

# LISTA DE PRECIOS 06/2026

Sistemas sanitarios | España

# TECE International

## Austria

**TECE Österreich GmbH**  
Betriebsring 27  
AT - 2483 Ebreichsdorf  
Phone: +43 2254 207 02  
info@tece.at  
www.tece.at

## Belarus

**IOOO «TECE»**  
Menkovsky Trakt 10, Office 408-411  
BY - Minsk  
Republic Belarus  
Phone: +375 17 507 51 90  
info@tece.by  
www.tece.by

## Belgium

**TECE Belgium BVBA**  
Jules Moretuslei 187-189,  
BE - 2610 Antwerpen - Wilrijk  
Phone: +32 2 401 61 37  
info@tece.be  
www.tece.be

## China

**TECE Sanitary & Building Material  
(Shanghai) Co., Ltd.**  
No.3037, Kaixuan Road,  
Xuhui District  
CN - 200030 Shanghai, China  
Phone: +86 21 32555030  
info@tece.cn  
www.tece.cn

## Croatia

**TECE d.o.o.**  
Gornjostupnička 1 F  
HR - 10255 Gornji Stupnik  
Phone: +385 1 3079 000  
info@tece.hr  
www.tece.hr

## Czech Republic

**TECE Česká republika s.r.o.**  
Vocáňova 2449/5  
CZ - 180 00 Praha 8 - Libeň  
Phone: +420 273 134 240  
info@tece.cz  
www.tece.cz

## Estonia

**UAB TECE BALTIKUM Eesti filiaal**  
Tuleviku tee 10  
EE - 75312 Peetri alevik  
Rae vald, Harjumaa  
Phone: +372 6 781100  
info@tece.ee  
www.tece.ee

## France

**TECE France Sarl**  
185, rue Louise Labbé, Bat C  
FR - 69970 Chaponnay  
Phone: +33 437 453 810  
info@tece.fr  
www.tece.fr

## Germany

**TECE SE**  
Hollefeldstr. 57  
DE - 48282 Emsdetten  
Phone: +49 2572 928 0  
info@tece.de  
www.tece.de

## India

**TECE India Private Ltd.**  
G-3, Neel Madhav,  
Nr. Navneet Hospital,  
V.P. cross road, Mulund (west)  
IN - 400080 Mumbai Maharashtra  
Phone +91 22 2167 6767  
info@tece.in  
www.tece.in

## Italy

**TECE Italia srl. a socio unico**  
Via dell'Industria, 24 A  
IT - 41051 Castelnovo Rangone (MO)  
Phone: +39 0 595 334 011  
info@teceitalia.com  
www.tece.it

## Latvia

**UAB TECE Baltikum Latvia**  
Dēļu iela 4, Rīga  
LV - 1004 Latvija  
Phone: +371 67 21 18 02  
info@tece.lv  
www.tece.lv

## Lithuania

**UAB TECE Baltikum**  
Islandijos pl. 217-2 Kaunas  
LT - 49165 Lietuva  
Phone: +370 37 314 078  
info@tece.lt  
www.tece.lt

## Netherlands

**TECE Nederland B.V.**  
W.A. Scholtenweg 7 a  
NL - 9422 BR Smilde  
Phone: +31 592 415 074  
info@tece.nl  
www.tece.nl

## Norway

**TECE NORGE A/S**  
Snipetjernveien 4  
NO - 1405 Langhus  
Phone: +47 915 03 654  
ordre@tece.no  
www.tece.no

## Poland

**TECE Sp. z o.o.**  
Ul. Wrocławska 61  
PL - 57-100 Strzelin  
Phone: +48 713 839 100  
tece@tece.pl  
www.tece.pl

## Romania

**TECE Romania SRL**  
Soseaua de Centura, 13A, com. Chiajna  
RO - 077040 jud. Ilfov  
Phone: +40 21 316 47 08  
info@tece.ro  
www.tece.ro

## Russia

**OOO TECE Systems**  
Highway „Baltija“ 26 km, BC «Riga Land»,  
Building 6, Entrance 5, floor 5  
Moscow Region,  
Krasnogorsky District - Ilyinskoye  
RU - 143421 Moscow  
Phone +8 800 333 83 23  
info@tece.ru  
www.tece.ru

## Singapore

**TECE South-East Asia Pte. Ltd.**  
76 Playfair Road  
LHK2 Building, #03-03 Lobby 2  
SG - 367996 Singapore  
Phone: +65 67 43 48 86  
sales@tece.com.sg  
www.tece.com.sg

## Spain

**TECE Haustechnik, S.L.**  
Parque Empresarial Alvedro  
Calle F 24, Manzana 10  
ES - 15180 Culleredo, A Coruña  
Phone: +34 881 89 50 25  
info@tece.es  
www.tece.es

## Sweden

**TECE Sverige AB**  
Askims Verkstadsväg 7  
SE - 43634 Askim  
Phone: +46 10 200 81 40  
info@tece.se  
www.tece.se

## Switzerland

**TECE Schweiz AG**  
Gewerbstrasse 8  
CH - 8212 Neuhausen am Rheinfall  
Phone: +41 52 672 62 20  
info@tece.ch  
www.tece.ch

## Ukraine

**TOV TECE Ukraine**  
Williamsa Akademika str. 3/7, of.7  
UA - 03195 Kyiv  
Phone: +38 044 596 59 46  
info@tece.ua  
www.tece.ua

## United Kingdom

**TECE Ltd.**  
Wirral Park Road  
Glastonbury, Somerset  
UK - BA6 9XE Somerset  
Phone +44 844 335 0811  
info@tece.co.uk  
www.tece.co.uk

**Sistemas sanitarios**

TECE Cerámicas de baño – Valor añadido inteligente para el baño	5
TECElux – El terminal para WC	37
TECE Accionamientos – La colección para el WC y el urinario	57
Placas de accionamiento para WC	61
Placas de accionamiento para urinario	101
TECE Módulos sanitarios – Siempre la solución adecuada	121
TECEprofil – Módulos para obra seca	125
TECEbox – Módulos para pared de ladrillo	191
TECE Válvula de llenado	221

**Sistemas de instalación**

TECEprofil – El sistema de instalación para muro cortina con solo tres componentes	227
TECESystem – Prefabricación industrial de muros sistema	249

**Tecnología de descarga**

TECEdrainway – La canaleta de ducha elegante para instalación a ras de pared	253
TECEdrainprofile – La canaleta de ducha universal con el perfil enrasado de acero inoxidable	265
TECElineo – El set de canaleta de ducha ajustable	283
TECEdrainline – La exclusiva canaleta de ducha para las más altas exigencias arquitectónicas	289
TECEdrainpoint S – El práctico punto de drenaje	317

**Anexo**

Modelos de exposición	351
Búsqueda rápida de artículos	365
Cambio de artículos	378

## Condiciones generales de venta, suministro y contratación de la casa TECE Haustechnik S.L., Parque Empresarial Alvedro, Calle F, 24 - Manzana 10, 15180 Culleredo, A Coruña

### 1. Ámbito de aplicación de las condiciones

- 1.1 Los suministros, servicios y ofertas de TECE Haustechnik S.L. Calle F, 24 - Manzana 10, 15180 Culleredo, A Coruña España, referida a continuación como TECE, se realizan exclusivamente en base a las presentes condiciones de contratación. Por lo tanto también son válidas para todas las futuras relaciones comerciales, incluso cuando las condiciones no se hayan vuelto a acordar expresamente. A más tardar con la recepción de la mercancía/el servicio, se considerará que las presentes condiciones han sido aceptadas. Con la presente nos oponemos a cualquier referencia del comprador a sus condiciones de contratación y compra, así como a la oposición del comprador a las nuestras.
- 1.2 No se aceptarán las condiciones del comprador que se opongan a las siguientes condiciones generales de venta (en lo sucesivo: "CGC") o que sean distintas; TECE únicamente reconoce las condiciones del comprador si su validez se acepta expresamente por escrito.
- 1.3 Se entenderá que las partes se han remitido a las Condiciones Generales no sólo cuando expresamente lo hagan constar en el contrato de compraventa, sino igualmente cuando la remisión tenga lugar por haber formado parte de la oferta de TECE o de la aceptación del pedido del comprador.

### 2. Oferta y celebración del contrato

- 2.1 Las ofertas de TECE, con independencia de la forma en la que se hagan, están sujetas a confirmación por escrito, a no ser que expresamente se haya pactado algo distinto. TECE tendrá derecho de aceptarlo dentro del plazo de 4 semanas.
  - 2.2 TECE se reserva todos los derechos de propiedad y autor sobre imágenes, dibujos, cálculos, datos y demás documentación; en ningún caso deberán ser facilitadas a terceros. Todos los documentos de venta deberán tratarse confidencialmente y no podrán facilitarse a terceros sin el previo, expreso y consentimiento por escrito de TECE.
  - 2.3 Dibujos, imágenes, dimensiones, pesos y demás datos pertenecientes al servicio sólo serán vinculantes cuando exista un acuerdo expreso por escrito al respecto. Los datos de este tipo no se han de entender como garantías sobre determinadas características.
- ### 3. Asesoramiento técnico relativo al uso de nuestros productos
- 3.1 TECE asesora técnicamente sobre sus productos, p. ej. mediante instrucciones de instalación, instrucciones de funcionamiento, realización y cálculo de levantamientos etc., según su mejor saber y entender. Todos los datos y la información relativa a la aptitud y la aplicación de las mercancías de TECE no eximen al cliente de realizar sus propias comprobaciones y pruebas para averiguar si los productos son aptos para el procedimiento y los fines que persigue; este tipo de informaciones no son vinculantes y no constituyen una relación jurídica contractual ni obligaciones adicionales en el contrato de suministro, siempre y cuando no se haya acordado lo contrario expresamente y por escrito.
  - 3.2 TECE sólo responde por el asesoramiento técnico sobre sus productos cuando haya existido dolo o negligencia grave.

### 4. Plazos de entrega

- 4.1 Los tiempos y plazos de suministro citados por TECE son orientativos. Estos plazos sólo son vinculantes, cuando TECE los haya garantizado expresamente por escrito. TECE no asume el riesgo de abastecimiento propio.
- 4.2 El plazo de suministro comenzará, a condición de que todas las cuestiones técnicas y todos los restantes detalles del pedido se hayan aclarado con el cliente y éste haya cumplido sus restantes obligaciones a su debido tiempo y como corresponde, en especial en lo que se refiere a pagos.
- 4.3 Las demoras en el suministro o la prestación de servicios provocadas por fuerza mayor y/o por acontecimientos que dificultan sustancialmente o imposibilitan a TECE el suministro (p. ej. huelgas, cierre patronal, y cualquier causa que pueda ser considerada con carácter de fuerza mayor como dispone el art. 1.105 del Código Civil), autorizan a TECE a aplazar los suministros y/o servicios por el mismo tiempo que haya durado el impedimento, más un plazo razonable. Se aplicará lo mismo cuando un proveedor de TECE un subproveedor sufra un impedimento como los citados anteriormente. Si no pudiera revertirse que las dificultades van a poder terminar en un periodo de tiempo adecuado, TECE podrá rescindir total o parcialmente el contrato.
- 4.4 TECE no responde en aquellos casos en que no sea suministrado correctamente y dentro de su tiempo por sus proveedores.
- 4.5 Siempre que la Ley o el correspondiente contrato no establezcan lo contrario, TECE sólo incurrirá en demora una vez transcurridos 15 días desde el vencimiento del plazo de entrega y en caso de recibir un aviso por escrito en el que se concede a TECE un nuevo plazo razonable por parte del comprador. TECE en todo momento tiene derecho de suministro parcial o prestación de servicio parcial.
- 4.6 En caso de que TECE incurra en demora por causas que le son imputables, la responsabilidad de indemnización sólo existirá cuando haya sido causado por dolo o negligencia grave. La responsabilidad de indemnización estará excluida en caso de negligencia habitual. Quedan excluidos los derechos de indemnización del comprador posteriores en todos los casos de demora del suministro, incluso en caso de vencimiento de un plazo posterior fijado a TECE.
- 4.7 En caso de una demora de aceptación por parte del comprador o de incumplimiento de alguna obligación de colaboración, TECE podrá reclamar los derechos que le asisten en conformidad con la Ley. La transmisión al comprador del riesgo de pérdida accidental y/o deterioro accidental de la cosa comprada se producirá a más tardar en el momento en que el comprador incurra en demora de aceptación.
- 4.8 En caso de que TECE incurra en demora, el comprador, siempre y cuando demuestre que le ha sido causado el perjuicio, tendrá derecho a reclamar una indemnización por cada semana de retraso, por valor de 0,5% hasta un máximo de 10% del precio de aquella parte del suministro que no ha podido ser utilizada para el fin previsto.

### 5. Transmisión del riesgo, embalaje

- 5.1 Siempre y cuando no exista un acuerdo diferente al respecto, el suministro se acuerda franco almacén de TECE GmbH, Hollefeldstr. 57, D-48282 Emsdetten, Alemania, casa matriz de TECE. El riesgo se transmite al comprador tan pronto como la mercadería haya sido puesta en manos de la persona que realiza el transporte o cuando haya abandonado el almacén de TECE GmbH, Hollefeldstr. 57, D-48282 Emsdetten, Alemania para su envío; esto también es aplicable cuando TECE realice el transporte por sus propios medios.
- 5.2 En caso de que el transporte no fuera posible, sin que dicha imposibilidad sea imputable a TECE, la transmisión del riesgo al comprador se produce con la notificación de la disponibilidad de envío.
- 5.3 Siempre y cuando el comprador así lo desee, TECE cubrirá el suministro mediante un seguro de transporte; los gastos derivados del seguro serán a cargo del comprador.
- 5.4 Los embalajes del transporte y demás tipos de embalajes no serán retirados ni traídos de vuelta; exceptuando los medios de transporte reutilizables como palés, cajas paleta, bombonas, etc. El comprador tiene el deber de dar el tratamiento medioambiental más adecuado (reutilización, reciclado etc) por cuenta propia a los embalajes de un sólo uso. Los accesorios de transporte reutilizables son propiedad de TECE; por lo tanto el comprador queda obligado a devolverlos en el debido estado, es decir, vacíos y sin daños; en caso de suciedad o deterioro de los accesorios de transporte, el comprador se hará cargo de los gastos de reparación o, en caso de que la reparación no sea posible, deberá restituir a TECE su valor.

### 6. Precios y condiciones de pago

- 6.1 Los precios válidos son aquellos que aparecen en las correspondientes listas de precios actuales de TECE más el IVA legal que corresponda. Los suministros y servicios adicionales serán facturados por separado. Siempre y cuando no exista otro acuerdo al respecto, los precios se entienden franco fábrica de TECE GmbH, Hollefeldstr. 57, D-48282 Emsdetten, Alemania incluyendo el embalaje normal.
- 6.2 Los pagos deberán realizarse mediante transferencia bancaria o por cheque. Las letras de cambio y los cheques serán considerados como pagos en el momento de su cobro, siempre que anteriormente hayan sido pactado expresamente por escrito como forma de pago. Los posibles gastos de descuento y bancarios serán a cargo del comprador.
- 6.3 Siempre y cuando no exista un acuerdo expreso distinto, el importe de la factura habrá de ser abonado 45 días tras su emisión sin ningún tipo de deducción.
- 6.4 En caso de que el comprador incurra en demora de pago, el comprador tendrá que pagar a TECE, sin requerimiento alguno y a partir de la fecha de vencimiento del pago, los intereses de demora del pago retrasado, que se calcularán aplicando una tasa de interés de demora establecido en la Ley 3/2004 del 29 de diciembre. TECE también se reserva la posibilidad de reclamar una indemnización por costes de cobro según la Ley 3/2004 del 29 de diciembre.
- 6.5 El comprador sólo tendrá derecho de compensación, si sus contra pretensiones se han determinado mediante sentencia firme o hayan sido reconocidas por TECE. Además solo le estará permitido ejercer su derecho de retención cuando su derecho opuesto derive de la misma relación contractual.
- 6.6 En caso de que se produjeran circunstancias que según el justo criterio comercial de TECE cuestionan la solvencia del comprador, o si dichas circunstancias llegaran al conocimiento de TECE, TECE estará facultado para retener la entrega de la mercancía hasta que la mercancía se haya pagado por anticipado se hayan prestado unas garantías sin perjuicio de otros derechos derivados de la Ley. Para los nuevos pedidos, además del derecho a exigir el pago por adelantado, TECE también tendrá derecho a suministrar la mercancía por pago por anticipo. Asimismo TECE estará facultado para rescindir el contrato.

### 7. Reclamaciones, garantía y devoluciones

- 7.1 Los derechos de garantía requieren que el comprador previamente haya cumplido debidamente sus obligaciones de reclamación e inspección previstas en el art. 336 del Código de Comercio. El comprador deberá examinar la mercancía inmediatamente después de su recibo y comunicar cualquier defecto manifiesto en cantidad y/o calidad dentro de los 4 días siguientes al recibo. Si el defecto fuera oculto, el plazo será de 10 días computables a partir de la fecha del recibo. La comunicación de defectos habrá de realizarse obligatoriamente por bureau fax o correo certificado con acuse de recibo a la siguiente dirección:

TECE Haustechnik, S.L.  
Parque Empresarial Alvedro,  
Calle F, 24 - Manzana 10  
15180 Culleredo A Coruña

Será rechazada cualquier reclamación realizada fuera de dicho plazo o por una vía no contemplada en las presentes CGC.

- 7.2 En caso de que las reclamaciones por mercancía defectuosa hayan sido realizadas dentro del plazo debido y se trate de un defecto imputable a TECE, se habrá de conceder a TECE la oportunidad de subsanar los defectos dentro de un plazo razonable. TECE tendrá derecho a elegir entre reparar la mercancía o realizar un nuevo suministro.
- 7.3 La responsabilidad de TECE tendrá lugar solamente por vicios que aparezcan dentro de una correcta utilización del producto comprado. Quedan excluidos de la garantía los vicios cuya causa sea posterior a la transferencia del riesgo del producto y los daños o defectos originados por desgaste por utilización normal, conservación o mantenimiento inadecuados, modificación de los sistemas, manejo erróneo o negligente, reparaciones y/o manipulaciones efectuadas por personal ajeno de la organización de TECE y en general cualquier causa que no sea imputable a TECE.
- 7.4 La devolución de mercancías fuera de los casos de garantía requerirá el consentimiento previo de TECE y se realizará a portes pagados. Se establece un plazo de 15 días desde que el suministro ha sido recibido por el comprador, para que éste notifique a TECE su intención de realizar una devolución y la justificación de la misma, y acuerde con TECE, en su caso, el procedimiento de la devolución. En cualquier caso las reclamaciones del comprador a TECE deberán realizarse por escrito de forma fehaciente.
- 7.5 En caso de que TECE haya autorizado la devolución, abonará el precio de adquisición de la mercancía en cuestión aplicando los siguientes descuentos: el 20%, si tanto la mercancía como el embalaje se encuentran en perfectas condiciones; el 30% si la mercancía se encuentra en perfectas condiciones pero precise ser provista de un embalaje nuevo; el 40% si fuera necesario revisar la mercancía y el coste de dicha revisión no superara el importe del descuento. El porcentaje del descuento aplicado por TECE será vinculante para el comprador.
- 7.6 No se admitirá devoluciones de productos diseñados o fabricados específicamente o según las instrucciones del comprador o en el caso que hayan sido utilizados o montados.

### 8. Responsabilidad

- 8.1 TECE sólo responde de daños patrimoniales y/o daños que se hubieren producido en objetos distintos al producto suministrado en caso de dolo o negligencia grave. Esta limitación de responsabilidad incluye ante todo cualquier tipo de reclamación por lucro cesante. La responsabilidad de TECE por los daños causados por productos defectuosos se regirá por la Ley 22/1994 del 6 de julio. TECE se compromete a entregar las instrucciones de manejo y mantenimiento necesarias. En caso de que no se cumpla con las instrucciones de manejo facilitadas, TECE quedará eximido de toda responsabilidad.

### 9. Reserva del dominio

- 9.1 La mercadería suministrada será de TECE hasta que sea abonada la totalidad de las deudas derivadas de la transacción entre TECE y el comprador.
- 9.2 El comprador no puede vender, ceder, ni dar en garantía la mercancía adquirida sin haber pagado antes íntegramente el precio a TECE. Asimismo, el comprador deberá comunicar inmediatamente por escrito los procedimientos judiciales u otras reclamaciones que, planteadas a instancias de terceros, afectasen a la mercancía.

### 10. Derecho aplicable, jurisdicción, independencia de las condiciones y estipulaciones. Encabezamientos

- 10.1 Para cualquier desavenencia o controversia derivada de la relación comercial entre TECE y el comprador que no pueda resolverse de forma amistosa, las partes – con renuncia expresa a cualquier otro fuero que pudiera corresponderles – se someten a la jurisdicción y la competencia de los Juzgados y Tribunales de A Coruña/Capital.
- 10.3 Si cualquiera de las estipulaciones y/o condiciones de las CGC fuera declarada nula o anulable, dicha declaración no invalidará el resto del contrato, que mantendrá su vigencia y eficacia. En lugar de la disposición ineficaz se entenderá que se ha acordado una disposición válida, que en términos económicos sea tan próxima como sea posible a la pretendida por las partes.

Los encabezamientos y títulos de las presentes Condiciones Generales de Compra figuran sólo para facilitar su referencia, por lo que carecerán de efectos en la interpretación de las disposiciones en ellas contenidas.

Sistemas sanitarios

# CERÁMICAS DE BAÑO





	Página
Inodoros con función de lavado	8
TECEneo	8
TECEone	12
Accesorios	16
Piezas de repuesto	22
Inodoros	31
TECEneo	31
TECEloft	33
Accesorios	34
Piezas de repuesto	35

## Inodoros con función de lavado – TECeneo

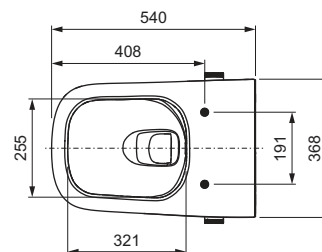
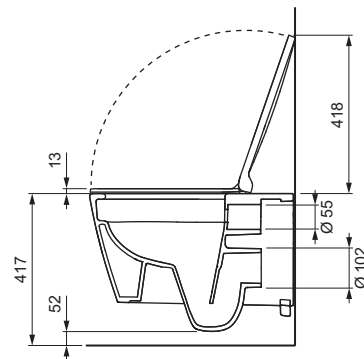
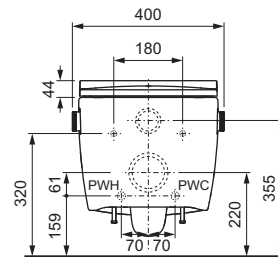
### TECEneo Set, agua caliente y fría

Set compuesto por:

- TECeneo WC con función de lavado con conexión de agua fría y caliente (9700205)
- TECeneo/one Asiento de WC (con función de lavado) con tapa "slim" (9700603)
- Material de conexión incluidas fijación oculta, cinta de insonorización, etc.



Ref.	US 1	US 2	US 3	€/Ud.
9700213	1 Ud.	4 Ud.	8 Ud.	1.700,00



## Inodoros con función de lavado – TECEneo

### TECEneo Inodoro con función de lavado, agua caliente y fría

Inodoro de cerámica sin bordes de bajo consumo de agua, con función de lavado integrada para garantizar una cómoda higiene personal con agua. Función de lavado sin electricidad mediante conexión de agua fría y caliente en la obra, inodoro para cisternas integradas, instalación nueva o adaptación sencilla, opciones de combinación individuales. Pocos componentes - mantenimiento sencillo.

#### Características de la función de lavado:

- Control intuitivo de la temperatura y del caudal de agua mediante los mandos giratorios laterales
- Chorro de ducha ajustable sin limitaciones (chorro de ducha de gran volumen de hasta 5,6 l/min)
- Temperatura de agua ajustable sin limitaciones (máx. 38 °C)
- Cabezales de brazo de ducha sustituibles
- Brazo de ducha con autolimpieza
- Homologación según la norma EN 1717
- Presión mínima de caudal: 1,5 bar (máx. 10 bar)
- Funcionamiento mediante presión del agua; sin necesidad de conexiones eléctricas

#### Características del inodoro:

- Inodoro suspendido, de tipo descarga directa, para volúmenes de descarga de 6 y 4,5 litros
- Tecnología de descarga ciclónica (descarga profunda y silenciosa)
- Tecnología cera clean (superficie para una limpieza sencilla)
- Diseño compacto: proyección de 540 mm
- Fijación de pared oculta y conexiones de agua ocultas
- Cerámica sin bordes
- Tecnología de premontaje: fijación de asiento de WC instalada de fábrica para un asiento y una tapa sin movimientos (compatible con todos los asientos de WC [con función de lavado] TECEneo/one)
- Material: cerámica sanitaria, color blanco
- Diseño del inodoro de higiene optimizada
- Homologación según la norma EN 997
- Dimensiones (An. x Al. x Prof.): 368 x 365 x 540 mm

#### Alcance del suministro:

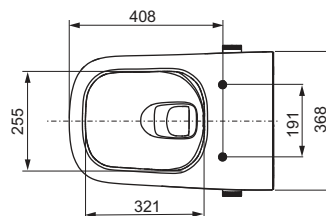
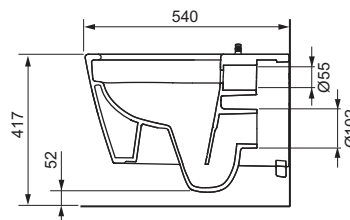
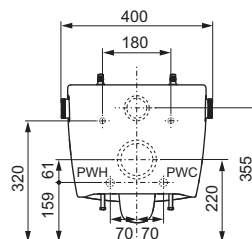
- Inodoro de cerámica con fijación de WC oculta incluida
- Mandos giratorios de diseño en acero inoxidable cepillado
- Tubos flexibles reforzados para conexión de agua a válvulas angulares estándar
- Insonorización
- Herramienta de instalación de brazo de ducha
- Protección contra salpicaduras para su instalación y explicación.
- Dispositivo para unidad de descalcificación
- Caja de limpieza

#### Se han de pedir por separado:

- TECEneo/one Asiento de WC (con función de lavado) con tapa "classic" (ref. 9700600)
- TECEneo/one Asiento de WC (con función de lavado) con tapa "slim" (ref. 9700603)

#### Nota:

Para la función de lavado ha de instalarse en la obra una conexión de agua caliente y fría con válvulas angulares (véanse los sets de equipamiento). En combinación con TECElux debe seleccionarse el panel de cristal de fijación inferior, ref. 9650109 o 9650110.



Ref.	US 1	US 2	US 3	€/Ud.
9700205	1 Ud.	4 Ud.	8 Ud.	1.597,00

# Inodoros con función de lavado – TECeneo

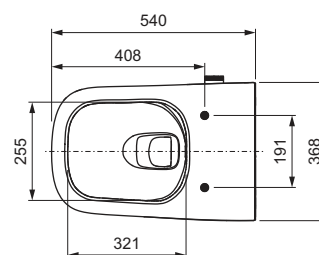
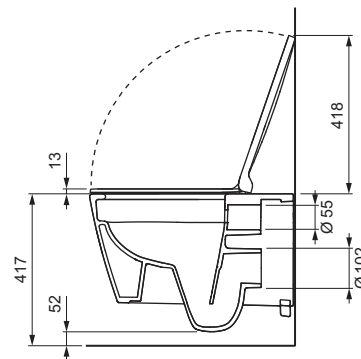
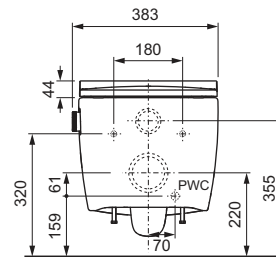
## TECEneo Set, agua fría

Set compuesto por:

- TECEneo WC con función de lavado con conexión de agua fría (9700207)
- TECEneo/one Asiento de WC (con función de lavado) con tapa "slim" (9700603)
- Material de conexión incluidas fijación oculta, cinta de insonorización, etc.



Ref.	US 1	US 2	US 3	€/Ud.
9700214	1 Ud.	4 Ud.	8 Ud.	1.164,00



## TECEneo WC con función de lavado, agua fría

Inodoro de cerámica sin bordes de bajo consumo de agua, con función de lavado integrada para garantizar una cómoda higiene personal con agua. La función de lavado emplea la conexión de agua fría del edificio y, por tanto, no necesita electricidad, inodoro para cisternas integradas, instalación nueva o adaptación sencilla, opciones de combinación individuales. Pocos componentes - mantenimiento sencillo.

### Características de la función de lavado:

- Control intuitivo del caudal de agua mediante los mandos giratorios laterales
- Chorro de ducha ajustable sin limitaciones (chorro de ducha de gran volumen de hasta 5,6 l/min)
- Cabezales de brazo de ducha sustituibles
- Brazo de ducha con autolimpieza
- Homologación según la norma EN 1717
- Presión mínima de caudal: 1,5 bar (máx. 10 bar)
- Funcionamiento mediante presión del agua; sin necesidad de conexiones eléctricas

### Características del inodoro:

- Inodoro suspendido, de tipo descarga directa, para volúmenes de descarga de 6 y 4,5 litros
- Tecnología de descarga ciclónica (descarga profunda y silenciosa)
- Tecnología cera clean (superficie para una limpieza sencilla)
- Diseño compacto: proyección de 540 mm
- Fijación de pared oculta y conexión de agua oculta
- Cerámica sin bordes
- Tecnología de premontaje: fijación de asiento de WC instalada de fábrica para un asiento y una tapa sin movimientos (compatible con todos los asientos de WC [con función de lavado] TECeneo/one)
- Material: cerámica sanitaria, color blanco
- Diseño del inodoro de higiene optimizada
- Homologación según la norma EN 997
- Dimensiones (An. x Al. x Prof.): 368 x 365 x 540 mm

### Alcance del suministro:

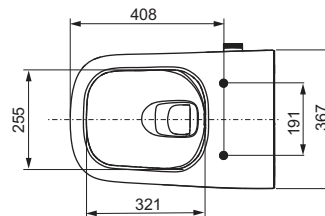
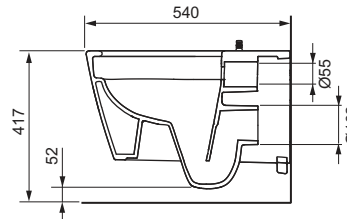
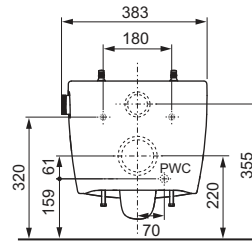
- Inodoro de cerámica con fijación de WC oculta incluida
- Mando giratorio de diseño en acero inoxidable cepillado
- Tubo flexible reforzado para conexión de agua a válvula angular estándar
- Insonorización
- Herramienta de instalación de brazo de ducha
- Protección contra salpicaduras para su instalación y explicación.
- Dispositivo para unidad de descalcificación
- Caja de limpieza

### Se han de pedir por separado:

- TECeneo/one Asiento de WC (con función de lavado) con tapa "classic" (ref. 9700600)
- TECeneo/one Asiento de WC (con función de lavado) con tapa "slim" (ref. 9700603)

### Nota:

Para la función de lavado ha de instalarse en la obra una conexión de agua fría con una válvula angular (véanse los sets de equipamiento). En combinación con TECelux debe seleccionarse la placa de cristal de fijación inferior, ref. 9650109 o 9650110.



Ref.	US 1	US 2	US 3	€/Ud.
9700207	1 Ud.	4 Ud.	8 Ud.	1.030,00

# Inodoros con función de lavado – TECEone

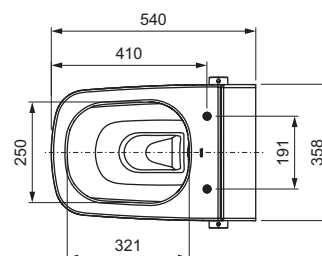
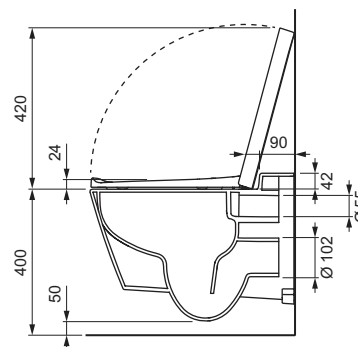
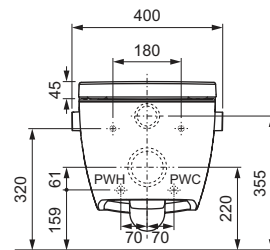
## TECEone Set, agua caliente y fría

Set compuesto por:

- TECEone WC con función de lavado con conexión de agua fría y caliente (9700200)
- TECEneo/one Asiento de WC (con función de lavado) con tapa "classic" (9700600)
- Material de conexión incluidas fijación oculta, cinta de insonorización, etc.



Ref.	US 1	US 2	US 3	€/Ud.
9700216	1 Ud.	4 Ud.	8 Ud.	1.123,00



## Inodoros con función de lavado – TECEone

### TECEone Inodoro con función de lavado, agua caliente y fría

Inodoro de cerámica sin bordes con función de lavado integrada para garantizar una cómoda higiene personal con agua. La función de lavado emplea las conexiones de agua fría y caliente del edificio y, por consiguiente, no necesita electricidad. Inodoro para cisternas integradas, instalación nueva o adaptación sencilla, opciones de combinación personalizadas, pocos componentes - mantenimiento sencillo.

#### Características de la función de lavado:

- Control intuitivo de la temperatura y del caudal de agua mediante los mandos giratorios laterales
- Ajuste continuo del chorro de ducha hasta 5,6 l/min
- Temperatura del agua ajustable individualmente (máx. 38 °C)
- Brazo de ducha con autolimpieza
- Cabezales de brazo de ducha sustituibles
- Homologación según la norma EN 1717
- Presión mínima de caudal: 1,5 bar (máx. 10 bar)

#### Características del inodoro:

- Inodoro suspendido, de tipo descarga directa, para volúmenes de descarga de 6 y 4,5 litros
- Diseño compacto: proyección de 540 mm
- Fijación de pared oculta y conexiones de agua ocultas
- Cerámica sin bordes
- Tecnología de premontaje: fijación de asiento de WC instalada de fábrica para un asiento y una tapa sin movimientos (compatible con todos los asientos de WC [con función de lavado] TECEneo/one)
- Material: cerámica sanitaria, color blanco
- Diseño del inodoro de higiene optimizada
- Homologación según la norma EN 997
- Dimensiones (An. x Al. x Prof.): 358 x 350 x 540 mm

#### Alcance del suministro:

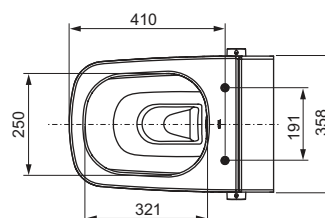
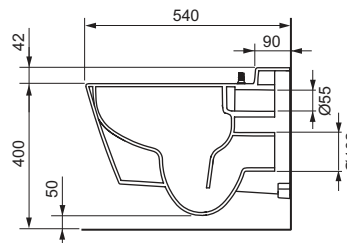
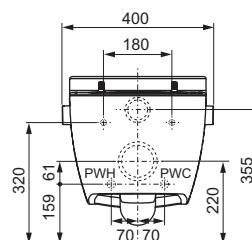
- Inodoro de cerámica con fijación de WC oculta incluida
- Mandos giratorios de plástico, blancos transparentes con indicación de temperatura/caudal de agua
- Tubos flexibles reforzados para conexión de agua a válvulas angulares estándar
- Insonorización
- Herramienta de instalación de brazo de ducha
- Protección contra salpicaduras para su instalación y explicación.

#### Se han de pedir por separado:

- TECEneo/one Asiento de WC (con función de lavado) con tapa "classic" (ref. 9700600)
- TECEneo/one Asiento de WC (con función de lavado) con tapa "slim" (ref. 9700603)

#### Nota:

Para la función de lavado ha de instalarse en la obra una conexión de agua caliente y fría con válvulas angulares (véanse los sets de equipamiento). En combinación con TECElux debe seleccionarse el panel de cristal de fijación inferior, ref. 9650109 o 9650110.



Ref.	US 1	US 2	US 3	€/Ud.
9700200	1 Ud.	4 Ud.	8 Ud.	979,00

# Inodoros con función de lavado – TECEone

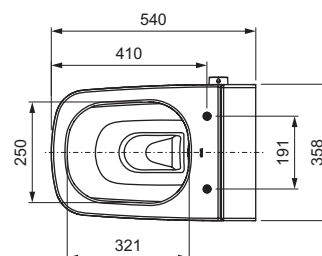
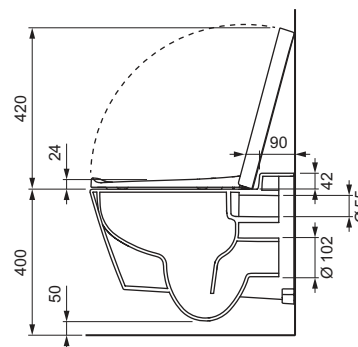
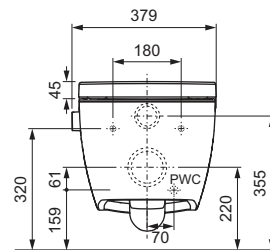
## TECEone Set, agua fría

Set compuesto por:

- TECEone Inodoro con función de lavado con conexión de agua fría (9700201)
- TECEneo/one Asiento de WC (con función de lavado) con tapa "classic" (9700600)
- Material de conexión incluidas fijación oculta, cinta de insonorización, etc.



Ref.	US 1	US 2	US 3	€/Ud.
9700212	1 Ud.	4 Ud.	8 Ud.	907,00



## Inodoros con función de lavado – TECEone

### TECEone Inodoro con función de lavado, agua fría

Inodoro de cerámica sin bordes con función de lavado integrada para garantizar una cómoda higiene personal con agua. La función de lavado emplea las conexiones de agua fría del edificio y, por consiguiente, no necesita electricidad. Inodoro para cisternas integradas, instalación nueva o adaptación sencilla, opciones de combinación personalizadas, pocos componentes - mantenimiento sencillo.

#### Características de la función de ducha:

- Control intuitivo del caudal de agua mediante los mandos giratorios laterales
- Ajuste continuo del chorro de ducha hasta 5,6 l/min
- Brazo de ducha con autolimpieza
- Cabezales de brazo de ducha sustituibles
- Homologación según la norma EN 1717
- Presión mínima de caudal: 1,5 bar (máx. 10 bar)

#### Características del inodoro:

- Inodoro suspendido, de tipo descarga directa, para volúmenes de descarga de 6 y 4,5 litros
- Diseño compacto: proyección de 540 mm
- Fijación de pared oculta y conexión de agua oculta
- Cerámica sin bordes
- Tecnología de premontaje: fijación de asiento de WC instalada de fábrica para un asiento y una tapa sin movimientos (compatible con todos los asientos de WC [con función de lavado] TECeneo/one)
- Material: cerámica sanitaria, color blanco
- Diseño del inodoro de higiene optimizada
- Homologación según la norma EN 997
- Dimensiones (An. x Al. x Prof.): 358 x 350 x 540 mm

#### Alcance del suministro:

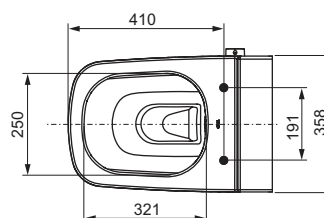
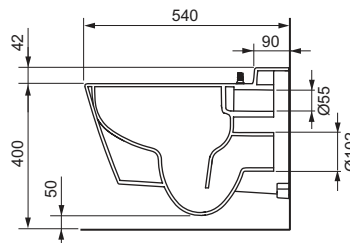
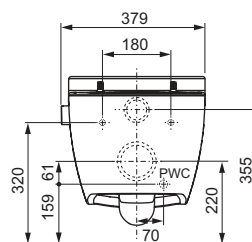
- Inodoro de cerámica con fijación de WC oculta incluida
- Mando giratorio de plástico, blanco transparente con indicación de caudal de agua
- Tubo flexible reforzado para conexión de agua a válvula angular estándar
- Protección contra salpicaduras para su instalación y explicación.

#### Se han de pedir por separado:

- TECeneo/one Asiento de WC (con función de lavado) con tapa "classic" (ref. 9700600)
- TECeneo/one Asiento de WC (con función de lavado) con tapa "slim" (ref. 9700603)

#### Nota:

Para la función de lavado ha de instalarse previamente en la obra una conexión de agua fría con una válvula angular (véanse los sets de equipamiento). En combinación con TECElux, debe seleccionarse la placa de cristal de fijación inferior (ref. 9650109 o 9650110).



Ref.	US 1	US 2	US 3	€/Ud.
9700201	1 Ud.	4 Ud.	8 Ud.	747,00

## Inodoros con función de lavado – Accesorios

### TECEneo/one Asiento de WC (con función de lavado) con tapa "slim"

Asiento de inodoro con tapa en un diseño especialmente fino, apto para WC (con función de lavado) TECE con técnica de premontaje.

Características del asiento del inodoro:

- Diseño especialmente fino, la tapa cubre el asiento
- Técnica de premontaje para un asiento y una tapa sin movimientos
- Rápida instalación gracias a la técnica de premontaje: encajar y, dado el caso, apretar el tornillo.
- Bisagras de plástico de alto rendimiento reforzado con fibra de vidrio con mecanismo de cierre automático "soft-close"
- Fácil de desmontar: el tornillo de cabeza ranurada puede aflojarse sin herramientas
- Limpieza sencilla: es posible desmontar el asiento y la tapa completos
- Asiento del inodoro con diseño ergonómico para un uso cómodo
- Evita las salpicaduras, p. ej., de niños pequeños, gracias a la extensión del asiento en la parte interior frontal.
- Fabricado en Duroplast blanco resistente a la torsión
- Homologación según la norma DIN 195 16



Ref.	US 1	US 2	€/Ud.
9700603	1 Ud.	5 Ud.	196,00

### TECEneo/one Asiento de WC (con función de lavado) con tapa "classic"

Asiento del inodoro con tapa, apto para inodoros (con función de lavado) TECE con técnica de premontaje.

Características del asiento del inodoro:

- La tapa cubre el asiento
- Técnica de premontaje para un asiento y una tapa sin movimientos
- Instalación rápida gracias a la tecnología de premontaje: fijar y apretar el tornillo si fuera necesario.
- Bisagras de plástico de alto rendimiento reforzado con fibra de vidrio, con sistema de cierre suave "soft-close"
- Fácil de desmontar: el tornillo puede aflojarse sin necesidad de herramientas
- Limpieza sencilla: es posible desmontar el asiento y la tapa completos
- Asiento del inodoro con diseño ergonómico para sentarse con comodidad
- Evita las salpicaduras, p. ej., de niños pequeños, gracias a la extensión del asiento en la parte interior frontal.
- Fabricado en Duroplast blanco resistente a la torsión
- Homologación según la norma DIN 195 16



Ref.	US 1	US 2	€/Ud.
9700600	1 Ud.	5 Ud.	170,00

## Inodoros con función de lavado – Accesorios

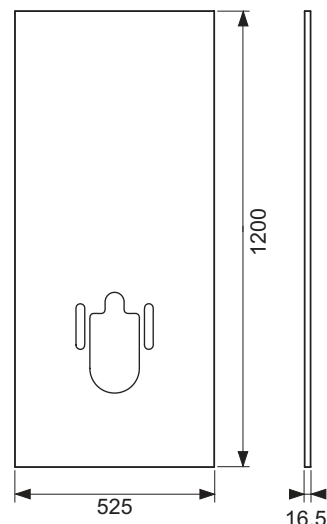
### TECE Placa de retroadaptación para WC con función de lavado TECE

Cubierta de retroadaptación universal para facilitar el reequipamiento de un WC TECE de agua fría en un baño ya disponible.

- Ideal para reformas
- Material base hecho de poliuretano sobre una base de espuma dura
- Laminado de superficie de HPL con superficie extramate y antihuellas
- Bordes pegados
- Parte trasera con recortes para el guiado de tubos flexibles reforzados y la conexión del WC
- Material resistente a la humedad y a la presión, probado de conformidad con normas DIN
- Es posible efectuar un recorte personalizado del acceso para la placa de accionamiento
- Para marcos con una altura estándar de 1120 mm
- Dimensiones aprox.: 1200 x 525 x 16,5 mm

#### Pedir por separado:

set de conexión para WC TECE DN 90, 300 mm, ref. 9820214 (opcional)



Color	Ref.	US 1	US 2	€/Ud.
Blanco mate	9700620	1 Ud.	20 Ud.	412,00
Negro mate	9700621	1 Ud.	20 Ud.	412,00

### TECE Cabezal de brazo de ducha

Cabezales superiores intercambiables (3 unidades) para la personalización de la intensidad del chorro de ducha y del ángulo del chorro de ducha.



Modelo	Color	Ref.	US 1	€/Ud.
"estándar" 75°	Blanco	9820403	1 Ud.	35,00
"estándar" 90°	Blanco	9820404	1 Ud.	35,00
"mediano" 90°	Blanco	9820405	1 Ud.	35,00
"pequeño" 90°	Blanco	9820406	1 Ud.	35,00

### TECE Mando giratorio para WC con función de lavado

Para la personalización del TECEno y TECEone, intercambiables simplemente encajando. Variantes elegantes con hendiduras para agarre; variantes de plástico, cada una con instrucciones de funcionamiento impresas adicionalmente.



Modelo	Color	Ref.	US 1	€/Ud.
Temperatura/Caudal del agua	Negro mate	9700606	1 Ud.	84,00
Temperatura/Caudal del agua	Acero inoxidable cepillado	9700608	1 Ud.	57,00
Temperatura	Plástico blanco	9820361	1 Ud.	20,00
Caudal de agua	Plástico blanco	9820362	1 Ud.	20,00

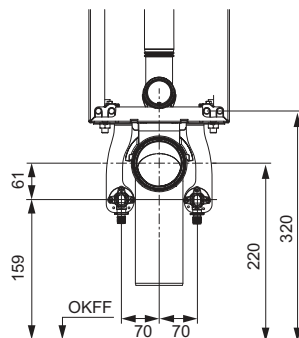
## Inodoros con función de lavado – Accesorios

### TECE Set de ampliación para pared de ladrillo 8 cm para WC función de lavado TECE

Set de montaje con separación acústica para premontaje de cisternas en pared de ladrillo con cisternas Octa II y Base 8 para la conexión de agua de un WC con función de lavado TECE.

Set de montaje compuesto por:

- Placas de sujeción para conexiones de agua caliente y fría
- Insonorización para discos de pared
- Tornillos de fijación para discos de pared



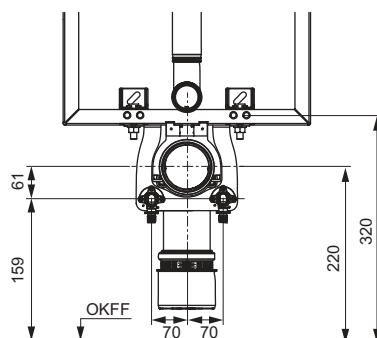
Ref.	US 1	€/Ud.
9880048	1 Ud.	38,00

### TECE Set de ampliación para pared de ladrillo para WC con función de lavado TECE

Set de montaje con separación acústica para premontaje de cisternas en pared de ladrillo con cisternas Uni (profundidad de instalación de 13 cm) para la conexión de agua de un WC con función de lavado TECE.

El set de montaje está compuesto por:

- Placa de sujeción para conexiones de agua caliente y fría
- Insonorización para discos de pared
- Tornillos de fijación para discos de pared
- Material de montaje



Ref.	US 1	US 2	€/Ud.
9880047	1 Ud.	25 Ud.	38,00

## Inodoros con función de lavado – Accesorios

### TECE Set de ampliación para obra en seco para WC con función de lavado TECE

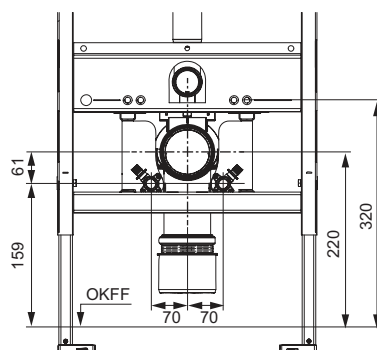
Set de montaje con separación acústica para premontaje de módulos para obras secas con cisternas Uni y Base para la conexión de agua de un WC con función de lavado TECE.

Set de montaje compuesto por:

- Placas de sujeción para conexiones de agua caliente y fría
- Insonorización para discos de pared
- Tornillos de fijación para discos de pared
- Pasadores de seguridad para placas de sujeción



Ref.	US 1	US 2	€/Ud.
9880046	1 Ud.	100 Ud.	40,00



### TECE Set de mejora 320 para obra en seco para WC con función de lavado TECE

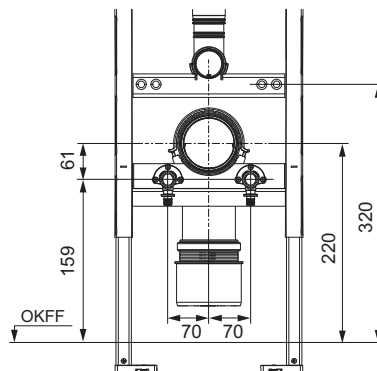
Set de montaje con separación acústica para premontaje de módulos para obras secas con cisternas Compact 320 y Base 320 (anchura de marco de 320 mm) para la conexión de agua de un WC con función de lavado TECE.

Set de montaje compuesto por:

- Placa de sujeción para conexiones de agua caliente y fría
- Insonorización para discos de pared
- Tornillos de fijación para discos de pared



Ref.	US 1	€/Ud.
9880079	1 Ud.	52,00



## Inodoros con función de lavado – Accesorios

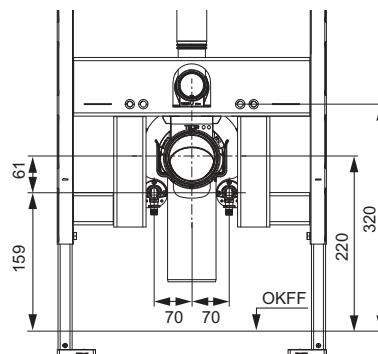
### TECE Set de mejora para obra seca de 8 cm para inodoros con función de lavado TECE, de profundidad ajustable

Set de montaje con insonorización para premontaje de módulos para obras secas con cisternas Octa II y Base 8 para la conexión de agua de un WC con función de lavado TECE.

El set está compuesto por:

- Placas de sujeción para conexiones de agua fría y caliente
- Elementos insonorizantes para discos de pared
- Tornillos de fijación para discos de pared
- Dos tornillos con distanciadores incluidos

Ref.	US 1	€/Ud.
9880082	1 Ud.	48,00



### TECE Válvulas angulares

Dos válvulas angulares cromadas (1/2" x 3/8"), incluye rosetas.

Ref.	US 1	€/Set
9820464	1 Set	28,00



### TECE Discos de pared fabricados en bronce al silicio

Dos discos de pared de 1/2" x 1/2" con rosca interna; para la combinación opcional con un set de equipamiento para WC con función de lavado TECE; como transición universal a sistemas de tubos convencionales.

Ref.	US 1	US 2	€/Ud.
9021032	1 Ud.	35 Ud.	40,00



### TECE Set de descalcificación

Set para descalcificación de inodoros con función de lavado TECE.

Consta de:

- Protector contra salpicaduras universal
- Pastillas de descalcificación
- Cubierta de cierre

Ref.	US 1	€/Ud.
9820580	1 Ud.	69,00



**TECE Pastillas de descalcificación**

4 pastillas para descalcificar los WC con función de lavado TECE.

Ref.	US 1	US 2	€/Set
9820591	1 Set	108 Set	23,00



**TECE Caja de limpieza para brazo de ducha de WC con función de lavado**

Para una limpieza sencilla y sin contacto del brazo de ducha, con un soporte para una esponja doméstica estándar.

Ref.	US 1	€/Ud.
9700605	1 Ud.	16,00



**TECEneo Unidad de descalcificación**

Complemento para el WC con función de lavado TECEneo, para facilitar la descalcificación.

Consta de:

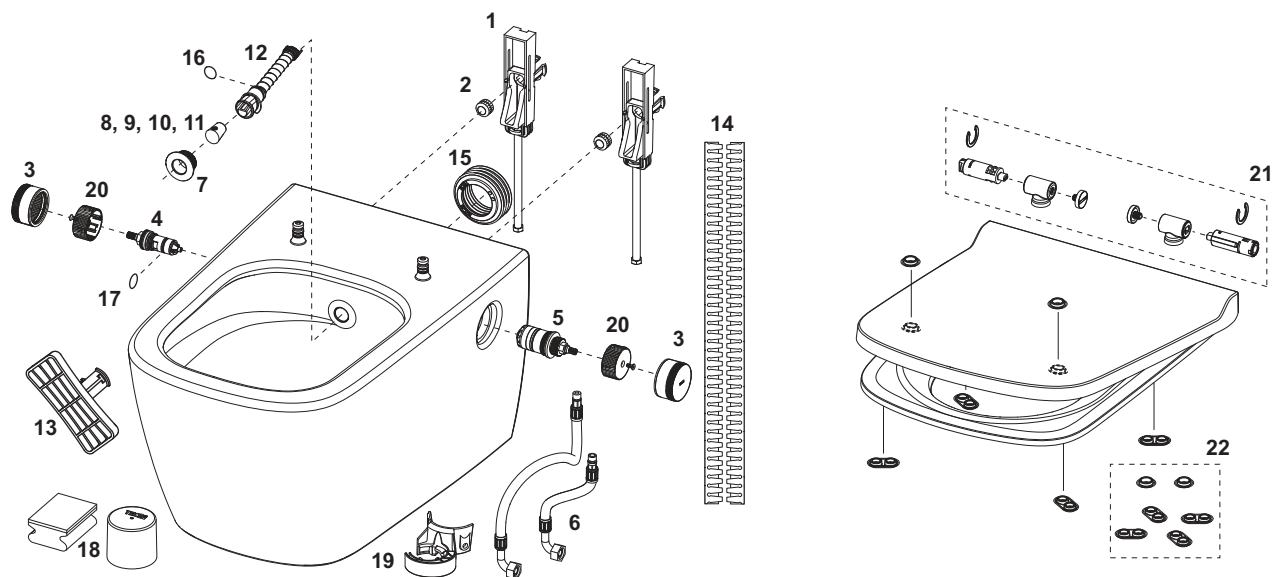
- Carcasa de descalcificación de latón
- Tapón de descalcificación con soporte para pastilla de descalcificación TECE incluida ayuda de giro
- Pastillas de descalcificación TECE (4 unidades)
- Tubo flexible reforzado
- Tapón de descalcificación para brazo de ducha

Ref.	US 1	€/Ud.
9700625	1 Ud.	103,00



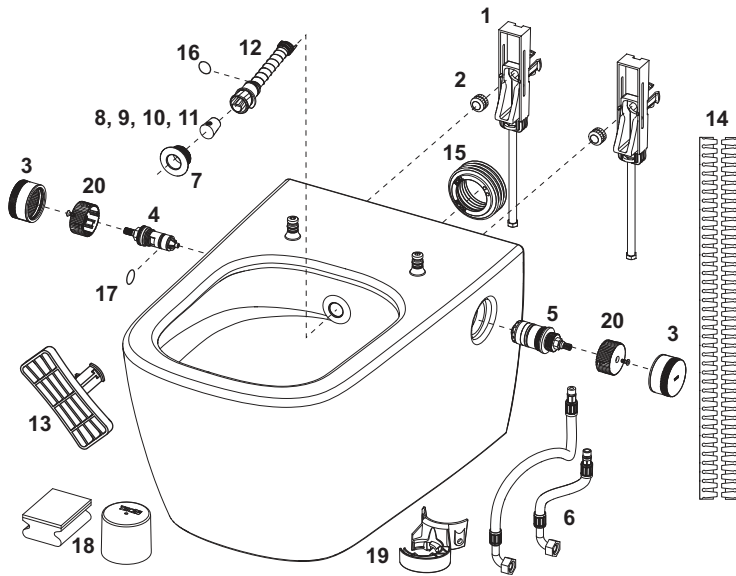
# Inodoros con función de lavado – Piezas de repuesto

9700213 – TECNeo Set, agua caliente y fría



Pos.	Ref.	Denominación	US 1	€/Ud.
1	9820356	Fijaciones ocultas	1 Ud.	35,00
2	9820357	Tuerca (2 ud.) para fijación empotrada	1 Ud.	13,00
3	9700606	Mando de control, negro mate	1 Ud.	84,00
	9700608	Mando de control, acero inoxidable cepillado	1 Ud.	57,00
4	9820469	Cartucho de cerámica, incluida protección conforme EN 1717	1 Ud.	61,00
5	9820360	Cartucho termostático	1 Ud.	69,00
6	9820471	Tubos flexibles reforzados (a partir de 2021)	1 Ud.	40,00
7	9820364	Roseta, blanco	1 Ud.	20,00
8	9820403	Cabezal del brazo de ducha (3 uds.) "estándar" 75°, blanco	1 Ud.	35,00
9	9820404	Cabezal del brazo de ducha (3 uds.) "estándar" 90°, blanco	1 Ud.	35,00
10	9820405	Cabezal del brazo de ducha (3 uds.) "mediano" 90°, blanco	1 Ud.	35,00
11	9820406	Cabezal del brazo de ducha (3 uds.) "pequeño" 90°, blanco	1 Ud.	35,00
12	9820363	Brazo de ducha completo, blanco	1 Ud.	76,00
13	9820422	Herramienta de extracción de brazo de ducha	1 Ud.	14,00
14	9820351	Cinta insonorizante	1 Ud.	15,00
15	9820484	Junta para conector de tubería de descarga	1 Ud.	17,00
16	9820585	Junta tórica para el muelle de fijación del brazo de ducha	1 Ud.	5,00
17	9820586	Junta tórica para dispositivo de seguridad según EN 1717	1 Ud.	5,00
18	9700605	Caja de limpieza para brazo de ducha	1 Ud.	16,00
19	9820697	Soporte para unidad de descalcificación	1 Ud.	24,00
20	9820703	Rueda de retención	1 Ud.	6,00
21	9820672	Racor y amortiguador para asiento/tapa "slim"	1 Ud.	120,00
22	9820673	Set de amortiguadores para asiento/tapa "slim"	1 Ud.	20,00

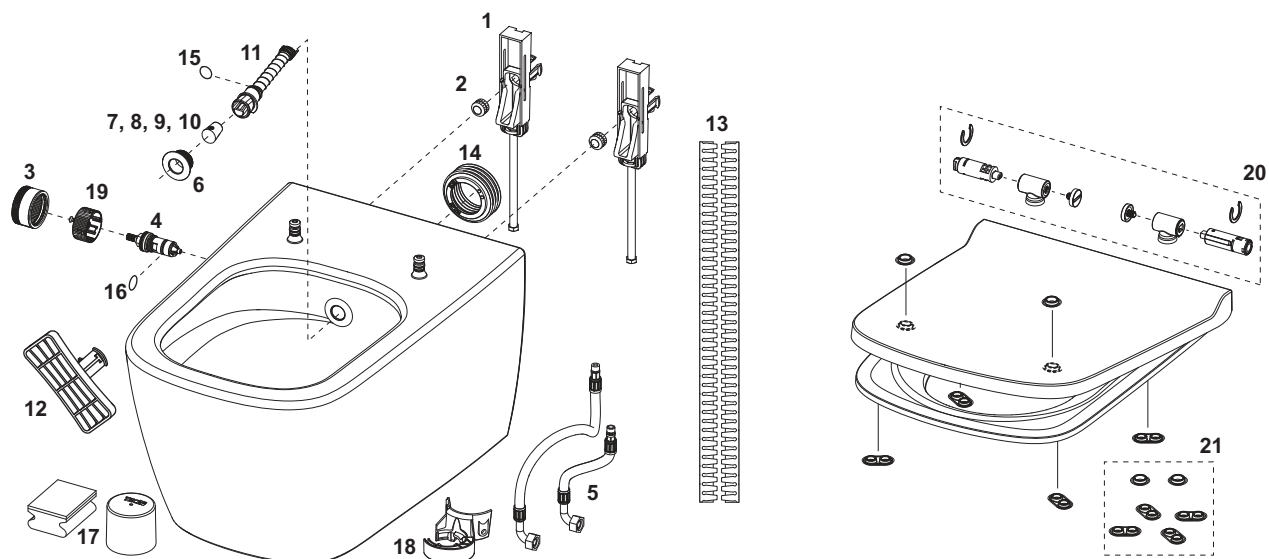
9700205 – TECNeo Inodoro con función de lavado, agua caliente y fría



Pos.	Ref.	Denominación	US 1	€/Ud.
1	9820356	Fijaciones ocultas	1 Ud.	35,00
2	9820357	Tuerca (2 ud.) para fijación empotrada	1 Ud.	13,00
3	9700606	Mando de control, negro mate	1 Ud.	84,00
	9700608	Mando de control, acero inoxidable cepillado	1 Ud.	57,00
4	9820469	Cartucho de cerámica, incluida protección conforme EN 1717	1 Ud.	61,00
5	9820360	Cartucho termostático	1 Ud.	69,00
6	9820471	Tubos flexibles reforzados (a partir de 2021)	1 Ud.	40,00
7	9820364	Roseta, blanco	1 Ud.	20,00
8	9820403	Cabezal del brazo de ducha (3 uds.) "estándar" 75°, blanco	1 Ud.	35,00
9	9820404	Cabezal del brazo de ducha (3 uds.) "estándar" 90°, blanco	1 Ud.	35,00
10	9820405	Cabezal del brazo de ducha (3 uds.) "mediano" 90°, blanco	1 Ud.	35,00
11	9820406	Cabezal del brazo de ducha (3 uds.) "pequeño" 90°, blanco	1 Ud.	35,00
12	9820363	Brazo de ducha completo, blanco	1 Ud.	76,00
13	9820422	Herramienta de extracción de brazo de ducha	1 Ud.	14,00
14	9820351	Cinta insonorizante	1 Ud.	15,00
15	9820484	Junta para conector de tubería de descarga	1 Ud.	17,00
16	9820585	Junta tórica para el muelle de fijación del brazo de ducha	1 Ud.	5,00
17	9820586	Junta tórica para dispositivo de seguridad según EN 1717	1 Ud.	5,00
18	9700605	Caja de limpieza para brazo de ducha	1 Ud.	16,00
19	9820697	Soporte para unidad de descalcificación	1 Ud.	24,00
20	9820703	Rueda de retención	1 Ud.	6,00

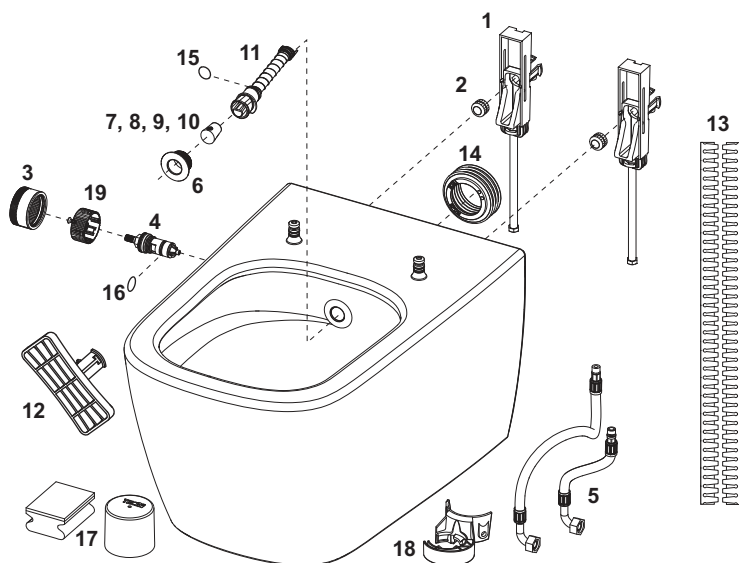
# Inodoros con función de lavado – Piezas de repuesto

9700214 – TECNeo Set, agua fría



Pos.	Ref.	Denominación	US 1	€/Ud.
1	9820356	Fijaciones ocultas	1 Ud.	35,00
2	9820357	Tuerca (2 ud.) para fijación empotrada	1 Ud.	13,00
3	9700606	Mando de control, negro mate	1 Ud.	84,00
	9700608	Mando de control, acero inoxidable cepillado	1 Ud.	57,00
4	9820469	Cartucho de cerámica, incluida protección conforme EN 1717	1 Ud.	61,00
5	9820471	Tubos flexibles reforzados (a partir de 2021)	1 Ud.	40,00
6	9820364	Roseta, blanco	1 Ud.	20,00
7	9820403	Cabezal del brazo de ducha (3 uds.) "estándar" 75°, blanco	1 Ud.	35,00
8	9820404	Cabezal del brazo de ducha (3 uds.) "estándar" 90°, blanco	1 Ud.	35,00
9	9820405	Cabezal del brazo de ducha (3 uds.) "mediano" 90°, blanco	1 Ud.	35,00
10	9820406	Cabezal del brazo de ducha (3 uds.) "pequeño" 90°, blanco	1 Ud.	35,00
11	9820363	Brazo de ducha completo, blanco	1 Ud.	76,00
12	9820422	Herramienta de extracción de brazo de ducha	1 Ud.	14,00
13	9820351	Cinta insonorizante	1 Ud.	15,00
14	9820484	Junta para conector de tubería de descarga	1 Ud.	17,00
15	9820585	Junta tórica para el muelle de fijación del brazo de ducha	1 Ud.	5,00
16	9820586	Junta tórica para dispositivo de seguridad según EN 1717	1 Ud.	5,00
17	9700605	Caja de limpieza para brazo de ducha	1 Ud.	16,00
18	9820697	Soporte para unidad de descalcificación	1 Ud.	24,00
19	9820703	Rueda de retención	1 Ud.	6,00
20	9820672	Racor y amortiguador para asiento/tapa "slim"	1 Ud.	120,00
21	9820673	Set de amortiguadores para asiento/tapa "slim"	1 Ud.	20,00

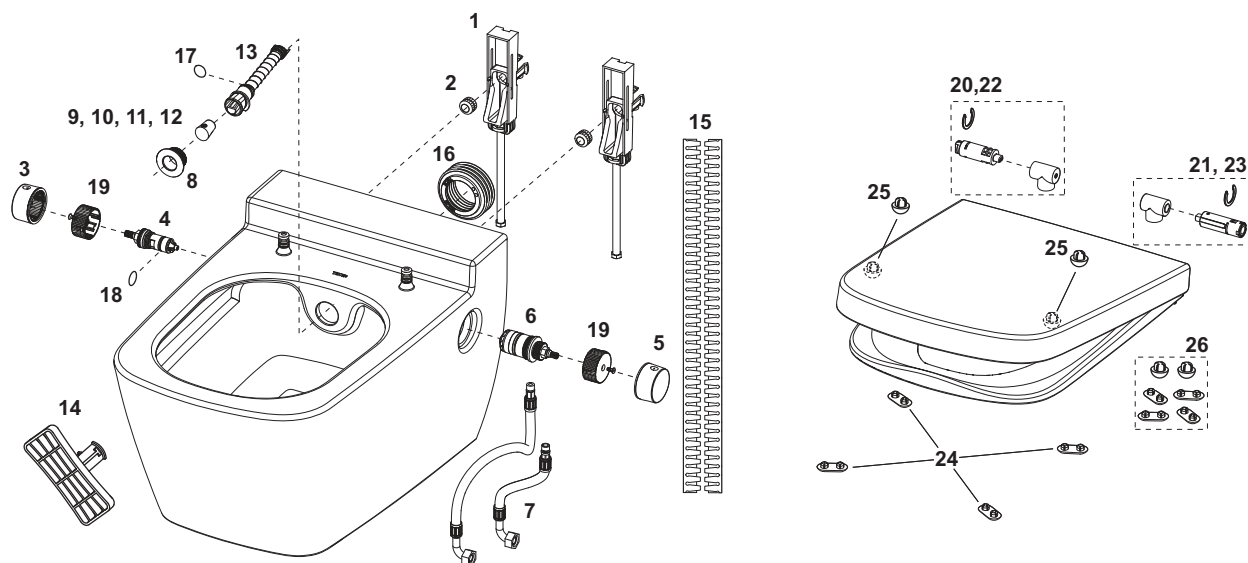
9700207 – TECNeo WC con función de lavado, agua fría



Pos.	Ref.	Denominación	US 1	€/Ud.
1	9820356	Fijaciones ocultas	1 Ud.	35,00
2	9820357	Tuerca (2 ud.) para fijación empotrada	1 Ud.	13,00
3	9700606	Mando de control, negro mate	1 Ud.	84,00
	9700608	Mando de control, acero inoxidable cepillado	1 Ud.	57,00
4	9820469	Cartucho de cerámica, incluida protección conforme EN 1717	1 Ud.	61,00
5	9820471	Tubos flexibles reforzados (a partir de 2021)	1 Ud.	40,00
6	9820364	Roseta, blanco	1 Ud.	20,00
7	9820403	Cabezal del brazo de ducha (3 uds.) "estándar" 75°, blanco	1 Ud.	35,00
8	9820404	Cabezal del brazo de ducha (3 uds.) "estándar" 90°, blanco	1 Ud.	35,00
9	9820405	Cabezal del brazo de ducha (3 uds.) "mediano" 90°, blanco	1 Ud.	35,00
10	9820406	Cabezal del brazo de ducha (3 uds.) "pequeño" 90°, blanco	1 Ud.	35,00
11	9820363	Brazo de ducha completo, blanco	1 Ud.	76,00
12	9820422	Herramienta de extracción de brazo de ducha	1 Ud.	14,00
13	9820351	Cinta insonorizante	1 Ud.	15,00
14	9820484	Junta para conector de tubería de descarga	1 Ud.	17,00
15	9820585	Junta tórica para el muelle de fijación del brazo de ducha	1 Ud.	5,00
16	9820586	Junta tórica para dispositivo de seguridad según EN 1717	1 Ud.	5,00
17	9700605	Caja de limpieza para brazo de ducha	1 Ud.	16,00
18	9820697	SopORTE para unidad de descalcificación	1 Ud.	24,00
19	9820703	Rueda de retención	1 Ud.	6,00

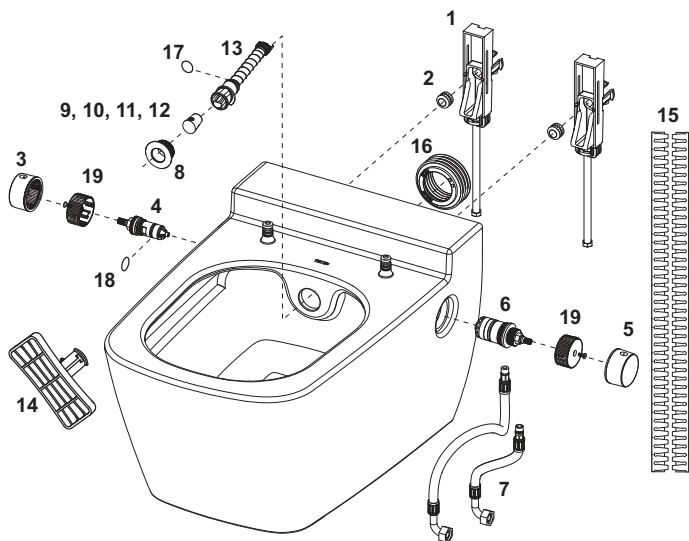
# Inodoros con función de lavado – Piezas de repuesto

9700216 – TECEone Set, agua caliente y fría



Pos.	Ref.	Denominación	US 1	€/Ud.
1	9820356	Fijaciones ocultas	1 Ud.	35,00
2	9820357	Tuerca (2 ud.) para fijación empotrada	1 Ud.	13,00
3	9820362	Mando control volumen agua, plástico blanco	1 Ud.	20,00
4	9820469	Cartucho de cerámica, incluida protección conforme EN 1717	1 Ud.	61,00
5	9820361	Mando control temperatura, plástico blanco	1 Ud.	20,00
6	9820360	Cartucho termostático	1 Ud.	69,00
7	9820471	Tubos flexibles reforzados (a partir de 2021)	1 Ud.	40,00
	9820365	Tubos flexibles reforzados, agua fría y caliente (hasta 2020)	1 Ud.	25,00
8	9820364	Roseta, blanco	1 Ud.	20,00
9	9820403	Cabezal del brazo de ducha (3 uds.) "estándar" 75°, blanco	1 Ud.	35,00
10	9820404	Cabezal del brazo de ducha (3 uds.) "estándar" 90°, blanco	1 Ud.	35,00
11	9820405	Cabezal del brazo de ducha (3 uds.) "mediano" 90°, blanco	1 Ud.	35,00
12	9820406	Cabezal del brazo de ducha (3 uds.) "pequeño" 90°, blanco	1 Ud.	35,00
13	9820363	Brazo de ducha completo, blanco	1 Ud.	76,00
14	9820422	Herramienta de extracción de brazo de ducha	1 Ud.	14,00
15	9820351	Cinta insonorizante	1 Ud.	15,00
16	9820484	Junta para conector de tubería de descarga	1 Ud.	17,00
17	9820585	Junta tórica para el muelle de fijación del brazo de ducha	1 Ud.	5,00
18	9820586	Junta tórica para dispositivo de seguridad según EN 1717	1 Ud.	5,00
19	9820703	Rueda de retención	1 Ud.	6,00
20	9820581	Racor izquierdo y amortiguador para asiento/tapa "classic" (a partir de 2021)	1 Ud.	49,00
21	9820582	Racor derecho y amortiguador para asiento/tapa "classic" (a partir de 2021)	1 Ud.	49,00
22	9820695	Racor izquierdo y amortiguador para asiento/tapa "classic" (a partir de 03/2023)	1 Ud.	55,00
23	9820696	Racor derecho y amortiguador para asiento/tapa "classic" (a partir de 03/2023)	1 Ud.	55,00
24	9820423	Almohadilla de apoyo para asiento "classic", 4 uds (hasta 2021)	1 Ud.	6,00
25	9820465	Almohadilla de apoyo para tapa "classic", 2 uds (hasta 2021)	1 Ud.	5,00
26	9820583	Almohadilla de apoyo para asiento/tapa "classic" completa (a partir de 2021)	1 Ud.	16,00

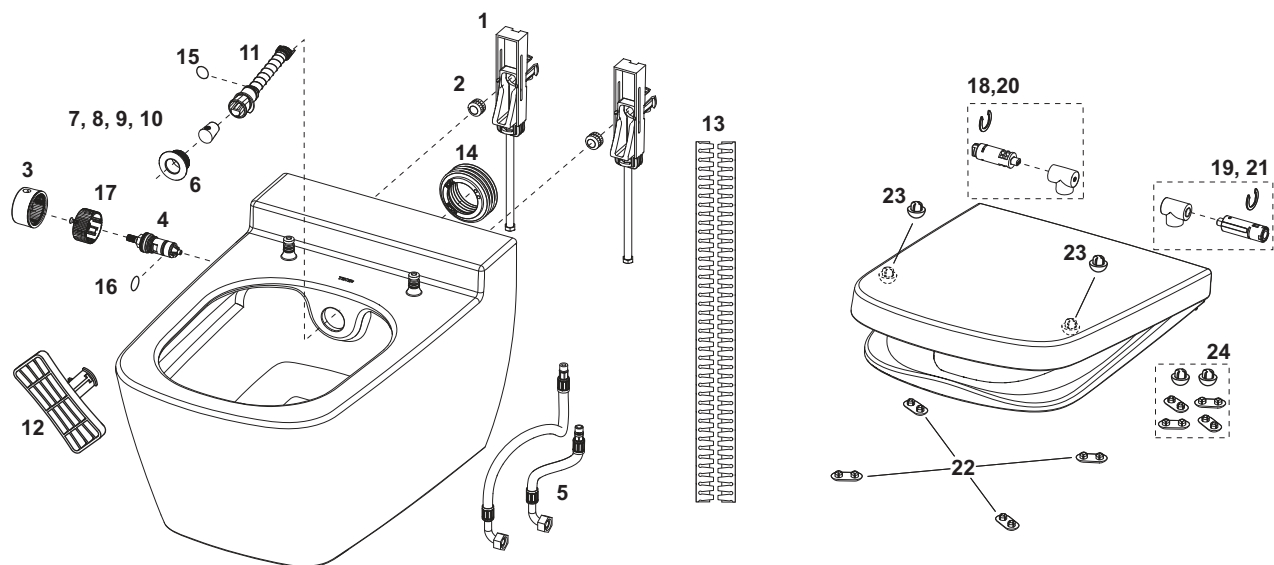
9700200 – TECEone Inodoro con función de lavado, agua caliente y fría



Pos.	Ref.	Denominación	US 1	€/Ud.
1	9820356	Fijaciones ocultas	1 Ud.	35,00
2	9820357	Tuerca (2 ud.) para fijación empotrada	1 Ud.	13,00
3	9820362	Mando control volumen agua, plástico blanco	1 Ud.	20,00
4	9820469	Cartucho de cerámica, incluida protección conforme EN 1717	1 Ud.	61,00
5	9820361	Mando control temperatura, plástico blanco	1 Ud.	20,00
6	9820360	Cartucho termostático	1 Ud.	69,00
7	9820471	Tubos flexibles reforzados (a partir de 2021)	1 Ud.	40,00
	9820365	Tubos flexibles reforzados, agua fría y caliente (hasta 2020)	1 Ud.	25,00
8	9820364	Roseta, blanco	1 Ud.	20,00
9	9820403	Cabezal del brazo de ducha (3 uds.) "estándar" 75°, blanco	1 Ud.	35,00
10	9820404	Cabezal del brazo de ducha (3 uds.) "estándar" 90°, blanco	1 Ud.	35,00
11	9820405	Cabezal del brazo de ducha (3 uds.) "mediano" 90°, blanco	1 Ud.	35,00
12	9820406	Cabezal del brazo de ducha (3 uds.) "pequeño" 90°, blanco	1 Ud.	35,00
13	9820363	Brazo de ducha completo, blanco	1 Ud.	76,00
14	9820422	Herramienta de extracción de brazo de ducha	1 Ud.	14,00
15	9820351	Cinta insonorizante	1 Ud.	15,00
16	9820484	Junta para conector de tubería de descarga	1 Ud.	17,00
17	9820585	Junta tórica para el muelle de fijación del brazo de ducha	1 Ud.	5,00
18	9820586	Junta tórica para dispositivo de seguridad según EN 1717	1 Ud.	5,00
19	9820703	Rueda de retención	1 Ud.	6,00

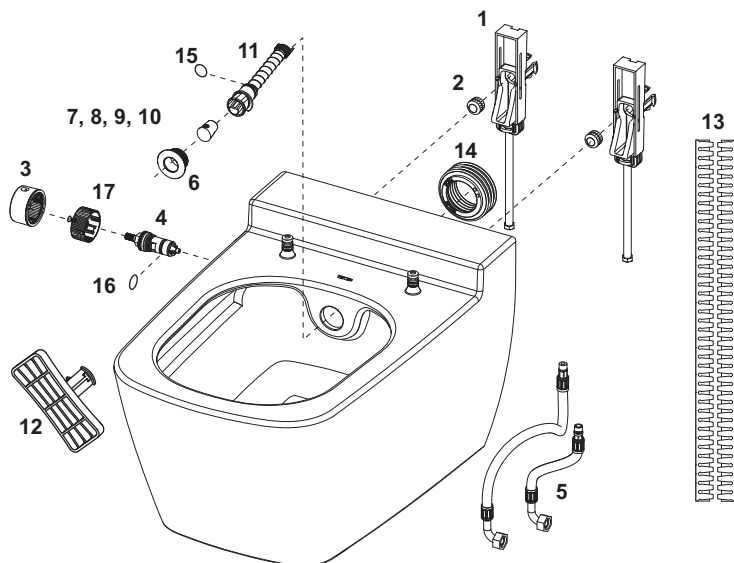
# Inodoros con función de lavado – Piezas de repuesto

9700212 – TECEone Set, agua fría



Pos.	Ref.	Denominación	US 1	€/Ud.
1	9820356	Fijaciones ocultas	1 Ud.	35,00
2	9820357	Tuerca (2 ud.) para fijación empotrada	1 Ud.	13,00
3	9820362	Mando control volumen agua, plástico blanco	1 Ud.	20,00
4	9820469	Cartucho de cerámica, incluida protección conforme EN 1717	1 Ud.	61,00
5	9820471	Tubos flexibles reforzados (a partir de 2021)	1 Ud.	40,00
6	9820364	Roseta, blanco	1 Ud.	20,00
7	9820403	Cabezal del brazo de ducha (3 uds.) "estándar" 75°, blanco	1 Ud.	35,00
8	9820404	Cabezal del brazo de ducha (3 uds.) "estándar" 90°, blanco	1 Ud.	35,00
9	9820405	Cabezal del brazo de ducha (3 uds.) "mediano" 90°, blanco	1 Ud.	35,00
10	9820406	Cabezal del brazo de ducha (3 uds.) "pequeño" 90°, blanco	1 Ud.	35,00
11	9820363	Brazo de ducha completo, blanco	1 Ud.	76,00
12	9820422	Herramienta de extracción de brazo de ducha	1 Ud.	14,00
13	9820351	Cinta insonorizante	1 Ud.	15,00
14	9820484	Junta para conector de tubería de descarga	1 Ud.	17,00
15	9820585	Junta tórica para el muelle de fijación del brazo de ducha	1 Ud.	5,00
16	9820586	Junta tórica para dispositivo de seguridad según EN 1717	1 Ud.	5,00
17	9820703	Rueda de retención	1 Ud.	6,00
18	9820581	Racor izquierdo y amortiguador para asiento/tapa "classic" (a partir de 2021)	1 Ud.	49,00
19	9820582	Racor derecho y amortiguador para asiento/tapa "classic" (a partir de 2021)	1 Ud.	49,00
20	9820695	Racor izquierdo y amortiguador para asiento/tapa "classic" (a partir de 03/2023)	1 Ud.	55,00
21	9820696	Racor derecho y amortiguador para asiento/tapa "classic" (a partir de 03/2023)	1 Ud.	55,00
22	9820423	Almohadilla de apoyo para asiento "classic", 4 uds (hasta 2021)	1 Ud.	6,00
23	9820465	Almohadilla de apoyo para tapa "classic", 2 uds (hasta 2021)	1 Ud.	5,00
24	9820583	Almohadilla de apoyo para asiento/tapa "classic" completa (a partir de 2021)	1 Ud.	16,00

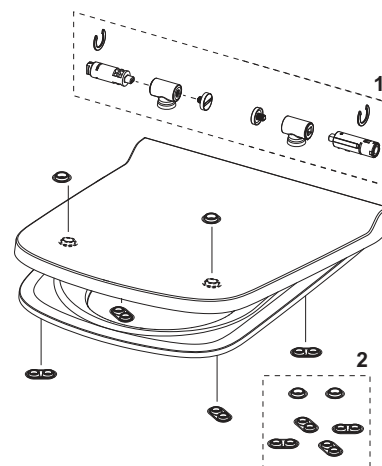
## 9700201 – TECEone Inodoro con función de lavado, agua fría



Pos.	Ref.	Denominación	US 1	€/Ud.
1	9820356	Fijaciones ocultas	1 Ud.	35,00
2	9820357	Tuerca (2 ud.) para fijación empotrada	1 Ud.	13,00
3	9820362	Mando control volumen agua, plástico blanco	1 Ud.	20,00
4	9820469	Cartucho de cerámica, incluida protección conforme EN 17 17	1 Ud.	61,00
5	9820471	Tubos flexibles reforzados (a partir de 2021)	1 Ud.	40,00
6	9820364	Roseta, blanco	1 Ud.	20,00
7	9820403	Cabezal del brazo de ducha (3 uds.) "estándar" 75°, blanco	1 Ud.	35,00
8	9820404	Cabezal del brazo de ducha (3 uds.) "estándar" 90°, blanco	1 Ud.	35,00
9	9820405	Cabezal del brazo de ducha (3 uds.) "mediano" 90°, blanco	1 Ud.	35,00
10	9820406	Cabezal del brazo de ducha (3 uds.) "pequeño" 90°, blanco	1 Ud.	35,00
11	9820363	Brazo de ducha completo, blanco	1 Ud.	76,00
12	9820422	Herramienta de extracción de brazo de ducha	1 Ud.	14,00
13	9820351	Cinta insonorizante	1 Ud.	15,00
14	9820484	Junta para conector de tubería de descarga	1 Ud.	17,00
15	9820585	Junta tórica para el muelle de fijación del brazo de ducha	1 Ud.	5,00
16	9820586	Junta tórica para dispositivo de seguridad según EN 17 17	1 Ud.	5,00
17	9820703	Rueda de retención	1 Ud.	6,00

## 9700603 – TECNeo/one Asiento de WC (con función de lavado) con tapa "slim"

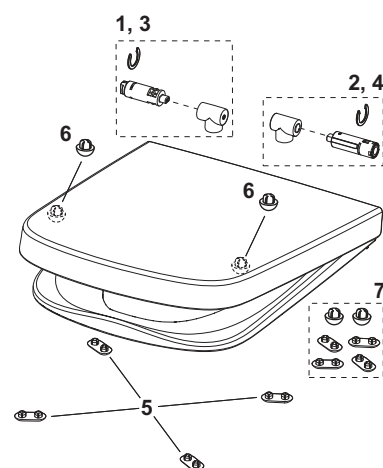
Pos.	Ref.	Denominación	US 1	€/Ud.
1	9820672	Racor y amortiguador para asiento/tapa "slim"	1 Ud.	120,00
2	9820673	Set de amortiguadores para asiento/tapa "slim"	1 Ud.	20,00



## Inodoros con función de lavado – Piezas de repuesto

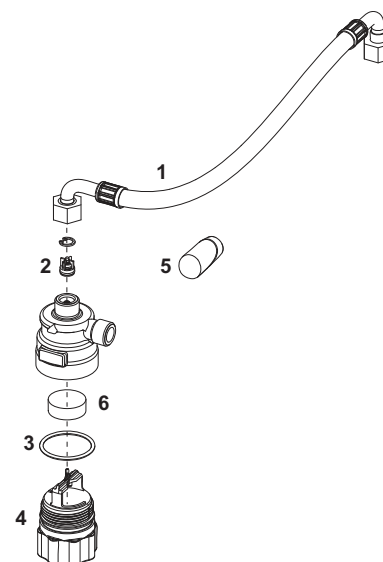
### 9700600 – TECNeo/one Asiento de WC (con función de lavado) con tapa "classic"

Pos.	Ref.	Denominación	US 1	€/Ud.
1	9820581	Racor izquierdo y amortiguador para asiento/tapa "classic" (a partir de 2021)	1 Ud.	49,00
2	9820582	Racor derecho y amortiguador para asiento/tapa "classic" (a partir de 2021)	1 Ud.	49,00
3	9820695	Racor izquierdo y amortiguador para asiento/tapa "classic" (a partir de 03/2023)	1 Ud.	55,00
4	9820696	Racor derecho y amortiguador para asiento/tapa "classic" (a partir de 03/2023)	1 Ud.	55,00
5	9820423	Almohadilla de apoyo para asiento "classic", 4 uds (hasta 2021)	1 Ud.	6,00
6	9820465	Almohadilla de apoyo para tapa "classic", 2 uds (hasta 2021)	1 Ud.	5,00
7	9820583	Almohadilla de apoyo para asiento/tapa "classic" completa (a partir de 2021)	1 Ud.	16,00



### 9700625 – TECNeo Unidad de descalcificación

Pos.	Ref.	Denominación	US 1	€/Ud.
1	9820658	Tubo flexible de conexión reforzado	1 Ud.	35,00
2	9820660	Inhibidor de flujo de retorno	1 Ud.	8,00
3	9820659	Tapón con junta tórica	1 Ud.	5,00
4	9820657	Tapón giratorio de descalcificación	1 Ud.	50,00
5	9820677	Tapón de brazo de ducha, Descalcificación/instalación	1 Ud.	15,00
6	9820591	Pastillas de descalcificación (4 uds)	1 Set	23,00



### TECE Brazo de ducha, juego completo

Brazo de ducha, incluye herramienta de extracción, cabezal de barra de ducha ("estándar" 75 °) y roseta.

Color	Ref.	US 1	€/Ud.
Blanco	9820363	1 Ud.	76,00



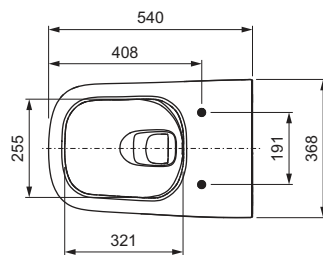
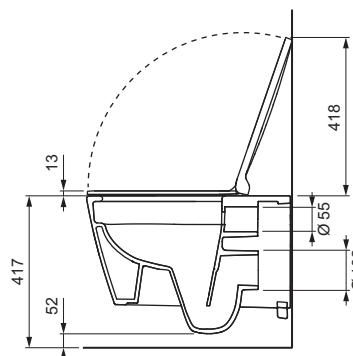
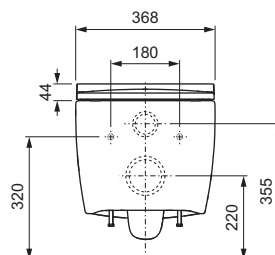
**TECEneo Set, sin función de lavado**

Set compuesto por:

- TECEneo Inodoro sin función de lavado (9700209)
- TECEneo/one Asiento de WC (con función de lavado) con tapa "slim" (9700603)
- Material de conexión incluidas fijación oculta, cinta de insonorización, etc.

**Pedir por separado:**

Set de conexión para WC TECE DN 90, 300 mm, ref. 9820214 (opcional)



Ref.	US 1	US 2	US 3	€/Ud.
9700215	1 Ud.	4 Ud.	8 Ud.	675,00

## Inodoros – TECEneo

### TECEneo Inodoro sin función de lavado

Inodoro de cerámica sin bordes de bajo consumo de agua para cisternas empotradas. Opciones de combinación personalizadas con asiento y tapa.

Características del inodoro:

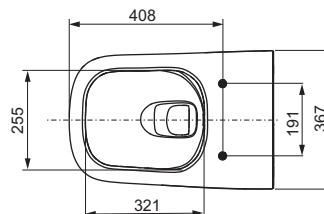
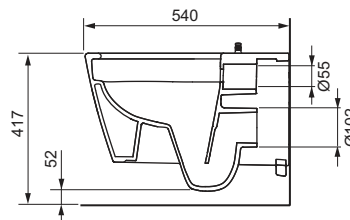
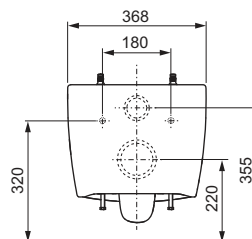
- Inodoro suspendido, de tipo descarga directa, para volúmenes de descarga de 6 y 4,5 litros
- Tecnología de descarga ciclónica (descarga profunda y silenciosa)
- Tecnología cera clean (superficie para una limpieza sencilla)
- Diseño compacto: proyección de 540 mm
- Fijación de pared oculta
- Inodoro sin bordes con protección contra salpicaduras integrada
- Tecnología de premontaje: fijación de asiento de WC instalada de fábrica para un asiento y una tapa sin movimientos (compatible con todos los asientos de WC [con función de lavado] TECEneo/one)
- Material: cerámica sanitaria, color blanco
- Diseño del inodoro de higiene optimizada
- Homologación según la norma EN 997
- Dimensiones (An. x Al. x Prof.): 368 x 365 x 540 mm

Alcance del suministro:

- Inodoro de cerámica con fijaciones ocultas incluidas
- Insonorización

Se han de pedir por separado:

- TECEneo/one Asiento de WC (con función de lavado) con tapa "classic" (ref. 9700600)
- TECEneo/one Asiento de WC (con función de lavado) con tapa "slim" (ref. 9700603)
- TECE Set de conexión para WC DN 90, 300 mm, ref. 9820214 (opcional)



Ref.	US 1	US 2	€/Ud.
9700209	1 Ud.	6 Ud.	515,00

**TECEloft Set, inodoro de cerámica con descarga ciclónica, incluye asiento/tapa** **NUEVO**

El set está compuesto por:

- TECEloft Inodoro de cerámica con descarga ciclónica
- TECEloft Asiento/tapa de inodoro en diseño "classic"
- Fijación oculta
- Instrucciones de montaje

Características del inodoro:

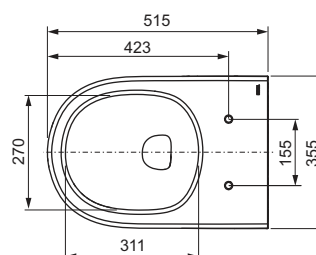
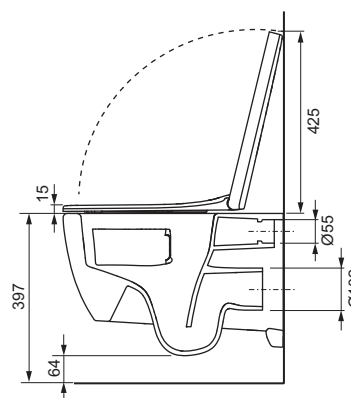
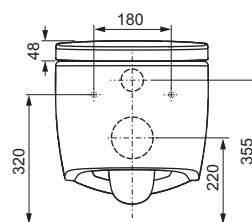
- Inodoro empotrado de descarga baja
- Requisito de agua de descarga: apto para volúmenes de agua de descarga de 4 y 2 litros
- Sin borde, por lo que no hay zonas ocultas donde puedan acumularse depósitos o suciedad
- Tecnología de descarga ciclónica (descarga profunda y silenciosa gracias al flujo de agua anular en el interior del inodoro)
- Diseño compacto – proyección de 515 mm
- Fijación de pared oculta y conexión de agua oculta
- Material: Cerámica sanitaria, color blanco
- Homologación según la norma EN 997 tipo 1, subtipos 6, 5 y 4
- Dimensiones (An. x Al. x Prof.): 355 x 313 x 515 mm

Características del asiento del inodoro:

- La tapa cubre el asiento
- Instalación rápida gracias a su diseño con gancho sencillo
- Fácil de limpiar: el asiento y la tapa pueden desmontarse completamente
- Bisagras de acero inoxidable con mecanismo "soft-close"
- Fabricado en plástico termoestable resistente a la torsión, color: blanco
- Homologado según la norma DIN 19516



Ref.		US 1	US 2	€/Ud.
9700224	<b>NUEVO</b>	1 Ud.	12 Ud.	<b>310,00</b>



## Inodoros – Accesorios

### TECEneo/one Asiento de WC (con función de lavado) con tapa "slim"

Asiento de inodoro con tapa en un diseño especialmente fino, apto para WC (con función de lavado) TECE con técnica de premontaje.

Características del asiento del inodoro:

- Diseño especialmente fino, la tapa cubre el asiento
- Técnica de premontaje para un asiento y una tapa sin movimientos
- Rápida instalación gracias a la técnica de premontaje: encajar y, dado el caso, apretar el tornillo.
- Bisagras de plástico de alto rendimiento reforzado con fibra de vidrio con mecanismo de cierre automático "soft-close"
- Fácil de desmontar: el tornillo de cabeza ranurada puede aflojarse sin herramientas
- Limpieza sencilla: es posible desmontar el asiento y la tapa completos
- Asiento del inodoro con diseño ergonómico para un uso cómodo
- Evita las salpicaduras, p. ej., de niños pequeños, gracias a la extensión del asiento en la parte interior frontal.
- Fabricado en Duroplast blanco resistente a la torsión
- Homologación según la norma DIN 195 16



Ref.	US 1	US 2	€/Ud.
9700603	1 Ud.	5 Ud.	196,00

### TECEneo/one Asiento de WC (con función de lavado) con tapa "classic"

Asiento del inodoro con tapa, apto para inodoros (con función de lavado) TECE con técnica de premontaje.

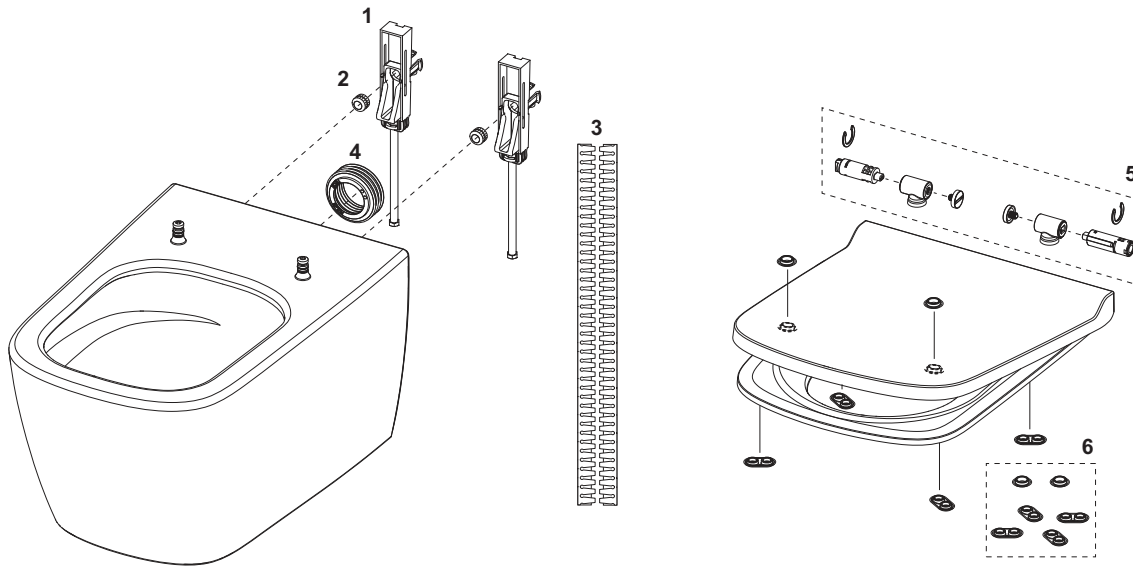
Características del asiento del inodoro:

- La tapa cubre el asiento
- Técnica de premontaje para un asiento y una tapa sin movimientos
- Instalación rápida gracias a la tecnología de premontaje: fijar y apretar el tornillo si fuera necesario.
- Bisagras de plástico de alto rendimiento reforzado con fibra de vidrio, con sistema de cierre suave "soft-close"
- Fácil de desmontar: el tornillo puede aflojarse sin necesidad de herramientas
- Limpieza sencilla: es posible desmontar el asiento y la tapa completos
- Asiento del inodoro con diseño ergonómico para sentarse con comodidad
- Evita las salpicaduras, p. ej., de niños pequeños, gracias a la extensión del asiento en la parte interior frontal.
- Fabricado en Duroplast blanco resistente a la torsión
- Homologación según la norma DIN 195 16



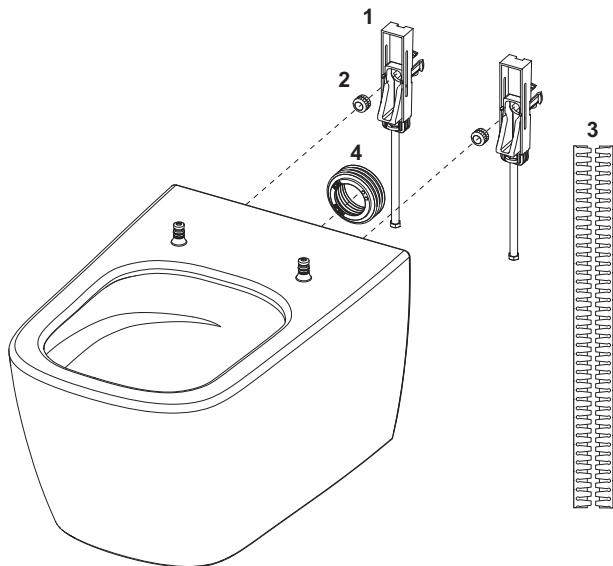
Ref.	US 1	US 2	€/Ud.
9700600	1 Ud.	5 Ud.	170,00

9700215 – TECNeo Set, sin función de lavado



Pos.	Ref.	Denominación	US 1	€/Ud.
1	9820356	Fijaciones ocultas	1 Ud.	35,00
2	9820357	Tuerca (2 ud.) para fijación empotrada	1 Ud.	13,00
3	9820351	Cinta insonorizante	1 Ud.	15,00
4	9820484	Junta para conector de tubería de descarga	1 Ud.	17,00
5	9820672	Racor y amortiguador para asiento/tapa "slim"	1 Ud.	120,00
6	9820673	Set de amortiguadores para asiento/tapa "slim"	1 Ud.	20,00

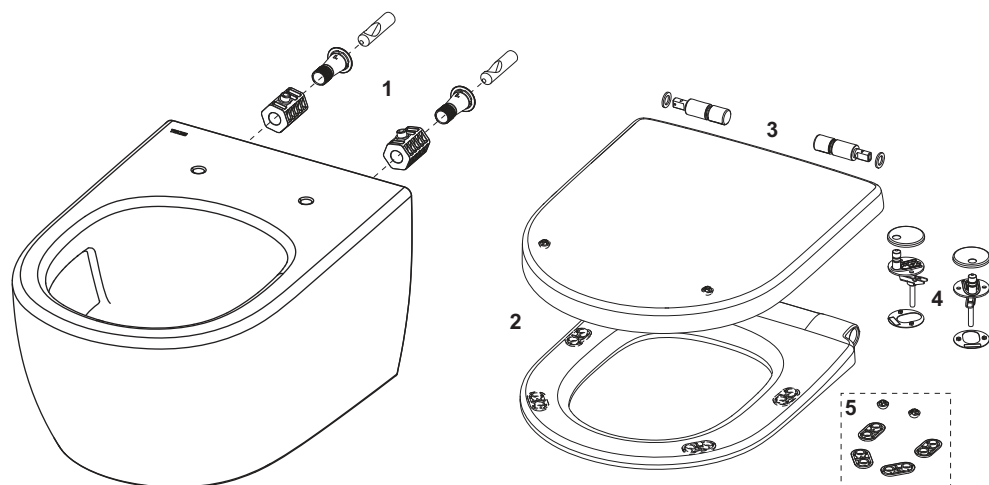
9700209 – TECNeo Inodoro sin función de lavado



Pos.	Ref.	Denominación	US 1	€/Ud.
1	9820356	Fijaciones ocultas	1 Ud.	35,00
2	9820357	Tuerca (2 ud.) para fijación empotrada	1 Ud.	13,00
3	9820351	Cinta insonorizante	1 Ud.	15,00
4	9820484	Junta para conector de tubería de descarga	1 Ud.	17,00

## Inodoros – Piezas de repuesto

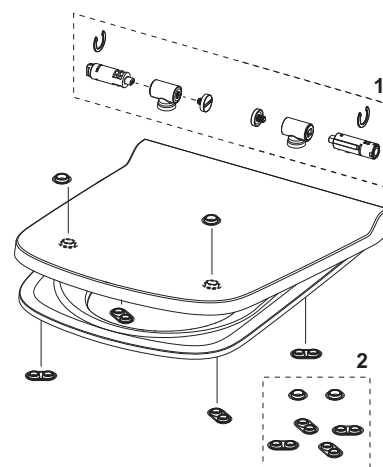
9700224 – TECeloft Set, inodoro de cerámica con descarga ciclónica, incluye asiento/tapa



Pos.	Ref.	Denominación	US 1	€/Ud.
1	9820706	TECEloft montaje oculto	NUEVO	1 Ud. 40,00
2	9700611	TECEloft asiento/tapa "classic"	NUEVO	1 Ud. 60,00
3	9820718	TECEloft juego de amortiguadores asiento/tapa "classic"	NUEVO	1 Ud. 40,00
4	9820713	TECEloft Set de bisagras asiento/tapa "classic"	NUEVO	1 Ud. 30,00
5	9820714	TECEloft Set de amortiguadores asiento/tapa "classic"	NUEVO	1 Ud. 20,00

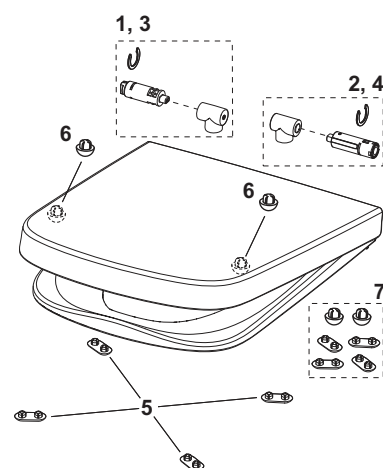
9700603 – TECeneo/one Asiento de WC (con función de lavado) con tapa "slim"

Pos.	Ref.	Denominación	US 1	€/Ud.
1	9820672	Racor y amortiguador para asiento/tapa "slim"	1 Ud.	120,00
2	9820673	Set de amortiguadores para asiento/tapa "slim"	1 Ud.	20,00



9700600 – TECeneo/one Asiento de WC (con función de lavado) con tapa "classic"

Pos.	Ref.	Denominación	US 1	€/Ud.
1	9820581	Racor izquierdo y amortiguador para asiento/tapa "classic" (a partir de 2021)	1 Ud.	49,00
2	9820582	Racor derecho y amortiguador para asiento/tapa "classic" (a partir de 2021)	1 Ud.	49,00
3	9820695	Racor izquierdo y amortiguador para asiento/tapa "classic" (a partir de 03/2023)	1 Ud.	55,00
4	9820696	Racor derecho y amortiguador para asiento/tapa "classic" (a partir de 03/2023)	1 Ud.	55,00
5	9820423	Almohadilla de apoyo para asiento "classic", 4 uds (hasta 2021)	1 Ud.	6,00
6	9820465	Almohadilla de apoyo para tapa "classic", 2 uds (hasta 2021)	1 Ud.	5,00
7	9820583	Almohadilla de apoyo para asiento/tapa "classic" completa (a partir de 2021)	1 Ud.	16,00



Sistemas sanitarios

# TECElux TERMINAL PARA WC

TECElux





	Página
Resumen de la gama	40
Módulos de WC	42
Paneles de cristal	45
Accesorios	48
Piezas de repuesto	50

Una visión general de la Declaración Válida de Rendimiento (DoP) está disponible en [www.tece.es](http://www.tece.es).

Así pide usted de manera correcta:

Los terminales TECElux se componen siempre de:

- (A) un módulo de WC TECElux
- (B) un panel de accionamiento superior con unidad de mando
- (C) un panel de fijación inferior de cristal para WC con huecos para las distintas tomas de corriente y agua.

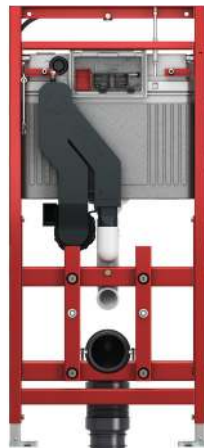
## A Módulo



TECElux 100  
Ref. 9600100



TECElux 200  
Ref. 9600200



TECElux 400  
Ref. 9600400

## B Panel de accionamiento superior



“sen-Touch” (b)  
Ref. 9650002  
“sen-Touch” (n)  
Ref. 9650003

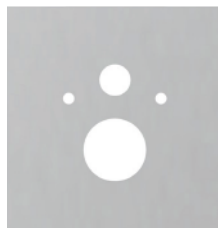


Teclas blancas brillantes (b)  
Ref. 9650000  
Teclas negras brillantes (n)  
Ref. 9650005

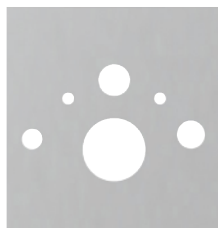


Teclas cromo brillo (b)  
Ref. 9650001  
Teclas cromo brillo (n)  
Ref. 9650004

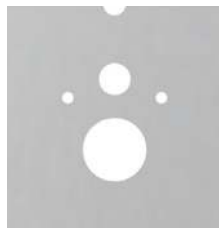
## C Panel de fijación inferior de cristal para WC



WC estándar (b)  
Ref. 9650100  
WC estándar (n)  
Ref. 9650105



WC-ducha (b)  
Ref. 9650101  
Ref. 9650103  
Ref. 9650104  
WC-ducha (n)  
Ref. 9650106  
Ref. 9650107  
Ref. 9650108










Asiento de WC-ducha (b)  
Ref. 9650102



Terminal para WC TECElux (b/n)

(b) = Cristal blanco pulido, (n) = Cristal negro pulido

## C Paneles inferiores y accesorios para WC y WC Ducha

							
	9650100 (b) 9650105 (n)	9660001	9650101 (b) 9650106 (n)	9650102 (b)	9650103 (b) 9650107 (n)	9650104 (b) 9650108 (n)	9650109 (b) 9650110 (n)
Cerámicas estándar (Separación de fijación 180 mm)	X						
TOTO Neorest AC 2.0 * TOTO Neorest EW 2.0 *		X	X				
TOTO Washlet CF TOTO Washlet EK 2.0 (con conexiones laterales: TCF6632G#NW1) TOTO Washlet GL 2.0 (con conexiones laterales: TCF6532G#NW1) TOTO Washlet Giovanni		X		X			
TOTO Washlet SG 2.0 TOTO Washlet EK 2.0 (con conexiones ocultas: TCF6632C3GV1) TOTO Washlet GL 2.0 (con conexiones ocultas: TCF6532C3GV1) TOTO Washlet RX **		X				X	
Duravit D-Code		X		X			
Duravit SensoWash Starck Duravit SensoWash Slim					X		
Villeroy & Boch ViClean U		X		X			
Villeroy & Boch ViClean U+		X				X	
Villeroy & Boch ViClean L					X		
Geberit AquaClean 8000 Geberit AquaClean 8000 plus			X				
Geberit AquaClean 5000 Geberit AquaClean 5000 plus				X			
Geberit AquaClean Sela					X		
Geberit AquaClean Mera Geberit AquaClean Tuma						X	
Vitra V-Care						X	
Grohe Sensia Grohe Sensia Arena						X	
TECEone, TECeneo							X

\* TECElux 400 no necesario ya que la extracción de olores ya forma parte de TOTO Neorest.  
Con el panel superior con actuación "sen-Touch" el control remoto de TOTO Neorest queda sin función.  
Con el panel de accionamiento manual pedir el cable de conexión (Ref. 9820259)

\*\* No compatible con el panel de accionamiento superior de vidrio "sen-Touch"

(b) = Cristal blanco pulido, (n) = Cristal negro pulido

# TECElux – Módulos de WC

## TECElux 100 Módulo de WC, altura de construcción 1120 mm

Elemento de construcción de obra seca para su instalación en los tubos de sección TECEprofil o para la instalación en paredes de entramado de madera o metal, y como muro de cortina o módulo de esquina.

Para panel de cristal con unidad de accionamiento TECElux.

### Cisterna empotrada TECE:

- Depósito de seguridad fabricado en plástico resistente a los impactos, homologado según la norma EN 14055
- Cisterna totalmente premontada y sellada
- Válvula angular y conexión de la cisterna premontada
- Conexión de cisterna con rosca exterior R 1/2" en un lado, compatible con adaptadores rápidos
- Volumen del depósito de 10 litros; volumen de descarga estándar predefinido de 6 litros; opción de ajustar una descarga de 4,5/7,5/9 litros en cualquier momento; descarga parcial de 3 litros para tecnología de doble descarga; es posible ajustar opcionalmente un volumen de descarga 4/2 litros; el volumen restante se puede utilizar para una descarga de limpieza inmediata.
- Aislamiento anticondensación
- Válvula de llenado hidráulica y silenciosa, grupo acústico 1 conforme a DIN 4109
- Incluye cajetín de inserción integrado para pastillas higiénicas. Permite insertar pastillas higiénicas en la cisterna, para descargar agua limpia.
- Regulador de caudal sin desmontar la válvula de drenaje

### Marco para módulo:

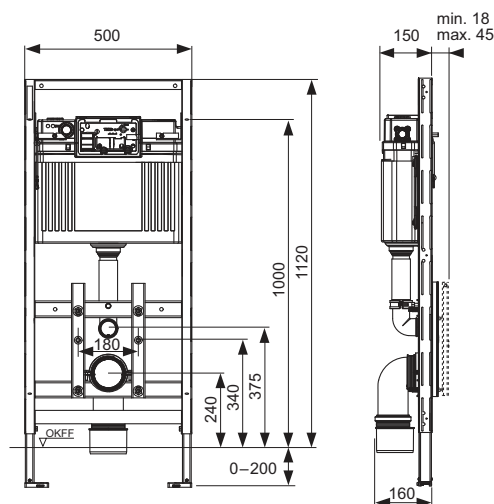
- Autoportante, revestido de polvo
- Retenedor de altura regulable para panel de cristal con unidad de accionamiento superior y placa de cristal de fijación inferior con unidad de WC.
- Dos apoyos ajustables para proyecciones en suelo de 0-200 mm
- Dos tornillos y tuercas de sujeción M 12
- Retenedor para cerámicas de inodoro con un hueco de 180 mm
- Codo de salida de WC DN 90 con pieza de conexión DN 90/100, material PP
- Pieza de transición también para una instalación en horizontal
- Set de conexión para WC DN 90, incluye tapón protector
- Protección grande para pared de obra
- Apto para estructuras en pared de hasta 45 mm

### Se ruega pedir por separado:

- Panel de accionamiento superior
- Panel de cristal inferior para WC
- Fijación para el montaje individual delante de pared, en esquina o en tabiques de madera

### Accesorios opcionales:

Set de equipamiento TECElux para el sistema de absorción del olores "ceramic-Air" (9660000), sólo combinado con el panel de accionamiento superior sen-Touch.



Ref.	US 1	US 2	US 3	€/Ud.
9600100	1 Ud.	6 Ud.	12 Ud.	515,00

**TECElux 200 Módulo de WC, regulable en altura, altura de construcción 1120 mm**

Elemento de construcción de obra seca para su instalación en los tubos de sección TECEprofil o para la instalación en paredes de entramado de madera o metal, y como muro de cortina o módulo de esquina.

Para el panel de cristal con unidad de accionamiento y el panel de cristal TECElux, opción de 8 cm de ajuste manual de altura.

**Cisterna empotrada TECE:**

- Depósito de seguridad fabricado en plástico resistente a los impactos, homologado según la norma EN 14055
- Cisterna totalmente premontada y sellada
- Válvula angular y conexión de la cisterna premontada
- Conexión de cisterna con rosca exterior 1/2".
- Volumen del depósito de 10 litros; volumen de descarga estándar predefinido de 6 litros; opción de ajustar una descarga de 4,5/7,5/9 litros en cualquier momento; descarga parcial de 3 litros para tecnología de doble descarga; es posible ajustar opcionalmente un volumen de descarga 4/2 litros; el volumen restante se puede utilizar para una descarga de limpieza inmediata.
- Aislamiento anticorrosión
- Válvula de llenado hidráulica y silenciosa, grupo acústico 1 conforme a DIN 4109
- Incluye cajetín de inserción integrado para pastillas higiénicas. Permite insertar pastillas higiénicas en la cisterna, para descargar agua limpia.
- Regulador de caudal sin desmontar la válvula de drenaje

**Marco para módulo:**

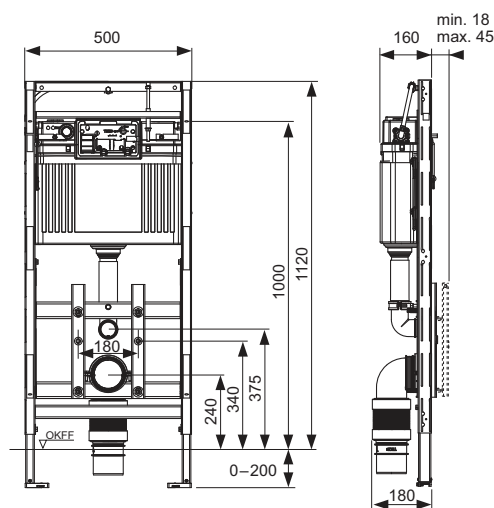
- Autoportante, revestido de polvo
- Retenedor de profundidad regulable para panel de cristal con unidad de accionamiento superior y placa de cristal de fijación inferior con unidad de WC, la altura también se puede regular posteriormente de forma manual.
- Dos apoyos ajustables para proyecciones en suelo de 0-200 mm
- Dos tornillos y tuercas de sujeción M 12
- Retenedor para cerámicas de inodoro con un hueco de 180 mm
- Codo de salida de WC flexible DN 90, material de la pieza de conexión PE-HD (soldable), incluida la pieza de conexión DN 90/100 hecha de PP
- Set de conexión para WC DN 90, incluye tapón protector
- Protección grande para pared de obra
- Apto para estructuras en pared de hasta 45 mm

**Se ruega pedir por separado:**

- Panel de accionamiento superior
- Panel de cristal inferior para WC
- Fijación para el montaje individual delante de pared, en esquina o en tabiques de madera

**Accesorios opcionales:**

Set de equipamiento TECElux para el sistema de absorción de olores "ceramic-Air" (9660000), sólo combinado con el panel de accionamiento superior sen-Touch.



Ref.	US 1	US 2	US 3	€/Ud.
9600200	1 Ud.	6 Ud.	12 Ud.	706,00

# TECElux – Módulos de WC

## TECElux 400 Módulo de WC, regulable en altura, con sistema de absorción de olores, altura de construcción 1120 mm

Elemento de construcción de obra seca para su instalación en los tubos de sección TECEprofil o para la instalación en paredes de entramado de madera o metal, y como muro de cortina o módulo de esquina.

Para el panel de cristal con unidad de accionamiento sen-Touch y el panel de cristal TECElux, opción de 8 cm de ajuste manual de altura, incl. la extracción de olores «ceramic Air».

### Cisterna empotrada TECE:

- Depósito de seguridad fabricado en plástico resistente a los impactos, homologado según la norma EN 14055
- Cisterna totalmente premontada y sellada
- Válvula angular y conexión de la cisterna premontada
- Conexión de cisterna con rosca exterior 1/2".
- Volumen del depósito de 10 litros; volumen de descarga estándar predefinido de 6 litros; opción de ajustar una descarga de 4,5/7,5/9 litros en cualquier momento; descarga parcial de 3 litros para tecnología de doble descarga; es posible ajustar opcionalmente un volumen de descarga 4/2 litros; el volumen restante se puede utilizar para una descarga de limpieza inmediata.
- Aislamiento anticondensación
- Válvula de llenado hidráulica y silenciosa, grupo acústico 1 conforme a DIN 4109
- Incluye cajetín de inserción integrado para pastillas higiénicas. Permite insertar pastillas higiénicas en la cisterna, para descargar agua limpia.
- Regulador de caudal sin desmontar la válvula de drenaje

### Marco para módulo:

- Autoportante, revestido de polvo
- Retenedor de profundidad regulable para panel de cristal con unidad de accionamiento superior y placa de cristal de fijación inferior con unidad de WC, la altura también se puede regular posteriormente de forma manual.
- Dos apoyos ajustables para proyecciones en suelo de 0-200 mm
- Dos tornillos y tuercas de sujeción M 12
- Retenedor para cerámicas de inodoro con un hueco de 180 mm
- Codo de salida de WC flexible DN 90, material de la pieza de conexión PE-HD (soldable), incluida la pieza de conexión DN 90/100 hecha de PP
- Set de conexión para WC DN 90, incluye tapón protector
- Protección grande para pared de obra
- Apto para estructuras en pared de hasta 45 mm

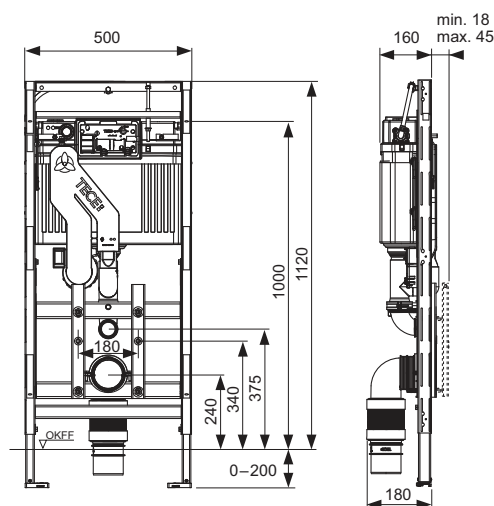
Extracción de olores poco ruidosa «ceramic-Air» con cartucho filtrante de larga duración.

### Se ruega pedir por separado:

- Panel de accionamiento superior sen-Touch
- Panel de cristal inferior para WC
- Fijación para el montaje individual delante de la pared, en esquina o en tabiques de madera

### Nota:

Es posible instalar el sistema de extracción de olores ceramic-Air en todas las cerámicas de WC conocidas. No obstante, es posible que quede agua en la tubería de descarga en algunas cerámicas con una posición de asiento más alta, y es posible que la cerámica se llene total o parcialmente. La "Información Técnica" vigente ofrece una relación de aquellas cerámicas afectadas, en las que no es posible adaptar el sistema de absorción de olores.



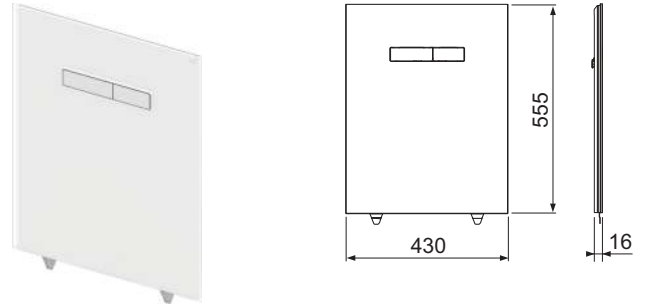
Ref.	US 1	US 2	US 3	€/Ud.
9600400	1 Ud.	6 Ud.	12 Ud.	1.049,00

**TECElux Placa de accionamiento con accionamiento manual**

Placa de accionamiento superior para módulo TECElux con dos teclas con resorte. Incluye varillas de accionamiento y material de fijación.

Montaje sólo combinado con el panel de cristal de WC inferior.

Dimensiones: 555 x 430 x 16 mm



Color	Modelo de exposición	Ref.	US 1	US 2	€/Ud.
Cristal blanco pulido, teclas blancas pulidas	Sí	9650000	1 Ud.	20 Ud.	368,00
Cristal blanco pulido, teclas cromadas brillantes	Sí	9650001	1 Ud.	20 Ud.	418,00
Cristal negro pulido, teclas negro pulido	—	9650005	1 Ud.	20 Ud.	418,00
Cristal negro pulido, teclas cromadas brillantes	Sí	9650004	1 Ud.	20 Ud.	418,00

Información sobre modelos de exposición disponible en el apartado "Modelos de exposición".

**TECElux Placa de accionamiento con accionamiento electrónico sen-Touch**

Panel de accionamiento superior para módulo TECElux con teclas de accionamiento electrónicas sen-Touch y material de fijación.

Incluye clavija de la fuente de alimentación (tensión de 230 V) con motor de accionamiento de doble descarga.

Montaje solo combinado con el panel de cristal de WC inferior.

Dimensiones: 555 x 430 x 16 mm

Funcionamiento del sistema electrónico sen-Touch:

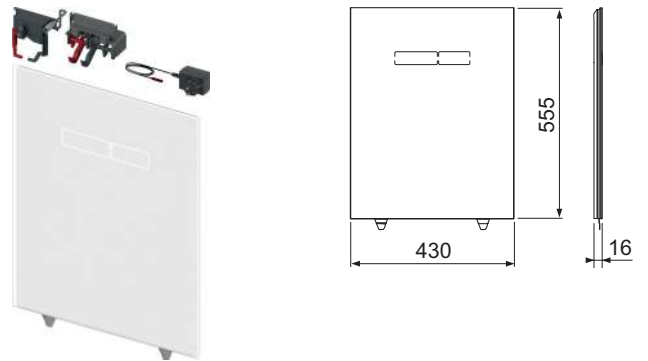
El sensor reconoce cuando una persona se aproxima al WC e ilumina entonces las teclas. La descarga se produce por contacto o incluso sin contacto. El sistema electrónico sen-Touch puede programarse para adaptarse a las necesidades individuales.

Funciones programables:

- Área de detección del sensor
- Brillo de la pantalla
- Descarga higiénica
- Activación de la absorción de olores
- Intensidad de la absorción de olores
- Función de limpieza

**Nota:**

No es compatible con TOTO Washlet RX y SX.



Color	Modelo de exposición	Ref.	US 1	US 2	€/Ud.
Cristal blanco pulido	Sí	9650002	1 Ud.	10 Ud.	1.020,00
Cristal negro pulido	Sí	9650003	1 Ud.	10 Ud.	1.020,00

Información sobre modelos de exposición disponible en el apartado "Modelos de exposición".

# TECElux – Paneles de cristal

TECElux

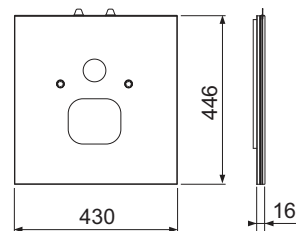
## TECElux Panel de cristal para WC con función de lavado TECE

Placa de cristal inferior para combinación con un WC con función de lavado TECE, incluye set de insonorización y tubos flexibles reforzados para conexión de agua fría y caliente a válvulas angulares convencionales.

Dimensiones (Al. x An. x Prof.): 446 x 430 x 16 mm

### Nota:

Para combinar con válvulas de esquina preparadas en obra.

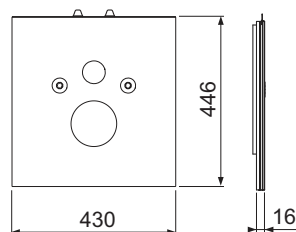


Color	Modelo de exposición	Ref.	US 1	US 2	€/Ud.
Cristal blanco pulido	—	9650109	1 Ud.	20 Ud.	304,00
Cristal negro pulido	—	9650110	1 Ud.	20 Ud.	304,00

## TECElux Panel de cristal para WC estándar

Panel de cristal inferior para combinación con cerámicas de WC de 180 mm de distancia de fijación, incl. set de insonorización.

Dimensiones (Al. x An. x Pr.): 446 x 430 x 16 mm



Color	Modelo de exposición	Ref.	US 1	US 2	€/Ud.
Cristal blanco pulido	Sí	9650100	1 Ud.	20 Ud.	215,00
Cristal negro pulido	Sí	9650105	1 Ud.	20 Ud.	215,00

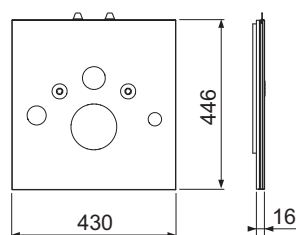
Información sobre modelos de exposición disponible en el apartado "Modelos de exposición".

## TECElux Panel de cristal para WC-ducha (Toto, Geberit)

Panel de cristal inferior para combinar con WC de ducha TOTO Neorest AC y EW o Geberit AquaClean 8000/8000plus, incluido el set de insonorización, el tubo de recambio reforzado para la cisterna y el adaptador de plástico de 3/8" para la válvula de llenado F 10.

Para el montaje de un WC de ducha TOTO, utilice el set de conexión para WC de ducha (9660001).

Dimensiones (Al. x An. x Pr.): 446 x 430 x 16 mm

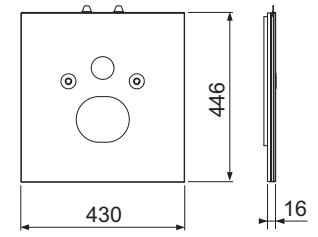


Color	Modelo de exposición	Ref.	US 1	US 2	€/Ud.
Cristal blanco pulido	—	9650101	1 Ud.	20 Ud.	304,00
Cristal negro pulido	—	9650106	1 Ud.	20 Ud.	304,00

**TECElux Panel de cristal para WC-ducha (Duravit etc.)**

Panel de cristal inferior para combinar con WC de ducha Duravit SensoWash C, así como Slim o V & B ViClean L, Geberit AquaClean Sela, incluido set de insonorización, tubo flexible reforzado largo de recambio para la cisterna y adaptador de plástico de 3/8" para la válvula de llenado F 10.

Dimensiones (Al. x An. x Pr.): 446 x 430 x 16 mm

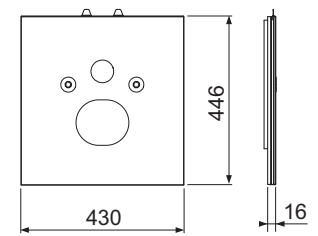


Color	Modelo de exposición	Ref.	US 1	US 2	€/Ud.
Cristal blanco pulido	—	9650103	1 Ud.	20 Ud.	304,00
Cristal negro pulido	—	9650107	1 Ud.	20 Ud.	304,00

**TECElux Panel de cristal para WC-ducha para Aquaclean Mera**

Panel de cristal inferior para combinar con WC de ducha Geberit Aquaclean Mera y Tuma, Toto Washlet SG, Toto Washlet EK o GL con conexiones ocultas, Grohe Sensia, V & B ViClean U+ o Laufen Riva, incl. set de insonorización y tubo flexible reforzado de recambio para cisterna y adaptador de plástico de 3/8" para la válvula de llenado F 10.

Dimensiones (Al. x An. x Pr.): 446 x 430 x 16 mm



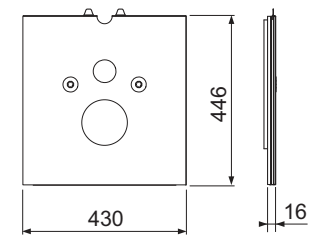
Color	Modelo de exposición	Ref.	US 1	US 2	€/Ud.
Cristal blanco pulido	—	9650104	1 Ud.	20 Ud.	304,00
Cristal negro pulido	—	9650108	1 Ud.	20 Ud.	304,00

**TECElux Panel de cristal para asiento de WC-ducha**

Panel de cristal de WC inferior para combinar con fijación de WC de ducha TOTO Washlet GL y EK, Giovannoni Washlet, V & B ViClean U o Geberit AquaClean 5000 y 5000plus, incluido el set de insonorización de ruido, tubo de recambio reforzado para la cisterna y adaptador de plástico de 3/8" para la válvula de llenado F 10.

Para el montaje de un asiento de WC de ducha TOTO o V & B, utilice el set de conexión para WC de ducha (9660001).

Dimensiones (Al. x An. x Pr.): 446 x 430 x 16 mm



Color	Modelo de exposición	Ref.	US 1	US 2	€/Ud.
Cristal blanco pulido	Sí	9650102	1 Ud.	20 Ud.	304,00

Información sobre modelos de exposición disponible en el apartado "Modelos de exposición".

## TECElux Set de equipamiento para sistema de absorción de olores ceramic-Air

Set de equipamiento para posterior instalación del sistema de absorción de olores ceramic-Air en el terminal de WC TECElux 100 o 200.

Set de equipamiento compuesto por:

- Carcasa de absorción de olores incl. ventilador y salida de aire.
- Cartucho de filtro
- Material de fijación
- Tubo de descarga con conexión para sistema de absorción de olores
- Válvula de descarga

### Nota:

Es posible instalar el sistema de extracción de olores ceramic-Air en todas las cerámicas de WC conocidas. No obstante, es posible que quede agua en la tubería de descarga en algunas cerámicas con una posición de asiento más alta, y es posible que la cerámica se llene total o parcialmente. La "Información Técnica" vigente ofrece una relación de aquellas cerámicas afectadas, en las que no es posible adaptar el sistema de absorción de olores.



Ref.	US 1	€/Ud.
9660000	1 Ud.	373,00

## TECElux Set de conexión para WC-ducha

Tubo flexible blindado largo con conexión para TOTO Neorest AC y EW, TOTO Washlet GL y EK, TOTO Washlet Giovanni y V & B ViClean U.

Ref.	US 1	€/Ud.
9660001	1 Ud.	53,00



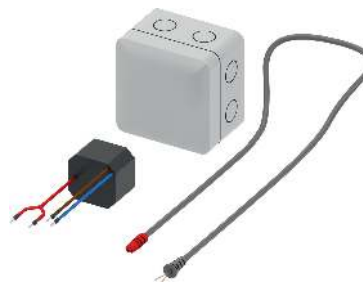
## TECElux Set de conexión para conexión eléctrica

Para la conexión eléctrica fija del panel de cristal sen-Touch en el área de protección II.

Set de conexión compuesto por:

- Caja vacía, clase de protección IP 44
- Transformador 230/12 V
- Cable de conexión sen-Touch

Ref.	US 1	€/Ud.
9660002	1 Ud.	176,00



## TECE Válvula de descarga A 2

Válvula de descarga para combinación con cisternas Uni y Base, incluye asiento de válvula con estrangulador de control de caudal, estranguladores rojo y azul y palancas de accionamiento.

Ref.	US 1	€/Ud.
9820223	1 Ud.	64,00



**TECE Asiento de válvula con estrangulamiento de caudal de descarga ajustable**

Asiento de válvula con estrangulamiento de caudal de descarga ajustable para la válvula de descarga A 2 en cisternas Uni y Base.

Ref.	US 1	€/Ud.
9820670	1 Ud.	27,00



**TECE Set de estrangulamiento para cisternas Uni y Base**

Set de estrangulamiento para adaptar la presión de descarga de las cisternas Uni y Base, se instala en el asiento de la válvula de descarga, diámetro de 46-28 mm.

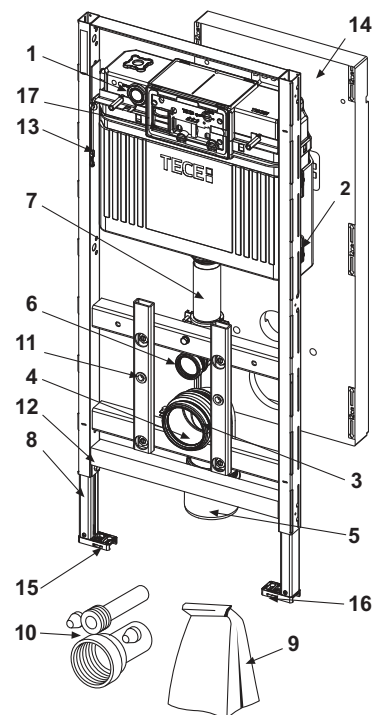
Ref.	US 1	US 2	€/Ud.
9820337	1 Ud.	100 Ud.	17,00



# TECElux – Piezas de repuesto

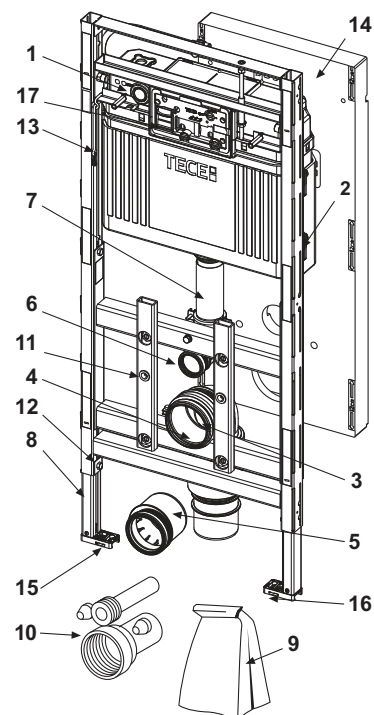
## 9600100 – TECElux 100 Módulo de WC, altura de construcción 1120 mm

Pos.	Ref.	Denominación	US 1	€/Ud.
1	9820575	Cisterna Uni para módulos TECElux	1 Ud.	239,00
2	9820040	Kit de montaje para cisterna Uni	1 Ud.	9,00
3	9820134	Codo WC DN 90 (PP)	1 Ud.	29,00
4	9820139	Junta para codo de evacuación DN 90	1 Ud.	5,00
5	9820136	Empalme de WC DN 90/100, adaptador PP	1 Ud.	17,00
6	9820015	Sello de tubo de descarga	1 Ud.	5,00
7	9820011	Tubo de descarga con junta tórica, longitud: 269 mm, construcción en obra seca	1 Ud.	18,00
8	9820335	Perfil en C para pie de módulo	1 Ud.	20,00
9	9820043	Pack para módulo de WC	1 Ud.	45,00
10	9820057	Set de conexión para WC DN 90	1 Ud.	30,00
11	9820071	Remache	1 Ud.	6,00
12	9820447	Freno de pedal con muelle de acero	1 Ud.	5,00
13	9820329	Cable de seguridad	1 Ud.	8,00
14	9820330	Sistema de protección de obra	1 Ud.	13,00
15	9820332	Pie de módulo con freno izquierdo	1 Ud.	14,00
16	9820333	Pie de módulo con freno derecho	1 Ud.	14,00
17	9240951	Cajetín de inserción II para pastillas higiénicas	1 Ud.	78,00



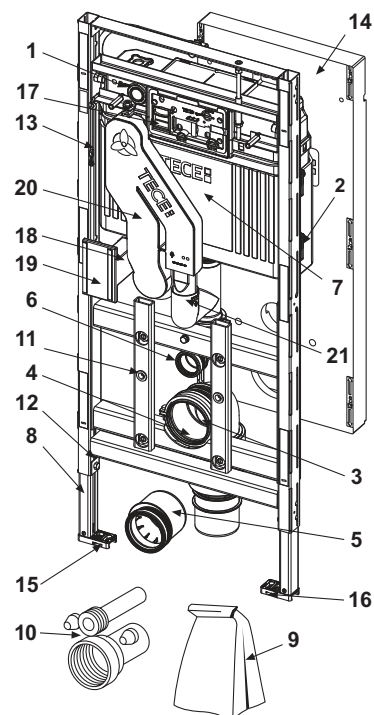
## 9600200 – TECElux 200 Módulo de WC, regulable en altura, altura de construcción 1120 mm

Pos.	Ref.	Denominación	US 1	€/Ud.
1	9820575	Cisterna Uni para módulos TECElux	1 Ud.	239,00
2	9820040	Kit de montaje para cisterna Uni	1 Ud.	9,00
3	9820317	Conexión flexible para WC DN 90, pieza de empalme de PE-HD	1 Ud.	116,00
4	9820139	Junta para codo de evacuación DN 90	1 Ud.	5,00
5	9820136	Empalme de WC DN 90/100, adaptador PP	1 Ud.	17,00
6	9820015	Sello de tubo de descarga	1 Ud.	5,00
7	9820011	Tubo de descarga con junta tórica, longitud: 269 mm, construcción en obra seca	1 Ud.	18,00
8	9820335	Perfil en C para pie de módulo	1 Ud.	20,00
9	9820043	Pack para módulo de WC	1 Ud.	45,00
10	9820057	Set de conexión para WC DN 90	1 Ud.	30,00
11	9820071	Remache	1 Ud.	6,00
12	9820447	Freno de pedal con muelle de acero	1 Ud.	5,00
13	9820329	Cable de seguridad	1 Ud.	8,00
14	9820330	Sistema de protección de obra	1 Ud.	13,00
15	9820332	Pie de módulo con freno izquierdo	1 Ud.	14,00
16	9820333	Pie de módulo con freno derecho	1 Ud.	14,00
17	9240951	Cajetín de inserción II para pastillas higiénicas	1 Ud.	78,00



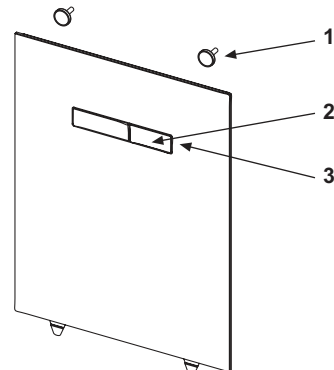
9600400 – TECElux 400 Módulo de WC, regulable en altura, con sistema de absorción de olores, altura de construcción 1120 mm

Pos.	Ref.	Denominación	US 1	€/Ud.
1	9820575	Cisterna Uni para módulos TECElux	1 Ud.	239,00
2	9820040	Kit de montaje para cisterna Uni	1 Ud.	9,00
3	9820317	Conexión flexible para WC DN 90, pieza de empalme de PE-HD	1 Ud.	116,00
4	9820139	Junta para codo de evacuación DN 90	1 Ud.	5,00
5	9820136	Empalme de WC DN 90/100, adaptador PP	1 Ud.	17,00
6	9820015	Sello de tubo de descarga	1 Ud.	5,00
7	9820302	TECElux Válvula de descarga	1 Ud.	42,00
8	9820335	Perfil en C para pie de módulo	1 Ud.	20,00
9	9820043	Pack para módulo de WC	1 Ud.	45,00
10	9820057	Set de conexión para WC DN 90	1 Ud.	30,00
11	9820071	Remache	1 Ud.	6,00
12	9820447	Freno de pedal con muelle de acero	1 Ud.	5,00
13	9820329	Cable de seguridad	1 Ud.	8,00
14	9820330	Sistema de protección de obra	1 Ud.	13,00
15	9820332	Pie de módulo con freno izquierdo	1 Ud.	14,00
16	9820333	Pie de módulo con freno derecho	1 Ud.	14,00
17	9240951	Cajetín de inserción II para pastillas higiénicas	1 Ud.	78,00
18	9820301	Cartucho de filtro	1 Ud.	59,00
19	9820300	Salida de aire	1 Ud.	11,00
20	9820311	Absorción de olores Ceramic-Air	1 Ud.	236,00
21	9820350	Junta tórica extracción olores	1 Ud.	15,00



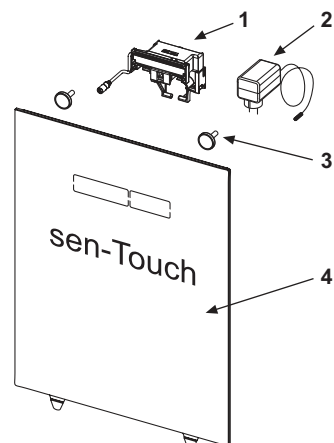
TECElux Placa de accionamiento con accionamiento manual

Pos.	Ref.	Denominación	US 1	€/Ud.
1	9820287	Imanes de ajuste	1 Ud.	23,00
2	9820288	Set de teclas blanco pulido	1 Ud.	29,00
	9820289	Set de teclas cromo brillo	1 Ud.	33,00
3	9820290	Juego de teclas, accesorios	1 Ud.	13,00



TECElux Placa de accionamiento con accionamiento electrónico sen-Touch

Pos.	Ref.	Denominación	US 1	€/Ud.
1	9820493	Motor de accionamiento para cisternas TECE	1 Ud.	263,00
2	9820286	Enchufe de corriente	1 Ud.	99,00
3	9820287	Imanes de ajuste	1 Ud.	23,00
4	9820285	Placa de cristal sen-Touch blanco pulido	1 Ud.	794,00

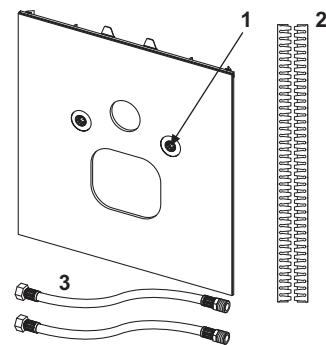


# TECElux – Piezas de repuesto

TECElux

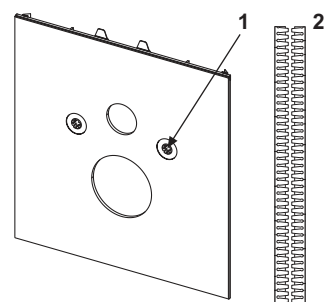
## TECElux Panel de cristal para WC con función de lavado TECE

Pos.	Ref.	Denominación	US 1	€/Ud.
1	9820291	Tapones de protección de vidrio	1 Ud.	6,00
2	9820351	Cinta insonorizante	1 Ud.	15,00
3	9820425	Tubo flexible reforzado para WC con función de lavado TECE	1 Ud.	33,00



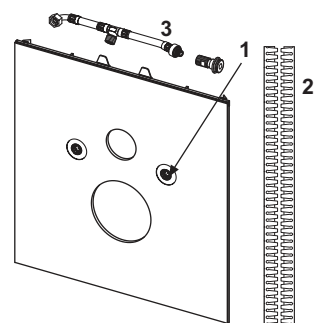
## TECElux Panel de cristal para WC estándar

Pos.	Ref.	Denominación	US 1	€/Ud.
1	9820291	Tapones de protección de vidrio	1 Ud.	6,00
2	9820351	Cinta insonorizante	1 Ud.	15,00



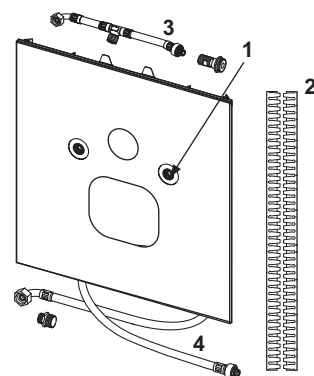
## TECElux Panel de cristal para WC-ducha (Toto, Geberit) TECElux Panel de cristal para WC-ducha para Aquaclean Mera TECElux Panel de cristal para asiento de WC-ducha

Pos.	Ref.	Denominación	US 1	€/Ud.
1	9820291	Tapones de protección de vidrio	1 Ud.	6,00
2	9820351	Cinta insonorizante	1 Ud.	15,00
3	9880036	Conexión de agua para WC-ducha	1 Ud.	54,00



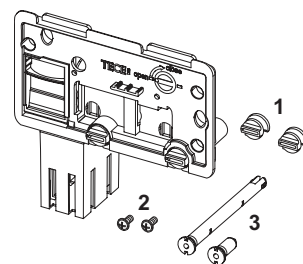
## TECElux Panel de cristal para WC-ducha (Duravit etc.)

Pos.	Ref.	Denominación	US 1	€/Ud.
1	9820291	Tapones de protección de vidrio	1 Ud.	6,00
2	9820351	Cinta insonorizante	1 Ud.	15,00
3	9880036	Conexión de agua para WC-ducha	1 Ud.	54,00
4	9820425	Tubo flexible reforzado para WC con función de lavado TECE	1 Ud.	33,00



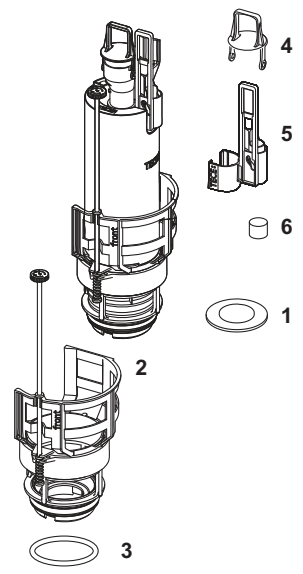
9240950 – TECE Cajetín de inserción integrado para pastillas higiénicas

Pos.	Ref.	Denominación	US 1	€/Ud.
1	9820191	Tornillo - fijación tapa	1 Ud.	17,00
2	9820263	Tornillo de fijación (2003-2020)	1 Ud.	3,00
3	9820349	Varillas de guiado para cajetin de inserción	1 Ud.	15,00



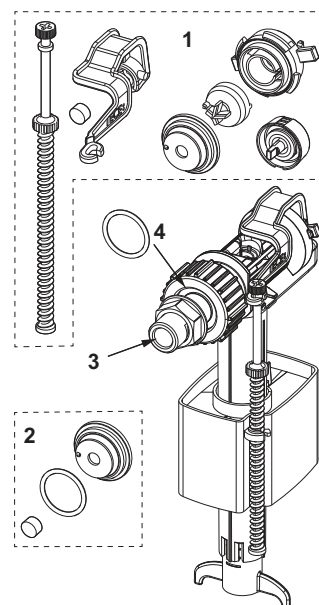
9820223 – TECE Válvula de descarga A 2

Pos.	Ref.	Denominación	US 1	€/Ud.
1	9820233	Junta (válvula de drenaje)	1 Ud.	5,00
2	9820670	Asiento de válvula con estrangulamiento de caudal de descarga ajustable	1 Ud.	27,00
3	9820005	Junta tórica (asiento de válvula)	1 Ud.	5,00
4	9820222	Lengüeta	1 Ud.	9,00
5	9820229	Tirador para accionamiento electrónico	1 Ud.	11,00
6	9820420	Tirador pequeño con peso adicional	1 Ud.	8,00



9820353 – TECE Válvula de llenado F 10 universal

Pos.	Ref.	Denominación	US 1	€/Ud.
1	9820382	Válvula de llenado F 10 set de elevación	1 Ud.	12,00
2	9820383	Válvula de llenado F 10, juego de sellado	1 Ud.	6,00
3	9820398	Válvula de llenado F 10, conexión roscada de 3/8"	1 Ud.	10,00
4	9820587	Válvula de llenado F 10 junta tórica de conexión de agua M 30	1 Ud.	5,00

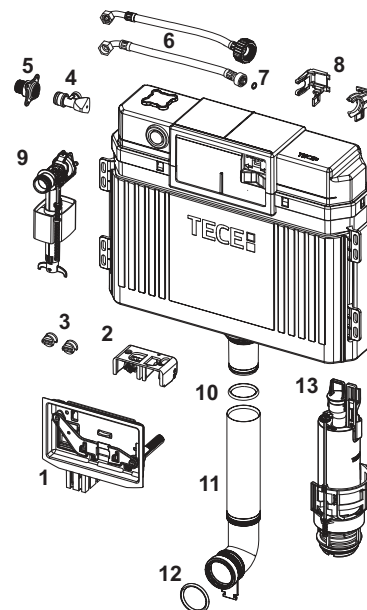


# TECElux – Piezas de repuesto

TECElux

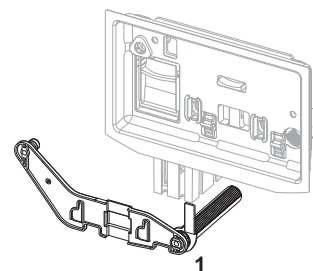
## 9820575 – TECE Cisterna Uni para módulos TECElux

Pos.	Ref.	Denominación	US 1	€/Ud.
1	9240951	Cajetín de inserción II para pastillas higiénicas	1 Ud.	78,00
2	9820016	Bloque de actuación	1 Ud.	12,00
3	9820191	Tornillo - fijación tapa	1 Ud.	17,00
4	9820013	Válvula de ángulo	1 Ud.	12,00
5	9820012	Conexión cisterna	1 Ud.	23,00
6	9820026	Tubo flexible reforzado, 3/8" (hasta 2019)	1 Ud.	17,00
	9820374	Tubo flexible reforzado M 30 (a partir de 2020)	1 Ud.	28,00
7	9820025	Junta tórica	1 Ud.	5,00
8	9820373	Soporte de válvula de llenado para cisterna Uni (27 mm, M 30, a partir de 2020)	1 Ud.	10,00
	9820372	Soporte de válvula de llenado para cisterna Uni (17 mm, 3/8", hasta 2019)	1 Ud.	10,00
9	9820353	Válvula de llenado F 10	1 Ud.	24,00
10	9820014	Junta tórica	1 Ud.	8,00
11	9820011	Tubo de descarga con junta tórica, longitud: 269 mm, construcción en obra seca	1 Ud.	18,00
12	9820015	Sello de tubo de descarga	1 Ud.	5,00
13	9820223	Válvula de descarga A 2	1 Ud.	64,00



## 9240951 – TECE Cajetín de inserción II para pastillas de limpieza (TECElux Mini, TECESquare cristal, TECEvelvet, TECEloop y TECEnow)

Pos.	Ref.	Denominación	US 1	€/Ud.
1	9820688	Varillas guía para cajetín de inserción II	1 Ud.	15,00



**TECE Válvula de llenado F 10 para cisternas empotradas**

Válvula de llenado para instalación en cisternas empotradas.

Detalles del producto:

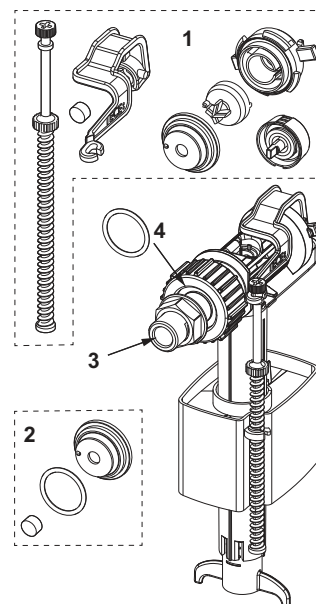
- Rosca de conexión metálica de 3/8"
- Presión de caudal de 0,5-10 bar
- Presión mínima de caudal de 0,5 bar
- Altura de llenado ajustable
- Tubo de descarga ajustable
- Silencioso de conformidad con el grupo acústico I (DIN 4109)
- Diseño compacto
- Incl, tuerca de fijación y roseta cromada
- Probado según la norma EN 14124



Ref.	US 1	US 2	US 3	€/Ud.
9820389	1 Ud.	10 Ud.	120 Ud.	24,00

**9820389 – TECE Válvula de llenado F 10 para cisternas empotradas**

Pos.	Ref.	Denominación	US 1	€/Ud.
1	9820382	Válvula de llenado F 10 set de elevación	1 Ud.	12,00
2	9820383	Válvula de llenado F 10, juego de sellado	1 Ud.	6,00
3	9820398	Válvula de llenado F 10, conexión roscada de 3/8"	1 Ud.	10,00
4	9820587	Válvula de llenado F 10 junta tórica de conexión de agua M 30	1 Ud.	5,00



**TECE Conexión de agua para WC-ducha**

Tubo flexible reforzado de repuesto con pieza en T integrada para cisternas Uni, incluido un adaptador de plástico 3/8" para válvula de llenado F 10.



Ref.	US 1	€/Ud.
9880036	1 Ud.	54,00



Sistemas sanitarios

# PLACAS DE ACCIONAMIENTO

Accionamientos





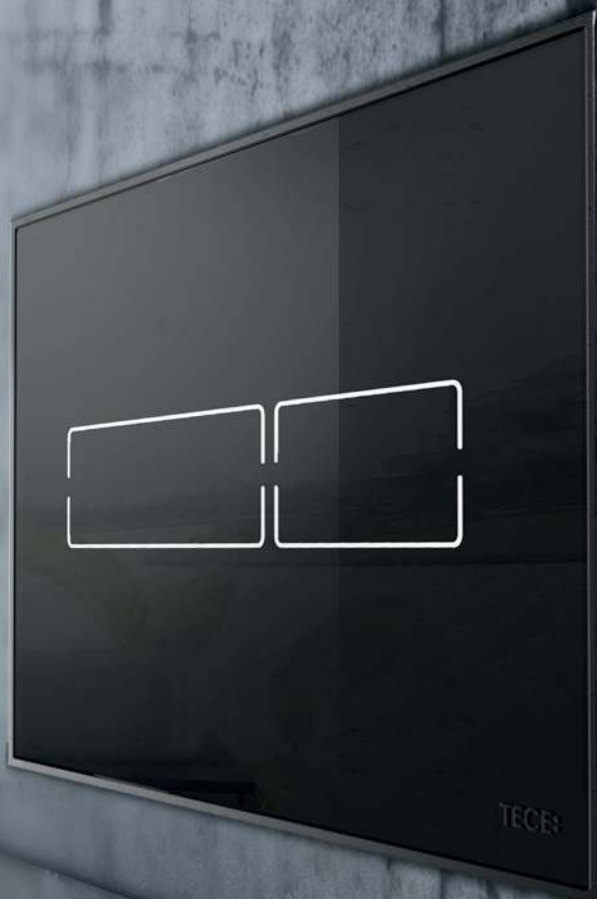
	Página
Placas de accionamiento para WC	61
Placas de accionamiento para urinario	101



Sistemas sanitarios

# PLACAS DE ACCIONAMIENTO PARA WC

Accionamientos





	Página
TECElux Mini	64
TECEsquare	66
TECEvelvet	69
TECEloop	71
TECEsolid	76
TECEsolid descarga electrónica	78
TECEplanus descarga electrónica	81
TECEnow	84
TECEbase	87
TECEflushpoint	88
Accesorios	91
Piezas de repuesto	93

# Placas de accionamiento para WC – TECElux Mini

## TECElux Mini Placas de accionamiento con descarga electrónica sin contacto

Placa de accionamiento electrónica con actuación sin contacto para cisternas TECE con accionamiento frontal y altura de actuación de aprox. 1 m (placa de accionamiento central). Accionamiento de cristal plano, incluido material de montaje y motor de accionamiento para doble descarga. Indicada para instalaciones empotradas. Compatible con cajetín de inserción para pastillas de limpieza.

Dimensiones (An. x Al. x Pr.): 220 x 150 x 8 mm

### Función del sistema electrónico:

El sensor detecta cuando una persona se acerca al inodoro y entonces sólo ilumina las teclas del accionamiento. El accionamiento de descarga se produce sin contacto o tocando la zona de la tecla. Al programar con el control remoto TECElux Mini (ref. 9240971), el sistema electrónico puede adaptarse a las necesidades individuales.

### Funciones programables (con el control remoto de programación):

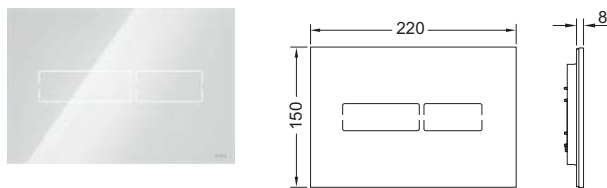
- Reconocimiento del campo del sensor
- Descarga higiénica
- Hora de actuación
- Función de limpieza
- Brillo de pantalla

### Se han de pedir por separado:

- TECE Transformador para electrónica para WC, con cable de conexión (ref. 9810012)
- Marco de montaje para WC en instalación empotrada
- Control remoto programable (ref. 9240971)

### Nota:

- TECElux Mini requiere de una conexión eléctrica.
- No compatible con módulos para WC con alturas de instalación de 980, 820 y 750 mm.
- No compatible con TOTO Washlet RX y SX.



Color	Modelo de exposición	Ref.	US 1	€/Ud.
Cristal blanco pulido	Sí	9240960	1 Ud.	814,00
Cristal negro pulido	Sí	9240961	1 Ud.	814,00

Información sobre modelos de exposición disponible en el apartado "Modelos de exposición".

## TECE Transformador para electrónica para WC, con cable de conexión

Transformador para la conexión eléctrica de la electrónica para WC TECElux Mini y TECEsolid (placa de accionamiento central de aprox. 1 m). Se puede conectar una placa de accionamiento por cada transformador. Para el montaje en bases empotradas, con un diámetro de 60 mm y una profundidad de 63 mm. Tensión de la red eléctrica de 230 V (100-240 V, 50-60 Hz), salida de 12 V CC. Longitud del cable: 5 m



Ref.	US 1	€/Ud.
9810012	1 Ud.	130,00

## TECElux Mini seguro antirrobo

Tornillo oculto para la protección antirrobo de TECElux Mini.



Ref.	US 1	€/Ud.
9820354	1 Ud.	26,00

## TECElux Mini Mando a distancia de programación

Mando a distancia para programar el sistema electrónico TECElux Mini. Funciones programables: reconocimiento de campo, descarga higiénica, actuación temporal, función de limpieza, brillo de pantalla.



Ref.	US 1	US 2	€/Ud.
9240971	1 Ud.	30 Ud.	40,00

## TECE Marco para inodoro de instalación enrasada

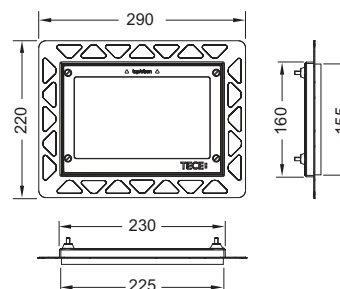
Set de instalación para montaje empotrado de placas de accionamiento de WC TECEloop de cristal, TECEloop de plástico, TECEvelvet, TECEsquare de cristal, TECEsquare II de cristal, TECElux Mini y TECEnow. Marco de azulejo con profundidad ajustable para cubiertas de pared de 5-18 mm (de 18-33 mm con perno de ajuste; ref. 9820181). Incluye herramienta de desmontaje para la placa de accionamiento.

**Durante el montaje de la cubierta es necesario un marco de montaje.**

### Atención:

Apto para módulos para obras secas y estructuras de pared de ladrillo en combinación con el sistema de protección para pared de obra TECEbox (ref. 9030029).

Para obtener un borde limpio, le recomendamos utilice una herramienta de corte por chorro de agua para realizar el hueco en las baldosas.

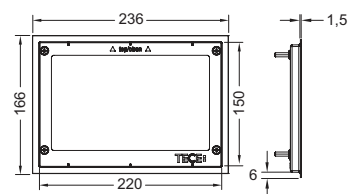


Color	Modelo de exposición	Ref.	US 1	US 2	€/Ud.
Blanco	Sí	9240646	1 Ud.	20 Ud.	105,00
Negro	Sí	9240647	1 Ud.	20 Ud.	105,00
Cromado brillante	Sí	9240649	1 Ud.	20 Ud.	160,00
Dorado	—	9240648	1 Ud.	20 Ud.	530,00
Metal brillo	—	9240644	1 Ud.	20 Ud.	222,00

Información sobre modelos de exposición disponible en el apartado "Modelos de exposición".

## TECE Marco WC decorativo para instalación de marco de WC

Marco decorativo de metal para combinar con instalación de marco de WC. Para cubrir bordes de las piezas irregulares. Marco de embaldosado con profundidad regulable para recubrimientos de pared de 5 a 18 mm, (con perno de ajuste de 18 a 33 mm – ref. 9820181).

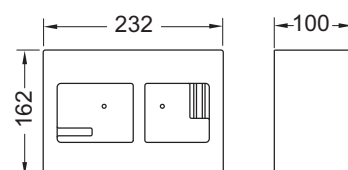


Color	Ref.	US 1	US 2	US 3	€/Ud.
Brillante	9240645	1 Ud.	10 Ud.	320 Ud.	222,00
Cepillado	9240643	1 Ud.	10 Ud.	320 Ud.	204,00

## TECEbox Protección de obra para montaje enrasado

Sistema de protección de pared de obra, para estructuras de pared de ladrillo. Para preparar la instalación del marco de montaje para placas de accionamiento de WC. Apto para el uso con todos los módulos de WC TECEbox.

**¡Grosor mínimo de enlucido 25 mm!**



Ref.	US 1	€/Ud.
9030029	1 Ud.	29,00

# Placas de accionamiento para WC – TECEsquare

## TECEsquare II Placa de accionamiento de metal para sistema de doble descarga con superficie en color

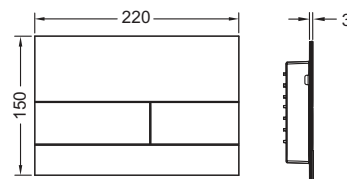
Placa de accionamiento para cisterna TECE, para accionamiento frontal o superior. Accionamiento de metal extraplano con recubrimiento de color y dos botones basculantes de accionamiento montados por resorte. Varillas de accionamiento, material de montaje y herramienta de desmontaje incluidos. Compatible con cajetín de inserción para pastillas de limpieza.

La mayoría de las superficies tienen los mismos colores que los perfiles de ducha TECEdrainway y TECEdrainprofile.

Dimensiones (An. x Al. x Prof.): 220 x 150 x 3 mm

### Nota:

¡Grosor mínimo de enlucido 30 mm!



Color	Modelo de exposición	Ref.	US 1	US 2	€/Ud.	
Negro cromado cepillado (con antihuellas)	Sí	9240846	1 Ud.	10 Ud.	797,00	
Oro óptico cepillado (con antihuellas)	—	9240847	1 Ud.	10 Ud.	797,00	
Oro óptico pulido	Sí	9240839	1 Ud.	10 Ud.	760,00	
Oro rojo cepillado (con antihuellas)	—	9240848	1 Ud.	10 Ud.	797,00	
Níquel cálido cepillado (con antihuellas)	—	9240843	1 Ud.	10 Ud.	797,00	
Acero oxidado	Sí	9240845	1 Ud.	10 Ud.	797,00	
Níquel frío cepillado (con antihuellas)	Sí	9240850	NUEVO	1 Ud.	10 Ud.	797,00
Latón cepillado (con antihuellas)	Sí	9240851	NUEVO	1 Ud.	10 Ud.	797,00
Bronce cepillado (con antihuellas)	Sí	9240852	NUEVO	1 Ud.	10 Ud.	797,00
Negro cepillado (con antihuellas)	Sí	9240853	NUEVO	1 Ud.	10 Ud.	797,00

Información sobre modelos de exposición disponible en el apartado "Modelos de exposición".

## TECEsquare II Placa de accionamiento de WC metal para sistema de doble descarga

Placa de accionamiento para cisternas TECE, accionamiento frontal o superior. Accionamiento de metal extraplano con dos teclas basculantes con resorte. Incluye varillas de accionamiento, material de fijación y herramienta de desmontaje. Compatible con cajetín de inserción integrado para pastillas higiénicas.

Dimensiones (An. x Al. x Pr.): 220 x 150 x 3 mm

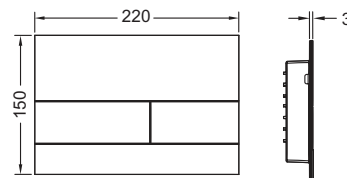
### Nota:

¡Grosor mínimo de enlucido 30 mm!

Superficies personalizadas disponibles bajo pedido.



<https://qr.tece.de/perfect-match>



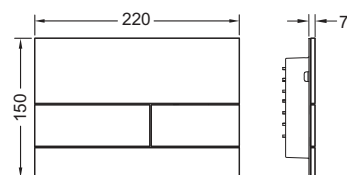
Color	Modelo de exposición	Ref.	US 1	US 2	€/Ud.
Acero inoxidable cepillado (con antihuellas)	Sí	9240830	1 Ud.	10 Ud.	572,00
Cromado brillante	Sí	9240831	1 Ud.	10 Ud.	572,00
Blanco brillante	Sí	9240832	1 Ud.	10 Ud.	572,00
Blanco mate	Sí	9240834	1 Ud.	10 Ud.	530,00
Negro mate	Sí	9240833	1 Ud.	10 Ud.	572,00

Información sobre modelos de exposición disponible en el apartado "Modelos de exposición".

## TECESquare II Placa de accionamiento de WC de cristal para sistema de doble descarga

Placa de accionamiento para cisterna TECE, para accionamiento frontal o superior. Placa de accionamiento de vidrio plana con dos teclas basculantes de accionamiento montados por resorte. Varillas de accionamiento, material de montaje y herramienta de desmontaje incluidos. Apta para instalación empotrada en combinación con marco de montaje para WC y marco de distancia. Compatible con cajetín de inserción para pastillas de limpieza.

Dimensiones (An. x Al. x Pr.): 220 x 150 x 7 mm



**Marco de montaje de WC para instalación empotrada no incluido en el suministro, pedir por separado.**

### Nota:

Asegúrese de que el grosor mínimo de enlucido en la estructura de pared de ladrillo sea de 30 mm.

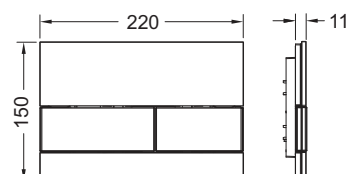
Color	Modelo de exposición	Ref.	US 1	US 2	€/Ud.
Cristal blanco satinado	Sí	9240824	1 Ud.	10 Ud.	497,00
Cristal negro satinado	Sí	9240825	1 Ud.	10 Ud.	497,00
Cristal gris satinado	—	9240826	1 Ud.	10 Ud.	497,00
Cristal beige arena satinado	Sí	9240827	1 Ud.	10 Ud.	497,00

Información sobre modelos de exposición disponible en el apartado "Modelos de exposición".

## TECESquare Placa de accionamiento de WC cristal para sistema de doble descarga

Placa de accionamiento para cisternas TECE, para accionamiento frontal o superior. Placa de accionamiento de vidrio plano con dos botones basculantes de accionamiento montados por resorte. Apta para instalación empotrada en combinación con marco de montaje para WC para instalación empotrada (p. ej. ref. 9240649). Compatible con el cajetín de inserción para pastillas higiénicas.

Dimensiones (An. x Al. x Pr.): 220 x 150 x 11 mm



**Marco de WC para montaje plano/enrasado no incluido; se ha de pedir separado!**

Color	Modelo de exposición	Ref.	US 1	US 2	€/Ud.
Cristal blanco pulido, teclas blancas pulidas	Sí	9240800	1 Ud.	10 Ud.	326,00
Cristal blanco pulido, teclas con acabado de acero inoxidable cepillado (con antihuellas)	Sí	9240801	1 Ud.	10 Ud.	360,00
Cristal blanco pulido, teclas cromadas brillantes	Sí	9240802	1 Ud.	10 Ud.	360,00
Cristal negro pulido, teclas negro pulido	Sí	9240809	1 Ud.	10 Ud.	360,00
Cristal negro pulido, teclas con acabado de acero inoxidable cepillado (con antihuellas)	Sí	9240806	1 Ud.	10 Ud.	360,00
Cristal negro pulido, teclas cromadas brillantes	Sí	9240807	1 Ud.	10 Ud.	360,00

Información sobre modelos de exposición disponible en el apartado "Modelos de exposición".

# Placas de accionamiento para WC – TECESquare

Accionamientos

## TECE Marco para inodoro de instalación enrasada

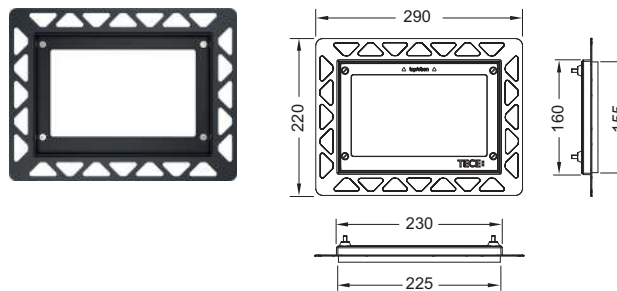
Set de instalación para montaje empotrado de placas de accionamiento de WC TECEloop de cristal, TECEloop de plástico, TECEvelvet, TECESquare de cristal, TECESquare II de cristal, TECElux Mini y TECEnow. Marco de azulejo con profundidad ajustable para cubiertas de pared de 5-18 mm (de 18-33 mm con perno de ajuste; ref. 9820181). Incluye herramienta de desmontaje para la placa de accionamiento.

**Durante el montaje de la cubierta es necesario un marco de montaje.**

### Atención:

Apto para módulos para obras secas y estructuras de pared de ladrillo en combinación con el sistema de protección para pared de obra TECEbox (ref. 9030029).

Para obtener un borde limpio, le recomendamos utilice una herramienta de corte por chorro de agua para realizar el hueco en las baldosas.

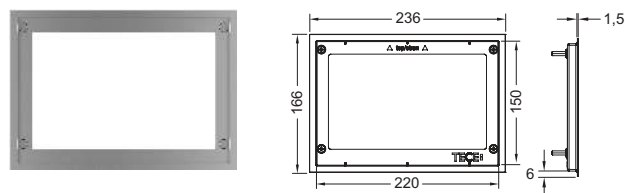


Color	Modelo de exposición	Ref.	US 1	US 2	€/Ud.
Blanco	Sí	9240646	1 Ud.	20 Ud.	105,00
Negro	Sí	9240647	1 Ud.	20 Ud.	105,00
Cromado brillante	Sí	9240649	1 Ud.	20 Ud.	160,00
Dorado	—	9240648	1 Ud.	20 Ud.	530,00
Metal brillo	—	9240644	1 Ud.	20 Ud.	222,00

Información sobre modelos de exposición disponible en el apartado "Modelos de exposición".

## TECE Marco WC decorativo para instalación de marco de WC

Marco decorativo de metal para combinar con instalación de marco de WC. Para cubrir bordes de las piezas irregulares. Marco de embaldosado con profundidad regulable para recubrimientos de pared de 5 a 18 mm, (con perno de ajuste de 18 a 33 mm – ref. 9820181).

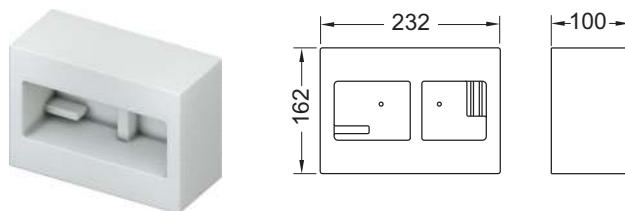


Color	Ref.	US 1	US 2	US 3	€/Ud.
Brillante	9240645	1 Ud.	10 Ud.	320 Ud.	222,00
Cepillado	9240643	1 Ud.	10 Ud.	320 Ud.	204,00

## TECEbox Protección de obra para montaje enrasado

Sistema de protección de pared de obra, para estructuras de pared de ladrillo. Para preparar la instalación del marco de montaje para placas de accionamiento de WC. Apto para el uso con todos los módulos de WC TECEbox.

**¡Grosor mínimo de enlucido 25 mm!**

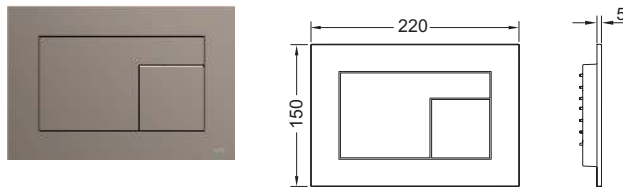


Ref.	US 1	€/Ud.
9030029	1 Ud.	29,00

## TECEvelvet Placa de accionamiento de WC para sistema de doble descarga

Placa de accionamiento para cisternas TECE, para accionamiento frontal o superior. Placa de accionamiento muy plana con superficie FENIX NTM (FENIX® de Arpa Industriale). Superficie táctil suave y mate antihuellas. Teclas de descarga con inserciones de goma, incluidas varillas de accionamiento y materiales de montaje. Apta para instalación empotrada en combinación con marco de montaje para WC y marco de distancia. Compatible con el cajetín de inserción integrado para pastillas higiénicas.

Dimensiones (An. x Al. x Pr.): 220 x 150 x 5 mm



Diseñado por Konstantin Grcic

### Nota:

Asegúrese de que el grosor mínimo de enlucido en la estructura de pared de ladrillo sea de 23 mm.

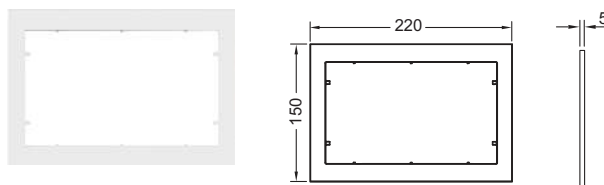
Color	Apto para	Modelo de exposición	Ref.	US 1	US 2	€/Ud.
Blanco	FENIX NTM® Bianco Kos	—	9240735	1 Ud.	10 Ud.	271,00
Negro	FENIX NTM® Nero Ingo	Sí	9240732	1 Ud.	10 Ud.	271,00
Beige marrón	FENIX NTM® Castoro Ottawa	Sí	9240730	1 Ud.	10 Ud.	271,00
Gris beige	FENIX NTM® Beige Arizona	Sí	9240733	1 Ud.	10 Ud.	271,00
Antracita	FENIX NTM® Grigio Londra	Sí	9240731	1 Ud.	10 Ud.	271,00
Gris piedra	FENIX NTM® Grigio Efeso	—	9240734	1 Ud.	10 Ud.	271,00

Información sobre modelos de exposición disponible en el apartado "Modelos de exposición".

## TECE Marco de distancia

Usado como marco intermedio de separación para placas de accionamiento de plástico TECEnow y TECEloop y para montaje enrasado de TECEnow, TECEloop de plástico, TECEvelvet y TECESquare II de cristal.

Dimensiones (An. x al. x Prof.): 220 x 150 x 5 mm



Color	Ref.	US 1	US 2	€/Ud.
Blanco	9240410	1 Ud.	10 Ud.	21,00
Cromado brillante	9240411	1 Ud.	10 Ud.	41,00
Cromado mate	9240412	1 Ud.	10 Ud.	41,00
Negro	9240415	1 Ud.	10 Ud.	56,00

# Placas de accionamiento para WC – TECEVelvet

## TECE Marco para inodoro de instalación enrasada

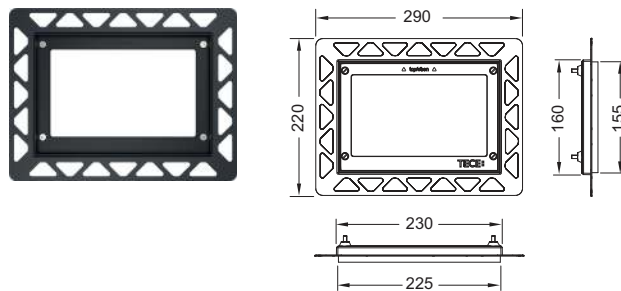
Set de instalación para montaje empotrado de placas de accionamiento de WC TECEloop de cristal, TECEloop de plástico, TECEVelvet, TECEsquare de cristal, TECEsquare II de cristal, TECElux Mini y TECEnow. Marco de azulejo con profundidad ajustable para cubiertas de pared de 5-18 mm (de 18-33 mm con perno de ajuste; ref. 9820181). Incluye herramienta de desmontaje para la placa de accionamiento.

**Durante el montaje de la cubierta es necesario un marco de montaje.**

### Atención:

Apto para módulos para obras secas y estructuras de pared de ladrillo en combinación con el sistema de protección para pared de obra TECEbox (ref. 9030029).

Para obtener un borde limpio, le recomendamos utilice una herramienta de corte por chorro de agua para realizar el hueco en las baldosas.

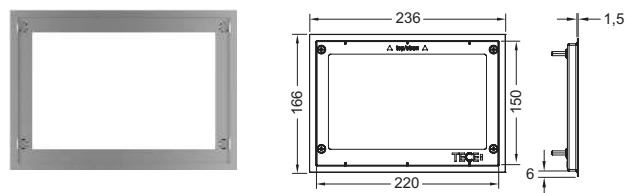


Color	Modelo de exposición	Ref.	US 1	US 2	€/Ud.
Blanco	Sí	9240646	1 Ud.	20 Ud.	105,00
Negro	Sí	9240647	1 Ud.	20 Ud.	105,00
Cromado brillante	Sí	9240649	1 Ud.	20 Ud.	160,00
Dorado	—	9240648	1 Ud.	20 Ud.	530,00
Metal brillo	—	9240644	1 Ud.	20 Ud.	222,00

Información sobre modelos de exposición disponible en el apartado "Modelos de exposición".

## TECE Marco WC decorativo para instalación de marco de WC

Marco decorativo de metal para combinar con instalación de marco de WC. Para cubrir bordes de las piezas irregulares. Marco de embaldosado con profundidad regulable para recubrimientos de pared de 5 a 18 mm, (con perno de ajuste de 18 a 33 mm – ref. 9820181).

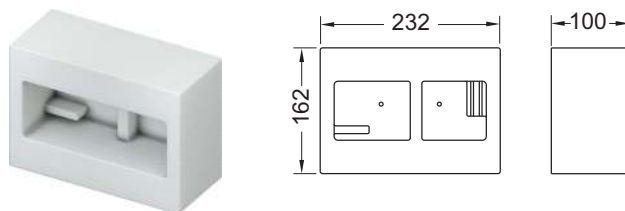


Color	Ref.	US 1	US 2	US 3	€/Ud.
Brillante	9240645	1 Ud.	10 Ud.	320 Ud.	222,00
Cepillado	9240643	1 Ud.	10 Ud.	320 Ud.	204,00

## TECEbox Protección de obra para montaje enrasado

Sistema de protección de pared de obra, para estructuras de pared de ladrillo. Para preparar la instalación del marco de montaje para placas de accionamiento de WC. Apto para el uso con todos los módulos de WC TECEbox.

**¡Grosor mínimo de enlucido 25 mm!**



Ref.	US 1	€/Ud.
9030029	1 Ud.	29,00

## TECEloop Sistema modular

El sistema modular TECEloop se puede utilizar para combinar individualmente los paneles frontales y las teclas. La elección de los colores de los paneles y de las teclas produce multitud de combinaciones.

En combinación con el marco de instalación para placas de accionamiento de inodoro apto para empotrar.

Sistema modular compuesto por:

- Unidad de accionamiento con tecla para placa de accionamiento de inodoro TECEloop
- Panel frontal para placa de accionamiento de inodoro TECEloop

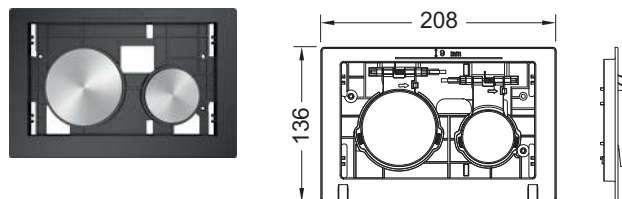
Compatible con el cajetín de inserción para pastillas higiénicas.



## TECEloop Unidad de accionamiento para placa de accionamiento de WC

Unidad de accionamiento con teclas para placas de accionamiento TECEloop, accionamiento frontal o superior, para combinación con el panel frontal del sistema modular TECEloop.

Panel no incluido.



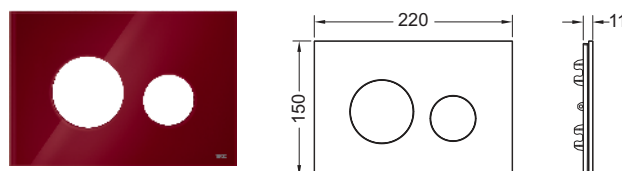
Color	Modelo de exposición	Ref.	US 1	US 2	€/Ud.
Teclas blancas brillantes	Sí	9240663	1 Ud.	10 Ud.	63,00
Teclas blanco mate	—	9240618	1 Ud.	10 Ud.	116,00
Teclas blancas antibacterias	—	9240664	1 Ud.	10 Ud.	88,00
Teclas cromadas brillantes	Sí	9240666	1 Ud.	10 Ud.	108,00
Teclas cromadas mate	Sí	9240665	1 Ud.	10 Ud.	108,00
Teclas negras brillantes	—	9240667	1 Ud.	10 Ud.	108,00
Teclas negro mate	Sí	9240619	1 Ud.	10 Ud.	116,00
Teclas de acero inoxidable cepillado circular (con antihuellas)	Sí	9240669	1 Ud.	10 Ud.	125,00
Teclas doradas	—	9240668	1 Ud.	10 Ud.	222,00

Información sobre modelos de exposición disponible en el apartado "Modelos de exposición".

## TECEloop Panel frontal para placa de accionamiento de WC

Panel frontal para placas de accionamiento TECEloop, accionamiento frontal o superior, para combinación con la unidad de accionamiento del sistema modular TECEloop.

Unidad de accionamiento no incluida.



Color	Modelo de exposición	Apto para	Ref.	US 1	US 2	€/Ud.
Cristal blanco pulido	Sí	-	9240671	1 Ud.	10 Ud.	204,00
Cristal negro pulido	Sí	Alape/Emco	9240674	1 Ud.	10 Ud.	222,00
Cristal marrón café brillante	Sí	-	9240678	1 Ud.	10 Ud.	222,00
Cristal rojo rubí brillante	Sí	Alape	9240679	1 Ud.	10 Ud.	222,00
Cristal azul noche brillante	Sí	-	9240615	1 Ud.	10 Ud.	332,00
Cristal titanio brillante	—	-	9240616	1 Ud.	10 Ud.	332,00
Cristal beige claro brillante	—	-	9240617	1 Ud.	10 Ud.	332,00
Madera de roble	Sí	-	9240612*	1 Ud.	10 Ud.	406,00
Mármol blanco	Sí	-	9240613*	1 Ud.	10 Ud.	406,00
Hormigón ligero	Sí	-	9240614*	1 Ud.	10 Ud.	406,00
Placa de pizarra	Sí	-	9240675*	1 Ud.	10 Ud.	296,00

Información sobre modelos de exposición disponible en el apartado "Modelos de exposición".

# Placas de accionamiento para WC – TECEloop

## TECEloop Soporte de cubierta para placa de accionamiento de WC, alicatable

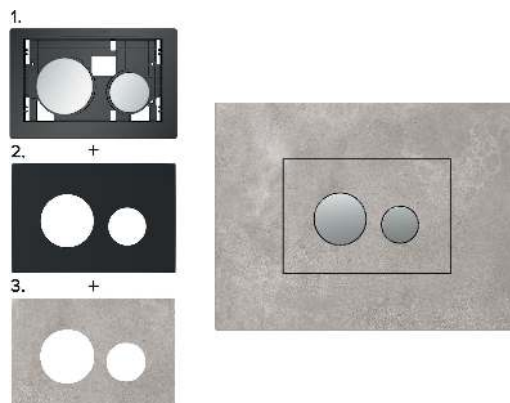
Soporte de cubierta para placas de accionamiento TECEloop para accionamiento desde el frontal o desde arriba, superficie alicatable. Para la combinación con la placa de accionamiento del sistema modular TECEloop. Apta para instalación empotrada en combinación con marco de montaje para WC (p. ej., 9240649). Compatible con cajetín de inserción para pastillas de limpieza. Dimensiones (An. x Al. x Prof.): 216 x 145 x 6 mm

Unidad de accionamiento y marco de montaje para WC no incluidos.

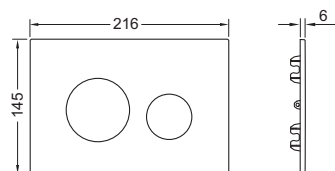
### Nota:

Grosor máx. de material del azulejo empleado individualmente 5 mm.

Color	Ref.	US 1	US 2	€/Ud.
Negro	9240631	1 Ud.	10 Ud.	74,00



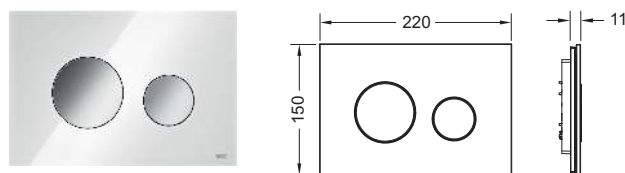
Unidad de accionamiento (1.) + soporte de cubierta (2.) + azulejo (3.) = pared alicatada en combinación con el marco de instalación para montaje enrasado



## TECEloop Placa de accionamiento para WC para sistema de doble descarga

Placa de accionamiento para cisternas TECE, para accionamiento frontal o superior. Placa de accionamiento de vidrio plano con dos teclas de descarga montadas por resorte. Apta para instalación empotrada en combinación con marco de montaje para WC (p. ej. 9240649). Compatible con cajetín de inserción para pastillas higiénicas. Dimensiones (An. x Al. x Pr.): 220 x 150 x 11 mm

Marco de WC no incluido en el envío.



Color	Modelo de exposición	Ref.	US 1	US 2	€/Ud.
Cristal blanco pulido, teclas blancas pulidas	Sí	9240650	1 Ud.	10 Ud.	274,00
Cristal blanco brillante, teclas cromadas mate	Sí	9240659	1 Ud.	10 Ud.	296,00
Cristal blanco pulido, teclas cromadas brillantes	Sí	9240660	1 Ud.	10 Ud.	296,00
Cristal negro brillante, teclas blancas brillantes	Sí	9240654	1 Ud.	10 Ud.	274,00
Cristal negro brillante, teclas cromadas mate	Sí	9240655	1 Ud.	10 Ud.	296,00
Cristal negro pulido, teclas cromadas brillantes	Sí	9240656	1 Ud.	10 Ud.	296,00
Cristal negro pulido, teclas negro pulido	Sí	9240657	1 Ud.	10 Ud.	296,00

Información sobre modelos de exposición disponible en el apartado "Modelos de exposición".

## TECEloop Placa de accionamiento de WC de plástico para sistema de doble descarga

Placa de accionamiento para cisterna TECE, para accionamiento frontal o superior. Placa de accionamiento de plástico muy plana, teclas de descarga con inserciones de goma; incluye varillas de accionamiento y materiales de montaje. Apta para instalación empotrada en combinación con marco de montaje para WC y marco de distancia. Compatible con el cajetín de inserción integrado para pastillas higiénicas.

Dimensiones (An. x Al. x Pr.): 220 x 150 x 5 mm

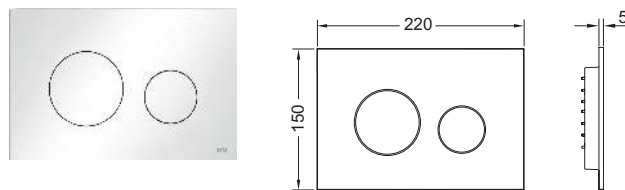
### Nota:

¡Grosor mínimo de enlucido 23 mm!

Superficies personalizadas disponibles bajo pedido.



<https://qr.tece.de/perfect-match>



Color	Modelo de exposición	Ref.	US 1	US 2	€/Ud.	
Blanco brillante	Sí	9240920	1 Ud.	10 Ud.	112,00	
Blanco mate	Sí	9240926	1 Ud.	10 Ud.	120,00	
Cromado brillante	—	9240921	1 Ud.	10 Ud.	112,00	
Cromado mate	Sí	9240922	1 Ud.	10 Ud.	112,00	
Negro brillante	—	9240924	1 Ud.	10 Ud.	120,00	
Negro mate	Sí	9240925	1 Ud.	10 Ud.	120,00	
Blanco brillante, teclas cromadas brillantes	—	9240927	Fin exist.	1 Ud.	10 Ud.	120,00

Información sobre modelos de exposición disponible en el apartado "Modelos de exposición".

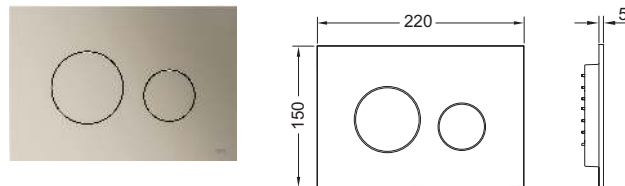
## TECEloop Placa de accionamiento de WC de plástico para sistema de doble descarga, metálica

Placa de accionamiento para cisterna TECE, para accionamiento frontal o superior. Placa de accionamiento de plástico extraplana con refuerzo de goma en las teclas de descarga, incluidas las varillas de accionamiento y el material de montaje. Apta para instalación empotrada en combinación con marco de montaje para WC y marco separador de TECE. Compatible con cajetín de inserción para pastillas de limpieza.

Dimensiones (An. x Al. x Pr.): 220 x 150 x 5 mm

### Nota:

¡Grosor mínimo de enlucido 23 mm!



Color	Modelo de exposición	Ref.	US 1	US 2	€/Ud.
Níquel metálico	—	9240935	1 Ud.	10 Ud.	120,00
Latón metálico	Sí	9240936	1 Ud.	10 Ud.	120,00
Bronce rojo metálico	Sí	9240937	1 Ud.	10 Ud.	120,00
Grafito metálico	—	9240938	1 Ud.	10 Ud.	120,00

Información sobre modelos de exposición disponible en el apartado "Modelos de exposición".

# Placas de accionamiento para WC – TECEloop

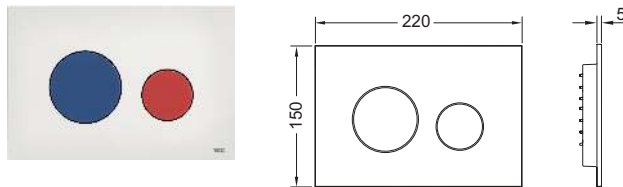
## TECEloop Placa de accionamiento de WC de plástico para sistema de doble descarga, «Kids»

Placa de accionamiento para cisternas TECE, para accionamiento frontal o desde la parte superior, con tecla de descarga completa en azul y tecla de descarga parcial en rojo. Placa de accionamiento de plástico extraplana con refuerzo de goma en las teclas de descarga, incluidas las varillas de accionamiento y el material de montaje. Apta para instalación empotrada en combinación con marco de montaje para WC y marco separador de TECE. Compatible con el cajetín de inserción integrado para pastillas higiénicas.

Dimensiones (An. x Al. x Prof.): 220 x 150 x 5 mm

### Nota:

¡Grosor mínimo de enlucido 23 mm!

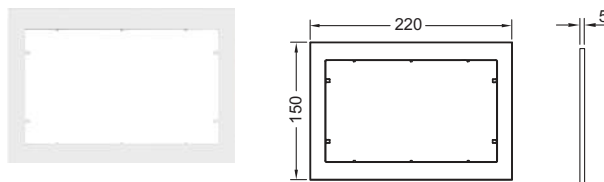


Color	Ref.	US 1	US 2	€/Ud.
Blanco pulido, teclas rojas/azules pulidas	9240939	1 Ud.	10 Ud.	123,00

## TECE Marco de distancia

Usado como marco intermedio de separación para placas de accionamiento de plástico TECEnow y TECEloop y para montaje enrasado de TECEnow, TECEloop de plástico, TECEvelvet y TECEsquare II de cristal.

Dimensiones (An. x al. x Prof.): 220 x 150 x 5 mm



Color	Ref.	US 1	US 2	€/Ud.
Blanco	9240410	1 Ud.	10 Ud.	21,00
Cromado brillante	9240411	1 Ud.	10 Ud.	41,00
Cromado mate	9240412	1 Ud.	10 Ud.	41,00
Negro	9240415	1 Ud.	10 Ud.	56,00

## TECE Marco para inodoro de instalación enrasada

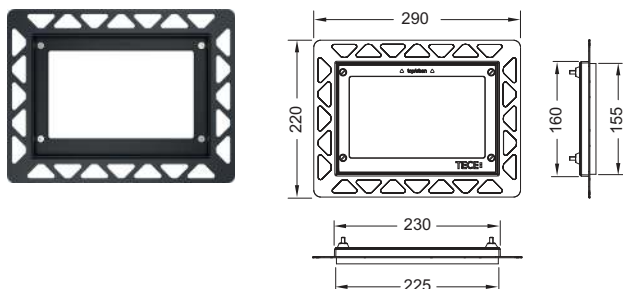
Set de instalación para montaje empotrado de placas de accionamiento de WC TECEloop de cristal, TECEloop de plástico, TECEvelvet, TECEsquare de cristal, TECEsquare II de cristal, TECElux Mini y TECEnow. Marco de azulejo con profundidad ajustable para cubiertas de pared de 5-18 mm (de 18-33 mm con perno de ajuste; ref. 9820181). Incluye herramienta de desmontaje para la placa de accionamiento.

**Durante el montaje de la cubierta es necesario un marco de montaje.**

### Atención:

Apto para módulos para obras secas y estructuras de pared de ladrillo en combinación con el sistema de protección para pared de obra TECEbox (ref. 9030029).

Para obtener un borde limpio, le recomendamos utilice una herramienta de corte por chorro de agua para realizar el hueco en las baldosas.

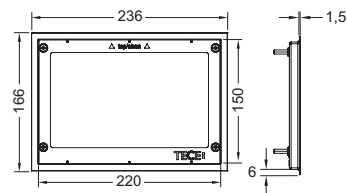


Color	Modelo de exposición	Ref.	US 1	US 2	€/Ud.
Blanco	Sí	9240646	1 Ud.	20 Ud.	105,00
Negro	Sí	9240647	1 Ud.	20 Ud.	105,00
Cromado brillante	Sí	9240649	1 Ud.	20 Ud.	160,00
Dorado	—	9240648	1 Ud.	20 Ud.	530,00
Metal brillo	—	9240644	1 Ud.	20 Ud.	222,00

Información sobre modelos de exposición disponible en el apartado "Modelos de exposición".

## TECE Marco WC decorativo para instalación de marco de WC

Marco decorativo de metal para combinar con instalación de marco de WC. Para cubrir bordes de las piezas irregulares. Marco de embaldosado con profundidad regulable para recubrimientos de pared de 5 a 18 mm, (con perno de ajuste de 18 a 33 mm – ref. 9820181).

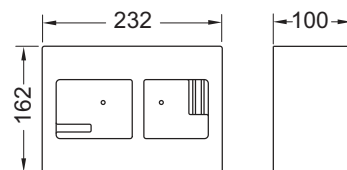


Color	Ref.	US 1	US 2	US 3	€/Ud.
Brillante	9240645	1 Ud.	10 Ud.	320 Ud.	222,00
Cepillado	9240643	1 Ud.	10 Ud.	320 Ud.	204,00

## TECEbox Protección de obra para montaje enrasado

Sistema de protección de pared de obra, para estructuras de pared de ladrillo. Para preparar la instalación del marco de montaje para placas de accionamiento de WC. Apto para el uso con todos los módulos de WC TECEbox.

¡Grosor mínimo de enlucido 25 mm!



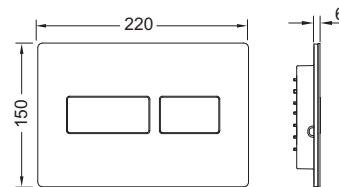
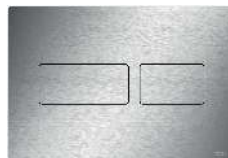
Ref.	US 1	€/Ud.
9030029	1 Ud.	29,00

# Placas de accionamiento para WC – TECEsolid

## TECEsolid Placa de accionamiento de WC para sistema de doble descarga

Placa de accionamiento para cisternas TECE, para accionamiento frontal o superior. Placa de accionamiento de acero inoxidable extraplana con refuerzo de goma en las teclas de descarga. Incluye las varillas de accionamiento y el material de montaje. Placa de accionamiento con tornillos ocultos. Compatible con cajetín de inserción para pastillas higiénicas.

Dimensiones (An. x Al. x Pr.): 220 x 150 x 6 mm



### Nota:

Observe un grosor mínimo de enlucido en la estructura de pared de ladrillo de 26 mm.

Superficies personalizadas disponibles bajo pedido.



<https://qr.tece.de/perfect-match>

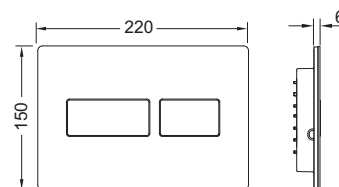
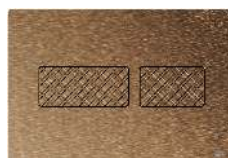
Color	Modelo de exposición	Ref.	US 1	US 2	€/Ud.
Blanco brillante	Sí	9240432	1 Ud.	10 Ud.	186,00
Blanco mate	Sí	9240433	1 Ud.	10 Ud.	186,00
Acero inoxidable cepillado	—	9240430	1 Ud.	10 Ud.	186,00
Acero inoxidable cepillado (con antihuellas)	Sí	9240434	1 Ud.	10 Ud.	235,00
Cromado brillante	Sí	9240431	1 Ud.	10 Ud.	186,00
Negro mate	—	9240416	1 Ud.	10 Ud.	199,00
Bronce cepillado (con antihuellas)	—	9240444	1 Ud.	10 Ud.	268,00
Latón cepillado (con antihuellas)	—	9240445	1 Ud.	10 Ud.	268,00
Níquel cálido cepillado (con antihuellas)	—	9240446	1 Ud.	10 Ud.	268,00
Grafito cepillado (con antihuellas)	—	9240447	1 Ud.	10 Ud.	268,00

Información sobre modelos de exposición disponible en el apartado "Modelos de exposición".

## TECEsolid Placa de accionamiento de WC para sistema de doble descarga con superficie texturizada

Placa de accionamiento con superficie texturizada para cisternas TECE, para accionamiento frontal o superior. Placa de accionamiento de acero inoxidable extraplana con refuerzo de goma en las teclas de descarga, incluidas las varillas de accionamiento y el material de montaje. Placa de accionamiento con tornillos ocultos. Compatible con cajetín de inserción para pastillas de limpieza.

Dimensiones (An. x Al. x Pr.): 220 x 150 x 6 mm



### Nota:

Observe un grosor mínimo de enlucido en la estructura de pared de ladrillo de 26 mm.

Color	Modelo de exposición	Ref.	US 1	US 2	€/Ud.
Bronce cepillado con diseño de diamante (con antihuellas)	—	9240435	1 Ud.	10 Ud.	329,00
Latón cepillado con diseño de diamante (con antihuellas)	Sí	9240436	1 Ud.	10 Ud.	329,00
Níquel cálido cepillado con diseño de línea (con antihuellas)	—	9240437	1 Ud.	10 Ud.	329,00
Grafito cepillado con diseño de línea (con antihuellas)	Sí	9240438	1 Ud.	10 Ud.	329,00

Información sobre modelos de exposición disponible en el apartado "Modelos de exposición".

## TECEsolid Tornillos ocultos

Conexión de tornillo oculta para protección antirrobo de la placa de accionamiento TECEsolid, incluye herramienta de montaje.

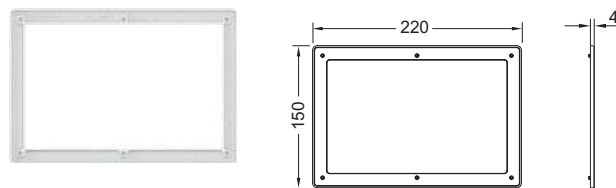


Ref.	US 1	€/Ud.
9240442	1 Ud.	15,00

## TECESolid Marco de distancia

Para combinar con la placa de accionamiento TECESolid, se utiliza como marco intermedio de separación y para el montaje enrasado del cajetín de inserción II y del TECESquare II de cristal.

Dimensiones (An. x Al. x Prof.): 220 x 150 x 4 mm



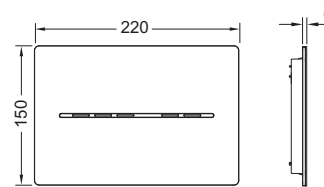
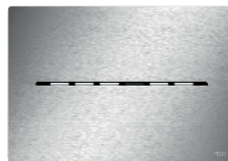
Color	Ref.	US 1	US 2	€/Ud.
Blanco	9240440	1 Ud.	10 Ud.	28,00
Gris	9240441	1 Ud.	10 Ud.	28,00

# Placas de accionamiento para WC – TECESolid descarga electrónica

## TECESolid Electrónica para WC con accionamiento sin contacto, batería de 6 V

Placa de accionamiento electrónica con actuación higiénica sin contacto para cisternas TECE con accionamiento frontal y altura de actuación de aprox. 1 m (placa de accionamiento central). Placa de accionamiento de acero inoxidable de perfil muy plano que incluye el material de fijación, un compartimento para batería estanco para su instalación en la cisterna (con cuatro baterías de tipo Mono/D/LR 20) y motor de accionamiento para descarga única o doble. Compatible con cajetín de inserción para pastillas de limpieza.

Dimensiones (An. x Al. x Pr.): 220 x 150 x 6 mm



### Función del sistema electrónico:

El sensor detecta cuando una persona se acerca al inodoro y entonces solo ilumina las teclas del accionamiento. El accionamiento de descarga se produce sin contacto o tocando la zona de la tecla. La electrónica para WC TECESolid se puede adaptar a los requisitos particulares mediante su programación a través de una aplicación.

### Funciones programables (a través de la aplicación y la interfaz de Bluetooth):

- Descarga única o doble que permite ahorrar agua
- Rango de detección del sensor
- Descarga higiénica por intervalos
- Hora de activación
- Pre-descarga
- Descarga automática (descarga de seguridad)
- Brillo de la iluminación de la pantalla

Función de evaluación y registro a través de la aplicación, interfaz para el sistema de gestión del edificio y para el activador remoto a través de un botón eléctrico conectado con cables y situado en el brazo de seguridad.

### Nota:

- Asegúrese de que el grosor mínimo de enlucido en la estructura de pared de ladrillo sea de 26 mm.
- No compatible con módulos para WC con alturas de instalación de 980, 820 y 750 mm.
- No compatible con TOTO Washlets RX y SX.

Color	Modelo de exposición	Ref.	US 1	€/Ud.
Cromado brillante	—	9240461	1 Ud.	919,00
Blanco brillante	—	9240462	1 Ud.	919,00
Blanco mate	—	9240463	1 Ud.	919,00
Acero inoxidable cepillado (con antihuellas)	Sí	9240464	1 Ud.	960,00
Negro mate	—	9240465	1 Ud.	919,00

Información sobre modelos de exposición disponible en el apartado "Modelos de exposición".

## TECESolid Electrónica para WC con accionamiento sin contacto, red eléctrica de 12 V

Placa de accionamiento electrónica con actuación higiénica sin contacto para cisternas TECE con accionamiento frontal y altura de actuación de aprox. 1 m (placa de accionamiento central). Placa de accionamiento de acero inoxidable muy plana, con materiales de fijación y motor de accionamiento para descargas únicas o dobles. Compatible con el cajetín de inserción integrado para pastillas higiénicas.

Dimensiones (An. x Al. x Pr.): 220 x 150 x 6 mm

### Función del sistema electrónico:

El sensor detecta cuando una persona se acerca al inodoro y entonces solo ilumina las teclas del accionamiento. El accionamiento de descarga se produce sin contacto o tocando la zona de la tecla. La electrónica para WC TECESolid se puede adaptar a los requisitos particulares mediante su programación a través de una aplicación.

### Funciones programables (a través de la aplicación y la interfaz de Bluetooth):

- Descarga única o doble que permite ahorrar agua
- Rango de detección del sensor
- Descarga higiénica por intervalos
- Hora de activación
- Pre-descarga
- Descarga automática (descarga de seguridad)
- Brillo de la iluminación de la pantalla

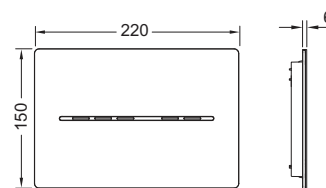
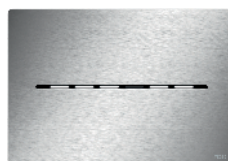
Función de evaluación y registro a través de la aplicación, interfaz para el sistema de gestión del edificio y para el activador remoto a través de un botón eléctrico con cables situado en el brazo de seguridad; incluye una batería de bloque de 9 V para el suministro de corriente en situaciones de emergencia.

### Se han de pedir por separado:

- Para conexiones de 230/12 V: transformador con cable de alimentación (tensión de conexión: 230 V, ref. 98 10012)

### Nota:

- Asegúrese de que el grosor mínimo de enlucido en la estructura de pared de ladrillo sea de 26 mm.
- La electrónica para WC TECESolid requiere de una conexión eléctrica.
- No compatible con módulos para WC con alturas de instalación de 980, 820 y 750 mm.
- No compatible con TOTO Washlets RX y SX.



Color	Modelo de exposición	Ref.	US 1	€/Ud.
Cromado brillante	—	9240451	1 Ud.	766,00
Blanco brillante	—	9240452	1 Ud.	766,00
Blanco mate	—	9240453	1 Ud.	766,00
Acero inoxidable cepillado (con antihuellas)	Sí	9240454	1 Ud.	808,00
Negro mate	—	9240455	1 Ud.	784,00

Información sobre modelos de exposición disponible en el apartado "Modelos de exposición".

# Placas de accionamiento para WC – TECEsolid descarga electrónica

## TECEsolid Electrónica para WC Dispositivo antirrobo

Unión roscada oculta para protección antirrobo de la electrónica para WC TECEsolid.



Ref.	US 1	€/Ud.
9240443	1 Ud.	26,00

## TECE Transformador para electrónica para WC, con cable de conexión

Transformador para la conexión eléctrica de la electrónica para WC TECElux Mini y TECEsolid (placa de accionamiento central de aprox. 1 m). Se puede conectar una placa de accionamiento por cada transformador. Para el montaje en bases empotradas, con un diámetro de 60 mm y una profundidad de 63 mm. Tensión de la red eléctrica de 230 V (100-240 V, 50-60 Hz), salida de 12 V CC. Longitud del cable: 5 m



Ref.	US 1	€/Ud.
9810012	1 Ud.	130,00

## TECEplanus Activador remoto para WC para brazo de seguridad, batería de 6 V

Para una construcción sin barreras y una activación remota de cisternas TECE mediante interruptor remoto en el brazo de seguridad. Apto para todas las cisternas TECE con accionamiento desde el frente y altura de accionamiento de aproximadamente 1 m. Posibilidad de un accionamiento de descarga manual adicional a través de la placa de accionamiento (no incluida en la entrega).

Apto para brazos de seguridad con accionamiento remoto:

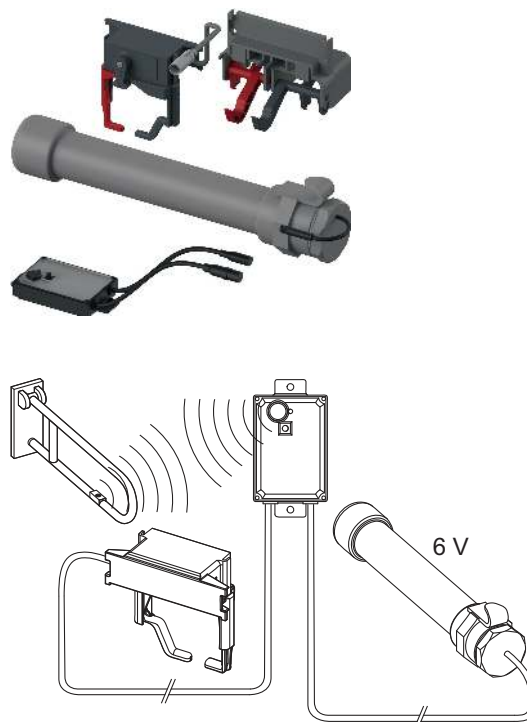
- Brazos de seguridad LifeSystem de la serie HEWI 802.50., con set de equipamiento HEWI 802.50.060R (derecha) o HEWI 802.50.060L (izquierda).
- Brazos de seguridad 801 de la serie HEWI 801.50., con set de equipamiento HEWI 801.50.060.
- Brazos de seguridad 805 de la serie HEWI 805.50., con set de equipamiento HEWI 801.50.060.
- Accionamiento remoto 34903 y 34905 KEUCO Plan Care.

Compuesto por:

- Volumen de descarga total ajustable de 4,5/6/7,5 o 9 litros.
- Compartimento para batería estanco al agua para la instalación en la cisterna.
- Cuatro baterías, tipo mono Mono/D/LR20.
- Motor de accionamiento

Pedir por separado:

- Placa de accionamiento manual
- Placa de descarga de volumen simple o doble



Ref.	US 1	€/Ud.
9240354*	1 Ud.	961,00

## TECEplanus Accionamiento a distancia WC mediante accionamiento en asidero, red eléctrica 12 V

Para una construcción sin barreras y una activación remota de cisternas TECE mediante interruptor remoto en el brazo de seguridad. Apto para todas las cisternas TECE con accionamiento desde el frente y altura de accionamiento de aproximadamente 1 m. Posibilidad de un accionamiento de descarga manual adicional a través de la placa de accionamiento (no incluida en la entrega).

Apto para brazos de seguridad con accionamiento remoto:

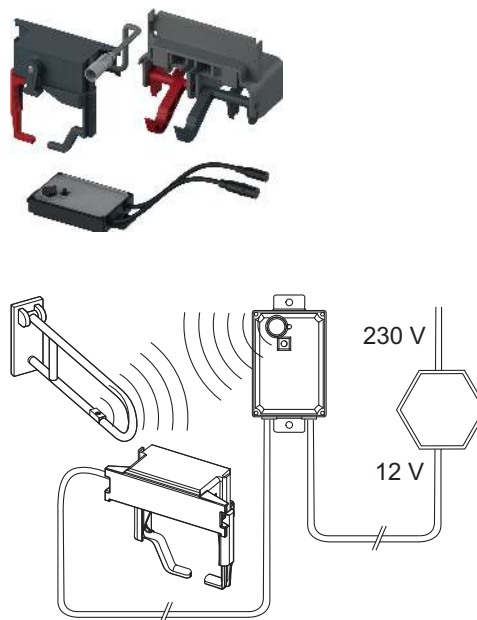
- Brazos de seguridad LifeSystem de la serie HEWI 802.50., con set de equipamiento HEWI 802.50.060R (derecha) o HEWI 802.50.060L (izquierda)
- Brazos de seguridad 805 de la serie HEWI 805.50., con set de equipamiento HEWI 801.50.060
- KEUCO Plan Care 34903 y 34905 con accionamiento por radio

Consta de:

- Volumen de descarga total ajustable de 4,5/6/7,5 o 9 litros
- Suministro de corriente mediante un transformador externo de 230/12 V (transformador no incluido en el alcance de la entrega).
- Motor de accionamiento

Pedir por separado:

- TECEplanus Transformador 230/12 V; ref. 9810003
- TECEplanus Cable de conexión de 12 V; ref. 9810004
- Placa de accionamiento con volumen de descarga simple o doble



Ref.	US 1	€/Ud.
9240355*	1 Ud.	1.255,00

# Placas de accionamiento para WC – TECEplanus descarga electrónica

Accionamientos

## TECEplanus Accionamiento a distancia, para placa de accionamiento electrónica alimentada por cable, batería 6 V

Para construcción sin barreras y activación remota de cisternas TECE con los pulsadores eléctricos conectados por cable en el brazo de seguridad o en la pared. Apto para todas las cisternas TECE con accionamiento desde el frente y altura de accionamiento de aproximadamente 1 m. Posibilidad de un accionamiento de descarga manual adicional a través de la placa de accionamiento (no incluida en la entrega).

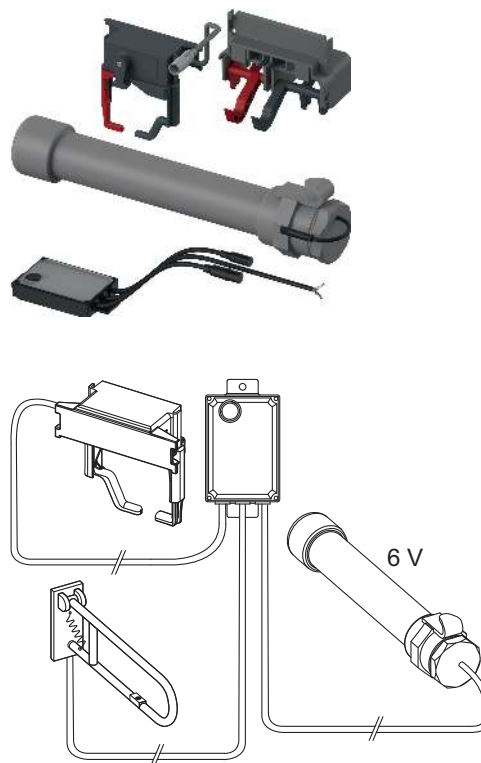
Consta de:

- Volumen de descarga ajustable de 4,5/6/7,5 o 9 litros
- Compartimento de batería estanco para instalación en la cisterna
- cuatro pilas, tipo Mono/D/LR20
- Motor de accionamiento

Pedir por separado:

- Placa de accionamiento de volumen simple o doble

Ref.	US 1	€/Ud.
9240356*	1 Ud.	539,00



## TECEplanus Accionamiento WC a distancia, para placa de accionamiento electrónica alimentada por cable, red eléctrica de 12 V

Para construcción sin barreras y activación remota de cisternas TECE con los pulsadores eléctricos conectados por cable en el brazo de seguridad o en la pared. Apto para todas las cisternas TECE con accionamiento desde el frente y altura de accionamiento de aproximadamente 1 m. Posibilidad de un accionamiento de descarga manual adicional a través de la placa de accionamiento (no incluida en la entrega).

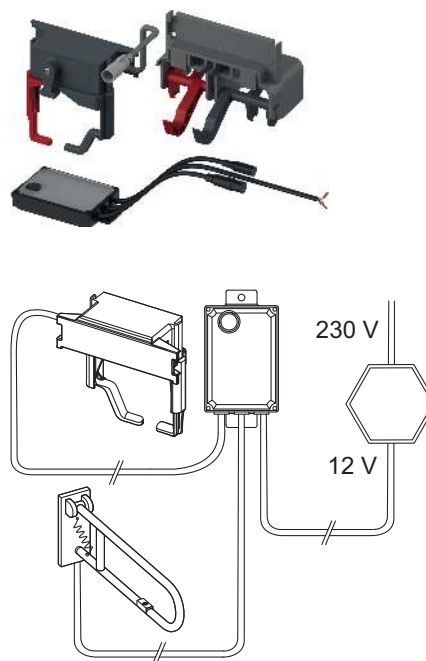
Consta de:

- Volumen de descarga ajustable de 4,5/6/7,5 o 9 litros
- Suministro de corriente mediante un transformador externo de 230/12 V (transformador no incluido en el alcance de la entrega)
- Motor de accionamiento

Pedir por separado:

- TECEplanus Transformador 230/12 V; ref. 9810003
- TECEplanus Cable de conexión de 12 V; ref. 9810004
- Placa de accionamiento con volumen de descarga simple o doble

Ref.	US 1	€/Ud.
9240357*	1 Ud.	539,00



## TECEplanus Transformador para red eléctrica 230/12 V, WC/urinario

Para instalación en enchufes ocultos estándar de ø 60 mm, permite conectar hasta 5 sistemas electrónicos de urinario o 1 sistema electrónico para WC. Conexión eléctrica: 230 V Salida: 12 V CC



Ref.	US 1	€/Ud.
9810003	1 Ud.	96,00

## Placas de accionamiento para WC – TECEplanus descarga electrónica

### TECEplanus Cable de conexión para red eléctrica de 12 V, WC/urinario

Cable de conexión de dos vías, longitud 10 m.

Ref.	US 1	€/Ud.
9810004	1 Ud.	45,00



### TECEplanus Pulsador inalámbrico

Pulsador para accionamiento en asideros, apto para radio control del sistema de descarga para WC TECE.

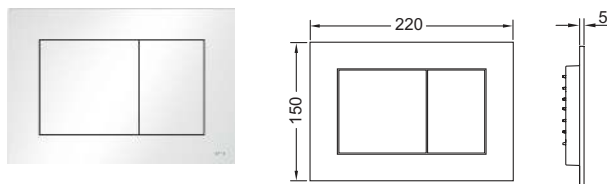
Ref.	US 1	€/Ud.
9240360	1 Ud.	618,00



# Placas de accionamiento para WC – TECEnow

## TECEnow Placa accionamiento para WC para sistema de descarga doble

Placa de accionamiento para cisternas TECE, accionamiento frontal o superior. Placa de accionamiento de plástico, pulsador con gomas en ambos lados. Apta para montaje plano/enrasado en combinación con marco de montaje de WC y el marco TECE. Incluye varillas de accionamiento y material de fijación. Compatible con cajetín de inserción integrado para pastillas higiénicas. Dimensiones (An. x Al. x Pr.): 220 x 150 x 5 mm



### Nota:

¡Grosor mínimo de enlucido 23 mm!

Superficies personalizadas disponibles bajo pedido.



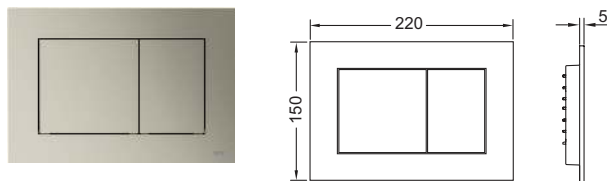
<https://qr.tece.de/perfect-match>

Color	Modelo de exposición	Ref.	US 1	US 2	€/Ud.
Blanco brillante	Sí	9240400	1 Ud.	10 Ud.	95,00
Blanca, antibacteriana	—	9240405	1 Ud.	10 Ud.	111,00
Blanco mate	—	9240417	1 Ud.	10 Ud.	132,00
Cromado brillante	Sí	9240401	1 Ud.	10 Ud.	111,00
Cromado mate	Sí	9240402	1 Ud.	10 Ud.	111,00
Negro brillante	Sí	9240403	1 Ud.	10 Ud.	115,00
Negro mate	Sí	9240407	1 Ud.	10 Ud.	126,00

Información sobre modelos de exposición disponible en el apartado "Modelos de exposición".

## TECEnow Placa accionamiento para WC para sistema de descarga doble, metálica

Placa de accionamiento para cisterna TECE, para accionamiento frontal o superior. Placa de accionamiento de plástico extraplana con refuerzo de goma en las teclas de descarga, incluidas las varillas de accionamiento y el material de montaje. Apta para instalación empotrada en combinación con marco de montaje para WC y marco de distancia de TECE. Compatible con cajetín de inserción para pastillas de limpieza. Dimensiones (An. x Al. x Pr.): 220 x 150 x 5 mm



### Nota:

¡Grosor mínimo de enlucido 23 mm!

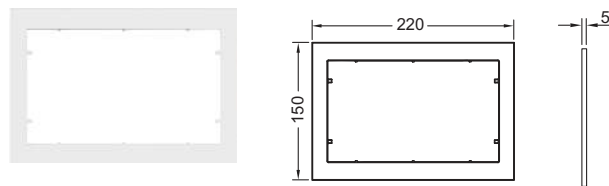
Color	Modelo de exposición	Ref.	US 1	US 2	€/Ud.
Níquel metálico	Sí	9240418	1 Ud.	10 Ud.	126,00
Latón metálico	—	9240419	1 Ud.	10 Ud.	126,00
Bronce rojo metálico	—	9240422	1 Ud.	10 Ud.	126,00
Grafito metálico	Sí	9240423	1 Ud.	10 Ud.	126,00

Información sobre modelos de exposición disponible en el apartado "Modelos de exposición".

## TECE Marco de distancia

Usado como marco intermedio de separación para placas de accionamiento de plástico TECEnow y TECEloop y para montaje enrasado de TECEnow, TECEloop de plástico, TECEvelvet y TECEsquare II de cristal.

Dimensiones (An. x al. x Prof.): 220 x 150 x 5 mm



Color	Ref.	US 1	US 2	€/Ud.
Blanco	9240410	1 Ud.	10 Ud.	21,00
Cromado brillante	9240411	1 Ud.	10 Ud.	41,00
Cromado mate	9240412	1 Ud.	10 Ud.	41,00
Negro	9240415	1 Ud.	10 Ud.	56,00

## TECE Marco para inodoro de instalación enrasada

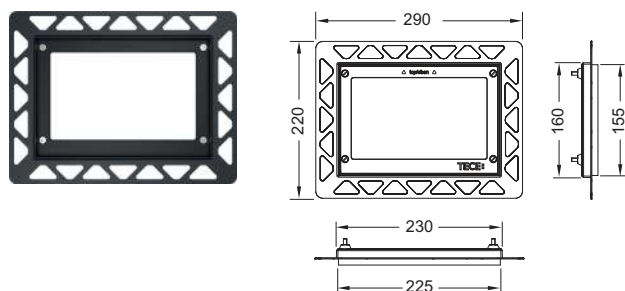
Set de instalación para montaje empotrado de placas de accionamiento de WC TECEloop de cristal, TECEloop de plástico, TECEvelvet, TECEsquare de cristal, TECEsquare II de cristal, TECElux Mini y TECEnow. Marco de azulejo con profundidad ajustable para cubiertas de pared de 5-18 mm (de 18-33 mm con perno de ajuste; ref. 9820181). Incluye herramienta de desmontaje para la placa de accionamiento.

Durante el montaje de la cubierta es necesario un marco de montaje.

### Atención:

Apto para módulos para obras secas y estructuras de pared de ladrillo en combinación con el sistema de protección para pared de obra TECEbox (ref. 9030029).

Para obtener un borde limpio, le recomendamos utilice una herramienta de corte por chorro de agua para realizar el hueco en las baldosas.

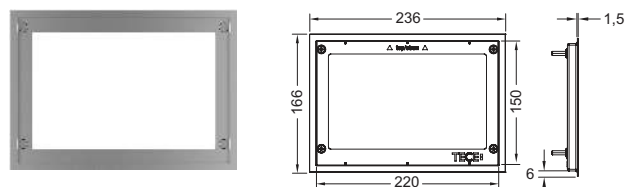


Color	Modelo de exposición	Ref.	US 1	US 2	€/Ud.
Blanco	Sí	9240646	1 Ud.	20 Ud.	105,00
Negro	Sí	9240647	1 Ud.	20 Ud.	105,00
Cromado brillante	Sí	9240649	1 Ud.	20 Ud.	160,00
Dorado	—	9240648	1 Ud.	20 Ud.	530,00
Metal brillo	—	9240644	1 Ud.	20 Ud.	222,00

Información sobre modelos de exposición disponible en el apartado "Modelos de exposición".

## TECE Marco WC decorativo para instalación de marco de WC

Marco decorativo de metal para combinar con instalación de marco de WC. Para cubrir bordes de las piezas irregulares. Marco de embaldosado con profundidad regulable para recubrimientos de pared de 5 a 18 mm, (con perno de ajuste de 18 a 33 mm – ref. 9820181).



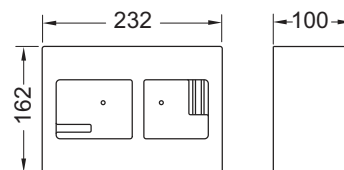
Color	Ref.	US 1	US 2	US 3	€/Ud.
Brillante	9240645	1 Ud.	10 Ud.	320 Ud.	222,00
Cepillado	9240643	1 Ud.	10 Ud.	320 Ud.	204,00

## Placas de accionamiento para WC – TECEnow

### TECEbox Protección de obra para montaje enrasado

Sistema de protección de pared de obra, para estructuras de pared de ladrillo. Para preparar la instalación del marco de montaje para placas de accionamiento de WC. Apto para el uso con todos los módulos de WC TECEbox.

¡Grosor mínimo de enlucido 25 mm!

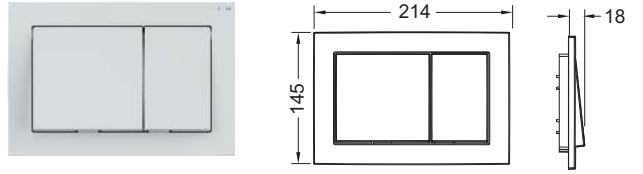


Ref.	US 1	€/Ud.
9030029	1 Ud.	29,00

## TECEbase Placa de accionamiento de WC para sistema de descarga doble

Placa de accionamiento para cisternas TECE, accionamiento frontal o superior. Placa de accionamiento de plástico incluye varillas de accionamiento y material de fijación. Compatible con cajetín de inserción integrado para pastillas higiénicas.

Dimensiones (An. x Al. x Pr.): 214 x 145 x 18 mm



Color	Ref.	US 1	US 2	€/Ud.
Blanco brillante	9240700	1 Ud.	10 Ud.	66,00
Cromado brillante	9240701	1 Ud.	10 Ud.	91,00
Cromado mate	9240702	1 Ud.	10 Ud.	91,00
Negro mate	9240723	1 Ud.	10 Ud.	91,00

# Placas de accionamiento para WC – TECEflushpoint

## TECEflushpoint Activador remoto neumático para cisternas con válvula de descarga A 2, set de montaje

Control remoto neumático para cisternas Uni 750, Uni y Base para un accionamiento descentralizado de la cisterna en combinación con una placa de accionamiento TECE manual o una cubierta de inspección. Para utilizar en construcciones en obra seca y paredes macizas o en la instalación de muebles.

Compuesto por: servomotor neumático para cisterna Uni, base empotrada, tubo flexible neumático de 2 m, conducto vacío de 2 m, profundidad de instalación: 75 mm

### Atención:

Solo se puede utilizar combinado con el set de instalación de acabado del activador remoto neumático TECEflushpoint 9240978-9240984 (se han de pedir por separado).



Ref.	US 1	€/Ud.
9240976	1 Ud.	50,00

## TECEflushpoint Activador remoto neumático para cisterna con válvula de descarga A 5, set de montaje

Control remoto neumático para cisternas Compact 320, Base 320, Octa II y Base 8 con válvula de descarga A 5 para un accionamiento descentralizado de la cisterna en combinación con una placa de accionamiento TECE manual o una cubierta de inspección. Para utilizar en construcciones en obra seca y paredes macizas o en la instalación de muebles.

Compuesto por: servomotor neumático para cisterna, base empotrada, tubo flexible neumático de 2 m, conducto vacío de 2 m, profundidad de instalación: 75 mm

### Atención:

Solo se puede utilizar combinado con el set de instalación de acabado del activador remoto neumático TECEflushpoint 9240978-9240984 (se han de pedir por separado).



Ref.	US 1	€/Ud.
9240977	1 Ud.	48,00

## TECEflushpoint Activador remoto neumático para sistemas de doble descarga, set de instalación, con cubierta cuadrada

Activador remoto neumático para cisternas TECE, para un accionamiento descentralizado de la cisterna en combinación con una placa de accionamiento TECE manual o un panel de inspección. Para utilizar en construcciones en obra seca y paredes macizas o en la instalación de muebles.

Dimensiones (An. x Al. x Pr.): 95 x 95 x 5 mm

Consta de: cubierta de plástico con diseño extraplano cuadrado, tecla grande y pequeña de plástico y unidad de accionamiento neumática

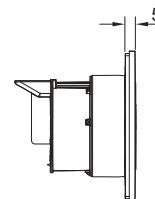
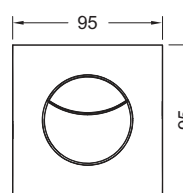
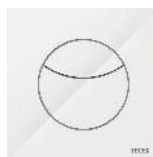
### Atención:

Solo se puede utilizar combinado con el set de montaje del activador remoto neumático TECEflushpoint (se han de pedir por separado).

Superficies personalizadas disponibles bajo pedido.



<https://qr.tece.de/perfect-match>



Color	Ref.	US 1	€/Ud.
Blanco brillante	9240978	1 Ud.	48,00
Cromado brillante	9240979	1 Ud.	55,00
Cromado mate	9240980	1 Ud.	55,00

## TECEflushpoint Activador remoto neumático para sistemas de doble descarga, set de instalación, con cubierta redonda

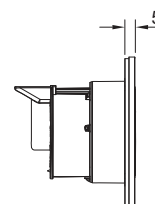
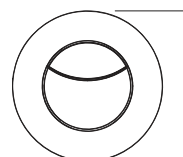
Activador remoto neumático para cisternas TECE, para un accionamiento descentralizado de la cisterna en combinación con una placa de accionamiento TECE manual o un panel de inspección. Para utilizar en construcciones en obra seca y paredes macizas o en la instalación de muebles.

Dimensiones (An. x Al. x Pr.): 95 x 95 x 5 mm

Consta de: cubierta de plástico con diseño extraplano redondo, tecla grande y pequeña de plástico y unidad de accionamiento neumática

### Atención:

Solo se puede utilizar combinado con el set de montaje del activador remoto neumático TECEflushpoint (se han de pedir por separado).



Color	Ref.	US 1	€/Ud.
Blanco brillante	9240981	1 Ud.	48,00
Cromado brillante	9240982	1 Ud.	55,00
Cromado mate	9240983	1 Ud.	55,00

# Placas de accionamiento para WC – TECEflushpoint

## TECEflushpoint Activador remoto neumático para sistemas de descarga única, set de instalación, con cubierta cuadrada

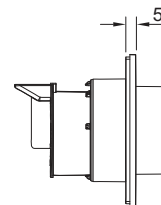
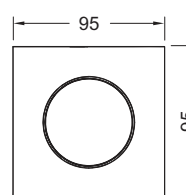
Activador remoto neumático para cisternas TECE, para un accionamiento descentralizado de la cisterna en combinación con una placa de accionamiento TECE manual o un panel de inspección. Para utilizar en construcciones en obra seca y paredes macizas o en la instalación de muebles.

Dimensiones (An. x Al. x Pr.): 95 x 95 x 5 mm

Consta de: cubierta de plástico con diseño extraplano cuadrado, tecla grande y protuberante de plástico y unidad de accionamiento neumática

### Atención:

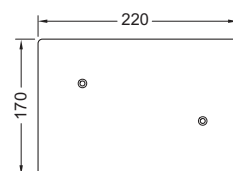
Solo se puede utilizar combinado con el set de montaje del activador remoto neumático TECEflushpoint (se han de pedir por separado).



Color	Ref.	US 1	€/Ud.
Blanco brillante	9240984	1 Ud.	68,00

## TECEflushpoint Placa de cubierta

Placa de cubierta sin función de descarga con tornillos de fijación "easy fit", se puede usar en combinación con el activador remoto neumático, apta para todas las cisternas TECE.



Color	Ref.	US 1	€/Ud.
Acero inoxidable cepillado	9240999	1 Ud.	107,00

## TECE Cajetín de inserción II para pastillas de limpieza (TECElux Mini, TECESquare cristal, TECEvelvet, TECEloop y TECEnow)

Para insertar pastillas de limpieza de WC en cisternas Uni y Base; en combinación con placas de accionamiento TECElux Mini, TECESquare cristal, TECEvelvet, TECEloop y TECEnow; para la instalación desde el frontal; apto para instalaciones empotradas.

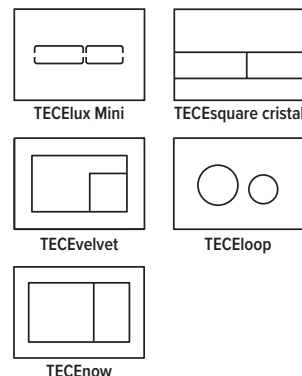
Uso en estructura de pared de ladrillo a partir de una estructura de pared de 22 mm.

Estructura de pared máxima: 79 mm de construcción en obra seca, 98 mm de estructura de pared de ladrillo

### Atención:

- Las pastillas de limpieza utilizadas no deben contener cloro ni ningún otro componente oxidante.
- No compatible con activador remoto TECEflushpoint.

Ref.	US 1	€/Ud.
9240951	1 Ud.	78,00



## TECE Cajetín de inserción II para pastillas de limpieza (TECESquare II metal, TECESquare II cristal y TECESolid)

Para insertar pastillas de limpieza de WC en cisternas Uni y Base; en combinación con placas de accionamiento TECESquare II de metal, TECESquare II de cristal y TECESolid; para la instalación desde el frontal; apto para instalaciones empotradas en combinación con el TECESquare II cristal y el marco de distancia TECESolid.

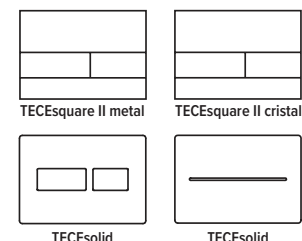
Uso en estructura de pared de ladrillo a partir de una estructura de pared de 32 mm.

Estructura de pared máxima: 89 mm de construcción en obra seca, 108 mm de estructura de pared de ladrillo

### Atención:

- Las pastillas de limpieza utilizadas no deben contener cloro ni ningún otro componente oxidante.
- No compatible con activador remoto TECEflushpoint.

Ref.	US 1	€/Ud.
9240952	1 Ud.	78,00



## TECE Set de extensión para placas de accionamiento de WC

Para accesorio extensor y varillas de accionamiento de máx. 12 cm.

Ref.	US 1	€/Ud.
9820030	1 Ud.	60,00



## Set para instalación empotrada del marco de montaje

4 tornillos de ajuste de 18-33 mm, incl. arandela de seguridad para WC, urinario y marco de montaje TECEfilo.

Ref.	US 1	€/Ud.
9820181	1 Ud.	79,00



## Placas de accionamiento para WC – Accesorios

TECE Material de montaje y varillas de accionamiento para instalación de placas de accionamiento (2003-2020)

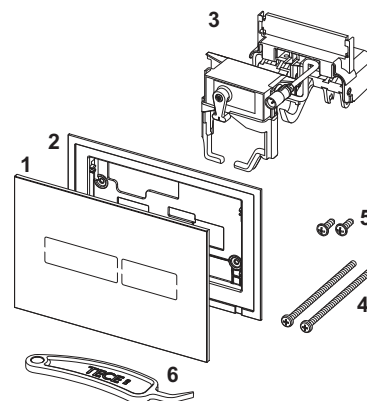
Set de montaje para la combinación de cisternas antiguas (2003-2020) con placas de accionamiento TECE nuevas (a partir de 2021), así como placas de accionamiento TECE antiguas (2003-2020) con cisternas nuevas (a partir de 2020).



Ref.	US 1	US 2	€/Ud.
9820692	1 Ud.	50 Ud.	20,00

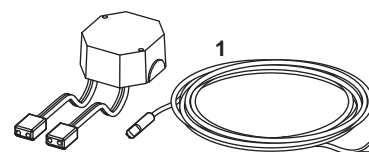
## TECElux Mini Placas de accionamiento con descarga electrónica sin contacto

Pos.	Ref.	Denominación	US 1	€/Ud.
1	9820369	Placa de cubierta de cristal blanco pulido	1 Ud.	482,00
	9820370	Placa de cubierta de cristal negro pulido	1 Ud.	538,00
2	9820397	Marco de fijación	1 Ud.	20,00
3	9820493	Motor de accionamiento para cisternas TECE	1 Ud.	263,00
4	9820497	Tornillos de fijación "easy fit" (a partir de 2021)	1 Ud.	5,00
5	9820263	Tornillo de fijación (2003-2020)	1 Ud.	3,00
6	9820390	Llave de desmontaje y programación	1 Ud.	30,00



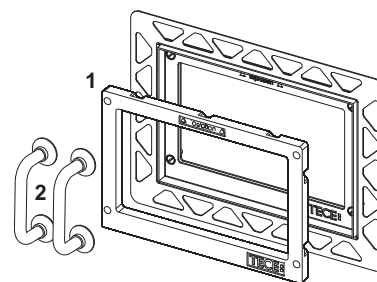
## 9810012 – TECE Transformador para electrónica para WC, con cable de conexión

Pos.	Ref.	Denominación	US 1	€/Ud.
1	9820352	Cable de conexión (5 metros)	1 Ud.	35,00



## TECE Marco para inodoro de instalación enrasada

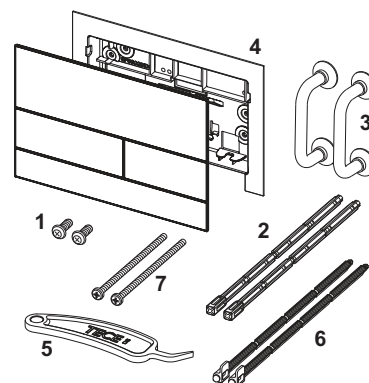
Pos.	Ref.	Denominación	US 1	€/Ud.
1	9820196	Marco de soporte de inodoro para montaje empotrado	1 Ud.	6,00
2	9820180	Tiradores	1 Ud.	34,00



## TECEsquare II Placa de accionamiento de metal para sistema de doble descarga con superficie en color

### TECEsquare II Placa de accionamiento de WC metal para sistema de doble descarga

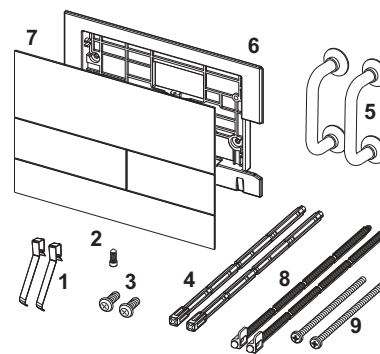
Pos.	Ref.	Denominación	US 1	€/Ud.
1	9820263	Tornillo de fijación (2003-2020)	1 Ud.	3,00
2	9820022	Varillas de accionamiento (2003-2020)	1 Ud.	8,00
3	9820180	Tiradores	1 Ud.	34,00
4	9820347	Marco de soporte	1 Ud.	27,00
5	9820390	Llave de desmontaje y programación	1 Ud.	30,00
6	9820498	Varillas de accionamiento "easy fit" (a partir de 2021)	1 Ud.	10,00
7	9820497	Tornillos de fijación "easy fit" (a partir de 2021)	1 Ud.	5,00



# Placas de accionamiento para WC – Piezas de repuesto

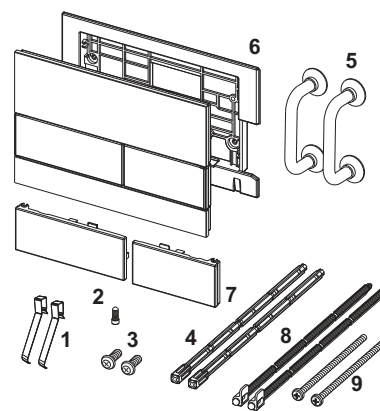
## TECEsquare Placa de accionamiento de WC metal para sistema de descarga doble

Pos.	Ref.	Denominación	US 1	€/Ud.
1	9820253	Muelles para botones, dos unidades	1 Ud.	5,00
2	9820249	Tornillo de seguridad	1 Ud.	6,00
3	9820263	Tornillo de fijación (2003-2020)	1 Ud.	3,00
4	9820022	Varillas de accionamiento (2003-2020)	1 Ud.	8,00
5	9820180	Tiradores	1 Ud.	34,00
6	9820328	Marco de soporte	1 Ud.	14,00
7	9820391	TECEsquare metal de acero inoxidable	1 Ud.	517,00
	9820392	TECEsquare metal cromado brillante	1 Ud.	591,00
	9820393	TECEsquare metal blanco pulido	1 Ud.	517,00
8	9820498	Varillas de accionamiento "easy fit" (a partir de 2021)	1 Ud.	10,00
9	9820497	Tornillos de fijación "easy fit" (a partir de 2021)	1 Ud.	5,00



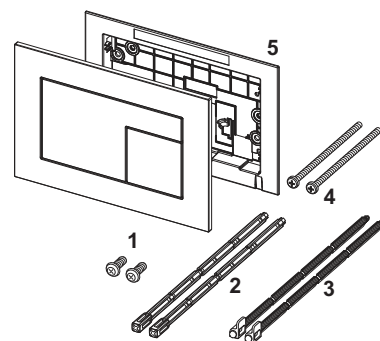
## TECEsquare Placa de accionamiento de WC cristal para sistema de doble descarga

Pos.	Ref.	Denominación	US 1	€/Ud.
1	9820253	Muelles para botones, dos unidades	1 Ud.	5,00
2	9820249	Tornillo de seguridad	1 Ud.	6,00
3	9820263	Tornillo de fijación (2003-2020)	1 Ud.	3,00
4	9820022	Varillas de accionamiento (2003-2020)	1 Ud.	8,00
5	9820180	Tiradores	1 Ud.	34,00
6	9820328	Marco de soporte	1 Ud.	14,00
7	9820557	Teclas de descarga blanco pulido	1 Ud.	63,00
	9820559	Teclas de descarga, acero inoxidable cepillado	1 Ud.	63,00
	9820558	Pulsadores de descarga, cromado brillante	1 Ud.	63,00
	9820560	Teclas de descarga negro pulido	1 Ud.	63,00
8	9820498	Varillas de accionamiento "easy fit" (a partir de 2021)	1 Ud.	10,00
9	9820497	Tornillos de fijación "easy fit" (a partir de 2021)	1 Ud.	5,00



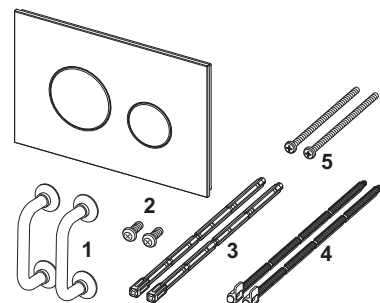
## TECEvelvet Placa de accionamiento de WC para sistema de doble descarga

Pos.	Ref.	Denominación	US 1	€/Ud.
1	9820263	Tornillo de fijación (2003-2020)	1 Ud.	3,00
2	9820022	Varillas de accionamiento (2003-2020)	1 Ud.	8,00
3	9820498	Varillas de accionamiento "easy fit" (a partir de 2021)	1 Ud.	10,00
4	9820497	Tornillos de fijación "easy fit" (a partir de 2021)	1 Ud.	5,00
5	9820346	Marco de soporte	1 Ud.	20,00



## TECEloop Placa de accionamiento para WC para sistema de doble descarga

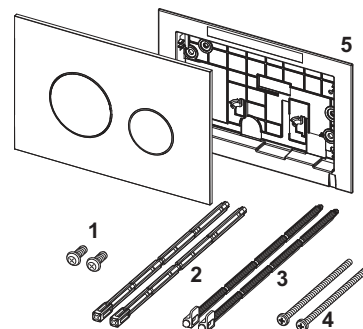
Pos.	Ref.	Denominación	US 1	€/Ud.
1	9820180	Tiradores	1 Ud.	34,00
2	9820263	Tornillo de fijación (2003-2020)	1 Ud.	3,00
3	9820022	Varillas de accionamiento (2003-2020)	1 Ud.	8,00
4	9820498	Varillas de accionamiento "easy fit" (a partir de 2021)	1 Ud.	10,00
5	9820497	Tornillos de fijación "easy fit" (a partir de 2021)	1 Ud.	5,00



# Placas de accionamiento para WC – Piezas de repuesto

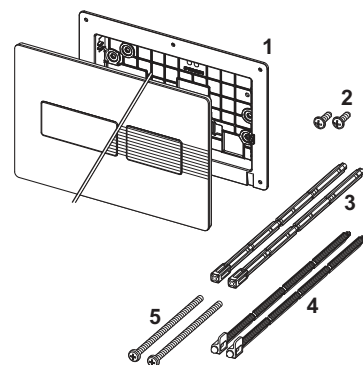
TECEloop Placa de accionamiento de WC de plástico para sistema de doble descarga  
 TECEloop Placa de accionamiento de WC de plástico para sistema de doble descarga, metálica  
 TECEloop Placa de accionamiento de WC de plástico para sistema de doble descarga, «Kids»

Pos.	Ref.	Denominación	US 1	€/Ud.
1	9820263	Tornillo de fijación (2003-2020)	1 Ud.	3,00
2	9820022	Varillas de accionamiento (2003-2020)	1 Ud.	8,00
3	9820498	Varillas de accionamiento "easy fit" (a partir de 2021)	1 Ud.	10,00
4	9820497	Tornillos de fijación "easy fit" (a partir de 2021)	1 Ud.	5,00
5	9820346	Marco de soporte	1 Ud.	20,00



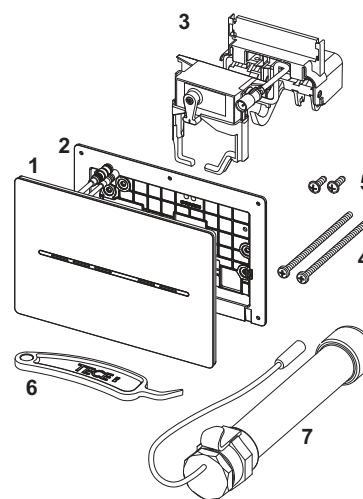
TECEsolid Placa de accionamiento de WC para sistema de doble descarga  
 TECEsolid Placa de accionamiento de WC para sistema de doble descarga con superficie texturizada

Pos.	Ref.	Denominación	US 1	€/Ud.
1	9820426	Cuadro de fijación	1 Ud.	18,00
2	9820263	Tornillo de fijación (2003-2020)	1 Ud.	3,00
3	9820022	Varillas de accionamiento (2003-2020)	1 Ud.	8,00
4	9820498	Varillas de accionamiento "easy fit" (a partir de 2021)	1 Ud.	10,00
5	9820497	Tornillos de fijación "easy fit" (a partir de 2021)	1 Ud.	5,00



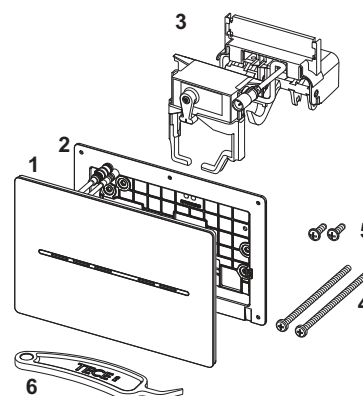
TECEsolid Electrónica para WC con accionamiento sin contacto, batería de 6 V

Pos.	Ref.	Denominación	US 1	€/Ud.
1	9820479	Cubierta, cromado brillante	1 Ud.	609,00
	9820480	Cubierta, blanco brillante	1 Ud.	609,00
	9820481	Cubierta, blanco mate	1 Ud.	609,00
	9820478	Cubierta, acero inoxidable cepillado (con antihuellas)	1 Ud.	636,00
2	9820426	Cuadro de fijación	1 Ud.	18,00
3	9820493	Motor de accionamiento para cisternas TECE	1 Ud.	263,00
4	9820497	Tornillos de fijación "easy fit" (a partir de 2021)	1 Ud.	5,00
5	9820263	Tornillo de fijación (2003-2020)	1 Ud.	3,00
6	9820390	Llave de desmontaje y programación	1 Ud.	30,00
7	9820202	Carcasa de batería, larga	1 Ud.	200,00



TECEsolid Electrónica para WC con accionamiento sin contacto, red eléctrica de 12 V

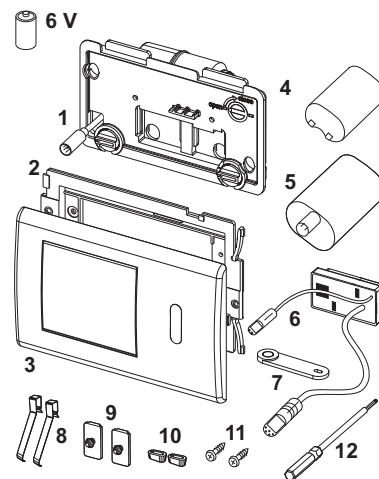
Pos.	Ref.	Denominación	US 1	€/Ud.
1	9820475	Cubierta, cromado brillante	1 Ud.	520,00
	9820476	Cubierta, blanco brillante	1 Ud.	520,00
	9820477	Cubierta, blanco mate	1 Ud.	520,00
	9820474	Cubierta, acero inoxidable cepillado (con antihuellas)	1 Ud.	546,00
2	9820426	Cuadro de fijación	1 Ud.	18,00
3	9820493	Motor de accionamiento para cisternas TECE	1 Ud.	263,00
4	9820497	Tornillos de fijación "easy fit" (a partir de 2021)	1 Ud.	5,00
5	9820263	Tornillo de fijación (2003-2020)	1 Ud.	3,00
6	9820390	Llave de desmontaje y programación	1 Ud.	30,00



# Placas de accionamiento para WC – Piezas de repuesto

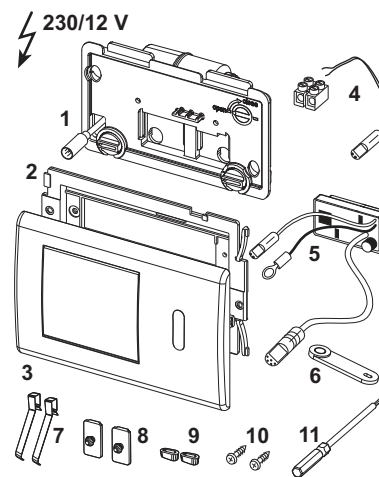
## TECEplanus Electrónica para WC con sensor IR, batería 6 V

Pos.	Ref.	Denominación	US 1	€/Ud.
1	9820140	Motor con tapa de cisterna	1 Ud.	262,00
2	9820327	Marco de soporte	1 Ud.	11,00
3	9820199	Placa accionamiento, acero inoxidable cepillado	1 Ud.	120,00
	9820200	Placa accionamiento, brillante cromado	1 Ud.	120,00
4	9820092	Batería 6 V 2CR5	1 Ud.	46,00
5	9820195	Carcasa de batería	1 Ud.	52,00
6	9820198	Sensor IR, 6 V	1 Ud.	556,00
7	9820080	Stick de programación	1 Ud.	24,00
8	9820020	Muelles para botones, dos unidades	1 Ud.	5,00
9	9820021	Goma de ajuste	1 Ud.	3,00
10	9820024	Amortiguador de goma, dos unidades	1 Ud.	5,00
11	9820263	Tornillo de fijación (2003-2020)	1 Ud.	3,00
12	9820091	Llave hexagonal	1 Ud.	9,00



## TECEplanus Electrónica para WC con sensor IR, red eléctrica de 12 V

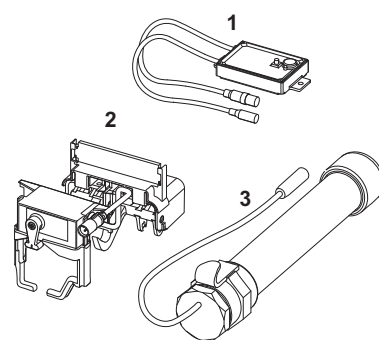
Pos.	Ref.	Denominación	US 1	€/Ud.
1	9820140	Motor con tapa de cisterna	1 Ud.	262,00
2	9820327	Marco de soporte	1 Ud.	11,00
3	9820199	Placa accionamiento, acero inoxidable cepillado	1 Ud.	120,00
	9820200	Placa accionamiento, brillante cromado	1 Ud.	120,00
4	9820094	Adaptador de conexión a corriente	1 Ud.	27,00
5	9820201	Sensor IR, 12 V	1 Ud.	316,00
6	9820080	Stick de programación	1 Ud.	24,00
7	9820020	Muelles para botones, dos unidades	1 Ud.	5,00
8	9820021	Goma de ajuste	1 Ud.	3,00
9	9820024	Amortiguador de goma, dos unidades	1 Ud.	5,00
10	9820263	Tornillo de fijación (2003-2020)	1 Ud.	3,00
11	9820091	Llave hexagonal	1 Ud.	9,00



## 9240354 – TECEplanus Activador remoto para WC para brazo de seguridad, batería de 6 V

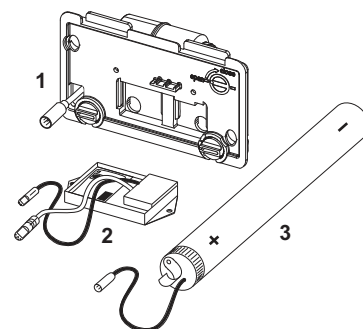
Válido desde: septiembre 2019

Pos.	Ref.	Denominación	US 1	€/Ud.
1	9820459	Electrónica de radiocontrol, batería y red eléctrica (a partir del 09/2019)	1 Ud.	689,00
2	9820493	Motor de accionamiento para cisternas TECE	1 Ud.	263,00
3	9820202	Carcasa de batería, larga	1 Ud.	200,00



Válido hasta: agosto 2019

Pos.	Ref.	Denominación	US 1	€/Ud.
1	9820140	Motor con tapa de cisterna	1 Ud.	262,00
2	9820203	Electrónica de radiocontrol, 6 V (hasta 08/2019)	1 Ud.	792,00
3	9820202	Carcasa de batería, larga	1 Ud.	200,00

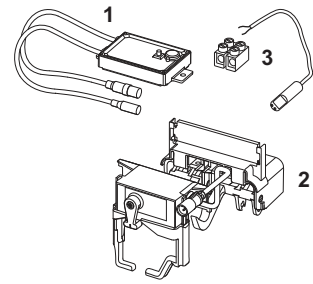


# Placas de accionamiento para WC – Piezas de repuesto

9240355 – TECEplanus Accionamiento a distancia WC mediante accionamiento en asidero, red eléctrica 12 V

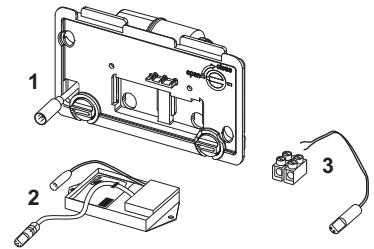
Válido desde: septiembre 2019

Pos.	Ref.	Denominación	US 1	€/Ud.
1	9820459	Electrónica de radiocontrol, batería y red eléctrica (a partir del 09/2019)	1 Ud.	689,00
2	9820493	Motor de accionamiento para cisternas TECE	1 Ud.	263,00
3	9820094	Adaptador de conexión a corriente	1 Ud.	27,00



Válido hasta: agosto 2019

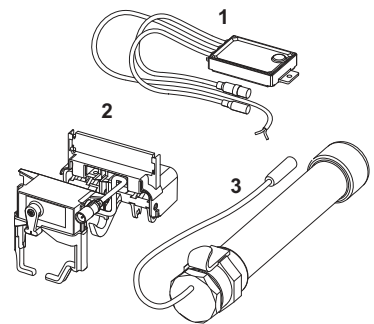
Pos.	Ref.	Denominación	US 1	€/Ud.
1	9820140	Motor con tapa de cisterna	1 Ud.	262,00
2	9820204	Electrónica de radiocontrol 12 V (hasta 08/2019)	1 Ud.	919,00
3	9820094	Adaptador de conexión a corriente	1 Ud.	27,00



9240356 – TECEplanus Accionamiento a distancia, para placa de accionamiento electrónica alimentada por cable, batería 6 V

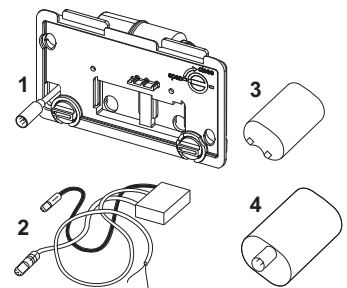
Válido desde: enero 2020

Pos.	Ref.	Denominación	US 1	€/Ud.
1	9820460	Electrónica, batería, red eléctrica y cable de conexión (a partir del 01/2020)	1 Ud.	122,00
2	9820493	Motor de accionamiento para cisternas TECE	1 Ud.	263,00
3	9820202	Carcasa de batería, larga	1 Ud.	200,00



Válido hasta: diciembre 2019

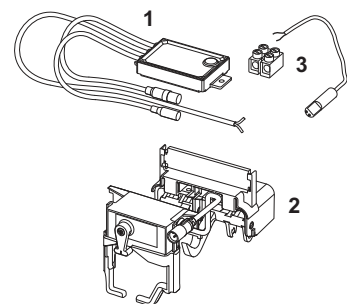
Pos.	Ref.	Denominación	US 1	€/Ud.
1	9820140	Motor con tapa de cisterna	1 Ud.	262,00
2	9820205	Electrónica 6 V, cable de conexión (hasta 12/2019)	1 Ud.	287,00
3	9820092	Batería 6 V 2CR5	1 Ud.	46,00
4	9820195	Carcasa de batería	1 Ud.	52,00



9240357 – TECEplanus Accionamiento WC a distancia, para placa de accionamiento electrónica alimentada por cable, red eléctrica de 12 V

Válido desde: enero 2020

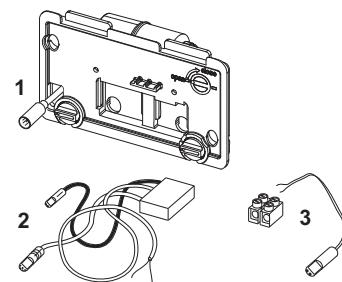
Pos.	Ref.	Denominación	US 1	€/Ud.
1	9820460	Electrónica, batería, red eléctrica y cable de conexión (a partir del 01/2020)	1 Ud.	122,00
2	9820493	Motor de accionamiento para cisternas TECE	1 Ud.	263,00
3	9820094	Adaptador de conexión a corriente	1 Ud.	27,00



# Placas de accionamiento para WC – Piezas de repuesto

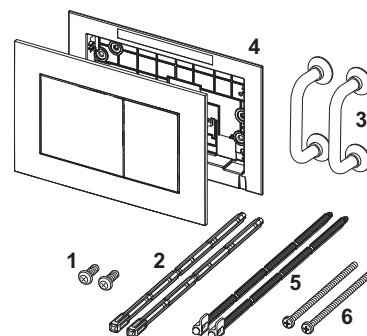
Válido hasta: diciembre 2019

Pos.	Ref.	Denominación	US 1	€/Ud.
1	9820140	Motor con tapa de cisterna	1 Ud.	262,00
2	9820206	Electrónica 12 V, cable de conexión (hasta 12/2019)	1 Ud.	356,00
3	9820094	Adaptador de conexión a corriente	1 Ud.	27,00



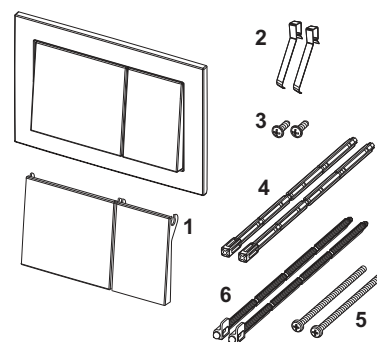
TECEnow Placa accionamiento para WC para sistema de descarga doble  
TECEnow Placa accionamiento para WC para sistema de descarga doble, metálica

Pos.	Ref.	Denominación	US 1	€/Ud.
1	9820263	Tornillo de fijación (2003-2020)	1 Ud.	3,00
2	9820022	Varillas de accionamiento (2003-2020)	1 Ud.	8,00
3	9820180	Tiradores	1 Ud.	34,00
4	9820346	Marco de soporte	1 Ud.	20,00
5	9820498	Varillas de accionamiento "easy fit" (a partir de 2021)	1 Ud.	10,00
6	9820497	Tornillos de fijación "easy fit" (a partir de 2021)	1 Ud.	5,00



TECEbase Placa de accionamiento de WC para sistema de descarga doble

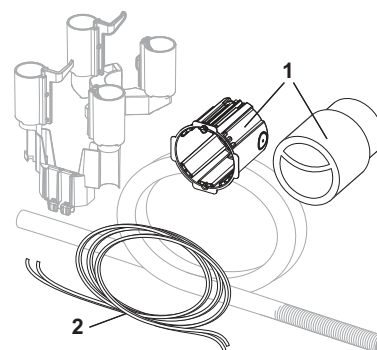
Pos.	Ref.	Denominación	US 1	€/Ud.
1	9820241	Set de botones, color blanco	1 Ud.	14,00
2	9820020	Muelles para botones, dos unidades	1 Ud.	5,00
3	9820263	Tornillo de fijación (2003-2020)	1 Ud.	3,00
4	9820022	Varillas de accionamiento (2003-2020)	1 Ud.	8,00
5	9820497	Tornillos de fijación "easy fit" (a partir de 2021)	1 Ud.	5,00
6	9820498	Varillas de accionamiento "easy fit" (a partir de 2021)	1 Ud.	10,00



TECEflushpoint Activador remoto neumático para cisternas con válvula de descarga A 2, set de montaje

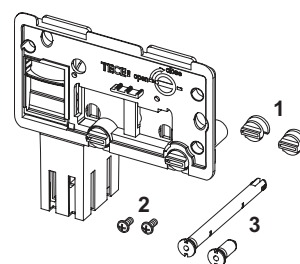
TECEflushpoint Activador remoto neumático para cisterna con válvula de descarga A 5, set de montaje

Pos.	Ref.	Denominación	US 1	€/Ud.
1	9820614	Toma de pared para construcción de obra seca y estructura de pared de ladrillo	1 Ud.	10,00
2	9820615	Tubo flexible neumático	1 Ud.	20,00



9240950 – TECE Cajetín de inserción integrado para pastillas higiénicas

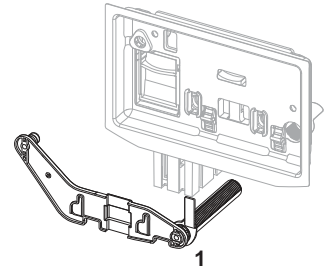
Pos.	Ref.	Denominación	US 1	€/Ud.
1	9820191	Tornillo - fijación tapa	1 Ud.	17,00
2	9820263	Tornillo de fijación (2003-2020)	1 Ud.	3,00
3	9820349	Varillas de guiado para cajetín de inserción	1 Ud.	15,00



## Placas de accionamiento para WC – Piezas de repuesto

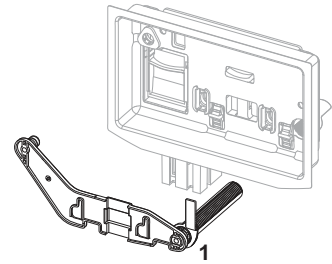
9240951 – TECE Cajetín de inserción II para pastillas de limpieza (TECElux Mini, TECESquare cristal, TECEvelvet, TECEloop y TECEnow)

Pos.	Ref.	Denominación	US 1	€/Ud.
1	9820688	Varillas guía para cajetín de inserción II	1 Ud.	15,00



9240952 – TECE Cajetín de inserción II para pastillas de limpieza (TECESquare II metal, TECESquare II cristal y TECESolid)

Pos.	Ref.	Denominación	US 1	€/Ud.
1	9820693	Varillas guía para cajetín de inserción II	1 Ud.	15,00



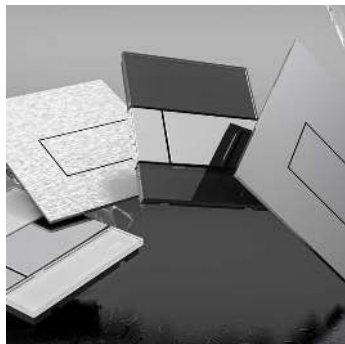


Sistemas sanitarios

# PLACAS DE ACCIONAMIENTO PARA URINARIO

Accionamientos





	Página
TECEfilo descarga electrónica	104
TECEsquare	108
TECEloop	110
TECEsolid	112
TECEplanus descarga electrónica	113
TECEnow	115
Accesorios	116
Piezas de repuesto	117

# Placas de accionamiento para urinario – TECEfilo descarga electrónica



Unidad de válvula (1.) y cubierta para sensor (2.)

## TECEfilo Electrónica para urinario

La electrónica para urinario TECEfilo puede utilizarse para una conexión a la red de 230/12 V o a una batería de 7,2 V.

### Atención, pedir por separado:

1. Unidad de válvula TECEfilo (230/12 V red o 7,2 V batería)
2. Cubierta para sensor TECEfilo

## TECEfilo Unidad de válvula de 230/12 V

Válvula solenoide 230/12 V con filtro de suciedad; se puede usar con una presión mínima de caudal de 0,5 bares. Para usar en combinación con la cubierta del sensor TECEfilo y la válvula de descarga U 2.



Ref.	US 1	US 2	€/Ud.
9242092	1 Ud.	10 Ud.	169,00

## TECEfilo Unidad de válvula con batería de 7,2 V

Válvula solenoide con batería de 7,2 V y filtro de suciedad; se puede usar con una presión mínima de caudal de 0,5 bares. Para usar en combinación con la cubierta del sensor TECEfilo y la válvula de descarga U 2, que incluye batería de 7,2 V (2 x R6 - AA (3,6 V)).



Ref.	US 1	US 2	€/Ud.
9242091	1 Ud.	10 Ud.	270,00

## TECEfilo Cubierta de acero inoxidable para sensor

Set de montaje para dispositivo de accionamiento por infrarrojos sin contacto, para combinar con la unidad de válvula TECEfilo, apto para la carcasa de válvula de descarga para urinario TECE U 2; se puede atornillar de forma oculta. Se puede configurar la hora de descarga, la función de pausa para ahorrar agua, la función para urinarios con tapa, la función de limpieza, la predescarga y la descarga higiénica por intervalos mediante la aplicación.

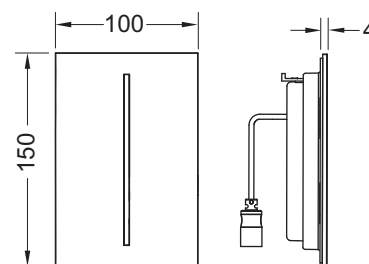
Compuesto por:

- Panel de cubierta plano atornillable con campo para sensor
- Material de montaje

Dimensiones (An. x Al. x Pr.): 100 x 150 x 4 mm

### Atención:

- Pedir la unidad de válvula por separado.
- No compatible con urinarios con tapa negra.



Color	Modelo de exposición	Ref.	US 1	US 2	€/Ud.
Acero inoxidable cepillado (con antihuellas)	Sí	9242068	1 Ud.	15 Ud.	540,00

Información sobre modelos de exposición disponible en el apartado "Modelos de exposición".

## TECEfilo Cubierta de cristal para sensor

Set de montaje para dispositivo de accionamiento por infrarrojos sin contacto, para combinar con la unidad de válvula TECEfilo, apto para la carcasa de válvula de descarga para urinario TECE U 2; se puede atornillar de forma oculta. Se puede configurar la hora de descarga, la función de pausa para ahorrar agua, la función para urinarios con cubierta, la función de limpieza, la predescarga y la descarga higiénica por intervalos mediante la aplicación.

Compuesto por:

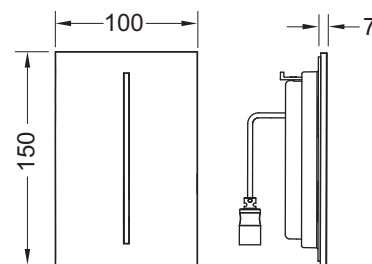
- Panel de cubierta extraplano atornillable con campo para sensor
- Material de montaje

Indicado para instalaciones empotradas en combinación con el marco de montaje TECEfilo.

Dimensiones (An. x Al. x Pr.): 100 x 150 x 7 mm

Atención:

- Pedir la unidad de válvula por separado.
- Marco de montaje no incluido en el alcance de suministro.
- No compatible con urinarios con tapa negra.



Color	Modelo de exposición	Ref.	US 1	US 2	€/Ud.
Cristal blanco pulido	Sí	9242064	1 Ud.	15 Ud.	461,00
Cristal negro pulido	—	9242065	1 Ud.	15 Ud.	549,00

Información sobre modelos de exposición disponible en el apartado "Modelos de exposición".

## TECEfilo-Velvet Cubierta para sensor

Set de montaje para dispositivo de accionamiento por infrarrojos sin contacto para combinar con la unidad de válvula TECEfilo, apto para la carcasa de válvula de descarga para urinario TECE U 2; con superficies FENIX NTM (FENIX® by Arpa Industriale); se puede atornillar de forma oculta.

Se puede configurar la hora de descarga, la función de pausa para ahorrar agua, la función para urinarios con tapa, la función de limpieza, la predescarga y la descarga higiénica por intervalos mediante la aplicación.

Compuesto por:

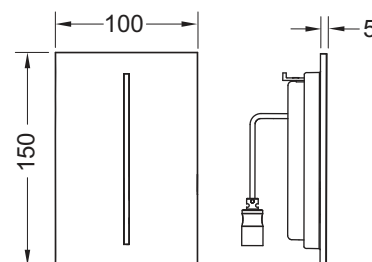
- Panel de cubierta plano atornillable con campo para sensor
- Material de montaje

Indicado para instalaciones empotradas en combinación con el marco de montaje TECEfilo.

Dimensiones (An. x Al. x Pr.): 100 x 150 x 5 mm

Atención:

- Pedir la unidad de válvula por separado.
- Marco de montaje no incluido en el alcance de suministro.
- No compatible con urinarios con tapa negra.



Color	Apto para	Modelo de exposición	Ref.	US 1	US 2	€/Ud.
Blanco	FENIX NTM® Bianco Kos	—	9242081	1 Ud.	15 Ud.	487,00
Negro	FENIX NTM® Nero Ingo	—	9242082	1 Ud.	15 Ud.	487,00
Beige marrón	FENIX NTM® Castoro Ottawa	Sí	9242083	1 Ud.	15 Ud.	487,00
Gris beige	FENIX NTM® Beige Arizona	—	9242084	1 Ud.	15 Ud.	487,00
Antracita	FENIX NTM® Grigio Londra	Sí	9242085	1 Ud.	15 Ud.	487,00
Gris piedra	FENIX NTM® Grigio Efeso	—	9242086	1 Ud.	15 Ud.	487,00

Información sobre modelos de exposición disponible en el apartado "Modelos de exposición".

# Placas de accionamiento para urinario – TECEfilo descarga electrónica

## TECEfilo-Solid Cubierta para sensor TECEfilo

Set de montaje para dispositivo de accionamiento por infrarrojos sin contacto, para combinar con la unidad de válvula TECEfilo, apto para la carcasa de válvula de descarga para urinario TECE U 2; se puede atornillar de forma oculta. Se puede configurar la hora de descarga, la función de pausa para ahorrar agua, la función para urinarios con tapa, la función de limpieza, la predescarga y la descarga higiénica por intervalos mediante la aplicación.

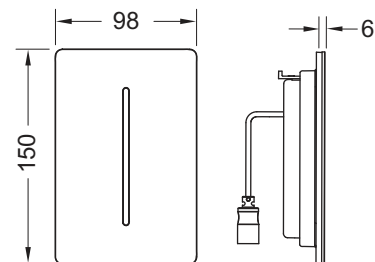
Compuesto por:

- Panel de cubierta plano atornillable con campo para sensor
- Material de montaje

Dimensiones (An. x Al. x Pr.): 98 x 150 x 6 mm

Atención:

- Pedir la unidad de válvula por separado.
- No compatible con urinarios con tapa negra.



Color	Modelo de exposición	Ref.	US 1	US 2	€/Ud.
Blanco brillante	—	9242072	1 Ud.	15 Ud.	471,00
Blanco mate	—	9242073	1 Ud.	15 Ud.	471,00
Acero inoxidable cepillado	—	9242074	1 Ud.	15 Ud.	429,00
Acero inoxidable cepillado (con antihuellas)	Sí	9242075	1 Ud.	15 Ud.	500,00
Cromado brillante	—	9242076	1 Ud.	15 Ud.	471,00
Negro mate	—	9242077	1 Ud.	15 Ud.	471,00

Información sobre modelos de exposición disponible en el apartado "Modelos de exposición".

## TECEfilo Cubierta de plástico para sensor

Set de montaje para dispositivo de accionamiento por infrarrojos sin contacto, para combinar con la unidad de válvula TECEfilo, apto para la carcasa de válvula de descarga para urinario TECE U 2; se puede atornillar de forma oculta. Se puede configurar la hora de descarga, la función de pausa para ahorrar agua, la función para urinarios con cubierta, la función de limpieza, la predescarga y la descarga higiénica por intervalos mediante la aplicación.

Compuesto por:

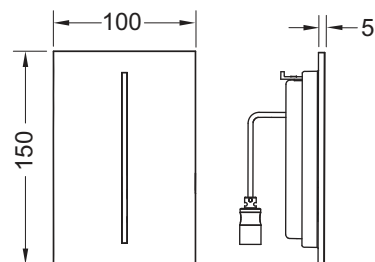
- Panel de cubierta plano atornillable con campo para sensor
- Material de montaje:

Indicado para instalaciones empotradas en combinación con el marco de montaje TECEfilo.

Dimensiones (An. x Al. x Pr.): 100 x 150 x 5 mm

Atención:

- Pedir la unidad de válvula por separado.
- Marco de montaje no incluido en el alcance de suministro.
- No compatible con urinarios con tapa negra.



Color	Modelo de exposición	Ref.	US 1	US 2	€/Ud.
Blanco brillante	Sí	9242066	1 Ud.	15 Ud.	265,00
Cromado brillante	Sí	9242067	1 Ud.	15 Ud.	308,00

Información sobre modelos de exposición disponible en el apartado "Modelos de exposición".

## Placas de accionamiento para urinario – TECEfilo descarga electrónica

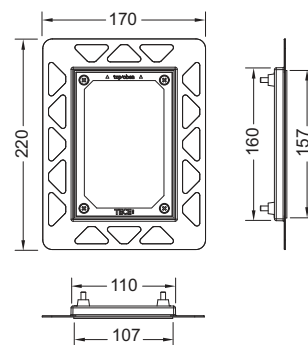
### TECEfilo Marco de montaje para instalación empotrada

Set de instalación para el montaje empotrado de la electrónica para urinario TECEfilo-Velvet, TECEfilo de cristal y TECEfilo de plástico para obra en seco. Marco de azulejo con profundidad ajustable para cubiertas de pared de 5-18 mm (de 18-33 mm con perno de ajuste; ref. 9820181). Incluye herramienta de desmontaje para el panel de cubierta.

**Necesario para la instalación del armazón.**

#### Atención:

Solo para instalación en paredes secas. Para obtener un borde limpio, le recomendamos utilice una herramienta de corte por chorro de agua para realizar el hueco en las baldosas.



Color	Ref.	US 1	€/Ud.
Blanco	9242041	1 Ud.	106,00
Negro	9242042	1 Ud.	106,00
Cromado brillante	9242040	1 Ud.	157,00

# Placas de accionamiento para urinario – TECESquare

## TECESquare Placa de accionamiento de urinario metal, incluye cartucho

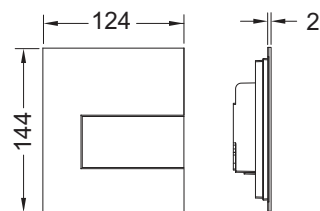
Set de montaje para carcasa de válvula de descarga TECE U 1;  
Categorías de válvula de descarga 1.5 y 4 (EN 12541);  
Volumen de descarga ajustable 1, 2 o 4 litros;  
Utilizable a partir de una presión mínima de caudal de 0,5 bar.

Compuesto por:

- Cartucho de válvula de descarga
- Placa de accionamiento metálica muy plana, altura de instalación 2 mm
- Varilla de accionamiento y materiales de montaje

Dimensiones (An. x Al. x Pr.): 124 x 144 x 2 mm

Instalación únicamente junto con el marco de montaje para urinario (ref. 9242647). Se han de pedir por separado.



Color	Modelo de exposición	Ref.	US 1	US 2	€/Ud.
Acero inoxidable cepillado (con antihuellas)	Sí	9242810	1 Ud.	10 Ud.	473,00
Cromado brillante	Sí	9242811	1 Ud.	10 Ud.	473,00
Blanco brillante	Sí	9242812	1 Ud.	10 Ud.	523,00
Blanco mate	—	9242814	1 Ud.	10 Ud.	515,00
Negro mate	Sí	9242813	1 Ud.	10 Ud.	515,00

Información sobre modelos de exposición disponible en el apartado "Modelos de exposición".

## TECESquare Placa de accionamiento de urinario cristal, incluye cartucho

Set de montaje para carcasa de elemento de descarga TECE  
Elemento de descarga clase 1,5 y 4 (EN 12541)  
Volumen de descarga ajustable a 1, 2 o 4 litros  
Se puede utilizar a una presión de flujo mínima de 0,5 bar

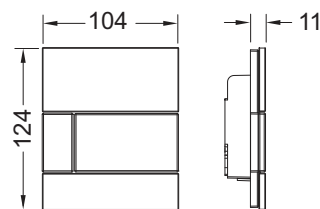
Compuesto por:

- Cartucho de descarga a presión con limpiador de boquillas automático
- Accionamiento de cristal plano
- Varilla de accionamiento y material de fijación

Apto para montaje plano/enrasado en combinación con el marco de montaje para urinario.

Dimensiones (An. x Al. x Pr.): 104 x 124 x 11 mm

Marco de urinario para montaje plano/enrasado (ref. 9242647) no incluido.



Color	Modelo de exposición	Ref.	US 1	US 2	€/Ud.
Cristal blanco pulido, tecla blanca pulida	Sí	9242800	1 Ud.	15 Ud.	341,00
Cristal blanco pulido, teclas con acabado de acero inoxidable cepillado (con antihuellas)	—	9242801	1 Ud.	15 Ud.	389,00
Cristal blanco pulido, tecla cromada brillante	Sí	9242802	1 Ud.	15 Ud.	373,00
Cristal negro pulido, teclas con acabado de acero inoxidable cepillado (con antihuellas)	Sí	9242806	1 Ud.	15 Ud.	373,00
Cristal negro pulido, tecla cromada brillante	—	9242807	1 Ud.	15 Ud.	373,00
Cristal negro pulido, tecla negra pulida	—	9242809	1 Ud.	15 Ud.	341,00

Información sobre modelos de exposición disponible en el apartado "Modelos de exposición".

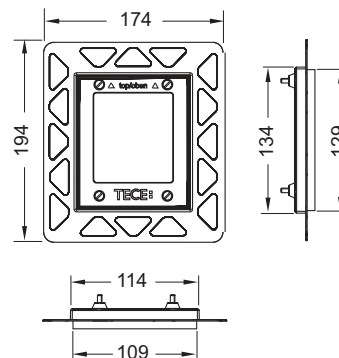
## TECE Marco de montaje para urinario para instalación empotrada

Set para montaje plano/enrasado de placa de accionamiento de urinario TECEnow/TECEloop/TECESquare Cristal, así como para montaje de TECESquare metal en tabiquería ligera. Marco de embaldosado con profundidad regulable para recubrimientos de pared de 5 a 18 mm, (con perno de ajuste 9820181 de 18 a 33 mm). Incluye herramienta de desmontaje para placa de accionamiento.

### Necesario para montaje en bruto.

Atención: ¡apto solo para montaje en tabiquería ligera!

Para obtener un borde limpio, le recomendamos que utilice una herramienta de corte por chorro de agua para realizar el hueco en las baldosas.



Color	Modelo de exposición	Ref.	US 1	US 2	€/Ud.
Blanco	—	9242646	1 Ud.	40 Ud.	99,00
Negro	—	9242647	1 Ud.	40 Ud.	99,00
Cromado brillante	Sí	9242649	1 Ud.	40 Ud.	143,00
Dorado	—	9242648	1 Ud.	40 Ud.	393,00

Información sobre modelos de exposición disponible en el apartado "Modelos de exposición".

# Placas de accionamiento para urinario – TECEloop

## TECEloop Placa de accionamiento de cristal para urinario, incluye cartucho

Set de montaje para carcasa de válvula de descarga TECE U 1; categorías de válvula de descarga 1.5 y 4 (EN 12541); volumen de descarga ajustable 1, 2 o 4 litros; utilizable a partir de una presión mínima de caudal de 0,5 bar.

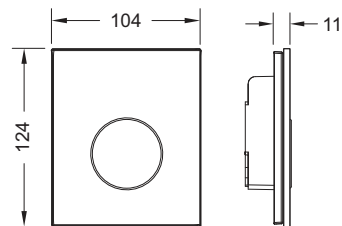
Compuesto por:

- Cartucho de válvula de descarga
- Placa de accionamiento de vidrio plano
- Varilla de accionamiento y materiales de montaje

Apta para instalación empotrada en combinación con el marco de montaje para urinario.

Dimensiones (An. x Al. x Pr.): 104 x 124 x 11 mm

Marco de urinario para montaje plano/enrasado (ref. 9242649) no incluido.



Color	Modelo de exposición	Ref.	US 1	US 2	€/Ud.
Cristal blanco pulido, tecla blanca pulida	Sí	9242650	1 Ud.	15 Ud.	270,00
Cristal blanco brillante, tecla cromada mate	Sí	9242659	1 Ud.	15 Ud.	274,00
Cristal blanco brillante, tecla cromada brillante	Sí	9242660	1 Ud.	15 Ud.	274,00
Cristal blanco brillante, tecla de acero inoxidable cepillado (con antihuellas)	—	9242661	1 Ud.	15 Ud.	270,00
Cristal negro brillante, tecla blanca brillante	Sí	9242654	1 Ud.	15 Ud.	270,00
Cristal negro brillante, tecla cromada mate	Sí	9242655	1 Ud.	15 Ud.	274,00
Cristal negro brillante, tecla cromada brillante	Sí	9242656	1 Ud.	15 Ud.	274,00
Cristal negro brillante, tecla de acero inoxidable cepillado (con antihuellas)	—	9242663	1 Ud.	15 Ud.	312,00
Cristal negro pulido, tecla negra pulida	Sí	9242657	1 Ud.	15 Ud.	274,00

Información sobre modelos de exposición disponible en el apartado "Modelos de exposición".

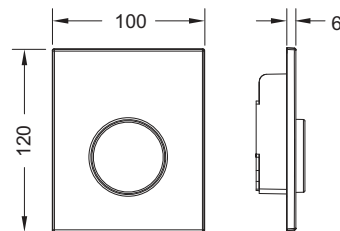
## TECEloop Placa accionamiento para urinario de plástico, incluye cartucho

Set de montaje para carcasa de válvula de descarga TECE U 1;  
Categorías de válvula de descarga 1.5 y 4 (EN 12541);  
Volumen de descarga ajustable 1, 2 o 4 litros;  
Utilizable a partir de una presión mínima de caudal de 0,5 bar.

Compuesto por:

- Cartucho de válvula de descarga
- Placa de accionamiento muy plana
- Varilla de accionamiento y materiales de montaje

Dimensiones (An. x Al. x Pr.): 100 x 120 x 6 mm



Color	Ref.	US 1	US 2	€/Ud.	
Blanco brillante	9242600	1 Ud.	15 Ud.	189,00	
Blanco brillante, tecla cromada brillante	9242627	Fin exist.	1 Ud.	15 Ud.	214,00
Cromado mate	9242625	1 Ud.	15 Ud.	214,00	
Cromado brillante	9242626	1 Ud.	15 Ud.	214,00	

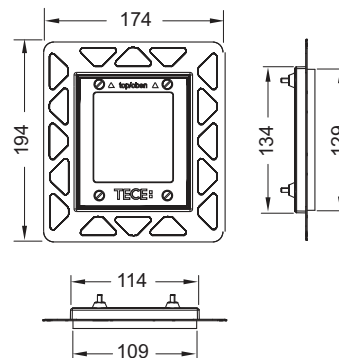
## TECE Marco de montaje para urinario para instalación empotrada

Set para montaje plano/enrasado de placa de accionamiento de urinario TECEnow/TECEloop/TECEsquare Cristal, así como para montaje de TECEsquare metal en tabiquería ligera. Marco de embaldosado con profundidad regulable para recubrimientos de pared de 5 a 18 mm, (con perno de ajuste 9820181 de 18 a 33 mm). Incluye herramienta de desmontaje para placa de accionamiento.

Necesario para montaje en bruto.

Atención: ¡apto solo para montaje en tabiquería ligera!

Para obtener un borde limpio, le recomendamos que utilice una herramienta de corte por chorro de agua para realizar el hueco en las baldosas.



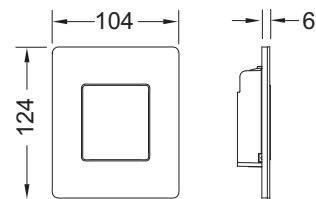
Color	Modelo de exposición	Ref.	US 1	US 2	€/Ud.
Blanco	—	9242646	1 Ud.	40 Ud.	99,00
Negro	—	9242647	1 Ud.	40 Ud.	99,00
Cromado brillante	Sí	9242649	1 Ud.	40 Ud.	143,00
Dorado	—	9242648	1 Ud.	40 Ud.	393,00

Información sobre modelos de exposición disponible en el apartado "Modelos de exposición".

# Placas de accionamiento para urinario – TECEsolid

## TECEsolid Placa de accionamiento para urinario con cartucho incluido

Set de montaje para carcasa de válvula de descarga TECE U 1; categoría de válvula de descarga 1,5 y 4 (EN 12541); volumen de descarga regulable de 1, 2 o 4 litros; funcionamiento a partir de presión mínima de caudal de 0,5 bar; placa de accionamiento con tornillos ocultos.



Compuesto por:

- Cartucho de válvula de descarga
- Placa de accionamiento extraplana de metal, altura de instalación de 6 mm
- Varilla de accionamiento y materiales de montaje

Dimensiones (An. x Al. x Pr.): 104 x 124 x 6 mm

Color	Modelo de exposición	Ref.	US 1	US 2	€/Ud.
Blanco brillante	—	9242432	1 Ud.	15 Ud.	205,00
Blanco mate	—	9242433	1 Ud.	15 Ud.	205,00
Acero inoxidable cepillado	—	9242430	1 Ud.	15 Ud.	184,00
Acero inoxidable cepillado (con antihuellas)	Sí	9242434	1 Ud.	15 Ud.	255,00
Cromado brillante	—	9242431	1 Ud.	15 Ud.	205,00
Negro mate	—	9242435	1 Ud.	15 Ud.	220,00

Información sobre modelos de exposición disponible en el apartado "Modelos de exposición".

## TECEsolid Tornillos ocultos

Conexión de tornillo oculta para protección antirrobo de la placa de accionamiento TECEsolid, incluye herramienta de montaje.



Ref.	US 1	€/Ud.
9240442	1 Ud.	15,00

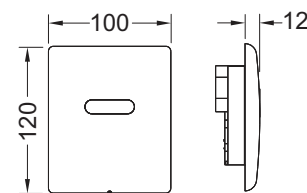
# Placas de accionamiento para urinario – TECEplanus descarga electrónica

## TECEplanus Electrónica para urinario, batería de 6 V

Set de montaje para dispositivo de accionamiento sin contacto por infrarrojos, compatible con carcasa de descargador de urinario TECE U 1.

Funcionamiento a partir de presión mín. de 0,5 bar.

Funciones configurables de tiempo de descarga, pausa para ahorro de agua. Pre-descarga y descarga de higiene ajustables.



Compuesto por:

- Electroválvula con gran filtro
- Batería de 6 V (2CR5)
- Placa metálica atornillable con campo sensor
- Material de fijación
- Llave de programación

Dimensiones (An. x Al. x Pr.): 100 x 120 x 12 mm

Color	Modelo de exposición	Ref.	US 1	US 2	€/Ud.
Blanco mate seda	Sí	9242354	1 Ud.	10 Ud.	711,00
Acero inoxidable cepillado	Sí	9242350	1 Ud.	10 Ud.	685,00
Cromado brillante	Sí	9242351	1 Ud.	10 Ud.	685,00
Blanco brillante	—	9242356	1 Ud.	10 Ud.	685,00

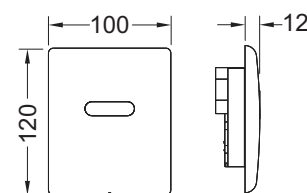
Información sobre modelos de exposición disponible en el apartado "Modelos de exposición".

## TECEplanus Electrónica para urinario, red eléctrica de 12 V

Set de montaje para dispositivo accionador por infrarrojos.

Compatible con carcasa de descargador de urinario TECE se puede utilizar a partir de una presión de flujo mínima de 0,5 bares,

tiempo de descarga, función de pausas para ahorro de agua, modo limpieza, predescarga y descarga de higiene ajustables.



Compuesto por:

- Electroválvula con gran filtro
- Placa de metal atornillable con campo sensor
- Material de fijación
- Llave de programación
- Transformador externo 230/12 V (no incluido en el envío)

Dimensiones (An. x Al. x Pr.): 100 x 120 x 12 mm

Se han de pedir por separado:

- TECEplanus Transformador 230/12 V, ref. 9810003
- TECEplanus Cable de conexión 12 V, ref. 9810004

Color	Modelo de exposición	Ref.	US 1	US 2	€/Ud.
Blanco mate seda	Sí	9242355	1 Ud.	10 Ud.	711,00
Acero inoxidable cepillado	Sí	9242352	1 Ud.	10 Ud.	685,00
Cromado brillante	Sí	9242353	1 Ud.	10 Ud.	685,00
Blanco brillante	—	9242357	1 Ud.	10 Ud.	685,00

Información sobre modelos de exposición disponible en el apartado "Modelos de exposición".

## TECEplanus Transformador para red eléctrica 230/12 V, WC/urinario

Para instalación en enchufes ocultos estándar de  $\varnothing$  60 mm, permite conectar hasta 5 sistemas electrónicos de urinario o 1 sistema electrónico para WC.

Conexión eléctrica: 230 V

Salida: 12 V CC



Ref.	US 1	€/Ud.
9810003	1 Ud.	96,00

## Placas de accionamiento para urinario – TECEplanus descarga electrónica

TECEplanus Cable de conexión para red eléctrica de 12 V, WC/urinario

Cable de conexión de dos vías, longitud 10 m.



Ref.	US 1	€/Ud.
9810004	1 Ud.	45,00

## TECEnow Placa de accionamiento para urinario, incluye cartucho

Set de montaje para carcasa de válvula de descarga TECE U 1; categorías de válvula de descarga 1.5 y 4 (EN 12541); volumen de descarga ajustable 1, 2 o 4 litros; utilizable a partir de una presión mínima de 0,5 bar.

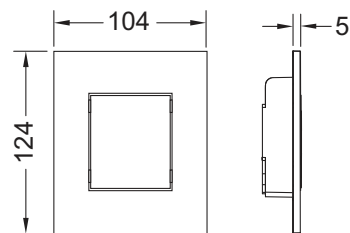
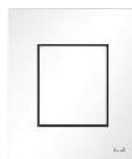
Compuesto por:

- Cartucho de válvula de descarga
- Placa de accionamiento extraplana de plástico, altura de instalación 5 mm
- Varilla de accionamiento y materiales de montaje

Apta para instalación empotrada en combinación con el marco de montaje para urinario.

Dimensiones (An. x Al. x Pr.): 104 x 124 x 5 mm

Marco de urinario para montaje plano/enrasado (ref. 9242649) no incluido.



Color	Modelo de exposición	Ref.	US 1	US 2	€/Ud.
Blanco brillante	Sí	9242400	1 Ud.	15 Ud.	131,00
Blanco mate	—	9242407	1 Ud.	15 Ud.	177,00
Blanca, antibacteriana	—	9242405	1 Ud.	15 Ud.	147,00
Cromado brillante	Sí	9242401	1 Ud.	15 Ud.	163,00
Cromado mate	Sí	9242402	1 Ud.	15 Ud.	163,00
Negro brillante	—	9242403	1 Ud.	15 Ud.	163,00
Negro mate	—	9242406	1 Ud.	15 Ud.	177,00

Información sobre modelos de exposición disponible en el apartado "Modelos de exposición".

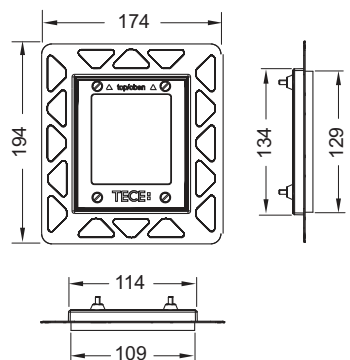
## TECE Marco de montaje para urinario para instalación empotrada

Set para montaje plano/enrasado de placa de accionamiento de urinario TECEnow/TECEloop/TECEsquare Cristal, así como para montaje de TECEsquare metal en tabiquería ligera. Marco de embaldosado con profundidad regulable para recubrimientos de pared de 5 a 18 mm, (con perno de ajuste 9820181 de 18 a 33 mm). Incluye herramienta de desmontaje para placa de accionamiento.

Necesario para montaje en bruto.

Atención: ¡apto solo para montaje en tabiquería ligera!

Para obtener un borde limpio, le recomendamos que utilice una herramienta de corte por chorro de agua para realizar el hueco en las baldosas.



Color	Modelo de exposición	Ref.	US 1	US 2	€/Ud.
Blanco	—	9242646	1 Ud.	40 Ud.	99,00
Negro	—	9242647	1 Ud.	40 Ud.	99,00
Cromado brillante	Sí	9242649	1 Ud.	40 Ud.	143,00
Dorado	—	9242648	1 Ud.	40 Ud.	393,00

Información sobre modelos de exposición disponible en el apartado "Modelos de exposición".

## Placas de accionamiento para urinario – Accesorios

### TECE Set de extensión para placas de accionamiento de urinario TECE

Para accesorio extensor y varillas de accionamiento de máx. 13 cm. Para carcasa de válvula de descarga U 1.

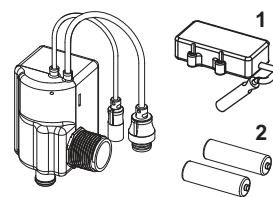


Ref.	US 1	€/Ud.
9820095	1 Ud.	57,00

# Placas de accionamiento para urinario – Piezas de repuesto

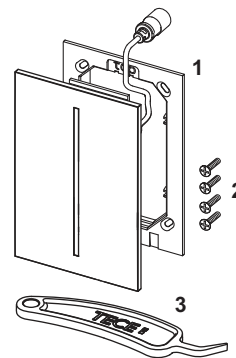
## TECEfilo Unidad de válvula con batería de 7,2 V

Pos.	Ref.	Denominación	US 1	€/Ud.
1	9820546	Compartimento para baterías	1 Ud.	39,00
2	9820545	Baterías (2 x R6 - AA (3,6 V))	1 Ud.	34,00



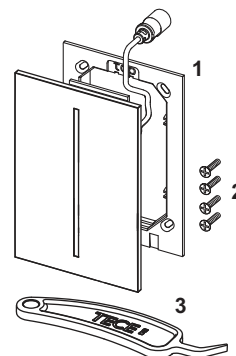
## TECEfilo Cubierta de acero inoxidable para sensor TECEfilo Cubierta de cristal para sensor

Pos.	Ref.	Denominación	US 1	€/Ud.
1	9820645	TECEfilo Marco de montaje de cristal y metal	1 Ud.	19,00
2	9820554	Tornillos de fijación	1 Ud.	15,00
3	9820390	Llave de desmontaje y programación	1 Ud.	30,00



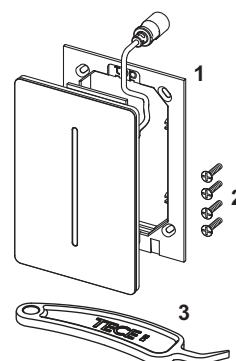
## TECEfilo-Velvet Cubierta para sensor

Pos.	Ref.	Denominación	US 1	€/Ud.
1	9820646	TECEfilo Marco de montaje de plástico	1 Ud.	23,00
2	9820554	Tornillos de fijación	1 Ud.	15,00
3	9820390	Llave de desmontaje y programación	1 Ud.	30,00



## TECEfilo-Solid Cubierta para sensor TECEfilo

Pos.	Ref.	Denominación	US 1	€/Ud.
1	9820647	TECEfilo-Solid Marco de montaje gris	1 Ud.	23,00
	9820648	TECEfilo-Solid Marco de montaje negro	1 Ud.	23,00
	9820649	TECEfilo-Solid Marco de montaje blanco	1 Ud.	23,00
2	9820554	Tornillos de fijación	1 Ud.	15,00
3	9820390	Llave de desmontaje y programación	1 Ud.	30,00

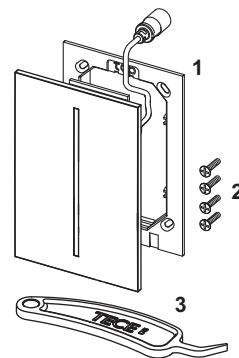


# Placas de accionamiento para urinario – Piezas de repuesto

Accionamientos

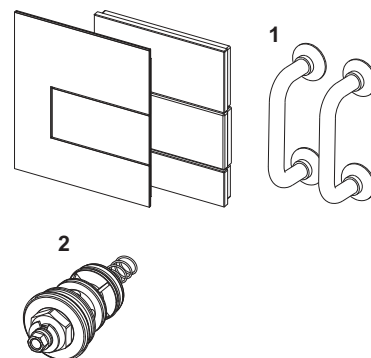
## TECEfilo Cubierta de plástico para sensor

Pos.	Ref.	Denominación	US 1	€/Ud.
1	9820646	TECEfilo Marco de montaje de plástico	1 Ud.	23,00
2	9820554	Tornillos de fijación	1 Ud.	15,00
3	9820390	Llave de desmontaje y programación	1 Ud.	30,00



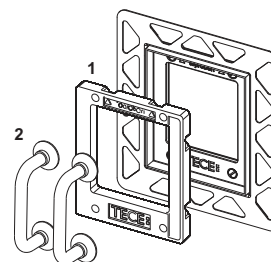
## TECESquare Placa de accionamiento de urinario metal, incluye cartucho TECESquare Placa de accionamiento de urinario cristal, incluye cartucho

Pos.	Ref.	Denominación	US 1	€/Ud.
1	9820180	Tiradores	1 Ud.	34,00
2	9820031	Cartucho de válvula de descarga	1 Ud.	60,00



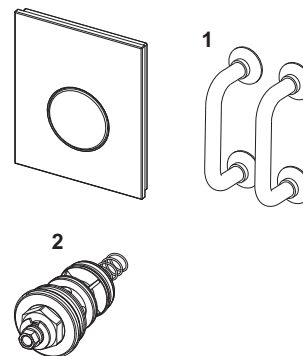
## TECE Marco de montaje para urinario para instalación empotrada

Pos.	Ref.	Denominación	US 1	€/Ud.
1	9820197	Marco de soporte de urinario para montaje empotrado	1 Ud.	6,00
2	9820180	Tiradores	1 Ud.	34,00



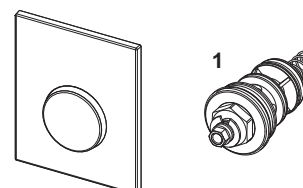
## TECEloop Placa de accionamiento de cristal para urinario, incluye cartucho

Pos.	Ref.	Denominación	US 1	€/Ud.
1	9820180	Tiradores	1 Ud.	34,00
2	9820031	Cartucho de válvula de descarga	1 Ud.	60,00



## TECEloop Placa accionamiento para urinario de plástico, incluye cartucho

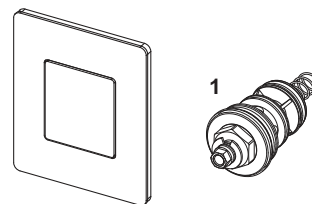
Pos.	Ref.	Denominación	US 1	€/Ud.
1	9820031	Cartucho de válvula de descarga	1 Ud.	60,00



## Placas de accionamiento para urinario – Piezas de repuesto

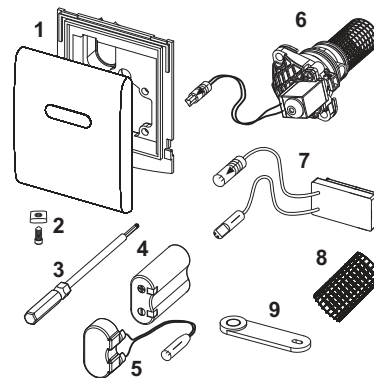
### TECEsolid Placa de accionamiento para urinario con cartucho incluido

Pos.	Ref.	Denominación	US 1	€/Ud.
1	9820031	Cartucho de válvula de descarga	1 Ud.	60,00



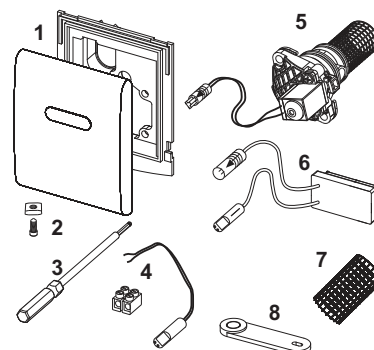
### TECEplanus Electrónica para urinario, batería de 6 V

Pos.	Ref.	Denominación	US 1	€/Ud.
1	9820085	Cubierta, acero inoxidable cepillado	1 Ud.	73,00
	9820086	Cubierta, brillante cromada	1 Ud.	73,00
	9820098	Cubierta, blanco mate seda	1 Ud.	73,00
2	9820097	Tornillo de fijación	1 Ud.	8,00
3	9820091	Llave hexagonal	1 Ud.	9,00
4	9820092	Batería 6 V 2CR5	1 Ud.	46,00
5	9820093	Adaptador de conexión para batería	1 Ud.	79,00
6	9820089	Cartucho electrónico de urinario para válvula de desagüe U 1	1 Ud.	138,00
7	9820087	Batería de 6 V del sensor de infrarrojos	1 Ud.	356,00
8	9820090	Filtro para pelo	1 Ud.	11,00
9	9820080	Stick de programación	1 Ud.	24,00



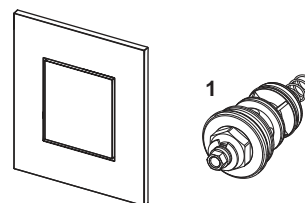
### TECEplanus Electrónica para urinario, red eléctrica de 12 V

Pos.	Ref.	Denominación	US 1	€/Ud.
1	9820085	Cubierta, acero inoxidable cepillado	1 Ud.	73,00
	9820086	Cubierta, brillante cromada	1 Ud.	73,00
	9820098	Cubierta, blanco mate seda	1 Ud.	73,00
2	9820097	Tornillo de fijación	1 Ud.	8,00
3	9820091	Llave hexagonal	1 Ud.	9,00
4	9820094	Adaptador de conexión a corriente	1 Ud.	27,00
5	9820089	Cartucho electrónico de urinario para válvula de desagüe U 1	1 Ud.	138,00
6	9820088	Toma de 12 V del sensor de infrarrojos	1 Ud.	356,00
7	9820090	Filtro para pelo	1 Ud.	11,00
8	9820080	Stick de programación	1 Ud.	24,00



### TECEnow Placa de accionamiento para urinario, incluye cartucho

Pos.	Ref.	Denominación	US 1	€/Ud.
1	9820031	Cartucho de válvula de descarga	1 Ud.	60,00





Sistemas sanitarios

# MÓDULOS SANITARIOS

Módulos sanitarios

Módulos sanitarios





	Página
TECEprofil	125
TECEbox	191

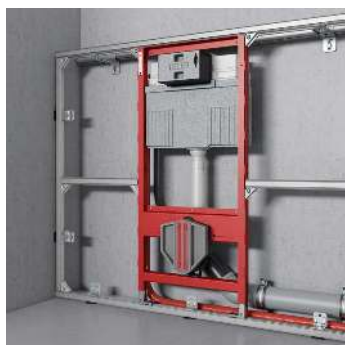


Sistemas sanitarios

# TECEprofil MÓDULOS PARA PARED EN SECO

Módulos sanitarios





	Página
Módulos de WC con cisterna Uni	128
Módulos de WC con cisterna Compact 320	139
Módulos de WC con cisterna Octa II	140
Módulos de lavabo	142
Módulos de urinario	150
Bidé/WC-ducha	153
Módulos de bidé	154
Accesorios de descarga	156
Maletín de piezas de repuesto	168
Piezas de repuesto	171

Una visión general de la Declaración Válida de Rendimiento (DoP) está disponible en [www.tece.es](http://www.tece.es).

**Nota:**

US 1 = cantidad mínima de pedido por artículo; por razones técnicas, no es posible el suministro de cantidades más pequeñas.

US 2 = Euro palets para módulos

# TECEprofil – Módulos de WC con cisterna Uni

## TECEprofil Módulo WC con cisterna Uni, altura 1120 mm

Módulo de WC con instalación de la placa de accionamiento "easy fit" y conducto para conectar WC de ducha electrónicos. Para unir a los tubos de sección TECEprofil, para la instalación en paredes de entramado de madera o metal, y como muro de cortina o módulo de esquina; adecuado también para el montaje monobloque.

Cisterna Uni para accionamiento frontal:

- Depósito de seguridad fabricado en plástico resistente a los impactos, homologado según la norma EN 14055
- Cisterna totalmente premontada y sellada
- Conexión de cisterna con rosca exterior R 1/2" en un lado, compatible con adaptadores rápidos
- Volumen del depósito de 10 litros; volumen de descarga estándar predefinido de 6 litros; opción de ajustar una descarga de 4,5/7,5/9 litros en cualquier momento; descarga parcial de 3 litros para tecnología de doble descarga; es posible ajustar opcionalmente un volumen de descarga 4/2 litros; el volumen restante se puede utilizar para una descarga de limpieza inmediata.
- Aislamiento anticondensación
- Para placas de accionamiento TECE y grifería de WC
- Se puede emplear como cisterna de descarga única o doble
- Instalación de la placa de accionamiento "easy fit"
- Canal de instalación para aperturas de servicio, se puede acortar sin necesidad de herramientas
- Válvula de llenado hidráulica y silenciosa, grupo 1 conforme a DIN 4109
- Regulador de caudal sin desmontar la válvula de drenaje

Marco para módulo:

- Autoportante, revestido de polvo
- Dos tornillos y tuercas de sujeción M 12
- Codo de salida de WC DN 90 incl. adaptador de junta DN 90/100 fabricado en PP
- Adaptador de junta adecuado también para una instalación en horizontal
- Set de conexión para WC DN 90
- Caja de conexión para WC con carcasa de protección y conducto para conexión de WC con ducha universal (comprobar posición), con caja de grifería y tapa para transformador.

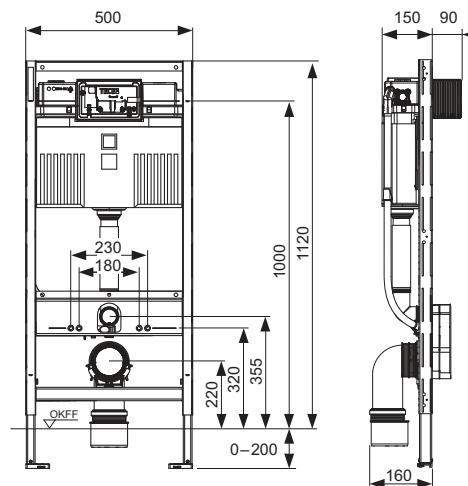
Posibilidad de añadir una sujeción cerámica elevada para un ajuste de altura de 48 cm, según la normativa alemana DIN 18040 (DIN 18040: Construcción sin barreras, parte 1: edificios y lugares de trabajo de acceso público).

Se han de pedir por separado:

- Placa de accionamiento (ver placas de accionamiento TECE)
- Fijación para el montaje individual delante de pared, en esquina o entramado de madera
- Con cajetín de inserción integrado para pastillas higiénicas (opcional)
- TECE Set de ampliación para obra en seco para WC con función de lavado TECE (opcional)

Nota:

Si se utilizan cerámicas de WC de superficie de contacto reducida (= distancia del centro del perno de fijación al borde inferior de la superficie de apoyo no es mayor que 18 cm) - p. ej. V & B Memento, Subway 2.0 - es necesario montar el set de travesaños de acero 9041029 en la parte inferior.



Ref.	US 1	US 2	US 3	€/Ud.
9300300	1 Ud.	10 Ud.	20 Ud.	385,00

## TECEprofil Módulo WC con cisterna Uni, altura 980 mm

Módulo de WC con instalación de la placa de accionamiento "easy fit" y conducto para conectar WC de ducha electrónicos. Para fijación a los tubos de sección TECEprofil o como módulos de esquina o muro cortina.

Cisterna Uni para accionamiento frontal o superior:

- Depósito de seguridad fabricado en plástico resistente a los impactos, homologado según la norma EN 14055
- Cisterna totalmente premontada y sellada
- Conexión de cisterna con rosca exterior R 1/2" en un lado, compatible con adaptadores rápidos
- Volumen del depósito de 10 litros; volumen de descarga estándar predefinido de 6 litros; opción de ajustar una descarga de 4,5/7,5/9 litros en cualquier momento; descarga parcial de 3 litros para tecnología de doble descarga; es posible ajustar opcionalmente un volumen de descarga 4/2 litros; el volumen restante se puede utilizar para una descarga de limpieza inmediata.
- Aislamiento anticondensación
- Para placas de accionamiento TECE y grifería de WC
- Se puede emplear como cisterna de descarga única o doble
- Instalación de la placa de accionamiento "easy fit"
- Canal de instalación para aperturas de servicio, se puede acortar sin necesidad de herramientas
- Válvula de llenado hidráulica y silenciosa, grupo 1 conforme a DIN 4109
- Regulador de caudal sin desmontar la válvula de drenaje

Marco para módulo:

- Autoportante, revestido de polvo
- Dos tornillos y tuercas de sujeción M 12
- Dos fijaciones de módulo con profundidad ajustable
- Codo de salida de WC DN 90 incl. adaptador de junta DN 90/100 fabricado en PP
- Adaptador de junta adecuado también para una instalación en horizontal
- Set de conexión para WC DN 90
- Caja de conexión para WC con carcasa de protección y conducto para conexión de WC con ducha universal (comprobar posición), con caja de grifería y tapa para transformador.

Se han de pedir por separado:

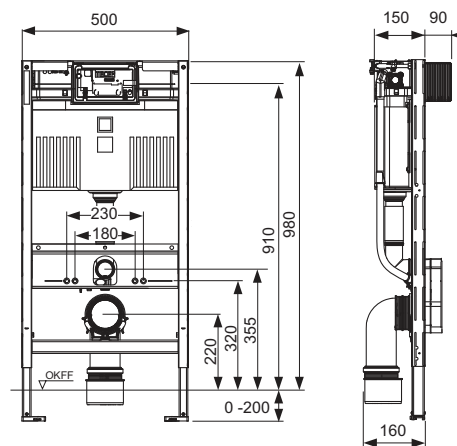
- Placa de accionamiento (ver placas de accionamiento TECE)
- Con cajetín de inserción integrado para pastillas higiénicas (opcional, solo para accionamiento frontal)
- TECE Set de ampliación para obra en seco para WC con función de lavado TECE (opcional)

**Nota:**

Si se utilizan cerámicas de WC de superficie de contacto reducida (= distancia del centro del perno de fijación al borde inferior de la superficie de apoyo no es mayor que 18 cm) - p. ej. V & B Memento, Subway 2.0 - es necesario montar el set de travesaños de acero 9041029 en la parte inferior.

**Atención:**

Si la placa de accionamiento se monta en la parte delantera de cisternas con una altura de instalación baja y se utiliza una cerámica compacta, en ocasiones, la tapa del inodoro podría caerse accidentalmente. Cuando utilice una cerámica compacta, instale la placa de accionamiento únicamente con el accionamiento superior.



Ref.	US 1	US 2	US 3	€/Ud.
9300322	1 Ud.	10 Ud.	20 Ud.	431,00

# TECEprofil – Módulos de WC con cisterna Uni

## TECEprofil Módulo WC con cisterna Uni, altura 820 mm

Módulo de WC con instalación de la placa de accionamiento "easy fit" y conducto para conectar WC de ducha electrónicos. Para fijación a los tubos de sección TECEprofil o como módulos de esquina o muro cortina.

Cisterna Uni para accionamiento frontal o superior:

- Depósito de seguridad fabricado en plástico resistente a los impactos, homologado según la norma EN 14055
- Cisterna totalmente premontada y sellada
- Conexión de cisterna con rosca exterior R 1/2" en un lado, compatible con adaptadores rápidos
- Volumen del depósito de 10 litros; volumen de descarga estándar predefinido de 6 litros; opción de ajustar una descarga de 4,5/7,5/9 litros en cualquier momento; descarga parcial de 3 litros para tecnología de doble descarga; es posible ajustar opcionalmente un volumen de descarga 4/2 litros; el volumen restante se puede utilizar para una descarga de limpieza inmediata.
- Aislamiento anticondensación
- Para placas de accionamiento TECE y grifería de WC
- Se puede emplear como cisterna de descarga única o doble
- Instalación de la placa de accionamiento "easy fit"
- Canal de instalación para aperturas de servicio, se puede acortar sin necesidad de herramientas
- Válvula de llenado hidráulica y silenciosa, grupo 1 conforme a DIN 4109
- Regulador de caudal sin desmontar la válvula de drenaje

Marco para módulo:

- Autoportante, revestido de polvo
- Dos tornillos y tuercas de sujeción M 12
- Codo de salida de WC DN 90 incl. adaptador de junta DN 90/100 fabricado en PP
- Adaptador de junta adecuado también para una instalación en horizontal
- Set de conexión para WC DN 90
- Caja de conexión para WC con carcasa de protección y conducto para conexión de WC con ducha universal (comprobar posición), con caja de grifería y tapa para transformador.

Se han de pedir por separado:

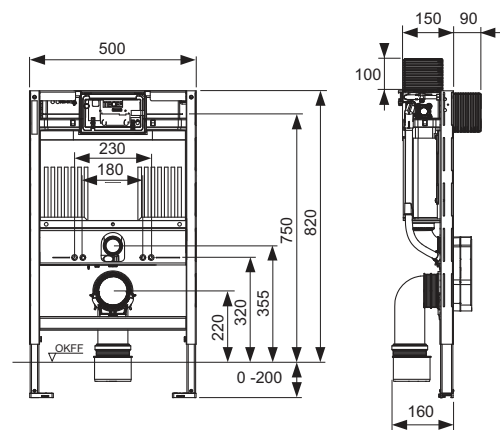
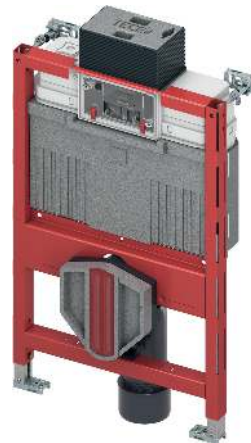
- Placa de accionamiento (ver placas de accionamiento TECE)
- Con cajetín de inserción integrado para pastillas higiénicas (opcional, solo para accionamiento frontal)
- TECE Set de ampliación para obra en seco para WC con función de lavado TECE (opcional)

Nota:

Si se utilizan cerámicas de WC de superficie de contacto reducida (= distancia del centro del perno de fijación al borde inferior de la superficie de apoyo no es mayor que 18 cm) - p. ej. V & B Memento, Subway 2.0 - es necesario montar el set de travesaños de acero 9041029 en la parte inferior.

Atención:

Si la placa de accionamiento se monta en la parte delantera de cisternas con una altura de instalación baja y se utiliza una cerámica compacta, en ocasiones la tapa del inodoro podría caerse accidentalmente. Cuando utilice una cerámica compacta, instale la placa de accionamiento únicamente con el accionamiento superior.



Ref.	US 1	US 2	US 3	€/Ud.
9300301	1 Ud.	10 Ud.	20 Ud.	431,00

**TECEprofil Módulo de WC con cisterna Uni y ajuste variable de la altura del espacio de instalación inferior, altura de instalación 1120 mm** **NUEVO**

Módulo de WC que incluye montaje de placa de accionamiento "easy fit" y conducto para la conexión de inodoros electrónicos con función de lavado. Para la fijación a tubos de sección TECEprofil o para la instalación en paredes de entramado de madera o metal y como módulo de esquina o muro cortina; adecuado también para el montaje monobloque.

Cisterna Uni para accionamiento frontal:

- Depósito de seguridad fabricado en plástico resistente a los impactos, homologado según la norma EN 14055
- Cisterna totalmente premontada y sellada
- Conexión de cisterna con rosca exterior R 1/2" en un lado, compatible con adaptadores rápidos
- Volumen del depósito de 10 litros; volumen de descarga estándar predefinido de 6 litros; opción de ajustar una descarga de 4,5/7,5/9 litros en cualquier momento; descarga parcial de 3 litros para tecnología de doble descarga; es posible ajustar opcionalmente un volumen de descarga 4/2 litros; el volumen restante se puede utilizar para una descarga de limpieza inmediata.
- Aislamiento anticondensación
- Para placas de accionamiento TECE y grifería de WC
- Se puede emplear como cisterna de descarga única o doble
- Instalación de la placa de accionamiento "easy fit"
- Canal de instalación para aperturas de servicio, se puede acortar sin necesidad de herramientas
- Válvula de llenado hidráulica y silenciosa, grupo 1 conforme a DIN 4109
- Regulador de caudal sin desmontar la válvula de drenaje

Marco para módulo:

- Espacio de instalación inferior para la conexión de la cerámica, independiente de la altura del módulo, con altura ajustable en 6 cm durante la instalación de la cubierta.
- Autoportante, revestido de polvo
- Dos pernos de fijación y tuercas M 12
- Codo de salida de WC DN 90 con adaptador de transición DN 90/100 fabricado en PP
- Adaptador de junta adecuado también para una instalación en horizontal
- Set de conexión para WC DN 90
- Caja de conexión para inodoro con protección para pared de obra y conducto para conexión universal de inodoro con función de lavado (comprobar posición), con caja de conexiones y cubierta para transformador.

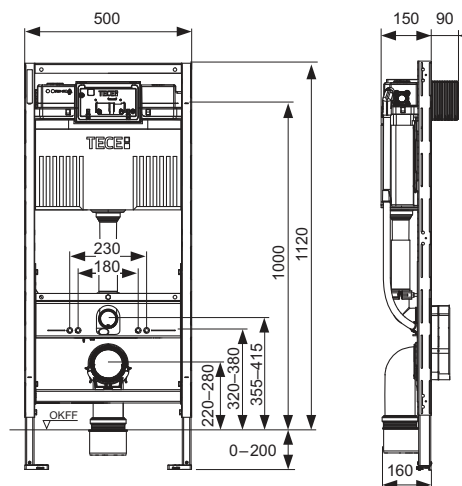
Posibilidad de añadir una sujeción cerámica elevada para un ajuste de altura de 48 cm, según la normativa alemana DIN 18040 (DIN 18040: Construcción sin barreras, parte 1: edificios y lugares de trabajo de acceso público).

Se han de pedir por separado:

- Placa de accionamiento (ver placas de accionamiento TECE)
- Fijación para el montaje individual delante de pared, en esquina o entramado de madera
- Con cajetín de inserción integrado para pastillas higiénicas (opcional)
- TECE Set de ampliación para obra en seco para WC con función de lavado TECE (opcional)

**Nota:**

Si se utilizan cerámicas de inodoro con una superficie de apoyo reducida (= distancia desde el centro del perno de fijación al borde inferior de la superficie de apoyo no superior a 18 cm) —p. ej., V & B Memento, Subway 2.0— es necesario instalar el set de travesaños de acero 9041029 en el espacio de instalación inferior.



Ref.		US 1	US 2	US 3	€/Ud.
9300307*	NUEVO	1 Ud.	10 Ud.	20 Ud.	451,00

# TECEprofil – Módulos de WC con cisterna Uni

## TECEprofil Módulo WC con cisterna Uni 750, altura 750 mm

Módulo de WC con montaje de la placa de accionamiento "easy fit". Para unir a los tubos de sección TECEprofil, para la instalación en paredes de entramado de madera o metal, y como muro de cortina o módulo de esquina; adecuado también para el montaje monobloque.

Cisterna Uni 750 para accionamiento frontal:

- Depósito de seguridad fabricado en plástico resistente a los impactos, homologado según la norma EN 14055
- Cisterna totalmente premontada y sellada
- Conexión de cisterna con rosca exterior R 1/2" en un lado, compatible con adaptadores rápidos
- Volumen del depósito de 8 litros; volumen de descarga estándar predefinido de 6 litros; opción de ajustar una descarga de 4,5 litros en cualquier momento; descarga parcial de 3 litros para tecnología de doble descarga; limpieza inmediata para el sistema de doble descarga; el volumen residual se puede utilizar para una descarga de limpieza inmediata.
- Aislamiento anticondensación
- Para placas de accionamiento TECE y grifería de WC
- Se puede emplear como cisterna de descarga única o doble
- Montaje de la placa de accionamiento "easy fit"
- Canal de instalación para aperturas de servicio, se puede acortar sin necesidad de herramientas
- Válvula de llenado hidráulica y silenciosa, grupo acústico 1 conforme a DIN 4109

Marco para módulo:

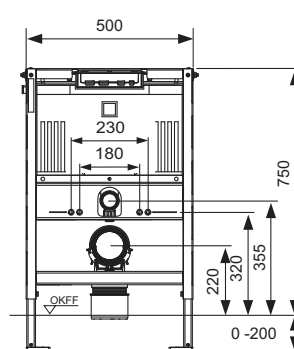
- Autoportante, revestido de polvo
- Dos tornillos y tuercas de sujeción M 12
- Codo de salida de WC DN 90 incl. adaptador de junta DN 90/100 fabricado en PP
- Adaptador de junta adecuado también para una instalación en horizontal
- Set de conexión para WC DN 90
- Caja de conexiones para WC, incluida la protección de la pared desnuda con caja de conexiones

Se han de pedir por separado:

- Placa de accionamiento (ver placas de accionamiento TECE)
- Fijación para el montaje delante de pared, en esquina o entramado de madera
- TECE Set de ampliación para obra en seco para WC con función de lavado TECE (opcional)

**Nota:**

Si se usan cerámicas de inodoro con una superficie de apoyo reducida (= la distancia desde el centro del perno de fijación al borde inferior de la superficie de apoyo no supera los 18 cm) - por ej. V & B Memento, Subway 2.0 - será necesario instalar el set de travesaños de acero 9041029 en el espacio inferior.



Ref.	US 1	US 2	US 3	€/Ud.
9300291	1 Ud.	10 Ud.	20 Ud.	460,00

**TECEprofil Módulo WC Geronto con cisterna Uni, fijación de la cerámica para alturas de asiento de 48 cm de acuerdo con la norma alemana DIN 18040-1, altura 1120 mm**

Módulo de WC con instalación de la placa de accionamiento "easy fit" y conducto para conectar WC de ducha electrónicos. Para unir a los tubos de sección TECEprofil o para paredes de perfil empotrado o en frente de una pared maciza. Para una construcción sin barreras con fijación de la cerámica elevada. Módulo con marcos de acero laterales y conductos para tender cables, incluidos los materiales de montaje.

**Altura del brazo de seguridad = 760 mm**

Cisterna Uni para accionamiento frontal:

- Depósito de seguridad fabricado en plástico resistente a los impactos, homologado según la norma EN 14055
- Cisterna totalmente premontada y sellada
- Conexión de cisterna con rosca exterior R 1/2" en un lado, compatible con adaptadores rápidos
- Volumen del depósito de 10 litros; volumen de descarga estándar predefinido de 6 litros; opción de ajustar una descarga de 4,5/7,5/9 litros en cualquier momento; descarga parcial de 3 litros para tecnología de doble descarga; es posible ajustar opcionalmente un volumen de descarga 4/2 litros; el volumen restante se puede utilizar para una descarga de limpieza inmediata.
- Aislamiento anticondensación
- Para electrónica para WC y placas de accionamiento TECE
- Se puede emplear como cisterna de descarga única o doble
- Instalación de la placa de accionamiento "easy fit"
- Canal de instalación para aperturas de servicio, se puede acortar sin necesidad de herramientas
- Válvula de llenado hidráulica y silenciosa, grupo 1 conforme a DIN 4109
- Regulador de caudal sin desmontar la válvula de drenaje

Marco para módulo:

- Autoportante, revestido de polvo
- Dos apoyos ajustables para proyecciones en suelo de 0-200 mm.
- Dos tornillos y tuercas de sujeción M 12
- Ocho fijaciones de módulo con profundidad ajustable
- Cuatro clips múltiples para fijación en una pared TECEprofil
- Marcos de acero laterales para sostener los sets de placas de acero.
- Codo de salida de WC DN 90 incl. adaptador de junta DN 90/100 fabricado en PP
- Adaptador de junta adecuado también para una instalación en horizontal
- Set de conexión para WC DN 90
- Caja de conexión para WC con carcasa de protección y conducto para conexión de WC con ducha universal (comprobar posición), con caja de grifería y tapa para transformador.

**Se han de pedir por separado:**

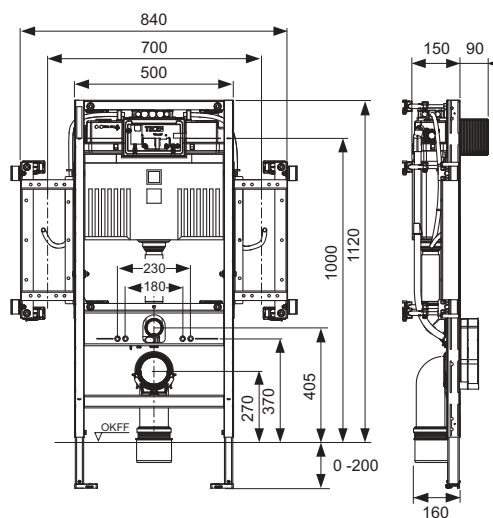
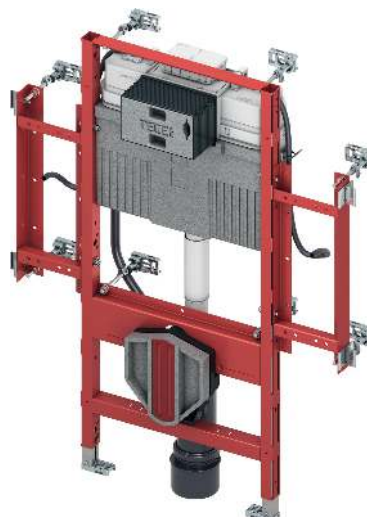
- Set de placas de acero/madera para sujetar los brazos de seguridad (90420xx)
- Electrónica para WC (como el activado remoto para WC TECEplanus)
- Placa de accionamiento (ver placas de accionamiento TECE)
- TECE Set de ampliación para obra en seco para WC con función de lavado TECE (opcional)

**Nota:**

Si se utilizan cerámicas de WC de superficie de contacto reducida (= distancia del centro del perno de fijación al borde inferior de la superficie de apoyo no es mayor que 18 cm) - p. ej. V & B Memento, Subway 2.0 - es necesario montar el set de travesaños de acero 9041029 en la parte inferior.

**Atención:**

El guiado de cables oculto depende del fabricante y no está disponible para todos los brazos de seguridad.

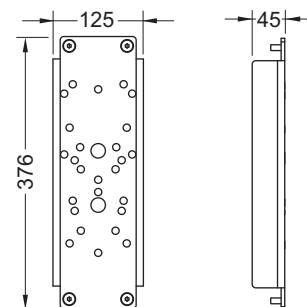


Ref.	US 1	US 2	US 3	€/Ud.
9300309	1 Ud.	10 Ud.	20 Ud.	660,00

# TECEprofil – Módulos de WC con cisterna Uni

## TECEprofil Set de placas de acero para alojar asideros abatibles

Compuesto por dos placas de acero que incluyen el material de montaje para la instalación en el módulo de WC Geronto. Los tornillos de fijación para montar los brazos de seguridad no están incluidos en la entrega.



Ref.	Fabricante	Tipo		
9042010	Erlau	XSK Direkt, XSR Direkt		
	Hewi	Serie 801/802 (Lifesystem)/805		
	Keuco	Plan Care (Nota: solo modelos con 4 puntos de fijación)		
	Linido	LI2601		
	Normbau	Nylon Care		
	Pressalit	Care R3016-RF016, R3018-RF018		
9042011	FSB	82 8224 06011, 82 8224 06012 82 8224 07011, 82 8224 07012		
	Linido	LI2603		
9042012	Erlau	XSE, XSK, XSR		
	Lehnen	Evolution		
	PBA	4CN.445.00RL a.o. de la Serie 400-NY		
	SAM	free line		
9042013	Deubad	Maxima Typ G40		
	Emco	35 85 212 85, 35 85 212 60		
	Hergert	10.036.00.1000, 10.036.01.1000, 10.037.01.1000, 10.056.00.1000, 10.056.01.1000, 10.056.18.1000, 10.056.19.1000, 10.057.00.1000, 10.057.01.1000, 10.058.06.1000		
		Normbau	Inox Care	
		rehagrip	A-Serie, B-Serie	
		Terma	Wlon	
9042016	Deubad	DEU-WAVE		
	FSB	82 8224 06001, 82 8224 06002 82 8224 07001, 82 8224 07002 82 8224 08501 a 82 8224 08508 82 8224 08531, 82 8224 08532 82 8224 09001, 82 8224 09002 82 8224 09031, 82 8224 09032 82 8224 06041, 82 8224 06042 82 8224 07041, 82 8224 07042 82 8224 08541, 82 8224 08542		
		Hewi	Serie 950	
		Normbau	Cavere Care-Vario	
		9042017	Lehnen	Basic, Concept, Novus
		9042018	Erlau	ASK
			PROVEX	Serie 400, Serie 300, Serie 250

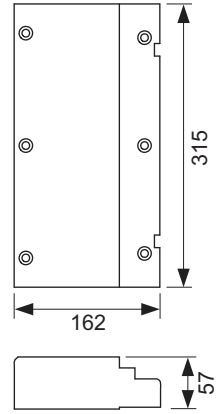
Ref.	US 1	US 2	€/Set
9042010	1 Set	10 Set	198,00
9042011	1 Set	10 Set	198,00
9042012	1 Set	10 Set	198,00
9042013	1 Set	10 Set	198,00
9042016	1 Set	10 Set	198,00
9042017	1 Set	10 Set	198,00
9042018	1 Set	10 Set	198,00

## TECEprofil Set de placas de madera para sujetar los brazos de seguridad

Set de placas de madera compuesto por dos placas de madera impermeables fabricadas de contrachapado encolado, incluyendo los materiales de montaje para la instalación en el módulo de WC Geronto. Los tornillos de fijación para montar los asideros abatibles se han de pedir por separado.

### Atención:

No está preparado para el brazo de seguridad con accionamiento conectado por cable.



Ref.	US 1	US 2	€/Set
9042008	1 Set	10 Set	120,00

# TECEprofil – Módulos de WC con cisterna Uni

## TECEprofil Módulo WC con cisterna Uni, con conexión para extracción de olores (DN 70), altura 1120 mm

Módulo de WC con instalación de la placa de accionamiento "easy fit" y conducto para conectar WC de ducha electrónicos. Para unir a los tubos de sección TECEprofil, para la instalación en paredes de entramado de madera o metal, y como muro de cortina o módulo de esquina; adecuado también para el montaje monobloque.

### Cisterna Uni para accionamiento frontal:

- Depósito de seguridad fabricado en plástico resistente a los impactos, homologado según la norma EN 14055
- Cisterna totalmente premontada y sellada
- Conexión de cisterna con rosca exterior R 1/2" en un lado, compatible con adaptadores rápidos
- Volumen del depósito de 10 litros; volumen de descarga estándar predefinido de 6 litros; opción de ajustar una descarga de 4,5/7,5/9 litros en cualquier momento; descarga parcial de 3 litros para tecnología de doble descarga; es posible ajustar opcionalmente un volumen de descarga 4/2 litros; el volumen restante se puede utilizar para una descarga de limpieza inmediata.
- Aislamiento anticondensación
- Para placas de accionamiento TECE y grifería de WC
- Se puede emplear como cisterna de descarga única o doble
- Instalación de la placa de accionamiento "easy fit"
- Canal de instalación para aperturas de servicio, se puede acortar sin necesidad de herramientas
- Válvula de llenado hidráulica y silenciosa, grupo 1 conforme a DIN 4109
- Conexión para extracción de olores (DN 70), ventilador compatible, p. ej., Maico ER 100
- Regulador de caudal sin desmontar la válvula de drenaje

### Marco para módulo:

- Autoportante, revestido de polvo
- Dos tornillos y tuercas de sujeción M 12
- Codo de salida de WC DN 90 incl. adaptador de junta DN 90/100 fabricado en PP
- Adaptador de junta adecuado también para una instalación en horizontal
- Set de conexión para WC DN 90
- Caja de conexión para WC con carcasa de protección y conducto para conexión de WC con ducha universal (comprobar posición), con caja de grifería y tapa para transformador.

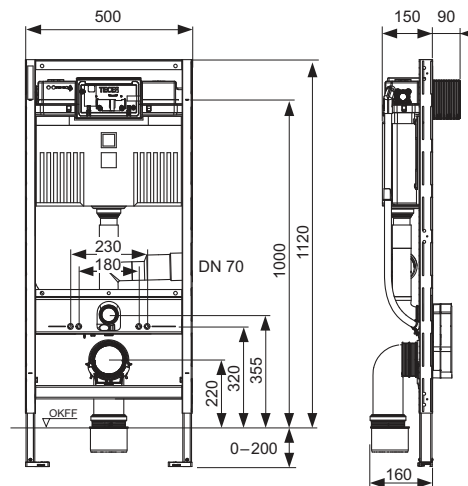
Posibilidad de añadir una sujeción cerámica elevada para un ajuste de altura de 48 cm, según la normativa alemana DIN 18040 (DIN 18040: Construcción sin barreras, parte 1: edificios y lugares de trabajo de acceso público).

### Se han de pedir por separado:

- Placa de accionamiento (ver placas de accionamiento TECE)
- Fijación para el montaje individual delante de pared, en esquina o entramado de madera
- Con cajetín de inserción integrado para pastillas higiénicas (opcional)
- TECE Set de ampliación para obra en seco para WC con función de lavado TECE (opcional)

### Nota:

- Si se utilizan cerámicas de WC de superficie de contacto reducida (= distancia del centro del perno de fijación al borde inferior de la superficie de apoyo no es mayor que 18 cm) - p. ej. V & B Memento, Subway 2.0 - es necesario montar el set de travesaños de acero 9041029 en la parte inferior.
- Extracción de olores posible en todo tipo de cerámicas de inodoro convencionales. Sin embargo, en algunas cerámicas que poseen una posición más elevada o un reborde de descarga más alto, el agua permanece en el tubo de descarga, lo que provoca que el recipiente se llene total o parcialmente. La Información técnica actual ofrece una descripción general de las cerámicas en las que no es posible instalar la opción de extracción de olores.



Ref.	US 1	US 2	US 3	€/Ud.
9300303	1 Ud.	10 Ud.	20 Ud.	520,00

## TECEprofil Módulo WC «Kids» con cisterna Uni, para inodoro al suelo, altura de instalación de 1120 mm

Módulo de WC con instalación de la placa de accionamiento "easy fit". Para unir a los tubos de sección TECEprofil, para la instalación en paredes de entramado de madera o metal, y como muro de cortina o módulo de esquina; adecuado también para el montaje monobloque.

Cisterna Uni para accionamiento frontal:

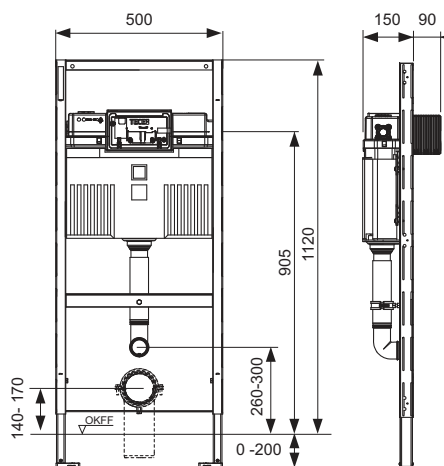
- Depósito de seguridad fabricado en plástico resistente a los impactos, homologado según la norma EN 14055
- Cisterna totalmente premontada y sellada
- Conexión de cisterna con rosca exterior R 1/2" en un lado, compatible con adaptadores rápidos
- Volumen del depósito de 10 litros; volumen de descarga estándar predefinido de 6 litros; opción de ajustar una descarga de 4,5/7,5/9 litros en cualquier momento; descarga parcial de 3 litros para tecnología de doble descarga; es posible ajustar opcionalmente un volumen de descarga 4/2 litros; el volumen restante se puede utilizar para una descarga de limpieza inmediata.
- Aislamiento anticondensación
- Para placas de accionamiento TECE y grifería de WC
- Se puede emplear como cisterna de descarga única o doble
- Instalación de la placa de accionamiento "easy fit"
- Canal de instalación para aperturas de servicio, se puede acortar sin necesidad de herramientas
- Válvula de llenado hidráulica y silenciosa, grupo 1 conforme a DIN 4109
- Regulador de caudal sin desmontar la válvula de drenaje

Marco para módulo:

- Autoportante, revestido de polvo

Se han de pedir por separado:

- Placa de accionamiento (ver placas de accionamiento TECE)
- Fijación para el montaje individual delante de pared, en esquina o entramado de madera
- Con cajetín de inserción integrado para pastillas higiénicas (opcional)
- Codo de conexión para WC



Ref.	US 1	US 2	US 3	€/Ud.
9300388	1 Ud.	10 Ud.	20 Ud.	335,00

# TECEprofil – Módulos de WC con cisterna Uni

## TECEprofil Módulo de WC con cisterna Uni, para lavabos Geberit Publica, altura de instalación 1340 mm

Módulo de WC con instalación de la placa de accionamiento "easy fit". Para su instalación en los tubos de sección TECEprofil o para la instalación en paredes de entramado de madera o metal, y como muro de cortina o módulo de esquina.

Cisterna Uni para accionamiento frontal:

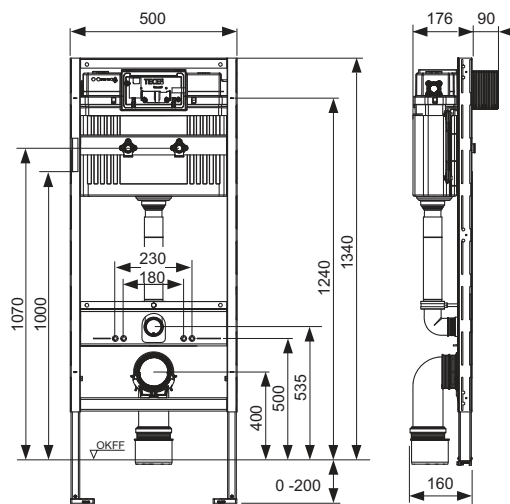
- Depósito de seguridad fabricado en plástico resistente a los impactos, homologado según la norma EN 14055
- Cisterna totalmente premontada y sellada
- Conexión de cisterna con rosca exterior R 1/2" en un lado, compatible con adaptadores rápidos
- Volumen del depósito de 10 litros; volumen de descarga estándar predefinido de 6 litros; opción de ajustar una descarga de 4,5/7,5/9 litros en cualquier momento; descarga parcial de 3 litros para tecnología de doble descarga; es posible ajustar opcionalmente un volumen de descarga 4/2 litros; el volumen restante se puede utilizar para una descarga de limpieza inmediata.
- Aislamiento anticondensación
- Para placas de accionamiento TECE y grifería de WC
- Se puede emplear como cisterna de descarga única o doble
- Instalación de la placa de accionamiento "easy fit"
- Canal de instalación para aperturas de servicio, se puede acortar sin necesidad de herramientas
- Válvula de llenado hidráulica y silenciosa, grupo 1 conforme a DIN 4109
- Regulador de caudal sin desmontar la válvula de drenaje

Marco para módulo:

- Autoportante, revestido de polvo
- Dos apoyos ajustables para proyecciones en suelo de 0-200 mm
- Dos discos de pared premontados y con insonorización de 1/2" x 1/2" para montajes empotrados
- Dos tornillos y tuercas de sujeción M 12
- Distancia de instalación: 180 mm o 230 mm
- Codo de salida de WC DN 90 incl. adaptador de junta DN 90/100 fabricado en PP
- Adaptador de junta adecuado también para una instalación en horizontal
- Set de conexión para WC DN 90, incluye tapón protector

Se han de pedir por separado:

- Placa de accionamiento (ver placas de accionamiento TECE)
- Fijación para el montaje individual delante de pared, en esquina o entramado de madera
- Con cajetín de inserción integrado para pastillas higiénicas (opcional)



Ref.	US 1	US 2	US 3	€/Ud.
9300366	1 Ud.	8 Ud.	16 Ud.	618,00

## TECEprofil Módulo de WC con cisterna Compact 320, altura de instalación 1120 mm

Módulo de WC con montaje de la placa de accionamiento "easy fit". Para unir a los tubos de sección TECEprofil, para la instalación en paredes de entramado de madera o metal, y utilizable como muro de cortina o módulo de esquina; adecuado también para el montaje monobloque.

Cisterna Compact 320 con accionamiento frontal:

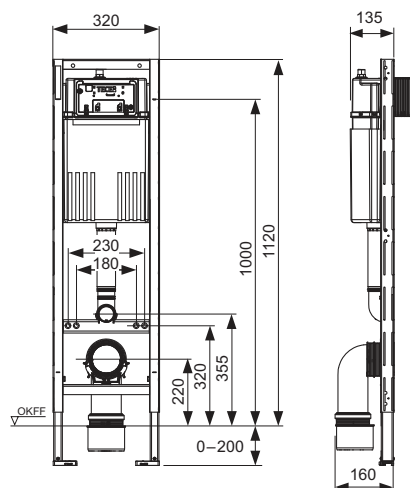
- Depósito de seguridad fabricado en plástico resistente a los impactos, homologado según la norma EN 14055
- Cisterna totalmente premontada
- Conexión de cisterna con rosca exterior R 1/2" en la parte de arriba, compatible con adaptadores rápidos
- Válvula de 3 vías, válvula de cierre con función de descarga con válvula de llenado instalada
- Volumen del depósito de 7 litros; volumen de descarga estándar predefinido de 6 litros; opción de ajustar una descarga de 4,5 litros en cualquier momento; descarga parcial de 3 litros para tecnología de doble descarga; es posible ajustar opcionalmente un volumen de descarga 4/2 litros; el volumen restante se puede utilizar para una descarga de limpieza inmediata.
- Aislamiento anticondensación
- Para placas de accionamiento TECE y grifería de WC
- Se puede emplear como cisterna de descarga única o doble
- Montaje de la placa de accionamiento "easy fit"
- Canal de instalación para aperturas de servicio, se puede acortar sin necesidad de herramientas
- Válvula de llenado hidráulica y silenciosa, grupo acústico 1 conforme a la norma DIN 4109

Marco para módulo:

- autoportante, revestido de polvo
- Dos tornillos y tuercas de sujeción M 12
- Codo de salida de WC DN 90 incl. adaptador de junta DN 90/100 fabricado en PP
- Adaptador de junta adecuado también para una instalación en horizontal
- Set de conexión DN 90, incluye tapones de protección de seguridad

Pedir por separado:

- Placa de accionamiento de WC (ver Placas de accionamiento)
- Fijación para instalación en muro cortina, esquina o pared de entramado de madera
- TECE Set de mejora 320 para obra en seco para WC con función de lavado TECE (opcional)



Ref.	US 1	US 2	US 3	€/Ud.
9300600	1 Ud.	15 Ud.	30 Ud.	369,00

# TECEprofil – Módulos de WC con cisterna Octa II

## TECEprofil Módulo WC con cisterna Octa II, 8 cm, altura 1120 mm

Módulo de WC con instalación de la placa de accionamiento "easy fit". Para unir a tubos de sección TECEprofil, para la instalación en paredes de entramado de madera o metal y como muro cortina o módulo de esquina; adecuado también para el montaje monobloque.

Cisterna Octa II de 8 cm para accionamiento frontal:

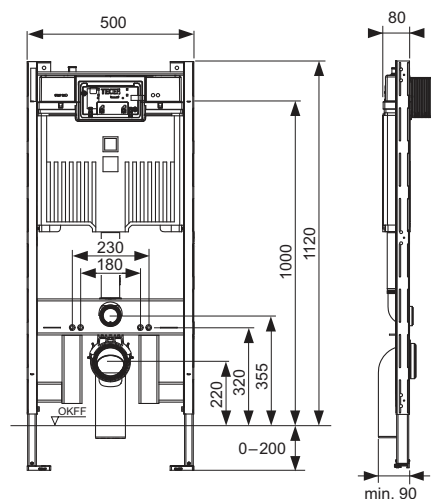
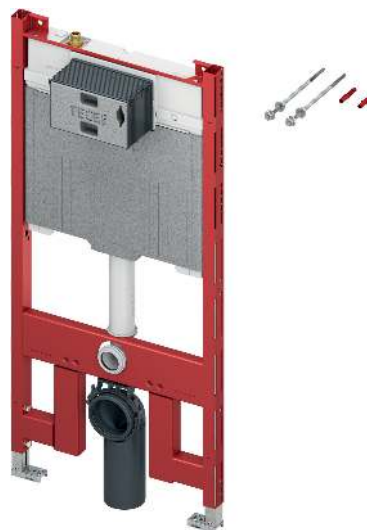
- Depósito de seguridad fabricado en plástico resistente a los impactos, homologado según la norma EN 14055
- Cisterna totalmente premontada y sellada
- Conexión de cisterna con rosca exterior R 1/2" en la parte de arriba, compatible con adaptadores rápidos
- Volumen del depósito de 7 litros; volumen de descarga estándar predefinido de 6 litros; opción de ajustar una descarga de 4,5 litros en cualquier momento; descarga parcial de 3 litros para tecnología de doble descarga; es posible ajustar opcionalmente un volumen de descarga 4/2 litros; el volumen restante se puede utilizar para una descarga de limpieza inmediata.
- Aislamiento anticondensación
- Para placas de accionamiento TECE y grifería de WC
- Se puede emplear como cisterna de descarga única o doble
- Instalación de la placa de accionamiento "easy fit"
- Canal de instalación para aperturas de servicio, se puede acortar sin necesidad de herramientas
- Válvula de llenado hidráulica silenciosa, grupo 1 de conformidad con la norma DIN 4109

Marco para módulo:

- Autoportante, revestido de polvo
- Dos tornillos y tuercas de sujeción M 12
- Codo de salida de WC de profundidad ajustable DN 90/90 PE-HD con tapón de protección
- Set de conexión para WC DN 90
- Apto para construcciones de suelo de hasta 20 cm
- Distancia de instalación de la cerámica de 180 mm o 230 mm
- Fijación de pared

Se han de pedir por separado:

- Placa de accionamiento (ver placas de accionamiento TECE)
- Fijación para estructuras de paredes de entramado de madera o de esquina (opcional)
- TECE Set de mejora para obra en seco 8 cm para WC con función de lavado TECE (opcional)



Ref.	US 1	US 2	€/Ud.
9300500	1 Ud.	10 Ud.	420,00

## TECEprofil Módulo WC con cisterna Octa II, 8 cm, con conexión para extracción de olores, altura 1120 mm

Módulo de WC con instalación de la placa de accionamiento "easy fit". Para unir a tubos de sección TECEprofil, para la instalación en paredes de entramado de madera o metal y como muro cortina o módulo de esquina; adecuado también para el montaje monobloque.

Cisterna Octa II de 8 cm para accionamiento frontal:

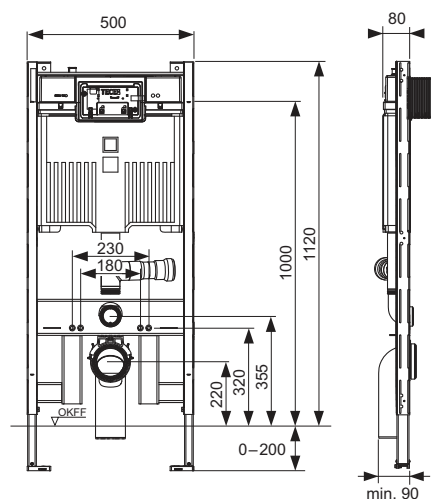
- Depósito de seguridad fabricado en plástico resistente a los impactos, homologado según la norma EN 14055
- Cisterna totalmente premontada y sellada.
- Conexión de cisterna con rosca exterior R 1/2" en la parte de arriba, compatible con adaptadores rápidos
- Volumen del depósito de 7 litros; volumen de descarga estándar predefinido de 6 litros; opción de ajustar una descarga de 4,5 litros en cualquier momento; descarga parcial de 3 litros para tecnología de doble descarga; es posible ajustar opcionalmente un volumen de descarga 4/2 litros; el volumen restante se puede utilizar para una descarga de limpieza inmediata.
- Aislamiento anticondensación
- Para placas de accionamiento TECE y grifería de WC
- Se puede emplear como cisterna de descarga única o doble
- Instalación de la placa de accionamiento "easy fit"
- Canal de instalación para aperturas de servicio, se puede acortar sin necesidad de herramientas
- Válvula de llenado hidráulica silenciosa, grupo 1 de conformidad con la norma DIN 4109
- Con conexión para extracción de olores DN 50

Marco para módulo:

- Autoportante, revestido de polvo
- Dos tornillos y tuercas de sujeción M 12
- Codo de salida de WC de profundidad ajustable DN 90/90 PE-HD con tapón de protección
- Set de conexión para WC DN 90
- Apto para construcciones de suelo de hasta 20 cm
- Distancia de instalación de la cerámica de 180 mm o 230 mm
- Incluye fijación de pared

Se han de pedir por separado:

- Placa de accionamiento (ver placas de accionamiento TECE)
- Fijación para el montaje individual delante de pared, en esquina o entramado de madera (opcional)
- TECE Set de mejora para obra en seco 8 cm para WC con función de lavado TECE (opcional)



Ref.	US 1	US 2	€/Ud.
9300501	1 Ud.	10 Ud.	429,00

# TECEprofil – Módulos de lavabo

## TECEprofil Módulo de lavabo, altura de construcción 1120 mm

Soporte de lavabo TECEprofil para montaje en tabiques autoportantes de metal o madera.

Unidad premontada, compuesta por:

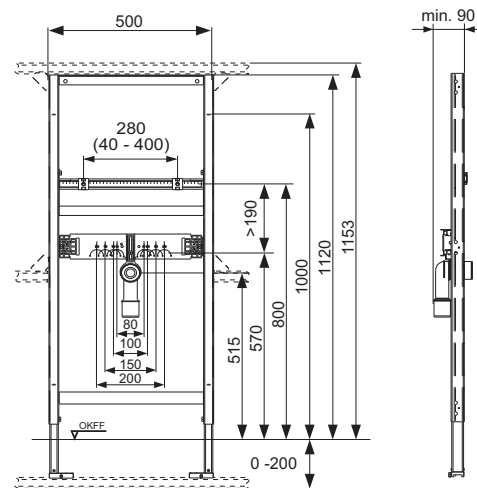
- Bastidor de montaje con superficie revestida de polvo
- Dos varillas roscadas M 10, distancia regulable en altura y lateralmente
- Travesaño de conexión a grifería
- Codo de conexión DN 40/50 con manguito de goma NW 30/50, tapón de protección

Se han de pedir por separado:

- Discos de pared TECEflex 16 x 1/2", TECElogo 16 x 1/2" o TECElogo-Push 20 conexión universal x 1/2"
- Fijación para el montaje individual delante de pared, en esquina o en tabiques de madera
- Travesaño de grifería para griferías empotradas y adosadas 9020061



Ref.	US 1	US 2	US 3	€/Ud.
9310000	1 Ud.	14 Ud.	28 Ud.	259,00



## TECEprofil Módulo de lavabo, altura de instalación: 820-980 mm

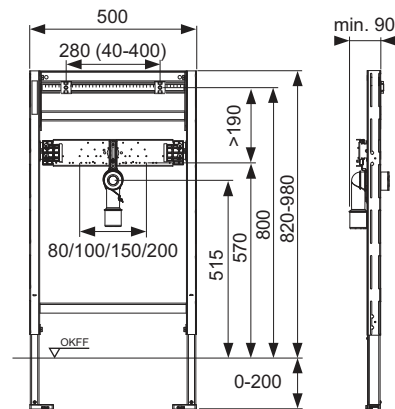
Módulo de lavabo para la fijación en tubos de sección TECEprofil o para la instalación en paredes de entramado de madera o metal y como muro cortina o módulo de esquina.

Unidad completamente premontada, compuesta por:

- Marco de montaje autoportante revestido de polvo.
- Dos pernos de fijación M 10 con profundidad y altura ajustables, con medidor de distancia ajustable desde el lateral.
- Travesaños de grifería insonorizados para fijar discos de pared.
- Codo de conexión DN 40/50 con manguito de goma, NW 30/50 (también actúa como junta), con tapón protector.

### Pedir por separado:

- Discos de pared TECEflex 16 x 1/2", TECElogo 16 x 1/2" o TECElogo-Push 20 con conexión universal x 1/2"
- Fijación para instalación en muro cortina, esquina o pared de entramado de madera



Ref.	US 1	US 2	US 3	€/Ud.
9310018	1 Ud.	14 Ud.	28 Ud.	258,00

# TECEprofil – Módulos de lavabo

## TECEprofil Módulo de lavabo con bloqueo antiolores empotrado, altura de construcción 1120 mm

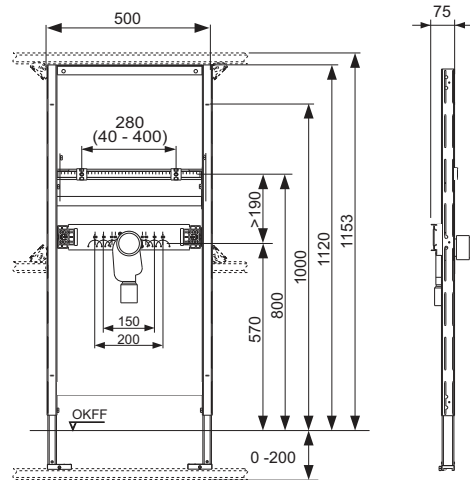
Para fijar a tubos perfilados TECEprofil o montar en tabiques autoportantes de metal o madera y como módulo de esquina o delante de pared. Para construir lavabos adaptados a sillas de ruedas según DIN 18040-2 (Construcción sin barreras Parte 1: Edificios y lugares de trabajo de acceso público).

Unidad completamente premontada, compuesta por:

- Bastidor de montaje autoportante con superficie revestida de polvo
- Dos varillas roscadas M 10, distancia regulable en altura y lateralmente
- Travesaño de grifería con aislamiento insonorizador para fijación de discos de pared, medidas, 150, 200 mm
- Bloqueo antiolores empotrado DN 50 con sifón extraíble NW 30 (a la vez junta), incl.tapón de protección

### Se han de pedir por separado:

- Discos de pared TECEflex 16 x 1/2", TECElogo 16 x 1/2" o TECElogo-Push 20 conexión universal x 1/2"
- Codo de conexión para bloqueo antiolores empotrado 9080001
- Fijación para el montaje individual delante de pared, en esquina o en tabiques de madera
- Travesaño de grifería para griferías empotradas y adosadas 9020061



Ref.	US 1	US 2	US 3	€/Ud.
9310004	1 Ud.	14 Ud.	28 Ud.	318,00

## TECEprofil Módulo de lavabo con bloqueo antiolores oculto, altura de instalación: 820-980 mm

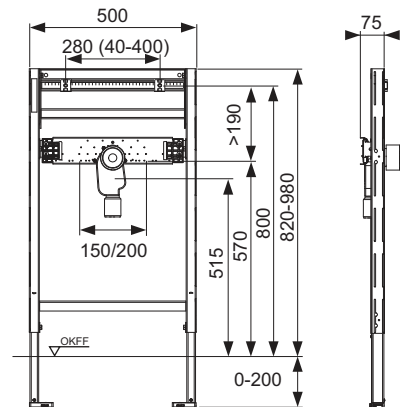
Módulo de lavabo para la fijación en tubos de sección TECEprofil o para la instalación en paredes de entramado de madera o metal y como módulo de esquina o muro de cortina. Para la construcción de unidades de lavabo con una separación con respecto al suelo conforme con la norma DIN 18040-1 (Construcción de edificios accesibles – Parte 1: edificios públicos accesibles).

Unidad completamente premontada, compuesta por:

- Marco de montaje autoportante, revestido de polvo.
- Dos pernos de fijación M 10, con medidor de distancia ajustable en sentido vertical y lateral.
- Travesaños de grifería insonorizados para fijar discos de pared, medidores de taladro de 80 mm, 120 mm, 150 mm y 200 mm.
- Bloqueo antiolores DN 50 oculto, con inserto de sifón extraíble, NW 30 (también actúa como junta), incl. tapón de protección.

### Pedir por separado:

- Discos de pared TECEflex 16 x 1/2", TECLogo 16 x 1/2" o TECLogo-Push 20 con conexión universal x 1/2"
- Codo de conexión para bloqueo antiolores empotrado 9080001
- Fijación para instalación en muro cortina, esquina o pared de entramado de madera



Ref.	US 1	US 2	US 3	€/Ud.
9310019	1 Ud.	14 Ud.	28 Ud.	315,00

# TECEprofil – Módulos de lavabo

TECEprofil Módulo de lavabo con dos bloques de montaje aislados **NUEVO** y bloqueables, adecuado para alojar cápsulas de medición del contador de agua con G 2" coaxial, altura de instalación 1120 mm

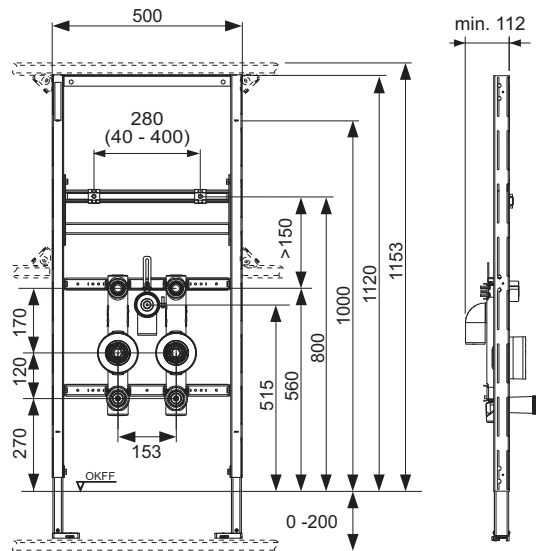
TECEprofil Módulo de lavabo para fijación a tubos de sección o para instalación en paredes de entramado de madera o metal y como muro cortina o módulo de esquina.

Unidad totalmente premontada, compuesta por:

- Marco de montaje autoportante, revestido de polvo
- Dos pernos de fijación M 10, separador ajustable en altura y lateralmente
- Codo de conexión HT DN 50, incluye tapón protector
- Dos bloques de montaje insonorizados y bloqueables Rp 3/4" para cápsula de medición del contador de agua con G 2" coaxial y con pieza en T Rp 1/2" de conexión para válvulas angulares

Se han de pedir por separado:

- Fijación para montaje en muro cortina, esquina o entramado de madera (opcional)
- Set listo para instalar para válvula oculta, acabado cromado
- Tapón de montaje Seal System con collar de sellado (opcional)
- Parte superior oficial (opcional)
- Roseta ciega universal para bloque de montaje de contador de agua (opcional)



Ref.		US 1	US 2	US 3	€/Ud.
9310025	<b>NUEVO</b>	1 Ud.	10 Ud.	20 Ud.	<b>594,00</b>

TECEprofil Módulo de lavabo que incluye un bloque de montaje **NUEVO** aislado y bloqueable, adecuado para alojar una cápsula de medición del contador de agua con G 2" coaxial, altura de instalación 1120 mm

TECEprofil Módulo de lavabo para fijación a tubos de sección o para instalación en paredes de entramado de madera o metal y como muro cortina o módulo de esquina.

Unidad totalmente premontada, compuesta por:

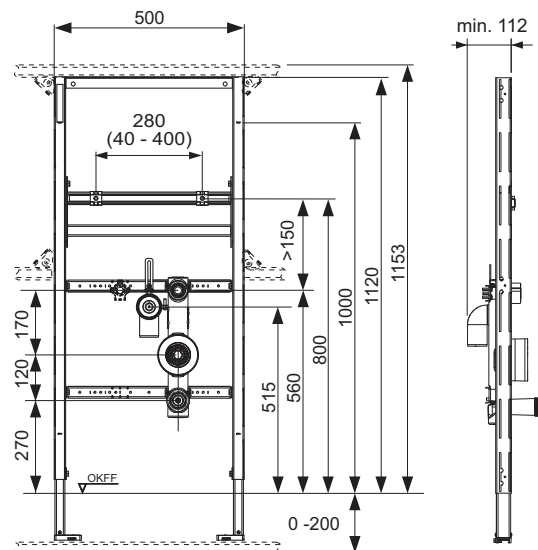
- Marco de montaje autoportante, revestido de polvo
- Dos pernos de fijación M10, separador ajustable en altura y lateralmente
- Codo de conexión HT DN 50, incluye tapón protector
- Bloque de montaje insonorizado y bloqueable Rp 3/4" para cápsulas de medición del contador de agua con G 2" coaxial y con pieza en T de conexión Rp 1/2" para válvula angular

Se han de pedir por separado:

- Fijación para muro cortina, esquina o entramado de madera (opcional)
- Set listo para instalar para válvula oculta, acabado cromado
- Tapón de montaje Seal System con collar de sellado (opcional)
- Parte superior oficial (opcional)
- Roseta ciega universal para bloque de montaje de contador de agua (opcional)



Ref.		US 1	US 2	US 3	€/Ud.
9310026	<b>NUEVO</b>	1 Ud.	10 Ud.	20 Ud.	<b>419,00</b>



# TECEprofil – Módulos de lavabo

**TECEprofil Módulo de lavabo que incluye dos bloques de montaje para instalar las cápsulas de medición del contador de agua, altura de instalación 1120 mm**

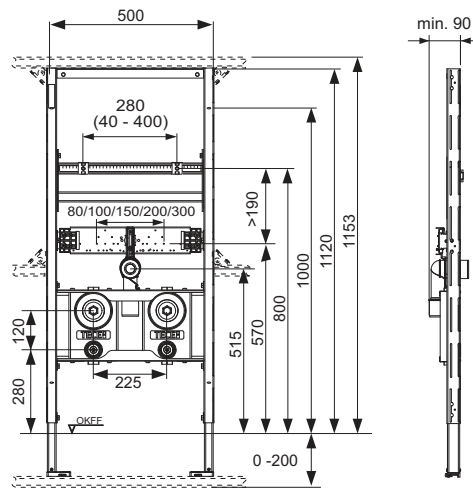
Módulo de lavabo para la fijación en tubos de sección TECEprofil o para la instalación en paredes de entramado de madera o de metal y como muro cortina o módulo de esquina.

Unidad completamente premontada, compuesta por:

- Marco de montaje autoportante revestido de polvo.
- Dos pernos de fijación M 10, con altura y profundidad ajustables, con medidor de distancia regulable desde el lateral.
- Travesaños de grifería insonorizados para fijar discos de pared.
- Codo de conexión DN 40/50 con manguito de goma, NW 30/50 (también actúa como junta), incluido tapón protector.
- Dos bloques de montaje con contador de agua coaxial G 2" (modelo HWW) con conexión 3/4" Rp.

**Solicitar por separado:**

- Dos sets de instalación final para válvula empotrada cromada
- Discos de pared TECEflex 16 x 1/2", TECElogo 16 x 1/2" o TECElogo-Push 20 con conexión universal x 1/2"
- Conector para muro cortina, estructuras de postes y vigas de madera o de esquina



Ref.		US 1	US 2	US 3	€/Ud.
9310017	Fin exist.	1 Ud.	10 Ud.	20 Ud.	571,00

## TECEprofil Módulo de lavabo para lavadero, altura de construcción 1120 mm

Para fijar a tubos perfilados TECEprofil o montar en tabiques autoportantes de metal o madera y como módulo de esquina o delante de pared.

Unidad completamente premontada, compuesta por:

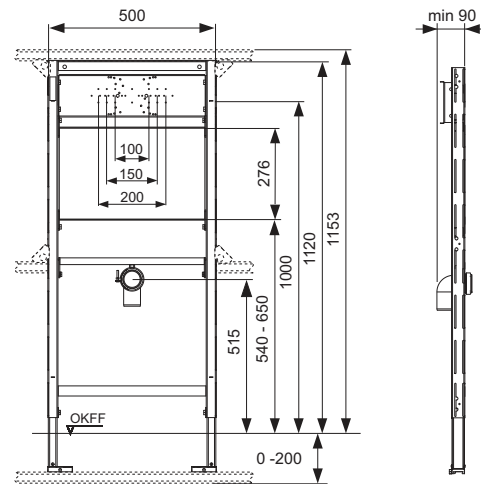
- Bastidor de montaje autoportante con superficie revestida de polvo
- Placa de fijación de madera contrachapada encolada resistente al agua según DIN 68705
- Tapón de protección
- Travesaño de grifería para griferías adosadas
- Set de conexión HT DN 50, incl. tapón de protección

Se han de pedir por separado:

- Discos de pared TECEflex 16 x 1/2", TECElogo 16 x 1/2" o TECElogo-Push 20 conexión universal x 1/2"
- Fijación para el montaje individual delante de pared, en esquina o en tabiques de madera



Ref.	US 1	US 2	US 3	€/Ud.
9310002	1 Ud.	14 Ud.	28 Ud.	250,00



# TECEprofil – Módulos de urinario

## TECEprofil Módulo de urinario con elemento de descarga U 2, altura de instalación 1120 mm

Módulo de urinario para combinar con unidad de válvula y cubierta para el sensor TECEfilo, para la conexión con tubos perfilados TECEprofil, para la instalación en tabiques autoportantes de metal o madera y como módulo de esquina o de muro de cortina.

Unidad completamente premontada, compuesta por:

- Carcasa para válvula de descarga del urinario TECE U 1 con control del flujo de entrada y sistema de protección para pared de obra directa a 230 V
- Conexión R 1/2"
- Dos pies de apoyo regulables para montaje sobre el suelo de 0-200 mm
- Profundidad de instalación 75 mm
- Dos pernos de fijación M 8
- Guías de fijación con regulación constante
- Conexión de desagüe con regulación de altura constante
- Codo de salida DN 50 con tapones de protección
- Material de montaje para urinario
- Conector de entrada 1/2"

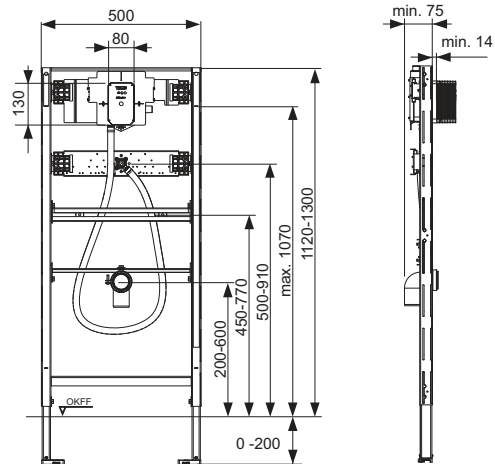


### Pedir por separado:

- Unidad de válvula TECEfilo (ver Placas de accionamiento de urinario)
- Cubierta de sensor TECEfilo (ver Placas de accionamiento de urinario)
- Fijación para instalación en muro cortina, esquina o pared de entramado de madera

### Atención:

No apto para urinarios semiempotrados.



Ref.	US 1	US 2	US 3	€/Ud.
9320013	1 Ud.	14 Ud.	28 Ud.	433,00

## TECEprofil Módulo de urinario con elemento de descarga U 1, altura de instalación 1120 mm

Para alojar sistemas de accionamiento tanto manuales como electrónicos. Para fijar a tubos perfilados TECEprofil o montar en tabiques autoportantes de metal o madera y como módulo de esquina o delante de pared.

Unidad completamente premontada, compuesta por:

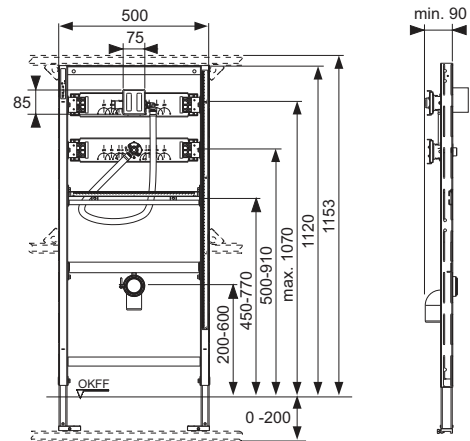
- Carcasa de descargador de urinario TECE con protección tubo para montaje en obra
- Dos pies de apoyo regulables para montaje sobre el suelo de 0-200 mm
- Dos varillas roscadas M 8
- Guía de fijación regulable sin escalonamientos
- Conexión de desagüe con altura regulable sin escalonamientos
- Codo de salida DN 50, incl. tapón de protección
- Material de fijación para urinario
- Grifería de entrada

### Se han de pedir por separado:

- Accionamiento manual para urinario (TECEsquare, TECEloop, TECEsolid, TECEnow) o electrónico TECEplanus
- Fijación para montaje individual en muro cortina, esquina o pared de entramado de madera

### Atención:

No apto para urinarios semiempotrados.



Ref.	US 1	US 2	US 3	€/Ud.
9320008	1 Ud.	14 Ud.	28 Ud.	410,00

# TECEprofil – Módulos de urinario

## TECEprofil Módulo de urinario para urinarios adosados

Módulo de urinario para alojar válvulas de descarga empotradas. Para fijar a los tubos de sección TECEprofil o para instalar en paredes de entramado de madera o metal, y como muro de cortina o módulo de esquina.

Unidad totalmente premontada, compuesta por:

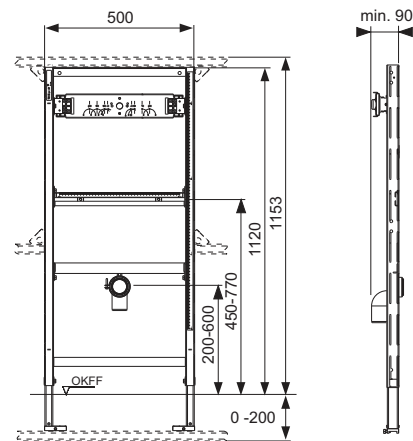
- Marco de montaje autoportante, revestido de polvo
- Dos pies ajustables para proyecciones en suelo entre 0-200 mm
- Dos pernos de fijación M 8
- Guías de fijación ajustables continuamente
- Conexión de desagüe con altura ajustable de manera continuada
- Codo de salida de alta temperatura DN 50 con tapón protector
- Material de montaje para urinario

### Se han de pedir por separado:

- Fijación para el montaje individual delante de pared, en esquina o en tabiques de madera



Ref.	US 1	US 2	US 3	€/Ud.
9320010	1 Ud.	14 Ud.	28 Ud.	325,00



**TECEprofil Módulo de bañera/ducha con travesaño ajustable para fijaciones de montaje empotrado o en pared, altura de instalación de 1120 mm**

Módulo de bañera/ducha para la fijación a tubos de sección TECEprofil o para la instalación en paredes de entramado de madera o metal y como módulo de esquina o muro cortina; para alojar fijaciones montadas en pared u ocultas.

Unidad completamente premontada compuesta por:

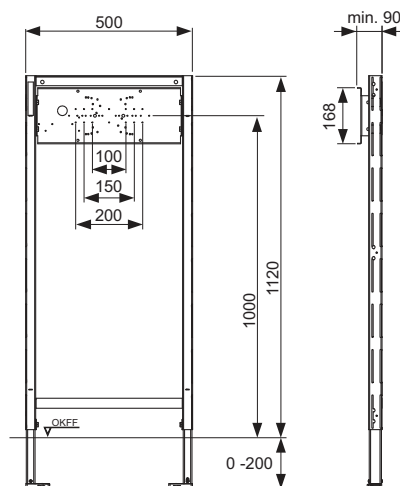
- Marco de montaje autoportante, revestido de polvo
- Dos pies de apoyo ajustables para proyección en suelo de 0-200 mm
- Travesaño ajustable sin limitaciones para alojar fijaciones ocultas (p. ej., Hansgrohe iBox universal 2) o discos de pared

**Se han de pedir por separado:**

- Fijación para el montaje individual delante de pared, en esquina o en tabiques de madera



Ref.	US 1	US 2	US 3	€/Ud.
9340002	1 Ud.	14 Ud.	28 Ud.	249,00



# TECEprofil – Módulos de bidé

## TECEprofil Módulo bidé para bidé suspendido, altura de construcción 1120 mm

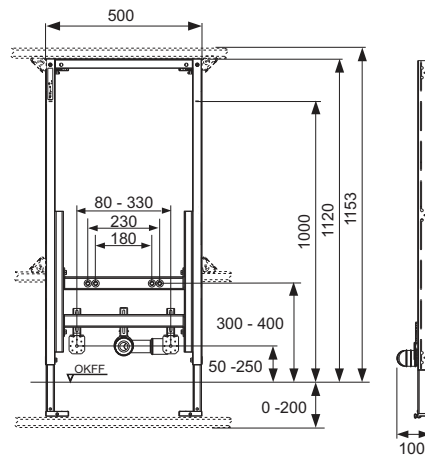
Para fijar a tubos perfilados TECEprofil o montar en tabiques autoportantes de metal o madera y como módulo de esquina o delante de pared.

Unidad completamente premontada, compuesta por:

- Bastidor de montaje autoportante con superficie revestida de polvo y dos pies de apoyo regulables para montaje sobre el suelo de 0-200 mm
- Dos carillas roscadas y tuercas M 12
- Conexión de desagüe con altura regulable sin escalonamientos
- Codo de conexión DN 40/50 con manguito de foma NW 30/50 (a la vez junta), incl. tapón de protección

Se han de pedir por separado:

- Discos de pared TECEflex 16 x 1/2", TECElogo 16 x 1/2" o TECElogo-Push 20 conexión universal x 1/2"
- Fijación para el montaje individual delante de pared, en esquina o en tabiques de madera



Ref.	US 1	US 2	US 3	€/Ud.
9330000	1 Ud.	14 Ud.	28 Ud.	266,00

**TECEprofil Módulo bidé para bidé suspendido, altura de construcción 820 mm**

Para fijar a tubos perfilados TECEprofil o montar en tabiques autoportantes de metal o madera y como módulo de esquina o delante de pared.

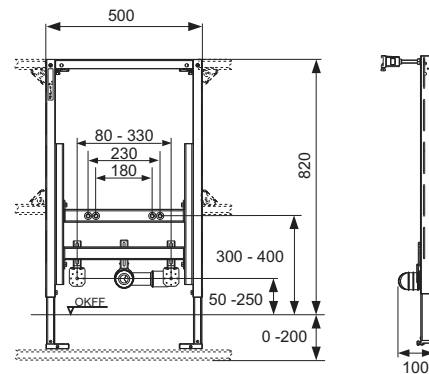
Unidad completamente premontada, compuesta por:

- Bastidor de montaje autoportante con superficie revestida de polvo y dos pies de apoyo regulables para montaje sobre el suelo de 0-200 mm
- Dos carillas roscadas y tuercas M 12
- Conexión de desagüe con altura regulable sin escalonamientos
- Codo de conexión DN 40/50 con manguito de foma NW 30/50 (a la vez junta), incl. tapón de protección
- Dos fijaciones de módulo de profundidad regulable

En combinación con la fijación telescópica 9380001, también apto para altura de 980 mm en una cortina TECEprofil.

**Se han de pedir por separado:**

- Fijación para montaje en esquina o en tabiques de madera
- Discos de pared TECEflex 16 x 1/2", TECLogo 16 x 1/2" o conexión universal TECLogo-Push 20 x 1/2"
- Fijación telescópica TECEprofil para módulos 9380001



Ref.	US 1	US 2	US 3	€/Ud.
9330005	1 Ud.	14 Ud.	28 Ud.	277,00

# TECEprofil – Accesorios de descarga

## TECEprofil Módulo para barras de apoyo y sistemas de sujeción

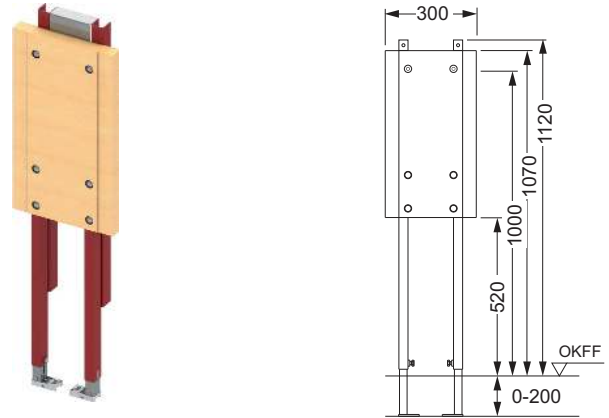
Para instalación en una pared de entramado con perfil UA o como elemento de muro cortina.

Unidad premontada, compuesta por:

- Bastidor de montaje autoportante con superficie revestida de polvo
- Panel de fijación de madera de encolado múltiple e impermeable
- Materiales de montaje para fijar a una pared con perfil UA

Se han de pedir por separado:

- Fijación de módulos de profundidad regulable para montaje por delante de pared



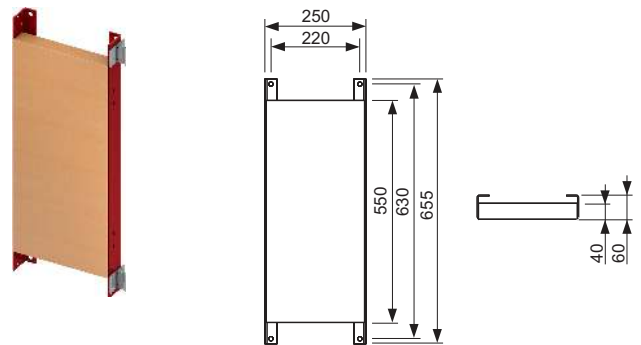
Ref.	US 1	US 2	US 3	€/Ud.
9360000	1 Ud.	14 Ud.	28 Ud.	224,00

## TECEprofil Placa para fijación para barras de apoyo y sistemas de fijación

Para una fijación estable de asideros y sistemas de soporte en una estructura de apoyo TECEprofil o en una pared de entramado con perfil UA.

Unidad premontada, compuesta por:

- Placa de fijación para atornillar a un módulo universal TECEprofil, de madera contrachapada encolada e impermeable
- Dos abrazaderas múltiples para la fijación a la estructura de apoyo TECEprofil



Ref.	US 1	€/Ud.
9042003	1 Ud.	166,00

## TECEprofil Fijación del módulo con ajuste de profundidad y cierre rápido

Para fijar módulos a una pared de estructura maciza y para el tubo perfilado TECEprofil, distancia de instalación 150-240 mm.

Consta de:

- Dos módulos de sujeción de profundidad regulable
- Materiales de montaje



Ref.	US 1	US 2	€/Ud.
9380014	1 Ud.	15 Ud.	20,00

## TECE Fijación de pared 90°

Fijación de módulos sencilla para fijación de un módulo a una pared estable.

Compuesta por:

- Dos soportes para pared de 90°
- Material de fijación



Ref.	US 1	US 2	€/Ud.
9380300	1 Ud.	20 Ud.	33,00

**TECE Fijación de pared 45°**

Fijación para sujetar un módulo a una pared estructural maciza en un ángulo de 45°.

Compuesta por:

- Dos soportes para pared de 45°
- Material de fijación



Ref.	US 1	US 2	€/Ud.
9380301	1 Ud.	20 Ud.	33,00

**TECE Pernos para paredes macizas**

Fijación de módulos con pernos de doble rosca ante paredes macizas. Para profundidades de estructura portante de 145-175 mm.

Compuesto por:

- Dos pernos de doble rosca con tacos
- Cuatro tuercas de reborde



Ref.	US 1	US 2	€/Ud.
9380007	10 Ud.	40 Ud.	18,00

**TECE Set de fijación para paredes UA**

Material de fijación de los módulos TECEprofil a perfiles laterales. Apto para perfiles 50 según DIN 18182 Parte 1.

Compuesto por:

- Cuatro tornillos con tuercas
- Ocho arandelas



Ref.	US 1	US 2	€/Set
9380006	1 Set	5 Set	9,00

**TECE Set de fijación para paredes de madera**

Material de fijación de los módulos TECE a autoportantes de madera laterales.

Compuesto por:

- Cuatro tornillos hexagonales para madera
- Cuatro arandelas



Ref.	US 1	US 2	€/Set
9380005	1 Set	5 Set	9,00

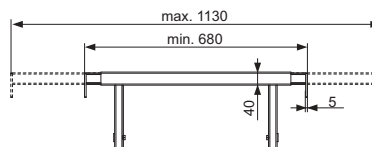
# TECEprofil – Accesorios de descarga

## TECE Set de panel para huecos

Pieza superpuesta para módulos TECE, para el montaje y la fijación en huecos de 680-1130 mm, incluidos los materiales de montaje.

### Nota:

El set de panel solo se puede utilizar en combinación con el accionamiento frontal.



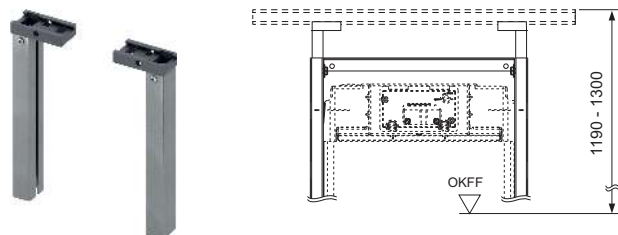
Ref.	US 1	€/Ud.
9380013	1 Ud.	96,00

## TECEprofil Fijación telescópica para módulos

Para la prolongación de travesaños laterales y fijación a un travesaño horizontal TECEprofil.

Compuesto por:

- Dos fijaciones de módulo de altura regulable
- Material para la fijación a un tubo perfilado TECEprofil



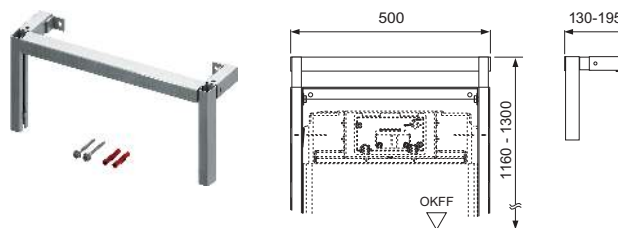
Ref.	US 1	€/Ud.
9380001	1 Ud.	45,00

## TECE Fijación de módulos, altura regulable para montaje individual

Para fijación de módulos TECE delante de una pared maciza o tabiquería ligera. Permite un ajuste de profundidad y altura variable de la superficie de apoyo.

Unidad de montaje premontada, compuesta por:

- Travesaño de montaje con superficie galvanizada
- Dos fijaciones de pared, de altura regulable, para adaptación a la trama de alicatado
- Material de fijación para montaje delante de pared



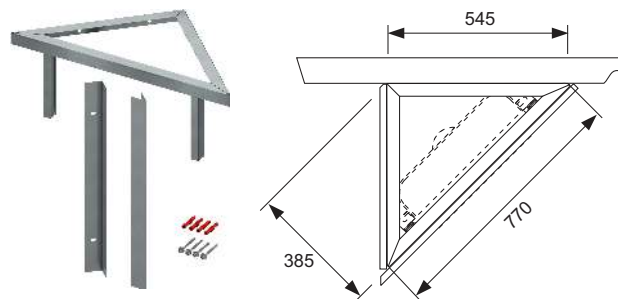
Ref.	US 1	€/Ud.
9380002	1 Ud.	73,00

## TECE Fijación de módulos para montaje en esquina de paredes

Para fijación de los módulos TECE con un ángulo de 45° a una pared maciza o tabique ligero. Solo uno de los lados ha de ser atornillado a la pared.

Unidad completamente premontada, compuesta por:

- Travesaño de montaje con superficie galvanizada, regulable en altura, para adaptación a la trama del alicatado
- Perfil galvanizado de construcción ligera para fijación de revestimiento
- Material de fijación para el montaje a la pared



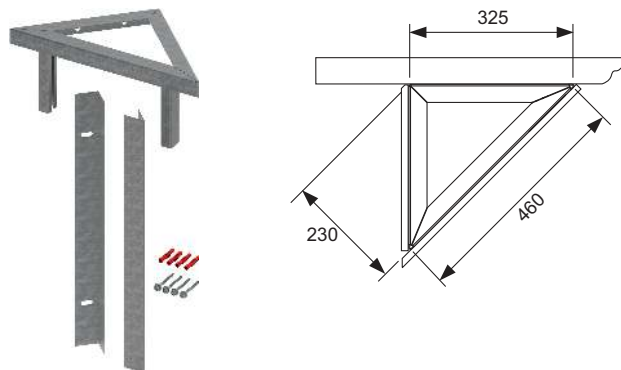
Ref.	US 1	€/Ud.
9380004	1 Ud.	130,00

**TECEprofil Fijación para módulo 320 para montaje en esquina de paredes**

Para montar los módulos TECE con una anchura de 320 mm a un ángulo de 45° a una pared de cartón-yeso o maciza. Solo hay que atornillar una pata a la pared.

Unidad completamente premontada que consta de:

- Travesaño de acero galvanizado, altura ajustable, para adaptar al alicatado
- Perfil ligero de zinc para fijar el revestimiento
- Material de montaje para montaje en pared



Ref.	US 1	€/Ud.
9380015	1 Ud.	193,00

**TECEprofil Fijación de módulos para montaje variable en esquina**

Para fijación en esquina de los módulos TECE en una estructura angular. Todos los módulos permiten montaje en esquina con ahorro de espacio, incluso con instalación de tubos de desagüe, ventilación o alimentación detrás del módulo.

Compuesto por:

- Dos fijaciones de pared para montaje de esquina con ángulo variable
- Material de fijación para montaje delante de pared



Ref.	US 1	US 2	€/Set
9380003	1 Set	5 Set	36,00

**TECE Set de travesaños de acero**

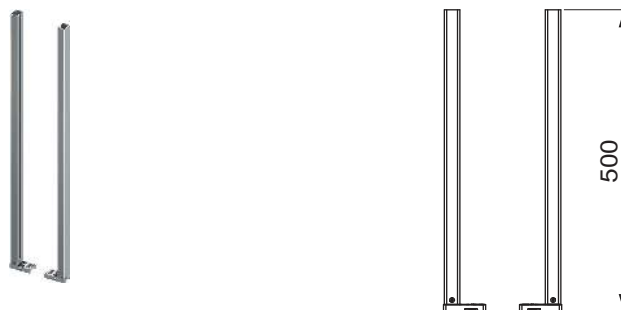
Para un apoyo adicional en los marcos para módulo para cerámicas de inodoro con una superficie de apoyo reducida (= la distancia entre el centro del perno de fijación y el borde inferior de la superficie de apoyo no es mayor a 18 cm), p. ej., V & B Memento y Subway 2.0. Apto para módulos para obras secas TECE con cisternas de cisterna Uni 750, Uni o Base.



Ref.	US 1	€/Ud.
9041029	1 Ud.	54,00

**TECEprofil Pies de módulos, modelo prolongado**

Para montaje en módulos TECEprofil en el suelo de min. 20 cm y máx. 50 cm. Modelo galvanizado con pie de módulo TECEprofil, compuesto por dos pies de módulo.



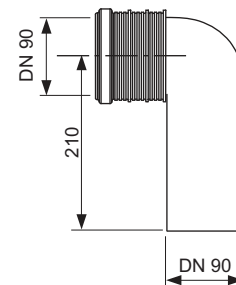
Ref.	US 1	€/Ud.
9030028	1 Ud.	77,00

# TECEprofil – Accesorios de descarga

## TECE Codo de conexión de WC 90° – DN 90/90

Codo de conexión para WC para conectar un módulo de WC a una tubería de desagüe DN 90, regulable en tres niveles de profundidad.

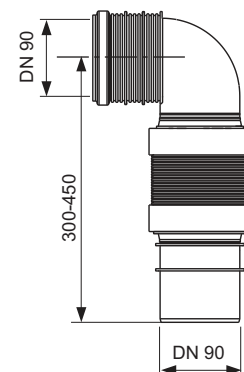
Modelo	Ref.	US 1	US 2	€/Ud.
PE-HD	9820315	1 Ud.	20 Ud.	23,00
PP	9820134	1 Ud.	-	29,00



## TECE Empalme de WC DN 90, flexible

Codo de salida flexible DN 90, pieza de empalme en material PE-HD.

Ref.	US 1	US 2	€/Ud.
9820317	1 Ud.	80 Ud.	116,00



## TECE Set de conexión para WC, DN 90

Set de conexión para WC para inodoros de montaje en pared.

Compuesto por:

- Tubo de conexión de agua residual con junta
- Conector de tubería de descarga con junta
- Set de montaje de WC con tapones

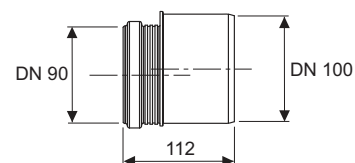


Modelo	Longitud	Ref.	US 1	US 2	€/Ud.
PP	200 mm	9820057	1 Ud.	250 Ud.	30,00
PE	300 mm	9820214	1 Ud.	-	68,00
PE	400 mm	9820305	1 Ud.	-	150,00

## TECE Empalme de WC DN 90/100

Conexión de WC para conexión horizontal de un módulo de WC a un tubo de desagüe DN 100.

Modelo	Ref.	US 1	US 2	€/Ud.
PP	9820136	1 Ud.	500 Ud.	17,00
PVC	9820137	1 Ud.	10 Ud.	23,00
PE-HD	9820316	1 Ud.	50 Ud.	23,00



**TECE Tubo de descarga para bloqueo antiolores**

Tubo de descarga de sustitución para la conexión de un sistema de extracción de olores para cisternas Uni y Base.

Modelo	Ref.	US 1	€/Ud.
DN 70 "derecho", 90°	9820078	1 Ud.	60,00
DN 70 "izquierdo", 90°	9820126	1 Ud.	60,00
DN 50 "derecho", 45°	9820127	1 Ud.	60,00



**TECE Set de conexión para WC con nivel de separación de 25 mm, DN 90**

Set de conexión de PE nivel de división 25 mm para inodoros colgados en la pared, DN 90, incluidos los materiales de montaje.

**Nota:**

Sin garantía, puede darse un rendimiento de descarga no estándar reducido.

Ref.	US 1	US 2	€/Set
9880073	1 Set	10 Set	80,00



**TECE Set de equipamiento para asientos WC ducha**

Set de construcción en bruto con aislamiento acústico para montaje en todos los módulos TECEprofil de tabiquería ligera; apto para realizar la preinstalación de las conexiones de agua y electricidad de asientos WC-ducha, p.ej. Duravit SensoWash D-Code und SensoWash Starck, TOTO Washlet Giovanni/GL 2.0/EK 2.0; AquaClean 4000/5000/5000plus; V & B ViClean U.

Set de construcción en bruto compuesto por:

- Caja para pared hueca
- Chapa de sujeción para caja para pared hueca, para montaje lateral en marco para módulo
- Disco de pared de 1/2" x 1/2" incl. aislamiento acústico
- Chapa de sujeción para disco de pared
- Tornillos de fijación

Ref.	US 1	€/Ud.
9880037	1 Ud.	77,00



**TECE Set de mejora para TOTO Washlet SG 2.0**

Set de mejora con insonorización para la instalación en todos los módulos para pared en seco TECEprofil; adecuado para preparar una conexión de agua para el WC de ducha Toto Washlet SG 2.0.

El set de mejora se compone de:

- Disco de pared 1/2" x 1/2" con insonorización
- Placa de sujeción para disco de pared
- Collar de sellado
- Tornillos de fijación

Ref.	US 1	€/Ud.
9880049	1 Ud.	51,00



## TECEprofil – Accesorios de descarga

### TECE Conexión de agua para WC-ducha

Tubo flexible reforzado de repuesto con pieza en T integrada para cisternas Uni, incluido un adaptador de plástico 3/8" para válvula de llenado F 10.



Ref.	US 1	€/Ud.
9880036	1 Ud.	54,00

### TECE Set de montaje fino para módulo de WC-ducha

Set de instalación de acabado para cisterna Uni para la conexión de un WC con función de lavado a un módulo de WC TECE con conducto o canalón pre-montados.

Alcance del suministro:

- Tubo flexible reforzado con rosca interior de 3/8", largo
- Tubo flexible reforzado con pieza en T de 3/8" y rosca exterior
- Acoplamiento roscado con rosca exterior de 3/8"
- Adaptador de plástico de 3/8" con válvula de llenado F 10
- Codo de 3/8"



Modelo	Ref.	US 1	€/Ud.
Altura módulo 1120 mm	9880052	1 Ud.	98,00
Altura módulo 980 mm	9880053	1 Ud.	93,00
Altura módulo 820 mm	9880054	1 Ud.	91,00

### TECE Set de instalación de acabado para WC con función de lavado para módulo higiénico/cisterna higiénica

Set de instalación de acabado para la conexión de un WC con función de lavado a un módulo de WC TECE con función de higiene integrada.

Alcance del suministro:

- Tubo flexible reforzado con rosca interior de 3/8", largo
- Tubo flexible reforzado con pieza en T de 3/8" y rosca exterior
- Acoplamiento roscado con rosca exterior de 3/8"
- Codo de 3/8"



Ref.	US 1	€/Ud.
9820616	1 Ud.	130,00

### TECE Cable de alimentación para tecnología de control de construcción

Cable de alimentación para conexión de la unidad de descarga higiénica a la tecnología de control de construcción, longitud del cable 5 m.



Ref.	US 1	€/Ud.
9810011	1 Ud.	61,00

**TECE Set de ampliación para obra en seco para WC con función de lavado TECE**

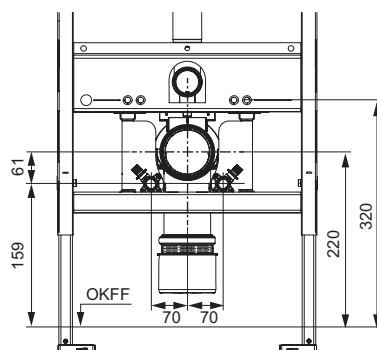
Set de montaje con separación acústica para premontaje de módulos para obras secas con cisternas Uni y Base para la conexión de agua de un WC con función de lavado TECE.

Set de montaje compuesto por:

- Placas de sujeción para conexiones de agua caliente y fría
- Insonorización para discos de pared
- Tornillos de fijación para discos de pared
- Pasadores de seguridad para placas de sujeción



Ref.	US 1	US 2	€/Ud.
9880046	1 Ud.	100 Ud.	40,00



**TECE Set de mejora 320 para obra en seco para WC con función de lavado TECE**

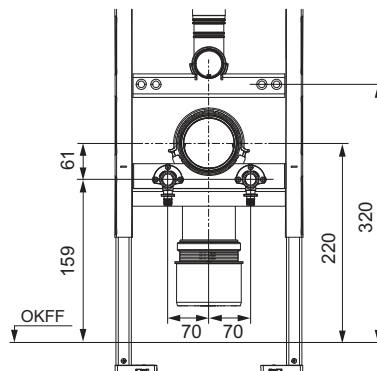
Set de montaje con separación acústica para premontaje de módulos para obras secas con cisternas Compact 320 y Base 320 (anchura de marco de 320 mm) para la conexión de agua de un WC con función de lavado TECE.

Set de montaje compuesto por:

- Placa de sujeción para conexiones de agua caliente y fría
- Insonorización para discos de pared
- Tornillos de fijación para discos de pared



Ref.	US 1	€/Ud.
9880079	1 Ud.	52,00



## TECEprofil – Accesorios de descarga

### TECE Set de mejora para obra seca de 8 cm para inodoros con función de lavado TECE, de profundidad ajustable

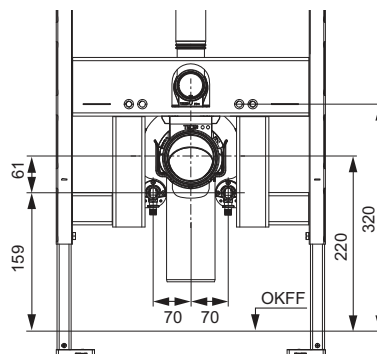
Set de montaje con insonorización para premontaje de módulos para obras secas con cisternas Octa II y Base 8 para la conexión de agua de un WC con función de lavado TECE.

El set está compuesto por:

- Placas de sujeción para conexiones de agua fría y caliente
- Elementos insonorizantes para discos de pared
- Tornillos de fijación para discos de pared
- Dos tornillos con distanciadores incluidos



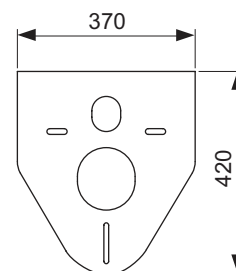
Ref.	US 1	€/Ud.
9880082	1 Ud.	48,00



### TECE Set de insonorización para WC y bidé

Set de insonorización para la insonorización del sonido entre el WC o las cerámicas de bidé y la capa de azulejos.

Ref.	US 1	US 2	US 3	€/Ud.
9200010	1 Ud.	10 Ud.	50 Ud.	16,00



### TECE Set de instalación final para válvula empotrada cromada

Set de instalación final para una válvula empotrada en un bloque de montaje del contador de agua. Para profundidades de instalación de 65-150 mm.

Consta de:

- Un grifo cromado
- Una placa de anclaje con revestimiento
- Una extensión de husillo de longitud regulable
- Discos indicadores intercambiables rojo/azul

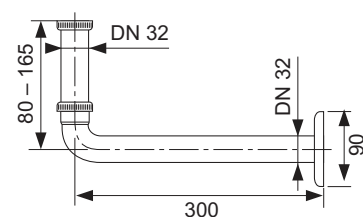


Ref.	US 1	€/Ud.
9221014	1 Ud.	13,00

### TECE Codo de conexión para cierre de olores empotrado

Codo de conexión 1 1/4" x DN 32 con tubo de inmersión de altura regulable y roseta embellecedora, latón cromado.

Ref.	US 1	US 2	€/Ud.
9080001	1 Ud.	30 Ud.	85,00



**TECE Set de alimentación para urinario**

Set compuesto por:

- Conexión 1/2"
- Conector de urinario



Ref.	US 1	€/Ud.
9820055	1 Ud.	52,00

**TECE Sifón para succión de urinario**

Sifón para urinario con desagüe horizontal, para conectar con DN 50, con junta.



Ref.	US 1	€/Ud.
9820338	1 Ud.	42,00

**TECE Llave para válvula de escuadra**

Para montar/desmontar la válvula angular en cisternas TECE, con alojamiento para llave de trinquete 1/2" y 1/4".



Ref.	US 1	€/Ud.
9820264	1 Ud.	80,00

**TECE Cajetín de inserción II para pastillas de limpieza (TECElux Mini, TECESquare cristal, TECEvelvet, TECEloop y TECEnow)**

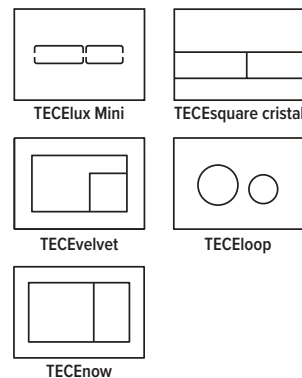
Para insertar pastillas de limpieza de WC en cisternas Uni y Base; en combinación con placas de accionamiento TECElux Mini, TECESquare cristal, TECEvelvet, TECEloop y TECEnow; para la instalación desde el frontal; apto para instalaciones empotradas.

Uso en estructura de pared de ladrillo a partir de una estructura de pared de 22 mm.

Estructura de pared máxima: 79 mm de construcción en obra seca, 98 mm de estructura de pared de ladrillo

**Atención:**

- Las pastillas de limpieza utilizadas no deben contener cloro ni ningún otro componente oxidante.
- No compatible con activador remoto TECEflushpoint.



Ref.	US 1	€/Ud.
9240951	1 Ud.	78,00

## TECEprofil – Accesorios de descarga

### TECE Cajetín de inserción II para pastillas de limpieza (TECESquare II metal, TECESquare II cristal y TECESolid)

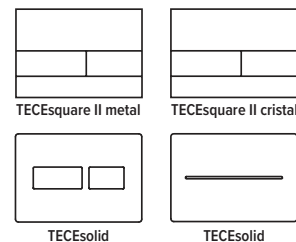
Para insertar pastillas de limpieza de WC en cisternas Uni y Base; en combinación con placas de accionamiento TECESquare II de metal, TECESquare II de cristal y TECESolid; para la instalación desde el frontal; apto para instalaciones empotradas en combinación con el TECESquare II cristal y el marco de distancia TECESolid.

Uso en estructura de pared de ladrillo a partir de una estructura de pared de 32 mm.

Estructura de pared máxima: 89 mm de construcción en obra seca, 108 mm de estructura de pared de ladrillo

#### Atención:

- Las pastillas de limpieza utilizadas no deben contener cloro ni ningún otro componente oxidante.
- No compatible con activador remoto TECEflushpoint.



Ref.	US 1	€/Ud.
9240952	1 Ud.	78,00

### TECE Válvula de descarga A 2

Válvula de descarga para combinación con cisternas Uni y Base, incluye asiento de válvula con estrangulador de control de caudal, estranguladores rojo y azul y palancas de accionamiento.

Ref.	US 1	€/Ud.
9820223	1 Ud.	64,00



### TECE Asiento de válvula con estrangulamiento de caudal de descarga ajustable

Asiento de válvula con estrangulamiento de caudal de descarga ajustable para la válvula de descarga A 2 en cisternas Uni y Base.

Ref.	US 1	€/Ud.
9820670	1 Ud.	27,00



### TECE Válvula de descarga A 6 para cisterna Uni 750

Ref.	US 1	€/Ud.
9820588	1 Ud.	81,00



**TECE Set de estrangulamiento para cisternas Uni y Base**

Set de estrangulamiento para adaptar la presión de descarga de las cisternas Uni y Base, se instala en el asiento de la válvula de descarga, diámetro de 46-28 mm.

Ref.	US 1	US 2	€/Ud.
9820337	1 Ud.	100 Ud.	17,00



**TECE Set de estrangulamiento para cisternas Octa II, Base 8, Base 320 y Compact 320**

Set de estrangulamiento para ajustar la presión de descarga para cisternas Octa II, Base 8, Base 320 y Compact 320, instalación en el asiento la válvula de descarga, diámetro de 32-28 mm.

Ref.	US 1	€/Ud.
9820394	1 Ud.	17,00



**TECE Válvula de descarga A 5**

Válvula de descarga para la combinación con cisternas Octa II, Base 8, Compact 320 y Base 320, incluye asiento de válvula y estrangulador.

Ref.	US 1	€/Ud.
9820561	1 Ud.	64,00



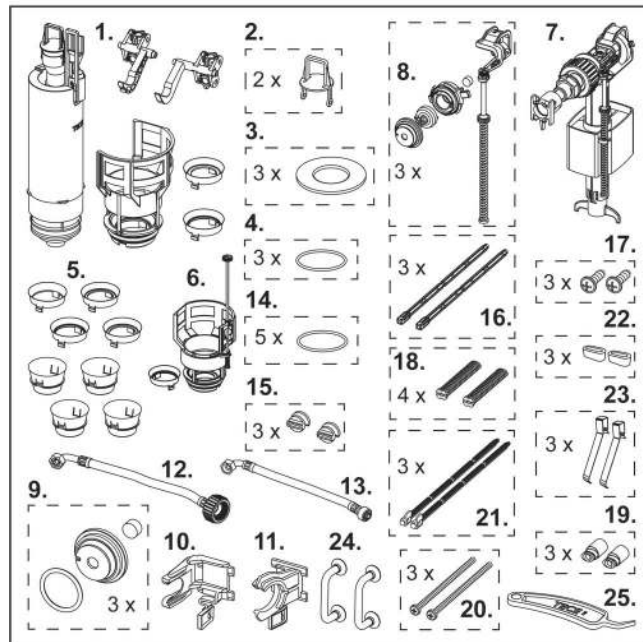
# TECEprofil – Maletín de piezas de repuesto

## TECE Maletín de repuestos para cisterna Uni

Maletín con piezas de repuesto para la cisterna Uni.



Pos.	Ref.	Denominación	Unidad
1	9820223	Válvula de descarga A 2	1
2	9820222	Lengüeta	2
3	9820233	Junta (válvula de drenaje)	3
4	9820005	Junta tórica (asiento de válvula)	3
5	9820337	Set de estrangulamiento para cisternas Uni y Base	1
6	9820670	Asiento de válvula con estrangulamiento de caudal de descarga ajustable	1
7	9820353	Válvula de llenado F 10	1
8	9820382	Válvula de llenado F 10 set de elevación	3
9	9820383	Válvula de llenado F 10, juego de sellado	3
10	9820372	Soporte de válvula de llenado para cisterna Uni (17 mm, 3/8", hasta 2019)	1
11	9820373	Soporte de válvula de llenado para cisterna Uni (27 mm, M 30, a partir de 2020)	1
12	9820374	Tubo flexible reforzado M 30 (a partir de 2020)	1
13	9820026	Tubo flexible reforzado, 3/8" (hasta 2019)	1
14	9820025	Junta tórica	5
15	9820018	Tornillos de fijación	3
16	9820022	Varillas de accionamiento (2003-2020)	3
17	9820263	Tornillo de fijación (2003-2020)	3
18	9820019	Varillas de soporte (2003-2020)	4
19	9820496	Fijación "easy fit" (a partir de 2021)	3
20	9820497	Tornillos de fijación "easy fit" (a partir de 2021)	3
21	9820498	Varillas de accionamiento "easy fit" (a partir de 2021)	3
22	9820024	Amortiguador de goma, dos unidades	3
23	9820020	Muelles para botones, dos unidades	3
24	9820180	Tiradores	1
25	9820390	Llave de desmontaje y programación	1



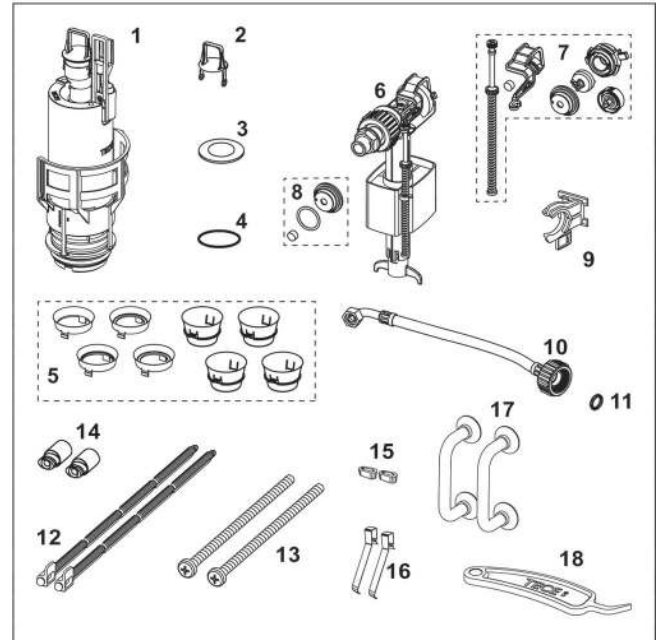
Ref.	US 1	€/Ud.
9820000	1 Ud.	514,00 neto

## TECE Maletín de repuestos para cisterna Uni 750

Maletín con piezas de repuesto para la cisterna Uni 750.



Pos.	Ref.	Denominación	Unidad
1	9820588	Válvula de drenaje A 6	1
2	9820222	Lengüeta	2
3	9820233	Junta (válvula de drenaje)	5
4	9820005	Junta tórica (asiento de válvula)	10
5	9820337	Set de estrangulamiento para cisternas Uni y Base	1
6	9820353	Válvula de llenado F 10	10
7	9820382	Válvula de llenado F 10 set de elevación	3
8	9820383	Válvula de llenado F 10, juego de sellado	1
9	9820373	Soporte de válvula de llenado para cisterna Uni (27 mm, M 30, a partir de 2020)	2
10	9820596	Tubo flexible reforzado M 30 (cisterna Uni 750)	1
11	9820025	Junta tórica	1
12	9820498	Varillas de accionamiento "easy fit" (a partir de 2021)	5
13	9820497	Tornillos de fijación "easy fit" (a partir de 2021)	9
14	9820496	Fijación "easy fit" (a partir de 2021)	4
15	9820024	Amortiguador de goma, dos unidades	10
16	9820020	Muelles para botones, dos unidades	10
17	9820180	Tiradores	1
18	9820390	Llave de desmontaje y programación	1



Ref.	US 1	€/Ud.
9820599	1 Ud.	162,00 neto

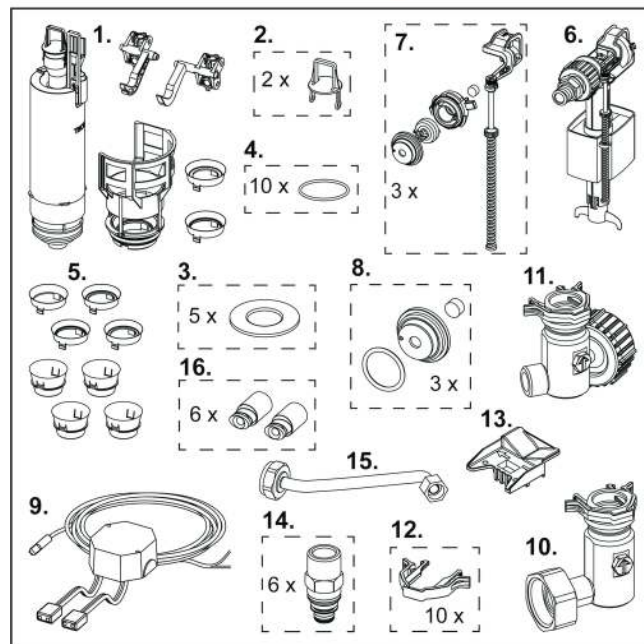
# TECEprofil – Maletín de piezas de repuesto

TECE Maletín de piezas de repuesto para cisterna con función de descarga higiénica

Maletín de plástico con piezas de repuesto para la cisterna Uni con función de descarga higiénica integrada.



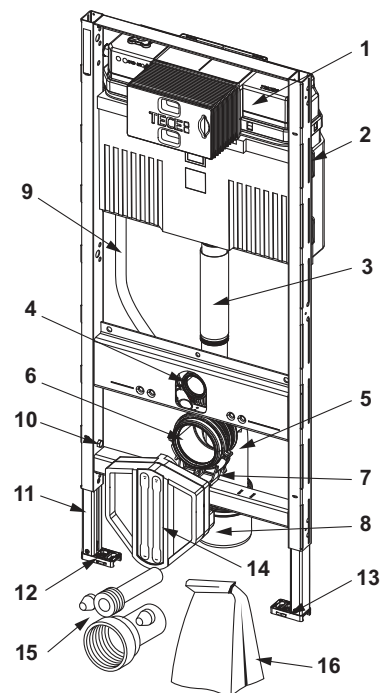
Pos.	Ref.	Denominación	Unidad
1	9820223	Válvula de descarga A 2	1
2	9820222	Lengüeta	2
3	9820233	Junta (válvula de drenaje)	5
4	9820005	Junta tórica (asiento de válvula)	10
5	9820337	Set de estrangulamiento para cisternas Uni y Base	1
6	9820353	Válvula de llenado F 10	1
7	9820382	Válvula de llenado F 10 set de elevación	3
8	9820383	Válvula de llenado F 10, juego de sellado	3
9	9810010	Transformador con cable de alimentación	1
10	9820442	Válvula de cierre de 3 direcciones	1
11	9820443	Válvula de cierre de 4 direcciones	1
12	9820381	Clip de seguridad para válvula de esquina de 3 vías	10
13	9820472	Dispositivo prensador para Base cisterna	1
14	9820378	Racor de conexión de agua 1/2" para cisternas Base y Compact	6
15	9820573	Tubo de conexión reforzado para unidad de descarga higiénica	1
16	9820496	Fijación "easy fit" (a partir de 2021)	6



Ref.	US 1	€/Ud.
9820589	1 Ud.	300,00

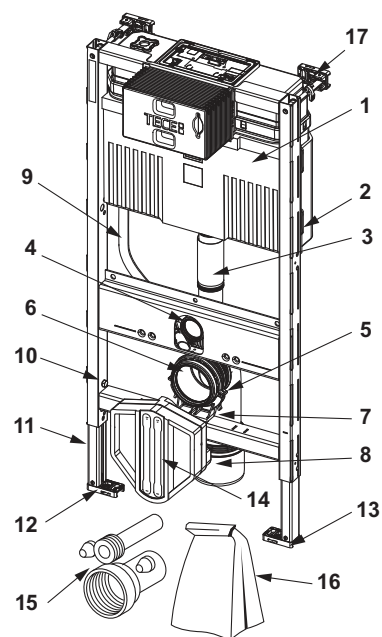
9300300 – TECEprofil Módulo WC con cisterna Uni, altura 1120 mm

Pos.	Ref.	Denominación	US 1	€/Ud.
1	9820103	Cisterna Uni de 1120 mm	1 Ud.	201,00
2	9820040	Kit de montaje para cisterna Uni	1 Ud.	9,00
3	9820011	Tubo de descarga con junta tórica, longitud: 269 mm, construcción en obra seca	1 Ud.	18,00
4	9820015	Sello de tubo de descarga	1 Ud.	5,00
5	9820134	Codo WC DN 90 (PP)	1 Ud.	29,00
6	9820139	Junta para codo de evacuación DN 90	1 Ud.	5,00
7	9820348	Soporte para tubería en codo de desagüe del WC completo, montaje en el travesaño de grifería inferior (desde 04/2017)	1 Ud.	6,00
8	9820136	Empalme de WC DN 90/100, adaptador PP	1 Ud.	17,00
9	9820569	Clips de fijación y conducto	1 Ud.	11,00
10	9820447	Freno de pedal con muelle de acero	1 Ud.	5,00
11	9820335	Perfil en C para pie de módulo	1 Ud.	20,00
12	9820332	Pie de módulo con freno izquierdo	1 Ud.	14,00
13	9820333	Pie de módulo con freno derecho	1 Ud.	14,00
14	9820568	Caja de conexión WC	1 Ud.	18,00
15	9820057	Set de conexión para WC DN 90	1 Ud.	30,00
16	9820043	Pack para módulo de WC	1 Ud.	45,00



9300322 – TECEprofil Módulo WC con cisterna Uni, altura 980 mm

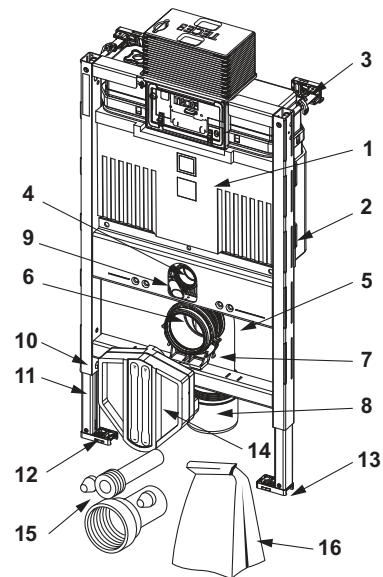
Pos.	Ref.	Denominación	US 1	€/Ud.
1	9820101	Cisterna Uni de 980 mm	1 Ud.	246,00
2	9820040	Kit de montaje para cisterna Uni	1 Ud.	9,00
3	9820099	Tubo de descarga, corto 185 mm	1 Ud.	30,00
4	9820015	Sello de tubo de descarga	1 Ud.	5,00
5	9820134	Codo WC DN 90 (PP)	1 Ud.	29,00
6	9820139	Junta para codo de evacuación DN 90	1 Ud.	5,00
7	9820348	Soporte para tubería en codo de desagüe del WC completo, montaje en el travesaño de grifería inferior (desde 04/2017)	1 Ud.	6,00
8	9820136	Empalme de WC DN 90/100, adaptador PP	1 Ud.	17,00
9	9820569	Clips de fijación y conducto	1 Ud.	11,00
10	9820447	Freno de pedal con muelle de acero	1 Ud.	5,00
11	9820335	Perfil en C para pie de módulo	1 Ud.	20,00
12	9820332	Pie de módulo con freno izquierdo	1 Ud.	14,00
13	9820333	Pie de módulo con freno derecho	1 Ud.	14,00
14	9820568	Caja de conexión WC	1 Ud.	18,00
15	9820057	Set de conexión para WC DN 90	1 Ud.	30,00
16	9820043	Pack para módulo de WC	1 Ud.	45,00
17	9380014	Fijación del módulo con cierre rápido	1 Ud.	20,00



# TECEprofil – Piezas de repuesto

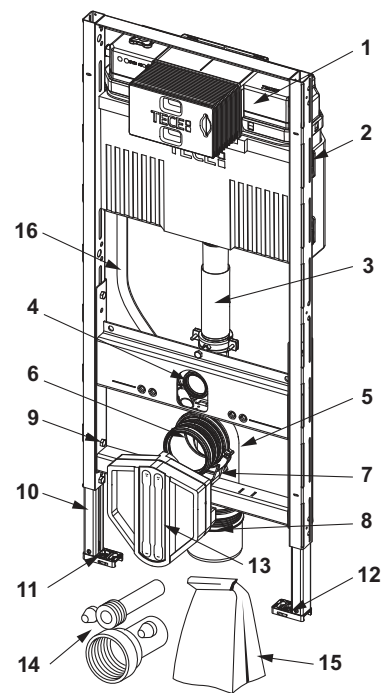
## 9300301 – TECEprofil Módulo WC con cisterna Uni, altura 820 mm

Pos.	Ref.	Denominación	US 1	€/Ud.
1	9820100	Cisterna Uni de 820 mm	1 Ud.	250,00
2	9820040	Kit de montaje para cisterna Uni	1 Ud.	9,00
3	9380014	Fijación del módulo con cierre rápido	1 Ud.	20,00
4	9820015	Sello de tubo de descarga	1 Ud.	5,00
5	9820134	Codo WC DN 90 (PP)	1 Ud.	29,00
6	9820139	Junta para codo de evacuación DN 90	1 Ud.	5,00
7	9820348	Soporte para tubería en codo de desagüe del WC completo, montaje en el travesaño de grifería inferior (desde 04/2017)	1 Ud.	6,00
8	9820136	Empalme de WC DN 90/100, adaptador PP	1 Ud.	17,00
9	9820569	Clips de fijación y conducto	1 Ud.	11,00
10	9820447	Freno de pedal con muelle de acero	1 Ud.	5,00
11	9820335	Perfil en C para pie de módulo	1 Ud.	20,00
12	9820332	Pie de módulo con freno izquierdo	1 Ud.	14,00
13	9820333	Pie de módulo con freno derecho	1 Ud.	14,00
14	9820568	Caja de conexión WC	1 Ud.	18,00
15	9820057	Set de conexión para WC DN 90	1 Ud.	30,00
16	9820043	Pack para módulo de WC	1 Ud.	45,00



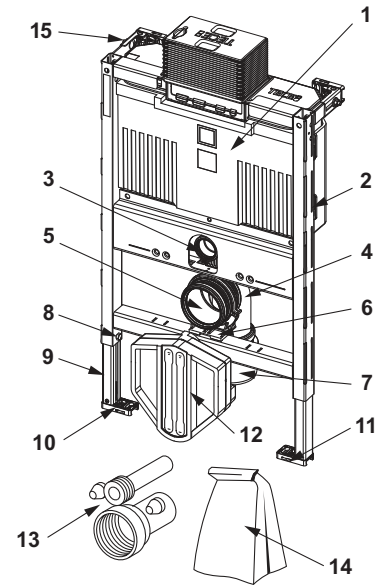
## 9300307 – TECEprofil Módulo de WC con cisterna Uni y ajuste variable de la altura del espacio de instalación inferior, altura de instalación 1120 mm

Pos.	Ref.	Denominación	US 1	€/Ud.
1	9820118	Cisterna Uni de altura ajustable 1120 mm	<b>NUEVO</b> 1 Ud.	250,00
2	9820040	Kit de montaje para cisterna Uni	1 Ud.	9,00
3	9820676*	Tubo de descarga para módulo de inodoro regulable en altura	<b>NUEVO</b> 1 Ud.	30,00
4	9820015	Sello de tubo de descarga	1 Ud.	5,00
5	9820134	Codo WC DN 90 (PP)	1 Ud.	29,00
6	9820139	Junta para codo de evacuación DN 90	1 Ud.	5,00
7	9820348	Soporte para tubería en codo de desagüe del WC completo, montaje en el travesaño de grifería inferior (desde 04/2017)	1 Ud.	6,00
8	9820136	Empalme de WC DN 90/100, adaptador PP	1 Ud.	17,00
9	9820447	Freno de pedal con muelle de acero	1 Ud.	5,00
10	9820335	Perfil en C para pie de módulo	1 Ud.	20,00
11	9820332	Pie de módulo con freno izquierdo	1 Ud.	14,00
12	9820333	Pie de módulo con freno derecho	1 Ud.	14,00
13	9820568	Caja de conexión WC	1 Ud.	18,00
14	9820057	Set de conexión para WC DN 90	1 Ud.	30,00
15	9820043	Pack para módulo de WC	1 Ud.	45,00
16	9820569	Clips de fijación y conducto	1 Ud.	11,00



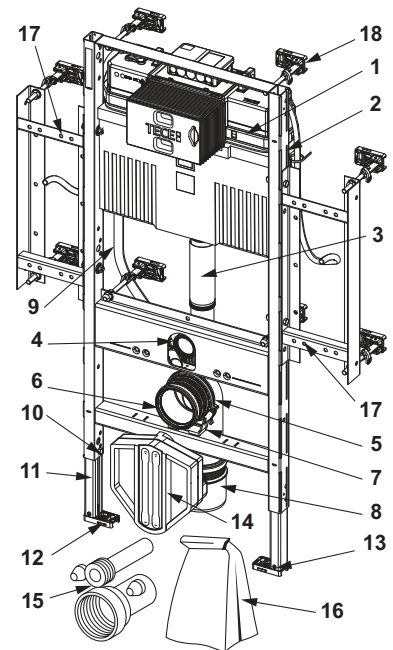
9300291 – TECEprofil Módulo WC con cisterna Uni 750, altura 750 mm

Pos.	Ref.	Denominación	US 1	€/Ud.
1	9820633	Cisterna Uni 750	1 Ud.	259,00
2	9820040	Kit de montaje para cisterna Uni	1 Ud.	9,00
3	9820015	Sello de tubo de descarga	1 Ud.	5,00
4	9820134	Codo WC DN 90 (PP)	1 Ud.	29,00
5	9820139	Junta para codo de evacuación DN 90	1 Ud.	5,00
6	9820348	Soporte para tubería en codo de desagüe del WC completo, montaje en el travesaño de grifería inferior (desde 04/2017)	1 Ud.	6,00
7	9820136	Empalme de WC DN 90/100, adaptador PP	1 Ud.	17,00
8	9820447	Freno de pedal con muelle de acero	1 Ud.	5,00
9	9820335	Perfil en C para pie de módulo	1 Ud.	20,00
10	9820332	Pie de módulo con freno izquierdo	1 Ud.	14,00
11	9820333	Pie de módulo con freno derecho	1 Ud.	14,00
12	9820592	Protección para pared de obra para conexión de módulo de WC de ducha para cisterna Uni 750	1 Ud.	17,00
13	9820057	Set de conexión para WC DN 90	1 Ud.	30,00
14	9820043	Pack para módulo de WC	1 Ud.	45,00
15	9820634	Fijación del módulo con ajuste de profundidad	1 Ud.	37,00



9300309 – TECEprofil Módulo WC Geronto con cisterna Uni, fijación de la cerámica para alturas de asiento de 48 cm de acuerdo con la norma alemana DIN 18040-1, altura 1120 mm

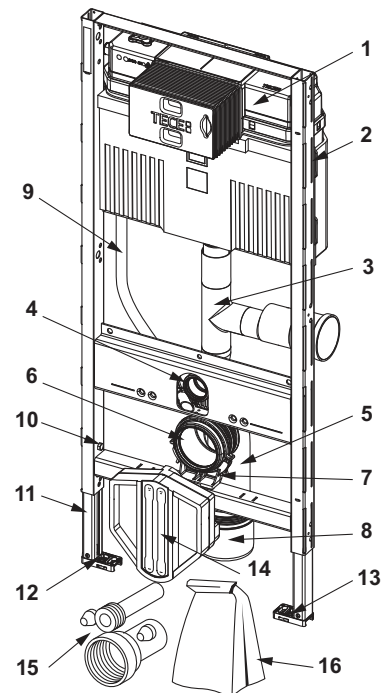
Pos.	Ref.	Denominación	US 1	€/Ud.
1	9820103	Cisterna Uni de 1120 mm	1 Ud.	201,00
2	9820040	Kit de montaje para cisterna Uni	1 Ud.	9,00
3	9820011	Tubo de descarga con junta tórica, longitud: 269 mm, construcción en obra seca	1 Ud.	18,00
4	9820015	Sello de tubo de descarga	1 Ud.	5,00
5	9820134	Codo WC DN 90 (PP)	1 Ud.	29,00
6	9820139	Junta para codo de evacuación DN 90	1 Ud.	5,00
7	9820348	Soporte para tubería en codo de desagüe del WC completo, montaje en el travesaño de grifería inferior (desde 04/2017)	1 Ud.	6,00
8	9820136	Empalme de WC DN 90/100, adaptador PP	1 Ud.	17,00
9	9820569	Clips de fijación y conducto	1 Ud.	11,00
10	9820447	Freno de pedal con muelle de acero	1 Ud.	5,00
11	9820335	Perfil en C para pie de módulo	1 Ud.	20,00
12	9820332	Pie de módulo con freno izquierdo	1 Ud.	14,00
13	9820333	Pie de módulo con freno derecho	1 Ud.	14,00
14	9820568	Caja de conexión WC	1 Ud.	18,00
15	9820057	Set de conexión para WC DN 90	1 Ud.	30,00
16	9820043	Pack para módulo de WC	1 Ud.	45,00
17	9820437	Set de marco de soporte (anterior a 09/2022)	1 Ud.	79,00
	9820655	Set de marco de soporte (desde 10/2022)	1 Ud.	77,00
18	9380014	Fijación del módulo con cierre rápido	1 Ud.	20,00



# TECEprofil – Piezas de repuesto

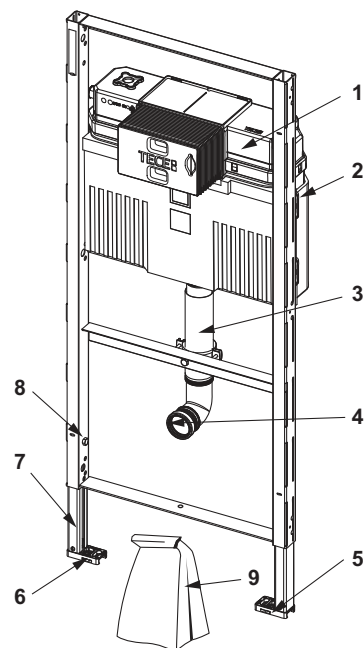
9300303 – TECEprofil Módulo WC con cisterna Uni, con conexión para extracción de olores (DN 70), altura 1120 mm

Pos.	Ref.	Denominación	US 1	€/Ud.
1	9820103	Cisterna Uni de 1120 mm	1 Ud.	201,00
2	9820040	Kit de montaje para cisterna Uni	1 Ud.	9,00
3	9820078	Tubo de descarga con extracción de olores DN 70 derecha, 90°	1 Ud.	60,00
	9820126	Tubo de descarga con extracción de olores DN 70 izquierda, 90°	1 Ud.	60,00
	9820127	Tubo de descarga con extracción de olores DN 50 derecha, 45°	1 Ud.	60,00
4	9820015	Sello de tubo de descarga	1 Ud.	5,00
5	9820134	Codo WC DN 90 (PP)	1 Ud.	29,00
6	9820139	Junta para codo de evacuación DN 90	1 Ud.	5,00
7	9820348	Soporte para tubería en codo de desagüe del WC completo, montaje en el travesaño de grifería inferior (desde 04/2017)	1 Ud.	6,00
8	9820136	Empalme de WC DN 90/100, adaptador PP	1 Ud.	17,00
9	9820569	Clips de fijación y conducto	1 Ud.	11,00
10	9820447	Freno de pedal con muelle de acero	1 Ud.	5,00
11	9820335	Perfil en C para pie de módulo	1 Ud.	20,00
12	9820332	Pie de módulo con freno izquierdo	1 Ud.	14,00
13	9820333	Pie de módulo con freno derecho	1 Ud.	14,00
14	9820568	Caja de conexión WC	1 Ud.	18,00
15	9820057	Set de conexión para WC DN 90	1 Ud.	30,00
16	9820043	Pack para módulo de WC	1 Ud.	45,00



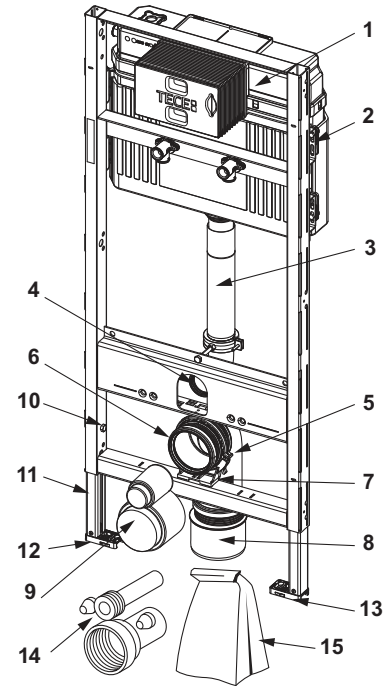
9300388 – TECEprofil Módulo WC «Kids» con cisterna Uni, para inodoro al suelo, altura de instalación de 1120 mm

Pos.	Ref.	Denominación	US 1	€/Ud.
1	9820103	Cisterna Uni de 1120 mm	1 Ud.	201,00
2	9820040	Kit de montaje para cisterna Uni	1 Ud.	9,00
3	9820011	Tubo de descarga con junta tórica, longitud: 269 mm, construcción en obra seca	1 Ud.	18,00
4	9820015	Sello de tubo de descarga	1 Ud.	5,00
5	9820333	Pie de módulo con freno derecho	1 Ud.	14,00
6	9820332	Pie de módulo con freno izquierdo	1 Ud.	14,00
7	9820335	Perfil en C para pie de módulo	1 Ud.	20,00
8	9820447	Freno de pedal con muelle de acero	1 Ud.	5,00
9	9820400	Pack para módulo de inodoro con inodoro a suelo infantil	1 Ud.	29,00



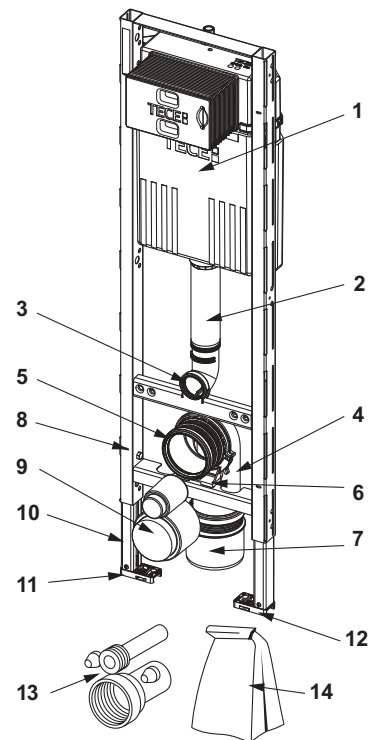
9300366 – TECEprofil Módulo de WC con cisterna Uni, para lavabos Geberit Publica, altura de instalación 1340 mm

Pos.	Ref.	Denominación	US 1	€/Ud.
1	9820103	Cisterna Uni de 1120 mm	1 Ud.	201,00
2	9820040	Kit de montaje para cisterna Uni	1 Ud.	9,00
3	9820011	Tubo de descarga con junta tórica, longitud: 269 mm, construcción en obra seca	1 Ud.	18,00
4	9820015	Sello de tubo de descarga	1 Ud.	5,00
5	9820134	Codo WC DN 90 (PP)	1 Ud.	29,00
6	9820139	Junta para codo de evacuación DN 90	1 Ud.	5,00
7	9820348	Soporte para tubería en codo de desagüe del WC completo, montaje en el travesaño de grifería inferior (desde 04/2017)	1 Ud.	6,00
8	9820136	Empalme de WC DN 90/100, adaptador PP	1 Ud.	17,00
9	9820312	Protección de obra para tubo de descarga y codo de drenaje	1 Ud.	13,00
10	9820447	Freno de pedal con muelle de acero	1 Ud.	5,00
11	9820335	Perfil en C para pie de módulo	1 Ud.	20,00
12	9820332	Pie de módulo con freno izquierdo	1 Ud.	14,00
13	9820333	Pie de módulo con freno derecho	1 Ud.	14,00
14	9820057	Set de conexión para WC DN 90	1 Ud.	30,00
15	9820043	Pack para módulo de WC	1 Ud.	45,00



9300600 – TECEprofil Módulo de WC con cisterna Compact 320, altura de instalación 1120 mm

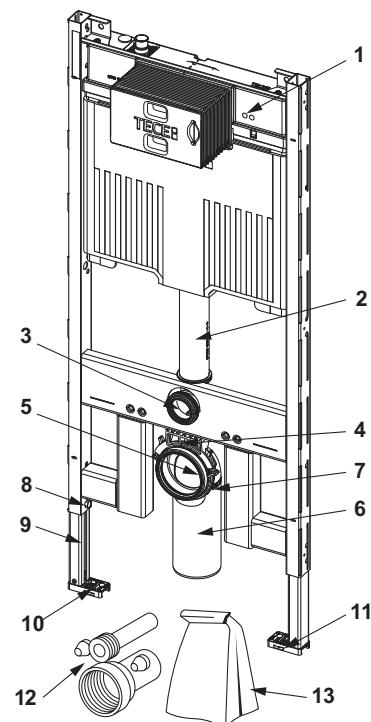
Pos.	Ref.	Denominación	US 1	€/Ud.
1	9820107	Cisterna Compact 320	1 Ud.	243,00
2	9820668	Tubo de descarga para cisternas	1 Ud.	27,00
3	9820015	Sello de tubo de descarga	1 Ud.	5,00
4	9820134	Codo WC DN 90 (PP)	1 Ud.	29,00
5	9820139	Junta para codo de evacuación DN 90	1 Ud.	5,00
6	9820348	Soporte para tubería en codo de desagüe del WC completo, montaje en el travesaño de grifería inferior (desde 04/2017)	1 Ud.	6,00
7	9820136	Empalme de WC DN 90/100, adaptador PP	1 Ud.	17,00
8	9820447	Freno de pedal con muelle de acero	1 Ud.	5,00
9	9820312	Protección de obra para tubo de descarga y codo de drenaje	1 Ud.	13,00
10	9820335	Perfil en C para pie de módulo	1 Ud.	20,00
11	9820332	Pie de módulo con freno izquierdo	1 Ud.	14,00
12	9820333	Pie de módulo con freno derecho	1 Ud.	14,00
13	9820057	Set de conexión para WC DN 90	1 Ud.	30,00
14	9820494	Pack	1 Ud.	41,00



# TECEprofil – Piezas de repuesto

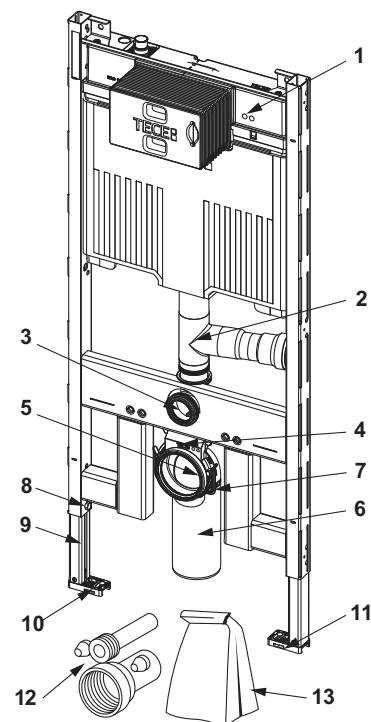
## 9300500 – TECEprofil Módulo WC con cisterna Octa II, 8 cm, altura 1120 mm

Pos.	Ref.	Denominación	US 1	€/Ud.
1	9820565	Cisterna Octa II	1 Ud.	164,00
2	9820563	Tubo de descarga para cisterna Octa	1 Ud.	27,00
3	9820015	Sello de tubo de descarga	1 Ud.	5,00
4	9820145	Fijación codo de descarga TECEprofil 8 cm	1 Ud.	11,00
5	9820139	Junta para codo de evacuación DN 90	1 Ud.	5,00
6	9820150	Codo de descarga PE-HD DN 90/90	1 Ud.	29,00
7	9820042	Soporte para codo de salida de WC	1 Ud.	3,00
8	9820447	Freno de pedal con muelle de acero	1 Ud.	5,00
9	9820567	Perfil en C largo para pie de módulo	1 Ud.	33,00
10	9820332	Pie de módulo con freno izquierdo	1 Ud.	14,00
11	9820333	Pie de módulo con freno derecho	1 Ud.	14,00
12	9820057	Set de conexión para WC DN 90	1 Ud.	30,00
13	9820147	Pack para módulo de WC con cisterna Octa, 8 cm (material de montaje, etc.)	1 Ud.	33,00



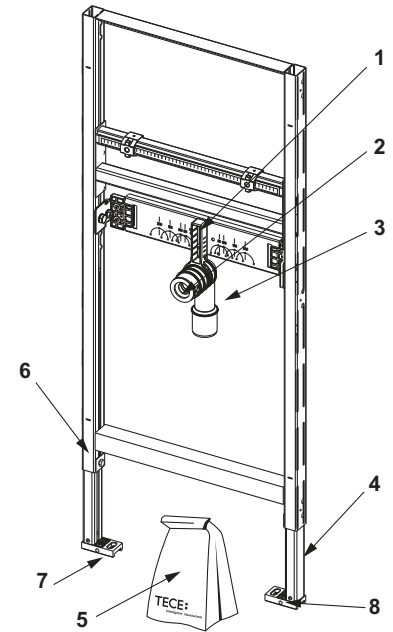
## 9300501 – TECEprofil Módulo WC con cisterna Octa II, 8 cm, con conexión para extracción de olores, altura 1120 mm

Pos.	Ref.	Denominación	US 1	€/Ud.
1	9820565	Cisterna Octa II	1 Ud.	164,00
2	9820579	Tubo de descarga para extracción de olores DN 50 derecho, 90°	1 Ud.	95,00
	9820578	Tubo de descarga para extracción de olores DN 50 izquierdo, 90°	1 Ud.	95,00
3	9820015	Sello de tubo de descarga	1 Ud.	5,00
4	9820145	Fijación codo de descarga TECEprofil 8 cm	1 Ud.	11,00
5	9820139	Junta para codo de evacuación DN 90	1 Ud.	5,00
6	9820150	Codo de descarga PE-HD DN 90/90	1 Ud.	29,00
7	9820042	Soporte para codo de salida de WC	1 Ud.	3,00
8	9820447	Freno de pedal con muelle de acero	1 Ud.	5,00
9	9820567	Perfil en C largo para pie de módulo	1 Ud.	33,00
10	9820332	Pie de módulo con freno izquierdo	1 Ud.	14,00
11	9820333	Pie de módulo con freno derecho	1 Ud.	14,00
12	9820057	Set de conexión para WC DN 90	1 Ud.	30,00
13	9820147	Pack para módulo de WC con cisterna Octa, 8 cm (material de montaje, etc.)	1 Ud.	33,00



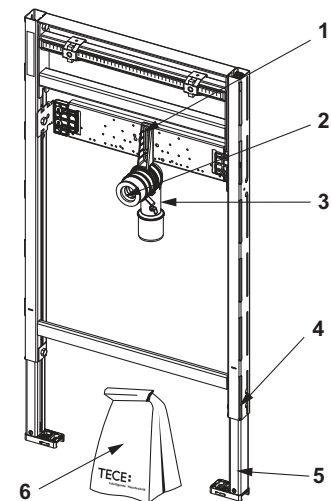
9310000 – TECEprofil Módulo de lavabo, altura de construcción 1120 mm

Pos.	Ref.	Denominación	US 1	€/Ud.
1	9820034	Soporte codo DN 50/DN 40	1 Ud.	6,00
2	9820059	Manguito de goma con diámetro nominal 30/50	1 Ud.	6,00
3	9820035	Codo DN 50/DN 40	1 Ud.	6,00
4	9820335	Perfil en C para pie de módulo	1 Ud.	20,00
5	9820067	Pack para módulo de lavabo (material de montaje, etc.)	1 Ud.	32,00
6	9820447	Freno de pedal con muelle de acero	1 Ud.	5,00
7	9820332	Pie de módulo con freno izquierdo	1 Ud.	14,00
8	9820333	Pie de módulo con freno derecho	1 Ud.	14,00



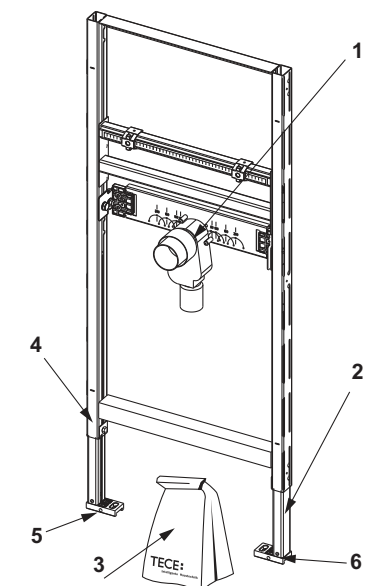
9310018 – TECEprofil Módulo de lavabo, altura de instalación: 820-980 mm

Pos.	Ref.	Denominación	US 1	€/Ud.
1	9820034	Soporte codo DN 50/DN 40	1 Ud.	6,00
2	9820059	Manguito de goma con diámetro nominal 30/50	1 Ud.	6,00
3	9820035	Codo DN 50/DN 40	1 Ud.	6,00
4	9820447	Freno de pedal con muelle de acero	1 Ud.	5,00
5	9030028	Pies para módulo de diseño extendido	1 Ud.	77,00
6	9820067	Pack para módulo de lavabo (material de montaje, etc.)	1 Ud.	32,00



9310004 – TECEprofil Módulo de lavabo con bloqueo antiolores empotrado, altura de construcción 1120 mm

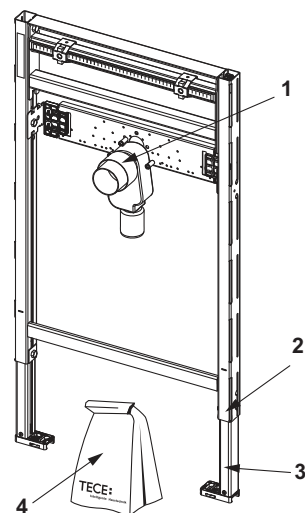
Pos.	Ref.	Denominación	US 1	€/Ud.
1	9820070	Sifón empotrable	1 Ud.	79,00
2	9820335	Perfil en C para pie de módulo	1 Ud.	20,00
3	9820067	Pack para módulo de lavabo (material de montaje, etc.)	1 Ud.	32,00
4	9820447	Freno de pedal con muelle de acero	1 Ud.	5,00
5	9820332	Pie de módulo con freno izquierdo	1 Ud.	14,00
6	9820333	Pie de módulo con freno derecho	1 Ud.	14,00



# TECEprofil – Piezas de repuesto

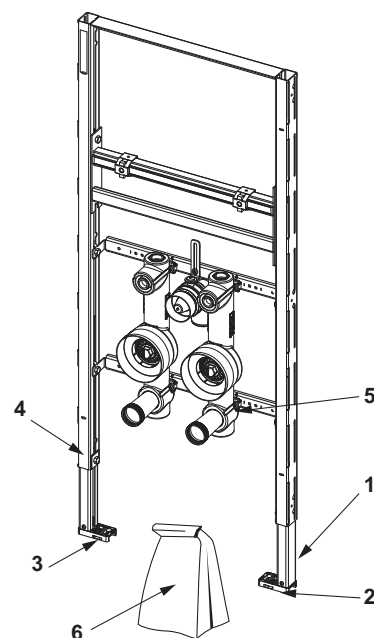
9310019 – TECEprofil Módulo de lavabo con bloqueo antiolores oculto, altura de instalación: 820-980 mm

Pos.	Ref.	Denominación	US 1	€/Ud.
1	9820070	Sifón empotrable	1 Ud.	79,00
2	9820447	Freno de pedal con muelle de acero	1 Ud.	5,00
3	9030028	Pies para módulo de diseño extendido	1 Ud.	77,00
4	9820067	Pack para módulo de lavabo (material de montaje, etc.)	1 Ud.	32,00



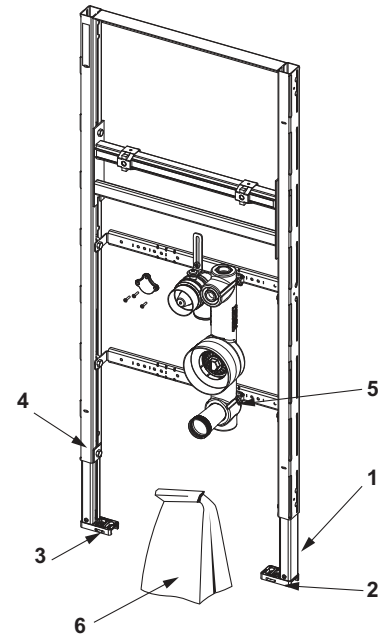
9310025 – TECEprofil Módulo de lavabo con dos bloques de montaje aislados y bloqueables, adecuado para alojar cápsulas de medición del contador de agua con G 2" coaxial, altura de instalación 1120 mm

Pos.	Ref.	Denominación	US 1	€/Ud.
1	9820335	Perfil en C para pie de módulo	1 Ud.	20,00
2	9820333	Pie de módulo con freno derecho	1 Ud.	14,00
3	9820332	Pie de módulo con freno izquierdo	1 Ud.	14,00
4	9820447	Freno de pedal con muelle de acero	1 Ud.	5,00
5	9820691	Pieza superior interior de 3/4" para carcasa de contador de agua	1 Ud.	70,00
6	9820719	Kit para módulo de lavabo con contador de agua, agua caliente/fría	<b>NUEVO</b> 1 Ud.	40,00



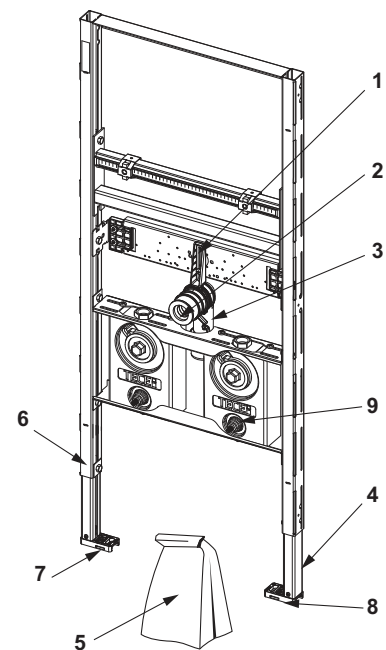
9310026 – TECEprofil Módulo de lavabo que incluye un bloque de montaje aislado y bloqueable, adecuado para alojar una cápsula de medición del contador de agua con G 2" coaxial, altura de instalación 1120 mm

Pos.	Ref.	Denominación	US 1	€/Ud.
1	9820335	Perfil en C para pie de módulo	1 Ud.	20,00
2	9820333	Pie de módulo con freno derecho	1 Ud.	14,00
3	9820332	Pie de módulo con freno izquierdo	1 Ud.	14,00
4	9820447	Freno de pedal con muelle de acero	1 Ud.	5,00
5	9820691	Pieza superior interior de 3/4" para carcasa de contador de agua	1 Ud.	70,00
6	9820661	Kit para módulo de lavabo con contador de agua fría <b>NUEVO</b>	1 Ud.	40,00



9310017 – TECEprofil Módulo de lavabo que incluye dos bloques de montaje para instalar las cápsulas de medición del contador de agua, altura de instalación 1120 mm

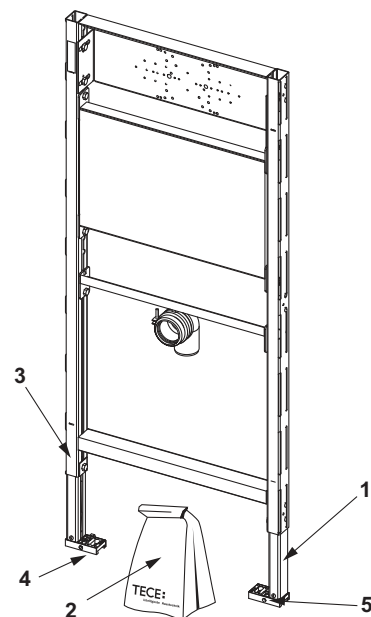
Pos.	Ref.	Denominación	US 1	€/Ud.
1	9820034	Soporte codo DN 50/DN 40	1 Ud.	6,00
2	9820059	Manguito de goma con diámetro nominal 30/50	1 Ud.	6,00
3	9820035	Codo DN 50/DN 40	1 Ud.	6,00
4	9820335	Perfil en C para pie de módulo	1 Ud.	20,00
5	9820067	Pack para módulo de lavabo (material de montaje, etc.)	1 Ud.	32,00
6	9820447	Freno de pedal con muelle de acero	1 Ud.	5,00
7	9820332	Pie de módulo con freno izquierdo	1 Ud.	14,00
8	9820333	Pie de módulo con freno derecho	1 Ud.	14,00
9	9820691	Pieza superior interior de 3/4" para carcasa de contador de agua	1 Ud.	70,00



# TECEprofil – Piezas de repuesto

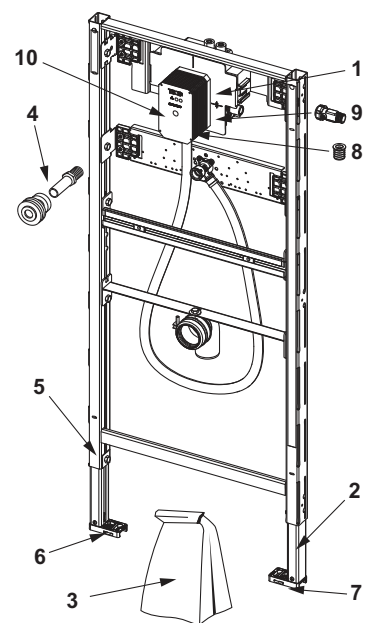
## 9310002 – TECEprofil Módulo de lavabo para lavadero, altura de construcción 1120 mm

Pos.	Ref.	Denominación	US 1	€/Ud.
1	9820335	Perfil en C para pie de módulo	1 Ud.	20,00
2	9820067	Pack para módulo de lavabo (material de montaje, etc.)	1 Ud.	32,00
3	9820447	Freno de pedal con muelle de acero	1 Ud.	5,00
4	9820332	Pie de módulo con freno izquierdo	1 Ud.	14,00
5	9820333	Pie de módulo con freno derecho	1 Ud.	14,00



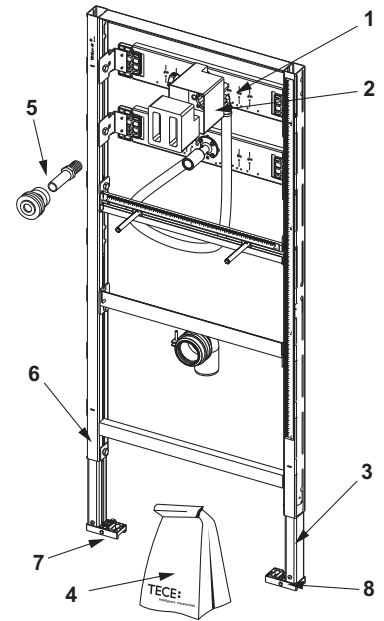
## 9320013 – TECEprofil Módulo de urinario con elemento de descarga U 2, altura de instalación 1120 mm

Pos.	Ref.	Denominación	US 1	€/Ud.
1	9820553	Transformador 230 V/12 V	1 Ud.	132,00
2	9820335	Perfil en C para pie de módulo	1 Ud.	20,00
3	9820440	Pack para válvula de descarga urinaria U 2	1 Ud.	34,00
4	9820055	Set de alimentación para urinario, 1/2"	1 Ud.	52,00
5	9820447	Freno de pedal con muelle de acero	1 Ud.	5,00
6	9820332	Pie de módulo con freno izquierdo	1 Ud.	14,00
7	9820333	Pie de módulo con freno derecho	1 Ud.	14,00
8	9820424	Junta desagüe	1 Ud.	3,00
9	9820715	Válvula de descarga previa a la válvula U 2 (a partir de 03/2025)	<b>NUEVO</b> 1 Ud.	75,00
10	9820470	Protección para pared de obra, carcasa de válvula de descarga para urinario U 2	1 Ud.	15,00



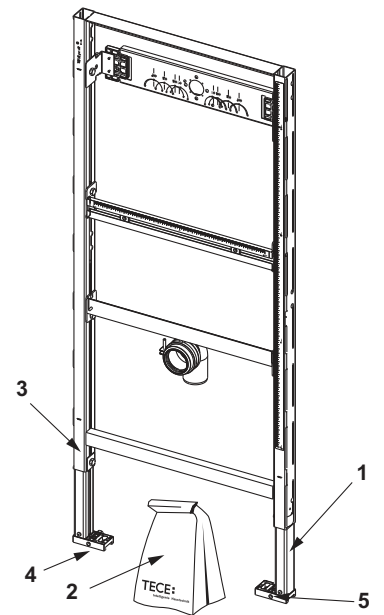
9320008 – TECEprofil Módulo de urinario con elemento de descarga U 1, altura de instalación 1120 mm

Pos.	Ref.	Denominación	US 1	€/Ud.
1	9820074	Carcasa para válvula de descarga U 1 con conector	1 Ud.	130,00
2	9820075	Protección de estructura, cuerpo de apoyo, tornillos para carcasa de válvula de descarga U 1	1 Ud.	14,00
3	9820335	Perfil en C para pie de módulo	1 Ud.	20,00
4	9820076	Pack para módulo de urinario (material de montaje, etc.)	1 Ud.	60,00
5	9820055	Set de alimentación para urinario, 1/2"	1 Ud.	52,00
6	9820447	Freno de pedal con muelle de acero	1 Ud.	5,00
7	9820332	Pie de módulo con freno izquierdo	1 Ud.	14,00
8	9820333	Pie de módulo con freno derecho	1 Ud.	14,00



9320010 – TECEprofil Módulo de urinario para urinarios adosados

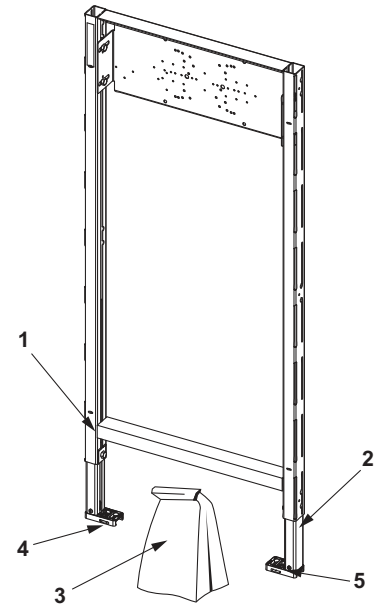
Pos.	Ref.	Denominación	US 1	€/Ud.
1	9820335	Perfil en C para pie de módulo	1 Ud.	20,00
2	9820079	Pack para módulo de urinario de montaje superficial (material de montaje, etc.)	1 Ud.	48,00
3	9820447	Freno de pedal con muelle de acero	1 Ud.	5,00
4	9820332	Pie de módulo con freno izquierdo	1 Ud.	14,00
5	9820333	Pie de módulo con freno derecho	1 Ud.	14,00



# TECEprofil – Piezas de repuesto

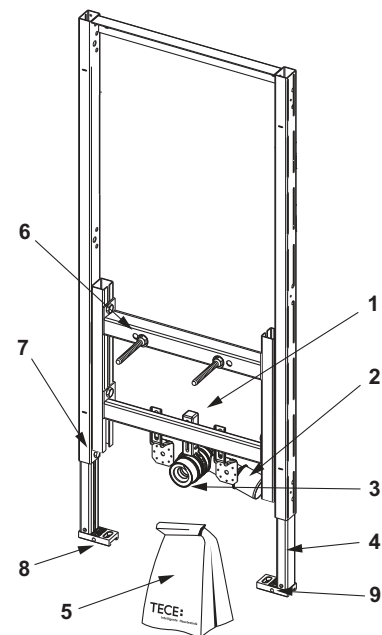
9340002 – TECEprofil Módulo de bañera/ducha con travesaño ajustable para fijaciones de montaje empotrado o en pared, altura de instalación de 1120 mm

Pos.	Ref.	Denominación	US 1	€/Ud.
1	9820335	Perfil en C para pie de módulo	1 Ud.	20,00
2	9820447	Freno de pedal con muelle de acero	1 Ud.	5,00
3	9820096	Pack para módulo de bañera/ducha (material de montaje, etc.)	1 Ud.	9,00
4	9820332	Pie de módulo con freno izquierdo	1 Ud.	14,00
5	9820333	Pie de módulo con freno derecho	1 Ud.	14,00



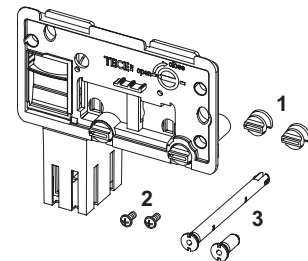
9330000 – TECEprofil Módulo bidé para bidé suspendido, altura de construcción 1120 mm  
9330005 – TECEprofil Módulo bidé para bidé suspendido, altura de construcción 820 mm

Pos.	Ref.	Denominación	US 1	€/Ud.
1	9820034	Soporte codo DN 50/DN 40	1 Ud.	6,00
2	9820035	Codo DN 50/DN 40	1 Ud.	6,00
3	9820059	Manguito de goma con diámetro nominal 30/50	1 Ud.	6,00
4	9820335	Perfil en C para pie de módulo	1 Ud.	20,00
5	9820047	Pack para módulo de bidé (material de montaje, etc.)	1 Ud.	29,00
6	9820071	Remache	1 Ud.	6,00
7	9820447	Freno de pedal con muelle de acero	1 Ud.	5,00
8	9820332	Pie de módulo con freno izquierdo	1 Ud.	14,00
9	9820333	Pie de módulo con freno derecho	1 Ud.	14,00



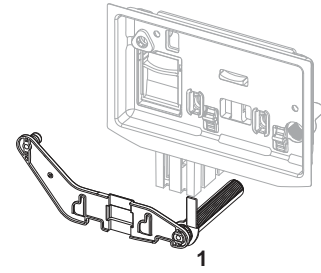
9240950 – TECE Cajetín de inserción integrado para pastillas higiénicas

Pos.	Ref.	Denominación	US 1	€/Ud.
1	9820191	Tornillo - fijación tapa	1 Ud.	17,00
2	9820263	Tornillo de fijación (2003-2020)	1 Ud.	3,00
3	9820349	Varillas de guiado para cajetín de inserción	1 Ud.	15,00



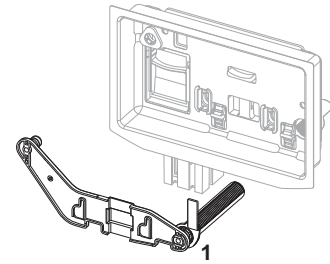
9240951 – TECE Cajetín de inserción II para pastillas de limpieza (TECElux Mini, TECESquare cristal, TECEvelvet, TECEloop y TECEnow)

Pos.	Ref.	Denominación	US 1	€/Ud.
1	9820688	Varillas guía para cajetín de inserción II	1 Ud.	15,00



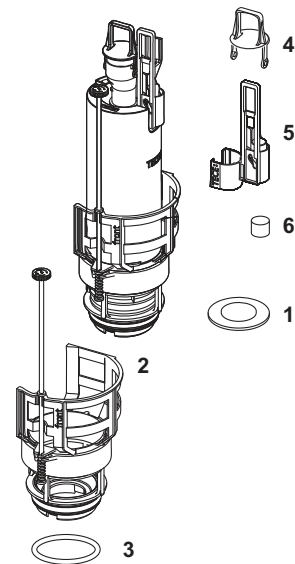
9240952 – TECE Cajetín de inserción II para pastillas de limpieza (TECESquare II metal, TECESquare II cristal y TECESolid)

Pos.	Ref.	Denominación	US 1	€/Ud.
1	9820693	Varillas guía para cajetín de inserción II	1 Ud.	15,00



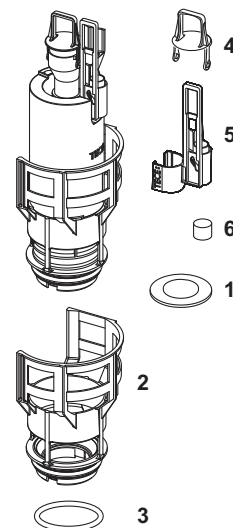
9820223 – TECE Válvula de descarga A 2

Pos.	Ref.	Denominación	US 1	€/Ud.
1	9820233	Junta (válvula de drenaje)	1 Ud.	5,00
2	9820670	Asiento de válvula con estrangulamiento de caudal de descarga ajustable	1 Ud.	27,00
3	9820005	Junta tórica (asiento de válvula)	1 Ud.	5,00
4	9820222	Lengüeta	1 Ud.	9,00
5	9820229	Tirador para accionamiento electrónico	1 Ud.	11,00
6	9820420	Tirador pequeño con peso adicional	1 Ud.	8,00



9820588 – TECE Válvula de descarga A 6 para cisterna Uni 750

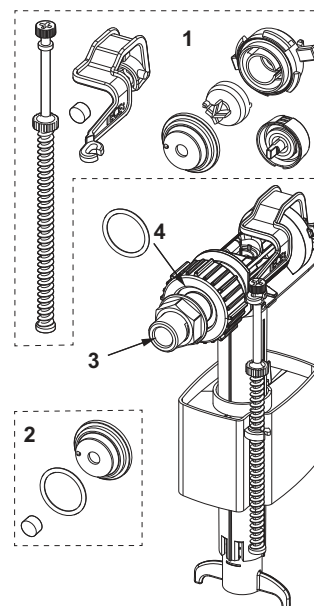
Pos.	Ref.	Denominación	US 1	€/Ud.
1	9820233	Junta (válvula de drenaje)	1 Ud.	5,00
2	9820653	Válvula de descarga con válvula tórica A 6 con estrangulamiento	1 Ud.	22,00
3	9820005	Junta tórica (asiento de válvula)	1 Ud.	5,00
4	9820222	Lengüeta	1 Ud.	9,00
5	9820229	Tirador para accionamiento electrónico	1 Ud.	11,00
6	9820420	Tirador pequeño con peso adicional	1 Ud.	8,00



# TECEprofil – Piezas de repuesto

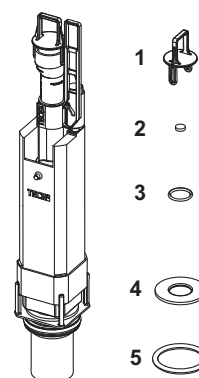
## 9820353 – TECE Válvula de llenado F 10 universal

Pos.	Ref.	Denominación	US 1	€/Ud.
1	9820382	Válvula de llenado F 10 set de elevación	1 Ud.	12,00
2	9820383	Válvula de llenado F 10, juego de sellado	1 Ud.	6,00
3	9820398	Válvula de llenado F 10, conexión roscada de 3/8"	1 Ud.	10,00
4	9820587	Válvula de llenado F 10 junta tórica de conexión de agua M 30	1 Ud.	5,00



## 9820561 – TECE Válvula de descarga A 5

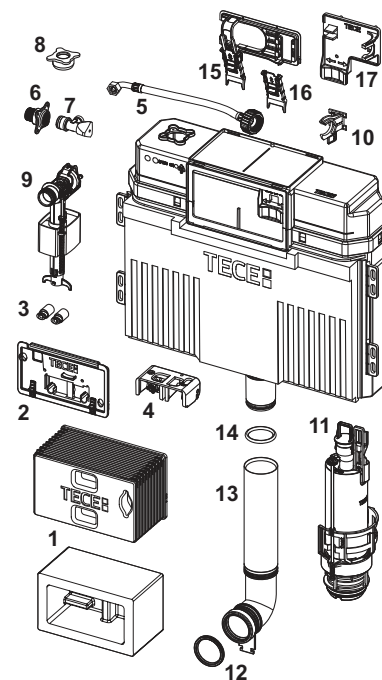
Pos.	Ref.	Denominación	US 1	€/Ud.
1	9820564	Lengüeta para válvula de descarga A 5	1 Ud.	8,00
2	9820275	Peso adicional para válvulas de descarga A 3 y A 5	1 Ud.	6,00
3	9820446	Junta tórica para válvula de descarga A 3 y A 5 (10 unidades)	1 Ud.	3,00
4	9820161	Junta para patas A 3 y A 5	1 Ud.	11,00
5	9820220	Junta tórica para válvula de descarga A 3 y A 5	1 Ud.	6,00



9820103 – Cisterna Uni TECE de 1120 mm

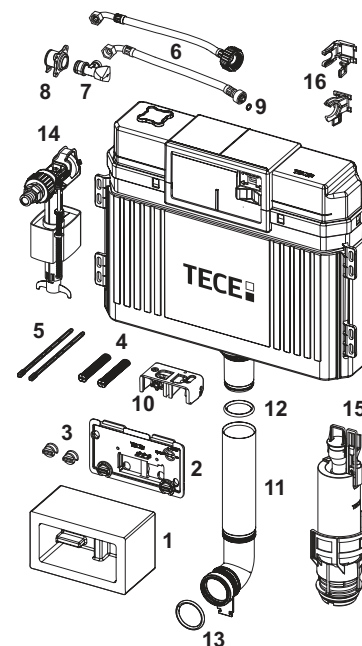
Válido desde: abril 2021

Pos.	Ref.	Denominación	US 1	€/Ud.
1	9820499	Canal de instalación con bloque de poliestireno	1 Ud.	27,00
	9820027	Sistema de protección de obra	1 Ud.	11,00
2	9820017	Protección antisalpicaduras, completa	1 Ud.	20,00
3	9820496	Fijación "easy fit" (a partir de 2021)	1 Ud.	13,00
4	9820016	Bloque de actuación	1 Ud.	12,00
5	9820374	Tubo flexible reforzado M 30 (a partir de 2020)	1 Ud.	28,00
6	9820012	Conexión cisterna	1 Ud.	23,00
7	9820013	Válvula de ángulo	1 Ud.	12,00
8	9820495	Tapón de cierre, cisterna Uni	1 Ud.	5,00
9	9820353	Válvula de llenado F 10	1 Ud.	24,00
10	9820373	Soporte de válvula de llenado para cisterna Uni (27 mm, M 30, a partir de 2020)	1 Ud.	10,00
11	9820223	Válvula de descarga A 2	1 Ud.	64,00
12	9820015	Sello de tubo de descarga	1 Ud.	5,00
13	9820011	Tubo de descarga con junta tórica, longitud: 269 mm, construcción en obra seca	1 Ud.	18,00
	9820331	Tubo de descarga prolongado, longitud 369 mm	1 Ud.	42,00
14	9820014	Junta tórica	1 Ud.	8,00
15	9820698	Dispositivo prensador versión control deslizante	1 Ud.	8,00
16	9820699	Control deslizante para dispositivo prensador	1 Ud.	5,00
17	9820700	Dispositivo prensador versión de sustitución 2003-2014	1 Ud.	9,00



Válido hasta: marzo 2021

Pos.	Ref.	Denominación	US 1	€/Ud.
1	9820027	Sistema de protección de obra	1 Ud.	11,00
2	9820017	Protección antisalpicaduras, completa	1 Ud.	20,00
3	9820018	Tornillos de fijación	1 Ud.	8,00
4	9820019	Varillas de soporte (2003-2020)	1 Ud.	12,00
5	9820022	Varillas de accionamiento (2003-2020)	1 Ud.	8,00
6	9820026	Tubo flexible reforzado, 3/8" (hasta 2019)	1 Ud.	17,00
	9820374	Tubo flexible reforzado M 30 (a partir de 2020)	1 Ud.	28,00
7	9820013	Válvula de ángulo	1 Ud.	12,00
8	9820012	Conexión cisterna	1 Ud.	23,00
9	9820025	Junta tórica	1 Ud.	5,00
10	9820016	Bloque de actuación	1 Ud.	12,00
11	9820011	Tubo de descarga con junta tórica, longitud: 269 mm, construcción en obra seca	1 Ud.	18,00
	9820331	Tubo de descarga prolongado, longitud 369 mm	1 Ud.	42,00
12	9820014	Junta tórica	1 Ud.	8,00
13	9820015	Sello de tubo de descarga	1 Ud.	5,00
14	9820353	Válvula de llenado F 10	1 Ud.	24,00
15	9820223	Válvula de descarga A 2	1 Ud.	64,00
16	9820372	Soporte de válvula de llenado para cisterna Uni (17 mm, 3/8", hasta 2019)	1 Ud.	10,00
	9820373	Soporte de válvula de llenado para cisterna Uni (27 mm, M 30, a partir de 2020)	1 Ud.	10,00

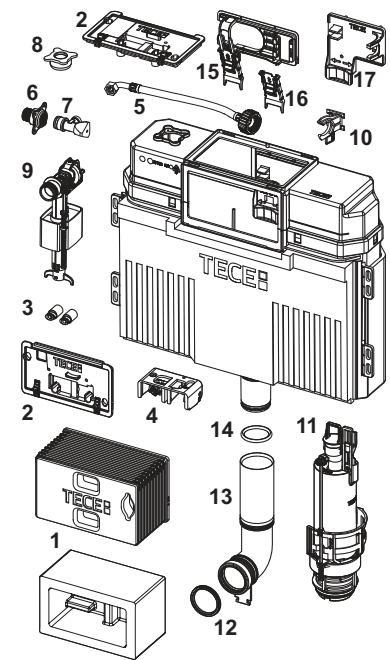


# TECEprofil – Piezas de repuesto

9820101 – Cisterna Uni TECE de 980 mm

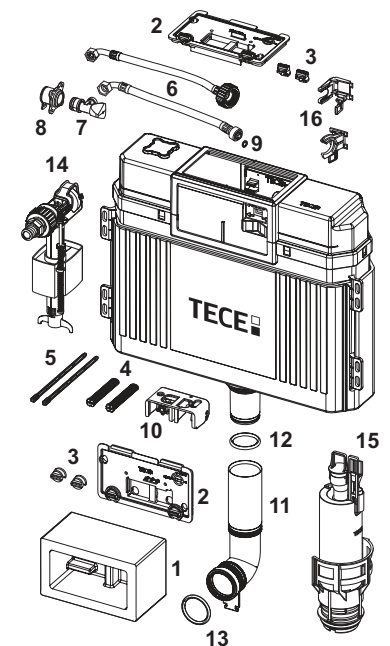
Válido desde: abril 2021

Pos.	Ref.	Denominación	US 1	€/Ud.
1	9820499	Canal de instalación con bloque de poliestireno	1 Ud.	27,00
	9820027	Sistema de protección de obra	1 Ud.	11,00
2	9820017	Protección antisalpicaduras, completa	1 Ud.	20,00
3	9820496	Fijación "easy fit" (a partir de 2021)	1 Ud.	13,00
4	9820016	Bloque de actuación	1 Ud.	12,00
5	9820374	Tubo flexible reforzado M 30 (a partir de 2020)	1 Ud.	28,00
6	9820012	Conexión cisterna	1 Ud.	23,00
7	9820013	Válvula de ángulo	1 Ud.	12,00
8	9820495	Tapón de cierre, cisterna Uni	1 Ud.	5,00
9	9820353	Válvula de llenado F 10	1 Ud.	24,00
10	9820373	Soporte de válvula de llenado para cisterna Uni (27 mm, M 30, a partir de 2020)	1 Ud.	10,00
11	9820223	Válvula de descarga A 2	1 Ud.	64,00
12	9820015	Sello de tubo de descarga	1 Ud.	5,00
13	9820099	Tubo de descarga, corto 185 mm	1 Ud.	30,00
14	9820014	Junta tórica	1 Ud.	8,00
15	9820698	Dispositivo prensador versión control deslizante	1 Ud.	8,00
16	9820699	Control deslizante para dispositivo prensador	1 Ud.	5,00
17	9820700	Dispositivo prensador versión de sustitución 2003-2014	1 Ud.	9,00



Válido hasta: marzo 2021

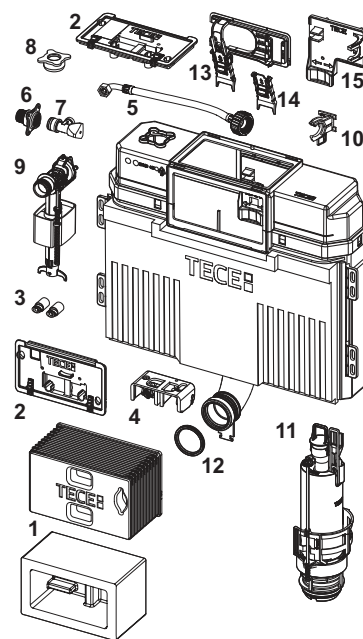
Pos.	Ref.	Denominación	US 1	€/Ud.
1	9820027	Sistema de protección de obra	1 Ud.	11,00
2	9820017	Protección antisalpicaduras, completa	1 Ud.	20,00
3	9820018	Tornillos de fijación	1 Ud.	8,00
4	9820019	Varillas de soporte (2003-2020)	1 Ud.	12,00
5	9820022	Varillas de accionamiento (2003-2020)	1 Ud.	8,00
6	9820026	Tubo flexible reforzado, 3/8" (hasta 2019)	1 Ud.	17,00
	9820374	Tubo flexible reforzado M 30 (a partir de 2020)	1 Ud.	28,00
7	9820013	Válvula de ángulo	1 Ud.	12,00
8	9820012	Conexión cisterna	1 Ud.	23,00
9	9820025	Junta tórica	1 Ud.	5,00
10	9820016	Bloque de actuación	1 Ud.	12,00
11	9820099	Tubo de descarga, corto 185 mm	1 Ud.	30,00
12	9820014	Junta tórica	1 Ud.	8,00
13	9820015	Sello de tubo de descarga	1 Ud.	5,00
14	9820353	Válvula de llenado F 10	1 Ud.	24,00
15	9820223	Válvula de descarga A 2	1 Ud.	64,00
16	9820372	Soporte de válvula de llenado para cisterna Uni (17 mm, 3/8", hasta 2019)	1 Ud.	10,00
	9820373	Soporte de válvula de llenado para cisterna Uni (27 mm, M 30, a partir de 2020)	1 Ud.	10,00



9820100 – Cisterna Uni TECE de 820 mm

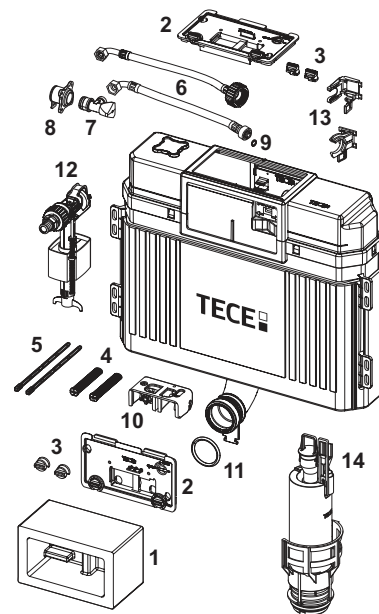
Válido desde: abril 2021

Pos.	Ref.	Denominación	US 1	€/Ud.
1	9820499	Canal de instalación con bloque de poliestireno	1 Ud.	27,00
	9820027	Sistema de protección de obra	1 Ud.	11,00
2	9820017	Protección antisalpicaduras, completa	1 Ud.	20,00
3	9820496	Fijación "easy fit" (a partir de 2021)	1 Ud.	13,00
4	9820016	Bloque de actuación	1 Ud.	12,00
5	9820374	Tubo flexible reforzado M 30 (a partir de 2020)	1 Ud.	28,00
6	9820012	Conexión cisterna	1 Ud.	23,00
7	9820013	Válvula de ángulo	1 Ud.	12,00
8	9820495	Tapón de cierre, cisterna Uni	1 Ud.	5,00
9	9820353	Válvula de llenado F 10	1 Ud.	24,00
10	9820373	Soporte de válvula de llenado para cisterna Uni (27 mm, M 30, a partir de 2020)	1 Ud.	10,00
11	9820223	Válvula de descarga A 2	1 Ud.	64,00
12	9820015	Sello de tubo de descarga	1 Ud.	5,00
13	9820698	Dispositivo prensador versión control deslizante	1 Ud.	8,00
14	9820699	Control deslizante para dispositivo prensador	1 Ud.	5,00
15	9820700	Dispositivo prensador versión de sustitución 2003-2014	1 Ud.	9,00



Válido hasta: marzo 2021

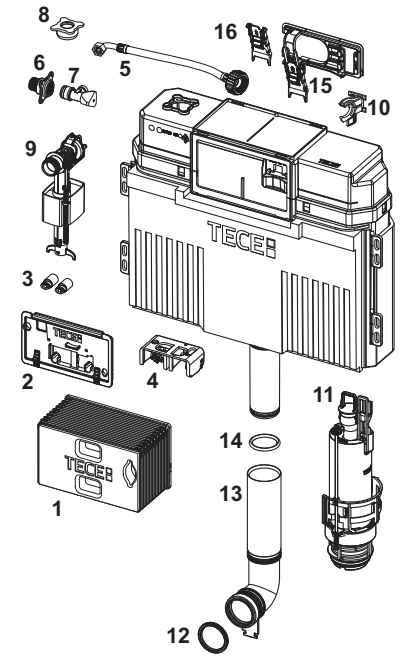
Pos.	Ref.	Denominación	US 1	€/Ud.
1	9820027	Sistema de protección de obra	1 Ud.	11,00
2	9820017	Protección antisalpicaduras, completa	1 Ud.	20,00
3	9820018	Tornillos de fijación	1 Ud.	8,00
4	9820019	Varillas de soporte (2003-2020)	1 Ud.	12,00
5	9820022	Varillas de accionamiento (2003-2020)	1 Ud.	8,00
6	9820026	Tubo flexible reforzado, 3/8" (hasta 2019)	1 Ud.	17,00
	9820374	Tubo flexible reforzado M 30 (a partir de 2020)	1 Ud.	28,00
7	9820013	Válvula de ángulo	1 Ud.	12,00
8	9820012	Conexión cisterna	1 Ud.	23,00
9	9820025	Junta tórica	1 Ud.	5,00
10	9820016	Bloque de actuación	1 Ud.	12,00
11	9820015	Sello de tubo de descarga	1 Ud.	5,00
12	9820353	Válvula de llenado F 10	1 Ud.	24,00
13	9820372	Soporte de válvula de llenado para cisterna Uni (17 mm, 3/8", hasta 2019)	1 Ud.	10,00
	9820373	Soporte de válvula de llenado para cisterna Uni (27 mm, M 30, a partir de 2020)	1 Ud.	10,00
14	9820223	Válvula de descarga A 2	1 Ud.	64,00



# TECEprofil – Piezas de repuesto

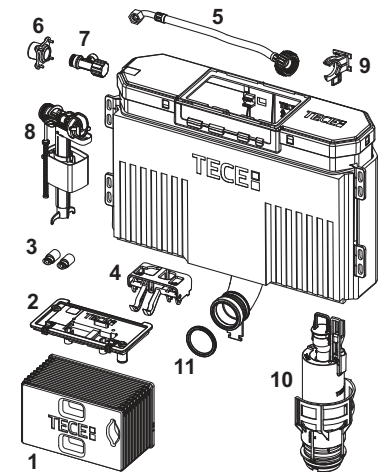
## 9820118 – TECE cisterna Uni de altura ajustable 1120 mm

Pos.	Ref.	Denominación	US 1	€/Ud.
1	9820499	Canal de instalación con bloque de poliestireno	1 Ud.	27,00
2	9820017	Protección antisalpicaduras, completa	1 Ud.	20,00
3	9820496	Fijación "easy fit" (a partir de 2021)	1 Ud.	13,00
4	9820016	Bloque de actuación	1 Ud.	12,00
5	9820374	Tubo flexible reforzado M 30 (a partir de 2020)	1 Ud.	28,00
6	9820012	Conexión cisterna	1 Ud.	23,00
7	9820013	Válvula de ángulo	1 Ud.	12,00
8	9820495	Tapón de cierre, cisterna Uni	1 Ud.	5,00
9	9820353	Válvula de llenado F 10	1 Ud.	24,00
10	9820373	Soporte de válvula de llenado para cisterna Uni (27 mm, M 30, a partir de 2020)	1 Ud.	10,00
11	9820223	Válvula de descarga A 2	1 Ud.	64,00
12	9820015	Sello de tubo de descarga	1 Ud.	5,00
13	9820676*	Tubo de descarga para módulo de inodoro regulable en altura <b>NUEVO</b>	1 Ud.	30,00
14	9820014	Junta tórica	1 Ud.	8,00
15	9820698	Dispositivo prensador versión control deslizante	1 Ud.	8,00
16	9820699	Control deslizante para dispositivo prensador	1 Ud.	5,00



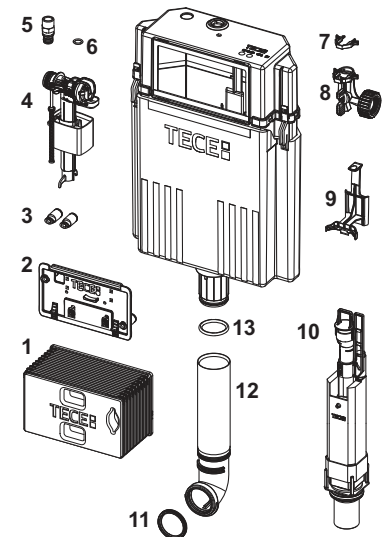
## 9820633 – Cisterna Uni TECE 750

Pos.	Ref.	Denominación	US 1	€/Ud.
1	9820598	Canal de instalación con bloque de poliestireno incl. cisterna Uni 750	1 Ud.	25,00
2	9820593	Tapa de cisterna, completa	1 Ud.	20,00
3	9820496	Fijación "easy fit" (a partir de 2021)	1 Ud.	13,00
4	9820595	Bloque de actuación cisterna Uni 750	1 Ud.	17,00
5	9820596	Tubo flexible reforzado M 30 (cisterna Uni 750)	1 Ud.	28,00
6	9820012	Conexión cisterna	1 Ud.	23,00
7	9820013	Válvula de ángulo	1 Ud.	12,00
8	9820353	Válvula de llenado F 10	1 Ud.	24,00
9	9820373	Soporte de válvula de llenado para cisterna Uni (27 mm, M 30, a partir de 2020)	1 Ud.	10,00
10	9820588	Válvula de drenaje A 6	1 Ud.	81,00
11	9820015	Sello de tubo de descarga	1 Ud.	5,00



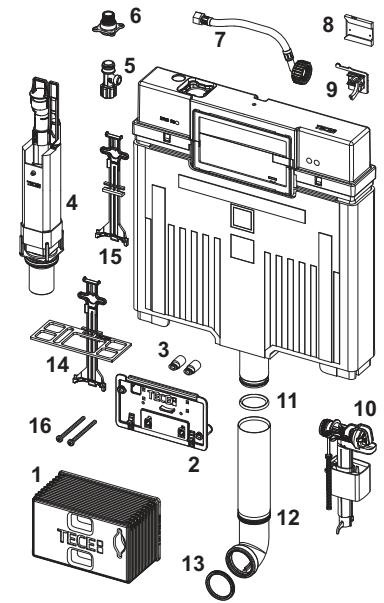
## 9820107 – TECE Cisterna Compact 320

Pos.	Ref.	Denominación	US 1	€/Ud.
1	9820499	Canal de instalación con bloque de poliestireno	1 Ud.	27,00
2	9820194	Protección antisalpicaduras, completa	1 Ud.	17,00
3	9820496	Fijación "easy fit" (a partir de 2021)	1 Ud.	13,00
4	9820353	Válvula de llenado F 10	1 Ud.	24,00
5	9820378	Racor de conexión de agua 1/2" para cisternas Base y Compact	1 Ud.	8,00
6	9820235	Junta tórica para racor de conexión de agua de 1/2"	1 Ud.	4,00
7	9820381	Clip de seguridad para válvula de esquina de 3 vías	1 Ud.	4,00
8	9820492	Válvula de cierre de 3 vías	1 Ud.	20,00
9	9820667	Dispositivo prensador para válvula de descarga	1 Ud.	3,00
10	9820561	Válvula de descarga A 5	1 Ud.	64,00
11	9820015	Sello de tubo de descarga	1 Ud.	5,00
12	9820668	Tubo de descarga para cisternas	1 Ud.	27,00
13	9820014	Junta tórica	1 Ud.	8,00



9820565 – Cisterna Octa II TECE

Pos.	Ref.	Denominación	US 1	€/Ud.
1	9820499	Canal de instalación con bloque de poliestireno	1 Ud.	27,00
2	9820194	Protección antisalpicaduras, completa	1 Ud.	17,00
3	9820496	Fijación "easy fit" (a partir de 2021)	1 Ud.	13,00
4	9820561	Válvula de descarga A 5	1 Ud.	64,00
5	9820013	Válvula de ángulo	1 Ud.	12,00
6	9820012	Conexión cisterna	1 Ud.	23,00
7	9820562	Tubo flexible reforzado	1 Ud.	27,00
8	9820216	Soporte para sujeción de válvula de llenado	1 Ud.	5,00
9	9820375	Soporte de la válvula de llenado para cisterna Octa (27 mm, M 30)	1 Ud.	10,00
10	9820353	Válvula de llenado F 10	1 Ud.	24,00
11	9820014	Junta tórica	1 Ud.	8,00
12	9820563	Tubo de descarga para cisterna Octa	1 Ud.	27,00
13	9820015	Sello de tubo de descarga	1 Ud.	5,00
14	9820439	Elemento de refuerzo que incluye un dispositivo prensador para cisterna Octa	1 Ud.	10,00
15	9820163	Dispositivo prensador para válvula de descarga para cisternas de 8 cm	1 Ud.	6,00
16	9820574	Tornillos de fijación "easy fit", cortos	1 Ud.	7,00



# TECEprofil – Piezas de repuesto

## TECE Válvula de llenado F 10 para cisternas empotradas

Válvula de llenado para instalación en cisternas empotradas.

Detalles del producto:

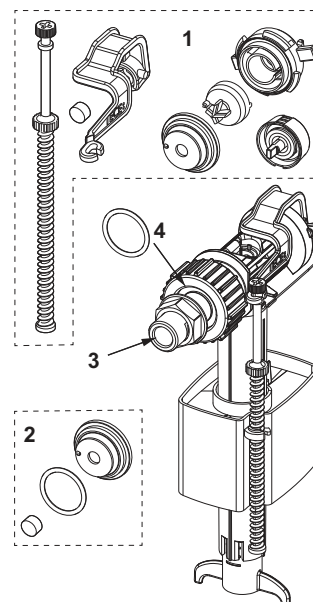
- Rosca de conexión metálica de 3/8"
- Presión de caudal de 0,5-10 bar
- Presión mínima de caudal de 0,5 bar
- Altura de llenado ajustable
- Tubo de descarga ajustable
- Silencioso de conformidad con el grupo acústico I (DIN 4109)
- Diseño compacto
- Incl, tuerca de fijación y roseta cromada
- Probado según la norma EN 14124



Ref.	US 1	US 2	US 3	€/Ud.
9820389	1 Ud.	10 Ud.	120 Ud.	24,00

### 9820389 – TECE Válvula de llenado F 10 para cisternas empotradas

Pos.	Ref.	Denominación	US 1	€/Ud.
1	9820382	Válvula de llenado F 10 set de elevación	1 Ud.	12,00
2	9820383	Válvula de llenado F 10, juego de sellado	1 Ud.	6,00
3	9820398	Válvula de llenado F 10, conexión roscada de 3/8"	1 Ud.	10,00
4	9820587	Válvula de llenado F 10 junta tórica de conexión de agua M 30	1 Ud.	5,00



## TECE Cartucho de descarga a presión U 1

Cartucho de válvula de descarga para carcasa de válvula de descarga U 1.

Ref.	US 1	€/Ud.
9820031	1 Ud.	60,00



## TECE Junta para conexión de tubo de desagüe

Ref.	US 1	€/Ud.
9820213	1 Ud.	14,00



Sistemas sanitarios

# TECEbox MÓDULOS PARA PARED DE LADRILLO

Módulos sanitarios





	Página
Módulos de WC con cisterna Uni	194
Módulos de WC con cisterna Octa II	199
Lavabos, urinarios	202
Accesorios	204
Maletín de piezas de repuesto	210
Piezas de repuesto	211

Una visión general de la Declaración Válida de Rendimiento (DoP) está disponible en [www.tece.es](http://www.tece.es).

**Nota:**

US 1 = cantidad mínima de pedido por artículo; por razones técnicas, no es posible el suministro de cantidades más pequeñas.

US 2 = Euro palets para módulos

# TECEbox – Módulos de WC con cisterna Uni

## TECEbox Módulo WC con cisterna Uni, altura 1060 mm

Módulo de WC con instalación de la placa de accionamiento "easy fit". Para la instalación en un muro cortina de ladrillo en la parte frontal de una pared maciza.

Cisterna Uni para accionamiento frontal:

- Depósito de seguridad fabricado en plástico resistente a los impactos, homologado según la norma EN 14055
- Cisterna totalmente premontada y sellada
- Conexión de cisterna con rosca exterior R 1/2" en un lado, compatible con adaptadores rápidos
- Volumen del depósito de 10 litros; volumen de descarga estándar predefinido de 6 litros; opción de ajustar una descarga de 4,5/7,5/9 litros en cualquier momento; descarga parcial de 3 litros para tecnología de doble descarga; es posible ajustar opcionalmente un volumen de descarga 4/2 litros; el volumen restante se puede utilizar para una descarga de limpieza inmediata.
- Aislamiento anticondensación
- Para placas de accionamiento TECE y grifería de WC
- Se puede emplear como cisterna de descarga única o doble
- Instalación de la placa de accionamiento "easy fit"
- Canal de instalación para aperturas de servicio, se puede acortar sin necesidad de herramientas
- Válvula de llenado hidráulica y silenciosa, grupo 1 conforme a DIN 4109
- Regulador de caudal sin desmontar la válvula de drenaje

Marco para módulo:

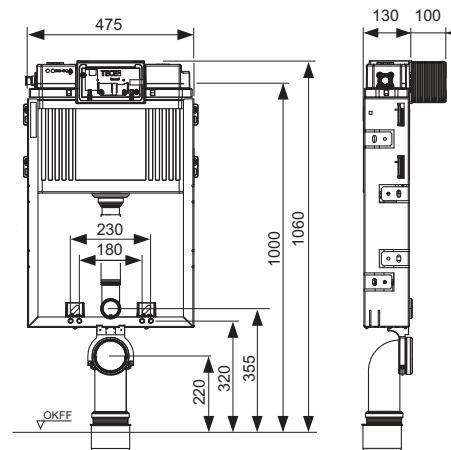
- Marco de acero, galvanizado
- Dos tornillos de fijación M 12 y tuercas M 12, distancia de instalación de 180 o 230 mm
- Codo de salida de WC DN 90 incl. adaptador de junta DN 90/100 fabricado en PP
- Adaptador de junta adecuado también para una instalación en horizontal
- Set de conexión para WC DN 90, incluye tapón protector

Se han de pedir por separado:

- Placa de accionamiento (ver placas de accionamiento TECE)
- Patas de montaje 9030024 (opcionales)
- Con cajetín de inserción integrado para pastillas higiénicas (opcional)
- TECE Set de ampliación para pared de ladrillo para WC con función de lavado TECE (opcional)

Nota:

Ideal para montaje en batería mediante la fijación directa con uniones angulares y los tubos de sección TECEprofil como ayuda para la alineación.



Ref.	US 1	US 2	US 3	€/Ud.
9370300	1 Ud.	10 Ud.	20 Ud.	335,00

**TECEbox Módulo WC con cisterna Uni y frontal alicatable directamente, altura 820 mm**

Módulo de WC con instalación de la placa de accionamiento "easy fit". Para la instalación en muro cortina de ladrillo, en la parte frontal de una pared maciza, profundidad ajustable.

Cisterna Uni para accionamiento frontal o superior:

- Depósito de seguridad fabricado en plástico resistente a los impactos, homologado según la norma EN 14055
- Cisterna totalmente premontada y sellada
- Conexión de cisterna con rosca exterior R 1/2" en un lado, compatible con adaptadores rápidos
- Volumen del depósito de 10 litros; volumen de descarga estándar predefinido de 6 litros; opción de ajustar una descarga de 4,5/7,5/9 litros en cualquier momento; descarga parcial de 3 litros para tecnología de doble descarga; es posible ajustar opcionalmente un volumen de descarga 4/2 litros; el volumen restante se puede utilizar para una descarga de limpieza inmediata.
- Aislamiento anticondensación
- Para placas de accionamiento TECE y grifería de WC
- Se puede emplear como cisterna de descarga única o doble
- Instalación de la placa de accionamiento "easy fit"
- Canal de instalación para aperturas de servicio, se puede acortar sin necesidad de herramientas
- Válvula de llenado hidráulica y silenciosa, grupo 1 conforme a DIN 4109
- Regulador de caudal sin desmontar la válvula de drenaje

Marco para módulo:

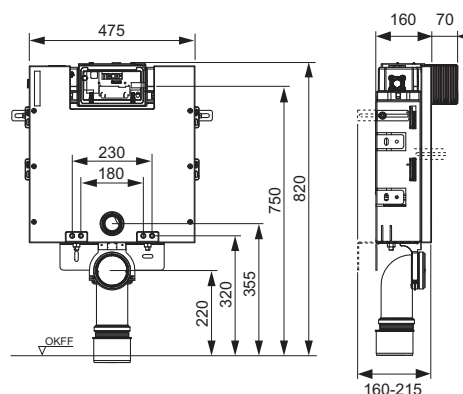
- Marco de acero con base de azulejos frontal fabricada con un panel estructural de 30 mm, galvanizado
- Codo de salida de WC DN 90 incl. adaptador de junta DN 90/100 fabricado en PP
- Adaptador de junta adecuado también para una instalación en horizontal
- Set de conexión para WC DN 90, incluye tapón protector

Se han de pedir por separado:

- Placa de accionamiento (ver placas de accionamiento TECE)
- Con cajetín de inserción integrado para pastillas higiénicas (opcional, solo para accionamiento frontal)
- TECE Set de ampliación para pared de ladrillo para WC con función de lavado TECE (opcional)

**Atención:**

Si la placa de accionamiento se monta en la parte delantera de cisternas con una altura de instalación baja y se utiliza una cerámica compacta, en ocasiones la tapa del inodoro podría caerse accidentalmente. Cuando utilice una cerámica compacta, instale la placa de accionamiento únicamente con el accionamiento superior.



Ref.	US 1	US 2	US 3	€/Ud.
9375300	1 Ud.	10 Ud.	20 Ud.	455,00

# TECEbox – Módulos de WC con cisterna Uni

## TECEbox Módulo WC con cisterna Uni, altura 820 mm

Módulo de WC con instalación de la placa de accionamiento "easy fit". Para la instalación en muro cortina de ladrillo, en la parte frontal de una pared maciza, profundidad ajustable.

Cisterna Uni para accionamiento frontal o superior:

- Depósito de seguridad fabricado en plástico resistente a los impactos, homologado según la norma EN 14055
- Cisterna totalmente premontada y sellada
- Conexión de cisterna con rosca exterior R 1/2" en un lado, compatible con adaptadores rápidos
- Volumen del depósito de 10 litros; volumen de descarga estándar predefinido de 6 litros; opción de ajustar una descarga de 4,5/7,5/9 litros en cualquier momento; descarga parcial de 3 litros para tecnología de doble descarga; es posible ajustar opcionalmente un volumen de descarga 4/2 litros; el volumen restante se puede utilizar para una descarga de limpieza inmediata.
- Aislamiento anticondensación
- Para placas de accionamiento TECE y grifería de WC
- Se puede emplear como cisterna de descarga única o doble
- Instalación de la placa de accionamiento "easy fit"
- Canal de instalación para aperturas de servicio, se puede acortar sin necesidad de herramientas
- Válvula de llenado hidráulica y silenciosa, grupo 1 conforme a DIN 4109
- Regulador de caudal sin desmontar la válvula de drenaje

Marco para módulo:

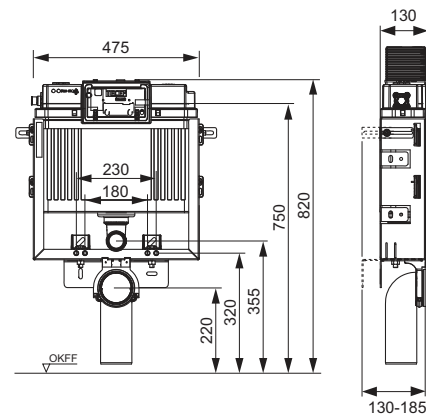
- Codo de salida de WC DN 90 incl. adaptador de junta DN 90/100 fabricado en PP
- Adaptador de junta adecuado también para una instalación en horizontal
- Set de conexión para WC DN 90, incluye tapón protector

Se han de pedir por separado:

- Placa de accionamiento (ver placas de accionamiento TECE)
- Con cajetín de inserción integrado para pastillas higiénicas (opcional, solo para accionamiento frontal)

**Atención:**

Si la placa de accionamiento se monta en la parte delantera de cisternas con una altura de instalación baja y se utiliza una cerámica compacta, de vez en cuando, la tapa del inodoro podría caerse accidentalmente. Cuando utilice una cerámica compacta, instale la placa de accionamiento únicamente con el accionamiento superior.



Ref.	US 1	US 2	US 3	€/Ud.
9375304	1 Ud.	10 Ud.	20 Ud.	395,00

**TECEbox Módulo WC con cisterna Uni, con revestimiento frontal embaldosable, altura 1110 mm**

Módulo de WC con instalación de la placa de accionamiento "easy fit". Para su instalación en un muro cortina de ladrillo; superficie cerrada apta para alicata fabricada con una placa de hormigón ligero de fibra de carbono.

Cisterna Uni para accionamiento frontal:

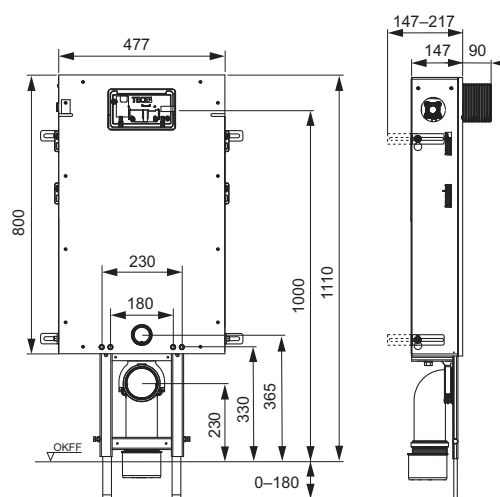
- Depósito de seguridad fabricado en plástico resistente a los impactos, homologado según la norma EN 14055
- Cisterna totalmente premontada y sellada
- Conexión de cisterna con rosca exterior R 1/2" en un lado, compatible con adaptadores rápidos
- Volumen del depósito de 10 litros; volumen de descarga estándar predefinido de 6 litros; opción de ajustar una descarga de 4,5/7,5/9 litros en cualquier momento; descarga parcial de 3 litros para tecnología de doble descarga; es posible ajustar opcionalmente un volumen de descarga 4/2 litros; el volumen restante se puede utilizar para una descarga de limpieza inmediata.
- Aislamiento anticondensación
- Para placas de accionamiento TECE y grifería de WC
- Se puede emplear como cisterna de descarga única o doble
- Instalación de la placa de accionamiento "easy fit"
- Canal de instalación para aperturas de servicio, se puede acortar sin necesidad de herramientas
- Válvula de llenado hidráulica y silenciosa, grupo 1 conforme a DIN 4109
- Regulador de caudal sin desmontar la válvula de drenaje

Marco para módulo:

- Marco de acero, galvanizado
- Dos tornillos de fijación M 12 y tuercas M 12, distancia de instalación de 180 o 230 mm
- Codo de salida de WC DN 90 incl. adaptador de junta DN 90/100 fabricado en PP
- Adaptador de junta adecuado también para una instalación en horizontal
- Set de conexión para WC DN 90, incluye tapón protector
- Apoyo premontado de altura ajustable.

Se han de pedir por separado:

- Cubierta del espacio de montaje TECEbox (ref. 9200012)
- Placa de accionamiento (ver placas de accionamiento TECE)
- Con cajetín de inserción integrado para pastillas higiénicas (opcional)
- TECE Set de ampliación para pared de ladrillo para WC con función de lavado TECE (opcional)



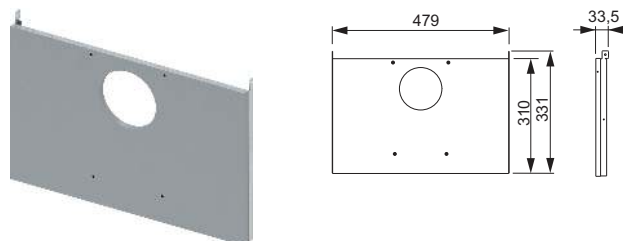
Ref.	US 1	US 2	US 3	€/Ud.
9371300	1 Ud.	10 Ud.	20 Ud.	482,00

**TECEbox Cubierta de bastidor de montaje**

Placa de acero con placa de hormigón ligero y fibra de vidrio atornillada. Para cubrir toda la superficie de la parte inferior del TECEbox con superficie enlosable.

Se compone de:

- Placa de acero con placa de hormigón ligero y fibra de vidrio atornillada
- Materiales de montaje



Ref.	US 1	US 2	€/Ud.
9200012	1 Ud.	24 Ud.	79,00

# TECEbox – Módulos de WC con cisterna Uni

## TECEbox Cisterna Uni, con placa de montaje, altura de instalación 1060 mm

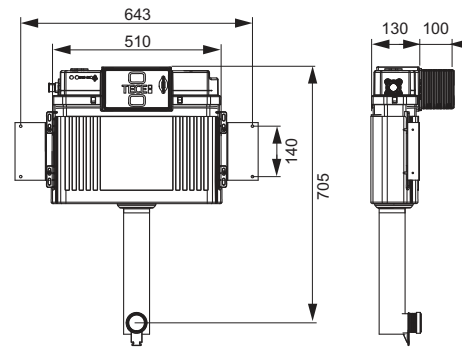
Cisterna Uni para instalación del armazón, con instalación de la placa de accionamiento "easy fit".

Cisterna Uni para accionamiento frontal:

- Depósito de seguridad fabricado en plástico resistente a los impactos, homologado según la norma EN 14055
- Cisterna totalmente premontada y sellada
- Conexión de cisterna con rosca exterior R 1/2" en un lado, compatible con adaptadores rápidos
- Volumen del depósito de 10 litros; volumen de descarga estándar predefinido de 6 litros; opción de ajustar una descarga de 4,5/7,5/9 litros en cualquier momento; descarga parcial de 3 litros para tecnología de doble descarga; es posible ajustar opcionalmente un volumen de descarga 4/2 litros; el volumen restante se puede utilizar para una descarga de limpieza inmediata.
- Aislamiento anticondensación
- Para placa de accionamiento TECE y grifería de WC
- Se puede emplear como cisterna de descarga única o doble
- Instalación de la placa de accionamiento "easy fit"
- Canal de instalación para aperturas de servicio, se puede acortar sin necesidad de herramientas
- Válvula de llenado hidráulica y silenciosa, grupo 1 conforme a DIN 4109; certificado de prueba P-IX3837/I
- Con placa de montaje y material de montaje
- Codo de tubo de descarga
- Incluye un set de conexión para inodoros a suelo con Euro roseta
- Regulador de caudal sin desmontar la válvula de drenaje

Se han de pedir por separado:

- Placa de accionamiento (ver placas de accionamiento TECE)
- Con cajetín de inserción integrado para pastillas higiénicas (opcional)



Ref.	US 1	US 2	€/Ud.
9041308	1 Ud.	30 Ud.	263,00

## TECEbox Cisterna Octa II, 8 cm, para inodoro a suelo, con tejido de refuerzo, altura de instalación 1075 mm

La cisterna Octa II incluye una instalación de la placa de accionamiento "easy fit" para el inodoro a suelo, 8 cm de profundidad; para su instalación en una pared maciza o en el frente de esta.

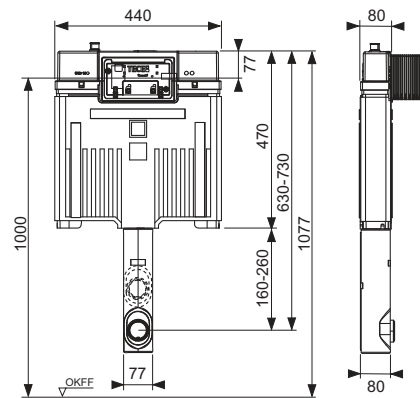
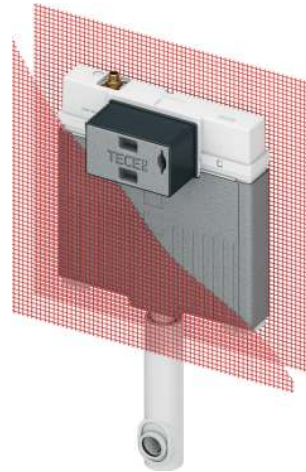
Cisterna Octa II de 8 cm para accionamiento frontal:

- Depósito de seguridad fabricado en plástico resistente a los impactos, homologado según la norma EN 14055
- Cisterna totalmente premontada y sellada
- Conexión de cisterna con rosca exterior R 1/2" en la parte de arriba, compatible con adaptadores rápidos
- Volumen del depósito de 7 litros; volumen de descarga estándar predefinido de 6 litros; opción de ajustar una descarga de 4,5 litros en cualquier momento; descarga parcial de 3 litros para tecnología de doble descarga; es posible ajustar opcionalmente un volumen de descarga 4/2 litros; el volumen restante se puede utilizar para una descarga de limpieza inmediata.
- Aislamiento anticondensación
- Para placas de accionamiento TECE y grifería de WC
- Se puede emplear como cisterna de descarga única o doble
- Instalación de la placa de accionamiento "easy fit"
- Canal de instalación para aperturas de servicio, se puede acortar sin necesidad de herramientas
- Válvula de llenado hidráulica y silenciosa, grupo 1 conforme a DIN 4109
- Tejido de refuerzo para montaje

Se han de pedir por separado:

- Placa de accionamiento (ver placas de accionamiento TECE)

Ref.	US 1	US 2	€/Ud.
9370500	1 Ud.	10 Ud.	196,00



# TECEbox – Módulos de WC con cisterna Octa II

## TECEbox Módulo de inodoro con cisterna Octa II, 8 cm, para inodoro suspendido, altura de instalación 1075 mm

Cisterna Octa II incluida instalación de la placa de accionamiento "easy fit" para el inodoro de pared, profundidad de 8 cm; para instalar en una pared maciza o frente de ella.

Cisterna Octa II de 8 cm para accionamiento frontal:

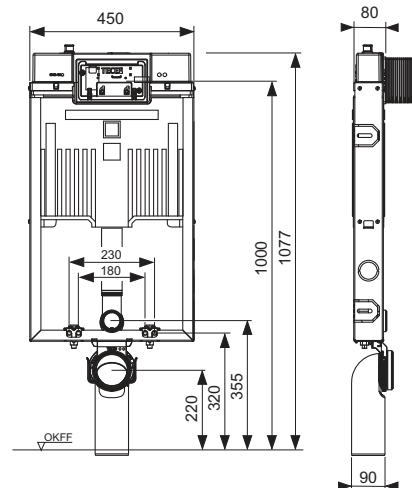
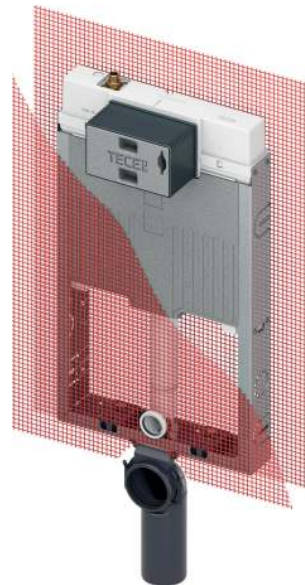
- Depósito de seguridad fabricado en plástico resistente a los impactos, homologado según la norma EN 14055
- Cisterna totalmente premontada y sellada
- Conexión de cisterna con rosca exterior R 1/2" en la parte de arriba, compatible con adaptadores rápidos
- Volumen del depósito de 7 litros; volumen de descarga estándar predefinido de 6 litros; opción de ajustar una descarga de 4,5 litros en cualquier momento; descarga parcial de 3 litros para tecnología de doble descarga; es posible ajustar opcionalmente un volumen de descarga 4/2 litros; el volumen restante se puede utilizar para una descarga de limpieza inmediata.
- Aislamiento anticondensación
- Para placas de accionamiento TECE y grifería de WC
- Se puede emplear como cisterna de descarga única o doble
- Instalación de la placa de accionamiento "easy fit"
- Canal de instalación para aperturas de servicio, se puede acortar sin necesidad de herramientas
- Válvula de llenado hidráulica y silenciosa, grupo 1 conforme a DIN 4109
- Tejido de refuerzo para montaje

Marco para módulo:

- Marco de acero, galvanizado
- Dos tornillos de fijación M 12 y tuercas M 12, distancia de instalación de 180 o 230 mm
- Codo de salida de WC DN 90 fabricado en PE-HD
- Set de conexión para WC DN 90, incluye tapón protector

Se han de pedir por separado:

- Placa de accionamiento (ver placas de accionamiento TECE)
- TECE Set de ampliación para pared de ladrillo 8 cm para WC función de lavado TECE (opcional)



Ref.	US 1	US 2	US 3	€/Ud.
9370501	1 Ud.	10 Ud.	20 Ud.	334,00

## TECEbox Módulo de inodoro con cisterna Octa II, 8 cm, para inodoro suspendido, con conexión para extracción de olores, altura de instalación 1075 mm

La cisterna Octa II incluye una instalación de la placa de accionamiento "easy fit" para el inodoro a suelo, 8 cm de profundidad; para su instalación en una pared maciza o en el frente de esta.

Cisterna Octa II de 8 cm para accionamiento frontal:

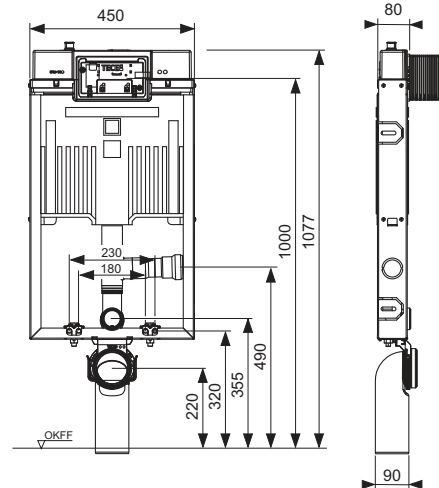
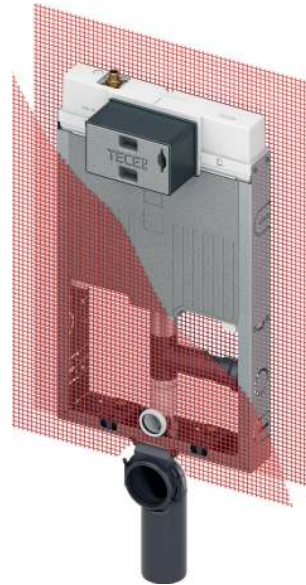
- Depósito de seguridad fabricado en plástico resistente a los impactos, homologado según la norma EN 14055
- Cisterna totalmente premontada y sellada
- Conexión de cisterna con rosca exterior R 1/2" en la parte de arriba, compatible con adaptadores rápidos
- Volumen del depósito de 7 litros; volumen de descarga estándar predefinido de 6 litros; opción de ajustar una descarga de 4,5 litros en cualquier momento; descarga parcial de 3 litros para tecnología de doble descarga; es posible ajustar opcionalmente un volumen de descarga 4/2 litros; el volumen restante se puede utilizar para una descarga de limpieza inmediata.
- Aislamiento anticondensación
- Para placas de accionamiento TECE y grifería de WC
- Se puede emplear como cisterna de descarga única o doble
- Instalación de la placa de accionamiento "easy fit"
- Canal de instalación para aperturas de servicio, se puede acortar sin necesidad de herramientas
- Válvula de llenado hidráulica y silenciosa, grupo 1 conforme a DIN 4109
- Tejido de refuerzo para montaje
- Con conexión para extracción de olores DN 50

Marco para módulo:

- Marco de acero, galvanizado
- Dos tornillos de fijación M 12 y tuercas M 12, distancia de instalación de 180 o 230 mm
- Codo de salida de WC DN 90 fabricado en PE-HD
- Set de conexión para WC DN 90, incluye tapón protector

Se han de pedir por separado:

- Placa de accionamiento (ver placas de accionamiento TECE)
- TECE Set de ampliación para pared de ladrillo 8 cm para WC función de lavado TECE (opcional)



Ref.	US 1	US 2	€/Ud.
9370502	1 Ud.	10 Ud.	380,00

# TECEbox – Lavabos, urinarios

## TECEbox Módulo de lavabo, profundidad de instalación 8 cm

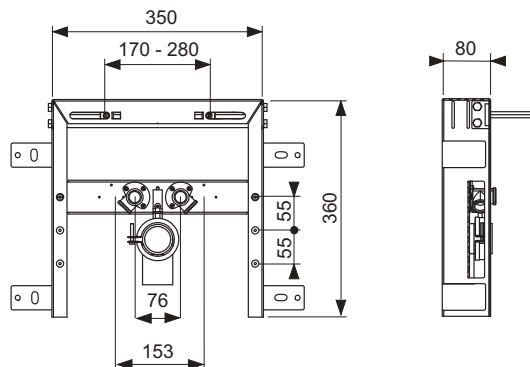
Módulo de lavabo para instalación en una pared o en la parte frontal de una pared maciza.

Se compone de:

- Perfil de acero continuo
- Centros de fijación ajustables para lavabo
- Dos discos de pared 1/2" x 1/2" rosca interior
- Codo de salida de PE-HD  $\varnothing$  50 mm (soldable) incluyendo sellado de tubería de descarga y material de instalación



Ref.	US 1	US 2	€/Ud.
9370032	1 Ud.	50 Ud.	212,00



## TECEbox Módulo de bidé, profundidad de instalación 8 cm

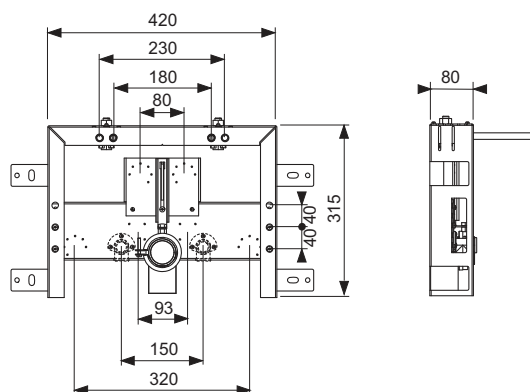
Módulo de bidé para instalación en la pared o en la parte frontal de una estructura de pared maciza.

Se compone de:

- Perfil de acero continuo
- Distancia de instalación 180/230 mm
- Codo de salida de PE-HD  $\varnothing$  50 mm incluyendo sellado de tubería de descarga
- Set de sujeción cerámica
- Materiales de montaje



Ref.	US 1	US 2	€/Ud.
9370045	1 Ud.	50 Ud.	161,00



**TECEbox Carcasa de descargador de urinario U 2**

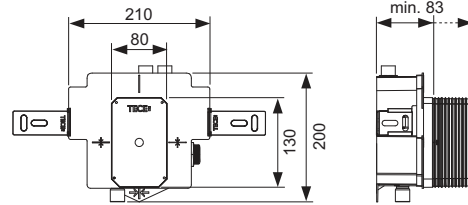
Para la instalación de la válvula de urinario TECE U 2 en una pared de ladrillo, para la combinación con la unidad de válvula y la cubierta del sensor TECEfilo.

Compuesta por:

- Carcasa para válvula de descarga de urinario U 2 con control del flujo de entrada y sistema de protección de pared de obra.
- Transformador integrado de 230 V/12 V para una conexión directa a 230 V
- Conexión con rosca int. 1/2"
- Incl. codo y herramientas de montaje

**Pedir por separado:**

- Unidad de válvula TECEfilo (ver Placas de accionamiento de urinario)
- Cubierta de sensor TECEfilo (ver Placas de accionamiento de urinario)



Ref.	US 1	€/Ud.
9370040	1 Ud.	186,00

**TECEbox Carcasa de descargador de urinario U 1 con gancho de sujeción**

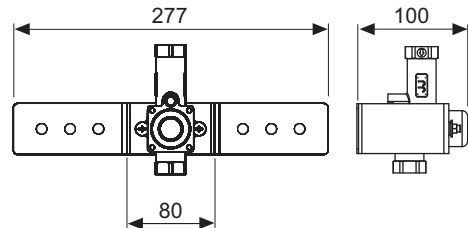
Carcasa para válvula de descarga de urinario para su instalación en la válvula de descarga TECE de urinario U 1 en estructuras de pared de ladrillo.

Se compone de:

- Conexión con rosca int. 1/2"
- Carcasa para válvula de descarga de urinario U 1 con control del flujo de entrada y sistema de protección para pared de obra
- Gancho de sujeción de acero galvanizado.

**Pedir por separado:**

- Placa de accionamiento de urinario manual o electrónica (TECEsquare, TECEloop, TECEsolid, TECEplanus, así como TECEnow)
- TECE Set de alimentación para urinario (9820055)



Ref.	US 1	€/Ud.
9370021	1 Ud.	140,00

# TECEbox – Accesorios

## TECEbox Pies de montaje

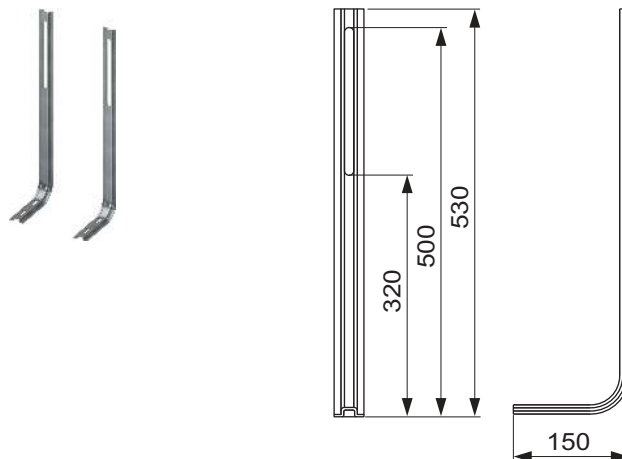
Elemento auxiliar de montaje para instalación del módulo de WC TECEbox sin revestimiento frontal.

Se compone de:

- Dos pies de montaje galvanizados
- Materiales de montaje para fijación al suelo

Atención:

Los pies de montaje TECEbox no son adecuados para el montaje en un TECEprofil o pared de entramado.



Ref.	US 1	US 2	€/Set
9030024	1 Set	10 Set	40,00

## TECE Set de ampliación para pared de ladrillo 8 cm para WC función de lavado TECE

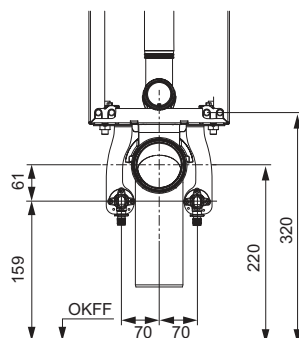
Set de montaje con separación acústica para premontaje de cisternas en pared de ladrillo con cisternas Octa II y Base 8 para la conexión de agua de un WC con función de lavado TECE.

Set de montaje compuesto por:

- Placas de sujeción para conexiones de agua caliente y fría
- Insonorización para discos de pared
- Tornillos de fijación para discos de pared



Ref.	US 1	€/Ud.
9880048	1 Ud.	38,00

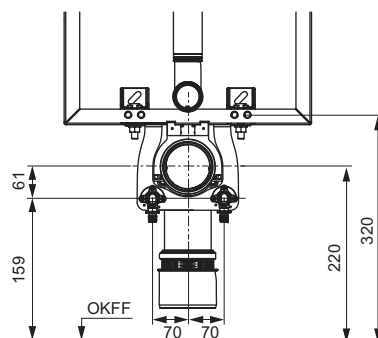


**TECE Set de ampliación para pared de ladrillo para WC con función de lavado TECE**

Set de montaje con separación acústica para premontaje de cisternas en pared de ladrillo con cisternas Uni (profundidad de instalación de 13 cm) para la conexión de agua de un WC con función de lavado TECE.

El set de montaje está compuesto por:

- Placa de sujeción para conexiones de agua caliente y fría
- Insonorización para discos de pared
- Tornillos de fijación para discos de pared
- Material de montaje



Ref.	US 1	US 2	€/Ud.
9880047	1 Ud.	25 Ud.	38,00

**TECEbox Pies de montaje para módulos WC con cisterna Octa, 8 cm**

Pies de montaje fabricados en acero, de altura ajustable, incluyendo materiales de montaje para TECEbox módulo de WC con cisterna Octa, 8 cm.

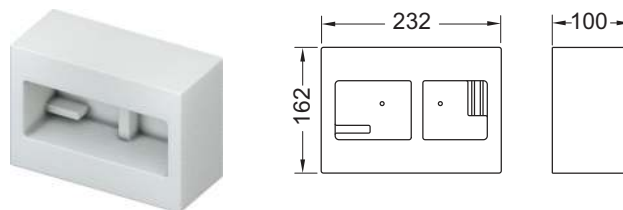


Ref.	US 1	€/Set
9030026	1 Set	52,00

**TECEbox Protección de obra para montaje enrasado**

Sistema de protección de pared de obra, para estructuras de pared de ladrillo. Para preparar la instalación del marco de montaje para placas de accionamiento de WC. Apto para el uso con todos los módulos de WC TECEbox.

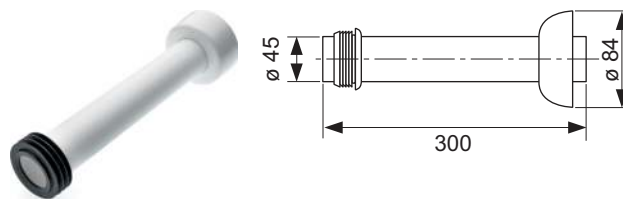
¡Grosor mínimo de enlucido 25 mm!



Ref.	US 1	€/Ud.
9030029	1 Ud.	29,00

**TECEbox Set de conexión de WC para suelo con Euro roseta**

Conjunto de conexión para el inodoro a suelo, blanco, con sello de tubo de descarga y Euro roseta.



Ref.	US 1	€/Ud.
9221011	1 Ud.	19,00

# TECEbox – Accesorios

## TECE Set de reparación para cisterna de PP

Para eliminar daños (p.ej. por taladros) hasta un diámetro de aprox. 12 mm.

Compuesto por:

- Cinco discos de plástico
- Papel de lijar
- Pistola de adhesivo térmico
- Dos barras de adhesivo
- Limpiador (125 ml)
- Dos paños



Ref.	US 1	€/Ud.
9221013	1 Ud.	120,00

## TECE Set de conexión para WC, DN 90

Set de conexión para WC para inodoros de montaje en pared.

Compuesto por:

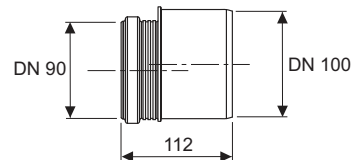
- Tubo de conexión de agua residual con junta
- Conector de tubería de descarga con junta
- Set de montaje de WC con tapones



Modelo	Longitud	Ref.	US 1	US 2	€/Ud.
PP	200 mm	9820057	1 Ud.	250 Ud.	30,00
PE	300 mm	9820214	1 Ud.	-	68,00
PE	400 mm	9820305	1 Ud.	-	150,00

## TECE Empalme de WC DN 90/100

Conexión de WC para conexión horizontal de un módulo de WC a un tubo de desagüe DN 100.



Modelo	Ref.	US 1	US 2	€/Ud.
PP	9820136	1 Ud.	500 Ud.	17,00
PVC	9820137	1 Ud.	10 Ud.	23,00
PE-HD	9820316	1 Ud.	50 Ud.	23,00

## TECE Set de conexión para WC con nivel de separación de 25 mm, DN 90

Set de conexión de PE nivel de división 25 mm para inodoros colgados en la pared, DN 90, incluidos los materiales de montaje.

**Nota:**

Sin garantía, puede darse un rendimiento de descarga no estándar reducido.

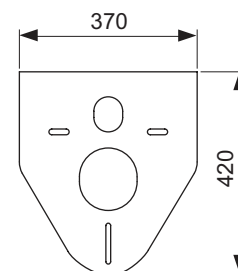


Ref.	US 1	US 2	€/Set
9880073	1 Set	10 Set	80,00

**TECE Set de insonorización para WC y bidé**

Set de insonorización para la insonorización del sonido entre el WC o las cerámicas de bidé y la capa de azulejos.

Ref.	US 1	US 2	US 3	€/Ud.
9200010	1 Ud.	10 Ud.	50 Ud.	16,00



**TECE Set de alimentación para urinario**

Set compuesto por:

- Conexión 1/2"
- Conector de urinario

Ref.	US 1	€/Ud.
9820055	1 Ud.	52,00



**TECE Sifón para succión de urinario**

Sifón para urinario con desagüe horizontal, para conectar con DN 50, con junta.

Ref.	US 1	€/Ud.
9820338	1 Ud.	42,00



**TECE Llave para válvula de escuadra**

Para montar/desmontar la válvula angular en cisternas TECE, con alojamiento para llave de trinquete 1/2" y 1/4".

Ref.	US 1	€/Ud.
9820264	1 Ud.	80,00



**TECE Cajetín de inserción II para pastillas de limpieza (TECElux Mini, TECESquare cristal, TECEvelvet, TECEloop y TECEnow)**

Para insertar pastillas de limpieza de WC en cisternas Uni y Base; en combinación con placas de accionamiento TECElux Mini, TECESquare cristal, TECEvelvet, TECEloop y TECEnow; para la instalación desde el frontal; apto para instalaciones empotradas.

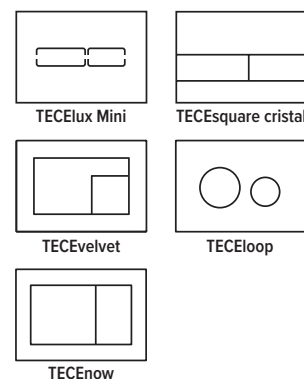
Uso en estructura de pared de ladrillo a partir de una estructura de pared de 22 mm.

Estructura de pared máxima: 79 mm de construcción en obra seca, 98 mm de estructura de pared de ladrillo

**Atención:**

- Las pastillas de limpieza utilizadas no deben contener cloro ni ningún otro componente oxidante.
- No compatible con activador remoto TECEflushpoint.

Ref.	US 1	€/Ud.
9240951	1 Ud.	78,00



# TECEbox – Accesorios

## TECE Cajetín de inserción II para pastillas de limpieza (TECESquare II metal, TECESquare II cristal y TECESolid)

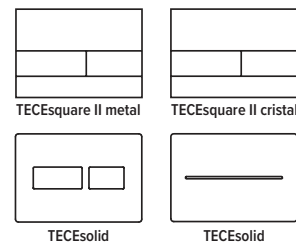
Para insertar pastillas de limpieza de WC en cisternas Uni y Base; en combinación con placas de accionamiento TECESquare II de metal, TECESquare II de cristal y TECESolid; para la instalación desde el frontal; apto para instalaciones empotradas en combinación con el TECESquare II cristal y el marco de distancia TECESolid.

Uso en estructura de pared de ladrillo a partir de una estructura de pared de 32 mm.

Estructura de pared máxima: 89 mm de construcción en obra seca, 108 mm de estructura de pared de ladrillo

### Atención:

- Las pastillas de limpieza utilizadas no deben contener cloro ni ningún otro componente oxidante.
- No compatible con activador remoto TECEflushpoint.



Ref.	US 1	€/Ud.
9240952	1 Ud.	78,00

## TECE Válvula de descarga A 2

Válvula de descarga para combinación con cisternas Uni y Base, incluye asiento de válvula con estrangulador de control de caudal, estranguladores rojo y azul y palancas de accionamiento.

Ref.	US 1	€/Ud.
9820223	1 Ud.	64,00



## TECE Asiento de válvula con estrangulamiento de caudal de descarga ajustable

Asiento de válvula con estrangulamiento de caudal de descarga ajustable para la válvula de descarga A 2 en cisternas Uni y Base.

Ref.	US 1	€/Ud.
9820670	1 Ud.	27,00



## TECE Set de estrangulamiento para cisternas Uni y Base

Set de estrangulamiento para adaptar la presión de descarga de las cisternas Uni y Base, se instala en el asiento de la válvula de descarga, diámetro de 46-28 mm.

Ref.	US 1	US 2	€/Ud.
9820337	1 Ud.	100 Ud.	17,00



**TECE Set de estrangulamiento para cisternas Octa II, Base 8, Base 320 y Compact 320**

Set de estrangulamiento para ajustar la presión de descarga para cisternas Octa II, Base 8, Base 320 y Compact 320, instalación en el asiento la válvula de descarga, diámetro de 32-28 mm.



Ref.	US 1	€/Ud.
9820394	1 Ud.	17,00

**TECE Válvula de descarga A 5**

Válvula de descarga para la combinación con cisternas Octa II, Base 8, Compact 320 y Base 320, incluye asiento de válvula y estrangulador.



Ref.	US 1	€/Ud.
9820561	1 Ud.	64,00

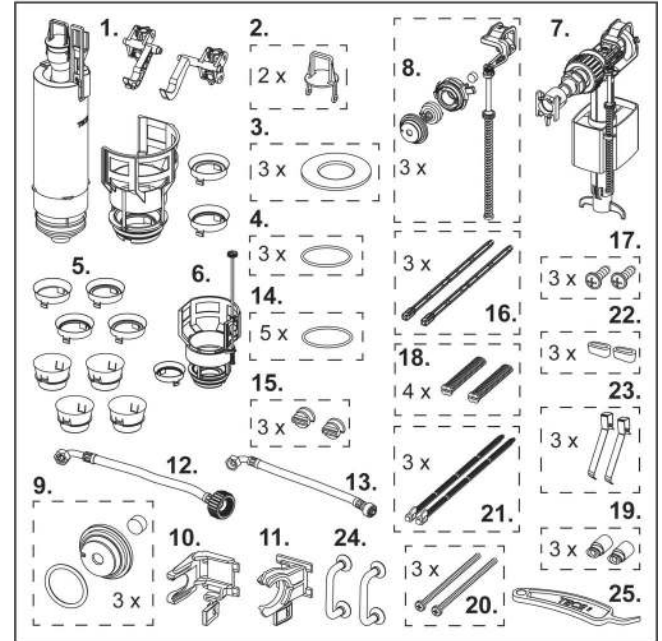
# TECEbox – Maletín de piezas de repuesto

## TECE Maletín de repuestos para cisterna Uni

Maletín con piezas de repuesto para la cisterna Uni.



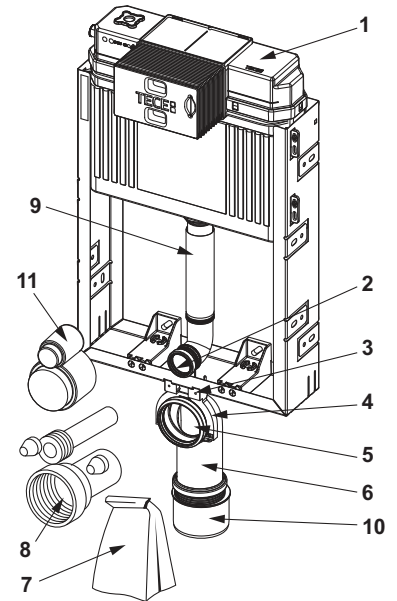
Pos.	Ref.	Denominación	Unidad
1	9820223	Válvula de descarga A 2	1
2	9820222	Lengüeta	2
3	9820233	Junta (válvula de drenaje)	3
4	9820005	Junta tórica (asiento de válvula)	3
5	9820337	Set de estrangulamiento para cisternas Uni y Base	1
6	9820670	Asiento de válvula con estrangulamiento de caudal de descarga ajustable	1
7	9820353	Válvula de llenado F 10	1
8	9820382	Válvula de llenado F 10 set de elevación	3
9	9820383	Válvula de llenado F 10, juego de sellado	3
10	9820372	Soporte de válvula de llenado para cisterna Uni (17 mm, 3/8", hasta 2019)	1
11	9820373	Soporte de válvula de llenado para cisterna Uni (27 mm, M 30, a partir de 2020)	1
12	9820374	Tubo flexible reforzado M 30 (a partir de 2020)	1
13	9820026	Tubo flexible reforzado, 3/8" (hasta 2019)	1
14	9820025	Junta tórica	5
15	9820018	Tornillos de fijación	3
16	9820022	Varillas de accionamiento (2003-2020)	3
17	9820263	Tornillo de fijación (2003-2020)	3
18	9820019	Varillas de soporte (2003-2020)	4
19	9820496	Fijación "easy fit" (a partir de 2021)	3
20	9820497	Tornillos de fijación "easy fit" (a partir de 2021)	3
21	9820498	Varillas de accionamiento "easy fit" (a partir de 2021)	3
22	9820024	Amortiguador de goma, dos unidades	3
23	9820020	Muelles para botones, dos unidades	3
24	9820180	Tiradores	1
25	9820390	Llave de desmontaje y programación	1



Ref.	US 1	€/Ud.
9820000	1 Ud.	514,00 neto

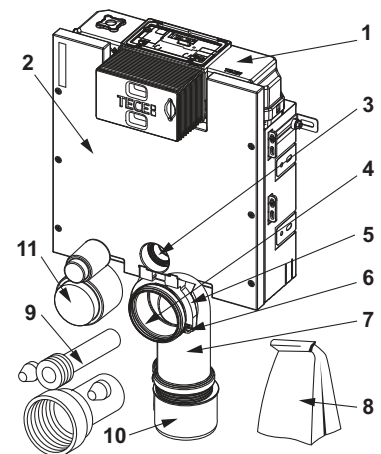
9370300 – TECEbox Módulo WC con cisterna Uni, altura 1060 mm

Pos.	Ref.	Denominación	US 1	€/Ud.
1	9820103	Cisterna Uni de 1120 mm	1 Ud.	201,00
2	9820015	Sello de tubo de descarga	1 Ud.	5,00
3	9820048	Soporte para tubería en codo de desagüe del WC	1 Ud.	6,00
4	9820049	Estribo de soporte para tubería en codo de desagüe del inodoro	1 Ud.	5,00
5	9820139	Junta para codo de evacuación DN 90	1 Ud.	5,00
6	9820135	Codo de descarga de WC DN 90 (PP)	1 Ud.	28,00
7	9820051	Pack para cisterna de montaje en pared (material de montaje, etc.)	1 Ud.	29,00
8	9820057	Set de conexión para WC DN 90	1 Ud.	30,00
9	9820011	Tubo de descarga con junta tórica, longitud: 269 mm, construcción en obra seca	1 Ud.	18,00
10	9820136	Empalme de WC DN 90/100, adaptador PP	1 Ud.	17,00
11	9820312	Protección de obra para tubo de descarga y codo de drenaje	1 Ud.	13,00



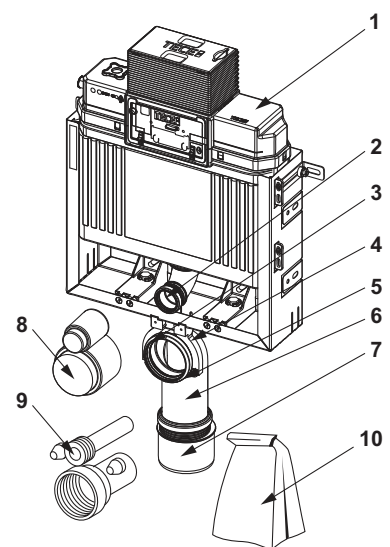
9375300 – TECEbox Módulo WC con cisterna Uni y frontal alicatable directamente, altura 820 mm

Pos.	Ref.	Denominación	US 1	€/Ud.
1	9820100	Cisterna Uni de 820 mm	1 Ud.	250,00
2	9820050	Placa estructural con tornillos	1 Ud.	85,00
3	9820015	Sello de tubo de descarga	1 Ud.	5,00
4	9820139	Junta para codo de evacuación DN 90	1 Ud.	5,00
5	9820048	Soporte para tubería en codo de desagüe del WC	1 Ud.	6,00
6	9820049	Estribo de soporte para tubería en codo de desagüe del inodoro	1 Ud.	5,00
7	9820135	Codo de descarga de WC DN 90 (PP)	1 Ud.	28,00
8	9820043	Pack para módulo de WC	1 Ud.	45,00
9	9820057	Set de conexión para WC DN 90	1 Ud.	30,00
10	9820136	Empalme de WC DN 90/100, adaptador PP	1 Ud.	17,00
11	9820312	Protección de obra para tubo de descarga y codo de drenaje	1 Ud.	13,00



9375304 – TECEbox Módulo WC con cisterna Uni, altura 820 mm

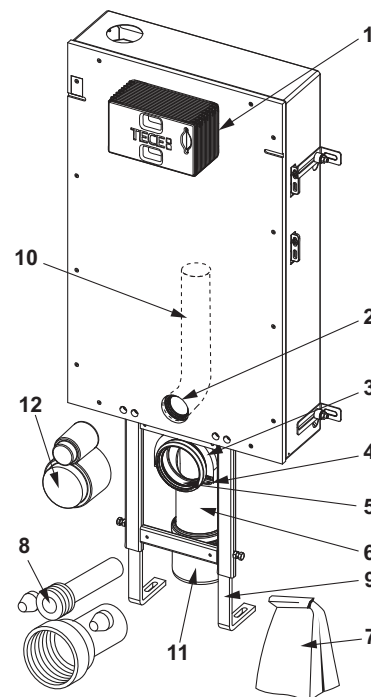
Pos.	Ref.	Denominación	US 1	€/Ud.
1	9820100	Cisterna Uni de 820 mm	1 Ud.	250,00
2	9820015	Sello de tubo de descarga	1 Ud.	5,00
3	9820139	Junta para codo de evacuación DN 90	1 Ud.	5,00
4	9820048	Soporte para tubería en codo de desagüe del WC	1 Ud.	6,00
5	9820049	Estribo de soporte para tubería en codo de desagüe del inodoro	1 Ud.	5,00
6	9820135	Codo de descarga de WC DN 90 (PP)	1 Ud.	28,00
7	9820136	Empalme de WC DN 90/100, adaptador PP	1 Ud.	17,00
8	9820312	Protección de obra para tubo de descarga y codo de drenaje	1 Ud.	13,00
9	9820057	Set de conexión para WC DN 90	1 Ud.	30,00
10	9820051	Pack para cisterna de montaje en pared (material de montaje, etc.)	1 Ud.	29,00



# TECEbox – Piezas de repuesto

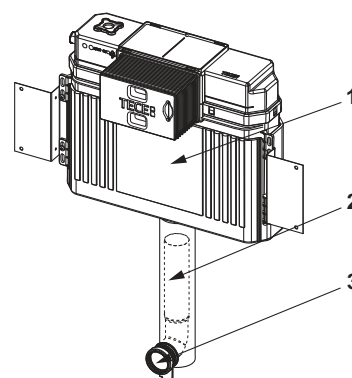
9371300 – TECEbox Módulo WC con cisterna Uni, con revestimiento frontal embaldosable, altura 1110 mm

Pos.	Ref.	Denominación	US 1	€/Ud.
1	9820103	Cisterna Uni de 1120 mm	1 Ud.	201,00
2	9820015	Sello de tubo de descarga	1 Ud.	5,00
3	9820048	Soporte para tubería en codo de desagüe del WC	1 Ud.	6,00
4	9820049	Estribo de soporte para tubería en codo de desagüe del inodoro	1 Ud.	5,00
5	9820139	Junta para codo de evacuación DN 90	1 Ud.	5,00
6	9820135	Codo de descarga de WC DN 90 (PP)	1 Ud.	28,00
7	9820051	Pack para cisterna de montaje en pared (material de montaje, etc.)	1 Ud.	29,00
8	9820057	Set de conexión para WC DN 90	1 Ud.	30,00
9	9820073	TECEbox plus bases	1 Ud.	164,00
10	9820011	Tubo de descarga con junta tórica, longitud: 269 mm, construcción en obra seca	1 Ud.	18,00
11	9820136	Empalme de WC DN 90/100, adaptador PP	1 Ud.	17,00
12	9820312	Protección de obra para tubo de descarga y codo de drenaje	1 Ud.	13,00



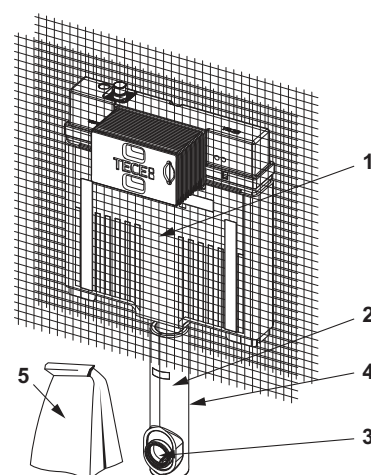
9041308 – TECEbox Cisterna Uni, con placa de montaje, altura de instalación 1060 mm

Pos.	Ref.	Denominación	US 1	€/Ud.
1	9820103	Cisterna Uni de 1120 mm	1 Ud.	201,00
2	9820011	Tubo de descarga con junta tórica, longitud: 269 mm, construcción en obra seca	1 Ud.	18,00
3	9820015	Sello de tubo de descarga	1 Ud.	5,00



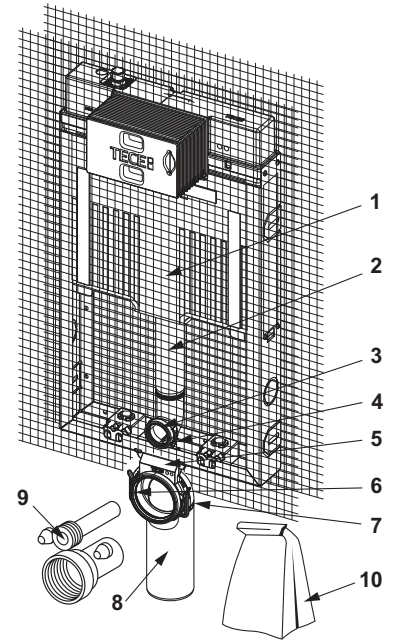
9370500 – TECEbox Cisterna Octa II, 8 cm, para inodoro a suelo, con tejido de refuerzo, altura de instalación 1075 mm

Pos.	Ref.	Denominación	US 1	€/Ud.
1	9820565	Cisterna Octa II	1 Ud.	164,00
2	9820563	Tubo de descarga para cisterna Octa	1 Ud.	27,00
3	9820015	Sello de tubo de descarga	1 Ud.	5,00
4	9820143	Tubo de descarga con protección de poliestireno para cisterna Octa, 8 cm	1 Ud.	14,00
5	9820144	Pack para cisterna Octa, 8 cm (material de montaje, etc.)	1 Ud.	24,00



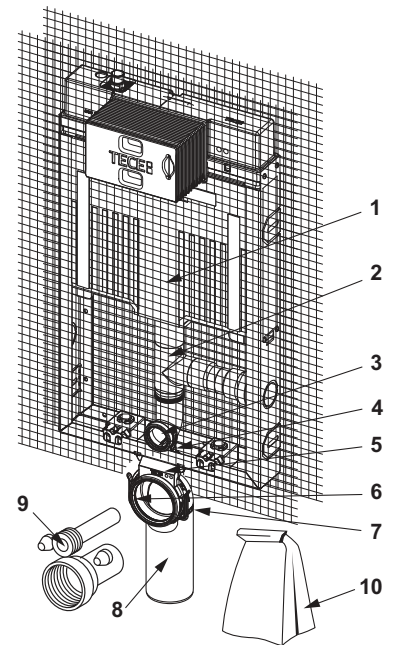
9370501 – TECEbox Módulo de inodoro con cisterna Octa II, 8 cm, para inodoro suspendido, altura de instalación 1075 mm

Pos.	Ref.	Denominación	US 1	€/Ud.
1	9820565	Cisterna Octa II	1 Ud.	164,00
2	9820563	Tubo de descarga para cisterna Octa	1 Ud.	27,00
3	9820015	Sello de tubo de descarga	1 Ud.	5,00
4	9820254	Soporte del tubo de descarga para WC	1 Ud.	17,00
5	9820256	Soporte del codo de descarga para cisterna Octa, 8 cm	1 Ud.	15,00
6	9820139	Junta para codo de evacuación DN 90	1 Ud.	5,00
7	9820042	Soporte para codo de salida de WC	1 Ud.	3,00
8	9820150	Codo de descarga PE-HD DN 90/90	1 Ud.	29,00
9	9820057	Set de conexión para WC DN 90	1 Ud.	30,00
10	9820146	Pack para cisterna Octa, 8 cm (material de montaje, etc.)	1 Ud.	30,00



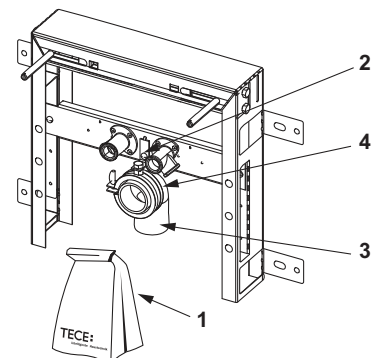
9370502 – TECEbox Módulo de inodoro con cisterna Octa II, 8 cm, para inodoro suspendido, con conexión para extracción de olores, altura de instalación 1075 mm

Pos.	Ref.	Denominación	US 1	€/Ud.
1	9820565	Cisterna Octa II	1 Ud.	164,00
2	9820577	TECEbox tubo de descarga con extracción de olores DN 50 derecha	1 Ud.	95,00
	9820576	TECEbox tubo de descarga con extracción de olores DN 50 izquierda	1 Ud.	95,00
3	9820015	Sello de tubo de descarga	1 Ud.	5,00
4	9820255	Soporte del tubo de descarga para cisterna Octa, 8 cm	1 Ud.	17,00
5	9820256	Soporte del codo de descarga para cisterna Octa, 8 cm	1 Ud.	15,00
6	9820139	Junta para codo de evacuación DN 90	1 Ud.	5,00
7	9820042	Soporte para codo de salida de WC	1 Ud.	3,00
8	9820150	Codo de descarga PE-HD DN 90/90	1 Ud.	29,00
9	9820057	Set de conexión para WC DN 90	1 Ud.	30,00
10	9820146	Pack para cisterna Octa, 8 cm (material de montaje, etc.)	1 Ud.	30,00



9370032 – TECEbox Módulo de lavabo, profundidad de instalación 8 cm

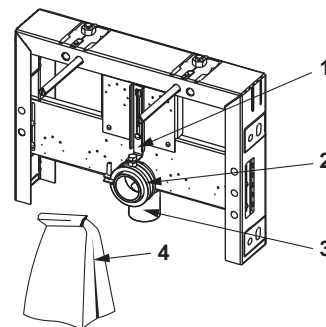
Pos.	Ref.	Denominación	US 1	€/Ud.
1	9820153	Accesorios módulo lavabo 8 cm	1 Ud.	89,00
2	9820149	Fijación codo de evacuación	1 Ud.	9,00
3	9820151	Codo 50 mm	1 Ud.	18,00
4	9820152	Junta labiada	1 Ud.	12,00



# TECEbox – Piezas de repuesto

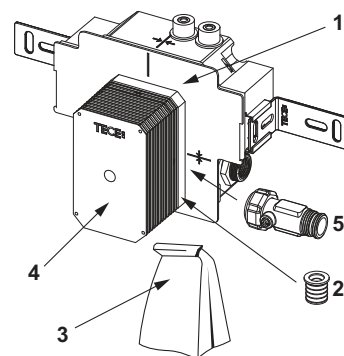
## 9370045 – TECEbox Módulo de bidé, profundidad de instalación 8 cm

Pos.	Ref.	Denominación	US 1	€/Ud.
1	9820149	Fijación codo de evacuación	1 Ud.	9,00
2	9820152	Junta labiada	1 Ud.	12,00
3	9820151	Codo 50 mm	1 Ud.	18,00
4	9820148	Accesorios para módulo de bidé de 8 cm	1 Ud.	89,00



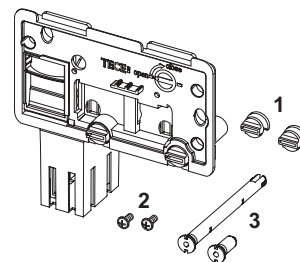
## 9370040 – TECEbox Carcasa de descargador de urinario U 2

Pos.	Ref.	Denominación	US 1	€/Ud.
1	9820553	Transformador 230 V/12 V	1 Ud.	132,00
2	9820424	Junta desagüe	1 Ud.	3,00
3	9820440	Pack para válvula de descarga urinaria U 2	1 Ud.	34,00
4	9820470	Protección para pared de obra, carcasa de válvula de descarga para urinario U 2	1 Ud.	15,00
5	9820715	Válvula de descarga previa a la válvula U 2 (a partir de 03/2025)	<b>NUEVO</b> 1 Ud.	75,00



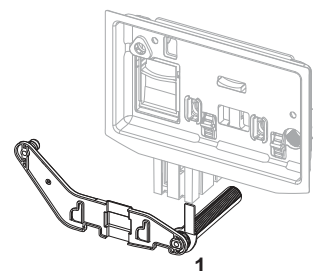
## 9240950 – TECE Cajetín de inserción integrado para pastillas higiénicas

Pos.	Ref.	Denominación	US 1	€/Ud.
1	9820191	Tornillo - fijación tapa	1 Ud.	17,00
2	9820263	Tornillo de fijación (2003-2020)	1 Ud.	3,00
3	9820349	Varillas de guiado para cajetín de inserción	1 Ud.	15,00



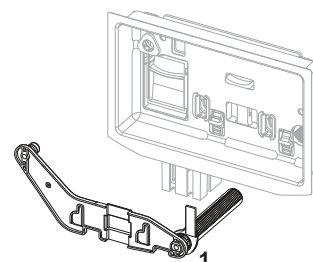
## 9240951 – TECE Cajetín de inserción II para pastillas de limpieza (TECElux Mini, TECESquare cristal, TECEvelvet, TECEloop y TECEnow)

Pos.	Ref.	Denominación	US 1	€/Ud.
1	9820688	Varillas guía para cajetín de inserción II	1 Ud.	15,00



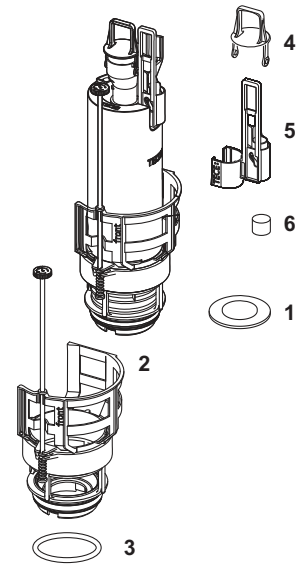
## 9240952 – TECE Cajetín de inserción II para pastillas de limpieza (TECESquare II metal, TECESquare II cristal y TECESolid)

Pos.	Ref.	Denominación	US 1	€/Ud.
1	9820693	Varillas guía para cajetín de inserción II	1 Ud.	15,00



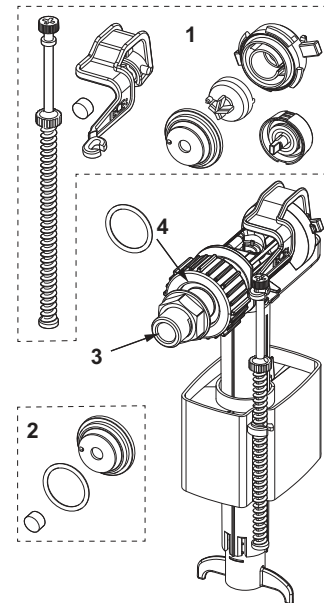
9820223 – TECE Válvula de descarga A 2

Pos.	Ref.	Denominación	US 1	€/Ud.
1	9820233	Junta (válvula de drenaje)	1 Ud.	5,00
2	9820670	Asiento de válvula con estrangulamiento de caudal de descarga ajustable	1 Ud.	27,00
3	9820005	Junta tórica (asiento de válvula)	1 Ud.	5,00
4	9820222	Lengüeta	1 Ud.	9,00
5	9820229	Tirador para accionamiento electrónico	1 Ud.	11,00
6	9820420	Tirador pequeño con peso adicional	1 Ud.	8,00



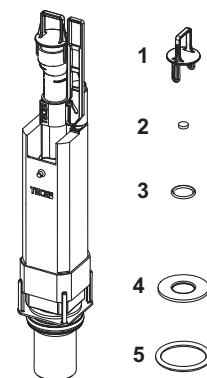
9820353 – TECE Válvula de llenado F 10 universal

Pos.	Ref.	Denominación	US 1	€/Ud.
1	9820382	Válvula de llenado F 10 set de elevación	1 Ud.	12,00
2	9820383	Válvula de llenado F 10, juego de sellado	1 Ud.	6,00
3	9820398	Válvula de llenado F 10, conexión roscada de 3/8"	1 Ud.	10,00
4	9820587	Válvula de llenado F 10 junta tórica de conexión de agua M 30	1 Ud.	5,00



9820561 – TECE Válvula de descarga A 5

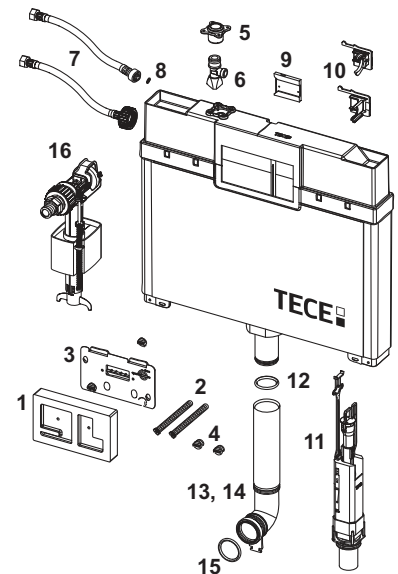
Pos.	Ref.	Denominación	US 1	€/Ud.
1	9820564	Lengüeta para válvula de descarga A 5	1 Ud.	8,00
2	9820275	Peso adicional para válvulas de descarga A 3 y A 5	1 Ud.	6,00
3	9820446	Junta tórica para válvula de descarga A 3 y A 5 (10 unidades)	1 Ud.	3,00
4	9820161	Junta para patas A 3 y A 5	1 Ud.	11,00
5	9820220	Junta tórica para válvula de descarga A 3 y A 5	1 Ud.	6,00



# TECEbox – Piezas de repuesto

## 9820250 – TECE Cisterna Octa, 8 cm (disponible hasta 09/2021)

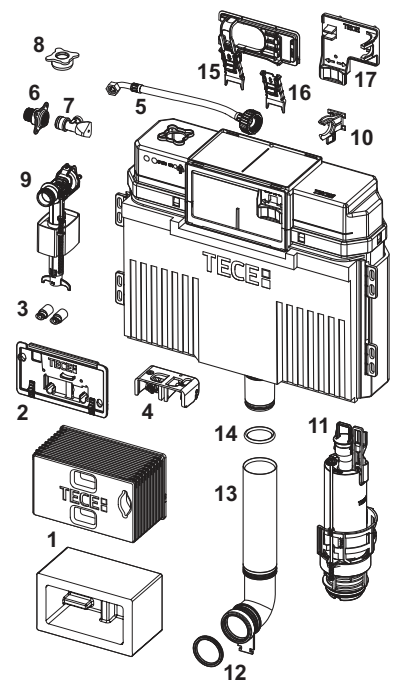
Pos.	Ref.	Denominación	US 1	€/Ud.
1	9820188	Protección de obra	1 Ud.	9,00
2	9820189	Conjunto de varillas de fijación cortas	1 Ud.	14,00
3	9820194	Protección antisalpicaduras, completa	1 Ud.	17,00
4	9820191	Tornillo - fijación tapa	1 Ud.	17,00
5	9820012	Conexión cisterna	1 Ud.	23,00
6	9820013	Válvula de ángulo	1 Ud.	12,00
7	9820217	Tubo flexible reforzado completo para cisterna Octa 3/8", 8 cm	1 Ud.	23,00
	9820376	Latiguillo reforzado M 30	1 Ud.	28,00
8	9820221	Junta tórica	1 Ud.	6,00
9	9820216	Soporte para sujeción de válvula de llenado	1 Ud.	5,00
10	9820375	Soporte de la válvula de llenado para cisterna Octa (27 mm, M 30)	1 Ud.	10,00
	9820215	Soporte de la válvula de llenado para cisterna Octa (17 mm, 3/8")	1 Ud.	5,00
11	9820224	Válvula de descarga A 3 para cisterna Octa, 8 cm	1 Ud.	64,00
12	9820014	Junta tórica	1 Ud.	8,00
13	9820192	Tubo de descarga con junta tórica, estructura de pared de ladrillo	1 Ud.	30,00
14	9820011	Tubo de descarga con junta tórica, longitud: 269 mm, construcción en obra seca	1 Ud.	18,00
15	9820015	Sello de tubo de descarga	1 Ud.	5,00
16	9820353	Válvula de llenado F 10	1 Ud.	24,00



## 9820103 – Cisterna Uni TECE de 1120 mm

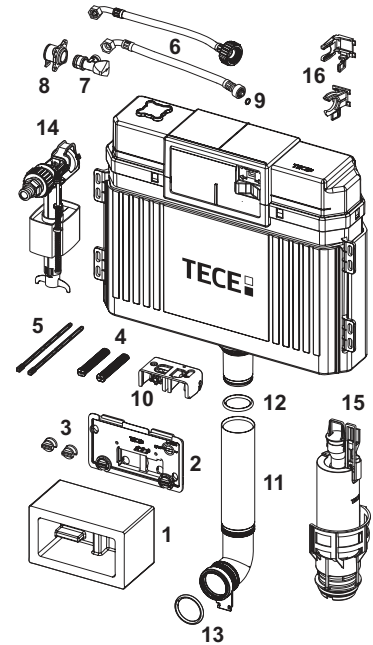
Válido desde: abril 2021

Pos.	Ref.	Denominación	US 1	€/Ud.
1	9820499	Canal de instalación con bloque de poliestireno	1 Ud.	27,00
	9820027	Sistema de protección de obra	1 Ud.	11,00
2	9820017	Protección antisalpicaduras, completa	1 Ud.	20,00
3	9820496	Fijación "easy fit" (a partir de 2021)	1 Ud.	13,00
4	9820016	Bloque de actuación	1 Ud.	12,00
5	9820374	Tubo flexible reforzado M 30 (a partir de 2020)	1 Ud.	28,00
6	9820012	Conexión cisterna	1 Ud.	23,00
7	9820013	Válvula de ángulo	1 Ud.	12,00
8	9820495	Tapón de cierre, cisterna Uni	1 Ud.	5,00
9	9820353	Válvula de llenado F 10	1 Ud.	24,00
10	9820373	Soporte de válvula de llenado para cisterna Uni (27 mm, M 30, a partir de 2020)	1 Ud.	10,00
11	9820223	Válvula de descarga A 2	1 Ud.	64,00
12	9820015	Sello de tubo de descarga	1 Ud.	5,00
13	9820011	Tubo de descarga con junta tórica, longitud: 269 mm, construcción en obra seca	1 Ud.	18,00
	9820331	Tubo de descarga prolongado, longitud 369 mm	1 Ud.	42,00
14	9820014	Junta tórica	1 Ud.	8,00
15	9820698	Dispositivo prensador versión control deslizante	1 Ud.	8,00
16	9820699	Control deslizante para dispositivo prensador	1 Ud.	5,00
17	9820700	Dispositivo prensador versión de sustitución 2003-2014	1 Ud.	9,00



Válido hasta: marzo 2021

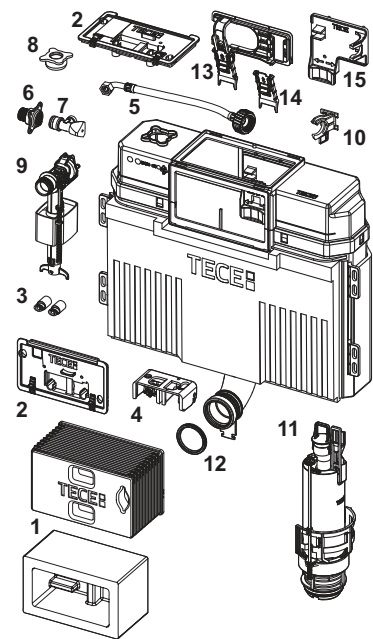
Pos.	Ref.	Denominación	US 1	€/Ud.
1	9820027	Sistema de protección de obra	1 Ud.	11,00
2	9820017	Protección antisalpicaduras, completa	1 Ud.	20,00
3	9820018	Tornillos de fijación	1 Ud.	8,00
4	9820019	Varillas de soporte (2003-2020)	1 Ud.	12,00
5	9820022	Varillas de accionamiento (2003-2020)	1 Ud.	8,00
6	9820026	Tubo flexible reforzado, 3/8" (hasta 2019)	1 Ud.	17,00
	9820374	Tubo flexible reforzado M 30 (a partir de 2020)	1 Ud.	28,00
7	9820013	Válvula de ángulo	1 Ud.	12,00
8	9820012	Conexión cisterna	1 Ud.	23,00
9	9820025	Junta tórica	1 Ud.	5,00
10	9820016	Bloque de actuación	1 Ud.	12,00
11	9820011	Tubo de descarga con junta tórica, longitud: 269 mm, construcción en obra seca	1 Ud.	18,00
	9820331	Tubo de descarga prolongado, longitud 369 mm	1 Ud.	42,00
12	9820014	Junta tórica	1 Ud.	8,00
13	9820015	Sello de tubo de descarga	1 Ud.	5,00
14	9820353	Válvula de llenado F 10	1 Ud.	24,00
15	9820223	Válvula de descarga A 2	1 Ud.	64,00
16	9820372	Soporte de válvula de llenado para cisterna Uni (17 mm, 3/8", hasta 2019)	1 Ud.	10,00
	9820373	Soporte de válvula de llenado para cisterna Uni (27 mm, M 30, a partir de 2020)	1 Ud.	10,00



9820100 – Cisterna Uni TECE de 820 mm

Válido desde: abril 2021

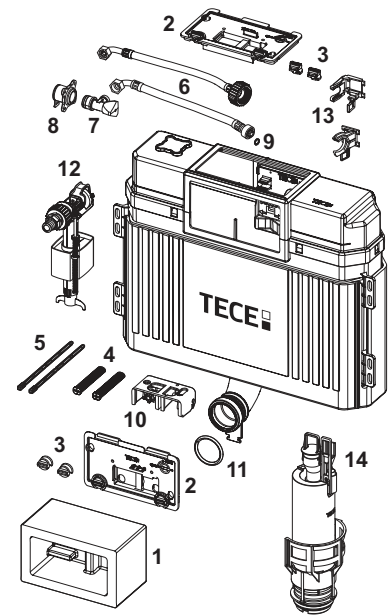
Pos.	Ref.	Denominación	US 1	€/Ud.
1	9820499	Canal de instalación con bloque de poliestireno	1 Ud.	27,00
	9820027	Sistema de protección de obra	1 Ud.	11,00
2	9820017	Protección antisalpicaduras, completa	1 Ud.	20,00
3	9820496	Fijación "easy fit" (a partir de 2021)	1 Ud.	13,00
4	9820016	Bloque de actuación	1 Ud.	12,00
5	9820374	Tubo flexible reforzado M 30 (a partir de 2020)	1 Ud.	28,00
6	9820012	Conexión cisterna	1 Ud.	23,00
7	9820013	Válvula de ángulo	1 Ud.	12,00
8	9820495	Tapón de cierre, cisterna Uni	1 Ud.	5,00
9	9820353	Válvula de llenado F 10	1 Ud.	24,00
10	9820373	Soporte de válvula de llenado para cisterna Uni (27 mm, M 30, a partir de 2020)	1 Ud.	10,00
11	9820223	Válvula de descarga A 2	1 Ud.	64,00
12	9820015	Sello de tubo de descarga	1 Ud.	5,00
13	9820698	Dispositivo prensador versión control deslizante	1 Ud.	8,00
14	9820699	Control deslizante para dispositivo prensador	1 Ud.	5,00
15	9820700	Dispositivo prensador versión de sustitución 2003-2014	1 Ud.	9,00



# TECEbox – Piezas de repuesto

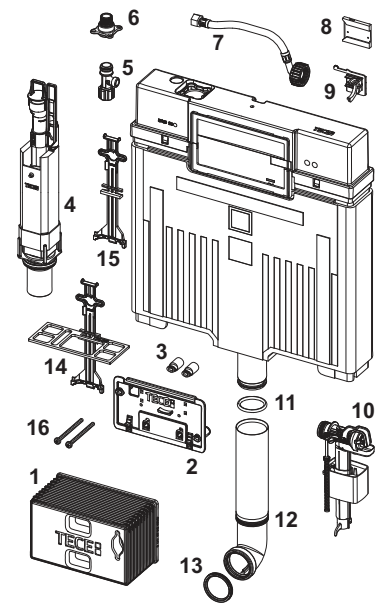
Válido hasta: marzo 2021

Pos.	Ref.	Denominación	US 1	€/Ud.
1	9820027	Sistema de protección de obra	1 Ud.	11,00
2	9820017	Protección antisalpicaduras, completa	1 Ud.	20,00
3	9820018	Tornillos de fijación	1 Ud.	8,00
4	9820019	Varillas de soporte (2003-2020)	1 Ud.	12,00
5	9820022	Varillas de accionamiento (2003-2020)	1 Ud.	8,00
6	9820026	Tubo flexible reforzado, 3/8" (hasta 2019)	1 Ud.	17,00
	9820374	Tubo flexible reforzado M 30 (a partir de 2020)	1 Ud.	28,00
7	9820013	Válvula de ángulo	1 Ud.	12,00
8	9820012	Conexión cisterna	1 Ud.	23,00
9	9820025	Junta tórica	1 Ud.	5,00
10	9820016	Bloque de actuación	1 Ud.	12,00
11	9820015	Sello de tubo de descarga	1 Ud.	5,00
12	9820353	Válvula de llenado F 10	1 Ud.	24,00
13	9820372	Soporte de válvula de llenado para cisterna Uni (17 mm, 3/8", hasta 2019)	1 Ud.	10,00
	9820373	Soporte de válvula de llenado para cisterna Uni (27 mm, M 30, a partir de 2020)	1 Ud.	10,00
14	9820223	Válvula de descarga A 2	1 Ud.	64,00



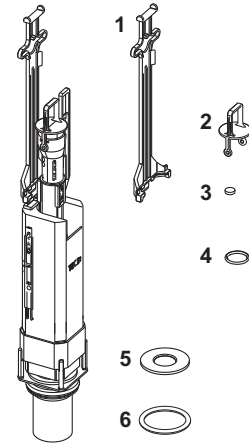
## 9820565 – Cisterna Octa II TECE

Pos.	Ref.	Denominación	US 1	€/Ud.
1	9820499	Canal de instalación con bloque de poliestireno	1 Ud.	27,00
2	9820194	Protección antisalpicaduras, completa	1 Ud.	17,00
3	9820496	Fijación "easy fit" (a partir de 2021)	1 Ud.	13,00
4	9820561	Válvula de descarga A 5	1 Ud.	64,00
5	9820013	Válvula de ángulo	1 Ud.	12,00
6	9820012	Conexión cisterna	1 Ud.	23,00
7	9820562	Tubo flexible reforzado	1 Ud.	27,00
8	9820216	Soporte para sujeción de válvula de llenado	1 Ud.	5,00
9	9820375	Soporte de la válvula de llenado para cisterna Octa (27 mm, M 30)	1 Ud.	10,00
10	9820353	Válvula de llenado F 10	1 Ud.	24,00
11	9820014	Junta tórica	1 Ud.	8,00
12	9820563	Tubo de descarga para cisterna Octa	1 Ud.	27,00
13	9820015	Sello de tubo de descarga	1 Ud.	5,00
14	9820439	Elemento de refuerzo que incluye un dispositivo prensador para cisterna Octa	1 Ud.	10,00
15	9820163	Dispositivo prensador para válvula de descarga para cisternas de 8 cm	1 Ud.	6,00
16	9820574	Tornillos de fijación "easy fit", cortos	1 Ud.	7,00



9820224 – TECE Válvula de descarga A3 para cisterna Octa, 8 cm

Pos.	Ref.	Denominación	US 1	€/Ud.
1	9820163	Dispositivo prensador para válvula de descarga para cisternas de 8 cm	1 Ud.	6,00
2	9820222	Lengüeta	1 Ud.	9,00
3	9820275	Peso adicional para válvulas de descarga A 3 y A 5	1 Ud.	6,00
4	9820446	Junta tórica para válvula de descarga A 3 y A 5 (10 unidades)	1 Ud.	3,00
5	9820161	Junta para patas A 3 y A 5	1 Ud.	11,00
6	9820220	Junta tórica para válvula de descarga A 3 y A 5	1 Ud.	6,00



TECE Válvula de llenado F 10 para cisternas empotradas

Válvula de llenado para instalación en cisternas empotradas.

Detalles del producto:

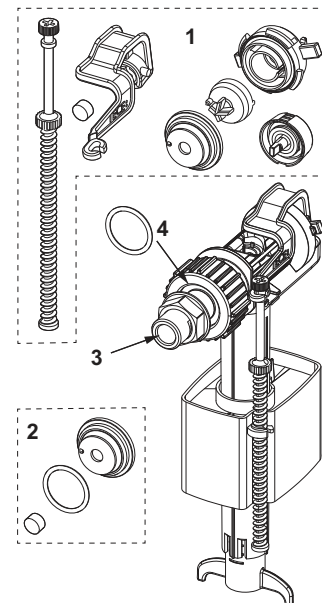
- Rosca de conexión metálica de 3/8"
- Presión de caudal de 0,5-10 bar
- Presión mínima de caudal de 0,5 bar
- Altura de llenado ajustable
- Tubo de descarga ajustable
- Silencioso de conformidad con el grupo acústico I (DIN 4109)
- Diseño compacto
- Incl, tuerca de fijación y roseta cromada
- Probado según la norma EN 14124



Ref.	US 1	US 2	US 3	€/Ud.
9820389	1 Ud.	10 Ud.	120 Ud.	24,00

9820389 – TECE Válvula de llenado F 10 para cisternas empotradas

Pos.	Ref.	Denominación	US 1	€/Ud.
1	9820382	Válvula de llenado F 10 set de elevación	1 Ud.	12,00
2	9820383	Válvula de llenado F 10, juego de sellado	1 Ud.	6,00
3	9820398	Válvula de llenado F 10, conexión roscada de 3/8"	1 Ud.	10,00
4	9820587	Válvula de llenado F 10 junta tórica de conexión de agua M 30	1 Ud.	5,00



## TECEbox – Piezas de repuesto

### TECE Cartucho de descarga a presión U 1

Cartucho de válvula de descarga para carcasa de válvula de descarga U 1.

Ref.	US 1	€/Ud.
9820031	1 Ud.	60,00



### TECE Junta para conexión de tubo de desagüe

Ref.	US 1	€/Ud.
9820213	1 Ud.	14,00



Sistemas sanitarios

# VÁLVULA DE LLENADO F 10

Válvula de llenado





	Página
Válvula de llenado F 10	224
Piezas de repuesto	225

# TECE Válvula de llenado – Válvula de llenado F 10

## TECE Válvula de llenado F 10 para cisternas empotradas

Válvula de llenado para instalación en cisternas empotradas.

Detalles del producto:

- Rosca de conexión metálica de 3/8"
- Presión de caudal de 0,5-10 bar
- Presión mínima de caudal de 0,5 bar
- Altura de llenado ajustable
- Tubo de descarga ajustable
- Silencioso de conformidad con el grupo acústico I (DIN 4109)
- Diseño compacto
- Incl, tuerca de fijación y roseta cromada
- Probado según la norma EN 14124



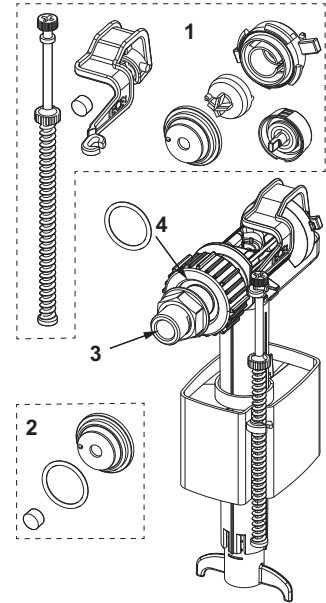
Ref.	US 1	US 2	US 3	€/Ud.
9820389	1 Ud.	10 Ud.	120 Ud.	24,00

## TECE Válvula de llenado – Piezas de repuesto

9820389 – TECE Válvula de llenado F 10 para cisternas empotradas

9820353 – TECE Válvula de llenado F 10 universal

Pos.	Ref.	Denominación	US 1	€/Ud.
1	9820382	Válvula de llenado F 10 set de elevación	1 Ud.	12,00
2	9820383	Válvula de llenado F 10, juego de sellado	1 Ud.	6,00
3	9820398	Válvula de llenado F 10, conexión roscada de 3/8"	1 Ud.	10,00
4	9820587	Válvula de llenado F 10 junta tórica de conexión de agua M 30	1 Ud.	5,00



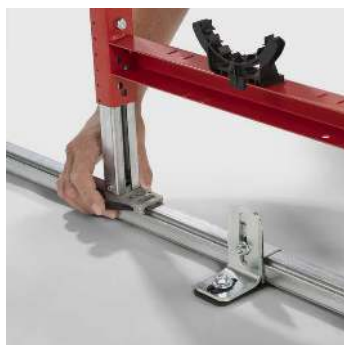


Sistemas de instalación

# TECEprofil PERFILES PARA MURO CORTINA

TECEprofil





	Página
Componentes básicos	230
Unidades de conexión de WC	232
Unidades de conexión para lavabo	233
Unidades de conexión para urinario	235
Conexiones de grifería	236
Placa de sujeción, barras de apoyo	238
Accesorios elemento constructivo	239
Revestimientos	242
Herramientas	244
Piezas de repuesto	245

Una visión general de la Declaración Válida de Rendimiento (DoP) está disponible en [www.tece.es](http://www.tece.es).

**Nota:**

US 1 = cantidad mínima de pedido por artículo; por razones técnicas, no es posible el suministro de cantidades más pequeñas.

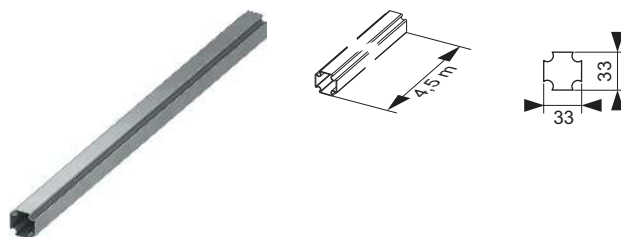
US 2 = Euro palets para módulos

# TECEprofil – Componentes básicos

## TECEprofil Tubo perfilado

Tubo perfilado para formar una estructura portante sobre la que colocar componentes TECEprofil. De acero laminado, soldado y galvanizado.

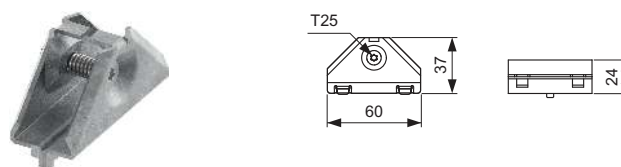
Ref.	US 1	US 2	US 3	€/m
9000000	18 m	630 m	1890 m	11,00



## TECEprofil Unión angular

Unión angular para una conexión sólida en ángulo recto con tubos de sección TECEprofil; unidad premontada de acero galvanizado; tornillo T25 y muelle de compresión.

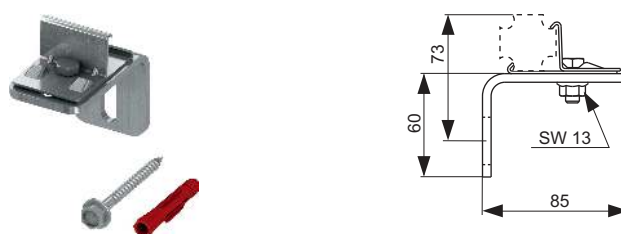
Ref.	US 1	US 2	€/Ud.
9010002	30 Ud.	5400 Ud.	5,00



## TECEprofil Ángulo de fijación

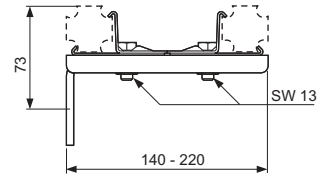
Ángulo de fijación TECEprofil para fijar el tubo perfilado al elemento constructivo. Unidad premontada de acero galvanizado, incl. material de fijación. Opcional: set de insonorización TECEprofil para ángulo de fijación.

Ref.	US 1	US 2	€/Ud.
9030002	10 Ud.	1800 Ud.	14,00



## TECEprofil Fijación doble

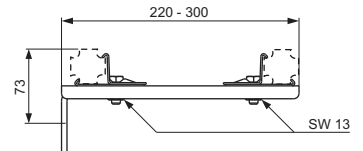
Para fijación simultánea de dos tubos perfilados TECEprofil al elemento constructivo. Para profundidades de hueco y estructura portante de 140-220 mm. Unidad premontada de acero galvanizado, incluye material de fijación.  
Opcional: set de insonorización TECEprofil para ángulo de fijación 9021019



Ref.	US 1	US 2	€/Ud.
9030011	5 Ud.	900 Ud.	17,00

## TECEprofil Fijación doble, versión larga

Para fijación simultánea de dos tubos perfilados TECEprofil al elemento constructivo. Para profundidades de hueco y estructura portante de 220-300 mm. Unidad premontada de acero galvanizado, incluye material de fijación.  
Opcional: set de insonorización TECEprofil para ángulo de fijación 9021019



Ref.	US 1	US 2	€/Ud.
9030013	2 Ud.	250 Ud.	51,00

## TECEprofil Set de insonorización para ángulo de fijación

Set de insonorización para insonorizar el ángulo de fijación del elemento constructivo.



Ref.	US 1	US 2	€/Ud.
9021019	50 Ud.	200 Ud.	3,00

# TECEprofil – Unidades de conexión de WC

## TECEprofil Unidad de conexión para inodoro con cisterna Uni

Unidad de conexión para WC con instalación de la placa de accionamiento "easy fit". Para instalar en un marco de apoyo TECEprofil.

Cisterna Uni para accionamiento frontal:

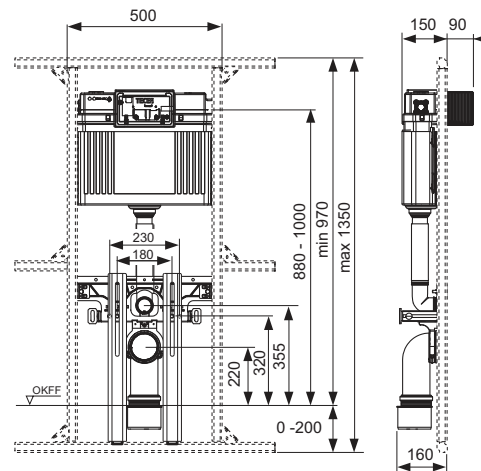
- Depósito de seguridad fabricado en plástico resistente a los impactos, homologado según la norma EN 14055
- Cisterna totalmente premontada y sellada
- Conexión de cisterna con rosca exterior R 1/2" en un lado, compatible con adaptadores rápidos
- Volumen del depósito de 10 litros; volumen de descarga estándar predefinido de 6 litros; opción de ajustar una descarga de 4,5/7,5/9 litros en cualquier momento; descarga parcial de 3 litros para tecnología de doble descarga; es posible ajustar opcionalmente un volumen de descarga 4/2 litros; el volumen restante se puede utilizar para una descarga de limpieza inmediata.
- Aislamiento anticondensación
- Para placas de accionamiento TECE y grifería de WC
- Se puede emplear como cisterna de descarga única o doble
- Instalación de la placa de accionamiento "easy fit"
- Canal de instalación para aperturas de servicio, se puede acortar sin necesidad de herramientas
- Válvula de llenado hidráulica y silenciosa, grupo 1 conforme a DIN 4109
- Regulador de caudal sin desmontar la válvula de drenaje

Unidad de conexión:

- Travesaños de 180 o 230 mm para el montaje del inodoro
- Dos tornillos y tuercas de sujeción M 12
- Dos apoyos ajustables para proyecciones en suelo de 0-200 mm
- Codo de salida de WC DN 90 incl. adaptador de junta DN 90/100 fabricado en PP
- Adaptador de junta adecuado también para una instalación en horizontal
- Set de conexión para WC DN 90, incluye tapón protector

Se han de pedir por separado:

- Placa de accionamiento (ver placas de accionamiento TECE)
- Con cajetín de inserción integrado para pastillas higiénicas (opcional)



Ref.		US 1	US 2	€/Ud.
9041306	Fin exist.	1 Ud.	10 Ud.	301,00

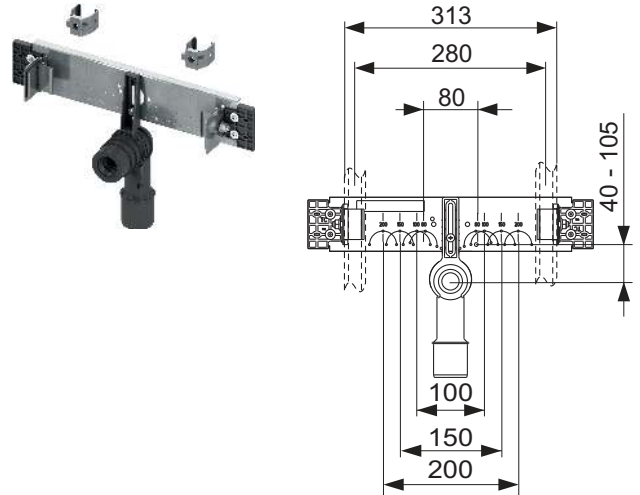
## TECEprofil Unidad de conexión para lavabo

Travesaño insonorizante de acero galvanizado, para montaje de obra de discos de pared, con codo de conexión premontado DN 40/50, manguito de goma NW 30/50, tapón de protección, material de fijación para tubos perfilados TECEprofil, 2 grapas de sujeción M 10 y fijaciones de lavabo.

### Se han de pedir por separado:

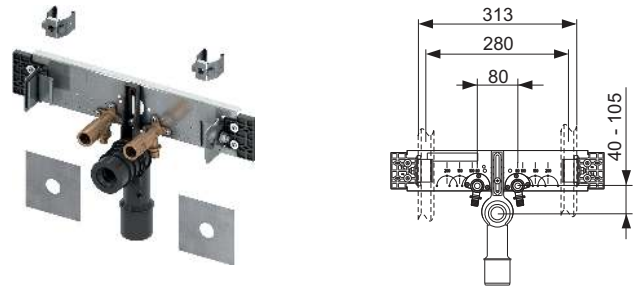
- Discos de pared TECEflex 16 x 1/2", TECElogo 16 x 1/2" o TECElogo-Push 20 conexión universal x 1/2"

Ref.	US 1	US 2	€/Ud.
9020033	1 Ud.	75 Ud.	61,00



## TECEprofil Unidad de conexión para lavabo incl. discos de pared TECEflex o TECElogo-Push

Travesaño insonorizante de acero galvanizado, discos de pared premontados con plantilla preajustada de 80 mm, codo de conexión premontado DN 40/50, con manguito de goma NW 30/50 (a la vez junta), incl. tapón de protección, material de fijación para tubo perfilado TECEprofil, 2 grapas de fijación M 10 y fijaciones de lavabo.



Modelo	Ref.	US 1	€/Ud.
TECEflex 16 x 1/2" latón estándar	9020018	1 Ud.	68,00
TECEflex 16 x 1/2" bronce al silicio	9020049	1 Ud.	166,00

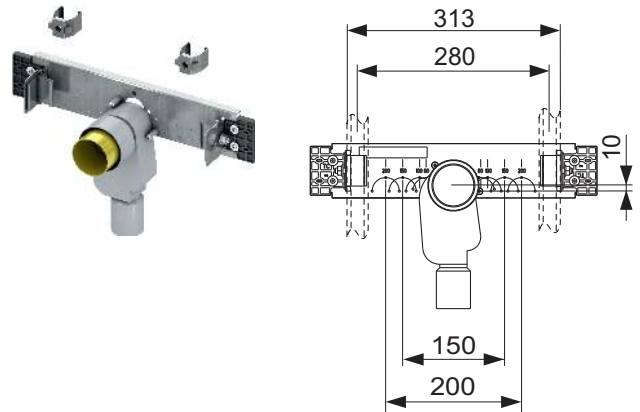
## TECEprofil Unidad de conexión para lavabo con bloqueo antiolores empotrado

Travesaño insonorizante de acero galvanizado, para montaje de obra de discos de pared, con bloqueo antiolores empotrado DN 50, sifón extraíble NW 30 (a la vez junta) incl. tapón de protección, material de fijación para tubos perfilados TECEprofil, 2 grapas de fijación M 10 y fijaciones de lavabo.

### Se han de pedir por separado:

- Discos de pared TECEflex 16 x 1/2", TECElogo 16 x 1/2" o TECElogo-Push 20 conexión universal x 1/2"
- Codo de conexión para bloqueo antiolores empotrado 9080001

Ref.	US 1	US 2	€/Ud.
9020034	1 Ud.	50 Ud.	144,00



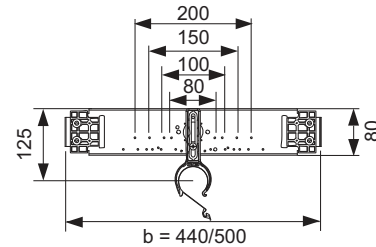
# TECEprofil – Unidades de conexión para lavabo

## TECE Unidad de conexión para lavabo

Travesaño insonorizante de acero galvanizado, para montaje de obra de discos de pared, incl. soporte de descarga premontado, para montaje en paredes de perfil C.

### Se han de pedir por separado:

- Discos de pared TECEflex 16 x 1/2", TECElogo 16 x 1/2" o TECElogo-Push 20 conexión universal x 1/2"
- Con manguito de goma NW 30/50



Modelo	Ref.	US 1	US 2	€/Ud.
440 mm	9020048	1 Ud.	100 Ud.	49,00
500 mm	9020054	1 Ud.	40 Ud.	61,00

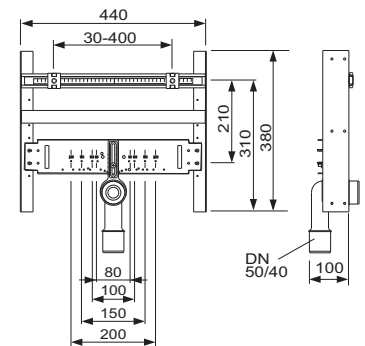
## TECE Soporte de lavabo para montaje en tabiques autoportantes de metal o madera

Unidad premontada, compuesta por:

- Bastidor de montaje autoportante
- Dos varillas roscadas M 10, para regulación en altura y lateralmente
- Tapón de protección
- Codo de conexión DN 40/50 con manguito de goma NW 30/50, incl. tapón de protección

### Se han de pedir por separado:

- Discos de pared TECEflex 16 x 1/2", TECElogo 16 x 1/2" o TECElogo-Push 20 conexión universal x 1/2"



Ref.	US 1	US 2	€/Ud.
9510003	1 Ud.	42 Ud.	113,00

## TECEprofil Unidad de conexión para urinario con carcasa TECE para válvula de descarga U 1

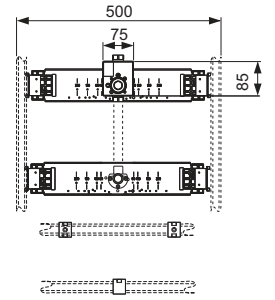
Para alojar sistemas de accionamiento tanto manuales como electrónicos.

Unidad completamente premontada, compuesta por:

- Travesaño insonorizante de acero galvanizado
- Carcasa de descargador de urinario TECE con protección tubo para montaje en obra
- Conexión grifería 1/2" x 1/2"
- 3 Grapas de fijación M 8
- Fijación de urinario
- Grifería de entrada

Se han de pedir por separado:

- Accionamiento manual o electrónico



Ref.	US 1	€/Ud.
9020038	1 Ud.	220,00

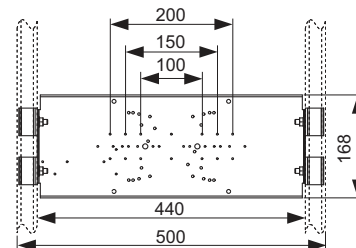
# TECEprofil – Conexiones de grifería

## TECEprofil Travesaño de grifería incluidas abrazaderas para grifería empotrada y externa

Travesaño de acero galvanizado, para la instalación en la obra de fijaciones ocultas y enrasadas, incluye el material de fijación a tubos de sección TECEprofil o para la instalación en paredes de entramado de madera o metal. Apto, por ejemplo, para Hansa Varox, Hansgrohe iBox universal/universal 2 y Kludi Flex-Box.

### Se han de pedir por separado:

- Discos de pared TECEflex 16 x 1/2", TECElogo 16 x 1/2" o TECElogo-Push 20 con conexión universal x 1/2"



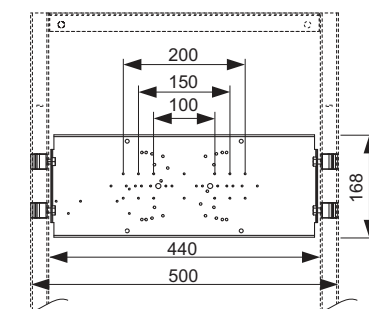
Ref.	US 1	US 2	€/Ud.
9020060	1 Ud.	10 Ud.	90,00

## TECEprofil Travesaño de grifería incluido freno de pedal para grifería empotrada y externa para montaje posterior en módulos de lavabo

Travesaño de acero galvanizado para la instalación por parte del cliente de griferías empotradas y externas; incluye material de montaje para la instalación posterior en módulos de lavabo TECEprofil o para la instalación en paredes de entramado de madera o metal. Apto, por ejemplo, para Hansa Varox, Hansgrohe iBox universal/universal 2 y Kludi Flex-Box.

### Se han de pedir por separado:

- Discos de pared TECEflex 16 x 1/2", TECElogo 16 x 1/2" o TECElogo-Push 20 con conexión universal x 1/2"



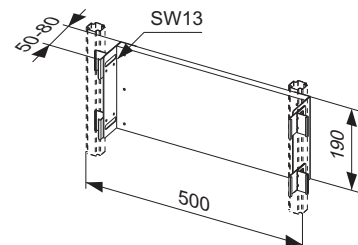
Ref.	US 1	US 2	€/Ud.
9020061	1 Ud.	10 Ud.	90,00

## TECEprofil Panel de fijación para griferías empotradas

Placa de montaje regulable en profundidad para grifería empotrada.

Unidad premontada compuesta de:

- Panel de montaje de madera laminada resistente al agua según DIN 68705
- Ángulo de montaje galvanizado
- Cuatro multiabrazaderas



Ref.	US 1	€/Ud.
9150000	1 Ud.	73,00

## TECEprofil Unidad de conexión para lavadora

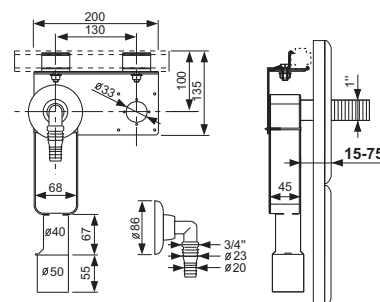
Para montaje horizontal o vertical en bastidor TECEprofil.

Compuesto por:

- Travesaño de acero galvanizado para fijación del sifón y el disco de pared
- Sifón de montaje en pared para lavadora, DN 40/50
- Conexión de manguera cromada
- Roseta cromada
- Material para fijación a un travesaño

### Se han de pedir por separado:

- Discos de pared TECEflex 16 x 1/2", TECElogo 16 x 1/2" o TECElogo-Push 20 conexión universal x 1/2"



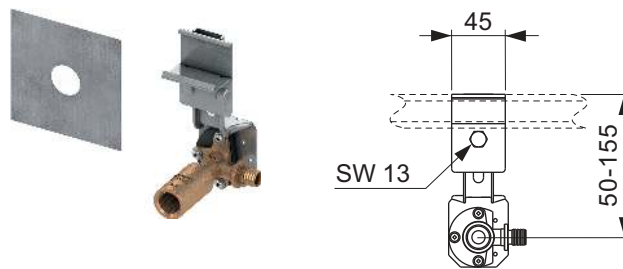
Ref.	US 1	US 2	€/Ud.
9020036	1 Ud.	60 Ud.	93,00

## TECEprofil Conexión a grifería

Para establecer una conexión de grifo individual al marco de apoyo TECEprofil.

Unidad premontada compuesta por:

- Disco de pared TECEflex 16 x 1/2" largo o TECE 1/2" x 1/2" largo o TECElogo-Push 20 con conexión universal x 1/2"
- Insonorización desde el marco de apoyo
- Collar de sellado autoadhesivo entre el panel y el disco de pared
- Material de fijación para acoplar a un tubo perfilado TECEprofil
- Tapón de marcado



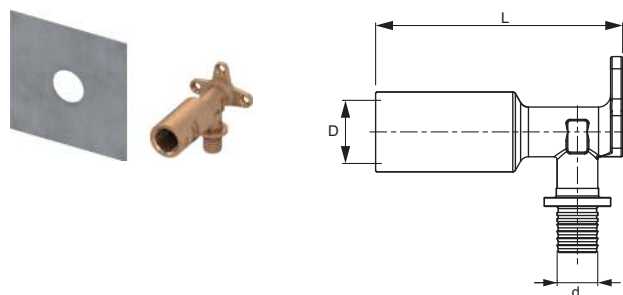
Modelo	Ref.	US 1	US 2	€/Ud.
TECE 1/2" x 1/2" bronce al silicio	9020004	1 Ud.	4 Ud.	67,00
sin disco de pared	9020046	1 Ud.	4 Ud.	42,00
TECEflex 16 x 1/2" bronce al silicio	9020051	1 Ud.	4 Ud.	85,00

## TECEprofil Disco de pared de sistema

Disco largo de construcción en pared seca para montar en la obra con lavabos, bidés y fijaciones montadas de forma externa en el sistema TECEprofil.

Consta de:

- Disco de pared TECEflex 16 x 1/2" largo, TECE 1/2" x 1/2" largo o TECElogo-Push 20 con conexión universal x 1/2"
- Collar de sellado autoadhesivo entre el panel y el disco de pared
- Material de montaje
- Tapón de marcado

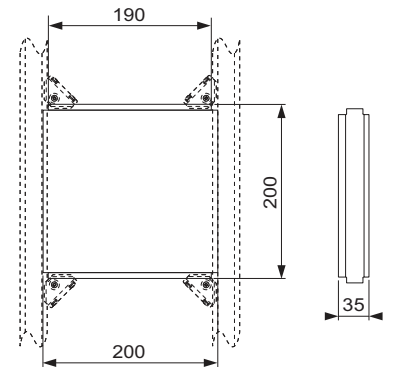


Modelo	D	d	Longitud	Ref.	US 1	US 2	€/Ud.
TECE 1/2" x 1/2" bronce al silicio	Rp 1/2"	Rp 1/2"	82 mm	9021017	1 Ud.	10 Ud.	34,00
TECEflex 16 x 1/2" bronce al silicio	Rp 1/2"	Dim. 16 TECEflex	82 mm	9021021	1 Ud.	10 Ud.	58,00

# TECEprofil – Placa de sujección, barras de apoyo

## TECEprofil Panel de fijación para montajes adicionales, 200 x 200 mm

Placa para una fijación estable de sistemas adicionales, p.ej. armarios con espejo, a un bastidor TECEprofil. De madera contrachapada encolada resistente al agua según DIN 68705.



Ref.	US 1	US 2	€/Ud.
9042005	1 Ud.	50 Ud.	40,00

## TECEprofil Módulo para barras de apoyo y sistemas de sujección

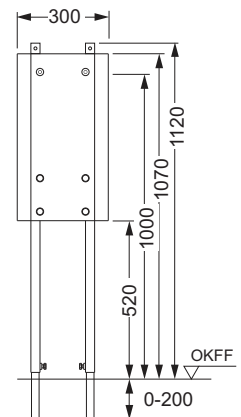
Para instalación en una pared de entramado con perfil UA o como elemento de muro cortina.

Unidad premontada, compuesta por:

- Bastidor de montaje autoportante con superficie revestida de polvo
- Panel de fijación de madera de encolado múltiple e impermeable
- Materiales de montaje para fijar a una pared con perfil UA

Se han de pedir por separado:

- Fijación de módulos de profundidad regulable para montaje por delante de pared



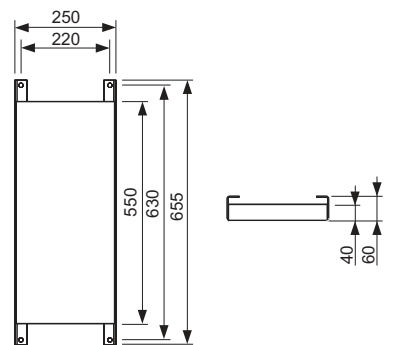
Ref.	US 1	US 2	US 3	€/Ud.
9360000	1 Ud.	14 Ud.	28 Ud.	224,00

## TECEprofil Placa para fijación para barras de apoyo y sistemas de fijación

Para una fijación estable de asideros y sistemas de soporte en una estructura de apoyo TECEprofil o en una pared de entramado con perfil UA.

Unidad premontada, compuesta por:

- Placa de fijación para atornillar a un módulo universal TECEprofil, de madera contrachapada encolada e impermeable
- Dos abrazaderas múltiples para la fijación a la estructura de apoyo TECEprofil

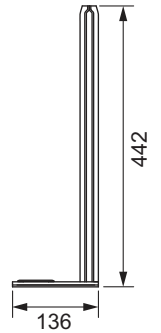


Ref.	US 1	€/Ud.
9042003	1 Ud.	166,00

**TECEprofil Pie de apoyo**

Pie de apoyo para el marco de apoyo TECEprofil. Permite la fijación de TECEprofil a paredes por debajo del techo o sobre el suelo.

Modelo	Ref.	US 1	€/Ud.
derecha	9820461	1 Ud.	21,00
izquierda	9820462	1 Ud.	21,00



**TECEprofil Fijación con articulación**

Para la fijación universal de elementos constructivos a la estructura TECEprofil. Con la fijación articulada es posible regular prácticamente todos los ángulos y posiciones.

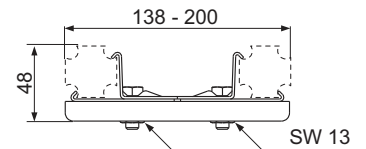
Ref.	US 1	US 2	€/Ud.
9018011	2 Ud.	200 Ud.	85,00



**TECEprofil Unión universal**

Para unir tubos perfilados TECEprofil en cualquier ángulo. Unidad premontada de acero galvanizado.

Ref.	US 1	US 2	€/Ud.
9018002	6 Ud.	1176 Ud.	14,00



**TECE Set de fijación para paredes UA**

Material de fijación de los módulos TECEprofil a perfiles laterales. Apto para perfiles 50 según DIN 18182 Parte 1.

Compuesto por:

- Cuatro tornillos con tuercas
- Ocho arandelas

Ref.	US 1	US 2	€/Set
9380006	1 Set	5 Set	9,00



**TECE Set de fijación para paredes de madera**

Material de fijación de los módulos TECE a autoportantes de madera laterales.

Compuesto por:

- Cuatro tornillos hexagonales para madera
- Cuatro arandelas

Ref.	US 1	US 2	€/Set
9380005	1 Set	5 Set	9,00



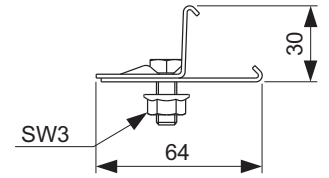
# TECEprofil – Accesorios elemento constructivo

## TECEprofil Multifijación

Para la fijación a otros materiales a tubos TECEprofil.

Compuesto por:

- Tornillo y tuerca M 8
- Chapa de acero galvanizado



Ref.	US 1	€/Ud.
9010003	10 Ud.	8,00

## TECEprofil Grapa de fijación

Para el alojamiento de una varilla roscada. Unidad premontada de acero galvanizado, sin varilla roscada.



Modelo	Ref.	US 1	US 2	€/Ud.
M 8	9040004	10 Ud.	3200 Ud.	14,00
M 10	9040001	10 Ud.	4000 Ud.	14,00

## TECEprofil Tapón terminal con base de goma para tubo perfilado

Ref.	US 1	€/Ud.
9820128	1 Ud.	8,00



## TECE Tornillo de montaje 4,2 x 13 mm

Tornillo de cruz auto perforante para fijación de otros materiales a tubos TECEprofil y travesaños.

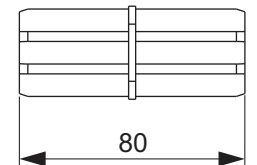


PH2

Ref.	US 1	US 2	€/Ud.
9018007	100 Ud.	500 Ud.	1,00

## TECEprofil Unión de perfil

Para unión estable de dos tubos perfilados TECEprofil en dirección axial.



Ref.	US 1	US 2	€/Ud.
9010009	5 Ud.	2700 Ud.	6,00

## TECEprofil Soporte doble para muros de separación estrechos

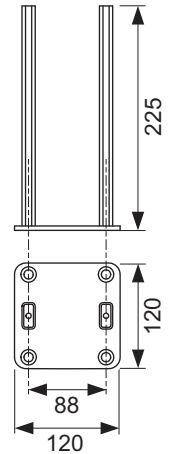
Soporte para tubos de sección TECEprofil, para instalar muros de separación TECEprofil de una sola carcasa. La fijación se realiza en suelos macizos inacabados y en paredes macizas.

Consta de:

- Doble soporte hecho de acero revestido
- Material de montaje

### Nota:

Además, se precisa siempre un soporte TECEprofil (ref. 9030031) para la construcción de un muro de separación estrecho.



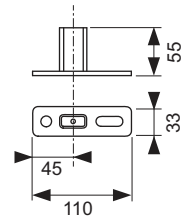
Ref.	US 1	€/Ud.
9030030	2 Ud.	79,00

## TECEprofil Soporte

Soporte corto para tubos de sección TECEprofil, para fijar a suelos y paredes macizas.

Consta de:

- Soporte para tubos hecho de acero revestido
- Material de montaje



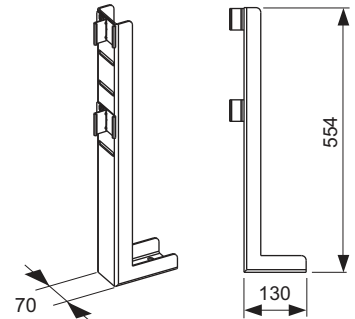
Ref.	US 1	€/Ud.
9030031	5 Ud.	19,00

## TECEprofil Pie de apoyo para paredes independientes

Para reforzar los bastidores TECEprofil independientes.

Compuesto por:

- Pie de apoyo de acero galvanizado
- Material de fijación al suelo de obra
- Material para fijación al bastidor TECEprofil



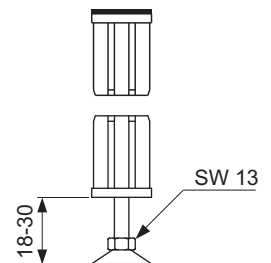
Ref.	US 1	€/Ud.
9030017	1 Ud.	77,00

## TECEprofil Pie de apoyo

Pie de montaje y capuchón para insertar en un tubo perfilado TECEprofil. El pie de montaje absorbe las cargas, por lo que resulta ideal, p.ej., para apoyar bañeras de acero. No se necesita ninguna pata adicional para la bañera.

Compuesto por:

- Pie de montaje para ubicación en altura de tubos perfilados TECEprofil
- Capuchón con apoyo de goma



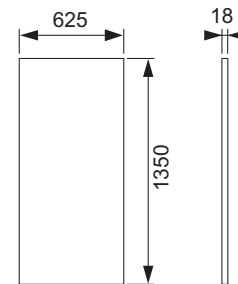
Ref.	US 1	US 2	€/Ud.
9140000	4 Ud.	20 Ud.	17,00

# TECEprofil – Revestimientos

## TECEprofil Placa de panel

Placa antihumedad para revestimiento de paneles de bastidor de soporte TECEprofil de módulos TECEprofil. Fabricado con yeso impregnado, según DIN 4 102-A2, no inflamable.

Ref.	US 1	US 2	€/Ud.
9200000	30 Ud.	60 Ud.	52,00



## TECEprofil Masilla de relleno, impregnada

Para rellenar ranuras en el revestimiento de paneles TECEprofil. Suministro en sacos de 5 kg. Masilla de calidad Q1; en la documentación debe comprobarse si se necesitan calidades superiores.

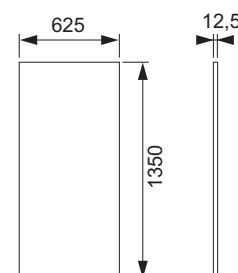
Ref.	US 1	US 2	€/kg
9200001	5 kg	20 kg	9,00



## TECEprofil Placa de panel para zonas de gran humedad

Placa especial para bastidores TECEprofil en zonas de gran humedad. Placa de hormigón ligero cementado de 12,5 mm de grosor según EN 13501-1, ignífuga.

Ref.	US 1	US 2	US 3	€/Ud.
9200013	1 Ud.	30 Ud.	60 Ud.	138,00



## TECEprofil Cartucho de adhesivo

Para pegar y llaguear las placas unidas a tope TECEprofil (9200013) en zonas de gran humedad.

Ref.	US 1	US 2	€/Ud.
9200014	1 Ud.	10 Ud.	51,00



## TECEprofil Tornillo de panel, autorroscante

Para fijación de paneles TECEprofil a tubos perfilados TECEprofil; de acero 3,5 mm x 35 mm (Bit PH2).



Ref.	US 1	US 2	€/Ud.
9200002	250 Ud.	4500 Ud.	1,00

**TECEprofil Juego de placas antiincendios**

Placas antincendio para módulos de WC TECEprofil con cisternas TECE.  
 Set compuesto de dos tableros de aislamiento térmico de lana de roca no inflamable A1.

Dimensiones (An. x Al. x Pr.): 1000 x 625 x 30 mm y 711 x 440 x 20 mm.

En el caso de los requisitos de protección contra incendios para muros de separación con módulos de WC, se deberán usar las placas antincendios. Los tabiques antincendios hechos de TECEprofil de F 30 a F 120 se deben instalar conforme a "abP P-3226/492/11-MPA BS".



Ref.	US 1	US 2	€/Ud.
9200017	1 Ud.	10 Ud.	71,00

# TECEprofil – Herramientas

## TECE Set de reparación para cisterna de PP

Para eliminar daños (p.ej. por taladros) hasta un diámetro de aprox. 12 mm.

Compuesto por:

- Cinco discos de plástico
- Papel de lijar
- Pistola de adhesivo térmico
- Dos barras de adhesivo
- Limpiador (125 ml)
- Dos paños



Ref.	US 1	€/Ud.
9221013	1 Ud.	120,00

## TECE Llave para válvula de escuadra

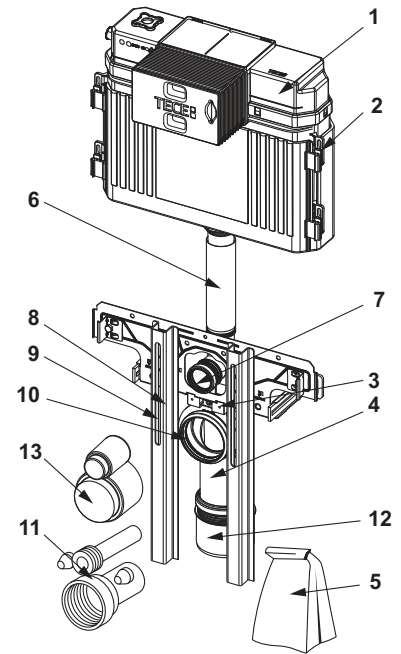
Para montar/desmontar la válvula angular en cisternas TECE, con alojamiento para llave de trinquete 1/2" y 1/4".



Ref.	US 1	€/Ud.
9820264	1 Ud.	80,00

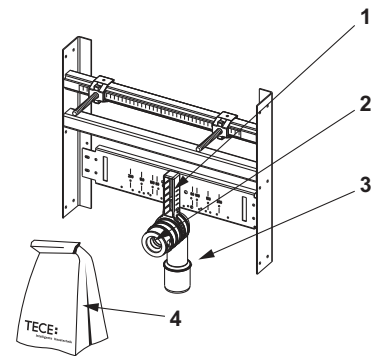
9041306 – TECEprofil Unidad de conexión para inodoro con cisterna Uni

Pos.	Ref.	Denominación	US 1	€/Ud.
1	9820103	Cisterna Uni de 1120 mm	1 Ud.	201,00
2	9820065	Set de montaje para cisterna	1 Ud.	15,00
3	9820034	Soporte codo DN 50/DN 40	1 Ud.	6,00
4	9820135	Codo de descarga de WC DN 90 (PP)	1 Ud.	28,00
5	9820066	Pack para módulo de baño (material de montaje, etc.)	1 Ud.	39,00
6	9820011	Tubo de descarga con junta tórica, longitud: 269 mm, construcción en obra seca	1 Ud.	18,00
7	9820015	Sello de tubo de descarga	1 Ud.	5,00
8	9820335	Perfil en C para pie de módulo	1 Ud.	20,00
9	9820037	Distanciador para la instalación de las patas de módulo del inodoro	1 Ud.	8,00
10	9820139	Junta para codo de evacuación DN 90	1 Ud.	5,00
11	9820057	Set de conexión para WC DN 90	1 Ud.	30,00
12	9820136	Empalme de WC DN 90/100, adaptador PP	1 Ud.	17,00
13	9820312	Protección de obra para tubo de descarga y codo de drenaje	1 Ud.	13,00



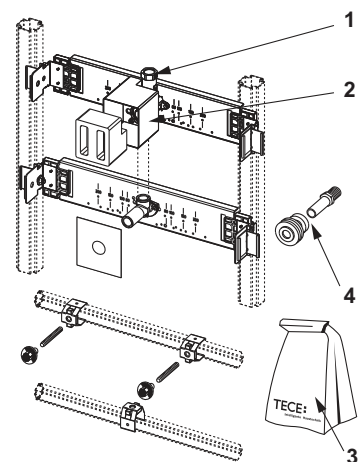
9510003 – TECE Soporte de lavabo para montaje en tabiques autoportantes de metal o madera

Pos.	Ref.	Denominación	US 1	€/Ud.
1	9820034	Soporte codo DN 50/DN 40	1 Ud.	6,00
2	9820059	Manguito de goma con diámetro nominal 30/50	1 Ud.	6,00
3	9820035	Codo DN 50/DN 40	1 Ud.	6,00
4	9820133	Pack para soporte de lavabo (material de montaje, etc.)	1 Ud.	39,00



9020038 – TECEprofil Unidad de conexión para urinario con carcasa TECE para válvula de descarga U 1

Pos.	Ref.	Denominación	US 1	€/Ud.
1	9820074	Carcasa para válvula de descarga U 1 con conector	1 Ud.	130,00
2	9820075	Protección de estructura, cuerpo de apoyo, tornillos para carcasa de válvula de descarga U 1	1 Ud.	14,00
3	9820076	Pack para módulo de urinario (material de montaje, etc.)	1 Ud.	60,00
4	9820055	Set de alimentación para urinario, 1/2"	1 Ud.	52,00

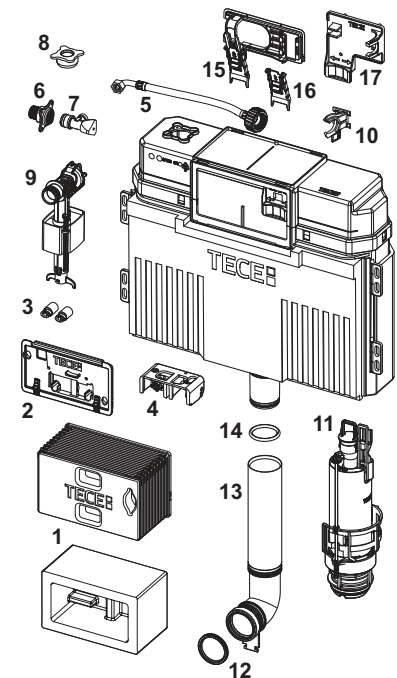


# TECEprofil – Piezas de repuesto

## 9820103 – Cisterna Uni TECE de 1120 mm

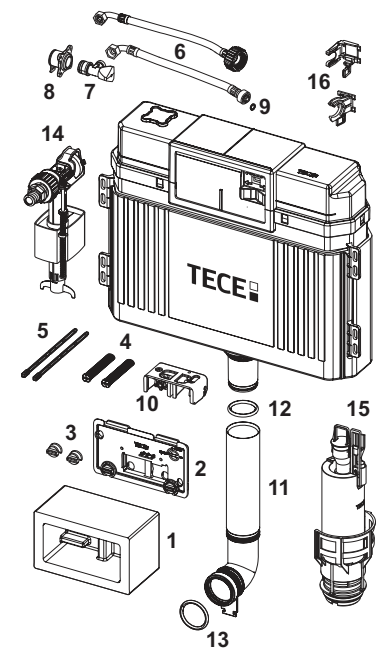
Válido desde: abril 2021

Pos.	Ref.	Denominación	US 1	€/Ud.
1	9820499	Canal de instalación con bloque de poliestireno	1 Ud.	27,00
	9820027	Sistema de protección de obra	1 Ud.	11,00
2	9820017	Protección antisalpicaduras, completa	1 Ud.	20,00
3	9820496	Fijación "easy fit" (a partir de 2021)	1 Ud.	13,00
4	9820016	Bloque de actuación	1 Ud.	12,00
5	9820374	Tubo flexible reforzado M 30 (a partir de 2020)	1 Ud.	28,00
6	9820012	Conexión cisterna	1 Ud.	23,00
7	9820013	Válvula de ángulo	1 Ud.	12,00
8	9820495	Tapón de cierre, cisterna Uni	1 Ud.	5,00
9	9820353	Válvula de llenado F 10	1 Ud.	24,00
10	9820373	Soporte de válvula de llenado para cisterna Uni (27 mm, M 30, a partir de 2020)	1 Ud.	10,00
11	9820223	Válvula de descarga A 2	1 Ud.	64,00
12	9820015	Sello de tubo de descarga	1 Ud.	5,00
13	9820011	Tubo de descarga con junta tórica, longitud: 269 mm, construcción en obra seca	1 Ud.	18,00
	9820331	Tubo de descarga prolongado, longitud 369 mm	1 Ud.	42,00
14	9820014	Junta tórica	1 Ud.	8,00
15	9820698	Dispositivo prensador versión control deslizante	1 Ud.	8,00
16	9820699	Control deslizante para dispositivo prensador	1 Ud.	5,00
17	9820700	Dispositivo prensador versión de sustitución 2003-2014	1 Ud.	9,00



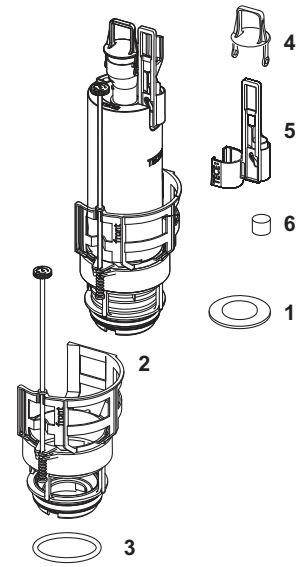
Válido hasta: marzo 2021

Pos.	Ref.	Denominación	US 1	€/Ud.
1	9820027	Sistema de protección de obra	1 Ud.	11,00
2	9820017	Protección antisalpicaduras, completa	1 Ud.	20,00
3	9820018	Tornillos de fijación	1 Ud.	8,00
4	9820019	Varillas de soporte (2003-2020)	1 Ud.	12,00
5	9820022	Varillas de accionamiento (2003-2020)	1 Ud.	8,00
6	9820026	Tubo flexible reforzado, 3/8" (hasta 2019)	1 Ud.	17,00
	9820374	Tubo flexible reforzado M 30 (a partir de 2020)	1 Ud.	28,00
7	9820013	Válvula de ángulo	1 Ud.	12,00
8	9820012	Conexión cisterna	1 Ud.	23,00
9	9820025	Junta tórica	1 Ud.	5,00
10	9820016	Bloque de actuación	1 Ud.	12,00
11	9820011	Tubo de descarga con junta tórica, longitud: 269 mm, construcción en obra seca	1 Ud.	18,00
	9820331	Tubo de descarga prolongado, longitud 369 mm	1 Ud.	42,00
12	9820014	Junta tórica	1 Ud.	8,00
13	9820015	Sello de tubo de descarga	1 Ud.	5,00
14	9820353	Válvula de llenado F 10	1 Ud.	24,00
15	9820223	Válvula de descarga A 2	1 Ud.	64,00
16	9820372	Soporte de válvula de llenado para cisterna Uni (17 mm, 3/8", hasta 2019)	1 Ud.	10,00
	9820373	Soporte de válvula de llenado para cisterna Uni (27 mm, M 30, a partir de 2020)	1 Ud.	10,00



9820223 – TECE Válvula de descarga A 2

Pos.	Ref.	Denominación	US 1	€/Ud.
1	9820233	Junta (válvula de drenaje)	1 Ud.	5,00
2	9820670	Asiento de válvula con estrangulamiento de caudal de descarga ajustable	1 Ud.	27,00
3	9820005	Junta tórica (asiento de válvula)	1 Ud.	5,00
4	9820222	Lengüeta	1 Ud.	9,00
5	9820229	Tirador para accionamiento electrónico	1 Ud.	11,00
6	9820420	Tirador pequeño con peso adicional	1 Ud.	8,00



TECE Cartucho de descarga a presión U 1

Cartucho de válvula de descarga para carcasa de válvula de descarga U 1.

Ref.	US 1	€/Ud.
9820031	1 Ud.	60,00



TECE Set de fijación

Ref.	US 1	€/Ud.
9820054	1 Ud.	6,00



TECE Junta para disco de pared

Ref.	US 1	€/Ud.
9820125	1 Ud.	3,00



TECE Junta para conexión de tubo de desagüe

Ref.	US 1	€/Ud.
9820213	1 Ud.	14,00



TECE Juego de fijación WC

Ref.	US 1	€/Ud.
9820245	1 Ud.	8,00





Sistemas de instalación

# TECEsystem SOLUCIONES PREFABRICADAS

TECEsystem



# MÁS ES POSIBLE

La prefabricación industrial es la clave para aumentar la productividad en la construcción. TECE cuenta con más de 30 años de experiencia en muros y perfiles prefabricados. Pero la construcción de sistemas de la marca TECE es mucho más que un grupo de montaje listo para instalar. Además del producto, también incluye un proceso de calidad, un servicio integral y garantías fiables.

» Vamos a entregar 30 registros el lunes por la mañana. La instalación estará lista el viernes a mediodía. Gracias a esta planificación tan fiable vivo sin preocupaciones.



1



2



3



### 1 Planificación personalizada

Durante la fase de planificación, los ingenieros de aplicación de TECE colaboran con los gestores de proyectos para definir los requisitos técnicos y legales. El concepto de muros sanitarios personalizados se prueba en un prototipo. A continuación, se incorporan las especificaciones finales a los diseños de producción.

### 2 Fabricación personalizada

La prefabricación industrial normalizada garantiza un alto nivel de calidad. Todos los componentes están perfectamente adaptados entre sí y se montan conforme a las normas aplicables. Esto también simplifica los procedimientos en los puntos de intersección de los diferentes oficios y acorta los plazos de montaje.

### 3 Entrega individual

Los muros de instalación terminados se entregan de acuerdo con los tiempos acordados, previa consulta a la gestión de la obra. También se suministran contenedores o cajas móviles en función de las necesidades.

## Elementos destacados

- Planificación personalizada
- Fabricación personalizada
- Entrega puntual en la obra
- Procedimientos optimizados en los puntos de intersección
- Plazos de construcción más cortos
- Ahorro de costes gracias a una rápida instalación
- Montaje conforme a las normas aplicables
- Ejecución de grandes proyectos de manera económica
- Alto nivel de calidad
- Servicio integral durante todo el proyecto



### Servicio integral en cada etapa del proyecto

TECE ofrece un servicio integral desde el principio hasta el final de la construcción para garantizar un proceso sin problemas. Durante la etapa de planificación preliminar, se determinan los requisitos y se elaboran los planos y los alzados en coordinación con los arquitectos y los diseñadores. Si es necesario, los instaladores acuden a la obra para garantizar que todo vaya como la seda y que la instalación sea rápida. Cuando se termina la obra, el servicio de posventa sigue prestando apoyo al proyecto de construcción. En caso necesario, el servicio de posventa puede encontrar la pieza de repuesto necesaria o ayudar a reparar una avería.



### Rentabilidad

La instalación rápida y fácil de estos sistemas reduce los costes de montaje en la obra y también el riesgo de retrasos. Los costes de almacenamiento se reducen gracias a una entrega puntual. En obras de renovación, el rápido proceso de construcción ayuda a limitar las reducciones de los alquileres.

Tecnología de descarga

# TECEdrainway CANALETAS DE DUCHA

TECEdrainway



TECEdrainway



	Página
Canaletas de ducha	256
Sumideros	257
Accesorios	260
Piezas de repuesto	262

Una visión general de la Declaración Válida de Rendimiento (DoP) está disponible en [www.tece.es](http://www.tece.es).

# TECEdrainway – Canaletas de ducha

## TECEdrainway Perfil de ducha

**NUEVO**

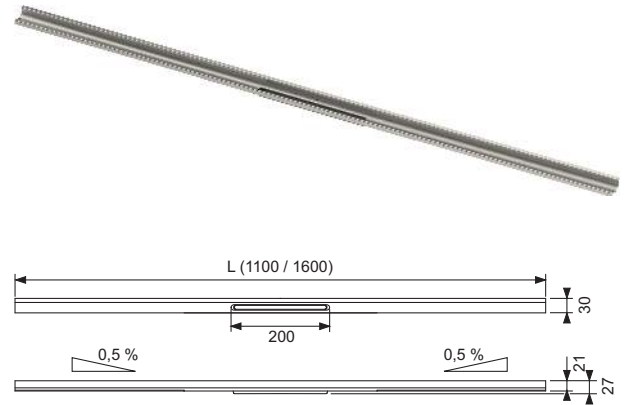
Perfil de ducha para drenaje de ducha, instalación en el adhesivo para azulejos por encima del solado y la junta.

Compuesto por:

- Perfil de ducha recortable con pendiente interna para optimizar el drenaje de agua y el efecto de autolimpieza
- El perfil de ducha se puede acortar hasta  $\geq 600$  mm
- Perfil de ducha fabricado en acero inoxidable 1.4301 (304)
- Soportes de perfil para la alineación del perfil, facilitan la instalación y una conexión a presión con el adhesivo para azulejos
- Para revestimientos de suelo de 8-16 mm (incluyendo la base adhesiva) y para revestimientos de pared de 8-23 mm (incluyendo la base adhesiva)
- Para instalación en la pared (enrasada con la pared)
- Disco de ajuste para alinear con precisión el perfil de ducha y la pieza de conexión a un sumidero TECEdrainway
- Incluye tira de insonorización
- Capuchones (izquierdo y derecho) incluidos para uso opcional
- Incluye bloques de cristal para alineación

Se han de pedir por separado:

- TECEdrainway Sumidero



Longitud	Color	Ref.		US 1	€/Ud.
1100 mm	Acero inoxidable cepillado	691100	<b>NUEVO</b>	1 Ud.	275,00
1600 mm	Acero inoxidable cepillado	691600	<b>NUEVO</b>	1 Ud.	429,00

## TECEdrainway Perfil de ducha con superficie de color

**NUEVO**

Perfil de ducha para drenaje de ducha, instalación en el adhesivo para azulejos por encima del solado y la junta.

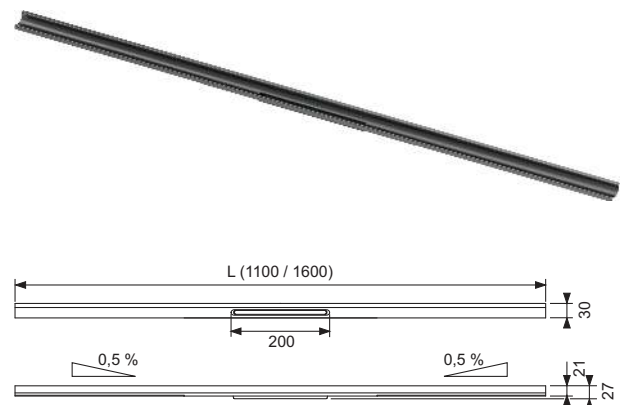
El color de los acabados combina con las placas de accionamiento de WC metálicas TECESquare II.

Compuesto por:

- Perfil de ducha recortable con pendiente interna para optimizar el drenaje de agua y el efecto de autolimpieza
- El perfil de ducha se puede acortar hasta  $\geq 600$  mm
- Perfil de ducha de acero inoxidable 1.4301 (304) con recubrimiento PVD de color
- Soportes de perfil para la alineación del perfil, facilitan la instalación y una conexión a presión con el adhesivo para azulejos
- Para revestimientos de suelo de 8-16 mm (incluyendo la base adhesiva) y para revestimientos de pared de 8-23 mm (incluyendo la base adhesiva)
- Para instalación en la pared (enrasada con la pared)
- Disco de ajuste para alinear con precisión el perfil de ducha y la pieza de conexión a un sumidero TECEdrainway
- Incluye tira de insonorización
- Capuchones (izquierdo y derecho) incluidos para uso opcional
- Incluye bloques de cristal para alineación

Se han de pedir por separado:

- TECEdrainway Sumidero



Longitud	Color	Ref.		US 1	€/Ud.
1100 mm	Negro cepillado	691120	<b>NUEVO</b>	1 Ud.	335,00
1100 mm	Latón cepillado	691130	<b>NUEVO</b>	1 Ud.	429,00
1100 mm	Bronce cepillado	691140	<b>NUEVO</b>	1 Ud.	429,00
1600 mm	Negro cepillado	691620	<b>NUEVO</b>	1 Ud.	529,00
1600 mm	Latón cepillado	691630	<b>NUEVO</b>	1 Ud.	685,00
1600 mm	Bronce cepillado	691640	<b>NUEVO</b>	1 Ud.	685,00

## TECEdrainway Sumidero horizontal "estándar", DN 50\*

**NUEVO**

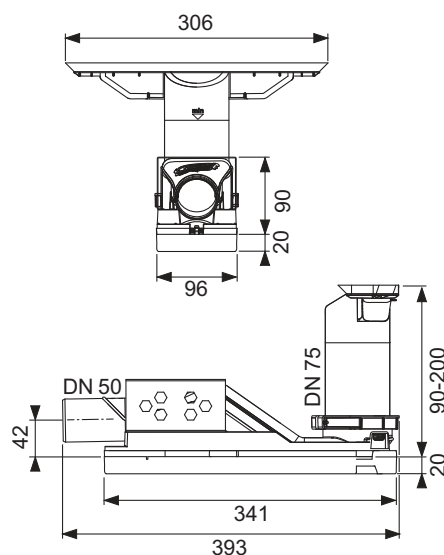
Sumidero con tecnología de flujo libre para perfiles de ducha TECEdrainway, para instalación en solado y conexión a una tubería de desagüe DN 50 (giratoria 180°). Con collar de sellado Seal System montado de fábrica. Cumple los requisitos de las normas EN 1253-1 y DIN 18534.

- Altura de instalación mín. de 90 mm (del borde inferior del sumidero al borde superior del solado)
- Capacidad de drenaje  $\geq 0,5/\geq 0,8$  l/s (según EN 1253 con acumulación de 10/20 mm)
- Altura de agua de sellado: 50 mm
- Anclaje de solado integrado
- Collar de sellado flexible montado de fábrica con Seal System
- Tira de insonorización prefabricada a juego
- Cubierta de protección para la construcción, incluida protección contra lodo durante la instalación del sellado compuesto
- Fijación al suelo, incluidos espigas de impacto y elementos de separación acústica
- Placa de separación de 20 mm de grosor para uso opcional con tuberías de desagüe largas

### Pedir por separado:

- Esterilla de insonorización Drainbase (opcional)

Ref.		US 1	€/Ud.
693010	NUEVO	1 Ud.	195,00



# TECEdrainway – Sumideros

## TECEdrainway Sumidero horizontal "plano", DN 40\*

**NUEVO**

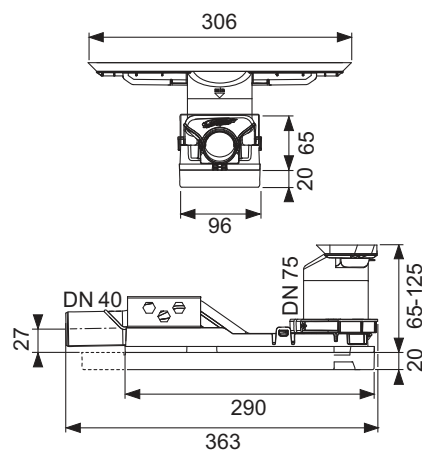
Sumidero con tecnología de flujo libre para perfiles de ducha TECEdrainway, para instalación en solado y conexión a una tubería de desagüe DN 40 (giratoria 180°). Con collar de sellado Seal System montado de fábrica. Cumple los requisitos de las normas EN 1253-6 y DIN 18534.

- Altura de instalación mín. de 65 mm (del borde inferior del sumidero al borde superior del solado)
- Capacidad de drenaje  $\geq 0,5/\geq 0,6$  l/s (según EN 1253 con acumulación de 10/20 mm)
- Altura de agua de sellado: 25 mm
- Anclaje de solado integrado
- Collar de sellado flexible montado de fábrica con Seal System
- Tira de insonorización prefabricada a juego
- Cubierta de protección para la construcción, incluida protección contra lodo durante la instalación del sellado compuesto
- Fijación al suelo, incluidos espigas de impacto y elementos de separación acústica
- Placa de separación de 20 mm de grosor para uso opcional con tuberías de desagüe largas

### Pedir por separado:

- Esterilla de insonorización Drainbase (opcional)

Ref.		US 1	€/Ud.
693020	NUEVO	1 Ud.	195,00



## TECEdrainway Sumidero "vertical", DN 50\*

**NUEVO**

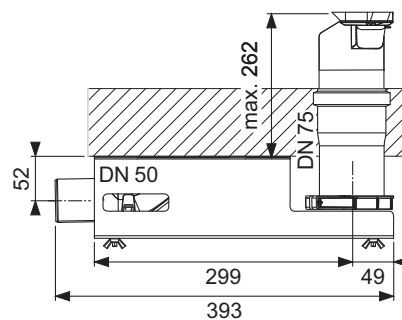
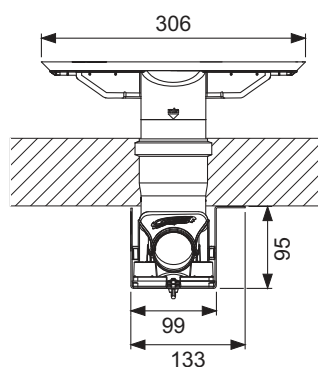
Sumidero con tecnología de flujo libre para perfiles de ducha TECEdrainway, para instalación en solado y conexión vertical a una tubería de desagüe DN 50 (giratoria 180°). Con collar de sellado Seal System montado de fábrica. Cumple los requisitos de las normas EN 1253-1 y DIN 18534.

- Altura de instalación mín. de 42 mm (desde la placa de hormigón en bruto hasta el borde superior del solado)
- Capacidad de drenaje  $\geq 0,5/\geq 1,2$  l/s (según EN 1253 con acumulación de 10/20 mm)
- Altura de agua de sellado: 50 mm
- Anclaje de solado integrado
- Collar de sellado flexible montado de fábrica con Seal System
- Tira de insonorización prefabricada a juego
- Cubierta de protección para la construcción, incluida protección contra lodo durante la instalación del sellado compuesto
- Montaje en placa, incluido material de montaje para el suelo inferior
- Incluye tubería de desagüe DN 75, longitud 250 mm
- Se precisa orificio principal: 100 mm

### Se han de pedir por separado:

- Esterilla de insonorización Drainbase (opcional)
- Cinta de protección contra incendios (opcional)

Ref.		US 1	€/Ud.
693030	NUEVO	1 Ud.	230,00



## TECEdrainway – Accesorios

### TECEdrainway Adaptador de extensión para disco de ajuste de «piedra natural» **NUEVO**

Adaptadores de extensión (2 uds.) para disco de ajuste, permiten elevar estructuras de suelo progresivamente de 16 a 32 mm (incluido la base adhesiva). Apto para todos los sumideros TECEdrainway.



Ref.		US 1	€/Ud.
694008	<b>NUEVO</b>	1 Ud.	19,00

### TECEdrainway Espiral de limpieza **NUEVO**

Espiral de limpieza de tubo recubierta de plástico para limpieza de tuberías de desagüe.

Diámetro: aprox. 7 mm  
Longitud: 2,5 m



Ref.		US 1	€/Ud.
694000	<b>NUEVO</b>	1 Ud.	39,00

### TECEdrainway Tubo flexible de alta presión, longitud 10 m **NUEVO**

Tubo flexible con rosca macho de 1/4WT-Qoute y llave de 17 mm de ancho para conexión a limpiadores de alta presión estándar con adaptadores TECEdrainway.



Ref.		US 1	€/Ud.
694001	<b>NUEVO</b>	1 Ud.	86,00

### TECEdrainway Adaptador para limpiadores de alta presión **NUEVO**

Adaptador para conectar el tubo flexible de alta presión a limpiadores de alta presión estándar.



Modelo	Ref.	US 1	US 2	€/Ud.
Adaptador Easy Lock TR22 FT para Kärcher	694002 <b>NUEVO</b>	1 Ud.	50 Ud.	38,00
Adaptador de boquilla enchufable D10 para Kränzle	694003 <b>NUEVO</b>	1 Ud.	50 Ud.	38,00
Adaptador de boquilla enchufable D12 para Nilfisk	694004 <b>NUEVO</b>	1 Ud.	50 Ud.	38,00
Adaptador de bayoneta para Lavor	694005 <b>NUEVO</b>	1 Ud.	50 Ud.	30,00
Adaptador de bayoneta para Nilfisk	694006 <b>NUEVO</b>	1 Ud.	50 Ud.	30,00
Adaptador de bayoneta para Kärcher	694007 <b>NUEVO</b>	1 Ud.	50 Ud.	30,00

**TECEdrainway Set de protección contra incendios****NUEVO**

Set de protección contra incendios para uso con el sumidero "vertical" TECEdrainway, DN 50, clasificación según la autorización general de tipo de construcción n.º Z-19.53-2371, clase de resistencia al fuego F90, se precisa orificio principal de 100 mm  
 Ámbito de aplicación: placas macizas  $\geq$  150 mm de grosor  
 Necesario cierre del hueco anular



Set compuesto por:

- Cinta autoadhesiva de protección contra incendios, longitud 790 mm
- Etiqueta de identificación

Ref.		US 1	€/Ud.
694009	NUEVO	1 Ud.	84,00

**TECE Esterilla Drainbase**

Esterilla de insonorización para montaje bajo solado flotante en la zona de duchas a ras de suelo o en el baño. Para reducir el ruido de la instalación y ofrecer aislamiento acústico en reformas y nuevos edificios. Fabricado a partir de gránulos de goma reciclados, de gran resistencia a la tracción, enlazados con un elastómero PUR. Cumple los requisitos de insonorización mejorados para el nivel de ruido de la instalación de acuerdo con la norma DIN 4109-5, publicado el 08 de 2020, así como el nivel de aislamiento acústico más alto SSt III según la norma VDI 4100, publicada el 10 de 2012 (verificación de la prueba de sonido disponible previa petición).



- Forma de entrega: 1,25 m x 1,25 m x 6 mm
- Categoría antincendios: B2 (DIN 4102)
- Resistencia térmica: 0,05 (m<sup>2</sup>K)/W
- Compresión a 15 t/m<sup>2</sup>: 0,6 mm
- Reducción del ruido:  $\Delta L_w = 20$  dB(A) (para solado de 50 mm)

Ref.	US 1	US 2	€/Ud.
660001	1 Ud.	16 Ud.	81,00

**TECE Esterilla Drainbase, rollo**

Esterilla de insonorización para montaje bajo solado flotante en la zona de duchas a ras de suelo o en el baño. Para reducir el ruido de la instalación y ofrecer aislamiento acústico en reformas y nuevos edificios. Fabricado a partir de gránulos de goma reciclados, de gran resistencia a la tracción, enlazados con un elastómero PUR. Cumple los requisitos de insonorización mejorados para el nivel de ruido de la instalación de acuerdo con la norma DIN 4109-5, publicado el 08 de 2020, así como el nivel de aislamiento acústico más alto SSt III según la norma VDI 4100, publicada el 10 de 2012 (verificación de la prueba de sonido disponible previa petición).

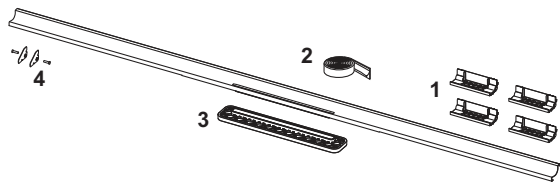


- Forma de entrega: 8,0 m x 1,25 m x 6 mm (rollo, aprox. 50 kg)
- Categoría antincendios: B2 (DIN 4102)
- Resistencia térmica: 0,05 (m<sup>2</sup>K)/W
- Compresión a 15 t/m<sup>2</sup>: 0,6 mm
- Reducción del ruido:  $\Delta L_w = 20$  dB(A) (para solado de 50 mm)

Ref.	US 1	€/m
660002	8 m	47,00

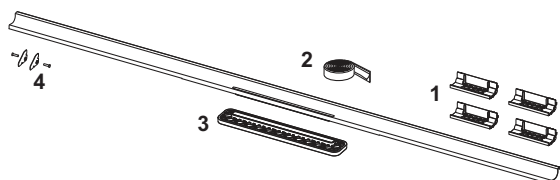
# TECEDrainway – Piezas de repuesto

## TECEDrainway Perfil de ducha



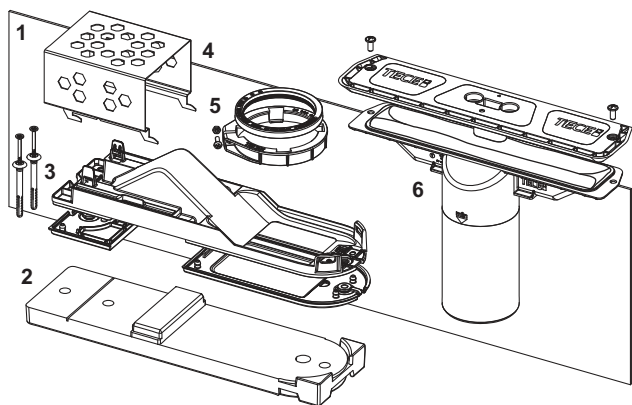
Pos.	Ref.	Denominación		US 1	€/Ud.
1	695009	Soportes de perfil (4 uds)	NUEVO	1 Ud.	10,00
2	695010	Tira de aislamiento acústico para perfil de ducha	NUEVO	1 Ud.	13,00
3	695011	Disco de ajuste	NUEVO	1 Ud.	10,00
4	695012	Tapas de los extremos, acero inoxidable cepillado	NUEVO	1 Ud.	10,00

## TECEDrainway Perfil de ducha con superficie de color



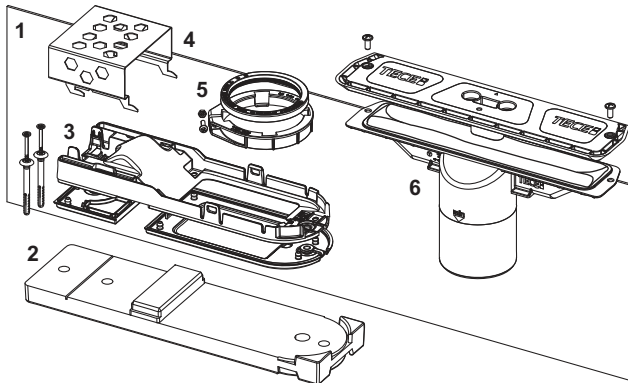
Pos.	Ref.	Denominación		US 1	€/Ud.
1	695009	Soportes de perfil (4 uds)	NUEVO	1 Ud.	10,00
2	695010	Tira de aislamiento acústico para perfil de ducha	NUEVO	1 Ud.	13,00
3	695011	Disco de ajuste	NUEVO	1 Ud.	10,00
4	695013	Tapas de los extremos, negro cepillado	NUEVO	1 Ud.	13,00
	695014	Tapas de los extremos, latón cepillado	NUEVO	1 Ud.	16,00
	695015	Tapas de los extremos, bronce cepillado	NUEVO	1 Ud.	16,00

## 693010 – TECEDrainway Sumidero horizontal "estándar", DN 50



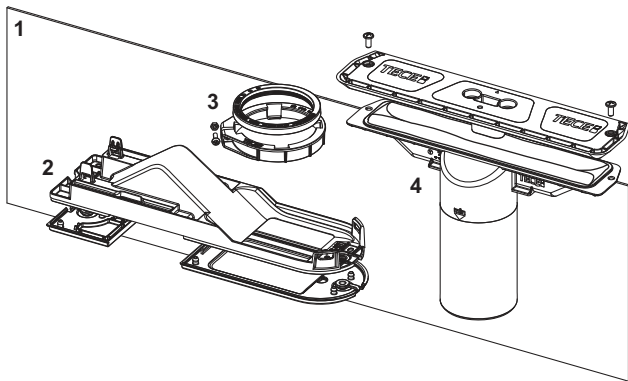
Pos.	Ref.	Denominación		US 1	€/Ud.
1	695003	Tira de aislamiento acústico para sumidero	NUEVO	1 Ud.	16,00
2	695004	Placa espaciadora	NUEVO	1 Ud.	17,00
3	695000	Kit de montaje para suelo DN 50	NUEVO	1 Ud.	22,00
4	695001	Chapa de refuerzo DN 50	NUEVO	1 Ud.	36,00
5	695002	Anillo de sujeción con kit de montaje incluido	NUEVO	1 Ud.	20,00
6	695005	Kit de montaje de sumidero superior DN 50	NUEVO	1 Ud.	77,00

693020 – TECEdrainway Sumidero horizontal "plano", DN 40



Pos.	Ref.	Denominación		US 1	€/Ud.
1	695003	Tira de aislamiento acústico para sumidero	NUEVO	1 Ud.	16,00
2	695004	Placa espaciadora	NUEVO	1 Ud.	17,00
3	695006	Kit de montaje para suelo DN 40	NUEVO	1 Ud.	22,00
4	695007	Chapa de refuerzo DN 40	NUEVO	1 Ud.	36,00
5	695002	Anillo de sujeción con kit de montaje incluido	NUEVO	1 Ud.	20,00
6	695008	Kit de montaje de sumidero superior DN 40	NUEVO	1 Ud.	77,00

693030 – TECEdrainway Sumidero "vertical", DN 50



Pos.	Ref.	Denominación		US 1	€/Ud.
1	695003	Tira de aislamiento acústico para sumidero	NUEVO	1 Ud.	16,00
2	695000	Kit de montaje para suelo DN 50	NUEVO	1 Ud.	22,00
3	695002	Anillo de sujeción con kit de montaje incluido	NUEVO	1 Ud.	20,00
5	695005	Kit de montaje de sumidero superior DN 50	NUEVO	1 Ud.	77,00



Tecnología de descarga

# TECEdrainprofile CANALETAS DE DUCHA





	Página
Canaletas de ducha	268
Sets de canaletas de ducha	271
Sumideros	272
Accesorios	275
Piezas de repuesto	277

# TECEdrainprofile – Canaletas de ducha

## TECEdrainprofile Perfil de ducha

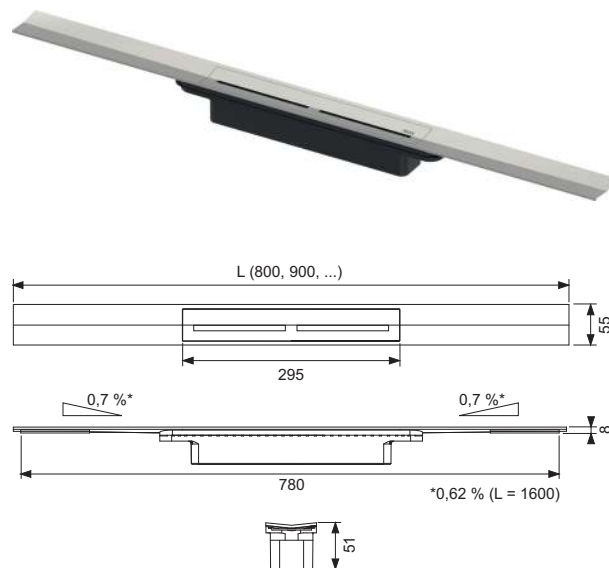
Perfil para desagüe de ducha e instalación sobre adhesivo para azulejos por encima del pavimento y la junta.

Consta de:

- Perfil de ducha que se puede cortar a medida con inclinación interna para un mejor drenaje del agua y un efecto de autolimpieza, material 1.4301 (304)
- El perfil de ducha puede acortarse a  $\geq 500$  mm
- Tapa de perfil de acero inoxidable, con función de presión para desmontaje manual, material 1.4301 (304)
- Piezas de conexión para fijarlo al sumidero TECEdrainprofile
- Elementos de sujeción para facilitar su instalación y unión más sólida al adhesivo para azulejos
- Para suelos de 8-25 mm (incl. base adhesiva)
- Para instalación empotrada en revestimientos de pared de 10 mm (incl. base adhesiva)
- Para instalación a ras de pared (empotrada) o a cualquier distancia específica de la pared

Se ruega pedir por separado:

- Sumidero TECEdrainprofile



Longitud	Anchura	Color	Ref.	US 1	€/Ud.
800 mm	55 mm	Acero inoxidable cepillado	670800	1 Ud.	237,00
800 mm	55 mm	Acero inoxidable pulido	670810	1 Ud.	291,00
900 mm	55 mm	Acero inoxidable cepillado	670900	1 Ud.	246,00
900 mm	55 mm	Acero inoxidable pulido	670910	1 Ud.	309,00
1000 mm	55 mm	Acero inoxidable cepillado	671000	1 Ud.	268,00
1000 mm	55 mm	Acero inoxidable pulido	671010	1 Ud.	312,00
1200 mm	55 mm	Acero inoxidable cepillado	671200	1 Ud.	320,00
1200 mm	55 mm	Acero inoxidable pulido	671210	1 Ud.	407,00
1600 mm	55 mm	Acero inoxidable cepillado	671600	1 Ud.	402,00

## TECEdrainprofile Perfil de ducha con superficie negra

Perfil de ducha para drenaje de ducha, instalación en el adhesivo para azulejos por encima del solado y la junta.

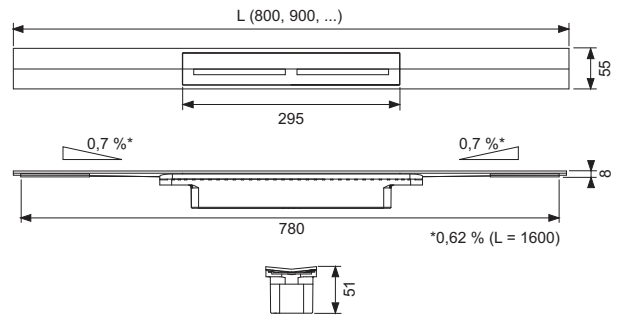
El color de los acabados combina con las placas de accionamiento de WC metálicas TECEsquare II.

Compuesto por:

- Perfil de ducha que se puede cortar a la longitud deseada, con pendiente interna para mejorar el drenaje de agua y el efecto de autolimpieza
- El perfil de ducha se puede acortar hasta  $\geq 500$  mm
- Tapa de perfil con función de pulsación para su retirada manual; durabilidad según la clase de carga K3, máxima carga de prueba: 300 kg
- Perfil de ducha y tapa de perfil fabricadas en acero inoxidable, material: 1.4301 (304) con recubrimiento PVD de color
- Pieza de conexión para la fijación con un sumidero TECEdrainprofile
- Elementos de agarre para una instalación simple y una conexión sólida con el adhesivo para azulejos
- Para revestimientos de suelo de 8 a 25 mm (incl. base adhesiva)
- Para instalación empotrada en cubiertas de pared a partir de 10 mm (con base adhesiva)
- Para instalar en la pared (empotrado) o a cualquier distancia específica de la pared

Se han de pedir por separado:

- Sumidero TECEdrainprofile



Longitud	Anchura	Color	Ref.	US 1	€/Ud.
800 mm	55 mm	Negro cepillado	670821	1 Ud.	390,00
900 mm	55 mm	Negro cepillado	670921	1 Ud.	414,00
1000 mm	55 mm	Negro cepillado	671021	1 Ud.	455,00
1200 mm	55 mm	Negro cepillado	671221	1 Ud.	536,00
1600 mm	55 mm	Negro cepillado	671621	1 Ud.	670,00

# TECEdrainprofile – Canaletas de ducha

## TECEdrainprofile Perfil de ducha con superficie de color

Perfil de ducha para drenaje de ducha, instalación en el adhesivo para azulejos por encima del solado y la junta.

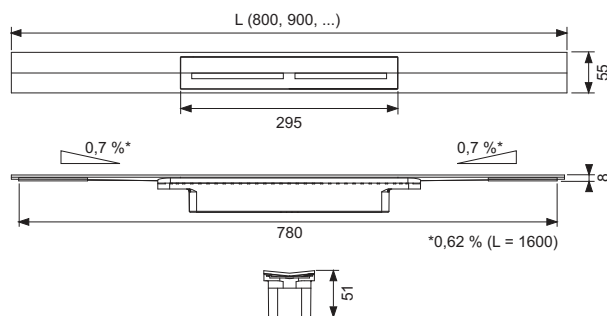
El color de los acabados combina con las placas de accionamiento de WC metálicas TECEsquare II.

Consta de:

- Perfil de ducha que se puede cortar a medida fabricado con inclinación interna para un mejor drenaje del agua y un efecto de autolimpieza
- El perfil de ducha se puede acortar a  $\geq 500$  mm
- Tapa de perfil con función de presión para desmontaje manual
- Perfil de ducha y tapa de perfil de acero inoxidable, material 1.4301 (304) con revestimiento de PVD de color
- Piezas de conexión para fijarlo al sumidero TECEdrainprofile
- Elementos de sujeción para facilitar su instalación y unión más sólida al adhesivo para azulejos
- Para suelos de 8-25 mm (incl. base adhesiva)
- Para instalación empotrada en revestimientos de pared de 10 mm (incl. base adhesiva)
- Para instalación a ras de pared (empotrada) o a cualquier distancia específica de la pared

Solicitar por separado:

- Sumidero TECEdrainprofile



Longitud	Anchura	Color	Ref.	US 1	€/Ud.
800 mm	55 mm	Negro cromado cepillado	670801	1 Ud.	392,00
800 mm	55 mm	Oro óptico cepillado	670802	1 Ud.	392,00
800 mm	55 mm	Oro óptico pulido	670812	1 Ud.	464,00
800 mm	55 mm	Oro rojo cepillado	670803	1 Ud.	392,00
900 mm	55 mm	Negro cromado cepillado	670901	1 Ud.	408,00
900 mm	55 mm	Oro óptico cepillado	670902	1 Ud.	408,00
900 mm	55 mm	Oro óptico pulido	670912	1 Ud.	562,00
900 mm	55 mm	Oro rojo cepillado	670903	1 Ud.	408,00
1000 mm	55 mm	Negro cromado cepillado	671001	1 Ud.	464,00
1000 mm	55 mm	Oro óptico cepillado	671002	1 Ud.	464,00
1000 mm	55 mm	Oro óptico pulido	671012	1 Ud.	541,00
1000 mm	55 mm	Oro rojo cepillado	671003	1 Ud.	464,00
1200 mm	55 mm	Negro cromado cepillado	671201	1 Ud.	515,00
1200 mm	55 mm	Oro óptico cepillado	671202	1 Ud.	515,00
1200 mm	55 mm	Oro óptico pulido	671212	1 Ud.	644,00
1200 mm	55 mm	Oro rojo cepillado	671203	1 Ud.	515,00

## TECEdrainprofile Set para perfil de ducha

Perfil de ducha compuesto por un perfil de ducha cepillado, un sumidero "plano", tres patas de montaje y un collar de sellado estándar.

Longitud	Anchura	Color	Ref.	US 1	€/Set
1000 mm	55 mm	Acero inoxidable cepillado	641024	1 Set	407,00



## TECEdrainprofile Set de perfil de ducha con superficie negra

Perfil de ducha compuesto por un perfil de ducha con superficie PVD negra, un sumidero "plano", tres patas de montaje y un collar de sellado estándar.

Longitud	Anchura	Color	Ref.	US 1	€/Set
1000 mm	55 mm	Negro cepillado	641025	1 Set	603,00



# TECEdrainprofile – Sumideros

## TECEdrainprofile Sumidero "plano", DN 40, descarga lateral\*

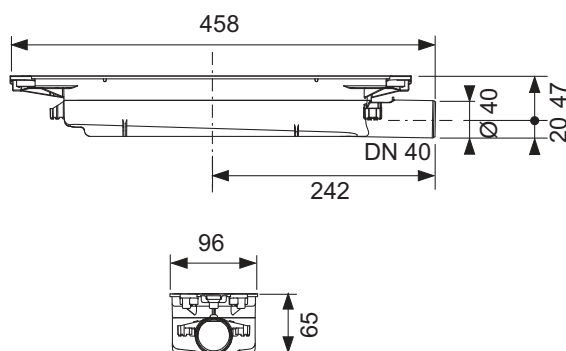
Sumidero para canaleta de ducha TECEdrainprofile, para la instalación en el solado y para la conexión al lateral de una tubería de desagüe DN 40. Incluye collar de sellado Seal System de clic instalado de fábrica. Cumple los requisitos de las normas EN 1253-6 y DIN 18534.

- Altura de instalación mín. de 65 mm (borde inferior del sumidero al borde superior del solado)
- Capacidad de drenaje = 0,40/= 0,52 l/s (según la norma EN 1253 con acumulación de 10/20 mm por encima de la cubierta de la canaleta)
- Altura de agua de sellado: 25 mm
- Bloqueo antiolores extraíble
- Anclaje de solado integrado
- Collar de sellado flexible, encajable e instalado de fábrica con Seal System
- Tira de insonorización prefabricada a juego
- Cubierta de protección para la construcción
- Junta deslizante/móvil para la conexión a canaleta de ducha TECEdrainprofile y para compensar tolerancias estructurales

### Se han de pedir por separado:

- Soportes de sujeción para pared y suelo o patas de montaje (opcional)
- Esterilla de insonorización Drainbase (opcional)

Ref.	US 1	€/Ud.
673001	1 Ud.	193,00



## TECEdrainprofile Sumidero "estándar", DN 50, descarga lateral\*

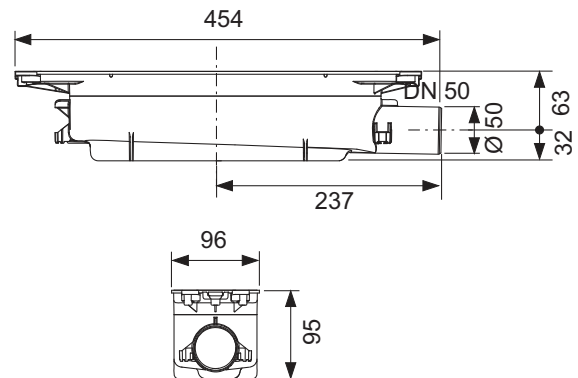
Sumidero para canaleta de ducha TECEdrainprofile, para la instalación en el solado y para la conexión al lateral de una tubería de desagüe DN 50. Incluye collar de sellado Seal System de clic instalado de fábrica. Cumple los requisitos de las normas EN 1253-1 y DIN 18534.

- Altura de instalación mín. de 95 mm (borde inferior del sumidero al borde superior del solado)
- Capacidad de drenaje = 0,72/= 0,82 l/s (según la norma EN 1253 con acumulación de 10/20 mm por encima de la cubierta de la canaleta)
- Altura de agua de sellado: 50 mm
- Bloqueo antiolores extraíble
- Anclaje de solado integrado
- Collar de sellado flexible, encajable e instalado de fábrica con Seal System
- Tira de insonorización prefabricada a juego
- Cubierta de protección para la construcción
- Junta deslizante/móvil para la conexión a canaleta de ducha TECEdrainprofile y para compensar tolerancias estructurales

### Se han de pedir por separado:

- Soportes de sujeción para pared y suelo o patas de montaje (opcional)
- Esterilla de insonorización Drainbase (opcional)

Ref.	US 1	€/Ud.
673002	1 Ud.	196,00



# TECEdrainprofile – Sumideros

## TECEdrainprofile Sumidero vertical, DN 50\*

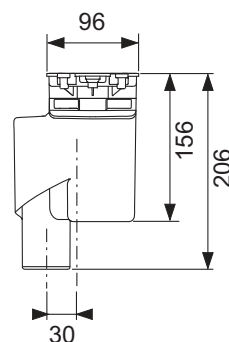
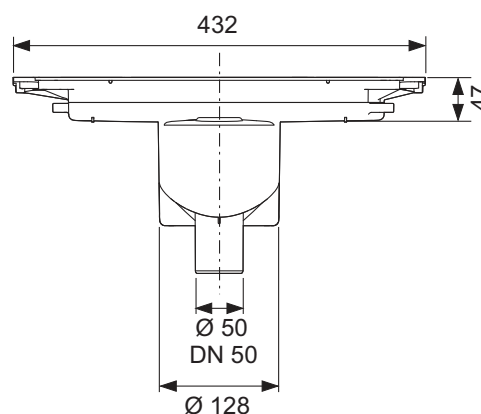
Sumidero para canaleta de ducha TECEdrainprofile, para la instalación en el solado y para la conexión vertical a una tubería de desagüe DN 50. Incluye collar de sellado Seal System de clic instalado de fábrica. Cumple los requisitos de las normas EN 1253-1 y DIN 18534.

- Altura de instalación mín. de 47 mm (borde inferior del sumidero al borde superior del solado)
- Capacidad de drenaje = 1,31/= 1,37 l/s (según la norma EN 1253 con acumulación de 10/20 mm por encima de la cubierta de la canaleta)
- Altura de agua de sellado: 50 mm
- Bloqueo antiolores extraíble
- Anclaje de solado integrado
- Collar de sellado flexible, encajable e instalado de fábrica con Seal System
- Tira de insonorización prefabricada a juego
- Cubierta de protección para la construcción
- Junta deslizante/móvil para la conexión a canaleta de ducha TECEdrainprofile y para compensar tolerancias estructurales

### Pedir por separado:

- Soportes de sujeción para pared y suelo o patas de montaje (opcional)
- Esterilla de insonorización Drainbase (opcional)
- Set de protección contra incendios FireStop EI 120 DN 50 (opcional)

Ref.	US 1	€/Ud.
673003	1 Ud.	206,00



**TECEdrainprofile Pies de montaje**

Pies de montaje para sumidero TECEdrainprofile para una regulación de altura y fijación de posición sencillas durante el montaje en bruto. Altura regulable del sumidero "estándar" 95-194 mm, del "plano" 65-164 mm y del "vertical" 58-157 mm (desde borde inferior de los pies hasta borde superior del sumidero o enlucido).

Compuesto por:

- 3 pies de montaje incl. tapa insonorizada y material de fijación



Ref.	US 1	US 2	€/Set
674000	1 Set	50 Set	18,00

**TECEdrainprofile Soporte de montaje sobre suelo y en pared**

Soporte de montaje para todos los desagües TECEdrainprofile para montaje sobre suelo o pared. Para un ajuste de altura sencillo y fijación de posición durante la instalación del armazón.

- El soporte de sujeción se puede desmontar y reutilizar cuando se usa para el montaje en pared.
- Distancias de pared ajustables de 0 a 97/145 mm (borde superior de la pared para la parte frontal del desagüe/centro del desagüe)
- Ajuste de altura para montaje sobre suelo 95-185 mm (borde inferior de la pata hasta el borde superior del desagüe o solado)



Ref.	US 1	US 2	€/Ud.
674001	1 Ud.	18 Ud.	36,00

**TECEdrainprofile Filtro para el cabello**

Filtro para el cabello de acero inoxidable diseñado para encajar en el perfil de ducha TECEdrainprofile. Con función de presión para desmontaje manual. Se necesita un set (que consta de dos filtros para el cabello) para cada perfil de ducha.



Ref.	US 1	US 2	€/Set
674002	1 Set	10 Set	38,00

**TECEdrainline/TECEdrainprofile Juego de protección antiincendios FireStop EI 120 DN 50**

Set de protección contra incendios para instalación directa vertical en el sumidero TECEdrainline/TECEdrainprofile DN 50, para una barrera contra incendios de alta resistencia para canalizaciones en suelos macizos hasta 120 min, clasificación de acuerdo con la norma EN 13501 para la clase de protección contra incendios EI 120-U/C y E 120-U/C, autorización técnica europea (ETA-11/0437), se ha solicitado una autorización de tipo general.

El set está compuesto por:

- Funda de protección contra incendios, 2 tornillos integrados, placa de identificación, tubo de 150 mm DN 50 PP-HT según la norma EN 145 1
- Orificio principal necesario:  $\varnothing$  130 mm ( $\varnothing$  mín. = 129 mm,  $\varnothing$  máx. = 133 mm)
- Ámbito de aplicación: placas macizas de 150-325 mm de grosor
- No es necesario ningún hueco para enyesar o rellenar.



Ref.	US 1	US 2	€/Ud.
660006	1 Ud.	50 Ud.	200,00

## TECEdrainprofile – Accesorios

### TECE Esterilla Drainbase

Esterilla de insonorización para montaje bajo solado flotante en la zona de duchas a ras de suelo o en el baño. Para reducir el ruido de la instalación y ofrecer aislamiento acústico en reformas y nuevos edificios. Fabricado a partir de gránulos de goma reciclados, de gran resistencia a la tracción, enlazados con un elastómero PUR. Cumple los requisitos de insonorización mejorados para el nivel de ruido de la instalación de acuerdo con la norma DIN 4109-5, publicado el 08 de 2020, así como el nivel de aislamiento acústico más alto SSt III según la norma VDI 4100, publicada el 10 de 2012 (verificación de la prueba de sonido disponible previa petición).

- Forma de entrega: 1,25 m x 1,25 m x 6 mm
- Categoría antincendios: B2 (DIN 4102)
- Resistencia térmica: 0,05 (m<sup>2</sup>K)/W
- Compresión a 15 t/m<sup>2</sup>: 0,6 mm
- Reducción del ruido:  $\Delta L_w = 20$  dB(A) (para solado de 50 mm)



Ref.	US 1	US 2	€/Ud.
660001	1 Ud.	16 Ud.	81,00

### TECE Esterilla Drainbase, rollo

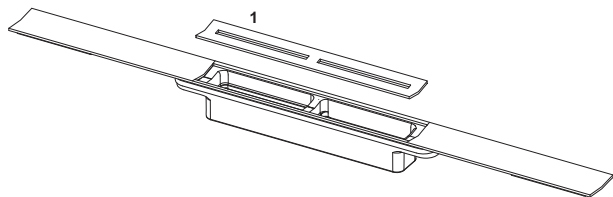
Esterilla de insonorización para montaje bajo solado flotante en la zona de duchas a ras de suelo o en el baño. Para reducir el ruido de la instalación y ofrecer aislamiento acústico en reformas y nuevos edificios. Fabricado a partir de gránulos de goma reciclados, de gran resistencia a la tracción, enlazados con un elastómero PUR. Cumple los requisitos de insonorización mejorados para el nivel de ruido de la instalación de acuerdo con la norma DIN 4109-5, publicado el 08 de 2020, así como el nivel de aislamiento acústico más alto SSt III según la norma VDI 4100, publicada el 10 de 2012 (verificación de la prueba de sonido disponible previa petición).

- Forma de entrega: 8,0 m x 1,25 m x 6 mm (rollo, aprox. 50 kg)
- Categoría antincendios: B2 (DIN 4102)
- Resistencia térmica: 0,05 (m<sup>2</sup>K)/W
- Compresión a 15 t/m<sup>2</sup>: 0,6 mm
- Reducción del ruido:  $\Delta L_w = 20$  dB(A) (para solado de 50 mm)



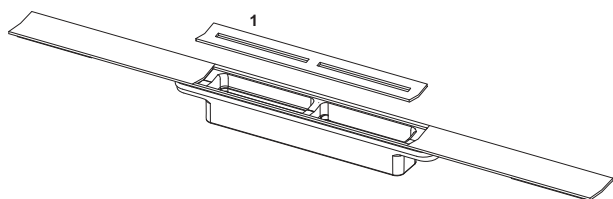
Ref.	US 1	€/m
660002	8 m	47,00

TECEdrainprofile Perfil de ducha



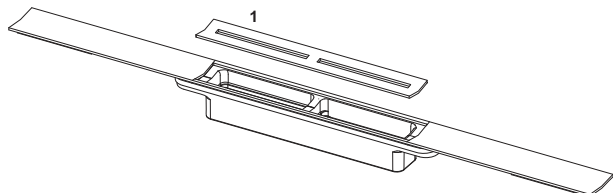
Pos.	Ref.	Denominación	US 1	€/Ud.
1	675000	Cubierta perfilada en acero inoxidable, cepillado	1 Ud.	40,00
	675001	Cubierta perfilada en acero inoxidable, pulido	1 Ud.	51,00

TECEdrainprofile Perfil de ducha con superficie negra



Pos.	Ref.	Denominación	US 1	€/Ud.
1	675019	Tapa de perfil de acero inoxidable cepillado, negro (para perfiles de ducha hasta 06/2023)	1 Ud.	115,00
	675024	Tapa de perfil de acero inoxidable cepillado, negro (para perfiles de ducha a partir de 07/2023)	1 Ud.	135,00

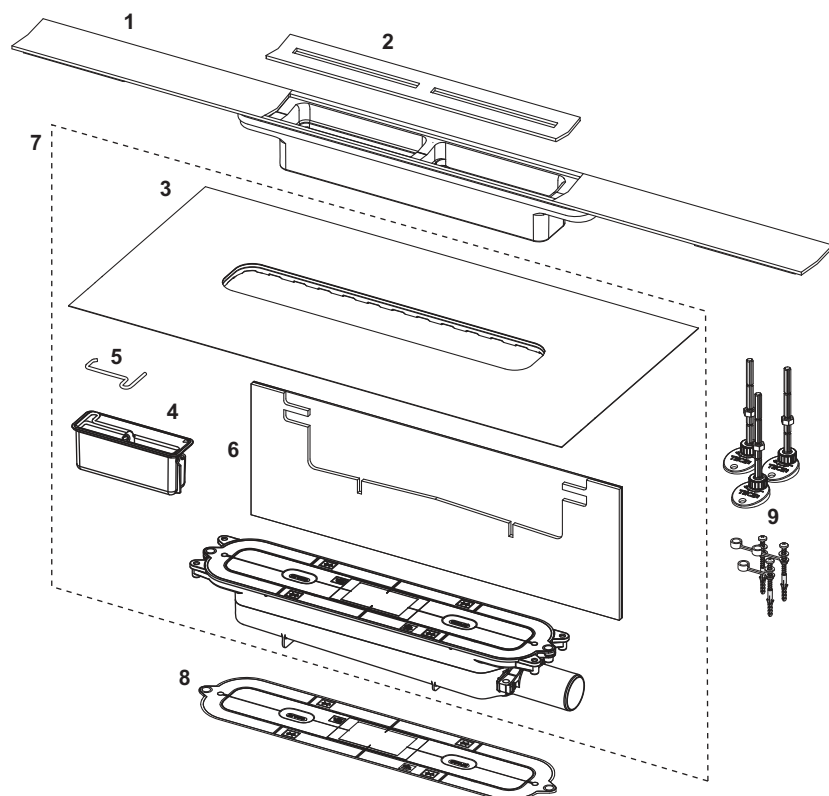
TECEdrainprofile Perfil de ducha con superficie de color



Pos.	Ref.	Denominación	US 1	€/Ud.
1	675010	Tapa de perfil de acero inoxidable, negro cromado cepillado (para perfiles de ducha hasta 06/2023)	1 Ud.	73,00
	675012	Tapa de perfil de acero inoxidable, oro óptico cepillado	1 Ud.	73,00
	675014	Tapa de perfil de acero inoxidable, oro rojo cepillado	1 Ud.	73,00
	675011	Tapa de perfil de acero inoxidable, negro cromado pulido	1 Ud.	72,00
	675013	Tapa de perfil de acero inoxidable, oro óptico pulido	1 Ud.	72,00
	675015	Tapa de perfil de acero inoxidable, oro rojo pulido	1 Ud.	72,00
	675025	Tapa de perfil de acero inoxidable, negro cromado cepillado (para perfiles de ducha a partir de 07/2023)	1 Ud.	135,00

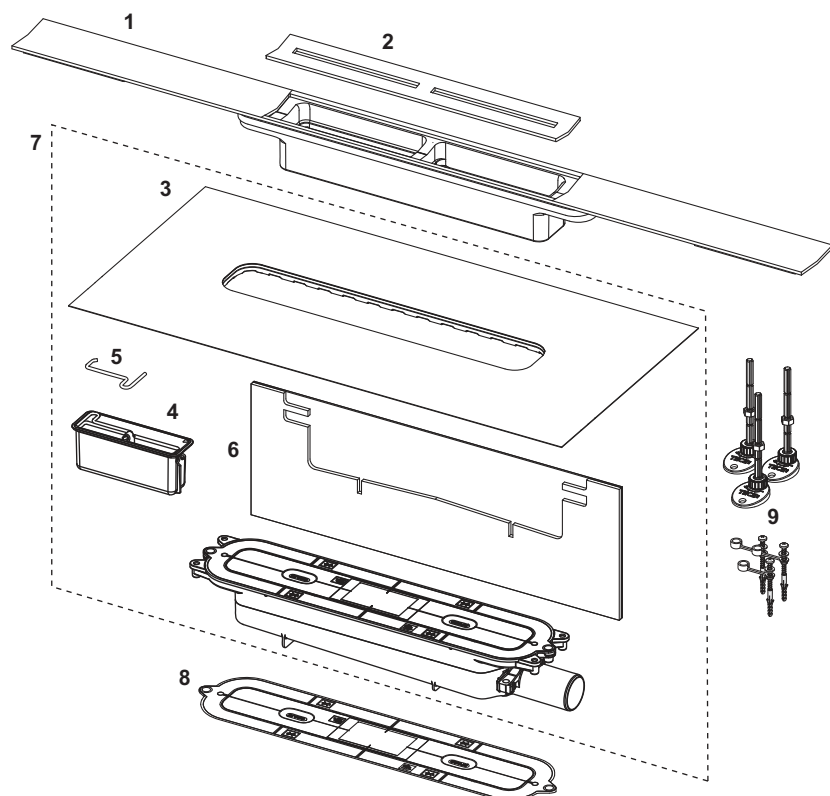
# TECEdrainprofile – Piezas de repuesto

TECEdrainprofile Set para perfil de ducha



Pos.	Ref.	Denominación	US 1	€/Ud.
1	671000	Perfil de ducha, 1000 mm, acero inoxidable cepillado	1 Ud.	268,00
2	675000	Cubierta perfilada en acero inoxidable, cepillado	1 Ud.	40,00
3	675022	Collar de sellado estándar con clic	1 Ud.	41,00
4	675006	Trampa de olor para sumidero "plano"	1 Ud.	41,00
5	675009	Gancho de extracción para bloqueo antiolores	1 Ud.	4,00
6	675004	Banda insonorizante para sumidero "estándar", "plano" y "vertical"	1 Ud.	19,00
7	673001	Sumidero "plano", DN 40	1 Ud.	193,00
8	675016	Cubierta protectora para sumideros, incl. tornillos de fijación	1 Ud.	43,00
9	674000	Patatas de montaje	1 Set	18,00

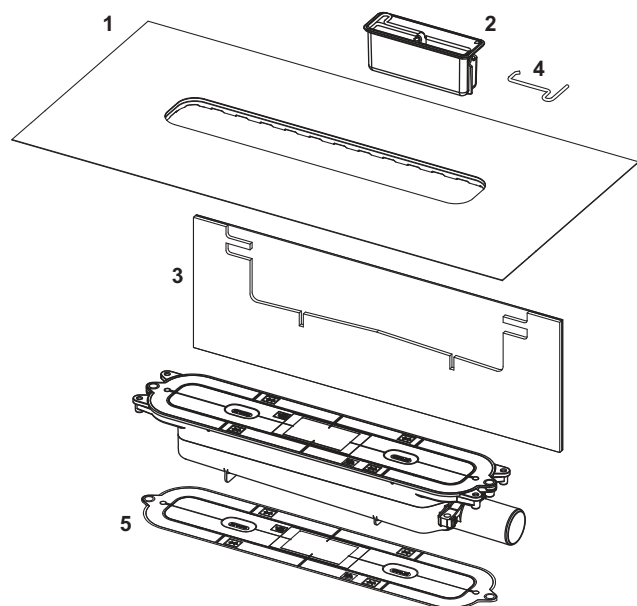
TECEdrainprofile Set de perfil de ducha con superficie negra



Pos.	Ref.	Denominación	US 1	€/Ud.
1	671021	Perfil de ducha, 1000 mm, acero inoxidable cepillado, negro	1 Ud.	455,00
2	675024	Tapa de perfil de acero inoxidable cepillado, negro (para perfiles de ducha a partir de 07/2023)	1 Ud.	135,00
3	675022	Collar de sellado estándar con clic	1 Ud.	41,00
4	675006	Trampa de olor para sumidero "plano"	1 Ud.	41,00
5	675009	Gancho de extracción para bloqueo antiolores	1 Ud.	4,00
6	675004	Banda insonorizante para sumidero "estándar", "plano" y "vertical"	1 Ud.	19,00
7	673001	Sumidero "plano", DN 40	1 Ud.	193,00
8	675016	Cubierta protectora para sumideros, incl. tornillos de fijación	1 Ud.	43,00
9	674000	Patatas de montaje	1 Set	18,00

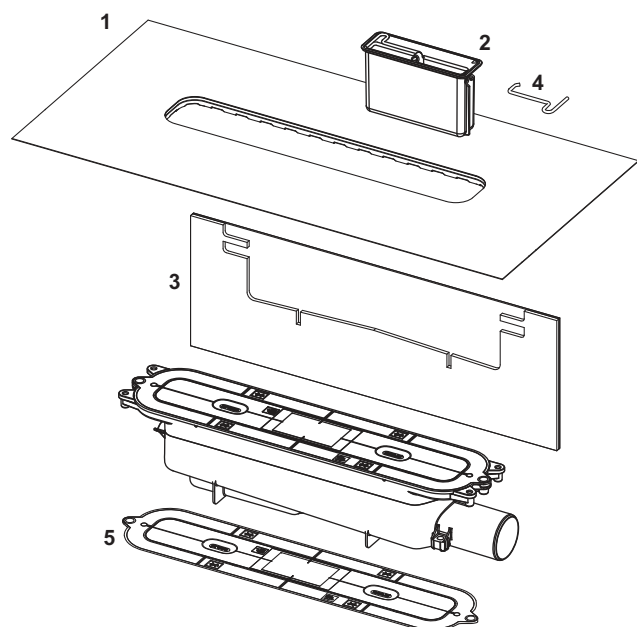
## TECEdrainprofile – Piezas de repuesto

### TECEdrainprofile Sumidero "plano", DN 40, descarga lateral



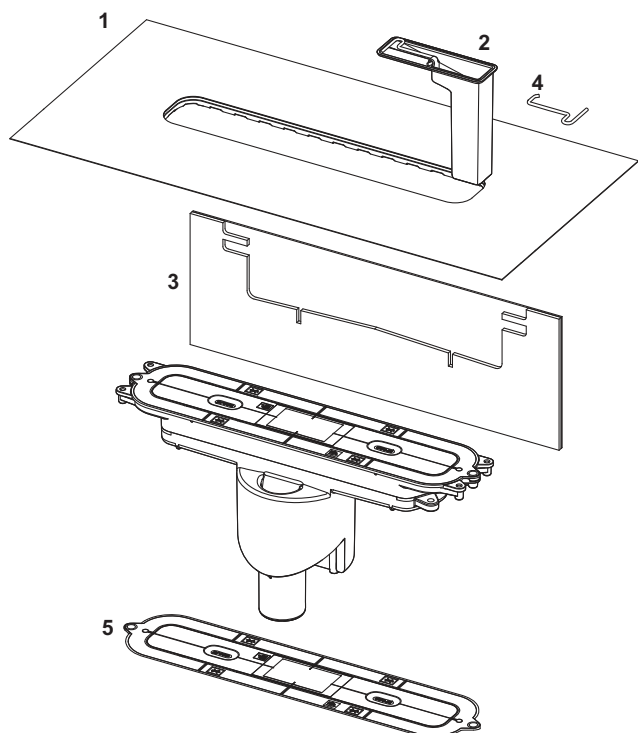
Pos.	Ref.	Denominación	US 1	€/Ud.
1	675005	Sellado seguro con click en el collar de sellado	1 Ud.	56,00
2	675006	Trampa de olor para sumidero "plano"	1 Ud.	41,00
3	675004	Banda insonorizante para sumidero "estándar", "plano" y "vertical"	1 Ud.	19,00
4	675009	Gancho de extracción para bloqueo antiolores	1 Ud.	4,00
5	675016	Cubierta protectora para sumideros, incl. tornillos de fijación	1 Ud.	43,00

### TECEdrainprofile Sumidero "estándar", DN 50, descarga lateral



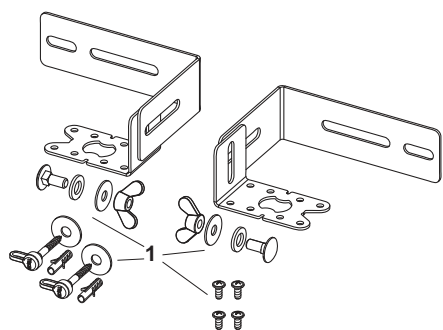
Pos.	Ref.	Denominación	US 1	€/Ud.
1	675005	Sellado seguro con click en el collar de sellado	1 Ud.	56,00
2	675008	Trampa de olor para sumidero "estándar"	1 Ud.	43,00
3	675004	Banda insonorizante para sumidero "estándar", "plano" y "vertical"	1 Ud.	19,00
4	675009	Gancho de extracción para bloqueo antiolores	1 Ud.	4,00
5	675016	Cubierta protectora para sumideros, incl. tornillos de fijación	1 Ud.	43,00

TECEdrainprofile Sumidero vertical, DN 50



Pos.	Ref.	Denominación	US 1	€/Ud.
1	675005	Sellado seguro con click en el collar de sellado	1 Ud.	56,00
2	675018	Bloqueo antiolores para sumidero "vertical"	1 Ud.	41,00
3	675004	Banda insonorizante para sumidero "estándar", "plano" y "vertical"	1 Ud.	19,00
4	675009	Gancho de extracción para bloqueo antiolores	1 Ud.	4,00
5	675016	Cubierta protectora para sumideros, incl. tornillos de fijación	1 Ud.	43,00

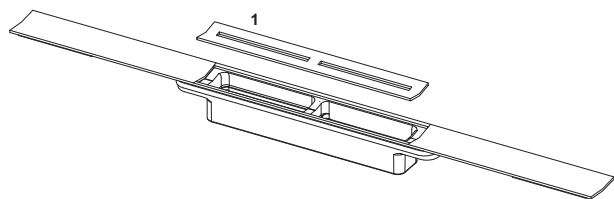
674001 – TECEdrainprofile Soporte de montaje sobre suelo y en pared



Pos.	Ref.	Denominación	US 1	€/Ud.
1	675017	Juego de piezas de repuesto (tornillos) para soportes de montaje sobre suelo y en pared para sumideros	1 Ud.	5,00

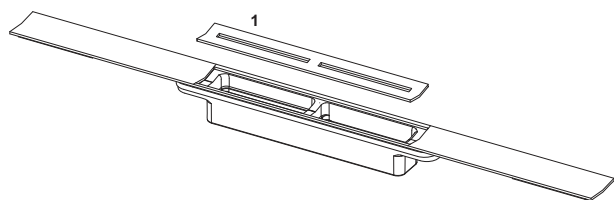
## TECEdrainprofile – Piezas de repuesto

### 671000 – TECEdrainprofile Perfil de ducha



Pos.	Ref.	Denominación	US 1	€/Ud.
1	675000	Cubierta perfilada en acero inoxidable, cepillado	1 Ud.	40,00

### 671021 – TECEdrainprofile Perfil de ducha con superficie negra

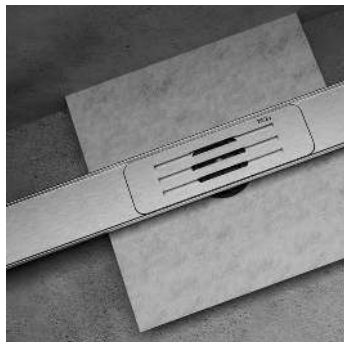


Pos.	Ref.	Denominación	US 1	€/Ud.
1	675019	Tapa de perfil de acero inoxidable cepillado, negro (para perfiles de ducha hasta 06/2023)	1 Ud.	115,00
	675024	Tapa de perfil de acero inoxidable cepillado, negro (para perfiles de ducha a partir de 07/2023)	1 Ud.	135,00

Tecnología de descarga

# TECElineo SETS DE CANALETAS DE DUCHA





	Página
Sets de canaletas de ducha	286
Piezas de repuesto	288

## TECElineo – Sets de canaletas de ducha

### TECElineo Set de perfil de ducha

Perfil de ducha para drenaje de ducha, instalación en el adhesivo para azulejos por encima del solado y el sellado compuesto.

Compuesto por:

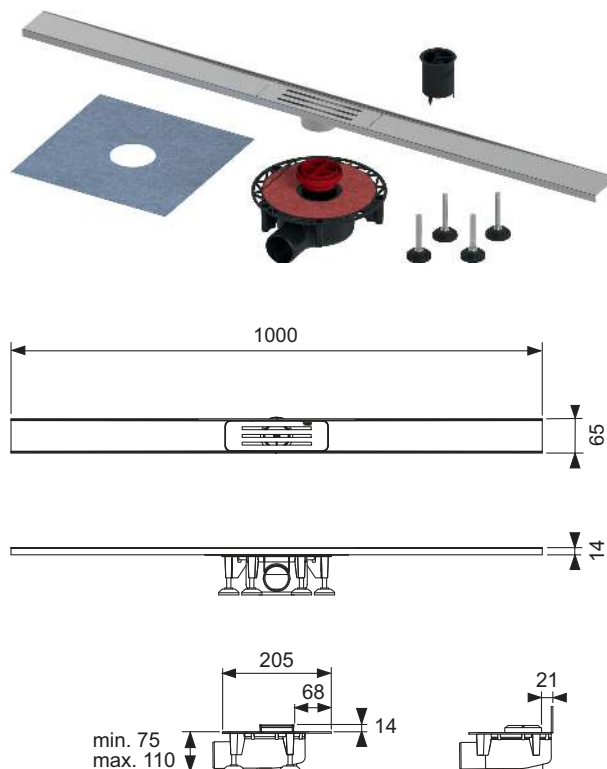
- El perfil de ducha puede cortarse a la longitud deseada con inclinación interna para mejorar el drenaje del agua y el efecto de autolimpieza
- Tapa de perfil
- Sumidero con brida abatible para la instalación enrasada con la pared. Equipado con tubo de conexión horizontal para línea de desagüe DN 50, incluye tapa de protección para la construcción y bloqueo antiolores con membrana
- Collar de sellado para crear el sellado compuesto
- Patas de montaje para facilitar la alineación de la altura y la fijación de la posición durante la instalación de la estructura

Características:

- El perfil de ducha puede acortarse a  $\geq 400$  mm
- Tapa de perfil con capacidad de carga conforme a la clase de carga K3: carga de prueba de 300 kg
- Perfil de ducha y tapa de perfil fabricados en acero inoxidable, material 1.4301 (304)
- Para revestimientos de suelo de 8-18 mm (incl. base adhesiva)
- Para la instalación enrasada con la pared para revestimientos de la pared desde 10 mm (incl. base adhesiva)
- Para la instalación en la pared (enrasada con la pared) o a cualquier distancia de la pared
- Altura de instalación mín. de 75 mm (del borde inferior del sumidero al borde superior del solado)
- Capacidad de drenaje  $\geq 0,5/\geq 0,6$  l/s (conforme a la norma EN 1253 a una altura de acumulación de 10/20 mm por encima de la tapa de perfil)
- Altura de agua de sellado 25 mm
- Bloqueo antiolores con membrana extraíble

Pedir por separado:

- Esterilla de insonorización Drainbase (opcional)



Longitud total L	Color	Anchura visible tras montaje	Anchura de montaje en bruto	Ref.	US 1	US 2	€/Set
1000 mm	Acero inoxidable cepillado	65 mm	67 mm	15301100	1 Set	32 Set	206,00

**TECElineo Set de perfil de ducha con superficie negra**

**NUEVO**

Perfil de ducha para drenaje de ducha, instalación en el adhesivo para azulejos por encima del solado y el sellado compuesto.

Compuesto por:

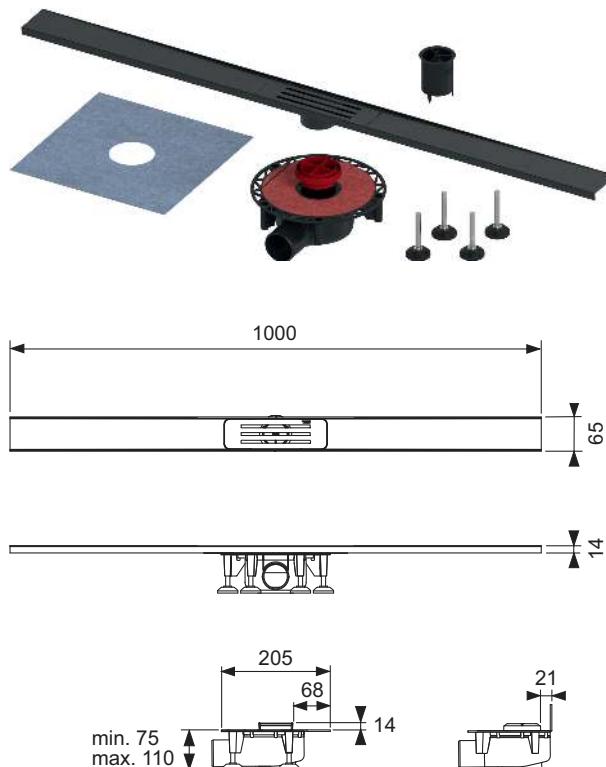
- El perfil de ducha puede cortarse a la longitud deseada con inclinación interna para mejorar el drenaje del agua y el efecto de autolimpieza
- Tapa de perfil
- Sumidero con brida abatible para la instalación enrasada con la pared. Equipado con tubo de conexión horizontal para línea de desagüe DN 50, incluye tapa de protección para la construcción y bloqueo antiolores con membrana
- Collar de sellado para crear el sellado compuesto
- Patas de montaje para facilitar la alineación de la altura y la fijación de la posición durante la instalación de la estructura

Características:

- El perfil de ducha puede acortarse a  $\geq 400$  mm
- Tapa de perfil con capacidad de carga conforme a la clase de carga K3: carga de prueba de 300 kg
- Perfil de ducha y tapa de perfil fabricados en acero inoxidable, material 1.4301 (304) con recubrimiento PVD de color
- Para revestimientos de suelo de 8-18 mm (incl. base adhesiva)
- Para la instalación enrasada con la pared para revestimientos de la pared desde 10 mm (incl. base adhesiva)
- Para la instalación en la pared (enrasada con la pared) o a cualquier distancia de la pared
- Altura de instalación mín. de 75 mm (del borde inferior del sumidero al borde superior del solado)
- Capacidad de drenaje  $\geq 0,5/\geq 0,6$  l/s (conforme a la norma EN 1253 a una altura de acumulación de 10/20 mm por encima de la tapa de perfil)
- Altura de agua de sellado 25 mm
- Bloqueo antiolores con membrana extraíble

Pedir por separado:

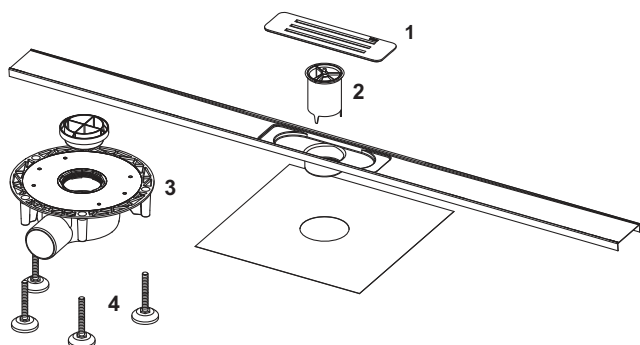
- Esterilla de insonorización Drainbase (opcional)



Longitud total L	Color	Anchura visible tras montaje	Anchura de montaje en bruto	Ref.		US 1	US 2	€/Set
1000 mm	Negro cepillado	65 mm	67 mm	15301120	NUEVO	1 Set	32 Set	240,00

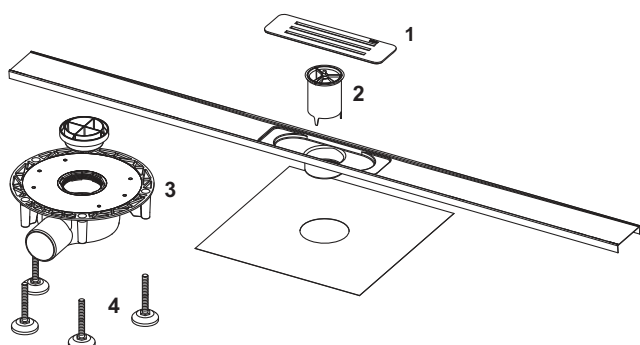
## TECElineo – Piezas de repuesto

### 15301100 – TECElineo Set de perfil de ducha



Pos.	Ref.	Denominación	US 1	€/Ud.
1	15390000	Tapa de perfil en acero inoxidable, cepillado	1 Ud.	21,00
2	15390001	Bloqueo antiolores con membrana	1 Ud.	3,00
3	15390002	Codo de sumidero	1 Ud.	7,00
4	15390003	Patas de montaje (4 unidades)	1 Ud.	10,00

### 15301120 – TECElineo Set de perfil de ducha con superficie negra



Pos.	Ref.	Denominación	US 1	€/Ud.
1	15390004	Tapa de perfil, negro cepillado	NUEVO 1 Ud.	30,00
2	15390001	Bloqueo antiolores con membrana	1 Ud.	3,00
3	15390002	Codo de sumidero	1 Ud.	7,00
4	15390003	Patas de montaje (4 unidades)	1 Ud.	10,00

Tecnología de descarga

# TECEdrainline CANALETAS DE DUCHA

TECEdrainline





	Página
Canaletas de ducha	292
Sets de canaletas de ducha	298
Cubiertas de diseño, canaletas alicatables	299
Canaleta para suelo líquido	303
Canaleta para piedra natural	304
Sumideros	305
Accesorios	307
Accesorios Evo	310
Piezas de repuesto	311

Una visión general de la Declaración Válida de Rendimiento (DoP) está disponible en [www.tece.es](http://www.tece.es).

# TECEDrainline – Canaletas de ducha

## TECEDrainline-Evo Canaleta de ducha\*

Cuerpo de canaleta de acero inoxidable recto que incluye un collar de sellado Seal System montado de fábrica con una cubierta de protección para la instalación en el solado, para crear una conexión conforme con la norma DIN 18534 de la canaleta de ducha TECEDrainline para el sellado compuesto.

Compuesto por:

- Cuerpo de canaleta cerrado continuo elaborado en acero inoxidable pulido, material: 1.4301 (304)
- Borde anticapilar para evitar que el agua penetre bajo los azulejos a través de la acción capilar
- Drenaje secundario antirretorno a través del armazón de plástico duro mejorado con fibra de vidrio
- Collar de sellado Seal System montado de fábrica para su instalación por parte del cliente en el sellado compuesto líquido o de tira.
- Cubierta protectora con sello de originalidad para canaleta de acero inoxidable y collar de sellado Seal System
- Alojamiento para montar los pies de montaje opcionales y para anclar en el solado
- Puntos de nivelación (izquierdo y derecho) para sujeción y formación de un borde de goteo del solado más amplio, para una nivelación más sencilla
- Soporte de la canaleta central para conectar el drenaje
- Pendiente interna para mejorar el drenaje del agua y el efecto de autolimpieza
- Junta del tubo de inmersión
- Drenaje secundario opcional

Longitud de montaje en bruto inc. brida = 693, 793, ... mm

Longitud visible tras el montaje = 651, 751, ... mm

Anchura de montaje en bruto incl. brida = 111 mm

Anchura visible

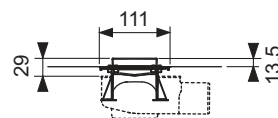
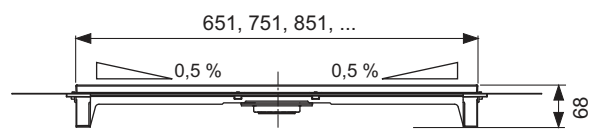
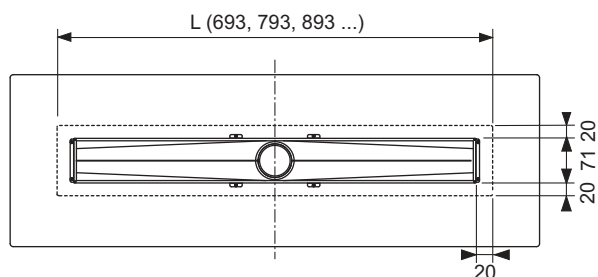
tras montaje = 71 mm

Altura de instalación respecto al borde superior del suelo acabado (dependiendo del sumidero):

- 68 mm con sumidero "vertical"
- 70 mm con sumidero "extraplano"
- 96 mm con sumidero "plano"
- 121 mm con sumidero "estándar"
- 149 mm con sumidero "máx."

Se ha de pedir por separado:

- Rejilla de diseño o canaleta alicatable
- Sumidero
- Pies de montaje (opcionales)
- Esterilla de insonorización Drainbase (opcional), para cumplir con los niveles acústicos de la instalación según la norma DIN 4109 y el nivel de protección acústica de I a III de la VDI 4100



Longitud nominal	Longitud total L	Medidas visibles tras el montaje	Ref.	US 1	US 2	€/Ud.
700 mm	693 mm	651 mm	600702	1 Ud.	49 Ud.	309,00
800 mm	793 mm	751 mm	600802	1 Ud.	49 Ud.	317,00
900 mm	893 mm	851 mm	600902	1 Ud.	49 Ud.	332,00
1000 mm	993 mm	951 mm	601002	1 Ud.	49 Ud.	345,00
1200 mm	1193 mm	1151 mm	601202	1 Ud.	49 Ud.	370,00

**TECEdrainline-Evo Canaleta de ducha con canto de pared\***

Cuerpo de canaleta de acero inoxidable recto que incluye un collar de sellado Seal System montado de fábrica con una cubierta de protección para la instalación en la pared del solado, para crear una conexión conforme con la norma DIN 18534 de la canaleta de ducha TECEdrainline para el sellado compuesto.

Compuesto por:

- Cuerpo de canaleta cerrado continuo fabricado en acero inoxidable pulido, material: 1.4301 (304), con soporte de azulejo de pared
- Borde anticapilar para evitar que el agua penetre bajo los azulejos a través de la acción capilar
- Drenaje secundario antirretorno a través del armazón de plástico duro mejorado con fibra de vidrio
- Collar de sellado Seal System montado de fábrica para su instalación por parte del cliente en el sellado compuesto líquido o de tira.
- Cubierta protectora con sello de originalidad para canaleta de acero inoxidable y collar de sellado Seal System
- Alojamiento para montar los pies de montaje opcionales y para anclar en el solado
- Puntos de nivelación (izquierdo y derecho) para sujeción y formación de un borde de goteo del solado más amplio, para una nivelación más sencilla
- Soporte de la canaleta central para conectar el drenaje
- Pendiente interna para mejorar el drenaje del agua y el efecto de autolimpieza
- Tiras de insonorización
- Junta del tubo de inmersión
- Drenaje secundario opcional

Longitud de montaje en bruto inc. brida = 693, 793, ... mm

Longitud visible tras el montaje = 651, 751, ... mm

Anchura de montaje en bruto incl. brida = 111 mm

Anchura visible

tras montaje = 84,5 mm

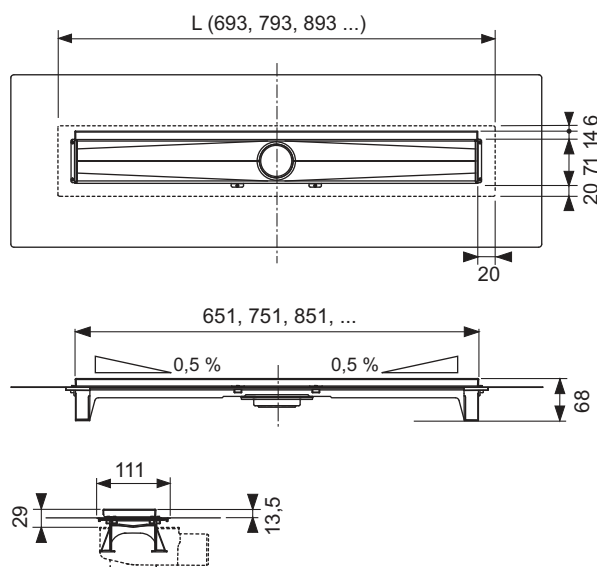
Altura de instalación respecto al borde superior del suelo acabado (dependiendo del sumidero):

- 68 mm con sumidero "vertical"
- 70 mm con sumidero "extraplano"
- 96 mm con sumidero "plano"
- 121 mm con sumidero "estándar"

**Atención: No compatible con sumidero "máx."**

Se ha de pedir por separado:

- Rejilla de diseño o canaleta alicatable
- Sumidero
- Pies de montaje (opcionales)
- Esterilla de insonorización Drainbase (opcional), para cumplir con los niveles de ruido de la instalación según la norma DIN 4109 y el nivel de protección acústica de I a III de la VDI 4100



Longitud nominal	Longitud total L	Medidas visibles tras el montaje	Ref.	US 1	US 2	€/Ud.
700 mm	693 mm	651 mm	600703	1 Ud.	49 Ud.	309,00
800 mm	793 mm	751 mm	600803	1 Ud.	49 Ud.	317,00
900 mm	893 mm	851 mm	600903	1 Ud.	49 Ud.	332,00
1000 mm	993 mm	951 mm	601003	1 Ud.	49 Ud.	345,00
1200 mm	1193 mm	1151 mm	601203	1 Ud.	49 Ud.	370,00

\* Para más información sobre Seal System visite [www.sealsystem.net](http://www.sealsystem.net).

# TECEdrainline – Canaletas de ducha

## TECEdrainline-Evo Canaleta de ducha, con recubrimiento a color\*

Cuerpo de canaleta de acero inoxidable a color, incluye un collar de sellado Seal System montado de fábrica con protección para la construcción para su instalación en el solado, para una conexión conforme con la norma DIN 18534 de la canaleta de ducha TECEdrainline para el sellado compuesto.

Compuesto por:

- Cuerpo de canaleta cerrado continuo fabricado en acero inoxidable revestido pulido, material 1.4301 (304)
- Borde de protección capilar para impedir que el agua procedente de la ducha penetre debajo de los azulejos a través de la acción capilar
- Drenaje secundario a prueba de retorno mediante cubierta dura de plástico reforzado con fibra de vidrio
- Collar de sellado Seal System montado de fábrica para la instalación en la obra en el sellado compuesto líquido o de plancha
- Protección para la construcción con junta de seguridad para canaleta de acero inoxidable revestido y collar de sellado Seal System
- Soporte para montar patas de montaje opcionales y para el anclaje en el solado
- Puntos de nivelado (a izquierda y derecha) para la sujeción y la formación de un borde de goteo del solado más amplio para una nivelación más sencilla
- Encaje de canaleta central para conectar el sumidero
- Inclinación interna para mejorar el drenaje de agua y el efecto de autolimpieza
- Junta del tubo de inmersión
- Drenaje secundario opcional

Longitud de montaje en bruto inc. brida = 693, 793, ... mm

Longitud visible tras el montaje = 651, 751, ... mm

Anchura de montaje en bruto incl. brida = 111 mm

Anchura visible

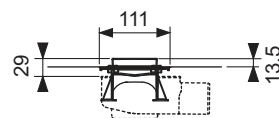
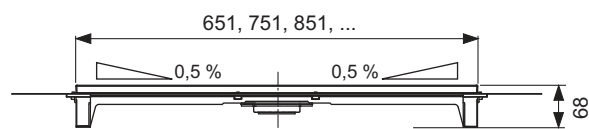
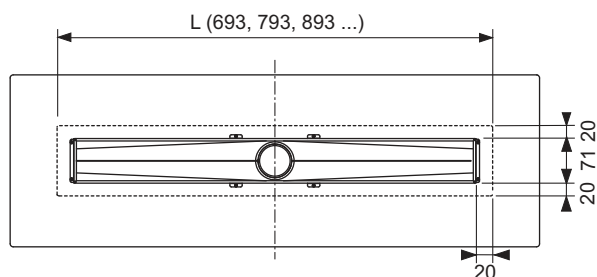
tras montaje = 71 mm

Altura de instalación hasta el borde superior del suelo acabado (dependiendo del sumidero):

- 68 mm con sumidero "vertical"
- 70 mm con sumidero "extraplano"
- 96 mm con sumidero "plano"
- 121 mm con sumidero "estándar"
- 149 mm con sumidero "máx."

Pedir por separado:

- Rejilla de diseño a color
- Sumidero
- Patas de montaje (opcionales)
- Esterilla de insonorización Drainbase (opcional), para cumplir con los niveles de ruido de la instalación de acuerdo con la norma DIN 4109 y los niveles de insonorización (SSt) de I a III de la norma VDI 4100



Longitud nominal	Longitud total L	Medidas visibles tras el montaje	Color	Ref.	US 1	US 2	€/Ud.
700 mm	693 mm	651 mm	Negro mate	600707	1 Ud.	49 Ud.	361,00
800 mm	793 mm	751 mm	Negro mate	600807	1 Ud.	49 Ud.	371,00
900 mm	893 mm	851 mm	Negro mate	600907	1 Ud.	49 Ud.	386,00
1000 mm	993 mm	951 mm	Negro mate	601007	1 Ud.	49 Ud.	407,00
1200 mm	1193 mm	1151 mm	Negro mate	601207	1 Ud.	49 Ud.	454,00
700 mm	693 mm	651 mm	Blanco mate	600708	1 Ud.	49 Ud.	361,00
800 mm	793 mm	751 mm	Blanco mate	600808	1 Ud.	49 Ud.	371,00
900 mm	893 mm	851 mm	Blanco mate	600908	1 Ud.	49 Ud.	386,00
1000 mm	993 mm	951 mm	Blanco mate	601008	1 Ud.	49 Ud.	407,00
1200 mm	1193 mm	1151 mm	Blanco mate	601208	1 Ud.	49 Ud.	454,00

**TECEdrainline Canaleta de ducha, con cinta selladora Seal System\***

Cuerpo de canaleta recto para instalación en el pavimento, con brida y cinta de sellado Seal System, para crear una conexión probada de forma independiente de la canaleta de ducha TECEdrainline al sellado compuesto.

Consta de:

- Cuerpo de canaleta con brida de acero inoxidable pulido, material 1.4301 (304)
- Cinta de sellado Seal System con revestimiento para su instalación por parte del cliente en el sellado compuesto líquido o de láminas
- Ganchos de conexión para la fijación en el solado y para encajar las patas de montaje opcionales
- Piezas de conexión central para drenaje
- Pendiente interna para un mejor drenaje del agua y un efecto de autolimpieza
- Junta

Longitud de montaje en bruto incl. brida = 711, 811, ... mm

Longitud visible tras el montaje = 651, 751, ... mm

Anchura de montaje en bruto incl. brida = 150 mm

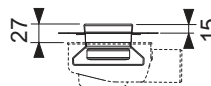
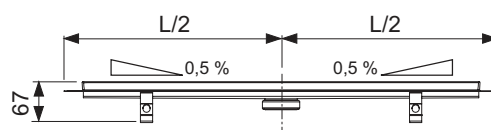
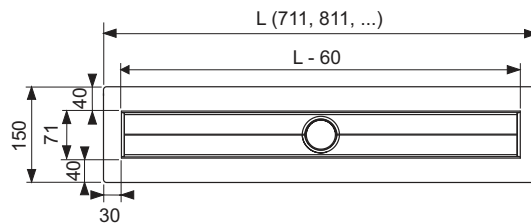
Anchura visible tras montaje = 71 mm

Altura de montaje respecto al borde superior del suelo acabado (dependiendo del sumidero):

- 67 mm con sumidero "vertical"
- 68,5 mm con sumidero "extra-plano"
- 95 mm con sumidero "plano"
- 120 mm con sumidero "estándar"
- 148 mm con sumidero "max"

**Se ha de pedir por separado:**

- Rejilla de diseño o base para revestir
- Sumidero
- Pies de montaje (opcional)
- Esterilla de insonorización Drainbase (opcional), para cumplir con requisitos de aislamiento acústico según normas DIN 4109, VDI 4100 I a III



Longitud nominal	Longitud total L	Medidas visibles tras el montaje	Ref.	US 1	US 2	€/Ud.
700 mm	711 mm	651 mm	600700	1 Ud.	40 Ud.	309,00
800 mm	811 mm	751 mm	600800	1 Ud.	40 Ud.	317,00
900 mm	911 mm	851 mm	600900	1 Ud.	40 Ud.	332,00
1000 mm	1011 mm	951 mm	601000	1 Ud.	40 Ud.	345,00
1200 mm	1211 mm	1151 mm	601200	1 Ud.	40 Ud.	370,00
1500 mm	1511 mm	1451 mm	601500	1 Ud.	40 Ud.	408,00

**Longitudes especiales y diseños exclusivos**

Será un placer poder ofrecer longitudes especiales o realizar una rejilla de diseño a medida según sus preferencias. Encontrará el formulario de pedido correspondiente como descarga en nuestro sitio web y en nuestra base de datos de productos. Le informaremos del coste bajo petición. El plazo de entrega es de entre cuatro y seis semanas desde la confirmación del pedido y la aclaración de todos los detalles. Las longitudes y acabados especiales no pueden ser cancelados una vez confirmado el pedido y no se pueden devolver.

Longitud máxima 1500 mm.

\* Para más información sobre Seal System visite [www.sealsystem.net](http://www.sealsystem.net).

# TECEdrainline – Canaletas de ducha

## TECEdrainline Canaleta de ducha, con canto de pared y cinta selladora Seal System\*

Cuerpo de canaleta recto con canto a pared para instalación en el solado de la pared, con brida y cinta de sellado Seal System, para crear una conexión probada de forma independiente de la canaleta de ducha TECEdrainline al sellado compuesto.

Consta de:

- Cuerpo de canaleta con brida de acero inoxidable pulido, material 1.4301 (304)
- Cinta de sellado Seal System con revestimiento para su instalación por parte del cliente en el sellado compuesto líquido o de láminas
- Ganchos de conexión para la fijación en el solado y para encajar las patas de montaje opcionales
- Piezas de conexión central para drenaje
- Inclinación interna para un mejor drenaje del agua y un efecto de autolimpieza
- Junta

Longitud de montaje en bruto inc. brida = 711, 811, ... mm

Longitud visible tras el montaje = 651, 751, ... mm

Anchura de montaje en bruto incl. brida = 124 mm

Anchura visible

tras montaje = 69 mm

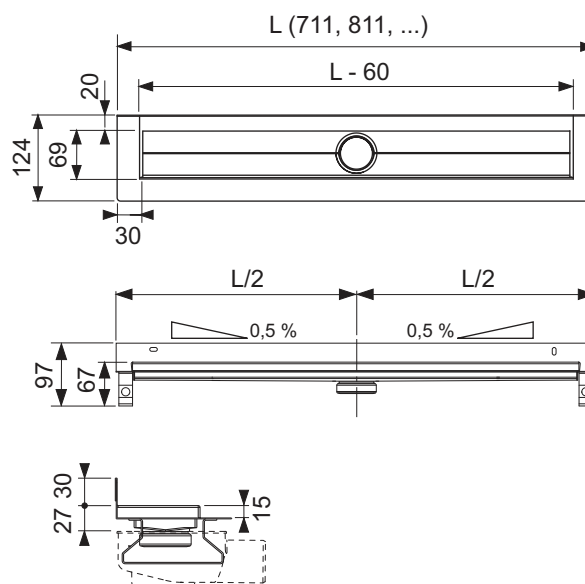
Altura de montaje hasta el borde superior del suelo acabado (en función del sumidero):

- 67 mm sumidero "vertical"
- 68,5 mm sumidero "superplano"
- 95 mm sumidero "plano"
- 120 mm sumidero "estándar"

**Atención: ¡No es compatible con el sumidero "máx"!**

Se ha de pedir por separado:

- Rejilla de diseño o base para revestir
- Sumidero
- Pies de montaje (opcional)
- Esterilla de insonorización Drainbase (opcional), para mantener un nivel de ruido de instalación conforme a DIN 4109 y los niveles de protección de ruido (SSt) I a III según VDI 4100



Longitud nominal	Longitud total L	Medidas visibles tras el montaje	Ref.	US 1	US 2	€/Ud.
700 mm	711 mm	651 mm	600701	1 Ud.	32 Ud.	309,00
800 mm	811 mm	751 mm	600801	1 Ud.	32 Ud.	317,00
900 mm	911 mm	851 mm	600901	1 Ud.	32 Ud.	332,00
1000 mm	1011 mm	951 mm	601001	1 Ud.	32 Ud.	345,00
1200 mm	1211 mm	1151 mm	601201	1 Ud.	32 Ud.	370,00
1500 mm	1511 mm	1451 mm	601501	1 Ud.	32 Ud.	408,00

### Longitudes especiales y diseños exclusivos

Será un placer poder ofrecer longitudes especiales o realizar una rejilla de diseño a medida según sus preferencias. Encontrará el formulario de pedido correspondiente como descarga en nuestro sitio web y en nuestra base de datos de productos. Le informaremos del coste bajo petición. El plazo de entrega es de entre cuatro y seis semanas desde la confirmación del pedido y la aclaración de todos los detalles. Las longitudes y acabados especiales no pueden ser cancelados una vez confirmado el pedido y no se pueden devolver.

Longitud máxima 1500 mm.

**TECEdrainline Canaleta de ducha, con recubrimiento a color, con cinta selladora Seal System\***

Cuerpo de canaleta a color para la instalación en solado, con brida y cinta de sellado Seal System, para crear una conexión probada de forma independiente de la canaleta de ducha TECEdrainline al sellado compuesto.

Compuesto por:

- Cuerpo de canaleta con brida de acero inoxidable revestido pulido, material 1.4301 (304)
- Cinta de sellado Seal System con laminado de vellón para la instalación en la obra en el sellado compuesto líquido o de tira
- Clips de conexión para el anclaje al solado y la fijación de patas de montaje opcionales
- Piezas de conexión centrales para sumidero
- Inclinación interna para mejorar el drenaje de agua y el efecto de autolimpieza
- Juntas

Longitud de montaje en bruto inc. brida = 711, 811, ... mm

Longitud visible tras el montaje = 651, 751, ... mm

Anchura de montaje en bruto incl. brida = 150 mm

Anchura visible

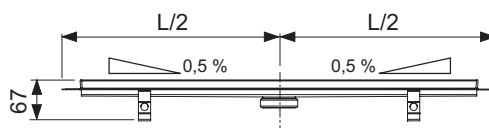
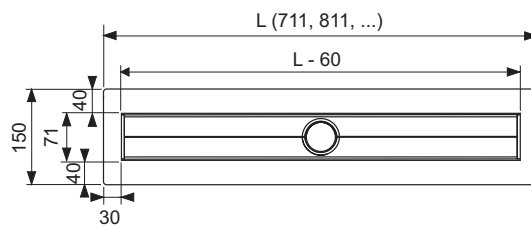
tras montaje = 71 mm

Altura de instalación hasta el borde superior del suelo acabado (dependiendo del sumidero):

- 67 mm con sumidero "vertical"
- 68,5 mm con sumidero «"extraplano"
- 95 mm con sumidero "plano"
- 120 mm con sumidero "estándar"
- 148 mm con sumidero "máx."

**Pedir por separado:**

- Rejilla de diseño a color
- Sumidero
- Patas de montaje (opcionales)
- Esterilla de insonorización Drainbase (opcional), para cumplir con los niveles de ruido de la instalación de acuerdo con la norma DIN 4109 y los niveles de insonorización (SSt) de I a III de la norma VDI 4100



Longitud nominal	Longitud total L	Medidas visibles tras el montaje	Color	Ref.	US 1	US 2	€/Ud.
700 mm	711 mm	651 mm	Negro mate	600705	1 Ud.	40 Ud.	309,00
800 mm	811 mm	751 mm	Negro mate	600805	1 Ud.	40 Ud.	317,00
900 mm	911 mm	851 mm	Negro mate	600905	1 Ud.	40 Ud.	332,00
1000 mm	1011 mm	951 mm	Negro mate	601005	1 Ud.	40 Ud.	345,00
1200 mm	1211 mm	1151 mm	Negro mate	601205	1 Ud.	40 Ud.	370,00
1500 mm	1511 mm	1451 mm	Negro mate	601505	1 Ud.	40 Ud.	408,00
700 mm	711 mm	651 mm	Blanco mate	600706	1 Ud.	40 Ud.	309,00
800 mm	811 mm	751 mm	Blanco mate	600806	1 Ud.	40 Ud.	317,00
900 mm	911 mm	851 mm	Blanco mate	600906	1 Ud.	40 Ud.	332,00
1000 mm	1011 mm	951 mm	Blanco mate	601006	1 Ud.	40 Ud.	345,00
1200 mm	1211 mm	1151 mm	Blanco mate	601206	1 Ud.	40 Ud.	370,00
1500 mm	1511 mm	1451 mm	Blanco mate	601506	1 Ud.	40 Ud.	408,00

\* Para más información sobre Seal System visite [www.sealsystem.net](http://www.sealsystem.net).

## TECEdrainline – Sets de canaletas de ducha

### TECEdrainline Set de canaleta de ducha con rejilla reversible "2 en 1"

Set de canaleta de ducha con collar de sellado estándar instalado de fábrica compuesto por un cuerpo base de la canaleta de ducha, una rejilla reversible "2 en 1" (aspecto de acero inoxidable cepillado o alicatable), un sumidero "plano" y cuatro patas de montaje.

Longitud nominal	Ref.	US 1	€/Set
700 mm	640726	1 Set	320,00
800 mm	640826	1 Set	331,00
900 mm	640926	1 Set	346,00



## TECEdrainline Canaleta alicatable "plate II" de acero inoxidable para canaleta de ducha

Base para revestir la canaleta de ducha TECEdrainline, inserción en el cuerpo de canaleta, de acero inoxidable. Máxima carga de ensayo 300 kg, basado en resistencia de carga K3, para pegado de obra de baldosas con adhesivo elástico, p. ej. silicona o resina epoxídica.

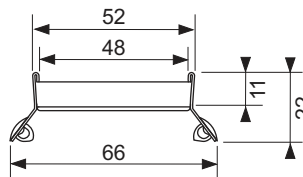
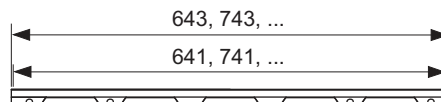
### Atención:

¡Asegúrese de la compatibilidad del adhesivo y las baldosas!

Longitud nominal	Superficie	Ref.	US 1	€/Ud.
700 mm	Pulido	600772	1 Ud.	140,00
800 mm	Pulido	600872	1 Ud.	145,00
900 mm	Pulido	600972	1 Ud.	151,00
1000 mm	Pulido	601072	1 Ud.	169,00
1200 mm	Pulido	601272	1 Ud.	201,00
1500 mm	Pulido	601572	1 Ud.	243,00



Diseño "plate II"



## TECEdrainline Canaleta alicatable "plate" de acero inoxidable para canaleta de ducha

Base para revestir la canaleta de ducha TECEdrainline, inserción en el cuerpo de canaleta, de acero inoxidable, con cantos visibles pulidos. Máxima carga de ensayo 300 kg, basado en resistencia de carga K3, para pegado de obra de baldosas con adhesivo elástico, p. ej. silicona o resina epoxídica.

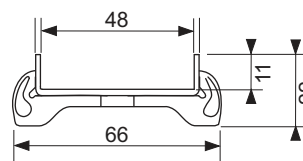
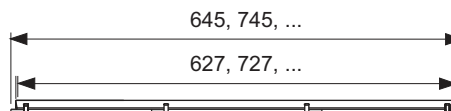
### Atención:

¡Asegúrese de la compatibilidad del adhesivo y las baldosas!

Longitud nominal	Superficie	Ref.	US 1	€/Ud.
700 mm	Pulido	600770	1 Ud.	120,00
800 mm	Pulido	600870	1 Ud.	131,00
900 mm	Pulido	600970	1 Ud.	144,00
1000 mm	Pulido	601070	1 Ud.	160,00
1200 mm	Pulido	601270	1 Ud.	186,00
1500 mm	Pulido	601570	1 Ud.	230,00



Diseño "plate"



# TECEDrainline – Cubiertas de diseño, canaletas alicatadas

## TECEDrainline Cobertura de cristal para canaleta de ducha satinada

Rejilla de diseño para canaleta de ducha TECEDrainline, hecha de acero inoxidable con una superficie de cristal satinado, para insertarse en el cuerpo de la canaleta. Carga de prueba máxima 300 kg según una clase de carga K3.

El color de los acabados coincide con las placas de accionamiento de WC en cristal TECESquare II.

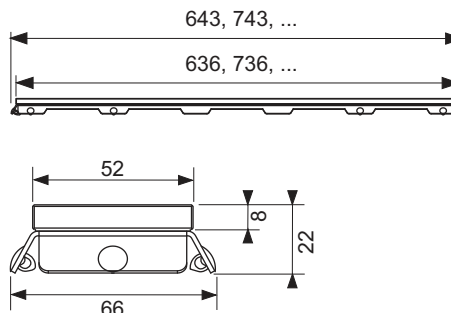
**Nota:**

No es posible fabricar longitudes a medida.

Longitud nominal	Superficie	Ref.	US 1	€/Ud.
700 mm	Cristal blanco satinado	600793	1 Ud.	394,00
700 mm	Cristal negro satinado	600794	1 Ud.	394,00
800 mm	Cristal blanco satinado	600893	1 Ud.	411,00
800 mm	Cristal negro satinado	600894	1 Ud.	411,00
900 mm	Cristal blanco satinado	600993	1 Ud.	429,00
900 mm	Cristal negro satinado	600994	1 Ud.	429,00
1000 mm	Cristal blanco satinado	601093	1 Ud.	448,00
1000 mm	Cristal negro satinado	601094	1 Ud.	448,00
1200 mm	Cristal blanco satinado	601293	1 Ud.	477,00
1200 mm	Cristal negro satinado	601294	1 Ud.	477,00
1500 mm	Cristal blanco satinado	601593	1 Ud.	518,00
1500 mm	Cristal negro satinado	601594	1 Ud.	518,00



Diseño "cristal"



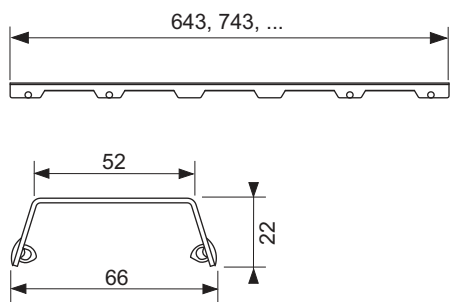
## TECEDrainline Rejilla de diseño "steel II" de acero inoxidable para canaleta de ducha

Rejilla de diseño para canaleta de ducha TECEDrainline, hecha de acero inoxidable, para insertar en el cuerpo de la canaleta, capacidad de carga basada en la clase de carga K3, carga de prueba de 300 kg.

Longitud nominal	Superficie	Ref.	US 1	€/Ud.
700 mm	Pulido	600782	1 Ud.	144,00
700 mm	Cepillado	600783	1 Ud.	147,00
800 mm	Pulido	600882	1 Ud.	149,00
800 mm	Cepillado	600883	1 Ud.	153,00
900 mm	Pulido	600982	1 Ud.	156,00
900 mm	Cepillado	600983	1 Ud.	159,00
1000 mm	Pulido	601082	1 Ud.	176,00
1000 mm	Cepillado	601083	1 Ud.	180,00
1200 mm	Pulido	601282	1 Ud.	212,00
1200 mm	Cepillado	601283	1 Ud.	215,00
1500 mm	Pulido	601582	1 Ud.	267,00
1500 mm	Cepillado	601583	1 Ud.	270,00



Diseño "steel II"



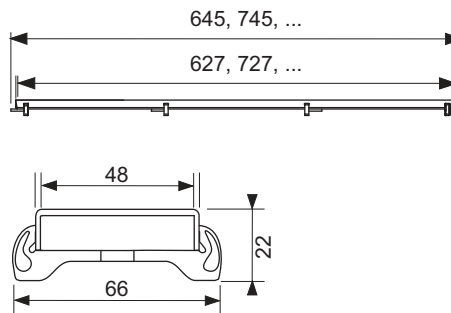
## TECEdrainline Rejilla de diseño "steel" de acero inoxidable con recubrimiento a color para canaleta de ducha

Rejilla de diseño para canaleta de ducha TECEdrainline fabricada en acero inoxidable con revestimiento a color, para insertarse en el cuerpo de la canaleta. Carga de prueba máxima de 300 kg según la clase de carga K3.

Longitud nominal	Color	Ref.	US 1	€/Ud.
700 mm	Negro mate	600785	1 Ud.	223,00
700 mm	Blanco mate	600786	1 Ud.	223,00
800 mm	Negro mate	600885	1 Ud.	233,00
800 mm	Blanco mate	600886	1 Ud.	233,00
900 mm	Negro mate	600985	1 Ud.	245,00
900 mm	Blanco mate	600986	1 Ud.	245,00
1000 mm	Negro mate	601085	1 Ud.	276,00
1000 mm	Blanco mate	601086	1 Ud.	276,00
1200 mm	Negro mate	601285	1 Ud.	330,00
1200 mm	Blanco mate	601286	1 Ud.	330,00
1500 mm	Negro mate	601585	1 Ud.	419,00
1500 mm	Blanco mate	601586	1 Ud.	419,00



Diseño "steel"



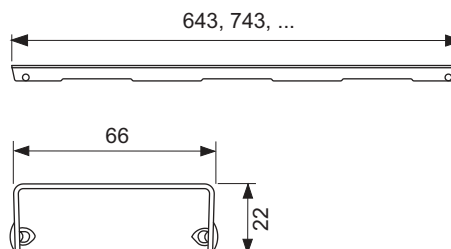
## TECEdrainline Rejilla de diseño "basic" de acero inoxidable para canaleta de ducha

Rejilla de diseño para canaleta de ducha TECEdrainline, hecha de acero inoxidable, para insertar en el cuerpo de la canaleta, capacidad de carga basada en la clase de carga K3, carga de prueba de 300 kg.

Longitud nominal	Superficie	Ref.	US 1	€/Ud.
700 mm	Pulido	600710	1 Ud.	100,00
700 mm	Cepillado	600711	1 Ud.	113,00
800 mm	Pulido	600810	1 Ud.	114,00
800 mm	Cepillado	600811	1 Ud.	124,00
900 mm	Pulido	600910	1 Ud.	129,00
900 mm	Cepillado	600911	1 Ud.	142,00
1000 mm	Pulido	601010	1 Ud.	142,00
1000 mm	Cepillado	601011	1 Ud.	153,00
1200 mm	Pulido	601210	1 Ud.	164,00
1200 mm	Cepillado	601211	1 Ud.	201,00
1500 mm	Pulido	601510	1 Ud.	213,00
1500 mm	Cepillado	601511	1 Ud.	213,00



Diseño "basic"



## TECEDrainline – Cubiertas de diseño, canaletas alicatables

### TECEDrainline Rejilla de diseño "quadratum" de acero inoxidable para canaleta de ducha

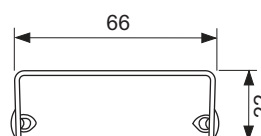
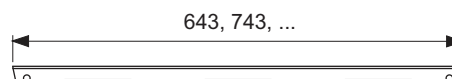
Rejilla de diseño para canaleta de ducha TECEDrainline, hecha de acero inoxidable, para insertar en el cuerpo de la canaleta, clase de carga K3, carga de prueba de 300 kg.

Resistencia máxima al deslizamiento para zonas cargadas de humedad en las que se camine descalzo, clase C de acuerdo con la norma DIN 51097 (para superficie cepillada).



Diseño "quadratum"

Longitud nominal	Superficie	Ref.	US 1	€/Ud.
700 mm	Cepillado	600751	1 Ud.	<b>294,00</b>
800 mm	Cepillado	600851	1 Ud.	<b>326,00</b>
900 mm	Cepillado	600951	1 Ud.	<b>369,00</b>
1000 mm	Cepillado	601051	1 Ud.	<b>403,00</b>
1200 mm	Cepillado	601251	1 Ud.	<b>478,00</b>
1500 mm	Cepillado	601551	1 Ud.	<b>586,00</b>



**TECEdrainline Set de canaleta de ducha para suelos líquidos con inserto de canaleta apto para recubrimiento\*** **NUEVO**

Canaleta de ducha con collar de sellado Seal System y cubierta de canaleta montados de fábrica, para instalación en solado y para recubrimiento en la obra con revestimientos de suelo líquidos (p. ej., microcemento o plástico líquido).

Compuesta por:

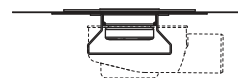
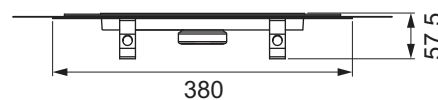
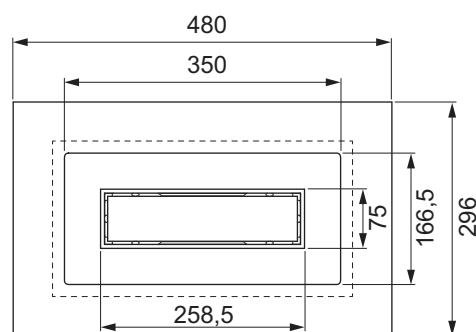
- Cuerpo de canaleta de acero inoxidable, material 1.4301 (304)
- Collar de sellado Seal System montado de fábrica para incorporación en la obra en el sellado compuesto líquido o en lámina, cumple los requisitos de la norma DIN 18534
- Inserto de canaleta de acero inoxidable, material 1.4301 (304)
- Brida para canaleta e inserto de canaleta con superficie de fundición mineral para pegado con adhesivo a revestimientos de suelo líquidos
- Soporte de conexión para anclaje en solado y para conexión de patas de montaje opcionales
- Cuerpo de canaleta con inclinación interna para optimizar el drenaje del agua y el efecto de autolimpieza, con conexión de canaleta central para conexión del sumidero
- Junta del tubo de inmersión

Longitud de montaje en bruto inc. brida = 380 mm

Longitud visible tras el montaje = 259 mm

**Se han de pedir por separado:**

- Sumidero (no compatible con sumidero "extraplano", ref. 650004)
- Patas de montaje (opcionales)
- Esterilla de insonorización Drainbase (opcional), para cumplir con el nivel de ruido de la instalación de acuerdo con la norma DIN 4109 y los niveles de insonorización (SSt) I a III de la norma VDI 4100



Longitud nominal	Longitud total L	Medidas visibles tras el montaje	Ref.		US 1	€/Set
300 mm	380 mm	259 mm	640427**	NUEVO	1 Set	916,00

# TECEdrainline – Canaleta para piedra natural

TECEdrainline Canaleta de ducha para piedra natural recta, con cinta selladora Seal System y soporte de acero inoxidable en set\*

Cuerpo de canaleta recto y lámina de soporte para canaleta de ducha TECEdrainline, para instalación en el pavimento y la colocación por parte del cliente de azulejos grandes y placas de piedra natural con brida y cinta de sellado Seal System, para crear una conexión probada de forma independiente de la canaleta de ducha TECEdrainline al sellado compuesto.

Consta de:

- Cuerpo de canaleta con brida de acero inoxidable pulido, material 1.4301 (304)
- Cinta de sellado Seal System con revestimiento para la instalación por parte del cliente en el sellado compuesto líquido o de tira
- Ganchos de conexión para la fijación en el solado y para encajar las patas de montaje opcionales
- Pieza de conexión central para drenaje
- Inclinación interna para un mejor drenaje del agua y un efecto de autolimpieza
- Lámina de soporte de acero inoxidable, material 1.4301 (304), para encajar en el cuerpo de la canaleta
- Juntas

Altura de montaje mínima (sin tapar) hasta borde superior de la canaleta:

- 52 mm sumidero "vertical"
- 61,5 mm sumidero "superplano"
- 87 mm sumidero "plano"
- 112 mm sumidero "estándar"
- 140 mm sumidero "max"

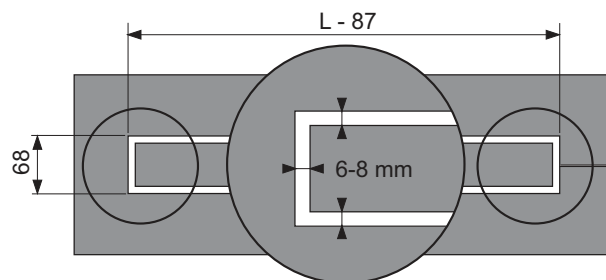
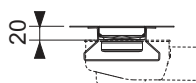
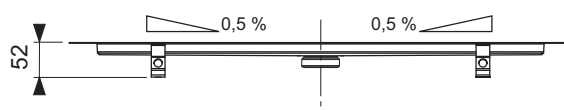
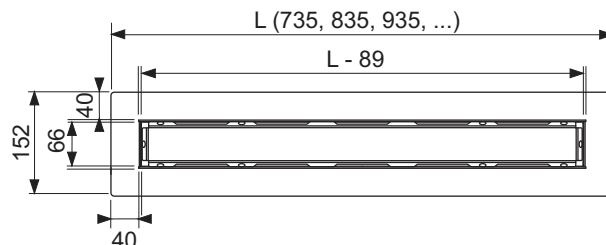
Recorte longitud x anchura: (L - 87 mm) x 68 mm

Anchura de la ranura de desagüe: 6-8 mm (ver dibujo que se muestra al lado)

Se ha de pedir por separado:

- Sumidero
- Pies de montaje (opcional)
- Esterilla de insonorización Drainbase (opcional), para mantener un nivel de ruido de instalación conforme a DIN 4109 y los niveles de protección de ruido (SSt) I a III según VDI 4100

Atención: Rejilla de diseño "steel II" disponible con acabado especial; el resto de tapas de diseño (base para revestir, cubiertas de cristal, rejillas de diseño) no son adecuadas.



Longitud nominal	Longitud total L	Longitud de chapa de soporte L - 89	Longitud del recorte L-87	Ref.	US 1	US 2	€/Ud.
700 mm	735 mm	646 mm	648 mm	650700	1 Ud.	40 Ud.	418,00
800 mm	835 mm	746 mm	748 mm	650800	1 Ud.	40 Ud.	446,00
900 mm	935 mm	846 mm	848 mm	650900	1 Ud.	40 Ud.	471,00
1000 mm	1035 mm	946 mm	948 mm	651000	1 Ud.	40 Ud.	494,00
1200 mm	1235 mm	1146 mm	1148 mm	651200	1 Ud.	40 Ud.	549,00
1500 mm	1535 mm	1446 mm	1448 mm	651500**	1 Ud.	20 Ud.	631,00

## Longitudes especiales y diseños exclusivos

Será un placer poder ofrecer longitudes especiales o realizar una rejilla de diseño a medida según sus preferencias. Encontrará el formulario de pedido correspondiente como descarga en nuestro sitio web y en nuestra base de datos de productos. Le informaremos del coste bajo petición. El plazo de entrega es de entre cuatro y seis semanas desde la confirmación del pedido y la aclaración de todos los detalles. Las longitudes y acabados especiales no pueden ser cancelados una vez confirmado el pedido y no se pueden devolver.

Longitud máxima 1500 mm.

**TECEdrainline Sumidero "superplano", DN 40 descarga lateral**

Sumidero extrabajo para canaleta de ducha TECEdrainline para crear una fijación giratoria con el cuerpo de canaleta y conexión lateral a la tubería de desagüe DN 40, con tubo de inmersión de sifón extraíble. Cumple los requisitos de la norma EN 1253-6.

- Altura de instalación desde el borde inferior del sumidero hasta el borde superior de la canaleta de ducha = 68,5 mm
- Altura de agua de sellado reducida = 30 mm

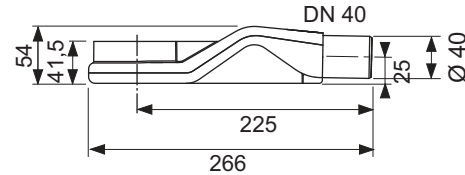
Capacidad de drenaje según la norma EN 1253 para acumulación de 10/20 mm por encima de la rejilla:

- Rejilla de diseño "basic": 0,5/0,6 l/s
- Rejilla de diseño "steel II": 0,5/0,6 l/s
- Canaleta alicatable "plate"/"plate II": 0,5/0,6 l/s

**Atención:**

Debido a la altura de instalación reducida, no es posible instalar una cubierta de solado suficiente en la zona del sumidero. Por tanto, solamente se deberán utilizar azulejos grandes y refuerzos para evitar grietas.

No apto para sillas de ruedas.



Ref.	US 1	US 2	€/Ud.
650004	1 Ud.	472 Ud.	31,00

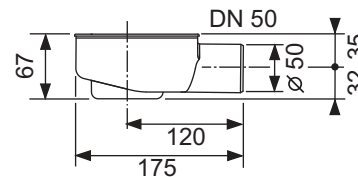
**TECEdrainline Sumidero "plano", DN 50 descarga lateral**

Sumidero para canaleta de ducha TECEdrainline para la fijación al cuerpo de canaleta; el sumidero puede girarse 360°, para la conexión lateral a una tubería de desagüe DN 50, con tubo de inmersión de sifón extraíble. Cumple los requisitos de la norma EN 1253-6.

- Altura de instalación desde el borde inferior del sumidero hasta el borde superior de la canaleta de ducha = 95 mm
- Altura de agua de sellado reducida = 25 mm

Capacidad de drenaje según la norma EN 1253 para acumulación de 10/20 mm por encima de la rejilla:

- Rejilla de diseño "basic": 0,8/0,8 l/s
- Rejilla de diseño "steel II": 0,7/0,8 l/s
- Canaleta alicatable "plate"/"plate II": 0,7/0,8 l/s



Ref.	US 1	US 2	€/Ud.
650000	1 Ud.	360 Ud.	31,00

# TECEDrainline – Sumideros

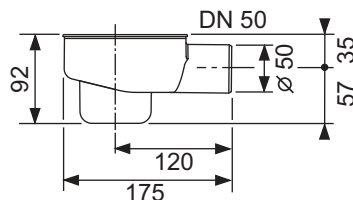
## TECEDrainline Sumidero "estándar", DN 50 descarga lateral

Sumidero para canaleta de ducha TECEDrainline para la fijación al cuerpo de canaleta; el sumidero puede girarse 360°, para la conexión lateral a una tubería de desagüe DN 50, con tubo de inmersión de sifón extraíble. Cumple los requisitos de la norma EN 1253-1.

- Altura de instalación desde el borde inferior del sumidero hasta el borde superior de la canaleta de ducha = 120 mm
- Altura de agua de sellado = 50 mm

Capacidad de drenaje según la norma EN 1253 para acumulación de 10/20 mm por encima de la rejilla:

- Rejilla de diseño "basic": 0,8/0,9 l/s
- Rejilla de diseño "steel II": 0,7/0,8 l/s
- Canaleta alicatable "plate"/"plate II": 0,7/0,8 l/s



Ref.	US 1	US 2	€/Ud.
650001	1 Ud.	288 Ud.	31,00

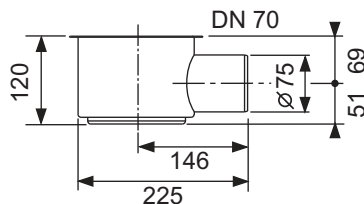
## TECEDrainline Sumidero "max", DN 70 descarga lateral

Sumidero para canaleta de ducha TECEDrainline para la fijación al cuerpo de canaleta; el sumidero puede girarse 360°, para la conexión lateral a una tubería de desagüe DN 70, con tubo de inmersión de sifón extraíble. Cumple los requisitos de la norma EN 1253-1.

- Altura de instalación desde el borde inferior del sumidero hasta el borde superior de la canaleta de ducha = 148 mm
- Altura de agua de sellado = 60 mm

Capacidad de drenaje según la norma EN 1253 para acumulación de 10/20 mm por encima de la rejilla:

- Rejilla de diseño "basic": 1,2/1,4 l/s
- Rejilla de diseño "steel II": 1,2/1,3 l/s
- Canaleta alicatable "plate"/"plate II": 1,1/1,2 l/s



Ref.	US 1	US 2	€/Ud.
650002	1 Ud.	75 Ud.	47,00

## TECEDrainline Sumidero "vertical", DN 50 descarga vertical

Sumidero vertical para canaleta de ducha TECEDrainline para la fijación al cuerpo de canaleta; el sumidero puede girarse 360°, para la conexión vertical a una tubería de desagüe DN 50, con tubo de inmersión de sifón extraíble. Cumple los requisitos de la norma EN 1253-1.

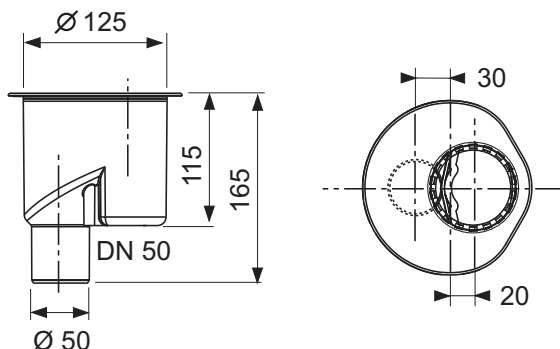
- Altura de instalación mínima desde el borde inferior del clip de conexión hasta el borde superior de la canaleta de ducha = 67 mm
- Altura de agua de sellado = 50 mm
- Perforación de orificios necesaria = 130 mm

Capacidad de drenaje según la norma EN 1253 para acumulación de 10/20 mm por encima de la rejilla:

- Rejilla de diseño "basic": 1,3/1,3 l/s
- Rejilla de diseño "steel II": 1,3/1,3 l/s
- Canaleta alicatable "plate"/"plate II": 1,2/1,2 l/s

### Pedir por separado:

- Set de protección contra incendios FireStop EI 120 DN 50 (opcional)



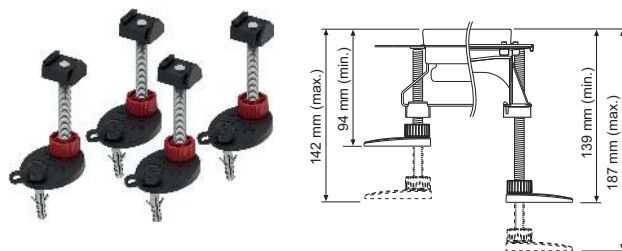
Ref.	US 1	US 2	€/Ud.
650003	1 Ud.	175 Ud.	47,00

**TECEdrainline Pies de montaje**

Pies de montaje para incorporar al cuerpo de la canaleta de ducha TECEdrainline, colocación sencilla en altura y fijación de la posición del cuerpo de canaleta durante el montaje de la obra en bruto.

Compuesto por:

- 4 x pies de montaje incl. elemento insonorizador y material de fijación



Modelo	Ref.	US 1	US 2	€/Set
94-142 mm sumidero "plano" y "estándar"	660003	1 Set	45 Set	16,00
139-187 mm sumidero "max"	660004	1 Set	30 Set	21,00

**TECEdrainline/TECEdrainprofile Juego de protección antiincendios FireStop EI 120 DN 50**

Set de protección contra incendios para instalación directa vertical en el sumidero TECEdrainline/TECEdrainprofile DN 50, para para una barrera contra incendios de alta resistencia para canalizaciones en suelos macizos hasta 120 min, clasificación de acuerdo con la norma EN 13501 para la clase de protección contra incendios EI 120-U/C y E 120-U/C, autorización técnica europea (ETA-11/0437), se ha solicitado una autorización de tipo general.

El set está compuesto por:

- Funda de protección contra incendios, 2 tornillos integrados, placa de identificación, tubo de 150 mm DN 50 PP-HT según la norma EN 1451
- Orificio principal necesario:  $\varnothing$  130 mm ( $\varnothing$  mín. = 129 mm,  $\varnothing$  máx. = 133 mm)
- Ámbito de aplicación: placas macizas de 150-325 mm de grosor
- No es necesario ningún hueco para enyesar o rellenar.



Ref.	US 1	US 2	€/Ud.
660006	1 Ud.	50 Ud.	200,00

**TECE Adaptador a tuberías de PP-HT**

Adaptador para conexión de sumideros TECEdrainline y TECEdrainpoint S a tuberías de evacuación de PVC.



Medidas	Ref.	US 1	US 2	US 3	€/Ud.
DN 40/DN 40	3690000	1 Ud.	70 Ud.	1120 Ud.	31,00
DN 50/DN 40	3690001	1 Ud.	70 Ud.	1120 Ud.	19,00
DN 50/DN 50	3690002	1 Ud.	70 Ud.	1120 Ud.	19,00

**TECE Filtro para pelo para canaletas para ducha**

Filtro de pelo de acero inoxidable para insertar en el cuerpo de canaleta.

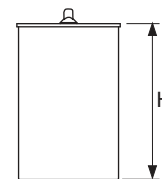


Ref.	US 1	US 2	US 3	€/Ud.
660005	1 Ud.	10 Ud.	100 Ud.	18,00

TECEdrainline

## TECEdrainline Bloqueo antiolores con membrana para sumideros

Tubo de inmersión de plástico con membrana de falda obturadora como protección contra la evaporación, bloqueo contra los olores y los insectos (efecto de sifón en dos fases mediante agua de sifón y membrana con falda obturadora).



Modelo	H	Ref.	US 1	US 2	€/Ud.
para sumidero "superplano"	24 mm	660015	1 Ud.	150 Ud.	22,00
para sumidero "plano"	45 mm	660016	1 Ud.	100 Ud.	24,00
para sumideros "max" y "vertical"	94 mm	660017	1 Ud.	100 Ud.	25,00
para sumidero "estándar"	74 mm	660018	1 Ud.	100 Ud.	25,00

## TECEdrainline Cinta selladora Seal System\*

Cinta selladora de butilo con lámina autoadhesiva para sellado de canaletas de ducha TECEdrainline. Para pegado directo en obra con la brida de acero inoxidable de la canaleta. Con lámina adhesiva para incorporar al sellado compuesto en forma líquida o de trama.



Anchura del rollo 100 mm

Ref.	US 1	US 2	€/m
660019	3,9 m	31,2 m	16,00

## TECE Esterilla Drainbase

Esterilla de insonorización para montaje bajo solado flotante en la zona de duchas a ras de suelo o en el baño. Para reducir el ruido de la instalación y ofrecer aislamiento acústico en reformas y nuevos edificios. Fabricado a partir de gránulos de goma reciclados, de gran resistencia a la tracción, enlazados con un elastómero PUR. Cumple los requisitos de insonorización mejorados para el nivel de ruido de la instalación de acuerdo con la norma DIN 4109-5, publicado el 08 de 2020, así como el nivel de aislamiento acústico más alto SSt III según la norma VDI 4100, publicada el 10 de 2012 (verificación de la prueba de sonido disponible previa petición).



- Forma de entrega: 1,25 m x 1,25 m x 6 mm
- Categoría antincendios: B2 (DIN 4102)
- Resistencia térmica: 0,05 (m<sup>2</sup>K)/W
- Compresión a 15 t/m<sup>2</sup>: 0,6 mm
- Reducción del ruido: ΔLw= 20 dB(A) (para solado de 50 mm)

Ref.	US 1	US 2	€/Ud.
660001	1 Ud.	16 Ud.	81,00

**TECE Esterilla Drainbase, rollo**

Esterilla de insonorización para montaje bajo solado flotante en la zona de duchas a ras de suelo o en el baño. Para reducir el ruido de la instalación y ofrecer aislamiento acústico en reformas y nuevos edificios. Fabricado a partir de gránulos de goma reciclados, de gran resistencia a la tracción, enlazados con un elastómero PUR. Cumple los requisitos de insonorización mejorados para el nivel de ruido de la instalación de acuerdo con la norma DIN 4109-5, publicado el 08 de 2020, así como el nivel de aislamiento acústico más alto SSt III según la norma VDI 4100, publicada el 10 de 2012 (verificación de la prueba de sonido disponible previa petición).

- Forma de entrega: 8,0 m x 1,25 m x 6 mm (rollo, aprox. 50 kg)
- Categoría antincendios: B2 (DIN 4102)
- Resistencia térmica: 0,05 (m<sup>2</sup>K)/W
- Compresión a 15 t/m<sup>2</sup>: 0,6 mm
- Reducción del ruido:  $\Delta L_w = 20$  dB(A) (para solado de 50 mm)



Ref.	US 1	€/m
660002	8 m	47,00

## TECEDrainline – Accesorios Evo

### TECEDrainline-Evo Soporte para pared

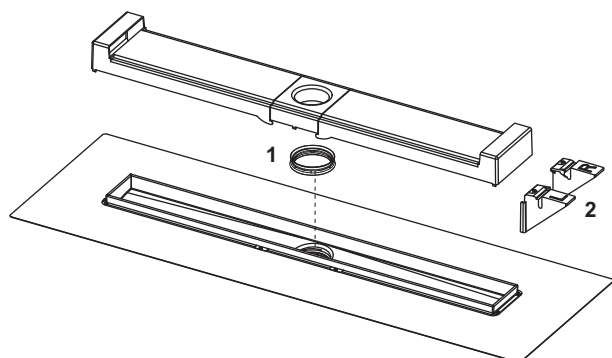
TECEDrainline-Evo Soporte para pared para sujetar a la cubierta de protección de la canaleta de ducha.

- Para instalación enrasada o cercana a la pared
- Para la alineación estable y sencilla y la fijación de posición durante la instalación de la canaleta
- El soporte para pared se puede desmontar y reutilizar
- Distancias de pared ajustables de 0-97 mm (desde la pared hasta la carcasa de la canaleta de ducha) o 0-117 mm (de la pared hasta el borde de protección capilar)



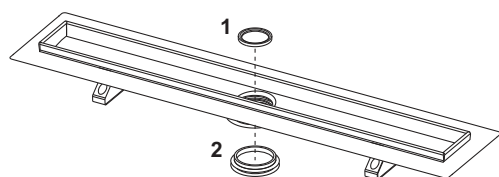
Ref.	US 1	US 2	€/Set
660021	1 Set	18 Set	36,00

TECEdrainline-Evo Canaleta de ducha  
 TECdrainline-Evo Canaleta de ducha con canto de pared  
 TECEdrainline-Evo Canaleta de ducha, con recubrimiento a color



Pos.	Ref.	Denominación	US 1	€/Ud.
1	668033	Junta del tubo de inmersión	1 Ud.	7,00
2	668034	Puntos de nivelación	1 Ud.	12,00

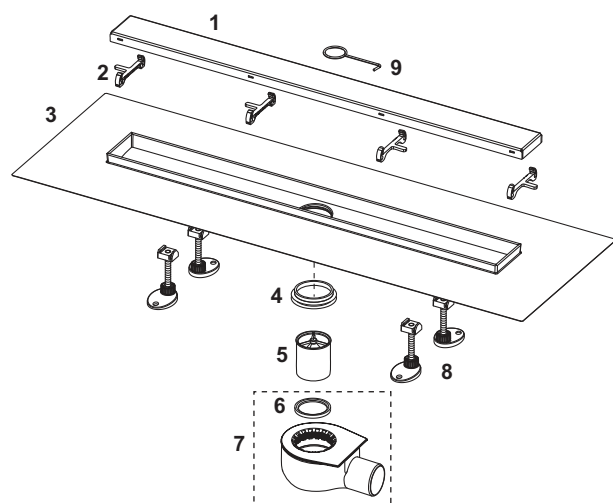
TECEdrainline Canaleta de ducha, con cinta selladora Seal System  
 TECEdrainline Canaleta de ducha, con canto de pared y cinta selladora Seal System  
 TECEdrainline Canaleta de ducha, con recubrimiento a color, con cinta selladora Seal System



Pos.	Ref.	Denominación	US 1	€/Ud.
1	668012	Tubo de inmersión sellado	1 Ud.	6,00
2	668013	Sellado entre canaleta y sumidero, hasta 2015	1 Ud.	16,00

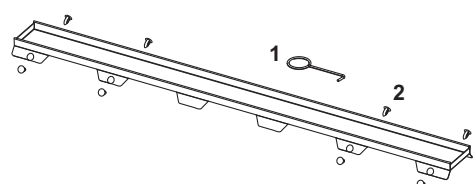
# TECEDrainline – Piezas de repuesto

## TECEDrainline Set de canaleta de ducha con rejilla reversible "2 en 1"



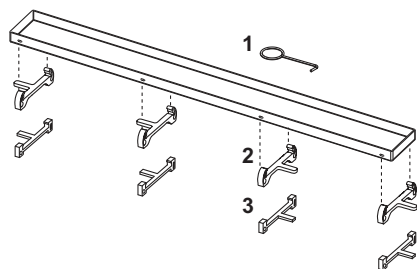
Pos.	Ref.	Denominación	US 1	€/Ud.
1	15243071	Rejilla reversible "2 en 1", 700 mm	1 Ud.	103,00
	15243081	Rejilla reversible "2 en 1", 800 mm	1 Ud.	115,00
	15243091	Rejilla reversible "2 en 1", 900 mm	1 Ud.	127,00
2	668020	Bases huecas, gris (desde 08/2007)	1 Ud.	2,00
3	668036	Canaleta de ducha, 700 mm, con collar de sellado montado de fábrica	1 Ud.	469,00
	668037	Canaleta de ducha, 800 mm, con collar de sellado montado de fábrica	1 Ud.	486,00
	668038	Canaleta de ducha, 900 mm, con collar de sellado montado de fábrica	1 Ud.	510,00
4	668012	Tubo de inmersión sellado	1 Ud.	6,00
5	660016	Bloqueo antiolores con membrana para sumidero "plano"	1 Ud.	24,00
6	668032	Junta entre canaleta y sumidero con garras, desde 2015	1 Ud.	6,00
7	650000	Sumidero "plano", DN 50 descarga lateral	1 Ud.	31,00
8	660003	Pies de montaje 94-142 mm	1 Set	16,00
9	668014	Herramienta de palanca	1 Ud.	4,00

## TECEDrainline Canaleta alicatable "plate II" de acero inoxidable para canaleta de ducha



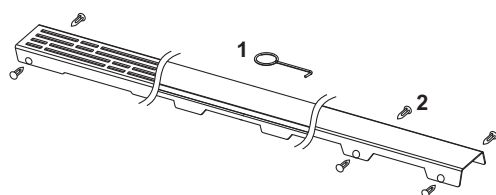
Pos.	Ref.	Denominación	US 1	€/Ud.
1	668014	Herramienta de palanca	1 Ud.	4,00
2	668016	Clip espaciador	10 Ud.	2,00

TECEdrainline Canaleta alicatable "plate" de acero inoxidable para canaleta de ducha  
 TECEdrainline Base para revestir "plate", para canaleta angular de 90°



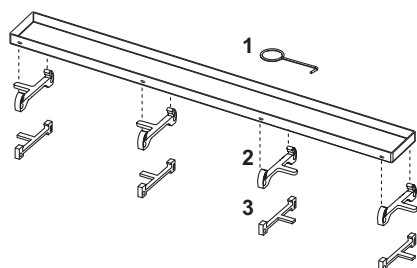
Pos.	Ref.	Denominación	US 1	€/Ud.
1	668014	Herramienta de palanca	1 Ud.	4,00
2	668020	Bases huecas, gris (desde 08/2007)	1 Ud.	2,00
3	668024	Bases huecas, acero inoxidable (hasta 08/2007)	1 Ud.	33,00

TECEdrainline Cobertura de cristal para canaleta de ducha satinada  
 TECEdrainline Rejilla de diseño "steel II" de acero inoxidable para canaleta de ducha  
 TECEdrainline Rejilla de diseño "basic" de acero inoxidable para canaleta de ducha  
 TECEdrainline Rejilla de diseño "drops" de acero inoxidable para canaleta de ducha  
 TECEdrainline Rejilla de diseño "quadratum" de acero inoxidable para canaleta de ducha  
 TECEdrainline Rejilla de diseño "organic" de acero inoxidable para canaleta de ducha  
 TECEdrainline Rejilla de diseño "steel II" de acero inoxidable para canaleta de ducha angular de 90°  
 TECEdrainline Rejilla de diseño "basic", acero inoxidable, para canaleta de ducha angular de 90°



Pos.	Ref.	Denominación	US 1	€/Ud.
1	668014	Herramienta de palanca	1 Ud.	4,00
2	668016	Clip espaciador	10 Ud.	2,00

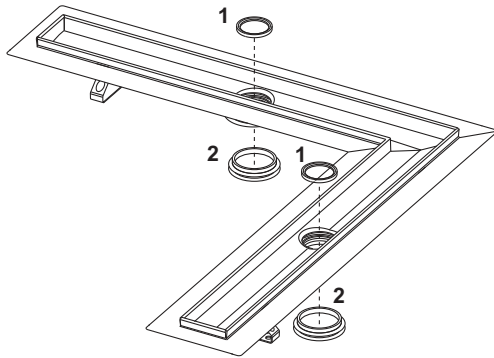
TECEdrainline Rejilla de diseño "steel" de acero inoxidable con recubrimiento a color para canaleta de ducha



Pos.	Ref.	Denominación	US 1	€/Ud.
1	668014	Herramienta de palanca	1 Ud.	4,00
2	668039	Patás huecas, negro mate	1 Ud.	2,00
	668040	Patás huecas, blanco mate	1 Ud.	2,00
	668020	Bases huecas, gris (desde 08/2007)	1 Ud.	2,00
3	668024	Bases huecas, acero inoxidable (hasta 08/2007)	1 Ud.	33,00

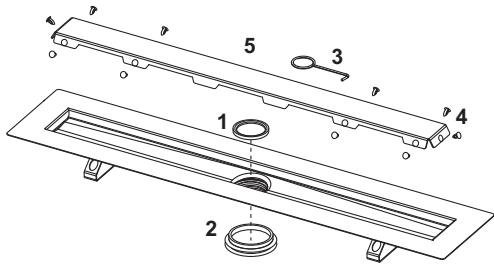
# TECEdrainline – Piezas de repuesto

## TECEdrainline Canaleta angular con cinta selladora Seal System



Pos.	Ref.	Denominación	US 1	€/Ud.
1	668012	Tubo de inmersión sellado	1 Ud.	6,00
2	668013	Sellado entre canaleta y sumidero, hasta 2015	1 Ud.	16,00

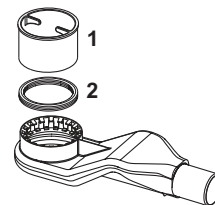
## TECEdrainline Canaleta de ducha para piedra natural recta, con cinta selladora Seal System y soporte de acero inoxidable en set



Pos.	Ref.	Denominación	US 1	€/Ud.
1	668012	Tubo de inmersión sellado	1 Ud.	6,00
2	668013	Sellado entre canaleta y sumidero, hasta 2015	1 Ud.	16,00
3	668014	Herramienta de palanca	1 Ud.	4,00
4	668016	Clip espaciador	10 Ud.	2,00
5	668026	Lámina de soporte canaleta para ducha de piedra natural 700 mm	1 Ud.	200,00
	668027	Lámina de soporte canaleta para ducha de piedra natural 800 mm	1 Ud.	227,00
	668028	Lámina de soporte canaleta para ducha de piedra natural 900 mm	1 Ud.	251,00
	668029	Lámina de soporte canaleta para ducha de piedra natural 1000 mm	1 Ud.	278,00
	668030	Lámina de soporte canaleta para ducha de piedra natural 1200 mm	1 Ud.	328,00
	668031	Lámina de soporte canaleta para ducha de piedra natural 1500 mm	1 Ud.	404,00

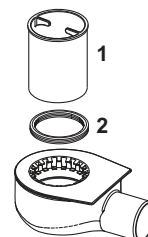
## 650004 – TECEdrainline Sumidero "superplano", DN 40 descarga lateral

Pos.	Ref.	Denominación	US 1	€/Ud.
1	668025	Tubo de inmersión (altura = 25 mm) para sumidero "superplano"	1 Ud.	15,00
2	668032	Junta entre canaleta y sumidero con garras, desde 2015	1 Ud.	6,00



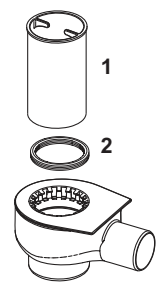
## 650000 – TECEdrainline Sumidero "plano", DN 50 descarga lateral

Pos.	Ref.	Denominación	US 1	€/Ud.
1	668010	Tubo de inmersión (altura = 49 mm) para sumidero "plano"	1 Ud.	15,00
2	668032	Junta entre canaleta y sumidero con garras, desde 2015	1 Ud.	6,00



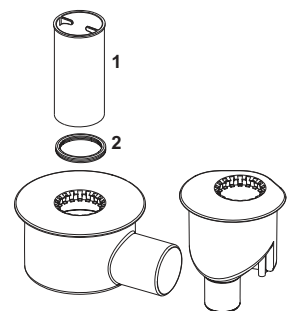
650001 – TECEDrainline Sumidero "estándar", DN 50 descarga lateral

Pos.	Ref.	Denominación	US 1	€/Ud.
1	668011	Tubo de inmersión (altura = 74 mm) para sumidero "estándar"	1 Ud.	15,00
2	668032	Junta entre canaleta y sumidero con garras, desde 2015	1 Ud.	6,00



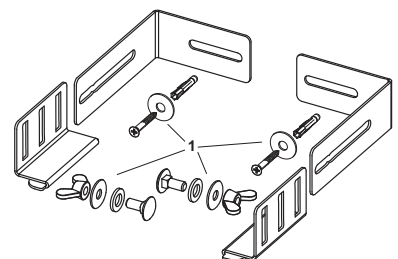
650002 – TECEDrainline Sumidero "max", DN 70 descarga lateral  
650003 – TECEDrainline Sumidero "vertical", DN 50 descarga vertical

Pos.	Ref.	Denominación	US 1	€/Ud.
1	668019	Tubo de inmersión (altura = 94 mm) para sumidero "máx." y "vertical"	1 Ud.	15,00
2	668032	Junta entre canaleta y sumidero con garras, desde 2015	1 Ud.	6,00



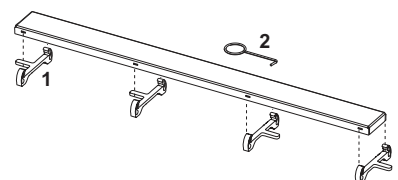
TECEDrainline-Evo Soporte para pared

Pos.	Ref.	Denominación	US 1	€/Ud.
1	668035	Set de tornillos para soporte para pared TECEDrainline-Evo	1 Ud.	10,00



TECE Rejilla reversible "2 en 1"

Pos.	Ref.	Denominación	US 1	€/Ud.
1	668020	Bases huecas, gris (desde 08/2007)	1 Ud.	2,00
2	668014	Herramienta de palanca	1 Ud.	4,00



TECEDrainline-Evo Puntos de nivelación

Puntos de nivelación (izquierdo y derecho) para sujeción y formación de un borde de goteo del solado más amplio para una nivelación más sencilla.



Ref.	US 1	US 2	€/Ud.
668034	1 Ud.	40 Ud.	12,00



TECEP

Tecnología de descarga

# TECEdrainpoint S DRENAJE DIRECTO AL PUNTO

TECEdrainpoint S





	Página
Set de sumidero	320
Sumideros	329
Pieza superpuesta	335
Rejilla	341
Accesorios	343
Piezas de repuesto	347
Capacidad de drenaje	349

Una visión general de la Declaración Válida de Rendimiento (DoP) está disponible en [www.tece.es](http://www.tece.es).

# TECEdrainpoint S – Set de sumidero

## TECEdrainpoint S Set de sumidero 50 superplano

Set de sumidero TECEdrainpoint S 50, horizontal, superplano DN 50

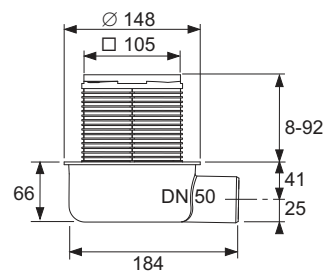
Compuesto por:

- Cuerpo de sumidero DN 50 horizontal, superplano de plástico (PP)
- Borde de sujección
- Con bloqueo anti-olores desmontable
- Nivel de agua de sifón reducido = 27 mm
- Pieza superpuesta: con alojamiento de rejilla de plástico (ABS) con junta tórica
- Rejilla de diseño TECEdrainpoint S de acero inox., material 1.4301 (304), dimensiones de 100 x 100 mm, superficie pulida, resistencia de carga K3 (resistencia frente a cargas de 300 kg)

Capacidad de drenaje según EN 1253 a 10/20 mm con nivel de agua sobre rejilla:

- Con altura mínima de la tapa de drenaje: 0,52/0,61 l/s
- Con altura máxima de la tapa de drenaje: 0,69-1,12 l/s

Suministro incluye tapa de protección, lámina para trabajos de montaje e instrucciones de montaje.



Ref.	US 1	US 2	€/Ud.
3601050	1 Ud.	112 Ud.	31,00

## TECEdrainpoint S Set de sumidero 110 superplano con brida universal Seal System\*

Set de sumidero de suelo TECEdrainpoint S 110 horizontal, superplano de plástico (PP) DN 50.

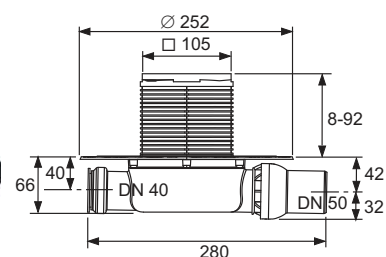
Compuesto por:

- Cuerpo de sumidero DN 50 horizontal superplano de plástico (PP)
- Con brida universal para unir sistemas de sellado compuesto o con brida de apriete
- Con articulación esférica
- Con sumidero lateral DN 40 incl. tapón de cierre
- Con bloqueo antiolores extraíble
- Caudal de 0,62 a 0,98 l/s
- Nivel de agua de sifón reducido = 27 mm
- Pieza superpuesta con alojamiento de rejilla de plástico (ABS) y sellado con junta tórica
- Rejilla de diseño TECEdrainpoint de acero inoxidable trefilado, material 1.4301 (304), medidas 100 x 100 mm, superficie pulida, resistencia de carga K3 (hasta 300 kg)

Incl. tapa y lámina para trabajos de montaje, así como instrucciones de montaje.

Se ha de pedir por separado, según el tipo de sellado:

- Collar de sellado Seal System para una conexión probada y certificada al sellado compuesto
- Set de anillo de presión y lámina de sellado para sellados con brida de apriete



Ref.	US 1	US 2	€/Ud.
3601100	1 Ud.	84 Ud.	42,00

## TECEdrainpoint S 111 Set de sumidero superplano con brida universal Seal System, sin entrada\*

Set de sumidero de suelo TECEdrainpoint S 111 horizontal, extraplano DN 50. Cumple los requisitos de la norma EN 1253-6.

Compuesto por:

- Cuerpo de sumidero de plástico DN 50 horizontal, extraplano, (PP)
- Con brida universal para la conexión de sellados compuestos de acuerdo con la norma DIN 18534 o conexiones con brida adhesiva
- Con junta de rótula
- Con bloqueo antiolores extraíble
- Altura de agua de sellado reducida = 27 mm
- Pieza superpuesta con marco de rejilla de plástico (ABS) y junta tórica
- TECEdrainpoint S Rejilla de diseño fabricada en acero inoxidable pulido, material: 1.4301 (304), dimensiones: 100 x 100 mm, superficie pulida, clase de carga: K3 (capacidad hasta 300 kg)

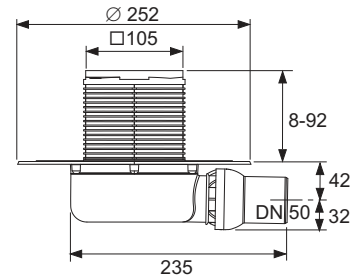
Capacidad de drenaje según la norma EN 1253 a 10/20 mm del nivel de agua por encima de la rejilla:

- Para altura mínima de la pieza superpuesta: 0,52/0,61 l/s
- Para altura máxima de la pieza superpuesta: 0,69/1,12 l/s

El suministro incluye una tapa de protección para la construcción, una lámina de protección para la construcción e instrucciones de montaje.

**Pedir por separado – dependiendo del tipo de junta:**

- Collar de sellado Seal System para crear una conexión probada de forma independiente al sellado compuesto
- Set de anillo de compresión y lámina de sellado a medida para conexiones de brida de compresión



Ref.	US 1	US 2	€/Ud.
3601105	1 Ud.	84 Ud.	57,00

# TECEdrainpoint S – Set de sumidero

## TECEdrainpoint S Set de sumidero TECEdrainpoint S 112 superplano con brida universal Seal System y con bloqueo antiolores extraíble\*

Set de sumidero de suelo TECEdrainpoint S 112 horizontal, DN 50 extra plano, alojamiento de rejilla de acero inoxidable y bloqueo antiolores con membrana.

Compuesto por:

- Cuerpo de sumidero DN 50 horizontal, extra plano, hecho de plástico (PP)
- Con brida universal para la conexión de los sellados compuestos de acuerdo con la norma DIN 18534 o conexiones de bridas de apriete
- Con junta de rótula integrada
- Con afluencia de agua lateral DN 40 y enchufe de cierre incl.
- Con bloqueo antiolores con membrana de 2 etapas extraíble
- Agua de sellado 20 mm y membrana de labio de sellado adicional
- Pieza superpuesta con marco de rejilla de plástico (ABS) y junta tórica
- Marco de rejilla hecho de acero inoxidable, material 1.4301 (304), para rejillas de 100 x 100 mm
- Rejilla de diseño TECEdrainpoint S fabricada en acero inoxidable estirado, material: 1.4301 (304); dimensiones: 100 x 100 mm; superficie pulida; clase de carga: K3 (capacidad hasta 300 kg)

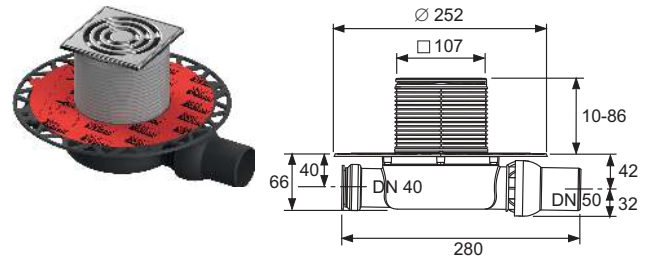
Capacidad de drenaje de acuerdo con la norma EN 1253 a un nivel de agua de 10/20 mm por encima de la rejilla:

- Con altura mínima de la pieza superpuesta: 0,51/0,61 l/s
- Con altura máxima de la pieza superpuesta: 0,56/1,23 l/s

Entrega con tapa de protección incl., lámina de protección para la construcción e instrucciones de montaje.

**Solicitar por separado, en función del tipo de junta:**

- Collar de sellado Seal System para llevar a cabo una conexión probada de forma independiente al sellado compuesto
- Kit de anillo de compresión y lámina de sellado a medida para conexiones de brida de apriete



Ref.	US 1	US 2	€/Ud.
3601102	1 Ud.	84 Ud.	57,00

## TECEdrainpoint S 113 Set de sumidero superplano con brida universal Seal System y con bloqueo antiolores extraíble, sin entrada\*

Set de sumidero de suelo TECEdrainpoint S 113 horizontal, DN 50 extraplano, alojamiento de rejilla de acero inoxidable con rejilla de acero inoxidable especial. Cumple los requisitos de la norma EN 1253-6.

Compuesto por:

- Cuerpo de sumidero de plástico DN 50 horizontal, extraplano, (PP)
- Con brida universal para la conexión de sellados compuestos de acuerdo con la norma DIN 18534 o conexiones con brida adhesiva
- Con junta de rótula
- Con bloqueo antiolores extraíble
- Altura de agua de sellado reducida = 27 mm
- Pieza superpuesta de plástico (ABS) y junta tórica
- Marco de rejilla hecho de acero inoxidable pulido, material 1.4301 (304) para rejillas de 100 x 100 mm
- TECEdrainpoint S Rejilla de diseño fabricada en acero inoxidable pulido, material: 1.4301 (304), dimensiones: 100 x 100 mm, superficie pulida, clase de carga: K3 (capacidad hasta 300 kg)

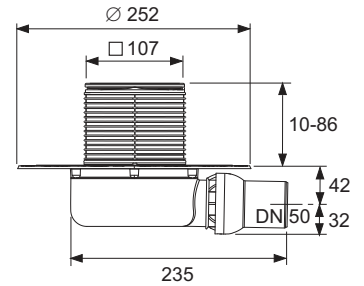
Capacidad de drenaje según la norma EN 1253 a 10/20 mm del nivel de agua por encima de la rejilla:

- Para altura mínima de la pieza superpuesta: 0,5 l/0,61 l/s
- Para altura máxima de la pieza superpuesta: 0,56 l/1,23 l/s

El suministro incluye una tapa de protección para la construcción, una lámina de protección para la construcción e instrucciones de montaje.

**Pedir por separado – dependiendo del tipo de junta:**

- Collar de sellado Seal System para crear una conexión probada de forma independiente al sellado compuesto
- Set de anillo de compresión y lámina de sellado a medida para conexiones de brida de compresión



Ref.	US 1	US 2	€/Ud.
3601106	1 Ud.	84 Ud.	109,00

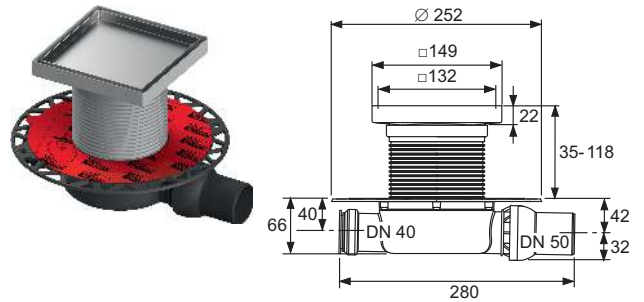
# TECEdrainpoint S – Set de sumidero

## TECEdrainpoint S 116 Set de sumidero extraplano con brida universal Seal System, canaleta alicatable "plate" de 150 mm\*

Set de sumidero de suelo TECEdrainpoint S 116 horizontal, DN 50 extraplano, alojamiento de rejilla de acero inoxidable con canaleta alicatable "plate" de 142 x 142 mm.

Compuesto por:

- Cuerpo de sumidero de plástico DN 50 horizontal, extraplano (PP)
- Con brida universal para la conexión de sellados compuestos de acuerdo con la norma DIN 18534 o conexiones con brida adhesiva
- Con junta de rótula
- Con afluencia de agua lateral DN 40 y enchufe de cierre incl.
- Con bloqueo antiolores extraíble
- Altura de agua de sellado reducida = 27 mm
- Pieza superpuesta de plástico (ABS) y junta tórica
- Marco de rejilla fabricado en acero inoxidable pulido, material: 1.4301 (304)
- Canaleta alicatable "plate" de acero inoxidable; dimensiones: 142 x 142 mm; superficie pulida; clase de carga K3 (capacidad hasta 300 kg)
- Altura interna de cajetín alicatable = 10,5 mm
- Ajuste de altura al crear un sellado compuesto: 22 mm (sin pieza superpuesta) y 35-118 mm (con pieza superpuesta), las dimensiones se aplican desde el borde superior de la brida universal hasta el borde superior del marco de rejilla



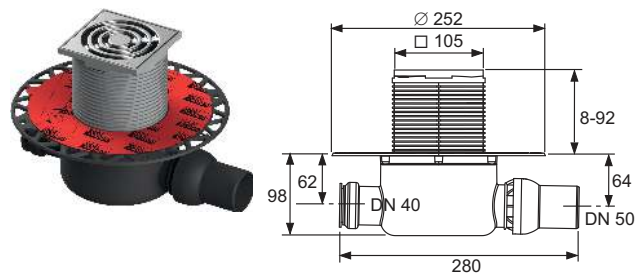
Ref.	US 1	US 2	€/Ud.
3601108	1 Ud.	84 Ud.	58,00

## TECEdrainpoint S Set de sumidero 120 estándar con brida universal Seal System\*

Set de sumidero de suelo TECEdrainpoint S 120 horizontal, estándar DN 50. Cumple los requisitos de la norma EN 1253-1.

Compuesto por:

- Cuerpo de sumidero de plástico DN 50 horizontal, estándar, (PP)
- Con brida universal para la conexión de sellados compuestos de acuerdo con la norma DIN 18534 o conexiones con brida adhesiva
- Con junta de rótula
- Con afluencia de agua lateral DN 40 y enchufe de cierre incl.
- Con bloqueo antiolores extraíble
- Altura de agua de sellado = 50 mm
- Pieza superpuesta con marco de rejilla de plástico (ABS) y junta tórica
- TECEdrainpoint S Rejilla de diseño fabricada en acero inoxidable pulido, material: 1.4301 (304), dimensiones: 100 x 100 mm, superficie pulida, clase de carga: K3 (capacidad hasta 300 kg)



Capacidad de drenaje según la norma EN 1253 a 10/20 mm del nivel de agua por encima de la rejilla:

- Para altura mínima de la pieza superpuesta: 0,52/0,89 l/s
- Para altura máxima de la pieza superpuesta: 0,64/1,35 l/s

El suministro incluye una tapa de protección para la construcción, una lámina de protección para la construcción e instrucciones de montaje.

**Solicitar por separado, en función del tipo de junta:**

- Collar de sellado Seal System para llevar a cabo una conexión probada de forma independiente al sellado compuesto
- Kit de anillo de compresión y lámina de sellado a medida para conexiones de brida de apriete

Ref.	US 1	US 2	€/Ud.
3601200	1 Ud.	84 Ud.	57,00

## TECEdrainpoint S Set de sumidero 112 estándar con brida universal Seal System y con bloqueo antiolores extraíble\*

Set de sumidero de suelo TECEdrainpoint S 122 horizontal, DN 50, alojamiento de rejilla de acero inoxidable y bloqueo antiolores con membrana doble.

Compuesto por:

- Cuerpo de sumidero DN 50 horizontal, hecho de plástico (PP)
- Con brida universal para la conexión de los sellados compuestos de acuerdo con la norma DIN 18534 o conexiones de bridas de apriete
- Con junta de rótula integrada
- Con afluencia de agua lateral DN 40 y enchufe de cierre incl.
- Con bloqueo antiolores con membrana de 2 etapas extraíble
- Agua de sellado 50 mm y membrana de labio de sellado adicional
- Pieza superpuesta con marco de rejilla de plástico (ABS) y junta tórica
- Marco de rejilla hecho de acero inoxidable, material 1.4301 (304), para rejillas de 100 x 100 mm
- Rejilla de diseño TECEdrainpoint S fabricada en acero inoxidable estirado, material: 1.4301 (304); dimensiones: 100 x 100 mm; superficie pulida; clase de carga: K3 (capacidad hasta 300 kg)

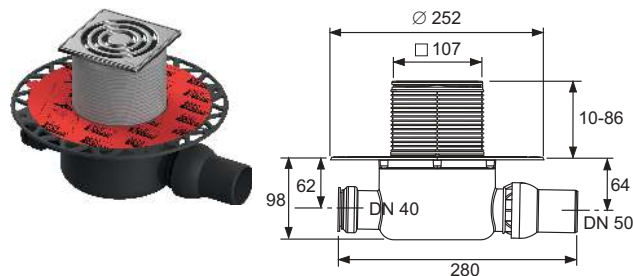
Capacidad de drenaje de acuerdo con la norma EN 1253 a un nivel de agua de 10/20 mm por encima de la rejilla:

- Con altura mínima de la pieza superpuesta: 0,54/0,85 l/s
- Con altura máxima de la pieza superpuesta: 0,71/1,35 l/s

Entrega con tapa de protección incl., lámina de protección para la construcción e instrucciones de montaje.

**Solicitar por separado, en función del tipo de junta:**

- Collar de sellado Seal System para llevar a cabo una conexión probada de forma independiente al sellado compuesto
- Kit de anillo de compresión y lámina de sellado a medida para conexiones de brida de apriete



Ref.	US 1	US 2	€/Ud.
3601202	1 Ud.	84 Ud.	57,00

# TECEdrainpoint S – Set de sumidero

## TECEdrainpoint S Set de sumidero 130 vertical con brida universal Seal System\*

Set de sumidero de suelo TECEdrainpoint S 130 vertical, DN 50. Cumple los requisitos de la norma EN 1253-1.

Compuesto por:

- Cuerpo de sumidero DN 50 vertical, hecho de plástico (PP)
- Con brida universal para la conexión de sellados compuestos de acuerdo con la norma DIN 18534 o conexiones con brida adhesiva
- Con bloqueo antiolores extraíble
- Altura de agua de sellado = 50 mm
- Pieza superpuesta con marco de rejilla de plástico (ABS) y junta tórica
- TECEdrainpoint S Rejilla de diseño fabricada en acero inoxidable pulido, material: 1.4301 (304), dimensiones: 100 x 100 mm, superficie pulida, clase de carga: K3 (capacidad hasta 300 kg)

Capacidad de drenaje según la norma EN 1253 a 10/20 mm del nivel de agua por encima de la rejilla:

- Para altura mínima de la pieza superpuesta: 0,64/1,36 l/s
- Para altura máxima de la pieza superpuesta: 0,70/1,56 l/s

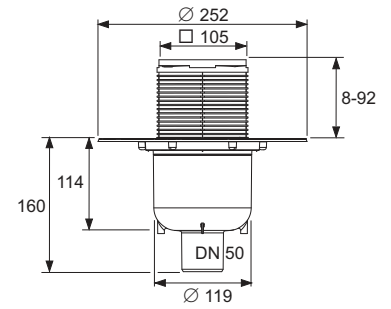
El suministro incluye una tapa de protección para la construcción, una lámina de protección para la construcción e instrucciones de montaje.

Se precisa un orificio principal:

Diámetro de 120 mm

**Solicitar por separado, en función del tipo de junta:**

- Collar de sellado Seal System para llevar a cabo una conexión probada de forma independiente al sellado compuesto
- Kit de anillo de compresión y lámina de sellado a medida para conexiones de brida de apriete



Ref.	US 1	US 2	€/Ud.
3601300	1 Ud.	60 Ud.	57,00

## TECEdrainpoint S 114 Set de sumidero extraplano con collar de sellado Seal System instalado de fábrica\*

Set de sumidero de suelo TECEdrainpoint S 114 horizontal, DN 50 extraplano, con elemento de montaje insonorizado, pieza superpuesta con marco de rejilla de plástico y collar de sellado Seal System instalado de fábrica.

Compuesto por:

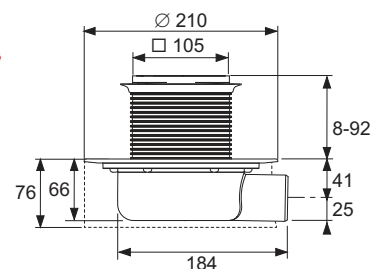
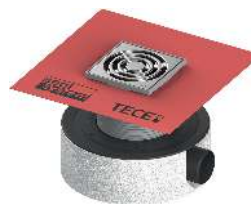
- Cuerpo de sumidero DN 50 horizontal superplano hecho de plástico (PP), con brida de compresión para conectar láminas de sellado hecha de plástico o elastómeros
- Altura de agua de sellado reducida = 27 mm
- Con bloqueo antiolores con membrana de dos etapas extraíble
- Elemento de montaje con fijadores para instalación con aislamiento acústico en techos de cemento descubiertos
- Pieza superpuesta con marco de rejilla de plástico (ABS) con collar de sellado fijado en fábrica con Seal System para conectar sellados compuestos conforme a la norma DIN 18534
- Rejilla de diseño TECEdrainpoint S hecha de acero inoxidable, material 1.4301 (304), dimensiones 100 x 100 mm, superficie pulida, clase de carga K3 (carga hasta 300 kg)
- Elemento de cierre hecho de EPS como referencia para la pieza superpuesta, para utilizar al tender el solado
- Para revestimientos de suelo de 8 a 25 mm (incl. capa adhesiva)

Capacidad de drenaje conforme a la norma EN 1253 a una altura de acumulación de 10/20 mm por encima de la rejilla:

- Con altura mínima de la pieza superpuesta: 0,47/0,54 l/s
- Con altura máxima de la pieza superpuesta: 0,65/0,88 l/s

**Pedir por separado:**

- Set de anillo de compresión y lámina de sellado a medida para conexión con cinta adhesiva (opcional)



Ref.	US 1	US 2	€/Ud.
3601104	1 Ud.	24 Ud.	93,00

# TECEdrainpoint S – Set de sumidero

## TECEdrainpoint S 115 Set de sumidero extraplano con collar de sellado Seal System instalado de fábrica y bloqueo antiolores\*

Set de sumidero de suelo TECEdrainpoint S 115 horizontal, DN 50 extraplano, con elemento de montaje insonorizado, pieza superpuesta con marco de rejilla de plástico y collar de sellado Seal System instalado de fábrica.

Compuesto por:

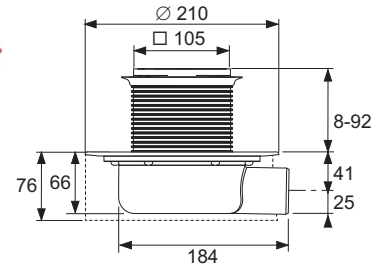
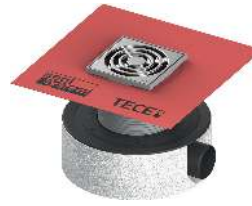
- Cuerpo de sumidero DN 50 horizontal superplano hecho de plástico (PP), con brida de compresión para conectar láminas de sellado hecha de plástico o elastómeros
- Altura de agua de sellado reducida = 27 mm
- Con bloqueo antiolores extraíble
- Elemento de montaje con fijadores para instalación con aislamiento acústico en techos de cemento descubiertos
- Pieza superpuesta con marco de rejilla de plástico (ABS) con collar de sellado fijado en fábrica con Seal System para conectar sellados compuestos conforme a la norma DIN 18534
- Rejilla de diseño TECEdrainpoint S hecha de acero inoxidable, material 1.4301 (304), dimensiones 100 x 100 mm, superficie pulida, clase de carga K3 (carga hasta 300 kg)
- Elemento de cierre hecho de EPS como referencia para la pieza superpuesta, para utilizar al tender el solado
- Para revestimientos de suelo de 8 a 25 mm (incl. capa adhesiva)

Capacidad de drenaje conforme a la norma EN 1253 a una altura de acumulación de 10/20 mm por encima de la rejilla:

- Con altura mínima de la pieza superpuesta: 0,52/0,61 l/s
- Con altura máxima de la pieza superpuesta: 0,69/1,12 l/s

**Pedir por separado:**

- Set de anillo de compresión y lámina de sellado a medida para conexión con brida de compresión (opcional)



Ref.	US 1	US 2	€/Ud.
3601107	1 Ud.	24 Ud.	93,00

## TECEdrainpoint S Sumidero DN 50 superplano con brida universal Seal System\*

Set de sumidero de suelo TECEdrainpoint S DN 50 horizontal, extra plano, hecho de plástico (PP)

- Con brida universal para conectar sellados compuestos conforme a la norma DIN 18534 o las conexiones con brida adhesiva
- Con junta de rótula
- Con afluencia de agua lateral DN 40 y enchufe de cierre incl.
- Con bloqueo antiolores extraíble
- Altura de agua de sellado reducida = 27 mm

Capacidad de drenaje según la norma EN 1253 a 10/20 mm del nivel de agua por encima de la rejilla:

- Con altura mínima de la pieza superpuesta: 0,52/0,61 l/s
- Con altura máxima de la pieza superpuesta: 0,69/1,12 l/s

La entrega incluye tapa de protección y lámina de protección para la construcción e instrucciones de montaje.

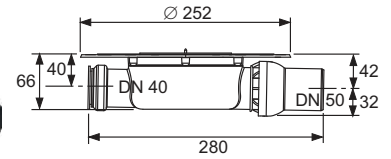
### Pedir por separado, en función del tipo de junta:

- Collar de sellado Seal System para llevar a cabo una conexión probada de forma independiente al sellado compuesto
- Kit de anillo de compresión y lámina de sellado a medida para conexiones de brida de apriete

### Nota:

Valores de capacidad de drenaje medidos con parte superior del sumidero y rejilla de diseño 100 mm (ref. 3660001); para ver otros valores de capacidad de drenaje, consulte el capítulo correspondiente.

Ref.	US 1	US 2	€/Ud.
3601400	1 Ud.	120 Ud.	31,00



## TECEdrainpoint S Sumidero DN 50 superplano con brida universal Seal System, sin entrada\*

Set de sumidero de suelo TECEdrainpoint S DN 50 horizontal, extra plano, hecho de plástico (PP). Cumple los requisitos de la norma EN 1253-6.

- Con brida universal para la conexión de sellados compuestos de acuerdo con la norma DIN 18534 o conexiones con brida adhesiva
- Con junta de rótula
- Con bloqueo antiolores extraíble
- Altura de agua de sellado reducida = 27 mm

Capacidad de drenaje según la norma EN 1253 a 10/20 mm del nivel de agua por encima de la rejilla:

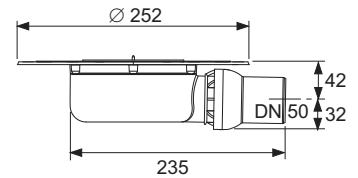
- Para altura mínima de la pieza superpuesta: 0,52/0,61 l/s
- Para altura máxima de la pieza superpuesta: 0,69/1,12 l/s

El suministro incluye una tapa de protección para la construcción, una lámina de protección para la construcción e instrucciones de montaje.

### Pedir por separado, en función del tipo de junta:

- Collar de sellado Seal System para crear una conexión probada de forma independiente al sellado compuesto
- Set de anillo de compresión y lámina de sellado a medida para conexiones de brida de apriete

Ref.	US 1	US 2	€/Ud.
3601404	1 Ud.	120 Ud.	42,00



# TECEdrainpoint S – Sumideros

## TECEdrainpoint S Sumidero para terraza DN 50 con brida universal Seal System\*

Sumidero para terraza y balcón TECEdrainpoint S DN 50 horizontal superplano de plástico (PP).

- Con brida universal para unir sistemas de sellado compuesto o con brida de apriete
- Sin bloqueo antiolores
- Caudal de 1,10 a 1,90 l/s

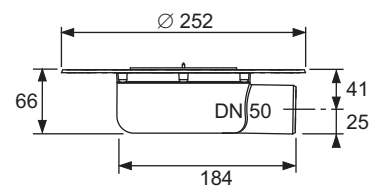
Incl. tapa y lámina para trabajos de montaje, así como las instrucciones de montaje.

### Se ha de pedir por separado, según el tipo de sellado:

- Collar de sellado Seal System para una conexión probada y certificada al sellado compuesto
- Set de anillo de presión y lámina de sellado para sellados con brida de apriete

### Nota:

Valores de capacidad de drenaje medidos con parte superior del sumidero y rejilla de diseño 100 mm (ref. 3660001); para ver otros valores de capacidad de drenaje, consulte el capítulo correspondiente.



Ref.	US 1	US 2	€/Ud.
3601401	1 Ud.	120 Ud.	31,00

## TECEdrainpoint S Sumidero universal DN 50 estándar con brida universal Seal System\*

Set de sumidero de suelo TECEdrainpoint S DN 50 horizontal, estándar, hecho de plástico (PP). Cumple los requisitos de la norma EN 1253-1.

- Con brida universal para la conexión de sellados compuestos de acuerdo con la norma DIN 18534 o conexiones con brida adhesiva
- Con junta de rótula
- Con afluencia de agua lateral DN 40 y enchufe de cierre incl.
- Con bloqueo antiolores extraíble
- Altura de agua de sellado = 50 mm

Capacidad de drenaje según la norma EN 1253 a 10/20 mm del nivel de agua por encima de la rejilla:

- Para altura mínima de la pieza superpuesta: 0,52/0,89 l/s
- Para altura máxima de la pieza superpuesta: 0,64/1,35 l/s

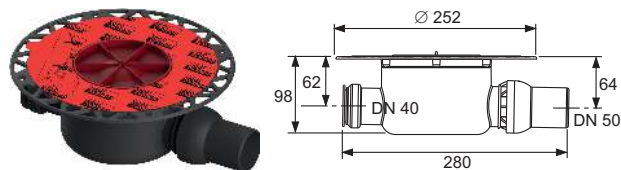
El suministro incluye una tapa de protección para la construcción, una lámina de protección para la construcción e instrucciones de montaje.

### Se ha de pedir por separado, según el tipo de sellado:

- Collar de sellado Seal System para una conexión probada y certificada al sellado compuesto
- Set de anillo de presión y lámina de sellado para sellados con brida de apriete

### Nota:

Valores de capacidad de drenaje medidos con parte superior del sumidero y rejilla de diseño 100 mm (ref. 3660001); para ver otros valores de capacidad de drenaje, consulte el capítulo correspondiente.



Ref.	US 1	US 2	€/Ud.
3601500	1 Ud.	72 Ud.	42,00

# TECEdrainpoint S – Sumideros

## TECEdrainpoint S Sumidero DN 50 vertical con brida universal Seal System\*

Set de sumidero de suelo TECEdrainpoint S DN 50 vertical, hecho de plástico (PP). Cumple los requisitos de la norma EN 1253-1.

- Con brida universal para la conexión de sellados compuestos de acuerdo con la norma DIN 18534 o conexiones con brida adhesiva
- Con bloqueo antiolores extraíble
- Altura de agua de sellado = 50 mm

Capacidad de drenaje según la norma EN 1253 a 10/20 mm del nivel de agua por encima de la rejilla:

- Para altura mínima de la pieza superpuesta: 0,64/1,36 l/s
- Para altura máxima de la pieza superpuesta: 0,70/1,56 l/s

El suministro incluye una tapa de protección para la construcción, una lámina de protección para la construcción e instrucciones de montaje.

Se precisa un orificio principal:

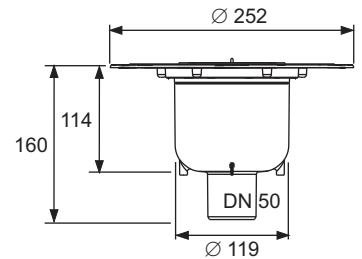
Diámetro de 120 mm

### Se ha de pedir por separado, según el tipo de sellado:

- Collar de sellado Seal System para una conexión probada y certificada al sellado compuesto
- Set de anillo de presión y lámina de sellado para sellados con brida de apriete

### Nota:

Valores de capacidad de drenaje medidos con parte superior del sumidero y rejilla de diseño 100 mm (ref. 3660001); para ver otros valores de capacidad de drenaje, consulte el capítulo correspondiente.



Ref.	US 1	US 2	€/Ud.
3601600	1 Ud.	48 Ud.	37,00

## TECEdrainpoint S Sumidero DN 70 con brida universal Seal System\*

Set de sumidero de suelo TECEdrainpoint S DN 70 horizontal, hecho de plástico (PP). Cumple los requisitos de la norma EN 1253-1.

- Con brida universal para la conexión de sellados compuestos de acuerdo con la norma DIN 18534 o conexiones con brida adhesiva
- Con afluencia de agua lateral DN 50 y enchufe de cierre incl.
- Con bloqueo antiolores extraíble
- Altura de agua de sellado = 50 mm

Capacidad de drenaje según la norma EN 1253 a 10/20 mm del nivel de agua por encima de la rejilla:

- Para altura mínima de la pieza superpuesta: 0,62/1,22 l/s
- Para altura máxima de la pieza superpuesta: 0,87/1,74 l/s

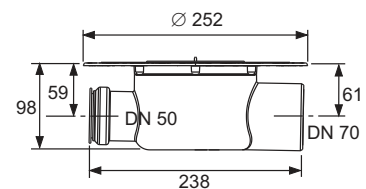
El suministro incluye una tapa de protección para la construcción, una lámina de protección para la construcción e instrucciones de montaje.

### Se ha de pedir por separado, según el tipo de sellado:

- Collar de sellado Seal System para una conexión probada y certificada al sellado compuesto
- Set de anillo de presión y lámina de sellado para sellados con brida de apriete

### Nota:

Valores de capacidad de drenaje medidos con parte superior del sumidero y rejilla de diseño 150 mm (ref. 3660003); para ver otros valores de capacidad de drenaje, consulte el capítulo correspondiente.



Ref.	US 1	US 2	€/Ud.
3603500	1 Ud.	72 Ud.	42,00

## TECEdrainpoint S Sumidero DN 70 vertical con brida universal Seal System\*

Set de sumidero de suelo TECEdrainpoint S DN 70 vertical, hecho de plástico (PP). Cumple los requisitos de la norma EN 1253-1.

- Con brida universal para la conexión de sellados compuestos de acuerdo con la norma DIN 18534 o conexiones con brida adhesiva
- Con bloqueo antiolores extraíble
- Altura de agua de sellado = 50 mm

Capacidad de drenaje según la norma EN 1253 a 10/20 mm del nivel de agua por encima de la rejilla:

- Para altura mínima de la pieza superpuesta: 0,47/1,81 l/s
- Para altura máxima de la pieza superpuesta: 0,63/1,84 l/s

El suministro incluye una tapa de protección para la construcción, una lámina de protección para la construcción e instrucciones de montaje.

Se precisa un orificio principal:

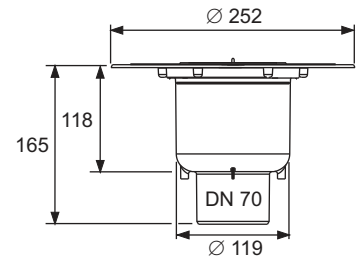
Diámetro de 122 mm

### Se ha de pedir por separado, según el tipo de sellado:

- Collar de sellado Seal System para una conexión probada y certificada al sellado compuesto
- Set de anillo de presión y lámina de sellado para sellados con brida de apriete

### Nota:

Valores de capacidad de drenaje medidos con parte superior del sumidero y rejilla de diseño 150 mm (ref. 3660003); para ver otros valores de capacidad de drenaje, consulte el capítulo correspondiente.



Ref.	US 1	US 2	€/Ud.
3603600	1 Ud.	48 Ud.	42,00

## TECEdrainpoint S Sumidero DN 100 con brida universal Seal System\*

Set de sumidero de suelo TECEdrainpoint S DN 100 horizontal, hecho de plástico (PP). Cumple los requisitos de la norma EN 1253-1.

- Con brida universal para la conexión de sellados compuestos de acuerdo con la norma DIN 18534 o conexiones con brida adhesiva
- Con afluencia de agua lateral DN 50 y enchufe de cierre incl.
- Con bloqueo antiolores extraíble
- Altura de agua de sellado = 50 mm

Capacidad de drenaje según la norma EN 1253 a 10/20 mm del nivel de agua por encima de la rejilla:

- Para altura mínima de la pieza superpuesta: 0,90/1,61 l/s
- Para altura máxima de la pieza superpuesta: 0,86/2,03 l/s

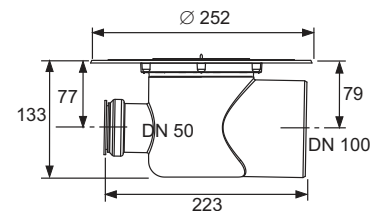
El suministro incluye una tapa de protección para la construcción, una lámina de protección para la construcción e instrucciones de montaje.

### Se ha de pedir por separado, según el tipo de sellado:

- Collar de sellado Seal System para una conexión probada y certificada al sellado compuesto
- Set de anillo de presión y lámina de sellado para sellados con brida de apriete

### Nota:

Valores de capacidad de drenaje medidos con parte superior del sumidero y rejilla de diseño 150 mm (ref. 3660003); para ver otros valores de capacidad de drenaje, consulte el capítulo correspondiente.



Ref.	US 1	US 2	€/Ud.
3607500	1 Ud.	81 Ud.	57,00

# TECEdrainpoint S – Sumideros

## TECEdrainpoint S Sumidero DN 100 vertical con brida universal Seal System\*

Set de sumidero de suelo TECEdrainpoint S DN 100 vertical, hecho de plástico (PP). Cumple los requisitos de la norma EN 1253-1.

- Con brida universal para la conexión de sellados compuestos de acuerdo con la norma DIN 18534 o conexiones con brida adhesiva
- Con bloqueo antiolores extraíble
- Altura de agua de sellado = 50 mm

Capacidad de drenaje según la norma EN 1253 a 10/20 mm del nivel de agua por encima de la rejilla:

- Para altura mínima de la pieza superpuesta: 0,76/1,42 l/s
- Para altura máxima de la pieza superpuesta: 0,80/2,10 l/s

El suministro incluye una tapa de protección para la construcción, una lámina de protección para la construcción e instrucciones de montaje.

Se precisa un orificio principal:

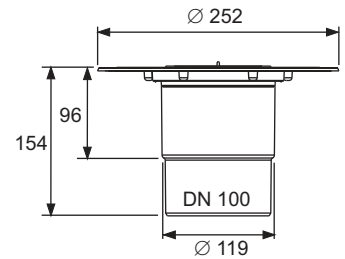
Diámetro de 132 mm

### Solicitar por separado, en función del tipo de junta:

- Collar de sellado Seal System para llevar a cabo una conexión probada de forma independiente al sellado compuesto
- Kit de anillo de compresión y lámina de sellado a medida para conexiones de brida de apriete

### Nota:

Valores de capacidad de drenaje medidos con parte superior del sumidero y rejilla de diseño 150 mm (ref. 3660003); para ver otros valores de capacidad de drenaje, consulte el capítulo correspondiente.

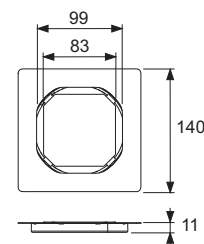


Ref.	US 1	US 2	€/Ud.
3607600	1 Ud.	48 Ud.	57,00

## TECEdrainpoint S Alojamiento de rejilla acero inoxidable, 100 mm y base para revestir

Set de acero inoxidable compuesto por alojamiento de rejilla y base para revestir, 100 x 100 mm.

- Diámetro exterior = 110 mm
- Altura = 1 mm (válido para todas las baldosas/espesor piedra natural)
- Alojamiento de rejilla de acero inoxidable trefilado, material 1.4301 (304)
- Base embaldosable sin marco fabricada en acero inoxidable, material 1.4301 (304), medidas 91 x 91 mm, superficie pulida, resistencia de carga K3 (hasta 300 kg)

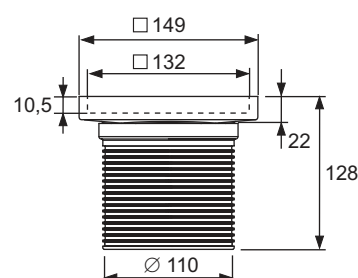


Ref.	US 1	€/Ud.
3660016	1 Ud.	32,00

## TECEdrainpoint S Alojamiento de rejilla de acero inoxidable, 150 mm, diseño "plate"

Set compuesto por una pieza superpuesta con alojamiento de rejilla de acero inoxidable y canaleta alicatable "plate", de 142 x 142 mm.

- Pieza superpuesta de plástico (ABS)
- Junta tórica
- Diámetro exterior = 110 mm
- Ajuste de altura al crear un sellado compuesto: 22 mm (sin pieza superpuesta) y 35-118 mm (con pieza superpuesta); las dimensiones se aplican desde el borde superior de la brida universal hasta el borde superior del marco de rejilla
- Altura interna de cajetín alicatable = 10,5 mm
- Marco de rejilla fabricado en acero inoxidable pulido, material: 1.4301 (304)
- Canaleta alicatable "plate" de acero inoxidable, material: 1.4301 (304); dimensiones: 142 x 142 mm; superficie pulida; clase de carga K3 (capacidad hasta 300 kg)

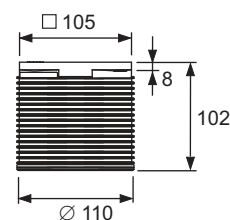


Ref.	US 1	€/Ud.
3660011	1 Ud.	56,00

## TECEdrainpoint S Alojamiento de rejilla de plástico, 100 mm, incl. rejilla de diseño

Set de pieza superpuesta con alojamiento de rejilla (plástico) y rejilla de diseño TECEdrainpoint S 100 x 100 mm.

- Pieza superpuesta con alojamiento de rejilla de plástico (ABS)
- Sellado con junta tórica
- Diámetro exterior = 110 mm
- Regulación de altura = de 8 a 92 mm
- Rejilla de diseño TECEdrainpoint de acero inox. trefilado, material 1.4301 (304), medidas 100 x 100 mm, superficie pulida, resistencia de carga K3 (hasta 300 kg)



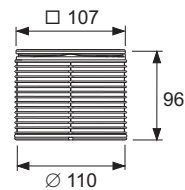
Ref.	US 1	€/Ud.
3660001	1 Ud.	33,00

# TECEdrainpoint S – Pieza superpuesta

## TECEdrainpoint S Alojamiento de rejilla de acero inoxidable, 100 mm, incl. rejilla de diseño

Set de pieza superpuesta con alojamiento de rejilla (acero inox.) y rejilla de diseño TECEdrainpoint S 100 x 100 mm.

- Pieza superpuesta de plástico (ABS)
- Sellado con junta tórica
- Diámetro exterior = 110 mm
- Regulación de altura = de 10 a 86 mm
- Alojamiento de rejilla de acero inox. trefilado, material 1.4301 (304)
- Rejilla de diseño TECEdrainpoint de acero inox. trefilado, material 1.4301 (304), medidas 100 x 100 mm superficie pulida, resistencia de carga K3 (hasta 300 kg)

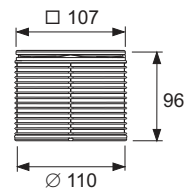


Ref.	US 1	€/Ud.
3660002	1 Ud.	58,00

## TECEdrainpoint S Alojamiento de rejilla de acero inoxidable, 100 mm, incl. rejilla de diseño, atornillable

Set de pieza superpuesta con alojamiento de rejilla (acero inox.) y rejilla de diseño TECEdrainpoint S 100 x 100 mm.

- Pieza superpuesta de plástico (ABS)
- Sellado con junta tórica
- Diámetro exterior = 110 mm
- Regulación de altura = de 10 a 86 mm
- Alojamiento de rejilla de acero inox. trefilado, material 1.4301 (304), medidas 100 x 100 mm, superficie pulida, resistencia de carga K3 (hasta 300 kg)
- 2 tornillos fresados de acero inox. y casquillos roscados autoperforantes

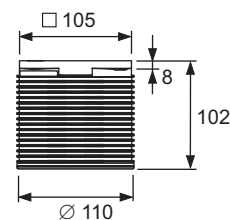


Ref.	US 1	€/Ud.
3660009	1 Ud.	65,00

## TECEdrainpoint S Marco de rejilla de plástico, 100 mm, incl. rejilla de diseño, con collar de sellado Seal System instalado de fábrica\*

Pieza superpuesta con marco de rejilla de plástico y collar de sellado Seal System instalado de fábrica, para montar una conexión conforme con la norma DIN 18534 para el sellado compuesto y rejilla de diseño TECEdrainpoint S de 100 x 100 mm.

- Pieza superpuesta con marco de rejilla de plástico (ABS)
- Junta tórica
- Collar de sellado instalado de fábrica con Seal System
- Diámetro exterior = 110 mm
- Ajuste de altura = 10-92 mm
- Rejilla de diseño TECEdrainpoint S fabricada en acero inoxidable estirado, material: 1.4301 (304); dimensiones: 100 x 100 mm; superficie pulida; clase de carga: K3 (capacidad portante hasta 300 kg)
- Elemento de encofrado fabricado con EPS como referencia para la pieza superpuesta para utilizar al tender el solado
- Para revestimientos de suelo de 8 a 25 mm (incl. base adhesiva)

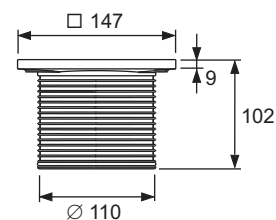


Ref.	US 1	€/Ud.
3660020	1 Ud.	68,00

## TECEDrainpoint S Alojamiento de rejilla de plástico, 150 mm, incl. rejilla de diseño

Set de pieza superpuesta con alojamiento de rejilla (plástico) y rejilla de diseño TECEDrainpoint S 142 x 142 mm.

- Pieza superpuesta con alojamiento de rejilla de plástico (ABS)
- Sellado con junta tórica
- Diámetro exterior = 110 mm
- Regulación de altura = de 12 a 92 mm
- Rejilla de diseño TECEDrainpoint de acero inox. trefilado, material 1.4301 (304), medidas 142 x 142 mm superficie pulida, resistencia de carga K3 (hasta 300 kg)

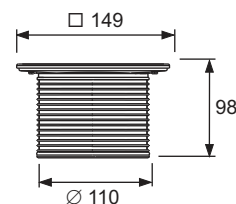


Ref.	US 1	€/Ud.
3660003	1 Ud.	40,00

## TECEDrainpoint S Alojamiento de rejilla de acero inoxidable, 150 mm, incl. rejilla de diseño

Set de pieza superpuesta con alojamiento de rejilla (acero inox.) y rejilla de diseño TECEDrainpoint S 142 x 142 mm.

- Pieza superpuesta de plástico (ABS)
- Sellado con junta tórica
- Diámetro exterior = 110 mm
- Regulación de altura = de 12 a 88 mm
- Alojamiento de rejilla de acero inox. trefilado, material 1.4301 (304)
- Rejilla de diseño TECEDrainpoint de acero inox. trefilado, material 1.4301 (304), medidas 142 x 142 mm superficie pulida, resistencia de carga K3 (hasta 300 kg)

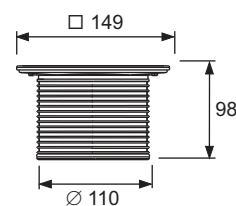


Ref.	US 1	€/Ud.
3660004	1 Ud.	64,00

## TECEDrainpoint S Alojamiento de rejilla de acero inoxidable, 150 mm, incl. rejilla de diseño, atornillable

Set de pieza superpuesta con alojamiento de rejilla (acero inox.) y rejilla de diseño TECEDrainpoint S 142 x 142 mm.

- Pieza superpuesta de plástico (ABS)
- Sellado con junta tórica
- Diámetro exterior = 110 mm
- Regulación de altura = de 12 a 88 mm
- Alojamiento de rejilla de acero inox. trefilado, material 1.4301 (304)
- Rejilla de diseño TECEDrainpoint de acero inox. trefilado, material 1.4301 (304), medidas 142 x 142 mm superficie pulida, resistencia de carga K3 (hasta 300 kg)
- 2 tornillos fresados de acero inox. y casquillos roscados autoperforantes



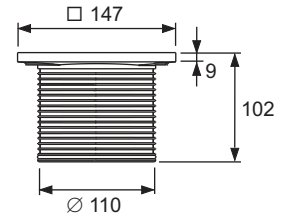
Ref.	US 1	€/Ud.
3660010	1 Ud.	71,00

# TECEdrainpoint S – Pieza superpuesta

## TECEdrainpoint S Marco de rejilla de plástico, 150 mm, incl. rejilla de diseño, con collar de sellado Seal System instalado de fábrica\*

Pieza superpuesta con marco de rejilla de plástico y collar de sellado Seal System instalado de fábrica, para montar una conexión conforme con la norma DIN 18534 para el sellado compuesto y la rejilla de diseño TECEdrainpoint S de 142 x 142 mm.

- Pieza superpuesta con marco de rejilla de plástico (ABS)
- Junta tórica
- Collar de sellado instalado de fábrica con Seal System
- Diámetro exterior = 110 mm
- Ajuste de altura = 12-92 mm
- Rejilla de diseño TECEdrainpoint S fabricada en acero inoxidable estirado, material: 1.4301 (304); dimensiones: 142 x 142 mm; superficie pulida; clase de carga: K3 (capacidad portante hasta 300 kg)
- Elemento de encofrado fabricado con EPS como referencia para la pieza superpuesta para utilizar al tender el solado
- Para revestimientos de suelo de 8 a 25 mm (incl. base adhesiva)

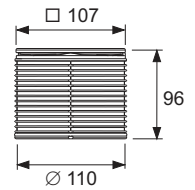


Ref.	US 1	€/Ud.
3660021	1 Ud.	94,00

## TECEdrainpoint S Alojamiento de rejilla de acero inoxidable, 100 mm, incl. rejilla de diseño "quadratum"

Pieza superpuesta del set con alojamiento de rejilla de acero inoxidable y rejilla de diseño "quadratum", 100 x 100 mm.

- Pieza superpuesta de plástico (ABS)
- Junta tórica
- Diámetro exterior = 110 mm
- Ajuste de altura = 10-86 mm
- Marco de la rejilla de acero inoxidable estirable, material 1.4301 (304).
- Rejilla de diseño "quadratum" fabricada en acero inoxidable, material 1.4301 (304), dimensiones: 100 x 100 mm, superficie pulida, clase de carga L15 (carga hasta 1500 kg)
- Evaluación de la resistencia al deslizamiento, grupo B, para zonas cargadas de humedad en las que se camine descalzo de acuerdo con la norma DIN 51097

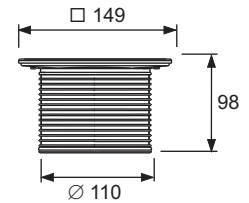


Ref.	US 1	€/Ud.
3660007	1 Ud.	159,00

## TECEdrainpoint S Alojamiento de rejilla de acero inoxidable, 150 mm, incl. rejilla de diseño "quadratum"

Pieza superpuesta del set con alojamiento de rejilla de acero inoxidable y rejilla de diseño "quadratum" 142 x 142 mm.

- Pieza superpuesta de plástico (ABS)
- Junta tórica
- Diámetro exterior = 110 mm
- Ajuste de altura = 12-88 mm
- Marco de la rejilla de acero inoxidable estirable, material 1.4301 (304)
- Rejilla de diseño "quadratum" fabricada en acero inoxidable, material 1.4301 (304), dimensiones 142 x 142 mm, superficie pulida, clase de carga L15 (carga hasta 1500 kg)
- Evaluación de la resistencia al deslizamiento, grupo B, para zonas cargadas de humedad en las que se camine descalzo, de acuerdo con la norma DIN 5 1097

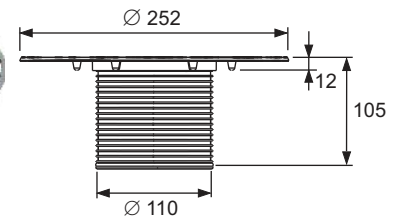


Ref.	US 1	€/Ud.
3660008	1 Ud.	238,00

## TECEdrainpoint S Elemento adicional con brida universal Seal System\*

Pieza superpuesta de plástico con brida universal elaborada en plástico (PP) para juntas de brida de apriete o sellados compuestos.

- Con brida universal para conectar el sellado compuesto según la norma DIN 18534 o las conexiones de cinta adhesiva.
- Incl. junta tórica.
- Diámetro exterior = 110 mm
- Regulación de altura = 12-95 mm



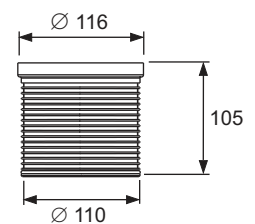
Ref.	US 1	€/Ud.
3660005	1 Ud.	49,00



## TECEdrainpoint S Prolongación

Prolongación de pieza superpuesta de plástico (ABS).

- Con sellado con junta tórica
- Diámetro exterior = 110 mm
- Regulación de altura = 14-95 mm



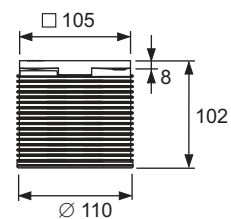
Ref.	US 1	€/Ud.
3660006	1 Ud.	16,00

# TECEdrainpoint S – Pieza superpuesta

## TECEdrainpoint S Alojamiento de rejilla, plástico, 100 mm, sin rejilla

Pieza superpuesta con alojamiento de rejilla (plástico) sin rejilla.

- Pieza superpuesta con alojamiento de rejilla de plástico (ABS)
- Con junta tórica
- Diámetro exterior = 110 mm
- Regulación de altura = 10-92 mm

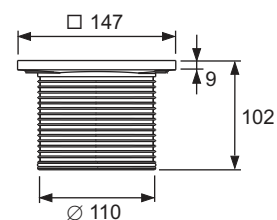


Ref.	US 1	€/Ud.
3660018	1 Ud.	16,00

## TECEdrainpoint S Alojamiento de rejilla, 150 mm, sin rejilla

Pieza superior con marco de rejilla (plástico) sin rejilla.

- Pieza superior hecha de plástico (ABS)
- Junta tórica
- Diámetro exterior 110 mm
- Rango de ajuste de altura 10-92 mm

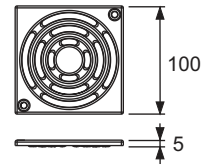


Ref.	US 1	€/Ud.
3660019	1 Ud.	19,00

## TECEdrainpoint S Rejilla de diseño de acero inoxidable, 100 mm, con tornillo de ajuste

Rejilla de diseño TECEdrainpoint S 100 x 100 mm de acero inoxidable trefilado, material 1.4301 (304) atornillable.

- Medidas = 100 x 100 mm (dimensiones exteriores)
- Superficie pulida
- Resistencia de carga K3 (hasta 300 kg)
- Incl. 2 tornillos fresados de acero inox. y casquillos roscados autoperforantes

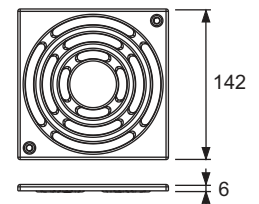


Ref.	US 1	€/Ud.
3665000	1 Ud.	33,00

## TECEdrainpoint S Rejilla de diseño de acero inoxidable, 150 mm, atornillable

Rejilla de diseño TECEdrainpoint S 142 x 142 mm de acero inoxidable trefilado, material 1.4301 (304) atornillable.

- Medidas = 142 x 142 mm (medidas exteriores)
- Superficie pulida
- Resistencia de carga K3 (hasta 300 kg)
- Incl. 2 tornillos fresados de acero inox. y casquillos roscados autoperforantes

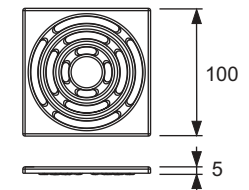


Ref.	US 1	€/Ud.
3665001	1 Ud.	41,00

## TECEdrainpoint S Rejilla de diseño de acero inoxidable, 100 mm

Rejilla de diseño TECEdrainpoint S 100 x 100 de acero inoxidable trefilado, material 1.4301 (304).

- Medidas 100 x 100 mm (dimensiones exteriores)
- Superficie pulida
- Resistencia de carga K3 (hasta 300 kg)

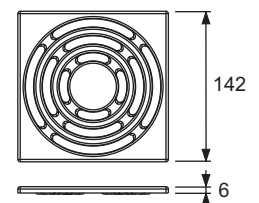


Ref.	US 1	€/Ud.
3665002	1 Ud.	24,00

## TECEdrainpoint S Rejilla de diseño de acero inoxidable, 150 mm

Rejilla de diseño TECEdrainpoint S 142 x 142 mm de acero inoxidable trefilado, material 1.4301 (304).

- Medidas = 142 x 142 mm (medidas exteriores)
- Superficie pulida
- Resistencia de carga K3 (hasta 300 kg)



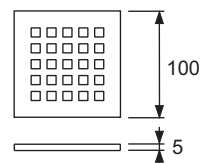
Ref.	US 1	€/Ud.
3665003	1 Ud.	33,00

# TECEdrainpoint S – Rejilla

## TECEdrainpoint S Rejilla de diseño "quadratum" acero inoxidable, 100 mm

Rejilla de diseño TECEdrainpoint S "quadratum" de 100 x 100 mm, fabricada en acero inoxidable, material 1.4301 (304).

- Dimensiones = 100 x 100 mm (dimensiones exteriores)
- Superficie pulida
- Clase de carga L15 (carga hasta 1500 kg)
- Evaluación de la resistencia al deslizamiento, grupo B, para zonas cargadas de humedad en la que se camine descalzo conforme a la norma DIN 51097

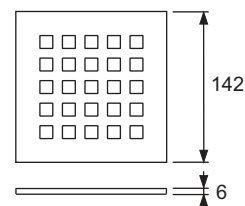
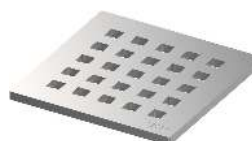


Ref.	US 1	€/Ud.
3665006	1 Ud.	136,00

## TECEdrainpoint S Rejilla de diseño "quadratum" acero inoxidable, 150 mm

Rejilla de diseño "quadratum" de TECEdrainpoint S 142 x 142 mm, fabricada en acero inoxidable, material 1.4301 (304).

- Dimensiones = 142 x 142 mm (dimensiones exteriores)
- Superficie pulida
- Clase de carga L15 (carga hasta 1500 kg)
- Evaluación de la resistencia al deslizamiento, grupo B, para zonas cargadas de humedad en la que se camine descalzo, conforme a la norma DIN 51097



Ref.	US 1	€/Ud.
3665009	1 Ud.	191,00

**TECEdrainpoint S Juego de protección antiincendios FireStop EI 120 DN 50**

Set de protección contra incendios para la instalación directa en el sumidero vertical TECEdrainpoint S DN 50, para la separación altamente resistente al fuego de guías de techo en techos macizos de hasta 120 minutos. Clasificación de acuerdo con la norma EN 13501 para la clase de protección contra incendios EI 120-U/C y E 120-U/C, autorización técnica europea (ETA-11/0437), se ha solicitado una autorización de tipo general.

El set consta de una funda de protección contra incendios, 2 tornillos integrados, placa de identificación y tubo de 150 mm DN 50 PP-HT según la norma EN 1451.

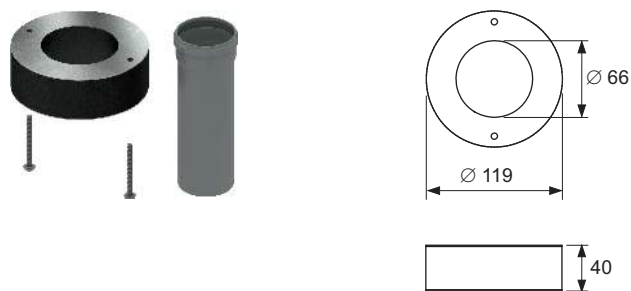
Se precisa un orificio principal:

Diámetro de 120 mm (mín. = 119 mm, máx. = 123 mm)

Ámbito de aplicación:

Techos macizos de 150-325 mm de grosor

No es necesario ningún hueco para enyesar o rellenar.



Ref.	US 1	US 2	€/Ud.
3690050	1 Ud.	50 Ud.	221,00

**TECEdrainpoint S Funda de protección contra incendios DN 70/DN 100**

Funda de protección contra incendios para montaje bajo el techo utilizando sumideros de suelo TECEdrainpoint S verticales DN 70 y DN 100 junto con una tubería de desagüe PP-HT según EN 1451. Para una separación altamente resistente al fuego de la guía de techo en techos macizos hasta 120 minutos.

Clasificación de acuerdo con la norma EN 13501 para la clase de protección contra incendios EI 120-U/U, autorización técnica europea (ETA-18/0537), se ha solicitado una autorización de tipo general (aBG).

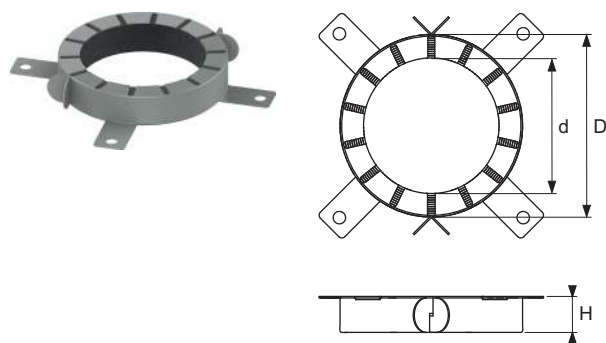
Se precisa un orificio principal:

- DN 70: Diámetro de 122 mm
- DN 100: Diámetro de 132 mm

Ámbito de aplicación:

Techos macizos de = 200 mm de grosor

No es necesario ningún hueco para enyesar o rellenar.



Modelo	D	d	H	Ref.	US 1	US 2	€/Ud.
DN 70	132 mm	94 mm	26,6 mm	3690070	1 Ud.	10 Ud.	244,00
DN 100	155 mm	114 mm	26,6 mm	3690100	1 Ud.	10 Ud.	253,00

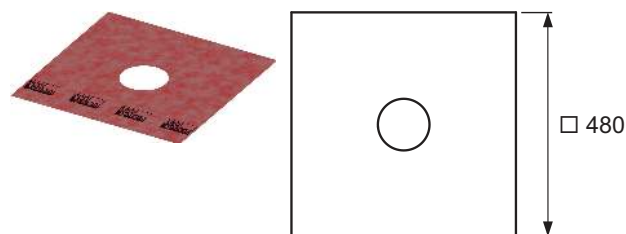
**TECEdrainpoint S Collar de sellado Seal System para sellados compuestos\***

Collar de sellado Seal System para una conexión probada y certificada de los sumideros TECEdrainpoint S al sellado compuesto.

Compuesto por:

- Fibra de PP (parte superior e inferior) y lámina de PE interior impermeable
- Medidas = 480 x 480 mm

Ref.	US 1	€/Ud.
3690004	1 Ud.	33,00



\* Para más información sobre Seal System visite [www.sealsystem.net](http://www.sealsystem.net).

# TECEdrainpoint S – Accesorios

## TECEdrainpoint S Set de anillo de presión de acero inoxidable

Set de anillo de presión de sellado TECEdrainpoint S para realizar juntas de brida de apriete.

Compuesto por:

- Anillo de presión de acero inoxidable, material 1.4301 (304) con círculo del agujero pretaladrado
- Anillo de sellado de caucho celular
- 6 tornillos de acero inoxidable

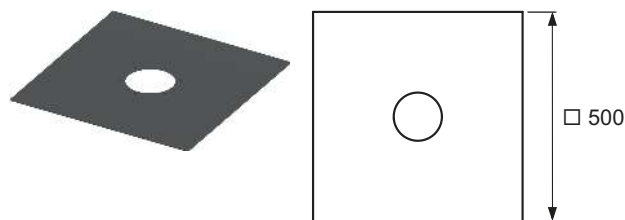


Ref.	US 1	€/Ud.
3690003	1 Ud.	52,00

## TECEdrainpoint S Lámina de sellado EPDM para sellados con brida de apriete

Collar de sellado TECEdrainpoint S para la unión de bandas bituminosas o bandas de sellado EPDM mediante soldadura por aire caliente, soldadura de superficie completa o pegado con adhesivo PU. El collar de sellado se fija a la brida universal con el set de anillo de presión.

- Material: EPDM con revestimiento de cristal, parte inferior con capa bituminosa polimerizada y capa de arena de cuarzo
- Medidas = 500 x 500 mm
- Grosor = 3,1 mm
- Fabricante: Phoenix Restrict Classic



Se han de pedir por separado:

- Set de anillo de presión de sellado (ref. 3690003)

Ref.	US 1	€/Ud.
3690006	1 Ud.	61,00

## TECEdrainpoint S Bloqueo antiolores mecánico

Bloqueo antiolores con solapa pendular para sumideros TECEdrainpoint S como barrera antiolores y de parásitos. Apto para retroajustar a todos los sumideros de suelo TECEdrainpoint S.

**Nota:**

Capacidad de drenaje conforme a la norma EN 1253 para 10/20 mm de altura de retorno por encima de la rejilla utilizando dos ejemplos:

TECEdrainpoint S 110 Set de sumidero superplano con rejilla de diseño de 100 x 100 mm (ref. 3601100):

- Para altura mínima de la pieza superpuesta: 0,54/0,60 l/s
- Para altura máxima de la pieza superpuesta: 0,66/1,00 l/s

TECEdrainpoint S 120 Set de sumidero estándar con rejilla de diseño de 100 x 100 mm (ref. 3601200):

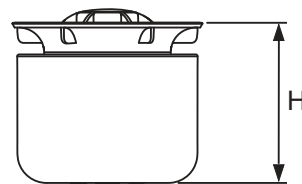
- Para altura mínima de la pieza superpuesta: 0,66/1,00 l/s
- Para altura máxima de la pieza superpuesta: 0,76/1,25 l/s



Ref.	US 1	US 2	€/Ud.
3695007	1 Ud.	60 Ud.	41,00

**TECEdrainpoint S Bloqueo antiolores de membrana**

Bloqueo antiolores de plástico (PP) con membrana con falda obturadora como protección contra la evaporación, bloqueo contra los olores y los insectos, bloqueo antiolores de dos fases mediante agua de sifón y membrana con falda obturadora.



Modelo	H	Ref.	US 1	€/Ud.
Para sumidero DN 50 superplano	50 mm	3695002	1 Ud.	24,00
Para sumidero DN 50 estándar y vertical y DN 70	83 mm	3695005	1 Ud.	13,00
Para sumidero DN 100	117 mm	3695006	1 Ud.	13,00

**TECEdrainpoint S Filtro de pelo**

Filtro de pelo de plástico, para montar en sumideros TECEdrainpoint S.



Ref.	US 1	US 2	€/Ud.
3690005	1 Ud.	60 Ud.	10,00

**TECEdrainpoint S Pies de montaje insonorizantes**

Pies de montaje insonorizantes TECEdrainpoint S simplifican la ubicación en altura y la fijación de sumideros durante el montaje en bruto con la brida universal Seal System.

Altura regulable desde el borde inferior del pie hasta el borde superior de la brida universal: 64 a 165 mm

Compuesto por 4 pies de montaje incl.elemento insonorizador y material de fijación.



Ref.	US 1	US 2	€/Set
3690007	1 Set	10 Set	30,00

**TECE Adaptador a tuberías de PP-HT**

Adaptador para conexión de sumideros TECEdrainline y TECEdrainpoint S a tuberías de evacuación de PVC.



Medidas	Ref.	US 1	US 2	US 3	€/Ud.
DN 40/DN 40	3690000	1 Ud.	70 Ud.	1120 Ud.	31,00
DN 50/DN 40	3690001	1 Ud.	70 Ud.	1120 Ud.	19,00
DN 50/DN 50	3690002	1 Ud.	70 Ud.	1120 Ud.	19,00

## TECEdrainpoint S – Accesorios

### TECE Esterilla Drainbase

Esterilla de insonorización para montaje bajo solado flotante en la zona de duchas a ras de suelo o en el baño. Para reducir el ruido de la instalación y ofrecer aislamiento acústico en reformas y nuevos edificios. Fabricado a partir de gránulos de goma reciclados, de gran resistencia a la tracción, enlazados con un elastómero PUR. Cumple los requisitos de insonorización mejorados para el nivel de ruido de la instalación de acuerdo con la norma DIN 4109-5, publicado el 08 de 2020, así como el nivel de aislamiento acústico más alto SSt III según la norma VDI 4100, publicada el 10 de 2012 (verificación de la prueba de sonido disponible previa petición).

- Forma de entrega: 1,25 m x 1,25 m x 6 mm
- Categoría antincendios: B2 (DIN 4102)
- Resistencia térmica: 0,05 (m<sup>2</sup>K)/W
- Compresión a 15 t/m<sup>2</sup>: 0,6 mm
- Reducción del ruido: ΔLw= 20 dB(A) (para solado de 50 mm)



Ref.	US 1	US 2	€/Ud.
660001	1 Ud.	16 Ud.	81,00

### TECE Esterilla Drainbase, rollo

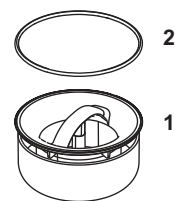
Esterilla de insonorización para montaje bajo solado flotante en la zona de duchas a ras de suelo o en el baño. Para reducir el ruido de la instalación y ofrecer aislamiento acústico en reformas y nuevos edificios. Fabricado a partir de gránulos de goma reciclados, de gran resistencia a la tracción, enlazados con un elastómero PUR. Cumple los requisitos de insonorización mejorados para el nivel de ruido de la instalación de acuerdo con la norma DIN 4109-5, publicado el 08 de 2020, así como el nivel de aislamiento acústico más alto SSt III según la norma VDI 4100, publicada el 10 de 2012 (verificación de la prueba de sonido disponible previa petición).

- Forma de entrega: 8,0 m x 1,25 m x 6 mm (rollo, aprox. 50 kg)
- Categoría antincendios: B2 (DIN 4102)
- Resistencia térmica: 0,05 (m<sup>2</sup>K)/W
- Compresión a 15 t/m<sup>2</sup>: 0,6 mm
- Reducción del ruido: ΔLw= 20 dB(A) (para solado de 50 mm)



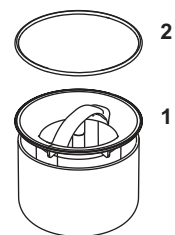
Ref.	US 1	€/m
660002	8 m	47,00

3601050 – TECEDrainpoint S Set de sumidero 50 superplano  
 3601100 – TECEDrainpoint S Set de sumidero 110 superplano con brida universal Seal System  
 3601102 – TECEDrainpoint S Set de sumidero TECEDrainpoint S 112 superplano con brida universal Seal System y con bloqueo antiolores extraíble  
 3601108 – TECEDrainpoint S 116 Set de sumidero extraplano con brida universal Seal System, canaleta alicatable "plate" de 150 mm



Pos.	Ref.	Denominación	US 1	€/Ud.
1	3695000	Tapa antiolor superplana fabricada en PP para sumideros horizontales DN 50 superplanos, 50 mm de altura	1 Ud.	34,00
2	3695003	Junta tórica para inserto de 110 mm	1 Ud.	4,00

3601200 – TECEDrainpoint S Set de sumidero 120 estándar con brida universal Seal System  
 3601202 – TECEDrainpoint S Set de sumidero 112 estándar con brida universal Seal System y con bloqueo antiolores extraíble  
 3601300 – TECEDrainpoint S Set de sumidero 130 vertical con brida universal Seal System



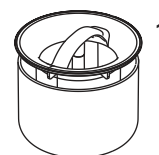
Pos.	Ref.	Denominación	US 1	€/Ud.
1	3695001	Tapa antiolor estándar fabricada en PP para sumideros horizontales y verticales DN 50 estándar y DN 70, 83 mm de altura	1 Ud.	34,00
2	3695003	Junta tórica para inserto de 110 mm	1 Ud.	4,00

3601400 – TECEDrainpoint S Sumidero DN 50 superplano con brida universal Seal System  
 3601401 – TECEDrainpoint S Sumidero para terraza DN 50 con brida universal Seal System



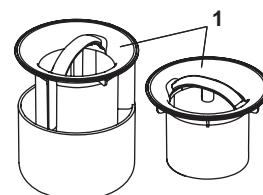
Pos.	Ref.	Denominación	US 1	€/Ud.
1	3695000	Tapa antiolor superplana fabricada en PP para sumideros horizontales DN 50 superplanos, 50 mm de altura	1 Ud.	34,00

3601500 – TECEDrainpoint S Sumidero universal DN 50 estándar con brida universal Seal System  
 3601600 – TECEDrainpoint S Sumidero DN 50 vertical con brida universal Seal System  
 3603500 – TECEDrainpoint S Sumidero DN 70 con brida universal Seal System  
 3603600 – TECEDrainpoint S Sumidero DN 70 vertical con brida universal Seal System



Pos.	Ref.	Denominación	US 1	€/Ud.
1	3695001	Tapa antiolor estándar fabricada en PP para sumideros horizontales y verticales DN 50 estándar y DN 70, 83 mm de altura	1 Ud.	34,00

3607500 – TECEDrainpoint S Sumidero DN 100 con brida universal Seal System  
 3607600 – TECEDrainpoint S Sumidero DN 100 vertical con brida universal Seal System



Pos.	Ref.	Denominación	US 1	€/Ud.
1	3695004	Tapa antiolor DN 100, 117 mm de altura	1 Ud.	13,00

TECEDrainpoint S Alojamiento de rejilla acero inoxidable, 100 mm y base para revestir



Pos.	Ref.	Denominación	US 1	€/Ud.
1	668016	Clip espaciador	10 Ud.	2,00

# TECEDrainpoint S – Piezas de repuesto

- 3660011 – TECEDrainpoint S Alojamiento de rejilla de acero inoxidable, 150 mm, diseño "plate"
- 3660001 – TECEDrainpoint S Alojamiento de rejilla de plástico, 100 mm, incl. rejilla de diseño
- 3660002 – TECEDrainpoint S Alojamiento de rejilla de acero inoxidable, 100 mm, incl. rejilla de diseño
- 3660009 – TECEDrainpoint S Alojamiento de rejilla de acero inoxidable, 100 mm, incl. rejilla de diseño, atornillable
- 3660003 – TECEDrainpoint S Alojamiento de rejilla de plástico, 150 mm, incl. rejilla de diseño
- 3660004 – TECEDrainpoint S Alojamiento de rejilla de acero inoxidable, 150 mm, incl. rejilla de diseño
- 3660010 – TECEDrainpoint S Alojamiento de rejilla de acero inoxidable, 150 mm, incl. rejilla de diseño, atornillable
- 3660007 – TECEDrainpoint S Alojamiento de rejilla de acero inoxidable, 100 mm, incl. rejilla de diseño "quadratum"
- 3660008 – TECEDrainpoint S Alojamiento de rejilla de acero inoxidable, 150 mm, incl. rejilla de diseño "quadratum"
- 3660005 – TECEDrainpoint S Elemento adicional con brida universal Seal System
- 3660006 – TECEDrainpoint S Prolongación
- 3660019 – TECEDrainpoint S Alojamiento de rejilla, 150 mm, sin rejilla



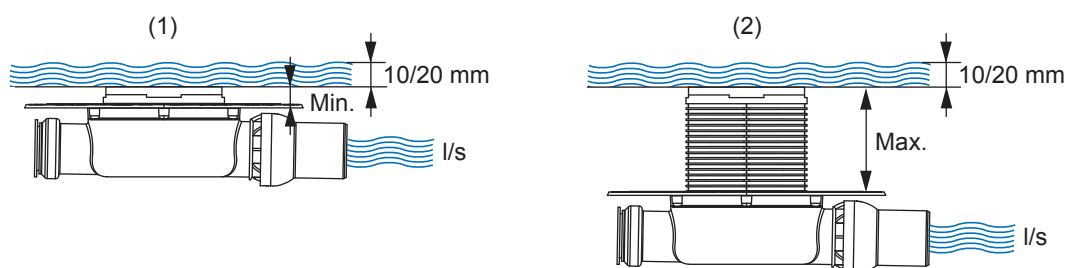
TECEDrainpoint S

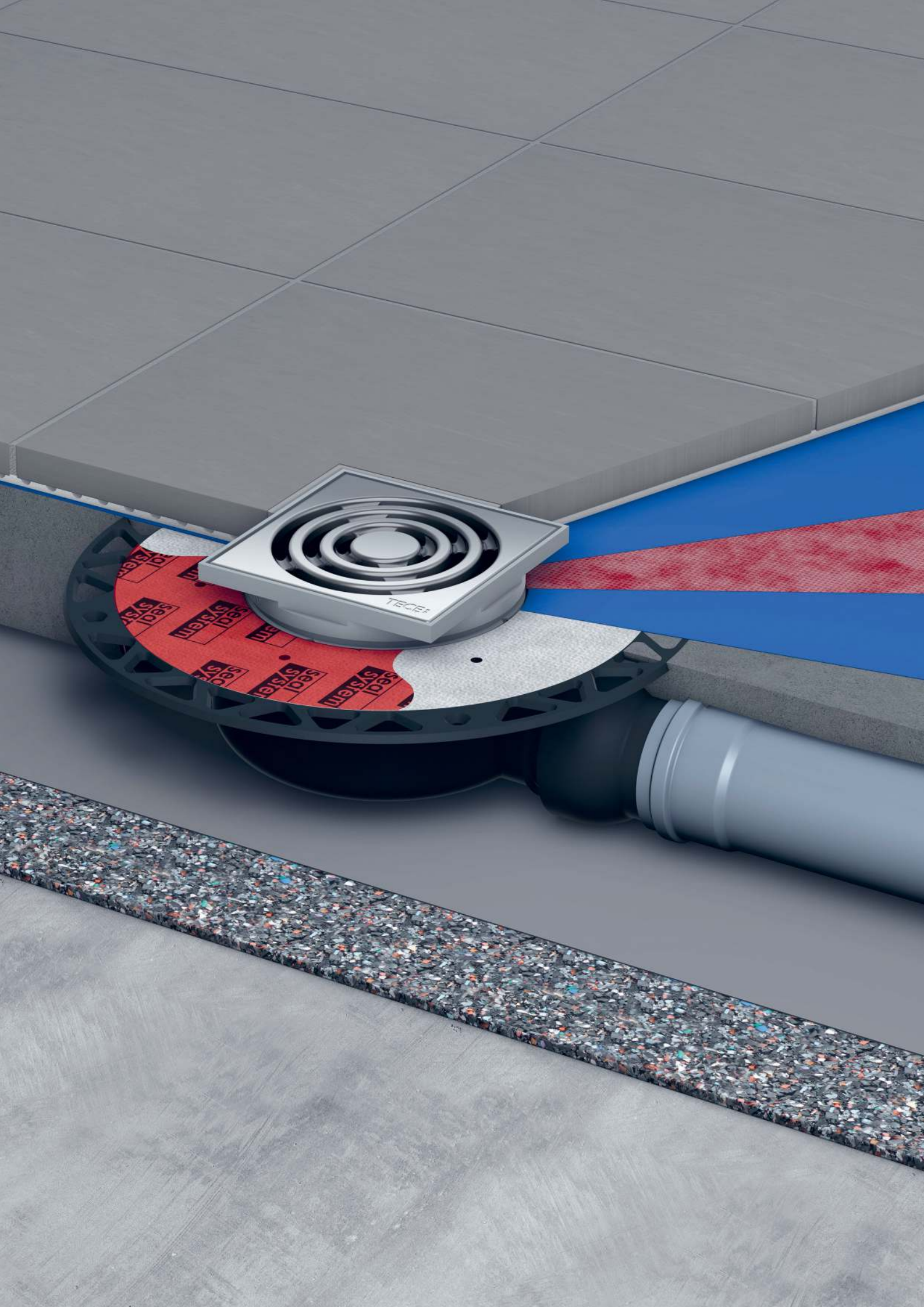
Pos.	Ref.	Denominación	US 1	€/Ud.
1	3695003	Junta tórica para inserto de 110 mm	1 Ud.	4,00

Capacidad de drenaje TECEdrainpoint S

(Especificado en l/s, según DIN EN 1253)

Descripción sumidero (Referencia)	Pieza superior y rejilla (referencia)	Altura mínima de la pieza superior (1)		Altura máxima de la pieza superior (2)	
		Nivel de agua			
		10 mm	20 mm	10 mm	20 mm
DN 50 superplano (3601400)	Pieza superior con rejilla de diseño, 100 mm (3660001, 3660002, 3660009)	0,52	0,61	0,69	1,12
	Pieza superior con rejilla de diseño “quadratum”, 100 mm (3660007)	0,44	0,69	0,53	0,85
	Pieza superior “frameless”, 100 mm (3660016 + 3660006)	0,49	0,55	0,61	1,00
	Pieza superior para embaldosar “plate”, 150 mm (3660011)	0,64	0,70	0,98	1,04
DN 50 estándar (3601500)	Pieza superior con rejilla de diseño, 100 mm (3660001, 3660002, 3660009)	0,52	0,89	0,64	1,35
	Pieza superior con rejilla de diseño “quadratum”, 100 mm (3660007)	0,42	0,81	0,64	0,93
	Pieza superior “frameless”, 100 mm (3660016 + 3660006)	0,45	0,75	0,79	1,07
	Pieza superior para embaldosar “plate”, 150 mm (3660011)	0,91	0,98	1,33	1,46
DN 50 vertical (3601600)	Pieza superior con rejilla de diseño, 100 mm (3660001, 3660002, 3660009)	0,64	1,36	0,70	1,56
	Pieza superior con rejilla de diseño “quadratum”, 100 mm (3660007)	0,56	1,02	0,67	1,46
	Pieza superior “frameless”, 100 mm (3660016 + 3660006)	0,62	0,96	0,89	1,48
	Pieza superior para embaldosar “plate”, 150 mm (3660011)	1,33	1,41	1,63	1,69
DN 50 terraza (3601401)	Pieza superior con rejilla de diseño, 100 mm (3660001, 3660002, 3660009)	0,66	1,22	0,50	1,51
	Pieza superior con rejilla de diseño “quadratum”, 100 mm (3660007)	0,48	0,89	0,56	1,53
	Pieza superior “frameless”, 100 mm (3660016 + 3660006)	0,71	0,97	0,81	1,07
	Pieza superior para embaldosar “plate”, 150 mm (3660011)	0,97	1,46	0,86	1,27
DN 70 horizontal (3603500)	Pieza superior con rejilla de diseño, 100 mm (3660001, 3660002, 3660009)	0,62	1,22	0,87	1,74
	Pieza superior con rejilla de diseño “quadratum”, 100 mm (3660007)	0,76	1,13	0,78	1,54
	Pieza superior “frameless”, 100 mm (3660016 + 3660006)	0,64	0,84	0,97	1,54
	Pieza superior para embaldosar “plate”, 150 mm (3660011)	1,19	1,29	1,50	1,72
DN 70 vertical (3603600)	Pieza superior con rejilla de diseño, 100 mm (3660001, 3660002, 3660009)	0,47	1,81	0,63	1,84
	Pieza superior con rejilla de diseño “quadratum”, 100 mm (3660007)	0,79	1,67	0,68	1,99
	Pieza superior “frameless”, 100 mm (3660016 + 3660006)	0,64	0,85	0,80	2,18
	Pieza superior para embaldosar “plate”, 150 mm (3660011)	1,62	1,97	2,24	2,42
DN 100 horizontal (3607500)	Pieza superior con rejilla de diseño, 100 mm (3660001, 3660002, 3660009)	0,90	1,61	0,86	2,03
	Pieza superior con rejilla de diseño “quadratum”, 100 mm (3660007)	0,77	1,48	0,79	1,98
	Pieza superior “frameless”, 100 mm (3660016 + 3660006)	0,46	1,12	0,58	1,81
	Pieza superior para embaldosar “plate”, 150 mm (3660011)	1,36	1,48	1,60	2,06
DN 100 vertical (3607600)	Pieza superior con rejilla de diseño, 100 mm (3660001, 3660002, 3660009)	0,76	1,42	0,80	2,10
	Pieza superior con rejilla de diseño “quadratum”, 100 mm (3660007)	0,70	1,33	0,74	2,13
	Pieza superior “frameless”, 100 mm (3660016 + 3660006)	0,76	1,06	0,59	1,86
	Pieza superior para embaldosar “plate”, 150 mm (3660011)	1,22	1,36	1,72	2,20



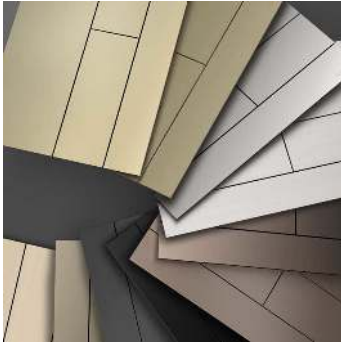


Anexo

# MODELOS DE EXPOSICIÓN

Modelos de exposición





	Página
TECE Cerámicas de baño	354
TECElux	355
Placas de accionamiento para WC	356
Placas de accionamiento para urinario	360
TECEdrainway	362
TECEdrainprofile	363
TECEdrainline	364

Los precios de los modelos de exposición se los facilitamos a petición.

## Modelos de exposición – TECE Cerámicas de baño

TECE Protector antisalpicaduras universal para inodoro de ducha **NUEVO**

Cubierta de plástico transparente para mostrar la función de ducha, apta para todos los modelos de inodoro con ducha TECE.



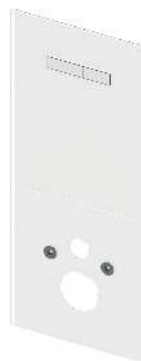
Ref.

9820717 **NUEVO**

**TECElux Panel para exposición cristal con accionamiento manual**

Placa de accionamiento superior para módulo TECElux con dos teclas de accionamiento, en combinación con placa de cristal inferior para WC.  
Medidas: 430 x 1000 x 16 mm

Color	Ref.
Cristal blanco pulido, teclas blancas pulidas	9650500
Cristal blanco pulido, teclas cromadas brillantes	9650501
Cristal negro pulido, teclas cromadas brillantes	9650505



**TECElux Panel para exposición cristal, con accionamiento electrónico sen-Touch para WC estándar**

Placa de accionamiento superior para módulo TECElux con teclas de accionamiento electrónico sen-Touch, en combinación con la placa de cristal inferior para WC estándar, fuente de alimentación (ref. 9820286) incluida.  
Medidas: 430 x 4000 x 16 mm

Color	Ref.
Cristal blanco pulido	9650502
Cristal negro pulido	9650504



**TECElux Panel de accionamiento superior para módulo con teclas de accionamiento electrónico sen-Touch, en combinación con placa de cristal inferior para WC-ducha y asientos WC-ducha**

Placa para exposición cristal con accionamiento electrónico sen-Touch, para asientos de WC-ducha, fuente de alimentación (ref. 9820286) incluida.  
Medidas: 430 x 1000 x 16 mm

Color	Ref.
Cristal blanco pulido	9650503



**TECElux Panel informativo**

Tablero explicativo TECElux para exposiciones, para combinar con los módulos de exposición TECElux.

Medidas:

120 x 320 x 3 mm (9650553)

120 x 230 x 3 mm (9650554)

Modelo	Ref.
Sen-Touch y ceramic-Air	9650553
Accionamiento manual	9650554



## Modelos de exposición – Placas de accionamiento para WC

### TECElux Mini Placa de accionamiento para WC

Fuente de alimentación incluida en el envío.  
Medidas: 220 x 150 x 5 mm  
(sobresale 0 mm en caso de montaje plano/enrasado)



Color	Ref.
Cristal blanco pulido	9240565
Cristal negro pulido	9240567

### TECESquare II Placa de accionamiento de exposición, de metal, con superficie en color

Medidas: 220 x 150 x 3 mm



Color	Ref.
Acero oxidado	9240492
Negro cromado cepillado	9240590
Oro óptico pulido	9240592
Latón cepillado (con antihuellas)	9240496 <b>NUEVO</b>
Bronce cepillado (con antihuellas)	9240497 <b>NUEVO</b>
Negro cepillado (con antihuellas)	9240498 <b>NUEVO</b>
Níquel frío cepillado (con antihuellas)	9240499 <b>NUEVO</b>

### TECESquare II Expositor para placa de accionamiento de WC, metal

Medidas: 220 x 150 x 3 mm



Color	Ref.
Acero inoxidable cepillado (con antihuellas)	9240560
Cromado brillante	9240561
Blanco brillante	9240562
Blanco mate	9240568
Negro mate	9240564

### TECESquare II Placa de accionamiento de WC de cristal satinado

Medidas: 220 x 150 x 7 mm



Color	Ref.
Cristal blanco satinado	9240493
Cristal negro satinado	9240494
Cristal beige arena satinado	9240495

## TECEsquare Placa de exposición para WC cristal

Medidas: 220 x 150 x 11 mm  
(sobresale 0 mm en caso de montaje plano/enrasado)



Color	Ref.
Cristal blanco pulido, teclas blancas pulidas	9240530
Cristal blanco pulido, teclas con acabado de acero inoxidable cepillado (con antihuellas)	9240536
Cristal blanco pulido, teclas cromadas brillantes	9240531
Cristal negro pulido, teclas de acero inoxidable cepillado (con antihuellas)	9240532
Cristal negro pulido, teclas cromadas brillantes	9240538
Cristal negro pulido, teclas negro pulido	9240537

## TECEvelvet Expositor para placa de accionamiento de WC

Dimensiones: 220 x 150 x 5 mm  
(sobresale 0 mm en instalaciones empotradas)



Color	Ref.
Negro	9240583
Beige marrón	9240584
Gris beige	9240913
Antracita	9240912

## TECEloop Placa de exposición para WC de cristal/material natural

Medidas: 220 x 150 x 11 mm  
(sobresale 0 mm en caso de montaje plano/enrasado)



Color	Ref.
Cristal blanco pulido, teclas blancas pulidas	9240511
Cristal blanco brillante, teclas cromadas mate	9240524
Cristal blanco pulido, teclas cromadas brillantes	9240525
Cristal blanco brillante, teclas de acero inoxidable cepillado circular (con antihuellas)	9240550
Cristal negro brillante, teclas blancas brillantes	9240515
Cristal negro brillante, teclas cromadas mate	9240516
Cristal negro pulido, teclas cromadas brillantes	9240517
Cristal negro pulido, teclas negro pulido	9240518
Cristal negro pulido, teclas doradas	9240519
Cristal rojo rubí brillante (Alape), teclas de acero inoxidable cepillado circular (con antihuellas)	9240528
Cristal rojo rubí brillante (Alape), teclas blancas brillantes	9240551
Cristal marrón café brillante, teclas cromadas brillantes	9240542
Cristal azul noche brillante, teclas blancas brillantes	9240589
Placa de piedra pizarra, teclas de acero inoxidable cepillado circular (con antihuellas)	9240540*
Pizarra, teclas cromo brillante	9240549*
Hormigón ligero, teclas de acero inoxidable cepillado circular (con antihuellas)	9240586
Mármol blanco, teclas cromadas brillantes	9240587
Roble, teclas negras mate	9240588

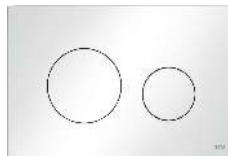
\* Producto natural, puede desviarse de superficie expuesta

# Modelos de exposición – Placas de accionamiento para WC

## TECEloop Placa de exposición para WC de plástico

Medidas: 220 x 150 x 5 mm

Color	Ref.
Blanco brillante	9240740
Blanco mate	9240478 <b>NUEVO</b>
Cromado mate	9240741
Negro mate	9240742

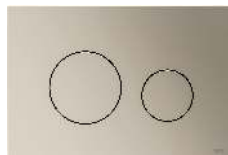


## TECEloop Placa de exposición para WC de plástico, metálica

Dimensiones: 220 x 150 x 5 mm

(altura de instalación de 0 mm para instalaciones empotradas)

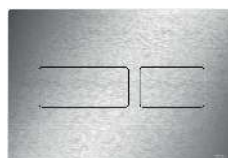
Color	Ref.
Latón metálico	9240597
Bronce rojo metálico	9240598



## TECESolid Expositor para placa de accionamiento de WC

Medidas: 220 x 150 x 6 mm

Color	Ref.
Blanco brillante	9240572
Blanco mate	9240479 <b>NUEVO</b>
Cromado brillante	9240571
Acero inoxidable cepillado (con antihuellas)	9240574



## TECESolid Placa de accionamiento de exposición de WC, con superficie texturizada

Dimensiones: 220 x 150 x 6 mm

Color	Ref.
Grafito cepillado con diseño de línea (con antihuellas)	9240490
Latón cepillado con diseño de diamante (con antihuellas)	9240491

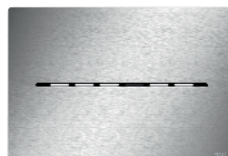


## TECESolid Electrónica para WC, placa de exposición

Bloque de alimentación incluido en la entrega.

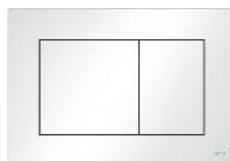
Dimensiones: 220 x 150 x 6 mm

Color	Ref.
Acero inoxidable cepillado (con antihuellas)	9240581



## TECEnow Placa de accionamiento de exposición para WC

Medidas: 220 x 150 x 5 mm  
(sobresale 0 mm en caso de montaje plano/enrasado)



Color	Ref.
Blanco brillante	9240555
Cromado brillante	9240556
Cromado mate	9240557
Negro brillante	9240558
Negro mate	9240908

## TECEnow Placa de accionamiento de exposición para WC, metálica

Dimensiones: 220 x 150 x 5 mm  
(altura de instalación de 0 mm para instalaciones empotradas)



Color	Ref.
Níquel metálico	9240594
Grafito metálico	9240595

## TECE Marco de exposición para WC para montaje plano/enrasado

Para el montaje plano/enrasado de placas de accionamiento para WC  
TECEloop y TECEsquare de exposición.  
Medidas: 225 x 155 x 15 mm



Color	Ref.
Blanco	9240543
Negro	9240544
Cromado brillante	9240522

## Modelos de exposición – Placas de accionamiento para urinario

### TECEfilo Placa de accionamiento de exposición para urinario

Medidas:

- 100 x 150 x 7 mm (9242920)
- 100 x 150 x 9 mm (9242925)
- 100 x 150 x 6 mm (9242921, 9242930)



Color	Ref.
Plástico blanco brillante	9242920
Plástico cromo brillante	9242921
Cristal blanco pulido	9242925
Acero inoxidable cepillado (con antihuellas)	9242930

### TECEfilo-Velvet Expositor para placa de accionamiento de urinario

Dimensiones: 104 x 124 x 6 mm



Color	Ref.
Beige marrón	9242942
Antracita	9242943

### TECEfilo-Solid Expositor para placa de accionamiento de urinario

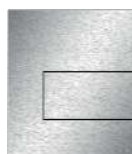
Medidas: 104 x 124 x 6 mm



Color	Ref.
Acero inoxidable cepillado (con antihuellas)	9242939

### TECESquare Placa de accionamiento de exposición para urinario, metal

Medidas: 124 x 144 x 2 mm



Color	Ref.
Acero inoxidable cepillado (con antihuellas)	9242533
Cromado brillante	9242534
Blanco brillante	9242535
Negro mate	9242540

### TECESquare Placa de accionamiento de exposición para urinario, cristal

Medidas: 104 x 124 x 11 mm

(sobresale 0 mm en caso de montaje plano/enrasado)



Color	Ref.
Cristal blanco pulido, tecla blanca pulida	9242530
Cristal blanco pulido, tecla cromada brillante	9242531
Cristal negro pulido, tecla de acero inoxidable cepillado (con antihuellas)	9242532

## TECEloop Placa de accionamiento de exposición para urinario, cristal

Medidas: 104 x 124 x 11 mm  
(sobresale 0 mm en caso de montaje plano/enrasado)



Color	Ref.
Cristal blanco pulido, tecla blanca pulida	9242511
Cristal blanco brillante, tecla cromada mate	9242524
Cristal blanco brillante, tecla cromada brillante	9242525
Cristal negro brillante, tecla blanca brillante	9242515
Cristal negro brillante, tecla cromada mate	9242516
Cristal negro brillante, tecla cromada brillante	9242517
Cristal negro pulido, tecla negra pulida	9242518

## TECESolid Expositor para placa de accionamiento de urinario

Medidas: 104 x 124 x 6 mm



Color	Ref.
Acero inoxidable cepillado (con antihuellas)	9242574

## TECEplanus Placa de accionamiento de exposición para urinario, electrónica

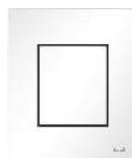
Medidas: 100 x 120 x 12 mm



Color	Ref.
Blanco mate seda	9242906
Acero inoxidable cepillado	9242903
Cromado brillante	9242904

## TECEnow Placa de accionamiento de exposición para urinario

Medidas: 104 x 124 x 5 mm



Color	Ref.
Blanco brillante	9242536
Cromado brillante	9242537
Cromado mate	9242538

## TECE Marco de exposición para montaje plano/enrasado, urinario

Para montaje plano/enrasado de placas de accionamiento para urinarios TECEloop y TECESquare de exposición.

Medidas: 129 x 109 x 15 mm



Color	Ref.
Cromado brillante	9242522

## Modelos de exposición – TECEdrainway

### TECEdrainway Perfil de ducha de exposición

**NUEVO**

Perfil de ducha con conector acortado para instalación en stands de feria.

Compuesto por:

- Perfil de ducha de acero inoxidable, material 1.4301 (304)
- Soportes de perfil y bloques de acristalamiento

Longitud: 1100 mm

Ancho: 30 mm

Altura: 21 mm



Color

Ref.

Acero inoxidable cepillado

699000 **NUEVO**

## TECEdrainprofile Perfil de ducha de exposición

Perfil de ducha con tapa de perfil en cuerpo base, para instalación en el suelo.

Consta de:

- Perfil y tapa de perfil de acero inoxidable, material 1.4301 (304)
- Cuerpo base de madera

Longitud: 900 mm

Anchura: 55 mm

Altura: 10 mm



Color	Ref.
Acero inoxidable cepillado	679000

## TECEdrainprofile Perfil de ducha de exposición con superficie negra

Perfil de ducha con tapa de perfil en cuerpo base, para instalación en el suelo.

Consta de:

- Perfil de ducha y tapa de perfil de acero inoxidable con superficie PVD de color, material 1.4301 (304)
- Cuerpo base de madera

Longitud: 900 mm

Anchura: 55 mm

Altura: 10 mm



Superficie	Color	Ref.
Cepillado	Negro	679012

## Modelos de exposición – TECEdrainline

### TECEdrainline Canaleta de exposición, base de canaleta

Canaleta de muestra, cuerpo base de 10 mm de altura, se puede usar como canaleta alicatable de exhibición.

Longitud: 850 mm



Ref.

669002

Ref.	US 1	US 2	US 3	Página
600700	1	40	-	295
600701	1	32	-	296
600702	1	49	-	292
600703	1	49	-	293
600705	1	40	-	297
600706	1	40	-	297
600707	1	49	-	294
600708	1	49	-	294
600710	1	-	-	301
600711	1	-	-	301
600751	1	-	-	302
600770	1	-	-	299
600772	1	-	-	299
600782	1	-	-	300
600783	1	-	-	300
600785	1	-	-	301
600786	1	-	-	301
600793	1	-	-	300
600794	1	-	-	300
600800	1	40	-	295
600801	1	32	-	296
600802	1	49	-	292
600803	1	49	-	293
600805	1	40	-	297
600806	1	40	-	297
600807	1	49	-	294
600808	1	49	-	294
600810	1	-	-	301
600811	1	-	-	301
600851	1	-	-	302
600870	1	-	-	299
600872	1	-	-	299
600882	1	-	-	300
600883	1	-	-	300
600885	1	-	-	301
600886	1	-	-	301
600893	1	-	-	300
600894	1	-	-	300
600900	1	40	-	295
600901	1	32	-	296
600902	1	49	-	292
600903	1	49	-	293
600905	1	40	-	297
600906	1	40	-	297
600907	1	49	-	294
600908	1	49	-	294
600910	1	-	-	301
600911	1	-	-	301
600951	1	-	-	302
600970	1	-	-	299

Ref.	US 1	US 2	US 3	Página
600972	1	-	-	299
600982	1	-	-	300
600983	1	-	-	300
600985	1	-	-	301
600986	1	-	-	301
600993	1	-	-	300
600994	1	-	-	300
601000	1	40	-	295
601001	1	32	-	296
601002	1	49	-	292
601003	1	49	-	293
601005	1	40	-	297
601006	1	40	-	297
601007	1	49	-	294
601008	1	49	-	294
601010	1	-	-	301
601011	1	-	-	301
601051	1	-	-	302
601070	1	-	-	299
601072	1	-	-	299
601082	1	-	-	300
601083	1	-	-	300
601085	1	-	-	301
601086	1	-	-	301
601093	1	-	-	300
601094	1	-	-	300
601200	1	40	-	295
601201	1	32	-	296
601202	1	49	-	292
601203	1	49	-	293
601205	1	40	-	297
601206	1	40	-	297
601207	1	49	-	294
601208	1	49	-	294
601210	1	-	-	301
601211	1	-	-	301
601251	1	-	-	302
601270	1	-	-	299
601272	1	-	-	299
601282	1	-	-	300
601283	1	-	-	300
601285	1	-	-	301
601286	1	-	-	301
601293	1	-	-	300
601294	1	-	-	300
601500	1	40	-	295
601501	1	32	-	296
601505	1	40	-	297
601506	1	40	-	297
601510	1	-	-	301

## Búsqueda rápida de artículos

Ref.		US 1	US 2	US 3	Página
601511		1	-	-	301
601551		1	-	-	302
601570		1	-	-	299
601572		1	-	-	299
601582		1	-	-	300
601583		1	-	-	300
601585		1	-	-	301
601586		1	-	-	301
601593		1	-	-	300
601594		1	-	-	300
640427	NUEVO	1	-	-	303
640726		1	-	-	298
640826		1	-	-	298
640926		1	-	-	298
641024		1	-	-	271
641025		1	-	-	271
650000		1	360	-	305, 312
650001		1	288	-	306
650002		1	75	-	306
650003		1	175	-	306
650004		1	472	-	305
650700		1	40	-	304
650800		1	40	-	304
650900		1	40	-	304
651000		1	40	-	304
651200		1	40	-	304
651500		1	20	-	304
660001		1	16	-	261, 276, 308, 346
660002		8	-	-	261, 276, 309, 346
660003		1	45	-	307, 312
660004		1	30	-	307
660005		1	10	100	307
660006		1	50	-	275, 307
660015		1	150	-	308
660016		1	100	-	308, 312
660017		1	100	-	308
660018		1	100	-	308
660019		3,9	31,2	-	308
660021		1	18	-	310
668010		1	-	-	314
668011		1	-	-	315
668012		1	-	-	311, 312, 314
668013		1	-	-	311, 314
668014		1	100	-	312-315
668016		10	-	-	312-314, 347
668019		1	-	-	315
668020		1	100	-	312, 313, 315
668024		1	-	-	313
668025		1	-	-	314

Ref.		US 1	US 2	US 3	Página
668026		1	-	-	314
668027		1	-	-	314
668028		1	-	-	314
668029		1	-	-	314
668030		1	-	-	314
668031		1	-	-	314
668032		1	-	-	312, 314, 315
668033		1	-	-	311
668034		1	40	-	311, 315
668035		1	-	-	315
668036		1	-	-	312
668037		1	-	-	312
668038		1	-	-	312
668039		1	-	-	313
668040		1	-	-	313
669002		1	-	-	364
670800		1	-	-	268
670801		1	-	-	270
670802		1	-	-	270
670803		1	-	-	270
670810		1	-	-	268
670812		1	-	-	270
670821		1	-	-	269
670900		1	-	-	268
670901		1	-	-	270
670902		1	-	-	270
670903		1	-	-	270
670910		1	-	-	268
670912		1	-	-	270
670921		1	-	-	269
671000		1	-	-	268, 278
671001		1	-	-	270
671002		1	-	-	270
671003		1	-	-	270
671010		1	-	-	268
671012		1	-	-	270
671021		1	-	-	269, 279
671200		1	-	-	268
671201		1	-	-	270
671202		1	-	-	270
671203		1	-	-	270
671210		1	-	-	268
671212		1	-	-	270
671221		1	-	-	269
671600		1	-	-	268
671621		1	-	-	269
673001		1	-	-	272, 278, 279
673002		1	-	-	273
673003		1	-	-	274
674000		1	50	-	275, 278, 279

Ref.		US 1	US 2	US 3	Página
674001		1	18	-	275
674002		1	10	-	275
675000		1	-	-	277, 278, 282
675001		1	-	-	277
675004		1	-	-	278-281
675005		1	-	-	280, 281
675006		1	-	-	278-280
675008		1	-	-	280
675009		1	100	-	278-281
675010		1	-	-	277
675011		1	-	-	277
675012		1	-	-	277
675013		1	-	-	277
675014		1	-	-	277
675015		1	-	-	277
675016		1	8	-	278-281
675017		1	-	-	281
675018		1	-	-	281
675019		1	-	-	277, 282
675022		1	-	-	278, 279
675024		1	-	-	277, 279, 282
675025		1	-	-	277
679000		1	-	-	363
679012		1	-	-	363
691100	NUEVO	1	-	-	256
691120	NUEVO	1	-	-	256
691130	NUEVO	1	-	-	256
691140	NUEVO	1	-	-	256
691600	NUEVO	1	-	-	256
691620	NUEVO	1	-	-	256
691630	NUEVO	1	-	-	256
691640	NUEVO	1	-	-	256
693010	NUEVO	1	-	-	257
693020	NUEVO	1	-	-	258
693030	NUEVO	1	-	-	259
694000	NUEVO	1	-	-	260
694001	NUEVO	1	-	-	260
694002	NUEVO	1	50	-	260
694003	NUEVO	1	50	-	260
694004	NUEVO	1	50	-	260
694005	NUEVO	1	50	-	260
694006	NUEVO	1	50	-	260
694007	NUEVO	1	50	-	260
694008	NUEVO	1	-	-	260
694009	NUEVO	1	-	-	261
695000	NUEVO	1	-	-	262, 263
695001	NUEVO	1	-	-	262
695002	NUEVO	1	-	-	262, 263
695003	NUEVO	1	-	-	262, 263
695004	NUEVO	1	-	-	262, 263

Ref.		US 1	US 2	US 3	Página
695005	NUEVO	1	-	-	262, 263
695006	NUEVO	1	-	-	263
695007	NUEVO	1	-	-	263
695008	NUEVO	1	-	-	263
695009	NUEVO	1	-	-	262
695010	NUEVO	1	-	-	262
695011	NUEVO	1	-	-	262
695012	NUEVO	1	-	-	262
695013	NUEVO	1	-	-	262
695014	NUEVO	1	-	-	262
695015	NUEVO	1	-	-	262
699000	NUEVO	1	-	-	362
3601050		1	112	-	320
3601100		1	84	-	320
3601102		1	84	-	322
3601104		1	24	-	327
3601105		1	84	-	321
3601106		1	84	-	323
3601107		1	24	-	328
3601108		1	84	-	324
3601200		1	84	-	324
3601202		1	84	-	325
3601300		1	60	-	326
3601400		1	120	-	329
3601401		1	120	-	330
3601404		1	120	-	329
3601500		1	72	-	331
3601600		1	48	-	332
3603500		1	72	-	332
3603600		1	48	-	333
3607500		1	81	-	333
3607600		1	48	-	334
3660001		1	-	-	335
3660002		1	-	-	336
3660003		1	-	-	337
3660004		1	-	-	337
3660005		1	-	-	339
3660006		1	-	-	339
3660007		1	-	-	338
3660008		1	-	-	339
3660009		1	-	-	336
3660010		1	-	-	337
3660011		1	-	-	335
3660016		1	-	-	335
3660018		1	-	-	340
3660019		1	-	-	340
3660020		1	-	-	336
3660021		1	-	-	338
3665000		1	-	-	341
3665001		1	-	-	341

# Búsqueda rápida de artículos

Ref.	US 1	US 2	US 3	Página
3665002	1	-	-	341
3665003	1	-	-	341
3665006	1	-	-	342
3665009	1	-	-	342
3690000	1	70	1120	307, 345
3690001	1	70	1120	307, 345
3690002	1	70	1120	307, 345
3690003	1	-	-	344
3690004	1	-	-	343
3690005	1	60	-	345
3690006	1	-	-	344
3690007	1	10	-	345
3690050	1	50	-	343
3690070	1	10	-	343
3690100	1	10	-	343
3695000	1	-	-	347
3695001	1	-	-	347
3695002	1	-	-	345
3695003	1	-	-	347, 348
3695004	1	-	-	347
3695005	1	-	-	345
3695006	1	-	-	345
3695007	1	60	-	344
9000000	18	630	1890	230
9010002	30	5400	-	230
9010003	10	-	-	240
9010009	5	2700	-	240
9018002	6	1176	-	239
9018007	100	500	-	240
9018011	2	200	-	239
9020004	1	4	-	237
9020018	1	-	-	233
9020033	1	75	-	233
9020034	1	50	-	233
9020036	1	60	-	236
9020038	1	-	-	235
9020046	1	4	-	237
9020048	1	100	-	234
9020049	1	-	-	233
9020051	1	4	-	237
9020054	1	40	-	234
9020060	1	10	-	236
9020061	1	10	-	236
9021017	1	10	-	237
9021019	50	200	-	231
9021021	1	10	-	237
9021032	1	35	-	20
9030002	10	1800	-	230
9030011	5	900	-	231
9030013	2	250	-	231

Ref.	US 1	US 2	US 3	Página	
9030017	1	-	-	241	
9030024	1	10	-	204	
9030026	1	-	-	205	
9030028	1	-	-	159, 177, 178	
9030029	1	-	-	65, 68, 70, 75, 86, 205	
9030030	2	-	-	241	
9030031	5	-	-	241	
9040001	10	4000	-	240	
9040004	10	3200	-	240	
9041029	1	-	-	159	
9041306	Fin exist.	1	10	-	232
9041308	1	30	-	198	
9042003	1	-	-	156, 238	
9042005	1	50	-	238	
9042008	1	10	-	135	
9042010	1	10	-	134	
9042011	1	10	-	134	
9042012	1	10	-	134	
9042013	1	10	-	134	
9042016	1	10	-	134	
9042017	1	10	-	134	
9042018	1	10	-	134	
9080001	1	30	-	164	
9140000	4	20	-	241	
9150000	1	-	-	236	
9200000	30	60	-	242	
9200001	5	20	-	242	
9200002	250	4500	-	242	
9200010	1	10	50	164, 207	
9200012	1	24	-	197	
9200013	1	30	60	242	
9200014	1	10	-	242	
9200017	1	10	-	243	
9221011	1	-	-	205	
9221013	1	-	-	206, 244	
9221014	1	-	-	164	
9240354	1	-	-	81	
9240355	1	-	-	81	
9240356	1	-	-	82	
9240357	1	-	-	82	
9240360	1	-	-	83	
9240400	1	10	-	84	
9240401	1	10	-	84	
9240402	1	10	-	84	
9240403	1	10	-	84	
9240405	1	10	-	84	
9240407	1	10	-	84	
9240410	1	10	-	69, 74, 85	
9240411	1	10	-	69, 74, 85	

Búsqueda rápida

Ref.		US 1	US 2	US 3	Página
9240412		1	10	-	69, 74, 85
9240415		1	10	-	69, 74, 85
9240416		1	10	-	76
9240417		1	10	-	84
9240418		1	10	-	84
9240419		1	10	-	84
9240422		1	10	-	84
9240423		1	10	-	84
9240430		1	10	-	76
9240431		1	10	-	76
9240432		1	10	-	76
9240433		1	10	-	76
9240434		1	10	-	76
9240435		1	10	-	76
9240436		1	10	-	76
9240437		1	10	-	76
9240438		1	10	-	76
9240440		1	10	-	77
9240441		1	10	-	77
9240442		1	-	-	76, 112
9240443		1	-	-	80
9240444		1	10	-	76
9240445		1	10	-	76
9240446		1	10	-	76
9240447		1	10	-	76
9240451		1	-	-	79
9240452		1	-	-	79
9240453		1	-	-	79
9240454		1	-	-	79
9240455		1	-	-	79
9240461		1	-	-	78
9240462		1	-	-	78
9240463		1	-	-	78
9240464		1	-	-	78
9240465		1	-	-	78
9240478	NUEVO	1	10	-	358
9240479	NUEVO	1	10	-	358
9240490		1	10	-	358
9240491		1	10	-	358
9240492		1	10	-	356
9240493		1	10	-	356
9240494		1	10	-	356
9240495		1	10	-	356
9240496	NUEVO	1	-	-	356
9240497	NUEVO	1	-	-	356
9240498	NUEVO	1	-	-	356
9240499	NUEVO	1	-	-	356
9240511		1	-	-	357
9240515		1	-	-	357
9240516		1	-	-	357

Ref.		US 1	US 2	US 3	Página
9240517		1	-	-	357
9240518		1	-	-	357
9240519		1	-	-	357
9240522		1	-	-	359
9240524		1	-	-	357
9240525		1	-	-	357
9240528		1	10	-	357
9240530		1	10	-	357
9240531		1	10	-	357
9240532		1	10	-	357
9240536		1	10	-	357
9240537		1	10	-	357
9240538		1	10	-	357
9240540		1	10	-	357
9240542		1	10	-	357
9240543		1	-	-	359
9240544		1	-	-	359
9240549		1	10	-	357
9240550		1	10	-	357
9240551		1	10	-	357
9240555		1	10	-	359
9240556		1	10	-	359
9240557		1	10	-	359
9240558		1	10	-	359
9240560		1	10	-	356
9240561		1	10	-	356
9240562		1	10	-	356
9240564		1	10	-	356
9240565		1	-	-	356
9240567		1	-	-	356
9240568		1	10	-	356
9240571		1	10	-	358
9240572		1	10	-	358
9240574		1	10	-	358
9240581		1	-	-	358
9240583		1	10	-	357
9240584		1	10	-	357
9240586		1	10	-	357
9240587		1	10	-	357
9240588		1	10	-	357
9240589		1	10	-	357
9240590		1	-	-	356
9240592		1	-	-	356
9240594		1	10	-	359
9240595		1	10	-	359
9240597		1	10	-	358
9240598		1	10	-	358
9240612		1	10	-	71
9240613		1	10	-	71
9240614		1	10	-	71

# Búsqueda rápida de artículos

Ref.	US 1	US 2	US 3	Página
9240615	1	10	-	71
9240616	1	10	-	71
9240617	1	10	-	71
9240618	1	10	-	71
9240619	1	10	-	71
9240631	1	10	-	72
9240643	1	10	320	65, 68, 70, 75, 85
9240644	1	20	-	65, 68, 70, 74, 85
9240645	1	10	320	65, 68, 70, 75, 85
9240646	1	20	-	65, 68, 70, 74, 85
9240647	1	20	-	65, 68, 70, 74, 85
9240648	1	20	-	65, 68, 70, 74, 85
9240649	1	20	-	65, 68, 70, 74, 85
9240650	1	10	-	72
9240654	1	10	-	72
9240655	1	10	-	72
9240656	1	10	-	72
9240657	1	10	-	72
9240659	1	10	-	72
9240660	1	10	-	72
9240663	1	10	-	71
9240664	1	10	-	71
9240665	1	10	-	71
9240666	1	10	-	71
9240667	1	10	-	71
9240668	1	10	-	71
9240669	1	10	-	71
9240671	1	10	-	71
9240674	1	10	-	71
9240675	1	10	-	71
9240678	1	10	-	71
9240679	1	10	-	71
9240700	1	10	-	87
9240701	1	10	-	87
9240702	1	10	-	87
9240723	1	10	-	87
9240730	1	10	-	69
9240731	1	10	-	69
9240732	1	10	-	69
9240733	1	10	-	69
9240734	1	10	-	69
9240735	1	10	-	69
9240740	1	10	-	358
9240741	1	10	-	358
9240742	1	10	-	358

Ref.	US 1	US 2	US 3	Página	
9240800	1	10	-	67	
9240801	1	10	-	67	
9240802	1	10	-	67	
9240806	1	10	-	67	
9240807	1	10	-	67	
9240809	1	10	-	67	
9240824	1	10	-	67	
9240825	1	10	-	67	
9240826	1	10	-	67	
9240827	1	10	-	67	
9240830	1	10	-	66	
9240831	1	10	-	66	
9240832	1	10	-	66	
9240833	1	10	-	66	
9240834	1	10	-	66	
9240839	1	10	-	66	
9240843	1	10	-	66	
9240845	1	10	-	66	
9240846	1	10	-	66	
9240847	1	10	-	66	
9240848	1	10	-	66	
9240850	NUEVO	1	10	-	66
9240851	NUEVO	1	10	-	66
9240852	NUEVO	1	10	-	66
9240853	NUEVO	1	10	-	66
9240908	1	10	-	359	
9240912	1	10	-	357	
9240913	1	10	-	357	
9240920	1	10	-	73	
9240921	1	10	-	73	
9240922	1	10	-	73	
9240924	1	10	-	73	
9240925	1	10	-	73	
9240926	1	10	-	73	
9240927	Fin exist.	1	10	-	73
9240935	1	10	-	73	
9240936	1	10	-	73	
9240937	1	10	-	73	
9240938	1	10	-	73	
9240939	1	10	-	74	
9240951	1	-	-	50, 51, 54, 91, 165, 207	
9240952	1	-	-	91, 166, 208	
9240960	1	-	-	64	
9240961	1	-	-	64	
9240971	1	30	-	65	
9240976	1	-	-	88	
9240977	1	-	-	88	
9240978	1	-	-	89	
9240979	1	-	-	89	

Ref.	US 1	US 2	US 3	Página
9240980	1	-	-	89
9240981	1	-	-	89
9240982	1	-	-	89
9240983	1	-	-	89
9240984	1	-	-	90
9240999	1	-	-	90
9242040	1	-	-	107
9242041	1	-	-	107
9242042	1	-	-	107
9242064	1	15	-	105
9242065	1	15	-	105
9242066	1	15	-	106
9242067	1	15	-	106
9242068	1	15	-	104
9242072	1	15	-	106
9242073	1	15	-	106
9242074	1	15	-	106
9242075	1	15	-	106
9242076	1	15	-	106
9242077	1	15	-	106
9242081	1	15	-	105
9242082	1	15	-	105
9242083	1	15	-	105
9242084	1	15	-	105
9242085	1	15	-	105
9242086	1	15	-	105
9242091	1	10	-	104
9242092	1	10	-	104
9242350	1	10	-	113
9242351	1	10	-	113
9242352	1	10	-	113
9242353	1	10	-	113
9242354	1	10	-	113
9242355	1	10	-	113
9242356	1	10	-	113
9242357	1	10	-	113
9242400	1	15	-	115
9242401	1	15	-	115
9242402	1	15	-	115
9242403	1	15	-	115
9242405	1	15	-	115
9242406	1	15	-	115
9242407	1	15	-	115
9242430	1	15	-	112
9242431	1	15	-	112
9242432	1	15	-	112
9242433	1	15	-	112
9242434	1	15	-	112
9242435	1	15	-	112
9242511	1	-	-	361

Ref.	US 1	US 2	US 3	Página	
9242515	1	-	-	361	
9242516	1	-	-	361	
9242517	1	-	-	361	
9242518	1	-	-	361	
9242522	1	-	-	361	
9242524	1	-	-	361	
9242525	1	-	-	361	
9242530	1	-	-	360	
9242531	1	-	-	360	
9242532	1	-	-	360	
9242533	1	10	-	360	
9242534	1	10	-	360	
9242535	1	10	-	360	
9242536	1	-	-	361	
9242537	1	-	-	361	
9242538	1	-	-	361	
9242540	1	10	-	360	
9242574	1	15	-	361	
9242600	1	15	-	111	
9242625	1	15	-	111	
9242626	1	15	-	111	
9242627	Fin exist.	1	15	-	111
9242646	1	40	-	109, 111, 115	
9242647	1	40	-	109, 111, 115	
9242648	1	40	-	109, 111, 115	
9242649	1	40	-	109, 111, 115	
9242650	1	15	-	110	
9242654	1	15	-	110	
9242655	1	15	-	110	
9242656	1	15	-	110	
9242657	1	15	-	110	
9242659	1	15	-	110	
9242660	1	15	-	110	
9242661	1	15	-	110	
9242663	1	15	-	110	
9242800	1	15	-	108	
9242801	1	15	-	108	
9242802	1	15	-	108	
9242806	1	15	-	108	
9242807	1	15	-	108	
9242809	1	15	-	108	
9242810	1	10	-	108	
9242811	1	10	-	108	
9242812	1	10	-	108	
9242813	1	10	-	108	
9242814	1	10	-	108	
9242903	1	10	-	361	
9242904	1	10	-	361	
9242906	1	15	-	361	

## Búsqueda rápida de artículos

Ref.		US 1	US 2	US 3	Página
9242920		1	-	-	360
9242921		1	-	-	360
9242925		1	-	-	360
9242930		1	-	-	360
9242939		1	-	-	360
9242942		1	10	-	360
9242943		1	10	-	360
9300291		1	10	20	132
9300300		1	10	20	128
9300301		1	10	20	130
9300303		1	10	20	136
9300307	NUEVO	1	10	20	131
9300309		1	10	20	133
9300322		1	10	20	129
9300366		1	8	16	138
9300388		1	10	20	137
9300500		1	10	-	140
9300501		1	10	-	141
9300600		1	15	30	139
9310000		1	14	28	142
9310002		1	14	28	149
9310004		1	14	28	144
9310017	Fin exist.	1	10	20	148
9310018		1	14	28	143
9310019		1	14	28	145
9310025	NUEVO	1	10	20	146
9310026	NUEVO	1	10	20	147
9320008		1	14	28	151
9320010		1	14	28	152
9320013		1	14	28	150
9330000		1	14	28	154
9330005		1	14	28	155
9340002		1	14	28	153
9360000		1	14	28	156, 238
9370021		1	-	-	203
9370032		1	50	-	202
9370040		1	-	-	203
9370045		1	50	-	202
9370300		1	10	20	194
9370500		1	10	-	199
9370501		1	10	20	200
9370502		1	10	-	201
9371300		1	10	20	197
9375300		1	10	20	195
9375304		1	10	20	196
9380001		1	-	-	158
9380002		1	-	-	158
9380003		1	5	-	159
9380004		1	-	-	158

Ref.		US 1	US 2	US 3	Página
9380005		1	5	-	157, 239
9380006		1	5	-	157, 239
9380007		10	40	-	157
9380013		1	-	-	158
9380014		1	15	-	156, 171-173
9380015		1	-	-	159
9380300		1	20	-	156
9380301		1	20	-	157
9510003		1	42	-	234
9600100		1	6	12	42
9600200		1	6	12	43
9600400		1	6	12	44
9650000		1	20	-	45
9650001		1	20	-	45
9650002		1	10	-	45
9650003		1	10	-	45
9650004		1	20	-	45
9650005		1	20	-	45
9650100		1	20	-	46
9650101		1	20	-	46
9650102		1	20	-	47
9650103		1	20	-	47
9650104		1	20	-	47
9650105		1	20	-	46
9650106		1	20	-	46
9650107		1	20	-	47
9650108		1	20	-	47
9650109		1	20	-	46
9650110		1	20	-	46
9650500		1	-	-	355
9650501		1	-	-	355
9650502		1	-	-	355
9650503		1	-	-	355
9650504		1	-	-	355
9650505		1	-	-	355
9650553		1	-	-	355
9650554		1	-	-	355
9660000		1	-	-	48
9660001		1	-	-	48
9660002		1	-	-	48
9700200		1	4	8	13
9700201		1	4	8	15
9700205		1	4	8	9
9700207		1	4	8	11
9700209		1	6	-	32
9700212		1	4	8	14
9700213		1	4	8	8
9700214		1	4	8	10
9700215		1	4	8	31
9700216		1	4	8	12

Ref.		US 1	US 2	US 3	Página
9700224	NUEVO	1	12	-	33
9700600		1	5	-	16, 34
9700603		1	5	-	16, 34
9700605		1	-	-	21-25
9700606		1	-	-	17, 22-25
9700608		1	-	-	17, 22-25
9700611	NUEVO	1	-	-	36
9700620		1	20	-	17
9700621		1	20	-	17
9700625		1	-	-	21
9810003		1	-	-	82, 113
9810004		1	-	-	83, 114
9810010		1	-	-	170
9810011		1	-	-	162
9810012		1	-	-	64, 80
9820000		1	-	-	168, 210
9820005		1	-	-	53, 168-170, 183, 210, 215, 247
9820011		1	-	-	50, 54, 171, 173-175, 185, 211, 212, 216, 217, 245, 246
9820012		1	-	-	54, 185-189, 216-218, 246
9820013		1	-	-	54, 185-189, 216-218, 246
9820014		1	-	-	54, 185, 186, 188, 189, 216-218, 246
9820015		1	-	-	50, 51, 54, 171-176, 185-189, 211-213, 216-218, 245, 246
9820016		1	-	-	54, 185-188, 216-218, 246
9820017		1	-	-	185-188, 216-218, 246
9820018		1	-	-	168, 185-187, 210, 217, 218, 246
9820019		1	-	-	168, 185-187, 210, 217, 218, 246
9820020		1	-	-	96, 98, 168, 169, 210
9820021		1	-	-	96
9820022		1	-	-	93-95, 98, 168, 185-187, 210, 217, 218, 246

Ref.		US 1	US 2	US 3	Página
9820024		1	-	-	96, 168, 169, 210
9820025		1	-	-	54, 168, 169, 185-187, 210, 217, 218, 246
9820026		1	-	-	54, 168, 185-187, 210, 217, 218, 246
9820027		1	-	-	185-187, 216-218, 246
9820030		1	-	-	91
9820031		1	-	-	118, 119, 190, 220, 247
9820034		1	-	-	177, 179, 182, 245
9820035		1	-	-	177, 179, 182, 245
9820037		1	-	-	245
9820040		1	-	-	50, 51, 171-175
9820042		1	-	-	176, 213
9820043		1	-	-	50, 51, 171-175, 211
9820047		1	-	-	182
9820048		1	-	-	211, 212
9820049		1	-	-	211, 212
9820050		1	-	-	211
9820051		1	-	-	211, 212
9820054		1	-	-	247
9820055		1	-	-	165, 180, 181, 207, 245
9820057		1	250	-	50, 51, 160, 171-176, 206, 211-213, 245
9820059		1	-	-	177, 179, 182, 245
9820065		1	-	-	245
9820066		1	-	-	245
9820067		1	-	-	177-180
9820070		1	-	-	177, 178
9820071		1	-	-	50, 51, 182
9820073		1	-	-	212
9820074		1	-	-	181, 245
9820075		1	-	-	181, 245
9820076		1	-	-	181, 245
9820078		1	-	-	161, 174
9820079		1	-	-	181
9820080		1	-	-	96, 119
9820085		1	-	-	119
9820086		1	-	-	119
9820087		1	-	-	119
9820088		1	-	-	119

## Búsqueda rápida de artículos

Ref.		US 1	US 2	US 3	Página
9820089		1	-	-	119
9820090		1	-	-	119
9820091		1	-	-	96, 119
9820092		1	-	-	96, 97, 119
9820093		1	-	-	119
9820094		1	-	-	96–98, 119
9820095		1	-	-	116
9820096		1	-	-	182
9820097		1	-	-	119
9820098		1	-	-	119
9820099		1	-	-	171, 186
9820100		1	-	-	172, 211
9820101		1	-	-	171
9820103		1	-	-	171, 173–175, 211, 212, 245
9820107		1	-	-	175
9820118	NUEVO	1	-	-	172
9820125		1	-	-	247
9820126		1	-	-	161, 174
9820127		1	-	-	161, 174
9820128		1	-	-	240
9820133		1	-	-	245
9820134		1	-	-	50, 160, 171–175
9820135		1	-	-	211, 212, 245
9820136		1	500	-	50, 51, 160, 171–175, 206, 211, 212, 245
9820137		1	10	-	160, 206
9820139		1	-	-	50, 51, 171–176, 211–213, 245
9820140		1	-	-	96–98
9820143		1	-	-	212
9820144		1	-	-	212
9820145		1	-	-	176
9820146		1	-	-	213
9820147		1	-	-	176
9820148		1	-	-	214
9820149		1	-	-	213, 214
9820150		1	-	-	176, 213
9820151		1	-	-	213, 214
9820152		1	-	-	213, 214
9820153		1	-	-	213
9820161		1	-	-	184, 215, 219
9820163		1	-	-	189, 218, 219
9820180		1	-	-	93, 94, 98, 118, 168, 169, 210
9820181		1	-	-	91
9820188		1	-	-	216

Ref.		US 1	US 2	US 3	Página
9820189		1	-	-	216
9820191		1	-	-	53, 54, 98, 182, 214, 216
9820192		1	-	-	216
9820194		1	-	-	188, 189, 216, 218
9820195		1	-	-	96, 97
9820196		1	-	-	93
9820197		1	-	-	118
9820198		1	-	-	96
9820199		1	-	-	96
9820200		1	-	-	96
9820201		1	-	-	96
9820202		1	-	-	95–97
9820203		1	-	-	96
9820204		1	-	-	97
9820205		1	-	-	97
9820206		1	-	-	98
9820213		1	-	-	190, 220, 247
9820214		1	-	-	160, 206
9820215		1	-	-	216
9820216		1	-	-	189, 216, 218
9820217		1	-	-	216
9820220		1	-	-	184, 215, 219
9820221		1	-	-	216
9820222		1	-	-	53, 168–170, 183, 210, 215, 219, 247
9820223		1	-	-	48, 54, 166, 168, 170, 185–188, 208, 210, 216–218, 246
9820224		1	-	-	216
9820229		1	-	-	53, 183, 215, 247
9820233		1	-	-	53, 168–170, 183, 210, 215, 247
9820235		1	-	-	188
9820241		1	-	-	98
9820245		1	-	-	247
9820249		1	-	-	94
9820253		1	-	-	94
9820254		1	-	-	213
9820255		1	-	-	213
9820256		1	-	-	213
9820263		1	-	-	53, 93–96, 98, 168, 182, 210, 214
9820264		1	-	-	165, 207, 244
9820275		1	-	-	184, 215, 219
9820285		1	-	-	51
9820286		1	-	-	51

Ref.	US 1	US 2	US 3	Página
9820287	1	-	-	51
9820288	1	-	-	51
9820289	1	-	-	51
9820290	1	-	-	51
9820291	1	-	-	52
9820300	1	-	-	51
9820301	1	-	-	51
9820302	1	-	-	51
9820305	1	-	-	160, 206
9820311	1	-	-	51
9820312	1	5	-	175, 211, 212, 245
9820315	1	20	-	160
9820316	1	50	-	160, 206
9820317	1	80	-	50, 51, 160
9820327	1	10	-	96
9820328	1	-	-	94
9820329	1	-	-	50, 51
9820330	1	-	-	50, 51
9820331	1	-	-	185, 216, 217, 246
9820332	1	-	-	50, 51, 171-182
9820333	1	-	-	50, 51, 171-182
9820335	1	-	-	50, 51, 171-175, 177-182, 245
9820337	1	100	-	49, 167-170, 208, 210
9820338	1	-	-	165, 207
9820346	1	-	-	94, 95, 98
9820347	1	-	-	93
9820348	1	-	-	171-175
9820349	1	-	-	53, 98, 182, 214
9820350	1	-	-	51
9820351	1	-	-	22-29, 35, 52
9820352	1	-	-	93
9820353	1	10	240	54, 168-170, 185-189, 210, 216-218, 246
9820354	1	-	-	64
9820356	1	-	-	22-29, 35
9820357	1	-	-	22-29, 35
9820360	1	-	-	22, 23, 26, 27
9820361	1	-	-	17, 26, 27
9820362	1	-	-	17, 26-29
9820363	1	-	-	22-30
9820364	1	-	-	22-29
9820365	1	-	-	26, 27
9820369	1	-	-	93

Ref.	US 1	US 2	US 3	Página
9820370	1	-	-	93
9820372	1	-	-	54, 168, 185-187, 210, 217, 218, 246
9820373	1	-	-	54, 168, 169, 185-188, 210, 216-218, 246
9820374	1	-	-	54, 168, 185-188, 210, 216-218, 246
9820375	1	-	-	189, 216, 218
9820376	1	-	-	216
9820378	1	-	-	170, 188
9820381	1	-	-	170, 188
9820382	1	-	-	53, 55, 168-170, 184, 190, 210, 215, 219, 225
9820383	1	-	-	53, 55, 168-170, 184, 190, 210, 215, 219, 225
9820389	1	10	120	55, 190, 219, 224
9820390	1	-	-	93, 95, 117, 118, 168, 169, 210
9820391	1	-	-	94
9820392	1	-	-	94
9820393	1	-	-	94
9820394	1	-	-	167, 209
9820397	1	-	-	93
9820398	1	-	-	53, 55, 184, 190, 215, 219, 225
9820400	1	-	-	174
9820403	1	-	-	17, 22-29
9820404	1	-	-	17, 22-29
9820405	1	-	-	17, 22-29
9820406	1	-	-	17, 22-29
9820420	1	100	-	53, 183, 215, 247
9820422	1	-	-	22-29
9820423	1	-	-	26, 28, 30, 36
9820424	1	-	-	180, 214
9820425	1	-	-	52
9820426	1	-	-	95
9820437	1	-	-	173
9820439	1	10	-	189, 218
9820440	1	-	-	180, 214
9820442	1	-	-	170

Búsqueda rápida

## Búsqueda rápida de artículos

Ref.	US 1	US 2	US 3	Página
9820443	1	-	-	170
9820446	1	-	-	184, 215, 219
9820447	1	-	-	50, 51, 171–182
9820459	1	-	-	96, 97
9820460	1	-	-	97
9820461	1	-	-	239
9820462	1	-	-	239
9820464	1	-	-	20
9820465	1	-	-	26, 28, 30, 36
9820469	1	-	-	22–29
9820470	1	-	-	180, 214
9820471	1	-	-	22–29
9820472	1	-	-	170
9820474	1	-	-	95
9820475	1	-	-	95
9820476	1	-	-	95
9820477	1	-	-	95
9820478	1	-	-	95
9820479	1	-	-	95
9820480	1	-	-	95
9820481	1	-	-	95
9820484	1	-	-	22–29, 35
9820492	1	-	-	188
9820493	1	-	-	51, 93, 95–97
9820494	1	-	-	175
9820495	1	-	-	185–188, 216, 217, 246
9820496	1	-	-	168–170, 185–189, 210, 216–218, 246
9820497	1	-	-	93–95, 98, 168, 169, 210
9820498	1	-	-	93–95, 98, 168, 169, 210
9820499	1	-	-	185–189, 216–218, 246
9820545	1	-	-	117
9820546	1	-	-	117
9820553	1	-	-	180, 214
9820554	1	-	-	117, 118
9820557	1	-	-	94
9820558	1	-	-	94
9820559	1	-	-	94
9820560	1	-	-	94
9820561	1	-	-	167, 188, 189, 209, 218
9820562	1	-	-	189, 218
9820563	1	-	-	176, 189, 212, 213, 218
9820564	1	-	-	184, 215
9820565	1	-	-	176, 212, 213

Ref.	US 1	US 2	US 3	Página
9820567	1	-	-	176
9820568	1	-	-	171–174
9820569	1	-	-	171–174
9820573	1	-	-	170
9820574	1	-	-	189, 218
9820575	1	-	-	50, 51
9820576	1	-	-	213
9820577	1	-	-	213
9820578	1	-	-	176
9820579	1	-	-	176
9820580	1	-	-	20
9820581	1	10	-	26, 28, 30, 36
9820582	1	10	-	26, 28, 30, 36
9820583	1	10	-	26, 28, 30, 36
9820585	1	-	-	22–29
9820586	1	-	-	22–29
9820587	1	-	-	53, 55, 184, 190, 215, 219, 225
9820588	1	-	-	166, 169, 188
9820589	1	-	-	170
9820591	1	108	-	21, 30
9820592	1	-	-	173
9820593	1	-	-	188
9820595	1	-	-	188
9820596	1	-	-	169, 188
9820598	1	-	-	188
9820599	1	-	-	169
9820614	1	-	-	98
9820615	1	-	-	98
9820616	1	-	-	162
9820633	1	-	-	173
9820634	1	15	-	173
9820645	1	-	-	117
9820646	1	-	-	117, 118
9820647	1	-	-	117
9820648	1	-	-	117
9820649	1	-	-	117
9820653	1	48	-	183
9820655	1	-	-	173
9820657	1	-	-	30
9820658	1	-	-	30
9820659	1	-	-	30
9820660	1	-	-	30
9820661	NUEVO	1	-	179
9820667	1	-	-	188
9820668	1	-	-	175, 188
9820670	1	-	-	49, 53, 166, 168, 183, 208, 210, 215, 247

Ref.		US 1	US 2	US 3	Página
9820672		1	5	-	22, 24, 29, 35, 36
9820673		1	10	-	22, 24, 29, 35, 36
9820676	NUEVO	1	-	-	172, 188
9820677		1	-	-	30
9820688		1	-	-	54, 99, 183, 214
9820691		1	-	-	178, 179
9820692		1	50	-	92
9820693		1	-	-	99, 183, 214
9820695		1	10	-	26, 28, 30, 36
9820696		1	10	-	26, 28, 30, 36
9820697		1	-	-	22-25
9820698		1	15	-	185-188, 216, 217, 246
9820699		1	50	-	185-188, 216, 217, 246
9820700		1	-	-	185-187, 216, 217, 246
9820703		1	-	-	22-29
9820706	NUEVO	1	-	-	36
9820713	NUEVO	1	-	-	36
9820714	NUEVO	1	-	-	36
9820715	NUEVO	1	-	-	180, 214
9820717	NUEVO	1	-	-	354
9820718	NUEVO	1	-	-	36
9820719	NUEVO	1	-	-	178
9880036		1	-	-	52, 55, 162
9880037		1	-	-	161
9880046		1	100	-	19, 163
9880047		1	25	-	18, 205
9880048		1	-	-	18, 204
9880049		1	-	-	161
9880052		1	-	-	162
9880053		1	-	-	162
9880054		1	-	-	162
9880073		1	10	-	161, 206
9880079		1	-	-	19, 163
9880082		1	-	-	20, 164
15243071		1	-	-	312
15243081		1	-	-	312
15243091		1	-	-	312
15301100		1	32	-	286
15301120	NUEVO	1	32	-	287
15390000		1	-	-	288
15390001		1	100	-	288
15390002		1	-	-	288
15390003		1	20	-	288
15390004	NUEVO	1	-	-	288

## Cambio de artículos

Ref.	Denominación	Estado/Cambio	Sustituido por
640427	TECEDrainline Set de canaleta de ducha para suelos líquidos con inserto de canaleta apto para recubrimiento, 300 mm	NUEVO	
691100	TECEDrainway Perfil de ducha, Acero inoxidable cepillado, 1100 mm	NUEVO	
691120	TECEDrainway Perfil de ducha con superficie de color, Negro cepillado, 1100 mm	NUEVO	
691130	TECEDrainway Perfil de ducha con superficie de color, Latón cepillado, 1100 mm	NUEVO	
691140	TECEDrainway Perfil de ducha con superficie de color, Bronce cepillado, 1100 mm	NUEVO	
691600	TECEDrainway Perfil de ducha, Acero inoxidable cepillado, 1600 mm	NUEVO	
691620	TECEDrainway Perfil de ducha con superficie de color, Negro cepillado, 1600 mm	NUEVO	
691630	TECEDrainway Perfil de ducha con superficie de color, Latón cepillado, 1600 mm	NUEVO	
691640	TECEDrainway Perfil de ducha con superficie de color, Bronce cepillado, 1600 mm	NUEVO	
693010	TECEDrainway Sumidero horizontal "estándar", DN 50	NUEVO	
693020	TECEDrainway Sumidero horizontal "plano", DN 40	NUEVO	
693030	TECEDrainway Sumidero "vertical", DN 50	NUEVO	
694000	TECEDrainway Espiral de limpieza	NUEVO	
694001	TECEDrainway Tubo flexible de alta presión, longitud 10 m	NUEVO	
694002	TECEDrainway Adaptador para limpiadores de alta presión, adaptador Easy Lock TR22 FT para Kärcher	NUEVO	
694003	TECEDrainway Adaptador para limpiadores de alta presión, adaptador de boquilla enchufable D10 para Kränzle	NUEVO	
694004	TECEDrainway Adaptador para limpiadores de alta presión, adaptador de boquilla enchufable D12 para Nilfisk	NUEVO	
694005	TECEDrainway Adaptador para limpiadores de alta presión, adaptador de bayoneta para Lavor	NUEVO	
694006	TECEDrainway Adaptador para limpiadores de alta presión, adaptador de bayoneta para Nilfisk	NUEVO	
694007	TECEDrainway Adaptador para limpiadores de alta presión, adaptador de bayoneta para Kärcher	NUEVO	
694008	TECEDrainway Adaptador de extensión para disco de ajuste de «piedra natural»	NUEVO	
694009	TECEDrainway Set de protección contra incendios	NUEVO	
695000	TECE Pieza de repuesto, kit de montaje para suelo DN 50	NUEVO	
695001	TECE Pieza de repuesto, chapa de refuerzo DN 50	NUEVO	
695002	TECE Pieza de repuesto, anillo de sujeción con kit de montaje incluido	NUEVO	
695003	TECE Pieza de repuesto, tira de aislamiento acústico para sumidero (DN 40 y DN 50)	NUEVO	
695004	TECE Pieza de repuesto, placa espaciadora (DN 40 y DN 50)	NUEVO	
695005	TECE Pieza de repuesto, kit de montaje de sumidero superior DN 50	NUEVO	
695006	TECE Pieza de repuesto, kit de montaje para suelo DN 40	NUEVO	
695007	TECE Pieza de repuesto, chapa de refuerzo DN 40	NUEVO	
695008	TECE Pieza de repuesto, kit de montaje de sumidero superior DN 40	NUEVO	
695009	TECE Pieza de repuesto, soportes de perfil (4 uds)	NUEVO	
695010	TECE Pieza de repuesto, tira de aislamiento acústico para perfil de ducha	NUEVO	
695011	TECE Pieza de repuesto, disco de ajuste para perfil de ducha	NUEVO	
695012	TECE Pieza de repuesto, tapas de los extremos (izquierda y derecha), acero inoxidable cepillado	NUEVO	
695013	TECE Pieza de repuesto, tapas de los extremos (izquierda y derecha), negro cepillado	NUEVO	
695014	TECE Pieza de repuesto, tapas de los extremos (izquierda y derecha), latón cepillado	NUEVO	
695015	TECE Pieza de repuesto, tapas de los extremos (izquierda y derecha), bronce cepillado	NUEVO	
699000	TECEDrainway Perfil de ducha de exposición, Acero inoxidable cepillado	NUEVO	
9020019	TECEprofil Unidad de Conexión para válvula de cierre y contador de agua	Se elimina	
9020040	TECEprofil Travesaño de grifería para accesorios de montaje empotrados y exteriores	Se elimina	9020060
9020041	TECEprofil barra transversal para válvulas de instalación en muro/empotrada para adaptar módulos de lavabo	Se elimina	9020061
9020050	TECEprofil Unidad de conexión para lavabo incl. discos de pared TECElogo-Push, 20 x 1/2" bronce al silicio	Se elimina	

Ref.	Denominación	Estado/Cambio	Sustituido por
9020052	TECEprofil Conector de válvula incl. disco de pared TECElogo-Push 20 x 1/2", bronce al silicio	Se elimina	
9021022	TECElogo-Push Disco para sistema de muros TECEprofil, 20 x 1/2" versión larga, bronce al silicio	Se elimina	
9041306	TECEprofil Unidad de conexión para inodoro con cisterna Uni	Fin exist.	
9240478	TECEloop Placa de exposición para WC de plástico, Blanco mate	NUEVO	
9240479	TECESolid Expositor para placa de accionamiento de WC, Blanco mate	NUEVO	
9240496	TECESquare II Placa de accionamiento de exposición, de metal, con superficie en color, Latón cepillado (con antihuellas)	NUEVO	
9240497	TECESquare II Placa de accionamiento de exposición, de metal, con superficie en color, Bronce cepillado (con antihuellas)	NUEVO	
9240498	TECESquare II Placa de accionamiento de exposición, de metal, con superficie en color, Negro cepillado (con antihuellas)	NUEVO	
9240499	TECESquare II Placa de accionamiento de exposición, de metal, con superficie en color, Níquel frío cepillado (con antihuellas)	NUEVO	
9240850	TECESquare II Placa de accionamiento de metal para sistema de doble descarga con superficie en color, Níquel frío cepillado (con antihuellas)	NUEVO	
9240851	TECESquare II Placa de accionamiento de metal para sistema de doble descarga con superficie en color, Latón cepillado (con antihuellas)	NUEVO	
9240852	TECESquare II Placa de accionamiento de metal para sistema de doble descarga con superficie en color, Bronce cepillado (con antihuellas)	NUEVO	
9240853	TECESquare II Placa de accionamiento de metal para sistema de doble descarga con superficie en color, Negro cepillado (con antihuellas)	NUEVO	
9240927	TECEloop Placa de accionamiento de WC de plástico para sistema de doble descarga, Blanco brillante, teclas cromadas brillantes	Fin exist.	
9242627	TECEloop Placa accionamiento para urinario de plástico, incluye cartucho, Blanco brillante, tecla cromada brillante	Fin exist.	
9300307	TECEprofil Módulo de WC con cisterna Uni y ajuste variable de la altura del espacio de instalación inferior, altura de instalación 1120 mm	NUEVO	
9300344	TECEprofil Módulo WC con cisterna Uni, para TOTO Neorest Washlet (WC) AC 2.0/EW 2.0, altura 1120 mm	Se elimina	
9310017	TECEprofil Módulo de lavabo que incluye dos bloques de montaje para instalar las cápsulas de medición del contador de agua, altura de instalación 1120 mm	Fin exist.	9310025
9310025	TECEprofil Módulo de lavabo con dos bloques de montaje aislados y bloqueables, adecuado para alojar cápsulas de medición del contador de agua con G 2" coaxial, altura de instalación 1120 mm	NUEVO	
9310026	TECEprofil Módulo de lavabo que incluye un bloque de montaje aislado y bloqueable, adecuado para alojar una cápsula de medición del contador de agua con G 2" coaxial, altura de instalación 1120 mm	NUEVO	
9340000	TECEprofil módulo de baño/ducha, altura de instalación 1120 mm para montaje empotrado y en pared	Se elimina	9340002
9700224	TECEloft Set, inodoro de cerámica con descarga ciclónica, incluye asiento/tapa	NUEVO	
9700611	TECE Pieza de repuesto, TECEloft asiento/tapa "classic"	NUEVO	
9820118	TECE Cisterna Uni de altura ajustable 1120 mm	NUEVO	
9820231	TECE Pieza de repuesto, asiento de válvula de descarga A 2, incluye estrangulador estándar (d: 36 mm)	Se elimina	
9820259	TECE Pieza de repuesto, cable de control	Se elimina	
9820371	TECEone Tapa de cisterna	Se elimina	9820717
9820661	TECE Pieza de repuesto, kit para módulo de lavabo con contador de agua fría	NUEVO	
9820676	TECE Pieza de repuesto, tubo de descarga para módulo de inodoro regulable en altura	NUEVO	
9820706	TECE Pieza de repuesto, TECEloft montaje oculto	NUEVO	
9820713	TECE Pieza de repuesto, TECEloft Set de bisagras asiento/tapa "classic"	NUEVO	
9820714	TECE Pieza de repuesto, TECEloft Set de amortiguadores asiento/tapa "classic"	NUEVO	
9820715	TECE Pieza de repuesto, válvula de descarga previa a la válvula U 2 (a partir de 03/2025)	NUEVO	
9820717	TECE Protector antisalpicaduras universal para inodoro de ducha	NUEVO	
9820718	TECE Pieza de repuesto, TECEloft juego de amortiguadores asiento/tapa "classic"	NUEVO	

Busqueda rápida

## Cambio de artículos

Ref.	Denominación	Estado/Cambio	Sustituido por
9820719	TECE Pieza de repuesto, kit para módulo de lavabo con contador de agua, agua caliente/ fría	NUEVO	
9880056	TECE Set de mejora para obra en seco 8 cm para WC con función de lavado TECE	Se elimina	9880082
15301120	TECElineo Set de perfil de ducha con superficie negra, Negro cepillado, 1000 mm	NUEVO	
15390004	TECE Pieza de repuesto, tapa de perfil, negro cepillado	NUEVO	



Para más información visita  
[www.tece.es](http://www.tece.es)

**TECE Haustechnik, S.L.**  
T +34 881 / 89 50 25  
[info@tece.es](mailto:info@tece.es)  
[www.tece.es](http://www.tece.es)