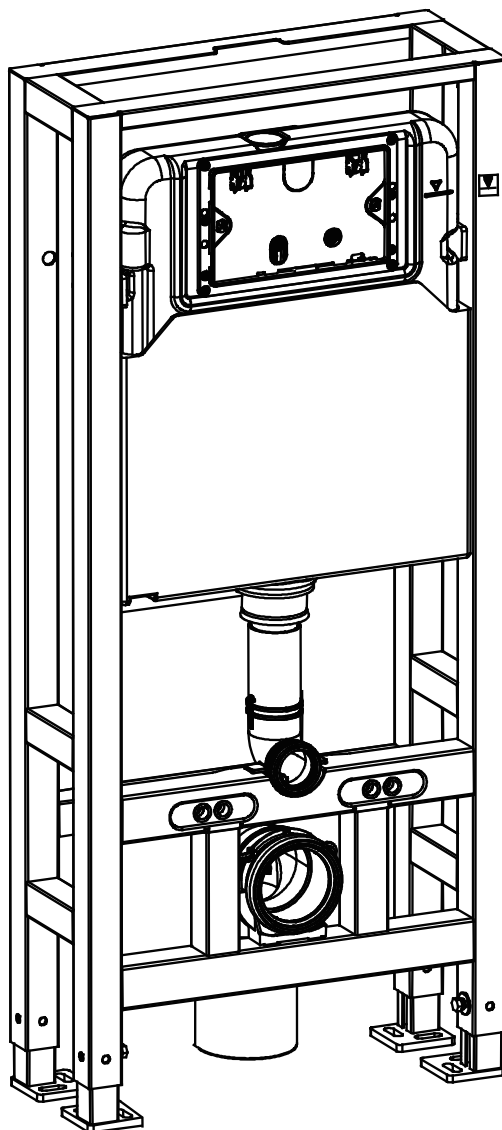


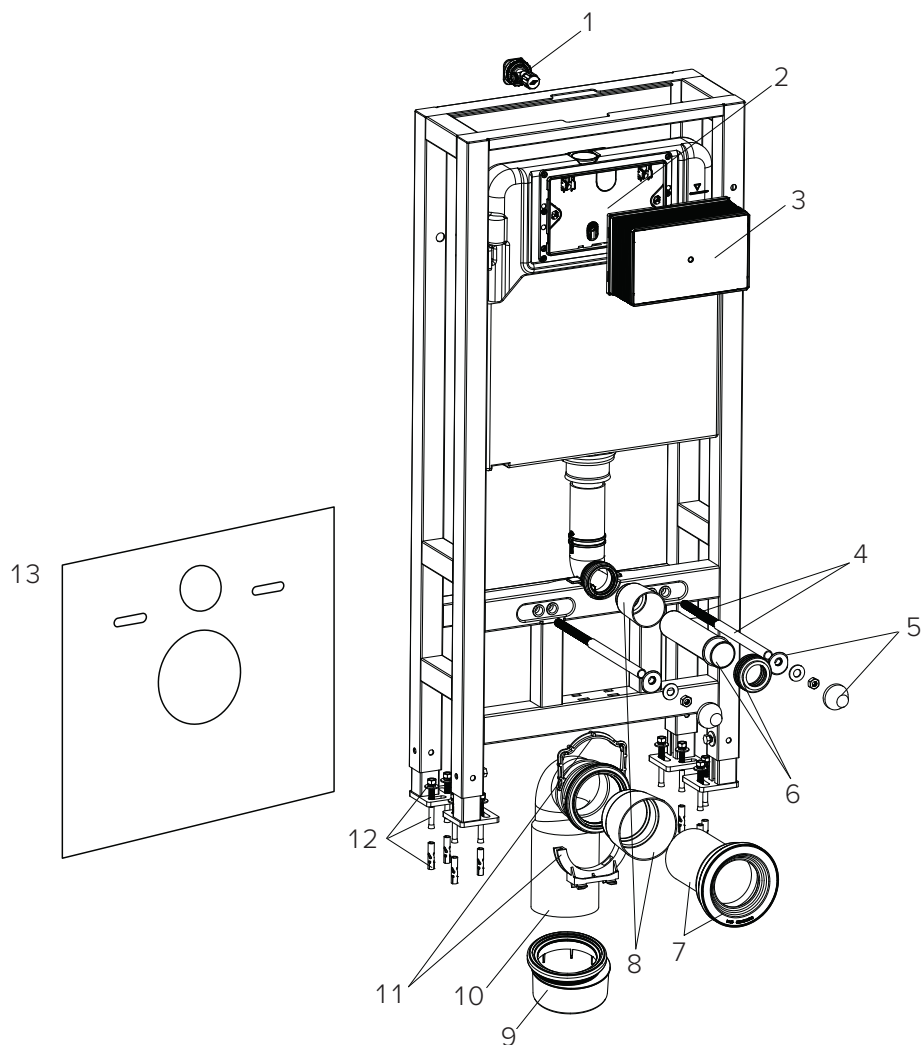
TECEspring



ИНСТРУКЦИЯ ПО МОНТАЖУ

Застенный модуль
TECEspring с двойной рамой (S500393)

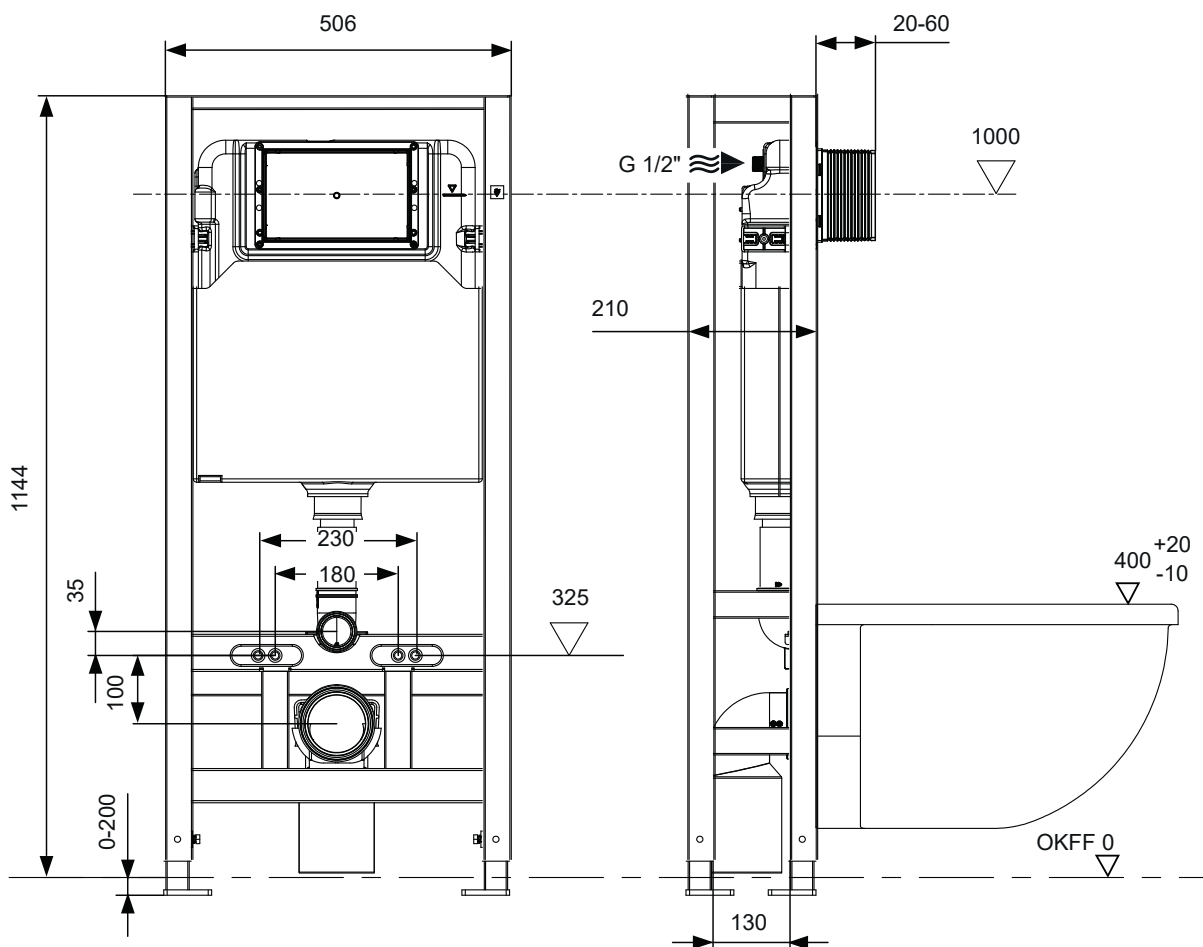
КОМПЛЕКТ ПОСТАВКИ



№	Наименование	Артикул
1	Угловой заливной вентиль	AF042300-L15
2	Крышка бачка	AF042300-L3
3	Монтажный туннель	AF042300-L106
4	Комплект шпилек и защитных трубок	AF042300-L5
5	Крепежные элементы для унитаза	AF042300-L6
6	Сливной патрубок бачка с манжетой	AF042300-L7
7	Сливной патрубок унитаза с манжетой	AF042300-L8
8	Заглушки патрубков	AF042300-L9
9	Адаптер DN 90/DN 110 с эксцентриком	AF042300-L82
10	Фановый отвод DN 90 с уплотнительным кольцом	AF042300-L23
11	Держатель фанового отвода с фиксатором	AF042300-L11
12	Комплект крепежных элементов для фиксации модуля	AF042300-L111
13	Прокладка для монтажа унитаза	AF042300-L107

ОСНОВНЫЕ РАЗМЕРЫ

(Единица измерения: мм)



ВАЖНАЯ ИНФОРМАЦИЯ

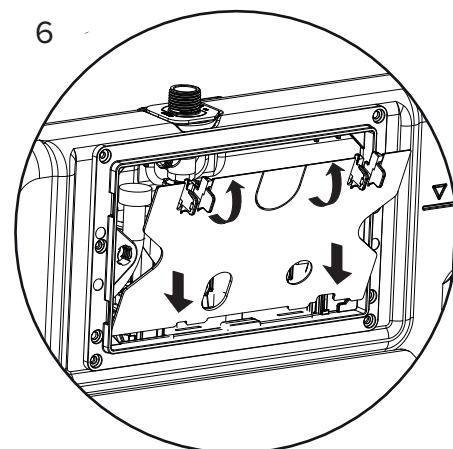
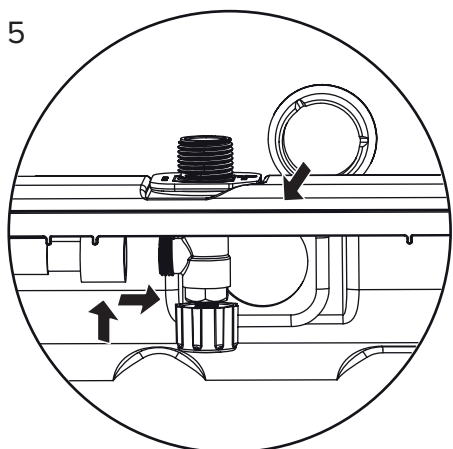
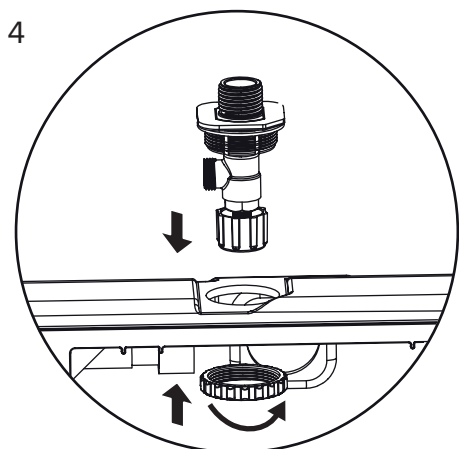
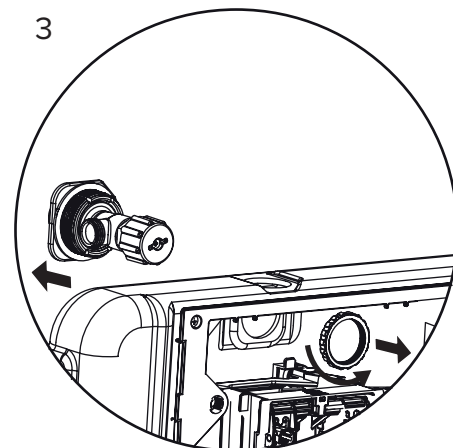
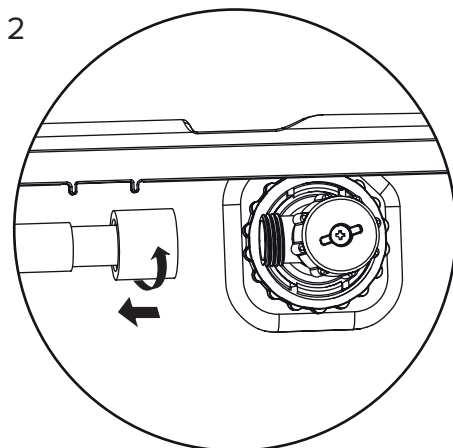
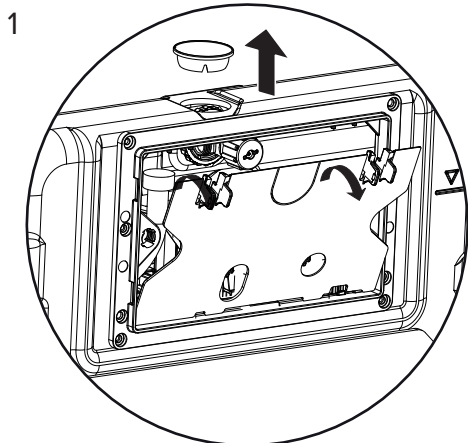
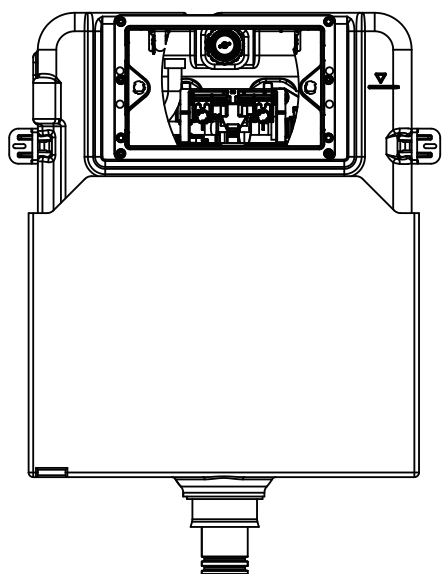
1. Придерживайтесь данной инструкции по монтажу. Производитель не несет ответственности за ущерб, возникший вследствие неправильной установки.
2. Перед окончательной фиксацией настенного модуля убедитесь в правильности его положения и высоты относительно уровня чистового пола.
3. Производитель оставляет за собой право на внесение изменений в спецификацию без предварительного предупреждения. Возможные изменения не влияют на особенности монтажа и нацелены на улучшение потребительских свойств продукта.
4. После подключения углового вентиля бачка к системе ХВС необходимо проверить систему на утечки и нормальное функционирование всех компонентов.
5. Рабочее давление в системе ХВС 1-8 бар.
6. Рабочая температура воды в системе ХВС должна соответствовать нормам СанПиН и СП30.13330.2020.

Примечания:

1. Устанавливать перед прочными стенами, обеспечивающими надежную фиксацию модуля на протяжении всего периода эксплуатации.
2. Все размеры приведены в миллиметрах.

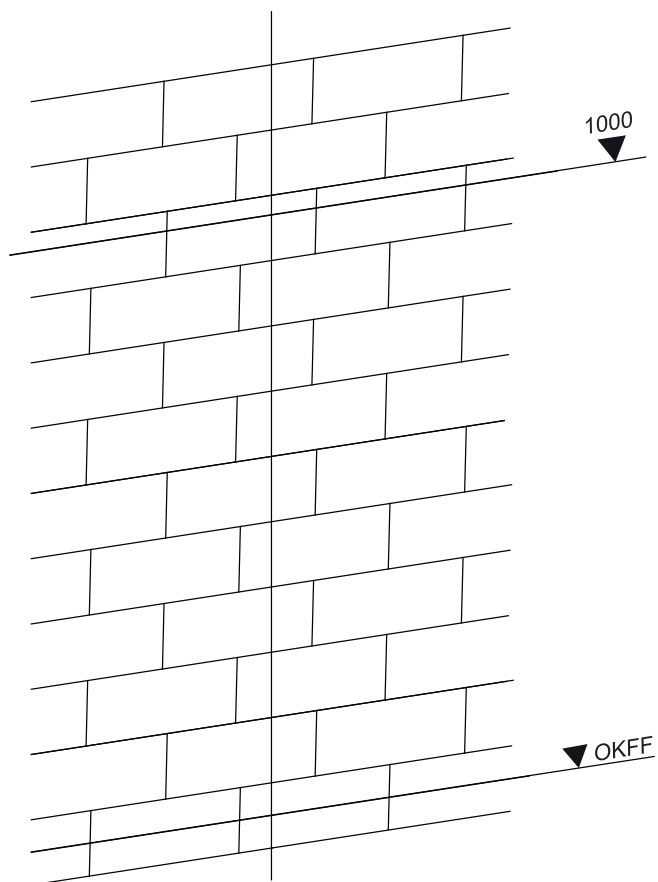
▲ ОКFF 0 = Уровень чистового пола.

УСТАНОВКА ЗАЛИВНОГО ВЕНТИЛЯ ДЛЯ ОБЕСПЕЧЕНИЯ ПОДВОДА ВОДЫ К БАЧКУ СВЕРХУ

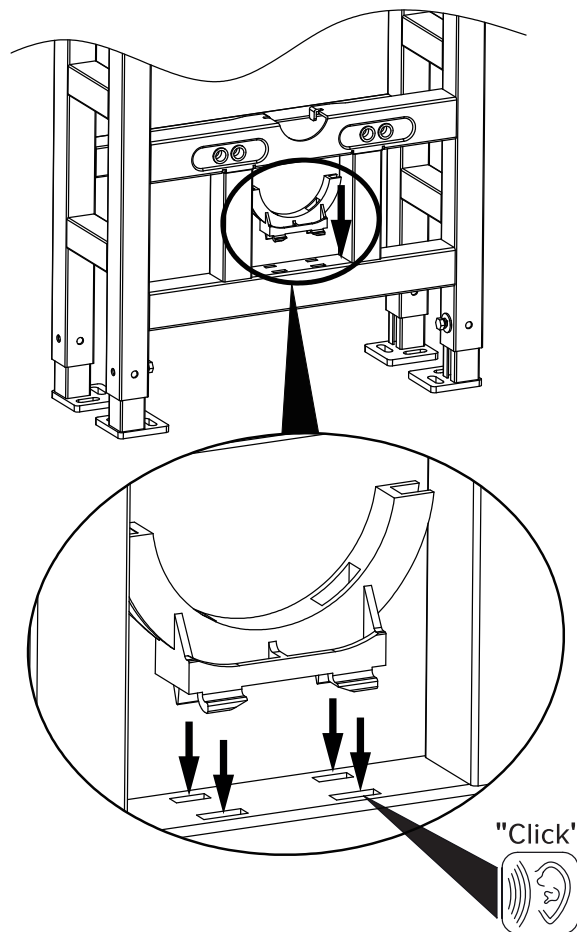


УСТАНОВКА МОДУЛЯ

Отметить уровни чистового пола и высоты 1 м

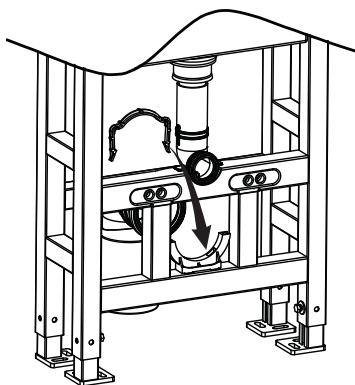


Зафиксировать держатель фанового отвода

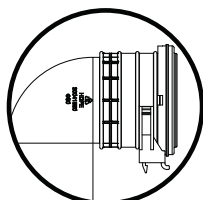
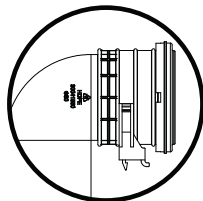
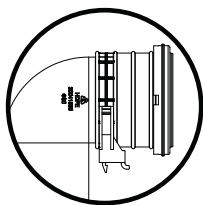


УСТАНОВКА ФАНОВОГО ОТВОДА

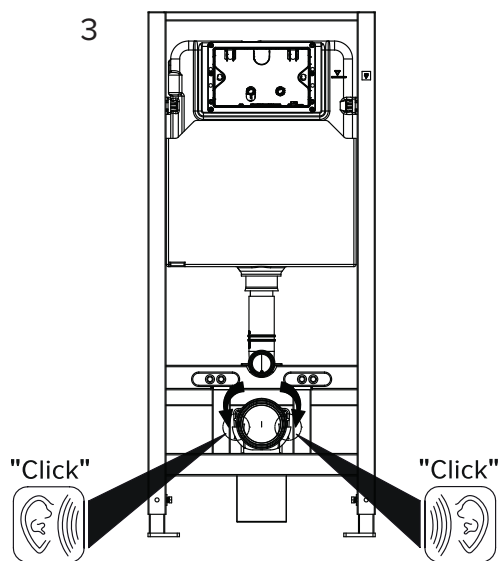
1



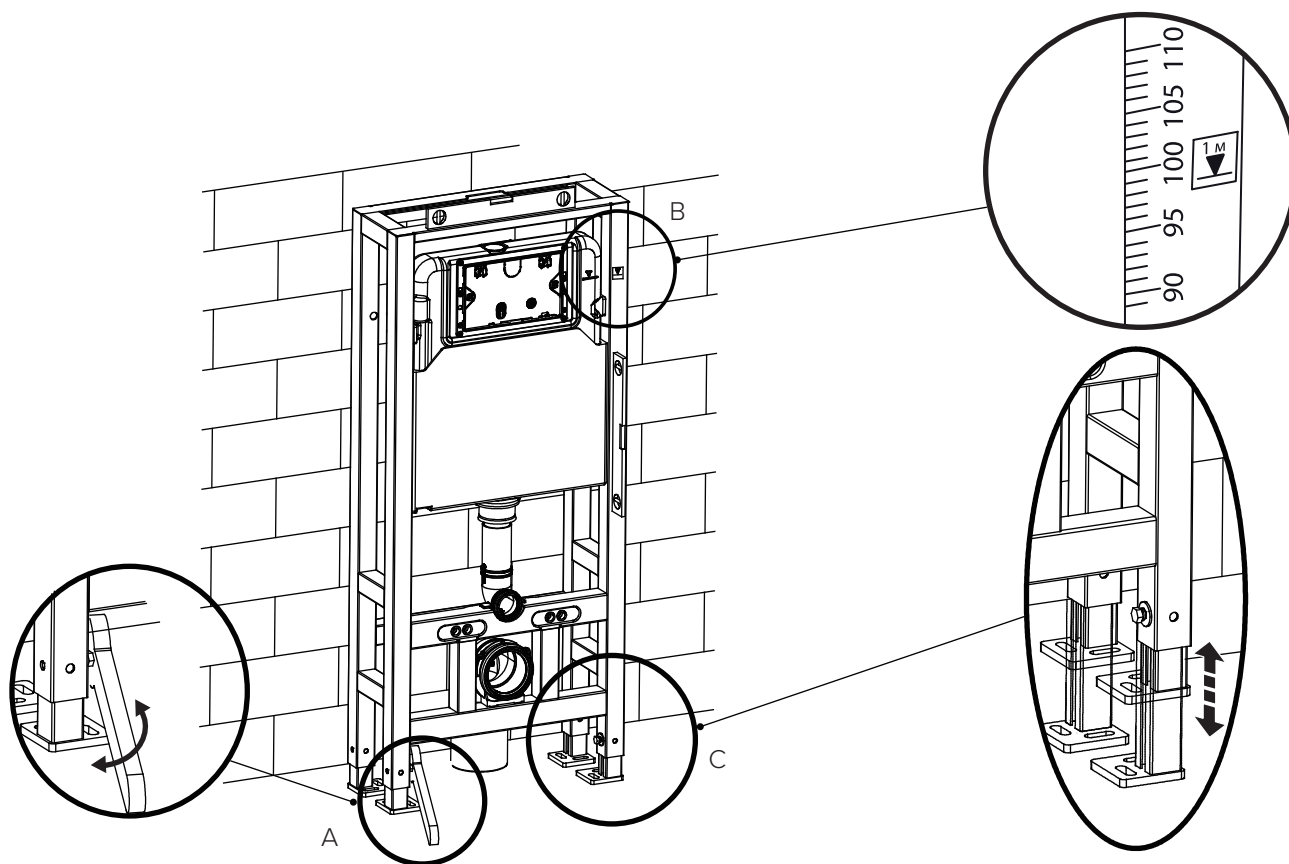
2 Фановый отвод можно установить в одном из трех положений



3

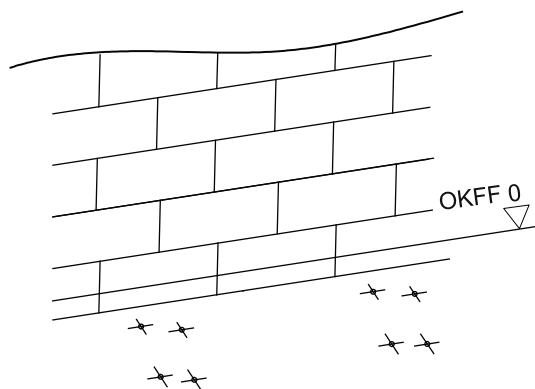
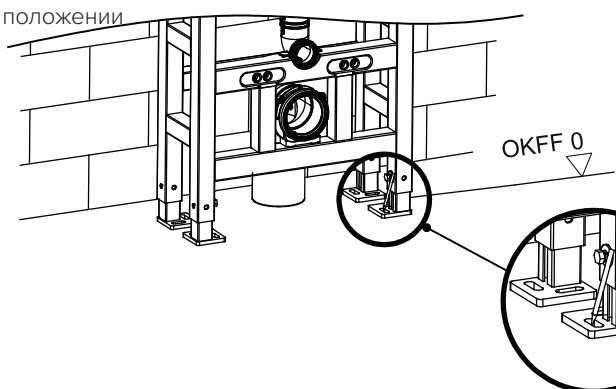


ФИКСАЦИЯ И РЕГУЛИРОВКА НАПОЛЬНЫХ ОПОР



① Разместить модуль в нужном положении

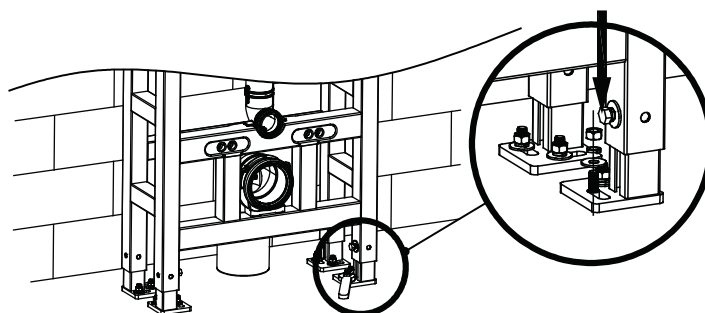
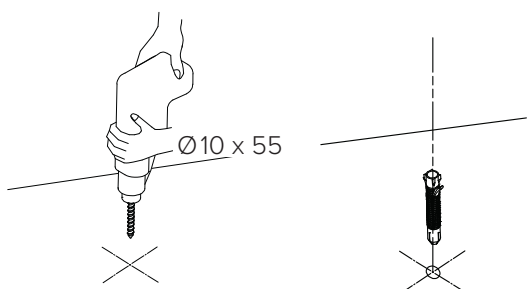
② Отметить центры отверстий



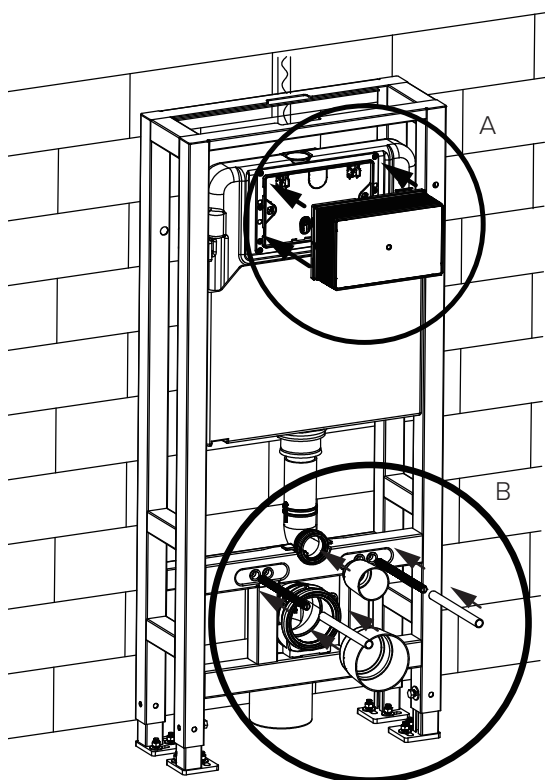
③ Просверлить отверстия диаметром 10 мм и глубиной 55 мм

④ Установить анкеры

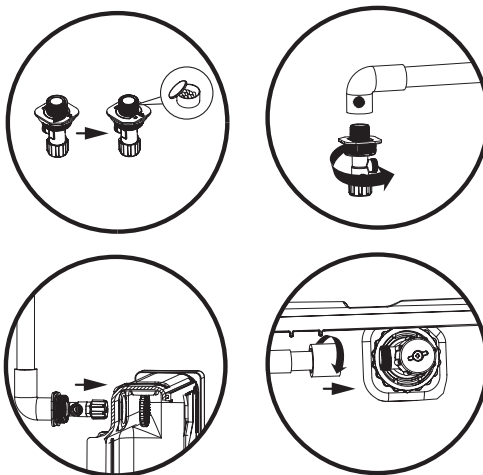
⑤ Затянуть гайки



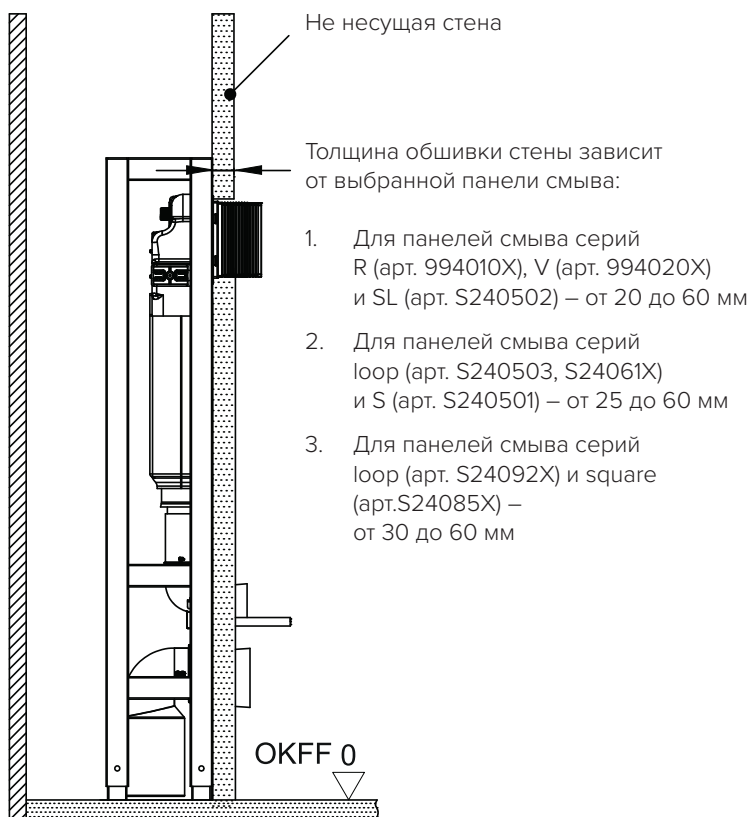
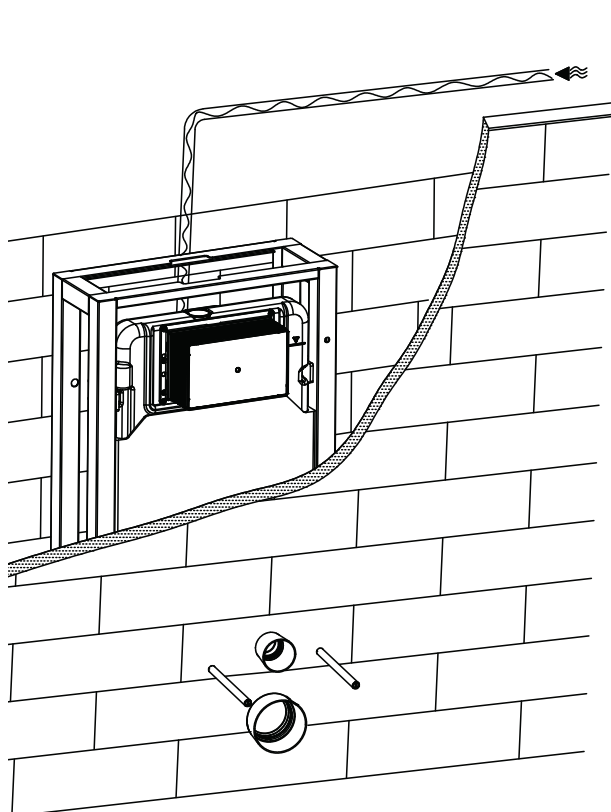
УСТАНОВКА КРЕПЕЖНЫХ ЭЛЕМЕНТОВ И АКСЕССУАРОВ ДЛЯ УНИТАЗА И ПАНЕЛИ СМЫВА. ПОДКЛЮЧЕНИЕ К СИСТЕМЕ ВОДОСНАБЖЕНИЯ



- С Выполнить герметизацию резьбового соединения соответствующими материалами.
Не рекомендуется использовать заливной вентиль в качестве запорной арматуры.
Данный вентиль предназначен для сервисного обслуживания арматуры бачка.



ТОЛЩИНА ОБШИВКИ СТЕНЫ



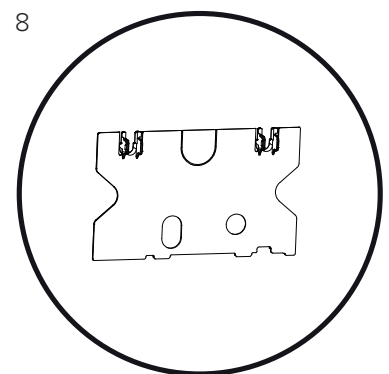
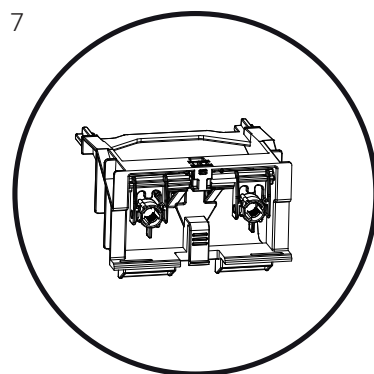
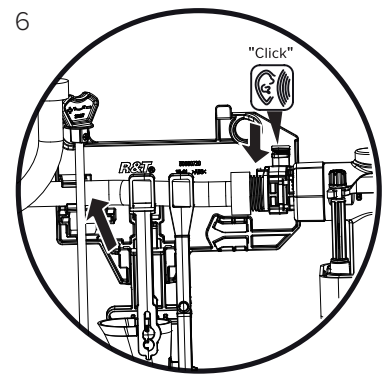
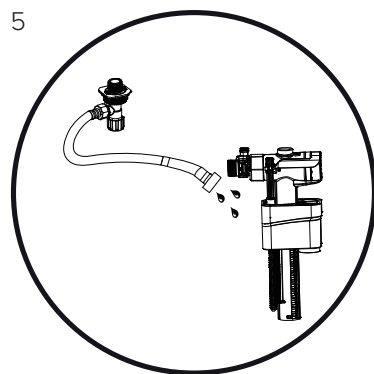
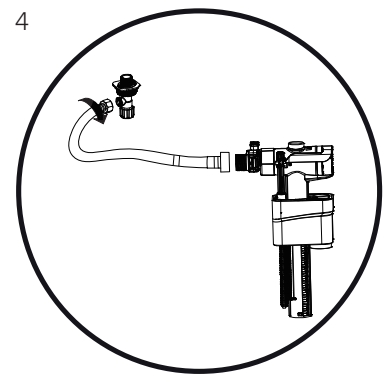
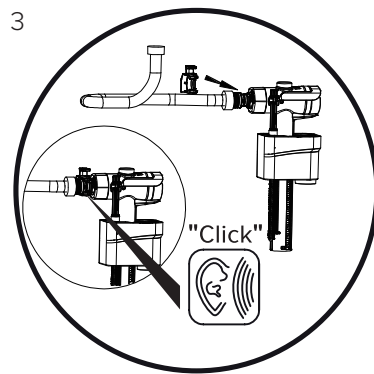
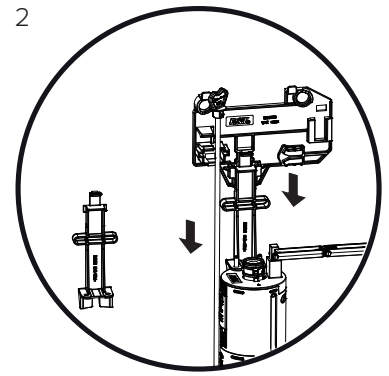
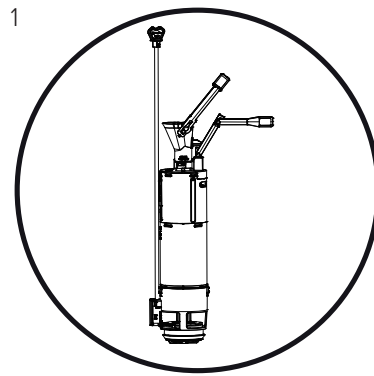
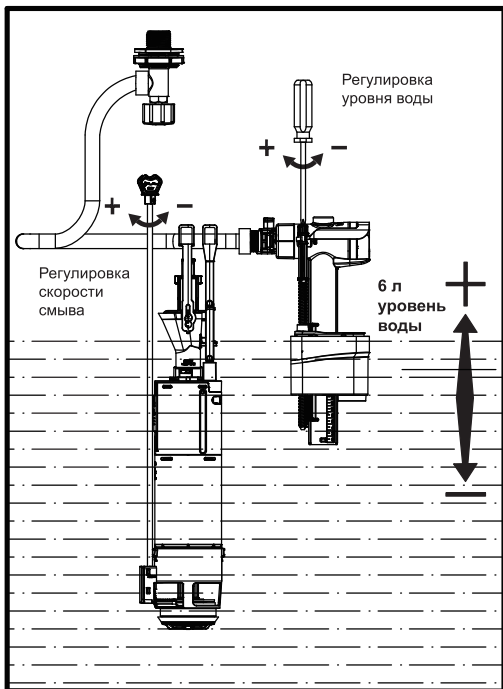
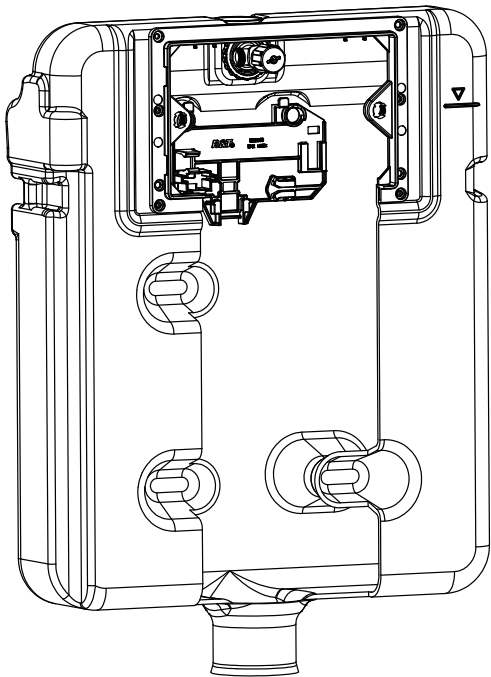
УСТАНОВКА ЧАШИ УНИТАЗА



Примечание: возможны другие варианты фиксации чаши унитаза – см. инструкцию прилагающуюся к унитазу.

УСТАНОВКА ЗАЛИВНОГО И СЛИВНОГО КЛАПАНОВ

Внутренние компоненты бачка установлены на заводе.
 Данный рисунок приведен для сервисного обслуживания.



Импортер ООО «ТЕСЕ Системс»
Россия, 143421, МО, Красногорский р-н
а/я 1430
Тел. 8 800 333 83 23