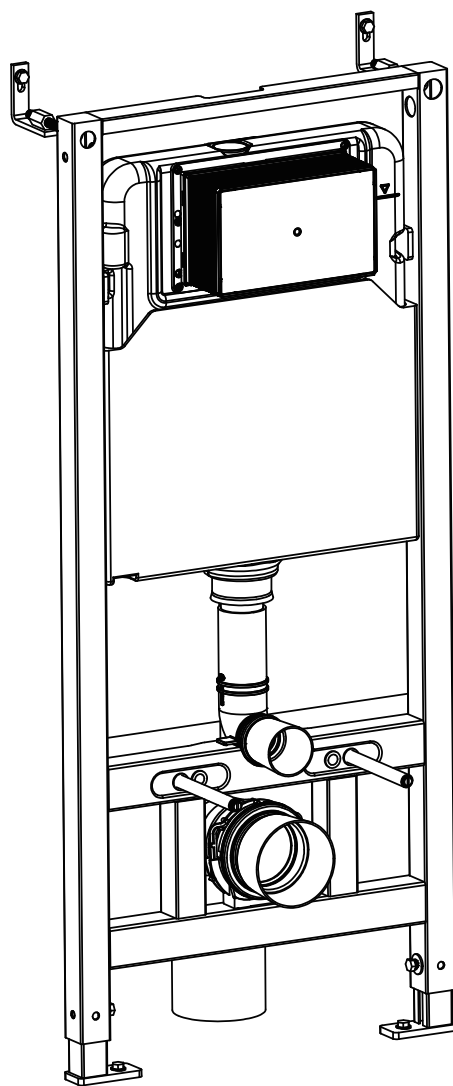


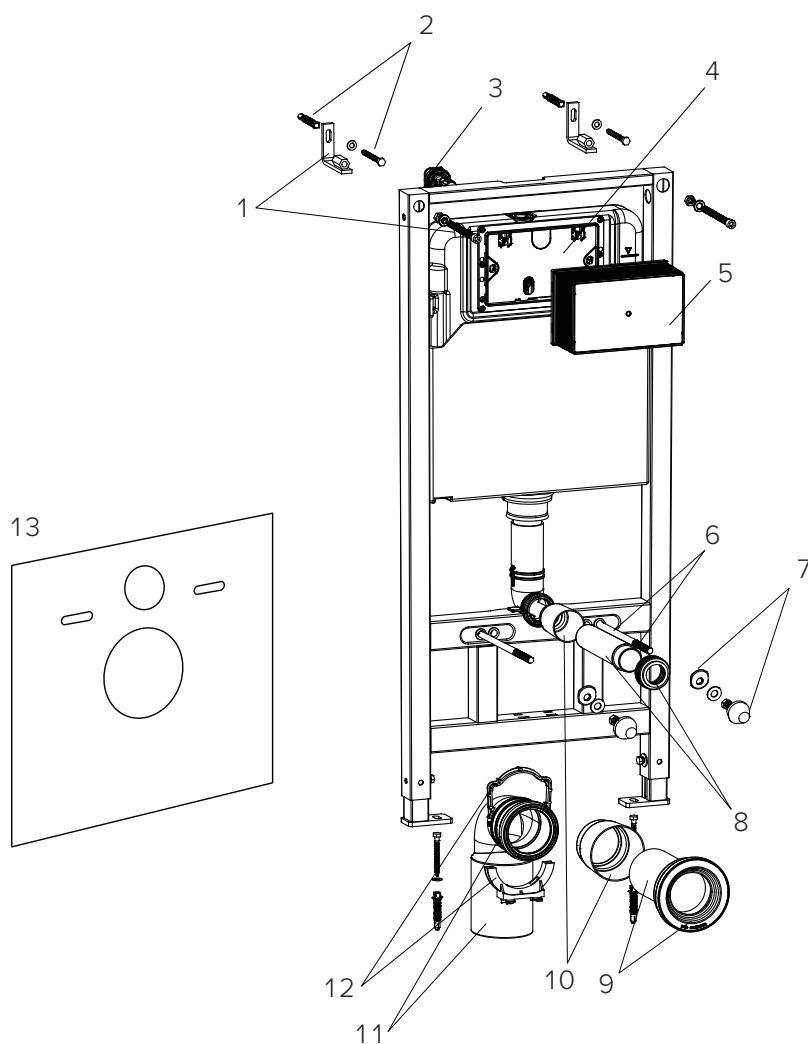
# TECEspring



## ИНСТРУКЦИЯ ПО МОНТАЖУ

Застенный модуль TECEspring base (S400401)

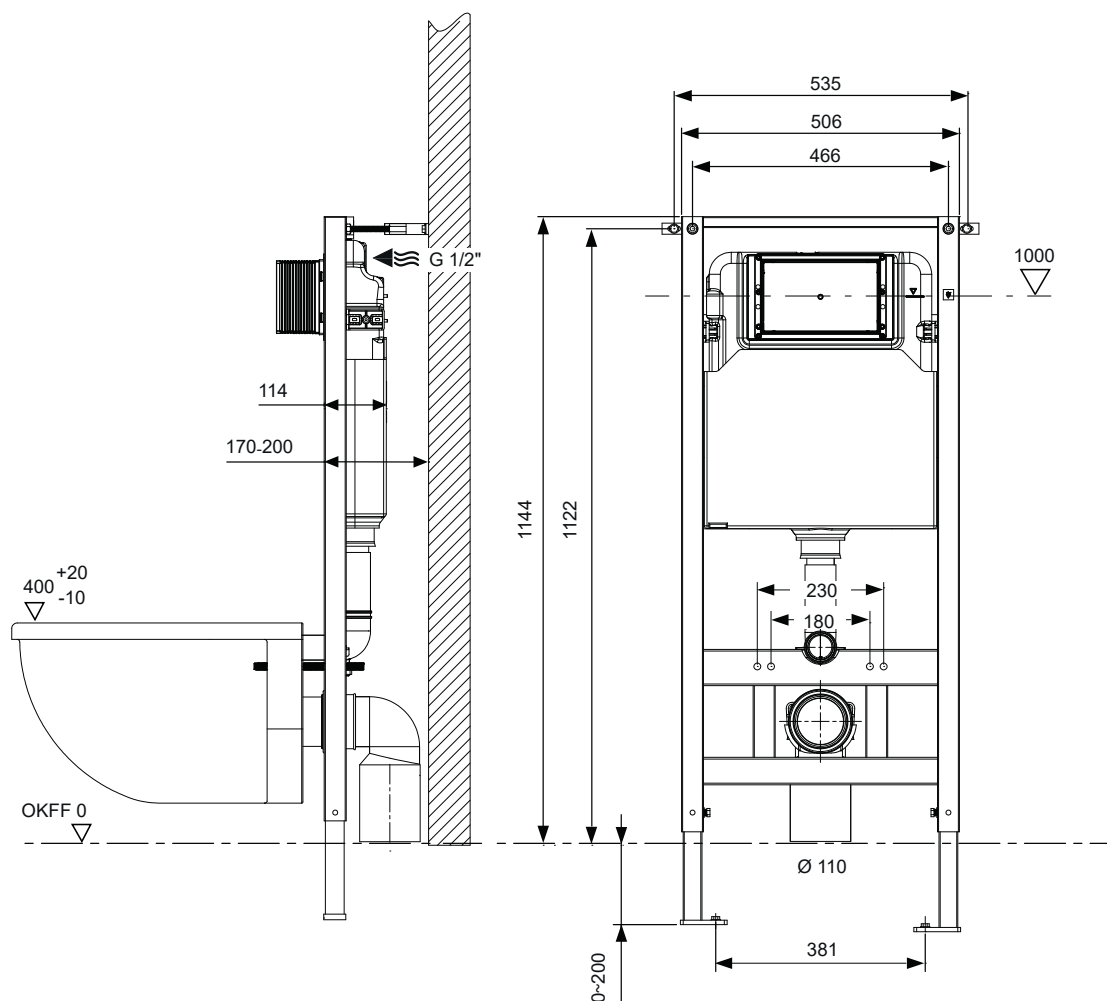
# КОМПЛЕКТ ПОСТАВКИ



№	Наименование	Артикул
1	Кронштейны с крепежными элементами	AF042300-L2
2	Крепежные болты с дюбелями	AF042300-L1
3	Угловой заливной вентиль	AF042300-L15
4	Крышка бачка	AF042300-L3
5	Монтажный туннель	AF042300-L106
6	Комплект шпилек и защитных трубок	AF042300-L5
7	Крепежные элементы для унитаза	AF042300-L6
8	Сливной патрубок бачка с манжетой	AF042300-L7
9	Сливной патрубок унитаза с манжетой	AF042300-L8
10	Заглушки патрубков	AF042300-L9
11	Фановый отвод DN 110 с уплотнительным кольцом	AF042300-L10
12	Держатель фанового отвода с фиксатором	AF042300-L11
13	Прокладка для монтажа унитаза	AF042300-L107

# ОСНОВНЫЕ РАЗМЕРЫ

(Единица измерения: мм)



## ВАЖНАЯ ИНФОРМАЦИЯ

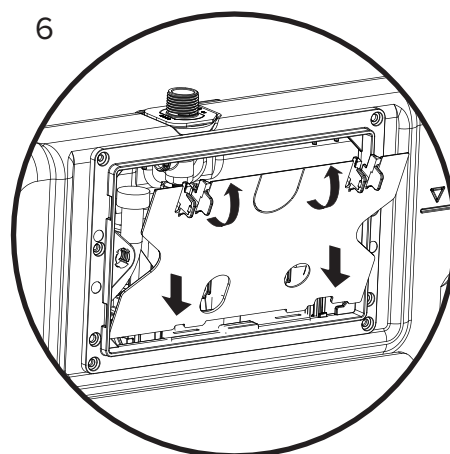
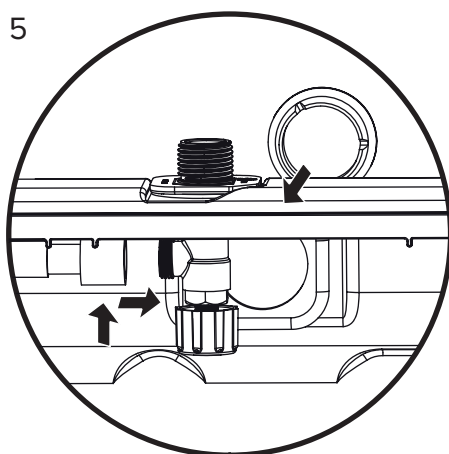
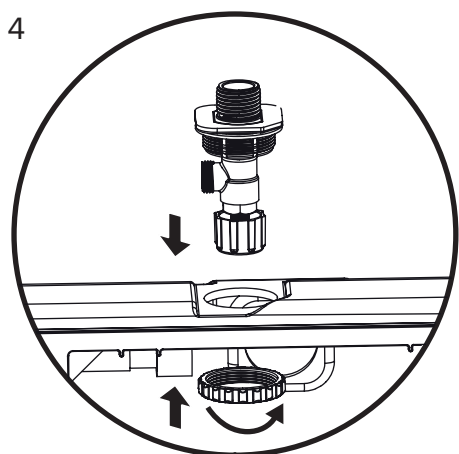
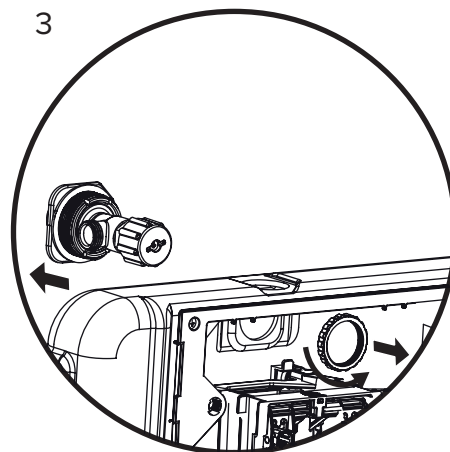
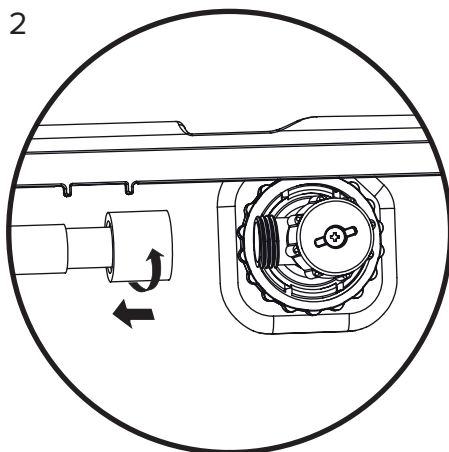
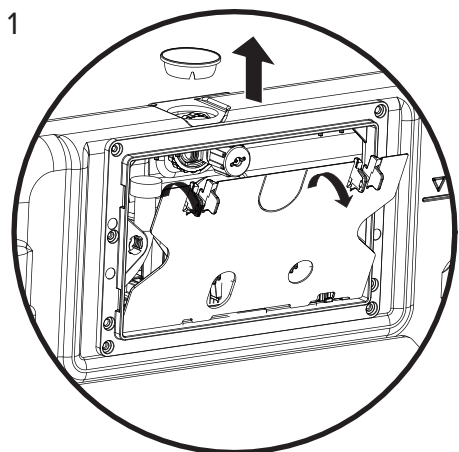
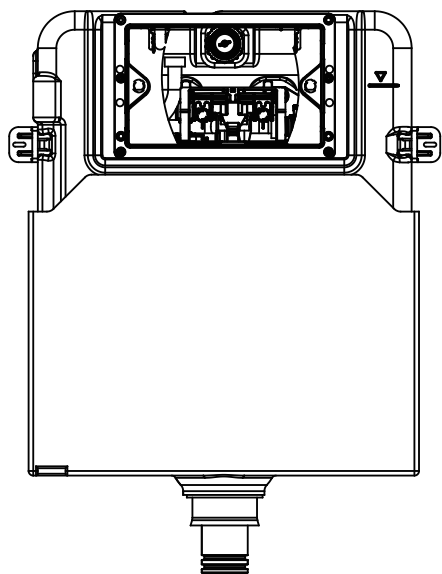
1. Придерживайтесь данной инструкции по монтажу. Производитель не несет ответственности за ущерб, возникший вследствие неправильной установки.
2. Перед окончательной фиксацией настенного модуля убедитесь в правильности его положения и высоты относительно уровня чистового пола.
3. Производитель оставляет за собой право на внесение изменений в спецификацию без предварительного предупреждения. Возможные изменения не влияют на особенности монтажа и нацелены на улучшение потребительских свойств продукта.
4. После подключения углового вентиля бачка к системе ХВС необходимо проверить систему на утечки и нормальное функционирование всех компонентов.
5. Рабочее давление в системе ХВС 1-8 бар.
6. Рабочая температура воды в системе ХВС должна соответствовать нормам СанПиН и СП30.13330.2020.

### Примечания:

1. Устанавливать перед прочными стенами, обеспечивающими надежную фиксацию модуля на протяжении всего периода эксплуатации.
2. Все размеры приведены в миллиметрах.

⚠ OKFF 0 = Уровень чистового пола  
▽

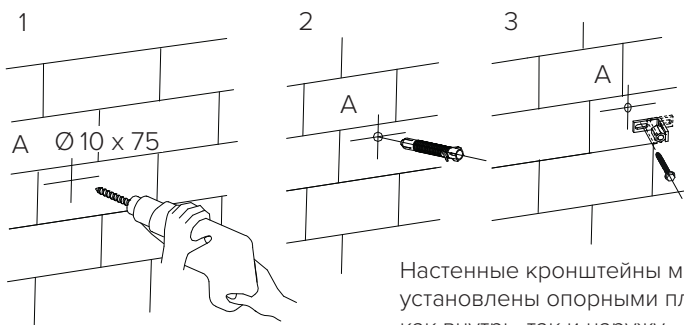
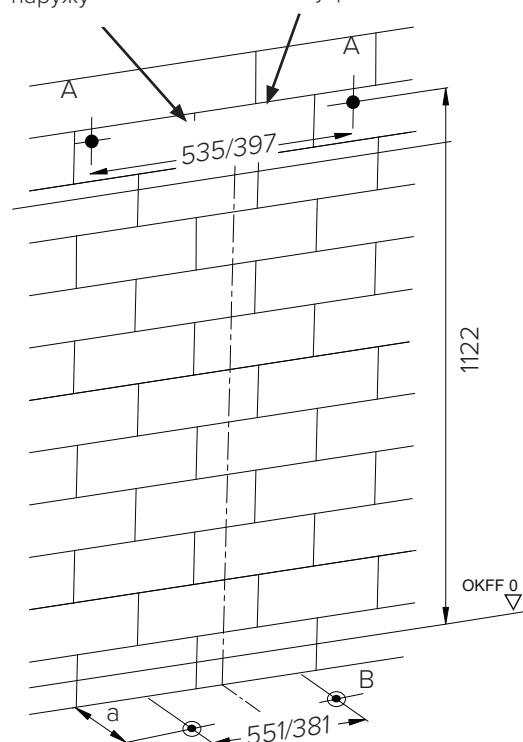
# УСТАНОВКА ЗАЛИВНОГО ВЕНТИЛЯ ДЛЯ ОБЕСПЕЧЕНИЯ ПОДВОДА ВОДЫ К БАЧКУ СВЕРХУ



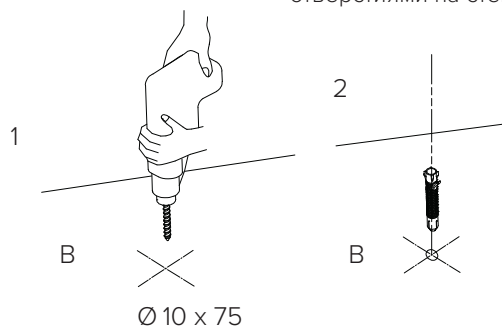
# УСТАНОВКА МОДУЛЯ ПЕРЕД СТЕНОЙ

Расстояние между отверстиями при установке настенных кронштейнов опорными площадками наружу

Расстояние между отверстиями при установке настенных кронштейнов опорными площадками внутрь

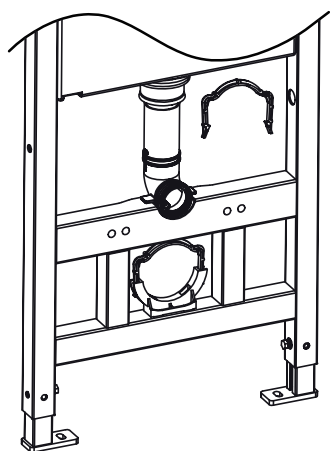


Настенные кронштейны могут быть установлены опорными площадками как внутрь, так и наружу. Соответственно расстояние между отверстиями на стене будет разное.



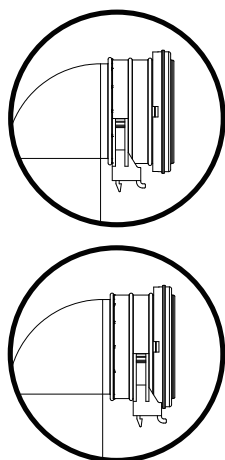
# УСТАНОВКА ФАНОВОГО ОТВОДА

1

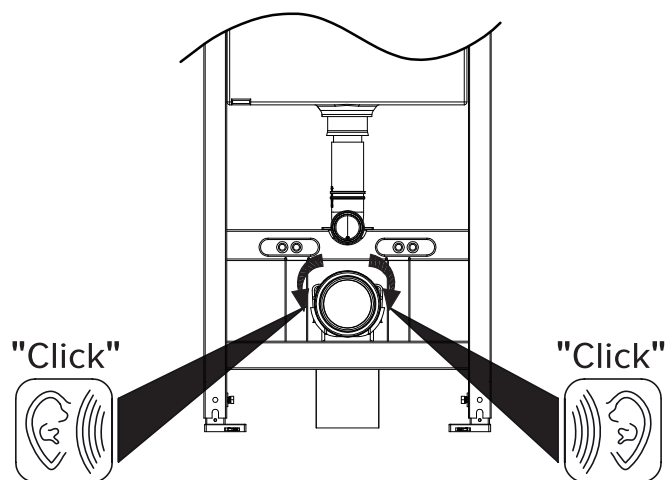


2

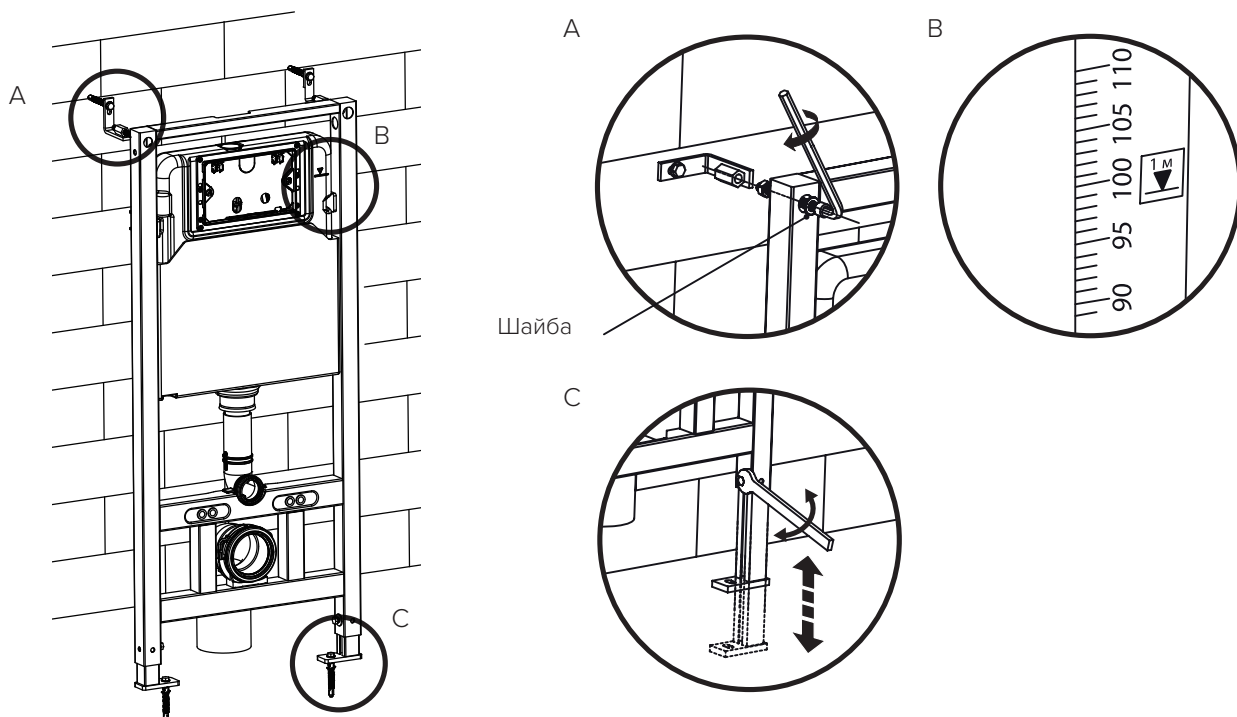
Фановый отвод можно установить в одном из двух положений



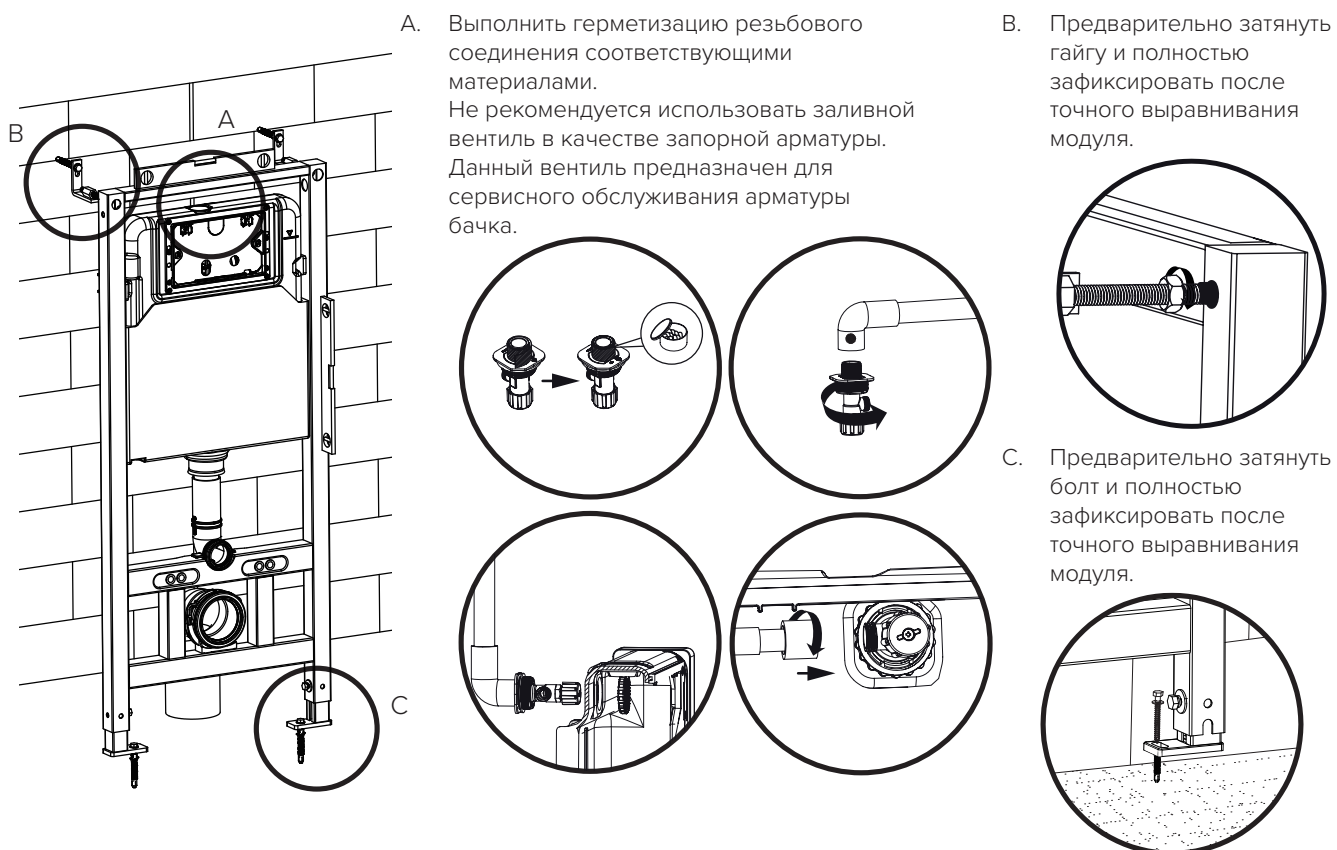
3



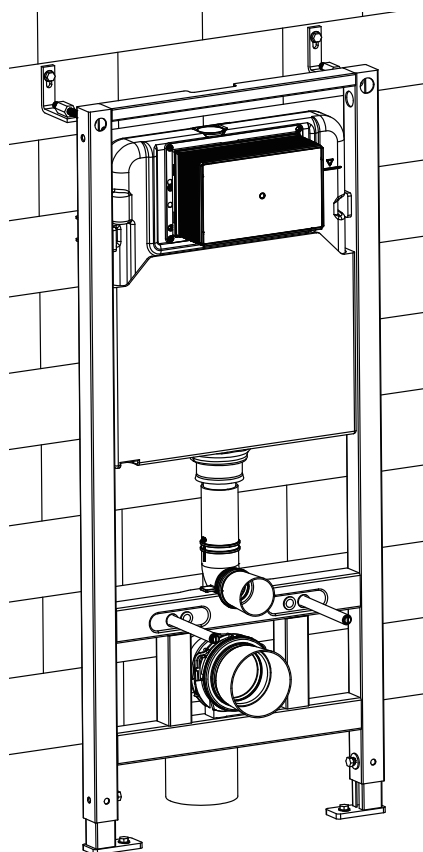
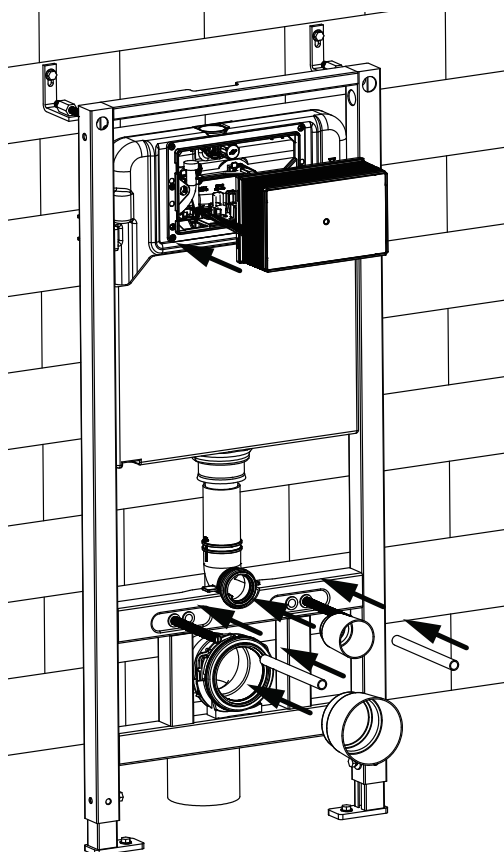
# ФИКСАЦИЯ И РЕГУЛИРОВКА НАСТЕННЫХ КРОНШТЕЙНОВ И НАПОЛЬНЫХ ОПОР



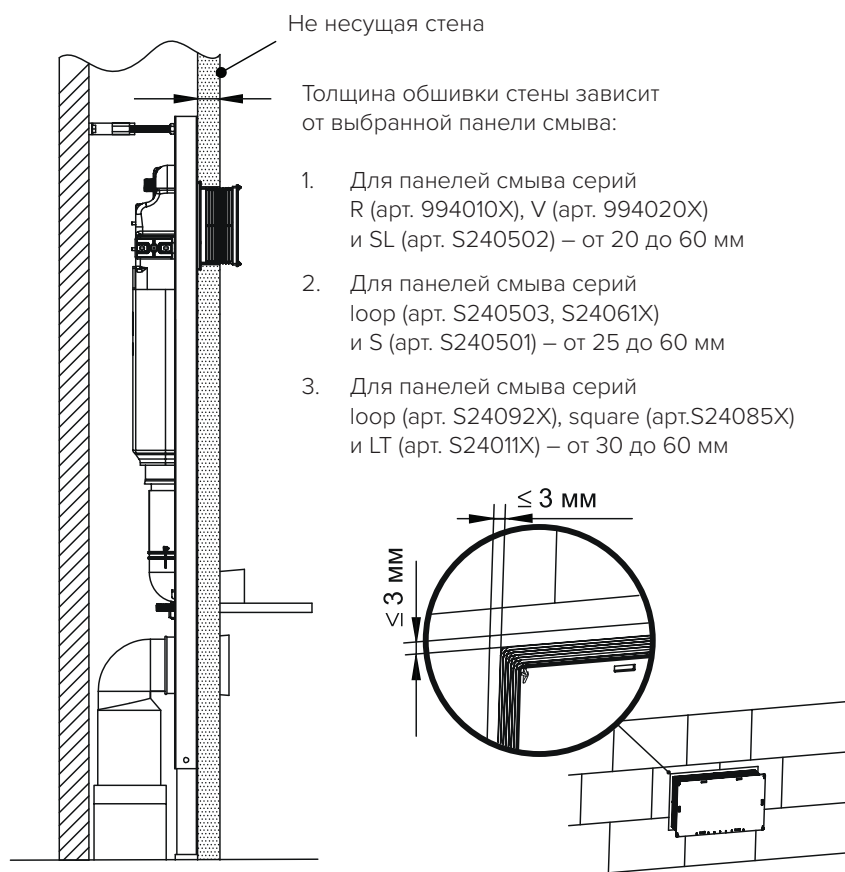
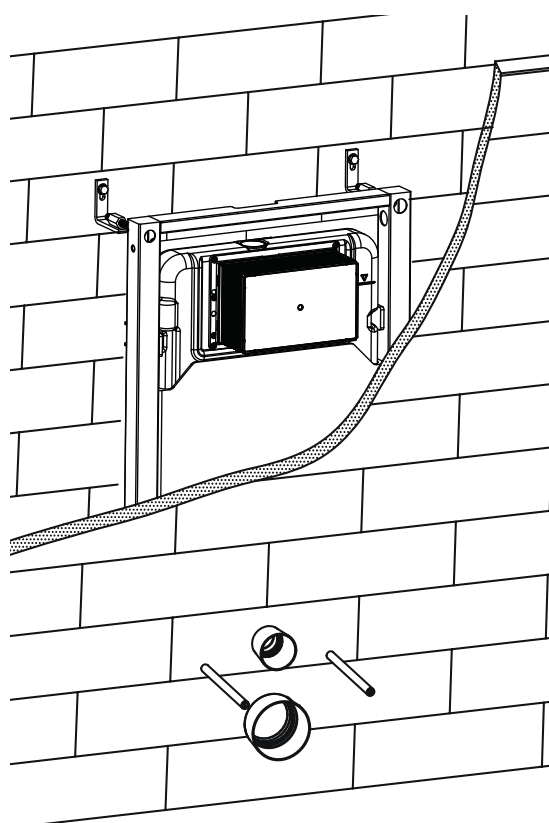
## ПОДКЛЮЧЕНИЕ К СИСТЕМЕ ВОДОСНАБЖЕНИЯ



# УСТАНОВКА КРЕПЕЖНЫХ ЭЛЕМЕНТОВ И АКСЕССУАРОВ ДЛЯ УНИТАЗА И ПАНЕЛИ СМЫВА



## ТОЛЩИНА ОБШИВКИ СТЕНЫ



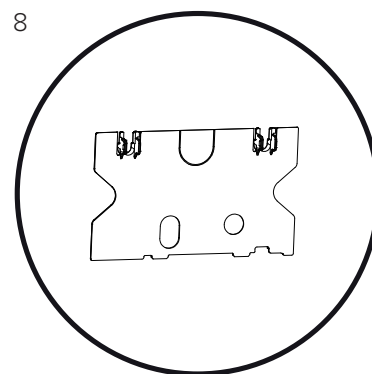
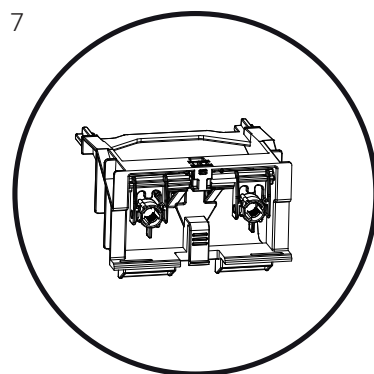
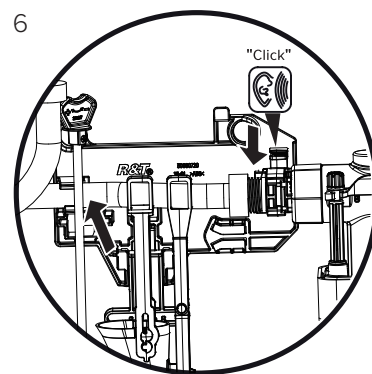
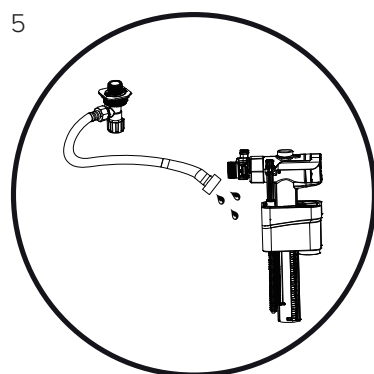
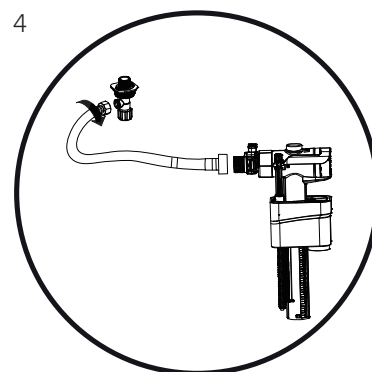
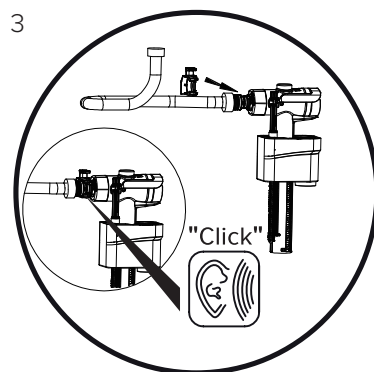
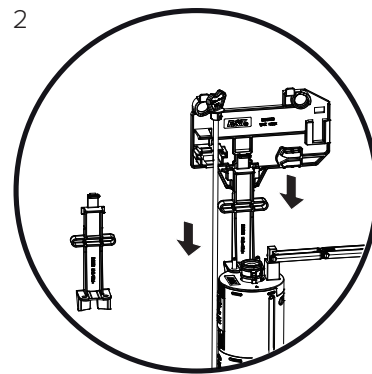
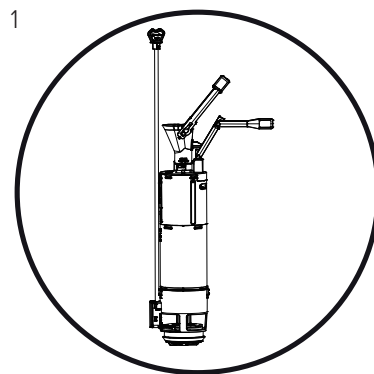
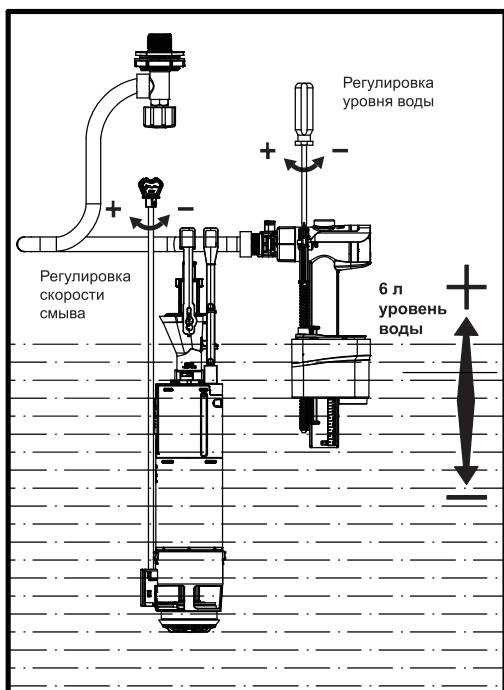
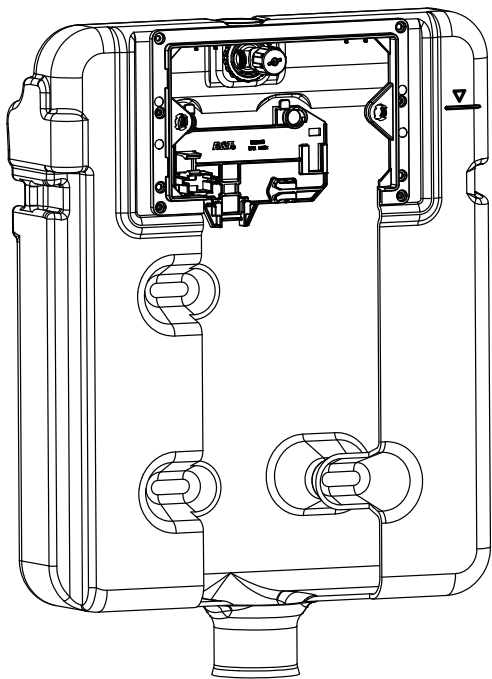
# УСТАНОВКА ЧАШИ УНИТАЗА



Примечание: возможны другие варианты фиксации чаши унитаза – см. инструкцию прилагающуюся к унитазу.

# УСТАНОВКА ЗАЛИВНОГО И СЛИВНОГО КЛАПАНОВ

Внутренние компоненты бачка  
установлены на заводе.  
Данный рисунок приведен  
для сервисного обслуживания.



Импортер ООО «ТЕСЕ Системс»  
Россия, 143421, МО, Красногорский р-н  
а/я 1430  
Тел. 8 800 333 83 23