

TECE

TARIF PUBLIC HT 2026

France

TECE International

Austria

TECE Österreich GmbH
Betriebsring 27
AT - 2483 Ebreichsdorf
Phone: +43 2254 207 02
info@tece.at
www.tece.at

Belarus

IOOO «TECE»
Menkovsky Trakt 10, Office 408-411
BY - Minsk
Republic Belarus
Phone: +375 17 507 51 90
info@tece.by
www.tece.by

Belgium

TECE Belgium BVBA
Jules Moretuslei 187-189,
BE - 2610 Antwerpen - Wilrijk
Phone: +32 2 401 61 37
info@tece.be
www.tece.be

China

**TECE Sanitary & Building Material
(Shanghai) Co., Ltd.**
No.3037, Kaixuan Road,
Xuhui District
CN - 200030 Shanghai, China
Phone: +86 21 32555030
info@tece.cn
www.tece.cn

Croatia

TECE d.o.o.
Gornjostupnička 1 F
HR - 10255 Gornji Stupnik
Phone: +385 1 3079 000
info@tece.hr
www.tece.hr

Czech Republic

TECE Česká republika s.r.o.
Vocáňova 2449/5
CZ - 180 00 Praha 8 - Libeň
Phone: +420 273 134 240
info@tece.cz
www.tece.cz

Estonia

UAB TECE BALTIKUM Eesti filiaal
Tuleviku tee 10
EE - 75312 Peetri alevik
Rae vald, Harjumaa
Phone: +372 6 781100
info@tece.ee
www.tece.ee

France

TECE France Sarl
185, rue Louise Labbé, Bat C
FR - 69970 Chaponnay
Phone: +33 437 453 810
info@tece.fr
www.tece.fr

Germany

TECE SE
Hollefeldstr. 57
DE - 48282 Emsdetten
Phone: +49 2572 928 0
info@tece.de
www.tece.de

India

TECE India Private Ltd.
G-3, Neel Madhav,
Nr. Navneet Hospital,
V.P. cross road, Mulund (west)
IN - 400080 Mumbai Maharastra
Phone +91 22 2167 6767
info@tece.in
www.tece.in

Italy

TECE Italia srl. a socio unico
Via dell'Industria, 24 A
IT - 41051 Castelnovo Rangone (MO)
Phone: +39 0 595 334 011
info@teceitalia.com
www.tece.it

Latvia

UAB TECE Baltikum Latvia
Dēļu iela 4, Rīga
LV - 1004 Latvija
Phone: +371 67 21 18 02
info@tece.lv
www.tece.lv

Lithuania

UAB TECE Baltikum
Islandijos pl. 217-2 Kaunas
LT - 49165 Lietuva
Phone: +370 37 314 078
info@tece.lt
www.tece.lt

Netherlands

TECE Nederland B.V.
W.A. Scholtenweg 7 a
NL - 9422 BR Smilde
Phone: +31 592 415 074
info@tece.nl
www.tece.nl

Norway

TECE NORGE A/S
Snipetjernveien 4
NO - 1405 Langhus
Phone: +47 915 03 654
ordre@tece.no
www.tece.no

Poland

TECE Sp. z o.o.
Ul. Wrocławska 61
PL - 57-100 Strzelin
Phone: +48 713 839 100
tece@tece.pl
www.tece.pl

Romania

TECE GmbH Romania SRL
Soseaua de Centura, 13A, com. Chiajna
RO - 077040 jud. Ilfov
Phone: +40 21 316 47 08
info@tece.ro
www.tece.ro

Russia

OOO TECE Systems
Highway „Baltija“ 26 km, BC «Riga Land»,
Building 6, Entrance 5, floor 5
Moscow Region,
Krasnogorsky District - Ilyinskoye
RU - 143421 Moscow
Phone +8 800 333 83 23
info@tece.ru
www.tece.ru

Singapore

TECE South-East Asia Pte. Ltd.
76 Playfair Road
LHK2 Building, #03-03 Lobby 2
SG - 367996 Singapore
Phone: +65 67 43 48 86
sales@tece.com.sg
www.tece.com.sg

Spain

TECE Haustechnik, S.L.
Parque Empresarial Alvedro
Calle F 24, Manzana 10
ES - 15180 Culleredo, A Coruña
Phone: +34 881 89 50 25
info@tece.es
www.tece.es

Sweden

TECE Sverige AB
Askims Verkstadsväg 7
SE - 43634 Askim
Phone: +46 10 200 81 40
info@tece.se
www.tece.se

Switzerland

TECE Schweiz AG
Gewerbstrasse 8
CH - 8212 Neuhausen am Rheinfall
Phone: +41 52 672 62 20
info@tece.ch
www.tece.ch

Ukraine

TOV TECE Ukraine
Williamsa Akademika str. 3/7, of.7
UA - 03195 Kyiv
Phone: +38 044 596 59 46
info@tece.ua
www.tece.ua

United Kingdom

TECE Ltd.
Wirral Park Road
Glastonbury, Somerset
UK - BA6 9XE Somerset
Phone +44 844 335 0811
info@tece.co.uk
www.tece.co.uk

	Page
Systemes sanitaires	
Céramiques sanitaires TECE – Une valeur ajoutée astucieuse pour la salle de bain	5
TECElux – Le terminal WC	25
Plaques de déclenchement TECE – La collection pour WC et urinoirs	39
Plaques de déclenchement WC	43
Plaques de déclenchement pour urinoirs	71
Modules sanitaires TECE – Toujours la bonne solution	87
TECEconstruct – Modules	91
TECEprofil – Modules pour cloison sèche	99
TECEbox – Modules WC pour cloison maçonnée	135
 Solutions préfabriquées	
TECEprofil – Pour un montage rapide avec 3 éléments seulement	151
 Systemes d'évacuation	
TECEDrainway – Rigole de douche élégante pour installation affleurante au mur	163
TECEDrainprofile – Rigole de douche universelle avec grille en inox encastrée	173
TECEDrainline – Rigole de douche exclusive élaborée pour répondre aux exigences architecturales les plus élevées	185
TECEDrainpoint S – Le système d'évacuation pratique	207
 Systemes de canalisation	
TECEflex – Le système de canalisation à sertir par glissement	231
TECElogo – Le système de canalisation à emboîter pour tube multicouche	255
TECEfloor – Le système complet de plancher chauffant rafraîchissant	279
 Annexe	
Recherche rapide par référence	305

Vos conditions de franco

Pour France continentale et hors zones classées « difficile d'accès », la règle est simple :

Le franco est atteint :

- Pour toute commande (sans tube en barre) d'un montant supérieur à **600 € HT**,
 - Pour toute commande de tubes en barres d'un montant supérieur à **990 € HT**,
 - Pour toute commande d'un ensemble complet TECEdrainline (rigole + grille + siphon)
 - Pour toute commande d'un chantier complet TECEfloor (plaques + tubes + collecteurs et accessoires)
- Franco dalles seules : nous consulter.

Supplément pour camion hayon : 42 € HT.

Si franco non atteint, forfait port et traitement de commande de 40 € HT.

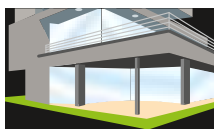
En cas de commande de pièce(s) détachée(s) uniquement, forfait port et traitement de commande de 15 € HT.

Si franco non atteint pour commande comprenant des tubes en barres, nous consulter pour montant des frais de port.

Toute commande sera traitée selon nos conditions générales de vente disponibles à la fin de ce document.

Certificats et rapports

La quasi-totalité des produits TECE possède une ou plusieurs certifications. TECE est d'ailleurs à ce point convaincu par la fiabilité de ses systèmes qu'elle offre une garantie fabricant de 10 ans sur la majeure partie d'entre eux. Si vous avez besoin de plus d'informations sur nos nombreux certificats, veuillez nous contacter.



APPAREILS SANITAIRES QU'EST CE QUE LA MARQUE NF ?

La marque NF apposée sur un produit atteste que celui-ci est conforme aux normes le concernant et éventuellement à des prescriptions techniques complémentaires demandées par le marché. Les caractéristiques fixées et contrôlées par AFNOR Certification sont précisées dans des cahiers des charges appelés référentiels de certification, élaborés en concertation avec les fabri-

cants, les distributeurs, les associations de consommateurs, les laboratoires et les pouvoirs publics. Le référentiel de certification concernant les appareils sanitaires est identifié par le numéro 017. Le CSTB (Centre Scientifique et Technique du Bâtiment), la SFC (Société Française de Céramique) et le LCIE (Laboratoire Central des Industries Electriques) effectuent les essais sur les produits et les audits des unités de fabrication dans le cadre de cette application.

SUR QUELS PRODUITS SE TROUVE LA MARQUE NF ?

La marque NF-Appareils sanitaires peut être apposée sur les produits suivants :

- lavabos et lave mains (céramique) ;
- bidets (céramique) ;
- receveurs de douche (céramique, acier, fonte, matériaux de synthèse) ;
- éviers (céramique, acier inoxydable, matériaux de synthèse) ;
- baignoires (fonte, acier, matériaux de synthèse) ;
- baignoires à brassage d'eau ;
- vasques et plans de toilette (céramique, matériaux de synthèse) ;
- cuvettes de WC avec ou sans réservoir de chasse attenant ;
- réservoirs équipés ;
- appareils pour collectivité ;
- bâti-supports ;
- packs WC ;
- parois de douche.

QU'APPORTE LA MARQUE NF ?

La marque NF-APPAREILS SANITAIRES certifie la conformité des appareils sanitaires au référentiel de certification NF017 approuvé par AFNOR Certification. Ce référentiel est disponible sur le site internet www.marque-nf.com.

CELA GARANTIT :

- > que les appareils sont réalisés dans un matériau ayant les qualités correspondant à un usage sanitaire normal, c'est-à-dire :
 - résistant aux produits de nettoyage réservés à cet effet ;
 - résistant au contact des produits chimiques non prohibés (les produits pour enlever les taches de rouille généralement à base de sels de fluor sont à proscrire totalement à proximité des appareils émaillés) ;
 - > que les appareils suspendus ont la solidité requise pour l'usage auquel ils sont destinés ;
 - > que les appareils ont des dimensions et des cotes qui permettent d'une part leur raccordement avec la robinetterie d'alimentation et de vidage et d'autre part leur remplacement ;
 - > que l'ensemble cuvette - réservoir équipé répond aux contraintes :
 - de protection du réseau d'eau potable (pas de retour d'eau) ;
 - de lutte contre le bruit (robinets certifiés **NF**) ;
 - d'efficacité (évacuation, rinçage des parois) ;
 - d'hygiène (absence d'éclaboussure) ;
 - d'économie d'eau lorsqu'un mécanisme « économiseur **NF** » est monté ;
- Les produits marqués **NF** sont donc aptes à répondre à l'usage auxquels ils sont destinés.

COMMENT RECONNAÎTRE UN PRODUIT NF ?

Pour distinguer les produits admis à la marque NF-APPAREILS SANITAIRES de ceux qui ne le sont pas dans ce catalogue, le sigle **NF** est placé à côté de l'article en bénéficiant.

En outre, pour les reconnaître dans le commerce et lors de l'installation, le sigle **NF** est apposé sur les produits eux-mêmes et le cas échéant sur leur(s) emballage(s).

Systemes sanitaires

CÉRAMIQUES SANITAIRES





	Page
WC-douche	8
TECEneo	8
TECEone	12
Accessoires	16
WC suspendu	21
TECEneo	21
TECEloft	23
Accessoires	24

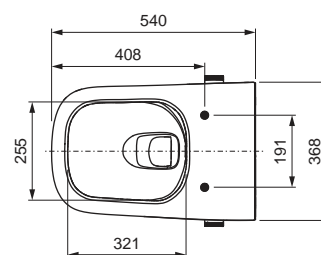
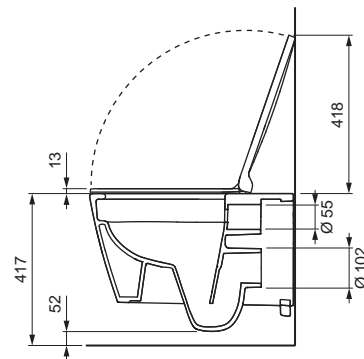
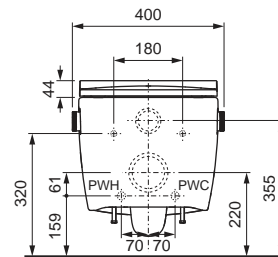
WC-douche – TECEneo

TECEneo - Kit WC-douche

Le kit comprend :

- Cuvette WC TECEneo avec fonction WC-douche (9700205)
- Lunette et abattant TECEneo/one « slim » (9700603)
- Veuillez vous reporter aux références incluses dans ce kit pour les caractéristiques et les accessoires à commander séparément

Référence	U. liv. 1	U. liv. 2	U. liv. 3	€/Pcs.
9700213	1 Pcs.	4 Pcs.	8 Pcs.	1.374,61



TECEneo - Cuvette WC avec fonction WC-douche

Cuvette sans bride avec fonction WC-douche et économie d'eau intégrée pour un lavage confortable à l'eau. La fonction WC-douche s'effectue sans électricité directement à l'aide des raccordements en eau chaude et froide. Cuvette pour WC suspendu, première installation ou installation ultérieure, possibilité de combinaisons personnalisées. Peu de composants, entretien facile.

Caractéristiques de la fonction WC-douche :

- Utilisation intuitive grâce aux boutons rotatifs de réglage de la température et du débit de l'eau
- Jet d'eau réglable en continu jusqu'à 5,6 litres/min
- Température de l'eau réglable en continu à la demande (max. 38 °C)
- Buse de bras de douchette remplaçable
- Bras de douchette autonettoyante
- Conforme à la norme EN 1717
- Pression minimale 1,5 bar (pression max. 10 bars)
- Fonctionnement par pression de l'eau : pas de raccordement à l'électricité nécessaire

Caractéristiques de la cuvette :

- WC suspendu pour chasse de 6 et 4,5 litres
- Technologie de chasse cyclonique (rinçage complet et silencieux)
- Technologie Cera clean (revêtement spécial pour un nettoyage facile)
- Conception compacte : longueur de 540 mm, entraxe de fixation de 180 mm
- Fixations murales et raccordement à l'eau dissimulés
- Cuvette sans bride
- Cuvette de WC pré-équipée d'usine pour lunette et abattant sans jeu (compatible avec tous les abattants WC-douche TECEneo/one)
- Matériau : Céramique blanche
- Céramique optimisée en matière d'hygiène et de nettoyage
- Conforme à la norme EN 997
- Dimensions (L x H x P) : 368 x 365 x 540 mm

Contenu de la livraison :

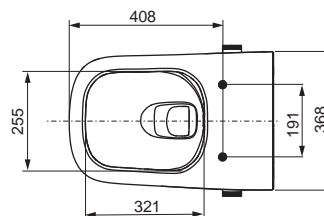
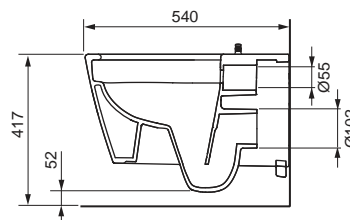
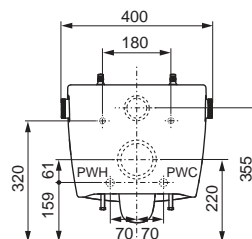
- Cuvette WC avec fixations dissimulées
- Boutons rotatifs prémontés en inox brossé
- Flexibles renforcés pour les raccordements en eau sur les robinets d'arrêt
- Isolation acoustique
- Outil d'installation du bras de douchette
- Protection contre projections pour l'installation et instructions
- Kit de détartrage
- Boîte de nettoyage

Veuillez commander séparément :

- Lunette et abattant TECEneo/one « classic » (réf. 9700600)
- Lunette et abattant TECEneo/one « slim » (réf. 9700603)
- Robinets d'arrêt d'angle (1x réf. 9820464)
- Accessoires de montage selon bâti-support
- Patères murales (1 x réf. 9021032)

Remarque :

Pour le raccordement à l'eau chaude et à l'eau froide, la paire de robinet d'arrêt doit être installée pour la fonction douche (voir kit d'installation). En combinaison avec le TECElux, la plaque en verre inférieure doit être commandée (réf. 9650109 ou 9650110).



Référence	U. liv. 1	U. liv. 2	U. liv. 3	€/Pcs.
9700205	1 Pcs.	4 Pcs.	8 Pcs.	1.248,77

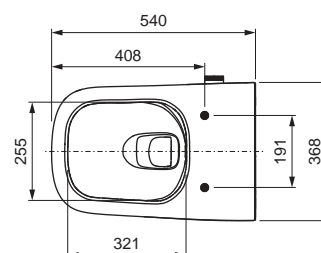
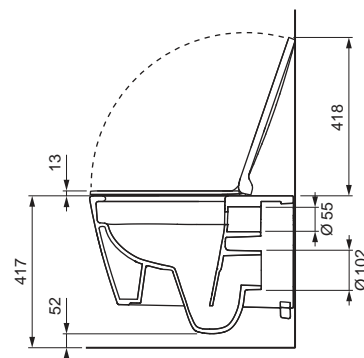
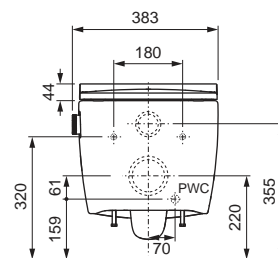
WC-douche – TECEneo

TECEneo - Kit WC-douche eau froide

Le kit comprend :

- Cuvette WC TECEneo avec fonction WC-douche eau froide (9700207)
- Lunette et abattant TECEneo/one « slim » (9700603)
- Veuillez vous reporter aux références incluses dans ce kit pour les caractéristiques et les accessoires à commander séparément

Référence	U. liv. 1	U. liv. 2	U. liv. 3	€/Pcs.
9700214	1 Pcs.	4 Pcs.	8 Pcs.	970,87



TECEneo - Cuvette WC avec fonction WC-douche eau froide

Cuvette sans bride avec fonction WC-douche et économie d'eau intégrée pour un lavage confortable à l'eau. La fonction WC-douche s'effectue sans électricité directement à l'aide des raccordements en eau froide. Cuvette pour WC suspendu, première installation ou installation ultérieure, possibilité de combinaisons personnalisées. Peu de composants, entretien facile.

Caractéristiques de la fonction WC-douche :

- Utilisation intuitive grâce au bouton rotatif de réglage du débit de l'eau
- Jet d'eau réglable en continu jusqu'à 5,6 litres/min
- Buse de bras de douche remplaçable
- Bras de douche autonettoyante
- Conforme à la norme EN 1717
- Pression minimale 1,5 bar (pression max. 10 bars)
- Fonctionnement par pression de l'eau : pas de raccordement à l'électricité nécessaire

Caractéristiques de la cuvette :

- WC suspendu pour chasse de 6 et 4,5 litres
- Technologie de chasse cyclonique (rinçage complet et silencieux)
- Technologie Cera clean (revêtement spécial pour un nettoyage facile)
- Conception compacte : longueur de 540 mm, entraxe de fixation de 180 mm
- Fixations murales et raccordement à l'eau dissimulés
- Cuvette sans bride
- Cuvette de WC pré-équipée d'usine pour lunette et abattant sans jeu (compatible avec tous les abattants WC-douche TECEneo/one)
- Matériau : Céramique blanche
- Céramique optimisée en matière d'hygiène et de nettoyage
- Conforme à la norme EN 997
- Dimensions (L x H x P) : 368 x 365 x 540 mm

Contenu de la livraison :

- Cuvette WC avec fixations dissimulées
- Boutons rotatifs prémontés en inox brossé
- Flexibles renforcés pour les raccordements en eau sur les robinets d'arrêt
- Isolation acoustique
- Outil d'installation du bras de douche
- Protection contre projections pour l'installation et instructions
- Kit de détartrage
- Boîte de nettoyage

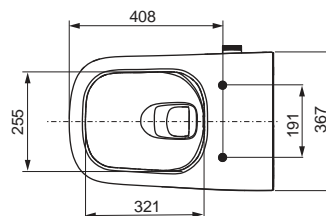
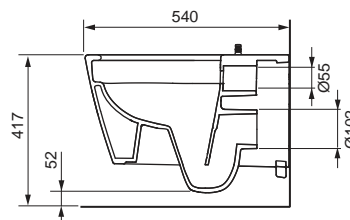
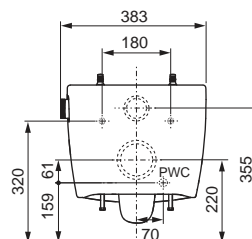
Veillez commander séparément :

- Lunette et abattant TECEneo/one « classic » (réf. 9700600)
- Lunette et abattant TECEneo/one « slim » (réf. 9700603)
- Robinets d'arrêt d'angle (1x réf. 9820464)
- Accessoires de montage selon bâti-support
- Patères murales (1 x réf. 9021032)

Remarque :

Pour le raccordement à l'eau froide, un robinet d'arrêt doit être installé pour la fonction douche (voir kit d'installation).

En combinaison avec le TECElux, la plaque en verre inférieure doit être commandée (réf. 9650109 ou 9650110).



Référence	U. liv. 1	U. liv. 2	U. liv. 3	€/Pcs.
9700207	1 Pcs.	4 Pcs.	8 Pcs.	924,41

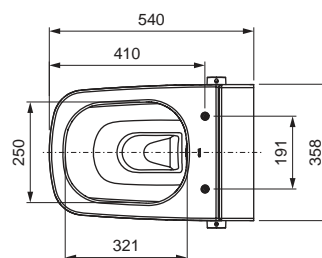
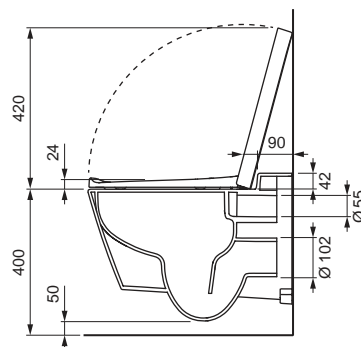
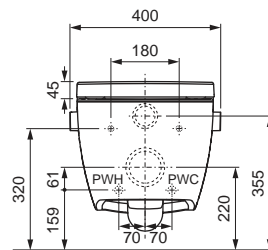
WC-douche – TECEone

TECEone - Kit WC-douche

Le kit comprend :

- Cuvette WC TECEone avec fonction WC-douche (9700200)
- Lunette WC TECE avec abattant TECEno/one « classic » (9700600)
- Veuillez vous reporter aux références incluses dans ce kit pour les caractéristiques et les accessoires à commander séparément

Référence	U. liv. 1	U. liv. 2	U. liv. 3	€/Pcs.
9700216	1 Pcs.	4 Pcs.	8 Pcs.	1.215,49



TECEone - Cuvette WC avec fonction WC-douche

Cuvette sans bride avec fonction WC-douche intégrée pour un lavage confortable à l'eau. La fonction WC-douche s'effectue sans électricité directement à l'aide des raccordements en eau chaude et froide. Cuvette pour WC suspendu, première installation ou installation ultérieure, possibilité de combinaisons personnalisées, peu de composants, entretien facile.

Caractéristiques de la fonction WC-douche :

- Utilisation intuitive grâce aux boutons rotatifs de réglage de la température et du débit de l'eau
- Jet d'eau réglable en continu jusqu'à 5,6 litres/min
- Température de l'eau réglable en continu à la demande (max. 38 °C)
- Bras de douchette autonettoyante
- Buse de bras de douchette remplaçable
- Conforme à la norme EN 1717
- Pression minimale 1,5 bar (pression max. 10 bars)

Caractéristiques de la cuvette :

- WC suspendu pour chasse de 6 et 4,5 litres
- Conception compacte : longueur de 540 mm, entraxe de fixation de 180 mm
- Fixations murales et raccordement à l'eau dissimulés
- Cuvette sans bride
- Cuvette de WC pré-équipée d'usine pour lunette et abattant sans jeu (compatible avec tous les abattants WC-douche TECEneo/one)
- Matériau : Céramique blanche
- Céramique optimisée en matière d'hygiène et de nettoyage
- Conforme à la norme EN 997
- Dimensions (L x H x P) : 358 x 350 x 540 mm

Contenu de la livraison :

- Cuvette WC avec fixations dissimulées
- Boutons rotatifs prémontés en plastique blanc avec indication de la température et du volume d'eau
- Flexibles renforcés pour les raccordements en eau sur les robinets d'arrêt
- Isolation acoustique
- Outil d'installation du bras de douchette
- Protection contre projections pour l'installation et instructions

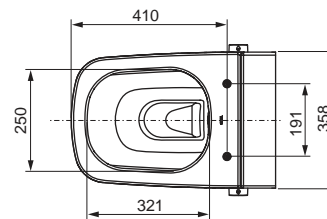
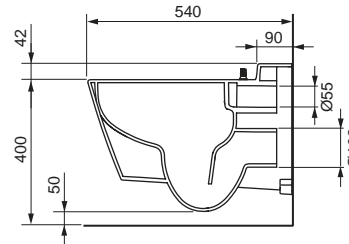
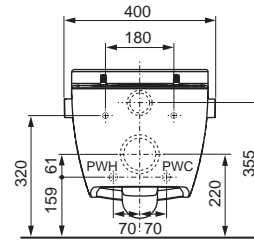
Veillez commander séparément :

- Lunette et abattant TECEneo/one « classic » (réf. 9700600)
- Lunette et abattant TECEneo/one « slim » (réf. 9700603)
- Robinets d'arrêt d'angle (1x réf. 9820464)
- Accessoires de montage selon bâti-support
- Patères murales (1 x réf. 9021032)

Remarque :

Pour le raccordement à l'eau chaude et à l'eau froide, la paire de robinet d'arrêt doit être installée pour la fonction douche (voir kit d'installation).

En combinaison avec le TECELux, la plaque en verre inférieure doit être commandée (réf. 9650109 ou 9650110).



Référence	U. liv. 1	U. liv. 2	U. liv. 3	€/Pcs.
9700200	1 Pcs.	4 Pcs.	8 Pcs.	1.117,42

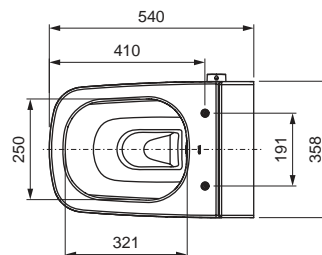
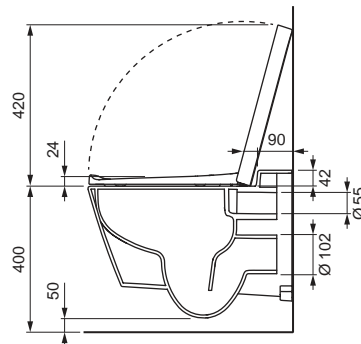
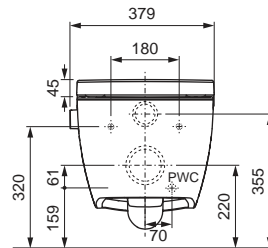
WC-douche – TECEone

TECEone - Kit WC-douche eau froide

Le kit comprend :

- Cuvette WC TECEone avec fonction WC-douche eau froide (9700201)
- Lunette et abattant TECEno/one « classic » (9700600)
- Veuillez vous reporter aux références incluses dans ce kit pour les caractéristiques et les accessoires à commander séparément

Référence	U. liv. 1	U. liv. 2	U. liv. 3	€/Pcs.
9700212	1 Pcs.	4 Pcs.	8 Pcs.	937,78



TECEone - Cuvette WC avec fonction WC-douche eau froide

Cuvette sans bride avec fonction WC-douche intégrée pour un lavage confortable à l'eau. La fonction WC-douche s'effectue sans électricité directement à l'aide des raccordements en eau chaude. Cuvette pour WC suspendu, première installation ou installation ultérieure, possibilités de combinaisons individuelles, peu de composants, entretien facile.

Caractéristiques de la fonction douche :

- Utilisation intuitive grâce au bouton rotatif de réglage du débit de l'eau
- Jet d'eau réglable en continu jusqu'à 5,6 litres/min
- Bras de douchette autonettoyante
- Buse de bras de douchette remplaçable
- Conforme à la norme EN 1717
- Pression minimale 1,5 bar (pression max. 10 bars)

Caractéristiques de la cuvette :

- WC suspendu pour chasse de 6 et 4,5 litres
- Conception compacte : longueur de 540 mm, entraxe de fixation de 180 mm
- Fixations murales et raccordement à l'eau dissimulés
- Cuvette sans bride
- Cuvette de WC pré-équipée d'usine pour lunette et abattant sans jeu (compatible avec tous les abattants WC-douche TECEneo/one)
- Matériau : Céramique blanche
- Céramique optimisée en matière d'hygiène et de nettoyage
- Conforme à la norme EN 997
- Dimensions (L x H x P) : 358 x 350 x 540 mm

Contenu de la livraison :

- Cuvette WC avec fixations dissimulées
- Boutons rotatifs prémontés en plastique blanc avec indication du volume d'eau
- Flexibles renforcés pour les raccordements en eau sur les robinets d'arrêt
- Protection contre projections pour l'installation et instructions

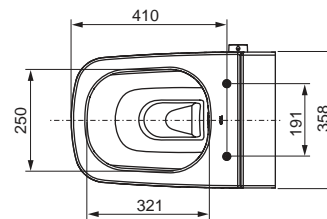
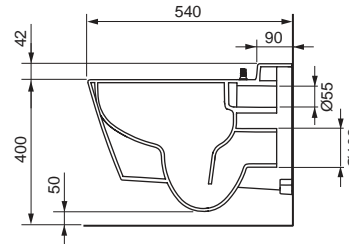
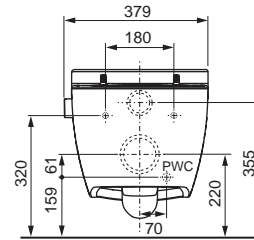
Veillez commander séparément :

- Lunette et abattant TECEneo/one « classic » (réf. 9700600)
- Lunette et abattant TECEneo/one « slim » (réf. 9700603)
- Robinets d'arrêt d'angle (1x réf. 9820464)
- Accessoires de montage selon bâti-support
- Patères murales (1 x réf. 9021032)

Remarque :

Pour le raccordement à l'eau froide, un robinet d'arrêt doit être installé pour la fonction douche (voir kit d'installation).

En combinaison avec le TECeLux, la plaque en verre inférieure doit être commandée (réf. 9650109 ou 9650110).



Référence	U. liv. 1	U. liv. 2	U. liv. 3	€/Pcs.
9700201	1 Pcs.	4 Pcs.	8 Pcs.	883,83

WC-douche – Accessoires

TECEneo/one - Lunette et abattant « slim »

Lunette de toilette avec abattant au design particulièrement fin, adaptée aux WC-douche TECE avec technologie de pré-fixation.

Caractéristiques de la lunette :

- Conception particulièrement fine, l'abattant recouvre la lunette
- Technologie pré fixée pour une lunette et un abattant sans jeu
- Installation rapide grâce à la technologie de pré-fixation : fixer et serrer la vis si nécessaire
- Charnières en plastique renforcées de fibres de verre avec technologie frein de chute « soft-close »
- Démontage facile : vis pouvant être desserrée sans outil
- Nettoyage facile : la lunette et l'abattant sont entièrement démontables
- Lunette de toilette de conception ergonomique
- Évite les projections
- Fabriqué en Duroplast blanc résistant à la torsion
- Conforme à la norme DIN 19516



Référence	U. liv. 1	U. liv. 2	€/Pcs.
9700603	1 Pcs.	5 Pcs.	217,09

TECEneo/one - Lunette et abattant « classic »

Lunette de toilette avec abattant, adaptée aux WC-douche TECE avec technologie de pré-fixation.

Caractéristiques de la lunette :

- L'abattant recouvre la lunette
- Technologie pré-fixée pour une lunette et un abattant sans jeu
- Installation rapide grâce à la technologie de pré-fixation : fixez et serrez la vis si nécessaire.
- Charnières en plastique renforcées de fibres de verre avec technologie frein de chute « soft-close »
- Démontage facile : vis pouvant être desserrée sans outil
- Nettoyage facile : la lunette et l'abattant sont entièrement démontables
- Lunette de toilette de conception ergonomique pour une assise confortable
- Évite les projections
- Fabriqué en Duroplast blanc résistant à la torsion
- Conforme à la norme DIN 19516



Référence	U. liv. 1	U. liv. 2	€/Pcs.
9700600	1 Pcs.	5 Pcs.	217,09

Embout de buse de rinçage pour WC-douche TECE

Embouts interchangeables (3 pièces) pour régler l'intensité et l'angle du jet d'eau.



Version	Couleur	Référence	U. liv. 1	€/Pcs.
« Standard » 75°	Blanc	9820403	1 Pcs.	51,29
« Standard » 90°	Blanc	9820404	1 Pcs.	51,29
« Moyen » 90°	Blanc	9820405	1 Pcs.	51,29
« Petit » 90°	Blanc	9820406	1 Pcs.	51,29

Bouton rotatif pour WC-douche TECE

Bouton rotatif pour personnalisation des WC-douche TECEone et TECEno, interchangeable par simple emboîtement. Variantes élégantes avec encoches latérales pour prise en main et variantes en plastique, avec notice imprimée incluse.



Version	Couleur	Référence	U. liv. 1	€/Pcs.
Température / Volume d'eau	Noir mat	9700606	1 Pcs.	113,83
Température / Volume d'eau	Inox brossé	9700608	1 Pcs.	87,79
Température	Plastique blanc	9820361	1 Pcs.	43,81
Volume d'eau	Plastique blanc	9820362	1 Pcs.	43,81

Kit d'installation WC-douche pour cloison maçonnée et pour réservoir avec profondeur jusqu'à 8 cm

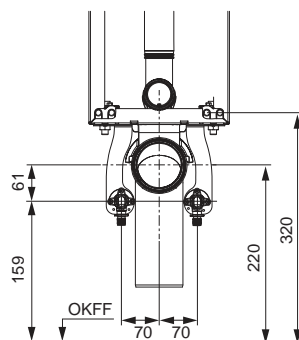
Jeu de platines insonorisées pour la pré-installation de réservoirs encastrés Octa II et Base 8 montés en cloison maçonnée, pour le raccordement d'un WC-douche TECE.

Composé de :

- Plaques de maintien pour les raccordements en eau chaude et en eau froide
- Elements d'isolation acoustique pour patères murales
- Vis de fixation pour patères murales



Référence	U. liv. 1	€/Pcs.
9880048	1 Pcs.	95,91



Kit d'installation WC-douche TECE pour cloison maçonnée

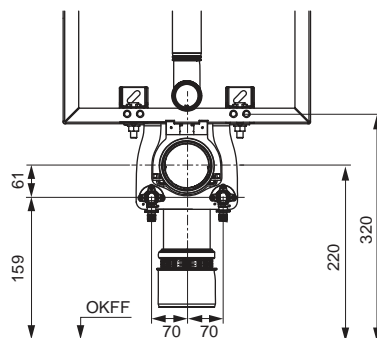
Jeu de platines insonorisées pour la pré-installation de réservoirs encastrés en cloison maçonnée avec une profondeur d'installation jusqu'à 13 cm, pour le raccordement d'un WC-douche TECE.

Composé de :

- Plaque de maintien pour les raccordements en eau chaude et en eau froide
- Elements d'isolation acoustique pour patères murales
- Vis de fixation pour patères murales
- Matériel de montage



Référence	U. liv. 1	U. liv. 2	€/Pcs.
9880047	1 Pcs.	25 Pcs.	89,04



WC-douche – Accessoires

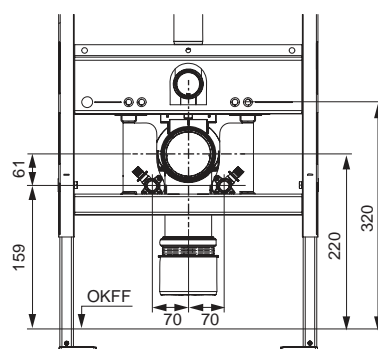
Kit d'installation WC-douche TECE pour cloison sèche

Jeu de platines insonorisées pour la pré-installation de bâti-support TECE pour cloison sèche (profondeur d'installation minimum 15 cm), pour le raccordement d'un WC-douche TECE.

Composé de :

- Plaques de maintien pour les raccordements en eau chaude et en eau froide
- Elements d'isolation acoustique pour patères murales
- Vis de fixation pour patères murales
- Clips de sécurité pour plaque de maintien

Référence	U. liv. 1	U. liv. 2	€/Pcs.
9880046	1 Pcs.	100 Pcs.	125,48



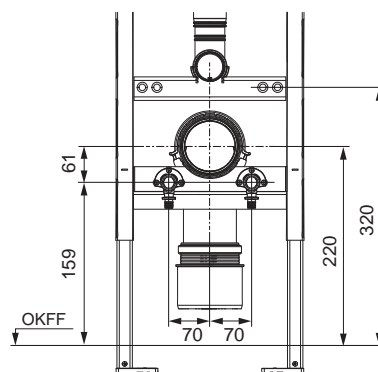
Kit d'installation WC-douche TECE pour cloison sèche et pour réservoirs 320 **NEW**

Kit d'isolation acoustique pour le prémontage sur cloison maçonnée avec réservoirs Compact 320 et Base 320 (largeur de cadre de 320 mm) pour le raccordement à l'eau d'un WC-douche TECE.

Kit d'isolation acoustique composé de :

- Plaque de fixation pour le raccordement à l'eau chaude et à l'eau froide
- Isolation acoustique des patères murales
- Vis de fixation pour les patères murales

Référence		U. liv. 1	€/Pcs.
9880079	NEW	1 Pcs.	72,87



Kit d'installation WC-douche TECE pour module WC Geberit Duofix*

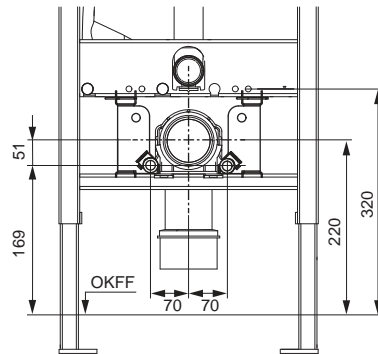
Jeu de platines insonorisées pour la pré-installation d'un bâti-support WC Geberit Duofix pour le raccordement d'un WC-douche TECE.

Composé de :

- Plaques de maintien pour le raccordement en eau chaude et en eau froide
- Patères murales 1/2" x 1/2"
- Elements d'isolation acoustique pour patères murales
- Plinthe de sécurité pour tôle de maintien
- Vis de fixation pour patères murales



Référence	U. liv. 1	€/Pcs.
9880066	1 Pcs.	223,40



Kit d'installation WC-douche TECE pour cloison sèche et pour réservoir 8 cm, profondeur réglable

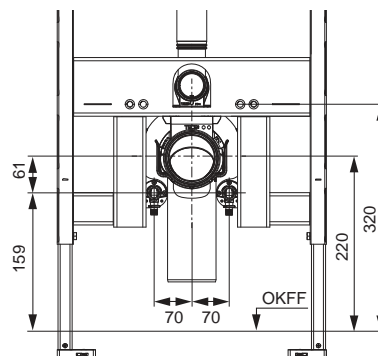
Jeu de platines insonorisées pour la pré-installation d'un bâti-support WC avec réservoir Octa II et Base 8 pour le raccordement en eau du WC-douche TECE, réglable en profondeur.

Composé de :

- Plaques de maintien pour les raccordements en eau chaude et en eau froide
- Elements d'isolation acoustique pour patères murales
- Vis de fixation pour patères murales
- Deux vis M 12 x 20 avec manchons d'espacement



Référence	U. liv. 1	€/Pcs.
9880082	1 Pcs.	94,01



Robinetts d'arrêt

Deux vannes d'angle chromées (1/2" x 3/8"), comprenant des rosaces.

Référence	U. liv. 1	€/Kit
9820464	1 Kit	65,53



* « Duofix » est une marque déposée de Geberit International AG.

WC-douche – Accessoires

Patères murales, bronze silicium

Deux patères murales de 1/2" x 1/2", femelles. A combiner avec un kit d'installation WC-douche TECE, pour permettre le raccordement universel aux systèmes de canalisations.



Référence	U. liv. 1	U. liv. 2	€/Pcs.
9021032	1 Pcs.	35 Pcs.	46,86

Kit de détartrage

Kit de détartrage WC-douche TECE.

Composé de :

- Protection contre les projections
- Pastilles de détartrage
- Couvercle de fermeture



Référence	U. liv. 1	€/Pcs.
9820580	1 Pcs.	87,60

Pastilles de détartrage

Pastilles de détartrage WC-douche TECE (4 pièces).

Référence	U. liv. 1	U. liv. 2	€/Kit
9820591	1 Kit	108 Kit	26,51



Kit de nettoyage du bras de douche de WC-douche TECE

Pour un nettoyage facile et sans contact du bras de douche, avec support pour éponge.

Référence	U. liv. 1	€/Pcs.
9700605	1 Pcs.	19,69



TECEneo - Kit de détartrage

Complémentaire au WC-douche TECEneo, pour un détartrage simplifié.

Composé de :

- Raccord de détartrage en laiton
- Bouchon de détartrage avec support pour pastille nettoyante TECE, avec aide à la rotation
- Pastilles de détartrage TECE (4 pièces)
- Flexible renforcé
- Buse de détartrage pour bras de douche



Référence	U. liv. 1	€/Pcs.
9700625	1 Pcs.	95,69

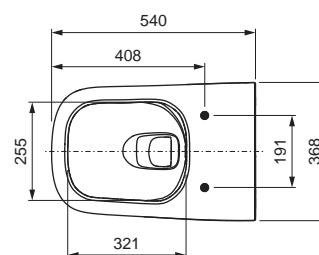
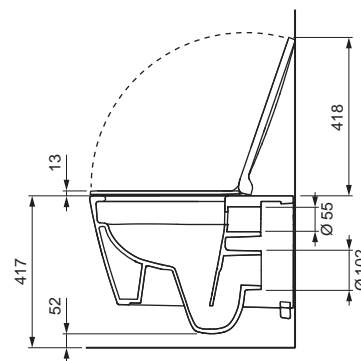
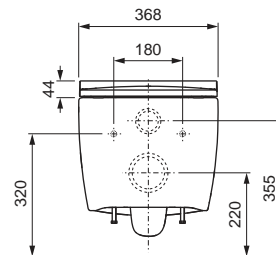
TECEneo - Kit sans fonction WC-douche

Le kit comprend :

- Cuvette WC TECeNeo sans fonction WC-douche (9700209)
- Lunette et abattant TECeNeo/one « slim » (9700603)
- Veuillez vous reporter aux références incluses dans ce kit pour les caractéristiques et les accessoires à commander séparément

Veuillez commander séparément :

Kit de raccordement WC DN 90, 300 mm, réf. 9820214 (en option)



Référence	U. liv. 1	U. liv. 2	U. liv. 3	€/Pcs.
9700215	1 Pcs.	4 Pcs.	8 Pcs.	577,72

WC suspendu – TECEneo

TECEneo - Cuvette WC sans fonction WC-douche

Cuvette sans bride et économe en eau, pour WC suspendu. Possibilité de combinaisons personnalisées avec la lunette et l'abattant.

Caractéristiques de la cuvette :

- WC suspendu pour chasse de 6 et 4,5 litres
- Technologie de chasse cyclonique (rinçage complet et silencieux)
- Technologie Cera clean (revêtement spécial pour un nettoyage facile)
- Conception compacte : longueur de 540 mm, entraxe de fixation de 180 mm
- Fixations murales dissimulées
- Cuvette sans bride avec protection intégrée contre les projections
- Cuvette de WC pré-équipée d'usine pour lunette et abattant sans jeu (compatible avec tous les abattants WC-douche TECEneo/one)
- Matériau : Céramique blanche
- Céramique optimisée en matière d'hygiène et de nettoyage
- Conforme à la norme EN 997
- Dimensions (L x H x P) : 368 x 365 x 540 mm

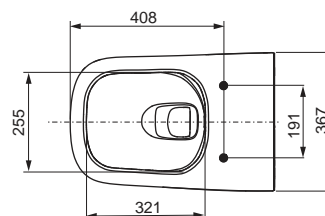
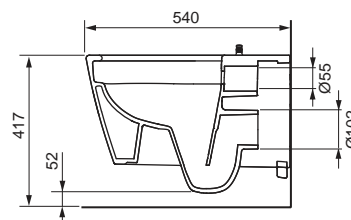
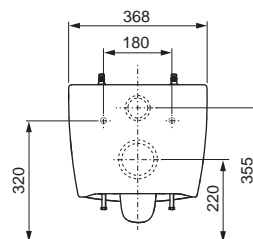
Contenu de la livraison :

- Cuvette WC avec fixations dissimulées
- Isolation acoustique

Veillez commander séparément :

- Lunette et abattant TECEneo/one « classic » (réf. 9700600)
- Lunette et abattant TECEneo/one « slim » (réf. 9700603)
- Kit de raccordement WC DN 90, 300 mm, ref. 9820214 (en option)

Référence	U. liv. 1	U. liv. 2	€/Pcs.
9700209	1 Pcs.	6 Pcs.	461,16



TECEloft - Kit WC avec chasse cyclonique

NEW

Le kit comprend :

- Cuvette WC TECEloft avec chasse cyclonique
- Lunette et abattant TECEloft
- Fixations murales dissimulées
- Instructions de montage

Caractéristiques de la cuvette :

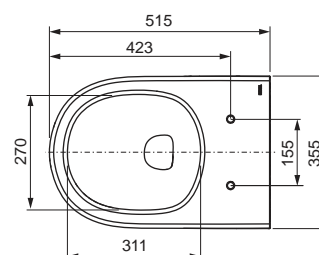
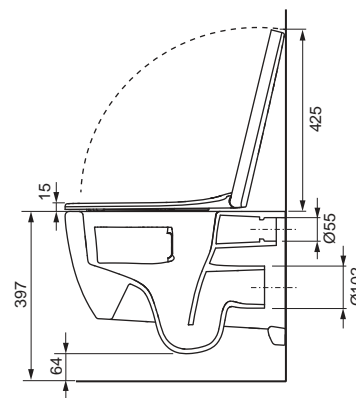
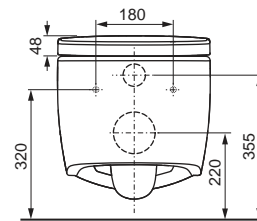
- Cuvette pour WC suspendu
- Convient également pour des faibles volumes de chasse de 4 et 2 litres
- Sans bride : céramique optimisée en matière d'hygiène et de nettoyage
- Technologie de chasse cyclonique (rinçage complet et silencieux)
- Conception compacte : longueur 515 mm
- Fixations murales et raccordement à l'eau dissimulés
- Matériau : Céramique blanche
- Conforme à la norme EN 997 classe 1, sous-types 6, 5 et 4
- Dimensions (L x H x P) : 355 x 313 x 515 mm

Caractéristiques de la lunette :

- L'abattant recouvre la lunette
- Installation rapide grâce à un système de clips simple
- Nettoyage facile : la lunette et l'abattant sont entièrement démontables
- Charnières en inox avec technologie frein de chute
- Fabriqué en plastique thermdurci blanc résistant à la torsion
- Conforme à la norme DIN 195 16



Référence		U. liv. 1	U. liv. 2	€/Pcs.
9700224	NEW	1 Pcs.	12 Pcs.	370,00



WC suspendu – Accessoires

TECEneo/one - Lunette et abattant « slim »

Lunette de toilette avec abattant au design particulièrement fin, adaptée aux WC-douche TECE avec technologie de pré-fixation.

Caractéristiques de la lunette :

- Conception particulièrement fine, l'abattant recouvre la lunette
- Technologie pré fixée pour une lunette et un abattant sans jeu
- Installation rapide grâce à la technologie de pré-fixation : fixer et serrer la vis si nécessaire
- Charnières en plastique renforcées de fibres de verre avec technologie frein de chute « soft-close »
- Démontage facile : vis pouvant être desserrée sans outil
- Nettoyage facile : la lunette et l'abattant sont entièrement démontables
- Lunette de toilette de conception ergonomique
- Évite les projections
- Fabriqué en Duroplast blanc résistant à la torsion
- Conforme à la norme DIN 19516



Référence	U. liv. 1	U. liv. 2	€/Pcs.
9700603	1 Pcs.	5 Pcs.	217,09

TECEneo/one - Lunette et abattant « classic »

Lunette de toilette avec abattant, adaptée aux WC-douche TECE avec technologie de pré-fixation.

Caractéristiques de la lunette :

- L'abattant recouvre la lunette
- Technologie pré-fixée pour une lunette et un abattant sans jeu
- Installation rapide grâce à la technologie de pré-fixation : fixez et serrez la vis si nécessaire.
- Charnières en plastique renforcées de fibres de verre avec technologie frein de chute « soft-close »
- Démontage facile : vis pouvant être desserrée sans outil
- Nettoyage facile : la lunette et l'abattant sont entièrement démontables
- Lunette de toilette de conception ergonomique pour une assise confortable
- Évite les projections
- Fabriqué en Duroplast blanc résistant à la torsion
- Conforme à la norme DIN 19516



Référence	U. liv. 1	U. liv. 2	€/Pcs.
9700600	1 Pcs.	5 Pcs.	217,09

Systemes sanitaires

TECElux TERMINAL WC

TECElux





	Page
Présentation	28
Modules WC	30
Plaques de verre	33
Accessoires	36

Vous trouverez un récapitulatif des déclarations de performances valides (DoP) sur Internet sous www.tece.fr.

Comment commander correctement :

Un terminal TECElux se compose toujours de :

- (A) Un module TECElux,
- (B) Une face avant supérieure en verre,
- (C) Une face avant inférieure en verre avec des passages pour les différents types de raccordements électriques et d'eau.

A Module TECElux



TECElux 100
Référence 9600100



TECElux 200
Référence 9600200



TECElux 400
Référence 9600400

B Faces avant supérieure en verre



“sen-Touch” (b)
Référence 9650002
“sen-Touch” (n)
Référence 9650003

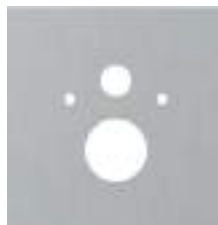


Boutons blanc brillant (b)
Référence 9650000
Boutons noir brillant (n)
Référence 9650005

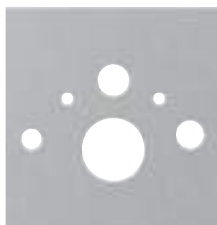


Boutons chromé brillant (b)
Référence 9650001
Boutons chromé brillant (n)
Référence 9650004

C Faces avant inférieure en verre



WC classique (b)
Référence 9650100
WC classique (n)
Référence 9650105



WC-Douche (b)
Référence 9650101
Référence 9650103
Référence 9650104
WC-Douche (n)
Référence 9650106
Référence 9650107
Référence 9650108



Abattant WC-Douche (b)
Référence 9650102



Terminal WC TECElux (b/n)

(b) = verre blanc brillant, (n) = verre noir brillant

C Vue d'ensemble des faces avant inférieures et accessoires pour cuvettes, abattants WC-douche et WC-douche

	9650100 (b) 9650105 (n)	9660001	9650101 (b) 9650106 (n)	9650102 (b)	9650103 (b) 9650107 (n)	9650104 (b) 9650108 (n)	9650109 (b) 9650110 (n)
Cuvettes standard (entraxe de fixation de 180 mm)	X						
TOTO Neorest AC 2.0 * TOTO Neorest EW *		X	X				
TOTO Washlet CF TOTO Washlet EK 2.0 (Avec connexions séparées: TCF6632G#NW1) TOTO Washlet GL 2.0 (Avec connexions séparées: TCF6532G#NW1) TOTO Washlet Giovannoni		X		X			
TOTO Washlet SG 2.0 TOTO Washlet EK 2.0 (Avec connexions cachées: TCF6632C3GV1) TOTO Washlet GL 2.0 (Avec connexions cachées: TCF6532C3GV1) TOTO Washlet RX **		X				X	
Duravit D-Code		X		X			
Duravit SensoWash Starck Duravit SensoWash Slim					X		
Villeroy & Boch ViClean U		X		X			
Villeroy & Boch ViClean U+		X				X	
Villeroy & Boch ViClean L					X		
Geberit AquaClean 8000 Geberit AquaClean 8000 plus			X				
Geberit AquaClean 5000 Geberit AquaClean 5000 plus				X			
Geberit AquaClean Sela					X		
Geberit AquaClean Mera Geberit AquaClean Tuma						X	
Vitra V-Care						X	
Grohe Sensia Grohe Sensia Arena						X	
TECEone, TECeneo							X

* TECElux 400 non nécessaire, car l'extraction des odeurs est déjà incluse avec la cuvette TOTO Neorest.
Si la face avant supérieure "sen-touch" est utilisée le déclenchement à distance TOTO Neorest ne fonctionne pas.
Si le déclenchement manuel est utilisé, commandez le câble de commande. (Référence: 9820259).

** Non compatible avec la face avant supérieure "sen-Touch"

(b) = verre blanc brillant, (n) = verre noir brillant

TECElux – Modules WC

TECElux - Module TECElux 100, hauteur 1120 mm

Module pour installation dans un châssis TECEprofil ou pour montage sur des cloisons à ossature métal ou bois ainsi que pour un montage en applique ou en angle.

Pour plaque de déclenchement en verre TECElux avec unité de déclenchement.

Réservoir encastré TECE :

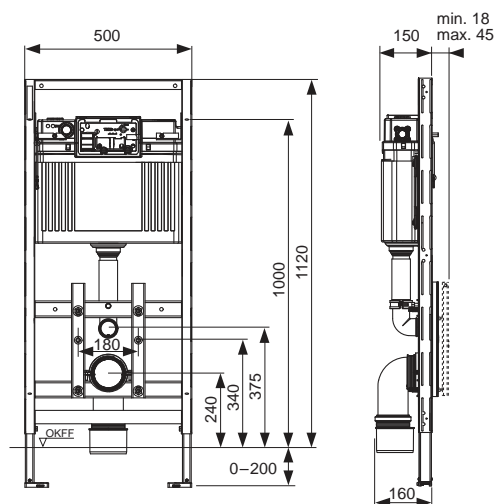
- Réservoir de sécurité monobloc en plastique résistant antichoc, testé selon EN 14055
- Réservoir fermé entièrement pré-monté
- Robinet d'arrêt et raccord de réservoir pré-montés
- Raccordement de réservoir avec filetage mâle 1/2" sur le côté, compatible avec les adaptateurs rapides
- Réservoir d'une contenance de 10 litres ; volume de chasse pré-réglé à 6 litres ; volume de chasse réglable à tout moment sur 4,5/7,5/9 litres, petite chasse de 3 litres avec la technique du double rinçage ; possibilité de réglage optionnel d'un volume de chasse de 4/2 litre ; volume résiduel pouvant être immédiatement utilisé pour une chasse supplémentaire.
- Isolation contre la condensation
- Robinet flotteur à faible bruit, groupe acoustique 1 selon DIN 4109
- Trappe d'insertion pour pastilles nettoyantes incluse. Permet l'insertion de pastilles nettoyantes dans le réservoir pour désinfection du WC.
- Réglage de débit de chasse par molette sans retirer la cloche de chasse

Bâti-support :

- Châssis mécano-soudé avec surface traitée par pulvérisation
- Fixations réglables en profondeur de la plaque de déclenchement avant supérieure et de la plaque avant inférieure
- Deux pieds réglables pour fixation au sol de 0-200 mm
- Deux boulons de fixation et écrous M 12
- Entraxe de fixation pour cuvette de 180 mm
- Pipe d'évacuation WC DN 90 avec manchon adaptateur DN 90/100, en PVC
- Manchon adaptateur également utilisable pour sortie horizontale
- Manchettes de raccordement WC DN 90 et bouchons de protection inclus
- Gabarit de détournement grande dimension
- Adapté pour les cloisons d'une épaisseur maximum de 45 mm

Veillez commander séparément :

- Plaque avant supérieure
- Plaque avant inférieure
- Système de fixation pour un montage en applique, en angle ou sur des murs à ossature en bois



Référence	U. liv. 1	U. liv. 2	U. liv. 3	€/Pcs.
9600100	1 Pcs.	6 Pcs.	12 Pcs.	573,84

TECElux - Module TECElux 200, réglable en hauteur, hauteur 1120 mm

Module pour installation dans un châssis TECEprofil ou pour montage sur des cloisons à ossature métal ou bois ainsi que pour un montage en applique ou en angle.

Pour plaque de déclenchement en verre TECElux avec unité de déclenchement, hauteur réglable manuellement de 8 cm après installation.

Réservoir encastré TECE :

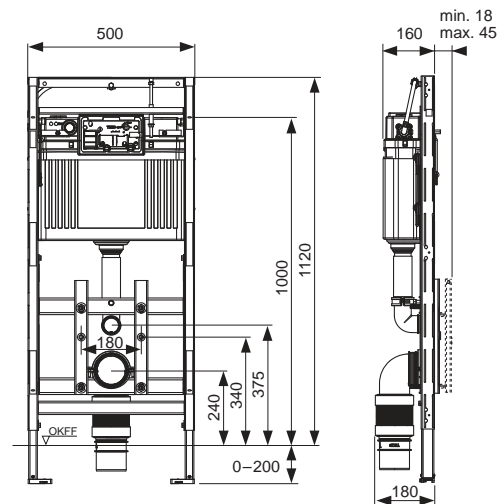
- Réservoir de sécurité monobloc en plastique résistant antichoc, testé selon EN 14055
- Réservoir fermé entièrement pré-monté
- Robinet d'arrêt et raccord de réservoir pré-montés
- Raccordement de réservoir avec filetage mâle 1/2"
- Réservoir d'une contenance de 10 litres ; volume de chasse pré-réglé à 6 litres ; volume de chasse réglable à tout moment sur 4,5/7,5/9 litres, petite chasse de 3 litres avec la technique du double rinçage ; possibilité de réglage optionnel d'un volume de chasse de 4/2 litre ; volume résiduel pouvant être immédiatement utilisé pour une chasse supplémentaire.
- Isolation contre la condensation
- Robinet flotteur à faible bruit, groupe acoustique 1 selon DIN 4109
- Trappe d'insertion pour pastilles nettoyantes incluse. Permet l'insertion de pastilles nettoyantes dans le réservoir pour désinfection du WC.
- Réglage de débit de chasse par molette sans retirer la cloche de chasse

Bâti-support :

- Châssis mécano-soudé avec surface traitée par pulvérisation
- Fixations réglables en profondeur de la plaque de déclenchement avant supérieure et de la plaque avant inférieure, hauteur également réglable manuellement après installation
- Deux pieds réglables pour fixation au sol de 0-200 mm
- Deux boulons de fixation et écrous M 12
- Entraxe de fixation pour cuvette de 180 mm
- Pipe d'évacuation WC flexible DN 90, pièce de raccordement en PE-HD (soudable), avec manchon adaptateur DN 90/100 en PVC
- Manchettes de raccordement WC DN 90 et bouchons de protection inclus
- Gabarit de détournement grande dimension
- Adapté pour les cloisons d'une épaisseur maximum de 45 mm

Veillez commander séparément :

- Plaque avant supérieure
- Plaque avant inférieure
- Système de fixation pour un montage en applique, en angle ou sur des murs à ossature en bois



Référence	U. liv. 1	U. liv. 2	U. liv. 3	€/Pcs.
9600200	1 Pcs.	6 Pcs.	12 Pcs.	870,33

TECElux – Modules WC

TECElux - Module TECElux 400, réglable en hauteur, avec aspiration des odeurs, hauteur 1120 mm

Module pour installation dans un châssis TECEprofil ou pour montage sur des cloisons à ossature métal ou bois ainsi que pour un montage en applique ou en angle.

Pour plaque de déclenchement en verre TECElux sen-Touch avec unité de déclenchement, hauteur réglable manuellement de 8 cm après installation, avec aspiration des odeurs « ceramic-Air ».

Réservoir encastré TECE :

- Réservoir de sécurité monobloc en plastique résistant antichoc, testé selon EN 14055
- Réservoir fermé entièrement pré-monté
- Robinet d'arrêt et raccord de réservoir pré-montés
- Raccordement de réservoir avec filetage mâle 1/2"
- Réservoir d'une contenance de 10 litres ; volume de chasse pré-réglé à 6 litres ; volume de chasse réglable à tout moment sur 4,5/7,5/9 litres, petite chasse de 3 litres avec la technique du double rinçage ; possibilité de réglage optionnel d'un volume de chasse de 4/2 litre ; volume résiduel pouvant être immédiatement utilisé pour une chasse supplémentaire.
- Isolation contre la condensation
- Robinet flotteur à faible bruit, groupe acoustique 1 selon DIN 4109
- Trappe d'insertion pour pastilles nettoyantes incluse. Permet l'insertion de pastilles nettoyantes dans le réservoir pour désinfection du WC.
- Réglage de débit de chasse par molette sans retirer la cloche de chasse

Bâti-support :

- Châssis mécano-soudé surface traitée par pulvérisation
- Fixations réglables en profondeur pour plaque avant supérieure avec unité de déclenchement et plaque avant inférieure, hauteur également réglable manuellement après installation
- Deux pieds réglables pour fixation au sol de 0-200 mm
- Deux boulons de fixation et écrous M 12
- Entraxe de fixation pour cuvette de 180 mm
- Pipe d'évacuation WC flexible DN 90, pièce de raccordement en PE-HD (soudable), avec manchon adaptateur DN 90/100 en PVC
- Manchettes de raccordement WC DN 90 et bouchons de protection inclus
- Gabarit de détournage grande dimension
- Adapté pour les cloisons d'une épaisseur maximum de 45 mm

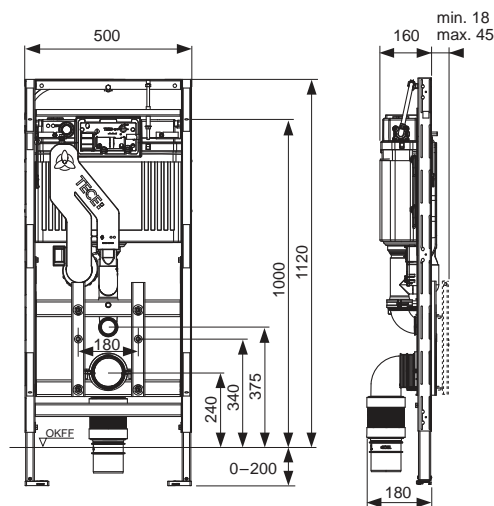
Aspiration silencieuse des odeurs « ceramic-Air » avec cartouche filtrante longue durée.

Veillez commander séparément :

- Plaque avant supérieure sen-Touch
- Plaque avant inférieure
- Système de fixation pour un montage en applique, en angle ou sur des murs à ossature en bois

Remarque :

L'aspiration des odeurs « ceramic-Air » est possible avec toutes les cuvettes de WC courantes. Il existe toutefois certaines cuvettes pour lesquelles, du fait d'une position d'assise ou d'un bord de rinçage élevé, l'eau de rinçage reste dans le tube de chasse et peut entraîner un remplissage partiel/complet. Dans « Informations techniques », vous trouverez un récapitulatif des cuvettes concernées pour lesquelles l'aspiration des odeurs n'est pas possible.



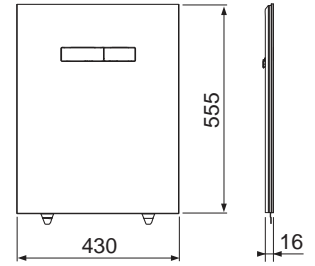
Référence	U. liv. 1	U. liv. 2	U. liv. 3	€/Pcs.
9600400	1 Pcs.	6 Pcs.	12 Pcs.	1.165,36

TECElux - Plaque avant supérieure WC, déclenchement manuel, verre

Plaque avant supérieure pour module TECElux avec deux touches de déclenchement sur ressorts. Tiges de déclenchement et matériel de fixation inclus.

Montage possible uniquement en association avec plaque avant inférieure.

Dimensions (H x L x P) : 555 x 430 x 16 mm



Couleur	Modèle d'exposition	Référence	U. liv. 1	U. liv. 2	€/Pcs.
Verre blanc brillant, touches blanc brillant	Oui	9650000	1 Pcs.	20 Pcs.	397,08
Verre blanc brillant, touches chromé brillant	Oui	9650001	1 Pcs.	20 Pcs.	398,50
Verre noir brillant, touches noir brillant	—	9650005	1 Pcs.	20 Pcs.	397,08
Verre noir brillant, touches chromé brillant	Oui	9650004	1 Pcs.	20 Pcs.	399,90

Pour des informations concernant les modèles d'exposition, veuillez nous contacter.

TECElux - Plaque avant supérieure WC, déclenchement électronique sen-Touch, verre

Plaque avant supérieure pour module TECElux avec déclenchement électronique sen-Touch et matériel de fixation. Bloc d'alimentation inclus (tension d'alimentation 230 V) avec moteur double-action (petite chasse, grande chasse).

Montage possible uniquement en association avec plaque avant inférieure.

Dimensions (H x L x P) : 555 x 430 x 16 mm

Fonctionnement du système sen-Touch :

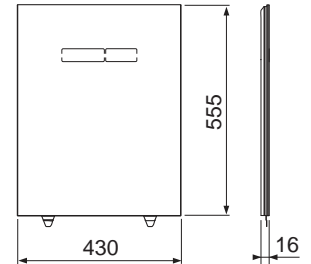
Le capteur détecte la personne s'approchant du WC et éclaire alors les touches. Le déclenchement peut se faire par un léger effleurement ou même sans contact. L'électronique sen-Touch peut être adaptée aux exigences individuelles, grâce à sa programmation.

Fonctions programmables :

- Zone de détection du capteur
- Luminosité de l'éclairage des touches
- Chasse hygiénique
- Durée de l'aspiration des odeurs
- Intensité de l'aspiration des odeurs
- Fonction nettoyage

Remarque :

Non compatible avec les Washlet RX et SX.



Couleur	Modèle d'exposition	Référence	U. liv. 1	U. liv. 2	€/Pcs.
Verre blanc brillant	Oui	9650002	1 Pcs.	10 Pcs.	1.206,73
Verre noir brillant	Oui	9650003	1 Pcs.	10 Pcs.	1.206,73

Pour des informations concernant les modèles d'exposition, veuillez nous contacter.

TECElux – Plaques de verre

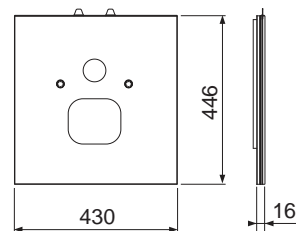
TECElux - Plaque avant inférieure pour WC-douche TECE, verre

Plaque avant inférieure en verre pour combinaison avec un WC douche TECE, comprenant un kit d'isolation acoustique et des flexibles de raccordement renforcés pour raccordement en eau chaude et froide sur des robinets d'arrêt courants.

Dimensions (H x L x P) : 446 x 430 x 16 mm

Remarque :

À combiner aux robinets d'arrêt déjà installés.

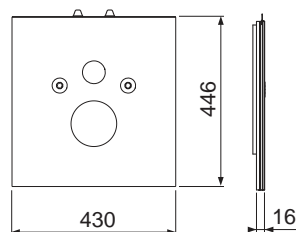


Couleur	Modèle d'exposition	Référence	U. liv. 1	U. liv. 2	€/Pcs.
Verre blanc brillant	—	9650109	1 Pcs.	20 Pcs.	337,95
Verre noir brillant	—	9650110	1 Pcs.	20 Pcs.	394,28

TECElux - Plaque avant inférieure pour WC classique, verre

Plaque avant inférieure pour combinaison avec des cuvettes de WC classiques, entraxe de fixation 180 mm, kit d'isolation acoustique inclus.

Dimensions (H x L x P) : 446 x 430 x 16 mm



Couleur	Modèle d'exposition	Référence	U. liv. 1	U. liv. 2	€/Pcs.
Verre blanc brillant	Oui	9650100	1 Pcs.	20 Pcs.	295,70
Verre noir brillant	Oui	9650105	1 Pcs.	20 Pcs.	295,70

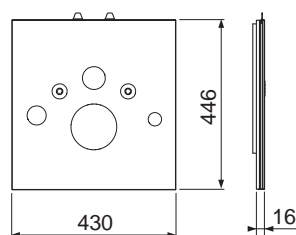
Pour des informations concernant les modèles d'exposition, veuillez nous contacter.

TECElux - Plaque avant inférieure pour WC-douche (Toto, Geberit), verre

Plaque avant inférieure en verre pour combinaison avec WC douche TOTO Neorest AC et EW ou Geberit AquaClean 8000/8000plus, comprenant un kit d'isolation acoustique, un flexible renforcé de remplacement pour réservoir et un adaptateur en plastique de 3/8" pour robinet flotteur F 10.

Pour le montage d'un WC douche TOTO, veuillez utiliser le kit de raccordement WC douche (9660001).

Dimensions (H x L x P) : 446 x 430 x 16 mm

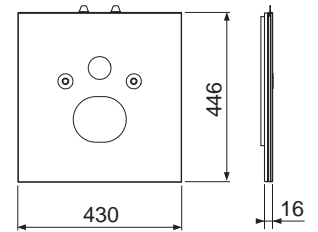


Couleur	Modèle d'exposition	Référence	U. liv. 1	U. liv. 2	€/Pcs.
Verre blanc brillant	—	9650101	1 Pcs.	20 Pcs.	397,08
Verre noir brillant	—	9650106	1 Pcs.	20 Pcs.	397,08

TECElux - Plaque avant inférieure pour WC Duravit SensoWash C, verre

Plaque avant inférieure en verre pour combinaison avec les WC douche Duravit SensoWash C ainsi que Slim ou V & B ViClean L, Geberit AquaClean Sela, comprenant un kit d'isolation acoustique, un flexible renforcé de remplacement pour réservoir et un adaptateur en plastique de 3/8" pour robinet flotteur F 10.

Dimensions (H x L x P) : 446 x 430 x 16 mm

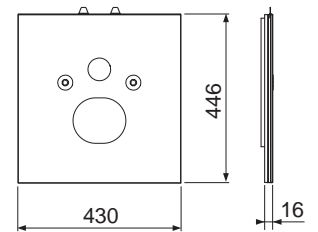


Couleur	Modèle d'exposition	Référence	U. liv. 1	U. liv. 2	€/Pcs.
Verre blanc brillant	—	9650103	1 Pcs.	20 Pcs.	421,02
Verre noir brillant	—	9650107	1 Pcs.	20 Pcs.	406,95

TECElux - Plaque avant inférieure pour WC AquaClean Mera, verre

Plaque avant inférieure en verre pour combinaison avec les WC douche Geberit AquaClean Mera et Tuma, Toto Washlet SG, Toto Washlet EK ou GL avec connexions dissimulées, Grohe Sensia, V & B ViClean U + ou Laufen Riva incl. kit d'isolation acoustique et flexible renforcé de remplacement pour réservoir et un adaptateur en plastique de 3/8" pour robinet flotteur F 10.

Dimensions (H x L x P) : 446 x 430 x 16 mm



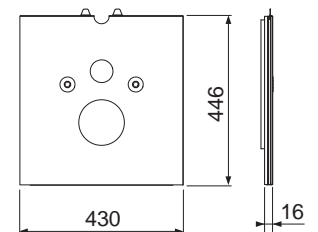
Couleur	Modèle d'exposition	Référence	U. liv. 1	U. liv. 2	€/Pcs.
Verre blanc brillant	—	9650104	1 Pcs.	20 Pcs.	397,08
Verre noir brillant	—	9650108	1 Pcs.	20 Pcs.	346,56

TECElux - Plaque avant inférieure pour WC-douche, verre

Plaque avant inférieure en verre, pour combinaison avec fixation de WC douche TOTO Washlet GL et EK, Giovannoni Washlet, V & B ViClean U ou Geberit AquaClean 5000 et 5000plus comprenant un kit d'isolation phonique, un flexible renforcé de remplacement pour réservoir et un adaptateur en plastique de 3/8" pour robinet flotteur F 10.

Pour le montage d'un abattant WC douche TOTO ou V & B, veuillez utiliser le kit de raccordement WC douche (9660001).

Dimensions (H x L x P) : 446 x 430 x 16 mm



Couleur	Modèle d'exposition	Référence	U. liv. 1	U. liv. 2	€/Pcs.
Verre blanc brillant	Oui	9650102	1 Pcs.	20 Pcs.	354,83

Pour des informations concernant les modèles d'exposition, veuillez nous contacter.

TECElux - Kit aspiration des odeurs « ceramic-Air »

Kit upgrade pour installation ultérieure de l'aspiration des odeurs « ceramic-Air » pour terminal WC TECElux 100 ou TECElux 200.

Le kit spécial se compose de :

- Boîtier d'aspiration des odeurs, ventilateur et sortie d'air inclus
- Cartouche de filtre
- Matériel de fixation
- Tube de chasse avec raccordement pour aspiration des odeurs
- Cloche de chasse

Remarque :

L'aspiration des odeurs « ceramic-Air » est possible avec toutes les cuvettes de WC courantes. Il existe toutefois certaines cuvettes pour lesquelles du fait d'une position d'assise ou d'un bord de rinçage élevé, l'eau de rinçage peut rester dans le tube de chasse partiellement ou totalement. Dans « présentation rapide », vous trouverez un récapitulatif des réservoirs pour lesquelles l'aspiration des odeurs n'est pas possible.



Référence	U. liv. 1	€/Pcs.
9660000	1 Pcs.	355,25

TECElux - Kit de raccordement pour WC-douche TOTO Neorest et Washlet a.o.

Flexible renforcé rallongé avec embout de raccordement pour TOTO Neorest AC et EW, TOTO Washlet GL et EK, TOTO Washlet Giovanni et V & B ViClean U.



Référence	U. liv. 1	€/Pcs.
9660001	1 Pcs.	45,72

TECElux - Kit de raccordement électrique pour le raccordement fixe

Pour le raccordement électrique fixe de la plaque de verre sen-Touch en zone de protection II (NFC 15 100).

Le kit de raccordement se compose de :

- Boîtier d'encastrement, classe de protection IP 44
- Transfo 230/12 V
- Câble de raccordement sen-Touch



Référence	U. liv. 1	€/Pcs.
9660002	1 Pcs.	196,19

Cloche de chasse A 2

Cloche de chasse pour réservoirs Uni et Base, incluant panier avec molette de réglage de débit, bagues de réglage de débit bleue et rouge et leviers de commande.



Référence	U. liv. 1	€/Pcs.
9820223	1 Pcs.	79,00

Panier de cloche de chasse avec molette de réglage de débit

Panier avec molette de réglage de débit pour cloche de chasse A 2, dans les réservoirs Uni et Base.

Référence	U. liv. 1	€/Pcs.
9820670	1 Pcs.	25,81

**Robinet flotteur F 10 universel**

Robinet flotteur universel pour installation dans tous les réservoirs TECE ainsi que dans la plupart des réservoirs encastrés et apparents des autres fabricants.

Détails du produit :

- Filetage métallique 3/8"
- Pression d'écoulement de 0,5 à 10 bars
- Pression d'écoulement minimale de 0,5 bars
- Hauteur de remplissage ajustable
- Tube d'écoulement réglable
- Ultra silencieux conformément aux exigences du groupe acoustique 1 (DIN 4109)
- Design compact
- Adaptateur et écrou de fixation inclus
- Testé selon la norme EN 14124



Référence	U. liv. 1	U. liv. 2	U. liv. 3	€/Pcs.
9820353	1 Pcs.	10 Pcs.	240 Pcs.	48,69

Jeu de bagues de réglage de débit pour réservoir Uni et Base

Jeu de bagues pour le réglage du débit de chasse des réservoirs Uni et Base. S'installe dans le panier de cloche de chasse, diamètre 46-28 mm.

Référence	U. liv. 1	U. liv. 2	€/Pcs.
9820337	1 Pcs.	100 Pcs.	27,28





Systemes sanitaires

PLAQUES DE DÉCLENCHEMENT

Plaques TECE





	Page
Plaques de déclenchement WC	43
Plaques de déclenchement pour urinoirs	71

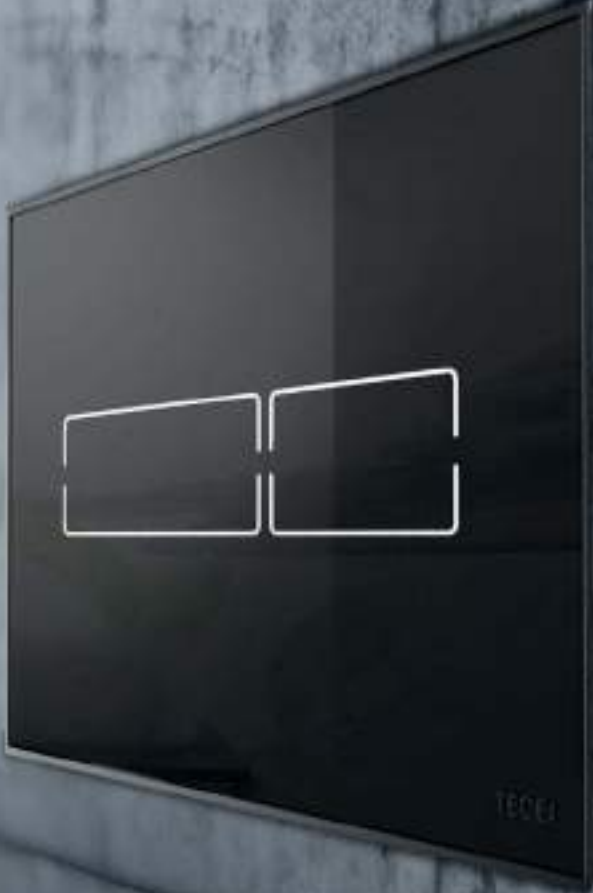
Systemes sanitaires

PLAQUES DE DÉCLENCHEMENT WC

Plaques TECE



Plaques TECE





	Page
TECElux Mini	46
TECEsquare	48
TECEvelvet	51
TECEloop	53
TECEsolid	58
TECEsolid - Electronique	60
TECEnow	63
TECEbase	66
TECEflushpoint	67
Accessoires	69

Plaques de déclenchement WC – TECElux Mini

TECElux Mini électronique - Plaque de déclenchement WC, verre

Plaque de déclenchement électronique sans contact pour réservoirs TECE avec déclenchement frontal et hauteur de déclenchement d'1 m environ (plaque de déclenchement centrale). Déclenchement en verre plat avec matériel de fixation et moteur de déclenchement double chasse. Convient pour une installation encastrée. Compatible avec trappe d'insertion pour pastilles nettoyantes.

Dimensions (L x H x P) : 220 x 150 x 8 mm

Fonctionnement de l'électronique :

Le capteur détecte la personne s'approchant du WC et éclaire alors les boutons de déclenchement. L'actionnement de chasse peut se faire par un léger effleurement ou même sans contact. En programmant à l'aide de la télécommande de programmation TECElux Mini (référence 9240971), l'électronique peut être adaptée aux exigences de chacun.

Fonctions programmables (avec la programmation à distance) :

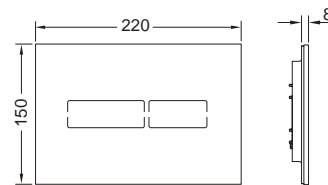
- Zone de détection du capteur
- Chasse hygiénique
- Heure de déclenchement
- Chasse de sécurité
- Luminosité d'éclairage d'affichage

Veuillez commander séparément :

- Transformateur TECE pour le système électronique WC, avec câble de raccordement (réf. 9810012)
- Kit d'encastrement WC pour montage à fleur de paroi
- Télécommande de programmation (réf. 9240971)

Remarque :

- TECElux Mini nécessite une connexion électrique.
- Non compatible avec les modules WC d'une hauteur d'installation de 980, 820 et 750 mm.
- Non compatible avec TOTO Washlet RX et SX.



Couleur	Modèle d'exposition	Référence	U. liv. 1	€/Pcs.
Verre blanc brillant	Oui	9240960	1 Pcs.	704,05
Verre noir brillant	Oui	9240961	1 Pcs.	774,45

Pour des informations concernant les modèles d'exposition, veuillez nous contacter.

Transformateur électronique avec câble de raccordement

Transformateur pour le raccordement électrique de la TECElux Mini ainsi que de la TECEsolid électronique (hauteur de déclenchement d'environ 1 m). Une plaque de déclenchement peut être raccordée par un transformateur. Pour l'installation dans des prises murales d'un diamètre de 60 mm et d'une profondeur de 63 mm. Tension de raccordement électrique 230 V (100-240 V, 50-60 Hz), sortie 12 V CC. Longueur de câble 5 m.



Référence	U. liv. 1	€/Pcs.
9810012	1 Pcs.	137,16

TECElux Mini - Antivol

Protection antivol du TECElux Mini.



Référence	U. liv. 1	€/Pcs.
9820354	1 Pcs.	23,61

TECElux Mini - Télécommande de programmation

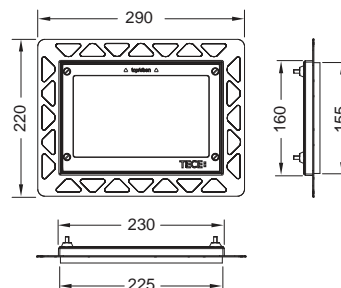
Télécommande de programmation TECElux Mini électronique. Fonctions programmables : zone de détection du capteur, chasse hygiénique, heure de déclenchement, fonction de nettoyage et luminosité de l'éclairage des touches. Peut être utilisée pour programmer une ou plusieurs plaques de déclenchement.



Référence	U. liv. 1	U. liv. 2	€/Pcs.
9240971	1 Pcs.	30 Pcs.	47,19

Kit d'encastrement pour montage à fleur de paroi

Kit d'installation pour le montage à fleur de paroi de plaques de déclenchement WC TECEloop verre, TECEloop plastique, TECEvelvet, TECEsquare verre, TECEsquare II verre, TECElux Mini ainsi que TECEnow. Cadre pour carrelage réglable en profondeur pour les revêtements muraux de 5 à 18 mm (de 18 à 33 mm avec vis d'ajustage - référence 9820181). Outil de démontage pour plaque de déclenchement inclus.



Kit d'encastrement nécessaire durant le montage de la cloison !

Attention :

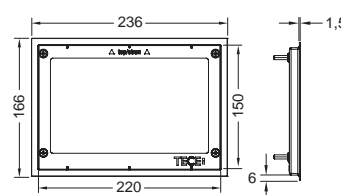
Convient pour les bâti-supports en cloison sèche ; aussi pour les murs en brique ; en association avec le gabarit de détournage (réf. 9030029). Afin d'obtenir un bord propre, nous recommandons l'utilisation d'une découpe à jet d'eau pour le carrelage.

Couleur	Modèle d'exposition	Référence	U. liv. 1	U. liv. 2	€/Pcs.
Blanc	Oui	9240646	1 Pcs.	20 Pcs.	123,91
Noir	Oui	9240647	1 Pcs.	20 Pcs.	123,91
Chromé brillant	Oui	9240649	1 Pcs.	20 Pcs.	123,91
Plaqué or	—	9240648	1 Pcs.	20 Pcs.	490,00
Métal brillant	—	9240644	1 Pcs.	20 Pcs.	371,74

Pour des informations concernant les modèles d'exposition, veuillez nous contacter.

Cadre de recouvrement pour cadre d'encastrement

Cadre de recouvrement métallique pour montage avec le kit d'encastrement WC. Pour le recouvrement des arêtes de carrelages inégales. Cadre de finition réglable en profondeur pour les revêtements muraux de 5 à 18 mm (avec vis d'ajustage - réf. 9820181 - de 18 à 33 mm).

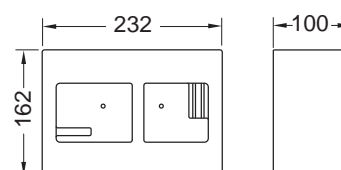


Couleur	Référence	U. liv. 1	U. liv. 2	U. liv. 3	€/Pcs.
Brillant	9240645	1 Pcs.	10 Pcs.	320 Pcs.	212,38
Brossé	9240643	1 Pcs.	10 Pcs.	320 Pcs.	212,38

TECEbox - Gabarit de détournage pour montage à fleur de paroi

Gabarit plus grand pour préparer l'installation du kit d'encastrement des plaques de déclenchement WC. Convient pour une utilisation avec les modules WC TECEbox.

Épaisseur du mur d'au moins 30 mm !



Référence	U. liv. 1	€/Pcs.
9030029	1 Pcs.	15,40

Plaques de déclenchement WC – TECEsquare

TECEsquare II metal - Plaque de déclenchement WC, inox avec revêtement coloré

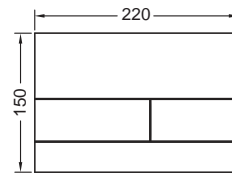
Plaque de déclenchement pour réservoirs TECE, pour le déclenchement frontal ou par le dessus. Plaque extra-fine en métal avec deux touches de déclenchement et leur toucher amorti. Tiges de déclenchement, matériel de fixation et outil de démontage inclus. Compatible avec la trappe d'insertion pour pastilles nettoyantes.

La majorité des couleurs et surfaces sont assorties aux profilés de douche TECEdrainway et TECEdrainprofile.

Dimensions (L x H x P) : 220 x 150 x 3 mm

Remarque :

Respecter une distance réservoir / surface extérieure de cloison de 30 mm !
Ne peut pas être installé avec un kit d'encastrement !



Couleur	Modèle d'exposition	Référence	U. liv. 1	U. liv. 2	€/Pcs.
Inox brossé, chromé noir (anti-trace de doigts)	Oui	9240846	1 Pcs.	10 Pcs.	632,18
Inox brossé, or jaune (anti-trace de doigts)	—	9240847	1 Pcs.	10 Pcs.	632,18
Inox poli, or jaune	Oui	9240839	1 Pcs.	10 Pcs.	853,91
Inox brossé, or rouge (anti-trace de doigts)	—	9240848	1 Pcs.	10 Pcs.	632,18
Nickel brossé « warm » (anti-trace de doigts)	—	9240843	1 Pcs.	10 Pcs.	632,18
Acier oxydé	Oui	9240845	1 Pcs.	10 Pcs.	778,77
Nickel brossé « cool » (anti-trace de doigts)	Oui	9240850	NEW	1 Pcs. 10 Pcs.	632,18
Laiton brossé (anti-trace de doigts)	Oui	9240851	NEW	1 Pcs. 10 Pcs.	632,18
Bronze brossé (anti-trace de doigts)	Oui	9240852	NEW	1 Pcs. 10 Pcs.	632,18
Noir brossé (anti-trace de doigts)	Oui	9240853	NEW	1 Pcs. 10 Pcs.	632,18

Pour des informations concernant les modèles d'exposition, veuillez nous contacter.

TECEsquare II metal - Plaque de déclenchement WC, inox

Plaque de déclenchement pour réservoirs TECE déclenchement frontal ou par le dessus. Plaque extra-fine en métal avec deux touches de déclenchement et leur toucher amorti. Tiges de déclenchement, matériel de fixation et outil de démontage inclus. Compatible avec la trappe d'insertion pour pastilles nettoyantes.

Dimensions (L x H x P) : 220 x 150 x 3 mm

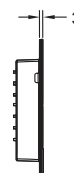
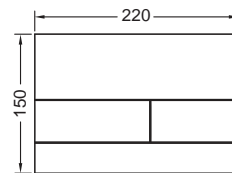
Remarque :

Respecter une distance réservoir / surface extérieure de cloison de 30 mm !
Ne peut pas être installé avec un kit d'encastrement !

Surfaces personnalisées disponibles sur demande (à partir d'avril 2026).



<https://qr.tece.de/perfect-match>



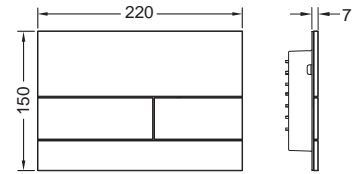
Couleur	Modèle d'exposition	Référence	U. liv. 1	U. liv. 2	€/Pcs.
Inox brossé (anti-trace de doigts)	Oui	9240830	1 Pcs.	10 Pcs.	521,65
Chromé brillant	Oui	9240831	1 Pcs.	10 Pcs.	521,65
Blanc brillant	Oui	9240832	1 Pcs.	10 Pcs.	521,65
Blanc mat	Oui	9240834	1 Pcs.	10 Pcs.	648,17
Noir mat	Oui	9240833	1 Pcs.	10 Pcs.	648,17

Pour des informations concernant les modèles d'exposition, veuillez nous contacter.

TECESquare II glass - Plaque de déclenchement WC, verre satiné

Plaque de déclenchement pour réservoirs TECE déclenchement frontal ou par le dessus. Plaque de déclenchement en verre fin avec deux boutons de déclenchement et leur toucher amorti. Tiges de déclenchement, matériau de montage et outil de démontage inclus. Adapté pour un montage à fleur de paroi en association avec le kit d'encastrement (réf. 9240647). Compatible avec trappe d'insertion pour pastilles nettoyantes.

Dimensions (L x H x P) : 220 x 150 x 7 mm



Kit d'encastrement pour montage à fleur de paroi non compris dans le contenu de la livraison ; veuillez le commander séparément !

Remarque :

Assurez-vous que le revêtement mural minimum est de 30 mm pour les cloisons maçonnées !

Couleur	Modèle d'exposition	Référence	U. liv. 1	U. liv. 2	€/Pcs.
Verre blanc satiné	Oui	9240824	1 Pcs.	10 Pcs.	487,07
Verre noir satiné	Oui	9240825	1 Pcs.	10 Pcs.	487,07
Verre gris satiné	—	9240826	1 Pcs.	10 Pcs.	487,07
Verre beige sable satiné	Oui	9240827	1 Pcs.	10 Pcs.	487,07

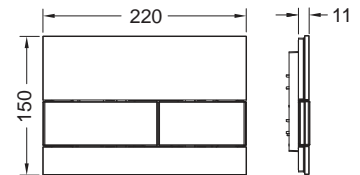
Pour des informations concernant les modèles d'exposition, veuillez nous contacter.

TECESquare II glass - Plaque de déclenchement WC, verre poli

Plaque de déclenchement pour réservoirs TECE déclenchement frontal ou par le dessus. Plaque de déclenchement en verre fin avec deux boutons de déclenchement et leur toucher amorti. Adapté pour un montage à fleur de paroi en association avec le kit d'encastrement (réf. 9240647).

Compatible avec la trappe d'insertion de pastilles nettoyantes.

Dimensions (L x H x P) : 220 x 150 x 11 mm



Kit d'encastrement de WC pour montage optionnel à fleur de paroi non compris dans le contenu de livraison, veuillez commander séparément !

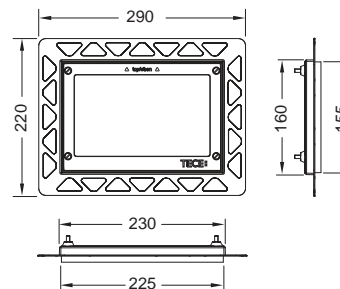
Couleur	Modèle d'exposition	Référence	U. liv. 1	U. liv. 2	€/Pcs.
Verre blanc brillant, touches blanc brillant	Oui	9240800	1 Pcs.	10 Pcs.	363,27
Verre blanc brillant, touches aspect inox brossé (anti-trace de doigts)	Oui	9240801	1 Pcs.	10 Pcs.	471,71
Verre blanc brillant, touches chromé brillant	Oui	9240802	1 Pcs.	10 Pcs.	392,85
Verre noir brillant, touches noir brillant	Oui	9240809	1 Pcs.	10 Pcs.	392,85
Verre noir brillant, touches aspect inox brossé (anti-trace de doigts)	Oui	9240806	1 Pcs.	10 Pcs.	471,71
Verre noir brillant, touches chromé brillant	Oui	9240807	1 Pcs.	10 Pcs.	392,85

Pour des informations concernant les modèles d'exposition, veuillez nous contacter.

Plaques de déclenchement WC – TECESquare

Kit d'encastrement pour montage à fleur de paroi

Kit d'installation pour le montage à fleur de paroi de plaques de déclenchement WC TECEloop verre, TECEloop plastique, TECEvelvet, TECESquare verre, TECESquare II verre, TECElux Mini ainsi que TECEnow. Cadre pour carrelage réglable en profondeur pour les revêtements muraux de 5 à 18 mm (de 18 à 33 mm avec vis d'ajustage - référence 9820181). Outil de démontage pour plaque de déclenchement inclus.



Kit d'encastrement nécessaire durant le montage de la cloison !

Attention :

Convient pour les bâti-supports en cloison sèche ; aussi pour les murs en brique ; en association avec le gabarit de détournage (réf. 9030029).

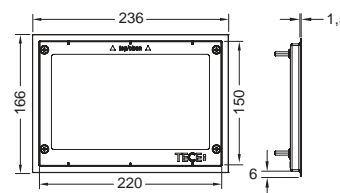
Afin d'obtenir un bord propre, nous recommandons l'utilisation d'une découpe à jet d'eau pour le carrelage.

Couleur	Modèle d'exposition	Référence	U. liv. 1	U. liv. 2	€/Pcs.
Blanc	Oui	9240646	1 Pcs.	20 Pcs.	123,91
Noir	Oui	9240647	1 Pcs.	20 Pcs.	123,91
Chromé brillant	Oui	9240649	1 Pcs.	20 Pcs.	123,91
Plaqué or	—	9240648	1 Pcs.	20 Pcs.	490,00
Métal brillant	—	9240644	1 Pcs.	20 Pcs.	371,74

Pour des informations concernant les modèles d'exposition, veuillez nous contacter.

Cadre de recouvrement pour cadre d'encastrement

Cadre de recouvrement métallique pour montage avec le kit d'encastrement WC. Pour le recouvrement des arêtes de carrelages inégales. Cadre de finition réglable en profondeur pour les revêtements muraux de 5 à 18 mm (avec vis d'ajustage - réf. 9820181 - de 18 à 33 mm).

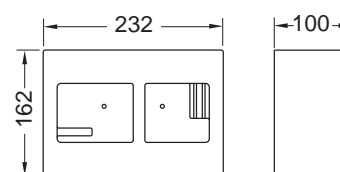


Couleur	Référence	U. liv. 1	U. liv. 2	U. liv. 3	€/Pcs.
Brillant	9240645	1 Pcs.	10 Pcs.	320 Pcs.	212,38
Brossé	9240643	1 Pcs.	10 Pcs.	320 Pcs.	212,38

TECEbox - Gabarit de détournage pour montage à fleur de paroi

Gabarit plus grand pour préparer l'installation du kit d'encastrement des plaques de déclenchement WC. Convient pour une utilisation avec les modules WC TECEbox.

Épaisseur du mur d'au moins 30 mm !



Référence	U. liv. 1	€/Pcs.
9030029	1 Pcs.	15,40

TECEvelvet - Plaque de déclenchement WC

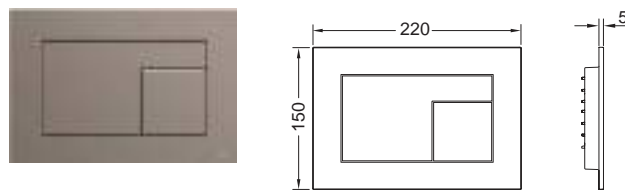
Plaque de déclenchement pour réservoirs TECE déclenchement frontal ou par le dessus. Plaque de déclenchement très fine avec surface FENIX NTM (FENIX® by Arpa Industriale). Surface douce au toucher, mat, anti-trace de doigts. Touches de déclenchement amorties par du caoutchouc, tiges de déclenchement et matériel de fixation inclus. Adapté pour le montage à fleur de paroi en association avec le kit d'encastrement et le cadre de finition. Compatible avec la trappe d'insertion pour pastilles nettoyantes.

Dimensions (L x H x P) : 220 x 150 x 5 mm

Design de Konstantin Grcic

Remarque :

Respecter une distance réservoir / surface extérieure de cloison de 23 mm !

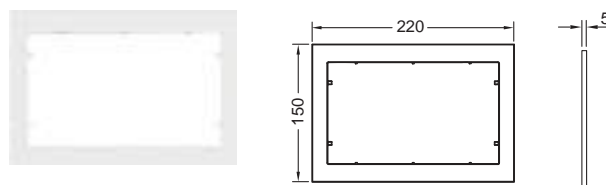


Couleur	Accordé à	Modèle d'exposition	Référence	U. liv. 1	U. liv. 2	€/Pcs.
Blanc	FENIX NTM® Bianco Kos	—	9240735	1 Pcs.	10 Pcs.	322,73
Noir	FENIX NTM® Nero Ingo	Oui	9240732	1 Pcs.	10 Pcs.	322,73
Beige-Marron	FENIX NTM® Castoro Ottawa	Oui	9240730	1 Pcs.	10 Pcs.	322,73
Gris beige	FENIX NTM® Beige Arizona	Oui	9240733	1 Pcs.	10 Pcs.	322,73
Anthracite	FENIX NTM® Grigio Londra	Oui	9240731	1 Pcs.	10 Pcs.	322,73
Gris pierre	FENIX NTM® Grigio Efeso	—	9240734	1 Pcs.	10 Pcs.	322,73

Pour des informations concernant les modèles d'exposition, veuillez nous contacter.

Cadre de finition

Utilisé comme cadre d'espacement intermédiaire pour les plaques de déclenchement TECEnow et TECEloop plastique ainsi que pour l'installation à fleur de paroi de TECEnow, TECEloop plastique, TECEvelvet et TECEsquare II verre. Dimensions (L x H x P) : 220 x 150 x 5 mm

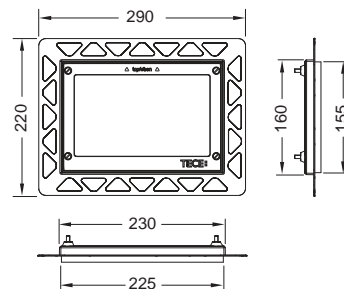


Couleur	Référence	U. liv. 1	U. liv. 2	€/Pcs.
Blanc	9240410	1 Pcs.	10 Pcs.	22,12
Chromé brillant	9240411	1 Pcs.	10 Pcs.	42,78
Chromé mat	9240412	1 Pcs.	10 Pcs.	42,78
Noir	9240415	1 Pcs.	10 Pcs.	42,78

Plaques de déclenchement WC – TECEvelvet

Kit d'encastrement pour montage à fleur de paroi

Kit d'installation pour le montage à fleur de paroi de plaques de déclenchement WC TECEloop verre, TECEloop plastique, TECEvelvet, TECEsquare verre, TECEsquare II verre, TECElux Mini ainsi que TECEnow. Cadre pour carrelage réglable en profondeur pour les revêtements muraux de 5 à 18 mm (de 18 à 33 mm avec vis d'ajustage - référence 9820181). Outil de démontage pour plaque de déclenchement inclus.



Kit d'encastrement nécessaire durant le montage de la cloison !

Attention :

Convient pour les bâti-supports en cloison sèche ; aussi pour les murs en brique ; en association avec le gabarit de détournage (réf. 9030029). Afin d'obtenir un bord propre, nous recommandons l'utilisation d'une découpe à jet d'eau pour le carrelage.

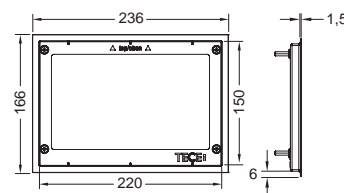
Plaques TECE

Couleur	Modèle d'exposition	Référence	U. liv. 1	U. liv. 2	€/Pcs.
Blanc	Oui	9240646	1 Pcs.	20 Pcs.	123,91
Noir	Oui	9240647	1 Pcs.	20 Pcs.	123,91
Chromé brillant	Oui	9240649	1 Pcs.	20 Pcs.	123,91
Plaqué or	—	9240648	1 Pcs.	20 Pcs.	490,00
Métal brillant	—	9240644	1 Pcs.	20 Pcs.	371,74

Pour des informations concernant les modèles d'exposition, veuillez nous contacter.

Cadre de recouvrement pour cadre d'encastrement

Cadre de recouvrement métallique pour montage avec le kit d'encastrement WC. Pour le recouvrement des arêtes de carrelages inégales. Cadre de finition réglable en profondeur pour les revêtements muraux de 5 à 18 mm (avec vis d'ajustage - réf. 9820181 - de 18 à 33 mm).

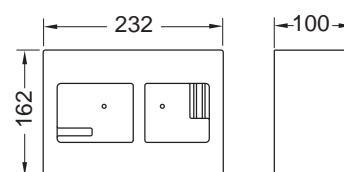


Couleur	Référence	U. liv. 1	U. liv. 2	U. liv. 3	€/Pcs.
Brillant	9240645	1 Pcs.	10 Pcs.	320 Pcs.	212,38
Brossé	9240643	1 Pcs.	10 Pcs.	320 Pcs.	212,38

TECEbox - Gabarit de détournage pour montage à fleur de paroi

Gabarit plus grand pour préparer l'installation du kit d'encastrement des plaques de déclenchement WC. Convient pour une utilisation avec les modules WC TECEbox.

Épaisseur du mur d'au moins 30 mm !



Référence	U. liv. 1	€/Pcs.
9030029	1 Pcs.	15,40

Système modulaire TECEloop

Le système modulaire TECEloop peut être utilisé pour combiner individuellement les façades et les boutons. Le choix parmi les couleurs de façades et de boutons permet une multitude de combinaisons.

L'association avec un kit d'encastrement permet un montage à fleur de paroi.

Système modulaire composé de :

- Boutons de déclenchement pour plaque TECEloop
- Façade pour plaque de déclenchement TECEloop

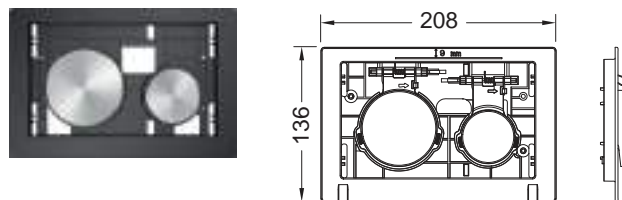
Compatible avec la trappe d'insertion pour pastilles nettoyantes.



TECEloop - Touches de déclenchement pour façade WC

Unité de déclenchement avec touches pour plaque de déclenchement TECEloop, déclenchement frontal ou par le dessus, en association avec les façades de la gamme TECEloop.

Façade non comprise dans le contenu de livraison.



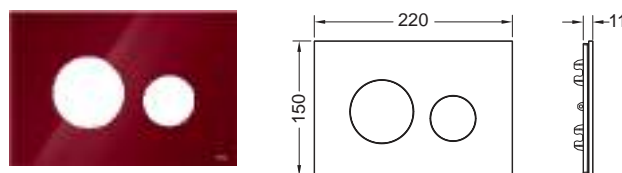
Couleur	Modèle d'exposition	Référence	U. liv. 1	U. liv. 2	€/Pcs.
Touches blanc brillant	Oui	9240663	1 Pcs.	10 Pcs.	61,96
Touches blanc mat	—	9240618	1 Pcs.	10 Pcs.	137,74
Touches blanches antibactériennes	—	9240664	1 Pcs.	10 Pcs.	116,52
Touches chromé brillant	Oui	9240666	1 Pcs.	10 Pcs.	116,52
Touches chromé mat	Oui	9240665	1 Pcs.	10 Pcs.	116,52
Touches noir brillant	—	9240667	1 Pcs.	10 Pcs.	116,52
Touches noir mat	Oui	9240619	1 Pcs.	10 Pcs.	137,74
Touches inox brossé (anti-trace de doigts)	Oui	9240669	1 Pcs.	10 Pcs.	147,52
Touches or	—	9240668	1 Pcs.	10 Pcs.	303,89

Pour des informations concernant les modèles d'exposition, veuillez nous contacter.

TECEloop - Façade WC pour touches de déclenchement

Façade pour plaques de déclenchement TECEloop, déclenchement frontal ou par le dessus, en association avec les boutons de déclenchement de la gamme TECEloop.

Boutons de déclenchement non compris dans le contenu de livraison.



Couleur	Modèle d'exposition	Accordé à	Référence	U. liv. 1	U. liv. 2	€/Pcs.
Verre blanc brillant	Oui	-	9240671	1 Pcs.	10 Pcs.	204,18
Verre noir brillant	Oui	Alape/Emco	9240674	1 Pcs.	10 Pcs.	215,44
Verre marron café brillant	Oui	-	9240678	1 Pcs.	10 Pcs.	263,31
Verre rouge rubis brillant	Oui	Alape	9240679	1 Pcs.	10 Pcs.	263,31
Verre bleu nuit brillant	Oui	-	9240615	1 Pcs.	10 Pcs.	355,83
Verre titane brillant	—	-	9240616	1 Pcs.	10 Pcs.	355,83
Verre beige clair brillant	—	-	9240617	1 Pcs.	10 Pcs.	355,83
Chêne	Oui	-	9240612*	1 Pcs.	10 Pcs.	413,23
Marbre blanc	Oui	-	9240613*	1 Pcs.	10 Pcs.	413,23
Béton clair	Oui	-	9240614*	1 Pcs.	10 Pcs.	413,23
Plaque de pierre ardoise	Oui	-	9240675*	1 Pcs.	10 Pcs.	349,21

Pour des informations concernant les modèles d'exposition, veuillez nous contacter.

Plaques de déclenchement WC – TECEloop

TECEloop - Cadre d'encastrement plaque de déclenchement, à carrelé

Support à carrelé pour plaque de déclenchement TECEloop, actionnement par l'avant ou par le haut. À combiner avec la façade du système modulaire TECEloop. Convient pour une installation encastrée en combinaison avec un kit d'encastrement WC pour installation à fleur de paroi (ex. 9240649). Compatible avec trappe d'insertion pour pastilles nettoyantes.

Dimensions (L x H x P) : 216 x 145 x 6 mm

L'unité de commande et le cadre d'installation des toilettes ne sont pas inclus.

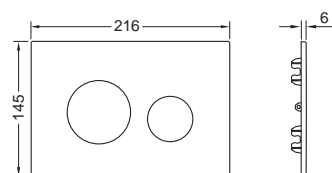
Remarque :

Épaisseur du carreau utilisé max. 5 mm.

Couleur	Référence	U. liv. 1	U. liv. 2	€/Pcs.
Noir	9240631	1 Pcs.	10 Pcs.	88,09



Unité de déclenchement (1) + support à carrelé (2) + carrelage (3) =
Plaque de déclenchement parfaitement intégrée au mur carrelé



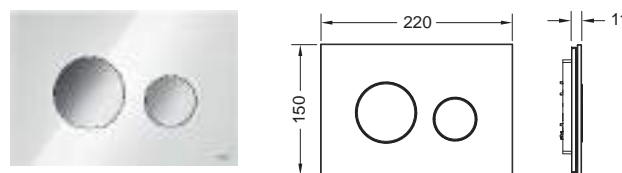
TECEloop glass - Plaque de déclenchement WC, verre

Plaque de déclenchement pour réservoirs TECE déclenchement frontal ou par le dessus. Plaque plate en verre avec deux touches de déclenchement et leur toucher amorti. Adapté pour le montage à fleur de paroi en association avec le kit d'encastrement (réf. 9240647).

Compatible avec la trappe d'insertion pour pastilles nettoyantes.

Dimensions (L x H x P) : 220 x 150 x 11 mm

Kit d'encastrement WC non compris dans le contenu de livraison.



Couleur	Modèle d'exposition	Référence	U. liv. 1	U. liv. 2	€/Pcs.
Verre blanc brillant, touches blanc brillant	Oui	9240650	1 Pcs.	10 Pcs.	266,14
Verre blanc brillant, touches chromé mat	Oui	9240659	1 Pcs.	10 Pcs.	321,06
Verre blanc brillant, touches chromé brillant	Oui	9240660	1 Pcs.	10 Pcs.	321,06
Verre noir brillant, touches blanc brillant	Oui	9240654	1 Pcs.	10 Pcs.	266,14
Verre noir brillant, touches chromé mat	Oui	9240655	1 Pcs.	10 Pcs.	319,63
Verre noir brillant, touches chromé brillant	Oui	9240656	1 Pcs.	10 Pcs.	319,63
Verre noir brillant, touches noir brillant	Oui	9240657	1 Pcs.	10 Pcs.	319,63
Verre noir brillant, touches or	—	9240658	1 Pcs.	10 Pcs.	497,06

Pour des informations concernant les modèles d'exposition, veuillez nous contacter.

TECEloop - Plaque de déclenchement WC, plastique

Plaque de déclenchement pour réservoirs TECE déclenchement frontal ou par le dessus. Plaque de déclenchement très fine en plastique. Touches de déclenchement amorties par du caoutchouc, tiges de déclenchement et matériel de fixation inclus. Adapté pour le montage à fleur de paroi en association avec le kit d'encastrement et le cadre de finition. Compatible avec la trappe d'insertion pour pastilles nettoyantes.

Dimensions (L x H x P) : 220 x 150 x 5 mm

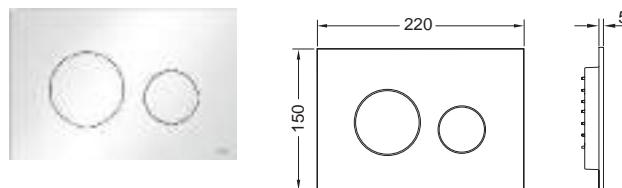
Remarque :

Respecter une distance réservoir / surface extérieure de cloison de 23 mm !

Surfaces personnalisées disponibles sur demande (à partir d'avril 2026).



<https://qr.tece.de/perfect-match>



Couleur	Modèle d'exposition	Référence	U. liv. 1	U. liv. 2	€/Pcs.
Blanc brillant	Oui	9240920	1 Pcs.	10 Pcs.	67,24
Blanc mat	Oui	9240926	1 Pcs.	10 Pcs.	118,60
Chromé brillant	—	9240921	1 Pcs.	10 Pcs.	110,27
Chromé mat	Oui	9240922	1 Pcs.	10 Pcs.	98,18
Noir brillant	—	9240924	1 Pcs.	10 Pcs.	110,27
Noir mat	Oui	9240925	1 Pcs.	10 Pcs.	118,60
Blanc brillant, touches chromé brillant	—	9240927	SALE 1 Pcs.	10 Pcs.	118,60

Pour des informations concernant les modèles d'exposition, veuillez nous contacter.

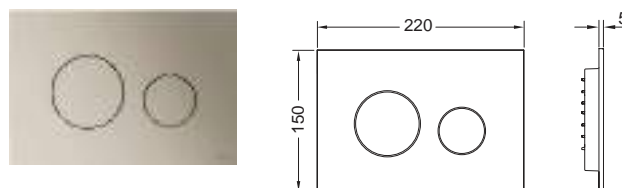
TECEloop - Plaque de déclenchement WC, plastique, métallisé

Plaque de déclenchement pour réservoirs TECE déclenchement frontal ou par le dessus. Plaque de déclenchement très fine en plastique. Touches de déclenchement amorties par du caoutchouc, tiges de déclenchement et matériel de fixation inclus. Adapté pour le montage à fleur de paroi en association avec le kit d'encastrement et le cadre de finition. Compatible avec la trappe d'insertion pour pastilles nettoyantes.

Dimensions (L x H x P) : 220 x 150 x 5 mm

Remarque :

Respecter une distance réservoir / surface extérieure de cloison de 23 mm !



Couleur	Modèle d'exposition	Référence	U. liv. 1	U. liv. 2	€/Pcs.
Nickel métallisé	—	9240935	1 Pcs.	10 Pcs.	119,18
Laiton métallisé	Oui	9240936	1 Pcs.	10 Pcs.	119,18
Bronze rouge métallisé	Oui	9240937	1 Pcs.	10 Pcs.	119,18
Graphite métallisé	—	9240938	1 Pcs.	10 Pcs.	119,18

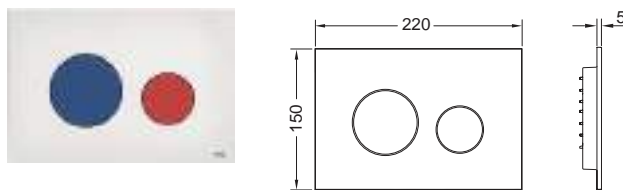
Pour des informations concernant les modèles d'exposition, veuillez nous contacter.

Plaques de déclenchement WC – TECEloop

TECEloop - Plaque de déclenchement WC, plastique, « Kids »

Plaque de déclenchement pour réservoirs TECE déclenchement frontal ou par le dessus. Plaque avec bouton de grande chasse en bleu et bouton de petite chasse en rouge. Plaque de déclenchement très fine en plastique. Touches de déclenchement amorties par du caoutchouc, tiges de déclenchement et matériel de fixation inclus. Adapté pour le montage à fleur de paroi en association avec le kit d'encastrement et le cadre de finition. Compatible avec la trappe d'insertion pour pastilles nettoyantes.

Dimensions (L x H x P) : 220 x 150 x 5 mm



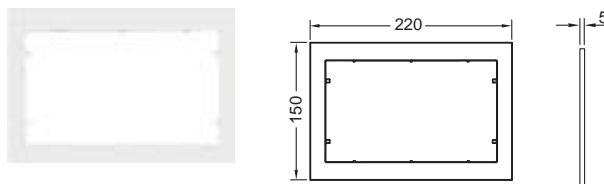
Remarque :

Respecter une distance réservoir / surface extérieure de cloison de 23 mm !

Couleur	Référence	U. liv. 1	U. liv. 2	€/Pcs.
Blanc brillant, touches rouge/bleu brillant	9240939	1 Pcs.	10 Pcs.	98,18

Cadre de finition

Utilisé comme cadre d'espacement intermédiaire pour les plaques de déclenchement TECEnow et TECEloop plastique ainsi que pour l'installation à fleur de paroi de TECEnow, TECEloop plastique, TECEvelvet et TECEsquare II verre. Dimensions (L x H x P) : 220 x 150 x 5 mm



Couleur	Référence	U. liv. 1	U. liv. 2	€/Pcs.
Blanc	9240410	1 Pcs.	10 Pcs.	22,12
Chromé brillant	9240411	1 Pcs.	10 Pcs.	42,78
Chromé mat	9240412	1 Pcs.	10 Pcs.	42,78
Noir	9240415	1 Pcs.	10 Pcs.	42,78

Kit d'encastrement pour montage à fleur de paroi

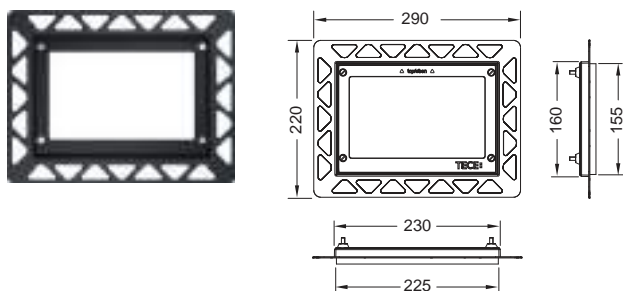
Kit d'installation pour le montage à fleur de paroi de plaques de déclenchement WC TECEloop verre, TECEloop plastique, TECEvelvet, TECEsquare verre, TECEsquare II verre, TECElux Mini ainsi que TECEnow. Cadre pour carrelage réglable en profondeur pour les revêtements muraux de 5 à 18 mm (de 18 à 33 mm avec vis d'ajustage - référence 9820181). Outil de démontage pour plaque de déclenchement inclus.

Kit d'encastrement nécessaire durant le montage de la cloison !

Attention :

Convient pour les bâti-supports en cloison sèche ; aussi pour les murs en brique ; en association avec le gabarit de détournage (réf. 9030029).

Afin d'obtenir un bord propre, nous recommandons l'utilisation d'une découpe à jet d'eau pour le carrelage.

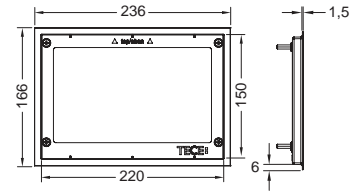


Couleur	Modèle d'exposition	Référence	U. liv. 1	U. liv. 2	€/Pcs.
Blanc	Oui	9240646	1 Pcs.	20 Pcs.	123,91
Noir	Oui	9240647	1 Pcs.	20 Pcs.	123,91
Chromé brillant	Oui	9240649	1 Pcs.	20 Pcs.	123,91
Plaqué or	—	9240648	1 Pcs.	20 Pcs.	490,00
Métal brillant	—	9240644	1 Pcs.	20 Pcs.	371,74

Pour des informations concernant les modèles d'exposition, veuillez nous contacter.

Cadre de recouvrement pour cadre d'encastrement

Cadre de recouvrement métallique pour montage avec le kit d'encastrement WC. Pour le recouvrement des arêtes de carrelages inégales. Cadre de finition réglable en profondeur pour les revêtements muraux de 5 à 18 mm (avec vis d'ajustage - réf. 9820181 - de 18 à 33 mm).

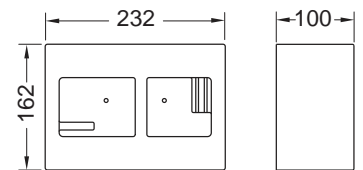


Couleur	Référence	U. liv. 1	U. liv. 2	U. liv. 3	€/Pcs.
Brillant	9240645	1 Pcs.	10 Pcs.	320 Pcs.	212,38
Brossé	9240643	1 Pcs.	10 Pcs.	320 Pcs.	212,38

TECEbox - Gabarit de détourage pour montage à fleur de paroi

Gabarit plus grand pour préparer l'installation du kit d'encastrement des plaques de déclenchement WC. Convient pour une utilisation avec les modules WC TECEbox.

Épaisseur du mur d'au moins 30 mm !



Référence	U. liv. 1	€/Pcs.
9030029	1 Pcs.	15,40

Plaques de déclenchement WC – TECEsolid

TECEsolid - Plaque de déclenchement WC, inox

Plaque de déclenchement pour réservoirs TECE déclenchement frontal ou par le dessus. Plaque de déclenchement extra-fine en inox avec touches amorties par du caoutchouc. Tiges de déclenchement et matériel de fixation inclus. Plaque de déclenchement antivandalisme en combinaison avec le kit de vis dissimulées TECEsolid. Compatible avec trappe d'insertion pour pastilles nettoyantes.

Dimensions (L x H x P) : 220 x 150 x 6 mm

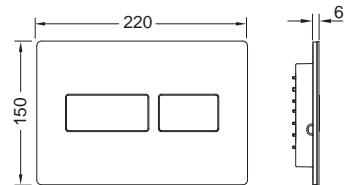
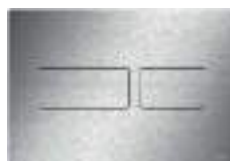
Remarque :

Respecter une distance réservoir / surface extérieure de cloison de 26 mm !

Surfaces personnalisées disponibles sur demande (à partir d'avril 2026).



<https://qr.tece.de/perfect-match>



Couleur	Modèle d'exposition	Référence	U. liv. 1	U. liv. 2	€/Pcs.
Blanc brillant	Oui	9240432	1 Pcs.	10 Pcs.	221,72
Blanc mat	Oui	9240433	1 Pcs.	10 Pcs.	221,72
Inox brossé	—	9240430	1 Pcs.	10 Pcs.	181,00
Inox brossé (anti-trace de doigts)	Oui	9240434	1 Pcs.	10 Pcs.	229,05
Chromé brillant	Oui	9240431	1 Pcs.	10 Pcs.	221,72
Noir mat	—	9240416	1 Pcs.	10 Pcs.	230,37
Bronze brossé (anti-trace de doigts)	—	9240444	1 Pcs.	10 Pcs.	274,35
Laiton brossé (anti-trace de doigts)	—	9240445	1 Pcs.	10 Pcs.	274,35
Nickel brossé « warm » (anti-trace de doigts)	—	9240446	1 Pcs.	10 Pcs.	274,35
Graphite brossé (anti-trace de doigts)	—	9240447	1 Pcs.	10 Pcs.	274,35

Pour des informations concernant les modèles d'exposition, veuillez nous contacter.

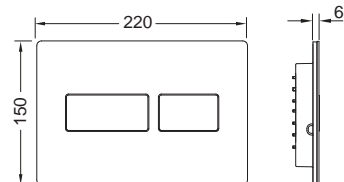
TECEsolid - Plaque de déclenchement WC, inox avec revêtement texturé

Plaque de déclenchement avec surface texturée pour réservoirs TECE déclenchement frontal ou par le dessus. Plaque de déclenchement extra-fine en inox avec touches amorties par du caoutchouc. Tiges de déclenchement et matériel de fixation inclus. Plaque de déclenchement antivandalisme en combinaison avec le kit de vis dissimulées TECEsolid. Compatible avec trappe d'insertion pour pastilles nettoyantes.

Dimensions (L x H x P) : 220 x 150 x 6 mm

Remarque :

Respecter une distance réservoir / surface extérieure de cloison de 26 mm !



Couleur	Modèle d'exposition	Référence	U. liv. 1	U. liv. 2	€/Pcs.
Bronze brossé avec structure en diamant (anti-trace de doigts)	—	9240435	1 Pcs.	10 Pcs.	309,86
Laiton brossé avec structure en diamant (anti-trace de doigts)	Oui	9240436	1 Pcs.	10 Pcs.	309,86
Nickel brossé « warm » avec structure linéaire (anti-trace de doigts)	—	9240437	1 Pcs.	10 Pcs.	309,86
Graphite brossé avec structure linéaire (anti-trace de doigts)	Oui	9240438	1 Pcs.	10 Pcs.	309,86

Pour des informations concernant les modèles d'exposition, veuillez nous contacter.

TECEsolid - Vis dissimulées

Vis dissimulées pour une protection contre le vol de la plaque de déclenchement TECEsolid, comprend un outil de montage.

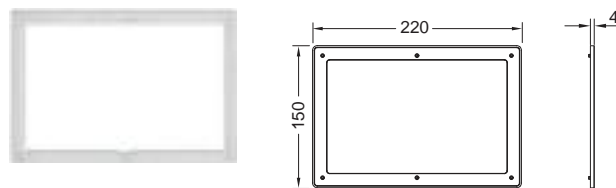


Référence	U. liv. 1	€/Pcs.
9240442	1 Pcs.	17,03

TECEsolid - Cadre de finition

Pour une combinaison avec la plaque de déclenchement TECEsolid, utilisable comme cadre de finition intermédiaire et pour installation encastrée de la trappe d'insertion II et de la TECEsquare II glass.

Dimensions (L x H x P) : 220 x 150 x 4 mm



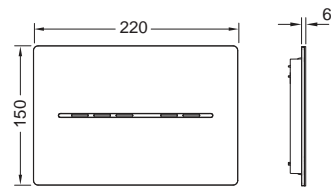
Couleur	Référence	U. liv. 1	U. liv. 2	€/Pcs.
Blanc	9240440	1 Pcs.	10 Pcs.	42,78
Gris	9240441	1 Pcs.	10 Pcs.	42,78

Plaques de déclenchement WC – TECESolid - Electronique

TECESolid électronique - Plaque de déclenchement WC, batterie 6 V, inox

Plaque de déclenchement hygiénique électronique sans contact pour réservoirs TECE avec déclenchement frontal et hauteur de déclenchement d'1 m environ (plaque de déclenchement centrale). Plaque de déclenchement en inox très fine avec matériel de fixation, compartiment à piles étanche pour installation dans le réservoir (avec quatre piles type Mono/D/LR 20) et moteur de déclenchement pour simple ou double rinçage. Compatible avec trappe d'insertion pour pastilles nettoyantes

Dimensions (L x H x P) : 220 x 150 x 6 mm



Fonctionnement de l'électronique :

Le capteur détecte la personne s'approchant du WC et éclaire alors les boutons de déclenchement. L'actionnement de chasse peut se faire par un léger effleurement ou même sans contact. Le système électronique WC TECESolid peut être adapté aux exigences individuelles grâce à son système de programmation.

Fonctions programmables (via l'interface Bluetooth et l'application) :

- Rinçage unique ou double rinçage à économie d'eau
- Plage de détection du capteur
- Rinçage hygiénique à intervalles
- Heure de déclenchement
- Pré-rinçage
- Chasse automatique (chasse de sécurité)
- Luminosité d'éclairage d'affichage

Fonction d'évaluation / d'enregistrement via l'application, interface avec le système de gestion du bâtiment et pour le déclenchement à distance via un bouton électrique câblé sur le bras support de sécurité.

Remarque :

- Respecter une distance réservoir / surface extérieure de cloison de 26 mm !
- Non compatible avec les modules WC d'une hauteur d'installation de 980, 820 et 750 mm.
- Non compatible avec TOTO Washlet RX et SX.

Couleur	Modèle d'exposition	Référence	U. liv. 1	€/Pcs.
Chromé brillant	—	9240461	1 Pcs.	911,33
Blanc brillant	—	9240462	1 Pcs.	898,51
Blanc mat	—	9240463	1 Pcs.	898,51
Inox brossé (anti-trace de doigts)	Oui	9240464	1 Pcs.	898,51
Noir mat	—	9240465	1 Pcs.	898,51

Pour des informations concernant les modèles d'exposition, veuillez nous contacter.

TECESolid électronique - Plaque de déclenchement WC, réseau 12 V, inox

Plaque de déclenchement hygiénique électronique sans contact pour réservoirs TECE avec déclenchement frontal et hauteur de déclenchement d'1 m environ (plaque de déclenchement centrale). Plaque de déclenchement en inox très fine avec matériel de fixation et moteur de déclenchement pour simple ou double rinçage. Compatible avec la trappe d'insertion pour pastilles nettoyantes.

Dimensions (L x H x P) : 220 x 150 x 6 mm

Fonctionnement de l'électronique :

Le capteur détecte la personne s'approchant du WC et éclaire alors les boutons de déclenchement. L'actionnement de chasse peut se faire par un léger effleurement ou même sans contact. Le système électronique WC TECESolid peut être adapté aux exigences individuelles grâce à son système de programmation.

Fonctions programmables (via l'interface Bluetooth et l'application) :

- Rinçage unique ou double rinçage à économie d'eau
- Plage de détection du capteur
- Rinçage hygiénique à intervalles
- Heure de déclenchement
- Pré-rinçage
- Chasse automatique (chasse de sécurité)
- Luminosité d'éclairage d'affichage

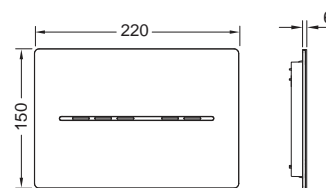
Fonction d'évaluation / d'enregistrement via l'application, interface avec le système de gestion du bâtiment et pour le déclenchement à distance via un bouton électrique filaire sur le bras support de sécurité, avec une pile bloc de 9 volts pour l'alimentation de secours.

Veuillez commander séparément :

- Pour raccordement 230/12 V : transformateur avec câble d'alimentation (tension de raccordement 230 V, réf. 9810012)

Remarque :

- Respecter une distance réservoir / surface extérieure de cloison de 26 mm !
- Le système électronique WC TECESolid nécessite une connexion électrique.
- Non compatible avec les modules WC d'une hauteur d'installation de 980, 820 et 750 mm.
- Non compatible avec TOTO Washlet RX et SX.



Couleur	Modèle d'exposition	Référence	U. liv. 1	€/Pcs.
Chromé brillant	—	9240451	1 Pcs.	744,47
Blanc brillant	—	9240452	1 Pcs.	744,47
Blanc mat	—	9240453	1 Pcs.	744,47
Inox brossé (anti-trace de doigts)	Oui	9240454	1 Pcs.	782,97
Noir mat	—	9240455	1 Pcs.	744,47

Pour des informations concernant les modèles d'exposition, veuillez nous contacter.

TECESolid électronique- Dispositif anti-volet pour plaque de déclenchement électronique

Vis dissimulées pour une protection contre le vol de la plaque de déclenchement TECESolid, comprend un outil de montage.



Référence	U. liv. 1	€/Pcs.
9240443	1 Pcs.	48,96

Plaques de déclenchement WC – TECEsolid - Electronique

Transformateur électronique avec câble de raccordement

Transformateur pour le raccordement électrique de la TECElux Mini ainsi que de la TECEsolid électronique (hauteur de déclenchement d'environ 1 m). Une plaque de déclenchement peut être raccordée par un transformateur. Pour l'installation dans des prises murales d'un diamètre de 60 mm et d'une profondeur de 63 mm. Tension de raccordement électrique 230 V (100-240 V, 50-60 Hz), sortie 12 V CC. Longueur de câble 5 m.



Référence	U. liv. 1	€/Pcs.
9810012	1 Pcs.	137,16

TECEnow - Plaque de déclenchement WC

Plaque de déclenchement pour réservoirs TECE déclenchement frontal ou par le dessus. Plaque de déclenchement très fine en plastique avec touches de déclenchement amorties par du caoutchouc. Tiges de déclenchement et matériel de fixation inclus. Adapté pour le montage à fleur de paroi en association avec le kit d'encastrement et le cadre de finition TECE. Compatible avec la trappe d'insertion pour pastilles nettoyantes.

Dimensions (L x H x P) : 220 x 150 x 5 mm

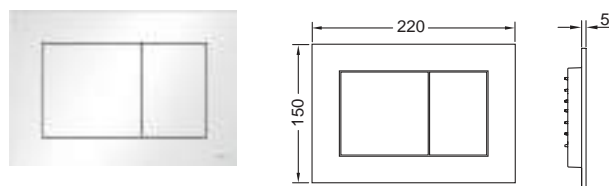
Remarque :

Respecter une distance réservoir / surface extérieure de cloison de 23 mm !

Surfaces personnalisées disponibles sur demande (à partir d'avril 2026).



<https://qr.tece.de/perfect-match>



Couleur	Modèle d'exposition	Référence	U. liv. 1	U. liv. 2	€/Pcs.
Blanc brillant	Oui	9240400	1 Pcs.	10 Pcs.	70,25
Blanc antibactérien	—	9240405	1 Pcs.	10 Pcs.	81,31
Blanc mat	—	9240417	1 Pcs.	10 Pcs.	138,60
Chromé brillant	Oui	9240401	1 Pcs.	10 Pcs.	84,08
Chromé mat	Oui	9240402	1 Pcs.	10 Pcs.	84,08
Noir brillant	Oui	9240403	1 Pcs.	10 Pcs.	84,08
Noir mat	Oui	9240407	1 Pcs.	10 Pcs.	94,61

Pour des informations concernant les modèles d'exposition, veuillez nous contacter.

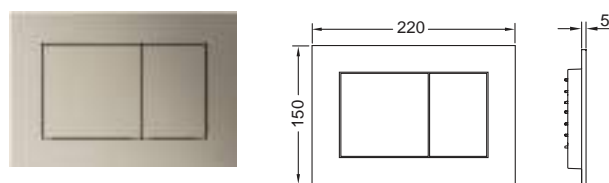
TECEnow - Plaque de déclenchement WC, métallisé

Plaque de déclenchement pour réservoirs TECE déclenchement frontal ou par le dessus. Plaque de déclenchement très fine en plastique avec touches de déclenchement amorties par du caoutchouc. Tiges de déclenchement et matériel de fixation inclus. Adapté pour le montage à fleur de paroi en association avec le kit d'encastrement et le cadre de finition TECE. Compatible avec la trappe d'insertion pour pastilles nettoyantes.

Dimensions (L x H x P) : 220 x 150 x 5 mm

Remarque :

Respecter une distance réservoir / surface extérieure de cloison de 23 mm !



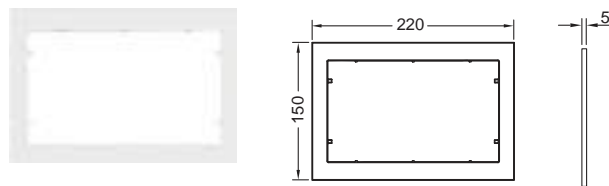
Couleur	Modèle d'exposition	Référence	U. liv. 1	U. liv. 2	€/Pcs.
Nickel métallisé	Oui	9240418	1 Pcs.	10 Pcs.	123,32
Laiton métallisé	—	9240419	1 Pcs.	10 Pcs.	123,32
Bronze rouge métallisé	—	9240422	1 Pcs.	10 Pcs.	123,32
Graphite métallisé	Oui	9240423	1 Pcs.	10 Pcs.	123,32

Pour des informations concernant les modèles d'exposition, veuillez nous contacter.

Plaques de déclenchement WC – TECEnow

Cadre de finition

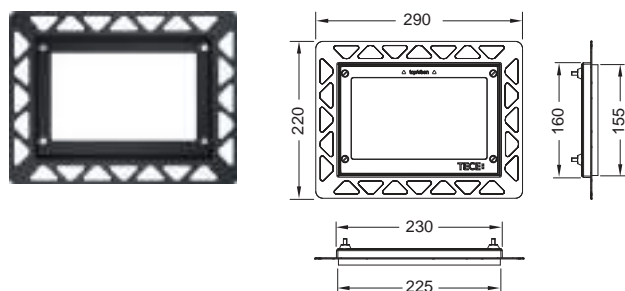
Utilisé comme cadre d'espacement intermédiaire pour les plaques de déclenchement TECEnow et TECEloop plastique ainsi que pour l'installation à fleur de paroi de TECEnow, TECEloop plastique, TECEvelvet et TECEsquare II verre. Dimensions (L x H x P) : 220 x 150 x 5 mm



Couleur	Référence	U. liv. 1	U. liv. 2	€/Pcs.
Blanc	9240410	1 Pcs.	10 Pcs.	22,12
Chromé brillant	9240411	1 Pcs.	10 Pcs.	42,78
Chromé mat	9240412	1 Pcs.	10 Pcs.	42,78
Noir	9240415	1 Pcs.	10 Pcs.	42,78

Kit d'encastrement pour montage à fleur de paroi

Kit d'installation pour le montage à fleur de paroi de plaques de déclenchement WC TECEloop verre, TECEloop plastique, TECEvelvet, TECEsquare verre, TECEsquare II verre, TECElux Mini ainsi que TECEnow. Cadre pour carrelage réglable en profondeur pour les revêtements muraux de 5 à 18 mm (de 18 à 33 mm avec vis d'ajustage - référence 9820181). Outil de démontage pour plaque de déclenchement inclus.



Kit d'encastrement nécessaire durant le montage de la cloison !

Attention :

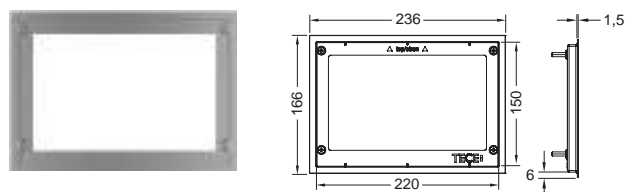
Convient pour les bâti-supports en cloison sèche ; aussi pour les murs en brique ; en association avec le gabarit de détournage (réf. 9030029). Afin d'obtenir un bord propre, nous recommandons l'utilisation d'une découpe à jet d'eau pour le carrelage.

Couleur	Modèle d'exposition	Référence	U. liv. 1	U. liv. 2	€/Pcs.
Blanc	Oui	9240646	1 Pcs.	20 Pcs.	123,91
Noir	Oui	9240647	1 Pcs.	20 Pcs.	123,91
Chromé brillant	Oui	9240649	1 Pcs.	20 Pcs.	123,91
Plaqué or	—	9240648	1 Pcs.	20 Pcs.	490,00
Métal brillant	—	9240644	1 Pcs.	20 Pcs.	371,74

Pour des informations concernant les modèles d'exposition, veuillez nous contacter.

Cadre de recouvrement pour cadre d'encastrement

Cadre de recouvrement métallique pour montage avec le kit d'encastrement WC. Pour le recouvrement des arêtes de carrelages inégales. Cadre de finition réglable en profondeur pour les revêtements muraux de 5 à 18 mm (avec vis d'ajustage - réf. 9820181 - de 18 à 33 mm).

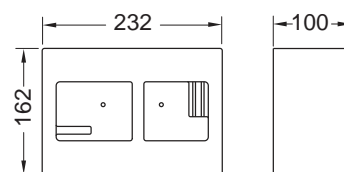


Couleur	Référence	U. liv. 1	U. liv. 2	U. liv. 3	€/Pcs.
Brillant	9240645	1 Pcs.	10 Pcs.	320 Pcs.	212,38
Brossé	9240643	1 Pcs.	10 Pcs.	320 Pcs.	212,38

TECEbox - Gabarit de détourage pour montage à fleur de paroi

Gabarit plus grand pour préparer l'installation du kit d'encastrement des plaques de déclenchement WC. Convient pour une utilisation avec les modules WC TECEbox.

Epaisseur du mur d'au moins 30 mm !



Référence	U. liv. 1	€/Pcs.
9030029	1 Pcs.	15,40

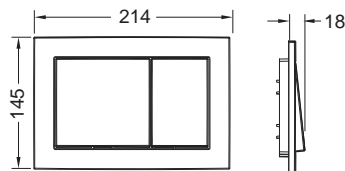
Plaques de déclenchement WC – TECEbase

TECEbase - Plaque de déclenchement WC

Plaque de déclenchement pour réservoirs TECE déclenchement frontal ou par le dessus. Plaque de déclenchement très fine en plastique, tiges de déclenchement et matériel de fixation inclus.

Compatible avec la trappe d'insertion pour pastilles nettoyantes.

Dimensions (L x H x P) : 214 x 145 x 18 mm



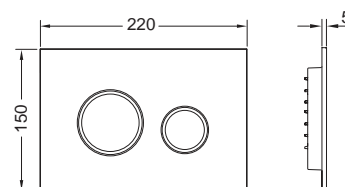
Couleur	Référence	U. liv. 1	U. liv. 2	€/Pcs.
Blanc brillant	9240700	1 Pcs.	10 Pcs.	35,40
Chromé brillant	9240701	1 Pcs.	10 Pcs.	76,72
Chromé mat	9240702	1 Pcs.	10 Pcs.	76,72
Noir mat	9240723	1 Pcs.	10 Pcs.	76,72

TECEbase round - Plaque de déclenchement WC

NEW

Plaque de déclenchement pour réservoirs TECE déclenchement frontal ou par le dessus. Plaque de déclenchement très fine en plastique, tiges de déclenchement et matériel de fixation inclus. Compatible avec la trappe d'insertion pour pastilles nettoyantes.

Dimensions (L x H x P) : 220 x 150 x 5 mm



Couleur	Référence		U. liv. 1	U. liv. 2	€/Pcs.
Blanc brillant	9240756*	NEW	1 Pcs.	10 Pcs.	35,40
Noir mat	9240759*	NEW	1 Pcs.	10 Pcs.	76,72
Chromé brillant	9240757*	NEW	1 Pcs.	10 Pcs.	76,72
Chromé mat	9240758*	NEW	1 Pcs.	10 Pcs.	76,72

TECEflushpoint - Kit de déclenchement déporté pneumatique pour réservoir avec cloche de chasse A 2

Déclenchement à distance pneumatique pour réservoirs Uni 750, Uni et Base pour un déclenchement décentralisé du réservoir en combinaison avec une plaque de déclenchement TECE manuelle ou une trappe de visite. Pour une utilisation dans un mur porteur ou une cloison sèche ou en gaine technique.

Composé de : actionneur pneumatique pour réservoir Uni, boîtier d'encastrement, tube capillaire pour mécanisme pneumatique de 2 m, gaine de 2 m, profondeur d'installation : 75 mm

Attention :

Uniquement en association avec le déclenchement à distance pneumatique TECEflushpoint 9240978-9240984 (veuillez commander séparément).



Référence	U. liv. 1	€/Pcs.
9240976	1 Pcs.	96,39

TECEflushpoint - Kit de déclenchement déporté pneumatique pour réservoir avec cloche de chasse A 5

Déclenchement à distance pneumatique pour réservoir Compact 320, Base 320, Octa II et Base 8 avec cloche de chasse A 5 pour un déclenchement décentralisé du réservoir en combinaison avec une plaque de déclenchement TECE manuelle ou une trappe de visite. Pour une utilisation dans un mur porteur ou une cloison sèche ou une installation en gaine technique.

Composé de : actionneur pneumatique pour réservoir Uni, boîtier d'encastrement, tube capillaire de 2 m, gaine de 2 m, profondeur d'installation : 75 mm

Attention :

Uniquement en association avec le déclenchement à distance pneumatique TECEflushpoint 9240978-9240984 (veuillez commander séparément).



Référence	U. liv. 1	€/Pcs.
9240977	1 Pcs.	65,54

TECEflushpoint - Kit d'installation fin pour déclenchement déporté pneumatique, façade carrée

Fonctionnement pneumatique à distance des réservoirs TECE pour un fonctionnement décentralisé du réservoir en combinaison avec une plaque de commande manuelle TECE ou une trappe de visite. Pour une utilisation dans une cloison maçonnée ou sèche, ou en gaine technique.

Dimensions (L x H x P) : 95 x 95 x 5 mm

Composé de : façade très fine de forme carrée, grand et petit bouton et l'unité de commande pneumatique

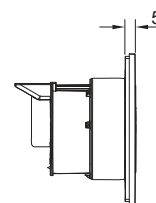
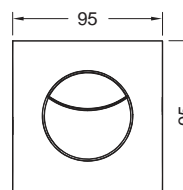
Attention :

Uniquement en association avec le kit d'installation pour déclenchement pneumatique à distance TECEflushpoint (veuillez commander séparément).

Surfaces personnalisées disponibles sur demande (à partir d'avril 2026).



<https://qr.tece.de/perfect-match>



Couleur	Référence	U. liv. 1	€/Pcs.
Blanc brillant	9240978	1 Pcs.	58,34
Chromé brillant	9240979	1 Pcs.	67,68
Chromé mat	9240980	1 Pcs.	53,68

Plaques de déclenchement WC – TECEflushpoint

TECEflushpoint - Kit d'installation fin pour déclenchement déporté pneumatique, façade ronde

Fonctionnement pneumatique à distance des réservoirs TECE pour un fonctionnement décentralisé du réservoir en combinaison avec une plaque de commande manuelle TECE ou une trappe de visite. Pour une utilisation dans une cloison maçonnée ou sèche, ou en gaine technique.

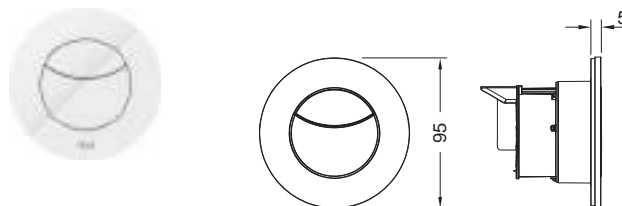
Dimensions (L x H x P) : 95 x 95 x 5 mm

Composé de : façade très fine de forme arrondi, grand et petit bouton et l'unité de commande pneumatique

Attention :

Uniquement en association avec le kit d'installation pour déclenchement pneumatique à distance TECEflushpoint (veuillez commander séparément).

Couleur	Référence	U. liv. 1	€/Pcs.
Blanc brillant	9240981	1 Pcs.	58,34
Chromé brillant	9240982	1 Pcs.	67,68
Chromé mat	9240983	1 Pcs.	70,13



TECEflushpoint - Kit d'installation fin pour déclenchement déporté pneumatique, façade carrée, simple touche

Fonctionnement pneumatique à distance des réservoirs TECE pour un fonctionnement décentralisé du réservoir en combinaison avec une plaque de commande manuelle TECE ou une trappe de visite. Pour une utilisation dans une cloison maçonnée ou sèche, ou en gaine technique.

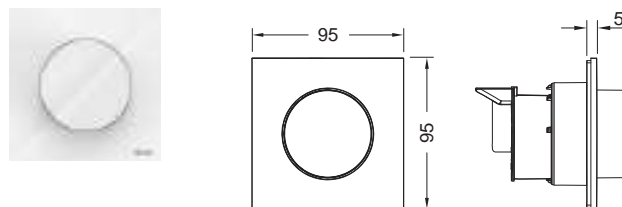
Dimensions (L x H x P) : 95 x 95 x 5 mm

Composé de : façade très fine de forme carrée, grand bouton rond qui dépasse et l'unité de commande pneumatique

Attention :

Uniquement en association avec le kit d'installation pour déclenchement pneumatique à distance TECEflushpoint (veuillez commander séparément).

Couleur	Référence	U. liv. 1	€/Pcs.
Blanc brillant	9240984	1 Pcs.	64,51



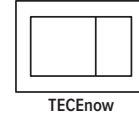
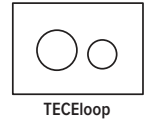
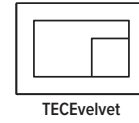
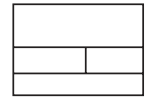
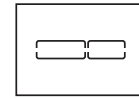
Trappe d'insertion II pour pastilles nettoyantes (TECElux mini, TECESquare glass, TECEvelvet, TECEloop et TECEnow)

Pour l'insertion de pastille de nettoyage dans les réservoirs Uni et Base ; en combinaison avec les plaques de commande TECElux Mini, TECESquare glass, TECEvelvet, TECEloop et TECEnow ; pour une installation par l'avant ; Convient pour une installation encastrée.

Utilisation en cloison maçonnée à partir d'une épaisseur de cloison de 22 mm. Épaisseur de cloison maximale : cloison sèche 79 mm, cloison maçonnée 98 mm

Attention :

- Les pastilles nettoyantes à utiliser ne doivent pas contenir de chlore si aucun autre composant oxydant.
- Non compatible avec le kit de déclenchement déporté pneumatique TECEflushpoint.



Référence	U. liv. 1	€/Pcs.
9240951	1 Pcs.	81,87

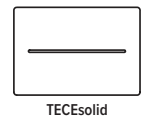
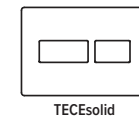
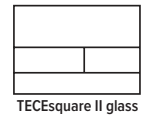
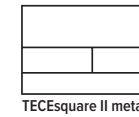
Trappe d'insertion II pour pastilles nettoyantes (TECESquare II inox, TECESquare II glass et TECESolid)

Pour l'insertion de pastille de nettoyage dans les réservoirs Uni et Base ; en combinaison avec les plaques de commande TECESquare II metal, TECESquare II glass et TECESolid ; pour une installation par l'avant ; convient pour une installation encastrée en combinaison avec la plaque de déclenchement TECESquare II glass et le cadre de finition TECESolid.

Utilisation dans des cloisons sèches d'une épaisseur minimale de 32 mm. Fixation murale max. : 89 mm dans les cloisons sèches, 108 mm dans les cloisons maçonnées

Attention :

- Les pastilles nettoyantes à utiliser ne doivent pas contenir de chlore si aucun autre composant oxydant.
- Non compatible avec le kit de déclenchement déporté pneumatique TECEflushpoint.



Référence	U. liv. 1	€/Pcs.
9240952	1 Pcs.	81,87

Kit d'extension pour plaques de déclenchement WC, max. 12 cm

Pour l'extension du matériel de fixation et des tiges de déclenchement de 12 cm max.

Référence	U. liv. 1	€/Pcs.
9820030	1 Pcs.	18,50



Kit de vis d'extension pour montage à fleur de paroi, 18-33 mm

4 vis de réglage 18-33 mm avec rondelle de sécurité, pour kit d'encastrement WC, urinoir et TECEfilo.

Référence	U. liv. 1	€/Pcs.
9820181	1 Pcs.	32,44



Plaques de déclenchement WC – Accessoires

Matériel de fixation et tiges de déclenchement pour installation plaque de déclenchement (2003-2020)

Kit de montage pour la combinaison d'anciens réservoirs (2003-2020) avec de nouvelles plaques de déclenchement TECE (à partir de 2021), ainsi que d'anciennes plaques TECE (2003-2020) avec de nouveaux réservoirs de chasse (à partir de 2020).



Référence	U. liv. 1	U. liv. 2	€/Pcs.
9820692	1 Pcs.	50 Pcs.	22,71

Systemes sanitaires

PLAQUES DE DÉCLENCHEMENT POUR URINOIRS

Plaques TECE



Sommaire Plaques de déclenchement pour urinoirs



	Page
TECEfilo - Electronique	74
TECEsquare	78
TECEloop	80
TECESolid	82
TECEplanus - Electronique	83
TECEnow	84
Accessoires	85

Plaques de déclenchement pour urinoirs – TECEfilo - Electronique



TECEfilo urinoir électronique

Le TECEfilo urinoir électronique peut être utilisé pour une connexion secteur en 230/12 V ou avec une batterie 7,2 V.

Attention, veuillez commander séparément:

1. Unité de déclenchement TECEfilo (secteur 230/12 V ou batterie 7,2 V)
2. Plaque TECEfilo sensor

Unité de déclenchement (1.) et plaque sensor (2.)

TECEfilo électronique - Unité de déclenchement urinoir, réseau 230/12 V

Électrovanne sur secteur 230/12 V avec filtre à impuretés ; peut être utilisée à une pression minimum d'écoulement de 0,5 bar. À combiner avec la plaque sensor TECEfilo et la cloche de chasse U 2.



Référence	U. liv. 1	U. liv. 2	€/Pcs.
9242092	1 Pcs.	10 Pcs.	191,72

TECEfilo électronique - Unité de déclenchement urinoir, batterie 7,2 V

Électrovanne sur pile 7,2 V avec filtre à impuretés ; peut être utilisée à une pression minimum d'écoulement de 0,5 bar. À combiner avec la plaque sensor TECEfilo et la cloche de chasse U 2, avec batterie 7,2 V (2 x R6 - AA (3,6 V)).



Référence	U. liv. 1	U. liv. 2	€/Pcs.
9242091	1 Pcs.	10 Pcs.	404,17

TECEfilo électronique - Plaque capteur urinoir, inox

Kit de montage fin pour dispositif de chasse infrarouge sans contact à combiner avec l'unité de déclenchement TECEfilo, compatible avec le coffret de chasse urinoir TECE U 2 ; peut être vissé de manière dissimulée.

Le temps de rinçage, la fonction de pause d'économie d'eau, la fonction pour les urinoirs à abattant, le mode nettoyage, le pré-rinçage et l'intervalle de chasse hygiénique peuvent être réglés via l'application.

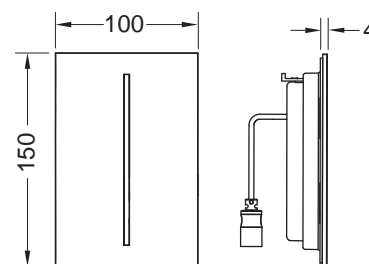
Composé de :

- Façade avec capteur
- Matériel de montage

Dimensions (L x H x P) : 100 x 150 x 4 mm

Attention :

- Veuillez commander séparément l'unité de déclenchement.
- Non compatible avec les abattants urinoirs noirs.



Couleur	Modèle d'exposition	Référence	U. liv. 1	U. liv. 2	€/Pcs.
Inox brossé (anti-trace de doigts)	Oui	9242068	1 Pcs.	15 Pcs.	554,43

Pour des informations concernant les modèles d'exposition, veuillez nous contacter.

TECEfilo électronique - Plaque capteur urinoir, verre

Kit de montage fin pour dispositif de chasse infrarouge sans contact à combiner avec l'unité de déclenchement TECEfilo, compatible avec le coffret de chasse urinoir TECE U 2 ; peut être vissé de manière dissimulée.

Le temps de rinçage, la fonction de pause d'économie d'eau, la fonction pour les urinoirs à couvercle, le mode nettoyage, le pré-rinçage et l'intervalle de chasse hygiénique peuvent être réglés via l'application.

Composé de :

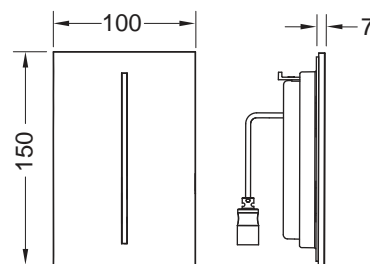
- Façade avec capteur
- Matériel de montage

Convient pour une installation à fleur de paroi en association avec le kit d'encastrement TECEfilo.

Dimensions (L x H x P) : 100 x 150 x 7 mm

Attention :

- Veuillez commander séparément l'unité de déclenchement.
- Kit d'encastrement non compris dans le contenu de la livraison.
- Non compatible avec les abattants urinoirs noirs.



Couleur	Modèle d'exposition	Référence	U. liv. 1	U. liv. 2	€/Pcs.
Verre blanc brillant	Oui	9242064	1 Pcs.	15 Pcs.	466,35
Verre noir brillant	—	9242065	1 Pcs.	15 Pcs.	544,07

Pour des informations concernant les modèles d'exposition, veuillez nous contacter.

TECEfilo-Velvet électronique - Plaque capteur urinoir

Kit de montage fin pour dispositif de chasse infrarouge sans contact à combiner avec l'unité de déclenchement TECEfilo, compatible avec le coffret de chasse urinoir TECE U 2 ; avec surfaces FENIX NTM (FENIX® by Arpa Industriale) ; peut être vissé de manière dissimulée.

Le temps de rinçage, la fonction de pause d'économie d'eau, la fonction pour les urinoirs à abattant, le mode nettoyage, le pré-rinçage et l'intervalle de chasse hygiénique peuvent être réglés via l'application.

Composé de :

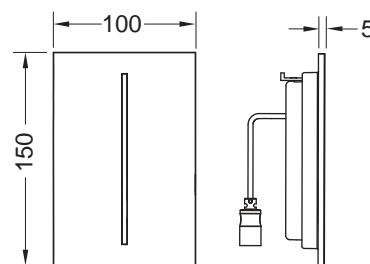
- Façade avec capteur
- Matériel de montage

Convient pour une installation à fleur de paroi en association avec le kit d'encastrement TECEfilo.

Dimensions (L x H x P) : 100 x 150 x 5 mm

Attention :

- Veuillez commander séparément l'unité de déclenchement.
- Kit d'encastrement non compris dans le contenu de la livraison.
- Non compatible avec les abattants urinoirs noirs.



Couleur	Accordé à	Modèle d'exposition	Référence	U. liv. 1	U. liv. 2	€/Pcs.
Blanc	FENIX NTM® Bianco Kos	—	9242081	1 Pcs.	15 Pcs.	512,98
Noir	FENIX NTM® Nero Ingo	—	9242082	1 Pcs.	15 Pcs.	512,98
Beige-Marron	FENIX NTM® Castoro Ottawa	Oui	9242083	1 Pcs.	15 Pcs.	512,98
Gris beige	FENIX NTM® Beige Arizona	—	9242084	1 Pcs.	15 Pcs.	512,98
Anthracite	FENIX NTM® Grigio Londra	Oui	9242085	1 Pcs.	15 Pcs.	512,98
Gris pierre	FENIX NTM® Grigio Efeso	—	9242086	1 Pcs.	15 Pcs.	512,98

Pour des informations concernant les modèles d'exposition, veuillez nous contacter.

Plaques de déclenchement pour urinoirs – TECEfilo - Electronique

TECEfilo-Solid électronique - Plaque capteur urinoir, inox

Kit de montage fin pour dispositif de chasse infrarouge sans contact à combiner avec l'unité de déclenchement TECEfilo, compatible avec le coffret de chasse urinoir TECE U 2 ; peut être vissé de manière dissimulée.

Le temps de rinçage, la fonction de pause d'économie d'eau, la fonction pour les urinoirs à abattant, le mode nettoyage, le pré-rinçage et l'intervalle de chasse hygiénique peuvent être réglés via l'application.

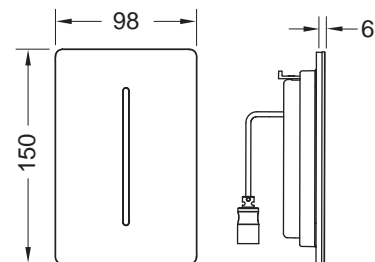
Composé de :

- Façade avec capteur
- Matériel de montage

Dimensions (L x H x P) : 98 x 150 x 6 mm

Attention :

- Veuillez commander séparément l'unité de déclenchement.
- Non compatible avec les abattants urinoirs noirs.



Couleur	Modèle d'exposition	Référence	U. liv. 1	U. liv. 2	€/Pcs.
Blanc brillant	—	9242072	1 Pcs.	15 Pcs.	487,07
Blanc mat	—	9242073	1 Pcs.	15 Pcs.	487,07
Inox brossé	—	9242074	1 Pcs.	15 Pcs.	487,07
Inox brossé (anti-trace de doigts)	Oui	9242075	1 Pcs.	15 Pcs.	487,07
Chromé brillant	—	9242076	1 Pcs.	15 Pcs.	487,07
Noir mat	—	9242077	1 Pcs.	15 Pcs.	487,07

Pour des informations concernant les modèles d'exposition, veuillez nous contacter.

TECEfilo électronique - Plaque capteur urinoir, plastique

Kit de montage fin pour dispositif de chasse infrarouge sans contact à combiner avec l'unité de déclenchement TECEfilo, compatible avec le coffret de chasse urinoir TECE U 2 ; peut être vissé de manière dissimulée.

Le temps de rinçage, la fonction de pause d'économie d'eau, la fonction pour les urinoirs à couvercle, le mode nettoyage, le pré-rinçage et l'intervalle de chasse hygiénique peuvent être réglés via l'application.

Composé de :

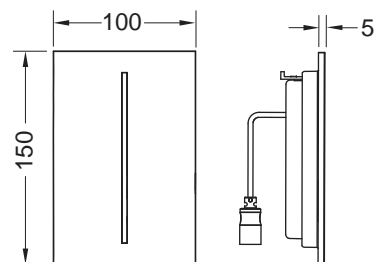
- Façade avec capteur
- Matériel de montage

Convient pour une installation à fleur de paroi en association avec kit d'encastrement TECEfilo.

Dimensions (L x H x P) : 100 x 150 x 5 mm

Attention :

- Veuillez commander séparément l'unité de déclenchement.
- Kit d'encastrement non compris dans le contenu de la livraison.
- Non compatible avec les abattants urinoirs noirs.



Couleur	Modèle d'exposition	Référence	U. liv. 1	U. liv. 2	€/Pcs.
Blanc brillant	Oui	9242066	1 Pcs.	15 Pcs.	290,17
Chromé brillant	Oui	9242067	1 Pcs.	15 Pcs.	326,44

Pour des informations concernant les modèles d'exposition, veuillez nous contacter.

Plaques de déclenchement pour urinoirs – TECEfilo - Electronique

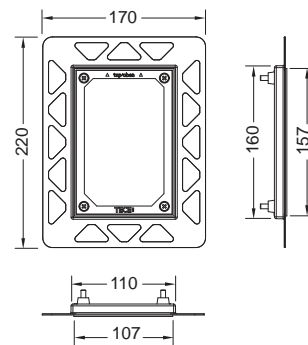
TECEfilo - Kit d'encastrement urinoir pour montage à fleur de paroi

Kit d'encastrement pour montage à fleur de paroi des plaques de déclenchement urinoir TECEfilo verre, TECEfilo plastique et TECEfilo-Velvet dans une cloison sèche. Cadre pour carrelage réglable en profondeur pour les revêtements muraux de 5 à 18 mm (de 18 à 33 mm avec vis d'ajustage - référence 9820181). Outil de démontage pour façade inclus

Kit d'encastrement nécessaire durant le montage de la cloison !

Attention :

Convient pour le montage dans une cloison sèche uniquement. Afin d'obtenir un bord propre, nous recommandons l'utilisation d'une découpe à jet d'eau pour le carrelage.

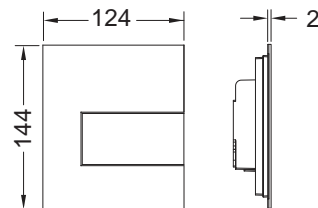


Couleur	Référence	U. liv. 1	€/Pcs.
Blanc	9242041	1 Pcs.	39,83
Noir	9242042	1 Pcs.	38,34
Chromé brillant	9242040	1 Pcs.	52,23

Plaques de déclenchement pour urinoirs – TECESquare

TECESquare metal - Plaque de déclenchement urinoir, cartouche incluse, inox

Kit de montage pour boîtier de chasse TECE U1 ;
boîtier de chasse classe 1,5 et 4 (EN 12541) ;
Volume de chasse réglable 1, 2 ou 4 litres ;
utilisable à partir d'une pression de 0,5 bar.



Composé de :

- Cartouche de la robinetterie de chasse avec aiguille de nettoyage automatique
- Plaque de déclenchement en métal extra-plate, surépaisseur de 2 mm
- Tige de déclenchement et matériel de fixation

Dimensions (L x H x P) : 124 x 144 x 2 mm

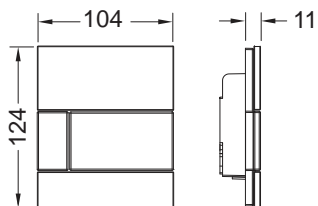
Montage possible uniquement en association avec le kit d'encastrement pour urinoir destiné à un montage à fleur de paroi, veuillez commander séparément !

Couleur	Modèle d'exposition	Référence	U. liv. 1	U. liv. 2	€/Pcs.
Inox brossé (anti-trace de doigts)	Oui	9242810	1 Pcs.	10 Pcs.	528,11
Chromé brillant	Oui	9242811	1 Pcs.	10 Pcs.	528,11
Blanc brillant	Oui	9242812	1 Pcs.	10 Pcs.	528,11
Blanc mat	—	9242814	1 Pcs.	10 Pcs.	528,11
Noir mat	Oui	9242813	1 Pcs.	10 Pcs.	528,11

Pour des informations concernant les modèles d'exposition, veuillez nous contacter.

TECESquare glass - Plaque de déclenchement urinoir, cartouche incluse, verre

Kit de montage pour boîtier de chasse TECE ;
boîtier de chasse classe 1,5 et 4 (EN 12541) ;
Volume de chasse réglable 1, 2 ou 4 litres ;
utilisable à partir d'une pression de 0,5 bar.



Composé de :

- Cartouche de la robinetterie de chasse avec aiguille de nettoyage automatique
- Plaque plate en verre
- Tige de déclenchement et matériel de fixation

Adapté pour le montage à fleur de paroi en association avec le kit d'encastrement d'urinoir.

Dimensions (L x H x P) : 104 x 124 x 11 mm

Kit d'encastrement urinoir pour montage à fleur de paroi non compris dans le contenu de livraison.

Couleur	Modèle d'exposition	Référence	U. liv. 1	U. liv. 2	€/Pcs.
Verre blanc brillant, touche blanc brillant	Oui	9242800	1 Pcs.	15 Pcs.	411,16
Verre blanc brillant, touche aspect inox brossé (anti-trace de doigts)	—	9242801	1 Pcs.	15 Pcs.	508,32
Verre blanc brillant, touche chromé brillant	Oui	9242802	1 Pcs.	15 Pcs.	439,33
Verre noir brillant, touche aspect inox brossé (anti-trace de doigts)	Oui	9242806	1 Pcs.	15 Pcs.	504,09
Verre noir brillant, touche chromé brillant	—	9242807	1 Pcs.	15 Pcs.	439,33
Verre noir brillant, touche noir mat	—	9242809	1 Pcs.	15 Pcs.	439,33

Pour des informations concernant les modèles d'exposition, veuillez nous contacter.

Plaques de déclenchement pour urinoirs – TECESquare

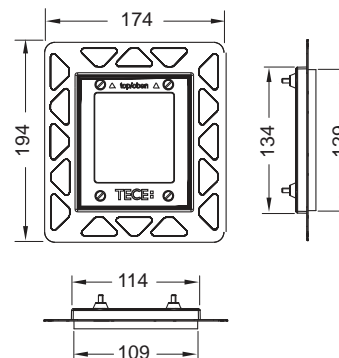
Kit d'encastrement urinoir pour montage à fleur de paroi

Kit d'encastrement pour montage à fleur de paroi des plaques de déclenchement urinoir TECEnow/TECEloop/TECESquare Glas ainsi que pour le montage de TECESquare métal. Cadre pour carrelage réglable en profondeur pour les revêtements muraux de 5-18 mm (avec vis de réglage réf. 9820181 de 18-33 mm). Outil de démontage pour plaque de déclenchement inclus.

Kit d'encastrement nécessaire durant le montage de la cloison !

Attention : Uniquement pour montage sur cloison sèche !

Afin d'obtenir un bord propre, veuillez utiliser une découpe à jet d'eau pour le carrelage.



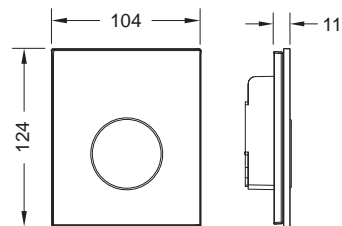
Couleur	Modèle d'exposition	Référence	U. liv. 1	U. liv. 2	€/Pcs.
Blanc	—	9242646	1 Pcs.	40 Pcs.	123,91
Noir	—	9242647	1 Pcs.	40 Pcs.	123,91
Chromé brillant	Oui	9242649	1 Pcs.	40 Pcs.	146,05
Plaqué or	—	9242648	1 Pcs.	40 Pcs.	656,44

Pour des informations concernant les modèles d'exposition, veuillez nous contacter.

Plaques de déclenchement pour urinoirs – TECEloop

TECEloop glass - Plaque de déclenchement urinoir, cartouche incluse, verre

Kit de montage pour boîtier de chasse TECE U1 ;
boîtier de chasse classe 1,5 et 4 (EN 12541) ;
volume de chasse réglable 1, 2 ou 4 litres ;
utilisable à partir d'une pression minimum de 0,5 bar.



Composé de :

- Cartouche de la robinetterie de chasse avec aiguille de nettoyage automatique
- Plaque plate en verre
- Tige de déclenchement et matériel de fixation

Adapté pour le montage à fleur de paroi en association avec le kit d'encastrement urinoir.

Dimensions (L x H x P) : 104 x 124 x 11 mm

Kit d'encastrement urinoir pour un montage à fleur de paroi non compris dans le contenu de livraison.

Couleur	Modèle d'exposition	Référence	U. liv. 1	U. liv. 2	€/Pcs.
Verre blanc brillant, touche blanc brillant	Oui	9242650	1 Pcs.	15 Pcs.	384,42
Verre blanc brillant, touche chromé mat	Oui	9242659	1 Pcs.	15 Pcs.	433,67
Verre blanc brillant, touche chromé brillant	Oui	9242660	1 Pcs.	15 Pcs.	433,67
Verre blanc brillant, touche aspect inox brossé (anti-trace de doigts)	—	9242661	1 Pcs.	15 Pcs.	489,99
Verre noir brillant, touche blanc brillant	Oui	9242654	1 Pcs.	15 Pcs.	384,42
Verre noir brillant, touche chromé mat	Oui	9242655	1 Pcs.	15 Pcs.	432,27
Verre noir brillant, touche chromé brillant	Oui	9242656	1 Pcs.	15 Pcs.	432,27
Verre noir brillant, touche aspect inox brossé (anti-trace de doigts)	—	9242663	1 Pcs.	15 Pcs.	335,12
Verre noir brillant, touche noir mat	Oui	9242657	1 Pcs.	15 Pcs.	432,27
Verre noir brillant, touche or	—	9242658	1 Pcs.	15 Pcs.	544,95

Pour des informations concernant les modèles d'exposition, veuillez nous contacter.

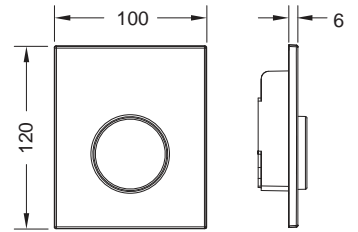
TECEloop - Plaque de déclenchement urinoir, cartouche incluse, plastique

Kit de montage pour boîtier de chasse TECE U1 ;
boîtier de chasse classe 1,5 et 4 (EN 12541) ;
Volume de chasse réglable 1, 2 ou 4 litres ;
utilisable à partir d'une pression de 0,5 bar.

Composé de :

- Cartouche de la robinetterie de chasse avec aiguille de nettoyage automatique
- Plaque très fine en plastique
- Tige de déclenchement et matériel de fixation

Dimensions (L x H x P) : 100 x 120 x 6 mm



Couleur	Référence		U. liv. 1	U. liv. 2	€/Pcs.
Blanc brillant	9242600		1 Pcs.	15 Pcs.	206,53
Blanc brillant, touche chromé brillant	9242627	SALE	1 Pcs.	15 Pcs.	253,73
Chromé mat	9242625		1 Pcs.	15 Pcs.	256,69
Chromé brillant	9242626		1 Pcs.	15 Pcs.	256,69

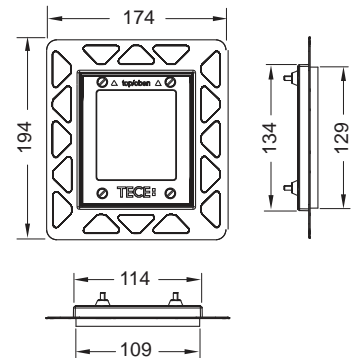
Kit d'encastrement urinoir pour montage à fleur de paroi

Kit d'encastrement pour montage à fleur de paroi des plaques de déclenchement urinoir TECEnow/TECEloop/TECESquare Glas ainsi que pour le montage de TECESquare métal. Cadre pour carrelage réglable en profondeur pour les revêtements muraux de 5-18 mm (avec vis de réglage réf. 9820181 de 18-33 mm). Outil de démontage pour plaque de déclenchement inclus.

Kit d'encastrement nécessaire durant le montage de la cloison !

Attention : Uniquement pour montage sur cloison sèche !

Afin d'obtenir un bord propre, veuillez utiliser une découpe à jet d'eau pour le carrelage.



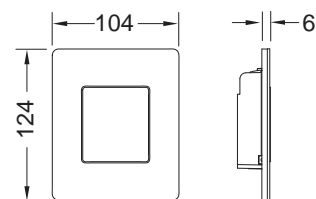
Couleur	Modèle d'exposition	Référence	U. liv. 1	U. liv. 2	€/Pcs.
Blanc	—	9242646	1 Pcs.	40 Pcs.	123,91
Noir	—	9242647	1 Pcs.	40 Pcs.	123,91
Chromé brillant	Oui	9242649	1 Pcs.	40 Pcs.	146,05
Plaqué or	—	9242648	1 Pcs.	40 Pcs.	656,44

Pour des informations concernant les modèles d'exposition, veuillez nous contacter.

Plaques de déclenchement pour urinoirs – TECEsolid

TECEsolid - Plaque de déclenchement urinoir, cartouche incluse, inox

Kit de montage fin pour boîtier de chasse TECE U 1 ;
boîtier de chasse classe 1, 5 et 4 (EN 12541) ;
Volume de chasse réglable 1, 2 ou 4 litres ;
utilisable à partir d'une pression minimum de 0,5 bar ;
plaque de déclenchement avec vis dissimulées possibles.



Composé de :

- Cartouche de robinet de chasse
- Plaque de déclenchement spécialement conçue en métal, d'une épaisseur de 6 mm
- Tige de déclenchement et matériel de fixation

Dimensions (L x H x P) : 104 x 124 x 6 mm

Couleur	Modèle d'exposition	Référence	U. liv. 1	U. liv. 2	€/Pcs.
Blanc brillant	—	9242432	1 Pcs.	15 Pcs.	347,70
Blanc mat	—	9242433	1 Pcs.	15 Pcs.	347,70
Inox brossé	—	9242430	1 Pcs.	15 Pcs.	344,97
Inox brossé (anti-trace de doigts)	Oui	9242434	1 Pcs.	15 Pcs.	350,45
Chromé brillant	—	9242431	1 Pcs.	15 Pcs.	347,70
Noir mat	—	9242435	1 Pcs.	15 Pcs.	347,70

Pour des informations concernant les modèles d'exposition, veuillez nous contacter.

TECEsolid - Vis dissimulées

Vis dissimulées pour une protection contre le vol de la plaque de déclenchement TECEsolid, comprend un outil de montage.

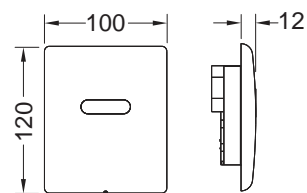


Référence	U. liv. 1	€/Pcs.
9240442	1 Pcs.	17,03

Plaques de déclenchement pour urinoirs – TECEplanus - Electronique

TECEplanus électronique - Plaque de déclenchement urinoir, batterie 6 V, inox

Kit de montage pour déclenchement infrarouge sans contact, adapté pour boîtier de chasse d'urinoir TECE U 1 ; utilisable à partir d'une pression minimum de 0,5 bar ; temps de chasse, fonction enchaînement économe en eau, nettoyage, pré-rinçage et chasse hygiénique réglable.



Composé de :

- Électrovanne avec filtre à impuretés
- Batterie 6 V (2CR5)
- Façade métallique vissable avec champ du capteur
- Matériel de fixation
- Clé de programmation

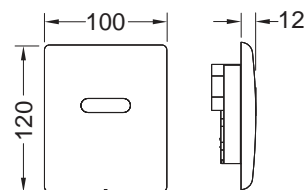
Dimensions (L x H x P) : 100 x 120 x 12 mm

Couleur	Modèle d'exposition	Référence	U. liv. 1	U. liv. 2	€/Pcs.
Blanc satiné mat	Oui	9242354	1 Pcs.	10 Pcs.	654,95
Inox brossé	Oui	9242350	1 Pcs.	10 Pcs.	654,95
Chromé brillant	Oui	9242351	1 Pcs.	10 Pcs.	654,95
Blanc brillant	—	9242356	1 Pcs.	10 Pcs.	654,95

Pour des informations concernant les modèles d'exposition, veuillez nous contacter.

TECEplanus électronique - Plaque de déclenchement urinoir, réseau 230/12 V, inox

Kit de montage pour déclenchement à infrarouge sans contact ; adapté pour boîtier de chasse d'urinoir TECE ; utilisable à partir d'une pression de 0,5 bar ; temps de chasse, fonction d'arrêt pour le nettoyage, pré-rinçage et chasse hygiénique réglables.



Composé de :

- Électrovanne avec filtre à impuretés
- Façade métallique vissable avec champ du capteur
- Matériel de fixation
- Clé de programmation
- Alimentation électrique via un transformateur externe 230/12 V (non compris dans le contenu de livraison)

Dimensions (L x H x P) : 100 x 120 x 12 mm

Veuillez commander séparément :

- Transformateur TECEplanus 230/12 V – réf. 9810003
- Câble de raccordement TECEplanus 12 V – réf. 9810004

Couleur	Modèle d'exposition	Référence	U. liv. 1	U. liv. 2	€/Pcs.
Blanc satiné mat	Oui	9242355	1 Pcs.	10 Pcs.	654,95
Inox brossé	Oui	9242352	1 Pcs.	10 Pcs.	654,95
Chromé brillant	Oui	9242353	1 Pcs.	10 Pcs.	654,95
Blanc brillant	—	9242357	1 Pcs.	10 Pcs.	654,95

Pour des informations concernant les modèles d'exposition, veuillez nous contacter.

Plaques de déclenchement pour urinoirs – TECEnow

TECEnow - Plaque de déclenchement urinoir, cartouche incluse

Kit de montage pour boîtier de chasse TECE U1 ;
boîtier de chasse classe 1, 5 et 4 (EN 12541) ;
Volume de chasse réglable 1, 2 ou 4 litres ;
utilisable à partir d'une pression de 0,5 bar.

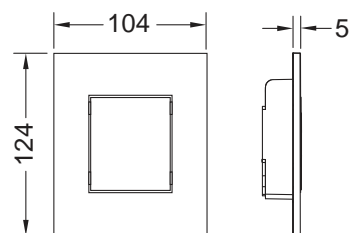
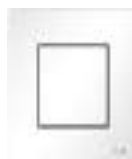
Composé de :

- Cartouche de la robinetterie de chasse avec aiguille de nettoyage automatique
- Plaque de déclenchement très fine, épaisseur de 5 mm
- Tige de déclenchement et matériel de fixation

Adapté pour le montage à fleur de paroi en association avec le kit d'encastrement d'urinoir.

Dimensions (L x H x P) : 104 x 124 x 5 mm

Kit d'encastrement urinoir pour un montage à fleur de paroi non compris dans le contenu de livraison.



Couleur	Modèle d'exposition	Référence	U. liv. 1	U. liv. 2	€/Pcs.
Blanc brillant	Oui	9242400	1 Pcs.	15 Pcs.	165,23
Blanc mat	—	9242407	1 Pcs.	15 Pcs.	212,47
Blanc antibactérien	—	9242405	1 Pcs.	15 Pcs.	186,51
Chromé brillant	Oui	9242401	1 Pcs.	15 Pcs.	197,68
Chromé mat	Oui	9242402	1 Pcs.	15 Pcs.	197,68
Noir brillant	—	9242403	1 Pcs.	15 Pcs.	208,00
Noir mat	—	9242406	1 Pcs.	15 Pcs.	212,47

Pour des informations concernant les modèles d'exposition, veuillez nous contacter.

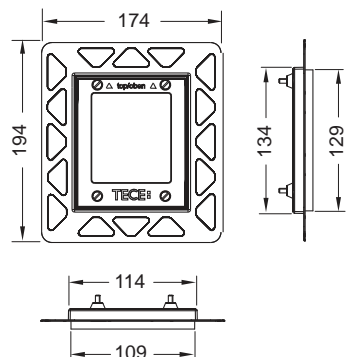
Kit d'encastrement urinoir pour montage à fleur de paroi

Kit d'encastrement pour montage à fleur de paroi des plaques de déclenchement urinoir TECEnow/TECEloop/TECESquare Glas ainsi que pour le montage de TECESquare métal. Cadre pour carrelage réglable en profondeur pour les revêtements muraux de 5-18 mm (avec vis de réglage réf. 9820181 de 18-33 mm). Outil de démontage pour plaque de déclenchement inclus.

Kit d'encastrement nécessaire durant le montage de la cloison !

Attention : Uniquement pour montage sur cloison sèche !

Afin d'obtenir un bord propre, veuillez utiliser une découpe à jet d'eau pour le carrelage.



Couleur	Modèle d'exposition	Référence	U. liv. 1	U. liv. 2	€/Pcs.
Blanc	—	9242646	1 Pcs.	40 Pcs.	123,91
Noir	—	9242647	1 Pcs.	40 Pcs.	123,91
Chromé brillant	Oui	9242649	1 Pcs.	40 Pcs.	146,05
Plaqué or	—	9242648	1 Pcs.	40 Pcs.	656,44

Pour des informations concernant les modèles d'exposition, veuillez nous contacter.

Kit d'extension pour plaque de déclenchement urinoir, max. 13 cm

Pour l'extension du matériel de fixation et des tiges de déclenchement de 13 cm max. Pour boîtier de chasse U 1.



Référence	U. liv. 1	€/Pcs.
9820095	1 Pcs.	56,20



Systemes sanitaires

MODULES SANITAIRES

Modules sanitaires





	Page
TECEconstruct	91
TECEprofil	99
TECEbox	135

Systemes sanitaires

TECEconstruct MODULES SANITAIRES

Modules sanitaires



	Page
Modules de toilettes avec réservoir Uni	94
Modules de toilettes avec réservoir Compact 320	97
Kits coupe-feu	98

TECEconstruct – Modules de toilettes avec réservoir Uni

TECEconstruct - Module WC « Premium » autoportant avec réservoir Uni, hauteur 1120 mm

Module 4 pieds indépendants double châssis, équipé pour le montage de plaque de déclenchement TECE « easy fit ».

Réservoir Uni pour déclenchement frontal :

- Réservoir de sécurité monobloc en plastique antichoc, testé selon EN 14055 et NF
- Réservoir fermé entièrement pré-monté
- Raccord de réservoir avec filetage mâle 1/2" sur le côté, compatible avec les adaptateurs rapides
- Réservoir d'une contenance de 10 litres ; volume de chasse pré-réglé à 6 litres ; volume de chasse réglable à tout moment sur 4,5/7,5/9 litres, petite chasse de 3 litres avec la technique du double rinçage ; possibilité de réglage optionnel d'un volume de chasse de 4/2 litre ; volume résiduel pouvant être immédiatement utilisé pour une chasse supplémentaire.
- Isolation contre la condensation
- Utilisable comme réservoir à simple ou à double rinçage selon la plaque de déclenchement
- Composants, réservoir et châssis certifiés NF
- Système d'installation de plaque de déclenchement « easy fit »
- Tunnel de détournement « Tear Off », ajustable sans outil
- Robinet flotteur ultra silencieux de catégorie acoustique 1, selon DIN 4109
- Réglage de débit de chasse par molette sans retirer la cloche de chasse

Bâti-support :

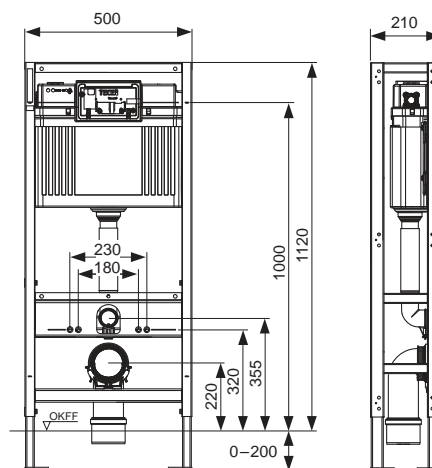
- Châssis avec surface traitée par pulvérisation
- Deux boulons de fixation et écrous M 12
- Pipe d'évacuation DN 90 en PP
- Manchon adaptateur PVC DN 90/100 utilisable pour sortie horizontale
- Manchette de raccordement WC DN 90
- Coque de protection pour le raccordement (WC-douche inclus), avec boîte de jonction électrique et couvercle
- Nécessaire de fixation
- Tiges filetées pour fixation de la cuvette

Veillez commander séparément :

- Plaque de déclenchement de WC (voir plaques de déclenchement)
- Trappe d'insertion pour pastilles nettoyantes (en option)
- Kit d'installation de WC-douche TECE, cloison sèche (en option)

Remarque :

En cas d'utilisation de cuvettes de WC avec surface d'appui réduite (= écart entre le centre des boulons de fixation et le bord inférieur de la surface d'appui inférieur à 18 cm) - p. ex. V & B Memento, Sentique, Subway 2.0 - le montage du kit de renforts en acier 9041029 est nécessaire dans l'espace de montage inférieur.



Référence	U. liv. 1	U. liv. 2	U. liv. 3	€/Pcs.
9500353	1 Pcs.	8 Pcs.	16 Pcs.	486,69

TECEconstruct - Module WC « Base » avec plaque de déclenchement TECEbase blanche et réservoir Uni, hauteur 1120 mm

Module 2 pieds avec platines renforcées et attaches murales, équipé pour le montage de plaque de déclenchement TECE « easy fit ».

Réservoir Uni pour déclenchement frontal :

- Réservoir de sécurité monobloc en plastique antichoc, testé selon EN 14055 et NF
- Réservoir fermé entièrement pré-monté
- Raccord de réservoir avec filetage mâle 1/2" sur le côté, compatible avec les adaptateurs rapides
- Réservoir d'une contenance de 10 litres ; volume de chasse pré-réglé à 6 litres ; volume de chasse réglable à tout moment sur 4,5/7,5/9 litres, petite chasse de 3 litres avec la technique du double rinçage ; possibilité de réglage optionnel d'un volume de chasse de 4/2 litre ; volume résiduel pouvant être immédiatement utilisé pour une chasse supplémentaire.
- Isolation contre la condensation
- Utilisable comme réservoir à simple ou à double rinçage selon la plaque de déclenchement
- Composants, réservoir et châssis certifiés NF
- Système d'installation de plaque de déclenchement « easy fit »
- Tunnel de détournement « Tear Off », ajustable sans outil
- Robinet flotteur NF ultra silencieux de catégorie acoustique 1, selon DIN 4109
- Réglage de débit de chasse par molette sans retirer la cloche de chasse

Bâti-support :

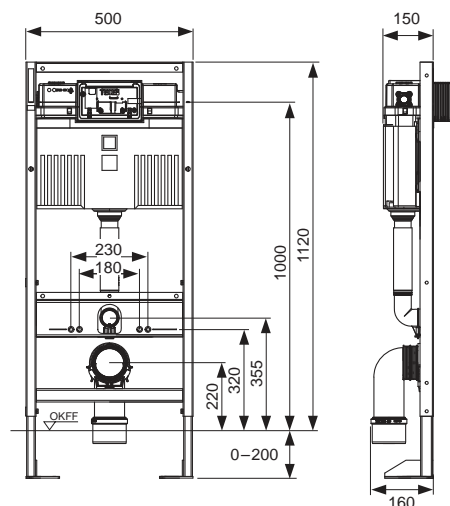
- Châssis avec surface traitée par pulvérisation
- Deux boulons de fixation et écrous M 12
- Pipe d'évacuation DN 90 en PP
- Manchon adaptateur PVC DN 90/100 utilisable pour sortie horizontale
- Kit de fixations murales
- Manchette de raccordement WC DN 90
- Plaque de déclenchement à double débit TECEbase blanche incluse
- Coque de protection pour le raccordement (WC-douche inclus), avec boîte de jonction électrique et couvercle
- Nécessaire de fixation
- Tiges filetées pour fixation de la cuvette

Veillez commander séparément :

- Trappe d'insertion pour pastilles nettoyantes (en option)
- Kit d'installation de WC-douche TECE, cloison sèche (en option)

Remarque :

En cas d'utilisation de cuvettes de WC avec surface d'appui réduite (= distance entre le centre des boulons de fixation et le bord inférieur de la surface d'appui inférieur à 18 cm) - p. ex. V & B Memento, Sentique, Subway 2.0 - le montage du kit de renforts en acier (réf. 9041029) est nécessaire dans l'espace de montage inférieur.



Référence	U. liv. 1	U. liv. 2	€/Pcs.
9500309	1 Pcs.	10 Pcs.	451,02

TECEconstruct – Modules de toilettes avec réservoir Uni

TECEconstruct - Module WC « Standard » avec réservoir Uni, hauteur 1120 mm

Module 2 pieds avec platines renforcées et attaches murales, équipé pour le montage de plaque de déclenchement TECE « easy fit ».

Réservoir Uni pour déclenchement frontal :

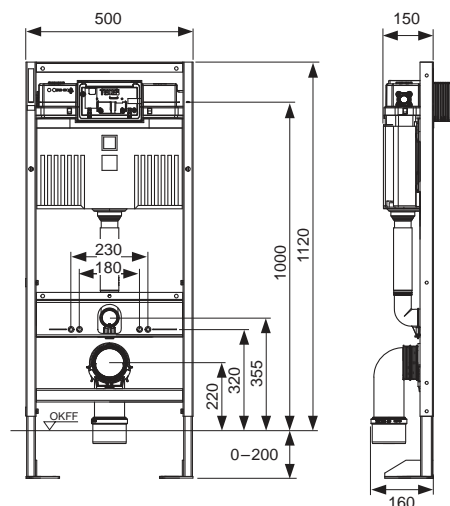
- Réservoir de sécurité monobloc en plastique antichoc, testé selon EN 14055 et NF
- Réservoir fermé entièrement pré-monté
- Raccord de réservoir avec filetage mâle 1/2" sur le côté, compatible avec les adaptateurs rapides
- Réservoir d'une contenance de 10 litres ; volume de chasse pré-réglé à 6 litres ; volume de chasse réglable à tout moment sur 4,5/7,5/9 litres, petite chasse de 3 litres avec la technique du double rinçage ; possibilité de réglage optionnel d'un volume de chasse de 4/2 litre ; volume résiduel pouvant être immédiatement utilisé pour une chasse supplémentaire.
- Isolation contre la condensation
- Utilisable comme réservoir à simple ou à double rinçage selon la plaque de déclenchement
- Composants, réservoir et châssis certifiés NF
- Système d'installation de plaque de déclenchement « easy fit »
- Tunnel de détournement « Tear Off », ajustable sans outil
- Robinet flotteur NF ultra silencieux de catégorie acoustique 1, selon DIN 4109
- Réglage de débit de chasse par molette sans retirer la cloche de chasse

Bâti-support :

- Châssis avec surface traitée par pulvérisation
- Deux boulons de fixation et écrous M 12
- Pipe d'évacuation DN 90 en PP
- Manchon adaptateur PVC DN 90/100 utilisable pour sortie horizontale
- Kit de fixations murales
- Manchette de raccordement WC DN 90
- Coque de protection pour le raccordement (WC-douche inclus), avec boîte de jonction électrique et couvercle
- Nécessaire de fixation
- Tiges filetées pour fixation de la cuvette

Veuillez commander séparément :

- Plaque de déclenchement WC (voir plaques de déclenchement)
- Trappe d'insertion pour pastilles nettoyantes (en option)
- Kit d'installation de WC-douche TECE, cloison sèche (en option)



Référence	U. liv. 1	U. liv. 2	€/Pcs.
9500310	1 Pcs.	10 Pcs.	421,89

TECEconstruct - Module WC avec réservoir Compact 320, hauteur 1120 mm

Module 2 pieds avec platines renforcées et attaches murales, équipé pour le montage de plaque de déclenchement TECE « easy fit ».

Réservoir Compact 320 pour déclenchement frontal :

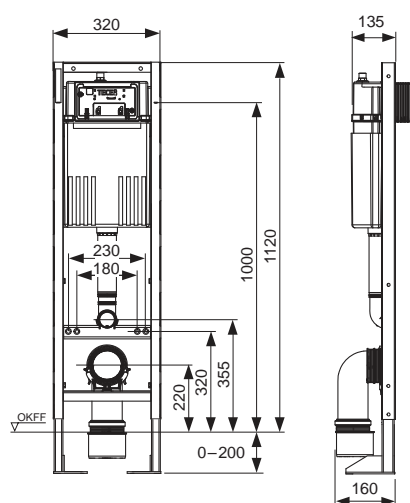
- Réservoir de sécurité monobloc en plastique antichoc, testé selon EN 14055
- Réservoir fermé entièrement pré-monté
- Raccord de réservoir avec filetage mâle 1/2" sur le dessus, compatible avec les adaptateurs rapides
- Vanne d'angle à 3 voies ; vanne d'arrêt avec fonction rinçage
- Réservoir d'une contenance de 7 litres ; volume de chasse pré-réglé à 6 litres ; volume de chasse réglable à tout moment sur 4,5 litres, petite chasse de 3 litres avec la technique du double rinçage ; possibilité de réglage optionnel d'un volume de chasse de 4/2 litre ; volume résiduel pouvant être immédiatement utilisé pour une chasse supplémentaire.
- Isolation contre la condensation
- Pour les plaques de déclenchement TECE
- Utilisation comme réservoir à simple ou double rinçage selon la plaque de déclenchement
- Système d'installation de plaque de déclenchement « easy fit »
- Tunnel de détournement « Tear Off », ajustable sans outil
- Robinet flotteur ultra silencieux, groupe acoustique 1 selon DIN 4109

Bâti-support :

- Châssis avec surface traitée par pulvérisation
- Deux boulons de fixation et écrous M 12
- Boulon de suspension pour murs porteurs
- Pipe d'évacuation WC DN 90 avec manchon adaptateur DN 90/100 en PVC
- Manchon adaptateur également adapté à une installation horizontale
- Kit de raccordement WC DN 90, avec bouchon calibre de protection
- Nécessaire de fixation

Veillez commander séparément :

- Plaque de déclenchement WC (voir plaques de déclenchement)
- Kit d'installation de WC-douche TECE, cloison sèche 320 mm (en option)



Référence	U. liv. 1	U. liv. 2	U. liv. 3	€/Pcs.
9500600	1 Pcs.	15 Pcs.	90 Pcs.	414,53

Kit coupe-feu supérieur pour module WC

Kit optionnel coupe-feu supérieur pour bati-support et plaque de déclenchement mécanique TECE.

Permet une installation conforme à la réglementation incendie dans les E.R.P. Evite l'installation des solutions de déclenchements pneumatiques ou cablées, imposant des accès arrières.

Classement au feu:

- Pour les gaines techniques : EI 60 o--► i (coupe-feu de traversée), EI 60 i--► o (coupe-feu de paroi)
- Pour les cloisons séparatives : EI 60, pour les contre-cloisons : EI 30
- Valide pour les gaines techniques, les contre-cloisons et les cloisons séparatives, typiquement 2 x BA13 ou 1 x BA18.

Installation rapide et sans outillage du kit coupe-feu, sans perçage autre que celui habituel pour le bâti-support TECE.

Permet l'installation de touches de déclenchement de chasse d'eau conformes à la circulaire interministérielle DGUHC 2007-53 sur l'accessibilité.

Facilité de l'utilisation et fiabilité dans le temps, inhérent au déclenchement mécanique de chasse d'eau.

Appréciation de Laboratoire réf. EFR-15-001530

- Non utilisable avec option "Insert chute" et bati-support faible épaisseur 8 cm
- Vérifier l'épaisseur minimum de la paroi finie selon la plaque de déclenchement choisie.



Référence	U. liv. 1	€/Pcs.
9880050	1 Pcs.	147,52

Kit coupe-feu inférieur pour module WC

Kit optionnel coupe-feu inférieur pour bati-support TECE,

Permet une installation conforme à la réglementation incendie dans les E.R.P.

Classement au feu :

- Pour les gaines techniques : EI 60 o--► i (coupe-feu de traversée), EI 60 i--► o (coupe-feu de paroi)
- Pour les cloisons séparatives : EI 60, pour les contre-cloisons : EI 30

Valide pour les gaines techniques, les contre-cloisons et les cloisons séparatives, typiquement 2 x BA13 ou 1 x BA18.

Installation rapide et sans outillage du kit coupe-feu, sans perçage autre que celui habituel pour le bâti-support TECE.

Utilisable quel que soit le modèle de cuvette de WC installé.

Appréciation de Laboratoire réf. EFR-15-001530

- Non utilisable avec bati-support faible épaisseur 8 cm



Référence	U. liv. 1	€/Pcs.
9880051	1 Pcs.	147,52

Systemes sanitaires

TECEprofil MODULES POUR CLOISON SÈCHE

Modules sanitaires



	Page
Modules de toilettes avec réservoir Uni	102
Modules de toilettes avec réservoir Octa II	112
Modules de lavabo	114
Modules urinoir	115
Modules bidet/douche	118
Modules de bidet	119
Accessoires	121
Boîte de pièces de rechange	133

Vous trouverez un récapitulatif des déclarations de performances valides (DoP) sur Internet sous www.tece.fr.

Indications :

U. liv. 1 = conditionnement minimal

U. liv. 2 = surconditionnement

TECEprofil – Modules de toilettes avec réservoir Uni

TECEprofil - Module WC avec réservoir Uni, hauteur 1120 mm

Module WC équipé pour le montage de plaque de déclenchement « easy fit » et un conduit pour connecter les WC-douches électroniques. Pour installation dans un châssis TECEprofil ou pour montage sur cloison à ossature métal ou bois, ou encore pour montage en angle ; également adapté pour le montage en applique.

Réservoir Uni pour déclenchement frontal :

- Réservoir de sécurité monobloc en plastique antichoc, testé selon EN 14055
- Réservoir fermé entièrement pré-monté
- Raccord de réservoir avec filetage mâle 1/2" sur le coté, compatible avec les adaptateurs rapides
- Réservoir d'une contenance de 10 litres ; volume de chasse pré-réglé à 6 litres ; volume de chasse réglable à tout moment sur 4,5/7,5/9 litres, petite chasse de 3 litres avec la technique du double rinçage ; possibilité de réglage optionnel d'un volume de chasse de 4/2 litre ; volume résiduel pouvant être immédiatement utilisé pour une chasse supplémentaire.
- Isolation contre la condensation
- Pour plaques de déclenchement TECE
- Utilisable comme réservoir à simple ou à double rinçage selon la plaque de déclenchement
- Système d'installation de plaque de déclenchement « easy fit »
- Tunnel de détournement « Tear Off », ajustable sans outils
- Robinet flotteur ultra silencieux de catégorie acoustique 1, selon DIN 4109
- Réglage de débit de chasse par molette sans retirer la cloche de chasse

Bâti-support :

- Châssis avec surface traitée par pulvérisation
- Deux boulons de fixation et écrou M 12
- Pipe d'évacuation DN 90 avec manchon adaptateur DN 90/100, en PP
- Manchon adaptateur également utilisable pour sortie horizontale
- Kit de manchette de raccordement WC DN 90
- Coque de protection et gaine pour le raccordement (WC-douche inclus) avec boîte de jonction électrique et couvercle.

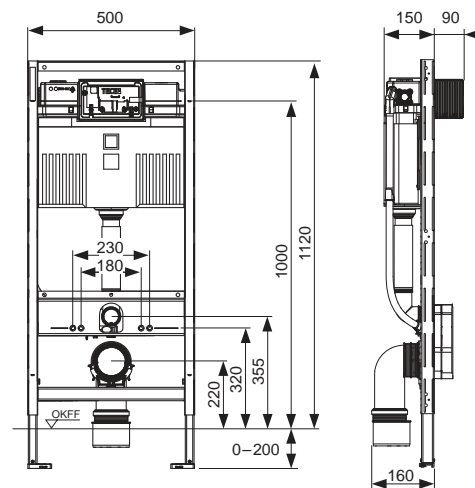
Un support en céramique surélevé pour une hauteur assise de 48 cm peut être ajouté conformément à la norme allemande DIN 18040 (DIN 18040: Construction pour les personnes à mobilité réduite - Partie 1 : bâtiments publics et lieux de travail accessibles).

Veillez commander séparément :

- Plaque de déclenchement de WC (voir plaques de déclenchement)
- Système de fixation pour un montage en applique murale, en angle ou sur des cloisons à ossature bois (en option)
- Trappe d'insertion pour pastilles nettoyantes (en option)
- Kit d'installation de WC-douche TECE, cloison sèche (en option)
- Manchon adaptateur DN 90/100 en PVC (réf. 9820137)

Remarque :

En cas d'utilisation de cuvettes de WC avec surface d'appui réduite (= écart entre le centre des boulons de fixation et le bord inférieur de la surface d'appui inférieur à 18 cm) - p. ex. V & B Memento, Subway 2.0 - le montage du kit de renforts en acier (réf. 9041029) est nécessaire dans l'espace de montage inférieur.



Référence	U. liv. 1	U. liv. 2	U. liv. 3	€/Pcs.
9300300	1 Pcs.	10 Pcs.	20 Pcs.	497,44

TECEprofil - Module WC avec réservoir Uni, hauteur 1120 mm

Module WC équipé pour le montage de plaque de déclenchement « easy fit ». Pour installation dans un châssis TECEprofil ou pour montage sur cloison à ossature métal ou bois, ou encore pour montage en angle ; également adapté pour le montage en applique.

Réservoir Uni pour déclenchement frontal :

- Réservoir de sécurité monobloc en plastique antichoc, testé selon EN 14055
- Réservoir fermé entièrement pré-monté
- Raccord de réservoir avec filetage mâle 1/2" sur le côté, compatible avec les adaptateurs rapides
- Réservoir d'une contenance de 10 litres ; volume de chasse pré-réglé à 6 litres ; volume de chasse réglable à tout moment sur 4,5/7,5/9 litres, petite chasse de 3 litres avec la technique du double rinçage ; possibilité de réglage optionnel d'un volume de chasse de 4/2 litre ; volume résiduel pouvant être immédiatement utilisé pour une chasse supplémentaire.
- Isolation contre la condensation
- Utilisable comme réservoir à simple ou à double rinçage selon la plaque de déclenchement
- Système d'installation de plaque de déclenchement « easy fit »
- Robinet flotteur NF ultra silencieux de catégorie acoustique 1, selon DIN 4109
- Réglage de débit de chasse par molette sans retirer la cloche de chasse

Bâti-support :

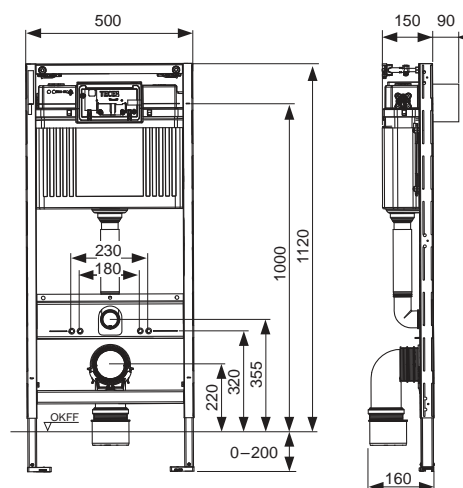
- Châssis avec surface traitée par pulvérisation
- Deux boulons de fixation et écrou M 12
- Pipe d'évacuation DN 90 avec manchon adaptateur DN 90/100, en PVC
- Manchon adaptateur également utilisable pour sortie horizontale
- Kit de manchette de raccordement WC DN 90
- Deux fixations murales de modules réglables en profondeur

Veillez commander séparément :

- Plaque de déclenchement de WC (voir plaques de déclenchement)
- Trappe d'insertion pour pastilles nettoyantes (en option)
- Kit d'installation de WC-douche TECE, cloison sèche (en option)

Remarque :

En cas d'utilisation de cuvettes de WC avec surface d'appui réduite (= distance entre le centre des boulons de fixation et le bord inférieur de la surface d'appui inférieur à 18 cm) - p. ex. V & B Memento, Sentique, Subway 2.0 - le montage du kit de renforts en acier (réf. 9041029) est nécessaire dans l'espace de montage inférieur.



Référence	U. liv. 1	U. liv. 2	U. liv. 3	€/Pcs.
9300317	1 Pcs.	10 Pcs.	20 Pcs.	420,90

TECEprofil – Modules de toilettes avec réservoir Uni

TECEprofil - Module WC avec réservoir Uni, hauteur 980 mm

Module WC équipé pour le montage de plaque de déclenchement « easy fit » et d'un conduit pour connecter les WC-douches électroniques. Pour fixation sur des tubes profilés TECEprofil ou comme modules en applique ou d'angle.

Réservoir Uni pour déclenchement frontal ou par le dessus :

- Réservoir de sécurité monobloc en plastique antichoc, testé selon EN 14055
- Réservoir fermé entièrement pré-monté.
- Raccord de réservoir avec filetage mâle 1/2" sur le côté, compatible avec les adaptateurs rapides
- Réservoir d'une contenance de 10 litres ; volume de chasse pré-réglé à 6 litres ; volume de chasse réglable à tout moment sur 4,5/7,5/9 litres, petite chasse de 3 litres avec la technique du double rinçage ; possibilité de réglage optionnel d'un volume de chasse de 4/2 litre ; volume résiduel pouvant être immédiatement utilisé pour une chasse supplémentaire.
- Isolation contre la condensation
- Pour plaques de déclenchement TECE
- Peut être utilisé comme réservoir à simple ou double chasse
- Système d'installation de plaque de déclenchement « easy fit »
- Tunnel de détournement « Tear Off » ajustable sans outils
- Robinet flotteur NF ultra silencieux de catégorie acoustique 1, selon DIN 4109
- Réglage de débit de chasse par molette sans retirer la cloche de chasse

Bâti-support :

- Châssis avec surface traitée par pulvérisation
- Deux boulons de fixation et écrous M 12
- Deux fixations de module réglables en profondeur
- Pipe d'évacuation WC DN 90 avec manchon adaptateur DN 90/100 en PP
- Manchon adaptateur également utilisable pour sortie horizontale
- Kit de raccordement WC DN 90
- Coque de protection et gaine pour le raccordement (WC-douche inclus) avec boîte de jonction électrique et couvercle.

Veillez commander séparément :

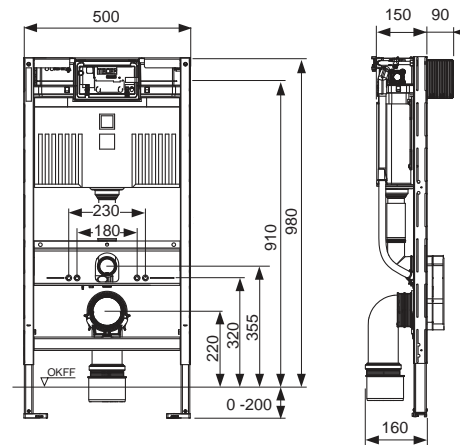
- Plaque de déclenchement de WC (voir plaques de déclenchement)
- Manchon adaptateur DN 90/100 en PVC (réf. 9820137)
- Trappe d'insertion pour pastilles nettoyantes (en option)
- Kit d'installation de WC-douche TECE, cloison sèche (en option)

Remarque :

En cas d'utilisation de cuvettes de WC avec surface d'appui réduite (= distance entre le centre des boulons de fixation et le bord inférieur de la surface d'appui inférieur à 18 cm) - p. ex. V & B Memento, Sentique, Subway 2.0 - le montage du kit de renforts en acier (réf. 9041029) est nécessaire dans l'espace de montage inférieur.

Attention :

Si la plaque de déclenchement est montée frontalement avec des réservoirs à faible hauteur et qu'une cuvette compacte est utilisée, cela peut entraîner une chute involontaire de l'abattant WC. En cas d'utilisation d'une cuvette compacte n'installer la plaque de déclenchement que sur le dessus.



Référence	U. liv. 1	U. liv. 2	U. liv. 3	€/Pcs.
9300322	1 Pcs.	10 Pcs.	20 Pcs.	571,50

TECEprofil - Module WC avec réservoir Uni, hauteur 820 mm

Module WC équipé pour le montage de plaque de déclenchement « easy fit »
 Pour installation dans un châssis TECEprofil ou pour montage sur cloison à ossature métal ou bois, ou encore pour montage en angle ; également adapté pour le montage en applique.

Réservoir Uni pour déclenchement frontal ou par le dessus :

- Réservoir de sécurité monobloc en plastique antichoc, testé selon EN 14055
- Réservoir fermé entièrement pré-monté
- Raccord de réservoir avec filetage mâle 1/2" sur le côté, compatible avec les adaptateurs rapides
- Réservoir d'une contenance de 10 litres ; volume de chasse pré-réglé à 6 litres ; volume de chasse réglable à tout moment sur 4,5/7,5/9 litres, petite chasse de 3 litres avec la technique du double rinçage ; possibilité de réglage optionnel d'un volume de chasse de 4/2 litre ; volume résiduel pouvant être immédiatement utilisé pour une chasse supplémentaire.
- Isolation contre la condensation
- Utilisable comme réservoir à simple ou à double rinçage selon la plaque de déclenchement
- Système d'installation de plaque de déclenchement « easy fit »
- Robinet flotteur NF ultra silencieux de catégorie acoustique 1, selon DIN 4109
- Réglage de débit de chasse par molette sans retirer la cloche de chasse

Bâti-support :

- Châssis avec surface traitée par pulvérisation
- Deux boulons de fixation et écrous M 12
- Pipe d'évacuation DN 90 en PP avec manchon adaptateur DN 90/100, en PVC
- Manchon adaptateur également utilisable pour sortie horizontale
- Deux fixations murales de modules réglables en profondeur
- Manchette de raccordement WC DN 90
- Gabarit de détournage
- Nécessaire de fixation
- Tiges filetées pour fixation de la cuvette

Veuillez commander séparément :

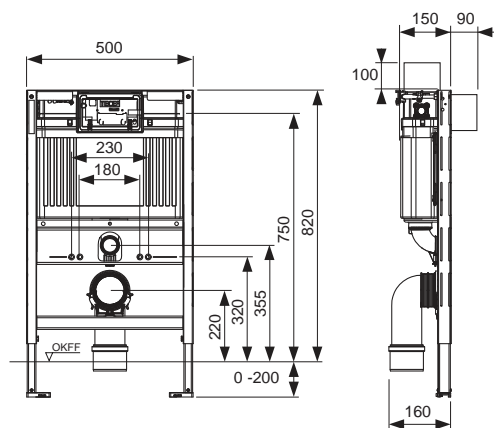
- Plaque de déclenchement de WC (voir plaques de déclenchement)
- Trappe d'insertion pour pastilles nettoyantes (en option)
- Kit d'installation de WC-douche TECE, cloison sèche (en option)

Remarque :

En cas d'utilisation de cuvettes de WC avec surface d'appui réduite (= distance entre le centre des boulons de fixation et le bord inférieur de la surface d'appui inférieur à 18 cm) - p. ex. V & B Memento, Sentique, Subway 2.0 - le montage du kit de renforts en acier (réf. 9041029) est nécessaire dans l'espace de montage inférieur.

Attention :

Si la plaque de déclenchement est montée frontalement avec des réservoirs à faible hauteur et qu'une cuvette compacte est utilisée, cela peut entraîner une chute involontaire de l'abattant WC. En cas d'utilisation d'une cuvette compacte n'installer la plaque de déclenchement que sur le dessus.



Référence	U. liv. 1	U. liv. 2	U. liv. 3	€/Pcs.
9300318	1 Pcs.	10 Pcs.	20 Pcs.	547,30

TECEprofil – Modules de toilettes avec réservoir Uni

TECEprofil - Module WC avec réservoir Uni, réglable en partie basse, **NEW** hauteur 1120 mm

Module WC équipé pour le montage de la plaque de déclenchement « easy fit » et un conduit pour connecter les WC-douche électroniques. Pour installation dans un châssis TECEprofil ou pour montage sur cloison à ossature métal ou bois, ou encore pour montage en angle ; également adapté pour le montage en applique.

Réservoir Uni pour déclenchement frontal :

- Réservoir de sécurité monobloc en plastique antichoc, testé selon EN 14055
- Réservoir fermé entièrement pré-monté
- Raccord de réservoir avec filetage mâle 1/2" sur le coté, compatible avec les adaptateurs rapides
- Réservoir d'une contenance de 10 litres ; volume de chasse pré-réglé à 6 litres ; volume de chasse réglable à tout moment sur 4,5/7,5/9 litres, petite chasse de 3 litres avec la technique du double rinçage ; possibilité de réglage optionnel d'un volume de chasse de 4/2 litre ; volume résiduel pouvant être immédiatement utilisé pour une chasse supplémentaire.
- Isolation contre la condensation
- Pour plaques de déclenchement TECE
- Utilisable comme réservoir à simple ou à double rinçage selon la plaque de déclenchement
- Système d'installation de plaque de déclenchement « easy fit »
- Tunnel de détournement « Tear Off », ajustable sans outils
- Robinet flotteur ultra silencieux de catégorie acoustique 1, selon DIN 4109
- Réglage de débit de chasse par molette sans retirer la cloche de chasse

Bâti-support :

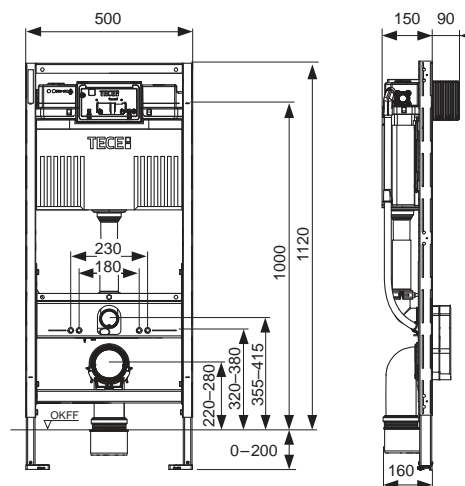
- Platine d'installation de la céramique réglable en hauteur jusqu'à 6 cm lors de l'installation de la cuvette, indépendamment de la hauteur du module
- Châssis avec surface traitée par pulvérisation
- Deux boulons de fixation et écrous M12
- Pipe d'évacuation WC DN 90 avec manchon adaptateur DN 90/100 en PP
- Manchon adaptateur également utilisable pour sortie horizontale
- Kit de manchette de raccordement WC DN 90
- Coque de protection et gaine pour le raccordement (WC-douche inclus) avec boîte de jonction électrique et couvercle.

Un support en céramique surélevé pour une hauteur assise de 48 cm peut être ajouté conformément à la norme allemande DIN 18040 (DIN 18040: Construction pour les personnes à mobilité réduite - Partie 1 : bâtiments publics et lieux de travail accessibles).

Veuillez commander séparément :

- Plaque de déclenchement de WC (voir plaques de déclenchement)
- Système de fixation pour un montage en applique murale, en angle ou sur des cloisons à ossature bois (en option)
- Trappe d'insertion pour pastilles nettoyantes (en option)
- Kit d'installation de WC-douche TECE, cloison sèche (en option)
- Manchon adaptateur DN 90/100 en PVC (réf. 9820137)

Remarque : En cas d'utilisation de cuvettes de WC avec surface d'appui réduite (= distance entre le centre des boulons de fixation et le bord inférieur de la surface d'appui inférieur à 18 cm) - p. ex. V & B Memento, Sentique, Subway 2.0 - le montage du kit de renforts en acier (réf. 9041029) est nécessaire dans l'espace de montage inférieur.



Référence		U. liv. 1	U. liv. 2	U. liv. 3	€/Pcs.
9300307*	NEW	1 Pcs.	10 Pcs.	20 Pcs.	489,00

TECEprofil - Module WC avec réservoir Uni 750, hauteur 750 mm

Module WC équipé pour le montage de plaque de déclenchement « easy fit ». Pour installation dans un châssis TECEprofil ou pour montage sur cloison à ossature métal ou bois, ou encore pour montage en angle ; également adapté pour le montage en applique.

Réservoir Uni 750 pour déclenchement par le dessus :

- Réservoir de sécurité monobloc en plastique résistant antichoc, testé selon EN 14055
- Réservoir fermé entièrement pré-monté
- Raccord de réservoir avec filetage mâle 1/2" sur le côté, compatible avec les adaptateurs rapides
- Réservoir d'une contenance de 8 litres ; volume de chasse pré-réglé à 6 litres ; volume de chasse réglable à tout moment sur 4,5 litres ; petite chasse de 3 litres avec la technique de double rinçage ; volume résiduel pouvant être immédiatement utilisé pour une chasse supplémentaire.
- Isolation contre la condensation
- Pour plaques de déclenchement TECE
- Peut être utilisé comme réservoir à simple ou à double chasse
- Montage de la plaque de déclenchement « easy fit »
- Tunnel de détournement « Tear Off » ajustable sans outils
- Robinet flotteur NF ultra silencieux de catégorie acoustique 1, selon DIN 4109

Bâti-support :

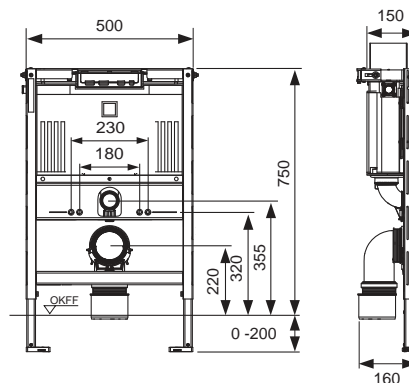
- Châssis avec surface traitée par pulvérisation
- Deux boulons de fixation et écrous M 12
- Pipe d'évacuation WC DN 90
- Kit de raccordement WC DN 90
- Coque de protection pour le raccordement (WC-douche inclus) avec boîte de jonction électrique et couvercle.

Veuillez commander séparément :

- Plaque de déclenchement WC (voir plaques de déclenchement)
- Système de fixation pour un montage en applique murale, en angle ou sur des cloisons à ossature bois (en option)
- Kit d'installation de WC-douche TECE, cloison sèche (en option)
- Manchon adaptateur DN 90/100 en PVC (réf. 9820137)

Remarque :

En cas d'utilisation de cuvettes de WC avec surface d'appui réduite (= distance entre le centre des boulons de fixation et le bord inférieur de la surface d'appui inférieur à 18 cm) - p. ex. V & B Memento, Sentique, Subway 2.0 - le montage du kit de renforts en acier (réf. 9041029) est nécessaire dans l'espace de montage inférieur.



Référence	U. liv. 1	U. liv. 2	U. liv. 3	€/Pcs.
9300291	1 Pcs.	10 Pcs.	20 Pcs.	553,25

TECEprofil – Modules de toilettes avec réservoir Uni

TECEprofil - Module WC Gérontomodule avec réservoir Uni, fixation de la cuvette pour une hauteur d'assise de 48 cm selon DIN 18040-1, hauteur 1120 mm

Module WC équipé pour le montage de plaque de déclenchement « easy fit ». Pour montage dans des cloisons en profilés UA ou en applique. Pour l'accessibilité des personnes à mobilité réduite avec fixation de cuvette surélevée. Module avec cadres métalliques latéraux et conduits pour le passage de câbles, matériel de fixation inclus.

Hauteur de la barre d'appui rabattable = 760 mm

Réservoir Uni pour déclenchement frontal :

- Réservoir de sécurité monobloc en plastique antichoc, testé selon EN 14055
- Réservoir fermé entièrement pré-monté
- Raccord de réservoir avec filetage mâle 1/2" sur le côté, compatible avec les adaptateurs rapides
- Réservoir d'une contenance de 10 litres ; volume de chasse pré réglé à 6 litres ; volume de chasse réglable à tout moment sur 4,5/7,5/9 litres, petite chasse de 3 litres avec la technique du double rinçage ; possibilité de réglage optionnel d'un volume de chasse de 4/2 litre ; volume résiduel pouvant être immédiatement utilisé pour une chasse supplémentaire.
- Isolation contre la condensation
- Utilisable comme réservoir à simple ou à double rinçage selon la plaque de déclenchement
- Système d'installation de plaque de déclenchement « easy fit »
- Robinet flotteur NF ultra silencieux de catégorie acoustique 1, selon DIN 4109
- Réglage de débit de chasse par molette sans retirer la cloche de chasse

Bâti-support :

- Châssis avec surface traitée par pulvérisation
- Deux pieds réglables pour une fixation au sol de 0 à 200 mm
- Deux boulons de fixation et écrous M 12
- Huit fixations de module réglables en profondeur
- Quatre fixations pour la fixation dans une cloison TECEprofil
- Cadres métalliques latéraux pour la réception du jeu de plaques en acier
- Pipe d'évacuation DN 90 en PP avec manchon adaptateur DN 90/100, en PVC
- Manchon adaptateur également utilisable pour sortie horizontale
- Manchette de raccordement WC DN 90

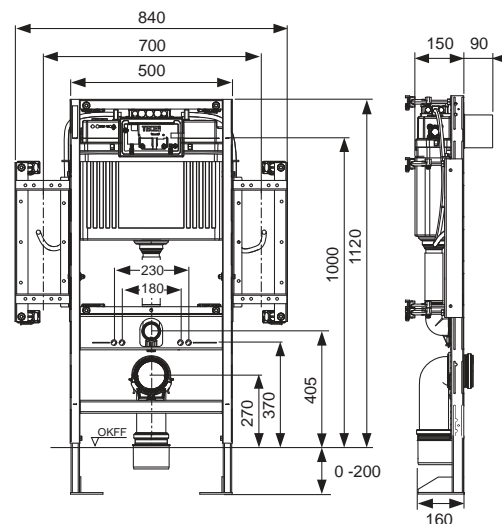
Veillez commander séparément :

- Jeu de plaques d'acier pour la réception de barres d'appui rabattables (réf. 90420xx)
- Système électronique de WC (par ex. déclenchement à distance de WC TECEplanus)
- Plaque de déclenchement de WC (voir plaques de déclenchement)
- Kit d'installation de WC-douche TECE, cloison sèche (en option)

Remarque :

En cas d'utilisation de cuvettes de WC avec surface d'appui réduite (= distance depuis le centre des boulons de fixation jusqu'au bord inférieur de la surface d'appui inférieure à 18 cm) - p. ex. V & B Memento, Subway 2.0 - le montage du kit de renforts en acier réf. 9041029 est nécessaire dans l'espace de montage inférieur. Le jeu de plaques d'acier adapté pour l'installation de barres d'appui rabattables doit être commandé séparément !

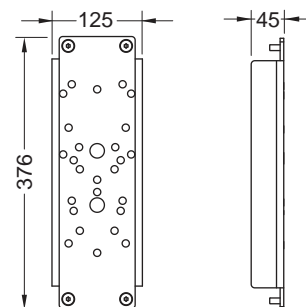
Selon le fabricant, il n'est pas possible de cacher le passage de câbles pour toutes les barres d'appui rabattables.



Référence	U. liv. 1	U. liv. 2	U. liv. 3	€/Pcs.
9300308	1 Pcs.	10 Pcs.	20 Pcs.	887,50

TECEprofil - Jeu de plaques pour intégration des barres d'appui rabattables

Composé de deux plaques d'acier, matériel de fixation compris, pour montage sur le module Geronto WC. Les vis de fixation pour le montage des barres d'appui ne sont pas comprises dans le contenu de livraison.



Référence	Fabricant	Type		
9042010	Erlau	XSK Direkt, XSR Direkt		
	Hewi	Série 801/802 (Lifesystem)/805		
	Keuco	Plan Care (Attention : seulement pour les modèles avec 4 points de fixation)		
	Linido	LI2601		
	Normbau	Nylon Care		
	Pressalit	Care R3016-RF016, R3018-RF018		
9042011	FSB	82 8224 06011, 82 8224 06012 82 8224 07011, 82 8224 07012		
	Linido	LI2603		
9042012	Erlau	XSE, XSK, XSR		
	Lehnen	Evolution		
	PBA	4CN.445.00RL a.o. de la Série 400-NY		
	SAM	free line		
9042013	Deubad	Maxima Typ G40		
	Emco	35 85 212 85, 35 85 212 60		
	Hergert	10.036.00.1000, 10.036.01.1000, 10.037.01.1000, 10.056.00.1000, 10.056.01.1000, 10.056.18.1000, 10.056.19.1000, 10.057.00.1000, 10.057.01.1000, 10.058.06.1000		
		Normbau	Inox Care	
		rehagrip	A-Série, B-Série	
		Terma	Wlon	
9042016	Deubad	DEU-WAVE		
	FSB	82 8224 06001, 82 8224 06002 82 8224 07001, 82 8224 07002 82 8224 08501 à 82 8224 08508 82 8224 08531, 82 8224 08532 82 8224 09001, 82 8224 09002 82 8224 09031, 82 8224 09032 82 8224 06041, 82 8224 06042 82 8224 07041, 82 8224 07042 82 8224 08541, 82 8224 08542		
		Hewi	Série 950	
		Normbau	Cavere Care-Vario	
		9042017	Lehnen	Basic, Concept, Novus
		9042018	Erlau	ASK
			PROVEX	Série 400, Série 300, Série 250

Pour d'autres marques de barres de maintien, choisir réf. 9042016 et prévoir les taraudages correspondants.

Référence	U. liv. 1	U. liv. 2	€/Kit
9042010	1 Kit	10 Kit	191,77
9042011	1 Kit	10 Kit	191,77
9042012	1 Kit	10 Kit	191,77
9042013	1 Kit	10 Kit	191,77
9042016	1 Kit	10 Kit	191,77
9042017	1 Kit	10 Kit	191,77
9042018	1 Kit	10 Kit	191,77

TECEprofil – Modules de toilettes avec réservoir Uni

TECEprofil - Module WC avec réservoir Uni, avec raccordement pour aspiration des odeurs (DN 70), hauteur 1120 mm

Module WC équipé pour le montage de plaque de déclenchement « easy fit » et d'un conduit pour connecter les WC-douches électroniques. Pour installation dans un châssis TECEprofil ou pour montage sur cloison à ossature métal ou bois, ou encore pour montage en angle ; également adapté pour le montage en applique.

Réservoir Uni pour déclenchement frontal :

- Réservoir de sécurité monobloc en plastique antichoc, testé selon EN 14055
- Réservoir fermé entièrement pré-monté.
- Raccord de réservoir avec filetage mâle 1/2" sur le côté, compatible avec les adaptateurs rapides
- Réservoir d'une contenance de 10 litres ; volume de chasse pré-réglé à 6 litres ; volume de chasse réglable à tout moment sur 4,5/7,5/9 litres, petite chasse de 3 litres avec la technique du double rinçage ; possibilité de réglage optionnel d'un volume de chasse de 4/2 litre ; volume résiduel pouvant être immédiatement utilisé pour une chasse supplémentaire.
- Isolation contre la condensation
- Pour plaques de déclenchement TECE
- Peut être utilisé comme réservoir à simple ou double chasse
- Système d'installation de plaque de déclenchement « easy fit »
- Tunnel de détournement « Tear Off » ajustable sans outils
- Robinet flotteur NF ultra silencieux de catégorie acoustique 1, selon DIN 4109
- Raccordement pour aspiration des odeurs (DN 70), ventilation correspondant par ex. Maico ER 100
- Réglage de débit de chasse par molette sans retirer la cloche de chasse

Bâti-support :

- Châssis avec surface traitée par pulvérisation
- Deux boulons de fixation et écrous M 12
- Pipe d'évacuation WC DN 90 avec manchon adaptateur DN 90/100 en PP
- Manchon adaptateur également utilisable pour sortie horizontale
- Kit de raccordement WC DN 90
- Coque de protection pour le raccordement (WC-douche inclus) avec boîte de jonction électrique et couvercle.

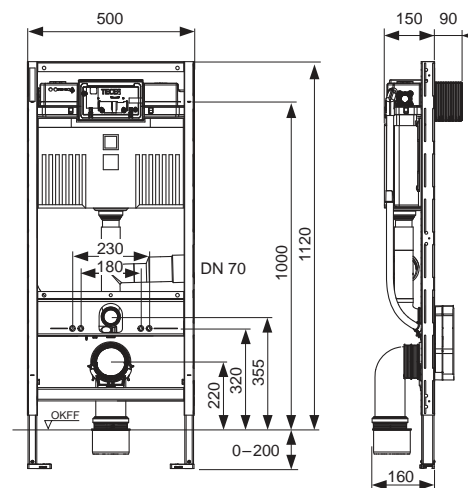
Un support en céramique surélevé pour une hauteur assise de 48 cm peut être ajouté conformément à la norme allemande DIN 18040 (DIN 18040: Construction pour les personnes à mobilité réduite - Partie 1 : bâtiments publics et lieux de travail accessibles).

Veuillez commander séparément :

- Plaque de déclenchement de WC (voir plaques de déclenchement)
- Système de fixation pour un montage en applique murale, en angle ou sur des cloisons à ossature bois (en option)
- Trappe d'insertion pour pastilles nettoyantes (en option)
- Kit d'installation de WC-douche TECE, cloison sèche (en option)
- Manchon adaptateur DN 90/100 en PVC (réf. 9820137)

Remarque :

- En cas d'utilisation de cuvettes de WC avec surface d'appui réduite (= distance entre le centre des boulons de fixation et le bord inférieur de la surface d'appui inférieur à 18 cm) - p. ex. V & B Memento, Subway 2.0 - le montage du kit de renforts en acier réf. 9041029 est nécessaire dans l'espace de montage inférieur.
- L'aspiration des odeurs est possible pour toutes les cuvettes de WC les plus courantes. Il existe toutefois certaines cuvettes pour lesquelles, du fait d'une position d'assise ou d'un bord de rinçage élevé, l'eau de rinçage peut rester dans le tube de chasse partiellement ou totalement.



Référence	U. liv. 1	U. liv. 2	U. liv. 3	€/Pcs.
9300303	1 Pcs.	10 Pcs.	20 Pcs.	554,01

TECEprofil - Module WC « Enfants » avec réservoir Uni, hauteur 1120 mm

Module WC équipé pour le montage de plaque de déclenchement « easy fit ». Pour installation dans un châssis TECEprofil ou pour montage sur cloison à ossature métal ou bois, ou encore pour montage en angle ; également adapté pour le montage en applique.

Réservoir Uni pour déclenchement frontal :

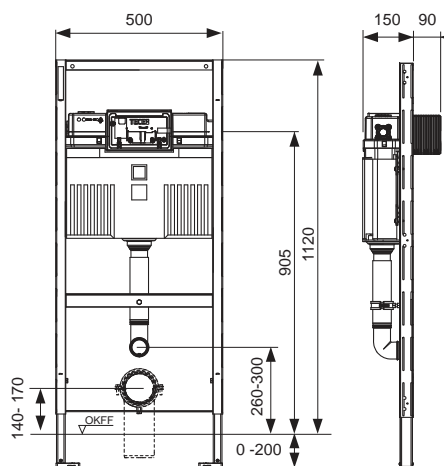
- Réservoir de sécurité monobloc en plastique antichoc, testé selon EN 14055
- Réservoir fermé entièrement pré-monté
- Raccord de réservoir avec filetage mâle 1/2" sur le côté, compatible avec les adaptateurs rapides
- Réservoir d'une contenance de 10 litres ; volume de chasse pré-réglé à 6 litres ; volume de chasse réglable à tout moment sur 4,5/7,5/9 litres, petite chasse de 3 litres avec la technique du double rinçage ; possibilité de réglage optionnel d'un volume de chasse de 4/2 litre ; volume résiduel pouvant être immédiatement utilisé pour une chasse supplémentaire.
- Isolation contre la condensation
- Utilisable comme réservoir à simple ou à double rinçage selon la plaque de déclenchement
- Système d'installation de plaque de déclenchement « easy fit »
- Tunnel de détournement « Tear Off » ajustable sans outils
- Robinet flotteur NF ultra silencieux de catégorie acoustique 1, selon DIN 4109
- Réglage de débit de chasse par molette sans retirer la cloche de chasse

Bâti-support :

- Châssis avec surface traitée par pulvérisation

Veillez commander séparément :

- Plaque de déclenchement WC (voir plaques de déclenchement)
- Système de fixation pour un montage en applique murale, en angle ou sur des cloisons à ossature bois
- Trappe d'insertion pour pastilles nettoyantes
- Pipe d'évacuation DN 90 en PP
- Manchon adaptateur DN 90/100 en PVC (réf. 9820137)



Référence	U. liv. 1	U. liv. 2	U. liv. 3	€/Pcs.
9300388	1 Pcs.	10 Pcs.	20 Pcs.	356,34

TECEprofil – Modules de toilettes avec réservoir Octa II

TECEprofil - Module WC avec réservoir Octa II 8 cm, hauteur 1120 mm

Module WC équipé pour le montage de plaque de déclenchement « easy fit ». Pour installation dans un châssis TECEprofil ou pour montage sur cloison à ossature métal ou bois, ou encore pour montage en angle ; également adapté pour le montage en applique.

Réservoir Octa II 8 cm, pour déclenchement frontal :

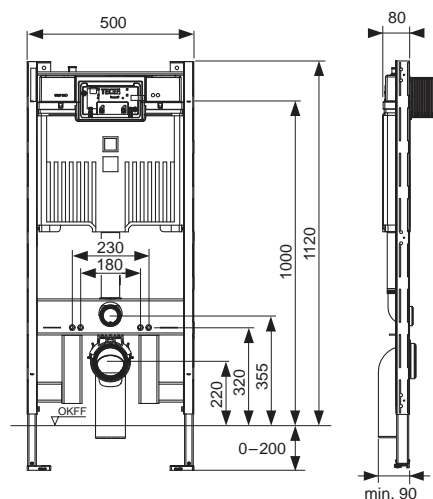
- Réservoir de sécurité monobloc en plastique antichoc, testé selon l'EN 14055
- Réservoir entièrement prémonté et étanche
- Raccordement de réservoir avec filetage mâle R 1/2" sur le dessus, compatible avec les adaptateurs rapides
- Réservoir d'une contenance de 7 litres ; volume de chasse pré réglé à 6 litres ; volume de chasse réglable à tout moment sur 4,5 litres, petite chasse de 3 litres avec la technique du double rinçage ; possibilité de réglage optionnel d'un volume de chasse de 4/2 litre ; volume résiduel pouvant être immédiatement utilisé pour une chasse supplémentaire.
- Isolation contre la condensation
- Pour plaques de déclenchement TECE et poignée encastrée WC
- Utilisable comme réservoir à simple ou à double rinçage selon la plaque de déclenchement
- Système d'installation de la plaque de déclenchement « easy fit »
- Tunnel de détournement « Tear Off » ajustable sans outils
- Robinet flotteur NF ultra-silencieux de catégorie acoustique 1, selon DIN 4109

Bâti-support :

- Châssis avec surface traitée par pulvérisation
- Deux boulons de fixation et écrous M 12
- Pipe d'évacuation réglable en profondeur DN 90/90 PE-HD, avec bouchon de protection
- Manchette de raccordement WC DN 90
- Convient pour les installations au sol jusqu'à 20 cm
- Entraxe de fixation de cuvette 180 mm ou 230 mm
- Fixations murales incluses

Veuillez commander séparément :

- Plaque de déclenchement WC (voir plaques de déclenchement)
- Manchon adaptateur en PVC DN 90/100 (réf. 9820137)
- Kit d'installation de WC-douche TECE, cloison sèche 8 cm (en option)



Référence	U. liv. 1	U. liv. 2	€/Pcs.
9300500	1 Pcs.	10 Pcs.	484,38

TECEprofil - Module WC avec réservoir Octa II 8 cm, avec raccordement pour aspiration des odeurs, hauteur 1120 mm

Module WC équipé pour le montage de plaque de déclenchement « easy fit ». Pour installation dans un châssis TECEprofil ou pour montage sur cloison à ossature métal ou bois, ou encore pour montage en angle ; également adapté pour le montage en applique.

Réservoir Octa II 8 cm, pour déclenchement frontal :

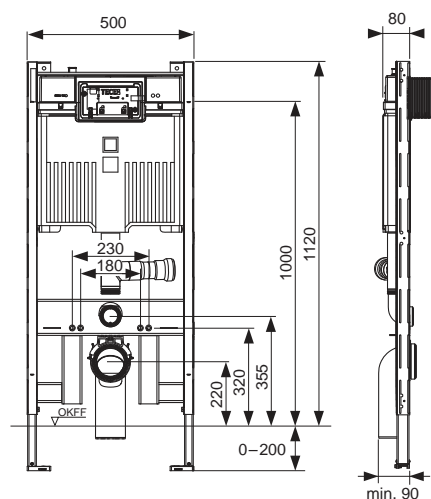
- Réservoir de sécurité monobloc en plastique antichoc, testé selon l'EN 14055
- Réservoir fermé entièrement étanche et prémonté
- Raccordement de réservoir avec filetage mâle R 1/2" sur le dessus, compatible avec les adaptateurs rapides
- Réservoir d'une contenance de 7 litres ; volume de chasse pré réglé à 6 litres ; volume de chasse réglable à tout moment sur 4,5 litres, petite chasse de 3 litres avec la technique du double rinçage ; possibilité de réglage optionnel d'un volume de chasse de 4/2 litre ; volume résiduel pouvant être immédiatement utilisé pour une chasse supplémentaire.
- Isolation contre la condensation
- Pour plaques de déclenchement TECE et poignée encastrée WC
- Utilisable comme réservoir à simple ou à double rinçage selon la plaque de déclenchement
- Système d'installation de la plaque de déclenchement « easy fit »
- Tunnel de détournement « Tear Off » ajustable sans outils
- Robinet flotteur NF ultra silencieux de catégorie acoustique 1, selon DIN 4109
- Avec raccord pour aspiration des odeurs DN 50

Bâti-support :

- Châssis avec surface traitée par pulvérisation
- Deux boulons de fixation et écrous M 12
- Pipe d'évacuation réglable en profondeur DN 90/90 PE-HD, avec bouchon de protection
- Manchette de raccordement WC DN 90
- Convient pour les installations au sol jusqu'à 20 cm
- Entraxe de fixation de cuvette 180 mm ou 230 mm
- Fixations murales incluses

Veuillez commander séparément :

- Plaque de déclenchement WC (voir plaques de déclenchement)
- Kit d'installation de WC-douche TECE, cloison sèche 8 cm (en option)
- Manchon adaptateur en PVC DN 90/100 (réf. 9820137)



Référence	U. liv. 1	U. liv. 2	€/Pcs.
9300501	1 Pcs.	10 Pcs.	550,96

TECEprofil – Modules de lavabo

TECEprofil - Module lavabo, hauteur 1120 mm

Module lavabo pour la fixation aux profilés TECEprofil ou pour le montage dans des cloisons à ossature en métal ou en bois, en applique ou en angle.

Unité entièrement pré-montée, composée de :

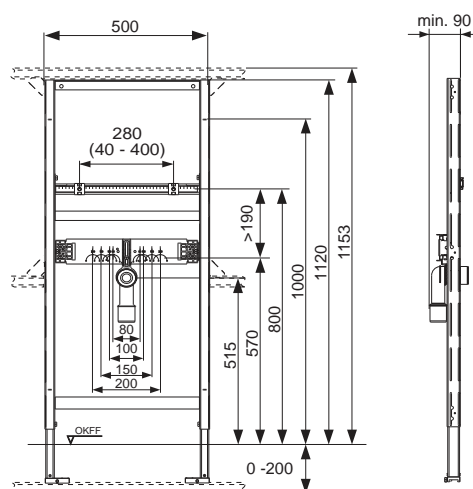
- Cadre de montage porteur avec surface traitée par pulvérisation
- Deux boulons de fixation M 10, cote d'écartement réglable en hauteur et latéralement
- Platine de robinets insonorisée pour la fixation des patères murales
- Coude de raccordement DN 40/50 avec manchette en caoutchouc NW 30/50 (joint en même temps), bouchons de protection inclus

Veillez commander séparément :

- Patère murales TECEflex 16 x 1/2", TECElogo 16 x 1/2" ou TECElogo-Push 20 raccord universel x 1/2"
- Système de fixation pour un montage en applique, en angle ou sur des cloisons à ossature en bois
- Platine de robinets pour robinets UP et AP (réf. 902006 1)
- Manchon PVC DN 50 (réf. 3690002)



Référence	U. liv. 1	U. liv. 2	U. liv. 3	€/Pcs.
9310000	1 Pcs.	14 Pcs.	28 Pcs.	306,83



TECEprofil - Module urinoir avec boîtier de chasse U 2, hauteur 1120 mm

Module urinoir à combiner avec l'unité de déclenchement et la plaque capteur TECEfilo, pour la fixation aux tubes profilés TECEprofil ou pour l'installation dans des cloisons à ossature métal ou bois ou comme modules en applique ou d'angle.

Unité entièrement pré-montée, composée de :

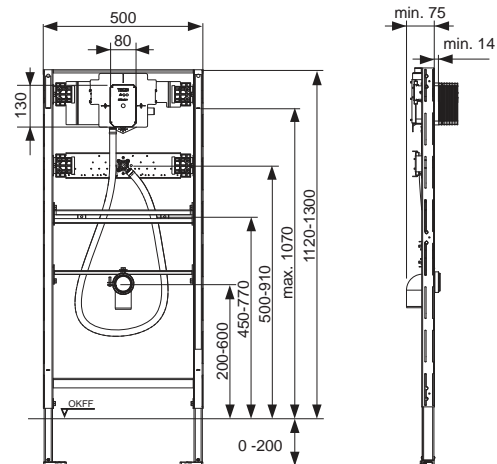
- Coffret de chasse urinoir TECE U 2 avec contrôle du débit d'entrée et système de protection mur nu
- Transformateur 230 V/12 V intégré pour connexion directe 230 V
- Raccordement R 1/2"
- Deux pieds réglables pour projections au sol de 0-200 mm
- Profondeur d'installation 75 mm
- Deux boulons de fixation M8
- Rails de fixations réglables en continu
- Raccord du siphon réglable en hauteur en continu
- Coude de raccordement DN 50 avec bouchon de protection du bâtiment
- Matériel de montage pour urinoir
- Raccord d'entrée 1/2"

Veuillez commander séparément :

- Unité de déclenchement TECEfilo (voir Plaques de déclenchement urinoir)
- Plaque sensor TECEfilo (voir Plaques de déclenchement urinoir)
- Système de fixation pour un montage en applique, en angle ou sur des cloisons à ossature en bois
- Manchon PVC DN 50 réf. 3690002

Attention :

Ne convient pas pour les urinoirs semi-encastrés.



Référence	U. liv. 1	U. liv. 2	U. liv. 3	€/Pcs.
9320013	1 Pcs.	14 Pcs.	28 Pcs.	473,57

TECEprofil – Modules urinoir

TECEprofil - Module urinoir avec boîtier de chasse U 1, hauteur 1120 mm

Module urinoir pour l'installation des plaques de déclenchement manuel et électronique. Pour la fixation aux profilés TECEprofil ou pour le montage dans des cloisons à ossature métal ou bois, en applique ou en angle.

Unité entièrement pré-montée, composée de :

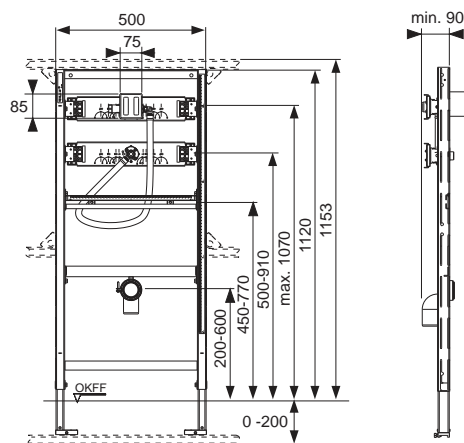
- Boîtier de chasse d'urinoir TECE U 1 avec robinet d'arrêt et gabarit de dé-tourage
- Raccord femelle 1/2"
- Deux pieds réglables pour un montage au sol de 0 à 200 mm
- Deux boulons de fixation M 8
- Rails de fixations réglables en continu
- Raccord d'eaux usées réglable en hauteur en continu
- Coude d'évacuation DN 50, bouchons de protection inclus
- Matériel de fixation pour urinoir
- Garniture d'entrée 1/2"

Veuillez commander séparément :

- Plaque de déclenchement manuelle urinoirs (TECESquare, TECEloop, TECEsolid, TECEnow) ou TECEplanus électronique pour urinoirs
- Système de fixation pour un montage en applique, en angle ou sur des cloisons à ossature en bois
- Manchon PVC DN 50 réf. 3690002

Attention :

Ne convient pas aux urinoirs semi-encastés.



Référence	U. liv. 1	U. liv. 2	U. liv. 3	€/Pcs.
9320008	1 Pcs.	14 Pcs.	28 Pcs.	503,02

TECEprofil - Module urinoir pour robinet de chasse en saillie, hauteur 1120 mm

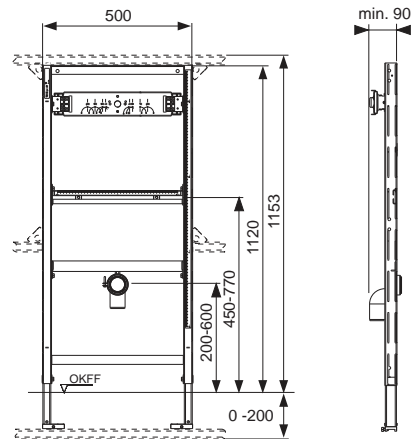
Module urinoir pour robinet de chasse encastré. Pour la fixation aux profilés TECEprofil ou pour le montage dans des cloisons à ossature métal ou bois, en applique ou en angle.

Unité entièrement pré-montée, composée de :

- Châssis mécano-soudé avec surface traitée par pulvérisation
- Deux pieds réglables pour une fixation au sol de 0 à 200 mm
- Deux boulons de fixation M 8
- Rails de fixations réglables en continu
- Raccord de l'évacuation réglable en hauteur en continu
- Pipe d'évacuation haute température DN 50 avec bouchon de protection inclus
- Matériel de fixation pour urinoir

Veillez commander séparément :

- Système de fixation pour un montage en applique, en angle ou sur des cloisons à ossature en bois
- Manchon PVC DN 50 réf. 3690002



Référence	U. liv. 1	U. liv. 2	U. liv. 3	€/Pcs.
9320010	1 Pcs.	14 Pcs.	28 Pcs.	327,50

TECEprofil – Modules bidet/douche

TECEprofil - Module de bain/douche avec platines ajustables pour équipement encastré ou en saillie, hauteur 1120 mm

Module de bain/douche pour fixation aux profilés TECEprofil ou pour installation dans des cloisons à ossature métal ou bois, en applique ou en angle ; également adapté pour l'installation d'équipements muraux ou encastrés.

Unité entièrement prémontée, composée de :

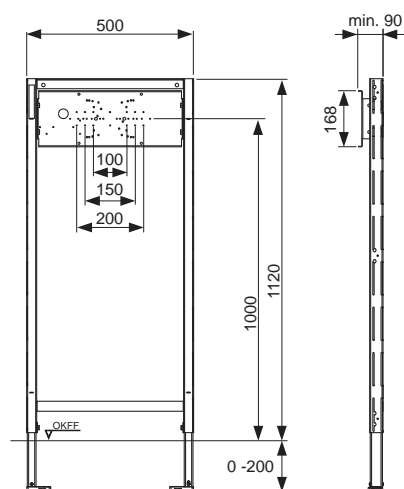
- Châssis mécano-soudé avec surface traitée par pulvérisation
- Deux pieds réglables pour une fixation au sol de 0 à 200 mm
- Platines réglables en continu pour installation encastrée (p. ex. Hansgrohe iBox universal 2) ou de patères murales

Veuillez commander séparément :

- Système de fixation pour un montage en applique, en angle ou sur des cloisons à ossature en bois



Référence	U. liv. 1	U. liv. 2	U. liv. 3	€/Pcs.
9340002	1 Pcs.	14 Pcs.	28 Pcs.	215,82



TECEprofil - Module bidet pour bidet suspendu, hauteur 1120 mm

Pour fixation aux profilés TECEprofil ou pour le montage dans des cloisons à ossature en métal ou en bois, en applique ou en angle.

Unité entièrement prémontée, composée de :

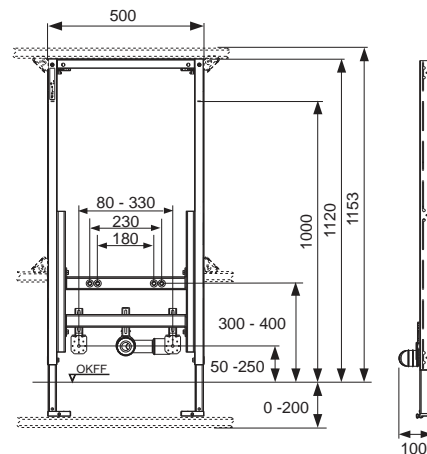
- Chassis mecano-soudé avec surface traitée par pulvérisation et deux pieds réglables pour une fixation au sol de 0 à 200 mm
- Deux boulons de fixation et écrous M 12
- Raccord d'eaux usées réglable en hauteur en continu
- Coude de raccordement DN 40/50, avec manchette en caoutchouc NW 30/50 (joint en même temps), bouchons de protection inclus

Veuillez commander séparément :

- Patères murales TECEflex 16 x 1/2", TECElogo 16 x 1/2" ou TECElogo-Push 20 raccord universel x 1/2"
- Système de fixation pour un montage en applique, en angle ou sur des cloisons à ossature en bois
- Manchon PVC DN 50 réf. 3690002



Référence	U. liv. 1	U. liv. 2	U. liv. 3	€/Pcs.
9330000	1 Pcs.	14 Pcs.	28 Pcs.	359,92



TECEprofil – Modules de bidet

TECEprofil - Module bidet pour bidet suspendu, hauteur 820 mm

Pour fixation au profilés TECEprofil ou pour le montage dans des cloisons à ossature en métal ou en bois, en applique ou en angle.

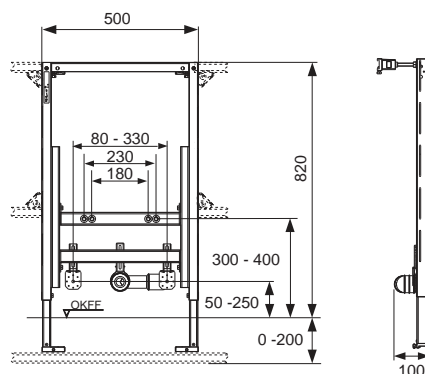
Unité entièrement prémontée, composée de :

- Cadre de montage avec surface traitée par pulvérisation et deux supports-pieds réglables pour un montage sur plancher réglables de 0-200 mm
- Deux boulons de fixation et écrous M 12
- Raccord d'eaux usées réglable en hauteur en continu
- Coude de raccordement DN 40/50 avec manchette en caoutchouc NW 30/50 (joint en même temps), bouchons de protection inclus
- Deux fixations de module réglables en profondeur

En combinaison avec la fixation télescopique 9380001 utilisable également pour la hauteur de 980 mm pour un montage en applique TECEprofil.

Veuillez commander séparément :

- Système de fixation pour un montage en applique, en angle ou sur des cloisons à ossature en bois
- Patères murales TECEflex 16 x 1/2", TECElogo 16 x 1/2" ou TECElogo-Push 20 raccord universel x 1/2"
- Fixation télescopique TECEprofil pour module 9380001
- Manchon PVC DN 50 réf. 3690002



Référence	U. liv. 1	U. liv. 2	U. liv. 3	€/Pcs.
9330005	1 Pcs.	14 Pcs.	28 Pcs.	446,97

TECEprofil - Module pour poignées d'appui et système de maintien

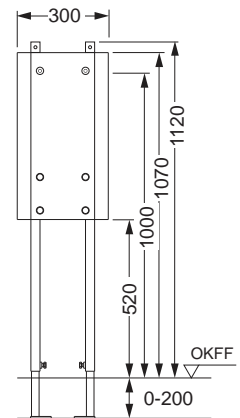
Pour le montage dans une cloison à profilé UA ou comme élément en applique.

Unité prémontée, composée de :

- Châssis mécano-soudé, avec surface traitée par pulvérisation
- Plaque de bois en contrecollé hydrofuge, selon DIN 68705
- Matériel de fixation pour montage dans une cloison à profilé UA

Veillez commander séparément :

- Fixation de module réglable en profondeur pour le montage en applique



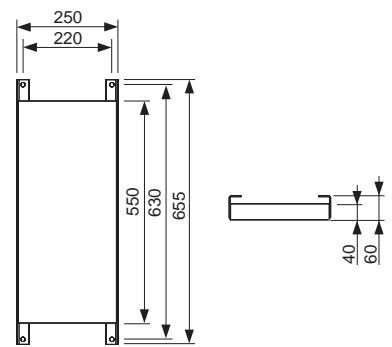
Référence	U. liv. 1	U. liv. 2	U. liv. 3	€/Pcs.
9360000	1 Pcs.	14 Pcs.	28 Pcs.	197,68

TECEprofil - Plaque de fixation pour poignées d'appui et systèmes de maintien

Pour une fixation stable de poignées d'appui et systèmes de maintien dans une structure porteuse TECEprofil ou une cloison à profilé UA.

Unité prémontée, composée de :

- Plaque de fixation pour assemblage avec un module universel TECEprofil, en contreplaqué de placage collé étanche à l'eau
- Deux clips de fixation à la structure de support TECEprofil



Référence	U. liv. 1	€/Pcs.
9042003	1 Pcs.	93,22

TECEprofil - Fixations de module avec réglage de profondeur et fermeture rapide

Pour fixer les modules sur un mur porteur et au tube TECEprofil, réglable de 150 à 240 mm.

Composé de :

- Deux fixations de module réglables en profondeur
- Matériel de fixation



Référence	U. liv. 1	U. liv. 2	€/Pcs.
9380014	1 Pcs.	15 Pcs.	42,14

Fixations murales 90°

Fixation murale simple pour la fixation d'un module sur le mur.



Référence	U. liv. 1	U. liv. 2	€/Pcs.
9380300	1 Pcs.	20 Pcs.	15,36

TECEprofil – Accessoires

Fixations murales 45°

Fixations pour mur porteur à angle de 45°.

Composé de :

- Deux supports muraux 45°
- Matériel de fixation



Référence	U. liv. 1	U. liv. 2	€/Pcs.
9380301	1 Pcs.	20 Pcs.	15,36

Fixations vis à double filetage pour murs massifs

Fixation de module avec vis à double filetage dans des murs massifs.
Pour profondeurs de structures porteuses de 145-175 mm.

Composé de :

- Deux vis à double filetage avec chevilles
- Quatre écrous



Référence	U. liv. 1	U. liv. 2	€/Pcs.
9380007	10 Pcs.	40 Pcs.	15,36

Fixations pour cloisons en profilés UA

Matériel de fixation pour la fixation des modules TECEprofil sur des profilés UA. Adapté pour les profilés UA d'après DIN 18182 partie 1.

Composé de :

- Quatre vis avec écrou
- Huit rondelles



Référence	U. liv. 1	U. liv. 2	€/Kit
9380006	1 Kit	5 Kit	35,40

Fixations pour cloisons à ossatures en bois

Matériel de fixation pour le montage des modules TECE sur des montants latéraux en bois.

Composé de :

- Quatre vis à bois à tête hexagonale
- Quatre rondelles



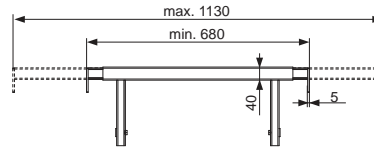
Référence	U. liv. 1	U. liv. 2	€/Kit
9380005	1 Kit	5 Kit	28,63

Kit de reprise murale latérale

Barre pour modules TECE à monter et à fixer dans des espaces de 680 à 1130 mm, matériel de montage inclus.

Remarque :

Le kit de reprise murale ne peut être utilisé qu'en association avec un déclenchement frontal.



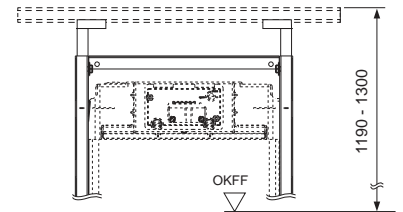
Référence	U. liv. 1	€/Pcs.
9380013	1 Pcs.	91,46

TECEprofil - Fixations télescopiques

Pour la prolongation des montants latéraux du module et pour la fixation à un montant TECEprofil horizontal.

Composé de :

- Deux fixations de module réglables en hauteur
- Matériel de fixation à un tube profilé TECEprofil



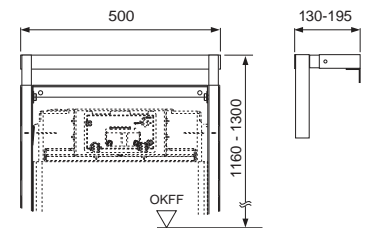
Référence	U. liv. 1	€/Pcs.
9380001	1 Pcs.	44,26

Fixations réglables en profondeur pour montage personnalisé

Pour la fixation du module TECE devant un mur ou une cloison sèche. Permet des réglages en profondeur et en hauteur variables de la surface de réception.

Unité entièrement pré-montée, composée de :

- Platine de montage avec surface zinguée
- Deux fixations murales, réglables en hauteur pour une adaptation à la trame du carrelage
- Matériel de fixation pour le montage devant le mur



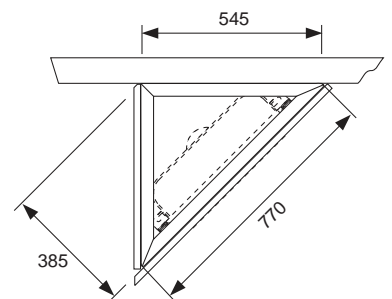
Référence	U. liv. 1	€/Pcs.
9380002	1 Pcs.	82,60

Fixations pour montage mural en angle à 90°

Pour la fixation des modules TECE dans un angle de 45° sur un mur massif ou une cloison sèche. On doit seulement visser un montant au mur.

Unité entièrement pré-montée, composée de :

- Platine de montage galvanisée, réglable en hauteur pour une adaptation à la trame du carrelage
- Profilé de cloison utilisable pour fixation du revêtement
- Matériel de fixation pour le montage au mur



Référence	U. liv. 1	€/Pcs.
9380004	1 Pcs.	157,84

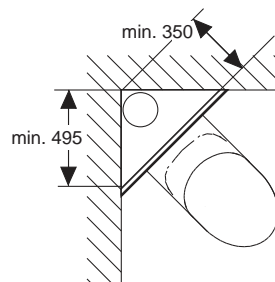
TECEprofil – Accessoires

TECEprofil - Fixations pour montage variable en angle

Pour la fixation en angle des modules TECE. Compatible avec tous les modules peu encombrant, et permettant le passage de plusieurs canalisations derrière le module.

Composé de :

- Deux fixations murales pour montage en angle avec angle variable
- Matériel de fixation pour le montage devant le mur



Référence	U. liv. 1	U. liv. 2	€/Kit
9380003	1 Kit	5 Kit	76,72

Kit de montants verticaux

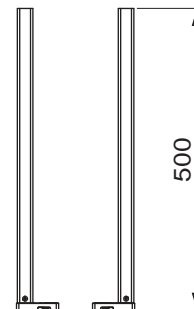
Pour un maintien supplémentaire pour les cuvettes WC avec surface d'appui réduite (= distance entre le centre des boulons de fixation et le bord inférieur de la surface d'appui inférieur à 18 cm) — p. ex. V & B Memento et Subway 2.0. Adapté pour les modules pour cloison sèche TECE avec réservoirs Uni 750, Uni ou Base.



Référence	U. liv. 1	€/Pcs.
9041029	1 Pcs.	46,53

TECEprofil - Pieds rallongés

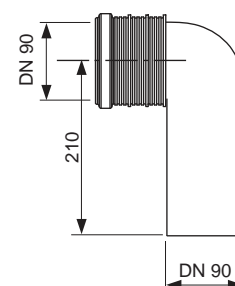
Pour le montage dans des modules TECEprofil avec des pieds rallongés de min. 20 cm et max. 50 cm. Modèle galvanisé avec pied de module TECEprofil. Composé de 2 pieds de module.



Référence	U. liv. 1	€/Pcs.
9030028	1 Pcs.	45,12

Pipe d'évacuation 90°, DN 90/90

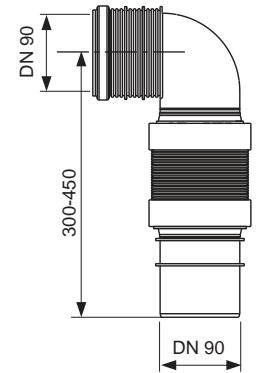
Pipe d'évacuation WC pour raccorder un module WC à une évacuation DN 90, réglable sur trois profondeurs.



Version	Référence	U. liv. 1	€/Pcs.
PP	9820134	1 Pcs.	37,90

Pipe d'évacuation flexible, DN 90

Coude d'évacuation flexible DN 90, pièce de raccordement en matériaux PE-HD (soudable).



Référence	U. liv. 1	U. liv. 2	€/Pcs.
9820317	1 Pcs.	80 Pcs.	116,89

Kit de raccordement WC, DN 90

Kit de raccordement WC pour WC suspendus.

Composé de :

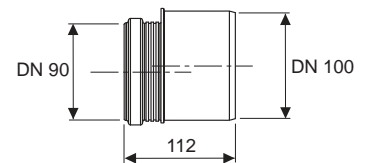
- Raccordement d'évacuation avec joint
- Raccordement de tube de chasse avec joint
- Kit de fixation WC avec capuchons



Version	Longueur	Référence	U. liv. 1	U. liv. 2	€/Pcs.
PP	200 mm	9820057	1 Pcs.	250 Pcs.	35,43
PE	300 mm	9820214	1 Pcs.	-	63,81
PE	400 mm	9820305	1 Pcs.	-	106,75

Manchon de raccordement WC, DN 90/100

Manchon de raccordement de WC pour le raccordement horizontal d'un module WC à une canalisation d'eau usée DN 100.



Version	Référence	U. liv. 1	U. liv. 2	€/Pcs.
PP	9820136	1 Pcs.	500 Pcs.	45,26
PVC	9820137	1 Pcs.	10 Pcs.	46,53
PE-HD	9820316	1 Pcs.	50 Pcs.	46,53

Pipe de chasse pour aspiration des odeurs, 90°, DN 70 droite

Tube de chasse de remplacement pour raccordement d'un système d'aspiration des odeurs, pour réservoirs Uni et Base.



Version	Référence	U. liv. 1	€/Pcs.
DN 70 « droit », 90°	9820078	1 Pcs.	173,99
DN 70 « gauche », 90°	9820126	1 Pcs.	189,85
DN 50 « droit », 45°	9820127	1 Pcs.	192,77

TECEprofil – Accessoires

Kit de raccordement pour réhausse 25 mm, DN 90

Kit de raccordement PE pour réhausse de 25 mm des WC suspendus, DN 90, avec matériel de fixation.

Remarque :

Sans garantie, peut entraîner une réduction des performances de chasse non standard.



Référence	U. liv. 1	U. liv. 2	€/Kit
9880073	1 Kit	10 Kit	86,09

Kit de montage pour abattant de WC-douche

Kit de montage insonorisé pour le montage sur tous les modules WC TECEprofil ; adapté pour le raccordement direct de l'eau et de l'électricité pour des abattants WC-douche, ex. Duravit SensoWash D-Code et SensoWash Starck, TOTO Washlet Giovanni/GL 2.0/EK 2.0, AquaClean 4000/5000/5000plus, Villeroy & Boch ; ViClean U.

Composé de :

- Boîte d'encastrement pour cloison
- Tôle de maintien pour boîte d'encastrement dans cloison et pour montage latéral au cadre du module
- Patère murale 1/2" x 1/2" isolation phonique incluse
- Tôle de maintien pour plaque murale
- Manchette étanche
- Vis de fixation



Référence	U. liv. 1	€/Pcs.
9880037	1 Pcs.	129,07

Kit de montage pour WC-douche TOTO SG

Kit de montage insonorisé pour l'installation sur tous les modules TECEprofil pour cloison sèche ; adapté pour la préparation d'un raccordement d'eau pour Toto Washlet SG 2.0

Composé de :

- Patère murale 1/2" x 1/2" incluant l'isolation phonique
- Tôle de maintien pour patère mural
- Manchette d'étanchéité
- Vis de fixation



Référence	U. liv. 1	€/Pcs.
9880049	1 Pcs.	94,83

Raccordement en eau pour WC-douche

Flexible renforcé de remplacement avec Té intégré pour réservoirs Uni, avec adaptateur en plastique de 3/8" pour robinet flotteur F 10.



Référence	U. liv. 1	€/Pcs.
9880036	1 Pcs.	65,82

Kit de montage pour WC-douche universel, hauteur 1120 mm

Kit d'installation pour le raccordement d'un WC-douche à un bâti-support WC TECE avec boîtier ou entonnoir pré-assemblé.

Composé de :

- Flexible renforcé long, filetage femelle 3/8"
- Flexible renforcé, avec Té filetage mâle 3/8"
- Manchon fileté mâle 3/8"
- Adaptateur en plastique de 3/8" pour robinet flotteur F 10
- Coude 3/8"



Version	Référence	U. liv. 1	€/Pcs.
Hauteur 1120 mm	9880052	1 Pcs.	79,65

Kit de montage pour WC-douche pour chasse hygiénique

Kit d'installation pour le raccordement d'un WC-douche à un module WC TECE avec chasse hygiénique intégrée.

Composé de :

- Flexible renforcé long, filetage femelle 3/8"
- Flexible renforcé, avec Té filetage mâle 3/8"
- Manchon fileté 3/8" mâle
- Coude 3/8"



Référence	U. liv. 1	€/Pcs.
9820616	1 Pcs.	117,78

Câble électrique pour raccordement au système de GTB

Câble électrique pour le raccordement du module avec fonction de chasse hygiénique à la régulation du bâtiment, longueur du câble de 5 m.



Référence	U. liv. 1	€/Pcs.
9810011	1 Pcs.	107,59

Kit d'installation WC-douche TECE pour cloison sèche

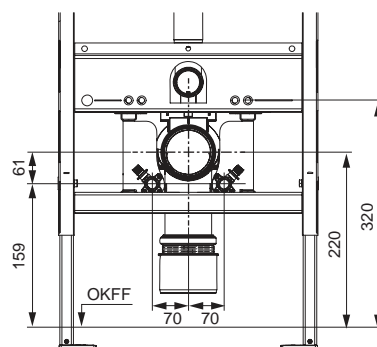
Jeu de platines insonorisées pour la pré-installation de bâti-support TECE pour cloison sèche (profondeur d'installation minimum 15 cm), pour le raccordement d'un WC-douche TECE.

Composé de :

- Plaques de maintien pour les raccordements en eau chaude et en eau froide
- Elements d'isolation acoustique pour patères murales
- Vis de fixation pour patères murales
- Clips de sécurité pour plaque de maintien



Référence	U. liv. 1	U. liv. 2	€/Pcs.
9880046	1 Pcs.	100 Pcs.	125,48



TECEprofil – Accessoires

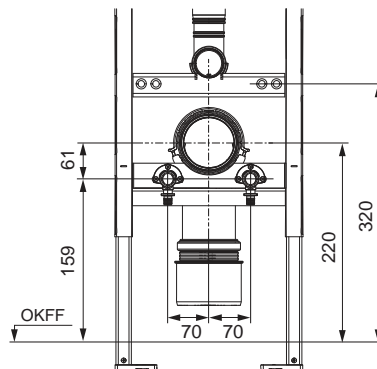
Kit d'installation WC-douche TECE pour cloison sèche et pour réservoirs 320 NEW

Kit d'isolation acoustique pour le prémontage sur cloison maçonnée avec réservoirs Compact 320 et Base 320 (largeur de cadre de 320 mm) pour le raccordement à l'eau d'un WC-douche TECE.

Kit d'isolation acoustique composé de :

- Plaque de fixation pour le raccordement à l'eau chaude et à l'eau froide
- Isolation acoustique des patères murales
- Vis de fixation pour les patères murales

Référence		U. liv. 1	€/Pcs.
9880079	NEW	1 Pcs.	72,87



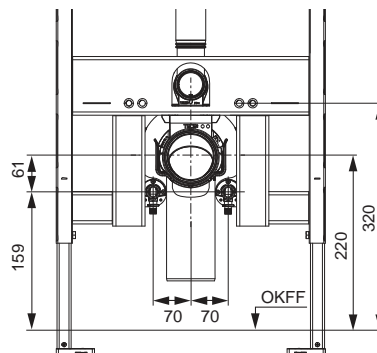
Kit d'installation WC-douche TECE pour cloison sèche et pour réservoir 8 cm, profondeur réglable

Jeu de platines insonorisées pour la pré-installation d'un bâti-support WC avec réservoir Octa II et Base 8 pour le raccordement en eau du WC-douche TECE, réglable en profondeur.

Composé de :

- Plaques de maintien pour les raccordements en eau chaude et en eau froide
- Elements d'isolation acoustique pour patères murales
- Vis de fixation pour patères murales
- Deux vis M 12 x 20 avec manchons d'espacement

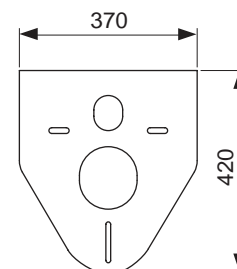
Référence		U. liv. 1	€/Pcs.
9880082		1 Pcs.	94,01



Kit d'insonorisation

Kit pour l'isolation acoustique entre la cuvette de WC ou le bidet et le carrelage.

Référence	U. liv. 1	U. liv. 2	U. liv. 3	€/Pcs.
9200010	1 Pcs.	10 Pcs.	50 Pcs.	15,40



Raccord d'arrivée pour urinoir, avec tubulure

Composé :

- Tubulures de raccordement 1/2"
- Raccord d'urinoir



Référence	U. liv. 1	€/Pcs.
9820055	1 Pcs.	50,98

Siphon d'aspiration pour urinoir

Siphon d'aspiration pour urinoir pour évacuation horizontale, pour raccordement à un tube d'évacuation DN 50, avec joint.



Référence	U. liv. 1	€/Pcs.
9820338	1 Pcs.	42,91

Kit coupe-feu supérieur pour module WC

Kit optionnel coupe-feu supérieur pour bati-support et plaque de déclenchement mécanique TECE.

Permet une installation conforme à la réglementation incendie dans les E.R.P. Evite l'installation des solutions de déclenchements pneumatiques ou cablées, imposant des accès arrières.

Classement au feu:

- Pour les gaines techniques : EI 60 o--► i (coupe-feu de traversée), EI 60 i--► o (coupe-feu de paroi)
- Pour les cloisons séparatives : EI 60, pour les contre-cloisons : EI 30
- Valide pour les gaines techniques, les contre-cloisons et les cloisons séparatives, typiquement 2 x BA13 ou 1 x BA18.

Installation rapide et sans outillage du kit coupe-feu, sans perçage autre que celui habituel pour le bâti-support TECE.

Permet l'installation de touches de déclenchement de chasse d'eau conformes à la circulaire interministérielle DGUHC 2007-53 sur l'accessibilité.

Facilité de l'utilisation et fiabilité dans le temps, inhérent au déclenchement mécanique de chasse d'eau.

Appréciation de Laboratoire réf. EFR-15-001530

- Non utilisable avec option "Insert chute" et bati-support faible épaisseur 8 cm
- Vérifier l'épaisseur minimum de la paroi finie selon la plaque de déclenchement choisie.



Référence	U. liv. 1	€/Pcs.
9880050	1 Pcs.	147,52

TECEprofil – Accessoires

Kit coupe-feu inférieur pour module WC

Kit optionnel coupe-feu inférieur pour bati-support TECE, Permet une installation conforme à la réglementation incendie dans les E.R.P.

Classement au feu :

- Pour les gaines techniques : EI 60 o--► i (coupe-feu de traversée), EI 60 i--► o (coupe-feu de paroi)
- Pour les cloisons séparatives : EI 60, pour les contre-cloisons : EI 30

Valide pour les gaines techniques, les contre-cloisons et les cloisons séparatives, typiquement 2 x BA13 ou 1 x BA18.

Installation rapide et sans outillage du kit coupe-feu, sans perçage autre que celui habituel pour le bâti-support TECE.

Utilisable quel que soit le modèle de cuvette de WC installé.

Appréciation de Laboratoire réf. EFR-15-001530

- Non utilisable avec bati-support faible épaisseur 8 cm



Référence	U. liv. 1	€/Pcs.
9880051	1 Pcs.	147,52

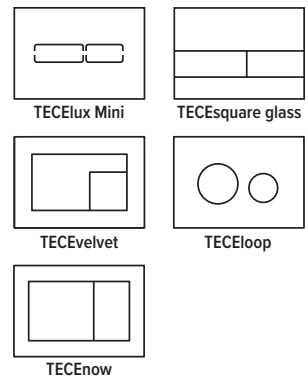
Trappe d'insertion II pour pastilles nettoyantes (TECElux mini, TECESquare glass, TECEvelvet, TECEloop et TECEnow)

Pour l'insertion de pastille de nettoyage dans les réservoirs Uni et Base ; en combinaison avec les plaques de commande TECElux Mini, TECESquare glas, TECEvelvet, TECEloop et TECEnow ; pour une installation par l'avant ; Convient pour une installation encastrée.

Utilisation en cloison maçonnée à partir d'une épaisseur de cloison de 22 mm. Épaisseur de cloison maximale : cloison sèche 79 mm, cloison maçonnée 98 mm

Attention :

- Les pastilles nettoyantes à utiliser ne doivent pas contenir de chlore si aucun autre composant oxydant.
- Non compatible avec le kit de déclenchement déporté pneumatique TECEflushpoint.



Référence	U. liv. 1	€/Pcs.
9240951	1 Pcs.	81,87

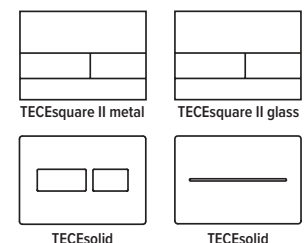
Trappe d'insertion II pour pastilles nettoyantes (TECESquare II inox, TECESquare II glass et TECESolid)

Pour l'insertion de pastille de nettoyage dans les réservoirs Uni et Base ; en combinaison avec les plaques de commande TECESquare II metal, TECESquare II glass et TECESolid ; pour une installation par l'avant ; convient pour une installation encastrée en combinaison avec la plaque de déclenchement TECESquare II glass et le cadre de finition TECESolid.

Utilisation dans des cloisons sèches d'une épaisseur minimale de 32 mm. Fixation murale max. : 89 mm dans les cloisons sèches, 108 mm dans les cloisons maçonnées

Attention :

- Les pastilles nettoyantes à utiliser ne doivent pas contenir de chlore si aucun autre composant oxydant.
- Non compatible avec le kit de déclenchement déporté pneumatique TECEflushpoint.



Référence	U. liv. 1	€/Pcs.
9240952	1 Pcs.	81,87

Cloche de chasse A 2

Cloche de chasse pour réservoirs Uni et Base, incluant panier avec molette de réglage de débit, bagues de réglage de débit bleue et rouge et leviers de commande.

Référence	U. liv. 1	€/Pcs.
9820223	1 Pcs.	79,00

**Panier de cloche de chasse avec molette de réglage de débit**

Panier avec molette de réglage de débit pour cloche de chasse A 2, dans les réservoirs Uni et Base.

Référence	U. liv. 1	€/Pcs.
9820670	1 Pcs.	25,81

**Cloche de chasse A 6 pour réservoir Uni 750**

Référence	U. liv. 1	€/Pcs.
9820588	1 Pcs.	88,00

**Robinet flotteur F 10 universel**

Robinet flotteur universel pour installation dans tous les réservoirs TECE ainsi que dans la plupart des réservoirs encastrés et apparents des autres fabricants.

Détails du produit :

- Filetage métallique 3/8"
- Pression d'écoulement de 0,5 à 10 bars
- Pression d'écoulement minimale de 0,5 bars
- Hauteur de remplissage ajustable
- Tube d'écoulement réglable
- Ultra silencieux conformément aux exigences du groupe acoustique 1 (DIN 4109)
- Design compact
- Adaptateur et écrou de fixation inclus
- Testé selon la norme EN 14124



Référence	U. liv. 1	U. liv. 2	U. liv. 3	€/Pcs.
9820353	1 Pcs.	10 Pcs.	240 Pcs.	48,69

TECEprofil – Accessoires

Jeu de bagues de réglage de débit pour réservoir Uni et Base

Jeu de bagues pour le réglage du débit de chasse des réservoirs Uni et Base. S'installe dans le panier de cloche de chasse, diamètre 46-28 mm.

Référence	U. liv. 1	U. liv. 2	€/Pcs.
9820337	1 Pcs.	100 Pcs.	27,28



Jeu de bagues de réglage de débit pour réservoir Octa II, Base et Compact 320

Jeu de bagues pour le réglage du débit de chasse des réservoirs Octa II, Base 8, Base 320 et Compact 320. S'installe dans le panier de cloche de chasse, diamètre 32-28 mm.

Référence	U. liv. 1	€/Pcs.
9820394	1 Pcs.	14,00



Cloche de chasse A 5 pour réservoir Octa II et Compact

Cloche de chasse pour réservoirs Octa II, Base 8, Compact 320 et Base 320, avec panier et bague de débit.

Référence	U. liv. 1	€/Pcs.
9820561	1 Pcs.	87,00



Coffret de pièces de rechange pour réservoir Uni

Coffret d'assortiment en plastique avec pièces détachées pour le réservoir Uni.



Pos.	Référence	Désignation	Emb.
1	9820223	Cloche de chasse A 2	1
2	9820222	Tirette noire de déclenchement de grande chasse	2
3	9820233	Joint plat de cloche de chasse	3
4	9820005	Joint torique pour panier de cloche de chasse	3
5	9820337	Jeu de bagues de réglage de débit pour réservoirs Uni et Base	1
6	9820670	Panier de cloche de chasse avec bague de réglage du débit	1
7	9820353	Robinet flotteur F 10 universel	1
8	9820382	Kit levier et joints pour robinet flotteur F 10	3
9	9820383	Kit d'étanchéité pour robinet flotteur F 10	3
10	9820372	Support de robinet flotteur pour réservoir Uni (17 mm, 3/8", jusqu'en 2019)	1
11	9820373	Support de robinet flotteur pour réservoir Uni (27 mm, M 30, à partir de 2020)	1
12	9820374	Flexible renforcé M 30 (à partir de 2020)	1
13	9820026	Flexible renforcé 3/8" (jusqu'en 2019)	1
14	9820025	Joint torique pour flexible	5
15	9820018	Vis de plaque transparente de fermeture de réservoir	3
16	9820022	Tiges de déclenchement (2003-2020)	3
17	9820263	Vis de fixation (2003-2020)	3
18	9820019	Tiges crénelées et vis de fixation (2003-2020)	4
19	9820496	Fixations fermeture de réservoir « easy fit » (depuis 2021)	3
20	9820497	Vis de fixation « easy fit »	3
21	9820498	Tiges de déclenchement « easy fit » (depuis 2021)	3
22	9820024	Tampon caoutchouc, kit de 2	3
23	9820020	Ressorts de touches, kit de 2	3
24	9820180	Poignées de démontage avec ventouses	1
25	9820390	Clé de démontage et de programmation	1



Référence	U. liv. 1	€/Pcs.
9820000	1 Pcs.	806,16

TECEprofil – Boîte de pièces de rechange

TECEprofil - Coffret de pièces de rechange pour réservoir Uni 750

Coffret de pièces de rechange en plastique pour le réservoir Uni 750.

Pos.	Référence	Désignation	Emb.
1	9820588	Cloche de chasse A 6	1
2	9820222	Tirette noire de déclenchement de grande chasse	2
3	9820233	Joint plat de cloche de chasse	5
4	9820005	Joint torique pour panier de cloche de chasse	10
5	9820337	Jeu de bagues de réglage de débit pour réservoirs Uni et Base	1
6	9820353	Robinet flotteur F 10 universel	10
7	9820382	Kit levier et joints pour robinet flotteur F 10	3
8	9820383	Kit d'étanchéité pour robinet flotteur F 10	1
9	9820373	Support de robinet flotteur pour réservoir Uni (27 mm, M 30, à partir de 2020)	2
10	9820596	Flexible renforcé M 30 pour réservoir Uni 750	1
11	9820025	Joint torique pour flexible	1
12	9820498	Tiges de déclenchement « easy fit » (depuis 2021)	5
13	9820497	Vis de fixation « easy fit »	9
14	9820496	Fixations fermeture de réservoir « easy fit » (depuis 2021)	4
15	9820024	Tampon caoutchouc, kit de 2	10
16	9820020	Ressorts de touches, kit de 2	10
17	9820180	Poignées de démontage avec ventouses	1
18	9820390	Clé de démontage et de programmation	1

Référence	U. liv. 1	€/Pcs.
9820599	1 Pcs.	414,53



Pack d'accessoires pour réservoir avec chasse hygiénique

Pack d'accessoires pour le réservoir Uni avec fonction de chasse hygiénique.

Pos.	Référence	Désignation	Emb.
1	9820223	Cloche de chasse A 2	1
2	9820222	Tirette noire de déclenchement de grande chasse	2
3	9820233	Joint plat de cloche de chasse	5
4	9820005	Joint torique pour panier de cloche de chasse	10
5	9820337	Jeu de bagues de réglage de débit pour réservoirs Uni et Base	1
6	9820353	Robinet flotteur F 10 universel	1
7	9820382	Kit levier et joints pour robinet flotteur F 10	3
8	9820383	Kit d'étanchéité pour robinet flotteur F 10	3
9	9810010	Transformateur avec câble électrique	1
10	9820442	Robinet d'arrêt à 3 voies	1
11	9820443	Robinet d'arrêt à 4 voies	1
12	9820381	Attache de sécurité pour vanne d'angle à 3 voies	10
13	9820472	Dispositif de retenue pour réservoir Base	1
14	9820378	Mamelon de raccordement d'eau 1/2" pour citernes de base et compactes	6
15	9820573	Raccordement pour chasse hygiénique	1
16	9820496	Fixations fermeture de réservoir « easy fit » (depuis 2021)	6

Référence	U. liv. 1	€/Pcs.
9820589	1 Pcs.	536,91



Systemes sanitaires

TECEbox MODULES WC POUR CLOISON MAÇONNÉE

Modules sanitaires



	Page
Modules de toilettes avec réservoir Uni	138
Modules de toilettes avec réservoir Octa II	141
Lavabo, urinoir	143
Accessoires	144
Boîte de pièces de rechange	150

Vous trouverez un récapitulatif des déclarations de performances valides (DoP) sur Internet sous www.tece.fr.

Indications :

U. liv. 1 = conditionnement minimal

U. liv. 2 = surconditionnement

TECEbox – Modules de toilettes avec réservoir Uni

TECEbox - Module WC avec réservoir Uni, hauteur 1060 mm

Module WC équipé pour le montage de plaque de déclenchement « easy fit ». Pour une installation dans un parement en brique devant un mur massif.

Réservoir Uni pour déclenchement frontal :

- Réservoir de sécurité monobloc en plastique antichoc, testé selon EN 14055
- Réservoir fermé entièrement pré-monté
- Raccord de réservoir avec filetage mâle 1/2" sur le côté, compatible avec les adaptateurs rapides
- Réservoir d'une contenance de 10 litres ; volume de chasse pré-réglé à 6 litres ; volume de chasse réglable à tout moment sur 4,5/7,5/9 litres, petite chasse de 3 litres avec la technique du double rinçage ; possibilité de réglage optionnel d'un volume de chasse de 4/2 litre ; volume résiduel pouvant être immédiatement utilisé pour une chasse supplémentaire.
- Isolation contre la condensation
- Utilisable comme réservoir à simple ou à double rinçage selon la plaque de déclenchement
- Système d'installation de plaque de déclenchement « easy fit »
- Tunnel de détournement « Tear Off » ajustable sans outils
- Robinet flotteur NF ultra silencieux de catégorie acoustique 1, selon DIN 4109
- Réglage de débit de chasse par molette sans retirer la cloche de chasse

Bâti-support :

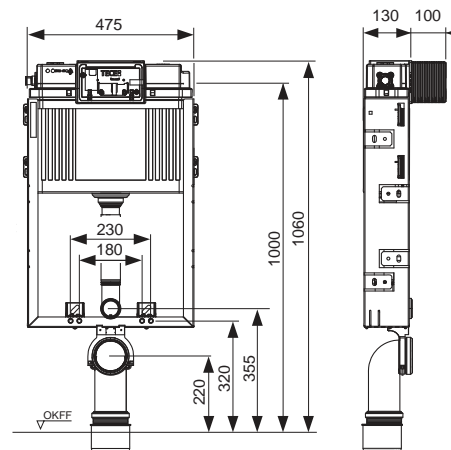
- Cadre en acier galvanisé
- Deux boulons de retenue M 12 et écrous, entraxe de fixation de 180 ou 230 mm
- Coude d'évacuation WC DN 90
- Kit de raccordement de toilettes DN 90, bouchons de protection inclus

Veillez commander séparément :

- Plaque de déclenchement WC (voir plaques de déclenchement)
- Manchon adaptateur DN 90/100 en PVC (réf. 9820137)
- Pieds de support réf. 9030024 (en option)
- Trappe d'insertion pour pastilles nettoyantes (en option)
- Kit d'installation de WC-douche TECE, cloison maçonnée (en option)

Remarque :

Idéal pour le montage côte à côte grâce à la fixation directe à l'aide d'un raccord d'angle et du tube TECEprofil comme indicateur d'alignement.



Référence	U. liv. 1	U. liv. 2	U. liv. 3	€/Pcs.
9370300	1 Pcs.	10 Pcs.	20 Pcs.	262,22

TECEbox - Module WC avec réservoir Uni, hauteur 820 mm

Module WC équipé pour le montage de plaque de déclenchement « easy fit ». Pour une installation dans un parement en brique devant un mur massif, réglable en profondeur.

Réservoir Uni pour déclenchement frontal ou par le dessus :

- Réservoir de sécurité monobloc en plastique antichoc, testé selon EN 14055
- Réservoir fermé entièrement pré-monté
- Raccord de réservoir avec filetage mâle 1/2" sur le côté, compatible avec les adaptateurs rapides
- Réservoir d'une contenance de 10 litres ; volume de chasse pré-réglé à 6 litres ; volume de chasse réglable à tout moment sur 4,5/7,5/9 litres, petite chasse de 3 litres avec la technique du double rinçage ; possibilité de réglage optionnel d'un volume de chasse de 4/2 litre ; volume résiduel pouvant être immédiatement utilisé pour une chasse supplémentaire.
- Isolation contre la condensation
- Utilisable comme réservoir à simple ou à double rinçage selon la plaque de déclenchement
- Système d'installation de plaque de déclenchement « easy fit »
- Tunnel de détournement « Tear Off » ajustable sans outils
- Robinet flotteur NF ultra silencieux de catégorie acoustique 1, selon DIN 4109
- Réglage de débit de chasse par molette sans retirer la cloche de chasse

Module composé de :

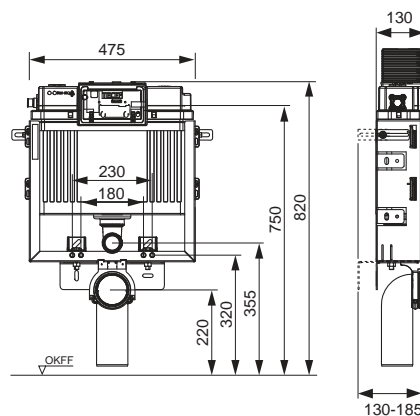
- Pipe d'évacuation DN 90 en PP
- Manchette de raccordement WC DN 90

Veuillez commander séparément :

- Plaque de déclenchement WC (voir plaques de déclenchement)
- Manchon adaptateur DN 90/100 en PVC (réf. 9820137)
- Trappe d'insertion pour pastilles nettoyantes (en option uniquement pour déclenchement frontal)

Attention :

Si la plaque de déclenchement est montée frontalement avec des réservoirs à faible hauteur et qu'une cuvette compacte en céramique est utilisée, cela peut entraîner une chute involontaire de l'abattant du WC. En cas d'utilisation d'une céramique compacte, n'utilisez qu'un déclenchement par le dessus.



Référence	U. liv. 1	U. liv. 2	U. liv. 3	€/Pcs.
9375304	1 Pcs.	10 Pcs.	20 Pcs.	342,90

TECEbox – Modules de toilettes avec réservoir Uni

TECEbox - Réservoir Uni avec platine de fixation, hauteur 1060 mm

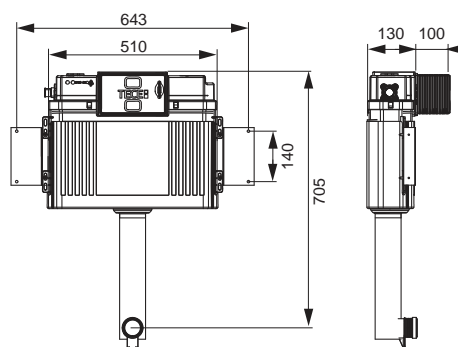
Réservoir Uni pour installation encastré, équipé pour le montage de plaque de déclenchement « easy fit ».

Réservoir Uni pour déclenchement frontal :

- Réservoir de sécurité monobloc en plastique antichoc, testé selon EN 14055
- Réservoir fermé entièrement pré-monté
- Raccord de réservoir avec filetage mâle 1/2" sur le côté, compatible avec les adaptateurs rapides
- Réservoir d'une contenance de 10 litres ; volume de chasse pré-réglé à 6 litres ; volume de chasse réglable à tout moment sur 4,5/7,5/9 litres, petite chasse de 3 litres avec la technique du double rinçage ; possibilité de réglage optionnel d'un volume de chasse de 4/2 litre ; volume résiduel pouvant être immédiatement utilisé pour une chasse supplémentaire.
- Isolation contre la condensation
- Utilisable comme réservoir à simple ou à double rinçage selon la plaque de déclenchement
- Système d'installation de plaque de déclenchement « easy fit »
- Tunnel de détournement « Tear Off » ajustable sans outils
- Robinet flotteur NF ultra silencieux de catégorie acoustique 1, selon DIN 4109
- Inclus plaque de montage et matériaux de montage
- Coude de tube de déclenchement
- Kit de raccordement pour WC sur pied avec rosace euro
- Réglage de débit de chasse par molette sans retirer la cloche de chasse

Veuillez commander séparément :

- Plaque de déclenchement WC (voir plaques de déclenchement)
- Trappe d'insertion pour pastilles nettoyantes (en option)



Référence	U. liv. 1	U. liv. 2	€/Pcs.
9041308	1 Pcs.	30 Pcs.	192,96

TECEbox - Réservoir Octa II 8 cm, pour cuvette sur pied, avec renfort, hauteur 1075 mm

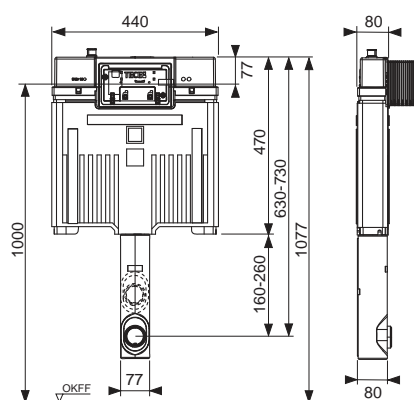
Réservoir Octa II équipé pour le montage de plaque de déclenchement « easy fit », pour cuvettes sur pied, profondeur 8 cm, à installer dans un mur ou devant un mur massif.

Réservoir Octa II 8 cm, pour déclenchement frontal :

- Réservoir de sécurité monobloc en plastique antichoc, testé selon EN 14055
- Réservoir fermé entièrement pré-monté
- Raccord de réservoir avec filetage mâle 1/2" sur le dessus, compatible avec les adaptateurs rapides
- Réservoir d'une contenance de 7 litres ; volume de chasse pré-réglé à 6 litres ; volume de chasse réglable à tout moment sur 4,5 litres, petite chasse de 3 litres avec la technique du double rinçage ; possibilité de réglage optionnel d'un volume de chasse de 4/2 litre ; volume résiduel pouvant être immédiatement utilisé pour une chasse supplémentaire.
- Isolation contre la condensation
- Utilisable comme réservoir à simple ou à double rinçage selon la plaque de déclenchement
- Système d'installation de plaque de déclenchement « easy fit »
- Tunnel de détournement « Tear Off » ajustable sans outils
- Robinet flotteur NF ultra silencieux de catégorie acoustique 1, selon DIN 4109
- Tissus de renforcement pour la fixation sur 2 faces

Veillez commander séparément :

- Plaque de déclenchement WC (voir plaques de déclenchement)



Référence	U. liv. 1	U. liv. 2	€/Pcs.
9370500	1 Pcs.	10 Pcs.	340,91

TECEbox – Modules de toilettes avec réservoir Octa II

TECEbox - Réservoir Octa II 8 cm, pour WC suspendu, hauteur 1075 mm

Réservoir Octa II équipé pour installation de la plaque de déclenchement « easy fit » pour WC suspendu, profondeur 8 cm ; pour installation dans ou devant un mur porteur.

Réservoir Octa II 8 cm, pour déclenchement frontal :

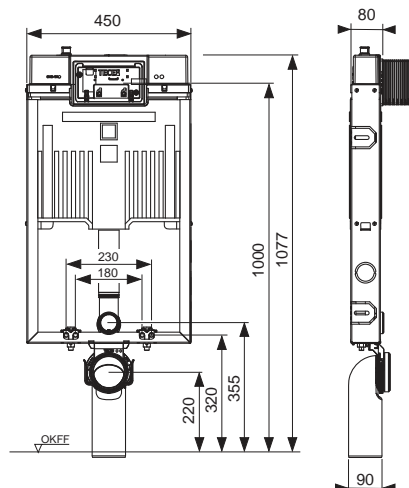
- Réservoir de sécurité monobloc en plastique antichoc, testé selon EN 14055
- Réservoir fermé entièrement pré-monté
- Raccord de réservoir avec filetage mâle 1/2" sur le dessus, compatible avec les adaptateurs rapides
- Réservoir d'une contenance de 7 litres ; volume de chasse pré-réglé à 6 litres ; volume de chasse réglable à tout moment sur 4,5 litres, petite chasse de 3 litres avec la technique du double rinçage ; possibilité de réglage optionnel d'un volume de chasse de 4/2 litre ; volume résiduel pouvant être immédiatement utilisé pour une chasse supplémentaire.
- Isolation contre la condensation
- Utilisable comme réservoir à simple ou à double rinçage selon la plaque de déclenchement
- Système d'installation de plaque de déclenchement « easy fit »
- Tunnel de détournement « Tear Off » ajustable sans outils
- Robinet flotteur NF ultra silencieux de catégorie acoustique 1, selon DIN 4109
- Tissus de renforcement pour la fixation

Bâti-support :

- Cadre en acier, galvanisé
- Deux boulons de fixation M 12 avec écrous, entraxe de fixation cuvette 180 ou 230 mm
- Coude d'évacuation DN 90/90 PE-HD
- Kit de raccordement de toilettes DN 90 comprenant bouchons de protections

Veuillez commander séparément :

- Plaque de déclenchement WC (voir plaques de déclenchement)
- Manchon adaptateur DN 90/100 en PVC (réf. 9820137)
- Kit d'installation de WC-douche TECE, cloison maçonnée 8 cm (en option)



Référence	U. liv. 1	U. liv. 2	U. liv. 3	€/Pcs.
9370501	1 Pcs.	10 Pcs.	20 Pcs.	390,92

TECEbox - Boîtier de chasse U 2

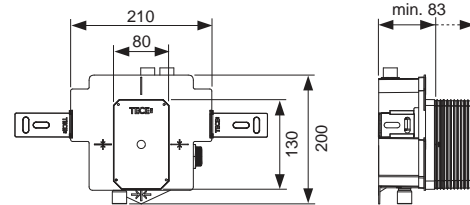
Pour le montage du robinet de chasse d'urinoir TECE U 2 sur cloison maçonnée, en association avec la vanne TECEfilo et le couvercle de capteur.

Composé de :

- Contrôle du débit d'entrée du boîtier de chasse d'urinoir U 2 et gabarit de détourage
- Transformateur 230 V/12 V intégré pour connexion directe 230 V
- Raccordement à filetage intérieur 1/2"
- Avec coude de fixation et matériel de fixation

Veillez commander séparément :

- Unité de déclenchement TECEfilo (voir Plaques de déclenchement urinoir)
- Plaque sensor TECEfilo (voir Plaques de déclenchement urinoir)



Référence	U. liv. 1	€/Pcs.
9370040	1 Pcs.	269,98

TECEbox - Boîtier de chasse U 1 avec étrier de maintien

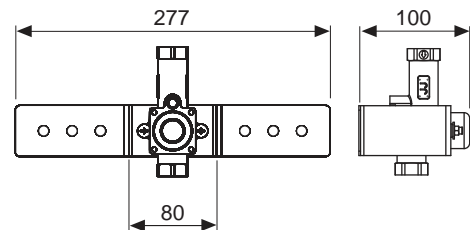
Boîtier de vanne de chasse d'urinoir pour le montage de la vanne urinoir U1 de TECE dans des cloisons maçonnées.

Comprend :

- Raccordement femelle 1/2"
- Boîtier de chasse d'urinoir U 1 avec contrôle de débit d'entrée et gabarit de détourage
- Clip de retenue en acier galvanisé

Veillez commander séparément :

- Plaque de déclenchement d'urinoir manuel ou électronique (urinoirs TECEsquare, TECEloop, TECEsolid, TECEplanus et TECEnow)
- Raccord d'arrivée TECE pour urinoir, avec tubulure (9820055)



Référence	U. liv. 1	€/Pcs.
9370021	1 Pcs.	176,03

TECEbox – Accessoires

TECEbox - Pieds de montage

Aide au montage pour l'installation du module de toilettes TECEbox sans façade.

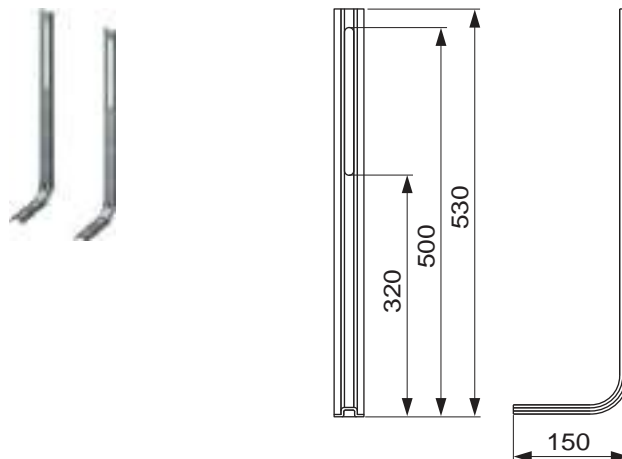
Composé de :

- Deux pieds de montage galvanisés
- Matériaux de montage pour fixation au sol

Attention :

Les pieds de montage TECEbox ne peuvent pas être montés dans un TECEprofil ou un mur à montants.

Référence	U. liv. 1	U. liv. 2	€/Kit
9030024	1 Kit	10 Kit	39,39



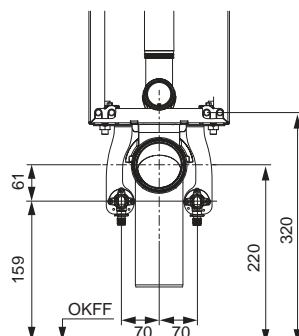
Kit d'installation WC-douche pour cloison maçonnée et pour réservoir avec profondeur jusqu'à 8 cm

Jeu de platines insonorisées pour la pré-installation de réservoirs encastrés Octa II et Base 8 montés en cloison maçonnée, pour le raccordement d'un WC-douche TECE.

Composé de :

- Plaques de maintien pour les raccordements en eau chaude et en eau froide
- Elements d'isolation acoustique pour patères murales
- Vis de fixation pour patères murales

Référence	U. liv. 1	€/Pcs.
9880048	1 Pcs.	95,91

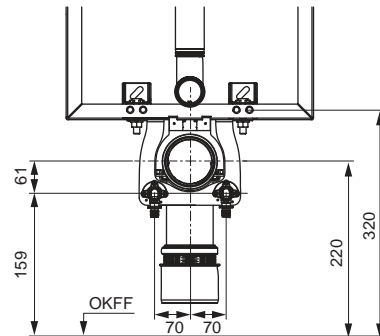


Kit d'installation WC-douche TECE pour cloison maçonnée

Jeu de platines insonorisées pour la pré-installation de réservoirs encastrés en cloison maçonnée avec une profondeur d'installation jusqu'à 13 cm, pour le raccordement d'un WC-douche TECE.

Composé de :

- Plaque de maintien pour les raccordements en eau chaude et en eau froide
- Elements d'isolation acoustique pour patères murales
- Vis de fixation pour patères murales
- Matériel de montage



Référence	U. liv. 1	U. liv. 2	€/Pcs.
9880047	1 Pcs.	25 Pcs.	89,04

TECEbox - Pieds de montage pour module WC avec réservoir Octa 8 cm

Pieds de montage en acier, réglables en hauteur de 290 à 495 mm, y compris les matériaux de montage pour module de toilette TECEbox avec réservoir Octa, 8 cm.

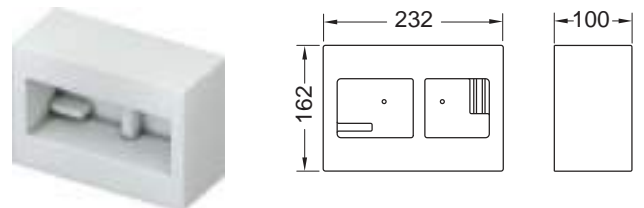


Référence	U. liv. 1	€/Kit
9030026	1 Kit	53,28

TECEbox - Gabarit de dévissage pour montage à fleur de paroi

Gabarit plus grand pour préparer l'installation du kit d'encastrement des plaques de déclenchement WC. Convient pour une utilisation avec les modules WC TECEbox.

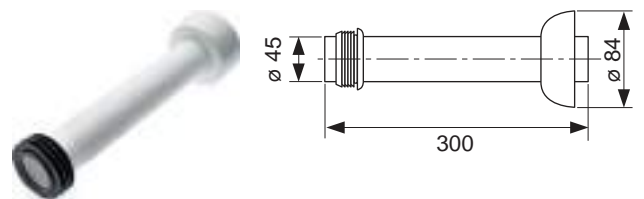
Epaisseur du mur d'au moins 30 mm !



Référence	U. liv. 1	€/Pcs.
9030029	1 Pcs.	15,40

TECEbox - Kit de raccordement pour WC posé au sol

Kit de raccordement pour WC sur pied, blanc, raccordement de tube de chasse avec joint et rosace.



Référence	U. liv. 1	€/Pcs.
9221011	1 Pcs.	29,76

TECEbox – Accessoires

Kit de raccordement WC, DN 90

Kit de raccordement WC pour WC suspendus.

Composé de :

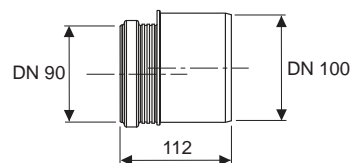
- Raccordement d'évacuation avec joint
- Raccordement de tube de chasse avec joint
- Kit de fixation WC avec capuchons



Version	Longueur	Référence	U. liv. 1	U. liv. 2	€/Pcs.
PP	200 mm	9820057	1 Pcs.	250 Pcs.	35,43
PE	300 mm	9820214	1 Pcs.	-	63,81
PE	400 mm	9820305	1 Pcs.	-	106,75

Manchon de raccordement WC, DN 90/100

Manchon de raccordement de WC pour le raccordement horizontal d'un module WC à une canalisation d'eau usée DN 100.



Version	Référence	U. liv. 1	U. liv. 2	€/Pcs.
PP	9820136	1 Pcs.	500 Pcs.	45,26
PVC	9820137	1 Pcs.	10 Pcs.	46,53
PE-HD	9820316	1 Pcs.	50 Pcs.	46,53

Kit de raccordement pour réhausse 25 mm, DN 90

Kit de raccordement PE pour réhausse de 25 mm des WC suspendus, DN 90, avec matériel de fixation.

Remarque :

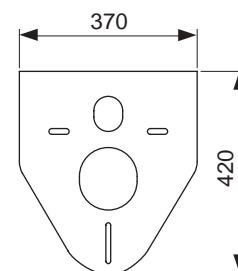
Sans garantie, peut entraîner une réduction des performances de chasse non standard.



Référence	U. liv. 1	U. liv. 2	€/Kit
9880073	1 Kit	10 Kit	86,09

Kit d'insonorisation

Kit pour l'isolation acoustique entre la cuvette de WC ou le bidet et le carrelage.



Référence	U. liv. 1	U. liv. 2	U. liv. 3	€/Pcs.
9200010	1 Pcs.	10 Pcs.	50 Pcs.	15,40

Raccord d'arrivée pour urinoir, avec tubulure

Composé :

- Tubulures de raccordement 1/2"
- Raccord d'urinoir



Référence	U. liv. 1	€/Pcs.
9820055	1 Pcs.	50,98

Siphon d'aspiration pour urinoir

Siphon d'aspiration pour urinoir pour évacuation horizontale, pour raccordement à un tube d'évacuation DN 50, avec joint.



Référence	U. liv. 1	€/Pcs.
9820338	1 Pcs.	42,91

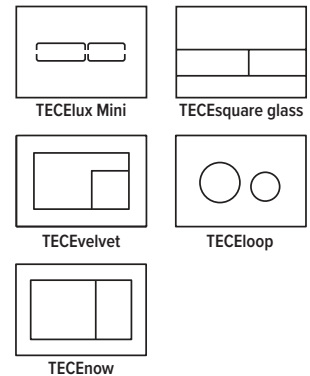
Trappe d'insertion II pour pastilles nettoyantes (TECElux mini, TECESquare glass, TECEvelvet, TECEloop et TECEnow)

Pour l'insertion de pastille de nettoyage dans les réservoirs Uni et Base ; en combinaison avec les plaques de commande TECElux Mini, TECESquare glass, TECEvelvet, TECEloop et TECEnow ; pour une installation par l'avant ; Convient pour une installation encastrée.

Utilisation en cloison maçonnée à partir d'une épaisseur de cloison de 22 mm. Épaisseur de cloison maximale : cloison sèche 79 mm, cloison maçonnée 98 mm

Attention :

- Les pastilles nettoyantes à utiliser ne doivent pas contenir de chlore si aucun autre composant oxydant.
- Non compatible avec le kit de déclenchement déporté pneumatique TECEflushpoint.



Référence	U. liv. 1	€/Pcs.
9240951	1 Pcs.	81,87

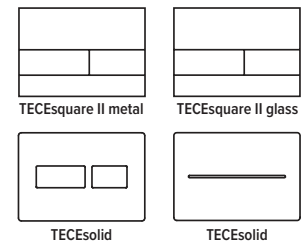
Trappe d'insertion II pour pastilles nettoyantes (TECESquare II inox, TECESquare II glass et TECESolid)

Pour l'insertion de pastille de nettoyage dans les réservoirs Uni et Base ; en combinaison avec les plaques de commande TECESquare II metal, TECESquare II glass et TECESolid ; pour une installation par l'avant ; convient pour une installation encastrée en combinaison avec la plaque de déclenchement TECESquare II glass et le cadre de finition TECESolid.

Utilisation dans des cloisons sèches d'une épaisseur minimale de 32 mm. Fixation murale max. : 89 mm dans les cloisons sèches, 108 mm dans les cloisons maçonnées

Attention :

- Les pastilles nettoyantes à utiliser ne doivent pas contenir de chlore si aucun autre composant oxydant.
- Non compatible avec le kit de déclenchement déporté pneumatique TECEflushpoint.



Référence	U. liv. 1	€/Pcs.
9240952	1 Pcs.	81,87

TECEbox – Accessoires

Cloche de chasse A 2

Cloche de chasse pour réservoirs Uni et Base, incluant panier avec molette de réglage de débit, bagues de réglage de débit bleue et rouge et leviers de commande.

Référence	U. liv. 1	€/Pcs.
9820223	1 Pcs.	79,00



Panier de cloche de chasse avec molette de réglage de débit

Panier avec molette de réglage de débit pour cloche de chasse A 2, dans les réservoirs Uni et Base.

Référence	U. liv. 1	€/Pcs.
9820670	1 Pcs.	25,81



Robinet flotteur F 10 universel

Robinet flotteur universel pour installation dans tous les réservoirs TECE ainsi que dans la plupart des réservoirs encastrés et apparents des autres fabricants.

Détails du produit :

- Filetage métallique 3/8"
- Pression d'écoulement de 0,5 à 10 bars
- Pression d'écoulement minimale de 0,5 bars
- Hauteur de remplissage ajustable
- Tube d'écoulement réglable
- Ultra silencieux conformément aux exigences du groupe acoustique 1 (DIN 4109)
- Design compact
- Adaptateur et écrou de fixation inclus
- Testé selon la norme EN 14124

Référence	U. liv. 1	U. liv. 2	U. liv. 3	€/Pcs.
9820353	1 Pcs.	10 Pcs.	240 Pcs.	48,69



Jeu de bagues de réglage de débit pour réservoir Uni et Base

Jeu de bagues pour le réglage du débit de chasse des réservoirs Uni et Base. S'installe dans le panier de cloche de chasse, diamètre 46-28 mm.

Référence	U. liv. 1	U. liv. 2	€/Pcs.
9820337	1 Pcs.	100 Pcs.	27,28



Jeu de bagues de réglage de débit pour réservoir Octa II, Base et Compact 320

Jeu de bagues pour le réglage du débit de chasse des réservoirs Octa II, Base 8, Base 320 et Compact 320. S'installe dans le panier de cloche de chasse, diamètre 32-28 mm.



Référence	U. liv. 1	€/Pcs.
9820394	1 Pcs.	14,00

Cloche de chasse A 5 pour réservoir Octa II et Compact

Cloche de chasse pour réservoirs Octa II, Base 8, Compact 320 et Base 320, avec panier et bague de débit.



Référence	U. liv. 1	€/Pcs.
9820561	1 Pcs.	87,00

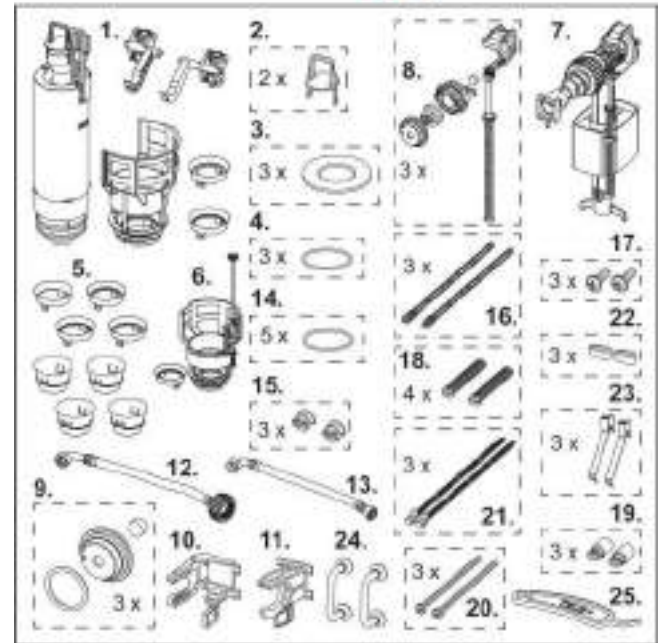
TECEbox – Boîte de pièces de rechange

Coffret de pièces de rechange pour réservoir Uni

Coffret d'assortiment en plastique avec pièces détachées pour le réservoir Uni.



Pos.	Référence	Désignation	Emb.
1	9820223	Cloche de chasse A 2	1
2	9820222	Tirette noire de déclenchement de grande chasse	2
3	9820233	Joint plat de cloche de chasse	3
4	9820005	Joint torique pour panier de cloche de chasse	3
5	9820337	Jeu de bagues de réglage de débit pour réservoirs Uni et Base	1
6	9820670	Panier de cloche de chasse avec bague de réglage du débit	1
7	9820353	Robinet flotteur F 10 universel	1
8	9820382	Kit levier et joints pour robinet flotteur F 10	3
9	9820383	Kit d'étanchéité pour robinet flotteur F 10	3
10	9820372	Support de robinet flotteur pour réservoir Uni (17 mm, 3/8", jusqu'en 2019)	1
11	9820373	Support de robinet flotteur pour réservoir Uni (27 mm, M 30, à partir de 2020)	1
12	9820374	Flexible renforcé M 30 (à partir de 2020)	1
13	9820026	Flexible renforcé 3/8" (jusqu'en 2019)	1
14	9820025	Joint torique pour flexible	5
15	9820018	Vis de plaque transparente de fermeture de réservoir	3
16	9820022	Tiges de déclenchement (2003-2020)	3
17	9820263	Vis de fixation (2003-2020)	3
18	9820019	Tiges crénelées et vis de fixation (2003-2020)	4
19	9820496	Fixations fermeture de réservoir « easy fit » (depuis 2021)	3
20	9820497	Vis de fixation « easy fit »	3
21	9820498	Tiges de déclenchement « easy fit » (depuis 2021)	3
22	9820024	Tampon caoutchouc, kit de 2	3
23	9820020	Ressorts de touches, kit de 2	3
24	9820180	Poignées de démontage avec ventouses	1
25	9820390	Clé de démontage et de programmation	1



Référence	U. liv. 1	€/Pcs.
9820000	1 Pcs.	806,16

Solutions préfabriquées

TECEprofil STRUCTURE MÉTALLIQUE

TECEprofil



	Page
Composants de base	154
Raccordements de robinets	156
Poignées d'appui, plaques de fixation	157
Accessoires structure porteuse	158
Parement	161
Outils	162

Vous trouverez un récapitulatif des déclarations de performances valides (DoP) sur Internet sous www.tece.fr.

Indications :

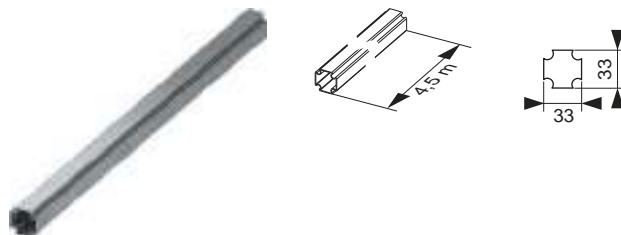
U. liv. 1 = conditionnement minimal

U. liv. 2 = surconditionnement

TECEprofil – Composants de base

TECEprofil - Tube profilé, acier galvanisé, 4500 x 33 x 33 mm

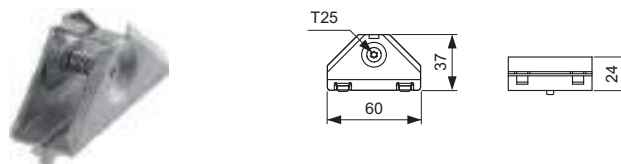
Tube profilé pour la création d'un châssis et l'intégration de composants TECEprofil ; en acier laminé, soudé et zingué.



Référence	U. liv. 1	U. liv. 2	U. liv. 3	€/m
9000000	18 m	630 m	1890 m	9,17

TECEprofil - Raccord d'angle 90°

Raccord d'angle pour fixation par serrage perpendiculaire des profilés TECEprofil ; unité prémontée en acier zingué ; vis Torx T25 et anneau de serrage.

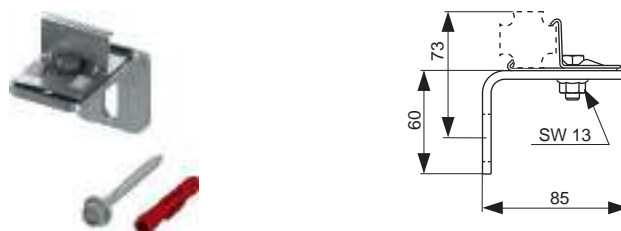


Référence	U. liv. 1	U. liv. 2	€/Pcs.
9010002	30 Pcs.	5400 Pcs.	1,73

TECEprofil - Équerre de fixation

Équerre pour la fixation au mur des châssis TECEprofil. Unité prémontée en acier zingué, matériel de fixation inclus.

En option : Kit d'isolation acoustique TECEprofil pour équerre de fixation réf. 9021019

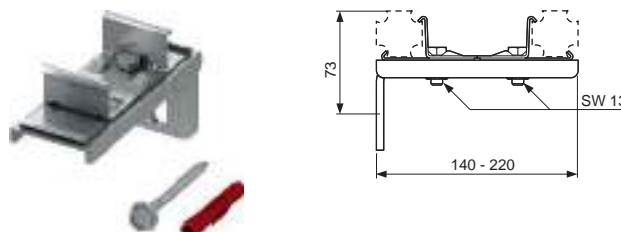


Référence	U. liv. 1	U. liv. 2	€/Pcs.
9030002	10 Pcs.	1800 Pcs.	6,16

TECEprofil - Équerre double de fixation

Pour la fixation simultanée de deux profilés TECEprofil lors de la construction. Pour des profondeurs de structures porteuses de 140-220 mm. Unité prémontée en acier zingué, matériel de fixation inclus.

En option : Kit d'isolation acoustique TECEprofil pour équerre de fixation réf. 9021019

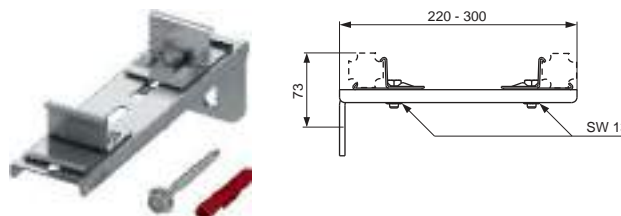


Référence	U. liv. 1	U. liv. 2	€/Pcs.
9030011	5 Pcs.	900 Pcs.	12,11

TECEprofil - Équerre double de fixation, modèle long

Pour la fixation simultanée de deux tubes profilés TECEprofil lors de la construction. Pour des profondeurs de structures porteuses de 220-300 mm. Unité pré-montée en acier zingué, matériel de fixation inclus.

En option : Kit d'isolation acoustique TECEprofil pour équerre de fixation réf. 9021019



Référence	U. liv. 1	U. liv. 2	€/Pcs.
9030013	2 Pcs.	250 Pcs.	36,86

TECEprofil - Kit d'isolation acoustique pour équerre de fixation

Kit d'isolation acoustique pour l'isolation phonique de l'équerre de fixation à la construction.



Référence	U. liv. 1	U. liv. 2	€/Pcs.
9021019	50 Pcs.	200 Pcs.	2,51

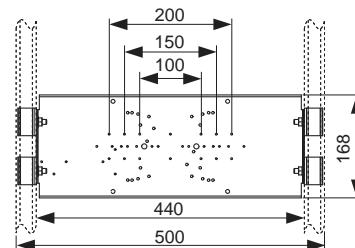
TECEprofil – Raccordements de robinets

TECEprofil - Platine pour installation en applique ou encastrée avec clips de fixation

Pour la fixation aux profilés TECEprofil ou pour installation dans des cloisons à ossature en métal, en bois ou en applique. Convient, par exemple, pour Hansa Varox, Hansgrohe iBox universal/universal 2 et Kludi Flex-Box.

Veillez commander séparément :

- Patères murales TECEflex 16 x 1/2", TECElogo 16 x 1/2" ou TECElogo-Push 20 raccord universel x 1/2"



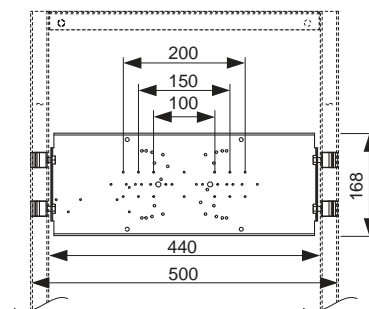
Référence	U. liv. 1	U. liv. 2	€/Pcs.
9020060	1 Pcs.	10 Pcs.	53,12

TECEprofil - Platine pour installation ultérieure en applique ou encastrée dans un module lavabo, avec frein de blocage

Platine en acier zingue nue, pour installation des équipements encastrés ou en saillie ; matériel de fixation inclus pour un montage ultérieur dans le bâti-support lavabo TECEprofil ou installation dans des cloisons à ossature en métal ou en bois. Convient, par exemple, pour Hansa Varox, Hansgrohe iBox universal/universal 2 et Kludi Flex-Box.

Veillez commander séparément :

- Patères murales TECEflex 16 x 1/2", TECElogo 16 x 1/2" ou TECElogo-Push 20 raccord universel x 1/2"

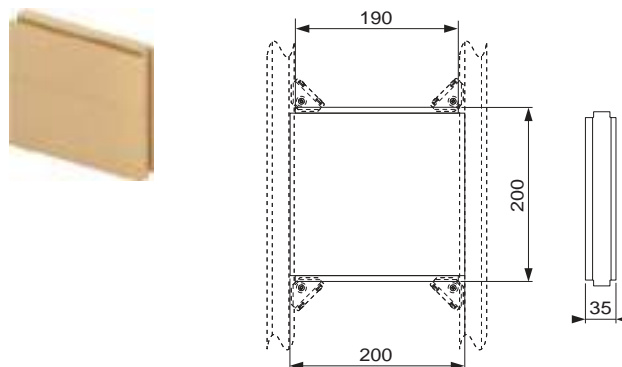


Référence	U. liv. 1	U. liv. 2	€/Pcs.
9020061	1 Pcs.	10 Pcs.	53,12

TECEprofil - Plaque de fixation pour objets encastrés supplémentaires, 200 x 200 mm

Plaque de fixation pour la fixation stable d'objets encastrés supplémentaires, par ex. armoires miroirs dans une structure porteuse TECEprofil ; en contreplaqué hydrofuge d'après DIN 68705.

Référence	U. liv. 1	U. liv. 2	€/Pcs.
9042005	1 Pcs.	50 Pcs.	31,46



TECEprofil - Module pour poignées d'appui et système de maintien

Pour le montage dans une cloison à profilé UA ou comme élément en applique.

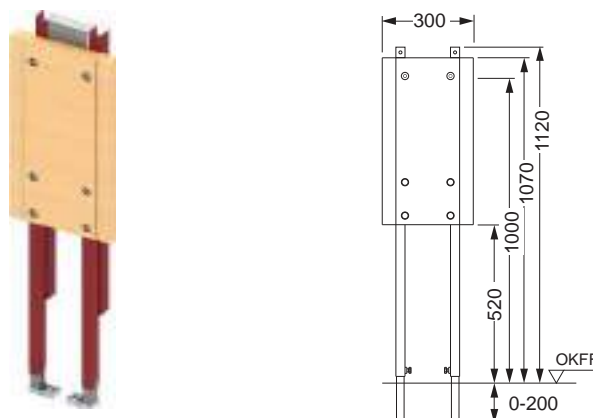
Unité prémontée, composée de :

- Châssis mécano-soudé, avec surface traitée par pulvérisation
- Plaque de bois en contrecollé hydrofuge, selon DIN 68705
- Matériel de fixation pour montage dans une cloison à profilé UA

Veillez commander séparément :

- Fixation de module réglable en profondeur pour le montage en applique

Référence	U. liv. 1	U. liv. 2	U. liv. 3	€/Pcs.
9360000	1 Pcs.	14 Pcs.	28 Pcs.	197,68



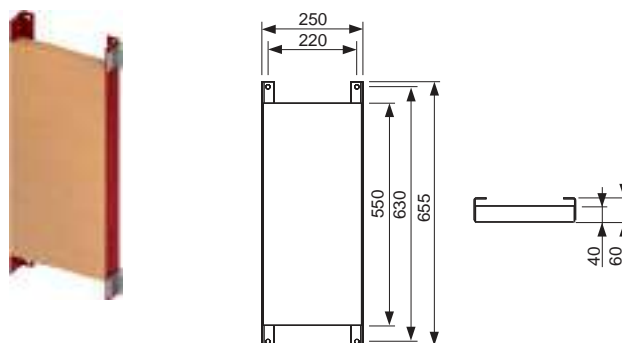
TECEprofil - Plaque de fixation pour poignées d'appui et systèmes de maintien

Pour une fixation stable de poignées d'appui et systèmes de maintien dans une structure porteuse TECEprofil ou une cloison à profilé UA.

Unité prémontée, composée de :

- Plaque de fixation pour assemblage avec un module universel TECEprofil, en contreplaqué de placage collé étanche à l'eau
- Deux clips de fixation à la structure de support TECEprofil

Référence	U. liv. 1	€/Pcs.
9042003	1 Pcs.	93,22

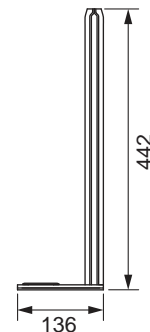


TECEprofil – Accessoires structure porteuse

TECEprofil - Pied de châssis pour tube de profilé, droit

Pied de châssis pour tube profilé TECEprofil. Permet la fixation au plafond et au sol d'une structure TECEprofil.

Version	Référence	U. liv. 1	U. liv. 2	€/Pcs.
Droit	9820461	1 Pcs.		41,69
Gauche	9820462	1 Pcs.		41,69



TECEprofil - Raccord avec articulation sphérique

Pour la fixation universelle de composants dans la structure porteuse TECEprofil. Grâce à l'articulation sphérique, il est possible de régler l'élément dans presque tous les angles et toutes les positions.

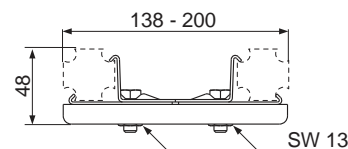
Référence	U. liv. 1	U. liv. 2	€/Pcs.
9018011	2 Pcs.	200 Pcs.	62,82



TECEprofil - Raccord universel

Pour la fixation des tubes profilés TECEprofil à tout type d'angle. Unité pré-montée en acier galvanisé.

Référence	U. liv. 1	U. liv. 2	€/Pcs.
9018002	6 Pcs.	1176 Pcs.	13,46



Fixations pour cloisons en profilés UA

Matériel de fixation pour la fixation des modules TECEprofil sur des profilés UA. Adapté pour les profilés UA d'après DIN 18182 partie 1.

Composé de :

- Quatre vis avec écrou
- Huit rondelles

Référence	U. liv. 1	U. liv. 2	€/Kit
9380006	1 Kit	5 Kit	35,40



Fixations pour cloisons à ossatures en bois

Matériel de fixation pour le montage des modules TECE sur des montants latéraux en bois.

Composé de :

- Quatre vis à bois à tête hexagonale
- Quatre rondelles

Référence	U. liv. 1	U. liv. 2	€/Kit
9380005	1 Kit	5 Kit	28,63

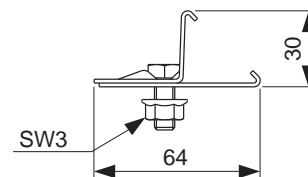


TECEprofil - Raccord pour fixation multiple

Pour la fixation de matériaux d'autres fabricants aux tubes profilés TECEprofil.

Composé de :

- Vis et écrous M 8
- Tôles en acier galvanisé



Référence	U. liv. 1	U. liv. 2	€/Pcs.
9010003	10 Pcs.		6,20

TECEprofil - Support de fixation

Pour la réception d'une tige filetée.

Unité pré-montée en acier zingué, sans tige filetée.



Version	Référence	U. liv. 1	U. liv. 2	€/Pcs.
M 8	9040004	10 Pcs.	3200 Pcs.	8,10
M 10	9040001	10 Pcs.	4000 Pcs.	7,59

TECEprofil - Embout en caoutchouc pour tube profilé

Référence	U. liv. 1	U. liv. 2	€/Pcs.
9820128	1 Pcs.		12,02



Vis de fixation autoforeuse 4,2 x 13 mm

Vis cruciforme autoforeuse pour la fixation de matériaux divers aux tubes profilés et aux platines TECEprofil.

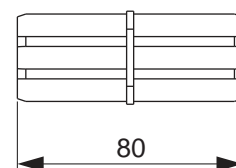


PH2

Référence	U. liv. 1	U. liv. 2	€/Pcs.
9018007	100 Pcs.	500 Pcs.	0,31

TECEprofil - Raccord pour tube de profilé

Pour une liaison stable de deux tubes profilés TECEprofil dans le sens axial.



Référence	U. liv. 1	U. liv. 2	€/Pcs.
9010009	5 Pcs.	2700 Pcs.	5,25

TECEprofil – Accessoires structure porteuse

TECEprofil - Support double pour cloisons étroites

Support d'insertion pour tubes profilés TECEprofil, pour l'installation de cloisons de séparation TECEprofil, mono-coque. La fixation est effectuée sur des sols solides non finis et sur des murs porteurs.

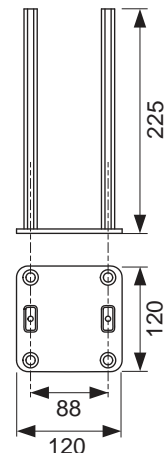
Composé de :

- Support double en acier revêtu
- Matériel de montage

Remarque :

Un support d'insertion TECEprofil (réf. 9030031) est toujours nécessaire pour la construction d'une cloison étroite.

Référence	U. liv. 1	€/Pcs.
9030030	2 Pcs.	50,26



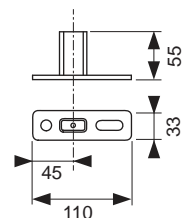
TECEprofil - Support d'insertion

Support d'insertion court pour tube profilé TECEprofil, pour la fixation aux murs porteurs et aux sols.

Composé de :

- Support d'insertion en acier revêtu
- Matériel de montage

Référence	U. liv. 1	€/Pcs.
9030031	5 Pcs.	19,17



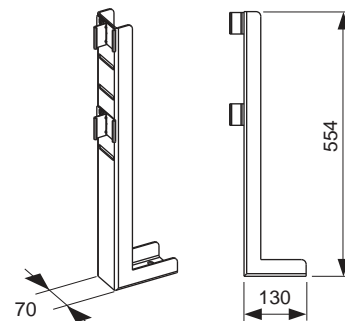
TECEprofil - Pied-support pour structure autoportante

Pour rigidifier au sol les structures TECEprofil autoportantes.

Composé de :

- Pied-support en acier galvanisé
- Matériel de fixation pour la fixation au sol brut
- Matériel de fixation pour la fixation de la structure porteuse TECEprofil

Référence	U. liv. 1	€/Pcs.
9030017	1 Pcs.	69,31



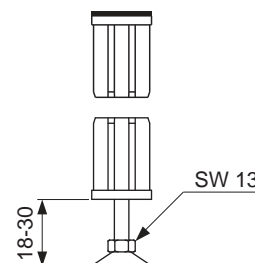
TECEprofil - Pied enfichable

Pied réglable et capuchon pour enfichage dans un tube profilé TECEprofil. Le pied réglable est adapté à l'absorption de charge par ex. pour le soutien de baignoires en acier. Aucun pied de baignoire supplémentaire nécessaire à prévoir.

Composé de :

- Pied de réglage en hauteur des tubes profilés TECEprofil
- Capuchon avec coussinet en caoutchouc

Référence	U. liv. 1	U. liv. 2	€/Pcs.
9140000	4 Pcs.	20 Pcs.	18,74



TECEprofil - Vis de panneaux autoforeuse

Pour la fixation des panneaux sur les tubes profilés TECEprofil ; en acier, 3,5 mm x 35 mm (Bit PH2).



PH2

Référence	U. liv. 1	U. liv. 2	€/Pcs.
9200002	250 Pcs.	4500 Pcs.	0,20

TECEprofil – Outils

TECEprofil - Aimant de maintien

Outil d'installation pour maintenir deux tubes TECEprofil perpendiculairement pour faciliter l'installation d'un raccord d'angle.



Référence	U. liv. 1	U. liv. 2	U. liv. 3	€/Pcs.
9018012	1 Pcs.	15 Pcs.	1200 Pcs.	28,25

Systemes d'evacuation

TECEdrainway RIGOLES DE DOUCHE

TECEdrainway





	Page
Rigoles de douche	166
Siphons	167
Accessoires	170

Vous trouverez un récapitulatif des déclarations de performances valides (DoP) sur Internet sous www.tece.fr.

TECEdrainway – Rigoles de douche

TECEdrainway - Profilé de douche, inox

NEW

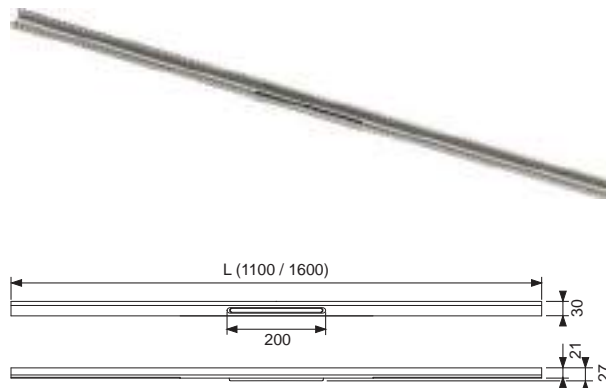
Profilé de douche pour l'évacuation d'eau, pour installation dans le carrelage au-dessus de la chape et de l'étanchéité.

Composé de :

- Profilé de douche recoupable, avec pente optimisée pour l'évacuation de l'eau et un effet auto-nettoyant
- Profilé de douche recoupable jusqu'à ≥ 600 mm
- Profilé de douche en inox 1.4301 (304)
- Support pour l'alignement du profilé, pour une installation facile et une adhérence optimale avec la colle carrelage
- Pour revêtements de sol de 8 à 16 mm (couche de colle incluse) et pour revêtements muraux de 8 à 23 mm (couche de colle incluse)
- Pour montage à fleur de paroi
- Collier de serrage et pièce de connexion pour un alignement précis du profilé de douche au siphon TECEdrainway
- Inclus une bande d'isolation acoustique
- Embouts (gauche et droite) inclus pour une utilisation optionnelle
- Inclut des cales de vitrage pour l'alignement

Veillez commander séparément :

- Siphon TECEdrainway



Longueur	Couleur	Référence		U. liv. 1	€/Pcs.
1100 mm	Inox brossé	691100	NEW	1 Pcs.	333,00
1600 mm	Inox brossé	691600	NEW	1 Pcs.	499,00

TECEdrainway - Profilé de douche, surface colorée

NEW

Profilé de douche pour l'évacuation d'eau, pour installation dans le carrelage au-dessus de la chape et de l'étanchéité.

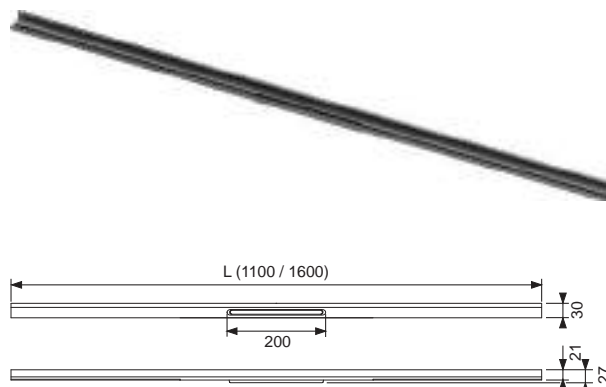
Les finitions sont assorties aux couleurs des plaques de déclenchement WC TECESquare II métal.

Composé de :

- Profilé de douche recoupable, avec pente optimisée pour l'évacuation de l'eau et un effet auto-nettoyant
- Profilé de douche recoupable jusqu'à ≥ 600 mm
- Profilé de douche en inox 1.4301 (304), avec revêtement PVD coloré
- Support pour l'alignement du profilé, pour une installation facile et une adhérence optimale avec la colle carrelage
- Pour revêtements de sol de 8 à 16 mm (couche de colle incluse) et pour revêtements muraux de 8 à 23 mm (couche de colle incluse)
- Pour montage à fleur de paroi
- Collier de serrage et pièce de connexion pour un alignement précis du profilé de douche au siphon TECEdrainway
- Inclus une bande d'isolation acoustique
- Embouts (gauche et droite) inclus pour une utilisation optionnelle
- Inclut des cales de vitrage pour l'alignement

Veillez commander séparément :

- Siphon TECEdrainway



Longueur	Couleur	Référence		U. liv. 1	€/Pcs.
1100 mm	Noir brossé	691120	NEW	1 Pcs.	399,00
1100 mm	Laiton brossé	691130	NEW	1 Pcs.	515,00
1100 mm	Bronze brossé	691140	NEW	1 Pcs.	515,00
1600 mm	Noir brossé	691620	NEW	1 Pcs.	650,00
1600 mm	Laiton brossé	691630	NEW	1 Pcs.	797,00
1600 mm	Bronze brossé	691640	NEW	1 Pcs.	797,00

TECEdrainway - Siphon « standard » horizontal DN 50*

NEW

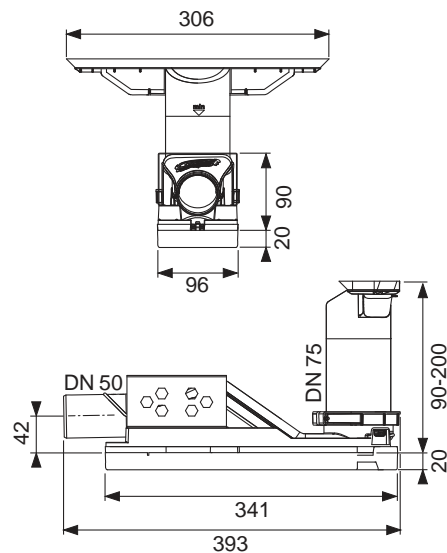
Siphon avec technologie « Free-flow » pour profilé de douche TECEdrainway, pour installation dans la chape, pour raccordement au tube d'évacuation DN 50 (pivotant à 180°). Natte d'étanchéité SealSystem montée en usine. Conforme aux normes EN 1253-1 et DIN 18534.

- Hauteur d'installation minimum 90 mm (du bord inférieur du support de profilé au bord supérieur de la chape)
- Débit d'évacuation $\geq 0,5 / \geq 0,8$ l/s (selon EN 1253 avec une rétention 10/20 mm)
- Hauteur de garde d'eau = 50 mm
- Grip pour l'installation et l'adhérence optimale à la colle carrelage
- Collier d'étanchéité flexible avec Seal System, monté en usine
- Convient aux bandes d'isolation acoustique préfabriquées
- Couvercle de protection pour construction, offrant une protection contre les projections lors de la pose du joint d'étanchéité composite.
- Fixations au sol comprenant chevilles à frapper et éléments d'isolation phonique
- Réhausse de 20 mm d'épaisseur pour utilisation optionnelle avec tubes d'évacuation longs

Veuillez commander séparément :

- Isolation acoustique Drainbase (en option)

Référence		U. liv. 1	€/Pcs.
693010	NEW	1 Pcs.	259,00



TECEdrainway – Siphons

TECEdrainway - Siphon « plat » horizontal DN 40*

NEW

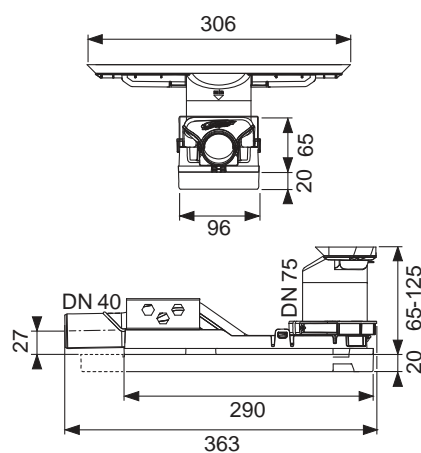
Siphon avec technologie « Free-flow » pour profilé de douche TECEdrainway, pour installation dans la chape, pour raccordement au tube d'évacuation DN 40 (pivotant à 180°). Nattes d'étanchéité SealSystem montées en usine. Conforme aux normes EN 1253-6 et DIN 18534.

- Hauteur d'installation minimum 65 mm (du bord inférieur du support de profilé au bord supérieur de la chape)
- Débit d'évacuation $\geq 0,5 / \geq 0,6$ l/s (selon EN 1253 avec une rétention de 10/20 mm)
- Hauteur de garde d'eau = 25 mm
- Grip pour l'installation et l'adhérence optimale à la colle carrelage
- Collier d'étanchéité flexible avec Seal System, monté en usine
- Convient aux bandes d'isolation acoustique préfabriquées
- Couvercle de protection pour construction, offrant une protection contre les projections lors de la pose du joint d'étanchéité composite
- Fixations au sol comprenant chevilles à frapper et éléments d'isolation phonique
- Réhausse de 20 mm d'épaisseur pour utilisation optionnelle avec tubes d'évacuation longs

Veuillez commander séparément :

- Isolation acoustique Drainbase (en option)

Référence		U. liv. 1	€/Pcs.
693020	NEW	1 Pcs.	259,00



TECEdrainway - Siphon « vertical » DN 50*

NEW

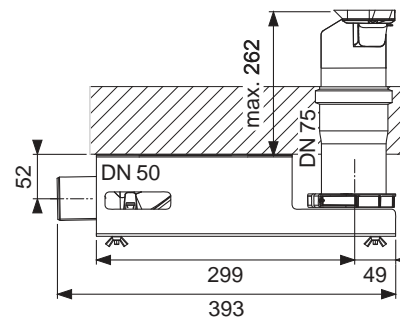
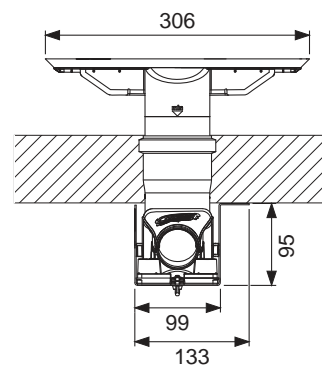
Siphon avec technologie « Free-flow » pour profilé de douche TECEdrainway, pour installation dans la chape, pour raccordement vertical au tube d'évacuation DN 50 (pivotant à 180°). Natte d'étanchéité SealSystem montée en usine. Conforme aux normes EN 1253-1 et DIN 18534.

- Hauteur d'installation minimum 42 mm (du bord inférieur du support de profilé au bord supérieur de la chape)
- Débit d'évacuation $\geq 0,5 / \geq 1,2$ l/s (selon EN 1253 avec une rétention de 10/20 mm)
- Hauteur de garde d'eau = 50 mm
- Grip pour l'installation et l'adhérence optimale à la colle carrelage
- Collier d'étanchéité flexible avec Seal System, monté en usine
- Convient aux bandes d'isolation acoustique préfabriquées
- Couvercle de protection pour installation
- Pour installation au plafond, inclus le matériel de fixation depuis l'étage inférieur
- Inclus tube d'évacuation DN 75, longueur 250 mm
- Diamètre de perçage nécessaire : 100 mm

Veuillez commander séparément :

- Isolation acoustique Drainbase (en option)
- Bande de protection coupe-feu (en option)

Référence		U. liv. 1	€/Pcs.
693030	NEW	1 Pcs.	255,00



TECEDrainway – Accessoires

TECEDrainway - Adaptateur de réglage de hauteur pour pierre naturelle **NEW**

Adaptateurs de réglage (2 unités) pour permettre d'augmenter la hauteur des structures de sol de 16 à 32 mm (couche de colle incluse). Compatible avec tous les siphons TECEDrainway.



Référence		U. liv. 1	€/Pcs.
694008	NEW	1 Pcs.	22,68

TECEDrainway - Furet de nettoyage **NEW**

Furet gainé pour le nettoyage des canalisations d'évacuation.

Diamètre : env. 7 mm

Longueur : 2,5 m



Référence		U. liv. 1	€/Pcs.
694000	NEW	1 Pcs.	46,68

TECEDrainway - Tuyau haute pression, longueur 10 m **NEW**

Tuyau avec filetage mâle 1/4" et embout de 17 mm pour connexion aux nettoyeurs haute pression standards à l'aide de l'adaptateur correspondant TECEDrainway.



Référence		U. liv. 1	€/Pcs.
694001	NEW	1 Pcs.	102,48

TECEDrainway - Adaptateur pour nettoyeur haute pression **NEW**

Adaptateur pour raccorder le flexible haute pression aux nettoyeurs haute pression standard



Version	Référence		U. liv. 1	U. liv. 2	€/Pcs.
Easy Lock TR22 FT pour Kärcher	694002	NEW	1 Pcs.	50 Pcs.	45,48
Mamelon D10 pour Kränzle	694003	NEW	1 Pcs.	50 Pcs.	45,48
Mamelon D12 pour Nilfisk	694004	NEW	1 Pcs.	50 Pcs.	45,48
Baïonnette pour Lavor	694005	NEW	1 Pcs.	50 Pcs.	35,40
Baïonnette pour Nilfisk	694006	NEW	1 Pcs.	50 Pcs.	35,40
Baïonnette pour Kärcher	694007	NEW	1 Pcs.	50 Pcs.	35,40

TECEDrainway - Kit coupe-feu **NEW**

Kit de protection coupe-feu pour le siphon "vertical" TECEDrainway, DN 50, classification selon l'agrément technique général allemand n° Z-19.53-2371, classe de résistance au feu F90,

perçage nécessaire : diamètre 100 mm

Domaine d'application : dalle + chape ≥ 150 mm d'épaisseur

Fermeture de l'espace annulaire nécessaire.

Kit composé de :

- Bande coupe-feu autocollante, longueur 790 mm
- Étiquette d'identification



Référence		U. liv. 1	€/Pcs.
694009	NEW	1 Pcs.	100,32

Isolation acoustique Drainbase, plaque

Plaque d'isolation acoustique à monter sous chape flottante dans la zone des douches de plain-pied ou dans la salle de bains. Pour réduire les bruits de plomberie et fournir une isolation anti-bruit pour les rénovations et les nouveaux bâtiments. Fabriqué à partir de granulés de caoutchouc recyclés à haute résistance, liés avec un élastomère PUR. Répond aux exigences d'isolation acoustique améliorée pour le niveau sonore d'installation conformément à la norme DIN 4109 Supplément 5, publiée le 2020-08, et au plus haut niveau d'isolation de acoustique SSt III conformément à la norme VDI 4100, publiée le 2012-10 (vérification du test disponible sur demande).

- Forme de livraison : 1,25 m x 1,25 m x 6 mm
- Classe de feu : B2 (DIN 4102)
- Résistance thermique : 0,05 (m²K)/W
- Compression à 15 t/m² : 0,6 mm
- Réduction du bruit d'impact : $\Delta L_w = 20$ dB(A) (pour chape de 50 mm)



Référence	U. liv. 1	U. liv. 2	€/Pcs.
660001	1 Pcs.	16 Pcs.	98,39

Isolation acoustique Drainbase, rouleau

Rouleau d'isolation acoustique à monter sous chape flottante dans la zone des douches de plain-pied ou dans la salle de bains. Pour réduire les bruits de plomberie et fournir une isolation anti-bruit pour les rénovations et les nouveaux bâtiments. Fabriqué à partir de granulés de caoutchouc recyclés à haute résistance, liés avec un élastomère PUR. Répond aux exigences d'isolation acoustique améliorée pour le niveau sonore d'installation conformément à la norme DIN 4109 Supplément 5, publiée le 2020-08, et au plus haut niveau d'isolation de acoustique SSt III conformément à la norme VDI 4100, publiée le 2012-10 (vérification du test disponible sur demande).

- Forme de livraison : 8,0 m x 1,25 m x 6 mm (rouleau, approx. 50 kg)
- Classe de feu : B2 (DIN 4102)
- Résistance thermique : 0,05 (m²K)/W
- Compression à 15 t/m² : 0,6 mm
- Réduction du bruit d'impact : $\Delta L_w = 20$ dB(A) (pour chape de 50 mm)



Référence	U. liv. 1	€/m
660002	8 m	58,12



Systemes d'evacuation

TECEdrainprofile RIGOLES DE DOUCHE

TECEdrainprofile





	Page
Rigoles de douche	176
Kits de rigoles de douche	179
Siphons	180
Accessoires	183

TECEdrainprofile – Rigoles de douche

TECEdrainprofile - Profilé de douche, inox

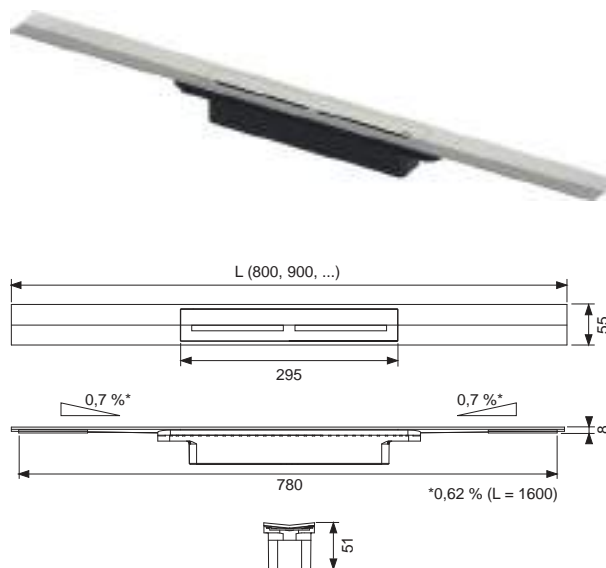
Profilé de douche pour l'évacuation d'eau, pour installation dans le carrelage au-dessus de la chape et de l'étanchéité.

Composé de :

- Profilé de douche recoupable, avec 4 pentes optimisées pour l'évacuation de l'eau et un effet auto-nettoyant
- Profilé de douche recoupable jusqu'à ≥ 500 mm
- Grille avec « Fonction Push » pouvant être retirée manuellement, pouvant supporter jusqu'à 300 kg conformément à la classe K3
- Profilé de douche et grille en inox 1.4301 (304)
- Sortie de raccordement sur un siphon TECEdrainprofile
- Grip pour l'installation et l'ancrage dans le mortier-colle du carrelage
- Pour revêtements de sol de 8 à 25 mm (couche de colle incluse)
- Pour montage à fleur de paroi et revêtements muraux à partir de 10 mm (couche de colle incl.)
- Pour montage mural (à fleur de paroi) ou à n'importe quelle distance du mur

Veuillez commander séparément :

- Siphon TECEdrainprofile



Longueur	Largeur	Couleur	Référence	U. liv. 1	€/Pcs.
800 mm	55 mm	Inox brossé	670800	1 Pcs.	316,06
800 mm	55 mm	Inox poli	670810	1 Pcs.	395,46
900 mm	55 mm	Inox brossé	670900	1 Pcs.	331,92
900 mm	55 mm	Inox poli	670910	1 Pcs.	420,85
1000 mm	55 mm	Inox brossé	671000	1 Pcs.	363,70
1000 mm	55 mm	Inox poli	671010	1 Pcs.	468,52
1200 mm	55 mm	Inox brossé	671200	1 Pcs.	424,07
1200 mm	55 mm	Inox poli	671210	1 Pcs.	554,28
1600 mm	55 mm	Inox brossé	671600	1 Pcs.	585,35

TECEdrainprofile - Profilé de douche, inox, surface noire

Profilé de douche pour l'évacuation d'eau, pour installation dans le carrelage au-dessus de la chape et de l'étanchéité.

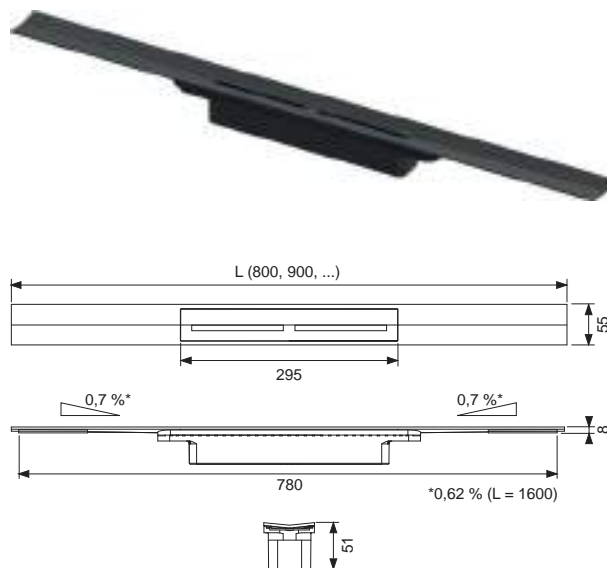
Les finitions sont assorties aux couleurs des plaques de déclenchement WC TECEsquare II métal.

Composé de :

- Profilé de douche en inox pouvant être recoupé à la longueur voulue, avec 4 pentes pour permettre une meilleure évacuation de l'eau et un effet auto-nettoyant, matériau 1.4301 (304)
- Profilé de douche recoupable jusqu'à ≥ 500 mm
- Grille inox, avec « Fonction Push » pouvant être retirée manuellement, matériau 1.4301 (304), pouvant supporter jusqu'à 300 kg conformément à la classe K3
- Profilé de douche et grille en inox 1.4301 (304) avec revêtement PVD coloré
- Sortie de raccordement sur un siphon TECEdrainprofile
- Grip pour l'installation et l'ancrage dans le mortier-colle du carrelage
- Pour revêtements de sol de 8 à 25 mm (couche de colle incluse)
- Pour montage à fleur de paroi et revêtements muraux à partir de 10 mm (couche de colle incl.)
- Pour montage mural (à fleur de paroi) ou à n'importe quelle distance du mur

Veuillez commander séparément :

- Siphon TECEdrainprofile



Longueur	Largeur	Couleur	Référence	U. liv. 1	€/Pcs.
800 mm	55 mm	Noir brossé	670821	1 Pcs.	692,36
900 mm	55 mm	Noir brossé	670921	1 Pcs.	714,87
1000 mm	55 mm	Noir brossé	671021	1 Pcs.	755,69
1200 mm	55 mm	Noir brossé	671221	1 Pcs.	795,07
1600 mm	55 mm	Noir brossé	671621	1 Pcs.	875,69

TECEdrainprofile – Rigoles de douche

TECEdrainprofile - Profilé de douche, inox, surface colorée

Profilé de douche pour l'évacuation d'eau, pour installation dans le carrelage au-dessus de la chape et de l'étanchéité.

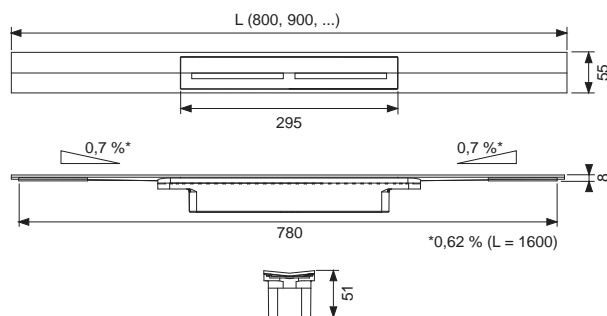
Les finitions sont assorties aux couleurs des plaques de déclenchement WC TECESquare II métal.

Composé de :

- Profilé de douche en inox pouvant être recoupé à la longueur voulue, avec 4 pentes pour permettre une meilleure évacuation de l'eau et un effet auto-nettoyant, matériau 1.4301 (304)
- Profilé de douche recoupable jusqu'à ≥ 500 mm
- Grille inox, avec « Fonction Push » pouvant être retirée manuellement, matériau 1.4301 (304), pouvant supporter jusqu'à 300 kg conformément à la classe K3
- Profilé de douche et grille en inox 1.4301 (304) avec revêtement PVD coloré
- Sortie de raccordement sur un siphon TECEdrainprofile
- Grip pour l'installation et l'ancrage dans le mortier-colle du carrelage
- Pour revêtements de sol de 8 à 25 mm (couche de colle incluse)
- Pour montage à fleur de paroi et revêtements muraux à partir de 10 mm (couche de colle incl.)
- Pour montage mural (à fleur de paroi) ou à n'importe quelle distance du mur

Veuillez commander séparément :

- Siphon TECEdrainprofile



Longueur	Largeur	Couleur	Référence	U. liv. 1	€/Pcs.
800 mm	55 mm	Inox brossé, chromé noir	670801	1 Pcs.	692,36
800 mm	55 mm	Inox brossé, or jaune	670802	1 Pcs.	692,36
800 mm	55 mm	Inox poli, or jaune	670812	1 Pcs.	747,24
800 mm	55 mm	Inox brossé, or rouge	670803	1 Pcs.	692,36
900 mm	55 mm	Inox brossé, chromé noir	670901	1 Pcs.	714,87
900 mm	55 mm	Inox brossé, or jaune	670902	1 Pcs.	714,87
900 mm	55 mm	Inox poli, or jaune	670912	1 Pcs.	779,58
900 mm	55 mm	Inox brossé, or rouge	670903	1 Pcs.	714,87
1000 mm	55 mm	Inox brossé, chromé noir	671001	1 Pcs.	755,69
1000 mm	55 mm	Inox brossé, or jaune	671002	1 Pcs.	755,69
1000 mm	55 mm	Inox poli, or jaune	671012	1 Pcs.	813,38
1000 mm	55 mm	Inox brossé, or rouge	671003	1 Pcs.	755,69
1200 mm	55 mm	Inox brossé, chromé noir	671201	1 Pcs.	795,07
1200 mm	55 mm	Inox brossé, or jaune	671202	1 Pcs.	795,07
1200 mm	55 mm	Inox poli, or jaune	671212	1 Pcs.	841,53
1200 mm	55 mm	Inox brossé, or rouge	671203	1 Pcs.	795,07

TECEdrainprofile - Kit de profilé de douche, inox

Kit de profilé de douche composé d'un profilé de douche brossé, d'un siphon « plat », de trois pieds de montage et d'une natte d'étanchéité standard.

Longueur	Largeur	Couleur	Référence	U. liv. 1	€/Kit
1000 mm	55 mm	Inox brossé	641024	1 Kit	640,58



TECEdrainprofile - Kit de profilé de douche, inox, surface noire

Kit de profilé de douche composé d'un profilé de douche avec surface PVD noire, d'un siphon « plat », de trois pieds de montage et d'une natte d'étanchéité standard.

Longueur	Largeur	Couleur	Référence	U. liv. 1	€/Kit
1000 mm	55 mm	Noir brossé	641025	1 Kit	844,40



TECEdrainprofile – Siphons

TECEdrainprofile - Siphon « plat » sortie latérale DN 40*

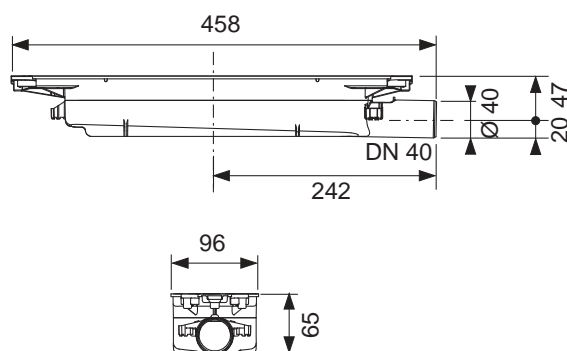
Siphon pour profilé de douche TECEdrainprofile, pour installation dans la chape, pour le raccordement latéral au tube d'évacuation DN 40. Avec natte d'étanchéité encliquetable Seal System montée en usine. Etanchéité conforme aux normes EN 1253-6 et DIN 18534.

- Hauteur d'installation minimale de 65 mm (du bord inférieur du siphon au bord supérieur de la chape)
- Débit d'évacuation $\geq 0,40 / \geq 0,52$ l/s (selon EN 1253 avec une accumulation de 10/20 mm au-dessus de la grille)
- Hauteur de garde d'eau = 25 mm
- Panier anti-odeur amovible
- Ancrage de chape intégré
- Natte d'étanchéité Seal System encliquetable et ajustable, montée en usine
- Convient aux bandes d'isolation phonique préfabriquées
- Couvercle de protection pour installation
- Joint coulissant / mobile pour le raccord avec le profilé de douche TECEdrainprofile et pour compenser les tolérances dimensionnelles

Veuillez commander séparément :

- Supports de fixation murale et au sol ou pieds de montage (en option)
- Rouleau d'isolation acoustique Drainbase (en option)

Référence	U. liv. 1	€/Pcs.
673001	1 Pcs.	259,75



TECEdrainprofile - Siphon « standard » sortie latérale DN 50*

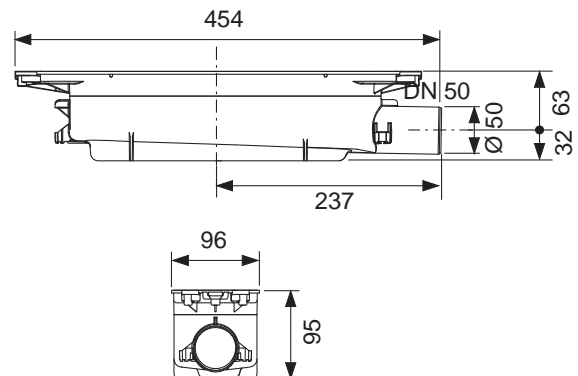
Siphon pour profilé de douche TECEdrainprofile, pour installation dans la chape, pour raccordement latéral au tube d'évacuation DN 50. Avec natte d'étanchéité encliquetable Seal System montée en usine. Etanchéité conforme aux normes EN 1253-1 et DIN 18534.

- Hauteur d'installation minimale 95 mm (du bord inférieur du siphon au bord supérieur de la chape)
- Débit d'évacuation $\geq 0,72 / \geq 0,82$ l/s (selon EN 1253 avec une rétention de 10/20 mm au-dessus de la grille)
- Hauteur de garde d'eau = 50 mm
- Panier anti-odeur amovible
- Ancrage de chape intégré
- Natte d'étanchéité Seal System encliquetable et ajustable, montée en usine
- Convient aux bandes d'isolation phonique préfabriquées
- Couvercle de protection pour installation
- Joint coulissant / mobile pour le raccord avec le profilé de douche TECEdrainprofile et pour compenser les tolérances dimensionnelles

Veuillez commander séparément :

- Supports de fixation murale et au sol ou pieds de montage (en option)
- Rouleau d'isolation acoustique Drainbase (en option)

Référence	U. liv. 1	€/Pcs.
673002	1 Pcs.	236,63



TECEdrainprofile – Siphons

TECEdrainprofile - Siphon « vertical » DN 50*

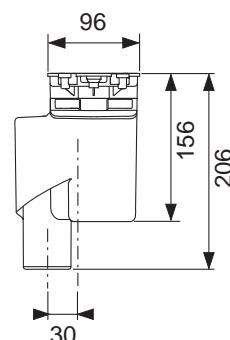
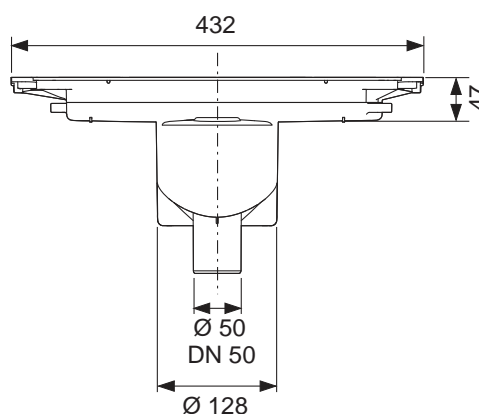
Siphon pour profilé de douche TECEdrainprofile, pour installation dans la chape, pour raccordement vertical au tube d'évacuation DN 50. Avec natte d'étanchéité encliquetable Seal System montée en usine. Etanchéité conforme aux normes EN 1253-1 et DIN 18534.

- Hauteur d'installation minimale 47 mm (bord inférieur du siphon au bord supérieur de la chape)
- Débit d'évacuation $\geq 1,31 / \geq 1,37$ l/s (selon EN 1253 avec une accumulation de 10/20 mm au-dessus de l'abattant profilé)
- Hauteur de garde d'eau = 50 mm
- Panier anti-odeur amovible
- Ancrage de chape intégré
- Natte d'étanchéité Seal System encliquetable et ajustable, montée en usine
- Convient aux bandes d'isolation phonique préfabriquées
- Couvercle de protection pour installation
- Joint coulissant / mobile pour le raccord avec le profilé de douche TECEdrainprofile et pour compenser les tolérances dimensionnelles

Veuillez commander séparément :

- Supports de fixation au mur et au sol ou pieds de montage (en option)
- Rouleau d'isolation acoustique Drainbase (en option)
- Kit de protection coupe-feu FireStop EI 120 DN 50 (en option)

Référence	U. liv. 1	€/Pcs.
673003	1 Pcs.	254,83



TECEDrainprofile - Pieds de montage

Pieds de montage pour siphons TECEDrainprofile, pour un réglage de la hauteur et un positionnement simples en cas d'installation en chape. Plage de réglage sur siphon « standard » de 95 à 194 mm, sur siphon « plat » de 65 à 164 mm et sur siphon « vertical » de 58 à 157 mm (bord inférieur des pieds au bord supérieur du siphon ou de la chape).

Composé de :

- 3 pieds de montage, comprenant un capuchon d'isolation acoustique et du matériel de fixation



Référence	U. liv. 1	U. liv. 2	€/Kit
674000	1 Kit	50 Kit	23,66

TECEDrainprofile - Support de fixation au mur ou au sol

Support de montage pour tous les siphons TECEDrainprofile pour montage mural ou au sol. Pour un réglage de la hauteur et un positionnement simple en cas d'installation de coque.

- Le support de montage peut être démonté et réutilisé s'il est utilisé pour une fixation murale.
- Espacements de murs réglables de 0 à 97/145 mm (bord supérieur du mur à l'avant/au centre du siphon)
- Réglage de la hauteur pour la fixation au sol de 95 à 185 mm (bord inférieur des pieds au bord supérieur du siphon ou de la chape)



Référence	U. liv. 1	U. liv. 2	€/Pcs.
674001	1 Pcs.	18 Pcs.	35,05

TECEDrainprofile - Grille filtre à cheveux

Grille filtre à cheveux en inox pour insertion dans le profilé de douche TECEDrainprofile. Avec « fonction push » pour un retrait facile à la main. Un kit (comprenant deux grilles filtre cheveux) est requis pour un profilé de douche.



Référence	U. liv. 1	U. liv. 2	€/Kit
674002	1 Kit	10 Kit	43,63

TECEDrainline / TECEDrainprofile - Kit coupe-feu DN 50, EI 120

Kit de protection coupe-feu pour installation directe sur le siphon vertical TECEDrainline/TECEDrainprofile DN 50, pour une séparation hautement résistante au feu des traversées de plafond dans les dalles solides jusqu'à 120 min. Classification conforme à l'EN 13501 pour la classe de protection coupe-feu EI 120-U/C et E 120-U/C, Agrément technique européen (ETA-11/0437), une homologation générale a été demandée.

Le kit se compose de :

- Manchon coupe-feu, 2 vis cruciformes, d'une plaque d'identification et d'un tube de 150 mm, DN 50 en PP-HT, conforme à l'EN 1451
- Perçage nécessaire : \varnothing 130 mm (\varnothing min. = 129 mm, \varnothing max. = 133 mm)
- Domaine d'application : Dalles solides d'une épaisseur de 150 à 325 mm
- Aucun masticage ni rebouchage des espaces n'est nécessaire.



Référence	U. liv. 1	U. liv. 2	€/Pcs.
660006	1 Pcs.	50 Pcs.	180,80

Isolation acoustique Drainbase, plaque

Plaque d'isolation acoustique à monter sous chape flottante dans la zone des douches de plain-pied ou dans la salle de bains. Pour réduire les bruits de plomberie et fournir une isolation anti-bruit pour les rénovations et les nouveaux bâtiments. Fabriqué à partir de granulés de caoutchouc recyclés à haute résistance, liés avec un élastomère PUR. Répond aux exigences d'isolation acoustique améliorée pour le niveau sonore d'installation conformément à la norme DIN 4109 Supplément 5, publiée le 2020-08, et au plus haut niveau d'isolation de acoustique SSt III conformément à la norme VDI 4100, publiée le 2012-10 (vérification du test disponible sur demande).

- Forme de livraison : 1,25 m x 1,25 m x 6 mm
- Classe de feu : B2 (DIN 4102)
- Résistance thermique : 0,05 (m²K)/W
- Compression à 15 t/m² : 0,6 mm
- Réduction du bruit d'impact : $\Delta L_w = 20$ dB(A) (pour chape de 50 mm)



Référence	U. liv. 1	U. liv. 2	€/Pcs.
660001	1 Pcs.	16 Pcs.	98,39

Isolation acoustique Drainbase, rouleau

Rouleau d'isolation acoustique à monter sous chape flottante dans la zone des douches de plain-pied ou dans la salle de bains. Pour réduire les bruits de plomberie et fournir une isolation anti-bruit pour les rénovations et les nouveaux bâtiments. Fabriqué à partir de granulés de caoutchouc recyclés à haute résistance, liés avec un élastomère PUR. Répond aux exigences d'isolation acoustique améliorée pour le niveau sonore d'installation conformément à la norme DIN 4109 Supplément 5, publiée le 2020-08, et au plus haut niveau d'isolation de acoustique SSt III conformément à la norme VDI 4100, publiée le 2012-10 (vérification du test disponible sur demande).

- Forme de livraison : 8,0 m x 1,25 m x 6 mm (rouleau, approx. 50 kg)
- Classe de feu : B2 (DIN 4102)
- Résistance thermique : 0,05 (m²K)/W
- Compression à 15 t/m² : 0,6 mm
- Réduction du bruit d'impact : $\Delta L_w = 20$ dB(A) (pour chape de 50 mm)



Référence	U. liv. 1	€/m
660002	8 m	58,12

Systemes d'evacuation

TECEdrainline RIGOLES DE DOUCHE

TECEdrainline





	Page
Rigoles de douche	188
Grilles design droites et à carreler	194
Rigoles de douche pour sols coulés	198
Rigoles de douche pour pierre naturelle	199
Siphons	200
Accessoires	202
Accessoires Evo	205

Vous trouverez un récapitulatif des déclarations de performances valides (DoP) sur Internet sous www.tece.fr.

TECEdrainline – Rigoles de douche

TECEdrainline-Evo - Rigole de douche, inox*

Corps de rigole droit en inox, intégrant la natte d'étanchéité Seal System montée en usine avec couvercle de protection, pour l'installation dans une chape, pour créer une étanchéité conforme à la norme DIN 18534 de la rigole d'évacuation TECEdrainline grâce à un produit d'étanchéité liquide.

Composé de :

- Rigole d'évacuation continue fermée en inox poli, matériau 1.4301 (304)
- Bord anti-capillaire pour éviter la pénétration d'eau sous le carrelage par capillarité
- Évacuation secondaire anti-refoulement via une coque rigide en plastique renforcé de fibres de verre
- Natte d'étanchéité Seal System montée en usine pour une installation avec un système d'étanchéité liquide
- Capot de protection de la rigole et de sa natte, avec scellé de garantie
- Encoches pour le montage des pieds de réglage en option et pour un ancrage dans la chape
- Ergots de niveau (gauche et droit) pour permettre un repère et un appui de nivellement plus facile de la chape
- Sortie de raccordement centrale pour le siphon
- Pentes intérieures pour permettre une meilleure évacuation de l'eau et un effet auto-nettoyant
- Joint de panier anti-odeurs
- Drainage secondaire

Longueur hors-tout, bride incluse = 693, 793, ... mm

Longueur visible après pose = 651, 751, ... mm

Largeur hors-tout, bride incluse = 111 mm

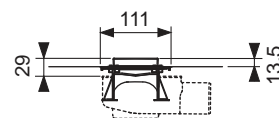
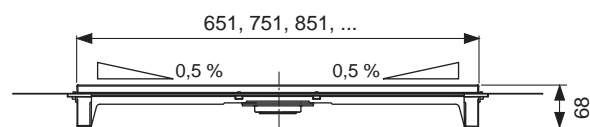
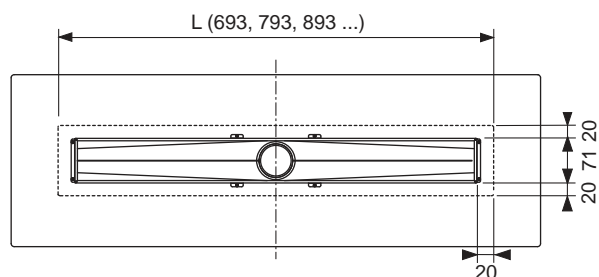
Largeur visible après pose = 71 mm

Hauteur d'installation jusqu'au niveau du sol fini (selon le type de siphon) :

- 68 mm avec un siphon « vertical »
- 70 mm avec un siphon « extra-plat »
- 96 mm avec un siphon « plat »
- 121 mm avec un siphon « standard »
- 149 mm avec un siphon « max »

Veillez commander séparément :

- Grille design ou version à carrelage
- Siphon
- Pieds de réglage (en option)
- Rouleau d'isolation acoustique Drainbase (en option), pour limiter le niveau sonore de l'installation conformément à DIN 4109 et au niveau de protection sonore VDI 4100, (SSt) I à III



Longueur nominale	Longueur totale L	Dimension visible après pose	Référence	U. liv. 1	U. liv. 2	€/Pcs.
700 mm	693 mm	651 mm	600702	1 Pcs.	49 Pcs.	498,37
800 mm	793 mm	751 mm	600802	1 Pcs.	49 Pcs.	511,79
900 mm	893 mm	851 mm	600902	1 Pcs.	49 Pcs.	525,23
1000 mm	993 mm	951 mm	601002	1 Pcs.	49 Pcs.	587,02
1200 mm	1193 mm	1151 mm	601202	1 Pcs.	49 Pcs.	629,99

TECEdrainline-Evo - Rigole de douche avec rebord mural, inox*

Corps de rigole droit en inox, intégrant la natte d'étanchéité Seal System montée en usine avec couvercle de protection, pour une installation murale dans une chape, pour créer une étanchéité conforme à la norme DIN 18534 de la rigole d'évacuation TECEdrainline grâce à un produit d'étanchéité liquide.

Composé de :

- Rigole d'évacuation continue fermée en inox poli, matériau 1.4301 (304) avec support de carrelage mural
- Bord anti-capillaire pour éviter la pénétration d'eau sous le carrelage par capillarité
- Évacuation secondaire anti-refoulement via une coque rigide en plastique renforcé de fibres de verre
- Natte d'étanchéité Seal System montée en usine pour une installation avec un système d'étanchéité liquide
- Capot de protection de la rigole et de sa natte, avec scellé de garantie
- Encoches pour le montage des pieds de réglage en option et pour un ancrage dans la chape
- Ergots de niveau (gauche et droit) pour permettre un repère et un appui de nivellement plus facile de la chape
- Sortie de raccordement centrale pour le siphon
- Pentures intérieures pour permettre une meilleure évacuation de l'eau et un effet auto-nettoyant
- Joint de panier anti-odeurs
- Drainage secondaire

Longueur hors-tout, bride incluse = 693, 793, ... mm

Longueur visible après pose = 651, 751, ... mm

Largeur hors-tout, bride incluse = 111 mm

Largeur visible après pose = 84,5 mm

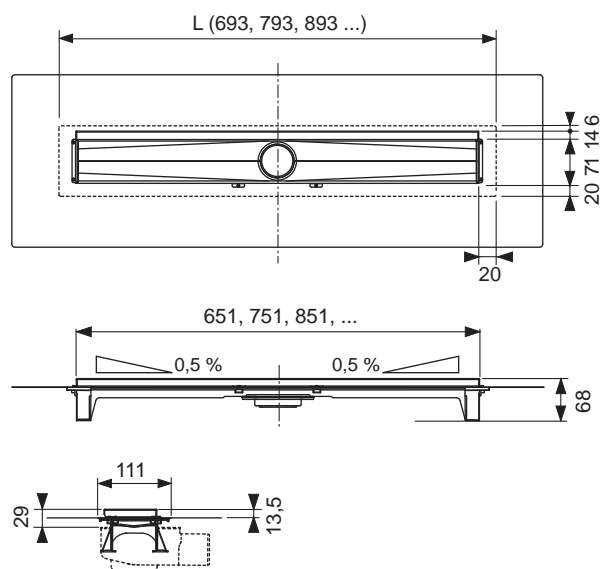
Hauteur d'installation jusqu'au niveau du sol fini (selon le siphon) :

- 68 mm avec un siphon « vertical »
- 70 mm avec un siphon « extra-plat »
- 96 mm avec un siphon « plat »
- 121 mm avec un siphon « standard »

Attention : Non compatible avec le siphon « max » .

Veuillez commander séparément :

- Grille design ou version à carreler
- Siphon
- Pieds de réglage (en option)
- Rouleau d'isolation acoustique Drainbase (en option), pour limiter le niveau sonore de l'installation conformément à DIN 4109 et au niveau de protection sonore VDI 4100 (SSt) I à III



Longueur nominale	Longueur totale L	Dimension visible après pose	Référence	U. liv. 1	U. liv. 2	€/Pcs.
700 mm	693 mm	651 mm	600703	1 Pcs.	49 Pcs.	498,37
800 mm	793 mm	751 mm	600803	1 Pcs.	49 Pcs.	511,79
900 mm	893 mm	851 mm	600903	1 Pcs.	49 Pcs.	525,23
1000 mm	993 mm	951 mm	601003	1 Pcs.	49 Pcs.	587,02
1200 mm	1193 mm	1151 mm	601203	1 Pcs.	49 Pcs.	629,99

TECEdrainline – Rigoles de douche

TECEdrainline-Evo - Rigole de douche, inox avec revêtement coloré*

Corps de rigole droit en inox avec revêtement coloré, intégrant la natte d'étanchéité Seal System montée en usine avec couvercle de protection, pour installation dans une chape, pour créer une étanchéité conforme à la norme DIN 18534 de la rigole d'évacuation TECEdrainline grâce à un produit d'étanchéité liquide.

Composé de :

- Rigole d'évacuation continue fermée en inox poli, matériau 1.4301 (304)
- Bord anti-capillaire pour éviter la pénétration d'eau sous le carrelage par capillarité
- Évacuation secondaire anti-refoulement via une coque rigide en plastique renforcé de fibres de verre
- Natte d'étanchéité Seal System montée en usine pour une installation avec un système d'étanchéité liquide
- Capot de protection de la rigole et de sa natte, avec scellé de garantie
- Encoches pour le montage des pieds de réglage en option et pour un ancrage dans la chape
- Ergots de niveau (gauche et droit) pour permettre un repère et un appui de nivellement plus facile de la chape
- Sortie de raccordement centrale pour le siphon
- Pentures intérieures pour permettre une meilleure évacuation de l'eau et un effet auto-nettoyant
- Joint de panier anti-odeurs
- Drainage secondaire

Longueur hors-tout, bride incluse = 693, 793, ... mm

Longueur visible après pose = 651, 751, ... mm

Largeur hors-tout, bride incluse = 111 mm

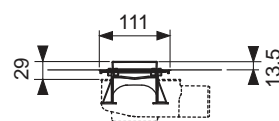
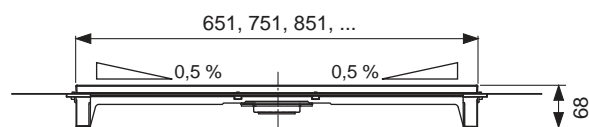
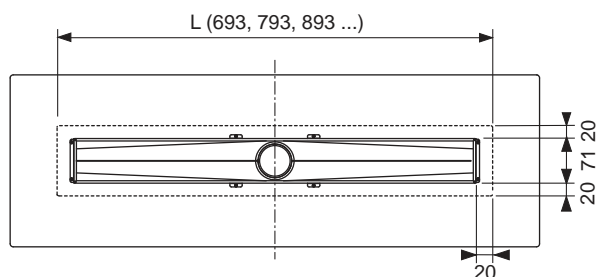
Largeur visible après pose = 71 mm

Hauteur d'installation jusqu'au bord supérieur du sol fini (selon le siphon) :

- 68 mm avec un siphon « vertical »
- 70 mm avec un siphon « extra-plat »
- 96 mm avec un siphon « plat »
- 121 mm avec un siphon « standard »
- 149 mm avec un siphon « max »

Veuillez commander séparément:

- Grille design colorée
- Siphon
- Pieds de réglage (en option)
- Rouleau d'isolation acoustique Drainbase (en option), pour limiter le niveau sonore de l'installation conformément à DIN 4109 et au niveau de protection sonore VDI 4100 (SSt) I à III



Longueur nominale	Longueur totale L	Dimension visible après pose	Couleur	Référence	U. liv. 1	U. liv. 2	€/Pcs.
700 mm	693 mm	651 mm	Noir mat	600707	1 Pcs.	49 Pcs.	557,54
800 mm	793 mm	751 mm	Noir mat	600807	1 Pcs.	49 Pcs.	588,63
900 mm	893 mm	851 mm	Noir mat	600907	1 Pcs.	49 Pcs.	616,61
1000 mm	993 mm	951 mm	Noir mat	601007	1 Pcs.	49 Pcs.	673,61
1200 mm	1193 mm	1151 mm	Noir mat	601207	1 Pcs.	49 Pcs.	720,25
700 mm	693 mm	651 mm	Blanc mat	600708	1 Pcs.	49 Pcs.	557,54
800 mm	793 mm	751 mm	Blanc mat	600808	1 Pcs.	49 Pcs.	588,63
900 mm	893 mm	851 mm	Blanc mat	600908	1 Pcs.	49 Pcs.	616,61
1000 mm	993 mm	951 mm	Blanc mat	601008	1 Pcs.	49 Pcs.	673,61
1200 mm	1193 mm	1151 mm	Blanc mat	601208	1 Pcs.	49 Pcs.	720,25

TECEdrainline - Rigole de douche avec bande d'étanchéité Seal System, inox*

Corps de rigole droit pour montage dans la chape, comprenant la bande d'étanchéité Seal System, pour exécution d'un raccordement contrôlé et certifié de la rigole d'évacuation TECEdrainline au système d'étanchéité.

Composé de :

- Corps de rigole avec flasque en inox poli, matériau 1.4301 (304)
- Bande d'étanchéité Seal System renforcée à poser sur la chape avec le système d'étanchéité liquide.
- Etriers de fixation pour l'ancrage dans la chape et le montage des pieds de réglage en option
- Sortie de raccordement centrale pour le siphon
- Pentés intérieures pour permettre une meilleure évacuation de l'eau et un effet auto-nettoyant
- Joint

Longueur hors-tout, bride incluse = 1511 mm

Longueur visible après pose = 1451 mm

Largeur hors-tout, bride incluse = 150 mm

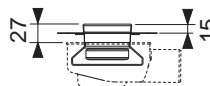
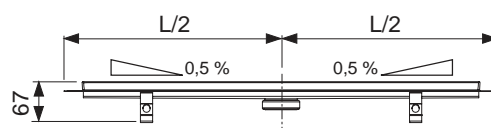
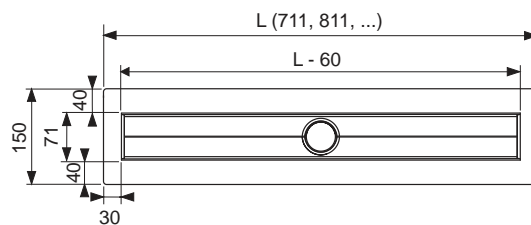
Largeur visible après pose = 71 mm

Hauteur jusqu'au niveau du sol fini, bord supérieur plancher (selon le type de siphon) :

- 67 mm avec un siphon « vertical »
- 68,5 mm avec un siphon « extra-plat »
- 95 mm avec un siphon « plat »
- 120 mm avec un siphon « standard »
- 148 mm avec un siphon « max »

Veuillez commander séparément :

- Grille design ou version à carreler
- Siphon
- Pieds de réglage (en option)
- Isolation acoustique Drainbase (en option), pour limiter le niveau sonore de l'installation conformément à DIN 4 109 et VDI 4 100, (SSt) I à III



Longueur nominale	Longueur totale L	Dimension visible après pose	Référence	U. liv. 1	U. liv. 2	€/Pcs.
1500 mm	1511 mm	1451 mm	601500	1 Pcs.	40 Pcs.	725,76

Longueurs spéciales et designs personnalisés

Nous vous proposons des longueurs spéciales et réalisons des grilles au design de votre choix. Vous trouverez le bon de commande correspondant en téléchargement sur notre site Web et dans notre base de données de produits. Les devis spécifiques sont possibles sur demande. Délai de livraison de 4 à 6 semaines après validation et clarification de tous les détails (fiches de mesures à la demande : Nous contacter). Après validation, il n'est plus possible d'annuler les commandes de longueurs et de finitions spéciales, lesquelles ne peuvent non plus faire l'objet d'un retour de marchandises.

Longueur maximum à la commande : 1500 mm.

TECEdrainline – Rigoles de douche

TECEdrainline - Rigole de douche avec rebord mural et bande d'étanchéité Seal System, inox*

Corps de rigole murale à rebord droit pour montage dans la chape contre un mur, avec flasque et bande d'étanchéité Seal System, pour exécution d'un raccordement contrôlé et certifié de la rigole d'évacuation TECEdrainline au système d'étanchéité.

Composé de :

- Corps de rigole avec flasque en inox poli, matériau 1.4301 (304)
- Bande d'étanchéité Seal System renforcée à poser sur la chape avec le système d'étanchéité liquide.
- Etriers de fixation pour l'ancrage dans la chape et le montage des pieds de réglage en option
- Sortie de raccordement centrale pour le siphon
- Pentures intérieures pour permettre une meilleure évacuation de l'eau et un effet auto-nettoyant
- Joint

Longueur hors-tout, bride incluse = 1511 mm

Longueur visible après pose = 1451 mm

Largeur hors-tout, bride incluse = 124 mm

Largeur visible après pose = 69 mm

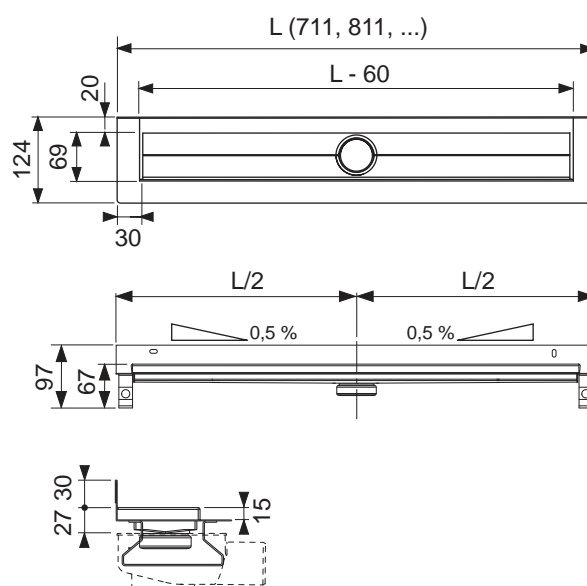
Hauteur jusqu'au niveau du sol fini (selon le type de siphon) :

- 67 mm avec un siphon « vertical »
- 68,5 mm avec un siphon « extra-plat »
- 95 mm avec un siphon « plat »
- 120 mm avec un siphon « normal »

Attention : Non compatible avec le siphon « max » .

Veillez commander séparément :

- Grille design ou version à carreler
- Siphon
- Pieds de réglage (en option)
- Isolation acoustique Drainbase (en option), pour limiter le niveau sonore de l'installation conformément à DIN 4109 et VDI 4100, (SSt) I à III



Longueur nominale	Longueur totale L	Dimension visible après pose	Référence	U. liv. 1	U. liv. 2	€/Pcs.
1500 mm	1511 mm	1451 mm	601501	1 Pcs.	32 Pcs.	725,76

Longueurs spéciales et designs personnalisés

Nous vous proposons des longueurs spéciales et réalisons des grilles au design de votre choix. Vous trouverez le bon de commande correspondant en téléchargement sur notre site Web et dans notre base de données de produits. Les devis spécifiques sont possibles sur demande. Délai de livraison de 4 à 6 semaines après validation et clarification de tous les détails (fiches de mesures à la demande : Nous contacter). Après validation, il n'est plus possible d'annuler les commandes de longueurs et de finitions spéciales, lesquelles ne peuvent non plus faire l'objet d'un retour de marchandises.

Longueur maximum à la commande : 1500 mm.

TECEdrainline - Rigole de douche avec bande d'étanchéité Seal System, inox avec revêtement coloré*

Corps de rigole droit en inox avec revêtement coloré pour montage dans la chape, comprenant la bande d'étanchéité Seal System, pour exécution d'un raccordement contrôlé et certifié de la rigole d'évacuation TECEdrainline au système d'étanchéité.

Composé de :

- Corps de rigole avec flasque en inox poli, matériau 1.4301 (304)
- Bande d'étanchéité Seal System renforcée à poser sur la chape avec le système d'étanchéité liquide.
- Etriers de fixation pour ancrage dans la chape et le montage des pieds de réglage en option
- Sortie de raccordement centrale pour le siphon
- Pentés intérieures pour permettre une meilleure évacuation de l'eau et un effet auto-nettoyant
- Joint

Longueur hors-tout, bride incluse = 1511, 1511 mm

Longueur visible après pose = 1451, 1451 mm

Largeur hors-tout, bride incluse = 150 mm

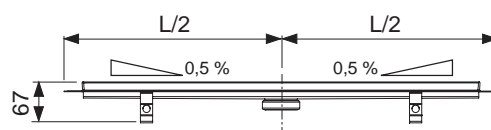
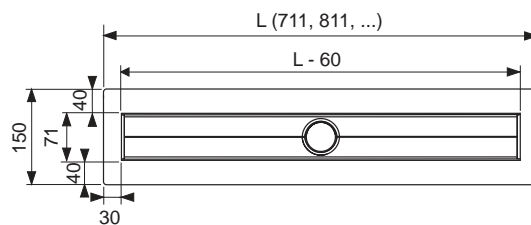
Largeur visible après pose = 71 mm

Hauteur jusqu'au niveau du sol fini, bord supérieur plancher (selon le type de siphon) :

- 67 mm avec un siphon « vertical »
- 68,5 mm avec un siphon « extra-plat »
- 95 mm avec un siphon « plat »
- 120 mm avec un siphon « standard »
- 148 mm avec un siphon « max »

Veillez commander séparément :

- Grille design colorée
- Siphon
- Pieds de réglage (en option)
- Isolation acoustique Drainbase (en option), pour limiter le niveau sonore de l'installation conformément à DIN 4109 et VDI 4100, (SSt) I à III



Longueur nominale	Longueur totale L	Dimension visible après pose	Couleur	Référence	U. liv. 1	U. liv. 2	€/Pcs.
1500 mm	1511 mm	1451 mm	Noir mat	601505	1 Pcs.	40 Pcs.	751,33
1500 mm	1511 mm	1451 mm	Blanc mat	601506	1 Pcs.	40 Pcs.	751,33

TECEdrainline – Grilles design droites et à carreler

TECEdrainline - Grille à carreler pour rigole de douche, design « Plate II », inox

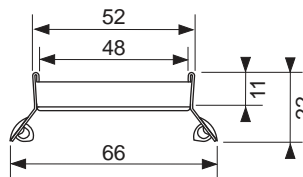
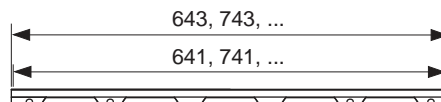
Grille à carreler pour rigole d'évacuation TECEdrainline pour insertion dans un corps de rigole, en inox poli, pouvant supporter jusqu'à 300 kg conformément à la classe K3, pour le collage sur site de carrelages avec une colle élastique, ex. colle silicone ou époxy.

Attention :
Vérifier la compatibilité de la colle par rapport au carrelage !

Longueur nominale	Surface	Référence	U. liv. 1	€/Pcs.
700 mm	Poli	600772	1 Pcs.	256,69
800 mm	Poli	600872	1 Pcs.	278,81
900 mm	Poli	600972	1 Pcs.	308,29
1000 mm	Poli	601072	1 Pcs.	339,27
1200 mm	Poli	601272	1 Pcs.	402,71
1500 mm	Poli	601572	1 Pcs.	501,55



Design « Plate II »



TECEdrainline - Grille à carreler pour rigole de douche, design « Plate », inox

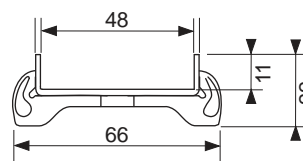
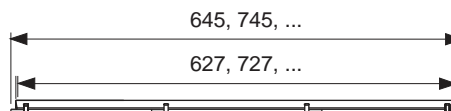
Grille à carreler pour rigole d'évacuation TECEdrainline pour insertion dans un corps de rigole, en inox, avec bords visibles polis, pouvant supporter jusqu'à 300 kg conformément à la classe K3, pour le collage sur site de carrelages avec une colle élastique, ex. colle silicone ou époxy.

Attention :
Vérifier la compatibilité de la colle par rapport au carrelage !

Longueur nominale	Surface	Référence	U. liv. 1	€/Pcs.
700 mm	Poli	600770	1 Pcs.	221,27
800 mm	Poli	600870	1 Pcs.	250,78
900 mm	Poli	600970	1 Pcs.	277,34
1000 mm	Poli	601070	1 Pcs.	308,29
1200 mm	Poli	601270	1 Pcs.	368,80
1500 mm	Poli	601570	1 Pcs.	455,82



Design « Plate »



TECEdrainline - Grille pour rigole de douche, inox poli avec finition en verre satiné

Grille design pour rigole d'évacuation TECEdrainline, en inox avec surface en verre satiné, pour insertion dans le corps de rigole, pouvant supporter jusqu'à 300 kg conformément à la classe K3.

La finition en verre TECEdrainline est assortie à la finition des plaques de déclenchement TECESquare II glass.

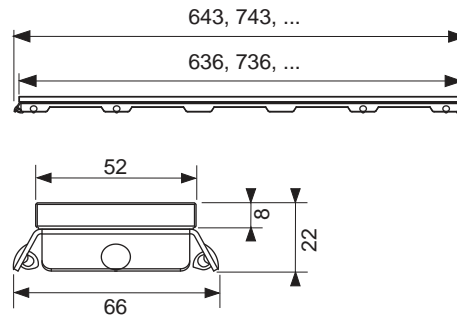
Remarque :

Personnalisation des longueurs impossible

Longueur nominale	Surface	Référence	U. liv. 1	€/Pcs.
700 mm	Verre blanc satiné	600793	1 Pcs.	564,80
700 mm	Verre noir satiné	600794	1 Pcs.	564,80
800 mm	Verre blanc satiné	600893	1 Pcs.	585,52
800 mm	Verre noir satiné	600894	1 Pcs.	585,52
900 mm	Verre blanc satiné	600993	1 Pcs.	620,76
900 mm	Verre noir satiné	600994	1 Pcs.	620,76
1000 mm	Verre blanc satiné	601093	1 Pcs.	683,97
1000 mm	Verre noir satiné	601094	1 Pcs.	683,97
1200 mm	Verre blanc satiné	601293	1 Pcs.	797,97
1200 mm	Verre noir satiné	601294	1 Pcs.	797,97
1500 mm	Verre blanc satiné	601593	1 Pcs.	974,14
1500 mm	Verre noir satiné	601594	1 Pcs.	974,14



Design « Verre »



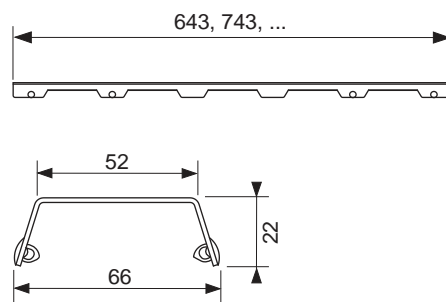
TECEdrainline - Grille pour rigole de douche, design « Steel II », inox

Grille design pour rigole d'évacuation TECEdrainline en inox pour insertion dans le corps de rigole, pouvant supporter jusqu'à 300 kg conformément à la classe K3.

Longueur nominale	Surface	Référence	U. liv. 1	€/Pcs.
700 mm	Poli	600782	1 Pcs.	326,01
700 mm	Brossé	600783	1 Pcs.	326,01
800 mm	Poli	600882	1 Pcs.	370,28
800 mm	Brossé	600883	1 Pcs.	370,28
900 mm	Poli	600982	1 Pcs.	414,52
900 mm	Brossé	600983	1 Pcs.	414,52
1000 mm	Poli	601082	1 Pcs.	455,82
1000 mm	Brossé	601083	1 Pcs.	455,82
1200 mm	Poli	601282	1 Pcs.	538,42
1200 mm	Brossé	601283	1 Pcs.	538,42
1500 mm	Poli	601582	1 Pcs.	641,70
1500 mm	Brossé	601583	1 Pcs.	641,70



Design « Steel II »



TECEdrainline – Grilles design droites et à carreler

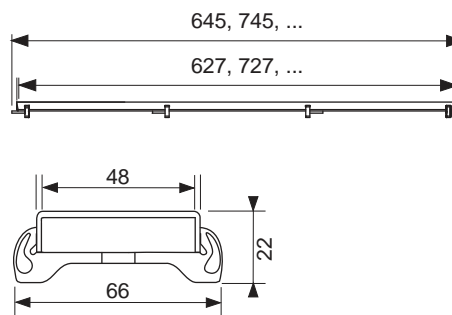
TECEdrainline - Grille pour rigole de douche, design « Steel », inox avec revêtement coloré

Grille design pour rigole d'évacuation TECEdrainline, en inox avec revêtement coloré, pour insertion dans le corps de rigole, pouvant supporter jusqu'à 300 kg conformément à la classe K3.

Longueur nominale	Couleur	Référence	U. liv. 1	€/Pcs.
700 mm	Noir mat	600785	1 Pcs.	351,31
700 mm	Blanc mat	600786	1 Pcs.	351,31
800 mm	Noir mat	600885	1 Pcs.	381,36
800 mm	Blanc mat	600886	1 Pcs.	381,36
900 mm	Noir mat	600985	1 Pcs.	426,97
900 mm	Blanc mat	600986	1 Pcs.	426,97
1000 mm	Noir mat	601085	1 Pcs.	474,63
1000 mm	Blanc mat	601086	1 Pcs.	474,63
1200 mm	Noir mat	601285	1 Pcs.	575,16
1200 mm	Blanc mat	601286	1 Pcs.	575,16
1500 mm	Noir mat	601585	1 Pcs.	662,21
1500 mm	Blanc mat	601586	1 Pcs.	662,21



Design « Steel »



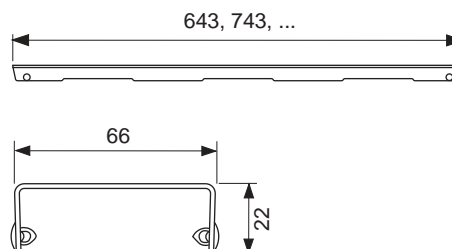
TECEdrainline - Grille pour rigole de douche, design « Basic », inox

Grille design pour rigole d'évacuation TECEdrainline en inox pour insertion dans le corps de rigole, pouvant supporter jusqu'à 300 kg conformément à la classe K3.

Longueur nominale	Surface	Référence	U. liv. 1	€/Pcs.
700 mm	Poli	600710	1 Pcs.	162,26
700 mm	Brossé	600711	1 Pcs.	221,27
800 mm	Poli	600810	1 Pcs.	199,15
800 mm	Brossé	600811	1 Pcs.	247,82
900 mm	Poli	600910	1 Pcs.	222,75
900 mm	Brossé	600911	1 Pcs.	278,81
1000 mm	Poli	601010	1 Pcs.	247,82
1000 mm	Brossé	601011	1 Pcs.	309,77
1200 mm	Poli	601210	1 Pcs.	292,07
1200 mm	Brossé	601211	1 Pcs.	364,36
1500 mm	Poli	601510	1 Pcs.	364,36
1500 mm	Brossé	601511	1 Pcs.	452,87



Design « Basic »



TECEdrainline - Grille pour rigole de douche, design « Quadratum », inox

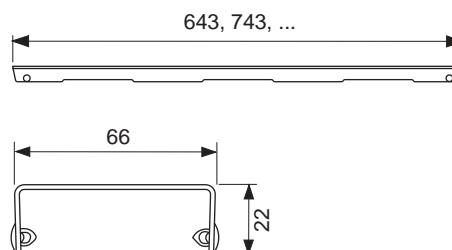
Grille design pour rigole d'évacuation TECEdrainline en inox pour insertion dans le corps de rigole, pouvant supporter jusqu'à 300 kg conformément à la classe K3.

Propriété antidérapante maximale de classe C selon la norme DIN 51097 (pour surfaces polies) relative aux secteurs humides à circulation pieds nus.

Longueur nominale	Surface	Référence	U. liv. 1	€/Pcs.
700 mm	Brossé	600751	1 Pcs.	441,07
800 mm	Brossé	600851	1 Pcs.	501,55
900 mm	Brossé	600951	1 Pcs.	559,07
1000 mm	Brossé	601051	1 Pcs.	618,09
1200 mm	Brossé	601251	1 Pcs.	734,63
1500 mm	Brossé	601551	1 Pcs.	913,12



Design « Quadratum »



TECEdrainline – Rigoles de douche pour sols coulés

TECEdrainline - Rigole de douche et grille pour sols coulés*

NEW

Corps de rigole d'évacuation avec bande d'étanchéité Seal System et grille de support, pour montage dans la chape et application d'un sol coulé (ex. : béton ciré).

Composé de :

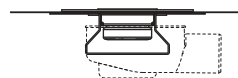
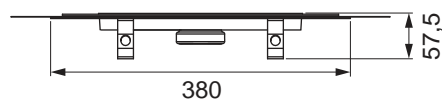
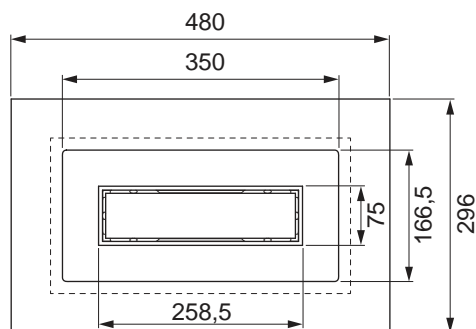
- Corps de rigole en inox, matériau 1.4301 (304)
- Bande d'étanchéité Seal System montée en usine, à poser sur site avec le système d'étanchéité liquide ou en natte, conforme à la norme DIN 18534
- Grille de support en inox, matériau 1.4301 (304)
- Corps de rigole et grille de support à enduire de revêtement de sols coulés
- Étriers de fixation pour ancrage dans la chape et le montage des pieds de réglage en option
- Pentés intérieures pour permettre une meilleure évacuation de l'eau et un effet auto-nettoyant
- Joint

Longueur hors-tout, bride incluse = 380 mm

Longueur visible après pose = 259 mm

Veuillez commander séparément :

- Siphon (non compatible avec le siphon « extra-plat », réf. 650004)
- Pieds de réglage (en option)
- Isolation acoustique Drainbase (en option)



Longueur nominale	Longueur totale L	Dimension visible après pose	Référence		U. liv. 1	€/Kit
300 mm	380 mm	259 mm	640427**	NEW	1 Kit	889,00

TECEdrainline - Rigole de douche et grille pour pierre naturelle avec bande d'étanchéité Seal System, inox*

Corps de rigole d'évacuation et grille de support TECEdrainline, pour montage dans la chape et pose de grands carreaux / dalles en pierre naturelle, avec flasque et bande d'étanchéité Seal System, pour exécution d'un raccordement contrôlé et certifié de la rigole TECEdrainline au système d'étanchéité.

Composé de :

- Corps de rigole avec flasque en inox poli, matériau 1.4301 (304)
- Bande d'étanchéité Seal System renforcée à poser sur site avec le système d'étanchéité liquide
- Etriers de fixation pour ancrage dans la chape et montage des pieds de réglage en option
- Sortie de raccordement centrale pour le siphon
- Pentures intérieures pour permettre une meilleure évacuation de l'eau et un effet auto-nettoyant
- Grille de support en inox - matériau 1.4301 (304) - à insérer dans le corps de la rigole
- Joint

Hauteur de construction minimale (sans revêtement) jusqu'au bord supérieur de la rigole :

- 52 mm avec un siphon « vertical »
- 61,5 mm avec un siphon « extra-plat »
- 87 mm avec un siphon « plat »
- 112 mm avec un siphon « normal »
- 140 mm avec un siphon « max »

Découpe de revêtement Longueur x Largeur : (L - 87 mm) x 68 mm

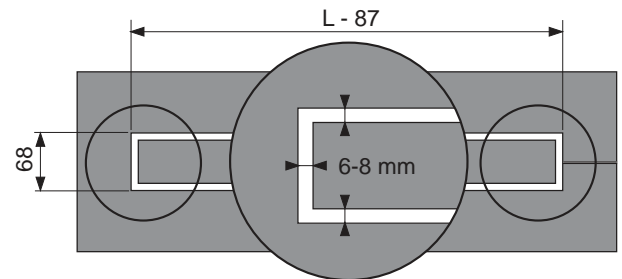
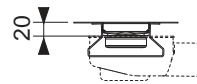
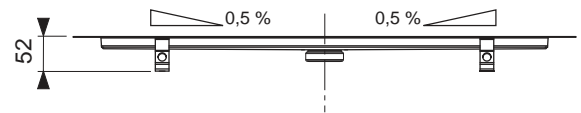
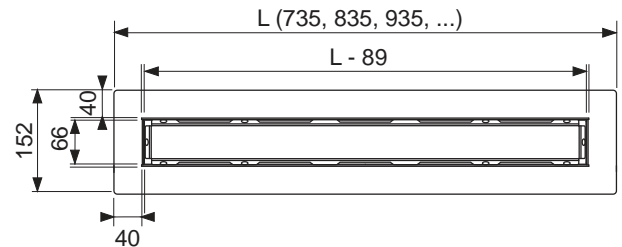
Largeur de la fente d'évacuation : 6 à 8 mm
(voir dessin ci-contre)

Veillez commander séparément :

- Siphon
- Pieds de réglage (en option)
- Isolation acoustique Drainbase (en option) pour limiter le niveau sonore de l'installation conformément aux normes DIN 4109 et VDI 4100

Attention :

La grille design « Steel II » peut être réalisée à des dimensions spéciales ; les autres revêtements design (version à carreler, finition en verre, grilles design) ne conviennent pas !



Longueur nominale	Longueur totale L	Longueur tôle porteuse L - 89	Découpe de revêtement L - 87	Référence	U. liv. 1	U. liv. 2	€/Pcs.
700 mm	735 mm	646 mm	648 mm	650700	1 Pcs.	40 Pcs.	761,77
800 mm	835 mm	746 mm	748 mm	650800	1 Pcs.	40 Pcs.	818,10
900 mm	935 mm	846 mm	848 mm	650900	1 Pcs.	40 Pcs.	833,59
1000 mm	1035 mm	946 mm	948 mm	651000	1 Pcs.	40 Pcs.	934,98
1200 mm	1235 mm	1146 mm	1148 mm	651200	1 Pcs.	40 Pcs.	1.047,60
1500 mm	1535 mm	1446 mm	1448 mm	651500**	1 Pcs.	20 Pcs.	1.223,64

Longueurs spéciales et designs personnalisés

Nous vous proposons des longueurs spéciales et réalisons des grilles au design de votre choix. Vous trouverez le bon de commande correspondant en téléchargement sur notre site Web et dans notre base de données de produits. Les devis spécifiques sont possibles sur demande. Délai de livraison de 4 à 6 semaines après validation et clarification de tous les détails (fiches de mesures à la demande : Nous contacter). Après validation, il n'est plus possible d'annuler les commandes de longueurs et de finitions spéciales, lesquelles ne peuvent non plus faire l'objet d'un retour de marchandises.

Longueur maximum à la commande : 1500 mm.

TECEdrainline – Siphons

TECEdrainline - Siphon « extra-plat », sortie horizontale DN 40

Siphon pour rigole d'évacuation TECEdrainline à installer sur corps de rigole, rotatif à 360°, pour raccordement horizontal à la canalisation d'eau usée DN 40, avec panier anti-odeurs amovible. Contrôlé d'après EN 1253-6.

- Hauteur d'installation entre le bord inférieur du siphon et le bord supérieur de la rigole d'évacuation = 68,5 mm
- Hauteur de garde d'eau réduite = 30 mm

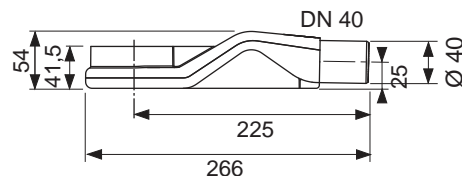
Débit d'évacuation d'après EN 1253 avec rétention de 10/20 mm au-dessus de la grille :

- Grille design « Basic » 0,5/0,6 l/s
- Grille design « Steel II » : 0,5/0,6 l/s
- Grille à carreler « Plate »/« Plate II » : 0,5/0,6 l/s

Attention :

En raison de la faible hauteur d'installation, une couverture suffisante de la chape n'est pas possible dans la zone du siphon. Par conséquent, utilisez uniquement des carreaux de grande taille et un renforcement pour éviter les fissures.

Ne convient pas aux fauteuils roulants !



Référence	U. liv. 1	U. liv. 2	€/Pcs.
650004	1 Pcs.	472 Pcs.	70,20

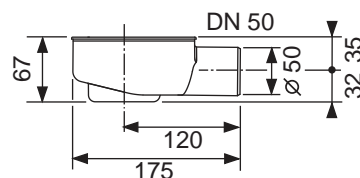
TECEdrainline - Siphon « plat », sortie horizontale DN 50

Siphon pour rigole d'évacuation TECEdrainline à installer sur le corps de rigole, siphon rotatif à 360°, pour raccordement horizontal à la canalisation d'eau usée DN 50, avec panier anti-odeurs amovible. Contrôlé d'après EN 1253-6.

- Hauteur d'installation entre le bord inférieur du siphon et le bord supérieur de la rigole d'évacuation = 95 mm
- Hauteur de garde d'eau réduite = 25 mm

Débit d'évacuation d'après EN 1253 avec rétention de 10/20 mm au-dessus de la grille :

- Grille design « Basic » 0,8/0,8 l/s
- Grille design « Steel II » : 0,7/0,8 l/s
- Grille à carreler « Plate »/« Plate II » : 0,7/0,8 l/s



Référence	U. liv. 1	U. liv. 2	€/Pcs.
650000	1 Pcs.	360 Pcs.	65,19

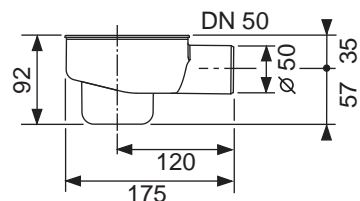
TECEdrainline - Siphon « standard », sortie horizontale DN 50

Siphon pour rigole d'évacuation TECEdrainline à installer sur le corps de rigole, siphon rotatif à 360°, pour raccordement horizontal à la canalisation d'eau usée DN 50, avec panier anti-odeurs amovible. Contrôlé d'après EN 1253-1.

- Hauteur d'installation entre le bord inférieur du siphon et le bord supérieur de la rigole d'évacuation = 120 mm
- Hauteur de garde d'eau = 50 mm

Débit d'évacuation d'après EN 1253 avec rétention de 10/20 mm au-dessus de la grille :

- Grille design « Basic » 0,8/0,9 l/s
- Grille design « Steel II » : 0,7/0,8 l/s
- Grille à carreler « Plate »/« Plate II » : 0,7/0,8 l/s



Référence	U. liv. 1	U. liv. 2	€/Pcs.
650001	1 Pcs.	288 Pcs.	65,19

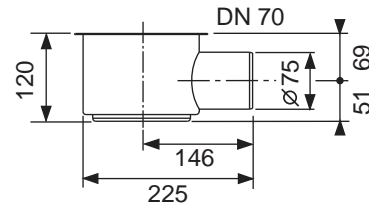
TECEdrainline - Siphon « max », sortie horizontale DN 70

Siphon pour rigole d'évacuation TECEdrainline à installer sur le corps de la rigole, rotatif à 360°, pour raccordement latéral à la canalisation d'eau usée DN 70, avec panier anti-odeurs amovible. Contrôlé d'après EN 1253-1.

- Hauteur d'installation du bord inférieur du siphon au bord supérieur de la rigole d'évacuation = 148 mm
- Hauteur de garde d'eau = 60 mm

Débit d'évacuation d'après EN 1253 avec rétention de 10/20 mm au-dessus de la grille :

- Grille design « Basic » 1,2/1,4 l/s
- Grille design « Steel II » : 1,2/1,3 l/s
- Grille à carreler « Plate »/« Plate II » : 1,1/1,2 l/s



Référence	U. liv. 1	U. liv. 2	€/Pcs.
650002	1 Pcs.	75 Pcs.	93,09

TECEdrainline - Siphon « vertical », sortie verticale DN 50

Siphon vertical pour rigole d'évacuation TECEdrainline à installer sur corps de rigole, rotatif à 360°, pour raccordement vertical à la canalisation d'eau usée DN 50, avec panier anti-odeurs amovible. Contrôlé d'après EN 1253-1.

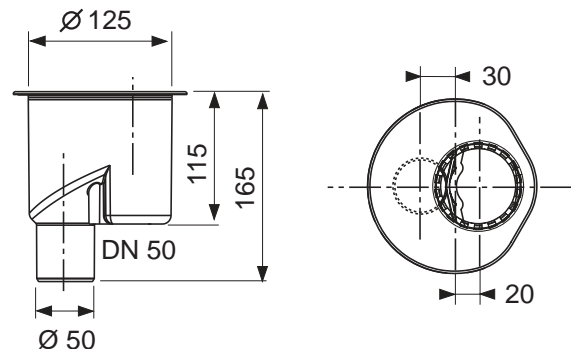
- Hauteur de montage minimale du bord supérieur de la rigole au bord inférieur de l'étrier de pied = 67 mm
- Hauteur de garde d'eau = 50 mm
- Perçage nécessaire = 130 mm

Débit d'évacuation d'après EN 1253 avec rétention de 10/20 mm au-dessus de la grille :

- Grille design « Basic » 1,3/1,3 l/s
- Grille design « Steel II » : 1,3/1,3 l/s
- Grille à carreler « Plate »/« Plate II » : 1,2/1,2 l/s

Veillez commander séparément :

- Kit de protection coupe-feu FireStop EI 120 DN 50 (en option)



Référence	U. liv. 1	U. liv. 2	€/Pcs.
650003	1 Pcs.	175 Pcs.	96,76

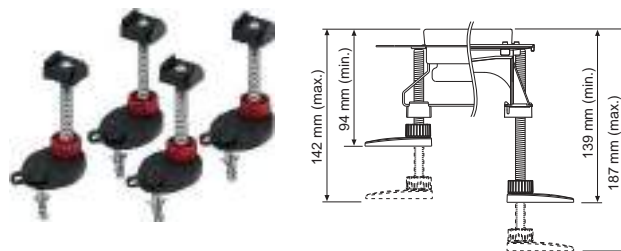
TECEdrainline – Accessoires

TECEdrainline - Pieds de réglage

Pieds de réglage pour faciliter le réglage de la hauteur et le positionnement du corps de rigole lors du montage du gros œuvre.

Comprend :

- 4 pieds de réglage avec capuchon d'isolation acoustique et matériel de fixation inclus



Version	Référence	U. liv. 1	U. liv. 2	€/Kit
94-142 mm siphon « plat » et « normal »	660003	1 Kit	45 Kit	42,91
139-187 mm siphon « max »	660004	1 Kit	30 Kit	42,91

TECEdrainline / TECEdrainprofile - Kit coupe-feu DN 50, EI 120

Kit de protection coupe-feu pour installation directe sur le siphon vertical TECEdrainline/TECEdrainprofile DN 50, pour une séparation hautement résistante au feu des traversées de plafond dans les dalles solides jusqu'à 120 min. Classification conforme à l'EN 13501 pour la classe de protection coupe-feu EI 120-U/C et E 120-U/C, Agrément technique européen (ETA-11/0437), une homologation générale a été demandée.



Le kit se compose de :

- Manchon coupe-feu, 2 vis cruciformes, d'une plaque d'identification et d'un tube de 150 mm, DN 50 en PP-HT, conforme à l'EN 1451
- Perçage nécessaire : \varnothing 130 mm (\varnothing min. = 129 mm, \varnothing max. = 133 mm)
- Domaine d'application : Dalles solides d'une épaisseur de 150 à 325 mm
- Aucun masticage ni rebouchage des espaces n'est nécessaire.

Référence	U. liv. 1	U. liv. 2	€/Pcs.
660006	1 Pcs.	50 Pcs.	180,80

TECE - Adaptateur pour canalisation d'évacuation des eaux usées, PVC

Adaptateur pour le raccordement des siphons TECEdrainline et TECEdrainpoint S aux canalisations d'eaux usées en PVC collées.



Dimension	Référence	U. liv. 1	U. liv. 2	U. liv. 3	€/Pcs.
DN 40/DN 40	3690000	1 Pcs.	70 Pcs.	1120 Pcs.	19,03
DN 50/DN 40	3690001	1 Pcs.	70 Pcs.	1120 Pcs.	19,03
DN 50/DN 50	3690002	1 Pcs.	70 Pcs.	1120 Pcs.	19,03

TECE - Adaptateur en PP-HT pour évacuation en PVC

Adaptateur pour le raccordement des siphons TECEdrainline et TECEdrainpoint S en PVC, aux canalisations d'eaux usées en PVC collés. Permet le raccordement de tubes en PVC collés jusqu'à 8 mètres, avec compensation de dilatation par joint double lèvre.



Dimension	Référence	U. liv. 1	€/Pcs.
DN 75/DN 75	3690009	1 Pcs.	61,73

TECE - Grille filtre cheveux pour rigole de douche

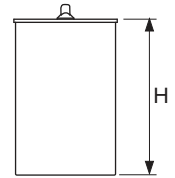
Grille filtre cheveux en inox, à insérer dans le corps de rigole.



Référence	U. liv. 1	U. liv. 2	U. liv. 3	€/Pcs.
660005	1 Pcs.	10 Pcs.	100 Pcs.	26,55

TECEDrainline - Panier anti-odeur à membrane pour siphon

Cylindre plongeur en plastique avec membrane à lèvres d'étanchéité internes agissant comme protection contre l'évaporation, blocage des odeurs et de la vermine (effet de siphon à deux niveaux grâce à l'eau d'étanchéité et à la membrane).



Version	H	Référence	U. liv. 1	U. liv. 2	€/Pcs.
pour siphon « extra-plat »	24 mm	660015	1 Pcs.	150 Pcs.	15,49
pour siphon « plat »	45 mm	660016	1 Pcs.	100 Pcs.	15,49
pour siphon « max » et « vertical »	94 mm	660017	1 Pcs.	100 Pcs.	15,49
pour siphon « normal »	74 mm	660018	1 Pcs.	100 Pcs.	15,49

TECEDrainline - Bande d'étanchéité Seal System*

Bande d'étanchéité autocollante en butyle avec contrecollage en non-tissé pour réaliser l'étanchéité des rigoles d'évacuation TECEDrainline. Pour une utilisation sur site, à coller directement sur la flasque en inox de la rigole d'évacuation. Contrecollage en non-tissé à poser sur le système d'étanchéité liquide ou en lés.



Largeur du rouleau : 100 mm

Référence	U. liv. 1	U. liv. 2	€/m
660019	3,9 m	31,2 m	25,08

Isolation acoustique Drainbase, plaque

Plaque d'isolation acoustique à monter sous chape flottante dans la zone des douches de plain-pied ou dans la salle de bains. Pour réduire les bruits de plomberie et fournir une isolation anti-bruit pour les rénovations et les nouveaux bâtiments. Fabriqué à partir de granulés de caoutchouc recyclés à haute résistance, liés avec un élastomère PUR. Répond aux exigences d'isolation acoustique améliorée pour le niveau sonore d'installation conformément à la norme DIN 4109 Supplément 5, publiée le 2020-08, et au plus haut niveau d'isolation de acoustique SSt III conformément à la norme VDI 4100, publiée le 2012-10 (vérification du test disponible sur demande).



- Forme de livraison : 1,25 m x 1,25 m x 6 mm
- Classe de feu : B2 (DIN 4102)
- Résistance thermique : 0,05 (m²K)/W
- Compression à 15 t/m² : 0,6 mm
- Réduction du bruit d'impact : ΔLw= 20 dB(A) (pour chape de 50 mm)

Référence	U. liv. 1	U. liv. 2	€/Pcs.
660001	1 Pcs.	16 Pcs.	98,39

Isolation acoustique Drainbase, rouleau

Rouleau d'isolation acoustique à monter sous chape flottante dans la zone des douches de plain-pied ou dans la salle de bains. Pour réduire les bruits de plomberie et fournir une isolation anti-bruit pour les rénovations et les nouveaux bâtiments. Fabriqué à partir de granulés de caoutchouc recyclés à haute résistance, liés avec un élastomère PUR. Répond aux exigences d'isolation acoustique améliorée pour le niveau sonore d'installation conformément à la norme DIN 4109 Supplément 5, publiée le 2020-08, et au plus haut niveau d'isolation de acoustique SSt III conformément à la norme VDI 4100, publiée le 2012-10 (vérification du test disponible sur demande).



- Forme de livraison : 8,0 m x 1,25 m x 6 mm (rouleau, approx. 50 kg)
- Classe de feu : B2 (DIN 4102)
- Résistance thermique : 0,05 (m²K)/W
- Compression à 15 t/m² : 0,6 mm
- Réduction du bruit d'impact : $\Delta L_w = 20$ dB(A) (pour chape de 50 mm)

Référence	U. liv. 1	€/m
660002	8 m	58,12

TECEdrainline-Evo - Support de fixation au mur

Support de fixation TECEdrainline-Evo pour fixation de la rigole d'évacuation au mur.

- Pour installation à fleur de paroi ou proche du mur
- Pour un alignement et un positionnement simples et stables en cas d'installation encastrée
- Le support de fixation au mur peut être démonté et réutilisé
- Distance par rapport au mur réglable de 0 à 97 mm (du mur à la bride de la rigole) ou de 0 à 117 mm (du mur au bord anti-capillaire)



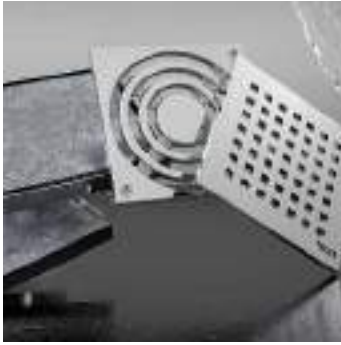
Référence	U. liv. 1	U. liv. 2	€/Kit
660021	1 Kit	18 Kit	35,90



Systemes d'evacuation

TECEdrainpoint S SIPHONS DE SOL





	Page
Kits d'évacuation	210
Siphons	217
Réhausse	220
Grilles	224
Accessoires	225
Capacité d'évacuation	229

Vous trouverez un récapitulatif des déclarations de performances valides (DoP) sur Internet sous www.tece.fr.

TECEdrainpoint S – Kits d'évacuation

TECEdrainpoint S - Kit d'évacuation 50 « extra-plat »

Kit d'évacuation TECEdrainpoint S 50, horizontal, extra-plat DN 50.

Composé de :

- Corps de siphon DN 50 horizontal, extra-plat, en plastique (PP)
- Bord de maintien
- Panier anti-odeurs amovible
- Garde d'eau réduite = 27 mm
- Réhausse avec cadre de grille en plastique (ABS) et joint torique
- Grille design TECEdrainpoint S en inox, matériau 1.4301 (304), dimensions 100 x 100 mm, surface polie, classe de charge K3 (pouvant supporter jusqu'à 300 kg)

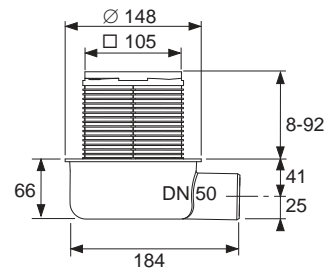
Débit d'évacuation d'après EN 1253 avec rétention de 10/20 mm au-dessus de la grille :

- Avec réhausse d'une hauteur minimale : 0,52/0,61 l/s
- Avec réhausse d'une hauteur maximale : 0,69/1,12 l/s

Livré avec couvercle, film de protection provisoire et notice de montage.

Veuillez commander séparément :

- Manchon PVC DN 50 réf. 3690002



Référence	U. liv. 1	U. liv. 2	€/Pcs.
3601050	1 Pcs.	112 Pcs.	39,41

TECEdrainpoint S - Kit d'évacuation 111 « extra-plat » avec flasque d'étanchéité Seal System, sans entrée*

Kit de siphon de sol TECEdrainpoint S 111 horizontal, extra-plat, DN 50. Conforme aux exigences de la norme EN 1253-6.

Composé de :

- Corps de siphon en plastique DN 50, horizontal, extra-plat (PP)
- Flasque d'étanchéité universelle pour étanchéité liquide selon DIN 18534 ou par flasque à compression
- Evacuation articulée
- Panier anti-odeurs amovible
- Hauteur de garde d'eau = 27 mm
- Rehausse avec cadre de grille en plastique (ABS) et joint torique
- Grille design TECEdrainpoint S en inox, matériau 1.4301 (304), dimensions 100 x 100 mm, surface polie, classe de charge K3 (charge pouvant supporter jusqu'à 300 kg)

Débit d'évacuation d'après EN 1253 avec rétention de 10/20 mm au-dessus de la grille :

- Avec réhausse d'une hauteur minimale de : 0,52/0,61 l/s
- Avec réhausse d'une hauteur maximale de : 0,69/1,12 l/s

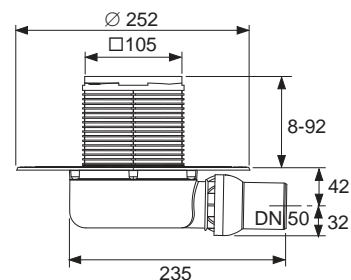
Livré avec couvercle, film de protection provisoire et notice de montage.

Veuillez commander séparément – selon le type d'étanchéité :

- Natte d'étanchéité Seal System pour la réalisation d'une étanchéité contrôlée et certifiée avec un système d'étanchéité liquide
- Kit anneaux de serrage et film étanche prédecoupe pour la réalisation d'étanchéités par flasque à compression

Veuillez commander séparément :

- Manchon PVC DN 50 ref. 3690002



Référence	U. liv. 1	U. liv. 2	€/Pcs.
3601105	1 Pcs.	84 Pcs.	68,40

TECEdrainpoint S - Kit d'évacuation 113 « extra-plat » avec flasque d'étanchéité universelle Seal System, sans entrée, cadre de grille en inox*

Kit d'évacuation TECEdrainpoint S 113, horizontal, extra-plat DN 50, cadre de grille et grille en inox. Conforme aux exigences de la norme EN 1253-6.

Composé de :

- Corps de siphon en plastique DN 50, horizontal, extra-plat (PP)
- Flasque d'étanchéité universelle pour étanchéité liquide selon DIN18534 ou par flasque à compression
- Evacuation articulée
- Panier anti-odeurs amovible
- Hauteur de garde d'eau = 27 mm
- Réhausse en plastique (ABS) et joint torique
- Cadre de grille en inox, matériau 1.4301 (304), dimensions de grille 100 x 100 mm
- Grille design TECEdrainpoint S en inox, matériau 1.4301 (304), dimensions 100 x 100 mm, surface polie, classe de charge K3 (charge pouvant supporter jusqu'à 300 kg)

Débit d'évacuation d'après EN 1253 avec rétention de 10/20 mm au-dessus de la grille :

- Avec réhausse d'une hauteur minimale de : 0,51/0,61 l/s
- Avec réhausse d'une hauteur maximale de : 0,56/1,23 l/s

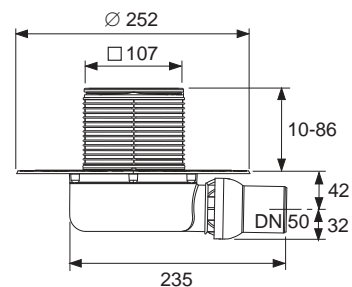
Livré avec couvercle, film de protection provisoire et notice de montage.

Veillez commander séparément – selon le type de joint :

- Natte d'étanchéité Seal System pour la réalisation d'une étanchéité contrôlée et certifiée avec un système d'étanchéité liquide
- Kit anneaux de serrage et film étanche prédécoupé pour la réalisation d'étanchéités par flasque à compression

Veillez commander séparément :

- Manchon PVC DN 50 réf. 3690002



Référence	U. liv. 1	U. liv. 2	€/Pcs.
3601106	1 Pcs.	84 Pcs.	78,51

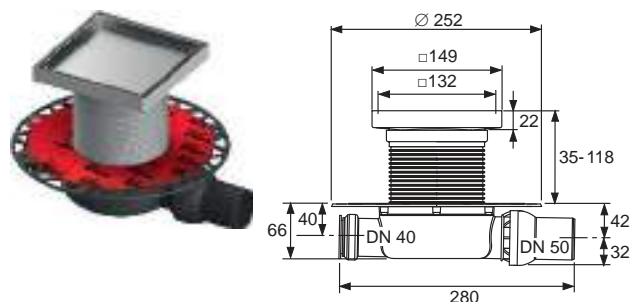
TECEdrainpoint S – Kits d'évacuation

TECEdrainpoint S - Kit d'évacuation TECEdrainpoint S 116 "extra-plat" avec flasque d'étanchéité universelle Seal System, grille à carreler « Plate » 150 mm*

Kit de siphon de sol TECEdrainpoint S 116 DN 50, horizontal, extra-plat, cadre de grille en inox et grille à carreler « Plate », 142 x 142 mm.

Composé de :

- Corps de siphon en plastique DN 50, horizontal, extra-plat (PP)
- Flasque d'étanchéité universelle pour étanchéité liquide selon DIN18534 ou par flasque à compression
- Evacuation articulée
- Avec entrée latérale DN 40, bouchon inclus
- Panier anti-odeurs amovible
- Hauteur de garde d'eau = 27 mm
- Réhausse en plastique (ABS) et joint torique
- Cadre de grille en inox, matériau 1.4301 (304)
- Grille à carreler en inox « Plate », dimensions 142 x 142 mm, surface polie, classe de charge K3 (jusqu'à 300 kg)
- Hauteur intérieure de l'insert à carreler = 10,5 mm
- Réglage de la hauteur lors de l'installation du système d'étanchéité : 22 mm (sans élément de réhausse) et 35 à 118 mm (avec élément de réhausse) ; les dimensions s'appliquent du bord supérieur de la flasque universelle au bord supérieur du cadre de grille



Veillez commander séparément :

- Manchon PVC DN 50 ref. 3690002

Référence	U. liv. 1	U. liv. 2	€/Pcs.
3601108	1 Pcs.	84 Pcs.	91,11

TECEdrainpoint S - Kit d'évacuation 120 « standard » avec flasque d'étanchéité universelle Seal System*

Kit de siphon de sol TECEdrainpoint S 120 DN 50, horizontal, standard. Contrôlé d'après EN 1253-1.

Composé de :

- Corps de siphon en plastique DN 50, horizontal, standard (PP)
- Flasque d'étanchéité universelle pour étanchéité liquide selon DIN18534 ou par flasque à compression
- Evacuation articulée
- Avec entrée latérale DN 40, bouchon inclus
- Panier anti-odeurs amovible
- Hauteur de garde d'eau = 50 mm
- Réhausse avec cadre de grille en plastique (ABS) et joint torique
- Grille design TECEdrainpoint S en inox, matériau 1.4301 (304), dimensions 100 x 100 mm, surface polie, classe de charge K3 (charge pouvant supporter jusqu'à 300 kg)

Débit d'évacuation d'après EN 1253 avec rétention de 10/20 mm au-dessus de la grille :

- Avec réhausse d'une hauteur minimale de : 0,52/0,89 l/s
- Avec réhausse d'une hauteur maximale de : 0,64/1,35 l/s

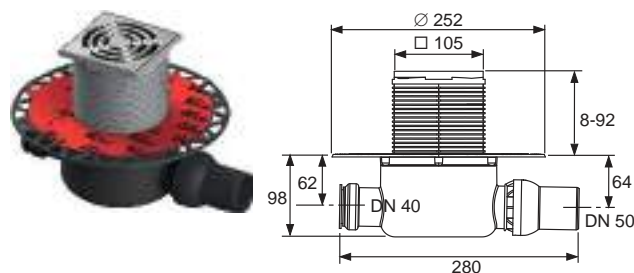
Livré avec couvercle, film de protection provisoire et notice de montage.

Veillez commander séparément – selon le type d'étanchéité :

- Natte d'étanchéité Seal System pour la réalisation d'une étanchéité contrôlée et certifiée avec un système d'étanchéité liquide
- Kit anneaux de serrage et film étanche prédécoupé pour la réalisation d'étanchéités par flasque à compression

Veillez commander séparément :

- Manchon PVC DN 50 réf. 3690002



Référence	U. liv. 1	U. liv. 2	€/Pcs.
3601200	1 Pcs.	84 Pcs.	87,35

TECEdrainpoint S – Kits d'évacuation

TECEdrainpoint S - Kit d'évacuation 122 « standard » avec flasque d'étanchéité universelle Seal System, cadre de grille en inox*

Kit d'évacuation TECEdrainpoint S 122, horizontal, standard, DN 50, cadre et grille en inox et panier anti-odeurs double membrane.

Composé de :

- Corps de siphon DN 50 horizontal, standard, en plastique (PP)
- Flasque d'étanchéité universelle pour étanchéité liquide ou par flasque à compression
- Evacuation articulée
- Entrée latérale DN 40, bouchon compris
- Panier anti-odeurs double membrane amovible
- Garde d'eau de 50 mm et membrane supplémentaire
- Réhausse en plastique (ABS) et joint torique
- Cadre de grille en inox extrudé, matériau 1.4301 (304) pour grille de dimension 100 x 100 mm
- Grille design TECEdrainpoint S en inox, matériau 1.4301 (304), dimensions 100 x 100 mm, surface polie, classe de charge K3 (jusqu'à 300 kg)

Débit d'évacuation d'après EN 1253 avec rétention de 10/20 mm au-dessus de la grille :

- Avec réhausse d'une hauteur minimale : 0,54/0,85 l/s
- Avec réhausse d'une hauteur maximale : 0,71/1,35 l/s

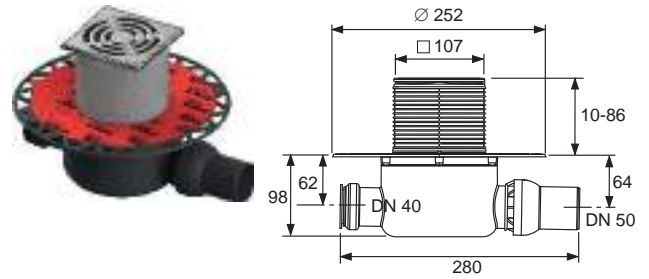
Livré avec couvercle, film de protection provisoire et notice de montage.

Veillez commander séparément – selon le type d'étanchéité :

- Natte d'étanchéité Seal System pour la réalisation d'une étanchéité contrôlée et certifiée avec un système d'étanchéité liquide
- Kit anneaux de serrage et film étanche prédécoupé pour la réalisation d'étanchéités par flasque à compression

Veillez commander séparément :

- Manchon PVC DN 50 réf. 3690002



Référence	U. liv. 1	U. liv. 2	€/Pcs.
3601202	1 Pcs.	84 Pcs.	156,79

TECEdrainpoint S - Kit d'évacuation 130 « vertical » avec flasque d'étanchéité universelle Seal System*

Kit de siphon de sol TECEdrainpoint S 130 vertical, DN 50. Contrôlé d'après EN 1253-1.

Composé de :

- Corps de siphon en plastique DN 50, vertical (PP)
- Flasque d'étanchéité universelle pour étanchéité liquide selon DIN18534 ou par flasque à compression
- Panier anti-odeurs amovible
- Hauteur de garde d'eau = 50 mm
- Réhausse avec cadre de grille en plastique (ABS) et joint torique
- Grille design TECEdrainpoint S en inox, matériau 1.4301 (304), dimensions 100 x 100 mm, surface polie, classe de charge K3 (charge pouvant supporter jusqu'à 300 kg)

Débit d'évacuation d'après EN 1253 avec rétention de 10/20 mm au-dessus de la grille :

- Avec réhausse d'une hauteur minimale de : 0,64/1,36 l/s
- Avec réhausse d'une hauteur maximale de : 0,70/1,56 l/s

Livré avec couvercle, film de protection provisoire et notice de montage.

Perçage nécessaire :

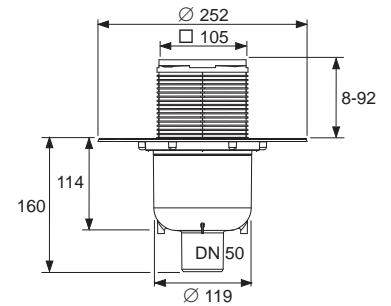
Diamètre 120 mm

Veillez commander séparément – selon le type d'étanchéité :

- Natte d'étanchéité Seal System pour la réalisation d'une étanchéité contrôlée et certifiée avec un système d'étanchéité liquide
- Kit anneaux de serrage et film étanche prédécoupé pour la réalisation d'étanchéités par flasque à compression

Veillez commander séparément :

- Manchon PVC DN 50 réf. 3690002



Référence	U. liv. 1	U. liv. 2	€/Pcs.
3601300	1 Pcs.	60 Pcs.	77,97

TECEdrainpoint S – Kits d'évacuation

TECEdrainpoint S - Kit d'évacuation 114 « extra-plat» avec natte d'étanchéité Seal System, cadre de grille en inox*

Kit de siphon de sol TECEdrainpoint S 114 horizontal, extra plat DN 50, avec élément de montage à isolation acoustique, bouchon d'évacuation avec cadre de grille en plastique et collier d'étanchéité Seal System monté en usine.

Composé de :

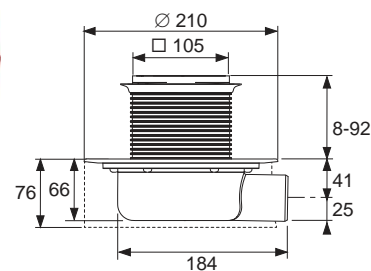
- Corps de siphon DN 50 horizontal extra-plat en plastique (PP), avec bride de compression pour la connexion de films d'étanchéité en plastique ou élastomères
- Hauteur de garde d'eau réduite = 27 mm
- Avec panier anti-odeurs à membrane amovible à 2 étages
- Élément de montage avec attaches pour installation à isolation acoustique au plafond en béton nu
- Réhausse avec cadre de grille en plastique (ABS) avec natte d'étanchéité montée en usine avec Seal System pour le raccordement de joints d'étanchéité DIN 18534
- Grille design TECEdrainpoint S en inox étiré, matériau 1.4301 (304), dimensions 100 x 100 mm, surface polie, classe de charge K3 (jusqu'à 300 kg)
- Élément de coffrage en EPS comme espace réservé pour la réhausse à utiliser lors de la pose de la chape.
- Pour revêtements de sol de 8 à 25 mm (avec lit de colle)

Débit d'évacuation d'après EN 1253 avec rétention de 10/20 mm au-dessus de la grille :

- Avec réhausse d'une hauteur minimale : 0,47/0,54 l/s
- Avec réhausse d'une hauteur maximale : 0,65/0,88 l/s

Veuillez commander séparément :

- Kit anneaux de serrage et film étanche prédécoupé pour la réalisation d'étanchéités par flasque à compression (en option)
- Manchon PVC DN 50 réf. 3690002



Référence	U. liv. 1	U. liv. 2	€/Pcs.
3601104	1 Pcs.	24 Pcs.	95,14

TECEdrainpoint S - Siphon DN 50 « extra-plat » avec flasque d'étanchéité Seal System, sans entrée*

Kit de siphon de sol TECEdrainpoint S DN 50, horizontal, extra-plat, en plastique (PP). Contrôlé d'après EN 1253-6.

- Flasque d'étanchéité universelle pour étanchéité liquide selon DIN18534 ou par flasque à compression
- Evacuation articulée
- Panier anti-odeurs amovible
- Hauteur de garde d'eau = 27 mm

Débit d'évacuation d'après EN 1253 avec rétention de 10/20 mm au-dessus de la grille :

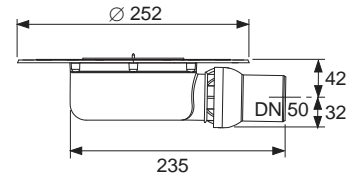
- Avec réhausse d'une hauteur minimale de : 0,52/0,61 l/s
- Avec réhausse d'une hauteur maximale de : 0,69/1,12 l/s

Livré avec couvercle, film de protection provisoire et notice de montage.

Veillez commander séparément – selon le type d'étanchéité :

- Natte d'étanchéité Seal System pour la réalisation d'une étanchéité contrôlée et certifiée avec un système d'étanchéité liquide
- Kit anneaux de serrage et film étanche prédécoupé pour la réalisation d'étanchéités par flasque à compression

Référence	U. liv. 1	U. liv. 2	€/Pcs.
3601404	1 Pcs.	120 Pcs.	45,49



TECEdrainpoint S - Siphon DN 50 « standard » avec flasque d'étanchéité Seal System*

Kit de siphon de sol TECEdrainpoint S DN 50, horizontal, standard, en plastique (PP). Contrôlé d'après EN 1253-1.

- Flasque d'étanchéité universelle pour étanchéité liquide selon DIN18534 ou par flasque à compression
- Evacuation articulée
- Avec entrée latérale DN 40, bouchon inclus
- Panier anti-odeurs amovible
- Hauteur de garde d'eau = 50 mm

Débit d'évacuation d'après EN 1253 avec rétention de 10/20 mm au-dessus de la grille :

- Avec réhausse d'une hauteur minimale de : 0,52/0,89 l/s
- Avec réhausse d'une hauteur maximale de : 0,64/1,35 l/s

Livré avec couvercle, film de protection provisoire et notice de montage.

Veillez commander séparément – selon le type d'étanchéité :

- Natte d'étanchéité Seal System pour réalisation d'une étanchéité contrôlée et certifiée au système d'étanchéité liquide
- Kit anneaux de serrage et film étanche prédécoupé pour la réalisation d'étanchéités par flasque à compression

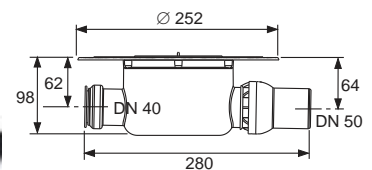
Veillez commander séparément :

- Manchon PVC DN 50 réf. 3690002

Remarque :

Débit d'évacuation mesuré avec réhausse et grille de 100 mm (réf. 3660001). Pour les autres valeurs de débit d'évacuation, se référer au chapitre correspondant.

Référence	U. liv. 1	U. liv. 2	€/Pcs.
3601500	1 Pcs.	72 Pcs.	58,76



TECEdrainpoint S – Siphons

TECEdrainpoint S - Siphon DN 50 « vertical » avec flasque d'étanchéité Seal System*

Siphon de sol TECEdrainpoint S DN 50 vertical, en plastique (PP). Contrôlé d'après EN 1253-1.

- Flasque d'étanchéité universelle pour étanchéité liquide selon DIN18534 ou par flasque à compression
- Panier anti-odeurs amovible
- Hauteur de garde d'eau = 50 mm

Débit d'évacuation d'après EN 1253 avec rétention de 10/20 mm au-dessus de la grille :

- Avec réhausse d'une hauteur minimale de : 0,64/1,36 l/s
- Avec réhausse d'une hauteur maximale de : 0,70/1,56 l/s

Livré avec couvercle, film de protection provisoire et notice de montage.

Perçage nécessaire :

Diamètre 120 mm

Veillez commander séparément – selon le type d'étanchéité :

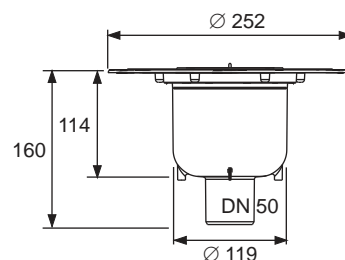
- Natte d'étanchéité Seal System pour réalisation d'une étanchéité contrôlée et certifiée au système d'étanchéité liquide
- Kit anneaux de serrage et film étanche prédécoupé pour la réalisation d'étanchéités par flasque à compression

Veillez commander séparément :

- Manchon PVC DN 50 réf. 3690002

Remarque :

Débit d'évacuation mesuré avec réhausse et grille de 100 mm (réf. 3660001). Pour les autres valeurs de débit d'évacuation, se référer au chapitre correspondant.



Référence	U. liv. 1	U. liv. 2	€/Pcs.
3601600	1 Pcs.	48 Pcs.	47,35

TECEdrainpoint S - Siphon DN 70 avec flasque d'étanchéité Seal System*

Kit de siphon de sol TECEdrainpoint S DN 70, horizontal, en plastique (PP).
Contrôlé d'après EN 1253-1.

- Flasque d'étanchéité universelle pour étanchéité liquide selon DIN 18534 ou par flasque à compression
- Entrée latérale DN 50, bouchon inclus
- Panier anti-odeurs amovible
- Hauteur de garde d'eau = 50 mm

Débit d'évacuation d'après EN 1253 avec rétention de 10/20 mm au-dessus de la grille :

- Avec réhausse d'une hauteur minimale de : 0,62/1,22 l/s
- Avec réhausse d'une hauteur maximale de : 0,87/1,74 l/s

Livré avec couvercle, film de protection provisoire et notice de montage.

Veillez commander séparément – selon le type d'étanchéité :

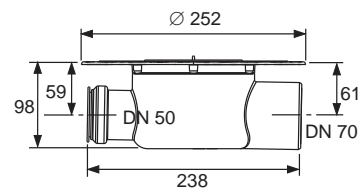
- Natte d'étanchéité Seal System pour réalisation d'une étanchéité contrôlée et certifiée au système d'étanchéité liquide
- Kit anneaux de serrage et film étanche prédécoupé pour la réalisation d'étanchéités par flasque à compression

Veillez commander séparément :

- Manchon PVC DN 70 réf. 3690009

Remarque :

Débit d'évacuation mesuré avec réhausse et grille design 150 mm (réf. 3660003), pour les autres valeurs de débits se référer au chapitre correspondant.



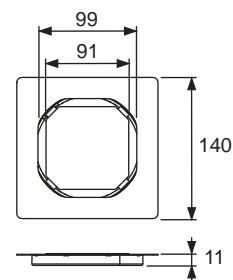
Référence	U. liv. 1	U. liv. 2	€/Pcs.
3603500	1 Pcs.	72 Pcs.	73,78

TECEdrainpoint S – Réhausse

TECEdrainpoint S - Cadre de grille pour pierre naturelle, sans réhausse, inox, 100 x 100 mm

Grille à carreler sans cadre, 100 x 100 mm en inox.

- Diamètre extérieur = 110 mm
- Epaisseur = 1 mm (compatible avec toutes les épaisseurs de carrelage et de pierre naturelle)
- Cadre de grille en inox extrudé, matériau 1.4301 (304)
- Grille pierre naturelle, en inox, matériau 1.4301 (304), dimensions 91 x 91 mm, surface polie, classe de charge K3 (jusqu'à 300 kg)

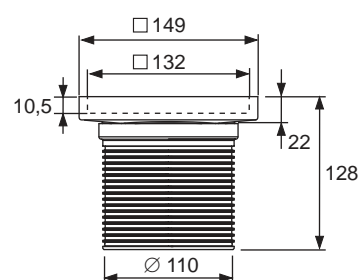


Référence	U. liv. 1	€/Pcs.
3660016	1 Pcs.	75,51

TECEdrainpoint S - Cadre de grille « Plate » à carreler, réhausse incluse, inox, 150 x 150 mm

Kit de réhausse avec cadre de grille en inox et grille à carreler « Plate », 142 x 142 mm.

- Réhausse en plastique (ABS)
- Joint torique
- Diamètre extérieur = 110 mm
- Réglage de la hauteur lors de l'installation du système d'étanchéité : 22 mm (sans élément de réhausse) et 35 à 118 mm (avec élément de réhausse) ; les dimensions s'appliquent du bord supérieur de la flasque universelle au bord supérieur du cadre de grille
- Hauteur intérieure de l'insert à carreler = 10,5 mm
- Cadre de grille en inox, matériau 1.4301 (304)
- Grille à carreler en inox « Plate », matériau 1.4301 (304), dimensions 142 x 142 mm, surface polie, classe de charge K3 (jusqu'à 300 kg)

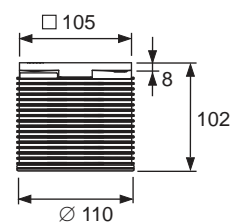


Référence	U. liv. 1	€/Pcs.
3660011	1 Pcs.	54,32

TECEdrainpoint S - Cadre de grille, réhausse en plastique incluse, 100 x 100 mm

Kit de réhausse avec cadre (plastique) et grille design TECEdrainpoint S 100 x 100 mm.

- Réhausse avec cadre de grille en plastique (ABS)
- Joint torique
- Diamètre extérieur = 110 mm
- Hauteur ajustable = 8 à 92 mm
- Grille design TECEdrainpoint S en inox, matériau 1.4301 (304), dimensions 100 x 100 mm, surface polie, classe de charge K3 (jusqu'à 300 kg)

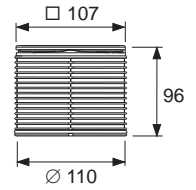


Référence	U. liv. 1	€/Pcs.
3660001	1 Pcs.	34,36

TECEdrainpoint S - Cadre de grille, réhausse incluse, inox, 100 x 100 mm

Kit réhausse avec cadre de grille (inox) et grille design TECEdrainpoint S 100 x 100 mm.

- Réhausse en plastique (ABS)
- Joint torique
- Diamètre extérieur = 110 mm
- Hauteur ajustable = 10 à 86 mm
- Cadre de grille en inox, matériau 1.4301 (304)
- Grille design TECEdrainpoint S en inox, matériau 1.4301 (304), dimensions 100 x 100 mm, surface polie, classe de charge K3 (jusqu'à 300 kg)

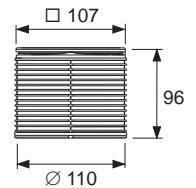


Référence	U. liv. 1	€/Pcs.
3660002	1 Pcs.	78,69

TECEdrainpoint S - Cadre de grille, réhausse à visser incluse, inox, 100 x 100 mm

Kit réhausse avec cadre de grille (inox) et grille design TECEdrainpoint S 100 x 100 mm.

- Réhausse en plastique (ABS)
- Joint torique
- Diamètre extérieur = 110 mm
- Hauteur ajustable = 10 à 86 mm
- Cadre de grille en inox, matériau 1.4301 (304)
- Grille design TECEdrainpoint S en inox, matériau 1.4301 (304), dimensions 100 x 100 mm, surface polie, classe de charge K3 (jusqu'à 300 kg)
- 2 vis à tête fraisée en inox

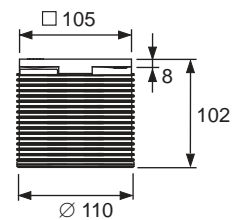
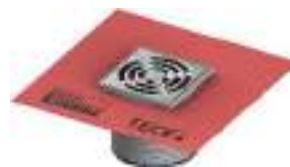


Référence	U. liv. 1	€/Pcs.
3660009	1 Pcs.	90,26

TECEdrainpoint S - Cadre de grille avec natte d'étanchéité Seal System, réhausse en plastique incluse, 100 mm*

Réhausse avec cadre de grille en plastique et natte d'étanchéité Seal System montée en usine, pour la réalisation d'une étanchéité conforme à la norme DIN 18534 et grille design TECEdrainpoint S 100 x 100 mm.

- Réhausse avec cadre de grille en plastique (ABS)
- Joint torique
- Natte d'étanchéité montée en usine avec Seal System
- Diamètre extérieur = 110 mm
- Réglage en hauteur = 10-92 mm
- TECEdrainpoint S grille design en inox étiré, matériau 1.4301 (304), dimensions 100 x 100 mm, surface polie, classe de charge K3 (capacité de charge jusqu'à 300 kg)
- Élément de coffrage en EPS comme espace réservé pour la réhausse à utiliser lors de la pose de la chape
- Pour revêtements de sol de 8 à 25 mm (couche de colle incl.).



Référence	U. liv. 1	€/Pcs.
3660020	1 Pcs.	66,80

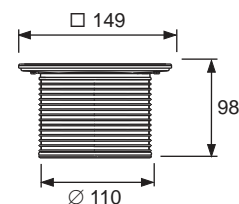
* Pour obtenir des informations sur le Seal System consulter le site Internet www.sealsystem.net.

TECEdrainpoint S – Réhausse

TECEdrainpoint S - Cadre de grille, réhausse incluse, inox, 150 x 150 mm

Kit réhausse avec cadre de grille (inox) et grille design TECEdrainpoint S 142 x 142 mm.

- Réhausse en plastique (ABS)
- Joint torique
- Diamètre extérieur = 110 mm
- Hauteur ajustable = 12 à 88 mm
- Cadre de grille en inox, matériau 1.4301 (304)
- Grille design TECEdrainpoint S en inox, matériau 1.4301 (304), dimensions 142 x 142 mm, surface polie, classe de charge K3 (jusqu'à 300 kg)

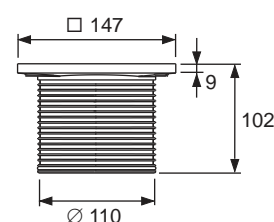


Référence	U. liv. 1	€/Pcs.
3660004	1 Pcs.	134,71

TECEdrainpoint S - Cadre de grille avec natte d'étanchéité Seal System, réhausse en plastique incluse, 150 mm*

Réhausse avec cadre de grille en plastique et natte d'étanchéité Seal System montée en usine, pour la réalisation d'une étanchéité conforme à la norme DIN 18534 et grille design TECEdrainpoint S 142 x 142 mm.

- Réhausse avec cadre de grille en plastique (ABS)
- Joint torique
- Natte d'étanchéité montée en usine avec Seal System
- Diamètre extérieur = 110 mm
- Réglage en hauteur = 12-92 mm
- TECEdrainpoint S grille design en inox étiré, matériau 1.4301 (304), dimensions 142 x 142 mm, surface polie, classe de charge K3 (capacité de charge jusqu'à 300 kg)
- Élément de coffrage en EPS comme espace réservé pour la réhausse à utiliser lors de la pose de la chape
- Pour revêtements de sol de 8 à 25 mm (couche de colle incl.).

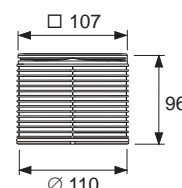


Référence	U. liv. 1	€/Pcs.
3660021	1 Pcs.	91,86

TECEdrainpoint S - Cadre de grille « Quadratum », réhausse incluse, inox, 100 x 100 mm

Réhausse avec cadre grille en inox et grille design « quadratum » 100 x 100 mm.

- Réhausse avec cadre de grille en inox
- Joint torique
- Diamètre extérieur = 110 mm
- Réglage de la hauteur = 10-86 mm
- Cadre de grille en inox, matériau 1.4301 (304)
- Grille design « quadratum » en inox, matériau 1.4301 (304), dimensions 100 x 100 mm, surface polie, classe de charge L15 (charge jusqu'à 1500 kg)
- Groupe d'évaluation B de résistance au glissement pour zones pieds nus chargés à forte humidité, selon DIN 51097

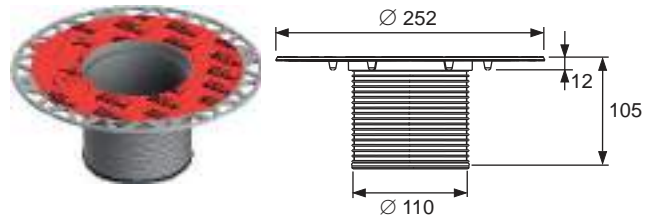


Référence	U. liv. 1	€/Pcs.
3660007	1 Pcs.	178,89

TECEdrainpoint S - Réhausse avec flasque d'étanchéité Seal System*

Kit d'évacuation en plastique (PP) avec flasque d'étanchéité universelle pour étanchéité liquide ou par flasque à compression.

- Avec flasque d'étanchéité universelle pour étanchéité liquide ou par flasque à compression
- Avec joint torique
- Diamètre extérieur = 110 mm
- Réglage de la hauteur = 12-95 mm



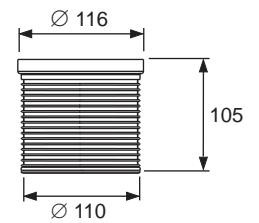
Référence	U. liv. 1	€/Pcs.
3660005	1 Pcs.	39,41



TECEdrainpoint S - Rallonge de réhausse

Rallonge de réhausse en plastique (ABS).

- Avec joint torique
- Diamètre extérieur 110 mm
- Hauteur ajustable = 14 à 95 mm



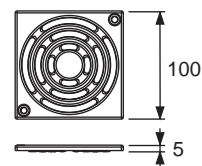
Référence	U. liv. 1	€/Pcs.
3660006	1 Pcs.	17,92

TECEdrainpoint S – Grilles

TECEdrainpoint S - Grille design vissable, inox, 100 x 100 mm

Grille design TECEdrainpoint S 100 x 100 mm en inox, matériau 1.4301 (304) vissable.

- Dimensions = 100 x 100 mm (dimensions extérieures)
- Surface polie
- Classe de charge K3 (jusqu'à 300 kg)
- Avec 2 vis à tête fraisée en inox et douilles filetées autotaraudeuses

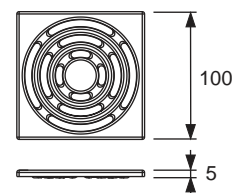


Référence	U. liv. 1	€/Pcs.
3665000	1 Pcs.	35,21

TECEdrainpoint S - Grille design, inox, 100 x 100 mm

Grille design TECEdrainpoint S 100 x 100 mm en inox, matériau 1.4301 (304).

- Dimensions = 100 x 100 mm (dim. extérieur)
- Surface polie
- Classe de charge K3 (jusqu'à 300 kg)

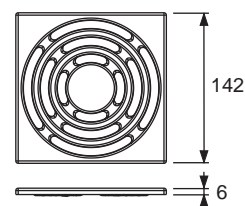


Référence	U. liv. 1	€/Pcs.
3665002	1 Pcs.	23,98

TECEdrainpoint S - Grille design, inox, 150 x 150 mm

Grille design TECEdrainpoint S 142 x 142 mm en inox, matériau 1.4301 (304).

- Dimensions = 142 x 142 mm (dim. extérieur)
- Surface polie
- Classe de charge K3 (jusqu'à 300 kg)

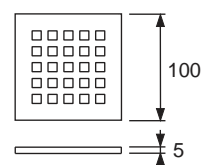


Référence	U. liv. 1	€/Pcs.
3665003	1 Pcs.	45,18

TECEdrainpoint S - Grille design « Quadratum », inox, 100 x 100 mm

Grille design « quadratum » TECEdrainpoint S 100 x 100 mm, en inox, matériau 1.4301 (304).

- Dimensions = 100 x 100 mm (dimensions extérieures)
- Surface polie
- Classe de charge L15 (jusqu'à 1500 kg)
- Groupe d'évaluation B de résistance au glissement pour zones pieds nus à forte humidité, selon DIN 51097



Référence	U. liv. 1	€/Pcs.
3665006	1 Pcs.	127,49

TECEdrainpoint S - Kit coupe-feu FireStop EI 120 DN 50

Kit de protection coupe-feu pour installation directe sur le siphon vertical TECEdrainpoint S DN 50, pour une séparation hautement résistante au feu des traversées de plafond dans les dalles solides jusqu'à 120 minutes. Classification conforme à l'EN 13501 pour la classe de protection coupe-feu EI 120-U/C et E 120-U/C, Agrément technique européen (ETA-11/0437), une homologation générale a été demandée.

Le kit se compose d'un manchon coupe-feu, de 2 vis cruciformes, d'une plaque d'identification et d'un tube de 150 mm, DN 50 en PP-HT, conforme à l'EN 1451.

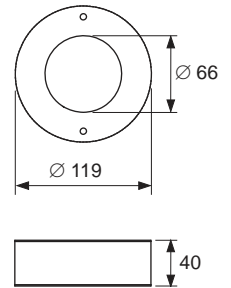
Perçage nécessaire :

Diamètre 120 mm (min. = 119 mm, max. = 123 mm)

Domaine d'application :

Dalles d'une épaisseur de 150 à 325 mm

Aucun masticage ni rebouchage des espaces n'est nécessaire.



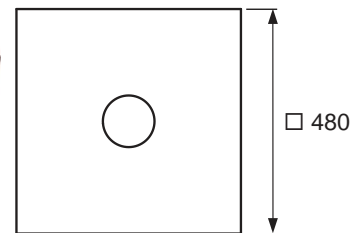
Référence	U. liv. 1	U. liv. 2	€/Pcs.
3690050	1 Pcs.	50 Pcs.	194,18

TECEdrainpoint S - Natte d'étanchéité Seal System pour étanchéité liquide, 480 x 480 mm*

Natte d'étanchéité Seal System pour la réalisation d'une étanchéité contrôlée et certifiée avec un système d'étanchéité liquide.

Composé de :

- Molleton PP (dessus et dessous) et feuille intérieure imperméable en PE
- Dimensions = 480 x 480 mm



Référence	U. liv. 1	€/Pcs.
3690004	1 Pcs.	41,73



TECEdrainpoint S - Kit d'anneaux de serrage, vis et joint compris, inox

Kit d'anneaux de serrage pour siphons TECEdrainpoint S pour étanchéité par flasque à compression.

Composé de :

- Anneau de serrage en inox, matériau 1.4301 (304) avec cercle pré-percé
- Joint d'étanchéité en caoutchouc alvéolaire
- 6 vis en inox



Référence	U. liv. 1	€/Pcs.
3690003	1 Pcs.	34,36

TECEdrainpoint S – Accessoires

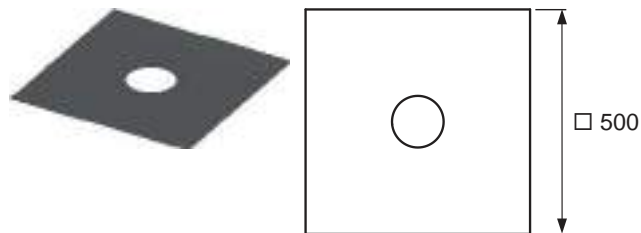
TECEdrainpoint S - Natte étanche prédécoupée EPDM pour étanchéité par bande à compression, 500 x 500 mm

Natte d'étanchéité pour siphons TECEdrainpoint S pour la pose de feutres bitumineux, ou de feutres bitumés polymères ou de bandes d'étanchéité EPDM par soudage à chaud ou par soudage surfacique. Le film étanche est fixé à la natte d'étanchéité universelle à l'aide du kit d'anneaux de serrage.

- Matériel : EPDM renforcé de fibre de verre, face inférieure en couche de bitume modifié polymère et couche de quartz fin
- Dimensions = 500 x 500 mm
- Épaisseur du matériau = 3,1 mm
- Fabricant : Phoenix Restrict MB

Veuillez commander séparément :

- Kit anneaux de serrage (réf. 3690003)



Référence	U. liv. 1	€/Pcs.
3690006	1 Pcs.	47,97

TECEdrainpoint S - Panier anti-odeur mécanique à clapet

Panier anti-odeurs mécanique avec clapet pendulaire pour siphons TECEdrainpoint S qui bloque les mauvaises odeurs et la vermine. Peut s'adapter à tous les siphons de sol TECEdrainpoint S.

Remarque :

Débit d'évacuation conforme à la norme EN 1253 pour une hauteur de refoulement de 10 à 20 mm au-dessus de la grille en utilisant deux exemples :

Kit d'évacuation TECEdrainpoint S 110 extra plat avec grille design 100 x 100 mm (référence 3601100) :

- Avec réhausse d'une hauteur minimale de : 0,54/0,60 l/s
- Avec réhausse d'une hauteur maximale de : 0,66/1,00 l/s

Kit d'évacuation TECEdrainpoint S 120 « Standard » avec grille design 100 x 100 mm (référence 3601200) :

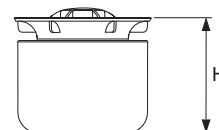
- Avec réhausse d'une hauteur minimale de : 0,66/1,00 l/s
- Avec réhausse d'une hauteur maximale de : 0,76/1,25 l/s



Référence	U. liv. 1	U. liv. 2	€/Pcs.
3695007	1 Pcs.	60 Pcs.	45,91

TECEdrainpoint S - Panier anti-odeur à membrane pour siphon

Panier anti-odeurs pour siphons TECEdrainpoint S en plastique (PP) avec membrane à lèvres d'étanchéité internes ; protège contre l'évaporation, bloque les mauvaises odeurs et la vermine ; double effet du panier anti-odeurs grâce à la garde d'eau et à la membrane. Peut se poser sur tous les siphons de sol TECEdrainpoint S.



Version	H	Référence	U. liv. 1	€/Pcs.
pour siphon DN 50 extra-plat	50 mm	3695002	1 Pcs.	30,91
pour siphons DN 50, normaux et verticaux et pour siphons DN 70	83 mm	3695005	1 Pcs.	32,49

TECEdrainpoint S - Grille filtre cheveux, plastique

Grille filtre cheveux en plastique, à placer dans le siphon TECEdrainpoint S.



Référence	U. liv. 1	U. liv. 2	€/Pcs.
3690005	1 Pcs.	60 Pcs.	13,72

TECEdrainpoint S - Pieds de réglage, insonorisés

Pieds de réglage pour siphons TECEdrainpoint S avec natte d'étanchéité universelle ; pour faciliter le réglage de la hauteur et le positionnement lors du montage de l'ensemble.

Plage de réglage bord inférieur des pieds jusqu'au bord supérieur de la natte d'étanchéité universelle : 64 à 165 mm

Composé de 4 pieds de réglage, élément d'insonorisation et matériel de fixation inclus.



Référence	U. liv. 1	U. liv. 2	€/Kit
3690007	1 Kit	10 Kit	30,91

TECE - Adaptateur pour canalisation d'évacuation des eaux usées, PVC

Adaptateur pour le raccordement des siphons TECEdrainline et TECEdrainpoint S aux canalisations d'eaux usées en PVC collées.



Dimension	Référence	U. liv. 1	U. liv. 2	U. liv. 3	€/Pcs.
DN 40/DN 40	3690000	1 Pcs.	70 Pcs.	1120 Pcs.	19,03
DN 50/DN 40	3690001	1 Pcs.	70 Pcs.	1120 Pcs.	19,03
DN 50/DN 50	3690002	1 Pcs.	70 Pcs.	1120 Pcs.	19,03

TECE - Adaptateur en PP-HT pour évacuation en PVC

Adaptateur pour le raccordement des siphons TECEdrainline et TECEdrainpoint S en PVC, aux canalisations d'eaux usées en PVC collés. Permet le raccordement de tubes en PVC collés jusqu'à 8 mètres, avec compensation de dilatation par joint double lèvre.



Dimension	Référence	U. liv. 1	€/Pcs.
DN 75/DN 75	3690009	1 Pcs.	61,73

TECEdrainpoint S – Accessoires

Isolation acoustique Drainbase, plaque

Plaque d'isolation acoustique à monter sous chape flottante dans la zone des douches de plain-pied ou dans la salle de bains. Pour réduire les bruits de plomberie et fournir une isolation anti-bruit pour les rénovations et les nouveaux bâtiments. Fabriqué à partir de granulés de caoutchouc recyclés à haute résistance, liés avec un élastomère PUR. Répond aux exigences d'isolation acoustique améliorée pour le niveau sonore d'installation conformément à la norme DIN 4109 Supplément 5, publiée le 2020-08, et au plus haut niveau d'isolation de acoustique SSt III conformément à la norme VDI 4100, publiée le 2012-10 (vérification du test disponible sur demande).

- Forme de livraison : 1,25 m x 1,25 m x 6 mm
- Classe de feu : B2 (DIN 4102)
- Résistance thermique : 0,05 (m²K)/W
- Compression à 15 t/m² : 0,6 mm
- Réduction du bruit d'impact : $\Delta L_w = 20$ dB(A) (pour chape de 50 mm)



Référence	U. liv. 1	U. liv. 2	€/Pcs.
660001	1 Pcs.	16 Pcs.	98,39

Isolation acoustique Drainbase, rouleau

Rouleau d'isolation acoustique à monter sous chape flottante dans la zone des douches de plain-pied ou dans la salle de bains. Pour réduire les bruits de plomberie et fournir une isolation anti-bruit pour les rénovations et les nouveaux bâtiments. Fabriqué à partir de granulés de caoutchouc recyclés à haute résistance, liés avec un élastomère PUR. Répond aux exigences d'isolation acoustique améliorée pour le niveau sonore d'installation conformément à la norme DIN 4109 Supplément 5, publiée le 2020-08, et au plus haut niveau d'isolation de acoustique SSt III conformément à la norme VDI 4100, publiée le 2012-10 (vérification du test disponible sur demande).

- Forme de livraison : 8,0 m x 1,25 m x 6 mm (rouleau, approx. 50 kg)
- Classe de feu : B2 (DIN 4102)
- Résistance thermique : 0,05 (m²K)/W
- Compression à 15 t/m² : 0,6 mm
- Réduction du bruit d'impact : $\Delta L_w = 20$ dB(A) (pour chape de 50 mm)

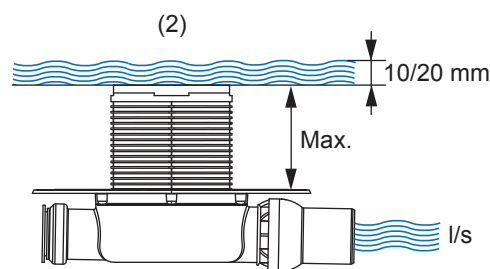
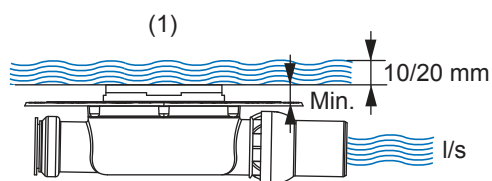


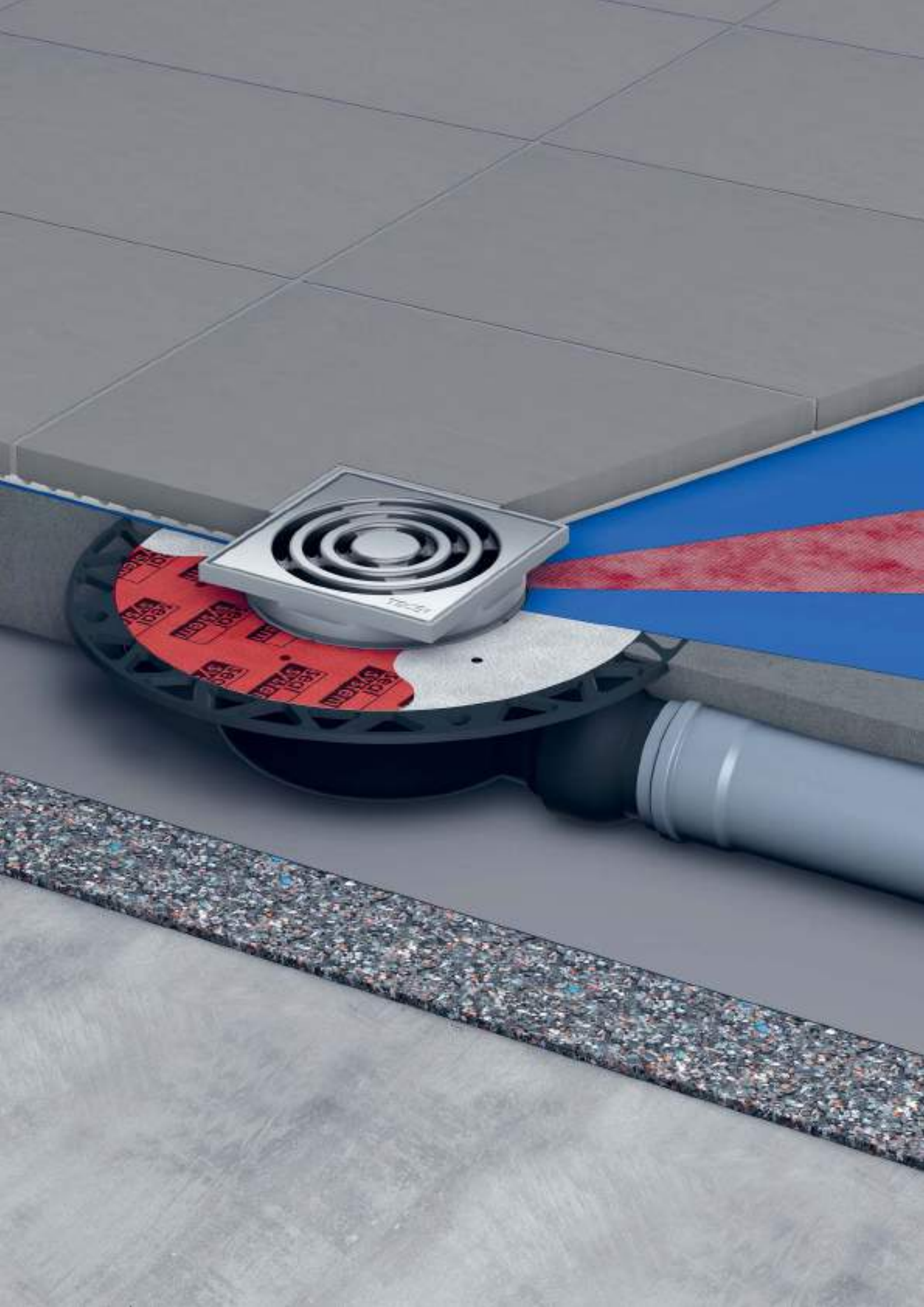
Référence	U. liv. 1	€/m
660002	8 m	58,12

Capacité d'évacuation TECEdrainpoint S

(Indiqué en l/s, selon la NF EN 1253)

Désignation du siphon (Référence)	Rehausse et grille (Référence)	Hauteur minimum de la rehausse (1)		Hauteur maximum de la rehausse (2)	
		Niveau d'eau			
		10 mm	20 mm	10 mm	20 mm
DN 50 extra-plat (3601400)	Avec grille design, 100 mm (3660001, 3660002, 3660009)	0,52	0,61	0,69	1,12
	Avec grille design "quadratum", 100 mm (3660007)	0,44	0,69	0,53	0,85
	Avec grille pierre naturelle 100 mm (3660016 + 3660006)	0,49	0,55	0,61	1,00
	Avec grille à carreler 150 mm (3660011)	0,64	0,70	0,98	1,04
DN 50 standard (3601500)	Avec grille design, 100 mm (3660001, 3660002, 3660009)	0,52	0,89	0,64	1,35
	Avec grille design "quadratum", 100 mm (3660007)	0,42	0,81	0,64	0,93
	Avec grille pierre naturelle 100 mm (3660016 + 3660006)	0,45	0,75	0,79	1,07
	Avec grille à carreler 150 mm (3660011)	0,91	0,98	1,33	1,46
DN 50 verticale (3601600)	Avec grille design, 100 mm (3660001, 3660002, 3660009)	0,64	1,36	0,70	1,56
	Avec grille design "quadratum", 100 mm (3660007)	0,56	1,02	0,67	1,46
	Avec grille pierre naturelle 100 mm (3660016 + 3660006)	0,62	0,96	0,89	1,48
	Avec grille à carreler 150 mm (3660011)	1,33	1,41	1,63	1,69
DN 50 terrasse (3601401)	Avec grille design, 100 mm (3660001, 3660002, 3660009)	0,66	1,22	0,50	1,51
	Avec grille design "quadratum", 100 mm (3660007)	0,48	0,89	0,56	1,53
	Avec grille pierre naturelle 100 mm (3660016 + 3660006)	0,71	0,97	0,81	1,07
	Avec grille à carreler 150 mm (3660011)	0,97	1,46	0,86	1,27
DN 70 horizontale (3603500)	Avec grille design, 150 mm (3660003, 3660004, 3660010)	0,62	1,22	0,87	1,74
	Avec grille design "quadratum", 150 mm (3660008)	0,76	1,13	0,78	1,54
	Avec grille pierre naturelle 100 mm (3660016 + 3660006)	0,64	0,84	0,97	1,54
	Avec grille à carreler 150 mm (3660011)	1,19	1,29	1,50	1,72
DN 70 verticale (3603600)	Avec grille design, 150 mm (3660003, 3660004, 3660010)	0,47	1,81	0,63	1,84
	Avec grille design "quadratum", 150 mm (3660008)	0,79	1,67	0,68	1,99
	Avec grille pierre naturelle 100 mm (3660016 + 3660006)	0,64	0,85	0,80	2,18
	Avec grille à carreler 150 mm (3660011)	1,62	1,97	2,24	2,42
DN 100 horizontale (3607500)	Avec grille design, 150 mm (3660003, 3660004, 3660010)	0,90	1,61	0,86	2,03
	Avec grille design "quadratum", 150 mm (3660008)	0,77	1,48	0,79	1,98
	Avec grille pierre naturelle 100 mm (3660016 + 3660006)	0,46	1,12	0,58	1,81
	Avec grille à carreler 150 mm (3660011)	1,36	1,48	1,60	2,06
DN 100 verticale (3607600)	Avec grille design, 150 mm (3660003, 3660004, 3660010)	0,76	1,42	0,80	2,10
	Avec grille design "quadratum", 150 mm (3660008)	0,70	1,33	0,74	2,13
	Avec grille pierre naturelle 100 mm (3660016 + 3660006)	0,76	1,06	0,59	1,86
	Avec grille à carreler 150 mm (3660011)	1,22	1,36	1,72	2,20





Systemes de canalisation

TECEflex SYSTEME MULTICOUCHE À SERTIR PAR GLISSEMENT



	Page
Tube multicouche	234
Bagues à glissement	236
Raccords	237
Éléments de montage	246
Sorties de radiateur	247
Collecteurs	248
Accessoires	249
Outils	250
Données techniques des tubes	253

Les raccords TECEflex basés sur le principe de bague à glissement ne doivent être utilisés qu'avec les tubes du système TECEflex et les outils TECEflex d'origine. L'installation de composants fabriqués par un tiers entraîne l'annulation de la garantie.

Pour des raisons techniques, il n'est pas possible de modifier l'unité de livraison 1 (U.liv. 1).

Certificats et rapports

La quasi-totalité des produits TECE possède une ou plusieurs certifications. TECE est d'ailleurs à ce point convaincu par la fiabilité de ses systèmes qu'elle offre une garantie fabricant de 10 ans sur la majeure partie d'entre eux. Si vous avez besoin de plus d'informations sur nos nombreux certificats, veuillez nous contacter.



TECEflex – Tube multicouche



TECEflex – Tube multicouche

Le tube multicouche TECEflex convient à la fois aux installations d'eau potable, de chauffage et d'air comprimé. Le tube multicouche est un tube universel qui allie toutes les qualités des solutions métal et plastique. La couche intérieure est en PE-Xc, ce qui lui assure une grande résistance à la pression, à la température et à la corrosion. La gaine en aluminium soudée bord à bord lui confère une étanchéité parfaite à l'oxygène tout en réduisant la dilatation thermique longitudinale. Le tube multicouche TECEflex se cintre très facilement et peut conserver la forme qui lui a été donnée.

Il est conforme à la norme EN ISO 21003 et correspond à la classe d'application 2, soit 10 bars pour les installations d'eau potable et à la classe 5, soit 10 bars pour les installations de chauffage. TECEflex est certifié par le DVGW, l'association allemande du secteur du gaz et de l'eau.

Tube multicouche TECEflex

TECEflex - Tube multicouche PE-Xc/Al/PE-RT

Tube multicouche selon EN ISO 21003. Peut être utilisé pour les installations d'eau potable, de chauffage et d'air comprimé.

Dimension	Référence	U. liv. 1	U. liv. 2	U. liv. 3	€/m
16 - Couronne	732016	100 m	1000 m	2000 m	3,84
20 - Couronne	732020	100 m	700 m	1400 m	5,49
25 - Couronne	732025	50 m	250 m	500 m	9,06
32 - Couronne	732032	25 m	125 m	250 m	13,89
16 - Barre	732216	100 m	-	-	4,61
20 - Barre	732220	70 m	-	-	6,15
25 - Barre	732225	45 m	-	-	9,36
32 - Barre	732232	30 m	-	-	15,50
40 - Barre	732240	15 m	-	-	22,54
50 - Barre	732250	15 m	-	-	53,51
63 - Barre	732263	5 m	-	-	97,29

(Barre 5 m)



TECEflex - Tube multicouche PE-Xc/Al/PE-RT pré-gainé noir

Tube multicouche selon EN ISO 21003. Peut être utilisé pour les installations d'eau potable, de chauffage et d'air comprimé.

Dimension	Référence	U. liv. 1	U. liv. 2	U. liv. 3	€/m
16 - Couronne	731016	75 m	525 m	1050 m	5,75
20 - Couronne	731020	50 m	350 m	700 m	7,70
25 - Couronne	731025	25 m	175 m	350 m	12,25



TECEflex - Tube multicouche PE-Xc/Al/PE-RT pré-isolé rouge, 6 mm

Tube multicouche conforme à l'EN ISO 21003 pour les installations d'eau potable et de chauffage, avec gaine isolante PE de 6 mm ($\lambda_R = 0,04$ W/mK) et film PE très résistant (couleur : rouge). Possibilité d'utilisation en conformité avec DIN 1988-200 (tableau 8, n° 4/5 et tableau 9, n° 6). Inflammabilité normale conformément à l'EN 13501 classe E ; 100 % exempt de HCFC et de HFC.



Dimension	Référence	U. liv. 1	U. liv. 2	U. liv. 3	€/m
16 - isolation 6 mm	731116	75 m	300 m	600 m	5,34
20 - isolation 6 mm	731120	75 m	300 m	600 m	7,56
25 - isolation 6 mm	731125	50 m	200 m	400 m	10,47

TECEflex - Tube multicouche PE-Xc/Al/PE-RT pré-isolé rouge, 9 mm

Tube multicouche conforme à l'EN ISO 21003 pour les installations d'eau potable et de chauffage, avec gaine isolante PE de 9 mm ($\lambda_R = 0,04$ W/mK) et film PE très résistant (couleur : rouge). Possibilité d'utilisation en conformité avec les normes GEG 2021 (annexe 8, ligne gg) et DIN 1988-200 (tableau 8, n° 1). Inflammabilité normale conformément à l'EN 13501 classe E ; 100 % exempt de HCFC et de HFC.



Dimension	Référence	U. liv. 1	U. liv. 2	U. liv. 3	€/m
16 - isolation 9 mm	731616	75 m	225 m	450 m	5,51
20 - isolation 9 mm	731620	75 m	225 m	450 m	8,74
25 - isolation 9 mm	731625	50 m	150 m	300 m	10,81

TECEflex - Tube multicouche PE-Xc/Al/PE-RT pré-isolé rouge, 13 mm

Tube multicouche conforme à l'EN ISO 21003 pour les installations d'eau potable et de chauffage, avec gaine isolante PE de 13 mm ($\lambda_R = 0,04$ W/mK) et film PE très résistant (couleur : rouge). Possibilité d'utilisation en conformité avec les normes GEG 2021 (annexe 8, ligne ee) et DIN 1988-200 (tableau 8, n° 2 et 6). Inflammabilité normale conformément à l'EN 13501 classe E ; 100 % exempt de HCFC et de HFC.



Dimension	Référence	U. liv. 1	U. liv. 2	U. liv. 3	€/m
16 - isolation 13 mm	731916	50 m	150 m	300 m	6,23
20 - isolation 13 mm	731920	50 m	150 m	300 m	8,43
25 - isolation 13 mm	731925	25 m	100 m	200 m	11,61

TECEflex – Bagues à glissement

TECEflex - Bague à glissement pour tube multicouche

Bague laiton de sertissage par glissement des tubes multicouche TECEflex en PE-Xc/Al/PE-RT.

Remarque :

Toujours commander séparément les bagues à glissement et les raccords.



PE-Xc/Al/PE-RT

Dimension	Référence	U. liv. 1	U. liv. 2	U. liv. 3	€/Pcs.
16	734516	50 Pcs.	500 Pcs.	32000 Pcs.	1,32
20	734520	50 Pcs.	500 Pcs.	32000 Pcs.	1,92
25	734525	50 Pcs.	250 Pcs.	16000 Pcs.	2,94
32	734532	25 Pcs.	100 Pcs.	-	4,44
40	734540	15 Pcs.	60 Pcs.	-	8,43
50	734550	10 Pcs.	50 Pcs.	-	12,17
63	734563	5 Pcs.	20 Pcs.	-	26,81

TECEflex - Bague à glissement pour tube multicouche, nickel

Bague nickelée de sertissage par glissement des tubes multicouche TECEflex en PE-Xc/Al/PE-RT.

Remarque :

Toujours commander séparément les bagues à glissement et les raccords.



Dimension	Référence	U. liv. 1	U. liv. 2	€/Pcs.
16	734016	50 Pcs.	500 Pcs.	1,67
20	734020	50 Pcs.	400 Pcs.	2,46

TECEflex - Bague à glissement pour tube PE-Xc

Bague laiton de sertissage par glissement des tubes PE-Xc 16 x 1,5 mm.

Dimension	Référence	U. liv. 1	U. liv. 2	€/Pcs.
16	704216	50 Pcs.	500 Pcs.	3,19



TECEflex - Bague à glissement pour tube PE-Xc

Bague laiton de sertissage par glissement des tubes PE-Xc 20 x 1,9 mm et ancien TECEflex (manchon 706599).

Dimension	Référence	U. liv. 1	€/Pcs.
20L	704220	50 Pcs.	2,28



Raccord femelle fixe TECEflex

Bronze au silicium

PPSU

Laiton standard*



Dimension	U. liv. 1	U. liv. 2	Référence	€/Pcs.	Référence	€	Référence	€/Pcs.
16 x Rp 1/2"	10 Pcs.	100 Pcs.	705102	8,55	-	-	765002	6,74
20 x Rp 1/2"	10 Pcs.	100 Pcs.	705103	8,71	-	-	765003	7,37
20 x Rp 3/4"	10 Pcs.	100 Pcs.	705104	13,61	-	-	765004	9,94
25 x Rp 1"	5 Pcs.	20 Pcs.	705106	21,45	-	-	765009	19,01
25 x Rp 3/4"	10 Pcs.	100 Pcs.	705105	15,36	-	-	765007	13,05
32 x Rp 1"	5 Pcs.	20 Pcs.	705107	26,68	-	-	765008	20,69
40 x Rp 1 1/2"	2 Pcs.	20 Pcs.	705108	59,12	-	-	765010	42,33
50 x Rp 2"	2 Pcs.	10 Pcs.	705109	116,84	-	-	-	-
63 x Rp 2"	1 Pcs.	5 Pcs.	705110	118,21	-	-	-	-

Raccord mâle fixe TECEflex

Bronze au silicium

PPSU

Laiton standard*



Dimension	U. liv. 1	U. liv. 2	Référence	€/Pcs.	Référence	€	Référence	€/Pcs.
16 x R 1/2"	10 Pcs.	100 Pcs.	705601	6,71	-	-	765502	5,04
16 x R 3/4"	10 Pcs.	100 Pcs.	705602	10,58	-	-	765506	7,86
16 x R 3/8"	10 Pcs.	100 Pcs.	-	-	-	-	765514	8,42
20 x R 1/2"	10 Pcs.	100 Pcs.	705603	7,58	-	-	765503	6,73
20 x R 3/4"	10 Pcs.	100 Pcs.	705604	10,38	-	-	765504	8,19
25 x R 1"	10 Pcs.	50 Pcs.	705606	18,18	-	-	765508	14,89
25 x R 3/4"	10 Pcs.	50 Pcs.	705605	15,07	-	-	765507	12,02
32 x R 1"	5 Pcs.	50 Pcs.	705607	22,63	-	-	765509	17,58
32 x R 1 1/4"	5 Pcs.	50 Pcs.	705608	33,31	-	-	765510	26,74
40 x R 1 1/4"	2 Pcs.	20 Pcs.	705609	33,71	-	-	765511	31,16
50 x R 1 1/2"	2 Pcs.	10 Pcs.	705610	46,79	-	-	765512	42,64
63 x R 2"	1 Pcs.	5 Pcs.	705611	103,26	-	-	765513	67,67

Manchon égal TECEflex

Bronze au silicium

PPSU

Laiton standard*



Dimension	U. liv. 1	U. liv. 2	Référence	€/Pcs.	Référence	€/Pcs.	Référence	€/Pcs.
16 x 16	10 Pcs.	100 Pcs.	706216	5,64	736016	4,93	766016	4,93
20 x 20	10 Pcs.	100 Pcs.	706220	8,16	736020	5,84	766020	5,84
25 x 25	10 Pcs.	50 Pcs.	706225	15,64	736025	7,09	766025	8,72
32 x 32	5 Pcs.	50 Pcs.	706232	24,32	736032	21,54	766032	17,39
40 x 40	2 Pcs.	20 Pcs.	706240	37,93	736040	51,04	766040	26,34
50 x 50	2 Pcs.	10 Pcs.	706250	55,82	-	-	766050	41,82
63 x 63	1 Pcs.	5 Pcs.	706263	117,39	-	-	766063	64,89

TECEflex – Raccords

Manchon réduit TECEflex

Bronze au silicium



PPSU



Laiton standard*



Dimension	U. liv. 1	U. liv. 2	Référence	€/Pcs.	Référence	€/Pcs.	Référence	€/Pcs.
20 x 16	10 Pcs.	100 Pcs.	706603	7,39	736503	6,04	766503	6,15
25 x 16	10 Pcs.	50 Pcs.	706604	16,18	736504	9,23	766504	9,26
25 x 20	10 Pcs.	50 Pcs.	706605	13,58	736505	7,06	766505	9,05
32 x 20	5 Pcs.	30 Pcs.	706606	27,10	736506	31,58	766506	15,07
32 x 25	5 Pcs.	30 Pcs.	706607	28,70	736507	21,75	766507	15,90
40 x 32	2 Pcs.	20 Pcs.	706608	40,78	736508	54,94	766508	28,33
50 x 40	2 Pcs.	10 Pcs.	706609	72,00	-	-	766509	43,82
63 x 50	1 Pcs.	5 Pcs.	706610	144,21	-	-	-	-

Coude 90° TECEflex

Bronze au silicium

PPSU

Laiton standard*



Dimension	U. liv. 1	U. liv. 2	Référence	€	Référence	€/Pcs.	Référence	€/Pcs.
16 x 16	10 Pcs.	200 Pcs.	-	-	737016	5,84	767016	6,15
20 x 20	10 Pcs.	100 Pcs.	-	-	737020	6,64	767020	8,16
25 x 25	10 Pcs.	40 Pcs.	-	-	737025	7,72	767025	12,99
32 x 32	5 Pcs.	40 Pcs.	-	-	737032	25,45	767032	25,03
40 x 40	2 Pcs.	20 Pcs.	-	-	737040	50,52	767040	38,81
50 x 50	2 Pcs.	10 Pcs.	-	-	-	-	767050	59,61
63 x 63	1 Pcs.	5 Pcs.	-	-	-	-	767063	104,42

TECEflex - Coude 90°, perte de charge optimisée, bronze silicium

Coude égal 90° en bronze au silicium, optimisé en termes de perte de charge pour permettre un meilleur débit. Valeur zêta réduite grâce au diamètre interne du raccord et du tube presque identiques.



Dimension	Référence	U. liv. 1	U. liv. 2	€/Pcs.
16 x 16	707316	10 Pcs.	200 Pcs.	15,23
20 x 20	707320	10 Pcs.	100 Pcs.	17,37
25 x 25	707325	10 Pcs.	40 Pcs.	29,04
32 x 32	707332	5 Pcs.	40 Pcs.	48,18
40 x 40	707340	2 Pcs.	20 Pcs.	83,74
50 x 50	707350	2 Pcs.	10 Pcs.	126,55
63 x 63	707363	1 Pcs.	5 Pcs.	183,09

Coude 45° TECEflex

Bronze au silicium

Laiton standard*



Dimension	U. liv. 1	U. liv. 2	Référence	€/Pcs.	Référence	€/Pcs.
25 x 25	10 Pcs.	40 Pcs.	707167	37,83	767125	18,40
32 x 32	5 Pcs.	20 Pcs.	707168	58,97	767132	27,33
40 x 40	2 Pcs.	20 Pcs.	707169	97,43	767140	42,14
50 x 50	2 Pcs.	10 Pcs.	707165	114,11	-	-
63 x 63	1 Pcs.	5 Pcs.	707166	176,22	-	-

Coude 90° femelle TECEflex

Bronze au silicium

Laiton standard*



Dimension	U. liv. 1	U. liv. 2	Référence	€/Pcs.	Référence	€/Pcs.
16 x Rp 1/2"	10 Pcs.	150 Pcs.	708101	16,49	768016	8,66
20 x Rp 1/2"	10 Pcs.	150 Pcs.	708102	20,87	768020	12,77
20 x Rp 3/4"	10 Pcs.	50 Pcs.	708103	26,56	768002	14,18
25 x Rp 3/4"	10 Pcs.	40 Pcs.	708104	33,86	768025	16,58
32 x Rp 1"	5 Pcs.	20 Pcs.	708105	51,91	768032	25,64
40 x Rp 1 1/2"	2 Pcs.	10 Pcs.	708106	203,22	-	-
50 x Rp 1 1/2"	2 Pcs.	10 Pcs.	708107	283,62	-	-

Coude 90° mâle TECEflex

Bronze au silicium

Laiton standard*



Dimension	U. liv. 1	U. liv. 2	Référence	€/Pcs.	Référence	€/Pcs.
16 x R 1/2"	10 Pcs.	80 Pcs.	707801	15,99	767516	8,24
20 x R 1/2"	10 Pcs.	80 Pcs.	707802	18,96	767520	11,98
20 x R 3/4"	10 Pcs.	60 Pcs.	707803	21,45	767501	11,98
25 x R 1"	10 Pcs.	50 Pcs.	707805	36,53	767526	24,03
25 x R 3/4"	10 Pcs.	50 Pcs.	707804	28,07	767525	17,67
32 x R 1"	10 Pcs.	20 Pcs.	707806	50,40	767532	27,07

TECEflex – Raccords

Té 90° femelle TECEflex

Bronze au silicium



PPSU

Laiton standard*



Dimension	U. liv. 1	U. liv. 2	Référence	€/Pcs.	Référence	€	Référence	€/Pcs.
16 x Rp 1/2" x 16	10 Pcs.	60 Pcs.	709801	21,11	-	-	769516	13,47
20 x Rp 1/2" x 20	10 Pcs.	40 Pcs.	709802	28,07	-	-	769520	14,48
25 x Rp 1/2" x 25	10 Pcs.	30 Pcs.	709803	41,76	-	-	769522	24,74
25 x Rp 3/4" x 25	10 Pcs.	20 Pcs.	709804	44,51	-	-	769525	24,74
32 x Rp 1/2" x 32	5 Pcs.	20 Pcs.	-	-	-	-	769527	34,71
32 x Rp 1" x 32	5 Pcs.	20 Pcs.	709805	77,28	-	-	769532	34,71
40 x Rp 1/2" x 40	1 Pcs.	10 Pcs.	-	-	-	-	769534	57,09
40 x Rp 1" x 40	1 Pcs.	10 Pcs.	709806	121,58	-	-	769540	61,59
40 x Rp 3/4" x 40	1 Pcs.	10 Pcs.	709809	114,49	-	-	-	-
50 x Rp 1 1/4" x 50	1 Pcs.	10 Pcs.	709807	180,11	-	-	-	-
50 x Rp 3/4" x 50	1 Pcs.	10 Pcs.	709810	163,20	-	-	-	-
63 x Rp 1 1/2" x 63	1 Pcs.	5 Pcs.	709808	288,03	-	-	-	-
63 x Rp 3/4" x 63	1 Pcs.	5 Pcs.	709811	253,68	-	-	-	-

Té 90° égal TECEflex

Bronze au silicium



PPSU



Laiton standard*



Dimension	U. liv. 1	U. liv. 2	Référence	€/Pcs.	Référence	€/Pcs.	Référence	€/Pcs.
16 x 16 x 16	10 Pcs.	150 Pcs.	710116	21,58	730916	6,95	760016	9,26
20 x 20 x 20	10 Pcs.	80 Pcs.	710120	22,22	730920	8,16	760020	11,07
25 x 25 x 25	10 Pcs.	40 Pcs.	710125	33,75	730925	12,12	760025	18,47
32 x 32 x 32	5 Pcs.	20 Pcs.	710132	55,93	730932	44,72	760032	35,62
40 x 40 x 40	2 Pcs.	10 Pcs.	710140	110,52	730940	114,81	760040	57,18
50 x 50 x 50	1 Pcs.	5 Pcs.	710150	153,56	-	-	-	-
63 x 63 x 63	1 Pcs.	5 Pcs.	710163	242,35	-	-	-	-

Té 90° réduit TECEflex

Bronze au silicium



PPSU



Laiton standard*



Dimension	U. liv. 1	U. liv. 2	Référence	€/Pcs.	Référence	€/Pcs.	Référence	€/Pcs.
16 x 20 x 16	10 Pcs.	50 Pcs.	710601	24,29	730504	8,16	760504	11,85
20 x 16 x 16	10 Pcs.	50 Pcs.	710602	23,00	730508	8,16	760508	11,07
20 x 16 x 20	10 Pcs.	100 Pcs.	710603	23,00	730509	8,16	760509	11,07
20 x 20 x 16	10 Pcs.	100 Pcs.	710604	23,57	730511	8,16	760511	11,07
20 x 25 x 20	10 Pcs.	40 Pcs.	710609	32,49	730521	17,21	760521	19,99
25 x 16 x 16	10 Pcs.	40 Pcs.	-	-	730516	16,55	760516	14,89
25 x 16 x 20	10 Pcs.	40 Pcs.	710605	29,62	730544	15,13	760544	14,89
25 x 16 x 25	10 Pcs.	30 Pcs.	710606	32,90	730514	10,36	760514	14,89
25 x 20 x 20	10 Pcs.	30 Pcs.	710607	31,40	730522	11,34	760522	16,58
25 x 20 x 25	10 Pcs.	20 Pcs.	710608	29,31	730515	11,49	760515	16,58
25 x 32 x 25	5 Pcs.	30 Pcs.	-	-	-	-	760517	34,06
32 x 16 x 32	5 Pcs.	40 Pcs.	710610	49,75	730537	34,56	760537	24,74
32 x 20 x 25	5 Pcs.	40 Pcs.	-	-	-	-	760518	24,74
32 x 20 x 32	5 Pcs.	30 Pcs.	710611	49,38	730519	33,10	760519	24,74
32 x 25 x 25	5 Pcs.	30 Pcs.	710613	49,71	730520	33,73	760520	24,74
32 x 25 x 32	5 Pcs.	30 Pcs.	710612	51,85	730523	35,33	760523	24,74
32 x 32 x 20	5 Pcs.	20 Pcs.	-	-	-	-	760529	32,72
40 x 20 x 40	2 Pcs.	20 Pcs.	710614	94,30	730536	70,82	760536	43,73
40 x 25 x 32	2 Pcs.	20 Pcs.	-	-	-	-	760543	43,73
40 x 25 x 40	2 Pcs.	20 Pcs.	710615	97,92	730533	76,69	760533	43,73
40 x 32 x 32	2 Pcs.	20 Pcs.	710617	106,99	730525	107,79	760525	43,73
40 x 32 x 40	2 Pcs.	8 Pcs.	710616	102,93	730524	94,93	760524	43,73
50 x 20 x 50	1 Pcs.	5 Pcs.	710618	151,79	-	-	-	-
50 x 25 x 50	1 Pcs.	5 Pcs.	710619	158,59	-	-	760534	66,33
50 x 32 x 50	1 Pcs.	5 Pcs.	710620	164,97	-	-	760526	66,33
50 x 40 x 50	1 Pcs.	5 Pcs.	710621	194,19	-	-	-	-
63 x 32 x 63	1 Pcs.	5 Pcs.	710622	273,06	-	-	-	-
63 x 50 x 63	1 Pcs.	5 Pcs.	710623	329,13	-	-	-	-

Raccord écrou tournant à joint plat TECEflex

Bronze au silicium



PPSU

Laiton standard*



Dimension	U. liv. 1	U. liv. 2	Référence	€/Pcs.	Référence	€	Référence	€/Pcs.
16 x 1/2"	10 Pcs.	100 Pcs.	717601	14,27	-	-	767578	11,07
16 x 3/4"	10 Pcs.	100 Pcs.	717602	12,08	-	-	767570	14,89
16 x 3/8"	5 Pcs.	100 Pcs.	-	-	-	-	767579	19,18
20 x 1"	5 Pcs.	50 Pcs.	717604	25,45	-	-	767576	16,18
20 x 3/4"	5 Pcs.	100 Pcs.	717603	16,44	-	-	767572	12,36
25 x 1"	5 Pcs.	50 Pcs.	717605	30,96	-	-	767574	19,01
25 x 1 1/4"	5 Pcs.	30 Pcs.	717606	36,71	-	-	-	-
32 x 1"	5 Pcs.	30 Pcs.	-	-	-	-	767581	39,03
32 x 1 1/2"	1 Pcs.	15 Pcs.	717608	50,80	-	-	-	-
32 x 1 1/4"	1 Pcs.	25 Pcs.	717607	59,31	-	-	-	-

TECEflex – Raccords

TECEflex - Coude à joint plat, laiton standard*

Dimension	Référence	U. liv. 1	U. liv. 2	€/Pcs.
16 x 1/2"	767590	10 Pcs.	100 Pcs.	14,87
20 x 1/2"	767591	10 Pcs.	100 Pcs.	16,15
25 x 3/4"	767592	10 Pcs.	40 Pcs.	20,52



TECEflex - Adaptateur rapide droit, bronze silicium

Adaptateur rapide pour raccorder des tubes TECEflex à un raccord rapide TECE 1/2" sans outil. Les réservoirs TECE sont équipés de connecteurs rapides compatibles.

Dimension	Référence	U. liv. 1	U. liv. 2	€/Pcs.
16 x 1/2"	708630	10 Pcs.	100 Pcs.	15,88



TECEflex - Adaptateur rapide, coude 90°, bronze silicium

Adaptateur rapide pour raccorder des tubes TECEflex à un raccord rapide TECE 1/2" sans outil. Les réservoirs TECE sont équipés de connecteurs rapides compatibles.

Dimension	Référence	U. liv. 1	U. liv. 2	€/Pcs.
16 x 1/2"	708631	10 Pcs.	100 Pcs.	17,75



TECEflex - Adaptateur rapide té type traversant, bronze silicium

Adaptateur rapide pour raccorder des tubes TECEflex à un raccord rapide TECE 1/2" sans outil. Les réservoirs TECE sont équipés de connecteurs rapides compatibles.

Dimension	Référence	U. liv. 1	U. liv. 2	€/Pcs.
16 x 16 x 1/2"	708632	10 Pcs.	50 Pcs.	21,37



TECEflex - Adaptateur rapide sortie en té, bronze silicium

Adaptateur rapide pour raccorder des tubes TECEflex à un raccord rapide TECE 1/2" sans outil. Les réservoirs TECE sont équipés de connecteurs rapides compatibles.

Dimension	Référence	U. liv. 1	U. liv. 2	€/Pcs.
16 x 1/2" x 16	708633	10 Pcs.	50 Pcs.	21,37



Bouchon de terminaison TECEflex

PPSU



Laiton standard*



Dimension	U. liv. 1	U. liv. 2	Référence	€/Pcs.	Référence	€/Pcs.
16	10 Pcs.	200 Pcs.	730616	5,08	765116	7,44
20	10 Pcs.	200 Pcs.	730620	8,10	765120	8,16

Patère murale TECEflex

Bronze au silicium

Laiton standard*



Dimension	U. liv. 1	U. liv. 2	Référence	€/Pcs.	Référence	€/Pcs.
16 x Rp 1/2"	10 Pcs.	100 Pcs.	708610	20,09	768516	12,26
20 x Rp 1/2"	10 Pcs.	50 Pcs.	708611	20,10	768520	12,36
20 x Rp 3/4"	10 Pcs.	30 Pcs.	708612	37,90	768525	16,58
25 x Rp 3/4"	10 Pcs.	20 Pcs.	708613	43,86	768526	24,12

TECEflex - Patère murale, laiton standard*

Dimension	Référence	U. liv. 1	U. liv. 2	€/Pcs.
16 x Rp 1/2"	768503	10 Pcs.	100 Pcs.	19,35



Patère murale TECEflex, longue

Bronze au silicium

Laiton standard



Dimension	U. liv. 1	U. liv. 2	Référence	€/Pcs.	Référence	€
16 x Rp 1/2"	10 Pcs.	20 Pcs.	708614	37,32	-	-

TECEflex - Patère murale 2 sorties, bronze silicium

Dimension	Référence	U. liv. 1	U. liv. 2	€/Pcs.
16 x Rp 1/2" x 16	708628	10 Pcs.	30 Pcs.	36,73



TECEflex - Patère murale universelle 2 sorties, bronze sicilium, perte de charge optimisée

Patère murale universelle 2 sorties en bronze au silicium pour le raccordement par glissement sans joint torique de tubes TECEflex avec raccords filetés ou robinetteries filetées conforme à la norme EN 10226. Raccord avec perte de charge optimisée (valeur zêta). Convient pour toutes les qualités d'eau potable. (sans bague à glissement TECEflex)



Dimension	Référence	U. liv. 1	U. liv. 2	€/Pcs.
16 x Rp 1/2" x 16	708625	10 Pcs.	30 Pcs.	54,94
20 x Rp 1/2" x 20	708626	10 Pcs.	30 Pcs.	63,73

TECEflex – Raccords

TECEflex - Patère murale universelle 2 sorties, bronze silicium, perte de charge optimisée, réduite

Dimension	Référence	U. liv. 1	U. liv. 2	€/Pcs.
16 x Rp 1/2" x 20	708606	10 Pcs.	30 Pcs.	63,73
20 x Rp 1/2" x 16	708607	10 Pcs.	30 Pcs.	63,73



TECEflex - Traversée de cloison, bronze silicium, avec flasque

Traversée de cloison en bronze au silicium avec anneau de pression pour le raccordement à glissement sans joint torique des tubes TECEflex avec des raccords filetés ou des raccords avec un filetage conforme à l'EN 10226. Ajustable pour des épaisseurs de mur entre 18 et 25 mm. Avec anneau de pression, vis et insert isolant (sans bague à glissement TECEflex) inclus.

Dimension	Référence	U. liv. 1	U. liv. 2	€/Pcs.
16 x Rp 1/2"	708705	10 Pcs.	20 Pcs.	61,56



TECEflex - Traversée de cloison universelle, bronze silicium

Une extrémité taraudée 1/2" et une extrémité filetée 1/2" en bronze au silicium avec flasques. Réglable pour des parois d'une épaisseur de 18 à 25 mm.

Dimension	Référence	U. liv. 1	U. liv. 2	€/Pcs.
R 1/2" x Rp 1/2"	708706	10 Pcs.	40 Pcs.	39,89



TECEflex - Embout à souder, bronze silicium

Permettant le raccordement de tubes inox ou cuivre à sertir au système TECEflex. Convient pour les mâchoires à sertir à profil V ou en M. Peut également être soudé.

Dimension	Référence	U. liv. 1	U. liv. 2	€/Pcs.
16 x 15 mm Cu	716316	10 Pcs.	150 Pcs.	11,65
20 x 18 mm Cu	716320	10 Pcs.	100 Pcs.	14,39
20 x 22 mm Cu	716321	10 Pcs.	100 Pcs.	14,97
25 x 22 mm Cu	716325	10 Pcs.	50 Pcs.	18,90
32 x 28 mm Cu	716332	10 Pcs.	50 Pcs.	26,04



TECEflex - Embout à souder, laiton standard*

Pour le raccordement de tubes inox ou cuivre au TECEflex, convient uniquement pour le brasage.

Dimension	Référence	U. liv. 1	U. liv. 2	€/Pcs.
16 x 15/18 mm Cu	713916	10 Pcs.	150 Pcs.	4,80
20 x 18/22 mm Cu	713920	10 Pcs.	100 Pcs.	13,58
25 x 22/28 mm Cu	713925	10 Pcs.	50 Pcs.	14,08
32 x 28/32 mm Cu	713932	5 Pcs.	40 Pcs.	23,09



TECEflex - Adaptateur, tube en cuivre

Adaptateur entre tube en cuivre et TECEflex.

Dimension	Référence	U. liv. 1	U. liv. 2	€/Pcs.
16 x 15 mm Cu	713816	5 Pcs.	100 Pcs.	14,48



TECEflex - Éléments de montage

TECEflex - Platine pré-assemblée, bronze pour montage mural avec patères murale, laiton standard, anti bruit*

Dimension	Entraxe	Référence	U. liv. 1	U. liv. 2	€/Pcs.
16 x Rp 1/2"	150 mm	765 130	1 Pcs.	10 Pcs.	38,07



TECEflex - Platine pré-assemblée, acier galvanisé, pour montage mural avec patères murale, bronze, anti bruit

Support prémonté avec 2 patères murales en bronze au silicium.

Dimension	Référence	U. liv. 1	U. liv. 2	€/Pcs.
16 x Rp 1/2"	720550	5 Pcs.	25 Pcs.	35,63



Tête thermostatique

Tête thermostatique M 30 x 1,5, plage de réglage 1-5 (7-28 °C).

Référence	U. liv. 1	U. liv. 2	€/Pcs.
8740430	1 Pcs.	15 Pcs.	23,71

**TECEflex - Raccord à compression pour tube multicouche***

Permet le raccordement de tubes multicouche TECEflex à un Eurocône 3/4" mâle. Utilisable uniquement sur les installations de chauffage.

Dimension	Référence	U. liv. 1	U. liv. 2	€/Pcs.
16	713316	10 Pcs.	100 Pcs.	8,66
20	713320	10 Pcs.	100 Pcs.	12,65

**TECEflex - Raccord eurocône avec raccord à sertir, laiton standard***

Dimension	Référence	U. liv. 1	U. liv. 2	€/Pcs.
16	763616	10 Pcs.	100 Pcs.	11,98
20	763620	10 Pcs.	100 Pcs.	19,45

**Embout de raccordement mâle fileté 1/2" x 3/4"**

Embout de raccordement nickelé 1/2" x 3/4" Eurocône pour raccordement de radiateur.

Dimension	Référence	U. liv. 1	U. liv. 2	€/Pcs.
1/2" x 3/4" EC	8740440	10 Pcs.	100 Pcs.	8,60



TECEflex – Collecteurs

TECEflex - Collecteur, bronze silicium

Collecteur 3/4" ; un côté avec filetage femelle Rp 3/4" ; autre côté avec filetage mâle R 3/4". Sorties TECEflex dim. 16 (sans capuchon et bouchon 3/4").

Dimension	Référence	U. liv. 1	U. liv. 2	€/Pcs.
R 3/4" x Rp 3/4" x 16 à 2 sorties	712201	1 Pcs.	12 Pcs.	80,26
R 3/4" x Rp 3/4" x 16 à 3 sorties	712202	1 Pcs.	12 Pcs.	98,68



Collecteur universel, avec vannes verrouillables, laiton standard

Collecteur TECE, avec vannes d'arrêt mâle/femelle, sortie 3/4" Eurocône. Entraxe de 40 mm.

Dimension	Référence	U. liv. 1	U. liv. 2	€/Pcs.
3/4" x 3/4" EC à 2 sorties	8730006	1 Pcs.	24 Pcs.	37,36
3/4" x 3/4" EC à 3 sorties	8730007	1 Pcs.	24 Pcs.	51,63



TECEflex - Clips pour tube, polyamide, blanc

Clips monobloc en polyamide blanc. Le clip se ferme lorsque le tube est placé à l'intérieur. Les glissières latérales brevetées permettent de fixer deux ou plusieurs clips les uns aux autres.



Dimension	Référence	U. liv. 1	U. liv. 2	€/Pcs.
16	785037	100 Pcs.	2000 Pcs.	1,10
20	785038	50 Pcs.	1000 Pcs.	1,48
25	785039	50 Pcs.	1000 Pcs.	2,05
32	785040	50 Pcs.	1000 Pcs.	3,64
40	785041	25 Pcs.	250 Pcs.	5,04

Ecrou pour clips, M 7 x 1,5 mm

Écrou à insérer dans un clip pour fixation par patte à vis standard M 7 x 1,5 mm ; type M7F blanc.



Référence	U. liv. 1	U. liv. 2	€/Pcs.
785042	100 Pcs.	1000 Pcs.	0,51

TECEflex – Outils

TECEflex - Pince manuelle à évaser, type RazFaz

Permet d'évaser les tubes PE-X TECEflex et les tubes multicouche dim. 16-32.

Composé de :

- Pince à évaser manuelle
- Têtes à évaser, dim. 16-32
- Coffret à outils rigide



Dimension	Référence	U. liv. 1	€/Pcs.
16-32	720056	1 Pcs.	798,16

TECEflex - Pince manuelle à glissement, type HPW-L

Permet de sertir par glissement les bagues TECEflex sur les tubes.

Composé de :

- Pince à sertir manuelle
- Mâchoires dim. 14-32
- Coffret à outils rigide



Dimension	Référence	U. liv. 1	€/Pcs.
14-32	720050	1 Pcs.	1.048,04

TECEflex - Coffret à outils manuels

Composé de :

- Pince à évaser manuelle TECEflex
- Têtes à évaser dim. 16-32
- Pince à sertir par glissement TECEflex
- Mâchoires dim. 14-32
- Coffret à outils rigide



Dimension	Référence	U. liv. 1	€/Kit
16-32	720203	1 Kit	1.811,98

TECEflex - Machine à évaser compacte RazFaz, sur batterie

Outil électrique léger et très maniable pour évaser les tubes TECEflex dim. 16-32.

Composé de :

- Pince à évaser RazFaz sans fil
- Têtes à évaser, dim. 16-32
- Batterie Li-Ion puissante
- Chargeur rapide
- Coffret à outils rigide



Dimension	Référence	U. liv. 1	€/Pcs.
16-32	720240	1 Pcs.	1.858,37

TECEflex - Machine à sertir compacte RazFaz, sur batterie

Pince à sertir légère et facile à manipuler pour des dimensions de 14 à 32 mm. Permet un travail efficace même dans des situations de montage exigües ou en effectuant un sertissage directement sur le mur.

Composée de :

- Machine à sertir RazFaz sans fil
- Mâchoires doubles, dim. 14/16-20 et 25-32
- Batterie Li-Ion puissante
- Chargeur rapide
- Coffret à outils rigide



Dimension	Référence	U. liv. 1	€/Pcs.
14-32	720241	1 Pcs.	1.836,36

TECEflex - Coffret à outils compact RazFaz

Composé de :

- Machine à évaser compacte, RazFaz, sur batterie
- Machine à sertir compacte, RazFaz, sur batterie
- Têtes à évaser, dim. 16-32
- Mâchoires doubles, dim. 14/16-20 et 25-32
- 2 batteries Li-Ion
- Chargeur rapide
- Coffret à outils rigide



Dimension	Référence	U. liv. 1	€/Pcs.
16-32	720242	1 Pcs.	3.111,49

TECEflex - Coffret d'outillage adaptateurs PMA 40-63

Adaptateur pour machine à sertir TECEflex du 40-63. Une machine à sertir standard avec une force de compression de 32 kN est nécessaire.

Composé de :

- Adaptateur PMA 40 63
- Mâchoires de 40 à 63
- Griffes à évaser AWS 40 63 pour machine à presser
- Tête à évaser de 40 à 63
- Coffret à outils rigide



Dimension	Référence	U. liv. 1	€/Kit
40-63	720170	1 Kit	6.082,75

Machine à cintrer, dim. 16-32 mm

Cintreuse compacte à une seule main pour tube multicouche TECEflex et TECElogo de 16 à 32 mm pour la réalisation de cintrages uniformes. Dans une boîte, avec sabots de cintrage de 16/20/25/32 mm. Angle de cintrage de 0-90°.



Référence	U. liv. 1	€/Pcs.
720222	1 Pcs.	1.082,86

TECEflex - Outils

Machine à cintrer, dim. 40-63 mm

Machine à cintrer manuelle hydraulique pour tube multicouche TECEflex et TECElogo de dimension 40-63 mm. Dans une boîte en bois, avec sabots de cintrage de 40/50/63 mm. Angle de cintrage de 0-90°.

Référence	U. liv. 1	€/Pcs.
720223	1 Pcs.	3.465,14



Coupe tube

Dimension	Référence	U. liv. 1	€/Pcs.
14-63	8760008	1 Pcs.	374,73



Coupe tube pour tube pré-gainé

Pour tube pré-gainé 14-25 mm.

Dimension	Référence	U. liv. 1	€/Pcs.
14-25	720090	1 Pcs.	241,48



TECEflex - Dérouleur

Se plie facilement, peut être réglé pour les couronnes TECEflex, TECElogo et TECEfloor d'une longueur maximum de 600 m.

Dimension	Référence	U. liv. 1	€/Pcs.
jusqu'à 600 m	720193	1 Pcs.	938,32



Redresseur

Se monte sur le dérouleur pour redresser les tubes multicouche TECEflex et TECElogo de 16 et 20 mm.

Dimension	Référence	U. liv. 1	€/Pcs.
16 et 20	720194	1 Pcs.	903,27



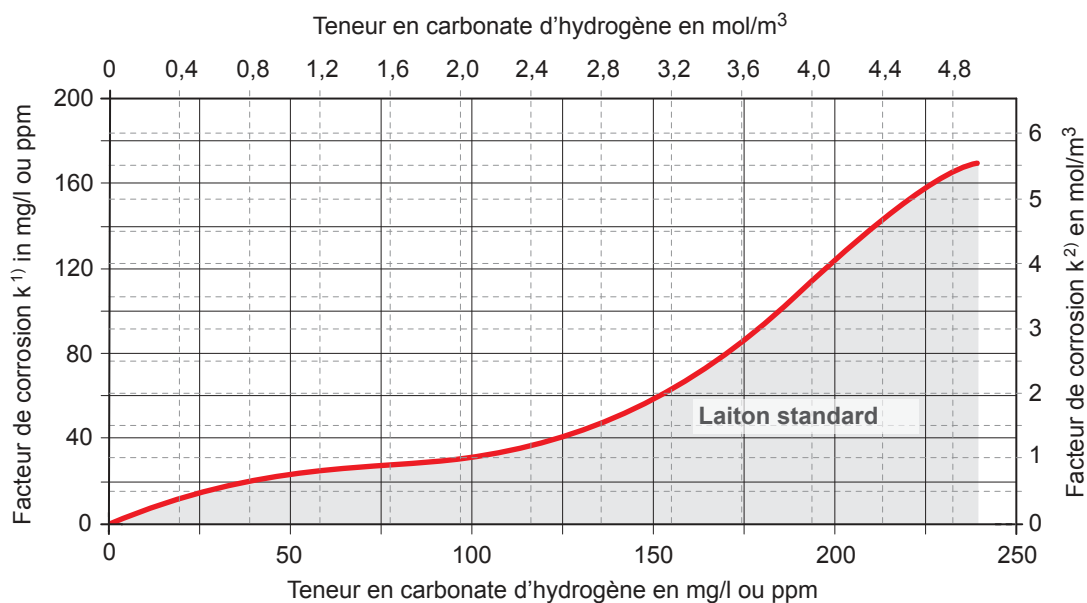
Système de canalisation TECEflex	Tube PE-Xc						
Désignation du tube	PE-Xc/Al/PE						
Diamètre	16	20	25	32	40	50	63
Conditionnement-couronne en m	100	100	50	25	-	-	-
Conditionnement-barres (longueur de 5m)	100	70	45	30	15	15	5
Champ d'application	PB, CH, PCBT, AC, GAZ*		PB, CH, AC, GAZ*				
Classe d'application / Pression de service	AC, GAZ*						
Couleur	blanc, jaune						
Diamètre extérieur en mm	17	21	26	32	40	50	63
Épaisseur du tube en mm	2,75	3,45	4,00	4,00	4,00	4,50	6,00
Diamètre intérieur en mm	11,5	14,1	18	24	32	41	51
Disponible en pré-gainé	oui		-				
Disponible avec isolation $\lambda = 0.040 \text{ W/(mK)}$							
- 6 mm	oui		--				
- 9 mm	oui		--				
- 13 mm	oui		--				
Poid du tube vide en kg/m	0,14	0,21	0,30	0,40	0,53	0,80	1,29
Volume interne en dm ³ /m	0,10	0,16	0,25	0,45	0,80	1,32	2,04
Rugosité du tube en mm	0,007						
Conductivité thermique non isolé en W/(m ² K)	0,35						
Coefficient de dilation thermique en mm/(mK)	0,026						
Rayon de cintrage minimum en mm (5 x dimension)	80	100 (80)**	125	160	200	250	315

* PB – Plomberie, système d'eau potable; CH – Chauffage radiateur; PCBT – plancher chauffant basse température; AC – système à air comprimé; GAZ – installation de gaz. La classification des classes d'application correspond à l'information dans ISO 10508 [4].

** Les tubes diamètre 20 peuvent être courbés 4xdimension.

TECEflex – Données techniques des tubes

Limites d'application des raccords en laiton standard pour les installations d'eau potable



¹⁾ $k = \text{Teneur en chlorure Cl} + \frac{1}{3} \text{Teneur en sulfate SO}_4 \text{ (en mg/l)}$

²⁾ $k = \text{Teneur en chlorure Cl} + \text{Teneur en sulfate SO}_4 \text{ (en mol/m}^3\text{)}$

Pour les qualités d'eau qui se situent au-dessus de la courbe limite, il faut s'attendre à une corrosion par dézincification pour le laiton standard. Ils ne doivent pas être utilisés pour ces qualités d'eau.

Les classes d'application et la classification des conditions d'exploitation sont conformes à la norme ISO 10508

Classe d'application	Température de service T_D °C	Durée d'utilisation ^b à T_D Années ^a	T_{max} °C	Durée d'utilisation à T_{max} Années	T_{mal} °C	Durée d'utilisation à T_{mal} Heures	Domaine d'application
1 ^a	60	49	80	1	95	100	Alimentation eau chaude (60 °C)
2 ^a	70	49	80	1	95	100	Alimentation eau chaude (70 °C)
3 ^c	20	0.5	50	4.5	65	100	Plancher chauffant basse température
	30	20					
	40	25					
4 ^b	20	2.5	70	2.5	100	100	Plancher chauffant et le raccordement de radiateurs basse température
	40	20					
	60	25					
5 ^b	20	14	90	1	100	100	Raccordement de radiateurs haute température
	60	25					
	80	10					

T_D = température normale de service pour laquelle l'utilisation est prévue. T_{max} = température maximum, prévue de se produire sur une courte période.

T_{mal} = température maximale la plus élevée, prévue de se produire brièvement en cas de défaut (maximum de 100 heures sur 50 ans).

^a Un pays peut choisir la classe 1 ou 2 conformément à sa réglementation nationale.

^b Pour une classe d'application donnée, s'il y a plus d'un résultat dans la température de service et la durée d'utilisation, les durées d'utilisation doivent être additionnées. L'addition des durées du tableau consiste à combiner la température spécifiée pendant la durée spécifiée (par exemple la combinaison pour une durée de 50 ans pour la classe 5 équivaut à: 20 °C pendant 14 ans, suivie de 60 °C pendant 25 ans, suivie de 80 °C pendant 10 ans, suivie de 90 °C pendant 1 an, suivie de 100 °C pendant 100 h).

^c Uniquement autorisé si la température lors d'un défaut ne peut pas dépasser 65 °C.

Systemes de canalisation

TECElogo SYSTEME MULTICOUCHE A EMBOITEMENT

TECElogo



	Page
Tube multicouche	258
Raccords à emboîter	261
Éléments de montage à emboîter	268
Sortie de radiateur à emboîter	269
Collecteurs à emboîter	271
Composants système	272
Outils	273
Données techniques des tubes	276

N'utiliser les raccords TECElogo que sur des tubes TECElogo. La pose de pièces fabriquées par un tiers entraîne l'annulation de la garantie. TECElogo ne doit être posé qu'avec les outils de chanfreinage et de calibrage préconisés.

Pour des raisons techniques, il n'est pas possible de modifier la quantité de l'unité de livraison 1 (U. liv. 1).

Remarque :

Rp: femelle, R: mâle

Certificats et rapports

La quasi-totalité des produits TECE possède une ou plusieurs certifications. TECE est d'ailleurs à ce point convaincu par la fiabilité de ses systèmes qu'elle offre une garantie fabricant de 10 ans sur la majeure partie d'entre eux. Si vous avez besoin de plus d'informations sur nos nombreux certificats, veuillez nous contacter.



* Conditions d'application : nous consulter.



ACS



kiwa



TECElogo – Tube multicouche

Le système de canalisation TECElogo

Le système de canalisation TECElogo est un système universel avec des diamètres compris entre 16 et 63 mm qui a obtenu plusieurs certifications : DVGW (certification allemande), CSTB, NF... Il convient aux installations de chauffage et d'eau potable. Il remplit toutes les exigences de la norme EN 21003 pour les classes d'application 2, 4, 5 et eau glacée pour les installations de chauffage, eau chaude et eau froide sanitaire ainsi que climatisation. Le dimensionnement et la pose doivent être effectués conformément aux normes EN 806, EN 1717 et aux CPT et DTU du CSTB, ainsi qu'aux spécifications du fabricant en vigueur.

Composants du système

Tube multicouche TECElogo conforme à la norme EN 21003, constitué d'un tube intérieur en PE-Xc ou en polyéthylène haute densité à résistance thermique accrue (PE-RT type 2), d'une couche intermédiaire en aluminium, et d'une couche protectrice externe en PE-RT.

TECElogo - Tube multicouche

Tube en aluminium à cinq couches, flexible et indéformable, conforme à l'EN ISO 21003 pour les installations d'eau potable et de chauffage. 100 % barrière anti-oxygène.



Dimension	Référence	U. liv. 1	U. liv. 2	U. liv. 3	€/m
16 - Couronne	8701316	50 m	1400 m	-	2,66
16 - Couronne	8700016	100 m	1000 m	2000 m	2,52
16 - Couronne	8700516	200 m	1200 m	-	2,52
20 - Couronne	8701320	30 m	840 m	-	4,19
20 - Couronne	8700020	100 m	700 m	1400 m	3,99
25 - Couronne	8700025	50 m	350 m	700 m	6,99
32 - Couronne	8705232	25 m	125 m	250 m	11,92
16 - Barre	8700116	100 m	-	-	4,46
20 - Barre	8700120	70 m	-	-	5,77
25 - Barre	8700125	45 m	-	-	8,43
32 - Barre	8700132	30 m	-	-	14,94
40 - Barre	8700140	15 m	-	-	21,80
50 - Barre	8700150	15 m	-	-	32,77
63 - Barre	8700163	5 m	-	-	49,51

(Barre 5 m)

TECElogo - Tube multicouche, pré-gainé noir

Tube à cinq couches en aluminium flexible et indéformable, conforme à l'EN ISO 21003 pour les installations d'eau potable et de chauffage, pré-gainé (couleur : noir). 100 % barrière anti-oxygène.



Dimension	Référence	U. liv. 1	U. liv. 2	U. liv. 3	€/m
16 - Couronne	8700216	75 m	525 m	1050 m	4,98
20 - Couronne	8700220	50 m	350 m	700 m	7,01
25 - Couronne	8700225	25 m	175 m	350 m	10,55

TECElogo - Tube multicouche, pré-gainé rouge

Tube multicouche conforme à la norme EN ISO 21003 pour les installations d'eau potable et de chauffage, pré-gainé (couleur rouge). 100 % barrière anti-oxygène.



Dimension	Référence	U. liv. 1	U. liv. 2	U. liv. 3	€/m
16 - Couronne	8700616	75 m	525 m	1050 m	4,98
20 - Couronne	8700620	50 m	350 m	700 m	7,01
25 - Couronne	8700625	25 m	175 m	-	10,55

TECElogo - Tube multicouche en PE-Xc/Al, pré gainé bleu

Tube multicouche conforme à la norme EN ISO 21003 pour les installations d'eau potable et de chauffage, pré-gainé (couleur bleue). 100 % barrière anti-oxygène.

Dimension	Référence	U. liv. 1	U. liv. 2	U. liv. 3	€/m
16 - Couronne	8700716	75 m	525 m	1050 m	4,98
20 - Couronne	8700720	50 m	350 m	700 m	7,01
25 - Couronne	8700725	25 m	175 m	350 m	10,55

**TECElogo - Tube multicouche, pré isolé 6 mm d'isolation, rouge**

Tube à cinq couches en aluminium flexible et indéformable, conforme à l'EN ISO 21003 pour les installations d'eau potable et de chauffage, avec gaine isolante PE de 6 mm ($\lambda_R = 0,04$ W/mK) et film PE très résistant (couleur : rouge). Possibilité d'utilisation en conformité avec la norme DIN 1988-200 (tableau 8, no 4/5 et tableau 9, no 6). Inflammabilité normale conformément à l'EN 13501 classe E ; 100 % exempt de HCFC et de HFC.

Dimension	Référence		U. liv. 1	U. liv. 2	U. liv. 3	€/m
16 - isolation 6 mm	8702116	NEW	75 m	300 m	600 m	5,33
16 - isolation 6 mm	8701616	SALE	75 m	300 m	600 m	5,33
20 - isolation 6 mm	8702120	NEW	75 m	300 m	600 m	7,01
20 - isolation 6 mm	8701620	SALE	75 m	300 m	600 m	7,01
25 - isolation 6 mm	8702125	NEW	50 m	200 m	400 m	9,30
25 - isolation 6 mm	8701625	SALE	50 m	200 m	400 m	9,30

**TECElogo - Tube multicouche, pré-isolé 9 mm d'isolation, rouge**

Tube à cinq couches en aluminium flexible et indéformable, conforme à l'EN ISO 21003 pour les installations d'eau potable et de chauffage, avec gaine isolante PE de 9 mm ($\lambda_R = 0,04$ W/mK) et film PE très résistant (couleur : rouge). Possibilité d'utilisation en conformité avec les normes GEG 2021 (annexe 8, ligne ff) et DIN 1988-200 (tableau 8, n° 1). Inflammabilité normale conformément à l'EN 13501 classe E ; 100 % exempt de HCFC et de HFC.

Dimension	Référence		U. liv. 1	U. liv. 2	U. liv. 3	€/m
16 - isolation 9 mm	8702016	NEW	75 m	225 m	450 m	6,42
16 - isolation 9 mm	8700316	SALE	75 m	225 m	450 m	6,42
20 - isolation 9 mm	8702020	NEW	75 m	225 m	450 m	7,93
20 - isolation 9 mm	8700320	SALE	75 m	225 m	450 m	7,93
25 - isolation 9 mm	8702025	NEW	50 m	150 m	300 m	10,20
25 - isolation 9 mm	8700325	SALE	50 m	150 m	300 m	10,20



TECElogo – Tube multicouche

TECElogo - Tube multicouche, pré isolé 13 mm d'isolation, rouge

Tube à cinq couches en aluminium flexible et indéformable, conforme à l'EN ISO 21003 pour les installations d'eau potable et de chauffage, avec gaine isolante PE de 13 mm ($\lambda_R = 0,04 \text{ W/mK}$) et film PE très résistant (couleur : rouge). Possibilité d'utilisation en conformité avec les normes GEG 2021 (annexe 8, ligne ee) et DIN 1988-200 (tableau 8, n° 2 et 6). Inflammabilité normale conformément à l'EN 13501 classe E ; 100 % exempt de HCFC et de HFC.



Dimension	Référence		U. liv. 1	U. liv. 2	U. liv. 3	€/m
16 - RS 13 mm	8702216	NEW	50 m	150 m	300 m	6,85
16 - isolation 13 mm	8701416	SALE	50 m	150 m	300 m	6,85
20 - RS 13 mm	8702220	NEW	50 m	150 m	300 m	8,57
20 - isolation 13 mm	8701420	SALE	50 m	150 m	300 m	8,57
25 - RS 13 mm	8702225	NEW	25 m	100 m	200 m	11,37
25 - isolation 13 mm	8701425	SALE	25 m	100 m	200 m	11,37

Raccords TECElogo-Push

Raccords à emboîter avec technologie de maintien intégrée pour une connexion sans outil. Raccords filetés en laiton standard, raccords sans filetage en polyphénylsulfone (PPSU). Alternativement, des raccords en bronze/bronze au silicium sont aussi disponibles.

Raccord femelle TECElogo-Push

Raccord à emboîter. Pour les installations d'eau potable et de chauffage.

Bronze/Bronze au silicium



Laiton standard*



Dimension	U. liv. 1	U. liv. 2	Référence	€/Pcs.	Référence	€/Pcs.
16 x Rp 1/2"	10 Pcs.	100 Pcs.	8713002	14,93	8610002	8,24
20 x Rp 1/2"	10 Pcs.	100 Pcs.	8713003	16,82	8610003	8,96
20 x Rp 3/4"	10 Pcs.	80 Pcs.	8713004	22,91	8610004	12,66
25 x Rp 1"	5 Pcs.	50 Pcs.	8713006	28,19	8610006	24,94
25 x Rp 3/4"	10 Pcs.	50 Pcs.	8713005	23,97	8610005	17,24
32 x Rp 1"	1 Pcs.	20 Pcs.	8713007	41,78	8610007	25,29
40 x Rp 1 1/2"	1 Pcs.	20 Pcs.	8713008	73,84	8610008	67,67
50 x Rp 2"	1 Pcs.	8 Pcs.	8713009	129,84	8610009	109,66
63 x Rp 2"	1 Pcs.	4 Pcs.	8713010	131,01	-	-

Raccord mâle TECElogo-Push

Raccord à emboîter. Pour les installations d'eau potable et de chauffage.

Bronze/Bronze au silicium



Laiton standard*



Dimension	U. liv. 1	U. liv. 2	Référence	€/Pcs.	Référence	€/Pcs.
16 x R 1/2"	10 Pcs.	100 Pcs.	8713102	10,20	8610102	6,01
16 x R 3/4"	10 Pcs.	100 Pcs.	8713103	16,00	-	-
16 x R 3/8"	10 Pcs.	100 Pcs.	-	-	8610100	8,32
20 x R 1/2"	10 Pcs.	80 Pcs.	8713104	14,49	8610104	8,67
20 x R 3/4"	10 Pcs.	50 Pcs.	8713105	15,07	8610105	10,49
25 x R 1"	10 Pcs.	50 Pcs.	8713107	22,62	8610107	18,81
25 x R 3/4"	10 Pcs.	50 Pcs.	8713106	24,79	8610106	15,39
32 x R 1"	1 Pcs.	20 Pcs.	8713108	41,55	8610116	23,33
40 x R 1 1/4"	1 Pcs.	20 Pcs.	8713109	73,75	8610117	46,08
50 x R 1 1/2"	1 Pcs.	8 Pcs.	8713110	95,44	8610118	66,70
63 x R 2"	1 Pcs.	4 Pcs.	8713111	106,60	-	-

* Pour le choix des matériaux, veuillez vous référer aux informations du chapitre « Données techniques des tubes ».

TECElogo – Raccords à emboîter

TECElogo-Push - Manchon égal, PPSU

Raccord à emboîter. Pour les installations d'eau potable et de chauffage.

Dimension	Référence	U. liv. 1	U. liv. 2	€/Pcs.
16 x 16	8710516	10 Pcs.	80 Pcs.	7,79
20 x 20	8710520	10 Pcs.	80 Pcs.	10,81
25 x 25	8710525	10 Pcs.	80 Pcs.	13,23
32 x 32	8710532	1 Pcs.	20 Pcs.	26,60
40 x 40	8710540	1 Pcs.	20 Pcs.	45,16
50 x 50	8710550	1 Pcs.	8 Pcs.	61,02
63 x 63	8710563	1 Pcs.	4 Pcs.	125,24



TECElogo-Push - Manchon réduit, PPSU

Raccord à emboîter. Pour les installations d'eau potable et de chauffage.

Dimension	Référence	U. liv. 1	U. liv. 2	€/Pcs.
20 x 16	8710616	10 Pcs.	80 Pcs.	9,85
25 x 16	8710620	10 Pcs.	80 Pcs.	11,33
25 x 20	8710625	10 Pcs.	80 Pcs.	11,84
32 x 20	8710632	1 Pcs.	20 Pcs.	21,50
32 x 25	8710633	1 Pcs.	20 Pcs.	21,96
40 x 32	8710640	1 Pcs.	20 Pcs.	38,14
50 x 40	8710650	1 Pcs.	8 Pcs.	59,45
63 x 50	8710663	1 Pcs.	4 Pcs.	121,03



TECElogo-Push - Coude 90°, PPSU

Raccord à emboîter. Pour les installations d'eau potable et de chauffage.

Dimension	Référence	U. liv. 1	U. liv. 2	€/Pcs.
16 x 16	8710716	10 Pcs.	100 Pcs.	9,25
20 x 20	8710720	10 Pcs.	50 Pcs.	11,43
25 x 25	8710725	10 Pcs.	40 Pcs.	14,33
32 x 32	8710732	1 Pcs.	20 Pcs.	29,75
40 x 40	8710740	1 Pcs.	8 Pcs.	48,63
50 x 50	8710750	1 Pcs.	4 Pcs.	72,10
63 x 63	8710763	1 Pcs.	4 Pcs.	136,50



TECElogo-Push - Coude de piquage 90°, PPSU

Raccord à emboîter. Pour les installations d'eau potable et de chauffage.

Dimension	Référence	U. liv. 1	U. liv. 2	€/Pcs.
16 x 16	8711116	10 Pcs.	100 Pcs.	10,42
20 x 20	8711120	10 Pcs.	50 Pcs.	12,46
25 x 25	8711125	10 Pcs.	40 Pcs.	15,25



TECElogo-Push - Coude 45°, bronze/bronze silicium

Raccord à emboîter. Pour les installations d'eau potable et de chauffage.



Dimension	Référence	U. liv. 1	U. liv. 2	€/Pcs.
25 x 25	8711225	10 Pcs.	40 Pcs.	50,27
32 x 32	8711232	5 Pcs.	20 Pcs.	71,59
40 x 40	8711240	2 Pcs.	20 Pcs.	120,34
50 x 50	8711250	2 Pcs.	10 Pcs.	150,81
63 x 63	8711263	1 Pcs.	5 Pcs.	226,97

Coude 90° femelle TECElogo-Push

Bronze/Bronze au silicium

Laiton standard*



Dimension	U. liv. 1	U. liv. 2	Référence	€/Pcs.	Référence	€/Pcs.
16 x Rp 1/2"	10 Pcs.	100 Pcs.	8713202	25,40	8610202	9,39
20 x Rp 1/2"	10 Pcs.	100 Pcs.	8713203	30,55	8610203	13,90
20 x Rp 3/4"	10 Pcs.	80 Pcs.	8713204	35,76	8610204	14,21
25 x Rp 3/4"	10 Pcs.	50 Pcs.	8713205	44,12	8610205	18,12
32 x Rp 1"	1 Pcs.	20 Pcs.	8713206	77,99	8610206	38,14

Coude 90° mâle TECElogo-Push

Bronze/Bronze au silicium

Laiton standard*



Dimension	U. liv. 1	U. liv. 2	Référence	€/Pcs.	Référence	€/Pcs.
16 x R 1/2"	10 Pcs.	100 Pcs.	8713302	24,02	8610302	9,39
20 x R 1/2"	10 Pcs.	80 Pcs.	8713303	28,27	8610303	13,74
20 x R 3/4"	10 Pcs.	80 Pcs.	8713304	34,49	8610304	14,21
25 x R 1"	10 Pcs.	50 Pcs.	8713306	50,92	8610306	27,09
25 x R 3/4"	10 Pcs.	50 Pcs.	8713305	40,11	8610305	18,05
32 x R 1"	1 Pcs.	20 Pcs.	8713307	69,05	8610312	35,76

* Pour le choix des matériaux, veuillez vous référer aux informations du chapitre « Données techniques des tubes ».

TECElogo – Raccords à emboîter

Té sortie femelle TECElogo-Push

Bronze/Bronze au silicium

Laiton standard*



Dimension	U. liv. 1	U. liv. 2	Référence	€/Pcs.	Référence	€/Pcs.
16 x Rp 1/2" x 16	10 Pcs.	40 Pcs.	8713402	40,11	8610402	15,98
20 x Rp 1/2" x 20	10 Pcs.	40 Pcs.	8713403	44,51	8610403	19,52
25 x Rp 3/4" x 25	10 Pcs.	40 Pcs.	8713404	59,82	8610404	29,53
32 x Rp 1" x 32	1 Pcs.	8 Pcs.	8713405	107,19	8610406	47,57
40 x Rp 1" x 40	1 Pcs.	8 Pcs.	8713406	154,62	8610408	128,51
50 x Rp 1 1/4" x 50	1 Pcs.	4 Pcs.	8713407	214,74	8610410	172,46
63 x Rp 1 1/2" x 63	1 Pcs.	4 Pcs.	8713408	230,02	-	-

TECElogo-Push - Té égal, PPSU

Raccord à emboîter. Pour les installations d'eau potable et de chauffage.

Dimension	Référence	U. liv. 1	U. liv. 2	€/Pcs.
16 x 16 x 16	8710916	10 Pcs.	40 Pcs.	13,24
20 x 20 x 20	8710920	10 Pcs.	40 Pcs.	18,88
25 x 25 x 25	8710925	10 Pcs.	40 Pcs.	22,22
32 x 32 x 32	8710932	1 Pcs.	8 Pcs.	45,55
40 x 40 x 40	8710940	1 Pcs.	8 Pcs.	73,91
50 x 50 x 50	8710950	1 Pcs.	4 Pcs.	111,69
63 x 63 x 63	8710963	1 Pcs.	4 Pcs.	240,23



TECElogo-Push - Té réduit, PPSU

Raccord à emboîter. Pour les installations d'eau potable et de chauffage.

Dimension	Référence	U. liv. 1	U. liv. 2	€/Pcs.
20 x 16 x 16	8711004	10 Pcs.	40 Pcs.	15,03
20 x 16 x 20	8711005	10 Pcs.	40 Pcs.	16,21
20 x 20 x 16	8711006	10 Pcs.	40 Pcs.	15,90
20 x 25 x 20	8711011	10 Pcs.	40 Pcs.	22,06
25 x 16 x 16	8711007	10 Pcs.	40 Pcs.	17,82
25 x 16 x 25	8711008	10 Pcs.	40 Pcs.	19,69
25 x 20 x 20	8711009	10 Pcs.	40 Pcs.	19,69
25 x 20 x 25	8711010	10 Pcs.	40 Pcs.	20,98
32 x 16 x 32	8711012	1 Pcs.	8 Pcs.	36,33
32 x 20 x 32	8711013	1 Pcs.	8 Pcs.	36,33
32 x 25 x 32	8711014	1 Pcs.	8 Pcs.	43,19
32 x 25 x 25	8711015	1 Pcs.	8 Pcs.	41,39
40 x 25 x 40	8711017	1 Pcs.	8 Pcs.	54,79
40 x 32 x 40	8711018	1 Pcs.	8 Pcs.	57,49
40 x 32 x 32	8711019	1 Pcs.	8 Pcs.	54,02
50 x 25 x 50	8711020	1 Pcs.	4 Pcs.	82,42
50 x 32 x 50	8711021	1 Pcs.	4 Pcs.	88,39
63 x 32 x 63	8711022	1 Pcs.	4 Pcs.	177,79
63 x 50 x 63	8711023	1 Pcs.	4 Pcs.	259,84



TECElogo-Push - Bouchon de terminaison, PPSU

Raccord à emboîter. Pour les installations d'eau potable et de chauffage.



Dimension	Référence	U. liv. 1	U. liv. 2	€/Pcs.
16	8710817	10 Pcs.	50 Pcs.	8,98
20	8710821	10 Pcs.	50 Pcs.	11,82

TECElogo-Push - Adaptateur, bronze/bronze silicium

Adaptateur pour tubes en inox ou en cuivre à sertir avec raccord à emboîter TECElogo-Push.



Dimension	Référence	U. liv. 1	U. liv. 2	€/Pcs.
16 x 15 mm	8730100	10 Pcs.	100 Pcs.	11,92
20 x 18 mm	8730101	10 Pcs.	100 Pcs.	17,96
25 x 22 mm	8730102	10 Pcs.	50 Pcs.	22,10

**Raccord à écrou tournant
TECElogo-Push**

Bronze/Bronze au silicium

Laiton standard*



Dimension	U. liv. 1	U. liv. 2	Référence	€/Pcs.	Référence	€/Pcs.
16 x 1/2"	5 Pcs.	80 Pcs.	8733201	27,53	8630201	13,96
16 x 3/4"	5 Pcs.	80 Pcs.	8733202	29,87	8630202	15,74
16 x 3/8"	5 Pcs.	80 Pcs.	-	-	8630200	14,64
20 x 3/4"	5 Pcs.	50 Pcs.	8733203	34,04	8630203	15,90
25 x 1"	5 Pcs.	50 Pcs.	8733204	47,90	8630204	25,09
32 x 1 1/4"	1 Pcs.	20 Pcs.	8733205	66,39	8630205	42,20
40 x 1 1/2"	1 Pcs.	20 Pcs.	-	-	8630207	63,66

TECElogo-Push - Coude écrou tournant à joint plat, laiton non dézincifiable*

Dimension	Référence	U. liv. 1	U. liv. 2	€/Pcs.
16 x 1/2"	8730216	5 Pcs.	80 Pcs.	15,15
16 x 3/8"	8730215	5 Pcs.	80 Pcs.	16,61

**TECElogo-Push - Adaptateur rapide, bronze silicium**

Adaptateur rapide pour raccorder des tubes TECElogo à un raccord rapide TECE 1/2" sans outil. Les réservoirs TECE sont équipés de connecteurs rapides compatibles ; avec embout mâle à emboîter pour piquage TECElogo-Push avec fonction de préhension intégrée.



Dimension	Référence	U. liv. 1	U. liv. 2	€/Pcs.
16 x 1/2"	8730310	10 Pcs.	50 Pcs.	17,62

* Pour le choix des matériaux, veuillez vous référer aux informations du chapitre « Données techniques des tubes ».

TECElogo – Raccords à emboîter

Patère murale TECElogo-Push

Bronze/Bronze au silicium

Laiton standard*



Dimension	U. liv. 1	U. liv. 2	Référence	€/Pcs.	Référence	€/Pcs.
16 x Rp 1/2"	10 Pcs.	80 Pcs.	8723002	30,33	8620002	13,56
20 x Rp 1/2"	10 Pcs.	60 Pcs.	-	-	8620003	18,44

TECElogo-Push - Patère murale universelle, bronze/bronze silicium

Patère murale universelle avec connecteur mâle à emboîter de 20 mm pour raccord à emboîter TECElogo-Push. Pour les installations d'eau potable et de chauffage.



Dimension	Référence	U. liv. 1	U. liv. 2	€/Pcs.
20 x Rp 1/2"	8723003	10 Pcs.	60 Pcs.	38,54

Remarque :

En association avec un Té 90° TECElogo-Push ou un Té réduit, vous assemblez votre patère murale 2 sorties vous-même.

TECElogo-Push - Patère murale 2 sorties, laiton standard*

Dimension	Référence	U. liv. 1	U. liv. 2	€/Pcs.
16 x Rp 1/2" x 16	8620007	10 Pcs.	40 Pcs.	29,64



TECElogo-Push - Patère murale 2 sorties universelles, bronze/bronze silicium

Patère murale double universelle avec connecteur mâle à emboîter de 20 mm pour raccord à emboîter TECElogo-Push. Pour installations d'eau potable et de chauffage.



Dimension	Référence	U. liv. 1	U. liv. 2	€/Pcs.
20 x Rp 1/2" x 20	8723011	10 Pcs.	40 Pcs.	78,44

TECElogo-Push - Patère murale longue, laiton standard*

Dimension	Référence	U. liv. 1	U. liv. 2	€/Pcs.
16 x Rp 1/2"	8620008	10 Pcs.	50 Pcs.	17,91



TECElogo-Push - Patère murale universelle longue, bronze/bronze silicium

Patère murale longue universelle avec connecteur mâle à emboîter de 20 mm pour raccord à emboîter TECElogo-Push. Pour les installations d'eau potable et de chauffage.



Dimension	Référence	U. liv. 1	U. liv. 2	€/Pcs.
20 x Rp 1/2"	8723008	10 Pcs.	50 Pcs.	42,53

Remarque :

En association avec un Té 90° TECElogo-Push ou un Té réduit, vous assemblez votre patère murale 2 sorties vous-même.

TECElogo-Push - Traversée de cloison, laiton standard*

Traversée de cloison avec raccord à emboîter TECElogo-Push.



Dimension	Référence	U. liv. 1	U. liv. 2	€/Pcs.
16 x Rp 1/2"	8620009	10 Pcs.	40 Pcs.	25,39

TECElogo-Push - Traversée de cloison universelle, bronze/bronze silicium

Traversée de cloison universelle avec connecteur mâle à emboîter de 16 mm pour raccord à emboîter TECElogo. Pour les installations d'eau potable et de chauffage. Avec flasques, vis et éléments anti-bruits, réglable pour les parois de 18 à 25 mm.



Dimension	Référence	U. liv. 1	U. liv. 2	€/Pcs.
16 x Rp 1/2"	8723009	10 Pcs.	40 Pcs.	41,39

TECElogo – Éléments de montage à emboîter

TECElogo-Push - Platine pré-assemblée, bronze/bronze silicium

Platine pré-assemblée, entraxe 80 mm. Se compose de deux patères murales TECElogo-Push avec montage antitorsion sur support mural TECE. Éléments antibruit et support pour coude d'évacuation. Pour les installations d'eau potable.



Dimension	Entraxe	Référence	U. liv. 1	U. liv. 2	€/Pcs.
16 x Rp 1/2"	80 mm	8723101	1 Pcs.	5 Pcs.	102,94

TECElogo-Push - Platine pré-assemblée universelle, bronze/bronze silicium

Platine pré-assemblée, entraxe 150 mm. Se compose de deux patères murales TECElogo-Push universelles, montage antitorsion sur support mural TECE, et comprend des éléments d'insonorisation. Pour des installations d'eau potable.



Dimension	Entraxe	Référence	U. liv. 1	U. liv. 2	€/Pcs.
20 x 1/2"	150 mm	8723102	1 Pcs.	5 Pcs.	115,06

TECElogo-Push - Platine pré-assemblée, laiton standard

Dimension	Entraxe	Référence	U. liv. 1	U. liv. 2	€/Pcs.
16 x Rp 1/2"	150 mm	8620100	1 Pcs.	5 Pcs.	35,43



TECElogo-Push - Unité de montage, laiton standard

Dimension	Entraxe	Référence	U. liv. 1	U. liv. 2	€/Pcs.
16 x 1/2"	153 mm	8620103	1 Pcs.	5 Pcs.	42,50



TECElogo - Platine de fixation « Robifix double » pour mitigeur de douche

Platine de fixation « RobiFix » pour mitigeur de douche, entraxe 150 mm. Composée de raccords coudés TECElogo de type « RobiFix », platine et matériel de fixation.



Référence	U. liv. 1	€/Pcs.
8720104	1 Pcs.	98,87

TECElogo - Platine de fixation « Robifix mono » pour raccordement de machine à laver

Platine de fixation « RobiFix » pour raccordement de machine à laver. Composée d'un coude TECElogo de type « RobiFix », platine et matériel de fixation.



Référence	U. liv. 1	€/Pcs.
8720105	1 Pcs.	82,30

Tête thermostatique

Tête thermostatique M 30 x 1,5, plage de réglage 1-5 (7-28 °C).

Référence	U. liv. 1	U. liv. 2	€/Pcs.
8740430	1 Pcs.	15 Pcs.	23,71

**TECElogo-Push - Adaptateur pour tube cuivre et inox, laiton non dézincifiable**

Adaptateur à compression pour tubes de cuivre, d'acier et d'inox. Avec raccord à emboîter TECElogo-Push avec technologie de maintien. Pour installations de chauffage.

Dimension	Référence	U. liv. 1	U. liv. 2	€/Pcs.
16 x 12 mm Cu	8730022	10 Pcs.	80 Pcs.	19,62
16 x 15 mm Cu	8711202	10 Pcs.	80 Pcs.	25,09
16 x 18 mm Cu	8711203	10 Pcs.	80 Pcs.	25,09
20 x 15 mm Cu	8711204	10 Pcs.	80 Pcs.	25,25

**TECElogo-Push - Adaptateur pour tube cuivre et inox, laiton standard**

Dimension	Référence	U. liv. 1	U. liv. 2	€/Pcs.
16 x 12 mm	8611212	10 Pcs.	80 Pcs.	19,62
16 x 14 mm	8611210	10 Pcs.	80 Pcs.	23,38
20 x 16 mm	8611211	10 Pcs.	80 Pcs.	24,63
20 x 18 mm	8611205	10 Pcs.	80 Pcs.	25,25

**TECElogo - Raccord Eurocône***

Raccord à compression pour tube multicouche TECElogo Eurocône 3/4". Pour le raccordement du tube sur les collecteurs à sortie Eurocône 3/4".

Dimension	Référence	U. liv. 1	U. liv. 2	€/Pcs.
16 x 3/4" EC	8740216	10 Pcs.	200 Pcs.	8,70
20 x 3/4" EC	8740220	10 Pcs.	200 Pcs.	8,70

**TECElogo-Push - Bouchon de purge, laiton standard**

Dimension	Référence	U. liv. 1	U. liv. 2	€/Pcs.
16	8640001	10 Pcs.	50 Pcs.	15,29

**TECElogo-Push - Raccord mâle fixe Eurocône, laiton standard**

Raccord mâle fixe pour raccord à compression Eurocône 3/4".

Dimension	Référence	U. liv. 1	U. liv. 2	€/Pcs.
16 x 3/4"	8610108	10 Pcs.	100 Pcs.	15,92
20 x 3/4"	8610109	10 Pcs.	50 Pcs.	16,72



TECElogo – Sortie de radiateur à emboîter

Embout de raccordement mâle fileté 1/2" x 3/4"

Embout de raccordement nickelé 1/2" x 3/4" Eurocône pour raccordement de radiateur.



Dimension	Référence	U. liv. 1	U. liv. 2	€/Pcs.
1/2" x 3/4" EC	8740440	10 Pcs.	100 Pcs.	8,60

TECElogo-Push - Collecteur avec vannes, laiton standard*

Collecteur TECElogo-Push diamètre 16 avec vannes d'arrêt. Entraxe de 40 mm.

Dimension	Référence	U. liv. 1	U. liv. 2	€/Pcs.
3/4" x 16 à 2 sorties	8730008	1 Pcs.	24 Pcs.	55,60
3/4" x 16 à 3 sorties	8730009	1 Pcs.	24 Pcs.	75,99

**Collecteur universel, avec vannes verrouillables, laiton standard**

Collecteur TECE, avec vannes d'arrêt mâle/femelle, sortie 3/4" Eurocône. Entraxe de 40 mm.

Dimension	Référence	U. liv. 1	U. liv. 2	€/Pcs.
3/4" x 3/4" EC à 2 sorties	8730006	1 Pcs.	24 Pcs.	37,36
3/4" x 3/4" EC à 3 sorties	8730007	1 Pcs.	24 Pcs.	51,63

**TECElogo-Push - Collecteur, laiton standard***

Dimension	Référence	U. liv. 1	U. liv. 2	€/Pcs.
R 3/4" x Rp 3/4" x 16 à 2 sorties	8630002	1 Pcs.	20 Pcs.	33,09
R 3/4" x R 3/4" x 16 à 3 sorties	8630003	1 Pcs.	20 Pcs.	48,98

**TECElogo-Push - Collecteur écrou tournant à joint plat, laiton non dézincifiable***

Collecteur écrou-tournant à joint plat, 3/4" sans capuchon ni bouchon, avec raccord à emboîter TECElogo-Push, entraxe de 50 mm.

Dimension	Référence	U. liv. 1	U. liv. 2	€/Pcs.
16 x 3/4" à 1 sortie	8730015	1 Pcs.	50 Pcs.	20,49
16 x 3/4" à 2 sorties	8730016	1 Pcs.	20 Pcs.	31,28
16 x 3/4" à 3 sorties	8730017	1 Pcs.	20 Pcs.	42,20
16 x 3/4" à 4 sorties	8730018	1 Pcs.	20 Pcs.	44,02
20 x 3/4" à 1 sortie	8730027	1 Pcs.	80 Pcs.	47,13

**TECElogo-Push - Collecteur sorties universelles, bronze/bronze silicium**

Collecteur universel, 3/4" sans capuchon ni bouchon, avec connecteur mâle emboîtable de 20 mm pour raccord à emboîter TECElogo. Pour les installations d'eau potable et de chauffage.

Dimension	Référence	U. liv. 1	U. liv. 2	€/Pcs.
R 3/4" x Rp 3/4" x 20 à 2 sorties	8733002	1 Pcs.	20 Pcs.	67,01
R 3/4" x Rp 3/4" x 20 à 3 sorties	8733003	1 Pcs.	20 Pcs.	86,84



TECEflex - Clips pour tube, polyamide, blanc

Clips monobloc en polyamide blanc. Le clip se ferme lorsque le tube est placé à l'intérieur. Les glissières latérales brevetées permettent de fixer deux ou plusieurs clips les uns aux autres.



Dimension	Référence	U. liv. 1	U. liv. 2	€/Pcs.
16	785037	100 Pcs.	2000 Pcs.	1,10
20	785038	50 Pcs.	1000 Pcs.	1,48
25	785039	50 Pcs.	1000 Pcs.	2,05
32	785040	50 Pcs.	1000 Pcs.	3,64
40	785041	25 Pcs.	250 Pcs.	5,04

Écrou pour clips, M 7 x 1,5 mm

Écrou à insérer dans un clip pour fixation par patte à vis standard M 7 x 1,5 mm ; type M7F blanc.



Référence	U. liv. 1	U. liv. 2	€/Pcs.
785042	100 Pcs.	1000 Pcs.	0,51

TECElogo-Push - Coffret d'outillage

Coffret à outils avec pince coupe-tube, outils de calibrage et de chanfreinage, poignée et outils TECElogo.

Dimension	Référence	U. liv. 1	€/Pcs.
16-25	8760001	1 Pcs.	680,89
32-50	8760007*	1 Pcs.	1.005,32

**Pince coupe-tube**

Dimension	Référence	U. liv. 1	€/Pcs.
14-25	8760002	1 Pcs.	169,07

**TECElogo-Push - Outil de calibrage et de chanfreinage**

Dimension	Référence	U. liv. 1	€/Pcs.
16	8760016	1 Pcs.	85,31
20	8760020	1 Pcs.	89,88
25	8760025	1 Pcs.	102,05
32	8760032	1 Pcs.	141,66
40	8760040	1 Pcs.	201,06
50	8760050	1 Pcs.	234,57
63	8760063	1 Pcs.	257,43

**TECElogo-Push - Poignée pour outil de calibrage et de chanfreinage**

Dimension	Référence	U. liv. 1	€/Pcs.
16-63	8760000	1 Pcs.	82,26

**TECElogo-Push - Support pour outil de calibrage et de chanfreinage**

Support pour utilisation avec visseuse sans fil et perceuse. Permet de changer rapidement les outils de calibrage.

Ne pas dépasser 500 tr/min.

Dimension	Référence	U. liv. 1	€/Pcs.
16-63	8760005	1 Pcs.	99,01

**TECElogo-Push - Clé 16/20**

Dimension	Référence	U. liv. 1	€/Pcs.
16/20	8760103	1 Pcs.	18,27



* Il est possible de compléter le coffret à outils 32-50 avec le diamètre 63.

TECElogo-Push - Clé

Dimension	Référence	U. liv. 1	€/Pcs.
25	8760125	1 Pcs.	25,91
32	8760132	1 Pcs.	28,94
40	8760140	1 Pcs.	35,05
50	8760150	1 Pcs.	39,60
63	8760163	1 Pcs.	42,65



TECElogo-Push - Clé de maintien

Dimension	Référence	U. liv. 1	€/Pcs.
16	8760416	1 Pcs.	13,72
20	8760420	1 Pcs.	15,23
25	8760425	1 Pcs.	16,76
32	8760432	1 Pcs.	48,75
40	8760440	1 Pcs.	51,78
50	8760450	1 Pcs.	56,36
63	8760463	1 Pcs.	63,97



Machine à cintrer, dim. 16-32 mm

Cintreuse compacte à une seule main pour tube multicouche TECEflex et TECElogo de 16 à 32 mm pour la réalisation de cintrages uniformes. Dans une boîte, avec sabots de cintrage de 16/20/25/32 mm. Angle de cintrage de 0-90°.

Référence	U. liv. 1	€/Pcs.
720222	1 Pcs.	1.082,86



Machine à cintrer, dim. 40-63 mm

Machine à cintrer manuelle hydraulique pour tube multicouche TECEflex et TECElogo de dimension 40-63 mm. Dans une boîte en bois, avec sabots de cintrage de 40/50/63 mm. Angle de cintrage de 0-90°.

Référence	U. liv. 1	€/Pcs.
720223	1 Pcs.	3.465,14



TECElogo - Ressort à cintrer extérieur

Ressort à cintrer extérieur pour tube multicouche.

Dimension	Référence	U. liv. 1	€/Pcs.
16	8760316	1 Pcs.	35,05
20	8760320	1 Pcs.	42,65
25	8760325	1 Pcs.	54,83



Coupe tube

Dimension	Référence	U. liv. 1	€/Pcs.
14-63	8760008	1 Pcs.	374,73

**TECElogo - Pince de maintien de tube**

Pince de maintien avec antidérapant pour tubes 16-25 mm ; permet de maintenir les tubes TECElogo pendant le calibrage.

Dimension	Référence	U. liv. 1	€/Pcs.
16-25	8760006	1 Pcs.	138,62

**TECEflex - Dérouleur**

Se plie facilement, peut être réglé pour les couronnes TECEflex, TECElogo et TECEfloor d'une longueur maximum de 600 m.

Dimension	Référence	U. liv. 1	€/Pcs.
jusqu'à 600 m	720193	1 Pcs.	938,32

**Redresseur**

Se monte sur le dérouleur pour redresser les tubes multicouche TECEflex et TECElogo de 16 et 20 mm.

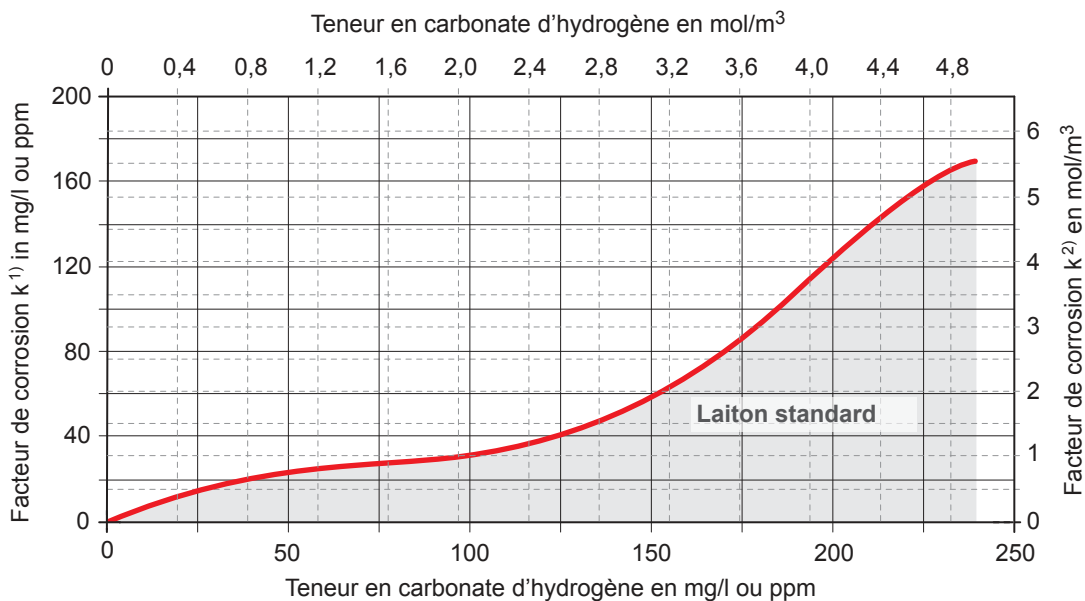
Dimension	Référence	U. liv. 1	€/Pcs.
16 et 20	720194	1 Pcs.	903,27



Système de canalisation TECElogo	Tube multicouche						
Désignation du tube	PE-Xc/Al/PE-RT						
Diamètre	16	20	25	32	40	50	63
Conditionnement-couronne en m	50 100 200	30 100	50	25	--	--	--
Conditionnement-barres (longueur de 5 m)	100	70	45	30	15	15	5
Conditionnement-barres (longueur de 3,2 m)	64	44,8	28,8	19,2	9,6	9,6	3,2
Champ d'application	PB, CH, PCBT*		PB, CH				
Classe d'application / Pression de service	2 / 10 bar; 5 / 10 bar						
Couleur	blanc, jaune						
Diamètre extérieur en mm	16	20	25	32	40	50	63
Épaisseur du tube en mm	2	2,25	2,5	3	4	4,5	6
Diamètre intérieur en mm	12	15,5	20	26	32	41	51
Profondeur d'insertion dans le raccord (mm)	27	32	35	46	48	48	55
Disponible en pré-gainé	oui		--				
Disponible avec isolation $\lambda = 0.040 \text{ W/(mK)}$							
- 6 mm	oui		--				
- 9 mm	oui		--				
- 13 mm	oui		--				
Poid du tube vide en kg/m	0,10	0,14	0,21	0,33	0,53	0,79	1,22
Volume interne en dm ³ /m	0,11	0,19	0,31	0,53	0,80	1,32	2,04
Rugosité du tube en mm	0,007						
Conductivité thermique non isolé en W/(m ² K)	0,43						
Coefficient de dilation thermique en mm/(mK)	0,026						
Rayon de cintrage minimum (mm)							
- sans ressort de cintrage	80	100	125	160	200	250	315
- avec ressort de cintrage	64	80	100	--	--	--	--

* PB – Plomberie, système d'eau potable; CH – Chauffage radiateur; PCBT – plancher chauffant basse température.

Limites d'application des raccords en laiton standard pour les installations d'eau potable



1) $k = \text{Teneur en chlorure Cl} + 1/3 \text{ Teneur en sulfate SO}_4 \text{ (en mg/l)}$

2) $k = \text{Teneur en chlorure Cl} + \text{Teneur en sulfate SO}_4 \text{ (en mol/m}^3\text{)}$

Pour les qualités d'eau qui se situent au-dessus de la courbe limite, il faut s'attendre à une corrosion par dézincification pour le laiton standard. Ils ne doivent pas être utilisés pour ces qualités d'eau.

Les classes d'application et la classification des conditions d'exploitation sont conformes à la norme ISO 10508

Classe d'application	Température de service T_D °C	Durée d'utilisation ^b à T_D Années ^a	T_{max} °C	Durée d'utilisation à T_{max} Années	T_{mal} °C	Durée d'utilisation à T_{mal} Heures	Domaine d'application
1 ^a	60	49	80	1	95	100	Alimentation eau chaude (60 °C)
2 ^a	70	49	80	1	95	100	Alimentation eau chaude (70 °C)
3 ^c	20	0.5	50	4.5	65	100	Plancher chauffant basse température
	30	20					
	40	25					
4 ^b	20	2.5	70	2.5	100	100	Plancher chauffant et le raccordement de radiateurs basse température
	40	20					
	60	25					
5 ^b	20	14	90	1	100	100	Raccordement de radiateurs haute température
	60	25					
	80	10					

T_D = température normale de service pour laquelle l'utilisation est prévue. T_{max} = température maximum, prévue de se produire sur une courte période.

T_{mal} = température maximale la plus élevée, prévue de se produire brièvement en cas de défaut (maximum de 100 heures sur 50 ans).

^a Un pays peut choisir la classe 1 ou 2 conformément à sa réglementation nationale.

^b Pour une classe d'application donnée, s'il y a plus d'un résultat dans la température de service et la durée d'utilisation, les durées d'utilisation doivent être additionnées. L'addition des durées du tableau consiste à combiner la température spécifiée pendant la durée spécifiée (par exemple la combinaison pour une durée de 50 ans pour la classe 5 équivaut à: 20 °C pendant 14 ans, suivie de 60 °C pendant 25 ans, suivie de 80 °C pendant 10 ans, suivie de 90 °C pendant 1 an, suivie de 100 °C pendant 100 h).

^c Uniquement autorisé si la température lors d'un défaut ne peut pas dépasser 65 °C.



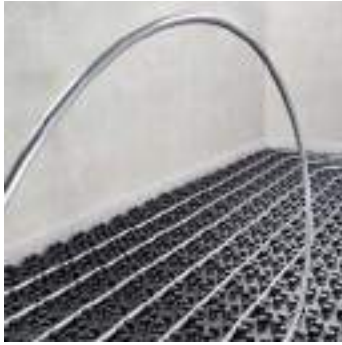
TEC.Diege
TECE

100% ...
TECE ...
100% ...

Systemes de canalisation

TECEfloor SYSTEME DE PLANCHER CHAUFFANT

TECEfloor



	Page
Tubes	282
Raccords	284
Isolants/Systèmes de fixation	286
Collecteurs	288
Régulation	295
Accessoires	304

Pour des raisons techniques, il n'est pas possible de modifier la quantité de l'unité de livraison 1 (U. liv. 1).

Remarque :

Rp: femelle, R: mâle

Certificats et rapports

La quasi-totalité des produits TECE possède une ou plusieurs certifications. TECE est d'ailleurs à ce point convaincu par la fiabilité de ses systèmes qu'elle offre une garantie fabricant de 10 ans sur la majeure partie d'entre eux. Si vous avez besoin de plus d'informations sur nos nombreux certificats, veuillez nous contacter.



* Conditions d'application : nous consulter.



ACS



kiwa



TECEfloor – Tubes

TECEfloor - Tube pour plancher chauffant Soft-PERT 5S

Tube multicouche pour plancher chauffant, très flexible, conforme à la norme EN ISO 21003, en polyéthylène avec une résistance accrue à la température. Anti-oxygène conformément à DIN 4726, avec revêtement EVOH ; domaine d'application Tmax 70 °C, 6 bar. Convient aux conditions d'installation particulièrement exigeantes grâce à la technologie multicouche ; contrôle de la qualité et test de compatibilité par SLQ. DIN CERTCO 3V474 MVR (P)

Classement conforme à la norme EN ISO 21003 :
Classe 4 : 6 bar, T_{max} 70 °C



Dimension	Référence	U. liv. 1	U. liv. 2	U. liv. 3	€/m
16 x 2,0 mm	77111614	120 m	1200 m	-	2,37
16 x 2,0 mm	77111632	300 m	1200 m	2400 m	2,37
16 x 2,0 mm	77111662	600 m	1200 m	2400 m	2,37

TECEfloor - Tube pour plancher chauffant SLQ PE-RT 5S BMB

Tubes pour plancher chauffant multicouche conforme à la norme EN ISO 21003 en polyéthylène haute densité et haute résistance à haute température (PE-RT type 2). Anti-oxygène avec revêtement EVOH coextrudé selon la norme DIN 4726 ; domaine d'application Tmax 90 °C, 6 bar. Convient aux conditions d'installation particulièrement exigeantes grâce à la technologie 5 couches ; contrôle de la qualité et test de compatibilité par SLQ. DIN CERTCO 3V423 MVR (P)

Classification conforme à la norme DIN EN ISO 22391-2 :
Classes d'application 4 et 5 : 6 bar, Tmax 90 °C



Chez TECE, BMB désigne les produits basés sur l'approche du bilan de la biomasse. Dans ce contexte, les matières premières biogènes (déchets et matières résiduelles de la biomasse) sont utilisées avec des matières premières fossiles pour la fabrication de produits chimiques de base dans le réseau de production. Le contenu biogène est ensuite réparti selon un procédé mathématique dans les tubes de chauffage à panneaux TECEfloor SLQ PE-RT 5S BMB sur la base du système de certification ISCC Plus.

Les produits BMB ont la même qualité que les produits non BMB, car la composition du produit est identique à celle de son équivalent fossile. L'approche du bilan de la biomasse de TECE favorise l'utilisation de matières premières biogènes, ce qui permet d'économiser les matières premières fossiles et de réduire les émissions de gaz à effet de serre.

Dimension	Référence	U. liv. 1	U. liv. 2	U. liv. 3	€/m
16 x 2,0 mm	77111635	300 m	1200 m	2400 m	2,43
16 x 2,0 mm	77111665	600 m	1200 m	2400 m	2,41

TECEfloor - Tube pour plancher chauffant SLQ PE-RT/Al/PE-RT

Tube composite aluminium-plastique pour plancher chauffant, fabriqué selon la norme EN 16836. 100 % barrière anti-oxygène grâce à la couche d'aluminium soudée bord à bord. Ceci le rend à la fois suffisamment rigide et particulièrement flexible lors de l'installation.

DIN CERTCO 3V377 MVR (M)

Classement conforme à la norme EN ISO 21003 :

Classe 4 : 6 bar, T_{max} 70 °C



Dimension	Référence	U. liv. 1	U. liv. 2	U. liv. 3	€/m
16 x 2 mm	77151612	120 m	1200 m	2400 m	2,41
16 x 2 mm	77151630	300 m	1500 m	3000 m	2,41
16 x 2 mm	77151660	600 m	1200 m	2400 m	2,39

TECEfloor - Tube PE-Xa sans BAO pour plancher chauffant

Tube pour plancher chauffant conforme à la norme EN ISO 15875-2 en polyéthylène haute densité réticulé par rayonnement d'électrons PE-Xa. Le processus spécial de réticulation des chaînes de molécules empêche de manière fiable la propagation des fissures sous forme d'entailles et de rainures.

Attention:

Pas de barrière anti-oxygène !



Dimension	Référence	U. liv. 1	U. liv. 2	€/m
16 x 1,5 mm	77850112	120 m	1320 m	2,28
16 x 1,5 mm	77850124	240 m	1440 m	2,23
16 x 1,5 mm	77850160	600 m	1200 m	2,23

TECEfloor - Tube PE-Xa avec BAO pour plancher chauffant

Tube pour plancher chauffant conforme à la norme EN ISO 15875-2 en polyéthylène haute densité réticulé par rayonnement d'électrons PE-Xa. Le processus spécial de réticulation des chaînes de molécules empêche de manière fiable la propagation des fissures sous forme d'entailles et de rainures. Barrière anti-oxygène selon DIN 4726.



Dimension	Référence	U. liv. 1	U. liv. 2	€/m
16 x 1,5 mm	77850212	120 m	1320 m	2,28
16 x 1,5 mm	77850224	240 m	1440 m	2,23
16 x 1,5 mm	77850260	600 m	1200 m	2,23

TECEfloor – Raccords

TECEfloor - Raccord à compression Eurocône SLQ

Raccord à compression avec butée de limite de couple, avec bague de serrage en plastique pour protéger la surface du tube contre les dégradations ; compatible avec les collecteurs SLQ, joint torique et bague de serrage adaptés 3/4" Eurocône. Marquage avec identifiant système et dimensions. Contrôle de la qualité et test de la compatibilité par SLQ en tant que composant du système TECEfloor certifié DIN CERTCO : 3V355 PE-Xc/3V377 MVR (M)/3V449 PE-Xa/3V474 MVR (P).

Convient pour tous les tubes de plancher chauffant TECEfloor.



Adapté pour :
Soft-PERT 5S
PE-RT/Al/PE-RT
PE-Xa 5S
PE-Xc

Dimension	Référence	U. liv. 1	U. liv. 2	€/Pcs.
16 x 2 SLQ Al/PE-RT	77211600	10 Pcs.	200 Pcs.	7,19
16 x 1,5 PE-Xc	77211602	10 Pcs.	200 Pcs.	7,69
20 x 2,0/2,25	77212000	10 Pcs.	200 Pcs.	8,04

TECEfloor - Raccord Eurocône Y 3/4"

Raccord Y 3/4" Eurocône pour raccorder deux circuits de chauffage identiques avec un débit maximal de 2 l/min. à une sortie de collecteur de circuit de chauffage.



Référence	U. liv. 1	U. liv. 2	€/Pcs.
77220035	1 Pcs.	50 Pcs.	25,28

TECEfloor - Manchon universel Eurocône SLQ

Manchon universel Eurocône, raccord double fileté, nickelé, compatible avec tous les raccords à compression TECEfloor Eurocône. Soumis au contrôle de qualité et de compatibilité SLQ.



Dimension	Référence	U. liv. 1	U. liv. 2	€/Pcs.
3/4" EC x 3/4" EC	77220034	10 Pcs.	100 Pcs.	6,65

Embout de raccordement mâle fileté 1/2" x 3/4"

Embout de raccordement nickelé 1/2" x 3/4" Eurocône pour raccordement de radiateur.



Dimension	Référence	U. liv. 1	U. liv. 2	€/Pcs.
1/2" x 3/4" EC	8740440	10 Pcs.	100 Pcs.	8,60

TECEfloor - Raccord Eurocône tube multicouche TECElogo-Push

Emboîtement Eurocône pour un raccord rapide, facile et sans torsion des tubes du système TECEfloor, dimension 16, type SLQ PE-RT 5S, SLQ PE-Xa 5S et SLQ Al/PE-RT, à un collecteur de circuit de chauffage avec un raccord Eurocône de 3/4". Emboîtement basé sur la technologie innovatrice de TECElogo-Push. Simplifie le montage et évite de manière fiable les contraintes de torsion dans la zone de raccordement. Sécurisé et résistant aux changements de températures, il peut être démonté ultérieurement à l'aide de l'outil système TECEfloor / TECElogo.

Certifié DVGW et contrôle de la qualité et test de la compatibilité par SLQ en tant que composant du système TECEfloor certifié par DIN CERTCO : 3V377 MVR (M) 3V449 PE-Xa et 3V474 MVR (P).

Ne peut être posé qu'avec les tubes TECElogo, SLQ Al/PE-RT et l'outillage adéquat !



Convient pour :
Soft-PERT 5S
PE-RT/Al/PE-RT
PE-Xa 5S

Dimension	Référence	U. liv. 1	U. liv. 2	€/Pcs.
16 x 3/4"	77230016	2 Pcs.	100 Pcs.	7,43

TECEfloor – Isolants/Systèmes de fixation

TECEfloor - Plaque isolante PIR

Plaque isolante PIR, matériau hautement isolant issu d'une mousse de polyuréthane, recouvert des deux côtés d'une membrane d'aluminium avec quadrillage de 100 mm x 100 mm. Rainuré/bouveté au centre sur les 4 cotés. Conductivité thermique: 0,022 W/m.K. Dimension: 1200 mm x 1000 mm. Caractéristiques certifiées ACERMI 16/12.1/1168, compressibilité SC1 a1 Ch.



Version	Référence	U. liv. 1	U. liv. 2	€/m ²
PIR 30 - R=1,35 m ² K/W	77854001	19,2 m ²	96 m ²	30,11
PIR 40 - R=1,85 m ² K/W	77854003	14,4 m ²	72 m ²	35,53
PIR 48 - R=2,20 m ² K/W	77854005	12 m ²	60 m ²	37,83
PIR 57 - R=2,60 m ² K/W	77854009	8,4 m ²	50,4 m ²	44,01
PIR 69 - R=3,15 m ² K/W	77854011	8,4 m ²	42 m ²	51,52
PIR 80 - R=3,70 m ² K/W	77854015	7,2 m ²	36 m ²	63,67
PIR 101 - R=4,65 m ² K/W	77854019	6 m ²	30 m ²	83,70
PIR 120 - R=5,55 m ² K/W	77854021	4,8 m ²	24 m ²	97,01

TECEfloor - Agrafeuse standard 6 mm

Agrafeuse pour agrafes normales de 6 mm et d'une longueur de 40 mm et 55 mm. Ces appareils d'une haute précision se caractérisent par une excellente fiabilité.

Avec support, contrepoids et regard.



Agrafes	Référence	U. liv. 1	€/Pcs.
6 x 40/55 mm	77610024	1 Pcs.	770,03

TECEfloor - Agrafe standard 6 mm, dim. 14-20 mm

Agrafes standards, moulées et reliées utilisables avec de nombreuses agrafeuses courantes.



40 mm de longueur

Agrafes	Référence	U. liv. 1	U. liv. 2	U. liv. 3	€/Pcs.
6 x 40 mm	77610016	300 Pcs.	6000 Pcs.	144000 Pcs.	0,35
6 x 55 mm	77610023	300 Pcs.	78000 Pcs.	-	0,43



55 mm de longueur

TECEfloor - Clips

Clips pour fixer les tubes plancher chauffant sur dalle à plots.

Référence	U. liv. 1	U. liv. 2	U. liv. 3	€/Pcs.
77612010	200 Pcs.	800 Pcs.	73600 Pcs.	0,20



TECEfloor - Rail enclenchable

Fixation modulaire par emboîtement. Longueur des segments individuels 100 cm, collable grâce à un ruban adhésif double-face.



Dimension	Référence	U. liv. 1	U. liv. 2	U. liv. 3	€/m
14-17 mm	77570010	10 m	100 m	2400 m	5,43

Longueur de livraison par pièce = 100 cm

TECEfloor - Bande d'isolation périphérique

Bande d'isolation périphérique en mousse PE, autocollante avec film, pour éliminer les bruits de contact et compenser la dilatation thermique de la dalle. Convient pour les sols en ciment et chappe liquide.



Dimension	Référence	U. liv. 1	U. liv. 2	U. liv. 3	€/m
150/10-40 m	77620012	40 m	160 m	960.0	2,34

TECEfloor – Collecteurs

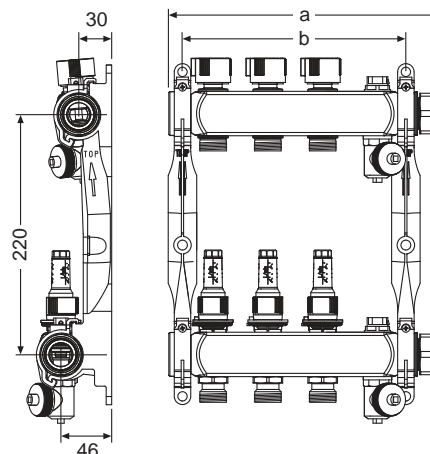
TECEfloor - Collecteur inox avec débitmètre

Collecteur en inox poli doté d'une chambre de grand volume, livré avec support en plastique isolant du bruit et permettant un montage rapide, avec raccord à écrou tournant 1", portée plate. Vannes de fermeture intégrées avec double joint torique sur le poussoir de soupape pour une fermeture fiable des circuits de chauffage, débitmètre réglable de 0,2 à 5,0 litres avec verrou, selon la norme DIN EN 1264-4.

Fenêtre de visionnage du débitmètre échangeable même sous pression, marquage avec numéros d'identification et traçabilité permettant de toujours identifier le collecteur même après de nombreuses années de service (ce qui facilite l'approvisionnement en accessoires et pièces de rechange).

Soumis au contrôle de qualité SLQ et au contrôle de compatibilité. Chaque collecteur est testé à 100 % pour son étanchéité et son fonctionnement.

Fabriqué en Allemagne



Version	a	b	Référence	U. liv. 1	€/Pcs.
2 circuits	198 mm	154 mm	77310002	1 Pcs.	336,14
3 circuits	248 mm	204 mm	77310003	1 Pcs.	396,86
4 circuits	298 mm	254 mm	77310004	1 Pcs.	454,43
5 circuits	348 mm	304 mm	77310005	1 Pcs.	522,92
6 circuits	398 mm	354 mm	77310006	1 Pcs.	592,94
7 circuits	448 mm	404 mm	77310007	1 Pcs.	655,21
8 circuits	498 mm	454 mm	77310008	1 Pcs.	719,01
9 circuits	548 mm	504 mm	77310009	1 Pcs.	796,81
10 circuits	598 mm	554 mm	77310010	1 Pcs.	859,07
11 circuits	648 mm	604 mm	77310011	1 Pcs.	925,98
12 circuits	698 mm	654 mm	77310012	1 Pcs.	999,13

TECEfloor - Kit d'extension pour collecteur chauffage avec débitmètre

Livré avec raccord mâle fixe 1" pour raccordement à un collecteur chauffage TECEfloor en inox.



Version	Longueur	Référence	U. liv. 1	€/Pcs.
2 circuits	153 mm	77310022	1 Pcs.	382,06
3 circuits	203 mm	77310023	1 Pcs.	454,32

TECEfloor - Kit de purge d'air rapide pour collecteur de circuit de chauffage en acier inoxydable

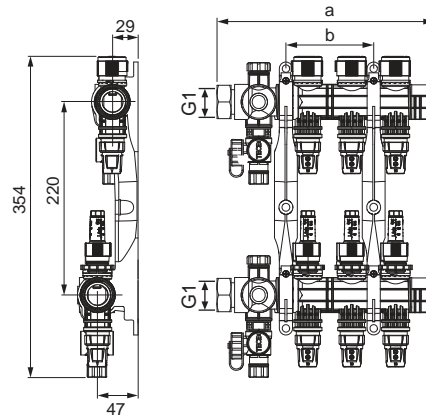
Paire de purgeurs automatiques TECEfloor filetage 1/2" en polyester renforcé de fibre de verre, avec joint torique. Pour la purge automatique des installations de chauffage fermées conforme à la norme EN 12828. Purgeur haute performance, grâce au système breveté de purge 2 voies. Convient à l'eau et aux mélanges eau-glycol jusqu'à 50 % de glycol. Pression max. 8 bars à 95 °C.



Référence	U. liv. 1	U. liv. 2	€/Pcs.
77300001	1 Pcs.	10 Pcs.	25,84

TECEfloor - Collecteur Comfort avec débitmètre, type TECElogo-Push

Collecteur en plastique avec raccords à emboîter Eurocône pré-montés de type TECElogo-Push pour raccordement rapide et anti-torsion de tubes de chauffage TECEfloor, dimension 16, type SLQ Soft-PERT 5S, SLQ Al/PE-RT et SLQ PE-Xa 5S. Le raccord eurocône peut être ensuite démonté facilement à l'aide d'un outil. Barre de collecteur en polyamide renforcé de fibre de verre, support d'insonorisation en plastique avec fonction de montage rapide, vannes de fermeture intégrées avec double joint torique sur le poussoir de soupape pour une fermeture fiable des circuits de chauffage, débitmètre verrouillable de 0 à 3,5 l/min avec verrou, selon la norme DIN EN 1264-4. Fenêtres de visionnage du débitmètre échangeable même sous pression. Marquage avec numéros d'identification et traçabilité permettant de toujours identifier le collecteur, même après de nombreuses années de service (ce qui facilite l'approvisionnement en accessoires et pièces de rechange). Thermomètre de départ et retour avec unité de remplissage et de vidange (extensible en option avec le thermomètre TECEfloor), purgeur (extensible en option avec le purgeur rapide TECEfloor) avec écrou tournant en laiton 1" à joint plat. Extensible en option avec la soupape de trop-plein TECEfloor (par exemple, pour assurer le volume d'eau minimum en combinaison avec une pompe à chaleur). Contrôle qualité et test de compatibilité par SLQ. Les collecteurs sont tous soumis à un contrôle d'étanchéité et de fonctionnement. Fabriqué en Allemagne



Version	a	b	Référence	U. liv. 1	€/Pcs.
2 circuits	202 mm	100 mm	77311302	1 Pcs.	204,20
3 circuits	252 mm	150 mm	77311303	1 Pcs.	269,44
4 circuits	302 mm	200 mm	77311304	1 Pcs.	334,29
5 circuits	352 mm	250 mm	77311305	1 Pcs.	405,09
6 circuits	402 mm	300 mm	77311306	1 Pcs.	473,78
7 circuits	452 mm	350 mm	77311307	1 Pcs.	529,89
8 circuits	502 mm	400 mm	77311308	1 Pcs.	595,00
9 circuits	552 mm	450 mm	77311309	1 Pcs.	651,11
10 circuits	602 mm	500 mm	77311310	1 Pcs.	719,53
11 circuits	652 mm	550 mm	77311311	1 Pcs.	788,35
12 circuits	702 mm	600 mm	77311312	1 Pcs.	836,65

TECEfloor - Kit de thermomètre pour collecteur confort

Thermomètre à clips, 0 à 60 °C, pour montage sur le collecteur Comfort avec débitmètre.



Référence	U. liv. 1	U. liv. 2	€/Pcs.
77311320	1 Pcs.	168 Pcs.	16,94

TECEfloor - Kit de purge d'air rapide pour le collecteur confort du circuit de chauffage

Paire de purgeurs automatiques TECEfloor filetage 3/8" en polyester renforcé de fibre de verre, avec joint torique. Pour la purge automatique des installations de chauffage fermées conforme à la norme EN 12828. Purgeur haute performance, grâce au système breveté de purge 2 voies. Convient à l'eau et aux mélanges eau-glycol jusqu'à 50 % de glycol. Pression max. 8 bars à 95 °C.



Référence	U. liv. 1	U. liv. 2	€/Pcs.
77311321	1 Pcs.	10 Pcs.	23,49

TECEfloor – Collecteurs

TECEfloor - Servomoteur SLQ TA 2.0

Servomoteur thermique, mode de fonctionnement normalement fermé (NF), pour montage sur les vannes de retour du collecteur du circuit de chauffage TECEfloor SLQ. Ouvert en usine (fonction « First-open »), permet de visser facilement les vannes de contrôle ainsi que le remplissage et rinçage du système. Le servomoteur peut être de nouveau ouvert à tout moment pour entretien (fonction réouverture). Classe de protection IP 54, donc montable à 360° dans n'importe quelle position. Raccordement robuste par écrou-raccord M 30 x 1,5 mm en laiton nickelé, dimensions de levage et de fermeture adaptées sur mesure aux collecteurs de circuit de chauffage TECEfloor, tension de raccordement 24 V/230 V.

Contrôle qualité et test de compatibilité SLQ.



Version	Référence	U. liv. 1	U. liv. 2	€/Pcs.
230 V	77490017	1 Pcs.	8 Pcs.	56,01
24 V	77490022	1 Pcs.	8 Pcs.	52,59

TECEfloor - Servomoteur d'équilibrage

NEW

Servomoteur à moteur électrique (fermé hors tension) pour équilibrage hydraulique automatique selon les besoins. Pour montage sur les vannes de retour des collecteurs en inox TECEfloor ou collecteurs Comfort TECEfloor. Avec sondes thermiques intégrées pour un contrôle du débit basé sur la différence de température. Ouvert en usine (fonction « First-open ») pour faciliter le vissage sur les vannes de contrôle ainsi que le remplissage et rinçage du système. Classe de protection IP 54, donc montable à 360° dans n'importe quelle position. Dimensions de levage et de fermeture adaptées aux collecteurs TECEfloor. Raccordement robuste M 30 x 1,5 mm en laiton nickelé.



Version	Référence		U. liv. 1	U. liv. 2	€/Pcs.
230 V	77490023*	NEW	1 Pcs.	30 Pcs.	94,80

TECEfloor - Vanne

Vanne 1", nickelé, joint plat compris, dimension 70 mm.

Dimension	Référence	U. liv. 1	U. liv. 2	€/Pcs.
G 3/4" x G 1"	77381001	1 Pcs.	20 Pcs.	19,77
G 1" x G 1"	77381003	1 Pcs.	16 Pcs.	29,21



TECEfloor - Ensemble vanne d'angle à boisseau sphérique

Ensemble de vanne à boisseau sphérique d'angle constitué d'une vanne à boisseau sphérique à débit aller/retour avec raccord coudé. Connecteur collecteur mâle G 1" à joint plat. Connecteur primaire femelle G 3/4" ou femelle G 1", joint plat inclus. Dimension 125 mm (3/4") ou 145 mm (1").



Dimension	Référence	U. liv. 1	U. liv. 2	€/Pcs.
G 3/4" x G 1"	77381002	1 Pcs.	20 Pcs.	112,11
G 1" x G 1"	77381009	1 Pcs.	20 Pcs.	134,23

TECEfloor - Vanne avec thermomètre

Vanne Rp 1" x R 1", avec joint plat. Corps en laiton nickelé. Pression nominale PN 25. Poignée en plastique avec thermomètre intégré. Affichage de 0 à 120 °C. Conformément à la classe 2 de EN 13190. Avec clips bleu et rouge pour identifier le départ et le retour.



Dimension	Référence	U. liv. 1	U. liv. 2	€/Pcs.
Rp 1" x R 1"	77381008	1 Pcs.	10 Pcs.	56,06

TECEfloor - Vanne de réglage 1"

Vanne de réglage 1" pour ajuster et équilibrer le débit des collecteurs avec visualisation du pré-réglage et verrouillage inclu, valeur KVS 5,0 m³/h, dimension 70 mm.



Dimension	Référence	U. liv. 1	U. liv. 2	€/Pcs.
Rp 1" x R 1"	77383001	1 Pcs.	10 Pcs.	61,12

TECEfloor - Vanne 1" pour régulation

Vanne 1" pour régulation par zone, pour couper le retour grâce au servomoteur 230 V ou 24 V, valeur Kvs 4,6 m³/h, dimension 70 mm.



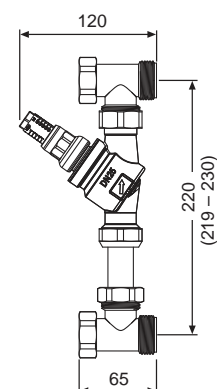
Dimension	Référence	U. liv. 1	U. liv. 2	€/Pcs.
Rp 1" x R 1"	77383002	1 Pcs.	10 Pcs.	58,67

TECEfloor - Vanne de régulation de la pression différentielle**NEW**

Soupape de décharge de pression différentielle pour utilisation dans les systèmes de chauffage au sol avec des débits fluctuants dus à la fermeture des vannes de contrôle.

Garantit que le débit diminue proportionnellement au nombre de vannes fermées et limite la pression différentielle maximale générée par la pompe. En particulier dans les systèmes de pompe à chaleur sans réservoir de séparation ou avec un réservoir en série, il faut assurer un débit minimal vers la machine et une circulation même lorsque les circuits consommateurs sont fermés lors de la phase de dégivrage (voir exigences fabricant de la pompe à chaleur).

La soupape de décharge de pression différentielle TECEfloor, G 1" x G 1", joint plat, peut être installée directement devant le collecteur en inox TECEfloor ou le collecteur Comfort TECEfloor. Pression différentielle réglable : 0, 1-0,5 bar, dimensions d'installation : 65 mm



Référence	U. liv. 1	U. liv. 2	€/Pcs.	
77390013*	NEW	1 Pcs.	10 Pcs.	252,00

TECEfloor - Thermostat de sécurité 20-60 °C

Limiteur de température de sécurité avec anneaux de serrage, thermostat de sécurité électromécanique pour l'arrêt des pompes de circulation ou la fermeture des vannes, tension d'entrée 230 V.



Référence	U. liv. 1	€/Pcs.
77450011	1 Pcs.	66,54

TECEfloor – Collecteurs

TECEfloor - Module de base collecteur industriel en polyamide, 1 1/2"

Collecteur industriel en polyamide 1 1/2", module de base à décliner selon le nombre de sorties voulues, jusqu'à 20 sorties possibles, vannes et support mural compris.

Pression de test 6 bars (< 30 °C, 24 h), pression de service 3 bars, -20 °C à 60 °C.



Version	Référence	U. liv. 1	€/Pcs.
Module de base	77390110	1 Pcs.	284,86

TECEfloor - Kit d'adaptation de raccordement pour collecteur de circuit de chauffage industriel

Adaptateur de prise avec système de transition TECEfloor de type Flex pour le raccordement au collecteur de circuit de chauffage industriel TECEfloor.



Dimension	Version	Référence	U. liv. 1	U. liv. 2	€/Pcs.
25 x 2,5	TECEflex	77390114	1 Pcs.	10 Pcs.	58,04

TECEfloor - Kit de support mural pour collecteur de circuit de chauffage industriel en plastique

Collecteur chauffage industriel 1 1/2" ; support mural pour la fixation supplémentaire des modules de distribution, avec 400 mm d'écart chacun et de 10 à 20 circuits de chauffage max.



Référence	U. liv. 1	€/Pcs.
77390120	1 Pcs.	121,59

TECEfloor - Manomètre du collecteur chauffage industriel en plastique

Manomètre de collecteur chauffage industriel avec vanne de montage.



Référence	U. liv. 1	€/Pcs.
77390130	1 Pcs.	118,53

TECEfloor - Set de vannes industrielles, 1 1/2"

Set de vannes de collecteur industriel 1 1/2", en laiton, dimension 88 mm.



Référence	U. liv. 1	€/Pcs.
77381006	1 Pcs.	132,24

TECEfloor - Coffret collecteur confort à encastrer, profondeur 110 mm

Coffret compact et solide, encastré, en tôle d'acier galvanisé de 1 mm d'épaisseur, avec une zone d'installation électrique surélevée dans la partie supérieure du coffret, y compris un rail de fixation pour recevoir les unités de raccordement de contrôle TECEfloor. Panneau arrière avec 2 rails de fixation amovibles y compris vis de fixation anti-dérappantes pour recevoir le collecteur de circuit de chauffage, panneaux supérieur et latéral avec orifices pré-perforés pour tubes d'alimentation et de retour, incluant déflecteur de chape amovible, porte et encadrement en tôle d'acier galvanisée, thermolaqué en blanc (RAL 9003), profondeur réglable entre 110 et 150 mm, hauteur d'installation 780-900 mm.



Type de coffret	Largeur	Référence	U. liv. 1	U. liv. 2	€/Pcs.
110-1	400 mm	77351501	1 Pcs.	26 Pcs.	179,22
110-2	540 mm	77351502	1 Pcs.	22 Pcs.	207,62
110-3	690 mm	77351503	1 Pcs.	15 Pcs.	238,30
110-4	840 mm	77351504	1 Pcs.	13 Pcs.	275,74
110-5	990 mm	77351505	1 Pcs.	12 Pcs.	295,00
110-6	1140 mm	77351506	1 Pcs.	11 Pcs.	341,14

Cote de l'ouverture du mur = largeur intérieure + 45 mm au minimum

Largeur de coffret recommandée = Eléments installés-place libre pour installation (2 x ≥ 50 mm)

TECEfloor - Coffret collecteur confort à encastrer, profondeur 80 mm

Coffret compact et solide, encastré, en tôle d'acier galvanisé de 1 mm d'épaisseur, avec une zone d'installation électrique surélevée dans la partie supérieure du coffret, y compris un rail de fixation pour recevoir les unités de raccordement de contrôle TECEfloor. Panneau arrière avec 2 rails de fixation amovibles y compris vis de fixation anti-dérappantes pour recevoir le collecteur de circuit de chauffage, panneaux supérieur et latéral avec orifices pré-perforés pour tubes d'alimentation et de retour, incluant déflecteur de chape amovible, porte et encadrement en tôle d'acier galvanisée, thermolaqué en blanc (RAL 9003), profondeur réglable entre 80 et 120 mm, hauteur d'installation 780-900 mm.



Type de coffret	Largeur	Référence	U. liv. 1	U. liv. 2	€/Pcs.
80-2	540 mm	77351602	1 Pcs.	26 Pcs.	207,62
80-3	690 mm	77351603	1 Pcs.	19 Pcs.	238,30
80-4	840 mm	77351604	1 Pcs.	17 Pcs.	275,74
80-5	990 mm	77351605	1 Pcs.	14 Pcs.	295,00

Cote de l'ouverture du mur = largeur intérieure + 45 mm au minimum

Largeur de coffret recommandée = Eléments installés-place libre pour installation (2 x ≥ 50 mm)

TECEfloor – Collecteurs

TECEfloor - Coffret collecteur confort en saillie, profondeur 140 mm

Coffret compact et solide, encastré, en tôle d'acier galvanisé de 1 mm d'épaisseur, thermolaqué en blanc (RAL 9003), avec une zone d'installation électrique surélevée dans la partie supérieure du coffret, y compris un profilé chapeau pour recevoir les unités de raccordement de contrôle TECEfloor, panneau arrière amovible avec 2 rails de fixation y compris vis de fixation anti-dérapantes pour recevoir les collecteurs de circuit de chauffage, profondeur : 140 mm, hauteur : 710 mm.



Type de coffret	Largeur	Référence	U. liv. 1	U. liv. 2	€/Pcs.
140-2	500 mm	77351802	1 Pcs.	27 Pcs.	221,22
140-3	730 mm	77351803	1 Pcs.	18 Pcs.	246,36
140-4	880 mm	77351804	1 Pcs.	16 Pcs.	298,80
140-5	1030 mm	77351805	1 Pcs.	13 Pcs.	359,85

Largeur de coffret recommandée = Eléments installés-place libre pour installation (2 x ≥ 50 mm)

TECEfloor - Serrure pour boîtier de collecteurs Confort

Serrure pour les boîtiers de collecteurs TECEfloor Confort encastrés et montés au mur.

Référence	U. liv. 1	U. liv. 2	€/Pcs.
77990097	1 Pcs.	10 Pcs.	14,59



TECEfloor - Boîtier RTL standard

Unité de contrôle pour la régulation décentralisée de la température ambiante individuelle, y compris la limitation de la température de retour, pour les systèmes de chauffage par le sol et les murs en combinaison avec une installation de radiateur.

Composé de :

- Kit de coque avec boîtier d'installation murale, avec vanne de contrôle pré-réglable, vanne RTL pré-réglable et vanne thermostatique, protection mur nu et adaptateur de connexion 3/4" Eurocone inclus, profondeur d'installation : 65-90 mm.
- Kit d'installation avec couvercle en plastique blanc brillant, tête de contrôle du thermostat au design attractif et cadre d'installation



Référence	U. liv. 1	€/Pcs.
77470005	1 Pcs.	373,08

TECEfloor - Rallonge de tête de thermostat pour boîtier RTL

Rallonge de tête de thermostat si la profondeur d'installation maximale du boîtier RTL TECEfloor est dépassée. Longueur de 20 mm.



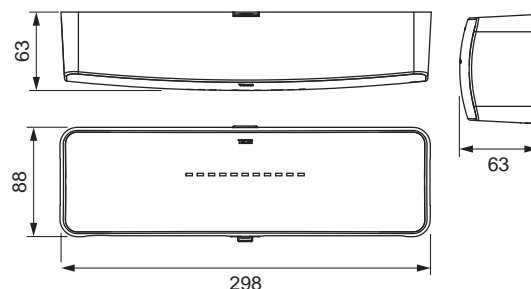
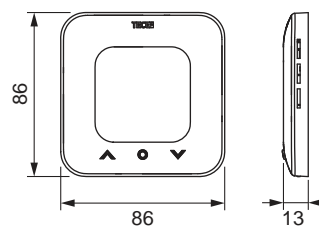
Version	Référence	U. liv. 1	U. liv. 2	€/Pcs.
Boîtier-RTL standard	77470026	1 Pcs.	10 Pcs.	95,35

TECEfloor - Kit de contrôle Wi-Fi maître

NEW

Thermostat d'ambiance individuel filaire avec fonctionnalité Wi-Fi pour plancher chauffant / rafraîchissant. Composé d'une unité centrale (230 V) comme unité de connexion et de contrôle ainsi que d'un thermostat maître d'ambiance avec module Wi-Fi intégré ; extensible jusqu'à 7 thermostats d'ambiance esclaves (77410069). Les thermostats d'ambiance plats présentent un design minimaliste, un éclairage LED basse consommation et sont très faciles à installer. Alimentation 2 fils (12 V) et communication entre l'unité centrale et les thermostats d'ambiance ; avec fonction chauffage / rafraîchissement et programmation individuelle sur 7 jours ; connexion optionnelle d'une sonde thermique externe TECE NTC 10kΩ (77420074) possible.

Le passage du chauffage au rafraîchissement peut se faire soit via un signal externe (par ex. pompe à chaleur réversible) vers l'unité centrale puis les thermostats d'ambiance, soit inversement depuis le thermostat d'ambiance vers l'unité centrale puis vers la pompe à chaleur réversible. Compatible avec l'application Smart Life pour systèmes Android et iOS. L'application prend en charge le contrôle vocal via Amazon Alexa et Google Assistant.



Version	Référence	U. liv. 1	U. liv. 2	U. liv. 3	€/Pcs.
Blanc	77410068* NEW	1 Pcs.	10 Pcs.	160 Pcs.	346,80

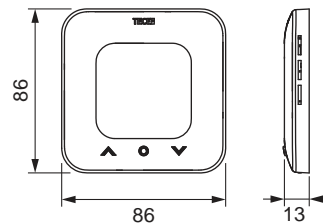
* Date de disponibilité attendue en Avril 2026

TECEfloor – Régulation

TECEfloor - Thermostat d'ambiance Wi-Fi esclave

NEW

Thermostat d'ambiance esclave filaire en complément du kit de contrôle maître Wi-Fi (77410068) ; jusqu'à 7 thermostats d'ambiance esclaves peuvent être associés à un seul kit de contrôle maître.

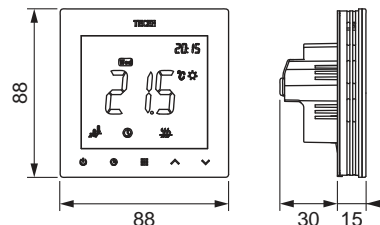
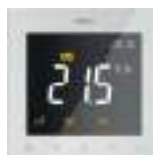


Version	Référence		U. liv. 1	U. liv. 2	U. liv. 3	€/Pcs.
Blanc	77410069*	NEW	1 Pcs.	100 Pcs.	1200 Pcs.	90,00

TECEfloor - Thermostat d'ambiance avec affichage LC, RT-D UP-230 V

NEW

Thermostat d'ambiance filaire à minuterie pour plancher chauffant, affichage en verre pleine surface avec écran LC-VA et touches de commande tactiles capacitatives. Mode de fonctionnement : Confort, Eco, protection contre le gel, OFF, programmation horaire sur 7 jours, possibilité de connexion d'une sonde thermique TECE externe NTC 10 kΩ (77420074), installation sur boîte installée à fleur de paroi. Tension de fonctionnement : 230 V, 50/60 Hz, capacité de commutation : charge maximale : 3 A.



Version	Référence		U. liv. 1	U. liv. 2	U. liv. 3	€/Pcs.
RT-D UP-230 V blanc	77410062*	NEW	1 Pcs.	60 Pcs.	720 Pcs.	94,80
RT-D UP-230 V noir	77410063*	NEW	1 Pcs.	60 Pcs.	720 Pcs.	94,80

TECEfloor - Thermostat d'ambiance analogique RT-A

Thermostat d'ambiance électronique 230 V/24 V NC. Installation sur boîte d'encastrement ou directement sur le mur, réglage de la température ambiante à l'aide d'une molette, courant de commutation de 1 A (24 V) ou 2 A (230 V) charge résistive, pour max. 5 ou 10 servomoteurs de 3 W chacun. Dimensions (L x H x P) : 86 x 86 x 29 mm, boîtier en plastique, couleur : blanc.



Disponible en deux versions :

- RT-A : Chauffage
- Radiateur RT-A : Chauffage/refroidissement par entrée de commutation 230 V et 24 V en option.

Version	Référence		U. liv. 1	€/Pcs.
RT-A 230	77410030		1 Pcs.	40,13
RT-A 230-HK	77410031		1 Pcs.	78,45
RT-A 24	77410032		1 Pcs.	40,13
RT-A 24-HK	77410033		1 Pcs.	78,45

TECEfloor - Thermostat d'ambiance RT-D, LC écran

Thermostat d'ambiance électronique 230 V/24 V NC. Installation sur boîte d'encastrement ou directement sur le mur, réglage de la température ambiante à l'aide d'une molette, écran LCD, mode sélectionnable : Jour/Nuit/Automatique, courant de commutation 1 A (24 V/230 V) charge résistive, pour max. 5 servomoteurs de 3 W chacun, dimensions (L x H x P) : 86 x 86 x 31 mm, boîtier en plastique, couleur : blanc.

Disponible en deux versions :

- Standard RT-D : Chauffage, abaissement de la température, mode automatique par interrupteur horaire externe
- Contrôle RT-D : Chauffage/rafraîchissement, entrée de commutation, minuterie interne, sortie d'abaissement, fonction Smart Start-Stop, connecteur pour capteur externe

Au choix en 230 V et 24 V.



Version	Référence	U. liv. 1	€/Pcs.
RT-D 230 Standard	77410034	1 Pcs.	76,11
RT-D 230 Contrôle	77410035	1 Pcs.	192,81
RT-D 24 Standard	77410036	1 Pcs.	76,11
RT-D 24 Contrôle	77410037	1 Pcs.	196,63

TECEfloor - Cadre décoratif

Cadre décoratif pour thermostats d'ambiance TECEfloor. Pour recouvrir les kits d'encastrement à fleur de paroi plus grands que le thermostat d'ambiance ou qui n'ont pas été correctement enduits. Convient à tous les thermostats d'ambiance câblés TECEfloor (77410030-77410051). Dimensions : 94 x 94 mm, couleur : blanc signalisation.



Référence	U. liv. 1	U. liv. 2	€/Pcs.
77410052	13 Pcs.	260 Pcs.	31,19

TECEfloor - Unité de raccordement Standard

Unité de raccordement pour connecter les thermostats d'ambiance TECEfloor avec les servomoteurs TECEfloor (230 V/24 V). Comprend un canal de retrait pour raccorder une horloge système ou pour raccorder un thermostat d'ambiance TECEfloor à contrôle RT-D, pour baisse de températures par des thermostats d'ambiance TECE RT-A ou RT-D Standard, des raccords à emboîter sans écrous.

Dimensions (L x H x P) : 326 x 90 x 52 mm

Équipement : Uniquement chauffage

Veuillez commander séparément :

- Transformateur système TECEfloor 77430040 (pour 24 V)



Version	Référence	U. liv. 1	€/Pcs.
Standard 230/24 V - 6 zones	77430028	1 Pcs.	147,52
Standard 230/24 V - 10 zones	77430029	1 Pcs.	177,01

TECEfloor – Régulation

TECEfloor - Unité de raccordement Standard plus

Unité de raccordement pour connecter les thermostats d'ambiance TECEfloor avec les servomoteurs TECEfloor (230 V/24 V). Comprend un canal de retrait pour raccorder une horloge système ou pour raccorder un thermostat d'ambiance TECEfloor à contrôle RT-D, pour baisse de températures par des thermostats d'ambiance TECE RT-A ou RT-D Standard, des raccords à emboîter sans écrous.

Dimensions (L x H x P) : 326 x 90 x 52 mm

Équipement : Chauffage et refroidissement, commande de pompe de sortie, limiteur de température d'entrée et moniteur de point de rosée

Veuillez commander séparément :

- Transformateur système TECEfloor 77430040 (pour 24 V)



Version	Référence	U. liv. 1	€/Pcs.
Standard plus 230 V - 6 zones	77430030	1 Pcs.	171,25
Standard plus 230 V - 10 zones	77430031	1 Pcs.	204,89
Standard plus 24 V - 6 zones	77430032	1 Pcs.	171,25
Standard plus 24 V - 10 zones	77430033	1 Pcs.	204,89

TECEfloor - Unité de raccordement Switch

NEW

Unité de raccordement pour connecter les thermostats d'ambiance TECEfloor avec les servomoteurs TECEfloor (230 V). Comprend un commutateur rotatif pour l'affectation flexible des thermostats d'ambiance et des servomoteurs. Canal d'abaissement pour la réduction programmée de la température ambiante. Fonctionnalité chauffage / refroidissement. Contrôle de la pompe. Connexion pour limiteur de température ou capteur de point de rosée. Statut indiqué par les LED. Connexion jusqu'à 16 servomoteurs.

Dimensions (L x H x P) : 326 x 90 x 52 mm



Version	Référence	U. liv. 1	U. liv. 2	€/Pcs.
230 V - 8 zones	77430041	NEW 1 Pcs.	25 Pcs.	234,00

TECEfloor - Capteur de température

Capteur de sol pour raccordement aux thermostats d'ambiance TECEfloor RT-D Contrôle, capteur : NTC avec 22 kOhm à 25 °C.

Longueur/Type : 3 m, 2 x 0,75 mm²



Référence	U. liv. 1	€/Pcs.
77410050	1 Pcs.	43,81

TECEfloor - Transformateur système

Transformateur de sécurité selon la norme EN 61558 pour unité de raccordement TECEfloor 24 V. Primaire : 230 V 50/60 Hz, secondaire : 24 V, 30 VA, consommation en veille < 1 W.

Référence	U. liv. 1	U. liv. 2	€/Pcs.
77430040	1 Pcs.	12 Pcs.	138,66

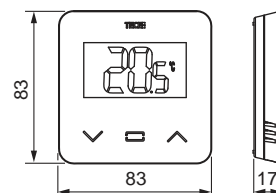


TECEfloor - Thermostat d'ambiance température SH-DT avec écran LC

Thermostat électronique d'ambiance individuel pour locaux résidentiels et commerciaux avec communication radio bidirectionnelle (868 MHz).

Caractéristiques :

- Sonde thermique intégrée
- Écran LCD avec rétro-éclairage
- Claviers tactiles pour un fonctionnement convivial
- Réglage de la température de consigne entre 5 et 37 °C
- Modes de fonctionnement : Confort, Bas, ARRÊT, Protection gel, Minuterie
- Détection de fenêtre ouverte
- Verrouillage de l'écran par code PIN
- Classe de protection IP 30
- Portée : max. 30 m (sans perturbation)
- Couleur : blanc ou noir
- Comprend 2 batteries 1,5 V (AAA)
- Entrée pour sonde thermique extérieure
- Montage mural ou installation sur table avec support
- Compatible avec le distributeur de contrôle TECEfloor (77420064/65)
- Compatible avec Smart Home en combinaison avec l'unité centrale TECEfloor Smart Home (77420060/61)
- Dimensions : 83 x 83 x 17 mm



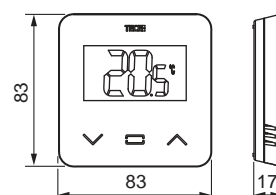
Version	Référence	U. liv. 1	U. liv. 2	€/Pcs.
SH-DT blanc	77420051	1 Pcs.	24 Pcs.	122,20
SH-DT noir	77420052	1 Pcs.	24 Pcs.	122,20

TECEfloor - Thermostat d'ambiance température et humidité SH-DTH avec écran LC

Thermostat électronique d'ambiance individuel pour locaux résidentiels et commerciaux avec communication radio bidirectionnelle (868 MHz).

Caractéristiques :

- Capteur d'humidité et de température intégré
- Écran LCD avec rétro-éclairage
- Claviers tactiles pour un fonctionnement convivial
- Réglage de la température de consigne entre 5 et 37 °C
- Modes de fonctionnement : Confort, Bas, ARRÊT, Protection gel, Minuterie
- Détection de fenêtre ouverte
- Verrouillage de l'écran par code PIN
- Classe de protection IP 30
- Portée : max. 30 m (sans perturbation)
- Couleur : blanc
- Comprend 2 batteries 1,5 V (AAA)
- Entrée pour sonde thermique extérieure
- Montage mural ou installation sur table avec support
- Compatible avec le distributeur de contrôle TECEfloor (77420064/65)
- Compatible avec Smart Home en combinaison avec l'unité centrale TECEfloor Smart Home (77420060/61)
- Dimensions : 83 x 83 x 17 mm



Version	Référence	U. liv. 1	U. liv. 2	€/Pcs.
SH-DTH blanc	77420053	1 Pcs.	24 Pcs.	138,85

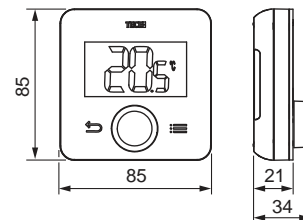
TECEfloor – Régulation

TECEfloor - Thermostat d'ambiance température SH-DT avec écran LC, programmable

Thermostat électronique d'ambiance individuel pour locaux résidentiels et commerciaux avec communication radio bidirectionnelle (868 MHz).

Caractéristiques :

- Sonde thermique intégrée
- Écran LCD avec rétro-éclairage
- Claviers tactiles pour un fonctionnement convivial
- Programmable
- Réglage de la température de consigne entre 5 et 37 °C
- Modes de fonctionnement : Automatique, Confort, Bas, ARRÊT, Vacances, Minuterie
- 9 programmes standards intégrés et 4 programmes hebdomadaires personnalisables
- Détection de fenêtre ouvert
- Verrouillage de l'écran par code PIN
- Classe de protection IP 30
- Portée : max. 30 m (sans perturbation)
- Couleur : blanc
- Comprend 2 batteries 1,5 V (AAA)
- Entrée pour sonde thermique extérieure
- Montage mural ou installation sur table avec support
- Compatible avec le distributeur de contrôle TECEfloor (77420064/65)
- Compatible avec Smart Home en combinaison avec l'unité centrale TECEfloor Smart Home (77420060/61)
- Dimensions : 85 x 85 x 21 mm



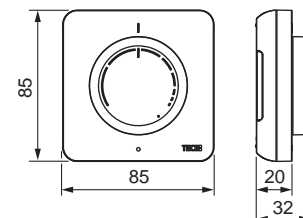
Version	Référence	U. liv. 1	U. liv. 2	€/Pcs.
SH-DTP blanc	77420055	1 Pcs.	24 Pcs.	147,12

TECEfloor - Thermostat d'ambiance température SH-AT

Thermostat électronique d'ambiance individuel pour locaux résidentiels et commerciaux avec communication radio bidirectionnelle (868 MHz).

Caractéristiques :

- Sonde thermique intégrée
- Réglage de la température de consigne de 7 à 30 °C par la molette de réglage
- Différentiel de commutation 0,5 K, avec LED d'état
- Classe de protection IP 30
- Portée : max. 30 m (sans perturbation)
- Couleur : Blanc
- Comprend 2 x batterie 1,5 V (AAA)
- Montage mural ou installation sur table avec support
- Compatible avec distributeur de contrôle TECEfloor (77420064/65)
- Compatible avec Smart Home en combinaison avec l'unité centrale TECEfloor Smart Home (77420060/61)
- Dimensions : 85 x 85 x 20 mm



Version	Référence	U. liv. 1	U. liv. 2	€/Pcs.
SH-AT blanc	77420050	1 Pcs.	24 Pcs.	102,29

TECEfloor - Distributeur de contrôle SH-CD

Unité de raccordement de contrôle avec communication radio bidirectionnelle (868 MHz), pour connecter les thermostats d'ambiance TECEfloor aux servomoteurs TECEfloor (230 V).

Caractéristiques :

- 6 ou 10 zones (nombre max. d'unités de fonctionnement d'ambiance)
- 2 pulsions (230 V) par zone, plusieurs zones peuvent être combinées
- LED d'état multicolores
- Connexions sans vis des fiches de câble
- Antenne radio intégrée
- Classe de protection IP 30
- Tension d'alimentation : 230 V
- Gestion de l'humidité par zone (surveillance du point de rosée)
- Fonction de chauffage / refroidissement
- Dimensions : 265 x 90 x 56 mm (6 zones), 365 x 90 x 56 mm (10 zones)

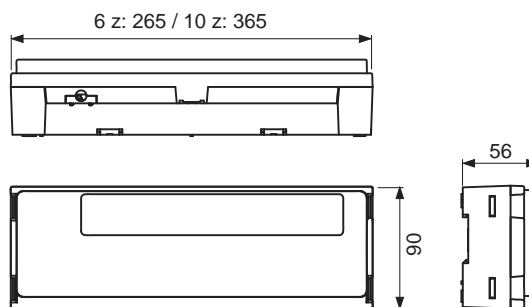
Sortie :

- 1 x sortie sous tension (230 V) pour contrôle de la pompe
- 1 x sortie flottante pour la commutation d'un générateur de chaleur

Entrée :

- 1 x signal d'entrée inverseur chauffage / refroidissement
- 1 x limiteur de température d'entrée pour arrêter la pompe en cas de surchauffe
- 1 x sonde thermique d'entrée pour la surveillance du point de rosée en mode refroidissement

Version	Référence	U. liv. 1	U. liv. 2	€/Pcs.
SH-CD6-230	77420064	1 Pcs.	6 Pcs.	306,42
SH-CD10-230	77420065	1 Pcs.	6 Pcs.	360,39



TECEfloor - Module de chauffage/refroidissement par le sol

Module de commutation avec communication radio bidirectionnelle (868 MHz), comme interface pour la gestion centralisée du chauffage / refroidissement.

Caractéristiques :

- Demande de chauffage ou de refroidissement à partir d'une pompe à chaleur réversible ou d'un commutateur externe ou via l'unité centrale TECEfloor
- Alimentation électrique : 230 V
- Classe de protection : IP 30
- Fonctions de chauffage / refroidissement en association avec le distributeur de contrôle TECEfloor (77420064/65)
- Dimensions : 265 x 90 x 56 mm

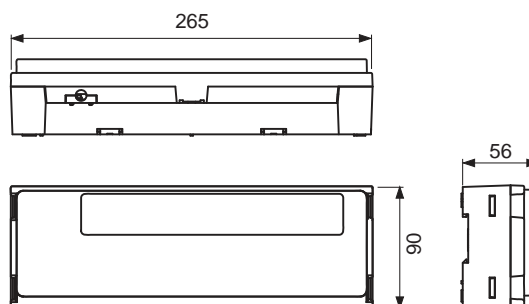
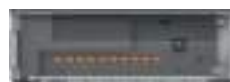
Sortie :

- 1 x sortie flottante pour la commutation d'un générateur de chaleur
- 1 x sortie flottante pour la commutation d'un déshumidificateur
- 1 x sortie sous tension (230 V) pour contrôle de la pompe

Entrée :

- 1 x entrée flottante pour la commutation du chauffage / refroidissement
- 1 x entrée flottante pour le capteur centralisé du point de rosée

Version	Référence	U. liv. 1	U. liv. 2	€/Pcs.
SH-HCM	77420066	1 Pcs.	6 Pcs.	240,26



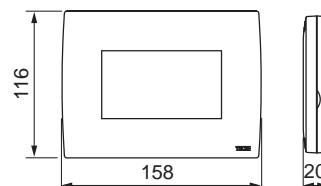
TECEfloor – Régulation

TECEfloor - Unité centrale Smart Home SH-CU

Unité centrale de fonctionnement avec communication radio bidirectionnelle (868 MHz), pour la programmation et le contrôle du thermostat d'ambiance individuel TECEfloor.

Caractéristiques :

- Surface en verre véritable de haute qualité avec écran tactile couleur capacitif
- Détermination de programmes horaires individuels pour max. 50 unités de contrôle d'ambiance, y compris les applications de chauffage/refroidissement.
- 25 interrupteurs ON/OFF en utilisant le module d'interrupteur TECEfloor ou les prises radio TECEfloor
- Pour installation sur kit d'encastrement à fleur de paroi UP 68
- Tension d'alimentation 85-265 V (50-60 Hz) via prise de raccordement (comprise dans le contenu de la livraison)
- Unité de fonctionnement amovible avec batterie rechargeable pour env. 2 heures de fonctionnement hors ligne
- Choix d'installation sur table avec alimentation électrique via le bloc d'alimentation USB TECEfloor en option (77420075)
- Emplacement pour carte Micro SD
- Classe de protection IP 30
- Couleur : blanc ou noir
- Comprend une interface WiFi (802.11b - 2.4 GHz et 802.11g - 2.4 GHz) pour la communication avec le routeur WLAN sur site
- Contrôle à distance via appli pour smartphone et tablette (Android ou IOS) ou port Internet
- Assistance vocale compatible : Amazon Alexa et Assistant Google
- Dimensions : 158 x 116 x 22 mm



Version	Référence	U. liv. 1	U. liv. 2	€/Pcs.
SH-CU blanc	77420060	1 Pcs.	17 Pcs.	673,77
SH-CU noir	77420061	1 Pcs.	17 Pcs.	673,77

TECEfloor - Tête thermostatique pour radiateur SH-RC

Tête thermostatique avec vanne de montage intégré pour le contrôle du radiateur, avec communication radio bidirectionnelle (868 MHz).

Caractéristiques :

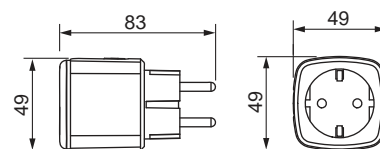
- Affichage de la température ambiante
- Réglage de la température de consigne entre 5 et 30 °C
- Modes de fonctionnement : Automatique, Confort, Bas, ARRÊT, Vacances, Protection gel
- 9 programmes standard intégrés et 4 programmes hebdomadaires personnalisables
- Détection de fenêtre ouverte
- Classe de protection IP 30
- Couleur : blanc
- Comprend 2 x batterie 1,5 V (AAA)
- Fonctionnement autonome ou en combinaison avec l'unité centrale TECEfloor
- Comprend divers adaptateurs de valve (Danfoss, Heimeier, Honeywell ...)



Référence	U. liv. 1	U. liv. 2	€/Pcs.
77420072	1 Pcs.	17 Pcs.	173,02

TECEfloor - Prise SH-PO

Prise avec communication radio bidirectionnelle (868 MHz), pour commande MARCHÉ/ARRÊT des dispositifs électriques (230 V avec bouche de sécurité) via l'unité centrale TECEfloor. Peut également être utilisée en association avec un thermostat d'ambiance pour radiateurs électriques, panneaux chauffants ou radiateurs infra-rouges. Capacité de commutation : Relais 5 A, 250 V, max. 1100 W classe de protection IP20.



Référence	U. liv. 1	U. liv. 2	€/Pcs.
77420070	1 Pcs.	40 Pcs.	93,15

TECEfloor - Module de commutation SH-SM

Module de commutation avec communication radio bidirectionnelle (868 MHz), pour le contrôle des générateurs de chauffage / refroidissement, des ventilateurs, des climatiseurs, des pompes, des entraînements de vannes, et bien plus encore. Avec contact de commutation sans potentiel, 10 A, 250 V. Classe de protection IP 20. Grâce à un pont de câbles, l'unité peut également être connectée directement pour contrôler les radiateurs électriques, les panneaux chauffants, les radiateurs infrarouges, etc. Peut également être utilisée comme contact de commutation MARCHÉ/ARRÊT en association avec une unité centrale TECEfloor.



Référence	U. liv. 1	U. liv. 2	€/Pcs.
77420071	1 Pcs.	40 Pcs.	123,62

TECEfloor - Sonde de température SH-FS

Sonde thermique NTC avec longueur de câble 3 m, peut être utilisée comme capteur au sol ou capteur à distance en association avec des unités de contrôle d'ambiance TECEfloor, capteur de classe II, R25 : 10 K



Référence	U. liv. 1	U. liv. 2	€/Pcs.
77420074	1 Pcs.	150 Pcs.	10,44

TECEfloor - Bloc d'alimentation USB pour unité centrale SH-PS

Bloc d'alimentation avec câble mini-USB pour alimentation électrique de l'unité de raccordement TECEfloor installée sur une table, tension d'entrée : 100-240 V/0,15 A, tension de sortie : 5 V/0,5 A.



Référence	U. liv. 1	U. liv. 2	€/Pcs.
77420075	1 Pcs.	112 Pcs.	29,59

TECEfloor - Répéteur SH-R

Répéteur pour optimisation du signal radio en cas de mauvaise réception radio, bloc d'alimentation USB 100-240 V, antenne radio avec fiche USB.



Référence	U. liv. 1	U. liv. 2	€/Pcs.
77420073	1 Pcs.	34 Pcs.	180,63

TECEfloor – Accessoires

Pince coupe-tube

Dimension	Référence	U. liv. 1	€/Pcs.
14-25	8760002	1 Pcs.	169,07



TECEflex - Dérouleur

Se plie facilement, peut être réglé pour les couronnes TECEflex, TECLogo et TECEfloor d'une longueur maximum de 600 m.

Dimension	Référence	U. liv. 1	€/Pcs.
jusqu'à 600 m	720193	1 Pcs.	938,32



TECEfloor - Dérouleur sur roulettes

Dérouleur universel pour couronnes de tubes TECE d'une longueur de 200 à 800 m ; réglage de la largeur du diamètre intérieur des couronnes ($D_{int.}$) 200-900 mm, diamètre extérieur de la couronne ($D_{ext.}$) 600-1300 mm.

Référence	U. liv. 1	€/Pcs.
77920020	1 Pcs.	1.259,80



Code d'article		U. liv. 1	U. liv. 2	U. liv. 3	Page
600702		1	49	-	188
600703		1	49	-	189
600707		1	49	-	190
600708		1	49	-	190
600710		1	-	-	196
600711		1	-	-	196
600751		1	-	-	197
600770		1	-	-	194
600772		1	-	-	194
600782		1	-	-	195
600783		1	-	-	195
600785		1	-	-	196
600786		1	-	-	196
600793		1	-	-	195
600794		1	-	-	195
600802		1	49	-	188
600803		1	49	-	189
600807		1	49	-	190
600808		1	49	-	190
600810		1	-	-	196
600811		1	-	-	196
600851		1	-	-	197
600870		1	-	-	194
600872		1	-	-	194
600882		1	-	-	195
600883		1	-	-	195
600885		1	-	-	196
600886		1	-	-	196
600893		1	-	-	195
600894		1	-	-	195
600902		1	49	-	188
600903		1	49	-	189
600907		1	49	-	190
600908		1	49	-	190
600910		1	-	-	196
600911		1	-	-	196
600951		1	-	-	197
600970		1	-	-	194
600972		1	-	-	194
600982		1	-	-	195
600983		1	-	-	195
600985		1	-	-	196
600986		1	-	-	196
600993		1	-	-	195
600994		1	-	-	195
601002		1	49	-	188
601003		1	49	-	189
601007		1	49	-	190
601008		1	49	-	190
601010		1	-	-	196

Code d'article		U. liv. 1	U. liv. 2	U. liv. 3	Page
601011		1	-	-	196
601051		1	-	-	197
601070		1	-	-	194
601072		1	-	-	194
601082		1	-	-	195
601083		1	-	-	195
601085		1	-	-	196
601086		1	-	-	196
601093		1	-	-	195
601094		1	-	-	195
601202		1	49	-	188
601203		1	49	-	189
601207		1	49	-	190
601208		1	49	-	190
601210		1	-	-	196
601211		1	-	-	196
601251		1	-	-	197
601270		1	-	-	194
601272		1	-	-	194
601282		1	-	-	195
601283		1	-	-	195
601285		1	-	-	196
601286		1	-	-	196
601293		1	-	-	195
601294		1	-	-	195
601500		1	40	-	191
601501		1	32	-	192
601505		1	40	-	193
601506		1	40	-	193
601510		1	-	-	196
601511		1	-	-	196
601551		1	-	-	197
601570		1	-	-	194
601572		1	-	-	194
601582		1	-	-	195
601583		1	-	-	195
601585		1	-	-	196
601586		1	-	-	196
601593		1	-	-	195
601594		1	-	-	195
640427	NEW	1	-	-	198
641024		1	-	-	179
641025		1	-	-	179
650000		1	360	-	200
650001		1	288	-	200
650002		1	75	-	201
650003		1	175	-	201
650004		1	472	-	200
650700		1	40	-	199
650800		1	40	-	199

Recherche rapide par référence

Code d'article		U. liv. 1	U. liv. 2	U. liv. 3	Page
650900		1	40	-	199
651000		1	40	-	199
651200		1	40	-	199
651500		1	20	-	199
660001		1	16	-	171, 184, 203, 228
660002		8	-	-	171, 184, 204, 228
660003		1	45	-	202
660004		1	30	-	202
660005		1	10	100	203
660006		1	50	-	183, 202
660015		1	150	-	203
660016		1	100	-	203
660017		1	100	-	203
660018		1	100	-	203
660019		3,9	31,2	-	203
660021		1	18	-	205
670800		1	-	-	176
670801		1	-	-	178
670802		1	-	-	178
670803		1	-	-	178
670810		1	-	-	176
670812		1	-	-	178
670821		1	-	-	177
670900		1	-	-	176
670901		1	-	-	178
670902		1	-	-	178
670903		1	-	-	178
670910		1	-	-	176
670912		1	-	-	178
670921		1	-	-	177
671000		1	-	-	176
671001		1	-	-	178
671002		1	-	-	178
671003		1	-	-	178
671010		1	-	-	176
671012		1	-	-	178
671021		1	-	-	177
671200		1	-	-	176
671201		1	-	-	178
671202		1	-	-	178
671203		1	-	-	178
671210		1	-	-	176
671212		1	-	-	178
671221		1	-	-	177
671600		1	-	-	176
671621		1	-	-	177
673001		1	-	-	180
673002		1	-	-	181
673003		1	-	-	182

Code d'article		U. liv. 1	U. liv. 2	U. liv. 3	Page
674000		1	50	-	183
674001		1	18	-	183
674002		1	10	-	183
691100	NEW	1	-	-	166
691120	NEW	1	-	-	166
691130	NEW	1	-	-	166
691140	NEW	1	-	-	166
691600	NEW	1	-	-	166
691620	NEW	1	-	-	166
691630	NEW	1	-	-	166
691640	NEW	1	-	-	166
693010	NEW	1	-	-	167
693020	NEW	1	-	-	168
693030	NEW	1	-	-	169
694000	NEW	1	-	-	170
694001	NEW	1	-	-	170
694002	NEW	1	50	-	170
694003	NEW	1	50	-	170
694004	NEW	1	50	-	170
694005	NEW	1	50	-	170
694006	NEW	1	50	-	170
694007	NEW	1	50	-	170
694008	NEW	1	-	-	170
694009	NEW	1	-	-	170
704216		50	500	-	236
704220		50	-	-	236
705102		10	100	-	237
705103		10	100	-	237
705104		10	100	-	237
705105		10	100	-	237
705106		5	20	-	237
705107		5	20	-	237
705108		2	20	-	237
705109		2	10	-	237
705110		1	5	-	237
705601		10	100	-	237
705602		10	100	-	237
705603		10	100	-	237
705604		10	100	-	237
705605		10	50	-	237
705606		10	50	-	237
705607		5	50	-	237
705608		5	50	-	237
705609		2	20	-	237
705610		2	10	-	237
705611		1	5	-	237
706216		10	100	-	237
706220		10	100	-	237
706225		10	50	-	237
706232		5	50	-	237

Code d'article		U. liv. 1	U. liv. 2	U. liv. 3	Page
706240		2	20	-	237
706250		2	10	-	237
706263		1	5	-	237
706603		10	100	-	238
706604		10	50	-	238
706605		10	50	-	238
706606		5	30	-	238
706607		5	30	-	238
706608		2	20	-	238
706609		2	10	-	238
706610		1	5	-	238
707165		2	10	-	239
707166		1	5	-	239
707167		10	40	-	239
707168		5	20	-	239
707169		2	20	-	239
707316		10	200	-	238
707320		10	100	-	238
707325		10	40	-	238
707332		5	40	-	238
707340		2	20	-	238
707350		2	10	-	238
707363		1	5	-	238
707801		10	80	-	239
707802		10	80	-	239
707803		10	60	-	239
707804		10	50	-	239
707805		10	50	-	239
707806		10	20	-	239
708101		10	150	-	239
708102		10	150	-	239
708103		10	50	-	239
708104		10	40	-	239
708105		5	20	-	239
708106		2	10	-	239
708107		2	10	-	239
708606		10	30	-	244
708607		10	30	-	244
708610		10	100	-	243
708611		10	50	-	243
708612		10	30	-	243
708613		10	20	-	243
708614		10	20	-	243
708625		10	30	-	243
708626		10	30	-	243
708628		10	30	-	243
708630		10	100	-	242
708631		10	100	-	242
708632		10	50	-	242
708633		10	50	-	242

Code d'article		U. liv. 1	U. liv. 2	U. liv. 3	Page
708705		10	20	-	244
708706		10	40	-	244
709801		10	60	-	240
709802		10	40	-	240
709803		10	30	-	240
709804		10	20	-	240
709805		5	20	-	240
709806		1	10	-	240
709807		1	10	-	240
709808		1	5	-	240
709809		1	10	-	240
709810		1	10	-	240
709811		1	5	-	240
710116		10	150	-	240
710120		10	80	-	240
710125		10	40	-	240
710132		5	20	-	240
710140		2	10	-	240
710150		1	5	-	240
710163		1	5	-	240
710601		10	50	-	241
710602		10	50	-	241
710603		10	100	-	241
710604		10	100	-	241
710605		10	40	-	241
710606		10	30	-	241
710607		10	30	-	241
710608		10	20	-	241
710609		10	40	-	241
710610		5	40	-	241
710611		5	30	-	241
710612		5	30	-	241
710613		5	30	-	241
710614		2	20	-	241
710615		2	20	-	241
710616		2	8	-	241
710617		2	20	-	241
710618		1	5	-	241
710619		1	5	-	241
710620		1	5	-	241
710621		1	5	-	241
710622		1	5	-	241
710623		1	5	-	241
712201		1	12	-	248
712202		1	12	-	248
713316		10	100	-	247
713320		10	100	-	247
713816		5	100	-	245
713916		10	150	-	244
713920		10	100	-	244

Recherche rapide par référence

Code d'article		U. liv. 1	U. liv. 2	U. liv. 3	Page
713925		10	50	-	244
713932		5	40	-	244
716316		10	150	-	244
716320		10	100	-	244
716321		10	100	-	244
716325		10	50	-	244
716332		10	50	-	244
717601		10	100	-	241
717602		10	100	-	241
717603		5	100	-	241
717604		5	50	-	241
717605		5	50	-	241
717606		5	30	-	241
717607		1	25	-	241
717608		1	15	-	241
720050		1	-	-	250
720056		1	-	-	250
720090		1	-	-	252
720170		1	-	-	251
720193		1	-	-	252, 275, 304
720194		1	-	-	252, 275
720203		1	-	-	250
720222		1	-	-	251, 274
720223		1	-	-	252, 274
720240		1	-	-	250
720241		1	-	-	251
720242		1	-	-	251
720550		5	25	-	246
730504		10	50	-	241
730508		10	50	-	241
730509		10	100	-	241
730511		10	100	-	241
730514		10	30	-	241
730515		10	20	-	241
730516		10	40	-	241
730519		5	30	-	241
730520		5	30	-	241
730521		10	40	-	241
730522		10	30	-	241
730523		5	30	-	241
730524		2	8	-	241
730525		2	20	-	241
730533		2	20	-	241
730536		2	20	-	241
730537		5	40	-	241
730544		10	40	-	241
730616		10	200	-	242
730620		10	200	-	242
730916		10	150	-	240
730920		10	80	-	240

Code d'article		U. liv. 1	U. liv. 2	U. liv. 3	Page
730925		10	40	-	240
730932		5	20	-	240
730940		2	10	-	240
731016		75	525	1050	234
731020		50	350	700	234
731025		25	175	350	234
731116		75	300	600	235
731120		75	300	600	235
731125		50	200	400	235
731616		75	225	450	235
731620		75	225	450	235
731625		50	150	300	235
731916		50	150	300	235
731920		50	150	300	235
731925		25	100	200	235
732016		100	1000	2000	234
732020		100	700	1400	234
732025		50	250	500	234
732032		25	125	250	234
732216		100	-	-	234
732220		70	-	-	234
732225		45	-	-	234
732232		30	-	-	234
732240		15	-	-	234
732250		15	-	-	234
732263		5	-	-	234
734016		50	500	-	236
734020		50	400	-	236
734516		50	500	32000	236
734520		50	500	32000	236
734525		50	250	16000	236
734532		25	100	-	236
734540		15	60	-	236
734550		10	50	-	236
734563		5	20	-	236
736016		10	100	-	237
736020		10	100	-	237
736025		10	50	-	237
736032		5	50	-	237
736040		2	20	-	237
736503		10	100	-	238
736504		10	50	-	238
736505		10	50	-	238
736506		5	30	-	238
736507		5	30	-	238
736508		2	20	-	238
737016		10	200	-	238
737020		10	100	-	238
737025		10	40	-	238
737032		5	40	-	238

Code d'article		U. liv. 1	U. liv. 2	U. liv. 3	Page
737040		2	20	-	238
760016		10	150	-	240
760020		10	80	-	240
760025		10	40	-	240
760032		5	20	-	240
760040		2	10	-	240
760504		10	50	-	241
760508		10	50	-	241
760509		10	100	-	241
760511		10	100	-	241
760514		10	30	-	241
760515		10	20	-	241
760516		10	40	-	241
760517		5	30	-	241
760518		5	40	-	241
760519		5	30	-	241
760520		5	30	-	241
760521		10	40	-	241
760522		10	30	-	241
760523		5	30	-	241
760524		2	8	-	241
760525		2	20	-	241
760526		1	5	-	241
760529		5	20	-	241
760533		2	20	-	241
760534		1	5	-	241
760536		2	20	-	241
760537		5	40	-	241
760543		2	20	-	241
760544		10	40	-	241
763616		10	100	-	247
763620		10	100	-	247
765002		10	100	-	237
765003		10	100	-	237
765004		10	100	-	237
765007		10	100	-	237
765008		5	20	-	237
765009		5	20	-	237
765010		2	20	-	237
765116		10	200	-	242
765120		10	200	-	242
765130		1	10	-	246
765502		10	100	-	237
765503		10	100	-	237
765504		10	100	-	237
765506		10	100	-	237
765507		10	50	-	237
765508		10	50	-	237
765509		5	50	-	237
765510		5	50	-	237

Code d'article		U. liv. 1	U. liv. 2	U. liv. 3	Page
765511		2	20	-	237
765512		2	10	-	237
765513		1	5	-	237
765514		10	100	-	237
766016		10	100	-	237
766020		10	100	-	237
766025		10	50	-	237
766032		5	50	-	237
766040		2	20	-	237
766050		2	10	-	237
766063		1	5	-	237
766503		10	100	-	238
766504		10	50	-	238
766505		10	50	-	238
766506		5	30	-	238
766507		5	30	-	238
766508		2	20	-	238
766509		2	10	-	238
767016		10	200	-	238
767020		10	100	-	238
767025		10	40	-	238
767032		5	40	-	238
767040		2	20	-	238
767050		2	10	-	238
767063		1	5	-	238
767125		10	40	-	239
767132		5	20	-	239
767140		2	20	-	239
767501		10	60	-	239
767516		10	80	-	239
767520		10	80	-	239
767525		10	50	-	239
767526		10	50	-	239
767532		10	20	-	239
767570		10	100	-	241
767572		5	100	-	241
767574		5	50	-	241
767576		5	50	-	241
767578		10	100	-	241
767579		5	100	-	241
767581		5	30	-	241
767590		10	100	-	242
767591		10	100	-	242
767592		10	40	-	242
768002		10	50	-	239
768016		10	150	-	239
768020		10	150	-	239
768025		10	40	-	239
768032		5	20	-	239
768503		10	100	-	243

Recherche rapide par référence

Code d'article		U. liv. 1	U. liv. 2	U. liv. 3	Page
768516		10	100	-	243
768520		10	50	-	243
768525		10	30	-	243
768526		10	20	-	243
769516		10	60	-	240
769520		10	40	-	240
769522		10	30	-	240
769525		10	20	-	240
769527		5	20	-	240
769532		5	20	-	240
769534		1	10	-	240
769540		1	10	-	240
785037		100	2000	-	249, 272
785038		50	1000	-	249, 272
785039		50	1000	-	249, 272
785040		50	1000	-	249, 272
785041		25	250	-	249, 272
785042		100	1000	-	249, 272
3601050		1	112	-	210
3601104		1	24	-	216
3601105		1	84	-	210
3601106		1	84	-	211
3601108		1	84	-	212
3601200		1	84	-	213
3601202		1	84	-	214
3601300		1	60	-	215
3601404		1	120	-	217
3601500		1	72	-	217
3601600		1	48	-	218
3603500		1	72	-	219
3660001		1	-	-	220
3660002		1	-	-	221
3660004		1	-	-	222
3660005		1	-	-	223
3660006		1	-	-	223
3660007		1	-	-	222
3660009		1	-	-	221
3660011		1	-	-	220
3660016		1	-	-	220
3660020		1	-	-	221
3660021		1	-	-	222
3665000		1	-	-	224
3665002		1	-	-	224
3665003		1	-	-	224
3665006		1	-	-	224
3690000		1	70	1120	202, 227
3690001		1	70	1120	202, 227
3690002		1	70	1120	202, 227
3690003		1	-	-	225
3690004		1	-	-	225

Code d'article		U. liv. 1	U. liv. 2	U. liv. 3	Page
3690005		1	60	-	227
3690006		1	-	-	226
3690007		1	10	-	227
3690009		1	-	-	202, 227
3690050		1	50	-	225
3695002		1	-	-	226
3695005		1	-	-	226
3695007		1	60	-	226
8610002		10	100	-	261
8610003		10	100	-	261
8610004		10	80	-	261
8610005		10	50	-	261
8610006		5	50	-	261
8610007		1	20	-	261
8610008		1	20	-	261
8610009		1	8	-	261
8610100		10	100	-	261
8610102		10	100	-	261
8610104		10	80	-	261
8610105		10	50	-	261
8610106		10	50	-	261
8610107		10	50	-	261
8610108		10	100	-	269
8610109		10	50	-	269
8610116		1	20	-	261
8610117		1	20	-	261
8610118		1	8	-	261
8610202		10	100	-	263
8610203		10	100	-	263
8610204		10	80	-	263
8610205		10	50	-	263
8610206		1	20	-	263
8610302		10	100	-	263
8610303		10	80	-	263
8610304		10	80	-	263
8610305		10	50	-	263
8610306		10	50	-	263
8610312		1	20	-	263
8610402		10	80	-	264
8610403		10	50	-	264
8610404		10	40	-	264
8610406		1	8	-	264
8610408		1	8	-	264
8610410		1	4	-	264
8611205		10	80	-	269
8611210		10	80	-	269
8611211		10	80	-	269
8611212		10	80	-	269
8620002		10	80	-	266
8620003		10	60	-	266

Code d'article		U. liv. 1	U. liv. 2	U. liv. 3	Page
8620007		10	40	-	266
8620008		10	50	-	266
8620009		10	40	-	267
8620100		1	5	-	268
8620103		1	5	-	268
8630002		1	20	-	271
8630003		1	20	-	271
8630200		5	80	-	265
8630201		5	80	-	265
8630202		5	80	-	265
8630203		5	50	-	265
8630204		5	50	-	265
8630205		1	20	-	265
8630207		1	20	-	265
8640001		10	50	-	269
8700016		100	1000	2000	258
8700020		100	700	1400	258
8700025		50	350	700	258
8700116		100	-	-	258
8700120		70	-	-	258
8700125		45	-	-	258
8700132		30	-	-	258
8700140		15	-	-	258
8700150		15	-	-	258
8700163		5	-	-	258
8700216		75	525	1050	258
8700220		50	350	700	258
8700225		25	175	350	258
8700316	SALE	75	225	450	259
8700320	SALE	75	225	450	259
8700325	SALE	50	150	300	259
8700516		200	1200	-	258
8700616		75	525	1050	258
8700620		50	350	700	258
8700625		25	175	-	258
8700716		75	525	1050	259
8700720		50	350	700	259
8700725		25	175	350	259
8701316		50	1400	-	258
8701320		30	840	-	258
8701416	SALE	50	150	300	260
8701420	SALE	50	150	300	260
8701425	SALE	25	100	200	260
8701616	SALE	75	300	600	259
8701620	SALE	75	300	600	259
8701625	SALE	50	200	400	259
8702016	NEW	75	225	450	259
8702020	NEW	75	225	450	259
8702025	NEW	50	150	300	259
8702116	NEW	75	300	600	259

Code d'article		U. liv. 1	U. liv. 2	U. liv. 3	Page
8702120	NEW	75	300	600	259
8702125	NEW	50	200	400	259
8702216	NEW	50	150	300	260
8702220	NEW	50	150	300	260
8702225	NEW	25	100	200	260
8705232		25	125	250	258
8710516		10	80	-	262
8710520		10	80	-	262
8710525		10	80	-	262
8710532		1	20	-	262
8710540		1	20	-	262
8710550		1	8	-	262
8710563		1	4	-	262
8710616		10	80	-	262
8710620		10	80	-	262
8710625		10	80	-	262
8710632		1	20	-	262
8710633		1	20	-	262
8710640		1	20	-	262
8710650		1	8	-	262
8710663		1	4	-	262
8710716		10	100	-	262
8710720		10	50	-	262
8710725		10	40	-	262
8710732		1	20	-	262
8710740		1	8	-	262
8710750		1	4	-	262
8710763		1	4	-	262
8710817		10	50	-	265
8710821		10	50	-	265
8710916		10	40	-	264
8710920		10	40	-	264
8710925		10	40	-	264
8710932		1	8	-	264
8710940		1	8	-	264
8710950		1	4	-	264
8710963		1	4	-	264
8711004		10	40	-	264
8711005		10	40	-	264
8711006		10	40	-	264
8711007		10	40	-	264
8711008		10	40	-	264
8711009		10	40	-	264
8711010		10	40	-	264
8711011		10	40	-	264
8711012		1	8	-	264
8711013		1	8	-	264
8711014		1	8	-	264
8711015		1	8	-	264
8711017		1	8	-	264

Recherche rapide par référence

Code d'article		U. liv. 1	U. liv. 2	U. liv. 3	Page
8711018		1	8	-	264
8711019		1	8	-	264
8711020		1	4	-	264
8711021		1	4	-	264
8711022		1	4	-	264
8711023		1	4	-	264
8711116		10	100	-	262
8711120		10	50	-	262
8711125		10	40	-	262
8711202		10	80	-	269
8711203		10	80	-	269
8711204		10	80	-	269
8711225		10	40	-	263
8711232		5	20	-	263
8711240		2	20	-	263
8711250		2	10	-	263
8711263		1	5	-	263
8713002		10	100	-	261
8713003		10	100	-	261
8713004		10	80	-	261
8713005		10	50	-	261
8713006		5	50	-	261
8713007		1	20	-	261
8713008		1	20	-	261
8713009		1	8	-	261
8713010		1	4	-	261
8713102		10	100	-	261
8713103		10	100	-	261
8713104		10	80	-	261
8713105		10	50	-	261
8713106		10	50	-	261
8713107		10	50	-	261
8713108		1	20	-	261
8713109		1	20	-	261
8713110		1	8	-	261
8713111		1	4	-	261
8713202		10	100	-	263
8713203		10	100	-	263
8713204		10	80	-	263
8713205		10	50	-	263
8713206		1	20	-	263
8713302		10	100	-	263
8713303		10	80	-	263
8713304		10	80	-	263
8713305		10	50	-	263
8713306		10	50	-	263
8713307		1	20	-	263
8713402		10	80	-	264
8713403		10	50	-	264
8713404		10	40	-	264

Code d'article		U. liv. 1	U. liv. 2	U. liv. 3	Page
8713405		1	8	-	264
8713406		1	8	-	264
8713407		1	4	-	264
8713408		1	4	-	264
8720104		1	-	-	268
8720105		1	-	-	268
8723002		10	80	-	266
8723003		10	60	-	266
8723008		10	50	-	267
8723009		10	40	-	267
8723011		10	40	-	266
8723101		1	5	-	268
8723102		1	5	-	268
8730006		1	24	-	248, 271
8730007		1	24	-	248, 271
8730008		1	24	-	271
8730009		1	24	-	271
8730015		1	50	-	271
8730016		1	20	-	271
8730017		1	20	-	271
8730018		1	20	-	271
8730022		10	80	-	269
8730027		1	80	-	271
8730100		10	100	-	265
8730101		10	100	-	265
8730102		10	50	-	265
8730215		5	80	-	265
8730216		5	80	-	265
8730310		10	50	-	265
8733002		1	20	-	271
8733003		1	20	-	271
8733201		5	80	-	265
8733202		5	80	-	265
8733203		5	50	-	265
8733204		5	50	-	265
8733205		1	20	-	265
8740216		10	200	-	269
8740220		10	200	-	269
8740430		1	15	-	247, 269
8740440		10	100	-	247, 270, 284
8760000		1	-	-	273
8760001		1	-	-	273
8760002		1	-	-	273, 304
8760005		1	-	-	273
8760006		1	-	-	275
8760007		1	-	-	273
8760008		1	-	-	252, 275
8760016		1	-	-	273
8760020		1	-	-	273
8760025		1	-	-	273

Code d'article	U. liv. 1	U. liv. 2	U. liv. 3	Page
8760032	1	-	-	273
8760040	1	-	-	273
8760050	1	-	-	273
8760063	1	-	-	273
8760103	1	-	-	273
8760125	1	-	-	274
8760132	1	-	-	274
8760140	1	-	-	274
8760150	1	-	-	274
8760163	1	-	-	274
8760316	1	-	-	274
8760320	1	-	-	274
8760325	1	-	-	274
8760416	1	-	-	274
8760420	1	-	-	274
8760425	1	-	-	274
8760432	1	-	-	274
8760440	1	-	-	274
8760450	1	-	-	274
8760463	1	-	-	274
9000000	18	630	1890	154
9010002	30	5400	-	154
9010003	10	-	-	159
9010009	5	2700	-	159
9018002	6	1176	-	158
9018007	100	500	-	159
9018011	2	200	-	158
9018012	1	15	1200	162
9020060	1	10	-	156
9020061	1	10	-	156
9021019	50	200	-	155
9021032	1	35	-	20
9030002	10	1800	-	154
9030011	5	900	-	154
9030013	2	250	-	154
9030017	1	-	-	160
9030024	1	10	-	144
9030026	1	-	-	145
9030028	1	-	-	124
9030029	1	-	-	47, 50, 52, 57, 65, 145
9030030	2	-	-	160
9030031	5	-	-	160
9040001	10	4000	-	159
9040004	10	3200	-	159
9041029	1	-	-	124
9041308	1	30	-	140
9042003	1	-	-	121, 157
9042005	1	50	-	157
9042010	1	10	-	109

Code d'article	U. liv. 1	U. liv. 2	U. liv. 3	Page
9042011	1	10	-	109
9042012	1	10	-	109
9042013	1	10	-	109
9042016	1	10	-	109
9042017	1	10	-	109
9042018	1	10	-	109
9140000	4	20	-	160
9200002	250	4500	-	161
9200010	1	10	50	128, 146
9221011	1	-	-	145
9240400	1	10	-	63
9240401	1	10	-	63
9240402	1	10	-	63
9240403	1	10	-	63
9240405	1	10	-	63
9240407	1	10	-	63
9240410	1	10	-	51, 56, 64
9240411	1	10	-	51, 56, 64
9240412	1	10	-	51, 56, 64
9240415	1	10	-	51, 56, 64
9240416	1	10	-	58
9240417	1	10	-	63
9240418	1	10	-	63
9240419	1	10	-	63
9240422	1	10	-	63
9240423	1	10	-	63
9240430	1	10	-	58
9240431	1	10	-	58
9240432	1	10	-	58
9240433	1	10	-	58
9240434	1	10	-	58
9240435	1	10	-	58
9240436	1	10	-	58
9240437	1	10	-	58
9240438	1	10	-	58
9240440	1	10	-	59
9240441	1	10	-	59
9240442	1	-	-	58, 82
9240443	1	-	-	61
9240444	1	10	-	58
9240445	1	10	-	58
9240446	1	10	-	58
9240447	1	10	-	58
9240451	1	-	-	61
9240452	1	-	-	61
9240453	1	-	-	61
9240454	1	-	-	61
9240455	1	-	-	61
9240461	1	-	-	60
9240462	1	-	-	60

Recherche rapide par référence

Code d'article		U. liv. 1	U. liv. 2	U. liv. 3	Page
9240463		1	-	-	60
9240464		1	-	-	60
9240465		1	-	-	60
9240612		1	10	-	53
9240613		1	10	-	53
9240614		1	10	-	53
9240615		1	10	-	53
9240616		1	10	-	53
9240617		1	10	-	53
9240618		1	10	-	53
9240619		1	10	-	53
9240631		1	10	-	54
9240643		1	10	320	47, 50, 52, 57, 64
9240644		1	20	-	47, 50, 52, 56, 64
9240645		1	10	320	47, 50, 52, 57, 64
9240646		1	20	-	47, 50, 52, 56, 64
9240647		1	20	-	47, 50, 52, 56, 64
9240648		1	20	-	47, 50, 52, 56, 64
9240649		1	20	-	47, 50, 52, 56, 64
9240650		1	10	-	54
9240654		1	10	-	54
9240655		1	10	-	54
9240656		1	10	-	54
9240657		1	10	-	54
9240658		1	10	-	54
9240659		1	10	-	54
9240660		1	10	-	54
9240663		1	10	-	53
9240664		1	10	-	53
9240665		1	10	-	53
9240666		1	10	-	53
9240667		1	10	-	53
9240668		1	10	-	53
9240669		1	10	-	53
9240671		1	10	-	53
9240674		1	10	-	53
9240675		1	10	-	53
9240678		1	10	-	53
9240679		1	10	-	53
9240700		1	10	-	66
9240701		1	10	-	66
9240702		1	10	-	66
9240723		1	10	-	66
9240730		1	10	-	51
9240731		1	10	-	51

Code d'article		U. liv. 1	U. liv. 2	U. liv. 3	Page
9240732		1	10	-	51
9240733		1	10	-	51
9240734		1	10	-	51
9240735		1	10	-	51
9240756	NEW	1	10	-	66
9240757	NEW	1	10	-	66
9240758	NEW	1	10	-	66
9240759	NEW	1	10	-	66
9240800		1	10	-	49
9240801		1	10	-	49
9240802		1	10	-	49
9240806		1	10	-	49
9240807		1	10	-	49
9240809		1	10	-	49
9240824		1	10	-	49
9240825		1	10	-	49
9240826		1	10	-	49
9240827		1	10	-	49
9240830		1	10	-	48
9240831		1	10	-	48
9240832		1	10	-	48
9240833		1	10	-	48
9240834		1	10	-	48
9240839		1	10	-	48
9240843		1	10	-	48
9240845		1	10	-	48
9240846		1	10	-	48
9240847		1	10	-	48
9240848		1	10	-	48
9240850	NEW	1	10	-	48
9240851	NEW	1	10	-	48
9240852	NEW	1	10	-	48
9240853	NEW	1	10	-	48
9240920		1	10	-	55
9240921		1	10	-	55
9240922		1	10	-	55
9240924		1	10	-	55
9240925		1	10	-	55
9240926		1	10	-	55
9240927	SALE	1	10	-	55
9240935		1	10	-	55
9240936		1	10	-	55
9240937		1	10	-	55
9240938		1	10	-	55
9240939		1	10	-	56
9240951		1	-	-	69, 130, 147
9240952		1	-	-	69, 130, 147
9240960		1	-	-	46
9240961		1	-	-	46
9240971		1	30	-	47

Code d'article		U. liv. 1	U. liv. 2	U. liv. 3	Page
9240976		1	-	-	67
9240977		1	-	-	67
9240978		1	-	-	67
9240979		1	-	-	67
9240980		1	-	-	67
9240981		1	-	-	68
9240982		1	-	-	68
9240983		1	-	-	68
9240984		1	-	-	68
9242040		1	-	-	77
9242041		1	-	-	77
9242042		1	-	-	77
9242064		1	15	-	75
9242065		1	15	-	75
9242066		1	15	-	76
9242067		1	15	-	76
9242068		1	15	-	74
9242072		1	15	-	76
9242073		1	15	-	76
9242074		1	15	-	76
9242075		1	15	-	76
9242076		1	15	-	76
9242077		1	15	-	76
9242081		1	15	-	75
9242082		1	15	-	75
9242083		1	15	-	75
9242084		1	15	-	75
9242085		1	15	-	75
9242086		1	15	-	75
9242091		1	10	-	74
9242092		1	10	-	74
9242350		1	10	-	83
9242351		1	10	-	83
9242352		1	10	-	83
9242353		1	10	-	83
9242354		1	10	-	83
9242355		1	10	-	83
9242356		1	10	-	83
9242357		1	10	-	83
9242400		1	15	-	84
9242401		1	15	-	84
9242402		1	15	-	84
9242403		1	15	-	84
9242405		1	15	-	84
9242406		1	15	-	84
9242407		1	15	-	84
9242430		1	15	-	82
9242431		1	15	-	82
9242432		1	15	-	82
9242433		1	15	-	82

Code d'article		U. liv. 1	U. liv. 2	U. liv. 3	Page
9242434		1	15	-	82
9242435		1	15	-	82
9242600		1	15	-	81
9242625		1	15	-	81
9242626		1	15	-	81
9242627	SALE	1	15	-	81
9242646		1	40	-	79, 81, 84
9242647		1	40	-	79, 81, 84
9242648		1	40	-	79, 81, 84
9242649		1	40	-	79, 81, 84
9242650		1	15	-	80
9242654		1	15	-	80
9242655		1	15	-	80
9242656		1	15	-	80
9242657		1	15	-	80
9242658		1	15	-	80
9242659		1	15	-	80
9242660		1	15	-	80
9242661		1	15	-	80
9242663		1	15	-	80
9242800		1	15	-	78
9242801		1	15	-	78
9242802		1	15	-	78
9242806		1	15	-	78
9242807		1	15	-	78
9242809		1	15	-	78
9242810		1	10	-	78
9242811		1	10	-	78
9242812		1	10	-	78
9242813		1	10	-	78
9242814		1	10	-	78
9300291		1	10	20	107
9300300		1	10	20	102
9300303		1	10	20	110
9300307	NEW	1	10	20	106
9300308		1	10	20	108
9300317		1	10	20	103
9300318		1	10	20	105
9300322		1	10	20	104
9300388		1	10	20	111
9300500		1	10	-	112
9300501		1	10	-	113
9310000		1	14	28	114
9320008		1	14	28	116
9320010		1	14	28	117
9320013		1	14	28	115
9330000		1	14	28	119
9330005		1	14	28	120
9340002		1	14	28	118
9360000		1	14	28	121, 157

Recherche rapide par référence

Code d'article		U. liv. 1	U. liv. 2	U. liv. 3	Page
9370021		1	-	-	143
9370040		1	-	-	143
9370300		1	10	20	138
9370500		1	10	-	141
9370501		1	10	20	142
9375304		1	10	20	139
9380001		1	-	-	123
9380002		1	-	-	123
9380003		1	5	-	124
9380004		1	-	-	123
9380005		1	5	-	122, 158
9380006		1	5	-	122, 158
9380007		10	40	-	122
9380013		1	-	-	123
9380014		1	15	-	121
9380300		1	20	-	121
9380301		1	20	-	122
9500309		1	10	-	95
9500310		1	10	-	96
9500353		1	8	16	94
9500600		1	15	90	97
9600100		1	6	12	30
9600200		1	6	12	31
9600400		1	6	12	32
9650000		1	20	-	33
9650001		1	20	-	33
9650002		1	10	-	33
9650003		1	10	-	33
9650004		1	20	-	33
9650005		1	20	-	33
9650100		1	20	-	34
9650101		1	20	-	34
9650102		1	20	-	35
9650103		1	20	-	35
9650104		1	20	-	35
9650105		1	20	-	34
9650106		1	20	-	34
9650107		1	20	-	35
9650108		1	20	-	35
9650109		1	20	-	34
9650110		1	20	-	34
9660000		1	-	-	36
9660001		1	-	-	36
9660002		1	-	-	36
9700200		1	4	8	13
9700201		1	4	8	15
9700205		1	4	8	9
9700207		1	4	8	11
9700209		1	6	-	22
9700212		1	4	8	14

Code d'article		U. liv. 1	U. liv. 2	U. liv. 3	Page
9700213		1	4	8	8
9700214		1	4	8	10
9700215		1	4	8	21
9700216		1	4	8	12
9700224	NEW	1	12	-	23
9700600		1	5	-	16, 24
9700603		1	5	-	16, 24
9700605		1	-	-	20
9700606		1	-	-	17
9700608		1	-	-	17
9700625		1	-	-	20
9810010		1	-	-	134
9810011		1	-	-	127
9810012		1	-	-	46, 62
9820000		1	-	-	133, 150
9820005		1	-	-	133, 134, 150
9820018		1	-	-	133, 150
9820019		1	-	-	133, 150
9820020		1	-	-	133, 134, 150
9820022		1	-	-	133, 150
9820024		1	-	-	133, 134, 150
9820025		1	-	-	133, 134, 150
9820026		1	-	-	133, 150
9820030		1	-	-	69
9820055		1	-	-	129, 146
9820057		1	250	-	125, 146
9820078		1	-	-	125
9820095		1	-	-	85
9820126		1	-	-	125
9820127		1	-	-	125
9820128		1	-	-	159
9820134		1	-	-	124
9820136		1	500	-	125, 146
9820137		1	10	-	125, 146
9820180		1	-	-	133, 134, 150
9820181		1	-	-	69
9820214		1	-	-	125, 146
9820222		1	-	-	133, 134, 150
9820223		1	-	-	36, 131, 133, 134, 148, 150
9820233		1	-	-	133, 134, 150
9820263		1	-	-	133, 150
9820305		1	-	-	125, 146
9820316		1	50	-	125, 146
9820317		1	80	-	125
9820337		1	100	-	37, 132-134, 148, 150
9820338		1	-	-	129, 147
9820353		1	10	240	37, 131, 133, 134, 148, 150
9820354		1	-	-	46

Code d'article		U. liv. 1	U. liv. 2	U. liv. 3	Page
9820361		1	-	-	17
9820362		1	-	-	17
9820372		1	-	-	133, 150
9820373		1	-	-	133, 134, 150
9820374		1	-	-	133, 150
9820378		1	-	-	134
9820381		1	-	-	134
9820382		1	-	-	133, 134, 150
9820383		1	-	-	133, 134, 150
9820390		1	-	-	133, 134, 150
9820394		1	-	-	132, 149
9820403		1	-	-	16
9820404		1	-	-	16
9820405		1	-	-	16
9820406		1	-	-	16
9820442		1	-	-	134
9820443		1	-	-	134
9820461		1	-	-	158
9820462		1	-	-	158
9820464		1	-	-	19
9820472		1	-	-	134
9820496		1	-	-	133, 134, 150
9820497		1	-	-	133, 134, 150
9820498		1	-	-	133, 134, 150
9820561		1	-	-	132, 149
9820573		1	-	-	134
9820580		1	-	-	20
9820588		1	-	-	131, 134
9820589		1	-	-	134
9820591		1	108	-	20
9820596		1	-	-	134
9820599		1	-	-	134
9820616		1	-	-	127
9820670		1	-	-	37, 131, 133, 148, 150
9820692		1	50	-	70
9880036		1	-	-	126
9880037		1	-	-	126
9880046		1	100	-	18, 127
9880047		1	25	-	17, 145
9880048		1	-	-	17, 144
9880049		1	-	-	126
9880050		1	-	-	98, 129
9880051		1	-	-	98, 130
9880052		1	-	-	127
9880066		1	-	-	19
9880073		1	10	-	126, 146
9880079	NEW	1	-	-	18, 128
9880082		1	-	-	19, 128
77111614		120	1200	-	282

Code d'article		U. liv. 1	U. liv. 2	U. liv. 3	Page
77111632		300	1200	2400	282
77111635		300	1200	2400	282
77111662		600	1200	2400	282
77111665		600	1200	2400	282
77151612		120	1200	2400	283
77151630		300	1500	3000	283
77151660		600	1200	2400	283
77211600		10	200	-	284
77211602		10	200	-	284
77212000		10	200	-	284
77220034		10	100	-	284
77220035		1	50	-	284
77230016		2	100	-	285
77300001		1	10	-	288
77310002		1	-	-	288
77310003		1	-	-	288
77310004		1	-	-	288
77310005		1	-	-	288
77310006		1	-	-	288
77310007		1	-	-	288
77310008		1	-	-	288
77310009		1	-	-	288
77310010		1	-	-	288
77310011		1	-	-	288
77310012		1	-	-	288
77310022		1	-	-	288
77310023		1	-	-	288
77311302		1	-	-	289
77311303		1	-	-	289
77311304		1	-	-	289
77311305		1	-	-	289
77311306		1	-	-	289
77311307		1	-	-	289
77311308		1	-	-	289
77311309		1	-	-	289
77311310		1	-	-	289
77311311		1	-	-	289
77311312		1	-	-	289
77311320		1	168	-	289
77311321		1	10	-	289
77351501		1	26	-	293
77351502		1	22	-	293
77351503		1	15	-	293
77351504		1	13	-	293
77351505		1	12	-	293
77351506		1	11	-	293
77351602		1	26	-	293
77351603		1	19	-	293
77351604		1	17	-	293
77351605		1	14	-	293

Recherche rapide par référence

Code d'article		U. liv. 1	U. liv. 2	U. liv. 3	Page
77351802		1	27	-	294
77351803		1	18	-	294
77351804		1	16	-	294
77351805		1	13	-	294
77381001		1	20	-	290
77381002		1	20	-	290
77381003		1	16	-	290
77381006		1	-	-	292
77381008		1	10	-	291
77381009		1	20	-	290
77383001		1	10	-	291
77383002		1	10	-	291
77390013	NEW	1	10	-	291
77390110		1	-	-	292
77390114		1	10	-	292
77390120		1	-	-	292
77390130		1	-	-	292
77410030		1	-	-	296
77410031		1	-	-	296
77410032		1	-	-	296
77410033		1	-	-	296
77410034		1	-	-	297
77410035		1	-	-	297
77410036		1	-	-	297
77410037		1	-	-	297
77410050		1	-	-	298
77410052		13	260	-	297
77410062	NEW	1	60	720	296
77410063	NEW	1	60	720	296
77410068	NEW	1	10	160	295
77410069	NEW	1	100	1200	296
77420050		1	24	-	300
77420051		1	24	-	299
77420052		1	24	-	299
77420053		1	24	-	299
77420055		1	24	-	300
77420060		1	17	-	302
77420061		1	17	-	302
77420064		1	6	-	301
77420065		1	6	-	301
77420066		1	6	-	301
77420070		1	40	-	303
77420071		1	40	-	303
77420072		1	17	-	302
77420073		1	34	-	303
77420074		1	150	-	303
77420075		1	112	-	303
77430028		1	-	-	297
77430029		1	-	-	297
77430030		1	-	-	298

Code d'article		U. liv. 1	U. liv. 2	U. liv. 3	Page
77430031		1	-	-	298
77430032		1	-	-	298
77430033		1	-	-	298
77430040		1	12	-	298
77430041	NEW	1	25	-	298
77450011		1	-	-	291
77470005		1	-	-	295
77470026		1	10	-	295
77490017		1	8	-	290
77490022		1	8	-	290
77490023	NEW	1	30	-	290
77570010		10	100	2400	287
77610016		300	6000	144000	286
77610023		300	78000	-	286
77610024		1	-	-	286
77612010		200	800	73600	286
77620012		40	160	960.0	287
77850112		120	1320	-	283
77850124		240	1440	-	283
77850160		600	1200	-	283
77850212		120	1320	-	283
77850224		240	1440	-	283
77850260		600	1200	-	283
77854001		19,2	96	-	286
77854003		14,4	72	-	286
77854005		12	60	-	286
77854009		8,4	50,4	-	286
77854011		8,4	42	-	286
77854015		7,2	36	-	286
77854019		6	30	-	286
77854021		4,8	24	-	286
77920020		1	-	-	304
77990097		1	10	-	294

CONDITIONS GÉNÉRALES DE VENTE TECE FRANCE

I. GENERALITES

Nos ventes et prestations sont soumises aux présentes conditions générales de vente. Elles sont à disposition de l'ensemble de notre clientèle et prospects. Par conséquent, le seul fait de traiter avec TECE France vaut acceptation de ces conditions générales de vente qui prévalent sur toutes conditions générales d'achat émises par l'acheteur.

II. OFFRE DE PRIX & COMMANDES

Sauf stipulation contraire, nos offres de prix ne sont valables que pendant les 30 jours suivant leur établissement. Les commandes négociées verbalement ou par l'intermédiaire de notre personnel commercial, ne deviennent définitives qu'après confirmation écrite. La commande doit respecter le colisage figurant sur le tarif TECE France en vigueur. En cas contraire la quantité commandée sera arrondie au colisage supérieur. Toute commande inférieure à 100 € h.t valeur marchandises se verra facturée un montant de 10 € h.t pour frais administratif de gestion. Aucune modification postérieure à la commande ne pourra être prise en considération, sauf accord écrit des deux parties. Après avoir été acceptée, aucune commande ne pourra être annulée à moins d'accord écrit de la société TECE France et sous réserve que tous les frais d'annulation soient supportés par l'acheteur. La commande acceptée fait l'objet d'un accusé de réception de commande précisant le programme de livraison. La modification du programme de livraison à la demande expresse de l'acheteur peut donner lieu à des frais supplémentaires ou à un ajustement du prix selon que la société TECE France le jugera nécessaire.

III. PRIX & TARIFS

Les tarifs que nous publions n'ont qu'une valeur indicative. Le prix de la vente est le prix en vigueur au jour de la commande, figurant sur l'accusé de réception remis au client. Sauf stipulation contraire, nos prix de vente s'entendent h.t départ de nos usines ou entrepôts, emballage à charge du destinataire. TECE France assure le transport franco, en France métropolitaine uniquement, selon les conditions définies dans les conditions particulières convenues avec sa clientèle et formellement écrites. Toute commande ne remplissant pas ces conditions pré-définies fera l'objet d'une participation forfaitaire aux frais de port. TECE France se garde le droit de modifier ses tarifs et prix selon les conditions économiques et fiscales du moment : évolution des cours des matières premières, de salaires, de coût de transport ou évolution du taux de change par exemple...

IV. LIVRAISONS & DELAIS

La livraison est effectuée au lieu indiqué par l'acheteur. TECE France se réserve la possibilité d'effectuer des livraisons partielles ou d'assurer des prestations partielles, avec facturation correspondante, l'acheteur ne pouvant, en ce cas, se prévaloir de l'attente du solde du matériel ou de la prestation commandée pour différer le paiement du matériel reçu ou de la prestation partielle effectuée. Le client doit faire porter sur la lettre de voiture les éventuelles avaries ou manquants par des réserves claires, précises et complètes. Le client devra confirmer sa réclamation à TECE France par lettre recommandée avec accusé de réception dans un délai de 48 heures suivant la réception afin de permettre l'exercice de tous recours. TECE France n'acceptera aucune réclamation pour non-conformité, défauts apparents ou manquants qui n'auraient pas été signalés selon cette procédure. La marchandise sera aux charges, risques et périls du client à compter de la livraison. En conséquence, le client s'engage à souscrire un contrat d'assurance garantissant les risques de pertes, destruction ou vol de marchandises à compter de la livraison, et à justifier à toutes réquisitions de l'existence d'une telle assurance comportant délégation au profit du propriétaire. Tout retour de marchandise doit faire l'objet d'un accord formel entre TECE France et le client. Les frais et risques de retour sont à la seule charge du client. La réception par erreur, de matériels retournés sans notre accord écrit, ne peut être considérée comme une acceptation tacite de reprise ou d'échange. Un document contractuel annexe de conditions de retour de marchandises, et établie par TECE France, sera remis sur simple demande. En tout état de cause, quelles que soient les modalités de livraison et quelle que soit éventuellement l'incoterm retenu dans le contrat, les risques de perte ou de détérioration des marchandises, même en cas de force majeure, et tous les risques de responsabilité liés à l'existence ou l'utilisation des marchandises, passent à l'acheteur au point de livraison et ce malgré la clause de réserve de propriété s'appliquant aux marchandises vendues. Les délais de livraison figurant sur nos offres de prix ou accusés de réception de commande, ne sont donnés qu'à titre indicatif. De convention expresse, aucun éventuel retard de livraison ne donne le droit à l'acheteur d'annuler sa vente, de refuser la marchandise ou de réclamer des indemnités ou pénalités pour retard.

V. CONDITIONS DE PAIEMENT

Sauf stipulations contraires, toute facture émise par TECE France est payable à 30 jours maximum, net sans escompte, pour tout client possédant un compte ouvert dans nos livres ou, au comptant à réception de la facture pour tout autre acheteur. Tous les paiements doivent être effectués à la date exigée, ceci étant une condition suspensive de toute livraison ultérieure. TECE France sera en droit de résilier le contrat ou la partie du contrat restant à exécuter sans pour autant perdre son droit à indemnité. TECE France se réserve le droit d'exiger un paiement d'avance ou comptant.

VI. INEXECUTION ET RETARD DE PAIEMENT

A défaut de paiement par l'acheteur d'une seule fraction du prix aux échéances convenues, et 8 jours après une mise en demeure par simple lettre recommandée avec avis de réception demeurée infructueuse, la vente sera résolue de plein droit si bon semble à TECE France. Dans une telle hypothèse, et outre la reprise du matériel, propriété de TECE France, les sommes déjà versées par le client resteraient acquises à titre de dommages et intérêts dans la limite de 30 % du prix de vente h.t. En outre, tout manquement aux conditions de règlement convenues, tel que notamment le non retour ou la non acceptation d'un effet dans un délai de 8 jours, demande de report d'échéance, de non paiement d'une facture quel que soit le mode de règlement prévu, etc.... entraîne de plein droit et sans aucune mise en demeure préalable :
- L'exigibilité entière et immédiate de l'intégralité de la créance de TECE France
- L'application d'un intérêt de retard correspondant à une fois et demi le taux d'intérêt légal calculé à compter du 1er jour suivant la date d'échéance et d'une pénalité contractuelle.
Pour toute facture impayée, une indemnité forfaitaire de 40 € sera due de plein droit, conformément à la réglementation en vigueur.

VII. RESERVE DE PROPRIETE

Nos marchandises sont vendues avec clause de réserve de propriété, subordonnant expressément le transfert de propriété au paiement intégral du prix et des frais complémentaires correspondant. La remise d'un titre de paiement, traite ou autre, ne constitue pas un paiement au sens de la présente clause, la créance originaire de TECE France sur l'acheteur subsistant avec toutes les garanties qui y sont attachées, y compris la réserve de propriété jusqu'au paiement effectif. En cas de saisie-arrêt ou toute autre intervention d'un tiers sur les marchandises, l'acheteur devra impérativement en informer TECE France, sans délai afin de lui permettre de s'y opposer et de préserver ses droits. TECE France pourra informer les sous-acquéreurs ou tous tiers de l'existence à son profit d'une clause de réserve de propriété grevant les produits. En l'absence de paiement à l'échéance convenue, TECE France pourra si bon lui semble reprendre tout produit impayé à quelque moment que ce soit, aux frais de l'acheteur, ce que ce dernier accepte expressément. Les marchandises encore en possession de l'acheteur seront présumées être celles encore impayées. Le droit de propriété de TECE France se reportera également sur le prix de revente des marchandises vendues, s'il y a lieu, jusqu'au complet paiement. En outre, l'acheteur devra verser à TECE France une indemnité représentant 30 % du prix des marchandises impayées, afin de couvrir le préjudice résultant de l'indisponibilité du produit ainsi que les frais de restitution et/ou de recouvrement, s'il y a lieu.

VIII. FORCE MAJEURE

Les cas de force majeure ou événements imprévisibles tels qu'un conflit, une épidémie, une grève, des intempéries climatiques, une pénurie de matière ou de main d'œuvre, un manque de mode de transport, une interruption de livraison de la part d'un fournisseur, un bris d'outillage, etc.... peuvent entraîner au choix de TECE France la suspension momentanée des livraisons mais également des modifications dans les prix et conditions prévues, sans dommages-intérêts.

IX. NON CONFORMITES - GARANTIES

Il appartient à tout acheteur de définir son besoin. TECE France ne sera tenue d'aucune responsabilité en cas d'inadéquation de la commande au besoin de l'acheteur. TECE France garantit les produits neufs pendant 2 ans pour l'ensemble des matériels reconnus par l'attestation d'assurance de responsabilité civile professionnelle de TECE France à compter du jour de livraison, sauf conditions particulières. Par cette garantie, TECE France s'engage, à l'exclusion de toute autre obligation, à fournir gratuitement pendant cette durée une pièce neuve en remplacement d'une pièce reconnue défectueuse par elle. L'acheteur renonce expressément à toute autre réclamation contre TECE France et notamment à toute demande de dommages-intérêts, prise en charge ou autres. Les produits TECE France doivent être manipulés et posés par des professionnels avec toutes les précautions des bonnes règles de l'art ou préconisations selon les avis techniques, normes ou DTU en vigueur. La garantie n'est pas applicable dans les cas de détériorations qui ne sont pas directement la conséquence d'un fonctionnement normal de l'appareil, comme les avaries résultant de chocs anormaux, de transport, les erreurs de manipulation ou de mauvaises conditions de stockage ainsi que les modifications effectuées sans l'accord préalable et écrit de TECE France. La garantie n'est pas applicable en cas d'utilisation des produits non-conforme à leur destination.

X. PROPRIETE INTELLECTUELLE

TECE France est titulaire des droits d'auteur et d'éditeur de la société sur les logiciels, les manuels d'utilisation, tarifs, produits, esquisses, dessins, outils, etc.... réalisés par ses soins. L'acheteur et ses ayant-cause, salariés et partenaires de toute nature s'interdisent par conséquent toute reproduction, réédition, copie servile des œuvres dont s'agit sans l'accord express de la société TECE France. Cas particulier des logiciels de calcul et des outils disponibles sur le site internet www.tece.fr. Les outils de calcul sont mis à disposition des professionnels sous leur seule responsabilité. TECE France décline toute responsabilité en cas de mauvaise utilisation de ceux-ci et ne pourra être tenue responsable de tout dommage en résultant.

XI. RESPONSABILITES

Le client déclare bien savoir que, de par la nature de certains matériels fournis ou de la prestation effectuée, il peut advenir que TECE France pour diverses raisons ne se conforme pas intégralement à ses obligations. Dans ce cas, le client renonce expressément à tous recours ou contestations liés directement à la non-exécution partielle du bon de commande, déclarant être irrévocablement désintéressé par le remboursement du prix au prorata de la prestation effectuée ou du matériel livré, les tarifs TECE France tenant compte de cet aléa. Le client déclare bien savoir que l'intégralité des frais de procédure d'huissier ou tous autres débours nécessaires à l'exécution forcée de paiement, resteront intégralement à sa charge.

XII. COMPETENCE

En cas de litige, seuls les Tribunaux de Lyon seront exclusivement compétents pour toute contestation qui n'aurait pu être réglée à l'amiable, quelles que soient les conditions d'achat, le mode de paiement, le lieu de livraison des matériels, les prestations fournies, même en cas d'appel en garantie ou de pluralité de défendeurs.

XIII. NULLITE ; INDIVISIBILITE

Si l'une des dispositions des présentes conditions générales de vente s'avérait éventuellement être nulle, cela n'affecterait aucunement la validité des autres dispositions, étant entendue que ladite disposition déclarée par un tribunal compétent comme nulle et non avenue, sera considérée comme réduite à une étendue licite.

XIV. ECO-CONTRIBUTION SUR LES PMCB (Produits et Matériaux de Construction du secteur du Bâtiment)

A compter du 1^{er} janvier 2023, TECE devient, en tant que metteur sur le marché, responsable de la gestion de la fin de vie de ses produits. TECE transfère cette obligation réglementaire à Valobat, éco-organisme agréé par les pouvoirs publics. Ainsi, et conformément à la loi, une éco-contribution se rajoute aux prix des produits selon les barèmes en vigueur. Cette part du coût unitaire, reportée sur les factures, et supportée pour la gestion des déchets issus des produits et matériaux de construction du bâtiment (éco-contribution) est répercutée à l'acheteur professionnel sans possibilité de réfaction.

Pour plus d'informations visitez
www.tece.fr

TECE France
T +33 4 37 45 38 10
info@tece.fr
www.tece.fr