

# CENNIK CZĘŚCI ZAMIENNYCH 05/2026

Systemy sanitarne | Polska

# TECE International

## Austria

**TECE Österreich GmbH**  
Betriebsring 27  
AT - 2483 Ebreichsdorf  
Phone: +43 2254 207 02  
info@tece.at  
www.tece.at

## Belarus

**IOOO «TECE»**  
Menkovsky Trakt 10, Office 408-411  
BY - Minsk  
Republic Belarus  
Phone: +375 17 507 51 90  
info@tece.by  
www.tece.by

## Belgium

**TECE Belgium BVBA**  
Jules Moretuslei 187-189,  
BE - 2610 Antwerpen - Wilrijk  
Phone: +32 2 401 61 37  
info@tece.be  
www.tece.be

## China

**TECE Sanitary & Building Material  
(Shanghai) Co., Ltd.**  
No.3037, Kaixuan Road,  
Xuhui District  
CN - 200030 Shanghai, China  
Phone: +86 21 32555030  
info@tece.cn  
www.tece.cn

## Croatia

**TECE d.o.o.**  
Fallerovo šetalište 16  
HR - 10000 Zagreb  
Phone: +38 513 079 000  
info@tece.hr  
www.tece.hr

## Czech Republic

**TECE Česká republika s.r.o.**  
Vocáňova 2449/5  
CZ - 180 00 Praha 8 - Libeň  
Phone: +420 273 134 240  
info@tece.cz  
www.tece.cz

## Estonia

**UAB TECE BALTİKUM Eesti filiaal**  
Tuleviku tee 10  
EE - 75312 Peetri alevik  
Rae vald, Harjumaa  
Phone: +372 6 781100  
info@tece.ee  
www.tece.ee

## France

**TECE France Sarl**  
185, rue Louise Labbé, Bat C  
FR - 69970 Chaponnay  
Phone: +33 437 453 810  
info@tece.fr  
www.tece.fr

## Germany

**TECE GmbH**  
Hollefeldstr. 57  
DE - 48282 Emsdetten  
Phone: +49 2572 928 0  
info@tece.de  
www.tece.de

## India

**TECE India Private Ltd.**  
G-3, Neel Madhav,  
Nr. Navneet Hospital,  
V.P. cross road, Mulund (west)  
IN - 400080 Mumbai Maharashtra  
Phone +91 22 2167 6767  
info@tece.in  
www.tece.in

## Italy

**TECE Italia srl. a socio unico**  
Via dell'Industria, 24 A  
IT - 41051 Castelnovo Rangone (MO)  
Phone: +39 0 595 334 011  
info@teceitalia.com  
www.tece.it

## Latvia

**UAB TECE Baltikum Latvia**  
Dēļu iela 4, Rīga  
LV - 1004 Latvija  
Phone: +371 67 21 18 02  
info@tece.lv  
www.tece.lv

## Lithuania

**UAB TECE Baltikum**  
Islandijos pl. 217-2 Kaunas  
LT - 49165 Lietuva  
Phone: +370 37 314 078  
info@tece.lt  
www.tece.lt

## Netherlands

**TECE Nederland B.V.**  
W.A. Scholtenweg 7 a  
NL - 9422 BR Smilde  
Phone: +31 592 415 074  
info@tece.nl  
www.tece.nl

## Norway

**TECE NORGE A/S**  
Snipetjernveien 4  
NO - 1405 Langhus  
Phone: +47 915 03 654  
ordre@tece.no  
www.tece.no

## Poland

**TECE Sp. z o.o.**  
Ul. Wrocławska 61  
PL - 57-100 Strzelin  
Phone: +48 713 839 100  
tece@tece.pl  
www.tece.pl

## Romania

**TECE GmbH Romania SRL**  
Soseaua de Centura, 13A, com. Chiajna  
RO - 077040 jud. Ilfov  
Phone: +40 21 316 47 08  
info@tece.ro  
www.tece.ro

## Russia

**OOO TECE Systems**  
Highway „Baltija“ 26 km, BC «Riga Land»,  
Building 6, Entrance 5, floor 5  
Moscow Region,  
Krasnogorsky District - Ilyinskoye  
RU - 143421 Moscow  
Phone +8 800 333 83 23  
info@tece.ru  
www.tece.ru

## Singapore

**TECE South-East Asia Pte. Ltd.**  
76 Playfair Road  
LHK2 Building, #03-03 Lobby 2  
SG - 367996 Singapore  
Phone: +65 67 43 48 86  
sales@tece.com.sg  
www.tece.com.sg

## Spain

**TECE Haustechnik, S.L.**  
Parque Empresarial Alvedro  
Calle F 24, Manzana 10  
ES - 15180 Culleredo, A Coruña  
Phone: +34 881 89 50 25  
info@tece.es  
www.tece.es

## Sweden

**TECE Sverige AB**  
Askims Verkstadsväg 7  
SE - 43634 Askim  
Phone: +46 10 200 81 40  
info@tece.se  
www.tece.se

## Switzerland

**TECE Schweiz AG**  
Gewerbstrasse 8  
CH - 8212 Neuhausen am Rheinfall  
Phone: +41 52 672 62 20  
info@tece.ch  
www.tece.ch

## Ukraine

**TOV TECE Ukraine**  
Williamsa Akademika str. 3/7, of.7  
UA - 03195 Kyiv  
Phone: +38 044 596 59 46  
info@tece.ua  
www.tece.ua

## United Kingdom

**TECE Ltd.**  
Wirral Park Road  
Glastonbury, Somerset  
UK - BA6 9XE Somerset  
Phone +44 844 335 0811  
info@tece.co.uk  
www.tece.co.uk

## Systemy sanitarne - cennik części zamiennych 05/2026

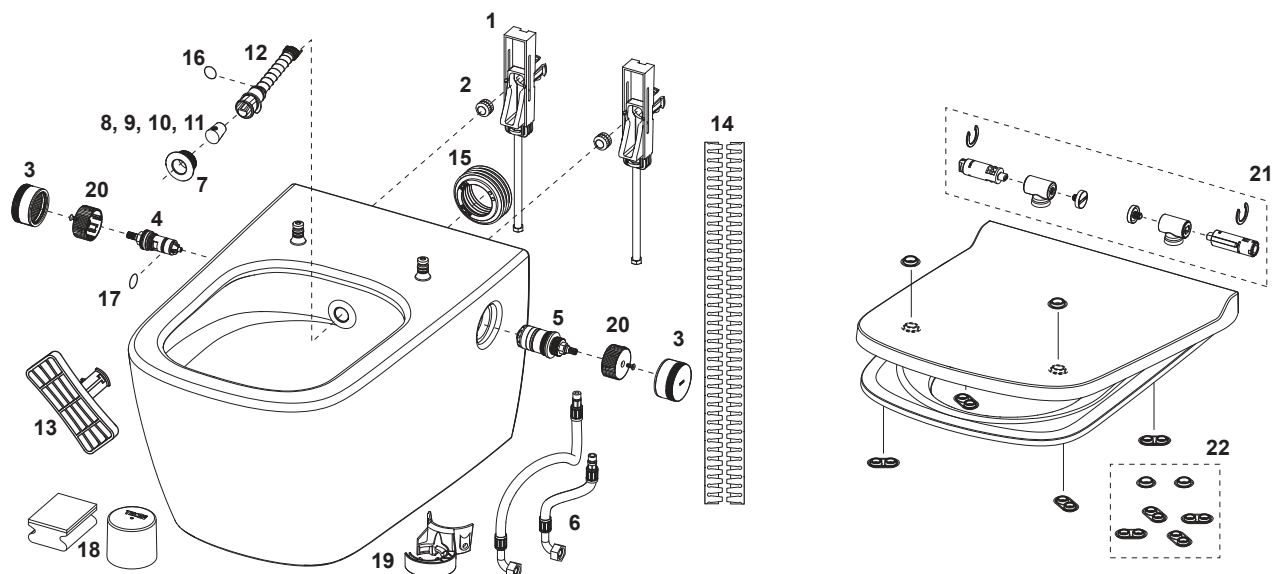
	Strona
TECE - ceramika sanitarna	1
TECElux - terminal WC	11
TECE przyciski spłukujące - kolekcja do WC i pisuarów	
Przyciski spłukujące do WC	19
Przyciski spłukujące do pisuaru	29
TECE stelaże sanitarne - rozwiązanie dobre w każdej sytuacji	
TECEprofil - stelaże do zabudowy suchej	33
TECEbase - moduły	59
TECEconstruct - moduły	65
TECEbox - stelaże do zabudowy mokrej	73
Systemy odpływowe	
TECEdrainway - eleganckie odwodnienia prysznicowe do montażu przy ścianie	85
TECEdrainprofile - atrakcyjny i praktyczny, profil prysznicowy TECE	89
TECElineo - uniwersalny zestaw odwodnienia prysznicowego	97
TECEdrainline - łazienkowe odwodnienia liniowe	99
TECElinus - kompletne rynny prysznicowe	103
TECEdrainpoint S - asortyment odpływów z tworzywa sztucznego	105

Części zamienne

# CERAMIKA SANITARNA

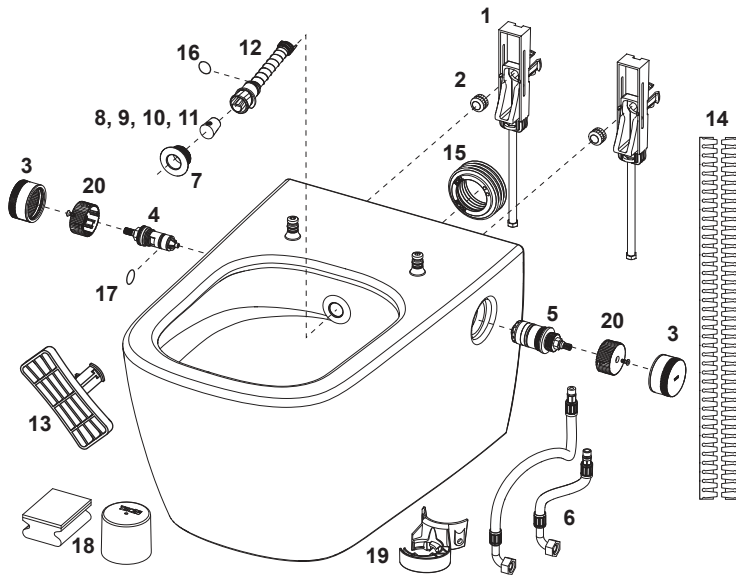
# Toalety myjące – Części zamienne

9700213 – TECeNeo zestaw , ciepła i zimna woda



Poz.	Nr kat.	Opis	Grupa rabatowa	OZ 1	PLN/szt.
1	9820356	Uchwyt mocujący pod ceramikę	ceramika sanitarna	1 szt.	178,00
2	9820357	Nakrętka radełkowa (2 x) do montażu ceramiki	ceramika sanitarna	1 szt.	97,50
3	9700606*	Pokrętło, czarny matowy	ceramika sanitarna	1 szt.	304,50
	9700608*	Pokrętło, stal nierdzewna szczotkowana	ceramika sanitarna	1 szt.	204,75
4	9820469	Kartusz ceramiczny z osłoną zgodnie z PN-EN 1717	ceramika sanitarna	1 szt.	236,00
5	9820360	Wkładka termostatyczna	ceramika sanitarna	1 szt.	510,00
6	9820471	Wężyki przyłączeniowe w oplocie do ciepłej i zimnej wody (od 2021)	ceramika sanitarna	1 szt.	156,00
7	9820364	Rozeta dyszy myjącej	ceramika sanitarna	1 szt.	115,80
8	9820403	Nasadka dyszy myjącej (3 x) „standardowa” 75°, biała	ceramika sanitarna	1 szt.	101,80
9	9820404	Nasadka dyszy myjącej (3 x) „standardowa” 90°, biały	ceramika sanitarna	1 szt.	101,80
10	9820405	Nasadka dyszy myjącej (3 x) „średnia” 90°, biały	ceramika sanitarna	1 szt.	101,80
11	9820406	Nasadka dyszy myjącej (3 x) „mała” 90°, biały	ceramika sanitarna	1 szt.	101,80
12	9820363	Kompletna dysza myjąca, biały	ceramika sanitarna	1 szt.	182,00
13	9820422	Klucz do montażu/demontażu rozety dyszy myjącej	ceramika sanitarna	1 szt.	61,65
14	9820351	Samoprzylepna taśma wygłuszająca	TECElux	1 szt.	44,70
15	9820484	Uszczelka do rury przyłączeniowej (spustowej) do ceramiki	ceramika sanitarna	1 szt.	64,79
16	9820585	O-ring tulei utrzymującej pod sprężynę dodyszy myjącej TECeNeo	ceramika sanitarna	1 szt.	19,64
17	9820586	O-ring do zabezpieczenia wg EN 1717	ceramika sanitarna	1 szt.	19,64
18	9700605	Zestaw do czyszczenia dyszy myjącej	ceramika sanitarna	1 szt.	47,25
19	9820697	Uchwyt do zestawu do usuwania kamienia	ceramika sanitarna	1 szt.	98,70
20	9820703	Pokrętło wewnętrzne	ceramika sanitarna	1 szt.	40,53
21	9820672	Gniazdo montażowe i mechanizm wolnoopadający do deski/pokrywy "slim"	ceramika sanitarna	1 szt.	441,00
22	9820673	Zestaw wkładek amortyzujących do deski/pokrywy "slim"	ceramika sanitarna	1 szt.	72,45

9700205 – TECNeo toaleta myjąca, ciepła i zimna woda

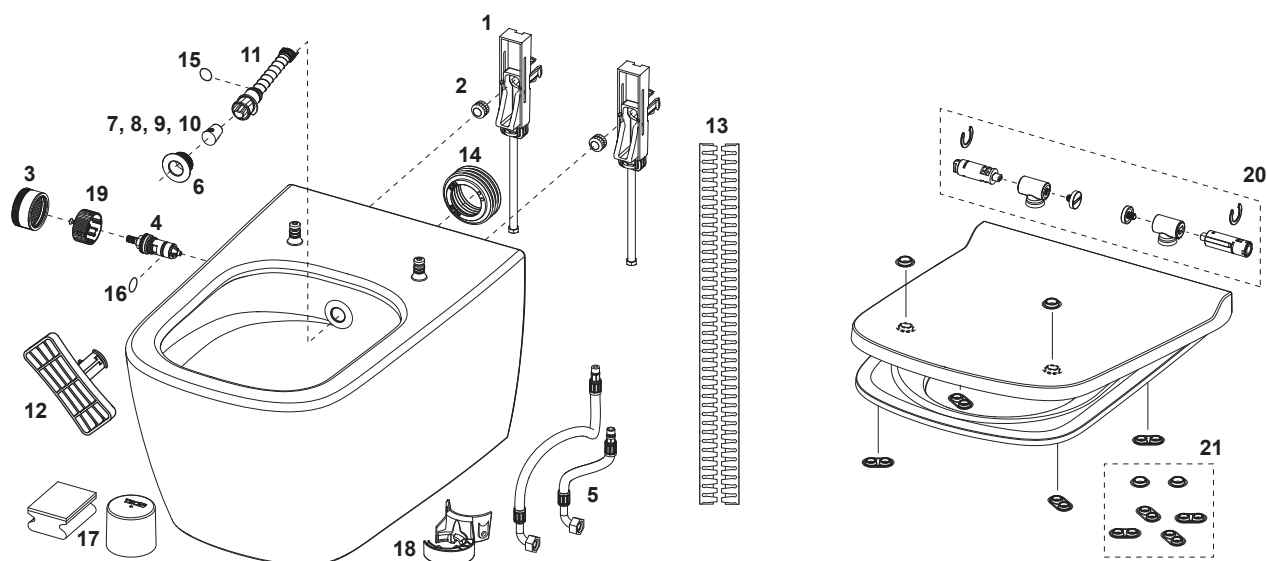


Poz.	Nr kat.	Opis	Grupa rabatowa	OZ 1	PLN/szt.
1	9820356	Uchwyt mocujący pod ceramikę	ceramika sanitarna	1 szt.	178,00
2	9820357	Nakrętka radełkowa (2 x) do montażu ceramiki	ceramika sanitarna	1 szt.	97,50
3	9700606*	Pokrętło, czarny matowy	ceramika sanitarna	1 szt.	304,50
	9700608*	Pokrętło, stal nierdzewna szczotkowana	ceramika sanitarna	1 szt.	204,75
4	9820469	Kartusz ceramiczny z osłoną zgodnie z PN-EN 1717	ceramika sanitarna	1 szt.	236,00
5	9820360	Wkładka termostaticzna	ceramika sanitarna	1 szt.	510,00
6	9820471	Wężyki przyłączeniowe w oplocie do ciepłej i zimnej wody (od 2021)	ceramika sanitarna	1 szt.	156,00
7	9820364	Rozeta dyszy myjącej	ceramika sanitarna	1 szt.	115,80
8	9820403	Nasadka dyszy myjącej (3 x) „standardowa” 75°, biała	ceramika sanitarna	1 szt.	101,80
9	9820404	Nasadka dyszy myjącej (3 x) „standardowa” 90°, biały	ceramika sanitarna	1 szt.	101,80
10	9820405	Nasadka dyszy myjącej (3 x) „średnia” 90°, biały	ceramika sanitarna	1 szt.	101,80
11	9820406	Nasadka dyszy myjącej (3 x) „mała” 90°, biały	ceramika sanitarna	1 szt.	101,80
12	9820363	Kompletna dysza myjąca, biały	ceramika sanitarna	1 szt.	182,00
13	9820422	Klucz do montażu/demontażu rozety dyszy myjącej	ceramika sanitarna	1 szt.	61,65
14	9820351	Samoprzylepna taśma wygłuszająca	TECElux	1 szt.	44,70
15	9820484	Uszczelka do rury przyłączeniowej (spustowej) do ceramiki	ceramika sanitarna	1 szt.	64,79
16	9820585	O-ring tulei utrzymującej pod sprężynę dodyszy myjącej TECeone	ceramika sanitarna	1 szt.	19,64
17	9820586	O-ring do zabezpieczenia wg EN 1717	ceramika sanitarna	1 szt.	19,64
18	9700605	Zestaw do czyszczenia dyszy myjącej	ceramika sanitarna	1 szt.	47,25
19	9820697	Uchwyt do zestawu do usuwania kamienia	ceramika sanitarna	1 szt.	98,70
20	9820703	Pokrętło wewnętrzne	ceramika sanitarna	1 szt.	40,53

\* wyłącznie na specjalne zamówienie

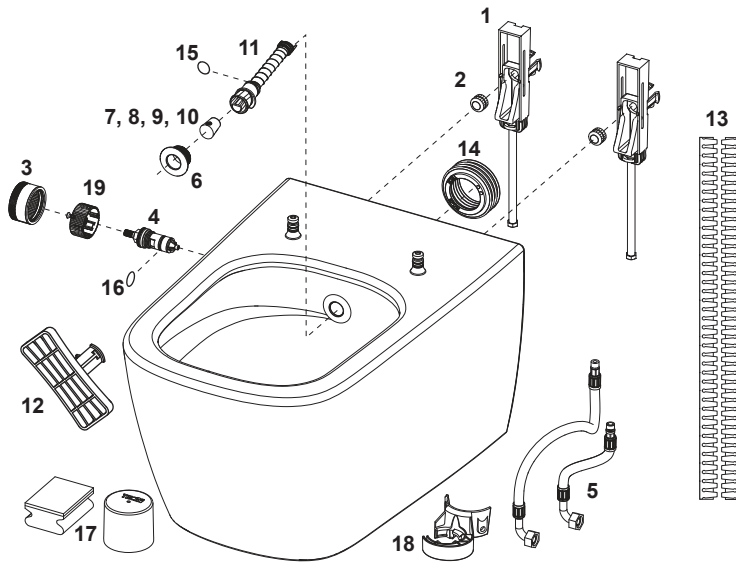
# Toalety myjące – Części zamienne

9700214 – TECEneo zestaw , woda zimna



Poz.	Nr kat.	Opis	Grupa rabatowa	OZ 1	PLN/szt.
1	9820356	Uchwyt mocujący pod ceramikę	ceramika sanitarna	1 szt.	178,00
2	9820357	Nakrętka radełkowa (2 x) do montażu ceramiki	ceramika sanitarna	1 szt.	97,50
3	9700606*	Pokrętło, czarny matowy	ceramika sanitarna	1 szt.	304,50
	9700608*	Pokrętło, stal nierdzewna szczotkowana	ceramika sanitarna	1 szt.	204,75
4	9820469	Kartusz ceramiczny z osłoną zgodnie z PN-EN 1717	ceramika sanitarna	1 szt.	236,00
5	9820471	Wężyki przyłączeniowe w oplocie do ciepłej i zimnej wody (od 2021)	ceramika sanitarna	1 szt.	156,00
6	9820364	Rozeta dyszy myjącej	ceramika sanitarna	1 szt.	115,80
7	9820403	Nasadka dyszy myjącej (3 x) „standardowa” 75°, biała	ceramika sanitarna	1 szt.	101,80
8	9820404	Nasadka dyszy myjącej (3 x) „standardowa” 90°, biały	ceramika sanitarna	1 szt.	101,80
9	9820405	Nasadka dyszy myjącej (3 x) „średnia” 90°, biały	ceramika sanitarna	1 szt.	101,80
10	9820406	Nasadka dyszy myjącej (3 x) „mała” 90°, biały	ceramika sanitarna	1 szt.	101,80
11	9820363	Kompletna dysza myjąca, biały	ceramika sanitarna	1 szt.	182,00
12	9820422	Klucz do montażu/demontażu rozety dyszy myjącej	ceramika sanitarna	1 szt.	61,65
13	9820351	Samoprzylepna taśma wygłuszająca	TECElux	1 szt.	44,70
14	9820484	Uszczelka do rury przyłączeniowej (spustowej) do ceramiki	ceramika sanitarna	1 szt.	64,79
15	9820585	O-ring tulei utrzymującej pod sprężynę dodyszy myjącej TECeone	ceramika sanitarna	1 szt.	19,64
16	9820586	O-ring do zabezpieczenia wg EN 1717	ceramika sanitarna	1 szt.	19,64
17	9700605	Zestaw do czyszczenia dyszy myjącej	ceramika sanitarna	1 szt.	47,25
18	9820697	Uchwyt do zestawu do usuwania kamienia	ceramika sanitarna	1 szt.	98,70
19	9820703	Pokrętło wewnętrzne	ceramika sanitarna	1 szt.	40,53
20	9820672	Gniazdo montażowe i mechanizm wolnoopadający do deski/pokrywy "slim"	ceramika sanitarna	1 szt.	441,00
21	9820673	Zestaw wkładek amortyzujących do deski/pokrywy "slim"	ceramika sanitarna	1 szt.	72,45

9700207 – TECEneo toaleta myjąca, zimna woda

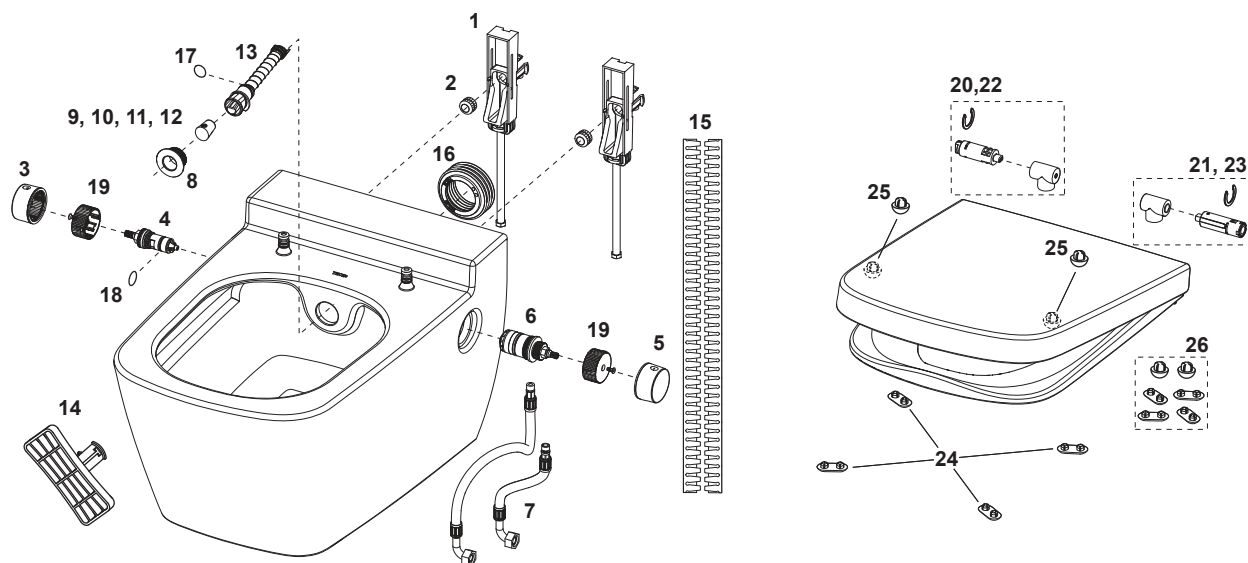


Poz.	Nr kat.	Opis	Grupa rabatowa	OZ 1	PLN/szt.
1	9820356	Uchwyt mocujący pod ceramikę	ceramika sanitarna	1 szt.	178,00
2	9820357	Nakrętka radełkowa (2 x) do montażu ceramiki	ceramika sanitarna	1 szt.	97,50
3	9700606*	Pokrętło, czarny matowy	ceramika sanitarna	1 szt.	304,50
	9700608*	Pokrętło, stal nierdzewna szczotkowana	ceramika sanitarna	1 szt.	204,75
4	9820469	Kartusz ceramiczny z osłoną zgodnie z PN-EN 1717	ceramika sanitarna	1 szt.	236,00
5	9820471	Wężyki przyłączeniowe w oplocie do ciepłej i zimnej wody (od 2021)	ceramika sanitarna	1 szt.	156,00
6	9820364	Rozeta dyszy myjącej	ceramika sanitarna	1 szt.	115,80
7	9820403	Nasadka dyszy myjącej (3 x) „standardowa” 75°, biała	ceramika sanitarna	1 szt.	101,80
8	9820404	Nasadka dyszy myjącej (3 x) „standardowa” 90°, biały	ceramika sanitarna	1 szt.	101,80
9	9820405	Nasadka dyszy myjącej (3 x) „średnia” 90°, biały	ceramika sanitarna	1 szt.	101,80
10	9820406	Nasadka dyszy myjącej (3 x) „mała” 90°, biały	ceramika sanitarna	1 szt.	101,80
11	9820363	Kompletna dysza myjąca, biały	ceramika sanitarna	1 szt.	182,00
12	9820422	Klucz do montażu/demontażu rozety dyszy myjącej	ceramika sanitarna	1 szt.	61,65
13	9820351	Samoprzylepna taśma wygłuszająca	TECElux	1 szt.	44,70
14	9820484	Uszczelka do rury przyłączeniowej (spustowej) do ceramiki	ceramika sanitarna	1 szt.	64,79
15	9820585	O-ring tulei utrzymującej pod sprężynę dodyszy myjącej TECeone	ceramika sanitarna	1 szt.	19,64
16	9820586	O-ring do zabezpieczenia wg EN 1717	ceramika sanitarna	1 szt.	19,64
17	9700605	Zestaw do czyszczenia dyszy myjącej	ceramika sanitarna	1 szt.	47,25
18	9820697	Uchwyt do zestawu do usuwania kamienia	ceramika sanitarna	1 szt.	98,70
19	9820703	Pokrętło wewnętrzne	ceramika sanitarna	1 szt.	40,53

\* wyłącznie na specjalne zamówienie

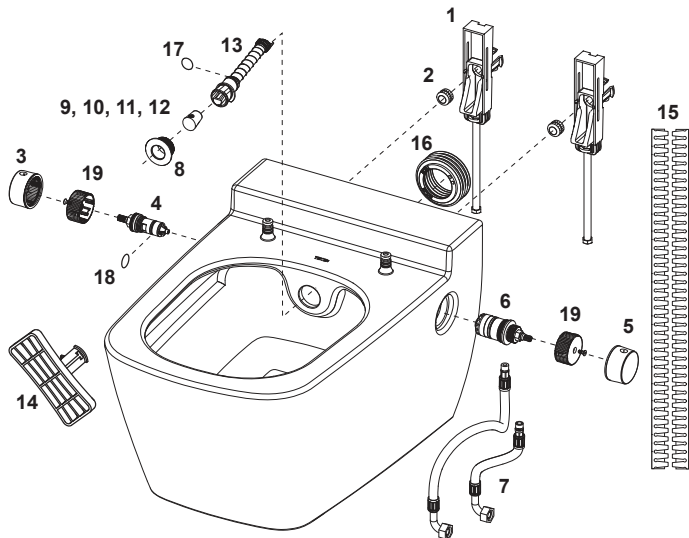
# Toalety myjące – Części zamienne

9700216 – TECEone zestaw , ciepła i zimna woda



Poz.	Nr kat.	Opis	Grupa rabatowa	OZ 1	PLN/szt.
1	9820356	Uchwyt mocujący pod ceramikę	ceramika sanitarna	1 szt.	178,00
2	9820357	Nakrętka radełkowana (2 x) do montażu ceramiki	ceramika sanitarna	1 szt.	97,50
3	9820362	Pokrętło zaworu uruchamiającego, białe tworzywo sztuczne	ceramika sanitarna	1 szt.	120,00
4	9820469	Kartusz ceramiczny z osłoną zgodnie z PN-EN 1717	ceramika sanitarna	1 szt.	236,00
5	9820361	Pokrętło termostatu, białe tworzywo sztuczne	ceramika sanitarna	1 szt.	120,00
6	9820360	Wkładka termostatyczna	ceramika sanitarna	1 szt.	510,00
7	9820471	Wężyki przyłączeniowe w oplocie do ciepłej i zimnej wody (od 2021)	ceramika sanitarna	1 szt.	156,00
	9820365	Wężyki przyłączeniowe w oplocie do ciepłej i zimnej wody (do 2020)	ceramika sanitarna	1 szt.	169,00
8	9820364	Rozeta dyszy myjącej	ceramika sanitarna	1 szt.	115,80
9	9820403	Nasadka dyszy myjącej (3 x) „standardowa” 75°, biała	ceramika sanitarna	1 szt.	101,80
10	9820404	Nasadka dyszy myjącej (3 x) „standardowa” 90°, biały	ceramika sanitarna	1 szt.	101,80
11	9820405	Nasadka dyszy myjącej (3 x) „średnia” 90°, biały	ceramika sanitarna	1 szt.	101,80
12	9820406	Nasadka dyszy myjącej (3 x) „mała” 90°, biały	ceramika sanitarna	1 szt.	101,80
13	9820363	Kompletna dysza myjąca, biały	ceramika sanitarna	1 szt.	182,00
14	9820422	Klucz do montażu/demontażu rozety dyszy myjącej	ceramika sanitarna	1 szt.	61,65
15	9820351	Samoprzylepna taśma wygłuszająca	TECElux	1 szt.	44,70
16	9820484	Uszczelka do rury przyłączeniowej (spustowej) do ceramiki	ceramika sanitarna	1 szt.	64,79
17	9820585	O-ring tulei utrzymującej pod sprężynę dodyszy myjącej TECEone	ceramika sanitarna	1 szt.	19,64
18	9820586	O-ring do zabezpieczenia wg EN 1717	ceramika sanitarna	1 szt.	19,64
19	9820703	Pokrętło wewnętrzne	ceramika sanitarna	1 szt.	40,53
20	9820581	Gniazdo montażowe i mechanizm wolnoopadający, lewa strona, do deski/pokrywy "classic" (od 2021)	ceramika sanitarna	1 szt.	206,85
21	9820582	Gniazdo montażowe i mechanizm wolnoopadający, prawa strona, do deski/pokrywy "classic" (od 2021)	ceramika sanitarna	1 szt.	206,85
22	9820695	Gniazdo montażowe i mechanizm wolnoopadający, lewa strona, do deski/pokrywy "classic" (od 03.2023)	ceramika sanitarna	1 szt.	206,85
23	9820696	Gniazdo montażowe i mechanizm wolnoopadający, prawa strona, do deski/pokrywy "classic" (od 03.2023)	ceramika sanitarna	1 szt.	206,85
24	9820423	Wkładki amortyzujące do deski "classic", 4 szt. (do 2021)	ceramika sanitarna	1 szt.	49,35
25	9820465	Podkładka do pokrywy "classic", 2 szt. (do 2021)	ceramika sanitarna	1 szt.	29,70
26	9820583	Zestaw wkładek amortyzujących do deski/pokrywy "classic" (od 2021)	ceramika sanitarna	1 szt.	68,57

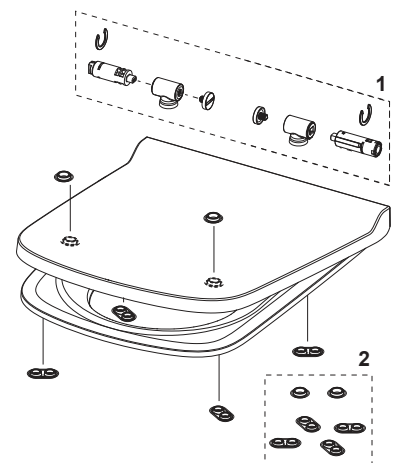
9700200 – TECEone toaleta myjąca, ciepła i zimna woda



Poz.	Nr kat.	Opis	Grupa rabatowa	OZ 1	PLN/szt.
1	9820356	Uchwyt mocujący pod ceramikę	ceramika sanitarna	1 szt.	178,00
2	9820357	Nakrętka radełkowana (2 x) do montażu ceramiki	ceramika sanitarna	1 szt.	97,50
3	9820362	Pokrętło zaworu uruchamiającego, białe tworzywo sztuczne	ceramika sanitarna	1 szt.	120,00
4	9820469	Kartusz ceramiczny z osłoną zgodnie z PN-EN 1717	ceramika sanitarna	1 szt.	236,00
5	9820361	Pokrętło termostatu, białe tworzywo sztuczne	ceramika sanitarna	1 szt.	120,00
6	9820360	Wkładka termostatyczna	ceramika sanitarna	1 szt.	510,00
7	9820471	Wężyki przyłączeniowe w oplocie do ciepłej i zimnej wody (od 2021)	ceramika sanitarna	1 szt.	156,00
	9820365	Wężyki przyłączeniowe w oplocie do ciepłej i zimnej wody (do 2020)	ceramika sanitarna	1 szt.	169,00
8	9820364	Rozeta dyszy myjącej	ceramika sanitarna	1 szt.	115,80
9	9820403	Nasadka dyszy myjącej (3 x) „standardowa” 75°, biała	ceramika sanitarna	1 szt.	101,80
10	9820404	Nasadka dyszy myjącej (3 x) „standardowa” 90°, biały	ceramika sanitarna	1 szt.	101,80
11	9820405	Nasadka dyszy myjącej (3 x) „średnia” 90°, biały	ceramika sanitarna	1 szt.	101,80
12	9820406	Nasadka dyszy myjącej (3 x) „mała” 90°, biały	ceramika sanitarna	1 szt.	101,80
13	9820363	Kompletna dysza myjąca, biała	ceramika sanitarna	1 szt.	182,00
14	9820422	Klucz do montażu/demontażu rozety dyszy myjącej	ceramika sanitarna	1 szt.	61,65
15	9820351	Samoprzylepna taśma wygłuszająca	TECElux	1 szt.	44,70
16	9820484	Uszczelka do rury przyłączeniowej (spustowej) do ceramiki	ceramika sanitarna	1 szt.	64,79
17	9820585	O-ring tulei utrzymującej pod sprężynę dodyszy myjącej TECEone	ceramika sanitarna	1 szt.	19,64
18	9820586	O-ring do zabezpieczenia wg EN 1717	ceramika sanitarna	1 szt.	19,64
19	9820703	Pokrętło wewnętrzne	ceramika sanitarna	1 szt.	40,53

9700603 – TECEneo/one deska toaletowa z pokrywą "slim"

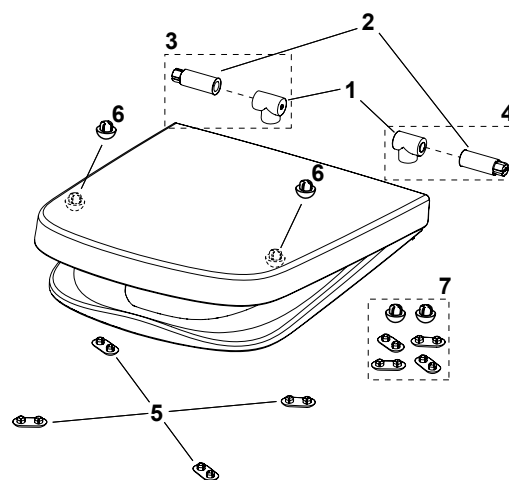
Poz.	Nr kat.	Opis	Grupa rabatowa	OZ 1	PLN/szt.
1	9820672	Gniazdo montażowe i mechanizm wolnoopadający do deski/pokrywy "slim"	ceramika sanitarna	1 szt.	441,00
2	9820673	Zestaw wkładek amortyzujących do deski/pokrywy "slim"	ceramika sanitarna	1 szt.	72,45



## Toalety myjące – Części zamienne

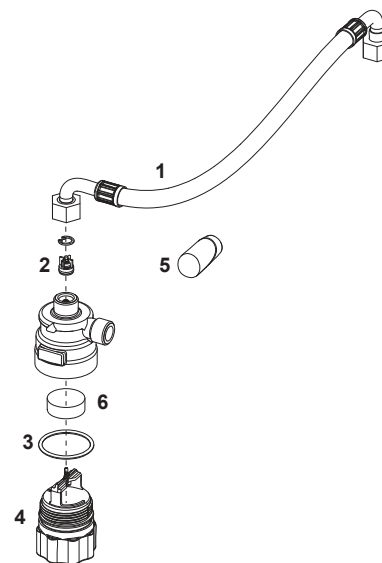
9700600 – TECE deska toaletowa z pokrywą CLASSIC

Poz	Nr kat.	Nazwa elementu	Grupa rabatowa	J.m.	Cena
1	9820367	Gniazda montażowe (do 2021)	ceramika sanitarna	szt.	291,90
2	9820366	Mechanizm wolnoopadający (do 2021)	ceramika sanitarna	szt.	162,80
3	9820581	Gniazdo montażowe i mechanizm wolnoopadający, lewa strona (od 2021)	ceramika sanitarna	szt.	26,85
	9820695	Gniazdo montażowe i mechanizm wolnoopadający, lewa strona (od 03.2023)	ceramika sanitarna	szt.	206,85
4	9820582	Gniazdo montażowe i mechanizm wolnoopadający, prawa strona (od 2021)	ceramika sanitarna	szt.	206,85
	9820696	Gniazdo montażowe i mechanizm wolnoopadający, prawa strona (od 03.2023)	ceramika sanitarna	szt.	206,85
5	9820423	Wkładki amortyzujące do deski sedesowej, szare - 4 szt. (do 2021)	ceramika sanitarna	szt.	49,35
6	9820465	Podkładka pokrywy (do 2021)	ceramika sanitarna	szt.	29,70
7	9820583	Zestaw wkładek amortyzujących do deski i podkładki pokrywy, białe (od 2021)	ceramika sanitarna	szt.	68,57



9700625 – TECEno zestaw do usuwania kamienia

Poz.	Nr kat.	Opis	Grupa rabatowa	OZ 1	PLN/szt.
1	9820658	Wężyc przyłączeniowy w oplocie	ceramika sanitarna	1 szt.	129,15
2	9820660	Zawór zwrotny	ceramika sanitarna	1 szt.	23,10
3	9820659	Uszczelka O-ring	ceramika sanitarna	1 szt.	13,65
4	9820657	Korek zaślepiający z gniazdem do tabletki odkamieniającej	ceramika sanitarna	1 szt.	160,65
5	9820677	Nakładka serwisowa dyszy myjącej	ceramika sanitarna	1 szt.	53,55
6	9820591*	Tabletki do odkamieniania (4 szt.)	ceramika sanitarna	1 kpl.	94,50



### TECE kompletna dysza myjąca

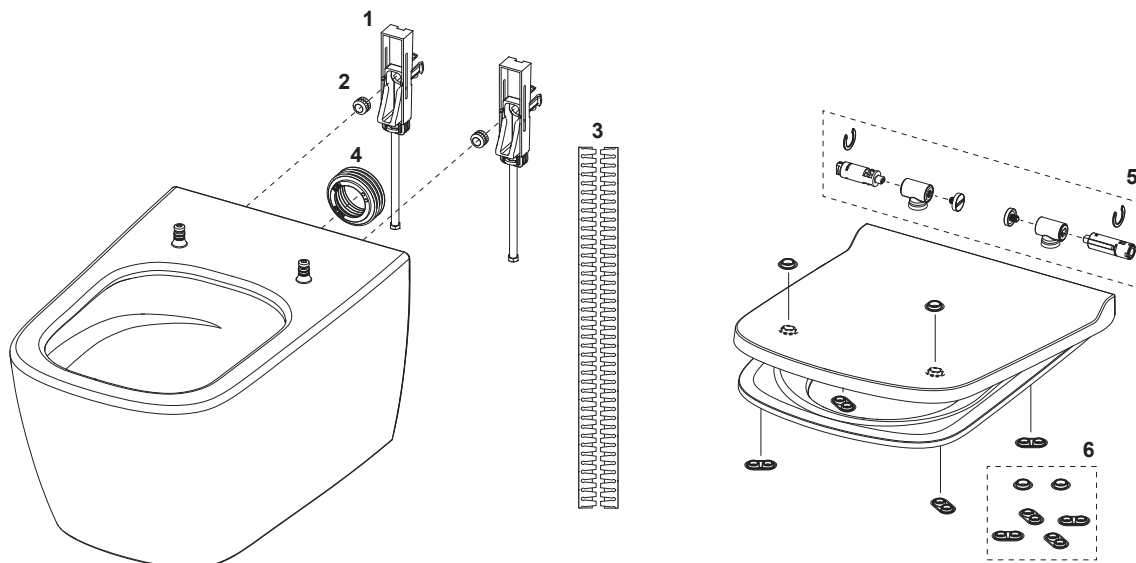
Kompletna dysza myjąca "standard" 75° z rozetą i kluczem do jej montażu/demontażu.

Grupa rabatowa: ceramika sanitarna

Kolor	Nr kat.	OZ 1	PLN/szt.
biały	9820363	1 szt.	182,00

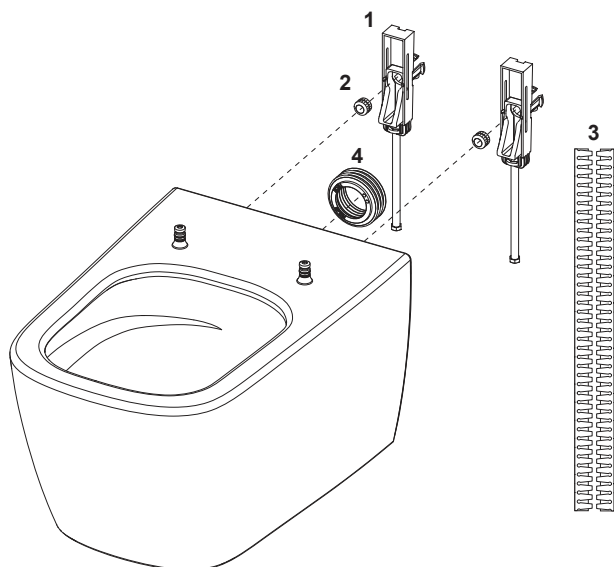


9700215 – TECEneo zestaw , bez funkcji mycia



Poz.	Nr kat.	Opis	Grupa rabatowa	OZ 1	PLN/szt.
1	9820356	Uchwyt mocujący pod ceramikę	ceramika sanitarna	1 szt.	178,00
2	9820357	Nakrętka radełkowana (2 x) do montażu ceramiki	ceramika sanitarna	1 szt.	97,50
3	9820351	Samoprzylepna taśma wygłuszająca	TECElux	1 szt.	44,70
4	9820484	Uszczelka do rury przyłączeniowej (spustowej) do ceramiki	ceramika sanitarna	1 szt.	64,79
5	9820672	Gniazdo montażowe i mechanizm wolnoopadający do deski/pokrywy "slim"	ceramika sanitarna	1 szt.	441,00
6	9820673	Zestaw wkładek amortyzujących do deski/pokrywy "slim"	ceramika sanitarna	1 szt.	72,45

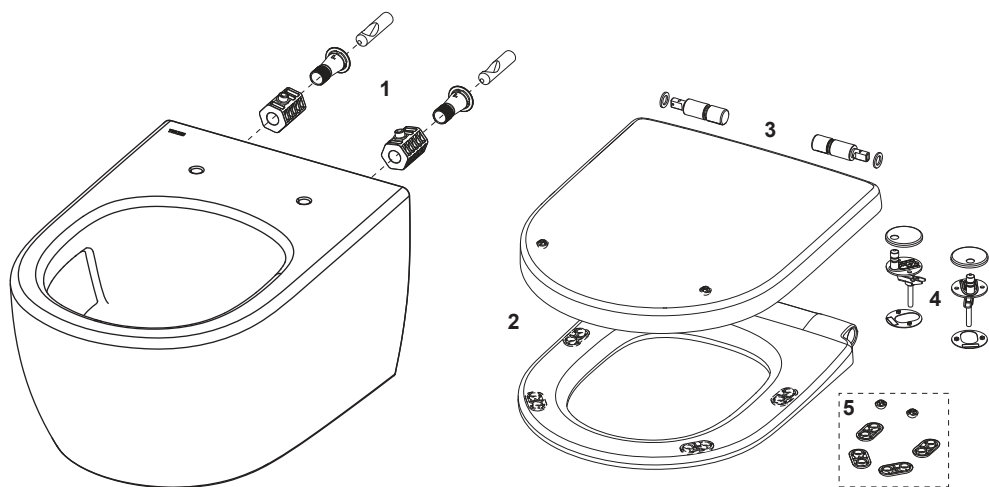
9700209 – TECEneo ceramika WC bez funkcji mycia



Poz.	Nr kat.	Opis	Grupa rabatowa	OZ 1	PLN/szt.
1	9820356	Uchwyt mocujący pod ceramikę	ceramika sanitarna	1 szt.	178,00
2	9820357	Nakrętka radełkowana (2 x) do montażu ceramiki	ceramika sanitarna	1 szt.	97,50
3	9820351	Samoprzylepna taśma wygłuszająca	TECElux	1 szt.	44,70
4	9820484	Uszczelka do rury przyłączeniowej (spustowej) do ceramiki	ceramika sanitarna	1 szt.	64,79

## Ceramika WC – Części zamienne

9700224 – TECElift – ceramika WC z cyclon flush, w komplecie deska toaletowa z pokrywą



Poz.	Nr kat.	Opis	Grupa rabatowa	OZ 1	PLN/szt.
1	9820706	TECElft ukryte mocowania ceramiki	ceramika sanitarna	NOWOŚĆ 1 szt.	40,95
2	9700611	TECElft deska z pokrywą "classic"	ceramika sanitarna	NOWOŚĆ 1 szt.	240,00
3	9820718	TECElft mechanizm wolnoopadający do deski/pokrywy "classic"	ceramika sanitarna	NOWOŚĆ 1 szt.	124,95
4	9820713	TECElft gniazdo montażowe do deski/pokrywy "classic"	ceramika sanitarna	NOWOŚĆ 1 szt.	89,25
5	9820714	TECElft zestaw wkładek amortyzujących deski/pokrywy "classic"	ceramika sanitarna	NOWOŚĆ 1 szt.	53,55

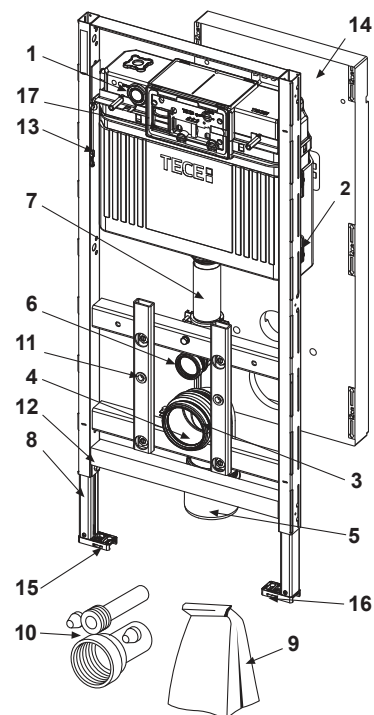
Części zamienne

# TECElux TERMINAL WC

TECElux

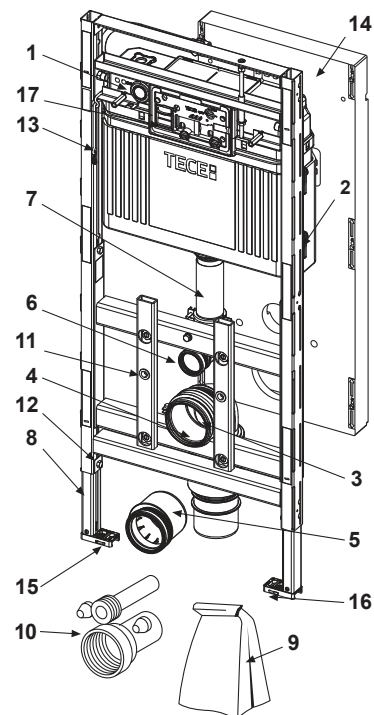
## 9600100 – TECElux moduł WC 100 , wysokość zabudowy 1120 mm

Poz.	Nr kat.	Opis	Grupa rabatowa	OZ 1	PLN/szt.
1	9820575	Spluczka Uni do modułów TECElux (nie można zamawiać oddzielnie)	TECEprofil	1 szt.	–
2	9820040	Zestaw montażowy do spluczki	TECEprofil	1 szt.	20,70
3	9820134	Kolano odpływowe do WC DN 90 ( PP)	TECEprofil	1 szt.	81,20
4	9820139	Uszczelka kolana o odpływowego DN 90	TECEprofil	1 szt.	12,00
5	9820136	Redukcja DN 90/100, PP	TECEprofil	1 szt.	34,45
6	9820015	Uszczelka do kolana spustowego	TECEprofil	1 szt.	7,35
7	9820011	Kolano spustowe z uszczelką, długość 269 mm	TECEprofil	1 szt.	46,45
8	9820335	Podpora stopki (bez stopki i hamulca)	TECEprofil	1 szt.	55,25
9	9820043	Zestaw montażowy do stelaża WC	TECEprofil	1 szt.	60,10
10	9820057	Zestaw przyłączeniowy do WC DN 90, PP, 200 mm	TECEprofil	1 szt.	62,40
11	9820071	Nito-nakrętka z gwintem M 12 (2 szt.)	TECEprofil	1 szt.	11,25
12	9820447	Hamulec z nakrętką do stopki montażowej	TECEprofil	1 szt.	7,14
13	9820329	Linka zabezpieczająca górną obudowę szklaną	TECElux	1 szt.	29,45
14	9820330	Szablon styropianowy	TECElux	1 szt.	96,20
15	9820332	Stopka stelaża z zatraskiem i wkrętem lewa	TECEprofil	1 szt.	31,50
16	9820333	Stopka stelaża z zatraskiem i wkrętem prawa	TECEprofil	1 szt.	31,50
17	9240951	TECE płytka maskująca z koszem na kostkę czyszczącą II	TECEprofil	1 szt.	278,30



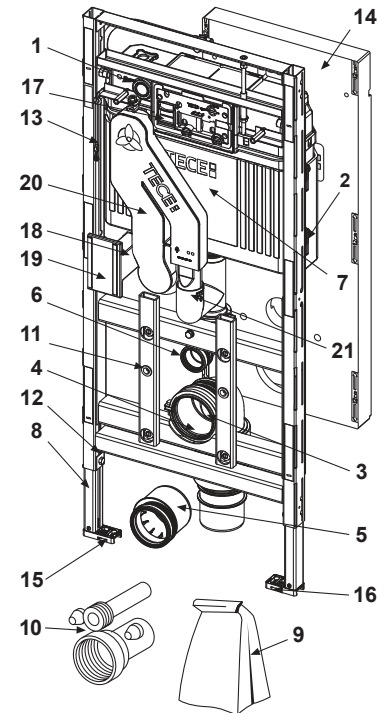
## 9600200 – TECElux moduł WC 200, z możliwością późniejszej regulacji wysokości, wysokość zabudowy 1120 mm

Poz.	Nr kat.	Opis	Grupa rabatowa	OZ 1	PLN/szt.
1	9820575	Spluczka Uni do modułów TECElux (nie można zamawiać oddzielnie)	TECEprofil	1 szt.	–
2	9820040	Zestaw montażowy do spluczki	TECEprofil	1 szt.	20,70
3	9820317	Elastyczny łuk przyłączeniowy, DN 90, element przyłączeniowy z PE-HD	TECElux	1 szt.	390,00
4	9820139	Uszczelka kolana o odpływowego DN 90	TECEprofil	1 szt.	12,00
5	9820136	Redukcja DN 90/100, PP	TECEprofil	1 szt.	34,45
6	9820015	Uszczelka do kolana spustowego	TECEprofil	1 szt.	7,35
7	9820011	Kolano spustowe z uszczelką, długość 269 mm	TECEprofil	1 szt.	46,45
8	9820335	Podpora stopki (bez stopki i hamulca)	TECEprofil	1 szt.	55,25
9	9820043	Zestaw montażowy do stelaża WC	TECEprofil	1 szt.	60,10
10	9820057	Zestaw przyłączeniowy do WC DN 90, PP, 200 mm	TECEprofil	1 szt.	62,40
11	9820071	Nito-nakrętka z gwintem M 12 (2 szt.)	TECEprofil	1 szt.	11,25
12	9820447	Hamulec z nakrętką do stopki montażowej	TECEprofil	1 szt.	7,14
13	9820329	Linka zabezpieczająca górną obudowę szklaną	TECElux	1 szt.	29,45
14	9820330	Szablon styropianowy	TECElux	1 szt.	96,20
15	9820332	Stopka stelaża z zatraskiem i wkrętem lewa	TECEprofil	1 szt.	31,50
16	9820333	Stopka stelaża z zatraskiem i wkrętem prawa	TECEprofil	1 szt.	31,50
17	9240951	TECE płytka maskująca z koszem na kostkę czyszczącą II	TECEprofil	1 szt.	278,30



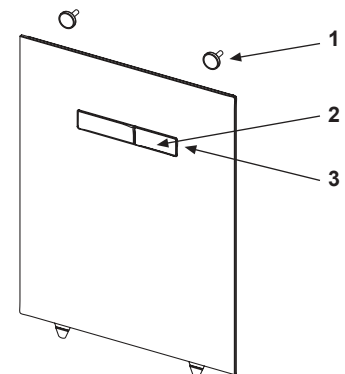
9600400 – TECElux moduł WC 400, z możliwością późniejszej regulacji wysokości, z oczyszczaczem powietrza, wysokość zabudowy 1120 mm

Poz.	Nr kat.	Opis	Grupa rabatowa	OZ 1	PLN/szt.
1	9820575	Spluczka Uni do modułów TECElux (nie można zamawiać oddzielnie)	TECEprofil	1 szt.	–
2	9820040	Zestaw montażowy do spluczki	TECEprofil	1 szt.	20,70
3	9820317	Elastyczny łuk przyłączeniowy, DN 90, element przyłączeniowy z PE-HD	TECElux	1 szt.	390,00
4	9820139	Uszczelka kolana o odpływowego DN 90	TECEprofil	1 szt.	12,00
5	9820136	Redukcja DN 90/100, PP	TECEprofil	1 szt.	34,45
6	9820015	Uszczelka do kolana spustowego	TECEprofil	1 szt.	7,35
7	9820302	Zawór spustowy TECElux	TECElux	1 szt.	139,12
8	9820335	Podpora stopki (bez stopki i hamulca)	TECEprofil	1 szt.	55,25
9	9820043	Zestaw montażowy do stelaża WC	TECEprofil	1 szt.	60,10
10	9820057	Zestaw przyłączeniowy do WC DN 90, PP, 200 mm	TECEprofil	1 szt.	62,40
11	9820071	Nito-nakrętka z gwintem M 12 (2 szt.)	TECEprofil	1 szt.	11,25
12	9820447	Hamulec z nakrętką do stopki montażowej	TECEprofil	1 szt.	7,14
13	9820329	Linka zabezpieczająca górną obudowę szklaną	TECElux	1 szt.	29,45
14	9820330	Szablon styropianowy	TECElux	1 szt.	96,20
15	9820332	Stopka stelaża z zatrzaskiem i wkrętem lewa	TECEprofil	1 szt.	31,50
16	9820333	Stopka stelaża z zatrzaskiem i wkrętem prawa	TECEprofil	1 szt.	31,50
17	9240951	TECE płytka maskująca z koszem na kostkę czyszczącą II	TECEprofil	1 szt.	278,30
18	9820301	Wkład filtra	TECElux	1 szt.	194,70
19	9820300	Kolanko wywiewne	TECElux	1 szt.	37,00
20	9820311	Oczyszczacz powietrza "ceramic-Air"	TECElux	1 szt.	832,70
21	9820350	O-ring do przyłącza oczyszczacza	TECElux	1 szt.	9,90



TECElux obudowa szklana z ręcznym modułem uruchamiania

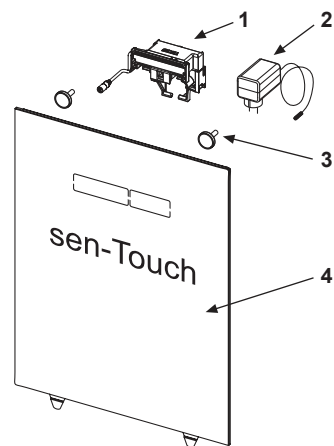
Poz.	Nr kat.	Opis	Grupa rabatowa	OZ 1	PLN/szt.
1	9820287	Śruby z magnesem (2 szt.)	TECElux	1 szt.	84,70
2	9820288	Zestaw przycisków splotujących biały połysk	TECElux	1 szt.	96,90
	9820289	Przyciski chrom połysk	TECElux	1 szt.	115,38
3	9820290	Osprzęt klawisza	TECElux	1 szt.	42,30



# TECElux – Części zamienne

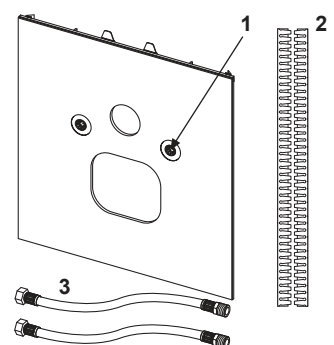
## TECElux obudowa szklana z elektronicznym uruchamianiem "sen-Touch"

Poz.	Nr kat.	Opis	Grupa rabatowa	OZ 1	PLN/szt.
1	9820493	Silnik uruchamiający do spłuczki TECE	TECEprofil	1 szt.	943,95
2	9820286	Zasilacz	TECElux	1 szt.	357,70
3	9820287	Śruby z magnesem (2 szt.)	TECElux	1 szt.	84,70
4	9820285	Płyta szklana sen-Touch, biały połysk	TECElux	1 szt.	2.822,00



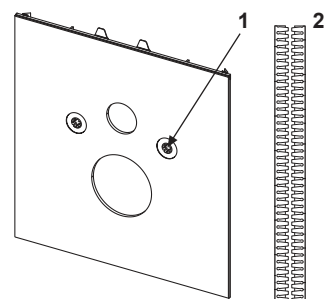
## TECElux obudowa szklana do toalet myjących TECE

Poz.	Nr kat.	Opis	Grupa rabatowa	OZ 1	PLN/szt.
1	9820291	Tuleja dystansowo - ochronna	TECElux	1 szt.	18,50
2	9820351	Samoprzylepna taśma wygłuszająca	TECElux	1 szt.	44,70
3	9820425	Przedłużenie przyłącza wodnego do toalet myjących TECE	TECElux	1 szt.	150,00



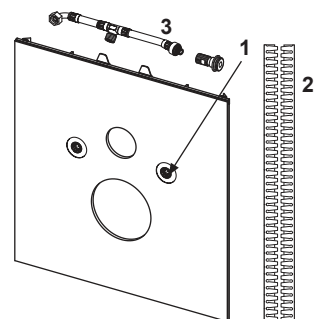
## TECElux obudowa szklana do standardowych toalet

Poz.	Nr kat.	Opis	Grupa rabatowa	OZ 1	PLN/szt.
1	9820291	Tuleja dystansowo - ochronna	TECElux	1 szt.	18,50
2	9820351	Samoprzylepna taśma wygłuszająca	TECElux	1 szt.	44,70



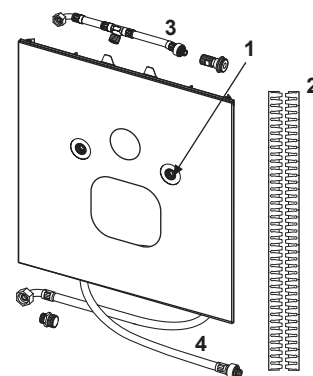
## TECElux obudowa szklana do toalet myjących (Toto, Geberit) TECElux obudowa szklana do toalet myjących (Aquaclean Mera itd.) TECElux obudowa szklana do WC z deską do toalet myjących

Poz.	Nr kat.	Opis	Grupa rabatowa	OZ 1	PLN/szt.
1	9820291	Tuleja dystansowo - ochronna	TECElux	1 szt.	18,50
2	9820351	Samoprzylepna taśma wygłuszająca	TECElux	1 szt.	44,70
3	9880036	Przyłącze wody do toalet myjących	TECEprofil	1 szt.	214,20



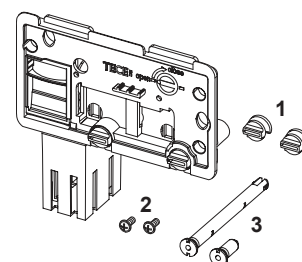
## TECElux obudowa szklana do toalet myjących (Duravit itd.)

Poz.	Nr kat.	Opis	Grupa rabatowa	OZ 1	PLN/szt.
1	9820291	Tuleja dystansowo - ochronna	TECElux	1 szt.	18,50
2	9820351	Samoprzylepna taśma wygłuszająca	TECElux	1 szt.	44,70
3	9880036	Przyłącze wody do toalet myjących	TECEprofil	1 szt.	214,20
4	9820425	Przedłużenie przyłącza wodnego do toalet myjących TECE	TECElux	1 szt.	150,00



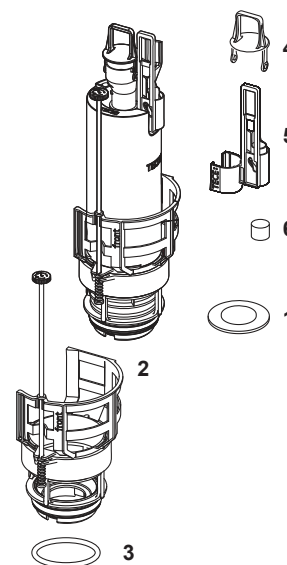
## 9240950 – TECE płytki maskująca z koszem na kostkę czyszczącą

Poz.	Nr kat.	Opis	Grupa rabatowa	OZ 1	PLN/szt.
1	9820191	Pokrętła mocujące do płytki maskującej z koszem na kostki czyszczące (10 szt.)	TECEprofil	1 szt.	54,50
2	9820263	Wkręty montażowe, 2 szt. (2003-2020)	TECEprofil	1 szt.	6,18
3	9820349	Sworznie plastikowe (2 szt.)	TECEprofil	1 szt.	56,30



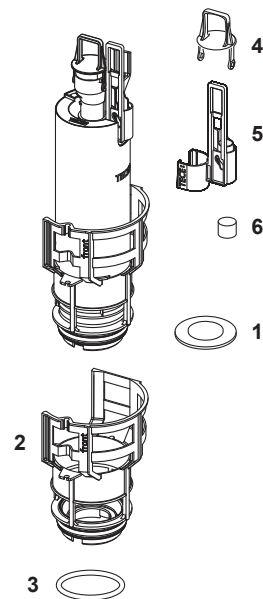
## 9820223 – TECE zawór spustowy A 2

Poz.	Nr kat.	Opis	Grupa rabatowa	OZ 1	PLN/szt.
1	9820233	Uszczelka płaska do zaworu spłukującego	TECEprofil	1 szt.	11,35
2	9820670	Kosz zaworu spustowego z regulowaną siłą strumienia	TECEprofil	1 szt.	94,50
3	9820005	Uszczelka O-ring do kosza	TECEprofil	1 szt.	7,90
4	9820222	Wieszak zaworu spustowego	TECEprofil	1 szt.	14,20
5	9820229	Wieszak stosowany zamiennie w przypadku montażu automatyki bezdotykowej	TECEprofil	1 szt.	29,65
6	9820420	Dociążnik mechanizmu oszczędnościowego	TECEprofil	1 szt.	26,10



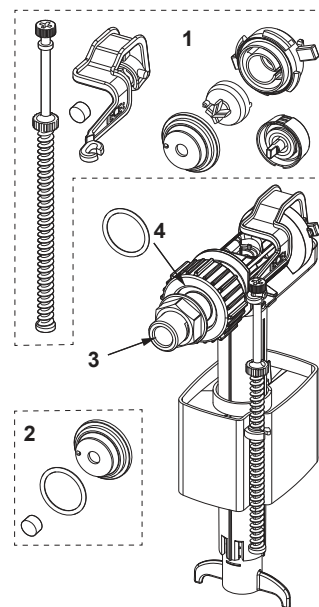
## 9820716 – TECE zawór spustowy A 2 do spłuczek Base i Uni

Poz.	Nr kat.	Opis	Grupa rabatowa	OZ 1	PLN/szt.
1	9820233	Uszczelka płaska do zaworu spłukującego	TECEprofil	1 szt.	11,35
2	9820231	Kosz zaworu z tuleją kryzującą 36 mm	TECEprofil	1 szt.	71,65
3	9820005	Uszczelka O-ring do kosza	TECEprofil	1 szt.	7,90
4	9820222	Wieszak zaworu spustowego	TECEprofil	1 szt.	14,20
5	9820229	Wieszak stosowany zamiennie w przypadku montażu automatyki bezdotykowej	TECEprofil	1 szt.	29,65
6	9820420	Dociążnik mechanizmu oszczędnościowego	TECEprofil	1 szt.	26,10



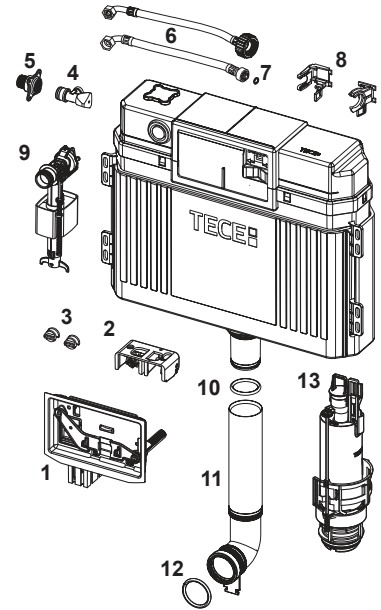
## 9820353 – TECE zawór napełniający F 10 , uniwersalny

Poz.	Nr kat.	Opis	Grupa rabatowa	OZ 1	PLN/szt.
1	9820382	Zawór napełniający F 10, zestaw dźwigni zaworowej	TECEprofil	1 szt.	46,45
2	9820383	Zawór napełniający F 10, zestaw uszczelek	TECEprofil	1 szt.	19,11
3	9820398	Zawór napełniający F 10, połączenie gwintowane 3/8"	TECEprofil	1 szt.	40,75
4	9820587	Uszczelka O-ring połączenia gwintowanego z nakrętką M30	TECEprofil	1 szt.	16,22



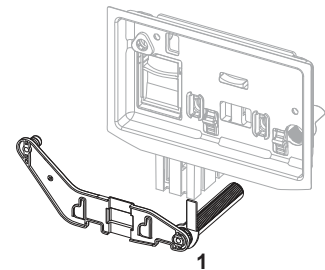
## 9820575 – TECE spłuczka Uni do modułów TECElux (nie można zamawiać oddzielnie)

Poz.	Nr kat.	Opis	Grupa rabatowa	OZ 1	PLN/szt.
1	9240951	TECE płytka maskująca z koszem na kostkę czyszczącą II	TECEprofil	1 szt.	278,30
2	9820016	Korpus z dźwigienkami	TECEprofil	1 szt.	38,15
3	9820191	Pokrętła mocujące do płytki maskującej z koszem na kostki czyszczące (10 szt.)	TECEprofil	1 szt.	54,50
4	9820013	Zawór odcinający do spłuczki	TECEprofil	1 szt.	35,60
5	9820012	Mufa mosiężna z kołnierzem 1/2" x 1/2" GZ	TECEprofil	1 szt.	59,15
6	9820026	Wężyk przyłączeniowy w oplocie 3/8" (do 2019)	TECEprofil	1 szt.	52,20
	9820374	Wężyk przyłączeniowy w oplocie 3/8" x M 30 (od 2020)	TECEprofil	1 szt.	68,30
7	9820025	Uszczelka O-ring do wężyka 3/8"	TECEprofil	1 szt.	5,20
8	9820373	Wieszak do zaworu do spłuczki Uni (27 mm, M 30, od 2020)	TECEprofil	1 szt.	32,70
	9820372	Wieszak do zaworu do spłuczki Uni (17 mm, 3/8", do 2019)	TECEprofil	1 szt.	32,70
9	9820353	Zawór napełniający F10 uniwersalny	TECEprofil	1 szt.	116,00
10	9820014	Uszczelka O-ring	TECEprofil	1 szt.	7,51
11	9820011	Kolano spustowe z uszczelką, długość 269 mm	TECEprofil	1 szt.	46,45
12	9820015	Uszczelka do kolana spustowego	TECEprofil	1 szt.	7,35
13	9820223	Zawór spłukujący A 2	TECEprofil	1 szt.	283,50



## 9240951 – TECE płytka maskująca z koszem na kostkę czyszczącą II (TECElux Mini, TECEsquare szkło, TECEvelvet, TECEloop i TECEnow)

Poz.	Nr kat.	Opis	Grupa rabatowa	OZ 1	PLN/szt.
1	9820688	Sworznie prowadzące do płytki z koszem na kostki czyszczące II	TECEprofil	1 szt.	66,68



## TECE przyłącze wody do toalet myjących

Wymienny wąż przyłączeniowy z trójnikiem do spłuczek Uni, zawiera adapter z tworzywa 3/8" do zaworu napełniającego F 10.



## Grupa rabatowa: TECEprofil

Nr kat.	OZ 1	PLN/szt.
9880036	1 szt.	214,20

# TECElux – Części zamienne

TECElux

## TECE zawór spustowy A 2 do słupek Base i Uni

Zawór spustowy do słupek Uni i Base, z koszem zaworu i niebieską tuleją kryzującą.

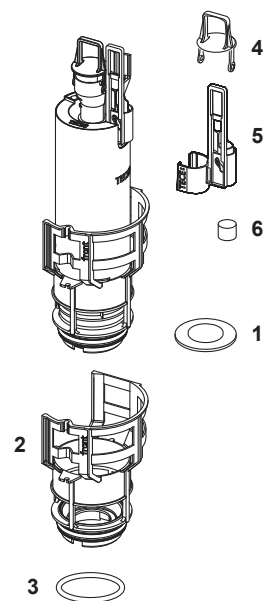
Grupa rabatowa: TECEprofil

Nr kat.	OZ 1	PLN/szt.
9820716	1 szt.	176,40



## 9820716 – TECE zawór spustowy A 2 do słupek Base i Uni

Poz.	Nr kat.	Opis	Grupa rabatowa	OZ 1	PLN/szt.
1	9820233	Uszczelka płaska do zaworu spłukującego	TECEprofil	1 szt.	11,35
2	9820231	Kosz zaworu z tuleją kryzującą 36 mm	TECEprofil	1 szt.	71,65
3	9820005	Uszczelka O-ring do kosza	TECEprofil	1 szt.	7,90
4	9820222	Wieszak zaworu spustowego	TECEprofil	1 szt.	14,20
5	9820229	Wieszak stosowany zamiennie w przypadku montażu automatyki bezdotykowej	TECEprofil	1 szt.	29,65
6	9820420	Dociążnik mechanizmu oszczędnościowego	TECEprofil	1 szt.	26,10



Części zamienne

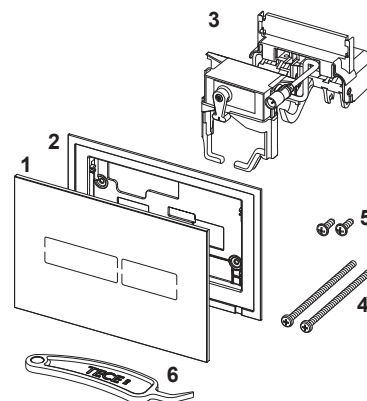
# PRZYCISKI SPŁUKUJĄCE

Przyciski spłukujące

# Przyciski spłukujące do WC – Części zamienne

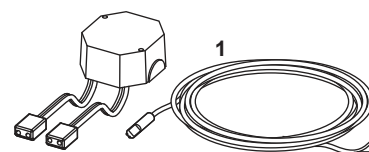
## TECElux mini przycisk spłukujący z funkcją elektronicznego spłukiwania bezdotykowego

Poz.	Nr kat.	Opis	Grupa rabatowa	OZ 1	PLN/szt.
1	9820369	Płytki maskująca, szkło białe połysk	TECEprofil	1 szt.	1.537,20
	9820370	Płytki maskująca, szkło czarne połysk	TECEprofil	1 szt.	1.707,00
2	9820397	Ramka montażowa	TECEprofil	1 szt.	79,55
3	9820493	Silnik uruchamiający do spłuczki TECE	TECEprofil	1 szt.	943,95
4	9820497	Śruby mocujące „easy fit” (od 2021)	TECEprofil	1 szt.	16,91
5	9820263	Wkręty montażowe, 2 szt. (2003-2020)	TECEprofil	1 szt.	6,18
6	9820390	Klucz do demontażu	TECEprofil	1 szt.	108,70



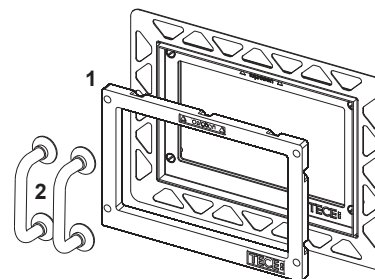
## 9810012 – TECE transformator do elektroniki WC z kablem przyłączeniowym

Poz.	Nr kat.	Opis	Grupa rabatowa	OZ 1	PLN/szt.
1	9820352	Kabel przyłączeniowy (5 metrów)	TECEprofil	1 szt.	120,80



## TECE ramka montażowa do montażu zlicowanego

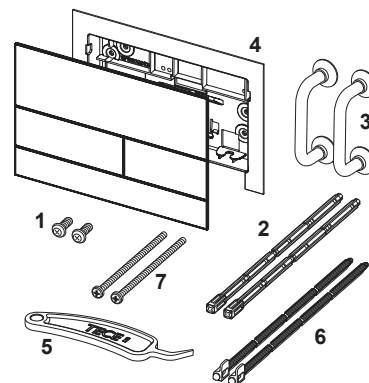
Poz.	Nr kat.	Opis	Grupa rabatowa	OZ 1	PLN/szt.
1	9820196	Osłona styropianowa do ramki montażowej	TECEprofil	1 szt.	18,20
2	9820180	Przysawki do demontażu przycisku (2 szt.)	TECEprofil	1 szt.	63,95



## TECESquare II przycisk spłukujący do WC z metalu z kolorową powierzchnią, spłukiwanie dwoma ilościami wody

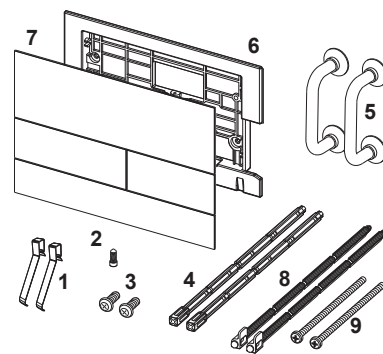
### TECESquare II przycisk spłukujący do WC z metalu, spłukiwanie dwoma ilościami wody

Poz.	Nr kat.	Opis	Grupa rabatowa	OZ 1	PLN/szt.
1	9820263	Wkręty montażowe, 2 szt. (2003-2020)	TECEprofil	1 szt.	6,18
2	9820022	Popychacze, 2 szt. (2003-2020)	TECEprofil	1 szt.	20,80
3	9820180	Przysawki do demontażu przycisku (2 szt.)	TECEprofil	1 szt.	63,95
4	9820347	Ramka montażowa	TECEprofil	1 szt.	79,90
5	9820390	Klucz do demontażu	TECEprofil	1 szt.	108,70
6	9820498	Popychacze „easy fit” (od 2021)	TECEprofil	1 szt.	39,17
7	9820497	Śruby mocujące „easy fit” (od 2021)	TECEprofil	1 szt.	16,91



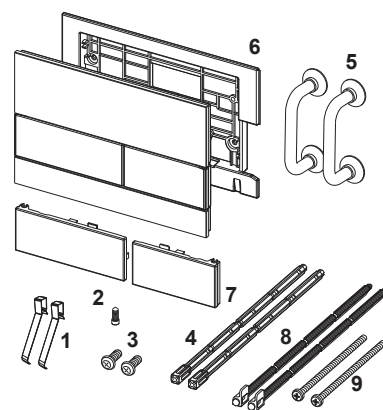
## TECESquare I przycisk spłukujący do WC z metalu, spłukiwanie dwoma ilościami wody

Poz.	Nr kat.	Opis	Grupa rabatowa	OZ 1	PLN/szt.
1	9820253	Błaszki sprężynujące (2 szt.)	TECEprofil	1 szt.	15,40
2	9820249	Śruba zabezpieczająca	TECEprofil	1 szt.	14,00
3	9820263	Wkręty montażowe, 2 szt. (2003-2020)	TECEprofil	1 szt.	6,18
4	9820022	Popychacze, 2 szt. (2003-2020)	TECEprofil	1 szt.	20,80
5	9820180	Przysawki do demontażu przycisku (2 szt.)	TECEprofil	1 szt.	63,95
6	9820328	Ramka montażowa	TECEprofil	1 szt.	54,50
7	9820391	TECESquare metal, stal nierdzewna szczotkowana	TECEprofil	1 szt.	1.526,00
	9820392	TECESquare metal, chrom połysk	TECEprofil	1 szt.	1.678,00
	9820393	TECESquare metal biały połysk	TECEprofil	1 szt.	1.526,00
8	9820498	Popychacze „easy fit” (od 2021)	TECEprofil	1 szt.	39,17
9	9820497	śruby mocujące „easy fit” (od 2021)	TECEprofil	1 szt.	16,91



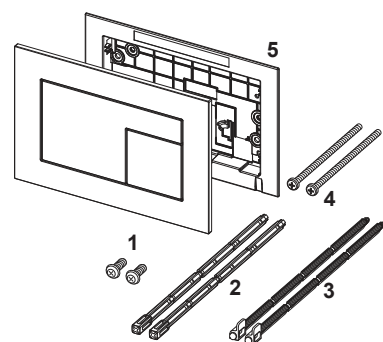
## TECESquare przycisk spłukujący do WC ze szkła, spłukiwanie dwoma ilościami wody

Poz.	Nr kat.	Opis	Grupa rabatowa	OZ 1	PLN/szt.
1	9820253	Błaszki sprężynujące (2 szt.)	TECEprofil	1 szt.	15,40
2	9820249	Śruba zabezpieczająca	TECEprofil	1 szt.	14,00
3	9820263	Wkręty montażowe, 2 szt. (2003-2020)	TECEprofil	1 szt.	6,18
4	9820022	Popychacze, 2 szt. (2003-2020)	TECEprofil	1 szt.	20,80
5	9820180	Przysawki do demontażu przycisku (2 szt.)	TECEprofil	1 szt.	63,95
6	9820328	Ramka montażowa	TECEprofil	1 szt.	54,50
7	9820557	Przyciski spłukujący biały połysk	TECEprofil	1 szt.	124,95
	9820559	Przyciski spłukujący, stal nierdzewna szczotkowana	TECEprofil	1 szt.	240,45
	9820558	Przyciski spłukujące chrom połysk	TECEprofil	1 szt.	208,95
	9820560	Przyciski spłukujące czarne połysk	TECEprofil	1 szt.	124,95
8	9820498	Popychacze „easy fit” (od 2021)	TECEprofil	1 szt.	39,17
9	9820497	śruby mocujące „easy fit” (od 2021)	TECEprofil	1 szt.	16,91



## TECEVelvet przycisk spłukujący do WC, spłukiwanie dwoma ilościami wody

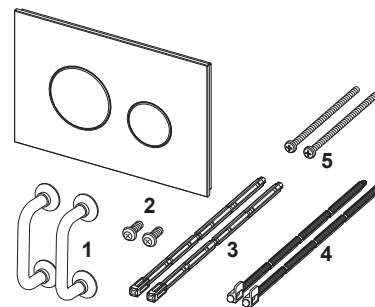
Poz.	Nr kat.	Opis	Grupa rabatowa	OZ 1	PLN/szt.
1	9820263	Wkręty montażowe, 2 szt. (2003-2020)	TECEprofil	1 szt.	6,18
2	9820022	Popychacze, 2 szt. (2003-2020)	TECEprofil	1 szt.	20,80
3	9820498	Popychacze „easy fit” (od 2021)	TECEprofil	1 szt.	39,17
4	9820497	śruby mocujące „easy fit” (od 2021)	TECEprofil	1 szt.	16,91
5	9820346	Ramka montażowa	TECEprofil	1 szt.	66,40



# Przyciski spłukujące do WC – Części zamienne

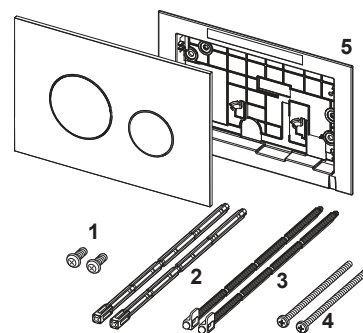
## TECEloop przycisk spłukujący do WC ze szkła, spłukiwanie dwoma ilościami wody

Poz.	Nr kat.	Opis	Grupa rabatowa	OZ 1	PLN/szt.
1	9820180	Przysawki do demontażu przycisku (2 szt.)	TECEprofil	1 szt.	63,95
2	9820263	Wkręty montażowe, 2 szt. (2003-2020)	TECEprofil	1 szt.	6,18
3	9820022	Popychacze, 2 szt. (2003-2020)	TECEprofil	1 szt.	20,80
4	9820498	Popychacze „easy fit” (od 2021)	TECEprofil	1 szt.	39,17
5	9820497	Śruby mocujące „easy fit” (od 2021)	TECEprofil	1 szt.	16,91



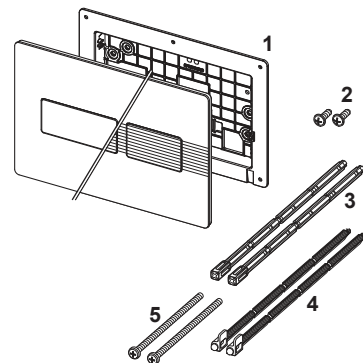
## TECEloop przycisk spłukujący do WC z tworzywa, spłukiwanie dwoma ilościami wody TECEloop przycisk spłukujący do WC z tworzywa, spłukiwanie dwoma ilościami wody, metaliczny TECEloop przycisk spłukujący do WC do toalet dla dzieci, z tworzywa, spłukiwanie dwoma ilościami wody

Poz.	Nr kat.	Opis	Grupa rabatowa	OZ 1	PLN/szt.
1	9820263	Wkręty montażowe, 2 szt. (2003-2020)	TECEprofil	1 szt.	6,18
2	9820022	Popychacze, 2 szt. (2003-2020)	TECEprofil	1 szt.	20,80
3	9820498	Popychacze „easy fit” (od 2021)	TECEprofil	1 szt.	39,17
4	9820497	Śruby mocujące „easy fit” (od 2021)	TECEprofil	1 szt.	16,91
5	9820346	Ramka montażowa	TECEprofil	1 szt.	66,40



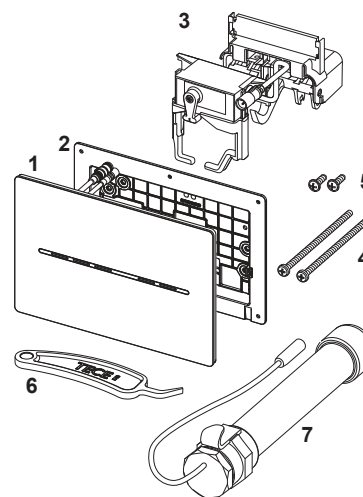
## TECESolid przycisk spłukujący do WC z metalu, spłukiwanie dwoma ilościami wody TECESolid przycisk spłukujący do WC do systemu spłukiwania dwiema ilościami wody, powierzchnia z teksturą

Poz.	Nr kat.	Opis	Grupa rabatowa	OZ 1	PLN/szt.
1	9820426	Ramka montażowa do przycisku	TECEprofil	1 szt.	67,50
2	9820263	Wkręty montażowe, 2 szt. (2003-2020)	TECEprofil	1 szt.	6,18
3	9820022	Popychacze, 2 szt. (2003-2020)	TECEprofil	1 szt.	20,80
4	9820498	Popychacze „easy fit” (od 2021)	TECEprofil	1 szt.	39,17
5	9820497	Śruby mocujące „easy fit” (od 2021)	TECEprofil	1 szt.	16,91



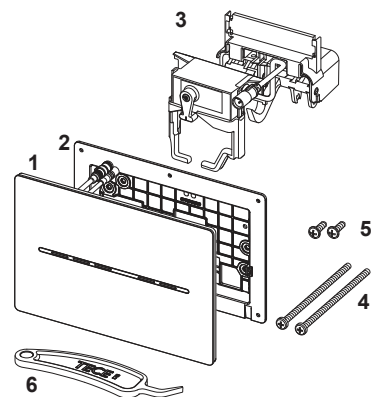
## TECESolid elektronika do WC z uruchamianiem bezdotykowym, zasilanie bateryjne 6 V

Poz.	Nr kat.	Opis	Grupa rabatowa	OZ 1	PLN/szt.
1	9820479	Płytki maskująca chrom połysk	TECEprofil	1 szt.	2.294,25
	9820480	Płytki maskująca biały połysk	TECEprofil	1 szt.	2.294,25
	9820481	Płytki maskująca biały matowy	TECEprofil	1 szt.	2.294,25
	9820478	Płytki maskująca stal nierdzewna szczotkowana "anti-fingerprint"	TECEprofil	1 szt.	2.429,70
2	9820426	Ramka montażowa do przycisku	TECEprofil	1 szt.	67,50
3	9820493	Silnik uruchamiający do spłuczki TECE	TECEprofil	1 szt.	943,95
4	9820497	Śruby mocujące „easy fit” (od 2021)	TECEprofil	1 szt.	16,91
5	9820263	Wkręty montażowe, 2 szt. (2003-2020)	TECEprofil	1 szt.	6,18
6	9820390	Klucz do demontażu	TECEprofil	1 szt.	108,70
7	9820202	Obudowa baterii, długa	TECEprofil	1 szt.	646,00



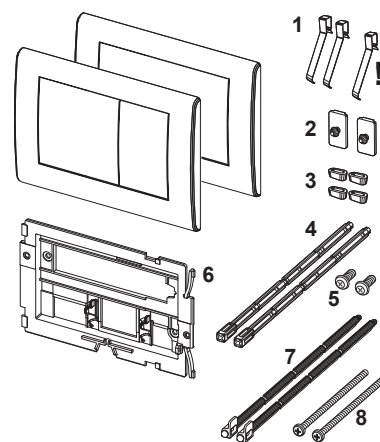
## TECEsolid elektronika do WC z uruchamianiem bezdotykowym, zasilanie 12 V

Poz.	Nr kat.	Opis	Grupa rabatowa	OZ 1	PLN/szt.
1	9820475	Płytki maskująca chrom połysk	TECEprofil	1 szt.	1.928,00
	9820476	Płytki maskująca biały połysk	TECEprofil	1 szt.	2.024,40
	9820477	Płytki maskująca biały matowy	TECEprofil	1 szt.	2.024,40
	9820474	Płytki maskująca stal nierdzewna szczotkowana "anti-fingerprint"	TECEprofil	1 szt.	2.057,00
2	9820426	Ramka montażowa do przycisku	TECEprofil	1 szt.	67,50
3	9820493	Silnik uruchamiający do spłuczki TECE	TECEprofil	1 szt.	943,95
4	9820497	śruby mocujące „easy fit” (od 2021)	TECEprofil	1 szt.	16,91
5	9820263	Wkręty montażowe, 2 szt. (2003-2020)	TECEprofil	1 szt.	6,18
6	9820390	Klucz do demontażu	TECEprofil	1 szt.	108,70



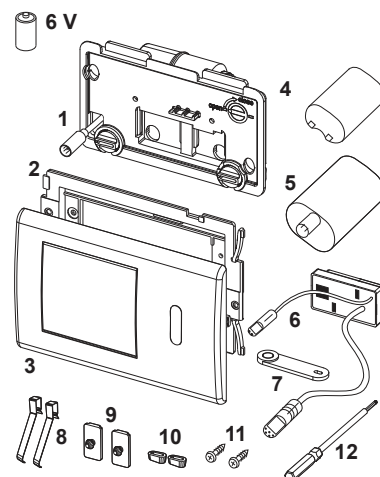
## TECEplanus przycisk spłukujący do WC z metalu, spłukiwanie dwoma ilościami wody TECEplanus przycisk spłukujący do WC z metalu, spłukiwanie jedną ilością wody

Poz.	Nr kat.	Opis	Grupa rabatowa	OZ 1	PLN/szt.
1	9820020	Błaszki sprężynujące (2 szt.)	TECEprofil	1 szt.	15,65
2	9820021	Podkładki gumowe (2 szt.)	TECEprofil	1 szt.	11,66
3	9820024	Odboje gumowe (2 szt.)	TECEprofil	1 szt.	9,90
4	9820022	Popychacze, 2 szt. (2003-2020)	TECEprofil	1 szt.	20,80
5	9820263	Wkręty montażowe, 2 szt. (2003-2020)	TECEprofil	1 szt.	6,18
6	9820327	Ramka montażowa	TECEprofil	1 szt.	46,10
7	9820498	Popychacze „easy fit” (od 2021)	TECEprofil	1 szt.	39,17
8	9820497	śruby mocujące „easy fit” (od 2021)	TECEprofil	1 szt.	16,91



## TECEplanus elektronika do WC z czujnikiem na podczerwień, bateria 6 V

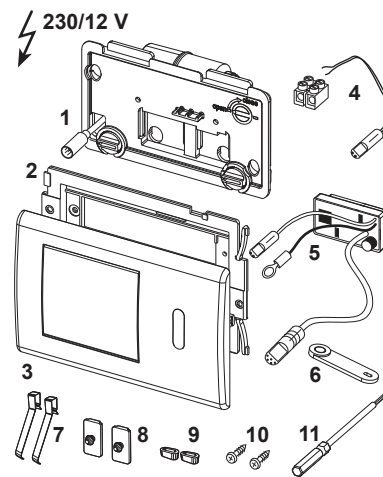
Poz.	Nr kat.	Opis	Grupa rabatowa	OZ 1	PLN/szt.
1	9820140	Silnik z płytką maskującą	TECEprofil	1 szt.	1.143,00
2	9820327	Ramka montażowa	TECEprofil	1 szt.	46,10
3	9820199	Przycisk spłukujący stal nierdzewna szczotkowana	TECEprofil	1 szt.	274,10
	9820200	Przycisk spłukujący chrom połysk	TECEprofil	1 szt.	274,10
4	9820092	Bateria 6 V, 2CR5	TECEprofil	1 szt.	129,40
5	9820195	Obudowa baterii	TECEprofil	1 szt.	72,00
6	9820198	Czujnik podczerwieni IR, 6 V	TECEprofil	1 szt.	1.667,00
7	9820080	Klucz do programowania	TECEprofil	1 szt.	71,70
8	9820020	Błaszki sprężynujące (2 szt.)	TECEprofil	1 szt.	15,65
9	9820021	Podkładki gumowe (2 szt.)	TECEprofil	1 szt.	11,66
10	9820024	Odboje gumowe (2 szt.)	TECEprofil	1 szt.	9,90
11	9820263	Wkręty montażowe, 2 szt. (2003-2020)	TECEprofil	1 szt.	6,18
12	9820091	Wkrętak imbusowy	TECEprofil	1 szt.	17,15



# Przyciski spłukujące do WC – Części zamienne

TECEplanus elektronika do WC z czujnikiem na podczerwień, 12 V

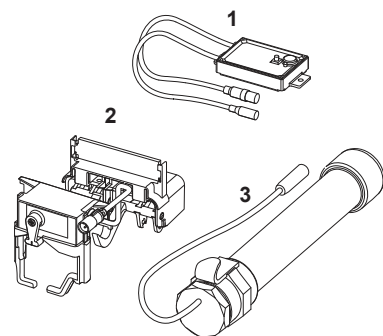
Poz.	Nr kat.	Opis	Grupa rabatowa	OZ 1	PLN/szt.
1	9820140	Silnik z płytką maskującą	TECEprofil	1 szt.	1.143,00
2	9820327	Ramka montażowa	TECEprofil	1 szt.	46,10
3	9820199	Przycisk spłukujący stal nierdzewna szczotkowana	TECEprofil	1 szt.	274,10
	9820200	Przycisk spłukujący chrom połysk	TECEprofil	1 szt.	274,10
4	9820094	Adapter przyłączeniowy do zasilania	TECEprofil	1 szt.	65,85
5	9820201	Czujnik podczerwieni IR, 12 V	TECEprofil	1 szt.	1.747,00
6	9820080	Klucz do programowania	TECEprofil	1 szt.	71,70
7	9820020	Błaszki sprężynujące (2 szt.)	TECEprofil	1 szt.	15,65
8	9820021	Podkładki gumowe (2 szt.)	TECEprofil	1 szt.	11,66
9	9820024	Odboje gumowe (2 szt.)	TECEprofil	1 szt.	9,90
10	9820263	Wkręty montażowe, 2 szt. (2003-2020)	TECEprofil	1 szt.	6,18
11	9820091	Wkrętak imbusowy	TECEprofil	1 szt.	17,15



9240354 – TECEplanus elektroniczny mechanizm spłukujący do poręczy z zamontowanym radiowym przyciskiem spłukującym, zasilanie bateria 6 V

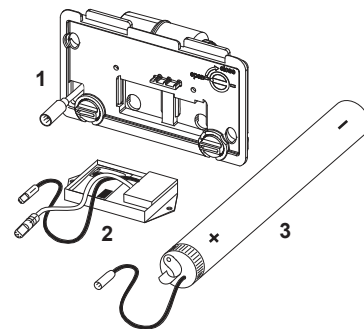
ważne od: września 2019

Poz.	Nr kat.	Opis	Grupa rabatowa	OZ 1	PLN/szt.
1	9820459	Elektronika radiowa, zasilanie bateryjne i sieciowe (od 09.2019)	TECEprofil	1 szt.	2.781,00
2	9820493	Silnik uruchamiający do spłuczki TECE	TECEprofil	1 szt.	943,95
3	9820202	Obudowa baterii, długa	TECEprofil	1 szt.	646,00



ważne do: sierpnia 2019

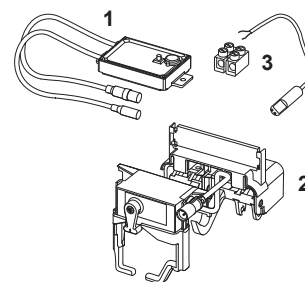
Poz.	Nr kat.	Opis	Grupa rabatowa	OZ 1	PLN/szt.
1	9820140	Silnik z płytką maskującą	TECEprofil	1 szt.	1.143,00
2	9820203	Elektronika radiowa 6 V (do 08.2019)	TECEprofil	1 szt.	2.610,00
3	9820202	Obudowa baterii, długa	TECEprofil	1 szt.	646,00



9240355 – TECEplanus elektroniczny mechanizm spłukujący do poręczy z zamontowanym radiowym przyciskiem spłukującym, zasilanie 12 V

ważne od: września 2019

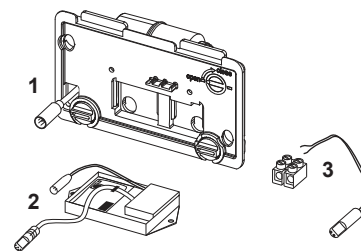
Poz.	Nr kat.	Opis	Grupa rabatowa	OZ 1	PLN/szt.
1	9820459	Elektronika radiowa, zasilanie bateryjne i sieciowe (od 09.2019)	TECEprofil	1 szt.	2.781,00
2	9820493	Silnik uruchamiający do spłuczki TECE	TECEprofil	1 szt.	943,95
3	9820094	Adapter przyłączeniowy do zasilania	TECEprofil	1 szt.	65,85



# Przyciski spłukujące do WC – Części zamienne

ważne do: sierpnia 2019

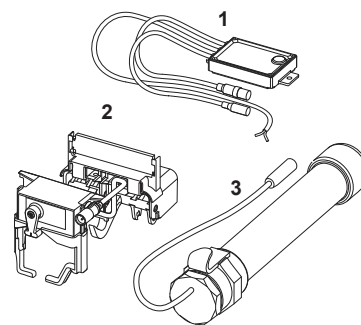
Poz.	Nr kat.	Opis	Grupa rabatowa	OZ 1	PLN/szt.
1	9820140	Silnik z płytką maskującą	TECEprofil	1 szt.	1.143,00
2	9820204	Elektronika radiowa 12 V (do 08.2019)	TECEprofil	1 szt.	2.734,00
3	9820094	Adapter przyłączeniowy do zasilania	TECEprofil	1 szt.	65,85



9240356 – TECEplanus elektroniczny mechanizm spłukujący do poręczy z zamontowanym przewodowym przyciskiem spłukującym, zasilanie bateria 6 V

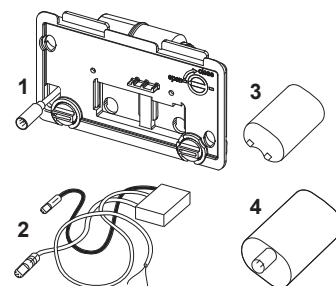
ważne od: stycznia 2020

Poz.	Nr kat.	Opis	Grupa rabatowa	OZ 1	PLN/szt.
1	9820460	Elektronika przewodowa, zasilanie bateryjne i sieciowe (od 01.2020)	TECEprofil	1 szt.	1.320,00
2	9820493	Silnik uruchamiający do spłuczki TECE	TECEprofil	1 szt.	943,95
3	9820202	Obudowa baterii, długa	TECEprofil	1 szt.	646,00



ważne do: grudnia 2019

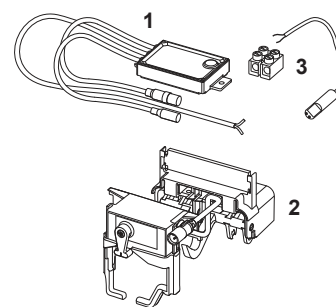
Poz.	Nr kat.	Opis	Grupa rabatowa	OZ 1	PLN/szt.
1	9820140	Silnik z płytką maskującą	TECEprofil	1 szt.	1.143,00
2	9820205	Elektronika przewodowa 6 V (do 12.2019)	TECEprofil	1 szt.	1.172,00
3	9820092	Bateria 6 V, 2CR5	TECEprofil	1 szt.	129,40
4	9820195	Obudowa baterii	TECEprofil	1 szt.	72,00



9240357 – TECEplanus elektroniczny mechanizm spłukujący do poręczy z zamontowanym przewodowym przyciskiem spłukującym, zasilanie 12 V

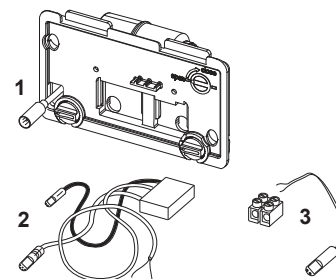
ważne od: stycznia 2020

Poz.	Nr kat.	Opis	Grupa rabatowa	OZ 1	PLN/szt.
1	9820460	Elektronika przewodowa, zasilanie bateryjne i sieciowe (od 01.2020)	TECEprofil	1 szt.	1.320,00
2	9820493	Silnik uruchamiający do spłuczki TECE	TECEprofil	1 szt.	943,95
3	9820094	Adapter przyłączeniowy do zasilania	TECEprofil	1 szt.	65,85



ważne do: grudnia 2019

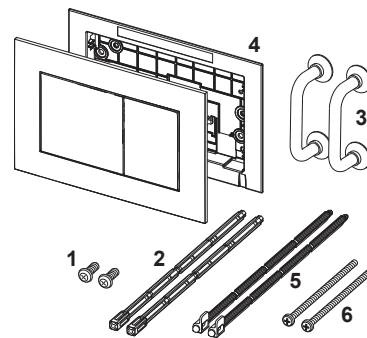
Poz.	Nr kat.	Opis	Grupa rabatowa	OZ 1	PLN/szt.
1	9820140	Silnik z płytką maskującą	TECEprofil	1 szt.	1.143,00
2	9820206	Elektronika przewodowa 12 V (do 12.2019)	TECEprofil	1 szt.	1.195,00
3	9820094	Adapter przyłączeniowy do zasilania	TECEprofil	1 szt.	65,85



# Przyciski spłukujące do WC – Części zamienne

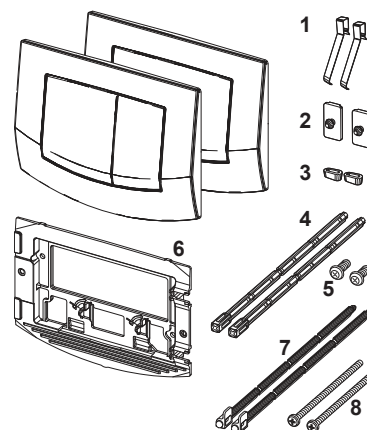
TECEnow przycisk spłukujący do WC z tworzywa, spłukiwanie dwoma ilościami wody  
 TECEnow przycisk spłukujący do WC z tworzywa, spłukiwanie dwoma ilościami wody, metaliczny

Poz.	Nr kat.	Opis	Grupa rabatowa	OZ 1	PLN/szt.
1	9820263	Wkręty montażowe, 2 szt. (2003-2020)	TECEprofil	1 szt.	6,18
2	9820022	Popychacze, 2 szt. (2003-2020)	TECEprofil	1 szt.	20,80
3	9820180	Przyssawki do demontażu przycisku (2 szt.)	TECEprofil	1 szt.	63,95
4	9820346	Ramka montażowa	TECEprofil	1 szt.	66,40
5	9820498	Popychacze „easy fit” (od 2021)	TECEprofil	1 szt.	39,17
6	9820497	Śruby mocujące „easy fit” (od 2021)	TECEprofil	1 szt.	16,91



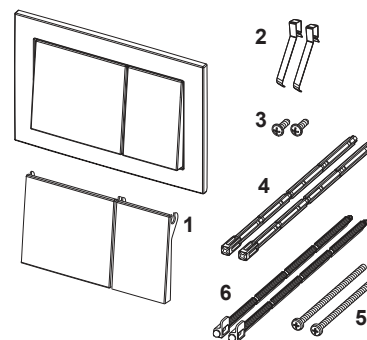
TECEambia przycisk spłukujący do WC z tworzywa, spłukiwanie dwoma ilościami wody  
 TECEambia przycisk spłukujący do WC z tworzywa, spłukiwanie jedną ilością wody

Poz.	Nr kat.	Opis	Grupa rabatowa	OZ 1	PLN/szt.
1	9820020	Błaszki sprężynujące (2 szt.)	TECEprofil	1 szt.	15,65
2	9820021	Podkładki gumowe (2 szt.)	TECEprofil	1 szt.	11,66
3	9820024	Odboje gumowe (2 szt.)	TECEprofil	1 szt.	9,90
4	9820022	Popychacze, 2 szt. (2003-2020)	TECEprofil	1 szt.	20,80
5	9820263	Wkręty montażowe, 2 szt. (2003-2020)	TECEprofil	1 szt.	6,18
6	9820326	Ramka montażowa	TECEprofil	1 szt.	40,00
7	9820498	Popychacze „easy fit” (od 2021)	TECEprofil	1 szt.	39,17
8	9820497	Śruby mocujące „easy fit” (od 2021)	TECEprofil	1 szt.	16,91



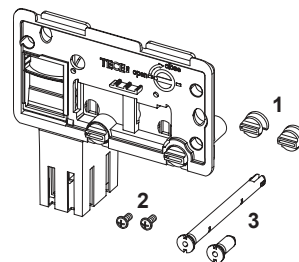
TECEbase przycisk spłukujący do WC z tworzywa, spłukiwanie dwoma ilościami wody

Poz.	Nr kat.	Opis	Grupa rabatowa	OZ 1	PLN/szt.
1	9820241	Przycisk spłukujący - biały	TECEprofil	1 szt.	40,10
2	9820020	Błaszki sprężynujące (2 szt.)	TECEprofil	1 szt.	15,65
3	9820263	Wkręty montażowe, 2 szt. (2003-2020)	TECEprofil	1 szt.	6,18
4	9820022	Popychacze, 2 szt. (2003-2020)	TECEprofil	1 szt.	20,80
5	9820497	Śruby mocujące „easy fit” (od 2021)	TECEprofil	1 szt.	16,91
6	9820498	Popychacze „easy fit” (od 2021)	TECEprofil	1 szt.	39,17



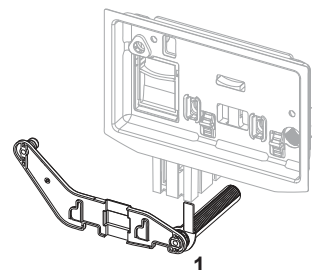
## 9240950 – TECE płytk a maskująca z koszem na kostkę czyszczącą

Poz.	Nr kat.	Opis	Grupa rabatowa	OZ 1	PLN/szt.
1	9820191	Pokrętła mocujące do płytki maskującej z koszem na kostki czyszczące (10 szt.)	TECEprofil	1 szt.	54,50
2	9820263	Wkręty montażowe, 2 szt. (2003-2020)	TECEprofil	1 szt.	6,18
3	9820349	Sworznie plastikowe (2 szt.)	TECEprofil	1 szt.	56,30



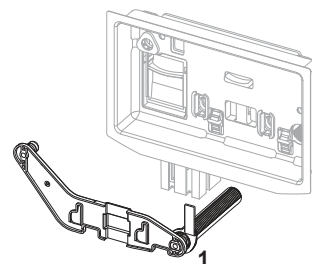
## 9240951 – TECE płytk a maskująca z koszem na kostkę czyszczącą II (TECElux Mini, TECEsquare szkło, TECEvelvet, TECEloop i TECEnow)

Poz.	Nr kat.	Opis	Grupa rabatowa	OZ 1	PLN/szt.
1	9820688	Sworznie prowadzące do płytki z koszem na kostki czyszczące II	TECEprofil	1 szt.	66,68



## 9240952 – TECE płytk a maskująca z koszem na kostkę czyszczącą II (TECEsquare II metal, TECEsquare II szkło i TECEsolid)

Poz.	Nr kat.	Opis	Grupa rabatowa	OZ 1	PLN/szt.
1	9820693	Sworznie prowadzące do płytki z koszem na kostki czyszczące II	TECEprofil	1 szt.	66,68

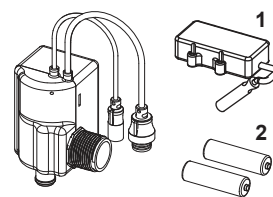




# Przyciski spłukujące do pisuaru – Części zamienne

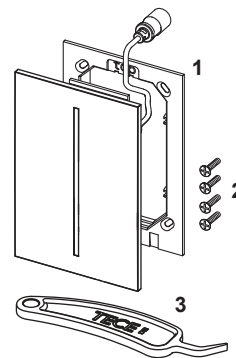
## TECEfilo elektrozawór, zasilanie 7,2 V

Poz.	Nr kat.	Opis	Grupa rabatowa	OZ 1	PLN/szt.
1	9820546	Obudowa baterii	TECEprofil	1 szt.	154,88
2	9820545	Baterie (2 x 3,6 V)	TECEprofil	1 szt.	135,98



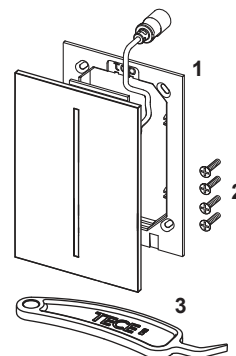
## TECEfilo elektroniczny mechanizm spłukujący do pisuaru U 2, stal nierdzewna TECEfilo elektroniczny mechanizm spłukujący do pisuaru U 2, szkło

Poz.	Nr kat.	Opis	Grupa rabatowa	OZ 1	PLN/szt.
1	9820645	TECEfilo ramka montażowa, szkło i metal	TECEprofil	1 szt.	84,00
2	9820554	Śruby montażowe (4 szt.)	TECEprofil	1 szt.	57,33
3	9820390	Klucz do demontażu	TECEprofil	1 szt.	108,70



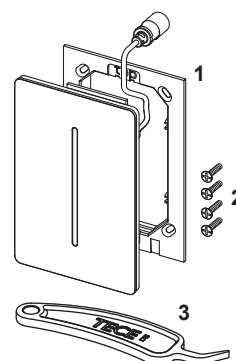
## TECEfilo-velvet elektroniczny mechanizm spłukujący do pisuaru U 2

Poz.	Nr kat.	Opis	Grupa rabatowa	OZ 1	PLN/szt.
1	9820646	TECEfilo ramka montażowa, tworzywo	TECEprofil	1 szt.	84,00
2	9820554	Śruby montażowe (4 szt.)	TECEprofil	1 szt.	57,33
3	9820390	Klucz do demontażu	TECEprofil	1 szt.	108,70



## TECEfilo-solid elektroniczny mechanizm spłukujący do pisuaru U 2

Poz.	Nr kat.	Opis	Grupa rabatowa	OZ 1	PLN/szt.
1	9820647	TECEfilo-solid ramka montażowa, szara	TECEprofil	1 szt.	84,00
	9820648	TECEfilo-solid ramka montażowa, czarna	TECEprofil	1 szt.	84,00
	9820649	TECEfilo-solid ramka montażowa, biała	TECEprofil	1 szt.	84,00
2	9820554	Śruby montażowe (4 szt.)	TECEprofil	1 szt.	57,33
3	9820390	Klucz do demontażu	TECEprofil	1 szt.	108,70

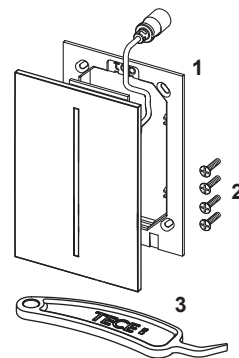


# Przyciski spłukujące do pisuaru – Części zamienne

Przyciski spłukujące

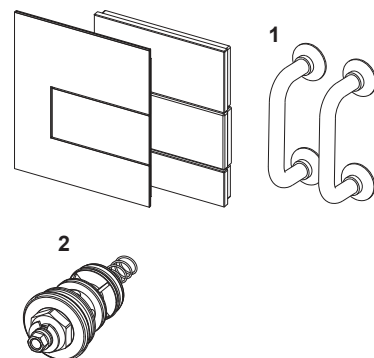
## TECEfilo elektroniczny mechanizm spłukujący do pisuaru U 2, tworzywo

Poz.	Nr kat.	Opis	Grupa rabatowa	OZ 1	PLN/szt.
1	9820646	TECEfilo ramka montażowa, tworzywo	TECEprofil	1 szt.	84,00
2	9820554	Śruby montażowe (4 szt.)	TECEprofil	1 szt.	57,33
3	9820390	Klucz do demontażu	TECEprofil	1 szt.	108,70



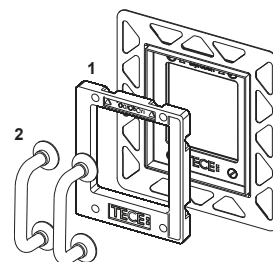
## TECESquare przycisk spłukujący do pisuaru U 1 z k artuszem, metal TECESquare przycisk spłukujący do pisuaru U 1 z k artuszem, szkło

Poz.	Nr kat.	Opis	Grupa rabatowa	OZ 1	PLN/szt.
1	9820180	Przyssawki do demontażu przycisku (2 szt.)	TECEprofil	1 szt.	63,95
2	9820031	Kartusz spłuczki ciśnieniowej U 1	TECEprofil	1 szt.	219,50



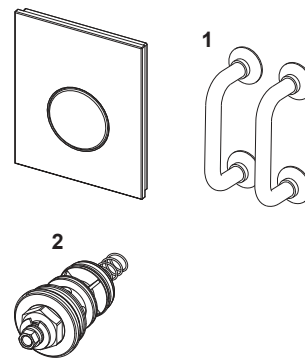
## TECE ramka montażowa do pisuaru U 1 do montażu zlicowanego

Poz.	Nr kat.	Opis	Grupa rabatowa	OZ 1	PLN/szt.
1	9820197	Ramka montażowa do pisuaru U 1 do montażu zlicowanego	TECEprofil	1 szt.	18,20
2	9820180	Przyssawki do demontażu przycisku (2 szt.)	TECEprofil	1 szt.	63,95



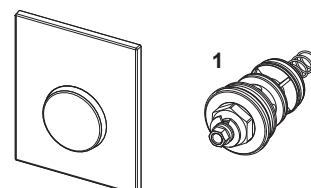
## TECEloop przycisk spłukujący do pisuaru U 1 z k artuszem, szkło

Poz.	Nr kat.	Opis	Grupa rabatowa	OZ 1	PLN/szt.
1	9820180	Przyssawki do demontażu przycisku (2 szt.)	TECEprofil	1 szt.	63,95
2	9820031	Kartusz spłuczki ciśnieniowej U 1	TECEprofil	1 szt.	219,50



## TECEloop przycisk spłukujący do pisuaru U 1 z k artuszem, tworzywo

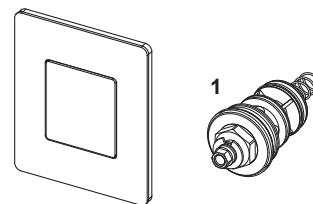
Poz.	Nr kat.	Opis	Grupa rabatowa	OZ 1	PLN/szt.
1	9820031	Kartusz spłuczki ciśnieniowej U 1	TECEprofil	1 szt.	219,50



# Przyciski spłukujące do pisuaru – Części zamienne

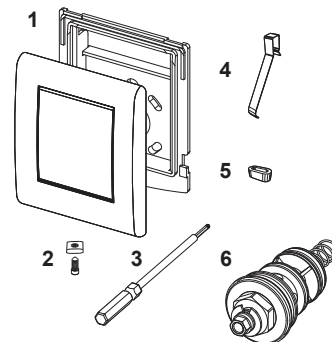
## TECEsolid przycisk spłukujący do pisuaru U 1 z kartuszem, metal

Poz.	Nr kat.	Opis	Grupa rabatowa	OZ 1	PLN/szt.
1	9820031	Kartusz spłuczki ciśnieniowej U 1	TECEprofil	1 szt.	219,50



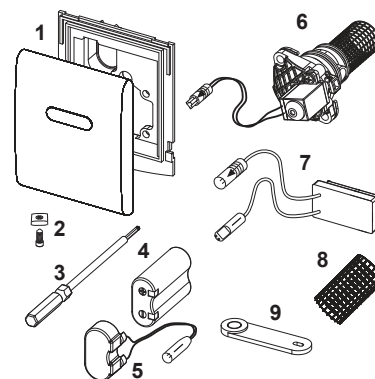
## TECEplanus przycisk spłukujący do pisuaru U 1 z kartuszem, metal

Poz.	Nr kat.	Opis	Grupa rabatowa	OZ 1	PLN/szt.
1	9820083	Przycisk spłukujący - stal nierdzewna szczotkowana	TECEprofil	1 szt.	399,00
	9820084	Przycisk spłukujący chrom połysk	TECEprofil	1 szt.	399,00
	9820082	Przycisk spłukujący biały matowy	TECEprofil	1 szt.	399,00
2	9820097	Wkręty montażowe	TECEprofil	1 szt.	15,35
3	9820091	Wkrętak imbusowy	TECEprofil	1 szt.	17,15
4	9820020	Błaszki sprężynujące (2 szt.)	TECEprofil	1 szt.	15,65
5	9820024	Odboje gumowe (2 szt.)	TECEprofil	1 szt.	9,90
6	9820031	Kartusz spłuczki ciśnieniowej U 1	TECEprofil	1 szt.	219,50



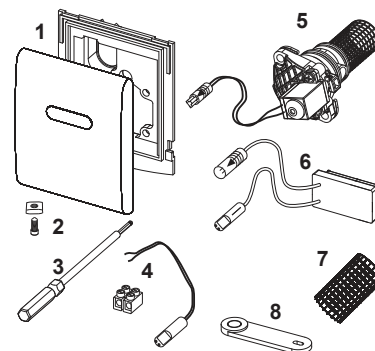
## TECEplanus elektroniczny mechanizm spłukujący do pisuaru U 1, zasilanie bateryjne 6 V

Poz.	Nr kat.	Opis	Grupa rabatowa	OZ 1	PLN/szt.
1	9820085	Płytki maskująca - stal nierdzewna szczotkowana	TECEprofil	1 szt.	195,30
	9820086	Płytki maskująca - chrom połysk	TECEprofil	1 szt.	195,30
	9820098	Płytki maskująca - biały matowy	TECEprofil	1 szt.	195,30
2	9820097	Wkręty montażowe	TECEprofil	1 szt.	15,35
3	9820091	Wkrętak imbusowy	TECEprofil	1 szt.	17,15
4	9820092	Bateria 6 V, 2CR5	TECEprofil	1 szt.	129,40
5	9820093	Adapter przyłączeniowy do baterii	TECEprofil	1 szt.	185,50
6	9820089	Elektrozawór do pisuaru U 1	TECEprofil	1 szt.	546,00
7	9820087	Czujnik IR z zasilaniem bateryjnym 6 V	TECEprofil	1 szt.	1.423,00
8	9820090	Filtr siatkowy	TECEprofil	1 szt.	26,05
9	9820080	Klucz do programowania	TECEprofil	1 szt.	71,70



## TECEplanus elektroniczny mechanizm spłukujący do pisuaru U 1, zasilanie 230/12 V

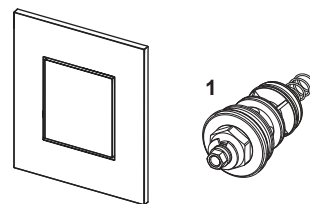
Poz.	Nr kat.	Opis	Grupa rabatowa	OZ 1	PLN/szt.
1	9820085	Płytki maskująca - stal nierdzewna szczotkowana	TECEprofil	1 szt.	195,30
	9820086	Płytki maskująca - chrom połysk	TECEprofil	1 szt.	195,30
	9820098	Płytki maskująca - biały matowy	TECEprofil	1 szt.	195,30
2	9820097	Wkręty montażowe	TECEprofil	1 szt.	15,35
3	9820091	Wkrętak imbusowy	TECEprofil	1 szt.	17,15
4	9820094	Adapter przyłączeniowy do zasilania	TECEprofil	1 szt.	65,85
5	9820089	Elektrozawór do pisuaru U 1	TECEprofil	1 szt.	546,00
6	9820088	Czujnik IR z zasilaniem sieciowym 12 V	TECEprofil	1 szt.	1.423,00
7	9820090	Filtr siatkowy	TECEprofil	1 szt.	26,05
8	9820080	Klucz do programowania	TECEprofil	1 szt.	71,70



# Przyciski spłukujące do pisuaru – Części zamienne

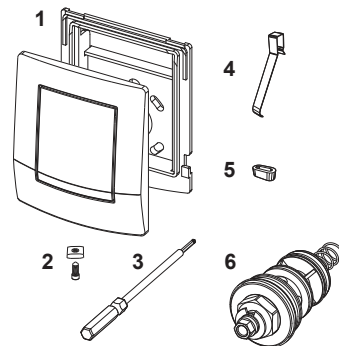
TECEnow przycisk spłukujący do pisuaru U 1 z k artuszem, tworzywo

Poz.	Nr kat.	Opis	Grupa rabatowa	OZ 1	PLN/szt.
1	9820031	Kartusz spłuczki ciśnieniowej U 1	TECEprofil	1 szt.	219,50



TECEambia przycisk spłukujący do pisuaru U 1 z k artuszem, tworzywo

Poz.	Nr kat.	Opis	Grupa rabatowa	OZ 1	PLN/szt.
1	9820081	Przycisk spłukujący biały połysk	TECEprofil	1 szt.	219,00
2	9820097	Wkręty montażowe	TECEprofil	1 szt.	15,35
3	9820091	Wkrętak imbusowy	TECEprofil	1 szt.	17,15
4	9820020	Błaszki sprężynujące (2 szt.)	TECEprofil	1 szt.	15,65
5	9820024	Odboje gumowe (2 szt.)	TECEprofil	1 szt.	9,90
6	9820031	Kartusz spłuczki ciśnieniowej U 1	TECEprofil	1 szt.	219,50



Części zamienne

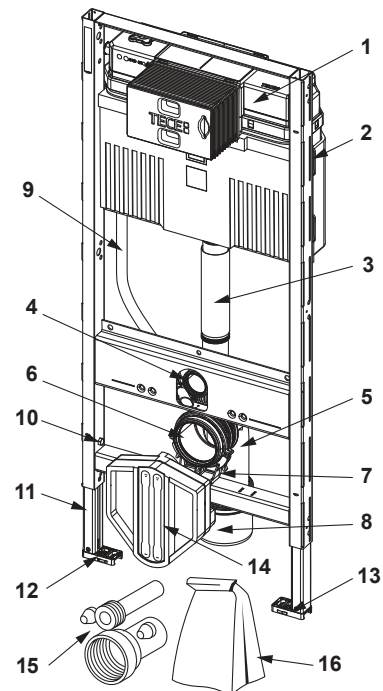
# MODUŁY SANITARNE

Moduły sanitarne

# TECEprofil – Części zamienne

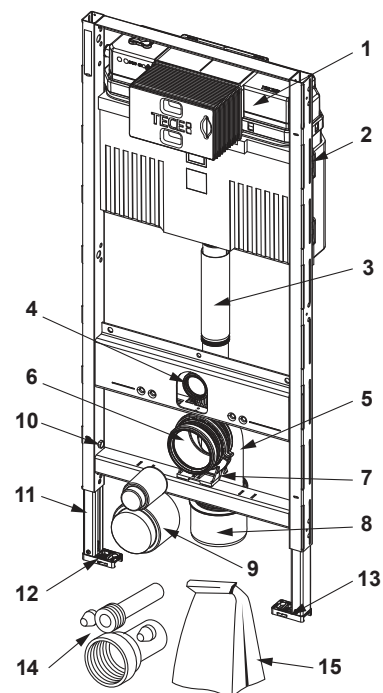
9300379 – TECEprofil stelaż WC ze spłuczka Uni do uniwersalnego przyłączenia toalety myjącej, wysokość montażowa 1120 mm

Poz.	Nr kat.	Opis	Grupa rabatowa	OZ 1	PLN/szt.
1	9820103	Spłuczka Uni 1120 mm	TECEprofil	1 szt.	645,80
2	9820040	Zestaw montażowy do spłuczki	TECEprofil	1 szt.	20,70
3	9820011	Kolano spustowe z uszczelką, długość 269 mm	TECEprofil	1 szt.	46,45
4	9820015	Uszczelka do kolana spustowego	TECEprofil	1 szt.	7,35
5	9820134	Kolano odpływowe do WC DN 90 ( PP)	TECEprofil	1 szt.	81,20
6	9820139	Uszczelka kolana o odpływowego DN 90	TECEprofil	1 szt.	12,00
7	9820348	Uchwyt do kolan (prod. od 04.2017), komplet	TECEprofil	1 szt.	22,30
8	9820136	Redukcja DN 90/100, PP	TECEprofil	1 szt.	34,45
9	9820569	Rurka prowadząca pod przyłącze wodne z zaczepem	TECEprofil	1 szt.	44,84
10	9820447	Hamulec z nakrętką do stopki montażowej	TECEprofil	1 szt.	7,14
11	9820335	Podpora stopki (bez stopki i hamulca)	TECEprofil	1 szt.	55,25
12	9820332	Stopka stelaża z zatraskiem i wkrętem lewa	TECEprofil	1 szt.	31,50
13	9820333	Stopka stelaża z zatraskiem i wkrętem prawa	TECEprofil	1 szt.	31,50
14	9820568	Szablon montażowy z puszką do wykonania przyłącza wodnego i elektrycznego toalety myjącej	TECEprofil	1 szt.	68,30
15	9820057	Zestaw przyłączeniowy do WC DN 90, PP, 200 mm	TECEprofil	1 szt.	62,40
16	9820043	Zestaw montażowy do stelaża WC	TECEprofil	1 szt.	60,10



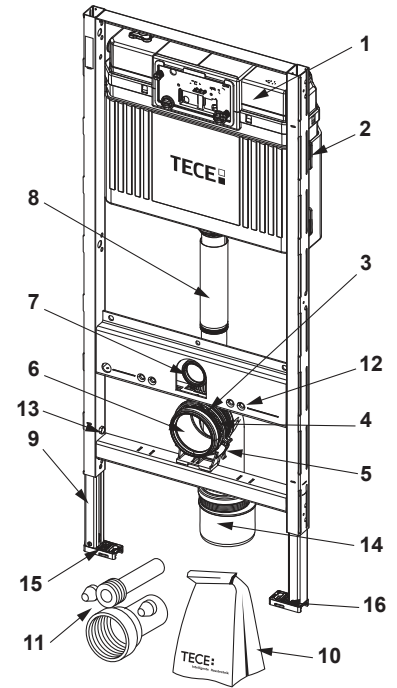
9300302 – TECEprofil stelaż do WC ze spłuczka Uni, wysokość montażowa 1120 mm

Poz.	Nr kat.	Opis	Grupa rabatowa	OZ 1	PLN/szt.
1	9820103	Spłuczka Uni 1120 mm	TECEprofil	1 szt.	645,80
2	9820040	Zestaw montażowy do spłuczki	TECEprofil	1 szt.	20,70
3	9820011	Kolano spustowe z uszczelką, długość 269 mm	TECEprofil	1 szt.	46,45
4	9820015	Uszczelka do kolana spustowego	TECEprofil	1 szt.	7,35
5	9820134	Kolano odpływowe do WC DN 90 ( PP)	TECEprofil	1 szt.	81,20
6	9820139	Uszczelka kolana o odpływowego DN 90	TECEprofil	1 szt.	12,00
7	9820348	Uchwyt do kolan (prod. od 04.2017), komplet	TECEprofil	1 szt.	22,30
8	9820136	Redukcja DN 90/100, PP	TECEprofil	1 szt.	34,45
9	9820312	Zaślepka do rury spustowej i kolana odpływowego	TECEprofil	1 szt.	29,65
10	9820447	Hamulec z nakrętką do stopki montażowej	TECEprofil	1 szt.	7,14
11	9820335	Podpora stopki (bez stopki i hamulca)	TECEprofil	1 szt.	55,25
12	9820332	Stopka stelaża z zatraskiem i wkrętem lewa	TECEprofil	1 szt.	31,50
13	9820333	Stopka stelaża z zatraskiem i wkrętem prawa	TECEprofil	1 szt.	31,50
14	9820057	Zestaw przyłączeniowy do WC DN 90, PP, 200 mm	TECEprofil	1 szt.	62,40
15	9820043	Zestaw montażowy do stelaża WC	TECEprofil	1 szt.	60,10



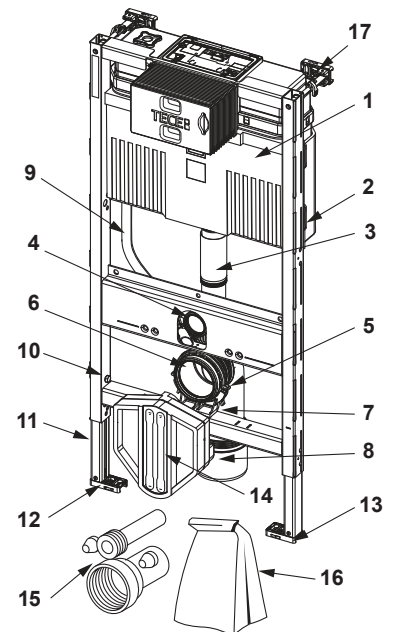
9300000 – TECEprofil stelaż WC ze spłuczką Uni, wysokość montażowa 1120 mm

Poz.	Nr kat.	Opis	Grupa rabatowa	OZ 1	PLN/szt.
1	9820103	Spłuczka Uni 1120 mm	TECEprofil	1 szt.	645,80
2	9820040	Zestaw montażowy do spłuczki	TECEprofil	1 szt.	20,70
3	9820041	Uchwyt kolana odpływowego WC montowany do trawersu (prod. do 03.2017)	TECEprofil	1 szt.	9,65
	9820348	Uchwyt do kolan (prod. od 04.2017), komplet	TECEprofil	1 szt.	22,30
4	9820042	Spinka (zatrząsk) do kolana	TECEprofil	1 szt.	5,66
5	9820134	Kolano odpływowe do WC DN 90 (PP)	TECEprofil	1 szt.	81,20
6	9820139	Uszczelka kolana o odpływowego DN 90	TECEprofil	1 szt.	12,00
7	9820015	Uszczelka do kolana spustowego	TECEprofil	1 szt.	7,35
8	9820011	Kolano spustowe z uszczelką, długość 269 mm	TECEprofil	1 szt.	46,45
9	9820335	Podpora stopki (bez stopki i hamulca)	TECEprofil	1 szt.	55,25
10	9820043	Zestaw montażowy do stelaża WC	TECEprofil	1 szt.	60,10
11	9820057	Zestaw przyłączeniowy do WC DN 90, PP, 200 mm	TECEprofil	1 szt.	62,40
12	9820071	Nito-nakrętka z gwintem M 12 (2 szt.)	TECEprofil	1 szt.	11,25
13	9820447	Hamulec z nakrętką do stopki montażowej	TECEprofil	1 szt.	7,14
14	9820136	Redukcja DN 90/100, PP	TECEprofil	1 szt.	34,45
15	9820332	Stopka stelaża z zatrząskiem i wkrętem lewa	TECEprofil	1 szt.	31,50
16	9820333	Stopka stelaża z zatrząskiem i wkrętem prawa	TECEprofil	1 szt.	31,50



9300382 – TECEprofil stelaż WC ze spłuczką Uni do uniwersalnego przyłączenia toalety myjącej, wysokość montażowa 980 mm

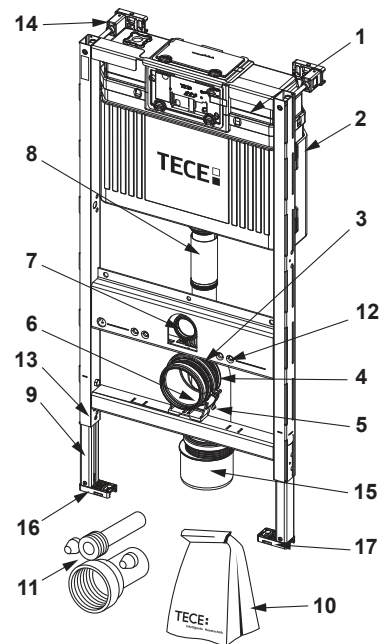
Poz.	Nr kat.	Opis	Grupa rabatowa	OZ 1	PLN/szt.
1	9820101	Spłuczka Uni 980 mm	TECEprofil	1 szt.	719,30
2	9820040	Zestaw montażowy do spłuczki	TECEprofil	1 szt.	20,70
3	9820099	Kolano spustowe z uszczelką, długość 185 mm	TECEprofil	1 szt.	63,75
4	9820015	Uszczelka do kolana spustowego	TECEprofil	1 szt.	7,35
5	9820134	Kolano odpływowe do WC DN 90 (PP)	TECEprofil	1 szt.	81,20
6	9820139	Uszczelka kolana o odpływowego DN 90	TECEprofil	1 szt.	12,00
7	9820348	Uchwyt do kolan (prod. od 04.2017), komplet	TECEprofil	1 szt.	22,30
8	9820136	Redukcja DN 90/100, PP	TECEprofil	1 szt.	34,45
9	9820569	Rurka prowadząca pod przyłącze wodne z zaczepem	TECEprofil	1 szt.	44,84
10	9820447	Hamulec z nakrętką do stopki montażowej	TECEprofil	1 szt.	7,14
11	9820335	Podpora stopki (bez stopki i hamulca)	TECEprofil	1 szt.	55,25
12	9820332	Stopka stelaża z zatrząskiem i wkrętem lewa	TECEprofil	1 szt.	31,50
13	9820333	Stopka stelaża z zatrząskiem i wkrętem prawa	TECEprofil	1 szt.	31,50
14	9820568	Szablon montażowy z puszką do wykonania przyłącza wodnego i elektrycznego toalety myjącej	TECEprofil	1 szt.	68,30
15	9820057	Zestaw przyłączeniowy do WC DN 90, PP, 200 mm	TECEprofil	1 szt.	62,40
16	9820043	Zestaw montażowy do stelaża WC	TECEprofil	1 szt.	60,10



# TECEprofil – Części zamienne

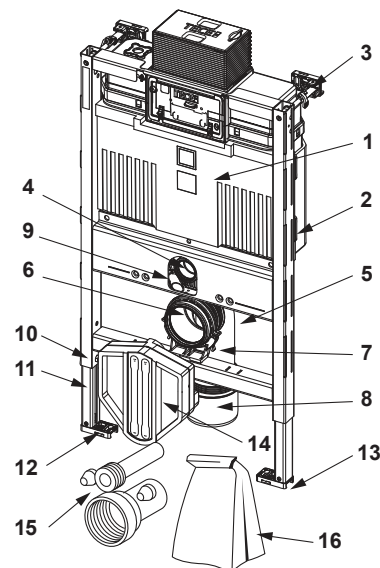
## 9300022 – TECEprofil stelaż WC ze spłuczka Uni, wysokość montażowa 980 mm

Poz.	Nr kat.	Opis	Grupa rabatowa	OZ 1	PLN/szt.
1	9820101	Spłuczka Uni 980 mm	TECEprofil	1 szt.	719,30
2	9820040	Zestaw montażowy do spłuczki	TECEprofil	1 szt.	20,70
3	9820041	Uchwyt kolana odpływowego WC montowany do trawersu (prod. do 03.2017)	TECEprofil	1 szt.	9,65
	9820348	Uchwyt do kolan (prod. od 04.2017), komplet	TECEprofil	1 szt.	22,30
4	9820042	Spinka (zatrask) do kolana	TECEprofil	1 szt.	5,66
5	9820134	Kolano odpływowe do WC DN 90 (PP)	TECEprofil	1 szt.	81,20
6	9820139	Uszczelka kolana o odpływowego DN 90	TECEprofil	1 szt.	12,00
7	9820015	Uszczelka do kolana spustowego	TECEprofil	1 szt.	7,35
8	9820099	Kolano spustowe z uszczelką, długość 185 mm	TECEprofil	1 szt.	63,75
9	9820335	Podpora stopki (bez stopki i hamulca)	TECEprofil	1 szt.	55,25
10	9820043	Zestaw montażowy do stelaża WC	TECEprofil	1 szt.	60,10
11	9820057	Zestaw przyłączeniowy do WC DN 90, PP, 200 mm	TECEprofil	1 szt.	62,40
12	9820071	Nito-nakrętka z gwintem M 12 (2 szt.)	TECEprofil	1 szt.	11,25
13	9820447	Hamulec z nakrętką do stopki montażowej	TECEprofil	1 szt.	7,14
14	9380014	Mocowanie ściennie z funkcją szybkiego zamykania	TECEprofil	1 szt.	97,40
15	9820136	Redukcja DN 90/100, PP	TECEprofil	1 szt.	34,45
16	9820332	Stopka stelaża z zatraskiem i wkrętem lewa	TECEprofil	1 szt.	31,50
17	9820333	Stopka stelaża z zatraskiem i wkrętem prawa	TECEprofil	1 szt.	31,50



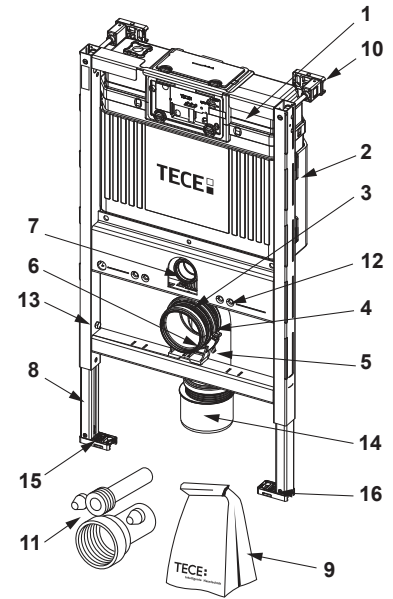
## 9300380 – TECEprofil stelaż WC ze spłuczka Uni do uniwersalnego przyłączenia toalety myjącej, wysokość montażowa 820 mm

Poz.	Nr kat.	Opis	Grupa rabatowa	OZ 1	PLN/szt.
1	9820100	Spłuczka Uni 820 mm	TECEprofil	1 szt.	719,30
2	9820040	Zestaw montażowy do spłuczki	TECEprofil	1 szt.	20,70
3	9380014	Mocowanie ściennie z funkcją szybkiego zamykania	TECEprofil	1 szt.	97,40
4	9820015	Uszczelka do kolana spustowego	TECEprofil	1 szt.	7,35
5	9820134	Kolano odpływowe do WC DN 90 (PP)	TECEprofil	1 szt.	81,20
6	9820139	Uszczelka kolana o odpływowego DN 90	TECEprofil	1 szt.	12,00
7	9820348	Uchwyt do kolan (prod. od 04.2017), komplet	TECEprofil	1 szt.	22,30
8	9820136	Redukcja DN 90/100, PP	TECEprofil	1 szt.	34,45
9	9820569	Rurka prowadząca pod przyłącze wodne z zaczepem	TECEprofil	1 szt.	44,84
10	9820447	Hamulec z nakrętką do stopki montażowej	TECEprofil	1 szt.	7,14
11	9820335	Podpora stopki (bez stopki i hamulca)	TECEprofil	1 szt.	55,25
12	9820332	Stopka stelaża z zatraskiem i wkrętem lewa	TECEprofil	1 szt.	31,50
13	9820333	Stopka stelaża z zatraskiem i wkrętem prawa	TECEprofil	1 szt.	31,50
14	9820568	Szablon montażowy z puszką do wykonania przyłącza wodnego i elektrycznego toalety myjącej	TECEprofil	1 szt.	68,30
15	9820057	Zestaw przyłączeniowy do WC DN 90, PP, 200 mm	TECEprofil	1 szt.	62,40
16	9820043	Zestaw montażowy do stelaża WC	TECEprofil	1 szt.	60,10



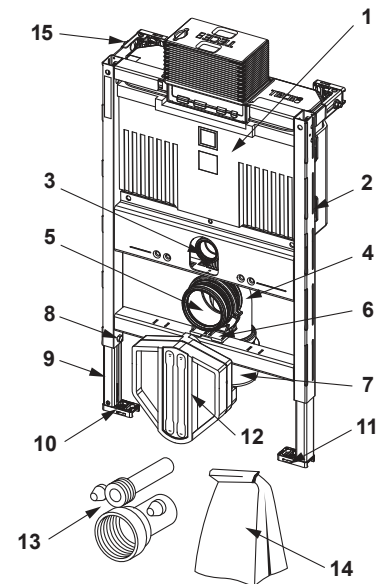
9300001 – TECEprofil stelaż WC ze spłuczką Uni, wysokość montażowa 820 mm

Poz.	Nr kat.	Opis	Grupa rabatowa	OZ 1	PLN/szt.
1	9820100	Spłuczka Uni 820 mm	TECEprofil	1 szt.	719,30
2	9820040	Zestaw montażowy do spłuczki	TECEprofil	1 szt.	20,70
3	9820041	Uchwyt kolana odpływowego WC montowany do trawersu (prod. do 03.2017)	TECEprofil	1 szt.	9,65
	9820348	Uchwyt do kolan (prod. od 04.2017), komplet	TECEprofil	1 szt.	22,30
4	9820042	Spinka (zatrząsk) do kolana	TECEprofil	1 szt.	5,66
5	9820134	Kolano odpływowe do WC DN 90 (PP)	TECEprofil	1 szt.	81,20
6	9820139	Uszczelka kolana o odpływowego DN 90	TECEprofil	1 szt.	12,00
7	9820015	Uszczelka do kolana spustowego	TECEprofil	1 szt.	7,35
8	9820335	Podpora stopki (bez stopki i hamulca)	TECEprofil	1 szt.	55,25
9	9820043	Zestaw montażowy do stelaża WC	TECEprofil	1 szt.	60,10
10	9380014	Mocowanie ściennie z funkcją szybkiego zamykania	TECEprofil	1 szt.	97,40
11	9820057	Zestaw przyłączeniowy do WC DN 90, PP, 200 mm	TECEprofil	1 szt.	62,40
12	9820071	Nito-nakrętka z gwintem M 12 (2 szt.)	TECEprofil	1 szt.	11,25
13	9820447	Hamulec z nakrętką do stopki montażowej	TECEprofil	1 szt.	7,14
14	9820136	Redukcja DN 90/100, PP	TECEprofil	1 szt.	34,45
15	9820332	Stopka stelaża z zatrząskiem i wkrętem lewa	TECEprofil	1 szt.	31,50
16	9820333	Stopka stelaża z zatrząskiem i wkrętem prawa	TECEprofil	1 szt.	31,50



9300291 – TECEprofil stelaż WC ze spłuczką Uni 750, wysokość montażowa 750 mm

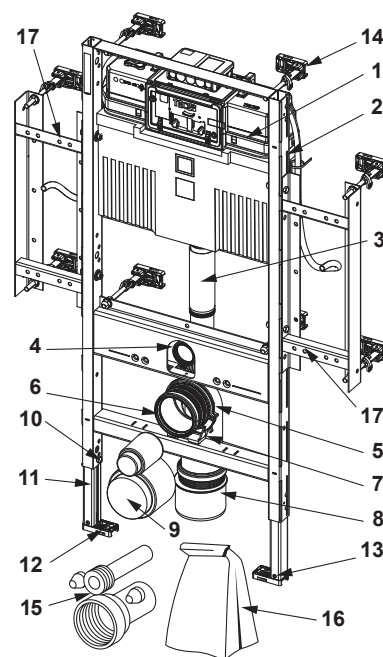
Poz.	Nr kat.	Opis	Grupa rabatowa	OZ 1	PLN/szt.
1	9820633	Spłuczka Uni 750	TECEprofil	1 szt.	974,40
2	9820040	Zestaw montażowy do spłuczki	TECEprofil	1 szt.	20,70
3	9820015	Uszczelka do kolana spustowego	TECEprofil	1 szt.	7,35
4	9820134	Kolano odpływowe do WC DN 90 (PP)	TECEprofil	1 szt.	81,20
5	9820139	Uszczelka kolana o odpływowego DN 90	TECEprofil	1 szt.	12,00
6	9820348	Uchwyt do kolan (prod. od 04.2017), komplet	TECEprofil	1 szt.	22,30
7	9820136	Redukcja DN 90/100, PP	TECEprofil	1 szt.	34,45
8	9820447	Hamulec z nakrętką do stopki montażowej	TECEprofil	1 szt.	7,14
9	9820335	Podpora stopki (bez stopki i hamulca)	TECEprofil	1 szt.	55,25
10	9820332	Stopka stelaża z zatrząskiem i wkrętem lewa	TECEprofil	1 szt.	31,50
11	9820333	Stopka stelaża z zatrząskiem i wkrętem prawa	TECEprofil	1 szt.	31,50
12	9820592	Szablon montażowy z puszką do wykonania przyłączawodnego i elektrycznego toalety myjącej do spłuczki Uni 750	TECEprofil	1 szt.	68,57
13	9820057	Zestaw przyłączeniowy do WC DN 90, PP, 200 mm	TECEprofil	1 szt.	62,40
14	9820043	Zestaw montażowy do stelaża WC	TECEprofil	1 szt.	60,10
15	9820634	Mocowanie ściennie z szybką regulacją głębokości	TECEprofil	1 szt.	141,75



## TECEprofil – Części zamienne

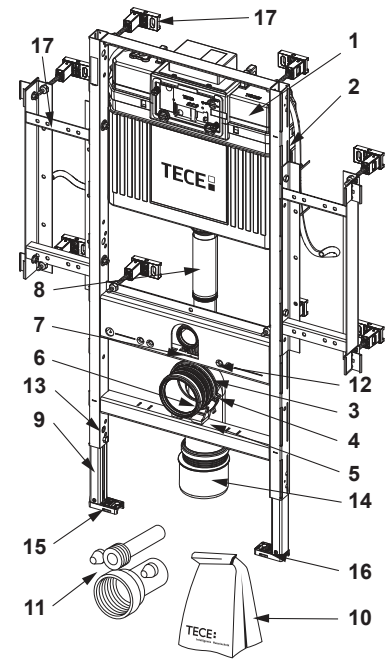
9300381 – TECEprofil stelaż WC dla osób niepełnosprawnych ze spłuczka Uni, mocowanie ceramiki dla wysokości siedzenia 48 cm, wysokość montażowa 1120 mm

Poz.	Nr kat.	Opis	Grupa rabatowa	OZ 1	PLN/szt.
1	9820103	Spłuczka Uni 1120 mm	TECEprofil	1 szt.	645,80
2	9820040	Zestaw montażowy do spłuczki	TECEprofil	1 szt.	20,70
3	9820011	Kolano spustowe z uszczelką, długość 269 mm	TECEprofil	1 szt.	46,45
4	9820015	Uszczelka do kolana spustowego	TECEprofil	1 szt.	7,35
5	9820134	Kolano odpływowe do WC DN 90 ( PP)	TECEprofil	1 szt.	81,20
6	9820139	Uszczelka kolana o odpływowego DN 90	TECEprofil	1 szt.	12,00
7	9820348	Uchwyt do kolan (prod. od 04.2017), komplet	TECEprofil	1 szt.	22,30
8	9820136	Redukcja DN 90/100, PP	TECEprofil	1 szt.	34,45
9	9820312	Zaślepka do rury spustowej i kolana odpływowego	TECEprofil	1 szt.	29,65
10	9820447	Hamulec z nakrętką do stopki montażowej	TECEprofil	1 szt.	7,14
11	9820335	Podpora stopki (bez stopki i hamulca)	TECEprofil	1 szt.	55,25
12	9820332	Stopka stelaża z zatrzaskiem i wkrętem lewa	TECEprofil	1 szt.	31,50
13	9820333	Stopka stelaża z zatrzaskiem i wkrętem prawa	TECEprofil	1 szt.	31,50
14	9380014	Mocowanie ściennie z funkcją szybkiego zamykania	TECEprofil	1 szt.	97,40
15	9820214	Zestaw przyłączeniowy, DN 90, PE, 300 mm	TECEprofil	1 szt.	219,50
16	9820043	Zestaw montażowy do stelaża WC	TECEprofil	1 szt.	60,10
17	9820655	Komplet ram stalowych do montażu trawersów (od 10/2022)	TECEprofil	1 szt.	343,35



9300009 – TECEprofil stelaż WC dla osób niepełnosprawnych ze spłuczka Uni, mocowanie ceramiki dla wysokości siedzenia 48 cm, zgodnie z niemiecką normą DIN 18040-1, wysokość montażowa 1120 mm

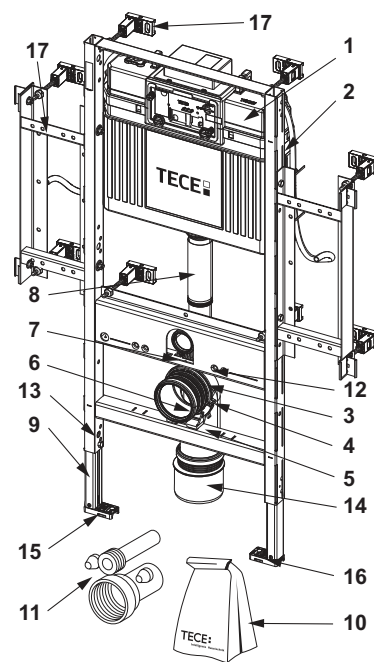
Poz.	Nr kat.	Opis	Grupa rabatowa	OZ 1	PLN/szt.
1	9820103	Spłuczka Uni 1120 mm	TECEprofil	1 szt.	645,80
2	9820040	Zestaw montażowy do spłuczki	TECEprofil	1 szt.	20,70
3	9820041	Uchwyt kolana odpływowego WC montowany do trawersu (prod. do 03.2017)	TECEprofil	1 szt.	9,65
	9820348	Uchwyt do kolan (prod. od 04.2017), komplet	TECEprofil	1 szt.	22,30
4	9820042	Spinka (zatrzask) do kolana	TECEprofil	1 szt.	5,66
5	9820134	Kolano odpływowe do WC DN 90 ( PP)	TECEprofil	1 szt.	81,20
6	9820139	Uszczelka kolana o odpływowego DN 90	TECEprofil	1 szt.	12,00
7	9820015	Uszczelka do kolana spustowego	TECEprofil	1 szt.	7,35
8	9820011	Kolano spustowe z uszczelką, długość 269 mm	TECEprofil	1 szt.	46,45
9	9820335	Podpora stopki (bez stopki i hamulca)	TECEprofil	1 szt.	55,25
10	9820043	Zestaw montażowy do stelaża WC	TECEprofil	1 szt.	60,10
11	9820214	Komplet prostek przyłączeniowych do ceramiki L-300 mm wraz z podkładkami i elementami maskującymi	TECEprofil	1 szt.	219,50
12	9820071	Nito-nakrętka z gwintem M 12 (2 szt.)	TECEprofil	1 szt.	11,25
13	9820447	Hamulec z nakrętką do stopki montażowej	TECEprofil	1 szt.	7,14
14	9820136	Redukcja DN 90/100 , PP	TECEprofil	1 szt.	34,45
15	9820332	Stopka stelaża z zatrzaskiem i wkrętem lewa	TECEprofil	1 szt.	31,50
16	9820333	Stopka stelaża z zatrzaskiem i wkrętem prawa	TECEprofil	1 szt.	31,50
17	9380014	Mocowanie ścienne z funkcją szybkiego zamykania	TECEprofil	1 szt.	97,40



# TECEprofil – Części zamienne

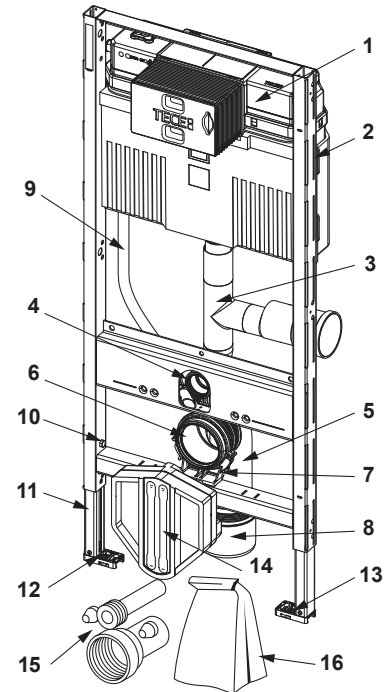
9300081 – TECEprofil stelaż podtynkowy do WC dla osób niepełnosprawnych ze spłuczka Uni, zgodnie z normą DIN 18040-1, wysokość montażowa 1120 mm

Poz.	Nr kat.	Opis	Grupa rabatowa	OZ 1	PLN/szt.
1	9820103	Spłuczka Uni 1120 mm	TECEprofil	1 szt.	645,80
2	9820040	Zestaw montażowy do spłuczki	TECEprofil	1 szt.	20,70
3	9820041	Uchwyt kolana odpływowego WC montowany do trawersu (prod. do 03.2017)	TECEprofil	1 szt.	9,65
	9820348	Uchwyt do kolan (prod. od 04.2017), komplet	TECEprofil	1 szt.	22,30
4	9820042	Spinka (zatrask) do kolana	TECEprofil	1 szt.	5,66
5	9820134	Kolano odpływowe do WC DN 90 ( PP)	TECEprofil	1 szt.	81,20
6	9820139	Uszczelka kolana o odpływowego DN 90	TECEprofil	1 szt.	12,00
7	9820015	Uszczelka do kolana spustowego	TECEprofil	1 szt.	7,35
8	9820011	Kolano spustowe z uszczelką, długość 269 mm	TECEprofil	1 szt.	46,45
9	9820335	Podpora stopki (bez stopki i hamulca)	TECEprofil	1 szt.	55,25
10	9820043	Zestaw montażowy do stelaża WC	TECEprofil	1 szt.	60,10
11	9820214	Komplet prostek przyłączeniowych do ceramiki L-300 mm wraz z podkładkami i elementami maskującymi	TECEprofil	1 szt.	219,50
12	9820071	Nito-nakrętka z gwintem M 12 (2 szt.)	TECEprofil	1 szt.	11,25
13	9820447	Hamulec z nakrętką do stopki montażowej	TECEprofil	1 szt.	7,14
14	9820136	Redukcja DN 90/100 , PP	TECEprofil	1 szt.	34,45
15	9820332	Stopka stelaża z zatraskiem i wkrętem lewa	TECEprofil	1 szt.	31,50
16	9820333	Stopka stelaża z zatraskiem i wkrętem prawa	TECEprofil	1 szt.	31,50
17	9380014	Mocowanie ściennie z funkcją szybkiego zamykania	TECEprofil	1 szt.	97,40



9300303 – TECEprofil stelaż WC ze spłuczka Uni z przyłączem do odciągu zapachów (DN 70),  
wysokość montażowa 1120 mm

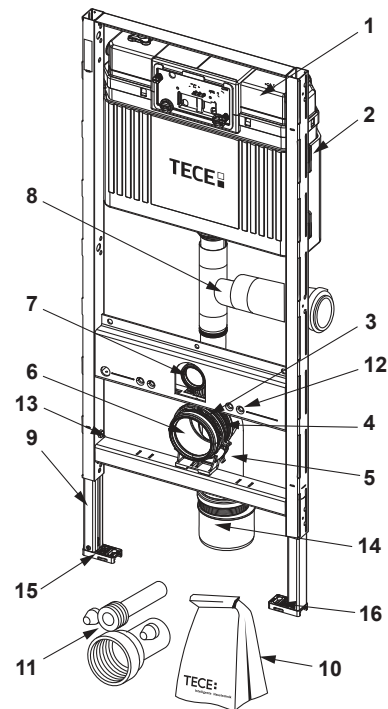
Poz.	Nr kat.	Opis	Grupa rabatowa	OZ 1	PLN/szt.
1	9820103	Spłuczka Uni 1120 mm	TECEprofil	1 szt.	645,80
2	9820040	Zestaw montażowy do spłuczki	TECEprofil	1 szt.	20,70
3	9820078	Kolano spustowe z przyłączem do odciągu zapachów DN 70 prawe, 90°	TECEprofil	1 szt.	252,60
	9820126	Kolano spustowe z przyłączem do odciągu zapachów DN 70 lewe, 90°	TECEprofil	1 szt.	240,60
	9820127	Kolano spustowe z przyłączem do odciągu zapachów DN 50 prawe, 45°	TECEprofil	1 szt.	240,60
4	9820015	Uszczelka do kolana spustowego	TECEprofil	1 szt.	7,35
5	9820134	Kolano odpływowe do WC DN 90 (PP)	TECEprofil	1 szt.	81,20
6	9820139	Uszczelka kolana o odpływowego DN 90	TECEprofil	1 szt.	12,00
7	9820348	Uchwyt do kolan (prod. od 04.2017), komplet	TECEprofil	1 szt.	22,30
8	9820136	Redukcja DN 90/100, PP	TECEprofil	1 szt.	34,45
9	9820569	Rurka prowadząca pod przyłącze wodne z zaczepem	TECEprofil	1 szt.	44,84
10	9820447	Hamulec z nakrętką do stopki montażowej	TECEprofil	1 szt.	7,14
11	9820335	Podpora stopki (bez stopki i hamulca)	TECEprofil	1 szt.	55,25
12	9820332	Stopka stelaża z zatrzaskiem i wkrętem lewa	TECEprofil	1 szt.	31,50
13	9820333	Stopka stelaża z zatrzaskiem i wkrętem prawa	TECEprofil	1 szt.	31,50
14	9820568	Szablon montażowy z puszką do wykonania przyłącza wodnego i elektrycznego toalety myjącej	TECEprofil	1 szt.	68,30
15	9820057	Zestaw przyłączeniowy do WC DN 90, PP, 200 mm	TECEprofil	1 szt.	62,40
16	9820043	Zestaw montażowy do stelaża WC	TECEprofil	1 szt.	60,10



# TECEprofil – Części zamienne

9300003 – TECEprofil stelaż WC ze spłuczką Uni z przyłączem do montażu odciągu zapachów, wysokość montażowa 1120 mm

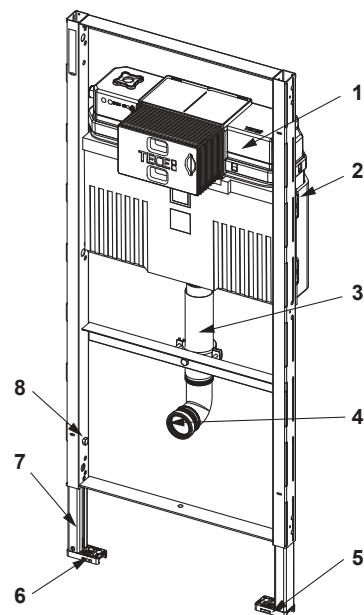
Poz.	Nr kat.	Opis	Grupa rabatowa	OZ 1	PLN/szt.
1	9820103	Spłuczka Uni 1120 mm	TECEprofil	1 szt.	645,80
2	9820040	Zestaw montażowy do spłuczki	TECEprofil	1 szt.	20,70
3	9820041	Uchwyt kolana odpływowego WC montowany do trawersu (prod. do 03.2017)	TECEprofil	1 szt.	9,65
	9820348	Uchwyt do kolan (prod. od 04.2017), komplet	TECEprofil	1 szt.	22,30
4	9820042	Spinka (zatrzask) do kolana	TECEprofil	1 szt.	5,66
5	9820134	Kolano odpływowe do WC DN 90 (PP)	TECEprofil	1 szt.	81,20
6	9820139	Uszczelka kolana o odpływowego DN 90	TECEprofil	1 szt.	12,00
7	9820015	Uszczelka do kolana spustowego	TECEprofil	1 szt.	7,35
8	9820078	Kolano spustowe z przyłączem do odciągu zapachów DN 70 prawe, 90°	TECEprofil	1 szt.	252,60
	9820126	Kolano spustowe z przyłączem do odciągu zapachów DN 70 lewe, 90°	TECEprofil	1 szt.	240,60
	9820127	Kolano spustowe z przyłączem do odciągu zapachów DN 50 prawe, 45°	TECEprofil	1 szt.	240,60
9	9820335	Podpora stopki (bez stopki i hamulca)	TECEprofil	1 szt.	55,25
10	9820043	Zestaw montażowy do stelaża WC	TECEprofil	1 szt.	60,10
11	9820057	Zestaw przyłączeniowy do WC DN 90, PP, 200 mm	TECEprofil	1 szt.	62,40
12	9820071	Nito-nakrętka z gwintem M 12 (2 szt.)	TECEprofil	1 szt.	11,25
13	9820447	Hamulec z nakrętką do stopki montażowej	TECEprofil	1 szt.	7,14
14	9820136	Redukcja DN 90/100, PP	TECEprofil	1 szt.	34,45
15	9820332	Stopka stelaża z zatrzaskiem i wkrętem lewa	TECEprofil	1 szt.	31,50
16	9820333	Stopka stelaża z zatrzaskiem i wkrętem prawa	TECEprofil	1 szt.	31,50



9300388 – TECEprofil stelaż podtynkowy do WC stojącego dla dzieci, ze spłuczką Uni, wysokość montażowa 1120 mm

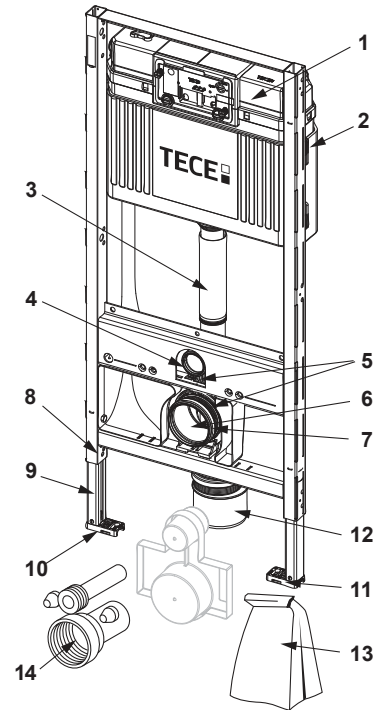
9300088 – TECEprofil stelaż podtynkowy do WC stojącego dla dzieci, ze spłuczką Uni, wysokość montażowa 1120 mm

Poz.	Nr kat.	Opis	Grupa rabatowa	OZ 1	PLN/szt.
1	9820103	Spłuczka Uni 1120 mm	TECEprofil	1 szt.	645,80
2	9820040	Zestaw montażowy do spłuczki	TECEprofil	1 szt.	20,70
3	9820011	Kolano spustowe z uszczelką, długość 269 mm	TECEprofil	1 szt.	46,45
4	9820015	Uszczelka do kolana spustowego	TECEprofil	1 szt.	7,35
5	9820333	Stopka stelaża z zatrzaskiem i wkrętem prawa	TECEprofil	1 szt.	31,50
6	9820332	Stopka stelaża z zatrzaskiem i wkrętem lewa	TECEprofil	1 szt.	31,50
7	9820335	Podpora stopki (bez stopki i hamulca)	TECEprofil	1 szt.	55,25
8	9820447	Hamulec z nakrętką do stopki montażowej	TECEprofil	1 szt.	7,14



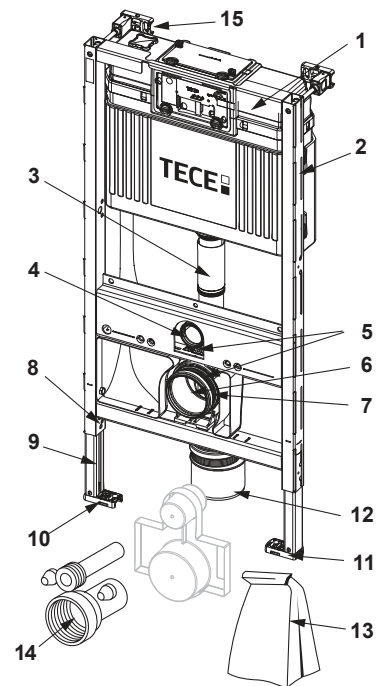
9300079 – TECEprofil stelaż podtynkowy do WC ze spłuczka Uni do uniwersalnego podłączenia toalety myjącej, wysokość montażowa 1120 mm

Poz.	Nr kat.	Opis	Grupa rabatowa	OZ 1	PLN/szt.
1	9820103	Spłuczka Uni 1120 mm	TECEprofil	1 szt.	645,80
2	9820040	Zestaw montażowy do spłuczki	TECEprofil	1 szt.	20,70
3	9820011	Kolano spustowe z uszczelką, długość 269 mm	TECEprofil	1 szt.	46,45
4	9820015	Uszczelka do kolana spustowego	TECEprofil	1 szt.	7,35
5	9820348	Uchwyt do kolan (prod. od 04.2017), komplet	TECEprofil	1 szt.	22,30
6	9820134	Kolano odpływowe do WC DN 90 (PP)	TECEprofil	1 szt.	81,20
7	9820139	Uszczelka kolana o odpływowego DN 90	TECEprofil	1 szt.	12,00
8	9820447	Hamulec z nakrętką do stopki montażowej	TECEprofil	1 szt.	7,14
9	9820335	Podpora stopki (bez stopki i hamulca)	TECEprofil	1 szt.	55,25
10	9820332	Stopka stelaża z zatraskiem i wkrętem lewa	TECEprofil	1 szt.	31,50
11	9820333	Stopka stelaża z zatraskiem i wkrętem prawa	TECEprofil	1 szt.	31,50
12	9820136	Redukcja DN 90/100, PP	TECEprofil	1 szt.	34,45
13	9820043	Zestaw montażowy do stelaża WC	TECEprofil	1 szt.	60,10
14	9820057	Zestaw przyłączeniowy do WC DN 90, PP, 200 mm	TECEprofil	1 szt.	62,40



9300082 – TECEprofil stelaż WC ze spłuczka Uni do uniwersalnego przyłączenia toalety myjącej, wysokość montażowa 980 mm

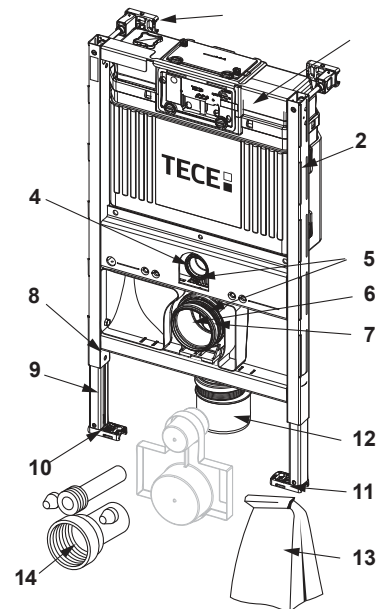
Poz.	Nr kat.	Opis	Grupa rabatowa	OZ 1	PLN/szt.
1	9820101	Spłuczka Uni 980 mm	TECEprofil	1 szt.	719,30
2	9820040	Zestaw montażowy do spłuczki	TECEprofil	1 szt.	20,70
3	9820099	Kolano spustowe z uszczelką, długość 185 mm	TECEprofil	1 szt.	63,75
4	9820015	Uszczelka do kolana spustowego	TECEprofil	1 szt.	7,35
5	9820348	Uchwyt do kolan (prod. od 04.2017), komplet	TECEprofil	1 szt.	22,30
6	9820134	Kolano odpływowe do WC DN 90 (PP)	TECEprofil	1 szt.	81,20
7	9820139	Uszczelka kolana o odpływowego DN 90	TECEprofil	1 szt.	12,00
8	9820447	Hamulec z nakrętką do stopki montażowej	TECEprofil	1 szt.	7,14
9	9820335	Podpora stopki (bez stopki i hamulca)	TECEprofil	1 szt.	55,25
10	9820332	Stopka stelaża z zatraskiem i wkrętem lewa	TECEprofil	1 szt.	31,50
11	9820333	Stopka stelaża z zatraskiem i wkrętem prawa	TECEprofil	1 szt.	31,50
12	9820136	Redukcja DN 90/100, PP	TECEprofil	1 szt.	34,45
13	9820043	Zestaw montażowy do stelaża WC	TECEprofil	1 szt.	60,10
14	9820057	Zestaw przyłączeniowy do WC DN 90, PP, 200 mm	TECEprofil	1 szt.	62,40
15	9380014	Mocowanie ścienne z funkcją szybkiego zamykania	TECEprofil	1 szt.	97,40



## TECEprofil – Części zamienne

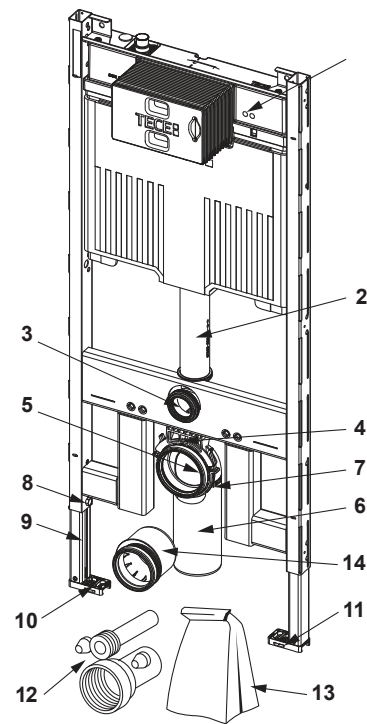
9300080 – TECEprofil stelaż WC ze spłuczką Uni do uniwersalnego przyłączenia toalety myjącej, wysokość montażowa 820 mm

Poz.	Nr kat.	Opis	Grupa rabatowa	OZ 1	PLN/szt.
1	9820100	Spłuczka Uni 820 mm	TECEprofil	1 szt.	719,30
2	9820040	Zestaw montażowy do spłuczki	TECEprofil	1 szt.	20,70
3	9380014	Mocowanie ściennie z funkcją szybkiego zamykania	TECEprofil	1 szt.	97,40
4	9820015	Uszczelka do kolana spustowego	TECEprofil	1 szt.	7,35
5	9820348	Uchwyt do kolan (prod. od 04.2017), komplet	TECEprofil	1 szt.	22,30
6	9820134	Kolano odpływowe do WC DN 90 (PP)	TECEprofil	1 szt.	81,20
7	9820139	Uszczelka kolana o odpływowego DN 90	TECEprofil	1 szt.	12,00
8	9820447	Hamulec z nakrętką do stopki montażowej	TECEprofil	1 szt.	7,14
9	9820335	Podpora stopki (bez stopki i hamulca)	TECEprofil	1 szt.	55,25
10	9820332	Stopka stelaża z zatrzaskiem i wkrętem lewa	TECEprofil	1 szt.	31,50
11	9820333	Stopka stelaża z zatrzaskiem i wkrętem prawa	TECEprofil	1 szt.	31,50
12	9820136	Redukcja DN 90/100, PP	TECEprofil	1 szt.	34,45
13	9820043	Zestaw montażowy do stelaża WC	TECEprofil	1 szt.	60,10
14	9820057	Zestaw przyłączeniowy do WC DN 90, PP, 200 mm	TECEprofil	1 szt.	62,40



9300502 – TECEprofil stelaż do WC ze spłuczką Octa II, wysokość montażowa 1120 mm

Poz.	Nr kat.	Opis	Grupa rabatowa	OZ 1	PLN/szt.
1	9820565	Spłuczka Octa II	TECEprofil	1 szt.	652,05
2	9820563	Kolano spustowa do spłuczki Octa	TECEprofil	1 szt.	54,50
3	9820015	Uszczelka do kolana spustowego	TECEprofil	1 szt.	7,35
4	9820145	Uchwyt kolana odpływowego WC do modułów do zabudowy suchej, zatrzaskowy	TECEprofil	1 szt.	19,35
5	9820139	Uszczelka kolana o odpływowego DN 90	TECEprofil	1 szt.	12,00
6	9820150	Kolano odpływowe WC DN 90/90 PE-HD do spłuczek 8 cm	TECEprofil	1 szt.	89,90
7	9820042	Spinka (zatrzask) do kolana	TECEprofil	1 szt.	5,66
8	9820447	Hamulec z nakrętką do stopki montażowej	TECEprofil	1 szt.	7,14
9	9820335	Podpora stopki (bez stopki i hamulca)	TECEprofil	1 szt.	55,25
10	9820332	Stopka stelaża z zatrzaskiem i wkrętem lewa	TECEprofil	1 szt.	31,50
11	9820333	Stopka stelaża z zatrzaskiem i wkrętem prawa	TECEprofil	1 szt.	31,50
12	9820057	Zestaw przyłączeniowy do WC DN 90, PP, 200 mm	TECEprofil	1 szt.	62,40
13	9820147	Zestaw montażowy do stelaża WC ze spłuczką 8 cm	TECEprofil	1 szt.	62,70
14	9820136	Redukcja DN 90/100, PP	TECEprofil	1 szt.	34,45

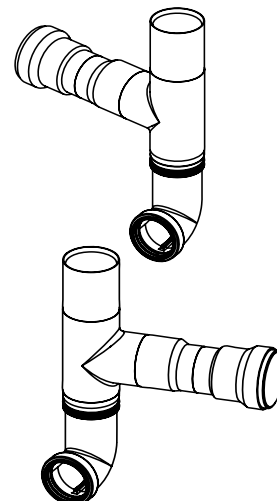


9820578 kolano spustowe z przyłączem do odciążu zapachów DN 50

Poz	Nr kat.	Nazwa elementu	Grupa rabatowa	OZ 1	Cena
1	9820578	Kolano spustowe z przyłączem do odciążu zapachów DN 50 (przyłącze z lewej strony)	TECEprofil	1 szt.	257,78

9820579 kolano spustowe z przyłączem do odciążu zapachów DN 50

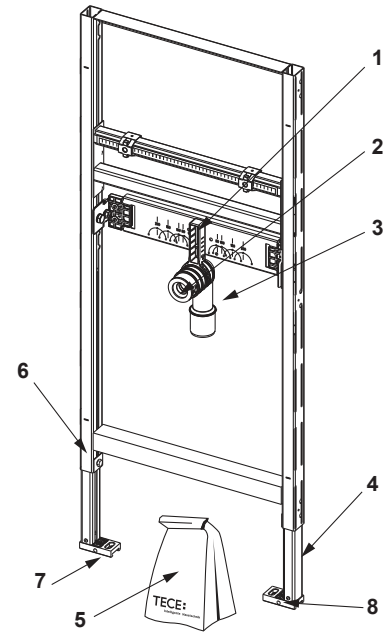
Poz	Nr kat.	Nazwa elementu	Grupa rabatowa	OZ 1	Cena
1	9820579	Kolano spustowe z przyłączem do odciążu zapachów DN 50 (przyłącze z prawej strony)	TECEprofil	1 szt.	257,78



9310000 – TECEprofil stelaż pod umywalkę, wysokość montażowa 1120 mm

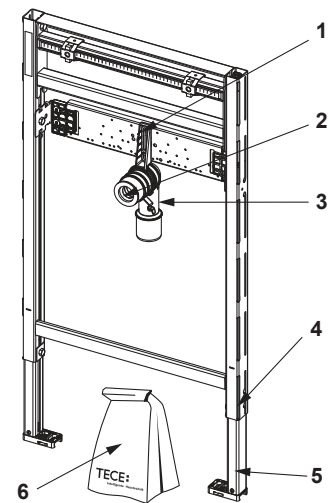
9310011 – TECEprofil stelaż pod umywalkę, wysokość montażowa 980 mm

Poz.	Nr kat.	Opis	Grupa rabatowa	OZ 1	PLN/szt.
1	9820034	Uchwyt kolana odpływowego DN 50	TECEprofil	1 szt.	15,90
2	9820059	Redukcja gumowa o średnicy nominalnej 50/30	TECEprofil	1 szt.	9,10
3	9820035	Kolano odpływowe DN 50/DN 40	TECEprofil	1 szt.	14,85
4	9820335	Podpora stopki (bez stopki i hamulca)	TECEprofil	1 szt.	55,25
5	9820067	Zestaw montażowy do stelaża pod umywalkę	TECEprofil	1 szt.	48,10
6	9820447	Hamulec z nakrętką do stopki montażowej	TECEprofil	1 szt.	7,14
7	9820332	Stopka stelaża z zatraskiem i wkrętem lewa	TECEprofil	1 szt.	31,50
8	9820333	Stopka stelaża z zatraskiem i wkrętem prawa	TECEprofil	1 szt.	31,50



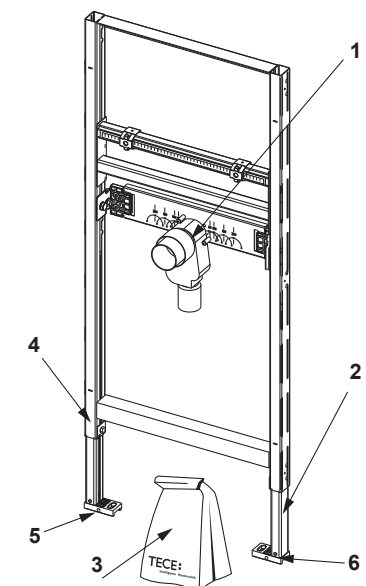
9310018 – TECEprofil stelaż podtynkowy pod umywalkę, wysokość montażowa 820 – 980 mm

Poz.	Nr kat.	Opis	Grupa rabatowa	OZ 1	PLN/szt.
1	9820034	Uchwyt kolana odpływowego DN 50	TECEprofil	1 szt.	15,90
2	9820059	Redukcja gumowa o średnicy nominalnej 50/30	TECEprofil	1 szt.	9,10
3	9820035	Kolano odpływowe DN 50/DN 40	TECEprofil	1 szt.	14,85
4	9820447	Hamulec z nakrętką do stopki montażowej	TECEprofil	1 szt.	7,14
5	9030028*	Nóżki stelaża, wydłużona wersja	TECEprofil	1 szt.	150,20
6	9820067	Zestaw montażowy do stelaża pod umywalkę	TECEprofil	1 szt.	48,10



9310004 – TECEprofil stelaż pod umywalkę z syfonem podtynkowym, wysokość montażowa 1120 mm

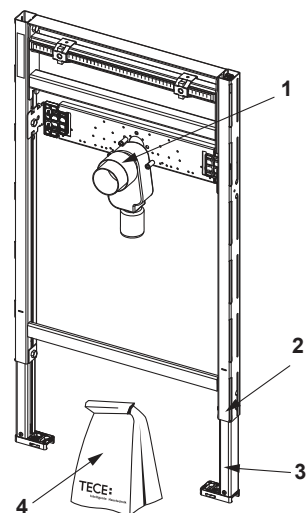
Poz.	Nr kat.	Opis	Grupa rabatowa	OZ 1	PLN/szt.
1	9820070	Syfon podtynkowy	TECEprofil	1 szt.	202,70
2	9820335	Podpora stopki (bez stopki i hamulca)	TECEprofil	1 szt.	55,25
3	9820067	Zestaw montażowy do stelaża pod umywalkę	TECEprofil	1 szt.	48,10
4	9820447	Hamulec z nakrętką do stopki montażowej	TECEprofil	1 szt.	7,14
5	9820332	Stopka stelaża z zatraskiem i wkrętem lewa	TECEprofil	1 szt.	31,50
6	9820333	Stopka stelaża z zatraskiem i wkrętem prawa	TECEprofil	1 szt.	31,50



## TECEprofil – Części zamienne

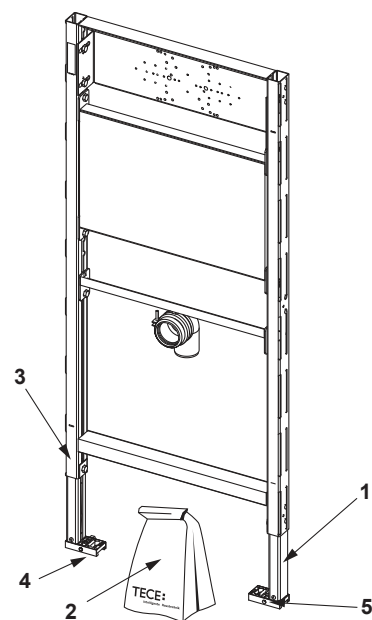
9310019 – TECEprofil stelaż podtynkowy pod umywalkę z syfonem podtynkowym, wysokość montażowa 820 – 980 mm

Poz.	Nr kat.	Opis	Grupa rabatowa	OZ 1	PLN/szt.
1	9820070	Syfon podtynkowy	TECEprofil	1 szt.	202,70
2	9820447	Hamulec z nakrętką do stopki montażowej	TECEprofil	1 szt.	7,14
3	9030028*	Nóżki stelaża, wydłużona wersja	TECEprofil	1 szt.	150,20
4	9820067	Zestaw montażowy do stelaża pod umywalkę	TECEprofil	1 szt.	48,10



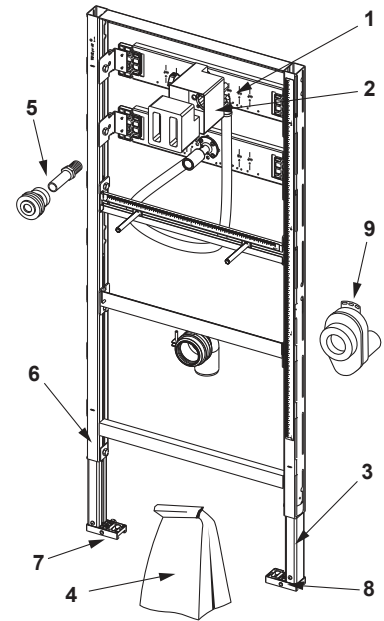
9310002 – TECEprofil stelaż pod zlewozmywaki i umywalki ze ścianką tylną, wysokość montażowa 1120 mm

Poz.	Nr kat.	Opis	Grupa rabatowa	OZ 1	PLN/szt.
1	9820335	Podpora stopki (bez stopki i hamulca)	TECEprofil	1 szt.	55,25
2	9820067	Zestaw montażowy do stelaża pod umywalkę	TECEprofil	1 szt.	48,10
3	9820447	Hamulec z nakrętką do stopki montażowej	TECEprofil	1 szt.	7,14
4	9820332	Stopka stelaża z zatrzaskiem i wkrętem lewa	TECEprofil	1 szt.	31,50
5	9820333	Stopka stelaża z zatrzaskiem i wkrętem prawa	TECEprofil	1 szt.	31,50



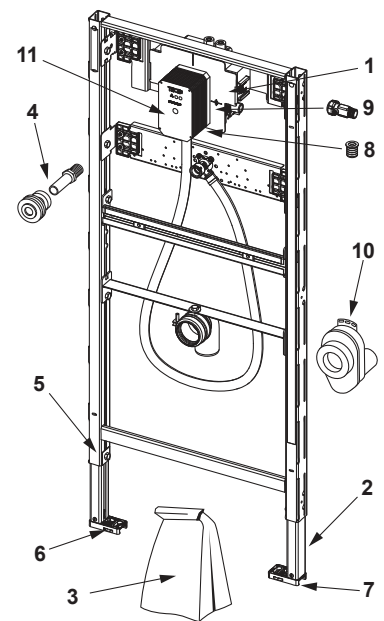
9320308 – TECEprofil stelaż podtynkowy do pisuaru z obudową zaworu U 1, wysokość montażowa 1120 mm

Poz.	Nr kat.	Opis	Grupa rabatowa	OZ 1	PLN/szt.
1	9820074	Obudowa zaworu spłukującego pisuar U 1 z korkiem	TECEprofil	1 szt.	295,10
2	9820075	Zabezpieczenie naścienne, korpus nośny, śruby zlicowane z obudową zaworu U 1	TECEprofil	1 szt.	32,25
3	9820335	Podpora stopki (bez stopki i hamulca)	TECEprofil	1 szt.	55,25
4	9820076	Zestaw montażowy do stelaża do pisuaru (materiały montażowe, itd.)	TECEprofil	1 szt.	122,90
5	9820055	Łącznik metalowo-gumowy, 1/2"	TECEprofil	1 szt.	56,20
6	9820447	Hamulec z nakrętką do stopki montażowej	TECEprofil	1 szt.	7,14
7	9820332	Stopka stelaża z zatraskiem i wkrętem lewa	TECEprofil	1 szt.	31,50
8	9820333	Stopka stelaża z zatraskiem i wkrętem prawa	TECEprofil	1 szt.	31,50
9	9820338	Syfon podtynkowy do pisuaru	TECEprofil	1 szt.	140,90



9320016 – TECEprofil stelaż podtynkowy do pisuaru z obudową zaworu U 2, wysokość montażowa 1120 mm, zawiera syfon poziomy

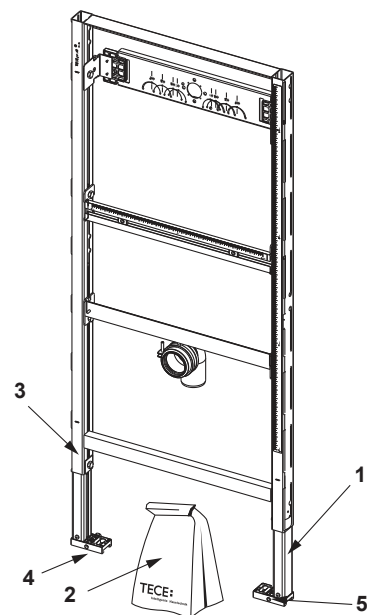
Poz.	Nr kat.	Opis	Grupa rabatowa	OZ 1	PLN/szt.
1	9820553	Transformator 230 V/12 V	TECEprofil	1 szt.	534,45
2	9820335	Podpora stopki (bez stopki i hamulca)	TECEprofil	1 szt.	55,25
3	9820440	Zestaw montażowy do zaworu spłukującego do pisuaru U 2	TECEprofil	1 szt.	293,00
4	9820055	Łącznik metalowo-gumowy, 1/2"	TECEprofil	1 szt.	56,20
5	9820447	Hamulec z nakrętką do stopki montażowej	TECEprofil	1 szt.	7,14
6	9820332	Stopka stelaża z zatraskiem i wkrętem lewa	TECEprofil	1 szt.	31,50
7	9820333	Stopka stelaża z zatraskiem i wkrętem prawa	TECEprofil	1 szt.	31,50
8	9820424	Uszczelka na wypływie elektrozaworu	TECEprofil	1 szt.	24,35
9	9820715	Zawór odcinający przed zaworem pisuarowym U 2 (od 03.2025)	TECEprofil	1 szt.	252,00
10	9820338	Syfon podtynkowy do pisuaru	TECEprofil	1 szt.	140,90
11	9820470	Obudowa zaworu spłukującego do pisuaru U 2	TECEprofil	1 szt.	53,50



# TECEprofil – Części zamienne

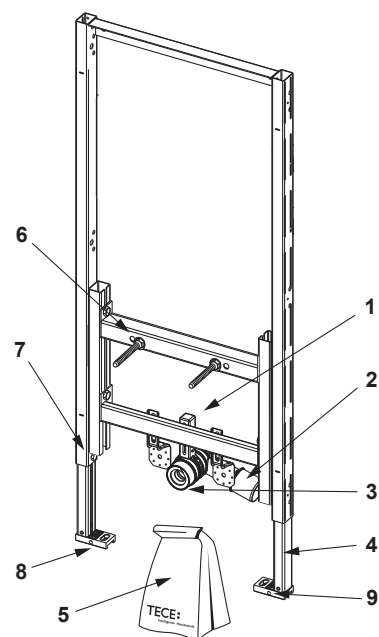
9320010 – TECEprofil stelaż podtynkowy do pisuaru, do natynkowego zaworu splukującego, wysokość montażowa 1120 mm

Poz.	Nr kat.	Opis	Grupa rabatowa	OZ 1	PLN/szt.
1	9820335	Podpora stopki (bez stopki i hamulca)	TECEprofil	1 szt.	55,25
2	9820079	Zestaw montażowy do stelaża do pisuaru z zaworem natynkowym	TECEprofil	1 szt.	93,30
3	9820447	Hamulec z nakrętką do stopki montażowej	TECEprofil	1 szt.	7,14
4	9820332	Stopka stelaża z zatrzaskiem i wkrętem lewa	TECEprofil	1 szt.	31,50
5	9820333	Stopka stelaża z zatrzaskiem i wkrętem prawa	TECEprofil	1 szt.	31,50



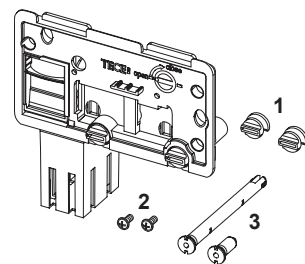
9330000 – TECEprofil stelaż do bidetu podwieszanego, wysokość montażowa 1120 mm  
9330005 – TECEprofil stelaż do bidetu podwieszanego, wysokość montażowa 820 mm

Poz.	Nr kat.	Opis	Grupa rabatowa	OZ 1	PLN/szt.
1	9820034	Uchwyt kolana odpływowego DN 50	TECEprofil	1 szt.	15,90
2	9820035	Kolano odpływowe DN 50/DN 40	TECEprofil	1 szt.	14,85
3	9820059	Redukcja gumowa o średnicy nominalnej 50/30	TECEprofil	1 szt.	9,10
4	9820335	Podpora stopki (bez stopki i hamulca)	TECEprofil	1 szt.	55,25
5	9820047	Zestaw montażowy do stelaża do bidetu	TECEprofil	1 szt.	58,95
6	9820071	Nito-nakrętka z gwintem M 12 (2 szt.)	TECEprofil	1 szt.	11,25
7	9820447	Hamulec z nakrętką do stopki montażowej	TECEprofil	1 szt.	7,14
8	9820332	Stopka stelaża z zatrzaskiem i wkrętem lewa	TECEprofil	1 szt.	31,50
9	9820333	Stopka stelaża z zatrzaskiem i wkrętem prawa	TECEprofil	1 szt.	31,50



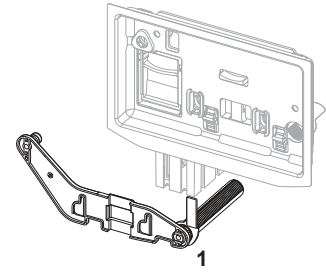
9240950 – TECE płytka maskująca z koszem na kostkę czyszczącą

Poz.	Nr kat.	Opis	Grupa rabatowa	OZ 1	PLN/szt.
1	9820191	Pokrętła mocujące do płytki maskującej z koszem na kostki czyszczące (10 szt.)	TECEprofil	1 szt.	54,50
2	9820263	Wkręty montażowe, 2 szt. (2003-2020)	TECEprofil	1 szt.	6,18
3	9820349	Sworznie plastikowe (2 szt.)	TECEprofil	1 szt.	56,30



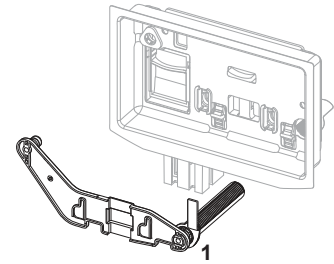
9240951 – TECE płytk a maskująca z koszem na kostkę czyszczącą II (TECElux Mini, TECEsquare szkło, TECEvelvet, TECEloop i TECEnow)

Poz.	Nr kat.	Opis	Grupa rabatowa	OZ 1	PLN/szt.
1	9820688	Sworznie prowadzące do płytki z koszem na kostki czyszczące II	TECEprofil	1 szt.	66,68



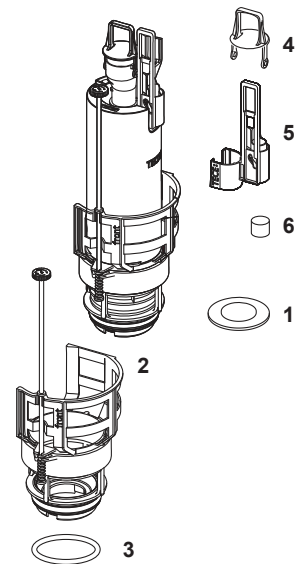
9240952 – TECE płytk a maskująca z koszem na kostkę czyszczącą II (TECEsquare II metal, TECEsquare II szkło i TECEsolid)

Poz.	Nr kat.	Opis	Grupa rabatowa	OZ 1	PLN/szt.
1	9820693	Sworznie prowadzące do płytki z koszem na kostki czyszczące II	TECEprofil	1 szt.	66,68



9820223 – TECE zawór spustowy A 2

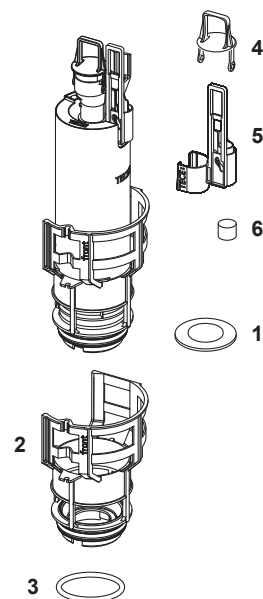
Poz.	Nr kat.	Opis	Grupa rabatowa	OZ 1	PLN/szt.
1	9820233	Uszczelka płaska do zaworu spłukującego	TECEprofil	1 szt.	11,35
2	9820670	Kosz zaworu spustowego z regulowaną siłą strumienia	TECEprofil	1 szt.	94,50
3	9820005	Uszczelka O-ring do kosza	TECEprofil	1 szt.	7,90
4	9820222	Wieszak zaworu spustowego	TECEprofil	1 szt.	14,20
5	9820229	Wieszak stosowany zamiennie w przypadku montażu automatyki bezdotykowej	TECEprofil	1 szt.	29,65
6	9820420	Dociążnik mechanizmu oszczędnościowego	TECEprofil	1 szt.	26,10



# TECEprofil – Części zamienne

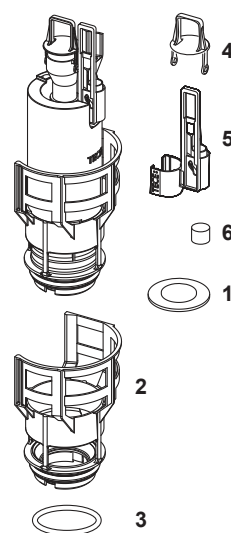
## 9820716 – TECE zawór spustowy A 2 do spłuczek Base i Uni

Poz.	Nr kat.	Opis	Grupa rabatowa	OZ 1	PLN/szt.
1	9820233	Uszczelka płaska do zaworu spłukującego	TECEprofil	1 szt.	11,35
2	9820231	Kosz zaworu z tuleją kryzującą 36 mm	TECEprofil	1 szt.	71,65
3	9820005	Uszczelka O-ring do kosza	TECEprofil	1 szt.	7,90
4	9820222	Wieszak zaworu spustowego	TECEprofil	1 szt.	14,20
5	9820229	Wieszak stosowany zamiennie w przypadku montażu automatyki bezdotykowej	TECEprofil	1 szt.	29,65
6	9820420	Dociążnik mechanizmu oszczędnościowego	TECEprofil	1 szt.	26,10



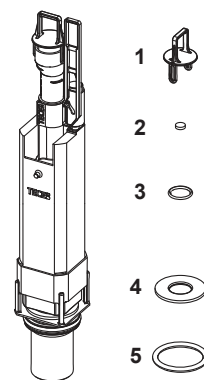
## 9820588 – TECE zawór spustowy A 6 do spłuczki Uni 750

Poz.	Nr kat.	Opis	Grupa rabatowa	OZ 1	PLN/szt.
1	9820233	Uszczelka płaska do zaworu spłukującego	TECEprofil	1 szt.	11,35
2	9820653	Kosz zaworu spustowego A 6 z wkładką kryzującą	TECEprofil	1 szt.	94,50
3	9820005	Uszczelka O-ring do kosza	TECEprofil	1 szt.	7,90
4	9820222	Wieszak zaworu spustowego	TECEprofil	1 szt.	14,20
5	9820229	Wieszak stosowany zamiennie w przypadku montażu automatyki bezdotykowej	TECEprofil	1 szt.	29,65
6	9820420	Dociążnik mechanizmu oszczędnościowego	TECEprofil	1 szt.	26,10



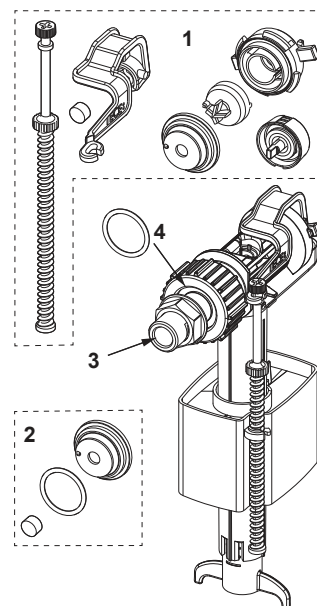
## 9820561 – TECE zawór spustowy A 5

Poz.	Nr kat.	Opis	Grupa rabatowa	OZ 1	PLN/szt.
1	9820564	Wieszak zaworu spustowego A 5	TECEprofil	1 szt.	30,03
2	9820275	Dociążnik dźwigni mech. oszczędnościowego dla A 3 i A 5	TECEprofil	1 szt.	27,30
3	9820446	Uszczelka O-ring do zaworu spustowego A 3 i A 5 (10 szt.)	TECEprofil	1 szt.	15,85
4	9820161	Uszczelka zaworu spustowego A 3 i A 5	TECEprofil	1 szt.	23,10
5	9820220	Uszczelka O-ring do kosza zaworu spustowego A 3 i A 5	TECEprofil	1 szt.	10,50



## 9820353 – TECE zawór napełniający F 10 , uniwersalny

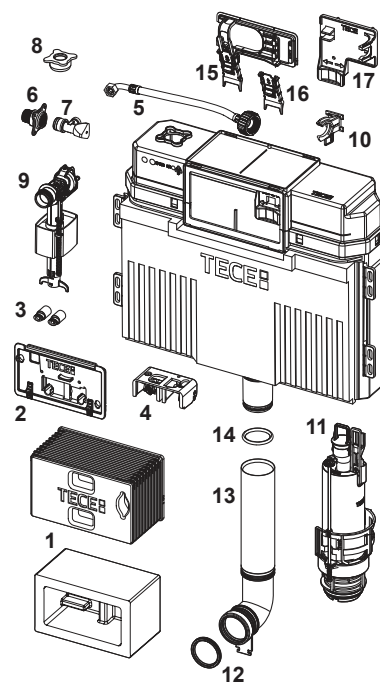
Poz.	Nr kat.	Opis	Grupa rabatowa	OZ 1	PLN/szt.
1	9820382	Zawór napełniający F 10, zestaw dźwigni zaworowej	TECEprofil	1 szt.	46,45
2	9820383	Zawór napełniający F 10, zestaw uszczelek	TECEprofil	1 szt.	19,11
3	9820398	Zawór napełniający F 10, połączenie gwintowane 3/8"	TECEprofil	1 szt.	40,75
4	9820587	Uszczelka O-ring połączenia gwintowanego z nakrętką M30	TECEprofil	1 szt.	16,22



## 9820103 – TECE spłuczka a Uni 1120 mm

ważne od: kwietnia 2021

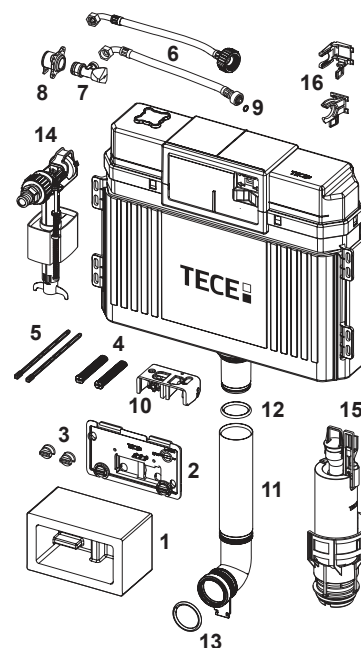
Poz.	Nr kat.	Opis	Grupa rabatowa	OZ 1	PLN/szt.
1	9820499	Tunel instalacyjny z blokiem styropianowym	TECEprofil	1 szt.	104,79
	9820027	Szablon styropianowy z wkrętami	TECEprofil	1 szt.	26,50
2	9820017	Płytki maskująca z blokadą	TECEprofil	1 szt.	115,50
3	9820496	Mocowania "easy fit" (od 2021)	TECEprofil	1 szt.	48,93
4	9820016	Korpus z dźwigniami	TECEprofil	1 szt.	38,15
5	9820374	Wężyk przyłączeniowy w oplocie 3/8" x M 30 (od 2020)	TECEprofil	1 szt.	68,30
6	9820012	Mufa mosiężna z kołnierzem 1/2" x 1/2" GZ	TECEprofil	1 szt.	59,15
7	9820013	Zawór odcinający do spłuczki	TECEprofil	1 szt.	35,60
8	9820495	Zaślepka zamykająca do spłuczki Uni	TECEprofil	1 szt.	16,80
9	9820353	Zawór napełniający F10 uniwersalny	TECEprofil	1 szt.	116,00
10	9820373	Wieszak do zaworu do spłuczki Uni (27 mm, M 30, od 2020)	TECEprofil	1 szt.	32,70
11	9820223	Zawór spłukujący A 2	TECEprofil	1 szt.	283,50
12	9820015	Uszczelka do kolana spustowego	TECEprofil	1 szt.	7,35
13	9820011	Kolano spustowe z uszczelką, długość 269 mm	TECEprofil	1 szt.	46,45
	9820331	Kolano spustowe z uszczelką, długość 369 mm	TECEprofil	1 szt.	74,90
14	9820014	Uszczelka O-ring	TECEprofil	1 szt.	7,51
15	9820698	Uchwyt zaworu spłukującego i płwakowego w spłuczce	TECEprofil	1 szt.	29,40
16	9820699	Docisk zaworu spłukującego z blokadą	TECEprofil	1 szt.	19,43
17	9820700	Uchwyt zaworu spłukującego i płwakowego w spłuczce wersja 2003-2014	TECEprofil	1 szt.	29,40



# TECEprofil – Części zamienne

ważne do: marca 2021

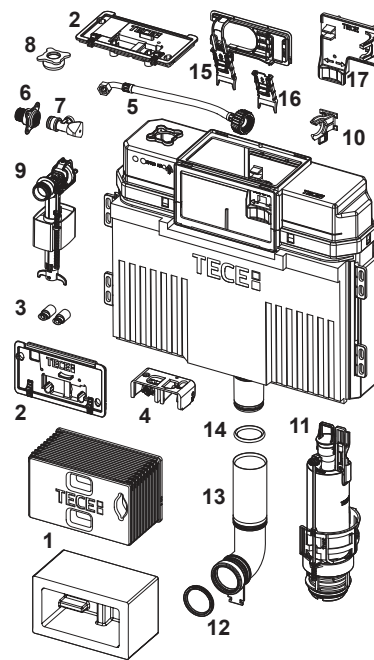
Poz.	Nr kat.	Opis	Grupa rabatowa	OZ 1	PLN/szt.
1	9820027	Szablon styropianowy z wkrętami	TECEprofil	1 szt.	26,50
2	9820017	Płytki maskująca z blokadą	TECEprofil	1 szt.	115,50
3	9820018	Pokrętła mocujące do płytki maskującej	TECEprofil	1 szt.	9,93
4	9820019	Szpilki dystansowe (2003-2020) z wkrętami	TECEprofil	1 szt.	22,16
5	9820022	Popychacze, 2 szt. (2003-2020)	TECEprofil	1 szt.	20,80
6	9820026	Wężyk przyłączeniowy w oplocie 3/8" (do 2019)	TECEprofil	1 szt.	52,20
	9820374	Wężyk przyłączeniowy w oplocie 3/8" x M 30 (od 2020)	TECEprofil	1 szt.	68,30
7	9820013	Zawór odcinający do spłuczki	TECEprofil	1 szt.	35,60
8	9820012	Mufa mosiężna z kołnierzem 1/2" x 1/2" GZ	TECEprofil	1 szt.	59,15
9	9820025	Uszczelka O-ring do wężyka 3/8"	TECEprofil	1 szt.	5,20
10	9820016	Korpus z dźwigienkami	TECEprofil	1 szt.	38,15
11	9820011	Kolano spustowe z uszczelką, długość 269 mm	TECEprofil	1 szt.	46,45
	9820331	Kolano spustowe z uszczelką, długość 369 mm	TECEprofil	1 szt.	74,90
12	9820014	Uszczelka O-ring	TECEprofil	1 szt.	7,51
13	9820015	Uszczelka do kolana spustowego	TECEprofil	1 szt.	7,35
14	9820353	Zawór napełniający F10 uniwersalny	TECEprofil	1 szt.	116,00
15	9820223	Zawór spłukujący A 2	TECEprofil	1 szt.	283,50
16	9820372	Wieszak do zaworu do spłuczki Uni (17 mm, 3/8", do 2019)	TECEprofil	1 szt.	32,70
	9820373	Wieszak do zaworu do spłuczki Uni (27 mm, M 30, od 2020)	TECEprofil	1 szt.	32,70



## 9820101 – TECE spłuczka a Uni 980 mm

ważne od: kwietnia 2021

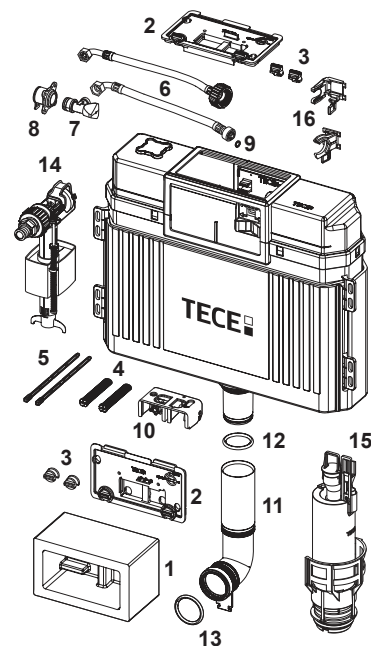
Poz.	Nr kat.	Opis	Grupa rabatowa	OZ 1	PLN/szt.
1	9820499	Tunel instalacyjny z blokiem styropianowym	TECEprofil	1 szt.	104,79
	9820027	Szablon styropianowy z wkrętami	TECEprofil	1 szt.	26,50
2	9820017	Płytki maskująca z blokadą	TECEprofil	1 szt.	115,50
3	9820496	Mocowania "easy fit" (od 2021)	TECEprofil	1 szt.	48,93
4	9820016	Korpus z dźwigienkami	TECEprofil	1 szt.	38,15
5	9820374	Wężyk przyłączeniowy w oplocie 3/8" x M 30 (od 2020)	TECEprofil	1 szt.	68,30
6	9820012	Mufa mosiężna z kołnierzem 1/2" x 1/2" GZ	TECEprofil	1 szt.	59,15
7	9820013	Zawór odcinający do spłuczki	TECEprofil	1 szt.	35,60
8	9820495	Zaślepka zamykająca do spłuczki Uni	TECEprofil	1 szt.	16,80
9	9820353	Zawór napełniający F10 uniwersalny	TECEprofil	1 szt.	116,00
10	9820373	Wieszak do zaworu do spłuczki Uni (27 mm, M 30, od 2020)	TECEprofil	1 szt.	32,70
11	9820223	Zawór spłukujący A 2	TECEprofil	1 szt.	283,50
12	9820015	Uszczelka do kolana spustowego	TECEprofil	1 szt.	7,35
13	9820099	Kolano spustowe z uszczelką, długość 185 mm	TECEprofil	1 szt.	63,75
14	9820014	Uszczelka O-ring	TECEprofil	1 szt.	7,51
15	9820698	Uchwyt zaworu spłukującego i pływakowego w spłuczce	TECEprofil	1 szt.	29,40
16	9820699	Docisk zaworu spłukującego z blokadą	TECEprofil	1 szt.	19,43
17	9820700	Uchwyt zaworu spłukującego i pływakowego w spłuczce wersja 2003-2014	TECEprofil	1 szt.	29,40



# TECEprofil – Części zamienne

ważne do: marca 2021

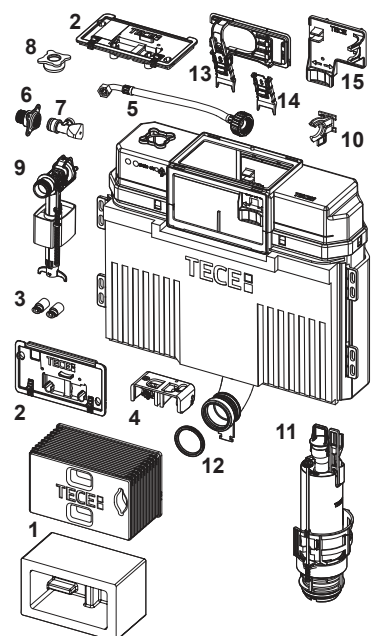
Poz.	Nr kat.	Opis	Grupa rabatowa	OZ 1	PLN/szt.
1	9820027	Szablon styropianowy z wkrętami	TECEprofil	1 szt.	26,50
2	9820017	Płytki maskująca z blokadą	TECEprofil	1 szt.	115,50
3	9820018	Pokrętła mocujące do płytki maskującej	TECEprofil	1 szt.	9,93
4	9820019	Szpilki dystansowe (2003-2020) z wkrętami	TECEprofil	1 szt.	22,16
5	9820022	Popychacze, 2 szt. (2003-2020)	TECEprofil	1 szt.	20,80
6	9820026	Wężyk przyłączeniowy w oplocie 3/8" (do 2019)	TECEprofil	1 szt.	52,20
	9820374	Wężyk przyłączeniowy w oplocie 3/8" x M 30 (od 2020)	TECEprofil	1 szt.	68,30
7	9820013	Zawór odcinający do spłuczki	TECEprofil	1 szt.	35,60
8	9820012	Mufa mosiężna z kołnierzem 1/2" x 1/2" GZ	TECEprofil	1 szt.	59,15
9	9820025	Uszczelka O-ring do wężyka 3/8"	TECEprofil	1 szt.	5,20
10	9820016	Korpus z dźwigienkami	TECEprofil	1 szt.	38,15
11	9820099	Kolano spustowe z uszczelką, długość 185 mm	TECEprofil	1 szt.	63,75
12	9820014	Uszczelka O-ring	TECEprofil	1 szt.	7,51
13	9820015	Uszczelka do kolana spustowego	TECEprofil	1 szt.	7,35
14	9820353	Zawór napełniający F10 uniwersalny	TECEprofil	1 szt.	116,00
15	9820223	Zawór spłukujący A 2	TECEprofil	1 szt.	283,50
16	9820372	Wieszak do zaworu do spłuczki Uni (17 mm, 3/8", do 2019)	TECEprofil	1 szt.	32,70
	9820373	Wieszak do zaworu do spłuczki Uni (27 mm, M 30, od 2020)	TECEprofil	1 szt.	32,70



## 9820100 – TECE spłuczka a Uni 820 mm

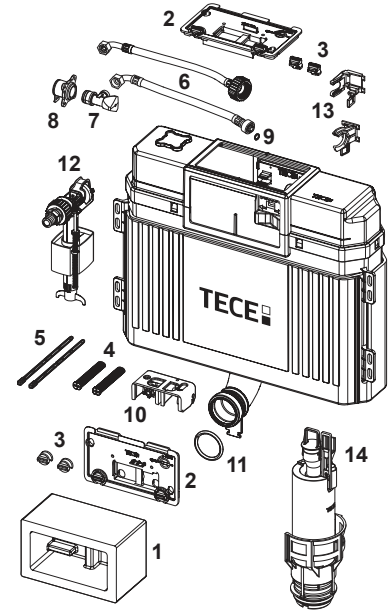
ważne od: kwietnia 2021

Poz.	Nr kat.	Opis	Grupa rabatowa	OZ 1	PLN/szt.
1	9820499	Tunel instalacyjny z blokiem styropianowym	TECEprofil	1 szt.	104,79
	9820027	Szablon styropianowy z wkrętami	TECEprofil	1 szt.	26,50
2	9820017	Płytki maskująca z blokadą	TECEprofil	1 szt.	115,50
3	9820496	Mocowania "easy fit" (od 2021)	TECEprofil	1 szt.	48,93
4	9820016	Korpus z dźwigienkami	TECEprofil	1 szt.	38,15
5	9820374	Wężyk przyłączeniowy w oplocie 3/8" x M 30 (od 2020)	TECEprofil	1 szt.	68,30
6	9820012	Mufa mosiężna z kołnierzem 1/2" x 1/2" GZ	TECEprofil	1 szt.	59,15
7	9820013	Zawór odcinający do spłuczki	TECEprofil	1 szt.	35,60
8	9820495	Zaślepka zamykająca do spłuczki Uni	TECEprofil	1 szt.	16,80
9	9820353	Zawór napełniający F10 uniwersalny	TECEprofil	1 szt.	116,00
10	9820373	Wieszak do zaworu do spłuczki Uni (27 mm, M 30, od 2020)	TECEprofil	1 szt.	32,70
11	9820223	Zawór spłukujący A 2	TECEprofil	1 szt.	283,50
12	9820015	Uszczelka do kolana spustowego	TECEprofil	1 szt.	7,35
13	9820698	Uchwyt zaworu spłukującego i pływakowego w spłuczce	TECEprofil	1 szt.	29,40
14	9820699	Docisk zaworu spłukującego z blokadą	TECEprofil	1 szt.	19,43
15	9820700	Uchwyt zaworu spłukującego i pływakowego w spłuczce wersja 2003-2014	TECEprofil	1 szt.	29,40



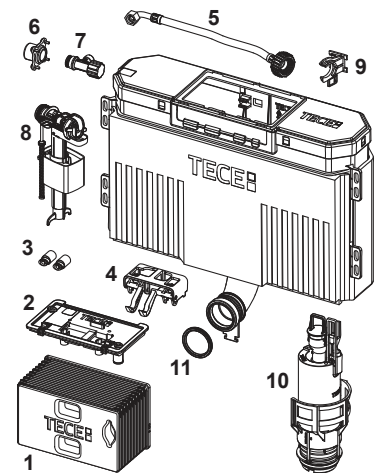
ważne do: marca 2021

Poz.	Nr kat.	Opis	Grupa rabatowa	OZ 1	PLN/szt.
1	9820027	Szablon styropianowy z wkrętami	TECEprofil	1 szt.	26,50
2	9820017	Płytką maskującą z blokadą	TECEprofil	1 szt.	115,50
3	9820018	Pokrętła mocujące do płytki maskującej	TECEprofil	1 szt.	9,93
4	9820019	Szpilki dystansowe (2003-2020) z wkrętami	TECEprofil	1 szt.	22,16
5	9820022	Popychacze, 2 szt. (2003-2020)	TECEprofil	1 szt.	20,80
6	9820026	Wężyk przyłączeniowy w oplocie 3/8" (do 2019)	TECEprofil	1 szt.	52,20
	9820374	Wężyk przyłączeniowy w oplocie 3/8" x M 30 (od 2020)	TECEprofil	1 szt.	68,30
7	9820013	Zawór odcinający do spłuczki	TECEprofil	1 szt.	35,60
8	9820012	Mufa mosiężna z kołnierzem 1/2" x 1/2" GZ	TECEprofil	1 szt.	59,15
9	9820025	Uszczelka O-ring do wężyka 3/8"	TECEprofil	1 szt.	5,20
10	9820016	Korpus z dźwigienkami	TECEprofil	1 szt.	38,15
11	9820015	Uszczelka do kolana spustowego	TECEprofil	1 szt.	7,35
12	9820353	Zawór napełniający F10 uniwersalny	TECEprofil	1 szt.	116,00
13	9820372	Wieszak do zaworu do spłuczki Uni (17 mm, 3/8", do 2019)	TECEprofil	1 szt.	32,70
	9820373	Wieszak do zaworu do spłuczki Uni (27 mm, M 30, od 2020)	TECEprofil	1 szt.	32,70
14	9820223	Zawór spłukujący A 2	TECEprofil	1 szt.	283,50



9820633 – TECE spłuczka Uni 750

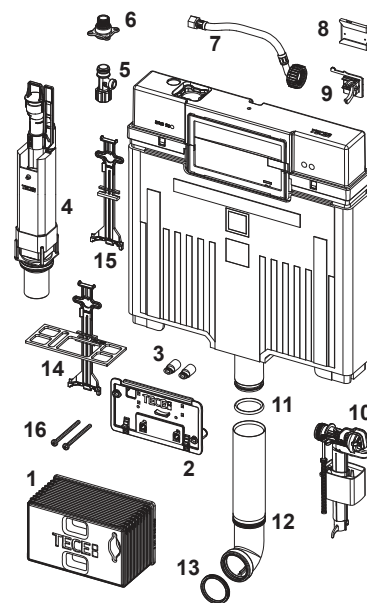
Poz.	Nr kat.	Opis	Grupa rabatowa	OZ 1	PLN/szt.
1	9820598	Tunel instalacyjny z blokiem styropianowym, spłuczka Uni 750	TECEprofil	1 szt.	106,05
2	9820593	Płytką maskującą z blokadą i mocowaniem „easy fit”	TECEprofil	1 szt.	281,40
3	9820496	Mocowania „easy fit” (od 2021)	TECEprofil	1 szt.	48,93
4	9820595	Korpus z dźwigienkami do spłuczki Uni 750	TECEprofil	1 szt.	63,42
5	9820596	Wąż w oplocie M 30 do spłuczki Uni 750	TECEprofil	1 szt.	111,83
6	9820012	Mufa mosiężna z kołnierzem 1/2" x 1/2" GZ	TECEprofil	1 szt.	59,15
7	9820013	Zawór odcinający do spłuczki	TECEprofil	1 szt.	35,60
8	9820353	Zawór napełniający F10 uniwersalny	TECEprofil	1 szt.	116,00
9	9820373	Wieszak do zaworu do spłuczki Uni (27 mm, M 30, od 2020)	TECEprofil	1 szt.	32,70
10	9820588	Zawór spłukujący A 6	TECEprofil	1 szt.	305,55
11	9820015	Uszczelka do kolana spustowego	TECEprofil	1 szt.	7,35



# TECEprofil – Części zamienne

## 9820565 – TECE spłuczka Octa II

Poz.	Nr kat.	Opis	Grupa rabatowa	OZ 1	PLN/szt.
1	9820499	Tunel instalacyjny z blokiem styropianowym	TECEprofil	1 szt.	104,79
2	9820194	Płytki maskująca, kompletna	TECEprofil	1 szt.	115,50
3	9820496	Mocowania "easy fit" (od 2021)	TECEprofil	1 szt.	48,93
4	9820561	Zawór spustowy A 5	TECEprofil	1 szt.	180,60
5	9820013	Zawór odcinający do spłuczki	TECEprofil	1 szt.	35,60
6	9820012	Mufa mosiężna z kołnierzem 1/2" x 1/2" GZ	TECEprofil	1 szt.	59,15
7	9820562	Wężyk w oplocie	TECEprofil	1 szt.	69,51
8	9820216	Gniazdo wieszaka do zaworu pływakowego	TECEprofil	1 szt.	32,70
9	9820375	Wieszak do zaworu pływakowego 27 mm/ M 30 (8 cm)	TECEprofil	1 szt.	32,70
10	9820353	Zawór napełniający F10 uniwersalny	TECEprofil	1 szt.	116,00
11	9820014	Uszczelka O-ring	TECEprofil	1 szt.	7,51
12	9820563	Kolano spustowa do spłuczki Octa	TECEprofil	1 szt.	54,50
13	9820015	Uszczelka do kolana spustowego	TECEprofil	1 szt.	7,35
14	9820439	Element usztywniający z urządzeniem ściskającym	TECEprofil	1 szt.	38,00
15	9820163	Docisk zaworu spustowego do spłuczek 8 cm	TECEprofil	1 szt.	11,45
16	9820574	Śruby mocujące "easy fit"	TECEprofil	1 szt.	17,48



## TECE uszczelka do rury przyłączeniowej

Grupa rabatowa: TECEprofil

Nr kat.	OZ 1	PLN/szt.
9820213	1 szt.	35,85



TECE zawór spustowy A 2 do słupek Base i Uni

Zawór spustowy do słupek Uni i Base, z koszem zaworu i niebieską tuleją kryzującą.

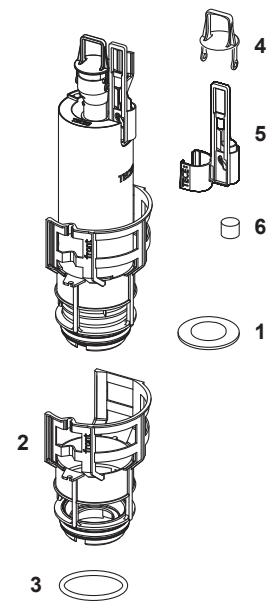
Grupa rabatowa: TECEprofil

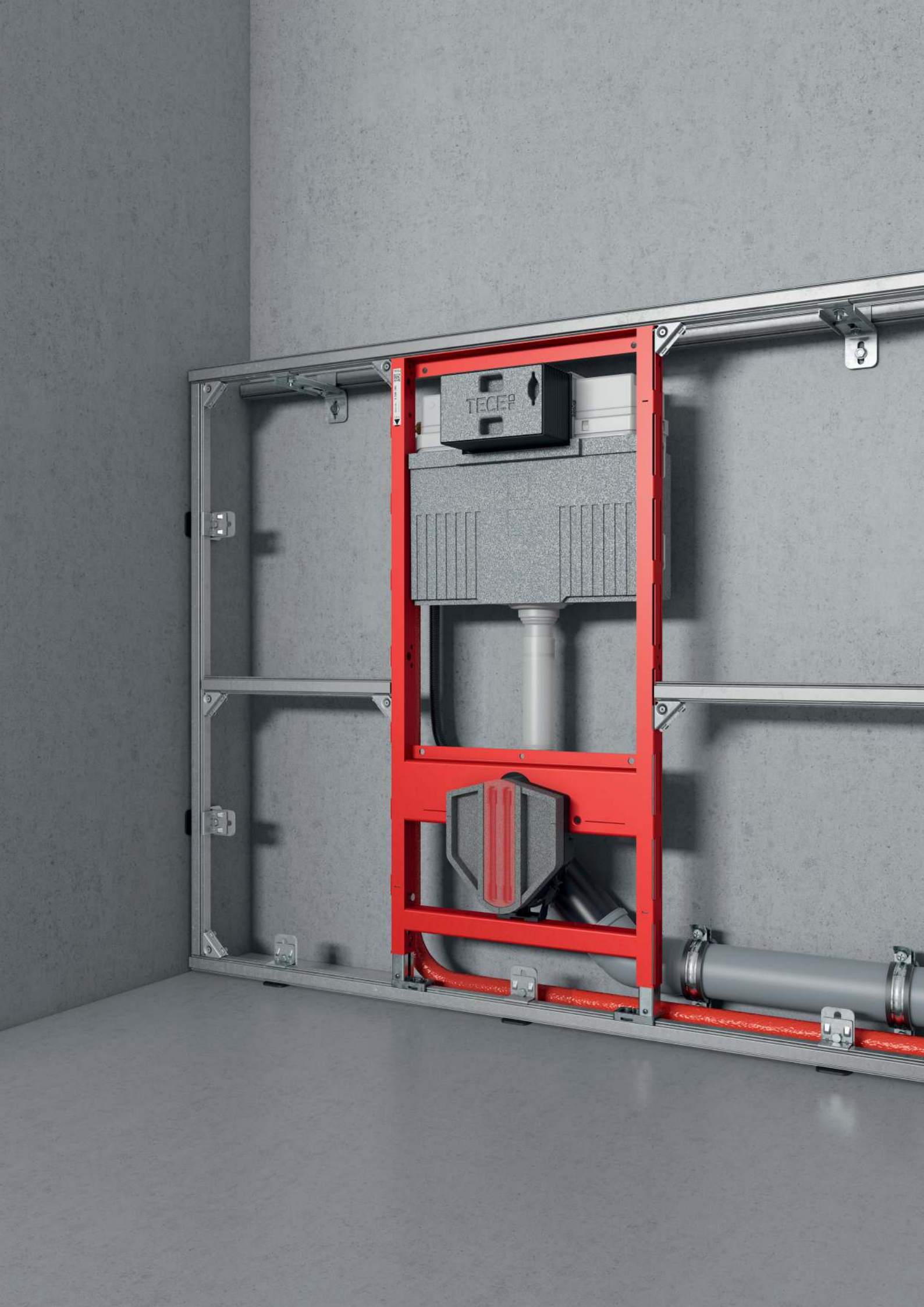
Nr kat.	OZ 1	PLN/szt.
9820716	1 szt.	176,40



9820716 – TECE zawór spustowy A 2 do słupek Base i Uni

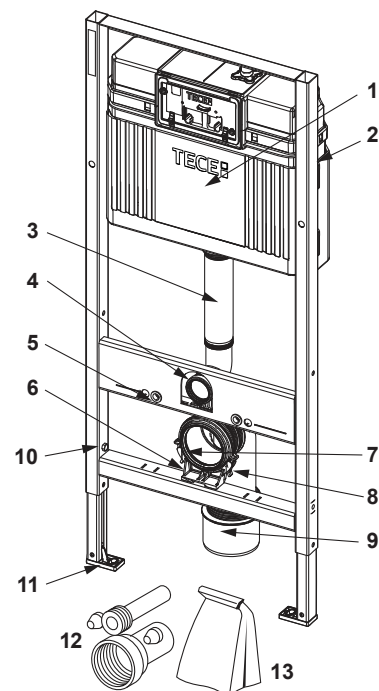
Poz.	Nr kat.	Opis	Grupa rabatowa	OZ 1	PLN/szt.
1	9820233	Uszczelka płaska do zaworu spływającego	TECEprofil	1 szt.	11,35
2	9820231	Kosz zaworu z tuleją kryzującą 36 mm	TECEprofil	1 szt.	71,65
3	9820005	Uszczelka O-ring do kosza	TECEprofil	1 szt.	7,90
4	9820222	Wieszak zaworu spustowego	TECEprofil	1 szt.	14,20
5	9820229	Wieszak stosowany zamiennie w przypadku montażu automatyki bezdotykowej	TECEprofil	1 szt.	29,65
6	9820420	Dociążnik mechanizmu oszczędnościowego	TECEprofil	1 szt.	26,10





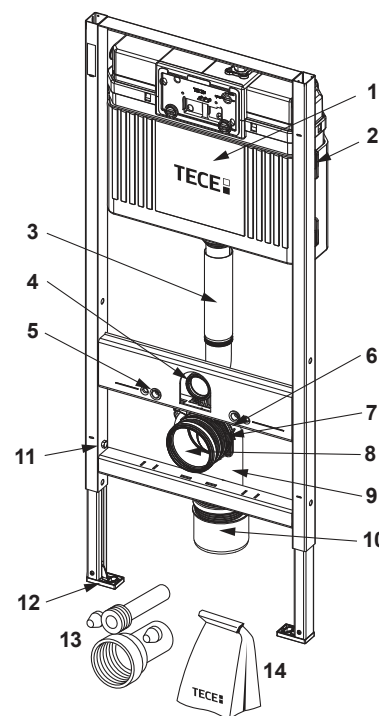
9400407 – TECEbase stelaż WC ze spłuczką Base, wysokość montażowa 1120 mm

Poz.	Nr kat.	Opis	Grupa rabatowa	OZ 1	PLN/szt.
1	9820466	Spłuczka Base, kompletna	TECEprofil	1 szt.	566,00
2	9820040	Zestaw montażowy do spłuczki	TECEprofil	1 szt.	20,70
3	9820011	Kolano spustowe z uszczelką, długość 269 mm	TECEprofil	1 szt.	46,45
4	9820015	Uszczelka do kolana spustowego	TECEprofil	1 szt.	7,35
5	9820071	Nito-nakrętka z gwintem M 12 (2 szt.)	TECEprofil	1 szt.	11,25
6	9820348	Uchwyt do kolan (prod. od 04.2017), komplet	TECEprofil	1 szt.	22,30
7	9820139	Uszczelka kolana o odpływowego DN 90	TECEprofil	1 szt.	12,00
8	9820134	Kolano odpływowe do WC DN 90 ( PP)	TECEprofil	1 szt.	81,20
9	9820136	Redukcja DN 90/100, PP	TECEprofil	1 szt.	34,45
10	9820072	Hamulec z nakrętką do stopki montażowej	TECEprofil	1 szt.	22,55
11	9820239	Stopka stelaża wykonana z tworzywa (1 szt.)	TECEprofil	1 szt.	20,30
12	9820057	Zestaw przyłączeniowy do WC DN 90, PP, 200 mm	TECEprofil	1 szt.	62,40
13	9820147	Zestaw montażowy	TECEprofil	1 szt.	62,70



9400007 – TECEbase stelaż WC ze spłuczką podtynkową Base, zawiera mocowanie ścienne, wysokość montażowa 1120 mm

Poz.	Nr kat.	Opis	Grupa rabatowa	OZ 1	PLN/szt.
1	9820466	Spłuczka Base, kompletna	TECEprofil	1 szt.	566,00
2	9820040	Zestaw montażowy do spłuczki	TECEprofil	1 szt.	20,70
3	9820011	Kolano spustowe z uszczelką, długość 269 mm	TECEprofil	1 szt.	46,45
4	9820015	Uszczelka do kolana spustowego	TECEprofil	1 szt.	7,35
5	9820071	Nito-nakrętka z gwintem M 12 (2 szt.)	TECEprofil	1 szt.	11,25
6	9820041	Uchwyt kolana odpływowego WC montowany do trawersu (prod. do 03.2017)	TECEprofil	1 szt.	9,65
7	9820042	Spinka (zatrząsk) do kolana	TECEprofil	1 szt.	5,66
8	9820139	Uszczelka kolana o odpływowego DN 90	TECEprofil	1 szt.	12,00
9	9820134	Kolano odpływowe do WC DN 90 ( PP)	TECEprofil	1 szt.	81,20
10	9820136	Redukcja DN 90/100, PP	TECEprofil	1 szt.	34,45
11	9820072	Hamulec z nakrętką do stopki montażowej	TECEprofil	1 szt.	22,55
12	9820239	Stopka stelaża wykonana z tworzywa (1 szt.)	TECEprofil	1 szt.	20,30
13	9820057	Zestaw przyłączeniowy do WC DN 90, PP, 200 mm	TECEprofil	1 szt.	62,40
14	9820147	Zestaw montażowy	TECEprofil	1 szt.	62,70

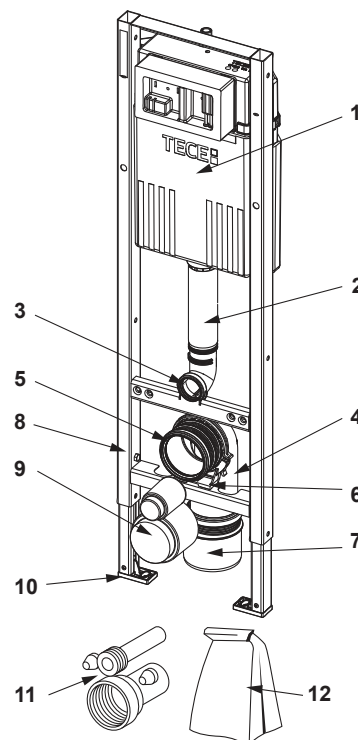


Moduły sanitarne

# TECEbase – Części zamienne

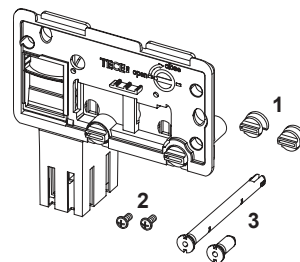
9400440 – TECEbase stelaż WC ze spłuczką Base 320, wysokość montażowa 1120 mm

Poz.	Nr kat.	Opis	Grupa rabatowa	OZ 1	PLN/szt.
1	9820108	Spłuczka Base 320	TECEprofil	1 szt.	588,00
2	9820668	Kolano spustowe do spłuczek	TECEprofil	1 szt.	43,26
3	9820015	Uszczelka do kolana spustowego	TECEprofil	1 szt.	7,35
4	9820134	Kolano odpływowe do WC DN 90 (PP)	TECEprofil	1 szt.	81,20
5	9820139	Uszczelka kolana o odpływowego DN 90	TECEprofil	1 szt.	12,00
6	9820348	Uchwyt do kolan (prod. od 04.2017), komplet	TECEprofil	1 szt.	22,30
7	9820136	Redukcja DN 90/100, PP	TECEprofil	1 szt.	34,45
8	9820447	Hamulec z nakrętką do stopki montażowej	TECEprofil	1 szt.	7,14
9	9820312	Zaślepka do rury spustowej i kolana odpływowego	TECEprofil	1 szt.	29,65
10	9820239	Stopka stelaża wykonana z tworzywa (1 szt.)	TECEprofil	1 szt.	20,30
11	9820057	Zestaw przyłączeniowy do WC DN 90, PP, 200 mm	TECEprofil	1 szt.	62,40
12	9820147	Zestaw montażowy	TECEprofil	1 szt.	62,70



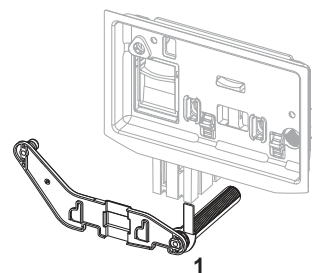
9240950 – TECE płytką maskującą z koszem na kostkę czyszczącą

Poz.	Nr kat.	Opis	Grupa rabatowa	OZ 1	PLN/szt.
1	9820191	Pokrętła mocujące do płytki maskującej z koszem na kostki czyszczące (10 szt.)	TECEprofil	1 szt.	54,50
2	9820263	Wkręty montażowe, 2 szt. (2003-2020)	TECEprofil	1 szt.	6,18
3	9820349	Sworznie plastikowe (2 szt.)	TECEprofil	1 szt.	56,30



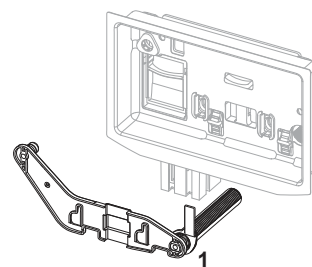
9240951 – TECE płytką maskującą z koszem na kostkę czyszczącą II (TECElux Mini, TECEsquare szkło, TECEvelvet, TECEloop i TECEnow)

Poz.	Nr kat.	Opis	Grupa rabatowa	OZ 1	PLN/szt.
1	9820688	Sworznie prowadzące do płytki z koszem na kostki czyszczące II	TECEprofil	1 szt.	66,68



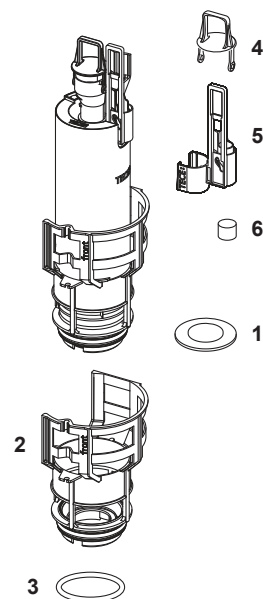
9240952 – TECE płytką maskującą z koszem na kostkę czyszczącą II (TECEsquare II metal, TECEsquare II szkło i TECEsolid)

Poz.	Nr kat.	Opis	Grupa rabatowa	OZ 1	PLN/szt.
1	9820693	Sworznie prowadzące do płytki z koszem na kostki czyszczące II	TECEprofil	1 szt.	66,68



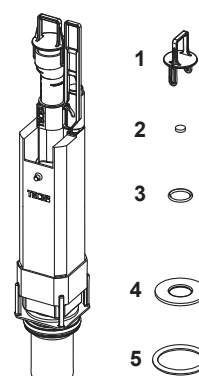
9820716 – TECE zawór spustowy A 2 do spluczek Base i Uni

Poz.	Nr kat.	Opis	Grupa rabatowa	OZ 1	PLN/szt.
1	9820233	Uszczelka płaska do zaworu splukującego	TECEprofil	1 szt.	11,35
2	9820231	Kosz zaworu z tuleją kryzującą 36 mm	TECEprofil	1 szt.	71,65
3	9820005	Uszczelka O-ring do kosza	TECEprofil	1 szt.	7,90
4	9820222	Wieszak zaworu spustowego	TECEprofil	1 szt.	14,20
5	9820229	Wieszak stosowany zamiennie w przypadku montażu automatyki bezdotykowej	TECEprofil	1 szt.	29,65
6	9820420	Dociążnik mechanizmu oszczędnościowego	TECEprofil	1 szt.	26,10



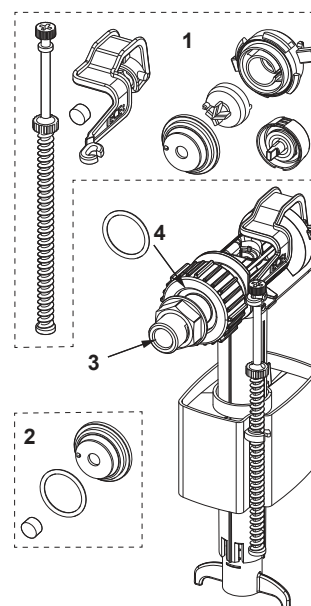
9820561 – TECE zawór spustowy A 5

Poz.	Nr kat.	Opis	Grupa rabatowa	OZ 1	PLN/szt.
1	9820564	Wieszak zaworu spustowego A 5	TECEprofil	1 szt.	30,03
2	9820275	Dociążnik dźwigni mech. oszczędnościowego dla A 3 i A 5	TECEprofil	1 szt.	27,30
3	9820446	Uszczelka O-ring do zaworu spustowego A 3 i A 5 (10 szt.)	TECEprofil	1 szt.	15,85
4	9820161	Uszczelka zaworu spustowego A 3 i A 5	TECEprofil	1 szt.	23,10
5	9820220	Uszczelka O-ring do kosza zaworu spustowego A 3 i A 5	TECEprofil	1 szt.	10,50



9820353 – TECE zawór napełniający F 10 , uniwersalny

Poz.	Nr kat.	Opis	Grupa rabatowa	OZ 1	PLN/szt.
1	9820382	Zawór napełniający F 10, zestaw dźwigni zaworowej	TECEprofil	1 szt.	46,45
2	9820383	Zawór napełniający F 10, zestaw uszczeltek	TECEprofil	1 szt.	19,11
3	9820398	Zawór napełniający F 10, połączenie gwintowane 3/8"	TECEprofil	1 szt.	40,75
4	9820587	Uszczelka O-ring połączenia gwintowanego z nakrętką M30	TECEprofil	1 szt.	16,22



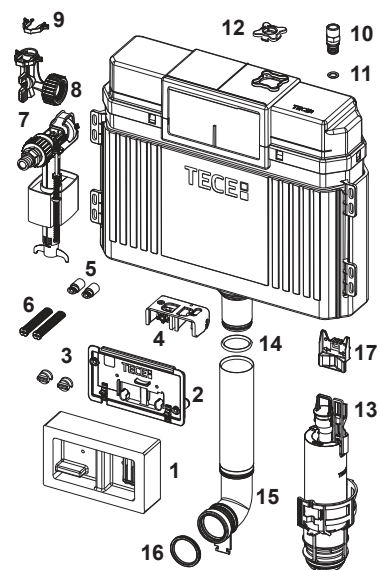
Moduły sanitarne

# TECEbase – Części zamienne

9820466 – TECE spłuczka Base, kompletna

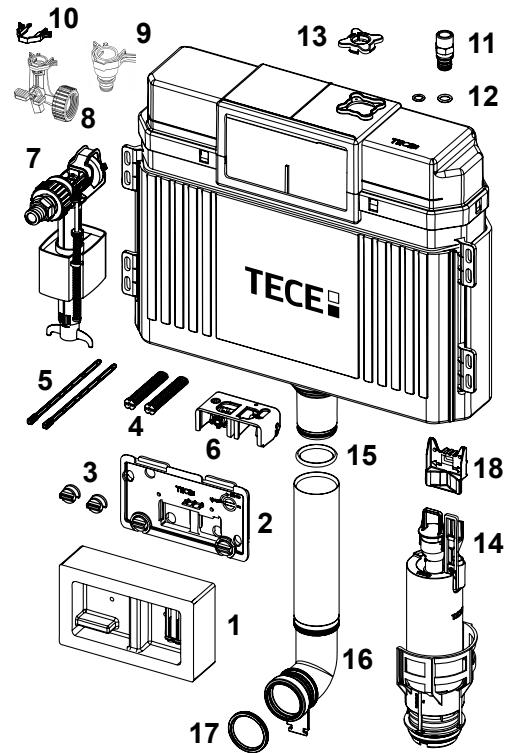
ważne od: kwietnia 2021

Poz.	Nr kat.	Opis	Grupa rabatowa	OZ 1	PLN/szt.
1	9820243	Szablon styropianowy z wkrętami	TECEprofil	1 szt.	26,50
2	9820017	Płytki maskujące z blokadą	TECEprofil	1 szt.	115,50
3	9820018	Pokrętła mocujące do płytki maskującej	TECEprofil	1 szt.	9,93
4	9820016	Korpus z dźwignikami	TECEprofil	1 szt.	38,15
5	9820496	Mocowania "easy fit" (od 2021)	TECEprofil	1 szt.	48,93
6	9820019	Szpilki dystansowe (2003-2020) z wkrętami	TECEprofil	1 szt.	22,16
7	9820353	Zawór napełniający F10 uniwersalny	TECEprofil	1 szt.	116,00
8	9820492	Zawór odcinający 3-drogowy	TECEprofil	1 szt.	47,67
9	9820381	Klips zabezpieczający do 3-drogowego zaworu kątownego	TECEprofil	1 szt.	6,90
10	9820378	Króciec przyłącza wody 1/2" do spłuczek Base i Compact	TECEprofil	1 szt.	37,70
11	9820379	O-ring TECE do przyłącza wody, typ 2, TECEbase	TECEprofil	1 szt.	9,10
12	9820236	Kołnierz montażowy do nypla przyłączeniowego	TECEprofil	1 szt.	11,35
13	9820716	Zawór spłukujący A2 do spłuczek Base i Uni TECEprofil	TECEprofil	1 szt.	176,40
14	9820014	Uszczelka O-ring	TECEprofil	1 szt.	7,51
15	9820011	Kolano spustowe z uszczelką, długość 269 mm	TECEprofil	1 szt.	46,45
	9820331	Kolano spustowe z uszczelką, długość 369 mm	TECEprofil	1 szt.	74,90
16	9820015	Uszczelka do kolana spustowego	TECEprofil	1 szt.	7,35
17	9820472	Zaczep zaworu spustowego	TECEprofil	1 szt.	11,30



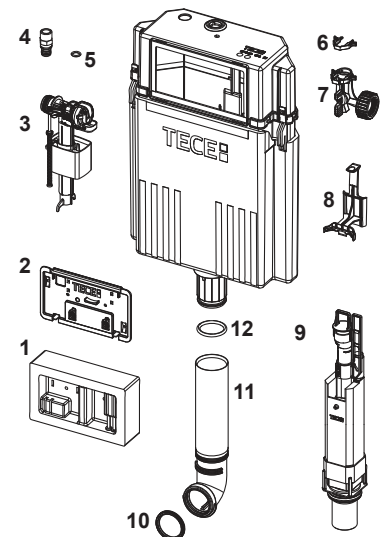
ważne do: marca 2021

Poz	Nr kat.	Nazwa elementu	Grupa rabatowa	OZ 1	Cena
1	9820243	Szablon styropianowy z wkrętami	TECEprofil	1 szt.	26,50
2	9820017	Płytki maskująca z blokadą	TECEprofil	1 szt.	115,50
3	9820018	Pokręta mocujące do płytki maskujących	TECEprofil	1 szt.	9,93
4	9820019	Szpilki dystansowe z wkrętami do montażu przycisku	TECEprofil	1 szt.	22,16
5	9820022	Komplet popychaczy do przycisków splukujących WC	TECEprofil	1 szt.	20,80
6	9820016	Korpus z dźwigienkami	TECEprofil	1 szt.	38,15
7	9820353	Zawór napełniający F10, uniwersalny	TECEprofil	1 szt.	116,00
8	9820492	Zawór kulowy odcinający M30 z zawleczką, typ 2	TECEprofil	1 szt.	47,67
9	9820485	Adapter do zaworu 9820492	TECEprofil	1 szt.	93,45
10	9820381	Zawleczka do zaworu kulowego odcinającego M30, typ 2	TECEprofil	1 szt.	6,90
11	9820378	Nypel przyłączeniowy 1/2" GZ z uszczelką O-ring, typ 2	TECEprofil	1 szt.	37,70
12	9820379	O-Ring do nypła przyłączeniowego, typ 2	TECEprofil	1 szt.	9,10
	9820235	O-Ring do nypła przyłączeniowego, typ 1	TECEprofil	1 szt.	6,77
13	9820236	Kołnierz montażowy do nypła przyłączeniowego	TECEprofil	1 szt.	11,35
14	9820716	Zawór spustowy typ A2 do spluczek Base i Uni z koszem zaworu i niebieską tuleją kryzującą	TECEprofil	1 szt.	176,40
15	9820014	Uszczelka O-ring do króćca przyłączeniowego spluczki	TECEprofil	1 szt.	7,51
16	9820011	Kolano spustowe z uszczelką L-269 mm	TECEprofil	1 szt.	46,45
	9820331	Kolano spustowe z uszczelką L-369 mm	TECEprofil	1 szt.	74,90
17	9820015	Uszczelka do kolana spustowego	TECEprofil	1 szt.	7,35
18	9820472	Zaczep zaworu spustowego	TECEprofil	1 szt.	11,30



9820108 – Spluczka a TECE Base 320

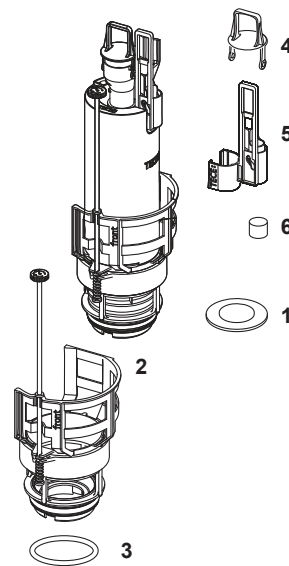
Poz.	Nr kat.	Opis	Grupa rabatowa	OZ 1	PLN/szt.
1	9820243	Szablon styropianowy z wkrętami	TECEprofil	1 szt.	26,50
2	9820663	Ośłona antybrzygowa	TECEprofil	1 szt.	58,28
3	9820353	Zawór napełniający F10 uniwersalny	TECEprofil	1 szt.	116,00
4	9820378	Króciec przyłącza wody 1/2" do spluczek Base i Compact	TECEprofil	1 szt.	37,70
5	9820235	O-ring do złączki przyłącza wody 1/2"	TECEprofil	1 szt.	6,77
6	9820381	Klips zabezpieczający do 3-drogowego zaworu kątownego	TECEprofil	1 szt.	6,90
7	9820492	Zawór odcinający 3-drogowy	TECEprofil	1 szt.	47,67
8	9820667	Docisk zaworu spustowego	TECEprofil	1 szt.	10,76
9	9820561	Zawór spustowy A 5	TECEprofil	1 szt.	180,60
10	9820015	Uszczelka do kolana spustowego	TECEprofil	1 szt.	7,35
11	9820668	Kolano spustowe do spluczek	TECEprofil	1 szt.	43,26
12	9820014	Uszczelka O-ring	TECEprofil	1 szt.	7,51



# TECEbase – Części zamienne

## 9820223 – TECE zawór spustowy A 2

Poz.	Nr kat.	Opis	Grupa rabatowa	OZ 1	PLN/szt.
1	9820233	Uszczelka płaska do zaworu spłukującego	TECEprofil	1 szt.	11,35
2	9820670	Kosz zaworu spustowego z regulowaną siłą strumienia	TECEprofil	1 szt.	94,50
3	9820005	Uszczelka O-ring do kosza	TECEprofil	1 szt.	7,90
4	9820222	Wieszak zaworu spustowego	TECEprofil	1 szt.	14,20
5	9820229	Wieszak stosowany zamiennie w przypadku montażu automatyki bezdotykowej	TECEprofil	1 szt.	29,65
6	9820420	Dociążnik mechanizmu oszczędnościowego	TECEprofil	1 szt.	26,10



## TECE zawór spustowy A 2 do spłuczek Base i Uni

Zawór spustowy do spłuczek Uni i Base, z koszem zaworu i niebieską tuleją kryzującą.

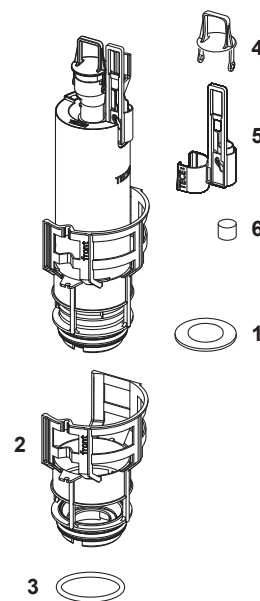
Grupa rabatowa: TECEprofil

Nr kat.	OZ 1	PLN/szt.
9820716	1 szt.	176,40



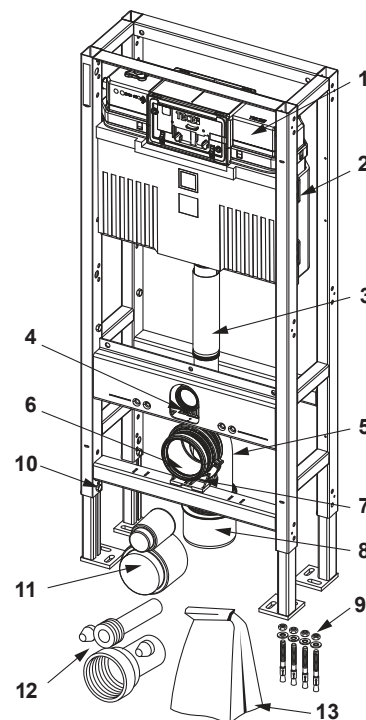
## 9820716 – TECE zawór spustowy A 2 do spłuczek Base i Uni

Poz.	Nr kat.	Opis	Grupa rabatowa	OZ 1	PLN/szt.
1	9820233	Uszczelka płaska do zaworu spłukującego	TECEprofil	1 szt.	11,35
2	9820231	Kosz zaworu z tuleją kryzującą 36 mm	TECEprofil	1 szt.	71,65
3	9820005	Uszczelka O-ring do kosza	TECEprofil	1 szt.	7,90
4	9820222	Wieszak zaworu spustowego	TECEprofil	1 szt.	14,20
5	9820229	Wieszak stosowany zamiennie w przypadku montażu automatyki bezdotykowej	TECEprofil	1 szt.	29,65
6	9820420	Dociążnik mechanizmu oszczędnościowego	TECEprofil	1 szt.	26,10



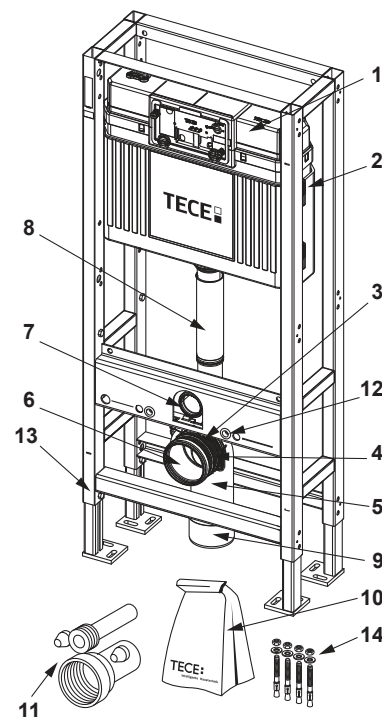
9500393 – TECEconstruct, stelaż WC ze spłuczka Uni, z czterema nóżkami, wysokość montażowa 1120 mm

Poz.	Nr kat.	Opis	Grupa rabatowa	OZ 1	PLN/szt.
1	9820103	Spłuczka Uni 1120 mm	TECEprofil	1 szt.	645,80
2	9820040	Zestaw montażowy do spłuczki	TECEprofil	1 szt.	20,70
3	9820011	Kolano spustowe z uszczelką, długość 269 mm	TECEprofil	1 szt.	46,45
4	9820015	Uszczelka do kolana spustowego	TECEprofil	1 szt.	7,35
5	9820134	Kolano odpływowe do WC DN 90 ( PP)	TECEprofil	1 szt.	81,20
6	9820139	Uszczelka kolana o odpływowego DN 90	TECEprofil	1 szt.	12,00
7	9820348	Uchwyt do kolan (prod. od 04.2017), komplet	TECEprofil	1 szt.	22,30
8	9820136	Redukcja DN 90/100, PP	TECEprofil	1 szt.	34,45
9	9820339	Kotwy ze stali nierdzewnej M 8 z podkładką	TECEprofil	1 szt.	56,60
10	9820447	Hamulec z nakrętką do stopki montażowej	TECEprofil	1 szt.	7,14
11	9820312	Zaślepka do rury spustowej i kolana odpływowego	TECEprofil	1 szt.	29,65
12	9820057	Zestaw przyłączeniowy do WC DN 90, PP, 200 mm	TECEprofil	1 szt.	62,40
13	9820043	Zestaw montażowy do stelaża WC	TECEprofil	1 szt.	60,10



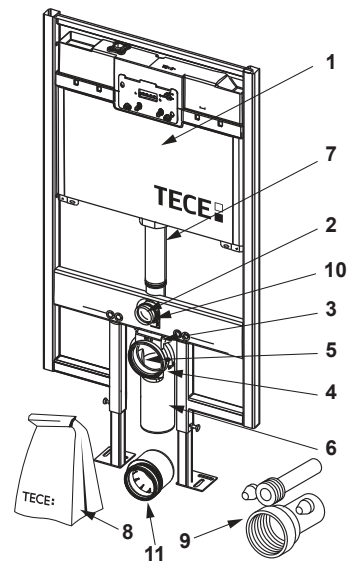
9300093 – TECEconstruct stelaż WC z czterema nóżkami ze spłuczka Uni, wysokość montażowa 1120 cm

Poz.	Nr kat.	Opis	Grupa rabatowa	OZ 1	PLN/szt.
1	9820103	Spłuczka Uni 1120 mm	TECEprofil	1 szt.	645,80
2	9820040	Zestaw montażowy do spłuczki	TECEprofil	1 szt.	20,70
3	9820041	Uchwyt kolana odpływowego WC montowany do trawersu (prod. do 03.2017)	TECEprofil	1 szt.	9,65
	9820348	Uchwyt do kolan (prod. od 04.2017), komplet	TECEprofil	1 szt.	22,30
4	9820042	Spinka (zatrask) do kolana	TECEprofil	1 szt.	5,66
5	9820134	Kolano odpływowe do WC DN 90 ( PP)	TECEprofil	1 szt.	81,20
6	9820139	Uszczelka kolana o odpływowego DN 90	TECEprofil	1 szt.	12,00
7	9820015	Uszczelka do kolana spustowego	TECEprofil	1 szt.	7,35
8	9820011	Kolano spustowe z uszczelką, długość 269 mm	TECEprofil	1 szt.	46,45
9	9820136	Redukcja DN 90/100, PP	TECEprofil	1 szt.	34,45
10	9820043	Zestaw montażowy do stelaża WC	TECEprofil	1 szt.	60,10
11	9820057	Zestaw przyłączeniowy do WC DN 90, PP, 200 mm	TECEprofil	1 szt.	62,40
12	9820071	Nito-nakrętka z gwintem M 12 (2 szt.)	TECEprofil	1 szt.	11,25
13	9820447	Hamulec z nakrętką do stopki montażowej	TECEprofil	1 szt.	7,14
14	9820339	Kotwy ze stali nierdzewnej M 8 z podkładką	TECEprofil	1 szt.	56,60



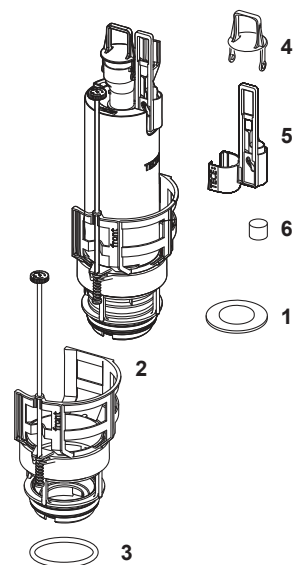
## 9300065 – TECEconstruct stelaż WC ze spłuczką Octa, 8 cm, wysokość montażowa 1200 mm

Poz.	Nr kat.	Opis	Grupa rabatowa	OZ 1	PLN/szt.
1	9820250	Spłuczka Octa, 8 cm (dostępna do 09/2021)	TECEprofil	1 szt.	516,00
2	9820015	Uszczelka do kolana spustowego	TECEprofil	1 szt.	7,35
3	9820145	Uchwyt kolana odpływowego WC do modułów do zabudowy suchej, zatraskowy	TECEprofil	1 szt.	19,35
4	9820042	Spinka (zatrask) do kolana	TECEprofil	1 szt.	5,66
5	9820139	Uszczelka kolana o odpływowego DN 90	TECEprofil	1 szt.	12,00
6	9820150	Kolano odpływowe WC DN 90/90 PE-HD do spłuczek 8 cm	TECEprofil	1 szt.	89,90
7	9820192	Kolano spustowe z uszczelką do zabudowy mokrej	TECEprofil	1 szt.	44,10
8	9820147	Zestaw montażowy do stelaża WC ze spłuczką 8 cm	TECEprofil	1 szt.	62,70
9	9820057	Zestaw przyłączeniowy do WC DN 90, PP, 200 mm	TECEprofil	1 szt.	62,40
10	9820254	Spinka (zatrask) do kolana spustowego, do stelaża 8 cm	TECEprofil	1 szt.	16,55
11	9820136	Redukcja DN 90/100, PP	TECEprofil	1 szt.	34,45



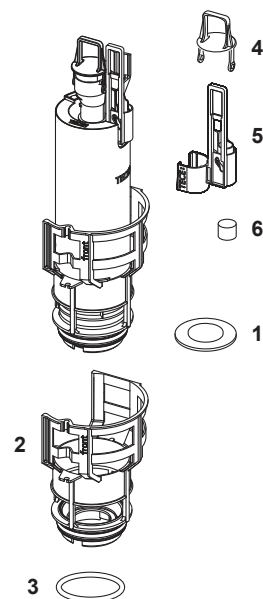
## 9820223 – TECE zawór spustowy A 2

Poz.	Nr kat.	Opis	Grupa rabatowa	OZ 1	PLN/szt.
1	9820233	Uszczelka płaska do zaworu spłukującego	TECEprofil	1 szt.	11,35
2	9820670	Kosz zaworu spustowego z regulowaną siłą strumienia	TECEprofil	1 szt.	94,50
3	9820005	Uszczelka O-ring do kosza	TECEprofil	1 szt.	7,90
4	9820222	Wieszak zaworu spustowego	TECEprofil	1 szt.	14,20
5	9820229	Wieszak stosowany zamiennie w przypadku montażu automatyki bezdotykowej	TECEprofil	1 szt.	29,65
6	9820420	Dociążnik mechanizmu oszczędnościowego	TECEprofil	1 szt.	26,10



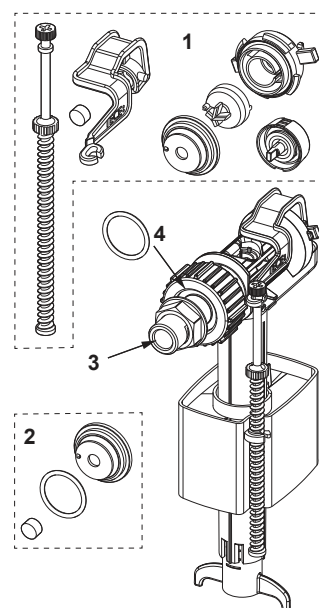
9820716 – TECE zawór spustowy A 2 do spłuczek Base i Uni

Poz.	Nr kat.	Opis	Grupa rabatowa	OZ 1	PLN/szt.
1	9820233	Uszczelka płaska do zaworu spłukującego	TECEprofil	1 szt.	11,35
2	9820231	Kosz zaworu z tuleją kryzującą 36 mm	TECEprofil	1 szt.	71,65
3	9820005	Uszczelka O-ring do kosza	TECEprofil	1 szt.	7,90
4	9820222	Wieszak zaworu spustowego	TECEprofil	1 szt.	14,20
5	9820229	Wieszak stosowany zamiennie w przypadku montażu automatyki bezdotykowej	TECEprofil	1 szt.	29,65
6	9820420	Dociążnik mechanizmu oszczędnościowego	TECEprofil	1 szt.	26,10



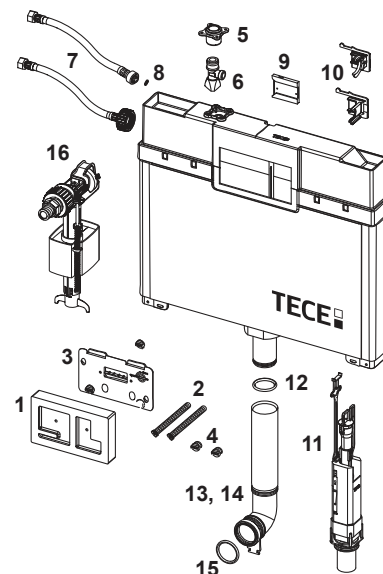
9820353 – TECE zawór napełniający F 10 , uniwersalny

Poz.	Nr kat.	Opis	Grupa rabatowa	OZ 1	PLN/szt.
1	9820382	Zawór napełniający F 10, zestaw dźwigni zaworowej	TECEprofil	1 szt.	46,45
2	9820383	Zawór napełniający F 10, zestaw uszczelek	TECEprofil	1 szt.	19,11
3	9820398	Zawór napełniający F 10, połączenie gwintowane 3/8"	TECEprofil	1 szt.	40,75
4	9820587	Uszczelka O-ring połączenia gwintowanego z nakrętką M30	TECEprofil	1 szt.	16,22



## 9820250 – TECE spłuczka Octa, 8 cm (dostępna do 09/2021)

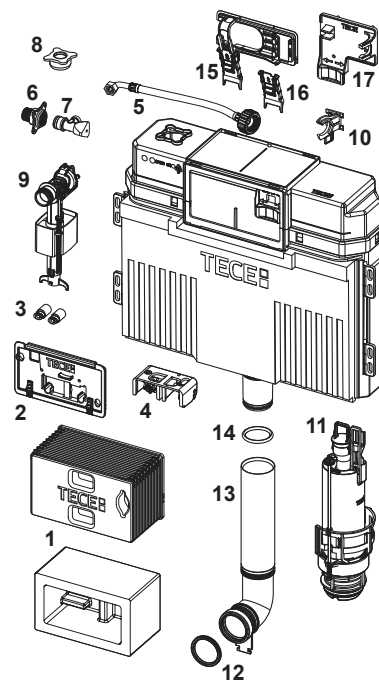
Poz.	Nr kat.	Opis	Grupa rabatowa	OZ 1	PLN/szt.
1	9820188	Szablon styropianowy z wkrętami do spłuczki Octa	TECEprofil	1 szt.	–
2	9820189	Szpilki dystansowe krótkie do montażu przycisku	TECEprofil	1 szt.	27,20
3	9820194	Płytkę maskującą, kompletna	TECEprofil	1 szt.	115,50
4	9820191	Pokrętła mocujące do płytki maskującej z koszem na kostki czyszczące (10 szt.)	TECEprofil	1 szt.	54,50
5	9820012	Mufa mosiężna z kołnierzem 1/2" x 1/2" GZ	TECEprofil	1 szt.	59,15
6	9820013	Zawór odcinający do spłuczki	TECEprofil	1 szt.	35,60
7	9820217	Wążek w oplocie 3/8" x 3/8"	TECEprofil	1 szt.	48,55
	9820376	Wążek w oplocie z gwintem 3/8" x M 30	TECEprofil	1 szt.	69,50
8	9820221	Uszczelka O-ring do węża przyłączeniowego	TECEprofil	1 szt.	–
9	9820216	Gniazdo wieszaka do zaworu pływakowego	TECEprofil	1 szt.	32,70
10	9820375	Wieszak do zaworu pływakowego 27 mm/ M 30 (8 cm)	TECEprofil	1 szt.	32,70
	9820215	Wieszak do zaworu pływakowego 17 mm 3/8"	TECEprofil	1 szt.	32,70
11	9820224	Zawór spustowy A 3 do spłuczki Octa	TECEprofil	1 szt.	180,10
12	9820014	Uszczelka O-ring	TECEprofil	1 szt.	7,51
13	9820192	Kolano spustowe z uszczelką do zabudowy mokrej	TECEprofil	1 szt.	44,10
14	9820011	Kolano spustowe z uszczelką, długość 269 mm	TECEprofil	1 szt.	46,45
15	9820015	Uszczelka do kolana spustowego	TECEprofil	1 szt.	7,35
16	9820353	Zawór napełniający F10 uniwersalny	TECEprofil	1 szt.	116,00



## 9820103 – TECE spłuczka a Uni 1120 mm

ważne od: kwietnia 2021

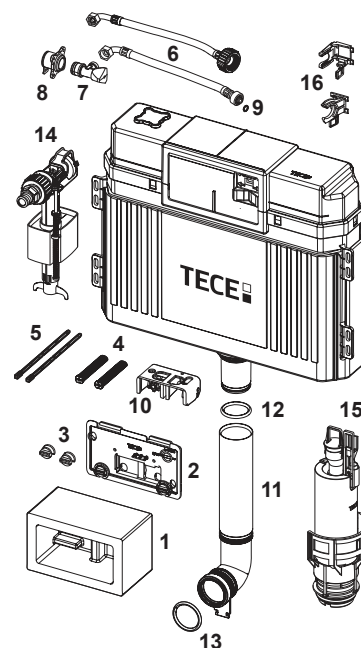
Poz.	Nr kat.	Opis	Grupa rabatowa	OZ 1	PLN/szt.
1	9820499	Tunel instalacyjny z blokiem styropianowym	TECEprofil	1 szt.	104,79
	9820027	Szablon styropianowy z wkrętami	TECEprofil	1 szt.	26,50
2	9820017	Płytki maskująca z blokadą	TECEprofil	1 szt.	115,50
3	9820496	Mocowania "easy fit" (od 2021)	TECEprofil	1 szt.	48,93
4	9820016	Korpus z dźwigienkami	TECEprofil	1 szt.	38,15
5	9820374	Wężyk przyłączeniowy w oplocie 3/8" x M 30 (od 2020)	TECEprofil	1 szt.	68,30
6	9820012	Mufa mosiężna z kołnierzem 1/2" x 1/2" GZ	TECEprofil	1 szt.	59,15
7	9820013	Zawór odcinający do spłuczki	TECEprofil	1 szt.	35,60
8	9820495	Zaślepka zamykająca do spłuczki Uni	TECEprofil	1 szt.	16,80
9	9820353	Zawór napełniający F10 uniwersalny	TECEprofil	1 szt.	116,00
10	9820373	Wieszak do zaworu do spłuczki Uni (27 mm, M 30, od 2020)	TECEprofil	1 szt.	32,70
11	9820223	Zawór spłukujący A 2	TECEprofil	1 szt.	283,50
12	9820015	Uszczelka do kolana spustowego	TECEprofil	1 szt.	7,35
13	9820011	Kolano spustowe z uszczelką, długość 269 mm	TECEprofil	1 szt.	46,45
	9820331	Kolano spustowe z uszczelką, długość 369 mm	TECEprofil	1 szt.	74,90
14	9820014	Uszczelka O-ring	TECEprofil	1 szt.	7,51
15	9820698	Uchwyt zaworu spłukującego i pływakowego w spłuczce	TECEprofil	1 szt.	29,40
16	9820699	Docisk zaworu spłukującego z blokadą	TECEprofil	1 szt.	19,43
17	9820700	Uchwyt zaworu spłukującego i pływakowego w spłuczce wersja 2003-2014	TECEprofil	1 szt.	29,40



# TECEconstruct – Części zamienne

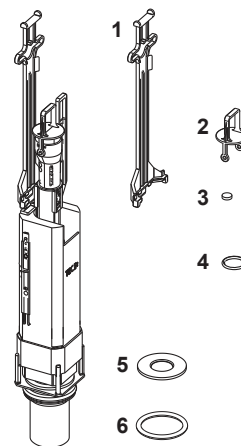
ważne do: marca 2021

Poz.	Nr kat.	Opis	Grupa rabatowa	OZ 1	PLN/szt.
1	9820027	Szablon styropianowy z wkrętami	TECEprofil	1 szt.	26,50
2	9820017	Płytkę maskującą z blokadą	TECEprofil	1 szt.	115,50
3	9820018	Pokrętła mocujące do płytki maskującej	TECEprofil	1 szt.	9,93
4	9820019	Szpilki dystansowe (2003-2020) z wkrętami	TECEprofil	1 szt.	22,16
5	9820022	Popychacze, 2 szt. (2003-2020)	TECEprofil	1 szt.	20,80
6	9820026	Wężyk przyłączeniowy w oplocie 3/8" (do 2019)	TECEprofil	1 szt.	52,20
	9820374	Wężyk przyłączeniowy w oplocie 3/8" x M 30 (od 2020)	TECEprofil	1 szt.	68,30
7	9820013	Zawór odcinający do spłuczki	TECEprofil	1 szt.	35,60
8	9820012	Mufa mosiężna z kołnierzem 1/2" x 1/2" GZ	TECEprofil	1 szt.	59,15
9	9820025	Uszczelka O-ring do wężyka 3/8"	TECEprofil	1 szt.	5,20
10	9820016	Korpus z dźwigienkami	TECEprofil	1 szt.	38,15
11	9820011	Kolano spustowe z uszczelką, długość 269 mm	TECEprofil	1 szt.	46,45
	9820331	Kolano spustowe z uszczelką, długość 369 mm	TECEprofil	1 szt.	74,90
12	9820014	Uszczelka O-ring	TECEprofil	1 szt.	7,51
13	9820015	Uszczelka do kolana spustowego	TECEprofil	1 szt.	7,35
14	9820353	Zawór napełniający F10 uniwersalny	TECEprofil	1 szt.	116,00
15	9820223	Zawór spłukujący A 2	TECEprofil	1 szt.	283,50
16	9820372	Wieszak do zaworu do spłuczki Uni (17 mm, 3/8", do 2019)	TECEprofil	1 szt.	32,70
	9820373	Wieszak do zaworu do spłuczki Uni (27 mm, M 30, od 2020)	TECEprofil	1 szt.	32,70



## 9820224 – TECE zawór spustowy A3 do spłuczki Octa, 8 cm

Poz.	Nr kat.	Opis	Grupa rabatowa	OZ 1	PLN/szt.
1	9820163	Docisk zaworu spustowego do spłuczek 8 cm	TECEprofil	1 szt.	11,45
2	9820222	Wieszak zaworu spustowego	TECEprofil	1 szt.	14,20
3	9820275	Dociążnik dźwigni mech. oszczędnościowego dla A 3 i A 5	TECEprofil	1 szt.	27,30
4	9820446	Uszczelka O-ring do zaworu spustowego A 3 i A 5 (10 szt.)	TECEprofil	1 szt.	15,85
5	9820161	Uszczelka zaworu spustowego A 3 i A 5	TECEprofil	1 szt.	23,10
6	9820220	Uszczelka O-ring do kosza zaworu spustowego A 3 i A 5	TECEprofil	1 szt.	10,50



**TECE zawór spustowy A 2 do sfluczek Base i Uni**

Zawór spustowy do sfluczek Uni i Base, z koszem zaworu i niebieską tuleją kryzującą.

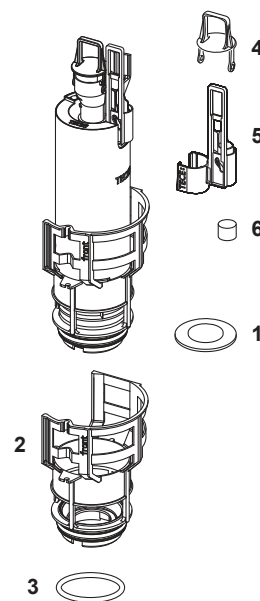
Grupa rabatowa: TECEprofil

Nr kat.	OZ 1	PLN/szt.
9820716	1 szt.	176,40



**9820716 – TECE zawór spustowy A 2 do sfluczek Base i Uni**

Poz.	Nr kat.	Opis	Grupa rabatowa	OZ 1	PLN/szt.
1	9820233	Uszczelka płaska do zaworu sflukującego	TECEprofil	1 szt.	11,35
2	9820231	Kosz zaworu z tuleją kryzującą 36 mm	TECEprofil	1 szt.	71,65
3	9820005	Uszczelka O-ring do kosza	TECEprofil	1 szt.	7,90
4	9820222	Wieszak zaworu spustowego	TECEprofil	1 szt.	14,20
5	9820229	Wieszak stosowany zamiennie w przypadku montażu automatyki bezdotykowej	TECEprofil	1 szt.	29,65
6	9820420	Dociążnik mechanizmu oszczędnościowego	TECEprofil	1 szt.	26,10



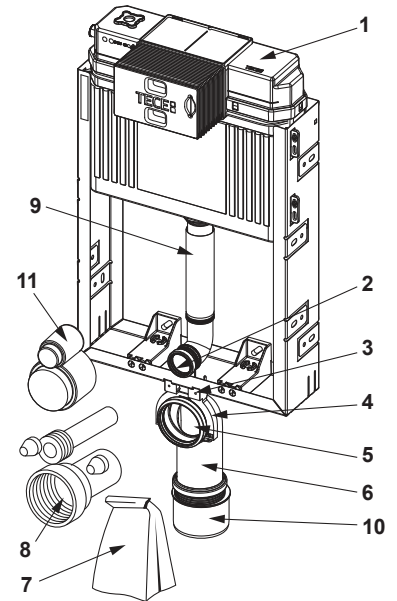


TECEprof 11

TECE

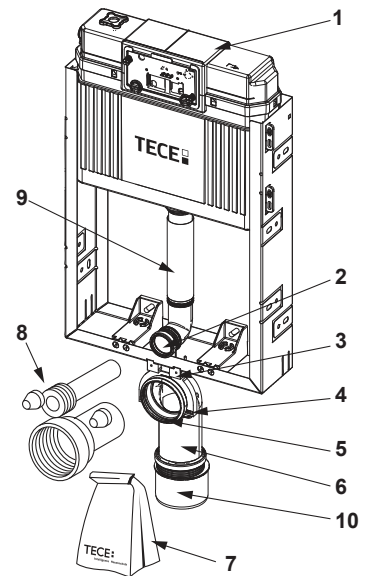
9370300 – TECEbox, stelaż WC ze spłuczką Uni, wysokość montażowa 1060 mm

Poz.	Nr kat.	Opis	Grupa rabatowa	OZ 1	PLN/szt.
1	9820103	Spłuczka Uni 1120 mm	TECEprofil	1 szt.	645,80
2	9820015	Uszczelka do kolana spustowego	TECEprofil	1 szt.	7,35
3	9820048	Uchwyt kolana odpływowego WC	TECEprofil	1 szt.	12,95
4	9820049	Spinka (zatrask) do kolana odpływowego WC	TECEprofil	1 szt.	9,05
5	9820139	Uszczelka kolana o odpływowego DN 90	TECEprofil	1 szt.	12,00
6	9820135	Kolano odpływowe do WC DN 90 ( PP)	TECEprofil	1 szt.	73,40
7	9820051	Zestaw montażowy do spłuczki do montażu przedściennego w zabudowie mokrej (materiały montażowe, itd.)	TECEprofil	1 szt.	91,15
8	9820057	Zestaw przyłączeniowy do WC DN 90, PP, 200 mm	TECEprofil	1 szt.	62,40
9	9820011	Kolano spustowe z uszczelką, długość 269 mm	TECEprofil	1 szt.	46,45
10	9820136	Redukcja DN 90/100, PP	TECEprofil	1 szt.	34,45
11	9820312	Zaślepka do rury spustowej i kolana odpływowego	TECEprofil	1 szt.	29,65



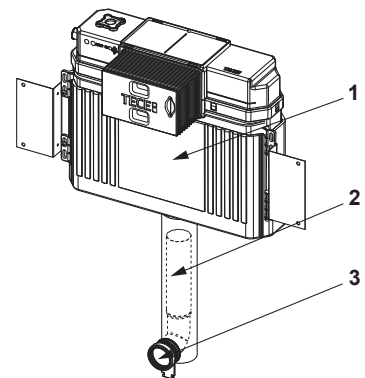
9370000 – TECEbox stelaż WC ze spłuczką Uni, wysokość montażowa 1060 mm

Poz.	Nr kat.	Opis	Grupa rabatowa	OZ 1	PLN/szt.
1	9820103	Spłuczka Uni 1120 mm	TECEprofil	1 szt.	645,80
2	9820015	Uszczelka do kolana spustowego	TECEprofil	1 szt.	7,35
3	9820048	Uchwyt kolana odpływowego WC	TECEprofil	1 szt.	12,95
4	9820049	Spinka (zatrask) do kolana odpływowego WC	TECEprofil	1 szt.	9,05
5	9820139	Uszczelka kolana o odpływowego DN 90	TECEprofil	1 szt.	12,00
6	9820135	Kolano odpływowe do WC DN 90 ( PP)	TECEprofil	1 szt.	73,40
7	9820051	Zestaw montażowy do spłuczki do montażu przedściennego w zabudowie mokrej (materiały montażowe, itd.)	TECEprofil	1 szt.	91,15
8	9820057	Zestaw przyłączeniowy do WC DN 90, PP, 200 mm	TECEprofil	1 szt.	62,40
9	9820011	Kolano spustowe z uszczelką, długość 269 mm	TECEprofil	1 szt.	46,45
10	9820136	Redukcja DN 90/100, PP	TECEprofil	1 szt.	34,45



9041308 – TECEbox spłuczka Uni z płytą montażową, wysokość montażowa 1060 mm

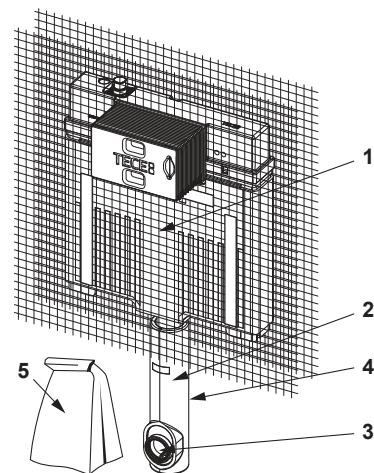
Poz.	Nr kat.	Opis	Grupa rabatowa	OZ 1	PLN/szt.
1	9820103	Spłuczka Uni 1120 mm	TECEprofil	1 szt.	645,80
2	9820011	Kolano spustowe z uszczelką, długość 269 mm	TECEprofil	1 szt.	46,45
3	9820015	Uszczelka do kolana spustowego	TECEprofil	1 szt.	7,35



# TECEbox – Części zamienne

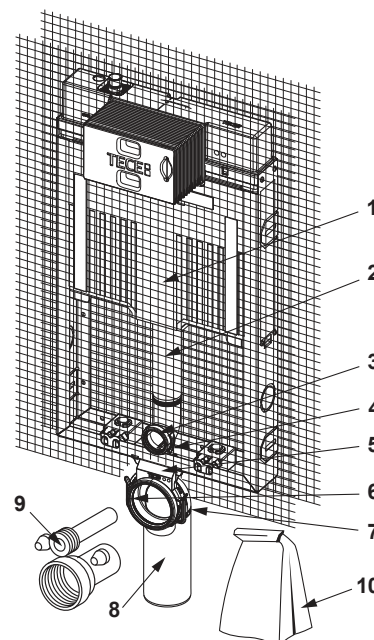
9370500 – TECEbox spłuczka Octa II 8 cm, do montażu ceramiki stojącej WC, z siatką zbrojeniową wysokość montażowa 1075 mm

Poz.	Nr kat.	Opis	Grupa rabatowa	OZ 1	PLN/szt.
1	9820565	Spłuczka Octa II	TECEprofil	1 szt.	652,05
2	9820563	Kolano spustowa do spłuczki Octa	TECEprofil	1 szt.	54,50
3	9820015	Uszczelka do kolana spustowego	TECEprofil	1 szt.	7,35
4	9820143	Ośłona styropianowa kolana spustowego spłuczki 8 cm	TECEprofil	1 szt.	47,00
5	9820144	Zestaw montażowy do spłuczki 8 cm	TECEprofil	1 szt.	117,59



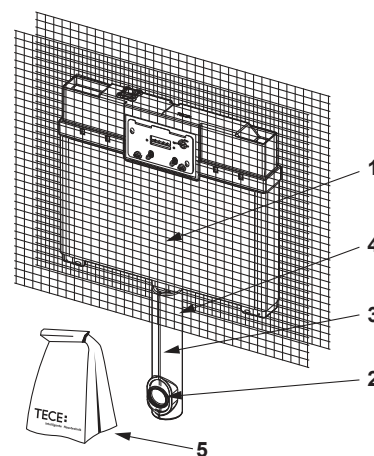
9370501 – TECEbox x stelaż WC ze spłuczką Octa II 8 cm, do toalet wiszących, wysokość montażowa 1075 mm

Poz.	Nr kat.	Opis	Grupa rabatowa	OZ 1	PLN/szt.
1	9820565	Spłuczka Octa II	TECEprofil	1 szt.	652,05
2	9820563	Kolano spustowa do spłuczki Octa	TECEprofil	1 szt.	54,50
3	9820015	Uszczelka do kolana spustowego	TECEprofil	1 szt.	7,35
4	9820254	Spinka (zatrząsk) do kolana spustowego, do stelaża 8 cm	TECEprofil	1 szt.	16,55
5	9820256	Uchwyt kolana odpływowego dla spłuczki Octa II, 8 cm	TECEprofil	1 szt.	21,45
6	9820139	Uszczelka kolana o odpływowego DN 90	TECEprofil	1 szt.	12,00
7	9820042	Spinka (zatrząsk) do kolana	TECEprofil	1 szt.	5,66
8	9820150	Kolano odpływowe WC DN 90/90 PE-HD do spłuczek 8 cm	TECEprofil	1 szt.	89,90
9	9820057	Zestaw przyłączeniowy do WC DN 90, PP, 200 mm	TECEprofil	1 szt.	62,40
10	9820146	Zestaw montażowy do spłuczki 8 cm (materiały montażowe, itd.)	TECEprofil	1 szt.	62,70



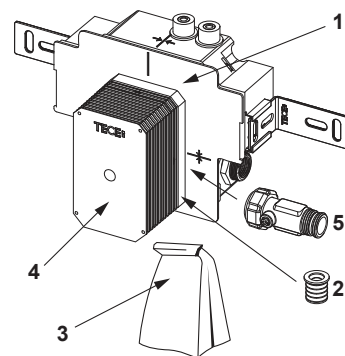
9370007 – TECEbox x spłuczka Octa, 8 cm, do montażu ceramiki stojącej WC, z materiałem zbrojonym, wysokość montażowa 1110 mm

Poz.	Nr kat.	Opis	Grupa rabatowa	OZ 1	PLN/szt.
1	9820250	Spłuczka Octa, 8 cm (dostępna do 09/2021)	TECEprofil	1 szt.	516,00
2	9820015	Uszczelka do kolana spustowego	TECEprofil	1 szt.	7,35
3	9820331	Kolano spustowe z uszczelką, długość 369 mm	TECEprofil	1 szt.	74,90
	9820192	Kolano spustowe z uszczelką do zabudowy mokrej	TECEprofil	1 szt.	44,10
4	9820143	Ośłona styropianowa kolana spustowego spłuczki 8 cm	TECEprofil	1 szt.	47,00
5	9820144	Zestaw montażowy do spłuczki 8 cm	TECEprofil	1 szt.	117,59



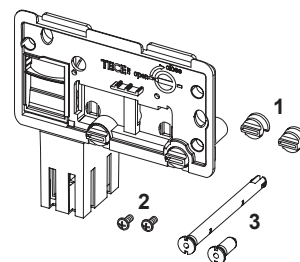
9370040 – TECEbox zestaw montażowy do pisuaru z korpusem zaworu podtynkowego U 2

Poz.	Nr kat.	Opis	Grupa rabatowa	OZ 1	PLN/szt.
1	9820553	Transformator 230 V/12 V	TECEprofil	1 szt.	534,45
2	9820424	Uszczelka na wypływie elektrozaworu	TECEprofil	1 szt.	24,35
3	9820440	Zestaw montażowy do zaworu spłukującego do pisuaru U 2	TECEprofil	1 szt.	293,00
4	9820470	Obudowa zaworu spłukującego do pisuaru U 2	TECEprofil	1 szt.	53,50
5	9820715	Zawór odcinający przed zaworem pisuarowym U 2 (od 03.2025)	TECEprofil	1 szt.	252,00



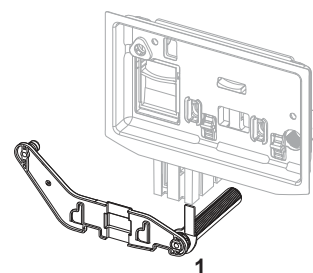
9240950 – TECE płytka maskująca z koszem na kostkę czyszczącą

Poz.	Nr kat.	Opis	Grupa rabatowa	OZ 1	PLN/szt.
1	9820191	Pokrętła mocujące do płytki maskującej z koszem na kostki czyszczące (10 szt.)	TECEprofil	1 szt.	54,50
2	9820263	Wkręty montażowe, 2 szt. (2003-2020)	TECEprofil	1 szt.	6,18
3	9820349	Sworznie plastikowe (2 szt.)	TECEprofil	1 szt.	56,30



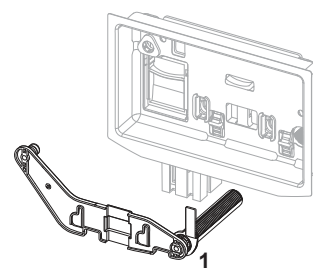
9240951 – TECE płytka maskująca z koszem na kostkę czyszczącą II (TECElux Mini, TECEsquare szkło, TECEvelvet, TECEloop i TECEnow)

Poz.	Nr kat.	Opis	Grupa rabatowa	OZ 1	PLN/szt.
1	9820688	Sworznie prowadzące do płytki z koszem na kostki czyszczące II	TECEprofil	1 szt.	66,68



9240952 – TECE płytka maskująca z koszem na kostkę czyszczącą II (TECEsquare II metal, TECEsquare II szkło i TECEsolid)

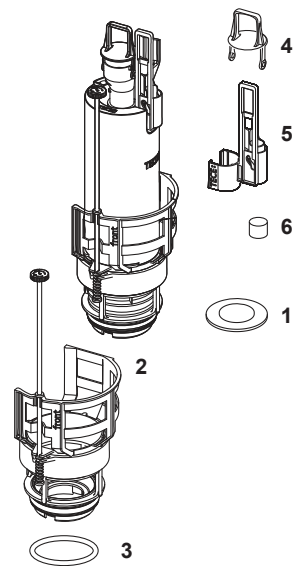
Poz.	Nr kat.	Opis	Grupa rabatowa	OZ 1	PLN/szt.
1	9820693	Sworznie prowadzące do płytki z koszem na kostki czyszczące II	TECEprofil	1 szt.	66,68



# TECEbox – Części zamienne

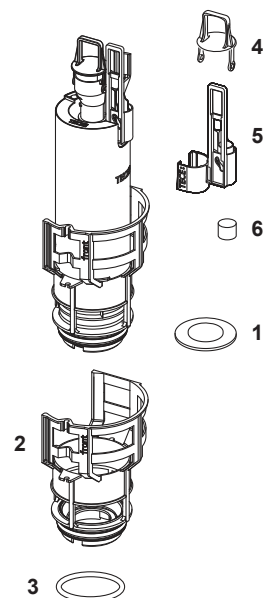
## 9820223 – TECE zawór spustowy A 2

Poz.	Nr kat.	Opis	Grupa rabatowa	OZ 1	PLN/szt.
1	9820233	Uszczelka płaska do zaworu spłukującego	TECEprofil	1 szt.	11,35
2	9820670	Kosz zaworu spustowego z regulowaną siłą strumienia	TECEprofil	1 szt.	94,50
3	9820005	Uszczelka O-ring do kosza	TECEprofil	1 szt.	7,90
4	9820222	Wieszak zaworu spustowego	TECEprofil	1 szt.	14,20
5	9820229	Wieszak stosowany zamiennie w przypadku montażu automatyki bezdotykowej	TECEprofil	1 szt.	29,65
6	9820420	Dociążnik mechanizmu oszczędnościowego	TECEprofil	1 szt.	26,10



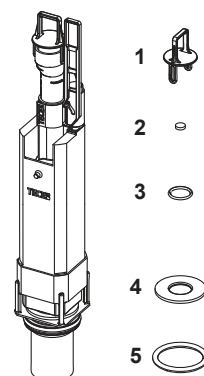
## 9820716 – TECE zawór spustowy A 2 do spłuczek Base i Uni

Poz.	Nr kat.	Opis	Grupa rabatowa	OZ 1	PLN/szt.
1	9820233	Uszczelka płaska do zaworu spłukującego	TECEprofil	1 szt.	11,35
2	9820231	Kosz zaworu z tuleją kryzującą 36 mm	TECEprofil	1 szt.	71,65
3	9820005	Uszczelka O-ring do kosza	TECEprofil	1 szt.	7,90
4	9820222	Wieszak zaworu spustowego	TECEprofil	1 szt.	14,20
5	9820229	Wieszak stosowany zamiennie w przypadku montażu automatyki bezdotykowej	TECEprofil	1 szt.	29,65
6	9820420	Dociążnik mechanizmu oszczędnościowego	TECEprofil	1 szt.	26,10



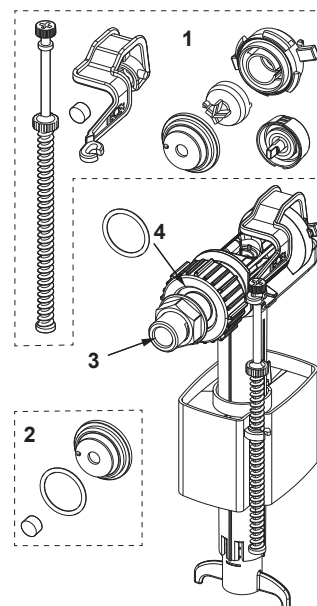
## 9820561 – TECE zawór spustowy A 5

Poz.	Nr kat.	Opis	Grupa rabatowa	OZ 1	PLN/szt.
1	9820564	Wieszak zaworu spustowego A 5	TECEprofil	1 szt.	30,03
2	9820275	Dociążnik dźwigni mech. oszczędnościowego dla A 3 i A 5	TECEprofil	1 szt.	27,30
3	9820446	Uszczelka O-ring do zaworu spustowego A 3 i A 5 (10 szt.)	TECEprofil	1 szt.	15,85
4	9820161	Uszczelka zaworu spustowego A 3 i A 5	TECEprofil	1 szt.	23,10
5	9820220	Uszczelka O-ring do kosza zaworu spustowego A 3 i A 5	TECEprofil	1 szt.	10,50



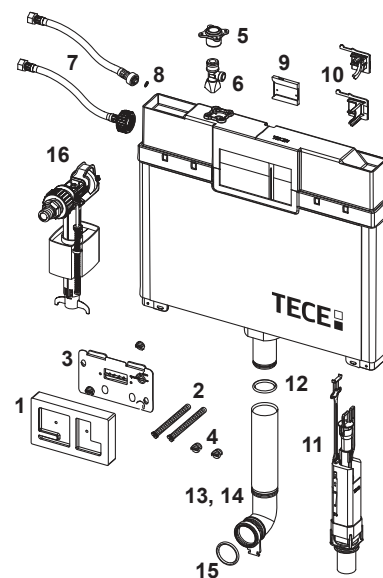
## 9820353 – TECE zawór napełniający F 10 , uniwersalny

Poz.	Nr kat.	Opis	Grupa rabatowa	OZ 1	PLN/szt.
1	9820382	Zawór napełniający F 10, zestaw dźwigni zaworowej	TECEprofil	1 szt.	46,45
2	9820383	Zawór napełniający F 10, zestaw uszczelek	TECEprofil	1 szt.	19,11
3	9820398	Zawór napełniający F 10, połączenie gwintowane 3/8"	TECEprofil	1 szt.	40,75
4	9820587	Uszczelka O-ring połączenia gwintowanego z nakrętką M30	TECEprofil	1 szt.	16,22



## 9820250 – TECE spłuczka Octa, 8 cm (dostępna do 09/2021)

Poz.	Nr kat.	Opis	Grupa rabatowa	OZ 1	PLN/szt.
1	9820188	Szablon styropianowy z wkrętami do spłuczki Octa	TECEprofil	1 szt.	–
2	9820189	Szpilki dystansowe krótkie do montażu przycisku	TECEprofil	1 szt.	27,20
3	9820194	Płytki maskująca, kompletna	TECEprofil	1 szt.	115,50
4	9820191	Pokręta mocujące do płytki maskującej z koszem na kostki czyszczące (10 szt.)	TECEprofil	1 szt.	54,50
5	9820012	Mufa mosiężna z kołnierzem 1/2" x 1/2" GZ	TECEprofil	1 szt.	59,15
6	9820013	Zawór odcinający do spłuczki	TECEprofil	1 szt.	35,60
7	9820217	Wężyk w oplocie 3/8" x 3/8"	TECEprofil	1 szt.	48,55
	9820376	Wężyk w oplocie z gwintem 3/8" x M 30	TECEprofil	1 szt.	69,50
8	9820221	Uszczelka O-ring do wężyka przyłączeniowego	TECEprofil	1 szt.	–
9	9820216	Gniazdo wieszaka do zaworu pływakowego	TECEprofil	1 szt.	32,70
10	9820375	Wieszak do zaworu pływakowego 27 mm/ M 30 (8 cm)	TECEprofil	1 szt.	32,70
	9820215	Wieszak do zaworu pływakowego 17 mm 3/8"	TECEprofil	1 szt.	32,70
11	9820224	Zawór spustowy A 3 do spłuczki Octa	TECEprofil	1 szt.	180,10
12	9820014	Uszczelka O-ring	TECEprofil	1 szt.	7,51
13	9820192	Kolano spustowe z uszczelką do zabudowy mokrej	TECEprofil	1 szt.	44,10
14	9820011	Kolano spustowe z uszczelką, długość 269 mm	TECEprofil	1 szt.	46,45
15	9820015	Uszczelka do kolana spustowego	TECEprofil	1 szt.	7,35
16	9820353	Zawór napełniający F10 uniwersalny	TECEprofil	1 szt.	116,00

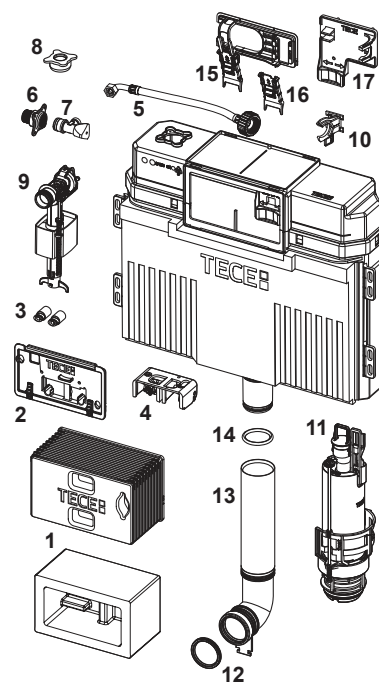


# TECEbox – Części zamienne

9820103 – TECE spłuczka a Uni 1120 mm

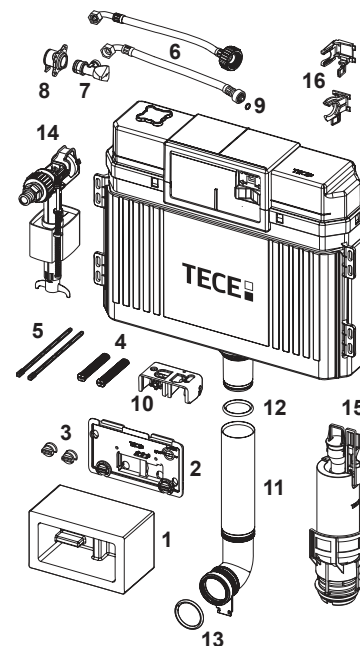
ważne od: kwietnia 2021

Poz.	Nr kat.	Opis	Grupa rabatowa	OZ 1	PLN/szt.
1	9820499	Tunel instalacyjny z blokiem styropianowym	TECEprofil	1 szt.	104,79
	9820027	Szablon styropianowy z wkrętami	TECEprofil	1 szt.	26,50
2	9820017	Płytki maskująca z blokadą	TECEprofil	1 szt.	115,50
3	9820496	Mocowania "easy fit" (od 2021)	TECEprofil	1 szt.	48,93
4	9820016	Korpus z dźwigienkami	TECEprofil	1 szt.	38,15
5	9820374	Wężyk przyłączeniowy w oplocie 3/8" x M 30 (od 2020)	TECEprofil	1 szt.	68,30
6	9820012	Mufa mosiężna z kołnierzem 1/2" x 1/2" GZ	TECEprofil	1 szt.	59,15
7	9820013	Zawór odcinający do spłuczki	TECEprofil	1 szt.	35,60
8	9820495	Zaślepka zamykająca do spłuczki Uni	TECEprofil	1 szt.	16,80
9	9820353	Zawór napełniający F10 uniwersalny	TECEprofil	1 szt.	116,00
10	9820373	Wieszak do zaworu do spłuczki Uni (27 mm, M 30, od 2020)	TECEprofil	1 szt.	32,70
11	9820223	Zawór spłukujący A 2	TECEprofil	1 szt.	283,50
12	9820015	Uszczelka do kolana spustowego	TECEprofil	1 szt.	7,35
13	9820011	Kolano spustowe z uszczelką, długość 269 mm	TECEprofil	1 szt.	46,45
	9820331	Kolano spustowe z uszczelką, długość 369 mm	TECEprofil	1 szt.	74,90
14	9820014	Uszczelka O-ring	TECEprofil	1 szt.	7,51
15	9820698	Uchwyt zaworu spłukującego i pływakowego w spłuczce	TECEprofil	1 szt.	29,40
16	9820699	Docisk zaworu spłukującego z blokadą	TECEprofil	1 szt.	19,43
17	9820700	Uchwyt zaworu spłukującego i pływakowego w spłuczce wersja 2003-2014	TECEprofil	1 szt.	29,40



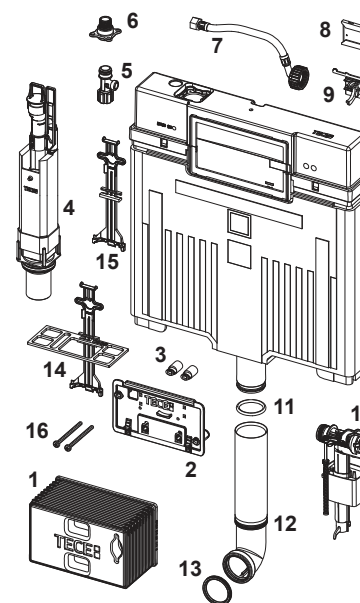
ważne do: marca 2021

Poz.	Nr kat.	Opis	Grupa rabatowa	OZ 1	PLN/szt.
1	9820027	Szablon styropianowy z wkrętami	TECEprofil	1 szt.	26,50
2	9820017	Płytki maskująca z blokadą	TECEprofil	1 szt.	115,50
3	9820018	Pokrętła mocujące do płytki maskującej	TECEprofil	1 szt.	9,93
4	9820019	Szpilki dystansowe (2003-2020) z wkrętami	TECEprofil	1 szt.	22,16
5	9820022	Popychacze, 2 szt. (2003-2020)	TECEprofil	1 szt.	20,80
6	9820026	Wężyk przyłączeniowy w oplocie 3/8" (do 2019)	TECEprofil	1 szt.	52,20
	9820374	Wężyk przyłączeniowy w oplocie 3/8" x M 30 (od 2020)	TECEprofil	1 szt.	68,30
7	9820013	Zawór odcinający do spłuczki	TECEprofil	1 szt.	35,60
8	9820012	Mufa mosiężna z kołnierzem 1/2" x 1/2" GZ	TECEprofil	1 szt.	59,15
9	9820025	Uszczelka O-ring do wężyka 3/8"	TECEprofil	1 szt.	5,20
10	9820016	Korpus z dźwigniami	TECEprofil	1 szt.	38,15
11	9820011	Kolano spustowe z uszczelką, długość 269 mm	TECEprofil	1 szt.	46,45
	9820331	Kolano spustowe z uszczelką, długość 369 mm	TECEprofil	1 szt.	74,90
12	9820014	Uszczelka O-ring	TECEprofil	1 szt.	7,51
13	9820015	Uszczelka do kolana spustowego	TECEprofil	1 szt.	7,35
14	9820353	Zawór napełniający F10 uniwersalny	TECEprofil	1 szt.	116,00
15	9820223	Zawór spłukujący A 2	TECEprofil	1 szt.	283,50
16	9820372	Wieszak do zaworu do spłuczki Uni (17 mm, 3/8", do 2019)	TECEprofil	1 szt.	32,70
	9820373	Wieszak do zaworu do spłuczki Uni (27 mm, M 30, od 2020)	TECEprofil	1 szt.	32,70



9820565 – TECE spłuczka Octa II

Poz.	Nr kat.	Opis	Grupa rabatowa	OZ 1	PLN/szt.
1	9820499	Tunel instalacyjny z blokiem styropianowym	TECEprofil	1 szt.	104,79
2	9820194	Płytki maskująca, kompletna	TECEprofil	1 szt.	115,50
3	9820496	Mocowania "easy fit" (od 2021)	TECEprofil	1 szt.	48,93
4	9820561	Zawór spustowy A 5	TECEprofil	1 szt.	180,60
5	9820013	Zawór odcinający do spłuczki	TECEprofil	1 szt.	35,60
6	9820012	Mufa mosiężna z kołnierzem 1/2" x 1/2" GZ	TECEprofil	1 szt.	59,15
7	9820562	Wężyk w oplocie	TECEprofil	1 szt.	69,51
8	9820216	Gniazdo wieszaka do zaworu pływakowego	TECEprofil	1 szt.	32,70
9	9820375	Wieszak do zaworu pływakowego 27 mm/ M 30 (8 cm)	TECEprofil	1 szt.	32,70
10	9820353	Zawór napełniający F10 uniwersalny	TECEprofil	1 szt.	116,00
11	9820014	Uszczelka O-ring	TECEprofil	1 szt.	7,51
12	9820563	Kolano spustowa do spłuczki Octa	TECEprofil	1 szt.	54,50
13	9820015	Uszczelka do kolana spustowego	TECEprofil	1 szt.	7,35
14	9820439	Element usztywniający z urządzeniem ściskającym	TECEprofil	1 szt.	38,00
15	9820163	Docisk zaworu spustowego do spłuczek 8 cm	TECEprofil	1 szt.	11,45
16	9820574	Śruby mocujące "easy fit"	TECEprofil	1 szt.	17,48

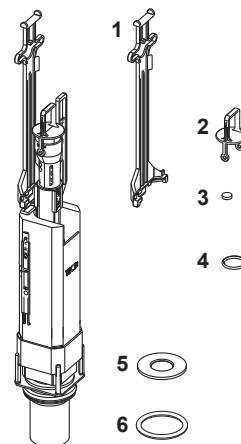


Moduły sanitarne

# TECEbox – Części zamienne

## 9820224 – TECE zawór spustowy A3 do spłuczki Octa, 8 cm

Poz.	Nr kat.	Opis	Grupa rabatowa	OZ 1	PLN/szt.
1	9820163	Docisk zaworu spustowego do spłuczek 8 cm	TECEprofil	1 szt.	11,45
2	9820222	Wieszak zaworu spustowego	TECEprofil	1 szt.	14,20
3	9820275	Dociążnik dźwigni mech. oszczędnościowego dla A 3 i A5	TECEprofil	1 szt.	27,30
4	9820446	Uszczelka O-ring do zaworu spustowego A 3 i A 5 (10 szt.)	TECEprofil	1 szt.	15,85
5	9820161	Uszczelka zaworu spustowego A 3 i A 5	TECEprofil	1 szt.	23,10
6	9820220	Uszczelka O-ring do kosza zaworu spustowego A 3 i A 5	TECEprofil	1 szt.	10,50



## TECE uszczelka do rury przyłączeniowej

Grupa rabatowa: TECEprofil

Nr kat.	OZ 1	PLN/szt.
9820213	1 szt.	35,85



## TECE zawór spustowy A 2 do spłuczek Base i Uni

Zawór spustowy do spłuczek Uni i Base, z koszem zaworu i niebieską tuleją kryzującą.

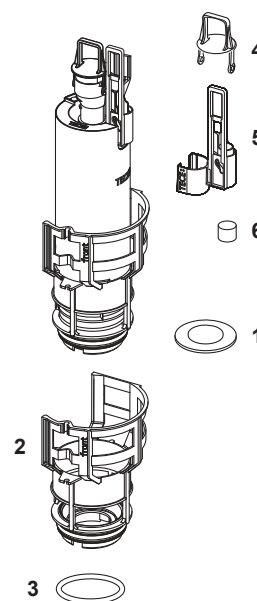
Grupa rabatowa: TECEprofil

Nr kat.	OZ 1	PLN/szt.
9820716	1 szt.	176,40



## 9820716 – TECE zawór spustowy A 2 do spłuczek Base i Uni

Poz.	Nr kat.	Opis	Grupa rabatowa	OZ 1	PLN/szt.
1	9820233	Uszczelka płaska do zaworu spłukującego	TECEprofil	1 szt.	11,35
2	9820231	Kosz zaworu z tuleją kryzującą 36 mm	TECEprofil	1 szt.	71,65
3	9820005	Uszczelka O-ring do kosza	TECEprofil	1 szt.	7,90
4	9820222	Wieszak zaworu spustowego	TECEprofil	1 szt.	14,20
5	9820229	Wieszak stosowany zamiennie w przypadku montażu automatyki bezdotykowej	TECEprofil	1 szt.	29,65
6	9820420	Dociążnik mechanizmu oszczędnościowego	TECEprofil	1 szt.	26,10



Części zamienne

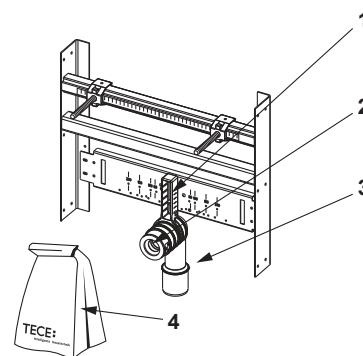
# TECEprofil PROFIL NAŚCIENNY

TECEprofil

# TECEprofil – Części zamienne

9510003 – TECE trawers montażowy pod umywalkę do montażu w ściankach ze stelaży metalowych lub drewnianych

Poz.	Nr kat.	Opis	Grupa rabatowa	OZ 1	PLN/szt.
1	9820034	Uchwyt kolana odpływowego DN 50	TECEprofil	1 szt.	15,90
2	9820059	Redukcja gumowa o średnicy nominalnej 50/30	TECEprofil	1 szt.	9,10
3	9820035	Kolano odpływowe DN 50/DN 40	TECEprofil	1 szt.	14,85
4	9820133	Zestaw montażowy do podpory umywalki (materiały montażowe, itd.)	TECEprofil	1 szt.	54,60



TECE uszczelka gumowa samoprzylepna

Grupa rabatowa: TECEprofil

Nr kat.	OZ 1	PLN/szt.
9820125	1 szt.	7,80



TECE uszczelka do rury przyłączeniowej

Grupa rabatowa: TECEprofil

Nr kat.	OZ 1	PLN/szt.
9820213	1 szt.	35,85



TECE zestaw montażowy do WC

Grupa rabatowa: TECEprofil

Nr kat.	OZ 1	PLN/szt.
9820245	1 szt.	18,25



**TECE zawór napełniający F 10 , uniwersalny**

Uniwersalny zawór napełniający do montażu we wszystkich spłuczkach TECE, jak również do standardowych spłuczek podtynkowych i natynkowych innych producentów.

Szczegóły produktu:

- mosiężny nypel przyłączowy 3/8"
- ciśnienie przepływu 0,5–10 bar
- minimalne ciśnienie przepływu 0,5 bar
- regulowany poziom wody w spłuczce
- regulowana długość rury wylotowej
- niski poziom hałasu zgodnie z grupą akustyczną I (DIN 4109)
- kompaktowa konstrukcja
- zawiera adapter i nakrętkę montażową
- przetestowane zgodnie z normą EN 14124

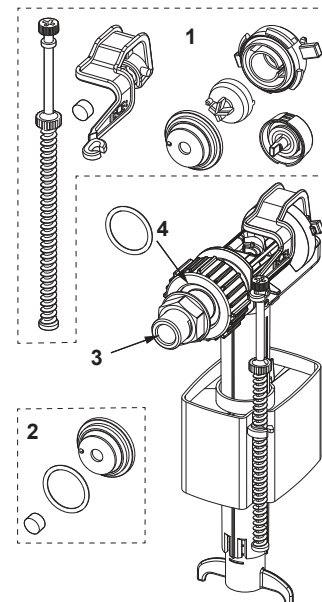


Grupa rabatowa: TECEprofil

Nr kat.	OZ 1	OZ 2	OZ 3	PLN/szt.
9820353	1 szt.	10 szt.	240 szt.	116,00

**9820353 – TECE zawór napełniający F 10 , uniwersalny**

Poz.	Nr kat.	Opis	Grupa rabatowa	OZ 1	PLN/szt.
1	9820382	Zawór napełniający F 10, zestaw dźwigni zaworowej	TECEprofil	1 szt.	46,45
2	9820383	Zawór napełniający F 10, zestaw uszczelek	TECEprofil	1 szt.	19,11
3	9820398	Zawór napełniający F 10, połączenie gwintowane 3/8"	TECEprofil	1 szt.	40,75
4	9820587	Uszczelka O-ring połączenia gwintowanego z nakrętką M30	TECEprofil	1 szt.	16,22





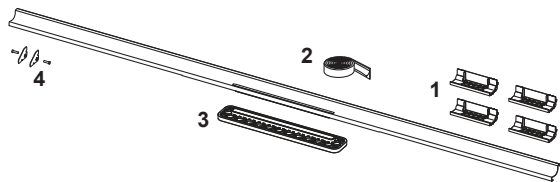
Części zamienne

# TECEdrainway RYNNY PRYSZNICOWE

TECEdrainway

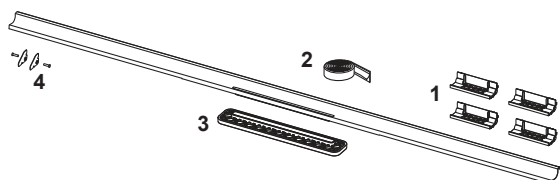
# TECEdrainway – Części zamienne

## TECEdrainway profil prysznicowy



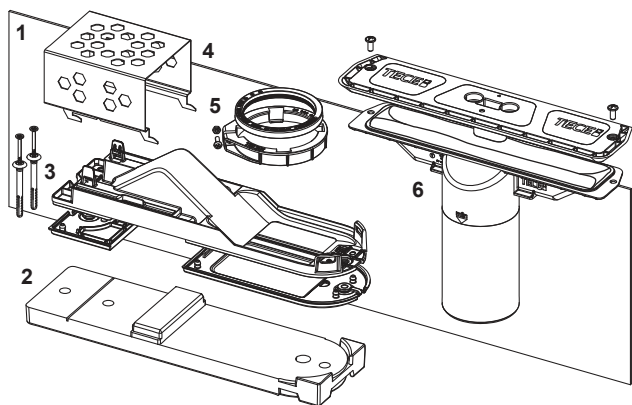
Poz.	Nr kat.	Opis	Grupa rabatowa		OZ 1	PLN/szt.
1	695009	Wsporniki profilu (4 szt.)	TECEdrainway	NOWOŚĆ	1 szt.	40,50
2	695010	Pasek izolacji akustycznej profilu	TECEdrainway	NOWOŚĆ	1 szt.	50,40
3	695011	Dysk regulujący	TECEdrainway	NOWOŚĆ	1 szt.	37,60
4	695012	Zaślepki profilu, stal nierdzewna szczotkowana	TECEdrainway	NOWOŚĆ	1 szt.	40,15

## TECEdrainway profil prysznicowy z kolorową powierzchnią



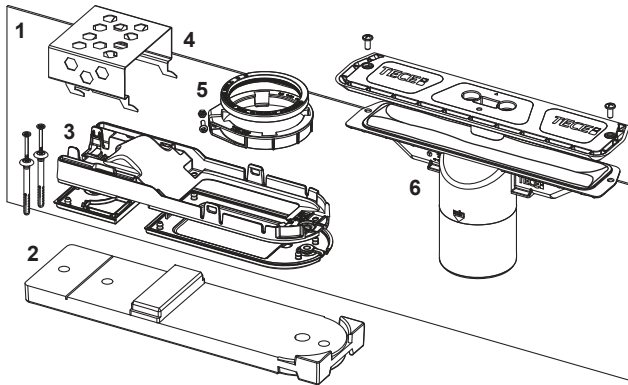
Poz.	Nr kat.	Opis	Grupa rabatowa		OZ 1	PLN/szt.
1	695009	Wsporniki profilu (4 szt.)	TECEdrainway	NOWOŚĆ	1 szt.	40,50
2	695010	Pasek izolacji akustycznej profilu	TECEdrainway	NOWOŚĆ	1 szt.	50,40
3	695011	Dysk regulujący	TECEdrainway	NOWOŚĆ	1 szt.	37,60
4	695013	Zaślepki profilu, czarny szczotkowany	TECEdrainway	NOWOŚĆ	1 szt.	50,40
	695014	Zaślepki profilu, mosiądz szczotkowany	TECEdrainway	NOWOŚĆ	1 szt.	64,60
	695015	Zaślepki profilu, brąz szczotkowany	TECEdrainway	NOWOŚĆ	1 szt.	64,60

## 693010 – TECEdrainway odpływ poziomy "standard", DN 50



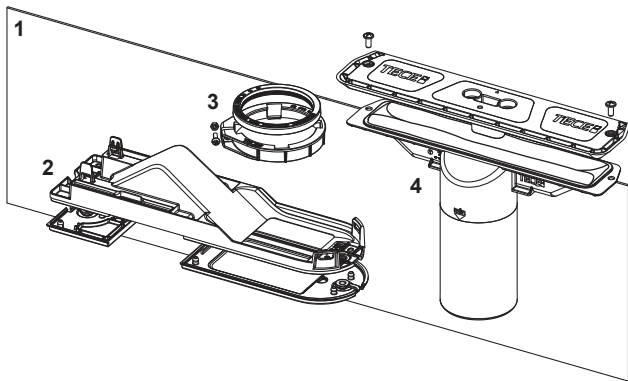
Poz.	Nr kat.	Opis	Grupa rabatowa		OZ 1	PLN/szt.
1	695003	Izolacja akustyczna odpływu	TECEdrainway	NOWOŚĆ	1 szt.	64,60
2	695004	Podkładka dystansowa	TECEdrainway	NOWOŚĆ	1 szt.	67,20
3	695000	Zestaw montażu odpływu DN 50 do podłoża	TECEdrainway	NOWOŚĆ	1 szt.	86,10
4	695001	Kratka usztywniająca do odpływu DN 50	TECEdrainway	NOWOŚĆ	1 szt.	144,90
5	695002	Zestaw pierścienia zaciskowego	TECEdrainway	NOWOŚĆ	1 szt.	77,70
6	695005	Zestaw spiętrzający do odpływu DN 50	TECEdrainway	NOWOŚĆ	1 szt.	310,00

## 693020 – TECEDrainway odpływ poziomy „niski”, DN 40



Poz.	Nr kat.	Opis	Grupa rabatowa		OZ 1	PLN/szt.
1	695003	Izolacja akustyczna odpływu	TECEDrainway	NOWOŚĆ	1 szt.	64,60
2	695004	Podkładka dystansowa	TECEDrainway	NOWOŚĆ	1 szt.	67,20
3	695006	Zestaw montażu odpływu DN 40 do podłoża	TECEDrainway	NOWOŚĆ	1 szt.	86,10
4	695007	Kratka usztywniająca do odpływu DN 40	TECEDrainway	NOWOŚĆ	1 szt.	144,90
5	695002	Zestaw pierścienia zaciskowego	TECEDrainway	NOWOŚĆ	1 szt.	77,70
6	695008	Zestaw spiętrzający do odpływu DN 40	TECEDrainway	NOWOŚĆ	1 szt.	310,00

## 693030 – TECEDrainway odpływ „podstropowy”, DN 50



Poz.	Nr kat.	Opis	Grupa rabatowa		OZ 1	PLN/szt.
1	695003	Izolacja akustyczna odpływu	TECEDrainway	NOWOŚĆ	1 szt.	64,60
2	695000	Zestaw montażu odpływu DN 50 do podłoża	TECEDrainway	NOWOŚĆ	1 szt.	86,10
3	695002	Zestaw pierścienia zaciskowego	TECEDrainway	NOWOŚĆ	1 szt.	77,70
5	695005	Zestaw spiętrzający do odpływu DN 50	TECEDrainway	NOWOŚĆ	1 szt.	310,00



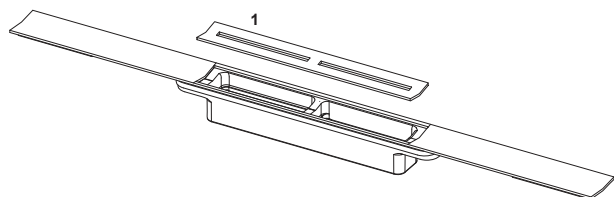
Części zamienne

# TECEdrainprofile RYNNY PRYSZNICOWE

TECEdrainprofile

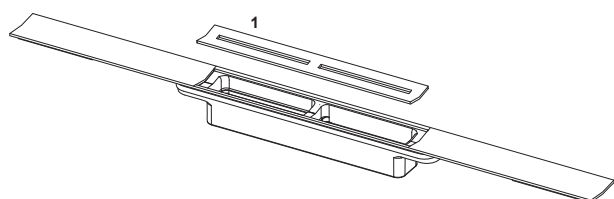
# TECEdrainprofile – Części zamienne

## TECEdrainprofile profil prysznicowy



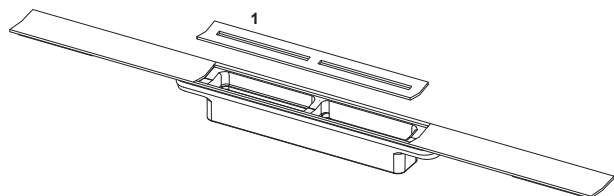
Poz.	Nr kat.	Opis	Grupa rabatowa	OZ 1	PLN/szt.
1	675000	Ruszt ze stali nierdzewnej szczotkowanej	TECEdrainprofile	1 szt.	308,00
	675001	Ruszt ze stali nierdzewnej połysk	TECEdrainprofile	1 szt.	375,90

## TECEdrainprofile ruszt profilu prysznicowego z czarną powierzchnią



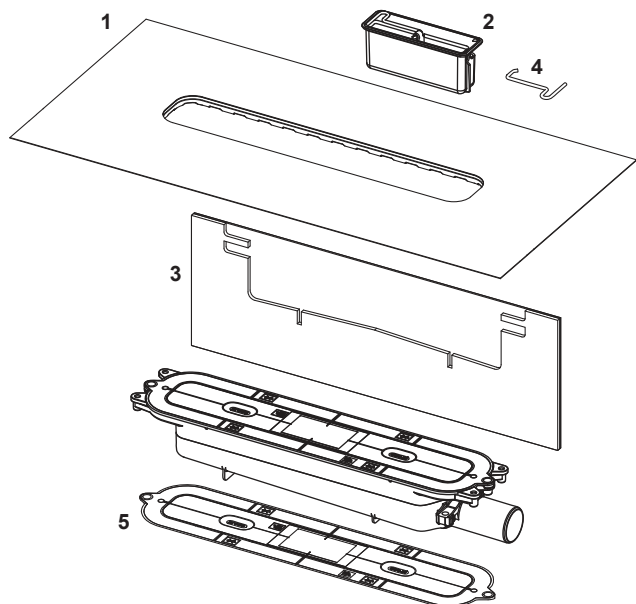
Poz.	Nr kat.	Opis	Grupa rabatowa	OZ 1	PLN/szt.
1	675019	Ruszt ze stali nierdzewnej szczotkowanej, czarny (do profili prysznicowych do 06.2023)	TECEdrainprofile	1 szt.	450,00
	675024	Ruszt ze stali nierdzewnej, czarny (do profili prysznicowych od 07.2023)	TECEdrainprofile	1 szt.	450,00

## TECEdrainprofile ruszt profilu prysznicowego z kolorową powierzchnią



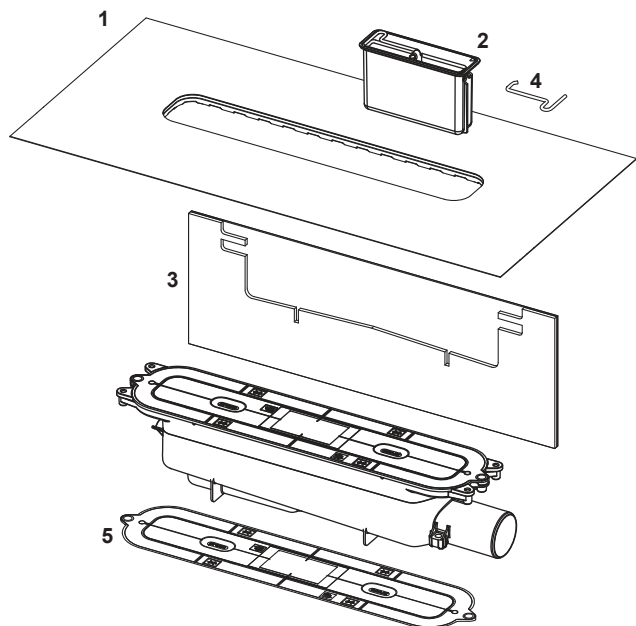
Poz.	Nr kat.	Opis	Grupa rabatowa	OZ 1	PLN/szt.
1	675010	Ruszt ze stali nierdzewnej szczotkowanej, czarny chrom (do profili prysznicowych do 06.2023)	TECEdrainprofile	1 szt.	450,00
	675012	Ruszt ze stali nierdzewnej szczotkowanej, złoty szczotkowany	TECEdrainprofile	1 szt.	450,00
	675014	Ruszt ze stali nierdzewnej szczotkowanej, czerwone złoto	TECEdrainprofile	1 szt.	450,00
	675011	Ruszt ze stali nierdzewnej, czarny chrom połysk	TECEdrainprofile	1 szt.	550,00
	675013	Ruszt ze stali nierdzewnej, złoty optyczny połysk	TECEdrainprofile	1 szt.	550,00
	675015	Ruszt ze stali nierdzewnej, czerwone złoto połysk	TECEdrainprofile	1 szt.	550,00
	675025	Ruszt ze stali nierdzewnej szczotkowanej, czarny chrom (do profili prysznicowych od 07.2023)	TECEdrainprofile	1 szt.	450,00

## TECEdrainprofile syfon odpływowy „niski”, DN 40, odpływ boczny



Poz.	Nr kat.	Opis	Grupa rabatowa	OZ 1	PLN/szt.
1	675005	Kołnierz uszczelniający Seal System z zatraskiem	TECEdrainprofile	1 szt.	378,50
2	675006	Wkładka spiętrzająca do syfonu "niskiego"	TECEdrainprofile	1 szt.	179,10
3	675004	Wygłuszająca taśma brzegowa do syfonu odpływowego „standardowego”, „płaskiego” i „pionowego”	TECEdrainprofile	1 szt.	172,20
4	675009	Haczyk do wyciągania wkładki syfonowej	TECEdrainprofile	1 szt.	14,10
5	675016	Pokrywa ochronna do odpływów, zawiera śruby mocujące	TECEdrainprofile	1 szt.	109,20

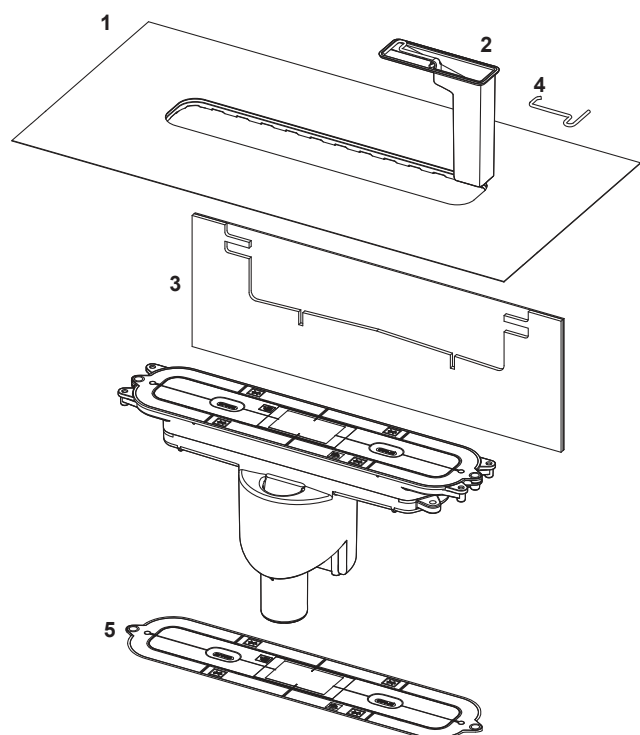
## TECEdrainprofile syfon odpływowy „standard”, DN 50, odpływ boczny



Poz.	Nr kat.	Opis	Grupa rabatowa	OZ 1	PLN/szt.
1	675005	Kołnierz uszczelniający Seal System z zatraskiem	TECEdrainprofile	1 szt.	378,50
2	675008	Wkładka spiętrzająca do odpływu „standard”	TECEdrainprofile	1 szt.	180,50
3	675004	Wygłuszająca taśma brzegowa do syfonu odpływowego „standardowego”, „płaskiego” i „pionowego”	TECEdrainprofile	1 szt.	172,20
4	675009	Haczyk do wyciągania wkładki syfonowej	TECEdrainprofile	1 szt.	14,10
5	675016	Pokrywa ochronna do odpływów, zawiera śruby mocujące	TECEdrainprofile	1 szt.	109,20

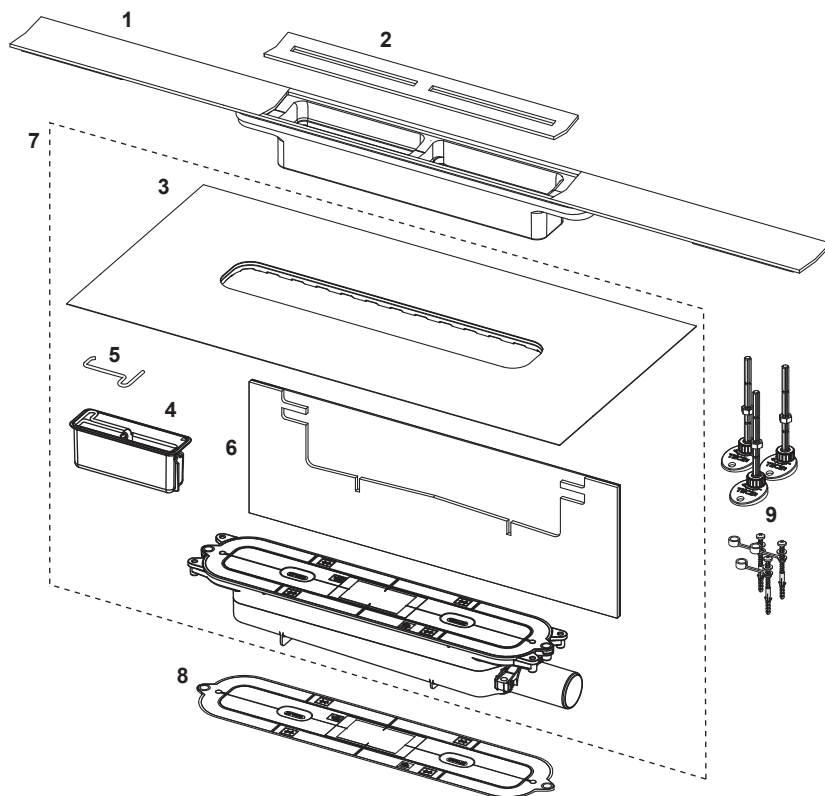
## TECEdrainprofile – Części zamienne

TECEdrainprofile syfon odpływowy "pionowy", DN 50



Poz.	Nr kat.	Opis	Grupa rabatowa	OZ 1	PLN/szt.
1	675005	Kołnierz uszczelniający Seal System z zatraskiem	TECEdrainprofile	1 szt.	378,50
2	675018	Tuleja spiętrzająca do odpływu „pionowego”	TECEdrainprofile	1 szt.	180,50
3	675004	Wygłuszająca taśma brzegowa do syfonu odpływowego „standardowego”, „płaskiego” i „pionowego”	TECEdrainprofile	1 szt.	172,20
4	675009	Haczyk do wyciągania wkładki syfonowej	TECEdrainprofile	1 szt.	14,10
5	675016	Pokrywa ochronna do odpływów, zawiera śruby mocujące	TECEdrainprofile	1 szt.	109,20

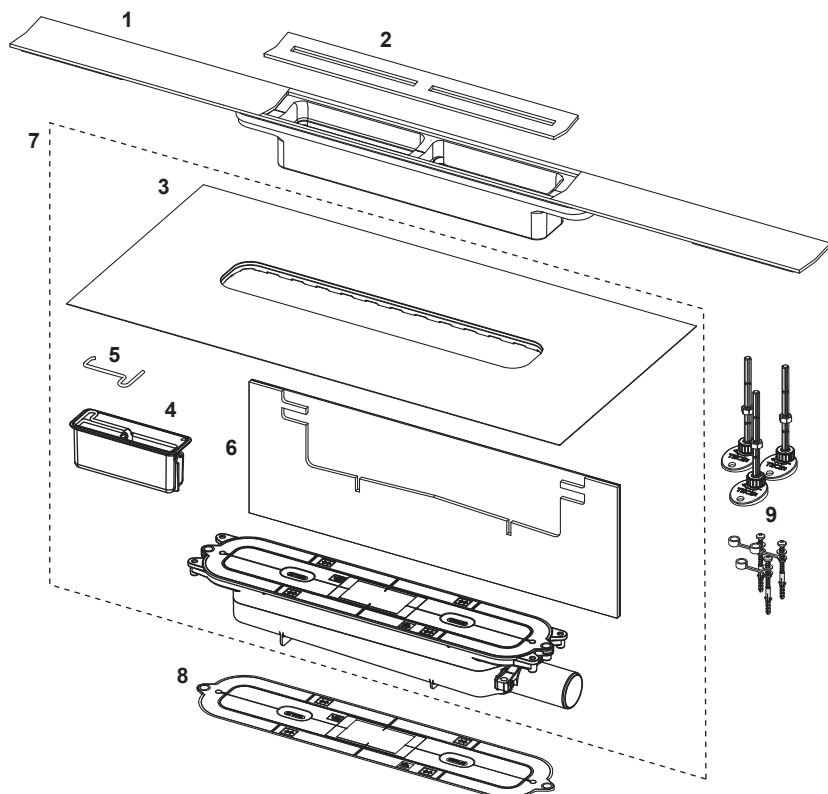
## TECEdrainprofile zestaw rusztu profilu prysznicowego



Poz.	Nr kat.	Opis	Grupa rabatowa	OZ 1	PLN/szt.
1	671000	Profil prysznicowy, 1000 mm, stal nierdzewna szczotkowana	TECEdrainprofile	1 szt.	1.214,00
2	675000	Ruszt ze stali nierdzewnej szczotkowanej	TECEdrainprofile	1 szt.	308,00
3	675022	Zatraskowy kołnierz uszczelniający	TECEdrainprofile	1 szt.	310,00
4	675006	Wkładka spiętrzająca do syfonu "niskiego"	TECEdrainprofile	1 szt.	179,10
5	675009	Haczyk do wyciągania wkładki syfonowej	TECEdrainprofile	1 szt.	14,10
6	675004	Wygłuszająca taśma brzegowa do syfonu odpływowego „standardowego”, „płaskiego” i „pionowego”	TECEdrainprofile	1 szt.	172,20
7	673001	Syfon odpływowy „niski”, DN 40	TECEdrainprofile	1 szt.	798,00
8	675016	Pokrywa ochronna do odpływów, zawiera śruby mocujące	TECEdrainprofile	1 szt.	109,20
9	674000	Stopki montażowe	TECEdrainprofile	1 kpl.	77,20

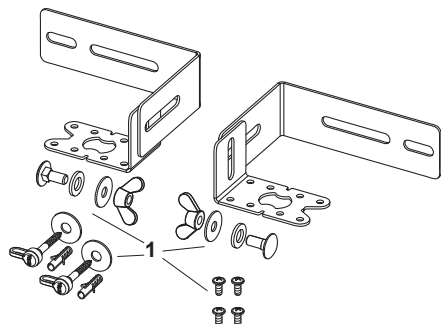
# TECEdrainprofile – Części zamienne

TECEdrainprofile zestawy rusztów profili prysznicowych z czarną powierzchnią



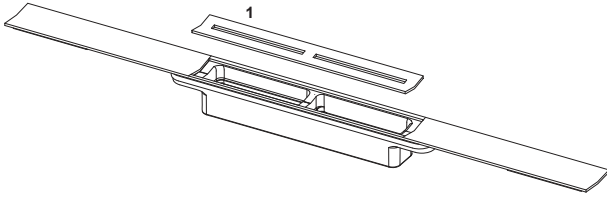
Poz.	Nr kat.	Opis	Grupa rabatowa	OZ 1	PLN/szt.
1	671021*	Profil prysznicowy, 1000 mm, stal nierdzewna szczotkowana, kolor czarny	TECEdrainprofile	1 szt.	2.356,00
2	675024	Ruszt ze stali nierdzewnej, czarny (do profili prysznicowych od 07.2023)	TECEdrainprofile	1 szt.	450,00
3	675022	Zatrząskowy kołnierz uszczelniający	TECEdrainprofile	1 szt.	310,00
4	675006	Wkładka spiętrzająca do syfonu "niskiego"	TECEdrainprofile	1 szt.	179,10
5	675009	Haczyk do wyciągania wkładki syfonowej	TECEdrainprofile	1 szt.	14,10
6	675004	Wygłuszająca taśma brzegowa do syfonu odpływowego „standardowego”, „płaskiego” i „pionowego”	TECEdrainprofile	1 szt.	172,20
7	673001	Syfon odpływowy „niski”, DN 40	TECEdrainprofile	1 szt.	798,00
8	675016	Pokrywa ochronna do odpływów, zawiera śruby mocujące	TECEdrainprofile	1 szt.	109,20
9	674000	Stopki montażowe	TECEdrainprofile	1 kpl.	77,20

674001 – TECEdrainprofile, uchwyt do montażu ściennego i podłogowego



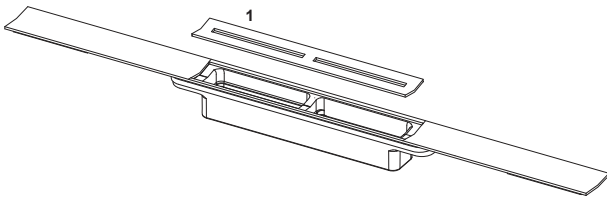
Poz.	Nr kat.	Opis	Grupa rabatowa	OZ 1	PLN/szt.
1	675017	Zestaw części zamiennych (śruby) do ściennych i podłogowych wsporników montażowych do odpływów	TECEdrainprofile	1 szt.	18,70

## 671000 – TECEdrainprofile profil prysznicowy



Poz.	Nr kat.	Opis	Grupa rabatowa	OZ 1	PLN/szt.
1	675000	Ruszt ze stali nierdzewnej szczotkowanej	TECEdrainprofile	1 szt.	308,00

## 671021 – TECEdrainprofile ruszt profilu prysznicowego z czarną powierzchnią



Poz.	Nr kat.	Opis	Grupa rabatowa	OZ 1	PLN/szt.
1	675019	Ruszt ze stali nierdzewnej szczotkowanej, czarny (do profili prysznicowych do 06.2023)	TECEdrainprofile	1 szt.	450,00
	675024	Ruszt ze stali nierdzewnej, czarny (do profili prysznicowych od 07.2023)	TECEdrainprofile	1 szt.	450,00



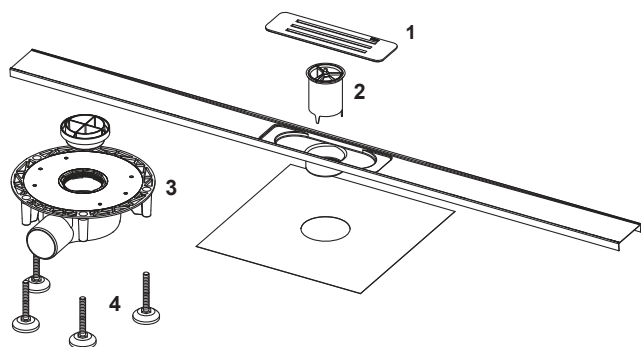
Części zamienne

# TECElineo ZESTAW RYNNY PRYSZNICOWEJ

TECElineo

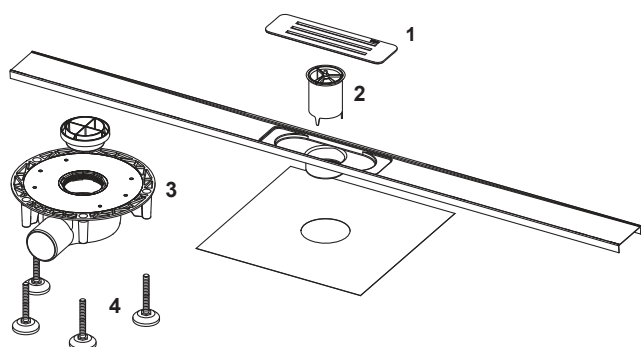
## TECElineo – Części zamienne

### 15301100 – TECElineo zestaw profilu prysznicowego



Poz.	Nr kat.	Opis	Grupa rabatowa	OZ 1	PLN/szt.
1	15390000	Ruszt ze stali nierdzewnej szczotkowanej	TECElineo	1 szt.	217,00
2	15390001	Wkładka syfonowa z membraną	TECElineo	1 szt.	94,50
3	15390002	Syfon	TECElineo	1 szt.	141,80
4	15390003	Stopki montażowe (4 elementy)	TECElineo	1 szt.	115,50

### 15301120 – TECElineo zestaw profilu prysznicowego z czarną powierzchnią



Poz.	Nr kat.	Opis	Grupa rabatowa	OZ 1	PLN/szt.
1	15390004	Ruszt ze stali nierdzewnej, czarny szczotkowany	TECElineo	<b>NOWOŚĆ</b>	1 szt. 255,20
2	15390001	Wkładka syfonowa z membraną	TECElineo	1 szt.	94,50
3	15390002	Syfon	TECElineo	1 szt.	141,80
4	15390003	Stopki montażowe (4 elementy)	TECElineo	1 szt.	115,50

Części zamienne

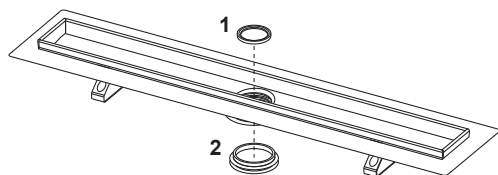
# TECEdrainline RYNNY PRYSZNICOWE

## TECEdrainline – Części zamienne

TECEdrainline rynna prysznicowa, z taśmą uszczelniającą Seal System

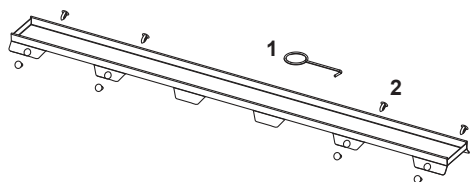
TECEdrainline rynna prysznicowa, z wygiętym kołnierzem i taśmą uszczelniającą Seal System

TECEdrainline rynna prysznicowa z kolorową powierzchnią z taśmą uszczelniającą Seal System



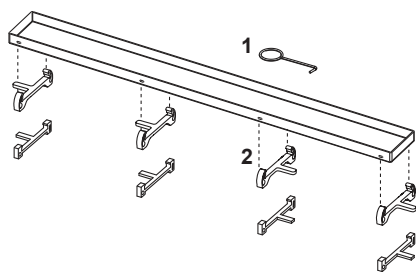
Poz.	Nr kat.	Opis	Grupa rabatowa	OZ 1	PLN/szt.
1	668012	Uszczelka górna	TECEdrainline	1 szt.	23,50
2	668013	Uszczelka pomiędzy rynną a odpływem, do modeli produkowanych do 2015	TECEdrainline	1 szt.	39,90

TECEdrainline ruszt ozdobny „plate II” ze stali nierdzewnej do rynny prysznicowej



Poz.	Nr kat.	Opis	Grupa rabatowa	OZ 1	PLN/szt.
1	668014	Haczyk do wyciągania rusztu	TECEdrainline	1 szt.	7,12
2	668016	Dystans do rusztów (10 szt.)	TECEdrainline	10 szt.	1,55

TECEdrainline ruszt ozdobny „plate” ze stali nierdzewnej do rynny prysznicowej



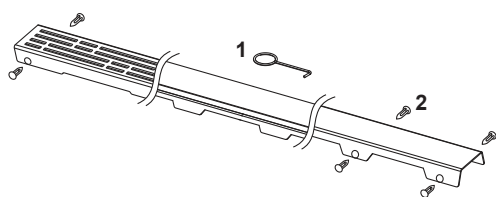
Poz.	Nr kat.	Opis	Grupa rabatowa	OZ 1	PLN/szt.
1	668014	Haczyk do wyciągania rusztu	TECEdrainline	1 szt.	7,12
2	668020	Dystans do rusztów, szary (od 08/2007)	TECEdrainline	1 szt.	3,25

TECEdrainline ruszt ozdobny do rynny prysznicowej ze szkła satynowego

TECEdrainline "steel II" ruszt ozdobny ze stali nierdzewnej do rynny prysznicowej

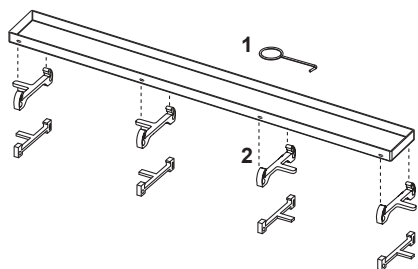
TECEdrainline ruszt ozdobny "basic" ze stali nierdzewnej do rynny prysznicowej

TECEdrainline ruszt ozdobny "quadratum" ze stali nierdzewnej do rynny prysznicowej



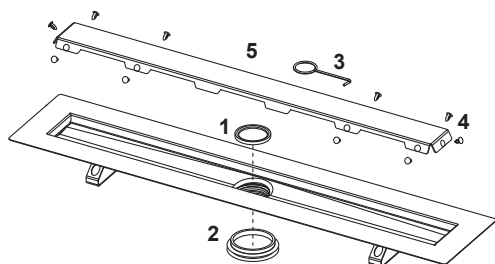
Poz.	Nr kat.	Opis	Grupa rabatowa	OZ 1	PLN/szt.
1	668014	Haczyk do wyciągania rusztu	TECEdrainline	1 szt.	7,12
2	668016	Dystans do rusztów (10 szt.)	TECEdrainline	10 szt.	1,55

TECEdrainline ruszt ozdobny "steel", ze stali nierdzewnej z kolorową powierzchnią, do rynny prysznicowej



Poz.	Nr kat.	Opis	Grupa rabatowa	OZ 1	PLN/szt.
1	668014	Haczyki do wyciągania rusztu	TECEdrainline	1 szt.	7,12
2	668039	Dystans do rusztów, czarny matowy	TECEdrainline	1 szt.	3,25
	668040	Dystans do rusztów, biały matowy	TECEdrainline	1 szt.	3,25
	668020	Dystans do rusztów, szary (od 08/2007)	TECEdrainline	1 szt.	3,25

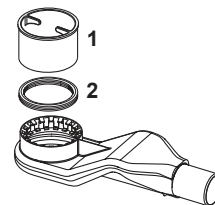
TECEdrainline rynna prosta do kamienia naturalnego, z taśmą uszczelniającą Seal System oraz rusztem wypełniającym ze stali nierdzewnej w komplecie



Poz.	Nr kat.	Opis	Grupa rabatowa	OZ 1	PLN/szt.
1	668012	Uszczelka górna	TECEdrainline	1 szt.	23,50
2	668013	Uszczelka pomiędzy rynną a odpływem, do modeli produkowanych do 2015	TECEdrainline	1 szt.	39,90
3	668014	Haczyk do wyciągania rusztu	TECEdrainline	1 szt.	7,12
4	668016	Dystans do rusztów (10 szt.)	TECEdrainline	10 szt.	1,55
5	668026	Ruszt do kamienia naturalnego 700 mm	TECEdrainline	1 szt.	768,00
	668027	Ruszt do kamienia naturalnego 800 mm	TECEdrainline	1 szt.	873,00
	668028	Ruszt do kamienia naturalnego 900 mm	TECEdrainline	1 szt.	958,00
	668029	Ruszt do kamienia naturalnego 1000 mm	TECEdrainline	1 szt.	1.043,00
	668030	Ruszt do kamienia naturalnego 1200 mm	TECEdrainline	1 szt.	1.228,00
	668031	Ruszt do kamienia naturalnego 1500 mm	TECEdrainline	1 szt.	1.519 ,00

650004 – TECEdrainline kolano odpływowe "ekstra niskie", DN 40, wylot boczny

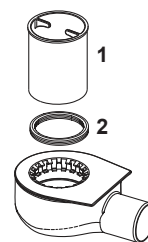
Poz.	Nr kat.	Opis	Grupa rabatowa	OZ 1	PLN/szt.
1	668025	Wkładka do syfonów "ekstra niskich" (H= 25 mm)	TECEdrainline	1 szt.	19,00
2	668032	Uszczelka pomiędzy rynną i odpływem z uchwytem blokującym, do modeli produkowanych od 2015	TECEdrainline	1 szt.	46,50



# TECEdrainline – Części zamienne

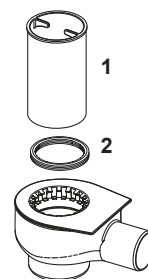
## 650000 – TECEdrainline kolano odpływowe "niskie", DN 50, wylot boczny

Poz.	Nr kat.	Opis	Grupa rabatowa	OZ 1	PLN/szt.
1	668010	Wkładka do syfonów "niskich" (H= 49 mm)	TECEdrainline nr kat. 650000	1 szt.	19,00
2	668032	Uszczelka pomiędzy rynną i odpływem z uchwytem blokującym, do modeli produkowanych od 2015	TECEdrainline	1 szt.	46,50



## 650001 – TECEdrainline kolano odpływowe "standard", DN 50, wylot boczny

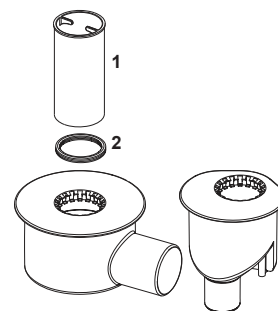
Poz.	Nr kat.	Opis	Grupa rabatowa	OZ 1	PLN/szt.
1	668011	Wkładka do syfonów "standard" (H= 74 mm)	TECEdrainline	1 szt.	19,00
2	668032	Uszczelka pomiędzy rynną i odpływem z uchwytem blokującym, do modeli produkowanych od 2015	TECEdrainline	1 szt.	46,50



## 650002 – TECEdrainline kolano odpływowe "max", DN 70, wylot boczny

## 650003 – TECEdrainline kolano odpływowe „pionowe”, DN 50

Poz.	Nr kat.	Opis	Grupa rabatowa	OZ 1	PLN/szt.
1	668019	Wkładka do syfonów "max" i "pionowych" (H= 94 mm)	TECEdrainline	1 szt.	19,00
2	668032	Uszczelka pomiędzy rynną i odpływem z uchwytem blokującym, do modeli produkowanych od 2015	TECEdrainline	1 szt.	46,50

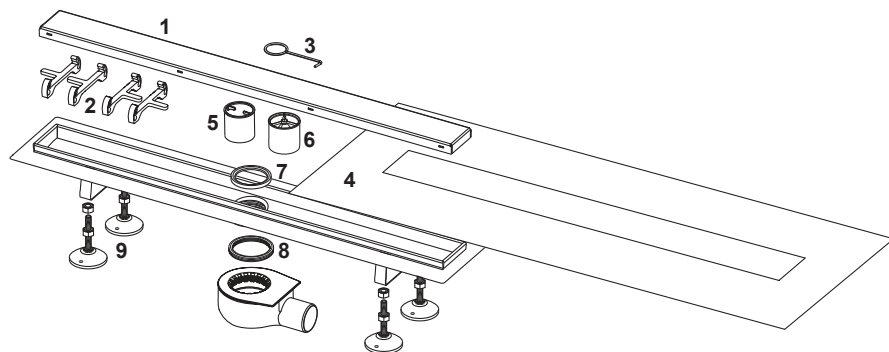


Części zamienne

# TECElinus RYNNY PRYSZNICOWE

## TECElinus – Części zamienne

TECElinus kompletna rynna prysznicowa z odwracalnym rusztem ozdobnym „2 w 1”, z syfonem membranowym



Poz.	Nr kat.	Opis	Grupa rabatowa	OZ 1	PLN/szt.
1	15190017	Ruszt "2 w 1" - 600 mm	TECElinus	1 szt.	336,00
	15190010	Ruszt "2 w 1" - 700 mm	TECElinus	1 szt.	366,50
	15190011	Ruszt "2 w 1" - 800 mm	TECElinus	1 szt.	383,00
	15190012	Ruszt "2 w 1" - 900 mm	TECElinus	1 szt.	405,00
2	668020	Dystans do rusztów, szary (od 08/2007)	TECEdrainline	1 szt.	3,25
3	668014	Haczyk do wyciągania rusztu	TECEdrainline	1 szt.	7,12
4	15190016	Kołnierz uszczelniający, 600 mm	TECElinus	1 szt.	142,00
	15190000	Kołnierz uszczelniający, 700 mm	TECElinus	1 szt.	153,00
	15190001	Kołnierz uszczelniający, 800 mm	TECElinus	1 szt.	161,00
	15190002	Kołnierz uszczelniający, 900 mm	TECElinus	1 szt.	169,00
5	668010	Wkładka do syfonów "niskich" (H= 49 mm) nr kat. 650000	TECEdrainline	1 szt.	19,00
6	660016	Syfon membranowy do odpływu „płaskiego”	TECEdrainline	1 szt.	87,20
7	668012	Uszczelka górna	TECEdrainline	1 szt.	23,50
8	668032	Uszczelka pomiędzy rynną i odpływem z uchwytem blokującym, do modeli produkowanych od 2015	TECEdrainline	1 szt.	46,50
9	15190009	Stopki montażowe, 4 szt. w komplecie	TECElinus	1 szt.	110,00

Części zamienne

# TECEdrainpoint S ODWODNIENIA PUNKTOWE

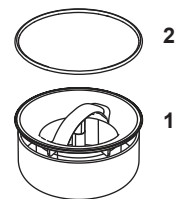
TECEdrainpoint S

## TECEdrainpoint S – Części zamienne

3601050 – TECEdrainpoint S 50 zestaw odpływowy , "ekstra niski"

3601100 – TECEdrainpoint S 110 zestaw odpływowy , "ekstra niski" z kołnierzem uniwersalnym Seal System

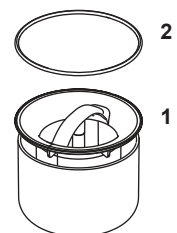
3601108 – TECEdrainpoint S 116 zestaw odpływowy , „ekstra-niski” z kołnierzem uniwersalnym Seal System, z rusztem ozdobnym „plate” 150 mm



Poz.	Nr kat.	Opis	Grupa rabatowa	OZ 1	PLN/szt.
1	3695000	Syfon "ekstra niski" wykonany z PP do odpływów poziomych DN 50 ekstra niskich, wysokość 50 mm	TECEdrainpoint S	1 szt.	71,90
2	3695003	Uszczelka O-ring do nasadek, 110 mm	TECEdrainpoint S	1 szt.	9,45

3601200 – TECEdrainpoint S 120 zestaw odpływowy , znormalizowany z kołnierzem uniwersalnym Seal System

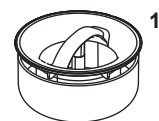
3601300 – TECEdrainpoint S 130 zestaw odpływowy , pionowy z kołnierzem uniwersalnym Seal System



Poz.	Nr kat.	Opis	Grupa rabatowa	OZ 1	PLN/szt.
1	3695001	Syfon standardowy wykonany z PP, do odpływów poziomych i pionowych DN 50 standard i DN 70, wysokość 83 mm	TECEdrainpoint S	1 szt.	71,60
2	3695003	Uszczelka O-ring do nasadek, 110 mm	TECEdrainpoint S	1 szt.	9,45

3601400 – TECEdrainpoint S odpływ DN 50 , "ekstra niski" z kołnierzem uniwersalnym Seal System

3601401 – TECEdrainpoint S odpływ DN 50 , tarasowy z kołnierzem uniwersalnym Seal System



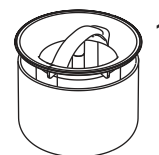
Poz.	Nr kat.	Opis	Grupa rabatowa	OZ 1	PLN/szt.
1	3695000	Syfon "ekstra niski" wykonany z PP do odpływów poziomych DN 50 ekstra niskich, wysokość 50 mm	TECEdrainpoint S	1 szt.	71,90

3601500 – TECEdrainpoint S odpływ DN 50 , znormalizowany z kołnierzem uniwersalnym Seal System

3601600 – TECEdrainpoint S odpływ DN 50 , pionowy z kołnierzem uniwersalnym Seal System

3603500 – TECEdrainpoint S odpływ DN 70 , z kołnierzem uniwersalnym Seal System

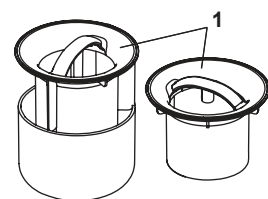
3603600 – TECEdrainpoint S odpływ DN 70 , pionowy z kołnierzem uniwersalnym Seal System



Poz.	Nr kat.	Opis	Grupa rabatowa	OZ 1	PLN/szt.
1	3695001	Syfon standardowy wykonany z PP, do odpływów poziomych i pionowych DN 50 standard i DN 70, wysokość 83 mm	TECEdrainpoint S	1 szt.	71,60

3607500 – TECEdrainpoint S odpływ DN 100 , z kołnierzem uniwersalnym Seal System

3607600 – TECEdrainpoint S odpływ DN 100 , pionowy z kołnierzem uniwersalnym Seal System



Poz.	Nr kat.	Opis	Grupa rabatowa	OZ 1	PLN/szt.
1	3695004	Syfon DIN100, wysokość 117 mm	TECEdrainpoint S	1 szt.	92,90

TECEdrainpoint S nasadka bez ramki do zabudowy kamieniem naturalnym lub płytką o nietypowej grubości, 100 mm



Poz.	Nr kat.	Opis	Grupa rabatowa	OZ 1	PLN/szt.
1	668016	Dystans do rusztów (10 szt.)	TECEdrainline	10 szt.	1,55

3660011 – TECEdrainpoint S ramka a rusztu ze stali nierdzewnej, 150 mm, z rusztem ozdobnym „plate”

3660002 – TECEdrainpoint S ramka rusztu ze stali nierdzewnej, 100 mm, z rusztem ozdobnym

3660009 – TECEdrainpoint S ramka rusztu ze stali nierdzewnej, 100 mm, z rusztem ozdobnym, przykręcana

3660004 – TECEdrainpoint S ramka rusztu ze stali nierdzewnej, 150 mm, z rusztem ozdobnym

3660010 – TECEdrainpoint S ramka a rusztu ze stali nierdzewnej, 150 mm, z rusztem ozdobnym, przykręcana

3660007 – TECEdrainpoint S ramka a rusztu ze stali nierdzewnej, 100 mm, z rusztem ozdobnym "kwadrat"

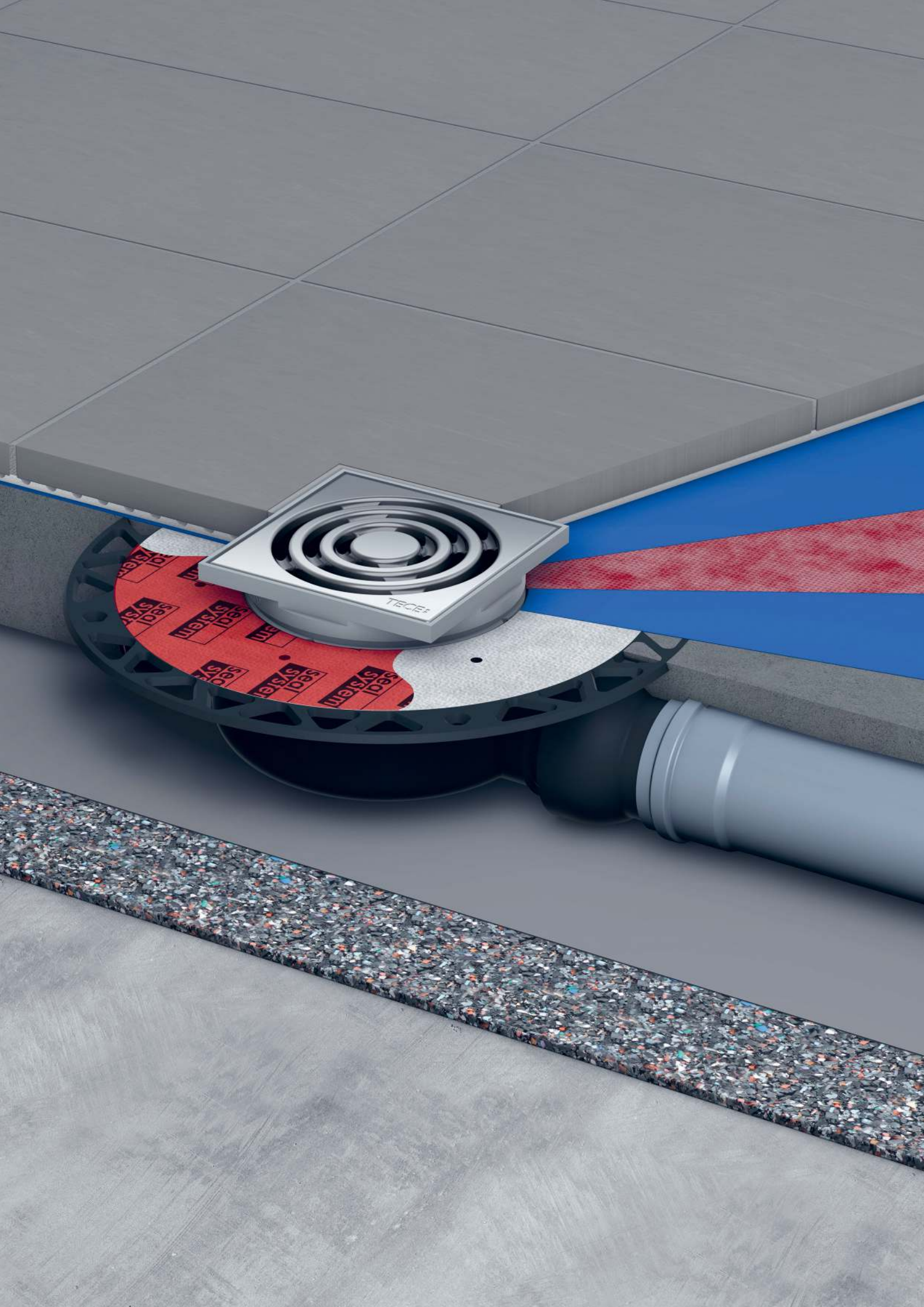
3660008 – TECEdrainpoint S ramka rusztu ze stali nierdzewnej, 150 mm, z rusztem ozdobnym "kwadrat"

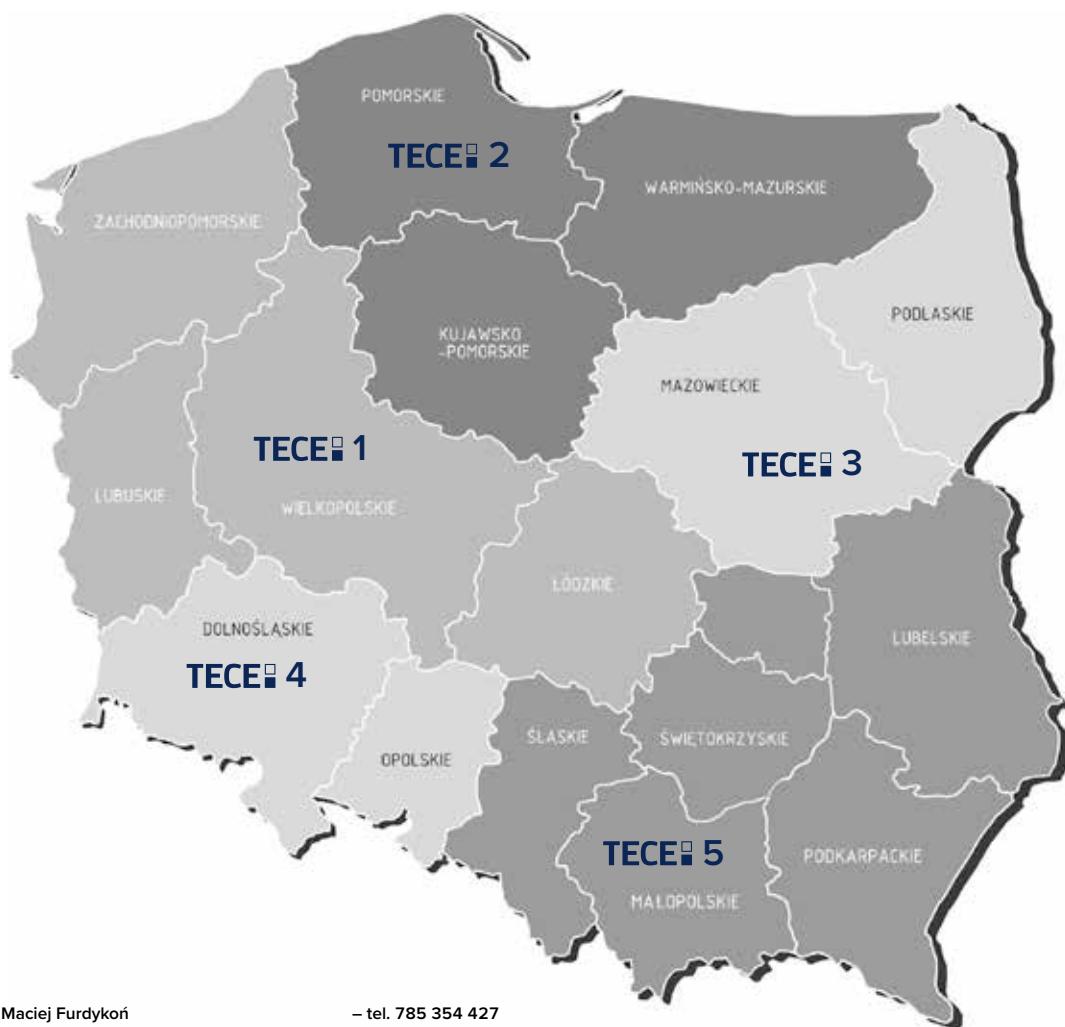
3660006 – TECEdrainpoint S przedłużka

3660019 – TECEdrainpoint S nasadka z ramką rusztu z tworzywa sztucznego, 150 mm, bez rusztu



Poz.	Nr kat.	Opis	Grupa rabatowa	OZ 1	PLN/szt.
1	3695003	Uszczelka O-ring do nasadek, 110 mm	TECEdrainpoint S	1 szt.	9,45





**Dyrektor Handlowy - Maciej Furdykoń**

– tel. 785 354 427

**TECE 1: Regionalny Dyrektor Sprzedaży – Piotr Blige**

– tel. 691 015 350

Doradca ds. Technicznych i Projektowych – Krzysztof Makowski

– tel. 665 855 552

Doradca ds. Technicznych i Projektowych – Maciej Jędrzejewski  
(region zachodniopomorski, lubuski)

– tel. 515 220 688

Doradca Techniczno-Handlowy – Sebastian Roszak  
(region zachodniopomorski)

– tel. 693 699 900

Doradca Techniczno-Handlowy – Marcin Małmyga  
(region lubuski)

– tel. 697 588 883

Doradca Techniczno-Handlowy – Michał Ożarek  
(region wielkopolski-północny)

– tel. 697 588 887

Doradca Techniczno-Handlowy – Daniel Pawłowski  
(region wielkopolski-południowy)

– tel. 503 143 056

Doradca Techniczno-Handlowy – Łukasz Hetka  
(region łódzki)

– tel. 535 366 006

**TECE 2: Regionalny Dyrektor Sprzedaży – Maciej Tomasikiewicz**

– tel. 608 620 062

Doradca ds. Technicznych i Projektowych – Rafał Petryszyn

– tel. 693 599 990

Doradca Techniczno-Handlowy – Adam Dondalski  
(region warmińsko-mazurski)

– tel. 515 061 236

Doradca Techniczno-Handlowy – Marcin Szulc  
(region kujawsko-pomorski)

– tel. 601 942 489

Doradca Techniczno-Handlowy – Dawid Lange  
(region pomorski)

– tel. 601 640 725

**TECE 3: Regionalny Dyrektor Sprzedaży – Paweł Nowicki**

– tel. 691 994 443

Doradca ds. Technicznych i Projektowych – Korneliusz Rydzewski

– tel. 883 383 935

Doradca ds. Technicznych i Projektowych – Kamil Wolski

– tel. 660 565 800

Doradca Techniczno-Handlowy – Tomasz Miaskiewicz  
(region mazowiecki)

– tel. 519 539 100

Doradca Techniczno-Handlowy – Grzegorz Łopieński  
(region podlaski)

– tel. 691 976 576

Doradca Techniczno-Handlowy – Marcin Mroziewicz  
(region mazowiecki, podlaski)

– tel. 609 614 274

**TECE 4: Regionalny Dyrektor Sprzedaży – Tomasz Bożo**

– tel. 735 200 370

Doradca ds. Technicznych i Projektowych - Andrzej Najda

– tel. 503 188 812

Techniczno-Handlowy – Józef Bodak  
(region dolnośląski)

– tel. 515 061 235

Doradca Techniczno-Handlowy – Damian Body  
(region opolski)

– tel. 882 796 070

Doradca Techniczno-Handlowy – Hubert Dzwonek  
(region dolnośląski, opolski)

– tel. 883 843 130

**TECE 5: Regionalny Dyrektor Sprzedaży – Rafał Durda**

– tel. 603 982 247

Doradca ds. Technicznych i Projektowych – Adam Kubica  
(region małopolski, śląski)

– tel. 605 789 864

Doradca ds. Technicznych i Projektowych – Adam Filipiuk  
(region podkarpacki, świętokrzyski, lubelski)

– tel. 609 366 668

Doradca Techniczno-Handlowy – Łukasz Prochal  
(region małopolski)

– tel. 504 145 528

Doradca Techniczno-Handlowy – Rafał Szobak  
(region śląski)

– tel. 518 018 551

Doradca Techniczno-Handlowy – Mateusz Rosik  
(region małopolski)

– tel. 694 619 392

Doradca Techniczno-Handlowy – Marcin Zygmunt  
(region podkarpacki)

– tel. 532 228 570

Doradca Techniczno-Handlowy – Grzegorz Szymonek  
(region świętokrzyski)

– tel. 535 393 644

Doradca Techniczno-Handlowy – Tomasz Kowalczyk  
(region lubelski)

– tel. 665 855 557

**Doradztwo Techniczno-Projektowe:**

Kierownik Działu Technicznego – Dominik Kasprzyk

– tel. 882 794 920

Doradca ds. Technicznych i Projektowych – Aleksandra Drozdalska

– tel. 535 411 788

Doradca ds. Technicznych i Projektowych – Andrzej Marchewicz

– tel. 601 940 056

Doradca ds. Technicznych – Andrzej Majewski

– tel. 601 781 474

Doradca ds. Technicznych i Projektowych – Joanna Karolczak

– tel. 532 774 448

Doradca ds. Technicznych i Projektowych – Piotr Orzechowski

– tel. 532 774 440

**Szef Serwisu** – Mirosław Litke

– tel. 506 055 898

Specjalista ds. serwisu technicznego – Sławomir Bułgajewski

– tel. 728 451 164

**UWAGA:**

- Cennik obowiązuje od 04 maja 2026 r., do następnej edycji
- Wszystkie ceny podano w wartościach netto (bez podatku VAT)
- Z chwilą ukazania się niniejszego cennika, wszystkie jego poprzednie edycje zostają unieważnione
- Dostawy realizowane są wyłącznie w ilościach odpowiadających wielkościom opakowań zbiorczych (kolumna OZ)
- TECE nie ponosi odpowiedzialności za błędy edytorskie bądź drukarskie, które mogły znaleźć się w cenniku
- TECE zastrzega sobie prawo do zmiany cen

Więcej informacji znajdziesz na:

[www.tece.pl](http://www.tece.pl)

TECE Sp. z o.o.  
Polska  
T +48 71/38 39 100  
[tece@tece.pl](mailto:tece@tece.pl)  
[www.tece.pl](http://www.tece.pl)