

**TECEloft Set, inodoro de cerámica con descarga ciclónica, incluye asiento/tapa****Número de artículo: 9700224****US 1: 1 Ud.****US 2: 12 Ud.****Descripción:**

El set está compuesto por:

- TECEloft Inodoro de cerámica con descarga ciclónica
- TECEloft Asiento/tapa de inodoro en diseño "classic"
- Fijación oculta
- Instrucciones de montaje

Características del inodoro:

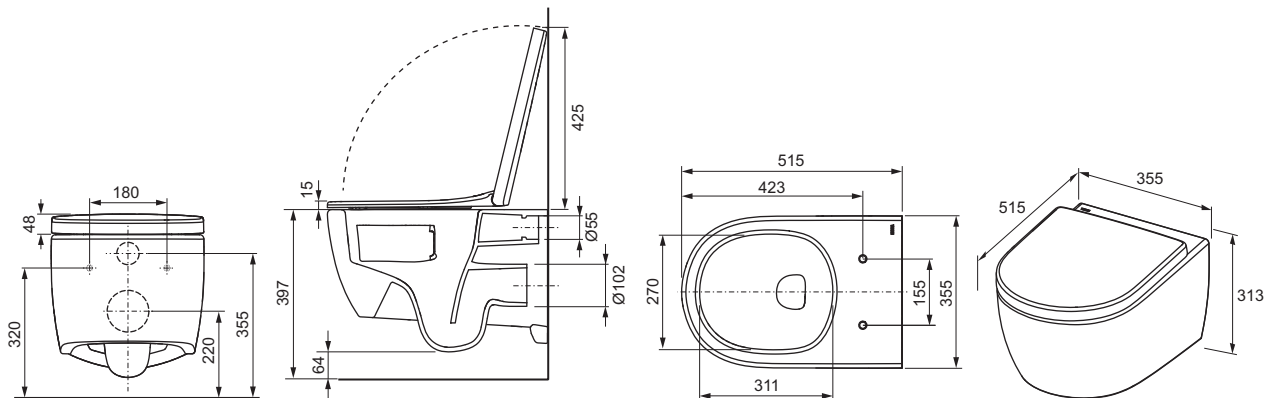
- Inodoro empotrado de descarga baja
- Requisito de agua de descarga: apto para volúmenes de agua de descarga de 4 y 2 litros
- Sin borde, por lo que no hay zonas ocultas donde puedan acumularse depósitos o suciedad
- Tecnología de descarga ciclónica (descarga profunda y silenciosa gracias al flujo de agua anular en el interior del inodoro)
- Diseño compacto – proyección de 515 mm
- Fijación de pared oculta y conexión de agua oculta
- Material: Cerámica sanitaria, color blanco
- Homologación según la norma EN 997 tipo 1, subtipos 6, 5 y 4
- Dimensiones (An. x Al. x Prof.): 355 x 313 x 515 mm

Características del asiento del inodoro:

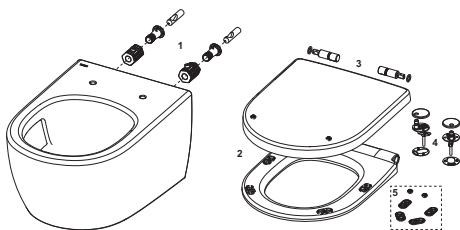
- La tapa cubre el asiento
- Instalación rápida gracias a su diseño con gancho sencillo
- Fácil de limpiar: el asiento y la tapa pueden desmontarse completamente
- Bisagras de acero inoxidable con mecanismo "soft-close"
- Fabricado en plástico termoestable resistente a la torsión, color: blanco
- Homologado según la norma DIN 19516

**Distribución de datos:**

Nombre del producto: TECEloft Set, inodoro de cerámica con descarga ciclónica, incluye asiento/tapa  
 Grupo de mercancía: 951  
 Grupo de producto: 2009510010



**Piezas de repuesto:**



- |   |         |   |
|---|---------|---|
| 1 | 9820706 | TECEloft montaje oculto                                 |
| 2 | 9700611 | TECEloft asiento/tapa "classic"                         |
| 3 | 9820718 | TECEloft juego de amortiguadores asiento/tapa "classic" |
| 4 | 9820713 | TECEloft Set de bisagras asiento/tapa "classic"         |
| 5 | 9820714 | TECEloft Set de amortiguadores asiento/tapa "classic"   |