



### TECEprofil unitazo modulis su Octa II vandens bakeliu, 8 cm, montavimo aukštis 1120 mm

Artikulo numeris: 9300500

Pak. 1: 1 vnt.

Pak. 2: 10 vnt.

#### Description:

Unitazo modulis su "easy fit" vandens nuleidimo plokštelių tvirtinimo sistema. Skirtas tvirtinti prie TECEprofil profilinių vamzdžių, montuoti metalinėse ar medinėse karkasinėse sienose, prie sienos ar kampe; taip pat tinka montuoti atskirai.

Octa II 8 cm vandens bakelis, valdymas iš priekio.

- Iš smūgiams atsparaus plastiko pagamintas tvirtas bakelis, išbandyta pagal EN 14055
- Visiškai surinktas ir užsandarintas vandens bakelis.
- Vandens jungtis bakelio viršuje su 1/2" išoriniu sriegiu, tinka ir greito jungimo jungtims
- 7 litrų talpos bakelis; iš anksto nustatytas 6 litrų standartinis vandens nuleidimo kiekis; galimybė bet kada nustatyti 4.5 litrų nuleidžiamo vandens kiekį; dvigubo vandens nuleidimo sistemai skirtas mažas (3 litrai) nuleidžiamo vandens kiekis, galima nustatyti 4/2 litrų nuleidžiamo vandens kiekį.
- Izoliacija, apsauganti nuo kondensato susidarymo
- Tinka TECE vandens nuleidimo plokštelėms ir rankenoms
- Priklausomai nuo vandens plokštelės gali būti nustatyta viengubo arba dvigubo vandens nuleidimo technologija
- "easy fit" vandens nuleidimo plokštelių tvirtinimo sistema
- Montavimo tunelis, skirtas aptarnavimui, jį galima sumažinti be įrankių
- Tyliai veikiantis hidraulinis pripildymo vožtuvas, pirma garso lygio grupė, pagal DIN 4109

Modulio rėmo sudėtis:

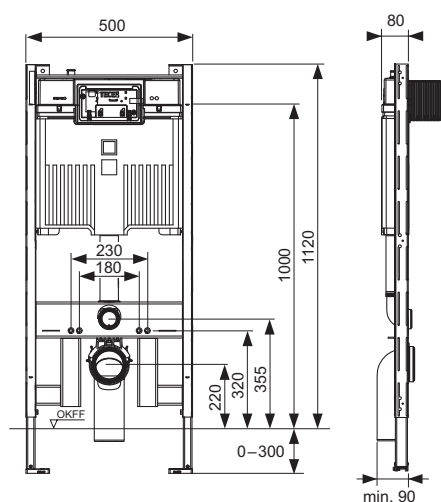
- Milteliniu būdu dažytas tvirtas montavimo rėmas
- Du tvirtinimo varžtai ir veržlės M 12
- WC nuotekų alkūnė DN 90/90 pagaminta iš PE-HD plastiko, įskaitant apsauginį kamštį
- Unitazo prijungimo komplektas DN 90
- Tinka grindų storiui iki 30 cm
- Atstumas tarp keramikos tvirtinimo varžtų 180 arba 230 mm
- Tvirtinimo medžiagos, skirtos montuoti prie sienos

Papildomai užsakoma:

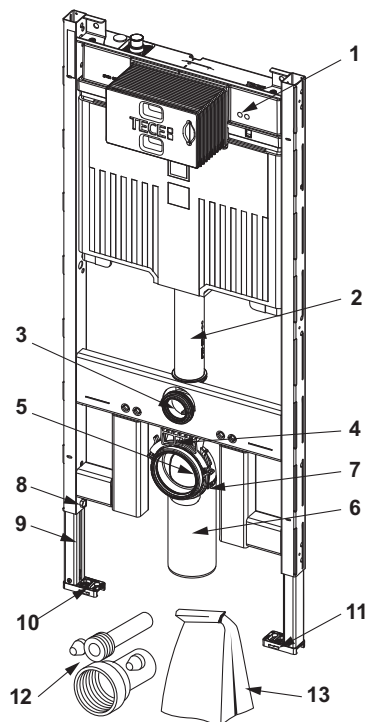
- Unitazo vandens nuleidimo plokštelė (žiūrėti nuleidimo plokštelės)
- Tvirtinimo detalės, skirtos tvirtinti kampe ar medinėse karkasinėse sienose (nebūtina)
- TECE unitazų su bidė funkcija montavimo komplektas skirtas sausos konstrukcijos sienoms, montavimo gylis 8 cm (nebūtina)

## Pardavimų duomenys:

Produkto pavadinimas: TECEprofil unitazo modulis su Octa II vandens bakeliu, 8 cm, montavimo aukštis 1120 mm  
 Prekių grupė: 905  
 Produktų grupė: 2009050040



## Atsarginės dalys:



- |    |         |   |
|----|---------|---|
| 1  | 9820565 | Octa II vandens bakelis   |
| 2  | 9820563 | Vandens išleidimo vamzdis   |
| 3  | 9820015 | Išleidimo vamzdžio tarpinė  |
| 4  | 9820145 | Unitazų nuotėkų alkūnės laikiklis, skirtas sausos konstrukcijos moduliams, užfiksuojamas        |
| 5  | 9820139 | Nuotekų alkūnės tarpinė   |
| 6  | 9820150 | Unitazo pajungimo alkūnė DN 90/90 PE-HD, 8 cm bakeliams   |
| 7  | 9820042 | Nuotekų alkūnės laikiklio rėmelis (iki 03/2017)   |
| 8  | 9820447 | Atramų fiksatorius su plienine spyruokle  |
| 9  | 9820567 | Modulio kojų C tipo profilis  |
| 10 | 9820332 | Kairė modulio koja su fiksatoriumi  |
| 11 | 9820333 | Dešinė modulio koja su fiksatoriumi   |
| 12 | 9820057 | Unitazo pajungimo komplektas DN 90  |
| 13 | 9820147 | Detalių komplektas, skirtas unitazų moduliui su 8 cm Octa bakeliu (tvirtinimo medžiagos ir kt.) |