

Sanitärsysteme

**URINAL-
BETÄTIGUNGS-
PLATTEN**

SORTIMENTSLISTE 2024

	Seite
TECEfilo – Elektronische Spülsysteme	90
TECEsquare	94
TECEloop	96
TECESolid	98
TECEplanus	99
TECEplanus – Elektronische Spülsysteme	100
TECEnow	102
Zubehör	103
Ersatzteile	104

Urinal-Betätigung – TECEfilo – Elektronische Spülsysteme

Betätigungen



Ventileinheit (1.) und Sensorblende (2.)

TECEfilo Urinalelektronik

Die TECEfilo Urinalelektronik kann für einen Stromanschluss 230/12 V-Netz oder 7,2 V-Batterie eingesetzt werden.

Achtung, bitte separat bestellen:

1. TECEfilo Ventileinheit (230/12 V-Netz oder 7,2 V Batterie)
2. TECEfilo Sensorblende

Angebote zur Inbetriebnahme und Wartung finden Sie auf unserer Serviceseite <https://www.tece.com/de/service/inbetriebnahme> (QR-Code).



TECEfilo Ventileinheit 230/12 V-Netz

Magnetventil 230/12 V-Netz mit Schmutzfilter; einsetzbar ab Mindestfließdruck 0,5 bar. Zur Kombination mit der TECEfilo Sensorblende und dem Druckspüler U 2.

RG 3 | 20.0904.0130

Best.-Nr.	LE 1	LE 2
9242092	1 St.	10 St.



TECEfilo Ventileinheit 7,2 V-Batterie

Magnetventil 7,2 V-Batterie mit Schmutzfilter; einsetzbar ab Mindestfließdruck 0,5 bar. Zur Kombination mit der TECEfilo Sensorblende und dem Druckspüler U 2, inklusive Batterie 7,2 V (2 x R6 - AA (3,6 V)).

RG 3 | 20.0904.0130

Best.-Nr.	LE 1	LE 2
9242091	1 St.	10 St.



TECEfilo Sensorblende Edelstahl

Feinmontage-Set für berührungslose Infrarot-Spüleinrichtung zur Kombination mit der TECEfilo Ventileinheit, passend für TECE-Urinalspülergehäuse U 2; verdeckt verschraubbar.

Spülzeit, wassersparende Pausenfunktion, Funktion für Deckelurinale, Reinigungsmodus, Vorspülung und Hygiene-Intervallspülung per App einstellbar.

Bestehend aus:

- flache verschraubbare Abdeckblende mit Sensorfeld
- Befestigungsmaterial

Abmessungen (B x H x T): 100 x 150 x 4 mm

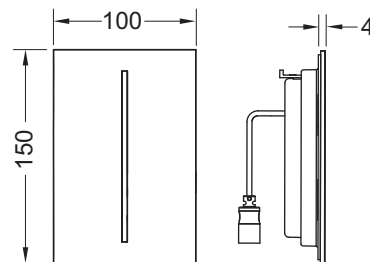
Achtung:

Ventileinheit bitte separat bestellen.

RG 3 | 20.0904.0130

Farbe	Ausstellungsmuster	Best.-Nr.	LE 1	LE 2
Edelstahl gebürstet (mit Anti-Fingerprint)	Ja	9242068	1 St.	10 St.

Informationen zu Ausstellungsmustern finden Sie im Kapitel "Ausstellungsmuster".



TECEfilo Sensorblende Glas

Feinmontage-Set für berührungslose Infrarot-Spüleinrichtung zur Kombination mit der TECEfilo Ventileinheit, passend für TECE-Urinalspülergehäuse U 2; verdeckt verschraubbar.

Spülzeit, wassersparende Pausenfunktion, Funktion für Deckelurinale, Reinigungsmodus, Vorspülung und Hygiene-Intervallspülung per App einstellbar.

Bestehend aus:

- flache verschraubbare Abdeckblende mit Sensorfeld
- Befestigungsmaterial

Geeignet für den flächenbündigen Einbau in Verbindung mit dem TECEfilo Einbaurahmen.

Abmessungen (B x H x T): 100 x 150 x 7 mm

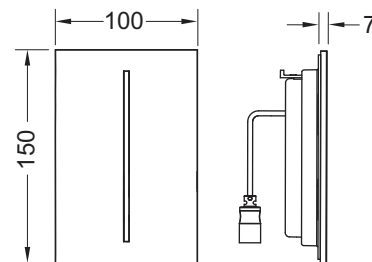
Achtung:

- Ventileinheit bitte separat bestellen.
- Einbaurahmen nicht im Lieferumfang enthalten.

RG 3 | 20.0904.0130

Farbe	Ausstellungsmuster	Best.-Nr.	LE 1	LE 2
Glas weiß glänzend	Ja	9242064	1 St.	10 St.
Glas schwarz glänzend	—	9242065	1 St.	10 St.

Informationen zu Ausstellungsmustern finden Sie im Kapitel "Ausstellungsmuster".



TECEfilo-Velvet Sensorblende

Feinmontage-Set für berührungslose Infrarot-Spüleinrichtung zur Kombination mit der TECEfilo Ventileinheit, passend für TECE-Urinalspülergehäuse U 2; mit FENIX NTM Oberflächen (FENIX® by Arpa Industriale); verdeckt verschraubbar. Spülzeit, wassersparende Pausenfunktion, Funktion für Deckelurinale, Reinigungsmodus, Vorspülung und Hygiene-Intervallspülung per App einstellbar.

Bestehend aus:

- flache verschraubbare Abdeckblende mit Sensorfeld
- Befestigungsmaterial

Geeignet für den flächenbündigen Einbau in Verbindung mit dem TECEfilo Einbaurahmen.

Abmessungen (B x H x T): 100 x 150 x 5 mm

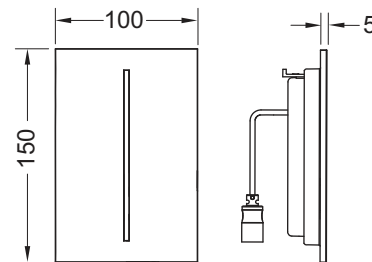
Achtung:

- Ventileinheit bitte separat bestellen.
- Einbaurahmen nicht im Lieferumfang enthalten.

RG 3 | 20.0904.0270

Farbe	passend zu	Ausstellungsmuster	Best.-Nr.	LE 1	LE 2
Weiß	FENIX NTM® Bianco Kos	—	9242081	1 St.	10 St.
Schwarz	FENIX NTM® Nero Ingo	—	9242082	1 St.	10 St.
Beige-Braun	FENIX NTM® Castoro Ottawa	Ja	9242083	1 St.	10 St.
Greige	FENIX NTM® Beige Arizona	—	9242084	1 St.	10 St.
Anthrazit	FENIX NTM® Grigio Londra	Ja	9242085	1 St.	10 St.
Steingrau	FENIX NTM® Grigio Efeso	—	9242086	1 St.	10 St.

Informationen zu Ausstellungsmustern finden Sie im Kapitel "Ausstellungsmuster".



TECEfilo-Solid Sensorblende

Feinmontage-Set für berührungslose Infrarot-Spüleinrichtung zur Kombination mit der TECEfilo Ventileinheit, passend für TECE-Urinalspülergehäuse U 2; verdeckt verschraubbar.

Spülzeit, wassersparende Pausenfunktion, Funktion für Deckelurinale, Reinigungsmodus, Vorspülung und Hygiene-Intervallspülung per App einstellbar.

Bestehend aus:

- flache verschraubbare Abdeckblende mit Sensorfeld
- Befestigungsmaterial

Abmessungen (B x H x T): 98 x 150 x 6 mm

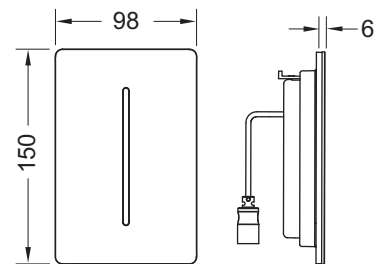
Achtung:

Ventileinheit bitte separat bestellen.

RG 3 | 20.0904.0130

Farbe	Ausstellungsmuster	Best.-Nr.	LE 1	LE 2
Weiß glänzend	—	9242072	1 St.	10 St.
Weiß matt	—	9242073	1 St.	10 St.
Edelstahl gebürstet	—	9242074	1 St.	10 St.
Edelstahl gebürstet (mit Anti-Fingerprint)	Ja	9242075	1 St.	10 St.
Chrom glänzend	—	9242076	1 St.	10 St.
Schwarz matt	—	9242077	1 St.	10 St.

Informationen zu Ausstellungsmustern finden Sie im Kapitel "Ausstellungsmuster".



TECEfilo Sensorblende Kunststoff

Feinmontage-Set für berührungslose Infrarot-Spüleinrichtung zur Kombination mit der TECEfilo Ventileinheit, passend für TECE-Urinalspülergehäuse U 2; verdeckt verschraubbar.

Spülzeit, wassersparende Pausenfunktion, Funktion für Deckelurinale, Reinigungsmodus, Vorspülung und Hygiene-Intervallspülung per App einstellbar.

Bestehend aus:

- flache verschraubbare Abdeckblende mit Sensorfeld
- Befestigungsmaterial

Geeignet für den flächenbündigen Einbau in Verbindung mit dem TECEfilo Einbaurahmen.

Abmessungen (B x H x T): 100 x 150 x 5 mm

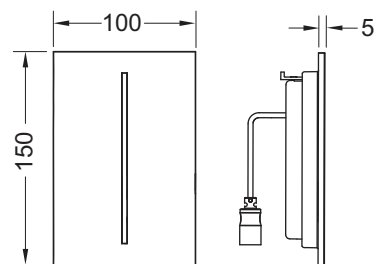
Achtung:

- Ventileinheit bitte separat bestellen.
- Einbaurahmen nicht im Lieferumfang enthalten.

RG 3 | 20.0904.0130

Farbe	Ausstellungsmuster	Best.-Nr.	LE 1	LE 2
Weiß glänzend	Ja	9242066	1 St.	10 St.
Chrom glänzend	Ja	9242067	1 St.	10 St.

Informationen zu Ausstellungsmustern finden Sie im Kapitel "Ausstellungsmuster".



TECEfilo Einbaurahmen für flächenbündige Montage

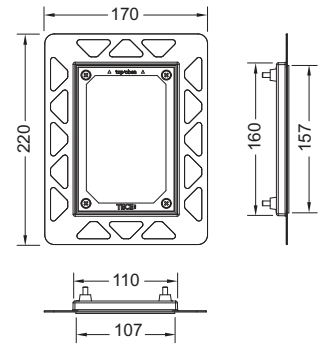
Einbauset für flächenbündige Montage der TECEfilo Glas, TECEfilo Kunststoff und TECEfilo-Velvet Urinalelektronik in einer Trockenbauwand. Tiefenverstellbarer Fliesenrahmen für Wandbeläge von 5-18 mm (mit Verstellbolzen von 18-33 mm - Best.-Nr. 9820181), inklusive Demontagewerkzeug für Abdeckblende.

Für die Rohbaumontage erforderlich.

Achtung:

Nur für die Trockenbauinstallation. Um eine saubere Kante zu erhalten, verwenden Sie bitte einen Wasserschneider zur Bearbeitung des Fliesenausschnitts.

RG 3 | 20.0904.0130



Farbe	Best.-Nr.	LE 1
Chrom glänzend	9242040	1 St.
Weiß	9242041	1 St.
Schwarz	9242042	1 St.

Urinal-Betätigung – TECEsquare

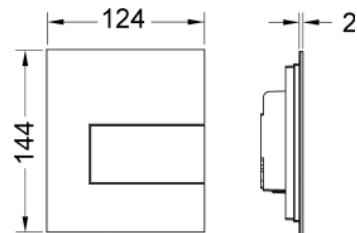
TECEsquare Urinal-Betätigungsplatte Metall inklusive Kartusche

Feinmontage-Set zum TECE-Druckspülergehäuse U 1;
 Druckspüler Klasse 1,5 und 4 (EN 12541);
 Spülmenge verstellbar 1, 2 oder 4 Liter;
 einsetzbar ab Mindestfließdruck 0,5 bar.

Bestehend aus:

- Druckspülerkartusche
- besonders flache Metallbetätigung, Aufbauhöhe 2 mm
- Betätigungsstange und Befestigungsmaterial

Abmessungen (B x H x T): 124 x 144 x 2 mm



Einbau nur in Verbindung mit dem Urinal-Einbaurahmen (Best.-Nr. 9242647), bitte separat bestellen!

RG 3 | 20.0904.0070

Farbe	Ausstellungsmuster	Best.-Nr.	LE 1	LE 2
Edelstahl gebürstet (mit Anti-Fingerprint)	Ja	9242810	1 St.	10 St.
Chrom glänzend	Ja	9242811	1 St.	10 St.
Weiß glänzend	Ja	9242812	1 St.	10 St.
Schwarz matt	Ja	9242813	1 St.	10 St.
Weiß matt	—	9242814	1 St.	10 St.

Informationen zu Ausstellungsmustern finden Sie im Kapitel "Ausstellungsmuster".

TECEsquare Urinal-Betätigungsplatte Glas inklusive Kartusche

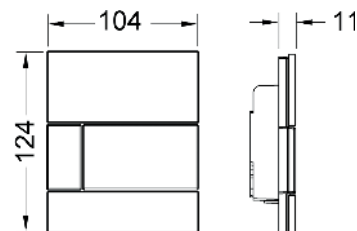
Feinmontage-Set zum TECE-Druckspülergehäuse U 1;
 Druckspüler Klasse 1,5 und 4 (EN 12541);
 Spülmenge verstellbar 1, 2 oder 4 Liter;
 einsetzbar ab Mindestfließdruck 0,5 bar.

Bestehend aus:

- Druckspülerkartusche
- flache Glasbetätigung
- Betätigungsstange und Befestigungsmaterial

Geeignet für den flächenbündigen Einbau in Verbindung mit dem Urinal-Einbaurahmen.

Abmessungen (B x H x T): 104 x 124 x 11 mm



Urinal-Einbaurahmen für flächenbündige Montage (Best.-Nr. 9242647) nicht im Lieferumfang enthalten.

RG 3 | 20.0904.0060

Farbe	Ausstellungsmuster	Best.-Nr.	LE 1	LE 2
Glas weiß glänzend, Taste weiß glänzend	Ja	9242800	1 St.	15 St.
Glas weiß glänzend, Taste Edelstahl gebürstet (mit Anti-Fingerprint)	—	9242801	1 St.	15 St.
Glas weiß glänzend, Taste Chrom glänzend	Ja	9242802	1 St.	15 St.
Glas schwarz glänzend, Taste Edelstahl gebürstet (mit Anti-Fingerprint)	Ja	9242806	1 St.	15 St.
Glas schwarz glänzend, Taste Chrom glänzend	—	9242807	1 St.	15 St.
Glas schwarz glänzend, Taste schwarz glänzend	—	9242809	1 St.	15 St.

Informationen zu Ausstellungsmustern finden Sie im Kapitel "Ausstellungsmuster".

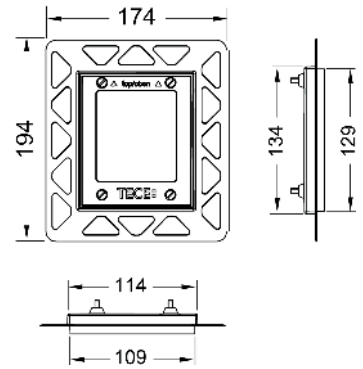
TECE Urinal-Einbaurahmen für flächenbündige Montage

Einbauset für flächenbündige Montage der Urinal-Betätigungsplatte TECEnow/TECEloop/TECESquare Glas sowie für den Einbau der TECESquare Metall in einer Trockenbauwand. Tiefenverstellbarer Fliesenrahmen für Wandbeläge von 5-18 mm (mit Verstellbolzen von 18-33 mm - Best.-Nr. 9820181), inklusive Demontagewerkzeug für Betätigungsplatte.

Für die Rohbaumontage erforderlich.

Achtung: Nur für die Trockenbauinstallation!

Um eine saubere Kante zu erhalten, verwenden Sie bitte einen Wasserschnneider zur Bearbeitung des Fliesenausschnitts.



RG 3 | 20.0904.0120

Farbe	Ausstellungsmuster	Best.-Nr.	LE 1	LE 2
Weiß	—	9242646	1 St.	40 St.
Schwarz	—	9242647	1 St.	40 St.
Chrom glänzend	Ja	9242649	1 St.	40 St.
vergoldet	—	9242648	1 St.	40 St.

Informationen zu Ausstellungsmustern finden Sie im Kapitel "Ausstellungsmuster".

Urinal-Betätigung – TECEloop

TECEloop Urinal-Betätigungsplatte Glas inklusive Kartusche

Feinmontage-Set zum TECE-Druckspülergehäuse U 1;
 Druckspüler Klasse 1,5 und 4 (EN 12541);
 Spülmenge verstellbar 1, 2 oder 4 Liter;
 einsetzbar ab Mindestfließdruck 0,5 bar.

Bestehend aus:

- Druckspülerkartusche
- flache Glasbetätigung
- Betätigungsstange und Befestigungsmaterial

Geeignet für den flächenbündigen Einbau in Verbindung mit dem Urinal-Einbaurahmen.

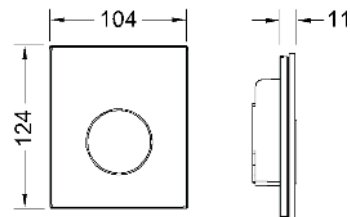
Abmessungen (B x H x T): 104 x 124 x 11 mm

Urinal-Einbaurahmen für flächenbündige Montage (Best.-Nr. 9242649) nicht im Lieferumfang enthalten.

RG 3 | 20.0904.0050

Farbe	Ausstellungsmuster	Best.-Nr.	LE 1	LE 2
Glas weiß glänzend, Taste weiß glänzend	Ja	9242650	1 St.	15 St.
Glas weiß glänzend, Taste Chrom matt	Ja	9242659	1 St.	15 St.
Glas weiß glänzend, Taste Chrom glänzend	Ja	9242660	1 St.	15 St.
Glas weiß glänzend, Taste Edelstahloptik rundgebürstet (mit Anti-Fingerprint)	—	9242661	1 St.	15 St.
Glas schwarz glänzend, Taste weiß glänzend	Ja	9242654	1 St.	15 St.
Glas schwarz glänzend, Taste Chrom matt	Ja	9242655	1 St.	15 St.
Glas schwarz glänzend, Taste Chrom glänzend	Ja	9242656	1 St.	15 St.
Glas schwarz glänzend, Taste Edelstahloptik rundgebürstet (mit Anti-Fingerprint)	—	9242663	1 St.	15 St.
Glas schwarz glänzend, Taste schwarz glänzend	Ja	9242657	1 St.	15 St.

Informationen zu Ausstellungsmustern finden Sie im Kapitel "Ausstellungsmuster".



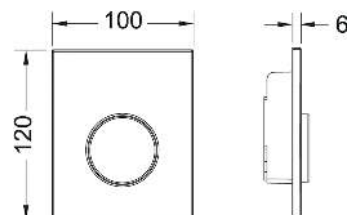
TECEloop Urinal-Betätigungsplatte Kunststoff inklusive Kartusche

Feinmontage-Set zum TECE-Druckspülergehäuse U 1;
 Druckspüler Klasse 1,5 und 4 (EN 12541);
 Spülmenge verstellbar 1, 2 oder 4 Liter;
 einsetzbar ab Mindestfließdruck 0,5 bar.

Bestehend aus:

- Druckspülerkartusche
- sehr flache Betätigungsplatte aus Kunststoff
- Betätigungsstange und Befestigungsmaterial

Abmessungen (B x H x T): 100 x 120 x 6 mm



RG 3 | 20.0904.0040

Farbe	Ausstellungsmuster	Best.-Nr.	LE 1	LE 2
Weiß glänzend	Ja	9242600	1 St.	15 St.
Weiß glänzend, Taste Chrom glänzend	Ja	9242627	1 St.	15 St.
Chrom matt	Ja	9242625	1 St.	15 St.
Chrom glänzend	Ja	9242626	1 St.	15 St.

Informationen zu Ausstellungsmustern finden Sie im Kapitel "Ausstellungsmuster".

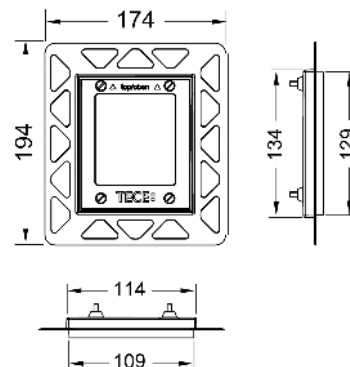
TECE Urinal-Einbaurahmen für flächenbündige Montage

Einbauset für flächenbündige Montage der Urinal-Betätigungsplatte TECEnow/TECEloop/TECESquare Glas sowie für den Einbau der TECESquare Metall in einer Trockenbauwand. Tiefenverstellbarer Fliesenrahmen für Wandbeläge von 5-18 mm (mit Verstellbolzen von 18-33 mm - Best.-Nr. 9820181), inklusive Demontagewerkzeug für Betätigungsplatte.

Für die Rohbaumontage erforderlich.

Achtung: Nur für die Trockenbauinstallation!

Um eine saubere Kante zu erhalten, verwenden Sie bitte einen Wasserschnneider zur Bearbeitung des Fliesenausschnitts.



RG 3 | 20.0904.0120

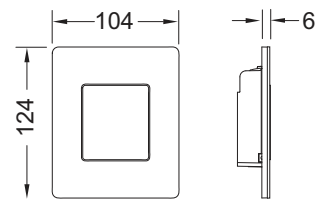
Farbe	Ausstellungsmuster	Best.-Nr.	LE 1	LE 2
Weiß	—	9242646	1 St.	40 St.
Schwarz	—	9242647	1 St.	40 St.
Chrom glänzend vergoldet	Ja	9242649	1 St.	40 St.
	—	9242648	1 St.	40 St.

Informationen zu Ausstellungsmustern finden Sie im Kapitel "Ausstellungsmuster".

Urinal-Betätigung – TECEsolid

TECEsolid Urinal-Betätigungsplatte inklusive Kartusche

Feinmontage-Set zum TECE-Druckspülergehäuse U 1;
 Druckspüler Klasse 1,5 und 4 (EN 12541);
 Spülmenge verstellbar 1, 2 oder 4 Liter;
 einsetzbar ab Mindestfließdruck 0,5 bar;
 verdeckt verschraubbare Betätigungsplatte.



Bestehend aus:

- Druckspülerkartusche
- besonders flache Metallbetätigung, Aufbauhöhe 6 mm
- Betätigungsstange und Befestigungsmaterial

Abmessungen (B x H x T): 104 x 124 x 6 mm

RG 3 | 20.0904.0100

Farbe	Ausstellungsmuster	Best.-Nr.	LE 1	LE 2
Weiß glänzend	—	9242432	1 St.	15 St.
Weiß matt	—	9242433	1 St.	15 St.
Edelstahl gebürstet	—	9242430	1 St.	15 St.
Edelstahl gebürstet (mit Anti-Fingerprint)	Ja	9242434	1 St.	15 St.
Chrom glänzend	—	9242431	1 St.	15 St.
Schwarz matt	—	9242435	1 St.	15 St.

Informationen zu Ausstellungsmustern finden Sie im Kapitel "Ausstellungsmuster".

TECEsolid verdeckte Verschraubung

Verdeckte Verschraubung zur Diebstahlsicherung der TECEsolid Betätigungsplatte, inklusive Montagewerkzeug.

RG 3 | 20.0904.0100

Best.-Nr.	LE 1
9240442	1 St.



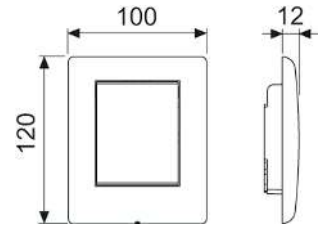
TECEplanus Urinal-Betätigungsplatte inklusive Kartusche

Feinmontage-Set zum TECE-Druckspülergehäuse U 1;
 Druckspüler Klasse 1,5 und 4 (EN 12541);
 Spülmenge verstellbar 1, 2 oder 4 Liter;
 einsetzbar ab Mindestfließdruck 0,5 bar.

Bestehend aus:

- Druckspülerkartusche
- verschraubbare Edelstahl-Betätigungsplatte
- Betätigungsstange und Befestigungsmaterial

Abmessungen (B x H x T): 100 x 120 x 12 mm



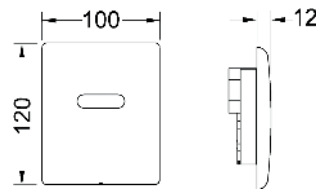
RG 3 | 20.0904.0020

Farbe	Best.-Nr.		LE 1	LE 2
Weiß seidenmatt	9242312	Abv.	1 St.	15 St.
Weiß glänzend	9242314	Abv.	1 St.	15 St.
Edelstahl gebürstet	9242310	Abv.	1 St.	15 St.
Chrom glänzend	9242311	Abv.	1 St.	15 St.

Urinal-Betätigung – TECEplanus – Elektronische Spülsysteme

TECEplanus Elektronik Urinal, 6 V-Batterie

Feinmontage-Set für berührungslose Infrarot-Spüleinrichtung;
 passend für TECE-Urinalspülergehäuse U 1;
 einsetzbar ab Mindestfließdruck 0,5 bar;
 Spülzeit, wassersparende Pausenfunktion, Reinigungsmodus,
 Vorspülung und Hygienespülung einstellbar.



Bestehend aus:

- Magnetventil mit großem Schmutzfilter
- Batterie 6 V (2CR5)
- verschraubbare Metallblende mit Sensorfeld
- Befestigungsmaterial
- Programmierschlüssel

Abmessungen (B x H x T): 100 x 120 x 12 mm

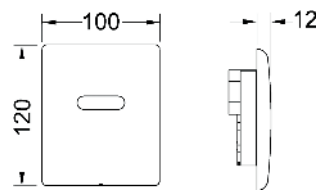
RG 3 | 20.0904.0030

Farbe	Ausstellungsmuster	Best.-Nr.	LE 1	LE 2
Weiß seidenmatt	Ja	9242354	1 St.	10 St.
Edelstahl gebürstet	Ja	9242350	1 St.	10 St.
Chrom glänzend	Ja	9242351	1 St.	10 St.
Weiß glänzend	—	9242356	1 St.	10 St.

Informationen zu Ausstellungsmustern finden Sie im Kapitel "Ausstellungsmuster".

TECEplanus Elektronik Urinal 12 V-Netz

Feinmontage-Set für berührungslose Infrarot-Spüleinrichtung;
 passend für TECE-Urinalspülergehäuse U 1;
 einsetzbar ab Mindestfließdruck 0,5 bar;
 Spülzeit, wassersparende Pausenfunktion, Reinigungsmodus,
 Vorspülung und Hygienespülung einstellbar.



Bestehend aus:

- Magnetventil mit großem Schmutzfilter
- verschraubbare Metallblende mit Sensorfeld
- Befestigungsmaterial
- Programmierschlüssel
- Netzbetrieb über externen Trafo 230/12 V (nicht im Lieferumfang enthalten)

Abmessungen (B x H x T): 100 x 120 x 12 mm

Bitte separat bestellen:

- Trafo TECEplanus 230/12 V – Best.-Nr. 9810003
- Anschlusskabel TECEplanus 12 V – Best.-Nr. 9810004

RG 3 | 20.0904.0030

Farbe	Ausstellungsmuster	Best.-Nr.	LE 1	LE 2
Weiß seidenmatt	Ja	9242355	1 St.	10 St.
Edelstahl gebürstet	Ja	9242352	1 St.	10 St.
Chrom glänzend	Ja	9242353	1 St.	10 St.
Weiß glänzend	—	9242357	1 St.	10 St.

Informationen zu Ausstellungsmustern finden Sie im Kapitel "Ausstellungsmuster".

TECEplanus Trafo für 230/12 V-Netzelektronik, WC/Urinal

Zur Montage in Standard UP-Dosen mit \varnothing 60 mm, bis zu 5 Urinal- oder 1 WC-Elektronik anschließbar.

Elektrischer Anschluss: 230 V

Ausgang: 12 V DC

RG 3 | 20.0904.0120

Best.-Nr.	LE 1
9810003	1 St.



TECEplanus Anschlusskabel für 12 V-Netzelektronik, WC/Urinal

Zweiadriges Anschlusskabel, Länge 10 m.

RG 3 | 20.0904.0120

Best.-Nr.	LE 1
9810004	1 St.



Urinal-Betätigung – TECEnew

TECEnew Urinal-Betätigungsplatte inklusive Kartusche

Feinmontage-Set zum TECE-Druckspülergehäuse U 1; Druckspüler Klasse 1,5 und 4 (EN 12541); Spülmenge verstellbar 1, 2 oder 4 Liter; einsetzbar ab Mindestfließdruck 0,5 bar.

Bestehend aus:

- Druckspülerkartusche
- sehr flache Betätigungsplatte aus Kunststoff, Aufbauhöhe 5 mm
- Betätigungsstange und Befestigungsmaterial

Geeignet für den flächenbündigen Einbau in Verbindung mit dem Urinal-Einbaurahmen.

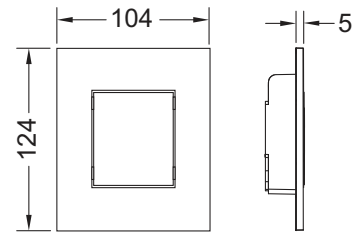
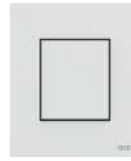
Abmessungen (B x H x T): 104 x 124 x 5 mm

Urinal-Einbaurahmen für flächenbündige Montage (Best.-Nr. 9242649) nicht im Lieferumfang enthalten.

RG 3 | 20.0904.0240

Farbe	Ausstellungsmuster	Best.-Nr.	LE 1	LE 2
Weiß glänzend	Ja	9242400	1 St.	15 St.
Weiß antibakteriell	—	9242405	1 St.	15 St.
Chrom glänzend	Ja	9242401	1 St.	15 St.
Chrom matt	Ja	9242402	1 St.	15 St.
Schwarz glänzend	—	9242403	1 St.	15 St.
Schwarz matt	—	9242406	1 St.	15 St.
Weiß matt	—	9242407	1 St.	15 St.

Informationen zu Ausstellungsmustern finden Sie im Kapitel "Ausstellungsmuster".



TECE Urinal-Einbaurahmen für flächenbündige Montage

Einbauset für flächenbündige Montage der Urinal-Betätigungsplatte TECEnew/TECEloop/TECESquare Glas sowie für den Einbau der TECEsquare Metall in einer Trockenbauwand. Tiefenverstellbarer Fliesenrahmen für Wandbeläge von 5-18 mm (mit Verstellbolzen von 18-33 mm - Best.-Nr. 9820181), inklusive Demontagewerkzeug für Betätigungsplatte.

Für die Rohbaumontage erforderlich.

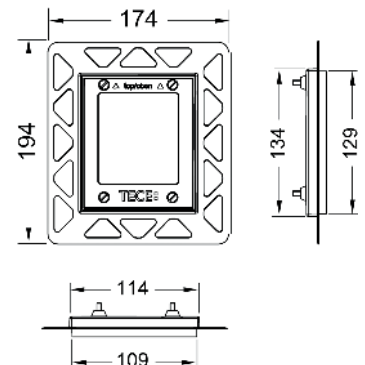
Achtung: Nur für die Trockenbauinstallation!

Um eine saubere Kante zu erhalten, verwenden Sie bitte einen Wasserscheider zur Bearbeitung des Fliesenausschnitts.

RG 3 | 20.0904.0120

Farbe	Ausstellungsmuster	Best.-Nr.	LE 1	LE 2
Weiß	—	9242646	1 St.	40 St.
Schwarz	—	9242647	1 St.	40 St.
Chrom glänzend	Ja	9242649	1 St.	40 St.
vergoldet	—	9242648	1 St.	40 St.

Informationen zu Ausstellungsmustern finden Sie im Kapitel "Ausstellungsmuster".



Verlängerungsset für TECE Urinal-Betätigungsplatten

Zur Verlängerung der Befestigungs- und Betätigungsstangen um max. 13 cm;
für das Spülergehäuse U 1.



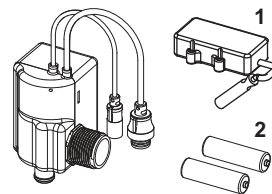
RG 3 | 20.0904.0120

Best.-Nr.	LE 1
9820095	1 St.

Urinal-Betätigung – Ersatzteile

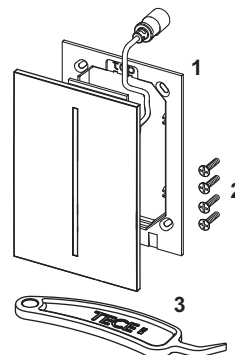
TECEfilo Ventileinheit 7,2 V-Batterie

Pos.	Best.-Nr.	Bezeichnung		LE 1
1	9820546	Batteriehalter	3/20.0904.0110	1 St.
2	9820545	Batterien (2 x R6 - AA (3,6 V))	3/20.0904.0110	1 St.



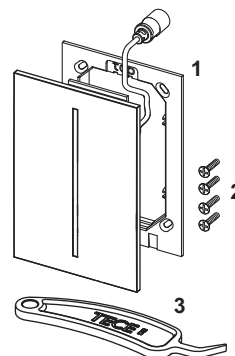
TECEfilo Sensorblende Edelstahl TECEfilo Sensorblende Glas

Pos.	Best.-Nr.	Bezeichnung		LE 1
1	9820645	Befestigungsrahmen TECEfilo Glas und Metall	3/20.0904.0110	1 St.
2	9820554	Befestigungsschrauben	3/20.0904.0110	1 St.
3	9820390	Demontage- und Programmierschlüssel	3/20.0904.0110	1 St.



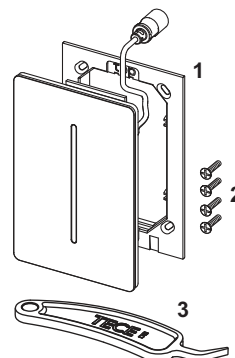
TECEfilo-Velvet Sensorblende

Pos.	Best.-Nr.	Bezeichnung		LE 1
1	9820646	Befestigungsrahmen TECEfilo Kunststoff	3/20.0904.0110	1 St.
2	9820554	Befestigungsschrauben	3/20.0904.0110	1 St.
3	9820390	Demontage- und Programmierschlüssel	3/20.0904.0110	1 St.



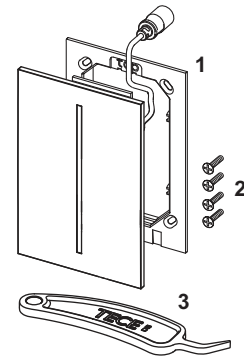
TECEfilo-Solid Sensorblende

Pos.	Best.-Nr.	Bezeichnung		LE 1
1	9820647	Befestigungsrahmen TECEfilo-Solid grau	3/20.0904.0110	1 St.
	9820648	Befestigungsrahmen TECEfilo-Solid schwarz	3/20.0904.0110	1 St.
	9820649	Befestigungsrahmen TECEfilo-Solid weiß	3/20.0904.0110	1 St.
2	9820554	Befestigungsschrauben	3/20.0904.0110	1 St.
3	9820390	Demontage- und Programmierschlüssel	3/20.0904.0110	1 St.



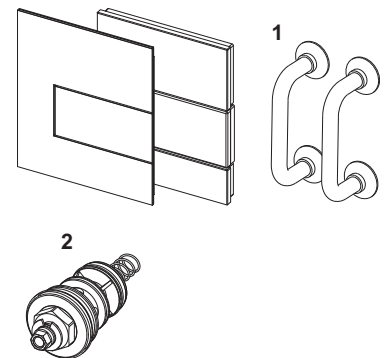
TECEfilo Sensorblende Kunststoff

Pos.	Best.-Nr.	Bezeichnung		LE 1
1	9820646	Befestigungsrahmen TECEfilo Kunststoff	3/20.0904.0110	1 St.
2	9820554	Befestigungsschrauben	3/20.0904.0110	1 St.
3	9820390	Demontage- und Programmierschlüssel	3/20.0904.0110	1 St.



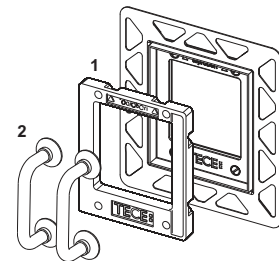
TECESquare Urinal-Betätigungsplatte Metall inklusive Kartusche TECESquare Urinal-Betätigungsplatte Glas inklusive Kartusche

Pos.	Best.-Nr.	Bezeichnung		LE 1
1	9820180	Bügelgriffe	3/20.0904.0110	1 St.
2	9820031	Druckspülerkartusche U 1	3/20.0905.0070	1 St.



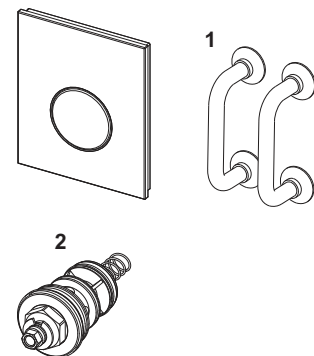
TECE Urinal-Einbaurahmen für flächenbündige Montage

Pos.	Best.-Nr.	Bezeichnung		LE 1
1	9820197	Stützrahmen Urinal für flächenbündige Montage	3/20.0904.0110	1 St.
2	9820180	Bügelgriffe	3/20.0904.0110	1 St.



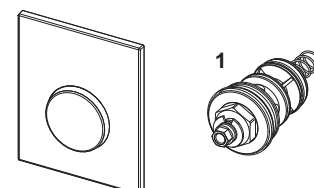
TECEloop Urinal-Betätigungsplatte Glas inklusive Kartusche

Pos.	Best.-Nr.	Bezeichnung		LE 1
1	9820180	Bügelgriffe	3/20.0904.0110	1 St.
2	9820031	Druckspülerkartusche U 1	3/20.0905.0070	1 St.



TECEloop Urinal-Betätigungsplatte Kunststoff inklusive Kartusche

Pos.	Best.-Nr.	Bezeichnung		LE 1
1	9820031	Druckspülerkartusche U 1	3/20.0905.0070	1 St.

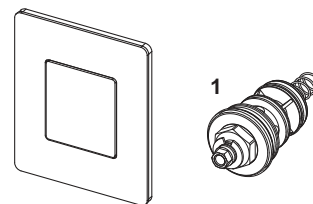


Urinal-Betätigung – Ersatzteile

Betätigungen

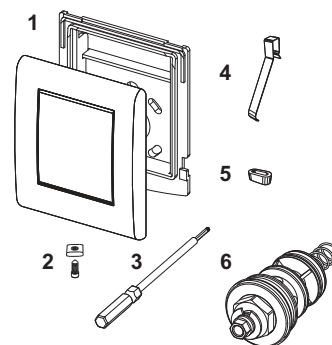
TECEsolid Urinal-Betätigungsplatte inklusive Kartusche

Pos.	Best.-Nr.	Bezeichnung	LE 1
1	9820031	Druckspülerkartusche U 1	3/20.0905.0070 1 St.



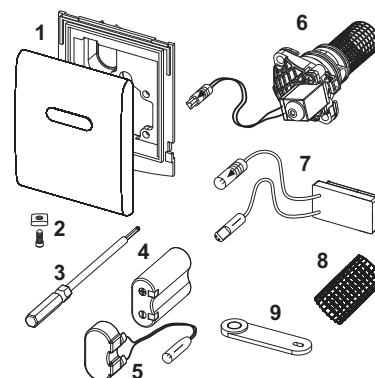
TECEplanus Urinal-Betätigungsplatte inklusive Kartusche

Pos.	Best.-Nr.	Bezeichnung	LE 1
1	9820083	Betätigungsplatte Edelstahl gebürstet	3/20.0904.0110 1 St.
	9820084	Betätigungsplatte Chrom glänzend	3/20.0904.0110 1 St.
	9820082	Betätigungsplatte weiß seidenmatt	3/20.0904.0110 1 St.
2	9820097	Befestigungsschraube	3/20.0904.0110 1 St.
3	9820091	Innensechskantschlüssel	3/20.0904.0110 1 St.
4	9820020	Tastenfedern, 2er-Set	3/20.0904.0110 1 St.
5	9820024	Gummipuffer, 2er-Set	3/20.0904.0110 1 St.
6	9820031	Druckspülerkartusche U 1	3/20.0905.0070 1 St.



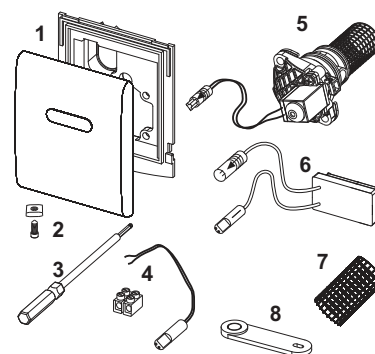
TECEplanus Elektronik Urinal, 6 V-Batterie

Pos.	Best.-Nr.	Bezeichnung	LE 1
1	9820085	Abdeckplatte Edelstahl gebürstet	3/20.0904.0110 1 St.
	9820086	Abdeckplatte Chrom glänzend	3/20.0904.0110 1 St.
	9820098	Abdeckplatte weiß seidenmatt	3/20.0904.0110 1 St.
2	9820097	Befestigungsschraube	3/20.0904.0110 1 St.
3	9820091	Innensechskantschlüssel	3/20.0904.0110 1 St.
4	9820092	6 V-Batterie 2CR5	3/20.0904.0110 1 St.
5	9820093	Batterieanschlussadapter	3/20.0904.0110 1 St.
6	9820089	Urinalkartusche elektronisch für Druckspüler U 1	3/20.0905.0050 1 St.
7	9820087	Infrarotsensor 6 V-Batterie	3/20.0904.0110 1 St.
8	9820090	Siebgritter	3/20.0904.0110 1 St.
9	9820080	Programmierschlüssel	3/20.0904.0110 1 St.



TECEplanus Elektronik Urinal 12 V-Netz

Pos.	Best.-Nr.	Bezeichnung	LE 1
1	9820085	Abdeckplatte Edelstahl gebürstet	3/20.0904.0110 1 St.
	9820086	Abdeckplatte Chrom glänzend	3/20.0904.0110 1 St.
	9820098	Abdeckplatte weiß seidenmatt	3/20.0904.0110 1 St.
2	9820097	Befestigungsschraube	3/20.0904.0110 1 St.
3	9820091	Innensechskantschlüssel	3/20.0904.0110 1 St.
4	9820094	Netzanschlussadapter	3/20.0904.0110 1 St.
5	9820089	Urinalkartusche elektronisch für Druckspüler U 1	3/20.0905.0050 1 St.
6	9820088	Infrarotsensor 12 V-Netz	3/20.0904.0110 1 St.
7	9820090	Siebgritter	3/20.0904.0110 1 St.
8	9820080	Programmierschlüssel	3/20.0904.0110 1 St.



TECEnow Urinal-Betätigungsplatte inklusive Kartusche

Pos.	Best.-Nr.	Bezeichnung	LE 1
1	9820031	Druckspülerkartusche U 1	3/20.0905.0070 1 St.

