



Sanitärsysteme

TECEprofil TROCKENBAU- MODULE

SORTIMENTSLISTE 2024

	Seite
WC-Module mit Uni-Spülkasten	116
WC-Module mit Compact 320-Spülkasten	128
WC-Module mit Hygienespülung	129
WC-Module mit Octa II-Spülkasten	131
Waschtischmodule	132
Urinalmodule	139
Bad-/Duschmodule	142
Bidetmodule	144
Zubehör	146
Ersatzteilkoffer	157
Ersatzteile	159

Eine Übersicht der gültigen Leistungserklärungen (DoP) finden Sie im Internet unter www.tece.de.

Hinweise:

LE 1 = Mindestbestellmenge je Artikel, teilweise ist eine Liefermengenunterschreitung aus technischen Gründen nicht möglich

LE 2 = Europalette bei Modulen

TECEprofil – WC-Module mit Uni-Spülkasten

TECEprofil WC-Modul mit Uni-Spülkasten, Bauhöhe 1120 mm

WC-Modul inklusive "easy fit" Betätigungsplattenmontage und Leerrohr für den Anschluss elektronischer Dusch-WCs. Zur Befestigung an TECEprofil Profifahren oder für den Einbau in Metall- oder Holzständerwände und als Vorwand- oder Eckmodul; auch für die Einzelblockmontage geeignet.

Uni-Spülkasten für Betätigung von vorne:

- Sicherheitstank aus schlagzähem Kunststoff, nach EN 14055 geprüft
- Spülkasten komplett vormontiert und versiegelt
- Spülkastenanschluss mit Außengewinde R 1/2" seitlich, kompatibel zu Schnelladaptern
- 10 Liter Tankvolumen; 6 Liter voreingestellte Standardspülmenge; 4,5/7,5/9 Liter Spülmenge jederzeit einstellbar; 3 Liter Teilmengenspülung bei Zweimengentechnik; Restvolumen zur sofortigen Reinigungsspülung nutzbar.
- schwitzwasserisoliert
- für TECE-Betätigungsplatten und WC-Armatur
- als Ein- oder Zweimengenspülkasten einsetzbar
- "easy fit" Betätigungsplattenmontage
- Installationstunnel für Serviceöffnung, ohne Werkzeug kürzbar
- geräuscharmes hydraulisches Füllventil, Armaturengruppe 1 nach DIN 4109

Modulrahmen:

- selbsttragend, pulverbeschichtet
- zwei Haltebolzen und Muttern M 12
- WC-Ablaufbogen DN 90 mit Übergangsadapter DN 90/100 aus PP
- Übergangsadapter auch für waagerechten Einbau geeignet
- WC-Anschlussgarnitur DN 90
- WC-Anschlussbox inklusive Rohbauschutz und Leerrohr für universellen Dusch-WC-Anschluss (Position prüfen), mit Abzweigdose und Abdeckung für Trafo.

Einstellung einer erhöhten Keramikbefestigung für 48 cm Sitzhöhe gemäß DIN 18040 möglich (DIN 18040: Barrierefreies Bauen - Teil 1: Öffentlich zugängliche Gebäude und Arbeitsstätten).

Bitte separat bestellen:

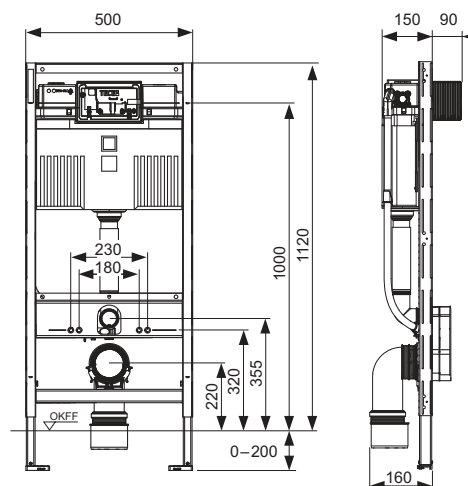
- WC-Betätigungsplatte (siehe Betätigungen)
- Befestigung für die Vorwand-, Eck- oder Holzständermontage
- Einwurfschacht für Reinigungstabs (optional)
- TECE-Aufrüstset Trockenbau für TECE-Dusch-WCs (optional)

Hinweis:

Bei Verwendung von WC-Keramiken mit reduzierter Auflagefläche (= Abstand von Mitte Befestigungsbolzen bis Unterkante Auflagefläche nicht größer als 18 cm) - z. B. V & B Memento, Subway 2.0 - ist der Einbau des Stahlstreben-sets 9041029 im unteren Bauraum erforderlich.

RG 3 | 20.0905.0010

Best.-Nr.	LE 1	LE 2	LE 3
9300300	1 St.	10 St.	60 St.



TECEprofil WC-Modul mit Uni-Spülkasten, Bauhöhe 980 mm

WC-Modul inklusive "easy fit" Betätigungsplattenmontage und Leerrohr für den Anschluss elektronischer Dusch-WCs. Zur Befestigung an TECEprofil Profilrohren oder als Vorwand- oder Eckmodul.

Uni-Spülkasten für Betätigung von vorne oder oben:

- Sicherheitstank aus schlagzähem Kunststoff, nach EN 14055 geprüft
- Spülkasten komplett vormontiert und versiegelt
- Spülkastenanschluss mit Außengewinde R 1/2" seitlich, kompatibel zu Schnelladaptern
- 10 Liter Tankvolumen; 6 Liter voreingestellte Standardspülmenge; 4,5/7,5/9 Liter Spülmenge jederzeit einstellbar; 3 Liter Teilmengenspülung bei Zweimengentechnik; Restvolumen zur sofortigen Reinigungsspülung nutzbar.
- schwitzwasserisoliert
- für TECE-Betätigungsplatten und WC-Armatur
- als Ein- oder Zweimengenspülkasten einsetzbar
- "easy fit" Betätigungsplattenmontage
- Installationstunnel für Serviceöffnung, ohne Werkzeug kürzbar
- geräuscharmes hydraulisches Füllventil, Armaturengruppe 1 nach DIN 4109

Modulrahmen:

- selbsttragend, pulverbeschichtet
- zwei Haltebolzen und Muttern M 12
- zwei tiefenverstellbare Modulbefestigungen
- WC-Ablaufbogen DN 90 mit Übergangsadapter DN 90/100 aus PP
- Übergangsadapter auch für waagerechten Einbau geeignet
- WC-Anschlussgarnitur DN 90
- WC-Anschlussbox inklusive Rohbauschutz und Leerrohr für universellen Dusch-WC-Anschluss (Position prüfen), mit Abzweigdose und Abdeckung für Trafo.

Bitte separat bestellen:

- WC-Betätigungsplatte (siehe Betätigungen)
- Einwurfschacht für Reinigungstabs (optional, nur bei Betätigung von vorne)
- TECE-Aufrüstset Trockenbau für TECE-Dusch-WCs (optional)

Hinweis:

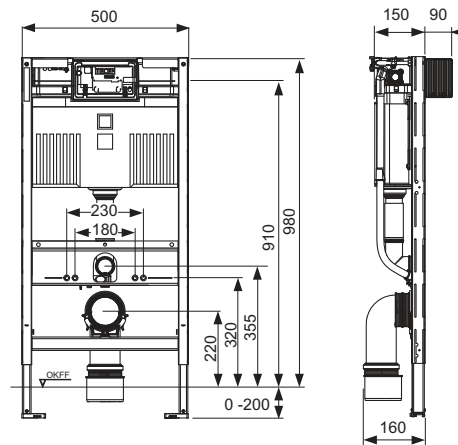
Bei Verwendung von WC-Keramik mit reduzierter Auflagefläche (= Abstand von Mitte Befestigungsbolzen bis Unterkante Auflagefläche nicht größer als 18 cm) - z. B. V & B Memento, Subway 2.0 - ist der Einbau des Stahlstreben-sets 9041029 im unteren Bauraum erforderlich.

Achtung:

Wird bei Spülkästen mit niedriger Bauhöhe die Betätigung von vorne montiert und eine Kompaktkeramik eingesetzt, kann es zum ungewollten Zufallen des WC-Deckels kommen. Bei Verwendung einer Kompaktkeramik nur Betätigung von oben einsetzen.

RG 3 | 20.0905.0010

Best.-Nr.	LE 1	LE 2	LE 3
9300322	1 St.	10 St.	60 St.



TECEprofil – WC-Module mit Uni-Spülkasten

TECEprofil WC-Modul mit Uni-Spülkasten, Bauhöhe 820 mm

WC-Modul inklusive "easy fit" Betätigungsplattenmontage und Leerrohr für den Anschluss elektronischer Dusch-WCs. Zur Befestigung an TECEprofil Profiföhren oder als Vorwand- oder Eckmodul.

Uni-Spülkasten für Betätigung von vorne oder oben:

- Sicherheitstank aus schlagzähem Kunststoff, nach EN 14055 geprüft
- Spülkasten komplett vormontiert und versiegelt
- Spülkastenanschluss mit Außengewinde R 1/2" seitlich, kompatibel zu Schnelladaptern
- 10 Liter Tankvolumen; 6 Liter voreingestellte Standardspülmenge; 4,5/7,5/9 Liter Spülmenge jederzeit einstellbar; 3 Liter Teilmengenspülung bei Zweimengentechnik; Restvolumen zur sofortigen Reinigungsspülung nutzbar.
- schwitzwasserisoliert
- für TECE-Betätigungsplatten und WC-Armatur
- als Ein- oder Zweimengenspülkasten einsetzbar
- "easy fit" Betätigungsplattenmontage
- Installationstunnel für Serviceöffnung, ohne Werkzeug kürzbar
- geräuscharmes hydraulisches Füllventil, Armaturengruppe 1 nach DIN 4109

Modulrahmen:

- selbsttragend, pulverbeschichtet
- zwei Haltebolzen und Muttern M 12
- WC-Ablaufbogen DN 90 mit Übergangsadapter DN 90/100 aus PP
- Übergangsadapter auch für waagerechten Einbau geeignet
- WC-Anschlussgarnitur DN 90
- WC-Anschlussbox inklusive Rohbauschutz und Leerrohr für universellen Dusch-WC-Anschluss (Position prüfen), mit Abzweigdose und Abdeckung für Trafo.

Bitte separat bestellen:

- WC-Betätigungsplatte (siehe Betätigungen)
- Einwurfschacht für Reinigungstabs (optional, nur bei Betätigung von vorne)
- TECE-Aufrüstset Trockenbau für TECE-Dusch-WCs (optional)

Hinweis:

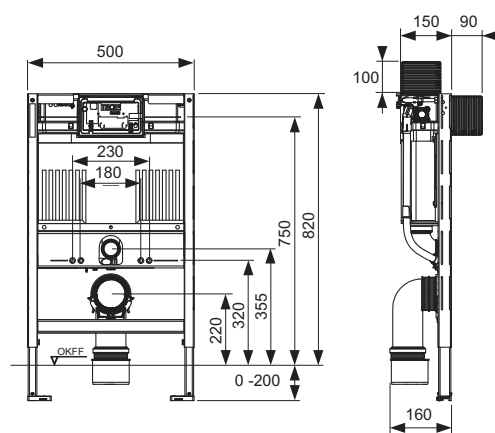
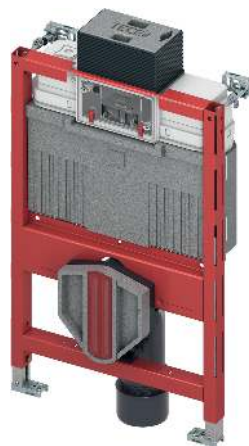
Bei Verwendung von WC-Keramiken mit reduzierter Auflagefläche (= Abstand von Mitte Befestigungsbolzen bis Unterkante Auflagefläche nicht größer als 18 cm) - z. B. V & B Memento, Subway 2.0 - ist der Einbau des Stahlstreben-sets 9041029 im unteren Bauraum erforderlich.

Achtung:

Wird bei Spülkästen mit niedriger Bauhöhe die Betätigung von vorne montiert und eine Kompaktkeramik eingesetzt, kann es zum ungewollten Zufallen des WC-Deckels kommen. Bei Verwendung einer Kompaktkeramik nur Betätigung von oben einsetzen.

RG 3 | 20.0905.0010

Best.-Nr.	LE 1	LE 2	LE 3
9300301	1 St.	10 St.	60 St.



TECEprofil WC-Modul mit Uni 750-Spülkasten, Bauhöhe 750 mm

WC-Modul inklusive "easy fit" Betätigungsplattenmontage. Zur Befestigung an TECEprofil Profilrohren oder für den Einbau in Metall- oder Holzständerwände und als Vorwand- oder Eckmodul; auch für die Einzelblockmontage geeignet.

Uni 750-Spülkasten für Betätigung von oben:

- Sicherheitstank aus schlagzähem Kunststoff, nach EN 14055 geprüft
- Spülkasten komplett vormontiert und versiegelt
- Spülkastenanschluss mit Außengewinde R 1/2" seitlich, kompatibel zu Schnelladaptern
- 8 Liter Tankvolumen; 6 Liter voreingestellte Standardspülmenge; 4,5 Liter Spülmenge jederzeit einstellbar; 3 Liter Teilmengenspülung bei Zweimengentechnik; Restvolumen zur sofortigen Reinigungsspülung nutzbar.
- schwitzwasserisoliert
- für TECE-Betätigungsplatten und WC-Armatur
- als Ein- oder Zweimengenspülkasten einsetzbar
- "easy fit" Betätigungsplattenmontage
- Installationstunnel für Serviceöffnung, ohne Werkzeug kürzbar
- geräuscharmes hydraulisches Füllventil, Armaturengruppe 1 nach DIN 4109

Modulrahmen:

- selbsttragend, pulverbeschichtet
- zwei Haltebolzen und Muttern M 12
- WC-Ablaufbogen DN 90 mit Übergangsadapter DN 90/100 aus PP
- Übergangsadapter auch für waagerechten Einbau geeignet
- WC-Anschlussgarnitur DN 90
- WC-Anschlussbox inklusive Rohbauschutz mit Abzweigdose

Bitte separat bestellen:

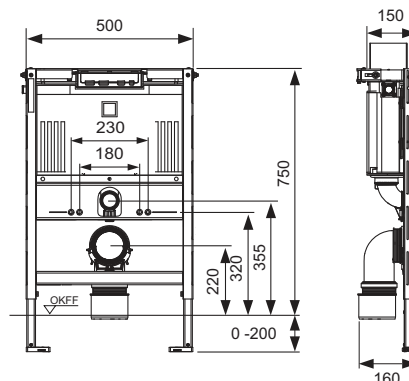
- WC-Betätigungsplatte (siehe Betätigungen)
- Befestigung für die Vorwand-, Eck- oder Holzständermontage
- TECE-Aufrüstset Trockenbau für TECE-Dusch-WCs (optional)

Hinweis:

Bei Verwendung von WC-Keramiken mit reduzierter Auflagefläche (= Abstand von Mitte Befestigungsbolzen bis Unterkante Auflagefläche nicht größer als 18 cm) - z. B. V & B Memento, Subway 2.0 - ist der Einbau des Stahlstreben-sets 9041029 im unteren Bauraum erforderlich.

RG 3 | 20.0905.0010

Best.-Nr.	LE 1	LE 2	LE 3
9300291	1 St.	10 St.	60 St.



TECEprofil – WC-Module mit Uni-Spülkasten

TECEprofil WC-Modul mit Uni-Spülkasten, für TOTO Neorest Washlet (WC) AC 2.0/EW 2.0, Bauhöhe 1120 mm

WC-Modul inklusive "easy fit" Betätigungsplattenmontage. Zur Befestigung an TECEprofil Profilrohren oder für den Einbau in Metall- oder Holzständerwände und als Vorwand- oder Eckmodul; auch für die Einzelblockmontage geeignet.

Uni-Spülkasten für Betätigung von vorne:

- Sicherheitstank aus schlagzähem Kunststoff, nach EN 14055 geprüft
- Spülkasten komplett vormontiert und versiegelt
- Spülkastenanschluss mit Außengewinde R 1/2" seitlich, kompatibel zu Schnelladaptern
- 10 Liter Tankvolumen; 6 Liter voreingestellte Standardspülmenge; 4,5/7,5/9 Liter Spülmenge jederzeit einstellbar; 3 Liter Teilmengenspülung bei Zweimengentechnik; Restvolumen zur sofortigen Reinigungsspülung nutzbar.
- schwitzwasserisoliert
- für TECE-Betätigungsplatten und WC-Armatur
- als Ein- oder Zweimengenspülkasten einsetzbar
- "easy fit" Betätigungsplattenmontage
- Installationstunnel für Serviceöffnung, ohne Werkzeug kürzbar
- geräuscharmes hydraulisches Füllventil, Armaturengruppe 1 nach DIN 4109

Modulrahmen:

- selbsttragend, pulverbeschichtet
- zwei Haltebolzen und Muttern M 12
- WC-Ablaufbogen DN 90 mit Übergangsadapter DN 90/100 aus PP
- Übergangsadapter auch für waagerechten Einbau geeignet
- WC-Anschlussgarnitur DN 90, einschließlich Bauschutzstopfen
- vormontiertem Steuerkabel für die automatische Spülauslösung mit dem TOTO Neorest Washlet (WC) AC 2.0/EW 2.0
- vormontierter Hohlwandgerätedose für den Stromanschluss des Dusch-WCs
- vormontiertes Halblech für Wasseranschluss des Dusch-WCs
- Wandscheibe 1/2" x 1/2" inklusive Schallentkopplung
- vier tiefenverstellbare Wandbefestigungen

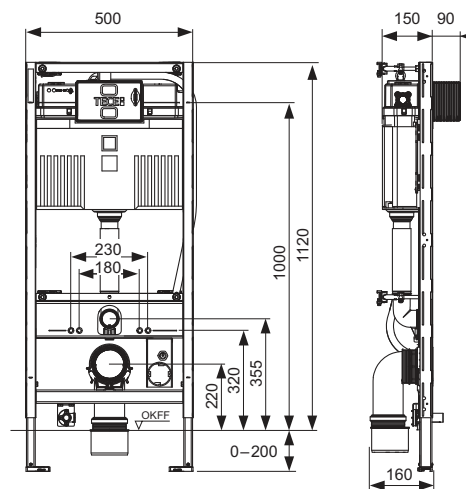
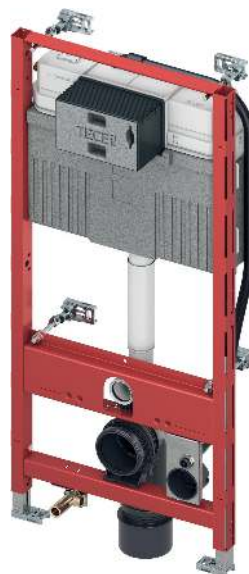
Einstellung einer erhöhten Keramikbefestigung für 48 cm Sitzhöhe gemäß DIN 18040 möglich (DIN 18040: Barrierefreies Bauen - Teil 1: Öffentlich zugängliche Gebäude und Arbeitsstätten).

Bitte separat bestellen:

- WC-Betätigungsplatte (siehe Betätigungen)
- Befestigung für die Vorwand-, Eck- oder Holzständermontage
- Einwurfschacht für Reinigungstabs (optional)

RG 3 | 20.0905.0010

Best.-Nr.	LE 1	LE 2	LE 3
9300344	1 St.	10 St.	60 St.



TECEprofil WC-Gerontomodul mit Uni-Spülkasten, Keramikbefestigung für 48 cm Sitzhöhe gemäß DIN 18040-1, Bauhöhe 1120 mm

WC-Modul inklusive "easy fit" Betätigungsplattenmontage und Leerrohr für den Anschluss elektronischer Dusch-WCs. Zur Befestigung an TECEprofil Profilrohren oder für den Einbau in UA-Profil-Wände oder vor einer massiven Wand. Für barrierefreies Bauen mit erhöhter Keramikbefestigung. Modul mit seitlichen Stahlrahmen und Leerrohren zur Kabelführung, inklusive Befestigungsmaterial.

Stützklappgriffhöhe = 760 mm

Uni-Spülkasten für Betätigung von vorne:

- Sicherheitstank aus schlagzähem Kunststoff, nach EN 14055 geprüft
- Spülkasten komplett vormontiert und versiegelt
- Spülkastenanschluss mit Außengewinde R 1/2" seitlich, kompatibel zu Schnelladaptern
- 10 Liter Tankvolumen; 6 Liter voreingestellte Standardspülmenge; 4,5/7,5/9 Liter Spülmenge jederzeit einstellbar; 3 Liter Teilmengenspülung bei Zweimengentechnik; Restvolumen zur sofortigen Reinigungsspülung nutzbar.
- schwitzwasserisoliert
- für TECE-Betätigungsplatten und WC-Elektroniken
- als Ein- oder Zweimengenspülkasten einsetzbar
- "easy fit" Betätigungsplattenmontage
- Installationstunnel für Serviceöffnung, ohne Werkzeug kürzbar
- geräuscharmes hydraulisches Füllventil, Armaturengruppe 1 nach DIN 4109

Modulrahmen:

- selbsttragend, pulverbeschichtet
- zwei verstellbare Fußstützen für einen Fußbodenaufbau von 0-200 mm
- zwei Haltebolzen und Muttern M 12
- acht tiefenverstellbare Modulbefestigungen
- vier Multiklemmen zur Befestigung in einer TECEprofil Wand
- seitliche Stahlrahmen zur Aufnahme des Stahlplatten-Sets
- WC-Ablaufbogen DN 90 mit Übergangsadapter DN 90/100 aus PP
- Übergangsadapter auch für waagerechten Einbau geeignet
- WC-Anschlussgarnitur DN 90
- WC-Anschlussbox inklusive Rohbauschutz und Leerrohr für universellen Dusch-WC-Anschluss (Position prüfen), mit Abzweigdose und Abdeckung für Trafo.

Bitte separat bestellen:

- Stahl-/Holzplattenset zur Aufnahme von Stützklappgriffen (90420xx)
- WC-Elektronik (z. B. TECEplanus WC-Fernausslösung)
- WC-Betätigungsplatte (siehe Betätigungen)
- TECE-Aufrüstset Trockenbau für TECE-Dusch-WCs (optional)

Hinweis:

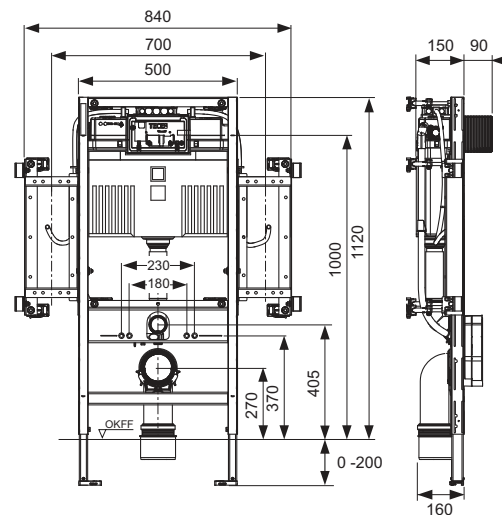
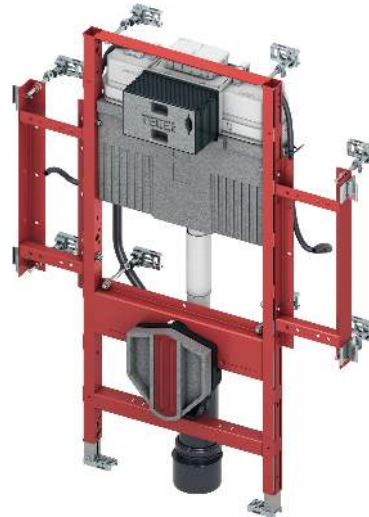
Bei Verwendung von WC-Keramiken mit reduzierter Auflagefläche (= Abstand von Mitte Befestigungsbolzen bis Unterkante Auflagefläche nicht größer als 18 cm) - z. B. V & B Memento, Subway 2.0 - ist der Einbau des Stahlstreben-sets 9041029 im unteren Bauraum erforderlich.

Achtung:

Eine verdeckte Kabelführung ist herstellerbedingt nicht bei allen Stützklappgriffen möglich.

RG 3 | 20.0905.0010

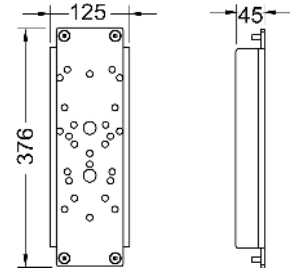
Best.-Nr.	LE 1	LE 2	LE 3
9300309	1 St.	10 St.	60 St.



TECEprofil – WC-Module mit Uni-Spülkasten

TECEprofil Stahlplattenset zur Aufnahme von Stützklappgriffen

Bestehend aus zwei Stahlplatten inklusive Befestigungsmaterial zur Montage am WC-Gerontomodul. Die Befestigungsschrauben zur Montage des Stützklappgriffes sind nicht im Lieferumfang enthalten.



Best.-Nr.	Hersteller	Typ		
9042010	Erlau	XSK Direkt, XSR Direkt		
	Hewi	Serie 801/802 (Lifsystem)/805		
	Keuco	Plan Care (Achtung: Nur Modelle mit 4 Befestigungspunkten)		
	Linido	LI2601		
	Normbau	Nylon Care		
	Pressalit	Care R3016-RF016, R3018-RF018		
9042011	FSB	82 8224 06011, 82 8224 06012 82 8224 07011, 82 8224 07012		
	Linido	LI2603		
9042012	Erlau	XSE, XSK, XSR		
	Lehnen	Evolution		
	PBA	4CN.445.00RL u.a. der Serie 400-NY		
	SAM	free line		
9042013	Deubad	Maxima Typ G40		
	Emco	35 85 212 85, 35 85 212 60		
	Hergert	10.036.00.1000, 10.036.01.1000, 10.037.01.1000, 10.056.00.1000, 10.056.01.1000, 10.056.18.1000, 10.056.19.1000, 10.057.00.1000, 10.057.01.1000, 10.058.06.1000		
		Normbau	Inox Care	
		rehagrip	A-Serie, B-Serie	
		Terma	Wlon	
		9042016	Deubad	DEU-WAVE
			FSB	82 8224 06001, 82 8224 06002 82 8224 07001, 82 8224 07002 82 8224 08501 bis 82 8224 08508 82 8224 08531, 82 8224 08532 82 8224 09001, 82 8224 09002 82 8224 09031, 82 8224 09032 82 8224 06041, 82 8224 06042 82 8224 07041, 82 8224 07042 82 8224 08541, 82 8224 08542
	Hewi	Serie 950		
	Normbau	Cavere Care-Vario		
9042017	Lehnen	Basic, Concept, Novus		
9042018	Erlau	ASK		
	PROVEX	Serie 400, Serie 300, Serie 250		

RG 3 | 20.0905.0060

Best.-Nr.	LE 1	LE 2
9042010	1 Set	10 Set
9042011	1 Set	10 Set
9042012	1 Set	10 Set
9042013	1 Set	10 Set
9042016	1 Set	10 Set
9042017	1 Set	10 Set
9042018	1 Set	10 Set

TECEprofil Holzplattenset zur Aufnahme von Stützklappgriffen

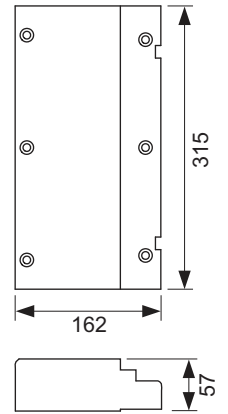
Holzplattenset bestehend aus zwei wasserfesten Holzplatten aus mehrfach verleimtem Baufurnierholz, inklusive Befestigungsmaterial zur Montage am WC-Gerontomodul. Die Befestigungsschrauben zur Montage des Stützklappgriffes sind nicht im Lieferumfang enthalten.

Achtung:

Nicht für Stützklappgriffe mit kabelgebundener Auslösung vorbereitet.

RG 3 | 20.0905.0060

Best.-Nr.	LE 1	LE 2
9042008	1 Set	10 Set



TECEprofil – WC-Module mit Uni-Spülkasten

TECEprofil WC-Modul mit Uni-Spülkasten, mit Anschluss für Geruchsabsaugung, Bauhöhe 1120 mm

WC-Modul inklusive "easy fit" Betätigungsplattenmontage und Leerrohr für den Anschluss elektronischer Dusch-WCs. Zur Befestigung an TECEprofil Profilrohren oder für den Einbau in Metall- oder Holzständerwände und als Vorwand- oder Eckmodul; auch für die Einzelblockmontage geeignet.

Uni-Spülkasten für Betätigung von vorne:

- Sicherheitstank aus schlagzähem Kunststoff, nach EN 14055 geprüft
- Spülkasten komplett vormontiert und versiegelt
- Spülkastenanschluss mit Außengewinde R 1/2" seitlich, kompatibel zu Schnelladaptern
- 10 Liter Tankvolumen; 6 Liter voreingestellte Standardspülmenge; 4,5/7,5/9 Liter Spülmenge jederzeit einstellbar; 3 Liter Teilmengenspülung bei Zweimengentechnik; Restvolumen zur sofortigen Reinigungsspülung nutzbar.
- schwitzwasserisoliert
- für TECE-Betätigungsplatten und WC-Armatür
- als Ein- oder Zweimengenspülkasten einsetzbar
- "easy fit" Betätigungsplattenmontage
- Installationstunnel für Serviceöffnung, ohne Werkzeug kürzbar
- geräuscharmes hydraulisches Füllventil, Armaturengruppe 1 nach DIN 4109
- Anschluss für Geruchsabsaugung (DN 70), passende Lüfter z. B. Maico ER 100

Modulrahmen:

- selbsttragend, pulverbeschichtet
- zwei Haltebolzen und Muttern M 12
- WC-Ablaufbogen DN 90 mit Übergangsadapter DN 90/100 aus PP
- Übergangsadapter auch für waagerechten Einbau geeignet
- WC-Anschlussgarnitur DN 90
- WC-Anschlussbox inklusive Rohbauschutz und Leerrohr für universellen Dusch-WC-Anschluss (Position prüfen), mit Abzweigdose und Abdeckung für Trafo.

Einstellung einer erhöhten Keramikbefestigung für 48 cm Sitzhöhe gemäß DIN 18040 möglich (DIN 18040: Barrierefreies Bauen - Teil 1: Öffentlich zugängliche Gebäude und Arbeitsstätten).

Bitte separat bestellen:

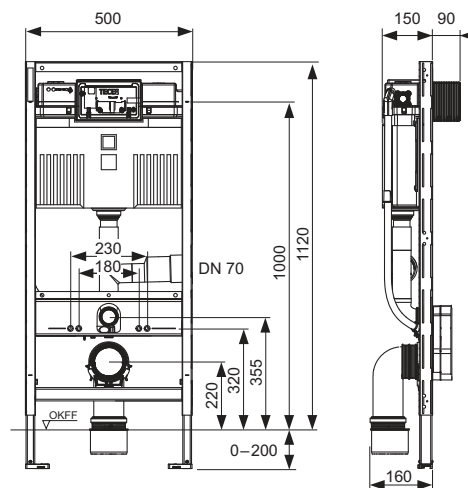
- WC-Betätigungsplatte (siehe Betätigungen)
- Befestigung für die Vorwand-, Eck- oder Holzständermontage
- Einwurfschacht für Reinigungstabs (optional)
- TECE-Aufrüstset Trockenbau für TECE-Dusch-WCs (optional)

Hinweis:

- Bei Verwendung von WC-Keramiken mit reduzierter Auflagefläche (= Abstand von Mitte Befestigungsbolzen bis Unterkante Auflagefläche nicht größer als 18 cm) - z. B. V & B Memento, Subway 2.0 - ist der Einbau des Stahlstrebensets 9041029 im unteren Bauraum erforderlich.
- Die Geruchsabsaugung ist bei allen gängigen WC-Keramiken möglich. Es gibt jedoch einige Keramiken, bei denen durch eine erhöhte Sitzposition bzw. erhöhten Spülrand das Spülwasser im Spülrohr stehen bleibt und es zu einer Teil-/Vollfüllung kommen kann. Eine Übersicht der betroffenen Keramiken, bei denen die Geruchsabsaugung nicht möglich ist, finden Sie in den aktuellen "Technischen Informationen".

RG 3 | 20.0905.0010

Best.-Nr.	LE 1	LE 2	LE 3
9300303	1 St.	10 St.	60 St.



TECEprofil WC-Modul mit Uni-Spülkasten für Kinder-Stand-WC, Bauhöhe 1120 mm

WC-Modul inklusive "easy fit" Betätigungsplattenmontage. Zur Befestigung an TECEprofil Profilrohren oder für den Einbau in Metall- oder Holzständerwände und als Vorwand- oder Eckmodul; auch für die Einzelblockmontage geeignet.

Uni-Spülkasten für Betätigung von vorne:

- Sicherheitstank aus schlagzähem Kunststoff, nach EN 14055 geprüft
- Spülkasten komplett vormontiert und versiegelt
- Spülkastenanschluss mit Außengewinde R 1/2" seitlich, kompatibel zu Schnelladaptern
- 10 Liter Tankvolumen; 6 Liter voreingestellte Standardspülmenge; 4,5/7,5/9 Liter Spülmenge jederzeit einstellbar; 3 Liter Teilmengenspülung bei Zweimengentechnik; Restvolumen zur sofortigen Reinigungsspülung nutzbar.
- schwitzwasserisoliert
- für TECE-Betätigungsplatten und WC-Armatur
- als Ein- oder Zweimengenspülkasten einsetzbar
- "easy fit" Betätigungsplattenmontage
- Installationstunnel für Serviceöffnung, ohne Werkzeug kürzbar
- geräuscharmes hydraulisches Füllventil, Armaturengruppe 1 nach DIN 4109

Modulrahmen:

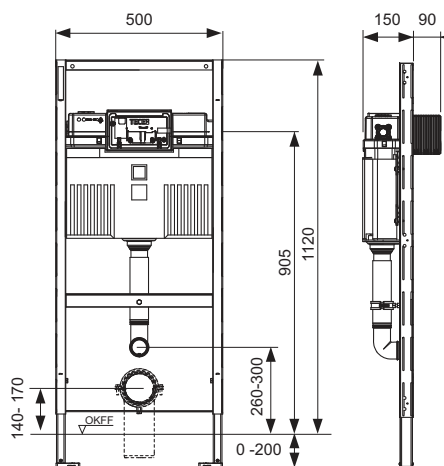
- selbsttragend, pulverbeschichtet

Bitte separat bestellen:

- WC-Betätigungsplatte (siehe Betätigungen)
- Befestigung für die Vorwand-, Eck- oder Holzständermontage
- Einwurfschacht für Reinigungstabs (optional)
- WC-Anschlussbogen

RG 3 | 20.0905.0010

Best.-Nr.	LE 1	LE 2	LE 3
9300388	1 St.	10 St.	60 St.



TECEprofil – WC-Module mit Uni-Spülkasten

TECEprofil WC-Modul mit Uni-Spülkasten für Geberit Publica Ausgussbecken, Bauhöhe 1340 mm

WC-Modul inklusive "easy fit" Betätigungsplattenmontage. Zur Befestigung an TECEprofil Profilrohren oder für den Einbau in Metall- oder Holzständerwände und als Vorwand- oder Eckmodul.

Uni-Spülkasten für Betätigung von vorne:

- Sicherheitstank aus schlagzähem Kunststoff, nach EN 14055 geprüft
- Spülkasten komplett vormontiert und versiegelt
- Spülkastenanschluss mit Außengewinde R 1/2" seitlich, kompatibel zu Schnelladaptern
- 10 Liter Tankvolumen; 6 Liter voreingestellte Standardspülmenge; 4,5/7,5/9 Liter Spülmenge jederzeit einstellbar; 3 Liter Teilmengenspülung bei Zweimengentechnik; Restvolumen zur sofortigen Reinigungsspülung nutzbar.
- schwitzwasserisoliert
- für TECE-Betätigungsplatten und WC-Armatur
- als Ein- oder Zweimengenspülkasten einsetzbar
- "easy fit" Betätigungsplattenmontage
- Installationstunnel für Serviceöffnung, ohne Werkzeug kürzbar
- geräuscharmes hydraulisches Füllventil, Armaturengruppe 1 nach DIN 4109

Modulrahmen:

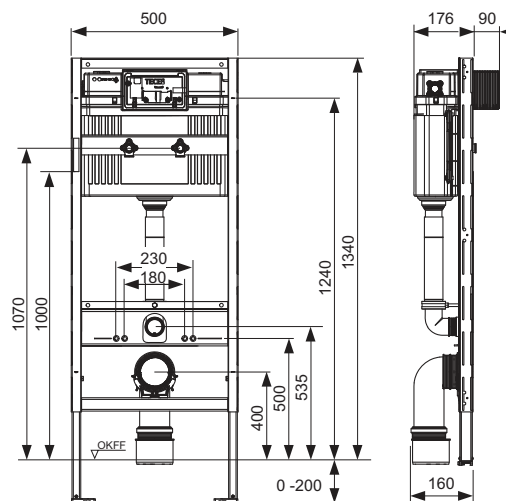
- selbsttragend, pulverbeschichtet
- zwei verstellbare Fußstützen für einen Fußbodenaufbau von 0-200 mm
- zwei vormontierte, schallentkoppelte 1/2" x 1/2" Wandscheiben zur Aufnahme von AP-Armaturen
- zwei Haltebolzen und Muttern M 12
- Befestigungsabstand 180 oder 230 mm
- WC-Ablaufbogen DN 90 mit Übergangsadapter DN 90/100 aus PP
- Übergangsadapter auch für waagerechten Einbau geeignet
- WC-Anschlussgarnitur DN 90, einschließlich Bauschutzstopfen

Bitte separat bestellen:

- WC-Betätigungsplatte (siehe Betätigungen)
- Befestigung für die Vorwand-, Eck- oder Holzständermontage
- Einwurfschacht für Reinigungstabs (optional)

RG 3 | 20.0905.0010

Best.-Nr.	LE 1	LE 2	LE 3
9300366	1 St.	8 St.	16 St.



TECEprofil WC-Modul mit Geberit Sigma Spülkasten, Bauhöhe 1120 mm

WC-Modul zur Befestigung an TECEprofil Profilrohren oder für den Einbau in Metall- oder Holzständerwände und als Vorwand- oder Eckmodul; auch für die Einzelblockmontage geeignet.

Für Geberit Betätigungsplatten Sigma 01/10/20/21/30/50/60/70/80.

Bestehend aus:

Geberit Sigma Spülkasten für Betätigung von vorne:

- Spülkasten aus Kunststoff
- Spülkasten nicht vormontiert
- Spülkastenanschluss mit 1/2" AG
- 7,5 Liter Tankvolumen; 6 Liter voreingestellte Standardspülmenge; 4,5 und 7,5 Liter jederzeit optional einstellbar; 3 Liter Teilmengenspülung bei Zweimengentechnik. Restvolumen zur sofortigen Reinigungsspülung nutzbar.
- schwitzwasserisoliert

Modul bestehend aus:

- selbsttragendem Montagerahmen, pulverbeschichtet
- zwei Haltebolzen mit Muttern M 12
- WC-Ablaufbogen DN 90 mit Übergangsadapter DN 90/100 aus PP
- Übergangsadapter auch für waagerechten Einbau geeignet
- WC-Anschlussgarnitur DN 90, einschließlich Bauschutzstopfen

Einstellung einer erhöhten Keramikbefestigung für 48 cm Sitzhöhe, gemäß DIN 18040 möglich (DIN 18040: Barrierefreies Bauen – Teil 1: Öffentlich zugängliche Gebäude und Arbeitsstätten).

Bitte separat bestellen:

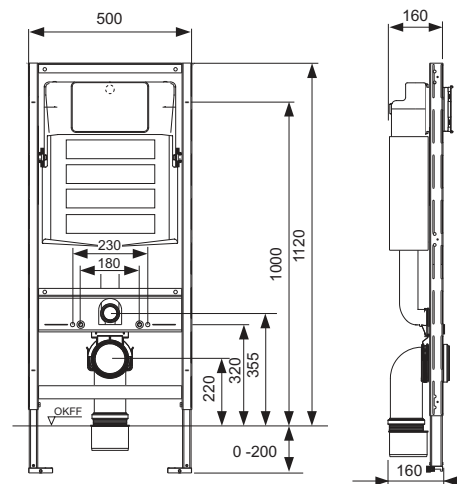
- Befestigung für die Vorwand-, Eck- oder Holzständermontage
- TECE-Aufrüstset Trockenbau für TECE-Dusch-WCs (optional)

Hinweis:

- Bei Verwendung von WC-Keramiken mit reduzierter Auflagefläche (= Abstand von Mitte Befestigungsbolzen bis Unterkante Auflagefläche nicht größer als 18 cm) – z. B. V & B Memento, Subway 2.0 – ist der Einbau eines Stahlstrebensets 9041029 im unteren Bauraum erforderlich.
- Nicht für TECE-Betätigungsplatten, WC-Armaturen und TECE-Einwurfschacht für Reinigungstabs geeignet.

RG 3 | 20.0900.0010

Best.-Nr.		LE 1	LE 2	LE 3
9300011	Abv.	1 St.	10 St.	60 St.



TECEprofil – WC-Module mit Compact 320-Spülkasten

TECEprofil WC-Modul mit Compact 320-Spülkasten, Bauhöhe 1120 mm

WC-Modul inklusive „easy fit“ Betätigungsplattenmontage. Zur Befestigung an TECEprofil Profilrohren oder für den Einbau in Metall- oder Holzständerwände und als Vorwand- oder Eckmodul; auch für die Einzelblockmontage geeignet.

Compact 320-Spülkasten für Betätigung von vorne:

- Sicherheitstank aus schlagzähem Kunststoff, nach EN 14055 geprüft
- Spülkasten komplett vormontiert und versiegelt
- Spülkastenanschluss mit Außengewinde R 1/2" oben, kompatibel zu Schnelladaptern
- 3-Wege Eckhahn; Absperrventil mit Spülfunktion bei montiertem Füllventil
- 7 Liter Tankvolumen; 6 Liter voreingestellte Standardspülmenge; 4,5 Liter Spülmenge jederzeit einstellbar; 3 Liter Teilmengenspülung bei Zweimengentechnik; Einstellung einer 4/2 Liter Spülmenge optional möglich. Restvolumen zur sofortigen Reinigungsspülung nutzbar.
- schwitzwasserisoliert
- für TECE-Betätigungsplatten und WC-Armatur
- als Ein- oder Zweimengenspülkasten einsetzbar
- „easy fit“ Betätigungsplattenmontage
- Installationstunnel für Serviceöffnung, ohne Werkzeug kürzbar
- geräuscharmes hydraulisches Füllventil, Armaturengruppe 1 nach DIN 4109

Modulrahmen:

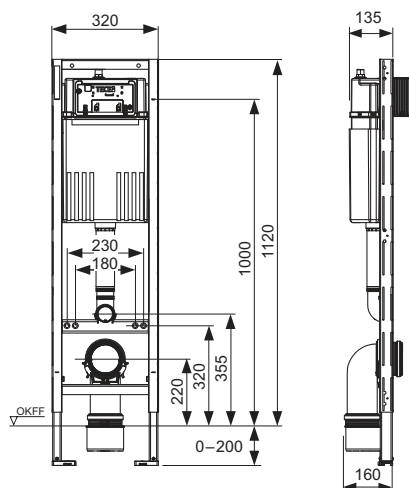
- selbsttragend, pulverbeschichtet
- zwei Haltebolzen und Muttern M 12
- WC-Ablaufbogen DN 90 mit Übergangsadapter DN 90/100 aus PP
- Übergangsadapter auch für waagerechten Einbau geeignet
- WC-Anschlussgarnitur DN 90, einschließlich Bauschutzstopfen

Bitte separat bestellen:

- WC-Betätigungsplatte (siehe Betätigungen)
- Befestigung für die Vorwand-, Eck- oder Holzständermontage
- TECE-Aufrüstset 320 Trockenbau für TECE-Dusch-WCs (optional)

RG 3 | 20.0905.0010

Best.-Nr.	LE 1	LE 2	LE 3
9300600	1 St.	15 St.	90 St.



TECEprofil WC-Modul mit Uni-Spülkasten, mit integrierter Hygienespülfunktion Warm- und Kaltwasser, Bauhöhe 1120 mm

WC-Modul inklusive "easy fit" Betätigungsplattenmontage. Zur Befestigung an TECEprofil Profilrohren oder für den Einbau in Metall- oder Holzständerwände und als Vorwand- oder Eckmodul; auch für die Einzelblockmontage geeignet.

Uni-Spülkasten für Betätigung von vorne:

- Spülkasten mit integrierter Hygienespülung
- komplett vorinstallierte Spüleinheit mit Hygienespülfunktion
- Mehrwege-Absperrventile mit Funktion zum Spülen der Rohrleitungen vor Inbetriebnahme
- zwei Spülkastenanschlüsse mit Außengewinde R 1/2" oben, zum Spülen von Warm- und Kaltwasserleitungen (2 x Kaltwasser möglich), kompatibel zu Schnelladaptern
- Sicherheitstank aus schlagzähem Kunststoff, nach EN 14055 geprüft
- Spülkasten komplett vormontiert und versiegelt
- 10 Liter Tankvolumen; 6 Liter voreingestellte Standardspülmenge; 4,5/7,5/9 Liter Spülmenge jederzeit einstellbar; 3 Liter Teilmengenspülung bei Zweimengentechnik; Restvolumen zur sofortigen Reinigungsspülung nutzbar.
- schwitzwasserisoliert
- für TECE-Betätigungsplatten und WC-Armaturen
- als Ein- oder Zweimengenspülkasten einsetzbar
- "easy fit" Betätigungsplattenmontage
- Installationstunnel für Serviceöffnung, ohne Werkzeug kürzbar
- geräuscharmes hydraulisches Füllventil, Armaturengruppe 1 nach DIN 4109
- Netzanschluss mit Trafo inklusive Anschlusskabel
- Füllstandsensoren, schützt vor Rückstau im Spülkasten

Bedienung:

- via Bluetooth-Schnittstelle über TECE-App Smartflow
- optional über GLT-Schnittstelle
- stufenloses Einstellen der Spülintervalle und Spülmenge
- Einstellen der Spültage und Spülmenge
- Protokollierung der Spülhistorie

Modulrahmen:

- selbsttragend, pulverbeschichtet
- zwei Haltebolzen und Muttern M 12
- WC-Ablaufbogen DN 90 mit Übergangsadapter DN 90/100 aus PP
- Übergangsadapter auch für waagerechten Einbau geeignet
- WC-Anschlussgarnitur DN 90
- WC-Anschlussbox inklusive Rohbauschutz, mit Abzweigdose und Abdeckung für Trafo

Einstellung einer erhöhten Keramikbefestigung für 48 cm Sitzhöhe, gemäß DIN 18040 möglich (DIN 18040: Barrierefreies Bauen - Teil 1: Öffentlich zugängliche Gebäude und Arbeitsstätten).

Achtung:

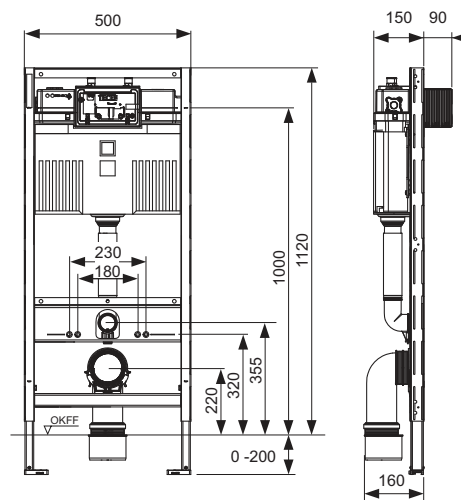
- Angebote zur Inbetriebnahme und Wartung finden Sie auf unserer Service-Seite <https://www.tece.com/de/service/inbetriebnahme> (QR-Code).
- Nicht mit TECE-Einwurfschacht für Reinigungstabs kompatibel.

Bitte separat bestellen:

- WC-Betätigungsplatte (siehe Betätigungen)
- Befestigung für die Vorwand-, Eck- oder Holzständermontage
- Anschlusskabel für Gebäudeleittechnik (optional)
- TECE-Aufrüstset Trockenbau für TECE-Dusch-WCs (optional)

RG 6 | 20.0908.0010

Best.-Nr.	LE 1	LE 2	LE 3
9300102	1 St.	10 St.	60 St.



TECEprofil – WC-Module mit Hygienespülung

TECEprofil WC-Modul mit Uni-Spülkasten, mit integrierter Hygienespülfunktion Kaltwasser, Bauhöhe 1120 mm

WC-Modul inklusive "easy fit" Betätigungsplattenmontage. Zur Befestigung an TECEprofil Profilrohren oder für den Einbau in Metall- oder Holzständerwände und als Vorwand- oder Eckmodul; auch für die Einzelblockmontage geeignet.

Uni-Spülkasten für Betätigung von vorne:

- Spülkasten mit integrierter Hygienespülung Kaltwasser
- komplett vorinstallierte Spüleinheit mit Hygienespülfunktion
- Mehrwege-Absperrventil mit Funktion zum Spülen der Rohrleitung vor Inbetriebnahme
- Spülkastenanschluss mit Außengewinde R 1/2" oben, zum Spülen der Kaltwasserleitung, kompatibel zu Schnelladaptern
- Sicherheitstank aus schlagzähem Kunststoff, nach EN 14055 geprüft
- Spülkasten komplett vormontiert und versiegelt
- 10 Liter Tankvolumen; 6 Liter voreingestellte Standardspülmenge; 4,5/7,5/9 Liter Spülmenge jederzeit einstellbar; 3 Liter Teilmengenspülung bei Zweimengentechnik; Restvolumen zur sofortigen Reinigungsspülung nutzbar.
- schwitzwasserisoliert
- für TECE-Betätigungsplatten und WC-Armaturen
- als Ein- oder Zweimengenspülkasten einsetzbar
- "easy fit" Betätigungsplattenmontage
- Installationstunnel für Serviceöffnung, ohne Werkzeug kürzbar
- geräuscharmes hydraulisches Füllventil, Armaturengruppe 1 nach DIN 4109
- Netzanschluss mit Trafo inklusive Anschlusskabel
- Füllstandsensoren, schützt vor Rückstau im Spülkasten

Bedienung:

- via Bluetooth-Schnittstelle über TECE-App Smartflow
- optional über GLT-Schnittstelle
- stufenloses Einstellen der Spülintervalle und Spülmenge
- Einstellen der Spültage und Spülmenge
- Protokollierung der Spülhistorie

Modulrahmen:

- selbsttragend, pulverbeschichtet
- zwei Haltebolzen und Muttern M 12
- WC-Ablaufbogen DN 90 mit Übergangsadapter DN 90/100 aus PP
- Übergangsadapter auch für waagerechten Einbau geeignet
- WC-Anschlussgarnitur DN 90
- WC-Anschlussbox inklusive Rohbauschutz, mit Abzweigdose und Abdeckung für Trafo

Einstellung einer erhöhten Keramikbefestigung für 48 cm Sitzhöhe, gemäß DIN 18040 möglich (DIN 18040: Barrierefreies Bauen - Teil 1: Öffentlich zugängliche Gebäude und Arbeitsstätten).

Achtung:

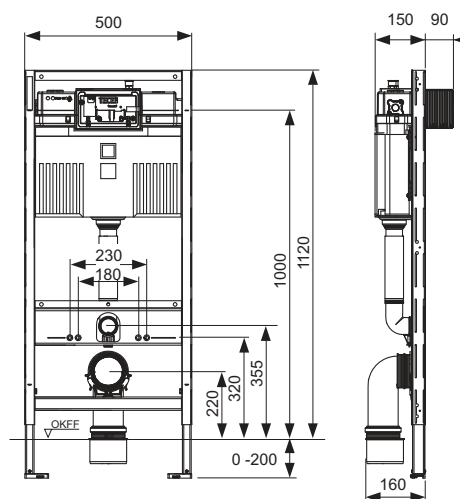
- Angebote zur Inbetriebnahme und Wartung finden Sie auf unserer Serviceseite <https://www.tece.com/de/service/inbetriebnahme> (QR-Code).
- Nicht mit TECE-Einwurfschacht für Reinigungstabs kompatibel.

Bitte separat bestellen:

- WC-Betätigungsplatte (siehe Betätigungen)
- Befestigung für die Vorwand-, Eck- oder Holzständermontage
- Anschlusskabel für Gebäudeleittechnik (optional)
- TECE-Aufrüstset Trockenbau für TECE-Dusch-WCs (optional)

RG 6 | 20.0908.0010

Best.-Nr.	LE 1	LE 2	LE 3
9300103	1 St.	10 St.	60 St.



TECEprofil WC-Modul mit Octa II-Spülkasten 8 cm, Bauhöhe 1120 mm **NEU**

WC-Modul inklusive "easy fit" Betätigungsplattenmontage. Zur Befestigung an TECEprofil Profilrohren oder für den Einbau in Metall- oder Holzständerwände und als Vorwand- oder Eckmodul; auch für die Einzelblockmontage geeignet.

Octa II-Spülkasten 8 cm für Betätigung von vorne:

- Sicherheitstank aus schlagzähem Kunststoff, nach EN 14055 geprüft
- Spülkasten komplett vormontiert und versiegelt
- Spülkastenanschluss mit Außengewinde R 1/2" oben, kompatibel zu Schnelladaptern
- 7 Liter Tankvolumen; 6 Liter voreingestellte Standardspülmenge; 4,5 Liter Spülmenge jederzeit einstellbar; 3 Liter Teilmengenspülung bei Zweimengentechnik; Einstellung einer 4/2 Liter Spülmenge optional möglich.
- schwitzwasserisoliert
- für TECE-Betätigungsplatten und WC-Armatur
- als Ein- oder Zweimengenspülkasten einsetzbar
- "easy fit" Betätigungsplattenmontage
- Installationstunnel für Serviceöffnung, ohne Werkzeug kürzbar
- geräuscharmes hydraulisches Füllventil, Armaturengruppe 1 nach DIN 4109

Modulrahmen:

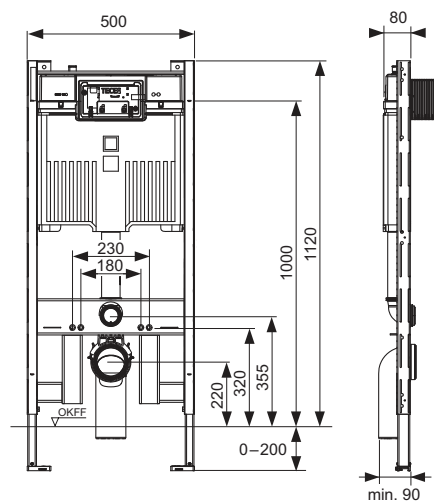
- selbsttragend, pulverbeschichtet
- zwei Haltebolzen und Muttern M 12
- WC-Ablaufbogen DN 90 mit Übergangsadapter DN 90/100 aus PP, einschließlich Bauschutzstopfen
- WC-Anschlussgarnitur DN 90
- geeignet für Fußbodenaufbauten bis 20 cm
- Keramik Befestigungsabstand 180 oder 230 mm

Bitte separat bestellen:

- WC-Betätigungsplatte (siehe Betätigungen)
- Befestigung für die Vorwand- Eck- oder Holzständermontage (optional)
- TECE-Aufrüstset Trockenbau 8 cm für TECE-Dusch-WCs (optional)

RG 3 | 20.0905.0040

Best.-Nr.		LE 1	LE 2
9300505*	NEU	1 St.	10 St.



TECEprofil – Waschtischmodule

TECEprofil Waschtischmodul, Bauhöhe 1120 mm

Waschtischmodul zur Befestigung an TECEprofil Profilrohren oder für den Einbau in Metall- oder Holzständerwände und als Vorwand- oder Eckmodul.

Komplett vormontierte Einheit, bestehend aus:

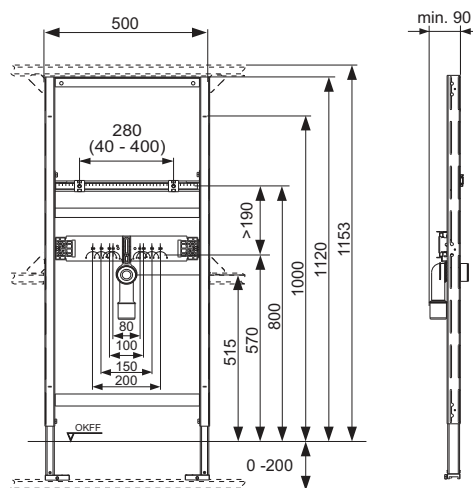
- selbsttragendem Montagerahmen, pulverbeschichtet
- zwei Haltebolzen M 10, höhen- und seitenverstellbares Abstandsmaß
- schallentkoppelte Armaturentaverse zur Befestigung von Wandscheiben
- Anschlussbogen DN 40/50 mit Gummimanschette NW 30/50 (zugleich Dichtung), inklusive Bauschutzstopfen

Bitte separat bestellen:

- Wandscheiben TECEflex 16 x 1/2", TECElogo 16 x 1/2" oder TECElogo-Push 20 Universalanschluss x 1/2"
- Befestigung für die Vorwand-, Eck- oder Holzständermontage
- Armaturentaverse für UP/AP-Armaturen 9020041

RG 3 | 20.0900.0010

Best.-Nr.	LE 1	LE 2	LE 3
9310000	1 St.	10 St.	60 St.



TECEprofil Waschtischmodul, Bauhöhe 820-980 mm

Waschtischmodul zur Befestigung an TECEprofil Profilrohren oder für den Einbau in Metall- oder Holzständerwände und als Vorwand- oder Eckmodul.

Komplett vormontierte Einheit, bestehend aus:

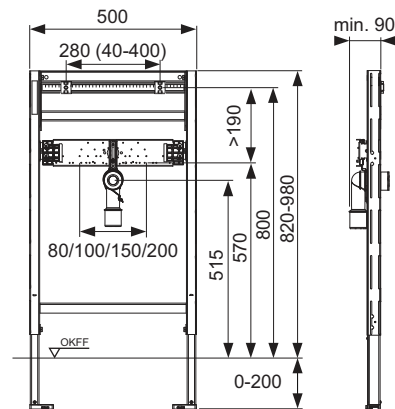
- selbsttragendem Montagerahmen, pulverbeschichtet
- zwei Haltebolzen M 10, höhen- und seitenverstellbares Abstandsmaß
- schallentkoppelter Armaturentaverse zur Befestigung von Wandscheiben
- Anschlussbogen DN 40/50 mit Gummimanschette NW 30/50 (zugleich Dichtung), inklusive Bauschutzstopfen

Bitte separat bestellen:

- Wandscheiben TECEflex 16 x 1/2", TECElogo 16 x 1/2" oder TECElogo-Push 20 Universalanschluss x 1/2"
- Befestigung für die Vorwand-, Eck- oder Holzständermontage

RG 3 | 20.0900.0010

Best.-Nr.	LE 1	LE 2	LE 3
9310018	1 St.	10 St.	60 St.



TECEprofil – Waschtischmodule

TECEprofil Waschtischmodul mit UP-Geruchsverschluss, Bauhöhe 1120 mm

Waschtischmodul zur Befestigung an TECEprofil Profilrohren oder für den Einbau in Metall- oder Holzständerwände und als Vorwand- oder Eckmodul. Zum Aufbau von unterfahrbaren Waschtischanlagen gemäß DIN 18040-1 (Barrierefreies Bauen – Teil 1: Öffentlich zugängliche Gebäude)

Komplett vormontierte Einheit, bestehend aus:

- selbsttragendem Montagerahmen, pulverbeschichtet
- zwei Haltebolzen M 10, höhen- und seitenverstellbares Abstandsmaß
- schallentkoppelte Armaturentaverse zur Befestigung von Wandscheiben, Stichmaße 150 mm und 200 mm
- UP-Geruchsverschluss DN 50 mit herausnehmbarem Siphon-Einsatz NW 30 (zugleich Dichtung), inklusive Bauschutzstopfen

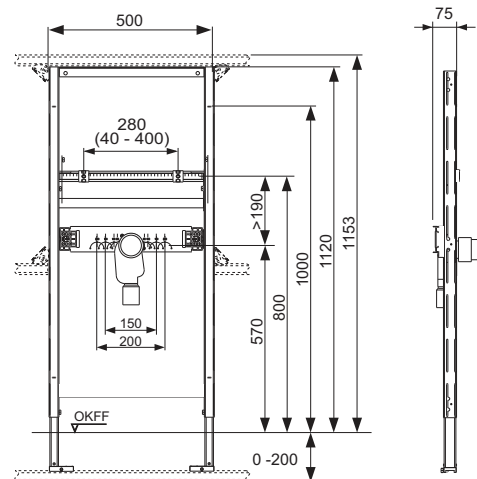
Bitte separat bestellen:

- Wandscheiben TECEflex 16 x 1/2", TECElogo 16 x 1/2" oder TECElogo-Push 20 Universalanschluss x 1/2"
- Anschlussbogen für UP-Geruchsverschluss 9080001
- Befestigung für die Vorwand-, Eck- oder Holzständermontage
- Armaturentaverse für UP/AP-Armaturen 9020041



RG 3 | 20.0900.0010

Best.-Nr.	LE 1	LE 2	LE 3
9310004	1 St.	10 St.	60 St.



TECEprofil Waschtischmodul mit UP-Geruchsverschluss, Bauhöhe 820-980 mm

Waschtischmodul zur Befestigung an TECEprofil Profilrohren oder für den Einbau in Metall- oder Holzständerwände und als Vorwand- oder Eckmodul. Zum Aufbau von unterfahrbaren Waschtischanlagen gemäß DIN 18040-1 (Barrierefreies Bauen – Teil 1: öffentlich zugängliche Gebäude)

Komplett vormontierte Einheit, bestehend aus:

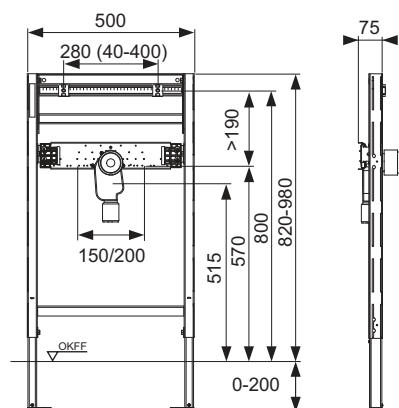
- selbsttragendem Montagerahmen, pulverbeschichtet
- zwei Haltebolzen M 10, höhen- und seitenverstellbares Abstandsmaß
- schallentkoppelter Armaturentaverse zur Befestigung von Wandscheiben, Stichmaß 150 mm und 200 mm
- UP-Geruchsverschluss DN 50 mit herausnehmbarem Siphon-Einsatz NW 30 (zugleich Dichtung), inklusive Bauschutzstopfen

Bitte separat bestellen:

- Wandscheiben TECEflex 16 x 1/2", TECElogo 16 x 1/2" oder TECElogo-Push 20 Universalanschluss x 1/2"
- Anschlussbogen für UP-Geruchsverschluss 9080001
- Befestigung für die Vorwand-, Eck- oder Holzständermontage

RG 3 | 20.0900.0010

Best.-Nr.	LE 1	LE 2	LE 3
9310019	1 St.	10 St.	60 St.



TECEprofil – Waschtischmodule

TECEprofil Waschtischmodul zur asymmetrischen Montage für Durchlauferhitzer und Waschtisch, Bauhöhe 1120 mm

Waschtischmodul zur Befestigung an TECEprofil Profilrohren oder für den Einbau in Metall- oder Holzständerwände und als Vorwand- oder Eckmodul.

Komplett vormontierte Einheit bestehend aus:

- selbsttragendem Montagerahmen, pulverbeschichtet
- zwei Haltebolzen M 10, höhen- und seitenverstellbares Abstandsmaß
- schallentkoppelte Armaturentaverse, Wandscheiben mit Hygienebox für Kalt- und Warmwasser durchgeschliffen
- exzentrisch angeordneter HT Abwasserbogen DN 50 zzgl. HT-Reduzierung DN 50 x 32 mm
- werksseitig vorverrohrter Trinkwassereingang 3/4" AG
- Montageblock für Wasserzähler G 2" koaxial (HWW Modell), Anschluss Rp 3/4"
- werksseitig durchgeschliffene und gedämmte Trinkwasserleitung für Kalt- und Warmwasser mit Abgängen 1/2" AG
- Armaturentaverse mit zwei Wandscheiben für Kalt- und Warmwasseranschluss, 100 mm Abstand
- Holzbrett zur Befestigung von elektronisch geregelten Durchlauferhitzern
- eingesetztes Rohrsystem TECEflex, vorgedämmt, kombiniert mit TECEflex Fittings aus Siliziumbronze

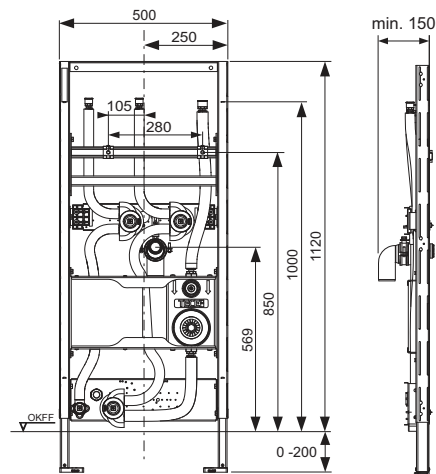


Hinweis:

- Messkapsel 2" koaxial nicht im Lieferumfang enthalten.
- Elektronisch geregelter Durchlauferhitzer nicht im Lieferumfang enthalten.
- Die werksseitige Verrohrung muss im Zuge der Druckprüfung vor Ort mitgeprüft werden.
- Waschtisch steht rechts asymmetrisch über das Modul hinaus.

RG 6 | 20.0908.0050

Best.-Nr.	LE 1	LE 2	LE 3
9310022	1 St.	10 St.	60 St.



TECEprofil Waschtischmodul inklusive zwei Montageblöcke zur Aufnahme von Wasserzähler-Messkapseln, Bauhöhe 1120 mm

Waschtischmodul zur Befestigung an TECEprofil Profilrohren oder für den Einbau in Metall- oder Holzständerwände und als Vorwand- oder Eckmodul.

Komplett vormontierte Einheit, bestehend aus:

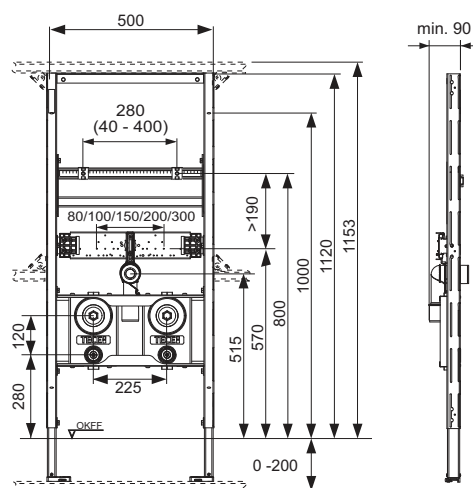
- selbsttragendem Montagerahmen, pulverbeschichtet
- zwei Haltebolzen M 10, höhen- und seitenverstellbares Abstandsmaß
- schallentkoppelte Armaturentaverse zur Befestigung von Wandscheiben
- Anschlussbogen DN 40/50 mit Gummimanschette NW 30/50 (zugleich Dichtung), inklusive Bauschutzstopfen
- zwei Montageblöcke für Wasserzähler G 2" koaxial (HWW Modell), Anschluss Rp 3/4"

Bitte separat bestellen:

- zwei Fertigmontagesets für Unterputz-Ventil, verchromt
- Wandscheiben TECEflex 16 x 1/2", TECElogo 16 x 1/2" oder TECElogo-Push 20 Universalanschluss x 1/2"
- Befestigung für die Vorwand-, Eck- oder Holzständermontage

RG 3 | 20.0900.0010

Best.-Nr.	LE 1	LE 2	LE 3
9310017	1 St.	10 St.	60 St.



TECEprofil – Waschtischmodule

TECEprofil Waschtischmodul für Ausgussbecken, Bauhöhe 1120 mm

Waschtischmodul zur Befestigung an TECEprofil Profilrohren oder für den Einbau in Metall- oder Holzständerwände und als Vorwand- oder Eckmodul.

Komplett vormontierte Einheit, bestehend aus:

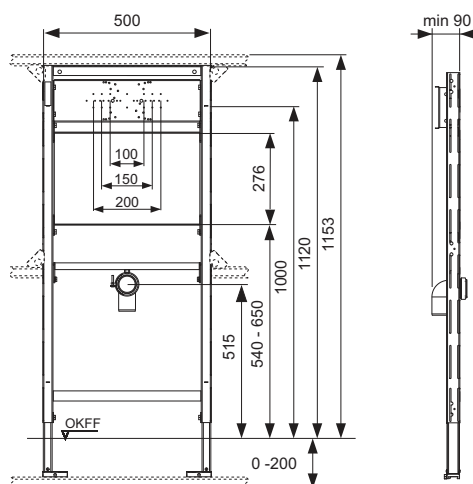
- selbsttragendem Montagerahmen, pulverbeschichtet
- wasserfest verleimter Befestigungsplatte aus Baufurnierholz gemäß DIN 68705
- Armaturentaverse zur Befestigung von AP-Armaturen
- HT-Anschlussbogen DN 50 einschließlich Bauschutzstopfen

Bitte separat bestellen:

- Wandscheiben TECEflex 16 x 1/2", TECElogo 16 x 1/2" oder TECElogo-Push 20 Universalanschluss x 1/2"
- Befestigung für die Vorwand-, Eck- oder Holzständermontage

RG 3 | 20.0900.0010

Best.-Nr.	LE 1	LE 2	LE 3
9310002	1 St.	10 St.	60 St.



TECEprofil Urinalmodul mit TECE-Spülergehäuse U 2, Bauhöhe 1120 mm

Urinalmodul zur Kombination mit TECEfilo Ventileinheit und Sensorblende, zur Befestigung an TECEprofil Profilrohren oder für den Einbau in Metall- oder Holzständerwände und als Vorwand- oder Eckmodul.

Komplett vormontierte Einheit, bestehend aus:

- TECE-Urinalspülergehäuse U 2 mit Vorabspernung und Rohbauschutz
- 230 V/12 V-Trafo für den direkten 230 V-Anschluss integriert
- Anschluss R 1/2"
- zwei verstellbaren Fußstützen für einen Fußbodenaufbau von 0-200 mm
- Bautiefe 75 mm
- zwei Haltebolzen M 8
- stufenlos verstellbarer Befestigungsschiene
- stufenlos höhenverstellbarem Abwasseranschluss
- Anschlussbogen DN 50 einschließlich Bauschutzstopfen
- Befestigungsmaterial für Urinal
- Einlaufgarnitur 1/2"

Bitte separat bestellen:

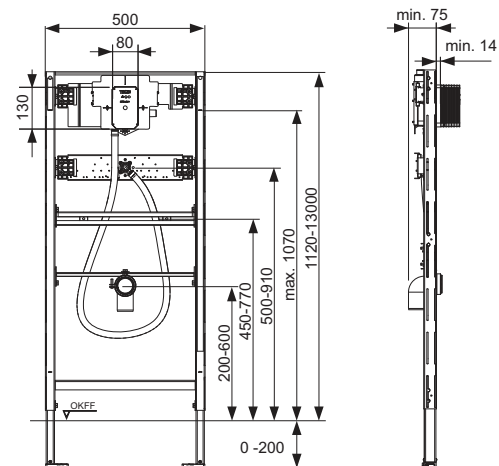
- TECEfilo Ventileinheit (siehe Kapitel Urinal-Betätigungen)
- TECEfilo Sensorblende (siehe Kapitel Urinal-Betätigungen)
- Befestigung für die Vorwand-, Eck- oder Holzständermontage

Achtung:

Nicht geeignet für Halbeinbau-Urinal.

RG 3 | 20.0905.0020

Best.-Nr.	LE 1	LE 2	LE 3
9320013	1 St.	10 St.	60 St.



TECEprofil – Urinalmodule

TECEprofil Urinalmodul mit TECE-Spülergehäuse U 1, Bauhöhe 1120 mm

Urinalmodul zur Aufnahme von manuellen und elektronischen Betätigungssystemen. Zur Befestigung an TECEprofil Profilrohren oder für den Einbau in Metall- oder Holzständerwände und als Vorwand- oder Eckmodul.

Komplett vormontierte Einheit, bestehend aus:

- TECE-Urinalspülergehäuse U 1 mit Vorabspernung und Rohbauschutz
- Anschluss Rp 1/2"
- zwei verstellbaren Fußstützen für einen Fußbodenaufbau von 0-200 mm
- zwei Haltebolzen M 8
- stufenlos verstellbarer Befestigungsschiene
- stufenlos höhenverstellbarem Abwasseranschluss
- Anschlussbogen DN 50 einschließlich Bauschutzstopfen
- Befestigungsmaterial für Urinal
- Einlaufgarnitur 1/2"

Bitte separat bestellen:

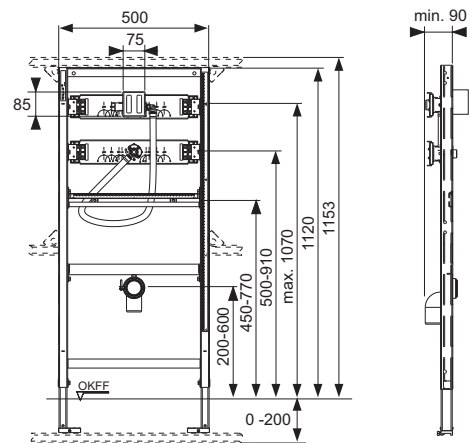
- manuelle Urinal-Betätigung oder Elektronik (TECEsquare, TECElloop, TECESolid, TECEplanus sowie TECEnow)
- Befestigung für die Vorwand-, Eck- oder Holzständermontage

Achtung:

Nicht geeignet für Halbeinbau-Urinal.

RG 3 | 20.0905.0020

Best.-Nr.	LE 1	LE 2	LE 3
9320008	1 St.	10 St.	60 St.



TECEprofil Urinalmodul für AP-Druckspüler, Bauhöhe 1120 mm

Urinalmodul zur Aufnahme von AP-Druckspülern. Zur Befestigung an TECEprofil Profilrohren oder für den Einbau in Metall- oder Holzständerwände und als Vorwand- oder Eckmodul.

Komplett vormontierte Einheit bestehend aus:

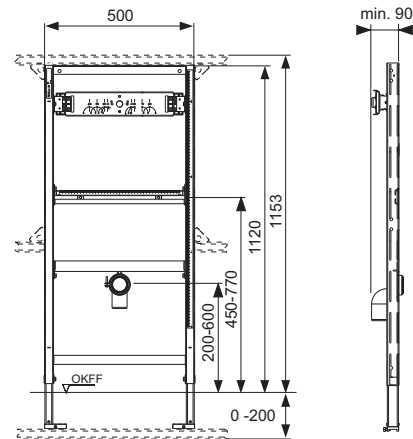
- selbsttragendem Montagerahmen, pulverbeschichtet
- zwei verstellbaren Fußstützen für einen Fußbodenaufbau von 0-200 mm
- zwei Haltebolzen M 8
- stufenlos verstellbarer Befestigungsschiene
- stufenlos höhenverstellbarem Abwasseranschluss
- HT-Ablaufbogen DN 50 einschließlich Bauschutzstopfen
- Befestigungsmaterial für Urinal

Bitte separat bestellen:

- Befestigung für die Vorwand-, Eck- oder Holzständermontage

RG 3 | 20.0900.0010

Best.-Nr.	LE 1	LE 2	LE 3
9320010	1 St.	10 St.	60 St.



TECEprofil – Bad-/Duschmodule

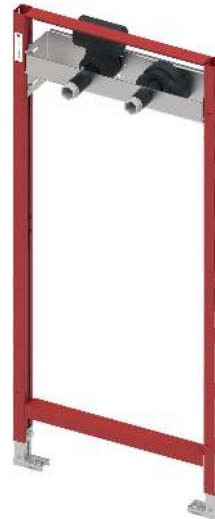
TECEprofil Bad-/Duschmodul für AP-Armaturen mit TECE-Hygienebox, Bauhöhe 1120 mm

Bad-/Duschmodul zur Befestigung an TECEprofil Profilrohren oder für den Einbau in Metall- oder Holzständerwände und als Vorwand- oder Eckmodul.

Komplett vormontierte Einheit, bestehend aus:

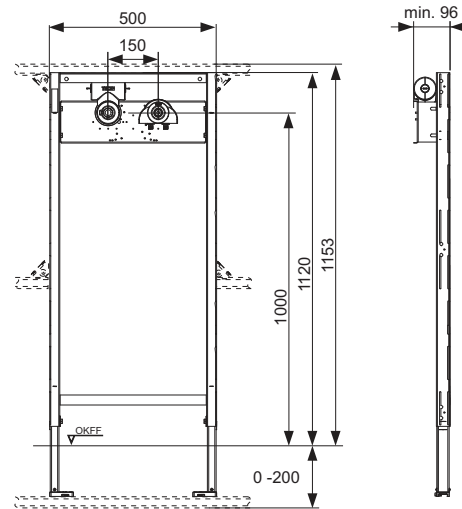
- selbsttragendem Montagerahmen, pulverbeschichtet
- zwei verstellbaren Fußstützen für einen Fußbodenaufbau von 0-200 mm
- stufenlos verstellbare Traverse zur Aufnahme von AP-Armaturen
- TECE-Hygienebox inklusive zwei TECEflex Anschlussadaptern Dim. 16
- eine TECEflex U-Doppel-Wandscheibe Dim. 16, gedämmt und schallentkoppelt
- Seal System Abdichtungsset für Wanddurchführungen

TECE-Hygienebox dient zur thermischen Entkopplung der Warmwasserleitung mit dem Armaturenanschluss, zum Anschluss in eine Zirkulation- oder Reiheninstallation. Anbindung der Warmwasserleitung über Anschlussadapter. Entspricht GEG 2021 (Anlage 8, Zeile aa).



RG 3 | 20.0900.0010

Best.-Nr.	LE 1	LE 2	LE 3
9340001	1 St.	10 St.	60 St.



TECEprofil Bad-/Duschmodul für UP- und AP-Armaturen, Bauhöhe 1120 mm

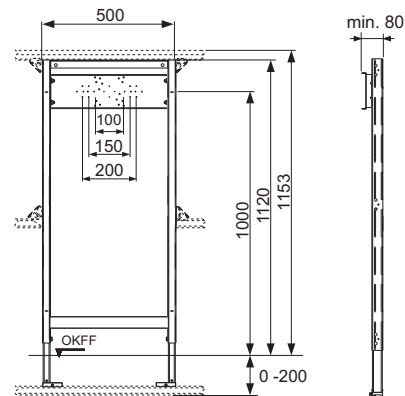
Bad-/Duschmodul zur Befestigung an TECEprofil Profilrohren oder für den Einbau in Metall- oder Holzständerwände und als Vorwand- oder Eckmodul; zur Aufnahme von Aufputz- oder Unterputzarmaturen.

Komplett vormontierte Einheit, bestehend aus:

- selbsttragendem Montagerahmen, pulverbeschichtet
- zwei verstellbaren Fußstützen für einen Fußbodenaufbau von 0-200 mm
- stufenlos verstellbarer Traverse zur Aufnahme von UP-Armaturen oder Wandscheiben

RG 3 | 20.0900.0010

Best.-Nr.	LE 1	LE 2	LE 3
9340000	1 St.	10 St.	60 St.



TECEprofil – Bidetmodule

TECEprofil Bidetmodul für wandhängendes Bidet, Bauhöhe 1120 mm

Bidetmodul zur Befestigung an TECEprofil Profilrohren oder für den Einbau in Metall- oder Holzständerwände und als Vorwand- oder Eckmodul.

Komplett vormontierte Einheit, bestehend aus:

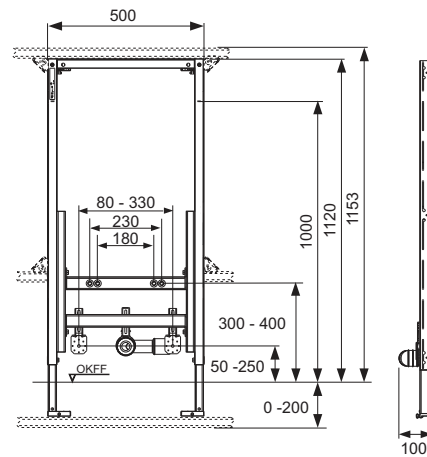
- selbsttragendem Montagerahmen, pulverbeschichtet und zwei verstellbaren Fußstützen für einen Fußbodenaufbau von 0-200 mm
- zwei Haltebolzen und Muttern M 12
- stufenlos höhenverstellbarem Abwasseranschluss
- Anschlussbogen DN 40/50, mit Gummimanschette NW 30/50 (zugleich Dichtung), einschließlich Bauschutzstopfen

Bitte separat bestellen:

- Wandscheiben TECEflex 16 x 1/2", TECElogo 16 x 1/2" oder TECElogo-Push 20 Universalanschluss x 1/2"
- Befestigung für die Vorwand-, Eck- oder Holzständermontage

RG 3 | 20.0900.0010

Best.-Nr.	LE 1	LE 2	LE 3
9330000	1 St.	10 St.	60 St.



TECEprofil Bidetmodul für wandhängendes Bidet, Bauhöhe 820 mm

Bidetmodul zur Befestigung an TECEprofil Profilrohren oder für den Einbau in Metall- oder Holzständerwände und als Vorwand- oder Eckmodul.

Komplett vormontierte Einheit, bestehend aus:

- selbsttragendem Montagerahmen, pulverbeschichtet und zwei verstellbaren Fußstützen für einen Fußbodenaufbau von 0-200 mm
- zwei Haltebolzen und Muttern M 12
- stufenlos höhenverstellbarem Abwasseranschluss
- Anschlussbogen DN 40/50, mit Gummimanschette NW 30/50 (zugleich Dichtung), einschließlich Bauschutzstopfen
- zwei tiefenverstellbaren Modulbefestigungen

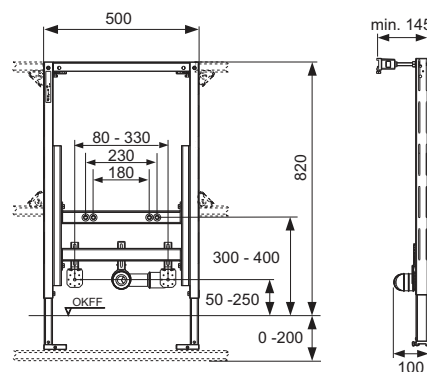
In Kombination mit der Teleskopbefestigung 9380001 auch für die Bauhöhe 980 mm in einer TECEprofil Vorwand einsetzbar.

Bitte separat bestellen:

- Befestigung für die Eck- oder Holzständermontage
- Wandscheiben TECEflex 16 x 1/2", TECElogo 16 x 1/2" oder TECElogo-Push 20 Universalanschluss x 1/2"
- Teleskopbefestigung TECEprofil für Module 9380001

RG 3 | 20.0900.0010

Best.-Nr.	LE 1	LE 2	LE 3
9330005	1 St.	10 St.	60 St.



TECEprofil – Zubehör

TECEprofil Modul für Stützgriffe und Haltesysteme

Für den Einbau in eine UA-Profil Ständerwand oder als Vorwandelement.

Vormontierte Einheit, bestehend aus:

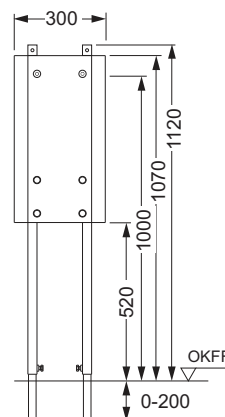
- selbsttragendem Montagerahmen, pulverbeschichtet
- mehrfach verleimter wasserfester Baufurnierholzplatte
- Befestigungsmaterial zur Befestigung in einer UA-Profilwand

Bitte separat bestellen:

- tiefenverstellbare Modulbefestigung für die Vorwandmontage

RG 3 | 20.0900.0010

Best.-Nr.	LE 1	LE 2	LE 3
9360000	1 St.	10 St.	60 St.



TECEprofil Befestigungsplatte für Stützgriffe und Haltesysteme

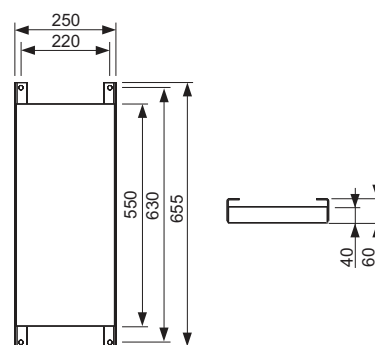
Zur stabilen Befestigung von Stützgriffen und Haltesystemen in einem TECEprofil Tragwerk oder einer UA-Profil Ständerwand.

Vormontierte Einheit, bestehend aus:

- Befestigungsplatte zum Verschrauben mit einem TECEprofil Universalmodul, aus wasserfest verleimtem Baufurnierholz
- zwei Multiklemmen zur Befestigung am TECEprofil Tragwerk

RG 3 | 20.0900.0040

Best.-Nr.	LE 1
9042003	1 St.



TECEprofil Modulbefestigung mit Tiefenverstellung und Schnellverschluss

Zur Befestigung von Modulen an einer massiven Baukörperwand und am TECEprofil Profilrohr, Befestigungsabstand 150-240 mm.

Bestehend aus:

- zwei tiefenverstellbaren Modulbefestigungen
- Befestigungsmaterial

RG 3 | 20.0900.0060

Best.-Nr.	LE 1	LE 2
9380014	1 St.	15 St.



TECE-Modulbefestigung 45°

NEU

Wandhalterung zur Befestigung eines Moduls in einem Winkel von 45° an einer massiven Baukörperwand.

Bestehend aus:

- zwei Wandhalter 45°
- Befestigungsmaterial

RG 3 | 20.0900.0060

Best.-Nr.		LE 1	LE 2
9380301	NEU	1 St.	20 St.



TECE-Stockschraubenbefestigung für Massivwände

Modulbefestigung mit Stockschrauben vor Massivwänden. Für Tragwerkstiefen von 145-175 mm.

Bestehend aus:

- zwei Stockschrauben mit Dübeln
- vier Flanschmuttern



RG 3 | 20.0900.0060

Best.-Nr.	LE 1	LE 2
9380007	10 St.	40 St.

TECE-Befestigungssatz für UA-Profilwände

Befestigungsmaterial zur Befestigung der TECEprofil Module an seitlichen UA-Profilen. Geeignet für UA 50 Profile nach DIN 18182 Teil 1.

Bestehend aus:

- vier Schrauben mit Muttern
- acht Unterlegscheiben



RG 3 | 20.0900.0060

Best.-Nr.	LE 1	LE 2
9380006	1 Set	5 Set

TECE-Befestigungssatz für Holzständerwände

Befestigungsmaterial zur Befestigung der TECE-Module an seitlichen Holzständern.

Bestehend aus:

- vier Sechskantholzschrauben
- vier Unterlegscheiben



RG 3 | 20.0900.0060

Best.-Nr.	LE 1	LE 2
9380005	1 Set	5 Set

TECE-Panel-Kit für die Nische

Aufsatzstück für TECE-Module zur Montage und Befestigung in Nischen von 680-1130 mm, inklusive Befestigungsmaterial.

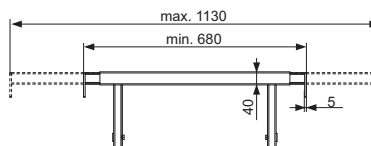
Hinweis:

Verwendung des Panel-Kits nur in Kombination mit einer Betätigung von vorne möglich.



RG 3 | 20.0900.0050

Best.-Nr.	LE 1
9380013	1 St.



TECEprofil – Zubehör

TECEprofil Teleskopbefestigung für Module

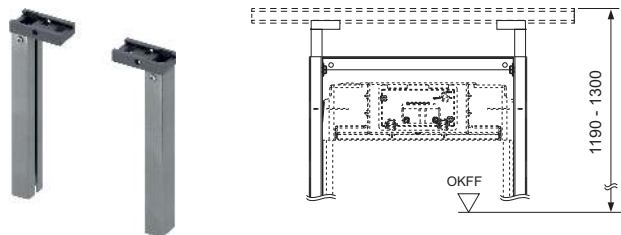
Zur Verlängerung der seitlichen Modulstreben und zur Befestigung an einer waagerechten TECEprofil Strebe.

Bestehend aus:

- zwei höhenverstellbaren Modulbefestigungen
- Befestigungsmaterial zur Befestigung an einem TECEprofil Profilrohr

RG 3 | 20.0900.0060

Best.-Nr.	LE 1	LE 2
9380001	1 St.	5 St.



TECE-Modulbefestigung, höhenverstellbar für Einzelmontage

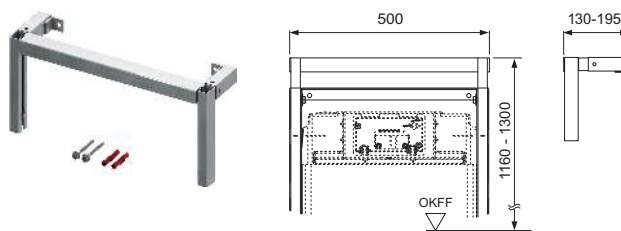
Zur Befestigung der TECE-Module vor einer Massiv- oder Leichtbauwand. Ermöglicht eine variable Tiefen- und Höhenverstellung der Ablagefläche.

Komplett vormontierte Einheit, bestehend aus:

- Montagetraverse mit verzinkter Oberfläche
- zwei Wandbefestigungen, höhenverstellbar, zur Anpassung an das Fliesenraster
- Befestigungsmaterial für die Montage vor der Wand

RG 3 | 20.0900.0060

Best.-Nr.	LE 1
9380002	1 St.



TECE-Modulbefestigung für Wand-Eckmontage

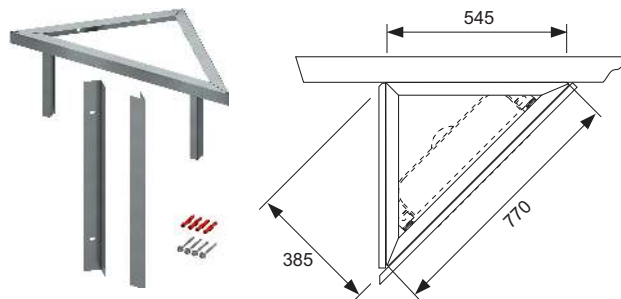
Zur Befestigung der TECE-Module in einem Winkel von 45° zu einer Massiv- oder Leichtbauwand. Nur ein Schenkel muss an der Wand verschraubt werden.

Komplett vormontierte Einheit, bestehend aus:

- Montagetraverse mit verzinkter Oberfläche, höhenverstellbar, zur Anpassung an das Fliesenraster
- verzinktem Leichtbauprofil zur Befestigung der Beplankung
- Befestigungsmaterial für die Montage an der Wand

RG 3 | 20.0900.0060

Best.-Nr.	LE 1
9380004	1 St.



TECEprofil Modulbefestigung 320 für Wand-Eckmontage

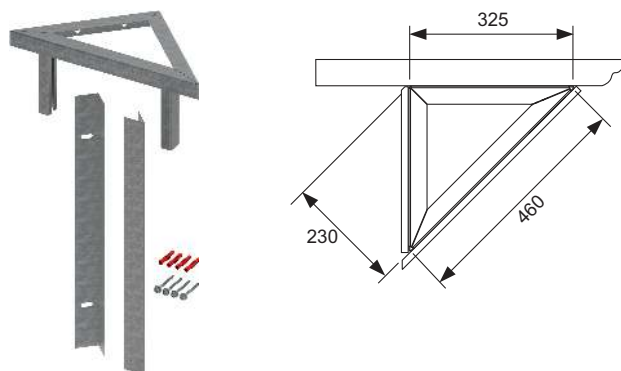
Zur Befestigung von TECE-Modulen mit einer Rahmenbreite von 320 mm in einem Winkel von 45° zu einer Massiv- oder Leichtbauwand. Es muss nur ein Schenkel an der Wand verschraubt werden.

Komplett vormontierte Einheit, bestehend aus:

- Montagetraverse mit verzinkter Oberfläche, höhenverstellbar, zur Anpassung an das Fliesenraster
- verzinktem Leichtbauprofil zur Befestigung der Beplankung
- Befestigungsmaterial für die Montage an der Wand

RG 3 | 20.0900.0060

Best.-Nr.	LE 1
9380015	1 St.

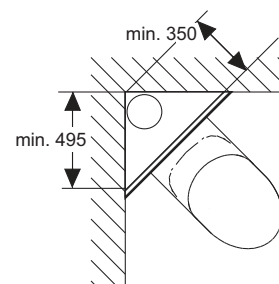


TECEprofil Modulbefestigung für variable Eckmontage

Zur Eckbefestigung der TECE-Module vor einer Baukörperecke. Bei allen Modulen ist eine platzsparende Eckmontage, inklusive der Unterbringung von Fall-, Lüftungs- oder Versorgungsleitungen hinter dem Modul möglich.

Bestehend aus:

- zwei Wandbefestigungen zur Eckmontage mit variablem Winkel
- Befestigungsmaterial für die Montage vor der Wand



RG 3 | 20.0900.0060

Best.-Nr.	LE 1	LE 2
9380003	1 Set	5 Set

TECE-Stahlstrebenstet

Zur zusätzlichen Abstützung im Modulrahmen von WC-Keramiken mit reduzierter Auflagefläche (= Abstand von Mitte Befestigungsbolzen bis Unterkante Auflagefläche nicht größer als 18 cm) - z. B. V & B Memento und Subway 2.0. Passend für TECE-Trockenbaumodule mit mit Uni 750-, Uni- oder Base-Spülkästen.

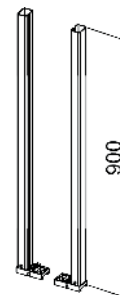


RG 3 | 20.0900.0060

Best.-Nr.	LE 1
9041029	1 St.

TECEprofil Modulfüße, verlängerte Ausführung

Zum Einbau in TECEprofil Modulen bei Fußbodenaufbauten von min. 20 cm und max. 50 cm. Verzinkte Ausführung mit TECEprofil Modulfuß. Bestehend aus 2 Modulfüßen.

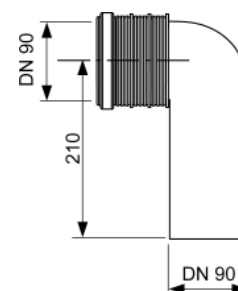


RG 3 | 20.0900.0060

Best.-Nr.	LE 1
9030028	1 St.

TECE-WC-Anschlussbogen 90° – DN 90/90

WC-Anschlussbogen zum Anschluss von einem WC-Modul an eine DN 90 Abwasserleitung, dreifach tiefenverstellbar.



RG 3 | 20.0905.0050

Ausführung	Best.-Nr.	LE 1	LE 2
PE-HD	9820315	1 St.	10 St.
PP	9820134	1 St.	-

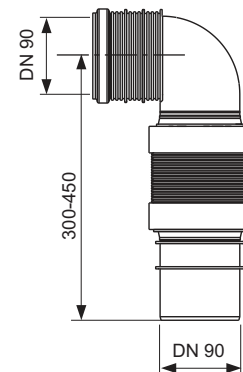
TECEprofil – Zubehör

TECE-WC-Anschlussbogen DN 90, flexibel

Flexibler Ablaufbogen DN 90, Anschlussstück Material PE-HD (schweißbar).

RG 3 | 20.0920.0040

Best.-Nr.	LE 1
9820317	1 St.



TECE-WC-Anschlussgarnitur DN 90

WC-Anschlussgarnitur für wandhängende WCs.

Bestehend aus:

- Abwasser-Anschlussrohr mit Dichtung
- Spülrohranschluss mit Dichtung
- WC-Befestigungssatz mit Kapfen

RG 3 | 20.0905.0070

Ausführung	Länge	Best.-Nr.	LE 1	LE 2
PP	200 mm	9820057	1 St.	30 St.
PE	300 mm	9820214	1 St.	-
PE	400 mm	9820305	1 St.	-

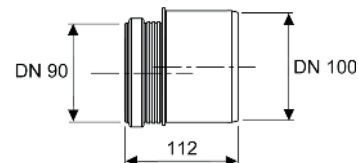


TECE-WC-Übergangsstück DN 90/100

WC-Übergangsstück für den waagerechten Anschluss von einem WC-Modul an eine DN 100 Abwasserleitung.

RG 3 | 20.0905.0050

Ausführung	Best.-Nr.	LE 1	LE 2
PP	9820136	1 St.	10 St.
PE-HD	9820316	1 St.	10 St.



TECE-Spülrohr für Geruchsabsaugung

Austauschspülrohr zum Anschluss einer Geruchsabsaugung für Uni- und Base-Spülkästen.

RG 3 | 20.0905.0070

Ausführung	Best.-Nr.	LE 1
DN 70 "rechts", 90°	9820078	1 St.
DN 70 "links", 90°	9820126	1 St.
DN 50 "rechts", 45°	9820127	1 St.



TECE-WC-Anschlussset etagiert 25 mm, DN 90

PE-Anschlussset etagiert 25 mm für wandhängende WCs, DN 90, inklusive Befestigungsmaterial.

RG 3 | 20.0905.0060

Best.-Nr.	LE 1	LE 2
9880073	1 Set	10 Set



TECE-Aufrüstset für Dusch-WC-Aufsätze

Schallentkoppeltes Rohbauset für die Montage an allen TECEprofil Trockenbaumodulen; geeignet zur Vorrüstung eines Wasser- und Stromanschlusses für Dusch-WC-Aufsätze, z. B. Duravit SensoWash D-Code und SensoWash Starck, TOTO Washlet Giovannoni/GL 2.0/EK 2.0, AquaClean 4000/5000/5000plus, V & B ViClean U.

Rohbauset bestehend aus:

- Hohlwandgerätedose
- Halblech für Hohlwandgerätedose, zur seitlichen Montage am Modulrahmen
- Wandscheibe 1/2" x 1/2" inklusive Schallentkopplung
- Halblech für Wandscheibe
- Dichtmanschette
- Befestigungsschrauben

RG 3 | 20.0905.0060

Best.-Nr.	LE 1
9880037	1 St.

**TECE-Aufrüstset für TOTO Washlet SG 2.0**

Schallentkoppeltes Rohbauset für die Montage an allen TECE-Trockenbaumodulen; geeignet zur Vorrüstung eines Wasseranschlusses für ein Toto Washlet™ SG 2.0.

Rohbauset bestehend aus:

- Wandscheibe 1/2" x 1/2" inklusive Schallentkopplung
- Halblech für Wandscheibe
- Dichtmanschette
- Befestigungsschrauben

RG 3 | 20.0905.0060

Best.-Nr.	LE 1
9880049	1 St.

**TECE-Wasseranschluss für Dusch-WC**

Austausch-Panzerschlauch mit integriertem T-Stück für Uni-Spülkästen, inklusive 3/8" Kunststoffadapter für Füllventil F 10.

RG 3 | 20.0900.0060

Best.-Nr.	LE 1
9880036	1 St.

**TECE-Feinbauset für Dusch-WC Modul**

Feinbauset für Uni-Spülkästen zum Anschluss eines Dusch-WC an einem TECE-WC-Modul mit vormontiertem Leerrohr oder Trichter.

Lieferumfang:

- Panzerschlauch 3/8" IG, lang
- Panzerschlauch inklusive 3/8" T-Stück mit AG
- Schraubkupplung 3/8" AG
- 3/8" Kunststoffadapter für Füllventil F 10
- 3/8" Winkel

RG 3 | 20.0905.0060

Ausführung	Best.-Nr.	LE 1
Modulhöhe 1120 mm	9880052	1 St.
Modulhöhe 980 mm	9880053	1 St.
Modulhöhe 820 mm	9880054	1 St.



TECEprofil – Zubehör

TECE-Feinbauset für Dusch-WC für Hygienemodul/Hygienespülkasten **NEU**

Feinbauset zum Anschluss eines Dusch-WC an einem TECE-WC-Modul mit integrierter Hygienespülung.

Lieferumfang:

- Panzerschlauch 3/8" IG, lang
- Anschlussrohr inklusive 3/8" T-Stück mit AG
- Schraubkupplung 3/8" AG
- 3/8" Winkel

RG 6 | 20.0908.0030

Best.-Nr.		LE 1
9820616*	NEU	1 St.



TECE-Aufrüstset Trockenbau für TECE-Dusch-WCs

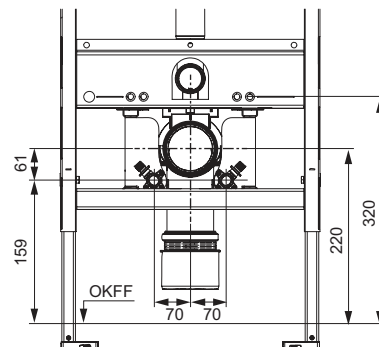
Schallentkoppeltes Rohbauset zur Vorrüstung von Trockenbaumodulen mit Uni- und Base-Spülkasten für den Wasseranschluss eines TECE-Dusch-WCs.

Rohbauset bestehend aus:

- Halbleche für Warm- und Kaltwasseranschluss
- Schallschutzelemente für Wandscheiben
- Befestigungsschrauben für Wandscheiben
- Sicherungssplinte für Halbleche

RG 3 | 20.0905.0060

Best.-Nr.		LE 1
9880046		1 St.



TECE-Aufrüstset 320 Trockenbau für TECE-Dusch-WCs

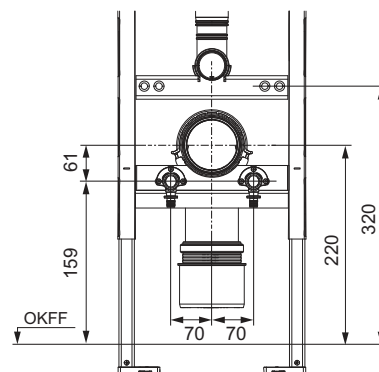
Schallentkoppeltes Rohbauset zur Vorrüstung von Trockenbaumodulen mit Compact 320- und Base 320-Spülkasten (Rahmenbreite 320 mm) für den Wasseranschluss eines TECE-Dusch-WCs.

Rohbauset bestehend aus:

- Halblech für Warm- und Kaltwasseranschluss
- Schallschutzelemente für Wandscheiben
- Befestigungsschrauben für Wandscheiben

RG 3 | 20.0905.0060

Best.-Nr.		LE 1
9880079		1 St.



TECE-Aufrüstset Trockenbau 8 cm für TECE-Dusch-WCs

NEU

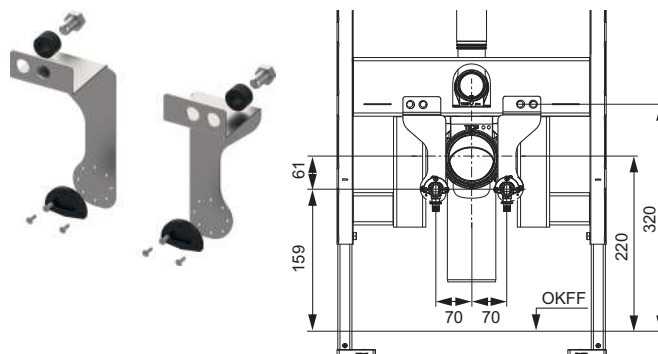
Schallentkoppeltes Rohbausset zur Vorrüstung von Trockenbaumodulen mit Octa II- und Base 8-Spülkasten für den Wasseranschluss eines TECE-Dusch-WCs.

Rohbausset bestehend aus:

- Halbleche für Warm- und Kaltwasseranschluss
- Schallschutzelemente für Wandscheiben
- Befestigungsschrauben für Wandscheiben
- zwei Schrauben M 12 x 20 inklusive Distanzhülsen

RG 3 | 20.0905.0060

Best.-Nr.		LE 1	LE 2	LE 3
9880056	NEU	1 St.	10 St.	60 St.

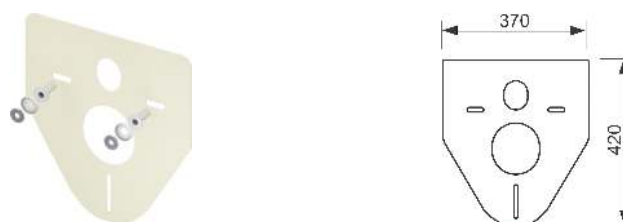


TECE-Schallschutzset für WC und Bidet

Schallschutzset zur Schallentkopplung zwischen WC- oder Bidet Keramik und Fliesenbelag.

RG 3 | 20.0900.0060

Best.-Nr.		LE 1	LE 2	LE 3
9200010		1 St.	10 St.	50 St.



TECE-Fertigmontageset für Unterputzventil, verchromt

Fertigmontageset für ein Unterputzventil eines Wasserzähler-Montageblocks. Für Einbautiefen von 65-150 mm.

Bestehend aus:

- ein verchromter Handgriff
- eine Abdeckrosette
- eine kürzbare Spindelverlängerung
- auswechselbare Markierungsscheiben rot/blau

RG 3 | 20.0900.0060

Best.-Nr.		LE 1
9221014		1 St.

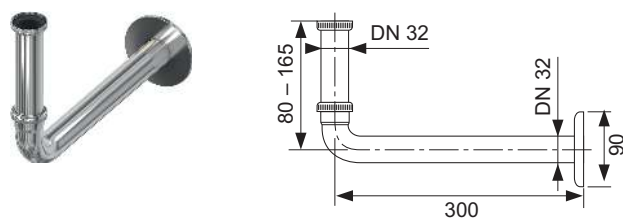


TECE-Anschlussbogen für UP-Geruchsverschluss

Anschlussbogen 1 1/4" x DN 32 mit höhenverstellbarem Tauchrohr und Abdeckrosette; Messing verchromt.

RG 3 | 20.0900.0060

Best.-Nr.		LE 1	LE 2
9080001		1 St.	30 St.



TECE-Einlaufgarnitur für Urinal

Garnitur bestehend aus:

- 1/2" Anschlussstutzen
- Urinal-Verbinder

RG 3 | 20.0905.0070

Best.-Nr.		LE 1
9820055		1 St.



Sanitärmodule

TECEprofil – Zubehör

TECE-Urinal-Absaugstiphon

Urinal-Absaugstiphon für waagerechten Ablauf, für Anschluss an DN 50, mit Dichtung.

RG 3 | 20.0905.0070

Best.-Nr.	LE 1
9820338	1 St.



TECE-Eckventilschlüssel

Zur Montage/Demontage des Eckventils in TECE-Spülkästen, mit Aufnahme für 1/2" bzw. 1/4" Ratsche.

RG 3 | 20.0905.0070

Best.-Nr.	LE 1
9820264	1 St.



TECE-Einwurfschacht für Reinigungstabs

Zum Einwerfen von WC-Reinigungstabs für Uni- und Base-Spülkästen; in Kombination mit allen TECE-Betätigungsplatten oder TECElux Betätigungsglasplatten; zum Einbau von vorne; geeignet für den flächenbündigen Einbau; Nachrüstung bei allen TECE-Betätigungen möglich.

Verwendung im Nassbau ab 16 mm Wandaufbau.

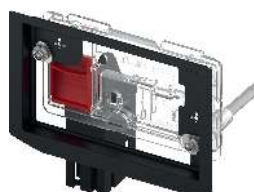
Maximaler Wandaufbau: Trockenbau 60 mm, Nassbau 75 mm

Achtung:

Die zu verwendenden Reinigungstabs dürfen kein Chlor und keine anderen oxidierenden Bestandteile enthalten.

RG 3 | 20.0904.0120

Best.-Nr.	LE 1
9240950	Abv. 1 St.



TECE-Einwurfschacht II für Reinigungstabs (TECElux Mini, TECESquare **NEU** Glas, TECEvelvet, TECEloop und TECEnow)

Zum Einwerfen von WC-Reinigungstabs in Uni- und Base-Spülkästen; in Kombination mit TECElux Mini, TECESquare Glas, TECEvelvet, TECEloop und TECEnow Betätigungsplatten; zum Einbau von vorne; geeignet für den flächenbündigen Einbau.

Verwendung im Nassbau ab 22 mm Wandaufbau.

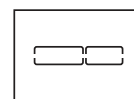
Maximaler Wandaufbau: Trockenbau 79 mm, Nassbau 98 mm

Achtung:

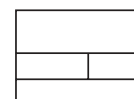
Die zu verwendenden Reinigungstabs dürfen kein Chlor und keine anderen oxidierenden Bestandteile enthalten.

RG 3 | 20.0904.0120

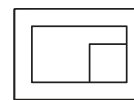
Best.-Nr.	LE 1
9240951*	NEU 1 St.



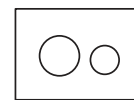
TECElux Mini



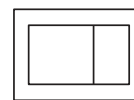
TECESquare Glas



TECEvelvet



TECEloop



TECEnow

TECE-Einwurfschacht II für Reinigungstabs (TECEsquare II Metall, TECEsquare II Glas und TECEsolid) **NEU**

Zum Einwerfen von WC-Reinigungstabs in Uni- und Base-Spülkästen; in Kombination mit TECEsquare II Metall, TECEsquare II Glas und TECEsolid Betätigungsplatten; zum Einbau von vorne; geeignet für den flächenbündigen Einbau.

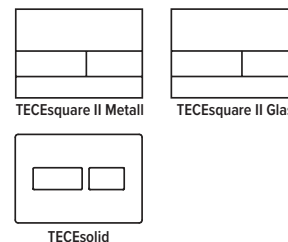
Verwendung im Nassbau ab 32 mm Wandaufbau.
Maximaler Wandaufbau: Trockenbau 89 mm, Nassbau 108 mm

Achtung:

Die zu verwendenden Reinigungstabs dürfen kein Chlor und keine anderen oxidierenden Bestandteile enthalten.

RG 3 | 20.0904.0120

Best.-Nr.		LE 1
9240952*	NEU	1 St.



TECE-Abflussventil A 2

Abflussventil zur Kombination mit Uni- und Base-Spülkästen, inklusive Ventil Sitz, Drosseln rot und blau sowie Betätigungshebeln.

RG 3 | 20.0905.0070

Best.-Nr.		LE 1
9820223		1 St.



TECE-Abflussventil A 6 für Uni 750-Spülkästen

RG 3 | 20.0905.0050

Best.-Nr.		LE 1
9820588		1 St.



TECE-Füllventil F 10 Universal

Universelles Füllventil zum Einbau in alle TECE-Spülkästen sowie in fast alle gängigen Unterputz- und Aufputz-Spülkästen weiterer Hersteller.

Produkteigenschaften:

- 3/8" Metall-Anschlussgewinde
- Fließdruck 0,5-10 bar
- Mindestfließdruck 0,5 bar
- Füllhöhe einstellbar
- Auslaufrohr einstellbar
- geräuscharm gemäß Armaturengruppe I (DIN 4109)
- kompakte Bauform
- inklusive Adapter und Befestigungsmutter

RG 3 | 20.0905.0070

Best.-Nr.	LE 1	LE 2	LE 3
9820353	1 St.	10 St.	240 St.



* voraussichtlich lieferbar ab Juni 2024

TECEprofil – Zubehör

TECE-Drosselset für Uni- und Base-Spülkästen

Drosselset zur Anpassung des Spüldrucks für Uni- und Base-Spülkästen, Montage im Ventilsitz des Ablaufventils, Durchmesser 46-28 mm.

RG 3 | 20.0905.0070

Best.-Nr.	LE 1
9820337	1 St.



TECE-Drosselset für Octa II-, Base 8-, Base 320- und Compact 320-Spülkästen **NEU**

Drosselset zur Anpassung des Spüldrucks für Octa II-, Base 8-, Base 320- und Compact 320-Spülkästen, Montage im Ventilsitz des Ablaufventils, Durchmesser 32-28 mm.

RG 3 | 20.0905.0070

Best.-Nr.	LE 1
9820394	NEU 1 St.



TECE-Anschlusskabel für Gebäudeleittechnik

Anschlusskabel zum Anschluss der Hygienespüleinheit an die Gebäudeleittechnik; Kabellänge 5 m.

RG 6 | 20.0908.0030

Best.-Nr.	LE 1
9810011	1 St.



TECE-Ablaufventil A 5

Ablaufventil zur Kombination mit dem Octa II-, Base 8-, Compact 320- und Base 320-Spülkasten inklusive Ventilsitz und Drossel.

RG 3 | 20.0905.0070

Best.-Nr.	LE 1
9820561	1 St.



TECE-Ventilsitz mit einstellbarer Spülstromdrossel **NEU**

Ventilsitz mit einstellbarer Spülstromdrossel für das Ablaufventil A 2 in Uni- und Base-Spülkästen.

RG 3 | 20.0905.0070

Best.-Nr.	LE 1
9820670*	NEU 1 St.



TECE-Ersatzteilkoffer für Uni-Spülkasten

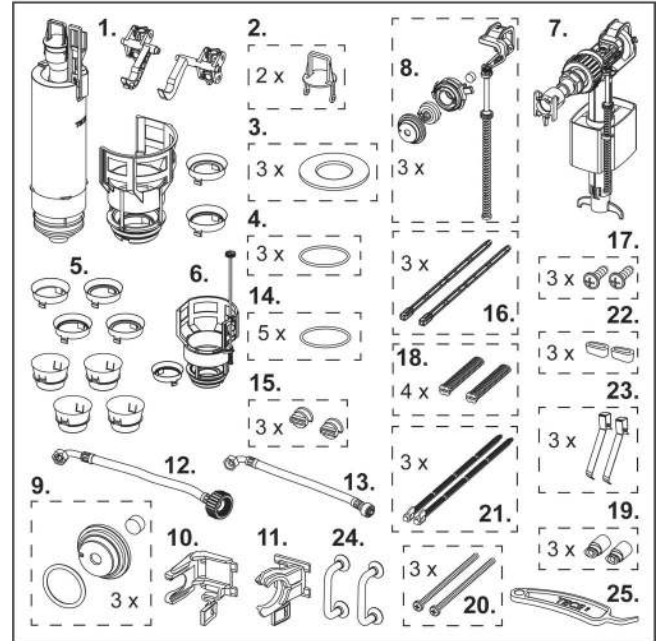
Sortimentskoffer aus Kunststoff mit Ersatzteilen für den Uni-Spülkasten.



Pos.	Best.-Nr.	Bezeichnung	Stück
1	9820223	Ablaufventil A 2	1
2	9820222	Zugöse	2
3	9820233	Fußdichtung (Ablaufventil)	3
4	9820005	O-Ring (Ventilsitz)	3
5	9820337	Drosselset für Uni- und Base-Spülkästen	1
6	9820670*	Ventilsitz mit einstellbarer Spülstromdrossel	1
7	9820353	Füllventil F 10 Universal	1
8	9820382	Füllventil F 10 Ventilhebelset	3
9	9820383	Füllventil F 10 Dichtungsset	3
10	9820372	Füllventilhalter für Uni-Spülkasten (17 mm, 3/8", bis 2019)	1
11	9820373	Füllventilhalter für Uni-Spülkasten (27 mm, M 30, ab 2020)	1
12	9820374	Panzerschlauch M 30 (ab 2020)	1
13	9820026	Panzerschlauch 3/8" (bis 2019)	1
14	9820025	O-Ring	5
15	9820018	Klemmschrauben	3
16	9820022	Betätigungsstangen (2003-2020)	3
17	9820263	Befestigungsschraube (2003-2020)	3
18	9820019	Befestigungsstangen (2003-2020)	4
19	9820496	Befestigung "easy fit" (ab 2021)	3
20	9820497	Befestigungsschrauben "easy fit" (ab 2021)	3
21	9820498	Betätigungsstangen "easy fit" (ab 2021)	3
22	9820024	Gummipuffer, 2er-Set	3
23	9820020	Tastenfedern, 2er-Set	3
24	9820180	Bügelgriffe	1
25	9820390	Demontage- und Programmierschlüssel	1

RG 7 | 20.0905.0070

Best.-Nr.	LE 1
9820000	1 St.



TECEprofil – Ersatzteilkoffer

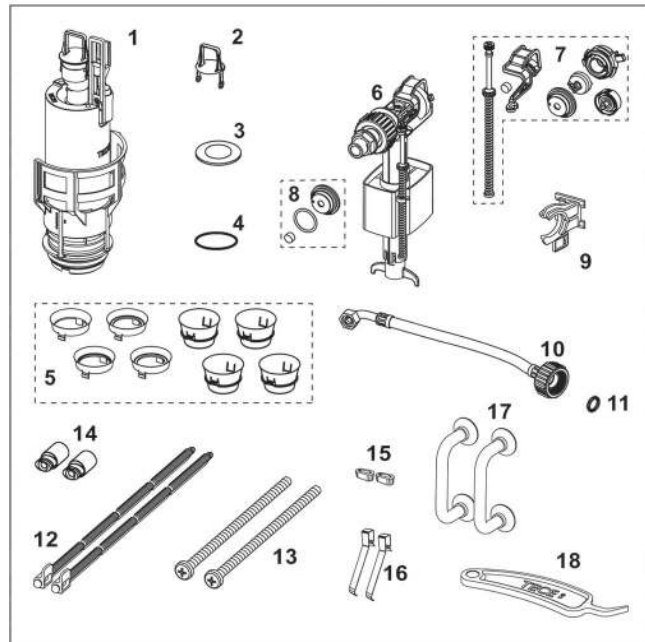
TECEprofil Ersatzteilkoffer für Uni 750-Spülkasten

Sortimentskoffer aus Kunststoff mit Ersatzteilen für den Uni 750-Spülkasten.

Pos.	Best.-Nr.	Bezeichnung	Stück
1	9820588	Ablaufventil A 6	1
2	9820222	Zugöse	2
3	9820233	Fußdichtung (Ablaufventil)	5
4	9820005	O-Ring (Ventilsitz)	10
5	9820337	Drosselset für Uni- und Base-Spülkästen	1
6	9820353	Füllventil F 10 Universal	10
7	9820382	Füllventil F 10 Ventilhebelset	3
8	9820383	Füllventil F 10 Dichtungsset	1
9	9820373	Füllventilhalter für Uni-Spülkasten (27 mm, M 30, ab 2020)	2
10	9820596	Panzerschlauch M 30 Uni 750-Spülkasten	1
11	9820025	O-Ring	1
12	9820498	Betätigungsstangen "easy fit" (ab 2021)	5
13	9820497	Befestigungsschrauben "easy fit" (ab 2021)	9
14	9820496	Befestigung "easy fit" (ab 2021)	4
15	9820024	Gummipuffer, 2er-Set	10
16	9820020	Tastenfedern, 2er-Set	10
17	9820180	Bügelgriffe	1
18	9820390	Demontage- und Programmierschlüssel	1

RG 7 | 20.0905.0070

Best.-Nr.	LE 1
9820599	1 St.



TECE-Ersatzteilkoffer für Spülkasten mit Hygienespülfunktion

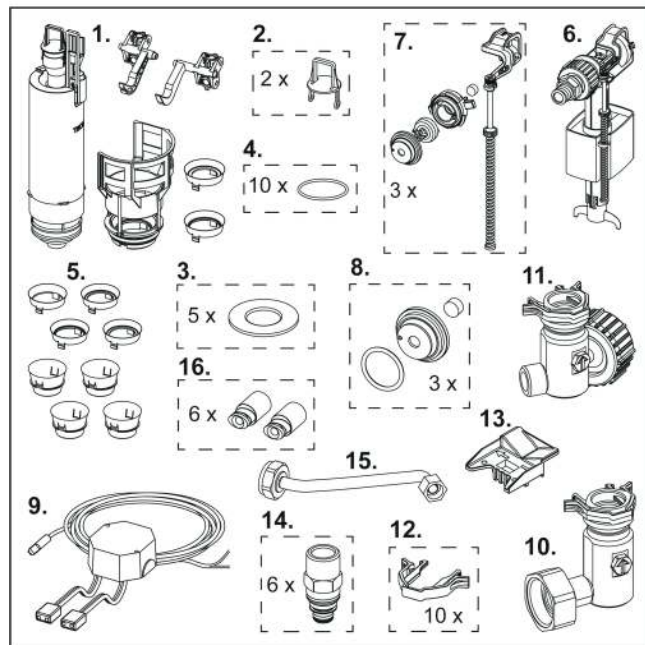
NEU

Sortimentskoffer aus Kunststoff mit Ersatzteilen für den Uni-Spülkasten mit integrierter Hygienespülfunktion.

Pos.	Best.-Nr.	Bezeichnung	Stück
1	9820223	Ablaufventil A 2	1
2	9820222	Zugöse	2
3	9820233	Fußdichtung (Ablaufventil)	5
4	9820005	O-Ring (Ventilsitz)	10
5	9820337	Drosselset für Uni- und Base-Spülkästen	1
6	9820334	Füllventil F 10	1
7	9820382	Füllventil F 10 Ventilhebelset	3
8	9820383	Füllventil F 10 Dichtungsset	3
9	9810010	Trafo inklusive Anschlusskabel	1
10	9820442	Absperrventil 3-Wege	1
11	9820443	Absperrventil 4-Wege	1
12	9820381	Sicherungsklammer für 3-Wege-Eckhahn	10
13	9820472	Niederhalter für Base-Spülkasten	1
14	9820378	Wasseranschlussnippel 1/2" für Base- und Compact-Spülkästen	6
15	9820573	Anschlussrohr für Hygienespüleinheit	1
16	9820496	Befestigung "easy fit" (ab 2021)	6

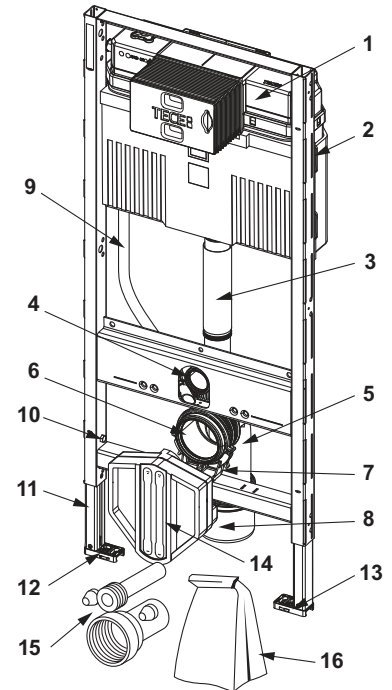
RG 7 | 20.0908.0020

Best.-Nr.	LE 1
9820589*	NEU 1 St.



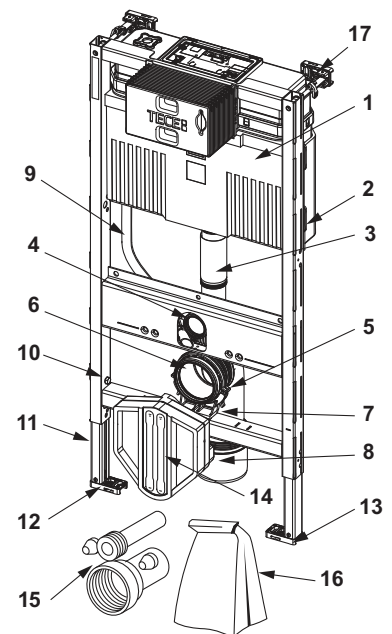
9300300 – TECEprofil WC-Modul mit Uni-Spülkasten, Bauhöhe 1120 mm

Pos.	Best.-Nr.	Bezeichnung	LE 1
1	9820103	Uni-Spülkasten 1120 mm	3/20.0905.0070 1 St.
2	9820040	Montageset für Uni-Spülkasten	3/20.0905.0070 1 St.
3	9820011	Spülrohr mit O-Ring, Länge 269 mm, Trockenbau	3/20.0905.0070 1 St.
4	9820015	Spülrohrdichtung	3/20.0905.0070 1 St.
5	9820134	WC-Ablaufbogen DN 90 (PP)	3/20.0905.0070 1 St.
6	9820139	Dichtung für Ablaufbogen DN 90	3/20.0905.0070 1 St.
7	9820348	WC-Ablaufbogenhalter komplett, Montage an Traverse unten (ab 04/2017)	3/20.0905.0050 1 St.
8	9820136	Adapter DN 90/DN 100 (PP)	3/20.0905.0050 1 St.
9	9820569	Befestigungsclips und Leerrohr	3/20.0905.0050 1 St.
10	9820447	Fußbremse mit Stahlfeder	3/20.0905.0070 1 St.
11	9820335	C-Profil für Modulfuß	3/20.0900.0070 1 St.
12	9820332	Modulfuß mit Knebel links	3/20.0900.0070 1 St.
13	9820333	Modulfuß mit Knebel rechts	3/20.0900.0070 1 St.
14	9820568	WC-Anschlussbox	3/20.0905.0050 1 St.
15	9820057	Anschlussgarnitur DN 90 für WC	3/20.0905.0070 1 St.
16	9820043	Beipack für WC-Modul	3/20.0905.0070 1 St.



9300322 – TECEprofil WC-Modul mit Uni-Spülkasten, Bauhöhe 980 mm

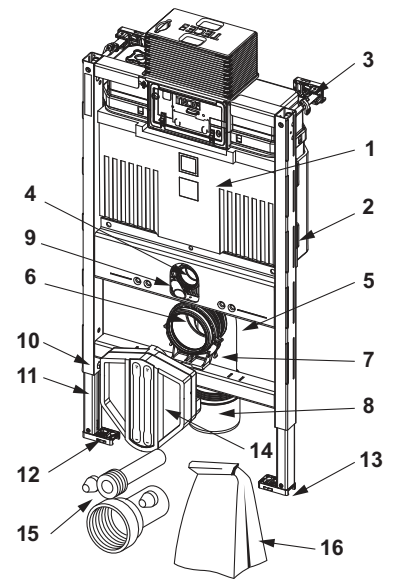
Pos.	Best.-Nr.	Bezeichnung	LE 1
1	9820101	Uni-Spülkasten 980 mm	3/20.0905.0070 1 St.
2	9820040	Montageset für Uni-Spülkasten	3/20.0905.0070 1 St.
3	9820099	verkürztes Spülrohr, Länge 185 mm	3/20.0905.0070 1 St.
4	9820015	Spülrohrdichtung	3/20.0905.0070 1 St.
5	9820134	WC-Ablaufbogen DN 90 (PP)	3/20.0905.0070 1 St.
6	9820139	Dichtung für Ablaufbogen DN 90	3/20.0905.0070 1 St.
7	9820348	WC-Ablaufbogenhalter komplett, Montage an Traverse unten (ab 04/2017)	3/20.0905.0050 1 St.
8	9820136	Adapter DN 90/DN 100 (PP)	3/20.0905.0050 1 St.
9	9820569	Befestigungsclips und Leerrohr	3/20.0905.0050 1 St.
10	9820447	Fußbremse mit Stahlfeder	3/20.0905.0070 1 St.
11	9820335	C-Profil für Modulfuß	3/20.0900.0070 1 St.
12	9820332	Modulfuß mit Knebel links	3/20.0900.0070 1 St.
13	9820333	Modulfuß mit Knebel rechts	3/20.0900.0070 1 St.
14	9820568	WC-Anschlussbox	3/20.0905.0050 1 St.
15	9820057	Anschlussgarnitur DN 90 für WC	3/20.0905.0070 1 St.
16	9820043	Beipack für WC-Modul	3/20.0905.0070 1 St.
17	9380014	Wandbefestigung mit Schnellverschluss	3/20.0900.0060 1 St.



TECEprofil – Ersatzteile

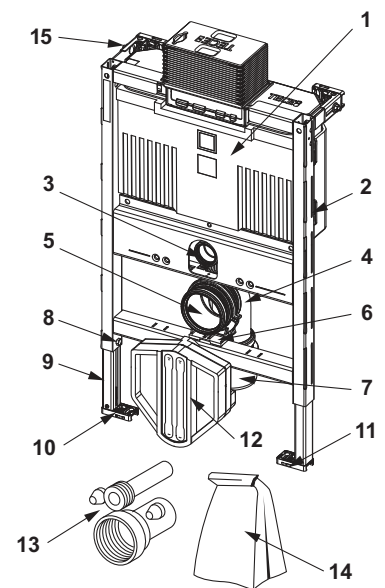
9300301 – TECEprofil WC-Modul mit Uni-Spülkasten, Bauhöhe 820 mm

Pos.	Best.-Nr.	Bezeichnung	LE 1
1	9820100	Uni-Spülkasten 820 mm	3/20.0905.0070 1 St.
2	9820040	Montageset für Uni-Spülkasten	3/20.0905.0070 1 St.
3	9380014	Wandbefestigung mit Schnellverschluss	3/20.0900.0060 1 St.
4	9820015	Spülrohrdichtung	3/20.0905.0070 1 St.
5	9820134	WC-Ablaufbogen DN 90 (PP)	3/20.0905.0070 1 St.
6	9820139	Dichtung für Ablaufbogen DN 90	3/20.0905.0070 1 St.
7	9820348	WC-Ablaufbogenhalter komplett, Montage an Traverse unten (ab 04/2017)	3/20.0905.0050 1 St.
8	9820136	Adapter DN 90/DN 100 (PP)	3/20.0905.0050 1 St.
9	9820569	Befestigungsclips und Leerrohr	3/20.0905.0050 1 St.
10	9820447	Fußbremse mit Stahlfeder	3/20.0905.0070 1 St.
11	9820335	C-Profil für Modulfuß	3/20.0900.0070 1 St.
12	9820332	Modulfuß mit Knebel links	3/20.0900.0070 1 St.
13	9820333	Modulfuß mit Knebel rechts	3/20.0900.0070 1 St.
14	9820568	WC-Anschlussbox	3/20.0905.0050 1 St.
15	9820057	Anschlussgarnitur DN 90 für WC	3/20.0905.0070 1 St.
16	9820043	Beipack für WC-Modul	3/20.0905.0070 1 St.



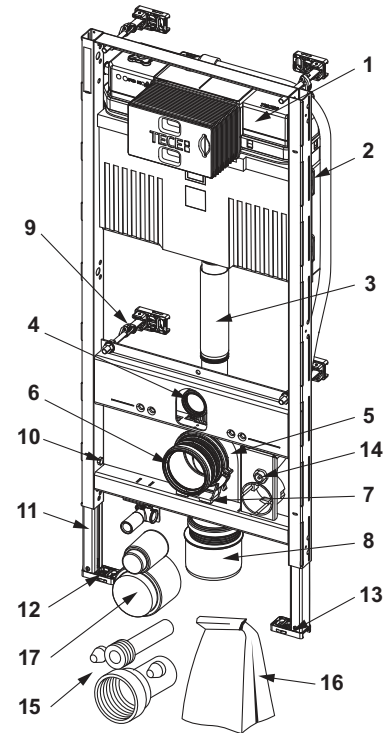
9300291 – TECEprofil WC-Modul mit Uni 750-Spülkasten, Bauhöhe 750 mm

Pos.	Best.-Nr.	Bezeichnung	LE 1
1	9820633	Uni 750-Spülkasten	3/20.0905.0070 1 St.
2	9820040	Montageset für Uni-Spülkasten	3/20.0905.0070 1 St.
3	9820015	Spülrohrdichtung	3/20.0905.0070 1 St.
4	9820134	WC-Ablaufbogen DN 90 (PP)	3/20.0905.0070 1 St.
5	9820139	Dichtung für Ablaufbogen DN 90	3/20.0905.0070 1 St.
6	9820348	WC-Ablaufbogenhalter komplett, Montage an Traverse unten (ab 04/2017)	3/20.0905.0050 1 St.
7	9820136	Adapter DN 90/DN 100 (PP)	3/20.0905.0050 1 St.
8	9820447	Fußbremse mit Stahlfeder	3/20.0905.0070 1 St.
9	9820335	C-Profil für Modulfuß	3/20.0900.0070 1 St.
10	9820332	Modulfuß mit Knebel links	3/20.0900.0070 1 St.
11	9820333	Modulfuß mit Knebel rechts	3/20.0900.0070 1 St.
12	9820592	Rohbauschutz für Dusch-WC-Anschluss Uni 750-Spülkasten	3/20.0905.0050 1 St.
13	9820057	Anschlussgarnitur DN 90 für WC	3/20.0905.0070 1 St.
14	9820043	Beipack für WC-Modul	3/20.0905.0070 1 St.
15	9820634	Modulbefestigung mit Tiefenverstellung	3/20.0900.0060 1 St.



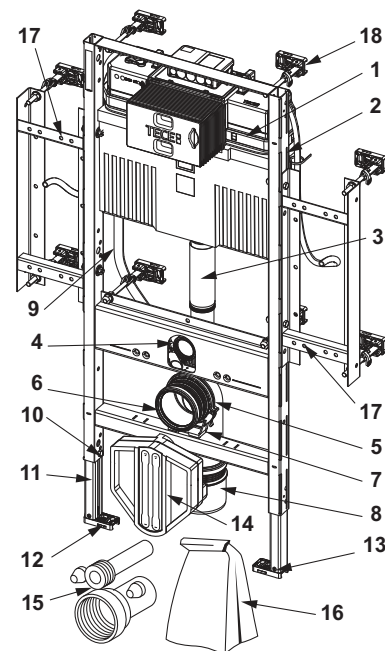
9300344 – TECEprofil WC-Modul mit Uni-Spülkasten, für TOTO Neorest Washlet (WC) AC 2.0/EW 2.0, Bauhöhe 1120 mm

Pos.	Best.-Nr.	Bezeichnung	LE 1
1	9820103	Uni-Spülkasten 1120 mm	3/20.0905.0070 1 St.
2	9820040	Montageset für Uni-Spülkasten	3/20.0905.0070 1 St.
3	9820011	Spülrohr mit O-Ring, Länge 269 mm, Trockenbau	3/20.0905.0070 1 St.
4	9820015	Spülrohrdichtung	3/20.0905.0070 1 St.
5	9820134	WC-Ablaufbogen DN 90 (PP)	3/20.0905.0070 1 St.
6	9820139	Dichtung für Ablaufbogen DN 90	3/20.0905.0070 1 St.
7	9820348	WC-Ablaufbogenhalter komplett, Montage an Traverse unten (ab 04/2017)	3/20.0905.0050 1 St.
8	9820136	Adapter DN 90/DN 100 (PP)	3/20.0905.0050 1 St.
9	9380014	Wandbefestigung mit Schnellverschluss	3/20.0900.0060 1 St.
10	9820447	Fußbremse mit Stahlfeder	3/20.0905.0070 1 St.
11	9820335	C-Profil für Modulfuß	3/20.0900.0070 1 St.
12	9820332	Modulfuß mit Knebel links	3/20.0900.0070 1 St.
13	9820333	Modulfuß mit Knebel rechts	3/20.0900.0070 1 St.
14	9820259	Steuerkabel	3/20.0905.0070 1 St.
15	9820057	Anschlussgarnitur DN 90 für WC	3/20.0905.0070 1 St.
16	9820043	Beipack für WC-Modul	3/20.0905.0070 1 St.
17	9820312	WC-Rohbaustopfen Spülrohr und Abwasser	3/20.0905.0070 1 St.



9300309 – TECEprofil WC-Gerontomodul mit Uni-Spülkasten, Keramikbefestigung für 48 cm Sitzhöhe gemäß DIN 18040-1, Bauhöhe 1120 mm

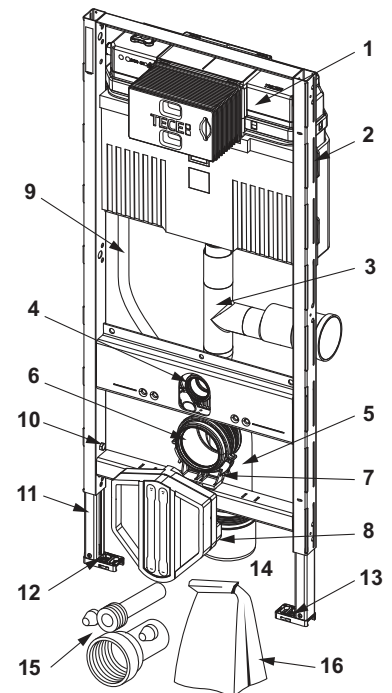
Pos.	Best.-Nr.	Bezeichnung	LE 1
1	9820103	Uni-Spülkasten 1120 mm	3/20.0905.0070 1 St.
2	9820040	Montageset für Uni-Spülkasten	3/20.0905.0070 1 St.
3	9820011	Spülrohr mit O-Ring, Länge 269 mm, Trockenbau	3/20.0905.0070 1 St.
4	9820015	Spülrohrdichtung	3/20.0905.0070 1 St.
5	9820134	WC-Ablaufbogen DN 90 (PP)	3/20.0905.0070 1 St.
6	9820139	Dichtung für Ablaufbogen DN 90	3/20.0905.0070 1 St.
7	9820348	WC-Ablaufbogenhalter komplett, Montage an Traverse unten (ab 04/2017)	3/20.0905.0050 1 St.
8	9820136	Adapter DN 90/DN 100 (PP)	3/20.0905.0050 1 St.
9	9820569	Befestigungsclips und Leerrohr	3/20.0905.0050 1 St.
10	9820447	Fußbremse mit Stahlfeder	3/20.0905.0070 1 St.
11	9820335	C-Profil für Modulfuß	3/20.0900.0070 1 St.
12	9820332	Modulfuß mit Knebel links	3/20.0900.0070 1 St.
13	9820333	Modulfuß mit Knebel rechts	3/20.0900.0070 1 St.
14	9820568	WC-Anschlussbox	3/20.0905.0050 1 St.
15	9820057	Anschlussgarnitur DN 90 für WC	3/20.0905.0070 1 St.
16	9820043	Beipack für WC-Modul	3/20.0905.0070 1 St.
17	9820437	Halterahmenset (bis 09/2022)	3/20.0900.0070 1 St.
	9820655	Halterahmenset (ab 10/2022)	3/20.0900.0070 1 St.
18	9380014	Wandbefestigung mit Schnellverschluss	3/20.0900.0060 1 St.



TECEprofil – Ersatzteile

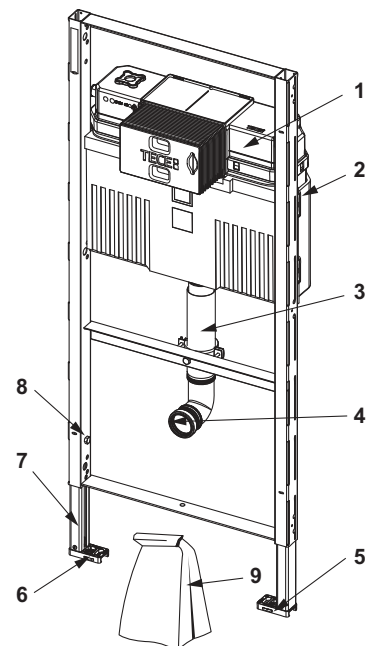
9300303 – TECEprofil WC-Modul mit Uni-Spülkasten, mit Anschluss für Geruchsabsaugung, Bauhöhe 1120 mm

Pos.	Best.-Nr.	Bezeichnung	LE 1
1	9820103	Uni-Spülkasten 1120 mm	3/20.0905.0070 1 St.
2	9820040	Montageset für Uni-Spülkasten	3/20.0905.0070 1 St.
3	9820078	Spülrohr mit Geruchsabsaugung DN 70 rechts, 90°	3/20.0905.0070 1 St.
	9820126	Spülrohr mit Geruchsabsaugung DN 70 links, 90°	3/20.0905.0070 1 St.
	9820127	Spülrohr mit Geruchsabsaugung DN 50 rechts, 45°	3/20.0905.0070 1 St.
4	9820015	Spülrohrdichtung	3/20.0905.0070 1 St.
5	9820134	WC-Ablaufbogen DN 90 (PP)	3/20.0905.0070 1 St.
6	9820139	Dichtung für Ablaufbogen DN 90	3/20.0905.0070 1 St.
7	9820348	WC-Ablaufbogenhalter komplett, Montage an Traverse unten (ab 04/2017)	3/20.0905.0050 1 St.
8	9820136	Adapter DN 90/DN 100 (PP)	3/20.0905.0050 1 St.
9	9820569	Befestigungsclips und Leerrohr	3/20.0905.0050 1 St.
10	9820071	Einnietmutter	3/20.0900.0070 1 St.
11	9820335	C-Profil für Modulfuß	3/20.0900.0070 1 St.
12	9820332	Modulfuß mit Knebel links	3/20.0900.0070 1 St.
13	9820333	Modulfuß mit Knebel rechts	3/20.0900.0070 1 St.
14	9820568	WC-Anschlussbox	3/20.0905.0050 1 St.
15	9820057	Anschlussgarnitur DN 90 für WC	3/20.0905.0070 1 St.
16	9820043	Beipack für WC-Modul	3/20.0905.0070 1 St.



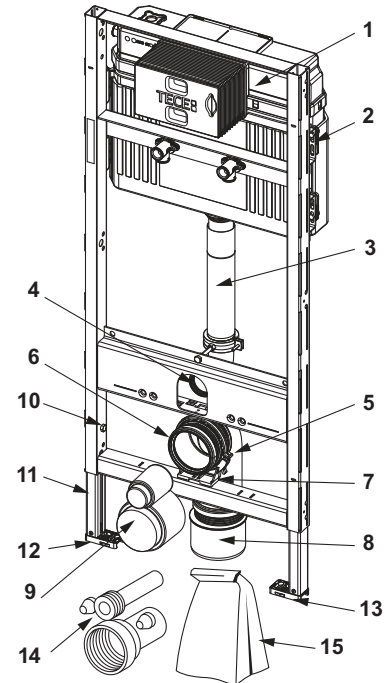
9300388 – TECEprofil WC-Modul mit Uni-Spülkasten für Kinder-Stand-WC, Bauhöhe 1120 mm

Pos.	Best.-Nr.	Bezeichnung	LE 1
1	9820103	Uni-Spülkasten 1120 mm	3/20.0905.0070 1 St.
2	9820040	Montageset für Uni-Spülkasten	3/20.0905.0070 1 St.
3	9820011	Spülrohr mit O-Ring, Länge 269 mm, Trockenbau	3/20.0905.0070 1 St.
4	9820015	Spülrohrdichtung	3/20.0905.0070 1 St.
5	9820333	Modulfuß mit Knebel rechts	3/20.0900.0070 1 St.
6	9820332	Modulfuß mit Knebel links	3/20.0900.0070 1 St.
7	9820335	C-Profil für Modulfuß	3/20.0900.0070 1 St.
8	9820447	Fußbremse mit Stahlfeder	3/20.0905.0070 1 St.
9	9820400	Beipack für WC-Modul für Kinder-Stand-WC	3/20.0905.0070 1 St.



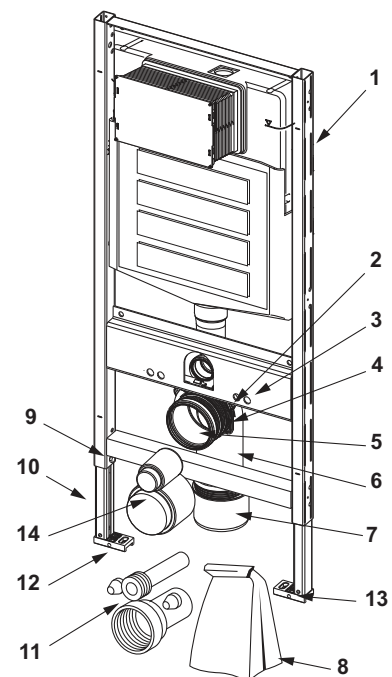
9300366 – TECEprofil WC-Modul mit Uni-Spülkasten für Geberit Publica Ausgussbecken, Bauhöhe 1340 mm

Pos.	Best.-Nr.	Bezeichnung	LE 1
1	9820103	Uni-Spülkasten 1120 mm	3/20.0905.0070 1 St.
2	9820040	Montageset für Uni-Spülkasten	3/20.0905.0070 1 St.
3	9820011	Spülrohr mit O-Ring, Länge 269 mm, Trockenbau	3/20.0905.0070 1 St.
4	9820015	Spülrohrdichtung	3/20.0905.0070 1 St.
5	9820134	WC-Ablaufbogen DN 90 (PP)	3/20.0905.0070 1 St.
6	9820139	Dichtung für Ablaufbogen DN 90	3/20.0905.0070 1 St.
7	9820348	WC-Ablaufbogenhalter komplett, Montage an Traverse unten (ab 04/2017)	3/20.0905.0050 1 St.
8	9820136	Adapter DN 90/DN 100 (PP)	3/20.0905.0050 1 St.
9	9820312	WC-Rohbaustopfen Spülrohr und Abwasser	3/20.0905.0070 1 St.
10	9820447	Fußbremse mit Stahlfeder	3/20.0905.0070 1 St.
11	9820335	C-Profil für Modulfuß	3/20.0900.0070 1 St.
12	9820332	Modulfuß mit Knebel links	3/20.0900.0070 1 St.
13	9820333	Modulfuß mit Knebel rechts	3/20.0900.0070 1 St.
14	9820057	Anschlussgarnitur DN 90 für WC	3/20.0905.0070 1 St.
15	9820043	Beipack für WC-Modul	3/20.0905.0070 1 St.



9300011 – TECEprofil WC-Modul mit Geberit Sigma Spülkasten, Bauhöhe 1120 mm

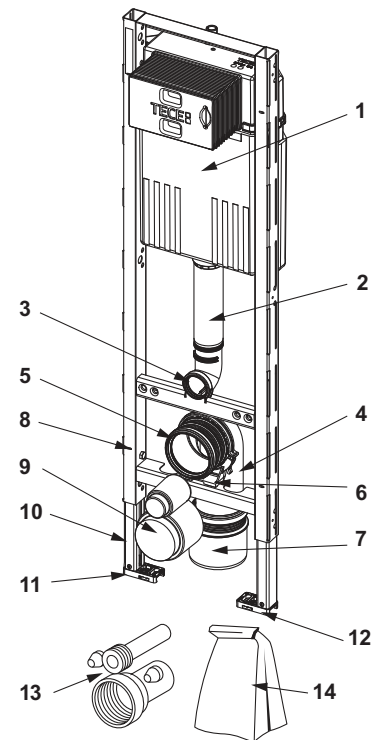
Pos.	Best.-Nr.	Bezeichnung	LE 1
1	9820040	Montageset für Uni-Spülkasten	3/20.0905.0070 1 St.
2	9820041	WC-Ablaufbogenhalter (bis 03/2017)	3/20.0905.0070 1 St.
	9820348	WC-Ablaufbogenhalter komplett, Montage an Traverse unten (ab 04/2017)	3/20.0905.0050 1 St.
3	9820071	Einnietmutter	3/20.0900.0070 1 St.
4	9820042	Bügel für WC-Ablaufbogenhalter (bis 03/2017)	3/20.0905.0070 1 St.
5	9820139	Dichtung für Ablaufbogen DN 90	3/20.0905.0070 1 St.
6	9820134	WC-Ablaufbogen DN 90 (PP)	3/20.0905.0070 1 St.
7	9820136	Adapter DN 90/DN 100 (PP)	3/20.0905.0050 1 St.
8	9820043	Beipack für WC-Modul	3/20.0905.0070 1 St.
9	9820447	Fußbremse mit Stahlfeder	3/20.0905.0070 1 St.
10	9820335	C-Profil für Modulfuß	3/20.0900.0070 1 St.
11	9820057	Anschlussgarnitur DN 90 für WC	3/20.0905.0070 1 St.
12	9820332	Modulfuß mit Knebel links	3/20.0900.0070 1 St.
13	9820333	Modulfuß mit Knebel rechts	3/20.0900.0070 1 St.
14	9820312	WC-Rohbaustopfen Spülrohr und Abwasser	3/20.0905.0070 1 St.



TECEprofil – Ersatzteile

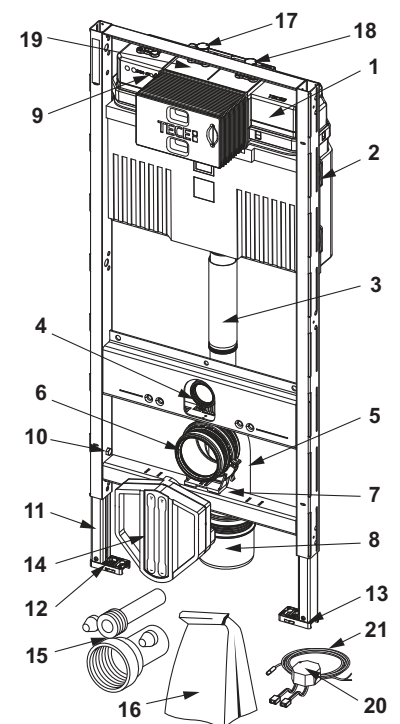
9300600 – TECEprofil WC-Modul mit Compact 320-Spülkasten, Bauhöhe 1120 mm

Pos.	Best.-Nr.	Bezeichnung		LE 1
1	9820107	Compact 320-Spülkasten	3/20.0905.0070	1 St.
2	9820668	Spülrohr für Spülkästen	3/20.0905.0050	1 St.
3	9820015	Spülrohrdichtung	3/20.0905.0070	1 St.
4	9820134	WC-Ablaufbogen DN 90 (PP)	3/20.0905.0070	1 St.
5	9820139	Dichtung für Ablaufbogen DN 90	3/20.0905.0070	1 St.
6	9820348	WC-Ablaufbogenhalter komplett, Montage an Traverse unten (ab 04/2017)	3/20.0905.0050	1 St.
7	9820136	Adapter DN 90/DN 100 (PP)	3/20.0905.0050	1 St.
8	9820447	Fußbremse mit Stahlfeder	3/20.0905.0070	1 St.
9	9820312	WC-Rohrbaustopfen Spülrohr und Abwasser	3/20.0905.0070	1 St.
10	9820335	C-Profil für Modulfuß	3/20.0900.0070	1 St.
11	9820332	Modulfuß mit Knebel links	3/20.0900.0070	1 St.
12	9820333	Modulfuß mit Knebel rechts	3/20.0900.0070	1 St.
13	9820057	Anschlussgarnitur DN 90 für WC	3/20.0905.0070	1 St.
14	9820494	Beipack	3/20.0905.0070	1 St.



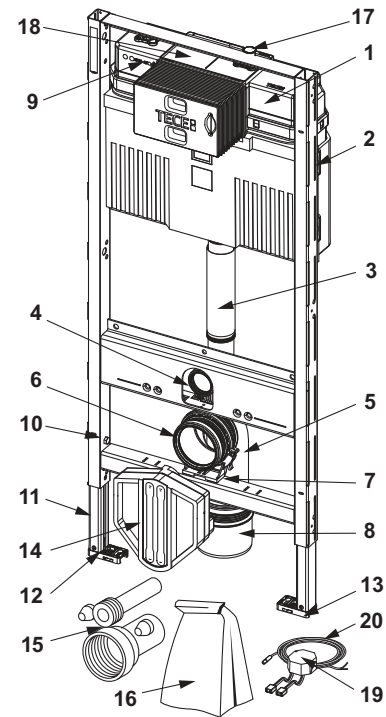
9300102 – TECEprofil WC-Modul mit Uni-Spülkasten, mit integrierter Hygienespülfunktion Warm- und Kaltwasser, Bauhöhe 1120 mm

Pos.	Best.-Nr.	Bezeichnung		LE 1
1	9820103	Uni-Spülkasten 1120 mm	3/20.0905.0070	1 St.
2	9820040	Montageset für Uni-Spülkasten	3/20.0905.0070	1 St.
3	9820011	Spülrohr mit O-Ring, Länge 269 mm, Trockenbau	3/20.0905.0070	1 St.
4	9820015	Spülrohrdichtung	3/20.0905.0070	1 St.
5	9820134	WC-Ablaufbogen DN 90 (PP)	3/20.0905.0070	1 St.
6	9820139	Dichtung für Ablaufbogen DN 90	3/20.0905.0070	1 St.
7	9820348	WC-Ablaufbogenhalter komplett, Montage an Traverse unten (ab 04/2017)	3/20.0905.0050	1 St.
8	9820136	Adapter DN 90/DN 100 (PP)	3/20.0905.0050	1 St.
9	9820441	Hygienespüleinheit	6/20.0908.0020	1 St.
10	9820447	Fußbremse mit Stahlfeder	3/20.0905.0070	1 St.
11	9820335	C-Profil für Modulfuß	3/20.0900.0070	1 St.
12	9820332	Modulfuß mit Knebel links	3/20.0900.0070	1 St.
13	9820333	Modulfuß mit Knebel rechts	3/20.0900.0070	1 St.
14	9820568	WC-Anschlussbox	3/20.0905.0050	1 St.
15	9820057	Anschlussgarnitur DN 90 für WC	3/20.0905.0070	1 St.
16	9820043	Beipack für WC-Modul	3/20.0905.0070	1 St.
17	9820442	Absperrventil 3-Wege	6/20.0908.0020	1 St.
18	9820443	Absperrventil 4-Wege	6/20.0908.0020	1 St.
19	9820573	Anschlussrohr für Hygienespüleinheit	6/20.0908.0020	1 St.
20	9810010	Trafo inklusive Anschlusskabel	6/20.0908.0030	1 St.
21	9820352	Anschlusskabel (5 Meter)	3/20.0904.0120	1 St.



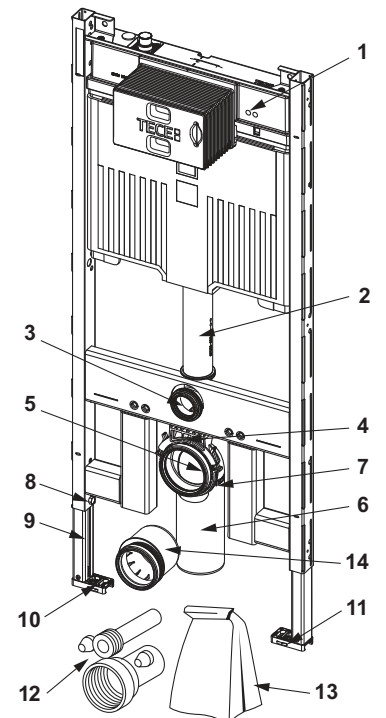
9300103 – TECEprofil WC-Modul mit Uni-Spülkasten, mit integrierter Hygienespülfunktion Kaltwasser, Bauhöhe 1120 mm

Pos.	Best.-Nr.	Bezeichnung	LE 1
1	9820103	Uni-Spülkasten 1120 mm	3/20.0905.0070 1 St.
2	9820040	Montageset für Uni-Spülkasten	3/20.0905.0070 1 St.
3	9820011	Spülrohr mit O-Ring, Länge 269 mm, Trockenbau	3/20.0905.0070 1 St.
4	9820015	Spülrohrdichtung	3/20.0905.0070 1 St.
5	9820134	WC-Ablaufbogen DN 90 (PP)	3/20.0905.0070 1 St.
6	9820139	Dichtung für Ablaufbogen DN 90	3/20.0905.0070 1 St.
7	9820348	WC-Ablaufbogenhalter komplett, Montage an Traverse unten (ab 04/2017)	3/20.0905.0050 1 St.
8	9820136	Adapter DN 90/DN 100 (PP)	3/20.0905.0050 1 St.
9	9820572	Hygienespüleinheit Kaltwasser	6/20.0908.0020 1 St.
10	9820447	Fußbremse mit Stahlfeder	3/20.0905.0070 1 St.
11	9820335	C-Profil für Modulfuß	3/20.0900.0070 1 St.
12	9820332	Modulfuß mit Knebel links	3/20.0900.0070 1 St.
13	9820333	Modulfuß mit Knebel rechts	3/20.0900.0070 1 St.
14	9820568	WC-Anschlussbox	3/20.0905.0050 1 St.
15	9820057	Anschlussgarnitur DN 90 für WC	3/20.0905.0070 1 St.
16	9820043	Beipack für WC-Modul	3/20.0905.0070 1 St.
17	9820443	Absperrventil 4-Wege	6/20.0908.0020 1 St.
18	9820573	Anschlussrohr für Hygienespüleinheit	6/20.0908.0020 1 St.
19	9810010	Trafo inklusive Anschlusskabel	6/20.0908.0030 1 St.
20	9820352	Anschlusskabel (5 Meter)	3/20.0904.0120 1 St.



9300505 – TECEprofil WC-Modul mit Octa II-Spülkasten 8 cm, Bauhöhe 1120 mm

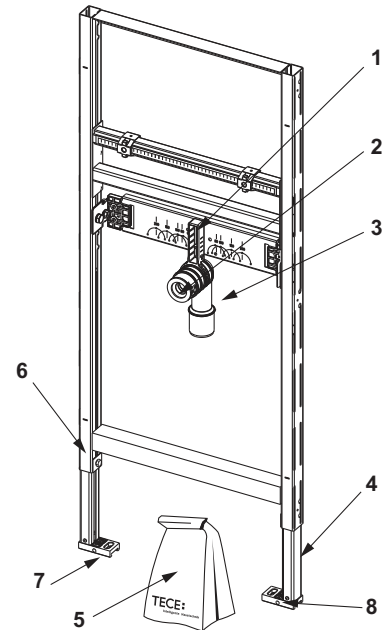
Pos.	Best.-Nr.	Bezeichnung	LE 1
1	9820565	Spülkasten Octa II	3/20.0905.0070 1 St.
2	9820563	Spülrohr Octa-Spülkasten	3/20.0905.0050 1 St.
3	9820015	Spülrohrdichtung	3/20.0905.0070 1 St.
4	9820145	WC-Ablaufbogenhalter für Trockenbaumodule, clipbar	3/20.0900.0070 1 St.
5	9820139	Dichtung für Ablaufbogen DN 90	3/20.0905.0070 1 St.
6	9820150	WC-Ablaufbogen DN 90/90 PE-HD, für Octa-Spülkasten, 8 cm	3/20.0903.0080 1 St.
7	9820042	Bügel für WC-Ablaufbogenhalter (bis 03/2017)	3/20.0905.0070 1 St.
8	9820447	Fußbremse mit Stahlfeder	3/20.0905.0070 1 St.
9	9820335	C-Profil für Modulfuß	3/20.0900.0070 1 St.
10	9820332	Modulfuß mit Knebel links	3/20.0900.0070 1 St.
11	9820333	Modulfuß mit Knebel rechts	3/20.0900.0070 1 St.
12	9820057	Anschlussgarnitur DN 90 für WC	3/20.0905.0070 1 St.
13	9820147	Beipack für WC-Modul mit Octa-Spülkasten, 8 cm (Befestigungsmaterial, etc.)	3/20.0903.0080 1 St.
14	9820136	Adapter DN 90/DN 100 (PP)	3/20.0905.0050 1 St.



TECEprofil – Ersatzteile

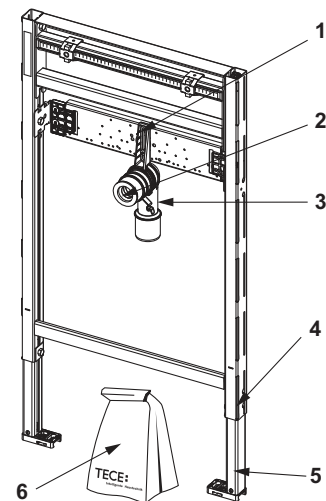
9310000 – TECEprofil Waschtischmodul, Bauhöhe 1120 mm

Pos.	Best.-Nr.	Bezeichnung		LE 1
1	9820034	Ablaufbogenhalter DN 50	3/20.0900.0070	1 St.
2	9820059	KA-Gummimanschette NW 30/50	3/20.0900.0070	1 St.
3	9820035	Ablaufbogen DN 50/DN 40	3/20.0900.0070	1 St.
4	9820335	C-Profil für Modulfuß	3/20.0900.0070	1 St.
5	9820067	Beipack für WT-Modul (Befestigungsmaterial, etc.)	3/20.0900.0070	1 St.
6	9820447	Fußbremse mit Stahlfeder	3/20.0905.0070	1 St.
7	9820332	Modulfuß mit Knebel links	3/20.0900.0070	1 St.
8	9820333	Modulfuß mit Knebel rechts	3/20.0900.0070	1 St.



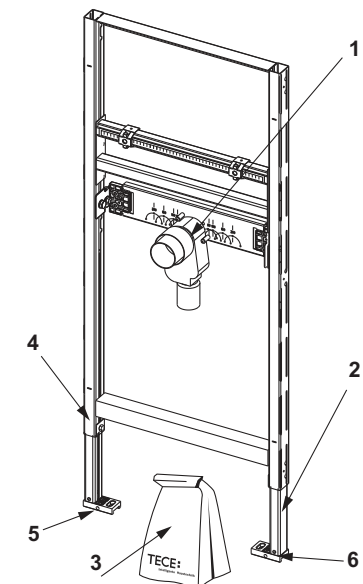
9310018 – TECEprofil Waschtischmodul, Bauhöhe 820-980 mm

Pos.	Best.-Nr.	Bezeichnung		LE 1
1	9820034	Ablaufbogenhalter DN 50	3/20.0900.0070	1 St.
2	9820059	KA-Gummimanschette NW 30/50	3/20.0900.0070	1 St.
3	9820035	Ablaufbogen DN 50/DN 40	3/20.0900.0070	1 St.
4	9820447	Fußbremse mit Stahlfeder	3/20.0905.0070	1 St.
5	9030028	Modulfüße, verlängerte Ausführung	3/20.0900.0060	1 St.
6	9820067	Beipack für WT-Modul (Befestigungsmaterial, etc.)	3/20.0900.0070	1 St.



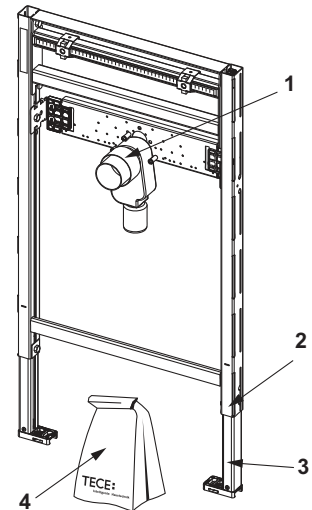
9310004 – TECEprofil Waschtischmodul mit UP-Geruchsverschluss, Bauhöhe 1120 mm

Pos.	Best.-Nr.	Bezeichnung		LE 1
1	9820070	UP-Siphon	3/20.0900.0070	1 St.
2	9820335	C-Profil für Modulfuß	3/20.0900.0070	1 St.
3	9820067	Beipack für WT-Modul (Befestigungsmaterial, etc.)	3/20.0900.0070	1 St.
4	9820447	Fußbremse mit Stahlfeder	3/20.0905.0070	1 St.
5	9820332	Modulfuß mit Knebel links	3/20.0900.0070	1 St.
6	9820333	Modulfuß mit Knebel rechts	3/20.0900.0070	1 St.



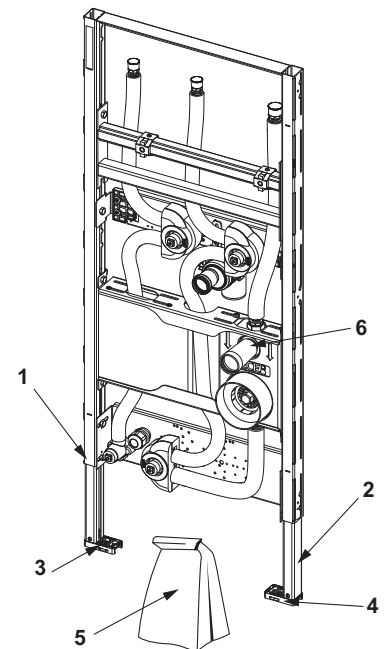
9310019 – TECEprofil Waschtischmodul mit UP-Geruchsverschluss, Bauhöhe 820-980 mm

Pos.	Best.-Nr.	Bezeichnung		LE 1
1	9820070	UP-Siphon	3/20.0900.0070	1 St.
2	9820447	Fußbremse mit Stahlfeder	3/20.0905.0070	1 St.
3	9030028	Modulfüße, verlängerte Ausführung	3/20.0900.0060	1 St.
4	9820067	Beipack für WT-Modul (Befestigungsmaterial, etc.)	3/20.0900.0070	1 St.



9310022 – TECEprofil Waschtischmodul zur asymmetrischen Montage für Durchlauferhitzer und Waschtisch, Bauhöhe 1120 mm

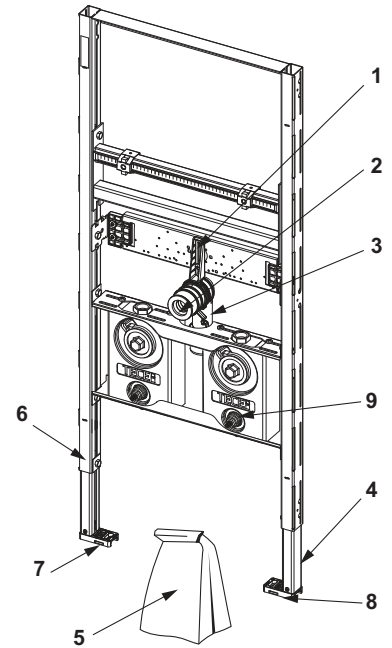
Pos.	Best.-Nr.	Bezeichnung		LE 1
1	9820447	Fußbremse mit Stahlfeder	3/20.0905.0070	1 St.
2	9820335	C-Profil für Modulfuß	3/20.0900.0070	1 St.
3	9820332	Modulfuß mit Knebel links	3/20.0900.0070	1 St.
4	9820333	Modulfuß mit Knebel rechts	3/20.0900.0070	1 St.
5	9820067	Beipack für WT-Modul (Befestigungsmaterial, etc.)	3/20.0900.0070	1 St.
6	9820691	Innenoberteil 3/4" für Wasserzählergehäuse	3/20.0900.0070	NEU 1 St.



TECEprofil – Ersatzteile

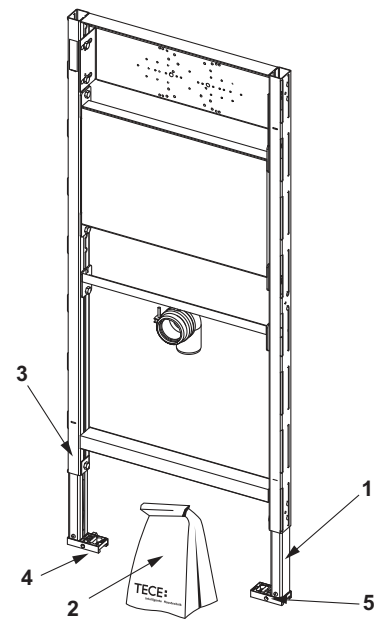
9310017 – TECEprofil Waschtischmodul inklusive zwei Montageblöcke zur Aufnahme von Wasserzähler-Messkapseln, Bauhöhe 1120 mm

Pos.	Best.-Nr.	Bezeichnung		LE 1
1	9820034	Ablaufbogenhalter DN 50	3/20.0900.0070	1 St.
2	9820059	KA-Gummimanschette NW 30/50	3/20.0900.0070	1 St.
3	9820035	Ablaufbogen DN 50/DN 40	3/20.0900.0070	1 St.
4	9820335	C-Profil für Modulfuß	3/20.0900.0070	1 St.
5	9820067	Beipack für WT-Modul (Befestigungsmaterial, etc.)	3/20.0900.0070	1 St.
6	9820447	Fußbremse mit Stahlfeder	3/20.0905.0070	1 St.
7	9820332	Modulfuß mit Knebel links	3/20.0900.0070	1 St.
8	9820333	Modulfuß mit Knebel rechts	3/20.0900.0070	1 St.
9	9820691	Innenoberteil 3/4" für Wasserzählergehäuse	3/20.0900.0070	NEU 1 St.



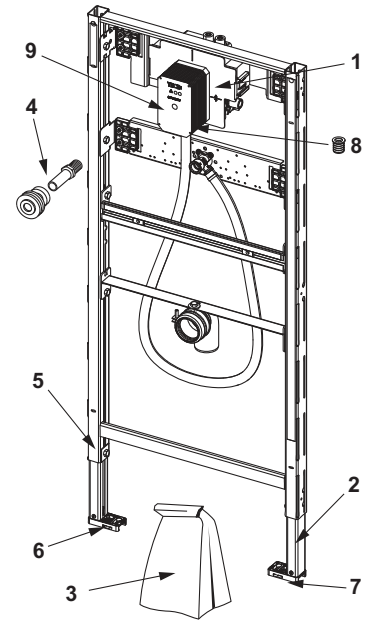
9310002 – TECEprofil Waschtischmodul für Ausgussbecken, Bauhöhe 1120 mm

Pos.	Best.-Nr.	Bezeichnung		LE 1
1	9820335	C-Profil für Modulfuß	3/20.0900.0070	1 St.
2	9820067	Beipack für WT-Modul (Befestigungsmaterial, etc.)	3/20.0900.0070	1 St.
3	9820447	Fußbremse mit Stahlfeder	3/20.0905.0070	1 St.
4	9820332	Modulfuß mit Knebel links	3/20.0900.0070	1 St.
5	9820333	Modulfuß mit Knebel rechts	3/20.0900.0070	1 St.



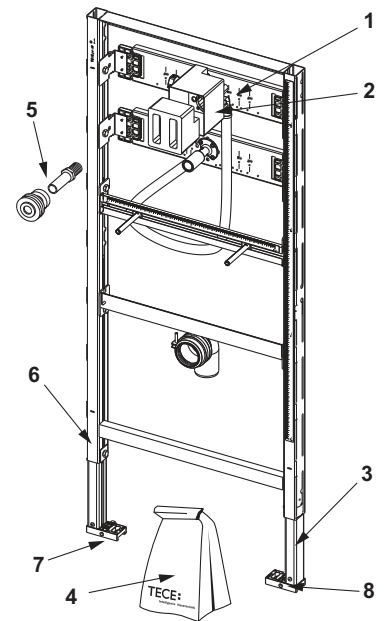
9320013 – TECEprofil Urinalmodul mit TECE-Spülergehäuse U 2, Bauhöhe 1120 mm

Pos.	Best.-Nr.	Bezeichnung	LE 1
1	9820553	Trafo 230 V/12 V	3/20.0904.0110 1 St.
2	9820335	C-Profil für Modulfuß	3/20.0900.0070 1 St.
3	9820440	Beipack für Urinaldruckspüler U 2	3/20.0905.0070 1 St.
4	9820055	Einlaufgarnitur für Urinal, 1/2"	3/20.0905.0070 1 St.
5	9820447	Fußbremse mit Stahlfeder	3/20.0905.0070 1 St.
6	9820332	Modulfuß mit Knebel links	3/20.0900.0070 1 St.
7	9820333	Modulfuß mit Knebel rechts	3/20.0900.0070 1 St.
8	9820424	Dichtung Wasserauslauf	3/20.0904.0110 1 St.
9	9820470	Rohbauschutz Urinalspülergehäuse U 2	3/20.0904.0110 1 St.



9320008 – TECEprofil Urinalmodul mit TECE-Spülergehäuse U 1, Bauhöhe 1120 mm

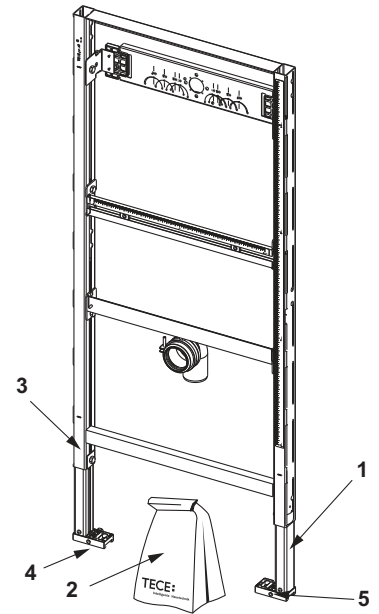
Pos.	Best.-Nr.	Bezeichnung	LE 1
1	9820074	Urinalspülergehäuse U 1 mit Stopfen	3/20.0905.0070 1 St.
2	9820075	Rohbauschutz, Stützkörper, Schrauben Spülergehäuse U 1	3/20.0905.0070 1 St.
3	9820335	C-Profil für Modulfuß	3/20.0900.0070 1 St.
4	9820076	Beipack für Urinalmodul (Befestigungsmaterial, etc.)	3/20.0905.0070 1 St.
5	9820055	Einlaufgarnitur für Urinal, 1/2"	3/20.0905.0070 1 St.
6	9820447	Fußbremse mit Stahlfeder	3/20.0905.0070 1 St.
7	9820332	Modulfuß mit Knebel links	3/20.0900.0070 1 St.
8	9820333	Modulfuß mit Knebel rechts	3/20.0900.0070 1 St.



TECEprofil – Ersatzteile

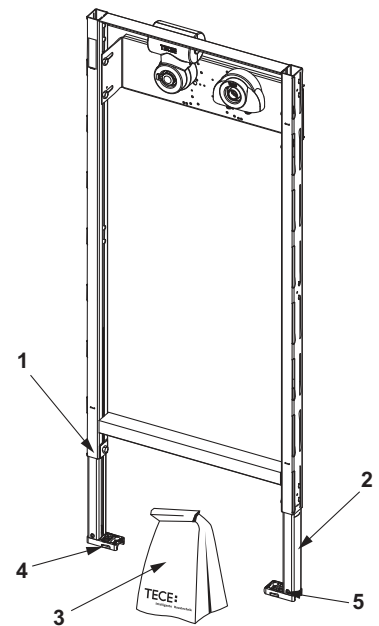
9320010 – TECEprofil Urinalmodul für AP-Druckspüler, Bauhöhe 1120 mm

Pos.	Best.-Nr.	Bezeichnung		LE 1
1	9820335	C-Profil für Modulfuß	3/20.0900.0070	1 St.
2	9820079	Beipack für AP-Urinalmodul (Befestigungsmaterial, etc.)	3/20.0900.0070	1 St.
3	9820447	Fußbremse mit Stahlfeder	3/20.0905.0070	1 St.
4	9820332	Modulfuß mit Knebel links	3/20.0900.0070	1 St.
5	9820333	Modulfuß mit Knebel rechts	3/20.0900.0070	1 St.



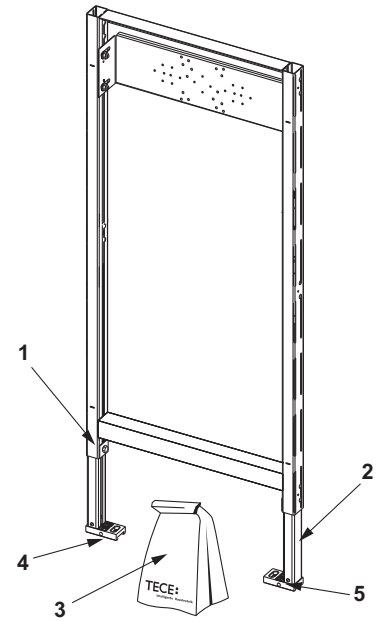
TECEprofil Bad-/Duschmodul für AP-Armaturen mit TECE-Hygienebox, Bauhöhe 1120 mm

Pos.	Best.-Nr.	Bezeichnung		LE 1
1	9820335	C-Profil für Modulfuß	3/20.0900.0070	1 St.
2	9820447	Fußbremse mit Stahlfeder	3/20.0905.0070	1 St.
3	9820401	Beipack Duschmodul für TECE-Hygienebox	3/20.0900.0070	1 St.
4	9820332	Modulfuß mit Knebel links	3/20.0900.0070	1 St.
5	9820333	Modulfuß mit Knebel rechts	3/20.0900.0070	1 St.



9340000 – TECEprofil Bad-/Duschmodul für UP- und AP-Armaturen, Bauhöhe 1120 mm

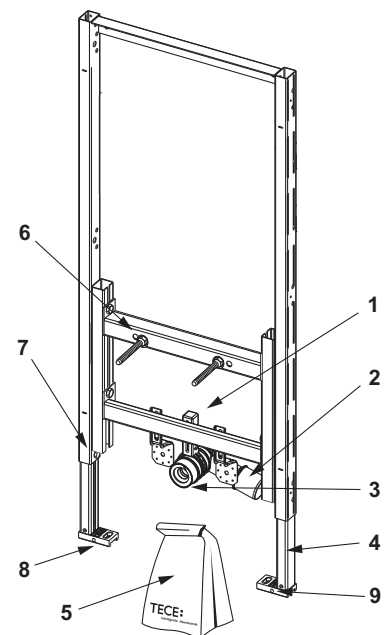
Pos.	Best.-Nr.	Bezeichnung		LE 1
1	9820335	C-Profil für Modulfuß	3/20.0900.0070	1 St.
2	9820447	Fußbremse mit Stahlfeder	3/20.0905.0070	1 St.
3	9820096	Beipack für Bad-/Duschmodul (Befestigungsmaterial, etc.)	3/20.0900.0070	1 St.
4	9820332	Modulfuß mit Knebel links	3/20.0900.0070	1 St.
5	9820333	Modulfuß mit Knebel rechts	3/20.0900.0070	1 St.



9330000 – TECEprofil Bidetmodul für wandhängendes Bidet, Bauhöhe 1120 mm

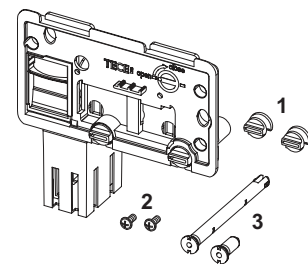
9330005 – TECEprofil Bidetmodul für wandhängendes Bidet, Bauhöhe 820 mm

Pos.	Best.-Nr.	Bezeichnung		LE 1
1	9820034	Ablaufbogenhalter DN 50	3/20.0900.0070	1 St.
2	9820035	Ablaufbogen DN 50/DN 40	3/20.0900.0070	1 St.
3	9820059	KA-Gummimanschette NW 30/50	3/20.0900.0070	1 St.
4	9820335	C-Profil für Modulfuß	3/20.0900.0070	1 St.
5	9820047	Beipack für Bidetmodul (Befestigungsmaterial, etc.)	3/20.0900.0070	1 St.
6	9820071	Einnietmutter	3/20.0900.0070	1 St.
7	9820447	Fußbremse mit Stahlfeder	3/20.0905.0070	1 St.
8	9820332	Modulfuß mit Knebel links	3/20.0900.0070	1 St.
9	9820333	Modulfuß mit Knebel rechts	3/20.0900.0070	1 St.



9240950 – TECE-Einwurfsschacht für Reinigungstabs

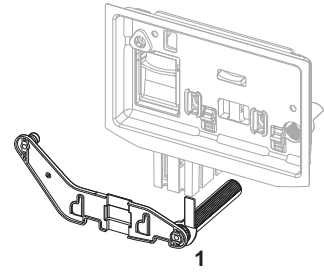
Pos.	Best.-Nr.	Bezeichnung		LE 1
1	9820191	Klemmschrauben	3/20.0905.0070	1 St.
2	9820263	Befestigungsschraube (2003-2020)	3/20.0904.0110	1 St.
3	9820349	Führungsstangen für Einwurfsschacht	3/20.0904.0110	1 St.



TECEprofil – Ersatzteile

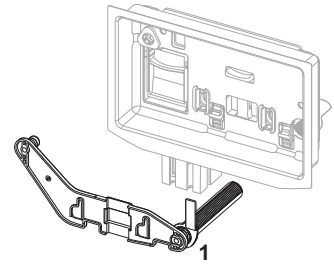
TECE-Einwurfschacht II für Reinigungstabs (TECElux Mini, TECEsquare Glas, TECEvelvet, TECEloop und TECEnow)

Pos.	Best.-Nr.	Bezeichnung		LE 1
1	9820688*	Führungsstangen für Einwurfschacht II	3/20.0904.0110	NEU 1 St.



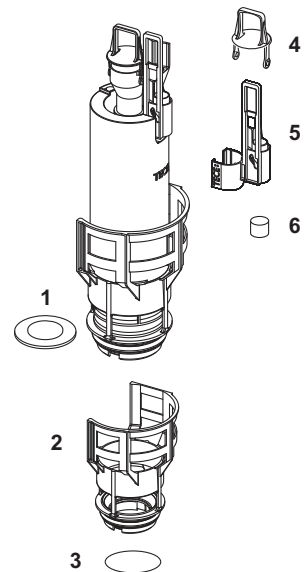
TECE-Einwurfschacht II für Reinigungstabs (TECEsquare II Metall, TECEsquare II Glas und TECEsolid)

Pos.	Best.-Nr.	Bezeichnung		LE 1
1	9820693*	Führungsstangen für Einwurfschacht II	3/20.0904.0110	NEU 1 St.



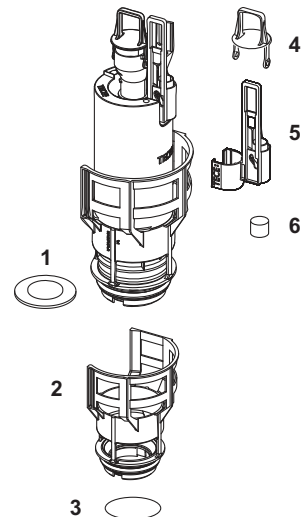
9820223 – TECE-Ablaufventil A 2

Pos.	Best.-Nr.	Bezeichnung		LE 1
1	9820233	Fußdichtung (Ablaufventil)	3/20.0905.0070	1 St.
2	9820231	Ventilsitz mit Standarddrossel (ø 36 mm)	3/20.0905.0070	1 St.
3	9820005	O-Ring (Ventilsitz)	3/20.0905.0070	1 St.
4	9820222	Zugöse	3/20.0905.0070	1 St.
5	9820229	Zugstange für elektrische Betätigung	3/20.0905.0070	1 St.
6	9820420	Zusatzgewicht kleine Zugstange	3/20.0905.0070	1 St.



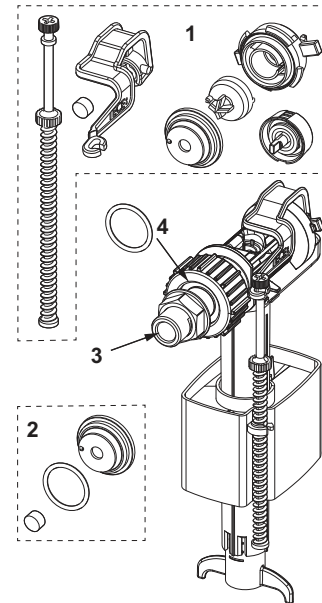
9820588 – TECE-Ablaufventil A 6 für Uni 750-Spülkasten

Pos.	Best.-Nr.	Bezeichnung		LE 1
1	9820233	Fußdichtung (Ablaufventil)	3/20.0905.0070	1 St.
2	9820653	Ventilsitz für Ablaufventil A 6 inklusive Drossel	3/20.0905.0070	1 St.
3	9820005	O-Ring (Ventilsitz)	3/20.0905.0070	1 St.
4	9820222	Zugöse	3/20.0905.0070	1 St.
5	9820229	Zugstange für elektrische Betätigung	3/20.0905.0070	1 St.
6	9820420	Zusatzgewicht kleine Zugstange	3/20.0905.0070	1 St.



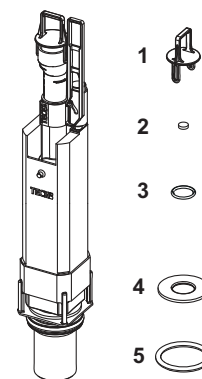
9820353 – TECE-Füllventil F 10 Universal

Pos.	Best.-Nr.	Bezeichnung		LE 1
1	9820382	Füllventil F 10 Ventilhebelset	3/20.0905.0070	1 St.
2	9820383	Füllventil F 10 Dichtungsset	3/20.0905.0070	1 St.
3	9820398	Füllventil F 10 Gewindeanschluss 3/8"	3/20.0905.0050	1 St.
4	9820587	Füllventil F 10 O-Ring M 30 Wasseranschluss	3/20.0905.0070	1 St.



9820561 – TECE-Ablaufventil A 5

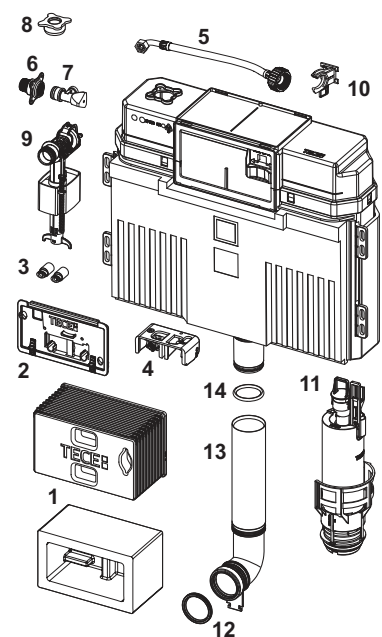
Pos.	Best.-Nr.	Bezeichnung		LE 1
1	9820564	Zugöse Ablaufventil A 5	3/20.0905.0070	1 St.
2	9820275	Zusatzgewicht Ablaufventil A 3 und A 5	3/20.0905.0070	1 St.
3	9820446	O-Ring Gelenk für Ablaufventil A 3 und A 5 (10 Stück)	3/20.0905.0070	1 St.
4	9820161	Fußdichtung A 3 und A 5	3/20.0905.0070	1 St.
5	9820220	O-Ring Ventilsitz für Ablaufventil A 3 und A 5	3/20.0905.0070	1 St.



9820103 – TECE Uni-Spülkasten 1120 mm

Gültig ab: April 2021

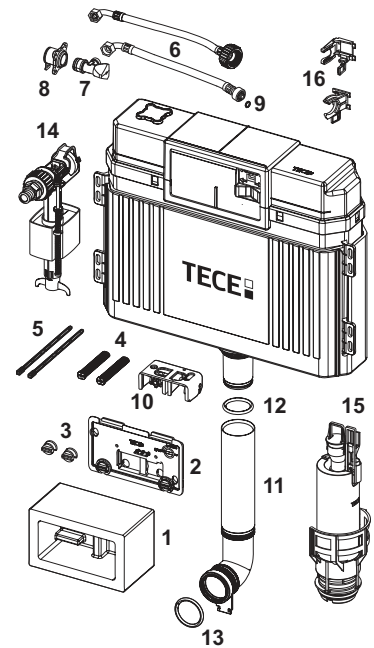
Pos.	Best.-Nr.	Bezeichnung		LE 1
1	9820499	Installationstunnel inkl. Styroporblock	3/20.0905.0070	1 St.
	9820027	Rohbauschutz	3/20.0905.0070	1 St.
2	9820017	Spritzschutz, komplett	3/20.0905.0070	1 St.
3	9820496	Befestigung "easy fit" (ab 2021)	3/20.0905.0070	1 St.
4	9820016	Betätigungsbock	3/20.0905.0070	1 St.
5	9820374	Panzerschlauch M 30 (ab 2020)	3/20.0905.0070	1 St.
6	9820012	Spülkastenanschluss	3/20.0905.0070	1 St.
7	9820013	Eckventil	3/20.0905.0070	1 St.
8	9820495	Verschlussstopfen Uni-Spülkasten	3/20.0905.0070	1 St.
9	9820353	Füllventil F 10 Universal	3/20.0905.0070	1 St.
10	9820373	Füllventilhalter für Uni-Spülkasten (27 mm, M 30, ab 2020)	3/20.0905.0070	1 St.
11	9820223	Ablaufventil A 2	3/20.0905.0070	1 St.
12	9820015	Spülrohrdichtung	3/20.0905.0070	1 St.
13	9820011	Spülrohr mit O-Ring, Länge 269 mm, Trockenbau	3/20.0905.0070	1 St.
	9820331	Verlängertes Spülrohr, Länge 369 mm	3/20.0905.0070	1 St.
14	9820014	O-Ring	3/20.0905.0070	1 St.



TECEprofil – Ersatzteile

Gültig bis: März 2021

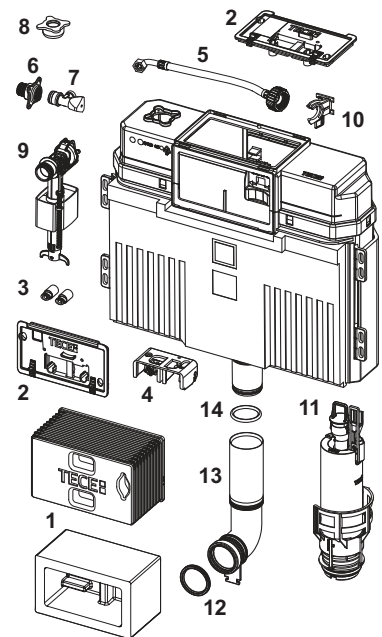
Pos.	Best.-Nr.	Bezeichnung	LE 1
1	9820027	Rohbauschutz	3/20.0905.0070 1 St.
2	9820017	Spritzschutz, komplett	3/20.0905.0070 1 St.
3	9820018	Klemmschrauben	3/20.0905.0070 1 St.
4	9820019	Befestigungsstangen (2003-2020)	3/20.0905.0070 1 St.
5	9820022	Betätigungsstangen (2003-2020)	3/20.0904.0110 1 St.
6	9820026	Panzerschlauch 3/8" (bis 2019)	3/20.0905.0070 1 St.
	9820374	Panzerschlauch M 30 (ab 2020)	3/20.0905.0070 1 St.
7	9820013	Eckventil	3/20.0905.0070 1 St.
8	9820012	Spülkastenanschluss	3/20.0905.0070 1 St.
9	9820025	O-Ring	3/20.0905.0070 1 St.
10	9820016	Betätigungsbock	3/20.0905.0070 1 St.
11	9820011	Spülrohr mit O-Ring, Länge 269 mm, Trockenbau	3/20.0905.0070 1 St.
	9820331	Verlängertes Spülrohr, Länge 369 mm	3/20.0905.0070 1 St.
12	9820014	O-Ring	3/20.0905.0070 1 St.
13	9820015	Spülrohrdichtung	3/20.0905.0070 1 St.
14	9820353	Füllventil F 10 Universal	3/20.0905.0070 1 St.
15	9820223	Ablaufventil A 2	3/20.0905.0070 1 St.
16	9820372	Füllventilhalter für Uni-Spülkasten (17 mm, 3/8", bis 2019)	3/20.0905.0070 1 St.
	9820373	Füllventilhalter für Uni-Spülkasten (27 mm, M 30, ab 2020)	3/20.0905.0070 1 St.



9820101 – TECE Uni-Spülkasten 980 mm

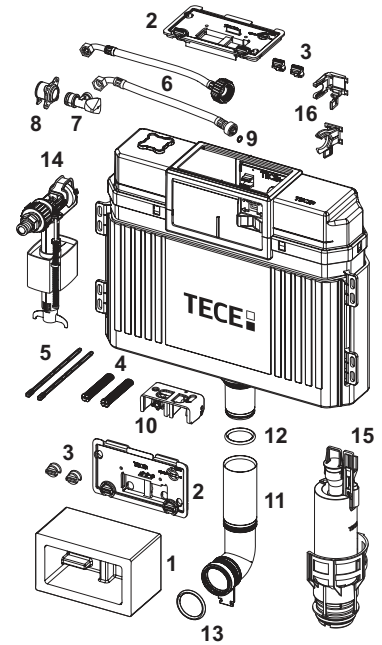
Gültig ab: April 2021

Pos.	Best.-Nr.	Bezeichnung	LE 1
1	9820499	Installationstunnel inkl. Styroporblock	3/20.0905.0070 1 St.
	9820027	Rohbauschutz	3/20.0905.0070 1 St.
2	9820017	Spritzschutz, komplett	3/20.0905.0070 1 St.
3	9820496	Befestigung "easy fit" (ab 2021)	3/20.0905.0070 1 St.
4	9820016	Betätigungsbock	3/20.0905.0070 1 St.
5	9820374	Panzerschlauch M 30 (ab 2020)	3/20.0905.0070 1 St.
6	9820012	Spülkastenanschluss	3/20.0905.0070 1 St.
7	9820013	Eckventil	3/20.0905.0070 1 St.
8	9820495	Verschlussstopfen Uni-Spülkasten	3/20.0905.0070 1 St.
9	9820353	Füllventil F 10 Universal	3/20.0905.0070 1 St.
10	9820373	Füllventilhalter für Uni-Spülkasten (27 mm, M 30, ab 2020)	3/20.0905.0070 1 St.
11	9820223	Ablaufventil A 2	3/20.0905.0070 1 St.
12	9820015	Spülrohrdichtung	3/20.0905.0070 1 St.
13	9820099	verkürztes Spülrohr, Länge 185 mm	3/20.0905.0070 1 St.
14	9820014	O-Ring	3/20.0905.0070 1 St.



Gültig bis: März 2021

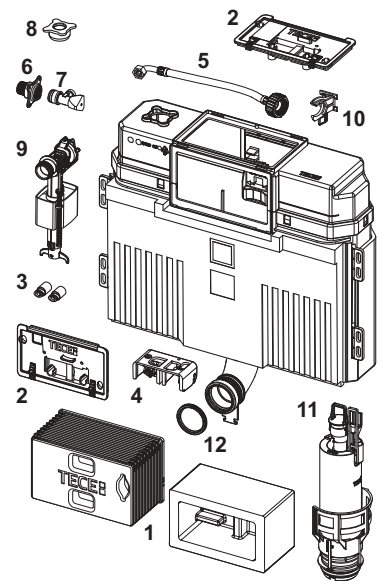
Pos.	Best.-Nr.	Bezeichnung	3/20.0905.0070	1 St.	LE 1
1	9820027	Rohbauschutz	3/20.0905.0070	1 St.	
2	9820017	Spritzschutz, komplett	3/20.0905.0070	1 St.	
3	9820018	Klemmschrauben	3/20.0905.0070	1 St.	
4	9820019	Befestigungsstangen (2003-2020)	3/20.0905.0070	1 St.	
5	9820022	Betätigungsstangen (2003-2020)	3/20.0904.0110	1 St.	
6	9820026	Panzerschlauch 3/8" (bis 2019)	3/20.0905.0070	1 St.	
	9820374	Panzerschlauch M 30 (ab 2020)	3/20.0905.0070	1 St.	
7	9820013	Eckventil	3/20.0905.0070	1 St.	
8	9820012	Spülkastenanschluss	3/20.0905.0070	1 St.	
9	9820025	O-Ring	3/20.0905.0070	1 St.	
10	9820016	Betätigungsbock	3/20.0905.0070	1 St.	
11	9820099	verkürztes Spülrohr, Länge 185 mm	3/20.0905.0070	1 St.	
12	9820014	O-Ring	3/20.0905.0070	1 St.	
13	9820015	Spülrohrdichtung	3/20.0905.0070	1 St.	
14	9820353	Füllventil F 10 Universal	3/20.0905.0070	1 St.	
15	9820223	Ablaufventil A 2	3/20.0905.0070	1 St.	
16	9820372	Füllventilhalter für Uni-Spülkasten (17 mm, 3/8", bis 2019)	3/20.0905.0070	1 St.	
	9820373	Füllventilhalter für Uni-Spülkasten (27 mm, M 30, ab 2020)	3/20.0905.0070	1 St.	



9820100 – TECE Uni-Spülkasten 820 mm

Gültig ab: April 2021

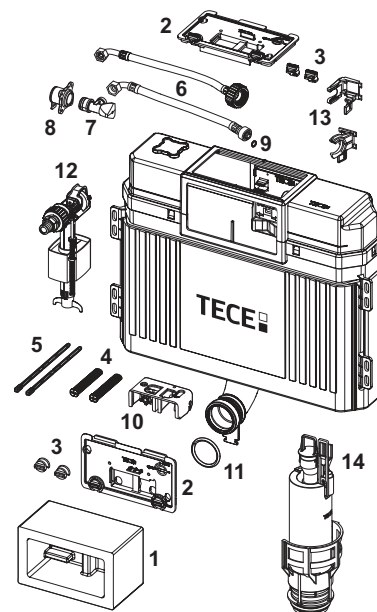
Pos.	Best.-Nr.	Bezeichnung	3/20.0905.0070	1 St.	LE 1
1	9820499	Installationstunnel inkl. Styroporblock	3/20.0905.0070	1 St.	
	9820027	Rohbauschutz	3/20.0905.0070	1 St.	
2	9820017	Spritzschutz, komplett	3/20.0905.0070	1 St.	
3	9820496	Befestigung "easy fit" (ab 2021)	3/20.0905.0070	1 St.	
4	9820016	Betätigungsbock	3/20.0905.0070	1 St.	
5	9820374	Panzerschlauch M 30 (ab 2020)	3/20.0905.0070	1 St.	
6	9820012	Spülkastenanschluss	3/20.0905.0070	1 St.	
7	9820013	Eckventil	3/20.0905.0070	1 St.	
8	9820495	Verschlussstopfen Uni-Spülkasten	3/20.0905.0070	1 St.	
9	9820353	Füllventil F 10 Universal	3/20.0905.0070	1 St.	
10	9820373	Füllventilhalter für Uni-Spülkasten (27 mm, M 30, ab 2020)	3/20.0905.0070	1 St.	
11	9820223	Ablaufventil A 2	3/20.0905.0070	1 St.	
12	9820015	Spülrohrdichtung	3/20.0905.0070	1 St.	



TECEprofil – Ersatzteile

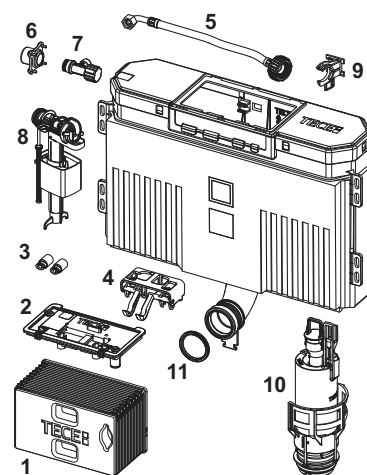
Gültig bis: März 2021

Pos.	Best.-Nr.	Bezeichnung	LE 1
1	9820027	Rohbauschutz	3/20.0905.0070 1 St.
2	9820017	Spritzschutz, komplett	3/20.0905.0070 1 St.
3	9820018	Klemmschrauben	3/20.0905.0070 1 St.
4	9820019	Befestigungsstangen (2003-2020)	3/20.0905.0070 1 St.
5	9820022	Betätigungsstangen (2003-2020)	3/20.0904.0110 1 St.
6	9820026	Panzerschlauch 3/8" (bis 2019)	3/20.0905.0070 1 St.
	9820374	Panzerschlauch M 30 (ab 2020)	3/20.0905.0070 1 St.
7	9820013	Eckventil	3/20.0905.0070 1 St.
8	9820012	Spülkastenanschluss	3/20.0905.0070 1 St.
9	9820025	O-Ring	3/20.0905.0070 1 St.
10	9820016	Betätigungsbock	3/20.0905.0070 1 St.
11	9820015	Spülrohrdichtung	3/20.0905.0070 1 St.
12	9820353	Füllventil F 10 Universal	3/20.0905.0070 1 St.
13	9820372	Füllventilhalter für Uni-Spülkasten (17 mm, 3/8", bis 2019)	3/20.0905.0070 1 St.
	9820373	Füllventilhalter für Uni-Spülkasten (27 mm, M 30, ab 2020)	3/20.0905.0070 1 St.
14	9820223	Ablaufventil A 2	3/20.0905.0070 1 St.



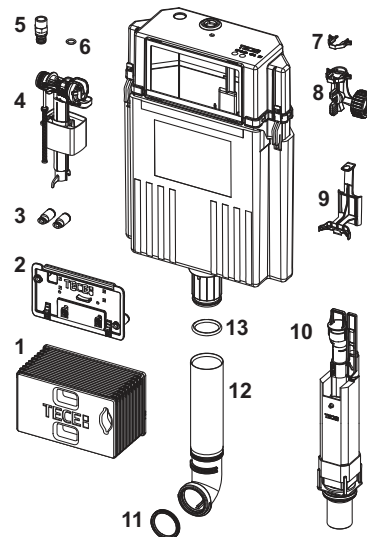
9820633 – TECE Uni 750-Spülkasten

Pos.	Best.-Nr.	Bezeichnung	LE 1
1	9820598	Installationstunnel inkl. Styroporblock Uni 750-Spülkasten	3/20.0905.0070 1 St.
2	9820593	Spritzschutz, komplett	3/20.0905.0050 1 St.
3	9820496	Befestigung "easy fit" (ab 2021)	3/20.0905.0070 1 St.
4	9820595	Betätigungsbock Uni 750-Spülkasten	3/20.0905.0050 1 St.
5	9820596	Panzerschlauch M 30 Uni 750-Spülkasten	3/20.0905.0050 1 St.
6	9820012	Spülkastenanschluss	3/20.0905.0070 1 St.
7	9820013	Eckventil	3/20.0905.0070 1 St.
8	9820353	Füllventil F 10 Universal	3/20.0905.0070 1 St.
9	9820373	Füllventilhalter für Uni-Spülkasten (27 mm, M 30, ab 2020)	3/20.0905.0070 1 St.
10	9820588	Ablaufventil A 6	3/20.0905.0050 1 St.
11	9820015	Spülrohrdichtung	3/20.0905.0070 1 St.



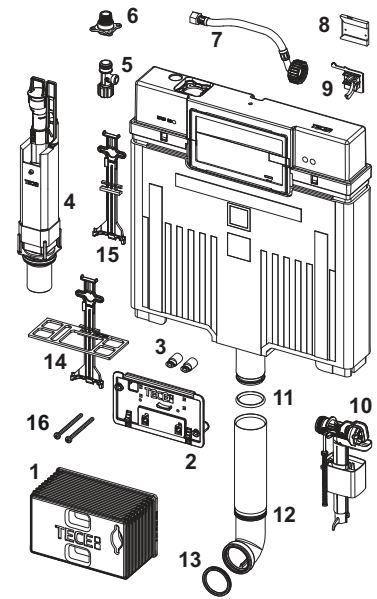
9820107 – TECE Compact 320-Spülkasten

Pos.	Best.-Nr.	Bezeichnung	LE 1
1	9820499	Installationstunnel inkl. Styroporblock	3/20.0905.0070 1 St.
2	9820194	Spritzschutz, komplett	3/20.0905.0070 1 St.
3	9820496	Befestigung "easy fit" (ab 2021)	3/20.0905.0070 1 St.
4	9820353	Füllventil F 10 Universal	3/20.0905.0070 1 St.
5	9820234	Wasseranschlussnippel 1/2" Außengewinde mit O-Ring	3/20.0905.0070 1 St.
6	9820235	O-Ring für 1/2" Wasseranschlussnippel	3/20.0905.0070 1 St.
7	9820381	Sicherungsklammer für 3-Wege-Eckhahn	3/20.0905.0070 1 St.
8	9820492	3-Wege Eckhahn	3/20.0905.0070 1 St.
9	9820667	Niederhalter für Ablaufventil	3/20.0905.0070 1 St.
10	9820561	Ablaufventil A 5	3/20.0905.0070 1 St.
11	9820015	Spülrohrdichtung	3/20.0905.0070 1 St.
12	9820668	Spülrohr für Spülkästen	3/20.0905.0050 1 St.
13	9820014	O-Ring	3/20.0905.0070 1 St.



9820565 – TECE-Spülkasten Octa II

Pos.	Best.-Nr.	Bezeichnung		LE 1
1	9820499	Installationstunnel inkl. Styroporblock	3/20.0905.0070	1 St.
2	9820194	Spritzschutz, komplett	3/20.0905.0070	1 St.
3	9820496	Befestigung "easy fit" (ab 2021)	3/20.0905.0070	1 St.
4	9820561	Ablaufventil A 5	3/20.0905.0070	1 St.
5	9820013	Eckventil	3/20.0905.0070	1 St.
6	9820012	Spülkastenanschluss	3/20.0905.0070	1 St.
7	9820562	Panzerschlauch	3/20.0905.0070	1 St.
8	9820216	Aufnahme für Füllventilhalter	3/20.0905.0070	1 St.
9	9820375	Füllventilhalter für Octa-Spülkasten (27 mm, M 30)	3/20.0905.0070	1 St.
10	9820353	Füllventil F 10 Universal	3/20.0905.0070	1 St.
11	9820014	O-Ring	3/20.0905.0070	1 St.
12	9820563	Spülrohr Octa-Spülkasten	3/20.0905.0050	1 St.
13	9820015	Spülrohrdichtung	3/20.0905.0070	1 St.
14	9820439	Versteifungselement inkl. Niederhalter	3/20.0905.0070	1 St.
15	9820163	Niederhalter Ablaufventil für Spülkästen 8 cm	3/20.0905.0070	1 St.
16	9820574	Befestigungsschrauben "easy fit", kurz	3/20.0904.0110	1 St.



TECE-Druckspülerkartusche U 1

Druckspülerkartusche für Druckspülergehäuse U 1.

RG 3 | 20.0905.0070

Best.-Nr.	LE 1
9820031	1 St.



TECE-Dichtung für Spülrohranschluss

RG 3 | 20.0905.0070

Best.-Nr.	LE 1
9820213	1 St.



