



Installationswände

TECEprofil TROCKENBAU- PROFIL

SORTIMENTSLISTE 2024

	Seite
Grundbauteile	202
WC-Anschlusseinheiten	204
Waschtisch-Anschlusseinheiten	205
Urinal-Anschlusseinheiten	207
Armaturenanschlüsse	208
Stützgriffe, Befestigungsplatten	211
Zubehör Tragwerk	212
Bepankung	215
Werkzeuge	217
Ersatzteile	218

Eine Übersicht der gültigen Leistungserklärungen (DoP) finden Sie im Internet unter www.tece.de.

Hinweise:

LE 1 = Mindestbestellmenge je Artikel, teilweise ist eine Liefermengenunterschreitung aus technischen Gründen nicht möglich

LE 2 = Europalette bei Modulen

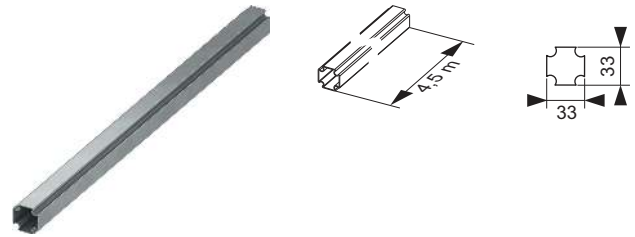
TECEprofil – Grundbauteile

TECEprofil Profilrohr

Profilrohr zur Erstellung eines Tragwerks für die Aufnahme von TECEprofil Bauteilen; aus gewalztem Stahl, verschweißt und verzinkt.

RG 3 | 20.0900.0030

Best.-Nr.	LE 1	LE 2	LE 3
9000000	18 m	630 m	1890 m

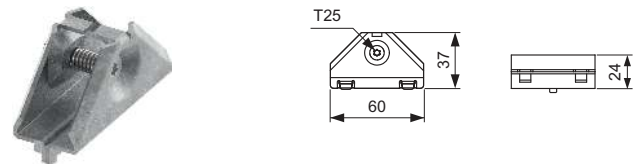


TECEprofil Eckverbinder

Eckverbinder zur kraftschlüssigen, rechtwinkligen Verbindung der TECEprofil Profilrohre; vormontierte Einheit aus verzinktem Stahl; Schraube T25 und Druckfeder.

RG 3 | 20.0900.0030

Best.-Nr.	LE 1	LE 2	LE 3
9010002	30 St.	240 St.	5400 St.



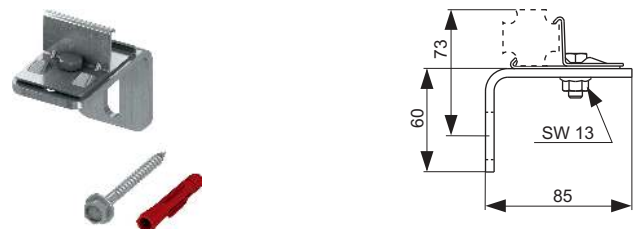
TECEprofil Befestigungswinkel

Befestigungswinkel zur Befestigung der TECEprofil Profilrohre am Baukörper. Vormontierte Einheit aus verzinktem Stahl, einschließlich Befestigungsmaterial.

Optional: TECEprofil Schallschutzset für Befestigungswinkel 9021019.

RG 3 | 20.0900.0030

Best.-Nr.	LE 1	LE 2	LE 3
9030002	10 St.	60 St.	240 St.



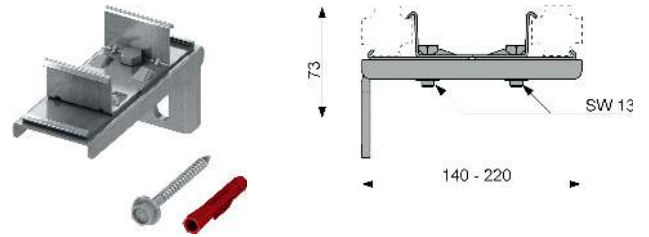
TECEprofil Doppelbefestigung

Doppelbefestigung zur gleichzeitigen Befestigung von zwei TECEprofil Profilrohren am Baukörper. Für Tragwerkstiefen von 140-220 mm. Vormontierte Einheit aus verzinktem Stahl, einschließlich Befestigungsmaterial.

Optional: TECEprofil Schallschutzset für Befestigungswinkel 9021019.

RG 3 | 20.0900.0030

Best.-Nr.	LE 1	LE 2	LE 3
9030011	5 St.	15 St.	60 St.



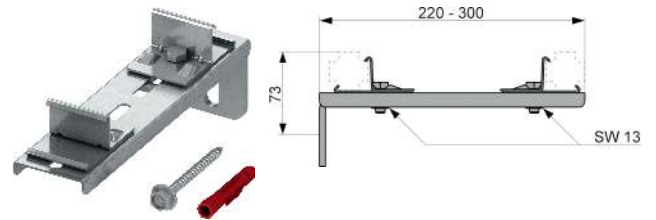
TECEprofil Doppelbefestigung, lange Ausführung

Doppelbefestigung zur gleichzeitigen Befestigung von zwei TECEprofil Profilrohren am Baukörper. Für Schacht- und Tragwerkstiefen von 220-300 mm. Vormontierte Einheit aus verzinktem Stahl, einschließlich Befestigungsmaterial.

Optional: TECEprofil Schallschutzset für Befestigungswinkel 9021019.

RG 3 | 20.0900.0030

Best.-Nr.	LE 1	LE 2
9030013	2 St.	10 St.



TECEprofil Schallschutzset für Befestigungswinkel

Schallschutzset zur Schallentkopplung der Befestigungswinkel am Baukörper.

RG 3 | 20.0900.0060

Best.-Nr.	LE 1	LE 2	LE 3
9021019	50 St.	200 St.	400 St.



TECEprofil – WC-Anschlusseinheiten

TECEprofil WC-Anschlusseinheit mit Uni-Spülkasten

WC-Anschlusseinheit inklusive "easy fit" Betätigungsplattenmontage. Zum Einbau in ein TECEprofil Tragwerk.

Uni-Spülkasten für Betätigung von vorne:

- Sicherheitstank aus schlagzähem Kunststoff, nach EN 14055 geprüft
- Spülkasten komplett vormontiert und versiegelt
- Spülkastenanschluss mit Außengewinde R 1/2" seitlich, kompatibel zu Schnelladaptern
- 10 Liter Tankvolumen; 6 Liter voreingestellte Standardspülmenge; 4,5/7,5/9 Liter Spülmenge jederzeit einstellbar; 3 Liter Teilmengenspülung bei Zweimengentechnik; Restvolumen zur sofortigen Reinigungsspülung nutzbar.
- schwitzwasserisoliert
- für TECE-Betätigungsplatten und WC-Armatur
- als Ein- oder Zweimengenspülkasten einsetzbar
- "easy fit" Betätigungsplattenmontage
- Installationstunnel für Serviceöffnung, ohne Werkzeug kürzbar
- geräuscharmes hydraulisches Füllventil, Armaturengruppe 1 nach DIN 4109

Anschlusseinheit:

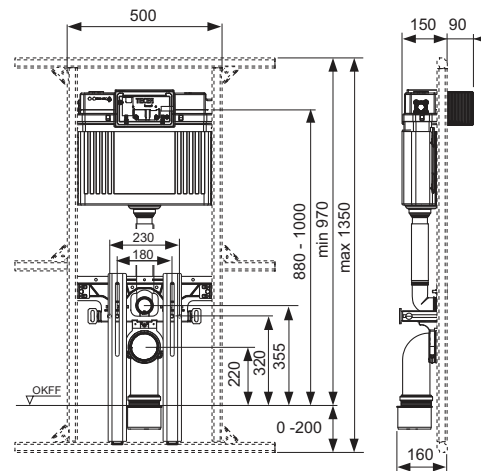
- Befestigungstraverse zur WC-Befestigung 180 oder 230 mm
- zwei Haltebolzen und Muttern M 12
- zwei verstellbare Fußstützen für einen Fußbodenaufbau von 0-200 mm
- WC-Ablaufbogen DN 90 mit Übergangsadapter DN 90/100 aus PP
- Übergangsadapter auch für waagerechten Einbau geeignet
- WC-Anschlussgarnitur DN 90, einschließlich Bauschutzstopfen

Bitte separat bestellen:

- WC-Betätigungsplatte (siehe Betätigungen)
- Einwurfschacht für Reinigungstabs (optional)

RG 3 | 20.0905.0010

Best.-Nr.	LE 1	LE 2	LE 3
9041306	1 St.	10 St.	60 St.



TECEprofil Anschlusseinheit für Waschtisch in Kombination mit der TECE-Hygienebox

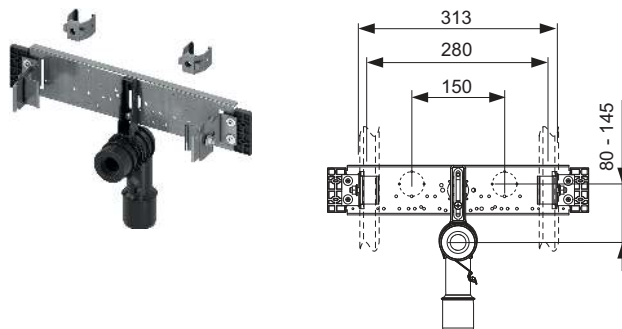
Schallentkoppelte Traverse aus verzinktem Stahl, zur bauseitigen Montage der Hygienebox und Wandscheiben, mit vormontiertem Anschlussbogen DN 40/50, Gummimanschette NW 30/50, Bauschutzstopfen, Befestigungsmaterial für TECEprofil Profilrohre, 2 x Befestigungsklammer M 10 und Waschtischbefestigungen.

Bitte separat bestellen:

- TECE-Hygienebox
- Anschlussadapter für TECE-Hygienebox
- U-Doppel-Wandscheibe
- TECE-Dämmbox für U-Doppel-Wandscheibe

RG 3 | 20.0900.0040

Best.-Nr.	LE 1	LE 2
9020055	1 St.	10 St.



TECEprofil Anschlusseinheit für Waschtisch

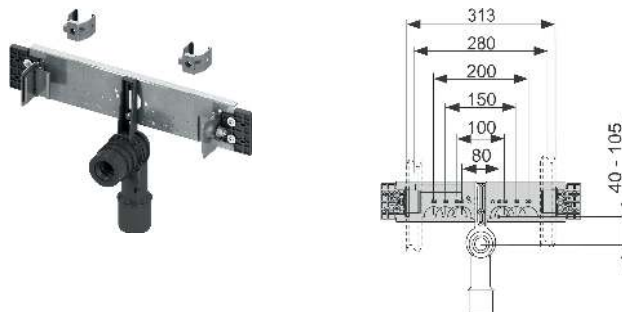
Schallentkoppelte Traverse aus verzinktem Stahl, zur bauseitigen Montage von Wandscheiben, mit vormontiertem Anschlussbogen DN 40/50, Gummimanschette NW 30/50, Bauschutzstopfen, Befestigungsmaterial zur Befestigung an TECEprofil Profilrohren, 2 x Befestigungsklammer M 10 und Waschtischbefestigungen.

Bitte separat bestellen:

- Wandscheiben TECEflex 16 x 1/2", TECElogo 16 x 1/2" oder TECElogo-Push 20 Universalanschluss x 1/2"

RG 3 | 20.0900.0040

Best.-Nr.	LE 1	LE 2
9020033	1 St.	10 St.



TECEprofil Anschlusseinheit für Waschtisch inklusive TECEflex oder TECElogo-Push Wandscheiben

Schallentkoppelte Traverse aus verzinktem Stahl, vormontierte Wandscheiben mit voreingestelltem Stichmaß 80 mm, vormontierter Anschlussbogen DN 40/50, mit Gummimanschette NW 30/50 (zugleich Dichtung), einschließlich Bauschutzstopfen, Befestigungsmaterial zur Befestigung an TECEprofil Profilrohren, 2 x Befestigungsklammer M 10 und Waschtischbefestigungen.



RG 3 | 20.0900.0040

Ausführung	Best.-Nr.	LE 1	LE 2
TECEflex 16 x 1/2" Siliziumbronze	9020049	1 St.	10 St.
TECElogo-Push 20 x 1/2" Siliziumbronze	9020050	1 St.	10 St.

TECEprofil – Waschtisch-Anschlusseinheiten

TECEprofil Anschlusseinheit für Waschtisch mit UP-Geruchsverschluss

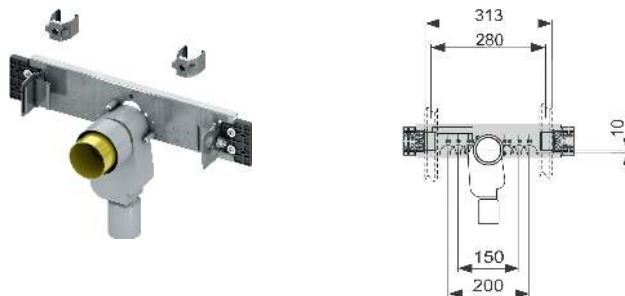
Schallentkoppelte Traverse aus verzinktem Stahl, zur bauseitigen Montage von Wandscheiben, mit vormontiertem UP-Geruchsverschluss DN 50, herausnehmbarem Siphon-Einsatz NW 30 (zugleich Dichtung) einschließlich Bauschutzstopfen, Befestigungsmaterial zur Befestigung an TECEprofil Profilrohren, 2 x Befestigungsklammer M 10 und Waschtischbefestigungen.

Bitte separat bestellen:

- Wandscheiben TECEflex 16 x 1/2", TECElogo 16 x 1/2" oder TECElogo-Push 20 Universalanschluss x 1/2"
- Anschlussbogen für UP-Geruchsverschluss 9080001

RG 3 | 20.0900.0040

Best.-Nr.	LE 1	LE 2
9020034	1 St.	10 St.



TECE-Anschlusseinheit für Waschtisch

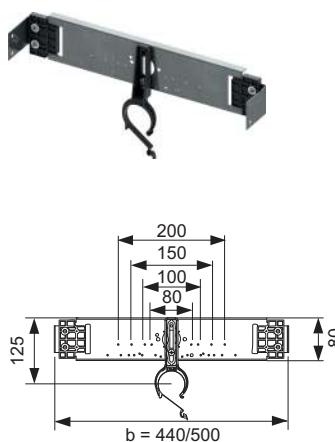
Schallentkoppelte Traverse aus verzinktem Stahl, zur bauseitigen Montage von Wandscheiben, inklusive vormontiertem Abflusshalter, für den Einbau in C-Profil-Wände.

Bitte separat bestellen:

- Wandscheiben TECEflex 16 x 1/2", TECElogo 16 x 1/2" oder TECElogo-Push 20 Universalanschluss x 1/2"
- Ablaufbogen DN 50/40
- Gummimanschette NW 30/50

RG 3 | 20.0900.0040

Ausführung	Best.-Nr.	LE 1	LE 2
440 mm	9020048	1 St.	10 St.
500 mm	9020054	1 St.	10 St.



TECE-Waschtischträger für Einbau in Metall- oder Holzständerwände

Vormontierte Einheit, bestehend aus:

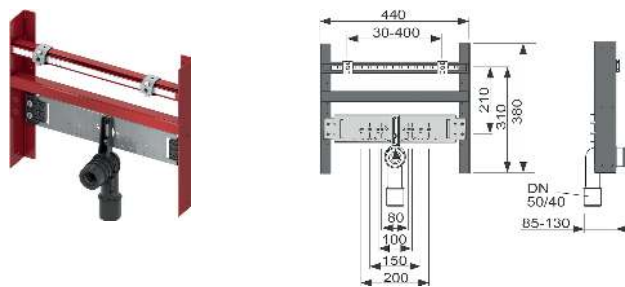
- Montagerahmen, pulverbeschichtet
- zwei Haltebolzen M 10, höhen- und seitenverstellbares Abstandsmaß
- Armaturenanschlusstraverse
- Anschlussbogen DN 40/50 mit Gummimanschette NW 30/50, Bauschutzstopfen

Bitte separat bestellen:

- Wandscheiben TECEflex 16 x 1/2", TECElogo 16 x 1/2" oder TECElogo-Push 20 Universalanschluss x 1/2"

RG 3 | 20.0900.0040

Best.-Nr.	LE 1	LE 2	LE 3
9510003	1 St.	10 St.	42 St.



TECEprofil Anschlusseinheit für Urinal mit TECE-Spülergehäuse U 1

Zur Aufnahme von manuellen und elektronischen Betätigungssystemen.

Komplett vormontierte Einheit, bestehend aus:

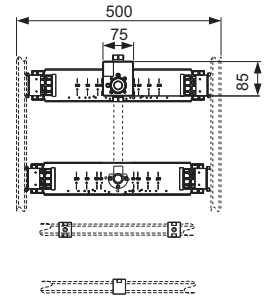
- schallentkoppelter Traverse aus verzinktem Stahl
- TECE-Urinalspülergehäuse mit Vorabspernung und Rohbauschutz
- Armaturenanschluss 1/2" x 1/2"
- 3 x Befestigungsklammern M 8
- Urinalbefestigung
- Einlaufgarnitur

Bitte separat bestellen:

- manuelle Betätigung oder Elektronik

RG 3 | 20.0905.0020

Best.-Nr.	LE 1
9020038	1 St.



TECEprofil – Armaturenanschlüsse

TECEprofil Armaturentraverse für AP-Armaturen in Kombination mit der TECE-Hygienebox

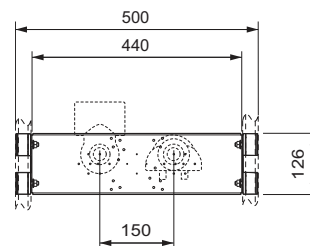
Traverse aus verzinktem Stahl, zur bauseitigen Montage von AP-Armaturen in Verbindung mit der TECE-Hygienebox, einschließlich Befestigungsmaterial zur Befestigung an TECEprofil Profilrohren.

Bitte separat bestellen:

- TECE-Hygienebox
- Anschlussadapter für TECE-Hygienebox
- U-Doppel-Wandscheibe
- TECE-Dämmbox für U-Doppel-Wandscheibe

RG 3 | 20.0900.0040

Best.-Nr.	LE 1	LE 2
9020056	1 St.	10 St.



TECEprofil Armaturentraverse für UP- und AP-Armaturen

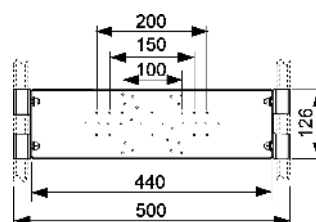
Traverse aus verzinktem Stahl, zur bauseitigen Montage von UP- und AP-Armaturen, einschließlich Befestigungsmaterial an TECEprofil Profilrohren oder für den Einbau in Metall- oder Holzständerwände. Passend z. B. für Hansa Varox, Hansgrohe iBox universal und Kludi Flex-Box.

Bitte separat bestellen:

- Wandscheiben TECEflex 16 x 1/2", TECElogo 16 x 1/2" oder TECElogo-Push 20 Universalanschluss x 1/2"

RG 3 | 20.0900.0040

Best.-Nr.	LE 1	LE 2
9020040	1 St.	10 St.



TECEprofil Armaturentraverse für UP- und AP-Armaturen zum nachträglichen Einbau in WT-Module

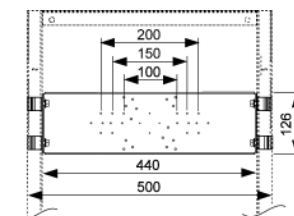
Traverse aus verzinktem Stahl, zur bauseitigen Montage von UP- und AP-Armaturen, einschließlich Befestigungsmaterial für den nachträglichen Einbau in TECEprofil Waschtischmodule oder für den Einbau in Metall- oder Holzständerwände. Passend z. B. für Hansa Varox, Hansgrohe iBox universal und Kludi Flex-Box.

Bitte separat bestellen:

- Wandscheiben TECEflex 16 x 1/2", TECElogo 16 x 1/2" oder TECElogo-Push 20 Universalanschluss x 1/2"

RG 3 | 20.0900.0040

Best.-Nr.	LE 1	LE 2
9020041	1 St.	10 St.



TECEprofil Befestigungsplatte für UP-Armaturen

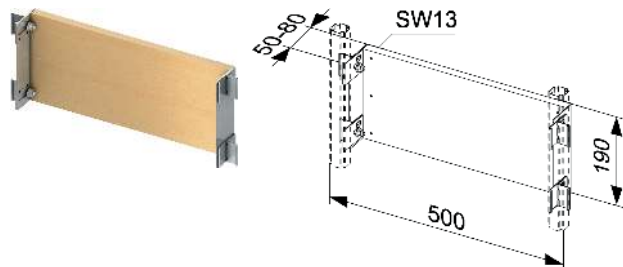
Stufenlos tiefenverstellbare Montageplatte zur Befestigung von UP-Armaturen und anderen Einbauten.

Vormontierte Einheit, bestehend aus:

- Tragplatte aus wasserfest verleimten Baufurnierholz gemäß DIN 68705
- Montagewinkel, verzinkt
- vier Multiklemmen

RG 3 | 20.0900.0040

Best.-Nr.	LE 1
9150000	1 St.



TECEprofil Anschlusseinheit für Absperr- und Zählereinrichtung

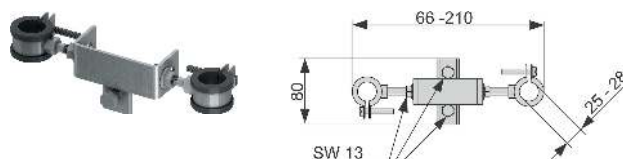
Halter zur stabilen Befestigung von handelsüblichen Absperr- und Zählereinrichtungen mittels Rohrschellen; stufenlos abstands- und höhenverstellbar.

Vormontierte Einheit, bestehend aus:

- zwei Rohrschellen mit Schallschutzgummi
- Befestigungsmaterial zur Befestigung an einem TECEprofil Profilrohr

RG 3 | 20.0900.0040

Best.-Nr.	LE 1	LE 2
9020019	1 St.	10 St.



TECEprofil Anschlusseinheit für Waschmaschine

Zum horizontalen oder vertikalen Einbau in ein TECEprofil Tragwerk.

Bestehend aus:

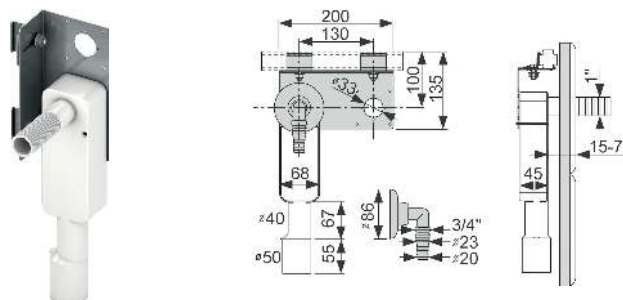
- Traverse aus verzinktem Stahl zur Befestigung von Siphon und Wandscheibe
- Wandeinbausiphon für Waschmaschine, DN 40/50
- verchromter Schlauchanschluss
- verchromte Rosette
- Material zur Befestigung an einer TECEprofil Strebe

Bitte separat bestellen:

- Wandscheiben TECEflex 16 x 1/2", TECElogo 16 x 1/2" oder TECElogo-Push 20 Universalanschluss x 1/2"

RG 3 | 20.0900.0040

Best.-Nr.	LE 1	LE 2
9020036	1 St.	2 St.



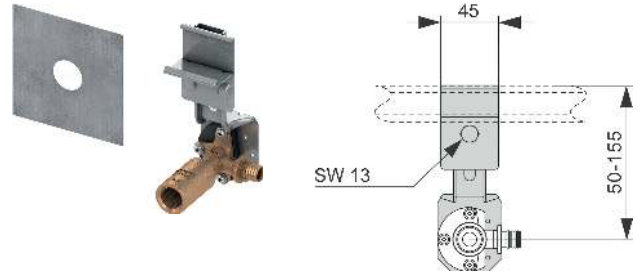
TECEprofil – Armaturenanschlüsse

TECEprofil Armaturenanschluss

Zum Anschluss einer einzelnen Zapfstelle an das TECEprofil Tragwerk.

Vormontierte Einheit, bestehend aus:

- Wandscheibe TECEflex 16 x 1/2", lang oder TECE 1/2" x 1/2", lang oder TECElogo-Push 20 Universalanschluss x 1/2"
- Schallentkopplung vom Tragwerk
- selbstklebende Dichtmanschette zur Abdichtung zwischen Paneele und Wandscheibe
- Material zur Befestigung an einem TECEprofil Profilrohr
- Markierungsstopfen



RG 3 | 20.0900.0040

Ausführung	Best.-Nr.	LE 1	LE 2
TECE 1/2" x 1/2" Siliziumbronze	9020004	1 St.	4 St.
ohne Wandscheibe	9020046	1 St.	4 St.
TECEflex 16 x 1/2" Siliziumbronze	9020051	1 St.	4 St.
TECElogo-Push 20 x 1/2" Siliziumbronze	9020052	1 St.	4 St.

TECEprofil System-Wandscheiben

Lange Trockenbauwandscheibe zur bauseitigen Montage bei WT-, Bidet- und AP-Armaturen im TECEprofil System.

Bestehend aus:

- Wandscheibe TECEflex 16 x 1/2", lang oder TECE 1/2" x 1/2", lang oder TECElogo-Push 20 Universalanschluss x 1/2"
- selbstklebende Dichtmanschette zur Abdichtung zwischen Paneele und Wandscheibe
- Befestigungsmaterial
- Markierungsstopfen



RG 3 | 20.0900.0060

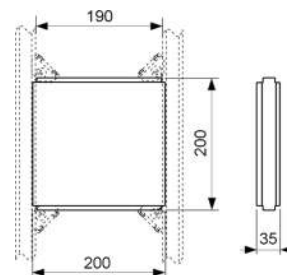
Ausführung	D	d	Länge	Best.-Nr.	LE 1	LE 2
TECE 1/2" x 1/2" Siliziumbronze	Rp 1/2"	Rp 1/2"	82 mm	9021017	1 St.	20 St.
TECEflex 16 x 1/2" Siliziumbronze	Rp 1/2"	Dim. 16 TECEflex	82 mm	9021021	1 St.	20 St.
TECElogo-Push 20 x 1/2" Siliziumbronze	Rp 1/2"	20 mm Universalanschluss	87 mm	9021022	1 St.	20 St.

TECEprofil Befestigungsplatte für Zusatzeinbauten, 200 x 200 mm

Befestigungsplatte zur stabilen Befestigung von Zusatzeinbauten, z. B. Spiegelschränken in einem TECEprofil Tragwerk; aus wasserfest verleimtem Bau-furnierholz gemäß DIN 68705.

RG 3 | 20.0900.0040

Best.-Nr.	LE 1	LE 2
9042005	1 St.	10 St.



TECEprofil Modul für Stützgriffe und Haltesysteme

Für den Einbau in eine UA-Profil Ständerwand oder als Vorwandelement.

Vormontierte Einheit, bestehend aus:

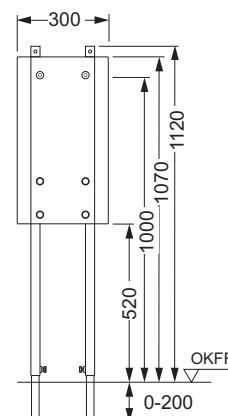
- selbsttragendem Montagerahmen, pulverbeschichtet
- mehrfach verleimter wasserfester Bau-furnierholzplatte
- Befestigungsmaterial zur Befestigung in einer UA-Profilwand

Bitte separat bestellen:

- tiefenverstellbare Modulbefestigung für die Vorwandmontage

RG 3 | 20.0900.0010

Best.-Nr.	LE 1	LE 2	LE 3
9360000	1 St.	10 St.	60 St.



TECEprofil Befestigungsplatte für Stützgriffe und Haltesysteme

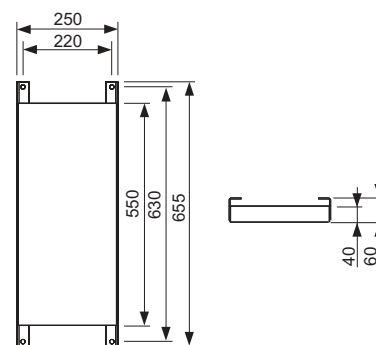
Zur stabilen Befestigung von Stützgriffen und Haltesystemen in einem TECEprofil Tragwerk oder einer UA-Profil Ständerwand.

Vormontierte Einheit, bestehend aus:

- Befestigungsplatte zum Verschrauben mit einem TECEprofil Universalmodul, aus wasserfest verleimtem Bau-furnierholz
- zwei Multiklemmen zur Befestigung am TECEprofil Tragwerk

RG 3 | 20.0900.0040

Best.-Nr.	LE 1
9042003	1 St.



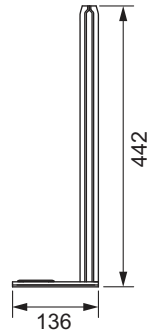
TECEprofil – Zubehör Tragwerk

TECEprofil Registerfuß

Registerfuß für das TECEprofil Tragwerk. Ermöglicht die Befestigung von vorgefertigten TECEprofil Wänden unter der Decke oder auf dem Fußboden.

RG 3 | 20.0900.0060

Ausführung	Best.-Nr.	LE 1	LE 2
rechts	9820461	1 St.	
links	9820462	1 St.	



TECEprofil Verbinder mit Kugelgelenk

Zur universellen Befestigung von Bauteilen in das TECEprofil Tragwerk. Über das Kugelgelenk lassen sich nahezu alle Winkel und Positionen einstellen.

RG 3 | 20.0900.0060

Best.-Nr.	LE 1	LE 2
9018011	2 St.	10 St.

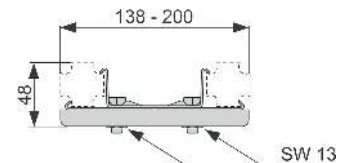


TECEprofil Universalverbinder

Zur Verbindung der TECEprofil Profilrohre in beliebiger Winkelstellung. Vormontierte Einheit aus verzinktem Stahl.

RG 3 | 20.0900.0060

Best.-Nr.	LE 1	LE 2
9018002	6 St.	30 St.



TECE-Befestigungssatz für UA-Profilwände

Befestigungsmaterial zur Befestigung der TECEprofil Module an seitlichen UA-Profilen. Geeignet für UA 50 Profile nach DIN 18182 Teil 1.

Bestehend aus:

- vier Schrauben mit Muttern
- acht Unterlegscheiben

RG 3 | 20.0900.0060

Best.-Nr.	LE 1	LE 2
9380006	1 Set	5 Set



TECE-Befestigungssatz für Holzständerwände

Befestigungsmaterial zur Befestigung der TECE-Module an seitlichen Holzständern.

Bestehend aus:

- vier Sechskantholzschrauben
- vier Unterlegscheiben

RG 3 | 20.0900.0060

Best.-Nr.	LE 1	LE 2
9380005	1 Set	5 Set



TECEprofil Multiklemme

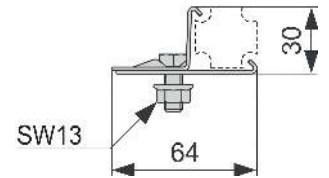
Zur Befestigung von Fremdmaterialien an TECEprofil Profilrohren.

Bestehend aus:

- Schraube und Mutter M 8
- Bleche aus verzinktem Stahl

RG 3 | 20.0900.0060

Best.-Nr.	LE 1	LE 2
9010003	10 St.	30 St.



TECEprofil Befestigungsklammer

Zur Aufnahme einer Gewindestange. Vormontierte Einheit aus verzinktem Stahl, ohne Gewindestange.

RG 3 | 20.0900.0060

Ausführung	Best.-Nr.	LE 1	LE 2
M 8	9040004	10 St.	30 St.
M 10	9040001	10 St.	30 St.



TECEprofil Endkappe mit Gummiauflage für Profilrohr

RG 3 | 20.0900.0070

Best.-Nr.	LE 1
9820128	1 St.



TECE-Montageschraube 4,2 x 13 mm

Selbstbohrende Kreuzschlitzschraube zur Befestigung von Fremdmaterialien an TECEprofil Profilrohren und Traversen.

RG 3 | 20.0900.0060

Best.-Nr.	LE 1	LE 2
9018007	100 St.	500 St.



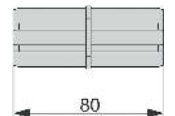
PH2

TECEprofil Profilverbinder

Zur stabilen Verbindung von zwei TECEprofil Profilrohren in axialer Richtung.

RG 3 | 20.0900.0060

Best.-Nr.	LE 1	LE 2
9010009	5 St.	50 St.



TECEprofil – Zubehör Tragwerk

TECEprofil Doppelhalter für schmale Trennwände

Einsteckhalter für TECEprofil Profilrohre, zur Errichtung von einschaligen TECEprofil Trennwänden. Die Befestigung erfolgt auf massiven Rohfußböden und an massiven Wänden.

Bestehend aus:

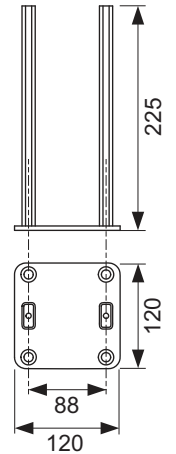
- Doppelhalter aus beschichtetem Stahl
- Befestigungsmaterial

Hinweis:

Zum Bau einer schmalen Trennwand wird zusätzlich immer ein TECEprofil Einsteckhalter (Best.-Nr. 9030031) benötigt.

RG 3 | 20.0900.0060

Best.-Nr.	LE 1
9030030	2 St.



TECEprofil Einsteckhalter

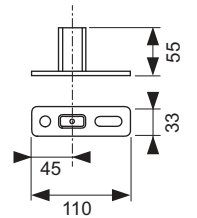
Kurzer Einsteckhalter für das TECEprofil Profilrohr, zur Befestigung auf Massivwänden und Böden.

Bestehend aus:

- Einsteckhalter aus beschichtetem Stahl
- Befestigungsmaterial

RG 3 | 20.0900.0060

Best.-Nr.	LE 1
9030031	5 St.



TECEprofil Stützfuß für freistehende Wände

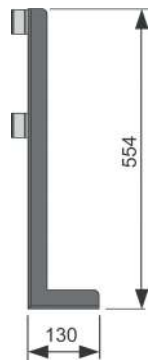
Zur Aussteifung von freistehenden TECEprofil Tragwerken.

Bestehend aus:

- Stützfuß aus verzinktem Stahl
- Befestigungsmaterial zur Befestigung auf dem Rohbaufußboden
- Befestigungsmaterial zur Befestigung am TECEprofil Tragwerk

RG 3 | 20.0900.0060

Best.-Nr.	LE 1
9030017	1 St.



TECEprofil Einsteckfuß

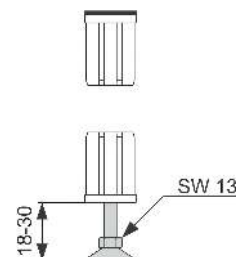
Stellfuß und Endkappe zum Einstecken in ein TECEprofil Profilrohr. Der Stellfuß ist zur Lastaufnahme z. B. zur Abstützung von Stahlwannen geeignet. Es ist kein zusätzlicher Stahlwannenfuß notwendig.

Bestehend aus:

- Stellfuß zur Höhenausrichtung von TECEprofil Profilrohren
- Endkappe mit Gummiauflage

RG 3 | 20.0900.0060

Best.-Nr.	LE 1	LE 2
9140000	4 St.	20 St.

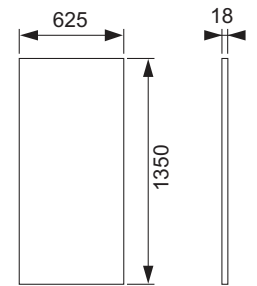


TECEprofil Paneelplatte

Feuchtraumplatte zur Beplankung des TECEprofil Tragwerks und der TECEprofil Module. Aus imprägniertem Gipskarton, gemäß DIN 4102-A2, nicht brennbar.

RG 3 | 20.0900.0050

Best.-Nr.	LE 1	LE 2	LE 3
9200000	30 St.	60 St.	120 St.



TECEprofil Spachtelmasse, imprägniert

Zum Verspachteln von Fugen in der Beplankung aus TECEprofil Paneelen. Lieferform in Säcken à 5 kg. Verspachtelung nach Qualitätsstufe Q1; höhere Qualitätsstufen müssen bei Ausschreibungen berücksichtigt werden.

RG 3 | 20.0900.0050

Best.-Nr.	LE 1	LE 2
9200001	5 kg	20 kg

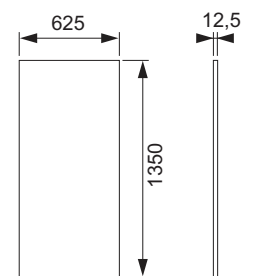


TECEprofil Paneelplatte, für hoch Nässe beanspruchten Bereich

Spezielle Beplankungsplatte für das TECEprofil Tragwerk im hoch Nässe beanspruchten Bereich. 12,5 mm starke zementgebundene Leichtbetonplatte, gemäß EN 13501-1, nicht brennbar.

RG 3 | 20.0900.0050

Best.-Nr.	LE 1	LE 2	LE 3
9200013	1 St.	30 St.	60 St.



TECEprofil Klebekartusche

Zum Verkleben und Verfugen der stumpf gestoßenen TECEprofil Paneelplatte (9200013) für den hoch Nässe beanspruchten Bereich.

RG 3 | 20.0900.0050

Best.-Nr.	LE 1	LE 2
9200014	1 St.	10 St.



TECEprofil Paneelschraube, selbstschneidend

Zur Befestigung der TECEprofil Paneele an TECEprofil Profilrohren; aus Stahl, 3,5 mm x 35 mm (Bit PH2).

RG 3 | 20.0900.0050

Best.-Nr.	LE 1	LE 2	LE 3
9200002	250 St.	4500 St.	9000 St.



PH2

TECEprofil – Beplankung

TECEprofil Brandschutzplattenset

Brandschutzplatten für TECEprofil WC-Module mit TECE-Spülkasten. Set bestehend aus zwei nicht brennbaren Steinwolle-Dämmplatten A1.

Abmessungen (B x H x T): 1000 x 625 x 30 mm bzw. 711 x 440 x 20 mm

Bei Brandschutzanforderungen an Trennwände mit WC-Modulen müssen die Brandschutzplatten verwendet werden. Brandschutzwände aus TECEprofil von F 30 bis F 120 müssen gemäß abP P-3226/492/11-MPA BS ausgeführt werden.



RG 3 | 20.0900.0050

Best.-Nr.	LE 1	LE 2
9200017	1 St.	10 St.

TECE-Reparaturset für Spülkasten aus PP

Zur Beseitigung von Beschädigungen (z. B. durch Anbohren) bis zu einem Durchmesser von ca. 12 mm.

Bestehend aus:

- fünf Kunststoffscheiben
- Schleifpapier
- Heißklebepistole
- zwei Klebesticks
- Cleaner (125 ml)
- zwei Tüchern



RG 3 | 20.0905.0070

Best.-Nr.	LE 1
9221013	1 St.

TECE-Eckventilschlüssel

Zur Montage/Demontage des Eckventils in TECE-Spülkästen, mit Aufnahme für 1/2" bzw. 1/4" Ratsche.



RG 3 | 20.0905.0070

Best.-Nr.	LE 1
9820264	1 St.

TECEprofil Haltemagnet

Montagehilfe bei der Erstellung eines TECEprofil Tragwerks. Ermöglicht kurzfristiges Halten zweier Profilstreben ohne Eckverbinder.



RG 3 | 20.0905.0070

Best.-Nr.	LE 1	LE 2	LE 3
9018012	1 St.	15 St.	1200 St.

TECEprofil Schlüsselwerkzeug

NEU

Schlüsselwerkzeug passend für die TECEprofil Eckverbinder (T25).



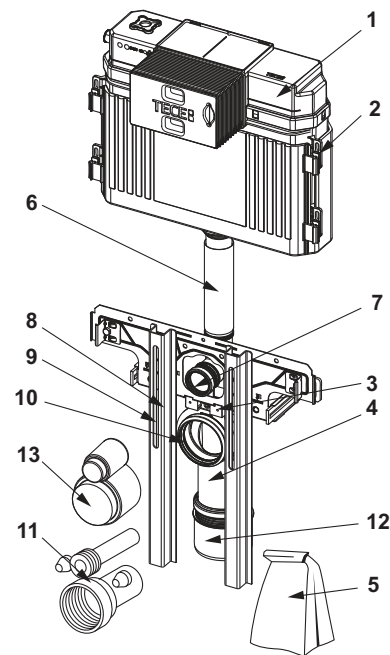
RG 3 | 20.0900.0060

Best.-Nr.	LE 1
9880080	NEU 1 St.

TECEprofil – Ersatzteile

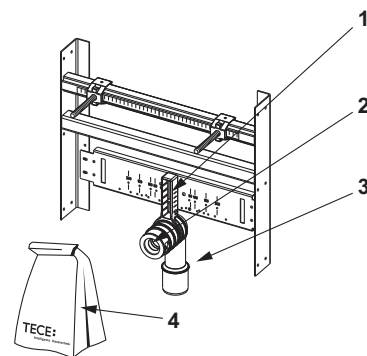
9041306 – TECEprofil WC-Anschlusseinheit mit Uni-Spülkasten

Pos.	Best.-Nr.	Bezeichnung		LE 1
1	9820103	Uni-Spülkasten 1120 mm	3/20.0905.0070	1 St.
2	9820065	Montageset für Spülkasten	3/20.0905.0070	1 St.
3	9820034	Ablaufbogenhalter DN 50	3/20.0900.0070	1 St.
4	9820135	WC-Ablaufbogen DN 90 (PP)	3/20.0903.0060	1 St.
5	9820066	Beipack für WC-Modul (Befestigungsmaterial, etc.)	3/20.0905.0070	1 St.
6	9820011	Spülrohr mit O-Ring, Länge 269 mm, Trockenbau	3/20.0905.0070	1 St.
7	9820015	Spülrohrdichtung	3/20.0905.0070	1 St.
8	9820335	C-Profil für Modulfuß	3/20.0900.0070	1 St.
9	9820037	Distanzstück für die Montage der WC-Modulfüße	3/20.0905.0070	1 St.
10	9820139	Dichtung für Ablaufbogen DN 90	3/20.0905.0070	1 St.
11	9820057	Anschlussgarnitur DN 90 für WC	3/20.0905.0070	1 St.
12	9820136	Adapter DN 90/DN 100 (PP)	3/20.0905.0050	1 St.
13	9820312	WC-Rohbaustopfen Spülrohr und Abwasser	3/20.0905.0070	1 St.



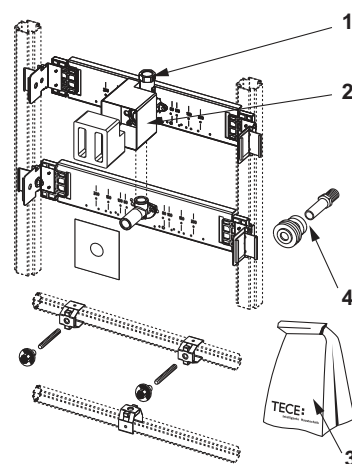
9510003 – TECE-Waschtischträger für Einbau in Metall- oder Holzständerwände

Pos.	Best.-Nr.	Bezeichnung		LE 1
1	9820034	Ablaufbogenhalter DN 50	3/20.0900.0070	1 St.
2	9820059	KA-Gummimanschette NW 30/50	3/20.0900.0070	1 St.
3	9820035	Ablaufbogen DN 50/DN 40	3/20.0900.0070	1 St.
4	9820133	Beipack für Waschtischträger (Befestigungsmaterial, etc.)	3/20.0900.0070	1 St.



9020038 – TECEprofil Anschlusseinheit für Urinal mit TECE-Spülergehäuse U 1

Pos.	Best.-Nr.	Bezeichnung		LE 1
1	9820074	Urinalspülergehäuse U 1 mit Stopfen	3/20.0905.0070	1 St.
2	9820075	Rohbauschutz, Stützkörper, Schrauben Spülergehäuse U 1	3/20.0905.0070	1 St.
3	9820076	Beipack für Urinalmodul (Befestigungsmaterial, etc.)	3/20.0905.0070	1 St.
4	9820055	Einlaufgarnitur für Urinal, 1/2"	3/20.0905.0070	1 St.



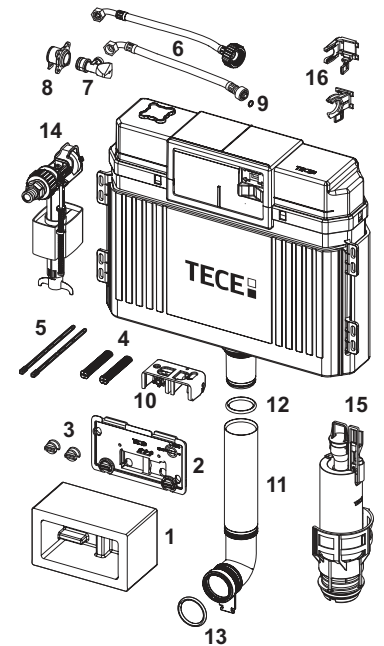
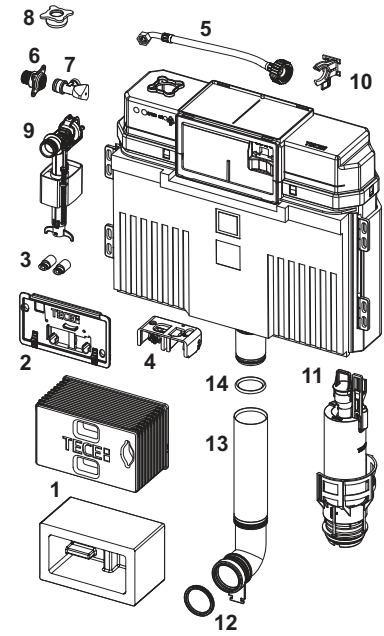
9820103 – TECE Uni-Spülkasten 1120 mm

Gültig ab: April 2021

Pos.	Best.-Nr.	Bezeichnung		LE 1
1	9820499	Installationstunnel inkl. Styroporblock	3/20.0905.0070	1 St.
	9820027	Rohbauschutz	3/20.0905.0070	1 St.
2	9820017	Spritzschutz, komplett	3/20.0905.0070	1 St.
3	9820496	Befestigung "easy fit" (ab 2021)	3/20.0905.0070	1 St.
4	9820016	Betätigungsbock	3/20.0905.0070	1 St.
5	9820374	Panzerschlauch M 30 (ab 2020)	3/20.0905.0070	1 St.
6	9820012	Spülkastenanschluss	3/20.0905.0070	1 St.
7	9820013	Eckventil	3/20.0905.0070	1 St.
8	9820495	Verschlussstopfen Uni-Spülkasten	3/20.0905.0070	1 St.
9	9820353	Füllventil F 10 Universal	3/20.0905.0070	1 St.
10	9820373	Füllventilhalter für Uni-Spülkasten (27 mm, M 30, ab 2020)	3/20.0905.0070	1 St.
11	9820223	Ablaufventil A 2	3/20.0905.0070	1 St.
12	9820015	Spülrohrdichtung	3/20.0905.0070	1 St.
13	9820011	Spülrohr mit O-Ring, Länge 269 mm, Trockenbau	3/20.0905.0070	1 St.
	9820331	Verlängertes Spülrohr, Länge 369 mm	3/20.0905.0070	1 St.
14	9820014	O-Ring	3/20.0905.0070	1 St.

Gültig bis: März 2021

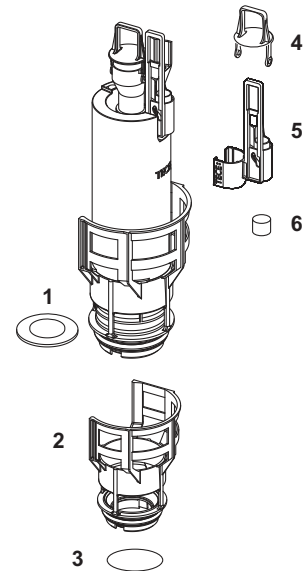
Pos.	Best.-Nr.	Bezeichnung		LE 1
1	9820027	Rohbauschutz	3/20.0905.0070	1 St.
2	9820017	Spritzschutz, komplett	3/20.0905.0070	1 St.
3	9820018	Klemmschrauben	3/20.0905.0070	1 St.
4	9820019	Befestigungsstangen (2003-2020)	3/20.0905.0070	1 St.
5	9820022	Betätigungsstangen (2003-2020)	3/20.0904.0110	1 St.
6	9820026	Panzerschlauch 3/8" (bis 2019)	3/20.0905.0070	1 St.
	9820374	Panzerschlauch M 30 (ab 2020)	3/20.0905.0070	1 St.
7	9820013	Eckventil	3/20.0905.0070	1 St.
8	9820012	Spülkastenanschluss	3/20.0905.0070	1 St.
9	9820025	O-Ring	3/20.0905.0070	1 St.
10	9820016	Betätigungsbock	3/20.0905.0070	1 St.
11	9820011	Spülrohr mit O-Ring, Länge 269 mm, Trockenbau	3/20.0905.0070	1 St.
	9820331	Verlängertes Spülrohr, Länge 369 mm	3/20.0905.0070	1 St.
12	9820014	O-Ring	3/20.0905.0070	1 St.
13	9820015	Spülrohrdichtung	3/20.0905.0070	1 St.
14	9820353	Füllventil F 10 Universal	3/20.0905.0070	1 St.
15	9820223	Ablaufventil A 2	3/20.0905.0070	1 St.
16	9820372	Füllventilhalter für Uni-Spülkasten (17 mm, 3/8", bis 2019)	3/20.0905.0070	1 St.
	9820373	Füllventilhalter für Uni-Spülkasten (27 mm, M 30, ab 2020)	3/20.0905.0070	1 St.



TECEprofil – Ersatzteile

9820223 – TECE-Ablaufventil A 2

Pos.	Best.-Nr.	Bezeichnung	3/20.0905.0070	LE 1
1	9820233	Fußdichtung (Ablaufventil)	1 St.	
2	9820231	Ventilsitz mit Standarddrossel (ø 36 mm)	1 St.	
3	9820005	O-Ring (Ventilsitz)	1 St.	
4	9820222	Zugöse	1 St.	
5	9820229	Zugstange für elektrische Betätigung	1 St.	
6	9820420	Zusatzgewicht kleine Zugstange	1 St.	



TECE-Druckspülerkartusche U 1

Druckspülerkartusche für Druckspülergehäuse U 1.

RG 3 | 20.0905.0070

Best.-Nr.	LE 1
9820031	1 St.



TECE-Befestigungssatz

RG 3 | 20.0900.0070

Best.-Nr.	LE 1
9820054	1 St.



TECE-Dichtmanschette für Wandscheibe

RG 3 | 20.0900.0070

Best.-Nr.	LE 1
9820125	1 St.



TECE-Dichtung für Spülrohranschluss

RG 3 | 20.0905.0070

Best.-Nr.	LE 1
9820213	1 St.



TECE-WC-Befestigungssatz

RG 3 | 20.0905.0070

Best.-Nr.	LE 1
9820245	1 St.



TECE-Füllventil F 10 Universal

Universelles Füllventil zum Einbau in alle TECE-Spülkästen sowie in fast alle gängigen Unterputz- und Aufputz-Spülkästen weiterer Hersteller.

Produkteigenschaften:

- 3/8" Metall-Anschlussgewinde
- Fließdruck 0,5-10 bar
- Mindestfließdruck 0,5 bar
- Füllhöhe einstellbar
- Auslaufrohr einstellbar
- geräuscharm gemäß Armaturengruppe I (DIN 4109)
- kompakte Bauform
- inklusive Adapter und Befestigungsmutter



RG 3 | 20.0905.0070

Best.-Nr.	LE 1	LE 2	LE 3
9820353	1 St.	10 St.	240 St.

9820353 – TECE-Füllventil F 10 Universal

Pos.	Best.-Nr.	Bezeichnung		LE 1
1	9820382	Füllventil F 10 Ventilhebelset	3/20.0905.0070	1 St.
2	9820383	Füllventil F 10 Dichtungsset	3/20.0905.0070	1 St.
3	9820398	Füllventil F 10 Gewindeanschluss 3/8"	3/20.0905.0050	1 St.
4	9820587	Füllventil F 10 O-Ring M 30 Wasseranschluss	3/20.0905.0070	1 St.

