

Sanitärsysteme

**TECElux  
WC-TERMINAL**

SORTIMENTSLISTE 2024



	Seite
Sortimentsübersicht	32
WC-Module	34
Glasplatten	37
Zubehör	40
Ersatzteile	42

Eine Übersicht der gültigen Leistungserklärungen (DoP) finden Sie im Internet unter [www.tece.de](http://www.tece.de).

So bestellen Sie richtig:

Ein TECElux Terminal besteht immer aus:

- (A) einem TECElux Modul,
- (B) einer oberen Betätigungsplatte und
- (C) einer unteren WC-Befestigungsplatte mit Aussparungen für verschiedene Strom- und Wasseranschlüsse.

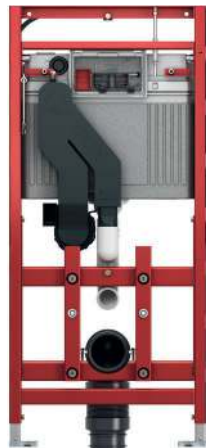
## A TECElux Modul



TECElux 100  
Best.-Nr. 9600100



TECElux 200  
Best.-Nr. 9600200

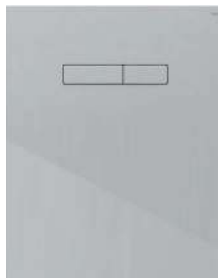


TECElux 400  
Best.-Nr. 9600400

## B Obere Betätigungsplatte



„sen-Touch“ (w)  
Best.-Nr. 9650002  
„sen-Touch“ (s)  
Best.-Nr. 9650003

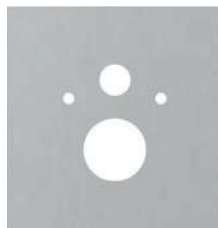


Tasten weiß glänzend (w)  
Best.-Nr. 9650000  
Tasten schwarz glänzend (s)  
Best.-Nr. 9650005

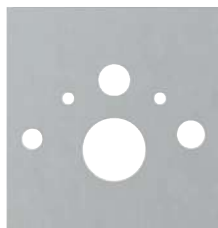


Tasten Chrom glänzend (w)  
Best.-Nr. 9650001  
Tasten Chrom glänzend (s)  
Best.-Nr. 9650004

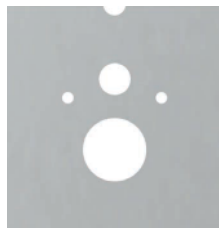
## C Untere Befestigungsplatte



Standard-WC (w)  
Best.-Nr. 9650100  
Standard-WC (s)  
Best.-Nr. 9650105  
TECEone, TECEneo (w)  
Best.-Nr. 9650109  
TECEone, TECEneo (s)  
Best.-Nr. 9650110



Dusch-WC (w)  
Best.-Nr. 9650101  
Best.-Nr. 9650103  
Best.-Nr. 9650104  
Dusch-WC (s)  
Best.-Nr. 9650106  
Best.-Nr. 9650107  
Best.-Nr. 9650108










Dusch-WC-Aufsatz (w)  
Best.-Nr. 9650102



TECElux WC-Terminal (w/s)

(w) = Glas weiß glänzend, (s) = Glas schwarz glänzend

**C Übersicht untere Befestigungsplatten und Zubehör für WCs, Dusch-WC-Aufsätze und Dusch-WCs**

							
	9650100 (w) 9650105 (s)	9660001	9650101 (w) 9650106 (s)	9650102 (w)	9650103 (w) 9650107 (s)	9650104 (w) 9650108 (s)	9650109 (w) 9650110 (s)
Standardkeramiken (Anschlussmaß 180 mm)	X						
TOTO Neorest AC 2.0 * TOTO Neorest EW 2.0 *		X	X				
TOTO Washlet CF TOTO Washlet EK 2.0 (mit seitlichen Anschlüssen: TCF6632G#NW1) TOTO Washlet GL 2.0 (mit seitlichen Anschlüssen: TCF6532G#NW1) TOTO Washlet Giovanni		X		X			
TOTO Washlet SG 2.0 TOTO Washlet EK 2.0 (mit verdeckten Anschlüssen: TCF6632C3GV1) TOTO Washlet GL 2.0 (mit verdeckten Anschlüssen: TCF6532C3GV1) TOTO Washlet RX **		X				X	
Duravit D-Code		X		X			
Duravit SensoWash Starck Duravit SensoWash Slim					X		
Villeroy & Boch ViClean U		X		X			
Villeroy & Boch ViClean U+		X				X	
Villeroy & Boch ViClean L					X		
Geberit AquaClean 8000 Geberit AquaClean 8000 plus			X				
Geberit AquaClean 5000 Geberit AquaClean 5000 plus				X			
Geberit AquaClean Sela					X		
Geberit AquaClean Mera Geberit AquaClean Tuma						X	
Vitra V-Care						X	
Grohe Sensia Grohe Sensia Arena						X	
TECEone, TECeneo							X

\* TECElux 400 nicht erforderlich, da Geruchsabsaugung bereits Bestandteil des TOTO Neorest. Bei Verwendung der oberen Betätigungsplatte „sen-Touch“ bleibt die Fernauslösung des TOTO Neorest ohne Funktion. Bei Verwendung der manuellen Auslösung Steuerkabel (Bestellnummer 9820259) bestellen.

\*\* Nicht kompatibel mit oberer Betätigungsplatte „sen-Touch“

(w) = Glas weiß glänzend, (s) = Glas schwarz glänzend

## TECElux WC-Modul 100, Bauhöhe 1120 mm

Trockenbauelement zur Befestigung an TECEprofil Profilrohren oder für den Einbau in Metall- oder Holzständerwände und als Vorwand oder Eckmodul.

Für TECElux Betätigungsglasplatte und WC-Glasplatte.

### TECE-UP-Spülkasten:

- Sicherheitstank aus schlagzähem Kunststoff, nach EN 14055 geprüft
- Spülkasten komplett vormontiert und versiegelt
- Eckventil und Spülkastenanschluss vormontiert
- Spülkastenanschluss mit Außengewinde R 1/2" seitlich, kompatibel zu Schnelladaptern
- 10 Liter Tankvolumen, 6 Liter voreingestellte Standardspülmenge, 9/7,5/4,5 Liter Spülmenge jederzeit optimal einstellbar, 3 Liter Teilmengen-spülung bei Zweimengentechnik. Restvolumen zur sofortigen Reinigungs-spülung nutzbar.
- schwitzwasserisoliert
- geräuscharmes hydraulisches Füllventil, Armaturengruppe 1 nach DIN 4109
- Inklusive Einwurfschacht für Reinigungstabs. Ermöglicht die Zugabe von Reinigungstabs in den Spülkasten für eine frische WC-Spülung.

### Modulrahmen:

- selbsttragend, pulverbeschichtet
- tiefenverstellbare Aufnahme für obere Betätigungsglasplatte und untere WC-Glasplatte
- zwei verstellbaren Fußstützen für einen Fußbodenaufbau von 0-200 mm
- zwei Haltebolzen und Muttern M 12
- Aufnahme für WC-Keramiken mit Abstand 180 mm
- WC-Ablaufbogen DN 90 mit Übergangsstück DN 90/100, Material PP
- Übergangsstück auch für den waagerechten Einbau geeignet
- WC-Anschlussgarnitur DN 90, einschließlich Sicherheitsbauschutzstopfen
- großer Rohbauschutz
- geeignet für Wandaufbauten bis zu 45 mm

### Bitte separat bestellen:

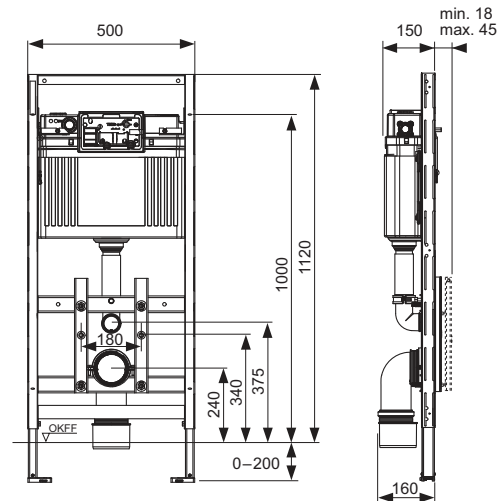
- obere Betätigungsglasplatte
- untere WC-Glasplatte
- Befestigung für die einzelne Vorwand-, Eck- oder Holzständermontage

### Optionales Zubehör:

TECElux Aufrüstset Geruchsabsaugung "ceramic-Air" (9660000), nur in Verbindung mit oberer Betätigungsglasplatte sen-Touch.

### RG 3 | 20.0920.0010

Best.-Nr.	LE 1	LE 2	LE 3
9600100	1 St.	6 St.	12 St.



**TECElux WC-Modul 200, nachträglich höhenverstellbar, Bauhöhe 1120 mm**

Trockenbauelement zur Befestigung an TECEprofil Profilrohren oder für den Einbau in Metall- oder Holzständerwände und als Vorwand- oder Eckmodul.

Für TECElux Betätigungsglasplatte und WC-Glasplatte, nachträglich 8 cm manuell höhenverstellbar.

**TECE-UP-Spülkasten:**

- Sicherheitstank aus schlagzähem Kunststoff, nach EN 14055 geprüft
- Spülkasten komplett vormontiert und versiegelt
- Eckventil und Spülkastenanschluss vormontiert
- Spülkastenanschluss mit 1/2" Außengewinde
- 10 Liter Tankvolumen, 6 Liter voreingestellte Standardspülmenge, 9/7,5/4,5 Liter Spülmenge jederzeit optimal einstellbar, 3 Liter Teilmengen-spülung bei Zweimengentechnik. Restvolumen zur sofortigen Reinigungs-spülung nutzbar.
- schwitzwasserisoliert
- geräuscharmes hydraulisches Füllventil, Armaturengruppe 1 nach DIN 4109
- Inklusive Einwurfschacht für Reinigungstabs. Ermöglicht die Zugabe von Reinigungstabs in den Spülkasten für eine frische WC-Spülung.

**Modulrahmen:**

- selbsttragend pulverbeschichtet
- tiefenverstellbare Aufnahme für obere Betätigungsglasplatte und untere WC-Glasplatte, auch nachträglich manuell höhenverstellbar
- zwei verstellbaren Fußstützen für einen Fußbodenaufbau von 0-200 mm
- zwei Haltebolzen und Muttern M 12
- Aufnahme für WC-Keramiken mit Abstand 180 mm
- flexibler WC-Ablaufbogen DN 90, Anschlussstück Material PE-HD (schweißbar), inklusive Übergangsstück DN 90/100 aus PP
- WC-Anschlussgarnitur DN 90, einschließlich Sicherheitsbauschutzstopfen
- großer Rohbauschutz
- geeignet für Wandaufbauten bis zu 45 mm

**Bitte separat bestellen:**

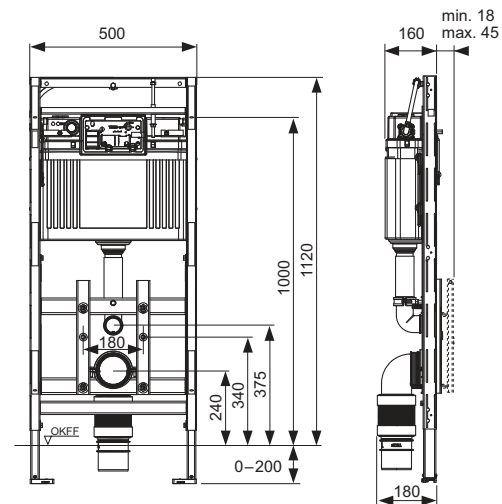
- obere Betätigungsglasplatte
- untere WC-Glasplatte
- Befestigung für die einzelne Vorwand-, Eck- oder Holzständermontage

**Optionales Zubehör:**

TECElux Aufrüstset Geruchsabsaugung "ceramic-Air" (9660000), nur in Verbindung mit oberer Betätigungsglasplatte sen-Touch.

**RG 3 | 20.0920.0010**

Best.-Nr.	LE 1	LE 2	LE 3
9600200	1 St.	6 St.	12 St.



# TECElux – WC-Module

## TECElux WC-Modul 400, nachträglich höhenverstellbar, mit Geruchsabsaugung, Bauhöhe 1120 mm

Trockenbauelement zur Befestigung an TECEprofil Profilrohren oder für den Einbau in Metall- oder Holzständerwände und als Vorwand- oder Eckmodul.

Für TECElux Betätigungsglasplatte sen-Touch und WC-Glasplatte, nachträglich 8 cm manuell höhenverstellbar, inklusive Geruchsabsaugung "ceramic-Air".

### TECE-UP-Spülkasten:

- Sicherheitstank aus schlagzähem Kunststoff, nach EN 14055 geprüft
- Spülkasten komplett vormontiert und versiegelt
- Eckventil und Spülkastenanschluss vormontiert
- Spülkastenanschluss mit 1/2" Außengewinde
- 10 Liter Tankvolumen, 6 Liter voreingestellte Standardspülmenge, 9/7,5/4,5 Liter Spülmenge jederzeit optimal einstellbar, 3 Liter Teilmengen-spülung bei Zweimengentechnik. Restvolumen zur sofortigen Reinigungs-spülung nutzbar.
- schwitzwasserisoliert
- geräuscharmes hydraulisches Füllventil, Armaturengruppe 1 nach DIN 4109
- Inklusive Einwurfschacht für Reinigungstabs. Ermöglicht die Zugabe von Reinigungstabs in den Spülkasten für eine frische WC-Spülung.

### Modulrahmen:

- selbsttragend, pulverbeschichtet
- tiefenverstellbare Aufnahme für obere Betätigungsglasplatte und untere WC-Glasplatte, auch nachträglich manuell höhenverstellbar
- zwei verstellbaren Fußstützen für einen Fußbodenaufbau von 0-200 mm
- zwei Haltebolzen und Muttern M 12
- Aufnahme für WC-Keramiken mit Abstand 180 mm
- flexibler WC-Ablaufbogen DN 90, Anschlussstück Material PE-HD (schweißbar), inklusive Übergangsstück DN 90/100 aus PP
- WC-Anschlussgarnitur DN 90, einschließlich Sicherheitsbauschutzstopfen
- großer Rohbauschutz
- geeignet für Wandaufbauten bis zu 45 mm

Geräuscharme Geruchsabsaugung "ceramic-Air" mit Langzeitfilterkartusche.

### Hinweis:

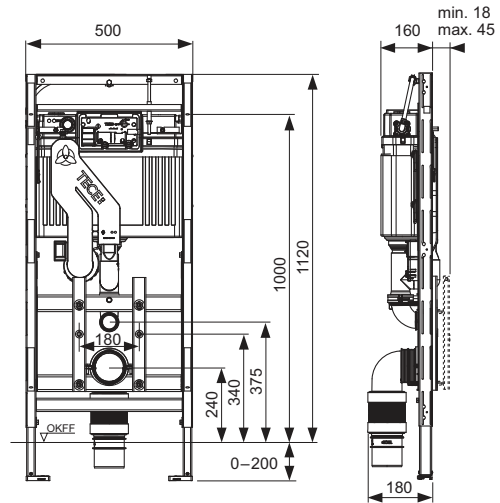
Die Geruchsabsaugung "ceramic-Air" ist bei allen gängigen WC-Keramiken möglich. Es gibt jedoch einige Keramiken, bei denen durch eine erhöhte Sitzposition bzw. erhöhten Spülrand das Spülwasser im Spülrohr stehen bleibt und es zu einer Teil-/Vollfüllung kommen kann. Eine Übersicht der betroffenen Keramiken, bei denen die Geruchsabsaugung nicht möglich ist, finden Sie in den aktuellen "Technischen Informationen".

### Bitte separat bestellen:

- obere Betätigungsglasplatte sen-Touch
- untere WC-Glasplatte
- Befestigung für die einzelne Vorwand-, Eck- oder Holzständermontage

### RG 3 | 20.0920.0010

Best.-Nr.	LE 1	LE 2	LE 3
9600400	1 St.	6 St.	12 St.



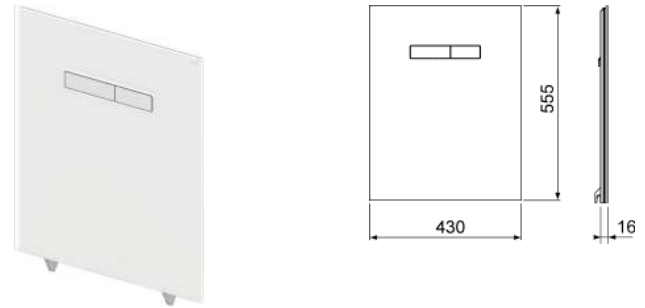


**TECElux Betätigungsglasplatte mit manueller Betätigung**

Obere Betätigungsglasplatte für TECElux Modul mit zwei gefederten Betätigungstasten. Inklusive Betätigungsstangen und Befestigungsmaterial.

Montage nur in Verbindung mit der unteren WC-Glasplatte.

Abmessungen (H x B x T): 555 x 430 x 16 mm



**RG 3 | 20.0920.0020**

Farbe	Ausstellungsmuster	Best.-Nr.	LE 1	LE 2
Glas weiß glänzend, Tasten weiß glänzend	Ja	9650000	1 St.	20 St.
Glas weiß glänzend, Tasten Chrom glänzend	Ja	9650001	1 St.	20 St.
Glas schwarz glänzend, Tasten schwarz glänzend	—	9650005	1 St.	20 St.
Glas schwarz glänzend, Tasten Chrom glänzend	Ja	9650004	1 St.	20 St.

Informationen zu Ausstellungsmustern finden Sie im Kapitel "Ausstellungsmuster".

**TECElux Betätigungsglasplatte mit elektronischer sen-Touch Betätigung**

Obere Betätigungsglasplatte für TECElux Modul mit elektronischen sen-Touch Betätigungstasten und Befestigungsmaterial. Inklusive Stecker-Netzteil (Anschlussspannung 230 V) mit 2-Mengenauslösemotor.

Montage nur in Verbindung mit der unteren WC-Glasplatte.

Abmessungen (H x B x T): 555 x 430 x 16 mm

Funktion der sen-Touch-Elektronik:

Der Sensor erkennt, wenn sich eine Person dem WC nähert und lässt erst dann die Spültasten aufleuchten. Die Auslösung der Spülung erfolgt durch eine leichte Berührung oder auch berührungslos. Die sen-Touch-Elektronik kann individuellen Ansprüchen durch eine Programmierung angepasst werden.

Programmierbare Funktionen:

- Erkennungsbereich des Sensors
- Beleuchtungshelligkeit des Displays
- Hygienespülung
- Nachlaufen der Geruchsabsaugung
- Intensität der Geruchsabsaugung
- Reinigungsfunktion

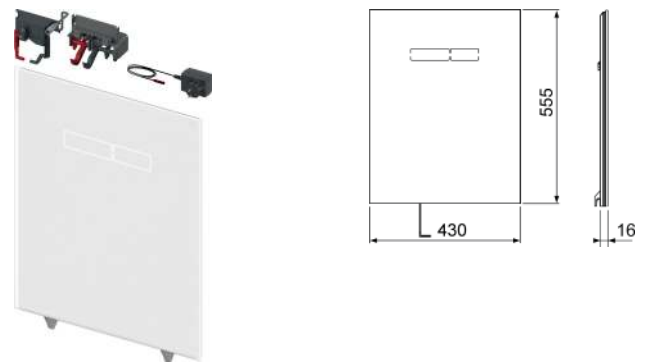
**Hinweis:**

Nicht kompatibel mit dem TOTO Washlet RX und SX.

**RG 3 | 20.0920.0020**

Farbe	Ausstellungsmuster	Best.-Nr.	LE 1	LE 2
Glas weiß glänzend	Ja	9650002	1 St.	10 St.
Glas schwarz glänzend	Ja	9650003	1 St.	10 St.

Informationen zu Ausstellungsmustern finden Sie im Kapitel "Ausstellungsmuster".



# TECElux – Glasplatten

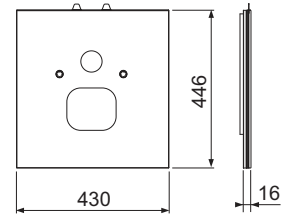
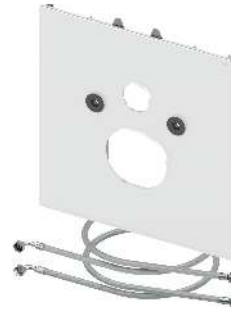
## TECElux WC-Glasplatte für TECE-Dusch-WCs

Untere WC-Glasplatte zur Kombination mit einem TECE-Dusch-WC, inklusive Schallschutzset sowie Anschlusspanzerschläuche für den Warm- und Kaltwasseranschluss an handelsübliche Eckventile.

Abmessungen (H x B x T): 446 x 430 x 16 mm

### Hinweis:

Zur Kombination mit bauseits vorgerüsteten Eckventilen.



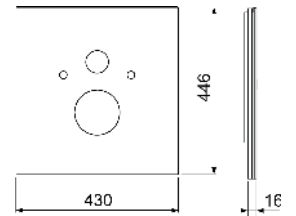
### RG 3 | 20.0920.0020

Farbe	Ausstellungsmuster	Best.-Nr.	LE 1	LE 2
Glas weiß glänzend	—	9650109	1 St.	20 St.
Glas schwarz glänzend	—	9650110	1 St.	20 St.

## TECElux WC-Glasplatte für Standard-WC

Untere WC-Glasplatte zur Kombination mit WC-Keramiken, Befestigungsabstand 180 mm, inklusive Schallschutzset.

Abmessungen (H x B x T): 446 x 430 x 16 mm



### RG 3 | 20.0920.0020

Farbe	Ausstellungsmuster	Best.-Nr.	LE 1	LE 2
Glas weiß glänzend	Ja	9650100	1 St.	20 St.
Glas schwarz glänzend	Ja	9650105	1 St.	20 St.

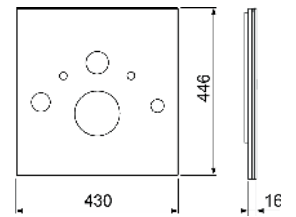
Informationen zu Ausstellungsmustern finden Sie im Kapitel "Ausstellungsmuster".

## TECElux WC-Glasplatte für Dusch-WC (TOTO, Geberit)

Untere WC-Glasplatte zur Kombination mit Dusch-WC TOTO Neorest AC und EW oder Geberit AquaClean 8000/8000plus, inklusive Schallschutzset, Austausch-Panzerschlauch für Spülkasten und 3/8" Kunststoffadapter für Füllventil F 10.

Bei Montage eines TOTO Dusch-WCs bitte Anschlusset Dusch-WC (9660001) verwenden.

Abmessungen (H x B x T): 446 x 430 x 16 mm



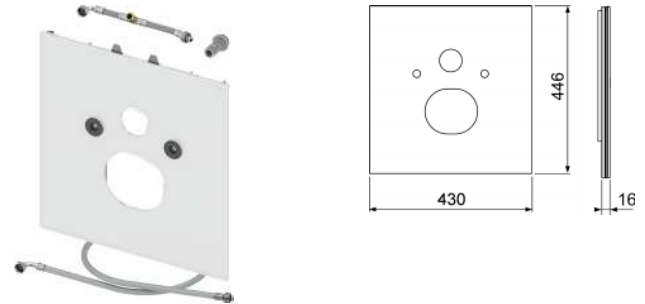
### RG 3 | 20.0920.0020

Farbe	Ausstellungsmuster	Best.-Nr.	LE 1	LE 2
Glas weiß glänzend	—	9650101	1 St.	20 St.
Glas schwarz glänzend	—	9650106	1 St.	20 St.

**TECElux WC-Glasplatte für Dusch-WC (Duravit etc.)**

Untere WC-Glasplatte zur Kombination mit Dusch-WC Duravit SensoWash sowie Slim oder V & B ViClean L, Geberit AquaClean Sela, inklusive Schallschutzset, Austausch-Panzerschlauch für Spülkasten, langem Anschluss-Panzerschlauch und 3/8" Kunststoffadapter für Füllventil F 10.

Abmessungen (H x B x T): 446 x 430 x 16 mm



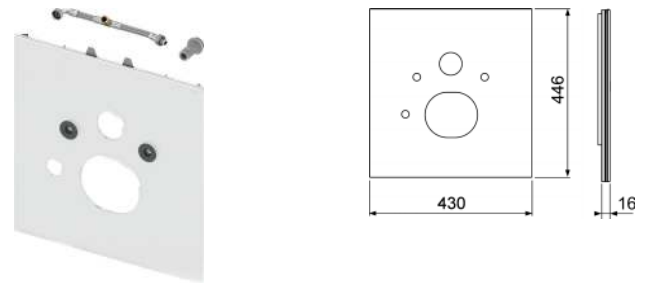
**RG 3 | 20.0920.0020**

Farbe	Ausstellungsmuster	Best.-Nr.	LE 1	LE 2
Glas weiß glänzend	—	9650103	1 St.	20 St.
Glas schwarz glänzend	—	9650107	1 St.	20 St.

**TECElux WC-Glasplatte für Dusch-WC (AquaClean Mera etc.)**

Untere WC-Glasplatte zur Kombination mit Dusch-WC Geberit AquaClean Mera sowie Tuma, Toto Washlet SG, Toto Washlet EK oder GL mit verdeckten Anschlüssen, Grohe Sensia, V & B ViClean U+ oder Laufen Riva inklusive Schallschutzset, Austauschpanzerschlauch für Spülkasten und 3/8" Kunststoffadapter für Füllventil F 10.

Abmessungen (H x B x T): 446 x 430 x 16 mm



**RG 3 | 20.0920.0020**

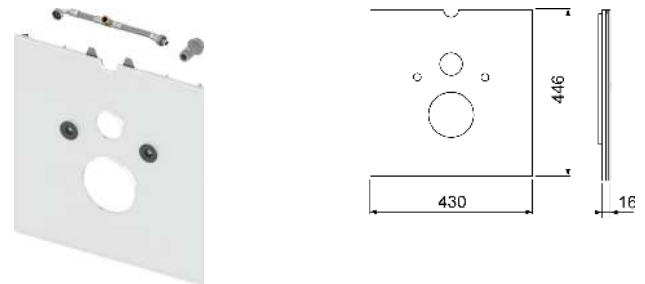
Farbe	Ausstellungsmuster	Best.-Nr.	LE 1	LE 2
Glas weiß glänzend	—	9650104	1 St.	20 St.
Glas schwarz glänzend	—	9650108	1 St.	20 St.

**TECElux WC-Glasplatte für Dusch-WC-Aufsatz**

Untere WC-Glasplatte zur Kombination mit Dusch-WC Aufsatz TOTO Washlet GL und EK, Washlet Giovannoni, V & B ViClean U oder Geberit AquaClean 5000 und 5000plus, inklusive Schallschutzset, Austausch-Panzerschlauch für Spülkasten und 3/8" Kunststoffadapter für Füllventil F 10.

Bei Montage eines TOTO bzw. V & B Dusch-WC-Aufsatz bitte Anschlussset Dusch-WC (9660001) verwenden.

Abmessungen (H x B x T): 446 x 430 x 16 mm



**RG 3 | 20.0920.0020**

Farbe	Ausstellungsmuster	Best.-Nr.	LE 1	LE 2
Glas weiß glänzend	Ja	9650102	1 St.	20 St.

Informationen zu Ausstellungsmustern finden Sie im Kapitel "Ausstellungsmuster".

## TECElux Aufrüstset Geruchsabsaugung "ceramic-Air"

Aufrüstset zur nachträglichen Installation der Geruchsabsaugung "ceramic-Air" für WC-Terminal TECElux 100 oder TECElux 200.

Aufrüstset besteht aus:

- Geruchsabsaugungsgehäuse inklusive Lüfter und Luftauslass
- Filterkartusche
- Befestigungsmaterial
- Spülrohr mit Anschluss für Geruchsabsaugung
- Ablaufventil

### Hinweis:

Die Geruchsabsaugung "ceramic-Air" ist bei allen gängigen WC-Keramiken möglich. Es gibt jedoch einige Keramiken, bei denen durch eine erhöhte Sitzposition bzw. erhöhten Spülrand das Spülwasser im Spülrohr stehen bleibt und es zu einer Teil-/Vollfüllung kommen kann. Eine Übersicht der betroffenen Keramiken, bei denen die Geruchsabsaugung nicht möglich ist, finden Sie in den aktuellen "Technischen Informationen".

RG 3 | 20.0920.0040

Best.-Nr.	LE 1
9660000	1 St.



## TECElux Anschlussset für Dusch-WC

Langer Panzerschlauch mit Anschluss für TOTO Neorest AC und EW, TOTO Washlet GL und EK, TOTO Washlet Giovannoni und V & B ViClean U.

RG 3 | 20.0920.0040

Best.-Nr.	LE 1
9660001	1 St.



## TECElux Anschlussset für elektrischen Anschluss

Für den elektrischen Festanschluss der sen-Touch-Glasplatte im Schutzbereich II.

Anschlussset besteht aus:

- Leerdose Schutzklasse IP 44
- Trafo 230/12 V
- Anschlusskabel sen-Touch

RG 3 | 20.0920.0040

Best.-Nr.	LE 1
9660002	1 St.



## TECE-Ablaufventil A 2

Ablaufventil zur Kombination mit Uni- und Base-Spülkästen, inklusive Ventil-sitz, Drosseln rot und blau sowie Betätigungshebeln.

RG 3 | 20.0905.0070

Best.-Nr.	LE 1
9820223	1 St.



**TECE-Füllventil F 10 Universal**

Universelles Füllventil zum Einbau in alle TECE-Spülkästen sowie in fast alle gängigen Unterputz- und Aufputz-Spülkästen weiterer Hersteller.

Produkteigenschaften:

- 3/8" Metall-Anschlussgewinde
- Fließdruck 0,5-10 bar
- Mindestfließdruck 0,5 bar
- Füllhöhe einstellbar
- Auslaufrohr einstellbar
- geräuscharm gemäß Armaturengruppe I (DIN 4109)
- kompakte Bauform
- inklusive Adapter und Befestigungsmutter

**RG 3 | 20.0905.0070**

Best.-Nr.	LE 1	LE 2	LE 3
9820353	1 St.	10 St.	240 St.

**TECE-Drosselset für Uni- und Base-Spülkästen**

Drosselset zur Anpassung des Spülldrucks für Uni- und Base-Spülkästen, Montage im Ventilsitz des Ablaufventils, Durchmesser 46-28 mm.

**RG 3 | 20.0905.0070**

Best.-Nr.	LE 1
9820337	1 St.

**TECE-Ventilsitz mit einstellbarer Spülstromdrossel****NEU**

Ventilsitz mit einstellbarer Spülstromdrossel für das Ablaufventil A 2 in Uni- und Base-Spülkästen.

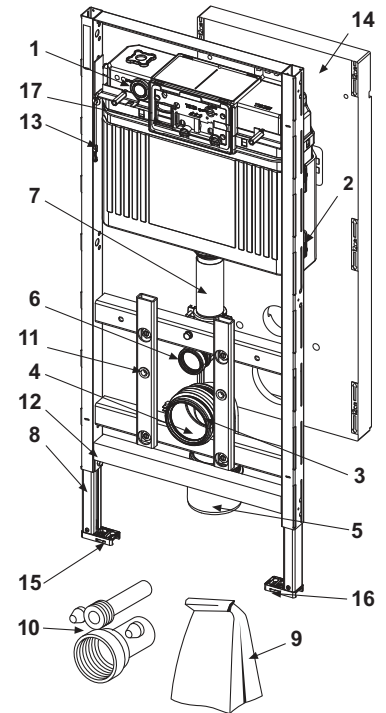
**RG 3 | 20.0905.0070**

Best.-Nr.	NEU	LE 1
9820670*		1 St.



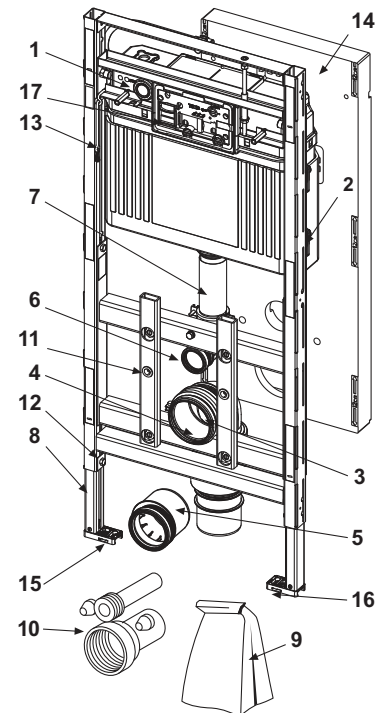
## 9600100 – TECElux WC-Modul 100, Bauhöhe 1120 mm

Pos.	Best.-Nr.	Bezeichnung		LE 1
1	9820575	Uni-Spülkasten für TECElux Module	3/20.0905.0070	1 St.
2	9820040	Montageset für Uni-Spülkasten	3/20.0905.0070	1 St.
3	9820134	WC-Ablaufbogen DN 90 (PP)	3/20.0905.0070	1 St.
4	9820139	Dichtung für Ablaufbogen DN 90	3/20.0905.0070	1 St.
5	9820136	Adapter DN 90/DN 100 (PP)	3/20.0905.0050	1 St.
6	9820015	Spülrohrdichtung	3/20.0905.0070	1 St.
7	9820011	Spülrohr mit O-Ring, Länge 269 mm, Trockenbau	3/20.0905.0070	1 St.
8	9820335	C-Profil für Modulfuß	3/20.0900.0070	1 St.
9	9820043	Beipack für WC-Modul	3/20.0905.0070	1 St.
10	9820057	Anschlussgarnitur DN 90 für WC	3/20.0905.0070	1 St.
11	9820071	Einnietmutter	3/20.0900.0070	1 St.
12	9820447	Fußbremse mit Stahlfeder	3/20.0905.0070	1 St.
13	9820329	Sicherungsseil	3/20.0920.0030	1 St.
14	9820330	Rohbauschutz	3/20.0920.0030	1 St.
15	9820332	Modulfuß mit Knebel links	3/20.0900.0070	1 St.
16	9820333	Modulfuß mit Knebel rechts	3/20.0900.0070	1 St.
17	9240950	TECE-Einwurfschacht für Reinigungstabs	3/20.0904.0120	Abv. 1 St.
	9240951*	TECE-Einwurfschacht II für Reinigungstabs	3/20.0904.0120	NEU 1 St.



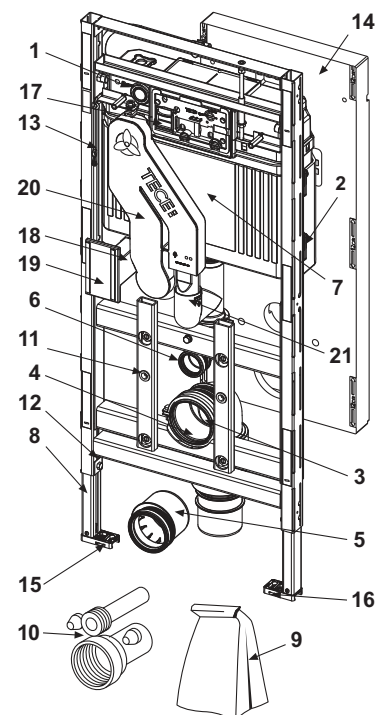
## 9600200 – TECElux WC-Modul 200, nachträglich höhenverstellbar, Bauhöhe 1120 mm

Pos.	Best.-Nr.	Bezeichnung		LE 1
1	9820575	Uni-Spülkasten für TECElux Module	3/20.0905.0070	1 St.
2	9820040	Montageset für Uni-Spülkasten	3/20.0905.0070	1 St.
3	9820317	WC-Ablaufbogen DN 90 für Trockenbau, Anschlussstück aus PE-HD	3/20.0920.0040	1 St.
4	9820139	Dichtung für Ablaufbogen DN 90	3/20.0905.0070	1 St.
5	9820136	Adapter DN 90/DN 100 (PP)	3/20.0905.0050	1 St.
6	9820015	Spülrohrdichtung	3/20.0905.0070	1 St.
7	9820011	Spülrohr mit O-Ring, Länge 269 mm, Trockenbau	3/20.0905.0070	1 St.
8	9820335	C-Profil für Modulfuß	3/20.0900.0070	1 St.
9	9820043	Beipack für WC-Modul	3/20.0905.0070	1 St.
10	9820057	Anschlussgarnitur DN 90 für WC	3/20.0905.0070	1 St.
11	9820071	Einnietmutter	3/20.0900.0070	1 St.
12	9820447	Fußbremse mit Stahlfeder	3/20.0905.0070	1 St.
13	9820329	Sicherungsseil	3/20.0920.0030	1 St.
14	9820330	Rohbauschutz	3/20.0920.0030	1 St.
15	9820332	Modulfuß mit Knebel links	3/20.0900.0070	1 St.
16	9820333	Modulfuß mit Knebel rechts	3/20.0900.0070	1 St.
17	9240950	TECE-Einwurfschacht für Reinigungstabs	3/20.0904.0120	Abv. 1 St.
	9240951*	TECE-Einwurfschacht II für Reinigungstabs	3/20.0904.0120	NEU 1 St.



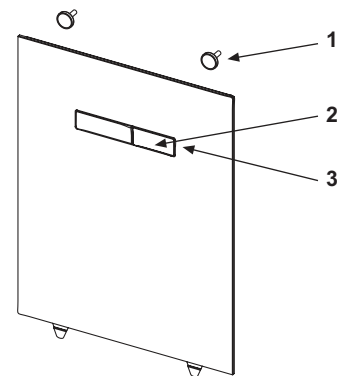
9600400 – TECElux WC-Modul 400, nachträglich höhenverstellbar, mit Geruchsabsaugung, Bauhöhe 1120 mm

Pos.	Best.-Nr.	Bezeichnung		LE 1
1	9820575	Uni-Spülkasten für TECElux Module	3/20.0905.0070	1 St.
2	9820040	Montageset für Uni-Spülkasten	3/20.0905.0070	1 St.
3	9820317	WC-Ablaufbogen DN 90 für Trockenbau, Anschlussstück aus PE-HD	3/20.0920.0040	1 St.
4	9820139	Dichtung für Ablaufbogen DN 90	3/20.0905.0070	1 St.
5	9820136	Adapter DN 90/DN 100 (PP)	3/20.0905.0050	1 St.
6	9820015	Spülrohrdichtung	3/20.0905.0070	1 St.
7	9820302	Ablaufventil TECElux	3/20.0920.0030	1 St.
8	9820335	C-Profil für Modulfuß	3/20.0900.0070	1 St.
9	9820043	Beipack für WC-Modul	3/20.0905.0070	1 St.
10	9820057	Anschlussgarnitur DN 90 für WC	3/20.0905.0070	1 St.
11	9820071	Einnietmutter	3/20.0900.0070	1 St.
12	9820447	Fußbremse mit Stahlfeder	3/20.0905.0070	1 St.
13	9820329	Sicherungsseil	3/20.0920.0030	1 St.
14	9820330	Rohbauschutz	3/20.0920.0030	1 St.
15	9820332	Modulfuß mit Knebel links	3/20.0900.0070	1 St.
16	9820333	Modulfuß mit Knebel rechts	3/20.0900.0070	1 St.
17	9240950	TECE-Einwurfschacht für Reinigungstabs	3/20.0904.0120	Abv. 1 St.
	9240951*	TECE-Einwurfschacht II für Reinigungstabs	3/20.0904.0120	NEU 1 St.
18	9820301	Filterkartusche	3/20.0920.0030	1 St.
19	9820300	Luftauslass	3/20.0920.0030	1 St.
20	9820311	Geruchsabsaugung "ceramic-Air"	3/20.0920.0040	1 St.
21	9820350	O-Ring Geruchsabsaugung	3/20.0920.0030	1 St.



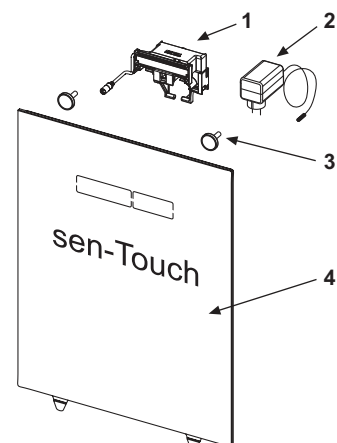
TECElux Betätigungsglasplatte mit manueller Betätigung

Pos.	Best.-Nr.	Bezeichnung		LE 1
1	9820287	Verstellmagnete	3/20.0920.0030	1 St.
2	9820288	Tastenset weiß glänzend	3/20.0920.0030	1 St.
	9820289	Tastenset Chrom glänzend	3/20.0920.0030	1 St.
3	9820290	Zubehör Tastenset	3/20.0920.0030	1 St.



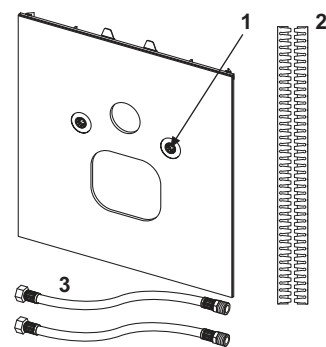
TECElux Betätigungsglasplatte mit elektronischer sen-Touch Betätigung

Pos.	Best.-Nr.	Bezeichnung		LE 1
1	9820493	Auslösemotor für TECE-Spülkästen	3/20.0904.0110	1 St.
2	9820286	Stecker-Netzteil	3/20.0920.0030	1 St.
3	9820287	Verstellmagnete	3/20.0920.0030	1 St.
4	9820285	Glasplatte sen-Touch weiß glänzend	3/20.0920.0030	1 St.



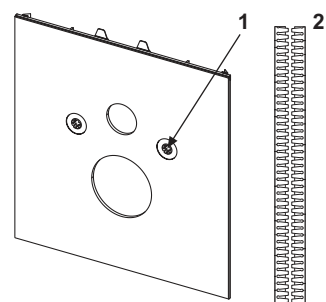
## TECElux WC-Glasplatte für TECE-Dusch-WCs

Pos.	Best.-Nr.	Bezeichnung		LE 1
1	9820291	Glasschutzkappen	3/20.0920.0030	1 St.
2	9820351	Schallschutzband	3/20.0920.0030	1 St.
3	9820425	Panzerschlauch für TECEone	3/20.0920.0030	1 St.



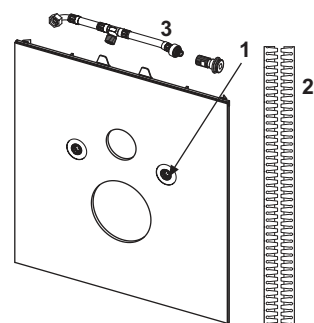
## TECElux WC-Glasplatte für Standard-WC

Pos.	Best.-Nr.	Bezeichnung		LE 1
1	9820291	Glasschutzkappen	3/20.0920.0030	1 St.
2	9820351	Schallschutzband	3/20.0920.0030	1 St.



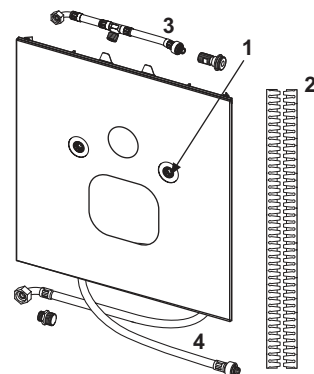
## TECElux WC-Glasplatte für Dusch-WC (TOTO, Geberit) TECElux WC-Glasplatte für Dusch-WC (AquaClean Mera etc.) TECElux WC-Glasplatte für Dusch-WC-Aufsatz

Pos.	Best.-Nr.	Bezeichnung		LE 1
1	9820291	Glasschutzkappen	3/20.0920.0030	1 St.
2	9820351	Schallschutzband	3/20.0920.0030	1 St.
3	9880036	Wasseranschluss für Dusch-WC	3/20.0900.0060	1 St.



## TECElux WC-Glasplatte für Dusch-WC (Duravit etc.)

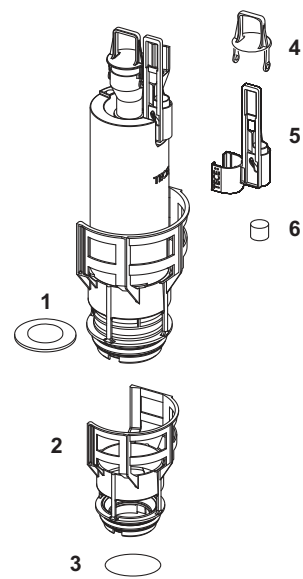
Pos.	Best.-Nr.	Bezeichnung		LE 1
1	9820291	Glasschutzkappen	3/20.0920.0030	1 St.
2	9820351	Schallschutzband	3/20.0920.0030	1 St.
3	9880036	Wasseranschluss für Dusch-WC	3/20.0900.0060	1 St.
4	9820425	Panzerschlauch für TECEone	3/20.0920.0030	1 St.





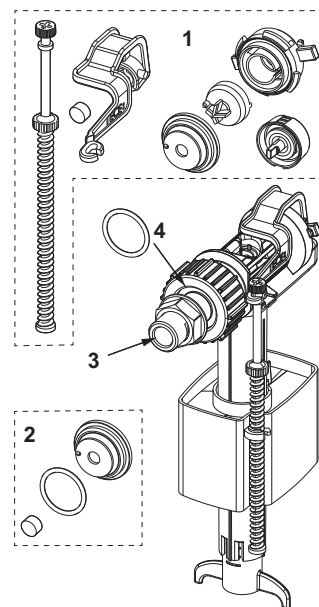
9820223 – TECE-Ablaufventil A 2

Pos.	Best.-Nr.	Bezeichnung	LE 1
1	9820233	Fußdichtung (Ablaufventil)	3/20.0905.0070 1 St.
2	9820231	Ventilsitz mit Standarddrossel (ø 36 mm)	3/20.0905.0070 1 St.
3	9820005	O-Ring (Ventilsitz)	3/20.0905.0070 1 St.
4	9820222	Zugöse	3/20.0905.0070 1 St.
5	9820229	Zugstange für elektrische Betätigung	3/20.0905.0070 1 St.
6	9820420	Zusatzgewicht kleine Zugstange	3/20.0905.0070 1 St.



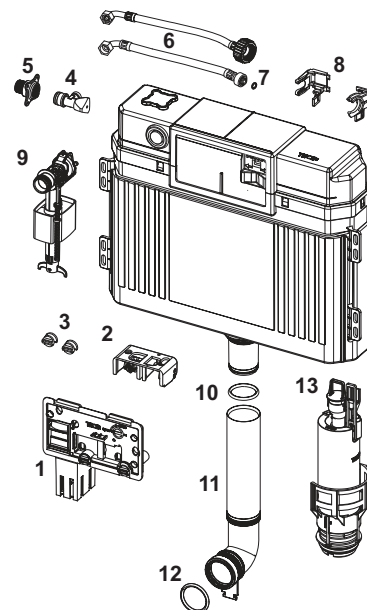
9820353 – TECE-Füllventil F 10 Universal

Pos.	Best.-Nr.	Bezeichnung	LE 1
1	9820382	Füllventil F 10 Ventilhebelset	3/20.0905.0070 1 St.
2	9820383	Füllventil F 10 Dichtungsset	3/20.0905.0070 1 St.
3	9820398	Füllventil F 10 Gewindeanschluss 3/8"	3/20.0905.0050 1 St.
4	9820587	Füllventil F 10 O-Ring M 30 Wasseranschluss	3/20.0905.0070 1 St.



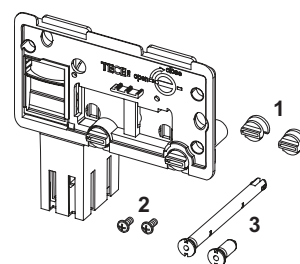
## TECE Uni-Spülkasten für TECElux Module

Pos.	Best.-Nr.	Bezeichnung		LE 1
1	9240951*	TECE-Einwurfschacht II für Reinigungstabs	3/20.0904.0120	NEU 1 St.
	9240950	TECE-Einwurfschacht für Reinigungstabs	3/20.0904.0120	Abv. 1 St.
2	9820016	Betätigungsbock	3/20.0905.0070	1 St.
3	9820191	Klemmschrauben	3/20.0905.0070	1 St.
4	9820013	Eckventil	3/20.0905.0070	1 St.
5	9820012	Spülkastenanschluss	3/20.0905.0070	1 St.
6	9820026	Panzerschlauch 3/8" (bis 2019)	3/20.0905.0070	1 St.
	9820374	Panzerschlauch M 30 (ab 2020)	3/20.0905.0070	1 St.
7	9820025	O-Ring	3/20.0905.0070	1 St.
8	9820372	Füllventilhalter für Uni-Spülkasten (17 mm, 3/8", bis 2019)	3/20.0905.0070	1 St.
	9820373	Füllventilhalter für Uni-Spülkasten (27 mm, M 30, ab 2020)	3/20.0905.0070	1 St.
9	9820353	Füllventil F 10 Universal	3/20.0905.0070	1 St.
10	9820014	O-Ring	3/20.0905.0070	1 St.
11	9820011	Spülrohr mit O-Ring, Länge 269 mm, Trockenbau	3/20.0905.0070	1 St.
12	9820015	Spülrohrdichtung	3/20.0905.0070	1 St.
13	9820223	Ablaufventil A 2	3/20.0905.0070	1 St.



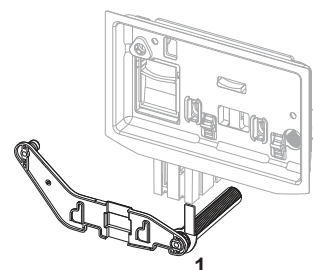
## 9240950 – TECE-Einwurfschacht für Reinigungstabs

Pos.	Best.-Nr.	Bezeichnung		LE 1
1	9820191	Klemmschrauben	3/20.0905.0070	1 St.
2	9820263	Befestigungsschraube (2003-2020)	3/20.0904.0110	1 St.
3	9820349	Führungsstangen für Einwurfschacht	3/20.0904.0110	1 St.



## TECE-Einwurfschacht II für Reinigungstabs (TECElux Mini, TECESquare Glas, TECEvelvet, TECEloop und TECEnow)

Pos.	Best.-Nr.	Bezeichnung		LE 1
1	9820688*	Führungsstangen für Einwurfschacht II	3/20.0904.0110	NEU 1 St.



## TECE-Wasseranschluss für Dusch-WC

Austausch-Panzerschlauch mit integriertem T-Stück für Uni-Spülkästen, inklusive 3/8" Kunststoffadapter für Füllventil F 10.



## RG 3 | 20.0900.0060

Best.-Nr.	LE 1
9880036	1 St.