

Rohrsysteme

**TECElogo
INSTALLATIONS-
ROHRSYSTEM**

SORTIMENTSLISTE 2024

	Seite
Mehrschichtverbundrohr	362
Ax Fittings	365
Ax Montageelemente	371
Ax Heizkörperanbindung	375
Push Fittings	377
Push Montageelemente	385
Push Heizkörperanbindung	389
Push Verteiler	392
Werkzeuge	393
Ersatzteile	397
Technische Rohrdaten	399
Maßzeichnungen	400

TECElogo Fittings nur mit original TECElogo Rohren verwenden. Beim Einbau systemfremder Teile erlischt jeglicher Gewährleistungsanspruch. TECElogo darf nur mit den System Schneid- und Kalibrierwerkzeugen verarbeitet werden.

Liefereinheit 1 (LE 1) ist aus technischen Gründen nicht veränderbar.

TECElogo – Mehrschichtverbundrohr

TECElogo Installationssystem

TECElogo ist ein DVGW zertifiziertes, universell einsetzbares Installationssystem in den Dimensionen 16-63 mm und ist geeignet für die Heizungs- und Trinkwasserinstallation. Es erfüllt alle Anforderungen nach EN ISO 21003 der Anwendungsklasse 5/10 bar für die Heizungsinstallation bzw. der Anwendungsklasse 2/10 bar für die Trinkwasserinstallation.

Die Verarbeitung und Verlegung ist nach EN 806, EN 1717 und nationalen Ergänzungsnormen der DIN 1988, den herstellerspezifischen Vorschriften sowie der Einhaltung einschlägiger Normen durchzuführen. Dichtheitsprüfung nach ZVSHK-Merkblatt, Ausgabe Januar 2011. Spülen nach EN 806-4 bzw. ZVSHK Merkblatt (Spülen, Desinfizieren und Inbetriebnahme von Trinkwasserinstallationen), Ausgabe 2014.

Systemkomponenten

TECElogo Mehrschichtverbundrohr nach EN ISO 21003, bestehend aus einem medienführenden Rohr aus hochdichtem Polyethylen mit erhöhter Temperaturbeständigkeit (PE-RT Typ 2), bzw. elektronenstrahlvernetztem Polyethylen (PE-Xc) einer Mittelschicht aus einem stumpfverschweißtem Aluminiumrohr und einer äußeren Schutzschicht aus Polyethylen (PE-RT).

TECElogo Mehrschichtverbundrohr

Biege- und formstabiles fünfschichtiges Aluminiumverbundrohr nach EN ISO 21003 für die Trinkwasser- und Heizungsinstallation. 100 % diffusionsdicht.

RG 3 | 10.0820.0010

Dimension	Best.-Nr.	LE 1	LE 2	LE 3
16 - Rolle	8705016	100 m	1000 m	2000 m
20 - Rolle	8705020	100 m	700 m	1400 m
25 - Rolle	8705025	50 m	350 m	700 m
32 - Rolle	8705232	NEU 25 m	125 m	250 m
16 - Stange	8705116	100 m	-	-
20 - Stange	8705120	70 m	-	-
25 - Stange	8705125	45 m	-	-
32 - Stange	8705132	30 m	-	-
40 - Stange	8700140	15 m	-	-
50 - Stange	8700150	15 m	-	-
63 - Stange	8700163	5 m	-	-

(Stange à 5 m)



TECElogo Mehrschichtverbundrohr im Welschutzrohr, schwarz

Biege- und formstabiles fünfschichtiges Aluminiumverbundrohr nach EN ISO 21003 für die Trinkwasser- und Heizungsinstallation im Welschutzrohr (Farbe: schwarz). 100 % diffusionsdicht.

RG 3 | 10.0820.0010

Dimension	Best.-Nr.	LE 1	LE 2	LE 3
16 - Rolle	8705216	75 m	525 m	1050 m
20 - Rolle	8705220	50 m	350 m	700 m
25 - Rolle	8705225	25 m	175 m	350 m



TECElogo Mehrschichtverbundrohr vorgedämmt, 6 mm Dämmung, rot

Biege- und formstabiles fünfschichtiges Aluminiumverbundrohr nach EN ISO 21003 für die Trinkwasser- und Heizungsinstallation, vorgedämmt mit 6 mm PE-Dämmung ($\lambda_R = 0,04 \text{ W/mK}$) und reißfester PE-Folie (Farbe: rot). Verwendbar gemäß DIN 1988-200 (Tabelle 8, Nr. 4/5 und Tabelle 9, Nr. 6). Normal entflammbar nach EN 13501 Klasse E; 100 % HFCKW und HFKW frei.

RG 3 | 10.0820.0010

Dimension	Best.-Nr.	LE 1	LE 2	LE 3
16 - RS 6 mm	8702116	75 m	300 m	600 m
20 - RS 6 mm	8702120	75 m	300 m	600 m
25 - RS 6 mm	8702125	50 m	200 m	400 m



TECElogo Mehrschichtverbundrohr vorgedämmt, 6 mm Dämmung, blau

Biege- und formstabiles fünfschichtiges Aluminiumverbundrohr nach EN ISO 21003 für die Trinkwasser- und Heizungsinstallation, vorgedämmt mit 6 mm PE-Dämmung ($\lambda_R = 0,04 \text{ W/mK}$) und reißfester PE-Folie (Farbe: blau). Verwendbar gemäß DIN 1988-200 (Tabelle 8, Nr. 4/5 und Tabelle 9, Nr. 6). Normal entflammbar nach EN 13501 Klasse E; 100 % HFCKW und HFKW frei.

RG 3 | 10.0820.0010

Dimension	Best.-Nr.	LE 1	LE 2	LE 3
16 - RS 6 mm	8702516	75 m	300 m	600 m
20 - RS 6 mm	8702520	75 m	300 m	600 m
25 - RS 6 mm	8702525	50 m	200 m	400 m



TECElogo Mehrschichtverbundrohr vorgedämmt, 9 mm Dämmung, rot

Biege- und formstabiles fünfschichtiges Aluminiumverbundrohr nach EN ISO 21003 für die Trinkwasser- und Heizungsinstallation, vorgedämmt mit 9 mm PE-Dämmung ($\lambda_R = 0,04 \text{ W/mK}$) und reißfester PE-Folie (Farbe: rot). Verwendbar gemäß GEG 2021 (Anlage 8, Zeile ff) und DIN 1988-200 (Tabelle 8, Nr. 1). Normal entflammbar nach EN 13501 Klasse E; 100 % HFCKW und HFKW frei.

RG 3 | 10.0820.0010

Dimension	Best.-Nr.	LE 1	LE 2	LE 3
16 - RS 9 mm	8702016	75 m	225 m	450 m
20 - RS 9 mm	8702020	75 m	225 m	450 m
25 - RS 9 mm	8702025	50 m	150 m	300 m



TECElogo Mehrschichtverbundrohr vorgedämmt, 9 mm Dämmung, blau

Biege- und formstabiles fünfschichtiges Aluminiumverbundrohr nach EN ISO 21003 für die Trinkwasser- und Heizungsinstallation, vorgedämmt mit 9 mm PE-Dämmung ($\lambda_R = 0,04 \text{ W/mK}$) und reißfester PE-Folie (Farbe: blau). Verwendbar gemäß GEG 2021 (Anlage 8, Zeile ff) und DIN 1988-200 (Tabelle 8, Nr. 1). Normal entflammbar nach EN 13501 Klasse E; 100 % HFCKW und HFKW frei.

RG 3 | 10.0820.0010

Dimension	Best.-Nr.	LE 1	LE 2	LE 3
16 - RS 9 mm	8702416	75 m	225 m	450 m
20 - RS 9 mm	8702420	75 m	225 m	450 m
25 - RS 9 mm	8702425	50 m	150 m	300 m



TECElogo – Mehrschichtverbundrohr

TECElogo Mehrschichtverbundrohr vorgedämmt, 13 mm Dämmung, rot

Biege- und formstabiles fünfschichtiges Aluminiumverbundrohr nach EN ISO 21003 für die Trinkwasser- und Heizungsinstallation, vorgedämmt mit 13 mm PE-Dämmung ($\lambda_R = 0,04 \text{ W/mK}$) und reißfester PE-Folie (Farbe: rot). Verwendbar gemäß GEG 2021 (Anlage 8, Zeile ee) und DIN 1988-200 (Tabelle 8, Nr. 2 und 6). Normal entflammbar nach EN 13501 Klasse E; 100 % HFCKW und HFKW frei.

RG 3 | 10.0820.0010

Dimension	Best.-Nr.	LE 1	LE 2	LE 3
16 - RS 13 mm	8702216	50 m	150 m	300 m
20 - RS 13 mm	8702220	50 m	150 m	300 m
25 - RS 13 mm	8702225	25 m	100 m	300 m



TECElogo Mehrschichtverbundrohr PE-RT/Al/PE-RT vorgedämmt, 26 mm Dämmung, rot

NEU

Mehrschichtverbundrohr nach EN ISO 21003 für die Trinkwasser- und Heizungsinstallation, vorgedämmt mit 26 mm PE-Dämmung ($\lambda_R = 0,04 \text{ W/mK}$) und reißfester PE-Folie (Farbe: rot). Verwendbar gemäß GEG 2021 (Anlage 8 Zeile aa) und DIN 1988-200 (Tabelle 8, Nr. 2 und 6). Normal entflammbar nach EN 13501 Klasse E; 100 % HFCKW und HFKW frei.

RG 3 | 10.0820.0010

Dimension	Best.-Nr.	LE 1	LE 2	LE 3	
16 - RS 26 mm	8702616	NEU	25 m	50 m	100 m
20 - RS 26 mm	8702620	NEU	25 m	50 m	100 m
25 - RS 26 mm	8702625	NEU	25 m	50 m	100 m



TECElogo-Ax

O-Ring freier Axialpressverbinder mit Doppelschiebehülse in den Dimensionen von 16-32 mm. Der Verbinder benötigt keinen Aufweitvorgang. Die metallischen Fittings sind aus bleifreier Siliziumbronze gefertigt. Alternativ stehen gewindelose Fittings aus dem Werkstoff Polyphenylsulfon (PPSU) zur Verfügung.

TECElogo-Ax Übergangsmuffe Siliziumbronze

Pressverbinder für TECElogo Rohre.

RG 3 | 10.0820.0080

Dimension	Best.-Nr.	LE 1	LE 2
16 x Rp 1/2"	8802001	10 St.	100 St.
20 x Rp 1/2"	8802002	10 St.	100 St.
20 x Rp 3/4"	8802003	10 St.	80 St.
25 x Rp 3/4"	8802004	10 St.	50 St.
25 x Rp 1"	8802005	5 St.	50 St.
32 x Rp 1"	8802006	5 St.	20 St.

**TECElogo-Ax Übergangsnippel Siliziumbronze**

Pressverbinder für TECElogo Rohre.

RG 3 | 10.0820.0080

Dimension	Best.-Nr.	LE 1	LE 2
16 x R 1/2"	8802101	10 St.	100 St.
16 x R 3/4"	8802102	10 St.	100 St.
20 x R 1/2"	8802103	10 St.	80 St.
20 x R 3/4"	8802104	10 St.	50 St.
25 x R 3/4"	8802105	10 St.	50 St.
25 x R 1"	8802106	10 St.	50 St.
32 x R 1"	8802107	5 St.	20 St.

**TECElogo-Ax Kupplung**

Pressverbinder für TECElogo Rohre.

Siliziumbronze

PPSU

**RG 3**

Dimension	LE 1	LE 2	10.0820.0080		10.0820.0090	
			Best.-Nr.		Best.-Nr.	
16 x 16	10 St.	80 St.	8802216		8832216	
20 x 20	10 St.	80 St.	8802220		8832220	
25 x 25	10 St.	80 St.	8802225		8832225	
32 x 32	5 St.	20 St.	8802232		8832232	

TECElogo – Ax Fittings

TECElogo-Ax Kupplung reduziert
 Pressverbinder für TECElogo Rohre.

Siliziumbronze

PPSU



RG 3			10.0820.0080	10.0820.0090
Dimension	LE 1	LE 2	Best.-Nr.	Best.-Nr.
20 x 16	10 St.	80 St.	8802301	8832301
25 x 16	10 St.	80 St.	8802302	8832302
25 x 20	10 St.	80 St.	8802303	8832303
32 x 20	5 St.	20 St.	8802304	8832304
32 x 25	5 St.	20 St.	8802305	8832305

TECElogo-Ax Winkelkupplung
 Pressverbinder für TECElogo Rohre.

Siliziumbronze

PPSU



RG 3			10.0820.0080	10.0820.0090
Dimension	LE 1	LE 2	Best.-Nr.	Best.-Nr.
16 x 16	10 St.	100 St.	8802416	8832416
20 x 20	10 St.	50 St.	8802420	8832420
25 x 25	10 St.	40 St.	8802425	8832425
32 x 32	5 St.	20 St.	8802432	8832432

TECElogo-Ax Winkelkupplung 45° Siliziumbronze
 Pressverbinder für TECElogo Rohre.

RG 3 | 10.0820.0080

Dimension	Best.-Nr.	LE 1	LE 2
25 x 25	8802501	10 St.	40 St.
32 x 32	8802502	5 St.	20 St.



TECElogo-Ax Winkelübergangsmuffe Siliziumbronze
 Pressverbinder für TECElogo Rohre.

RG 3 | 10.0820.0080

Dimension	Best.-Nr.	LE 1	LE 2
16 x Rp 1/2"	8802601	10 St.	100 St.
20 x Rp 1/2"	8802602	10 St.	100 St.
20 x Rp 3/4"	8802603	10 St.	80 St.
25 x Rp 3/4"	8802604	10 St.	50 St.
32 x Rp 1"	8802605	5 St.	20 St.



TECElogo-Ax Winkelübergangsnippel Siliziumbronze

Pressverbinder für TECElogo Rohre.

RG 3 | 10.0820.0080

Dimension	Best.-Nr.	LE 1	LE 2
16 x R 1/2"	8802701	10 St.	100 St.
20 x R 1/2"	8802702	10 St.	80 St.
20 x R 3/4"	8802703	10 St.	80 St.
25 x R 3/4"	8802704	10 St.	50 St.
25 x R 1"	8802705	10 St.	50 St.
32 x R 1"	8802706	10 St.	20 St.



TECElogo-Ax T-Stück IG Siliziumbronze

Pressverbinder für TECElogo Rohre.

RG 3 | 10.0820.0080

Dimension	Best.-Nr.	LE 1	LE 2
16 x Rp 1/2" x 16	8802801	10 St.	80 St.
20 x Rp 1/2" x 20	8802802	10 St.	50 St.
25 x Rp 3/4" x 25	8802803	10 St.	40 St.
32 x Rp 1" x 32	8802804	5 St.	10 St.



TECElogo-Ax T-Stück

Pressverbinder für TECElogo Rohre.

Siliziumbronze

PPSU



RG 3

10.0820.0080

10.0820.0090

Dimension	LE 1	LE 2	Best.-Nr.	Best.-Nr.
16 x 16 x 16	10 St.	40 St.	8802916	8832916
20 x 20 x 20	10 St.	40 St.	8802920	8832920
25 x 25 x 25	10 St.	40 St.	8802925	8832925
32 x 32 x 32	5 St.	10 St.	8802932	8832932

TECElogo – Ax Fittings

TECElogo-Ax T-Stück reduziert

Pressverbinder für TECElogo Rohre.

Siliziumbronze



PPSU



RG 3

Dimension	LE 1	LE 2	Best.-Nr.	Best.-Nr.
16 x 20 x 16	10 St.	40 St.	8803001	8833001
20 x 16 x 16	10 St.	40 St.	8803002	8833002
20 x 16 x 20	10 St.	40 St.	8803003	8833003
20 x 20 x 16	10 St.	40 St.	8803004	8833004
20 x 25 x 20	10 St.	40 St.	8803009	8833009
25 x 16 x 20	10 St.	40 St.	8803005	8833005
25 x 16 x 25	10 St.	40 St.	8803006	8833006
25 x 20 x 20	10 St.	40 St.	8803007	8833007
25 x 20 x 25	10 St.	40 St.	8803008	8833008
32 x 16 x 32	5 St.	10 St.	8803010	8833010
32 x 20 x 32	5 St.	10 St.	8803011	8833011
32 x 25 x 25	5 St.	10 St.	8803013	8833013
32 x 25 x 32	5 St.	10 St.	8803012	8833012

TECElogo-Ax Endstopfen Siliziumbronze

Pressverbinder für TECElogo Rohre.

RG 3 | 10.0820.0080

Dimension	Best.-Nr.	LE 1	LE 2
16	8803116	10 St.	50 St.
20	8803120	10 St.	50 St.



TECElogo-Ax Verschraubung flachdichtend Siliziumbronze

Pressverbinder für TECElogo Rohre.

RG 3 | 10.0820.0080

Dimension	Best.-Nr.	LE 1	LE 2
16 x 1/2"	8803301	10 St.	80 St.
16 x 3/4"	8803302	10 St.	80 St.
20 x 3/4"	8803303	5 St.	50 St.
20 x 1"	8803304	5 St.	50 St.
25 x 1"	8803305	5 St.	50 St.
25 x 1 1/4"	8803306	5 St.	20 St.
32 x 1 1/4"	8803307	1 St.	20 St.
32 x 1 1/2"	8803308	1 St.	20 St.



TECElogo-Ax Eurokonusverschraubung 3/4" mit TECElogo-Ax Pressanschluss, Siliziumbronze **NEU**

Pressverbinder für TECElogo Rohre.

RG 3 | 10.0820.0080

Dimension	Best.-Nr.		LE 1	LE 2
16	8804616*	NEU	10 St.	100 St.
20	8804620*	NEU	10 St.	100 St.



TECElogo-Ax Schnelladapter gerade, Siliziumbronze**NEU**

Schnelladapter zum werkzeuglosen Anschluss von verpressten TECElogo Röhren mittels TECElogo-Ax Verbinder an einen 1/2" TECE-Schnellanschluss. Die TECE-Spülkästen sind mit kompatiblen Schnellanschlüssen ausgestattet.

RG 3 | 10.0820.0080

Dimension	Best.-Nr.		LE 1	LE 2
16 x 1/2"	8804801*	NEU	10 St.	100 St.

**TECElogo-Ax Schnelladapter Winkel 90°, Siliziumbronze****NEU**

Schnelladapter zum werkzeuglosen Anschluss von verpressten TECElogo Röhren mittels TECElogo-Ax Verbinder an einen 1/2" TECE-Schnellanschluss. Die TECE-Spülkästen sind mit kompatiblen Schnellanschlüssen ausgestattet.

RG 3 | 10.0820.0080

Dimension	Best.-Nr.		LE 1	LE 2
16 x 1/2"	8804802*	NEU	10 St.	100 St.

**TECElogo-Ax Wandscheibe Siliziumbronze**

Pressverbinder für TECElogo Röhre.

RG 3 | 10.0820.0080

Dimension	Best.-Nr.		LE 1	LE 2
16 x Rp 1/2"	8803401		10 St.	80 St.
20 x Rp 1/2"	8803402		10 St.	60 St.
20 x Rp 3/4"	8803403		10 St.	30 St.

**TECElogo-Ax Wandscheibe, 57 mm lang, Siliziumbronze****NEU**

Pressverbinder für TECElogo Röhre, auf 57 mm verlängerte Wandscheibe.

RG 3 | 10.0820.0080

Dimension	Best.-Nr.		LE 1	LE 2
16 x Rp 1/2"	8803502*	NEU	10 St.	80 St.

**TECElogo-Ax U-Doppelwandscheibe, druckverlustoptimiert Siliziumbronze**

Pressverbinder für TECElogo Röhre.

RG 3 | 10.0820.0080

Dimension	Best.-Nr.		LE 1	LE 2
16 x Rp 1/2"	8803701		10 St.	40 St.
20 x Rp 1/2"	8803702		10 St.	40 St.

**TECElogo-Ax U-Doppelwandscheibe reduziert, druckverlustoptimiert Siliziumbronze**

Pressverbinder für TECElogo Röhre.

RG 3 | 10.0820.0080

Dimension	Best.-Nr.		LE 1	LE 2
16 x Rp 1/2" x 20	8803801		10 St.	30 St.
20 x Rp 1/2" x 16	8803802		10 St.	30 St.



TECElogo – Ax Fittings

TECElogo

TECElogo-Ax Wandscheibe lang Siliziumbronze

Pressverbinder für TECElogo Rohre.

RG 3 | 10.0820.0080

Dimension	Best.-Nr.	LE 1	LE 2
16 x Rp 1/2"	8803501	10 St.	50 St.



TECElogo-Ax Wanddurchführungswinkel mit Druckring Siliziumbronze

Wanddurchführungswinkel mit Schrauben und Schalldämmeinlage für Wandstärken von 18-25 mm einstellbar.

RG 3 | 10.0820.0080

Dimension	Best.-Nr.	LE 1	LE 2
16 x Rp 1/2"	8803901	10 St.	40 St.



TECElogo-Ax Pressanschluss Siliziumbronze

Pressanschluss als Übergang von Edelstahl- oder Kupferrohren auf TECElogo-Ax. Geeignet für Pressfittings mit V- und M-Kontur.

RG 3 | 10.0820.0080

Dimension	Best.-Nr.	LE 1	LE 2
16 x 15 mm Cu	8803201	10 St.	100 St.
20 x 18 mm Cu	8803202	10 St.	100 St.
20 x 22 mm Cu	8803203	10 St.	100 St.
25 x 22 mm Cu	8803204	10 St.	50 St.
32 x 28 mm Cu	8803205	10 St.	50 St.



TECElogo-Ax Übergangskupplung auf TECEflex, Siliziumbronze

NEU

RG 3 | 10.0820.0080

Dimension	Best.-Nr.		LE 1	LE 2
16 x 16	8804351*	NEU	10 St.	100 St.
20 x 20	8804352*	NEU	10 St.	100 St.
25 x 25	8804353*	NEU	10 St.	50 St.



TECE-Hygienebox inklusive Schall- und Wärmedämmung

Hygienebox zur thermischen Entkopplung der Warmwasserleitung mit dem Armaturenanschluss, zum Anschluss in einer Ring- oder Reiheninstallation. Die Warmwasserleitungen müssen oberhalb des Armaturenanschlusses mit Anschlussadaptern angeschlossen werden. Entspricht GEG 2021 (Anlage 8, Zeile aa).

Bitte separat bestellen:

- Anschlussadapter für TECE-Hygienebox

RG 3 | 10.0700.0030

Dimension	Best.-Nr.	LE 1	LE 2
Rp 1/2"	720575	1 St.	10 St.



TECElogo-Ax Montageeinheit Siliziumbronze

Vorgefertigte Montageeinheit, Stichmaß 80 mm. Bestehend aus zwei TECElogo-Ax Wandscheiben, verdrehsicher montiert auf TECE-Wandhalter, inklusive Schallschutzelemente und Halter für Ablaufbogen. Für die Trinkwasserinstallation.

RG 3 | 10.0820.0080

Dimension	Stichmaß	Best.-Nr.	LE 1	LE 2
16 x Rp 1/2"	80 mm	8804003	1 St.	5 St.



TECElogo-Ax Montageeinheit Siliziumbronze

Vorgefertigte Montageeinheit, Stichmaß 150 mm. Bestehend aus zwei TECElogo-Ax Wandscheiben, verdrehsicher montiert auf TECE-Wandhalter, inklusive Schallschutzelemente. Für die Trinkwasserinstallation.

RG 3 | 10.0820.0080

Dimension	Stichmaß	Best.-Nr.	LE 1	LE 2
16 x Rp 1/2"	150 mm	8804001	1 St.	5 St.
20 x Rp 1/2"	150 mm	8804002	1 St.	5 St.



TECElogo-Ax Montageeinheit Siliziumbronze

Vorgefertigte Montageeinheit, Stichmaß 150 mm. Bestehend aus zwei TECElogo-Ax U-Doppelwandscheiben, verdrehsicher montiert auf TECE-Wandhalter, inklusive Schallschutzelemente. Für die Trinkwasserinstallation.

RG 3 | 10.0820.0080

Dimension	Stichmaß	Best.-Nr.	LE 1	LE 2
16 x Rp 1/2"	150 mm	8804004	1 St.	5 St.



TECE-Schallschutzelement

Schallschutzelement für TECEflex und TECElogo Wandscheiben. Zur Verminderung der Schallübertragung auf den Baukörper, bestehend aus Schalldämmeinlage und Schallschutzhaube.

RG 3 | 10.0700.0070

Dimension	Best.-Nr.	LE 1	LE 2
für 1/2" Wandscheiben	718017	10 St.	40 St.
für 1/2" Wandscheiben, lang	718022	10 St.	40 St.
für 1/2" U-Doppelwandscheiben	718024	10 St.	40 St.



Achtung: Nicht geeignet für den Einsatz der Seal System Dichthülse.

TECE-Schalldämmbox mit einer speziellen Aufnahme für die Seal System Dichthülse

Schalldämmbox für TECEflex und TECElogo Wandscheiben aus hochwertigem EPP mit wärme- und schalldämmenden Eigenschaften. Entspricht einer Wärmedämmung nach GEG 2021 (Anlage 8 Zeile ee), speziell zur Kombination mit der Seal System Dichthülse.

RG 3 | 10.0700.0070

Dimension	Best.-Nr.	LE 1	LE 2
16-20 x Rp 1/2"	718031	10 St.	40 St.



TECE-Schalldämmbox für U-Doppelwandscheiben

Schalldämmbox für TECEflex und TECElogo U-Doppelwandscheiben aus hochwertigem EPP mit wärme- und schalldämmenden Eigenschaften. Entspricht einer Wärmedämmung nach GEG 2021 (Anlage 8, Zeile ee), bestehend aus vorderer und hinterer Dämmschale sowie einer Schalldämmeinlage.

RG 3 | 10.0700.0070

Dimension	Best.-Nr.	LE 1	LE 2
16-20 x Rp 1/2"	718030	10 St.	40 St.



TECE-Schalltrenner für Wandscheiben

Schalltrenner für TECEflex und TECElogo Wandscheiben. Zur Verminderung der Schallübertragung auf den Baukörper.

RG 3 | 10.0700.0070

Best.-Nr.	LE 1	LE 2
718026	10 St.	100 St.



TECE Seal System Baustopfen mit Dichthülse

Wiederverwendbarer Spezialbaustopfen zur Montage der Dichthülse in der Rohbauphase. Für die Dicht- und Belastungsprüfung mit Luft oder Wasser geeignet. Mit einem metallischen Gewinde aus einem trinkwassergerechten Werkstoff, inklusive Seal System Dichthülse.

RG 3 | 10.0700.0070

Dimension	Best.-Nr.	LE 1	LE 2
1/2"	704802	6 St.	-
3/4"	704812	10 St.	50 St.



TECE Seal System Dichthülse

Dichthülse zur Erstellung einer normgerechten Wanddurchführung bei Wänden mit Wassereinwirkung nach DIN 18534 (2017).

Leckagewasser welches durch eine undichte Gewindeverbindung zwischen Wandscheibe und Hahnverlängerung oder das Ausfallen der Hahnverlängerung entsteht, wird nach vorne aus der Wand geführt. Neben den TECE-Wandscheiben auch für viele Fremdprodukte geeignet.

RG 3 | 10.0700.0070

Dimension	Best.-Nr.	LE 1	LE 2
1/2"	704801	10 St.	-
3/4"	704811	10 St.	50 St.



In Verbindung mit der Seal System Dichtmanschette und einer geeigneten Dichtschlemme. Die Eignung für Fremdprodukte ist den aktuellen "Technischen Informationen" zu entnehmen.

TECE Seal System Baustopfen mit Füll- und Entleerhahn mit Dichthülse

Wiederverwendbarer Baustopfen mit einem Füll- und Entleerhahn, ausgerüstet mit einem Schlauchanschluss.

RG 3 | 10.0700.0070

Dimension	Best.-Nr.	LE 1	LE 2
1/2"	704809	10 St.	30 St.



TECE Seal System Dichtmanschette

Seal System Dichtmanschette zur Abdichtung gegen Feuchtigkeitsdurchdringungen in der Wand bei Armaturenanschlüssen.

RG 3 | 10.0700.0070

Dimension	Ausführung	Best.-Nr.	LE 1	LE 2
140 x 140 mm	1/2"	704803	10 St.	500 St.
170 x 170 mm	3/4"	704813	10 St.	500 St.



TECE Seal System Abdichtungsset 1/2" für Wanddurchführungen

Seal System Abdichtungsset bestehend aus:

- 2 x Baustopfen
- 2 x Dichthülse
- 2 x Dichtmanschette

RG 3 | 10.0700.0070

Best.-Nr.	LE 1
704805	1 St.



TECE-Halter aus verzinktem Stahl, einfach

Zur Befestigung von TECEflex und TECElogo Wandscheiben, gewinkelt, aus verzinktem Stahl.

RG 3 | 10.0700.0070

Best.-Nr.	LE 1	LE 2
720527	10 St.	80 St.



TECE-Halter aus verzinktem Stahl, zweifach

Zur Befestigung von TECEflex und TECElogo Wandscheiben, gewinkelt, aus verzinktem Stahl. Passend für die Stichmaße 150 und 80 mm.

RG 3 | 10.0700.0070

Best.-Nr.	LE 1	LE 2
720528	5 St.	20 St.



TECE-Schraube

Zur Befestigung der TECEflex und TECElogo Wandscheiben auf die verzinkten Stahlhalter.

RG 3 | 10.0700.0070

Dimension	Best.-Nr.	LE 1	LE 2
3,5 x 16 mm	720524	100 St.	3000 St.



TECE-Rohrführungsbogen

Rohrführungsbogen aus Kunststoff, zur Rohrdurchführung aus dem Estrich.

RG 3 | 10.0770.0080

Dimension	Best.-Nr.	LE 1	LE 2
14-17 mm	77910010	25 St.	200 St.
18-20 mm	77910011	25 St.	100 St.
25 mm	77910012	25 St.	100 St.



TECElogo – Ax Montageelemente

TECE-Wickelbandage

Co-extrudiertes Dreischichtband zum Schutz von TECE-Installationsrohrverbindungen gegen Korrosionseinflüsse von außen.

Länge 12,5 m, Breite 30 mm, Dicke 1 mm

RG 3 | 10.0700.0070

Best.-Nr.	LE 1	LE 2
720579	12,5 m	225 m



TECElogo-Ax Kreuzungsfitting Messing vernickelt

Kreuzungsfitting zur vereinfachten Anbindung von Heizkörperanschlussleitungen im Fußbodenaufbau.

RG 3 | 10.0820.0080

Dimension	Best.-Nr.	LE 1	LE 2
16 x 16 x 16	8864101	1 St.	10 St.
20 x 16 x 16	8864102	1 St.	10 St.
20 x 16 x 20	8864103	1 St.	10 St.



TECElogo-Ax Heizkörper-Montagewinkel

Heizkörper-Montagewinkel für die Installation von Ventil-Kompaktheizkörpern, Bodenmontage, 15 mm Kupferrohr, vernickelt.

RG 3 | 10.0820.0080

Dimension	Best.-Nr.	LE 1	LE 2
16 x 15 mm Cu	8864201	10 St.	50 St.
20 x 15 mm Cu	8864202	10 St.	50 St.



TECElogo-Ax Heizkörper-Montage-T-Stück

Heizkörper-Montage-T-Stück für die Installation von Ventil-Kompaktheizkörpern, Bodenmontage, 15 mm Kupferrohr, vernickelt.

RG 3 | 10.0820.0080

Dimension	Best.-Nr.	LE 1	LE 2
16 x 15 mm Cu	8864203	10 St.	40 St.
20 x 15 mm Cu	8864204	10 St.	40 St.



TECElogo-Ax Heizkörper-Montagegarnitur

Heizkörper-Montagegarnitur für die Installation von Ventil-Kompaktheizkörpern, Bodenmontage, 15 mm Kupferrohr, vernickelt.

RG 3 | 10.0820.0080

Dimension	Best.-Nr.	LE 1	LE 2
16 x 15 mm Cu	8864205	1 St.	5 St.



TECElogo-Ax Heizkörper-Montagegarnitur

Heizkörper-Montagegarnitur für die Installation von Ventil-Kompaktheizkörpern, Wandmontage, 15 mm Kupferrohr, vernickelt.

RG 3 | 10.0820.0080

Dimension	Best.-Nr.	LE 1	LE 2
16 x 15 mm Cu	8864206	1 St.	5 St.



TECElogo – Ax Heizkörperanbindung

TECE-Quetschverschraubung 1/2" AG

Quetschverschraubung 15 mm vernickelt, für die Verbindung der TECEflex/TECElogo Heizkörper-Montagewinkel bzw. Heizkörper T-Stücke an Thermostat-Ventile bzw. an die HK-Verschraubungen.

RG 3 | 10.0700.0030

Dimension	Best.-Nr.	LE 1	LE 2
15 mm x R 1/2"	717501	10 St.	150 St.



TECElogo Heizkörper-Montagemodul

Heizkörper-Montagemodul für Ventilkompakt-Heizkörper, mit vorgedämmtem Mehrschichtverbundrohr RS 9 mm, λ_R 0,040 W/(mK).

RG 3 | 10.0820.0020

Dimension	Best.-Nr.	LE 1	LE 2
16	8740550	1 St.	5 St.



TECElogo Eurokonus Klemmverschraubung*

Klemmverschraubung für TECElogo Mehrschichtverbundrohr. Für die Heizungsinstallation.

RG 3 | 10.0820.0020

Dimension	Best.-Nr.	LE 1	LE 2
16 x 3/4" EC	8740216	10 St.	200 St.
20 x 3/4" EC	8740220	10 St.	200 St.





EINFACH
MACHEN!
TECE

TECE
32

TECE
32

TECE
32

TECE-Ax

TECE-Ax

20

20

16



TECElogo – Push Fittings

TECElogo-Push

Steckverbinder mit integrierter Haltetechnologie für eine werkzeuglose Verbindung. TECElogo-Push ist in den Dimensionen von 16-63 mm verfügbar. Die Gewindefittings sind aus Rotguss oder Siliziumbronze gefertigt, gewindelose Fittings bestehen aus Polyphenylsulfon (PPSU). Alternativ stehen für die Heizungsinstallation Fittings aus Standard Messing zur Verfügung. Standard Messing ist von TECE nicht für die Trinkwasserinstallation freigegeben.

TECElogo-Push Übergangsmuffe

Steckverbinder mit integrierter Haltefunktion. Für die Trinkwasser- und Heizungsinstallation.

Rotguss/Siliziumbronze



Standard Messing*



RG 3 | 10.0820.0020

Dimension	LE 1	LE 2	Best.-Nr.	Best.-Nr.
16 x Rp 1/2"	10 St.	100 St.	8713002	8610002
20 x Rp 1/2"	10 St.	100 St.	8713003	8610003
20 x Rp 3/4"	10 St.	80 St.	8713004	8610004
25 x Rp 1"	5 St.	50 St.	8713006	8610006
25 x Rp 3/4"	10 St.	50 St.	8713005	8610005
32 x Rp 1"	1 St.	20 St.	8713007	8610007
40 x Rp 1 1/2"	1 St.	20 St.	8713008	8610008
50 x Rp 2"	1 St.	8 St.	8713009	8610009
63 x Rp 2"	1 St.	4 St.	8713010	-

TECElogo-Push Übergangsnippel

Steckverbinder mit integrierter Haltefunktion. Für die Trinkwasser- und Heizungsinstallation.

Rotguss/Siliziumbronze



Standard Messing*



RG 3 | 10.0820.0020

Dimension	LE 1	LE 2	Best.-Nr.	Best.-Nr.
16 x R 1/2"	10 St.	100 St.	8713102	8610102
16 x R 3/4"	10 St.	100 St.	8713103	8610103
20 x R 1/2"	10 St.	80 St.	8713104	8610104
20 x R 3/4"	10 St.	50 St.	8713105	8610105
25 x R 1"	10 St.	50 St.	8713107	8610107
25 x R 3/4"	10 St.	50 St.	8713106	8610106
32 x R 1"	1 St.	20 St.	8713108	8610116
40 x R 1 1/4"	1 St.	20 St.	8713109	8610117
50 x R 1 1/2"	1 St.	8 St.	8713110	8610118
63 x R 2"	1 St.	4 St.	8713111	-

TECElogo-Push Kupplung, PPSU

Steckverbinder mit integrierter Haltefunktion. Für die Trinkwasser- und Heizungsinstallation.

RG 3 | 10.0820.0030

Dimension	Best.-Nr.	LE 1	LE 2
16 x 16	8710516	10 St.	80 St.
20 x 20	8710520	10 St.	80 St.
25 x 25	8710525	10 St.	80 St.
32 x 32	8710532	1 St.	20 St.
40 x 40	8710540	1 St.	20 St.
50 x 50	8710550	1 St.	8 St.
63 x 63	8710563	1 St.	4 St.

**TECElogo-Push Kupplung reduziert, PPSU**

Steckverbinder mit integrierter Haltefunktion. Für die Trinkwasser- und Heizungsinstallation.

RG 3 | 10.0820.0030

Dimension	Best.-Nr.	LE 1	LE 2
20 x 16	8710616	10 St.	80 St.
25 x 16	8710620	10 St.	80 St.
25 x 20	8710625	10 St.	80 St.
32 x 20	8710632	1 St.	20 St.
32 x 25	8710633	1 St.	20 St.
40 x 32	8710640	1 St.	20 St.
50 x 40	8710650	1 St.	8 St.
63 x 50	8710663	1 St.	4 St.

**TECElogo-Push Winkelkupplung 90°, PPSU**

Steckverbinder mit integrierter Haltefunktion. Für die Trinkwasser- und Heizungsinstallation.

RG 3 | 10.0820.0030

Dimension	Best.-Nr.	LE 1	LE 2
16 x 16	8710716	10 St.	100 St.
20 x 20	8710720	10 St.	50 St.
25 x 25	8710725	10 St.	40 St.
32 x 32	8710732	1 St.	20 St.
40 x 40	8710740	1 St.	8 St.
50 x 50	8710750	1 St.	4 St.
63 x 63	8710763	1 St.	4 St.

**TECElogo-Push Einsteckwinkel 90°, PPSU**

Steckverbinder mit integrierter Haltefunktion. Für die Trinkwasser- und Heizungsinstallation.

RG 3 | 10.0820.0030

Dimension	Best.-Nr.	LE 1	LE 2
16 x 16	8711116	10 St.	100 St.
20 x 20	8711120	10 St.	50 St.
25 x 25	8711125	10 St.	40 St.



TECElogo – Push Fittings

TECElogo-Push Winkelkupplung 45°, Rotguss/Siliziumbronze

Steckverbinder mit integrierter Haltefunktion. Für die Trinkwasser- und Heizungsinstallation.

RG 3 | 10.0820.0020

Dimension	Best.-Nr.	LE 1	LE 2
25 x 25	8711225	10 St.	40 St.
32 x 32	8711232	5 St.	20 St.
40 x 40	8711240	2 St.	20 St.
50 x 50	8711250	2 St.	10 St.
63 x 63	8711263	1 St.	5 St.



TECElogo-Push Winkelübergangsmuffe

Rotguss/Siliziumbronze

Standard Messing*



RG 3 | 10.0820.0020

Dimension	LE 1	LE 2	Best.-Nr.	Best.-Nr.
16 x Rp 1/2"	10 St.	100 St.	8713202	8610202
20 x Rp 1/2"	10 St.	100 St.	8713203	8610203
20 x Rp 3/4"	10 St.	80 St.	8713204	8610204
25 x Rp 3/4"	10 St.	50 St.	8713205	8610205
32 x Rp 1"	1 St.	20 St.	8713206	8610206

TECElogo-Push Winkelübergangsnippel

Rotguss/Siliziumbronze

Standard Messing*



RG 3 | 10.0820.0020

Dimension	LE 1	LE 2	Best.-Nr.	Best.-Nr.
16 x R 1/2"	10 St.	100 St.	8713302	8610302
20 x R 1/2"	10 St.	80 St.	8713303	8610303
20 x R 3/4"	10 St.	80 St.	8713304	8610304
25 x R 1"	10 St.	50 St.	8713306	8610306
25 x R 3/4"	10 St.	50 St.	8713305	8610305
32 x R 1"	1 St.	20 St.	8713307	8610312

TECElogo-Push T-Stück IG

Rotguss/Siliziumbronze

Standard Messing*



RG 3 | 10.0820.0020

Dimension	LE 1	LE 2	Best.-Nr.	Best.-Nr.
16 x Rp 1/2" x 16	10 St.	80 St.	8713402	8610402
20 x Rp 1/2" x 20	10 St.	50 St.	8713403	8610403
25 x Rp 3/4" x 25	10 St.	40 St.	8713404	8610404
32 x Rp 1" x 32	1 St.	8 St.	8713405	8610406
40 x Rp 1" x 40	1 St.	8 St.	8713406	8610408
50 x Rp 1 1/4" x 50	1 St.	4 St.	8713407	8610410
63 x Rp 1 1/2" x 63	1 St.	4 St.	8713408	-

TECElogo-Push T-Stück, PPSU

Steckverbinder mit integrierter Haltefunktion. Für die Trinkwasser- und Heizungsinstallation.

RG 3 | 10.0820.0030

Dimension	Best.-Nr.	LE 1	LE 2
16 x 16 x 16	8710916	10 St.	40 St.
20 x 20 x 20	8710920	10 St.	40 St.
25 x 25 x 25	8710925	10 St.	40 St.
32 x 32 x 32	8710932	1 St.	8 St.
40 x 40 x 40	8710940	1 St.	8 St.
50 x 50 x 50	8710950	1 St.	4 St.
63 x 63 x 63	8710963	1 St.	4 St.



TECElogo-Push T-Stück reduziert, PPSU

Steckverbinder mit integrierter Haltefunktion. Für die Trinkwasser- und Heizungsinstallation.

RG 3 | 10.0820.0030

Dimension	Best.-Nr.	LE 1	LE 2
20 x 16 x 16	8711004	10 St.	40 St.
20 x 16 x 20	8711005	10 St.	40 St.
20 x 20 x 16	8711006	10 St.	40 St.
20 x 25 x 20	8711011	10 St.	40 St.
25 x 16 x 16	8711007	10 St.	40 St.
25 x 16 x 25	8711008	10 St.	40 St.
25 x 20 x 20	8711009	10 St.	40 St.
25 x 20 x 25	8711010	10 St.	40 St.
32 x 16 x 32	8711012	1 St.	8 St.
32 x 20 x 32	8711013	1 St.	8 St.
32 x 25 x 32	8711014	1 St.	8 St.
32 x 25 x 25	8711015	1 St.	8 St.
40 x 25 x 40	8711017	1 St.	8 St.
40 x 32 x 40	8711018	1 St.	8 St.
40 x 32 x 32	8711019	1 St.	8 St.
50 x 25 x 50	8711020	1 St.	4 St.
50 x 32 x 50	8711021	1 St.	4 St.
63 x 32 x 63	8711022	1 St.	4 St.
63 x 50 x 63	8711023	1 St.	4 St.



* Nicht für die Trinkwasserinstallation freigegeben.

TECElogo – Push Fittings

TECElogo-Push Endstopfen, PPSU

Steckverbinder mit integrierter Haltefunktion. Für die Trinkwasser- und Heizungsinstallation.

RG 3 | 10.0820.0030

Dimension	Best.-Nr.	LE 1	LE 2
16	8710817	10 St.	50 St.
20	8710821	10 St.	50 St.



TECElogo-Push Pressübergang, Rotguss/Siliziumbronze

Pressübergang auf Edelstahl- oder Kupferrohre mit TECElogo-Push Steckverbinder mit integrierter Haltefunktion.

RG 3 | 10.0820.0020

Dimension	Best.-Nr.	LE 1	LE 2
16 x 15 mm	8730100	10 St.	100 St.
20 x 18 mm	8730101	10 St.	100 St.
25 x 22 mm	8730102	10 St.	50 St.



TECElogo-Push Verschraubung, flachdichtend

Rotguss/Siliziumbronze

Standard Messing*



RG 3 | 10.0820.0020

Dimension	LE 1	LE 2	Best.-Nr.	Best.-Nr.
16 x 1/2"	5 St.	80 St.	8733201	8630201
16 x 3/4"	5 St.	80 St.	8733202	8630202
20 x 3/4"	5 St.	50 St.	8733203	8630203
25 x 1"	5 St.	50 St.	8733204	8630204
32 x 1 1/4"	1 St.	20 St.	8733205	8630205

TECElogo-Push Schnelladapter, Siliziumbronze

Schnelladapter zum werkzeuglosen Anschluss von TECElogo Röhren an einen 1/2" TECE-Schnellanschluss. Die TECE-Spülkästen sind mit kompatiblen Schnellanschlüssen ausgestattet; mit Einstecknippel für TECElogo-Push Steckverbinder mit integrierter Haltefunktion.

RG 3 | 10.0820.0020

Dimension	Best.-Nr.	LE 1	LE 2
16 x 1/2"	8730310	10 St.	50 St.



TECElogo-Push Wandscheibe

Rotguss/Siliziumbronze

Standard Messing*



RG 3 | 10.0820.0020

Dimension	LE 1	LE 2	Best.-Nr.	Best.-Nr.
16 x Rp 1/2"	10 St.	80 St.	8723002	8620002
20 x Rp 1/2"	10 St.	60 St.	8723004	8620003

TECElogo-Push Universal-Wandscheibe, Rotguss/Siliziumbronze

Universal-Wandscheibe mit 20 mm Einstecknippel für TECElogo-Push Steckverbinder mit integrierter Haltefunktion. Für die Trinkwasser- und Heizungsinstallation.

RG 3 | 10.0820.0020

Dimension	Best.-Nr.	LE 1	LE 2
20 x Rp 1/2"	8723003	10 St.	60 St.



Hinweis:

In Verbindung mit einem TECElogo-Push T-Stück oder T-Stück reduziert, bauen Sie Ihre Doppelwandscheibe selbst.

TECElogo-Push Universal-Doppelwandscheibe, Rotguss/Siliziumbronze

Universal-Doppelwandscheibe mit 20 mm Einstecknippel für TECElogo-Push Steckverbinder mit integrierter Haltefunktion. Für die Trinkwasser- und Heizungsinstallation.

RG 3 | 10.0820.0020

Dimension	Best.-Nr.	LE 1	LE 2
20 x Rp 1/2" x 20	8723011	10 St.	40 St.



TECElogo-Push Doppelwandscheibe, Siliziumbronze

RG 3 | 10.0820.0020

Dimension	Best.-Nr.	LE 1	LE 2
16 x Rp 1/2" x 16	8723014	10 St.	40 St.



TECElogo-Push Universal-Wandscheibe lang, Rotguss/Siliziumbronze

Universal-Wandscheibe lang mit 20 mm Einstecknippel für TECElogo-Push Steckverbinder mit integrierter Haltefunktion. Für die Trinkwasser- und Heizungsinstallation.

RG 3 | 10.0820.0020

Dimension	Best.-Nr.	LE 1	LE 2
20 x Rp 1/2"	8723008	10 St.	50 St.



Hinweis:

In Verbindung mit einem TECElogo-Push T-Stück oder T-Stück reduziert, bauen Sie Ihre Doppelwandscheibe selbst.

* Nicht für die Trinkwasserinstallation freigegeben.

TECElogo – Push Fittings

TECElogo-Push Universal-Wanddurchführung, Rotguss/Siliziumbronze

Universal-Wanddurchführung mit 16 mm Einstecknippel für TECElogo Steckverbinder mit integrierter Haltefunktion. Für die Trinkwasser- und Heizungsinstallation. Mit Druckring, Schrauben und Schalldämmeinlagen, einstellbar für Wandstärken von 18-25 mm.



RG 3 | 10.0820.0020

Dimension	Best.-Nr.	LE 1	LE 2
16 x Rp 1/2"	8723009	10 St.	40 St.

TECElogo-Push Einsteck-Wanddurchführung mit Befestigungsmuttern 3/4"

Universal-Wanddurchführung aus Siliziumbronze mit Langgewinde und metallischen Befestigungsmuttern zur variablen Tiefeneinstellung. Die maximale Wandstärke/Tiefeneinstellung beträgt 35 mm. Mit Einstecknippel für TECElogo-Push Steckverbinder mit integrierter Haltefunktion, für die Trinkwasser- und Heizungsinstallation.



RG 3 | 10.0820.0020

Dimension	Best.-Nr.	LE 1	LE 2
16 x Rp 1/2"	8723012	10 St.	40 St.
20 x Rp 1/2"	8723013	10 St.	40 St.

TECE-Schallschutzelement

Schallschutzelement für TECEflex und TECElogo Wandscheiben. Zur Verminderung der Schallübertragung auf den Baukörper, bestehend aus Schalldämmeinlage und Schallschutzhaube.

RG 3 | 10.0700.0070

Dimension	Best.-Nr.	LE 1	LE 2
für 1/2" Wandscheiben	7 18017	10 St.	40 St.
für 1/2" Wandscheiben, lang	7 18022	10 St.	40 St.
für 1/2" U-Doppelwandscheiben	7 18024	10 St.	40 St.

Achtung: Nicht geeignet für den Einsatz der Seal System Dichthülse.



TECE-Schalldämmbox mit einer speziellen Aufnahme für die Seal System Dichthülse

Schalldämmbox für TECEflex und TECElogo Wandscheiben aus hochwertigem EPP mit wärme- und schalldämmenden Eigenschaften. Entspricht einer Wärmedämmung nach GEG 2021 (Anlage 8 Zeile ee), speziell zur Kombination mit der Seal System Dichthülse.

RG 3 | 10.0700.0070

Dimension	Best.-Nr.	LE 1	LE 2
16-20 x Rp 1/2"	7 18031	10 St.	40 St.



TECE-Schalldämmbox für U-Doppelwandscheiben

Schalldämmbox für TECEflex und TECElogo U-Doppelwandscheiben aus hochwertigem EPP mit wärme- und schalldämmenden Eigenschaften. Entspricht einer Wärmedämmung nach GEG 2021 (Anlage 8, Zeile ee), bestehend aus vorderer und hinterer Dämmschale sowie einer Schalldämmeinlage.

RG 3 | 10.0700.0070

Dimension	Best.-Nr.	LE 1	LE 2
16-20 x Rp 1/2"	7 18030	10 St.	40 St.



TECE-Schalltrenner für Wandscheiben

Schalltrenner für TECEflex und TECElogo Wandscheiben. Zur Verminderung der Schallübertragung auf den Baukörper.

RG 3 | 10.0700.0070

Best.-Nr.	LE 1	LE 2
7 18026	10 St.	100 St.



TECE Seal System Baustopfen mit Dichthülse

Wiederverwendbarer Spezialbaustopfen zur Montage der Dichthülse in der Rohbauphase. Für die Dicht- und Belastungsprüfung mit Luft oder Wasser geeignet. Mit einem metallischen Gewinde aus einem trinkwassergerechten Werkstoff, inklusive Seal System Dichthülse.

RG 3 | 10.0700.0070

Dimension	Best.-Nr.	LE 1	LE 2
1/2"	704802	6 St.	-
3/4"	704812	10 St.	50 St.



TECE Seal System Dichthülse

Dichthülse zur Erstellung einer normgerechten Wanddurchführung bei Wänden mit Wassereinwirkung nach DIN 18534 (2017).

Leckagewasser welches durch eine undichte Gewindeverbindung zwischen Wandscheibe und Hahnverlängerung oder das Ausfallen der Hahnverlängerung entsteht, wird nach vorne aus der Wand geführt. Neben den TECE-Wandscheiben auch für viele Fremdfabrikate geeignet.



RG 3 | 10.0700.0070

Dimension	Best.-Nr.	LE 1	LE 2
1/2"	704801	10 St.	-
3/4"	704811	10 St.	50 St.

In Verbindung mit der Seal System Dichtmanschette und einer geeigneten Dichtschlemme. Die Eignung für Fremdprodukte ist den aktuellen "Technischen Informationen" zu entnehmen.

TECE Seal System Baustopfen mit Füll- und Entleerhahn mit Dichthülse

Wiederverwendbarer Baustopfen mit einem Füll- und Entleerhahn, ausgerüstet mit einem Schlauchanschluss.

RG 3 | 10.0700.0070

Dimension	Best.-Nr.	LE 1	LE 2
1/2"	704809	10 St.	30 St.



TECE Seal System Dichtmanschette

Seal System Dichtmanschette zur Abdichtung gegen Feuchtigkeitsdurchdringungen in der Wand bei Armaturenanschlüssen.



RG 3 | 10.0700.0070

Dimension	Ausführung	Best.-Nr.	LE 1	LE 2
140 x 140 mm	1/2"	704803	10 St.	500 St.
170 x 170 mm	3/4"	704813	10 St.	500 St.

TECE Seal System Abdichtungsset 1/2" für Wanddurchführungen

Seal System Abdichtungsset bestehend aus:

- 2 x Baustopfen
- 2 x Dichthülse
- 2 x Dichtmanschette

RG 3 | 10.0700.0070

Best.-Nr.	LE 1
704805	1 St.



TECE-Halter aus verzinktem Stahl, einfach

Zur Befestigung von TECEflex und TECElogo Wandscheiben, gewinkelt, aus verzinktem Stahl.

RG 3 | 10.0700.0070

Best.-Nr.	LE 1	LE 2
720527	10 St.	80 St.



TECE-Halter aus verzinktem Stahl, zweifach

Zur Befestigung von TECEflex und TECElogo Wandscheiben, gewinkelt, aus verzinktem Stahl. Passend für die Stichmaße 150 und 80 mm.

RG 3 | 10.0700.0070

Best.-Nr.	LE 1	LE 2
720528	5 St.	20 St.



TECE-Schraube

Zur Befestigung der TECEflex und TECElogo Wandscheiben auf die verzinkten Stahlhalter.

RG 3 | 10.0700.0070

Dimension	Best.-Nr.	LE 1	LE 2
3,5 x 16 mm	720524	100 St.	3000 St.



TECE-Rohrführungsbogen

Rohrführungsbogen aus Kunststoff, zur Rohrdurchführung aus dem Estrich.

RG 3 | 10.0770.0080

Dimension	Best.-Nr.	LE 1	LE 2
14-17 mm	77910010	25 St.	200 St.
18-20 mm	77910011	25 St.	100 St.
25 mm	77910012	25 St.	100 St.



TECElogo-Push Montageeinheit, Rotguss/Siliziumbronze

Vorgefertigte Montageeinheit, Stichmaß 80 mm. Bestehend aus zwei TECElogo-Push Wandscheiben, verdrehsicher montiert auf TECE-Wandhalter, inklusive Schallschutzelemente und Halter für Ablaufbogen. Für die Trinkwasserinstallation.

RG 3 | 10.0820.0020

Dimension	Stichmaß	Best.-Nr.	LE 1	LE 2
16 x Rp 1/2"	80 mm	8723101	1 St.	5 St.



TECElogo-Push Montageeinheit, Rotguss/Siliziumbronze

Vorgefertigte Montageeinheit, Stichmaß 150 mm. Bestehend aus zwei TECElogo-Push Wandscheiben, verdrehsicher montiert auf TECE-Wandhalter, inklusive Schallschutzelemente. Für die Trinkwasserinstallation.

RG 3 | 10.0820.0020

Dimension	Stichmaß	Best.-Nr.	LE 1	LE 2
16 x Rp 1/2"	150 mm	8723100	1 St.	5 St.



TECElogo-Push Universal-Montageeinheit, Rotguss/Siliziumbronze

Vorgefertigte Montageeinheit, Stichmaß 150 mm. Bestehend aus zwei TECElogo-Push Universal-Wandscheiben, verdrehsicher montiert auf TECE-Wandhalter, inklusive Schallschutzelemente. Für die Trinkwasserinstallation.

RG 3 | 10.0820.0020

Dimension	Stichmaß	Best.-Nr.	LE 1	LE 2
20 x 1/2"	150 mm	8723102	1 St.	5 St.



TECElogo – Push Montageelemente

TECE-Wickelbandage

Co-extrudiertes Dreischichtband zum Schutz von TECE-Installationsrohrverbindungen gegen Korrosionseinflüsse von außen.

Länge 12,5 m, Breite 30 mm, Dicke 1 mm

RG 3 | 10.0700.0070

Best.-Nr.	LE 1	LE 2
720579	12,5 m	225 m



TECElogo-Push Heizkörper-Montagewinkel

Heizkörper-Montagewinkel mit Steckverbinder mit integrierter Haltefunktion, für die Heizungsinstallation, 15 mm Kupferrohr, vernickelt.

RG 3 | 10.0820.0020

Dimension	Best.-Nr.	LE 1	LE 2
16 x 15 mm Cu	8740401	10 St.	50 St.
20 x 15 mm Cu	8740402	10 St.	50 St.



TECElogo-Push Heizkörper-Montage-T-Stück

Heizkörper-Montage-T-Stück mit Steckverbinder mit integrierter Haltefunktion, für die Heizungsinstallation, 15 mm Kupferrohr, vernickelt.

RG 3 | 10.0820.0020

Dimension	Best.-Nr.	LE 1	LE 2
16 x 15 mm Cu	8740403	10 St.	40 St.
20 x 15 mm Cu	8740404	10 St.	40 St.



TECElogo-Push Heizkörper-Montagegarnitur

Heizkörper-Montagegarnitur mit Steckverbinder mit integrierter Haltefunktion, für Ventilcompact-HK, Bodenmontage, für die Heizungsinstallation, 15 mm Kupferrohr, vernickelt.

RG 3 | 10.0820.0020

Dimension	Best.-Nr.	LE 1	LE 2
16 x 15 mm Cu	8740405	1 St.	5 St.



TECElogo-Push Heizkörper-Montagegarnitur

Heizkörper-Montagegarnitur mit Steckverbinder mit integrierter Haltefunktion, für Ventilcompact-HK, Wandmontage, für die Heizungsinstallation, 15 mm Kupferrohr, vernickelt.

RG 3 | 10.0820.0020

Dimension	Best.-Nr.	LE 1	LE 2
16 x 15 mm Cu	8740406	1 St.	5 St.



TECE-SLHK-Winkelabsperungen

Aus vernickeltem Cu-Rohr 15 mm, regulier- und absperbar. Zur Anbindung des Heizkörpers an die TECEflex bzw. TECElogo-Push SLHK-Anschlussgarnitur.

RG 3 | 10.0700.0030

Dimension	Best.-Nr.	LE 1	LE 2
15 mm Cu	730010	1 Set	25 Set



TECElogo – Push Heizkörperanbindung

TECE-SLHK-Bögen

Aus vernickeltem Cu-Rohr 15 mm. Zur Anbindung des Heizkörpers an die TECEflex bzw. TECElogo-Push SLHK-Anschlussgarnitur.

RG 3 | 10.0700.0030

Dimension	Best.-Nr.	LE 1	LE 2
15 mm Cu	730025	1 Set	20 Set



TECE-Quetschverschraubung 1/2" AG

Quetschverschraubung 15 mm vernickelt, für die Verbindung der TECEflex/TECElogo Heizkörper-Montagewinkel bzw. Heizkörper T-Stücke an Thermostat-Ventile bzw. an die HK-Verschraubungen.

RG 3 | 10.0700.0030

Dimension	Best.-Nr.	LE 1	LE 2
15 mm x R 1/2"	717501	10 St.	150 St.



TECElogo-Push SLHK-Anschlussgarnitur

SLHK-Anschlussgarnitur, Messing vernickelt, für Vor- und Rücklauf inklusive 2 Klemmring-Verschraubungen 1/2" x 15 Cu, mit TECElogo-Push Steckverbinder mit integrierter Haltefunktion.

RG 3 | 10.0820.0020

Dimension	Best.-Nr.	LE 1	LE 2
16 x 16 x 15 mm Cu	8740421	1 Set	10 Set
20 x 20 x 15 mm Cu	8740422	1 Set	10 Set
16 x Stopfen x 15 mm Cu	8740423	1 Set	10 Set
Stopfen x 16 x 15 mm Cu	8740424	1 Set	10 Set



TECElogo Heizkörper-Montagemodul

Heizkörper-Montagemodul für Ventilkompakt-Heizkörper, mit vorgedämmtem Mehrschichtverbundrohr RS 9 mm, λ_R 0,040 W/(mK).

RG 3 | 10.0820.0020

Dimension	Best.-Nr.	LE 1	LE 2
16	8740550	1 St.	5 St.



TECElogo-Push Übergangverschraubung, DR Messing

Übergangverschraubung auf Kupfer-, Weichstahl- und Edelstahlrohre. Mit TECElogo-Push Steckverbinder mit integrierter Haltefunktion. Für die Heizungsinstallation.

RG 3 | 10.0820.0020

Dimension	Best.-Nr.	LE 1	LE 2
16 x 15 mm	8711202	10 St.	80 St.
16 x 18 mm	8711203	10 St.	80 St.
20 x 15 mm	8711204	10 St.	80 St.



TECElogo-Push Übergangverschraubung, Standard Messing

RG 3 | 10.0820.0020

Dimension	Best.-Nr.	LE 1	LE 2
20 x 18 mm	8611205	10 St.	80 St.



TECElogo Eurokonus Klemmverschraubung*

Klemmverschraubung für TECElogo Mehrschichtverbundrohr. Für die Heizungsinstallation.

RG 3 | 10.0820.0020

Dimension	Best.-Nr.	LE 1	LE 2
16 x 3/4" EC	8740216	10 St.	200 St.
20 x 3/4" EC	8740220	10 St.	200 St.



TECElogo-Push Abdruckstopfen mit Entlüftung, Standard Messing

RG 3 | 10.0820.0020

Dimension	Best.-Nr.	LE 1	LE 2
16	8640001	10 St.	50 St.



* Der Eurokonus unterliegt keiner Normung, die Verwendbarkeit ist bauseits zu prüfen!

TECElogo – Push Verteiler

TECElogo-Push Universal-Verteiler, Rotguss/Siliziumbronze

Universal-Verteiler, 3/4" ohne Kappe und Stopfen, mit 20 mm Einstecknippel für TECElogo Steckverbinder mit integrierter Haltefunktion. Für die Trinkwasser- und Heizungsinstallation.

RG 3 | 10.0820.0020

Dimension	Best.-Nr.	LE 1	LE 2
R 3/4" x Rp 3/4" x 20 2-fach	8733002	1 St.	20 St.
R 3/4" x Rp 3/4" x 20 3-fach	8733003	1 St.	20 St.



TECElogo-Ax Handwerkzeugset

Handwerkzeugset bestehend aus:

- TECElogo-Ax Presswerkzeug, manuell
- Gabelköpfe Dim. 16-32 mm
- stabiler Werkzeugkoffer

RG 7 | 10.0820.0040

Dimension	Best.-Nr.	LE 1
16-32	8809800	1 St.

**TECElogo-Ax Pressgabeln 16-32 für Handwerkzeug**

Umrüstsatz für TECEflex Handpresswerkzeug.

RG 7 | 10.0820.0040

Dimension	Best.-Nr.	LE 1
16-32	8809801	1 St.

**TECElogo-Ax RazFaz Presswerkzeug**

RazFaz Presswerkzeug bestehend aus:

- RazFaz-Akkupresswerkzeug
- Doppelpressgabeln 16/20 und 25/32
- 1 x Akku
- Schnellladegerät
- stabiler Werkzeugkoffer

RG 7 | 10.0820.0040

Dimension	Best.-Nr.	LE 1
16-32	8809802	1 St.

**TECElogo-Ax Pressgabeln 16-32 für RazFaz Presswerkzeug**

Umrüstsatz für TECEflex RazFaz Presswerkzeuge.

RG 7 | 10.0820.0040

Dimension	Best.-Nr.	LE 1
16-32	8809803	1 St.

**TECElogo-Push Werkzeugkoffer**

Werkzeugkoffer mit Rohrschere, Kalibrier- und Anfaswerkzeuge, Handgriff und Demontagewerkzeugen.

RG 7 | 10.0820.0040

Dimension	Best.-Nr.	LE 1
16-25	8760001	1 St.
32-40	8760010*	1 St.

**TECE-Rohrschere**

RG 7 | 10.0820.0040

Dimension	Best.-Nr.	LE 1
14-25	8760002	1 St.



* Es ist möglich, den Werkzeugkoffer 32-40 um die Dimensionen 50 und 63 zu erweitern.

TECElogo-Push Kalibrier- und Anfaswerkzeug

RG 7 | 10.0820.0040

Dimension	Best.-Nr.	LE 1
16	8760016	1 St.
20	8760020	1 St.
25	8760025	1 St.
32	8760032	1 St.
40	8760040	1 St.
50	8760050	1 St.
63	8760063	1 St.



TECElogo-Push Handgriff für Kalibrier- und Anfaswerkzeug

RG 7 | 10.0820.0040

Dimension	Best.-Nr.	LE 1
16-63	8760000	1 St.



TECElogo-Push Wechselaufnahme für Kalibrier- und Anfaswerkzeug

Wechselaufnahme für die Verwendung in Akkuschaubern und Bohrmaschinen. Ermöglicht das schnelle Wechseln der Kalibrierwerkzeuge.

RG 7 | 10.0820.0040

Dimension	Best.-Nr.	LE 1
16-63	8760005	1 St.



TECElogo-Push Demontageschlüssel 16/20

RG 7 | 10.0820.0040

Dimension	Best.-Nr.	LE 1
16/20	8760103	1 St.



TECElogo-Push Demontageschlüssel

RG 7 | 10.0820.0040

Dimension	Best.-Nr.	LE 1
25	8760125	1 St.
32	8760132	1 St.
40	8760140	1 St.
50	8760150	1 St.
63	8760163	1 St.



TECElogo-Push Demontagegabelschlüssel

RG 7 | 10.0820.0040

Dimension	Best.-Nr.	LE 1
16	8760416	1 St.
20	8760420	1 St.
25	8760425	1 St.
32	8760432	1 St.
40	8760440	1 St.
50	8760450	1 St.
63	8760463	1 St.



TECElogo-Push Werkzeugtasche

Robuste Werkzeugtasche zur Befestigung am Gürtel für TECElogo-Push Werkzeuge 16-25 mm.

RG 7 | 10.0820.0040

Best.-Nr.	LE 1
8760011	1 St.

**TECE-Biegemaschine Dimension 16-32 mm**

Kompakter Einhand-Rohrbieger Dimension 16-32 mm für TECEflex und TECElogo Mehrschichtverbundrohre zum Herstellen von gleichmäßigen Rohrbögen. Komplett im Koffer mit Biegesegments 16/20/25/32 mm. Biegewinkel 0-90°.

RG 7 | 10.0700.0060

Best.-Nr.	LE 1
720222	1 St.

**TECE-Biegemaschine Dimension 40-63 mm**

Hydraulische Handbiegemaschine für TECEflex und TECElogo Mehrschichtverbundrohre Dimension 40-63 mm für Baustellen oder Vorfertigung. Komplett in einem Holzkasten, mit Biegesegments 40/50/63 mm. Biegewinkel 0-90°.

RG 7 | 10.0700.0060

Best.-Nr.	LE 1
720223	1 St.

**TECElogo Außenbiegefeder**

Außenbiegefeder für ISO-Verbundrohr.

RG 7 | 10.0820.0040

Dimension	Best.-Nr.	LE 1
16	8760316	1 St.
20	8760320	1 St.
25	8760325	1 St.

**TECE-Rohrabschneider**

RG 7 | 10.0820.0040

Dimension	Best.-Nr.	LE 1
14-63	8760008	1 St.

**TECElogo Rohrhaltezeange**

Rohrhaltezeange mit Gripfunktion für 16-25 mm zum sicheren Festhalten von TECElogo Rohren während des Kalibriervorganges.

RG 7 | 10.0820.0040

Dimension	Best.-Nr.	LE 1
16-25	8760006	1 St.



TECE-Verlegehaspel

Verlegehaspel, faltbar, variabel einstellbar für TECEfloor, TECEflex und TECElogo Rollen bis 600 m Länge.

RG 7 | 10.0700.0060

Dimension	Best.-Nr.	LE 1
bis 600 m	720193	1 St.



TECE-Rohrriecher

Montierbar auf die Verlegehaspel zum geraden Abziehen von TECEflex und TECElogo Verbundrohren der Dimension 16 und 20 mm.

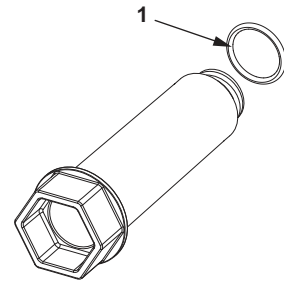
RG 7 | 10.0700.0060

Dimension	Best.-Nr.	LE 1
16 und 20	720194	1 St.



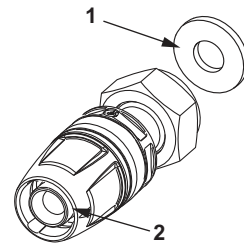
TECE Seal System Baustopfen mit Dichthülse

Pos.	Best.-Nr.	Bezeichnung		LE 1
1	704808	O-Ring für Baustopfen 1/2"	3/10.0700.0080	10 St.
	704814	O-Ring für Baustopfen 3/4"	3/10.0700.0080	10 St.



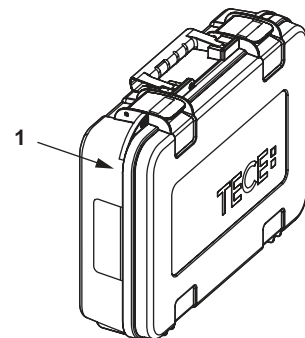
TECElogo-Push Verschraubung, flachdichtend Rotguss/Siliziumbronze

Pos.	Best.-Nr.	Bezeichnung		LE 1
1	8790201	Flachdichtung 1/2" für flachdichtende Verschraubungen	3/10.0820.0060	10 St.
	8790202	Flachdichtung 3/4" für flachdichtende Verschraubungen	3/10.0820.0060	10 St.
2	8790116	O-Ring TECElogo-Push Dimension 16	3/10.0820.0060	10 St.
	8790120	O-Ring TECElogo-Push Dimension 20	3/10.0820.0060	10 St.



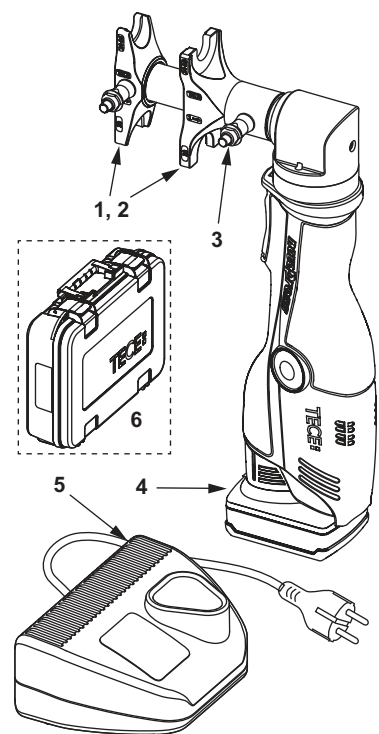
TECElogo-Ax Handwerkzeugset

Pos.	Best.-Nr.	Bezeichnung		LE 1
1	8809806	Werkzeugkoffer für Handwerkzeug, leer	7/10.0820.0040	1 St.



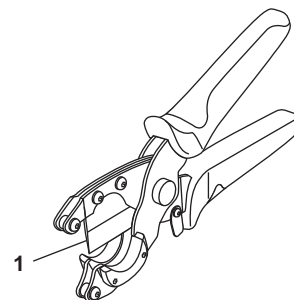
TECElogo-Ax RazFaz Presswerkzeug

Pos.	Best.-Nr.	Bezeichnung		LE 1
1	8809804	RazFaz Pressgabelpaar Dimension 16/20	7/10.0820.0040	1 St.
2	8809805	RazFaz Pressgabelpaar Dimension 25/32	7/10.0820.0040	1 St.
3	720209	Ersatzbolzen für RazFaz-Akkupresswerkzeug	7/10.0700.0060	1 St.
4	720210	Li-Ion Akku 3,0 Ah für RazFaz Geräte (ab 2014, rote Geräte)	7/10.0700.0060	1 St.
5	720211	Ladegerät für RazFaz Geräte (ab 2014, rote Geräte)	7/10.0700.0060	1 St.
6	8809807	Werkzeugkoffer für RazFaz Geräte, leer	7/10.0820.0040	1 St.



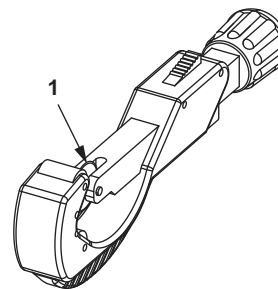
8760002 – TECE-Rohrschere

Pos.	Best.-Nr.	Bezeichnung	LE 1
1	8760003	Ersatzklinge für Rohrschere	7/10.0820.0040 1 St.



8760008 – TECE-Rohrabschneider

Pos.	Best.-Nr.	Bezeichnung	LE 1
1	8760009	Ersatzschneiderädchen für Rohrabschneider	7/10.0820.0040 1 St.



TECElogo-Push O-Ringe

RG 3 | 10.0820.0060

Dimension	Bezeichnung	Best.-Nr.	LE 1	LE 2
16	TECElogo-Push O-Ring	8790116	10 St.	500 St.
20	TECElogo-Push O-Ring	8790120	10 St.	500 St.
25	TECElogo-Push O-Ring	8790125	10 St.	500 St.
32	TECElogo-Push O-Ring	8790132	10 St.	500 St.
40	TECElogo-Push O-Ring	8790140	10 St.	500 St.
50	TECElogo-Push O-Ring	8790150	10 St.	500 St.
63	TECElogo-Push O-Ring	8790163	10 St.	500 St.



TECElogo-Ax Innen- und Außenhülse

RG 3 | 10.0820.0060

Dimension	Best.-Nr.	LE 1	LE 2
16	8809916	10 St.	50 St.
20	8809920	10 St.	50 St.
25	8809925	5 St.	25 St.
32	8809932	5 St.	25 St.



TECElogo-Ax Gabelkopfpaar

Für TECElogo-Ax oder TECEflex Druckhülsenpresswerkzeuge, manuell.

RG 7 | 10.0820.0040

Dimension	Best.-Nr.	LE 1	LE 2
16	8809816	1 St.	10 St.
20	8809820	1 St.	10 St.
25	8809825	1 St.	10 St.
32	8809832	1 St.	10 St.



TECElogo Systemrohre	Mehrschichtverbundrohre						
	PE-RT/Al/PE-RT				PE-Xc/Al/PE-RT		
Rohrbezeichnung							
Dimension	16	20	25	32	40	50	63
Lieferlängen Rolle in m	100	100	50	25	--	--	--
Stangenware in m (5 m/Stange)	100	70	45	30	15	15	5
Einsatzbereich*	TWA, HKA, FBH*						
Anwendungs-kategorie/ Betriebsdruck	2 / 10 bar; 5 / 10 bar						
Farbe	weiß						
Außendurchmesser in mm	16	20	25	32	40	50	63
Wanddicke in mm	2	2,25	2,5	3	4	4,5	6
Innendurchmesser in mm	12	15,5	20	26	32	41	51
Fitting-Einstecktiefe in mm	27	32	35	46	48	48	55
Lieferbar im Wellschutzrohr	ja			--			
Lieferbar mit Dämmung $\lambda = 0,040 \text{ W}/(\text{m} \cdot \text{K})$							
- 6 mm	ja			--			
- 9 mm	ja			--			
- 13 mm	ja			--			
- 26 mm	ja			--			
Rohrgewicht leer in kg/m	0,10	0,14	0,20	0,26	0,53	0,79	1,22
Innenvolumen in dm ³ /m	0,11	0,19	0,31	0,53	0,80	1,32	2,04
Rohrrauigkeit in mm	0,007						
Wärmeleitfähigkeit ungedämmt in W/(m ² K)	0,42						
Wärmeausdehnungskoeffizient in mm/(mK)	0,026						
Minimaler Biegeradius in mm							
- ohne Biegefeder	80	100	125	160	200	250	315
- mit Biegefeder	64	80	100	--	--	--	--

* TWA - Trinkwasseranlagen; HKA - Heizkörperanbindung; FBH - Fußbodenheizung

Anwendungsklassen und Klassifizierung der Betriebsbedingungen nach ISO 10508

Anwendungs-kategorie	Berechnungs-temperatur T _D °C	Betriebs-dauer ^b bei T _D Jahre ^a	T _{max} °C	Betriebs-dauer bei T _{max} Jahre	T _{mal} °C	Betriebs-dauer bei T _{mal} Stunden	Typischer Anwendungsbereich
1 ^a	60	49	80	1	95	100	Warmwasserversorgung (60 °C)
2 ^a	70	49	80	1	95	100	Warmwasserversorgung (70 °C)
3 ^c	20	0,5	50	4,5	65	100	Niedertemperatur-Fußbodenheizung
	30	20					
	40	25					
4 ^b	20	2,5	70	2,5	100	100	Fußbodenheizung und Niedertemperatur-Radiatorenanbindung
	40	20					
	60	25					
5 ^b	20	14	90	1	100	100	Hochtemperatur-Radiatorenanbindung
	60	25					
	80	10					

T_D = Temperatur, für die das Rohrsystem ausgelegt ist. T_{max} = Maximale Temperatur, die für kurze Zeit auftreten darf.

T_{mal} = Höchstmögliche Temperatur, die im Störfall „mal“ auftreten darf (maximal 100 Stunden in 50 Jahren).

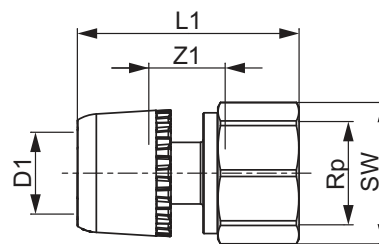
^a Ein Staat kann entsprechend seiner nationalen Vorschriften entweder Klasse 1 oder Klasse 2 auswählen.

^b Ergibt sich für eine Anwendungskategorie mehr als eine Berechnungstemperatur für die Betriebsdauer und die damit verbundene Temperatur, sollten die zugehörigen Zeiten der Betriebsdauer addiert werden. „Plus kumulativ“ in der Tabelle impliziert ein Temperaturkollektiv der genannten Temperatur für eine Betriebsdauer (z. B. setzt sich das Temperaturkollektiv für eine Dauer von 50 Jahren für Klasse 5 wie folgt zusammen: 20 °C über 14 Jahre, gefolgt von 60 °C über 25 Jahre, gefolgt von 80 °C über 10 Jahre, gefolgt von 90 °C über 1 Jahr, gefolgt von 100 °C über 100 h).

^c Nur erlaubt, wenn die Störfalltemperatur nicht über 65 °C ansteigen kann.

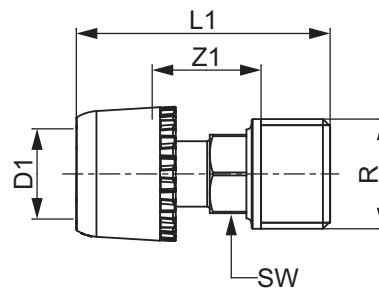
TECElogo-Ax Übergangsmuffe Siliziumbronze

Dimension	Best.-Nr.	Z1	L1	SW
16 x Rp 1/2"	8802001	16	45	27
20 x Rp 1/2"	8802002	15	45	27
20 x Rp 3/4"	8802003	14	46	31
25 x Rp 3/4"	8802004	16	52	31
25 x Rp 1"	8802005	15	55	38
32 x Rp 1"	8802006	16	55	38

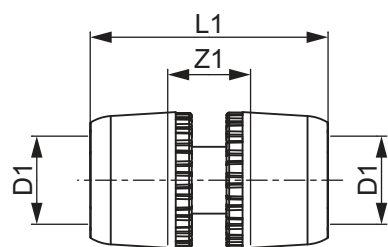


TECElogo-Ax Übergangsnippel Siliziumbronze

Dimension	Best.-Nr.	Z1	L1	SW
16 x R 1/2"	8802101	21	49	15
16 x R 3/4"	8802102	21	50	22
20 x R 1/2"	8802103	20	49	17
20 x R 3/4"	8802104	20	50	22
25 x R 3/4"	8802105	22	56	22
25 x R 1"	8802106	22	59	30
32 x R 1"	8802107	23	75	30

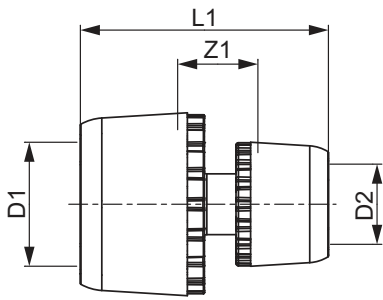


TECElogo-Ax Kupplung



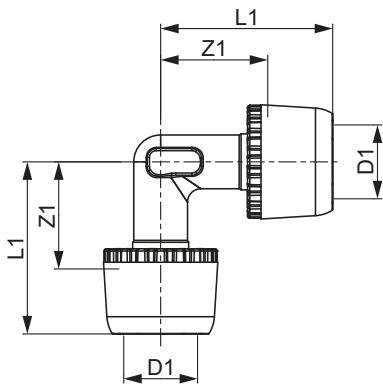
Dimension	Siliziumbronze				PPSU	
	Best.-Nr.	Z1	L1	Best.-Nr.	Z1	L1
16 x 16	8802216	16	45	8832216	16	45
20 x 20	8802220	15	45	8832220	15	45
25 x 25	8802225	18	58	8832225	18	58
32 x 32	8802232	18	58	8832232	18	58

TECElogo-Ax Kupplung reduziert



Dimension	Siliziumbronze			PPSU		
	Best.-Nr.	Z1	L1	Best.-Nr.	Z1	L1
20 x 16	8802301	15	45	8832301	15	45
25 x 16	8802302	17	51	8832302	17	51
25 x 20	8802303	16	51	8832303	16	51
32 x 20	8802304	17	52	8832304	17	52
32 x 25	8802305	18	58	8832305	18	58

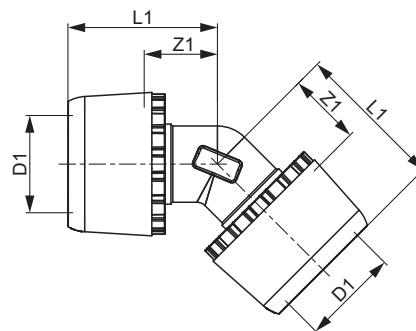
TECElogo-Ax Winkelkupplung



Dimension	Siliziumbronze			PPSU		
	Best.-Nr.	Z1	L1	Best.-Nr.	Z1	L1
16 x 16	8802416	24	38	8832416	24	38
20 x 20	8802420	26	41	8832420	26	41
25 x 25	8802425	31	51	8832425	31	51
32 x 32	8802432	36	56	8832432	36	56

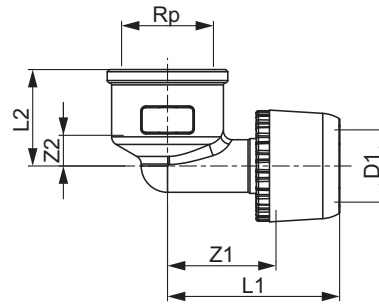
TECElogo-Ax Winkelkupplung 45° Siliziumbronze

Dimension	Best.-Nr.	Z1	L1
25 x 25	8802501	19	39
32 x 32	8802502	21	41



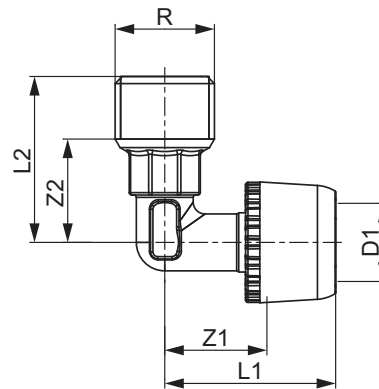
TECElogo-Ax Winkelübergangsmuffe Siliziumbronze

Dimension	Best.-Nr.	Z1	Z2	L1	L2
16 x Rp 1/2"	8802601	25	7	39	22
20 x Rp 1/2"	8802602	24	7	39	22
20 x Rp 3/4"	8802603	28	9	43	25
25 x Rp 3/4"	8802604	29	14	49	30
32 x Rp 1"	8802605	34	16	54	39



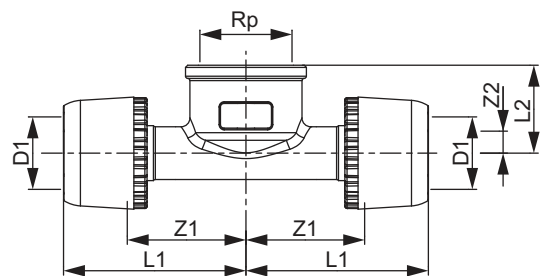
TECElogo-Ax Winkelübergangsnippel Siliziumbronze

Dimension	Best.-Nr.	Z1	Z2	L1	L2
16 x R 1/2"	8802701	22	22	36	35
20 x R 1/2"	8802702	21	22	36	35
20 x R 3/4"	8802703	24	22	39	36
25 x R 3/4"	8802704	26	27	46	41
25 x R 1"	8802705	29	27	49	45
32 x R 1"	8802706	30	27	50	46

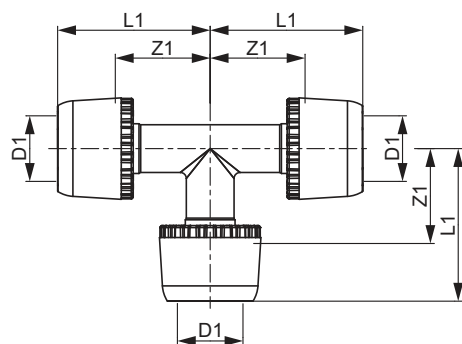


TECElogo-Ax T-Stück IG Siliziumbronze

Dimension	Best.-Nr.	Z1	Z2	L1	L2
16 x Rp 1/2" x 16	8802801	27	5	42	20
20 x Rp 1/2" x 20	8802802	27	7	42	22
25 x Rp 3/4" x 25	8802803	30	14	50	30
32 x Rp 1" x 32	8802804	37	13	57	32

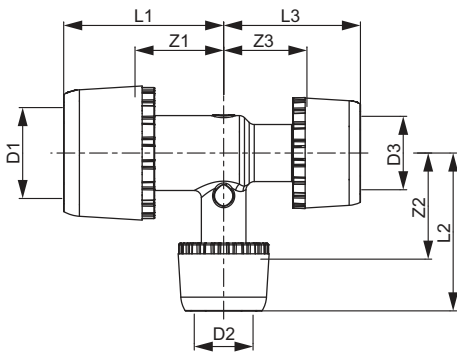


TECElogo-Ax T-Stück



Dimension	Siliziumbronze		PPSU			
	Best.-Nr.	Z1	L1	Best.-Nr.	Z1	L1
16 x 16 x 16	8802916	24	38	8832916	24	38
20 x 20 x 20	8802920	26	41	8832920	26	41
25 x 25 x 25	8802925	31	51	8832925	31	51
32 x 32 x 32	8802932	36	56	8832932	36	56

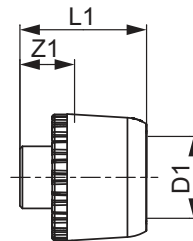
TECElogo-Ax T-Stück reduziert



Dimension	Siliziumbronze							PPSU						
	Best.-Nr.	Z1	Z2	Z3	L1	L2	L3	Best.-Nr.	Z1	Z2	Z3	L1	L2	L3
16 x 20 x 16	8803001	27	23	27	41	38	41	8833001	27	23	27	41	38	41
20 x 16 x 16	8803002	23	27	24	38	41	38	8833002	23	27	24	38	41	38
20 x 16 x 20	8803003	23	27	23	38	41	38	8833003	23	27	23	38	41	38
20 x 20 x 16	8803004	26	26	27	41	41	41	8833004	26	26	27	41	41	41
20 x 25 x 20	8803009	29	28	29	44	48	44	8833009	29	28	29	44	48	44
25 x 16 x 20	8803005	25	30	23	45	44	38	8833005	25	30	23	45	44	38
25 x 16 x 25	8803006	25	30	25	45	44	45	8833006	25	30	25	45	44	45
25 x 20 x 20	8803007	28	29	26	48	44	41	8833007	28	29	26	48	44	41
25 x 20 x 25	8803008	28	29	28	48	44	48	8833008	28	29	28	48	44	48
32 x 16 x 32	8803010	25	35	25	45	50	45	8833010	25	35	25	45	50	45
32 x 20 x 32	8803011	28	35	28	48	50	48	8833011	28	35	28	48	50	48
32 x 25 x 25	8803013	31	36	31	51	56	51	8833013	31	36	31	51	56	51
32 x 25 x 32	8803012	31	36	31	51	56	51	8833012	31	36	31	51	56	51

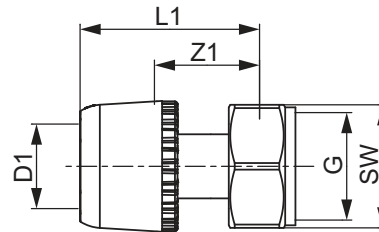
TECElogo-Ax Endstopfen Siliziumbronze

Dimension	Best.-Nr.	Z1	L1
16	8803116	11	26
20	8803120	11	26



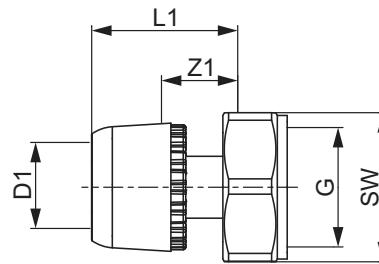
TECElogo-Ax Verschraubung flachdichtend Siliziumbronze

Dimension	Best.-Nr.	Z1	L1	G	SW
16 x 1/2"	8803301	21	35	1/2"	24
16 x 3/4"	8803302	22	36	3/4"	29
20 x 3/4"	8803303	22	36	3/4"	29
20 x 1"	8803304	25	40	1"	37
25 x 1"	8803305	27	47	1"	37
25 x 1 1/4"	8803306	29	49	1 1/4"	46
32 x 1 1/4"	8803307	29	49	1 1/4"	46
32 x 1 1/2"	8803308	29	49	1 1/2"	52



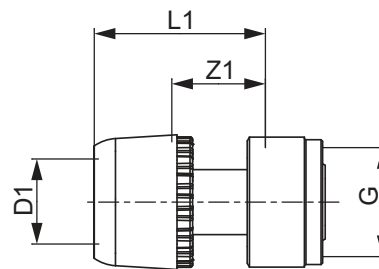
TECElogo-Ax Eurokonusverschraubung 3/4" mit TECElogo-Ax Pressanschluss, Siliziumbronze

Dimension	Best.-Nr.	Z1	L1	G	SW
16	8804616	16	30	3/4"	30
20	8804620	16	32	3/4"	30



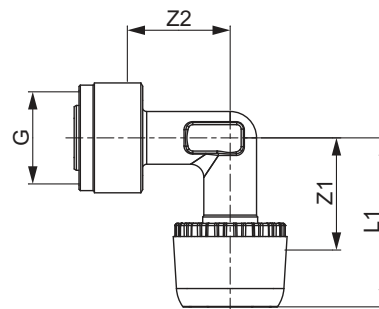
TECElogo-Ax Schnelladapter gerade, Siliziumbronze

Dimension	Best.-Nr.	Z1	L1	G
16 x 1/2"	8804801	18	33	1/2"



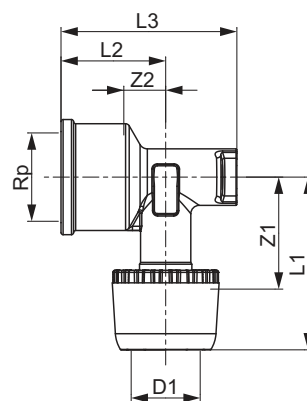
TECElogo-Ax Schnelladapter Winkel 90°, Siliziumbronze

Dimension	Best.-Nr.	Z1	Z2	L1	G
16 x 1/2"	8804802	25	24	39	1/2"



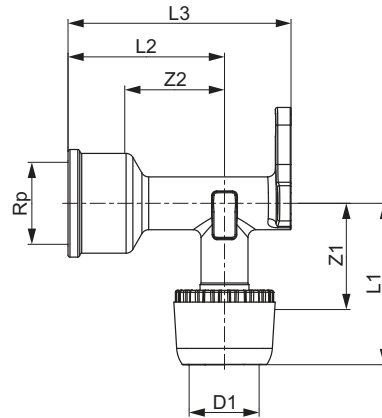
TECElogo-Ax Wandscheibe Siliziumbronze

Dimension	Best.-Nr.	Z1	Z2	L1	L2	L3
16 x Rp 1/2"	8803401	26	10	41	25	42
20 x Rp 1/2"	8803402	26	10	41	25	42
20 x Rp 3/4"	8803403	32	11	47	28	45



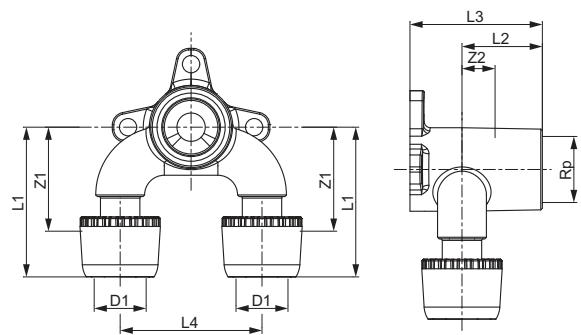
TECElogo-Ax Wandscheibe, 57 mm lang, Siliziumbronze

Dimension	Best.-Nr.	Z1	Z2	L1	L2	L3
16 x Rp 1/2"	8803502	27	25	41	40	57



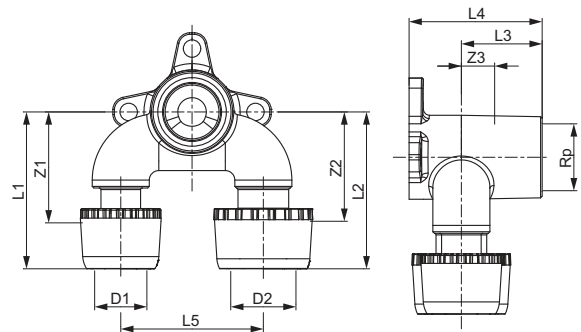
TECElogo-Ax U-Doppelwandscheibe, druckverlustoptimiert Siliziumbronze

Dimension	Best.-Nr.	Z1	Z2	L1	L2	L3	L4
16 x Rp 1/2"	8803701	33	11	48	26	42	45
20 x Rp 1/2"	8803702	35	11	50	26	42	45



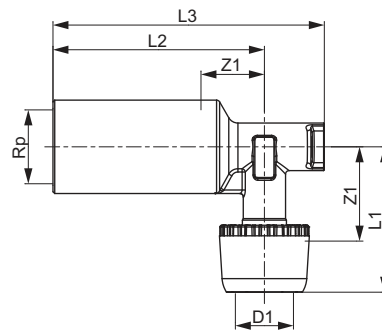
TECElogo-Ax U-Doppelwandscheibe reduziert, druckverlustoptimiert Siliziumbronze

Dimension	Best.-Nr.	Z1	Z2	Z3	L1	L2	L3	L4	L5
16 x Rp 1/2" x 20	8803801	35	35	11	50	50	26	42	45
20 x Rp 1/2" x 16	8803802	35	35	11	50	50	26	42	45



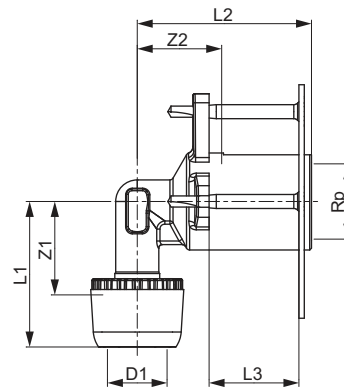
TECElogo-Ax Wandscheibe lang Siliziumbronze

Dimension	Best.-Nr.	Z1	Z2	L1	L2	L3
16 x Rp 1/2"	8803501	27	18	41	60	77



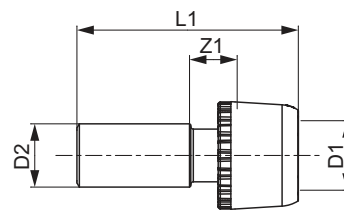
TECElogo-Ax Wanddurchführungswinkel mit Druckring Siliziumbronze

Dimension	Best.-Nr.	Z1	Z2	L1	L2	L3
16 x Rp 1/2"	8803901	26	24	41	49	18-25



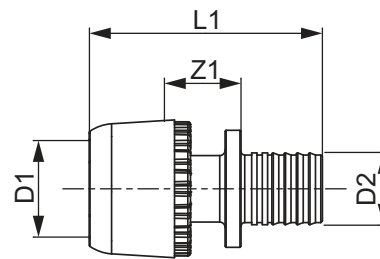
TECElogo-Ax Pressanschluss Siliziumbronze

Dimension	Best.-Nr.	Z1	L1
16 x 15 mm Cu	8803201	11	53
20 x 18 mm Cu	8803202	11	53
20 x 22 mm Cu	8803203	11	53
25 x 22 mm Cu	8803204	13	59
32 x 28 mm Cu	8803205	13	60



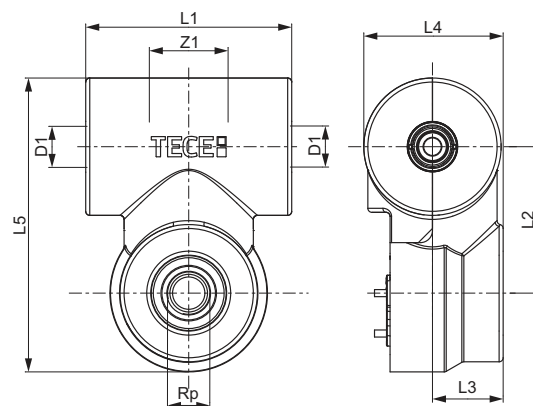
TECElogo-Ax Übergangskupplung auf TECEflex, Siliziumbronze

Dimension	Best.-Nr.	Z1	L1
16 x 16	8804351	14	44
20 x 20	8804352	14	46
25 x 25	8804353	16	61



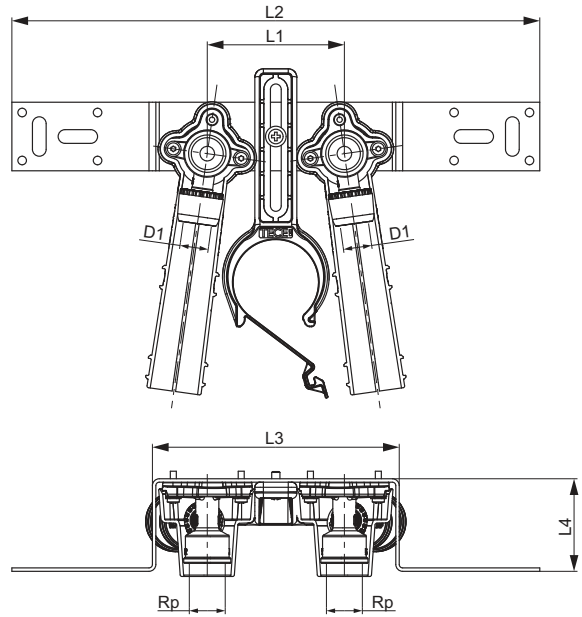
TECE-Hygienebox inklusive Schall- und Wärmedämmung

Dimension	Best.-Nr.	Z1	L1	L2	L3	L4	L5
Rp 1/2"	720575	39	102	73	35	69	146



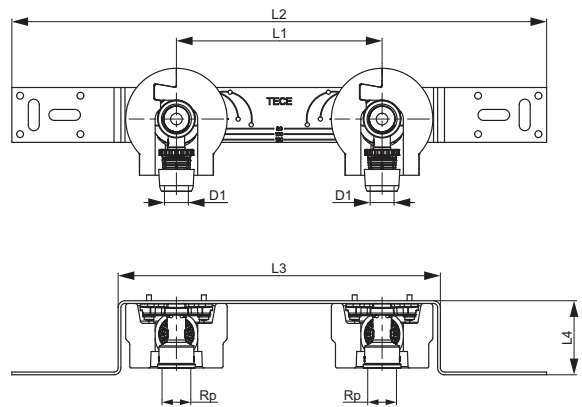
TECElogo-Ax Montageeinheit Siliziumbronze

Dimension	Best.-Nr.	L1	L2	L3	L4
16 x Rp 1/2"	8804003	80	308	144	54



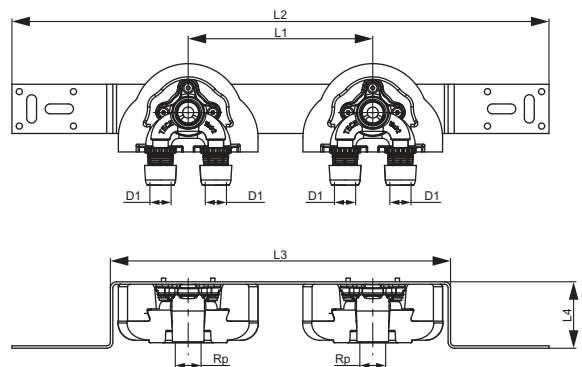
TECElogo-Ax Montageeinheit Siliziumbronze

Dimension	Best.-Nr.	L1	L2	L3	L4
16 x Rp 1/2"	8804001	150	390	230	54
20 x Rp 1/2"	8804002	150	390	230	54



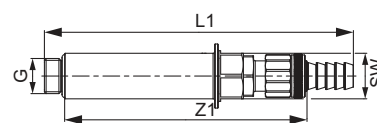
TECElogo-Ax Montageeinheit Siliziumbronze

Dimension	Best.-Nr.	L1	L2	L3	L4
16 x Rp 1/2"	8804004	150	437	277	54



TECE Seal System Baustopfen mit Füll- und Entleerhahn mit Dichthülse

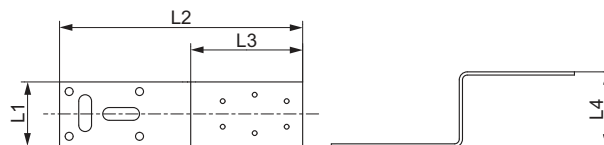
Dimension	Best.-Nr.	Z1	L1	G	SW
1/2"	704809	138	174	1/2"	27



TECElogo – Maßzeichnungen

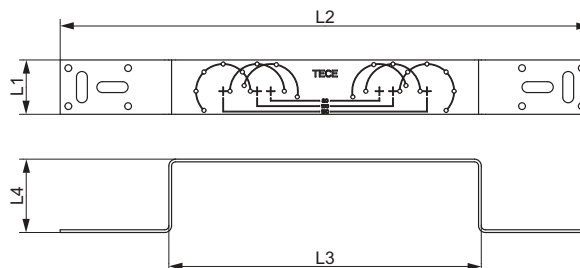
TECE-Halter aus verzinktem Stahl, einfach

Best.-Nr.	L1	L2	L3	L4
720527	40	150	70	47



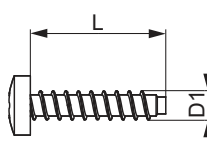
TECE-Halter aus verzinktem Stahl, zweifach

Best.-Nr.	L1	L2	L3	L4
720528	40	390	230	54



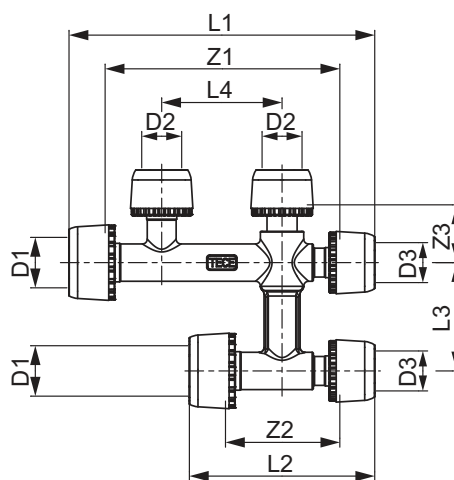
TECE-Schraube

Dimension	Best.-Nr.	L1
3,5 x 16 mm	720524	16



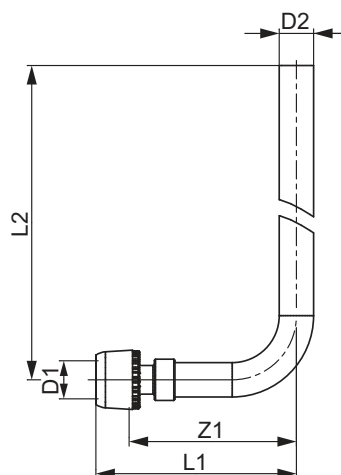
TECElogo-Ax Kreuzungsfitting Messing vernickelt

Dimension	Best.-Nr.	Z1	Z2	Z3	L1	L2	L3	L4
16 x 16 x 16	8864101	98	48	24	127	77	45	50
20 x 16 x 16	8864102	98	48	24	127	77	45	50
20 x 16 x 20	8864103	97	47	24	127	77	45	50



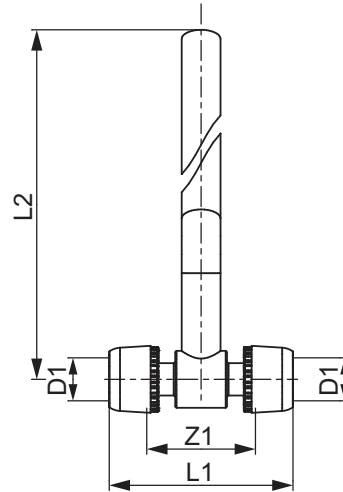
TECElogo-Ax Heizkörper-Montagewinkel

Dimension	Best.-Nr.	Z1	L1	L2
16 x 15 mm Cu	8864201	73	88	289
20 x 15 mm Cu	8864202	72	87	289



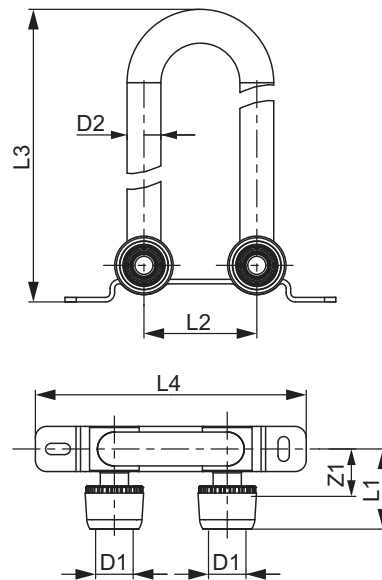
TECElogo-Ax Heizkörper-Montage-T-Stück

Dimension	Best.-Nr.	Z1	L1	L2
16 x 15 mm Cu	8864203	42	71	289
20 x 15 mm Cu	8864204	41	71	291



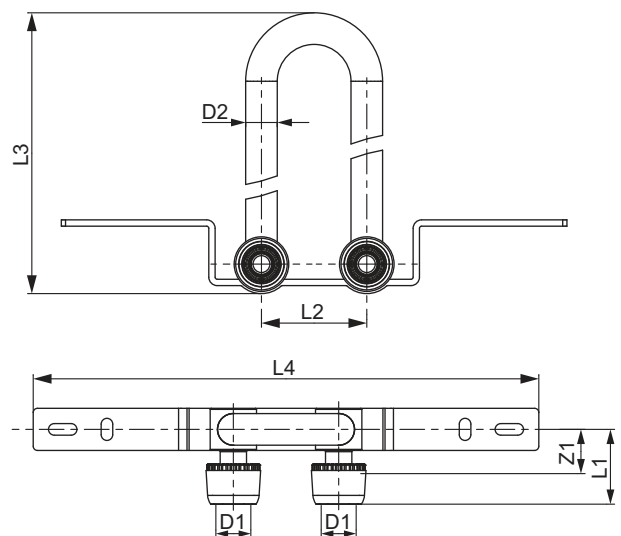
TECElogo-Ax Heizkörper-Montagegarnitur

Dimension	Best.-Nr.	Z1	L1	L2	L3	L4
16 x 15 mm Cu	8864205	21	36	50	334	120



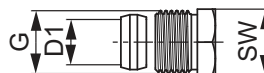
TECElogo-Ax Heizkörper-Montagegarnitur

Dimension	Best.-Nr.	Z1	L1	L2	L3	L4
16 x 15 mm Cu	8864206	21	36	50	252	240



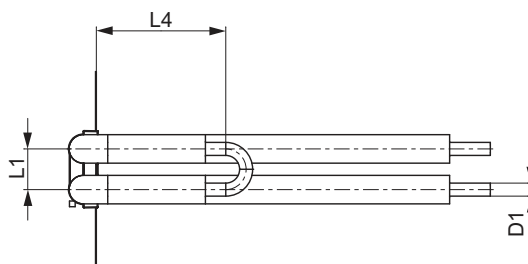
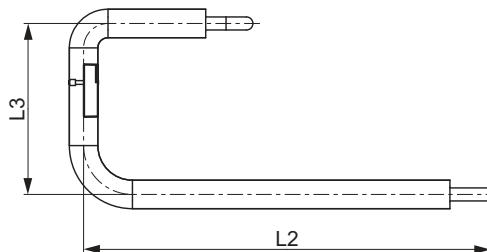
TECE-Quetschverschraubung 1/2" AG

Dimension	Best.-Nr.	G	SW
15 mm x R 1/2"	717501	1/2"	22



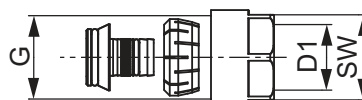
TECElogo Heizkörper-Montagemodul

Dimension	Best.-Nr.	L1	L2	L3	L4
16	8740550	50	500	210	159

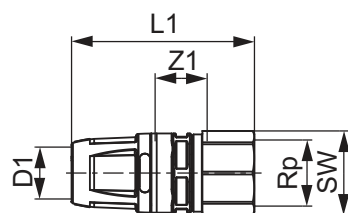


TECElogo Eurokonus Klemmverschraubung

Dimension	Best.-Nr.	G	SW
16 x 3/4" EC	8740216	3/4"	27
20 x 3/4" EC	8740220	3/4"	27

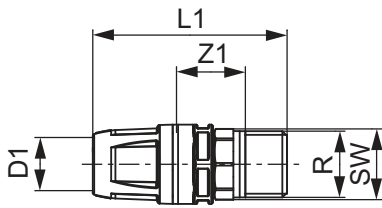


TECElogo-Push Übergangsmuffe



Dimension	Rotguss/Siliziumbronze				Standard Messing			
	Best.-Nr.	Z1	L1	SW	Best.-Nr.	Z1	L1	SW
16 x Rp 1/2"	8713002	17	58	25	8610002	17	58	25
20 x Rp 1/2"	8713003	16	62	25	8610003	16	62	25
20 x Rp 3/4"	8713004	16	64	31	8610004	16	64	31
25 x Rp 1"	8713006	16	69	38	8610006	16	69	38
25 x Rp 3/4"	8713005	16	66	31	8610005	16	66	31
32 x Rp 1"	8713007	19	85	38	8610007	19	85	38
40 x Rp 1 1/2"	8713008	21	91	53	8610008	21	91	53
50 x Rp 2"	8713009	23	97	67	8610009	23	97	67
63 x Rp 2"	8713010	23	106	67	-	-	-	-

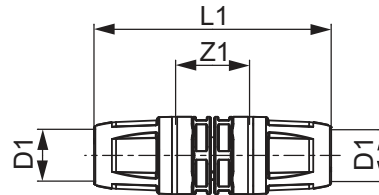
TECElogo-Push Übergangsnippel



Dimension	Rotguss/Siliziumbronze				Standard Messing			
	Best.-Nr.	Z1	L1	SW	Best.-Nr.	Z1	L1	SW
16 x R 1/2"	8713102	22	62	21	8610102	22	62	21
16 x R 3/4"	8713103	22	63	27	8610103	21	62	27
20 x R 1/2"	8713104	22	67	21	8610104	21	66	21
20 x R 3/4"	8713105	20	66	27	8610105	21	67	27
25 x R 1"	8713107	21	72	34	8610107	20	72	34
25 x R 3/4"	8713106	20	69	27	8610106	20	69	27
32 x R 1"	8713108	26	89	34	8610116	26	89	34
40 x R 1 1/4"	8713109	26	94	42	8610117	26	94	42
50 x R 1 1/2"	8713110	26	95	48	8610118	26	95	48
63 x R 2"	8713111	30	110	60	-	-	-	-

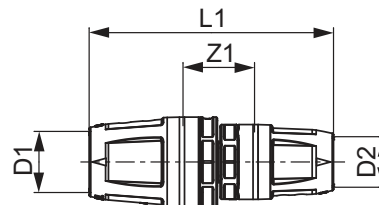
TECElogo-Push Kupplung, PPSU

Dimension	Best.-Nr.	Z1	L1
16 x 16	8710516	24	77
20 x 20	8710520	24	87
25 x 25	8710525	24	93
32 x 32	8710532	32	124
40 x 40	8710540	32	128
50 x 50	8710550	32	128
63 x 63	8710563	43	150



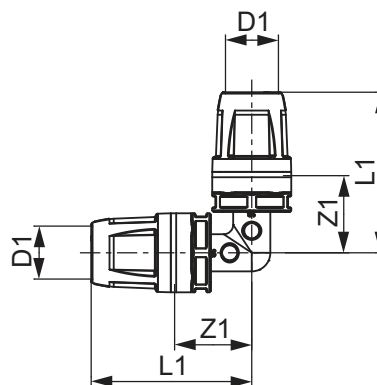
TECElogo-Push Kupplung reduziert, PPSU

Dimension	Best.-Nr.	Z1	L1
20 x 16	8710616	24	82
25 x 16	8710620	24	85
25 x 20	8710625	24	90
32 x 20	8710632	28	106
32 x 25	8710633	28	109
40 x 32	8710640	32	126
50 x 40	8710650	32	129
63 x 50	8710663	37	140



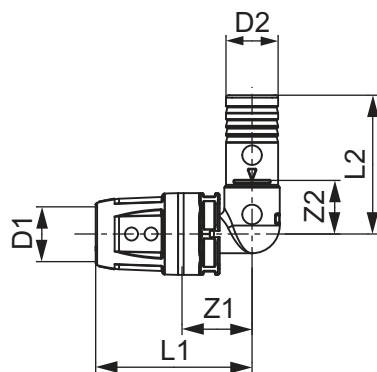
TECElogo-Push Winkelkupplung 90°, PPSU

Dimension	Best.-Nr.	Z1	L1
16 x 16	8710716	25	51
20 x 20	8710720	27	58
25 x 25	8710725	32	66
32 x 32	8710732	38	83
40 x 40	8710740	41	91
50 x 50	8710750	47	97
63 x 63	8710763	65	119



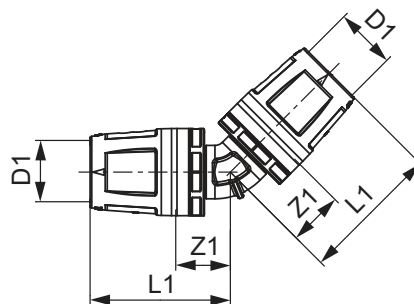
TECElogo-Push Einsteckwinkel 90°, PPSU

Dimension	Best.-Nr.	Z1	Z2	L1	L2
16 x 16	8711116	22	16	48	43
20 x 20	8711120	23	18	55	49
25 x 25	8711125	26	20	60	55

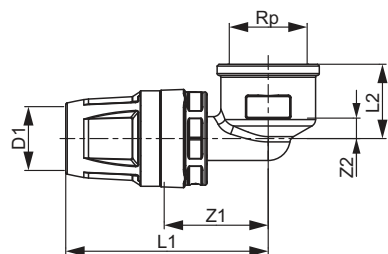


TECElogo-Push Winkelkupplung 45°, Rotguss/Siliziumbronze

Dimension	Best.-Nr.	Z1	L1
25 x 25	8711225	22	57
32 x 32	8711232	27	73
40 x 40	8711240	31	79
50 x 50	8711250	32	80
63 x 63	8711263	41	95

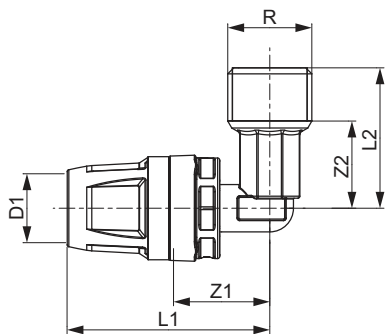


TECElogo-Push Winkelübergangsmuffe



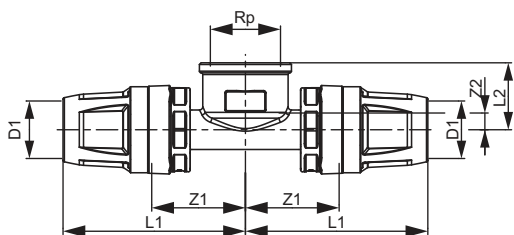
Dimension	Best.-Nr.	Rotguss/Siliziumbronze				Standard Messing				
		Z1	Z2	L1	L2	Best.-Nr.	Z1	Z2	L1	L2
16 x Rp 1/2"	8713202	28	8	55	20	8610202	28	8	55	20
20 x Rp 1/2"	8713203	28	8	59	20	8610203	28	8	59	20
20 x Rp 3/4"	8713204	31	10	62	23	8610204	31	10	62	23
25 x Rp 3/4"	8713205	31	14	66	30	8610205	31	14	66	30
32 x Rp 1"	8713206	40	16	86	35	8610206	40	16	86	35

TECElogo-Push Winkelübergangsnippel



Dimension	Rotguss/Siliziumbronze				Standard Messing					
	Best.-Nr.	Z1	Z2	L1	L2	Best.-Nr.	Z1	Z2	L1	L2
16 x R 1/2"	8713302	24	22	51	35	8610302	24	22	51	35
20 x R 1/2"	8713303	24	22	56	35	8610303	24	22	56	35
20 x R 3/4"	8713304	27	22	59	36	8610304	27	22	59	36
25 x R 1"	8713306	31	28	65	45	8610306	31	28	65	45
25 x R 3/4"	8713305	27	27	62	41	8610305	27	27	62	41
32 x R 1"	8713307	36	28	82	45	8610312	36	28	82	45

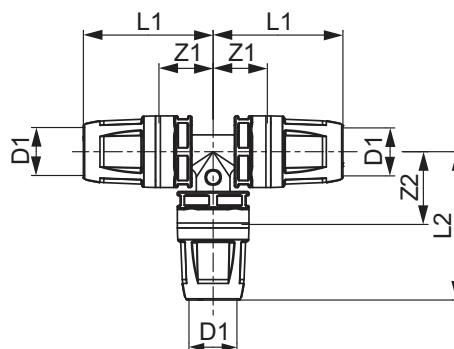
TECElogo-Push T-Stück IG



Dimension	Rotguss/Siliziumbronze				Standard Messing					
	Best.-Nr.	Z1	Z2	L1	L2	Best.-Nr.	Z1	Z2	L1	L2
16 x Rp 1/2" x 16	8713402	28	5	55	20	8610402	28	5	55	20
20 x Rp 1/2" x 20	8713403	28	5	60	20	8610403	28	5	60	20
25 x Rp 3/4" x 25	8713404	31	14	66	30	8610404	31	14	66	30
32 x Rp 1" x 32	8713405	36	13	86	32	8610406	36	13	86	32
40 x Rp 1" x 40	8713406	39	14	87	33	8610408	39	14	87	33
50 x Rp 1 1/4" x 50	8713407	44	18	92	39	8610410	44	18	92	39
63 x Rp 1 1/2" x 63	8713408	60	31	114	52	-	-	-	-	-

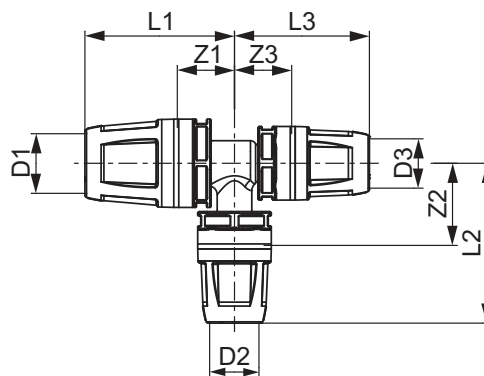
TECElogo-Push T-Stück, PPSU

Dimension	Best.-Nr.	Z1	Z2	L1	L2
16 x 16 x 16	8710916	19	26	46	52
20 x 20 x 20	8710920	21	28	53	60
25 x 25 x 25	8710925	23	31	58	66
32 x 32 x 32	8710932	28	39	74	85
40 x 40 x 40	8710940	31	45	79	93
50 x 50 x 50	8710950	36	52	84	100
63 x 63 x 63	8710963	60	60	118	118



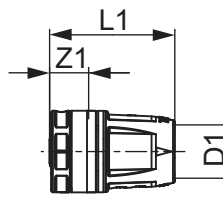
TECElogo-Push T-Stück reduziert, PPSU

Dimension	Best.-Nr.	Z1	Z2	Z3	L1	L2	L3
20 x 16 x 16	8711004	20	28	20	51	55	46
20 x 16 x 20	8711005	20	28	20	51	55	51
20 x 20 x 16	8711006	21	28	21	53	60	48
25 x 16 x 16	8711007	19	31	19	54	58	46
25 x 16 x 25	8711008	19	31	19	54	58	54
25 x 20 x 20	8711009	21	31	21	56	63	53
25 x 20 x 25	8711010	21	31	21	56	63	56
20 x 25 x 20	8711011	23	28	23	55	63	55
32 x 16 x 32	8711012	22	36	22	68	62	68
32 x 20 x 32	8711013	24	36	24	70	67	70
32 x 25 x 32	8711014	26	36	26	72	70	72
32 x 25 x 25	8711015	26	36	23	72	70	57
40 x 25 x 40	8711017	26	41	26	74	76	74
40 x 32 x 40	8711018	28	45	28	76	91	76
40 x 32 x 32	8711019	28	45	28	76	91	74
50 x 25 x 50	8711020	26	48	26	74	83	74
50 x 32 x 50	8711021	28	52	28	76	98	76
63 x 32 x 63	8711022	41	59	41	99	105	99
63 x 50 x 63	8711023	53	59	53	111	107	111



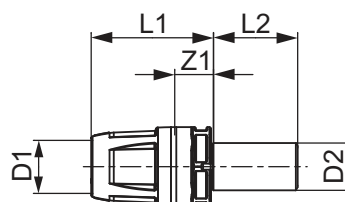
TECElogo-Push Endstopfen, PPSU

Dimension	Best.-Nr.	Z1	L1
16	8710817	12	38
20	8710821	12	44

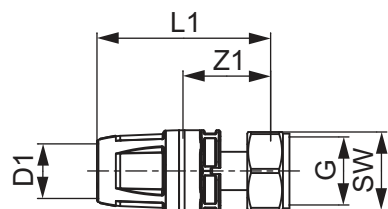


TECElogo-Push Pressübergang, Rotguss/Siliziumbronze

Dimension	Best.-Nr.	Z1	L1	L2
16 x 15 mm	8730100	12	39	27
20 x 18 mm	8730101	12	44	27
25 x 22 mm	8730102	12	47	27



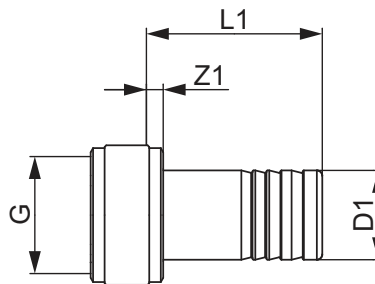
TECElogo-Push Verschraubung, flachdichtend



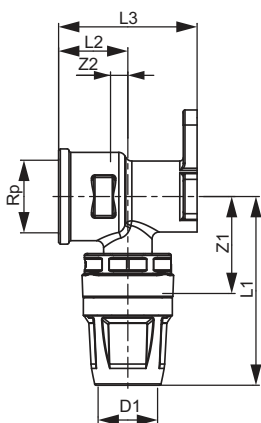
Dimension	Rotguss/Siliziumbronze					Standard Messing				
	Best.-Nr.	Z1	L1	G	SW	Best.-Nr.	Z1	L1	G	SW
16 x 1/2"	8733201	27	54	1/2"	24	8630201	27	54	1/2"	24
16 x 3/4"	8733202	28	54	3/4"	29	8630202	28	54	3/4"	29
20 x 3/4"	8733203	28	59	3/4"	29	8630203	28	59	3/4"	29
25 x 1"	8733204	32	67	1"	37	8630204	32	67	1"	37
32 x 1 1/4"	8733205	37	84	1 1/4"	46	8630205	37	84	1 1/4"	46

TECElogo-Push Schnelladapter, Siliziumbronze

Dimension	Best.-Nr.	Z1	L1	G
16 x 1/2"	8730310	3	32	1/2"



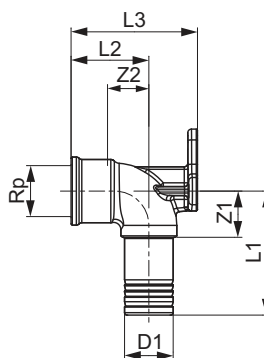
TECElogo-Push Wandscheibe



Dimension	Rotguss/Siliziumbronze						Standard Messing					
	Best.-Nr.	Z1	Z2	L1	L2	L3	Best.-Nr.	Z1	Z2	L1	L2	L3
16 x Rp 1/2"	8723002	28	5	55	20	40	8620002	28	5	55	20	40
20 x Rp 1/2"	8723004	28	5	60	20	40	8620003	28	5	60	20	40

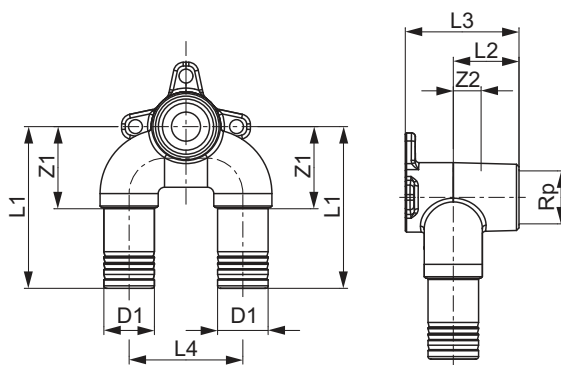
TECElogo-Push Universal-Wandscheibe, Rotguss/Siliziumbronze

Dimension	Best.-Nr.	Z1	Z2	L1	L2	L3
20 x Rp 1/2"	8723003	19	17	51	32	52



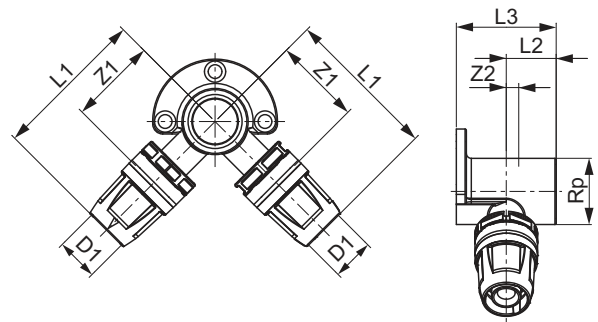
TECElogo-Push Universal-Doppelwandscheibe, Rotguss/Siliziumbronze

Dimension	Best.-Nr.	Z1	Z2	L1	L2	L3	L4
20 x Rp 1/2" x 20	8723011	33	11	64	26	45	45



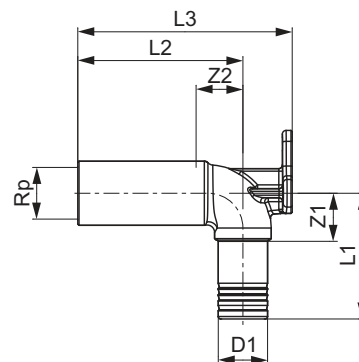
TECElogo-Push Doppelwandscheibe, Siliziumbronze

Dimension	Best.-Nr.	Z1	Z2	L1	L2	L3
16 x Rp 1/2" x 16	8723014	35	5	62	20	40



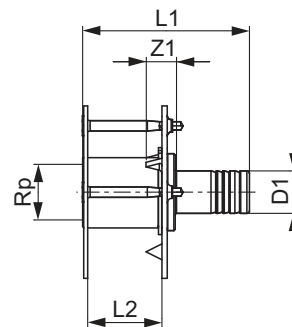
TECElogo-Push Universal-Wandscheibe lang, Rotguss/Siliziumbronze

Dimension	Best.-Nr.	Z1	Z2	L1	L2	L3
20 x Rp 1/2"	8723008	20	19	51	67	87



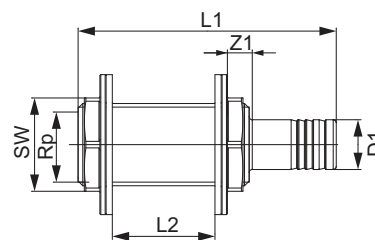
TECElogo-Push Universal-Wanddurchführung, Rotguss/Siliziumbronze

Dimension	Best.-Nr.	Z1	L1	L2
16 x Rp 1/2"	8723009	11	63	18-25



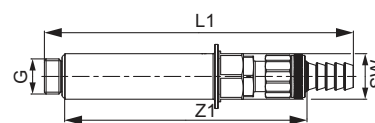
TECElogo-Push Einsteck-Wanddurchführung mit Befestigungsmuttern 3/4"

Dimension	Best.-Nr.	Z1	L1	L2	SW
16 x Rp 1/2"	8723012	8	83	37	30
20 x Rp 1/2"	8723013	8	87	37	30



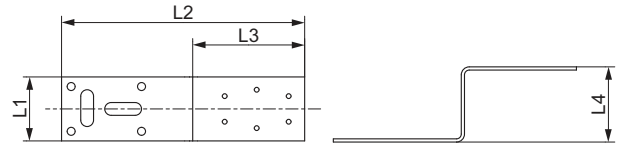
TECE Seal System Baustopfen mit Füll- und Entleerhahn mit Dichthülse

Dimension	Best.-Nr.	Z1	L1	G	SW
1/2"	704809	138	174	1/2"	27



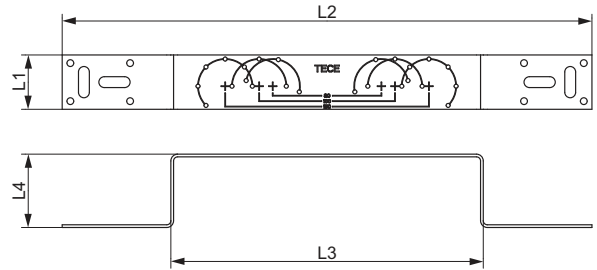
TECE-Halter aus verzinktem Stahl, einfach

Best.-Nr.	L1	L2	L3	L4
720527	40	150	70	47



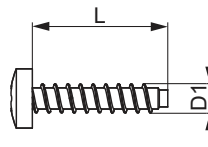
TECE-Halter aus verzinktem Stahl, zweifach

Best.-Nr.	L1	L2	L3	L4
720528	40	390	230	54



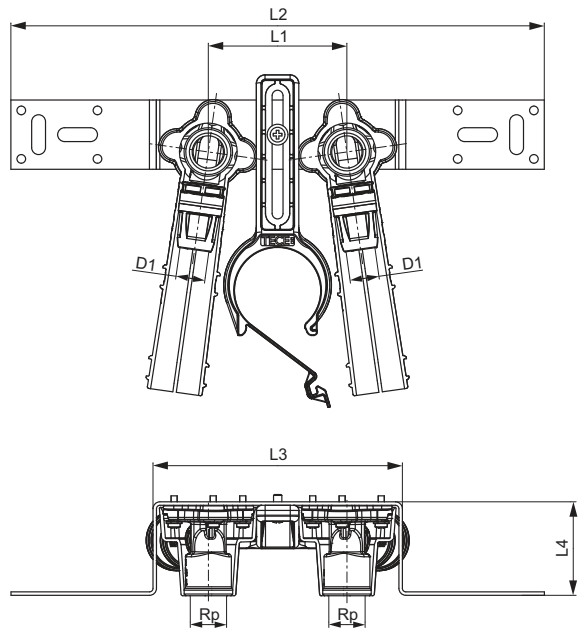
TECE-Schraube

Dimension	Best.-Nr.	L1
3,5 x 16 mm	720524	16



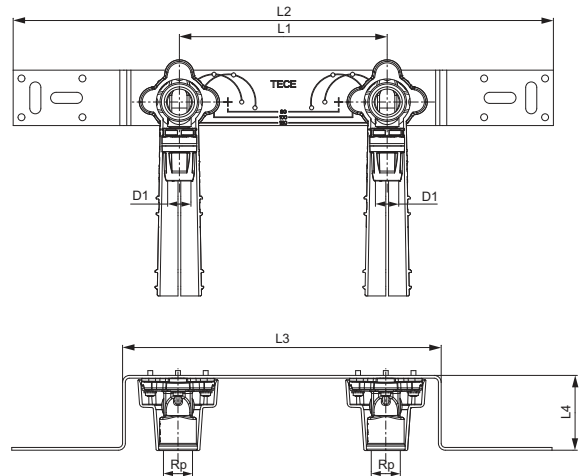
TECElogo-Push Montageeinheit, Rotguss/Siliziumbronze

Dimension	Best.-Nr.	L1	L2	L3	L4
16 x Rp 1/2"	8723101	80	308	144	54



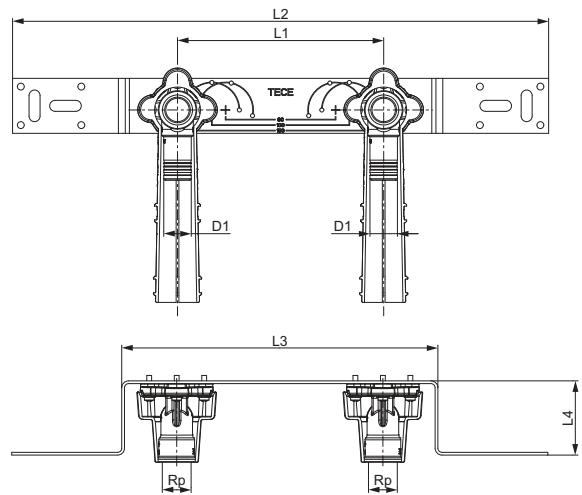
TECElogo-Push Montageeinheit, Rotguss/Siliziumbronze

Dimension	Best.-Nr.	L1	L2	L3	L4
16 x Rp 1/2"	8723100	150	390	230	54



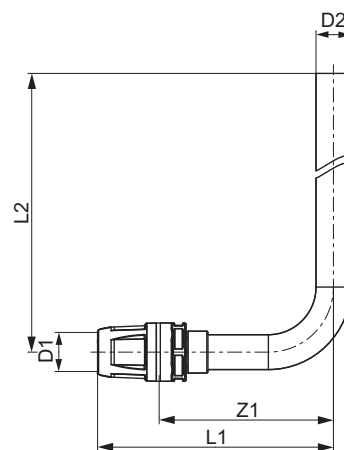
TECElogo-Push Universal-Montageeinheit, Rotguss/Siliziumbronze

Dimension	Best.-Nr.	L1	L2	L3	L4
20 x 1/2"	8723102	150	390	230	54



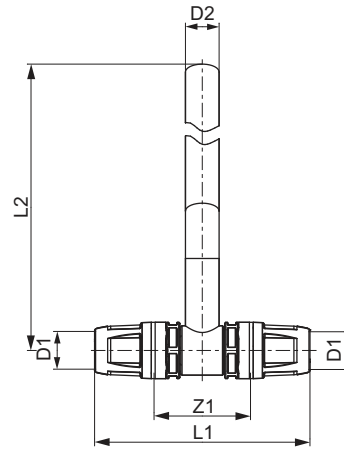
TECElogo-Push Heizkörper-Montagewinkel

Dimension	Best.-Nr.	Z1	L1	L2
16 x 15 mm Cu	8740401	75	102	289
20 x 15 mm Cu	8740402	75	107	289



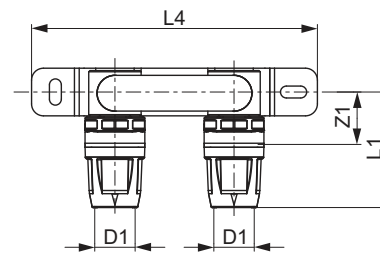
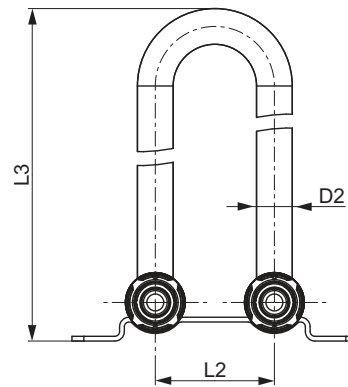
TECElogo-Push Heizkörper-Montage-T-Stück

Dimension	Best.-Nr.	Z1	L1	L2
16 x 15 mm Cu	8740403	43	96	270
20 x 15 mm Cu	8740404	43	106	270



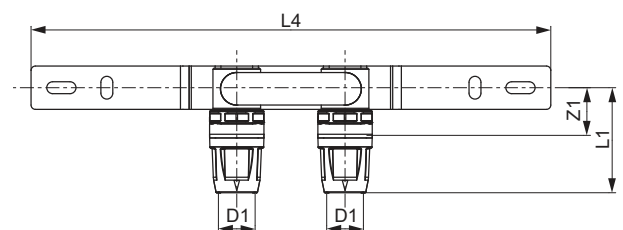
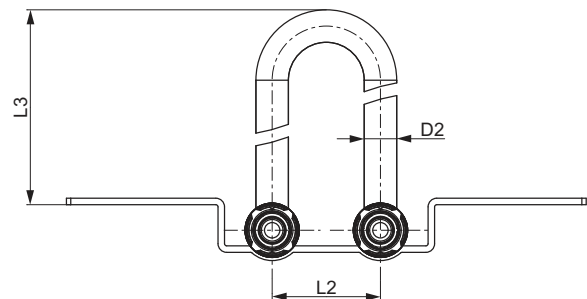
TECElogo-Push Heizkörper-Montagegarnitur

Dimension	Best.-Nr.	Z1	L1	L2	L3	L4
16 x 15 mm Cu	8740405	22	49	50	334	120



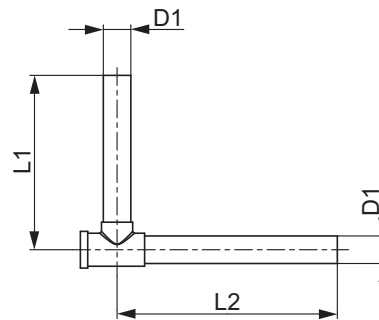
TECElogo-Push Heizkörper-Montagegarnitur

Dimension	Best.-Nr.	Z1	L1	L2	L3	L4
16 x 15 mm Cu	8740406	22	49	50	225	240



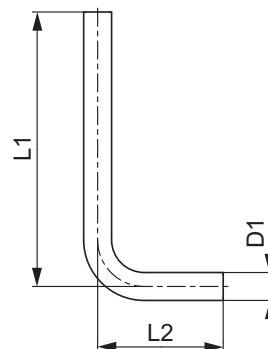
TECE-SLHK-Winkelabsperrungen

Dimension	Best.-Nr.	L1	L2
15 mm Cu	730010	95	120



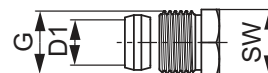
TECE-SLHK-Bögen

Dimension	Best.-Nr.	L1	L2
15 mm Cu	730025	155	75



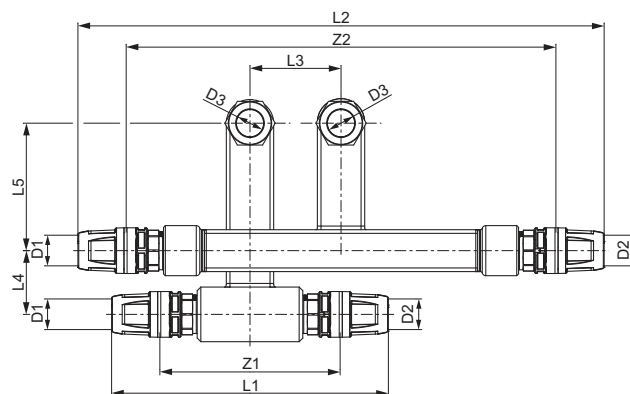
TECE-Quetschverschraubung 1/2" AG

Dimension	Best.-Nr.	G	SW
15 mm x R 1/2"	717501	1/2"	22



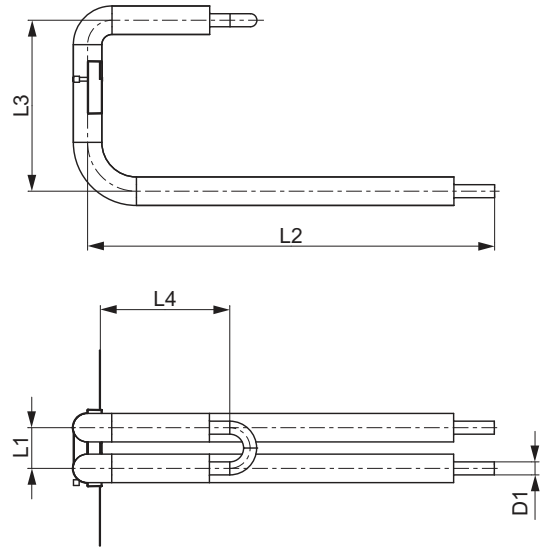
TECElogo-Push SLHK-Anschlussgarnitur

Dimension	Best.-Nr.	Z1	Z2	L1	L2	L3	L4	L5
16 x 16 x 15 mm Cu	8740421	99	236	152	289	50	35	70
20 x 20 x 15 mm Cu	8740422	100	237	163	300	50	35	70
16 x Stopfen x 15 mm Cu	8740423	-	-	113	250	50	35	70
Stopfen x 16 x 15 mm Cu	8740424	-	-	113	250	50	35	70



TECElogo Heizkörper-Montagemodul

Dimension	Best.-Nr.	L1	L2	L3	L4
16	8740550	50	500	210	159



TECElogo-Push Übergangverschraubung, DR Messing

Dimension	Best.-Nr.	SW
16 x 15 mm	8711202	27
16 x 18 mm	8711203	27
20 x 15 mm	8711204	27



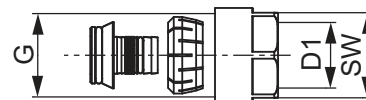
TECElogo-Push Übergangverschraubung, Standard Messing

Dimension	Best.-Nr.	SW
20 x 18 mm	8611205	27



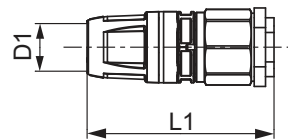
TECElogo Eurokonus Klemmverschraubung

Dimension	Best.-Nr.	G	SW
16 x 3/4" EC	8740216	3/4"	27
20 x 3/4" EC	8740220	3/4"	27



TECElogo-Push Abdrückstopfen mit Entlüftung, Standard Messing

Dimension	Best.-Nr.	L1
16	8640001	66



TECElogo-Push Universal-Verteiler, Rotguss/Siliziumbronze

Dimension	Best.-Nr.	Z1	Z2	L1	L2	L3	L4	SW
R 3/4" x Rp 3/4" x 20 2-fach	8733002	19	85	50	50	28	114	32
R 3/4" x Rp 3/4" x 20 3-fach	8733003	19	135	50	50	28	164	32

