

Rohrsysteme

TECEflex
SCHIEBEHÜLSEN-
SYSTEM

SORTIMENTSLISTE 2024

	Seite
Mehrschichtverbundrohr	302
Vollkunststoffrohr	306
Druckhülsen	307
Fittings	308
Montageelemente	317
Heizkörperanbindung	321
Verteiler	324
Gasinstallation	325
Zubehör	327
Werkzeuge	329
Starterset	333
Ersatzteile	334
Technische Rohrdaten	338
Maßzeichnungen	340

TECEflex Fittings nach dem Schiebehülsenprinzip sind nur mit original TECEflex Systemrohren und TECEflex Werkzeugen zu verarbeiten. Bei Einbau systemfremder Teile erlischt jeglicher Gewährleistungsanspruch.

Liefereinheit 1 (LE 1) ist aus technischen Gründen nicht veränderbar.

Hinweis Rotguss/Siliziumbronze

Aus logistischen Gründen kann es vereinzelt vorkommen, dass TECEflex Siliziumbronze Fittings in Rotguss geliefert werden. Beide Werkstoffe sind auf der Bewertungsgrundlage für metallene Werkstoffe im Kontakt mit Trinkwasser des Umweltbundesamtes gelistet (UBA-Positivliste) und erfüllen die Anforderungen nach § 17 Absatz 3 der Trinkwasserverordnung. Die Fittings aus den beiden Werkstoffe sind als gleichwertig anzusehen. Mischinstallationen aus Rotguss und Siliziumbronze Fittings sind uneingeschränkt möglich.

TECEflex – Mehrschichtverbundrohr



TECEflex Mehrschichtverbundrohr

TECEflex – Mehrschichtverbundrohr

Das TECEflex Mehrschichtverbundrohr eignet sich gleichermaßen für die Trinkwasser- und Heizkörperinstallation sowie für die Installation von Druckluftanlagen. Das TECEflex Mehrschichtverbundrohr ist ein Universalrohr und vereinigt die jeweils besten Eigenschaften von Metall- und Kunststoffrohren. Das Innenrohr besteht aus einem PE-Xc-Basisrohr. Dies ermöglicht eine hohe Druck-, Temperatur- und Korrosionsbeständigkeit. Die zusätzliche stumpfgeschweißte Aluminium-Ummantelung dient zum einen als Diffusionssperre, zum anderen verringert sie die thermische Längenänderung. Das TECEflex Mehrschichtverbundrohr ist besonders einfach von Hand zu biegen und dennoch formbeständig.

Das Rohr erfüllt die Anwendungsklassen nach ISO 21003 der Klasse 2/10 bar für die Trinkwasserinstallation und die Klasse 5/10 bar für die Heizungsinstallation. TECEflex ist DVGW zertifiziert. Die Eignung als Pressluftrohr ist durch ein TÜV-Prüfzeichen belegt. Das gelbe Mehrschichtverbundrohr ist für die Gasinneninstallation nach TRGI 2018 und TRF 2021 bis 100 mbar für Gase der 2. und 3. Gasfamilie (Erd- und Flüssiggas) DVGW zertifiziert.

TECEflex Mehrschichtverbundrohr PE-Xc/Al/PE-RT

Mehrschichtverbundrohr nach EN ISO 21003, einsetzbar für Trinkwasser, Heizung und Druckluft.

RG 3 | 10.0700.0010

Dimension	Best.-Nr.	LE 1	LE 2	LE 3
14 - Rolle	732014	120 m	1200 m	2400 m
16 - Rolle	732016	100 m	1000 m	2000 m
20 - Rolle	732020	100 m	700 m	1400 m
25 - Rolle	732025	50 m	250 m	500 m
32 - Rolle	732032	25 m	125 m	250 m
16 - Stange	732216	100 m	-	-
20 - Stange	732220	70 m	-	-
25 - Stange	732225	45 m	-	-
32 - Stange	732232	30 m	-	-
40 - Stange	732240	15 m	-	-
50 - Stange	732250	15 m	-	-
63 - Stange	732263	5 m	-	-

(Stange à 5 m)



TECEflex Mehrschichtverbundrohr PE-Xc/Al/PE-RT im Welschutzrohr, schwarz

Mehrschichtverbundrohr nach EN ISO 21003, einsetzbar für Trinkwasser, Heizung und Druckluft.

RG 3 | 10.0700.0010

Dimension	Best.-Nr.	LE 1	LE 2	LE 3
14 - Rolle	731014	75 m	525 m	1050 m
16 - Rolle	731016	75 m	525 m	1050 m
20 - Rolle	731020	50 m	350 m	700 m
25 - Rolle	731025	25 m	175 m	350 m



TECEflex Mehrschichtverbundrohr PE-Xc/Al/PE-RT vorgedämmt, 6 mm Dämmung, rot

Mehrschichtverbundrohr nach EN ISO 21003 für die Trinkwasser- und Heizungsinstallation, vorgedämmt mit 6 mm PE-Dämmung ($\lambda_R = 0,04 \text{ W/mK}$) und reißfester PE-Folie (Farbe: rot). Verwendbar gemäß DIN 1988-200 (Tabelle 8, Nr. 4/5 und Tabelle 9, Nr. 6). Normal entflammbar nach EN 13501 Klasse E; 100 % HFCKW und HFKW frei.

RG 3 | 10.0700.0010

Dimension	Best.-Nr.	LE 1	LE 2	LE 3
16 - RS 6 mm	731116	75 m	300 m	600 m
20 - RS 6 mm	731120	75 m	300 m	600 m
25 - RS 6 mm	731125	50 m	200 m	400 m

**TECEflex Mehrschichtverbundrohr PE-Xc/Al/PE-RT vorgedämmt, 6 mm Dämmung, blau**

Mehrschichtverbundrohr nach EN ISO 21003 für die Trinkwasser- und Heizungsinstallation, vorgedämmt mit 6 mm PE-Dämmung ($\lambda_R = 0,04 \text{ W/mK}$) und reißfester PE-Folie (Farbe: blau). Verwendbar gemäß DIN 1988-200 (Tabelle 8, Nr. 4/5 und Tabelle 9, Nr. 6). Normal entflammbar nach EN 13501 Klasse E; 100 % HFCKW und HFKW frei.

RG 3 | 10.0700.0010

Dimension	Best.-Nr.	LE 1	LE 2	LE 3
16 - RS 6 mm	731316	75 m	300 m	600 m
20 - RS 6 mm	731320	75 m	300 m	600 m
25 - RS 6 mm	731325	50 m	200 m	400 m

**TECEflex Mehrschichtverbundrohr PE-Xc/Al/PE-RT vorgedämmt, 9 mm Dämmung, rot**

Mehrschichtverbundrohr nach EN ISO 21003 für die Trinkwasser- und Heizungsinstallation, vorgedämmt mit 9 mm PE-Dämmung ($\lambda_R = 0,04 \text{ W/mK}$) und reißfester PE-Folie (Farbe: rot). Verwendbar gemäß GEG 2021 (Anlage 8 Zeile gg) und DIN 1988-200 (Tabelle 8, Nr. 1). Normal entflammbar nach EN 13501 Klasse E; 100 % HFCKW und HFKW frei.

RG 3 | 10.0700.0010

Dimension	Best.-Nr.	LE 1	LE 2	LE 3
16 - RS 9 mm	731616	75 m	225 m	450 m
20 - RS 9 mm	731620	75 m	225 m	450 m
25 - RS 9 mm	731625	50 m	150 m	300 m

**TECEflex Mehrschichtverbundrohr PE-Xc/Al/PE-RT vorgedämmt, 9 mm Dämmung, blau**

Mehrschichtverbundrohr nach EN ISO 21003 für die Trinkwasser- und Heizungsinstallation, vorgedämmt mit 9 mm PE-Dämmung ($\lambda_R = 0,04 \text{ W/mK}$) und reißfester PE-Folie (Farbe: blau). Verwendbar gemäß GEG 2021 (Anlage 8 Zeile hh) und DIN 1988-200 (Tabelle 8, Nr. 1). Normal entflammbar nach EN 13501 Klasse E; 100 % HFCKW und HFKW frei.

RG 3 | 10.0700.0010

Dimension	Best.-Nr.	LE 1	LE 2	LE 3
16 - RS 9 mm	732116	75 m	225 m	450 m
20 - RS 9 mm	732120	75 m	225 m	450 m
25 - RS 9 mm	732125	50 m	150 m	300 m



TECEflex – Mehrschichtverbundrohr

TECEflex Mehrschichtverbundrohr PE-Xc/Al/PE-RT vorgedämmt, 13 mm Dämmung, rot

Mehrschichtverbundrohr nach EN ISO 21003 für die Trinkwasser- und Heizungsinstallation, vorgedämmt mit 13 mm PE-Dämmung ($\lambda_R = 0,04 \text{ W/mK}$) und reißfester PE-Folie (Farbe: rot). Verwendbar gemäß GEG 2021 (Anlage 8 Zeile ee) und DIN 1988-200 (Tabelle 8, Nr. 2 und 6). Normal entflammbar nach EN 13501 Klasse E; 100 % HFCKW und HFKW frei.

RG 3 | 10.0700.0010

Dimension	Best.-Nr.	LE 1	LE 2	LE 3
16 - RS 13 mm	731916	50 m	150 m	300 m
20 - RS 13 mm	731920	50 m	150 m	300 m
25 - RS 13 mm	731925	25 m	100 m	200 m



TECEflex Mehrschichtverbundrohr PE-Xc/Al/PE-RT vorgedämmt, 26 mm Dämmung, rot

NEU

Mehrschichtverbundrohr nach EN ISO 21003 für die Trinkwasser- und Heizungsinstallation, vorgedämmt mit 26 mm PE-Dämmung ($\lambda_R = 0,04 \text{ W/mK}$) und reißfester PE-Folie (Farbe: rot). Verwendbar gemäß GEG 2021 (Anlage 8 Zeile aa) und DIN 1988-200 (Tabelle 8, Nr. 2 und 6). Normal entflammbar nach EN 13501 Klasse E; 100 % HFCKW und HFKW frei.

RG 3 | 10.0700.0010

Dimension	Best.-Nr.	LE 1	LE 2	LE 3	
16 - RS 26 mm	732616	NEU	25 m	50 m	100 m
20 - RS 26 mm	732620	NEU	25 m	50 m	100 m
25 - RS 26 mm	732625	NEU	25 m	50 m	100 m



TECEflex Mehrschichtverbundrohr PE-Xc/Al/PE-RT, gelb

Mehrschichtverbundrohr einsetzbar für die Gasinneninstallation. Für die Installation gelten die Vorschriften nach TRGI 2018 und TRF 2021.

RG 3 | 10.0700.0020

Dimension	Best.-Nr.	LE 1	LE 2
16 - Rolle	732330	25 m	250 m
20 - Rolle	732331	25 m	250 m
25 - Rolle	732332	25 m	250 m
32 - Rolle	782032	25 m	125 m
16 - Stange	732416	100 m	-
20 - Stange	732420	70 m	-
25 - Stange	732425	45 m	-
32 - Stange	732432	30 m	-
40 - Stange	732440	15 m	-
50 - Stange	732450	15 m	-
63 - Stange	732463	5 m	-

(Stange à 5 m)



TECEflex Mehrschichtverbundrohr PE-Xc/Al/PE-RT, gelb, im gelben Wellenschutzrohr

Mehrschichtverbundrohr einsetzbar für die Gasinneninstallation. Für die Installation gelten die Vorschriften der TRGI 2018 und der TRF 2021.

RG 3 | 10.0700.0020

Dimension	Best.-Nr.	LE 1	LE 2
16 - Rolle	782016	50 m	500 m
20 - Rolle	782020	50 m	350 m
25 - Rolle	782025	25 m	150 m



TECEflex – Vollkunststoffrohr

TECEflex Trinkwasserrohr PE-Xc

Trinkwasserrohr aus PE-Xc nach DIN 16892.

RG 3 | 10.0700.0010

Dimension	Best.-Nr.	LE 1	LE 2	LE 3
16 - Rolle	700516	50 m	500 m	1000 m
20 - Rolle	700520	50 m	500 m	1000 m
25 - Rolle	700525	50 m	350 m	700 m



TECEflex Trinkwasserrohr PE-Xc im Welschutzrohr, schwarz

Trinkwasserrohr aus PE-Xc nach DIN 16892 mit Welschutzrohr (Farbe: schwarz).

RG 3 | 10.0700.0010

Dimension	Best.-Nr.	LE 1	LE 2	LE 3
16 - Rolle	701016	50 m	500 m	1000 m
20 - Rolle	701020	50 m	350 m	700 m



TECEflex Heizungsrohr für Fußbodenheizung und Radiatoranbindung

Heizungsrohr für Fußbodenheizung und Radiatoranbindung aus PE-Xc, silberfarben, diffusionsdicht nach DIN 4726.

RG 3 | 10.0700.0010

Dimension	Best.-Nr.	LE 1	LE 2	LE 3
16 - Rolle	702016	120 m	1200 m	2400 m
20 - Rolle	702020	75 m	750 m	1500 m
25 - Rolle	702025	75 m	525 m	1050 m



TECEflex Druckhülse für Mehrschichtverbundrohr

Goldfarbene Druckhülse für Mehrschichtverbundrohr zur Verpressung der TECEflex PE-Xc/Al/PE-RT Mehrschichtverbundrohre.

Bitte beachten:

Druckhülsen immer separat zu Fittings bestellen!

RG 3 | 10.0700.0050

Dimension	Best.-Nr.	LE 1	LE 2	LE 3
14	734514	50 St.	750 St.	-
16	734516	50 St.	500 St.	32000 St.
20	734520	50 St.	500 St.	32000 St.
25	734525	50 St.	250 St.	16000 St.
32	734532	25 St.	100 St.	-
40	734540	15 St.	60 St.	-
50	734550	10 St.	50 St.	-
63	734563	5 St.	20 St.	-



PE-Xc/Al/PE-RT

TECEflex Druckhülse für Vollkunststoffrohr, vernickelt

Silberfarbene Druckhülse für TECEflex Vollkunststoffrohre.

Bitte beachten:

Druckhülsen immer separat zu Fittings bestellen!

RG 3 | 10.0700.0050

Dimension	Best.-Nr.	LE 1	LE 2
14	704014	50 St.	500 St.
16	704016	50 St.	500 St.
20	704020	50 St.	500 St.
25	704025	50 St.	150 St.

PE-Xc 5S
PE-Xc

TECEflex – Fittings

TECEflex Übergangsmuffe

Siliziumbronze



PPSU

Standard Messing*



RG 3 | 10.0700.0030

Dimension	LE 1	LE 2	Best.-Nr.	Best.-Nr.	Best.-Nr.
16 x Rp 1/2"	10 St.	100 St.	705 102	-	765002
20 x Rp 1/2"	10 St.	100 St.	705 103	-	765003
20 x Rp 3/4"	10 St.	100 St.	705 104	-	765004
25 x Rp 1"	5 St.	20 St.	705 106	-	765009
25 x Rp 3/4"	10 St.	100 St.	705 105	-	765007
32 x Rp 1"	5 St.	20 St.	705 107	-	765008
40 x Rp 1 1/2"	2 St.	20 St.	705 108	-	765010
50 x Rp 2"	2 St.	10 St.	705 109	-	-
63 x Rp 2"	1 St.	5 St.	705 110	-	-

TECEflex Übergangsnippel

Siliziumbronze



PPSU

Standard Messing*



RG 3 | 10.0700.0030

Dimension	LE 1	LE 2	Best.-Nr.	Best.-Nr.	Best.-Nr.
14 x R 1/2"	10 St.	100 St.	-	-	765501
16 x R 1/2"	10 St.	100 St.	705601	-	765502
16 x R 3/4"	10 St.	100 St.	705602	-	765506
20 x R 1/2"	10 St.	100 St.	705603	-	765503
20 x R 3/4"	10 St.	100 St.	705604	-	765504
25 x R 1"	10 St.	50 St.	705606	-	765508
25 x R 3/4"	10 St.	50 St.	705605	-	765507
32 x R 1"	5 St.	50 St.	705607	-	765509
32 x R 1 1/4"	5 St.	50 St.	705608	-	765510
40 x R 1 1/4"	2 St.	20 St.	705609	-	765511
50 x R 1 1/2"	2 St.	10 St.	705610	-	765512
63 x R 2"	1 St.	5 St.	705611	-	765513

TECEflex Kupplung

Siliziumbronze



PPSU

Standard Messing*



RG 3

Dimension	LE 1	LE 2	Best.-Nr.	Best.-Nr.	Best.-Nr.
14 x 14	10 St.	100 St.	-	-	766014
16 x 16	10 St.	100 St.	706216	736016	766016
20 x 20	10 St.	100 St.	706220	736020	766020
25 x 25	10 St.	50 St.	706225	736025	766025
32 x 32	5 St.	50 St.	706232	736032	766032
40 x 40	2 St.	20 St.	706240	736040	766040
50 x 50	2 St.	10 St.	706250	-	766050
63 x 63	1 St.	5 St.	706263	-	766063

TECEflex Kupplung reduziert

Siliziumbronze

PPSU

Standard Messing*



RG 3			10.0700.0030	10.0700.0040	10.0700.0030
Dimension	LE 1	LE 2	Best.-Nr.	Best.-Nr.	Best.-Nr.
16 x 14	10 St.	100 St.	-	-	766501
20 x 16	10 St.	100 St.	706603	736503	766503
25 x 16	10 St.	50 St.	706604	736504	766504
25 x 20	10 St.	50 St.	706605	736505	766505
32 x 20	5 St.	30 St.	706606	736506	766506
32 x 25	5 St.	30 St.	706607	736507	766507
40 x 32	2 St.	20 St.	706608	736508	766508
50 x 40	2 St.	10 St.	706609	-	766509
63 x 50	1 St.	5 St.	706610	-	-

TECEflex Winkelkupplung 90°

Siliziumbronze

PPSU

Standard Messing*



RG 3			10.0700.0040	10.0700.0030
Dimension	LE 1	LE 2	Best.-Nr.	Best.-Nr.
14 x 14	10 St.	200 St.	-	767014
16 x 16	10 St.	200 St.	-	737016
20 x 20	10 St.	100 St.	-	737020
25 x 25	10 St.	40 St.	-	737025
32 x 32	5 St.	40 St.	-	737032
40 x 40	2 St.	20 St.	-	737040
50 x 50	2 St.	10 St.	-	-
63 x 63	1 St.	5 St.	-	-

TECEflex Bogen 90° druckverlustoptimiert, Siliziumbronze

Kupplung 90° aus Siliziumbronze, druckverlustoptimiert als strömungstechnisch günstiger Bogen ausgeführt. Niedriger Zeta-Wert durch eine verlustarme bogenförmige Richtungsänderung und dem annähernd gleichen Innenquerschnitt von Rohr und Fitting.



RG 3 10.0700.0030				
Dimension	Best.-Nr.	LE 1	LE 2	
16 x 16	707316	10 St.	200 St.	
20 x 20	707320	10 St.	100 St.	
25 x 25	707325	10 St.	40 St.	
32 x 32	707332	5 St.	40 St.	
40 x 40	707340	2 St.	20 St.	
50 x 50	707350	2 St.	10 St.	
63 x 63	707363	1 St.	5 St.	

* Nicht für die Trinkwasserinstallation freigegeben.

TECEflex - Fittings

TECEflex Winkelkupplung 45°

Siliziumbronze

Standard Messing*



RG 3 | 10.0700.0030

Dimension	LE 1	LE 2	Best.-Nr.	Best.-Nr.
25 x 25	10 St.	40 St.	707 167	767 125
32 x 32	5 St.	20 St.	707 168	767 132
40 x 40	2 St.	20 St.	707 169	767 140
50 x 50	2 St.	10 St.	707 165	-
63 x 63	1 St.	5 St.	707 166	-

TECEflex Winkelübergangsmuffe

Siliziumbronze

Standard Messing*



RG 3 | 10.0700.0030

Dimension	LE 1	LE 2	Best.-Nr.	Best.-Nr.
16 x Rp 1/2"	10 St.	150 St.	708 101	768 016
20 x Rp 1/2"	10 St.	150 St.	708 102	768 020
20 x Rp 3/4"	10 St.	50 St.	708 103	768 002
25 x Rp 3/4"	10 St.	40 St.	708 104	768 025
32 x Rp 1"	5 St.	20 St.	708 105	768 032
40 x Rp 1 1/2"	2 St.	10 St.	708 106	-
50 x Rp 1 1/2"	2 St.	10 St.	708 107	-

TECEflex Winkelübergangsnippel

Siliziumbronze

Standard Messing*



RG 3 | 10.0700.0030

Dimension	LE 1	LE 2	Best.-Nr.	Best.-Nr.
16 x R 1/2"	10 St.	80 St.	707 801	767 516
20 x R 1/2"	10 St.	80 St.	707 802	767 520
20 x R 3/4"	10 St.	60 St.	707 803	767 501
25 x R 1"	10 St.	50 St.	707 805	767 526
25 x R 3/4"	10 St.	50 St.	707 804	767 525
32 x R 1"	10 St.	20 St.	707 806	767 532

TECEflex Kompakt-Winkelmuße, Siliziumbronze

RG 3 | 10.0700.0030

Dimension	Best.-Nr.	LE 1	LE 2
16 x Rp 1/2"	708 100	10 St.	150 St.



TECEflex T-Stück IG

Siliziumbronze

PPSU

Standard Messing*



RG 3 | 10.0700.0030

Dimension	LE 1	LE 2	Best.-Nr.	Best.-Nr.	Best.-Nr.
16 x Rp 1/2" x 16	10 St.	60 St.	709801	-	769516
20 x Rp 1/2" x 20	10 St.	40 St.	709802	-	769520
25 x Rp 1/2" x 25	10 St.	30 St.	709803	-	769522
25 x Rp 3/4" x 25	10 St.	20 St.	709804	-	769525
32 x Rp 1/2" x 32	5 St.	20 St.	-	-	769527
32 x Rp 1" x 32	5 St.	20 St.	709805	-	769532
40 x Rp 1/2" x 40	1 St.	10 St.	-	-	769534
40 x Rp 1" x 40	1 St.	10 St.	709806	-	769540
40 x Rp 3/4" x 40	1 St.	10 St.	709809	-	-
50 x Rp 1 1/4" x 50	1 St.	10 St.	709807	-	-
50 x Rp 3/4" x 50	1 St.	10 St.	709810	-	-
63 x Rp 1 1/2" x 63	1 St.	5 St.	709808	-	-
63 x Rp 3/4" x 63	1 St.	5 St.	709811	-	-

TECEflex T-Stück

Siliziumbronze

PPSU

Standard Messing*



RG 3

10.0700.0030

10.0700.0040

10.0700.0030

Dimension	LE 1	LE 2	Best.-Nr.	Best.-Nr.	Best.-Nr.
14 x 14 x 14	10 St.	150 St.	-	-	760014
16 x 16 x 16	10 St.	150 St.	710116	730916	760016
20 x 20 x 20	10 St.	80 St.	710120	730920	760020
25 x 25 x 25	10 St.	40 St.	710125	730925	760025
32 x 32 x 32	5 St.	20 St.	710132	730932	760032
40 x 40 x 40	2 St.	10 St.	710140	730940	760040
50 x 50 x 50	1 St.	5 St.	710150	-	-
63 x 63 x 63	1 St.	5 St.	710163	-	-

* Nicht für die Trinkwasserinstallation freigegeben.

TECEflex - Fittings

TECEflex T-Stück reduziert

Siliziumbronze



PPSU



Standard Messing*



RG 3

Dimension	LE 1	LE 2	10.0700.0030 Best.-Nr.	10.0700.0040 Best.-Nr.	10.0700.0030 Best.-Nr.
16 x 14 x 14	10 St.	100 St.	-	-	760512
16 x 14 x 16	10 St.	100 St.	-	-	760503
16 x 20 x 16	10 St.	50 St.	710601	730504	760504
20 x 14 x 20	10 St.	100 St.	-	-	760507
20 x 16 x 16	10 St.	50 St.	710602	730508	760508
20 x 16 x 20	10 St.	100 St.	710603	730509	760509
20 x 20 x 16	10 St.	100 St.	710604	730511	760511
20 x 25 x 20	10 St.	40 St.	710609	730521	760521
25 x 16 x 16	10 St.	40 St.	-	730516	760516
25 x 16 x 20	10 St.	40 St.	710605	730544	760544
25 x 16 x 25	10 St.	30 St.	710606	730514	760514
25 x 20 x 20	10 St.	30 St.	710607	730522	760522
25 x 20 x 25	10 St.	20 St.	710608	730515	760515
25 x 32 x 25	5 St.	30 St.	-	-	760517
32 x 16 x 32	5 St.	40 St.	710610	730537	760537
32 x 20 x 25	5 St.	40 St.	-	-	760518
32 x 20 x 32	5 St.	30 St.	710611	730519	760519
32 x 25 x 25	5 St.	30 St.	710613	730520	760520
32 x 25 x 32	5 St.	30 St.	710612	730523	760523
40 x 20 x 40	2 St.	20 St.	710614	730536	760536
40 x 25 x 32	2 St.	20 St.	-	-	760543
40 x 25 x 40	2 St.	20 St.	710615	730533	760533
40 x 32 x 32	2 St.	20 St.	710617	730525	760525
40 x 32 x 40	2 St.	8 St.	710616	730524	760524
50 x 20 x 50	1 St.	5 St.	710618	-	-
50 x 25 x 50	1 St.	5 St.	710619	-	760534
50 x 32 x 50	1 St.	5 St.	710620	-	760526
50 x 40 x 50	1 St.	5 St.	710621	-	-
63 x 32 x 63	1 St.	5 St.	710622	-	-
63 x 50 x 63	1 St.	5 St.	710623	-	-

TECEflex Verschraubung, flachdichtend

Siliziumbronze



PPSU

Standard Messing*



RG 3 | 10.0700.0030

Dimension	LE 1	LE 2	Best.-Nr.	Best.-Nr.	Best.-Nr.
16 x 1/2"	10 St.	100 St.	717601	-	767578
16 x 3/4"	10 St.	100 St.	717602	-	767570
20 x 1"	5 St.	50 St.	717604	-	767576
20 x 3/4"	5 St.	100 St.	717603	-	767572
25 x 1"	5 St.	50 St.	717605	-	767574
25 x 1 1/4"	5 St.	30 St.	717606	-	-
32 x 1 1/2"	1 St.	15 St.	717608	-	-
32 x 1 1/4"	1 St.	25 St.	717607	-	-

TECEflex Schnelladapter gerade, Siliziumbronze

Schnelladapter zum werkzeuglosen Anschluss von verpressten TECEflex Rohren an einen 1/2" TECE-Schnellanschluss. Die TECE-Spülkästen sind mit kompatiblen Schnellanschlüssen ausgestattet.

**RG 3 | 10.0700.0030**

Dimension	Best.-Nr.	LE 1	LE 2
16 x 1/2"	708630	10 St.	100 St.

TECEflex Schnelladapter Winkel 90°, Siliziumbronze

Schnelladapter zum werkzeuglosen Anschluss von verpressten TECEflex Rohren an einen 1/2" TECE-Schnellanschluss. Die TECE-Spülkästen sind mit kompatiblen Schnellanschlüssen ausgestattet.

**RG 3 | 10.0700.0030**

Dimension	Best.-Nr.	LE 1	LE 2
16 x 1/2"	708631	10 St.	100 St.

TECEflex Schnelladapter T-Stück Durchgang, Siliziumbronze

Schnelladapter zum werkzeuglosen Anschluss von verpressten TECEflex Rohren an einen 1/2" TECE-Schnellanschluss. Die TECE-Spülkästen sind mit kompatiblen Schnellanschlüssen ausgestattet.

**RG 3 | 10.0700.0030**

Dimension	Best.-Nr.	LE 1	LE 2
16 x 16 x 1/2"	708632	10 St.	50 St.

TECEflex Schnelladapter T-Stück Abgang, Siliziumbronze

Schnelladapter zum werkzeuglosen Anschluss von verpressten TECEflex Rohren an einen 1/2" TECE-Schnellanschluss. Die TECE-Spülkästen sind mit kompatiblen Schnellanschlüssen ausgestattet.

**RG 3 | 10.0700.0030**

Dimension	Best.-Nr.	LE 1	LE 2
16 x 1/2" x 16	708633	10 St.	50 St.

TECEflex Endstopfen**PPSU****Standard Messing*****RG 3**

Dimension	10.0700.0040		10.0700.0030	
	LE 1	LE 2	Best.-Nr.	Best.-Nr.
14	10 St.	200 St.	-	765114
16	10 St.	200 St.	730616	765116
20	10 St.	200 St.	730620	765120

* Nicht für die Trinkwasserinstallation freigegeben.

TECEflex – Fittings

TECEflex Wandscheibe

Siliziumbronze

Standard Messing*



RG 3 | 10.0700.0030

Dimension	LE 1	LE 2	Best.-Nr.	Best.-Nr.
14 x Rp 1/2"	10 St.	100 St.	-	768514
16 x Rp 1/2"	10 St.	100 St.	708610	768516
20 x Rp 1/2"	10 St.	50 St.	708611	768520
20 x Rp 3/4"	10 St.	30 St.	708612	768525
25 x Rp 3/4"	10 St.	20 St.	708613	768526

TECEflex Wandscheibe, lang

Siliziumbronze

Standard Messing



RG 3 | 10.0700.0030

Dimension	LE 1	LE 2	Best.-Nr.	Best.-Nr.
16 x Rp 1/2"	10 St.	20 St.	708614	-

TECEflex Doppelwandscheibe lang, Siliziumbronze

RG 3 | 10.0700.0030

Dimension	Best.-Nr.	LE 1	LE 2
16 x Rp 1/2" x 16	708628	10 St.	30 St.



TECEflex U-Doppelwandscheibe druckverlustoptimiert, Siliziumbronze

U-Doppelwandscheibe aus Siliziumbronze zur O-Ring freien Druckhülsenverbindung von TECEflex Rohren mit Gewindefittings oder Armaturen mit einem Gewinde nach EN 10226. Fitting mit optimiertem Durchflusswiderstand (Zeta-wert). Für jede Trinkwasserqualität geeignet. Ohne TECEflex Druckhülsen.

RG 3 | 10.0700.0030

Dimension	Best.-Nr.	LE 1	LE 2
16 x Rp 1/2" x 16	708625	10 St.	30 St.
20 x Rp 1/2" x 20	708626	10 St.	30 St.



TECEflex U-Doppelwandscheibe reduziert druckverlustoptimiert, Siliziumbronze

RG 3 | 10.0700.0030

Dimension	Best.-Nr.	LE 1	LE 2
16 x Rp 1/2" x 20	708606	10 St.	30 St.
20 x Rp 1/2" x 16	708607	10 St.	30 St.



TECEflex Doppelanschluss druckverlustoptimiert, Siliziumbronze

RG 3 | 10.0700.0030

Dimension	Best.-Nr.	LE 1	LE 2
16 x R 1/2"	708608	10 St.	30 St.

**TECE-Hygienebox inklusive Schall- und Wärmedämmung**

Hygienebox zur thermischen Entkopplung der Warmwasserleitung mit dem Armaturenanschluss, zum Anschluss in einer Ring- oder Reiheninstallation. Die Warmwasserleitungen müssen oberhalb des Armaturanschlusses mit Anschlussadaptern angeschlossen werden. Entspricht GEG 2021 (Anlage 8, Zeile aa).

Bitte separat bestellen:

- Anschlussadapter für TECE-Hygienebox

RG 3 | 10.0700.0030

Dimension	Best.-Nr.	LE 1	LE 2
Rp 1/2"	720575	1 St.	10 St.

**TECEflex Anschlussadapter für die Hygienebox, Siliziumbronze**

Anschlussadapter zur Verbindung von TECEflex Rohren mit der TECE-Hygienebox.

RG 3 | 10.0700.0030

Dimension	Best.-Nr.	LE 1	LE 2
16	716340	1 St.	10 St.
20	716341	1 St.	10 St.

**TECE-Adapter mit Innengewinde für die Hygienebox, Siliziumbronze**

TECE-Adapter zum Anschluss von 1/2" Gewindeübergängen an die TECE-Hygienebox.

RG 3 | 10.0700.0030

Dimension	Best.-Nr.	LE 1	LE 2
Rp 1/2"	716344	1 St.	10 St.

**TECE-Presslötadapter für die Hygienebox**

Presslötadapter zum Anschluss von Kupfer,- oder Edelstahlleitungen, geeignet für Pressfittings mit V- oder M-Kontur, auch zum Löten geeignet.

RG 3 | 10.0700.0030

Dimension	Best.-Nr.	LE 1	LE 2
15 mm	716342	1 St.	10 St.
18 mm	716343	1 St.	10 St.



TECEflex – Fittings

TECEflex Wanddurchführung mit Druckring, Siliziumbronze

Wanddurchführung aus Siliziumbronze mit Druckring zur O-Ring freien Druckhülsenverbindung von TECEflex Rohren mit Gewindefittings oder Armaturen mit einem Gewinde nach EN 10226. Für Wandstärken von 18-25 mm einstellbar. Inklusive Druckring, Schrauben und Schalldämmeinlage (ohne TECEflex Druckhülsen).

RG 3 | 10.0700.0030

Dimension	Best.-Nr.	LE 1	LE 2
16 x Rp 1/2"	708705	10 St.	20 St.



TECEflex Wanddurchführung universell, Siliziumbronze

Einseitig 1/2" Innengewinde, andererseits 1/2" Außengewinde aus Siliziumbronze mit Druckring. Für Wandstärken von 18-25 mm einstellbar.

RG 3 | 10.0700.0030

Dimension	Best.-Nr.	LE 1	LE 2
R 1/2" x Rp 1/2"	708706	10 St.	40 St.



TECEflex Presslötanschluss, Siliziumbronze

Als Übergang von Edelstahl- oder Kupferrohren auf TECEflex. Geeignet für Pressfittings mit V- oder M-Kontur. Auch zum Löten geeignet.

RG 3 | 10.0700.0030

Dimension	Best.-Nr.	LE 1	LE 2
16 x 15 mm Cu	7 163 16	10 St.	150 St.
20 x 18 mm Cu	7 163 20	10 St.	100 St.
20 x 22 mm Cu	7 163 21	10 St.	100 St.
25 x 22 mm Cu	7 163 25	10 St.	50 St.
32 x 28 mm Cu	7 163 32	10 St.	50 St.



TECEflex Systemübergang Kupferrohr

Als unlösbarer Übergang von Kupferrohren auf TECEflex. Nicht für die Gasinstallation zugelassen.

RG 3 | 10.0700.0030

Dimension	Best.-Nr.	LE 1	LE 2
16 x 15 mm Cu	7 138 16	5 St.	100 St.



TECEflex Montageeinheit mit Hygienebox und U-Doppel-Wandscheibe

TECEflex Montageeinheit mit TECE-Hygienebox inkl. TECEflex Anschlussadapter für den Warmwasseranschluss und einer U-Doppelwandscheibe inkl. TECE-Dämmbox für den Kaltwasseranschluss, schall- und wärmegeädämmt.

Vormontierter Halter mit:

- Hygienebox
- 2 TECEflex Anschlussadapter Dim. 16
- U-Doppel-Wandscheibe Dim. 16
- TECE-Schalldämmboxen mit einer speziellen Aufnahme für die Seal System Dichthülse 1/2" (Best.-Nr. 704801)

(ohne TECEflex Druckhülsen)

RG 3 | 10.0700.0030

Dimension	Stichmaß	Best.-Nr.	LE 1	LE 2
16 x Rp 1/2" x 16	150 mm	720572	1 St.	10 St.

**TECE-Halter für die Hygienebox**

Halter zur Montage der TECE-Hygienebox und einer TECEflex bzw. TECElogo Wandscheibe für massive Wände, aus verzinktem Stahlblech, Stichmaß 150 mm.

RG 3 | 10.0700.0070

Best.-Nr.	LE 1	LE 2
720571	5 St.	20 St.

**TECEflex Montageeinheit mit Wandscheiben aus Siliziumbronze, Schallschutzelementen und Halter für einen HT-Ablaufbogen**

Vormontierter Halter mit:

- 2 Schalldämmplatten
- 2 Wandscheiben Siliziumbronze
- 2 Schallschutzhauben
- Halter für HT-Ablaufbogen

(ohne TECEflex Druckhülsen)

RG 3 | 10.0700.0030

Dimension	Stichmaß	Best.-Nr.	LE 1	LE 2
16 x Rp 1/2"	80 mm	720565	1 St.	10 St.

**TECEflex Montageeinheit mit Wandscheiben aus Siliziumbronze und Schalldämmboxen**

Vormontierter Halter aus verzinktem Stahl mit:

- 2 Wandscheiben Siliziumbronze
- 2 Schalldämmboxen aus hochwertigem EPP mit wärme- und schalldämmenden Eigenschaften. Dies entspricht einer Wärmedämmung nach GEG 2021 (Anlage 8, Zeile ee) mit einer speziellen Aufnahme für die Seal System Dichthülse 1/2" (Best.-Nr. 704801)

(ohne TECEflex Druckhülsen)

RG 3 | 10.0700.0030

Dimension	Stichmaß	Best.-Nr.	LE 1	LE 2
16 x Rp 1/2"	150 mm	720567	1 St.	10 St.
20 x Rp 1/2"	150 mm	720568	1 St.	10 St.



TECEflex – Montageelemente

TECEflex Montageeinheit mit Wandscheiben aus Siliziumbronze und Schalldämmboxen

Vormontierter Halter aus verzinktem Stahl mit:

- 2 U-Doppelwandscheiben Siliziumbronze
- 2 Schalldämmboxen aus hochwertigem EPP mit wärme- und schalldämmenden Eigenschaften. Dies entspricht einer Wärmedämmung nach GEG 2021 (Anlage 8, Zeile ee) mit einer speziellen Aufnahme für die Seal System Dichthülse 1/2" (Best.-Nr. 704801).

(ohne TECEflex Druckhülsen)

RG 3 | 10.0700.0030

Dimension	Stichmaß	Best.-Nr.	LE 1	LE 2
16 x Rp 1/2" x 16	150 mm	720569	1 St.	10 St.



TECE-Schallschutzelement

Schallschutzelement für TECEflex und TECElogo Wandscheiben. Zur Verminderung der Schallübertragung auf den Baukörper, bestehend aus Schalldämmeinlage und Schallschutzhaube.

RG 3 | 10.0700.0070

Dimension	Best.-Nr.	LE 1	LE 2
für 1/2" Wandscheiben	718017	10 St.	40 St.
für 1/2" Wandscheiben, lang	718022	10 St.	40 St.
für 1/2" U-Doppelwandscheiben	718024	10 St.	40 St.



Achtung: Nicht geeignet für den Einsatz der Seal System Dichthülse.

TECE-Schalldämmbox mit einer speziellen Aufnahme für die Seal System Dichthülse

Schalldämmbox für TECEflex und TECElogo Wandscheiben aus hochwertigem EPP mit wärme- und schalldämmenden Eigenschaften. Entspricht einer Wärmedämmung nach GEG 2021 (Anlage 8 Zeile ee), speziell zur Kombination mit der Seal System Dichthülse.

RG 3 | 10.0700.0070

Dimension	Best.-Nr.	LE 1	LE 2
16-20 x Rp 1/2"	718031	10 St.	40 St.



TECE-Schalldämmbox für U-Doppelwandscheiben

Schalldämmbox für TECEflex und TECElogo U-Doppelwandscheiben aus hochwertigem EPP mit wärme- und schalldämmenden Eigenschaften. Entspricht einer Wärmedämmung nach GEG 2021 (Anlage 8, Zeile ee), bestehend aus vorderer und hinterer Dämmschale sowie einer Schalldämmeinlage.

RG 3 | 10.0700.0070

Dimension	Best.-Nr.	LE 1	LE 2
16-20 x Rp 1/2"	718030	10 St.	40 St.



TECE-Schalltrenner für Wandscheiben

Schalltrenner für TECEflex und TECElogo Wandscheiben. Zur Verminderung der Schallübertragung auf den Baukörper.

RG 3 | 10.0700.0070

Best.-Nr.	LE 1	LE 2
718026	10 St.	100 St.



TECEflex Montageeinheit mit Wandscheiben aus Siliziumbronze

Vormontierter Halter aus verzinktem Stahl mit 2 Wandscheiben aus Siliziumbronze.

RG 3 | 10.0700.0030

Dimension	Best.-Nr.	LE 1	LE 2
16 x Rp 1/2"	720550	5 St.	25 St.

**TECE Seal System Baustopfen mit Dichthülse**

Wiederverwendbarer Spezialbaustopfen zur Montage der Dichthülse in der Rohbauphase. Für die Dicht- und Belastungsprüfung mit Luft und Wasser geeignet. Mit einem metallischen Gewinde aus einem trinkwassergerechten Werkstoff, inklusive Seal System Dichthülse.

RG 3 | 10.0700.0070

Dimension	Best.-Nr.	LE 1	LE 2
1/2"	704802	6 St.	-
3/4"	704812	10 St.	50 St.

**TECE Seal System Dichthülse**

Dichthülse zur Erstellung einer normgerechten Wanddurchführung bei Wänden mit Wassereinwirkung nach DIN 18534 (2017).

Leckagewasser welches durch eine undichte Gewindeverbindung zwischen Wandscheibe und Hahnverlängerung oder das Ausfallen der Hahnverlängerung entsteht, wird nach vorne aus der Wand geführt. Neben den TECE-Wandscheiben auch für viele Fremdfabrikate geeignet.

RG 3 | 10.0700.0070

Dimension	Best.-Nr.	LE 1	LE 2
1/2"	704801	10 St.	-
3/4"	704811	10 St.	50 St.



In Verbindung mit der Seal System Dichtmanschette und einer geeigneten Dichtschlemme. Die Eignung für Fremdprodukte ist den aktuellen "Technischen Informationen" zu entnehmen.

TECE Seal System Baustopfen mit Füll- und Entleerhahn mit Dichthülse

Wiederverwendbarer Baustopfen mit einem Füll- und Entleerhahn, ausgerüstet mit einem Schlauchanschluss.

RG 3 | 10.0700.0070

Dimension	Best.-Nr.	LE 1	LE 2
1/2"	704809	10 St.	30 St.

**TECE Seal System Dichtmanschette**

Seal System Dichtmanschette zur Abdichtung gegen Feuchtigkeitsdurchdringungen in der Wand bei Armaturenanschlüssen.

RG 3 | 10.0700.0070

Dimension	Ausführung	Best.-Nr.	LE 1	LE 2
140 x 140 mm	1/2"	704803	10 St.	500 St.
170 x 170 mm	3/4"	704813	10 St.	500 St.



TECEflex – Montageelemente

TECE Seal System Abdichtungsset 1/2" für Wanddurchführungen

Seal System Abdichtungsset bestehend aus:

- 2 x Baustopfen
- 2 x Dichthülse
- 2 x Dichtmanschette

RG 3 | 10.0700.0070

Best.-Nr.	LE 1
704805	1 St.



TECE-Halter aus verzinktem Stahl, einfach

Zur Befestigung von TECEflex und TECElogo Wandscheiben, gewinkelt, aus verzinktem Stahl.

RG 3 | 10.0700.0070

Best.-Nr.	LE 1	LE 2
720527	10 St.	80 St.



TECE-Halter aus verzinktem Stahl, zweifach

Zur Befestigung von TECEflex und TECElogo Wandscheiben, gewinkelt, aus verzinktem Stahl. Passend für die Stichmaße 150 und 80 mm.

RG 3 | 10.0700.0070

Best.-Nr.	LE 1	LE 2
720528	5 St.	20 St.



TECE-Schraube

Zur Befestigung der TECEflex und TECElogo Wandscheiben auf die verzinkten Stahlhalter.

RG 3 | 10.0700.0070

Dimension	Best.-Nr.	LE 1	LE 2
3,5 x 16 mm	720524	100 St.	3000 St.



TECEflex HK-Montagewinkel 15 mm, Kupfer vernickelt

Zur Anbindung von Ventil-Kompaktheizkörpern.

RG 3 | 10.0700.0030

Dimension	Länge	Best.-Nr.	LE 1	LE 2
16 x 15 mm Cu	300 mm	7 140 16	10 St.	50 St.
20 x 15 mm Cu	300 mm	7 140 20	10 St.	50 St.
16 x 15 mm Cu	1100 mm	7 145 16	6 St.	60 St.

**TECEflex HK-Montage T-Stück 15 mm, Kupfer vernickelt**

Zur Anbindung von Ventil-Kompaktheizkörpern.

RG 3 | 10.0700.0030

Dimension	Länge	Best.-Nr.	LE 1	LE 2
16 x 15 mm Cu	300 mm	7 150 16	10 St.	60 St.
20 x 15 mm Cu	300 mm	7 150 20	10 St.	50 St.

**TECEflex HK-Montagegarnitur für Ventil-Kompaktheizkörper, Bodenmontage, vernickelt**

Zur Anbindung von Ventil-Kompaktheizkörpern aus dem Fußboden.

RG 3 | 10.0700.0030

Dimension	Stichmaß	Best.-Nr.	LE 1	LE 2
16 x 15 mm Cu	50 mm	7 149 01	1 St.	10 St.

**TECEflex HK-Montagegarnitur für Ventil-Kompaktheizkörper, Wandmontage, vernickelt**

Zur Anbindung von Ventil-Kompaktheizkörpern aus der Wand.

RG 3 | 10.0700.0030

Dimension	Stichmaß	Best.-Nr.	LE 1	LE 2
16 x 15 mm Cu	50 mm	7 149 05	1 St.	10 St.

**TECE-SLHK-Winkelabsperungen**

Aus vernickeltem Cu-Rohr 15 mm, regulier- und absperierbar. Zur Anbindung des Heizkörpers an die TECEflex bzw. TECElogo-Push SLHK-Anschlussgarnitur.

RG 3 | 10.0700.0030

Dimension	Best.-Nr.	LE 1	LE 2
15 mm Cu	730010	1 Set	25 Set



TECEflex – Heizkörperanbindung

TECE-SLHK-Bögen

Aus vernickeltem Cu-Rohr 15 mm. Zur Anbindung des Heizkörpers an die TECEflex bzw. TECElogo-Push SLHK-Anschlussgarnitur.

RG 3 | 10.0700.0030

Dimension	Best.-Nr.	LE 1	LE 2
15 mm Cu	730025	1 Set	20 Set



TECE-Quetschverschraubung 1/2" AG

Quetschverschraubung 15 mm vernickelt, für die Verbindung der TECEflex/TECElogo Heizkörper-Montagewinkel bzw. Heizkörper T-Stücke an Thermostat-Ventile bzw. an die HK-Verschraubungen.

RG 3 | 10.0700.0030

Dimension	Best.-Nr.	LE 1	LE 2
15 mm x R 1/2"	717501	10 St.	150 St.



TECEflex HK-Montagemodul für Ventil-Kompaktheizkörper, Wandmontage

Zur vereinfachten Anbindung von Ventil-Kompaktheizkörpern aus der Wand, TECEflex Verbundrohr Dim. 16 im 9 mm-PE-Dämmschlauch, λ_R 0,040 W/(mK), mit stabiler Befestigungsmöglichkeit, HK-Ventilabstand 50 mm. Bauhöhe 210 mm.

RG 3 | 10.0700.0030

Dimension	Best.-Nr.	LE 1	LE 2
16	714907	1 St.	5 St.



TECEflex Kreuzungsfitting

Aus vernickeltem Messing. Zur vereinfachten Anbindung von Heizkörperanschlussleitungen im Fußbodenaufbau.

RG 3 | 10.0700.0030

Dimension	Best.-Nr.	LE 1	LE 2
16 x 16 x 16	718501	1 St.	10 St.
20 x 16 x 16	718502	1 St.	10 St.
20 x 16 x 20	718503	1 St.	10 St.



TECEflex Schutzbox aus PS für Kreuzungsfittings

Zur Trennung der TECEflex Kreuzungsfittings vom Bauwerkskörper aus FCKW-freiem PS.

RG 3 | 10.0700.0070

Dimension	Best.-Nr.	LE 1	LE 2
16-20	718020	1 St.	10 St.



TECEflex HK-Heizkörperinstallationsbox für Ventil-Kompaktheizkörper

Zur vereinfachten Anbindung von Ventil-Kompaktheizkörpern aus der Wand, Rohrführung im PUR-Isolierkörper, ohne Putzträgerplatte, HK-Ventilabstand 50 mm, Bauhöhe 230 mm, TECEflex-Verbundrohr Dim. 16.

RG 3 | 10.0700.0030

Dimension	Best.-Nr.	LE 1	LE 2
16	716116	1 St.	5 St.



TECEflex SLHK-Anschlussgarnitur

Für die Heizkörper-Anbindung aus der Sockelleiste. Inklusive Klemmringverschraubungen 1/2" x 15 mm. Geeignet für die Montage mit TECEflex SLHK-Bogen bzw. TECEflex SLHK-Winkelabsperung.

RG 3 | 10.0700.0030

Dimension	Best.-Nr.	LE 1	LE 2
16 x 16 x 15 mm Cu	730110	1 Set	10 Set
20 x 20 x 15 mm Cu	730115	1 Set	10 Set
20 x 16 x 15 mm Cu	730120	1 Set	10 Set
16 x 20 x 15 mm Cu	730125	1 Set	10 Set
16 x Stopfen x 15 mm Cu	730130	1 Set	10 Set
Stopfen x 16 x 15 mm Cu	730135	1 Set	10 Set

**TECEflex Klemmverschraubung für Vollkunststoffrohr***

Für den Anschluss von TECEflex Vollkunststoffrohren an einen Eurokonus 3/4" AG. Nur in der Heizungsinstallation einsetzbar.

RG 3 | 10.0700.0030

Dimension	Best.-Nr.	LE 1	LE 2
14	713014	10 St.	100 St.
16	713516	10 St.	100 St.
20	713020	10 St.	100 St.

**TECEflex Klemmverschraubung für TECEflex Mehrschichtverbundrohr***

Für den Anschluss von TECEflex Mehrschichtverbundrohren an einen Eurokonus 3/4" AG. Nur in der Heizungsinstallation einsetzbar.

RG 3 | 10.0700.0030

Dimension	Best.-Nr.	LE 1	LE 2
14	713314	10 St.	100 St.
16	713316	10 St.	100 St.
20	713320	10 St.	100 St.

**TECEflex Eurokonusverschraubung 3/4" mit TECEflex Pressanschluss aus Messing, vernickelt***

Nur in der Heizungsinstallation einsetzbar.

RG 3 | 10.0700.0030

Dimension	Best.-Nr.	LE 1	LE 2
16	7136161	10 St.	100 St.
20	7136201	10 St.	200 St.

**TECEflex Eurokonusverschraubung 3/4" mit TECEflex Pressanschluss aus Standard Messing*****RG 3 | 10.0700.0030**

Dimension	Best.-Nr.	LE 1	LE 2
16	763616	10 St.	100 St.
20	763620	10 St.	100 St.



* Der Eurokonus unterliegt keiner Normung, die Verwendbarkeit ist bauseits zu prüfen!

TECEflex – Verteiler

TECEflex Verteiler, Siliziumbronze

Verteilerstamm 3/4" einseitig mit Rp 3/4" Innengewinde, anderseitig mit R 3/4" Außengewinde, TECEflex Abgänge Dim. 16 ohne 3/4" Kappe und Stopfen.

RG 3 | 10.0700.0030

Dimension	Best.-Nr.	LE 1	LE 2
R 3/4" x Rp 3/4" x 16 2-fach	7 12201	1 St.	12 St.
R 3/4" x Rp 3/4" x 16 3-fach	7 12202	1 St.	12 St.





TECEflex – Gasinstallation

TECEflex kann für die Hausgasinstallation in Deutschland bis 100 mbar Druck verwendet werden. Die Zertifizierung gilt für Gase der 2. und der 3. Gasfamilie (Erd-, und Flüssiggas). Für die Installation gelten die Vorschriften der TRGI 2018 und der TRF 2021. Für eine sachgerechte und fachgerechte Installation sind außerdem die Landesbauordnungen sowie die Länderfeuerungsverordnungen zu beachten. Darüber hinaus gelten die landesspezifischen Vorschriften, Normen und Arbeitsblätter sowie die Unfallverhütungsvorschriften und die anerkannten Regeln der Technik. Die Technische Information des TECEflex Systems ist zu beachten.

Für die Gasinstallation stehen zur Verfügung:

- Metallfittings aus Messing oder Siliziumbronze
- Mehrschichtverbundrohre in gelber Farbe
- speziell auf das TECEflex System abgestimmte Gassicherheitsarmaturen mit integriertem Gasströmungswächter Typ K und thermischer Absperrereinrichtung

Einschränkungen:

- Es dürfen keine PPSU-Fittings verwendet werden.
- Es dürfen nur die gelben Mehrschichtverbundrohre für die Gasinstallation verwendet werden. Der Einsatz der Vollkunststoffrohre oder der weißen Mehrschichtverbundrohre ist nicht gestattet.

TECEflex Mehrschichtverbundrohr PE-Xc/Al/PE-RT, gelb

Mehrschichtverbundrohr einsetzbar für die Gasinneninstallation. Für die Installation gelten die Vorschriften nach TRGI 2018 und der TRF 2021.

RG 3 | 10.0700.0020

Dimension	Best.-Nr.	LE 1	LE 2
16 - Rolle	732330	25 m	250 m
20 - Rolle	732331	25 m	250 m
25 - Rolle	732332	25 m	250 m
32 - Rolle	782032	25 m	125 m
16 - Stange	732416	100 m	-
20 - Stange	732420	70 m	-
25 - Stange	732425	45 m	-
32 - Stange	732432	30 m	-
40 - Stange	732440	15 m	-
50 - Stange	732450	15 m	-
63 - Stange	732463	5 m	-

(Stange à 5 m)



TECEflex Mehrschichtverbundrohr PE-Xc/Al/PE-RT, gelb, im gelben Wellenschutzrohr

Mehrschichtverbundrohr einsetzbar für die Gasinneninstallation. Für die Installation gelten die Vorschriften der TRGI 2018 und der TRF 2021.

RG 3 | 10.0700.0020

Dimension	Best.-Nr.	LE 1	LE 2
16 - Rolle	782016	50 m	500 m
20 - Rolle	782020	50 m	350 m
25 - Rolle	782025	25 m	150 m



TECEflex – Gasinstallation

TECEflex Gassicherheitsarmatur, senkrecht nach oben oder waagrecht einsetzbar

Gassicherheitsarmatur, vereint eine thermische Absperreinrichtung (TAE) mit einem Gasströmungswächter Typ K in einem metallischen Gehäuse. Die Armatur kann waagrecht wie senkrecht nach oben eingebaut werden. Ein Einbau nach unten ist nicht erlaubt. Der GS ist geprüft nach DVGW VP 305-1. Einseitig mit einem zylindrischen Außengewinde nach EN 10226-1 und anderseitig mit einem TECEflex Anschluss.



RG 3 | 10.0700.0070

Dimension	Best.-Nr.	LE 1	LE 2
20 x R 1" GSK 2,5/TAE	750202	1 St.	10 St.
25 x R 1" GSK 2,5/TAE	750204	1 St.	10 St.
25 x R 1" GSK 4/TAE	750206	1 St.	10 St.
32 x R 1" GSK 4/TAE	750208	1 St.	10 St.
32 x R 1" GSK 6/TAE	750210	1 St.	10 St.

TECEflex Hygieneverschluss-Set im Koffer

Zum Verschließen offener Leitungsenden während der Bauphase. Set bestehend aus Verschlüssen für Innen- und Außengewinde sowie für offene Rohrenden und Stutzen. Verpackt im Sortimentskoffer.

Inhalt besteht aus:

- 1 x Verschlüsse für Innengewinde Rp 1/2"-Rp 2"
- 1 x Verschlüsse für Außengewinde R 1/2"-R 2"
- 1 x Verschlüsse für Flex-Stutzen Dim. 16-63
- 1 x Verschlüsse für Flex-Rohrenden Dim. 16-63

**RG 3 | 10.0700.0070**

Dimension	Best.-Nr.	LE 1	LE 2
16-63	720580	1 Set	10 Set

TECEflex Hygieneverschluss IG

Für Innengewinde von Rp 1/2"-Rp 2", Nachfüllpackung.

Inhalt besteht aus:

- 30 x Verschlüsse für Innengewinde Rp 1/2"
- 25 x Verschlüsse für Innengewinde Rp 3/4"
- 10 x Verschlüsse für Innengewinde Rp 1"
- 10 x Verschlüsse für Innengewinde Rp 1 1/4"
- 8 x Verschlüsse für Innengewinde Rp 1 1/2"
- 6 x Verschlüsse für Innengewinde Rp 2"

**RG 3 | 10.0700.0070**

Dimension	Best.-Nr.	LE 1	LE 2
Rp 1/2"-Rp 2"	720581	1 Set	10 Set

TECEflex Hygieneverschluss AG

Für Außengewinde von R 1/2"-R 2", Nachfüllpackung.

Inhalt besteht aus:

- 30 x Verschlüsse für Außengewinde R 1/2"
- 25 x Verschlüsse für Außengewinde R 3/4"
- 10 x Verschlüsse für Außengewinde R 1"
- 10 x Verschlüsse für Außengewinde R 1 1/4"
- 8 x Verschlüsse für Außengewinde R 1 1/2"
- 6 x Verschlüsse für Außengewinde R 2"

**RG 3 | 10.0700.0070**

Dimension	Best.-Nr.	LE 1	LE 2
R 1/2"-R 2"	720582	1 Set	10 Set

TECEflex Hygieneverschluss Stutzen

Für Stutzen von Dim. 16-63, Nachfüllpackung.

Inhalt besteht aus:

- 30 x Verschlüsse für Stutzen Dim. 16
- 25 x Verschlüsse für Stutzen Dim. 20
- 10 x Verschlüsse für Stutzen Dim. 25
- 10 x Verschlüsse für Stutzen Dim. 32
- 10 x Verschlüsse für Stutzen Dim. 40
- 8 x Verschlüsse für Stutzen Dim. 50
- 6 x Verschlüsse für Stutzen Dim. 63

**RG 3 | 10.0700.0070**

Dimension	Best.-Nr.	LE 1	LE 2
16-63	720583	1 Set	10 Set

TECEflex – Zubehör

TECEflex Hygieneverschluss Rohr

Für offene Rohrenden von Dim. 16-63, Nachfüllpackung.

Inhalt besteht aus:

- 30 x Verschlüsse für Rohrenden Dim. 16
- 25 x Verschlüsse für Rohrenden Dim. 20
- 10 x Verschlüsse für Rohrenden Dim. 25
- 10 x Verschlüsse für Rohrenden Dim. 32
- 10 x Verschlüsse für Rohrenden Dim. 40
- 8 x Verschlüsse für Rohrenden Dim. 50
- 6 x Verschlüsse für Rohrenden Dim. 63

RG 3 | 10.0700.0070

Dimension	Best.-Nr.	LE 1	LE 2
16-63	720584	1 Set	10 Set



TECE-Rohrführungsbogen

Rohrführungsbogen aus Kunststoff, zur Rohrdurchführung aus dem Estrich.

RG 3 | 10.0770.0080

Dimension	Best.-Nr.	LE 1	LE 2
14-17 mm	77910010	25 St.	200 St.
18-20 mm	77910011	25 St.	100 St.
25 mm	77910012	25 St.	100 St.



TECE-Wickelbandage

Co-extrudiertes Dreischichtband zum Schutz von TECE-Installationsrohrverbindungen gegen Korrosionseinflüsse von außen.

Länge 12,5 m, Breite 30 mm, Dicke 1 mm

RG 3 | 10.0700.0070

Best.-Nr.	LE 1	LE 2
720579	12,5 m	225 m



TECEflex Rohraufweitzange manuell Typ: RAZ-V

Zum Aufweiten der TECEflex PE-X und Verbundrohre Dim. 16-32.

Bestehend aus:

- Rohraufweitzange, manuell
- inklusive Aufweitköpfe Dim. 16-32
- stabiler Werkzeugkoffer

RG 7 | 10.0700.0060

Dimension	Best.-Nr.	LE 1
16-32	720056	1 St.

**TECEflex Druckhülsen-Presswerkzeug manuell Typ: HPW-L**

Zum Aufschieben und Verpressen der TECEflex Druckhülsen.

Bestehend aus:

- Presswerkzeug, manuell
- Gabelköpfe Dim. 14-32
- stabiler Werkzeugkoffer

RG 7 | 10.0700.0060

Dimension	Best.-Nr.	LE 1
14-32	720050	1 St.

**TECEflex Handwerkzeugset**

Bestehend aus:

- TECEflex Rohraufweitzange manuell
- Aufweitköpfe Dim. 16-32
- TECEflex Druckhülsen-Presswerkzeug manuell
- Gabelköpfe Dim. 14-32
- stabiler Werkzeugkoffer

RG 7 | 10.0700.0060

Dimension	Best.-Nr.	LE 1
16-32	720203	1 Set

**TECEflex RazFaz-Akkuaufweitwerkzeug**

Leichtes und handliches Werkzeug zum elektrischen Aufweiten von TECEflex Rohren Dim. 16-32.

Bestehend aus:

- RazFaz-Akkuaufweitwerkzeug
- Aufweitköpfe Dim. 16-32
- leistungsstarker Li-Ion-Akku
- Schnellladegerät
- stabiler Werkzeugkoffer

RG 7 | 10.0700.0060

Dimension	Best.-Nr.	LE 1
16-32	720172	1 Set



TECEflex – Werkzeuge

TECEflex RazFaz-Akkupresswerkzeug

Leichtes und handliches Presswerkzeug für die Dimensionen 14-32. Ermöglicht rationelles Arbeiten auch in engen Montagesituationen oder das Pressen direkt an der Wand.

Bestehend aus:

- RazFaz-Akkupresswerkzeug
- Doppel-Pressgabeln Dim. 14/16-20 und 25-32
- leistungsstarker Li-Ion-Akku
- Schnellladegerät
- stabiler Werkzeugkoffer



RG 7 | 10.0700.0060

Dimension	Best.-Nr.	LE 1
14-32	720173	1 Set

TECEflex RazFaz-Werkzeugset

Bestehend aus:

- RazFaz-Akkuaufweitwerkzeug
- RazFaz-Akkupresswerkzeug
- Aufweitköpfe Dim. 16-32
- Doppel-Pressgabeln Dim. 14/16-20 und 25-32
- 2 Akkus
- Schnellladegerät
- stabiler Werkzeugkoffer



RG 7 | 10.0700.0060

Dimension	Best.-Nr.	LE 1
14-32	720174	1 Set

TECEflex Presswerkzeug PMA 40 63 und Aufweitsatz TECEflex im Werkzeugkoffer

Pressmaschinenaufsatz zur maschinellen Verpressung von TECEflex Verbindungen Dim. 40-63. Für das Werkzeug wird eine handelsübliche Pressmaschine mit 32 kN Presskraft benötigt.

Bestehend aus:

- Pressmaschinenaufsatz PMA 40 63
- Pressgabeln Dim. 40-63
- Aufweitwerkzeug AWS 40 63 für Pressmaschinen
- Aufweitköpfe Dim. 40-63
- Werkzeugkoffer



RG 7 | 10.0700.0060

Dimension	Best.-Nr.	LE 1
40-63	720170	1 Set

TECEflex Aufweitkopf für AWS 40 63

Für das Aufweitwerkzeug AWS 40 63 des PMA 40 63 Sets für TECEflex Rohre Dim. 25 und 32.

RG 7 | 10.0700.0060

Dimension	Best.-Nr.	LE 1
25 und 32	720128	1 St.



TECE-Biegemaschine Dimension 16-32 mm

Kompakter Einhand-Rohrbieger Dimension 16-32 mm für TECEflex und TECElogo Mehrschichtverbundrohre zum Herstellen von gleichmäßigen Rohrbögen. Komplett im Koffer mit Biegesegmenten 16/20/25/32 mm. Biegewinkel 0-90°.

RG 7 | 10.0700.0060

Best.-Nr.	LE 1
720222	1 St.

**TECE-Biegemaschine Dimension 40-63 mm**

Hydraulische Handbiegemaschine für TECEflex und TECElogo Mehrschichtverbundrohre Dimension 40-63 mm für Baustellen oder Vorfertigung. Komplett in einem Holzkasten, mit Biegesegmenten 40/50/63 mm. Biegewinkel 0-90°.

RG 7 | 10.0700.0060

Best.-Nr.	LE 1
720223	1 St.

**TECEflex Rohrschere****Achtung:**

Rohrschere darf nur zum Schneiden von TECEflex Rohren verwendet werden!

RG 7 | 10.0700.0060

Dimension	Best.-Nr.	LE 1
14-25	720005	1 St.
14-40	720093	1 St.

**TECE-Rohrabschneider**

RG 7 | 10.0820.0040

Dimension	Best.-Nr.	LE 1
14-63	8760008	1 St.

**TECE-Wellenschutzrohr-Abschneider**

Für Wellenschutzrohr 14-25 mm.

RG 7 | 10.0700.0060

Dimension	Best.-Nr.	LE 1
14-25	720090	1 St.

**TECEflex Kalibrierer**

Für TECEflex Rohre der Dimensionen 14, 16 und 20. Zur Montage von TECEflex Klemmringverschraubungen.

RG 7 | 10.0700.0060

Dimension	Best.-Nr.	LE 1	LE 2
14-20	720040	10 St.	100 St.



TECEflex – Werkzeuge

TECE-Verlegehaspel

Verlegehaspel, faltbar, variabel einstellbar für TECEfloor, TECEflex und TECElogo Rollen bis 600 m Länge.

RG 7 | 10.0700.0060

Dimension	Best.-Nr.	LE 1
bis 600 m	720193	1 St.



TECE-Rohrriecher

Montierbar auf die Verlegehaspel zum geraden Abziehen von TECEflex und TECElogo Verbundrohren der Dimension 16 und 20 mm.

RG 7 | 10.0700.0060

Dimension	Best.-Nr.	LE 1
16 und 20	720194	1 St.



TECEflex Starterset Siliziumbronze/PPSU

Sortimentskoffer aus Kunststoff mit den gängigsten Bauteilen des TECEflex Sortiments, Gewindeteile aus Siliziumbronze.



Pos.	Best.-Nr.	Bezeichnung	Stück
1	734516	Druckhülse Verbundrohr 16	100
2	705102	Übergangsmuffe 16 x Rp 1/2"	10
3	708610	Wandscheibe 16 x Rp 1/2	10
4	705601	Übergangsnippel 16 x R 1/2"	10
5	730916	T-Stück 16 x 16 x 16	10
6	737016	Winkelkupplung 90° 16 x 16	10
7	736016	Kupplung 16 x 16	10

RG 3 | 10.0700.0030

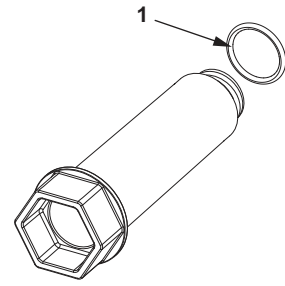
Dimension	Best.-Nr.	LE 1
16	700004	1 St.



TECEflex – Ersatzteile

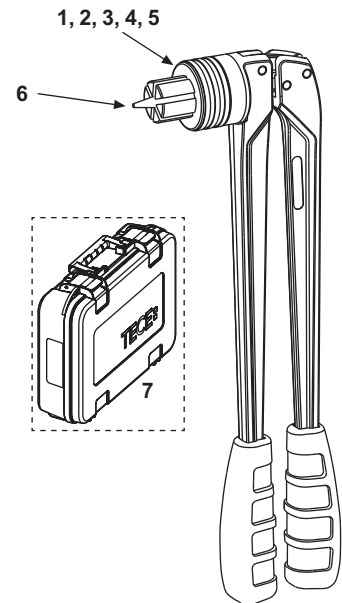
TECE Seal System Baustopfen mit Dichthülse

Pos.	Best.-Nr.	Bezeichnung	LE 1
1	704808	O-Ring für Baustopfen 1/2"	3/10.0700.0080 10 St.
	704814	O-Ring für Baustopfen 3/4"	3/10.0700.0080 10 St.

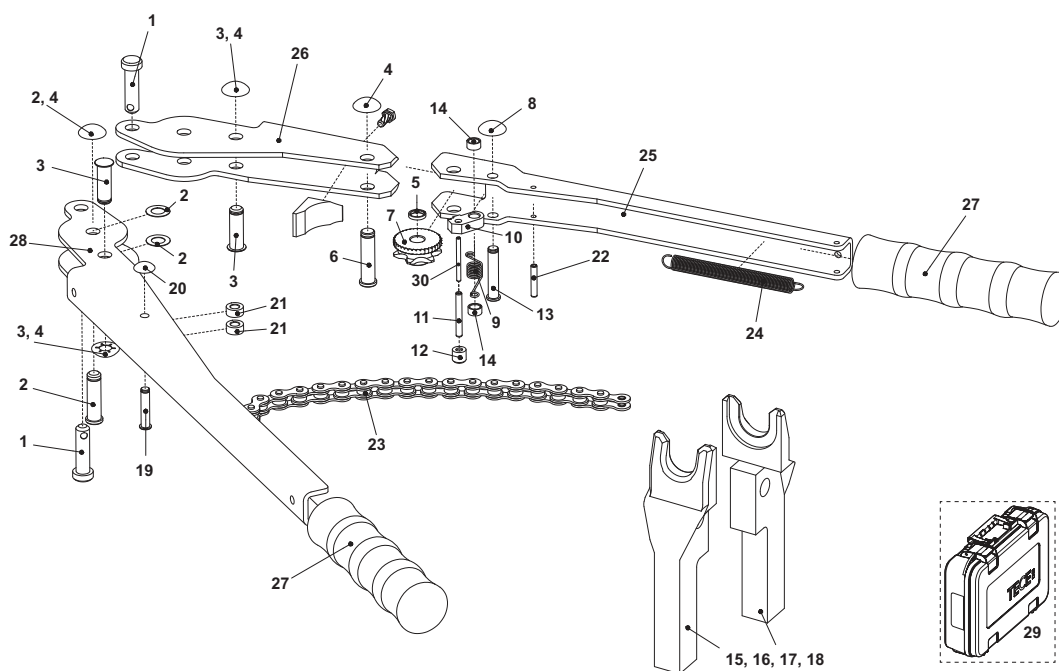


720056 – TECEflex Rohraufweitzange manuell Typ: RAZ-V

Pos.	Best.-Nr.	Bezeichnung	LE 1
1	720041	Aufweitkopf V 14 mm	7/10.0700.0060 1 St.
2	720042	Aufweitkopf V 16 mm	7/10.0700.0060 1 St.
3	720043	Aufweitkopf V 20 mm	7/10.0700.0060 1 St.
4	720045	Aufweitkopf V 25 mm	7/10.0700.0060 1 St.
5	720046	Aufweitkopf V 32 mm	7/10.0700.0060 1 St.
6	720095	Ersatzdorn für RAZ-V	7/10.0700.0060 1 St.
7	720202	Werkzeugkoffer für Handwerkzeug	7/10.0700.0060 1 St.



720050 – TECEflex Druckhülsen-Presswerkzeug manuell Typ: HPW-L

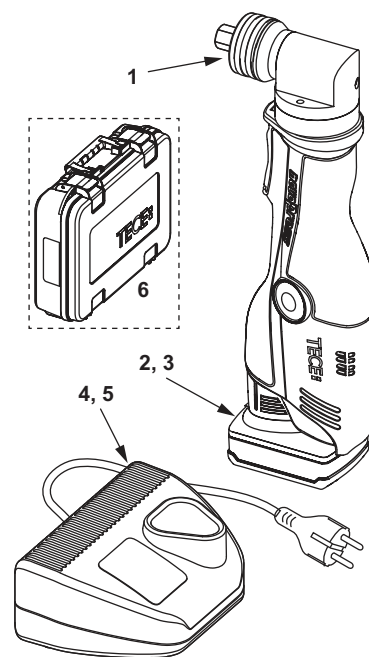


Pos.	Best.-Nr.	Bezeichnung		LE 1
1	720064	Haltebolzen für Gabelköpfe	7/10.0700.0060	1 St.
2	720048	Zentralbolzen inklusive Sicherungsring	7/10.0700.0060	1 St.
3	720072	Gabelanschlagbolzen inkl. Sicherungsring	7/10.0700.0060	1 St.
4	720096	Sicherungsring für Zentral-, Gabelanschlag- und Kettenradbolzen	7/10.0700.0060	1 St.
5	720169	Distanzring für Kettenradbolzen	7/10.0700.0060	1 St.
6	720097	Bolzen für Kettenrad	7/10.0700.0060	1 St.
7	720158	Kettenrad	7/10.0700.0060	1 St.
8	720069	Sicherungsring für Mitnehmerklinke	7/10.0700.0060	1 St.
9	720060	Schenkelfeder für Mitnehmerklinke	7/10.0700.0060	1 St.
10	720110	Mitnehmerklinke	7/10.0700.0060	1 St.
11	720165	Hülse für Mitnehmerklinke	7/10.0700.0060	1 St.
12	720166	Kappe	7/10.0700.0060	1 St.
13	720160	Bolzen für Mitnehmerklinke	7/10.0700.0060	1 St.
14	720168	Distanzring für Mitnehmerklinke	7/10.0700.0060	1 St.
15	720061	Gabelkopfpaar 14/16 mm	7/10.0700.0060	1 St.
16	720062	Gabelkopfpaar 20 mm	7/10.0700.0060	1 St.
17	720063	Gabelkopfpaar 25 mm	7/10.0700.0060	1 St.
18	720079	Gabelkopfpaar 32 mm	7/10.0700.0060	1 St.
19	720066	Kettenbolzen	7/10.0700.0060	1 St.
20	720067	Sicherungsring für Kettenbolzen	7/10.0700.0060	1 St.
21	720161	Distanzring für Kettenbolzen	7/10.0700.0060	1 St.
22	720162	Spannstift für Schenkelfeder	7/10.0700.0060	1 St.
23	720102	Rollenkette	7/10.0700.0060	1 St.
24	720091	Zugfeder für Rollenkette	7/10.0700.0060	1 St.
	720115	Umbauset von Zugfeder (bis 06/2001) auf Schenkelfeder (ab 07/2001)	7/10.0700.0060	1 St.
25	720157	Handgriff, lang	7/10.0700.0060	1 St.
26	720156	Handgriff, kurz	7/10.0700.0060	1 St.
27	720153	Schutzgriff	7/10.0700.0060	1 St.
28	720150	Handgriff	7/10.0700.0060	1 St.
29	720202	Werkzeugkoffer für Handwerkzeug	7/10.0700.0060	1 St.
30	720167	Spannstift für Mitnehmerklinke	7/10.0700.0080	1 St.

TECEflex – Ersatzteile

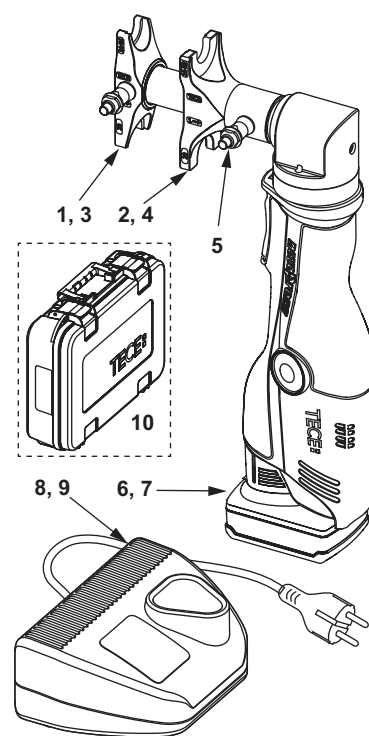
720172 – TECEflex RazFaz-Akkuaufweitwerkzeug

Pos.	Best.-Nr.	Bezeichnung		LE 1
1	720041	Aufweitkopf V 14 mm	7/10.0700.0060	1 St.
	720042	Aufweitkopf V 16 mm	7/10.0700.0060	1 St.
	720043	Aufweitkopf V 20 mm	7/10.0700.0060	1 St.
	720045	Aufweitkopf V 25 mm	7/10.0700.0060	1 St.
	720046	Aufweitkopf V 32 mm	7/10.0700.0060	1 St.
2	720210	Li-Ion Akku 3,0 Ah für RazFaz Geräte (ab 2014, rote Geräte)	7/10.0700.0060	1 St.
3	720175	NiMh-Ersatzakku 3,0 Ah für RazFaz Geräte (bis 2014, schwarze Geräte)	7/10.0700.0060	1 St.
4	720211	Ladegerät für RazFaz Geräte (ab 2014, rote Geräte)	7/10.0700.0060	1 St.
5	720179	Ladegerät für RazFaz Geräte (bis 2014, schwarze Geräte)	7/10.0700.0060	1 St.
6	720212	Werkzeugkoffer für RazFaz Geräte	7/10.0700.0060	1 St.



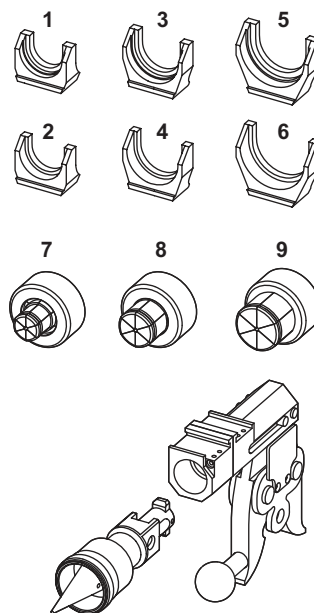
720173 – TECEflex RazFaz-Akkupresswerkzeug

Pos.	Best.-Nr.	Bezeichnung		LE 1
1	720205	RazFaz Pressgabel 14/16-20 vorne	7/10.0700.0060	1 St.
2	720206	RazFaz Pressgabel 14/16-20 hinten	7/10.0700.0060	1 St.
3	720207	RazFaz Pressgabel 25-32 vorne	7/10.0700.0060	1 St.
4	720208	RazFaz Pressgabel 25-32 hinten	7/10.0700.0060	1 St.
5	720209	Ersatzbolzen für RazFaz-Akkupresswerkzeug	7/10.0700.0060	1 St.
6	720210	Li-Ion Akku 3,0 Ah für RazFaz Geräte (ab 2014, rote Geräte)	7/10.0700.0060	1 St.
7	720175	NiMh-Ersatzakku 3,0 Ah für RazFaz Geräte (bis 2014, schwarze Geräte)	7/10.0700.0060	1 St.
8	720211	Ladegerät für RazFaz Geräte (ab 2014, rote Geräte)	7/10.0700.0060	1 St.
9	720179	Ladegerät für RazFaz Geräte (bis 2014, schwarze Geräte)	7/10.0700.0060	1 St.
10	720212	Werkzeugkoffer für RazFaz Geräte	7/10.0700.0060	1 St.



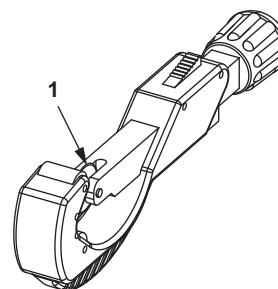
720170 – TECEflex Presswerkzeug PMA 40 63 und Aufweitsatz TECEflex im Werkzeugkoffer

Pos.	Best.-Nr.	Bezeichnung	LE 1
1	720213	PMA 40 63 Pressgabel 40 mm Fitting	7/10.0700.0060 1 St.
2	720214	PMA 40 63 Pressgabel 40 mm Hülse	7/10.0700.0060 1 St.
3	720215	PMA 40 63 Pressgabel 50 mm Fitting	7/10.0700.0060 1 St.
4	720216	PMA 40 63 Pressgabel 50 mm Hülse	7/10.0700.0060 1 St.
5	720217	PMA 40 63 Pressgabel 63 mm Fitting	7/10.0700.0060 1 St.
6	720218	PMA 40 63 Pressgabel 63 mm Hülse	7/10.0700.0060 1 St.
7	720219	PMA 40 63 Aufweitkopf 40 mm	7/10.0700.0060 1 St.
8	720220	PMA 40 63 Aufweitkopf 50 mm	7/10.0700.0060 1 St.
9	720221	PMA 40 63 Aufweitkopf 63 mm	7/10.0700.0060 1 St.



8760008 – TECE-Rohrabschneider

Pos.	Best.-Nr.	Bezeichnung	LE 1
1	8760009	Ersatzschneiderädchen für Rohrabschneider	7/10.0820.0040 1 St.



TECEflex – Technische Rohrdaten

TECEflex Systemrohre	Mehrschichtverbundrohre							
Rohrbezeichnung	PE-Xc/AL/PE-RT							
Dimension	14	16	20	25	32	40	50	63
Lieferlängen Rolle in m	120	100	100	50	25	-	-	-
Stangenware in m (5 m/Stange)	-	100	70	45	30	15	15	5
Einsatzbereich*	HKA, FBH, DLA	TWA, HKA, FBH, DLA, GAS		TWA, HKA, DLA, GAS				
Anwendungsklasse/ Betriebsdruck	2 / 10 bar 5 / 10 bar							
Farbe	weiß	weiß, gelb						
Außendurchmesser in mm	15	17	21	26	32	40	50	63
Wanddicke in mm	2,60	2,75	3,45	4,00	4,00	4,00	4,50	6,00
Innendurchmesser in mm	9,8	11,5	14,1	18	24	32	41	51
Lieferbar im Wellenschutzrohr	ja				-			
Lieferbar mit Dämmung $\lambda = 0,040 \text{ W/(m} \cdot \text{K)}$								
- 6 mm	--		ja				--	
- 9 mm	--		ja				--	
- 13 mm	--		ja				--	
- 26 mm	--		ja				--	
Rohrgewicht leer in kg/m	0,11	0,14	0,21	0,30	0,40	0,53	0,80	1,29
Innenvolumen in dm ³ /m	0,08	0,10	0,16	0,25	0,45	0,80	1,32	2,04
Rohrrauigkeit in mm	0,007							
Wärmeleitfähigkeit ungedämmt in W/(m ² K)	0,35							
Wärmeausdehnungskoeffizient in mm/(mK)	0,026							
minimaler Biegeradius in mm (5 x Dimension)	70	80	100 (80)**	125	160	200	250	315

* TWA - Trinkwasseranlagen; HKA - Heizkörperanbindung; FBH - Fußbodenheizung; DLA - Druckluftanlagen; GAS - Gasinstallationen
Die Einordnung der Anwendungsklassen entspricht den Festlegungen in ISO 10508[4].

** Die Rohre der Dimension 20 können auch mit dem 4-fachen der Dimension gebogen werden.

TECEflex Systemrohre	PE-Xc Trinkwasserrohre nach DIN 16892			PE-Xc Heizungsrohre nach DIN 4726		
Rohrbezeichnung	PE-Xc			PE-Xc		
Dimension	16	20	25	16	20	25
Lieferlängen Rolle in m	50	50	50	120	75	75
Stangenware in m (5 m/Stange)	-	-	-	-	-	-
Einsatzbereich*	TWA			FBH, HKA		
Anwendungsklasse/ Betriebsdruck	2/10 bar			5/6 bar		
Farbe	perlmutter			silber		
Außendurchmesser in mm	16	20	25	16	20	25
Wanddicke in mm	2.2	2.85	3.5	2.0	2.8	3.5
Innendurchmesser in mm	11.6	14.3	18	12	14.4	18.0
Lieferbar im Welschutzrohr	ja	ja	--	--		
Lieferbar mit Dämmung $\lambda = 0,040 \text{ W/(m} \cdot \text{K)}$ - 6 mm - 9 mm - 13 mm	--			--		
Rohrgewicht leer in kg/m	0.09	0.14	0.22	0.08	0.14	0.22
Innenvolumen in dm ³ /m	0.11	0.16	0.25	0.11	0.16	0.25
Rohrrauigkeit in mm	0.007			0.007		
Wärmeleitfähigkeit ungedämmt in W/(m ² K)	0.35			0.35		
Wärmeausdehnungskoeffizient in mm/(mK)	0.2			0.2		
minimaler Biegeradius in m (5 x Dimension)	80	100	125	80	100	125

* TWA - Trinkwasseranlagen; HKA - Heizkörperanbindung; FBH - Fußbodenheizung; DLA - Druckluftanlagen
Die Einordnung der Anwendungsklassen entspricht den Festlegungen in ISO 10508[4].

Anwendungsklassen und Klassifizierung der Betriebsbedingungen nach ISO 10508

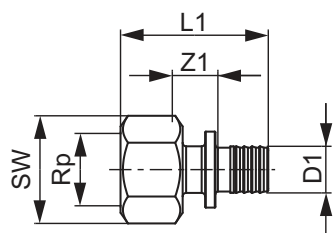
Anwendungs-klasse	Berechnungs-temperatur T _D °C	Betriebs-dauer ^b bei T _D Jahre ^a	T _{max} °C	Betriebs-dauer bei T _{max} Jahre	T _{mal} °C	Betriebs-dauer bei T _{mal} Stunden	Typischer Anwendungsbereich
1 ^a	60	49	80	1	95	100	Warmwasserversorgung (60 °C)
2 ^a	70	49	80	1	95	100	Warmwasserversorgung (70 °C)
3 ^c	20	0,5	50	4,5	65	100	Niedertemperatur-Fußbodenheizung
	30	20					
	40	25					
4 ^b	20	2,5	70	2,5	100	100	Fußbodenheizung und Niedertemperatur-Radiatorenanbindung
	40	20					
	60	25					
5 ^b	20	14	90	1	100	100	Hochtemperatur-Radiatorenanbindung
	60	25					
	80	10					

T_D = Temperatur, für die das Rohrsystem ausgelegt ist. T_{max} = Maximale Temperatur, die für kurze Zeit auftreten darf.
T_{mal} = Höchstmögliche Temperatur, die im Störfall „mal“ auftreten darf (maximal 100 Stunden in 50 Jahren).

- ^a Ein Staat kann entsprechend seiner nationalen Vorschriften entweder Klasse 1 oder Klasse 2 auswählen.
- ^b Ergibt sich für eine Anwendungsklasse mehr als eine Berechnungstemperatur für die Betriebsdauer und die damit verbundene Temperatur, sollten die zugehörigen Zeiten der Betriebsdauer addiert werden. „Plus kumulativ“ in der Tabelle impliziert ein Temperaturkollektiv der genannten Temperatur für eine Betriebsdauer (z. B. setzt sich das Temperaturkollektiv für eine Dauer von 50 Jahren für Klasse 5 wie folgt zusammen: 20 °C über 14 Jahre, gefolgt von 60 °C über 25 Jahre, gefolgt von 80 °C über 10 Jahre, gefolgt von 90 °C über 1 Jahr, gefolgt von 100 °C über 100 h).
- ^c Nur erlaubt, wenn die Störfalltemperatur nicht über 65 °C ansteigen kann.

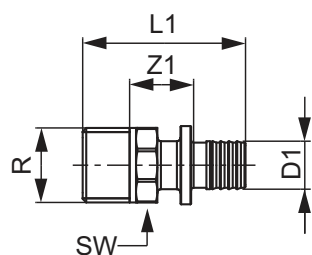
TECEflex - Maßzeichnungen

TECEflex Übergangsmuffe



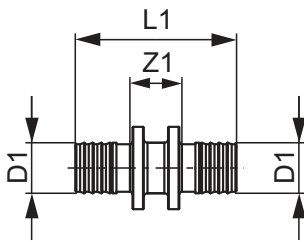
Dimension	Siliziumbronze				Standard Messing			
	Best.-Nr.	Z1	L1	SW	Best.-Nr.	Z1	L1	SW
16 x Rp 1/2"	705102	13	43	25	765002	13	43	27
20 x Rp 1/2"	705103	12	45	25	765003	13	45	27
20 x Rp 3/4"	705104	13	46	31	765004	15	48	32
25 x Rp 1"	705106	15	58	38	765009	15	58	40
25 x Rp 3/4"	705105	15	54	31	765007	16	56	32
32 x Rp 1"	705107	16	67	38	765008	16	67	40
40 x Rp 1 1/2"	705108	20	75	53	765010	20	75	56
50 x Rp 2"	705109	24	88	67	-	-	-	-
63 x Rp 2"	705110	22	94	67	-	-	-	-

TECEflex Übergangsnippel



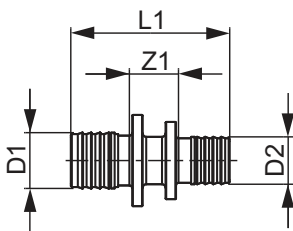
Dimension	Siliziumbronze				Standard Messing			
	Best.-Nr.	Z1	L1	SW	Best.-Nr.	Z1	L1	SW
14 x R 1/2"	-	-	-	-	765501	18	46	22
16 x R 1/2"	705601	18	46	21	765502	18	46	21
16 x R 3/4"	705602	18	47	27	765506	18	47	27
20 x R 1/2"	705603	18	48	21	765503	18	48	21
20 x R 3/4"	705604	18	49	27	765504	18	49	17
25 x R 1"	705606	22	62	34	765508	22	63	24
25 x R 3/4"	705605	21	59	27	765507	19	57	22
32 x R 1"	705607	23	71	34	765509	25	73	34
32 x R 1 1/4"	705608	25	75	42	765510	25	75	43
40 x R 1 1/4"	705609	28	81	42	765511	28	81	43
50 x R 1 1/2"	705610	29	89	48	765512	30	88	48
63 x R 2"	705611	28	100	60	765513	30	99	60

TECEflex Kupplung



Dimension	Siliziumbronze			PPSU			Standard Messing		
	Best.-Nr.	Z1	L1	Best.-Nr.	Z1	L1	Best.-Nr.	Z1	L1
14 x 14	-	-	-	-	-	-	766014	14	43
16 x 16	706216	14	43	736016	15	48	766016	14	43
20 x 20	706220	14	48	736020	16	53	766020	14	48
25 x 25	706225	17	64	736025	16	64	766025	17	64
32 x 32	706232	19	81	736032	24	81	766032	19	81
40 x 40	706240	24	91	736040	28	91	766040	24	91
50 x 50	706250	26	103	-	-	-	766050	26	103
63 x 63	706263	28	118	-	-	-	766063	28	118

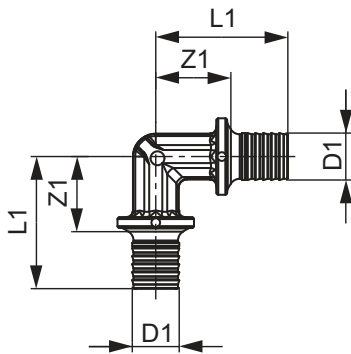
TECEflex Kupplung reduziert



Dimension	Siliziumbronze			PPSU			Standard Messing		
	Best.-Nr.	Z1	L1	Best.-Nr.	Z1	L1	Best.-Nr.	Z1	L1
16 x 14	-	-	-	-	-	-	766501	14	43
20 x 16	706603	14	45	736503	15	50	766503	14	45
25 x 16	706604	15	53	736504	15	56	766504	15	53
25 x 20	706605	15	56	736505	16	58	766505	15	56
32 x 20	706606	16	64	736506	23	70	766506	16	64
32 x 25	706607	18	72	736507	23	75	766507	18	72
40 x 32	706608	22	87	736508	27	87	766508	22	87
50 x 40	706609	25	97	-	-	-	766509	25	97
63 x 50	706610	26	110	-	-	-	-	-	-

TECEflex - Maßzeichnungen

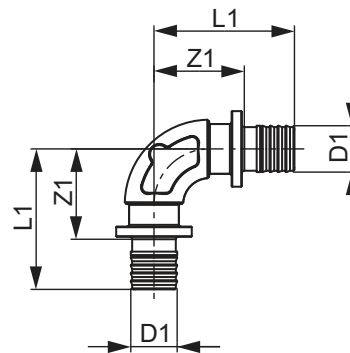
TECEflex Winkelkupplung 90°



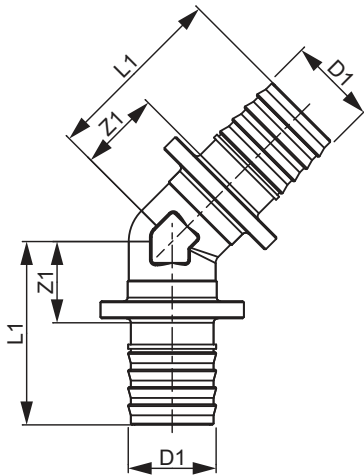
Dimension	PPSU			Standard Messing		
	Best.-Nr.	Z1	L1	Best.-Nr.	Z1	L1
14 x 14	-	-	-	767014	23	38
16 x 16	737016	22	38	767016	23	38
20 x 20	737020	24	43	767020	25	42
25 x 25	737025	28	52	767025	30	54
32 x 32	737032	35	64	767032	35	66
40 x 40	737040	41	73	767040	38	73
50 x 50	-	-	-	767050	45	84
63 x 63	-	-	-	767063	53	99

TECEflex Bogen 90° druckverlustoptimiert, Siliziumbronze

Dimension	Best.-Nr.	Z1	L1
16 x 16	707316	26	41
20 x 20	707320	28	45
25 x 25	707325	33	57
32 x 32	707332	39	70
40 x 40	707340	49	82
50 x 50	707350	55	93
63 x 63	707363	61	107

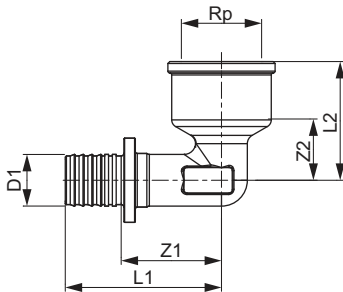


TECEflex Winkelkupplung 45°



Dimension	Siliziumbronze			Standard Messing		
	Best.-Nr.	Z1	L1	Best.-Nr.	Z1	L1
25 x 25	707167	19	42	767125	19	42
32 x 32	707168	22	53	767132	22	53
40 x 40	707169	22	56	767140	22	56
50 x 50	707165	25	64	-	-	-
63 x 63	707166	29	74	-	-	-

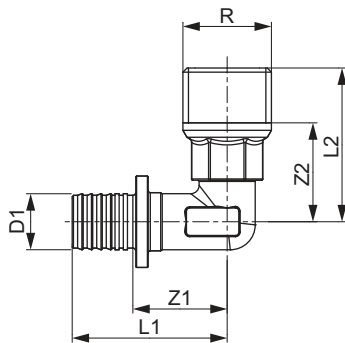
TECEflex Winkelübergangsmuffe



Dimension	Best.-Nr.	Siliziumbronze				Standard Messing				
		Z1	Z2	L1	L2	Best.-Nr.	Z1	Z2	L1	L2
16 x Rp 1/2"	708101	26	16	41	31	768016	26	16	41	31
20 x Rp 1/2"	708102	26	18	43	33	768020	26	18	43	33
20 x Rp 3/4"	708103	29	23	46	40	768002	29	23	46	40
25 x Rp 3/4"	708104	31	24	54	40	768025	31	24	54	40
32 x Rp 1"	708105	36	25	67	45	768032	36	25	67	45
40 x Rp 1 1/2"	708106	45	29	78	50	-	-	-	-	-
50 x Rp 1 1/2"	708107	46	31	84	52	-	-	-	-	-

TECEflex - Maßzeichnungen

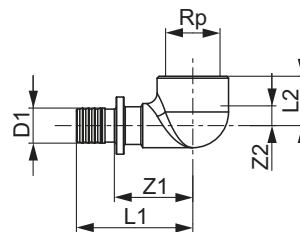
TECEflex Winkelübergangsnippel



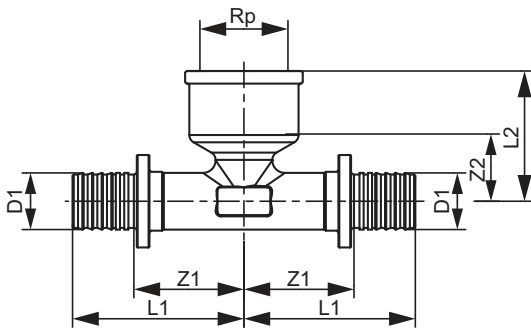
Dimension	Siliziumbronze				Standard Messing					
	Best.-Nr.	Z1	Z2	L1	L2	Best.-Nr.	Z1	Z2	L1	L2
16 x R 1/2"	707801	23	24	37	37	767516	23	24	37	37
20 x R 1/2"	707802	23	26	40	39	767520	23	26	40	39
20 x R 3/4"	707803	25	26	42	40	767501	25	26	42	40
25 x R 1"	707805	31	43	55	60	767526	31	43	55	60
25 x R 3/4"	707804	27	30	51	45	767525	27	30	51	45
32 x R 1"	707806	32	39	63	56	767532	32	39	63	56

TECEflex Kompakt-Winkelmuffe, Siliziumbronze

Dimension	Best.-Nr.	Z1	Z2	L1	L2
16 x Rp 1/2"	708100	30	8	45	19

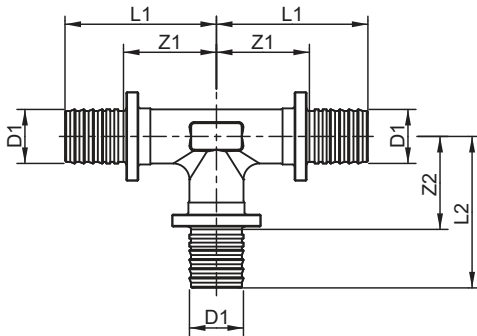


TECEflex T-Stück IG



Dimension	Siliziumbronze					Standard Messing				
	Best.-Nr.	Z1	Z2	L1	L2	Best.-Nr.	Z1	Z2	L1	L2
16 x Rp 1/2" x 16	709801	26	16	41	31	769516	26	16	41	31
20 x Rp 1/2" x 20	709802	26	18	43	33	769520	26	18	43	33
25 x Rp 1/2" x 25	709803	28	10	51	25	769522	28	10	51	25
25 x Rp 3/4" x 25	709804	31	23	54	40	769525	31	23	54	40
32 x Rp 1/2" x 32	-	-	-	-	-	769527	29	7	60	22
32 x Rp 1" x 32	709805	35	26	66	45	769532	35	26	66	45
40 x Rp 1/2" x 40	-	-	-	-	-	769534	30	10	64	26
40 x Rp 1" x 40	709806	37	28	70	48	769540	37	28	70	48
40 x Rp 3/4" x 40	709809	33	15	67	30	-	-	-	-	-
50 x Rp 1 1/4" x 50	709807	43	33	82	55	-	-	-	-	-
50 x Rp 3/4" x 50	709810	34	19	73	35	-	-	-	-	-
63 x Rp 1 1/2" x 63	709808	53	31	99	52	-	-	-	-	-
63 x Rp 3/4" x 63	709811	53	30	99	43	-	-	-	-	-

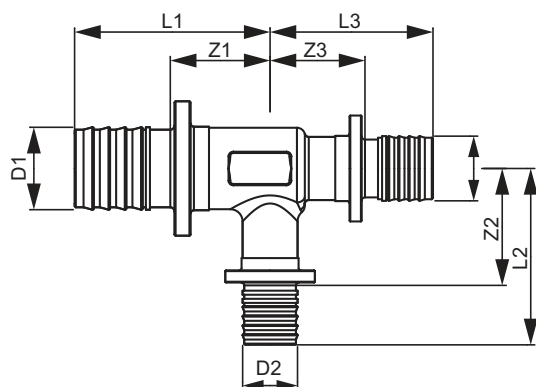
TECEflex T-Stück



Dimension	Siliziumbronze					PPSU				Standard Messing					
	Best.-Nr.	Z1	Z2	L1	L2	Best.-Nr.	Z1	Z2	L1	L2	Best.-Nr.	Z1	Z2	L1	L2
14 x 14 x 14	-	-	-	-	-	-	-	-	-	-	760014	23	23	38	38
16 x 16 x 16	710116	23	23	38	38	730916	17	22	34	38	760016	23	23	38	38
20 x 20 x 20	710120	25	25	42	42	730920	19	25	38	43	760020	25	25	42	42
25 x 25 x 25	710125	30	30	54	54	730925	24	28	48	52	760025	30	30	54	54
32 x 32 x 32	710132	35	35	66	66	730932	34	34	64	64	760032	35	35	66	66
40 x 40 x 40	710140	39	39	73	73	730940	41	41	73	73	760040	39	39	73	73
50 x 50 x 50	710150	45	45	84	84	-	-	-	-	-	-	-	-	-	-
63 x 63 x 63	710163	54	54	99	99	-	-	-	-	-	-	-	-	-	-

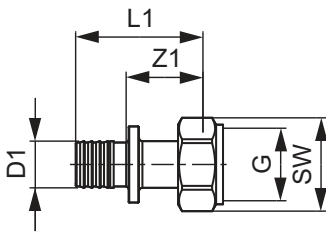
TECEflex - Maßzeichnungen

TECEflex T-Stück reduziert



Dimension	Siliziumbronze							PPSU						Standard Messing							
	Best.-Nr.	Z1	Z2	Z3	L1	L2	L3	Best.-Nr.	Z1	Z2	Z3	L1	L2	L3	Best.-Nr.	Z1	Z2	Z3	L1	L2	L3
16 x 14 x 14	-	-	-	-	-	-	-	-	-	-	-	-	-	-	760512	23	23	23	38	38	38
16 x 14 x 16	-	-	-	-	-	-	-	-	-	-	-	-	-	-	760503	23	23	23	38	38	38
16 x 20 x 16	710601	25	23	25	40	40	40	730504	19	22	19	35	41	35	760504	25	23	25	40	40	40
20 x 14 x 20	-	-	-	-	-	-	-	-	-	-	-	-	-	-	760507	23	25	23	40	40	40
20 x 16 x 16	710602	23	25	23	40	40	38	730508	22	24	22	41	40	38	760508	23	25	23	40	40	38
20 x 16 x 20	710603	23	25	23	40	40	40	730509	22	24	22	40	40	40	760509	23	25	23	40	40	40
20 x 20 x 16	710604	25	25	25	42	42	40	730511	19	24	19	38	43	35	760511	25	25	25	42	42	40
20 x 25 x 20	710609	29	27	29	46	50	46	730521	21	24	21	40	48	40	760521	29	27	29	46	50	46
25 x 16 x 16	-	-	-	-	-	-	-	730516	22	27	22	46	44	38	760516	25	29	23	48	43	38
25 x 16 x 20	710605	25	29	23	48	43	40	730544	22	27	22	46	44	41	760544	25	29	23	48	43	40
25 x 16 x 25	710606	25	29	29	48	43	48	730514	22	27	22	46	44	46	760514	25	29	29	48	43	48
25 x 20 x 20	710607	27	29	25	50	46	42	730522	19	28	19	43	46	38	760522	27	29	25	50	46	42
25 x 20 x 25	710608	27	29	27	50	46	50	730515	19	28	19	43	46	43	760515	27	29	27	50	46	50
25 x 32 x 25	-	-	-	-	-	-	-	-	-	-	-	-	-	-	760517	34	31	34	57	62	57
32 x 16 x 32	710610	26	32	26	57	47	57	730537	26	31	26	55	47	55	760537	26	32	26	57	47	57
32 x 20 x 25	-	-	-	-	-	-	-	-	-	-	-	-	-	-	760518	28	32	27	59	49	50
32 x 20 x 32	710611	28	32	28	59	49	59	730519	28	31	28	57	50	57	760519	28	32	28	59	49	59
32 x 25 x 25	710613	31	34	32	62	57	56	730520	32	32	28	60	55	52	760520	31	34	30	62	57	54
32 x 25 x 32	710612	31	34	31	62	57	62	730523	32	32	32	60	55	60	760523	31	34	31	62	57	62
40 x 20 x 40	710614	29	35	29	63	52	63	730536	31	34	31	63	53	63	760536	29	35	29	63	52	63
40 x 25 x 32	-	-	-	-	-	-	-	-	-	-	-	-	-	-	760543	33	37	31	66	60	62
40 x 25 x 40	710615	33	37	33	66	60	66	730533	35	34	35	67	58	67	760533	33	37	33	66	60	66
40 x 32 x 32	710617	36	38	33	70	69	66	730525	38	38	36	70	67	64	760525	36	38	33	70	69	66
40 x 32 x 40	710616	36	38	36	70	69	70	730524	38	38	38	70	67	70	760524	36	38	36	70	69	70
50 x 20 x 50	710618	30	40	30	69	57	69	-	-	-	-	-	-	-	-	-	-	-	-	-	-
50 x 25 x 50	710619	34	42	34	72	65	72	-	-	-	-	-	-	-	760534	34	42	34	72	65	72
50 x 32 x 50	710620	37	43	37	76	74	76	-	-	-	-	-	-	-	760526	37	43	37	76	74	76
50 x 40 x 50	710621	40	44	40	79	78	79	-	-	-	-	-	-	-	-	-	-	-	-	-	-
63 x 32 x 63	710622	53	51	53	99	82	99	-	-	-	-	-	-	-	-	-	-	-	-	-	-
63 x 50 x 63	710623	53	53	53	99	92	99	-	-	-	-	-	-	-	-	-	-	-	-	-	-

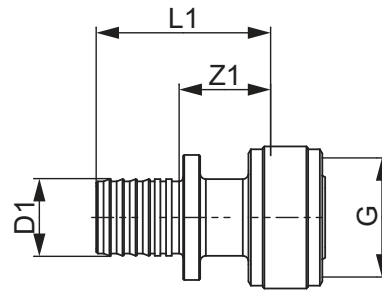
TECEflex Verschraubung, flachdichtend



Dimension	Siliziumbronze					Standard Messing				
	Best.-Nr.	Z1	L1	G	SW	Best.-Nr.	Z1	L1	G	SW
16 x 1/2"	717601	22	37	1/2"	24	767578	22	37	1/2"	24
16 x 3/4"	717602	19	34	3/4"	29	767570	19	34	3/4"	29
20 x 1"	717604	20	37	1"	37	767576	20	37	1"	37
20 x 3/4"	717603	23	40	3/4"	29	767572	23	40	3/4"	29
25 x 1"	717605	29	53	1"	37	767574	29	53	1"	37
25 x 1 1/4"	717606	20	44	1 1/4"	46	-	-	-	-	-
32 x 1 1/2"	717608	22	53	1 1/2"	52	-	-	-	-	-
32 x 1 1/4"	717607	31	62	1 1/4"	46	-	-	-	-	-

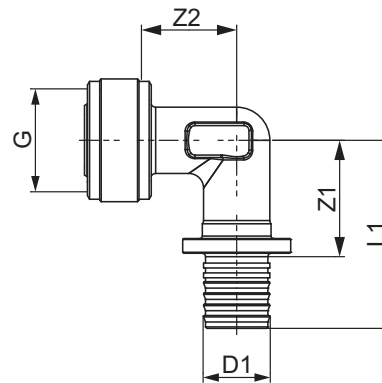
TECEflex Schnelladapter gerade, Siliziumbronze

Dimension	Best.-Nr.	Z1	L1	G
16 x 1/2"	708630	22	36	1/2"



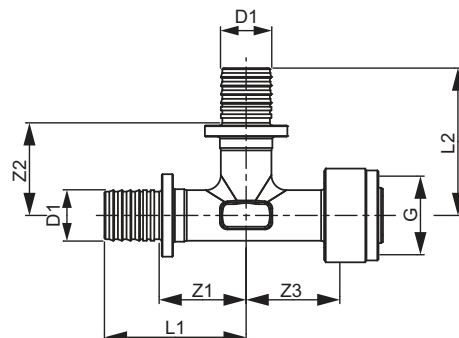
TECEflex Schnelladapter Winkel 90°, Siliziumbronze

Dimension	Best.-Nr.	Z1	Z2	L1	G
16 x 1/2"	708631	24	25	40	1/2"



TECEflex Schnelladapter T-Stück Durchgang, Siliziumbronze

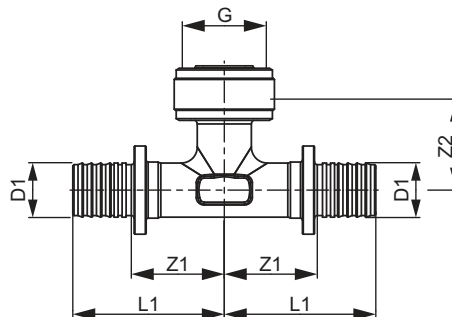
Dimension	Best.-Nr.	Z1	Z2	Z3	L1	L2	G
16 x 16 x 1/2"	708632	23	25	25	38	40	1/2"



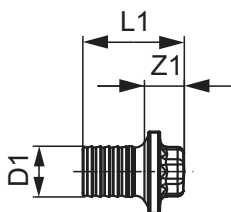
TECEflex - Maßzeichnungen

TECEflex Schnelladapter T-Stück Abgang, Siliziumbronze

Dimension	Best.-Nr.	Z1	Z2	L1	G
16 x 1/2" x 16	708633	23	26	38	1/2"

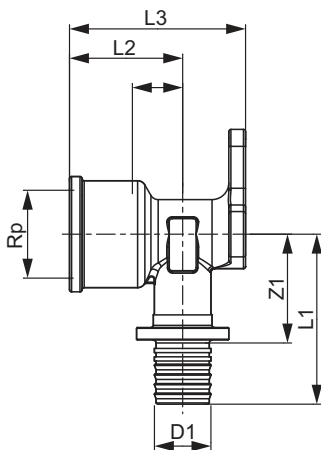


TECEflex Endstopfen



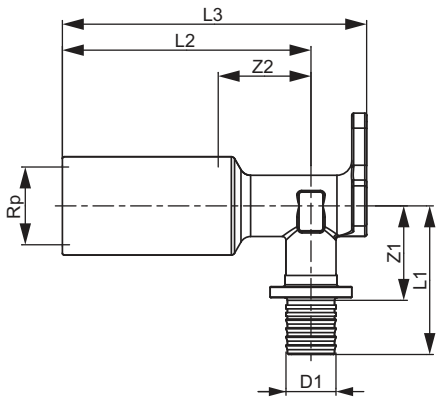
Dimension	Best.-Nr.	PPSU		Standard Messing		
		Z1	L1	Best.-Nr.	Z1	L1
14	-	-	-	765114	9	23
16	730616	11	27	765116	9	23
20	730620	11	30	765120	9	26

TECEflex Wandscheibe



Dimension	Best.-Nr.	Siliziumbronze					Standard Messing					
		Z1	Z2	L1	L2	L3	Best.-Nr.	Z1	Z2	L1	L2	L3
14 x Rp 1/2"	-	-	-	-	-	-	768514	26	12	40	27	42
16 x Rp 1/2"	708610	26	12	41	27	42	768516	26	12	41	27	42
20 x Rp 1/2"	708611	26	12	43	27	42	768520	26	12	43	27	42
20 x Rp 3/4"	708612	29	15	46	31	46	768525	29	15	46	31	46
25 x Rp 3/4"	708613	31	11	54	28	46	768526	31	11	54	28	46

TECEflex Wandscheibe, lang

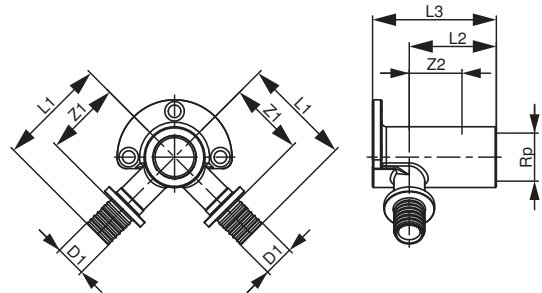


Siliziumbronze

Dimension	Best.-Nr.	Z1	Z2	L1	L2	L3
16 x Rp 1/2"	708614	25	25	40	67	82

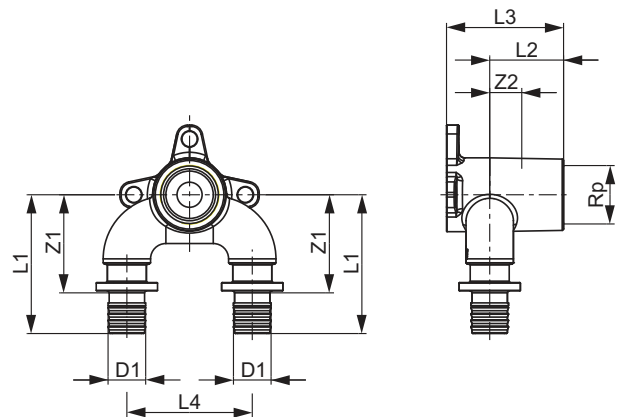
TECEflex Doppelwandscheibe lang, Siliziumbronze

Dimension	Best.-Nr.	Z1	Z2	L1	L2	L3
16 x Rp 1/2" x 16	708628	32	23	48	38	54



TECEflex U-Doppelwandscheibe druckverlustoptimiert, Siliziumbronze

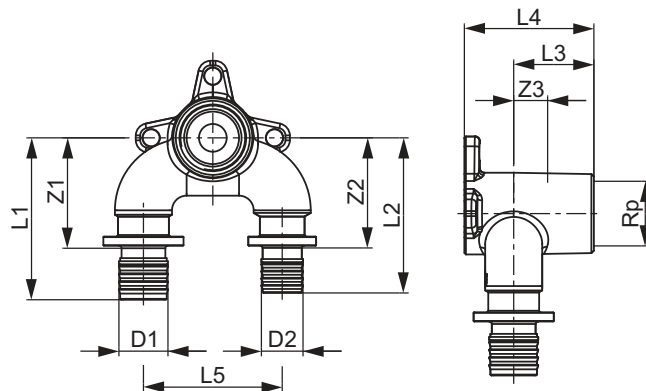
Dimension	Best.-Nr.	Z1	Z2	L1	L2	L3	L4
16 x Rp 1/2" x 16	708625	37	12	51	27	42	45
20 x Rp 1/2" x 20	708626	26	11	53	26	42	45



TECEflex - Maßzeichnungen

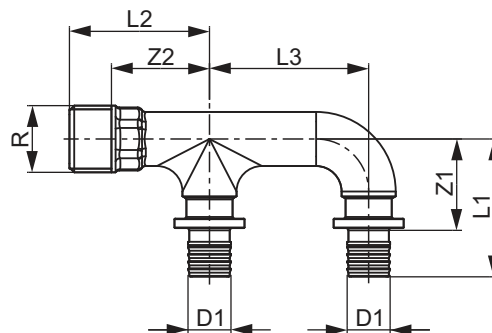
TECEflex U-Doppelwandscheibe reduziert druckverlustoptimiert, Siliziumbronze

Dimension	Best.-Nr.	Z1	Z2	Z3	L1	L2	L3	L4	L5
16 x Rp 1/2" x 20	708606	36	36	11	50	53	26	42	45
20 x Rp 1/2" x 16	708607	36	36	11	53	50	26	42	45



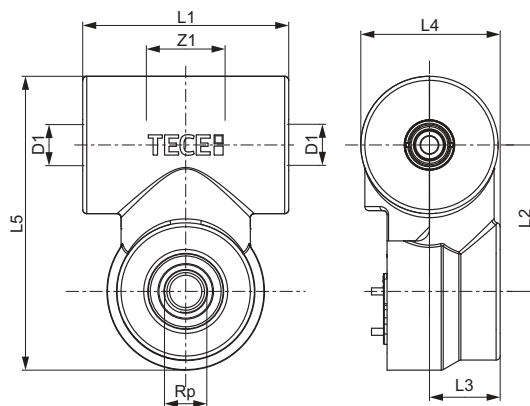
TECEflex Doppelanschluss druckverlustoptimiert, Siliziumbronze

Dimension	Best.-Nr.	Z1	Z2	L1	L2	L3
16 x R 1/2"	708608	29	31	43	44	50



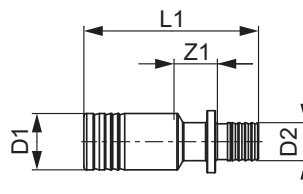
TECE-Hygienebox inklusive Schall- und Wärmedämmung

Dimension	Best.-Nr.	Z1	L1	L2	L3	L4	L5
Rp 1/2"	720575	39	102	73	35	69	146



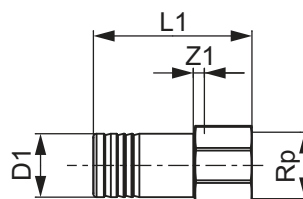
TECEflex Anschlussadapter für die Hygienebox, Siliziumbronze

Dimension	Best.-Nr.	Z1	L1
16	716340	15	62
20	716341	15	64



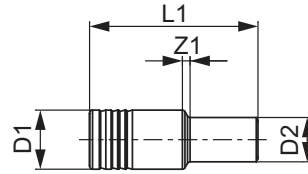
TECE-Adapter mit Innengewinde für die Hygienebox, Siliziumbronze

Dimension	Best.-Nr.	Z1	L1
Rp 1/2"	716344	4	50



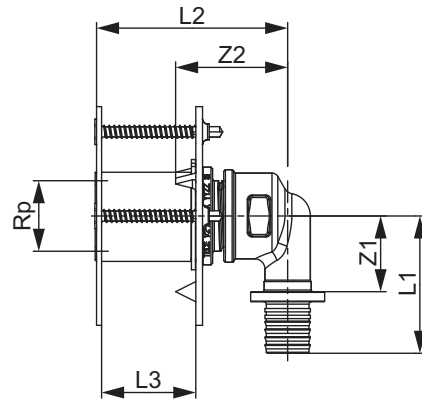
TECE-Presslötadapter für die Hygienebox

Dimension	Best.-Nr.	Z1	L1
15 mm	716342	3	57
18 mm	716343	2	57



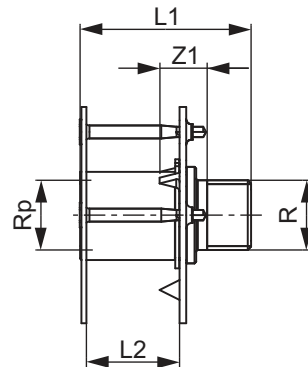
TECEflex Wanddurchführung mit Druckring, Siliziumbronze

Dimension	Best.-Nr.	Z1	Z2	L1	L3	L2
16 x Rp 1/2"	708705	23	33	41	18-25	57



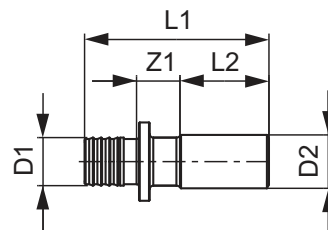
TECEflex Wanddurchführung universell, Siliziumbronze

Dimension	Best.-Nr.	Z1	L1	L2
R 1/2" x Rp 1/2"	708706	14	51	18-25



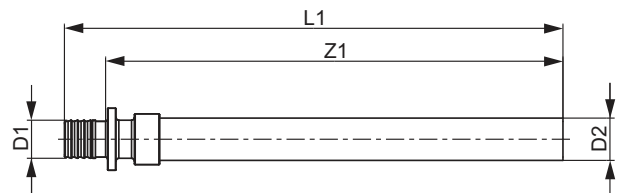
TECEflex Presslötanschluss, Siliziumbronze

Dimension	Best.-Nr.	Z1	L1	L2
16 x 15 mm Cu	716316	10	50	25
20 x 18 mm Cu	716320	10	52	25
20 x 22 mm Cu	716321	10	52	25
25 x 22 mm Cu	716325	12	60	25
32 x 28 mm Cu	716332	13	69	25



TECEflex Systemübergang Kupferrohr

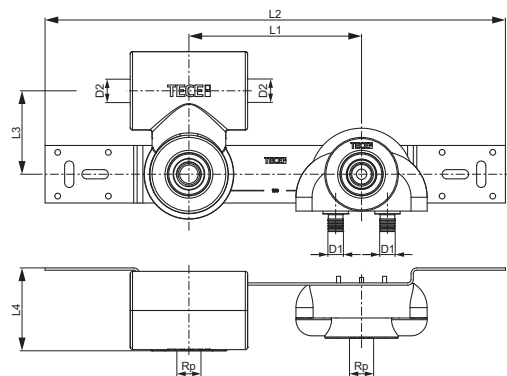
Dimension	Best.-Nr.	Z1	L1
16 x 15 mm Cu	713816	162	177



TECEflex - Maßzeichnungen

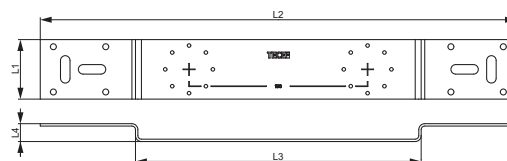
TECEflex Montageeinheit mit Hygienebox und U-Doppel-Wandscheibe

Dimension	Best.-Nr.	L1	L2	L3	L4
16 x Rp 1/2" x 16	720572	150	400	73	72



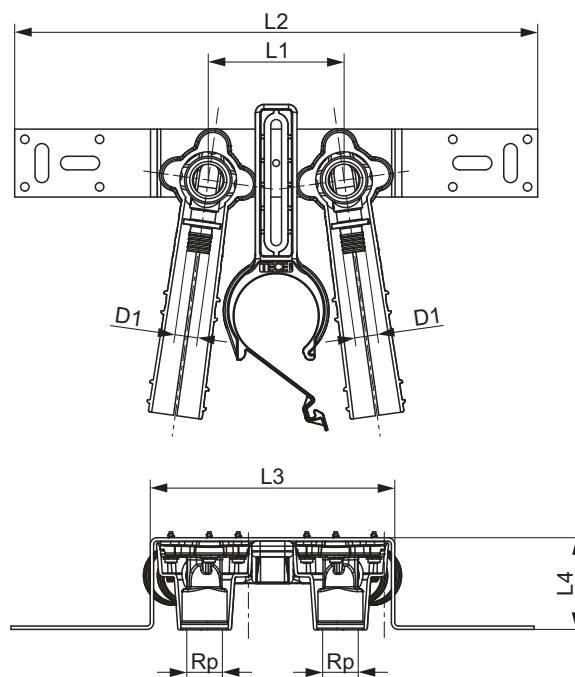
TECE-Halter für die Hygienebox

Best.-Nr.	L1	L2	L3	L4
720571	50	400	240	15



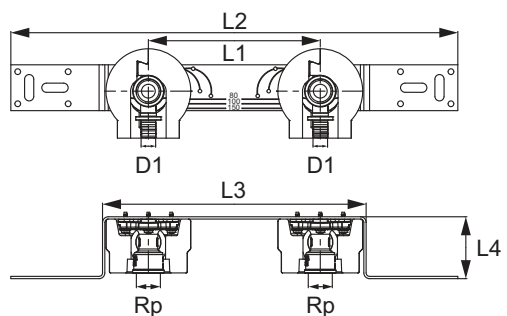
TECEflex Montageeinheit mit Wandscheiben aus Siliziumbronze, Schallschutzelementen und Halter für einen HT-Ablaufbogen

Dimension	Best.-Nr.	L1	L2	L3	L4
16 x Rp 1/2"	720565	80	308	144	54



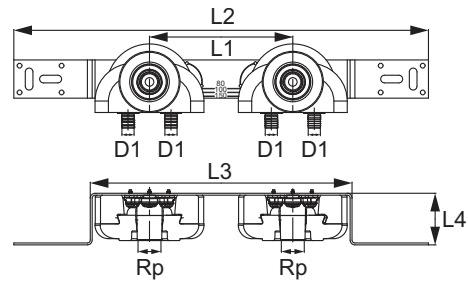
TECEflex Montageeinheit mit Wandscheiben aus Siliziumbronze und Schallschutzelementen

Dimension	Best.-Nr.	L1	L2	L3	L4
16 x Rp 1/2"	720567	150	390	230	54
20 x Rp 1/2"	720568	150	390	230	54



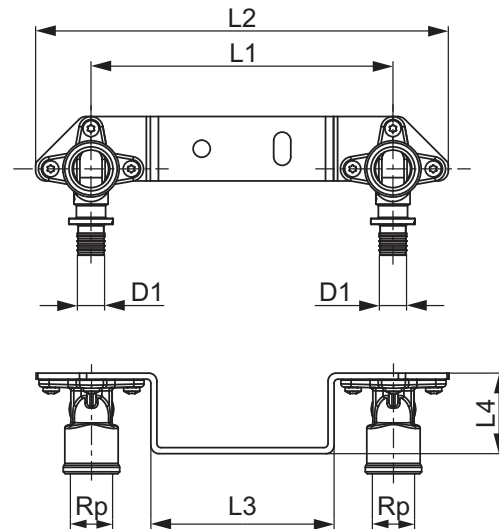
TECEflex Montageeinheit mit Wandscheiben aus Siliziumbronze und Schalldämmboxen

Dimension	Best.-Nr.	L1	L2	L3	L4
16 x Rp 1/2" x 16	720569	150	434	274	54



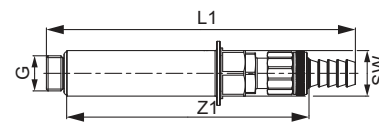
TECEflex Montageeinheit mit Wandscheiben aus Siliziumbronze

Dimension	Best.-Nr.	L1	L2	L3	L4
16 x Rp 1/2"	720550	150	205	91	40



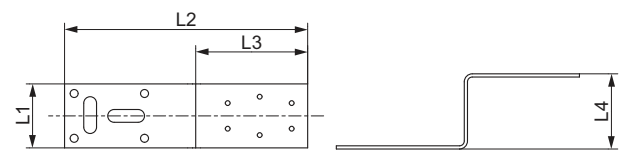
TECE Seal System Baustopfen mit Füll- und Entleerhahn mit Dichthülse

Dimension	Best.-Nr.	Z1	L1	G	SW
1/2"	704809	138	174	1/2"	27



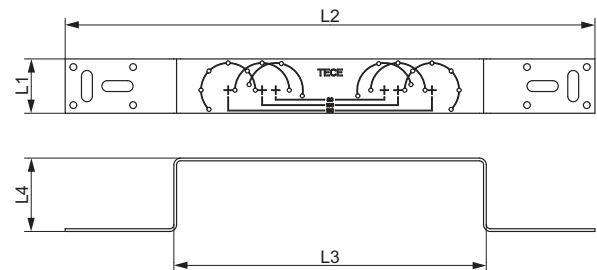
TECE-Halter aus verzinktem Stahl, einfach

Best.-Nr.	L1	L2	L3	L4
720527	40	150	70	47



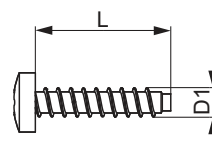
TECE-Halter aus verzinktem Stahl, zweifach

Best.-Nr.	L1	L2	L3	L4
720528	40	390	230	54



TECE-Schraube

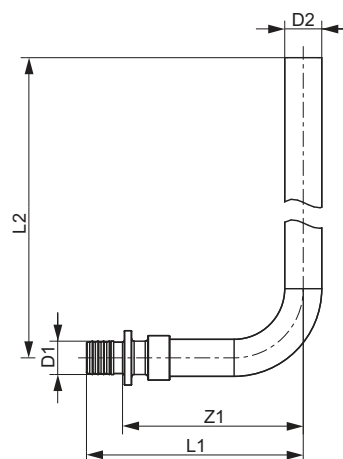
Dimension	Best.-Nr.	L1
3,5 x 16 mm	720524	16



TECEflex – Maßzeichnungen

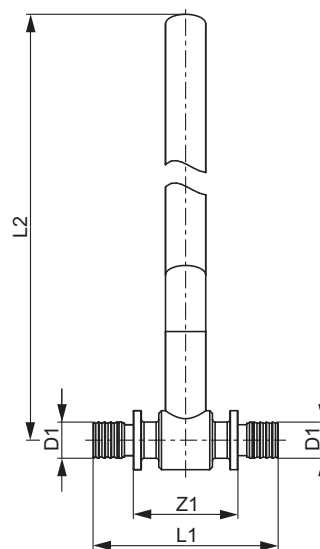
TECEflex HK-Montagewinkel 15 mm, Kupfer vernickelt

Dimension	Best.-Nr.	Z1	L1	L2
16 x 15 mm Cu	714016	73	88	289
20 x 15 mm Cu	714020	73	90	289
16 x 15 mm Cu	714516	73	88	1089



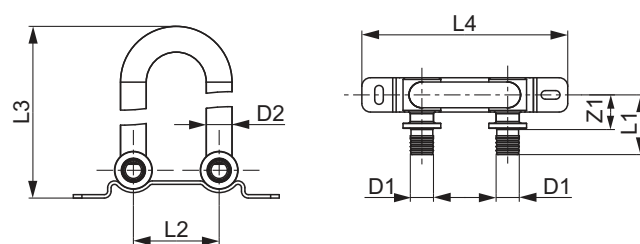
TECEflex HK-Montage T-Stück 15 mm, Kupfer vernickelt

Dimension	Best.-Nr.	Z1	L1	L2
16 x 15 mm Cu	715016	40	69	289
20 x 15 mm Cu	715020	40	74	290



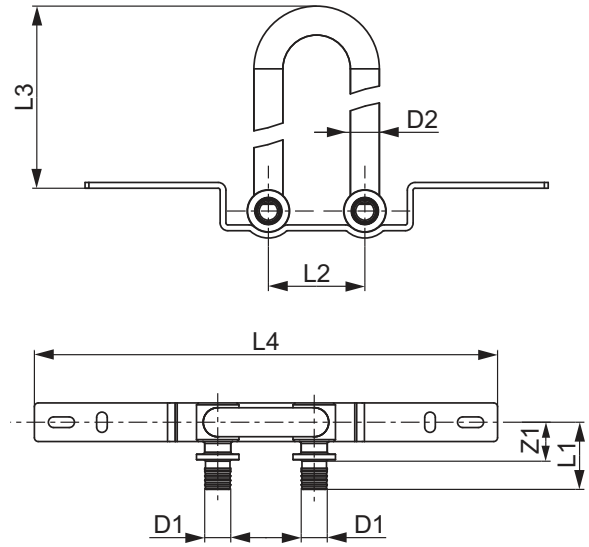
TECEflex HK-Montagegarnitur für Ventil-Kompaktheizkörper, Bodenmontage, vernickelt

Dimension	Best.-Nr.	Z1	L1	L2	L3	L4
16 x 15 mm Cu	714901	20	35	50	333	120



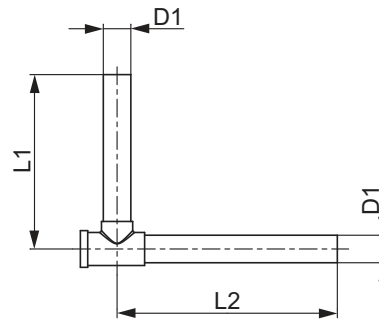
TECEflex HK-Montagegarnitur für Ventil-Kompaktheizkörper, Wandmontage, vernickelt

Dimension	Best.-Nr.	Z1	L1	L2	L3	L4
16 x 15 mm Cu	714905	20	35	50	225	240



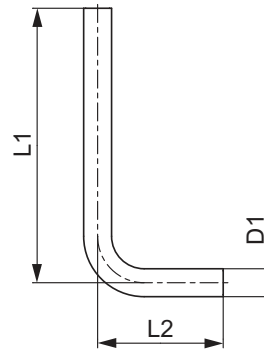
TECE-SLHK-Winkelabsperungen

Dimension	Best.-Nr.	L1	L2
15 mm Cu	730010	95	120



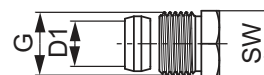
TECE-SLHK-Bögen

Dimension	Best.-Nr.	L1	L2
15 mm Cu	730025	155	75



TECE-Quetschverschraubung 1/2" AG

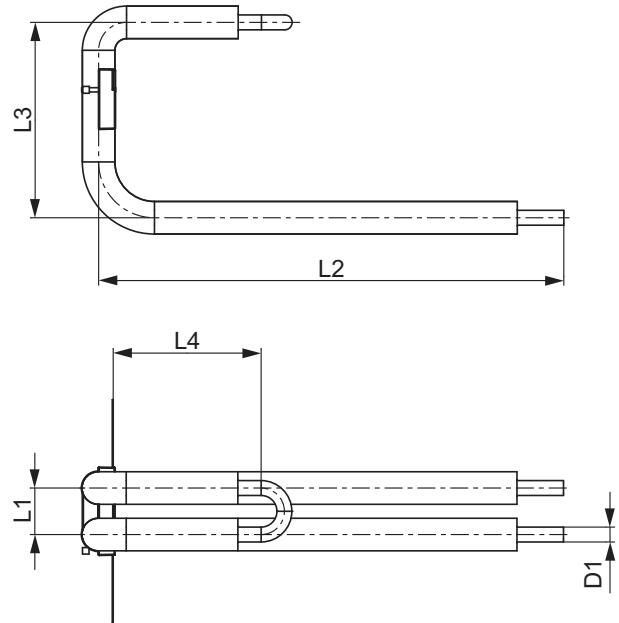
Dimension	Best.-Nr.	G	SW
15 mm x R 1/2"	717501	1/2"	22



TECEflex – Maßzeichnungen

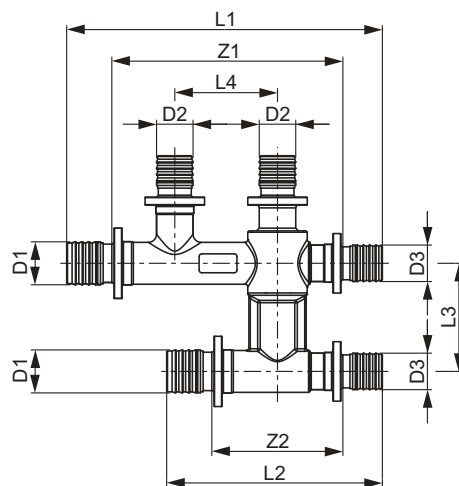
TECEflex HK-Montagemodul für Ventil-Kompaktheizkörper, Wandmontage

Dimension	Best.-Nr.	L1	L2	L3	L4
16	714907	50	500	210	165



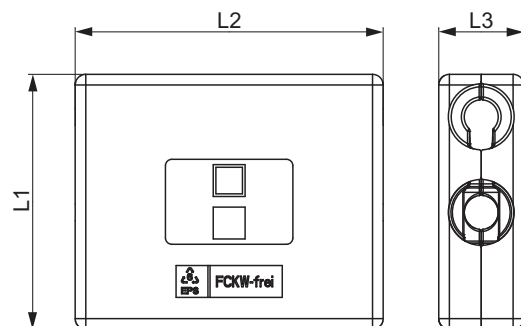
TECEflex Kreuzungsfitting

Dimension	Best.-Nr.	Z1	Z2	L1	L2	L3	L4
16 x 16 x 16	718501	84	46	114	76	38	38
20 x 16 x 16	718502	86	49	116	80	40	38
20 x 16 x 20	718503	86	49	119	82	40	38



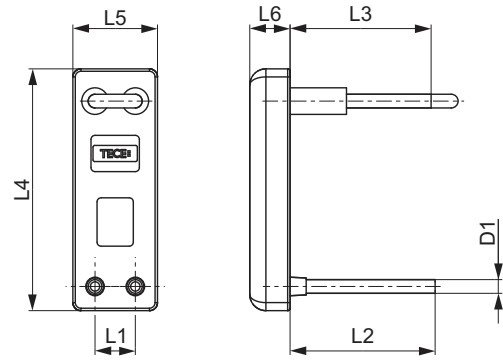
TECEflex Schutzbox aus PS für Kreuzungsfittings

Dimension	Best.-Nr.	L1	L2	L3
16-20	718020	102	124	36



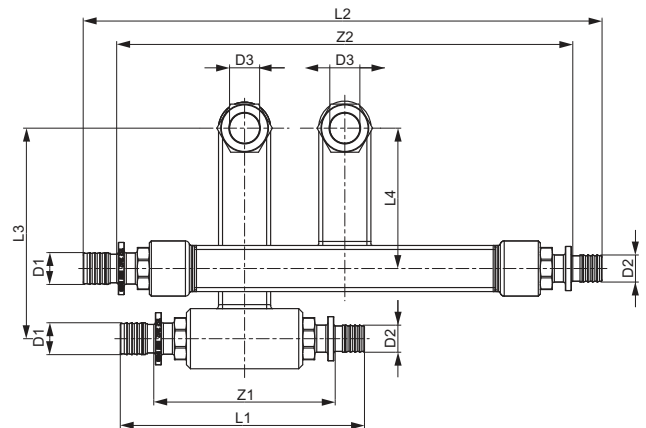
TECEflex HK-Heizkörperinstallationsbox für Ventil-Kompaktheizkörper

Dimension	Best.-Nr.	L1	L2	L3	L4	L5	L6
16	716116	50	180	175	300	105	50



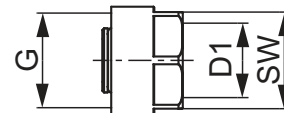
TECEflex SLHK-Anschlussgarnitur

Dimension	Best.-Nr.	Z1	Z2	L1	L2	L3	L4
16 x 16 x 15 mm Cu	730110	90	227	120	257	105	70
20 x 20 x 15 mm Cu	730115	91	227	124	261	105	70
20 x 16 x 15 mm Cu	730120	91	228	122	259	105	70
16 x 20 x 15 mm Cu	730125	91	228	122	259	105	70
16 x Stopfen x 15 mm Cu	730130	-	-	97	234	105	70
Stopfen x 16 x 15 mm Cu	730135	-	-	97	234	105	70



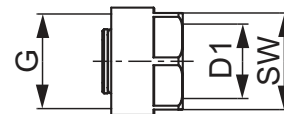
TECEflex Klemmverschraubung für Vollkunststoffrohr

Dimension	Best.-Nr.	G	SW
14	713014	3/4"	27
20	713020	3/4"	27
16	713516	3/4"	27



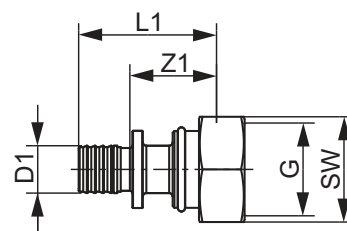
TECEflex Klemmverschraubung für TECEflex Mehrschichtverbundrohr

Dimension	Best.-Nr.	G	SW
14	713314	3/4"	27
16	713316	3/4"	27
20	713320	3/4"	27



TECEflex Eurokonusverschraubung 3/4" mit TECEflex Pressanschluss aus Messing, vernickelt

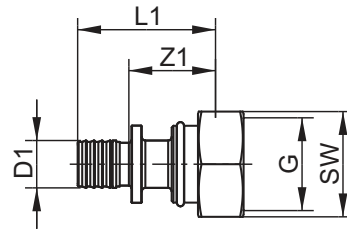
Dimension	Best.-Nr.	Z1	L1	G	SW
16	7136161	25	39	3/4"	30
20	7136201	23	40	3/4"	30



TECEflex – Maßzeichnungen

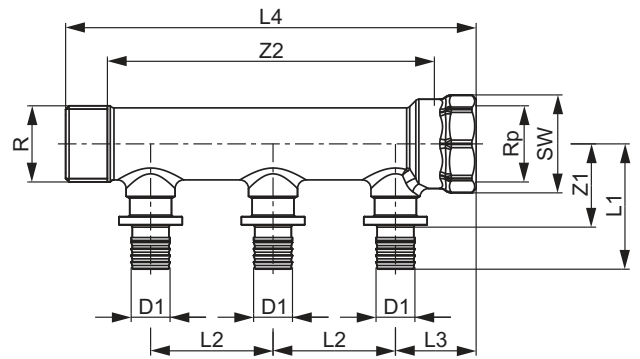
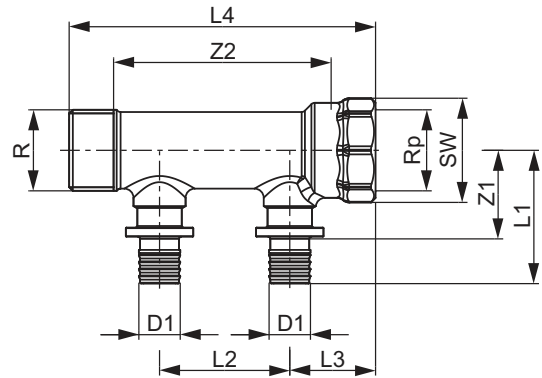
TECEflex Eurokonusverschraubung 3/4" mit TECEflex Pressanschluss aus Standard Messing

Dimension	Best.-Nr.	Z1	L1	G	SW
16	763616	25	39	3/4"	30
20	763620	26	43	3/4"	30



TECEflex Verteiler, Siliziumbronze

Dimension	Best.-Nr.	Z1	Z2	L1	L2	L3	L4	SW
R 3/4" x Rp 3/4" x 16 2-fach	712201	29	71	44	43	28	100	32
R 3/4" x Rp 3/4" x 16 3-fach	712202	29	114	44	43	28	143	32



TECEflex Gassicherheitsarmatur, senkrecht nach oben oder waagrecht einsetzbar

Dimension	Best.-Nr.	Z1	L1	SW
20 x R 1" GSK 2,5/TAE	750202	58	91	41
25 x R 1" GSK 2,5/TAE	750204	59	99	41
25 x R 1" GSK 4/TAE	750206	59	99	41
32 x R 1" GSK 4/TAE	750208	60	107	41
32 x R 1" GSK 6/TAE	750210	60	107	41

