



Entwässerungstechnik

TECEdrainprofile DUSCHPROFIL

SORTIMENTSLISTE 2024

	Seite
Duschprofile	230
Abläufe	232
Zubehör	235
Ersatzteile	237

TECEDrainprofile – Duschprofile

TECEDrainprofile Duschprofil

Duschprofil zur Duschentwässerung, zum Einbau im Fliesenkleber oberhalb des Estrichs und der Abdichtung.

Bestehend aus:

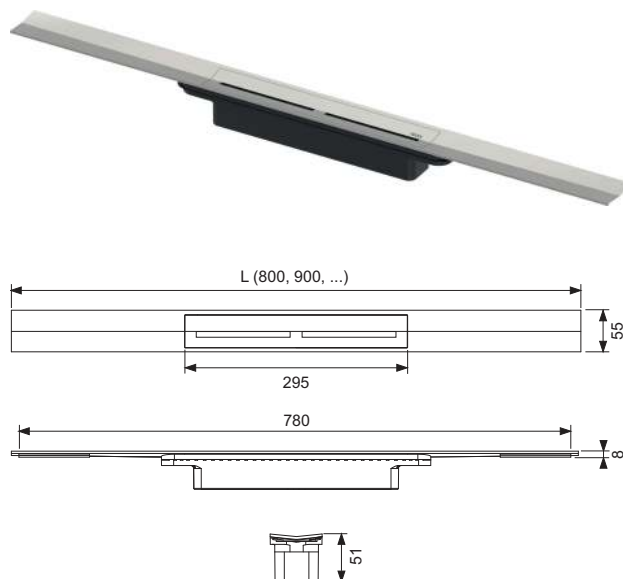
- ablängbares Duschprofil mit innerem Gefälle zur Verbesserung des Wasserabflusses und Selbstreinigungseffektes
- Duschprofil kürzbar bis auf ≥ 500 mm
- Profildeckel mit "Push-Funktion" zur Entnahme per Hand, belastbar nach Belastungsklasse K3 - Prüflast 300 kg
- Duschprofil und Profildeckel aus Edelstahl Werkstoff 1.4301 (304)
- Anschlussstutzen zur Verbindung mit einem TECEDrainprofile Ablauf
- Verkrallungselemente für eine einfache Installation und einen kraftschlüssigen Verbund mit dem Fliesenkleber
- für Bodenbeläge von 8-25 mm (inkl. Kleberbett)
- bei wandbündigem Einbau für Wandbeläge ab 10 mm (inkl. Kleberbett)
- zum Einbau an der Wand (wandbündig) oder mit beliebigem Abstand zur Wand

Bitte separat bestellen:

- TECEDrainprofile Ablauf

RG 2 | 30.0608.0010

Länge	Breite	Oberfläche	Best.-Nr.	LE 1
800 mm	55 mm	gebürstet	670800	1 St.
800 mm	55 mm	poliert	670810	1 St.
900 mm	55 mm	gebürstet	670900	1 St.
900 mm	55 mm	poliert	670910	1 St.
1000 mm	55 mm	gebürstet	671000	1 St.
1000 mm	55 mm	poliert	671010	1 St.
1200 mm	55 mm	gebürstet	671200	1 St.
1200 mm	55 mm	poliert	671210	1 St.
1600 mm	55 mm	gebürstet	671600	1 St.



TECEDrainprofile Duschprofil mit schwarzer Oberfläche

Duschprofil zur Duschentwässerung, zum Einbau im Fliesenkleber oberhalb des Estrichs und der Abdichtung.

Bestehend aus:

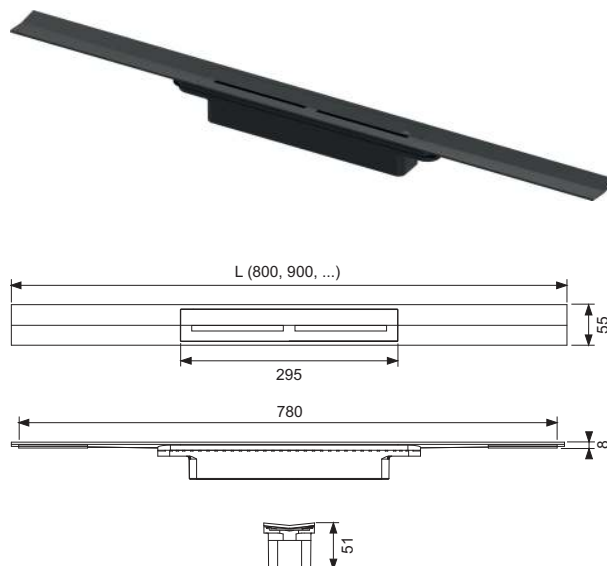
- ablängbares Duschprofil mit innerem Gefälle zur Verbesserung des Wasserabflusses und Selbstreinigungseffektes
- Duschprofil kürzbar bis auf ≥ 500 mm
- Profildeckel mit "Push-Funktion" zur Entnahme per Hand, belastbar nach Belastungsklasse K3 - Prüflast 300 kg
- Duschprofil und Profildeckel aus Edelstahl Werkstoff 1.4301 (304) mit farbiger PVD-Beschichtung
- Anschlussstutzen zur Verbindung mit einem TECEDrainprofile Ablauf
- Verkrallungselemente für eine einfache Installation und einen kraftschlüssigen Verbund mit dem Fliesenkleber
- für Bodenbeläge von 8-25 mm (inkl. Kleberbett)
- bei wandbündigem Einbau für Wandbeläge ab 10 mm (inkl. Kleberbett)
- zum Einbau an der Wand (wandbündig) oder mit beliebigem Abstand zur Wand

Bitte separat bestellen:

- TECEDrainprofile Ablauf

RG 2 | 30.0608.0011

Länge	Farbe	Breite	Oberfläche	Best.-Nr.	LE 1
800 mm	Schwarz	55 mm	gebürstet	670821	1 St.
900 mm	Schwarz	55 mm	gebürstet	670921	1 St.
1000 mm	Schwarz	55 mm	gebürstet	671021	1 St.
1200 mm	Schwarz	55 mm	gebürstet	671221	1 St.
1600 mm	Schwarz	55 mm	gebürstet	671621	1 St.



TECEdrainprofile Duschprofil mit farbiger Oberfläche

Duschprofil zur Duschentwässerung, zum Einbau im Fliesenkleber oberhalb des Estrichs und der Abdichtung.

Die Oberflächen sind farblich abgestimmt auf die WC-Betätigungsplatten TECEsquare II Metall.

Bestehend aus:

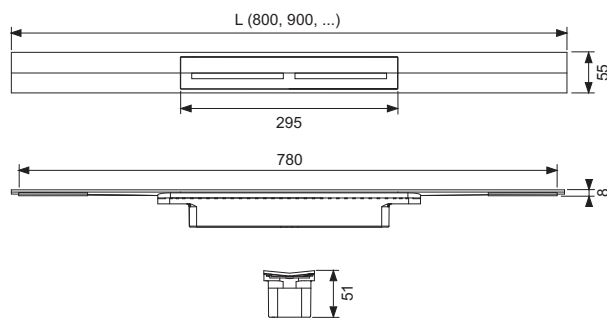
- ablängbares Duschprofil mit innerem Gefälle zur Verbesserung des Wasserabflusses und Selbstreinigungseffektes
- Duschprofil kürzbar bis auf ≥ 500 mm
- Profildeckel mit "Push-Funktion" zur Entnahme per Hand, belastbar nach Belastungsklasse K3 - Prüflast 300 kg
- Duschprofil und Profildeckel, aus Edelstahl Werkstoff 1.4301 (304) mit farbiger PVD-Beschichtung
- Anschlussstutzen zur Verbindung mit einem TECEdrainprofile Ablauf
- Verkrallungselemente für eine einfache Installation und einen kraftschlüssigen Verbund mit dem Fliesenkleber
- für Bodenbeläge von 8-25 mm (inkl. Kleberbett)
- bei wandbündigem Einbau für Wandbeläge ab 10 mm (inkl. Kleberbett)
- zum Einbau an der Wand (wandbündig) oder mit beliebigem Abstand zur Wand

Bitte separat bestellen:

- TECEdrainprofile Ablauf

RG 2 | 30.0608.0011

Länge	Breite	Farbe	Best.-Nr.	LE 1
800 mm	55 mm	Chrom schwarz gebürstet	670801	1 St.
800 mm	55 mm	Gold Optik gebürstet	670802	1 St.
800 mm	55 mm	Gold Optik glänzend	670812	1 St.
800 mm	55 mm	Rotgold gebürstet	670803	1 St.
900 mm	55 mm	Chrom schwarz gebürstet	670901	1 St.
900 mm	55 mm	Gold Optik gebürstet	670902	1 St.
900 mm	55 mm	Gold Optik glänzend	670912	1 St.
900 mm	55 mm	Rotgold gebürstet	670903	1 St.
1000 mm	55 mm	Chrom schwarz gebürstet	671001	1 St.
1000 mm	55 mm	Gold Optik gebürstet	671002	1 St.
1000 mm	55 mm	Gold Optik glänzend	671012	1 St.
1000 mm	55 mm	Rotgold gebürstet	671003	1 St.
1200 mm	55 mm	Chrom schwarz gebürstet	671201	1 St.
1200 mm	55 mm	Gold Optik gebürstet	671202	1 St.
1200 mm	55 mm	Gold Optik glänzend	671212	1 St.
1200 mm	55 mm	Rotgold gebürstet	671203	1 St.



TECEdrainprofile – Abläufe

TECEdrainprofile Ablauf "flach", DN 40 Auslauf seitlich*

Ablauf für TECEdrainprofile Duschprofile, zum Einbau im Estrich, zum seitlichen Anschluss an eine DN 40 Abwasserleitung. Mit werkseitig befestigter und klickbarer Seal System Dichtmanschette, zur Ausführung eines DIN 18534 konformen Anschlusses an die Verbundabdichtung.

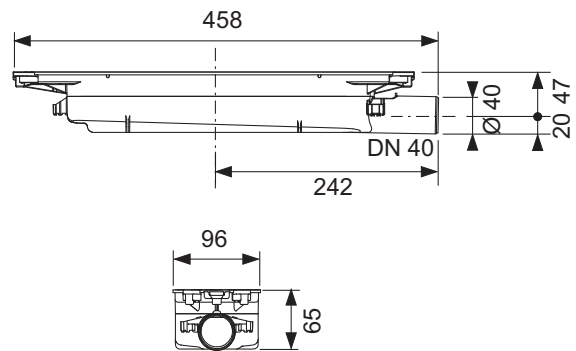
- min. Aufbauhöhe 65 mm (Unterkante Ablauf bis Oberkante Estrich)
- Ablaufleistung $\geq 0,48/\geq 0,56$ l/s (nach EN 1253 bei 10/20 mm Aufstau über Profildeckel)
- Sperrwasserhöhe 25 mm
- Geruchsverschluss entnehmbar
- Estrichverankerung integriert
- werkseitig befestigte, klickbare und flexible Dichtmanschette mit Seal System
- passend vorgefertigter Schallschutzstreifen
- Bauschutzabdeckung
- verschiebbare/bewegliche Dichtung zur Verbindung mit TECEdrainprofile Duschprofil und zum Ausgleich von Bautoleranzen

Bitte separat bestellen:

- Wand- und Bodenmontagehalter oder Montagefüße (optional)
- Schallschutzmatte Drainbase (optional)

RG 2 | 30.0608.0020

Best.-Nr.	LE 1
673001	1 St.



TECEdrainprofile Ablauf "Norm", DN 50 Auslauf seitlich*

Ablauf für TECEdrainprofile Duschprofile, zum Einbau im Estrich, zum seitlichen Anschluss an eine DN 50 Abwasserleitung. Mit werkseitig befestigter und klickbarer Seal System Dichtmanschette, zur Ausführung eines DIN 18534 konformen Anschlusses an die Verbundabdichtung.

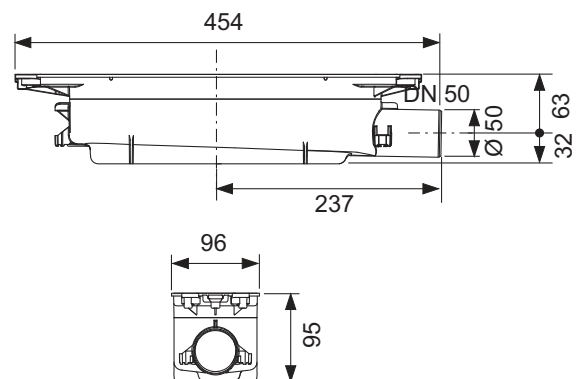
- min. Aufbauhöhe 95 mm (Unterkante Ablauf bis Oberkante Estrich)
- Ablaufleistung $\geq 0,7/\geq 0,8$ l/s (nach EN 1253 bei 10/20 mm Aufstau über Profildeckel)
- Sperrwasserhöhe 50 mm
- Geruchsverschluss entnehmbar
- Estrichverankerung integriert
- werkseitig befestigte, klickbare und flexible Dichtmanschette mit Seal System
- passend vorgefertigter Schallschutzstreifen
- Bauschutzabdeckung
- verschiebbare/bewegliche Dichtung zur Verbindung mit TECEdrainprofile Duschprofil und zum Ausgleich von Baulöcherungen

Bitte separat bestellen:

- Wand- und Bodenmontagehalter oder Montagefüße (optional)
- Schallschutzmatte Drainbase (optional)

RG 2 | 30.0608.0020

Best.-Nr.	LE 1
673002	1 St.



TECEdrainprofile – Abläufe

TECEdrainprofile Ablauf "senkrecht", DN 50 Auslauf*

Ablauf für TECEdrainprofile Duschprofile, zum Einbau im Estrich, zum senkrechten Anschluss an eine DN 50 Abwasserleitung. Mit werkseitig befestigter und klickbarer Seal System Dichtmanschette, zur Ausführung eines DIN 18534 konformen Anschlusses an die Verbundabdichtung.

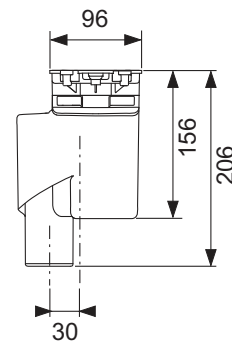
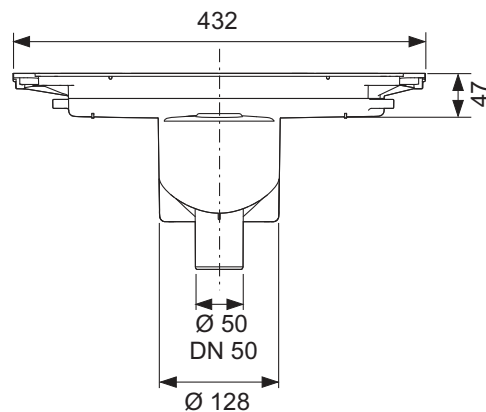
- min. Aufbauhöhe 47 mm (Unterkante Ablauf bis Oberkante Estrich)
- Ablaufleistung $\geq 1,31/\geq 1,37$ l/s (nach EN 1253 bei 10/20 mm Aufstau über Profildeckel)
- Sperrwasserhöhe 50 mm
- Geruchsverschluss entnehmbar
- Estrichverankerung integriert
- werkseitig befestigte, klickbare und flexible Dichtmanschette mit Seal System
- passend vorgefertigter Schallschutzstreifen
- Bauschutzabdeckung
- verschiebbare/bewegliche Dichtung zur Verbindung mit TECEdrainprofile Duschprofil und zum Ausgleich von Bautoleranzen

Bitte separat bestellen:

- Wand- und Bodenmontagehalter oder Montagefüße (optional)
- Schallschutzmatte Drainbase (optional)
- Brandschutzset FireStop EI 120 DN 50 (optional)

RG 2 | 30.0608.0020

Best.-Nr.	LE 1
673003	1 St.



TECEdrainprofile Montagefüße

Montagefüße für alle TECEdrainprofile Abläufe, zur einfachen Höhenausrichtung und Positionsfixierung bei der Rohbaumontage. Verstellbereich bei Ablauf "Norm" 95-194 mm, bei Ablauf "flach" 65-164 mm und beim Ablauf "senkrecht" 58-157 mm (Unterkante Füße bis Oberkante Ablauf bzw. Oberkante Estrich).

Bestehend aus:

- 3 Montagefüße inkl. Schallschutzkappe und Befestigungsmaterial



RG 2 | 30.0608.0030

Best.-Nr.	LE 1	LE 2
674000	1 Set	50 Set

TECEdrainprofile Wand- und Bodenmontagehalter

Montagehalter für alle TECEdrainprofile Abläufe zur Montage an der Wand oder auf dem Boden. Zur einfachen Höhenausrichtung und Positionsfixierung bei der Rohbaumontage.

- Der Montagehalter ist demontier- und wiederverwendbar, wenn er zur Wandmontage verwendet wird.
- einstellbare Wandabstände von 0 bis 97/145 mm (Oberkante Wand bis Ablauf Vorderseite/Mitte Ablauf)
- Höheneinstellung bei Bodenmontage 95-185 mm (Unterkante Füße bis Oberkante Ablauf bzw. Oberkante Estrich)



RG 2 | 30.0608.0030

Best.-Nr.	LE 1	LE 2
674001	1 St.	18 St.

TECEdrainprofile Haarsieb

Haarsieb aus Edelstahl zum Einlegen in das TECEdrainprofile Duschprofil. Mit "Push-Funktion" zur einfachen Entnahme per Hand. Für ein Duschprofil wird ein Set (bestehend aus zwei Haarsieben) benötigt.



RG 2 | 30.0608.0030

Best.-Nr.	LE 1
674002	1 Set

TECEdrainprofile mechanischer Geruchsverschluss

Mechanischer Geruchsverschluss für TECEdrainprofile Abläufe als Geruchs- und Ungeziefersperre. Für alle TECEdrainprofile Abläufe passend und nachrüstbar. Für ein Duschprofil wird ein Set (bestehend aus zwei mechanischen Geruchsverschlüssen) benötigt.

Ablaufleistung nach EN 1253 bei 10/20 mm Aufstau über Profildeckel:

- Ablauf "flach" DN 40: $\geq 0,45 / \geq 0,57$ l/s
- Ablauf "Norm" DN 50: $\geq 0,7 / \geq 0,8$ l/s
- Ablauf "senkrecht" DN 50: $\geq 0,7 / \geq 1,3$ l/s



RG 2 | 30.0608.0030

Best.-Nr.	LE 1	LE 2
674006	1 Set	40 Set

TECEdrainprofile – Zubehör

TECEdrainline/TECEdrainprofile Brandschutzset FireStop EI 120 DN 50

Brandschutzset für die direkte Montage an den Abläufen TECEdrainline/TECEdrainprofile DN 50 senkrecht, zur hochfeuerbeständigen Abschottung von Deckendurchführungen in Massivdecken bis 120 min., Klassifizierung nach EN 13501 für die Brandschutzklasse EI 120, Europäisch Technische Zulassung (ETA-11/0437).



Set bestehend aus:

- Brandschutzmanschette, 2 Kreuzschlitzschrauben, Kennzeichnungsschild, 150 mm DN 50 PP-HT Rohr nach EN 145 1
- Erforderliche Kernlochbohrung: \varnothing 130 mm (\varnothing min = 129 mm, \varnothing max = 133 mm)
- Anwendungsbereich: Massivdecken von 150-325 mm Deckenstärke
- Keine Vermörtelung oder Verfüllung des Zwischenraumes notwendig.
- Kompatibel zu allen TECEdrainline Rinnen und Abdeckungen.

RG 2 | 30.0600.0090

Best.-Nr.	LE 1	LE 2
660006	1 St.	50 St.

TECE-Schallschutzmatte Drainbase für TECEdrainprofile, TECEdrainline und TECEdrainpoint S

Schallschutzmatte zur Montage unter schwimmendem Estrich im Bereich von bodenebenen Duschen oder im ganzen Bad. Zur Reduzierung von Installationsgeräuschen und zur Trittschallisolierung für Sanierung und Neubau. Hergestellt aus hochfestem Gummigranulat auf Recyclingbasis mit PUR-Elastomer gebunden. Erfüllt die erhöhten Schallschutzanforderungen an den Installationsschallpegel nach DIN 4109-5 Ausgabe 2020-08 und die höchste Schallschutzstufe SSt III nach VDI 4100 Ausgabe 2012-10 (Schallprüfungsnachweis auf Anfrage).



- Lieferform: 1,25 m x 1,25 m x 6 mm
- Brandklasse: B2 (DIN 4102)
- Wärmedurchlasswiderstand: 0,05 (m²K)/W
- Stauchung bei 15 t/m²: 0,6 mm
- Trittschallminderung: Δ Lw= 20 dB(A) (bei 50 mm Estrich)

RG 2 | 30.0600.0090

Best.-Nr.	LE 1	LE 2
660001	1 St.	16 St.

TECE-Schallschutzmatte Drainbase (Rolle) für TECEdrainprofile, TECEdrainline und TECEdrainpoint S

Schallschutzmatte zur Montage unter schwimmendem Estrich im Bereich von bodenebenen Duschen oder im ganzen Bad. Zur Reduzierung von Installationsgeräuschen und zur Trittschallisolierung für Sanierung und Neubau. Hergestellt aus hochfestem Gummigranulat auf Recyclingbasis mit PUR-Elastomer gebunden. Erfüllt die erhöhten Schallschutzanforderungen an den Installationsschallpegel nach DIN 4109-5 Ausgabe 2020-08 und die höchste Schallschutzstufe SSt III nach VDI 4100 Ausgabe 2012-10 (Schallprüfungsnachweis auf Anfrage).

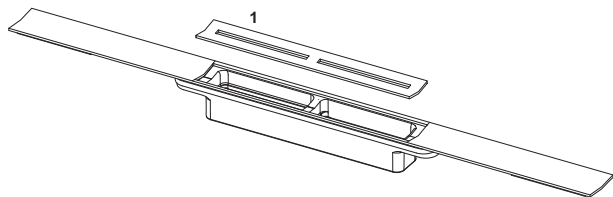


- Lieferform: 8,0 m x 1,25 m x 6 mm (Rolle, ca. 50 kg)
- Brandklasse: B2 (DIN 4102)
- Wärmedurchlasswiderstand: 0,05 (m²K)/W
- Stauchung bei 15 t/m²: 0,6 mm
- Trittschallminderung: Δ Lw= 20 dB(A) (bei 50 mm Estrich)

RG 2 | 30.0600.0090

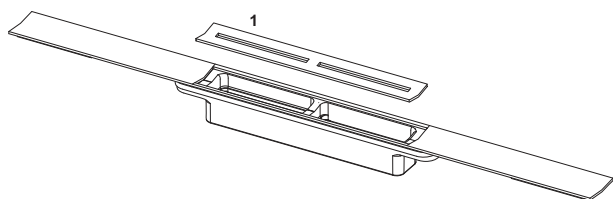
Best.-Nr.	LE 1
660002	8 m

TECEdrainprofile Duschprofil



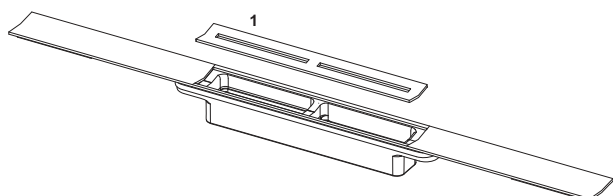
Pos.	Best.-Nr.	Bezeichnung		LE 1
1	675000	Profildeckel Edelstahl, gebürstet	2/30.0608.0040	1 St.
	675001	Profildeckel Edelstahl, poliert	2/30.0608.0040	1 St.

TECEdrainprofile Duschprofil mit schwarzer Oberfläche



Pos.	Best.-Nr.	Bezeichnung		LE 1
1	675019	Profildeckel Edelstahl gebürstet, schwarz (für Duschprofile bis 06/2023)	2/30.0608.0040	1 St.
	675020	Profildeckel Edelstahl gebürstet, schwarz, für 1200 mm	2/30.0608.0040	Abv. 1 St.
	675024	Profildeckel Edelstahl gebürstet, schwarz (für Duschprofile ab 07/2023)	2/30.0608.0040	1 St.

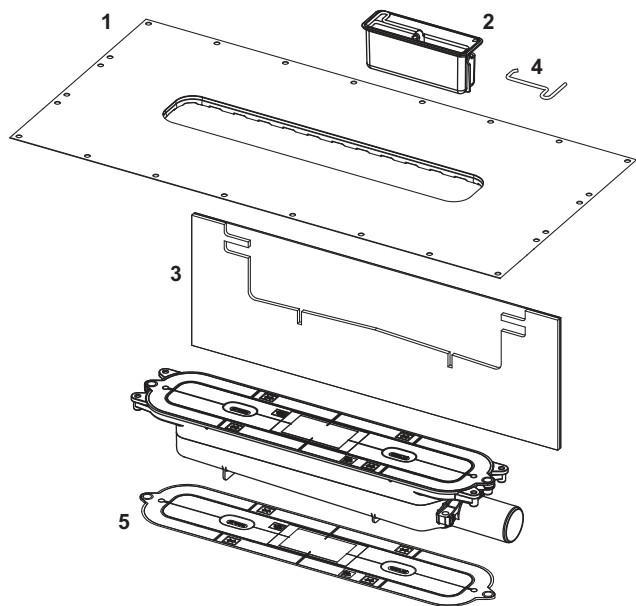
TECEdrainprofile Duschprofil mit farbiger Oberfläche



Pos.	Best.-Nr.	Bezeichnung		LE 1
1	675010	Profildeckel Edelstahl, Chrom schwarz gebürstet (für Duschprofile bis 06/2023)	2/30.0608.0040	1 St.
	675012	Profildeckel Edelstahl, Gold Optik gebürstet (für Duschprofile bis 11/2023)	2/30.0608.0040	1 St.
	675014	Profildeckel Edelstahl, Rotgold gebürstet (für Duschprofile bis 11/2023)	2/30.0608.0040	1 St.
	675011	Profildeckel Edelstahl, Chrom schwarz glänzend	2/30.0608.0040	1 St.
	675013	Profildeckel Edelstahl, Gold Optik glänzend	2/30.0608.0040	1 St.
	675015	Profildeckel Edelstahl, Rotgold glänzend	2/30.0608.0040	1 St.
	675025	Profildeckel Edelstahl, Chrom schwarz gebürstet (für Duschprofile ab 07/2023)	2/30.0608.0040	1 St.
	675027	Profildeckel Edelstahl, Gold Optik gebürstet (für Duschprofile ab 12/2023)	2/30.0608.0040	1 St.
	675026	Profildeckel Edelstahl, Rotgold gebürstet (für Duschprofile ab 12/2023)	2/30.0608.0040	1 St.

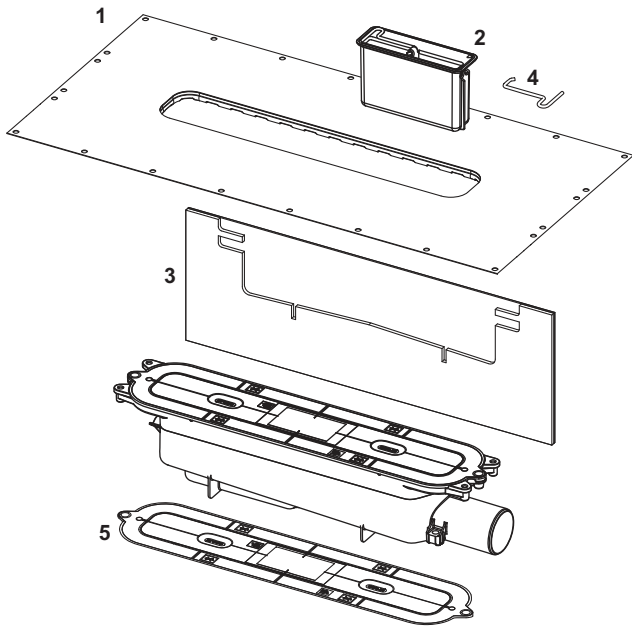
TECEdrainprofile – Ersatzteile

TECEdrainprofile Ablauf "flach", DN 40 Auslauf seitlich



Pos.	Best.-Nr.	Bezeichnung		LE 1
1	675005	klickbare Seal System Dichtmanschette	2/30.0608.0040	1 St.
2	675006	Geruchsverschluss für Ablauf "flach"	2/30.0608.0040	1 St.
3	675004	Schallschutzstreifen für Ablauf "Norm", "flach" und "senkrecht"	2/30.0608.0040	1 St.
4	675009	Entnahmehaken für Geruchsverschluss	2/30.0608.0030	1 St.
5	675016	Bauzeitschutzdeckel für Abläufe, inkl. Befestigungsschrauben	2/30.0608.0040	1 St.

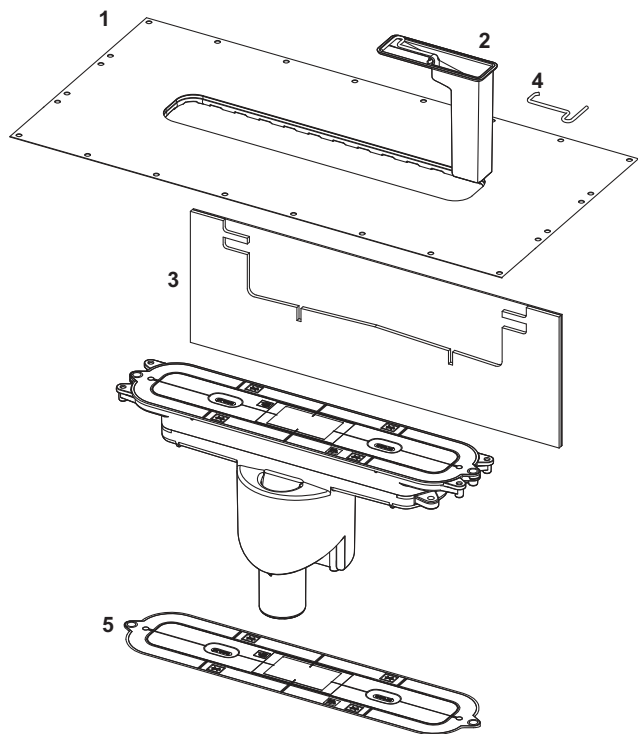
TECEdrainprofile Ablauf "Norm", DN 50 Auslauf seitlich



Pos.	Best.-Nr.	Bezeichnung		LE 1
1	675005	klickbare Seal System Dichtmanschette	2/30.0608.0040	1 St.
2	675008	Geruchsverschluss für Ablauf "Norm"	2/30.0608.0040	1 St.
3	675004	Schallschutzstreifen für Ablauf "Norm", "flach" und "senkrecht"	2/30.0608.0040	1 St.
4	675009	Entnahmehaken für Geruchsverschluss	2/30.0608.0030	1 St.
5	675016	Bauzeitschutzdeckel für Abläufe, inkl. Befestigungsschrauben	2/30.0608.0040	1 St.

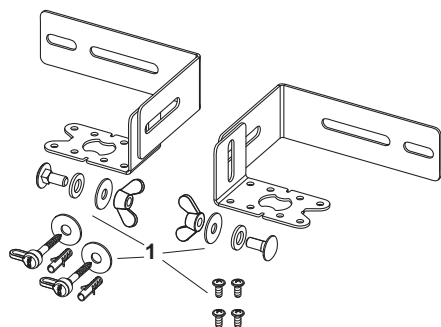
TECEdrainprofile – Ersatzteile

TECEdrainprofile Ablauf "senkrecht", DN 50 Auslauf



Pos.	Best.-Nr.	Bezeichnung		LE 1
1	675005	kliekbare Seal System Dichtmanschette	2/30.0608.0040	1 St.
2	675018	Geruchsverschluss für Ablauf senkrecht	2/30.0608.0040	1 St.
3	675004	Schallschutzstreifen für Ablauf "Norm", "flach" und "senkrecht"	2/30.0608.0040	1 St.
4	675009	Entnahmehaken für Geruchsverschluss	2/30.0608.0030	1 St.
5	675016	Bauzeitschutzdeckel für Abläufe, inkl. Befestigungsschrauben	2/30.0608.0040	1 St.

674001 – TECEdrainprofile Wand- und Bodenmontagehalter



Pos.	Best.-Nr.	Bezeichnung		LE 1
1	675017	Ersatzteilset (Schrauben) für Wand- und Bodenmontagehalter für Abläufe	2/30.0608.0040	1 St.