



Sanitärsysteme

TECEbox NASSBAU- MODULE

SORTIMENTSLISTE 2024

	Seite
WC-Module mit Uni-Spülkasten	182
Waschtisch, Urinal	185
Zubehör	186
Ersatzteilkoffer	192
Ersatzteile	193

Eine Übersicht der gültigen Leistungserklärungen (DoP) finden Sie im Internet unter www.tece.de.

Hinweise:

LE 1 = Mindestbestellmenge je Artikel, teilweise ist eine Liefermengenunterschreitung aus technischen Gründen nicht möglich

LE 2 = Europalette bei Modulen

TECEbox – WC-Module mit Uni-Spülkasten

TECEbox WC-Modul mit Uni-Spülkasten, Bauhöhe 1060 mm

WC-Modul inklusive "easy fit" Betätigungsplattenmontage. Für den Einbau in eine gemauerte Vorwand vor einer Massivwand.

Uni-Spülkasten für Betätigung von vorne:

- Sicherheitstank aus schlagzähem Kunststoff, nach EN 14055 geprüft
- Spülkasten komplett vormontiert und versiegelt
- Spülkastenanschluss mit Außengewinde R 1/2" seitlich, kompatibel zu Schnelladaptern
- 10 Liter Tankvolumen; 6 Liter voreingestellte Standardspülmenge; 4,5/7,5/9 Liter Spülmenge jederzeit einstellbar; 3 Liter Teilmengenspülung bei Zweimengentechnik; Restvolumen zur sofortigen Reinigungsspülung nutzbar.
- schwitzwasserisoliert
- für TECE-Betätigungsplatten und WC-Armatur
- als Ein- oder Zweimengenspülkasten einsetzbar
- "easy fit" Betätigungsplattenmontage
- Installationstunnel für Serviceöffnung, ohne Werkzeug kürzbar
- geräuscharmes hydraulisches Füllventil, Armaturengruppe 1 nach DIN 4109

Modulrahmen:

- Stahlzarge, verzinkt
- zwei Haltebolzen und Muttern M 12, Befestigungsabstand 180 oder 230 mm
- WC-Ablaufbogen DN 90 mit Übergangsadapter DN 90/100 aus PP
- Übergangsadapter auch für waagerechten Einbau geeignet
- WC-Anschlussgarnitur DN 90, einschließlich Bauschutzstopfen

Bitte separat bestellen:

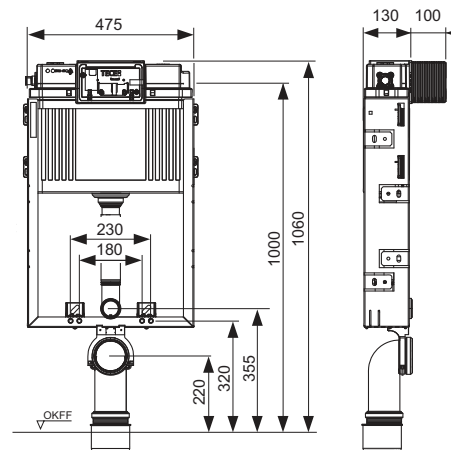
- WC-Betätigungsplatte (siehe Betätigungen)
- Montagefüße 9030024 (optional)
- Einwurfschacht für Reinigungstabs (optional)
- TECE-Aufrüstset Nassbau für TECE-Dusch-WCs (optional)

Hinweis:

Ideal für die Reihenmontage durch direkte Befestigung mit Eckverbinder und TECEprofil Rohr als Ausrichthilfe.

RG 3 | 20.0903.0010

Best.-Nr.	LE 1	LE 2	LE 3
9370300	1 St.	10 St.	60 St.



TECEbox WC-Modul mit Uni-Spülkasten und Fliesenträger-Front, Bauhöhe 820 mm

WC-Modul inklusive "easy fit" Betätigungsplattenmontage. Für den Einbau in eine gemauerte Vorwand vor einer Massivwand; in der Tiefe verstellbar.

Uni-Spülkasten für Betätigung von vorne oder oben:

- Sicherheitstank aus schlagzähem Kunststoff, nach EN 14055 geprüft
- Spülkasten komplett vormontiert und versiegelt
- Spülkastenanschluss mit Außengewinde R 1/2" seitlich, kompatibel zu Schnelladaptern
- 10 Liter Tankvolumen; 6 Liter voreingestellte Standardspülmenge; 4,5/7,5/9 Liter Spülmenge jederzeit einstellbar; 3 Liter Teilmengenspülung bei Zweimengentechnik; Restvolumen zur sofortigen Reinigungsspülung nutzbar.
- schwitzwasserisoliert
- für TECE-Betätigungsplatten und WC-Armatur
- als Ein- oder Zweimengenspülkasten einsetzbar
- "easy fit" Betätigungsplattenmontage
- Installationstunnel für Serviceöffnung, ohne Werkzeug kürzbar
- geräuscharmes hydraulisches Füllventil, Armaturengruppe 1 nach DIN 4109

Modulrahmen:

- Stahlzarge mit Fliesenträger-Front aus 30 mm Bauplatte, verzinkt
- WC-Ablaufbogen DN 90 mit Übergangsadapter DN 90/100 aus PP
- Übergangsadapter auch für waagerechten Einbau geeignet
- WC-Anschlussgarnitur DN 90, einschließlich Bauschutzstopfen

Bitte separat bestellen:

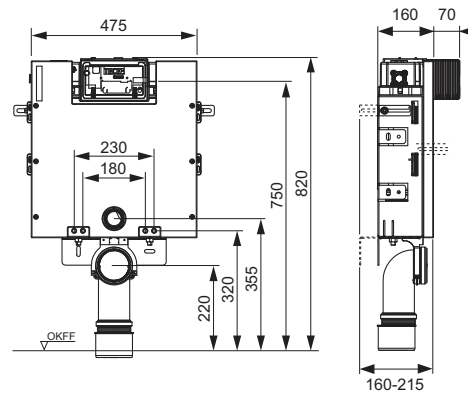
- WC-Betätigungsplatte (siehe Betätigungen)
- Einwurfschacht für Reinigungstabs (optional, nur bei Betätigung von vorne)
- TECE-Aufrüstset Nassbau für TECE-Dusch-WCs (optional)

Achtung:

Wird bei Spülkästen mit niedriger Bauhöhe die Betätigung von vorn montiert und eine Kompaktkeramik eingesetzt, kann es zum ungewollten Zufallen des WC-Deckels kommen. Bei Verwendung einer Kompaktkeramik nur Betätigung von oben einsetzen.

RG 3 | 20.0903.0010

Best.-Nr.	LE 1	LE 2	LE 3
9375300	1 St.	10 St.	60 St.



TECEbox – WC-Module mit Uni-Spülkasten

TECEbox WC-Modul mit Uni-Spülkasten, mit verfliesungsfähiger Frontverkleidung, Bauhöhe 1110 mm

WC-Modul inklusive "easy fit" Betätigungsplattenmontage. Für den Einbau in eine gemauerte Vorwand; geschlossene verfliesungsfähige Oberfläche aus Glasfaser-Leichtbeton.

Uni-Spülkasten für Betätigung von vorne:

- Sicherheitstank aus schlagzähem Kunststoff, nach EN 14055 geprüft
- Spülkasten komplett vormontiert und versiegelt
- Spülkastenanschluss mit Außengewinde R 1/2" seitlich, kompatibel zu Schnelladaptern
- 10 Liter Tankvolumen; 6 Liter voreingestellte Standardspülmenge; 4,5/7,5/9 Liter Spülmenge jederzeit einstellbar; 3 Liter Teilmengenspülung bei Zweimengentechnik; Restvolumen zur sofortigen Reinigungsspülung nutzbar.
- schwitzwasserisoliert
- für TECE-Betätigungsplatten und WC-Armatur
- als Ein- oder Zweimengenspülkasten einsetzbar
- "easy fit" Betätigungsplattenmontage
- Installationstunnel für Serviceöffnung, ohne Werkzeug kürzbar
- geräuscharmes hydraulisches Füllventil, Armaturengruppe 1 nach DIN 4109

Modulrahmen:

- Stahlzarge, verzinkt
- zwei Haltebolzen und Muttern M 12, Befestigungsabstand 180 oder 230 mm
- WC-Ablaufbogen DN 90 mit Übergangsadapter DN 90/100 aus PP
- Übergangsadapter auch für waagerechten Einbau geeignet
- WC-Anschlussgarnitur DN 90, einschließlich Bauschutzstopfen
- vormontierte, höhenverstellbare Stützfüße

Bitte separat bestellen:

- TECEbox Bauraumabdeckung (Best.-Nr. 9200012)
- WC-Betätigungsplatte (siehe Betätigungen)
- Einwurfschacht für Reinigungstabs (optional)
- TECE-Aufrüstset Nassbau für TECE-Dusch-WCs (optional)

RG 3 | 20.0903.0010

Best.-Nr.	LE 1	LE 2	LE 3
9371300	1 St.	10 St.	60 St.

TECEbox Bauraumabdeckung

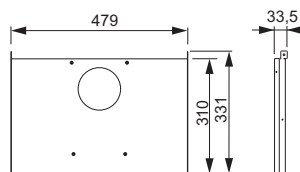
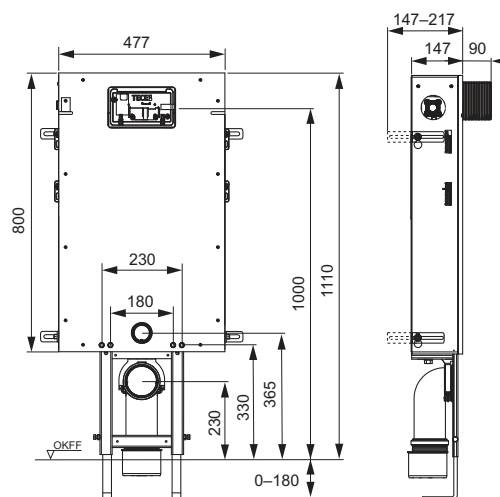
Stahlblech mit aufgeschraubter Glasfaser-Leichtbetonplatte. Zur vollflächigen Verkleidung des unteren Bauraumes der TECEbox mit verfliesungsfähiger Oberfläche.

Bestehend aus:

- Stahlblech mit aufgeschraubter Glasfaser-Leichtbetonplatte
- Befestigungsmaterial

RG 3 | 20.0903.0050

Best.-Nr.	LE 1	LE 2	LE 3
9200012	1 St.	10 St.	60 St.



TECEbox Urinalspülergehäuse U 2

Zur Montage des TECE-Urinalspülers U 2 im Nassbau, zur Kombination mit der TECEfilo Ventileinheit und Sensorblende.

Bestehend aus:

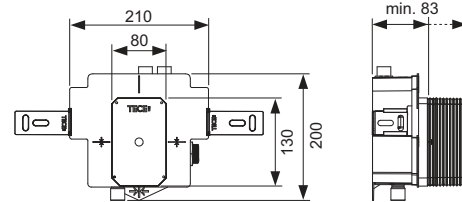
- Urinalspülergehäuse U 2 mit Vorabsperung und Rohbauschutz
- 230 V/12 V-Trafo für den direkten 230 V-Anschluss integriert
- Anschluss IG 1/2"
- inklusive Montagewinkel und Befestigungsmaterial

Bitte separat bestellen:

- TECEfilo Ventileinheit (siehe Kapitel Urinal-Betätigungen)
- TECEfilo Sensorblende (siehe Kapitel Urinal-Betätigungen)

RG 3 | 20.0903.0020

Best.-Nr.	LE 1
9370040	1 St.



TECEbox Urinalspülergehäuse U 1 mit Haltebügel

Urinalspülergehäuse zur Montage des TECE-Urinalspülers U 1 im Nassbau.

Bestehend aus:

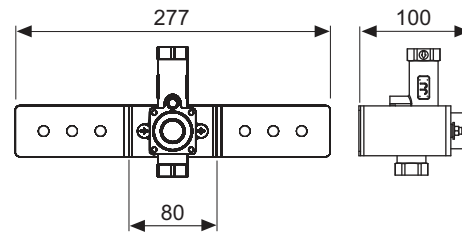
- Anschluss 1/2" IG
- Urinalspülergehäuse U 1 mit Vorabsperung und Rohbauschutz
- Haltebügel aus verzinktem Stahl

Bitte separat bestellen:

- manuelle Urinal-Betätigung oder Elektronik (TECESquare, TECEloop, TECEsolid, TECEplanus sowie TECEnow Urinal)

RG 3 | 20.0903.0020

Best.-Nr.	LE 1
9370021	1 St.



TECEbox – Zubehör

TECEbox Montagefüße

Montagehilfe zur Installation des TECEbox WC-Moduls ohne Frontverkleidung.

Bestehend aus:

- zwei verzinkten Montagefüßen
- Befestigungsmaterial zur Bodenbefestigung

Achtung:

TECEbox Montagefüße sind nicht für die Montage in einer TECEprofil oder Ständerwand geeignet.

RG 3 | 20.0903.0050

Best.-Nr.	LE 1	LE 2
9030024	1 Set	10 Set



TECE-Aufrüstset Nassbau für TECE-Dusch-WCs

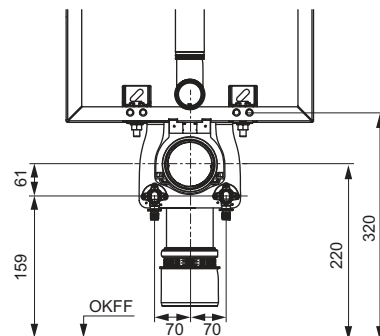
Schallentkoppeltes Rohbauset zur Vorrüstung von Nassbauspülkästen mit Uni-Spülkästen (Bautiefe 13 cm) für den Wasseranschluss eines TECE-Dusch-WCs.

Rohbauset bestehend aus:

- Halblech für Warm- und Kaltwasseranschluss
- Schallschutzelemente für Wandscheiben
- Befestigungsschrauben für Wandscheiben
- Befestigungsmaterial

RG 3 | 20.0903.0060

Best.-Nr.	LE 1
9880047	1 St.



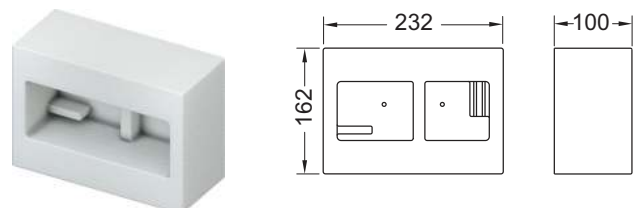
TECEbox Rohbauschutz für flächenbündigen Einbau

Vergrößerter Rohbauschutz für den Nassbau zur Vorbereitung der Montage des Einbaurahmens für WC-Betätigungsplatten. Geeignet für die Verwendung mit allen TECEbox WC-Modulen.

Wandaufbau mindestens 30 mm!

RG 3 | 20.0903.0050

Best.-Nr.	LE 1
9030029	1 St.



TECE-Reparaturset für Spülkasten aus PP

Zur Beseitigung von Beschädigungen (z. B. durch Anbohren) bis zu einem Durchmesser von ca. 12 mm.

Bestehend aus:

- fünf Kunststoffscheiben
- Schleifpapier
- Heißklebepistole
- zwei Klebesticks
- Cleaner (125 ml)
- zwei Tüchern



RG 3 | 20.0905.0070

Best.-Nr.	LE 1
9221013	1 St.

TECE-WC-Anschlussgarnitur DN 90

WC-Anschlussgarnitur für wandhängende WCs.

Bestehend aus:

- Abwasser-Anschlussrohr mit Dichtung
- Spülrohranschluss mit Dichtung
- WC-Befestigungssatz mit Kapfen

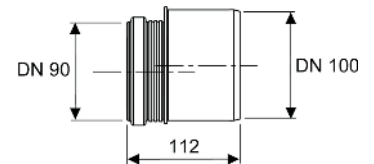


RG 3 | 20.0905.0070

Ausführung	Länge	Best.-Nr.	LE 1	LE 2
PP	200 mm	9820057	1 St.	30 St.
PE	300 mm	9820214	1 St.	-
PE	400 mm	9820305	1 St.	-

TECE-WC-Übergangsstück DN 90/100

WC-Übergangsstück für den waagerechten Anschluss von einem WC-Modul an eine DN 100 Abwasserleitung.



RG 3 | 20.0905.0050

Ausführung	Best.-Nr.	LE 1	LE 2
PP	9820136	1 St.	10 St.
PE-HD	9820316	1 St.	10 St.

TECE-WC-Anschlussset etagiert 25 mm, DN 90

PE-Anschlussset etagiert 25 mm für wandhängende WCs, DN 90, inklusive Befestigungsmaterial.

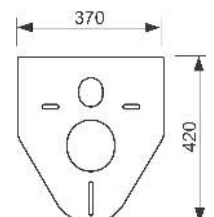


RG 3 | 20.0905.0060

Best.-Nr.	LE 1	LE 2
9880073	1 Set	10 Set

TECE-Schallschutzset für WC und Bidet

Schallschutzset zur Schallentkopplung zwischen WC- oder Bidet Keramik und Fliesenbelag.



RG 3 | 20.0900.0060

Best.-Nr.	LE 1	LE 2	LE 3
9200010	1 St.	10 St.	50 St.

TECEbox – Zubehör

TECE-Einlaufgarnitur für Urinal

Garnitur bestehend aus:

- 1/2" Anschlussstutzen
- Urinal-Verbinder

RG 3 | 20.0905.0070

Best.-Nr.	LE 1
9820055	1 St.



TECE-Urinal-Absaug-siphon

Urinal-Absaug-siphon für waagerechten Ablauf, für Anschluss an DN 50, mit Dichtung.

RG 3 | 20.0905.0070

Best.-Nr.	LE 1
9820338	1 St.



TECE-Eckventilschlüssel

Zur Montage/Demontage des Eckventils in TECE-Spülkästen, mit Aufnahme für 1/2" bzw. 1/4" Ratsche.

RG 3 | 20.0905.0070

Best.-Nr.	LE 1
9820264	1 St.



TECE-Einwurf-schacht für Reinigungstabs

Zum Einwerfen von WC-Reinigungstabs für Uni- und Base-Spülkästen; in Kombination mit allen TECE-Betätigungsplatten oder TECElux Betätigungsglasplatten; zum Einbau von vorne; geeignet für den flächenbündigen Einbau; Nachrüstung bei allen TECE-Betätigungen möglich.

Verwendung im Nassbau ab 16 mm Wandaufbau.

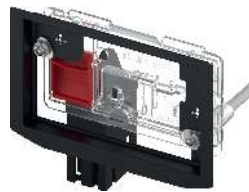
Maximaler Wandaufbau: Trockenbau 60 mm, Nassbau 75 mm

Achtung:

Die zu verwendenden Reinigungstabs dürfen kein Chlor und keine anderen oxidierenden Bestandteile enthalten.

RG 3 | 20.0904.0120

Best.-Nr.	Abv.	LE 1
9240950		1 St.



TECE-Einwurfschacht II für Reinigungstabs (TECElux Mini, TECESquare Glas, TECEventet, TECEloop und TECEnow) NEU

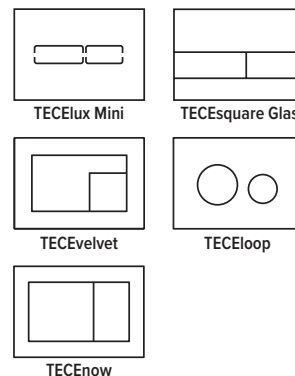
Zum Einwerfen von WC-Reinigungstabs in Uni- und Base-Spülkästen; in Kombination mit TECElux Mini, TECESquare Glas, TECEventet, TECEloop und TECEnow Betätigungsplatten; zum Einbau von vorne; geeignet für den flächenbündigen Einbau.

Verwendung im Nassbau ab 22 mm Wandaufbau.
Maximaler Wandaufbau: Trockenbau 79 mm, Nassbau 98 mm

Achtung:
Die zu verwendenden Reinigungstabs dürfen kein Chlor und keine anderen oxidierenden Bestandteile enthalten.

RG 3 | 20.0904.0120

Best.-Nr.		LE 1
9240951*	NEU	1 St.



TECE-Einwurfschacht II für Reinigungstabs (TECESquare II Metall, TECESquare II Glas und TECESolid) NEU

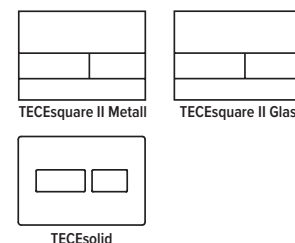
Zum Einwerfen von WC-Reinigungstabs in Uni- und Base-Spülkästen; in Kombination mit TECESquare II Metall, TECESquare II Glas und TECESolid Betätigungsplatten; zum Einbau von vorne; geeignet für den flächenbündigen Einbau.

Verwendung im Nassbau ab 32 mm Wandaufbau.
Maximaler Wandaufbau: Trockenbau 89 mm, Nassbau 108 mm

Achtung:
Die zu verwendenden Reinigungstabs dürfen kein Chlor und keine anderen oxidierenden Bestandteile enthalten.

RG 3 | 20.0904.0120

Best.-Nr.		LE 1
9240952*	NEU	1 St.



TECE-Ablaufventil A 2

Ablaufventil zur Kombination mit Uni- und Base-Spülkästen, inklusive Ventil-sitz, Drosseln rot und blau sowie Betätigungshebeln.

RG 3 | 20.0905.0070

Best.-Nr.		LE 1
9820223		1 St.



TECEbox – Zubehör

TECE-Füllventil F 10 Universal

Universelles Füllventil zum Einbau in alle TECE-Spülkästen sowie in fast alle gängigen Unterputz- und Aufputz-Spülkästen weiterer Hersteller.

Produkteigenschaften:

- 3/8" Metall-Anschlussgewinde
- Fließdruck 0,5-10 bar
- Mindestfließdruck 0,5 bar
- Füllhöhe einstellbar
- Auslaufrohr einstellbar
- geräuscharm gemäß Armaturengruppe I (DIN 4109)
- kompakte Bauform
- inklusive Adapter und Befestigungsmutter



RG 3 | 20.0905.0070

Best.-Nr.	LE 1	LE 2	LE 3
9820353	1 St.	10 St.	240 St.

TECE-Drosselset für Uni- und Base-Spülkästen

Drosselset zur Anpassung des Spüldrucks für Uni- und Base-Spülkästen, Montage im Ventilsitz des Ablaufventils, Durchmesser 46-28 mm.

RG 3 | 20.0905.0070

Best.-Nr.	LE 1
9820337	1 St.



TECE-Drosselset für Octa II-, Base 8-, Base 320- und Compact 320-Spülkästen **NEU**

Drosselset zur Anpassung des Spüldrucks für Octa II-, Base 8-, Base 320- und Compact 320-Spülkästen, Montage im Ventilsitz des Ablaufventils, Durchmesser 32-28 mm.

RG 3 | 20.0905.0070

Best.-Nr.	LE 1
9820394	NEU 1 St.



TECE-Ablaufventil A 5

Ablaufventil zur Kombination mit dem Octa II-, Base 8-, Compact 320- und Base 320-Spülkasten inklusive Ventilsitz und Drossel.

RG 3 | 20.0905.0070

Best.-Nr.	LE 1
9820561	1 St.



TECE-Ventilsitz mit einstellbarer Spülstromdrossel**NEU**

Ventilsitz mit einstellbarer Spülstromdrossel für das Ablaufventil A 2 in Uni- und Base-Spülkästen.

RG 3 | 20.0905.0070

Best.-Nr.		LE 1
9820670*	NEU	1 St.



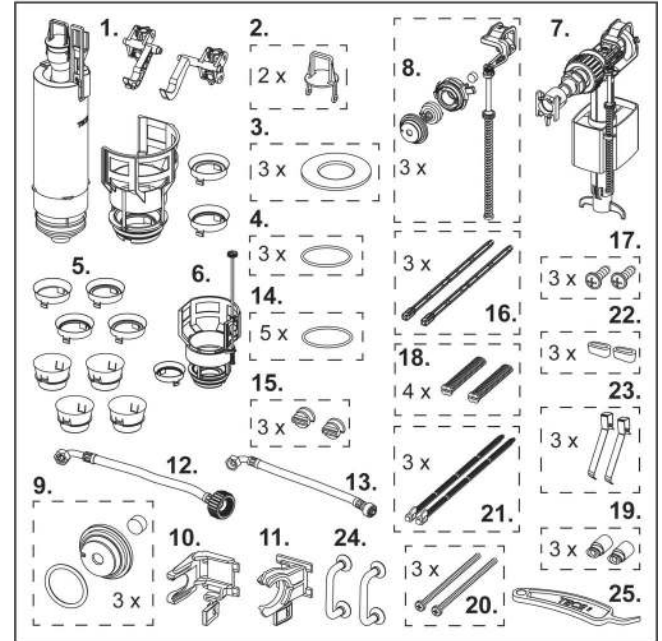
TECEbox – Ersatzteilkoffer

TECE-Ersatzteilkoffer für Uni-Spülkasten

Sortimentskoffer aus Kunststoff mit Ersatzteilen für den Uni-Spülkasten.



Pos.	Best.-Nr.	Bezeichnung	Stück
1	9820223	Ablaufventil A 2	1
2	9820222	Zugöse	2
3	9820233	Fußdichtung (Ablaufventil)	3
4	9820005	O-Ring (Ventilsitz)	3
5	9820337	Drosselset für Uni- und Base-Spülkästen	1
6	9820670*	Ventilsitz mit einstellbarer Spülstromdrossel	1
7	9820353	Füllventil F 10 Universal	1
8	9820382	Füllventil F 10 Ventilhebelset	3
9	9820383	Füllventil F 10 Dichtungsset	3
10	9820372	Füllventilhalter für Uni-Spülkasten (17 mm, 3/8", bis 2019)	1
11	9820373	Füllventilhalter für Uni-Spülkasten (27 mm, M 30, ab 2020)	1
12	9820374	Panzerschlauch M 30 (ab 2020)	1
13	9820026	Panzerschlauch 3/8" (bis 2019)	1
14	9820025	O-Ring	5
15	9820018	Klemmschrauben	3
16	9820022	Betätigungsstangen (2003-2020)	3
17	9820263	Befestigungsschraube (2003-2020)	3
18	9820019	Befestigungsstangen (2003-2020)	4
19	9820496	Befestigung "easy fit" (ab 2021)	3
20	9820497	Befestigungsschrauben "easy fit" (ab 2021)	3
21	9820498	Betätigungsstangen "easy fit" (ab 2021)	3
22	9820024	Gummipuffer, 2er-Set	3
23	9820020	Tastenfedern, 2er-Set	3
24	9820180	Bügelgriffe	1
25	9820390	Demontage- und Programmierschlüssel	1

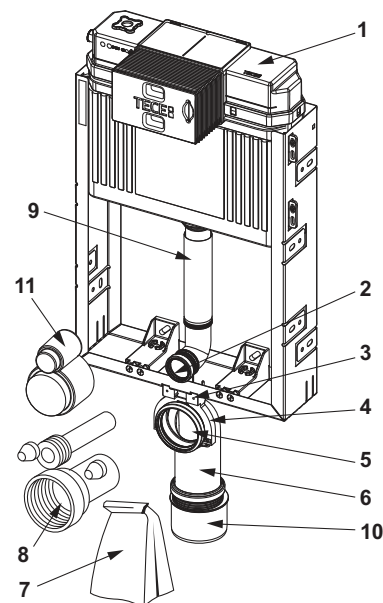


RG 7 | 20.0905.0070

Best.-Nr.	LE 1
9820000	1 St.

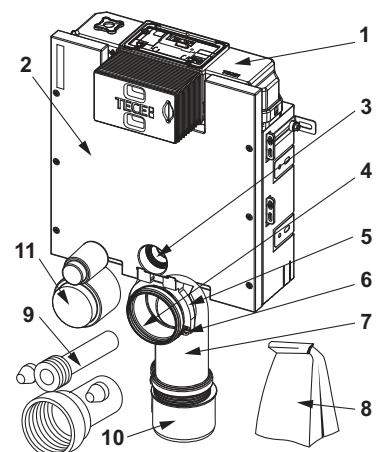
9370300 – TECEbox WC-Modul mit Uni-Spülkasten, Bauhöhe 1060 mm

Pos.	Best.-Nr.	Bezeichnung	LE 1
1	9820103	Uni-Spülkasten 1120 mm	3/20.0905.0070 1 St.
2	9820015	Spülrohrdichtung	3/20.0905.0070 1 St.
3	9820048	WC-Ablaufbogenhalter	3/20.0903.0060 1 St.
4	9820049	Bügel WC-Ablaufbogenhalter	3/20.0903.0060 1 St.
5	9820139	Dichtung für Ablaufbogen DN 90	3/20.0905.0070 1 St.
6	9820135	WC-Ablaufbogen DN 90 (PP)	3/20.0903.0060 1 St.
7	9820051	Beipack für Nassbauspülkasten (Befestigungsmaterial, etc.)	3/20.0903.0060 1 St.
8	9820057	Anschlussgarnitur DN 90 für WC	3/20.0905.0070 1 St.
9	9820011	Spülrohr mit O-Ring, Länge 269 mm, Trockenbau	3/20.0905.0070 1 St.
10	9820136	Adapter DN 90/DN 100 (PP)	3/20.0905.0050 1 St.
11	9820312	WC-Rohbaustopfen Spülrohr und Abwasser	3/20.0905.0070 1 St.



9375300 – TECEbox WC-Modul mit Uni-Spülkasten und Fliesenträger-Front, Bauhöhe 820 mm

Pos.	Best.-Nr.	Bezeichnung	LE 1
1	9820100	Uni-Spülkasten 820 mm	3/20.0905.0070 1 St.
2	9820050	Bauplatte mit Schrauben	3/20.0903.0060 1 St.
3	9820015	Spülrohrdichtung	3/20.0905.0070 1 St.
4	9820139	Dichtung für Ablaufbogen DN 90	3/20.0905.0070 1 St.
5	9820048	WC-Ablaufbogenhalter	3/20.0903.0060 1 St.
6	9820049	Bügel WC-Ablaufbogenhalter	3/20.0903.0060 1 St.
7	9820135	WC-Ablaufbogen DN 90 (PP)	3/20.0903.0060 1 St.
8	9820043	Beipack für WC-Modul	3/20.0905.0070 1 St.
9	9820057	Anschlussgarnitur DN 90 für WC	3/20.0905.0070 1 St.
10	9820136	Adapter DN 90/DN 100 (PP)	3/20.0905.0050 1 St.
11	9820312	WC-Rohbaustopfen Spülrohr und Abwasser	3/20.0905.0070 1 St.

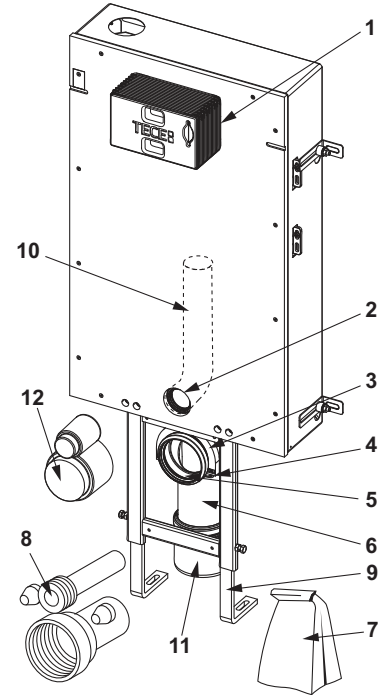


Sanitärmodule

TECEbox – Ersatzteile

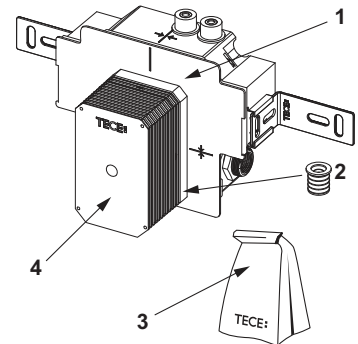
9371300 – TECEbox WC-Modul mit Uni-Spülkasten, mit verfließungsfähiger Frontverkleidung, Bauhöhe 1110 mm

Pos.	Best.-Nr.	Bezeichnung	LE 1
1	9820103	Uni-Spülkasten 1120 mm	3/20.0905.0070 1 St.
2	9820015	Spülrohrdichtung	3/20.0905.0070 1 St.
3	9820048	WC-Ablaufbogenhalter	3/20.0903.0060 1 St.
4	9820049	Bügel WC-Ablaufbogenhalter	3/20.0903.0060 1 St.
5	9820139	Dichtung für Ablaufbogen DN 90	3/20.0905.0070 1 St.
6	9820135	WC-Ablaufbogen DN 90 (PP)	3/20.0903.0060 1 St.
7	9820051	Beipack für Nassbauspülkasten (Befestigungsmaterial, etc.)	3/20.0903.0060 1 St.
8	9820057	Anschlussgarnitur DN 90 für WC	3/20.0905.0070 1 St.
9	9820073	Standfüße TECEbox plus	3/20.0903.0060 1 St.
10	9820011	Spülrohr mit O-Ring, Länge 269 mm, Trockenbau	3/20.0905.0070 1 St.
11	9820136	Adapter DN 90/DN 100 (PP)	3/20.0905.0050 1 St.
12	9820312	WC-Rohbaustopfen Spülrohr und Abwasser	3/20.0905.0070 1 St.



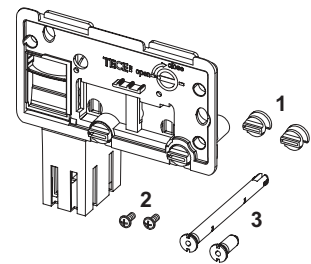
TECEbox Urinalspülergehäuse U 2

Pos.	Best.-Nr.	Bezeichnung	LE 1
1	9820553	Trafo 230 V/12 V	3/20.0904.0110 1 St.
2	9820424	Dichtung Wasserauslauf	3/20.0904.0110 1 St.
3	9820440	Beipack für Urinaldruckspüler U 2	3/20.0905.0070 1 St.
4	9820470	Rohbauschutz Urinalspülergehäuse U 2	3/20.0904.0110 1 St.



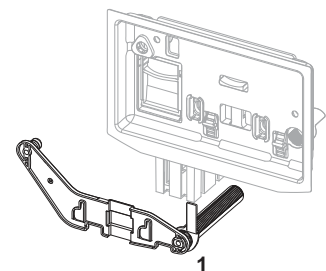
9240950 – TECE-Einwurfschacht für Reinigungstabs

Pos.	Best.-Nr.	Bezeichnung	LE 1
1	9820191	Klemmschrauben	3/20.0905.0070 1 St.
2	9820263	Befestigungsschraube (2003-2020)	3/20.0904.0110 1 St.
3	9820349	Führungsstangen für Einwurfschacht	3/20.0904.0110 1 St.



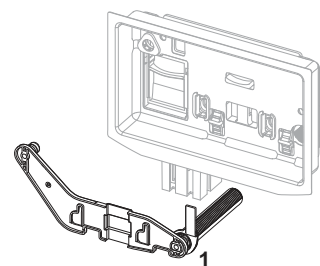
TECE-Einwurfschacht II für Reinigungstabs (TECElux Mini, TECEsquare Glas, TECEvelvet, TECEloop und TECEnow)

Pos.	Best.-Nr.	Bezeichnung	LE 1
1	9820688*	Führungsstangen für Einwurfschacht II	3/20.0904.0110 NEU 1 St.



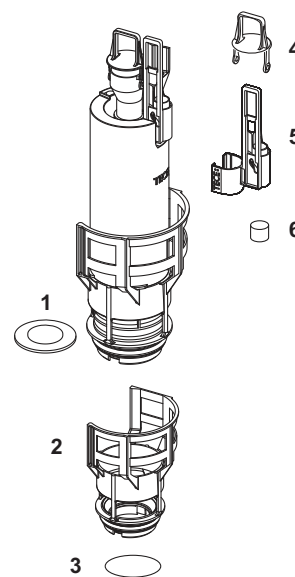
TECE-Einwurfschacht II für Reinigungstabs (TECESquare II Metall, TECESquare II Glas und TECESolid)

Pos.	Best.-Nr.	Bezeichnung	LE 1
1	9820693*	Führungsstangen für Einwurfschacht II	3/20.0904.0110 NEU 1 St.



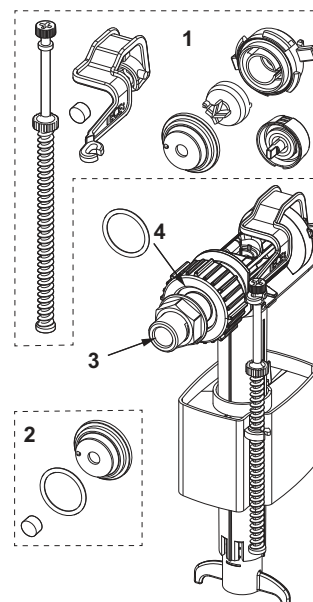
9820223 – TECE-Ablaufventil A 2

Pos.	Best.-Nr.	Bezeichnung	LE 1
1	9820233	Fußdichtung (Ablaufventil)	3/20.0905.0070 1 St.
2	9820231	Ventilsitz mit Standarddrossel (ø 36 mm)	3/20.0905.0070 1 St.
3	9820005	O-Ring (Ventilsitz)	3/20.0905.0070 1 St.
4	9820222	Zugöse	3/20.0905.0070 1 St.
5	9820229	Zugstange für elektrische Betätigung	3/20.0905.0070 1 St.
6	9820420	Zusatzgewicht kleine Zugstange	3/20.0905.0070 1 St.



9820353 – TECE-Füllventil F 10 Universal

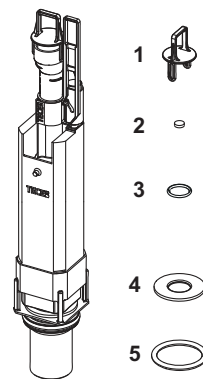
Pos.	Best.-Nr.	Bezeichnung	LE 1
1	9820382	Füllventil F 10 Ventilhebelset	3/20.0905.0070 1 St.
2	9820383	Füllventil F 10 Dichtungsset	3/20.0905.0070 1 St.
3	9820398	Füllventil F 10 Gewindeanschluss 3/8"	3/20.0905.0050 1 St.
4	9820587	Füllventil F 10 O-Ring M 30 Wasseranschluss	3/20.0905.0070 1 St.



TECEbox – Ersatzteile

9820561 – TECE-Ablaufventil A 5

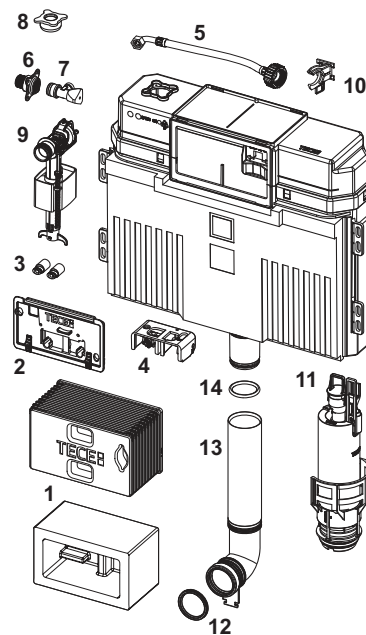
Pos.	Best.-Nr.	Bezeichnung		LE 1
1	9820564	Zugöse Ablaufventil A 5	3/20.0905.0070	1 St.
2	9820275	Zusatzgewicht Ablaufventil A 3 und A 5	3/20.0905.0070	1 St.
3	9820446	O-Ring Gelenk für Ablaufventil A 3 und A 5 (10 Stück)	3/20.0905.0070	1 St.
4	9820161	Fußdichtung A 3 und A 5	3/20.0905.0070	1 St.
5	9820220	O-Ring Ventilsitz für Ablaufventil A 3 und A 5	3/20.0905.0070	1 St.



9820103 – TECE Uni-Spülkasten 1120 mm

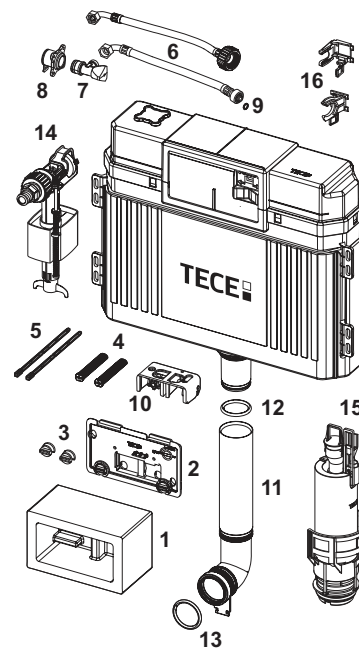
Gültig ab: April 2021

Pos.	Best.-Nr.	Bezeichnung		LE 1
1	9820499	Installationstunnel inkl. Styroporblock	3/20.0905.0070	1 St.
	9820027	Rohbauschutz	3/20.0905.0070	1 St.
2	9820017	Spritzschutz, komplett	3/20.0905.0070	1 St.
3	9820496	Befestigung "easy fit" (ab 2021)	3/20.0905.0070	1 St.
4	9820016	Betätigungsbock	3/20.0905.0070	1 St.
5	9820374	Panzerschlauch M 30 (ab 2020)	3/20.0905.0070	1 St.
6	9820012	Spülkastenanschluss	3/20.0905.0070	1 St.
7	9820013	Eckventil	3/20.0905.0070	1 St.
8	9820495	Verschlussstopfen Uni-Spülkasten	3/20.0905.0070	1 St.
9	9820353	Füllventil F 10 Universal	3/20.0905.0070	1 St.
10	9820373	Füllventilhalter für Uni-Spülkasten (27 mm, M 30, ab 2020)	3/20.0905.0070	1 St.
11	9820223	Ablaufventil A 2	3/20.0905.0070	1 St.
12	9820015	Spülrohrdichtung	3/20.0905.0070	1 St.
13	9820011	Spülrohr mit O-Ring, Länge 269 mm, Trockenbau	3/20.0905.0070	1 St.
	9820331	Verlängertes Spülrohr, Länge 369 mm	3/20.0905.0070	1 St.
14	9820014	O-Ring	3/20.0905.0070	1 St.



Gültig bis: März 2021

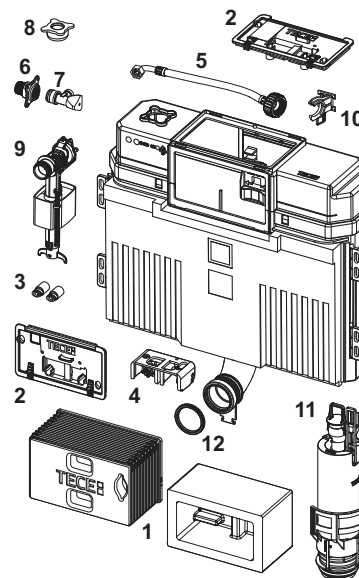
Pos.	Best.-Nr.	Bezeichnung	LE 1
1	9820027	Rohbauschutz	3/20.0905.0070 1 St.
2	9820017	Spritzschutz, komplett	3/20.0905.0070 1 St.
3	9820018	Klemmschrauben	3/20.0905.0070 1 St.
4	9820019	Befestigungsstangen (2003-2020)	3/20.0905.0070 1 St.
5	9820022	Betätigungsstangen (2003-2020)	3/20.0904.0110 1 St.
6	9820026	Panzerschlauch 3/8" (bis 2019)	3/20.0905.0070 1 St.
	9820374	Panzerschlauch M 30 (ab 2020)	3/20.0905.0070 1 St.
7	9820013	Eckventil	3/20.0905.0070 1 St.
8	9820012	Spülkastenanschluss	3/20.0905.0070 1 St.
9	9820025	O-Ring	3/20.0905.0070 1 St.
10	9820016	Betätigungsbock	3/20.0905.0070 1 St.
11	9820011	Spülrohr mit O-Ring, Länge 269 mm, Trockenbau	3/20.0905.0070 1 St.
	9820331	Verlängertes Spülrohr, Länge 369 mm	3/20.0905.0070 1 St.
12	9820014	O-Ring	3/20.0905.0070 1 St.
13	9820015	Spülrohrdichtung	3/20.0905.0070 1 St.
14	9820353	Füllventil F 10 Universal	3/20.0905.0070 1 St.
15	9820223	Ablaufventil A 2	3/20.0905.0070 1 St.
16	9820372	Füllventilhalter für Uni-Spülkasten (17 mm, 3/8", bis 2019)	3/20.0905.0070 1 St.
	9820373	Füllventilhalter für Uni-Spülkasten (27 mm, M 30, ab 2020)	3/20.0905.0070 1 St.



9820100 – TECE Uni-Spülkasten 820 mm

Gültig ab: April 2021

Pos.	Best.-Nr.	Bezeichnung	LE 1
1	9820499	Installationstunnel inkl. Styroporbloc	3/20.0905.0070 1 St.
	9820027	Rohbauschutz	3/20.0905.0070 1 St.
2	9820017	Spritzschutz, komplett	3/20.0905.0070 1 St.
3	9820496	Befestigung "easy fit" (ab 2021)	3/20.0905.0070 1 St.
4	9820016	Betätigungsbock	3/20.0905.0070 1 St.
5	9820374	Panzerschlauch M 30 (ab 2020)	3/20.0905.0070 1 St.
6	9820012	Spülkastenanschluss	3/20.0905.0070 1 St.
7	9820013	Eckventil	3/20.0905.0070 1 St.
8	9820495	Verschlussstopfen Uni-Spülkasten	3/20.0905.0070 1 St.
9	9820353	Füllventil F 10 Universal	3/20.0905.0070 1 St.
10	9820373	Füllventilhalter für Uni-Spülkasten (27 mm, M 30, ab 2020)	3/20.0905.0070 1 St.
11	9820223	Ablaufventil A 2	3/20.0905.0070 1 St.
12	9820015	Spülrohrdichtung	3/20.0905.0070 1 St.

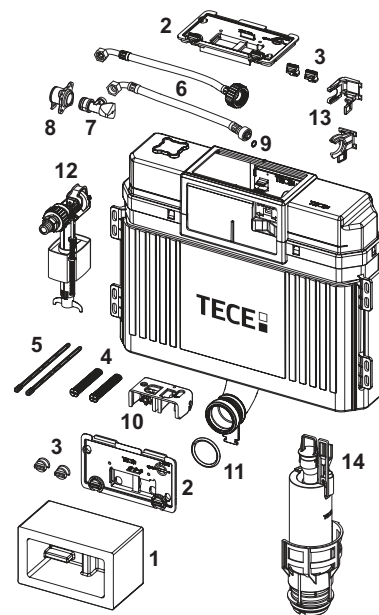


Sanitärmodule

TECEbox – Ersatzteile

Gültig bis: März 2021

Pos.	Best.-Nr.	Bezeichnung		LE 1
1	9820027	Rohbauschutz	3/20.0905.0070	1 St.
2	9820017	Spritzschutz, komplett	3/20.0905.0070	1 St.
3	9820018	Klemmschrauben	3/20.0905.0070	1 St.
4	9820019	Befestigungsstangen (2003-2020)	3/20.0905.0070	1 St.
5	9820022	Betätigungsstangen (2003-2020)	3/20.0904.0110	1 St.
6	9820026	Panzerschlauch 3/8" (bis 2019)	3/20.0905.0070	1 St.
	9820374	Panzerschlauch M 30 (ab 2020)	3/20.0905.0070	1 St.
7	9820013	Eckventil	3/20.0905.0070	1 St.
8	9820012	Spülkastenanschluss	3/20.0905.0070	1 St.
9	9820025	O-Ring	3/20.0905.0070	1 St.
10	9820016	Betätigungsbock	3/20.0905.0070	1 St.
11	9820015	Spülrohrdichtung	3/20.0905.0070	1 St.
12	9820353	Füllventil F 10 Universal	3/20.0905.0070	1 St.
13	9820372	Füllventilhalter für Uni-Spülkasten (17 mm, 3/8", bis 2019)	3/20.0905.0070	1 St.
	9820373	Füllventilhalter für Uni-Spülkasten (27 mm, M 30, ab 2020)	3/20.0905.0070	1 St.
14	9820223	Ablaufventil A 2	3/20.0905.0070	1 St.



TECE-Druckspülerkartusche U 1

Druckspülerkartusche für Druckspülergehäuse U 1.

RG 3 | 20.0905.0070

Best.-Nr.	LE 1
9820031	1 St.



TECE-Dichtung für Spülrohranschluss

RG 3 | 20.0905.0070

Best.-Nr.	LE 1
9820213	1 St.

