

TECE 

**SYSTEMY
GRZEWCZE
CENNIK 04/2024**

TECE International

Austria

TECE Österreich GmbH
Betriebsring 27
AT - 2483 Ebreichsdorf
Phone: +43 2254 207 02
info@tece.at
www.tece.at

Belarus

IOOO «TECE»
Menkovsky Trakt 10, Office 408-411
BY - Minsk
Republic Belarus
Phone: +375 17 507 51 90
info@tece.by
www.tece.by

Belgium

TECE Belgium BVBA
Jules Moretuslei 187-189,
BE - 2610 Antwerpen - Wilrijk
Phone: +32 2 401 61 37
info@tece.be
www.tece.be

China

**TECE Sanitary & Building Material
(Shanghai) Co., Ltd.**
No.3037, Kaixuan Road,
Xuhui District
CN - 200030 Shanghai, China
Phone: +86 21 32555030
info@tece.cn
www.tece.cn

Croatia

TECE d.o.o.
Fallerovo šetaliste 16
HR - 10000 Zagreb
Phone: +38 513 079 000
info@tece.hr
www.tece.hr

Czech Republic

TECE Česká republika s.r.o.
Vocáňova 2449/5
CZ - 180 00 Praha 8 - Libeň
Phone: +420 273 134 240
info@tece.cz
www.tece.cz

Estonia

UAB TECE BALTİKUM Eesti filiaal
Tuleviku tee 10
EE - 75312 Peetri alevik
Rae vald, Harjumaa
Phone: +372 6 781100
info@tece.ee
www.tece.ee

France

TECE France Sarl
185, rue Louise Labbé, Bat C
FR - 69970 Chaponnay
Phone: +33 437 453 810
info@tece.fr
www.tece.fr

Germany

TECE GmbH
Hollefeldstr. 57
DE - 48282 Emsdetten
Phone: +49 2572 928 0
info@tece.de
www.tece.de

India

TECE India Private Ltd.
G-3, Neel Madhav,
Nr. Navneet Hospital,
V.P. cross road, Mulund (west)
IN - 400080 Mumbai Maharashtra
Phone +91 22 2167 6767
info@tece.in
www.tece.in

Italy

TECE Italia srl. a socio unico
Via dell'Industria, 24 A
IT - 41051 Castelnovo Rangone (MO)
Phone: +39 0 595 334 011
info@teceitalia.com
www.tece.it

Latvia

UAB TECE Baltikum Latvia
Dēļu iela 4, Rīga
LV - 1004 Latvija
Phone: +371 67 21 18 02
info@tece.lv
www.tece.lv

Lithuania

UAB TECE Baltikum
Islandijos pl. 217-2 Kaunas
LT - 49165 Lietuva
Phone: +370 37 314 078
info@tece.lt
www.tece.lt

Netherlands

TECE Nederland B.V.
W.A. Scholtenweg 7 a
NL - 9422 BR Smilde
Phone: +31 592 415 074
info@tece.nl
www.tece.nl

Norway

TECE NORGE A/S
Snipetjernveien 4
NO - 1405 Langhus
Phone: +47 915 03 654
ordre@tece.no
www.tece.no

Poland

TECE Sp. z o.o.
Ul. Wrocławska 61
PL - 57-100 Strzelin
Phone: +48 713 839 100
tece@tece.pl
www.tece.pl

Romania

TECE GmbH Romania SRL
Soseaua de Centura, 13A, com. Chiajna
RO - 077040 jud. Ilfov
Phone: +40 21 316 47 08
info@tece.ro
www.tece.ro

Russia

OOO TECE Systems
Highway „Baltija“ 26 km, BC «Riga Land»,
Building 6, Entrance 5, floor 5
Moscow Region,
Krasnogorsky District - Ilyinskoye
RU - 143421 Moscow
Phone +8 800 333 83 23
info@tece.ru
www.tece.ru

Singapore

TECE South-East Asia Pte. Ltd.
273 Thomson Road,
Novena Gardens, #04-02
SG - 307644 Singapore
Phone: +65 67 43 48 86
sales@tece.com.sg
www.tece.com.sg

Spain

TECE Haustechnik, S.L.
Parque Empresarial Alvedro
Calle F 24, Manzana 10
ES - 15180 Culleredo, A Coruña
Phone: +34 881 89 50 25
info@tece.es
www.tece.es

Sweden

TECE Sverige AB
Askims Verkstadsväg 7
SE - 43634 Askim
Phone: +46 10 200 81 40
info@tece.se
www.tece.se

Switzerland

TECE Schweiz AG
Gewerbstrasse 8
CH - 8212 Neuhausen am Rheinfall
Phone: +41 52 672 62 20
info@tece.ch
www.tece.ch

Ukraine

TOV TECE Ukraine
Williamsa Akademika str. 3/7, of.7
UA - 03189 Kyiv
Phone: +38 044 596 59 46
info@tece.ua
www.tece.ua

United Kingdom

TECE Ltd.
Wirral Park Road
Glastonbury, Somerset
UK - BA6 9XE Somerset
Phone +44 844 335 0811
info@tece.co.uk
www.tece.co.uk

Systemy rurowe

Strona

TECEflex – uniwersalny system instalacyjny	5
TECElogo – szybki system połączeń wtykowych "push-fit"	47
TECEfloor – kompletny asortyment do ogrzewania podłogowego	77

Systemy rurowe

TECEflex
UNIWERSALNY
SYSTEM
INSTALACYJNY

CENNIK 04/2024

	Strona
Rura wielowarstwowa	8
Rura z tworzywa	10
Tuleje zaciskowe	11
Złączki	12
Elementy montażowe	20
Armatura przyłączeniowa	23
Rozdzielacze	26
Akcesoria	28
Narzędzia	29
Dane techniczne rury	32
Wymiary	35

Złączki TECEflex bazujące na systemie tulei aksjalnych mogą być stosowane tylko z oryginalnymi rurami i oryginalnymi narzędziami systemu TECEflex. W przypadku montażu nieoryginalnych części nie obowiązuje gwarancja.

Dostawy realizowane są wyłącznie w ilościach odpowiadających wielkościom opakowań zbiorczych (kolumna OZ).

Brąz / brąz krzemowy wskazówka

Ze względów logistycznych możliwe są sporadyczne mieszane dostawy kształtek wykonanych z brązu oraz brązu krzemowego. Oba materiały mogą być stosowane w instalacjach wody pitnej i centralnego ogrzewania. Właściwości materiałowe oraz granice zastosowania dla powyższych materiałów są równoważne. Łączenie elementów instalacji wykonanych z obydwóch materiałów są możliwe bez żadnych ograniczeń.

TECEflex – Rura wielowarstwowa



TECEflex rura wielowarstwowa

TECEflex – Rura wielowarstwowa

Rura wielowarstwowa TECEflex znajduje zastosowanie w zakresie instalacji grzewczych, sanitarnych, ogrzewania podłogowego jak również w instalacjach sprężonego powietrza. Łączy ona w sobie zalety rury metalowej i rury z tworzywa, co czyni ją uniwersalną, pozwalając na stosowanie w każdym miejscu. Rurą wewnętrzną - rdzeniową jest rura PE-Xc. Takie rozwiązanie zapewnia wysoką odporność ciśnieniową, temperaturową i niewrażliwość na korozję. Dodatkowa warstwa z folii aluminiowej, zgrzewanej laserem doczołowo, tworzy z jednej strony barierę tlenową, z drugiej zaś ogranicza wydłużalność termiczną typową dla rur PE-Xc. Rura wielowarstwowa TECEflex daje się łatwo kształtować ręcznie, zachowując nadany jej kształt.

Rura spełnia wymogi klas zastosowania zgodnie z PN-EN ISO 21003 - klasy 2/10 bar dla instalacji sanitarnych i klasy 5/10 bar dla instalacji grzewczych. TECEflex posiada certyfikat DVGW. Użyteczność zastosowania rury do instalacji sprężonego powietrza, została potwierdzona znakiem kontroli Niemieckiego Inspektoratu Technicznego TUV.

Opatentowana technologia aksjalnych tulei zaciskowych TECEflex pozwala na łączenie bez stosowania O-ringów, przy jednoczesnym zachowaniu rozmiaru przekroju wewnętrznego. Te same złączki są stosowane do rury wielowarstwowej TECEflex i rur z tworzywa TECEflex PE-Xc.

TECEflex rura wielowarstwowa PE-Xc/Al/PE-RT

Rura wielowarstwowa zgodna z PN-EN ISO 21003 odpowiednia do instalacji wody pitnej, instalacji grzewczych i sprężonego powietrza.

Grupa rabatowa: TECEflex

Rozmiar	Nr kat.	OZ 1	OZ 2	OZ 3	PLN/m
14 zwój	732014	120 m	1200 m	2400 m	10,06
16 zwój	732016	100 m	1000 m	2000 m	10,06
16 zwój	780244	25 m	250 m	500 m	10,06
20 zwój	732020	100 m	700 m	1400 m	12,56
20 zwój	780245	25 m	250 m	500 m	12,56
25 zwój	732025	50 m	250 m	500 m	22,43
32 zwój	732032	25 m	125 m	250 m	40,45
16 sztanga	732216	100 m	-	-	11,28
20 sztanga	732220	70 m	-	-	14,22
25 sztanga	732225	45 m	-	-	24,27
32 sztanga	732232	30 m	-	-	42,04
40 sztanga	732240	15 m	-	-	85,56
50 sztanga	732250	15 m	-	-	151,39
63 sztanga	732263	5 m	-	-	236,57

(Sztanga - 5 m)



TECEflex rura wielowarstwowa PE-Xc/Al/PE-RT w otulinie 6 mm, czerwona

Rura wielowarstwowa do instalacji wody pitnej i instalacji grzewczych zgodna z EN ISO 21003, z izolacją z PE 6 mm ($\lambda_R = 0,04 \text{ W/mK}$) i folią PE odporną na rozdarcie (kolor: czerwony). Do stosowania zgodnie z DIN 1988-200 (tabela 8, nr 4/5 i tabela 9 nr 6). Palność zgodnie z normą EN 13501, klasa E; w 100 % bez dodatku HCFC i HFC

Grupa rabatowa: TECEflex

Rozmiar	Nr kat.	OZ 1	OZ 2	OZ 3	PLN/m
16 – otulina 6 mm	731116	75 m	300 m	600 m	12,93
20 – otulina 6 mm	731120	75 m	300 m	600 m	16,18
25 – otulina 6 mm	731125	50 m	200 m	400 m	28,07



TECEflex rura wielowarstwowa PE-Xc/Al/PE-RT w otulinie 6 mm, niebieska

Rura wielowarstwowa do instalacji wody pitnej i instalacji grzewczych zgodna z EN ISO 21003, z izolacją z PE 6 mm ($\lambda_R = 0,04$ W/mK) i folią PE odporną na rozdarcie (kolor: niebieski). Do stosowania zgodnie z DIN 1988-200 (tabela 8, nr 4/5 i tabela 9 nr 6). Palność zgodnie z normą EN 13501, klasa E; w 100 % bez dodatku HCFC i HFC

Grupa rabatowa: TECEflex

Rozmiar	Nr kat.	OZ 1	OZ 2	OZ 3	PLN/m
16 – otulina 6 mm	731316	75 m	300 m	600 m	12,93
20 – otulina 6 mm	731320	75 m	300 m	600 m	16,18
25 – otulina 6 mm	731325	50 m	200 m	400 m	28,07



TECEflex – Rura z tworzywa

TECEflex – Rura z tworzywa

Rury sanitarne TECEflex przeznaczone są do instalacji sanitarnych wody pitnej. Są one wolne od wszelkiego rodzaju złożeń oraz posiadają Atest Higieniczny wydany przez Narodowy Instytut Zdrowia Publicznego – Państwowy Zakład Higieny. Ich przydatność do instalacji wody pitnej potwierdza również szereg międzynarodowych certyfikatów (np. DVGW, KIWA, SVGW, ÖVGW). Rury wykonane są z usieciowanego metodą elektronową polietylenu (PE-Xc). Rury PE-Xc charakteryzują się wysoką wytrzymałością mechaniczną, trwałością i odpornością na korozję. Dodatkowo są one szczególnie odporne na ciśnienie i temperaturę. Rury PE-Xc sprawdzają się w branży instalacyjnej od ponad 25 lat.

Opatentowana aksjalna technika łączenia rur TECEflex z wykorzystaniem tulei zaciskowych umożliwia połączenie bez konieczności stosowania uszczelek typu O-Ring przy jednoczesnym zachowaniu przekroju wewnętrznego. Niezbędne do wykonania prawidłowego połączenia są tuleje zaciskowe wykonane z niklowanego mosiądzu. Stosowane kształtki są takie same jak w przypadku rur wielowarstwowych i rur grzewczych.

Rury grzewcze TECEflex przeznaczone są do stosowania w instalacji grzewczej co potwierdza między innymi certyfikat DINCERTCO. Rura posiada barierę tlenową EVOH i spełnia wymagania dotyczące szczelności dyfuzyjnej zgodnie z DIN 4726. Rury wykonane są z usieciowanego metodą elektronową polietylenu (PE-Xc). Rury PE-Xc charakteryzują się wysoką wytrzymałością mechaniczną, trwałością i odpornością na korozję. Dodatkowo są one szczególnie odporne na ciśnienie i temperaturę. Rury PE-Xc sprawdzają się w branży instalacyjnej od ponad 25 lat.

Opatentowana aksjalna technika łączenia rur TECEflex z wykorzystaniem tulei zaciskowych umożliwia połączenie bez konieczności stosowania uszczelek typu O-Ring przy jednoczesnym zachowaniu przekroju wewnętrznego. Niezbędne do wykonania prawidłowego połączenia są tuleje zaciskowe wykonane z niklowanego mosiądzu. Stosowane kształtki są takie same jak w przypadku rur wielowarstwowych i rur sanitarnych.

TECEflex rura sanitarna PE-Xc

Rura do instalacji sanitarnych wody pitnej z PE-Xc klasyfikacja zgodna z normą ISO 10508 dla rur klasa 2.

Grupa rabatowa: TECEflex

Rozmiar	Nr kat.	OZ 1	OZ 2	OZ 3	PLN/m
16 zwój	700516	50 m	500 m	1000 m	6,50
20 zwój	700520	50 m	500 m	1000 m	8,64
25 zwój	700525	50 m	350 m	700 m	14,46



TECEflex rura grzewcza PE-Xc

Rura do instalacji grzewczych z PE-Xc, kolor srebrny, szczelność dyfuzyjna zgodna z DIN 4726, klasyfikacja zgodna z normą ISO 10508 dla rur klasa 5.

Grupa rabatowa: TECEflex

Rozmiar	Nr kat.	OZ 1	OZ 2	OZ 3	PLN/m
16 zwój	702016	120 m	1200 m	2400 m	6,50
16 zwój	702516	240 m	1440 m	2880 m	6,44
18 zwój	702018	75 m	750 m	1500 m	7,17
20 zwój	702020	75 m	750 m	1500 m	9,56
25 zwój	702025	75 m	525 m	1050 m	16,67



TECEflex tuleja zaciskowa do rury wielowarstwowej

Tuleja zaciskowa mosiężna w kolorze złotym do rury wielowarstwowej TECEflex PE-Xc/Al/PE-RT.

Uwaga:

Tuleję zaciskową należy zamówić oddzielnie (niezależnie od złączy!)

Grupa rabatowa: TECEflex

Rozmiar	Nr kat.	OZ 1	OZ 2	OZ 3	PLN/szt.
14	734514	50 szt.	750 szt.	-	4,20
16	734516	50 szt.	500 szt.	32000 szt.	4,20
20	734520	50 szt.	500 szt.	32000 szt.	4,34
25	734525	50 szt.	250 szt.	16000 szt.	7,41
32	734532	25 szt.	100 szt.	-	13,69
40	734540	15 szt.	60 szt.	-	26,63
50	734550	10 szt.	50 szt.	-	39,77
63	734563	5 szt.	20 szt.	-	59,61



PE-Xc/Al/PE-RT

TECEflex tuleja zaciskowa do rury z tworzywa, niklowana

Tuleja zaciskowa mosiężna w kolorze srebrnym do rur z tworzywa TECEflex PE-Xc.

Uwaga:

Tuleję zaciskową należy zamówić oddzielnie (niezależnie od złączy!)

Grupa rabatowa: TECEflex

Rozmiar	Nr kat.	OZ 1	OZ 2	PLN/szt.
16	704016	50 szt.	500 szt.	3,46
18	704018	50 szt.	500 szt.	4,72
20	704020	50 szt.	500 szt.	4,27
25	704025	50 szt.	150 szt.	7,98



PE-Xc

TECEflex – Złączki

TECEflex mufa przejściowa

Brąz krzemowy



PPSU

Mosiądz standard*



Grupa rabatowa: TECEflex

Rozmiar	OZ 1	OZ 2	Nr kat.	PLN/szt.	Nr kat.	PLN	Nr kat.	PLN/szt.
16 x Rp 1/2"	10 szt.	100 szt.	705 102	27,39	-	-	765002	22,74
20 x Rp 1/2"	10 szt.	100 szt.	705 103**	35,18	-	-	765003**	29,27
20 x Rp 3/4"	10 szt.	100 szt.	705 104**	39,82	-	-	765004**	33,17
25 x Rp 1"	5 szt.	20 szt.	705 106	68,12	-	-	765009	57,66
25 x Rp 3/4"	10 szt.	100 szt.	705 105	46,10	-	-	765007	38,33
32 x Rp 1"	5 szt.	20 szt.	705 107	79,53	-	-	765008	66,09
40 x Rp 1 1/2"	2 szt.	20 szt.	705 108	122,37	-	-	765010	111,19
50 x Rp 2"	2 szt.	10 szt.	705 109	207,29	-	-	-	-
63 x Rp 2"	1 szt.	5 szt.	705 110	432,18	-	-	-	-

TECEflex nypel przejściowy

Brąz krzemowy



PPSU

Mosiądz standard*



Grupa rabatowa: TECEflex

Rozmiar	OZ 1	OZ 2	Nr kat.	PLN/szt.	Nr kat.	PLN	Nr kat.	PLN/szt.
14 x R 1/2"	10 szt.	100 szt.	-	-	-	-	765501	24,26
16 x R 1/2"	10 szt.	100 szt.	705601	27,39	-	-	765502	22,74
20 x R 1/2"	10 szt.	100 szt.	705603**	34,55	-	-	765503**	28,90
20 x R 3/4"	10 szt.	100 szt.	705604**	37,19	-	-	765504**	30,78
25 x R 1"	10 szt.	50 szt.	705606	58,80	-	-	765508	48,87
25 x R 3/4"	10 szt.	50 szt.	705605	39,33	-	-	765507	32,79
32 x R 1"	5 szt.	50 szt.	705607	76,26	-	-	765509	63,45
32 x R 1 1/4"	5 szt.	50 szt.	705608	103,41	-	-	765510	86,17
40 x R 1 1/4"	2 szt.	20 szt.	705609	107,66	-	-	765511	89,84
50 x R 1 1/2"	2 szt.	10 szt.	705610	159,56	-	-	765512	144,49
63 x R 2"	1 szt.	5 szt.	705611	268,86	-	-	765513	243,72

TECEflex złączka prosta

Brąz krzemowy



PPSU



Mosiądz standard*



Grupa rabatowa:

Rozmiar	OZ 1	OZ 2	TECEflex Nr kat.	TECEflex PLN/szt.	TECEflex Nr kat.	TECEflex PLN/szt.	TECEflex Nr kat.	TECEflex PLN/szt.
14 x 14	10 szt.	100 szt.	-	-	-	-	766014	20,48
16 x 16	10 szt.	100 szt.	706216	22,99	736016	15,77	766016	19,10
20 x 20	10 szt.	100 szt.	706220**	26,77	736020**	17,46	766020**	22,36
25 x 25	10 szt.	50 szt.	706225	34,55	736025	23,01	766025	28,90
32 x 32	5 szt.	50 szt.	706232	72,61	-	-	766032	60,42
40 x 40	2 szt.	20 szt.	706240	111,93	-	-	766040	93,60
50 x 50	2 szt.	10 szt.	706250	173,38	-	-	766050	144,49
63 x 63	1 szt.	5 szt.	706263	268,86	-	-	766063	243,72

TECEflex złączka redukcyjna

Brąz krzemowy



PPSU



Mosiądz standard*



Grupa rabatowa:

Rozmiar	OZ		TECEflex		TECEflex		TECEflex	
	OZ 1	OZ 2	Nr kat.	PLN/szt.	Nr kat.	PLN/szt.	Nr kat.	PLN/szt.
16 x 14	10 szt.	100 szt.	-	-	-	-	766501	23,62
20 x 16	10 szt.	100 szt.	706603**	26,77	736503**	14,35	766503**	22,24
25 x 16	10 szt.	50 szt.	706604	33,05	736504	23,14	766504	27,39
25 x 20	10 szt.	50 szt.	706605**	30,54	736505**	21,66	766505**	25,39
32 x 20	5 szt.	30 szt.	706606**	69,09	-	-	766506**	57,66
32 x 25	5 szt.	30 szt.	706607	69,09	-	-	766507	57,66
40 x 32	2 szt.	20 szt.	706608	111,81	-	-	766508	92,59
50 x 40	2 szt.	10 szt.	706609	168,35	-	-	766509	152,02
63 x 50	1 szt.	5 szt.	706610	250,00	-	-	-	-

TECEflex kolano 90°

Brąz krzemowy

PPSU

Mosiądz standard*



Grupa rabatowa:

Rozmiar	OZ		TECEflex		TECEflex		TECEflex	
	OZ 1	OZ 2	Nr kat.	PLN	Nr kat.	PLN/szt.	Nr kat.	PLN/szt.
14 x 14	10 szt.	200 szt.	-	-	-	-	767014	31,67
16 x 16	10 szt.	200 szt.	-	-	737016	17,34	767016	26,51
20 x 20	10 szt.	100 szt.	-	-	737020**	18,63	767020**	27,77
25 x 25	10 szt.	40 szt.	-	-	737025	34,13	767025	52,38
32 x 32	5 szt.	40 szt.	-	-	-	-	767032	86,69
40 x 40	2 szt.	20 szt.	-	-	-	-	767040	115,59
50 x 50	2 szt.	10 szt.	-	-	-	-	767050	207,29
63 x 63	1 szt.	5 szt.	-	-	-	-	767063	305,29

TECEflex kolano 90° zoptymalizowane pod względem straty ciśnienia przepływu z brązu krzemowego

Złączka 90° wykonana z brązu krzemowego, zoptymalizowana pod względem straty ciśnienia przepływu. Łukowy kształt oraz brak przewężień wpływają na niską wartość dzeta.

Grupa rabatowa: TECEflex

Rozmiar	Nr kat.	OZ 1	OZ 2	PLN/szt.
16 x 16	707316	10 szt.	200 szt.	50,63
20 x 20	707320**	10 szt.	100 szt.	57,79
25 x 25	707325	10 szt.	40 szt.	88,58
32 x 32	707332	5 szt.	40 szt.	126,89
40 x 40	707340	2 szt.	20 szt.	224,88
50 x 50	707350	2 szt.	10 szt.	285,18
63 x 63	707363	1 szt.	5 szt.	428,41



TECEflex – Złączki

TECEflex mufa przejściowa kątowa

Brąz krzemowy



Mosiądz standard*



Grupa rabatowa: TECEflex

Rozmiar	OZ 1	OZ 2	Nr kat.	PLN/szt.	Nr kat.	PLN/szt.
16 x Rp 1/2"	10 szt.	150 szt.	708101	35,81	768016	27,39
20 x Rp 1/2"	10 szt.	150 szt.	708102**	38,95	768020**	28,64
20 x Rp 3/4"	10 szt.	50 szt.	708103**	57,16	768002**	44,35
25 x Rp 3/4"	10 szt.	40 szt.	708104	62,19	768025	46,23
32 x Rp 1"	5 szt.	20 szt.	708105	120,23	768032	96,12
40 x Rp 1 1/2"	2 szt.	10 szt.	708106	346,75	-	-
50 x Rp 1 1/2"	2 szt.	10 szt.	708107	506,31	-	-

TECEflex nypel przejściowy kątowy

Brąz krzemowy



Mosiądz standard*



Grupa rabatowa: TECEflex

Rozmiar	OZ 1	OZ 2	Nr kat.	PLN/szt.	Nr kat.	PLN/szt.
16 x R 1/2"	10 szt.	80 szt.	707801	34,30	767516	27,39
20 x R 1/2"	10 szt.	80 szt.	707802**	47,24	767520**	39,21
20 x R 3/4"	10 szt.	60 szt.	707803**	56,79	767501**	47,24
25 x R 1"	10 szt.	50 szt.	707805	104,91	767526	87,94
25 x R 3/4"	10 szt.	50 szt.	707804	56,79	767525	47,24
32 x R 1"	10 szt.	20 szt.	707806	114,33	767532	94,73

TECEflex trójnik 90° z gwintem wewnętrznym

Brąz krzemowy



PPSU

Mosiądz standard*



Grupa rabatowa: TECEflex

Rozmiar	OZ 1	OZ 2	Nr kat.	PLN/szt.	Nr kat.	PLN	Nr kat.	PLN/szt.
16 x Rp 1/2" x 16	10 szt.	60 szt.	709801	53,90	-	-	769516	41,46
20 x Rp 1/2" x 20	10 szt.	40 szt.	709802**	57,79	-	-	769520**	43,97
25 x Rp 1/2" x 25	10 szt.	30 szt.	709803	85,43	-	-	769522	63,69
25 x Rp 3/4" x 25	10 szt.	20 szt.	709804	89,84	-	-	769525	67,10
32 x Rp 1/2" x 32	5 szt.	20 szt.	-	-	-	-	769527	88,32
32 x Rp 1" x 32	5 szt.	20 szt.	709805	154,52	-	-	769532	117,48
40 x Rp 1/2" x 40	1 szt.	10 szt.	-	-	-	-	769534	145,10
40 x Rp 1" x 40	1 szt.	10 szt.	709806	222,38	-	-	769540	160,81
40 x Rp 3/4" x 40	1 szt.	10 szt.	709809	222,45	-	-	-	-
50 x Rp 1 1/4" x 50	1 szt.	10 szt.	709807	307,80	-	-	-	-
50 x Rp 3/4" x 50	1 szt.	10 szt.	709810	340,03	-	-	-	-
63 x Rp 1 1/2" x 63	1 szt.	5 szt.	709808	550,28	-	-	-	-
63 x Rp 3/4" x 63	1 szt.	5 szt.	709811	864,47	-	-	-	-

TECEflex trójnik 90°

Brąz krzemowy



PPSU



Mosiądz standard*



Grupa rabatowa:

Rozmiar	OZ 1	OZ 2	TECEflex Nr kat.	TECEflex PLN/szt.	TECEflex Nr kat.	TECEflex PLN/szt.	TECEflex Nr kat.	TECEflex PLN/szt.
14 x 14 x 14	10 szt.	150 szt.	-	-	-	-	760014	34,43
16 x 16 x 16	10 szt.	150 szt.	710116	43,47	730916	19,07	760016	28,01
20 x 20 x 20	10 szt.	80 szt.	710120**	44,97	730920**	20,82	760020**	31,40
25 x 25 x 25	10 szt.	40 szt.	710125	67,96	730925	39,44	760025	53,76
32 x 32 x 32	5 szt.	20 szt.	710132	114,71	-	-	760032	87,94
40 x 40 x 40	2 szt.	10 szt.	710140	209,81	-	-	760040	145,10
50 x 50 x 50	1 szt.	5 szt.	710150	389,47	-	-	-	-
63 x 63 x 63	1 szt.	5 szt.	710163	478,67	-	-	-	-

TECEflex - Złączki

TECEflex trójnik redukcyjny 90°

Brąz krzemowy



PPSU



Mosiądz standard*



Grupa rabatowa:			TECEflex		TECEflex		TECEflex	
Rozmiar	OZ 1	OZ 2	Nr kat.	PLN/szt.	Nr kat.	PLN/szt.	Nr kat.	PLN/szt.
16 x 14 x 14	10 szt.	100 szt.	-	-	-	-	760512	32,61
16 x 14 x 16	10 szt.	100 szt.	-	-	-	-	760503	32,61
16 x 20 x 16	10 szt.	50 szt.	710601**	46,48	730504**	19,78	760504**	31,23
20 x 14 x 20	10 szt.	100 szt.	-	-	-	-	760507**	32,66
20 x 16 x 16	10 szt.	50 szt.	710602**	46,48	730508**	20,49	760508**	31,28
20 x 16 x 20	10 szt.	100 szt.	710603**	46,48	730509**	20,49	760509**	31,28
20 x 20 x 16	10 szt.	100 szt.	710604**	46,48	730511**	20,49	760511**	31,28
20 x 25 x 20	10 szt.	40 szt.	710609**	73,24	730521**	39,56	760521**	52,38
25 x 16 x 16	10 szt.	40 szt.	-	-	730516	34,21	760516	44,61
25 x 16 x 20	10 szt.	40 szt.	710605**	68,85	730544**	38,27	760544**	49,25
25 x 16 x 25	10 szt.	30 szt.	710606	62,19	730514	34,27	760514	44,61
25 x 20 x 20	10 szt.	30 szt.	710607**	62,19	730522**	34,27	760522**	44,61
25 x 20 x 25	10 szt.	20 szt.	710608**	70,86	730515**	38,27	760515**	50,63
25 x 25 x 16	10 szt.	30 szt.	-	-	-	-	760527	49,67
25 x 32 x 25	5 szt.	30 szt.	-	-	-	-	760517	93,60
32 x 16 x 32	5 szt.	40 szt.	710610	131,92	-	-	760537	93,60
32 x 20 x 25	5 szt.	40 szt.	-	-	-	-	760518**	93,60
32 x 20 x 32	5 szt.	30 szt.	710611**	131,92	-	-	760519**	93,60
32 x 25 x 25	5 szt.	30 szt.	710613	131,92	-	-	760520	93,60
32 x 25 x 32	5 szt.	30 szt.	710612	131,92	-	-	760523	93,60
32 x 32 x 20	5 szt.	20 szt.	-	-	-	-	760529**	91,66
40 x 20 x 40	2 szt.	20 szt.	710614**	202,27	-	-	760536**	158,30
40 x 25 x 32	2 szt.	20 szt.	-	-	-	-	760543	158,30
40 x 25 x 40	2 szt.	20 szt.	710615	202,27	-	-	760533	158,30
40 x 32 x 32	2 szt.	20 szt.	710617	202,27	-	-	760525	158,30
40 x 32 x 40	2 szt.	8 szt.	710616	202,27	-	-	760524	158,30
50 x 20 x 50	1 szt.	5 szt.	710618**	272,62	-	-	-	-
50 x 25 x 50	1 szt.	5 szt.	710619	287,71	-	-	760534	194,11
50 x 32 x 50	1 szt.	5 szt.	710620	312,83	-	-	760526	257,55
50 x 40 x 50	1 szt.	5 szt.	710621	337,95	-	-	-	-
63 x 32 x 63	1 szt.	5 szt.	710622	483,69	-	-	-	-
63 x 50 x 63	1 szt.	5 szt.	710623	605,56	-	-	-	-

TECEflex szybkozłącze proste z brązu krzemowego

Adapter do łączenia rur TECEflex do szybkozłącza TECE 1/2" bez użycia narzędzi. Spłuczki TECE są wyposażone w kompatybilne szybkozłącza.



Grupa rabatowa: TECEflex

Rozmiar	Nr kat.	OZ 1	OZ 2	PLN/szt.
16 x 1/2"	708630	10 szt.	100 szt.	42,72

TECEflex szybkozłącze, kolano 90° z brązu krzemowego

Adapter do łączenia rur TECEflex do szybkozłącza TECE 1/2" bez użycia narzędzi. Spłuczki TECE są wyposażone w kompatybilne szybkozłącza.

Grupa rabatowa: TECEflex

Rozmiar	Nr kat.	OZ 1	OZ 2	PLN/szt.
16 x 1/2"	708631	10 szt.	100 szt.	49,50

**TECEflex szybkozłącze, trójnik przelot z brązu krzemowego**

Adapter do łączenia rur TECEflex do szybkozłącza TECE 1/2" bez użycia narzędzi. Spłuczki TECE są wyposażone w kompatybilne szybkozłącza.

Grupa rabatowa: TECEflex

Rozmiar	Nr kat.	OZ 1	OZ 2	PLN/szt.
16 x 16 x 1/2"	708632	10 szt.	50 szt.	62,82

**TECEflex szybkozłącze, trójnik odgańlenie z brązu krzemowego**

Adapter do łączenia rur TECEflex do szybkozłącza TECE 1/2" bez użycia narzędzi. Spłuczki TECE są wyposażone w kompatybilne szybkozłącza.

Grupa rabatowa: TECEflex

Rozmiar	Nr kat.	OZ 1	OZ 2	PLN/szt.
16 x 1/2" x 16	708633	10 szt.	50 szt.	62,82

**TECEflex zaślepka**

Brąz krzemowy

Mosiądz standard*



Rozmiar	OZ 1	OZ 2	Nr kat.	PLN	Nr kat.	PLN/szt.
14	10 szt.	200 szt.	-	-	765114	14,83
16	10 szt.	200 szt.	-	-	765116	14,83
20	10 szt.	200 szt.	-	-	765120**	14,83

TECEflex kolano naścienne

Brąz krzemowy

Mosiądz standard*



Grupa rabatowa: TECEflex

Rozmiar	OZ 1	OZ 2	Nr kat.	PLN/szt.	Nr kat.	PLN/szt.
14 x Rp 1/2"	10 szt.	100 szt.	-	-	768514	33,54
16 x Rp 1/2"	10 szt.	100 szt.	708610	41,34	768516	32,23
20 x Rp 1/2"	10 szt.	50 szt.	708611**	43,10	768520**	35,92
25 x Rp 3/4"	10 szt.	20 szt.	708613	81,05	768526	57,73

* W celu wyboru materiałów należy zapoznać się z informacją na str. 34.

** Wskazany rozmiar złączki 20 jest odpowiedni do rur o średnicy 20 oraz 18.

TECEflex – Złączki

TECEflex kolano naścienne długie - 82 mm

Brąz krzemowy



Mosiądz standard*



Grupa rabatowa: TECEflex

Rozmiar	OZ 1	OZ 2	Nr kat.	PLN/szt.	Nr kat.	PLN/szt.
16 x Rp 1/2"	10 szt.	20 szt.	708614	67,96	768502	41,20

TECEflex kolano naścienne podwójne typu "V" z mosiądzu standard*

Grupa rabatowa: TECEflex

Rozmiar	Nr kat.	OZ 1	OZ 2	PLN/szt.
16 x 1/2" x 16	768501	10 szt.	30 szt.	71,55



TECEflex podwójne kolano naścienne długie z brązu krzemowego - 54 mm

Grupa rabatowa: TECEflex

Rozmiar	Nr kat.	OZ 1	OZ 2	PLN/szt.
16 x Rp 1/2" x 16	708628	10 szt.	30 szt.	108,68



TECEflex kolano naścienne podwójne typu "U", zoptymalizowane pod względem straty ciśnienia przepływu z brązu krzemowego

Podwójne kolano naścienne z brązu do łączenia rur TECEflex ze złączkami gwintowanymi lub armaturą z gwintem zgodnie z normą PN-EN 10226, montaż rur TECEflex za pomocą tulei zaciskowych, bez dodatkowych pierścieni uszczelniających typu O-ring. Złączka optymalizująca opór przepływu (wartość dzeta). Odpowiednie do każdej jakości wody pitnej. Bez tulei zaciskowych TECEflex.

Grupa rabatowa: TECEflex

Rozmiar	Nr kat.	OZ 1	OZ 2	PLN/szt.
16 x Rp 1/2" x 16	708625	10 szt.	30 szt.	135,82
20 x Rp 1/2" x 20	708626**	10 szt.	30 szt.	160,56



TECEflex kolano naścienne podwójne typu "U", zoptymalizowane pod względem straty ciśnienia przepływu z brązu krzemowego, redukcyjne **NOWOŚĆ**

Grupa rabatowa: TECEflex

Rozmiar	Nr kat.	OZ 1	OZ 2	PLN/szt.
16 x Rp 1/2" x 20	708606 NOWOŚĆ	10 szt.	30 szt.	167,48
20 x Rp 1/2" x 16	708607 NOWOŚĆ	10 szt.	30 szt.	167,48



TECEflex przejście przez ścianę z podkładką sprężynującą z brązu krzemowego

Tuleja ścienna z brązu do łączenia rur TECEflex ze złączkami gwintowanymi lub armaturą z gwintem zgodnie z normą EN 10226, za pomocą tuleizaciskowej, bez dodatkowych pierścieni uszczelniających typu O-ring. Zakres regulacji na grubość ściany od 18 do 25 mm. Odpowiednie do każdej jakości wody pitnej. W zestawie pierścień zaciskowy, śruby i wkład do izolacji akustycznej (bez tulei zaciskowych TECEflex).

Grupa rabatowa: TECEflex

Rozmiar	Nr kat.	OZ 1	OZ 2	PLN/szt.
16 x Rp 1/2"	708705	10 szt.	20 szt.	121,49

**TECEflex połączenie do lutowania i połączeń zaprasowywanych z brązu krzemowego**

Adapter przejściowy TECEflex na rury stalowe lub miedziane. Zastosowanie poprzez połączenie pressfittingowe oraz lutowane.

Grupa rabatowa: TECEflex

Rozmiar	Nr kat.	OZ 1	OZ 2	PLN/szt.
32 x 28 mm Cu	716332	10 szt.	50 szt.	78,90

**TECEflex połączenie do lutowania TECEflex (mosiądz standard) - Cu (miedź)***

Połączenie do lutowania TECEflex - Cu (miedź), odpowiednie tylko do lutowania.

Grupa rabatowa: TECEflex

Rozmiar	Nr kat.	OZ 1	OZ 2	PLN/szt.
16 x 15/18 mm Cu	713916	10 szt.	150 szt.	13,31
20 x 18/22 mm Cu	713920**	10 szt.	100 szt.	21,23
25 x 22/28 mm Cu	713925	10 szt.	50 szt.	34,30



* W celu wyboru materiałów należy zapoznać się z informacją na str. 34.

** Wskazany rozmiar złączki 20 jest odpowiedni do rur o średnicy 20 oraz 18.

TECEflex – Elementy montażowe

TECE Seal System korki do prób ciśnieniowych z tuleją uszczelniającą

Korek wielokrotnego użytku do montażu tulei uszczelniającej w stanie surowym. Nadaje się do prób ciśnieniowych przy użyciu powietrza lub wody. Z metalowym gwintem wykonanym z materiału przeznaczonego do kontaktu z wodą pitną, w zestawie z tuleją uszczelniającą Seal System.

Grupa rabatowa: TECEflex

Rozmiar	Nr kat.	OZ 1	PLN/szt.
1/2"	704802	6 szt.	39,95



TECE Seal System tuleja uszczelniająca

Tuleja uszczelniająca do tworzenia przejść przez ścianę, w ścianach narażonych na wilgoć zgodnie z normą DIN 18534 (2017).

Przecieki powstałe przez nieszczelności złączy gwintowanych pomiędzy kolanem naściennym, a przedłużką są wyprowadzane na zewnątrz ściany. Odpowiednia do kolan naściennych innych producentów (nie tylko TECE).

Grupa rabatowa: TECEflex

Rozmiar	Nr kat.	OZ 1	PLN/szt.
1/2"	704801	10 szt.	13,20

W połączeniu z kołnierzem uszczelniającym Seal System i odpowiednią izolacją przeciwwilgociową. Przydatność dla produktów innych producentów można znaleźć w informacjach technicznych.



TECE Seal System kołnierz uszczelniający

Kołnierz uszczelniający systemu Seal System zapobiegający przenikaniu wilgoci do ściany przez przyłącza armatury.

Grupa rabatowa: TECEflex

Rozmiar	Wersja	Nr kat.	OZ 1	OZ 2	PLN/szt.
140 x 140 mm	1/2"	704803	10 szt.	500 szt.	41,46



TECE Seal System zestaw uszczelniający 1/2" dla przejść przez ścianę

Zestaw uszczelniający Seal System składa się z:

- 2 x korek do prób ciśnieniowych
- 2 x tuleja uszczelniająca
- 2 x kołnierz uszczelniający

Grupa rabatowa: TECEflex

Nr kat.	OZ 1	PLN/szt.
704805	1 szt.	158,93



TECE listwa montażowa pojedyncza do kolan naściennych

Listwa z kompletem wkrętów.

Grupa rabatowa: TECEflex

Nr kat.	OZ 1	OZ 2	PLN/szt.
740113	1 szt.	30 szt.	15,59



TECE listwa montażowa do kolan naściennych

Listwa z kompletem wkrętów.

Grupa rabatowa: TECEflex

Rozmiar	Nr kat.	OZ 1	OZ 2	OZ 3	PLN/szt.
L = 150 mm	740112	1 szt.	10 szt.	560 szt.	27,14
L = 100/80 mm	740111	1 szt.	10 szt.	560 szt.	27,14



TECE listwa montażowa podwójna z kolanami naściennymi 16 mm x RP 1/2" z mosiądzu standard *

Grupa rabatowa: TECEflex

Rozmiar	Nr kat.	OZ 1	OZ 2	OZ 3	PLN/szt.
L = 150 mm	740115	1 szt.	10 szt.	560 szt.	94,94
L = 100/80 mm	740114	1 szt.	10 szt.	560 szt.	94,94



TECE listwa mocująca pod baterie

Grupa rabatowa: TECEflex

Rozmiar	Nr kat.	OZ 1	OZ 2	OZ 3	PLN/szt.
L = 150 mm	740140	1 szt.	50 szt.	400 szt.	12,70



TECE obejmy pojedyncze do wszystkich typów rur

Grupa rabatowa: TECEflex

Rozmiar	Nr kat.	OZ 1	OZ 2	PLN/szt.
16-32 mm (dł. 97 mm)	740151	200 szt.	19200 szt.	0,80
16-25 mm (koszulka 6 x 40 mm, wkręt 65 mm), z kołkiem rozporowym	740152	200 szt.	19200 szt.	0,99



TECE obejmy podwójne do wszystkich typów rur

Grupa rabatowa: TECEflex

Rozmiar	Nr kat.	OZ 1	OZ 2	PLN/szt.
16 - 32 mm (dł. 97 mm)	740153	200 szt.	24000 szt.	0,93
16 - 25 mm (koszulka 6x40 mm, wkręt 65 mm), z kołkiem rozporowym	740154	150 szt.	18000 szt.	0,99



TECEflex – Elementy montażowe

TECE śrubunek zaciskowy typu Quetsch

Grupa rabatowa: TECEflex

Rozmiar	Nr kat.	OZ 1	OZ 2	PLN/szt.
15 mm Cu x Rp 3/4"	740133	10 szt.	200 szt.	19,50



TECE śrubunek zaciskowy nypłowy typu Quetsch, niklowany

Grupa rabatowa: TECEflex

Rozmiar	Nr kat.	OZ 1	OZ 2	PLN/szt.
15 mm Cu x R 1/2"	740134	10 szt.	200 szt.	20,92



TECE śrubunek zaciskowy typu Quetsch do mocowania kolan i trójników montażowych z zaworami grzejnikowymi

Grupa rabatowa: TECEflex

Rozmiar	Nr kat.	OZ 1	OZ 2	PLN/szt.
15 mm Cu x R 1/2"	740132	10 szt.	200 szt.	10,58



TECEflex kolano montażowe do przyłączy grzejnikowych 15 mm, nikiowane do rur systemu TECEflex

Do przyłączy grzejnikowych.

Grupa rabatowa: TECEflex

Rozmiar	Długość	Nr kat.	OZ 1	OZ 2	PLN/szt.
16 x 15 mm Cu	300 mm	714016	10 szt.	50 szt.	58,75
16 x 15 mm Cu	200 mm	740135	10 szt.	50 szt.	45,94



TECEflex uniwersalny garnitur montażowy do grzejników VK z wyjściem ze ściany lub z posadzki, nikiowany

Do przyłączania kompaktowych grzejników z wbudowanym zaworem.

Grupa rabatowa: TECEflex

Rozmiar	Długość	Nr kat.	OZ 1	OZ 2	PLN/szt.
16 x 15 mm Cu	250 mm	740119	1 szt.	10 szt.	112,47
20 x 15 mm Cu	250 mm	740147*	1 szt.	10 szt.	117,93



TECEflex garnitur montażowy do grzejników VK, wyjście ze ściany

Garnitur montażowy z wyjściem ze ściany do kompaktowego grzejnika z wbudowanym zaworem, rura wielowarstwowa TECEflex rozmiar 16 mm, izolacja 9 mm, $\lambda R 0.040 W/(mK)$, umożliwia stabilne zamocowanie rury, rozstaw zaworu grzejnikowego 50 mm. Wysokość montażowa 210 mm.

Grupa rabatowa: TECEflex

Rozmiar	Nr kat.	OZ 1	OZ 2	PLN/szt.
16	714907	1 szt.	5 szt.	94,09



TECEflex trójnik krzyżakowy

Z mosiądzu nikiowanego.

Grupa rabatowa: TECEflex

Rozmiar	Nr kat.	OZ 1	OZ 2	PLN/szt.
16 x 16 x 16	718501**	1 szt.	10 szt.	140,71
20 x 16 x 16	718502**	1 szt.	10 szt.	159,56
20 x 16 x 20	718503**	1 szt.	10 szt.	159,56



TECEflex puszka izolacyjna do trójników krzyżakowych

Do izolacji trójników krzyżakowych TECEflex, z PS bez zawartości węgłowodoru chlorku fluoru.

Grupa rabatowa: TECEflex

Rozmiar	Nr kat.	OZ 1	OZ 2	PLN/szt.
16-20	718020**	1 szt.	10 szt.	11,12



* Wskazany rozmiar złączki 20 jest odpowiedni do rur o średnicy 20 oraz 18.

** Wyłącznie na specjalne zamówienie

TECEflex – Armatura przyłączeniowa

TECEflex adapter przejściowy zaciskowy z mosiądzu standard do rur systemu TECEflex z nakrętką Rp 3/4" i Eurokonusem*

Grupa rabatowa: TECEflex

Rozmiar	Nr kat.	OZ 1	OZ 2	PLN/szt.
16	763616	10 szt.	100 szt.	28,38



TECEflex złącze alternatywne do rury grzewczej i sanitarnej gwint wewnętrzny 3/4" Eurokonus

Grupa rabatowa: TECEflex

Rozmiar	Nr kat.	OZ 1	OZ 2	PLN/szt.
16	740136	10 szt.	200 szt.	19,05
18	740138	10 szt.	200 szt.	19,05
20	740139	10 szt.	200 szt.	20,81



TECEflex złącze alternatywne do rury wielowarstwowej, gwint wewnętrzny 3/4" Eurokonus

Grupa rabatowa: TECEflex

Rozmiar	Nr kat.	OZ 1	OZ 2	PLN/szt.
14	740155	10 szt.	200 szt.	19,05
16	740116	10 szt.	200 szt.	19,05
20	740120	10 szt.	200 szt.	20,81



TECEflex złącze alternatywne do rury wielowarstwowej, gwint wewnętrzny M 22

Do stosowania z zaworami termostatycznymi, zespolonymi Schlösser, HERZ.

Grupa rabatowa: TECEflex

Rozmiar	Nr kat.	OZ 1	PLN/szt.
16	740148**	2 szt.	24,00



TECEflex nypel redukcyjny niklowany

Grupa rabatowa: TECEflex

Rozmiar	Nr kat.	OZ 1	OZ 2	PLN/szt.
R 3/4" x R 1/2"	740100	10 szt.	200 szt.	13,21



TECEflex alternatywny śrubunek przejściowy z pierścieniem z mosiądzu do rur sanitarnych i grzewczych systemu TECEflex

Grupa rabatowa: TECEflex

Rozmiar	Nr kat.	OZ 1	OZ 2	PLN/szt.
16 x R 1/2"	740121	10 szt.	200 szt.	15,35
18 x R 1/2"	740122	8 szt.	128 szt.	17,16
20 x R 1/2"	740123	6 szt.	96 szt.	17,90
25 x R 3/4"	740124**	8 szt.	136 szt.	37,80



TECEflex alternatywny śrubunek przejściowy z pierścieniem z mosiądzu do rur sanitarnych i grzewczych systemu TECEflex

Grupa rabatowa: TECEflex

Rozmiar	Nr kat.	OZ 1	OZ 2	PLN/szt.
16 x Rp 1/2"	740125	10 szt.	200 szt.	15,35
18 x Rp 1/2"	740126	8 szt.	160 szt.	17,16
20 x Rp 1/2"	740127	6 szt.	96 szt.	17,90
25 x Rp 3/4"	740128*	8 szt.	136 szt.	37,80



TECEflex alternatywny śrubunek przejściowy z pierścieniem z mosiądzu do rur wielowarstwowych systemu TECEflex

Grupa rabatowa: TECEflex

Rozmiar	Nr kat.	OZ 1	OZ 2	PLN/szt.
16 x R 1/2"	740141	10 szt.	200 szt.	16,22
20 x R 1/2"	740142	6 szt.	96 szt.	18,90
25 x R 3/4"	740143*	8 szt.	136 szt.	42,36



TECEflex alternatywny śrubunek przejściowy z pierścieniem z mosiądzu do rur wielowarstwowych systemu TECEflex

Grupa rabatowa: TECEflex

Rozmiar	Nr kat.	OZ 1	OZ 2	PLN/szt.
16 x Rp 1/2"	740144	10 szt.	200 szt.	16,22
20 x Rp 1/2"	740145	6 szt.	96 szt.	18,90
25 x Rp 3/4"	740146*	8 szt.	136 szt.	42,36



TECEflex – Rozdzielacze

TECE szafka podtynkowa

Grupa rabatowa: TECEfloor

Wersja	Szerokość wew.	Nr kat.	OZ 1	OZ 2	PLN/szt.
450	450 mm	77351021	1 szt.	26 szt.	343,74
530	530 mm	77351022	1 szt.	21 szt.	396,72
680	680 mm	77351023	1 szt.	19 szt.	479,12
830	830 mm	77351024	1 szt.	15 szt.	569,76
1030	1030 mm	77351025	1 szt.	13 szt.	679,24



Pomiar otworu w ścianie = szerokość wewnętrzna + co najmniej 20 mm.

Zalecana szerokość szafki

= zamontowane elementy + odstęp montażowy (2 x ≥ 40 mm)

Nr kat.	Wymagana szerokość wnęki	Wymagana wysokość wnęki	Wymagana głębokość wnęki
77351021	470 mm	700-800	110-160 mm
77351022	550 mm	700-800	110-160 mm
77351023	700 mm	700-800	110-160 mm
77351024	850 mm	700-800	110-160 mm
77351025	1050 mm	700-800	110-160 mm

Nr kat.	Wysokość szafki	Głębokość szafki	Rozdzielacz mosiężny 1"
77351021	690-790 mm	110-160 mm	2-4
77351022	690-790 mm	110-160 mm	5-6
77351023	690-790 mm	110-160 mm	7-9
77351024	690-790 mm	110-160 mm	10-12
77351025	690-790 mm	110-160 mm	-

Nr kat.	Rozdzielacz ze stali nierdzewnej i zaw. odcinającym	Rozdzielacz ze stali nierdzewnej i zaw. kątowym	Rozdzielacz z mieszaczem pompowym
77351021	2-4	2	-
77351022	5	3-4	3
77351023	6-8	5-7	4-6
77351024	9-11	8-10	7-9
77351025	12	11-12	10

Nr kat.	Rozdzielacz zintegrowany z termostatycznym zaworem trójdrogowym i mieszaczem pompowym	Rozdzielacz "2 w 1"
77351021	-	-
77351022	3	3
77351023	4-6	4-6
77351024	7-9	7-9
77351025	10	10-12

TECE szafka natynkowa

Grupa rabatowa: TECEfloor

Wersja	Szerokość wew.	Nr kat.	OZ 1	OZ 2	PLN/szt.
450	450 mm	77361021	1 szt.	25 szt.	324,91
530	530 mm	77361022	1 szt.	22 szt.	382,59
680	680 mm	77361023	1 szt.	17 szt.	462,64
830	830 mm	77361024	1 szt.	13 szt.	547,40
1030	1030 mm	77361025	1 szt.	12 szt.	660,41



Zalecana szerokość szafki

= zamontowane elementy + odstęp montażowy (2 x ≥ 40 mm)

Nr kat.	Wysokość szafki	Głębokość szafki	Rozdzielacz mosiężny 1"
77361021	640 mm	130 mm	2-4
77361022	640 mm	130 mm	5-6
77361023	640 mm	130 mm	7-9
77361024	640 mm	130 mm	10-12
77361025	640 mm	130 mm	-

Nr kat.	Rozdzielacz ze stali nierdzewnej i zaw. odcinającym	Rozdzielacz ze stali nierdzewnej i zaw. kątowym	Rozdzielacz z mieszaczem pompowym
77361021	2-4	2	-
77361022	5	3-4	3
77361023	6-8	5-7	4-6
77361024	9-11	8-10	7-9
77361025	12	11-12	10

Nr kat.	Rozdzielacz zintegrowany z termostatycznym zaworem trójdrogowym i mieszaczem pompowym	Rozdzielacz "2 w 1"
77361021	-	-
77361022	3	3
77361023	4-6	4-6
77361024	7-9	7-9
77361025	10	10-12

TECE Rozdzielacz 1" z nypkami do złączy alternatywnych

Grupa rabatowa: TECEflex

Wersja	Nr kat.	OZ 1	PLN/szt.
2 sekcyjny	740102	1 szt.	175,78
3 sekcyjny	740103	1 szt.	246,34
4 sekcyjny	740104	1 szt.	316,91
5 sekcyjny	740105	1 szt.	380,53
6 sekcyjny	740106	1 szt.	441,01
7 sekcyjny	740107	1 szt.	510,32
8 sekcyjny	740108	1 szt.	575,84
9 sekcyjny	740109	1 szt.	635,06
10 sekcyjny	740110	1 szt.	703,10



TECEflex – Akcesoria

TECE łuk prowadzący do rur

Plastikowe łuki do wyprowadzenia rur z jastrychu.

Grupa rabatowa: TECEfloor

Rozmiar	Nr kat.	OZ 1	OZ 2	PLN/szt.
14-17 mm	77910010	25 szt.	200 szt.	5,01
18-20 mm	77910011	25 szt.	100 szt.	7,12
25 mm	77910012*	25 szt.	100 szt.	12,38



TECE kolano wpustowe z tworzywa z hamulcem

Kolano wpustowe do przyłączenia rur TECEflex wychodzących z jastrychu.

Grupa rabatowa: TECEflex

Nr kat.	OZ 1	OZ 2	PLN/szt.
718005	5 szt.	20 szt.	13,20



TECEflex ręczne narzędzia kalibrujące typu RAZ-V

W zakresie średnic 16-32 mm

Zestaw zawiera:

- narzędzie kalibrujące RAZ-V, ręczne
- głowice kalibrujące 16-32 mm
- walizkę narzędziową

Grupa rabatowa: cena netto dla instalatora

Rozmiar	Nr kat.	OZ 1	PLN/szt.
16-32	720056	1 szt.	1.669,00

**TECEflex ręczne narzędzia zaciskowe typu HPW-L**

W zakresie średnic 14-32 mm

Zestaw zawiera:

- narzędzie zaciskowe, ręczne
- szczęki zaciskowe 14-32 mm
- walizkę narzędziową

Grupa rabatowa: cena netto dla instalatora

Rozmiar	Nr kat.	OZ 1	PLN/szt.
14-32	720050	1 szt.	2.040,00

**TECEflex komplet ręcznych narzędzi zaciskowych i kalibrujących w zakresie średnic 14-32 mm**

Zestaw zawiera:

- ręczne narzędzie kalibrujące TECEflex
- głowice kalibrujące 16-32
- ręczne narzędzie zaciskowe 14-32
- szczęki zaciskowe 14-32
- walizkę narzędziową

Grupa rabatowa: cena netto dla instalatora

Rozmiar	Nr kat.	OZ 1	PLN/kpl.
16-32	720203	1 kpl.	3.523,00

Głowica kalibrująca 14 mm (nr kat.: 720041) nie jest zawarta w komplecie. Proszę zamawiać oddzielnie, patrz cennik części zamiennych.

**TECEflex RazFaz akumulatorowe narzędzia kalibrujące**

Lekkie i łatwe w obsłudze narzędzie akumulatorowe do kalibrowania rur o średnicach 16-32 mm.

Składające się z:

- RazFaz akumulatorowe narzędzie kalibrujące
- głowice kalibrujące 16-32
- akumulator Li-Ion
- ładowarka akumulatorowa szybkiego ładowania
- walizka narzędziowa

Grupa rabatowa: cena netto dla instalatora

Rozmiar	Nr kat.	OZ 1	PLN/kpl.
16-32	720172*	1 kpl.	6.015,00



TECEflex – Narzędzia

TECEflex RazFaz akumulatorowe narzędzie do zaciskania

Lekkie i łatwe w obsłudze narzędzie do zaciskania dla średnic 14-32 mm. Umożliwia pracę nawet w wąskich przestrzeniach montażowych lub przy samej ścianie.

Składające się z:

- RazFaz akumulatorowe narzędzie do zaciskania
- dwu średnicowe szczęki zaciskowe 14/16-20 i 25-32
- akumulator Li-Ion
- ładowarka akumulatorowa do szybkiego ładowania
- walizka narzędziowa



Grupa rabatowa: cena netto dla instalatora

Rozmiar	Nr kat.	OZ 1	PLN/kpl.
14-32	720173*	1 kpl.	7.282,00

TECEflex RazFaz zestaw narzędzi

Składający się z:

- RazFaz akumulatorowe narzędzie kalibrujące
- RazFaz akumulatorowe narzędzie do zaciskania
- głowice kalibrujące 16-32
- dwu średnicowe szczęki zaciskowe 14/16-20 i 25-32
- 2 akumulatory
- ładowarka akumulatorowa do szybkiego ładowania
- walizka narzędziowa



Grupa rabatowa: cena netto dla instalatora

Rozmiar	Nr kat.	OZ 1	PLN/kpl.
14-32	720174	1 kpl.	11.640 ,00

TECEflex przystawka PMA 40-63 do kalibrowania i zaciskania połączeń w zakresie średnic 40-63 mm

Przystawka współpracuje z prasami promieniowymi elektrycznymi lub akumulatorowymi o sile nacisku 32 kN takich producentów jak np.: REMS, VIRAX, ROTHENBERGER, NOVOPRESS.

Zestaw zawiera:

- końcówkę zaciskową PMA 40-63
- widełki zaciskowe do średnicy 40-63
- przystawki do kalibrowania
- głowice kalibrujące 40-63
- walizkę narzędziową



Grupa rabatowa: cena netto dla instalatora

Rozmiar	Nr kat.	OZ 1	PLN/kpl.
40-63	720170	1 kpl.	8.110 ,00

TECE przecinak krążkowy

Grupa rabatowa: cena netto dla instalatora

Rozmiar	Nr kat.	OZ 1	PLN/szt.
14-63	8760008	1 szt.	309,00



TECE frez do kolana naściennego długiego

Grupa rabatowa: cena netto dla instalatora

Rozmiar	Nr kat.	OZ 1	PLN/szt.
1/2"	740131	1 szt.	223,00



TECEflex nożyce do cięcia rur**Uwaga:**

Nożyce do cięcia rur mogą być używane tylko do cięcia rur TECEflex!

Grupa rabatowa: cena netto dla instalatora

Rozmiar	Nr kat.	OZ 1	PLN/szt.
14-25	720005	1 szt.	115,00

**TECEflex kalibrator**

Przeznaczony do rur TECEflex o średnicy 14, 16 oraz 20 mm w przypadku montażu złączy alternatywnych.

Grupa rabatowa: cena netto dla instalatora

Rozmiar	Nr kat.	OZ 1	OZ 2	PLN/szt.
14-20	720040	1 szt.	10 szt.	6,76



TECEflex – Dane techniczne rury

Rury systemowe TECEflex	Rury wielowarstwowe							
Oznaczenie rury	PE-Xc/Al/PE							
Rozmiar	14	16	20	25	32	40	50	63
Dostępne długości - zwoje w m	120	100	100	50	--	--	--	--
Gotowe rury - odcinki w m (5 m/ odcinek)	--	100	70	45	30	15	15	5
Obszar zastosowania*	HKA, FBH, DLA	TWA, HKA, FBH, DLA, GAS		TWA, HKA, DLA, GAS				
Klasa rury/ ciśnienie robocze	2/10 bar 5/10 bar							
Kolor	biały	biały żółty						
Średnica zewnętrzna w mm	15	17	21	26	32	40	50	63
Grubość ściany w mm	2,60	2,75	3,45	4,00	4,00	4,00	4,50	6,00
Średnica wewnętrzna w mm	9,8	11,5	14,1	18	24	32	41	51
Dostępna w falistej rurze osłonowej	tak				--			
Dostępna z izolacją $\lambda = 0.040 \text{ W/(mK)}$								
- 6 mm	--	tak						--
- 9 mm	--	tak						--
- 13 mm	--	tak						--
Ciężar pustej rury w kg/m	0,11	0,14	0,21	0,30	0,40	0,53	0,80	1,29
Pojemność w dm ³ /m	0,08	0,10	0,16	0,25	0,45	0,80	1,32	2,04
Chropowatość rury w mm	0,007							
Przewodność cieplna bez izolacji w W/(m ² K)	0,35							
Współczynnik rozszerzalności cieplnej w mm/(mK)	0,026							
Minimalny promień gięcia w mm (5 x rozmiar)	70	80	100 (80)**	125	160	200	250	315

* TWA - systemy wodociągowe; HKA - przyłącze grzejnika; FBH - ogrzewanie podłogowe; DLA - systemy sprężonego powietrza; GAS - instalacja gazowa. Klasyfikacja klas rur zgodna z wytycznymi z ISO 10508[4].

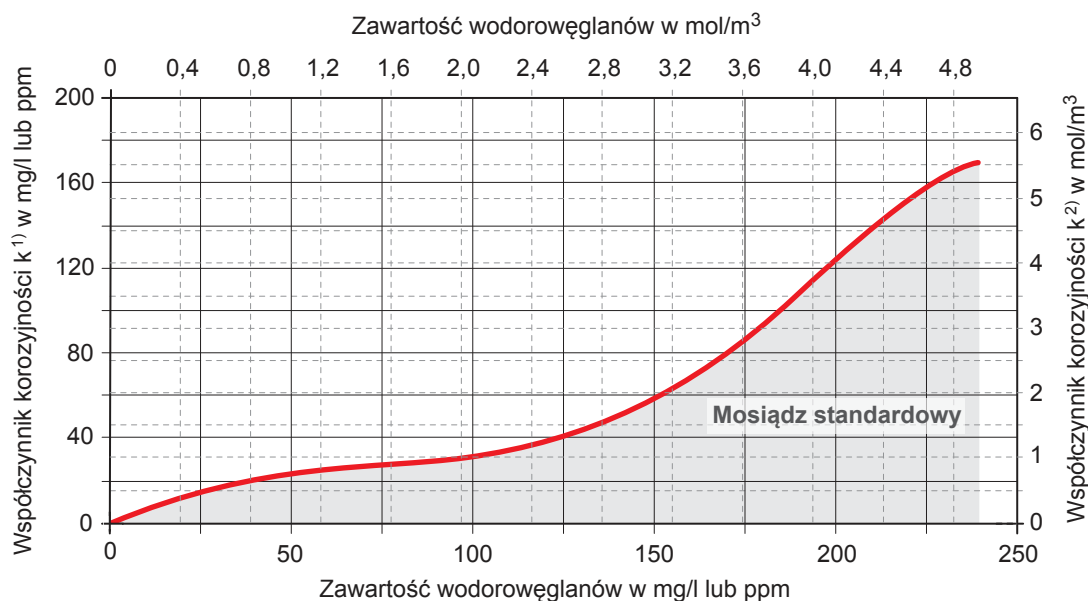
** Rury o średnicy 20 mogą być też gięte do 4-krotności średnicy.

Rury systemowe TECEflex	Rura do instalacji sanitarna PE-Xc zgodna z ISO 10508			Rura do instalacji grzewczej PE-Xc zgodna z DIN 4726			
Oznaczenie rury	PE-Xc			PE-Xc			
Rozmiar	16	20	25	16	18	20	25
Dostępne długości - zwoje w m	50	50	50	120	75	75	75
Gotowe rury - odcinki w m (5 m/odcinek)	--	--	--	--	--	--	--
Obszar zastosowania*	TWA			FBH, HKA			
Klasa rury/ciśnienie robocze	2/10 bar			5/6 bar			
Kolor	Masa perłowa			srebrna			
Średnica zewnętrzna w mm	16	20	25	16	18	20	25
Grubość ściany w mm	2,2	2,8	3,5	2,0	2,0	2,8	3,5
Średnica wewnętrzna w mm	11,6	14,3	18	12	14	14,4	18,0
Dostępna w falistej rurze osłonowej	--			--			
W sprzedaży w otulinie $\lambda = 0,040 \text{ W/(m} \cdot \text{K)}$							
- 6 mm	--			--			
- 9 mm	--			--			
- 13 mm	--			--			
Ciężar pustej rury w kg/m	0,09	0,14	0,22	0,08	0,09	0,14	0,22
Pojemność w dm ³ /m	0,11	0,16	0,25	0,11	0,15	0,16	0,25
Chropowatość rury w mm	0,007			0,007			
Przewodność cieplna bez izolacji w W/(m ² K)	0,35			0,35			
Współczynnik rozszerzalności cieplnej w mm/(mK)	0,2			0,2			
Minimalny promień gięcia w mm (5 x średnica)	80	100	125	80	90	100	125

* TWA – instalacja wodociągowa; HKA – przyłącze grzejnika; FBH – ogrzewanie podłogowe; DLA - instalacja sprężonego powietrza
Klasyfikacja klas rur zgodna z wytycznymi z ISO 10508[4].

TECEflex – Dane techniczne rury

Zakres stosowania złączek z mosiądzu zwykłego do instalacji wody pitnej



¹⁾ $k = \text{zawartość chlorków Cl} + 1/3 \text{ zawartość siarczanów SO}_4 \text{ (w mg/l)}$

²⁾ $k = \text{zawartość chlorków Cl} + \text{zawartość siarczanów SO}_4 \text{ (w mol/m}^3\text{)}$

Dla jakości wody, która znajduje się powyżej krzywej granicznej, należy spodziewać się korozji - odcynkowania mosiądzu standardowego. Nie może być on stosowany do wody tej jakości.

Klasy zastosowań i klasyfikacja warunków eksploatacyjnych zgodnie z ISO 10508

Klasa zastosowania	Optymalna temperatura T_D °C	Okres eksploatacji ^b przy T_D lat ^a	T_{max} °C	Okres eksploatacji przy T_{max} lat	T_{mal} °C	Okres eksploatacji przy T_{mal} godzin	Typowy zakres stosowania
1 ^a	60	49	80	1	95	100	Instalacja ciepłej wody (60 °C)
2 ^a	70	49	80	1	95	100	Instalacja ciepłej wody (70 °C)
3 ^c	20	0,5	50	4,5	65	100	Niskotemperaturowe ogrzewanie podłogowe
	30	20					
	40	25					
4 ^b	20	2,5	70	2,5	100	100	Ogrzewanie podłogowe z niskotemperaturową instalacją grzejników
	40	20					
	60	25					
5 ^b	20	14	90	1	100	100	Wysokotemperaturowa instalacja grzejników
	60	25					
	80	10					

T_D = temperatura do jakiej jest przystosowana instalacja. T_{max} = maksymalna temperatura, mogąca występować w krótkim okresie.

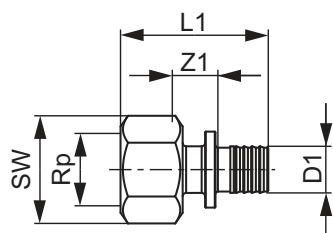
T_{mal} = najwyższa maksymalna temperatura, mogąca występować chwilowo w przypadku usterki (maksymalnie 100 godzin w ciągu 50 lat).

^a W danym kraju można wybrać klasę 1 lub 2 zgodnie z przepisami krajowymi.

^b Dla danej klasy zastosowania można dodać towarzyszące okresy użytkowania do okresu podstawowego, jeśli występuje więcej niż jeden wynik obliczenia temperatury w danym czasie przy danej temperaturze. "Łączenie dodawania" w tabeli sugeruje zastosowanie kombinacji temperatury z temperatury określonej dla danego okresu eksploatacyjnego (np. kombinacja temperatury dla okresu użytkowania 50 lat dla klasy 5 składa się z: 20 °C przez 14 lat, następnie 60 °C przez 25 lat, następnie 80 °C przez 10 lat, następnie 90 °C przez 1 rok, następnie 100 °C przez 100 h).

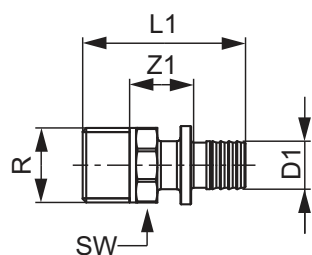
^c Dozwolone tylko jeśli temperatura podczas usterki nie może wzrosnąć do 65 °C.

TECEflex mufa przejściowa



Rozmiar	Brąz krzemowy				Mosiądz standard			
	Nr kat.	Z1	L1	SW	Nr kat.	Z1	L1	SW
16 x Rp 1/2"	705102	13	43	25	765002	13	43	27
20 x Rp 1/2"	705103	12	45	25	765003	13	45	27
20 x Rp 3/4"	705104	13	46	31	765004	15	48	32
25 x Rp 1"	705106	15	58	38	765009	15	58	40
25 x Rp 3/4"	705105	15	54	31	765007	16	56	32
32 x Rp 1"	705107	16	67	38	765008	16	67	40
40 x Rp 1 1/2"	705108	20	75	53	765010	20	75	56
50 x Rp 2"	705109	24	88	67	-	-	-	-
63 x Rp 2"	705110	22	94	67	-	-	-	-

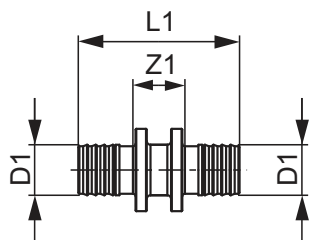
TECEflex nypel przejściowy



Rozmiar	Brąz krzemowy				Mosiądz standard			
	Nr kat.	Z1	L1	SW	Nr kat.	Z1	L1	SW
14 x R 1/2"	-	-	-	-	765501	18	46	22
16 x R 1/2"	705601	18	46	21	765502	18	46	21
20 x R 1/2"	705603	18	48	21	765503	18	48	21
20 x R 3/4"	705604	18	49	27	765504	18	49	17
25 x R 1"	705606	22	62	34	765508	22	63	24
25 x R 3/4"	705605	21	59	27	765507	19	57	22
32 x R 1"	705607	23	71	34	765509	25	73	34
32 x R 1 1/4"	705608	25	75	42	765510	25	75	43
40 x R 1 1/4"	705609	28	81	42	765511	28	81	43
50 x R 1 1/2"	705610	29	89	48	765512	30	88	48
63 x R 2"	705611	28	100	60	765513	30	99	60

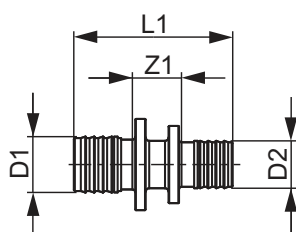
TECEflex - Wymiary

TECEflex złączka prosta



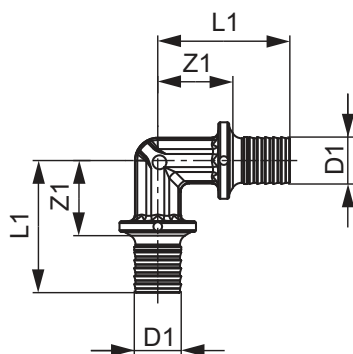
Rozmiar	Brąz krzemowy			PPSU			Mosiądz standard		
	Nr kat.	Z1	L1	Nr kat.	Z1	L1	Nr kat.	Z1	L1
14 x 14	-	-	-	-	-	-	766014	14	43
16 x 16	706216	14	43	736016	15	48	766016	14	43
20 x 20	706220	14	48	736020	16	53	766020	14	48
25 x 25	706225	17	64	736025	16	64	766025	17	64
32 x 32	706232	19	81	-	-	-	766032	19	81
40 x 40	706240	24	91	-	-	-	766040	24	91
50 x 50	706250	26	103	-	-	-	766050	26	103
63 x 63	706263	28	118	-	-	-	766063	28	118

TECEflex złączka redukcyjna



Rozmiar	Brąz krzemowy			PPSU			Mosiądz standard		
	Nr kat.	Z1	L1	Nr kat.	Z1	L1	Nr kat.	Z1	L1
16 x 14	-	-	-	-	-	-	766501	14	43
20 x 16	706603	14	45	736503	15	50	766503	14	45
25 x 16	706604	15	53	736504	15	56	766504	15	53
25 x 20	706605	15	56	736505	16	58	766505	15	56
32 x 20	706606	16	64	-	-	-	766506	16	64
32 x 25	706607	18	72	-	-	-	766507	18	72
40 x 32	706608	22	87	-	-	-	766508	22	87
50 x 40	706609	25	97	-	-	-	766509	25	97
63 x 50	706610	26	110	-	-	-	-	-	-

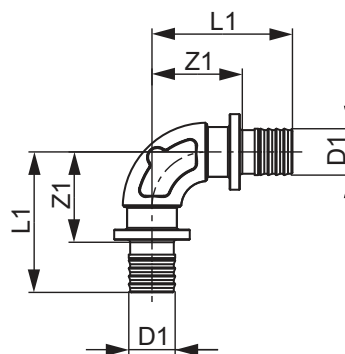
TECEflex kolano 90°



Rozmiar	PPSU			Mosiądz standard		
	Nr kat.	Z1	L1	Nr kat.	Z1	L1
14 x 14	-	-	-	767014	23	38
16 x 16	737016	22	38	767016	23	38
20 x 20	737020	24	43	767020	25	42
25 x 25	737025	28	52	767025	30	54
32 x 32	-	-	-	767032	35	66
40 x 40	-	-	-	767040	38	73
50 x 50	-	-	-	767050	45	84
63 x 63	-	-	-	767063	53	99

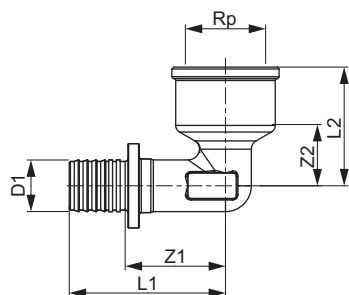
TECEflex kolano 90° zoptymalizowane pod względem straty ciśnienia przepływu z brązu krzemowego

Rozmiar	Nr kat.	Z1	L1
16 x 16	707316	26	41
20 x 20	707320	28	45
25 x 25	707325	33	57
32 x 32	707332	39	70
40 x 40	707340	49	82
50 x 50	707350	55	93
63 x 63	707363	61	107



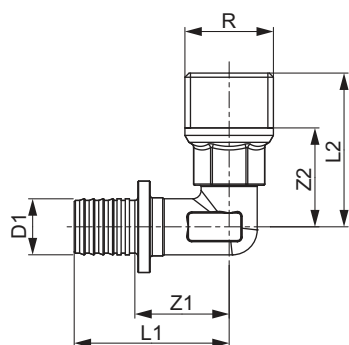
TECEflex - Wymiary

TECEflex mufa przejściowa kątowa



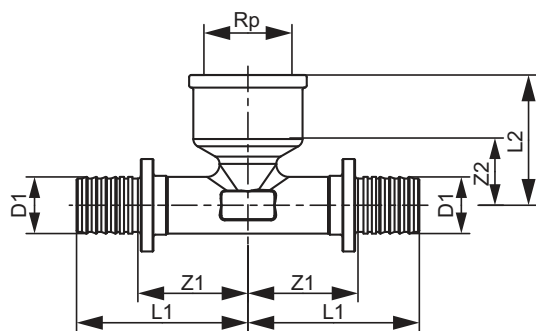
Rozmiar	Brąz krzemowy					Mosiądz standard				
	Nr kat.	Z1	Z2	L1	L2	Nr kat.	Z1	Z2	L1	L2
16 x Rp 1/2"	708101	26	16	41	31	768016	26	16	41	31
20 x Rp 1/2"	708102	26	18	43	33	768020	26	18	43	33
20 x Rp 3/4"	708103	29	23	46	40	768002	29	23	46	40
25 x Rp 3/4"	708104	31	24	54	40	768025	31	24	54	40
32 x Rp 1"	708105	36	25	67	45	768032	36	25	67	45
40 x Rp 1 1/2"	708106	45	29	78	50	-	-	-	-	-
50 x Rp 1 1/2"	708107	46	31	84	52	-	-	-	-	-

TECEflex nypel przejściowy kątowy



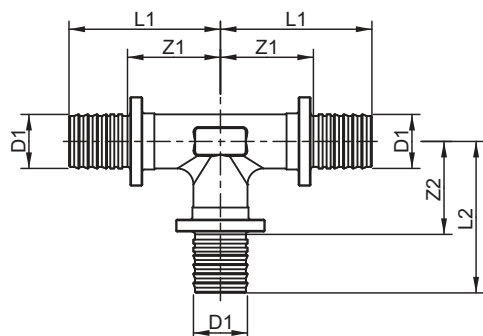
Rozmiar	Brąz krzemowy					Mosiądz standard				
	Nr kat.	Z1	Z2	L1	L2	Nr kat.	Z1	Z2	L1	L2
16 x R 1/2"	707801	23	24	37	37	767516	23	24	37	37
20 x R 1/2"	707802	23	26	40	39	767520	23	26	40	39
20 x R 3/4"	707803	25	26	42	40	767501	25	26	42	40
25 x R 1"	707805	31	43	55	60	767526	31	43	55	60
25 x R 3/4"	707804	27	30	51	45	767525	27	30	51	45
32 x R 1"	707806	32	39	63	56	767532	32	39	63	56

TECEflex trójnik 90° z gwintem wewnętrznym



Rozmiar	Brąz krzemowy					Mosiądz standard				
	Nr kat.	Z1	Z2	L1	L2	Nr kat.	Z1	Z2	L1	L2
16 x Rp 1/2" x 16	709801	26	16	41	31	769516	26	16	41	31
20 x Rp 1/2" x 20	709802	26	18	43	33	769520	26	18	43	33
25 x Rp 1/2" x 25	709803	28	10	51	25	769522	28	10	51	25
25 x Rp 3/4" x 25	709804	31	23	54	40	769525	31	23	54	40
32 x Rp 1/2" x 32	-	-	-	-	-	769527	29	7	60	22
32 x Rp 1" x 32	709805	35	26	66	45	769532	35	26	66	45
40 x Rp 1/2" x 40	-	-	-	-	-	769534	30	10	64	26
40 x Rp 1" x 40	709806	37	28	70	48	769540	37	28	70	48
40 x Rp 3/4" x 40	709809	33	15	67	30	-	-	-	-	-
50 x Rp 1 1/4" x 50	709807	43	33	82	55	-	-	-	-	-
50 x Rp 3/4" x 50	709810	34	19	73	35	-	-	-	-	-
63 x Rp 1 1/2" x 63	709808	53	31	99	52	-	-	-	-	-
63 x Rp 3/4" x 63	709811	53	30	99	43	-	-	-	-	-

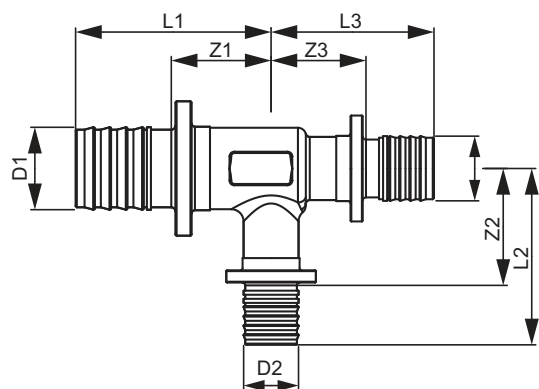
TECEflex trójnik 90°



Rozmiar	Brąz krzemowy					PPSU				Mosiądz standard					
	Nr kat.	Z1	Z2	L1	L2	Nr kat.	Z1	Z2	L1	L2	Nr kat.	Z1	Z2	L1	L2
14 x 14 x 14	-	-	-	-	-	-	-	-	-	-	760014	23	23	38	38
16 x 16 x 16	710116	23	23	38	38	730916	17	22	34	38	760016	23	23	38	38
20 x 20 x 20	710120	25	25	42	42	730920	19	25	38	43	760020	25	25	42	42
25 x 25 x 25	710125	30	30	54	54	730925	24	28	48	52	760025	30	30	54	54
32 x 32 x 32	710132	35	35	66	66	-	-	-	-	-	760032	35	35	66	66
40 x 40 x 40	710140	39	39	73	73	-	-	-	-	-	760040	39	39	73	73
50 x 50 x 50	710150	45	45	84	84	-	-	-	-	-	-	-	-	-	-
63 x 63 x 63	710163	54	54	99	99	-	-	-	-	-	-	-	-	-	-

TECEflex - Wymiary

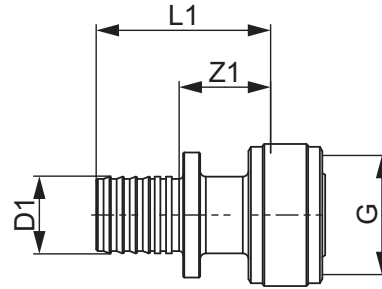
TECEflex trójnik redukcyjny 90°



Rozmiar	Brąz krzemowy							PPSU						Mosiądz standard							
	Nr kat.	Z1	Z2	Z3	L1	L2	L3	Nr kat.	Z1	Z2	Z3	L1	L2	L3	Nr kat.	Z1	Z2	Z3	L1	L2	L3
16 x 14 x 14	-	-	-	-	-	-	-	-	-	-	-	-	-	-	760512	23	23	23	38	38	38
16 x 14 x 16	-	-	-	-	-	-	-	-	-	-	-	-	-	-	760503	23	23	23	38	38	38
16 x 20 x 16	710601	25	23	25	40	40	40	730504	19	22	19	35	41	35	760504	25	23	25	40	40	40
20 x 14 x 20	-	-	-	-	-	-	-	-	-	-	-	-	-	-	760507	23	25	23	40	40	40
20 x 16 x 16	710602	23	25	23	40	40	38	730508	22	24	22	41	40	38	760508	23	25	23	40	40	38
20 x 16 x 20	710603	23	25	23	40	40	40	730509	22	24	22	40	40	40	760509	23	25	23	40	40	40
20 x 20 x 16	710604	25	25	25	42	42	40	730511	19	24	19	38	43	35	760511	25	25	25	42	42	40
20 x 25 x 20	710609	29	27	29	46	50	46	730521	21	24	21	40	48	40	760521	29	27	29	46	50	46
25 x 16 x 16	-	-	-	-	-	-	-	730516	22	27	22	46	44	38	760516	25	29	23	48	43	38
25 x 16 x 20	710605	25	29	23	48	43	40	730544	22	27	22	46	44	41	760544	25	29	23	48	43	40
25 x 16 x 25	710606	25	29	29	48	43	48	730514	22	27	22	46	44	46	760514	25	29	29	48	43	48
25 x 20 x 20	710607	27	29	25	50	46	42	730522	19	28	19	43	46	38	760522	27	29	25	50	46	42
25 x 20 x 25	710608	27	29	27	50	46	50	730515	19	28	19	43	46	43	760515	27	29	27	50	46	50
25 x 25 x 16	-	-	-	-	-	-	-	-	-	-	-	-	-	-	760527	29	29	28	54	54	43
25 x 32 x 25	-	-	-	-	-	-	-	-	-	-	-	-	-	-	760517	34	31	34	57	62	57
32 x 16 x 32	710610	26	32	26	57	47	57	-	-	-	-	-	-	-	760537	26	32	26	57	47	57
32 x 20 x 25	-	-	-	-	-	-	-	-	-	-	-	-	-	-	760518	28	32	27	59	49	50
32 x 20 x 32	710611	28	32	28	59	49	59	-	-	-	-	-	-	-	760519	28	32	28	59	49	59
32 x 25 x 25	710613	31	34	32	62	57	56	-	-	-	-	-	-	-	760520	31	34	30	62	57	54
32 x 25 x 32	710612	31	34	31	62	57	62	-	-	-	-	-	-	-	760523	31	34	31	62	57	62
32 x 32 x 20	-	-	-	-	-	-	-	-	-	-	-	-	-	-	760529	34	34	32	66	66	49
40 x 20 x 40	710614	29	35	29	63	52	63	-	-	-	-	-	-	-	760536	29	35	29	63	52	63
40 x 25 x 32	-	-	-	-	-	-	-	-	-	-	-	-	-	-	760543	33	37	31	66	60	62
40 x 25 x 40	710615	33	37	33	66	60	66	-	-	-	-	-	-	-	760533	33	37	33	66	60	66
40 x 32 x 32	710617	36	38	33	70	69	66	-	-	-	-	-	-	-	760525	36	38	33	70	69	66
40 x 32 x 40	710616	36	38	36	70	69	70	-	-	-	-	-	-	-	760524	36	38	36	70	69	70
50 x 20 x 50	710618	30	40	30	69	57	69	-	-	-	-	-	-	-	-	-	-	-	-	-	-
50 x 25 x 50	710619	34	42	34	72	65	72	-	-	-	-	-	-	-	760534	34	42	34	72	65	72
50 x 32 x 50	710620	37	43	37	76	74	76	-	-	-	-	-	-	-	760526	37	43	37	76	74	76
50 x 40 x 50	710621	40	44	40	79	78	79	-	-	-	-	-	-	-	-	-	-	-	-	-	-
63 x 32 x 63	710622	53	51	53	99	82	99	-	-	-	-	-	-	-	-	-	-	-	-	-	-
63 x 50 x 63	710623	53	53	53	99	92	99	-	-	-	-	-	-	-	-	-	-	-	-	-	-

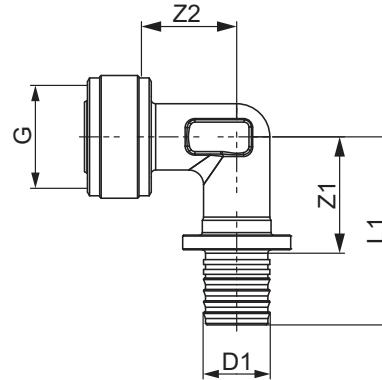
TECEflex szybkozłączce proste z brązu krzemowego

Rozmiar	Nr kat.	Z1	L1	G
16 x 1/2"	708630	22	36	1/2"



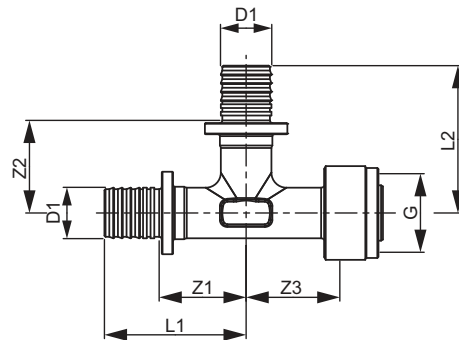
TECEflex szybkozłączce, kolano 90° z brązu krzemowego

Rozmiar	Nr kat.	Z1	Z2	L1	G
16 x 1/2"	708631	24	25	40	1/2"



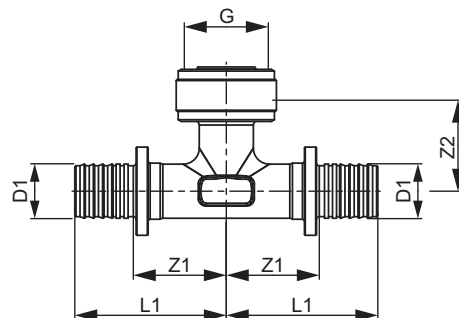
TECEflex szybkozłączce, trójnik przełot z brązu krzemowego

Rozmiar	Nr kat.	Z1	Z2	Z3	L1	L2	G
16 x 16 x 1/2"	708632	23	25	25	38	40	1/2"



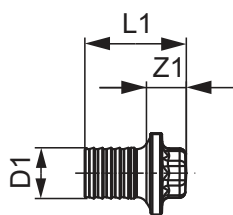
TECEflex szybkozłączce, trójnik odgańczenie z brązu krzemowego

Rozmiar	Nr kat.	Z1	Z2	L1	G
16 x 1/2" x 16	708633	23	26	38	1/2"



TECEflex - Wymiary

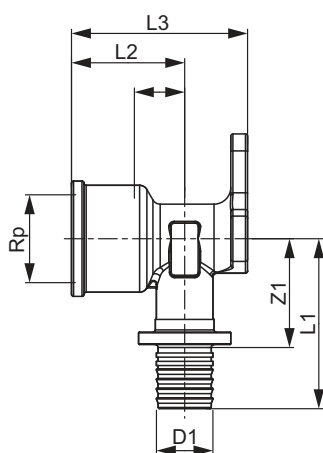
TECEflex zaślepka



Mosiądz standard

Rozmiar	Nr kat.	Z1	L1
14	765114	9	23
16	765116	9	23
20	765120	9	26

TECEflex kolano naścienne

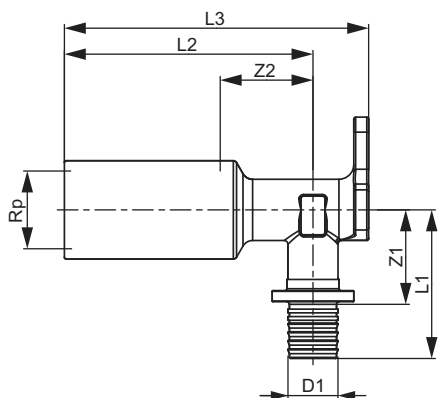


Brąz krzemowy

Mosiądz standard

Rozmiar	Nr kat.	Brąz krzemowy					Mosiądz standard					
		Z1	Z2	L1	L2	L3	Nr kat.	Z1	Z2	L1	L2	L3
14 x Rp 1/2"	-	-	-	-	-	-	768514	26	12	40	27	42
16 x Rp 1/2"	708610	26	12	41	27	42	768516	26	12	41	27	42
20 x Rp 1/2"	708611	26	12	43	27	42	768520	26	12	43	27	42
25 x Rp 3/4"	708613	31	11	54	28	46	768526	31	11	54	28	46

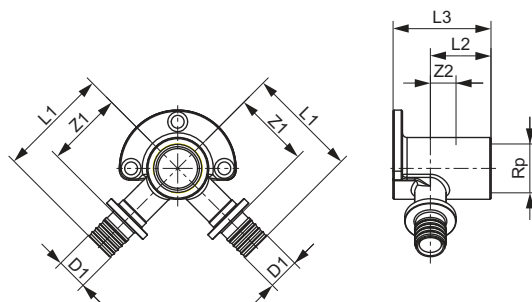
TECEflex kolano naścienne długie - 82 mm



Rozmiar	Brąz krzemowy						Mosiądz standard					
	Nr kat.	Z1	Z2	L1	L2	L3	Nr kat.	Z1	Z2	L1	L2	L3
16 x Rp 1/2"	708614	25	25	40	67	82	768502	25	25	40	67	82

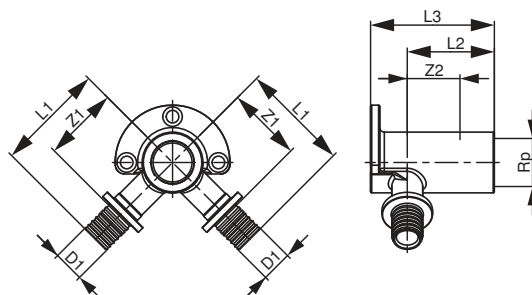
TECEflex kolano naścienne podwójne typu "V" z mosiądzu standard

Rozmiar	Nr kat.	Z1	Z2	L1	L2	L3
16 x 1/2" x 16	768501	33	11	48	26	42



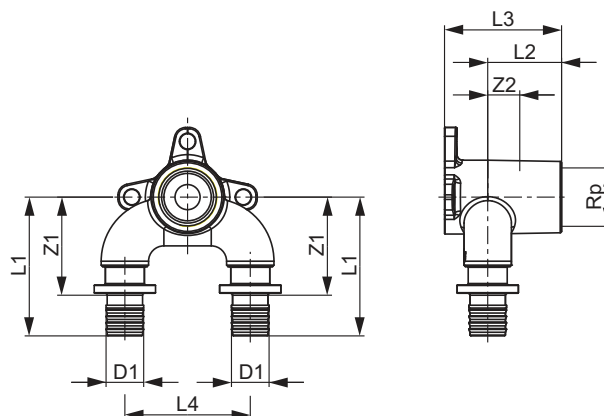
TECEflex podwójne kolano naścienne długie z brązu krzemowego dopisać wymiar 54 mm

Rozmiar	Nr kat.	Z1	Z2	L1	L2	L3
16 x Rp 1/2" x 16	708628	32	23	48	38	54



TECEflex kolano naścienne podwójne typu "U", zoptymalizowane pod względem straty ciśnienia przepływu z brązu krzemowego

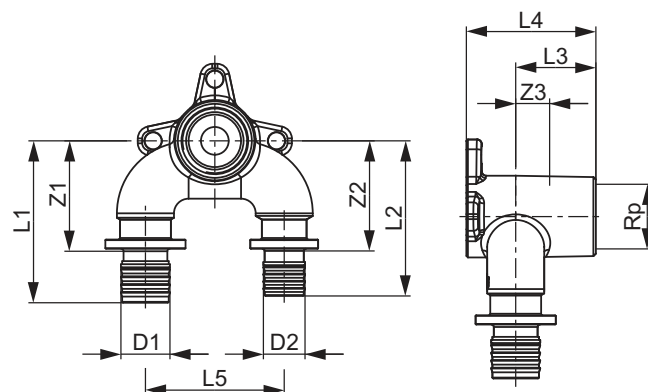
Rozmiar	Nr kat.	Z1	Z2	L1	L2	L3	L4
16 x Rp 1/2" x 16	708625	37	12	51	27	42	45
20 x Rp 1/2" x 20	708626	26	11	53	26	42	45



TECEflex - Wymiary

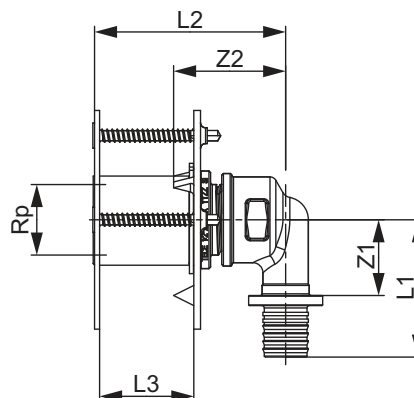
TECEflex kolano naścienne podwójne typu "U", zoptymalizowane pod względem straty ciśnienia przepływu z brązu krzemowego, redukcyjne

Rozmiar	Nr kat.	Z1	Z2	Z3	L1	L2	L3	L4	L5
16 x Rp 1/2" x 20	708606	36	36	11	50	53	26	42	45
20 x Rp 1/2" x 16	708607	36	36	11	53	50	26	42	45



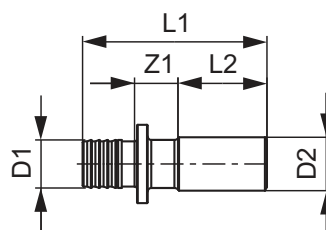
TECEflex przejście przez ścianę z podkładką sprężynującą z brązu krzemowego

Rozmiar	Nr kat.	Z1	Z2	L1	L3	L2
16 x Rp 1/2"	708705	23	33	41	18-25	57



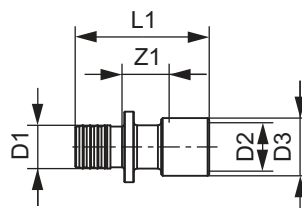
TECEflex połączenie do lutowania i połączeń zaprasowywanych z brązu krzemowego

Rozmiar	Nr kat.	Z1	L1	L2
32 x 28 mm Cu	716332	13	69	25



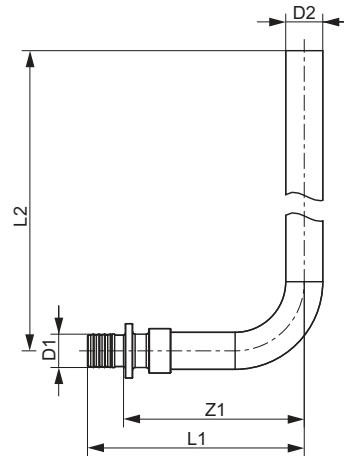
TECEflex połączenie do lutowania TECEflex (mosiądz standard) - Cu (miedź)

Rozmiar	Nr kat.	Z1	L1
16 x 15/18 mm Cu	713916	15	42
20 x 18/22 mm Cu	713920	13	45
25 x 22/28 mm Cu	713925	18	60



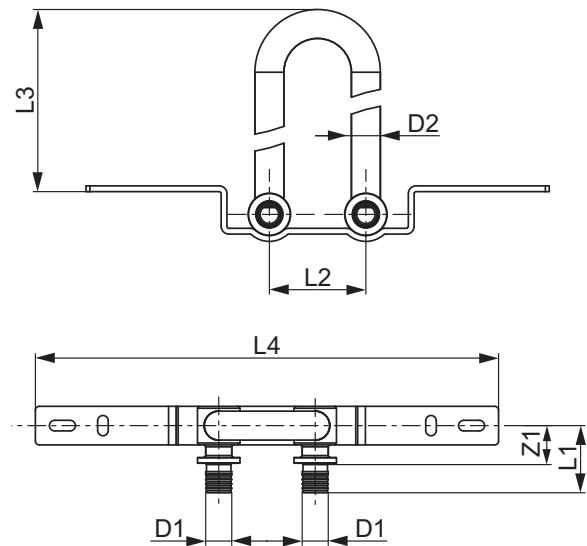
TECEflex kolano montażowe do przyłączy grzejnikowych 15 mm, niklowane do rur systemu TECEflex

Rozmiar	Nr kat.	Z1	L1	L2
16 x 15 mm Cu	714016	73	88	289
16 x 15 mm Cu	740135	75	90	195



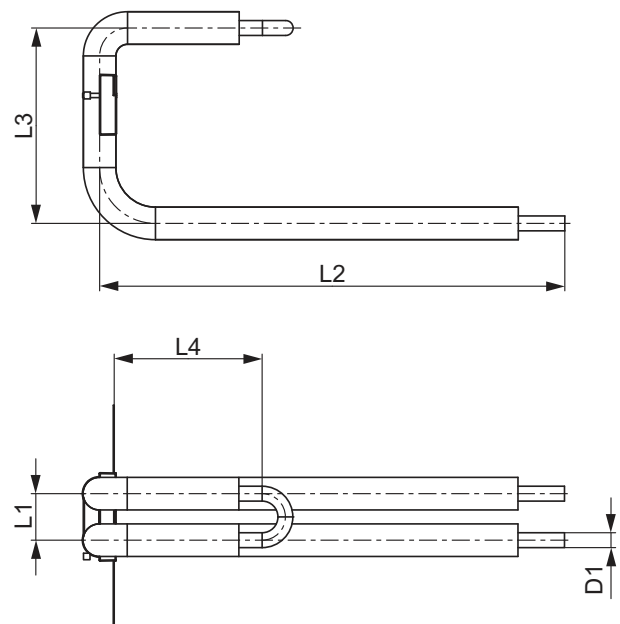
TECEflex uniwersalny garnitur montażowy do grzejników VK z wyjściem ze ściany lub z posadzki, niklowany

Rozmiar	Nr kat.	Z1	L1	L2	L3	L4
16 x 15 mm Cu	740119	32	47	50	210	205
20 x 15 mm Cu	740147	32	47	50	210	205



TECEflex garnitur montażowy do grzejników VK, wyjście ze ściany

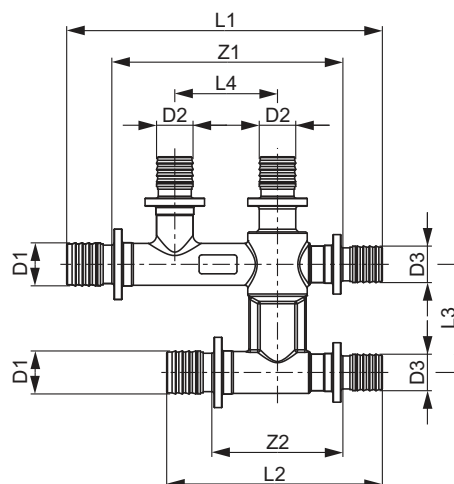
Rozmiar	Nr kat.	L1	L2	L3	L4
16	714907	50	500	210	165



TECEflex - Wymiary

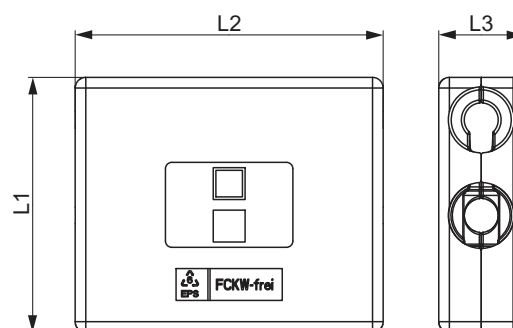
TECEflex trójnik krzyżakowy

Rozmiar	Nr kat.	Z1	Z2	L1	L2	L3	L4
16 x 16 x 16	718501	84	46	114	76	38	38
20 x 16 x 16	718502	86	49	116	80	40	38
20 x 16 x 20	718503	86	49	119	82	40	38



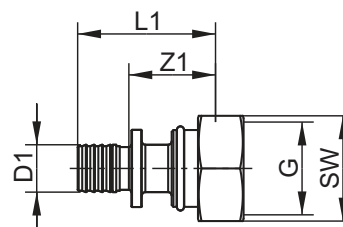
TECEflex puszka izolacyjna do trójników krzyżakowych

Rozmiar	Nr kat.	L1	L2	L3
16-20	718020	102	124	36



TECEflex adapter przejściowy zaciskowy z mosiądzu standard do rur sytemu TECEflex z nakrętką Rp 3/4" i Eurokonusem

Rozmiar	Nr kat.	Z1	L1	G	SW
16	763616	25	39	3/4"	30



Systemy rurowe

TECElogo
SYSTEM
POŁĄCZEŃ
WTYKOWYCH

CENNIK 04/2024

	Strona
Rura wielowarstwowa	50
Złączki Push	51
Elementy montażowe	57
Armatura przyłączeniowa	60
Rozdzielacze	62
Narzędzia	65
Dane techniczne rury	67
Wymiary	69

Złączki TECElogo do stosowania tylko z oryginalnymi rurami TECElogo. Gwarancja nie dotyczy montażu nieoryginalnych części. Do TECElogo należy używać tylko oryginalnych narzędzi do cięcia i kalibrowania.

Dostawy realizowane są wyłącznie w ilościach odpowiadających wielkościom opakowań zbiorczych (kolumna OZ).

TECElogo – Rura wielowarstwowa

System TECElogo

System rurowy TECElogo jest uniwersalnym systemem o wymiarach 16-63 mm, który posiada certyfikat wydany przez DVGW. Nadaje się do instalacji centralnego ogrzewania i wody pitnej. Spełnia wszystkie wymagania normy PN EN ISO 21003 dla klasy zastosowania 5/10 bar dla instalacji grzewczej lub klasy zastosowania 2/10 bar dla instalacji wody pitnej.

Montaż musi odbywać się zgodnie z normami PN-EN 806, PN-EN 1717 oraz normami uzupełniającymi DIN 1988. Próbę szczelności należy przeprowadzać zgodnie z zaleceniami: PN-EN 806, wytyczne VDI/DVGW-6023 oraz COBRTI INSTAL/ZVSHK. Płukanie instalacji należy wykonać zgodnie z normą PN-EN 806-4 lub ZVSHK.

Komponenty systemu

Rura wielowarstwowa TECElogo zgodna z normą PN EN ISO 21003, składa się z rury z polietylenu o wysokiej gęstości z podwyższoną odpornością na temperaturę (PE-RT typ 2) lub polietylenu sieciowanego wiązką elektronów (PE-Xc), warstwa pośrednia wykonana ze zgrzewanej doczołowo taśmy aluminiowej oraz zewnętrzna warstwa ochronna z polietylenu (PE-RT).

TECElogo rura wielowarstwowa PE-Xc/AI/PE-RT

Rura wielowarstwowa wg normy PN-EN ISO 21003 do instalacji sanitarnych wody pitnej i instalacji grzewczych. 100 % odporności na przenikanie tlenu.

Grupa rabatowa: TECElogo

Rozmiar	Nr kat.	OZ 1	OZ 2	OZ 3	PLN/m
16 zwój	8700016	100 m	1000 m	2000 m	7,13
20 zwój	8700020	100 m	700 m	1400 m	9,57
25 zwój	8700025	50 m	350 m	700 m	17,53
32 zwój	8700032	25 m	125 m	250 m	29,27
16 sztanga	8700116	100 m	-	-	8,42
20 sztanga	8700120	70 m	-	-	11,11
25 sztanga	8700125	45 m	-	-	18,94
32 sztanga	8700132	30 m	-	-	37,69
40 sztanga	8700140	15 m	-	-	80,64
50 sztanga	8700150	15 m	-	-	119,42
63 sztanga	8700163	5 m	-	-	190,70

(Sztanga - 5 m)



TECElogo rura wielowarstwowa PE-RT/AI/PE-RT

Rura wielowarstwowa wg normy PN-EN ISO 21003 do instalacji sanitarnych wody pitnej i instalacji grzewczych. 100 % odporności na przenikanie tlenu.

Grupa rabatowa: TECElogo

Rozmiar	Nr kat.	OZ 1	OZ 2	OZ 3	PLN/m
16 zwój	8706016	200 m	1200 m	2400 m	6,94
16 zwój	8706516	600 m	1200 m	2400 m	6,94
20 zwój	8705020	100 m	700 m	1400 m	8,67
25 zwój	8705025	50 m	350 m	700 m	15,60



TECElogo – Złączki Push

Złączki wtykowe ze zintegrowaną technologią zaciskową umożliwiające wykonanie połączenia bez użycia narzędzi. Złączki gwintowane wykonane są z brązu lub mosiądzu standardowego, natomiast złączki bez gwintu z PPSU.

TECElogo-Push mufa przejściowa

Połączenie wtykowe typu push-fit.
Do instalacji wody pitnej i instalacji grzewczych.

Brąz**Mosiądz standard*****Grupa rabatowa: TECElogo**

Rozmiar	OZ 1	OZ 2	Nr kat.	PLN/szt.	Nr kat.	PLN/szt.
16 x Rp 1/2"	10 szt.	100 szt.	-	-	86 10002	24,55
20 x Rp 1/2"	10 szt.	100 szt.	-	-	86 10003	29,26
20 x Rp 3/4"	10 szt.	80 szt.	-	-	86 10004	35,11
25 x Rp 1"	5 szt.	50 szt.	-	-	86 10006	64,79
25 x Rp 3/4"	10 szt.	50 szt.	-	-	86 10005	45,52
32 x Rp 1"	1 szt.	20 szt.	-	-	86 10007	68,79
40 x Rp 1 1/2"	1 szt.	20 szt.	-	-	86 10008	174,96
50 x Rp 2"	1 szt.	8 szt.	-	-	86 10009	281,14
63 x Rp 2"	1 szt.	4 szt.	8713010	513,77	-	-

TECElogo-Push nypel przejściowy

Połączenie wtykowe typu push-fit.
Do instalacji wody pitnej i instalacji grzewczych.

Brąz**Mosiądz standard*****Grupa rabatowa: TECElogo**

Rozmiar	OZ 1	OZ 2	Nr kat.	PLN/szt.	Nr kat.	PLN/szt.
16 x R 1/2"	10 szt.	100 szt.	-	-	86 10102	24,55
16 x R 3/4"	10 szt.	100 szt.	-	-	86 10103	30,97
20 x R 1/2"	10 szt.	80 szt.	-	-	86 10104	30,97
20 x R 3/4"	10 szt.	50 szt.	-	-	86 10105	30,97
25 x R 1"	10 szt.	50 szt.	-	-	86 10107	55,22
25 x R 3/4"	10 szt.	50 szt.	-	-	86 10106	44,38
32 x R 1"	1 szt.	20 szt.	-	-	86 10116	61,66
40 x R 1 1/4"	1 szt.	20 szt.	-	-	86 10117	113,18
50 x R 1 1/2"	1 szt.	8 szt.	-	-	86 10118	159,70
63 x R 2"	1 szt.	4 szt.	8713111	369,64	-	-

TECElogo – Złączki Push

TECElogo-Push złączka prosta z PPSU

Połączenie wtykowe typu push-fit. Do instalacji wody pitnej i instalacji grzewczych.

Grupa rabatowa: TECElogo

Rozmiar	Nr kat.	OZ 1	OZ 2	PLN/szt.
16 x 16	87 10516	10 szt.	80 szt.	25,98
20 x 20	87 10520	10 szt.	80 szt.	30,97
25 x 25	87 10525	10 szt.	80 szt.	44,10
32 x 32	87 10532	1 szt.	20 szt.	77,21
40 x 40	87 10540	1 szt.	20 szt.	119 ,17
50 x 50	87 10550	1 szt.	8 szt.	156,28
63 x 63	87 10563	1 szt.	4 szt.	433,85



TECElogo-Push złączka redukcyjna z PPSU

Połączenie wtykowe typu push-fit. Do instalacji wody pitnej i instalacji grzewczych.

Grupa rabatowa: TECElogo

Rozmiar	Nr kat.	OZ 1	OZ 2	PLN/szt.
20 x 16	87 10616	10 szt.	80 szt.	29,39
25 x 16	87 10620	10 szt.	80 szt.	30,97
25 x 20	87 10625	10 szt.	80 szt.	40,81
32 x 20	87 10632	1 szt.	20 szt.	61,51
32 x 25	87 10633	1 szt.	20 szt.	68,50
40 x 32	87 10640	1 szt.	20 szt.	103,62
50 x 40	87 10650	1 szt.	8 szt.	156,28
63 x 50	87 10663	1 szt.	4 szt.	399,61



TECElogo-Push kolano 90° PPSU

Połączenie wtykowe typu push-fit. Do instalacji wody pitnej i instalacji grzewczych.

Grupa rabatowa: TECElogo

Rozmiar	Nr kat.	OZ 1	OZ 2	PLN/szt.
16 x 16	87 10716	10 szt.	100 szt.	30,97
20 x 20	87 10720	10 szt.	50 szt.	36,67
25 x 25	87 10725	10 szt.	40 szt.	59,36
32 x 32	87 10732	1 szt.	20 szt.	87,06
40 x 40	87 10740	1 szt.	8 szt.	138,58
50 x 50	87 10750	1 szt.	4 szt.	226,92
63 x 63	87 10763	1 szt.	4 szt.	472,38



TECElogo-Push kolano wciskowe 90° z PPSU

Połączenie wtykowe typu push-fit. Do instalacji wody pitnej i instalacji grzewczych.

Grupa rabatowa: TECElogo

Rozmiar	Nr kat.	OZ 1	OZ 2	PLN/szt.
16 x 16	87 11116	10 szt.	100 szt.	27,97
20 x 20	87 11120	10 szt.	50 szt.	33,26
25 x 25	87 11125	10 szt.	40 szt.	40,25



TECElogo-Push mufa przejściowa
kątowa

Brąz

Mosiądz standard*



Grupa rabatowa: TECElogo

Rozmiar	OZ 1	OZ 2	Nr kat.	PLN	Nr kat.	PLN/szt.
16 x Rp 1/2"	10 szt.	100 szt.	-	-	86 10202	28,69
20 x Rp 1/2"	10 szt.	100 szt.	-	-	86 10203	35,97
20 x Rp 3/4"	10 szt.	80 szt.	-	-	86 10204	44,96
25 x Rp 3/4"	10 szt.	50 szt.	-	-	86 10205	52,80
32 x Rp 1"	1 szt.	20 szt.	-	-	86 10206	108,18

TECElogo-Push nypel przejściowy
kątowy

Brąz

Mosiądz standard*



Grupa rabatowa: TECElogo

Rozmiar	OZ 1	OZ 2	Nr kat.	PLN	Nr kat.	PLN/szt.
16 x R 1/2"	10 szt.	100 szt.	-	-	86 10302	27,97
20 x R 1/2"	10 szt.	80 szt.	-	-	86 10303	38,96
20 x R 3/4"	10 szt.	80 szt.	-	-	86 10304	45,24
25 x R 1"	10 szt.	50 szt.	-	-	86 10306	78,06
25 x R 3/4"	10 szt.	50 szt.	-	-	86 10305	53,53
32 x R 1"	1 szt.	20 szt.	-	-	86 10312	104,18

TECElogo-Push trójnik z gwintem
wewnętrznym

Brąz

Mosiądz standard*



Grupa rabatowa: TECElogo

Rozmiar	OZ 1	OZ 2	Nr kat.	PLN/szt.	Nr kat.	PLN/szt.
16 x Rp 1/2" x 16	10 szt.	80 szt.	-	-	86 10402	45,24
20 x Rp 1/2" x 20	10 szt.	50 szt.	-	-	86 10403	57,80
25 x Rp 3/4" x 25	10 szt.	40 szt.	-	-	86 10404	79,92
32 x Rp 1" x 32	1 szt.	8 szt.	-	-	86 10406	142,72
40 x Rp 1" x 40	1 szt.	8 szt.	-	-	86 10408	356,08
50 x Rp 1 1/4" x 50	1 szt.	4 szt.	-	-	86 10410	415,29
63 x Rp 1 1/2" x 63	1 szt.	4 szt.	87 13408	752,11	-	-

TECElogo – Złączki Push

TECElogo-Push trójnik z PPSU

Połączenie wtykowe typu push-fit. Do instalacji wody pitnej i instalacji grzewczych.

Grupa rabatowa: TECElogo

Rozmiar	Nr kat.	OZ 1	OZ 2	PLN/szt.
16 x 16 x 16	8710916	10 szt.	40 szt.	39,38
20 x 20 x 20	8710920	10 szt.	40 szt.	47,82
25 x 25 x 25	8710925	10 szt.	40 szt.	69,93
32 x 32 x 32	8710932	1 szt.	8 szt.	121,59
40 x 40 x 40	8710940	1 szt.	8 szt.	190,66
50 x 50 x 50	8710950	1 szt.	4 szt.	279,01
63 x 63 x 63	8710963	1 szt.	4 szt.	737,84



TECElogo-Push trójnik redukcyjny z PPSU

Połączenie wtykowe typu push-fit. Do instalacji wody pitnej i instalacji grzewczych.

Grupa rabatowa: TECElogo

Rozmiar	Nr kat.	OZ 1	OZ 2	PLN/szt.
20 x 16 x 16	8711004	10 szt.	40 szt.	40,96
20 x 16 x 20	8711005	10 szt.	40 szt.	44,10
20 x 20 x 16	8711006	10 szt.	40 szt.	46,38
20 x 25 x 20	8711011	10 szt.	40 szt.	61,94
25 x 16 x 16	8711007	10 szt.	40 szt.	52,52
25 x 16 x 25	8711008	10 szt.	40 szt.	56,79
25 x 20 x 20	8711009	10 szt.	40 szt.	56,79
25 x 20 x 25	8711010	10 szt.	40 szt.	61,94
32 x 16 x 32	8711012	1 szt.	8 szt.	103,48
32 x 20 x 32	8711013	1 szt.	8 szt.	103,48
32 x 25 x 32	8711014	1 szt.	8 szt.	103,48
32 x 25 x 25	8711015	1 szt.	8 szt.	103,48
40 x 25 x 40	8711017	1 szt.	8 szt.	156,28
40 x 32 x 40	8711018	1 szt.	8 szt.	156,28
40 x 32 x 32	8711019	1 szt.	8 szt.	156,28
50 x 25 x 50	8711020	1 szt.	4 szt.	208,22
50 x 32 x 50	8711021	1 szt.	4 szt.	258,17
63 x 32 x 63	8711022	1 szt.	4 szt.	689,31
63 x 50 x 63	8711023	1 szt.	4 szt.	847,72



TECElogo-Push zaślepka z PPSU

Połączenie wtykowe typu push-fit. Do instalacji wody pitnej i instalacji grzewczych.

Grupa rabatowa: TECElogo

Rozmiar	Nr kat.	OZ 1	OZ 2	PLN/szt.
16	8710817	10 szt.	50 szt.	28,69
20	8710821	10 szt.	50 szt.	36,82



TECElogo-Push adapter przejściowy zaciskowy z brązu

Adapter przejściowy zaciskowy do rur ze stali nierdzewnej lub miedzianych z połączeniem wtykowym TECElogo-Push.

Grupa rabatowa: TECElogo

Rozmiar	Nr kat.	OZ 1	OZ 2	PLN/szt.
16 x 15 mm	8730100	10 szt.	100 szt.	31,98
20 x 18 mm	8730101	10 szt.	100 szt.	50,52
25 x 22 mm	8730102	10 szt.	50 szt.	62,65

**TECElogo-Push śrubunek płaskouszczelniony**

Mosiądz standard*



Grupa rabatowa: TECElogo

Rozmiar	OZ 1	OZ 2	Nr kat.	PLN/szt.
16 x 1/2"	5 szt.	80 szt.	8630201	67,36
16 x 3/4"	5 szt.	80 szt.	8630202	67,36
20 x 3/4"	5 szt.	50 szt.	8630203	73,78
25 x 1"	5 szt.	50 szt.	8630204	100,89
32 x 1 1/4"	1 szt.	20 szt.	8630205	135,73

TECElogo-Push szybkozłącze z brązu

Adapter do łączenia rur TECElogo do szybkozłącza TECE 1/2" bez użycia narzędzi. Spłuczki TECE są wyposażone w kompatybilne szybkozłącza z gwintem zewnętrznym. Druga strona adaptera umożliwia zastosowanie złązek wtykowych TECElogo-Push.

Grupa rabatowa: TECElogo

Rozmiar	Nr kat.	OZ 1	OZ 2	PLN/szt.
16 x 1/2"	8730310	10 szt.	50 szt.	56,09

**TECElogo-Push kolano naścienne**

Mosiądz standard*



Grupa rabatowa: TECElogo

Rozmiar	OZ 1	OZ 2	Nr kat.	PLN/szt.
16 x Rp 1/2"	10 szt.	80 szt.	8620002	34,25
20 x Rp 1/2"	10 szt.	60 szt.	8620003	40,94

TECElogo – Złączki Push

TECElogo-Push kolano naścienne podwójne typu "V" z mosiądzu standard*

Grupa rabatowa: TECElogo

Rozmiar	Nr kat.	OZ 1	OZ 2	PLN/szt.
16 x Rp 1/2" x 16	8620007	10 szt.	40 szt.	76,78



TECElogo-Push kolano naścienne długie z mosiądzu standard*

Grupa rabatowa: TECElogo

Rozmiar	Nr kat.	OZ 1	OZ 2	PLN/szt.
16 x Rp 1/2"	8620008	10 szt.	50 szt.	47,95



TECE Seal System korki do prób ciśnieniowych z tuleją uszczelniającą

Korek wielokrotnego użytku do montażu tulei uszczelniającej w stanie surowym. Nadaje się do prób ciśnieniowych przy użyciu powietrza lub wody. Z metalowym gwintem wykonanym z materiału przeznaczonego do kontaktu z wodą pitną, w zestawie z tuleją uszczelniającą Seal System.

Grupa rabatowa: TECEflex

Rozmiar	Nr kat.	OZ 1	PLN/szt.
1/2"	704802	6 szt.	39,95

**TECE Seal System tuleja uszczelniająca**

Tuleja uszczelniająca do tworzenia przejść przez ścianę, w ścianach narażonych na wilgoć zgodnie z normą DIN 18534 (2017).

Przecieki powstałe przez nieszczelności złączy gwintowanych pomiędzy kolanem naściennym, a przedłużką są wyprowadzane na zewnątrz ściany. Odpowiednia do kolan naściennych innych producentów (nie tylko TECE).

Grupa rabatowa: TECEflex

Rozmiar	Nr kat.	OZ 1	PLN/szt.
1/2"	704801	10 szt.	13,20

W połączeniu z kołnierzem uszczelniającym Seal System i odpowiednią izolacją przeciwwilgociową. Przydatność dla produktów innych producentów można znaleźć w informacjach technicznych.

**TECE Seal System kołnierz uszczelniający**

Kołnierz uszczelniający systemu Seal System zapobiegający przenikaniu wilgoci do ściany przez przyłącza armatury.

Grupa rabatowa: TECEflex

Rozmiar	Wersja	Nr kat.	OZ 1	OZ 2	PLN/szt.
140 x 140 mm	1/2"	704803	10 szt.	500 szt.	41,46

**TECE Seal System zestaw uszczelniający 1/2" dla przejść przez ścianę**

Zestaw uszczelniający Seal System składa się z:

- 2 x korek do prób ciśnieniowych
- 2 x tuleja uszczelniająca
- 2 x kołnierz uszczelniający

Grupa rabatowa: TECEflex

Nr kat.	OZ 1	PLN/szt.
704805	1 szt.	158,93

**TECE łuk prowadzący do rur**

Plastikowe łuki do wyprowadzenia rur z jastrychu.

Grupa rabatowa: TECEfloor

Rozmiar	Nr kat.	OZ 1	OZ 2	PLN/szt.
14-17 mm	77910010	25 szt.	200 szt.	5,01
18-20 mm	77910011	25 szt.	100 szt.	7,12
25 mm	77910012*	25 szt.	100 szt.	12,38



TECElogo – Elementy montażowe

TECE listwa montażowa pojedyncza do kolan naściennych

Listwa z kompletem wkrętów.

Grupa rabatowa: TECEflex

Nr kat.	OZ 1	OZ 2	PLN/szt.
740113	1 szt.	30 szt.	15,59



TECE listwa montażowa do kolan naściennych

Listwa z kompletem wkrętów.

Grupa rabatowa: TECEflex

Rozmiar	Nr kat.	OZ 1	OZ 2	OZ 3	PLN/szt.
L = 150 mm	740112	1 szt.	10 szt.	560 szt.	27,14
L = 100/80 mm	740111	1 szt.	10 szt.	560 szt.	27,14



TECE listwa mocująca pod baterie

Grupa rabatowa: TECEflex

Rozmiar	Nr kat.	OZ 1	OZ 2	OZ 3	PLN/szt.
L = 150 mm	740140	1 szt.	50 szt.	400 szt.	12,70



TECE obejmy pojedyncze do wszystkich typów rur

Grupa rabatowa: TECEflex

Rozmiar	Nr kat.	OZ 1	OZ 2	PLN/szt.
16-32 mm (dł. 97 mm)	740151	200 szt.	19200 szt.	0,80
16-25 mm (koszulka 6 x 40 mm, wkręt 65 mm), z kołkiem rozporowym	740152	200 szt.	19200 szt.	0,99



TECE obejmy podwójne do wszystkich typów rur

Grupa rabatowa: TECEflex

Rozmiar	Nr kat.	OZ 1	OZ 2	PLN/szt.
16 - 32 mm (dł. 97 mm)	740153	200 szt.	24000 szt.	0,93
16 - 25 mm (koszulka 6x40 mm, wkręt 65 mm), z kołkiem rozporowym	740154	150 szt.	18000 szt.	0,99



TECE śrubunek zaciskowy typu Quetsch

Grupa rabatowa: TECEflex

Rozmiar	Nr kat.	OZ 1	OZ 2	PLN/szt.
15 mm Cu x Rp 3/4"	740133	10 szt.	200 szt.	19,50



TECE śrubunek zaciskowy nypłowy typu Quetsch, niklowany

Grupa rabatowa: TECEflex

Rozmiar	Nr kat.	OZ 1	OZ 2	PLN/szt.
15 mm Cu x R 1/2"	740134	10 szt.	200 szt.	20,92



TECE śrubunek zaciskowy typu Quetsch do mocowania kolan i trójników montażowych z zaworami grzejnikowymi

Grupa rabatowa: TECEflex

Rozmiar	Nr kat.	OZ 1	OZ 2	PLN/szt.
15 mm Cu x R 1/2"	740132	10 szt.	200 szt.	10,58



TECElogo – Armatura przyłączeniowa

TECElogo-Push kolano montażowe do grzejników

Kolano montażowe do przyłączy grzejnikowych z połączeniem wtykowym, do instalacji grzewczych, rurka miedziana 15 mm, niklowana.

Grupa rabatowa: TECElogo

Rozmiar	Nr kat.	OZ 1	OZ 2	PLN/szt.
16 x 15 mm Cu	8740401	10 szt.	50 szt.	65,64



TECElogo-Push garnitur montażowy do grzejników

Garnitur montażowy do grzejników z połączeniem wtykowym. Do kompaktowego grzejnika z wbudowanym zaworem, podłączonego z podłogi, do instalacji grzewczych. Rurka miedziana 15 mm, niklowana.

Grupa rabatowa: TECElogo

Rozmiar	Nr kat.	OZ 1	OZ 2	PLN/szt.
16 x 15 mm Cu	8740405*	1 szt.	5 szt.	166,40



TECElogo-Push garnitur montażowy do grzejników

Garnitur montażowy do grzejników z połączeniem wtykowym. Do kompaktowego grzejnika z wbudowanym zaworem, podłączonego do ściany, do instalacji grzewczych. Rurka miedziana 15 mm, niklowana.

Grupa rabatowa: TECElogo

Rozmiar	Nr kat.	OZ 1	OZ 2	PLN/szt.
16 x 15 mm Cu	8740406*	1 szt.	5 szt.	166,40



TECElogo garnitur montażowy

Garnitur montażowy do kompaktowego grzejnika z wbudowanym zaworem, z zaizolowaną rurą wielowarstwową, izolacja 9 mm, λ_R 0,040 W/(mK).

Grupa rabatowa: TECElogo

Rozmiar	Nr kat.	OZ 1	OZ 2	PLN/szt.
16	8740550	1 szt.	5 szt.	102,02



TECElogo złącze alternatywne, gwint Rp 3/4" Eurokonus**

TECElogo złącze alternatywne do rury wielowarstwowej. Do instalacji grzewczych.

Grupa rabatowa: TECElogo

Rozmiar	Nr kat.	OZ 1	OZ 2	PLN/szt.
16 x 3/4" EC	8740216	10 szt.	200 szt.	19,05



TECElogo-Push złączka do prób ciśnieniowych z odpowietrzeniem z mosiądzu standard

Grupa rabatowa: TECElogo

Rozmiar	Nr kat.	OZ 1	OZ 2	PLN/szt.
16	8640001	10 szt.	50 szt.	41,24



TECEflex nypel redukcyjny niklowany

Grupa rabatowa: TECEflex

Rozmiar	Nr kat.	OZ 1	OZ 2	PLN/szt.
R 3/4" x R 1/2"	740100	10 szt.	200 szt.	13,21



TECElogo – Rozdzielacze

TECE szafka podtynkowa

Grupa rabatowa: TECEfloor

Wersja	Szerokość wew.	Nr kat.	OZ 1	OZ 2	PLN/szt.
450	450 mm	77351021	1 szt.	26 szt.	343,74
530	530 mm	77351022	1 szt.	21 szt.	396,72
680	680 mm	77351023	1 szt.	19 szt.	479,12
830	830 mm	77351024	1 szt.	15 szt.	569,76
1030	1030 mm	77351025	1 szt.	13 szt.	679,24



Pomiar otworu w ścianie = szerokość wewnętrzna + co najmniej 20 mm.

Zalecana szerokość szafki

= zamontowane elementy + odstęp montażowy (2 x ≥ 40 mm)

Nr kat.	Wymagana szerokość wnęki	Wymagana wysokość wnęki	Wymagana głębokość wnęki
77351021	470 mm	700-800	110-160 mm
77351022	550 mm	700-800	110-160 mm
77351023	700 mm	700-800	110-160 mm
77351024	850 mm	700-800	110-160 mm
77351025	1050 mm	700-800	110-160 mm

Nr kat.	Wysokość szafki	Głębokość szafki	Rozdzielacz mosiężny 1"
77351021	690-790 mm	110-160 mm	2-4
77351022	690-790 mm	110-160 mm	5-6
77351023	690-790 mm	110-160 mm	7-9
77351024	690-790 mm	110-160 mm	10-12
77351025	690-790 mm	110-160 mm	-

Nr kat.	Rozdzielacz ze stali nierdzewnej i zaw. odcinającym	Rozdzielacz ze stali nierdzewnej i zaw. kątowym	Rozdzielacz z mieszaczem pompowym
77351021	2-4	2	-
77351022	5	3-4	3
77351023	6-8	5-7	4-6
77351024	9-11	8-10	7-9
77351025	12	11-12	10

Nr kat.	Rozdzielacz zintegrowany z termostatycznym zaworem trójdrogowym i mieszaczem pompowym	Rozdzielacz "2 w 1"
77351021	-	-
77351022	3	3
77351023	4-6	4-6
77351024	7-9	7-9
77351025	10	10-12

TECE szafka natynkowa

Grupa rabatowa: TECEfloor

Wersja	Szerokość wew.	Nr kat.	OZ 1	OZ 2	PLN/szt.
450	450 mm	77361021	1 szt.	25 szt.	324,91
530	530 mm	77361022	1 szt.	22 szt.	382,59
680	680 mm	77361023	1 szt.	17 szt.	462,64
830	830 mm	77361024	1 szt.	13 szt.	547,40
1030	1030 mm	77361025	1 szt.	12 szt.	660,41



Zalecana szerokość szafki

= zamontowane elementy + odstęp montażowy (2 x ≥ 40 mm)

Nr kat.	Wysokość szafki	Głębokość szafki	Rozdzielacz mosiężny 1"
77361021	640 mm	130 mm	2-4
77361022	640 mm	130 mm	5-6
77361023	640 mm	130 mm	7-9
77361024	640 mm	130 mm	10-12
77361025	640 mm	130 mm	-

Nr kat.	Rozdzielacz ze stali nierdzewnej i zaw. odcinającym	Rozdzielacz ze stali nierdzewnej i zaw. kątowym	Rozdzielacz z mieszaczem pompowym
77361021	2-4	2	-
77361022	5	3-4	3
77361023	6-8	5-7	4-6
77361024	9-11	8-10	7-9
77361025	12	11-12	10

Nr kat.	Rozdzielacz zintegrowany z termostatycznym zaworem trójdrogowym i mieszaczem pompowym	Rozdzielacz "2 w 1"
77361021	-	-
77361022	3	3
77361023	4-6	4-6
77361024	7-9	7-9
77361025	10	10-12

TECElogo – Rozdzielacze

TECElogo-Push rozdzielacz z mosiądzu standard*

Grupa rabatowa: TECElogo

Rozmiar	Nr kat.	OZ 1	OZ 2	PLN/szt.
R 3/4" x Rp 3/4" x 16 podwójna	8630002	1 szt.	20 szt.	97,62
R 3/4" x R 3/4" x 16 potrójna	8630003	1 szt.	20 szt.	146,14



TECE Rozdzielacz 1" z nyplami do złączy alternatywnych

Grupa rabatowa: TECEflex

Wersja	Nr kat.	OZ 1	PLN/szt.
2 sekcyjny	740102	1 szt.	175,78
3 sekcyjny	740103	1 szt.	246,34
4 sekcyjny	740104	1 szt.	316,91
5 sekcyjny	740105	1 szt.	380,53
6 sekcyjny	740106	1 szt.	441,01
7 sekcyjny	740107	1 szt.	510,32
8 sekcyjny	740108	1 szt.	575,84
9 sekcyjny	740109	1 szt.	635,06
10 sekcyjny	740110	1 szt.	703,10



TECElogo-Push walizka narzędziowa

Walizka narzędziowa z nożycami do cięcia rur, narzędziami do kalibrowania i fazowania, uchwytami i narzędziami do demontażu.

Grupa rabatowa: cena netto dla instalatora

Rozmiar	Nr kat.	OZ 1	PLN/szt.
16-25	8760001	1 szt.	1.108,00
32-50	8760007*	1 szt.	1.436,00

**TECE nożyce do cięcia rur**

Grupa rabatowa: cena netto dla instalatora

Rozmiar	Nr kat.	OZ 1	PLN/szt.
14-25	8760002	1 szt.	250,00

**TECE przecinak krążkowy**

Grupa rabatowa: cena netto dla instalatora

Rozmiar	Nr kat.	OZ 1	PLN/szt.
14-63	8760008	1 szt.	309,00

**TECElogo-Push kalibrator**

Grupa rabatowa: cena netto dla instalatora

Rozmiar	Nr kat.	OZ 1	PLN/szt.
16	8760016	1 szt.	148,00
20	8760020	1 szt.	164,00
25	8760025	1 szt.	180,00
32	8760032	1 szt.	203,00
40	8760040	1 szt.	270,00
50	8760050	1 szt.	320,00
63	8760063	1 szt.	466,00

**TECElogo-Push uchwyt ręczny do kalibratora**

Grupa rabatowa: cena netto dla instalatora

Rozmiar	Nr kat.	OZ 1	PLN/szt.
16-63	8760000	1 szt.	141,00

**TECE frez do kolana naściennego długiego**

Grupa rabatowa: cena netto dla instalatora

Rozmiar	Nr kat.	OZ 1	PLN/szt.
1/2"	740131	1 szt.	223,00

**TECElogo-Push uchwyt ręczny do kalibratora**

Uchwyt do kalibratora do stosowania z wkrętarką lub wiertarką. Umożliwia szybką wymianę narzędzi kalibrujących.

Grupa rabatowa: cena netto dla instalatora

Rozmiar	Nr kat.	OZ 1	PLN/szt.
16-63	8760005	1 szt.	125,00



* Istnieje możliwość rozszerzenia walizki narzędziowej 32–50 o rozmiar 63.

TECElogo – Narzędzia

TECElogo-Push klucz do demontażu złącza 16/20

Grupa rabatowa: cena netto dla instalatora

Rozmiar	Nr kat.	OZ 1	PLN/szt.
16/20	8760103	1 szt.	7,28



TECElogo-Push klucz do demontażu złącza

Grupa rabatowa: cena netto dla instalatora

Rozmiar	Nr kat.	OZ 1	PLN/szt.
25	8760125	1 szt.	31,10
32	8760132	1 szt.	35,10
40	8760140	1 szt.	43,50
50	8760150	1 szt.	47,90
63	8760163	1 szt.	67,30



TECElogo-Push klucz płaski do demontażu złącza

Grupa rabatowa: cena netto dla instalatora

Rozmiar	Nr kat.	OZ 1	PLN/szt.
16	8760416	1 szt.	17,50
20	8760420	1 szt.	19,30
25	8760425	1 szt.	20,90
32	8760432	1 szt.	57,70
40	8760440	1 szt.	62,40
50	8760450	1 szt.	69,00
63	8760463	1 szt.	69,00



TECElogo zewnętrzna sprężyna do gięcia rur

Zewnętrzna sprężyna do gięcia rury wielowarstwowej ISO.

Grupa rabatowa: cena netto dla instalatora

Rozmiar	Nr kat.	OZ 1	PLN/szt.
16	8760316	1 szt.	58,00
20	8760320	1 szt.	64,00



TECElogo szczypce do rur

Szczypce do podtrzymywania rur TECElogo 16-25 mm, z przyczepną powierzchnią do stabilnego trzymania rury podczas procesu jej kalibrowania.

Grupa rabatowa: cena netto dla instalatora

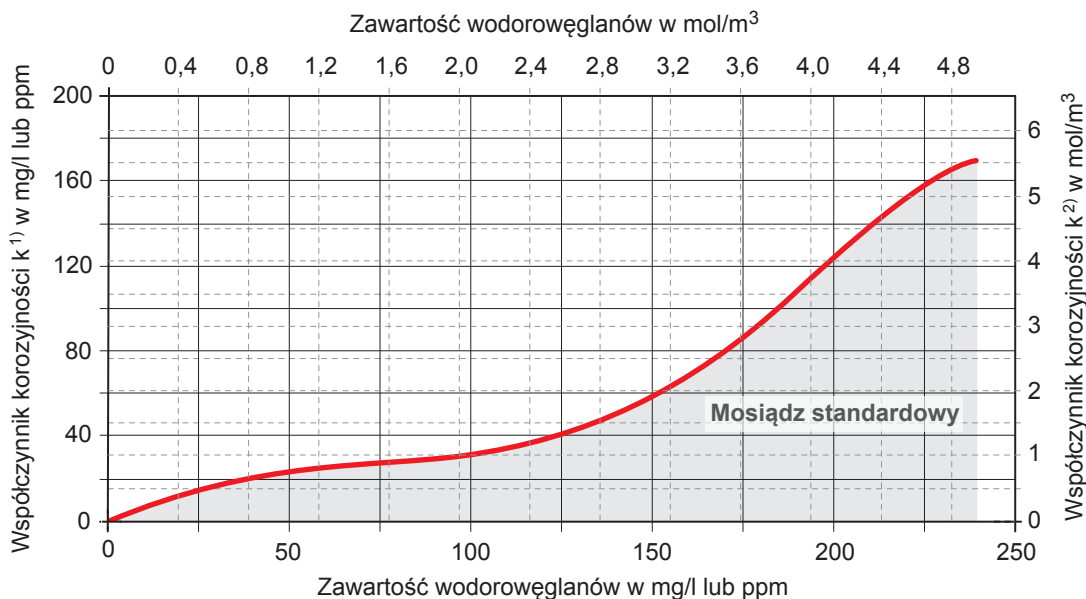
Rozmiar	Nr kat.	OZ 1	PLN/szt.
16-25	8760006	1 szt.	223,00



Rura systemowa TECElogo	Rura wielowarstwowa PE-RT			Rura wielowarstwowa PE-Xc						
Oznaczenie rury	PE-RT/Al/PE-RT			PE-Xc/Al/PE						
Rozmiar	16	20	25	16	20	25	32	40	50	63
Długość sprzedawanych zwojów (m)	100	100	50	100	100	50	--	--	--	--
Podstawowe długości (m) (5 m/ długość)	100	70	45	100	70	45	30	15	15	5
Obszar zastosowania*	TWA, HKA, FBH*			TWA, HKA, FBH*						
Klasa zastosowania/ ciśnienie robocze	2/10 bar; 5/10 bar			2/10 bar; 5/10 bar						
Kolor	biały			biały						
Średnica zewnętrzna (mm)	16	20	25	16	20	25	32	40	50	63
Grubość ściany (mm)	2	2,25	2,5	2	2,25	2,5	3	4	4,5	6
Średnica wewnętrzna (mm)	12	15,5	20	12	15,5	20	26	32	41	51
Złączka z nakładką (mm)	27	32	35	27	32	35	46	48	48	55
Dostępna w falistej rurze osłonowej	tak			tak						
Dostępna z izolacją - 6 mm - 9 mm - 13 mm $\lambda = 0,040 \text{ W}/(\text{m} \cdot \text{K})$	tak tak tak			tak tak tak			-- -- --			
Ciężar pustej rury (kg/m)	0,10	0,14	0,20	0,10	0,14	0,21	0,33	0,53	0,79	1,22
Pojemność (dm ³ /m)	0,11	0,19	0,31	0,11	0,19	0,31	0,53	0,80	1,32	2,04
Chropowatość rury (mm)	0,007			0,007						
Przewodnictwo cieplne bez izolacji (W/(m ² · K))	0,41			0,43						
Współczynnik rozszerzalności cieplnej (mm/(m · K))	0,026			0,026						
Minimalny promień gięcia (mm) - bez sprężyny do gięcia rur	80	100	125	80	100	125	160	200	250	315
- ze sprężyną do gięcia rur	64	80	100	64	80	100	--	--	--	--

* TWA – instalacja wodociągowa; HKA – przyłącze grzejników; FBH – ogrzewanie podłogowe.

Zakres stosowania złączek z mosiądzu zwykłego do instalacji wody pitnej



- 1) $k = \text{zawartość chlorków Cl} + 1/3 \text{ zawartość siarczanów SO}_4 \text{ (w mg/l)}$
- 2) $k = \text{zawartość chlorków Cl} + \text{zawartość siarczanów SO}_4 \text{ (w mol/m}^3\text{)}$

Dla jakości wody, która znajduje się powyżej krzywej granicznej, należy spodziewać się korozji - odcynkowania mosiądzu standardowego. Nie może być on stosowany do wody tej jakości.

Klasyfikacja warunków eksploatacji (zgodna z ISO 10508)

Klasa zastosowania	Temperatura obliczeniowa T_D °C	Czas eksploatacji przy T_D lat ^a	T_{max} °C	Czas eksploatacji przy T_{max} lat	T_{mal} °C	Czas eksploatacji przy T_{max} godzin	Typowy zakres stosowania
1 ^a	60	49	80	1	95	100	Instalacja ciepłej wody (60 °C)
2 ^a	70	49	80	1	95	100	Instalacja ciepłej wody (70 °C)
3 ^c	20	0,5	50	4,5	65	100	Niskotemperaturowe ogrzewanie podłogowe
	30	20					
	40	25					
4 ^b	20	2,5	70	2,5	100	100	Ogrzewanie podłogowe z niskotemperaturową instalacją grzejników
	40	20					
	60	25					
5 ^b	20	14	90	1	100	100	Wysokotemperaturowa instalacja grzejników
	60	25					
	80	10					

T_D = temperatura do jakiej jest przystosowana rura. T_{max} = Maksymalna temperatura mogąca występować w krótkim okresie

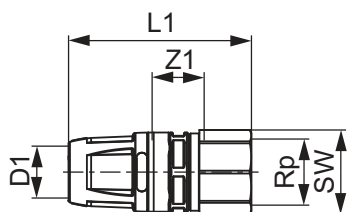
T_{mal} = Najwyższa możliwa temperatura "jedorazowa" mogąca wystąpić podczas usterki (maksimum 100 godzin w ciągu 50 lat)

^a W zależności od przepisów krajowych, można wybrać w danym kraju klasę 1 lub 2.

^b Dla danej klasy zastosowania można dodać towarzyszące okresy użytkowania do okresu podstawowego, jeśli występuje więcej niż jeden wynik obliczenia temperatury w danym czasie przy danej temperaturze. "Łączenie dodawania" w tabeli sugeruje grupę temperatur z temperatury określonej dla danego okresu eksploatacyjnego (np. grupa temperatur dla okresu użytkowania 50 lat dla klasy 5 jest podawana następująco: 20 °C na 14 lat, następnie 60 °C na 25 lat, następnie 80 °C na 10 lat, następnie 90 °C na 1 rok, następnie 100 °C na 100 h).

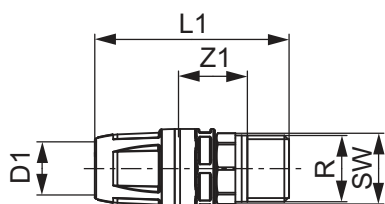
^c Dozwolone tylko gdy temperatura podczas usterki nie może przekroczyć 65 °C.

TECElogo-Push mufa przejściowa



Rozmiar	Nr kat.	Brąz			Mosiądz standard			
		Z1	L1	SW	Nr kat.	Z1	L1	SW
16 x Rp 1/2"	-	-	-	-	8610002	17	58	25
20 x Rp 1/2"	-	-	-	-	8610003	16	62	25
20 x Rp 3/4"	-	-	-	-	8610004	16	64	31
25 x Rp 1"	-	-	-	-	8610006	16	69	38
25 x Rp 3/4"	-	-	-	-	8610005	16	66	31
32 x Rp 1"	-	-	-	-	8610007	19	85	38
40 x Rp 1 1/2"	-	-	-	-	8610008	21	91	53
50 x Rp 2"	-	-	-	-	8610009	23	97	67
63 x Rp 2"	8713010	23	106	67	-	-	-	-

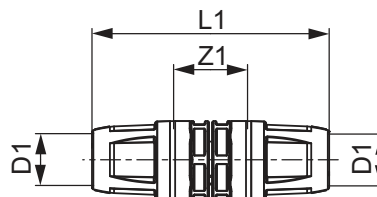
TECElogo-Push nypel przejściowy



Rozmiar	Nr kat.	Brąz			Mosiądz standard			
		Z1	L1	SW	Nr kat.	Z1	L1	SW
16 x R 1/2"	-	-	-	-	8610102	22	62	21
16 x R 3/4"	-	-	-	-	8610103	21	62	27
20 x R 1/2"	-	-	-	-	8610104	21	66	21
20 x R 3/4"	-	-	-	-	8610105	21	67	27
25 x R 1"	-	-	-	-	8610107	20	72	34
25 x R 3/4"	-	-	-	-	8610106	20	69	27
32 x R 1"	-	-	-	-	8610116	26	89	34
40 x R 1 1/4"	-	-	-	-	8610117	26	94	42
50 x R 1 1/2"	-	-	-	-	8610118	26	95	48
63 x R 2"	8713111	30	110	60	-	-	-	-

TECElogo-Push złączka prosta z PPSU

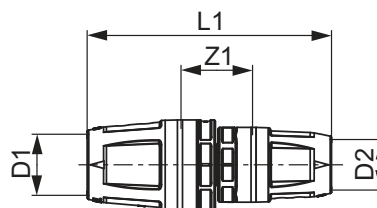
Rozmiar	Nr kat.	Z1	L1
16 x 16	8710516	24	77
20 x 20	8710520	24	87
25 x 25	8710525	24	93
32 x 32	8710532	32	124
40 x 40	8710540	32	128
50 x 50	8710550	32	128
63 x 63	8710563	43	150



TECElogo - Wymiary

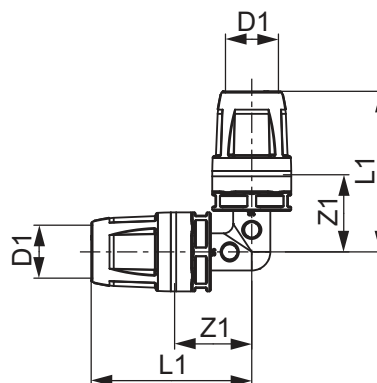
TECElogo-Push złączka redukcyjna z PPSU

Rozmiar	Nr kat.	Z1	L1
20 x 16	8710616	24	82
25 x 16	8710620	24	85
25 x 20	8710625	24	90
32 x 20	8710632	28	106
32 x 25	8710633	28	109
40 x 32	8710640	32	126
50 x 40	8710650	32	129
63 x 50	8710663	37	140



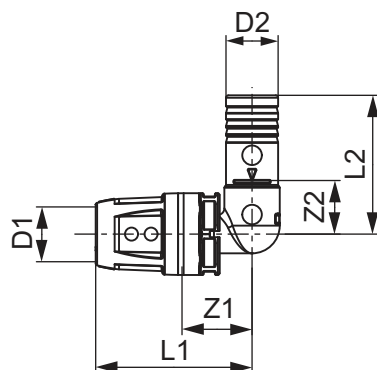
TECElogo-Push kolano 90° PPSU

Rozmiar	Nr kat.	Z1	L1
16 x 16	8710716	25	51
20 x 20	8710720	27	58
25 x 25	8710725	32	66
32 x 32	8710732	38	83
40 x 40	8710740	41	91
50 x 50	8710750	47	97
63 x 63	8710763	65	119

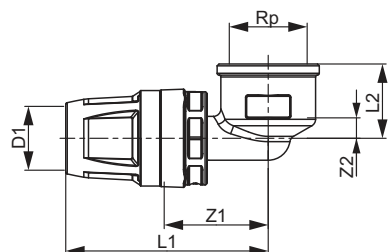


TECElogo-Push kolano wciskkowe 90° z PPSU

Rozmiar	Nr kat.	Z1	Z2	L1	L2
16 x 16	8711116	22	16	48	43
20 x 20	8711120	23	18	55	49
25 x 25	8711125	26	20	60	55



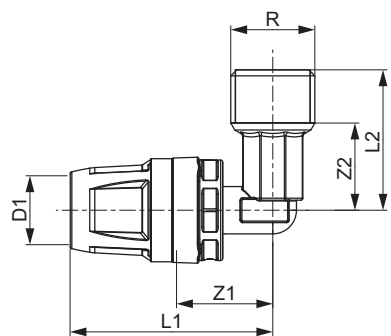
TECElogo-Push mufa przejściowa kątowna



Mosiądz standard

Rozmiar	Nr kat.	Z1	Z2	L1	L2
16 x Rp 1/2"	8610202	28	8	55	20
20 x Rp 1/2"	8610203	28	8	59	20
20 x Rp 3/4"	8610204	31	10	62	23
25 x Rp 3/4"	8610205	31	14	66	30
32 x Rp 1"	8610206	40	16	86	35

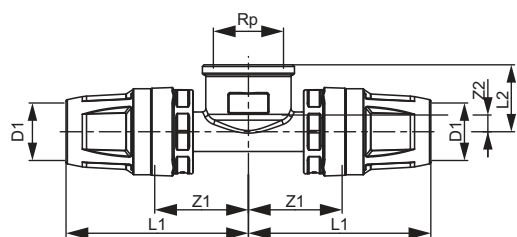
TECElogo-Push nypel przejściowy kątowy



Mosiądz standard

Rozmiar	Nr kat.	Z1	Z2	L1	L2
16 x R 1/2"	8610302	24	22	51	35
20 x R 1/2"	8610303	24	22	56	35
20 x R 3/4"	8610304	27	22	59	36
25 x R 1"	8610306	31	28	65	45
25 x R 3/4"	8610305	27	27	62	41
32 x R 1"	8610312	36	28	82	45

TECElogo-Push trójnik z gwintem wewnętrznym



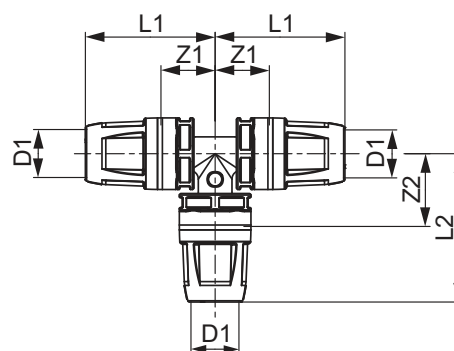
Brąz

Mosiądz standard

Rozmiar	Nr kat.	Brąz				Mosiądz standard				
		Z1	Z2	L1	L2	Nr kat.	Z1	Z2	L1	L2
16 x Rp 1/2" x 16	-	-	-	-	-	8610402	28	5	55	20
20 x Rp 1/2" x 20	-	-	-	-	-	8610403	28	5	60	20
25 x Rp 3/4" x 25	-	-	-	-	-	8610404	31	14	66	30
32 x Rp 1" x 32	-	-	-	-	-	8610406	36	13	86	32
40 x Rp 1" x 40	-	-	-	-	-	8610408	39	14	87	33
50 x Rp 1 1/4" x 50	-	-	-	-	-	8610410	44	18	92	39
63 x Rp 1 1/2" x 63	8713408	60	31	114	52	-	-	-	-	-

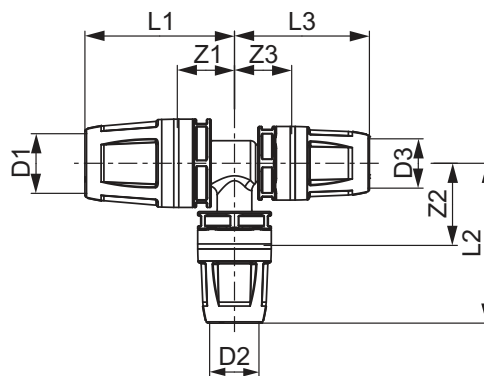
TECElogo-Push trójnik z PPSU

Rozmiar	Nr kat.	Z1	Z2	L1	L2
16 x 16 x 16	8710916	19	26	46	52
20 x 20 x 20	8710920	21	28	53	60
25 x 25 x 25	8710925	23	31	58	66
32 x 32 x 32	8710932	28	39	74	85
40 x 40 x 40	8710940	31	45	79	93
50 x 50 x 50	8710950	36	52	84	100
63 x 63 x 63	8710963	60	60	118	118



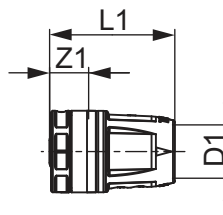
TECElogo-Push trójnik redukcyjny z PPSU

Rozmiar	Nr kat.	Z1	Z2	Z3	L1	L2	L3
20 x 16 x 16	8711004	20	28	20	51	55	46
20 x 16 x 20	8711005	20	28	20	51	55	51
20 x 20 x 16	8711006	21	28	21	53	60	48
25 x 16 x 16	8711007	19	31	19	54	58	46
25 x 16 x 25	8711008	19	31	19	54	58	54
25 x 20 x 20	8711009	21	31	21	56	63	53
25 x 20 x 25	8711010	21	31	21	56	63	56
20 x 25 x 20	8711011	23	28	23	55	63	55
32 x 16 x 32	8711012	22	36	22	68	62	68
32 x 20 x 32	8711013	24	36	24	70	67	70
32 x 25 x 32	8711014	26	36	26	72	70	72
32 x 25 x 25	8711015	26	36	23	72	70	57
40 x 25 x 40	8711017	26	41	26	74	76	74
40 x 32 x 40	8711018	28	45	28	76	91	76
40 x 32 x 32	8711019	28	45	28	76	91	74
50 x 25 x 50	8711020	26	48	26	74	83	74
50 x 32 x 50	8711021	28	52	28	76	98	76
63 x 32 x 63	8711022	41	59	41	99	105	99
63 x 50 x 63	8711023	53	59	53	111	107	111



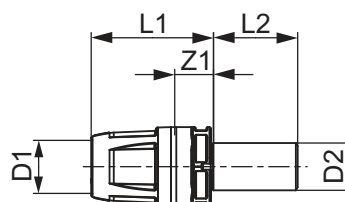
TECElogo-Push zaślepka z PPSU

Rozmiar	Nr kat.	Z1	L1
16	8710817	12	38
20	8710821	12	44

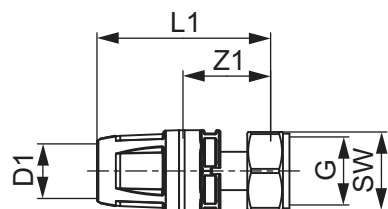


TECElogo-Push adapter przejściowy zaciskowy z brązu

Rozmiar	Nr kat.	Z1	L1	L2
16 x 15 mm	8730100	12	39	27
20 x 18 mm	8730101	12	44	27
25 x 22 mm	8730102	12	47	27



TECElogo-Push śrubunek płaskouszczelniony

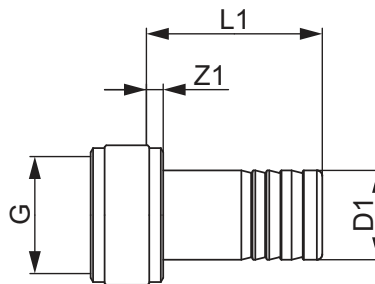


Mosiądz standard

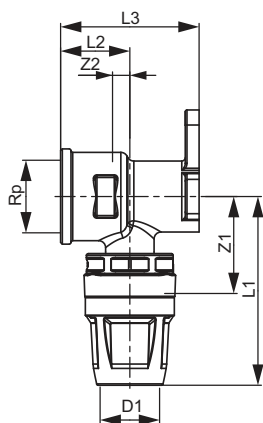
Rozmiar	Nr kat.	Z1	L1	G	SW
16 x 1/2"	8630201	27	54	1/2"	24
16 x 3/4"	8630202	28	54	3/4"	29
20 x 3/4"	8630203	28	59	3/4"	29
25 x 1"	8630204	32	67	1"	37
32 x 1 1/4"	8630205	37	84	1 1/4"	46

TECElogo-Push szybkozłączce z brązu

Rozmiar	Nr kat.	Z1	L1	G
16 x 1/2"	8730310	3	32	1/2"



TECElogo-Push kolano naścienne

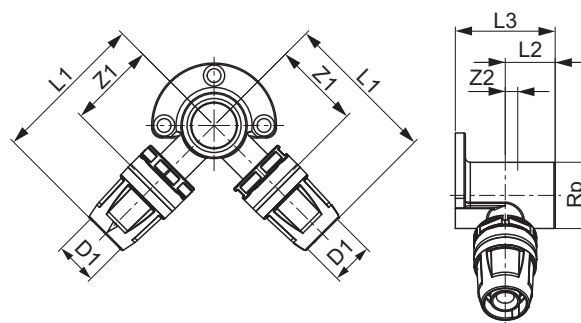


Mosiądz standard

Rozmiar	Nr kat.	Z1	Z2	L1	L2	L3
16 x Rp 1/2"	8620002	28	5	55	20	40
20 x Rp 1/2"	8620003	28	5	60	20	40

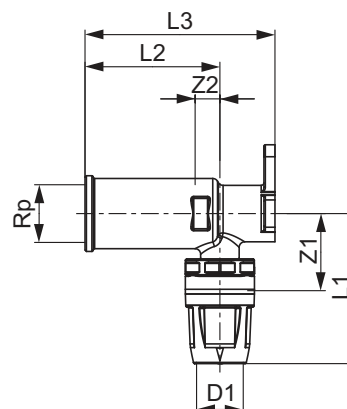
TECElogo-Push kolano naścienne podwójne typu "V" z mosiądzu standard

Rozmiar	Nr kat.	Z1	Z2	L1	L2	L3
16 x Rp 1/2" x 16	8620007	35	5	62	20	40



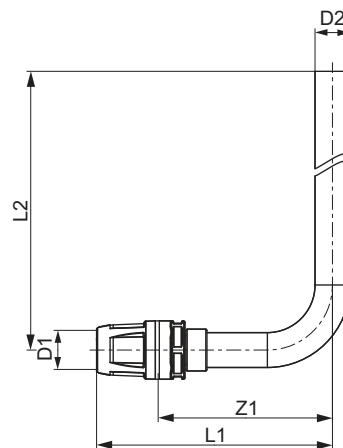
TECElogo-Push kolano naścienne długie z mosiądzu standard

Rozmiar	Nr kat.	Z1	Z2	L1	L2	L3
16 x Rp 1/2"	8620008	28	9	55	49	69



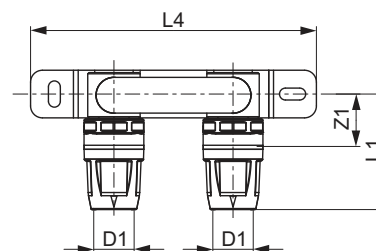
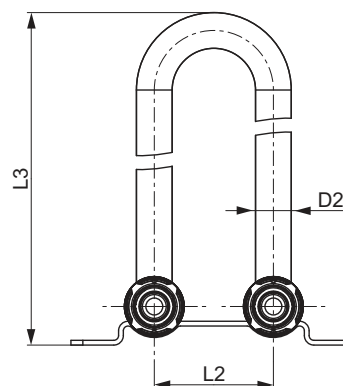
TECElogo-Push kolano montażowe do grzejników

Rozmiar	Nr kat.	Z1	L1	L2
16 x 15 mm Cu	8740401	75	102	289



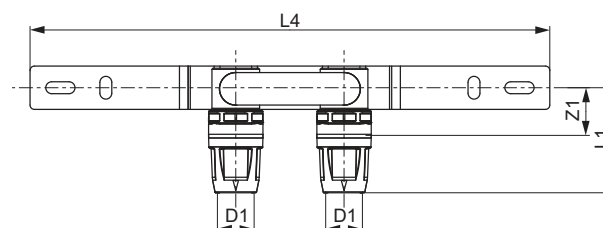
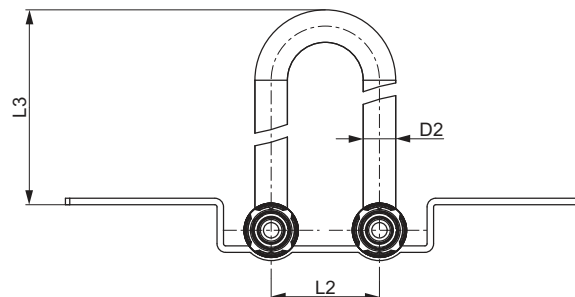
TECElogo-Push garnitur montażowy do grzejników

Rozmiar	Nr kat.	Z1	L1	L2	L3	L4
16 x 15 mm Cu	8740405	22	49	50	334	120



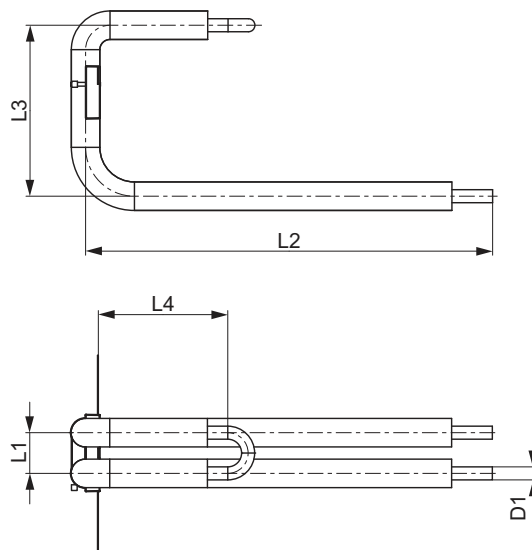
TECElogo-Push garnitur montażowy do grzejników

Rozmiar	Nr kat.	Z1	L1	L2	L3	L4
16 x 15 mm Cu	8740406	22	49	50	225	240



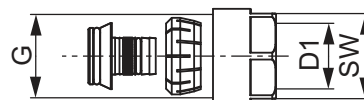
TECElogo garnitur montażowy

Rozmiar	Nr kat.	L1	L2	L3	L4
16	8740550	50	500	210	159



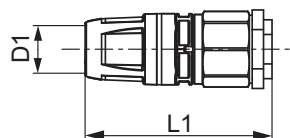
TECElogo złącze alternatywne, gwint Rp 3/4" Eurokonus

Rozmiar	Nr kat.	G	SW
16 x 3/4" EC	8740216	3/4"	27



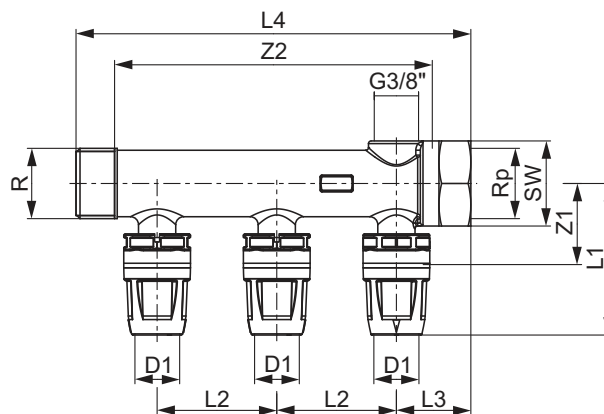
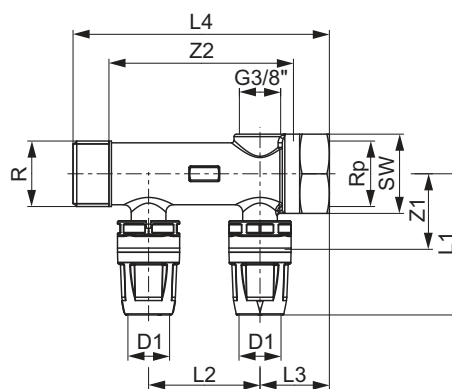
TECElogo-Push złączka do prób ciśnieniowych z odpowietrzeniem z mosiądzu standard

Rozmiar	Nr kat.	L1
16	8640001	66



TECElogo-Push rozdzielacz z mosiądzu standard

Rozmiar	Nr kat.	Z1	Z2	L1	L2	L3	L4	SW
R 3/4" x Rp 3/4" x 16 podwójna	8630002	31	75	57	45	28	104	32
R 3/4" x R 3/4" x 16 potrójna	8630003	31	120	57	45	28	149	32





TECElogo
TECE

12505 m Tap water / Heating 60/80mm PE-Xc/AlPE • DN-UM 16/20

1250 m Tap water / Heating 60/80mm PE-Xc/AlPE • DN-UM 16/20 • EN ISO 22833 • DWV 04422760031 • Tmax. + 82°C • d(20/25)

Systemy rurowe

**TECEfloor
SYSTEMY
OGRZEWANIA
PODŁOGOWEGO**

CENNIK 04/2024

	Strona
Rury	80
Akcesoria montażowe i złączki	81
Systemy montażu	82
Rozdzielacze	85
Sterowanie	92
Akcesoria	96

Dostawy realizowane są wyłącznie w ilościach odpowiadających wielkościom opakowań zbiorczych (kolumna OZ).

TECEfloor rura do ogrzewania podłogowego SLQ PE-RT 5S

Pięciowarstwowa rura do ogrzewania podłogowego zgodna z PN EN ISO 21003 wykonana z polietylenu wysokiej gęstości, z podwyższoną odpornością na temperaturę (PE-RT typ II). Bariera tlenowa EVOH zgodna z DIN 4726; zakres stosowania T_{max} 90°C, 6 bar. Dzięki 5-warstwowej technologii odpowiednia do szczególnie trudnych warunków montażowych; sprawdzona jakość SLQ pod względem kompatybilności. DIN CERTCO 3V423 MVR (P)

Klasyfikacja zgodnie z PN EN ISO 22391-2:
Klasa zastosowania 4 i 5: 6 bar, T_{max} 90 °C

Grupa rabatowa: TECEfloor

Rozmiar	Nr kat.	OZ 1	OZ 2	OZ 3	PLN/m
12 x 1,5 mm	77111220*	200 m	2000 m	4000 m	5,90
16 x 2 mm	77111630	300 m	1200 m	2400 m	5,62
16 x 2 mm	77111660	600 m	1200 m	2400 m	5,62
17 x 2 mm	77111730	300 m	1200 m	2400 m	5,73
17 x 2 mm	77111756	560 m	1120 m	2240 m	5,73
20 x 2,25 mm	77112030	300 m	900 m	1800 m	7,18
20 x 2,25 mm	77112060*	600 m	2400 m	-	7,18
25 x 2,5 mm	77112540*	400 m	2000 m	-	12,86



TECEfloor rura do ogrzewania podłogowego SLQ PE-RT/Al/PE-RT

Rura wielowarstwowa do ogrzewania podłogowego, materiał zgodny z PN-EN ISO 21003-2. Opracowana specjalnie do systemów ogrzewania podłogowego, z warstwą miękkiego aluminium. Dzięki temu jest wyjątkowo elastyczna podczas rozkładania, ale mimo to zachowuje stabilną formę. Idealna do zabudowy w technologii "suchej", na siatkach zbrojeniowych, lub przy pomocy klipsów mocujących. 100 % bariera tlenowa dzięki zgrzewanej doczołowo warstwie aluminium. DIN CERTCO 3V377 MVR (M)

Klasyfikacja zastosowań zgodnie z EN ISO 21003:
Klasa zastosowania 4: 6 bar, T_{max} 70 °C

Grupa rabatowa: TECEfloor

Rozmiar	Nr kat.	OZ 1	OZ 2	OZ 3	PLN/m
16 x 2 mm	77151630	300 m	1500 m	3000 m	6,62
16 x 2 mm	77151660	600 m	1200 m	2400 m	6,62



TECEfloor złącze alternatywne SLQ typu Eurokonus

Złącze alternatywne do rur SLQ TECEfloor z pierścieniem zaciskowym z tworzywa chroniącym powierzchnię rury przed zarysowaniem, nakrętka niklowana z gwintem wewnętrznym 3/4" Eurokonus do połączenia z rozdzielaczem TECEfloor ogrzewania podłogowego. Nakrętka oznakowana wymiarami i symbolem systemu. Sprawdzona jakość SLQ pod względem kompatybilności i zgodności z systemami rur TECEfloor certyfikowanymi przez DIN CERTCO.



Odpowiednie dla:
PE-RT 5S
PE-RT/AI/PE-RT

Do wszystkich rur ogrzewania podłogowego TECEfloor.

Grupa rabatowa: TECEfloor

Rozmiar	Nr kat.	OZ 1	OZ 2	PLN/szt.
12 x 1,5	77211200*	10 szt.	200 szt.	23,10
16 x 2	77211600	10 szt.	200 szt.	19,48
17 x 2	77211700	10 szt.	200 szt.	19,48
20 x 2,0/2,25	77212000	10 szt.	200 szt.	21,21

TECEfloor złącze uniwersalne SLQ typu Eurokonus

Uniwersalna złączka eurokonus, podwójny nypel, niklowany, kompatybilny ze wszystkimi pierścieniami zaciskowymi TECEfloor typu Eurokonus. Sprawdzona jakość SLQ i gwarancja kompatybilności.



Grupa rabatowa: TECEfloor

Rozmiar	Nr kat.	OZ 1	OZ 2	PLN/szt.
3/4" EC x 3/4" EC	77220034	10 szt.	100 szt.	15,82

TECEfloor złączka prosta do rur SLQ PE-RT 5S

Złączka prosta z tulejami zaciskowymi do rur PE-RT, do trwałego połączenia w posadźce bez stosowania uszczelki o-ring, nie nadaje się do rur wielowarstwowych (PE-RT/AI/PE-RT), mały spadek ciśnienia dzięki technologii rozszerzania rur na połączeniu. Sprawdzona jakość SLQ, sprawdzona pod względem kompatybilności i zgodności z systemami rur TECEfloor certyfikowanych przez DIN CERTCO.



Odpowiednie dla:
PE-RT 5S

Grupa rabatowa: TECEfloor

Rozmiar	Głowica kalibrująca	Szczęki zaciskowe	Nr kat.	OZ 1	OZ 2	OZ 3	PLN/szt.
16 x 16	16	16	77220016	1 szt.	10 szt.	100 szt.	27,52
17 x 17	17	16	77220017	1 szt.	10 szt.	100 szt.	50,63
20 x 20	20 L	20	77220020	1 szt.	10 szt.	100 szt.	50,63
25 x 25	25 L	25	77220025*	1 szt.	10 szt.	100 szt.	91,72

Do rozm. 16 należy stosować głowicę kalibrującą TECEflex, do rozm. 17, 20 i 25 należy stosować głowicę kalibrującą SLQ (77921700, 77922000 i 77922500)!

TECEfloor złączka prosta do rur SLQ PE-RT/AI/PE-RT

Złączka prosta z PPSU z tulejami zaciskowymi do rur ogrzewania podłogowego SLQ AI/PE-RT, do trwałego połączenia w posadźce bez stosowania uszczelki o-ringowych, mały spadek ciśnienia dzięki technologii rozszerzania rury na połączeniu.

Sprawdzona jakość SLQ i sprawdzone pod względem kompatybilności. Zestaw składający się ze złączki prostej z PPSU i specjalnie dopasowanych tulei zaciskowych.



Odpowiednie dla:
PE-RT/AI/PE-RT

Grupa rabatowa: TECEfloor

Rozmiar	Nr kat.	OZ 1	OZ 2	OZ 3	PLN/szt.
16 x 16	77220015	1 szt.	10 szt.	100 szt.	28,78

TECEfloor – Systemy montażu

TECEfloor płyta do takera Flat2

NOWOŚĆ

Mata o grubości 2 mm wykonana z PP, do układania na istniejącej izolacji, np. na izolacji z wełny mineralnej, EPS lub PUR. Przeznaczona do mocowania rur ogrzewania podłogowego TECEfloor za pomocą klipsów TECEfloor T8, T6 lub 10plus.

Rolki, dł. x szer.: 30 m x 1,0 m (30 m²)

Grupa rabatowa: TECEfloor

Nr kat.		OZ 1	OZ 2	PLN/m ²
77531541	NOWOŚĆ	30 m ²	180 m ²	21,00



TECEfloor izolacja rolowana IZOROL z folią laminowaną i styropianem EPS 100

Grubość 30 mm, rozmiar 1000 x 10000 mm (10 m²/szt.).

Grupa rabatowa: TECEfloor

Rozmiar	Nr kat.	OZ 1	OZ 2	PLN/m ²
Szerokość 1 m / Długość 10 m	77539200	10 m ²	60 m ²	41,00



TECEfloor taśma klejąca

Taśma klejąca, do łączenia paneli styropianowych oraz mankietów foliowych taśmy brzegowej - tworzy wodoodporną powierzchnię na miejscu połączenia.

Grupa rabatowa: TECEfloor

Rozmiar	Nr kat.	OZ 1	OZ 2	PLN/szt.
Szerokość 50 mm/długość 66 m	77600010	1 szt.	36 szt.	16,68



TECEfloor rozwijak

Rozwijak do taśmy klejącej.

Grupa rabatowa: cena netto dla instalatora

Nr kat.	OZ 1	PLN/szt.
77600020	1 szt.	92,90



TECEfloor tacker standardowy 6 mm

Taker do klipsów 6 mm o długości 40 mm. Narzędzia to charakteryzuje się wysoką niezawodnością. Ze stojakiem, prowadnicą, obciążnikiem i otworem rewizyjnym.

Grupa rabatowa: cena netto dla instalatora

Klipsy do takera	Nr kat.	OZ 1	PLN/szt.
6 x 40 mm	77610024	1 szt.	693,00



TECEfloor klipsy standardowe 6 mm do tackera, średnica 14–20

Klipsy standardowe, do stosowania z wieloma konwencjonalnymi tackerami.

Grupa rabatowa: TECEfloor

Klipsy do takera	Nr kat.	OZ 1	OZ 2	OZ 3	PLN/szt.
6 x 40 mm	77610016	300 szt.	6000 szt.	144000 szt.	0,21



długość 40 mm

TECEfloor płyta systemowa z wypustkami bez izolacji 14-17 mm

Płyta systemowa z wypustkami bez izolacji, do układania na odpowiednio dobranej izolacji. Przeznaczona dla rur o średnicach 14-17 mm, rozstaw 6 cm, rozmiar 840 x 1440 mm.

Grupa rabatowa: TECEfloor

Rozmiar	Nr kat.	OZ 1	OZ 2	PLN/m ²
840 mm x 1440 mm	77510030	16,8 m ²	201,6 m ²	62,88



TECEfloor element uzupełniający do płyt systemowych z wypustkami

Element uzupełniający do płyt systemowych z wypustkami TECEfloor, szerokość 900 mm, przeznaczony do układania w otworach drzwiowych i przejściach. Nie nadaje się do łączenia z płytami systemowymi 30-2 i 11.

Grupa rabatowa: TECEfloor

Rozmiar	Nr kat.	OZ 1	PLN/szt.
szerokość 900 mm	77510031	10 szt.	19,98



TECEfloor panel TP 30/16 do zabudowy suchej

Płyta podstawowa do montażu ogrzewania podłogowego zgodnie z konstrukcją typu B (rury układane w warstwie izolacji pod jastrychem). Pozwala na użycie standardowych produktów suchego jastrychu (Knauf, Fermacell, Rigips, itp.) jak również jastrychu mokrego (jastrych cementowy, jastrych anhydrytowy). Wykonana z twardej pianki polistyrenowej (EPS), z kanałami do układania rur, w których zastosowano profile przewodzące ciepło TECEfloor oraz rury ogrzewania podłogowego TECEfloor 16 x 2 mm. Może być ułożona w pojedynczym lub podwójnym meandrze, wolna od HBCD.

Materiał: polistyren ekspandowany (EPS 035 DEO), materiał budowlany klasy E

Przewodzenie ciepła: 0,035 W/mK, R = 0,77 m²K/W

Wytrzymałość na ściskanie 150 kPa przy 10 % kompresji zgodnie z EN 826

Rozstaw: 150, 300 (pojedyncza i podwójna węzownica meandrowa)

Wymiary: 1150 x 750 x 30 mm

Uwaga:

Zalecamy stosowanie płyt do zabudowy suchej TP 30/16 z rurą wielowarstwową TECEfloor SLQ PE-RT/Al/PE-RT. Alternatywnie można użyć również pięciowarstwowych rur TECEfloor z tworzywa.

Grupa rabatowa: TECEfloor

Nr kat.	OZ 1	OZ 2	PLN/m ²
77520006	8,625 m ²	60,375 m ²	66,71



TECEfloor profil przewodzący ciepło TP 30/16

Profil przewodzący ciepło do montażu na panelu TP 30/16 do zabudowy suchej. Służy do równomiernego rozprowadzenia ciepła przez rurę grzewczą na suchą płytę jastrychu. Do instalacji rur ogrzewania podłogowego TECEfloor 16 x 2 mm. Profil posiada ustalone punkty służące do dzielenia bez użycia narzędzi.

Wymiary: 1000 x 132 x 0,4 mm/0,45 mm

Potrzebna ilość materiału: ok. 6 szt./m² (150)

Grupa rabatowa: TECEfloor

Wersja	Nr kat.	OZ 1	OZ 2	PLN/szt.
Ocynkowana blacha stalowa, 0,4 mm	77520007	50 szt.	500 szt.	20,86
Aluminium, 0,45 mm	77520008	50 szt.	500 szt.	26,12



TECEfloor – Systemy montażu

TECEfloor nóż do cięcia na gorąco

Nóż do cięcia na gorąco z ostrzem w kształcie litery U (dla średnic 12 i 16) służy do wycinania przewodnic na rury w panelach EPS, zasilanie 230 V.

Grupa rabatowa: cena netto dla instalatora

Nr kat.	OZ 1	PLN/szt.
77520021	1 szt.	1.210 ,55



TECEfloor szyna montażowa

Szyna montażowa do rur ogrzewania podłogowego TECEfloor.
Długość: 2 m

Grupa rabatowa: TECEfloor

Rozmiar	Nr kat.	OZ 1	OZ 2	PLN/m
12 mm	77570009*	32 m	896 m	18,93



TECEfloor taśma brzegowa

Taśma brzegowa z pianki PE, samoprzylepna.

Grupa rabatowa: TECEfloor

Rozmiar	Nr kat.	OZ 1	OZ 2	PLN/m
150 x 8 mm	77620011	25 m	150 m	3,47



TECEfloor peszel ochronny, nacinany

Rura osłonowa typu peszel z tworzywa do ochrony rur ogrzewania podłogowego TECEfloor w szczelinach dylatacyjnych.

Grupa rabatowa: TECEfloor

Rozmiar	Nr kat.	OZ 1	OZ 2	PLN/m
34/28 mm	77911025*	50 m	600 m	9,60



TECEfloor profil dylatacyjny 10 x 100 mm

Wykonany z elastycznej pianki PE - bez freonu (CFC) - do wykonywania dylatacji posadzki. Z taśmą samoprzylepną PE o szerokości 40 mm.

Odpowiedni do jastrychu cementowego i płynnego.

Szerokość 10 mm, wysokość 100 mm, długość 1800 mm

Grupa rabatowa: TECEfloor

Rozmiar	Nr kat.	OZ 1	PLN/m
10 x 100 mm	77630010	18 m	32,68

Długość dostarczanego elementu = 180 cm



TECEfloor grupa mieszająca z zaworem termostatycznym

Grupa mieszająca z zaworem termostatycznym do łączenia z rozdzielaczami mosiężnymi oraz ze stali nierdzewnej systemu TECEfloor. Skala zaworu 1-6 pozwala w łatwy sposób ustawić wymaganą temperaturę dla systemu ogrzewania podłogowego w zakresie temperatur wody zasilającej 20-43 °C. Urządzenie przeznaczone jest do nowoczesnych systemów grzewczych z niskotemperaturowym źródłem ciepła. Temperatura wody dochodzącej z kotłowni powinna być min. o 5 °C wyższa niż nastawiona na trójdrogowym zaworze termostatycznym.

W skład zestawu wchodzi:

- pompa mieszająca TECE WILO PARA
- zintegrowany zawór termostatyczny Kvs = 2,5
- 2 x zawory kulowe odcinające Rp 3/4"
- zabezpieczenie termiczne wyłączające pompę w przypadku gdy temperatura po zmieszaniu przekroczy 55-60 °C
- 2 x termometr tarczowy 0-100 °C
- 2 x mocowanie rozdzielacza do ściany

Przyłącze po stronie pierwotnej Rp 3/4"

Montaż na rozdzielaczu R1", uszczelnienie płaskie

Szerokość montażowa 195 mm

Uwaga:

Do podłączenia rur SLQ należy stosować złącza alternatywne 16, 17 i 20 systemu TECEfloor. Do sterowania pracą grupy mieszającej oraz rozdzielacza można zastosować system sterowania firmy TECE.

Grupa rabatowa: TECEfloor

Nr kat.	OZ 1	PLN/szt.
77840034	1 szt.	2.266,64

**TECEfloor grupa mieszająca z zaworem trójdrogowym i siłownikiem proporcjonalnym**

Grupa mieszająca z zaworem trójdrogowym i siłownikiem liniowym (0-10 V) przeznaczona do stosowania ze sterowaniem pogodowym. Możliwość łączenia z rozdzielaczami mosiężnymi oraz ze stali nierdzewnej systemu TECEfloor. Urządzenie przeznaczone jest do nowoczesnych systemów grzewczych z niskotemperaturowym źródłem ciepła. Temperatury wody dochodzącej z kotłowni powinna być min. o 5 °C wyższa niż zadeklarowana dla zasilania ogrzewania podłogowego.

W skład zestawu wchodzi:

- pompa mieszająca TECE WILO PARA
- zawór trójdrogowy Kvs = 4,3
- 2 x zawory kulowe odcinające Rp 3/4" zabezpieczenie termiczne wyłączające pompę w przypadku gdy temperatura po zmieszaniu przekroczy 55-60 °C
- 2 x termometr tarczowy 0-100 °C
- 2 x mocowanie rozdzielacza do ściany

Przyłącze po stronie pierwotnej Rp 3/4"

Montaż na rozdzielaczu R1", uszczelnienie płaskie

Szerokość montażowa 225 mm

Uwaga:

Do podłączenia rur SLQ należy stosować złącza alternatywne 16, 17 i 20 systemu TECEfloor. Do sterowania pracą grupy mieszającej oraz rozdzielacza należy zastosować system sterowania cyfrowego firmy TECE.

Grupa rabatowa: TECEfloor

Nr kat.	OZ 1	PLN/szt.
77840080	1 szt.	3.516,56



TECEfloor – Rozdzielacze

TECEfloor rozdzielacz ogrzewania podłogowego ze stali nierdzewnej z przepływomierzami

Rozdzielacz ogrzewania podłogowego ze stali nierdzewnej, belka rozdzielacza obwodów grzewczych o dużej objętości komory, powierzchnia polerowana, dźwiękochłonne uchwyty wykonane z tworzywa do szybkiego montażu z pośrubunkiem 1" i płaską uszczelką. Zintegrowane wkładki zaworowe powrotne z podwójnym uszczelnieniem typu O-ring na popychaczu zaworu, grzybek zaworu z O-ringiem dla bezpiecznego zamykania obwodów ogrzewania, przepływomierze z zakresem regulacji 0,2 - 5,0 litrów z blokadą oraz możliwością odcięcia przepływu zgodnie z normą EN 1264-4.

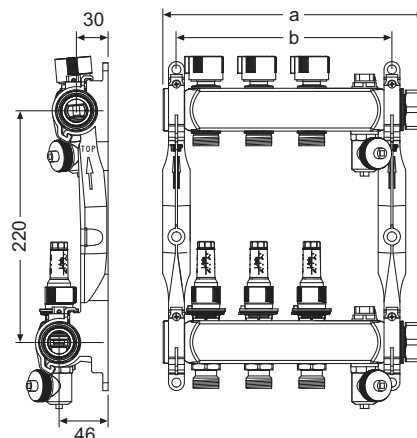
Możliwość wymiany szklanki przepływomierza w trakcie pracy instalacji. Oznaczenie producenta i monitorowanie produktu umożliwiają jednoznaczną identyfikację rozdzielacza nawet po wielu latach działania (dostępność akcesoriów i części zamiennych).

Sprawdzona jakość SLQ pod względem kompatybilności. Każdy rozdzielacz sprawdzany w 100 % pod kątem szczelności i funkcjonalności.

Wyprodukowano w Niemczech.

Grupa rabatowa: TECEfloor

Wersja	a	b	Nr kat.	OZ 1	PLN/szt.
2 sekcyjny	198 mm	154 mm	77310002	1 szt.	585,45
3 sekcyjny	248 mm	204 mm	77310003	1 szt.	742,50
4 sekcyjny	298 mm	254 mm	77310004	1 szt.	899,54
5 sekcyjny	348 mm	304 mm	77310005	1 szt.	1.056,58
6 sekcyjny	398 mm	354 mm	77310006	1 szt.	1.213,64
7 sekcyjny	448 mm	404 mm	77310007	1 szt.	1.370,67
8 sekcyjny	498 mm	454 mm	77310008	1 szt.	1.527,72
9 sekcyjny	548 mm	504 mm	77310009	1 szt.	1.684,76
10 sekcyjny	598 mm	554 mm	77310010	1 szt.	1.841,80
11 sekcyjny	648 mm	604 mm	77310011	1 szt.	2.000,10
12 sekcyjny	698 mm	654 mm	77310012	1 szt.	2.157,14



TECEfloor zawór odcinający kulowy do rozdzielacza

Zawór kulowy z 1" przyłączem, niklowany, z płaską uszczelką, rozmiar montażowy 70 mm.

Grupa rabatowa: TECEfloor

Rozmiar	Nr kat.	OZ 1	OZ 2	PLN/szt.
Rp 3/4" x R 1"	77381001	1 szt.	20 szt.	49,88
Rp 1" x R 1"	77381003	1 szt.	16 szt.	75,51



TECEfloor komplet zaworów kątowych

Zestaw kątowych zaworów kulowych przyłączeniowych do rozdzielacza TECEfloor składający się z zaworu zasilającego i powrotnego z przyłączami. Przyłącze rozdzielacza R 1", płaska uszczelka. Podstawowe przyłącze Rp 3/4" lub Rp 1", wraz z płaską uszczelką. Rozmiar montażowy 125 mm.

Grupa rabatowa: TECEfloor

Rozmiar	Nr kat.	OZ 1	OZ 2	PLN/szt.
Rp 3/4" x R 1"	77381002	1 szt.	20 szt.	277,88
Rp 1" x R 1"	77381009	1 szt.	20 szt.	370,10



TECEfloor zawór kulowy z termometrem

Zawór kulowy z termometrem w pokrętle, nikielowany. Nominalne ciśnienie PN 25. Pokrętko z tworzywa z wbudowanym termometrem. Wyświetlacz 0-120°. Klasa dokładności 2 zgodnie z normą EN 13190. Z czerwonymi i niebieskimi klipsami do zaznaczenia zasilania i powrotu.

Grupa rabatowa: TECEfloor

Rozmiar	Nr kat.	OZ 1	PLN/szt.
Rp 1" x R 1"	77381008	1 szt.	121,06



TECEfloor rozdzielacz mosiężny 1" ogrzewania podłogowego z przepływomierzami magnetycznymi

W skład zestawu wchodzi:

- belka rozdzielacza z wbudowanymi przepływomierzami magnetycznymi na zasilaniu do regulacji przepływu w zakresie 0,5-3,5 l/min
- belka rozdzielacza z wbudowanymi wkładkami zaworów termostatycznych do montażu siłowników termoelektrycznych
- komplet uchwytów mocujących i spinających belki
- 2 x ręczne zawory odpowietrzające
- 2 x zawory spustowo-napełniające Rp 3/4"
- 2 x zawory przyłączeniowe Rp 3/4" do rozdzielacza

Dla podłączenia rur grzewczych obiegów stosować złącza alternatywne rozmiar 16, 17, 20 mm.

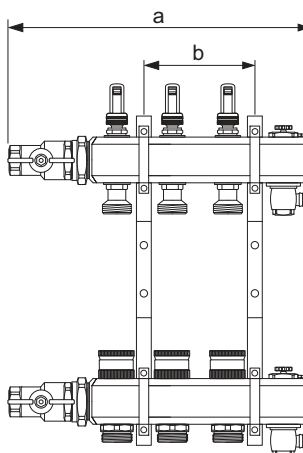
Uwaga:

Górna belka rozdzielacza (z przepływomierzami) musi być oddalona od górnej części metalowej szafki rozdzielacza o min. 10 cm – szafki TECE zapewniają zachowanie tych warunków. Przepływomierze magnetyczne nie ulegają zabrudzeniu od wody grzewczej, a uszkodzenie wziernika nie powoduje wycieku wody z układu.

Najwyższy stopień bezpieczeństwa.

Grupa rabatowa: TECEfloor

Wersja	a	b	Nr kat.	OZ 1	PLN/szt.
2 sekcyjny	225 mm	50 mm	77331002	1 szt.	661,22
3 sekcyjny	275 mm	100 mm	77331003	1 szt.	810,26
4 sekcyjny	325 mm	150 mm	77331004	1 szt.	960,49
5 sekcyjny	375 mm	200 mm	77331005	1 szt.	1.110,71
6 sekcyjny	425 mm	250 mm	77331006	1 szt.	1.263,30
7 sekcyjny	475 mm	300 mm	77331007	1 szt.	1.404,06
8 sekcyjny	525 mm	350 mm	77331008	1 szt.	1.560,20
9 sekcyjny	575 mm	400 mm	77331009	1 szt.	1.703,33
10 sekcyjny	625 mm	450 mm	77331010	1 szt.	1.850,01
11 sekcyjny	675 mm	500 mm	77331011	1 szt.	1.996,68
12 sekcyjny	725 mm	550 mm	77331012	1 szt.	2.144,54



TECEfloor – Rozdzielacze

TECEfloor rozdzielacz ogrzewania podłogowego zintegrowany z termostatycznym zaworem trójdrogowym i mieszaczem pompowym (pompa elektroniczna)

Urządzenie przeznaczone jest do nowoczesnych ogrzewań podłogowych z niskotemperaturowym źródłem ciepła. Temperatura wody dochodząca z kotłowni powinna być o 5 °C wyższa niż nastawiona na trójdrogowym zaworze termostatycznym.

W skład zestawu wchodzi:

- rozdzielacz mosiężny 1" z przepływomierzami magnetycznymi do regulacji przepływu (zasilanie pętli grzewczych belka górna) w zakresie 0,5-3,5 l/min oraz wbudowanymi w belkę wkładkami zaworów termostatycznych do montażu siłowników termoelektrycznych od 3-10 sekcji (belka dolna)
- bypass mieszacza - nie zmieniać nastaw fabrycznych
- 2 x zawory spustowo-napełniające Rp 3/4"
- 2 x ręczne zawory odpowietrzające
- pompa mieszająca WILO PARA
- zintegrowany zawór termostatyczny o kv = 2,3
- 2 x zawory kulowe odcinające Rp 3/4"
- zabezpieczenie termiczne wyłączające pompę w przypadku gdy temperatura wody po zmieszaniu przekroczy 55-60°C
- 2 x termometry tarczowe 0-100 °C
- kluczyk serwisowy

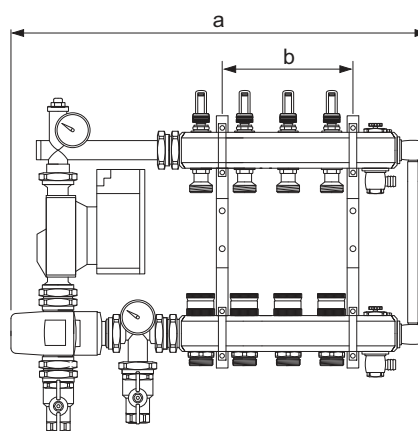
Uwaga:

Dla podłączenia rur grzewczych stosować złącza alternatywne rozmiar 16, 17 i 20 mm systemu TECEfloor. Do sterowania pracą rozdzielacza można zastosować systemy sterowania firmy TECE. Górna belka rozdzielacza (z przepływomierzami) musi być oddalona od górnej części metalowej szafki rozdzielacza o min. 10 cm – szafki TECE zapewniają zachowanie tych warunków. Przepływomierze magnetyczne nie ulegają zabrudzeniu od wody grzewczej, a uszkodzenie wziernika nie powoduje wycieku wody z układu.

Najwyższy stopień bezpieczeństwa.

Grupa rabatowa: TECEfloor

Wersja	a	b	Nr kat.	OZ 1	PLN/szt.
3 sekcyjny	425 mm	100 mm	77332513	1 szt.	3.242,83
4 sekcyjny	475 mm	150 mm	77332514	1 szt.	3.398,94
5 sekcyjny	525 mm	200 mm	77332515	1 szt.	3.557,41
6 sekcyjny	575 mm	250 mm	77332516	1 szt.	3.714,70
7 sekcyjny	625 mm	300 mm	77332517	1 szt.	3.870,81
8 sekcyjny	675 mm	350 mm	77332518	1 szt.	4.028,11
9 sekcyjny	725 mm	400 mm	77332519	1 szt.	4.185,40
10 sekcyjny	775 mm	450 mm	77332520	1 szt.	4.342,69



TECEfloor rozdzielacz do przemysłowego ogrzewania podłogowego wykonany z tworzywa 1 1/2" – moduł podstawowy

Rozdzielacz do przemysłowego ogrzewania podłogowego wykonany z tworzywa. Moduł podstawowy służący do modułowego montażu rozdzielacza do max 20 sekcji, zawierający zawory spustowe i napełniające, wsporniki ścienne oraz kompletną sekcję do przyłączenia zaworów odcinających.

Ciśnienie robocze 3 bary, temperatura pracy od -20 do 60 stopni Celsjusza. Ciśnienie próby 6 bar (< 30 stopni Celsjusza, 24h)

Grupa rabatowa: TECEfloor

Wersja	Nr kat.	OZ 1	PLN/szt.
moduł podstawowy	77390110*	1 szt.	854,07



TECEfloor kompletny moduł rozdzielacza ogrzewania przemysłowego, zawierający powrót i zasilanie**NOWOŚĆ**

Moduł rozdzielacza ogrzewania przemysłowego z możliwością rozbudowy od 2 do 20 obiegów grzewczych, możliwe różne przyłącza, uszczelniony o-ringiem, segment zasilający z przepływomierzem 4-20l/min., segment powrotny z zintegrowanym zaworem. Podłączenie rur TECEfloor PE-RT 5S 25 x 2,5 mm możliwe za pomocą adaptera przyłączeniowego TECEfloor.

**Grupa rabatowa: TECEfloor**

Wersja	Nr kat.		OZ 1	OZ 2	PLN/szt.
2 sekcyjny	77390116*	NOWOŚĆ	1 szt.	120 szt.	660,00
3 sekcyjny	77390117*	NOWOŚĆ	1 szt.	80 szt.	890,00

TECEfloor kompletna sekcja rozdzielacza ogrzewania przemysłowego, zawierająca powrót i zasilanie

Rozdzielacz do przemysłowego ogrzewania podłogowego, kompletna sekcja rozdzielacza, możliwe różne przyłącza, element podstawowy służący do modułowego montażu rozdzielacza do max. 20 sekcji, uszczelniony o-ringiem, segment z przepływomierzem 4-20 l/min., segment powrotny z wbudowanym zaworem. Przyłącze do adaptera przyłączeniowego TECEfloor typu TECEflex.

**Grupa rabatowa: TECEfloor**

Wersja	a	Nr kat.		OZ 1	PLN/szt.
1 sekcja grzewcza	180 mm	77390113*	wyprzedaż	1 szt.	368,85

Uwaga:

- Szerokość (a) z modułem podstawowym. Z każdym kolejnym obwodem szerokość zwiększa się o 70 mm.
- Od 10 obwodów wymagane zamontowanie dodatkowego uchwyty ściennego (77390120).

TECEfloor komplet adapterów typu TECEflex do rozdzielacza przemysłowego

Zestaw adapterów typu TECEflex do podłączenia rury do rozdzielacza przemysłowego TECEfloor.

Grupa rabatowa: TECEfloor

Rozmiar	Wersja	Nr kat.	OZ 1	OZ 2	PLN/szt.
25 x 2,5	Typu Flex	77390114*	1 szt.	10 szt.	180,59

**TECEfloor komplet dodatkowych wsporników ściennych**

Komplet dodatkowych wsporników ściennych rozdzielacza przemysłowego TECEfloor dla rozdzielaczy od 10 do max 20 sekcji, max odległość wsporników 400 mm.

Grupa rabatowa: TECEfloor

Nr kat.	OZ 1	PLN/szt.
77390120*	1 szt.	108,31

**TECEfloor rozdzielacz przemysłowy – manometr**

Jako opcja wyposażony w zawór, montowany w module podstawowym.

Grupa rabatowa: TECEfloor

Nr kat.	OZ 1	PLN/szt.
77390130*	1 szt.	109,79



TECEfloor – Rozdzielacze

TECEfloor komplet kulowych zaworów odcinających 1 1/2"

TECEfloor zestaw kulowych zaworów odcinających 1 1/2" do rozdzielacza przemysłowego TECEfloor wykonane z mosiądzu.



Grupa rabatowa: TECEfloor

Nr kat.	OZ 1	PLN/szt.
77381006*	1 szt.	345,34

TECE szafka podtynkowa

Grupa rabatowa: TECEfloor

Wersja	Szerokość wew.	Nr kat.	OZ 1	OZ 2	PLN/szt.
450	450 mm	77351021	1 szt.	26 szt.	343,74
530	530 mm	77351022	1 szt.	21 szt.	396,72
680	680 mm	77351023	1 szt.	19 szt.	479,12
830	830 mm	77351024	1 szt.	15 szt.	569,76
1030	1030 mm	77351025	1 szt.	13 szt.	679,24



Pomiar otworu w ścianie = szerokość wewnętrzna + co najmniej 20 mm.

Zalecana szerokość szafki

= zamontowane elementy + odstęp montażowy (2 x ≥ 40 mm)

Nr kat.	Wymagana szerokość wnęki	Wymagana wysokość wnęki	Wymagana głębokość wnęki
77351021	470 mm	700-800	110-160 mm
77351022	550 mm	700-800	110-160 mm
77351023	700 mm	700-800	110-160 mm
77351024	850 mm	700-800	110-160 mm
77351025	1050 mm	700-800	110-160 mm

Nr kat.	Wysokość szafki	Głębokość szafki	Rozdzielacz mosiężny 1"
77351021	690-790 mm	110-160 mm	2-4
77351022	690-790 mm	110-160 mm	5-6
77351023	690-790 mm	110-160 mm	7-9
77351024	690-790 mm	110-160 mm	10-12
77351025	690-790 mm	110-160 mm	-

Nr kat.	Rozdzielacz ze stali nierdzewnej i zaw. odcinającym	Rozdzielacz ze stali nierdzewnej i zaw. kątowym	Rozdzielacz z mieszaczem pompowym
77351021	2-4	2	-
77351022	5	3-4	3
77351023	6-8	5-7	4-6
77351024	9-11	8-10	7-9
77351025	12	11-12	10

Nr kat.	Rozdzielacz zintegrowany z termostatycznym zaworem trójdrogowym i mieszaczem pompowym	Rozdzielacz "2 w 1"
77351021	-	-
77351022	3	3
77351023	4-6	4-6
77351024	7-9	7-9
77351025	10	10-12

TECE szafka natynkowa

Grupa rabatowa: TECEfloor

Wersja	Szerokość wew.	Nr kat.	OZ 1	OZ 2	PLN/szt.
450	450 mm	77361021	1 szt.	25 szt.	324,91
530	530 mm	77361022	1 szt.	22 szt.	382,59
680	680 mm	77361023	1 szt.	17 szt.	462,64
830	830 mm	77361024	1 szt.	13 szt.	547,40
1030	1030 mm	77361025	1 szt.	12 szt.	660,41



Zalecana szerokość szafki

= zamontowane elementy + odstęp montażowy (2 x ≥ 40 mm)

Nr kat.	Wysokość szafki	Głębokość szafki	Rozdzielacz mosiężny 1"
77361021	640 mm	130 mm	2-4
77361022	640 mm	130 mm	5-6
77361023	640 mm	130 mm	7-9
77361024	640 mm	130 mm	10-12
77361025	640 mm	130 mm	-

Nr kat.	Rozdzielacz ze stali nierdzewnej i zaw. odcinającym	Rozdzielacz ze stali nierdzewnej i zaw. kątowym	Rozdzielacz z mieszaczem pompowym
77361021	2-4	2	-
77361022	5	3-4	3
77361023	6-8	5-7	4-6
77361024	9-11	8-10	7-9
77361025	12	11-12	10

Nr kat.	Rozdzielacz zintegrowany z termostatycznym zaworem trójdrogowym i mieszaczem pompowym	Rozdzielacz "2 w 1"
77361021	-	-
77361022	3	3
77361023	4-6	4-6
77361024	7-9	7-9
77361025	10	10-12

TECEfloor – Sterowanie

TECEfloor moduł główny T-AMS/8

Moduł główny przeznaczony do łączenia termostatów analogowych z siłownikami TECEfloor (230 V). Umożliwia kontrolę 8 stref grzewczych (230 V, NC). Posiada wyjście pompy obiegowej 230 V, wyjście uruchamiania źródła ciepła oraz sygnalizację uruchomienia poszczególnych pętli.
Wymiary: 280 x 110 x 40 mm

Grupa rabatowa: TECEfloor

Nr kat.	OZ 1	PLN/szt.
77840077	1 szt.	506,90



TECEfloor termostat z podświetlanym wyświetlaczem T-ATW

Termostat przewodowy, zasilany bateryjnie (2 x AA, 1,5 V). Podświetlenie ekranu w kolorze niebieskim, kontrola temperatury w funkcji włącz/wyłącz lub PI, podgląd aktualnej i zadanej temperatura na wyświetlaczu, wyjście 8A 230 V, tryby pracy: dzień/noc/ręczny (przełączany manualnie).
Wymiary: 86 x 86 x 25 mm

Grupa rabatowa: TECEfloor

Nr kat.	OZ 1	PLN/szt.
77840078	1 szt.	207,47



TECEfloor termostat z wbudowanym modułem Wi-Fi do montażu podtynkowego

Cyfrowy termostat zegarowy z modułem Wi-Fi i ekranem dotykowym, 230 V, odpowiedni do montażu zlicowanego przy użyciu dostarczanych ramek montażowych lub oferty przełączników (np. Gira, Berker, Merten, Jung itd.), z okablowaniem. Klasa ochrony: IP 21
Wymiary (szer. x wys. x gł.): 84 x 84 x 18/40 mm, kolor: czysta biel

Właściwości:

- nowoczesny i dyskretny design
- prosta obsługa menu za pomocą ekranu dotykowego lub zdalne sterowanie za pomocą smartfona/tabletu przy użyciu aplikacji Microline, proste połączenie za pośrednictwem domowej sieci WLAN, nie wymaga bramy
- łatwa instalacja, grubość tylko 18 mm
- Bateria podtrzymująca zegar i kalendarz o żywotności 5 lat
- 4-fazowy program do automatycznej regulacji temperatury komfortowej i obniżonej (w zależności od pory dnia)
- możliwość tymczasowej zmiany programu (tryb ręczny, tryb imprezowy, tryb wakacyjny, tryb ochrony przed mrozem)
- sterowanie ogrzewaniem w dowolnym miejscu i czasie

Dostępny w poniższych wersjach:

- MWD5 WiFi: dostęp przez aplikację w systemie Android i iOS
- MWD5 WiFi Smart: dostęp przez aplikację w systemie Android i iOS, współpracuje z asystentem głosowym Alexa i Google Home

Grupa rabatowa: TECEfloor

Wersja	Nr kat.	OZ 1	PLN/szt.
WiFi Smart	77840088	1 szt.	969,56



TECEfloor zestaw ramek do termostatu z serii MWD5

Zestaw ramek do termostatu z serii MWD5.

Grupa rabatowa: TECEfloor

Kolor	Nr kat.	OZ 1	PLN/kpl.
antracyt	77840086	1 kpl.	155,00
czarny matowy	77840087	1 kpl.	155,00



TECEfloor moduł główny

Moduł główny przeznaczony do łączenia kontrolerów oraz czujników cyfrowych z siłownikami TECEfloor (230 V). Umożliwia kontrolę 8 stref grzewczych (230 V, NC), posiada wyjście pompy obiegowej 230 V, wyjście uruchamiania źródła ciepła lub programowalne wyjście pompy cyrkulacyjnej CWU.

Opcjonalnie:

- możliwość kontroli zaworu mieszającego (0-10 V lub PWM)
- sterowanie pogodowe

Wymiary: 303 x 95 x 57 mm

Dostępny w poniższych wersjach:

T-CMS/8 Standard: funkcja grzania

T-CMC/8 Clima: funkcja grzania i chłodzenia

Grupa rabatowa: TECEfloor

Wersja	Nr kat.	OZ 1	PLN/szt.
T-CMS/8 Standard	77840065	1 szt.	1.674,35
T-CMC/8 Clima	77840066*	1 szt.	2.265,72

**TECEfloor czujnik temperatury posadzki T-CCP****Grupa rabatowa: TECEfloor**

Nr kat.	OZ 1	PLN/szt.
77840075	1 szt.	140,69

**TECEfloor czujnik temperatury zewnętrznej T-CCZ****Grupa rabatowa: TECEfloor**

Nr kat.	OZ 1	PLN/szt.
77840076*	1 szt.	230,63

**TECEfloor kontroler programowalny**

Kontroler przewodowy z dotykowym wyświetlaczem TFT (2,8"). Pozwala na 8 zmian temp. na dobę, kontrola temperatury w funkcji włącz/wyłącz lub PI, zarządzanie Czujnikami Pokojowymi (maks. 7) z indywidualnymi programami czasowymi.

Opcjonalnie: możliwość ograniczenia maks. temp. podłogi

Wymiary: 75 mm x 95 mm x 20 mm

Dostępny w poniższych wersjach:

- T-CKS Standard: funkcja grzania
- T-CKS/W Standard Wi-Fi: funkcja grzania, wbudowany moduł Wi-Fi – zdalna kontrola nad całym systemem
- T-CKC Clima: funkcja grzania i chłodzenia, wbudowany czujnik wilgotności
- T-CKC/W Clima Wi-Fi: funkcja grzania i chłodzenia, wbudowany moduł Wi-Fi – zdalna kontrola nad całym systemem, wbudowany czujnik wilgotności

Grupa rabatowa: TECEfloor

Wersja	Nr kat.	OZ 1	PLN/szt.
T-CKS/W Standard Wi-Fi	77840068	1 szt.	1.355,66
T-CKC/W Clima Wi-Fi	77840070*	1 szt.	1.807,15



TECEfloor – Sterowanie

TECEfloor czujnik pokojowy

Przewodowy czujnik pokojowy umożliwiający pomiar temperatury w pomieszczeniu. Możliwość zaprogramowania do 8 zmian temp. na dobę (poprzez Kontroler).

Opcjonalnie: możliwość ograniczenia maks. temp. podłogi

Wymiary: 75 mm x 95 mm x 20 mm

Dostępny w poniższych wersjach:

- T-CCS Standard: funkcja grzania

Grupa rabatowa: TECEfloor

Wersja	Nr kat.	OZ 1	PLN/szt.
T-CCS Standard	77840071	wyprzedaż	1 szt. 295,89



TECEfloor czujnik pokojowy Standard 55 mm

Przewodowy czujnik pokojowy umożliwiający pomiar temperatury w pomieszczeniu. Możliwość zaprogramowania do 8 zmian temp. na dobę (poprzez Kontroler), pasuje do systemowych ramek producentów osprzętu elektrycznego, w standardzie 55 mm.

Opcjonalnie: możliwość ograniczenia maks. temp. podłogi

Wymiary: 55 mm x 55 mm

Dostępny w poniższych wersjach:

- T-CCS/55 Standard: funkcja grzania
- T-CCC/55 Clima: funkcja grzania i chłodzenia, wbudowany czujnik wilgotności

Uwaga:

ramka nie jest zawarta w zakresie dostawy

Grupa rabatowa: TECEfloor

Wersja	Nr kat.	OZ 1	PLN/szt.
T-CCS/55 Standard	77840073	1 szt.	319,32
T-CCC/55 Clima	77840074*	1 szt.	591,78



TECEfloor czujnik pokojowy Standard 55 mm

Bezprzewodowy czujnik pokojowy umożliwiający pomiar temperatury w pomieszczeniu. Możliwość zaprogramowania do 8 zmian temp. na dobę (poprzez Kontroler), pasuje do systemowych ramek producentów osprzętu elektrycznego, w standardzie 55 mm. Zasilanie sieciowe (230 V).

Opcjonalnie: możliwość ograniczenia maks. temp. podłogi

Wymiary: 55 mm x 55 mm

Dostępny w poniższych wersjach:

- T-CCS/55/W Standard: funkcja grzania
- T-CCC/55/W Clima: funkcja grzania i chłodzenia, wbudowany czujnik wilgotności

Uwaga:

ramka nie jest zawarta w zakresie dostawy, komunikacja bezprzewodowa możliwa jedynie poprzez kontroler Wi-Fi

Grupa rabatowa: TECEfloor

Wersja	Nr kat.	OZ 1	PLN/szt.
T-CCS/55/W Standard	77840082*	1 szt.	589,42
T-CCC/55/W Clima	77840083*	1 szt.	899,45



TECEfloor termostat pokojowy, Standard 55 mm

Przewodowy termostat pokojowy umożliwiający zmianę temperatury na sterowniku oraz pomiar temperatury w pomieszczeniu. Za pomocą wyświetlacza LED wyświetlana jest aktualna temperatura w pomieszczeniu, zawartość dwutlenku węgla oraz jakość powietrza (indeks IAQ). Możliwość zaprogramowania do 8 zmian temp. na dobę (poprzez Kontroler), pasuje do systemowych ramek producentów osprzętu elektrycznego, w standardzie 55 mm.

Opcjonalnie: możliwość ograniczenia maks. temp. podłogi
Wymiary: 55 mm x 55 mm

Dostępny w poniższych wersjach:

- T-CTS/55 Standard: funkcja grzania
- T-CTC/55 Clima: funkcja grzania i chłodzenia, wbudowany czujnik wilgotności

Uwaga:

ramka nie jest zawarta w zakresie dostawy

Grupa rabatowa: TECEfloor

Rozmiar	Nr kat.	OZ 1	PLN/szt.
T-CTS/55 Standard	77840084	1 szt.	690,10
T-CTC/55 Clima	77840085*	1 szt.	938,33

**TECEfloor siłownik SLQ, TA 2.0**

Siłownik termoelektryczny w stanie bezprądowym zamknięty (NC), do montażu na zaworach powrotnych rozdzielacza ogrzewania podłogowego TECEfloor SLQ. Fabrycznie otwarty (funkcja pierwszego otwarcia), dzięki czemu przykręcenie do zaworów jest bardzo łatwe. Ten siłownik można w dowolnym czasie otworzyć ponownie pod kątem prac serwisowych (funkcja ponownego otwarcia). Stopień ochrony IP 54, przez co może być zamontowany w każdym położeniu 360°. Śrubunek z nikiłowanego mosiądzu M 30 x 1,5 dopasowany do rozdzielaczy ogrzewania podłogowego firmy TECE pod względem wielkości skoku roboczego, optymalna siła zamykania 80 N, zasilanie 230 V.

Sprawdzona jakość SLQ pod względem kompatybilności.

Grupa rabatowa: TECEfloor

Wersja	Nr kat.	OZ 1	OZ 2	PLN/szt.
230 V	77490017	1 szt.	8 szt.	152,24



TECEfloor – Akcesoria

TECEfloor rozwijak ze stali ocynkowanej

Przystosowany do wszystkich rodzajów i średnic rur.

Grupa rabatowa: cena netto dla instalatora

Rozmiar	Nr kat.	OZ 1	PLN/szt.
do 600 m	77840060	1 szt.	651,00



TECE łuk prowadzący do rur

Plastikowe łuki do wyprowadzenia rur z jastrychu.

Grupa rabatowa: TECEfloor

Rozmiar	Nr kat.	OZ 1	OZ 2	PLN/szt.
14-17 mm	77910010	25 szt.	200 szt.	5,01
18-20 mm	77910011	25 szt.	100 szt.	7,12
25 mm	77910012*	25 szt.	100 szt.	12,38



TECEfloor taśma ściągająca do transportu zwojów rur

Taśma ściągająca do mocowania zwojów rur w czasie transportu i magazynowania, szerokość 20 mm.

Grupa rabatowa: TECEfloor

Nr kat.	OZ 1	OZ 2	PLN/szt.
77920010	1 szt.	50 szt.	26,43



TECE nożyce do cięcia rur

Grupa rabatowa: cena netto dla instalatora

Rozmiar	Nr kat.	OZ 1	PLN/szt.
14-25	8760002	1 szt.	250,00



TECEfloor kalibrator SLQ do rur o wymiarach 12/16/17/20

Kalibrator do rur SLQ 12/16/17/20 z nożykiem fazującym do montażu złączy alternatywnych SLQ.

Grupa rabatowa: cena netto dla instalatora

Rozmiar	Nr kat.	OZ 1	PLN/szt.
12/14/16/17/20	77920001	1 szt.	124,60



TECEfloor głowica kalibrująca rury SLQ, odpowiednia do narzędzi ręcznych i RAZ-V

Głowica kalibrująca do montażu złączy prostych z tulejami dla rur SLQ PE-RT 5S.

Grupa rabatowa: cena netto dla instalatora

Rozmiar	Nr kat.	OZ 1	PLN/szt.
17 x 2	77921700	1 szt.	169,60
20 x 2 (20 L)	77922000	1 szt.	169,60
25 x 2,5 (25 L)	77922500*	1 szt.	472,00



TECEfloor rozwijak

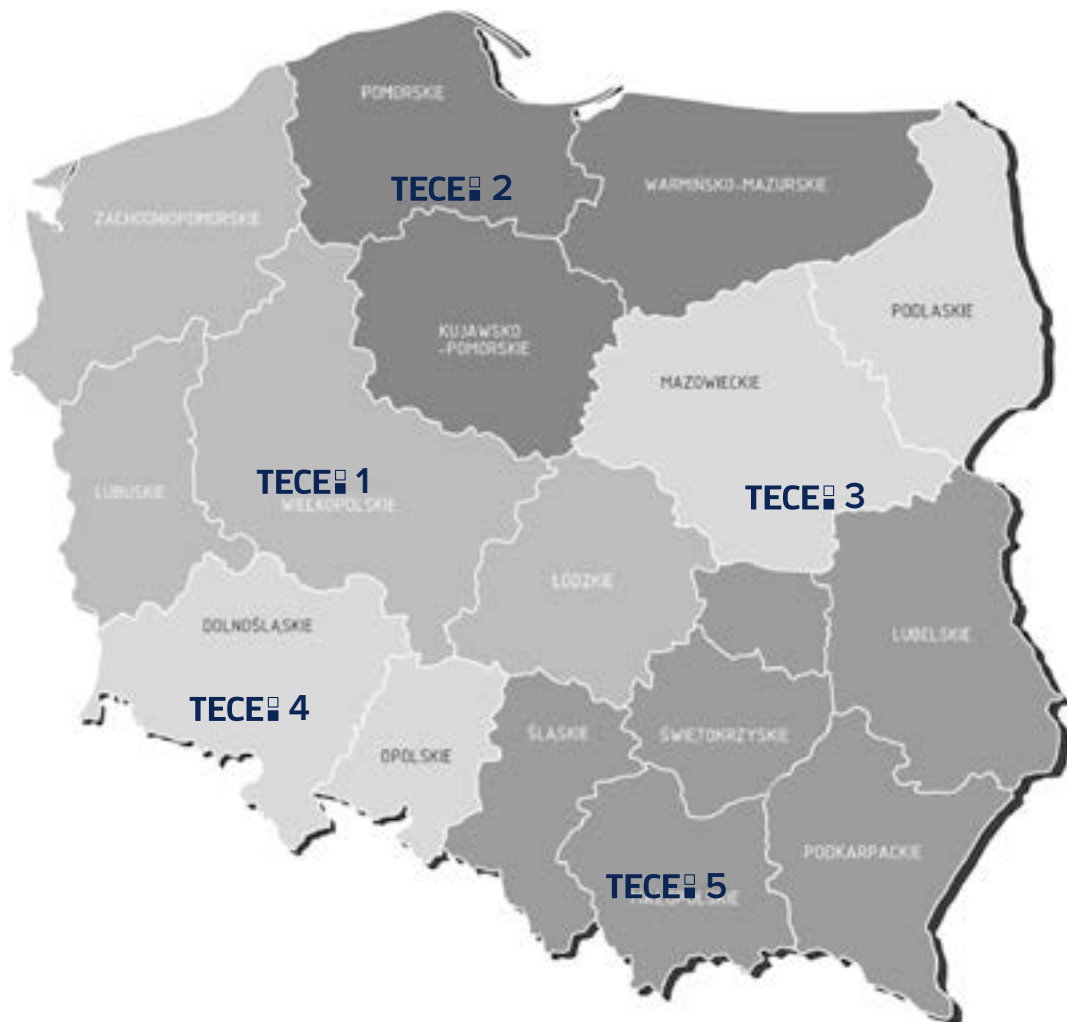
Uniwersalny rozwijak na kółkach do wszystkich rur TECE o długości 200-800 m. Regulowana szerokość wewnętrznej średnicy zwoju 200-900 mm, zewnętrzna średnica zwoju 600-1300 mm.

Grupa rabatowa: cena netto dla instalatora

Nr kat.	OZ 1	PLN/szt.
77920020	1 szt.	1.393,00







Dyrektor Handlowy - Maciej Furdykoń

– tel. 785 354 427

TECE 1: Regionalny Dyrektor Sprzedaży – Piotr Blige

– tel. 691 015 350

Doradca ds. Technicznych i Projektowych – Krzysztof Makowski

– tel. 665 855 552

Doradca ds. Technicznych i Projektowych – Maciej Jędrzejewski
(region zachodniopomorski, lubuski)

– tel. 515 220 688

Doradca Techniczno-Handlowy – Sebastian Roszak
(region zachodniopomorski)

– tel. 693 699 900

Doradca Techniczno-Handlowy – Marcin Małmyga
(region lubuski)

– tel. 697 588 883

Doradca Techniczno-Handlowy – Michał Ożarek
(region wielkopolski-północny)

– tel. 697 588 887

Doradca Techniczno-Handlowy – Daniel Pawłowski
(region wielkopolski-południowy)

– tel. 503 143 056

Doradca Techniczno-Handlowy – Łukasz Hetka
(region łódzki)

– tel. 535 366 006

TECE 2: Regionalny Dyrektor Sprzedaży – Maciej Tomasikiewicz

– tel. 608 620 062

Doradca ds. Technicznych i Projektowych – Rafał Petryszyn

– tel. 693 599 990

Doradca Techniczno-Handlowy – Adam Dondalski
(region warmińsko-mazurski)

– tel. 515 061 236

Doradca Techniczno-Handlowy – Marcin Szulc
(region kujawsko-pomorski)

– tel. 601 942 489

Doradca Techniczno-Handlowy – Dawid Lange
(region pomorski)

– tel. 601 640 725

TECE 3: Regionalny Dyrektor Sprzedaży – Paweł Nowicki

– tel. 691 994 443

Doradca ds. Technicznych i Projektowych – Artur Majewski

– tel. 609 614 274

Doradca ds. Technicznych i Projektowych – Sebastian Remiszewski

– tel. 660 565 800

Doradca Techniczno-Handlowy – Tomasz Miaskiewicz
(region mazowiecki)

– tel. 519 539 100

Doradca Techniczno-Handlowy – Grzegorz Łopieński
(region podlaski)

– tel. 691 976 576

Doradca Techniczno-Handlowy – Korneliusz Rydzewski
(region mazowiecki, podlaski)

– tel. 883 383 935

TECE 4: Regionalny Dyrektor Sprzedaży – Tomasz Bołoz

– tel. 735 200 370

Doradca Techniczno-Handlowy – Józef Bodak

– tel. 515 061 235

(region dolnośląski)

Doradca Techniczno-Handlowy – Damian Body
(region opolski)

– tel. 882 796 070

Doradca Techniczno-Handlowy – Hubert Dzwonek
(region dolnośląski, opolski)

– tel. 883 843 130

TECE 5: Regionalny Dyrektor Sprzedaży – Rafał Durda

– tel. 603 982 247

Doradca ds. Technicznych i Projektowych – Adam Kubica
(region małopolski, śląski)

– tel. 605 789 864

Doradca ds. Technicznych i Projektowych – Adam Filipiuk
(region podkarpacki, świętokrzyski, lubelski)

– tel. 609 366 668

Doradca Techniczno-Handlowy – Łukasz Prochal
(region małopolski)

– tel. 504 145 528

Doradca Techniczno-Handlowy – Jakub Rewaj
(region śląski)

– tel. 518 018 551

Doradca Techniczno-Handlowy – Mateusz Rosik
(region małopolski)

– tel. 694 619 392

Doradca Techniczno-Handlowy – Marcin Zygmunt
(region podkarpacki)

– tel. 532 228 570

Doradca Techniczno-Handlowy – Grzegorz Szymonek
(region świętokrzyski)

– tel. 535 393 644

Doradca Techniczno-Handlowy – Tomasz Kowalczyk
(region lubelski)

– tel. 665 855 557

Doradztwo Techniczno-Projektowe:

Kierownik Działu Technicznego – Dominik Kasprzyk

– tel. 882 794 920

Doradca ds. Technicznych i Projektowych – Aleksandra Drozdalska

– tel. 535 411 788

Doradca ds. Technicznych i Projektowych – Andrzej Marchewicz

– tel. 601 940 056

Doradca ds. Technicznych – Andrzej Majewski

– tel. 601 781 474

Doradca ds. Technicznych i Projektowych – Joanna Karolczak

– tel. 532 774 448

Doradca ds. Technicznych i Projektowych – Piotr Orzechowski

– tel. 532 774 440

Szef Serwisu – Mirosław Litke

– tel. 506 055 898

Specjalista ds. serwisu technicznego – Jarosław Krukar

– tel. 728 451 164

UWAGA:

- Cennik obowiązuje od 01 kwietnia 2024 r., do następnej edycji
- Wszystkie ceny podano w wartościach netto (bez podatku VAT)
- Z chwilą ukazania się niniejszego cennika, wszystkie jego poprzednie edycje zostają unieważnione
- Dostawy realizowane są wyłącznie w ilościach odpowiadających wielkościom opakowań zbiorczych (kolumna OZ)
- TECE nie ponosi odpowiedzialności za błędy edytorskie bądź drukarskie, które mogły znaleźć się w cenniku
- TECE zastrzega sobie prawo do zmiany cen

Więcej informacji znajdziesz na:
www.tece.pl

TECE Sp. z o.o.
Polska
T +48 71/38 39 100
tece@tece.pl
www.tece.pl