



Systemy sanitarne

CENNIK CZĘŚCI ZAMIENNYCH

CENNIK 04/2024

TECE International

Austria

TECE Österreich GmbH
Betriebsring 27
A - 2483 Ebreichsdorf
Phone: +43 2254 207 02
Fax: +43 2254 207 02 30
info@tece.at
www.tece.at

Belarus

IOOO TECE
Shchomyslitsa Soviet, Agogorodok,
Ozertso, House 31, office 19
BY - 223049 Minsk region
Phone: +375 17 507 51 90
Fax: +375 17 507 51 91
info@teceby.com
www.teceby.com

Belgium

TECE Belgium BVBA
Gitsbergsstraat 7E/unit 16
B-8800 Roeselare Beveren
Phone: +32 2 401 61 37
Fax: +32 2 401 61 38
info@tece.be
www.tece.be

China

Suzhou TECE Plumbing Co., Ltd.
15A Shengquan Building,
No. 28 Tanjiadu Road, Putuo District
CN - 200063 Shanghai
Phone: +86 21 32555030
Fax: +86 21 32555021
info@tece.cn
www.tece.cn

Croatia

TECE d.o.o.
Fallerovo šetalište 16
HR - 10000 Zagreb
Phone: +38 513 079 000
Fax: +38 513 079 048
info@tece.hr
www.tece.hr

Czech Republic

TECE Česká republika, s.r.o.
Vocářova 2449/5
CZ - 180 00 Praha 8 - Libeň
Phone: +420 271 342 240
info@tece.cz
www.tece.cz

Estonia

UAB TECE BALTİKUM Eesti filiaal
Mere pst. 8
EST - 10111 Tallinn
Phone: +372 6 781100
info@tece.ee
www.tece.ee

France

TECE France
185, rue Louise Labbé, Bat C
69970 Chaponnay
Phone: +33 437 453 810
Fax: +33 437 454 110
info@tece.fr
www.tece.fr

Germany

TECE GmbH
Hollefeldstr. 57
D-48282 Emsdetten
Phone: +49 2572 928 0
Fax: +49 2572 928 124
info@tece.de
www.tece.de

Great Britain

TECE GmbH
Sales office UK
Priory Park - Chewton Mendip
Bath, Somerset BA3 4NT
Phone: +44 8450558200
info@tece.co.uk
www.tece.co.uk

India

TECE India Private Ltd.
G-3, Neel Madhav,
Nr. Navneet Hospital,
V.P. cross road, Mulund (west),
IND - 400080 Mumbai Maharashtra
Phone: +91 (22) 21676755
Fax: +91 (22) 21676707
info@tece.in
www.tece.in

Italy

TECE Italia s.r.l.
Via dell'Industria, 24 A
I - 41051 Castelnuovo Rangone (MO)
Phone: +39 0 595 334 011
Fax: +39 0 595 334 010
info@teceitalia.com
www.tece.it

Latvia

UAB TECE Baltikum Latvia
Makusalas iela 41B-8
LV - 1004 Ryga
Phone: +371 67 21 18 02
Fax: +371 67 21 18 05
info@tece.lv
www.tece.lv

Lithuania

UAB TECE Baltikum
Terminalo g. 10
Biruliškių km. Kauno raj.
LT - 54469 Kaunas
Phone: +370 37 314 078
Fax: +370 37 313 084
info@tece.lt
www.tece.lt

Netherlands BV

TECE Nederland GmbH
W.A. Scholtenweg 7 a
NL - 9422 BR Smilde
Phone: +31 592 415 074
Fax: +31 592 414 628
info@tece.nl
www.tece.nl

Norway

TECE NORGE AS
Snipetjernveien 4
1405 Langhus
Phone: +47 0 36 54
Fax: +47 66 82 33 30
post@tece.no
www.tece.no

Poland

TECE Sp. z o.o.
Wroclawska 61
PL - 57-100 Strzelin
Phone: +48 713 839 100
Fax: +48 713 839 101
tece@tece.pl
www.tece.pl

Romania

TECE GmbH Romania SRL
Soseaua de Centura, No. 13a
RO - 077040 Chiajna, Ilfov
Phone: +40 21 316 47 08
Fax: +40 21 316 47 10
info@tece.ro
www.tece.ro

Russia

OOO TECE Systems
"Riga Land", bld. A
143421 Ilinskoie
Krasnogorsky district Moscow region
Phone: +7 495 988 07 94
Fax: +7 495 988 07 95
info@tece.ru
www.tece.ru

Singapore

TECE South-East Asia Pte. Ltd.
65 Ubi Road 1, Oxley Bizhub 1, #04-25
Singapore 408729
Phone: +65 6743 4886/6743 7886
sales@tece.com.sg
www.tece.com.sg

Spain

TECE Haustechnik, S.L.
Enrique Mariñas, 28 bajo
E - 15009 A Coruña
Phone: +34 881 89 50 25
Fax: +34 881 89 50 26
info@tece.es
www.tece.es

Sweden

TECE Sverige AS
Askims Verkstadsväg 7
SE - 43634 Askim
Phone: +46 317 61 05 00
Fax: +46 317 61 05 01
info@tece.se
www.tece.se

Switzerland

TECE Schweiz AG
Gewerbstrasse 8
CH - 8212 Neuhausen am Rheinfall
Phone: +41 52 672 62 20
Fax: +41 52 672 62 21
info@tece.ch
www.tece.ch

Ukraine

TOV TECE Ukraine
Williamsa Akademika str. 3/7, of.7
UA - 03191 Kyiv
Phone: +38 044 596 59 46
Fax: +38 044 596 59 47
info@tece.ua
www.tece.ua

Systemy sanitarne - cennik części zamiennych 04/2024

	Strona
TECEone - toaleta myjąca	4
TECElux - terminal WC	7
TECE przyciski spłukujące - kolekcja do WC i pisuarów	
Przyciski spłukujące do WC	13
Przyciski spłukujące do pisuaru	22
TECE stelaże sanitarne - rozwiązanie dobre w każdej sytuacji	
TECEprofil - stelaże do zabudowy suchej	27
TECEbase - moduły	48
TECEconstruct - moduły	53
TECEbox - stelaże do zabudowy mokrej	56
Systemy odpływowe	
TECEDrainprofile - atrakcyjny i praktyczny, profil prysznicowy TECE	58
TECEDrainline - łazienkowe odwodnienia liniowe	61
TECElinus - kompletne rynny prysznicowe	64
TECEDrainpoint S - asortyment odpływów z tworzywa sztucznego	66



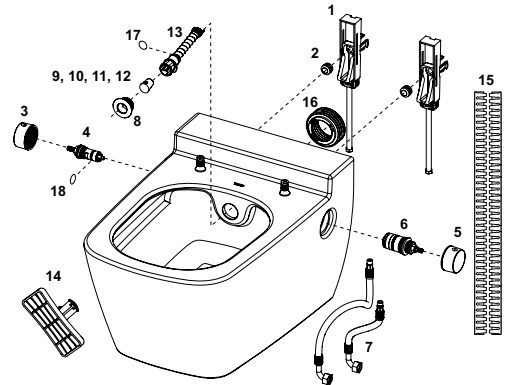
Systemy sanitarne

TECEone CZĘŚCI ZAMIENNE

CENNIK 04/2024

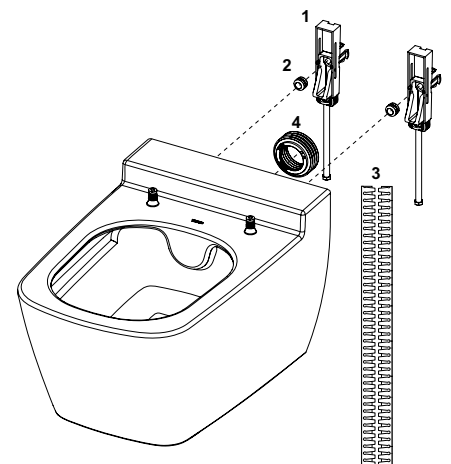
9700200 - TECEone toaleta myjąca

Poz	Nr kat.	Nazwa elementu	Grupa rabatowa	J.m.	Cena
1	9820356	Uchwyt mocujący pod ceramikę	TECEone	szt.	177,67
2	9820357	Nakrętka radełkowana (2 x) do montażu ceramiki	TECEone	szt.	97,44
3	9820362	Pokrętło zaworu uruchamiającego	TECEone	szt.	120,00
4	9820469	Wkładka zaworowa z zabezpieczeniem zwrotnym zgodnie z PN-EN 1717	TECEone	szt.	225,00
5	9820361	Pokrętło termostatu	TECEone	szt.	120,00
6	9820360	Wkładka termostatyczna	TECEone	szt.	510,00
7	9820471	Wężyki przyłączeniowe do zimnej i ciepłej wody (od 2021)	TECEone	szt.	155,25
	9820365	Wężyki przyłączeniowe do zimnej i ciepłej wody (do 2020)	TECEone	szt.	169,08
8	9820364	Rozeta dyszy myjącej	TECEone	szt.	108,00
9	9820403	Nasadka dyszy myjącej (3 x) „standard“ 75°	TECEone	szt.	95,00
10	9820404	Nasadka dyszy myjącej (3 x) „standard“ 90°	TECEone	szt.	95,00
11	9820405	Nasadka dyszy myjącej (3 x) „średnia“ 90°	TECEone	szt.	95,00
12	9820406	Nasadka dyszy myjącej (3 x) „mała“ 90°	TECEone	szt.	95,00
13	9820363	Zestaw dyszy myjącej z rozetą oraz kluczem montażowym	TECEone	szt.	170,00
14	9820422	Klucz do montażu/ demontażu rozety dyszy myjącej	TECEone	szt.	61,64
15	9820351	Samoprzylepna taśma wygłuszająca	TECElux	szt.	44,70
16	9820484	Uszczelka do rury przyłączeniowej (spustowej) do ceramiki	TECEone	szt.	61,64
17	9820585	O-ring tulei utrzymującej pod sprężynę do dyszy myjącej TECEone	TECEone	szt.	18,63
18	9820586	O-ring do wkładki zaworowej z zabezpieczeniem zwrotnym zgodnie z PN-EN 1717	TECEone	szt.	18,63



9700204 - TECEone ceramika WC

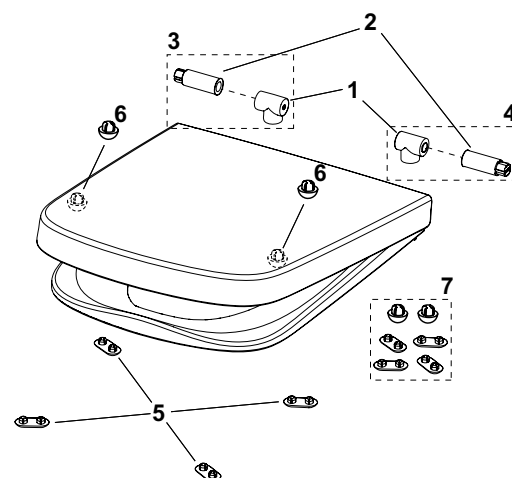
Poz	Nr kat.	Nazwa elementu	Grupa rabatowa	J.m.	Cena
1	9820356	Uchwyt mocujący pod ceramikę	TECEone	szt.	177,67
2	9820357	Nakrętka radełkowana (2 x) do montażu ceramiki	TECEone	szt.	97,44
3	9820351	Samoprzylepna taśma wygłuszająca	TECElux	szt.	44,70
4	9820484	Uszczelka do rury przyłączeniowej (spustowej) do ceramiki	TECEone	szt.	61,64



TECEone - części zamienne

9700600 - TECEone deska toaletowa z pokrywą

Poz	Nr kat.	Nazwa elementu	Grupa rabatowa	J.m.	Cena
1	9820367	Gniazda montażowe (do 2021)	TECEone	szt.	277,72
2	9820366	Mechanizm wolnoopadający (do 2021)	TECEone	szt.	154,55
3	9820581	Gniazdo montażowe i mechanizm wolnoopadający, lewa strona (od 2021)	TECEone	szt.	196,65
4	9820582	Gniazdo montażowe i mechanizm wolnoopadający, prawa strona (od 2021)	TECEone	szt.	196,65
5	9820423	Wkładki amortyzujące do deski sedesowej, szare - 4 szt. (do 2021)	TECEone	szt.	49,33
6	9820465	Podkładka pokrywy (do 2021)	TECEone	szt.	29,64
7	9820583	Zestaw wkładek amortyzujących do deski i podkładki pokrywy, białe (od 2021)	TECEone	szt.	65,21



TECEone - kompletna dysza myjąca

Poz	Nr kat.	Nazwa elementu	Grupa rabatowa	J.m.	Cena
1	9820363	Zestaw dyszy myjącej z rozetą oraz kluczem montażowym	TECEone	szt.	170,00





Systemy sanitarne

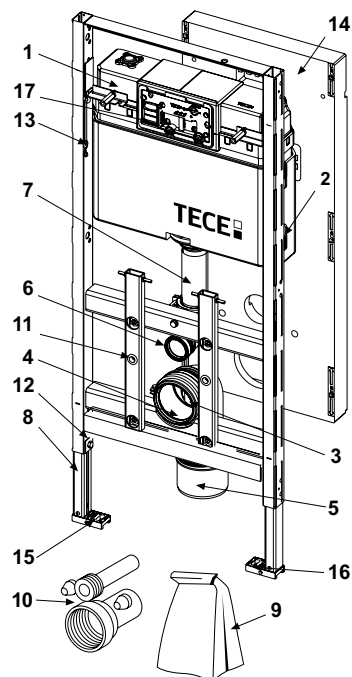
TECElux CZĘŚCI ZAMIENNE

CENNIK 04/2024

TECElux - części zamienne

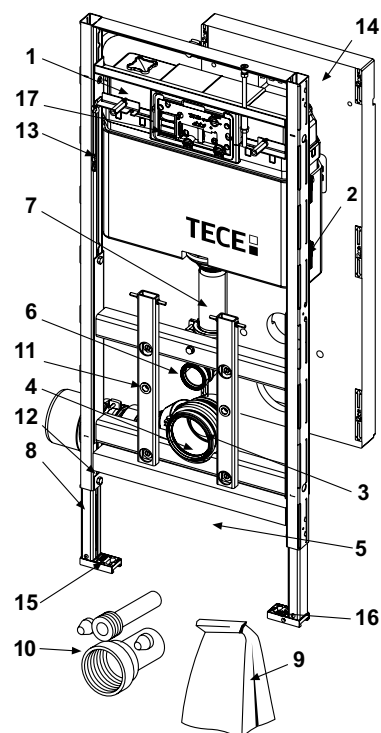
9600100 moduł WC TECElux 100, wysokość montażowa 1120 mm

Poz	Nr kat.	Nazwa elementu	Grupa rabatowa	J.m.	Cena
1	9820103	Spluczka podtynkowa z kolanem spustowym, 1120 mm	TECEprofil	szt.	602,98
2	9820040	Zestaw montażowy do spluczki	TECEprofil	szt.	18,36
3	9820134	Kolano odpływowe DN 90	TECEprofil	szt.	67,23
4	9820139	Uszczelka do kolana odpływowego	TECEprofil	szt.	9,90
5	9820136	Redukcja DN 90/100 (PP)	TECEprofil	szt.	28,55
6	9820015	Uszczelka do kolana spustowego	TECEprofil	szt.	6,10
7	9820011	Kolano spustowe z uszczelką O-ring, długość 269 mm	TECEprofil	szt.	38,45
8	9820335	Podpora stopki (bez stopki i hamulca)	TECEprofil	szt.	49,10
9	9820043	Zestaw montażowy do stelaża WC	TECEprofil	szt.	53,34
10	9820057	Komplet prostek przyłączeniowych do ceramiki L-200 mm wraz z podkładkami i elementami maskującymi	TECEprofil	szt.	51,70
11	9820071	Nito-nakrętka M12 - 2 szt.	TECEprofil	szt.	9,91
12	9820447	Hamulec z nakrętką do stopki montażowej	TECEprofil	szt.	6,34
13	9820329	Zabezpieczenie górnej płyty szklanej	TECElux	szt.	29,43
14	9820330	Szablon styropianowy TECElux	TECElux	szt.	96,19
15	9820332	Stopka lewa z zatraskiem i wkrętem	TECEprofil	szt.	28,00
16	9820333	Stopka prawa z zatraskiem i wkrętem	TECEprofil	szt.	28,00
17	9240950	Płytką maskującą z koszem na kostkę czyszczącą	TECEprofil	szt.	232,17



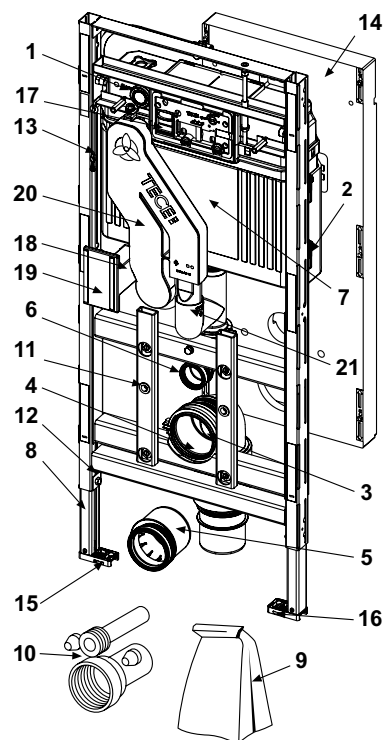
9600200 moduł WC TECElux 200, wysokość montażowa 1120 mm, z możliwością późniejszej regulacji wysokości zamocowania ceramiki

Poz	Nr kat.	Nazwa elementu	Grupa rabatowa	J.m.	Cena
1	9820103	Spluczka podtynkowa z kolanem spustowym 1120 mm	TECEprofil	szt.	602,98
2	9820040	Zestaw montażowy do spluczki	TECEprofil	szt.	18,36
3	9820317	Elastyczne kolano odpływowe DN 90 (PE-HD)	TECElux	szt.	371,97
4	9820139	Uszczelka do kolana odpływowego	TECEprofil	szt.	9,90
5	9820136	Redukcja DN 90/100 (PP)	TECEprofil	szt.	28,55
6	9820015	Uszczelka do kolana spustowego	TECEprofil	szt.	6,10
7	9820011	Kolano spustowe z uszczelką O-ring, długość 269 mm	TECEprofil	szt.	38,45
8	9820335	Podpora stopki (bez stopki i hamulca)	TECEprofil	szt.	49,10
9	9820043	Zestaw montażowy do stelaża WC	TECEprofil	szt.	53,34
10	9820057	Komplet prostek przyłączeniowych do ceramiki L-200 mm wraz z podkładkami i elementami maskującymi	TECEprofil	szt.	51,70
11	9820071	Nito-nakrętka M12 - 2 szt.	TECEprofil	szt.	9,91
12	9820447	Hamulec z nakrętką do stopki montażowej	TECEprofil	szt.	6,34
13	9820329	Zabezpieczenie górnej płyty szklanej	TECElux	szt.	29,43
14	9820330	Szablon styropianowy TECElux	TECElux	szt.	96,19
15	9820332	Stopka lewa z zatraskiem i wkrętem	TECEprofil	szt.	28,00
16	9820333	Stopka prawa z zatraskiem i wkrętem	TECEprofil	szt.	28,00
17	9240950	Płytką maskującą z koszem na kostkę czyszczącą	TECEprofil	szt.	232,17



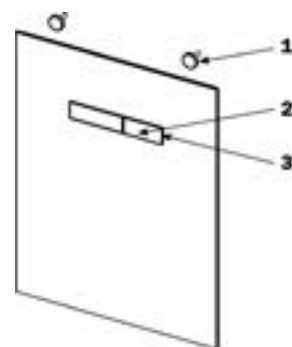
9600400 moduł WC TECElux 400, wysokość montażowa 1120 mm, z możliwością późniejszej regulacji wysokości zamocowania ceramiki

Poz	Nr kat.	Nazwa elementu	Grupa rabatowa	J.m.	Cena
1	9820103	Spluczka podtynkowa z kolaniem spustowym 1120 mm	TECEprofil	szt.	602,98
2	9820040	Zestaw montażowy do spluczki	TECEprofil	szt.	18,36
3	9820317	Elastyczne kolano odpływowe DN 90 (PE-HD)	TECElux	szt.	371,97
4	9820139	Uszczelka do kolana odpływowego	TECEprofil	szt.	9,90
5	9820136	Redukcja DN 90/100 (PP)	TECEprofil	szt.	28,55
6	9820015	Uszczelka do kolana spustowego	TECEprofil	szt.	6,10
7	9820302	TECElux zawór splukujący	TECElux	szt.	139,12
8	9820335	Podpora stopki (bez stopki i hamulca)	TECEprofil	szt.	49,10
9	9820043	Zestaw montażowy do stelaża WC	TECEprofil	szt.	53,34
10	9820057	Komplet prostek przyłączeniowych do ceramiki L-200 mm wraz z podkładkami i elementami maskującymi	TECEprofil	szt.	51,70
11	9820071	Nito-nakrętka M12 - 2 szt.	TECEprofil	szt.	9,91
12	9820447	Hamulec z nakrętką do stopki montażowej	TECEprofil	szt.	6,34
13	9820329	Zabezpieczenie górnej płyty szklanej	TECElux	szt.	29,43
14	9820330	Szablon styropianowy TECElux	TECElux	szt.	96,19
15	9820332	Stopka lewa z zatraskiem i wkrętem	TECEprofil	szt.	28,00
16	9820333	Stopka prawa z zatraskiem i wkrętem	TECEprofil	szt.	28,00
17	9240950	Płytki maskujące z koszem na kostkę czyszczącą	TECEprofil	szt.	232,17
18	9820301	Filtr węglowy	TECElux	szt.	185,34
19	9820300	Kolanko wywiewne	TECElux	szt.	36,96
20	9820311	Oczyszczacz powietrza ceramic-Air	TECElux	szt.	832,70
21	9820350	O-ring do przyłącza wentylatora	TECElux	szt.	9,90



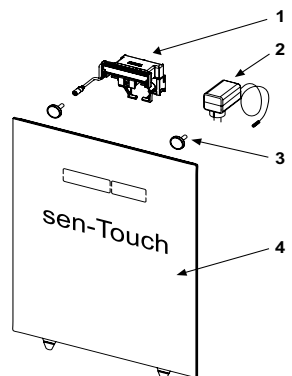
Górna obudowa szklana TECElux z ręcznym mechanizmem uruchamiającym

Poz	Nr kat.	Nazwa elementu	Grupa rabatowa	J.m.	Cena
1	9820287	Śruby z magnesem - 2 szt.	TECElux	szt.	84,70
2	9820288	Przyciski białe	TECElux	szt.	92,27
	9820289	Przyciski chrom połysk	TECElux	szt.	115,38
3	9820290	Osprzęt klawisza	TECElux	szt.	40,28



Górna obudowa szklana TECElux z elektronicznym mechanizmem uruchamiającym „sen-Touch”

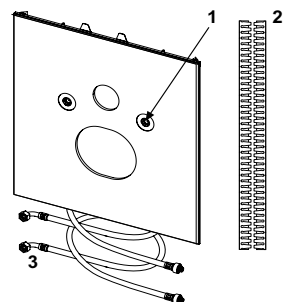
Poz	Nr kat.	Nazwa elementu	Grupa rabatowa	J.m.	Cena
1	9820493	Silnik uruchamiający do spluczek TECE	TECEprofil	szt.	898,55
2	9820286	Zasilacz	TECElux	szt.	340,65
3	9820287	Śruby z magnesem - 2 szt.	TECElux	szt.	84,70
4	9820285	Płyta szklana z elektroniką (biała)	TECElux	szt.	2 687,31



TECElux - części zamienne

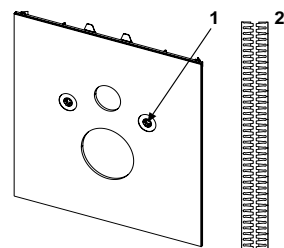
Dolna obudowa szklana TECElux do toalety myjącej TECEone

Poz	Nr kat.	Nazwa elementu	Grupa rabatowa	J.m.	Cena
1	9820291	Tuleja dystansowo - ochronna	TECElux	szt.	18,47
2	9820351	Taśma wygłuszająca	TECElux	szt.	44,70
3	9820425	Przedłużenie przyłącza wodnego do TECEone	TECElux	szt.	149,97



Dolna obudowa szklana TECElux do standardowych toalet

Poz	Nr kat.	Nazwa elementu	Grupa rabatowa	J.m.	Cena
1	9820291	Tuleja dystansowo - ochronna	TECElux	szt.	18,47
2	9820351	Taśma wygłuszająca	TECElux	szt.	44,70



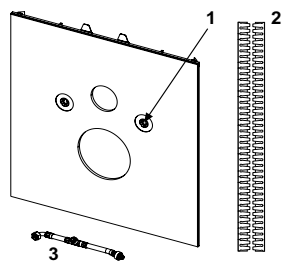
Dolna obudowa szklana TECElux do toalet z funkcją bidetu (TOTO, Geberit)

Dolna obudowa szklana TECElux do toalet z funkcją bidetu (Duravit)

Dolna obudowa szklana TECElux do toalet z funkcją bidetu (AquaClean Deal itd.)

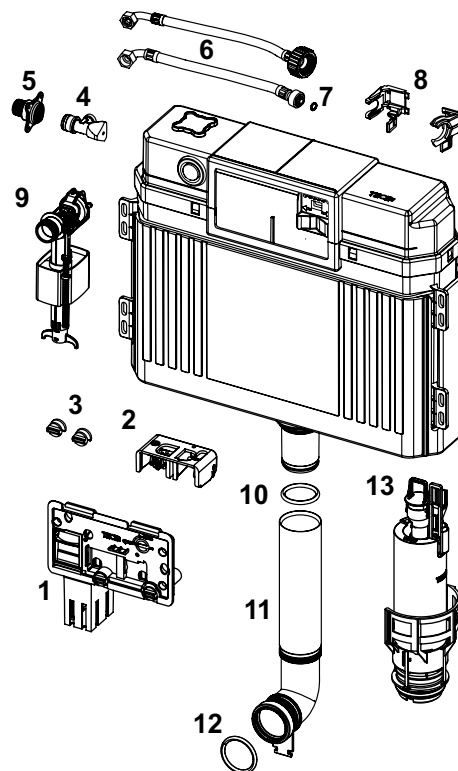
9650102 dolna obudowa szklana TECElux do toalet z funkcją bidetu

Poz	Nr kat.	Nazwa elementu	Grupa rabatowa	J.m.	Cena
1	9820291	Tuleja dystansowo - ochronna	TECElux	szt.	18,47
2	9820351	Taśma wygłuszająca	TECElux	szt.	44,70
3	9880036	Wężyk przyłączeniowy z trójnikiem	TECEprofil	szt.	199,69



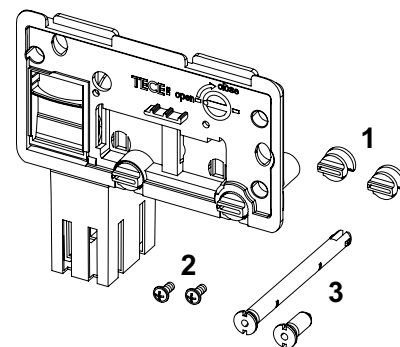
TECE spłuczka Uni do modułów TECElux

Poz	Nr kat.	Nazwa elementu	Grupa rabatowa	J.m.	Cena
1	9240950	Płytką maskującą z koszem na kostkę czyszczącą	TECEprofil	szt.	232,17
2	9820016	Korpus z dźwigienkami	TECEprofil	szt.	31,60
3	9820191	Pokrętła mocujące do płytki maskującej - 10 sztuk	TECEprofil	szt.	48,42
4	9820013	Zawór odcinający do spłuczki podtynkowej 1/2" x 3/8"	TECEprofil	szt.	29,49
5	9820012	Mufa mosiężna z kołnierzem 1/2" x 1/2" GZ	TECEprofil	szt.	52,33
6	9820026	Wążek przyłączeniowy w oplocie 3/8" (do 2019)	TECEprofil	szt.	4320
	9820374	Wążek przyłączeniowy w oplocie 3/8" x M 30 (od 2020)	TECEprofil	szt.	60,62
7	9820025	Uszczelka O-ring do wężyka przyłączeniowego 3/8"	TECEprofil	szt.	4,30
8	9820372	Wieszak do zaworu spłuczki Uni 17 mm, 3/8" (do 2019)	TECEprofil	szt.	29,00
	9820373	Wieszak do zaworu spłuczki Uni 27 mm, M30 (od 2020)	TECEprofil	szt.	29,00
9	9820353	Zawór napełniający F10, uniwersalny	TECEprofil	szt.	128,01
10	9820014	Uszczelka O-ring do króćca przyłączeniowego spłuczki	TECEprofil	szt.	6,20
11	9820011	Kolano spustowe z uszczelką L-269 mm	TECEprofil	szt.	38,45
12	9820015	Uszczelka do kolana spustowego	TECEprofil	szt.	6,10
13	9820223	Zawór spłukujący typu A2 z koszem z uszczelką O-ring i wkładką kryzującą fi 42	TECEprofil	szt.	146,00



9240950 płytką maskującą z koszem na kostkę czyszczącą

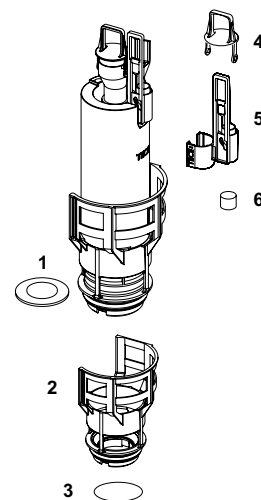
Poz	Nr kat.	Nazwa elementu	Grupa rabatowa	J.m.	Cena
1	9820191	Pokrętła mocujące do płytki maskującej (komplet - 10 szt.)	TECEprofil	szt.	48,42
2	9820263	Wkręty do montażu przycisków - 2 szt.	TECEprofil	szt.	5,89
3	9820349	Sworznie plastikowe - 2 szt.	TECEprofil	szt.	53,58



TECElux - części zamienne

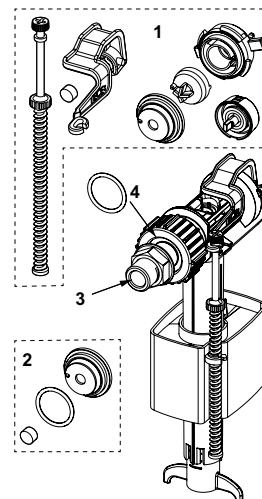
9820223 zawór spłukujący A2

Poz	Nr kat.	Nazwa elementu	Grupa rabatowa	J.m.	Cena
1	9820233	Uszczelka płaska do zaworu spłukującego	TECEprofil	szt.	9,39
2	9820231	Kosz z uszczelką O-ring i wkładką spłukującą fi 42	TECEprofil	szt.	63,69
3	9820005	Uszczelka O-ring do kosza	TECEprofil	szt.	6,52
4	9820222	Wieszak zaworu spustowego (czarny)	TECEprofil	szt.	13,20
5	9820229	Wieszak stosowany zamiennie w przypadku montażu automatyki bezdotykowej	TECEprofil	szt.	26,30
6	9820420	Dociążnik mechanizmu oszczędnościowego	TECEprofil	szt.	24,36



9820353 zawór napełniający F10, uniwersalny

Poz	Nr kat.	Nazwa elementu	Grupa rabatowa	J.m.	Cena
1	9820382	Zestaw dźwigni zaworowej	TECEprofil	szt.	46,43
2	9820383	Zestaw uszczelek	TECEprofil	szt.	18,14
3	9820398	Połączenie gwintowane 3/8"	TECEprofil	szt.	40,73
4	9820587	Uszczelka O-ring połączenia gwintowanego z nakrętką M30	TECEprofil	szt.	15,11



9880036 przyłącze wody do toalet myjących

Poz	Nr kat.	Nazwa elementu	Grupa rabatowa	J.m.	Cena
1	9880036	Wymienny wąż przyłączeniowy z trójnikiem do spłuczek Uni, zawiera adapter z tworzywa 3/8" do zaworu napełniającego F 10.	TECEprofil	szt.	199,69





Systemy sanitarne

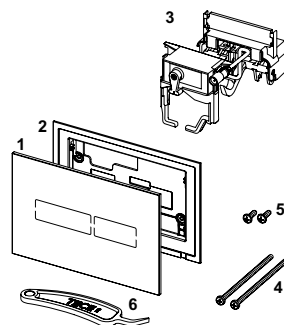
**PRZYCISKI
SPŁUKUJĄCE
DO WC
CZĘŚCI ZAMIENNE**

CENNIK 04/2024

TECE przyciski spłukujące do WC – części zamienne

TECElux mini, przyciski spłukujące z funkcją elektronicznego spłukiwania bezdotykowego

Poz	Nr kat.	Nazwa elementu	Grupa rabatowa	J.m.	Cena
1	9820369	Płytki maskująca - szkło białe	TECEprofil	szt.	1463,27
	9820370	Płytki maskująca - szkło czarne	TECEprofil	szt.	1625,17
2	9820397	Ramka montażowa	TECEprofil	szt.	79,54
3	9820493	Silnik uruchamiający do spłuczek TECE	TECEprofil	szt.	898,55
4	9820497	Śruby mocujące „easy fit“	TECEprofil	szt.	16,06
5	9820263	Wkręty montażowe - 2 szt. (2003-2020)	TECEprofil	szt.	5,89
6	9820390	Klucz do demontażu przycisku	TECEprofil	szt.	103,16



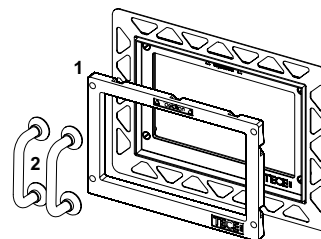
9810012 TECE transformator do elektroniki WC wraz z kablem przyłączeniowym

Poz	Nr kat.	Nazwa elementu	Grupa rabatowa	J.m.	Cena
1	9820352	Kabel przyłączeniowy z wtyczką (5 m)	TECEprofil	szt.	114,20



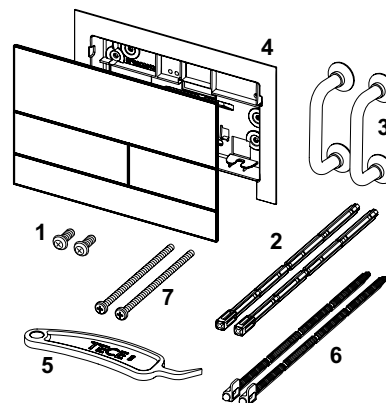
Ramka montażowa WC do montażu zlicowanego

Poz	Nr kat.	Nazwa elementu	Grupa rabatowa	J.m.	Cena
1	9820196	Osłona styropianowa do ramki montażowej	TECEprofil	szt.	18,19
2	9820180	Przyssawki do demontażu przycisku - 2 szt.	TECEprofil	szt.	56,80



TECESquare II metal, przyciski spłukujące do WC z powłoką PVD TECESquare II metal, przyciski spłukujące do WC

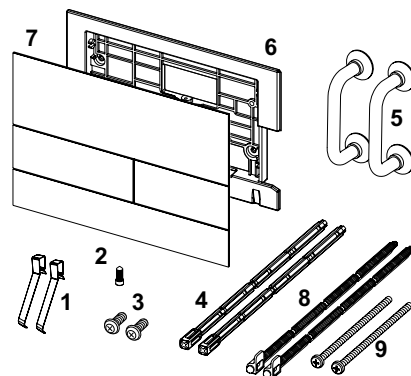
Poz	Nr kat.	Nazwa elementu	Grupa rabatowa	J.m.	Cena
1	9820263	Wkręty montażowe - 2 szt. (2003-2020)	TECEprofil	szt.	5,89
2	9820022	Popychacze - 2 szt. (2003-2020)	TECEprofil	szt.	17,23
3	9820180	Przyssawki do demontażu przycisku - 2 szt.	TECEprofil	szt.	56,80
4	9820347	Ramka montażowa	TECEprofil	szt.	76,10
5	9820390	Klucz do demontażu	TECEprofil	szt.	103,16
6	9820498	Popychacze „easy fit“ (od 2021)	TECEprofil	szt.	37,29
7	9820497	Śruby mocujące „easy fit“ (od 2021)	TECEprofil	szt.	16,06



TECE przyciski spłukujące do WC – części zamienne

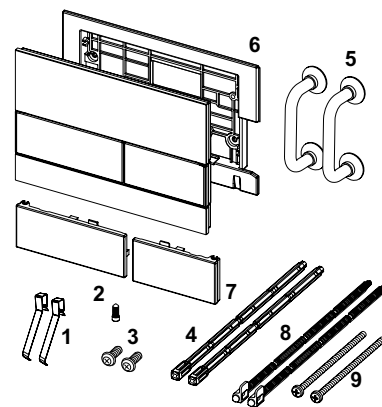
TECESquare I metal, przyciski spłukujące do WC

Poz	Nr kat.	Nazwa elementu	Grupa rabatowa	J.m.	Cena
1	9820253	Błaszki sprężynujące - 2 szt	TECEprofil	szt.	14,68
2	9820249	Śruba zabezpieczająca	TECEprofil	szt.	14,00
3	9820263	Wkręty montażowe - 2 szt. (2003-2020)	TECEprofil	szt.	5,89
4	9820022	Popychacze - 2 szt. (2003-2020)	TECEprofil	szt.	17,23
5	9820180	Przyssawki do demontażu przycisku - 2 szt.	TECEprofil	szt.	56,80
6	9820328	Ramka montażowa	TECEprofil	szt.	48,42
7	9820391	TECESquare metal - stal szcztokowana	TECEprofil	szt.	1 453,00
	9820392	TECESquare metal - chrom połysk	TECEprofil	szt.	1 598,00
	9820393	TECESquare metal - metal biały	TECEprofil	szt.	1 453,00
8	9820498	Popychacze „easy fit“ (od 2021)	TECEprofil	szt.	37,29
9	9820497	Śruby mocujące „easy fit“ (od 2021)	TECEprofil	szt.	16,06



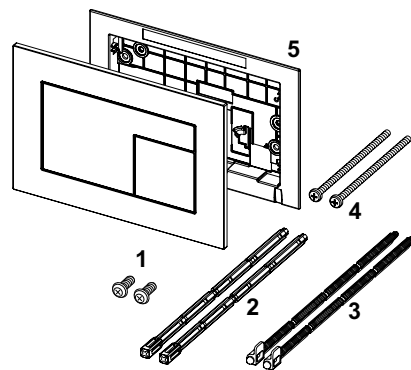
TECESquare szkło, przyciski spłukujące do WC

Poz	Nr kat.	Nazwa elementu	Grupa rabatowa	J.m.	Cena
1	9820253	Błaszki sprężynujące - 2 szt	TECEprofil	szt.	14,68
2	9820249	Śruba zabezpieczająca	TECEprofil	szt.	14,00
3	9820263	Wkręty montażowe - 2 szt. (2003-2020)	TECEprofil	szt.	5,89
4	9820022	Popychacze - 2 szt. (2003-2020)	TECEprofil	szt.	17,23
5	9820180	Przyssawki do demontażu przycisku - 2 szt.	TECEprofil	szt.	56,80
6	9820328	Ramka montażowa	TECEprofil	szt.	48,42
7	9820557	TECESquare szkło - przyciski białe	TECEprofil	szt.	111,00
	9820558	TECESquare szkło - przyciski chrom połysk	TECEprofil	szt.	186,00
	9820559	TECESquare szkło - przyciski stal szcztokowana	TECEprofil	szt.	228,40
	9820560	TECESquare szkło - przyciski czarne	TECEprofil	szt.	111,00
8	9820498	Popychacze „easy fit“ (od 2021)	TECEprofil	szt.	37,29
9	9820497	Śruby mocujące „easy fit“ (od 2021)	TECEprofil	szt.	16,06



TECEVelvet, przyciski spłukujące do WC

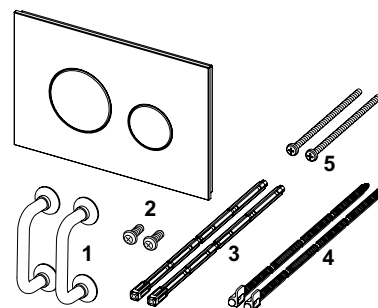
Poz	Nr kat.	Nazwa elementu	Grupa rabatowa	J.m.	Cena
1	9820263	Wkręty montażowe - 2 szt. (2003-2020)	TECEprofil	szt.	5,89
2	9820022	Popychacze - 2 szt. (2003-2020)	TECEprofil	szt.	17,23
3	9820498	Popychacze „easy fit“ (od 2021)	TECEprofil	szt.	37,29
4	9820497	Śruby mocujące „easy fit“ (od 2021)	TECEprofil	szt.	16,06
5	9820346	Ramka montażowa	TECEprofil	szt.	63,17



TECE przyciski spłukujące do WC – części zamienne

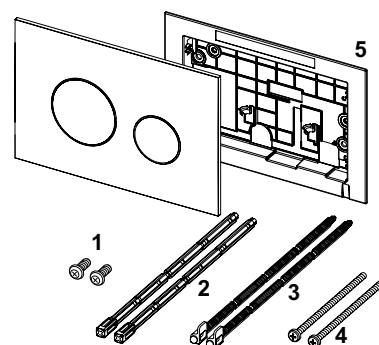
TECEloop szkło, przyciski spłukujące do WC

Poz	Nr kat.	Nazwa elementu	Grupa rabatowa	J.m.	Cena
1	9820180	Przyssawki do demontażu przycisku - 2 szt.	TECEprofil	szt.	56,80
2	9820263	Wkręty montażowe - 2 szt	TECEprofil	szt.	5,89
3	9820022	Popychacze - 2 szt. (2003-2020)	TECEprofil	szt.	17,23
4	9820498	Popychacze „easy fit“ (od 2021)	TECEprofil	szt.	37,29
5	9820497	Śruby mocujące „easy fit“ (od 2021)	TECEprofil	szt.	16,06



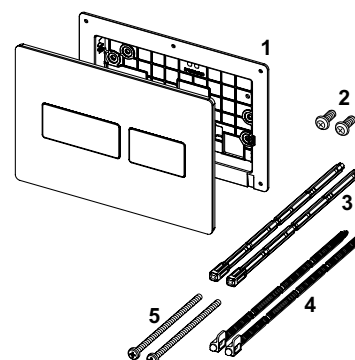
TECEloop tworzywo, przyciski spłukujące do WC

Poz	Nr kat.	Nazwa elementu	Grupa rabatowa	J.m.	Cena
1	9820263	Wkręty montażowe - 2 szt	TECEprofil	szt.	5,89
2	9820022	Popychacze - 2 szt. (2003-2020)	TECEprofil	szt.	17,23
3	9820498	Popychacze „easy fit“ (od 2021)	TECEprofil	szt.	37,29
4	9820497	Śruby mocujące „easy fit“ (od 2021)	TECEprofil	szt.	16,06
5	9820346	Ramka montażowa	TECEprofil	szt.	63,17



TECESolid metal, przyciski spłukujące do WC

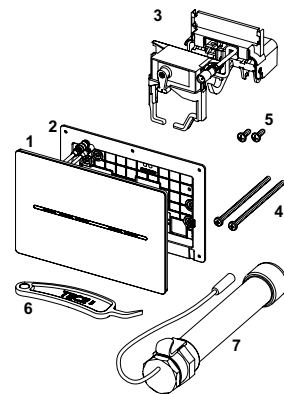
Poz	Nr kat.	Nazwa elementu	Grupa rabatowa	J.m.	Cena
1	9820426	Ramka montażowa do przycisku	TECEprofil	szt.	64,26
2	9820263	Wkręty montażowe - 2 szt	TECEprofil	szt.	5,89
3	9820022	Popychacze - 2 szt. (2003-2020)	TECEprofil	szt.	17,23
4	9820498	Popychacze „easy fit“ (od 2021)	TECEprofil	szt.	37,29
5	9820497	Śruby mocujące „easy fit“ (od 2021)	TECEprofil	szt.	16,06



TECE przyciski spłukujące do WC – części zamienne

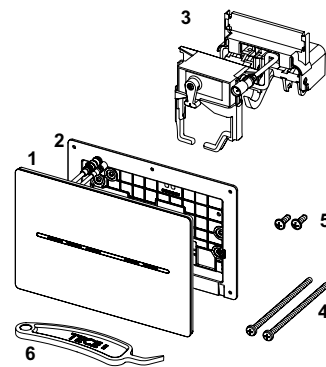
TECESolid elektronika do WC, zasilanie bateryjne 6 V

Poz	Nr kat.	Nazwa elementu	Grupa rabatowa	J.m.	Cena
1	9820479	Płytki maskująca - chrom połysk	TECEprofil	szt.	2 184,95
	9820480	Płytki maskująca - biały połysk	TECEprofil	szt.	2 184,95
	9820481	Płytki maskująca - biały matowy	TECEprofil	szt.	2 184,95
	9820478	Płytki maskująca - stal nierdzewna szcztokowana „anti-fingerprint“	TECEprofil	szt.	2 313,48
2	9820426	Ramka montażowa do przycisku	TECEprofil	szt.	64,26
3	9820493	Silnik uruchamiający do spłuczek TECE	TECEprofil	szt.	898,55
4	9820497	Śruby mocujące „easy fit“ (od 2021)	TECEprofil	szt.	16,06
5	9820263	Wkręty montażowe - 2 szt. (2003-2020)	TECEprofil	szt.	5,89
6	9820390	Klucz do demontażu	TECEprofil	szt.	103,16
7	9820202	Obudowa baterii, długa	TECEprofil	szt.	615,38



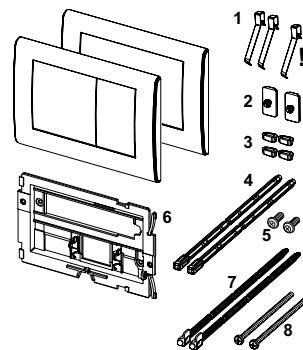
TECESolid elektronika do WC, zasilanie bateryjne 230/12 V

Poz	Nr kat.	Nazwa elementu	Grupa rabatowa	J.m.	Cena
1	9820475	Płytki maskująca - chrom połysk	TECEprofil	szt.	1 927,90
	9820476	Płytki maskująca - biały połysk	TECEprofil	szt.	1 927,90
	9820477	Płytki maskująca - biały matowy	TECEprofil	szt.	1 927,90
	9820474	Płytki maskująca - stal nierdzewna szcztokowana „anti-fingerprint“	TECEprofil	szt.	2 056,43
2	9820426	Ramka montażowa do przycisku	TECEprofil	szt.	64,26
3	9820493	Silnik uruchamiający do spłuczek TECE	TECEprofil	szt.	898,55
4	9820497	Śruby mocujące „easy fit“ (od 2021)	TECEprofil	szt.	16,06
5	9820263	Wkręty montażowe - 2 szt. (2003-2020)	TECEprofil	szt.	5,89
6	9820390	Klucz do demontażu	TECEprofil	szt.	103,16



TECEplanus pojedynczy, TECEplanus podwójny, przyciski spłukujące do WC

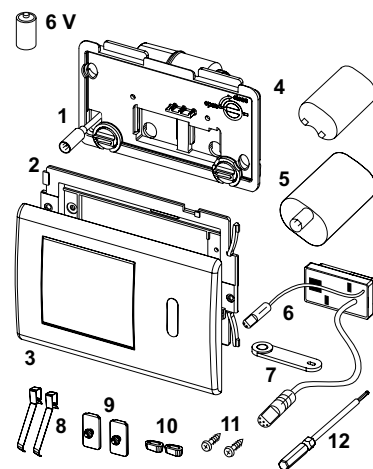
Poz	Nr kat.	Nazwa elementu	Grupa rabatowa	J.m.	Cena
1	9820020	Błaszki sprężynujące - 2 szt.	TECEprofil	szt.	14,55
2	9820021	Podkładki gumowe do ramki montażowej - 2 szt.	TECEprofil	szt.	9,66
3	9820024	Odboje gumowe - 2 szt.	TECEprofil	szt.	8,70
4	9820022	Popychacze - 2 szt. (2003-2020)	TECEprofil	szt.	17,23
5	9820263	Wkręty montażowe - 2 szt. (2003-2020)	TECEprofil	szt.	5,89
6	9820327	Ramka montażowa	TECEprofil	szt.	40,99
7	9820498	Popychacze „easy fit“ (od 2021)	TECEprofil	szt.	37,29
8	9820497	Śruby mocujące „easy fit“ (od 2021)	TECEprofil	szt.	16,06



TECE przyciski spłukujące do WC – części zamienne

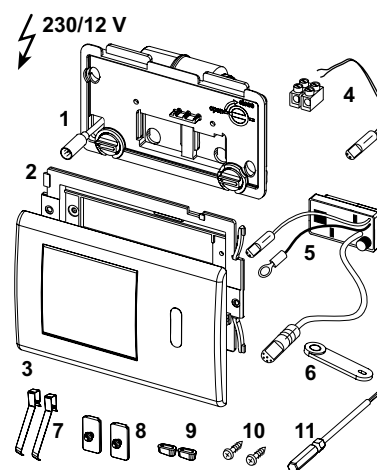
TECEplanus, elektronika do WC z czujnikiem na podczerwień, zasilanie bateryjne 6V

Poz.	Nr kat.	Nazwa elementu	Grupa rabatowa	j.m	Cena
1	9820140	Silnik z płytką maskującą i pokrętkami	TECEprofil	szt.	1 066,31
2	9820327	Ramka montażowa	TECEprofil	szt.	40,99
3	9820199	Przycisk spłukujący stal szcztokowana	TECEprofil	szt.	243,00
	9820200	Przycisk spłukujący chrom połysk	TECEprofil	szt.	243,00
4	9820092	Bateria 6V 2CR5	TECEprofil	szt.	114,95
5	9820195	Obudowa bateri	TECEprofil	szt.	72,00
6	9820198	Czujnik podczerwieni IR, 6V	TECEprofil	szt.	1 481,00
7	9820080	Klucz do programowania	TECEprofil	szt.	63,69
8	9820020	Błazki sprężynujące - 2 szt.	TECEprofil	szt.	14,55
9	9820021	Podkładki gumowe do ramki montażowej - 2 szt.	TECEprofil	szt.	9,66
10	9820024	Odboje gumowe - 2 szt.	TECEprofil	szt.	8,70
11	9820263	Wkręty montażowe - 2 szt. (2003-2020)	TECEprofil	szt.	5,89
12	9820091	Wkrętak imbusowy	TECEprofil	szt.	15,54



TECEplanus, elektronika do WC z czujnikiem na podczerwień, zasilanie 230/12V

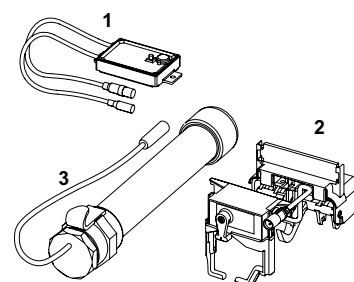
Poz.	Nr kat.	Nazwa elementu	Grupa rabatowa	j.m	Cena
1	9820140	Silnik z płytką maskującą i pokrętkami	TECEprofil	szt.	1 066,31
2	9820327	Ramka montażowa	TECEprofil	szt.	40,99
3	9820199	Przycisk spłukujący stal szcztokowana	TECEprofil	szt.	243,00
	9820200	Przycisk spłukujący chrom połysk	TECEprofil	szt.	243,00
4	9820094	Wtyczka z kostką	TECEprofil	szt.	58,53
5	9820201	Czujnik podczerwieni IR, 12 V	TECEprofil	szt.	1 551,83
6	9820080	Klucz do programowania	TECEprofil	szt.	63,69
7	9820020	Błazki sprężynujące - 2 szt.	TECEprofil	szt.	14,55
8	9820021	Podkładki gumowe do ramki montażowej - 2 szt.	TECEprofil	szt.	9,66
9	9820024	Odboje gumowe - 2 szt.	TECEprofil	szt.	8,70
10	9820263	Wkręty montażowe - 2 szt. (2003-2020)	TECEprofil	szt.	5,89
11	9820091	Wkrętak imbusowy	TECEprofil	szt.	15,54



9240354 TECEplanus, elektroniczne zestawy spłukujące do WC do przycisków spłukujących montowanych na poręczy, wersja bezprzewodowa, zasilanie bateryjne 6 V

ważne od: wrzesień 2019

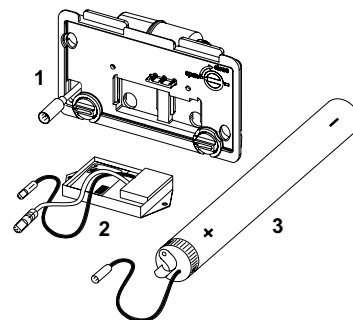
Poz	Nr kat.	Nazwa elementu	Grupa rabatowa	J.m.	Cena
1	9820459	Elektronika bezprzewodowa 6/12V (od 09/2019)	TECEprofil	szt.	2 648,13
2	9820493	Silnik uruchamiający do spłuczek TECE	TECEprofil	szt.	898,55
3	9820202	Obudowa baterii, długa	TECEprofil	szt.	615,38



TECE przyciski spłukujące do WC – części zamienne

ważne do: sierpień 2019

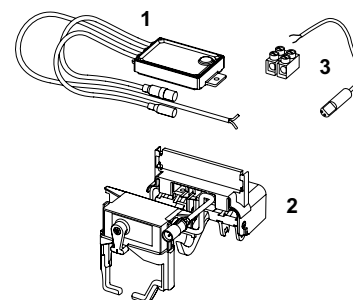
Poz	Nr kat.	Nazwa elementu	Grupa rabatowa	J.m.	Cena
1	9820140	Silnik z płytką maskującą i pokrętkami	TECEprofil	szt.	1 066,31
2	9820203	Elektronika bezprzewodowa 6 V	TECEprofil	szt.	2 506,90
3	9820202	Obudowa baterii, długa	TECEprofil	szt.	615,38



9240355 TECEplanus, elektroniczne zestawy spłukujące do WC do przycisków spłukujących montowanych na poręczy, wersja bezprzewodowa, zasilanie 230/12 V

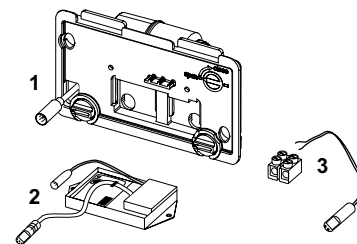
ważne od: wrzesień 2019

Poz	Nr kat.	Nazwa elementu	Grupa rabatowa	J.m.	Cena
1	9820459	Elektronika bezprzewodowa 6/12V (od 09/2019)	TECEprofil	szt.	2 648,13
2	9820493	Silnik uruchamiający do spłuczek TECE	TECEprofil	szt.	898,55
3	9820094	Adapter przyłączeniowy do zasilania	TECEprofil	szt.	58,53



ważne do: sierpień 2019

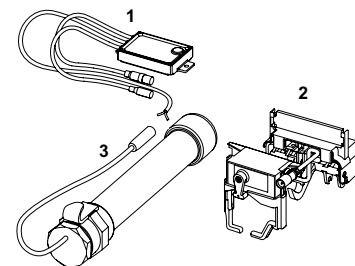
Poz	Nr kat.	Nazwa elementu	Grupa rabatowa	J.m.	Cena
1	9820140	Silnik z płytką maskującą i pokrętkami	TECEprofil	szt.	1 066,31
2	9820204	Elektronika bezprzewodowa 12 V	TECEprofil	szt.	2 603,78
3	9820094	Adapter przyłączeniowy do zasilania	TECEprofil	szt.	58,53



9240356 TECEplanus, elektroniczne zestawy spłukujące do WC do przycisków spłukujących montowanych na poręczy, wersja przewodowa, zasilanie bateryjne 6 V

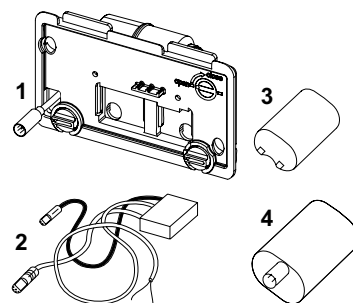
ważne od: styczeń 2020

Poz	Nr kat.	Nazwa elementu	Grupa rabatowa	J.m.	Cena
1	9820460	Elektronika przewodowa 6/12 V (od 01/2020)	TECEprofil	szt.	1 320,00
2	9820493	Silnik uruchamiający do spłuczek TECE	TECEprofil	szt.	898,55
3	9820202	Obudowa baterii, długa	TECEprofil	szt.	615,38



ważne do: grudzień 2019

Poz	Nr kat.	Nazwa elementu	Grupa rabatowa	J.m.	Cena
1	9820140	Silnik z płytką maskującą i pokrętkami	TECEprofil	szt.	1 066,31
2	9820205	Elektronika przewodowa 6 V	TECEprofil	szt.	1 062,39
3	9820092	Bateria 6 V, 2CR5	TECEprofil	szt.	114,95
4	9820195	Obudowa baterii	TECEprofil	szt.	72,00

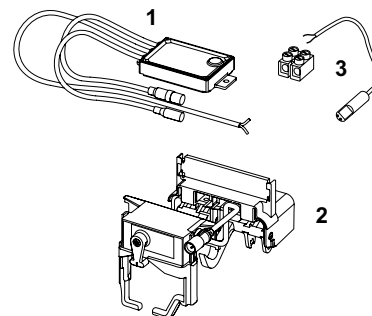


TECE przyciski spłukujące do WC – części zamienne

9240357 TECEplanus, elektroniczne zestawy spłukujące do WC do przycisków spłukujących montowanych na poręczy, wersja przewodowa, zasilanie 230/12 V

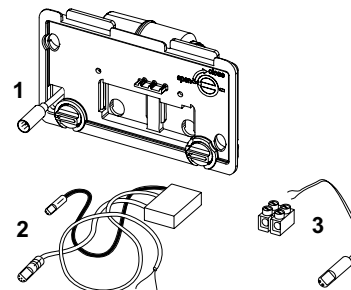
ważne od: styczeń 2020

Poz	Nr kat.	Nazwa elementu	Grupa rabatowa	J.m.	Cena
1	9820460	Elektronika przewodowa 6/12V (od 01/2020)	TECEprofil	szt.	1320,00
2	9820493	Silnik uruchamiający do spłuczek TECE	TECEprofil	szt.	898,55
3	9820094	Adapter przyłączeniowy do zasilania	TECEprofil	szt.	58,53



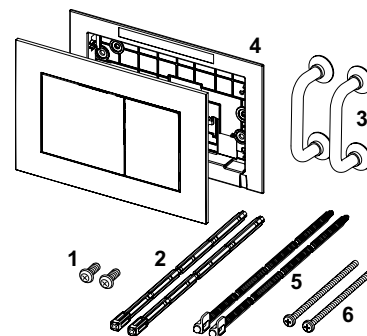
ważne do: grudzień 2019

Poz	Nr kat.	Nazwa elementu	Grupa rabatowa	J.m.	Cena
1	9820140	Silnik z płytką maskującą i pokrętkami	TECEprofil	szt.	1066,31
2	9820206	Elektronika przewodowa 12 V	TECEprofil	szt.	1062,39
3	9820094	Wtyczka z kostką	TECEprofil	szt.	58,53



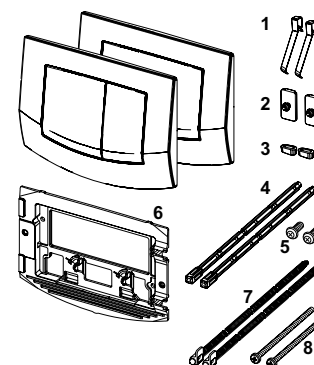
TECEnow tworzywo, przyciski spłukujące do WC

Poz	Nr kat.	Nazwa elementu	Grupa rabatowa	J.m.	Cena
1	9820263	Wkręty montażowe - 2 szt. (2003-2020)	TECEprofil	szt.	5,89
2	9820022	Popychacze - 2 szt. (2003-2020)	TECEprofil	szt.	17,23
3	9820180	Przyssawki do demontażu przycisku - 2 szt.	TECEprofil	szt.	56,80
4	9820346	Ramka montażowa	TECEprofil	szt.	63,17
5	9820498	Popychacze „easy fit“ (od 2021)	TECEprofil	szt.	37,29
6	9820497	Śruby mocujące „easy fit“ (od 2021)	TECEprofil	szt.	16,06



TECEambia pojedyncza, TECEambia podwójna, przyciski spłukujące do WC

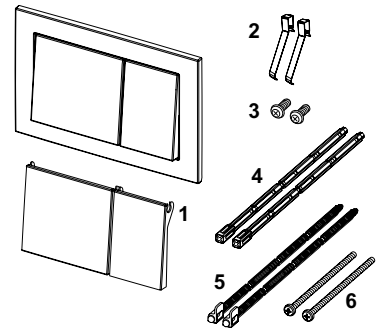
Poz	Nr kat.	Nazwa elementu	Grupa rabatowa	J.m.	Cena
1	9820020	Blaszki sprężynujące - 2 szt.	TECEprofil	szt.	14,55
2	9820021	Podkładki gumowe do ramki montażowej	TECEprofil	szt.	9,66
3	9820024	Odboje gumowe do przycisku	TECEprofil	szt.	8,70
4	9820022	Popychacze - 2 szt. (2003-2020)	TECEprofil	szt.	17,23
5	9820263	Wkręty montażowe - 2 szt. (2003-2020)	TECEprofil	szt.	5,89
6	9820326	Ramka montażowa	TECEprofil	szt.	35,57
7	9820498	Popychacze „easy fit“ (od 2021)	TECEprofil	szt.	37,29
8	9820497	Śruby mocujące „easy fit“ (od 2021)	TECEprofil	szt.	16,06



TECE przyciski spłukujące do WC – części zamienne

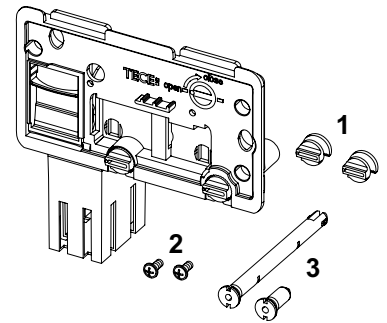
TECEbase tworzywo, przyciski spłukujące do WC

Poz	Nr kat.	Nazwa elementu	Grupa rabatowa	J.m.	Cena
1	9820241	Przyciski białe	TECEprofil	szt.	38,15
2	9820020	Błaszki sprężynujące - 2 szt.	TECEprofil	szt.	14,55
3	9820263	Wkręty montażowe - 2 szt. (2003-2020)	TECEprofil	szt.	5,89
4	9820022	Popychacze - 2 szt. (2003-2020)	TECEprofil	szt.	17,23
5	9820498	Popychacze „easy fit“ (od 2021)	TECEprofil	szt.	37,29
6	9820497	Śruby mocujące „easy fit“ (od 2021)	TECEprofil	szt.	16,06



9240950, płytki maskująca z koszem do aplikacji kostek czyszczących

Poz	Nr kat.	Nazwa elementu	Grupa rabatowa	J.m.	Cena
1	9820191	Pokręta mocujące do płytki maskującej (komplet - 10 szt.)	TECEprofil	szt.	48,42
2	9820263	Wkręty montażowe - 2 szt. (2003-2020)	TECEprofil	szt.	5,89
3	9820349	Sworznie plastikowe - 2 szt.	TECEprofil	szt.	53,58





Systemy sanitarne

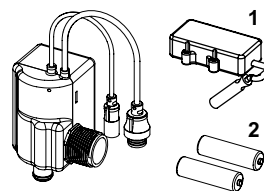
**PRZYCISKI
SPŁUKUJĄCE
DO PISUARU
CZĘŚCI ZAMIENNE**

CENNIK 04/2024

TECE przyciski spłukujące do pisuaru – części zamienne

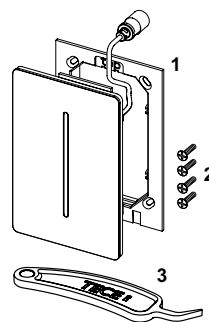
TECEfilo elektrozawór, zasilanie 7,2 V

Poz	Nr kat.	Nazwa elementu	Grupa rabatowa	J.m.	Cena
1	9820546	Obudowa baterii	TECEprofil	szt.	147,20
2	9820545	Baterie (2 x 3,6 V)	TECEprofil	szt.	129,25



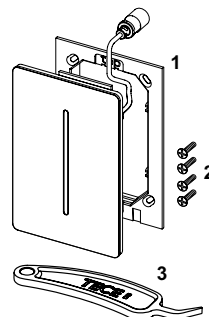
TECEfilo, elektronika do pisuaru U 2, szkło, stal nierdzewna, szkło

Poz	Nr kat.	Nazwa elementu	Grupa rabatowa	J.m.	Cena
1	9820645	TECEfilo ramka montażowa do przycisków ze stali nierdzewnej i szkła	TECEprofil	szt.	80,00
2	9820554	Śruby montażowe - 4 szt.	TECEprofil	szt.	54,56
3	9820390	Klucz do demontażu płytki maskującej i programowania	TECEprofil	szt.	103,16



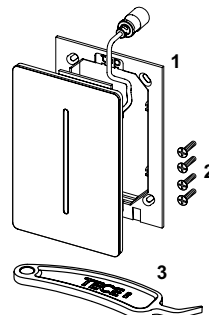
TECEfilo-velvet, elektronika do pisuaru U 2, tworzywo

Poz	Nr kat.	Nazwa elementu	Grupa rabatowa	J.m.	Cena
1	9820646	TECEfilo ramka montażowa do przycisków z tworzywa	TECEprofil	szt.	80,00
2	9820554	Śruby montażowe - 4 szt.	TECEprofil	szt.	54,56
3	9820390	Klucz do demontażu płytki maskującej i programowania	TECEprofil	szt.	103,16



TECEfilo-solid, elektronika do pisuaru U 2

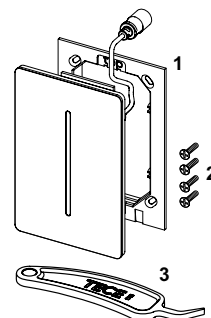
Poz	Nr kat.	Nazwa elementu	Grupa rabatowa	J.m.	Cena
1	9820647	TECEfilo-solid ramka montażowa, szara	TECEprofil	szt.	80,00
	9820648	TECEfilo-solid ramka montażowa, czarna	TECEprofil	szt.	80,00
	9820649	TECEfilo-solid ramka montażowa, biała	TECEprofil	szt.	80,00
2	9820554	Śruby montażowe - 4 szt.	TECEprofil	szt.	54,56
3	9820390	Klucz do demontażu płytki maskującej i programowania	TECEprofil	szt.	103,16



TECE przyciski spłukujące do pisuaru – części zamienne

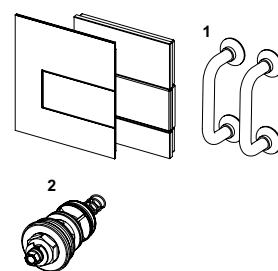
TECEfilo elektronika do pisuaru U 2, tworzywo

Poz	Nr kat.	Nazwa elementu	Grupa rabatowa	J.m.	Cena
1	9820646	TECEfilo ramka montażowa do przycisków z tworzywa	TECEprofil	szt.	80,00
2	9820554	Śruby montażowe - 4 szt.	TECEprofil	szt.	54,56
3	9820390	Klucz do demontażu płytki maskującej i programowania	TECEprofil	szt.	103,16



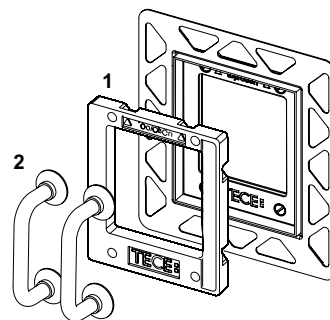
TECESquare szkło, TECESquare metal, przyciski spłukujące do pisuaru U 1 z kartuszem

Poz	Nr kat.	Nazwa elementu	Grupa rabatowa	J.m.	Cena
1	9820180	Przyssawki do demontażu przycisku-2 szt.	TECEprofil	szt.	56,80
2	9820031	Kartusz do spłuczki ciśnieniowej U1	TECEprofil	szt.	195,12



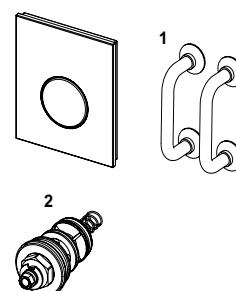
Ramka montażowa TECE do pisuaru U 1 do montażu zlicowanego

Poz	Nr kat.	Nazwa elementu	Grupa rabatowa	J.m.	Cena
1	9820197	Ośłona styropianowa ramki montażowej	TECEprofil	szt.	18,13
2	9820180	Przyssawki do demontażu przycisku-2 szt.	TECEprofil	szt.	56,80



TECEloop szkło, przyciski spłukujące do pisuaru U 1 z kartuszem

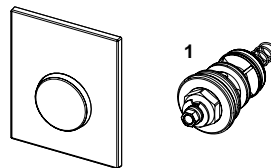
Poz	Nr kat.	Nazwa elementu	Grupa rabatowa	J.m.	Cena
1	9820180	Przyssawki do demontażu przycisku-2 szt.	TECEprofil	szt.	56,80
2	9820031	Kartusz do spłuczki ciśnieniowej U1	TECEprofil	szt.	195,12



TECE przyciski spłukujące do pisuaru – części zamienne

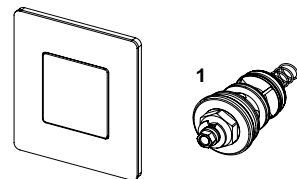
TECEloop tworzywo, przyciski spłukujące do pisuaru U 1 z kartuszem

Poz	Nr kat.	Nazwa elementu	Grupa rabatowa	J.m.	Cena
1	9820031	Kartusz do spłuczki ciśnieniowej U1	TECEprofil	szt.	195,12



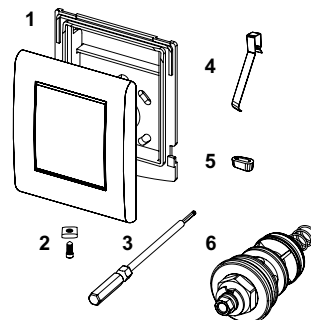
TECESolid metal, przyciski spłukujące do pisuaru U 1 z kartuszem

Poz	Nr kat.	Nazwa elementu	Grupa rabatowa	J.m.	Cena
1	9820031	Kartusz do spłuczki ciśnieniowej U1	TECEprofil	szt.	195,12



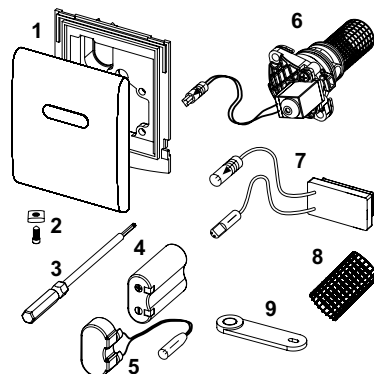
TECEplanus metal, przyciski spłukujące do pisuaru U 1 z kartuszem

Poz	Nr kat.	Nazwa elementu	Grupa rabatowa	J.m.	Cena
1	9820082	Przycisk spłukujący biały	TECEprofil	szt.	399,00
	9820083	Przycisk spłukujący stal szczotkowana	TECEprofil	szt.	399,00
	9820084	Przycisk spłukujący chrom połysk	TECEprofil	szt.	399,00
2	9820097	Śruba zabezpieczająca z nakrętką	TECEprofil	szt.	13,64
3	9820091	Wkrętak imbusowy	TECEprofil	szt.	15,54
4	9820020	Błaszki sprężynujące - 2 szt.	TECEprofil	szt.	14,55
5	9820024	Odboje gumowe - 2 szt.	TECEprofil	szt.	8,70
6	9820031	Kartusz do spłuczki ciśnieniowej U 1	TECEprofil	szt.	195,12



TECEplanus metal, elektronika do pisuaru U 1, zasilanie bateryjne 6 V

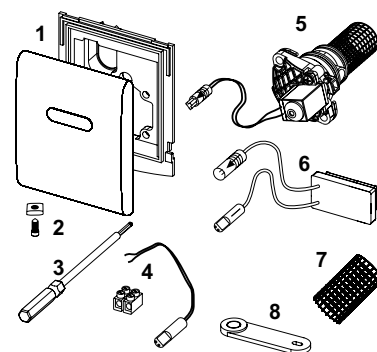
Poz	Nr kat.	Nazwa elementu	Grupa rabatowa	J.m.	Cena
1	9820085	Płytki maskująca stal szczotkowana	TECEprofil	szt.	173,72
	9820086	Płytki maskująca chrom połysk	TECEprofil	szt.	173,72
	9820098	Płytki maskująca biały matowy	TECEprofil	szt.	173,72
2	9820097	Śruba zabezpieczająca z nakrętką	TECEprofil	szt.	13,64
3	9820091	Wkrętak imbusowy	TECEprofil	szt.	15,54
4	9820092	Bateria 6 V 2CR5	TECEprofil	szt.	114,95
5	9820093	Adapter przyłączeniowy do baterii	TECEprofil	szt.	164,82
6	9820089	Elektrozawór do zaworu spłukującego U1	TECEprofil	szt.	509,01
7	9820087	Czujnik IR z zasilaniem baterijnym 6 V	TECEprofil	szt.	1354,75
8	9820090	Filtr siatkowy	TECEprofil	szt.	23,16
9	9820080	Klucz do programowania	TECEprofil	szt.	63,69



TECE przyciski spłukujące do pisuaru – części zamienne

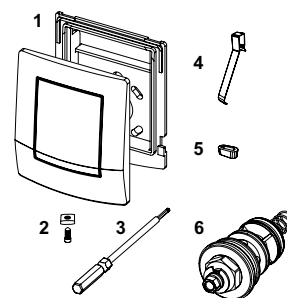
TECEplanus metal, elektronika do pisuaru U 1, zasilanie 230/12 V

Poz	Nr kat.	Nazwa elementu	Grupa rabatowa	J.m.	Cena
1	9820085	Płytką maskującą stal szcztokowana	TECEprofil	szt.	173,72
	9820086	Płytką maskującą chrom połysk	TECEprofil	szt.	173,72
	9820098	Płytką maskującą biały matowy	TECEprofil	szt.	173,72
2	9820097	Śruba zabezpieczająca z nakrętką	TECEprofil	szt.	13,64
3	9820091	Wkrętak imbusowy	TECEprofil	szt.	15,54
4	9820094	Wtyczka z kostką	TECEprofil	szt.	58,53
5	9820089	Elektrozawór do zaworu spłukującego U1	TECEprofil	szt.	509,01
6	9820088	Czujnik IR z zasilaniem 230/12 V	TECEprofil	szt.	1354,75
7	9820090	Filtr siatkowy	TECEprofil	szt.	23,16
8	9820080	Klucz do programowania	TECEprofil	szt.	63,69



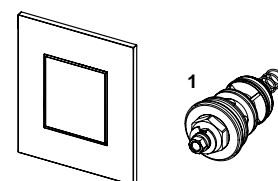
TECEambia tworzywo, przyciski spłukujące do pisuaru U 1 z kartuszem

Poz	Nr kat.	Nazwa elementu	Grupa rabatowa	J.m.	Cena
1	9820081	Przycisk spłukujący biały	TECEprofil	szt.	218,86
2	9820097	Śruba zabezpieczająca z nakrętką	TECEprofil	szt.	13,64
3	9820091	Wkrętak imbusowy	TECEprofil	szt.	15,54
4	9820020	Błaszki sprężynujące - 2 szt.	TECEprofil	szt.	14,55
5	9820024	Odboje gumowe - 2 szt.	TECEprofil	szt.	8,70
6	9820031	Kartusz do spłuczki ciśnieniowej U1	TECEprofil	szt.	195,12



TECEnow tworzywo, przyciski spłukujące do pisuaru U 1 z kartuszem

Poz	Nr kat.	Nazwa elementu	Grupa rabatowa	J.m.	Cena
1	9820031	Kartusz do spłuczki ciśnieniowej U1	TECEprofil	szt.	195,12





Systemy sanitarne

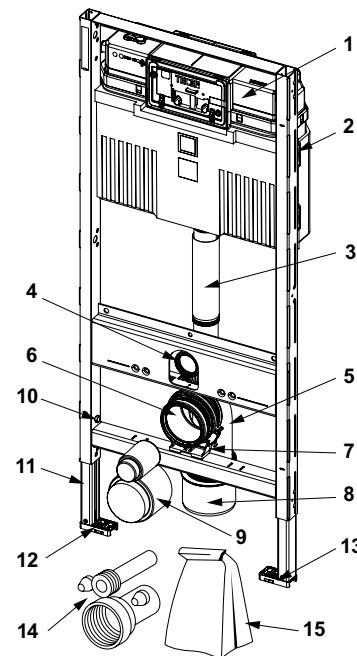
TECEprofil CZĘŚCI ZAMIENNE

CENNIK 04/2024

Stelaże podtynkowe do WC do zabudowy suchej

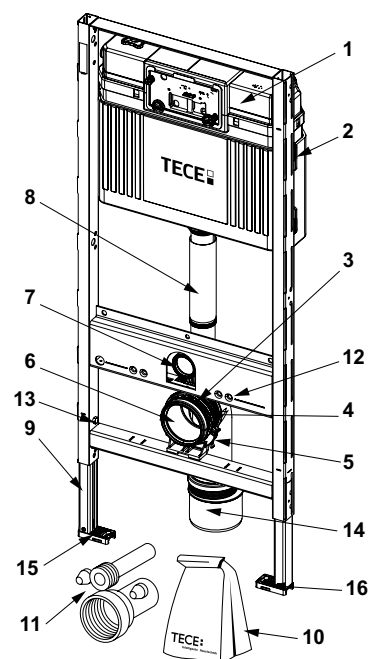
9300302 Stelaż podtynkowy do WC ze spłuczką Uni, wysokość montażowa 1120 mm

Poz	Nr kat.	Nazwa elementu	Grupa rabatowa	J.m.	Cena
1	9820103	Spłuczka podtynkowa Uni z kolanem spustowym 1120 mm	TECEprofil	szt.	602,98
2	9820040	Zestaw montażowy do spłuczki	TECEprofil	szt.	18,36
3	9820011	Kolano spustowe z uszczelką L-269 mm	TECEprofil	szt.	38,45
4	9820015	Uszczelka do kolana spustowego	TECEprofil	szt.	6,10
5	9820134	Kolano odpływowe DN 90	TECEprofil	szt.	67,23
6	9820139	Uszczelka do kolana odpływowego i redukcji DN 90/100	TECEprofil	szt.	9,90
7	9820348	Uchwyt do kolan (prod. od 04.2017), komplet	TECEprofil	szt.	22,29
8	9820136	Redukcja DN 90/100 z uszczelką	TECEprofil	szt.	28,55
9	9820312	Zaślepka do rury spustowej i kolana odpływowego	TECEprofil	szt.	26,30
10	9820447	Hamulec z nakrętką do stopki montażowej	TECEprofil	szt.	6,34
11	9820335	Podpora stopki (bez stopki i hamulca)	TECEprofil	szt.	49,10
12	9820332	Stopka lewa z zatrzaskiem i wkrętem	TECEprofil	szt.	28,00
13	9820333	Stopka prawa z zatrzaskiem i wkrętem	TECEprofil	szt.	28,00
14	9820057	Komplet prostek przyłączeniowych do ceramiki L-200 mm wraz z podkładkami i elementami maskującymi	TECEprofil	szt.	51,70
15	9820043	Zestaw montażowy do stelaża WC	TECEprofil	szt.	53,34



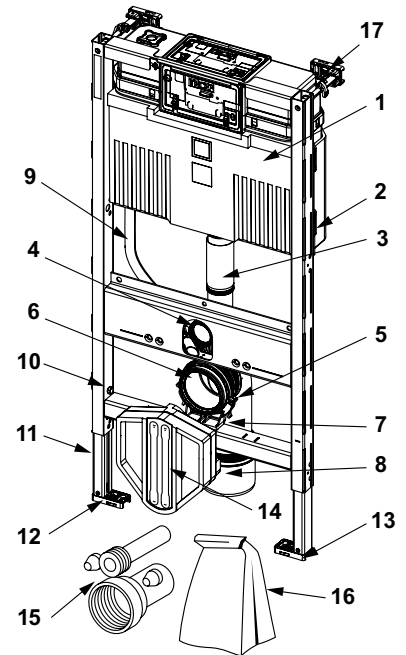
9300000 Stelaż podtynkowy do WC ze spłuczką Uni, wysokość montażowa 1120 mm

Poz	Nr kat.	Nazwa elementu	Grupa rabatowa	J.m.	Cena
1	9820103	Spłuczka podtynkowa Uni z kolanem spustowym 1120 mm	TECEprofil	szt.	602,98
2	9820040	Zestaw montażowy do spłuczki	TECEprofil	szt.	18,36
3	9820041	Uchwyt do kolan (prod. do 03.2017)	TECEprofil	szt.	8,74
	9820348	Uchwyt do kolan (prod. od 04.2017), komplet	TECEprofil	szt.	22,29
4	9820042	Spinka (zatrzask) do kolana (prod. do 03.2017)	TECEprofil	szt.	5,39
5	9820134	Kolano odpływowe DN 90	TECEprofil	szt.	67,23
6	9820139	Uszczelka do kolana odpływowego i redukcji DN 90/100	TECEprofil	szt.	9,90
7	9820015	Uszczelka do kolana spustowego	TECEprofil	szt.	6,10
8	9820011	Kolano spustowe z uszczelką L-269 mm	TECEprofil	szt.	38,45
9	9820335	Podpora stopki (bez stopki i hamulca)	TECEprofil	szt.	49,10
10	9820043	Zestaw montażowy do stelaża WC	TECEprofil	szt.	53,34
11	9820057	Komplet prostek przyłączeniowych do ceramiki L-200 mm wraz z podkładkami i elementami maskującymi	TECEprofil	szt.	51,70
12	9820071	Nito-nakrętka M12 - 2 szt.	TECEprofil	szt.	9,91
13	9820447	Hamulec z nakrętką do stopki montażowej	TECEprofil	szt.	6,34
14	9820136	Redukcja DN 90/100 z uszczelką	TECEprofil	szt.	28,55
15	9820332	Stopka lewa z zatrzaskiem i wkrętem	TECEprofil	szt.	28,00
16	9820333	Stopka prawa z zatrzaskiem i wkrętem	TECEprofil	szt.	28,00



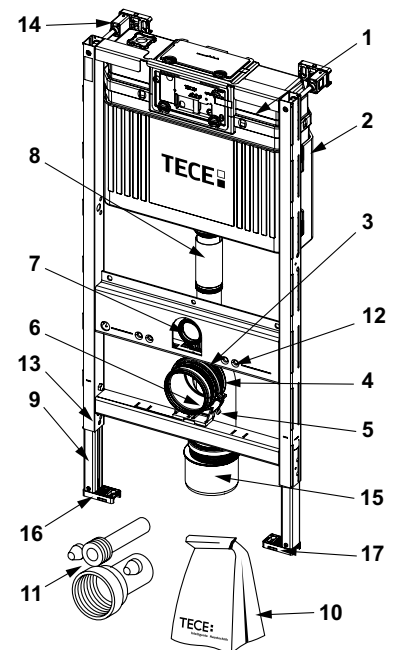
9300382 Stelaż podtynkowy do WC ze spłuczką Uni, wysokość montażowa 980 mm

Poz	Nr kat.	Nazwa elementu	Grupa rabatowa	J.m.	Cena
1	9820101	Spłuczka podtynkowa Uni z kolanem spustowym 980 mm	TECEprofil	szt.	670,84
2	9820040	Zestaw montażowy do spłuczki	TECEprofil	szt.	18,36
3	9820099	Kolano spustowe z uszczelką	TECEprofil	szt.	56,67
4	9820015	Uszczelka do kolana spustowego	TECEprofil	szt.	6,10
5	9820134	Kolano odpływowe DN 90	TECEprofil	szt.	67,23
6	9820139	Uszczelka do kolana odpływowego i redukcji DN 90/100	TECEprofil	szt.	9,90
7	9820348	Uchwyt do kolan (prod. od 04.2017), komplet	TECEprofil	szt.	22,29
8	9820136	Redukcja DN 90/100 z uszczelką	TECEprofil	szt.	28,55
9	9820569	Rurka prowadząca pod przyłącze wodne z zaczepem	TECEprofil	szt.	42,67
10	9820447	Hamulec z nakrętką do stopki montażowej	TECEprofil	szt.	6,34
11	9820335	Podpora stopki (bez stopki i hamulca)	TECEprofil	szt.	49,10
12	9820332	Stopka lewa z zatrzaskiem i wkrętem	TECEprofil	szt.	28,00
13	9820333	Stopka prawa z zatrzaskiem i wkrętem	TECEprofil	szt.	28,00
14	9820568	Szablon montażowy z puszką do wykonania przyłącza wodnego i elektrycznego toalety myjącej	TECEprofil	szt.	65,26
15	9820057	Komplet prostek przyłączeniowych do ceramiki L-200 mm wraz z podkładkami i elementami maskującymi	TECEprofil	szt.	51,70
16	9820043	Zestaw montażowy do stelaża WC	TECEprofil	szt.	53,34
17	9380014	Wsporniki ściennie	TECEprofil	szt.	97,38



9300022 Stelaż podtynkowy do WC ze spłuczką Uni, wysokość montażowa 980 mm

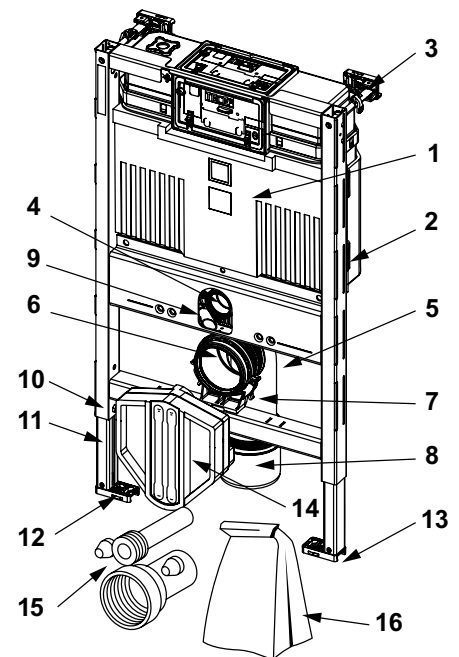
Poz	Nr kat.	Nazwa elementu	Grupa rabatowa	J.m.	Cena
1	9820101	Spłuczka podtynkowa Uni z kolanem spustowym 980 mm	TECEprofil	szt.	670,84
2	9820040	Zestaw montażowy do spłuczki	TECEprofil	szt.	18,36
3	9820041	Uchwyt do kolan (prod. do 03.2017)	TECEprofil	szt.	8,74
3	9820348	Uchwyt do kolan (prod. od 04.2017), komplet	TECEprofil	szt.	22,29
4	9820042	Spinka (zatrzask) do kolana (prod. do 03.2017)	TECEprofil	szt.	5,39
5	9820134	Kolano odpływowe DN 90	TECEprofil	szt.	67,23
6	9820139	Uszczelka do kolana odpływowego i redukcji DN 90/100	TECEprofil	szt.	9,90
7	9820015	Uszczelka do kolana spustowego	TECEprofil	szt.	6,10
8	9820099	Kolano spustowe z uszczelką	TECEprofil	szt.	56,67
9	9820335	Podpora stopki (bez stopki i hamulca)	TECEprofil	szt.	49,10
10	9820043	Zestaw montażowy do stelaża WC	TECEprofil	szt.	53,34
11	9820057	Komplet prostek przyłączeniowych do ceramiki L-200 mm wraz z podkładkami i elementami maskującymi	TECEprofil	szt.	51,70
12	9820071	Nito-nakrętka M12 - 2 szt.	TECEprofil	szt.	9,91
13	9820447	Hamulec z nakrętką do stopki montażowej	TECEprofil	szt.	6,34
14	9380014	Wsporniki ściennie	TECEprofil	szt.	97,38
15	9820136	Redukcja DN 90/100 z uszczelką	TECEprofil	szt.	28,55
16	9820332	Stopka lewa z zatrzaskiem i wkrętem	TECEprofil	szt.	28,00
17	9820333	Stopka prawa z zatrzaskiem i wkrętem	TECEprofil	szt.	28,00



TECEprofil – części zamienne

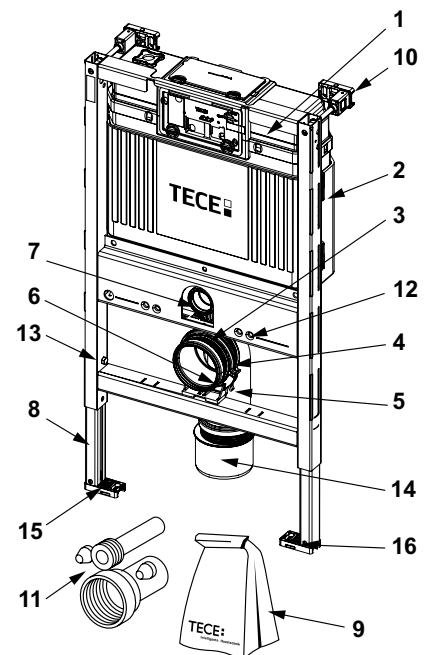
9300380 Stelaż podtynkowy do WC ze spłuczką Uni, wysokość montażowa 820 mm

Poz	Nr kat.	Nazwa elementu	Grupa rabatowa	J.m.	Cena
1	9820100	Spłuczka podtynkowa Uni z kolaniem spustowym 820 mm	TECEprofil	szt.	670,84
2	9820040	Zestaw montażowy do spłuczki	TECEprofil	szt.	18,36
3	9380014	Wsporniki ściennie	TECEprofil	szt.	97,38
4	9820015	Uszczelka do kolana spustowego	TECEprofil	szt.	6,10
5	9820134	Kolano odpływowe DN 90	TECEprofil	szt.	67,23
6	9820139	Uszczelka do kolana odpływowego i redukcji DN 90/100	TECEprofil	szt.	9,90
7	9820348	Uchwyt do kolan (prod. od 04.2017), komplet	TECEprofil	szt.	22,29
8	9820136	Redukcja DN 90/100 z uszczelką	TECEprofil	szt.	28,55
9	9820569	Rurka prowadząca pod przyłącze wodne z zaczepem	TECEprofil	szt.	42,67
10	9820447	Hamulec z nakrętką do stopki montażowej	TECEprofil	szt.	6,34
11	9820335	Podpora stopki (bez stopki i hamulca)	TECEprofil	szt.	49,10
12	9820332	Stopka lewa z zatrzaskiem i wkrętem	TECEprofil	szt.	28,00
13	9820333	Stopka prawa z zatrzaskiem i wkrętem	TECEprofil	szt.	28,00
14	9820568	Szablon montażowy z puszką do wykonania przyłącza wodnego i elektrycznego toalety myjącej	TECEprofil	szt.	65,26
15	9820057	Komplet prostek przyłączeniowych do ceramiki L-200 mm wraz z podkładkami i elementami maskującymi	TECEprofil	szt.	51,70
16	9820043	Zestaw montażowy do stelaża WC	TECEprofil	szt.	53,34



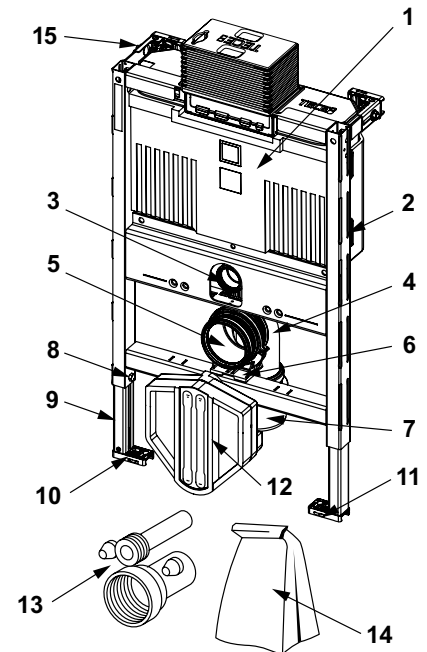
9300001 Stelaż podtynkowy do WC ze spłuczką Uni, wysokość montażowa 820 mm

Poz	Nr kat.	Nazwa elementu	Grupa rabatowa	J.m.	Cena
1	9820100	Spłuczka podtynkowa Uni z kolaniem spustowym 820 mm	TECEprofil	szt.	670,84
2	9820040	Zestaw montażowy do spłuczki	TECEprofil	szt.	18,36
	9820041	Uchwyt do kolan (prod. do 03.2017)	TECEprofil	szt.	8,74
3	9820348	Uchwyt do kolan (prod. od 04.2017), komplet	TECEprofil	szt.	22,29
4	9820042	Spinka (zatrzask) do kolana (prod. do 03.2017)	TECEprofil	szt.	5,39
5	9820134	Kolano odpływowe DN 90	TECEprofil	szt.	67,23
6	9820139	Uszczelka do kolana odpływowego i redukcji DN 90/100	TECEprofil	szt.	9,90
7	9820015	Uszczelka do kolana spustowego	TECEprofil	szt.	6,10
8	9820335	Podpora stopki (bez stopki i hamulca)	TECEprofil	szt.	49,10
9	9820043	Zestaw montażowy do stelaża WC	TECEprofil	szt.	53,34
10	9380014	Wsporniki ściennie	TECEprofil	szt.	97,38
11	9820057	Komplet prostek przyłączeniowych do ceramiki L-200 mm wraz z podkładkami i elementami maskującymi	TECEprofil	szt.	51,70
12	9820071	Nito-nakrętka M12 - 2 szt.	TECEprofil	szt.	9,91
13	9820447	Hamulec z nakrętką do stopki montażowej	TECEprofil	szt.	6,34
14	9820136	Redukcja DN 90/100 z uszczelką	TECEprofil	szt.	28,55
15	9820332	Stopka lewa z zatrzaskiem i wkrętem	TECEprofil	szt.	28,00
16	9820333	Stopka prawa z zatrzaskiem i wkrętem	TECEprofil	szt.	28,00



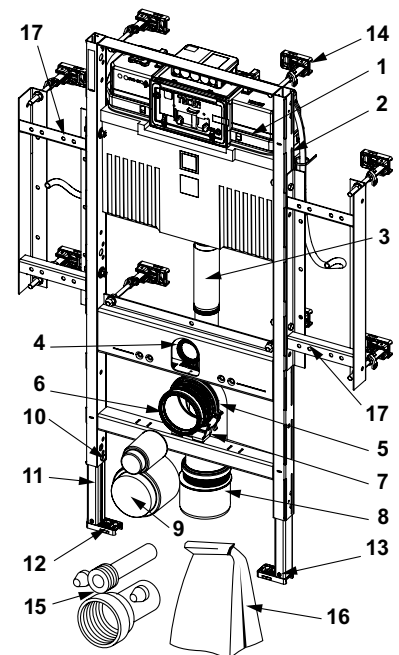
9300291 Stelaż podtynkowy do WC ze spłuczką Uni 750, wysokość montażowa 750 mm

Poz	Nr kat.	Nazwa elementu	Grupa rabatowa	J.m.	Cena
1	9820633	Spłuczka podtynkowa Uni 750 mm	TECEprofil	szt.	927,77
2	9820040	Zestaw montażowy do spłuczki	TECEprofil	szt.	18,36
3	9820015	Uszczelka do kolana spustowego	TECEprofil	szt.	6,10
4	9820134	Kolano odpływowe DN 90	TECEprofil	szt.	67,23
5	9820139	Uszczelka do kolana odpływowego i redukcji DN 90/100	TECEprofil	szt.	9,90
6	9820348	Uchwyt do kolan (prod. od 04.2017), komplet	TECEprofil	szt.	22,29
7	9820136	Redukcja DN 90/100 z uszczelką	TECEprofil	szt.	28,55
8	9820447	Hamulec z nakrętką do stopki montażowej	TECEprofil	szt.	6,34
9	9820335	Podpora stopki (bez stopki i hamulca)	TECEprofil	szt.	49,10
10	9820332	Stopka lewa z zatrzaskiem i wkrętem	TECEprofil	szt.	28,00
11	9820333	Stopka prawa z zatrzaskiem i wkrętem	TECEprofil	szt.	28,00
12	9820592	Szablon montażowy z puszką do wykonania przyłączawodnego i elektrycznego toalety myjącej do spłuczki Uni 750	TECEprofil	szt.	65,28
13	9820057	Komplet prostek przyłączeniowych do ceramiki L-200 mm wraz z podkładkami i elementami maskującymi	TECEprofil	szt.	51,70
14	9820043	Zestaw montażowy do stelaża WC	TECEprofil	szt.	53,34
15	9820634	Mocowanie ścienne z szybką regulacją głębokości	TECEprofil	szt.	134,14



9300381 Stelaż podtynkowy do WC ze spłuczką Uni, wysokość montażowa 1120 mm

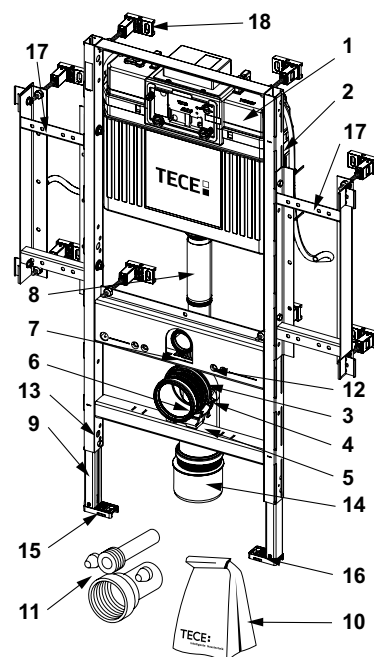
Poz	Nr kat.	Nazwa elementu	Grupa rabatowa	J.m.	Cena
1	9820103	Spłuczka podtynkowa Uni z kolaniem spustowym 1120 mm	TECEprofil	szt.	602,98
2	9820040	Zestaw montażowy do spłuczki	TECEprofil	szt.	18,36
3	9820011	Kolano spustowe z uszczelką L-269 mm	TECEprofil	szt.	38,45
4	9820015	Uszczelka do kolana spustowego	TECEprofil	szt.	6,10
5	9820134	Kolano odpływowe DN 90	TECEprofil	szt.	67,23
6	9820139	Uszczelka do kolana odpływowego i redukcji DN 90/100	TECEprofil	szt.	9,90
7	9820348	Uchwyt do kolan (prod. od 04.2017), komplet	TECEprofil	szt.	22,29
8	9820136	Redukcja DN 90/100 z uszczelką	TECEprofil	szt.	28,55
9	9820312	Zaślepka do rury spustowej i kolana odpływowego	TECEprofil	szt.	26,30
10	9820447	Hamulec z nakrętką do stopki montażowej	TECEprofil	szt.	6,34
11	9820335	Podpora stopki (bez stopki i hamulca)	TECEprofil	szt.	49,10
12	9820332	Stopka lewa z zatrzaskiem i wkrętem	TECEprofil	szt.	28,00
13	9820333	Stopka prawa z zatrzaskiem i wkrętem	TECEprofil	szt.	28,00
14	9380014	Wsporniki ścienne	TECEprofil	szt.	97,38
15	9820214	Komplet prostek przyłączeniowych do ceramiki L-300 mm wraz z podkładkami i elementami maskującymi	TECEprofil	szt.	194,46
16	9820043	Zestaw montażowy do stelaża WC	TECEprofil	szt.	53,34
17	9820437	Komplet ram stalowych do montażu trawersów (do 09/2022)	TECEprofil	szt.	327,55
	9820655	Komplet ram stalowych do montażu trawersów (od 10/2022)	TECEprofil	szt.	327,55



TECEprofil – części zamienne

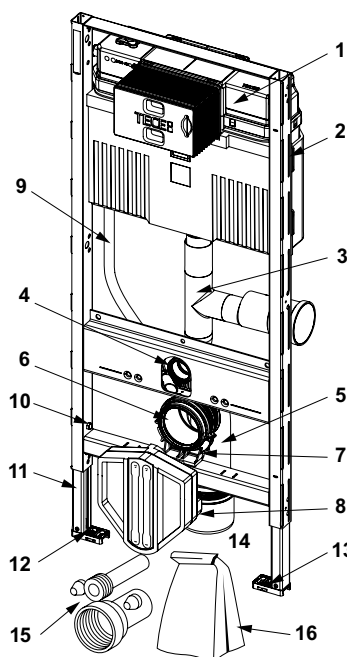
930009/9300081 Stelaż podtynkowy do WC ze spłuczką Uni, wysokość montażowa 1120 mm

Poz	Nr kat.	Nazwa elementu	Grupa rabatowa	J.m.	Cena
1	9820103	Spłuczka podtynkowa Uni z kolaniem spustowym 1120 mm	TECEprofil	szt.	602,98
2	9820040	Zestaw montażowy do spłuczki	TECEprofil	szt.	18,36
3	9820041	Uchwyt do kolan (prod. do 03.2017)	TECEprofil	szt.	8,74
	9820348	Uchwyt do kolan (prod. od 04.2017), komplet	TECEprofil	szt.	22,29
4	9820042	Spinka (zatrask) do kolana (prod. do 03.2017)	TECEprofil	szt.	5,39
5	9820134	Kolano odpływowe DN 90	TECEprofil	szt.	67,23
6	9820139	Uszczelka do kolana odpływowego i redukcji DN 90/100	TECEprofil	szt.	9,90
7	9820015	Uszczelka do kolana spustowego	TECEprofil	szt.	6,10
8	9820011	Kolano spustowe z uszczelką L-269 mm	TECEprofil	szt.	38,45
9	9820335	Podpora stopki (bez stopki i hamulca)	TECEprofil	szt.	49,10
10	9820043	Zestaw montażowy do stelaża WC	TECEprofil	szt.	53,34
11	9820214	Komplet prostek przyłączeniowych do ceramiki L-300 mm wraz z podkładkami i elementami maskującymi	TECEprofil	szt.	194,46
12	9820071	Nito-nakrętka M12 - 2 szt.	TECEprofil	szt.	9,91
13	9820447	Hamulec z nakrętką do stopki montażowej	TECEprofil	szt.	6,34
14	9820136	Redukcja DN 90/100 z uszczelką	TECEprofil	szt.	28,55
15	9820332	Stopka lewa z zatraskiem i wkrętem	TECEprofil	szt.	28,00
16	9820333	Stopka prawa z zatraskiem i wkrętem	TECEprofil	szt.	28,00
17	9820437	Komplet ram stalowych do montażu trawersów	TECEprofil	szt.	327,55
18	9380014	Wsporniki ścienne	TECEprofil	szt.	97,38



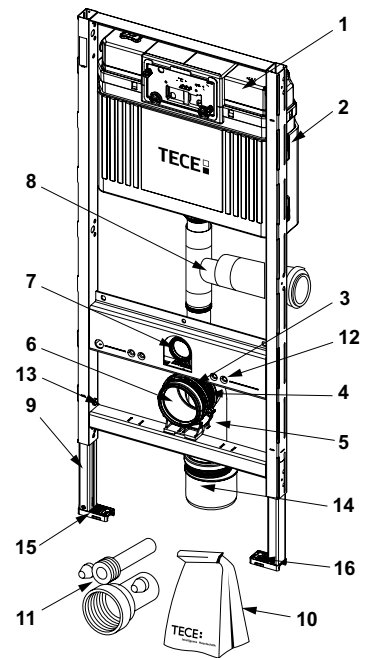
9300303 Stelaż podtynkowy do WC ze spłuczką Uni, wysokość montażowa 1120 mm

Poz	Nr kat.	Nazwa elementu	Grupa rabatowa	J.m.	Cena
1	9820103	Spłuczka podtynkowa Uni z kolaniem spustowym 1120 mm	TECEprofil	szt.	602,98
2	9820040	Zestaw montażowy do spłuczki	TECEprofil	szt.	18,36
3	9820078	Kolano spustowe z przyłączem do odciągu zapachów DN 70 (przyłącze z prawej strony)	TECEprofil	szt.	229,06
	9820126	Kolano spustowe z przyłączem do odciągu zapachów DN 70 (przyłącze z lewej strony)	TECEprofil	szt.	229,06
	9820127	Kolano spustowe z przyłączem do odciągu zapachów DN 50 (przyłącze z prawej strony)	TECEprofil	szt.	229,06
4	9820015	Uszczelka do kolana spustowego	TECEprofil	szt.	6,10
5	9820134	Kolano odpływowe DN 90	TECEprofil	szt.	67,23
6	9820139	Uszczelka do kolana odpływowego i redukcji DN 90/100	TECEprofil	szt.	9,90
7	9820348	Uchwyt do kolan (prod. od 04.2017), komplet	TECEprofil	szt.	22,29
8	9820136	Redukcja DN 90/100 z uszczelką	TECEprofil	szt.	28,55
9	9820569	Rurka prowadząca pod przyłącze wodne z zaczepem	TECEprofil	szt.	42,67
10	9820447	Hamulec z nakrętką do stopki montażowej	TECEprofil	szt.	6,34
11	9820335	Podpora stopki (bez stopki i hamulca)	TECEprofil	szt.	49,10
12	9820332	Stopka lewa z zatraskiem i wkrętem	TECEprofil	szt.	28,00
13	9820333	Stopka prawa z zatraskiem i wkrętem	TECEprofil	szt.	28,00
14	9820568	Szablon montażowy z puszką do wykonania przyłącza wodnego i elektrycznego toalety myjącej	TECEprofil	szt.	65,26
15	9820057	Komplet prostek przyłączeniowych do ceramiki L-200 mm wraz podkładkami i elementami maskującymi	TECEprofil	szt.	51,70
16	9820043	Zestaw montażowy do stelaża WC	TECEprofil	szt.	53,34



9300003 Stelaż podtynkowy do WC ze spłuczką Uni, wysokość montażowa 1120 mm

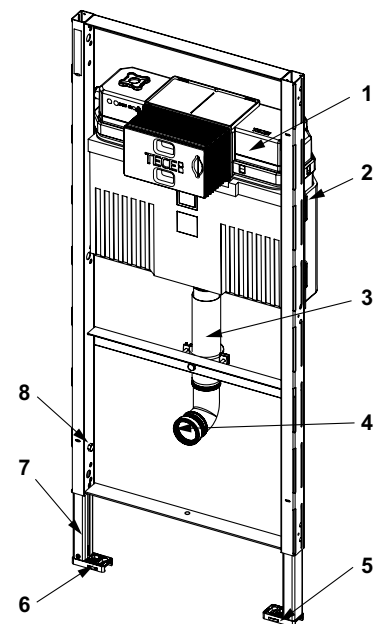
Poz	Nr kat.	Nazwa elementu	Grupa rabatowa	J.m.	Cena
1	9820103	Spłuczka podtynkowa Uni z kolaniem spustowym 1120 mm	TECEprofil	szt.	602,98
2	9820040	Zestaw montażowy do spłuczki	TECEprofil	szt.	18,36
3	9820041	Uchwyt do kolan (prod. do 03.2017)	TECEprofil	szt.	8,74
	9820348	Uchwyt do kolan (prod. od 04.2017), komplet		szt.	22,29
4	9820042	Spinka (zatrząsk) do kolana (prod. do 03.2017)	TECEprofil	szt.	5,39
5	9820134	Kolano odpływowe DN 90	TECEprofil	szt.	67,23
6	9820139	Uszczelka do kolana odpływowego i redukcji DN 90/100	TECEprofil	szt.	9,90
7	9820015	Uszczelka do kolana spustowego	TECEprofil	szt.	6,10
8	9820078	Kolano spustowe z przyłączeniem do odciążenia zapachów DN 70 (przyłącze z prawej strony)	TECEprofil	szt.	229,06
	9820126	Kolano spustowe z przyłączeniem do odciążenia zapachów DN 70 (przyłącze z lewej strony)	TECEprofil	szt.	229,06
	9820127	Kolano spustowe z przyłączeniem do odciążenia zapachów DN 50 (przyłącze z prawej strony)	TECEprofil	szt.	229,06
9	9820335	Podpora stopki (bez stopki i hamulca)	TECEprofil	szt.	49,10
10	9820043	Zestaw montażowy do stelaża WC	TECEprofil	szt.	53,34
11	9820057	Komplet prostek przyłączeniowych do ceramiki L-200 mm wraz podkładkami i elementami maskującymi	TECEprofil	szt.	51,70
12	9820071	Nito-nakrętka M12 - 2 szt.	TECEprofil	szt.	9,91
13	9820447	Hamulec z nakrętką do stopki montażowej	TECEprofil	szt.	6,34
14	9820136	Redukcja DN 90/100 z uszczelką	TECEprofil	szt.	28,55
15	9820332	Stopka lewa z zatrząskiem i wkrętem	TECEprofil	szt.	28,00
16	9820333	Stopka prawa z zatrząskiem i wkrętem	TECEprofil	szt.	28,00



9300388 – TECEprofil, stelaż podtynkowy do WC stojącego dla dzieci, ze spłuczką Uni, wysokość montażowa 1120 mm

9300088 – TECEprofil stelaż podtynkowy do WC stojącego dla dzieci, ze spłuczką Uni, wysokość montażowa 1120 mm

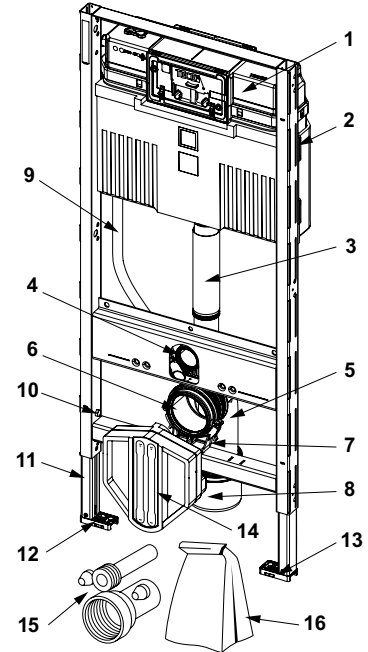
Poz	Nr kat.	Nazwa elementu	Grupa rabatowa	J.m.	Cena
1	9820103	Spłuczka podtynkowa Uni z kolaniem spustowym 1120 mm	TECEprofil	szt.	602,98
2	9820040	Zestaw montażowy do spłuczki	TECEprofil	szt.	18,36
3	9820011	Kolano spustowe z uszczelką L-269 mm	TECEprofil	szt.	38,45
4	9820015	Uszczelka do kolana spustowego	TECEprofil	szt.	6,10
5	9820333	Stopka prawa z zatrząskiem i wkrętem	TECEprofil	szt.	28,00
6	9820332	Stopka lewa z zatrząskiem i wkrętem	TECEprofil	szt.	28,00
7	9820335	Podpora stopki (bez stopki i hamulca)	TECEprofil	szt.	49,10
8	9820447	Hamulec z nakrętką do stopki montażowej	TECEprofil	szt.	6,34



TECEprofil – części zamienne

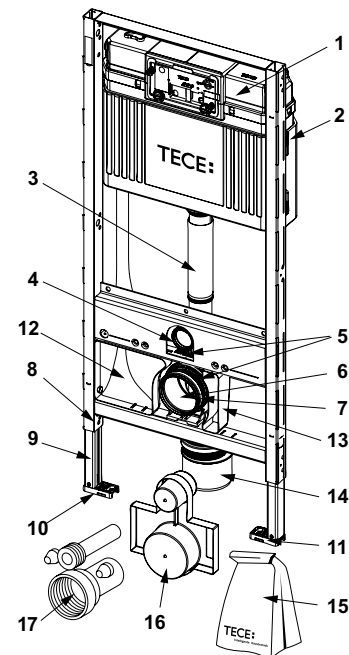
9300379 Stelaż podtynkowy do WC ze spłuczką Uni, do uniwersalnego podłączenia toalety myjącej, wysokość montażowa 1120 mm

Poz	Nr kat.	Nazwa elementu	Grupa rabatowa	J.m.	Cena
1	9820103	Spłuczka podtynkowa Uni z kolanem spustowym 1120 mm	TECEprofil	szt.	602,98
2	9820040	Zestaw montażowy do spłuczki	TECEprofil	szt.	18,36
3	9820011	Kolano spustowe z uszczelką L-269 mm	TECEprofil	szt.	38,45
4	9820015	Uszczelka do kolana spustowego	TECEprofil	szt.	6,10
5	9820134	Kolano odpływowe DN 90	TECEprofil	szt.	67,23
6	9820139	Uszczelka do kolana odpływowego i redukcji DN 90/100	TECEprofil	szt.	9,90
7	9820348	Uchwyt do kolan (prod. od 04.2017), komplet	TECEprofil	szt.	22,29
8	9820136	Redukcja DN 90/100 z uszczelką	TECEprofil	szt.	28,55
9	9820569	Rurka prowadząca pod przyłącze wodne z zaczepem	TECEprofil	szt.	42,67
10	9820447	Hamulec z nakrętką do stopki montażowej	TECEprofil	szt.	6,34
11	9820335	Podpora stopki (bez stopki i hamulca)	TECEprofil	szt.	49,10
12	9820332	Stopka lewa z zatraskiem i wkrętem	TECEprofil	szt.	28,00
13	9820333	Stopka prawa z zatraskiem i wkrętem	TECEprofil	szt.	28,00
14	9820568	Szablon montażowy z puszką do wykonania przyłącza wodnego i elektrycznego toalety myjącej	TECEprofil	szt.	65,26
15	9820057	Komplet prostek przyłączeniowych do ceramiki L-200 mm wraz podkładkami i elementami maskującymi	TECEprofil	szt.	51,70
16	9820043	Zestaw montażowy do stelaża WC	TECEprofil	szt.	53,34



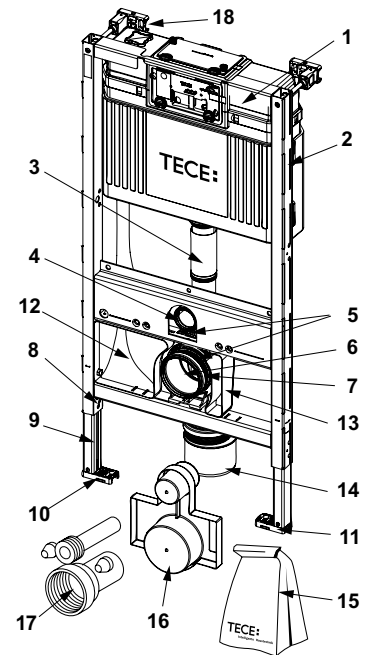
9300079 Stelaż podtynkowy do WC ze spłuczką Uni, do uniwersalnego podłączenia toalety myjącej, wysokość montażowa 1120 mm

Poz	Nr kat.	Nazwa elementu	Grupa rabatowa	J.m.	Cena
1	9820103	Spłuczka podtynkowa Uni z kolanem spustowym 1120 mm	TECEprofil	szt.	602,98
2	9820040	Zestaw montażowy do spłuczki	TECEprofil	szt.	18,36
3	9820011	Kolano spustowe z uszczelką L-269	TECEprofil	szt.	38,45
4	9820015	Uszczelka do kolana spustowego	TECEprofil	szt.	6,10
5	9820348	Uchwyt do kolan (prod. od 04.2017), komplet	TECEprofil	szt.	22,29
6	9820134	Kolano odpływowe DN 90	TECEprofil	szt.	67,23
7	9820139	Uszczelka do kolana odpływowego i redukcji DN 90/100	TECEprofil	szt.	9,90
8	9820447	Hamulec z nakrętką do stopki montażowej	TECEprofil	szt.	6,34
9	9820335	Podpora stopki (bez stopki i hamulca)	TECEprofil	szt.	49,10
10	9820332	Stopka lewa z zatraskiem i wkrętem	TECEprofil	szt.	28,00
11	9820333	Stopka prawa z zatraskiem i wkrętem	TECEprofil	szt.	28,00
12	9820340	Ośłona z tworzywa z prowadnicą do wężyka przyłączeniowego wyprzedaż	TECEprofil	szt.	207,70
13	9820341	Ośłona z tworzywa pod przyłącze elektryczne wyprzedaż	TECEprofil	szt.	13,30
14	9820136	Redukcja DN 90/100 z uszczelką	TECEprofil	szt.	28,55
15	9820043	Zestaw montażowy do stelaża WC	TECEprofil	szt.	53,34
16	9820342	Ośłona rewizyjna wyprzedaż	TECEprofil	szt.	22,29
17	9820057	Komplet prostek przyłączeniowych do ceramiki L-200 mm wraz podkładkami i elementami maskującymi	TECEprofil	szt.	51,70



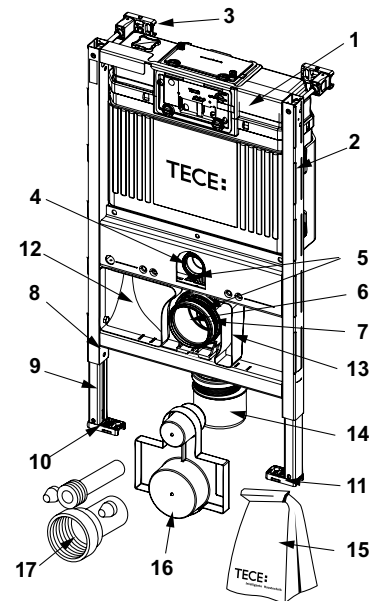
9300082 Stelaż podtynkowy do WC ze spłuczką Uni, wysokość montażowa 980 mm

Poz	Nr kat.	Nazwa elementu	Grupa rabatowa	J.m.	Cena
1	9820101	Spłuczka podtynkowa Uni z kolaniem spustowym 980 mm	TECEprofil	szt.	670,84
2	9820040	Zestaw montażowy do spłuczki	TECEprofil	szt.	18,36
3	9820099	Kolano spustowe z uszczelką	TECEprofil	szt.	56,67
4	9820015	Uszczelka do kolana spustowego	TECEprofil	szt.	6,10
5	9820348	Uchwyt do kolan (prod. od 04.2017), komplet	TECEprofil	szt.	22,29
6	9820134	Kolano odpływowe DN 90	TECEprofil	szt.	67,23
7	9820139	Uszczelka do kolana odpływowego i redukcji DN 90/100	TECEprofil	szt.	9,90
8	9820447	Hamulec z nakrętką do stopki montażowej	TECEprofil	szt.	6,34
9	9820335	Podpora stopki (bez stopki i hamulca)	TECEprofil	szt.	49,10
10	9820332	Stopka lewa z zatraskiem i wkrętem	TECEprofil	szt.	28,00
11	9820333	Stopka prawa z zatraskiem i wkrętem	TECEprofil	szt.	28,00
12	9820340	Ośłona z tworzywa z przewodnicą do wężyka przyłączeniowego wyprzedaż	TECEprofil	szt.	207,70
13	9820341	Ośłona z tworzywa pod przyłącze elektryczne wyprzedaż	TECEprofil	szt.	13,30
14	9820136	Redukcja DN 90/100 z uszczelką	TECEprofil	szt.	28,55
15	9820043	Zestaw montażowy do stelaża WC	TECEprofil	szt.	53,34
16	9820342	Ośłona rewizyjna wyprzedaż	TECEprofil	szt.	22,29
17	9820057	Komplet prostek przyłączeniowych do ceramiki L-200 mm wraz podkładkami i elementami maskującymi	TECEprofil	szt.	51,70
18	9380014	Wsporniki ścienne	TECEprofil	szt.	97,38



9300080 Stelaż podtynkowy do WC ze spłuczką Uni, wysokość montażowa 820 mm

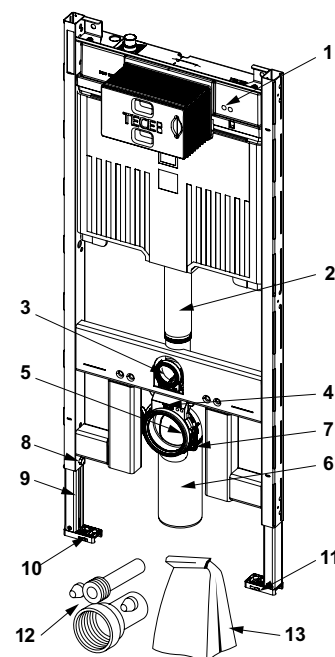
Poz	Nr kat.	Nazwa elementu	Grupa rabatowa	J.m.	Cena
1	9820100	Spłuczka podtynkowa Uni z kolaniem spustowym 820 mm	TECEprofil	szt.	670,84
2	9820040	Zestaw montażowy do spłuczki	TECEprofil	szt.	18,36
3	9380014	Wsporniki ścienne	TECEprofil	szt.	97,38
4	9820015	Uszczelka do kolana spustowego	TECEprofil	szt.	6,10
5	9820348	Uchwyt do kolan (prod. od 04.2017), komplet	TECEprofil	szt.	22,29
6	9820134	Kolano odpływowe DN 90	TECEprofil	szt.	67,23
7	9820139	Uszczelka do kolana odpływowego i redukcji DN 90/100	TECEprofil	szt.	9,90
8	9820447	Hamulec z nakrętką do stopki montażowej	TECEprofil	szt.	6,34
9	9820335	Podpora stopki (bez stopki i hamulca)	TECEprofil	szt.	49,10
10	9820332	Stopka lewa z zatraskiem i wkrętem	TECEprofil	szt.	28,00
11	9820333	Stopka prawa z zatraskiem i wkrętem	TECEprofil	szt.	28,00
12	9820340	Ośłona z tworzywa z przewodnicą do wężyka przyłączeniowego wyprzedaż	TECEprofil	szt.	207,70
13	9820341	Ośłona z tworzywa pod przyłącze elektryczne wyprzedaż	TECEprofil	szt.	13,30
14	9820136	Redukcja DN 90/100 z uszczelką	TECEprofil	szt.	28,55
15	9820043	Zestaw montażowy do stelaża WC	TECEprofil	szt.	53,34
16	9820342	Ośłona rewizyjna wyprzedaż	TECEprofil	szt.	22,29
17	9820057	Komplet prostek przyłączeniowych do ceramiki L-200 mm wraz podkładkami i elementami maskującymi	TECEprofil	szt.	51,70



TECEprofil – części zamienne

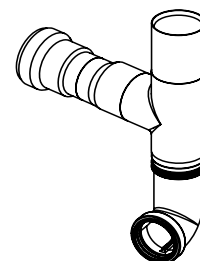
9300502 stelaż podtynkowy do WC ze spłuczką Octa II, wysokość montażowa 1120mm

Poz	Nr kat.	Nazwa elementu	Grupa rabatowa	J.m.	Cena
1	9820565	Spłuczka podtynkowa Octa II	TECEprofil	szt.	579,79
2	9820563	Kolano spustowe	TECEprofil	szt.	48,42
3	9820015	Uszczelka do kolana spustowego	TECEprofil	szt.	6,10
4	9820145	Uchwyt do kolana odpływowego	TECEprofil	szt.	16,53
5	9820139	Uszczelka do kolana odpływowego i redukcji DN 90/100	TECEprofil	szt.	9,90
6	9820150	Kolano odpływowe DN 90/90	TECEprofil	szt.	79,88
7	9820042	Spinka (zatrzask) kolana odpływowego	TECEprofil	szt.	5,39
8	9820447	Hamulec z nakrętką do stopki montażowej	TECEprofil	szt.	6,34
9	9820567	Podpora stopki (bez stopki i hamulca)	TECEprofil	szt.	62,12
10	9820332	Stopka lewa z zatrzaskiem i wkrętem	TECEprofil	szt.	28,00
11	9820333	Stopka prawa z zatrzaskiem i wkrętem	TECEprofil	szt.	28,00
12	9820057	Komplet prostek przyłączeniowych do ceramiki L-200 mm wraz podkładkami i elementami maskującymi	TECEprofil	szt.	51,70
13	9820147	Zestaw montażowy do TECEbase	TECEprofil	szt.	55,72



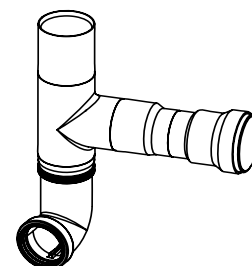
9820578 kolano spustowe z przyłączem do odciążu zapachów DN 50

Poz	Nr kat.	Nazwa elementu	Grupa rabatowa	J.m.	Cena
1	9820578	Kolano spustowe z przyłączem do odciążu zapachów DN 50 (przyłącze z lewej strony)	TECEprofil	szt.	229,00



9820579 kolano spustowe z przyłączem do odciążu zapachów DN 50

Poz	Nr kat.	Nazwa elementu	Grupa rabatowa	J.m.	Cena
1	9820579	Kolano spustowe z przyłączem do odciążu zapachów DN 50 (przyłącze z prawej strony)	TECEprofil	szt.	229,00

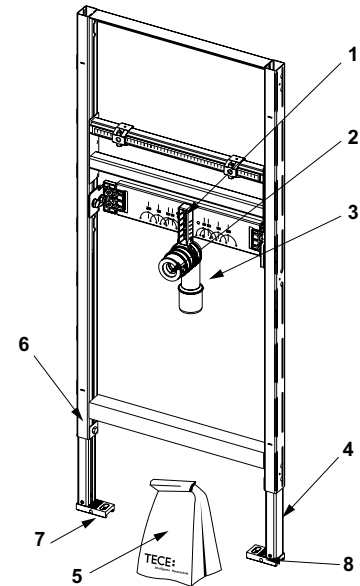


Stelaże montażowe do umywalki do zabudowy suchej

9310000 Stelaż montażowy do umywalki, wysokość montażowa 1120 mm

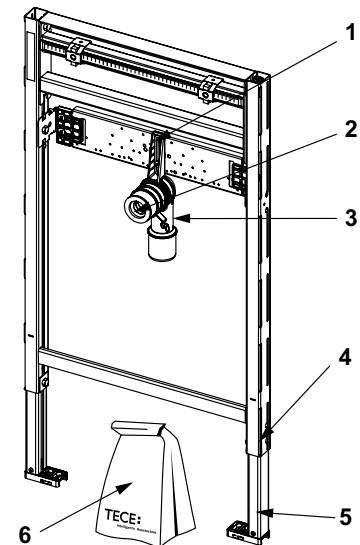
9310011 Stelaż montażowy do umywalki, wysokość montażowa 980 mm

Poz	Nr kat.	Nazwa elementu	Grupa rabatowa	J.m.	Cena
1	9820034	Uchwyt kolana odpływowego DN 50	TECEprofil	szt.	14,10
2	9820059	Redukcja gumowa 50/30 do kolana odpływowego	TECEprofil	szt.	8,07
3	9820035	Kolano odpływowe DN 50	TECEprofil	szt.	13,11
4	9820335	Podpora stopki (bez stopki i hamulca)	TECEprofil	szt.	49,10
5	9820067	Zestaw montażowy do stelaża pod umywalkę	TECEprofil	szt.	42,76
6	9820447	Hamulec z nakrętką do stopki montażowej	TECEprofil	szt.	6,34
7	9820332	Stopka lewa z zatrzaskiem i wkrętem	TECEprofil	szt.	28,00
8	9820333	Stopka prawa z zatrzaskiem i wkrętem	TECEprofil	szt.	28,00



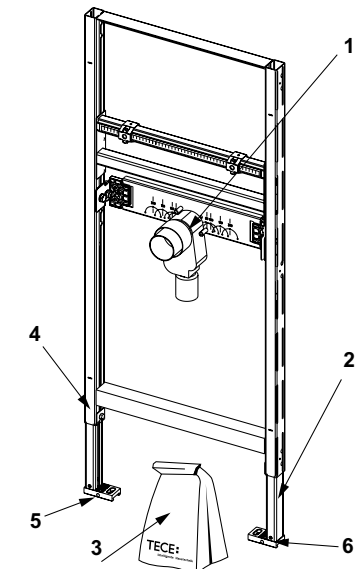
9310018 Stelaż montażowy do umywalki, wysokość montażowa 820 - 980 mm

Poz	Nr kat.	Nazwa elementu	Grupa rabatowa	J.m.	Cena
1	9820034	Uchwyt kolana odpływowego DN 50	TECEprofil	szt.	14,10
2	9820059	Redukcja gumowa 50/30 do kolana odpływowego	TECEprofil	szt.	8,07
3	9820035	Kolano odpływowe DN 50	TECEprofil	szt.	13,11
4	9820447	Hamulec z nakrętką do stopki montażowej	TECEprofil	szt.	6,34
5	9030028*	Nóżki stelaża, wydłużona wersja	TECEprofil	szt.	133,04
6	9820067	Zestaw montażowy do stelaża pod umywalkę	TECEprofil	szt.	42,76



9310004 Stelaż montażowy do umywalki, wysokość montażowa 1120 mm

Poz	Nr kat.	Nazwa elementu	Grupa rabatowa	J.m.	Cena
1	9820070	Syfon podtynkowy	TECEprofil	szt.	180,12
2	9820335	Podpora stopki (bez stopki i hamulca)	TECEprofil	szt.	49,10
3	9820067	Zestaw montażowy do stelaża pod umywalkę	TECEprofil	szt.	42,76
4	9820447	Hamulec z nakrętką do stopki montażowej	TECEprofil	szt.	6,34
5	9820332	Stopka lewa z zatrzaskiem i wkrętem	TECEprofil	szt.	28,00
6	9820333	Stopka prawa z zatrzaskiem i wkrętem	TECEprofil	szt.	28,00

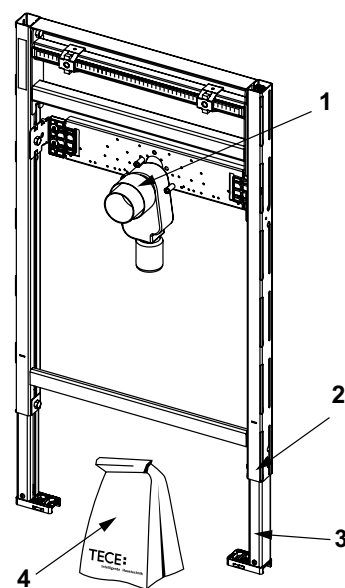


* wyłącznie na specjalne zamówienie+

TECEprofil – części zamienne

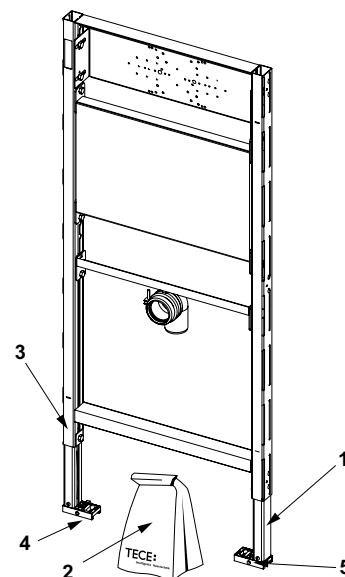
9310019 Stelaż montażowy do umywalki z syfonem podtynkowym, wysokość montażowa 820 - 980 mm

Poz	Nr kat.	Nazwa elementu	Grupa rabatowa	J.m.	Cena
1	9820070	Syfon podtynkowy	TECEprofil	szt.	180,12
2	9820447	Hamulec z nakrętką do stopki montażowej	TECEprofil	szt.	6,34
3	9030028*	Nóżki stelaża, wydłużona wersja	TECEprofil	szt.	133,04
4	9820067	Zestaw montażowy do stelaża pod umywalkę	TECEprofil	szt.	42,76



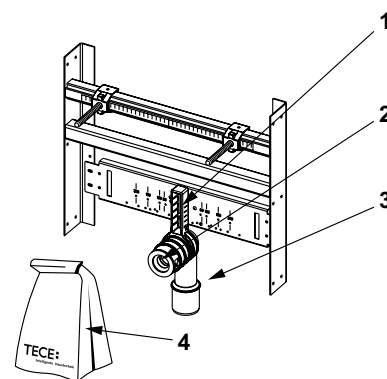
9310002 Stelaż montażowy do umywalk i zlewów ze ścianką tylną, wysokość montażowa 1120 mm

Poz	Nr kat.	Nazwa elementu	Grupa rabatowa	J.m.	Cena
1	9820335	Podpora stopki (bez stopki i hamulca)	TECEprofil	szt.	49,10
2	9820067	Zestaw montażowy do stelaża pod umywalkę	TECEprofil	szt.	42,76
3	9820447	Hamulec z nakrętką do stopki montażowej	TECEprofil	szt.	6,34
4	9820332	Stopka lewa z zatrzaskiem i wkrętem	TECEprofil	szt.	28,00
5	9820333	Stopka prawa z zatrzaskiem i wkrętem	TECEprofil	szt.	28,00



9510003 Trawers do montażu umywalk w ścianach gips-karton

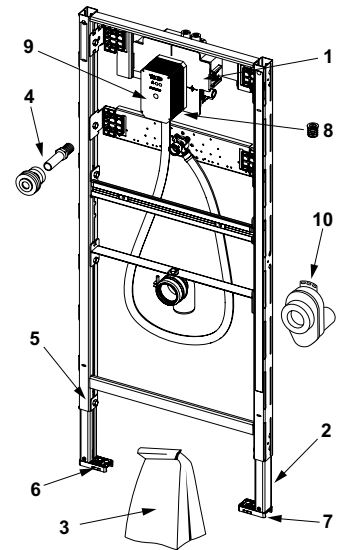
Poz	Nr kat.	Nazwa elementu	Grupa rabatowa	J.m.	Cena
1	9820034	Uchwyt kolana odpływowego DN 50	TECEprofil	szt.	14,10
2	9820059	Redukcja gumowa 50/30 do kolana odpływowego	TECEprofil	szt.	8,07
3	9820035	Kolano odpływowe DN 50	TECEprofil	szt.	13,11
4	9820133	Zestaw montażowy do trawersu pod umywalkę	TECEprofil	szt.	48,56



Stelaże podtynkowe do pisuarów do zabudowy suchej

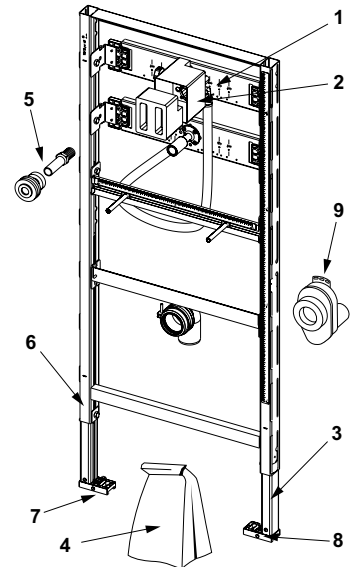
9320016 Stelaż podtynkowy do pisuaru z zaworem podtynkowym, wysokość montażowa 1120 mm

Poz	Nr kat.	Nazwa elementu	Grupa rabatowa	J.m.	Cena
1	9820553	Zasilacz	TECEprofil	szt.	508,07
2	9820335	Podpora stopki (bez stopki i hamulca)	TECEprofil	szt.	49,10
3	820440	Zestaw montażowy do stelaża do pisuaru z zaworem podtynkowym	TECEprofil	szt.	272,80
4	9820055	Łącznik metalowo-gumowy	TECEprofil	szt.	46,56
5	9820447	Hamulec z nakrętką do stopki montażowej	TECEprofil	szt.	6,34
6	9820332	Stopka lewa z zatrzaskiem i wkrętem	TECEprofil	szt.	28,00
7	9820333	Stopka prawa z zatrzaskiem i wkrętem	TECEprofil	szt.	28,00
8	9820424	Uszczelka na wypływie elektrozaworu	TECEprofil	szt.	22,74
9	9820470	Ośłona plastikowa			50,25
10	9820338	Syfon do pisuaru, poziomy z PP, DN 50 mm	TECEprofil	szt.	125,30



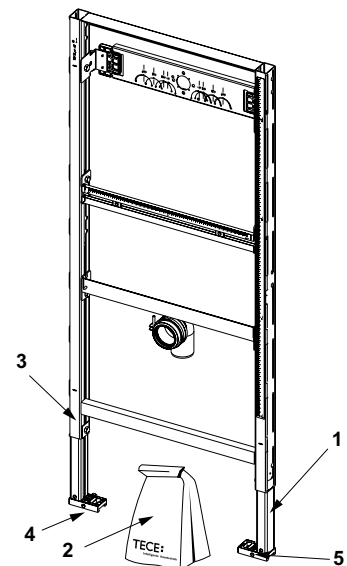
9320308 Stelaż podtynkowy do pisuaru z zaworem podtynkowym U1, wysokość montażowa 1120 mm

Poz	Nr kat.	Nazwa elementu	Grupa rabatowa	J.m.	Cena
1	9820074	Korpus zaworu splekującego do pisuaru	TECEprofil	szt.	261,66
2	9820075	Ośłona plastikowa z szablonem styropianowym i wkrętami	TECEprofil	szt.	26,73
3	9820335	Podpora stopki (bez stopki i hamulca)	TECEprofil	szt.	49,10
4	9820076	Zestaw montażowy do stelaża do pisuaru z zaworem podtynkowym	TECEprofil	szt.	108,43
5	9820055	Łącznik metalowo-gumowy	TECEprofil	szt.	46,56
6	9820447	Hamulec z nakrętką do stopki montażowej	TECEprofil	szt.	6,34
7	9820332	Stopka lewa z zatrzaskiem i wkrętem	TECEprofil	szt.	28,00
8	9820333	Stopka prawa z zatrzaskiem i wkrętem	TECEprofil	szt.	28,00
9	9820338	Syfon do pisuaru poziomy z PP, DN 50	TECEprofil	szt.	125,30



9320010 Stelaż podtynkowy do pisuaru z zaworem podtynkowym montowanym na ceramice, wysokość montażowa 1120 mm

Poz	Nr kat.	Nazwa elementu	Grupa rabatowa	J.m.	Cena
1	9820335	Podpora stopki (bez stopki i hamulca)	TECEprofil	szt.	49,10
2	9820079	Zestaw montażowy do stelaża do pisuaru z zaworem natynkowym	TECEprofil	szt.	82,87
3	9820447	Hamulec z nakrętką do stopki montażowej	TECEprofil	szt.	6,34
4	9820332	Stopka lewa z zatrzaskiem i wkrętem	TECEprofil	szt.	28,00
5	9820333	Stopka lewa z zatrzaskiem i wkrętem	TECEprofil	szt.	28,00



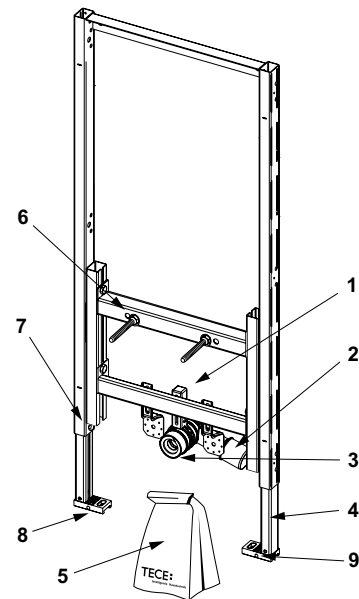
TECEprofil – części zamienne

Stelaże podtynkowe do bidetów do zabudowy suchej

9330000 Stelaż podtynkowy do bidetu, wysokość montażowa 1120 mm

9330005 Stelaż podtynkowy do bidetu, wysokość montażowa 820 mm

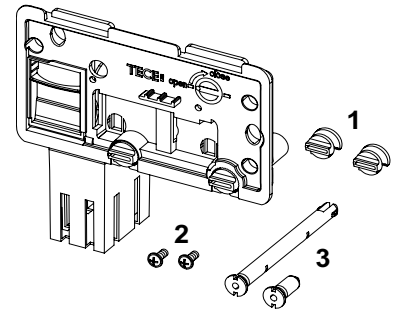
Poz	Nr kat.	Nazwa elementu	Grupa rabatowa	J.m.	Cena
1	9820034	Uchwyt kolana odpływowego DN 50	TECEprofil	szt.	14,10
2	9820035	Kolano odpływowe DN 50	TECEprofil	szt.	13,11
3	9820059	Redukcja gumowa 50/30 do kolana odpływowego	TECEprofil	szt.	8,07
4	9820335	Podpora stopki (bez stopki i hamulca)	TECEprofil	szt.	49,10
5	9820047	Zestaw montażowy do stelaża do bidetu	TECEprofil	szt.	52,33
6	9820071	Nito-nakrętka M12 - 2 szt.	TECEprofil	szt.	9,91
7	9820447	Hamulec z nakrętką do stopki montażowej	TECEprofil	szt.	6,34
8	9820332	Stopka lewa z zatrzaskiem i wkrętem	TECEprofil	szt.	28,00
9	9820333	Stopka prawa z zatrzaskiem i wkrętem	TECEprofil	szt.	28,00



TECEprofil akcesoria

9240950 Płytki maskujące z koszem na kostkę czyszczącą

Poz	Nr kat.	Nazwa elementu	Grupa rabatowa	J.m.	Cena
1	9820191	Pokręta mocujące do płytki osłonowej - 10 szt.	TECEprofil	szt.	48,42
2	9820263	Wkręty do montażu przycisków - 2 szt.	TECEprofil	szt.	5,89
3	9820349	Sworznie plastikowe - 2 szt.	TECEprofil	szt.	53,58



Uszczelka gumowa samoprzylepna do montażu kolan naściennych

Nr kat.	Nazwa elementu	Grupa rabatowa	J.m.	Cena
9820125	Uszczelka gumowa samoprzylepna do montażu kolan naściennych	TECEprofil	szt.	6,90



Zaślepka z tworzywa z podkładką gumową do profili stalowych systemu TECEprofil

Nr kat.	Nazwa elementu	Grupa rabatowa	J.m.	Cena
9820128	Zaślepka z tworzywa z podkładką gumową do profili stalowych systemu TECEprofil	TECEprofil	szt.	24,48



Kolano odpływowe DN 90 do stelaży podtynkowych do zabudowy suchej

Nr kat.	Nazwa elementu	Grupa rabatowa	J.m.	Cena
9820134	Kolano odpływowe DN 90 do stelaży podtynkowych z uszczelką	TECEprofil	szt.	67,23



Uszczelka do rury przyłączeniowej (spustowej) do ceramiki

Nr kat.	Nazwa elementu	Grupa rabatowa	J.m.	Cena
9820213	Uszczelka do rury przyłączeniowej (spustowej) do ceramiki	TECEprofil	szt.	31,80



Prostki przyłączeniowe do ceramiki WC, L-300 mm

Nr kat.	Nazwa elementu	Grupa rabatowa	J.m.	Cena
9820214	Komplet prostek przyłączeniowych do ceramiki L-300 mm wraz z podkładkami i elementami maskującym	TECEprofil	szt.	194,46



Zestaw do montażu ceramiki WC, bidet

Nr kat.	Nazwa elementu	Grupa rabatowa	J.m.	Cena
9820245	Zestaw podkładek i nakrętek z maskownicami do montażu ceramiki wiszącej do WC, bidetu	TECEprofil	szt.	16,19



TECEprofil – części zamienne

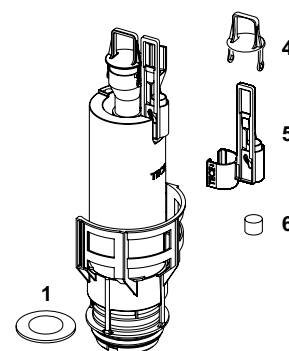
9820223 Zawór spłukujący typu A2

Poz	Nr kat.	Nazwa elementu	Grupa rabatowa	J.m.	Cena
1	9820223	Zawór spłukujący typu A2 z koszem, uszczelką O-ring i wkładką kryzującą 42	TECEprofil	szt.	146,00



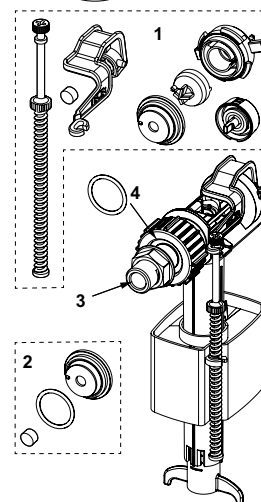
Zawór spłukujący typ A2

Poz	Nr kat.	Nazwa elementu	Grupa rabatowa	J.m.	Cena
1	9820233	Uszczelka płaska do zaworu spłukującego	TECEprofil	szt.	9,39
2	9820231	Kosz z uszczelką O-ring i wkładką kryzującą fi 42	TECEprofil	szt.	63,69
3	9820005	Uszczelka O-ring do kosza	TECEprofil	szt.	6,52
4	9820222	Wieszak zaworu spustowego (czarny)	TECEprofil	szt.	13,20
5	9820229	Wieszak stosowany zamiennie w przypadku montażu automatyki bezdotykowej	TECEprofil	szt.	26,30
6	9820420	Dociążnik mechanizmu oszczędnościowego	TECEprofil	szt.	24,36



9820353 zawór napełniający F10, uniwersalny

Poz	Nr kat.	Nazwa elementu	Grupa rabatowa	J.m.	Cena
1	9820382	Zestaw dźwigni zaworowej	TECEprofil	szt.	46,43
2	9820383	Zestaw uszczelek	TECEprofil	szt.	18,14
3	9820398	Połączenie gwintowane 3/8"	TECEprofil	szt.	40,73
4	9820587	Uszczelka O-ring połączenia gwintowanego z nakrętką M30	TECEprofil	szt.	15,11



Tuleje kryzujące

Poz	Nr kat.	Nazwa elementu	Grupa rabatowa	J.m.	Cena
1	9820337	Zestaw tulei kryzujących do kosza zaworu spustowego o średnicy 46 - 28 mm	TECEprofil	szt.	57,20

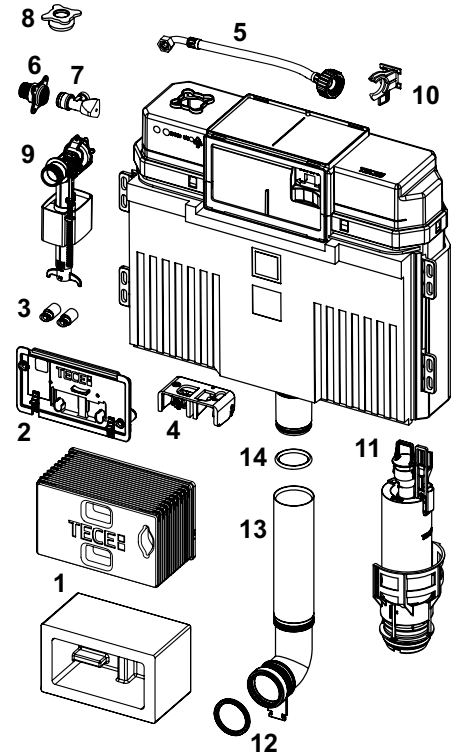


TECE Spłuczki podtynkowe Uni do WC

9820103 Spłuczka podtynkowa Uni do WC 1120 mm, części

ważne od: kwiecień 2021

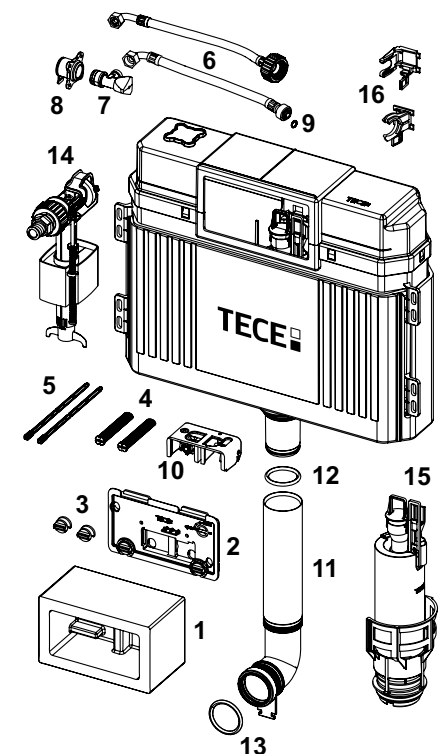
Poz	Nr kat.	Nazwa elementu	Grupa rabatowa	J.m.	Cena
1	9820499	Tunel instalacyjny z blokiem styropianowym	TECEprofil	szt.	99,77
	9820027	Szablon styropianowy	TECEprofil	szt.	21,90
2	9820017	Płytkę maskującą z blokadą	TECEprofil	szt.	92,00
3	9820496	Mocowanie „easy fit“	TECEprofil	szt.	46,56
4	9820016	Korpus z dźwigienkami	TECEprofil	szt.	31,60
5	9820374	Wężyk przyłączeniowy do zaworu F10, M30	TECEprofil	szt.	60,62
6	9820012	Gniazdo przyłączeniowe z kołnierzem 1/2" GW x 1/2" GZ	TECEprofil	szt.	52,33
7	9820013	Zawór odcinający do spłuczki	TECEprofil	szt.	29,49
8	9820495	Zasłepka zamykająca do spłuczki Uni	TECEprofil	szt.	15,96
9	9820353	Zawór napełniający F10, uniwersalny	TECEprofil	szt.	128,01
10	9820373	Wieszak do zaworu F10 (27 mm, M30)	TECEprofil	szt.	29,00
11	9820223	Zawór spłukujący typ A2 z koszem z uszczelką O-ring i wkładką kryzującą fi 42	TECEprofil	szt.	146,00
12	9820015	Uszczelka do kolana spustowego	TECEprofil	szt.	6,10
13	9820011	Kolano spustowe z uszczelką L-269 mm	TECEprofil	szt.	38,45
	9820331	Kolano spustowe z uszczelką L-369 mm	TECEprofil	szt.	66,52
14	9820014	Uszczelka O-ring do króćca przyłączeniowego spłuczki	TECEprofil	szt.	6,20



9820103 Spłuczka podtynkowa Uni do WC 1120 mm, części

ważne do: marzec 2021

Poz	Nr kat.	Nazwa elementu	Grupa rabatowa	J.m.	Cena
1	9820027	Szablon styropianowy z wkrętami	TECEprofil	szt.	21,90
2	9820017	Płytkę maskującą z blokadą	TECEprofil	szt.	92,00
3	9820018	Pokrętła mocujące do płytki maskującej	TECEprofil	szt.	9,93
4	9820019	Szpilki dystansowe z wkrętami do montażu przycisku	TECEprofil	szt.	18,32
5	9820022	Komplet popychaczy do przycisków spłukujących WC	TECEprofil	szt.	17,23
6	9820026	Wężyk przyłączeniowy do zaworu F1, 3/8"	TECEprofil	szt.	43,20
	9820374	Wężyk przyłączeniowy do zaworu F10, M30	TECEprofil	szt.	60,62
7	9820013	Zawór odcinający do spłuczki	TECEprofil	szt.	29,49
8	9820012	Gniazdo przyłączeniowe z kołnierzem 1/2" GW x 1/2" GZ	TECEprofil	szt.	52,33
9	9820025	Uszczelka O-ring do wężyka przyłączeniowego	TECEprofil	szt.	4,30
10	9820016	Korpus z dźwigienkami	TECEprofil	szt.	31,60
11	9820011	Kolano spustowe z uszczelką L-269 mm	TECEprofil	szt.	38,45
	9820331	Kolano spustowe z uszczelką, L-369 mm	TECEprofil	szt.	66,52
12	9820014	Uszczelka O-ring do króćca przyłączeniowego spłuczki	TECEprofil	szt.	6,20
13	9820015	Uszczelka do kolana spustowego	TECEprofil	szt.	6,10
14	9820353	Zawór napełniający F10, uniwersalny	TECEprofil	szt.	128,01
15	9820223	Zawór spłukujący typ A2 z koszem z uszczelką O-ring i wkładką kryzującą fi 42	TECEprofil	szt.	146,00
16	9820372	Wieszak do zaworu F1 (17 mm, 3/8"), do 2019	TECEprofil	szt.	29,00
	9820373	Wieszak do zaworu F10 (27 mm, M30), od 2020	TECEprofil	szt.	29,00

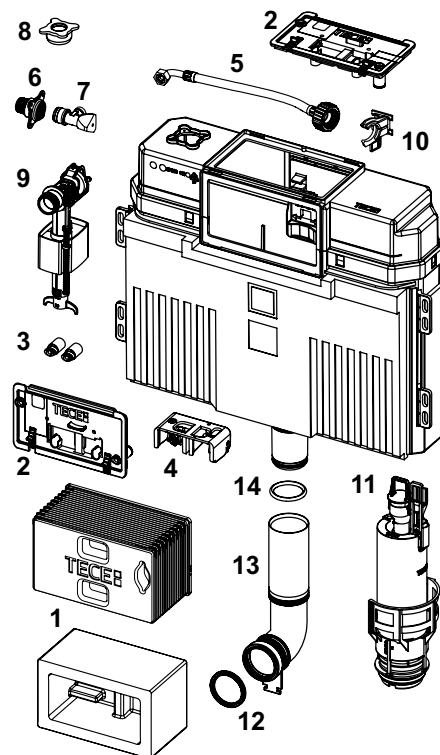


TECEprofil – części zamienne

9820101 Słuczka podtynkowa Uni do WC 980 mm, części

ważne od: kwiecień 2021

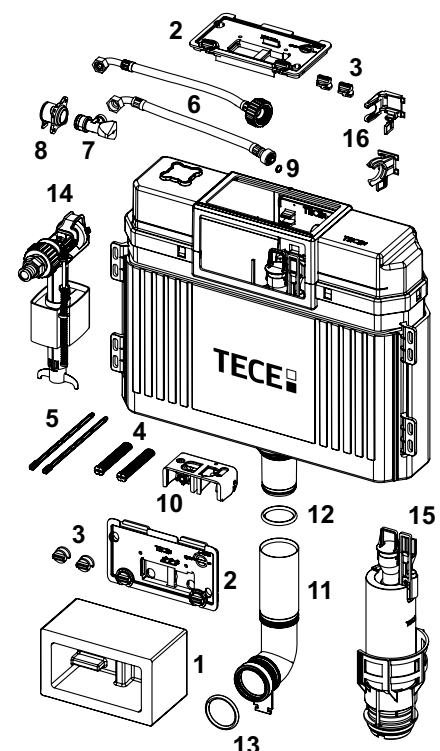
Poz	Nr kat.	Nazwa elementu	Grupa rabatowa	J.m.	Cena
1	9820499	Tunel instalacyjny z blokiem styropianowym	TECEprofil	szt.	99,77
	9820027	Szablon styropianowy	TECEprofil	szt.	21,90
2	9820017	Płytką maskującą z blokadą	TECEprofil	szt.	92,00
3	9820496	Mocowanie „easy fit“	TECEprofil	szt.	46,56
4	9820016	Korpus z dźwigienkami	TECEprofil	szt.	31,60
5	9820374	Wężyk przyłączeniowy do zaworu F10, M30	TECEprofil	szt.	60,62
6	9820012	Gniazdo przyłączeniowe z kołnierzem 1/2“ GW x 1/2“ GZ	TECEprofil	szt.	52,33
7	9820013	Zawór odcinający do słuczki	TECEprofil	szt.	29,49
8	9820495	Zaślepka zamykająca do słuczki Uni	TECEprofil	szt.	15,96
9	9820353	Zawór napełniający F10, uniwersalny	TECEprofil	szt.	128,01
10	9820373	Wieszak do zaworu F10 (27 mm, M30)	TECEprofil	szt.	29,00
11	9820223	Zawór spłukujący typ A2 z koszem z uszczelką O-ring i wkładką kryzującą fi 42	TECEprofil	szt.	146,00
12	9820015	Uszczelka do kolana spustowego	TECEprofil	szt.	6,10
13	9820099	Kolano L-185 mm z uszczelką	TECEprofil	szt.	56,67
14	9820014	Uszczelka O-ring do króćca przyłączeniowego słuczki	TECEprofil	szt.	6,20



9820101 Słuczka podtynkowa Uni do WC 980 mm, części

ważne do: marzec 2021

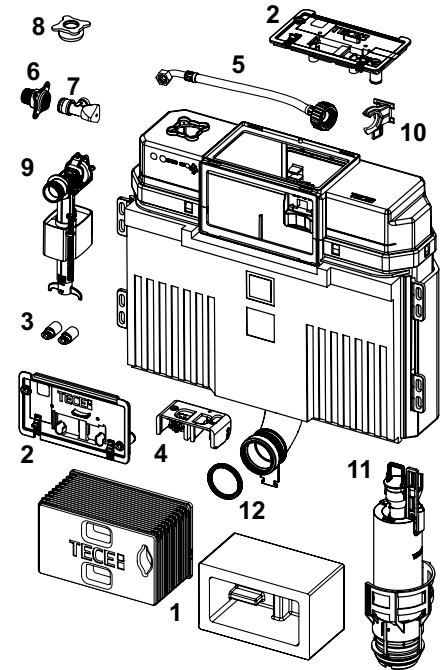
Poz	Nr kat.	Nazwa elementu	Grupa rabatowa	J.m.	Cena
1	9820027	Szablon styropianowy z wkrętami	TECEprofil	szt.	21,90
2	9820017	Płytką maskującą z blokadą	TECEprofil	szt.	92,00
3	9820018	Pokrętła mocujące do płytki maskującej	TECEprofil	szt.	9,93
4	9820019	Szpilki dystansowe z wkrętami do montażu przycisku	TECEprofil	szt.	18,32
5	9820022	Komplet popychaczy do przycisków spłukujących WC	TECEprofil	szt.	17,23
6	9820026	Wężyk przyłączeniowy do zaworu F1, 3/8“	TECEprofil	szt.	43,20
	9820374	Wężyk przyłączeniowy do zaworu F10, M30	TECEprofil	szt.	60,62
7	9820013	Zawór odcinający do słuczki	TECEprofil	szt.	29,49
8	9820012	Gniazdo przyłączeniowe z kołnierzem 1/2“ GW x 1/2“ GZ	TECEprofil	szt.	52,33
9	9820025	Uszczelka O-ring do wężyka przyłączeniowego	TECEprofil	szt.	4,30
10	9820016	Korpus z dźwigienkami	TECEprofil	szt.	31,60
11	9820099	Kolano L-185 mm z uszczelką	TECEprofil	szt.	56,67
12	9820014	Uszczelka O-ring do króćca przyłączeniowego słuczki	TECEprofil	szt.	6,20
13	9820015	Uszczelka do kolana spustowego	TECEprofil	szt.	6,10
14	9820353	Zawór napełniający F10, uniwersalny	TECEprofil	szt.	128,01
15	9820223	Zawór spłukujący typ A2 z koszem z uszczelką O-ring i wkładką kryzującą fi 42	TECEprofil	szt.	146,00
16	9820372	Wieszak do zaworu F1 (17 mm, 3/8“), do 2019	TECEprofil	szt.	29,00
	9820373	Wieszak do zaworu F10 (27 mm, M30), od 2020	TECEprofil	szt.	29,00



9820100 Spłuczka podtynkowa Uni do WC 820 mm, części

ważne od: kwiecień 2021

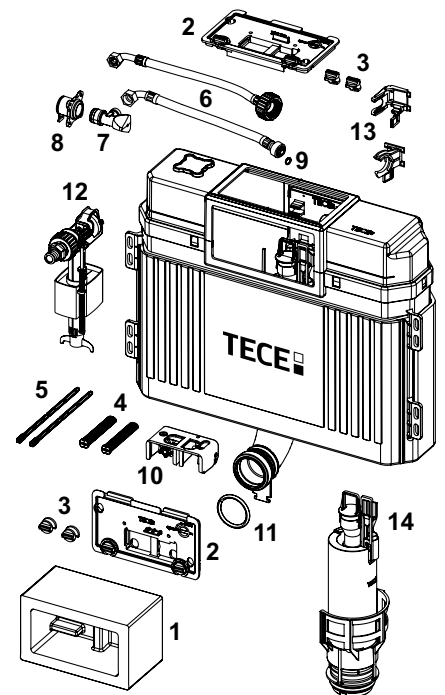
Poz	Nr kat.	Nazwa elementu	Grupa rabatowa	J.m.	Cena
1	9820499	Tunel instalacyjny z blokiem styropianowym	TECEprofil	szt.	99,77
	9820027	Szablon styropianowy	TECEprofil	szt.	21,90
2	9820017	Płytkę maskującą z blokadą	TECEprofil	szt.	92,00
3	9820496	Mocowanie „easy fit“	TECEprofil	szt.	46,56
4	9820016	Korpus z dźwigienkami	TECEprofil	szt.	31,60
5	9820374	Wężyk przyłączeniowy do zaworu F10, M30	TECEprofil	szt.	60,62
6	9820012	Gniazdo przyłączeniowe z kołnierzem 1/2“ GW x 1/2“ GZ	TECEprofil	szt.	52,33
7	9820013	Zawór odcinający do spłuczki	TECEprofil	szt.	29,49
8	9820495	Zaślepka zamykająca do spłuczki Uni	TECEprofil	szt.	15,96
9	9820353	Zawór napełniający F10, uniwersalny	TECEprofil	szt.	128,01
10	9820373	Wieszak do zaworu F10 (27 mm, M30)	TECEprofil	szt.	29,00
11	9820223	Zawór spłukujący typ A2 z koszem z uszczelką O-ring i wkładką kryzującą fi 42	TECEprofil	szt.	146,00
12	9820015	Uszczelka do kolana spustowego	TECEprofil	szt.	6,10



9820100 Spłuczka podtynkowa Uni do WC 820 mm, części

ważne do: marzec 2021

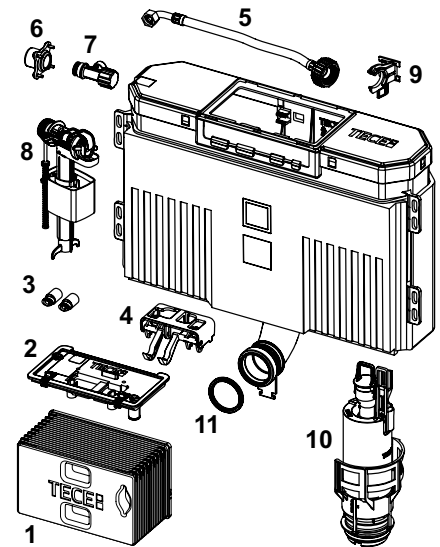
Poz	Nr kat.	Nazwa elementu	Grupa rabatowa	J.m.	Cena
1	9820027	Szablon styropianowy z wkrętami	TECEprofil	szt.	21,90
2	9820017	Płytkę maskującą z blokadą	TECEprofil	szt.	92,00
3	9820018	Pokrętła mocujące do płytki maskującej - 2 szt.	TECEprofil	szt.	9,93
4	9820019	Szpilki dystansowe z wkrętami do montażu przycisku	TECEprofil	szt.	18,32
5	9820022	Komplet popychaczy do przycisków spłukujących WC	TECEprofil	szt.	17,23
6	9820026	Wężyk przyłączeniowy 3/8“	TECEprofil	szt.	43,20
	9820374	Wężyk przyłączeniowy M30	TECEprofil	szt.	60,62
7	9820013	Zawór odcinający do spłuczki	TECEprofil	szt.	29,49
8	9820012	Gniazdo przyłączeniowe z kołnierzem 1/2“ GW x 1/2“ GZ	TECEprofil	szt.	52,33
9	9820025	Uszczelka O-ring do wężyka przyłączeniowego	TECEprofil	szt.	4,30
10	9820016	Korpus z dźwigienkami	TECEprofil	szt.	31,60
11	9820015	Uszczelka do kolana spustowego	TECEprofil	szt.	6,10
12	9820353	Zawór napełniający F10, uniwersalny	TECEprofil	szt.	128,01
13	9820372	Wieszak do zaworu F1 (17 mm, 3/8“), do 2019	TECEprofil	szt.	29,00
	9820373	Wieszak do zaworu F10 (27 mm, M30), od 2020	TECEprofil	szt.	29,00
14	9820223	Zawór spłukujący typ A2 z koszem z uszczelką O-ring i wkładką kryzującą fi 42	TECEprofil	szt.	146,00



TECEprofil – części zamienne

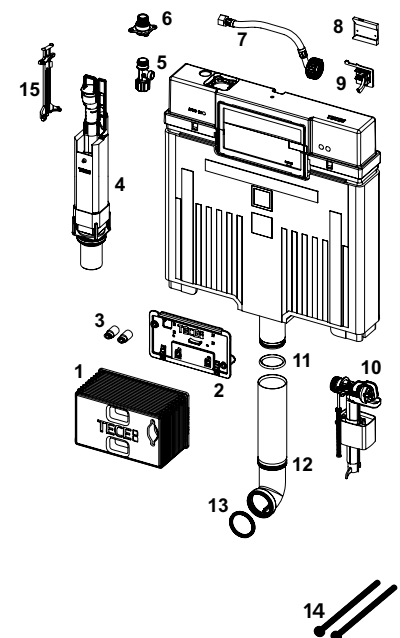
9820633 Spłuczka podtynkowa Uni 750 mm, części

Poz	Nr kat.	Nazwa elementu	Grupa rabatowa	J.m.	Cena
1	9820598	Tunel instalacyjny z blokiem styropianowym, spłuczka Uni 750	TECEprofil	szt.	100,60
2	9820593	Płytką maskującą z blokadą i mocowaniem „easy fit“	TECEprofil	szt.	268,27
3	9820496	Mocowanie „easy fit“	TECEprofil	szt.	46,56
4	9820595	Korpus z dźwigniami do spłuczki Uni 750	TECEprofil	szt.	60,36
5	9820596	Wąż w oplocie M 30 do spłuczki Uni 750	TECEprofil	szt.	106,19
6	9820012	Gniazdo przyłączeniowe z kołnierzem 1/2" GW x 1/2" GZ	TECEprofil	szt.	52,33
7	9820013	Zawór odcinający do spłuczki	TECEprofil	szt.	29,49
8	9820353	Zawór napełniający F10, uniwersalny	TECEprofil	szt.	128,01
9	9820373	Wieszak do zaworu F10 (27 mm, M30)	TECEprofil	szt.	29,00
10	9820588	Zawór spustowy A6 do spłuczki Uni 750	TECEprofil	szt.	290,63
11	9820015	Uszczelka do kolana spustowego	TECEprofil	szt.	6,10



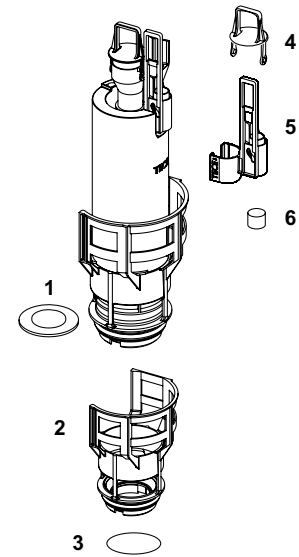
9820565 TECE spłuczka podtynkowa Octa II 8 cm

Poz	Nr kat.	Nazwa elementu	Grupa rabatowa	J.m.	Cena
1	9820499	Tunel instalacyjny z blokiem styropianowym	TECEprofil	szt.	99,77
2	9820194	Płytką maskującą	TECEprofil	szt.	92,00
3	9820496	Mocowanie „easy fit“	TECEprofil	szt.	46,56
4	9820561	Zawór spustowy A 5	TECEprofil	szt.	146,00
5	9820013	Zawór odcinający do spłuczki podtynkowej	TECEprofil	szt.	29,49
6	9820012	Gniazdo przyłączeniowe z kołnierzem 1/2" GW x 1/2" GZ	TECEprofil	szt.	52,33
7	9820562	Wężyk w oplocie	TECEprofil	szt.	61,74
8	9820216	Gniazdo wieszaka do zaworu pływakowego	TECEprofil	szt.	29,00
9	9820375	Wieszak do zaworu pływakowego 27 mm/M 30 (8 cm)	TECEprofil	szt.	29,00
10	9820353	Zawór napełniający typ F10, uniwersalny	TECEprofil	szt.	128,01
11	9820014	Uszczelka O-ring do króćca przyłączeniowego spłuczki	TECEprofil	szt.	6,20
12	9820563	Kolano spustowe	TECEprofil	szt.	48,42
13	9820015	Uszczelka do kolana spustowego	TECEprofil	szt.	6,10
14	9820574	Śruby mocujące „easy fit“	TECEprofil	szt.	16,62
15	9820163	Docisk zaworu spustowego do spłuczek 8 cm	TECEprofil	szt.	10,65



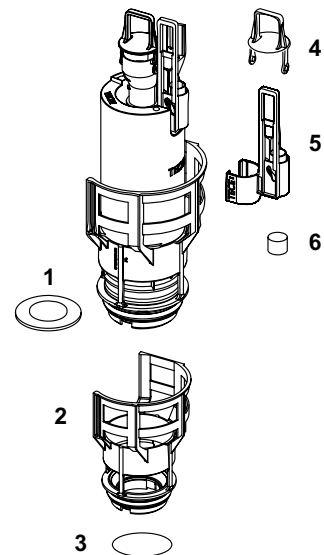
9820223 Zawór spłukujący typ A2 - części składowe

Poz	Nr kat.	Nazwa elementu	Grupa rabatowa	J.m.	Cena
1	9820233	Uszczelka płaska do zaworu spłukującego	TECEprofil	szt.	9,39
2	9820231	Kosz z uszczelką O-ring i wkładką kryzującą fi 42	TECEprofil	szt.	63,69
3	9820005	Uszczelka O-ring do kosza	TECEprofil	szt.	6,52
4	9820222	Wieszak zaworu spustowego (czarny)	TECEprofil	szt.	13,20
5	9820229	Wieszak stosowany zamiennie w przypadku montażu automatyki bezdotykowej	TECEprofil	szt.	26,30
6	9820420	Dociążnik mechanizmu oszczędnościowego	TECEprofil	szt.	24,36



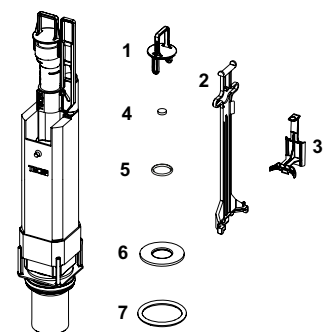
9820588 Zawór spłukujący typ A6 do spłuczki Uni 750 - części składowe

Poz	Nr kat.	Nazwa elementu	Grupa rabatowa	J.m.	Cena
1	9820233	Uszczelka płaska do zaworu spłukującego	TECEprofil	szt.	9,39
2	9820653	Kosz zaworu spustowego A6 z wkładką kryzującą	TECEprofil	szt.	90,00
3	9820005	Uszczelka O-ring do kosza	TECEprofil	szt.	6,52
4	9820222	Wieszak zaworu spustowego (czarny)	TECEprofil	szt.	13,20
5	9820229	Wieszak stosowany zamiennie w przypadku montażu automatyki bezdotykowej	TECEprofil	szt.	26,30
6	9820420	Dociążnik mechanizmu oszczędnościowego	TECEprofil	szt.	24,36



9820561 Zawór spustowy A5 - części składowe

Poz	Nr kat.	Nazwa elementu	Grupa rabatowa	J.m.	Cena
1	9820564	Wieszak zaworu spustowego A5	TECEprofil	szt.	28,51
2	9820163	Docisk zaworu spustowego do spłuczek 8 cm	TECEprofil	szt.	10,65
3	9820667	Docisk zaworu spustowego A5 do spłuczki Base 320 mm	TECEprofil	szt.	10,24
4	9820275	Dociążnik dźwigni mech. oszczędnościowego	TECEprofil	szt.	24,28
5	9820446	Uszczelka O-ring do tulei przelewowej (komplet 10 sztuk)	TECEprofil	kpl.	15,85
6	9820161	Uszczelka zaworu spustowego (komplet 5 szt.)	TECEprofil	szt.	22,00
7	9820220	Uszczelka do kosza typu O-ring (komplet 5 szt.)	TECEprofil	szt.	10,50

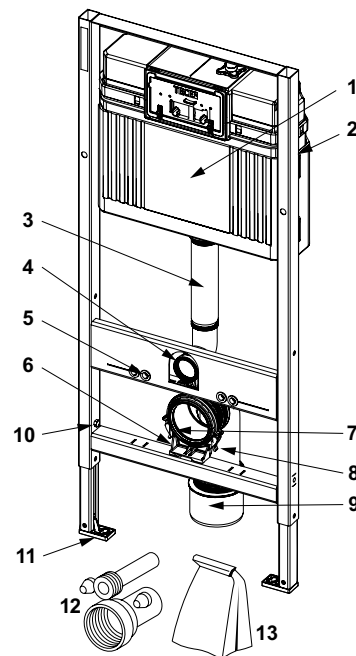


TECEbase – części zamienne

9400407 TECEbase stelaż podtynkowy

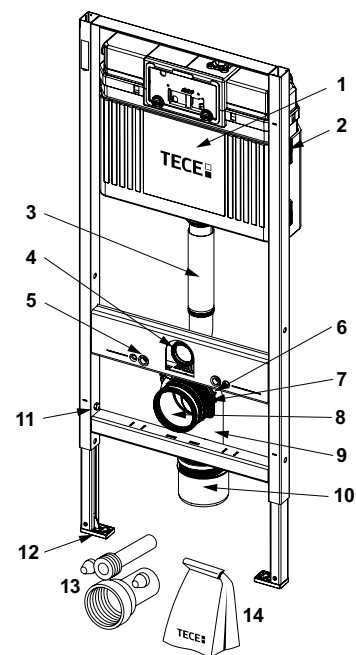
9400407 Stelaż podtynkowy do WC ze spłuczką Base, wysokość montażowa 1120 mm

Poz	Nr kat.	Nazwa elementu	Grupa rabatowa	J.m.	Cena
1	9820466	Spłuczka podtynkowa Base, kompletna	TECEprofil	szt.	565,98
2	9820040	Zestaw montażowy do spłuczki	TECEprofil	szt.	18,36
3	9820011	Kolano spustowe z uszczelką L-269 mm	TECEprofil	szt.	38,45
4	9820015	Uszczelka do kolana spustowego	TECEprofil	szt.	6,10
5	9820071	Nito-nakrętka M12 - 2 szt.	TECEprofil	szt.	9,91
6	9820348	Uchwyt do kolan, komplet	TECEprofil	szt.	22,29
7	9820139	Uszczelka do kolana odpływowego i redukcji DN 90/100	TECEprofil	szt.	9,90
8	9820134	Kolano odpływowe DN 90	TECEprofil	szt.	67,23
9	9820136	Redukcja DN 90/100 z uszczelką	TECEprofil	szt.	28,55
10	9820072	Hamulec z nakrętką do stopki montażowej	TECEprofil	szt.	20,00
11	9820239	Stopka montażowa do stelaża TECEbase	TECEprofil	szt.	16,81
12	9820057	Komplet prostek przyłączeniowych do ceramiki L-200 mm wraz podkładkami i elementami maskującymi	TECEprofil	szt.	51,70
13	9820147	Zestaw montażowy do TECEbase	TECEprofil	szt.	55,72



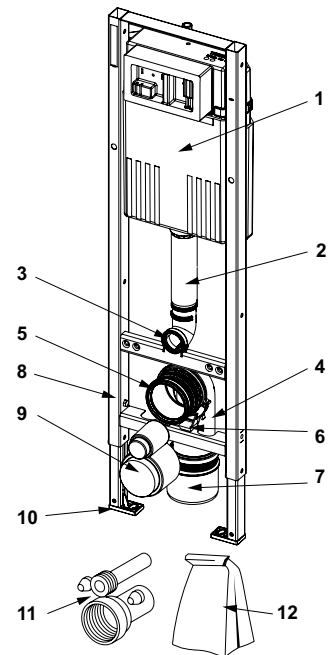
9400007 Stelaż podtynkowy do WC ze spłuczką Base, wysokość montażowa 1120 mm

Poz	Nr kat.	Nazwa elementu	Grupa rabatowa	J.m.	Cena
1	9820466	Spłuczka podtynkowa Base, kompletna	TECEprofil	szt.	565,98
2	9820040	Zestaw montażowy do spłuczki	TECEprofil	szt.	18,36
3	9820011	Kolano spustowe z uszczelką L-269 mm	TECEprofil	szt.	38,45
4	9820015	Uszczelka do kolana spustowego	TECEprofil	szt.	6,10
5	9820071	Nito-nakrętka M12 - 2 szt.	TECEprofil	szt.	9,91
6	9820041	Uchwyt do kolan	TECEprofil	szt.	8,74
7	9820042	Spinka (zatrzask) do kolana	TECEprofil	szt.	5,39
8	9820139	Uszczelka do kolana odpływowego i redukcji DN 90/100	TECEprofil	szt.	9,90
9	9820134	Kolano odpływowe DN 90	TECEprofil	szt.	67,23
10	9820136	Redukcja DN 90/100 z uszczelką	TECEprofil	szt.	28,55
11	9820072	Hamulec z nakrętką do stopki montażowej	TECEprofil	szt.	20,00
12	9820239	Stopka montażowa do stelaża TECEbase	TECEprofil	szt.	16,81
13	9820057	Komplet prostek przyłączeniowych do ceramiki L-200 mm wraz podkładkami i elementami maskującymi	TECEprofil	szt.	51,70
14	9820147	Zestaw montażowy do TECEbase	TECEprofil	szt.	55,72



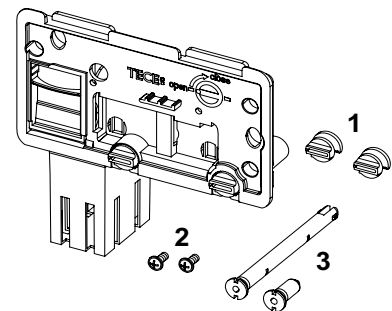
9400440 Stelaż podtynkowy do WC ze spłuczka Base 320, wysokość montażowa 1120 mm

Poz	Nr kat.	Nazwa elementu	Grupa rabatowa	J.m.	Cena
1	9820108	Spłuczka podtynkowa Base 320, kompletna	TECEprofil	szt.	560,00
2	9820668	Kolano spustowe do spłuczki	TECEprofil	szt.	38,45
3	9820015	Uszczelka do kolana spustowego	TECEprofil	szt.	6,10
4	9820134	Kolano odpływowe DN 90	TECEprofil	szt.	67,23
5	9820139	Uszczelka do kolana odpływowego i redukcji DN 90/100	TECEprofil	szt.	9,90
6	9820348	Uchwyt do kolan, komplet	TECEprofil	szt.	22,29
7	9820136	Redukcja DN 90/100 z uszczelką	TECEprofil	szt.	28,55
8	9820447	Hamulec z nakrętką do stopki montażowej	TECEprofil	szt.	6,34
9	9820312	Zaślepka do rury spustowej i kolana odpływowego	TECEprofil	szt.	26,30
10	9820239	Stopka montażowa do stelaża TECEbase	TECEprofil	szt.	16,81
11	9820057	Komplet prostek przyłączeniowych do ceramiki L-200 mm wraz podkładkami i elementami maskującymi	TECEprofil	szt.	51,70
12	9820494	Zestaw montażowy	TECEprofil	szt.	77,94



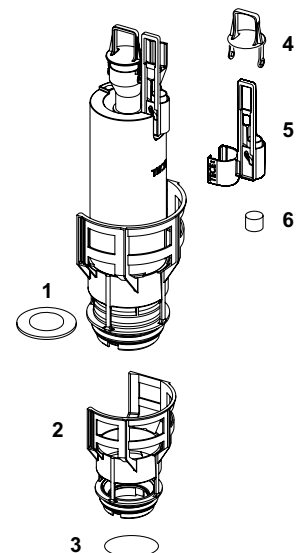
9240950 Płytką maskującą z koszem na kostkę czyszczącą

Poz	Nr kat.	Nazwa elementu	Grupa rabatowa	J.m.	Cena
1	9820191	Pokręta mocujące do płytki osłonowej-10 szt.	TECEprofil	szt.	48,42
2	9820263	Wkręty do montażu przycisków - 2 szt.	TECEprofil	szt.	5,89
3	9820349	Sworznie plastikowe - 2 szt.	TECEprofil	szt.	53,58



9820223 Zawór spłukujący typ A2 - części

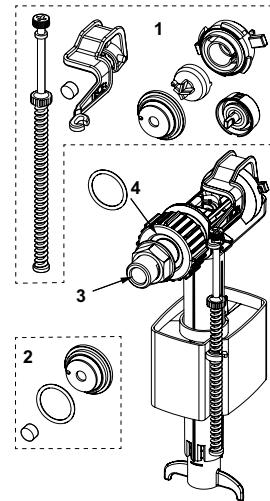
Poz	Nr kat.	Nazwa elementu	Grupa rabatowa	J.m.	Cena
1	9820233	Uszczelka płaska do zaworu spłukującego	TECEprofil	szt.	9,39
2	9820231	Kosz z uszczelką O-ring i wkładką kryzującą fi 42	TECEprofil	szt.	63,69
3	9820005	Uszczelka O-ring do kosza	TECEprofil	szt.	6,52
4	9820222	Wieszak zaworu spustowego (czarny)	TECEprofil	szt.	13,20
5	9820229	Wieszak stosowany zamiennie w przypadku montażu automatyki bezdotykowej	TECEprofil	szt.	26,30
6	9820420	Dociążnik mechanizmu oszczędnościowego	TECEprofil	szt.	24,36



TECEbase – części zamienne

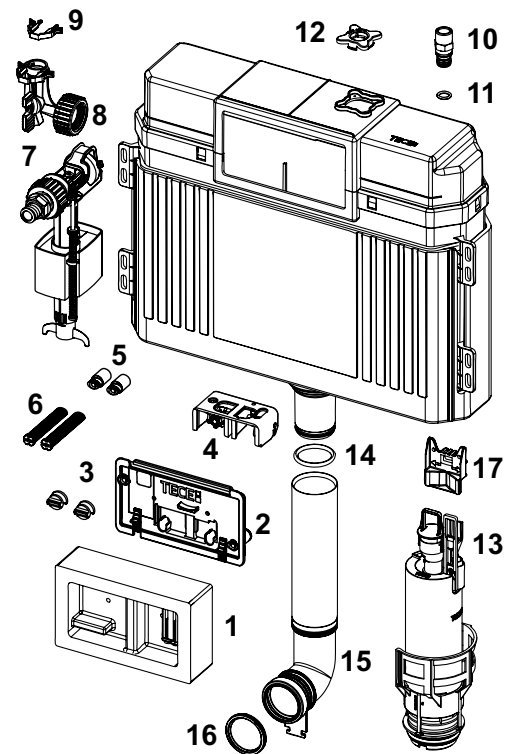
9820353 zawór napełniający F10, uniwersalny

Poz	Nr kat.	Nazwa elementu	Grupa rabatowa	J.m.	Cena
1	9820382	Zestaw dźwigni zaworowej	TECEprofil	szt.	46,43
2	9820383	Zestaw uszczelek	TECEprofil	szt.	18,14
3	9820398	Połączenie gwintowane 3/8"	TECEprofil	szt.	40,73
4	9820587	Uszczelka O-ring połączenia gwintowanego z nakrętką M30	TECEprofil	szt.	15,11



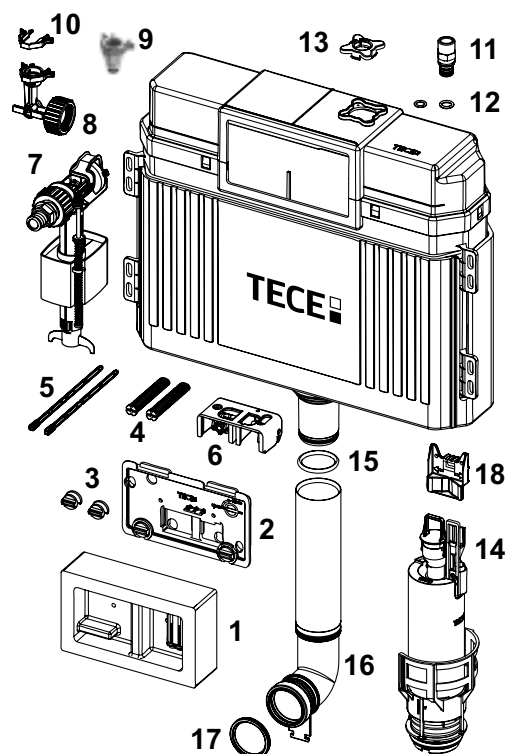
9820466 Spłuczka podtynkowa Base do stelaża 9400407, kompletna ważne od: kwiecień 2021

Poz	Nr kat.	Nazwa elementu	Grupa rabatowa	J.m.	Cena
1	9820243	Szablon styropianowy z wkrętami	TECEprofil	szt.	21,90
2	9820017	Płytką maskującą z blokadą	TECEprofil	szt.	92,00
3	9820018	Pokręćła mocujące do płytki maskującej	TECEprofil	szt.	9,93
4	9820016	Korpus z dźwigienkami	TECEprofil	szt.	31,60
5	9820496	Mocowanie „easy fit“	TECEprofil	szt.	46,56
6	9820019	Szpilki dystansowe	TECEprofil	szt.	18,32
7	9820353	Zawór napełniający F10, uniwersalny	TECEprofil	szt.	128,01
8	9820492	Zawór kulowy trójdrogowy odcinający M30 z zawleczką, typ 2	TECEprofil	szt.	39,49
9	9820381	Zawleczka do zaworu kulowego odcinającego M30, typ 2	TECEprofil	szt.	6,10
10	9820378	Nypel przyłączeniowy 1/2" GZ z uszczelką O-ring, typ 2	TECEprofil	szt.	33,50
11	9820379	O-Ring do nypła przyłączeniowego, typ 2	TECEprofil	szt.	8,05
12	9820236	Kołnierz montażowy do nypła przyłączeniowego	TECEprofil	szt.	10,08
13	9820223	Zawór spłukujący typ A2 z koszem z uszczelką O-ring i wkładką kryzującą fi 42	TECEprofil	szt.	146,00
14	9820014	Uszczelka O-ring do króćca przyłączeniowego spłuczki	TECEprofil	szt.	6,20
15	9820011	Kolano spustowe z uszczelką L-269 mm	TECEprofil	szt.	38,45
	9820331	Kolano spustowe z uszczelką L-369 mm	TECEprofil	szt.	66,52
16	9820015	Uszczelka do kolana spustowego	TECEprofil	szt.	6,10
17	9820472	Zaczep zaworu spustowego	TECEprofil	szt.	10,04



9820466 Spłuczka podtynkowa Base do stelaża 9400007, kompletna
ważne do: marzec 2021

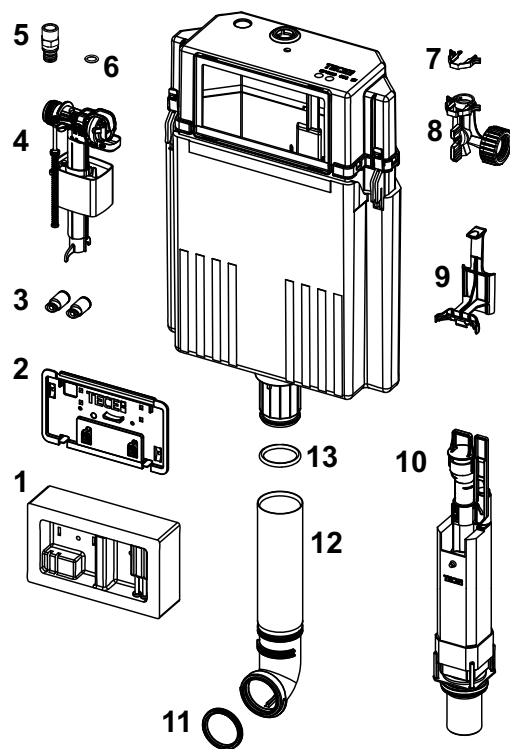
Poz	Nr kat.	Nazwa elementu	Grupa rabatowa	J.m.	Cena
1	9820243	Szablon styropianowy z wkrętami	TECEprofil	szt.	21,90
2	9820017	Płytki maskująca z blokadą	TECEprofil	szt.	92,00
3	9820018	Pokrętła mocujące do płytki maskujące	TECEprofil	szt.	9,93
4	9820019	Szpilki dystansowe z wkrętami do montażu przycisku	TECEprofil	szt.	18,32
5	9820022	Komplet popychaczy do przycisków spłukujących WC	TECEprofil	szt.	17,23
6	9820016	Korpus z dźwigienkami	TECEprofil	szt.	31,60
7	9820353	Zawór napętniający F10, uniwersalny	TECEprofil	szt.	128,01
8	9820492	Zawór kulowy odcinający M30 z zawleczką, typ 2	TECEprofil	szt.	35,08
9	9820485	Adapter do zaworu 9820492	TECEprofil	szt.	83,00
10	9820381	Zawleczka do zaworu kulowego odcinającego M30, typ 2	TECEprofil	szt.	6,10
11	9820378	Nypel przyłączeniowy 1/2" GZ z uszczelką O-ring, typ 2	TECEprofil	szt.	33,50
12	9820379	O-Ring do nypła przyłączeniowego, typ 2	TECEprofil	szt.	8,05
	9820235	O-Ring do nypła przyłączeniowego, typ 1	TECEprofil	szt.	6,00
13	9820236	Kołnierz montażowy do nypła przyłączeniowego	TECEprofil	szt.	10,08
14	9820223	Zawór spłukujący typ A2 z koszem z uszczelką O-ring i wkładką kryzującą fi 42	TECEprofil	szt.	146,00
15	9820014	Uszczelka O-ring do króćca przyłączeniowego spłuczki	TECEprofil	szt.	6,20
16	9820011	Kolano spustowe z uszczelką L-269 mm	TECEprofil	szt.	38,45
	9820331	Kolano spustowe z uszczelką L-369 mm	TECEprofil	szt.	66,52
17	820015	Uszczelka do kolana spustowego	TECEprofil	szt.	6,10
18	9820472	Zaczep zaworu spustowego	TECEprofil	szt.	10,04



TECEbase – części zamienne

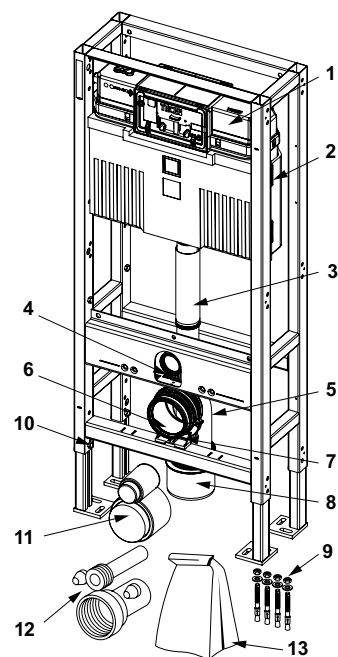
9820108 Spłuczka podtynkowa Base 320

Poz	Nr kat.	Nazwa elementu	Grupa rabatowa	J.m.	Cena
1	9820243	Szablon styropianowy z wkrętami	TECEprofil	szt.	21,90
2	9820663	Płytki maskująca do spłuczki Base 320 z blokadą	TECEprofil	szt.	48,21
3	9820496	Mocowanie „easy fit“	TECEprofil	szt.	46,56
4	9820353	Zawór napełniający F10, uniwersalny	TECEprofil	szt.	128,01
5	9820234	Nypel przyłączeniowy 1/2" GZ z uszczelką O-ring, typ 2	TECEprofil	szt.	32,21
6	9820235	O-Ring do nypła przyłączeniowego, typ 1	TECEprofil	szt.	6,00
7	9820381	Zawlecza do zaworu kulowego odcinającego M30, typ 2	TECEprofil	szt.	6,10
8	9820492	Zawór kulowy odcinający M30 z zawleczką, typ 2	TECEprofil	szt.	39,49
9	9820667	Docisk zaworu spustowego A5 do spłuczki Base 320 mm	TECEprofil	szt.	10,24
10	9820561	Zawór spustowy A 5	TECEprofil	szt.	146,00
11	9820015	Uszczelka do kolana spustowego	TECEprofil	szt.	6,10
12	9820668	Kolano spustowe do spłuczki	TECEprofil	szt.	38,45
13	9820014	Uszczelka O-ring do króćca przyłączeniowego spłuczki	TECEprofil	szt.	6,20



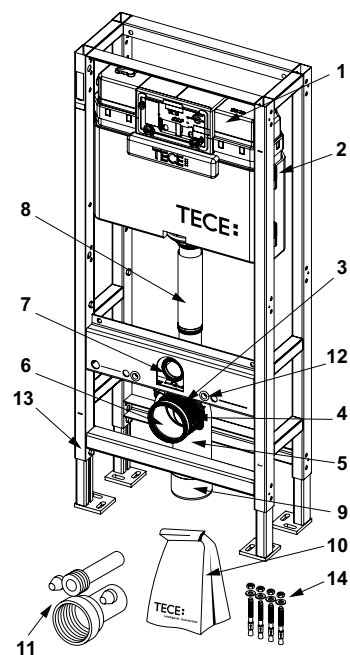
9500393 TECEconstruct, stelaż podtynkowy do WC ze spłuczką Uni, wolnostojący, wysokość montażowa 1120mm

Poz	Nr kat.	Nazwa elementu	Grupa rabatowa	J.m.	Cena
1	9820103	Spłuczka podtynkowa Uni z kolaniem spustowym 1120 mm	TECEprofil	szt.	602,98
2	9820040	Zestaw montażowy do spłuczki	TECEprofil	szt.	18,36
3	9820011	Kolano spustowe z uszczelką L-269 mm	TECEprofil	szt.	38,45
4	9820015	Uszczelka do kolana spustowego	TECEprofil	szt.	6,10
5	9820134	Kolano odpływowe DN 90	TECEprofil	szt.	67,23
6	9820139	Uszczelka do kolana odpływowego i redukcji DN 90/100	TECEprofil	szt.	9,90
7	9820348	Uchwyt do kolan (prod. od 04.2017), komplet	TECEprofil	szt.	22,29
8	9820136	Redukcja DN 90/100 z uszczelką	TECEprofil	szt.	28,55
9	9820339	Kotwy montażowe	TECEprofil	szt.	56,60
10	9820447	Hamulec z nakrętką do stopki montażowej	TECEprofil	szt.	6,34
11	9820312	Zaślepka do rury spustowej i kolana odpływowego	TECEprofil	szt.	26,30
12	9820057	Komplet prostek przyłączeniowych do ceramiki L-200 mm wraz podkładkami i elementami maskującymi	TECEprofil	szt.	51,70
13	9820043	Zestaw montażowy do stelaża WC	TECEprofil	szt.	53,34



9300093 TECEconstruct, stelaż podtynkowy do WC ze spłuczką Uni, wolnostojący, wysokość montażowa 1120mm

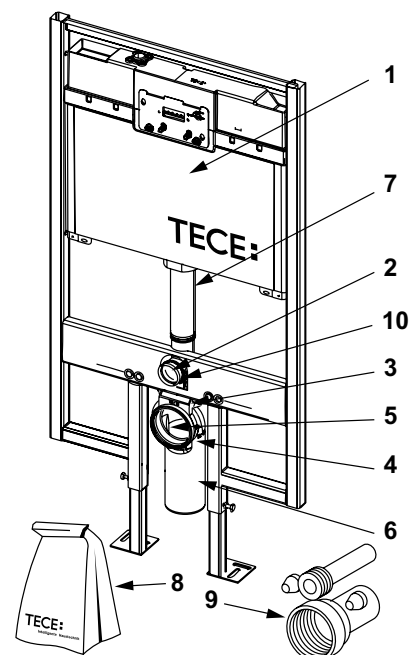
Poz	Nr kat.	Nazwa elementu	Grupa rabatowa	J.m.	Cena
1	9820103	Spłuczka podtynkowa Uni z kolaniem spustowym 1120 mm	TECEprofil	szt.	602,98
2	9820040	Zestaw montażowy do spłuczki	TECEprofil	szt.	18,36
3	9820041	Uchwyt do kolan (prod. do 03.2017)	TECEprofil	szt.	8,74
	9820348	Uchwyt do kolan (prod. od 04.2017), komplet	TECEprofil	szt.	22,29
4	9820042	Spinka (zatrask) do kolana (prod. do 03.2017)	TECEprofil	szt.	5,39
5	9820134	Kolano odpływowe DN 90	TECEprofil	szt.	67,23
6	9820139	Uszczelka do kolana odpływowego i redukcji DN 90/100	TECEprofil	szt.	9,90
7	9820015	Uszczelka do kolana spustowego	TECEprofil	szt.	6,10
8	9820011	Kolano spustowe z uszczelką L-269 mm	TECEprofil	szt.	38,45
9	9820136	Redukcja DN 90/100 z uszczelką	TECEprofil	szt.	28,55
10	9820043	Zestaw montażowy do stelaża WC	TECEprofil	szt.	53,34
11	9820057	Komplet prostek przyłączeniowych do ceramiki L-200 mm wraz z podkładkami i elementami maskującymi	TECEprofil	szt.	51,70
12	9820071	Nito-nakrętka M12	TECEprofil	szt.	9,91
13	9820447	Hamulec z nakrętką do stopki montażowej	TECEprofil	szt.	6,34
14	9820339	Kotwy montażowe	TECEprofil	szt.	56,60



TECEconstruct – części zamienne

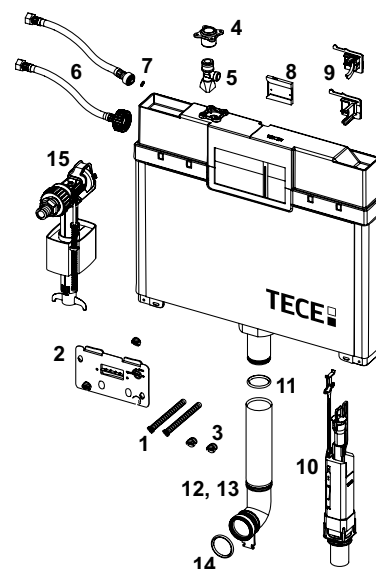
930065 TECEconstruct, stelaż podtynkowy do WC ze spłuczka Octa, wysokość montażowa 1200mm

Poz	Nr kat.	Nazwa elementu	Grupa rabatowa	J.m.	Cena
1	9820250	Spłuczka podtynkowa Octa 8 cm	TECEprofil	szt.	490,86
2	9820015	Uszczelka do kolana spustowego	TECEprofil	szt.	6,10
3	9820145	Uchwyt do kolana odpływowego	TECEprofil	szt.	16,53
4	9820042	Spinka (zatrzask) kolana odpływowego	TECEprofil	szt.	5,39
5	9820139	Uszczelka do kolana odpływowego i redukcji DN 90/100	TECEprofil	szt.	9,90
6	9820150	Kolano odpływowe DN 90/90	TECEprofil	szt.	79,88
7	9820192	Kolano spustowe z uszczelką	TECEprofil	szt.	39,16
8	9820147	Zestaw montażowy	TECEprofil	szt.	55,72
9	9820057	Komplet prostek przyłączeniowych do ceramiki L-200 mm wraz podkładkami i elementami maskującymi	TECEprofil	szt.	51,70
10	9820254	Spinka (zatrzask) do kolana spustowego	TECEprofil	szt.	14,68
11	9820136	Redukcja DN 90/100 z uszczelką	TECEprofil	szt.	28,55



9820250 TECE spłuczka Octa 8 cm

Poz	Nr kat.	Nazwa elementu	Grupa rabatowa	J.m.	Cena
1	9820189	Szpilki dystansowe krótkie do montażu przycisku - 3 szt.	TECEprofil	szt.	25,39
2	9820194	Płytką maskującą	TECEprofil	szt.	92,00
3	9820191	Pokręta mocujące do płytki maskującej (komplet - 10 szt.)	TECEprofil	szt.	48,42
4	9820012	Gniazdo przyłączeniowe z kołnierzem 1/2" GW x 1/2" GZ	TECEprofil	szt.	52,33
5	9820013	Zawór odcinający do spłuczki podtynkowej	TECEprofil	szt.	29,49
6	9820217	Wężyk przyłączeniowy do zaworu F1, 3/8"	TECEprofil	szt.	43,07
	9820376	Wężyk przyłączeniowy do zaworu F10, M30	TECEprofil	szt.	61,74
7	9820025	Uszczelka O-ring do wężyka przyłączeniowego	TECEprofil	szt.	4,30
8	9820216	Gniazdo wieszaka do zaworu pływakowego	TECEprofil	szt.	29,00
9	9820375	Wieszak do zaworu F10 (27 mm, M30)	TECEprofil	szt.	29,00
	9820215	Wieszak do zaworu F1 (17 mm, 3/8")	TECEprofil	szt.	29,00
10	9820224	Kompletny zawór spustowy	TECEprofil	szt.	146,00
11	9820014	Uszczelka O-ring do króćca przyłączeniowego spłuczki	TECEprofil	szt.	6,20
12	9820192	Kolano spustowe z uszczelką	TECEprofil	szt.	39,16
13	9820251	Kolano spustowe z PP z uszczelką	TECEprofil	szt.	47,51
14	9820015	Uszczelka do kolana spustowego	TECEprofil	szt.	6,10
15	9820353	Zawór napełniający typ F10, uniwersalny	TECEprofil	szt.	128,01



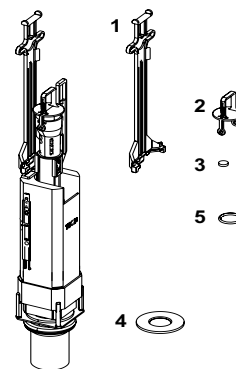
TECE zawór spustowy A3 do spłuczki Octa 8 cm

Poz	Nr kat.	Nazwa elementu	Grupa rabatowa	J.m.	Cena
1	9820224	Kompletny zawór spustowy	TECEprofil	szt.	146,00



TECE zawór spustowy A3 do spłuczki Octa 8 cm - części składowe

Poz	Nr kat.	Nazwa elementu	Grupa rabatowa	J.m.	Cena
1	9820163	Docisk zaworu spustowego do spłuczek 8 cm	TECEprofil	szt.	10,65
2	9820222	Wieszak zaworu spustowego (czarny)	TECEprofil	szt.	13,20
3	9820275	Dociążnik dźwigni mech. oszczędnościowego	TECEprofil	szt.	24,28
4	9820161	Uszczelka zaworu spustowego (komplet 5 szt.)	TECEprofil	szt.	22,00
5	9820446	Uszczelka O-ring do tulei przelewowej (komplet 10 sztuk)	TECEprofil	kpl.	15,85
6	9820220	Uszczelka do kosza typu O-ring (komplet 5 szt.)	TECEprofil	szt.	10,50

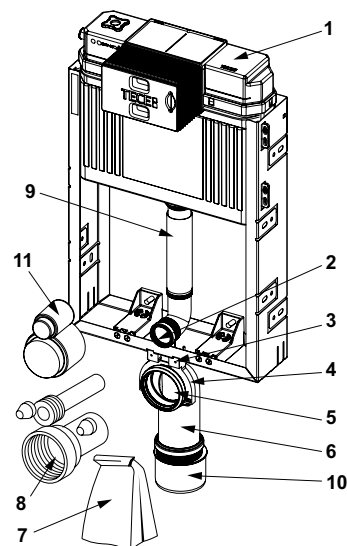


TECEbox – części zamienne

TECEbox stelaże podtynkowe do zabudowy mokrej

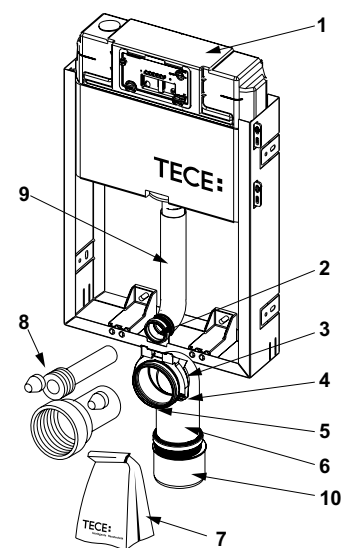
9370300 TECEbox, stelaż podtynkowy do WC ze spłuczką Uni, wysokość montażowa 1060 mm

Poz	Nr kat.	Nazwa elementu	Grupa rabatowa	J.m.	Cena
1	9820103	Spłuczka podtynkowa Uni z kolanem spustowym	TECEprofil	szt.	602,98
2	9820015	Uszczelka do kolana spustowego	TECEprofil	szt.	6,10
3	9820048	Uchwyt do kolana	TECEprofil	szt.	11,48
4	9820049	Spinka (zatrzask) do kolana odpływowego	TECEprofil	szt.	7,45
5	9820139	Uszczelka do kolana odpływowego i redukcji DN 90/100	TECEprofil	szt.	9,90
6	9820135	Kolano odpływowe DN 90	TECEprofil	szt.	65,26
7	9820051	Zestaw montażowy do stelaża	TECEprofil	szt.	81,06
8	9820057	Komplet prostek przyłączeniowych do ceramiki L-200 mm wraz z podkładkami i elementami maskującymi	TECEprofil	szt.	51,70
9	9820011	Kolano spustowe z uszczelką L-269 mm	TECEprofil	szt.	38,45
10	9820136	Redukcja DN 90/100 z uszczelką	TECEprofil	szt.	28,55
11	9820312	Zaślepka do rury spustowej i kolana odpływowego	TECEprofil	szt.	26,30



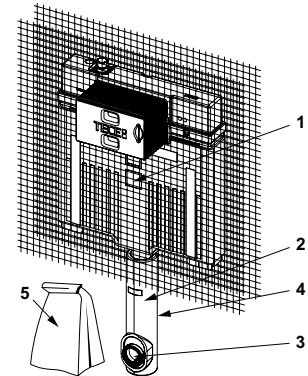
9370000 TECEbox, stelaż podtynkowy do WC ze spłuczką Uni, wysokość montażowa 1060 mm

Poz	Nr kat.	Nazwa elementu	Grupa rabatowa	J.m.	Cena
1	9820103	Spłuczka podtynkowa Uni z kolanem spustowym	TECEprofil	szt.	602,98
2	9820015	Uszczelka do kolana spustowego	TECEprofil	szt.	6,10
3	9820048	Uchwyt do kolana	TECEprofil	szt.	11,48
4	9820049	Spinka (zatrzask) do kolana odpływowego	TECEprofil	szt.	7,45
5	9820139	Uszczelka do kolana odpływowego i redukcji DN 90/100	TECEprofil	szt.	9,90
6	9820135	Kolano odpływowe DN 90	TECEprofil	szt.	65,26
7	9820051	Zestaw montażowy do stelaża	TECEprofil	szt.	81,06
8	9820057	Komplet prostek przyłączeniowych do ceramiki L-200 mm wraz z podkładkami i elementami maskującymi	TECEprofil	szt.	51,70
9	9820011	Kolano spustowe z uszczelką L-269 mm	TECEprofil	szt.	38,45
10	9820136	Redukcja DN 90/100 z uszczelką	TECEprofil	szt.	28,55



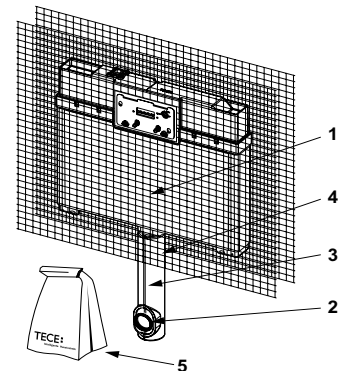
9370500 TECEbox, spłuczka Octa II 8 cm, do montażu ceramiki stojącej WC, z materiałem zbrojonym, wysokość montażowa 1075 mm

Poz	Nr kat.	Nazwa elementu	Grupa rabatowa	J.m.	Cena
1	9820565	Spłuczka podtynkowa Octa II	TECEprofil	szt.	579,79
2	9820563	Kolano spustowe	TECEprofil	szt.	48,42
3	9820015	Uszczelka do kolana spustowego	TECEprofil	szt.	6,10
4	9820143	Ośłona styropianowa kolana spustowego	TECEprofil	szt.	47,00
5	9820144	Zestaw montażowy	TECEprofil	szt.	117,59



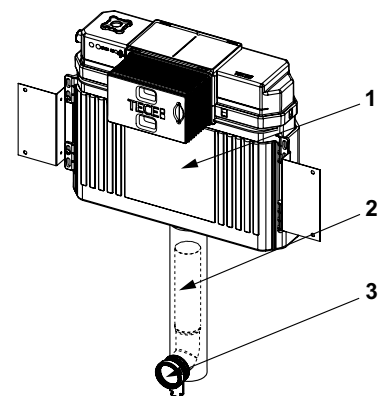
9370007 TECEbox, spłuczka Octa 8 cm, do montażu ceramiki stojącej WC, z materiałem zbrojonym, wysokość montażowa 1110 mm

Poz	Nr kat.	Nazwa elementu	Grupa rabatowa	J.m.	Cena
1	9820250	Spłuczka podtynkowa Octa 8 cm	TECEprofil	szt.	490,86
2	9820015	Uszczelka do kolana spustowego	TECEprofil	szt.	6,10
3	9820251	Kolano spustowe z uszczelką	TECEprofil	szt.	47,51
4	9820143	Ośłona styropianowa kolana spustowego	TECEprofil	szt.	47,00
5	9820144	Zestaw montażowy	TECEprofil	szt.	117,59



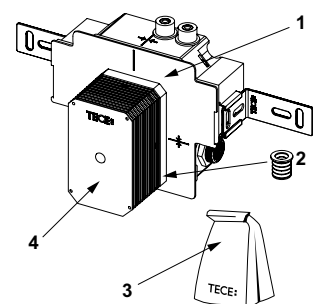
9041308 TECEbox, spłuczka Uni z płytą montażową, wysokość montażowa 1060 mm

Poz	Nr kat.	Nazwa elementu	Grupa rabatowa	J.m.	Cena
1	9820103	Spłuczka podtynkowa Uni z kolaniem spustowym	TECEprofil	szt.	602,98
2	9820011	Kolano spustowe z uszczelką L-269 mm	TECEprofil	szt.	38,45
3	9820015	Uszczelka do kolana spustowego	TECEprofil	szt.	6,10



9370040 TECEbox, zawór podtynkowy do pisuaru U2

Poz	Nr kat.	Nazwa elementu	Grupa rabatowa	J.m.	Cena
1	9820553	Zasilacz 230 V	TECEprofil	szt.	508,07
2	9820424	Adapter gumowy	TECEprofil	szt.	22,74
3	9820440	Zestaw montażowy do zaworu pisuarowego U2	TECEprofil	szt.	272,80
4	9820470	Ośłona plastikowa do zaworu pisuarowego U2	TECEprofil	szt.	50,25



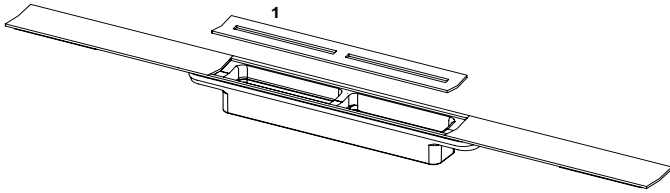


Systemy sanitarne

TECEdrainprofile CZĘŚCI ZAMIENNE

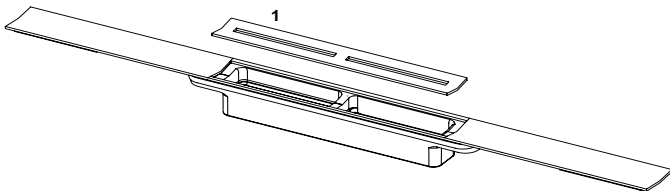
CENNIK 04/2024

TECEdrainprofile, profil prysznicowy



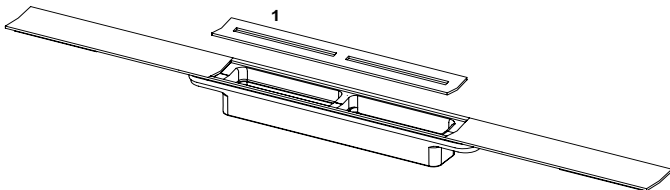
Poz	Nr kat.	Nazwa elementu	Grupa rabatowa	J.m.	Cena
1	675000	Ruszt ze stali nierdzewnej szczotkowanej	TECEdrainprofile	szt.	307,98
	675001	Ruszt ze stali nierdzewnej połysk	TECEdrainprofile	szt.	375,88

TECEdrainprofile, profil prysznicowy z powłoką PVD w kolorze czarnym



Poz	Nr kat.	Nazwa elementu	Grupa rabatowa	J.m.	Cena
1	675019	Ruszt ze stali nierdzewnej szczotkowanej 800 - 1200 mm (dla profili produkowanych do 06.2023)	TECEdrainprofile	szt.	449,84
	675024	Ruszt ze stali nierdzewnej szczotkowanej 800 - 1200 mm (dla profili produkowanych od 07.2023) NOWOŚĆ	TECEdrainprofile	szt.	449,84

TECEdrainprofile, profil prysznicowy z powłoką PVD

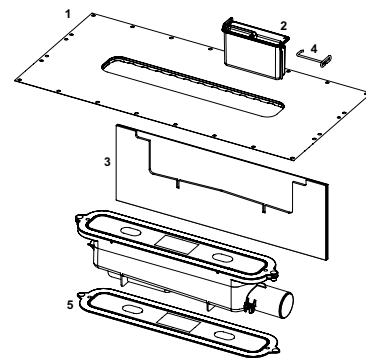


Poz	Nr kat.	Nazwa elementu	Grupa rabatowa	J.m.	Cena
1	675010	Czarny chrom szczotkowany (dla profili prysznicowych produkowanych do 06.2023)	TECEdrainprofile	szt.	449,84
	675025	Czarny chrom szczotkowany (dla profili prysznicowych produkowanych od 07.2023) NOWOŚĆ	TECEdrainprofile	szt.	649,84
	675012	Złoty optyczny szczotkowany (dla profili prysznicowych produkowanych do 11.2023)	TECEdrainprofile	szt.	449,84
	675014	Czerwone złoto szczotkowane (dla profili prysznicowych produkowanych do 11.2023)	TECEdrainprofile	szt.	449,84
	675011	Czarny chrom połysk (dla profili prysznicowych produkowanych od 07.2023)	TECEdrainprofile	szt.	549,27
	675013	Złoty optyczny połysk	TECEdrainprofile	szt.	549,27
	675015	Czerwone złoto połysk	TECEdrainprofile	szt.	549,27

TECEdrainprofile- części zamienne

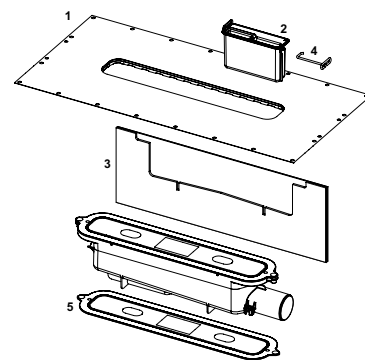
TECEdrainprofile, syfon odpływowy „standard” DN 50 - odpływ boczny

Poz	Nr kat.	Nazwa elementu	Grupa rabatowa	J.m.	Cena
1	675005	Kołnierz uszczelniający Seal System z zatrzaskiem	TECEdrainprofile	szt.	371,03
2	675008	Wkładka spiętrzająca do syfonu „standard”	TECEdrainprofile	szt.	180,42
3	675004	Wygłuszająca taśma brzegowa do syfonu odpływowego „standard”, „niskiego” i „pionowego”	TECEdrainprofile	szt.	172,17
4	675009	Haczyk do wyciągania wkładki spiętrzającej	TECEdrainprofile	szt.	14,06
5	675016	Pokrywa ochronna na czas budowy z wkrętami	TECEdrainprofile	szt.	109,12



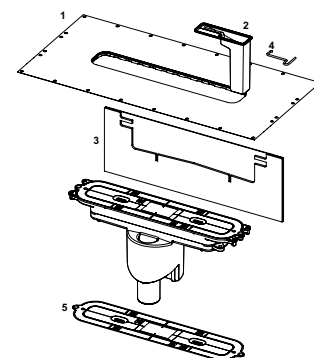
TECEdrainprofile, syfon odpływowy „niski” DN 40 - odpływ boczny

Poz	Nr kat.	Nazwa elementu	Grupa rabatowa	J.m.	Cena
1	675005	Kołnierz uszczelniający Seal System z zatrzaskiem	TECEdrainprofile	szt.	371,03
2	675006	Wkładka spiętrzająca do syfonu „niskiego” - 1 szt.	TECEdrainprofile	szt.	179,09
3	675004	Wygłuszająca taśma brzegowa do syfonu odpływowego „standard”, „niskiego” i „pionowego”	TECEdrainprofile	szt.	172,17
4	675009	Haczyk do wyciągania rusztu	TECEdrainprofile	szt.	14,06
5	675016	Pokrywa ochronna na czas budowy z wkrętami	TECEdrainprofile	szt.	109,12



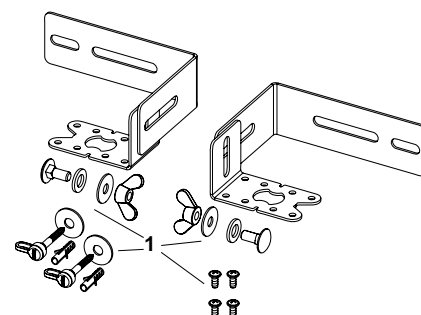
TECEdrainprofile, syfon odpływowy „pionowy” DN 50

Poz	Nr kat.	Nazwa elementu	Grupa rabatowa	J.m.	Cena
1	675005	Kołnierz uszczelniający Seal System z zatrzaskiem	TECEdrainprofile	szt.	371,03
2	675018	Tuleja spiętrzająca do odpływu „pionowego”	TECEdrainprofile	szt.	180,42
3	675004	Wygłuszająca taśma brzegowa do syfonu odpływowego „standard”, „niskiego” i „pionowego”	TECEdrainprofile	szt.	172,17
4	675009	Haczyk do wyciągania rusztu	TECEdrainprofile	szt.	14,06
5	675016	Pokrywa ochronna na czas budowy z wkrętami	TECEdrainprofile	szt.	109,12



674001 TECEdrainprofile, uchwyt do montażu ściennego i podłogowego

Poz	Nr kat.	Nazwa elementu	Grupa rabatowa	J.m.	Cena
1	675017	Zestaw części zamiennych (śruby) do ściennych i podłogowych wsporników montażowych	TECEdrainprofile	szt.	18,67





Systemy sanitarne

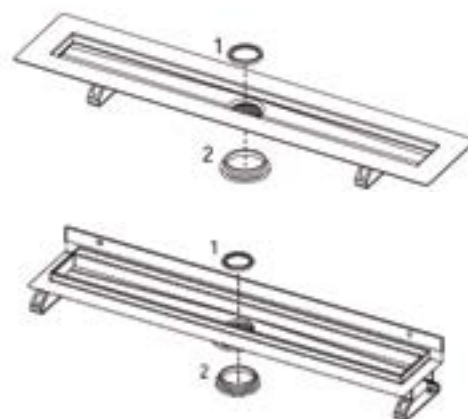
TECEdrainline CZĘŚCI ZAMIENNE

CENNIK 04/2024

TECEdrainline- części zamienne

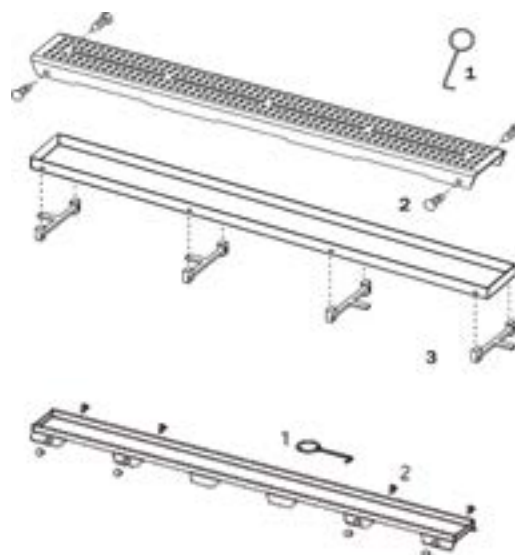
Części zamienne do rynien prostych i rynien z wygiętym kołnierzem

Poz	Nr kat.	Nazwa elementu	Grupa rabatowa	J.m.	Cena
1	668012	Uszczelka górna	TECEdrainline	szt.	23,24
2	668013	Uszczelka dolna	TECEdrainline	szt.	34,19



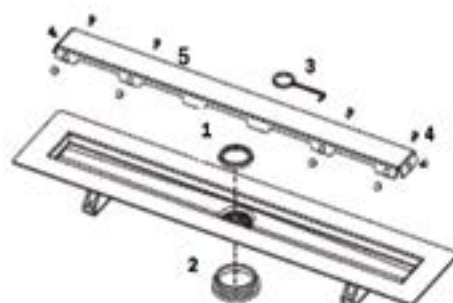
Części zamienne do rusztów ozdobnych, rusztów typu „plate” oraz „plate II”

Poz	Nr kat.	Nazwa elementu	Grupa rabatowa	J.m.	Cena
1	668014	Haczyk do wyciągania rusztu	TECEdrainline	szt.	7,12
2	668016	Dystans do rusztów (komplet 10 sztuk)	TECEdrainline	szt.	1,44
3	668020	Dystans do rusztów typu „plate”	TECEdrainline	szt.	3,01



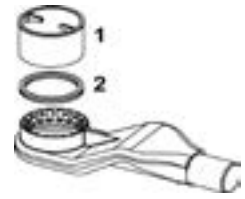
Części zamienne do rynien do montażu kamienia

Poz	Nr kat.	Nazwa elementu	Grupa rabatowa	J.m.	Cena
1	668012	Uszczelka górna	TECEdrainline	szt.	23,24
2	668013	Uszczelka dolna	TECEdrainline	szt.	34,19
3	668014	Haczyk do wyciągania rusztu	TECEdrainline	szt.	7,12
4	668016	Dystans do rusztów (komplet 10 sztuk)	TECEdrainline	szt.	1,44
5	668026	Ruszt do wklejania kamienia 700 mm	TECEdrainline	szt.	716,78
	668027	Ruszt do wklejania kamienia 800 mm	TECEdrainline	szt.	814,81
	668028	Ruszt do wklejania kamienia 900 mm	TECEdrainline	szt.	893,75
	668029	Ruszt do wklejania kamienia 1000 mm	TECEdrainline	szt.	973,96
	668030	Ruszt do wklejania kamienia 1200 mm	TECEdrainline	szt.	1145,82
	668031	Ruszt do wklejania kamienia 1500 mm	TECEdrainline	szt.	1417,02



Części zamienne do syfonów

Poz	Nr kat.	Nazwa elementu	Grupa rabatowa	J.m.	Cena
1	668025	Wkładka do syfonu ekstra niskiego 650004	TECEdrainline	szt.	16,24
2	668032	Uszczelka do syfonu produkowanego po 2015	TECEdrainline	szt.	43,42



Części zamienne do syfonów

Poz	Nr kat.	Nazwa elementu	Grupa rabatowa	J.m.	Cena
1	668010	Wkładka do syfonu niskiego 6500000	TECEdrainline	szt.	16,24
2	668032	Uszczelka do syfonu produkowanego po 2015	TECEdrainline	szt.	43,42



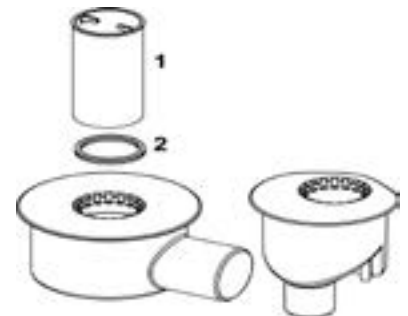
Części zamienne do syfonów

Poz	Nr kat.	Nazwa elementu	Grupa rabatowa	J.m.	Cena
1	668011	Wkładka do syfonu standardowego 650001	TECEdrainline	szt.	16,24
2	668032	Uszczelka do syfonu produkowanego po 2015	TECEdrainline	szt.	43,42



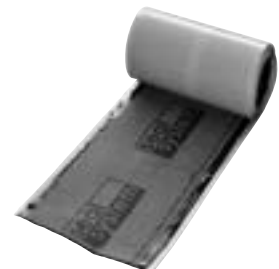
Części zamienne do syfonów

Poz	Nr kat.	Nazwa elementu	Grupa rabatowa	J.m.	Cena
1	668019	Wkładka do syfonu max i pionowego 650002 oraz 650003	TECEdrainline	szt.	16,24
2	668032	Uszczelka do syfonu produkowanego po 2015	TECEdrainline	szt.	43,42



Taśma Seal System

Poz	Nr kat.	Nazwa elementu	Grupa rabatowa	J.m.	Cena
1	660019	Taśma Seal System 3,90 m	TECEdrainline	szt.	156,08



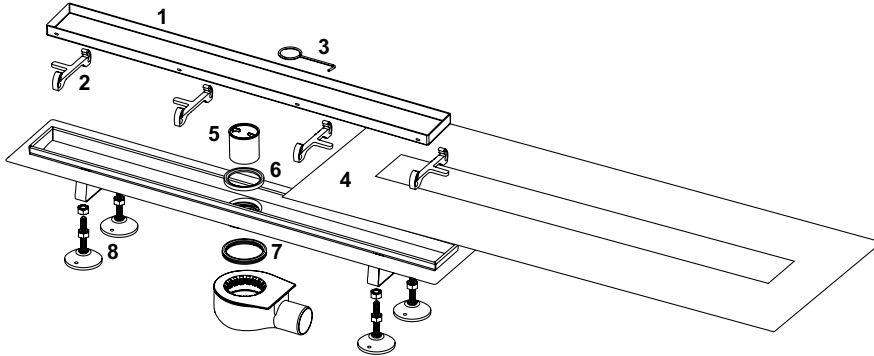


Systemy sanitarne

TECElinus CZĘŚCI ZAMIENNE

CENNIK 04/2024

TECElinus - kompletna rynna prysznicowa z odwracalnym rusztem ozdobnym



Poz	Nr kat.	Nazwa elementu	Grupa rabatowa	J.m.	Cena
1	15190010	Ruszt „2 w 1” - 700 mm	TECElinus	szt.	348,26
	15190011	Ruszt „2 w 1” - 800 mm	TECElinus	szt.	366,44
	15190012	Ruszt „2 w 1” - 900 mm	TECElinus	szt.	385,27
2	668020	Dystans do rusztów, szary (od 08/2007)	TECEdrainline	szt.	3,01
3	668014	Haczyk do wyciągania rusztu	TECEdrainline	szt.	7,12
4	15190000	Kołnierz uszczelniający 700 mm	TECElinus	szt.	152,23
	15190001	Kołnierz uszczelniający 800 mm	TECElinus	szt.	160,89
	15190002	Kołnierz uszczelniający 900 mm	TECElinus	szt.	168,17
5	668010	Wkładka do syfonów niskich (H=49 mm) nr kat. 6500000	TECEdrainline	szt.	16,24
6	668012	Uszczelka górna	TECEdrainline	szt.	23,24
7	668032	Uszczelka pomiędzy rynną i odpływem z uchwytem blokującym, do modeli produkowanych od 2015	TECEdrainline	szt.	43,42
8	15190009	Stopki montażowe (komplet - 4 szt.)	TECElinus	szt.	109,31



Systemy sanitarne

TECEdrainpoint S CZĘŚCI ZAMIENNE

CENNIK 04/2024

TECEdrainpoint S - części zamienne

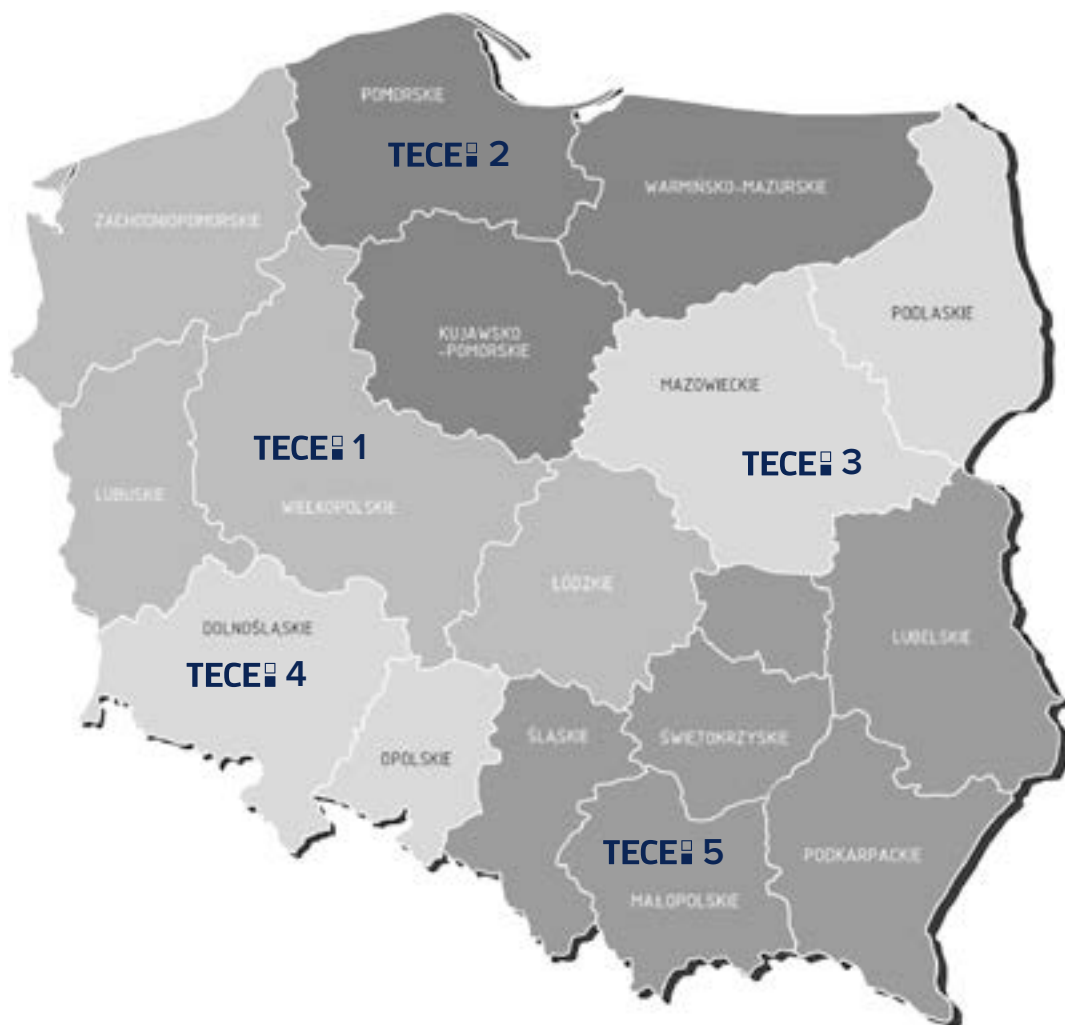
Nr kat.	Nazwa elementu	Grupa rabatowa	J.m.	Cena
3695000	Tuleja spiętrzająca do odpływu ekstra niskiego	TECEdrainpoint S	szt.	66,51
3695001	Tuleja spiętrzająca do odpływu standardowego DN 50 oraz DN 70	TECEdrainpoint S	szt.	66,13
3695004	Tuleja spiętrzająca DN 100	TECEdrainpoint S	szt.	85,84



Uszczelka O-Ring

Nr kat.	Nazwa elementu	Grupa rabatowa	J.m.	Cena
3695003	Uszczelka O-ring do nasadek, 110 mm	TECEdrainpoint S	szt.	8,73





Dyrektor Handlowy - Maciej Furdykoń

– tel. 785 354 427

TECE 1: Regionalny Dyrektor Sprzedaży – Piotr Blige

– tel. 691 015 350

Doradca ds. Technicznych i Projektowych – Krzysztof Makowski

– tel. 665 855 552

Doradca ds. Technicznych i Projektowych – Maciej Jędrzejewski
(region zachodniopomorski, lubuski)

– tel. 515 220 688

Doradca Techniczno-Handlowy – Sebastian Roszak
(region zachodniopomorski)

– tel. 693 699 900

Doradca Techniczno-Handlowy – Marcin Małmyga
(region lubuski)

– tel. 697 588 883

Doradca Techniczno-Handlowy – Michał Ożarek
(region wielkopolski-północny)

– tel. 697 588 887

Doradca Techniczno-Handlowy – Daniel Pawłowski
(region wielkopolski-południowy)

– tel. 503 143 056

Doradca Techniczno-Handlowy – Łukasz Hetka
(region łódzki)

– tel. 535 366 006

TECE 2: Regionalny Dyrektor Sprzedaży – Maciej Tomasikiewicz

– tel. 608 620 062

Doradca ds. Technicznych i Projektowych – Rafał Petryszyn

– tel. 693 599 990

Doradca Techniczno-Handlowy – Adam Dondalski
(region warmińsko-mazurski)

– tel. 515 061 236

Doradca Techniczno-Handlowy – Marcin Szulc
(region kujawsko-pomorski)

– tel. 601 942 489

Doradca Techniczno-Handlowy – Dawid Lange
(region pomorski)

– tel. 601 640 725

TECE 3: Regionalny Dyrektor Sprzedaży – Paweł Nowicki

– tel. 691 994 443

Doradca ds. Technicznych i Projektowych – Artur Majewski

– tel. 609 614 274

Doradca ds. Technicznych i Projektowych – Sebastian Remiszewski

– tel. 660 565 800

Doradca Techniczno-Handlowy – Tomasz Miasiewicz
(region mazowiecki)

– tel. 519 539 100

Doradca Techniczno-Handlowy – Grzegorz Łopieński
(region podlaski)

– tel. 691 976 576

Doradca Techniczno-Handlowy – Korneliusz Rydzewski
(region mazowiecki, podlaski)

– tel. 883 383 935

TECE 4: Regionalny Dyrektor Sprzedaży – Tomasz Bołoz

– tel. 735 200 370

Doradca Techniczno-Handlowy – Józef Bodak

– tel. 515 061 235

(region dolnośląski)

Doradca Techniczno-Handlowy – Damian Body

– tel. 882 796 070

(region opolski)

Doradca Techniczno-Handlowy – Hubert Dzwonek

– tel. 883 843 130

(region dolnośląski, opolski)

TECE 5: Regionalny Dyrektor Sprzedaży – Rafał Durda

– tel. 603 982 247

Doradca ds. Technicznych i Projektowych – Adam Kubica

– tel. 605 789 864

(region małopolski, śląski)

Doradca ds. Technicznych i Projektowych – Adam Filipiuk

– tel. 609 366 668

(region podkarpacki, świętokrzyski, lubelski)

Doradca Techniczno-Handlowy – Łukasz Prochal

– tel. 504 145 528

(region małopolski)

Doradca Techniczno-Handlowy – Jakub Rewaj

– tel. 518 018 551

(region śląski)

Doradca Techniczno-Handlowy – Mateusz Rosik

– tel. 694 619 392

(region małopolski)

Doradca Techniczno-Handlowy – Marcin Zygmunt

– tel. 532 228 570

(region podkarpacki)

Doradca Techniczno-Handlowy – Grzegorz Szymonek

– tel. 535 393 644

(region świętokrzyski)

Doradca Techniczno-Handlowy – Tomasz Kowalczyk

– tel. 665 855 557

(region lubelski)

Doradztwo Techniczno-Projektowe:

Kierownik Działu Technicznego – Dominik Kasprzyk

– tel. 882 794 920

Doradca ds. Technicznych i Projektowych – Aleksandra Drozdalska

– tel. 535 411 788

Doradca ds. Technicznych i Projektowych – Andrzej Marchewicz

– tel. 601 940 056

Doradca ds. Technicznych – Andrzej Majewski

– tel. 601 781 474

Doradca ds. Technicznych i Projektowych – Joanna Karolczak

– tel. 532 774 448

Doradca ds. Technicznych i Projektowych – Piotr Orzechowski

– tel. 532 774 440

Szef Serwisu – Mirosław Litke

– tel. 506 055 898

Specjalista ds. serwisu technicznego – Jarosław Krukar

– tel. 728 451 164

UWAGA:

- Cennik obowiązuje od 01 kwietnia 2024 r., do następnej edycji
- Wszystkie ceny podano w wartościach netto (bez podatku VAT)
- Z chwilą ukazania się niniejszego cennika, wszystkie jego poprzednie edycje zostają unieważnione
- Dostawy realizowane są wyłącznie w ilościach odpowiadających wielkościom opakowań zbiorczych (kolumna OZ)
- TECE nie ponosi odpowiedzialności za błędy edytorskie bądź drukarskie, które mogły znaleźć się w cenniku
- TECE zastrzega sobie prawo do zmiany cen

Więcej informacji znajdziesz na:
www.tece.pl

TECE Sp. z o.o.
Polska
T +48 71/38 39 100
tece@tece.pl
www.tece.pl