



Systemy grzewcze

# CENNIK CZĘŚCI ZAMIENNYCH

CENNIK 04/2024

# TECE International

## Austria

**TECE Österreich GmbH**  
Betriebsring 27  
A - 2483 Ebreichsdorf  
Phone: +43 2254 207 02  
Fax: +43 2254 207 02 30  
info@tece.at  
www.tece.at

## Belarus

**IOOO TECE**  
Shchomyslitsa Soviet, Agogorodok,  
Ozertso, House 31, office 19  
BY - 223049 Minsk region  
Phone: +375 17 507 51 90  
Fax: +375 17 507 51 91  
info@teceby.com  
www.teceby.com

## Belgium

**TECE Belgium BVBA**  
Gitsbergsstraat 7E/unit 16  
B-8800 Roeselare Beveren  
Phone: +32 2 401 61 37  
Fax: +32 2 401 61 38  
info@tece.be  
www.tece.be

## China

**Suzhou TECE Plumbing Co., Ltd.**  
15A Shengquan Building,  
No. 28 Tanjiadu Road, Putuo District  
CN - 200063 Shanghai  
Phone: +86 21 32555030  
Fax: +86 21 32555021  
info@tece.cn  
www.tece.cn

## Croatia

**TECE d.o.o.**  
Fallerovo šetalište 16  
HR - 10000 Zagreb  
Phone: +38 513 079 000  
Fax: +38 513 079 048  
info@tece.hr  
www.tece.hr

## Czech Republic

**TECE Česká republika, s.r.o.**  
Vocářova 2449/5  
CZ - 180 00 Praha 8 - Libeň  
Phone: +420 271 342 240  
info@tece.cz  
www.tece.cz

## Estonia

**UAB TECE BALTIKUM Eesti filiaal**  
Mere pst. 8  
EST - 10111 Tallinn  
Phone: +372 6 781100  
info@tece.ee  
www.tece.ee

## France

**TECE France**  
185, rue Louise Labbé, Bat C  
69970 Chaponnay  
Phone: +33 437 453 810  
Fax: +33 437 454 110  
info@tece.fr  
www.tece.fr

## Germany

**TECE GmbH**  
Hollefeldstr. 57  
D-48282 Emsdetten  
Phone: +49 2572 928 0  
Fax: +49 2572 928 124  
info@tece.de  
www.tece.de

## Great Britain

**TECE GmbH**  
Sales office UK  
Priory Park - Chewton Mendip  
Bath, Somerset BA3 4NT  
Phone: +44 8450558200  
info@tece.co.uk  
www.tece.co.uk

## India

**TECE India Private Ltd.**  
G-3, Neel Madhav,  
Nr. Navneet Hospital,  
V.P. cross road, Mulund (west),  
IND - 400080 Mumbai Maharashtra  
Phone: +91 (22) 21676755  
Fax: +91 (22) 21676707  
info@tece.in  
www.tece.in

## Italy

**TECE Italia s.r.l.**  
Via dell'Industria, 24 A  
I - 41051 Castelnuovo Rangone (MO)  
Phone: +39 0 595 334 011  
Fax: +39 0 595 334 010  
info@teceitalia.com  
www.tece.it

## Latvia

**UAB TECE Baltikum Latvia**  
Makusalas iela 41B-8  
LV - 1004 Ryga  
Phone: +371 67 21 18 02  
Fax: +371 67 21 18 05  
info@tece.lv  
www.tece.lv

## Lithuania

**UAB TECE Baltikum**  
Terminalo g. 10  
Biruliškių km. Kauno raj.  
LT - 54469 Kaunas  
Phone: +370 37 314 078  
Fax: +370 37 313 084  
info@tece.lt  
www.tece.lt

## Netherlands BV

**TECE Nederland GmbH**  
W.A. Scholtenweg 7 a  
NL - 9422 BR Smilde  
Phone: +31 592 415 074  
Fax: +31 592 414 628  
info@tece.nl  
www.tece.nl

## Norway

**TECE NORGE AS**  
Snipetjernveien 4  
1405 Langhus  
Phone: +47 0 36 54  
Fax: +47 66 82 33 30  
post@tece.no  
www.tece.no

## Poland

**TECE Sp. z o.o.**  
Wroclawska 61  
PL - 57-100 Strzelin  
Phone: +48 713 839 100  
Fax: +48 713 839 101  
tece@tece.pl  
www.tece.pl

## Romania

**TECE GmbH Romania SRL**  
Soseaua de Centura, No. 13a  
RO - 077040 Chiajna, Ilfov  
Phone: +40 21 316 47 08  
Fax: +40 21 316 47 10  
info@tece.ro  
www.tece.ro

## Russia

**OOO TECE Systems**  
"Riga Land", bld. A  
143421 Ilinskoie  
Krasnogorsky district Moscow region  
Phone: +7 495 988 07 94  
Fax: +7 495 988 07 95  
info@tece.ru  
www.tece.ru

## Singapore

**TECE South-East Asia Pte. Ltd.**  
65 Ubi Road 1, Oxley Bizhub 1, #04-25  
Singapore 408729  
Phone: +65 6743 4886/6743 7886  
sales@tece.com.sg  
www.tece.com.sg

## Spain

**TECE Haustechnik, S.L.**  
Enrique Mariñas, 28 bajo  
E - 15009 A Coruña  
Phone: +34 881 89 50 25  
Fax: +34 881 89 50 26  
info@tece.es  
www.tece.es

## Sweden

**TECE Sverige AS**  
Askims Verkstadsväg 7  
SE - 43634 Askim  
Phone: +46 317 61 05 00  
Fax: +46 317 61 05 01  
info@tece.se  
www.tece.se

## Switzerland

**TECE Schweiz AG**  
Gewerbstrasse 8  
CH - 8212 Neuhausen am Rheinfall  
Phone: +41 52 672 62 20  
Fax: +41 52 672 62 21  
info@tece.ch  
www.tece.ch

## Ukraine

**TOV TECE Ukraine**  
Williamsa Akademika str. 3/7, of.7  
UA - 03191 Kyiv  
Phone: +38 044 596 59 46  
Fax: +38 044 596 59 47  
info@tece.ua  
www.tece.ua

## Systemy grzewcze - cennik części zamiennych 04/2024

	Strona
TECEflex - uniwersalny system instalacyjny	4
TECElogo - szybki system połączeń wстыkowych „push-fit“	10
TECEfloor - kompletny asortyment do ogrzewania podłogowego	12



Części zamienne

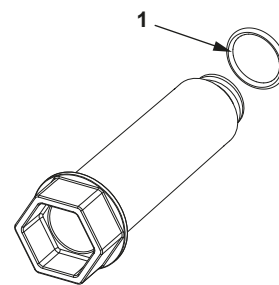
**TECEflex**  
**UNIWERSALNY**  
**SYSTEM**  
**INSTALACYJNY**

CENNIK 04/2024

## TECEflex – Części zamienne

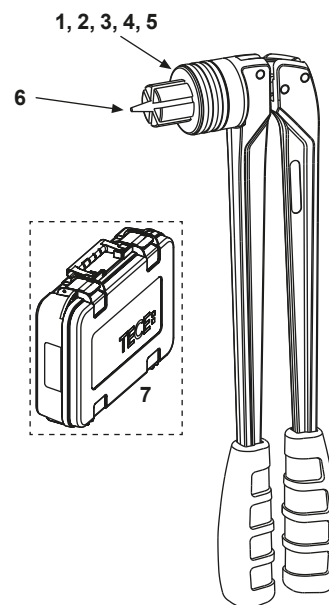
### 704802 – TECE Seal System korki do prób ciśnieniowych z tuleją uszczelniającą

Poz.	Nr kat.	Opis	Grupa rabatowa	OZ 1	PLN/szt.
1	704808	O-ring do korków montażowych 1/2"	TECEflex	10 szt.	2,99

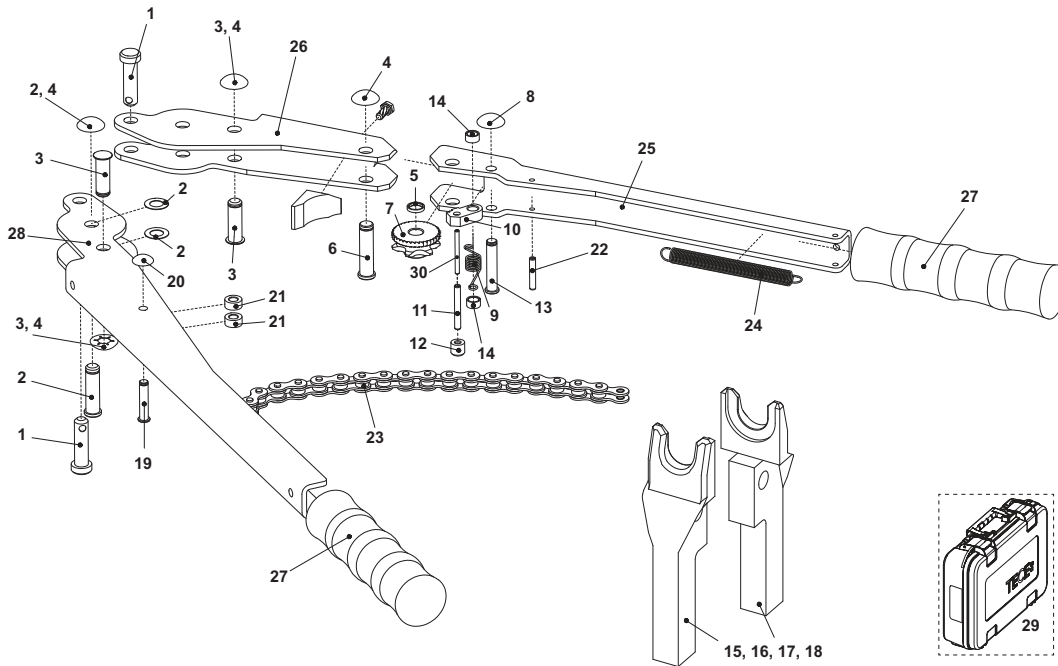


### 720056 – TECEflex ręczne narzędzia kalibrujące typu RAZ-V

Poz.	Nr kat.	Opis	Grupa rabatowa	OZ 1	PLN/szt.
1	720041	Głowica kalibrująca 14 mm	cena netto dla instalatora	1 szt.	163,00
2	720042	Głowica kalibrująca 16 mm	cena netto dla instalatora	1 szt.	163,00
3	720043	Głowica kalibrująca 20 mm	cena netto dla instalatora	1 szt.	163,00
4	720045	Głowica kalibrująca 25 mm	cena netto dla instalatora	1 szt.	163,00
5	720046	Głowica kalibrująca 32 mm	cena netto dla instalatora	1 szt.	163,00
6	720095	Zapasowy trzpień do RAZ-V	cena netto dla instalatora	1 szt.	81,22
7	720202	Walizka narzędziowa	cena netto dla instalatora	1 szt.	200,00



## 720050 – TECEflex ręczne narzędzia zaciskowe typu HPW-L

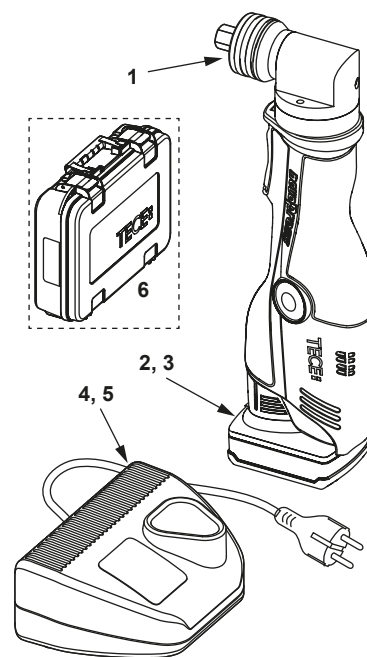


Poz.	Nr kat.	Opis	Grupa rabatowa	OZ 1	PLN/szt.
1	720064	Bolec wciskowy do szczęk zaciskowych	cena netto dla instalatora	1 szt.	35,06
2	720048	Bolec główny z zawleczką	cena netto dla instalatora	1 szt.	57,50
3	720072	Bolec ograniczający z zawleczką	cena netto dla instalatora	1 szt.	68,71
4	720096	Zawleczka do bolców 720048, 720072, 720097	cena netto dla instalatora cena netto dla instalatora	1 szt. 1 szt.	14,35
5	720169	Tuleja dystansowa do 720097	cena netto dla instalatora	1 szt.	22,19
6	720097	Bolec koła zębatego	cena netto dla instalatora	1 szt.	42,08
7	720158	Koło zębate	cena netto dla instalatora	1 szt.	110,66
8	720069	Zawleczka do bolca 720160	cena netto dla instalatora	1 szt.	10,46
9	720060	Sprężynka mechanizmu zapadkowego	cena netto dla instalatora	1 szt.	8,17
10	720110	Zapadka	cena netto dla instalatora	1 szt.	66,55
11	720165	Zewnętrzny kołek rozprężny do sprężynki	cena netto dla instalatora	1 szt.	3,77
12	720166	Kapa do bolca rozprężnego	cena netto dla instalatora	1 szt.	11,92
13	720160	Bolec mechanizmu zapadkowego	cena netto dla instalatora	1 szt.	18,64
14	720168	Tuleja dystansowa do 720160	cena netto dla instalatora	1 szt.	22,19
15	720061	Szczęki zaciskowe 14/16 mm	cena netto dla instalatora	1 szt.	169,56
16	720062	Szczęki zaciskowe 18/20 mm	cena netto dla instalatora	1 szt.	169,56
17	720063	Szczęki zaciskowe 25 mm	cena netto dla instalatora	1 szt.	169,56
18	720079	Szczęki zaciskowe 32 mm	cena netto dla instalatora	1 szt.	169,56
19	720066	Bolec mocujący łańcuch	cena netto dla instalatora	1 szt.	37,22
20	720067	Zawleczka do bolca 720066	cena netto dla instalatora	1 szt.	10,46
21	720161	Tuleja dystansowa do bolca 720066	cena netto dla instalatora	1 szt.	22,19
22	720162	Bolec rozprężny mocujący sprężynkę	cena netto dla instalatora	1 szt.	1,56
23	720102	Łańcuch	cena netto dla instalatora	1 szt.	23,60
24	720091	Sprężyna mocująca łańcuch	cena netto dla instalatora	1 szt.	4,47
	720115	Zestaw naprawczy sprężynki obrotowej	cena netto dla instalatora	1 szt.	95,87
25	720157	Ramię długie narzędzia zaciskowego	cena netto dla instalatora	1 szt.	196,50
26	720156	Ramię krótkie narzędzia zaciskowego	cena netto dla instalatora	1 szt.	139,19
27	720153	Wkładki z tworzywa do uchwytów	cena netto dla instalatora	1 szt.	11,34
28	720150	Ramię sztywne narzędzia zaciskowego	cena netto dla instalatora	1 szt.	238,40
29	720202	Walizka narzędziowa	cena netto dla instalatora	1 szt.	200,00
30	720167	Bolec rozprężny do sprężynki (wewnętrzny)	cena netto dla instalatora	1 szt.	3,52

# TECEflex – Części zamienne

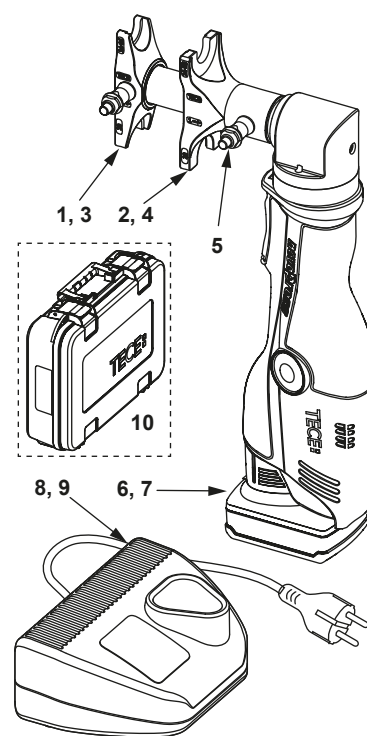
## 720172 – TECEflex RazFaz akumulatorowe narzędzia kalibrujące

Poz.	Nr kat.	Opis	Grupa rabatowa	OZ	1 PLN/szt.
1	720041	Głowica kalibrująca 14 mm	cena netto dla instalatora	1 szt.	163,00
	720042	Głowica kalibrująca 16 mm	cena netto dla instalatora	1 szt.	163,00
	720043	Głowica kalibrująca 20 mm	cena netto dla instalatora	1 szt.	163,00
	720045	Głowica kalibrująca 25 mm	cena netto dla instalatora	1 szt.	163,00
	720046	Głowica kalibrująca 32 mm	cena netto dla instalatora	1 szt.	163,00
2	720210	Li-Ion akumulator 3,0 Ah dla narzędzi RazFaz (od 2014, czerwone narzędzie)	cena netto dla instalatora	1 szt.	756,02
3	720175	NiMh akumulator 3.0 Ah dla narzędzi RazFaz (do 2014, czarne narzędzie)	cena netto dla instalatora	1 szt.	784,07
4	720211	Ładowarka do narzędzi RazFaz (od 2014, czerwone narzędzie)	cena netto dla instalatora	1 szt.	546,94
5	720179	Ładowarka do narzędzi RazFaz (do 2014, czarne narzędzie)	cena netto dla instalatora	1 szt.	629,80
6	720212	Walizka narzędziowa	cena netto dla instalatora	1 szt.	435,00



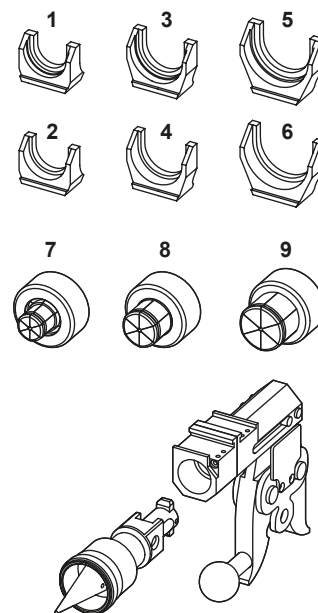
## 720173 – TECEflex RazFaz akumulatorowe narzędzie do zaciskania

Poz.	Nr kat.	Opis	Grupa rabatowa	OZ	1 PLN/szt.
1	720205	RazFaz szczęka zaciskowa 14/16-20 przednia	cena netto dla instalatora	1 szt.	346,78
2	720206	RazFaz szczęka zaciskowa 14/16-20 tylna	cena netto dla instalatora	1 szt.	346,78
3	720207	RazFaz szczęka zaciskowa 25-32 przednia	cena netto dla instalatora	1 szt.	404,15
4	720208	RazFaz szczęka zaciskowa 25-32 tylna	cena netto dla instalatora	1 szt.	404,15
5	720209	RazFaz sworzeń blokujący szczękę zaciskową	cena netto dla instalatora	1 szt.	209,08
6	720210	Li-Ion akumulator 3,0 Ah dla narzędzi RazFaz (od 2014, czerwone narzędzie)	cena netto dla instalatora	1 szt.	756,02
7	720175	NiMh akumulator 3.0 Ah dla narzędzi RazFaz (do 2014, czarne narzędzie)	cena netto dla instalatora	1 szt.	784,07
8	720211	Ładowarka do narzędzi RazFaz (od 2014, czerwone narzędzie)	cena netto dla instalatora	1 szt.	546,94
9	720179	Ładowarka do narzędzi RazFaz (do 2014, czarne narzędzie)	cena netto dla instalatora	1 szt.	629,80
10	720212	Walizka narzędziowa	cena netto dla instalatora	1 szt.	435,00



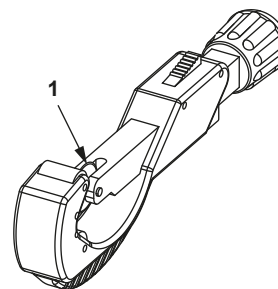
## 720170 – TECEflex przystawka PMA 40-63 do kalibrowania i zaciskania połączeń w zakresie średnic 40-63 mm

Poz.	Nr kat.	Opis	Grupa rabatowa	OZ 1	PLN/szt.
1	720213	PMA 40-63 szczęki zaciskowe do złączek 40 mm	cena netto dla instalatora	1 szt.	351,00
2	720214	PMA 40-63 szczęki zaciskowe do tulei 40 mm	cena netto dla instalatora	1 szt.	351,00
3	720215	PMA 40-63 szczęki zaciskowe do złączek 50 mm	cena netto dla instalatora	1 szt.	385,00
4	720216	PMA 40-63 szczęki zaciskowe do tulei 50 mm	cena netto dla instalatora	1 szt.	385,00
5	720217	PMA 40-63 szczęki zaciskowe do złączek 63 mm	cena netto dla instalatora	1 szt.	426,00
6	720218	PMA 40-63 szczęki zaciskowe do tulei 63 mm	cena netto dla instalatora	1 szt.	426,00
7	720219	PMA 40-63 głowica kalibrująca do rur 40 mm	cena netto dla instalatora	1 szt.	854,00
8	720220	PMA 40-63 głowica kalibrująca do rur 50 mm	cena netto dla instalatora	1 szt.	884,00
9	720221	PMA 40-63 głowica kalibrująca do rur 63 mm	cena netto dla instalatora	1 szt.	978,00

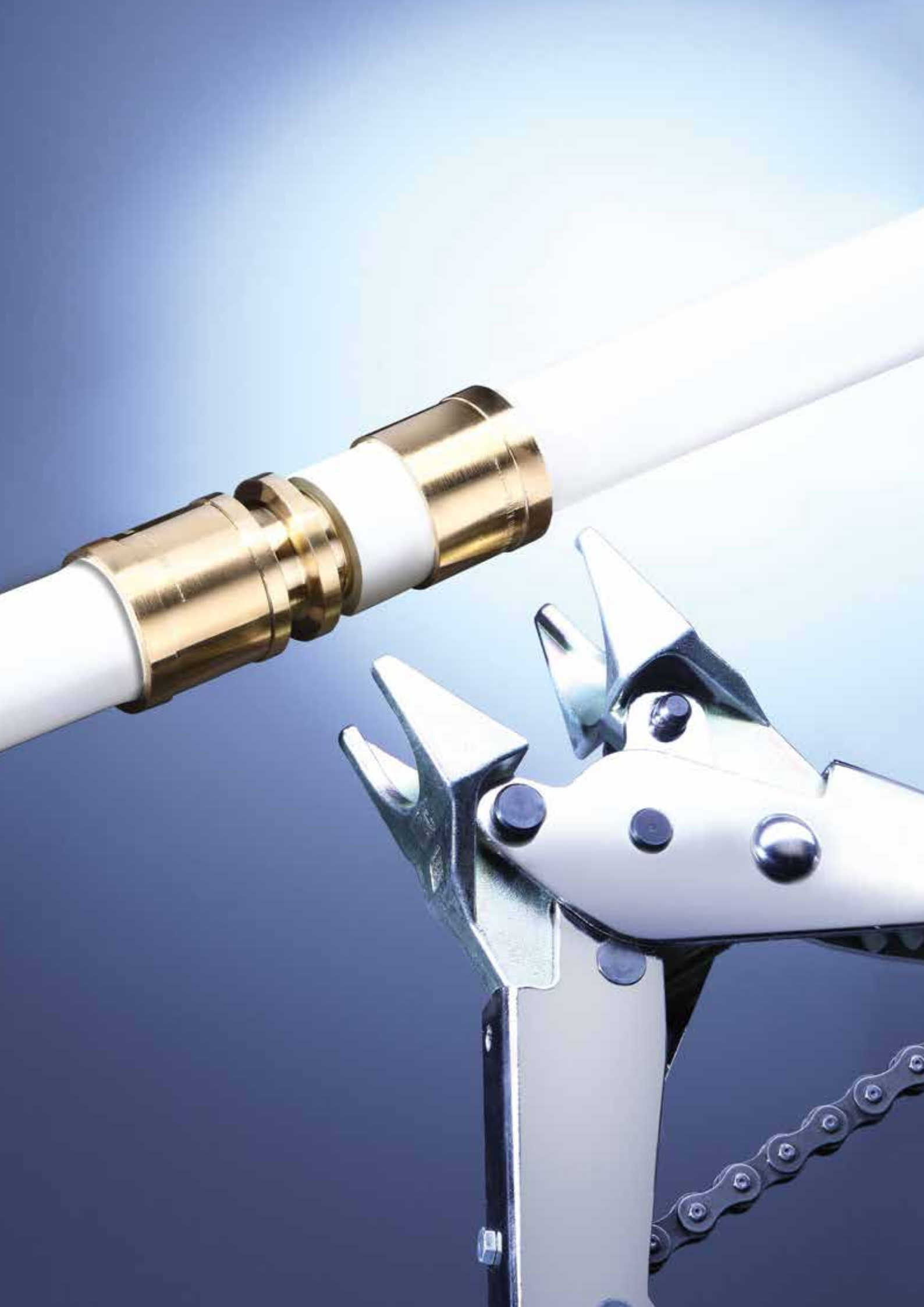


## 8760008 – TECE przecinak krążkowy

Poz.	Nr kat.	Opis	Grupa rabatowa	OZ 1	PLN/szt.
1	8760009	Wymienne ostrze przecinaka krążkowego	cena netto dla instalatora	1 szt.	77,00









Części zamienne

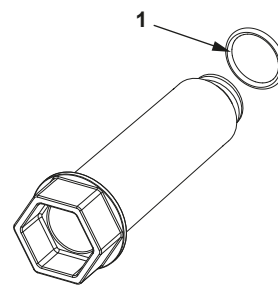
**TECElogo  
SYSTEM  
POŁĄCZEŃ  
WTYKOWYCH**

CENNIK 04/2024

# TECElogo – Części zamienne

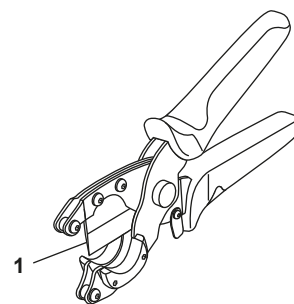
## 704802 – TECE Seal System korki do prób ciśnieniowych z tuleją uszczelniającą

Poz.	Nr kat.	Opis	Grupa rabatowa	OZ 1	PLN/szt.
1	704808	O-ring do korków montażowych 1/2"	TECEflex	10 szt.	2,99



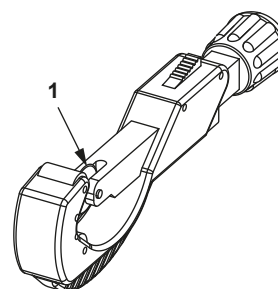
## 8760002 – TECE nożyce do cięcia rur

Poz.	Nr kat.	Opis	Grupa rabatowa	OZ 1	PLN/szt.
1	8760003	Wymienne ostrze nożyc do cięcia rur	cena netto dla instalatora		80,00



## 8760008 – TECE przecinak krążkowy

Poz.	Nr kat.	Opis	Grupa rabatowa	OZ 1	PLN/szt.
1	8760009	Wymienne ostrze przecinaka krążkowego	cena netto dla instalatora	1 szt.	77,00



## TECElogo-Push O-ringi

Grupa rabatowa: TECElogo

Rozmiar	Opis	Nr kat.	OZ 1	OZ 2	PLN/szt.
16	TECElogo-Push O-ring	8790116	10 szt.	500 szt.	2,41
20	TECElogo-Push O-ring	8790120	10 szt.	500 szt.	2,56
25	TECElogo-Push O-ring	8790125	10 szt.	500 szt.	2,72
32	TECElogo-Push O-ring	8790132	10 szt.	500 szt.	3,05
40	TECElogo-Push O-ring	8790140	10 szt.	500 szt.	3,37
50	TECElogo-Push O-ring	8790150	10 szt.	500 szt.	3,86
63	TECElogo-Push O-ring	8790163	10 szt.	500 szt.	4,48





Części zamienne

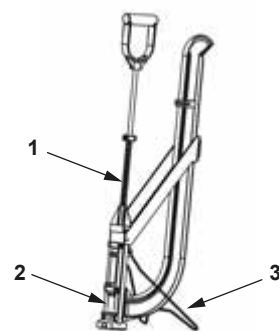
**TECEfloor  
SYSTEMY  
OGRZEWANIA  
PODŁOGOWEGO**

CENNIK 04/2024

# TECEfloor – Części zamienne

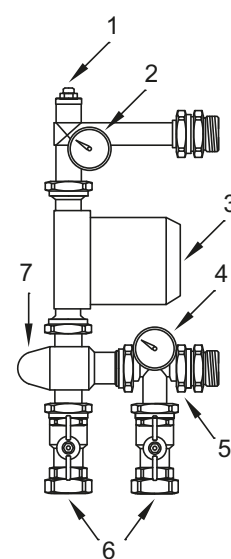
## 77610024 – TECEfloor tacker standardowy 6 mm

Poz.	Nr kat.	Opis	Grupa rabatowa	OZ 1	PLN/szt.
1	77990054	Sprężyna do tackera	cena netto dla instalatora	1 szt.	27,51
2	77990055	Klapka rewizyjna do tackera	cena netto dla instalatora	1 szt.	28,64
3	77990056	Podpórka do tackera	cena netto dla instalatora	1 szt.	56,28



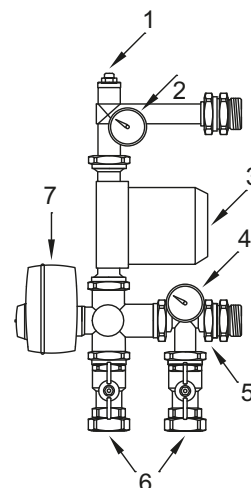
## 77840034 – TECEfloor grupa mieszająca z zaworem termostaticznym

Poz.	Nr kat.	Opis	Grupa rabatowa	OZ 1	PLN/szt.
1	77840000	Wkładka zaworu odcinającego pompę mieszacza	TECEfloor	1 szt.	68,97
2	77840006	Termometr tarczowy 0-100 stopni C (czerwony)	TECEfloor	1 szt.	46,15
3	77840018	Pompa elektroniczna WILO PARA 15/6 z kablem przyłączeniowym i zabezpieczeniem termicznym	TECEfloor	1 szt.	1.142,57
4	77840005	Termometr tarczowy 0-100 stopni C (niebieski)	TECEfloor	1 szt.	46,15
5	77840019	Nieuzbrojony zestaw mieszający, nie zawiera: pompy c.o., termometrów, czujnika przegrzewu i zaworu 3-drogowego mieszacza	TECEfloor	1 szt.	461,47
6	77840021	Zawory kulowe odcinające, płaskouszczelnione z półśrubunkiem - 2 szt.	TECEfloor		185,08
7	77840020	Zawór mieszający 3-drogowy	TECEfloor	1 szt.	483,25
8	77840003	Czujnik przegrzewu - termistor - z zaciskiem elektrycznym i kablem do pomp WILO PARA 15/6	TECEfloor	1 szt.	118,58



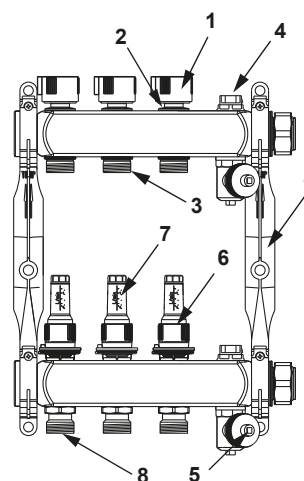
77840080 – TECEfloor grupa mieszająca z zaworem trójdrogowym i siłownikiem proporcjonalnym

Poz.	Nr kat.	Opis	Grupa rabatowa	OZ 1	PLN/szt.
1	77840000	Wkładka zaworu odcinającego pompę mieszacza	TECEfloor	1 szt.	68,97
2	77840006	Termometr tarczowy 0-100 stopni C (czerwony)	TECEfloor	1 szt.	46,15
3	77840018	Pompa elektroniczna WILO PARA 15/6 z kablem przyłączeniowym i zabezpieczeniem termicznym	TECEfloor	1 szt.	1.142,57
4	77840005	Termometr tarczowy 0-100 stopni C (niebieski)	TECEfloor	1 szt.	46,15
5	77840019	Nieuzbrojony zestaw mieszający, nie zawiera: pompy c.o., termometrów, czujnika przegrzewu i zaworu 3-drogowego mieszacza	TECEfloor	1 szt.	461,47
6	77840021	Zawory kulowe odcinające, płaskouszczelnione z półśrubunkiem - 2 szt.	TECEfloor		185,08
7	77840081	Siłownik proporcjonalny	TECEfloor	1 szt.	1.542,35
8	77840003	Czujnik przegrzewu - termistor - z zaciskiem elektrycznym i kablem do pomp WILO PARA 15/6	TECEfloor	1 szt.	118,58



TECEfloor rozdzielacz ogrzewania podłogowego ze stali nierdzewnej z przepływomierzami

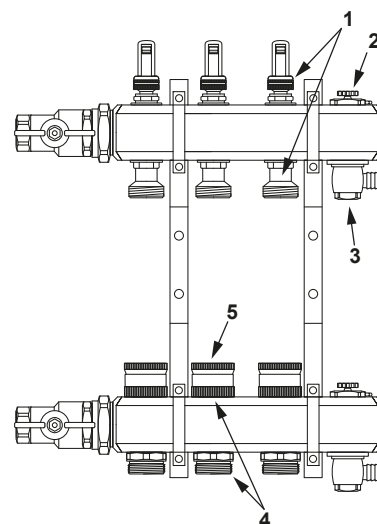
Poz.	Nr kat.	Opis	Grupa rabatowa	OZ 1	PLN/szt.
1	77990062	Pokrętko zaworu powrotnego	TECEfloor	1 szt.	22,36
2	77990052	Wkładka termostatyczna	TECEfloor	1 szt.	126,89
3	77990072	Nypel przyłączeniowy 1/2" x 3/4"	TECEfloor	5 szt.	34,51
4	77990061	Zawór odpowietrzający G 1/2"	TECEfloor	1 szt.	17,34
5	77990060	Zawór spustowo-napełniający 1/2" x 3/4"	TECEfloor	1 szt.	64,71
6	77990051	Przepływomierz	TECEfloor	1 szt.	140,71
7	77990070	Szklanka przepływomierza 0,5-4,0 l/min	TECEfloor	5 szt.	16,84
	77990098	Szklanka przepływomierza 0,2-5,0 l/min <b>NOWOŚĆ</b>	TECEfloor	5 szt.	16,84
8	77990071	Nypel przyłączeniowy do przepływomierza 1/2" x 3/4"	TECEfloor	5 szt.	45,10
9	77990053	Zestaw uchwytów do rozdzielacza	TECEfloor	1 szt.	69,10



# TECEfloor – Części zamienne

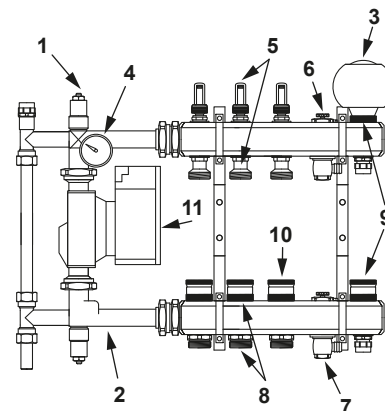
## TECEfloor rozdzielacz mosiężny 1" ogrzewania podłogowego z przepływomierzami magnetycznymi

Poz.	Nr kat.	Opis	Grupa rabatowa	OZ 1	PLN/szt.
1	77840007	Przepływomierz 0,5-3,5 l/min, z nypem 1/2" x 3/4" Eurokonus (Nowy typ, wys. belki 39 mm)	TECEfloor	1 szt.	84,64
	77840064	Przepływomierz 0,5-3,5 l/min, z nypem 1/2" x 3/4" Eurokonus (Stary typ, wys. belki 42 mm)	TECEfloor	1 szt.	84,64
2	77840008	Odpowietrznik ręczny	TECEfloor	1 szt.	11,97
3	77840009	Zawór spustowo-napełniający 1/2" x 3/4" Eurokonus	TECEfloor	1 szt.	57,81
4	77840010	Wkładka termostatyczna z nypem 1/2" x 3/4" Eurokonus (wys. belki 39 mm)	TECEfloor	1 szt.	70,70
	77840011	Wkładka termostatyczna z nypem 1/2" x 3/4" Eurokonus (wys. belki 42 mm)	TECEfloor	1 szt.	70,70
5	77840014	Uniwersalne pokrętko do wkładek termostatycznych	TECEfloor	1 szt.	23,07
6	77840015	Komplet uszczelek do rozdzielaczy	TECEfloor	1 szt.	41,65
7	77840023	Kluczyk regulacyjny	TECEfloor	1 szt.	14,13



TECEfloor rozdzielacz ogrzewania podłogowego wraz z mieszaczem pompowym (pompa elektroniczna) i przepływomierzami magnetycznymi

Poz.	Nr kat.	Opis	Grupa rabatowa	OZ 1	PLN/szt.
1	77840000	Wkładka zaworu odcinającego pompę mieszacza	TECEfloor	1 szt.	68,97
2	77840001	Nieuzbrojony zestaw mieszający, nie zawiera: pompy c.o., termometru, czujnika przegrzewu i głowicy termostatycznej z czujnikiem zanurzeniowym	TECEfloor	1 szt.	665,06
3	77840004	Głowica termostatyczna z czujnikiem zanurzeniowym	TECEfloor	1 szt.	228,27
4	77840006	Termometr tarczowy 0-100 stopni C (czerwony)	TECEfloor	1 szt.	46,15
5	77840007	Przepływomierz 0,5-3,5 l/min, z nyplem 1/2" x 3/4" Eurok onus (nowy typ, wys. belki 39 mm)	TECEfloor	1 szt.	84,64
	77840064	Przepływomierz 0,5-3,5 l/min, z nyplem 1/2" x 3/4" Eurok onus (stary typ, wys. belki 42 mm)	TECEfloor	1 szt.	84,64
6	77840008	Odpowietrznik ręczny	TECEfloor	1 szt.	11,97
7	77840009	Zawór spustowo-napełniający 1/2" x 3/4" Eurokonus	TECEfloor	1 szt.	57,81
8	77840010	Wkładka termostatyczna z nyplem 1/2" x 3/4" Eurokonus (wys. belki 39 mm)	TECEfloor	1 szt.	70,70
	77840011	Wkładka termostatyczna z nyplem 1/2" x 3/4" Eurokonus (wys. belki 42 mm)	TECEfloor	1 szt.	70,70
9	77840013	Wkładka termostatyczna wielofunkcyjnej wkładki sterującej rozdzielaczem z mieszaczem pomp	TECEfloor	1 szt.	23,07
10	77840014	Uniwersalne pokrętko do wkładek termostatycznych	TECEfloor	1 szt.	23,07
11	77840018	Pompa elektroniczna WILO PARA 15/6 z kablem przyłączeniowym i zabezpieczeniem termicznym	TECEfloor	1 szt.	1.142,57
12	77840002	Czujnik przegrzewu - termistor - z zaciskiem elektrycznym i kablem do pomp WILO RS 15/4 i RS 15/6	TECEfloor	1 szt.	68,97
13	77840003	Czujnik przegrzewu - termistor - z zaciskiem elektrycznym i kablem do pomp WILO PARA 15/6	TECEfloor	1 szt.	118,58
14	77840015	Komplet uszczeltek do rozdzielaczy	TECEfloor	1 szt.	41,65
15	77840023	Kluczyk regulacyjny	TECEfloor	1 szt.	14,13

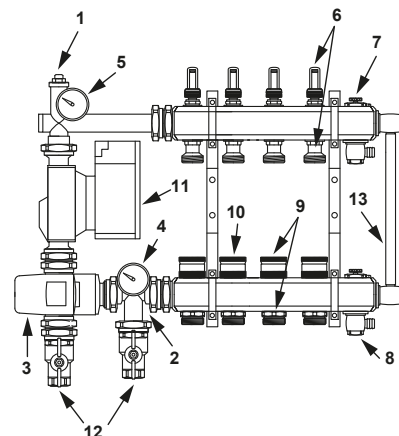




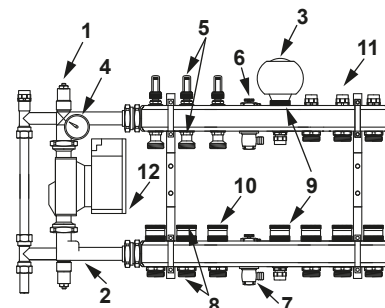
# TECEfloor – Części zamienne

TECEfloor rozdzielacz ogrzewania podłogowego zintegrowany z termostatycznym zaworem trójdrogowym i mieszaczem pompowym (pompa elektroniczna)

Poz.	Nr kat.	Opis	Grupa rabatowa	OZ 1	PLN/szt.
1	77840000	Wkładka zaworu odcinającego pompę mieszacza	TECEfloor	1 szt.	68,97
2	77840019	Nieuzbrojony zestaw mieszający, nie zawiera: pompy c.o., termometrów, czujnika przegrzewu i zaworu 3-drogowego mieszacza	TECEfloor	1 szt.	461,47
3	77840020	Zawór mieszający 3-drogowy	TECEfloor	1 szt.	483,25
4	77840005	Termometr tarczowy 0-100 stopni C (niebieski)	TECEfloor	1 szt.	46,15
5	77840006	Termometr tarczowy 0-100 stopni C (czerwony)	TECEfloor	1 szt.	46,15
6	77840007	Przepływomierz 0,5-3,5 l/min, z nypłem 1/2" x 3/4" Eurok onus (Nowy typ, wys. belki 39 mm)	TECEfloor	1 szt.	84,64
	77840064	Przepływomierz 0,5-3,5 l/min, z nypłem 1/2" x 3/4" Eurok onus (Stary typ, wys. belki 42 mm)	TECEfloor	1 szt.	84,64
7	77840008	Odpowietrznik ręczny	TECEfloor	1 szt.	11,97
8	77840009	Zawór spustowo-napełniający 1/2" x 3/4" Eurokonus	TECEfloor	1 szt.	57,81
9	77840010	Wkładka termostatyczna z nypłem 1/2" x 3/4" Eurokonus (wys. belki 39 mm)	TECEfloor	1 szt.	70,70
10	77840014	Uniwersalne pokrętło do wkładek termostatycznych	TECEfloor	1 szt.	23,07
11	77840018	Pompa elektroniczna WILO PARA 15/6 z kablem przyłączeniowym i zabezpieczeniem termicznym	TECEfloor	1 szt.	1.142,57
12	77840021	Zawory kulowe odcinające, płaskouszczelnione z półśrubunkiem - 2 szt.	TECEfloor	1 szt.	185,08
13	77840022	By-pass rozdzielacza	TECEfloor	1 szt.	138,19
14	77840002	Czujnik przegrzewu - termistor - z zaciskiem elektrycznym i kablem do pomp WILO RS 15/4 i RS 15/6	TECEfloor	1 szt.	68,97
15	77840003	Czujnik przegrzewu - termistor - z zaciskiem elektrycznym i kablem do pomp WILO PARA 15/6	TECEfloor	1 szt.	118,58
16	77840015	Komplet uszczeltek do rozdzielaczy	TECEfloor	1 szt.	41,65
17	77840023	Kluczyk regulacyjny	TECEfloor	1 szt.	14,13



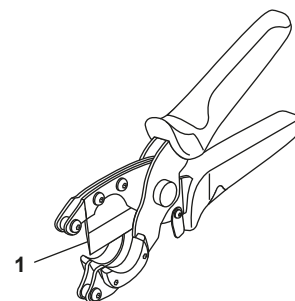
TECEfloor "2 w 1" dwuparametrowy rozdzielacz do ogrzewania podłogowego wraz z mieszaczem pompowym (pompa elektroniczna) i do c.o.

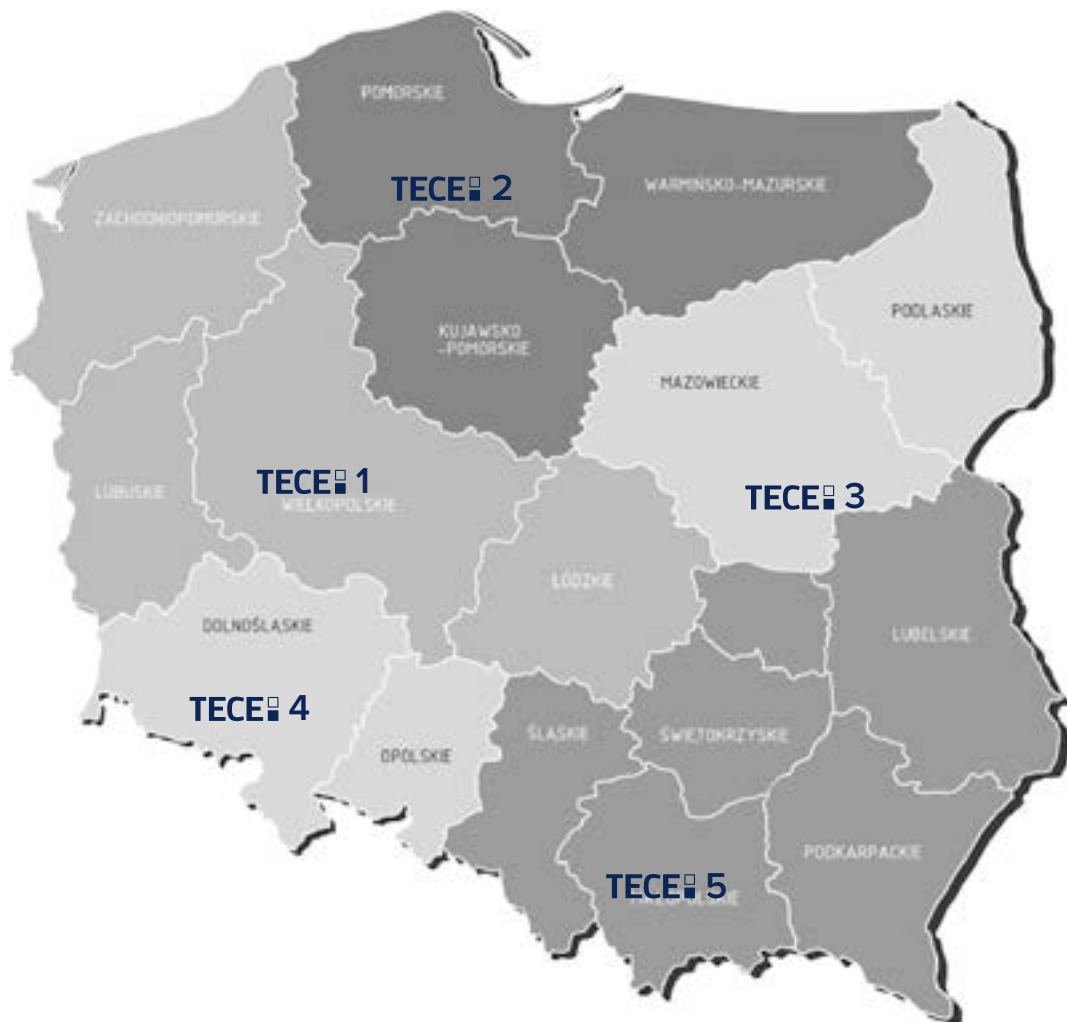


Poz.	Nr kat.	Opis	Grupa rabatowa	OZ 1	PLN/szt.
1	77840000	Wkładka zaworu odcinającego pompę mieszacza	TECEfloor	1 szt.	68,97
2	77840001	Nieuzbrojony zestaw mieszający, nie zawiera: pompy c.o., termometru, czujnika przegrzewu i głowicy termostatycznej z czujnikiem zanurzeniowym	TECEfloor	1 szt.	665,06
3	77840004	Głowica termostatyczna z czujnikiem zanurzeniowym	TECEfloor	1 szt.	228,27
4	77840006	Termometr tarczowy 0-100 stopni C (czerwony)	TECEfloor	1 szt.	46,15
5	77840007	Przepływomierz 0,5-3,5 l/min, z nyplem 1/2" x 3/4" Eurok onus (Nowy typ, wys. belki 39 mm)	TECEfloor	1 szt.	84,64
	77840064	Przepływomierz 0,5-3,5 l/min, z nyplem 1/2" x 3/4" Eurok onus (Stary typ, wys. belki 42 mm)	TECEfloor	1 szt.	84,64
6	77840008	Odpowietrznik ręczny	TECEfloor	1 szt.	11,97
7	77840009	Zawór spustowo-napełniający 1/2" x 3/4" Eurokonus	TECEfloor	1 szt.	57,81
8	77840010	Wkładka termostatyczna z nyplem 1/2" x 3/4" Eurokonus (wys. belki 39 mm)	TECEfloor	1 szt.	70,70
	77840011	Wkładka termostatyczna z nyplem 1/2" x 3/4" Eurokonus (wys. belki 42 mm)	TECEfloor	1 szt.	70,70
9	77840013	Wkładka termostatyczna wielofunkcyjnej wkładki sterującej rozdzielaczem z mieszaczem pomp	TECEfloor	1 szt.	23,07
10	77840014	Uniwersalne pokrętko do wkładek termostatycznych	TECEfloor	1 szt.	23,07
11	77840012	Zawór regulacyjno-odcinający z nyplem 1/2" x 3/4" Eurok onus	TECEfloor	1 szt.	61,69
12	77840018	Pompa elektroniczna WILO PARA 15/6 z kablem przyłączeniowym i zabezpieczeniem termicznym	TECEfloor	1 szt.	1.142,57
13	77840003	Czujnik przegrzewu - termistor - z zaciskiem elektrycznym i kablem do pomp WILO PARA 15/6	TECEfloor	1 szt.	118,58
14	77840015	Komplet uszczelek do rozdzielaczy	TECEfloor	1 szt.	41,65
15	77840023	Kluczyk regulacyjny	TECEfloor	1 szt.	14,13

## 8760002 – TECE nożyce do cięcia rur

Poz.	Nr kat.	Opis	Grupa rabatowa	OZ 1	PLN/szt.
1	8760003	Wymienne ostrze nożyc do cięcia rur	cena netto dla instalatora	1 szt.	80,00





**Dyrektor Handlowy - Maciej Furdykoń**

– tel. 785 354 427

**TECE 1: Regionalny Dyrektor Sprzedaży – Piotr Blige**

– tel. 691 015 350

Doradca ds. Technicznych i Projektowych – Krzysztof Makowski

– tel. 665 855 552

Doradca ds. Technicznych i Projektowych – Maciej Jędrzejewski  
(region zachodniopomorski, lubuski)

– tel. 515 220 688

Doradca Techniczno-Handlowy – Sebastian Roszak  
(region zachodniopomorski)

– tel. 693 699 900

Doradca Techniczno-Handlowy – Marcin Małmyga  
(region lubuski)

– tel. 697 588 883

Doradca Techniczno-Handlowy – Michał Ożarek  
(region wielkopolski-północny)

– tel. 697 588 887

Doradca Techniczno-Handlowy – Daniel Pawłowski  
(region wielkopolski-południowy)

– tel. 503 143 056

Doradca Techniczno-Handlowy – Łukasz Hetka  
(region łódzki)

– tel. 535 366 006

**TECE 2: Regionalny Dyrektor Sprzedaży – Maciej Tomasikiewicz**

– tel. 608 620 062

Doradca ds. Technicznych i Projektowych – Rafał Petryszyn

– tel. 693 599 990

Doradca Techniczno-Handlowy – Adam Dondalski  
(region warmińsko-mazurski)

– tel. 515 061 236

Doradca Techniczno-Handlowy – Marcin Szulc  
(region kujawsko-pomorski)

– tel. 601 942 489

Doradca Techniczno-Handlowy – Dawid Lange  
(region pomorski)

– tel. 601 640 725

**TECE 3: Regionalny Dyrektor Sprzedaży – Paweł Nowicki**

– tel. 691 994 443

Doradca ds. Technicznych i Projektowych – Artur Majewski

– tel. 609 614 274

Doradca ds. Technicznych i Projektowych – Sebastian Remiszewski

– tel. 660 565 800

Doradca Techniczno-Handlowy – Tomasz Miaskiewicz  
(region mazowiecki)

– tel. 519 539 100

Doradca Techniczno-Handlowy – Grzegorz Łopieński  
(region podlaski)

– tel. 691 976 576

Doradca Techniczno-Handlowy – Korneliusz Rydzewski  
(region mazowiecki, podlaski)

– tel. 883 383 935

**TECE 4: Regionalny Dyrektor Sprzedaży – Tomasz Bołoz**

– tel. 735 200 370

Doradca Techniczno-Handlowy – Józef Bodak

– tel. 515 061 235

(region dolnośląski)

Doradca Techniczno-Handlowy – Damian Body  
(region opolski)

– tel. 882 796 070

Doradca Techniczno-Handlowy – Hubert Dzwonek  
(region dolnośląski, opolski)

– tel. 883 843 130

**TECE 5: Regionalny Dyrektor Sprzedaży – Rafał Durda**

– tel. 603 982 247

Doradca ds. Technicznych i Projektowych – Adam Kubica  
(region małopolski, śląski)

– tel. 605 789 864

Doradca ds. Technicznych i Projektowych – Adam Filipiuk  
(region podkarpacki, świętokrzyski, lubelski)

– tel. 609 366 668

Doradca Techniczno-Handlowy – Łukasz Prochal  
(region małopolski)

– tel. 504 145 528

Doradca Techniczno-Handlowy – Jakub Rewaj  
(region śląski)

– tel. 518 018 551

Doradca Techniczno-Handlowy – Mateusz Rosik  
(region małopolski)

– tel. 694 619 392

Doradca Techniczno-Handlowy – Marcin Zygmunt  
(region podkarpacki)

– tel. 532 228 570

Doradca Techniczno-Handlowy – Grzegorz Szymonek  
(region świętokrzyski)

– tel. 535 393 644

Doradca Techniczno-Handlowy – Tomasz Kowalczyk  
(region lubelski)

– tel. 665 855 557

**Doradztwo Techniczno-Projektowe:**

Kierownik Działu Technicznego – Dominik Kasprzyk

– tel. 882 794 920

Doradca ds. Technicznych i Projektowych – Aleksandra Drozdalska

– tel. 535 411 788

Doradca ds. Technicznych i Projektowych – Andrzej Marchewicz

– tel. 601 940 056

Doradca ds. Technicznych – Andrzej Majewski

– tel. 601 781 474

Doradca ds. Technicznych i Projektowych – Joanna Karolczak

– tel. 532 774 448

Doradca ds. Technicznych i Projektowych – Piotr Orzechowski

– tel. 532 774 440

**Szef Serwisu – Mirosław Litke**

– tel. 506 055 898

Specjalista ds. serwisu technicznego – Jarosław Krukar

– tel. 728 451 164

**UWAGA:**

- Cennik obowiązuje od 01 kwietnia 2024 r., do następnej edycji
- Wszystkie ceny podano w wartościach netto (bez podatku VAT)
- Z chwilą ukazania się niniejszego cennika, wszystkie jego poprzednie edycje zostają unieważnione
- Dostawy realizowane są wyłącznie w ilościach odpowiadających wielkościom opakowań zbiorczych (kolumna OZ)
- TECE nie ponosi odpowiedzialności za błędy edytorskie bądź drukarskie, które mogły znaleźć się w cenniku
- TECE zastrzega sobie prawo do zmiany cen

Więcej informacji znajdziesz na:  
[www.tece.pl](http://www.tece.pl)

TECE Sp. z o.o.  
Polska  
T +48 71/38 39 100  
[tece@tece.pl](mailto:tece@tece.pl)  
[www.tece.pl](http://www.tece.pl)