



Suisse

CATALOGUE 2024 ÉTAT 04.2024

TECE International

Austria

TECE Österreich GmbH
Betriebsring 27
AT - 2483 Ebreichsdorf
Phone: +43 2254 207 02
info@tece.at
www.tece.at

Belarus

IOOO «TECE»
Menkovsky Trakt 10, Office 408-411
BY - Minsk
Republic Belarus
Phone: +375 17 507 51 90
info@tece.by
www.tece.by

Belgium

TECE Belgium BVBA
Jules Moretuslei 187-189,
BE - 2610 Antwerpen - Wilrijk
Phone: +32 2 401 61 37
info@tece.be
www.tece.be

China

**TECE Sanitary & Building Material
(Shanghai) Co., Ltd.**
No.3037, Kaixuan Road,
Xuhui District
CN - 200030 Shanghai, China
Phone: +86 21 32555030
info@tece.cn
www.tece.cn

Croatia

TECE d.o.o.
Fallerovo šetalište 16
HR - 10000 Zagreb
Phone: +38 513 079 000
info@tece.hr
www.tece.hr

Czech Republic

TECE Česká republika s.r.o.
Vocáňova 2449/5
CZ - 180 00 Praha 8 - Libeň
Phone: +420 273 134 240
info@tece.cz
www.tece.cz

Estonia

UAB TECE BALTIKUM Eesti filiaal
Tuleviku tee 10
EE - 75312 Peetri alevik
Rae vald, Harjumaa
Phone: +372 6 781100
info@tece.ee
www.tece.ee

France

TECE France Sarl
185, rue Louise Labbé, Bat C
FR - 69970 Chaponnay
Phone: +33 437 453 810
info@tece.fr
www.tece.fr

Germany

TECE GmbH
Hollefeldstr. 57
DE - 48282 Emsdetten
Phone: +49 2572 928 0
info@tece.de
www.tece.de

India

TECE India Private Ltd.
G-3, Neel Madhav,
Nr. Navneet Hospital,
V.P. cross road, Mulund (west)
IN - 400080 Mumbai Maharashtra
Phone +91 22 2167 6767
info@tece.in
www.tece.in

Italy

TECE Italia srl. a socio unico
Via dell'Industria, 24 A
IT - 41051 Castelnovo Rangone (MO)
Phone: +39 0 595 334 011
info@teceitalia.com
www.tece.it

Latvia

UAB TECE Baltikum Latvia
Dēļu iela 4, Rīga
LV - 1004 Latvija
Phone: +371 67 21 18 02
info@tece.lv
www.tece.lv

Lithuania

UAB TECE Baltikum
Islandijos pl. 217-2 Kaunas
LT - 49165 Lietuva
Phone: +370 37 314 078
info@tece.lt
www.tece.lt

Netherlands

TECE Nederland B.V.
W.A. Scholtenweg 7 a
NL - 9422 BR Smilde
Phone: +31 592 415 074
info@tece.nl
www.tece.nl

Norway

TECE NORGE A/S
Snipetjernveien 4
NO - 1405 Langhus
Phone: +47 915 03 654
ordre@tece.no
www.tece.no

Poland

TECE Sp. z o.o.
Ul. Wrocławska 61
PL - 57-100 Strzelin
Phone: +48 713 839 100
tece@tece.pl
www.tece.pl

Romania

TECE GmbH Romania SRL
Soseaua de Centura, 13A, com. Chiajna
RO - 077040 jud. Ilfov
Phone: +40 21 316 47 08
info@tece.ro
www.tece.ro

Russia

OOO TECE Systems
Highway „Baltija“ 26 km, BC «Riga Land»,
Building 6, Entrance 5, floor 5
Moscow Region,
Krasnogorsky District - Ilyinskoye
RU - 143421 Moscow
Phone +8 800 333 83 23
info@tece.ru
www.tece.ru

Singapore

TECE South-East Asia Pte. Ltd.
273 Thomson Road,
Novena Gardens, #04-02
SG - 307644 Singapore
Phone: +65 67 43 48 86
sales@tece.com.sg
www.tece.com.sg

Spain

TECE Haustechnik, S.L.
Parque Empresarial Alvedro
Calle F 24, Manzana 10
ES - 15180 Culleredo, A Coruña
Phone: +34 881 89 50 25
info@tece.es
www.tece.es

Sweden

TECE Sverige AB
Askims Verkstadsväg 7
SE - 43634 Askim
Phone: +46 10 200 81 40
info@tece.se
www.tece.se

Switzerland

TECE Schweiz AG
Gewerbstrasse 8
CH - 8212 Neuhausen am Rheinfall
Phone: +41 52 672 62 20
info@tece.ch
www.tece.ch

Ukraine

TOV TECE Ukraine
Williamsa Akademika str. 3/7, of.7
UA - 03189 Kyiv
Phone: +38 044 596 59 46
info@tece.ua
www.tece.ua

United Kingdom

TECE Ltd.
Wirral Park Road
Glastonbury, Somerset
UK - BA6 9XE Somerset
Phone +44 844 335 0811
info@tece.co.uk
www.tece.co.uk

	Page
Systemes sanitaires	
Céramiques sanitaires TECE – Une valeur ajoutée astucieuse pour la salle de bain	5
TECElux – Le terminal WC	29
Plaques de déclenchement TECE – La collection pour WC et urinoirs	47
Plaques de déclenchement WC	51
Plaques de déclenchement pour urinoirs	83
Modules sanitaires TECE – Toujours la bonne solution	105
TECEprofil – Modules pour cloison sèche	109
TECEbox – Modules WC pour cloison maçonnée	181
 Solutions préfabriquées	
TECEprofil – Pour un montage rapide avec 3 éléments seulement	205
TECESystem – Préfabrication industrielle de systèmes muraux	221
 Systemes d'évacuation	
TECEDrainprofil – Séduisant, pratique, encastré. Le profilé de douche de TECE.	225
TECEDrainline – Le système d'évacuation pour douche à l'italienne	241
TECEDrainpoint S – Gamme de siphons de sol	263
 Annexe	
Modèles d'exposition	291
Recherche rapide par référence	305
Pièces détachées	316

Systemes sanitaires

CÉRAMIQUES SANITAIRES

CATALOGUE 2024

	Page
WC-douche	8
TECEneo	8
TECEone	10
Accessoires	12
Pièces de rechange	17
WC suspendu	23
TECEneo	23
TECEone	24
Accessoires	25
Pièces de rechange	26

WC-douche – TECNeo

TECNeo - Cuvette WC avec fonction WC-douche

NEW

Cuvette sans bride avec fonction WC-douche intégrée pour un lavage confortable à l'eau. La fonction WC-douche s'effectue sans électricité directement à l'aide des raccords en eau chaude et froide. Cuvette pour WC suspendu.

Caractéristiques de la fonction WC-douche :

- Utilisation intuitive grâce aux boutons rotatifs de réglage de la température et du débit de l'eau
- Jet d'eau réglable en continu jusqu'à 5,6 litres/min
- Température de l'eau réglable en continu à la demande (max. 38 °C)
- Buse de bras de douche remplaçable
- Conforme à la norme EN 1717
- Pression minimale 1,5 bar (pression max. 10 bars)
- Fonctionnement par pression de l'eau - pas de raccordement à l'électricité nécessaire

Caractéristiques de la cuvette :

- WC suspendu pour chasse de 6 et 4,5 litres
- Technologie de chasse cyclonique (rincage complet et silencieux)
- Technologie Cera clean (revêtement spécial pour un nettoyage facile)
- Conception compacte - longueur de 540 mm, entraxe de fixation de 180 mm
- Fixations murales et raccordement à l'eau dissimulés
- Cuvette sans bride avec protection intégrée contre les projections
- Cuvette de WC pré-installée d'usine pour lunette et abattant sans jeu (compatible avec tous les abattants WC-douche TECE)
- Matériau : céramique blanche
- Céramique optimisée en matière d'hygiène et de nettoyage
- Conforme à la norme EN 997
- Dimensions (L x H x P) : 368 x 365 x 540 mm

Contenu de livraison :

- Cuvette WC avec fixations dissimulées
- Boutons rotatifs pré-montés en inox brossé
- Flexibles renforcés pour les raccords en eau sur les robinets d'arrêt
- Isolation acoustique
- Outil d'installation du bras de douche
- Dispositif de détartrage
- Boîte de nettoyage

Veuillez commander séparément :

- Lunette et abattant CLASSIC (réf. 9700600)
- Lunette et abattant SLIM (réf. 9700603)
- Robinets d'arrêt d'angle (1x réf. 9820464)
- Accessoires de montage selon bâti-support
- Patères murales (1 x réf. 9021032)

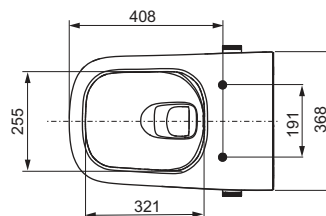
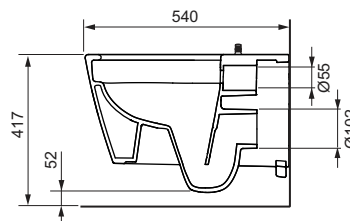
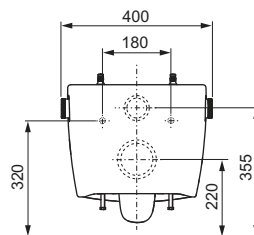
Remarque :

Pour le raccordement à l'eau chaude et à l'eau froide, la paire de robinet d'arrêt doit être installée pour la fonction douche (voir kit d'installation).

En combinaison avec le TECeLux, la plaque en verre inférieure doit être commandée (réf. 9650109 ou 9650110).

RG 5 | 20.0950.0070

Référence	N° SGVSB		U. liv. 1	U. liv. 2	U. liv. 3
9700205*	311233	NEW	1 Pcs.	4 Pcs.	8 Pcs.



TECEneo - Cuvette WC avec fonction WC-douche eau froide

NEW

Cuvette sans bride avec fonction WC-douche intégrée pour un lavage confortable à l'eau. La fonction WC-douche s'effectue sans électricité directement à l'aide du raccordement en eau froide. Cuvette pour WC suspendu.

Caractéristiques de la fonction WC-douche :

- Utilisation intuitive grâce au bouton rotatif de réglage du débit de l'eau
- Jet d'eau réglable en continu jusqu'à 5,6 litres/min
- Buse de bras de douchette remplaçable
- Conforme à la norme EN 1717
- Pression minimale 1,5 bar (pression max. 10 bars)
- Fonctionnement par pression de l'eau - pas de raccordement à l'électricité nécessaire

Caractéristiques de la cuvette :

- WC suspendu pour chasse de 6 et 4,5 litres
- Technologie de chasse cyclonique (rinçage complet et silencieux)
- Technologie Cera clean (revêtement spécial pour un nettoyage facile)
- Conception compacte - longueur de 540 mm, entraxe de fixation de 180 mm
- Fixations murales et raccordement à l'eau dissimulés
- Cuvette sans bride avec protection intégrée contre les projections
- Cuvette de WC pré-installée d'usine pour lunette et abattant sans jeu (compatible avec tous les abattants WC-douche TECE)
- Matériau : céramique blanche
- Céramique optimisée en matière d'hygiène et de nettoyage
- Conforme à la norme EN 997
- Dimensions (L x H x P) : 368 x 365 x 540 mm

Contenu de livraison :

- Cuvette WC avec fixations dissimulées
- Boutons rotatifs pré-montés en inox brossé
- Flexibles renforcés pour les raccordements en eau sur les robinets d'arrêt
- Isolation acoustique
- Outil d'installation du bras de douche
- Dispositif de détartrage
- Boîte de nettoyage

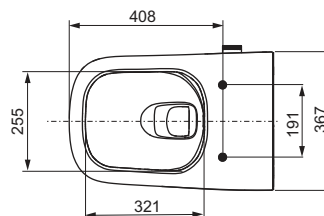
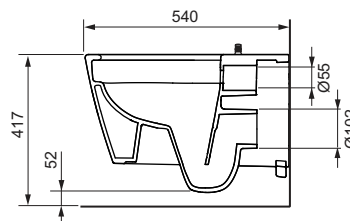
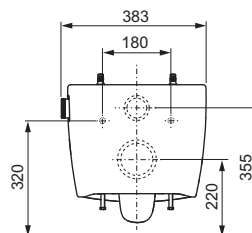
Veillez commander séparément :

- Lunette et abattant CLASSIC (réf. 9700600)
- Lunette et abattant SLIM (réf. 9700603)
- Robinets d'arrêt d'angle (1x réf. 9820464)
- Accessoires de montage selon bâti-support
- Patères murales (1 x réf. 9021032)

Remarque :

Pour le raccordement à l'eau froide, un robinet d'arrêt doit être installé pour la fonction douche (voir kit d'installation).

En combinaison avec le TECElux, la plaque en verre inférieure doit être commandée (réf. 9650109 ou 9650110).



RG 5 | 20.0950.0070

Référence	N° SGVSB	U. liv. 1	U. liv. 2	U. liv. 3
9700207*	311234 NEW	1 Pcs.	4 Pcs.	8 Pcs.

WC-douche – TECEone

TECEone - Cuvette WC avec fonction WC-douche

Cuvette sans bride avec fonction WC-douche intégrée pour un lavage confortable à l'eau. La fonction WC-douche s'effectue sans électricité directement à l'aide des raccords en eau chaude et froide. Cuvette pour WC suspendu.

Caractéristiques de la fonction WC-douche :

- Utilisation intuitive grâce aux boutons rotatifs de réglage de la température et du débit de l'eau
- Jet d'eau réglable en continu jusqu'à 5,6 litres/min
- Température de l'eau réglable en continu à la demande (10 à 38 °C)
- Buses de rinçage auto-nettoyantes
- Buse de bras de douchette remplaçable
- Conforme à la norme EN 1717
- Pression minimale 1,5 bar (pression max. 10 bars)

Caractéristiques de la cuvette :

- WC suspendu pour chasse de 6 et 4,5 litres
- Conception compacte - longueur de 540 mm, entraxe de fixation de 180 mm
- Fixations murales et raccordement à l'eau dissimulés
- Cuvette sans bride avec protection intégrée contre les projections
- Cuvette de WC pré-installée d'usine pour lunette et abattant sans jeu (compatible avec tous les abattants WC-douche TECE)
- Matériau : céramique blanche
- Céramique optimisée en matière d'hygiène et de nettoyage
- Conforme à la norme EN 997
- Dimensions (L x H x P) : 358 x 350 x 540 mm

Contenu de la livraison :

- Cuvette WC avec fixations dissimulées
- Boutons rotatifs pré-montés
- Flexibles renforcés pour les raccords en eau sur les robinets d'arrêt

Veillez commander séparément :

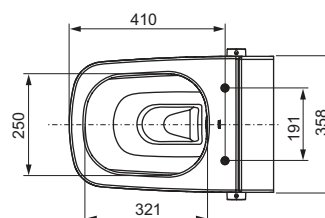
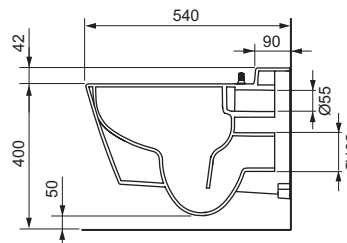
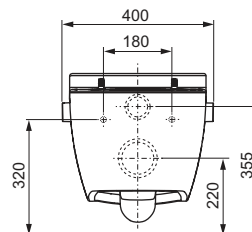
- Cuvette TECEone avec abattant (Commande No. 9700600)

Remarque :

Un raccordement d'eau chaude et froide avec des robinets d'angle doit être installé sur place pour la fonction douche (voir les kits de mise à niveau). En combinaison avec TECElux, la façade inférieure en verre doit être sélectionnée (références 9650109 ou 9650110).

RG 5 | 20.0950.0020

Référence	N° SGVSB	U. liv. 1	U. liv. 2	U. liv. 3
9700200	311230	1 Pcs.	4 Pcs.	8 Pcs.



TECEone - Cuvette WC avec fonction WC-douche eau froide

Cuvette sans bride avec fonction WC-douche intégrée pour un lavage confortable à l'eau. La fonction WC-douche s'effectue sans électricité directement à l'aide du raccordement en eau froide. Cuvette pour WC suspendu.

Caractéristiques de la fonction WC-douche :

- Utilisation intuitive grâce au bouton rotatif de réglage du débit de l'eau
- Jet d'eau réglable en continu jusqu'à 5,6 litres/min
- Buses de rinçage auto-nettoyantes
- Buse de bras de douchette remplaçable
- Conforme à la norme EN 1717
- Pression minimale 1,5 bar (pression max. 10 bars)

Caractéristiques de la cuvette :

- WC suspendu pour chasse de 6 et 4,5 litres
- Conception compacte - longueur de 540 mm, entraxe de fixation de 180 mm
- Fixations murales et raccordement à l'eau dissimulés
- Cuvette sans bride avec protection intégrée contre les projections
- Cuvette de WC pré-installée d'usine pour lunette et abattant sans jeu (compatible avec tous les abattants WC-douche TECE)
- Matériau : céramique blanche
- Céramique optimisée en matière d'hygiène et de nettoyage et de joints
- Conforme à la norme EN 997
- Dimensions (L x H x P) : 358 x 350 x 540 mm

Contenu de la livraison :

- Cuvette WC avec fixations dissimulées
- Boutons rotatifs pré-montés
- Flexibles renforcés pour les raccordements en eau sur les robinets d'arrêt

Veillez commander séparément :

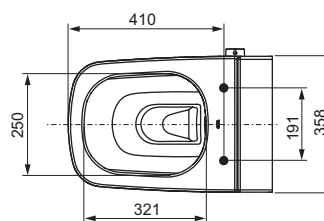
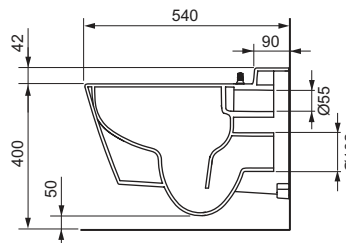
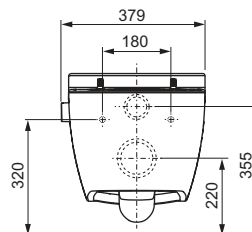
- Lunette et abattant TECEone (réf. 9700600)

Remarque :

Un raccordement d'eau froide avec un robinet d'angle doit être installé sur place pour la fonction douche (voir les kits de mise à niveau).
En combinaison avec TECElux, la façade inférieure en verre doit être sélectionnée (réf. 9650109 ou 9650110).

RG 5 | 20.0950.0020

Référence	N° SGVSB	U. liv. 1	U. liv. 2	U. liv. 3
9700201	311232	1 Pcs.	4 Pcs.	8 Pcs.



WC-douche – Accessoires

Lunette et abattant SLIM

NEW

Lunette de toilette avec abattant au design particulièrement fin, adaptée aux WC-douche TECE avec technologie de pré-fixation.

Caractéristiques de la lunette :

- Conception particulièrement fine, l'abattant recouvre la lunette
- Technologie pré fixée pour une lunette et un abattant sans jeu
- Installation rapide grâce à la technologie de pré-fixation : fixer et serrer la vis si nécessaire
- Charnières en plastique renforcées de fibres de verre avec technologie frein de chute
- Démontage facile : vis pouvant être desserrée sans outil
- Nettoyage facile : la lunette et l'abattant sont entièrement démontables
- Lunette de toilette de conception ergonomique
- Évite les projections
- Fabriqué en Duroplast blanc résistant à la torsion
- Conforme à la norme DIN 195 16

RG 5 | 20.0950.0030

Référence	N° SGVSB	U. liv. 1	U. liv. 2
9700603*	351341 NEW	1 Pcs.	5 Pcs.



Lunette et abattant CLASSIC

Lunette de toilette avec abattant, adaptée aux WC (douche) TECE avec technologie de pré-fixation.

Caractéristiques de la lunette :

- Conception particulièrement fine, l'abattant recouvre la lunette
- Technologie pré-fixée pour une lunette et un abattant sans jeu
- Installation rapide grâce à la technologie de pré-fixation : fixer et serrer la vis si nécessaire
- Charnières en plastique renforcées de fibres de verre avec technologie frein de chute
- Démontage facile : vis pouvant être desserrée sans outil
- Nettoyage facile : la lunette et l'abattant sont entièrement démontables
- Lunette de toilette de conception ergonomique
- Évite les projections
- Fabriqué en Duroplast blanc résistant à la torsion
- Conforme à la norme DIN 195 16

RG 5 | 20.0950.0030

Référence	N° SGVSB	U. liv. 1	U. liv. 2
9700600	351340	1 Pcs.	5 Pcs.



Kit d'installation fin TECE pour bâti-support WC-douche universel

Kit d'installation fin pour le raccordement d'un WC-douche en combinaison avec un bâti-support WC-douche universel.

Composé de :

- Flexible renforcé long, filetage mâle 3/8"
- Robinet d'arrêt 1/2"
- Manchon égal 3/8" à filetage mâle
- Adaptateur en Y 3/8"

RG 2 | 20.0905.0060

Version	Référence	N° SGVSB	U. liv. 1
Hauteur 1120 mm	9880067	875028	1 Pcs.
Hauteur 980 mm	9880068	875029	1 Pcs.
Hauteur 820 mm	9880069	875030	1 Pcs.



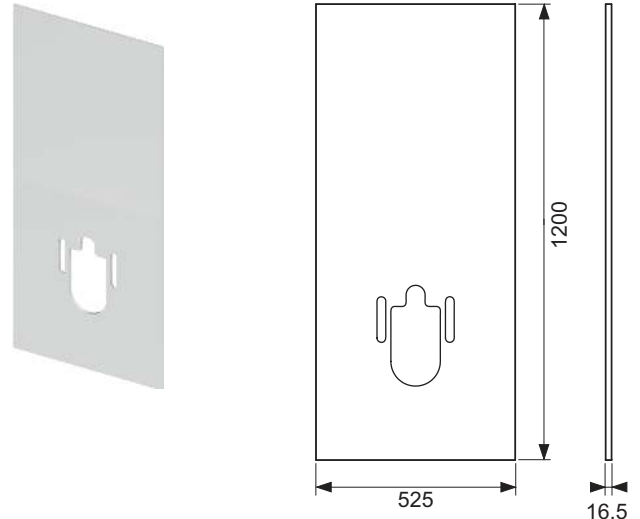
Plaque de finition pour WC douche TECE

Plaque de finition universelle permettant d'installer facilement un WC douche TECEone eau froide dans une salle de bains existante.

- Idéal pour les travaux de rénovation
- Matériau de support en polyuréthane à base de mousse dure
- Contrecollage de surface en matériau HPL avec surface mate et anti-traces de doigts
- Bord collé sur tout le pourtour
- Face arrière avec fraisages pour le passage du tuyau blindé et le raccordement des WC
- Matériau résistant à l'humidité et à la pression, testé selon différentes normes DIN
- Possibilité de découper individuellement l'accès pour la plaque de déclenchement
- Dimensions approximatives : 1200 x 520 x 16,6 mm

RG 5 | 20.0950.0030

Couleur	Référence	U. liv. 1	U. liv. 2
Blanc mat	9700620	1 Pcs.	20 Pcs.
Noir mat	9700621	1 Pcs.	20 Pcs.



Bouton rotatif pour WC-douche TECE

NEW

Pour remplacer les boutons rotatifs existants sur TECOne et TECEone. Permet une meilleure prise en main ; le remplacement se fait par simple emboîtement.

RG 5 | 20.0950.0030

Couleur	Référence	N° SGVSB	U. liv. 1
Noir mat	9700606*	31105 NEW	1 Pcs.
Inox brossé	9700608*	31105 NEW	1 Pcs.



Kit d'installation WC-douche pour cloison maçonnée et pour réservoir avec profondeur jusqu'à 8 cm

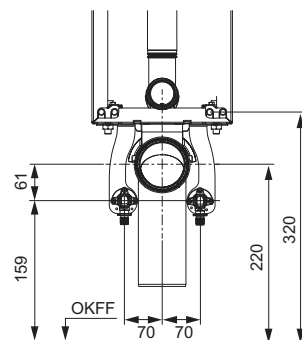
Jeu de platines insonorisées pour la pré-installation de réservoirs Octa II et Base 8 montés en cloison maçonnée, pour le raccordement d'un WC-douche TECE.

Composé de :

- Plaques de maintien pour les raccordements en eau chaude et en eau froide
- Elements d'isolation acoustique pour patères murales
- Vis de fixation pour patères murales

RG 2 | 20.0903.0090

Référence	U. liv. 1
9880048	1 Pcs.



WC-douche – Accessoires

Kit d'installation WC-douche TECE pour cloison maçonnée

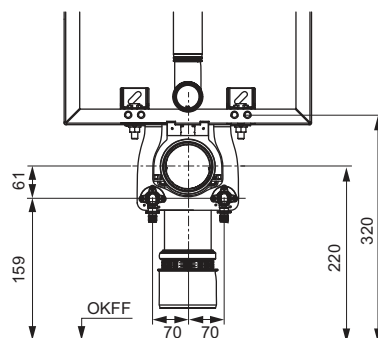
Jeu de platines insonorisées pour la pré-installation de réservoirs montés en cloison maçonnée avec une profondeur d'installation jusqu'à 13 cm, pour le raccordement d'un WC-douche TECE.

Composé de :

- Plaque de maintien pour les raccordements en eau chaude et en eau froide
- Elements d'isolation acoustique pour patères murales
- Vis de fixation pour patères murales
- Matériel de montage

RG 2 | 20.0903.0060

Référence	N° SGVSB	U. liv. 1
9880047	875060	1 Pcs.



Kit d'installation WC-douche TECE pour cloison sèche

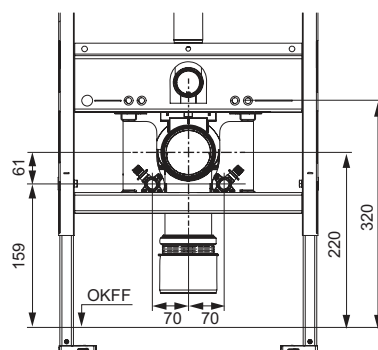
Jeu de platines insonorisées pour la pré-installation de bâti-support TECE pour cloison sèche (profondeur d'installation minimum 15 cm), pour le raccordement d'un WC-douche TECE.

Composé de :

- Plaques de maintien pour les raccordements en eau chaude et en eau froide
- Elements d'isolation acoustique pour patères murales
- Vis de fixation pour patères murales
- Clips de sécurité pour plaque de maintien

RG 2 | 20.0905.0060

Référence	U. liv. 1
9880046	1 Pcs.



Kit d'installation WC-douche TECE pour module WC Geberit Duofix*

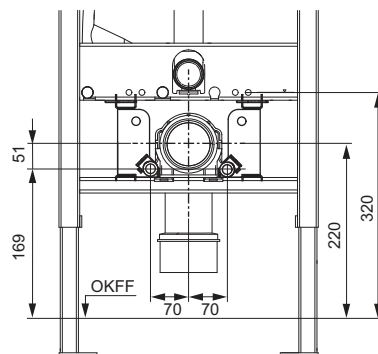
Jeu de platines insonorisées pour la pré-installation d'un bâti-support WC Geberit Duofix pour le raccordement d'un WC-douche TECE.

Composé de :

- Plaques de maintien pour le raccordement en eau chaude et en eau froide
- Patères murales 1/2" x 1/2"
- Elements d'isolation acoustique pour patères murales
- Plinthe de sécurité pour tôle de maintien
- Vis de fixation pour patères murales

RG 2 | 20.0905.0060

Référence	N° SGVSB	U. liv. 1
9880066	875080	1 Pcs.



Kit d'installation WC-douche TECE pour cloison maçonnée et pour réservoir avec profondeur jusqu'à 8 cm

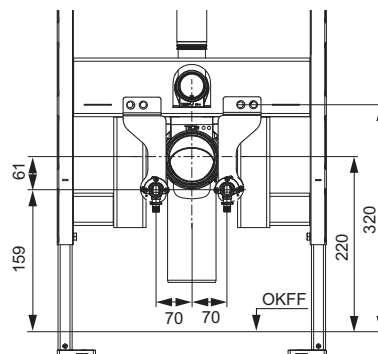
Jeu de platines insonorisées pour la pré-installation d'un bâti-support WC avec réservoir Octa II et Base 8 pour le raccordement en eau du WC-douche TECE.

Composé de :

- Plaques de maintien pour les raccordements en eau chaude et en eau froide
- Elements d'isolation acoustique pour patères murales
- Vis de fixation pour patères murales
- Deux vis M 12 x 20 avec manchons d'espacement

RG 2 | 20.0905.0060

Référence	U. liv. 1	U. liv. 2	U. liv. 3
9880056	1 Pcs.	10 Pcs.	60 Pcs.



Kit de détartrage

Kit de détartrage WC-douche TECE.

Composé de :

- Protection contre les projections
- Pastilles de détartrage
- Couvercle

RG 5 | 20.0950.0030

Référence	U. liv. 1
9820580	1 Pcs.



* « Duofix » est une marque déposée de Geberit International AG.

WC-douche – Accessoires

Pastilles de détartrage

Pastilles de détartrage WC-douche TECE (4 pièces).

RG 5 | 20.0950.0030

Référence	U. liv. 1	U. liv. 2
9820591	1 Kit	108 Kit



Kit de nettoyage du bras de douche de WC-douche TECE

NEW

Pour un nettoyage facile et sans contact du bras de douche, avec support pour éponge.

RG 5 | 20.0950.0030

Référence	N° SGVSB	U. liv. 1
9700605*	311237 NEW	1 Pcs.



TECEneo - Kit de détartrage

NEW

Complément au WC-douche TECEneo, pour un détartrage simplifié.

Composé de :

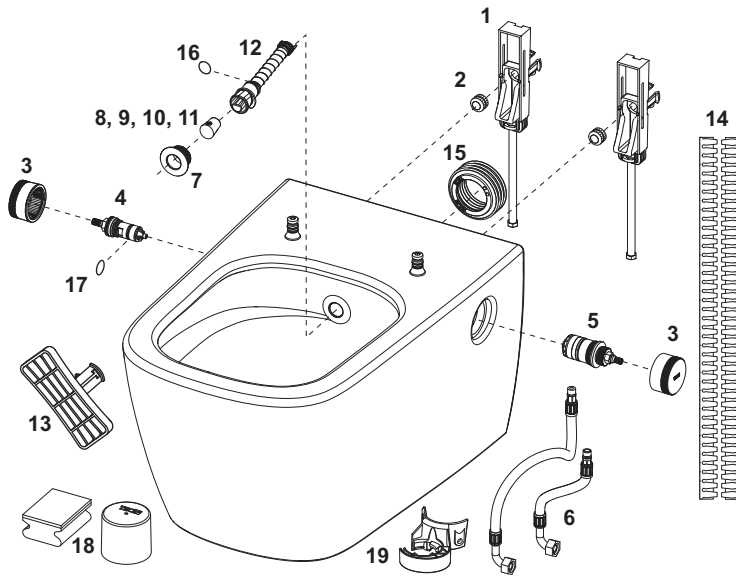
- Raccord de détartrage en laiton
- Bouchon de détartrage avec support pour pastille nettoyante TECE, avec aide à la rotation
- Pastilles de détartrage TECE (4 pièces)
- Flexible renforcé
- Buse de détartrage pour bras de douche

RG 5 | 20.0950.0030

Référence	N° SGVSB	U. liv. 1
9700625*	311236 NEW	1 Pcs.



9700205 – TECeneo - Cuvette WC avec fonction WC-douche

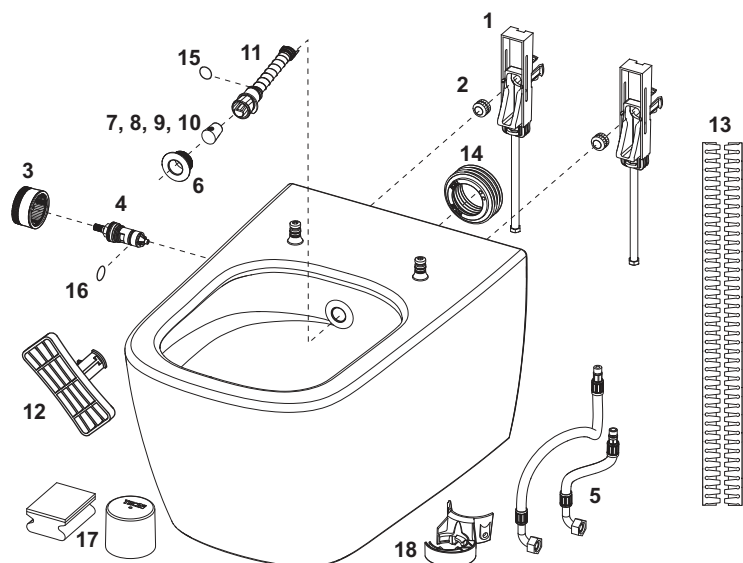


Pos.	Référence	Désignation		U. liv. 1
1	9820356	Fixation dissimulée	5/20.0950.0040	1 Pcs.
2	9820357	Ecrous moletés pour fixation dissimulée	5/20.0950.0040	1 Pcs.
3	9700606*	Bouton rotatif, noir mat	5/20.0950.0030	NEW 1 Pcs.
	9700608*	Bouton rotatif, inox brossé	5/20.0950.0030	NEW 1 Pcs.
4	9820469	Cartouche robinet avec sécurité EN 17 17	5/20.0950.0040	1 Pcs.
5	9820360	Cartouche thermostatique	5/20.0950.0040	1 Pcs.
6	9820471	Flexibles renforcés (à partir de 2021)	5/20.0950.0040	1 Pcs.
7	9820364	Rosace de bras de douchette blanc	5/20.0950.0040	1 Pcs.
8	9820403	Embout buse de rinçage (3 x) « standard » 75°	5/20.0950.0040	1 Pcs.
9	9820404	Embout buse de rinçage (3 x) « standard » 90°	5/20.0950.0040	1 Pcs.
10	9820405	Embout buse de rinçage (3 x) « moyen » 90°	5/20.0950.0040	1 Pcs.
11	9820406	Embout buse de rinçage (3 x) « petit » 90°	5/20.0950.0040	1 Pcs.
12	9820363	Kit complet de bras de douchette, blanc	5/20.0950.0040	1 Pcs.
13	9820422	Outil de montage/démontage rosace de bras de douchette	5/20.0950.0040	1 Pcs.
14	9820351	Bande d'isolation acoustique	2/20.0920.0030	1 Pcs.
15	9820484	Joint pour manchette d'alimentation	5/20.0950.0040	1 Pcs.
16	9820585	Joint torique pour retenue de ressort de bras de douchette	5/20.0950.0040	1 Pcs.
17	9820586	Joint torique pour dispositif de sécurité WC-douche conforme à l'EN 17 17	5/20.0950.0040	1 Pcs.
18	9700605*	Kit de nettoyage du bras de douchette	5/20.0950.0030	NEW 1 Pcs.
19	9820697*	Support pour unité de détartrage	5/20.0950.0040	NEW 1 Pcs.

* Date de disponibilité attendue en Avril 2024

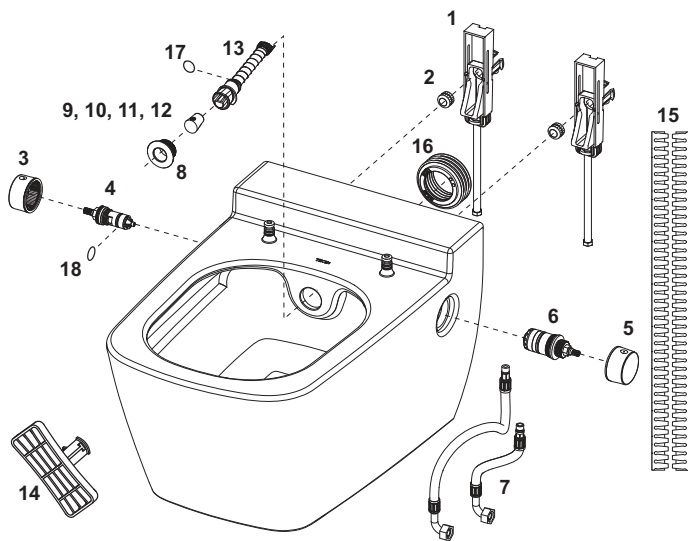
WC-douche – Pièces de rechange

9700207 – TECEno - Cuvette WC avec fonction WC-douche eau froide



Pos.	Référence	Désignation		U. liv. 1
1	9820356	Fixation dissimulée	5/20.0950.0040	1 Pcs.
2	9820357	Ecrous moletés pour fixation dissimulée	5/20.0950.0040	1 Pcs.
3	9700606*	Bouton rotatif, noir mat	5/20.0950.0030	NEW 1 Pcs.
	9700608*	Bouton rotatif, inox brossé	5/20.0950.0030	NEW 1 Pcs.
4	9820469	Cartouche robinet avec sécurité EN 17 17	5/20.0950.0040	1 Pcs.
5	9820471	Flexibles renforcés (à partir de 2021)	5/20.0950.0040	1 Pcs.
6	9820364	Rosace de bras de douchette blanc	5/20.0950.0040	1 Pcs.
7	9820403	Embout buse de rinçage (3 x) « standard » 75°	5/20.0950.0040	1 Pcs.
8	9820404	Embout buse de rinçage (3 x) « standard » 90°	5/20.0950.0040	1 Pcs.
9	9820405	Embout buse de rinçage (3 x) « moyen » 90°	5/20.0950.0040	1 Pcs.
10	9820406	Embout buse de rinçage (3 x) « petit » 90°	5/20.0950.0040	1 Pcs.
11	9820363	Kit complet de bras de douchette, blanc	5/20.0950.0040	1 Pcs.
12	9820422	Outil de montage/démontage rosace de bras de douchette	5/20.0950.0040	1 Pcs.
13	9820351	Bande d'isolation acoustique	2/20.0920.0030	1 Pcs.
14	9820484	Joint pour manchette d'alimentation	5/20.0950.0040	1 Pcs.
15	9820585	Joint torique pour retenue de ressort de bras de douchette	5/20.0950.0040	1 Pcs.
16	9820586	Joint torique pour dispositif de sécurité WC-douche conforme à l'EN 17 17	5/20.0950.0040	1 Pcs.
17	9700605*	Kit de nettoyage du bras de douchette	5/20.0950.0030	NEW 1 Pcs.
18	9820697*	Support pour unité de détartrage	5/20.0950.0040	NEW 1 Pcs.

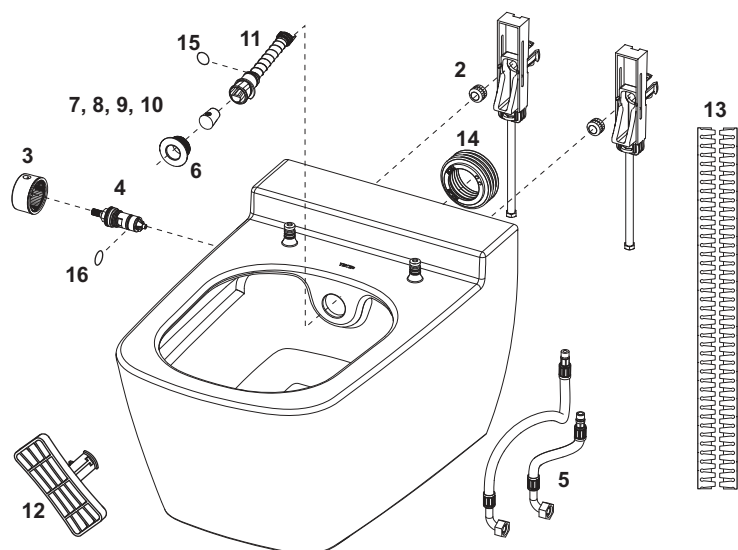
9700200 – TECEone - Cuvette WC avec fonction WC-douche



Pos.	Référence	Désignation		U. liv. 1
1	9820356	Fixation dissimulée	5/20.0950.0040	1 Pcs.
2	9820357	Ecrous moletés pour fixation dissimulée	5/20.0950.0040	1 Pcs.
3	9820362	Bouton de réglage de débit d'eau	5/20.0950.0040	1 Pcs.
4	9820469	Cartouche robinet avec sécurité EN 1717	5/20.0950.0040	1 Pcs.
5	9820361	Bouton de réglage de la température d'eau	5/20.0950.0040	1 Pcs.
6	9820360	Cartouche thermostatique	5/20.0950.0040	1 Pcs.
7	9820471	Flexibles renforcés (à partir de 2021)	5/20.0950.0040	1 Pcs.
	9820365	Flexibles renforcés pour eau chaude et froide	5/20.0950.0040	1 Pcs.
8	9820364	Rosace de bras de douche blanche	5/20.0950.0040	1 Pcs.
9	9820403	Embout buse de rinçage (3 x) « standard » 75°	5/20.0950.0040	1 Pcs.
10	9820404	Embout buse de rinçage (3 x) « standard » 90°	5/20.0950.0040	1 Pcs.
11	9820405	Embout buse de rinçage (3 x) « moyen » 90°	5/20.0950.0040	1 Pcs.
12	9820406	Embout buse de rinçage (3 x) « petit » 90°	5/20.0950.0040	1 Pcs.
13	9820363	Kit complet de bras de douche, blanc	5/20.0950.0040	1 Pcs.
14	9820422	Outil de montage/démontage rosace de bras de douche	5/20.0950.0040	1 Pcs.
15	9820351	Bande d'isolation acoustique	2/20.0920.0030	1 Pcs.
16	9820484	Joint pour manchette d'alimentation	5/20.0950.0040	1 Pcs.
17	9820585	Joint torique pour retenue de ressort de bras de douche	5/20.0950.0040	1 Pcs.
18	9820586	Joint torique pour dispositif de sécurité WC-douche conforme à l'EN 1717	5/20.0950.0040	1 Pcs.

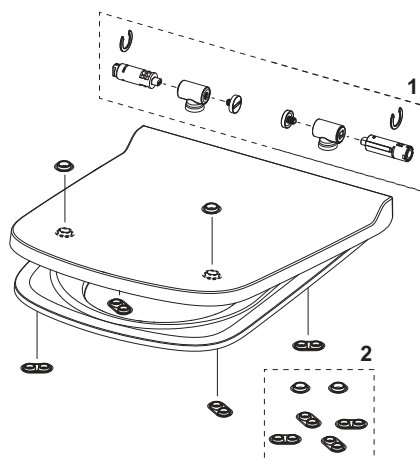
WC-douche – Pièces de rechange

9700201 – TECEone - Cuvette WC avec fonction WC-douche eau froide



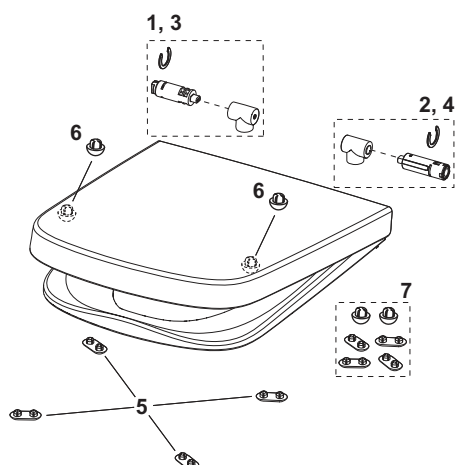
Pos.	Référence	Désignation	U. liv. 1
1	9820356	Fixation dissimulée	5/20.0950.0040 1 Pcs.
2	9820357	Ecrous moletés pour fixation dissimulée	5/20.0950.0040 1 Pcs.
3	9820362	Bouton de réglage de débit d'eau	5/20.0950.0040 1 Pcs.
4	9820469	Cartouche robinet avec sécurité EN 1717	5/20.0950.0040 1 Pcs.
5	9820471	Flexibles renforcés (à partir de 2021)	5/20.0950.0040 1 Pcs.
6	9820364	Rosace de bras de douche blanc	5/20.0950.0040 1 Pcs.
7	9820403	Embout buse de rinçage (3 x) « standard » 75°	5/20.0950.0040 1 Pcs.
8	9820404	Embout buse de rinçage (3 x) « standard » 90°	5/20.0950.0040 1 Pcs.
9	9820405	Embout buse de rinçage (3 x) « moyen » 90°	5/20.0950.0040 1 Pcs.
10	9820406	Embout buse de rinçage (3 x) « petit » 90°	5/20.0950.0040 1 Pcs.
11	9820363	Kit complet de bras de douche, blanc	5/20.0950.0040 1 Pcs.
12	9820422	Outil de montage/démontage rosace de bras de douche	5/20.0950.0040 1 Pcs.
13	9820351	Bande d'isolation acoustique	2/20.0920.0030 1 Pcs.
14	9820484	Joint pour manchette d'alimentation	5/20.0950.0040 1 Pcs.
15	9820585	Joint torique pour retenue de ressort de bras de douche	5/20.0950.0040 1 Pcs.
16	9820586	Joint torique pour dispositif de sécurité WC-douche conforme à l'EN 1717	5/20.0950.0040 1 Pcs.

9700603 – Lunette et abattant SLIM



Pos.	Référence	Désignation		U. liv. 1
1	9820672*	Charnière et amortisseur lunette et abattant SLIM	5/20.0950.0040	NEW 1 Pcs.
2	9820673*	Tampon de support lunette et abattant SLIM	5/20.0950.0040	NEW 1 Pcs.

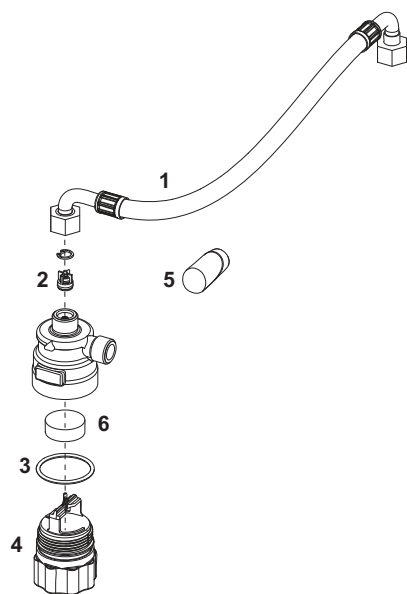
9700600 – Lunette et abattant CLASSIC



Pos.	Référence	Désignation		U. liv. 1
1	9820581	Charnière et amortisseur, gauche (à partir de 2021)	5/20.0950.0040	1 Pcs.
2	9820582	Charnière et amortisseur, droite (à partir de 2021)	5/20.0950.0040	1 Pcs.
3	9820695*	Charnière et amortisseur, gauche (à partir de 03/2023)	5/20.0950.0040	NEW 1 Pcs.
4	9820696*	Charnière et amortisseur, droite (à partir de 03/2023)	5/20.0950.0040	NEW 1 Pcs.
5	9820423	Tampons de lunette WC (4 pièces)	5/20.0950.0040	1 Pcs.
6	9820465	Tampon caoutchouc d'abattant	5/20.0950.0040	1 Pcs.
7	9820583	Tampon de support complet (à partir de 2021)	5/20.0950.0040	1 Pcs.

WC-douche – Pièces de rechange

9700625 – TECEno - Kit de détartrage



Pos.	Référence	Désignation			U. liv. 1
1	9820658*	Flexible d'alimentation renforcé	5/20.0950.0040	NEW	1 Pcs.
2	9820660*	Clapet anti-retour	5/20.0950.0040	NEW	1 Pcs.
3	9820659*	Joint torique	5/20.0950.0040	NEW	1 Pcs.
4	9820657*	Bouchon rotatif de détartrage	5/20.0950.0040	NEW	1 Pcs.
5	9820677*	Embout de buse de rinçage pour détartrage	5/20.0950.0040	NEW	1 Pcs.
6	9820591	Pastilles de détartrage (4 pièces)	5/20.0950.0030		1 Kit

Kit de bras de douche

Bras de douche avec outil de démontage, embout buse de rinçage (« standard » 75°) et rosace.

RG 5 | 20.0950.0040

Couleur	Référence	U. liv. 1
Blanc	9820363	1 Pcs.



TECEneo - Cuvette WC sans fonction WC-douche

NEW

Cuvette WC sans bride sans fonction WC-douche pour WC suspendu.

Caractéristiques de la cuvette :

- WC suspendu pour chasse de 6 et 4,5 litres
- Technologie de chasse cyclonique (rinçage complet et silencieux)
- Technologie Cera clean (revêtement spécial pour un nettoyage facile)
- Conception compacte - longueur de 540 mm, entraxe de fixation de 180 mm
- Fixations murales dissimulées
- Cuvette sans bride avec protection intégrée contre les projections
- Cuvette de WC pré-équipée d'usine pour lunette et abattant sans jeu (compatible avec tous les abattants WC-douche TECE)
- Matériau : céramique blanche
- Céramique optimisée en matière d'hygiène et de nettoyage
- Conforme à la norme EN 997
- Dimensions (L x H x P) : 368 x 365 x 540 mm

Contenu de livraison :

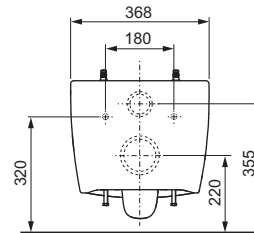
- Cuvette WC avec fixations dissimulées
- Isolation acoustique

Veillez commander séparément :

- Lunette et abattant CLASSIC (réf. 9700600)
- Lunette et abattant SLIM (réf. 9700603)

RG 5 | 20.0951.0010

Référence	N° SGVSB	U. liv. 1	U. liv. 2
9700209*	311234 NEW	1 Pcs.	6 Pcs.



WC suspendu – TECEone

TECEone - Cuvette WC sans fonction WC-douche

Cuvette WC sans bride sans fonction WC-douche pour WC suspendu.

Caractéristiques de la cuvette WC :

- WC suspendu pour une chasse de 6 et 4,5 litres d'eau
- Cuvette sans bride avec protection intégrée contre les projections
- Conception compacte - longueur 540 mm
- Fixations murales dissimulées, entraxe de fixation de 180 mm
- Matériau : céramique blanche
- Cuvette de WC pré-équipée d'usine pour lunette et abattant sans jeu (compatible avec tous les abattants WC-douche TECE)
- Conforme a la norme EN 997
- Dimensions (L x H x P) : 358 x 350 x 540 mm

Contenu :

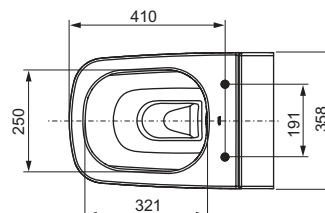
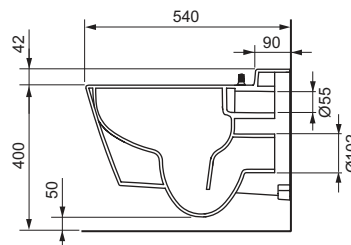
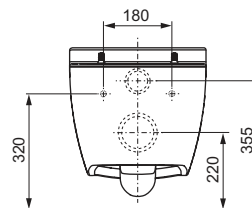
- Cuvette WC avec fixations dissimulées

Veillez commander séparément :

- Lunette et abattant CLASSIC (réf. 9700600)
- Lunette et abattant SLIM (réf. 9700603)

RG 5 | 20.0951.0010

Référence		U. liv. 1	U. liv. 2
9700204	SALE	1 Pcs.	6 Pcs.



Lunette et abattant SLIM**NEW**

Lunette de toilette avec abattant au design particulièrement fin, adaptée aux WC-douche TECE avec technologie de pré-fixation.

Caractéristiques de la lunette :

- Conception particulièrement fine, l'abattant recouvre la lunette
- Technologie pré fixée pour une lunette et un abattant sans jeu
- Installation rapide grâce à la technologie de pré-fixation : fixer et serrer la vis si nécessaire
- Charnières en plastique renforcées de fibres de verre avec technologie frein de chute
- Démontage facile : vis pouvant être desserrée sans outil
- Nettoyage facile : la lunette et l'abattant sont entièrement démontables
- Lunette de toilette de conception ergonomique
- Évite les projections
- Fabriqué en Duroplast blanc résistant à la torsion
- Conforme à la norme DIN 195 16

RG 5 | 20.0950.0030

Référence	N° SGVSB	U. liv. 1	U. liv. 2
9700603*	351341 NEW	1 Pcs.	5 Pcs.

**Lunette et abattant CLASSIC**

Lunette de toilette avec abattant, adaptée aux WC (douche) TECE avec technologie de pré-fixation.

Caractéristiques de la lunette :

- Conception particulièrement fine, l'abattant recouvre la lunette
- Technologie pré-fixée pour une lunette et un abattant sans jeu
- Installation rapide grâce à la technologie de pré-fixation : fixer et serrer la vis si nécessaire
- Charnières en plastique renforcées de fibres de verre avec technologie frein de chute
- Démontage facile : vis pouvant être desserrée sans outil
- Nettoyage facile : la lunette et l'abattant sont entièrement démontables
- Lunette de toilette de conception ergonomique
- Évite les projections
- Fabriqué en Duroplast blanc résistant à la torsion
- Conforme à la norme DIN 195 16

RG 5 | 20.0950.0030

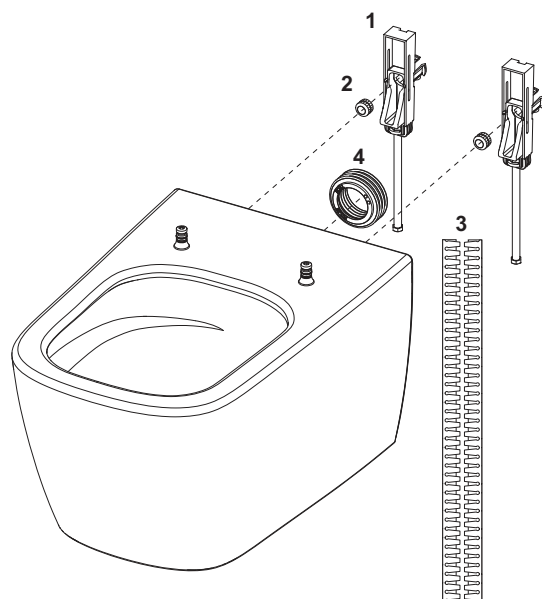
Référence	N° SGVSB	U. liv. 1	U. liv. 2
9700600	351340	1 Pcs.	5 Pcs.



WC suspendu – Pièces de rechange

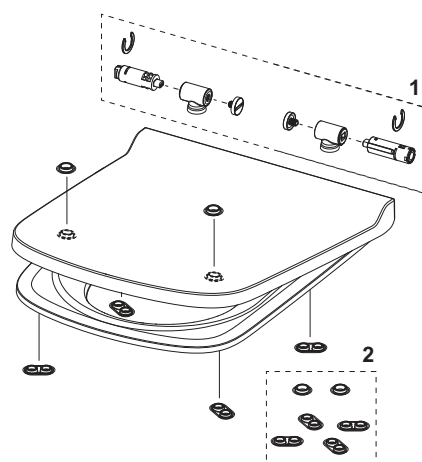
9700209 – TECEneo - Cuvette WC sans fonction WC-douche

9700204 – TECEone - Cuvette WC sans fonction WC-douche



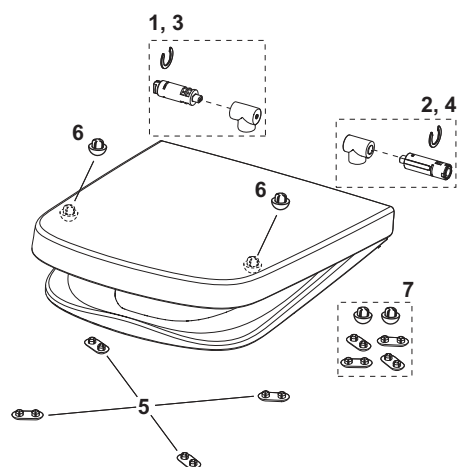
Pos.	Référence	Désignation		U. liv. 1
1	9820356	Fixation dissimulée	5/20.0950.0040	1 Pcs.
2	9820357	Ecrous moletés pour fixation dissimulée	5/20.0950.0040	1 Pcs.
3	9820351	Bande d'isolation acoustique	2/20.0920.0030	1 Pcs.
4	9820484	Joint pour manchette d'alimentation	5/20.0950.0040	1 Pcs.

9700603 – Lunette et abattant SLIM



Pos.	Référence	Désignation		U. liv. 1
1	9820672*	Charnière et amortisseur lunette et abattant SLIM	5/20.0950.0040	NEW 1 Pcs.
2	9820673*	Tampon de support lunette et abattant SLIM	5/20.0950.0040	NEW 1 Pcs.

9700600 – Lunette et abattant CLASSIC



Pos.	Référence	Désignation		U. liv. 1
1	9820581	Charnière et amortisseur, gauche (à partir de 2021)	5/20.0950.0040	1 Pcs.
2	9820582	Charnière et amortisseur, droite (à partir de 2021)	5/20.0950.0040	1 Pcs.
3	9820695*	Charnière et amortisseur, gauche (à partir de 03/2023)	5/20.0950.0040	NEW 1 Pcs.
4	9820696*	Charnière et amortisseur, droite (à partir de 03/2023)	5/20.0950.0040	NEW 1 Pcs.
5	9820423	Tampons de lunette WC (4 pièces)	5/20.0950.0040	1 Pcs.
6	9820465	Tampon caoutchouc d'abattant	5/20.0950.0040	1 Pcs.
7	9820583	Tampon de support complet (à partir de 2021)	5/20.0950.0040	1 Pcs.





Systèmes sanitaires

TECElux TERMINAL WC

CATALOGUE 2024

	Page
Présentation rapide	32
Modules WC	34
Plaques de verre	37
Accessoires	40
Pièces de rechange	42

Vous trouverez un récapitulatif des déclarations de performances valides (DoP) sur Internet sous www.tece.ch.

Comment commander correctement :

Un terminal TECElux se compose toujours de :

- (A) Un module TECElux,
- (B) Une face avant supérieure en verre,
- (C) Une face avant inférieure en verre avec des passages pour les différents types de raccordements électriques et d'eau.

A Module TECElux



TECElux 100
Référence 9600100



TECElux 200
Référence 9600200

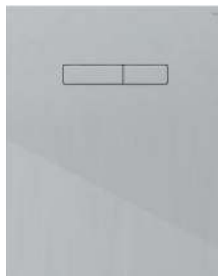


TECElux 400
Référence 9600400

B Faces avant supérieure en verre



“sen-Touch” (b)
Référence 9650002
“sen-Touch” (n)
Référence 9650003

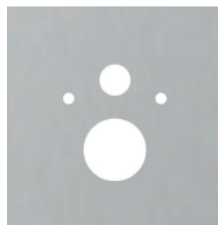


Boutons blanc brillant (b)
Référence 9650000
Boutons noir brillant (n)
Référence 9650005

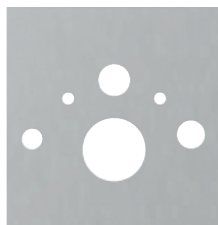


Boutons chromé brillant (b)
Référence 9650001
Boutons chromé brillant (n)
Référence 9650004

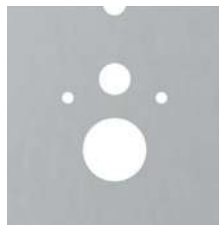
C Faces avant inférieure en verre



WC classique (b)
Référence 9650100
WC classique (n)
Référence 9650105
TECEone, TECEnéo (b)
Référence 9650109
TECEone, TECEnéo (n)
Référence 9650110



WC-Douche (b)
Référence 9650101
Référence 9650103
Référence 9650104
WC-Douche (n)
Référence 9650106
Référence 9650107
Référence 9650108



Abattant WC-Douche (b)
Référence 9650102



Terminal WC TECElux (b/n)

(b) = verre blanc brillant, (n) = verre noir brillant

C Vue d'ensemble des faces avant inférieures et accessoires pour cuvettes, abattants WC-douche et WC-douche

	9650100 (b) 9650105 (n)	9660001	9650101 (b) 9650106 (n)	9650102 (b)	9650103 (b) 9650107 (n)	9650104 (b) 9650108 (n)	9650109 (b) 9650110 (n)
Cuvettes standard (entraxe de fixation de 180 mm)	X						
TOTO Neorest AC 2.0 * TOTO Neorest EW *		X	X				
TOTO Washlet CF TOTO Washlet EK 2.0 (Avec connexions séparées: TCF6632G#NW1) TOTO Washlet GL 2.0 (Avec connexions séparées: TCF6532G#NW1) TOTO Washlet Giovannoni		X		X			
TOTO Washlet SG 2.0 TOTO Washlet EK 2.0 (Avec connexions cachées: TCF6632C3GV1) TOTO Washlet GL 2.0 (Avec connexions cachées: TCF6532C3GV1) TOTO Washlet RX **		X				X	
Duravit D-Code		X		X			
Duravit SensoWash Starck Duravit SensoWash Slim					X		
Villeroy & Boch ViClean U		X		X			
Villeroy & Boch ViClean U+		X				X	
Villeroy & Boch ViClean L					X		
Geberit AquaClean 8000 Geberit AquaClean 8000 plus			X				
Geberit AquaClean 5000 Geberit AquaClean 5000 plus				X			
Geberit AquaClean Sela					X		
Geberit AquaClean Mera Geberit AquaClean Tuma						X	
Vitra V-Care						X	
Grohe Sensia Grohe Sensia Arena						X	
TECEone, TECeneo							X

* TECElux 400 non nécessaire, car l'extraction des odeurs est déjà incluse avec la cuvette TOTO Neorest.
Si la face avant supérieure "sen-touch" est utilisée le déclenchement à distance TOTO Neorest ne fonctionne pas.
Si le déclenchement manuel est utilisé, commandez le câble de commande. (Référence: 9820259).

** Non compatible avec la face avant supérieure "sen-Touch"

(b) = verre blanc brillant, (n) = verre noir brillant

TECElux – Modules WC

TECElux - Module TECElux 100, hauteur 1120 mm

Module pour installation dans un châssis TECEprofil ou pour montage sur des cloisons à ossature métal ou bois ainsi que pour un montage en applique ou en angle.

Pour plaque de déclenchement en verre TECElux avec unité de déclenchement.

Réservoir encastré TECE :

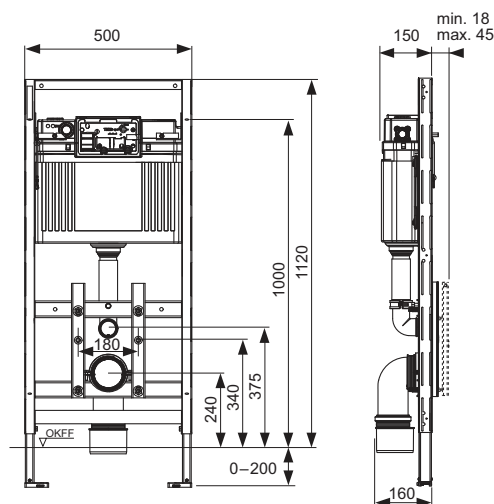
- Réservoir de sécurité monobloc en plastique résistant antichoc, testé selon EN 14055
- Réservoir fermé entièrement pré-monté
- Robinet d'arrêt et raccord de réservoir pré-montés
- Raccordement de réservoir avec filetage mâle 1/2" sur le côté, compatible avec les adaptateurs rapides
- Réservoir d'une contenance de 10 litres ; volume de chasse pré-réglé à 6 litres ; volume de chasse réglable à tout moment sur 9/7,5/4,5 litres ; petite chasse de 3 litres avec le système de double rinçage. Volume résiduel pouvant être immédiatement utilisé pour une chasse supplémentaire.
- Isolation contre la condensation
- Robinet flotteur à faible bruit, groupe acoustique 1 selon DIN 4109
- Trappe d'insertion pour pastilles nettoyantes incluse. Permet l'insertion de pastilles nettoyantes dans le réservoir pour désinfection du WC.

Bâti-support :

- Châssis mécano-soudé avec surface traitée par pulvérisation
- Fixations réglables en profondeur de la plaque de déclenchement avant supérieure et de la plaque avant inférieure
- Deux pieds réglables pour fixation au sol de 0-200 mm
- Deux boulons de fixation et écrous M 12
- Entraxe de fixation pour cuvette de 180 mm
- Pipe d'évacuation WC DN 90 avec manchon adaptateur DN 90/100, en PVC
- Manchon adaptateur également utilisable pour sortie horizontale
- Manchettes de raccordement WC DN 90 et bouchons de protection inclus
- Gabarit de détournement grande dimension
- Adapté pour les cloisons d'une épaisseur maximum de 45 mm

Veuillez commander séparément :

- Plaque avant supérieure
- Plaque avant inférieure
- Système de fixation pour un montage en applique, en angle ou sur des murs à ossature en bois



RG 2 | 20.0920.0010

Référence	N° SGVSB	U. liv. 1	U. liv. 2	U. liv. 3
9600100	875268	1 Pcs.	6 Pcs.	12 Pcs.

TECElux - Module TECElux 200, réglable en hauteur, hauteur 1120 mm

Module pour installation dans un châssis TECEprofil ou pour montage sur des cloisons à ossature métal ou bois ainsi que pour un montage en applique ou en angle.

Pour plaque de déclenchement en verre TECElux avec unité de déclenchement, hauteur réglable manuellement de 8 cm après installation.

Réservoir encastré TECE :

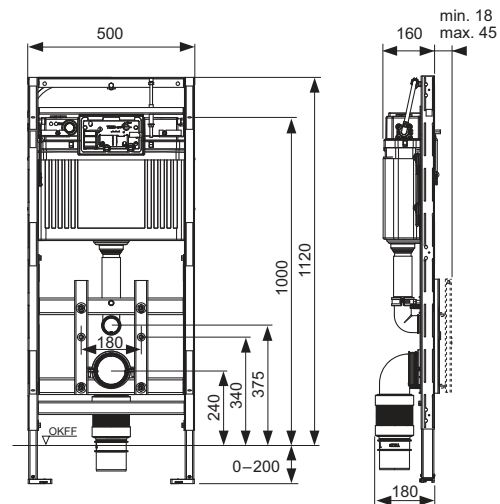
- Réservoir de sécurité monobloc en plastique résistant antichoc, testé selon EN 14055
- Réservoir fermé entièrement pré-monté
- Robinet d'arrêt et raccord de réservoir pré-montés
- Raccordement de réservoir avec filetage mâle 1/2"
- Réservoir d'une contenance de 10 litres ; volume de chasse pré-réglé à 6 litres ; volume de chasse réglable à tout moment sur 9/7,5/4,5 litres ; petite chasse de 3 litres avec le système de double rinçage. Volume résiduel pouvant être immédiatement utilisé pour une chasse supplémentaire.
- Isolation contre la condensation
- Robinet flotteur à faible bruit, groupe acoustique 1 selon DIN 4109
- Trappe d'insertion pour pastilles nettoyantes incluse. Permet l'insertion de pastilles nettoyantes dans le réservoir pour désinfection du WC.

Bâti-support :

- Châssis mécano-soudé avec surface traitée par pulvérisation
- Fixations réglables en profondeur de la plaque de déclenchement avant supérieure et de la plaque avant inférieure, hauteur également réglable manuellement après installation
- Deux pieds réglables pour fixation au sol de 0-200 mm
- Deux boulons de fixation et écrous M 12
- Entraxe de fixation pour cuvette de 180 mm
- Pipe d'évacuation WC flexible DN 90, pièce de raccordement en PE-HD (soudable), avec manchon adaptateur DN 90/100 en PVC
- Manchettes de raccordement WC DN 90 et bouchons de protection inclus
- Gabarit de détournement grande dimension
- Adapté pour les cloisons d'une épaisseur maximum de 45 mm

Veillez commander séparément :

- Plaque avant supérieure
- Plaque avant inférieure
- Système de fixation pour un montage en applique, en angle ou sur des murs à ossature en bois

**RG 2 | 20.0920.0010**

Référence	N° SGVSB	U. liv. 1	U. liv. 2	U. liv. 3
9600200	875269	1 Pcs.	6 Pcs.	12 Pcs.

TECElux – Modules WC

TECElux - Module TECElux 400, réglable en hauteur, avec aspiration des odeurs, hauteur 1120 mm

Module pour installation dans un châssis TECEprofil ou pour montage sur des cloisons à ossature métal ou bois ainsi que pour un montage en applique ou en angle.

Pour plaque de déclenchement en verre TECElux sen-Touch avec unité de déclenchement, hauteur réglable manuellement de 8 cm après installation, avec aspiration des odeurs « ceramic-Air ».

Réservoir encastré TECE :

- Réservoir de sécurité monobloc en plastique résistant antichoc, testé selon EN 14055
- Réservoir fermé entièrement pré-monté
- Robinet d'arrêt et raccord de réservoir pré-montés
- Raccordement de réservoir avec filetage mâle 1/2"
- Réservoir d'une contenance de 10 litres ; volume de chasse pré-réglé à 6 litres ; volume de chasse réglable à tout moment sur 9/7,5/4,5 litres ; petite chasse de 3 litres avec le système de double rinçage. Volume résiduel pouvant être immédiatement utilisé pour une chasse supplémentaire.
- Isolation contre la condensation
- Robinet flotteur à faible bruit, groupe acoustique 1 selon DIN 4109
- Trappe d'insertion pour pastilles nettoyantes incluse. Permet l'insertion de pastilles nettoyantes dans le réservoir pour désinfection du WC.

Bâti-support :

- Châssis mécano-soudé surface traitée par pulvérisation
- Fixations réglables en profondeur pour plaque avant supérieure avec unité de déclenchement et plaque avant inférieure, hauteur également réglable manuellement après installation
- Deux pieds réglables pour fixation au sol de 0-200 mm
- Deux boulons de fixation et écrous M 12
- Entraxe de fixation pour cuvette de 180 mm
- Pipe d'évacuation WC flexible DN 90, pièce de raccordement en PE-HD (soudable), avec manchon adaptateur DN 90/100 en PVC
- Manchettes de raccordement WC DN 90 et bouchons de protection inclus
- Gabarit de détournement grande dimension
- Adapté pour les cloisons d'une épaisseur maximum de 45 mm

Aspiration silencieuse des odeurs « ceramic-Air » avec cartouche filtrante longue durée.

Remarque :

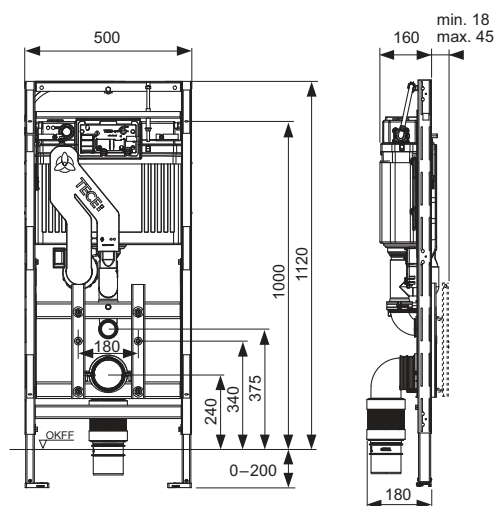
L'aspiration des odeurs « ceramic-Air » est possible avec toutes les cuvettes de WC courantes. Il existe toutefois certaines cuvettes pour lesquelles, du fait d'une position d'assise ou d'un bord de rinçage élevé, l'eau de rinçage reste dans le tube de chasse et peut entraîner un remplissage partiel/complet. Dans « Informations techniques », vous trouverez un récapitulatif des cuvettes concernées pour lesquelles l'aspiration des odeurs n'est pas possible.

Veuillez commander séparément :

- Plaque avant supérieure sen-Touch
- Plaque avant inférieure
- Système de fixation pour un montage en applique, en angle ou sur des murs à ossature en bois

RG 2 | 20.0920.0010

Référence	N° SGVSB	U. liv. 1	U. liv. 2	U. liv. 3
9600400	875270	1 Pcs.	6 Pcs.	12 Pcs.



TECElux - Plaque avant supérieure WC, déclenchement manuel, verre

Plaque avant supérieure pour module TECElux avec deux touches de déclenchement sur ressorts. Tiges de déclenchement et matériel de fixation inclus.

Montage possible uniquement en association avec plaque avant inférieure.

Dimensions (H x L x P) : 555 x 430 x 16 mm



RG 2 | 20.0920.0020

Couleur	Modèle d'exposition	Référence	N° SGVSB	U. liv. 1	U. liv. 2
Verre blanc brillant, touches blanc brillant	Oui	9650000	875271	1 Pcs.	20 Pcs.
Verre blanc brillant, touches chromé brillant	Oui	9650001	875271	1 Pcs.	20 Pcs.
Verre noir brillant, touches noir brillant	—	9650005	-	1 Pcs.	20 Pcs.
Verre noir brillant, touches chromé brillant	Oui	9650004	-	1 Pcs.	20 Pcs.

Pour des informations concernant les modèles d'exposition, veuillez nous contacter.

TECElux - Plaque avant supérieure WC, déclenchement électronique sen-Touch, verre

Plaque avant supérieure pour module TECElux avec déclenchement électronique sen-Touch et matériel de fixation. Bloc d'alimentation inclus (tension d'alimentation 230 V) avec moteur double-action (petite chasse, grande chasse).

Montage possible uniquement en association avec plaque avant inférieure.

Dimensions (H x L x P) : 555 x 430 x 16 mm

Fonctionnement du système sen-Touch :

Le capteur détecte la personne s'approchant du WC et éclaire alors les touches. Le déclenchement peut se faire par un léger effleurement ou même sans contact. L'électronique sen-Touch peut être adaptée aux exigences individuelles, grâce à sa programmation.

Fonctions programmables :

- Zone de détection du capteur
- Luminosité de l'éclairage des touches
- Chasse hygiénique
- Durée de l'aspiration des odeurs
- Intensité de l'aspiration des odeurs
- Fonction nettoyage

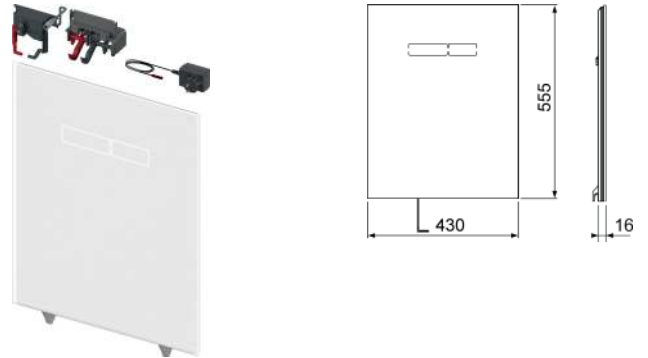
Remarque :

Non compatible avec les Washlet RX et SX.

RG 2 | 20.0920.0020

Couleur	Modèle d'exposition	Référence	N° SGVSB	U. liv. 1	U. liv. 2
Verre blanc brillant	Oui	9650002	875271	1 Pcs.	10 Pcs.
Verre noir brillant	Oui	9650003	875271	1 Pcs.	10 Pcs.

Pour des informations concernant les modèles d'exposition, veuillez nous contacter.



TECElux – Plaques de verre

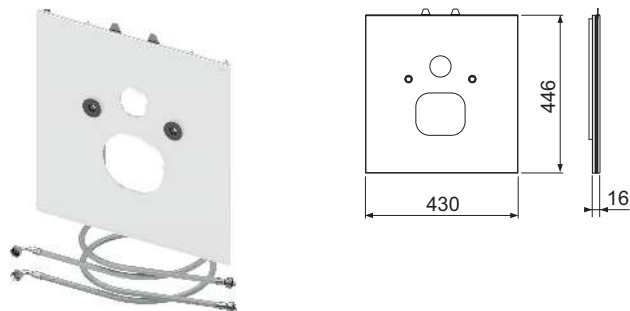
TECElux - Plaque avant inférieure pour WC-douche TECE, verre

Plaque avant inférieure en verre pour combinaison avec un WC douche TECE, comprenant un kit d'isolation acoustique et des flexibles de raccordement renforcés pour raccordement en eau chaude et froide sur des robinets d'arrêt courants.

Dimensions (H x L x P) : 446 x 430 x 16 mm

Remarque :

À combiner aux robinets d'arrêt déjà installés.



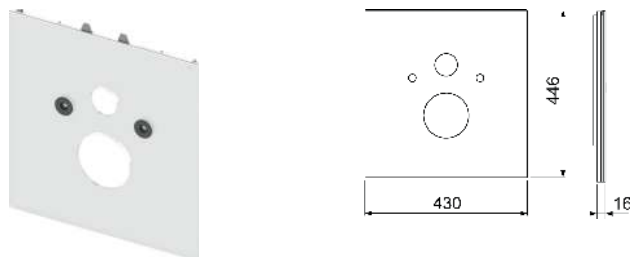
RG 2 | 20.0920.0020

Couleur	Modèle d'exposition	Référence	U. liv. 1	U. liv. 2
Verre blanc brillant	—	9650109	1 Pcs.	20 Pcs.
Verre noir brillant	—	9650110	1 Pcs.	20 Pcs.

TECElux - Plaque avant inférieure pour WC classique, verre

Plaque avant inférieure pour combinaison avec des cuvettes de WC classiques, entraxe de fixation 180 mm, kit d'isolation acoustique inclus.

Dimensions (H x L x P) : 446 x 430 x 16 mm



RG 2 | 20.0920.0020

Couleur	Modèle d'exposition	Référence	U. liv. 1	U. liv. 2
Verre blanc brillant	Oui	9650100	1 Pcs.	20 Pcs.
Verre noir brillant	Oui	9650105	1 Pcs.	20 Pcs.

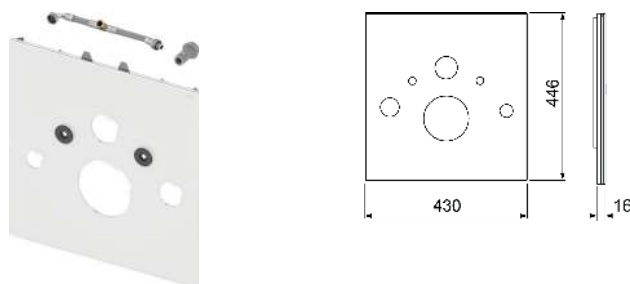
Pour des informations concernant les modèles d'exposition, veuillez nous contacter.

TECElux - Plaque avant inférieure pour WC-douche (Toto, Geberit), verre

Plaque avant inférieure en verre pour combinaison avec WC douche TOTO Neorest AC et EW ou Geberit AquaClean 8000/8000plus, comprenant un kit d'isolation acoustique, un flexible renforcé de remplacement pour réservoir et un adaptateur en plastique de 3/8" pour robinet flotteur F 10.

Pour le montage d'un WC douche TOTO, veuillez utiliser le kit de raccordement WC douche (9660001).

Dimensions (H x L x P) : 446 x 430 x 16 mm



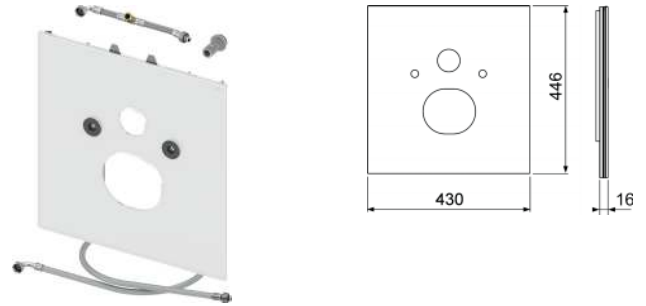
RG 2 | 20.0920.0020

Couleur	Modèle d'exposition	Référence	U. liv. 1	U. liv. 2
Verre blanc brillant	—	9650101	1 Pcs.	20 Pcs.
Verre noir brillant	—	9650106	1 Pcs.	20 Pcs.

TECElux - Plaque avant inférieure pour WC Duravit SensoWash C, verre

Plaque avant inférieure en verre pour combinaison avec les WC douche Duravit SensoWash C ainsi que Slim ou V & B ViClean L, Geberit AquaClean Sela, comprenant un kit d'isolation acoustique, un flexible renforcé de remplacement pour réservoir et un adaptateur en plastique de 3/8" pour robinet flotteur F 10.

Dimensions (H x L x P) : 446 x 430 x 16 mm



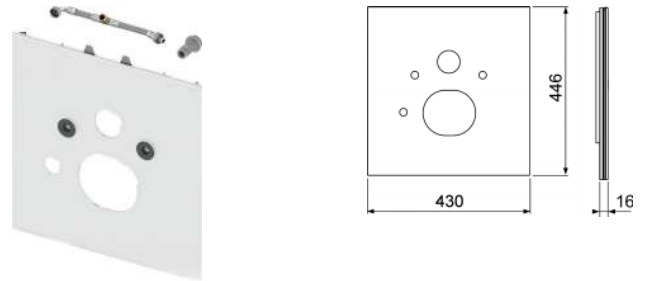
RG 2 | 20.0920.0020

Couleur	Modèle d'exposition	Référence	U. liv. 1	U. liv. 2
Verre blanc brillant	—	9650103	1 Pcs.	20 Pcs.
Verre noir brillant	—	9650107	1 Pcs.	20 Pcs.

TECElux - Plaque avant inférieure pour WC AquaClean Mera, verre

Plaque avant inférieure en verre pour combinaison avec les WC douche Geberit AquaClean Mera et Tuma, Toto Washlet SG, Toto Washlet EK ou GL avec connexions dissimulées, Grohe Sensia, V & B ViClean U + ou Laufen Riva incl. kit d'isolation acoustique et flexible renforcé de remplacement pour réservoir et un adaptateur en plastique de 3/8" pour robinet flotteur F 10.

Dimensions (H x L x P) : 446 x 430 x 16 mm



RG 2 | 20.0920.0020

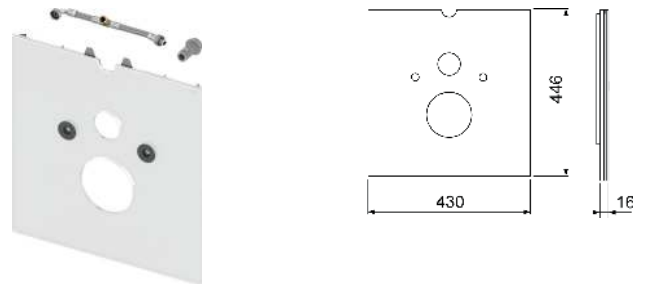
Couleur	Modèle d'exposition	Référence	U. liv. 1	U. liv. 2
Verre blanc brillant	—	9650104	1 Pcs.	20 Pcs.
Verre noir brillant	—	9650108	1 Pcs.	20 Pcs.

TECElux - Plaque avant inférieure pour WC-douche, verre

Plaque avant inférieure en verre, pour combinaison avec fixation de WC douche TOTO Washlet GL et EK, Giovannoni Washlet, V & B ViClean U ou Geberit AquaClean 5000 et 5000plus comprenant un kit d'isolation phonique, un flexible renforcé de remplacement pour réservoir et un adaptateur en plastique de 3/8" pour robinet flotteur F 10.

Pour le montage d'un abattant WC douche TOTO ou V & B, veuillez utiliser le kit de raccordement WC douche (9660001).

Dimensions (H x L x P) : 446 x 430 x 16 mm



RG 2 | 20.0920.0020

Couleur	Modèle d'exposition	Référence	U. liv. 1	U. liv. 2
Verre blanc brillant	Oui	9650102	1 Pcs.	20 Pcs.

Pour des informations concernant les modèles d'exposition, veuillez nous contacter.

TECElux - Kit aspiration des odeurs « ceramic-Air »

Kit upgrade pour installation ultérieure de l'aspiration des odeurs « ceramic-Air » pour terminal WC TECElux 100 ou TECElux 200.

Le kit spécial se compose de :

- Boîtier d'aspiration des odeurs, ventilateur et sortie d'air inclus
- Cartouche de filtre
- Matériel de fixation
- Tube de chasse avec raccordement pour aspiration des odeurs
- Cloche de chasse

Remarque :

L'aspiration des odeurs « ceramic-Air » est possible avec toutes les cuvettes de WC courantes. Il existe toutefois certaines cuvettes pour lesquelles du fait d'une position d'assise ou d'un bord de rinçage élevé, l'eau de rinçage peut rester dans le tube de chasse partiellement ou totalement. Dans « présentation rapide », vous trouverez un récapitulatif des réservoirs pour lesquelles l'aspiration des odeurs n'est pas possible.

RG 2 | 20.0920.0040

Référence	U. liv. 1
9660000	1 Pcs.



TECElux - Kit de raccordement pour WC-douche TOTO Neorest et Washlet a.o.

Flexible renforcé rallongé avec embout de raccordement pour TOTO Neorest AC et EW, TOTO Washlet GL et EK, TOTO Washlet Giovanni et V & B ViClean U.

RG 2 | 20.0920.0040

Référence	U. liv. 1
9660001	1 Pcs.



TECElux - Kit de raccordement électrique pour le raccordement fixe

Pour le raccordement électrique fixe de la plaque de verre sen-Touch en zone de protection II (NFC 15 100).

Le kit de raccordement se compose de :

- Boîtier d'encastrement, classe de protection IP 44
- Transfo 230/12 V
- Câble de raccordement sen-Touch

RG 2 | 20.0920.0040

Référence	U. liv. 1
9660002	1 Pcs.



Cloche de chasse A 2

Cloche de chasse pour réservoirs Uni et Base, avec panier, bagues de réglage de débit bleu et rouge et leviers de commande.

RG 2 | 20.0905.0070

Référence	N° SGVSB	U. liv. 1
9820223	875278	1 Pcs.



Robinet flotteur F 10 universel

Robinet flotteur universel pour installation dans tous les réservoirs TECE ainsi que dans la plupart des réservoirs encastrés et apparents des autres fabricants.

Détails du produit :

- Filetage métallique 3/8"
- Pression d'écoulement 0,5-10 bar
- Pression d'écoulement minimum 0,5 bar
- Hauteur de remplissage ajustable
- Tube d'écoulement réglable
- Ultra silencieux conformément aux exigences du groupe acoustique 1 (DIN 4109)
- Design compact
- Adaptateur et écrou de fixation incl.

**RG 2 | 20.0905.0070**

Référence	N° SGVSB	U. liv. 1	U. liv. 2	U. liv. 3
9820353	875285	1 Pcs.	10 Pcs.	240 Pcs.

Jeu de bagues de réglage de débit pour réservoir Uni et Base

Jeu de bagues pour le réglage du débit de chasse des réservoirs Uni et Base. S'installe dans le panier de cloche de chasse, diamètre 46-28 mm.

RG 2 | 20.0905.0070

Référence	N° SGVSB	U. liv. 1
9820337	875282	1 Pcs.

**Panier de cloche de chasse avec molette de réglage de débit****NEW**

Panier avec molette de réglage de débit pour cloche de chasse A 2, dans les réservoirs Uni et Base.

RG 2 | 20.0905.0070

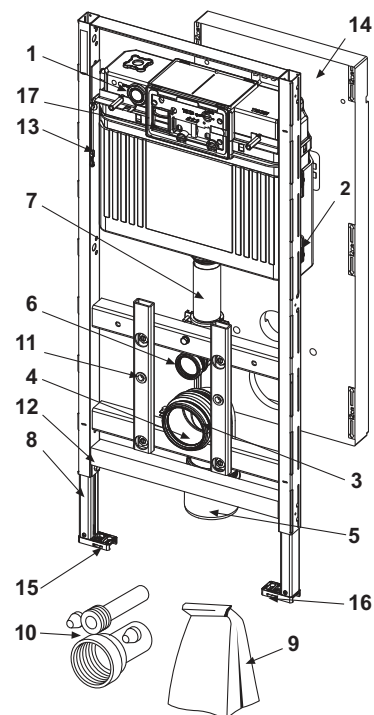
Référence	N° SGVSB	U. liv. 1
9820670*	36724 NEW	1 Pcs.



TECElux – Pièces de rechange

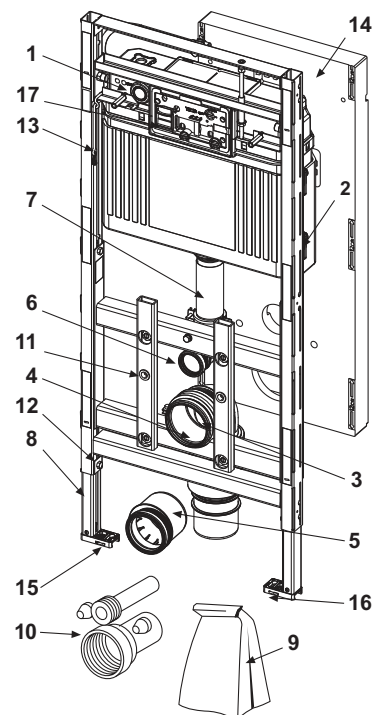
9600100 – TECElux - Module TECElux 100, hauteur 1120 mm

Pos.	Référence	Désignation		U. liv. 1
1	9820575	Réservoir Uni pour modules TECElux	2/20.0905.0070	1 Pcs.
2	9820040	Kit de montage pour réservoir Uni	2/20.0905.0070	1 Pcs.
3	9820134	Pipe d'évacuation DN 90 (PP)	2/20.0905.0070	1 Pcs.
4	9820139	Joint pour pipe d'évacuation DN 90	2/20.0905.0070	1 Pcs.
5	9820136	Manchon DN 90/100 (PP)	2/20.0905.0050	1 Pcs.
6	9820015	Joint de sortie de pipe de chasse	2/20.0905.0070	1 Pcs.
7	9820011	Pipe de chasse avec joint torique, longueur 269 mm, cloison sèche	2/20.0905.0070	1 Pcs.
8	9820335	Montant de pied de module	2/20.0900.0070	1 Pcs.
9	9820043	Pack d'accessoires pour module WC (matériel de fixation, etc.)	2/20.0905.0070	1 Pcs.
10	9820057	Kit de raccordement DN 90 pour WC	2/20.0905.0070	1 Pcs.
11	9820071	Insert taraudé	2/20.0900.0070	1 Pcs.
12	9820447	Frein de pied en acier	2/20.0905.0070	1 Pcs.
13	9820329	Cordon de sécurité	2/20.0920.0030	1 Pcs.
14	9820330	Protection du gros œuvre	2/20.0920.0030	1 Pcs.
15	9820332	Pied de module, gauche	2/20.0900.0070	1 Pcs.
16	9820333	Pied de module, droit	2/20.0900.0070	1 Pcs.
17	9240950	Trappe d'insertion pour pastilles nettoyantes	2/20.0904.0120	SALE 1 Pcs.
	9240951*	Trappe d'insertion II TECE pour pastilles nettoyantes	2/20.0904.0120	NEW 1 Pcs.



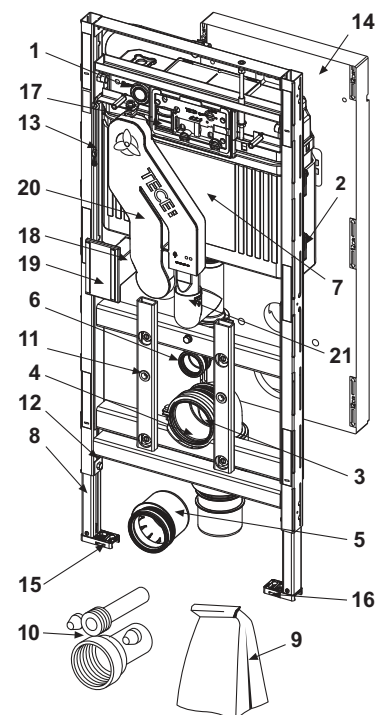
9600200 – TECElux - Module TECElux 200, réglable en hauteur, hauteur 1120 mm

Pos.	Référence	Désignation		U. liv. 1
1	9820575	Réservoir Uni pour modules TECElux	2/20.0905.0070	1 Pcs.
2	9820040	Kit de montage pour réservoir Uni	2/20.0905.0070	1 Pcs.
3	9820317	Pipe d'évacuation flexible DN 90	2/20.0920.0040	1 Pcs.
4	9820139	Joint pour pipe d'évacuation DN 90	2/20.0905.0070	1 Pcs.
5	9820136	Manchon DN 90/100 (PP)	2/20.0905.0050	1 Pcs.
6	9820015	Joint de sortie de pipe de chasse	2/20.0905.0070	1 Pcs.
7	9820011	Pipe de chasse avec joint torique, longueur 269 mm, cloison sèche	2/20.0905.0070	1 Pcs.
8	9820335	Montant de pied de module	2/20.0900.0070	1 Pcs.
9	9820043	Pack d'accessoires pour module WC (matériel de fixation, etc.)	2/20.0905.0070	1 Pcs.
10	9820057	Kit de raccordement DN 90 pour WC	2/20.0905.0070	1 Pcs.
11	9820071	Insert taraudé	2/20.0900.0070	1 Pcs.
12	9820447	Frein de pied en acier	2/20.0905.0070	1 Pcs.
13	9820329	Cordon de sécurité	2/20.0920.0030	1 Pcs.
14	9820330	Protection du gros œuvre	2/20.0920.0030	1 Pcs.
15	9820332	Pied de module, gauche	2/20.0900.0070	1 Pcs.
16	9820333	Pied de module, droit	2/20.0900.0070	1 Pcs.
17	9240950	Trappe d'insertion pour pastilles nettoyantes	2/20.0904.0120	SALE 1 Pcs.
	9240951*	Trappe d'insertion II TECE pour pastilles nettoyantes	2/20.0904.0120	NEW 1 Pcs.



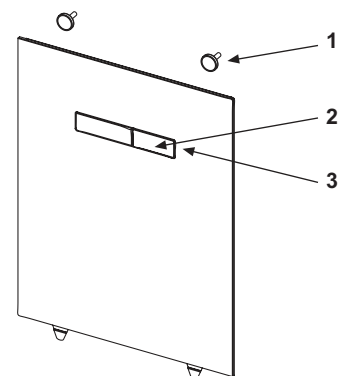
9600400 – TECElux - Module TECElux 400, réglable en hauteur, avec aspiration des odeurs, hauteur 1120 mm

Pos.	Référence	Désignation		U. liv. 1
1	9820575	Réservoir Uni pour modules TECElux	2/20.0905.0070	1 Pcs.
2	9820040	Kit de montage pour réservoir Uni	2/20.0905.0070	1 Pcs.
3	9820317	Pipe d'évacuation flexible DN 90	2/20.0920.0040	1 Pcs.
4	9820139	Joint pour pipe d'évacuation DN 90	2/20.0905.0070	1 Pcs.
5	9820136	Manchon DN 90/100 (PP)	2/20.0905.0050	1 Pcs.
6	9820015	Joint de sortie de pipe de chasse	2/20.0905.0070	1 Pcs.
7	9820302	Cloche de chasse TECElux	2/20.0920.0030	1 Pcs.
8	9820335	Montant de pied de module	2/20.0900.0070	1 Pcs.
9	9820043	Pack d'accessoires pour module WC (matériel de fixation, etc.)	2/20.0905.0070	1 Pcs.
10	9820057	Kit de raccordement DN 90 pour WC	2/20.0905.0070	1 Pcs.
11	9820071	Insert taraudé	2/20.0900.0070	1 Pcs.
12	9820447	Frein de pied en acier	2/20.0905.0070	1 Pcs.
13	9820329	Cordon de sécurité	2/20.0920.0030	1 Pcs.
14	9820330	Protection du gros œuvre	2/20.0920.0030	1 Pcs.
15	9820332	Pied de module, gauche	2/20.0900.0070	1 Pcs.
16	9820333	Pied de module, droit	2/20.0900.0070	1 Pcs.
17	9240950	Trappe d'insertion pour pastilles nettoyantes	2/20.0904.0120	SALE 1 Pcs.
	9240951*	Trappe d'insertion II TECE pour pastilles nettoyantes	2/20.0904.0120	NEW 1 Pcs.
18	9820301	Cartouche de filtre	2/20.0920.0030	1 Pcs.
19	9820300	Sortie d'air	2/20.0920.0030	1 Pcs.
20	9820311	Aspiration d'odeur « Ceramic-Air »	2/20.0920.0040	1 Pcs.
21	9820350	Joint torique tube d'aspiration des odeurs	2/20.0920.0030	1 Pcs.



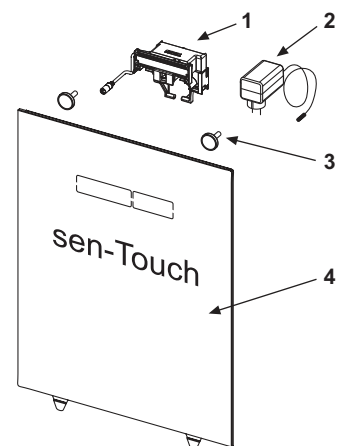
TECElux - Plaque avant supérieure WC, déclenchement manuel, verre

Pos.	Référence	Désignation		U. liv. 1
1	9820287	Aimants de fermeture	2/20.0920.0030	1 Pcs.
2	9820288	Kit de touches blanches	2/20.0920.0030	1 Pcs.
	9820289	Touches, chromé brillant	2/20.0920.0030	1 Pcs.
3	9820290	Accessoires touches	2/20.0920.0030	1 Pcs.



TECElux - Plaque avant supérieure WC, déclenchement électronique sen-Touch, verre

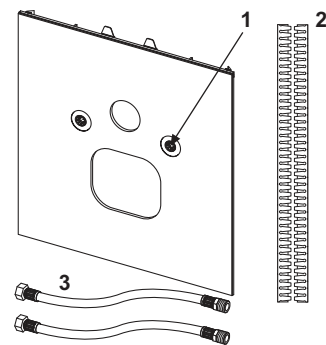
Pos.	Référence	Désignation		U. liv. 1
1	9820493	Moteur de déclenchement pour réservoir Uni et Octa	2/20.0904.0110	1 Pcs.
2	9820286	Bloc d'alimentation	2/20.0920.0030	1 Pcs.
3	9820287	Aimants de fermeture	2/20.0920.0030	1 Pcs.
4	9820285	Plaque en verre Sen-Touch, blanc brillant	2/20.0920.0030	1 Pcs.



TECElux – Pièces de rechange

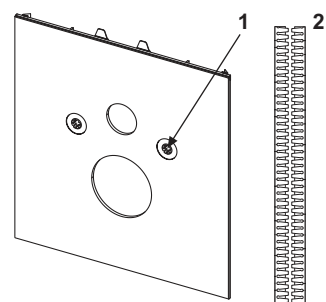
TECElux - Plaque avant inférieure pour WC-douche TECE, verre

Pos.	Référence	Désignation		U. liv. 1
1	9820291	Bouchon de protection	2/20.0920.0030	1 Pcs.
2	9820351	Bande d'isolation acoustique	2/20.0920.0030	1 Pcs.
3	9820425	Flexible renforcé pour TECEone	2/20.0920.0030	1 Pcs.



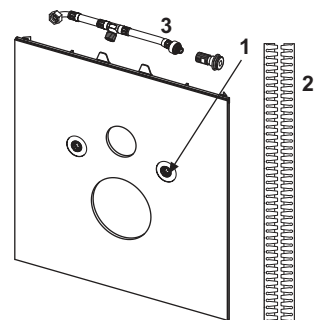
TECElux - Plaque avant inférieure pour WC classique, verre

Pos.	Référence	Désignation		U. liv. 1
1	9820291	Bouchon de protection	2/20.0920.0030	1 Pcs.
2	9820351	Bande d'isolation acoustique	2/20.0920.0030	1 Pcs.



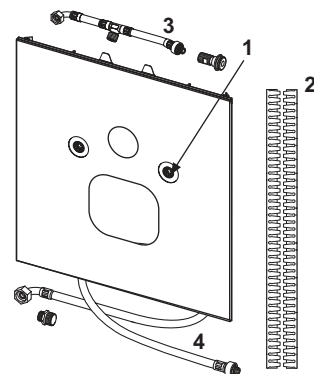
TECElux - Plaque avant inférieure pour WC-douche (Toto, Geberit), verre TECElux - Plaque avant inférieure pour WC AquaClean Mera, verre TECElux - Plaque avant inférieure pour WC-douche, verre

Pos.	Référence	Désignation		U. liv. 1
1	9820291	Bouchon de protection	2/20.0920.0030	1 Pcs.
2	9820351	Bande d'isolation acoustique	2/20.0920.0030	1 Pcs.
3	9880036	Raccordement en eau pour WC-douche	2/20.0900.0060	1 Pcs.



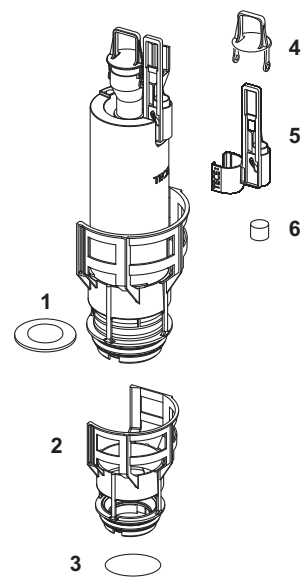
TECElux - Plaque avant inférieure pour WC Duravit SensoWash C, verre

Pos.	Référence	Désignation		U. liv. 1
1	9820291	Bouchon de protection	2/20.0920.0030	1 Pcs.
2	9820351	Bande d'isolation acoustique	2/20.0920.0030	1 Pcs.
3	9880036	Raccordement en eau pour WC-douche	2/20.0900.0060	1 Pcs.
4	9820425	Flexible renforcé pour TECEone	2/20.0920.0030	1 Pcs.



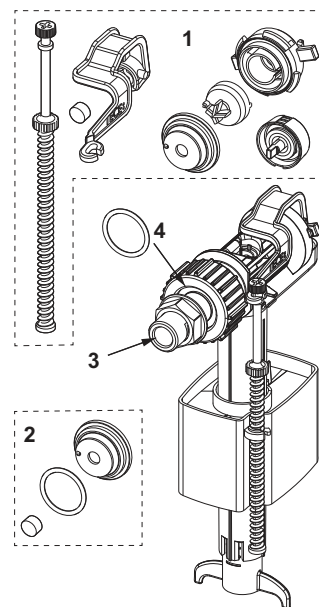
9820223 – Cloche de chasse A 2

Pos.	Référence	Désignation		U. liv. 1
1	9820233	Joint plat de cloche de chasse	2/20.0905.0070	1 Pcs.
2	9820231	Panier de cloche avec bague de débit ø 36 mm	2/20.0905.0070	1 Pcs.
3	9820005	Joint torique pour panier de cloche de chasse	2/20.0905.0070	1 Pcs.
4	9820222	Crochet bleu d'actionnement de chasse	2/20.0905.0070	1 Pcs.
5	9820229	Crochet noir d'actionnement de chasse	2/20.0905.0070	1 Pcs.
6	9820420	Poids supplémentaire pour petite chasse	2/20.0905.0070	1 Pcs.



9820353 – Robinet flotteur F 10 universel

Pos.	Référence	Désignation		U. liv. 1
1	9820382	Kit levier et joints pour robinet flotteur F 10	2/20.0905.0070	1 Pcs.
2	9820383	Kit d'étanchéité pour robinet flotteur F 10	2/20.0905.0070	1 Pcs.
3	9820398	Raccord fileté 3/8" pour robinet flotteur F 10	2/20.0905.0050	1 Pcs.
4	9820587	Joint torique M 30 pour raccordement en eau du robinet flotteur F 10	2/20.0905.0070	1 Pcs.

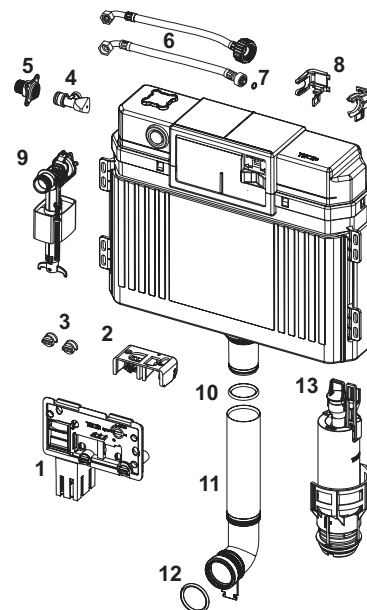


TECElux – Pièces de rechange

TECElux

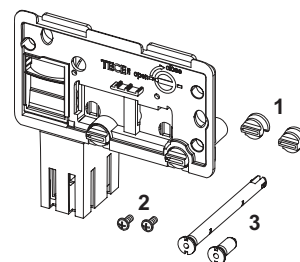
Réservoir Uni pour module TECElux

Pos.	Référence	Désignation		U. liv. 1
1	9240951*	Trappe d'insertion II TECE pour pastilles nettoyantes	2/20.0904.0120	NEW 1 Pcs.
	9240950	Trappe d'insertion pour pastilles nettoyantes	2/20.0904.0120	SALE 1 Pcs.
2	9820016	Crochets de déclenchement	2/20.0905.0070	1 Pcs.
3	9820191	Vis de plaque transparente	2/20.0905.0070	1 Pcs.
4	9820013	Robinet d'arrêt	2/20.0905.0070	1 Pcs.
5	9820012	Connexion de réservoir	2/20.0905.0070	1 Pcs.
6	9820026	Flexible renforcé 3/8" (jusqu'en 2019)	2/20.0905.0070	1 Pcs.
	9820374	Flexible renforcé M 30 (à partir de 2020)	2/20.0905.0070	1 Pcs.
7	9820025	Joint torique pour flexible	2/20.0905.0070	1 Pcs.
8	9820372	Support de robinet flotteur pour réservoir Uni (17 mm, 3/8", jusqu'en 2019)	2/20.0905.0070	1 Pcs.
	9820373	Support de robinet flotteur pour réservoir Uni (27 mm, M 30, à partir de 2020)	2/20.0905.0070	1 Pcs.
9	9820353	Robinet flotteur F 10 universel	2/20.0905.0070	1 Pcs.
10	9820014	Joint torique	2/20.0905.0070	1 Pcs.
11	9820011	Pipe de chasse avec joint torique, longueur 269 mm, cloison sèche	2/20.0905.0070	1 Pcs.
12	9820015	Joint de sortie de pipe de chasse	2/20.0905.0070	1 Pcs.
13	9820223	Cloche de chasse A 2	2/20.0905.0070	1 Pcs.



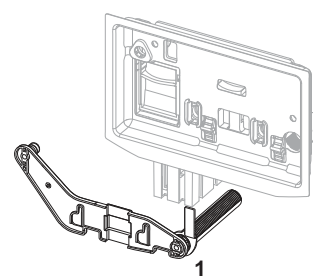
9240950 – Trappe d'insertion pour pastilles nettoyantes

Pos.	Référence	Désignation		U. liv. 1
1	9820191	Vis de plaque transparente	2/20.0905.0070	1 Pcs.
2	9820263	Vis de fixation (2003-2020)	2/20.0904.0110	1 Pcs.
3	9820349	Tiges de guidage pour trappe d'insertion	2/20.0904.0110	1 Pcs.



Trappe d'insertion II pour pastilles nettoyantes (TECElux mini, TECESquare glass, TECEventet, TECEloop et TECEnow)

Pos.	Référence	Désignation		U. liv. 1
1	9820688*	Tiges de guidage pour trappe d'insertion II	2/20.0904.0110	NEW 1 Pcs.



Raccordement en eau pour WC-douche

Flexible renforcé de remplacement avec Té intégré pour réservoirs Uni, avec adaptateur en plastique de 3/8" pour robinet flotteur F 10.



RG 2 | 20.0900.0060

Référence	U. liv. 1
9880036	1 Pcs.



Systemes sanitaires

PLAQUES DE DÉCLENCHEMENT

CATALOGUE 2024

Sommaire Plaques de déclenchement TECE

	Page
Plaques de déclenchement WC	51
Plaques de déclenchement pour urinoirs	83



Systemes sanitaires

PLAQUES DE DÉCLENCHEMENT WC

CATALOGUE 2024

	Page
TECElux Mini	54
TECEsquare	56
TECEvelvet	59
TECEloop	61
TECEsolid	65
TECEsolid - Electronique	67
TECEplanus - Electronique	70
TECEnow	73
Accessoires	75
Pièces de rechange	77

Plaques de déclenchement WC – TECElux Mini

TECElux Mini électronique - Plaque de déclenchement WC, verre

Plaque de déclenchement électronique sans contact pour réservoirs TECE avec déclenchement frontal et hauteur de déclenchement d'1 m environ (plaque de déclenchement centrale). Déclenchement en verre plat avec matériel de fixation et moteur de déclenchement double chasse. Convient pour une installation encastrée. Compatible avec trappe d'insertion pour pastilles nettoyantes.

Dimensions (L x H x P) : 220 x 150 x 8 mm

Fonctionnement de l'électronique :

Le capteur détecte la personne s'approchant du WC et éclaire alors les boutons de déclenchement. L'actionnement de chasse peut se faire par un léger effleurement ou même sans contact. En programmant à l'aide de la télécommande de programmation TECElux Mini (référence 9240971), l'électronique peut être adaptée aux exigences de chacun.

Fonctions programmables (avec la programmation à distance) :

- Zone de détection du capteur
- Chasse hygiénique
- Heure de déclenchement
- Chasse de sécurité
- Luminosité d'éclairage d'affichage

Veuillez commander séparément :

- Transformateur TECE pour le système électronique WC, avec câble de raccordement (réf. 9810012)
- Kit d'encastrement WC pour montage à fleur de paroi
- Télécommande de programmation (réf. 9240971)

Remarque :

- TECElux Mini nécessite une connexion électrique.
- Non compatible avec les modules WC d'une hauteur d'installation de 980, 820 et 750 mm.
- Non compatible avec TOTO Washlet RX et SX.

RG 2 | 20.0904.0250

Couleur	Modèle d'exposition	Référence	N° SGVSB	U. liv. 1
Verre blanc brillant	Oui	9240960	875225	1 Pcs.
Verre noir brillant	Oui	9240961	875225	1 Pcs.

Pour des informations concernant les modèles d'exposition, veuillez nous contacter.

Transformateur électronique avec câble de raccordement

Transformateur pour le raccordement électrique de la TECElux Mini ainsi que de la TECEsolid électronique (hauteur de déclenchement d'environ 1 m). Une plaque de déclenchement peut être raccordée par un transformateur. Pour l'installation dans des prises murales d'un diamètre de 60 mm et d'une profondeur de 63 mm. Tension de raccordement électrique 230 V (100-240 V, 50-60 Hz), sortie 12 V CC. Longueur de câble 5 m.



RG 2 | 20.0904.0120

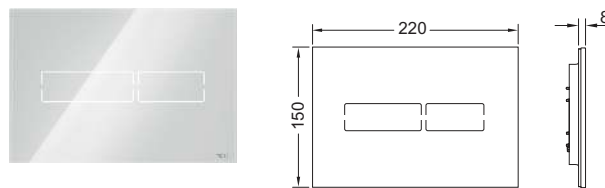
Référence	N° SGVSB	U. liv. 1
9810012	875276	1 Pcs.

TECElux Mini - Antivol

Protection antivol du TECElux Mini.

RG 2 | 20.0904.0120

Référence	U. liv. 1
9820354	1 Pcs.



TECElux Mini - Télécommande de programmation

Télécommande de programmation TECElux Mini électronique. Fonctions programmables : zone de détection du capteur, chasse hygiénique, heure de déclenchement, fonction de nettoyage et luminosité de l'éclairage des touches. Peut être utilisée pour programmer une ou plusieurs plaques de déclenchement.

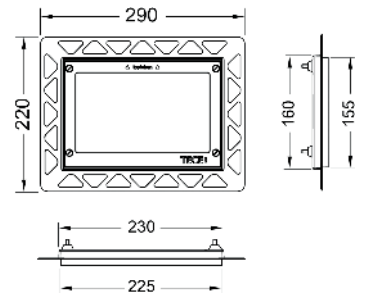


RG 2 | 20.0904.0120

Référence	N° SGVSB	U. liv. 1
9240971	875226	1 Pcs.

Kit d'encastrement pour montage à fleur de paroi

Kit d'installation pour le montage à fleur de paroi de plaques de déclenchement WC TECEloop verre, TECEloop plastique, TECEvelvet, TECEsquare verre, TECElux Mini ainsi que TECEnow. Cadre pour carrelage réglable en profondeur pour les revêtements muraux de 5 à 18 mm (de 18 à 33 mm avec vis d'ajustage - référence 9820181). Outil de démontage pour plaque de déclenchement inclus.



Kit d'encastrement nécessaire durant le montage de la cloison !

Attention :

Convient pour les bâti-supports en cloison sèche ; aussi pour les murs en brique ; en association avec le gabarit de détournage (réf. 9030029). Afin d'obtenir un bord propre, nous recommandons l'utilisation d'une découpe à jet d'eau pour le carrelage.

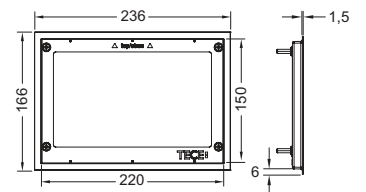
RG 2 | 20.0904.0120

Couleur	Modèle d'exposition	Référence	N° SGVSB	U. liv. 1	U. liv. 2
Métal brillant	—	9240644	875215	1 Pcs.	20 Pcs.

Pour des informations concernant les modèles d'exposition, veuillez nous contacter.

Cadre de recouvrement pour cadre d'encastrement

Cadre de recouvrement métallique pour montage avec le kit d'encastrement WC. Pour le recouvrement des arêtes de carrelages inégales. Cadre de finition réglable en profondeur pour les revêtements muraux de 5 à 18 mm (avec vis d'ajustage - réf. 9820181 - de 18 à 33 mm).

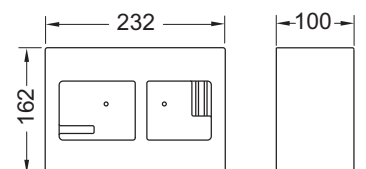


RG 2 | 20.0904.0120

Couleur	Référence	N° SGVSB	U. liv. 1	U. liv. 2
Brillant	9240645	875214	1 Pcs.	10 Pcs.
Brossé	9240643	875214	1 Pcs.	10 Pcs.

TECEbox - Gabarit de détournage pour montage à fleur de paroi

Gabarit plus grand pour préparer l'installation du kit d'encastrement des plaques de déclenchement WC. Convient pour une utilisation avec les modules WC TECEbox.



Epaisseur du mur d'au moins 30 mm !

RG 2 | 20.0903.0050

Référence	U. liv. 1
9030029	1 Pcs.

Plaques de déclenchement WC – TECESquare

TECESquare II metal - Plaque de déclenchement WC, inox avec revêtement coloré

Plaque de déclenchement pour réservoirs TECE, pour le déclenchement frontal ou par le dessus. Plaque extra-fine en métal avec deux touches de déclenchement sur ressorts. Tiges de déclenchement, matériel de fixation et outil de démontage inclus. Compatible avec la trappe d'insertion pour pastilles nettoyantes.

Les surfaces sont de couleur assortie avec profilés de douche TECEdrainprofile.

Dimensions (L x H x P) : 220 x 150 x 3 mm

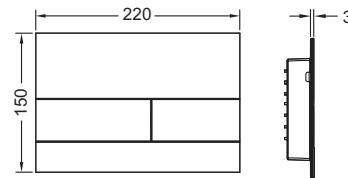
Remarque :

Respecter une distance réservoir / surface extérieure de cloison de 30 mm !
Ne peut pas être installée avec un kit d'encastrement !

RG 2 | 20.0904.0071

Couleur	Modèle d'exposition	Référence	N° SGVSB	U. liv. 1	U. liv. 2
Inox brossé, chromé noir (anti-trace de doigts)	Oui	9240846	875222	1 Pcs.	10 Pcs.
Inox brossé, or jaune (anti-trace de doigts)	—	9240847	875222	1 Pcs.	10 Pcs.
Inox poli, or jaune	Oui	9240839	875222	1 Pcs.	10 Pcs.
Inox brossé, or rouge (anti-trace de doigts)	—	9240848	875222	1 Pcs.	10 Pcs.
Nickel brossé (anti-trace de doigts)	—	9240843	875222	1 Pcs.	10 Pcs.
Acier oxydé	Oui	9240845	875222	1 Pcs.	10 Pcs.

Pour des informations concernant les modèles d'exposition, veuillez nous contacter.



TECESquare II metal - Plaque de déclenchement WC, inox

Plaque de déclenchement pour réservoirs TECE déclenchement frontal ou par le dessus. Plaque extra-fine en métal avec deux touches de déclenchement sur ressorts. Tiges de déclenchement, matériel de fixation et outil de démontage inclus. Compatible avec la trappe d'insertion pour pastilles nettoyantes. Dimensions (L x H x P) : 220 x 150 x 3 mm

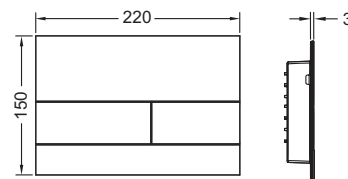
Remarque :

Respecter une distance réservoir / surface extérieure de cloison de 30 mm !
Ne peut pas être installé avec un kit d'encastrement !

RG 2 | 20.0904.0070

Couleur	Modèle d'exposition	Référence	N° SGVSB	U. liv. 1	U. liv. 2
Inox brossé (anti-trace de doigts)	Oui	9240830	875222	1 Pcs.	10 Pcs.
Chromé brillant	Oui	9240831	875222	1 Pcs.	10 Pcs.
Blanc brillant	Oui	9240832	875222	1 Pcs.	10 Pcs.
Blanc mat	Oui	9240834	875222	1 Pcs.	10 Pcs.
Noir mat	Oui	9240833	875222	1 Pcs.	10 Pcs.

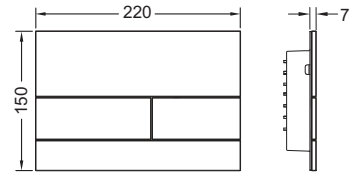
Pour des informations concernant les modèles d'exposition, veuillez nous contacter.



TECEsquare II glass - Plaque de déclenchement WC, verre satiné

Plaque de déclenchement pour réservoirs TECE déclenchement frontal ou par le dessus. Plaque de déclenchement en verre fin avec deux boutons de déclenchement actionnés par ressorts. Tiges de déclenchement, matériau de montage et outil de démontage inclus. Adapté pour un montage à fleur de paroi en association avec le kit d'encastrement (réf. 9240647). Compatible avec trappe d'insertion pour pastilles nettoyantes.

Dimensions (L x H x P) : 220 x 150 x 7 mm



Remarque :

Respecter une distance réservoir / surface extérieure de cloison de 30 mm !

Ne peut pas être installé avec un kit d'encastrement !

RG 2 | 20.0904.0060

Couleur	Modèle d'exposition	Référence	N° SGVSB	U. liv. 1	U. liv. 2
Verre blanc satiné	Oui	9240824	875221	1 Pcs.	10 Pcs.
Verre noir satiné	Oui	9240825	875221	1 Pcs.	10 Pcs.
Verre gris satiné	—	9240826	875221	1 Pcs.	10 Pcs.
Verre beige sable satiné	Oui	9240827	875221	1 Pcs.	10 Pcs.

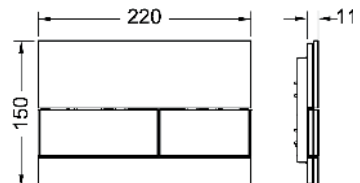
Pour des informations concernant les modèles d'exposition, veuillez nous contacter.

TECEsquare II glass - Plaque de déclenchement WC, verre poli

Plaque de déclenchement pour réservoirs TECE déclenchement frontal ou par le dessus. Plaque plate en verre avec deux touches de déclenchement sur ressort. Adapté pour un montage à fleur de paroi en association avec le kit d'encastrement (réf. 9240647).

Compatible avec la trappe d'insertion de pastilles nettoyantes.

Dimensions (L x H x P) : 220 x 150 x 11 mm



Kit d'encastrement de WC pour montage optionnel à fleur de paroi non compris dans le contenu de livraison, veuillez commander séparément !

RG 2 | 20.0904.0060

Couleur	Modèle d'exposition	Référence	N° SGVSB	U. liv. 1	U. liv. 2
Verre blanc brillant, touches blanc brillant	Oui	9240800	875220	1 Pcs.	10 Pcs.
Verre blanc brillant, touches inox brossé (anti-trace de doigts)	Oui	9240801	875220	1 Pcs.	10 Pcs.
Verre blanc brillant, touches chromé brillant	Oui	9240802	875220	1 Pcs.	10 Pcs.
Verre noir brillant, touches inox brossé (anti-trace de doigts)	Oui	9240806	875220	1 Pcs.	10 Pcs.
Verre noir brillant, touches chromé brillant	Oui	9240807	875220	1 Pcs.	10 Pcs.
Verre noir brillant, touches noir brillant	Oui	9240809	875220	1 Pcs.	10 Pcs.

Pour des informations concernant les modèles d'exposition, veuillez nous contacter.

Plaques de déclenchement WC – TECEsquare

Kit d'encastrement pour montage à fleur de paroi

Kit d'installation pour le montage à fleur de paroi de plaques de déclenchement WC TECEloop verre, TECEloop plastique, TECEvelvet, TECEsquare verre, TECElux Mini ainsi que TECEnow. Cadre pour carrelage réglable en profondeur pour les revêtements muraux de 5 à 18 mm (de 18 à 33 mm avec vis d'ajustage - référence 9820181). Outil de démontage pour plaque de déclenchement inclus.

Kit d'encastrement nécessaire durant le montage de la cloison !

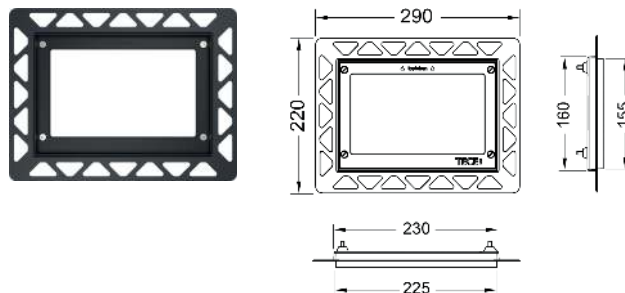
Attention :

Convient pour les bâti-supports en cloison sèche ; aussi pour les murs en brique ; en association avec le gabarit de détournage (réf. 9030029). Afin d'obtenir un bord propre, nous recommandons l'utilisation d'une découpe à jet d'eau pour le carrelage.

RG 2 | 20.0904.0120

Couleur	Modèle d'exposition	Référence	N° SGVSB	U. liv. 1	U. liv. 2
Métal brillant	—	9240644	875215	1 Pcs.	20 Pcs.

Pour des informations concernant les modèles d'exposition, veuillez nous contacter.

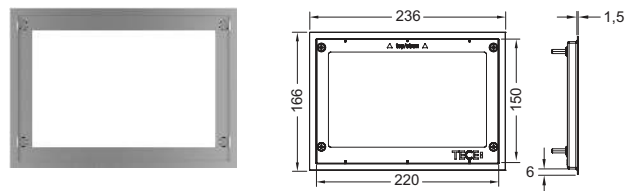


Cadre de recouvrement pour cadre d'encastrement

Cadre de recouvrement métallique pour montage avec le kit d'encastrement WC. Pour le recouvrement des arêtes de carrelages inégales. Cadre de finition réglable en profondeur pour les revêtements muraux de 5 à 18 mm (avec vis d'ajustage - réf. 9820181 - de 18 à 33 mm).

RG 2 | 20.0904.0120

Couleur	Référence	N° SGVSB	U. liv. 1	U. liv. 2
Brillant	9240645	875214	1 Pcs.	10 Pcs.
Brossé	9240643	875214	1 Pcs.	10 Pcs.



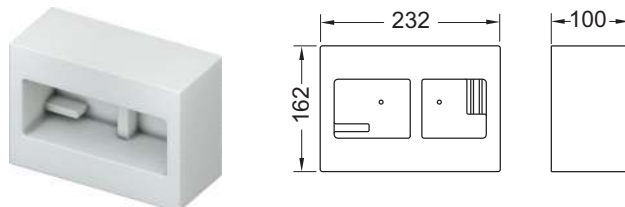
TECEbox - Gabarit de détournage pour montage à fleur de paroi

Gabarit plus grand pour préparer l'installation du kit d'encastrement des plaques de déclenchement WC. Convient pour une utilisation avec les modules WC TECEbox.

Épaisseur du mur d'au moins 30 mm !

RG 2 | 20.0903.0050

Référence	U. liv. 1
9030029	1 Pcs.



TECEvelvet - Plaque de déclenchement WC

Plaque de déclenchement pour réservoirs TECE déclenchement frontal ou par le dessus. Plaque de déclenchement très fine avec surface FENIX NTM (FENIX® by Arpa Industriale). Surface douce au toucher, mat, anti-trace de doigts. Touches de déclenchement amorties par du caoutchouc, tiges de déclenchement et matériel de fixation inclus. Adapté pour le montage à fleur de paroi en association avec le kit d'encastrement et le cadre de finition. Compatible avec la trappe d'insertion pour pastilles nettoyantes.

Dimensions (L x H x P) : 220 x 150 x 5 mm

Design de Konstantin Grcic

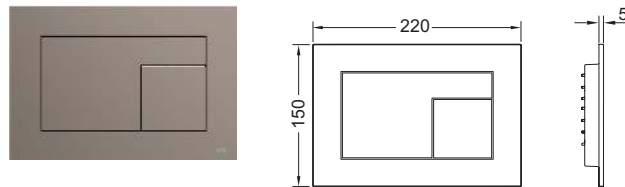
Remarque :

Respecter une distance réservoir / surface extérieure de cloison de 23 mm !

RG 2 | 20.0904.0270

Couleur	Accordé à	Modèle d'exposition	Référence	N° SGVSB	U. liv. 1	U. liv. 2
Blanc	FENIX NTM® Bianco Kos	—	9240735	875219	1 Pcs.	10 Pcs.
Noir	FENIX NTM® Nero Ingo	Oui	9240732	875219	1 Pcs.	10 Pcs.
Beige-Marron	FENIX NTM® Castoro Ottawa	Oui	9240730	875219	1 Pcs.	10 Pcs.
Gris beige	FENIX NTM® Beige Arizona	Oui	9240733	875219	1 Pcs.	10 Pcs.
Anthracite	FENIX NTM® Grigio Londra	Oui	9240731	875219	1 Pcs.	10 Pcs.
Gris pierre	FENIX NTM® Grigio Efeso	—	9240734	875219	1 Pcs.	10 Pcs.

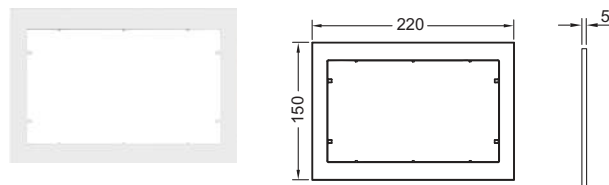
Pour des informations concernant les modèles d'exposition, veuillez nous contacter.



Cadre de finition

Utilisé comme cadre d'espacement intermédiaire pour les plaques de déclenchement TECEnow et TECEloop plastique ainsi que pour l'installation à fleur de paroi de TECEnow, TECEloop plastique et TECEvelvet.

Dimensions (L x H x P) : 220 x 150 x 5 mm



RG 2 | 20.0904.0240

Couleur	Référence	N° SGVSB	U. liv. 1	U. liv. 2
Blanc	9240410	875205	1 Pcs.	10 Pcs.

Kit d'encastrement pour montage à fleur de paroi

Kit d'installation pour le montage à fleur de paroi de plaques de déclenchement WC TECEloop verre, TECEloop plastique, TECEvelvet, TECEsquare verre, TECElux Mini ainsi que TECEnow. Cadre pour carrelage réglable en profondeur pour les revêtements muraux de 5 à 18 mm (de 18 à 33 mm avec vis d'ajustage - référence 9820181). Outil de démontage pour plaque de déclenchement inclus.

Kit d'encastrement nécessaire durant le montage de la cloison !

Attention :

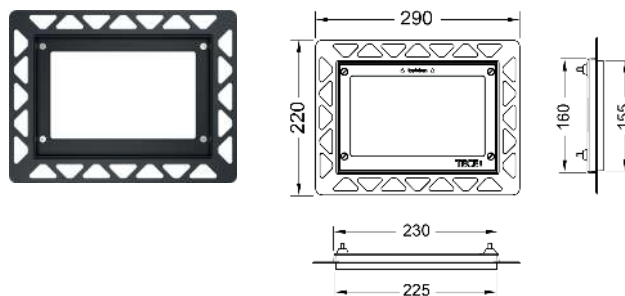
Convient pour les bâti-supports en cloison sèche ; aussi pour les murs en brique ; en association avec le gabarit de détournage (réf. 9030029).

Afin d'obtenir un bord propre, nous recommandons l'utilisation d'une découpe à jet d'eau pour le carrelage.

RG 2 | 20.0904.0120

Couleur	Modèle d'exposition	Référence	N° SGVSB	U. liv. 1	U. liv. 2
Métal brillant	—	9240644	875215	1 Pcs.	20 Pcs.

Pour des informations concernant les modèles d'exposition, veuillez nous contacter.



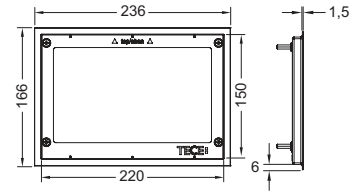
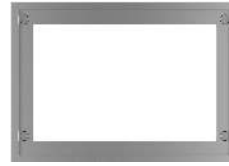
Plaques de déclenchement WC – TECEvelvet

Cadre de recouvrement pour cadre d'encastrement

Cadre de recouvrement métallique pour montage avec le kit d'encastrement WC. Pour le recouvrement des arêtes de carrelages inégales. Cadre de finition réglable en profondeur pour les revêtements muraux de 5 à 18 mm (avec vis d'ajustage - réf. 9820181 - de 18 à 33 mm).

RG 2 | 20.0904.0120

Couleur	Référence	N° SGVSB	U. liv. 1	U. liv. 2
Brillant	9240645	875214	1 Pcs.	10 Pcs.
Brossé	9240643	875214	1 Pcs.	10 Pcs.



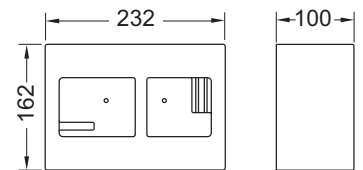
TECEbox - Gabarit de détourage pour montage à fleur de paroi

Gabarit plus grand pour préparer l'installation du kit d'encastrement des plaques de déclenchement WC. Convient pour une utilisation avec les modules WC TECEbox.

Épaisseur du mur d'au moins 30 mm !

RG 2 | 20.0903.0050

Référence	U. liv. 1
9030029	1 Pcs.



Système modulaire TECEloop

Le système modulaire TECEloop peut être utilisé pour combiner individuellement les façades et les boutons. Le choix parmi les couleurs de façades et de boutons permet une multitude de combinaisons.

L'association avec un kit d'encastrement permet un montage à fleur de paroi.

Système modulaire composé de :

- Boutons de déclenchement pour plaque TECEloop
- Façade pour plaque de déclenchement TECEloop

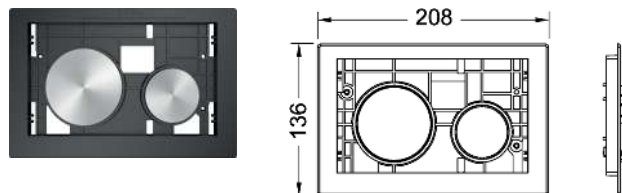
Compatible avec la trappe d'insertion pour pastilles nettoyantes.



TECEloop - Touches de déclenchement pour façade WC

Unité de déclenchement avec touches pour plaque de déclenchement TECEloop, déclenchement frontal ou par le dessus, en association avec les façades de la gamme TECEloop.

Façade non comprise dans le contenu de livraison.



RG 2 | 20.0904.0050

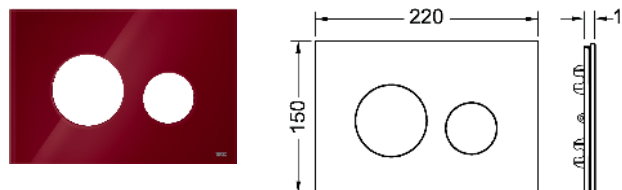
Couleur	Modèle d'exposition	Référence	N° SGVSB	U. liv. 1	U. liv. 2
Touches blanc brillant	Oui	9240663	875217	1 Pcs.	10 Pcs.
Touches blanches antibactériennes	—	9240664	875217	1 Pcs.	10 Pcs.
Touches chromé mat	Oui	9240665	875217	1 Pcs.	10 Pcs.
Touches chromé brillant	Oui	9240666	875217	1 Pcs.	10 Pcs.
Touches noir brillant	—	9240667	875217	1 Pcs.	10 Pcs.
Touches or	—	9240668	875217	1 Pcs.	10 Pcs.
Touches inox brossé (anti-trace de doigts)	Oui	9240669	875217	1 Pcs.	10 Pcs.
Touches blanc mat	—	9240618	875213	1 Pcs.	10 Pcs.
Touches noir mat	Oui	9240619	875213	1 Pcs.	10 Pcs.

Pour des informations concernant les modèles d'exposition, veuillez nous contacter.

TECEloop - Façade WC pour touches de déclenchement

Façade pour plaques de déclenchement TECEloop, déclenchement frontal ou par le dessus, en association avec les boutons de déclenchement de la gamme TECEloop.

Boutons de déclenchement non compris dans le contenu de livraison.



RG 2 | 20.0904.0050

Couleur	Modèle d'exposition	Accordé à	Référence	N° SGVSB	U. liv. 1	U. liv. 2
Verre blanc brillant	Oui	-	9240671	875218	1 Pcs.	10 Pcs.
Verre noir brillant	Oui	Alape/Emco	9240674	875218	1 Pcs.	10 Pcs.
Verre marron café brillant	Oui	-	9240678	875218	1 Pcs.	10 Pcs.
Verre rouge rubis brillant	Oui	Alape	9240679	875218	1 Pcs.	10 Pcs.
Verre bleu nuit brillant	Oui	-	9240615	875213	1 Pcs.	10 Pcs.
Verre titane brillant	—	-	9240616	875213	1 Pcs.	10 Pcs.
Verre beige clair brillant	—	-	9240617	875213	1 Pcs.	10 Pcs.
Chêne	Oui	-	9240612*	875213	1 Pcs.	10 Pcs.
Marbre blanc	Oui	-	9240613*	875213	1 Pcs.	10 Pcs.
Béton clair	Oui	-	9240614*	875213	1 Pcs.	10 Pcs.
Plaque de pierre ardoise	Oui	-	9240675*	875218	1 Pcs.	10 Pcs.

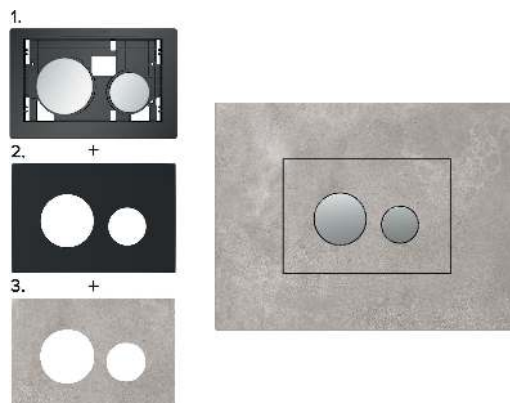
Pour des informations concernant les modèles d'exposition, veuillez nous contacter.

Plaques de déclenchement WC – TECEloop

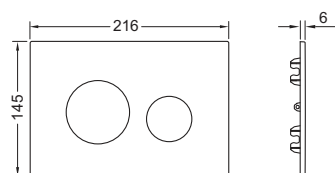
TECEloop - Cadre d'encastrement plaque de déclenchement, à carre- **NEW**
 ler

Support à carreler pour plaque de déclenchement TECEloop, actionnement par l'avant ou par le haut. À combiner avec la façade du système modulaire TECEloop. Convient pour une installation encastrée en combinaison avec un kit d'encastrement WC pour installation à fleur de paroi (ex. 9240649). Compatible avec trappe d'insertion pour pastilles nettoyantes.
 Dimensions (L x H x P) : 216 x 145 x 6 mm

L'unité de commande et le cadre d'installation des toilettes ne sont pas inclus.



Unité de déclenchement (1) + support à carreler (2) + carrelage (3) =
 Plaque de déclenchement parfaitement intégrée au mur carrelé



RG 2 | 20.0904.0040

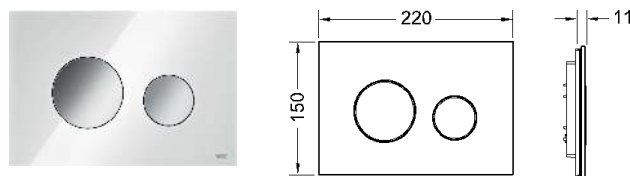
Couleur	Référence		U. liv. 1	U. liv. 2
Noir	9240631	NEW	1 Pcs.	10 Pcs.

TECEloop glass - Plaque de déclenchement WC, verre

Plaque de déclenchement pour réservoirs TECE déclenchement frontal ou par le dessus. Plaque plate en verre avec deux touches de déclenchement sur ressort. Adapté pour le montage à fleur de paroi en association avec le kit d'encastrement (réf. 9240647).

Compatible avec la trappe d'insertion pour pastilles nettoyantes.
 Dimensions (L x H x P) : 220 x 150 x 11 mm

Kit d'encastrement WC non compris dans le contenu de livraison.



RG 2 | 20.0904.0050

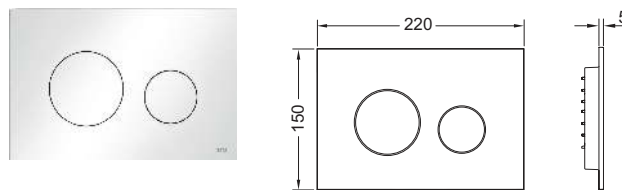
Couleur	Modèle d'exposition	Référence	N° SGVSB	U. liv. 1	U. liv. 2
Verre blanc brillant, touches blanc brillant	Oui	9240650	875216	1 Pcs.	10 Pcs.
Verre blanc brillant, touches chromé mat	Oui	9240659	875216	1 Pcs.	10 Pcs.
Verre blanc brillant, touches chromé brillant	Oui	9240660	875216	1 Pcs.	10 Pcs.
Verre noir brillant, touches blanc brillant	Oui	9240654	875216	1 Pcs.	10 Pcs.
Verre noir brillant, touches chromé mat	Oui	9240655	875216	1 Pcs.	10 Pcs.
Verre noir brillant, touches chromé brillant	Oui	9240656	875216	1 Pcs.	10 Pcs.
Verre noir brillant, touches noir brillant	Oui	9240657	875216	1 Pcs.	10 Pcs.

Pour des informations concernant les modèles d'exposition, veuillez nous contacter.

TECEloop - Plaque de déclenchement WC, plastique

Plaque de déclenchement pour réservoirs TECE déclenchement frontal ou par le dessus. Plaque de déclenchement très fine en plastique. Touches de déclenchement amorties par du caoutchouc, tiges de déclenchement et matériel de fixation inclus. Adapté pour le montage à fleur de paroi en association avec le kit d'encastrement et le cadre de finition. Compatible avec la trappe d'insertion pour pastilles nettoyantes.

Dimensions (L x H x P) : 220 x 150 x 5 mm



RG 2 | 20.0904.0040

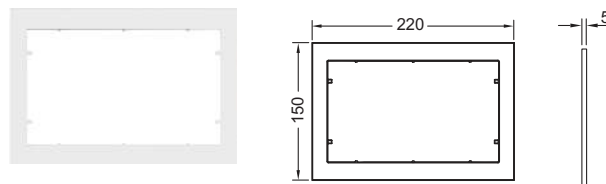
Couleur	Modèle d'exposition	Référence	N° SGVSB	U. liv. 1	U. liv. 2
Blanc brillant	Oui	9240920	875223	1 Pcs.	10 Pcs.
Chromé brillant	—	9240921	875223	1 Pcs.	10 Pcs.
Chromé mat	Oui	9240922	875223	1 Pcs.	10 Pcs.
Noir brillant	—	9240924	875223	1 Pcs.	10 Pcs.
Noir mat	Oui	9240925	875223	1 Pcs.	10 Pcs.
Blanc mat	—	9240926	875223	1 Pcs.	10 Pcs.
Blanc brillant, touches chromé brillant	—	9240927	875223	1 Pcs.	10 Pcs.

Pour des informations concernant les modèles d'exposition, veuillez nous contacter.

Cadre de finition

Utilisé comme cadre d'espacement intermédiaire pour les plaques de déclenchement TECEnow et TECEloop plastique ainsi que pour l'installation à fleur de paroi de TECEnow, TECEloop plastique et TECEvelvet.

Dimensions (L x H x P) : 220 x 150 x 5 mm



RG 2 | 20.0904.0240

Couleur	Référence	N° SGVSB	U. liv. 1	U. liv. 2
Blanc	9240410	875205	1 Pcs.	10 Pcs.

Kit d'encastrement pour montage à fleur de paroi

Kit d'installation pour le montage à fleur de paroi de plaques de déclenchement WC TECEloop verre, TECEloop plastique, TECEvelvet, TECEsquare verre, TECElux Mini ainsi que TECEnow. Cadre pour carrelage réglable en profondeur pour les revêtements muraux de 5 à 18 mm (de 18 à 33 mm avec vis d'ajustage - référence 9820181). Outil de démontage pour plaque de déclenchement inclus.

Kit d'encastrement nécessaire durant le montage de la cloison !

Attention :

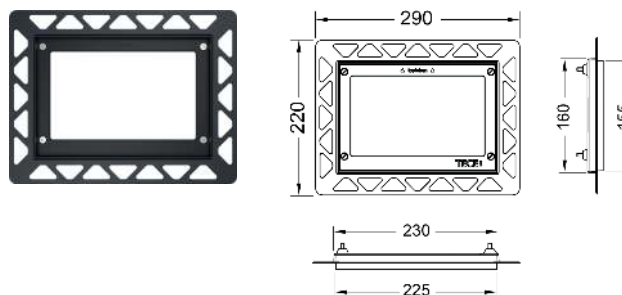
Convient pour les bâti-supports en cloison sèche ; aussi pour les murs en brique ; en association avec le gabarit de détournage (réf. 9030029).

Afin d'obtenir un bord propre, nous recommandons l'utilisation d'une découpe à jet d'eau pour le carrelage.

RG 2 | 20.0904.0120

Couleur	Modèle d'exposition	Référence	N° SGVSB	U. liv. 1	U. liv. 2
Métal brillant	—	9240644	875215	1 Pcs.	20 Pcs.

Pour des informations concernant les modèles d'exposition, veuillez nous contacter.



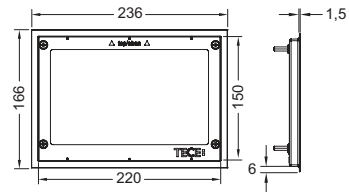
Plaques de déclenchement WC – TECEloop

Cadre de recouvrement pour cadre d'encastrement

Cadre de recouvrement métallique pour montage avec le kit d'encastrement WC. Pour le recouvrement des arêtes de carrelages inégales. Cadre de finition réglable en profondeur pour les revêtements muraux de 5 à 18 mm (avec vis d'ajustage - réf. 9820181 - de 18 à 33 mm).

RG 2 | 20.0904.0120

Couleur	Référence	N° SGVSB	U. liv. 1	U. liv. 2
Brillant	9240645	875214	1 Pcs.	10 Pcs.
Brossé	9240643	875214	1 Pcs.	10 Pcs.



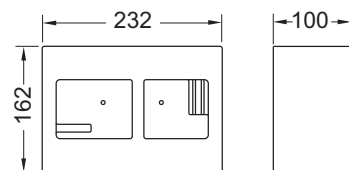
TECEbox - Gabarit de détourage pour montage à fleur de paroi

Gabarit plus grand pour préparer l'installation du kit d'encastrement des plaques de déclenchement WC. Convient pour une utilisation avec les modules WC TECEbox.

Épaisseur du mur d'au moins 30 mm !

RG 2 | 20.0903.0050

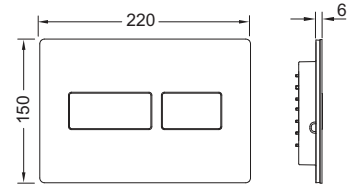
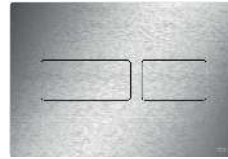
Référence	U. liv. 1
9030029	1 Pcs.



TECEsolid - Plaque de déclenchement WC, inox

Plaque de déclenchement pour réservoirs TECE déclenchement frontal ou par le dessus. Plaque de déclenchement extra-fine en acier inoxydable avec touches amorties par du caoutchouc. Tiges de déclenchement et matériel de fixation inclus. Plaque de déclenchement antivandalisme en combinaison avec le kit de vis dissimulées TECEsolid. Compatible avec trappe d'insertion pour pastilles nettoyantes.

Dimensions (L x H x P) : 220 x 150 x 6 mm



Remarque :

Respecter une distance réservoir / surface extérieure de cloison de 26 mm !

RG 2 | 20.0904.0100

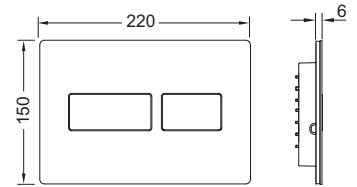
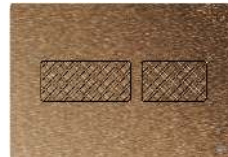
Couleur	Modèle d'exposition	Référence	N° SGVSB	U. liv. 1	U. liv. 2
Blanc brillant	Oui	9240432	875206	1 Pcs.	10 Pcs.
Blanc mat	—	9240433	875206	1 Pcs.	10 Pcs.
Inox brossé	—	9240430	875206	1 Pcs.	10 Pcs.
Inox brossé (anti-trace de doigts)	Oui	9240434	875206	1 Pcs.	10 Pcs.
Chromé brillant	Oui	9240431	875206	1 Pcs.	10 Pcs.
Noir mat	—	9240416	875206	1 Pcs.	10 Pcs.

Pour des informations concernant les modèles d'exposition, veuillez nous contacter.

TECEsolid - Plaque de déclenchement WC, inox avec revêtement texturé

Plaque de déclenchement avec surface texturée pour réservoirs TECE déclenchement frontal ou par le dessus. Plaque de déclenchement extra-fine en acier inoxydable avec touches amorties par du caoutchouc. Tiges de déclenchement et matériel de fixation inclus. Plaque de déclenchement antivandalisme en combinaison avec le kit de vis dissimulées TECEsolid. Compatible avec trappe d'insertion pour pastilles nettoyantes.

Dimensions (L x H x P) : 220 x 150 x 6 mm



Remarque :

Respecter une distance réservoir / surface extérieure de cloison de 26 mm !

RG 2 | 20.0904.0100

Couleur	Modèle d'exposition	Référence	N° SGVSB	U. liv. 1	U. liv. 2
Nickel brossé avec structure linéaire	—	9240437	875206	1 Pcs.	10 Pcs.
Graphite brossé avec structure linéaire	Oui	9240438	875206	1 Pcs.	10 Pcs.
Bronze brossé avec structure en diamant	—	9240435	875206	1 Pcs.	10 Pcs.
Laiton brossé avec structure en diamant	Oui	9240436	875206	1 Pcs.	10 Pcs.

Pour des informations concernant les modèles d'exposition, veuillez nous contacter.

TECEsolid - Vis dissimulées

Vis dissimulées pour une protection contre le vol de la plaque de déclenchement TECEsolid, comprend un outil de montage.

RG 2 | 20.0904.0100

Référence	N° SGVSB	U. liv. 1
9240442	875209	1 Pcs.



Plaques de déclenchement WC – TECEsolid

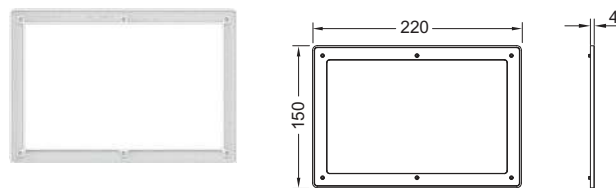
TECEsolid - Cadre de finition

Pour une combinaison avec la plaque de déclenchement TECEsolid, utilisable comme cadre de finition intermédiaire.

Dimensions (L x H x P) : 220 x 150 x 4 mm

RG 2 | 20.0904.0100

Couleur	Référence	N° SGVSB	U. liv. 1	U. liv. 2
Blanc	9240440	875208	1 Pcs.	10 Pcs.
Gris	9240441	875208	1 Pcs.	10 Pcs.



TECESolid électronique - Plaque de déclenchement WC, batterie 6 V, inox

Plaque de déclenchement hygiénique électronique sans contact pour réservoirs TECE avec déclenchement frontal et hauteur de déclenchement d'1 m environ (plaque de déclenchement centrale). Plaque de déclenchement en acier inoxydable très fine avec matériel de fixation, compartiment à piles étanche pour installation dans le réservoir (avec quatre piles type Mono/D/LR 20) et moteur de déclenchement pour simple ou double rinçage. Compatible avec trappe d'insertion pour pastilles nettoyantes

Dimensions (L x H x P) : 220 x 150 x 6 mm

Fonctionnement de l'électronique :

Le capteur détecte la personne s'approchant du WC et éclaire alors les boutons de déclenchement. L'actionnement de chasse peut se faire par un léger effleurement ou même sans contact. Le système électronique WC TECESolid peut être adapté aux exigences individuelles grâce à son système de programmation.

Fonctions programmables (via l'interface Bluetooth et l'application) :

- Rinçage unique ou double rinçage à économie d'eau
- Plage de détection du capteur
- Rinçage hygiénique à intervalles
- Heure de déclenchement
- Pré-rinçage
- Chasse automatique (chasse de sécurité)
- Luminosité d'éclairage d'affichage

Fonction d'évaluation / d'enregistrement via l'application, interface avec le système de gestion du bâtiment et pour le déclenchement à distance via un bouton électrique câblé sur le bras support de sécurité.

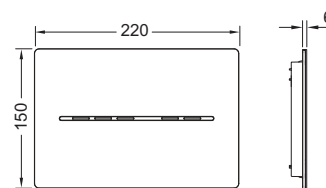
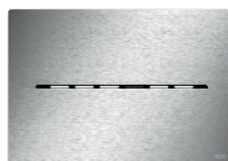
Remarque :

- Non compatible avec les modules WC d'une hauteur d'installation de 980, 820 et 750 mm.
- Non compatible avec TOTO Washlet RX et SX.

RG 2 | 20.0904.0100

Couleur	Modèle d'exposition	Référence	N° SGVSB	U. liv. 1
Chromé brillant	—	9240461	875212	1 Pcs.
Blanc brillant	—	9240462	875212	1 Pcs.
Blanc mat	—	9240463	875212	1 Pcs.
Inox brossé (anti-trace de doigts)	Oui	9240464	875212	1 Pcs.
Noir mat	—	9240465	875212	1 Pcs.

Pour des informations concernant les modèles d'exposition, veuillez nous contacter.

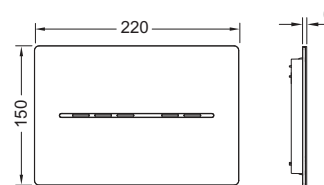
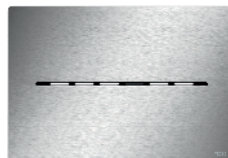


Plaques de déclenchement WC – TECESolid - Electronique

TECESolid électronique - Plaque de déclenchement WC, réseau 12 V, inox

Plaque de déclenchement hygiénique électronique sans contact pour réservoirs TECE avec déclenchement frontal et hauteur de déclenchement d'1 m environ (plaque de déclenchement centrale). Plaque de déclenchement en acier inoxydable très fine avec matériel de fixation et moteur de déclenchement pour simple ou double rinçage. Compatible avec la trappe d'insertion pour pastilles nettoyantes.

Dimensions (L x H x P) : 220 x 150 x 6 mm



Fonctionnement de l'électronique :

Le capteur détecte la personne s'approchant du WC et éclaire alors les boutons de déclenchement. L'actionnement de chasse peut se faire par un léger effleurement ou même sans contact. Le système électronique WC TECESolid peut être adapté aux exigences individuelles grâce à son système de programmation.

Fonctions programmables (via l'interface Bluetooth et l'application) :

- Rinçage unique ou double rinçage à économie d'eau
- Plage de détection du capteur
- Rinçage hygiénique à intervalles
- Heure de déclenchement
- Pré-rinçage
- Chasse automatique (chasse de sécurité)
- Luminosité d'éclairage d'affichage

Fonction d'évaluation / d'enregistrement via l'application, interface avec le système de gestion du bâtiment et pour le déclenchement à distance via un bouton électrique filaire sur le bras support de sécurité, avec une pile bloc de 9 volts pour l'alimentation de secours.

Veuillez commander séparément :

- Pour raccordement 230/12 V : transformateur avec câble d'alimentation (tension de raccordement 230 V, réf. 9810012)

Remarque :

- Le système électronique WC TECESolid nécessite une connexion électrique.
- Non compatible avec les modules WC d'une hauteur d'installation de 980, 820 et 750 mm.
- Non compatible avec TOTO Washlet RX et SX.

RG 2 | 20.0904.0100

Couleur	Modèle d'exposition	Référence	N° SGVSB	U. liv. 1
Chromé brillant	—	9240451	875211	1 Pcs.
Blanc brillant	—	9240452	875211	1 Pcs.
Blanc mat	—	9240453	875211	1 Pcs.
Inox brossé (anti-trace de doigts)	Oui	9240454	875211	1 Pcs.
Noir mat	—	9240455	875211	1 Pcs.

Pour des informations concernant les modèles d'exposition, veuillez nous contacter.

TECESolid électronique- Dispositif anti-voil pour plaque de déclenchement électronique

Vis dissimulées pour une protection contre le vol de la plaque de déclenchement TECESolid, comprend un outil de montage.



RG 2 | 20.0904.0100

Référence	N° SGVSB	U. liv. 1
9240443	875210	1 Pcs.

Transformateur électronique avec câble de raccordement

Transformateur pour le raccordement électrique de la TECElux Mini ainsi que de la TECESolid électronique (hauteur de déclenchement d'environ 1 m). Une plaque de déclenchement peut être raccordée par un transformateur. Pour l'installation dans des prises murales d'un diamètre de 60 mm et d'une profondeur de 63 mm. Tension de raccordement électrique 230 V (100-240 V, 50-60 Hz), sortie 12 V CC. Longueur de câble 5 m.



RG 2 | 20.0904.0120

Référence	N° SGVSB	U. liv. 1
9810012	875276	1 Pcs.

Plaques de déclenchement WC – TECEplanus - Electronique

Plaques TECE

TECEplanus électronique - Déclenchement à distance par radio pour barres d'appui rabattables, batterie 6 V

Pour l'accessibilité des personnes à mobilité réduite, déclenchement à distance des réservoirs TECE par interrupteur radio situé dans la barre d'appui. Convient pour tous les réservoirs TECE (profondeur d'installation 13 cm) avec déclenchement frontal et hauteur de déclenchement d'environ 1 m. Déclenchement supplémentaire possible via la plaque de déclenchement (non comprise dans la livraison).

Convient pour les bras de support de sécurité avec déclenchement par radio :

- Bras de support de sécurité série HEWI LifeSystem 802.50.., avec kit de montage HEWI 802.50.060R (droite) ou HEWI 802.50.060L (gauche)
- Bras de support de sécurité série HEWI 801.50.., avec kit de montage HEWI 801.50.060
- Bras de support de sécurité série HEWI 805.50.., avec kit de montage HEWI 801.50.060
- KEUCO Plan Care 34903 et 34905 avec déclenchement par radio

Composé de :

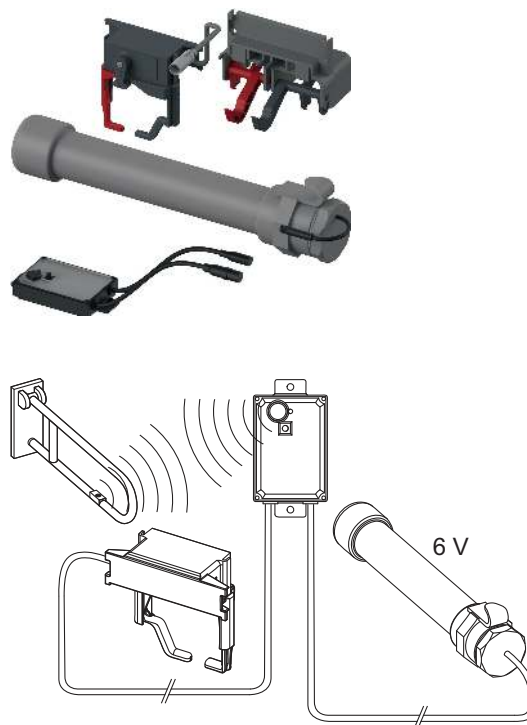
- Volume de chasse réglable 4,5/6/7,5 ou 9 litres
- Compartiment à piles étanche à l'eau pour l'installation dans le réservoir
- Quatre piles, type Mono/D/LR20
- Moteur de déclenchement

Veuillez commander séparément :

- Plaques de déclenchement manuel
- Plaque de déclenchement à simple ou double chasse

RG 2 | 20.0904.0030

Référence	U. liv. 1
9240354	1 Pcs.



TECEplanus électronique - Déclenchement à distance par radio pour barres d'appui rabattables, réseau 12 V

Pour l'accessibilité des personnes à mobilité réduite, déclenchement à distance des réservoirs TECE par interrupteur radio situé dans la barre d'appui. Convient pour tous les réservoirs TECE (profondeur d'installation 13 cm) avec déclenchement frontal et hauteur de déclenchement d'environ 1 m. Déclenchement supplémentaire possible via la plaque de déclenchement (non comprise dans la livraison).

Convient pour les bras de support de sécurité avec déclenchement par radio :

- Bras de support de sécurité série HEWI LifeSystem 802.50.., avec kit de montage HEWI 802.50.060R (droite) ou HEWI 802.50.060L (gauche)
- Bras de support de sécurité série HEWI 801.50.., avec kit de montage HEWI 801.50.060
- Bras de support de sécurité série HEWI 805.50.., avec kit de montage HEWI 801.50.060
- KEUCO Plan Care 34903 et 34905 avec déclenchement par radio

Composé de :

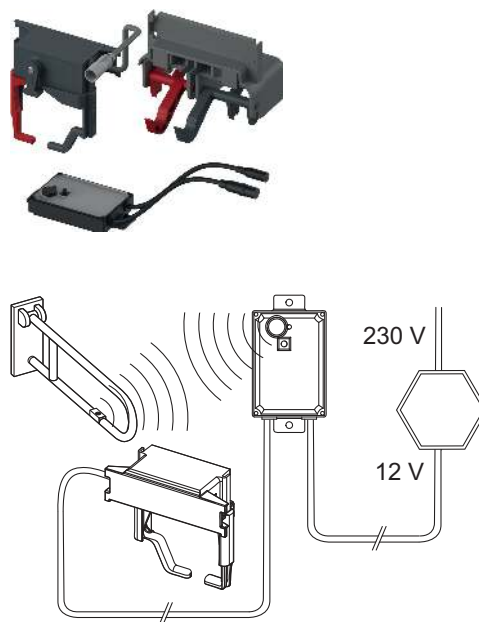
- Volume de chasse réglable 4,5/6/7,5 ou 9 litres
- Alimentation par transformateur 230/12 V externe (transformateur non compris dans la livraison).
- Moteur de déclenchement

Veuillez commander séparément :

- Transformateur TECEplanus 230/12 V – réf. 9810003
- Câble de raccordement TECEplanus 12 V – réf. 9810004
- Plaque de déclenchement à simple ou double chasse

RG 2 | 20.0904.0030

Référence	U. liv. 1
9240355	1 Pcs.



TECEplanus électronique - Déclenchement à distance par câble, batterie 6 V

Pour l'accessibilité des personnes à mobilité réduite, déclenchement à distance des réservoirs TECE par boutons-poussoirs électriques câblés dans la poignée d'appui ou sur le mur. Convient pour tous les réservoirs TECE avec déclenchement frontal et à une hauteur d'env. 1 m. Actionnement de chasse manuelle supplémentaire possible via la plaque de déclenchement (non compris dans la livraison).

Composé de :

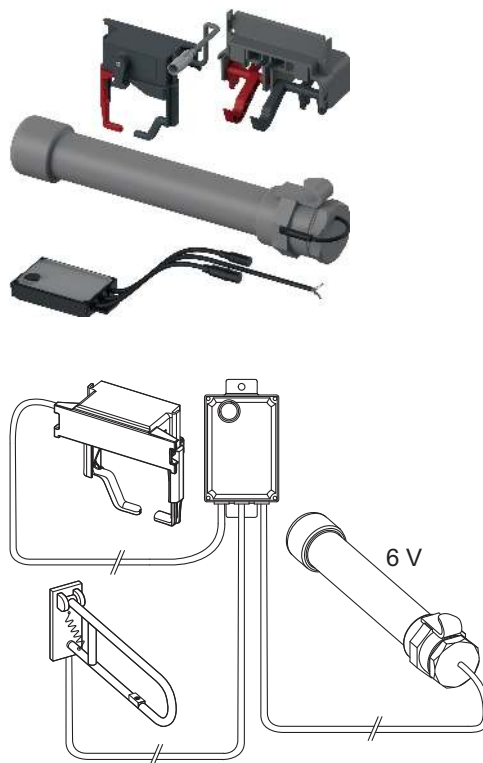
- Volume de chasse réglable 4,5/6/7,5 ou 9 litres
- Compartiment à piles étanche pour installation dans le réservoir
- Quatre piles, type Mono/D/LR20
- Moteur de déclenchement

Veillez commander séparément :

- Plaque de déclenchement à simple ou double chasse

RG 2 | 20.0904.0030

Référence	U. liv. 1
9240356	1 Pcs.



TECEplanus électronique - Déclenchement à distance par câble, réseau 12 V

Pour l'accessibilité des personnes à mobilité réduite, déclenchement à distance des réservoirs TECE par boutons-poussoirs électriques câblés dans la poignée d'appui ou sur le mur. Convient pour tous les réservoirs TECE avec déclenchement frontal et à une hauteur d'env. 1 m. Actionnement de chasse manuelle supplémentaire possible via la plaque de déclenchement (non compris dans la livraison).

Composé de :

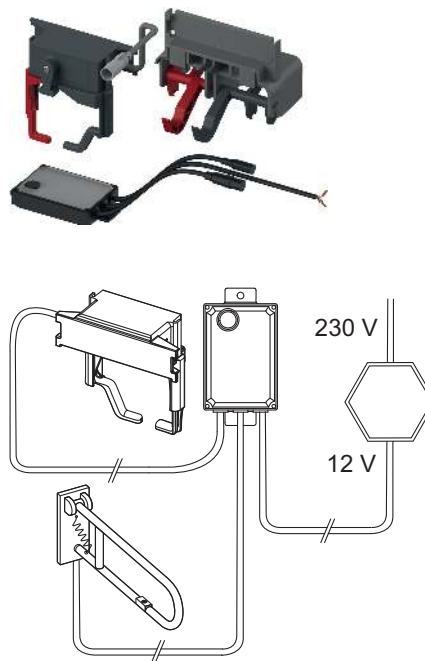
- Volume de chasse réglable 4,5/6/7,5 ou 9 litres
- Alimentation par transformateur externe 230/12 V (transformateur non compris dans la livraison)
- Moteur de déclenchement

Veillez commander séparément :

- Transformateur TECEplanus 230/12 V – réf. 9810003
- Câble de raccordement TECEplanus 12 V – réf. 9810004
- Plaque de déclenchement à simple ou double chasse

RG 2 | 20.0904.0030

Référence	U. liv. 1
9240357	1 Pcs.



Plaques de déclenchement WC – TECEplanus - Electronique

TECEplanus électronique - Transformateur électronique WC et urinoir, secteur 230/12 V

Pour montage dans des boîtiers d'encastrement standard ø 60 mm, permettant d'alimenter jusqu'à 5 urinoirs à déclenchement électronique ou 1 WC électronique.

Raccordement électrique :

Entrée : 230 V

Sortie : 12 V CC



RG 2 | 20.0904.0120

Référence	N° SGVSB	U. liv. 1
9810003	875272	1 Pcs.

TECEplanus électronique - Câble de raccordement WC et urinoir, pour alimentation électronique 12 V

Câble d'alimentation à deux fils, longueur 10 m.



RG 2 | 20.0904.0120

Référence	N° SGVSB	U. liv. 1
9810004	875273	1 Pcs.

TECEplanus électronique - Interrupteur radio pour barres d'appui

Interrupteur radio pour barres d'appui rabattables, adapté pour déclenchement radio de WC TECE.

RG 2 | 20.0904.0120

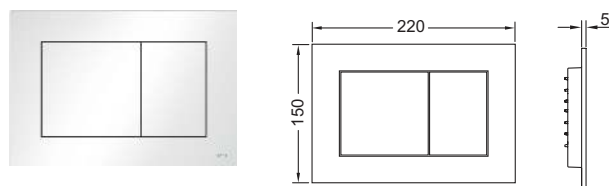
Référence	N° SGVSB	U. liv. 1
9240360	875203	1 Pcs.



TECEnow - Plaque de déclenchement WC

Plaque de déclenchement pour réservoirs TECE déclenchement frontal ou par le dessus. Plaque de déclenchement en ASA/ABS très fine avec touches de déclenchement amorties par du caoutchouc. Tiges de déclenchement et matériel de fixation inclus. Adapté pour le montage à fleur de paroi en association avec le kit d'encastrement et le cadre de finition TECE. Compatible avec la trappe d'insertion pour pastilles nettoyantes.

Dimensions (L x H x P) : 220 x 150 x 5 mm



Remarque :

Respecter une distance réservoir / surface extérieure de cloison de 23 mm !

RG 2 | 20.0904.0240

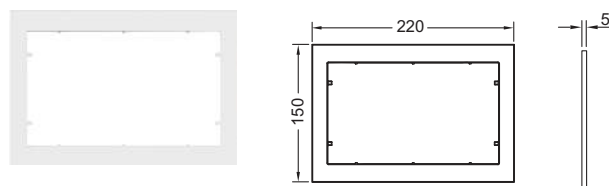
Couleur	Modèle d'exposition	Référence	N° SGVSB	U. liv. 1	U. liv. 2
Blanc brillant	Oui	9240400	875204	1 Pcs.	10 Pcs.
Blanc antibactérien	—	9240405	875204	1 Pcs.	10 Pcs.
Blanc mat	—	9240417	875207	1 Pcs.	10 Pcs.
Chromé brillant	Oui	9240401	875204	1 Pcs.	10 Pcs.
Chromé mat	Oui	9240402	875204	1 Pcs.	10 Pcs.
Noir brillant	Oui	9240403	875204	1 Pcs.	10 Pcs.
Noir mat	Oui	9240407	875204	1 Pcs.	10 Pcs.

Pour des informations concernant les modèles d'exposition, veuillez nous contacter.

Cadre de finition

Utilisé comme cadre d'espacement intermédiaire pour les plaques de déclenchement TECEnow et TECEloop plastique ainsi que pour l'installation à fleur de paroi de TECEnow, TECEloop plastique et TECEvelvet.

Dimensions (L x H x P) : 220 x 150 x 5 mm



RG 2 | 20.0904.0240

Couleur	Référence	N° SGVSB	U. liv. 1	U. liv. 2
Blanc	9240410	875205	1 Pcs.	10 Pcs.

Kit d'encastrement pour montage à fleur de paroi

Kit d'installation pour le montage à fleur de paroi de plaques de déclenchement WC TECEloop verre, TECEloop plastique, TECEvelvet, TECEsquare verre, TECElux Mini ainsi que TECEnow. Cadre pour carrelage réglable en profondeur pour les revêtements muraux de 5 à 18 mm (de 18 à 33 mm avec vis d'ajustage - référence 9820181). Outil de démontage pour plaque de déclenchement inclus.

Kit d'encastrement nécessaire durant le montage de la cloison !

Attention :

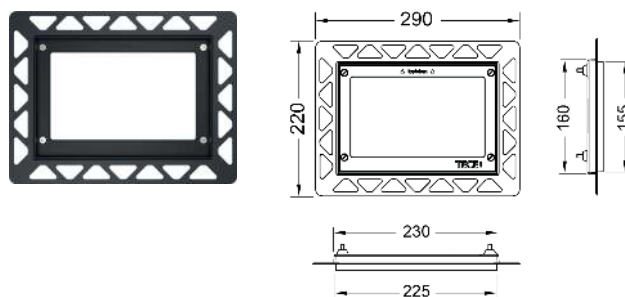
Convient pour les bâti-supports en cloison sèche ; aussi pour les murs en brique ; en association avec le gabarit de détournage (réf. 9030029).

Afin d'obtenir un bord propre, nous recommandons l'utilisation d'une découpe à jet d'eau pour le carrelage.

RG 2 | 20.0904.0120

Couleur	Modèle d'exposition	Référence	N° SGVSB	U. liv. 1	U. liv. 2
Métal brillant	—	9240644	875215	1 Pcs.	20 Pcs.

Pour des informations concernant les modèles d'exposition, veuillez nous contacter.



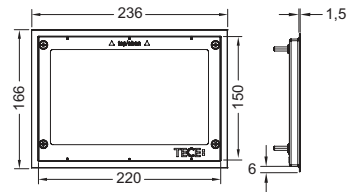
Plaques de déclenchement WC – TECEnow

Cadre de recouvrement pour cadre d'encastrement

Cadre de recouvrement métallique pour montage avec le kit d'encastrement WC. Pour le recouvrement des arêtes de carrelages inégales. Cadre de finition réglable en profondeur pour les revêtements muraux de 5 à 18 mm (avec vis d'ajustage - réf. 9820181 - de 18 à 33 mm).

RG 2 | 20.0904.0120

Couleur	Référence	N° SGVSB	U. liv. 1	U. liv. 2
Brillant	9240645	875214	1 Pcs.	10 Pcs.
Brossé	9240643	875214	1 Pcs.	10 Pcs.



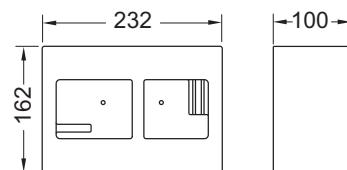
TECEbox - Gabarit de détourage pour montage à fleur de paroi

Gabarit plus grand pour préparer l'installation du kit d'encastrement des plaques de déclenchement WC. Convient pour une utilisation avec les modules WC TECEbox.

Épaisseur du mur d'au moins 30 mm !

RG 2 | 20.0903.0050

Référence	U. liv. 1
9030029	1 Pcs.



Trappe d'insertion pour pastilles nettoyantes

Pour l'insertion de pastilles nettoyantes dans les réservoirs Uni et Base ; en association avec toutes les plaques de déclenchement TECE ou plaque avant en verre avec unité de déclenchement TECElux ; pour montage frontal ; adaptée pour l'installation à fleur de paroi ; peut être installée à tout moment avec toutes les plaques de déclenchement TECE.

Utilisation en cloison maçonnée à partir d'une épaisseur de cloison de 16 mm. Épaisseur de cloison maximale : cloison sèche 60 mm, cloison maçonnée 75 mm.

Attention :

Les pastilles nettoyantes à utiliser ne doivent pas contenir de chlore ni aucun autre composant oxydant.

RG 2 | 20.0904.0120

Référence	N° SGVSB	U. liv. 1
9240950	875224 SALE	1 Pcs.



Trappe d'insertion II pour pastilles nettoyantes (TECElux mini, TECESquare glass, TECEvelvet, TECEloop et TECEnow) **NEW**

Pour l'insertion de pastille de nettoyage dans les réservoirs Uni et Base ; en combinaison avec les plaques de commande TECElux Mini, TECESquare glass, TECEvelvet, TECEloop et TECEnow ; pour une installation par l'avant ; Convient pour une installation encastrée.

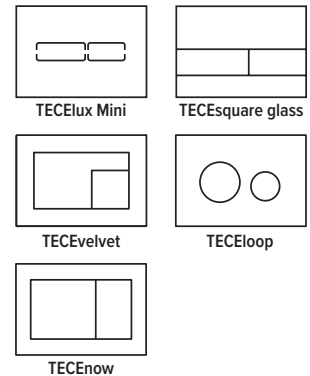
Utilisation en cloison maçonnée à partir d'une épaisseur de cloison de 22 mm. Épaisseur de cloison maximale : cloison sèche 79 mm, cloison maçonnée 98 mm.

Attention:

Les pastilles nettoyantes à utiliser ne doivent pas contenir de chlore ni aucun autre composant oxydant.

RG 2 | 20.0904.0120

Référence	N° SGVSB	U. liv. 1
9240951*	311238 NEW	1 Pcs.



Trappe d'insertion II pour pastilles nettoyantes (TECESquare II inox, TECESquare II glass et TECESolid) **NEW**

Pour l'insertion de pastille de nettoyage dans les réservoirs Uni et Base ; en combinaison avec les plaques de commande TECESquare II metal, TECESquare II glass et TECESolid ; pour une installation par l'avant ; convient pour une installation encastrée.

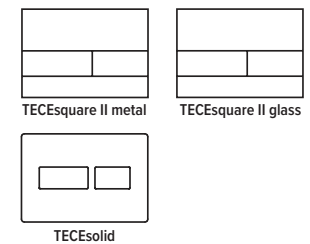
Utilisation en cloison maçonnée à partir d'une épaisseur de cloison de 32 mm. Épaisseur de cloison maximale : cloison sèche 89 mm, cloison maçonnée 108 mm.

Attention:

Les pastilles nettoyantes à utiliser ne doivent pas contenir de chlore ni aucun autre composant oxydant.

RG 2 | 20.0904.0120

Référence	N° SGVSB	U. liv. 1
9240952*	311239 NEW	1 Pcs.



* Date de disponibilité attendue en Juin 2024

Plaques de déclenchement WC – Accessoires

Kit d'extension pour plaques de déclenchement WC, max. 12 cm

Pour l'extension du matériel de fixation et des tiges de déclenchement de 12 cm max.

RG 2 | 20.0904.0120

Référence	N° SGVSB	U. liv. 1
9820030	36715	1 Pcs.



Kit de vis d'extension pour montage à fleur de paroi, 18-33 mm

4 vis d'ajustage 18–33 mm, rondelles de retenue incl. Pour kit d'encastrement WC, d'urinoir et TECEfilo.

RG 2 | 20.0904.0120

Référence	U. liv. 1
9820181	1 Pcs.



Matériel de fixation et tiges de déclenchement pour installation plaque de déclenchement (2003-2020) **NEW**

Kit de montage pour la combinaison d'anciens réservoirs (2003-2020) avec de nouvelles plaques de déclenchement TECE (à partir de 2021), ainsi que d'anciennes plaques TECE (2003-2020) avec de nouveaux réservoirs de chasse (à partir de 2020).

RG 2 | 20.0904.0110

Référence	NEW	U. liv. 1	U. liv. 2
9820692	NEW	1 Pcs.	50 Pcs.



Panier de cloche de chasse avec molette de réglage de débit **NEW**

Panier avec molette de réglage de débit pour cloche de chasse A 2, dans les réservoirs Uni et Base.

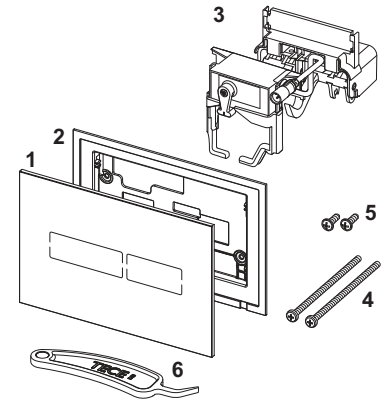
RG 2 | 20.0905.0070

Référence	N° SGVSB	U. liv. 1
9820670*	36724 NEW	1 Pcs.



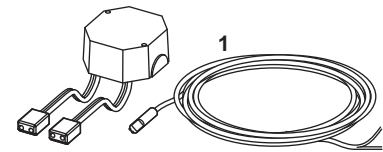
TECElux Mini électronique - Plaque de déclenchement WC, verre

Pos.	Référence	Désignation		U. liv. 1
1	9820369	Façade verre blanc brillant	2/20.0904.0110	1 Pcs.
	9820370	Façade verre noir brillant	2/20.0904.0110	1 Pcs.
2	9820397	Cadre de fixation	2/20.0904.0110	1 Pcs.
3	9820493	Moteur de déclenchement pour réservoir Uni et Octa	2/20.0904.0110	1 Pcs.
4	9820497	Vis de fixation « easy-fit »	2/20.0905.0070	1 Pcs.
5	9820263	Vis de fixation (2003-2020)	2/20.0904.0110	1 Pcs.
6	9820390	Clé de démontage et de programmation	2/20.0904.0110	1 Pcs.



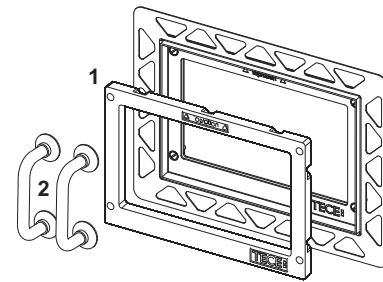
9810012 – Transformateur électronique avec câble de raccordement

Pos.	Référence	Désignation		U. liv. 1
1	9820352	Câble de raccordement (5 mètres)	2/20.0904.0120	1 Pcs.



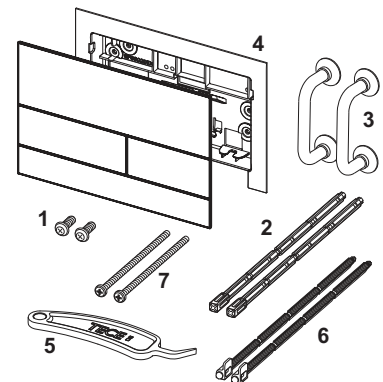
Kit d'encastrement pour montage à fleur de paroi

Pos.	Référence	Désignation		U. liv. 1
1	9820196	Cadre de recouvrement pour montage à fleur de paroi	2/20.0904.0110	1 Pcs.
2	9820180	Poignées de démontage avec ventouses	2/20.0904.0110	1 Pcs.



TECEsquare II metal - Plaque de déclenchement WC, inox avec revêtement coloré TECEsquare II metal - Plaque de déclenchement WC, inox

Pos.	Référence	Désignation		U. liv. 1
1	9820263	Vis de fixation (2003-2020)	2/20.0904.0110	1 Pcs.
2	9820022	Tiges de déclenchement (2003-2020)	2/20.0904.0110	1 Pcs.
3	9820180	Poignées de démontage avec ventouses	2/20.0904.0110	1 Pcs.
4	9820347	Cadre de fixation	2/20.0904.0110	1 Pcs.
5	9820390	Clé de démontage et de programmation	2/20.0904.0110	1 Pcs.
6	9820498	Tiges de déclenchement « easy-fit » (depuis 2021)	2/20.0905.0070	1 Pcs.
7	9820497	Vis de fixation « easy-fit »	2/20.0905.0070	1 Pcs.

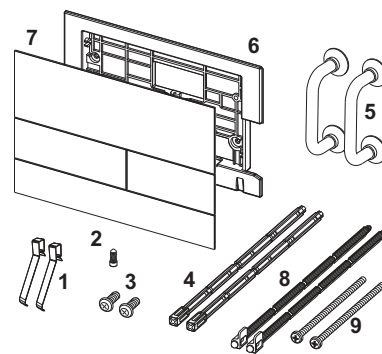


Plaques de déclenchement WC – Pièces de rechange

Plaques TECE

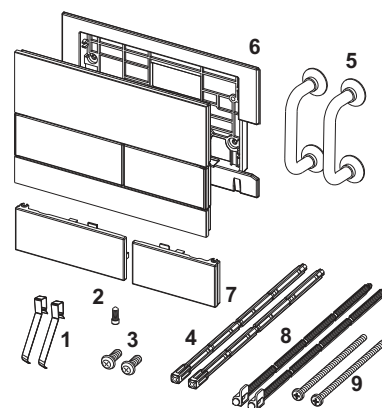
TECEsquare metal - Plaque de déclenchement WC, inox

Pos.	Référence	Désignation		U. liv. 1
1	9820253	Ressorts de touches, kit de 2	2/20.0904.0110	1 Pcs.
2	9820249	Vis de sécurité	2/20.0904.0110	1 Pcs.
3	9820263	Vis de fixation (2003-2020)	2/20.0904.0110	1 Pcs.
4	9820022	Tiges de déclenchement (2003-2020)	2/20.0904.0110	1 Pcs.
5	9820180	Poignées de démontage avec ventouses	2/20.0904.0110	1 Pcs.
6	9820328	Cadre de fixation	2/20.0904.0110	1 Pcs.
7	9820391	TECEsquare metal, inox	2/20.0904.0110	1 Pcs.
	9820392	TECEsquare métal, chromé brillant	2/20.0904.0110	1 Pcs.
	9820393	TECEsquare metal, blanc	2/20.0904.0110	1 Pcs.
8	9820498	Tiges de déclenchement « easy-fit » (depuis 2021)	2/20.0905.0070	1 Pcs.
9	9820497	Vis de fixation « easy-fit »	2/20.0905.0070	1 Pcs.



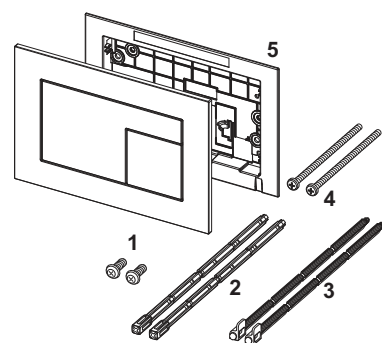
TECEsquare II glass - Plaque de déclenchement WC, verre poli

Pos.	Référence	Désignation		U. liv. 1
1	9820253	Ressorts de touches, kit de 2	2/20.0904.0110	1 Pcs.
2	9820249	Vis de sécurité	2/20.0904.0110	1 Pcs.
3	9820263	Vis de fixation (2003-2020)	2/20.0904.0110	1 Pcs.
4	9820022	Tiges de déclenchement (2003-2020)	2/20.0904.0110	1 Pcs.
5	9820180	Poignées de démontage avec ventouses	2/20.0904.0110	1 Pcs.
6	9820328	Cadre de fixation	2/20.0904.0110	1 Pcs.
7	9820557	Touches de déclenchement, blanc brillant	2/20.0904.0110	1 Pcs.
	9820559	Touches de déclenchement, inox brossé	2/20.0904.0110	1 Pcs.
	9820558	Touches de déclenchement, chrome brillant	2/20.0904.0110	1 Pcs.
	9820560	Touches de déclenchement, noir brillant	2/20.0904.0110	1 Pcs.
8	9820498	Tiges de déclenchement « easy-fit » (depuis 2021)	2/20.0905.0070	1 Pcs.
9	9820497	Vis de fixation « easy-fit »	2/20.0905.0070	1 Pcs.



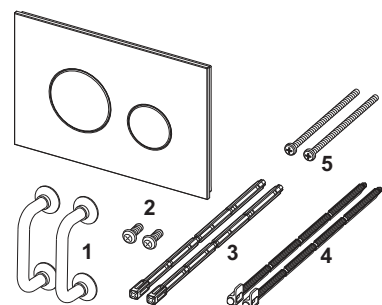
TECEvelvet - Plaque de déclenchement WC

Pos.	Référence	Désignation		U. liv. 1
1	9820263	Vis de fixation (2003-2020)	2/20.0904.0110	1 Pcs.
2	9820022	Tiges de déclenchement (2003-2020)	2/20.0904.0110	1 Pcs.
3	9820498	Tiges de déclenchement « easy-fit » (depuis 2021)	2/20.0905.0070	1 Pcs.
4	9820497	Vis de fixation « easy-fit »	2/20.0905.0070	1 Pcs.
5	9820346	Cadre de fixation	2/20.0904.0110	1 Pcs.



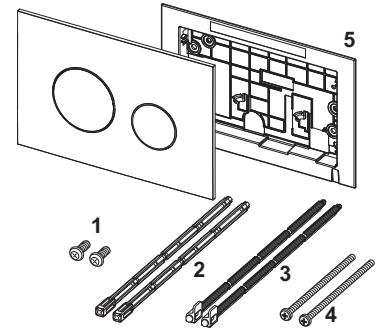
TECEloop glass - Plaque de déclenchement WC, verre

Pos.	Référence	Désignation		U. liv. 1
1	9820180	Poignées de démontage avec ventouses	2/20.0904.0110	1 Pcs.
2	9820263	Vis de fixation (2003-2020)	2/20.0904.0110	1 Pcs.
3	9820022	Tiges de déclenchement (2003-2020)	2/20.0904.0110	1 Pcs.
4	9820498	Tiges de déclenchement « easy-fit » (depuis 2021)	2/20.0905.0070	1 Pcs.
5	9820497	Vis de fixation « easy-fit »	2/20.0905.0070	1 Pcs.



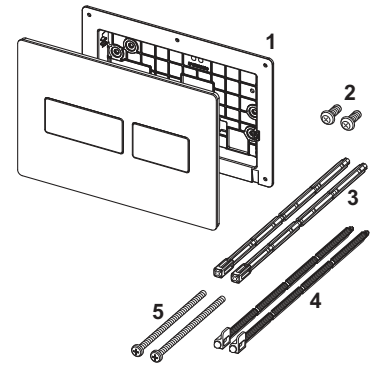
TECEloop - Plaque de déclenchement WC, plastique

Pos.	Référence	Désignation		U. liv. 1
1	9820263	Vis de fixation (2003-2020)	2/20.0904.0110	1 Pcs.
2	9820022	Tiges de déclenchement (2003-2020)	2/20.0904.0110	1 Pcs.
3	9820498	Tiges de déclenchement « easy-fit » (depuis 2021)	2/20.0905.0070	1 Pcs.
4	9820497	Vis de fixation « easy-fit »	2/20.0905.0070	1 Pcs.
5	9820346	Cadre de fixation	2/20.0904.0110	1 Pcs.



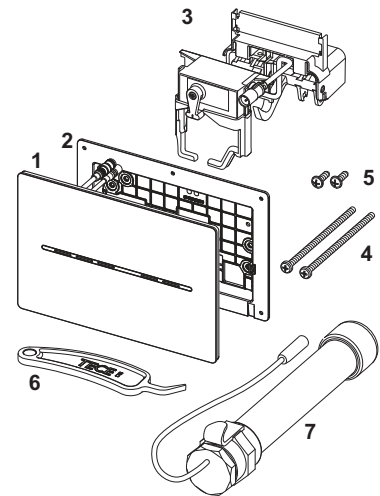
TECESolid - Plaque de déclenchement WC, inox

Pos.	Référence	Désignation		U. liv. 1
1	9820426	Cadre de fixation	2/20.0904.0110	1 Pcs.
2	9820263	Vis de fixation (2003-2020)	2/20.0904.0110	1 Pcs.
3	9820022	Tiges de déclenchement (2003-2020)	2/20.0904.0110	1 Pcs.
4	9820498	Tiges de déclenchement « easy-fit » (depuis 2021)	2/20.0905.0070	1 Pcs.
5	9820497	Vis de fixation « easy-fit »	2/20.0905.0070	1 Pcs.



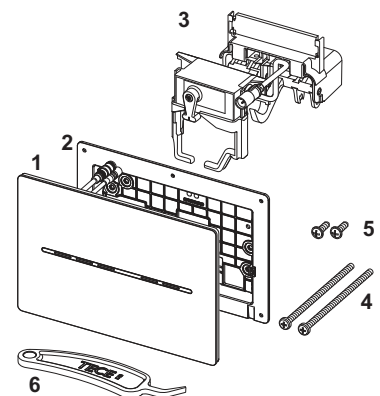
TECESolid électronique - Plaque de déclenchement WC, batterie 6 V, inox

Pos.	Référence	Désignation		U. liv. 1
1	9820479	Façade, chromé brillant	2/20.0904.0110	1 Pcs.
	9820480	Façade, blanc brillant	2/20.0904.0110	1 Pcs.
	9820481	Façade, blanc mat	2/20.0904.0110	1 Pcs.
	9820478	Façade, inox brossé (anti-trace de doigts)	2/20.0904.0110	1 Pcs.
2	9820426	Cadre de fixation	2/20.0904.0110	1 Pcs.
3	9820493	Moteur de déclenchement pour réservoir Uni et Octa	2/20.0904.0110	1 Pcs.
4	9820497	Vis de fixation « easy-fit »	2/20.0905.0070	1 Pcs.
5	9820263	Vis de fixation (2003-2020)	2/20.0904.0110	1 Pcs.
6	9820390	Clé de démontage et de programmation	2/20.0904.0110	1 Pcs.
7	9820202	Boîtier de batterie long	2/20.0904.0110	1 Pcs.



TECESolid électronique - Plaque de déclenchement WC, réseau 12 V, inox

Pos.	Référence	Désignation		U. liv. 1
1	9820475	Façade, chromé brillant	2/20.0904.0110	1 Pcs.
	9820476	Façade, blanc brillant	2/20.0904.0110	1 Pcs.
	9820477	Façade, blanc mat	2/20.0904.0110	1 Pcs.
	9820474	Façade, inox brossé (anti-trace de doigts)	2/20.0904.0110	1 Pcs.
2	9820426	Cadre de fixation	2/20.0904.0110	1 Pcs.
3	9820493	Moteur de déclenchement pour réservoir Uni et Octa	2/20.0904.0110	1 Pcs.
4	9820497	Vis de fixation « easy-fit »	2/20.0905.0070	1 Pcs.
5	9820263	Vis de fixation (2003-2020)	2/20.0904.0110	1 Pcs.
6	9820390	Clé de démontage et de programmation	2/20.0904.0110	1 Pcs.

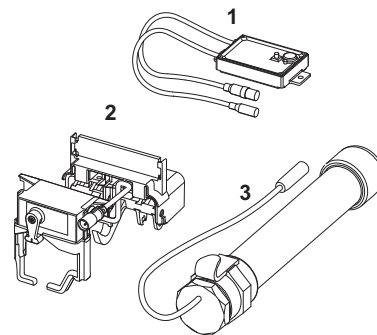


Plaques de déclenchement WC – Pièces de rechange

9240354 – TECEplanus électronique - Déclenchement à distance par radio pour barres d'appui rabattables, batterie 6 V

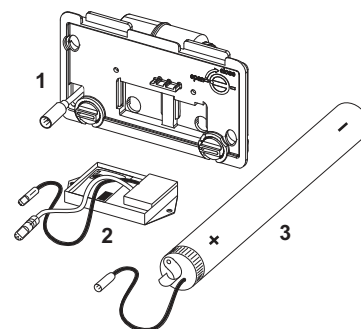
Valable depuis : septembre 2019

Pos.	Référence	Désignation		U. liv. 1
1	9820459	Boîtier électronique radio batterie et secteur (à partir de 09/2019)	2/20.0904.0110	1 Pcs.
2	9820493	Moteur de déclenchement pour réservoir Uni et Octa	2/20.0904.0110	1 Pcs.
3	9820202	Boîtier de batterie long	2/20.0904.0110	1 Pcs.



Valable jusqu'en : août 2019

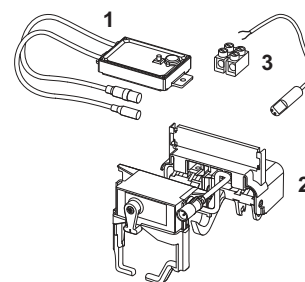
Pos.	Référence	Désignation		U. liv. 1
1	9820140	Moteur avec protection anti-projections	2/20.0904.0110	1 Pcs.
2	9820203	Boîtier électronique radio 6 V (jusqu'en 08/2019)	2/20.0904.0110	1 Pcs.
3	9820202	Boîtier de batterie long	2/20.0904.0110	1 Pcs.



9240355 – TECEplanus électronique - Déclenchement à distance par radio pour barres d'appui rabattables, réseau 12 V

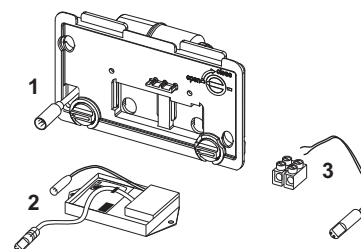
Valable depuis : septembre 2019

Pos.	Référence	Désignation		U. liv. 1
1	9820459	Boîtier électronique radio batterie et secteur (à partir de 09/2019)	2/20.0904.0110	1 Pcs.
2	9820493	Moteur de déclenchement pour réservoir Uni et Octa	2/20.0904.0110	1 Pcs.
3	9820094	Adaptateur pour raccordement secteur	2/20.0904.0110	1 Pcs.



Valable jusqu'en : août 2019

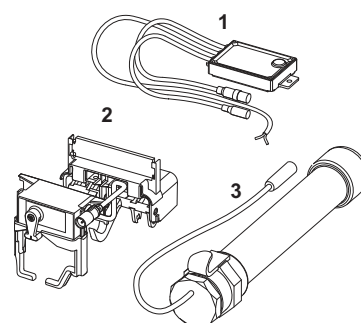
Pos.	Référence	Désignation		U. liv. 1
1	9820140	Moteur avec protection anti-projections	2/20.0904.0110	1 Pcs.
2	9820204	Boîtier électronique radio 12 V (jusqu'en 08/2019)	2/20.0904.0110	1 Pcs.
3	9820094	Adaptateur pour raccordement secteur	2/20.0904.0110	1 Pcs.



9240356 – TECEplanus électronique - Déclenchement à distance par câble, batterie 6 V

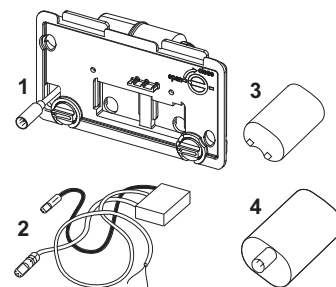
Valable depuis : janvier 2020

Pos.	Référence	Désignation		U. liv. 1
1	9820460	Boîtier électronique par câble, batterie et secteur (à partir de janvier 2020)	2/20.0904.0110	1 Pcs.
2	9820493	Moteur de déclenchement pour réservoir Uni et Octa	2/20.0904.0110	1 Pcs.
3	9820202	Boîtier de batterie long	2/20.0904.0110	1 Pcs.



Valable jusqu'en : décembre 2019

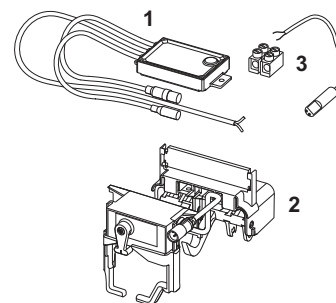
Pos.	Référence	Désignation		U. liv. 1
1	9820140	Moteur avec protection anti-projections	2/20.0904.0110	1 Pcs.
2	9820205	Boîtier électronique 6 V, connecté par câble (jusqu'en 12/2019)	2/20.0904.0110	1 Pcs.
3	9820092	Batterie 6 V 2CR5	2/20.0904.0110	1 Pcs.
4	9820195	Boîtier de batterie	2/20.0904.0110	1 Pcs.



9240357 – TECEplanus électronique - Déclenchement à distance par câble, réseau 12 V

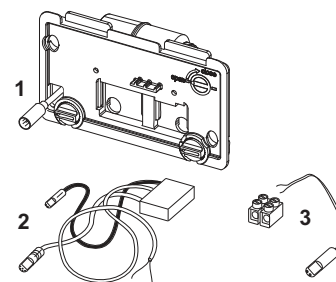
Valable depuis : janvier 2020

Pos.	Référence	Désignation		U. liv. 1
1	9820460	Boîtier électronique par câble, batterie et secteur (à partir de janvier 2020)	2/20.0904.0110	1 Pcs.
2	9820493	Moteur de déclenchement pour réservoir Uni et Octa	2/20.0904.0110	1 Pcs.
3	9820094	Adaptateur pour raccordement secteur	2/20.0904.0110	1 Pcs.



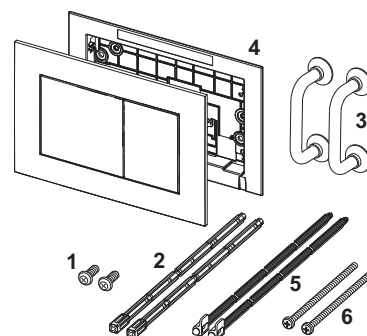
Valable jusqu'en : décembre 2019

Pos.	Référence	Désignation		U. liv. 1
1	9820140	Moteur avec protection anti-projections	2/20.0904.0110	1 Pcs.
2	9820206	Boîtier électronique 12 V, connecté par câble (jusqu'en 12/2019)	2/20.0904.0110	1 Pcs.
3	9820094	Adaptateur pour raccordement secteur	2/20.0904.0110	1 Pcs.



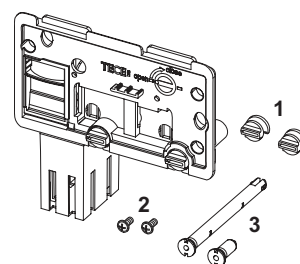
TECEnow - Plaque de déclenchement WC

Pos.	Référence	Désignation		U. liv. 1
1	9820263	Vis de fixation (2003-2020)	2/20.0904.0110	1 Pcs.
2	9820022	Tiges de déclenchement (2003-2020)	2/20.0904.0110	1 Pcs.
3	9820180	Poignées de démontage avec ventouses	2/20.0904.0110	1 Pcs.
4	9820346	Cadre de fixation	2/20.0904.0110	1 Pcs.
5	9820498	Tiges de déclenchement « easy-fit » (depuis 2021)	2/20.0905.0070	1 Pcs.
6	9820497	Vis de fixation « easy-fit »	2/20.0905.0070	1 Pcs.



9240950 – Trappe d'insertion pour pastilles nettoyantes

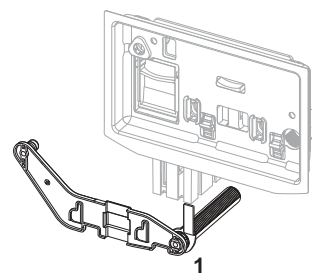
Pos.	Référence	Désignation		U. liv. 1
1	9820191	Vis de plaque transparente	2/20.0905.0070	1 Pcs.
2	9820263	Vis de fixation (2003-2020)	2/20.0904.0110	1 Pcs.
3	9820349	Tiges de guidage pour trappe d'insertion	2/20.0904.0110	1 Pcs.



Plaques de déclenchement WC – Pièces de rechange

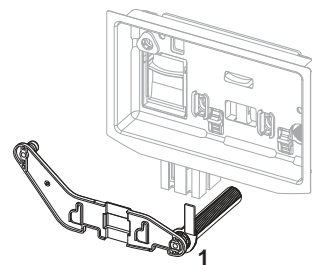
Trappe d'insertion II pour pastilles nettoyantes (TECElux mini, TECESquare glass, TECEventet, TECEloop et TECEnow)

Pos.	Référence	Désignation		U. liv. 1
1	9820688*	Tiges de guidage pour trappe d'insertion II	2/20.0904.0110 NEW	1 Pcs.



Trappe d'insertion II pour pastilles nettoyantes (TECESquare II inox, TECESquare II glass et TECESolid)

Pos.	Référence	Désignation		U. liv. 1
1	9820693*	Tiges de guidage pour trappe d'insertion II	2/20.0904.0110 NEW	1 Pcs.





Systemes sanitaires

PLAQUES DE DÉCLENCHEMENT POUR URINOIRS

CATALOGUE 2024

Sommaire Plaques de déclenchement pour urinoirs

	Page
TECEfilo - Electronique	86
TECEsquare	90
TECEloop	92
TECESolid	94
TECEplanus	95
TECEplanus - Electronique	96
TECEnow	98
Accessoires	99
Pièces de rechange	100

Plaques de déclenchement pour urinoirs – TECEfilo - Electronique



Unité de déclenchement (1.) et plaque sensor (2.)

TECEfilo urinoir électronique

Le TECEfilo urinoir électronique peut être utilisé pour une connexion secteur en 230/12 V ou avec une batterie 7,2 V.

Attention, veuillez commander séparément:

1. Unité de déclenchement TECEfilo (secteur 230/12 V ou batterie 7,2 V)
2. Plaque TECEfilo sensor

TECEfilo électronique - Unité de déclenchement urinoir, réseau 230/12 V

Électrovanne sur secteur 230/12 V avec filtre à impuretés ; peut être utilisée à une pression minimum d'écoulement de 0,5 bar. À combiner avec la plaque sensor TECEfilo et la cloche de chasse U 2.

RG 2 | 20.0904.0130

Référence	N° SGVSB	U. liv. 1	U. liv. 2
9242092	875232	1 Pcs.	10 Pcs.



TECEfilo électronique - Unité de déclenchement urinoir, batterie 7,2 V

Électrovanne sur pile 7,2 V avec filtre à impuretés ; peut être utilisée à une pression minimum d'écoulement de 0,5 bar. À combiner avec la plaque sensor TECEfilo et la cloche de chasse U 2, avec batterie 7,2 V (2 x R6 - AA (3,6 V)).

RG 2 | 20.0904.0130

Référence	N° SGVSB	U. liv. 1	U. liv. 2
9242091	875231	1 Pcs.	10 Pcs.



TECEfilo électronique - Plaque capteur urinoir, inox

Kit de montage fin pour dispositif de chasse infrarouge sans contact à combiner avec l'unité de déclenchement TECEfilo, compatible avec le coffret de chasse urinoir TECE U 2 ; peut être vissé de manière dissimulée.

Le temps de rinçage, la fonction de pause d'économie d'eau, la fonction pour les urinoirs à abattant, le mode nettoyage, le pré-rinçage et l'intervalle de chasse hygiénique peuvent être réglés via l'application.

Composé de :

- Façade vissée plate avec champ de capteur
- Matériel de montage

Dimensions (L x H x P) : 100 x 150 x 4 mm

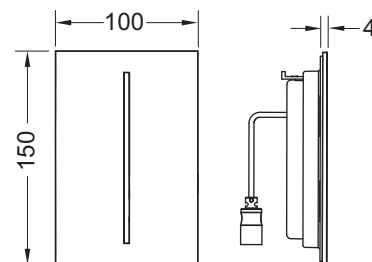
Attention :

Veuillez commander séparément l'unité de déclenchement.

RG 2 | 20.0904.0130

Couleur	Modèle d'exposition	Référence	N° SGVSB	U. liv. 1	U. liv. 2
Inox brossé (anti-trace de doigts)	Oui	9242068	875228	1 Pcs.	15 Pcs.

Pour des informations concernant les modèles d'exposition, veuillez nous contacter.



TECEfilo électronique - Plaque capteur urinoir, verre

Kit de montage fin pour dispositif de chasse infrarouge sans contact à combiner avec l'unité de déclenchement TECEfilo, compatible avec le coffret de chasse urinoir TECE U 2 ; peut être vissé de manière dissimulée.

Le temps de rinçage, la fonction de pause d'économie d'eau, la fonction pour les urinoirs à couvercle, le mode nettoyage, le pré-rinçage et l'intervalle de chasse hygiénique peuvent être réglés via l'application.

Composé de :

- Façade plate vissée avec champ de capteur
- Matériel de montage

Convient pour une installation à fleur de paroi en association avec le châssis d'installation TECEfilo.

Dimensions (L x H x P) : 100 x 150 x 7 mm

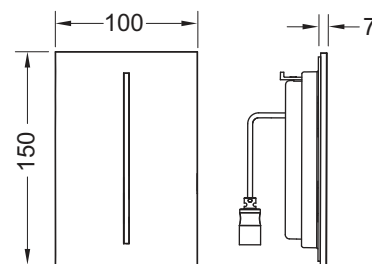
Attention:

- Veuillez commander séparément l'unité de déclenchement.
- Cadre d'installation non compris dans le contenu de la livraison.

RG 2 | 20.0904.0130

Couleur	Modèle d'exposition	Référence	N° SGVSB	U. liv. 1	U. liv. 2
Verre blanc brillant	Oui	9242064	875228	1 Pcs.	15 Pcs.
Verre noir brillant	—	9242065	875228	1 Pcs.	15 Pcs.

Pour des informations concernant les modèles d'exposition, veuillez nous contacter.



TECEfilo-Velvet électronique - Plaque capteur urinoir

Kit de montage fin pour dispositif de chasse infrarouge sans contact à combiner avec l'unité de déclenchement TECEfilo, compatible avec le coffret de chasse urinoir TECE U 2 ; avec surfaces FENIX NTM (FENIX® by Arpa Industriale) ; peut être vissé de manière dissimulée.

Le temps de rinçage, la fonction de pause d'économie d'eau, la fonction pour les urinoirs à abattant, le mode nettoyage, le pré-rinçage et l'intervalle de chasse hygiénique peuvent être réglés via l'application.

Composé de :

- Façade vissée plate avec champ de capteur
- Matériel de montage

Convient pour une installation à fleur de paroi en association avec le châssis d'installation TECEfilo.

Dimensions (L x H x P) : 100 x 150 x 5 mm

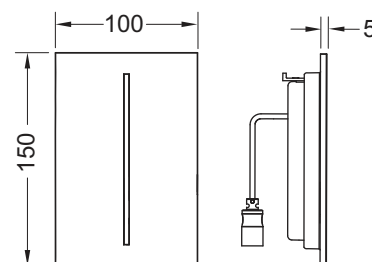
Attention:

- Veuillez commander séparément l'unité de déclenchement.
- Cadre d'installation non compris dans le contenu de la livraison.

RG 2 | 20.0904.0270

Couleur	Accordé à	Modèle d'exposition	Référence	N° SGVSB	U. liv. 1	U. liv. 2
Blanc	FENIX NTM® Bianco Kos	—	9242081	875230	1 Pcs.	15 Pcs.
Noir	FENIX NTM® Nero Ingo	—	9242082	875230	1 Pcs.	15 Pcs.
Beige-Marron	FENIX NTM® Castoro Ottawa	Oui	9242083	875230	1 Pcs.	15 Pcs.
Gris beige	FENIX NTM® Beige Arizona	—	9242084	875230	1 Pcs.	15 Pcs.
Anthracite	FENIX NTM® Grigio Londra	Oui	9242085	875230	1 Pcs.	15 Pcs.
Gris pierre	FENIX NTM® Grigio Efeso	—	9242086	875230	1 Pcs.	15 Pcs.

Pour des informations concernant les modèles d'exposition, veuillez nous contacter.



Plaques de déclenchement pour urinoirs – TECEfilo - Electronique

TECEfilo-Solid électronique - Plaque capteur urinoir, inox

Kit de montage fin pour dispositif de chasse infrarouge sans contact à combiner avec l'unité de déclenchement TECEfilo, compatible avec le coffret de chasse urinoir TECE U 2 ; peut être vissé de manière dissimulée.

Le temps de rinçage, la fonction de pause d'économie d'eau, la fonction pour les urinoirs à abattant, le mode nettoyage, le pré-rinçage et l'intervalle de chasse hygiénique peuvent être réglés via l'application.

Composé de :

- Façade vissée plate avec champ de capteur
- Matériel de montage

Dimensions (L x H x P) : 98 x 150 x 6 mm

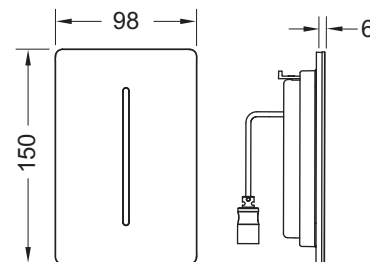
Attention:

Veillez commander séparément l'unité de déclenchement.

RG 2 | 20.0904.0130

Couleur	Modèle d'exposition	Référence	N° SGVSB	U. liv. 1	U. liv. 2
Blanc brillant	—	9242072	875229	1 Pcs.	15 Pcs.
Blanc mat	—	9242073	875229	1 Pcs.	15 Pcs.
Inox brossé	—	9242074	875229	1 Pcs.	15 Pcs.
Inox brossé (anti-trace de doigts)	Oui	9242075	875229	1 Pcs.	15 Pcs.
Chromé brillant	—	9242076	-	1 Pcs.	15 Pcs.
Noir mat	—	9242077	875229	1 Pcs.	15 Pcs.

Pour des informations concernant les modèles d'exposition, veuillez nous contacter.



TECEfilo électronique - Plaque capteur urinoir, plastique

Kit de montage fin pour dispositif de chasse infrarouge sans contact à combiner avec l'unité de déclenchement TECEfilo, compatible avec le coffret de chasse urinoir TECE U 2 ; peut être vissé de manière dissimulée.

Le temps de rinçage, la fonction de pause d'économie d'eau, la fonction pour les urinoirs à couvercle, le mode nettoyage, le pré-rinçage et l'intervalle de chasse hygiénique peuvent être réglés via l'application.

Composé de :

- Façade plate vissée avec champ de capteur
- Matériel de montage

Convient pour une installation à fleur de paroi en association avec le châssis d'installation TECEfilo.

Dimensions (L x H x P) : 100 x 150 x 5 mm

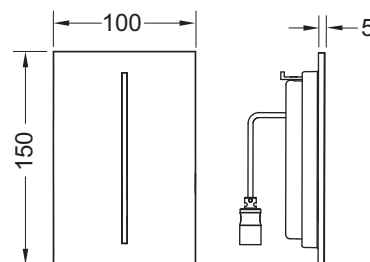
Attention:

- Veuillez commander séparément l'unité de déclenchement.
- Cadre d'installation non compris dans le contenu de la livraison.

RG 2 | 20.0904.0130

Couleur	Modèle d'exposition	Référence	N° SGVSB	U. liv. 1	U. liv. 2
Blanc brillant	Oui	9242066	875228	1 Pcs.	15 Pcs.
Chromé brillant	Oui	9242067	875228	1 Pcs.	15 Pcs.

Pour des informations concernant les modèles d'exposition, veuillez nous contacter.



Plaques de déclenchement pour urinoirs – TECEfilo - Electronique

TECEfilo - Kit d'encastrement WC pour montage à fleur de paroi

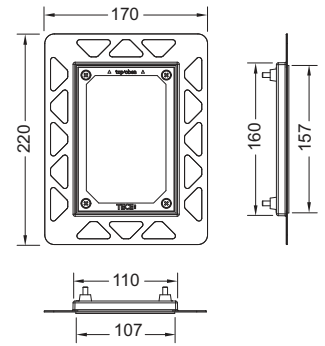
Kit de montage à fleur de paroi du déclenchement électronique pour urinoirs TECEfilo verre, TECEfilo plastique et TECEfilo-Velvet dans une cloison sèche. Cadre pour carrelage réglable en profondeur pour les revêtements muraux de 5 à 18 mm (de 18 à 33 mm avec vis d'ajustage - référence 9820181). Outil de démontage pour façade inclus

Kit d'encastrement nécessaire durant le montage de la cloison !

Attention :

Convient pour le montage dans une cloison sèche uniquement. Afin d'obtenir un bord propre, nous recommandons l'utilisation d'une découpe à jet d'eau pour le carrelage.

RG 2 | 20.0904.0130

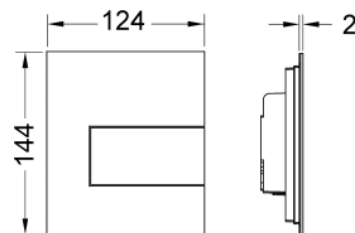


Couleur	Référence	N° SGVSB	U. liv. 1
Chromé brillant	9242040	875227	1 Pcs.

Plaques de déclenchement pour urinoirs – TECESquare

TECESquare metal - Plaque de déclenchement urinoir, cartouche incluse, inox

Kit de montage pour boîtier de chasse TECE U1 ;
boîtier de chasse classe 1,5 et 4 (EN 12541) ;
Volume de chasse réglable 1, 2 ou 4 litres ;
utilisable à partir d'une pression de 0,5 bar.



Composé de :

- Cartouche de la robinetterie de chasse avec aiguille de nettoyage automatique
- Plaque de déclenchement en métal extra-plate, surépaisseur de 2 mm
- Tige de déclenchement et matériel de fixation

Dimensions (L x H x P) : 124 x 144 x 2 mm

Montage possible uniquement en association avec le kit d'encastrement pour urinoir destiné à un montage à fleur de paroi (réf. 9242647), veuillez commander séparément !

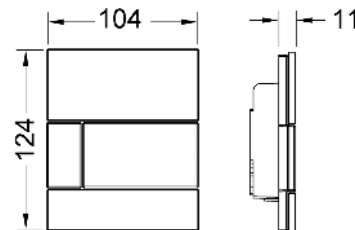
RG 2 | 20.0904.0070

Couleur	Modèle d'exposition	Référence	N° SGVSB	U. liv. 1	U. liv. 2
Inox brossé (anti-trace de doigts)	Oui	9242810	875240	1 Pcs.	10 Pcs.
Chromé brillant	Oui	9242811	-	1 Pcs.	10 Pcs.
Blanc brillant	Oui	9242812	875240	1 Pcs.	10 Pcs.
Noir mat	Oui	9242813	875240	1 Pcs.	10 Pcs.
Blanc mat	—	9242814	875240	1 Pcs.	10 Pcs.

Pour des informations concernant les modèles d'exposition, veuillez nous contacter.

TECESquare glass - Plaque de déclenchement urinoir, cartouche incluse, verre

Kit de montage pour boîtier de chasse TECE ;
boîtier de chasse classe 1,5 et 4 (EN 12541) ;
Volume de chasse réglable 1, 2 ou 4 litres ;
utilisable à partir d'une pression de 0,5 bar.



Composé de :

- Cartouche de la robinetterie de chasse avec aiguille de nettoyage automatique
- Plaque plate en verre
- Tige de déclenchement et matériel de fixation

Adapté pour le montage à fleur de paroi en association avec le kit d'encastrement d'urinoir.

Dimensions (L x H x P) : 104 x 124 x 11 mm

Kit d'encastrement urinoir pour montage à fleur de paroi (réf. 9242647) non compris dans le contenu de livraison.

RG 2 | 20.0904.0060

Couleur	Modèle d'exposition	Référence	N° SGVSB	U. liv. 1	U. liv. 2
Verre blanc brillant, touche blanc brillant	Oui	9242800	875239	1 Pcs.	15 Pcs.
Verre blanc brillant, touche inox brossé (anti-trace de doigts)	—	9242801	875239	1 Pcs.	15 Pcs.
Verre blanc brillant, touche chromé brillant	Oui	9242802	875239	1 Pcs.	15 Pcs.
Verre noir brillant, touche inox brossé (anti-trace de doigts)	Oui	9242806	875239	1 Pcs.	15 Pcs.
Verre noir brillant, touche chromé brillant	—	9242807	875239	1 Pcs.	15 Pcs.
Verre noir brillant, touche noir mat	—	9242809	875239	1 Pcs.	15 Pcs.

Pour des informations concernant les modèles d'exposition, veuillez nous contacter.

Plaques de déclenchement pour urinoirs – TECESquare

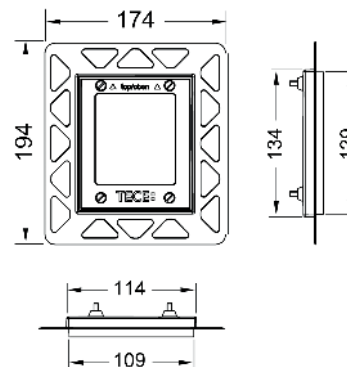
Kit d'encastrement urinoir pour montage à fleur de paroi

Kit d'encastrement pour montage à fleur de paroi des plaques de déclenchement urinoir TECEnow/TECEloop/TECESquare Glas ainsi que pour le montage de TECESquare métal. Cadre pour carrelage réglable en profondeur pour les revêtements muraux de 5-18 mm (avec vis d'ajustage réf. 9820181 de 18-33 mm). Outil de démontage pour plaque de déclenchement inclus.

Kit d'encastrement nécessaire durant le montage de la cloison !

Attention : Uniquement pour montage sur cloison sèche !

Afin d'obtenir un bord propre, veuillez utiliser une découpe à jet d'eau pour le carrelage.



RG 2 | 20.0904.0120

Couleur	Modèle d'exposition	Référence	U. liv. 1	U. liv. 2
Blanc	—	9242646	1 Pcs.	40 Pcs.
Noir	—	9242647	1 Pcs.	40 Pcs.
Chromé brillant	Oui	9242649	1 Pcs.	40 Pcs.
Plaqué or	—	9242648	1 Pcs.	40 Pcs.

Pour des informations concernant les modèles d'exposition, veuillez nous contacter.

Plaques de déclenchement pour urinoirs – TECEloop

TECEloop glass - Plaque de déclenchement urinoir, cartouche incluse, verre

Kit de montage pour boîtier de chasse TECE U1 ;
boîtier de chasse classe 1,5 et 4 (EN 12541) ;
volume de chasse réglable 1, 2 ou 4 litres ;
utilisable à partir d'une pression minimum de 0,5 bar.

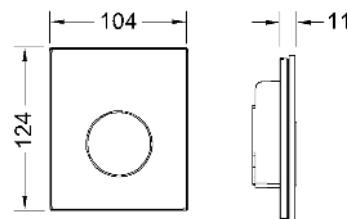
Composé de :

- Cartouche de la robinetterie de chasse avec aiguille de nettoyage automatique
- Plaque plate en verre
- Tige de déclenchement et matériel de fixation

Adapté pour le montage à fleur de paroi en association avec le kit d'encastrement urinoir.

Dimensions (L x H x P) : 104 x 124 x 11 mm

Kit d'encastrement urinoir pour un montage à fleur de paroi (réf. 9242649) non compris dans le contenu de livraison.



RG 2 | 20.0904.0050

Couleur	Modèle d'exposition	Référence	N° SGVSB	U. liv. 1	U. liv. 2
Verre blanc brillant, touche blanc brillant	Oui	9242650	875238	1 Pcs.	15 Pcs.
Verre blanc brillant, touche chromé mat	Oui	9242659	875238	1 Pcs.	15 Pcs.
Verre blanc brillant, touche chromé brillant	Oui	9242660	-	1 Pcs.	15 Pcs.
Verre blanc brillant, touche inox brossé (anti-trace de doigts)	—	9242661	875238	1 Pcs.	15 Pcs.
Verre noir brillant, touche blanc brillant	Oui	9242654	875238	1 Pcs.	15 Pcs.
Verre noir brillant, touche chromé mat	Oui	9242655	875238	1 Pcs.	15 Pcs.
Verre noir brillant, touche chromé brillant	Oui	9242656	-	1 Pcs.	15 Pcs.
Verre noir brillant, touche inox brossé (anti-trace de doigts)	—	9242663	875238	1 Pcs.	15 Pcs.
Verre noir brillant, touche noir mat	Oui	9242657	875238	1 Pcs.	15 Pcs.

Pour des informations concernant les modèles d'exposition, veuillez nous contacter.

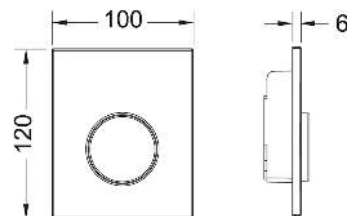
TECEloop - Plaque de déclenchement urinoir, cartouche incluse, plastique

Kit de montage pour boîtier de chasse TECE U1 ;
boîtier de chasse classe 1,5 et 4 (EN 12541) ;
Volume de chasse réglable 1, 2 ou 4 litres ;
utilisable à partir d'une pression de 0,5 bar.

Composé de :

- Cartouche de la robinetterie de chasse avec aiguille de nettoyage automatique
- Plaque très fine en plastique
- Tige de déclenchement et matériel de fixation

Dimensions (L x H x P) : 100 x 120 x 6 mm



RG 2 | 20.0904.0040

Couleur	Modèle d'exposition	Référence	N° SGVSB	U. liv. 1	U. liv. 2
Blanc brillant	Oui	9242600	875238	1 Pcs.	15 Pcs.
Blanc brillant, touche chromé brillant	Oui	9242627	875238	1 Pcs.	15 Pcs.
Chromé mat	Oui	9242625	-	1 Pcs.	15 Pcs.
Chromé brillant	Oui	9242626	-	1 Pcs.	15 Pcs.

Pour des informations concernant les modèles d'exposition, veuillez nous contacter.

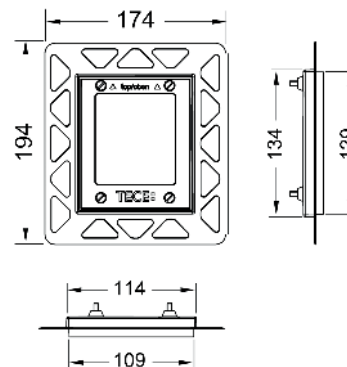
Kit d'encastrement urinoir pour montage à fleur de paroi

Kit d'encastrement pour montage à fleur de paroi des plaques de déclenchement urinoir TECEnow/TECEloop/TECEsquare Glas ainsi que pour le montage de TECEsquare métal. Cadre pour carrelage réglable en profondeur pour les revêtements muraux de 5-18 mm (avec vis d'ajustage réf. 9820181 de 18-33 mm). Outil de démontage pour plaque de déclenchement inclus.

Kit d'encastrement nécessaire durant le montage de la cloison !

Attention : Uniquement pour montage sur cloison sèche !

Afin d'obtenir un bord propre, veuillez utiliser une découpe à jet d'eau pour le carrelage.



RG 2 | 20.0904.0120

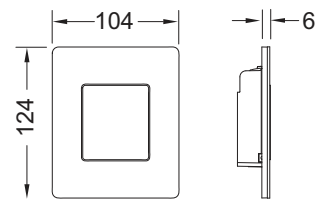
Couleur	Modèle d'exposition	Référence	U. liv. 1	U. liv. 2
Blanc	—	9242646	1 Pcs.	40 Pcs.
Noir	—	9242647	1 Pcs.	40 Pcs.
Chromé brillant	Oui	9242649	1 Pcs.	40 Pcs.
Plaqué or	—	9242648	1 Pcs.	40 Pcs.

Pour des informations concernant les modèles d'exposition, veuillez nous contacter.

Plaques de déclenchement pour urinoirs – TECEsolid

TECEsolid - Plaque de déclenchement urinoir, cartouche incluse, inox

Kit de montage fin pour boîtier de chasse TECE U 1 ;
boîtier de chasse classe 1, 5 et 4 (EN 12541) ;
Volume de chasse réglable 1, 2 ou 4 litres ;
utilisable à partir d'une pression minimum de 0,5 bar ;
plaque de déclenchement avec vis dissimulées possibles.



Composé de :

- Cartouche de robinet de chasse
- Plaque de déclenchement spécialement conçue en métal, d'une épaisseur de 6 mm
- Tige de déclenchement et matériel de fixation

Dimensions (L x H x P) : 104 x 124 x 6 mm

RG 2 | 20.0904.0100

Couleur	Modèle d'exposition	Référence	N° SGVSB	U. liv. 1	U. liv. 2
Blanc brillant	—	9242432	-	1 Pcs.	15 Pcs.
Blanc mat	—	9242433	875237	1 Pcs.	15 Pcs.
Inox brossé	—	9242430	875237	1 Pcs.	15 Pcs.
Inox brossé (anti-trace de doigts)	Oui	9242434	875237	1 Pcs.	15 Pcs.
Chromé brillant	—	9242431	-	1 Pcs.	15 Pcs.
Noir mat	—	9242435	875237	1 Pcs.	15 Pcs.

Pour des informations concernant les modèles d'exposition, veuillez nous contacter.

TECEsolid - Vis dissimulées

Vis dissimulées pour une protection contre le vol de la plaque de déclenchement TECEsolid, comprend un outil de montage.

RG 2 | 20.0904.0100

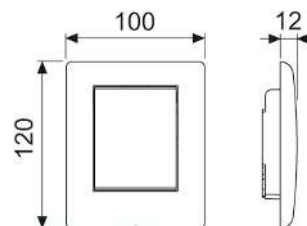
Référence	N° SGVSB	U. liv. 1
9240442	875209	1 Pcs.



Plaques de déclenchement pour urinoirs – TECEplanus

TECEplanus - Plaque de déclenchement urinoir, cartouche incluse, inox

Kit de montage pour boîtier de chasse TECE U1 ;
boîtier de chasse classe 1,5 et 4 (EN 12541) ;
Volume de chasse réglable 1, 2 ou 4 litres ;
utilisable à partir d'une pression de 0,5 bar.



Composé de :

- Cartouche de la robinetterie de chasse avec aiguille de nettoyage automatique
- Plaque de déclenchement vissable en inox
- Tige de déclenchement et matériel de fixation

Dimensions (L x H x P) : 100 x 120 x 12 mm

RG 2 | 20.0904.0020

Couleur	Référence	N° SGVSB	U. liv. 1	U. liv. 2
Blanc satiné mat	9242312	875233 SALE	1 Pcs.	15 Pcs.
Blanc brillant	9242314	- SALE	1 Pcs.	15 Pcs.
Inox brossé	9242310	875233 SALE	1 Pcs.	15 Pcs.
Chromé brillant	9242311	- SALE	1 Pcs.	15 Pcs.

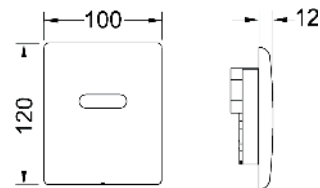
Pour des informations concernant les modèles d'exposition, veuillez nous contacter.

Plaques de déclenchement pour urinoirs – TECEplanus - Electronique

Plaques TECE

TECEplanus électronique - Plaque de déclenchement urinoir, batterie 6 V, inox

Kit de montage pour déclenchement infrarouge sans contact, adapté pour boîtier de chasse d'urinoir TECE U 1 ; utilisable à partir d'une pression minimum de 0,5 bar ; temps de chasse, fonction enchaînement économe en eau, nettoyage, pré-rinçage et chasse hygiénique réglable.



Composé de :

- Électrovanne avec filtre à impuretés
- Batterie 6 V (2CR5)
- Façade métallique vissable avec champ du capteur
- Matériel de fixation
- Clé de programmation

Dimensions (L x H x P) : 100 x 120 x 12 mm

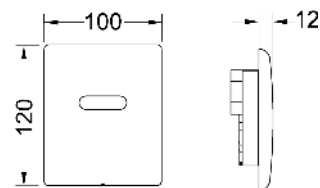
RG 2 | 20.0904.0030

Couleur	Modèle d'exposition	Référence	N° SGVSB	U. liv. 1	U. liv. 2
Blanc satiné mat	Oui	9242354	875234	1 Pcs.	10 Pcs.
Inox brossé	Oui	9242350	875234	1 Pcs.	10 Pcs.
Chromé brillant	Oui	9242351	875234	1 Pcs.	10 Pcs.
Blanc brillant	—	9242356	-	1 Pcs.	10 Pcs.

Pour des informations concernant les modèles d'exposition, veuillez nous contacter.

TECEplanus électronique - Plaque de déclenchement urinoir, réseau 230/12 V, inox

Kit de montage pour déclenchement à infrarouge sans contact ; adapté pour boîtier de chasse d'urinoir TECE ; utilisable à partir d'une pression de 0,5 bar ; temps de chasse, fonction d'arrêt pour le nettoyage, pré-rinçage et chasse hygiénique réglables.



Composé de :

- Électrovanne avec filtre à impuretés
- Façade métallique vissable avec champ du capteur
- Matériel de fixation
- Clé de programmation
- Alimentation électrique via un transformateur externe 230/12 V (non compris dans le contenu de livraison)

Dimensions (L x H x P) : 100 x 120 x 12 mm

Veuillez commander séparément :

- Transformateur TECEplanus 230/12 V – réf. 9810003
- Câble de raccordement TECEplanus 12 V – réf. 9810004

RG 2 | 20.0904.0030

Couleur	Modèle d'exposition	Référence	N° SGVSB	U. liv. 1	U. liv. 2
Blanc satiné mat	Oui	9242355	875235	1 Pcs.	10 Pcs.
Inox brossé	Oui	9242352	875235	1 Pcs.	10 Pcs.
Chromé brillant	Oui	9242353	-	1 Pcs.	10 Pcs.
Blanc brillant	—	9242357	-	1 Pcs.	10 Pcs.

Pour des informations concernant les modèles d'exposition, veuillez nous contacter.

Plaques de déclenchement pour urinoirs – TECEplanus - Electronique

TECEplanus électronique - Transformateur électronique WC et urinoir, secteur 230/12 V

Pour montage dans des boîtiers d'encastrement standard \varnothing 60 mm, permettant d'alimenter jusqu'à 5 urinoirs à déclenchement électronique ou 1 WC électronique.

Raccordement électrique :

Entrée : 230 V

Sortie : 12 V CC

RG 2 | 20.0904.0120

Référence	N° SGVSB	U. liv. 1
9810003	875272	1 Pcs.



TECEplanus électronique - Câble de raccordement WC et urinoir, pour alimentation électronique 12 V

Câble d'alimentation à deux fils, longueur 10 m.

RG 2 | 20.0904.0120

Référence	N° SGVSB	U. liv. 1
9810004	875273	1 Pcs.



Plaques de déclenchement pour urinoirs – TECEnow

TECEnow - Plaque de déclenchement urinoir, cartouche incluse

Kit de montage pour boîtier de chasse TECE U1 ;
boîtier de chasse classe 1, 5 et 4 (EN 12541) ;
Volume de chasse réglable 1, 2 ou 4 litres ;
utilisable à partir d'une pression de 0,5 bar.

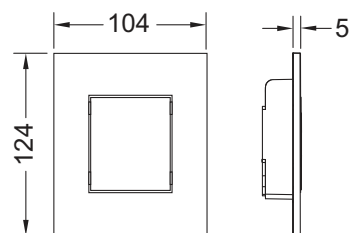
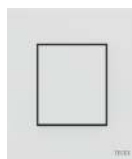
Composé de :

- Cartouche de la robinetterie de chasse avec aiguille de nettoyage automatique
- Plaque de déclenchement très fine, épaisseur de 5 mm
- Tige de déclenchement et matériel de fixation

Adapté pour le montage à fleur de paroi en association avec le kit d'encastrement d'urinoir.

Dimensions (L x H x P) : 104 x 124 x 5 mm

Kit d'encastrement urinoir pour un montage à fleur de paroi (réf. 9242649) non compris dans le contenu de livraison.



RG 2 | 20.0904.0240

Couleur	Modèle d'exposition	Référence	N° SGVSB	U. liv. 1	U. liv. 2
Blanc brillant	Oui	9242400	875236	1 Pcs.	15 Pcs.
Blanc antibactérien	—	9242405	875236	1 Pcs.	15 Pcs.
Chromé brillant	Oui	9242401	-	1 Pcs.	15 Pcs.
Chromé mat	Oui	9242402	-	1 Pcs.	15 Pcs.
Noir brillant	—	9242403	875236	1 Pcs.	15 Pcs.
Noir mat	—	9242406	875236	1 Pcs.	15 Pcs.
Blanc mat	—	9242407	875236	1 Pcs.	15 Pcs.

Pour des informations concernant les modèles d'exposition, veuillez nous contacter.

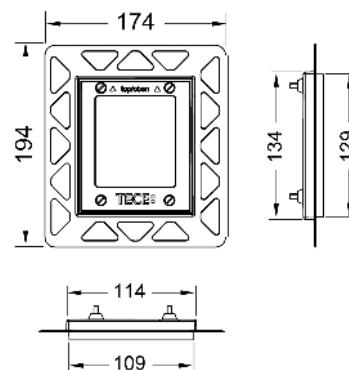
Kit d'encastrement urinoir pour montage à fleur de paroi

Kit d'encastrement pour montage à fleur de paroi des plaques de déclenchement urinoir TECEnow/TECEloop/TECEsquare Glas ainsi que pour le montage de TECEsquare métal. Cadre pour carrelage réglable en profondeur pour les revêtements muraux de 5-18 mm (avec vis d'ajustage réf. 9820181 de 18-33 mm). Outil de démontage pour plaque de déclenchement inclus.

Kit d'encastrement nécessaire durant le montage de la cloison !

Attention : Uniquement pour montage sur cloison sèche !

Afin d'obtenir un bord propre, veuillez utiliser une découpe à jet d'eau pour le carrelage.



RG 2 | 20.0904.0120

Couleur	Modèle d'exposition	Référence	U. liv. 1	U. liv. 2
Blanc	—	9242646	1 Pcs.	40 Pcs.
Noir	—	9242647	1 Pcs.	40 Pcs.
Chromé brillant	Oui	9242649	1 Pcs.	40 Pcs.
Plaqué or	—	9242648	1 Pcs.	40 Pcs.

Pour des informations concernant les modèles d'exposition, veuillez nous contacter.

Kit d'extension pour plaque de déclenchement urinoir, max. 13 cm

Pour l'extension du matériel de fixation et des tiges de déclenchement de 13 cm max. Pour boîtier de chasse U 1.



RG 2 | 20.0904.0120

Référence

U. liv. 1

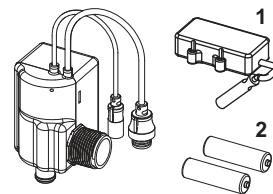
9820095

1 Pcs.

Plaques de déclenchement pour urinoirs – Pièces de rechange

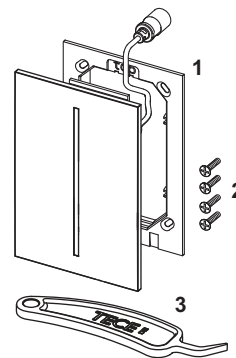
TECEfilo électronique - Unité de déclenchement urinoir, batterie 7,2 V

Pos.	Référence	Désignation		U. liv. 1
1	9820546	Support de batterie	2/20.0904.0110	1 Pcs.
2	9820545	Piles (2 x R6 - AA (3,6 V))	2/20.0904.0110	1 Pcs.



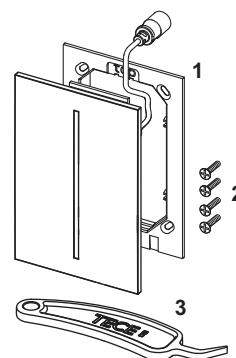
TECEfilo électronique - Plaque capteur urinoir, inox TECEfilo électronique - Plaque capteur urinoir, verre

Pos.	Référence	Désignation		U. liv. 1
1	9820645	Cadre de montage TECEfilo verre et métal	2/20.0904.0110	1 Pcs.
2	9820554	Vis de fixation	2/20.0904.0110	1 Pcs.
3	9820390	Clé de démontage et de programmation	2/20.0904.0110	1 Pcs.



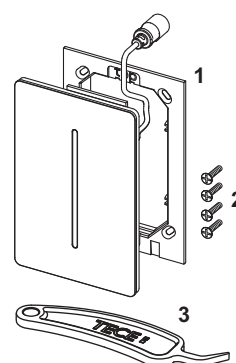
TECEfilo-Velvet électronique - Plaque capteur urinoir

Pos.	Référence	Désignation		U. liv. 1
1	9820646	Cadre de montage TECEfilo plastique	2/20.0904.0110	1 Pcs.
2	9820554	Vis de fixation	2/20.0904.0110	1 Pcs.
3	9820390	Clé de démontage et de programmation	2/20.0904.0110	1 Pcs.



TECEfilo-Solid électronique - Plaque capteur urinoir, inox

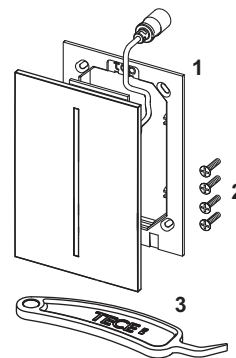
Pos.	Référence	Désignation		U. liv. 1
1	9820647	Cadre de montage TECEfilo-Solid gris	2/20.0904.0110	1 Pcs.
	9820648	Cadre de montage TECEfilo-Solid noir	2/20.0904.0110	1 Pcs.
	9820649	Cadre de montage TECEfilo-Solid blanc	2/20.0904.0110	1 Pcs.
2	9820554	Vis de fixation	2/20.0904.0110	1 Pcs.
3	9820390	Clé de démontage et de programmation	2/20.0904.0110	1 Pcs.



Plaques de déclenchement pour urinoirs – Pièces de rechange

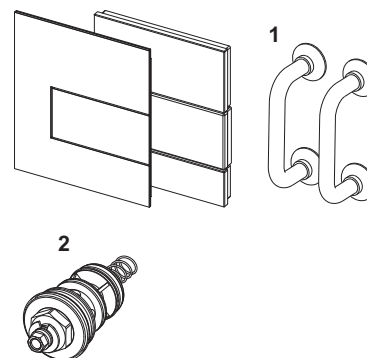
TECEfilo électronique - Plaque capteur urinoir, plastique

Pos.	Référence	Désignation		U. liv. 1
1	9820646	Cadre de montage TECEfilo plastique	2/20.0904.0110	1 Pcs.
2	9820554	Vis de fixation	2/20.0904.0110	1 Pcs.
3	9820390	Clé de démontage et de programmation	2/20.0904.0110	1 Pcs.



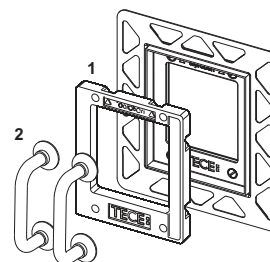
TECEsquare metal - Plaque de déclenchement urinoir, cartouche incluse, inox TECEsquare glass - Plaque de déclenchement urinoir, cartouche incluse, verre

Pos.	Référence	Désignation		U. liv. 1
1	9820180	Poignées de démontage avec ventouses	2/20.0904.0110	1 Pcs.
2	9820031	Cartouche de robinetterie de chasse U 1	2/20.0905.0070	1 Pcs.



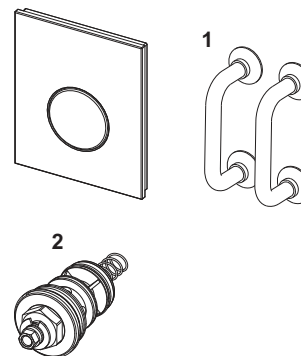
Kit d'encastrement urinoir pour montage à fleur de paroi

Pos.	Référence	Désignation		U. liv. 1
1	9820197	Gabarit polystyrène pour montage à fleur de paroi	2/20.0904.0110	1 Pcs.
2	9820180	Poignées de démontage avec ventouses	2/20.0904.0110	1 Pcs.



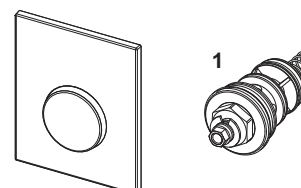
TECEloop glass - Plaque de déclenchement urinoir, cartouche incluse, verre

Pos.	Référence	Désignation		U. liv. 1
1	9820180	Poignées de démontage avec ventouses	2/20.0904.0110	1 Pcs.
2	9820031	Cartouche de robinetterie de chasse U 1	2/20.0905.0070	1 Pcs.



TECEloop - Plaque de déclenchement urinoir, cartouche incluse, plastique

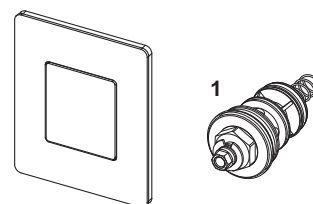
Pos.	Référence	Désignation		U. liv. 1
1	9820031	Cartouche de robinetterie de chasse U 1	2/20.0905.0070	1 Pcs.



Plaques de déclenchement pour urinoirs – Pièces de rechange

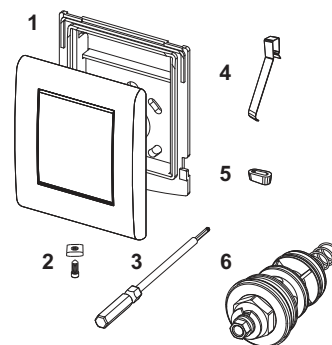
TECESolid - Plaque de déclenchement urinoir, cartouche incluse, inox

Pos.	Référence	Désignation	U. liv.	1
1	9820031	Cartouche de robinetterie de chasse U 1	2/20.0905.0070	1 Pcs.



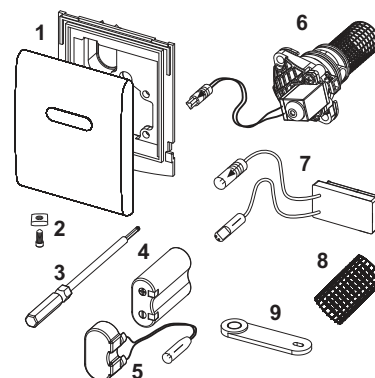
TECEplanus - Plaque de déclenchement urinoir, cartouche incluse, inox

Pos.	Référence	Désignation	U. liv.	1
1	9820083	Façade, inox brossé	2/20.0904.0110	1 Pcs.
	9820084	Plaque chromé brillant	2/20.0904.0110	1 Pcs.
	9820082	Façade, blanc mat satiné	2/20.0904.0110	1 Pcs.
2	9820097	Vis de fixation	2/20.0904.0110	1 Pcs.
3	9820091	Clé à six pans creuse	2/20.0904.0110	1 Pcs.
4	9820020	Ressorts de touches, kit de 2	2/20.0904.0110	1 Pcs.
5	9820024	Tampon caoutchouc, kit de 2	2/20.0904.0110	1 Pcs.
6	9820031	Cartouche de robinetterie de chasse U 1	2/20.0905.0070	1 Pcs.



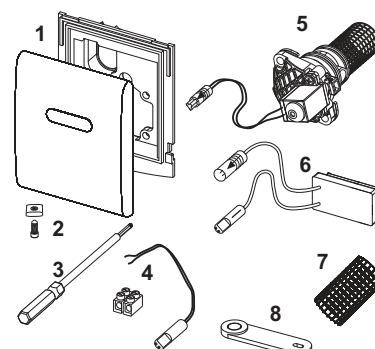
TECEplanus électronique - Plaque de déclenchement urinoir, batterie 6 V, inox

Pos.	Référence	Désignation	U. liv.	1
1	9820085	Façade, inox brossé	2/20.0904.0110	1 Pcs.
	9820086	Façade, chromé brillant	2/20.0904.0110	1 Pcs.
	9820098	Façade, blanc satiné	2/20.0904.0110	1 Pcs.
2	9820097	Vis de fixation	2/20.0904.0110	1 Pcs.
3	9820091	Clé à six pans creuse	2/20.0904.0110	1 Pcs.
4	9820092	Batterie 6 V 2CR5	2/20.0904.0110	1 Pcs.
5	9820093	Adaptateur de raccordement batterie	2/20.0904.0110	1 Pcs.
6	9820089	Cartouche urinoir électronique pour chasse d'urinoir U 1	2/20.0905.0050	1 Pcs.
7	9820087	Capteur infrarouge batterie 6 V	2/20.0904.0110	1 Pcs.
8	9820090	Filtre pour cartouche urinoir	2/20.0904.0110	1 Pcs.
9	9820080	Clé de programmation	2/20.0904.0110	1 Pcs.



TECEplanus électronique - Plaque de déclenchement urinoir, réseau 230/12 V, inox

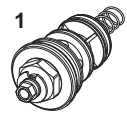
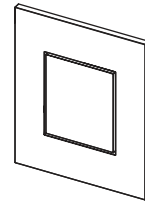
Pos.	Référence	Désignation	U. liv.	1
1	9820085	Façade, inox brossé	2/20.0904.0110	1 Pcs.
	9820086	Façade, chromé brillant	2/20.0904.0110	1 Pcs.
	9820098	Façade, blanc satiné	2/20.0904.0110	1 Pcs.
2	9820097	Vis de fixation	2/20.0904.0110	1 Pcs.
3	9820091	Clé à six pans creuse	2/20.0904.0110	1 Pcs.
4	9820094	Adaptateur pour raccordement secteur	2/20.0904.0110	1 Pcs.
5	9820089	Cartouche urinoir électronique pour chasse d'urinoir U 1	2/20.0905.0050	1 Pcs.
6	9820088	Capteur infrarouge secteur 12 V	2/20.0904.0110	1 Pcs.
7	9820090	Filtre pour cartouche urinoir	2/20.0904.0110	1 Pcs.
8	9820080	Clé de programmation	2/20.0904.0110	1 Pcs.



Plaques de déclenchement pour urinoirs – Pièces de rechange

TECEnow - Plaque de déclenchement urinoir, cartouche incluse

Pos.	Référence	Désignation	U. liv.	1
1	9820031	Cartouche de robinetterie de chasse U 1	2/20.0905.0070	1 Pcs.







Systemes sanitaires

MODULES SANITAIRES

CATALOGUE 2024

	Page
TECEprofil	109
TECEbox	181



Systemes sanitaires

TECEprofil MODULES POUR CLOISON SÈCHE

CATALOGUE 2024

	Page
Modules de toilettes avec réservoir Uni	112
Modules de toilettes avec réservoir Compact 320	126
Modules de toilettes avec chasse hygiénique	127
Modules de toilettes avec réservoir Octa II	129
Modules de lavabo	132
Modules urinoir	140
Modules de bidet	144
Accessoires	146
Boîte de pièces de rechange	157
Pièces de rechange	159

Vous trouverez un récapitulatif des déclarations de performances valides (DoP) sur Internet sous www.tece.ch.

Indications :

U. liv. 1 = conditionnement minimal

U. liv. 2 = surconditionnement

TECEprofil – Modules de toilettes avec réservoir Uni

Module WC TECEprofil avec réservoir Uni, pour le raccordement universel d'un WC-douche, hauteur 1120 mm

Module WC équipé pour le montage de plaque de déclenchement « easy fit ». Convient pour l'encastrement dans une paroi à ossature métallique ou en bois, comme élément en applique ou également pour le montage en bloc individuel. Un entonnoir de raccordement permet le raccordement universel d'un WC douche avec des raccordements d'eau et d'électricité dissimulés. Les positions de raccordement nécessaires doivent être vérifiées au préalable.

Réservoir Uni pour déclenchement frontal :

- Réservoir de sécurité monobloc en plastique résistant antichoc, testé selon EN 14055
- Réservoir ferme entièrement pre-monte
- Raccord de réservoir avec filetage male 1/2" sur le côté, compatible avec les adaptateurs rapides
- Réservoir d'une contenance de 10 litres ; volume de chasse pré réglé à 6 litres ; volume de chasse réglable à tout moment sur 4,5/7,5/9 litres, petite chasse de 3 litres avec la technique du double rinçage. Volume résiduel pouvant être immédiatement utilisé pour une chasse supplémentaire. Réglage d'une quantité de rinçage de 4/2 litres en abaissant le niveau d'eau, en option.
- Isolation contre la condensation
- Pour plaques de déclenchement TECE
- Utilisable comme réservoir à simple ou à double rinçage selon la plaque de déclenchement
- Système d'installation de plaque de déclenchement « easy fit »
- Tunnel de détournement « Tear off », ajustable sans outils
- Robinet flotteur ultra silencieux de catégorie acoustique 1, selon DIN 4109

Bâti-support :

- Châssis avec surface traitée par pulvérisation
- Deux boulons de fixation et écrou M 12
- Conduit incl. insert entonnoir pour fixation universelle du raccordement de l'eau
- Plaque de maintien pour câble électrique et raccordement en eau TECEone
- Système de protection pour mur nu de sécurité pour raccordement facile de toilettes de douche

Veillez commander séparément :

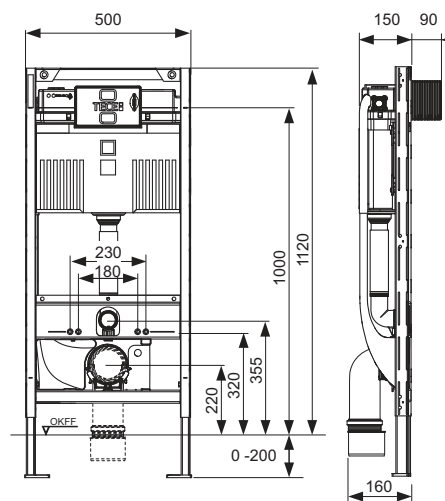
- Plaque de déclenchement WC (voir plaques de déclenchement)
- Trappe d'insertion pour pastilles nettoyantes (en option)
- Pipe d'évacuation WC

Remarque :

En cas d'utilisation de cuvettes de WC avec surface d'appui réduite (= écart entre le centre des boulons de fixation et le bord inférieur de la surface d'appui inférieur à 18 cm) - p. ex. V & B Memento, Subway 2.0 - le montage du kit de renforts en acier 9041029 est nécessaire dans l'espace de montage inférieur

RG 2 | 20.0905.0010

Référence	N° SGVSB	U. liv. 1	U. liv. 2	U. liv. 3
9300304	875249	1 Pcs.	10 Pcs.	60 Pcs.



Module WC TECEprofil avec réservoir Uni, pour le raccordement universel d'un WC-douche, hauteur 980 mm

Module WC équipé pour le montage de plaque de déclenchement « easy fit ». Convient pour l'encastrement dans une paroi à ossature métallique ou en bois, comme élément en applique ou également pour le montage en bloc individuel. Un entonnoir de raccordement permet le raccordement universel d'un WC douche avec des raccordements d'eau et d'électricité dissimulés. Les positions de raccordement nécessaires doivent être vérifiées au préalable.

Réservoir Uni pour déclenchement frontal ou par le dessus :

- Réservoir de sécurité monobloc en plastique résistant antichoc, testé selon EN 14055
- Réservoir ferme entièrement pre-monte
- Raccord de réservoir avec filetage male 1/2" sur le côté, compatible avec les adaptateurs rapides
- Réservoir d'une contenance de 10 litres ; volume de chasse pré réglé à 6 litres ; volume de chasse réglable à tout moment sur 4,5/7,5/9 litres, petite chasse de 3 litres avec la technique du double rinçage. Volume résiduel pouvant être immédiatement utilisé pour une chasse supplémentaire. Réglage d'une quantité de rinçage de 4/2 litres en abaissant le niveau d'eau, en option.
- Isolation contre la condensation
- Pour plaques de déclenchement TECE
- Utilisable comme réservoir à simple ou à double rinçage selon la plaque de déclenchement
- Système d'installation de plaque de déclenchement « easy fit »
- Tunnel de détournement « Tear off », ajustable sans outils
- Robinet flotteur ultra silencieux de catégorie acoustique 1, selon DIN 4109

Bâti-support :

- Châssis avec surface traitée par pulvérisation
- Deux boulons de fixation et écrou M 12
- Conduit incl. insert entonnoir pour fixation universelle du raccordement de l'eau
- Plaque de maintien pour câble électrique et raccordement en eau TECEone
- Système de protection pour mur nu de sécurité pour raccordement facile de toilettes de douche

Veillez commander séparément :

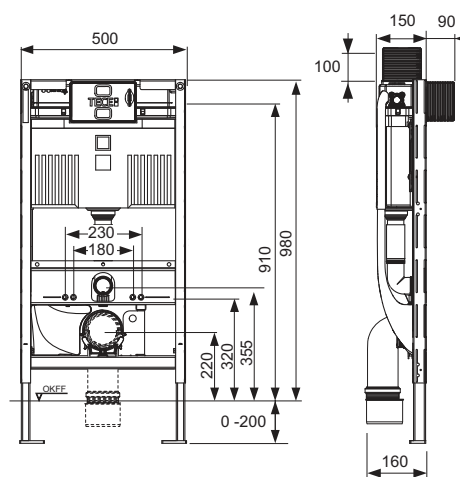
- Plaque de déclenchement WC (voir plaques de déclenchement)
- Trappe d'insertion pour pastilles nettoyantes (en option)
- Pipe d'évacuation WC

Remarque :

En cas d'utilisation de cuvettes de WC avec surface d'appui réduite (= écart entre le centre des boulons de fixation et le bord inférieur de la surface d'appui inférieur à 18 cm) - p. ex. V & B Memento, Subway 2.0 - le montage du kit de renforts en acier 9041029 est nécessaire dans l'espace de montage inférieur

RG 2 | 20.0905.0010

Référence	N° SGVSB	U. liv. 1	U. liv. 2	U. liv. 3
9300305	875250	1 Pcs.	10 Pcs.	60 Pcs.



TECEprofil – Modules de toilettes avec réservoir Uni

Module WC TECEprofil avec réservoir Uni, pour le raccordement universel d'un WC-douche, hauteur 820 mm

Module WC équipé pour le montage de plaque de déclenchement « easy fit ». Convient pour l'encastrement dans une paroi à ossature métallique ou en bois, comme élément en applique ou également pour le montage en bloc individuel. Un entonnoir de raccordement permet le raccordement universel d'un WC douche avec des raccordements d'eau et d'électricité dissimulés. Les positions de raccordement nécessaires doivent être vérifiées au préalable.

Réservoir Uni pour déclenchement frontal ou par le dessus :

- Réservoir de sécurité monobloc en plastique résistant antichoc, testé selon EN 14055
- Réservoir ferme entièrement pre-monte
- Raccord de réservoir avec filetage male 1/2" sur le côté, compatible avec les adaptateurs rapides
- Réservoir d'une contenance de 10 litres ; volume de chasse pré réglé à 6 litres ; volume de chasse réglable à tout moment sur 4,5/7,5/9 litres, petite chasse de 3 litres avec la technique du double rinçage. Volume résiduel pouvant être immédiatement utilisé pour une chasse supplémentaire. Réglage d'une quantité de rinçage de 4/2 litres en abaissant le niveau d'eau, en option.
- Isolation contre la condensation
- Pour plaques de déclenchement TECE
- Utilisable comme réservoir à simple ou à double rinçage selon la plaque de déclenchement
- Système d'installation de plaque de déclenchement « easy fit »
- Tunnel de détournement « Tear off », ajustable sans outils
- Robinet flotteur ultra silencieux de catégorie acoustique 1, selon DIN 4109

Bâti-support :

- Châssis avec surface traitée par pulvérisation
- Deux boulons de fixation et écrou M 12
- Conduit incl. insert entonnoir pour fixation universelle du raccordement de l'eau
- Plaque de maintien pour câble électrique et raccordement en eau TECEone
- Système de protection pour mur nu de sécurité pour raccordement facile de toilettes de douche

Veuillez commander séparément :

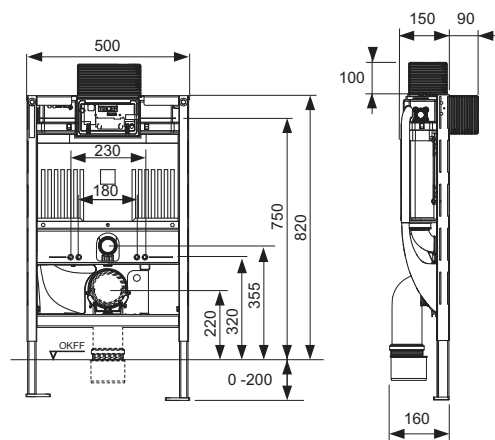
- Plaque de déclenchement WC (voir plaques de déclenchement)
- Trappe d'insertion pour pastilles nettoyantes (en option)
- Pipe d'évacuation WC

Remarque :

En cas d'utilisation de cuvettes de WC avec surface d'appui réduite (= écart entre le centre des boulons de fixation et le bord inférieur de la surface d'appui inférieur à 18 cm) - p. ex. V & B Memento, Subway 2.0 - le montage du kit de renforts en acier 9041029 est nécessaire dans l'espace de montage inférieur

RG 2 | 20.0905.0010

Référence	N° SGVSB	U. liv. 1	U. liv. 2	U. liv. 3
9300306	875251	1 Pcs.	10 Pcs.	60 Pcs.



TECEprofil - Module WC avec réservoir Uni, hauteur 1120 mm

Module WC équipé pour le montage de plaque de déclenchement « easy fit » et un conduit pour connecter les WC-douches électroniques. Pour installation dans un châssis TECEprofil ou pour montage sur cloison à ossature métal ou bois, ou encore pour montage en angle ; également adapté pour le montage en applique.

Réservoir Uni pour déclenchement frontal :

- Réservoir de sécurité monobloc en plastique antichoc, testé selon EN 14055
- Réservoir fermé entièrement pré-monté
- Raccord de réservoir avec filetage mâle 1/2" sur le coté, compatible avec les adaptateurs rapides
- Réservoir d'une contenance de 10 litres ; volume de chasse pré-réglé à 6 litres ; volume de chasse réglable à tout moment sur 4,5/7,5/9 litres, petite chasse de 3 litres avec la technique du double rinçage. Volume résiduel pouvant être immédiatement utilisé pour une chasse supplémentaire.
- Isolation contre la condensation
- Pour plaques de déclenchement TECE
- Utilisable comme réservoir à simple ou à double rinçage selon la plaque de déclenchement
- Système d'installation de plaque de déclenchement « easy fit »
- Tunnel de détournement « Tear off », ajustable sans outils
- Robinet flotteur ultra silencieux de catégorie acoustique 1, selon DIN 4109

Bâti-support :

- Châssis avec surface traitée par pulvérisation
- Deux boulons de fixation et écrou M 12
- Pipe d'évacuation DN 90 avec manchon adaptateur DN 90/100, en PP
- Manchon adaptateur également utilisable pour sortie horizontale
- Kit de manchette de raccordement WC DN 90
- Boîte de raccordement WC, protection de coque et conduit pour le raccordement WC-douche universelles (vérifier la position) inclus, avec boîte de jonction et couvercle de transformateur.

Un support en céramique surélevé pour une hauteur assise de 48 cm peut être ajouté conformément à la norme allemande DIN 18040 (DIN 18040: Construction pour les personnes à mobilité réduite - Partie 1 : bâtiments publics et lieux de travail accessibles).

Veillez commander séparément :

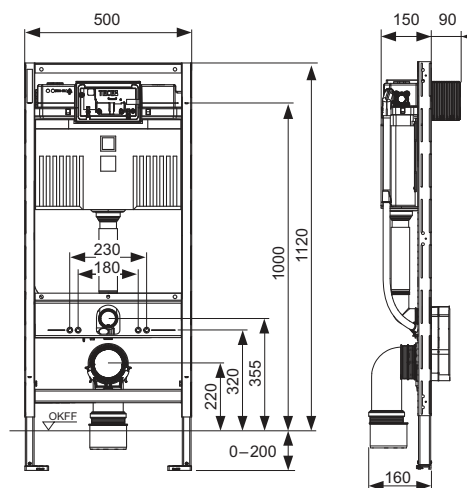
- Plaque de déclenchement de WC (voir plaques de déclenchement)
- Système de fixation pour un montage en applique murale, en angle ou sur des cloisons à ossature bois (en option)
- Trappe d'insertion pour pastilles nettoyantes (en option)
- Kit d'installation de WC-douche TECE, cloison sèche (en option)
- Manchon adaptateur DN 90/100 en PVC (réf. 9820137)

Remarque :

En cas d'utilisation de cuvettes de WC avec surface d'appui réduite (= écart entre le centre des boulons de fixation et le bord inférieur de la surface d'appui inférieur à 18 cm) - p. ex. Villeroy & Boch Memento, Subway 2.0 - le montage du kit de renforts en acier 9041029 est nécessaire dans l'espace de montage inférieur.

RG 2 | 20.0905.0010

Référence	U. liv. 1	U. liv. 2	U. liv. 3
9300300	1 Pcs.	10 Pcs.	60 Pcs.



TECEprofil – Modules de toilettes avec réservoir Uni

TECEprofil - Module WC avec réservoir Uni, hauteur 980 mm

Module WC équipé pour le montage de plaque de déclenchement « easy fit » et d'un conduit pour connecter les WC-douches électroniques. Pour fixation sur des tubes profilés TECEprofil ou comme modules en applique ou d'angle.

Réservoir Uni pour déclenchement frontal ou par le dessus :

- Réservoir de sécurité monobloc en plastique antichoc, testé selon EN 14055
- Réservoir fermé entièrement pré-monté.
- Raccord de réservoir avec filetage mâle 1/2" sur le côté, compatible avec les adaptateurs rapides
- Réservoir d'une contenance de 10 litres ; volume de chasse pré-réglé à 6 litres ; volume de chasse réglable à tout moment sur 4,5/7,5/9 litres, petite chasse de 3 litres avec la technique du double rinçage. Volume résiduel pouvant être immédiatement utilisé pour une chasse supplémentaire.
- Isolation contre la condensation
- Pour plaques de déclenchement TECE
- Peut être utilisé comme réservoir à simple ou double chasse
- Système d'installation de plaque de déclenchement « easy fit »
- Tunnel de détournement « Tear Off » ajustable sans outils
- Robinet flotteur NF ultra silencieux de catégorie acoustique 1, selon DIN 4109

Bâti-support :

- Châssis avec surface traitée par pulvérisation
- Deux boulons de fixation et écrous M 12
- Deux fixations de module réglables en profondeur
- Pipe d'évacuation WC DN 90 avec manchon adaptateur DN 90/100 en PP
- Manchon adaptateur également utilisable pour sortie horizontale
- Kit de raccordement WC DN 90
- Boîte de raccordement WC, protection de coque et conduit pour le raccordement WC-douche universelles (vérifier la position) inclus, avec boîte de jonction et couvercle de transformateur.

Veillez commander séparément :

- Plaque de déclenchement de WC (voir plaques de déclenchement)
- Manchon adaptateur DN 90/100 en PVC (réf. 9820137)
- Trappe d'insertion pour pastilles nettoyantes (en option)
- Kit d'installation de WC-douche TECE, cloison sèche (en option)

Remarque :

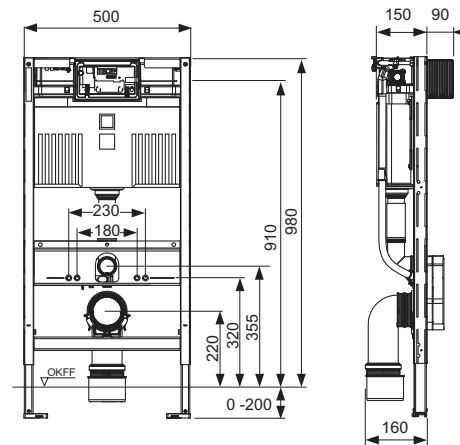
En cas d'utilisation de cuvettes de WC avec surface d'appui réduite (= distance entre le centre des boulons de fixation et le bord inférieur de la surface d'appui inférieur à 18 cm) - p. ex. V & B Memento, SentiQue, Subway 2.0 - le montage du kit de renforts en acier (réf. 9041029) est nécessaire dans l'espace de montage inférieur.

Attention :

Si la plaque de déclenchement est montée frontalement avec des réservoirs à faible hauteur et qu'une cuvette compacte est utilisée, cela peut entraîner une chute involontaire de l'abattant WC. En cas d'utilisation d'une cuvette compacte n'installer la plaque de déclenchement que sur le dessus.

RG 2 | 20.0905.0010

Référence	U. liv. 1	U. liv. 2	U. liv. 3
9300322	1 Pcs.	10 Pcs.	60 Pcs.



TECEprofil - Module WC avec réservoir Uni, hauteur 820 mm

Module WC comprenant une installation de plaque de déclenchement « easy fit » et un conduit pour connecter les WC-douches électroniques. Pour fixation sur des tubes profilés TECEprofil ou comme modules en applique ou d'angle.

Réservoir Uni pour actionnement frontal ou par le dessus :

- Réservoir de sécurité en plastique résistant aux chocs, testé selon EN 14055
- Réservoir entièrement pré-assemblé et scellé
- Raccordement de réservoir avec filetage extérieur R 1/2" sur le côté, compatible avec les adaptateurs rapides
- Volume de réservoir de 10 litres ; volume de chasse standard pré-réglé à 6 litres ; possibilité de régler une chasse d'eau de 4,5/7,5/9 litres à tout moment ; chasse de faible volume de 3 litres pour système à double chasse. Le volume restant peut être utilisé pour une chasse à nettoyage immédiat.
- Isolation contre la condensation
- Pour plaques de déclenchement TECE et bouton de chasse d'eau
- Peut être utilisé comme réservoir à simple ou double rinçage
- Installation de la plaque de déclenchement « easy fit »
- Tunnel de détournement « Tear Off » ajustable sans outils
- Robinet flotteur ultra silencieux de catégorie acoustique 1, selon DIN 4109

Bâti-support :

- Autoportant, revêtu de poudre
- Deux boulons de retenue M 12 et écrous
- Coude de vidange WC DN 90 incl. adaptateur WC DN 90/100 en PP
- Adaptateur également adapté à une installation horizontale
- Kit de raccordement WC DN 90
- Connection box WC avec boîtier de protection et conduit pour le raccordement universel en eau pour WC-douche (vérifier le positionnement), avec boîtier de raccordement et protection pour transformateur.

Veuillez commander séparément :

- Plaque de déclenchement de WC (voir plaques de déclenchement)
- Trappe d'insertion pour pastilles nettoyantes (en option, déclenchement avant uniquement)
- Kit d'installation de WC-douche TECE, cloison sèche (en option)

Remarque :

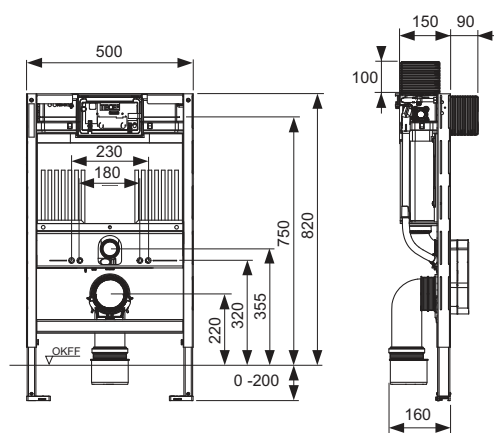
En cas d'utilisation de cuvettes de WC avec surface d'appui réduite (= écart entre le centre des boulons de fixation et le bord inférieur de la surface d'appui inférieur à 18 cm) - p. ex. Villeroy & Boch Memento, Subway 2.0 - le montage du kit de renforts en acier 9041029 est nécessaire dans l'espace de montage inférieur.

Attention :

Si la plaque de déclenchement est installée devant des réservoirs à faible hauteur d'installation et qu'une cuvette compacte est utilisée, l'abattant de WC peut parfois tomber par accident. En cas d'utilisation des cuvettes compactes, n'installez la plaque de déclenchement qu'avec un déclenchement par le haut.

RG 2 | 20.0905.0010

Référence	U. liv. 1	U. liv. 2	U. liv. 3
9300301	1 Pcs.	10 Pcs.	60 Pcs.



TECEprofil – Modules de toilettes avec réservoir Uni

TECEprofil - Module WC avec réservoir Uni 750, hauteur 750 mm

Module WC équipé pour le montage de plaque de déclenchement « easy fit ». Pour installation dans un châssis TECEprofil ou pour montage sur cloison à ossature métal ou bois, ou encore pour montage en angle ; également adapté pour le montage en applique.

Réservoir Uni 750 pour déclenchement par le dessus :

- Réservoir de sécurité monobloc en plastique résistant antichoc, testé selon EN 14055
- Réservoir fermé entièrement pré-monté
- Raccord de réservoir avec filetage mâle 1/2" sur le côté, compatible avec les adaptateurs rapides
- Réservoir d'une contenance de 8 litres ; volume de chasse pré-réglé à 6 litres ; volume de chasse réglable à tout moment sur 4,5 litres ; petite chasse de 3 litres avec la technique de double rinçage ; volume résiduel pouvant être immédiatement utilisé pour une chasse supplémentaire.
- Isolation contre la condensation
- Pour plaques de déclenchement TECE
- Peut être utilisé comme réservoir à simple ou à double chasse
- Montage de la plaque de déclenchement « easy fit »
- Tunnel de détournement « Tear Off » ajustable sans outils
- Robinet flotteur NF ultra silencieux de catégorie acoustique 1, selon DIN 4109

Bâti-support :

- Châssis avec surface traitée par pulvérisation
- Deux boulons de fixation et écrous M 12
- Pipe d'évacuation WC DN 90
- Kit de raccordement WC DN 90
- Boîte de raccordement WC, protection de coque et conduit pour le raccordement WC-douche universelles (vérifier la position) inclus, avec boîte de jonction et couvercle de transformateur.

Veillez commander séparément :

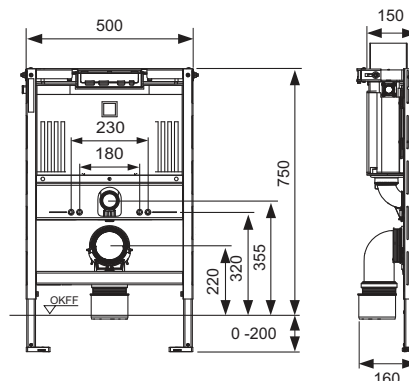
- Plaque de déclenchement WC (voir plaques de déclenchement)
- Raccord pour structures en applique, en angle ou à montants en bois
- Kit d'installation de WC-douche TECE, cloison sèche (en option)
- Manchon adaptateur DN 90/100 en PVC (réf. 9820137)

Remarque :

Si des cuvettes WC avec une surface d'appui réduite sont utilisées (= la distance entre le centre du boulon de fixation et le bord inférieur de la surface d'appui n'est pas supérieure à 18 cm) - par ex. V & B Memento, Subway 2.0 - le kit de renforts en acier 9041029 doit être installé dans l'espace d'installation inférieur.

RG 2 | 20.0905.0010

Référence	N° SGVSB	U. liv. 1	U. liv. 2	U. liv. 3
9300291	875243	1 Pcs.	10 Pcs.	60 Pcs.



TECEprofil - Module WC avec réservoir Uni, pour TOTO Neorest Washlet (WC) AC 2.0 / EW 2.0, hauteur 1120 mm

Module WC équipé pour le montage de plaque de déclenchement « easy fit ». Pour montage sur des tubes profilés TECEprofil ou pour installation dans des murs à ossature métallique ou en bois et comme module en applique ou d'angle ; convient également pour un assemblage monobloc.

Réservoir Uni pour déclenchement frontal :

- Réservoir de sécurité en plastique résistant aux chocs, testé selon EN 14055
- Réservoir entièrement pré-assemblé et scellé
- Raccordement de réservoir avec filetage extérieur R 1/2" sur le côté, compatible avec les adaptateurs rapides
- Volume de réservoir de 10 litres ; volume de chasse standard pré-réglé à 6 litres ; possibilité de régler une chasse d'eau de 4,5/7,5/9 litres à tout moment ; chasse de faible volume de 3 litres pour système à double chasse. Le volume restant peut être utilisé pour une chasse à nettoyage immédiat.
- Isolation contre la condensation
- Pour plaques de déclenchement TECE et bouton de chasse d'eau
- Peut être utilisé comme réservoir à simple ou double rinçage
- Installation de la plaque de déclenchement « easy fit »
- Tunnel de détournement « Tear Off » ajustable sans outils
- Robinet flotteur ultra silencieux de catégorie acoustique 1, selon DIN 4109

Bâti-support :

- Autoportant, revêtu de poudre
- Deux boulons de retenue M 12 et écrous
- Coude de vidange WC DN 90 incl. adaptateur WC DN 90/100 en PP
- Adaptateur également adapté à une installation horizontale
- Kit de raccordement WC DN 90 avec bouchon de protection
- Câble de commande prémonté pour l'actionnement de chasse automatique avec TOTO Neorest Washlet (WC) AC 2.0 / EW 2.0
- Boîtier d'encastrement pour mur creux pré-monté pour le raccordement électrique du WC-douche
- Plaque de maintien pré-montée pour le raccordement d'eau du WC-douche
- Patère murale 1/2" x 1/2" avec isolation phonique
- Quatre fixations de module réglables en profondeur

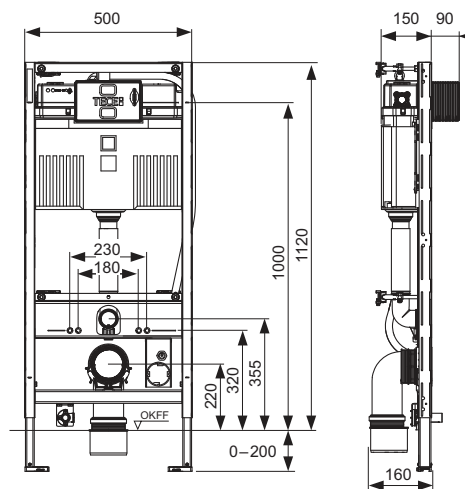
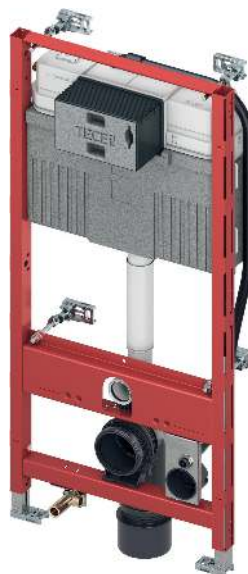
Un support en céramique surélevé pour une hauteur assise de 48 cm peut être ajouté conformément à la norme allemande DIN 18040 (DIN 18040: Construction pour les personnes à mobilité réduite - Partie 1 : bâtiments publics et lieux de travail accessibles).

Veuillez commander séparément :

- Plaque de déclenchement de WC (voir plaques de déclenchement)
- Raccord pour structures en applique, angle ou cloisons à montants en bois
- Trappe d'insertion pour tablettes de nettoyage (en option)

RG 2 | 20.0905.0010

Référence	N° SGVSB	U. liv. 1	U. liv. 2	U. liv. 3
9300344	875246	1 Pcs.	10 Pcs.	60 Pcs.



TECEprofil – Modules de toilettes avec réservoir Uni

TECEprofil - Module WC Gérontomodule avec réservoir Uni, fixation de la cuvette pour une hauteur d'assise de 48 cm selon DIN 18040-1, hauteur 1120 mm

Module WC comprenant une installation de plaque de déclenchement « easy fit » et un conduit pour connecter les WC-douches électroniques. Pour fixation sur des tubes profilés TECEprofil ou sur des profilés encastrés ou devant un mur massif. Pour une construction sans obstacle avec une fixation de cuvette surélevée. Module avec cadres en acier latéraux et conduits pour la pose de câbles, avec matériel de montage.

Hauteur du bras de support de sécurité = 760 mm

Réservoir Uni pour déclenchement frontal :

- Réservoir de sécurité en plastique résistant aux chocs, testé selon EN 14055
- Réservoir entièrement pré-assemblé et scellé
- Raccordement de réservoir avec filetage extérieur R 1/2" sur le côté, compatible avec les adaptateurs rapides
- Volume de réservoir de 10 litres ; volume de chasse standard pré-réglé à 6 litres ; possibilité de régler une chasse d'eau de 4,5/7,5/9 litres à tout moment ; chasse de faible volume de 3 litres pour système à double chasse. Le volume restant peut être utilisé pour une chasse à nettoyage immédiat.
- Isolation contre la condensation
- Pour plaques de déclenchement TECE et système électronique WC
- Peut être utilisé comme réservoir à simple ou double rinçage
- Installation de la plaque de déclenchement « easy fit »
- Tunnel de détournement « Tear Off » ajustable sans outils
- Robinet flotteur ultra silencieux de catégorie acoustique 1, selon DIN 4109

Bâti-support :

- Autoportant, revêtu de poudre
- Deux supports de sol réglables pour les projections au sol de 0-200 mm
- Deux boulons de retenue M 12 et écrous
- Huit fixations de module réglables en profondeur
- Quatre multi-clips pour fixation sur un mur TECEprofil
- Cadres en acier latéraux pour contenir les kits de plaques en acier
- Coude de vidange WC DN 90 incl. adaptateur WC DN 90/100 en PP
- Adaptateur également adapté à une installation horizontale
- Kit de raccordement WC DN 90
- Connection box WC avec boîtier de protection et conduit pour le raccordement universel en eau pour WC-douche (vérifier le positionnement), avec boîtier de raccordement et protection pour transformateur.

Veuillez commander séparément :

- Plaque en acier/bois pour maintenir les supports de bras de sécurité (90420xx)
- Système électronique WC (comme le déclenchement WC à distance TECEplanus)
- Plaque de déclenchement de WC (voir plaques de déclenchement)
- Kit d'installation de WC-douche TECE, cloison sèche (en option)

Remarque :

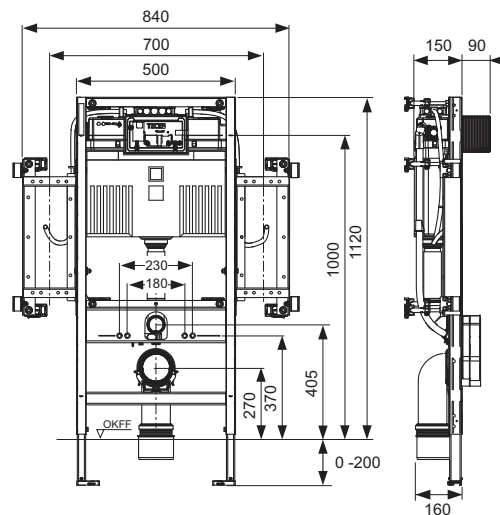
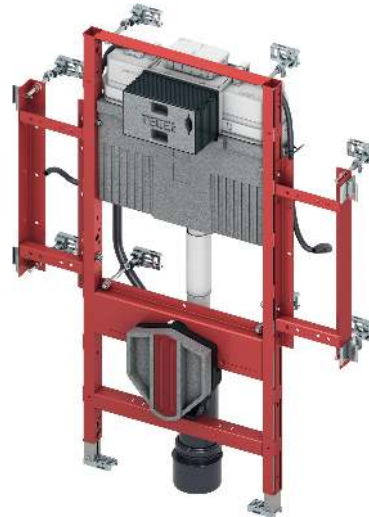
En cas d'utilisation de cuvettes de WC avec surface d'appui réduite (= écart entre le centre des boulons de fixation et le bord inférieur de la surface d'appui inférieur à 18 cm) - p. ex. Villeroy & Boch Memento, Subway 2.0 - le montage du kit de renforts en acier 9041029 est nécessaire dans l'espace de montage inférieur.

Attention :

Selon le fabricant, le câblage caché peut ne pas être possible pour tous les bras de support de sécurité.

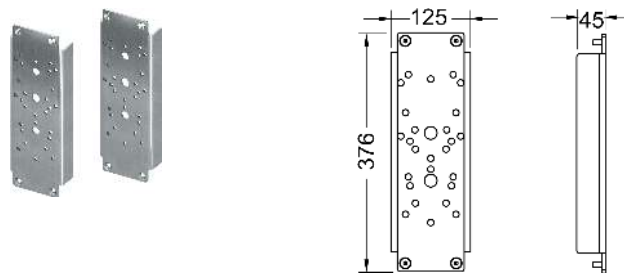
RG 2 | 20.0905.0010

Référence	N° SGVSB	U. liv. 1	U. liv. 2	U. liv. 3
9300309	875245	1 Pcs.	10 Pcs.	60 Pcs.



TECEprofil - Jeu de plaques pour intégration des barres d'appui rabattables

Composé de deux plaques d'acier, matériel de fixation compris, pour montage sur le WC Gérontomodule. Les vis de fixation pour le montage des barres d'appui ne sont pas comprises dans le contenu de livraison.



Référence	Fabricant	Type		
9042010	Erlau	XSK Direkt, XSR Direkt		
	Hewi	Série 801/802 (Lifesystem)/805		
	Keuco	Plan Care (Attention : seulement pour les modèles avec 4 points de fixation)		
	Linido	LI2601		
	Normbau	Nylon Care		
	Pressalit	Care R3016-RF016, R3018-RF018		
9042011	FSB	82 8224 06011, 82 8224 06012 82 8224 07011, 82 8224 07012		
	Linido	LI2603		
9042012	Erlau	XSE, XSK, XSR		
	Lehnen	Evolution		
	PBA	4CN.445.00RL a.o. de la Série 400-NY		
	SAM	free line		
9042013	Deubad	Maxima Typ G40		
	Emco	35 85 212 85, 35 85 212 60		
	Hergert	10.036.00.1000, 10.036.01.1000, 10.037.01.1000, 10.056.00.1000, 10.056.01.1000, 10.056.18.1000, 10.056.19.1000, 10.057.00.1000, 10.057.01.1000, 10.058.06.1000		
		Normbau	Inox Care	
		rehagrip	A-Série, B-Série	
		Terma	Wlon	
		9042016	Deubad	DEU-WAVE
			FSB	82 8224 06001, 82 8224 06002 82 8224 07001, 82 8224 07002 82 8224 08501 à 82 8224 08508 82 8224 08531, 82 8224 08532 82 8224 09001, 82 8224 09002 82 8224 09031, 82 8224 09032 82 8224 06041, 82 8224 06042 82 8224 07041, 82 8224 07042 82 8224 08541, 82 8224 08542
	Hewi	Série 950		
	Normbau	Cavere Care-Vario		
9042017	Lehnen	Basic, Concept, Novus		
9042018	Erlau	ASK		
	PROVEX	Série 400, Série 300, Série 250		

Pour d'autres marques de barres de maintien, choisir réf. 9042016 et prévoir les taraudages correspondants.

RG 2 | 20.0905.0060

Référence	U. liv. 1	U. liv. 2
9042010	1 Kit	10 Kit
9042011	1 Kit	10 Kit
9042012	1 Kit	10 Kit
9042013	1 Kit	10 Kit
9042016	1 Kit	10 Kit
9042017	1 Kit	10 Kit
9042018	1 Kit	10 Kit

TECEprofil – Modules de toilettes avec réservoir Uni

TECEprofil - Ensemble de plaques en bois pour maintenir les supports de bras de sécurité

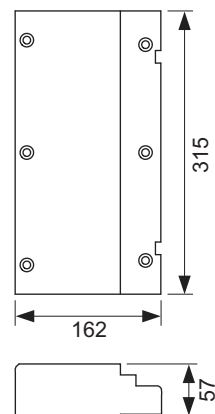
Ensemble de plaques en bois composé de deux plaques en bois imperméables en placage collé, y compris les matériaux de montage pour l'installation au module de toilette Geronto. Les vis de fixation pour le montage des barres d'appui ne sont pas comprises dans le contenu de livraison.

Attention :

Non préparé pour bras de support de sécurité avec chasse d'eau à câble.

RG 2 | 20.0905.0060

Référence	U. liv. 1	U. liv. 2
9042008	1 Kit	10 Kit



TECEprofil - Module WC avec réservoir Uni, avec raccordement pour aspiration des odeurs, hauteur 1120 mm

Module WC équipé pour le montage de plaque de déclenchement « easy fit » et d'un conduit pour connecter les WC-douches électroniques. Pour installation dans un châssis TECEprofil ou pour montage sur cloison à ossature métal ou bois, ou encore pour montage en angle ; également adapté pour le montage en applique.

Réservoir Uni pour déclenchement frontal :

- Réservoir de sécurité monobloc en plastique antichoc, testé selon EN 14055
- Réservoir fermé entièrement pré-monté.
- Raccord de réservoir avec filetage mâle 1/2" sur le côté, compatible avec les adaptateurs rapides
- Réservoir d'une contenance de 10 litres ; volume de chasse pré-réglé à 6 litres ; volume de chasse réglable à tout moment sur 4,5/7,5/9 litres, petite chasse de 3 litres avec la technique du double rinçage. Volume résiduel pouvant être immédiatement utilisé pour une chasse supplémentaire.
- Isolation contre la condensation
- Pour plaques de déclenchement TECE
- Peut être utilisé comme réservoir à simple ou double chasse
- Système d'installation de plaque de déclenchement « easy fit »
- Tunnel de détournement « Tear Off » ajustable sans outils
- Robinet flotteur NF ultra silencieux de catégorie acoustique 1, selon DIN 4109
- Raccordement pour aspiration des odeurs (DN 70), ventilation correspondant par ex. Maico ER 100

Bâti-support :

- Châssis avec surface traitée par pulvérisation
- Deux boulons de fixation et écrous M 12
- Pipe d'évacuation WC DN 90 avec manchon adaptateur DN 90/100 en PP
- Manchon adaptateur également utilisable pour sortie horizontale
- Kit de raccordement WC DN 90
- Boîte de raccordement WC, protection de coque et conduit pour le raccordement WC-douche universelles (vérifier la position) inclus, avec boîte de jonction et couvercle de transformateur.

Un support en céramique surélevé pour une hauteur assise de 48 cm peut être ajouté conformément à la norme allemande DIN 18040-1 (DIN 18040-1 : Construction de bâtiments accessibles — Principes de planification — Partie 1 : Bâtiments publics accessibles).

Veuillez commander séparément :

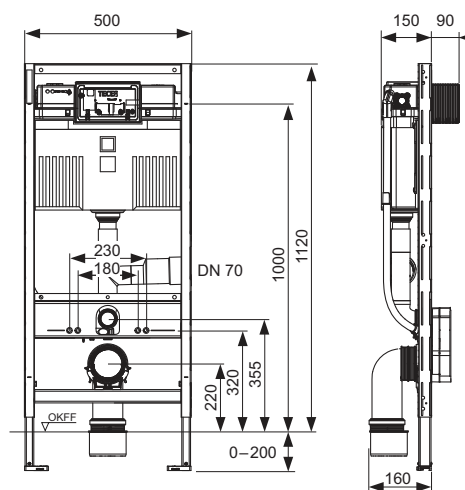
- Plaque de déclenchement de WC (voir plaques de déclenchement)
- Système de fixation pour un montage en applique murale, en angle ou sur des cloisons à ossature bois (en option)
- Trappe d'insertion pour pastilles nettoyantes (en option)
- Kit d'installation de WC-douche TECE, cloison sèche (en option)
- Manchon adaptateur DN 90/100 en PVC (réf. 9820137)

Remarque :

- En cas d'utilisation de cuvettes de WC avec surface d'appui réduite (= distance entre le centre des boulons de fixation et le bord inférieur de la surface d'appui inférieur à 18 cm) - p. ex. V & B Memento, Subway 2.0 - le montage du kit de renforts en acier réf. 9041029 est nécessaire dans l'espace de montage inférieur.
- L'aspiration des odeurs est possible pour toutes les cuvettes de WC les plus courantes. Il existe toutefois certaines cuvettes pour lesquelles, du fait d'une position d'assise ou d'un bord de rinçage élevé, l'eau de rinçage peut rester dans le tube de chasse partiellement ou totalement.

RG 2 | 20.0905.0010

Référence	N° SGVSB	U. liv. 1	U. liv. 2	U. liv. 3
9300303	875244	1 Pcs.	10 Pcs.	60 Pcs.



TECEprofil – Modules de toilettes avec réservoir Uni

TECEprofil - Module WC avec réservoir Uni, pour WC au sol pour enfant, hauteur 1120 mm

Module WC équipé pour le montage de plaque de déclenchement « easy fit ». Pour installation dans un châssis TECEprofil ou pour montage sur cloison à ossature métal ou bois, ou encore pour montage en angle ; également adapté pour le montage en applique.

Réservoir Uni pour déclenchement frontal :

- Réservoir de sécurité monobloc en plastique antichoc, testé selon EN 14055
- Réservoir fermé entièrement pré-monté
- Raccord de réservoir avec filetage mâle 1/2" sur le côté, compatible avec les adaptateurs rapides
- Réservoir d'une contenance de 10 litres ; volume de chasse pré-réglé à 6 litres ; volume de chasse réglable à tout moment sur 4,5/7,5/9 litres, petite chasse de 3 litres avec la technique du double rinçage. Volume résiduel pouvant être immédiatement utilisé pour une chasse supplémentaire.
- Isolation contre la condensation
- Utilisable comme réservoir à simple ou à double rinçage selon la plaque de déclenchement
- Système d'installation de plaque de déclenchement « easy fit »
- Tunnel de détournement « Tear Off » ajustable sans outils
- Robinet flotteur NF ultra silencieux de catégorie acoustique 1, selon DIN 4109

Bâti-support :

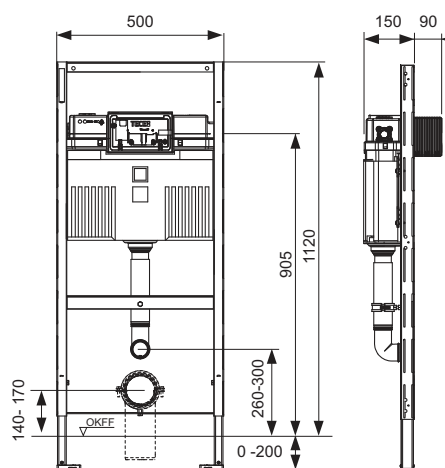
- Châssis avec surface traitée par pulvérisation

Veuillez commander séparément :

- Plaque de déclenchement WC (voir plaques de déclenchement)
- Système de fixation pour un montage en applique murale, en angle ou sur des cloisons à ossature bois
- Trappe d'insertion pour pastilles nettoyantes
- Pipe d'évacuation DN 90 en PP
- Manchon adaptateur DN 90/100 en PVC (réf. 9820137)

RG 2 | 20.0905.0010

Référence	U. liv. 1	U. liv. 2	U. liv. 3
9300388	1 Pcs.	10 Pcs.	60 Pcs.



Module WC TECEprofil avec réservoir universel pour cuves inclinées Geberit Publica, hauteur 1340 mm

Module WC équipé pour le montage de plaque de déclenchement « easy fit ». Pour fixation aux tubes de section TECEprofil ou pour installation dans des murs à montants en métal ou en bois et comme montage en applique ou en angle.

Réservoir Uni pour actionnement frontal :

- Réservoir de sécurité en plastique résistant aux chocs, testé selon EN 14055
- Réservoir entièrement pré-assemblé et scellé
- Raccordement de réservoir avec filetage extérieur R 1/2" sur le côté, compatible avec les adaptateurs rapides
- Volume de réservoir de 10 litres ; volume de chasse standard pré-réglé à 6 litres ; possibilité de régler une chasse d'eau de 4,5/7,5/9 litres à tout moment ; chasse de faible volume de 3 litres pour système à double chasse. Le volume restant peut être utilisé pour une chasse à nettoyage immédiat.
- Isolation contre la condensation
- Pour plaques de déclenchement TECE et bouton de chasse d'eau
- Peut être utilisé comme réservoir à simple ou double rinçage
- Installation de la plaque de déclenchement « easy fit »
- Tunnel de détournement « Tear Off » ajustable sans outils
- Robinet flotteur ultra silencieux de catégorie acoustique 1, selon DIN 4109

Bâti-support :

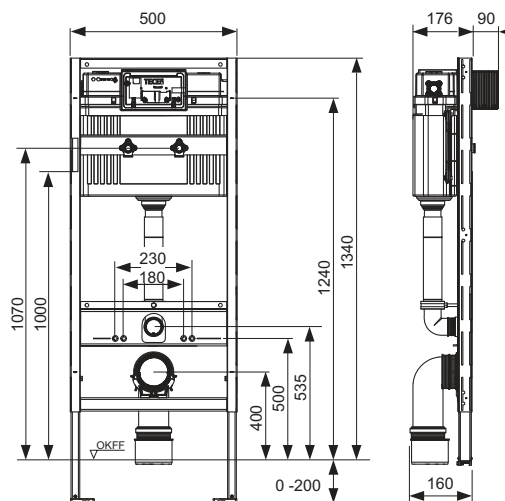
- Autoportant, revêtu de poudre
- Deux supports de sol réglables pour les projections au sol de 0-200 mm.
- Deux patères murales pré-assemblées et insonorisées de 1/2" x 1/2" pour le montage de raccords muraux
- Deux boulons de retenue M 12 et écrous
- Espacement d'installation 180 mm ou 230 mm
- Coude de vidange WC DN 90 incl. adaptateur WC DN 90/100 en PP
- Adaptateur également adapté à une installation horizontale
- Kit de raccordement WC DN 90 avec bouchon de protection

Veillez commander séparément :

- Plaque de déclenchement de WC (voir plaques de déclenchement)
- Fixation pour montage en applique, angle ou cloisons à montants en bois
- Trappe d'insertion pour tablettes de nettoyage (en option)

RG 2 | 20.0905.0010

Référence	N° SGVSB	U. liv. 1	U. liv. 2	U. liv. 3
9300366	875247	1 Pcs.	8 Pcs.	16 Pcs.



TECEprofil – Modules de toilettes avec réservoir Compact 320

TECEprofil - Module WC avec réservoir Compact 320, hauteur 1120 mm

Module WC équipé pour le montage de plaque de déclenchement « easy fit ». Pour la fixation dans des tubes profilés TECEprofil ou pour l'installation dans des cloisons en bois, lattées et plâtrées ou métalliques et en tant que module d'applique ou d'angle, convient également pour le montage de bloc simple.

Réservoir Compact 320 pour fonctionnement par l'avant :

- Réservoir de sécurité en plastique résistant antichoc, testé selon EN 14055
- Réservoir entièrement pré-monté
- Raccordement de réservoir avec filetage extérieur R 1/2" en haut, compatible avec adaptateurs rapides
- Vanne d'angle à 3 voies ; vanne d'arrêt avec fonction déclenchement lorsqu'un robinet flotteur est monté
- Volume du réservoir 7 litres ; volume de chasse standard pré-réglé à 6 litres ; volume de chasse 4,5 litres réglable à tout moment ; petite chasse de 3 litres avec la système de double chasse ; possibilité de réglage optionnel d'un volume de chasse de 4/2 litres. Volume résiduel utilisable pour chasse de nettoyage immédiate.
- Isolé contre l'eau de condensation
- Pour les plaques de déclenchement TECE
- Peut être utilisé comme un réservoir simple ou à double chasse
- Montage de plaque de déclenchement « easy fit »
- Tunnel de détournement pour l'ouverture de service, peut être raccourci sans outils
- Robinet flotteur ultra silencieux, groupe acoustique 1 selon DIN 4109

Cadre de module :

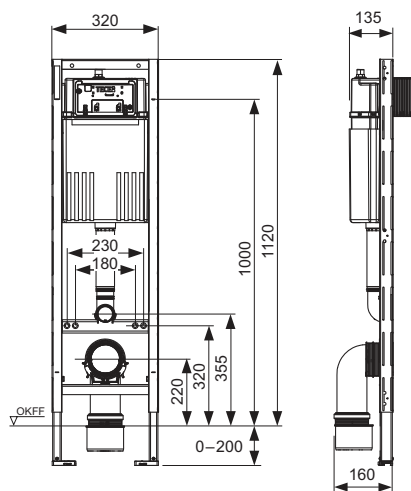
- autoportant, thermolaqué
- Deux boulons de fixation et écrous M 12
- Pipe d'évacuation WC DN 90 avec joint adaptateur DN 90/100 en PP
- Joint adaptateur également adapté à une installation horizontale
- Kit de raccordement WC DN 90, avec bouchon de protection du bâtiment

Veillez commander séparément :

- Plaque de déclenchement WC (voir plaques de déclenchement)
- Raccord pour structures en applique, angle ou cloisons à montants en bois
- Kit d'installation de WC-douche TECE, cloison sèche 320 mm (en option)

RG 2 | 20.0905.0010

Référence	N° SGVSB	U. liv. 1	U. liv. 2	U. liv. 3
9300600	875248	1 Pcs.	15 Pcs.	90 Pcs.



TECEprofil - Module WC avec réservoir Uni, avec fonction intégrée de chasse hygiénique eau chaude et eau froide, hauteur 1120 mm

Module WC équipé pour le montage de plaque de déclenchement « easy fit ». Pour la fixation dans des tubes profilés TECEprofil ou pour l'installation dans des cloisons en bois, lattées et plâtrées ou métalliques et en tant que module d'applique ou d'angle, convient également pour le montage de bloc simple.

Réservoir Uni pour fonctionnement à l'avant :

- Réservoir avec chasse hygiénique intégrée
- Unité de déclenchement entièrement pré-montée avec fonction de chasse hygiénique
- Vannes d'arrêt multidirectionnelles avec fonction de rinçage de la tuyauterie avant la mise en service
- Deux raccords de réservoir avec filetage extérieur R 1/2" en haut, pour rinçage des tubes d'eau chaude et d'eau froide (2 x eau froide possible), compatible avec adaptateurs rapides
- Réservoir de sécurité en plastique résistant antichoc, testé selon EN 14055
- Réservoir entièrement pré-monté et fermé
- Volume du réservoir 10 litres ; volume de chasse standard pré-réglé à 6 litres ; volume de chasse 4,5/7,5/9 litres réglable à tout moment ; petite chasse de 3 litres avec la système de double chasse ; volume résiduel pouvant être immédiatement utilisé pour une chasse supplémentaire.
- Isolé contre l'eau de condensation
- Convient pour les plaques de déclenchement TECE et les poignées encastrées WC
- Peut être utilisé comme un réservoir simple ou à double chasse
- Montage de plaque de déclenchement « easy fit »
- Tunnel de détournement pour l'ouverture de service, peut être raccourci sans outils
- Robinet flotteur ultra silencieux, groupe acoustique 1 selon DIN 4109
- Raccordement au réseau avec transformateur, y compris le câble de raccordement
- Capteur de niveau de remplissage, protège contre le reflux dans la citerne

Fonctionnement :

- Via interface Bluetooth via l'application TECE Smartflow
- En option via l'interface BMS
- Réglage en continu des intervalles de rinçage et du volume de rinçage
- Réglage des jours de rinçage et du volume de rinçage
- Enregistrement de l'historique de rinçage

Bâti-support :

- Autoportant, thermolaqué
- Deux boulons et écrous de fixation M 12
- Pipe d'évacuation WC DN 90 avec joint adaptateur DN 90/100 en PP
- Joint adaptateur également adapté à une installation horizontale
- Kit de raccordement WC DN 90
- Boîte de raccordement WC, avec protection de l'encastrement, avec boîte de jonction et couvercle pour transformateur

Réglage d'une fixation de cuvette surélevée pour une hauteur d'assise de 48 cm, possible conformément à la norme DIN 18040 (DIN 18040-1 : Construction de bâtiments accessibles - Principes de conception - Partie 1 : Bâtiments publics accessibles).

Attention:

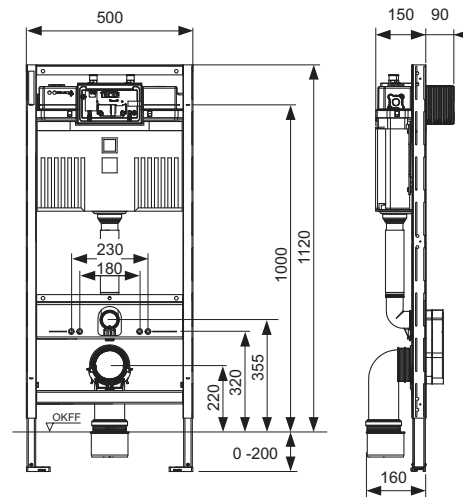
- **Non compatible avec trappe d'insertion TECE pour pastilles nettoyantes.**

Veuillez commander séparément :

- Plaque de déclenchement WC (voir plaques de déclenchement)
- Raccord pour structures en applique, angle ou cloisons à montants en bois
- Câble d'alimentation pour système de gestion de bâtiment (en option)
- Kit d'installation de WC-douche TECE, cloison sèche (en option)

RG 2 | 20.0908.0010

Référence	N° SGVSB	U. liv. 1	U. liv. 2	U. liv. 3
9300102	875241	1 Pcs.	10 Pcs.	60 Pcs.



TECEprofil – Modules de toilettes avec chasse hygiénique

TECEprofil - Module WC avec réservoir Uni, avec fonction intégrée de chasse hygiénique eau froide, hauteur 1120 mm

Module WC équipé pour le montage de plaque de déclenchement « easy fit ». Pour la fixation dans des tubes profilés TECEprofil ou pour l'installation dans des cloisons en bois, lattées et plâtrées ou métalliques et en tant que module d'applique ou d'angle, convient également pour le montage de bloc simple.

Réservoir Uni pour fonctionnement à l'avant :

- Réservoir avec chasse hygiénique d'eau froide intégrée
- Unité de déclenchement entièrement pré-montée avec fonction de chasse hygiénique
- Vanne d'arrêt multidirectionnelle avec fonction de rinçage du tube avant la mise en service
- Raccordement de réservoir avec filetage extérieur R 1/2" en haut, pour rinçage du tube d'eau froide, compatible avec adaptateurs rapides
- Réservoir de sécurité en plastique résistant antichoc, testé selon EN 14055
- Réservoir entièrement pré-monté et fermé
- Volume du réservoir 10 litres ; volume de chasse standard pré-réglé à 6 litres ; volume de chasse 4,5/7,5/9 litres réglable à tout moment ; petite chasse de 3 litres avec la système de double chasse ; volume résiduel pouvant être immédiatement utilisé pour une chasse supplémentaire.
- Isolé contre l'eau de condensation
- Convient pour les plaques de déclenchement TECE et les poignées encastrées WC
- Peut être utilisé comme un réservoir simple ou à double chasse
- Montage de plaque de déclenchement « easy fit »
- Tunnel de détournement pour l'ouverture de service, peut être raccourci sans outils
- Robinet flotteur ultra silencieux, groupe acoustique 1 selon DIN 4109
- Raccordement au réseau avec transformateur, y compris le câble de raccordement
- Capteur de niveau de remplissage, protège contre le reflux dans la citerne

Fonctionnement :

- Via interface Bluetooth via l'application TECE Smartflow
- En option via l'interface BMS
- Réglage en continu des intervalles de rinçage et du volume de rinçage
- Réglage des jours de rinçage et du volume de rinçage
- Enregistrement de l'historique de rinçage

Bâti-support :

- Autoportant, thermolaqué
- Deux boulons et écrous de fixation M 12
- Pipe d'évacuation WC DN 90 avec joint adaptateur DN 90/100 en PP
- Joint adaptateur également adapté à une installation horizontale
- Kit de raccordement WC DN 90
- Boîte de raccordement WC, avec protection de l'encastrement, avec boîte de jonction et couvercle pour transformateur

Réglage d'une fixation de cuvette surélevée pour une hauteur d'assise de 48 cm, possible conformément à la norme DIN 18040 (DIN 18040-1 : Construction de bâtiments accessibles - Principes de conception - Partie 1 : Bâtiments publics accessibles).

Attention:

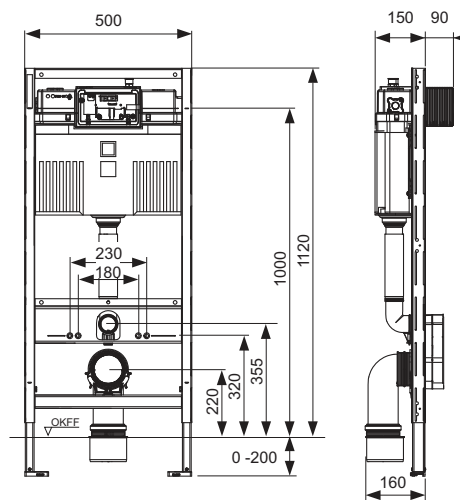
- **Non compatible avec trappe d'insertion TECE pour pastilles nettoyantes.**

Veuillez commander séparément :

- Plaque de déclenchement WC (voir plaques de déclenchement)
- Raccord pour structures en applique, angle ou cloisons à montants en bois
- Câble d'alimentation pour système de gestion de bâtiment (en option)
- Kit d'installation de WC-douche TECE, cloison sèche (en option)

RG 2 | 20.0908.0010

Référence	N° SGVSB	U. liv. 1	U. liv. 2	U. liv. 3
9300103	875242	1 Pcs.	10 Pcs.	60 Pcs.



TECEprofil - Module WC avec réservoir Octa II 8 cm, hauteur 1120 mm

Module WC équipé pour le montage de plaque de déclenchement « easy fit ». Pour installation dans un châssis TECEprofil ou pour montage sur cloison à ossature métal ou bois, ou encore pour montage en angle ; également adapté pour le montage en applique.

Réservoir Octa II 8 cm, pour déclenchement frontal :

- Réservoir de sécurité monobloc en plastique antichoc, testé selon EN 14055
- Réservoir fermé entièrement pré-monté
- Raccord de réservoir avec filetage mâle 1/2" sur le dessus, compatible avec les adaptateurs rapides
- Réservoir d'une contenance de 7 litres ; volume de chasse pré-réglé à 6 litres ; volume de chasse réglable à tout moment sur 4,5 litres ; petite chasse de 3 litres avec la technique de double rinçage. Possibilité de réglage optionnel d'un volume de chasse de 4/2 litres.
- Isolation contre la condensation
- Utilisable comme réservoir à simple ou à double rinçage selon la plaque de déclenchement
- Système d'installation de plaque de déclenchement « easy fit »
- Tunnel de détournement « Tear Off » ajustable sans outils
- Robinet flotteur NF ultra silencieux de catégorie acoustique 1, selon DIN 4109

Bâti-support :

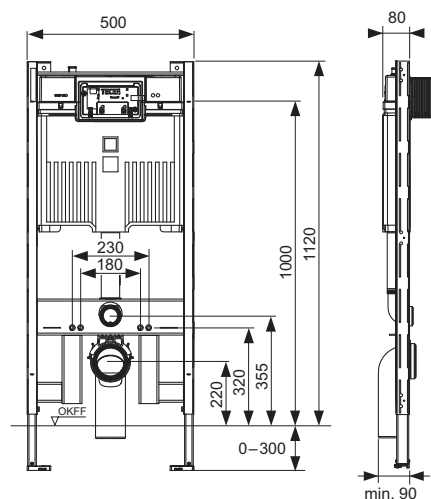
- Châssis avec surface traitée par pulvérisation
- Deux boulons de fixation et écrous M 12
- Pipe d'évacuation DN 90 en PP, avec bouchon de protection
- Kit de raccordement de WC DN 90
- Réglable jusqu'à 30 cm
- Entraxe de fixation de cuvette 180 ou 230 mm
- Fixations murales incluses

Veillez commander séparément :

- Plaque de déclenchement WC (voir plaques de déclenchement)
- Manchon adaptateur en PVC DN 90/100 (réf. 9820137)
- Kit d'installation de WC-douche TECE, cloison sèche 8 cm (en option)

RG 2 | 20.0905.0040

Référence	N° SGVSB	U. liv. 1	U. liv. 2
9300500	875058	1 Pcs.	10 Pcs.



TECEprofil – Modules de toilettes avec réservoir Octa II

TECEprofil - Module WC avec réservoir Octa II 8 cm, avec raccordement pour aspiration des odeurs, hauteur 1120 mm

Module WC équipé pour le montage de plaque de déclenchement « easy fit ». Pour installation dans un châssis TECEprofil ou pour montage sur cloison à ossature métal ou bois, ou encore pour montage en angle ; également adapté pour le montage en applique.

Réservoir Octa II 8 cm pour déclenchement frontal :

- Réservoir de sécurité monobloc en plastique antichoc, testé selon EN 14055
- Réservoir fermé entièrement pré-monté
- Raccord de réservoir avec filetage mâle 1/2" sur le dessus, compatible avec les adaptateurs rapides
- Réservoir d'une contenance de 7 litres ; volume de chasse pré-réglé à 6 litres ; volume de chasse réglable à tout moment sur 4,5 litres ; petite chasse de 3 litres avec la technique de double rinçage. Possibilité de réglage optionnel d'un volume de chasse de 4/2 litres.
- Isolation contre la condensation
- Utilisable comme réservoir à simple ou à double rinçage selon la plaque de déclenchement
- Système d'installation de plaque de déclenchement « easy fit »
- Tunnel de détournement « Tear Off » ajustable sans outils
- Robinet flotteur NF ultra silencieux de catégorie acoustique 1, selon DIN 4109
- Raccordement pour aspiration des odeurs (DN 50)
- Fixations murales incluses

Bâti-support :

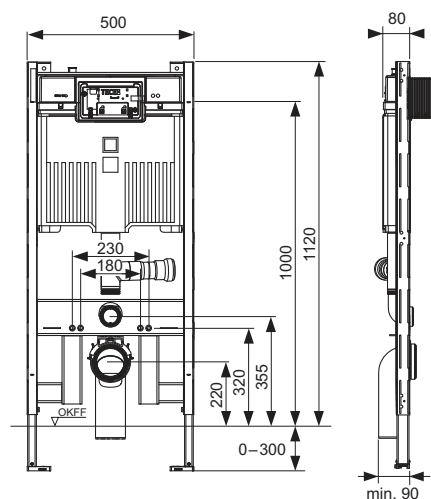
- Châssis avec surface traitée par pulvérisation
- Deux boulons de fixation et écrous M 12
- Pipe d'évacuation DN 90 en PP, avec bouchon de protection
- Kit de raccordement de WC DN 90
- Réglable jusqu'à 30 cm
- Entraxe de fixation de cuvette 180 ou 230 mm

Veillez commander séparément :

- Plaque de déclenchement WC (voir plaques de déclenchement)
- Kit d'installation de WC-douche TECE, cloison sèche 8 cm (en option)
- Manchon adaptateur en PVC DN 90/100 (réf. 9820137)

RG 2 | 20.0905.0040

Référence	N° SGVSB	U. liv. 1	U. liv. 2
9300501	875059	1 Pcs.	10 Pcs.



Module WC TECEconstruct avec réservoir Octa II, 8 cm, hauteur 1120 mm

NEW

Module WC pour système d'installation de la plaque de déclenchement « easy fit ». Pour installation dans un châssis TECEprofil ou pour montage sur cloison à ossature métallique ou montants en bois, ou encore pour montage en angle ; également adapté pour le montage en applique.

Réservoir Octa II 8 cm, pour déclenchement frontal :

- Réservoir de sécurité monobloc en plastique résistant antichoc, testé selon EN 14055
- Réservoir entièrement pré-monté et étanche
- Raccordement de réservoir avec filetage mâle R 1/2" sur le côté, compatible avec les adaptateurs rapides
- Réservoir de 7 litres ; volume de chasse pré-réglé de 6 litres ; volume de chasse de 4,5 litres réglable à tout moment ; petite chasse de 3 litres avec système de double rinçage ; possibilité de réglage d'un volume de chasse de 4/2 litres en option.
- Isolation contre la condensation
- Pour les plaques de déclenchement TECE
- Peut être utilisé comme réservoir de chasse simple ou double
- Installation de la plaque de déclenchement « easy fit »
- Trappe d'installation pour l'ouverture destinée à l'entretien, pouvant être raccourci sans outils
- Robinet flotteur F10 silencieux, groupe acoustique 1 selon la norme DIN 4109

Bâti-support :

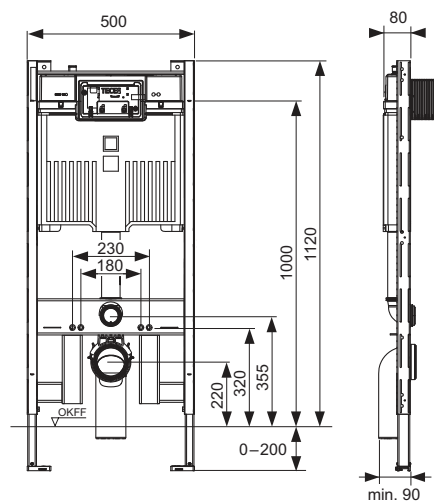
- Châssis autoportant, avec surface traitée par pulvérisation
- Deux boulons de fixation et écrous M12
- Coude d'évacuation DN 90 avec manchon DN 90/100 en PVC, y compris bouchons de protection
- Kit de raccordement aux toilettes DN 90
- Hauteur réglable jusqu'à 20 cm
- Entraxe d'installation de la cuvette 180 ou 230 mm

Veillez commander séparément :

- Plaque de déclenchement WC (voir plaques de déclenchement)
- Système de fixation pour un montage en applique murale, en angle ou sur des cloisons à ossature en bois (en option)
- Kit spécial TECEone pour cloison sèche de 8 cm (en option)

RG 2 | 20.0905.0040

Référence		U. liv. 1	U. liv. 2
9300505*	NEW	1 Pcs.	10 Pcs.



TECEprofil – Modules de lavabo

Module de lavabo TECEprofil

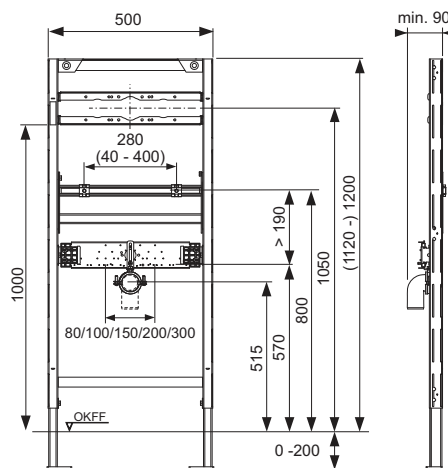
Module de lavabo adapté à une installation dans un mur à montants en métal ou en bois et comme module d'applique ou d'angle ; convient également pour l'assemblage monobloc. SPlatine en acier galvanisé insonorisée pour la fixation de tous les raccords usuels.

Unité entièrement pré-montée, composée de :

- Châssis d'installation autoportants avec surface traitée par pulvérisation
- Deux boulons de fixation M 10, cote d'écartement réglable en hauteur et latéralement
- Platines de robinets insonorisées
- Support de pipe d'évacuation

RG 2 | 20.0900.0010

Référence	N° SGVSB	U. liv. 1	U. liv. 2	U. liv. 3
9310023	875257	1 Pcs.	10 Pcs.	60 Pcs.



TECEprofil - Module lavabo, hauteur 1120 mm

Pour la fixation aux profilés TECEprofil ou pour le montage dans des cloisons à ossature en métal ou en bois, en applique ou en angle.

Unité entièrement prémontée, composée de :

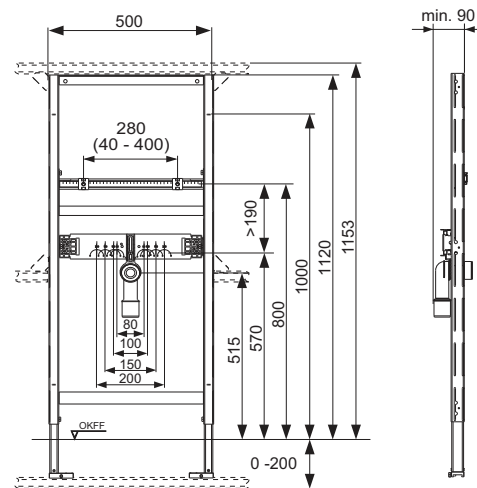
- Cadre de montage porteur avec surface traitée par pulvérisation
- Deux boulons de fixation M 10, cote d'écartement réglable en hauteur et latéralement
- Platine de robinets insonorisée pour la fixation des patères murales
- Coude de raccordement DN 40/50 avec manchette en caoutchouc NW 30/50 (joint en même temps), bouchons de protection inclus

Veillez commander séparément :

- Patère murales TECEflex 16 x 1/2", TECElogo 16 x 1/2" ou TECElogo-Push 20 raccord universel x 1/2"
- Système de fixation pour un montage en applique, en angle ou sur des cloisons à ossature en bois
- Platine de robinets pour robinets UP et AP 9020041
- Manchon PVC DN 50 réf. 3690002

RG 2 | 20.0900.0010

Référence	N° SGVSB	U. liv. 1	U. liv. 2	U. liv. 3
9310000	875252	1 Pcs.	10 Pcs.	60 Pcs.



TECEprofil – Modules de lavabo

TECEprofil - Module lavabo, hauteur 820-980 mm

Module de lavabo pour installation dans un châssis TECEprofil ou pour montage sur cloison à ossature métal ou bois, ou encore pour montage en angle ; également adapté pour le montage en applique.

Unité entièrement pré-montée, composée de :

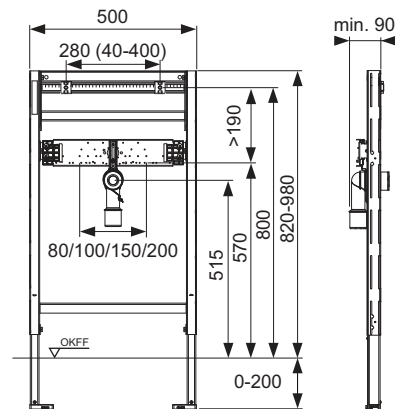
- Châssis mécano-soudé avec surface traitée par pulvérisation
- Deux vis de fixation M 10, réglables en hauteur et en profondeur, écartement de distance réglable latéralement
- Platines insonorisées pour la fixation des patères murales
- Coude de raccordement DN 40/50 avec manchette en caoutchouc, NW 30/50 (sert également de joint), bouchon de protection inclus

Veillez commander séparément :

- Patères murales TECEflex 16 x 1/2", TECElogo 16 x 1/2" ou raccordement universel TECElogo-Push 20 x 1/2"
- Coude de raccordement pour siphon anti-odeur encastré 9080001
- Fixation pour installation en applique, angle ou mur à montants en bois
- Platine de montage pour robinetterie murale/encastrable 9020041

RG 2 | 20.0900.0010

Référence	U. liv. 1	U. liv. 2	U. liv. 3
9310018	1 Pcs.	10 Pcs.	60 Pcs.



TECEprofil - Module de lavabo pour siphon anti-odeur encastré, hauteur 1120 mm

Pour installation dans un châssis TECEprofil ou pour montage sur cloison à ossature métal ou bois et comme module de bâti-support ou d'angle.

Pour le montage de blocs lavabos accessibles en dessous selon la DIN 18040-1 (construction pour les personnes à mobilité réduite - partie 1 : bâtiments accessibles au public)

Unité entièrement pré-montée composée de :

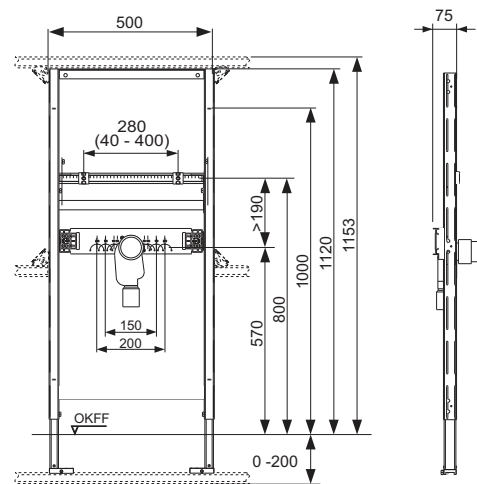
- Châssis autoporteur avec surface traitée par pulvérisation
- Deux boulons de fixation M 10, cote d'écartement réglable en hauteur et latéralement
- Platine de robinets insonorisée pour la fixation des patères murales, entraxes 150, 200 mm
- Siphon anti-odeur encastré DN 50 avec insert de siphon amovible LN 30 (le joint en même temps), bouchons de protection inclus

Veillez commander séparément :

- Patères murales TECEflex 16 x 1/2", TECElogo 16 x 1/2" ou TECElogo-Push 20 raccord universel x 1/2"
- Coude de raccordement pour siphon anti-odeur encastré 9080001
- Système de fixation pour un montage bâti-support, en angle ou sur des murs à ossature bois
- Platine de robinets pour robinets encastré ou en saillie 9020041

RG 2 | 20.0900.0010

Référence	N° SGVSB	U. liv. 1	U. liv. 2	U. liv. 3
9310004	875254	1 Pcs.	10 Pcs.	60 Pcs.



TECEprofil – Modules de lavabo

TECEprofil - Module de lavabo pour siphon anti-odeur encastré, hauteur 820-980 mm

Module de lavabo pour fixation aux tubes de section TECEprofil ou pour installation dans des murs à montants en métal ou en bois et comme montage en applique ou en angle. Pour la construction de lavabos avec dégagement au sol selon DIN 18040-1 (construction de bâtiments accessibles - Partie 1 : Bâtiments publics)

Unité complètement pré-montée, composée de :

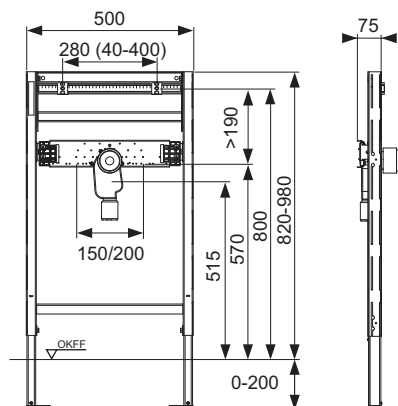
- Cadre de montage autoportant, thermolaqué
- Deux vis de fixation M 10, écartement de distance réglable verticalement et latéralement
- Platines de montage insonorisées pour fixer les patères murales, les gabarits de forage 150 mm et 200 mm
- Panier anti-odeur encastré DN 50 avec insert de siphon amovible, diamètre nominal 30 (sert également de joint), bouchon de protection inclus

Veillez commander séparément :

- Patères murales TECEflex 16 x 1/2", TECElogo 16 x 1/2" ou raccordement universel TECElogo-Push 20 x 1/2"
- Coude de raccordement pour siphon anti-odeur encastré 9080001
- Fixation pour une installation en applique, angle ou sur mur à montants en bois

RG 2 | 20.0900.0010

Référence	U. liv. 1	U. liv. 2	U. liv. 3
9310019	1 Pcs.	10 Pcs.	60 Pcs.



Module lavabo TECEprofil pour installation asymétrique, pour chauffe-eau instantané et lavabo, hauteur 1120 mm

Module WC pour installation dans un châssis TECEprofil pour l'installation dans des murs de poteaux et cloisons à ossatures bois et comme module de pré-mur ou de coin.

Unité entièrement pré-montée composée de :

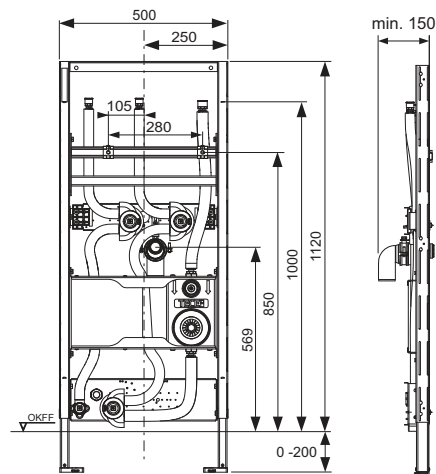
- Cadre de fixation autoportant, thermolaqué
- Deux boulons de fixation M 10, réglables en hauteur et en profondeur, écartement de distance réglable latéralement
- Traverse de fixation à isolation acoustique, rondelles murales avec boîtier hygiénique pour le passage de l'eau froide et de l'eau chaude
- Coude HT excentré pour eaux usées DN 50 plus réduction HT DN 50 x 32 mm
- Entrée d'eau potable pré-tuyautée en usine 3/4" AG
- Bloc de montage pour compteur d'eau G 2" coaxial (modèle HWW), connexion Rp 3/4"
- Tube d'eau potable avec isolation et pré-tuyauté en usine pour eau chaude et eau froide avec sorties à filetage extérieur 1/2"
- Traverse de fixation avec deux patères murales pour le raccordement en eau chaude et en eau froide, espacement de 100 mm
- Planche en bois pour la fixation du chauffe-eau instantané à commande électronique
- Systèmes de canalisation TECEflex inséré, pré-isolé, combiné aux raccords TECEflex en bronze au silicium

Remarque :

- Capsule de mesure 2" coaxiale non comprise dans le contenu de la livraison.
- Chauffe-eau instantané à commande électronique non compris dans le contenu de la livraison.
- La tuyauterie d'usine doit également être contrôlée au cours de l'essai de pression sur site.
- Le lavabo s'étend de manière asymétrique au-delà du module de droite.

RG 2 | 20.0908.0050

Référence	N° SGVSB	U. liv. 1	U. liv. 2	U. liv. 3
9310022	875256	1 Pcs.	10 Pcs.	60 Pcs.



TECEprofil – Modules de lavabo

Module de lavabo TECEprofil comprenant deux blocs de montage pour le montage de capsules de mesure de compteurs d'eau, hauteur 1120 mm

Module de lavabo pour installation dans un châssis TECEprofil ou pour montage sur cloison à ossature métal ou bois, ou encore pour montage en angle ; également adapté pour le montage en applique.

Unité entièrement pré-montée, composée de :

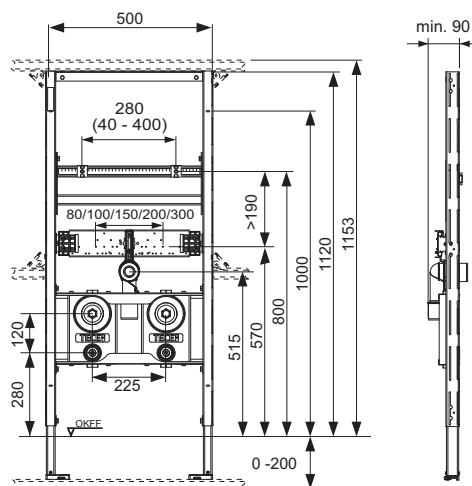
- Châssis mécano-soudé avec surface traitée par pulvérisation
- Deux vis de fixation M 10, réglables en hauteur et en profondeur, écartement de distance réglable latéralement
- Platines insonorisées pour la fixation des patères murales
- Coude de raccordement DN 40/50 avec manchette en caoutchouc, NW 30/50 (sert également de joint), bouchon de protection inclus
- Deux blocs de montage avec compteur d'eau coaxial G 2" (modèle HWW) avec raccordement Rp 3/4"

Veillez commander séparément :

- Deux kits d'installation finale pour vanne à encastrer, chromé
- Patères murales TECEflex 16 x 1/2", TECElogo 16 x 1/2" ou connexion universelle TECElogo-Push 20 x 1/2"
- Fixation pour structures en profil, en angle ou en bois

RG 2 | 20.0900.0010

Référence	N° SGVSB	U. liv. 1	U. liv. 2	U. liv. 3
9310017	875255	1 Pcs.	10 Pcs.	60 Pcs.



TECEprofil - Module de lavabo pour cuve inclinée, hauteur 1120 mm

Pour installation dans un châssis TECEprofil ou pour montage sur cloison à ossature métal ou bois et comme module de bâti-support ou d'angle.

Unité entièrement pré-montée composée de :

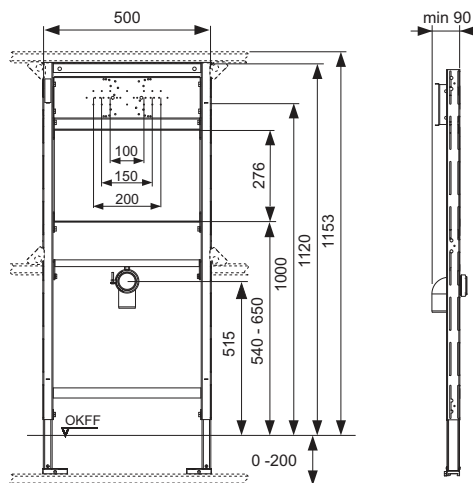
- Châssis autoporteur avec surface traitée par pulvérisation
- Plaque de fixation à collage étanche en contreplaqué selon la DIN 68705
- Platines de robinets pour la fixation de robinets AP
- Coude de raccordement HT DN 50, bouchons de protection inclus

Veuillez commander séparément :

- Patères murales TECEflex 16 x 1/2", TECElogo 16 x 1/2" ou TECElogo-Push 20 raccord universel x 1/2"
- Système de fixation pour un montage en applique, en angle ou sur des cloisons à ossature en bois
- Manchon PVC DN 50 réf. 3690002

RG 2 | 20.0900.0010

Référence	N° SGVSB	U. liv. 1	U. liv. 2	U. liv. 3
9310002	875253	1 Pcs.	10 Pcs.	60 Pcs.



TECEprofil – Modules urinoir

TECEprofil - Module urinoir avec boîtier de chasse U 2, hauteur 1120 mm

Module urinoir à combiner avec la vanne et le couvercle de capteur TECEfilo, pour la fixation aux tubes profilés TECEprofil ou pour l'installation dans des cloisons à ossature métal ou bois ou comme modules en applique ou d'angle.

Unité complètement pré-montée, composée de :

- Coffret de chasse urinoir TECE U 2 avec contrôle du débit d'entrée et système de protection mur nu
- Transformateur 230 V/12 V intégré pour connexion directe 230 V
- Raccordement R 1/2"
- Deux pieds réglables pour projections au sol de 0-200 mm
- Profondeur d'installation 75 mm
- Deux boulons de fixation M8
- Rails de fixations réglables en continu
- Raccord du siphon réglable en hauteur en continu
- Coude de raccordement DN 50 avec bouchon de protection du bâtiment
- Matériel de montage pour urinoir
- Raccord d'entrée 1/2"

Veuillez commander séparément :

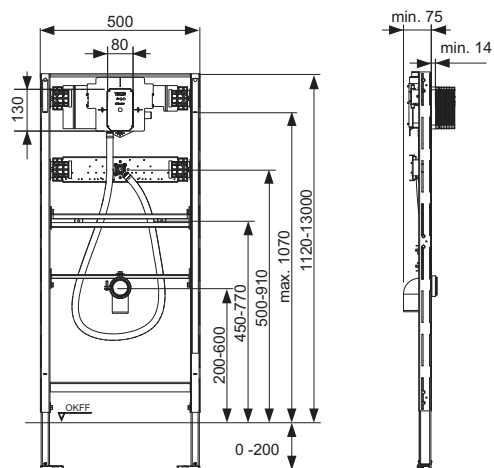
- Unité de déclenchement TECEfilo (voir Plaques de déclenchement urinoir)
- Plaque sensor TECEfilo (voir Plaques de déclenchement urinoir)
- Raccord pour structures en applique, angle ou cloisons à montants en bois

Attention :

Ne convient pas pour les urinoirs semi-encastés.

RG 2 | 20.0905.0020

Référence	N° SGVSB	U. liv. 1	U. liv. 2	U. liv. 3
9320013	875260	1 Pcs.	10 Pcs.	60 Pcs.



Module urinoir TECEprofil pour urinoirs avec unité de commande intégrée ainsi que pour les urinoirs sans eau, hauteur 1120-1300 mm

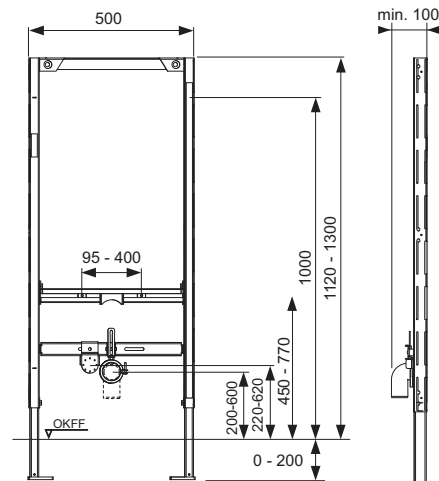
Module d'urinoir approprié pour une installation dans des murs à montants en métal ou en bois et comme module d'applique ou d'angle ; convient également pour une installation monobloc.

Unité entièrement pré-montée, composée de :

- Cadre d'installation autoportant, revêtu de poudre
- Deux pieds réglables pour une fixation au sol de 0 à 200 mm
- Deux boulons de fixation M 8
- Rails de fixations réglables en continu
- Raccord d'eaux usées réglable en hauteur en continu
- Matériel de fixation pour urinoir
- Pince pour coude de siphon
- Patère murale 1/2" fournie

RG 2 | 20.0905.0020

Référence	U. liv. 1	U. liv. 2	U. liv. 3
9320019	1 Pcs.	10 Pcs.	60 Pcs.



TECEprofil – Modules urinoir

TECEprofil - Module urinoir avec boîtier de chasse, hauteur 1120 mm

Module urinoir pour l'installation des plaques de déclenchement manuel et électronique. Pour la fixation aux profilés TECEprofil ou pour le montage dans des cloisons à ossature métal ou bois, en applique ou en angle.

Unité entièrement pré-montée, composée de :

- Boîtier de chasse d'urinoir TECE U 1 avec robinet d'arrêt et gabarit de dé-tourage
- Raccord femelle 1/2"
- Deux pieds réglables pour un montage au sol de 0 à 200 mm
- Deux boulons de fixation M 8
- Rails de fixations réglables en continu
- Raccord d'eaux usées réglable en hauteur en continu
- Coude d'évacuation DN 50, bouchons de protection inclus
- Matériel de fixation pour urinoir
- Garniture d'entrée 1/2"

Veuillez commander séparément :

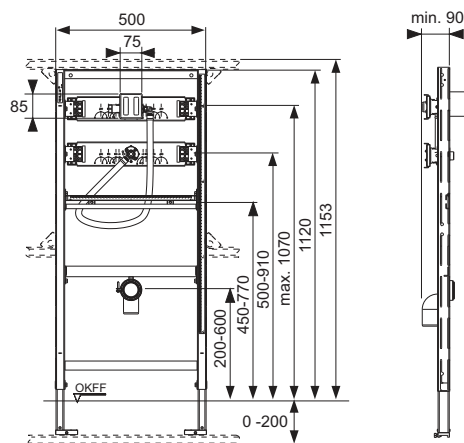
- Plaque de déclenchement manuelle ou électronique (urinoirs TECEsquare, TECEloop, TECEsolid, TECEplanus et TECEnow)
- Système de fixation pour un montage en applique, en angle ou sur des cloisons à ossature en bois
- Manchon PVC DN 50 réf. 3690002

Attention :

Ne convient pas aux urinoirs semi-encastrés.

RG 2 | 20.0905.0020

Référence	N° SGVSB	U. liv. 1	U. liv. 2	U. liv. 3
9320008	875258	1 Pcs.	10 Pcs.	60 Pcs.



TECEprofil - Module urinoir pour robinet de chasse en saillie, hauteur 1120 mm

Module urinoir pour robinet de chasse encastré. Pour la fixation aux profilés TECEprofil ou pour le montage dans des cloisons à ossature métal ou bois, en applique ou en angle.

Unité entièrement pré-montée, composée de :

- Châssis mécano-soudé avec surface traitée par pulvérisation
- Deux pieds réglables pour une fixation au sol de 0 à 200 mm
- Deux boulons de fixation M 8
- Rails de fixations réglables en continu
- Raccord de l'évacuation réglable en hauteur en continu
- Pipe d'évacuation haute température DN 50 avec bouchon de protection inclus
- Matériel de fixation pour urinoir

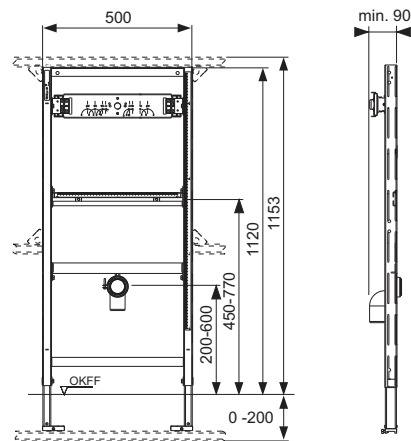
Veillez commander séparément :

- Système de fixation pour un montage en applique, en angle ou sur des cloisons à ossature en bois
- Manchon PVC DN 50 réf. 3690002



RG 2 | 20.0900.0010

Référence	N° SGVSB	U. liv. 1	U. liv. 2	U. liv. 3
9320010	875259	1 Pcs.	10 Pcs.	60 Pcs.



TECEprofil – Modules de bidet

TECEprofil - Module bidet pour bidet suspendu, hauteur 1120 mm

Pour fixation aux profilés TECEprofil ou pour le montage dans des cloisons à ossature en métal ou en bois, en applique ou en angle.

Unité entièrement prémontée, composée de :

- Chassis mecano-soudé avec surface traitée par pulvérisation et deux pieds réglables pour une fixation au sol de 0 à 200 mm
- Deux boulons de fixation et écrous M 12
- Raccord d'eaux usées réglable en hauteur en continu
- Coude de raccordement DN 40/50, avec manchette en caoutchouc NW 30/50 (joint en même temps), bouchons de protection inclus

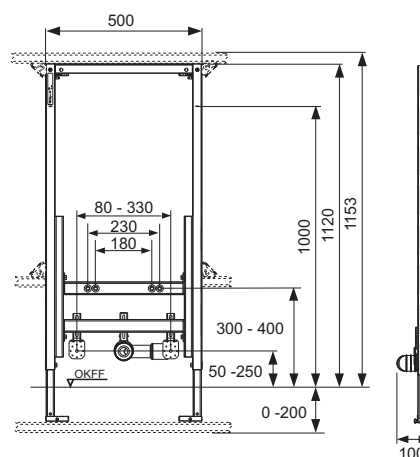
Veuillez commander séparément :

- Patères murales TECEflex 16 x 1/2", TECElogo 16 x 1/2" ou TECElogo-Push 20 raccord universel x 1/2"
- Système de fixation pour un montage en applique, en angle ou sur des cloisons à ossature en bois
- Manchon PVC DN 50 réf. 3690002



RG 2 | 20.0900.0010

Référence	N° SGVSB	U. liv. 1	U. liv. 2	U. liv. 3
9330000	875261	1 Pcs.	10 Pcs.	60 Pcs.



TECEprofil - Module bidet pour bidet suspendu, hauteur 820 mm

Pour fixation au profilés TECEprofil ou pour le montage dans des cloisons à ossature en métal ou en bois, en applique ou en angle.

Unité entièrement prémontée, composée de :

- Cadre de montage avec surface traitée par pulvérisation et deux supports-pieds réglables pour un montage sur plancher réglables de 0-200 mm
- Deux boulons de fixation et écrous M 12
- Raccord d'eaux usées réglable en hauteur en continu
- Coude de raccordement DN 40/50 avec manchette en caoutchouc NW 30/50 (joint en même temps), bouchons de protection inclus
- Deux fixations de module réglables en profondeur

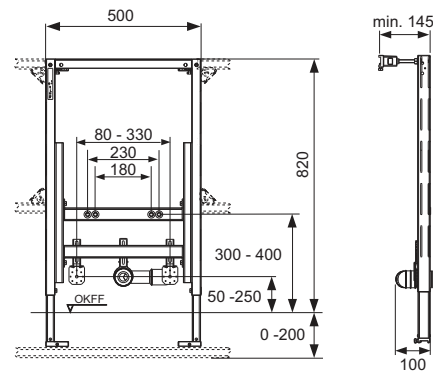
En combinaison avec la fixation télescopique 9380001 utilisable également pour la hauteur de 980 mm pour un montage en applique TECEprofil.

Veuillez commander séparément :

- Patères murales TECEflex 16 x 1/2", TECElogo 16 x 1/2" ou TECElogo-Push 20 raccord universel x 1/2"
- Fixation télescopique TECEprofil pour module 9380001
- Manchon PVC DN 50 réf. 3690002

RG 2 | 20.0900.0010

Référence	N° SGVSB	U. liv. 1	U. liv. 2	U. liv. 3
9330005	875262	1 Pcs.	10 Pcs.	60 Pcs.



TECEprofil – Accessoires

TECEprofil - Plaque de fixation pour poignées d'appui et systèmes de maintien

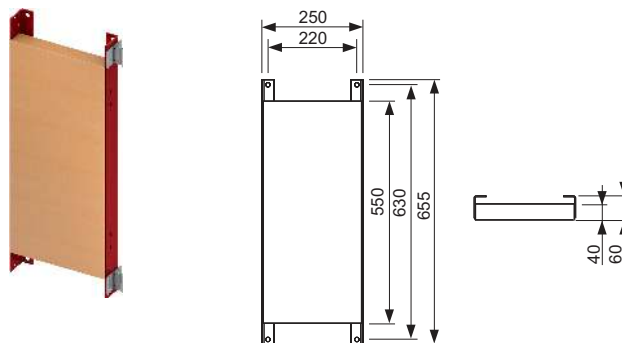
Pour une fixation stable de poignées d'appui et systèmes de maintien dans une structure porteuse TECEprofil ou une cloison à profilé UA.

Unité prémontée, composée de :

- Plaque de fixation pour assemblage avec un module universel TECEprofil, en contreplaqué de placage collé étanche à l'eau
- Deux clips de fixation à la structure de support TECEprofil

RG 2 | 20.0900.0040

Référence	N° SGVSB	U. liv. 1	U. liv. 2
9042003	875198	1 Pcs.	



TECEprofil - Fixations de module avec réglage de profondeur et fermeture rapide

Pour fixer les modules sur un mur porteur et au tube TECEprofil, réglable de 150 à 240 mm.

Composé de :

- Deux fixations de module réglables en profondeur
- Matériel de fixation

RG 2 | 20.0900.0060

Référence	N° SGVSB	U. liv. 1	U. liv. 2
9380014	875287	1 Pcs.	15 Pcs.



Kit d'installation fin TECE pour bâti-support WC-douche universel

Kit d'installation fin pour le raccordement d'un WC-douche en combinaison avec un bâti-support WC-douche universel.

Composé de :

- Flexible renforcé long, filetage mâle 3/8"
- Robinet d'arrêt 1/2"
- Manchon égal 3/8" à filetage mâle
- Adaptateur en Y 3/8"

RG 2 | 20.0905.0060

Version	Référence	N° SGVSB	U. liv. 1
Hauteur 1120 mm	9880067	875028	1 Pcs.
Hauteur 980 mm	9880068	875029	1 Pcs.
Hauteur 820 mm	9880069	875030	1 Pcs.



Fixations murales 45°

NEW

Fixations pour mur porteur à angle de 45°.

Composé de :

- Deux supports muraux 45°
- Matériel de fixation

RG 2 | 20.0900.0060

Référence	N° SGVSB	U. liv. 1	U. liv. 2
9380301	NEW	1 Pcs.	20 Pcs.



Fixations vis à double filetage pour murs massifs

Fixation de module avec vis à double filetage dans des murs massifs.
Pour profondeurs de structures porteuses de 145-175 mm.

Composé de :

- Deux vis à double filetage avec chevilles
- Quatre écrous

RG 2 | 20.0900.0060

Référence	N° SGVSB	U. liv. 1	U. liv. 2
9380007	875266	10 Pcs.	40 Pcs.

**Fixations pour cloisons en profilés UA**

Matériel de fixation pour la fixation des modules TECEprofil sur des profilés UA.
Adapté pour les profilés UA d'après DIN 18182 partie 1.

Composé de :

- Quatre vis avec écrou
- Huit rondelles

RG 2 | 20.0900.0060

Référence	N° SGVSB	U. liv. 1	U. liv. 2
9380006	875265	1 Kit	5 Kit

**Fixations pour cloisons à ossatures en bois**

Matériel de fixation pour le montage des modules TECE sur des montants latéraux en bois.

Composé de :

- Quatre vis à bois à tête hexagonale
- Quatre rondelles

RG 2 | 20.0900.0060

Référence	N° SGVSB	U. liv. 1	U. liv. 2
9380005	875264	1 Kit	5 Kit

**TECEprofil - Fixations télescopiques**

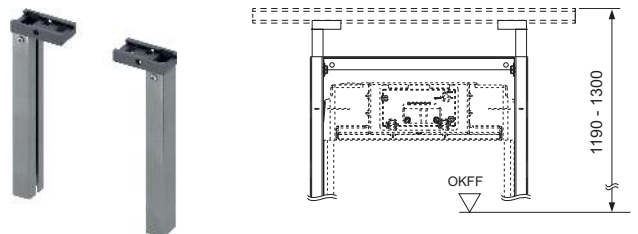
Pour la prolongation des montants latéraux du module et pour la fixation à un montant TECEprofil horizontal.

Composé de :

- Deux fixations de module réglables en hauteur
- Matériel de fixation à un tube profilé TECEprofil

RG 2 | 20.0900.0060

Référence	U. liv. 1	U. liv. 2
9380001	1 Pcs.	5 Pcs.



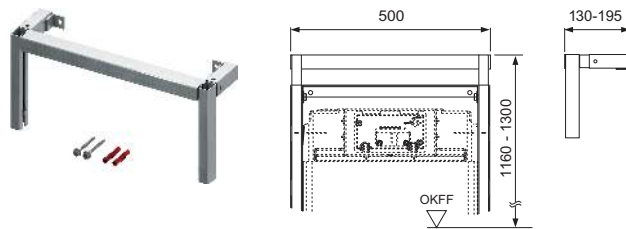
TECEprofil – Accessoires

Fixations réglables en profondeur pour montage personnalisé

Pour la fixation du module TECE devant un mur ou une cloison sèche. Permet des réglages en profondeur et en hauteur variables de la surface de réception.

Unité entièrement pré-montée, composée de :

- Platine de montage avec surface zinguée
- Deux fixations murales, réglables en hauteur pour une adaptation à la trame du carrelage
- Matériel de fixation pour le montage devant le mur



RG 2 | 20.0900.0060

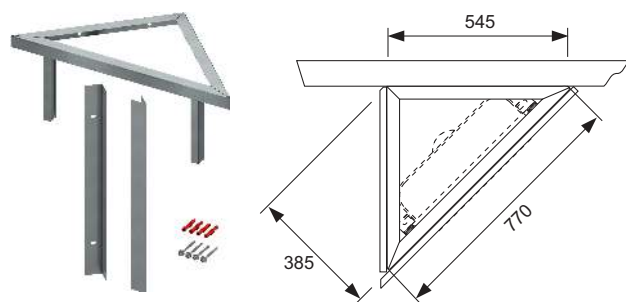
Référence	U. liv. 1
9380002	1 Pcs.

Fixations pour montage mural en angle à 90°

Pour la fixation des modules TECE dans un angle de 45° sur un mur massif ou une cloison sèche. On doit seulement visser un montant au mur.

Unité entièrement pré-montée, composée de :

- Platine de montage galvanisée, réglable en hauteur pour une adaptation à la trame du carrelage
- Profilé de cloison utilisable pour fixation du revêtement
- Matériel de fixation pour le montage au mur



RG 2 | 20.0900.0060

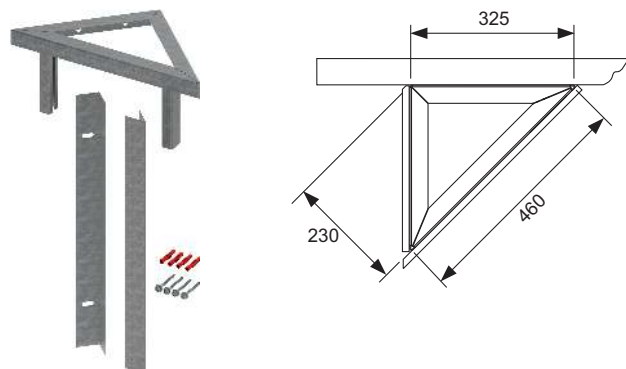
Référence	U. liv. 1
9380004	1 Pcs.

TECEprofil - Fixation de module 320 pour montage mural en angle

Pour la fixation de modules TECE avec une largeur de cadre de 320 mm à un angle de 45° par rapport à un mur fixe ou en plaque de plâtre. Un seul pied doit être vissé au mur.

Unité complètement pré-montée, composée de :

- Traverse de fixation avec surface galvanisée, réglable en hauteur; pour un ajustement à la grille à carreler
- Profilé léger zingué pour fixer le revêtement
- Matériel de montage pour fixation murale



RG 2 | 20.0900.0060

Référence	U. liv. 1
9380015	1 Pcs.

TECEprofil - Fixations pour montage variable en angle

Pour la fixation en angle des modules TECE. Compatible avec tous les modules peu encombrant, et permettant le passage de plusieurs canalisations derrière le module.

Composé de :

- Deux fixations murales pour montage en angle avec angle variable
- Matériel de fixation pour le montage devant le mur



RG 2 | 20.0900.0060

Référence	N° SGVSB	U. liv. 1	U. liv. 2
9380003	875263	1 Kit	5 Kit

Kit de montants verticaux

Pour un maintien supplémentaire pour les cuvettes WC avec surface d'appui réduite (= distance entre le centre des boulons de fixation et le bord inférieur de la surface d'appui inférieur a 18 cm) – p. ex. V & B Memento et Subway 2.0. Adapté pour les modules pour cloison sèche TECE avec réservoirs Uni 750, Uni ou Base.



RG 2 | 20.0900.0060

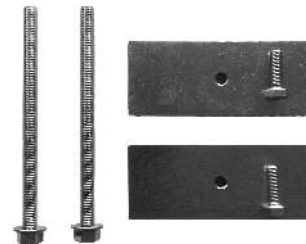
Référence	N° SGVSB	U. liv. 1
9041029	875197	1 Pcs.

Kit d'adaptation Duofix TECE*

Pour le montage de modules TECE dans le système Geberit Duofix.

Composé de :

- Deux plaques de pied zinguées avec filetage femelle
- Deux vis filetées M 10 avec rondelles
- Deux tiges filetées M 10
- Quatre écrous à six pans M 10

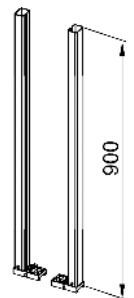


RG 2 | 20.0900.0070

Référence	N° SGVSB	U. liv. 1
9380012	875267	1 Pcs.

TECEprofil - Pieds rallongés

Pour le montage dans des modules TECEprofil avec des pieds rallongés de min. 20 cm et max. 50 cm. Modèle galvanisé avec pied de module TECEprofil. Composé de 2 pieds de module.

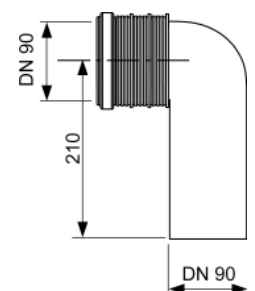


RG 2 | 20.0900.0060

Référence	U. liv. 1
9030028	1 Pcs.

Pipe d'évacuation 90°, DN 90/90

Pipe d'évacuation WC pour raccorder un module WC à une évacuation DN 90, réglable sur trois profondeurs.



RG 2 | 20.0905.0050

Version	Référence	N° SGVSB	U. liv. 1	U. liv. 2
PE-HD	9820315	875280	1 Pcs.	10 Pcs.
PP	9820134	-	1 Pcs.	-

* « Duofix » est une marque déposée de Geberit International AG.

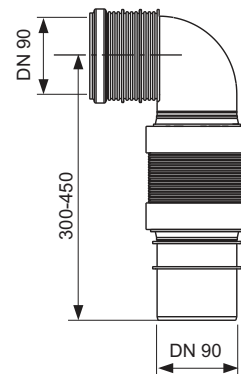
TECEprofil – Accessoires

Pipe d'évacuation flexible, DN 90

Coude d'évacuation flexible DN 90, pièce de raccordement en matériaux PE-HD (soudable).

RG 2 | 20.0920.0040

Référence	U. liv. 1
9820317	1 Pcs.



Kit de raccordement WC, PP, DN 90, 200 mm

Kit de raccordement WC pour WC suspendus.

Composé de :

- Raccordement d'évacuation avec joint
- Raccordement de tube de chasse avec joint
- Kit de fixation WC avec capuchons

RG 2 | 20.0905.0070

Version	Longueur	Référence	N° SGVSB	U. liv. 1	U. liv. 2
PP	200 mm	9820057	-	1 Pcs.	30 Pcs.
PE	300 mm	9820214	875277	1 Pcs.	-
PE	400 mm	9820305	875279	1 Pcs.	-

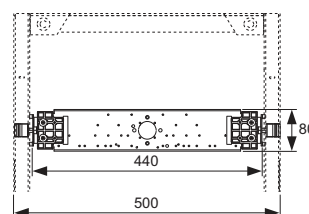


Platine supplémentaire TECEprofil pour module d'urinoir

Platine en acier galvanisé, à ajouter aux positions de raccordement sur le module d'urinoir.

RG 2 | 20.0900.0060

Référence	U. liv. 1
9020058	1 Pcs.



Manchon de raccordement WC, PP, DN 90/100

Manchon de raccordement de WC pour le raccordement horizontal d'un module WC à une canalisation d'eau usée DN 100.

RG 2 | 20.0905.0050

Version	Référence	N° SGVSB	U. liv. 1	U. liv. 2
PP	9820136	-	1 Pcs.	10 Pcs.
PE-HD	9820316	875281	1 Pcs.	10 Pcs.



Pipe de chasse pour aspiration des odeurs, 90°, DN 70 droite

Tube de chasse de remplacement pour raccordement d'un système d'aspiration des odeurs, pour réservoirs Uni et Base.

RG 2 | 20.0905.0070

Version	Référence	N° SGVSB	U. liv. 1
DN 70 « droit », 90°	9820078	36717	1 Pcs.
DN 70 « gauche », 90°	9820126	36719	1 Pcs.
DN 50 « droit », 45°	9820127	-	1 Pcs.



Kit de raccordement pour réhausse 25 mm, DN 90

Kit de raccordement PE pour réhausse de 25 mm des WC suspendus, DN 90, avec matériel de fixation.

RG 2 | 20.0905.0060

Référence	N° SGVSB	U. liv. 1	U. liv. 2
9880073	875286	1 Kit	10 Kit

**Kit de montage pour abattant de WC-douche**

Kit de montage insonorisé pour le montage sur tous les modules WC TECEprofil ; adapté pour le raccordement direct de l'eau et de l'électricité pour des abattants WC-douche, ex. Duravit SensoWash D-Code et SensoWash Starck, TOTO Washlet Giovanni/GL 2.0/EK 2.0, AquaClean 4000/5000/5000plus, Villeroy & Boch ; ViClean U.

Composé de :

- Boîte d'encastrement pour cloison
- Tôle de maintien pour boîte d'encastrement dans cloison et pour montage latéral au cadre du module
- Patère murale 1/2" x 1/2" isolation phonique incluse
- Tôle de maintien pour plaque murale
- Manchette étanche
- Vis de fixation

RG 2 | 20.0905.0060

Référence	U. liv. 1
9880037	1 Pcs.

**Kit de montage pour WC-douche TOTO SG**

Kit de montage insonorisé pour l'installation sur tous les modules TECEprofil pour cloison sèche ; adapté pour la préparation d'un raccordement d'eau pour Toto Washlet™ SG 2.0

Composé de :

- Patère murale 1/2" x 1/2" incluant l'isolation phonique
- Tôle de maintien pour patère mural
- Manchette d'étanchéité
- Vis de fixation

RG 2 | 20.0905.0060

Référence	U. liv. 1
9880049	1 Pcs.

**Raccordement en eau pour WC-douche**

Flexible renforcé de remplacement avec Té intégré pour réservoirs Uni, avec adaptateur en plastique de 3/8" pour robinet flotteur F 10.

RG 2 | 20.0900.0060

Référence	U. liv. 1
9880036	1 Pcs.



TECEprofil – Accessoires

Kit de montage pour WC-douche pour chasse hygiénique

NEW

Kit d'installation pour le raccordement d'un WC-douche à un module WC TECE avec chasse hygiénique intégrée.

Composé de :

- Flexible renforcé long, filetage femelle 3/8"
- Flexible renforcé, avec Té filetage mâle 3/8"
- Manchon fileté 3/8" mâle
- Coude 3/8"

RG 2 | 20.0908.0030

Référence		U. liv. 1
9820616*	NEW	1 Pcs.



Kit d'installation WC-douche TECE pour cloison sèche

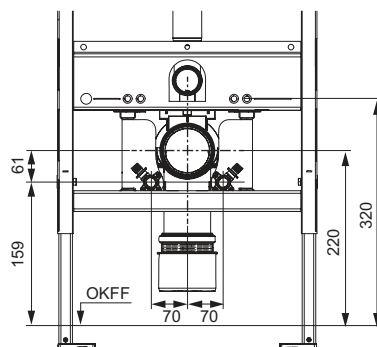
Jeu de platines insonorisées pour la pré-installation de bâti-support TECE pour cloison sèche (profondeur d'installation minimum 15 cm), pour le raccordement d'un WC-douche TECE.

Composé de :

- Plaques de maintien pour les raccordements en eau chaude et en eau froide
- Elements d'isolation acoustique pour patères murales
- Vis de fixation pour patères murales
- Clips de sécurité pour plaque de maintien

RG 2 | 20.0905.0060

Référence		U. liv. 1
9880046		1 Pcs.



Kit d'installation WC-douche TECE pour cloison maçonnée et pour réservoir avec profondeur jusqu'à 8 cm

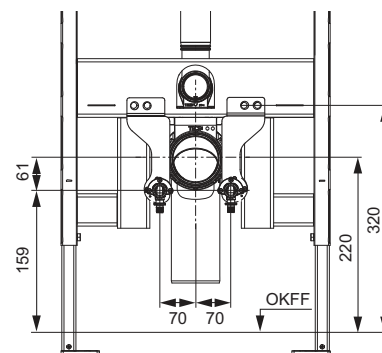
Jeu de platines insonorisées pour la pré-installation d'un bâti-support WC avec réservoir Octa II et Base 8 pour le raccordement en eau du WC-douche TECE.

Composé de :

- Plaques de maintien pour les raccordements en eau chaude et en eau froide
- Elements d'isolation acoustique pour patères murales
- Vis de fixation pour patères murales
- Deux vis M 12 x 20 avec manchons d'espacement

RG 2 | 20.0905.0060

Référence	U. liv. 1	U. liv. 2	U. liv. 3
9880056	1 Pcs.	10 Pcs.	60 Pcs.

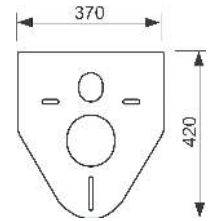
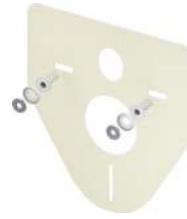


Kit d'insonorisation

Kit pour l'isolation acoustique entre la cuvette de WC ou le bidet et le carrelage.

RG 2 | 20.0900.0060

Référence	N° SGVSB	U. liv. 1	U. liv. 2	U. liv. 3
9200010	875200	1 Pcs.	10 Pcs.	50 Pcs.

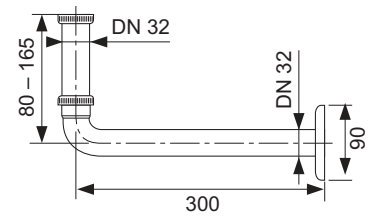


Coude de raccordement pour siphon anti-odeur encastré

Coude de raccordement 1 1/4" x DN 32 avec tube plongeur réglable en hauteur et rosace de recouvrement, laiton chromé

RG 2 | 20.0900.0060

Référence	N° SGVSB	U. liv. 1	U. liv. 2
9080001	875199	1 Pcs.	30 Pcs.



Raccord d'arrivée pour urinoir, avec tubulure

Composé :

- Tubulures de raccordement 1/2"
- Raccord d'urinoir

RG 2 | 20.0905.0070

Référence	U. liv. 1
9820055	1 Pcs.



Siphon d'aspiration pour urinoir

Siphon d'aspiration pour urinoir pour évacuation horizontale, pour raccordement à un tube d'évacuation DN 50, avec joint.

RG 2 | 20.0905.0070

Référence	N° SGVSB	U. liv. 1
9820338	875283	1 Pcs.



Clé pour robinet d'arrêt

Pour le montage/démontage du robinet d'arrêt dans le réservoir TECE, avec embout pour clé à cliquets de 1/2" ou de 1/4".

RG 2 | 20.0905.0070

Référence	U. liv. 1
9820264	1 Pcs.



Trappe d'insertion pour pastilles nettoyantes

Pour l'insertion de pastilles nettoyantes dans les réservoirs Uni et Base ; en association avec toutes les plaques de déclenchement TECE ou plaque avant en verre avec unité de déclenchement TECElux ; pour montage frontal ; adaptée pour l'installation à fleur de paroi ; peut être installée à tout moment avec toutes les plaques de déclenchement TECE.

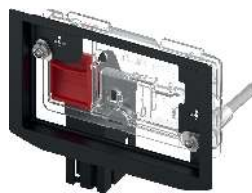
Utilisation en cloison maçonnée à partir d'une épaisseur de cloison de 16 mm. Épaisseur de cloison maximale : cloison sèche 60 mm, cloison maçonnée 75 mm.

Attention :

Les pastilles nettoyantes à utiliser ne doivent pas contenir de chlore ni aucun autre composant oxydant.

RG 2 | 20.0904.0120

Référence	N° SGVSB	U. liv. 1
9240950	875224 SALE	1 Pcs.



Trappe d'insertion II pour pastilles nettoyantes (TECElux mini, TECESquare glass, TECEvelvet, TECEloop et TECEnow)

NEW

Pour l'insertion de pastille de nettoyage dans les réservoirs Uni et Base ; en combinaison avec les plaques de commande TECElux Mini, TECESquare glass, TECEvelvet, TECEloop et TECEnow ; pour une installation par l'avant ; Convient pour une installation encastrée.

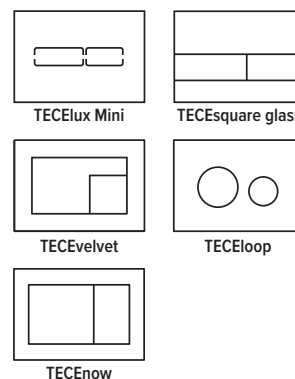
Utilisation en cloison maçonnée à partir d'une épaisseur de cloison de 22 mm. Épaisseur de cloison maximale : cloison sèche 79 mm, cloison maçonnée 98 mm.

Attention:

Les pastilles nettoyantes à utiliser ne doivent pas contenir de chlore ni aucun autre composant oxydant.

RG 2 | 20.0904.0120

Référence	N° SGVSB	U. liv. 1
9240951*	311238 NEW	1 Pcs.



Trappe d'insertion II pour pastilles nettoyantes (TECESquare II inox, TECESquare II glass et TECESolid)

NEW

Pour l'insertion de pastille de nettoyage dans les réservoirs Uni et Base ; en combinaison avec les plaques de commande TECESquare II metal, TECESquare II glass et TECESolid ; pour une installation par l'avant ; convient pour une installation encastrée.

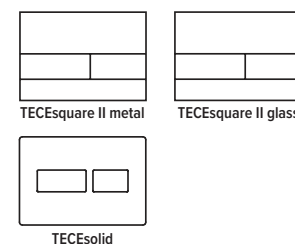
Utilisation en cloison maçonnée à partir d'une épaisseur de cloison de 32 mm. Épaisseur de cloison maximale : cloison sèche 89 mm, cloison maçonnée 108 mm.

Attention:

Les pastilles nettoyantes à utiliser ne doivent pas contenir de chlore ni aucun autre composant oxydant.

RG 2 | 20.0904.0120

Référence	N° SGVSB	U. liv. 1
9240952*	311239 NEW	1 Pcs.



Cloche de chasse A 2

Cloche de chasse pour réservoirs Uni et Base, avec panier, bagues de réglage de débit bleu et rouge et leviers de commande.

RG 2 | 20.0905.0070

Référence	N° SGVSB	U. liv. 1
9820223	875278	1 Pcs.



Cloche de chasse A 6 pour réservoir Uni 750

RG 2 | 20.0905.0050

Référence	U. liv. 1
9820588	1 Pcs.



Robinet flotteur F 10 universel

Robinet flotteur universel pour installation dans tous les réservoirs TECE ainsi que dans la plupart des réservoirs encastrés et apparents des autres fabricants.

Détails du produit :

- Filetage métallique 3/8"
- Pression d'écoulement 0,5-10 bar
- Pression d'écoulement minimum 0,5 bar
- Hauteur de remplissage ajustable
- Tube d'écoulement réglable
- Ultra silencieux conformément aux exigences du groupe acoustique 1 (DIN 4109)
- Design compact
- Adaptateur et écrou de fixation incl.

RG 2 | 20.0905.0070

Référence	N° SGVSB	U. liv. 1	U. liv. 2	U. liv. 3
9820353	875285	1 Pcs.	10 Pcs.	240 Pcs.



Jeu de bagues de réglage de débit pour réservoir Uni et Base

Jeu de bagues pour le réglage du débit de chasse des réservoirs Uni et Base. S'installe dans le panier de cloche de chasse, diamètre 46-28 mm.

RG 2 | 20.0905.0070

Référence	N° SGVSB	U. liv. 1
9820337	875282	1 Pcs.



Jeu de bagues de réglage de débit pour réservoir Octa II, Base et Compact 320 **NEW**

Jeu de bagues pour le réglage du débit de chasse des réservoirs Octa II, Base 8, Base 320 et Compact 320. S'installe dans le panier de cloche de chasse, diamètre 32-28 mm.



RG 2 | 20.0905.0070

Référence	N° SGVSB	U. liv. 1
9820394	NEW	1 Pcs.

Câble électrique pour raccordement au système de GTB

Câble électrique pour le raccordement du module avec fonction de chasse hygiénique à la régulation du bâtiment, longueur du câble de 5 m.



RG 2 | 20.0908.0030

Référence	N° SGVSB	U. liv. 1
9810011	875275	1 Pcs.

Cloche de chasse A 5 pour réservoir Octa II et Compact

Cloche de chasse pour réservoirs Octa II, Base 8, Compact 320 et Base 320, avec panier et bague de débit.

RG 2 | 20.0905.0070

Référence	U. liv. 1
9820561	1 Pcs.



Panier de cloche de chasse avec molette de réglage de débit **NEW**

Panier avec molette de réglage de débit pour cloche de chasse A 2, dans les réservoirs Uni et Base.

RG 2 | 20.0905.0070

Référence	N° SGVSB	U. liv. 1
9820670*	36724 NEW	1 Pcs.



Coffret de pièces de rechange pour réservoir Uni

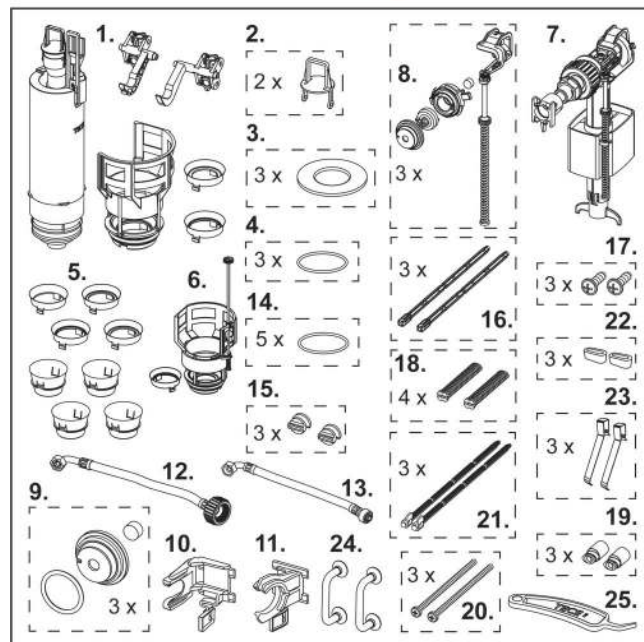
Coffret d'assortiment en plastique avec pièces détachées pour le réservoir Uni.



Pos.	Référence	Désignation	Emb.
1	9820223	Cloche de chasse A 2	1
2	9820222	Crochet bleu d'actionnement de chasse	2
3	9820233	Joint plat de cloche de chasse	3
4	9820005	Joint torique pour panier de cloche de chasse	3
5	9820337	Jeu de bagues de réglage de débit pour réservoirs Uni et Base	1
6	9820670*	Panier de cloche de chasse avec bague de réglage du débit	1
7	9820353	Robinet flotteur F 10 universel	1
8	9820382	Kit levier et joints pour robinet flotteur F 10	3
9	9820383	Kit d'étanchéité pour robinet flotteur F 10	3
10	9820372	Support de robinet flotteur pour réservoir Uni (17 mm, 3/8", jusqu'en 2019)	1
11	9820373	Support de robinet flotteur pour réservoir Uni (27 mm, M 30, à partir de 2020)	1
12	9820374	Flexible renforcé M 30 (à partir de 2020)	1
13	9820026	Flexible renforcé 3/8" (jusqu'en 2019)	1
14	9820025	Joint torique pour flexible	5
15	9820018	Vis de plaque transparente	3
16	9820022	Tiges de déclenchement (2003-2020)	3
17	9820263	Vis de fixation (2003-2020)	3
18	9820019	Tiges crénelées et vis de fixation (2003-2020)	4
19	9820496	Fixations fermeture de réservoir « easy-fit » (depuis 2021)	3
20	9820497	Vis de fixation « easy-fit »	3
21	9820498	Tiges de déclenchement « easy-fit » (depuis 2021)	3
22	9820024	Tampon caoutchouc, kit de 2	3
23	9820020	Ressorts de touches, kit de 2	3
24	9820180	Poignées de démontage avec ventouses	1
25	9820390	Clé de démontage et de programmation	1

RG 2 | 20.0905.0070

Référence	U. liv. 1
9820000	1 Pcs.



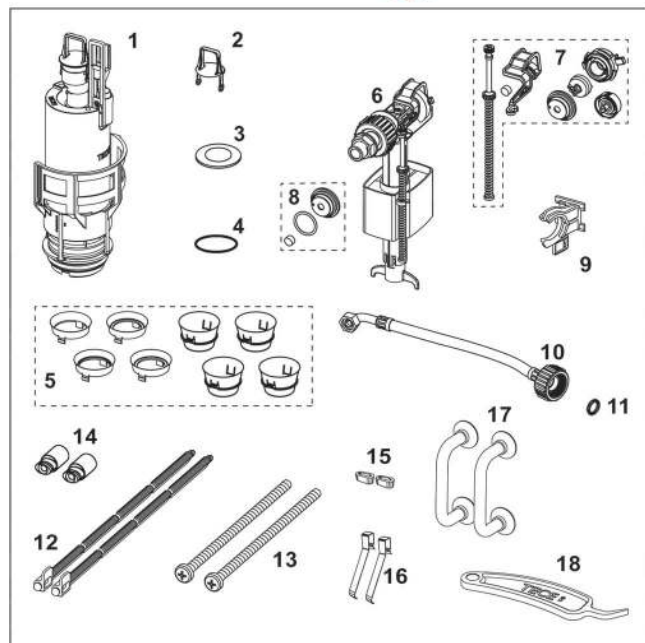
TECEprofil – Boîte de pièces de rechange

TECEprofil - Coffret de pièces de rechange pour réservoir Uni 750

Coffret de pièces de rechange en plastique pour le réservoir Uni 750.



Pos.	Référence	Désignation	Emb.
1	9820588	Cloche de chasse A 6	1
2	9820222	Crochet bleu d'actionnement de chasse	2
3	9820233	Joint plat de cloche de chasse	5
4	9820005	Joint torique pour panier de cloche de chasse	10
5	9820337	Jeu de bagues de réglage de débit pour réservoirs Uni et Base	1
6	9820353	Robinet flotteur F 10 universel	10
7	9820382	Kit levier et joints pour robinet flotteur F 10	3
8	9820383	Kit d'étanchéité pour robinet flotteur F 10	1
9	9820373	Support de robinet flotteur pour réservoir Uni (27 mm, M 30, à partir de 2020)	2
10	9820596	Flexible renforcé M 30 pour réservoir Uni 750	1
11	9820025	Joint torique pour flexible	1
12	9820498	Tiges de déclenchement « easy-fit » (depuis 2021)	5
13	9820497	Vis de fixation « easy-fit »	9
14	9820496	Fixations fermeture de réservoir « easy-fit » (depuis 2021)	4
15	9820024	Tampon caoutchouc, kit de 2	10
16	9820020	Ressorts de touches, kit de 2	10
17	9820180	Poignées de démontage avec ventouses	1
18	9820390	Clé de démontage et de programmation	1



RG 2 | 20.0905.0070

Référence	U. liv.
9820599	1 Pcs.

Pack d'accessoires pour réservoir avec chasse hygiénique

NEW

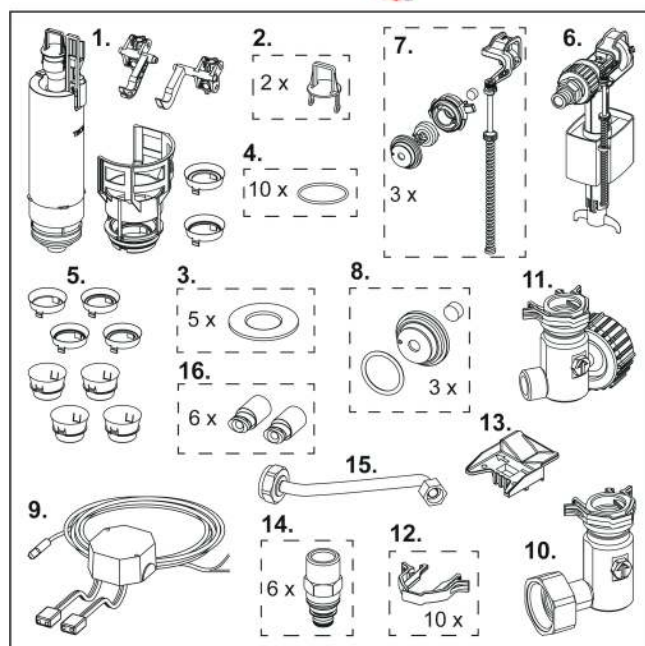
Pack d'accessoires pour le réservoir Uni avec fonction de chasse hygiénique.



Pos.	Référence	Désignation	Emb.
1	9820223	Cloche de chasse A 2	1
2	9820222	Crochet bleu d'actionnement de chasse	2
3	9820233	Joint plat de cloche de chasse	5
4	9820005	Joint torique pour panier de cloche de chasse	10
5	9820337	Jeu de bagues de réglage de débit pour réservoirs Uni et Base	1
6	9820353	Robinet flotteur F 10 universel	1
7	9820382	Kit levier et joints pour robinet flotteur F 10	3
8	9820383	Kit d'étanchéité pour robinet flotteur F 10	3
9	9810010	Transformateur avec câble électrique	1
10	9820442	Robinet d'arrêt à 3 voies	1
11	9820443	Robinet d'arrêt à 4 voies	1
12	9820381	Attache de sécurité pour vanne d'angle à 3 voies	10
13	9820472	Dispositif de retenue pour réservoir Base	1
14	9820378	Mamelon de raccordement d'eau 1/2" pour citernes de base et compactes	6
15	9820573	Raccordement pour chasse hygiénique	1
16	9820496	Fixations fermeture de réservoir « easy-fit » (depuis 2021)	6

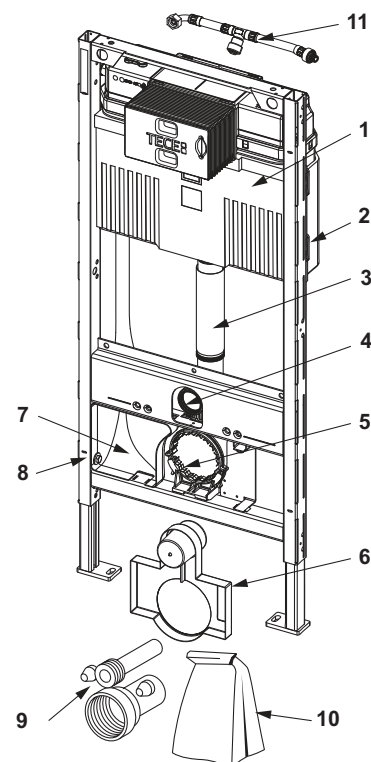
RG 2 | 20.0908.0020

Référence	U. liv.
9820589*	1 Pcs.



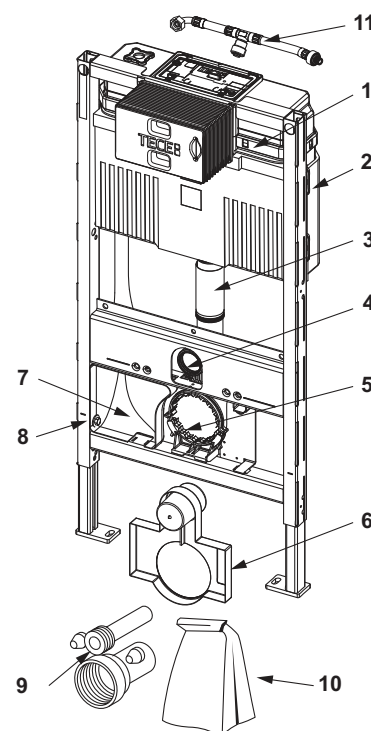
Module WC TECEprofil avec réservoir Uni, pour le raccordement universel d'un WC-douche, hauteur 1120 mm

Pos.	Référence	Désignation		U. liv. 1
1	9820103	Réservoir Uni 1120 mm	2/20.0905.0070	1 Pcs.
2	9820040	Kit de montage pour réservoir Uni	2/20.0905.0070	1 Pcs.
3	9820011	Pipe de chasse avec joint torique, longueur 269 mm, cloison sèche	2/20.0905.0070	1 Pcs.
4	9820015	Joint de sortie de pipe de chasse	2/20.0905.0070	1 Pcs.
5	9820048	Collier supérieur de pipe d'évacuation	2/20.0903.0060	1 Pcs.
6	9820421	Protection de gros-œuvre pour module WC-douche universel	2/20.0905.0070	1 Pcs.
7	9820340	Boîtier vide pour raccordement en eaux	2/20.0905.0050	1 Pcs.
8	9820447	Frein de pied en acier	2/20.0905.0070	1 Pcs.
9	9820057	Kit de raccordement DN 90 pour WC	2/20.0905.0070	1 Pcs.
10	9820043	Pack d'accessoires pour module WC (matériel de fixation, etc.)	2/20.0905.0070	1 Pcs.
11	9880036	Raccordement en eau pour WC-douche	2/20.0900.0060	1 Pcs.



Module WC TECEprofil avec réservoir Uni, pour le raccordement universel d'un WC-douche, hauteur 980 mm

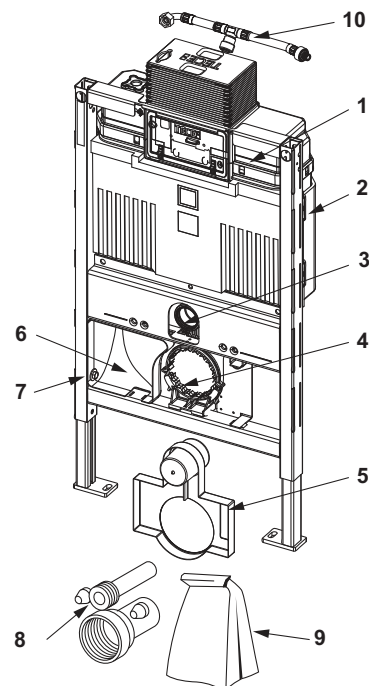
Pos.	Référence	Désignation		U. liv. 1
1	9820101	Réservoir Uni 980 mm	2/20.0905.0070	1 Pcs.
2	9820040	Kit de montage pour réservoir Uni	2/20.0905.0070	1 Pcs.
3	9820099	Pipe de chasse, longueur 185 mm	2/20.0905.0070	1 Pcs.
4	9820015	Joint de sortie de pipe de chasse	2/20.0905.0070	1 Pcs.
5	9820348	Collier de pipe d'évacuation complet (à partir de 04/2017)	2/20.0905.0050	1 Pcs.
6	9820421	Protection de gros-œuvre pour module WC-douche universel	2/20.0905.0070	1 Pcs.
7	9820340	Boîtier vide pour raccordement en eaux	2/20.0905.0050	1 Pcs.
8	9820447	Frein de pied en acier	2/20.0905.0070	1 Pcs.
9	9820057	Kit de raccordement DN 90 pour WC	2/20.0905.0070	1 Pcs.
10	9820043	Pack d'accessoires pour module WC (matériel de fixation, etc.)	2/20.0905.0070	1 Pcs.
11	9880036	Raccordement en eau pour WC-douche	2/20.0900.0060	1 Pcs.



TECEprofil – Pièces de rechange

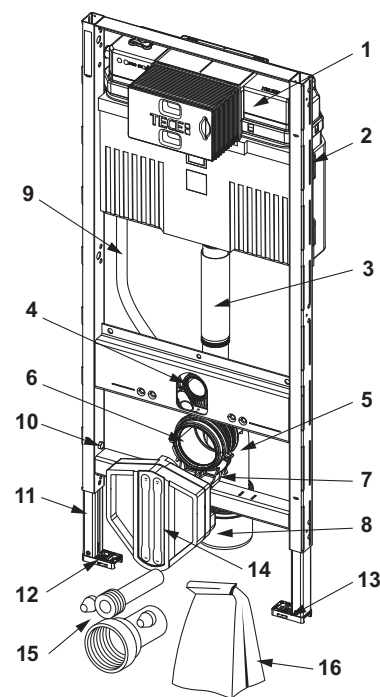
Module WC TECEprofil avec réservoir Uni, pour le raccordement universel d'un WC-douche, hauteur 820 mm

Pos.	Référence	Désignation		U. liv. 1
1	9820100	Réservoir Uni 820 mm	2/20.0905.0070	1 Pcs.
2	9820040	Kit de montage pour réservoir Uni	2/20.0905.0070	1 Pcs.
3	9820015	Joint de sortie de pipe de chasse	2/20.0905.0070	1 Pcs.
4	9820348	Collier de pipe d'évacuation complet (à partir de 04/2017)	2/20.0905.0050	1 Pcs.
5	9820421	Protection de gros-œuvre pour module WC-douche universel	2/20.0905.0070	1 Pcs.
6	9820340	Boîtier vide pour raccordement en eaux	2/20.0905.0050	1 Pcs.
7	9820447	Frein de pied en acier	2/20.0905.0070	1 Pcs.
8	9820057	Kit de raccordement DN 90 pour WC	2/20.0905.0070	1 Pcs.
9	9820043	Pack d'accessoires pour module WC (matériel de fixation, etc.)	2/20.0905.0070	1 Pcs.
10	9880036	Raccordement en eau pour WC-douche	2/20.0900.0060	1 Pcs.



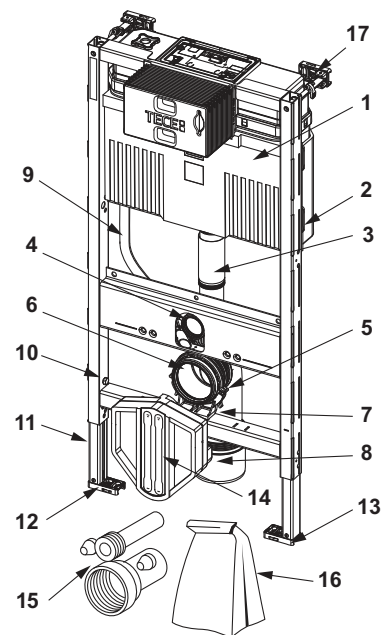
9300300 – TECEprofil - Module WC avec réservoir Uni, hauteur 1120 mm

Pos.	Référence	Désignation		U. liv. 1
1	9820103	Réservoir Uni 1120 mm	2/20.0905.0070	1 Pcs.
2	9820040	Kit de montage pour réservoir Uni	2/20.0905.0070	1 Pcs.
3	9820011	Pipe de chasse avec joint torique, longueur 269 mm, cloison sèche	2/20.0905.0070	1 Pcs.
4	9820015	Joint de sortie de pipe de chasse	2/20.0905.0070	1 Pcs.
5	9820134	Pipe d'évacuation DN 90 (PP)	2/20.0905.0070	1 Pcs.
6	9820139	Joint pour pipe d'évacuation DN 90	2/20.0905.0070	1 Pcs.
7	9820348	Collier de pipe d'évacuation complet (à partir de 04/2017)	2/20.0905.0050	1 Pcs.
8	9820136	Manchon DN 90/100 (PP)	2/20.0905.0050	1 Pcs.
9	9820569	Conduit de raccordement et fixations	2/20.0905.0050	1 Pcs.
10	9820447	Frein de pied en acier	2/20.0905.0070	1 Pcs.
11	9820335	Montant de pied de module	2/20.0900.0070	1 Pcs.
12	9820332	Pied de module, gauche	2/20.0900.0070	1 Pcs.
13	9820333	Pied de module, droit	2/20.0900.0070	1 Pcs.
14	9820568	Boîte de raccordement WC	2/20.0905.0050	1 Pcs.
15	9820057	Kit de raccordement DN 90 pour WC	2/20.0905.0070	1 Pcs.
16	9820043	Pack d'accessoires pour module WC (matériel de fixation, etc.)	2/20.0905.0070	1 Pcs.



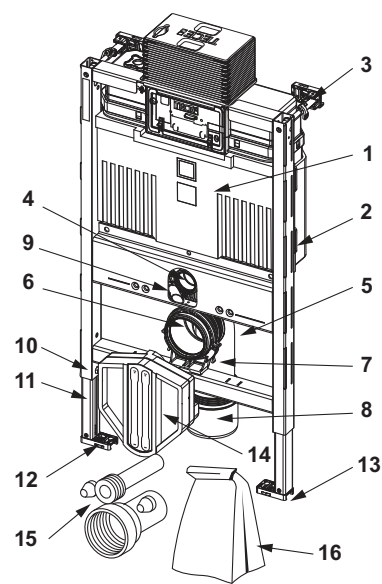
9300322 – TECEprofil - Module WC avec réservoir Uni, hauteur 980 mm

Pos.	Référence	Désignation		U. liv. 1
1	9820101	Réservoir Uni 980 mm	2/20.0905.0070	1 Pcs.
2	9820040	Kit de montage pour réservoir Uni	2/20.0905.0070	1 Pcs.
3	9820099	Pipe de chasse, longueur 185 mm	2/20.0905.0070	1 Pcs.
4	9820015	Joint de sortie de pipe de chasse	2/20.0905.0070	1 Pcs.
5	9820134	Pipe d'évacuation DN 90 (PP)	2/20.0905.0070	1 Pcs.
6	9820139	Joint pour pipe d'évacuation DN 90	2/20.0905.0070	1 Pcs.
7	9820348	Collier de pipe d'évacuation complet (à partir de 04/2017)	2/20.0905.0050	1 Pcs.
8	9820136	Manchon DN 90/100 (PP)	2/20.0905.0050	1 Pcs.
9	9820569	Conduit de raccordement et fixations	2/20.0905.0050	1 Pcs.
10	9820447	Frein de pied en acier	2/20.0905.0070	1 Pcs.
11	9820335	Montant de pied de module	2/20.0900.0070	1 Pcs.
12	9820332	Pied de module, gauche	2/20.0900.0070	1 Pcs.
13	9820333	Pied de module, droit	2/20.0900.0070	1 Pcs.
14	9820568	Boîte de raccordement WC	2/20.0905.0050	1 Pcs.
15	9820057	Kit de raccordement DN 90 pour WC	2/20.0905.0070	1 Pcs.
16	9820043	Pack d'accessoires pour module WC (matériel de fixation, etc.)	2/20.0905.0070	1 Pcs.
17	9380014	Fixations de module avec réglage de profondeur	2/20.0900.0060	1 Pcs.



9300301 – TECEprofil - Module WC avec réservoir Uni, hauteur 820 mm

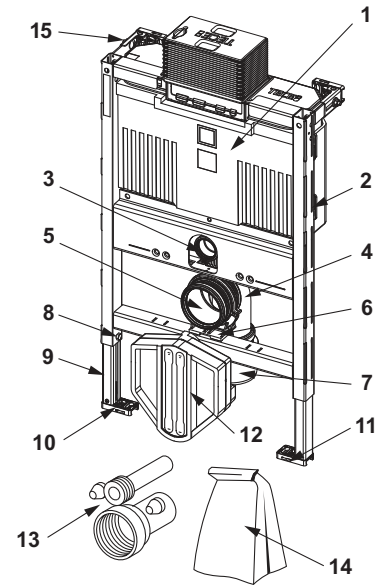
Pos.	Référence	Désignation		U. liv. 1
1	9820100	Réservoir Uni 820 mm	2/20.0905.0070	1 Pcs.
2	9820040	Kit de montage pour réservoir Uni	2/20.0905.0070	1 Pcs.
3	9380014	Fixations de module avec réglage de profondeur	2/20.0900.0060	1 Pcs.
4	9820015	Joint de sortie de pipe de chasse	2/20.0905.0070	1 Pcs.
5	9820134	Pipe d'évacuation DN 90 (PP)	2/20.0905.0070	1 Pcs.
6	9820139	Joint pour pipe d'évacuation DN 90	2/20.0905.0070	1 Pcs.
7	9820348	Collier de pipe d'évacuation complet (à partir de 04/2017)	2/20.0905.0050	1 Pcs.
8	9820136	Manchon DN 90/100 (PP)	2/20.0905.0050	1 Pcs.
9	9820569	Conduit de raccordement et fixations	2/20.0905.0050	1 Pcs.
10	9820447	Frein de pied en acier	2/20.0905.0070	1 Pcs.
11	9820335	Montant de pied de module	2/20.0900.0070	1 Pcs.
12	9820332	Pied de module, gauche	2/20.0900.0070	1 Pcs.
13	9820333	Pied de module, droit	2/20.0900.0070	1 Pcs.
14	9820568	Boîte de raccordement WC	2/20.0905.0050	1 Pcs.
15	9820057	Kit de raccordement DN 90 pour WC	2/20.0905.0070	1 Pcs.
16	9820043	Pack d'accessoires pour module WC (matériel de fixation, etc.)	2/20.0905.0070	1 Pcs.



TECEprofil – Pièces de rechange

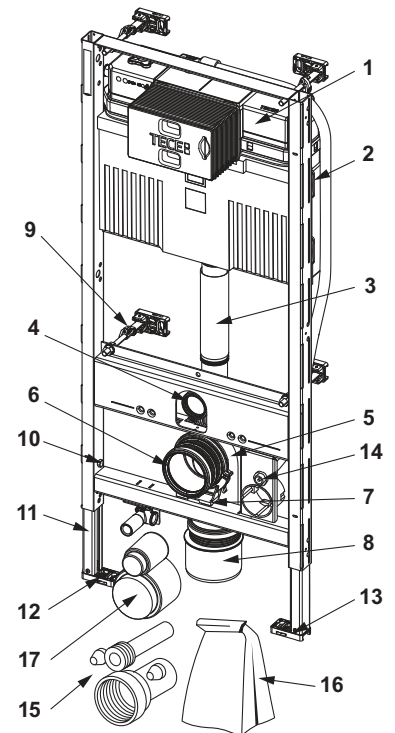
9300291 – TECEprofil - Module WC avec réservoir Uni 750, hauteur 750 mm

Pos.	Référence	Désignation		U. liv. 1
1	9820633	Réservoir Uni 750	2/20.0905.0070	1 Pcs.
2	9820040	Kit de montage pour réservoir Uni	2/20.0905.0070	1 Pcs.
3	9820015	Joint de sortie de pipe de chasse	2/20.0905.0070	1 Pcs.
4	9820134	Pipe d'évacuation DN 90 (PP)	2/20.0905.0070	1 Pcs.
5	9820139	Joint pour pipe d'évacuation DN 90	2/20.0905.0070	1 Pcs.
6	9820348	Collier de pipe d'évacuation complet (à partir de 04/2017)	2/20.0905.0050	1 Pcs.
7	9820136	Manchon DN 90/100 (PP)	2/20.0905.0050	1 Pcs.
8	9820447	Frein de pied en acier	2/20.0905.0070	1 Pcs.
9	9820335	Montant de pied de module	2/20.0900.0070	1 Pcs.
10	9820332	Pied de module, gauche	2/20.0900.0070	1 Pcs.
11	9820333	Pied de module, droit	2/20.0900.0070	1 Pcs.
12	9820592	Boîtier de raccordement réservoir Uni 750	2/20.0905.0050	1 Pcs.
13	9820057	Kit de raccordement DN 90 pour WC	2/20.0905.0070	1 Pcs.
14	9820043	Pack d'accessoires pour module WC (matériel de fixation, etc.)	2/20.0905.0070	1 Pcs.
15	9820634	Fixations réglables en profondeur	2/20.0900.0060	1 Pcs.



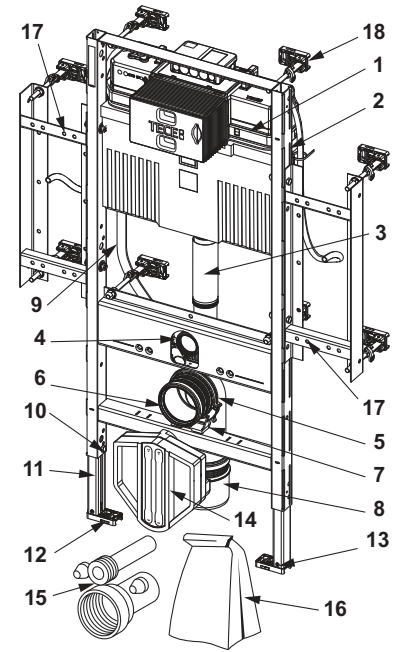
9300344 – TECEprofil - Module WC avec réservoir Uni, pour TOTO Neorest Washlet (WC) AC 2.0 / EW 2.0, hauteur 1120 mm

Pos.	Référence	Désignation		U. liv. 1
1	9820103	Réservoir Uni 1120 mm	2/20.0905.0070	1 Pcs.
2	9820040	Kit de montage pour réservoir Uni	2/20.0905.0070	1 Pcs.
3	9820011	Pipe de chasse avec joint torique, longueur 269 mm, cloison sèche	2/20.0905.0070	1 Pcs.
4	9820015	Joint de sortie de pipe de chasse	2/20.0905.0070	1 Pcs.
5	9820134	Pipe d'évacuation DN 90 (PP)	2/20.0905.0070	1 Pcs.
6	9820139	Joint pour pipe d'évacuation DN 90	2/20.0905.0070	1 Pcs.
7	9820348	Collier de pipe d'évacuation complet (à partir de 04/2017)	2/20.0905.0050	1 Pcs.
8	9820136	Manchon DN 90/100 (PP)	2/20.0905.0050	1 Pcs.
9	9380014	Fixations de module avec réglage de profondeur	2/20.0900.0060	1 Pcs.
10	9820447	Frein de pied en acier	2/20.0905.0070	1 Pcs.
11	9820335	Montant de pied de module	2/20.0900.0070	1 Pcs.
12	9820332	Pied de module, gauche	2/20.0900.0070	1 Pcs.
13	9820333	Pied de module, droit	2/20.0900.0070	1 Pcs.
14	9820259	Câble de commande	2/20.0905.0070	1 Pcs.
15	9820057	Kit de raccordement DN 90 pour WC	2/20.0905.0070	1 Pcs.
16	9820043	Pack d'accessoires pour module WC (matériel de fixation, etc.)	2/20.0905.0070	1 Pcs.
17	9820312	Coque de protection pour pipe de chasse et d'évacuation	2/20.0905.0070	1 Pcs.



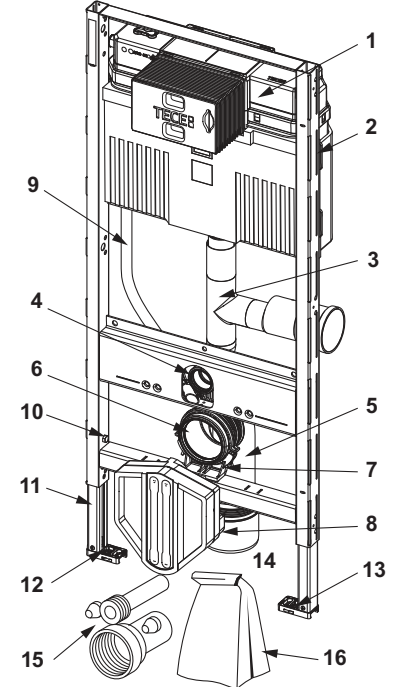
9300309 – TECEprofil - Module WC Gérontomodule avec réservoir Uni, fixation de la cuvette pour une hauteur d'assise de 48 cm selon DIN 18040-1, hauteur 1120 mm

Pos.	Référence	Désignation	U. liv. 1
1	9820103	Réservoir Uni 1120 mm	2/20.0905.0070 1 Pcs.
2	9820040	Kit de montage pour réservoir Uni	2/20.0905.0070 1 Pcs.
3	9820011	Pipe de chasse avec joint torique, longueur 269 mm, cloison sèche	2/20.0905.0070 1 Pcs.
4	9820015	Joint de sortie de pipe de chasse	2/20.0905.0070 1 Pcs.
5	9820134	Pipe d'évacuation DN 90 (PP)	2/20.0905.0070 1 Pcs.
6	9820139	Joint pour pipe d'évacuation DN 90	2/20.0905.0070 1 Pcs.
7	9820348	Collier de pipe d'évacuation complet (à partir de 04/2017)	2/20.0905.0050 1 Pcs.
8	9820136	Manchon DN 90/100 (PP)	2/20.0905.0050 1 Pcs.
9	9820569	Conduit de raccordement et fixations	2/20.0905.0050 1 Pcs.
10	9820447	Frein de pied en acier	2/20.0905.0070 1 Pcs.
11	9820335	Montant de pied de module	2/20.0900.0070 1 Pcs.
12	9820332	Pied de module, gauche	2/20.0900.0070 1 Pcs.
13	9820333	Pied de module, droit	2/20.0900.0070 1 Pcs.
14	9820568	Boîte de raccordement WC	2/20.0905.0050 1 Pcs.
15	9820057	Kit de raccordement DN 90 pour WC	2/20.0905.0070 1 Pcs.
16	9820043	Pack d'accessoires pour module WC (matériel de fixation, etc.)	2/20.0905.0070 1 Pcs.
17	9820437	Kit de cadre de fixation (jusqu'à 09/2022)	2/20.0900.0070 1 Pcs.
	9820655	Kit de cadre de fixation (à partir de 10/2022)	2/20.0900.0070 1 Pcs.
18	9380014	Fixations de module avec réglage de profondeur	2/20.0900.0060 1 Pcs.



9300303 – TECEprofil - Module WC avec réservoir Uni, avec raccordement pour aspiration des odeurs, hauteur 1120 mm

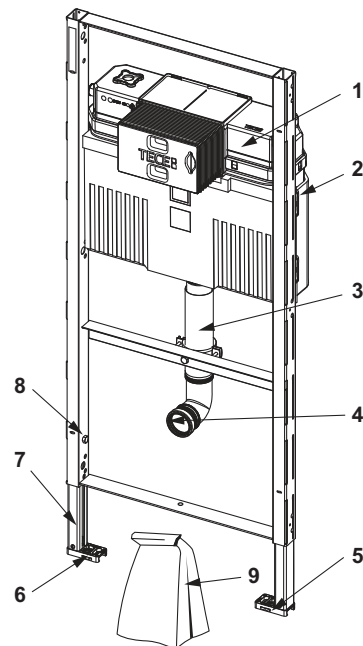
Pos.	Référence	Désignation	U. liv. 1
1	9820103	Réservoir Uni 1120 mm	2/20.0905.0070 1 Pcs.
2	9820040	Kit de montage pour réservoir Uni	2/20.0905.0070 1 Pcs.
3	9820078	Pipe de chasse pour aspiration des odeurs, 90°, DN 70 droite	2/20.0905.0070 1 Pcs.
	9820126	Pipe de chasse pour aspiration des odeurs, 90°, DN 70 gauche	2/20.0905.0070 1 Pcs.
	9820127	Pipe de chasse pour aspiration des odeurs, 45°, DN 50 droite	2/20.0905.0070 1 Pcs.
4	9820015	Joint de sortie de pipe de chasse	2/20.0905.0070 1 Pcs.
5	9820134	Pipe d'évacuation DN 90 (PP)	2/20.0905.0070 1 Pcs.
6	9820139	Joint pour pipe d'évacuation DN 90	2/20.0905.0070 1 Pcs.
7	9820348	Collier de pipe d'évacuation complet (à partir de 04/2017)	2/20.0905.0050 1 Pcs.
8	9820136	Manchon DN 90/100 (PP)	2/20.0905.0050 1 Pcs.
9	9820569	Conduit de raccordement et fixations	2/20.0905.0050 1 Pcs.
10	9820071	Insert taraudé	2/20.0900.0070 1 Pcs.
11	9820335	Montant de pied de module	2/20.0900.0070 1 Pcs.
12	9820332	Pied de module, gauche	2/20.0900.0070 1 Pcs.
13	9820333	Pied de module, droit	2/20.0900.0070 1 Pcs.
14	9820568	Boîte de raccordement WC	2/20.0905.0050 1 Pcs.
15	9820057	Kit de raccordement DN 90 pour WC	2/20.0905.0070 1 Pcs.
16	9820043	Pack d'accessoires pour module WC (matériel de fixation, etc.)	2/20.0905.0070 1 Pcs.



TECEprofil – Pièces de rechange

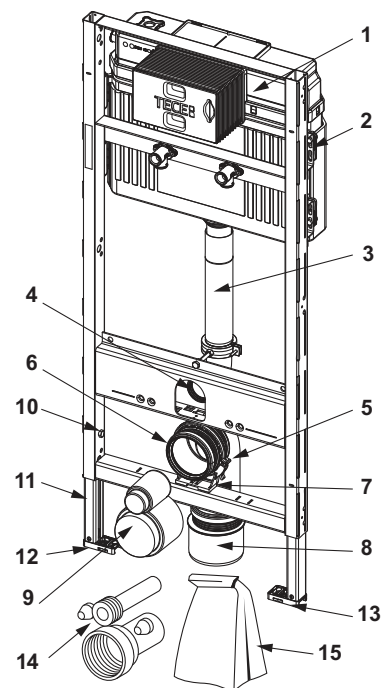
9300388 – TECEprofil - Module WC avec réservoir Uni, pour WC au sol pour enfant, hauteur 1120 mm

Pos.	Référence	Désignation		U. liv. 1
1	9820103	Réservoir Uni 1120 mm	2/20.0905.0070	1 Pcs.
2	9820040	Kit de montage pour réservoir Uni	2/20.0905.0070	1 Pcs.
3	9820011	Pipe de chasse avec joint torique, longueur 269 mm, cloison sèche	2/20.0905.0070	1 Pcs.
4	9820015	Joint de sortie de pipe de chasse	2/20.0905.0070	1 Pcs.
5	9820333	Pied de module, droit	2/20.0900.0070	1 Pcs.
6	9820332	Pied de module, gauche	2/20.0900.0070	1 Pcs.
7	9820335	Montant de pied de module	2/20.0900.0070	1 Pcs.
8	9820447	Frein de pied en acier	2/20.0905.0070	1 Pcs.
9	9820400	Pack d'accessoires pour module WC sur pied enfant	2/20.0905.0070	1 Pcs.



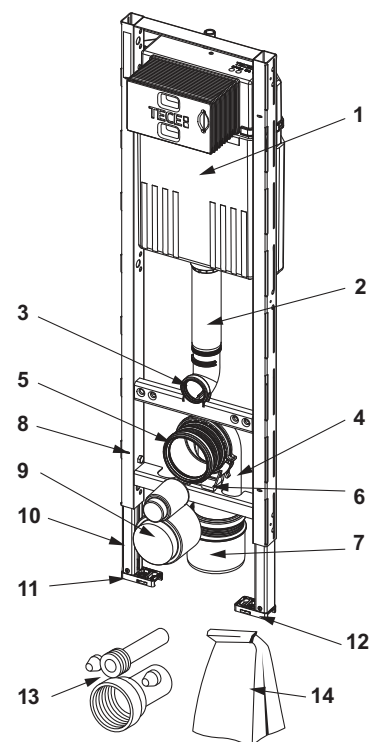
9300366 – Module WC TECEprofil avec réservoir universel pour cuves inclinées Geberit Publica, hauteur 1340 mm

Pos.	Référence	Désignation		U. liv. 1
1	9820103	Réservoir Uni 1120 mm	2/20.0905.0070	1 Pcs.
2	9820040	Kit de montage pour réservoir Uni	2/20.0905.0070	1 Pcs.
3	9820011	Pipe de chasse avec joint torique, longueur 269 mm, cloison sèche	2/20.0905.0070	1 Pcs.
4	9820015	Joint de sortie de pipe de chasse	2/20.0905.0070	1 Pcs.
5	9820134	Pipe d'évacuation DN 90 (PP)	2/20.0905.0070	1 Pcs.
6	9820139	Joint pour pipe d'évacuation DN 90	2/20.0905.0070	1 Pcs.
7	9820348	Collier de pipe d'évacuation complet (à partir de 04/2017)	2/20.0905.0050	1 Pcs.
8	9820136	Manchon DN 90/100 (PP)	2/20.0905.0050	1 Pcs.
9	9820312	Coque de protection pour pipe de chasse et d'évacuation	2/20.0905.0070	1 Pcs.
10	9820447	Frein de pied en acier	2/20.0905.0070	1 Pcs.
11	9820335	Montant de pied de module	2/20.0900.0070	1 Pcs.
12	9820332	Pied de module, gauche	2/20.0900.0070	1 Pcs.
13	9820333	Pied de module, droit	2/20.0900.0070	1 Pcs.
14	9820057	Kit de raccordement DN 90 pour WC	2/20.0905.0070	1 Pcs.
15	9820043	Pack d'accessoires pour module WC (matériel de fixation, etc.)	2/20.0905.0070	1 Pcs.



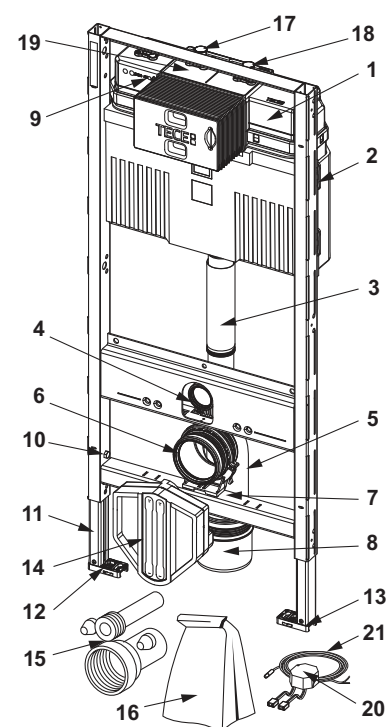
9300600 – TECEprofil - Module WC avec réservoir Compact 320, hauteur 1120 mm

Pos.	Référence	Désignation		U. liv. 1
1	9820107	Réservoir Compact 320	2/20.0905.0070	1 Pcs.
2	9820668	Pipe de chasse pour réservoirs	2/20.0905.0050	1 Pcs.
3	9820015	Joint de sortie de pipe de chasse	2/20.0905.0070	1 Pcs.
4	9820134	Pipe d'évacuation DN 90 (PP)	2/20.0905.0070	1 Pcs.
5	9820139	Joint pour pipe d'évacuation DN 90	2/20.0905.0070	1 Pcs.
6	9820348	Collier de pipe d'évacuation complet (à partir de 04/2017)	2/20.0905.0050	1 Pcs.
7	9820136	Manchon DN 90/100 (PP)	2/20.0905.0050	1 Pcs.
8	9820447	Frein de pied en acier	2/20.0905.0070	1 Pcs.
9	9820312	Coque de protection pour pipe de chasse et d'évacuation	2/20.0905.0070	1 Pcs.
10	9820335	Montant de pied de module	2/20.0900.0070	1 Pcs.
11	9820332	Pied de module, gauche	2/20.0900.0070	1 Pcs.
12	9820333	Pied de module, droit	2/20.0900.0070	1 Pcs.
13	9820057	Kit de raccordement DN 90 pour WC	2/20.0905.0070	1 Pcs.
14	9820494	Supplément	2/20.0905.0070	1 Pcs.



9300102 – TECEprofil - Module WC avec réservoir Uni, avec fonction intégrée de chasse hygiénique eau chaude et eau froide, hauteur 1120 mm

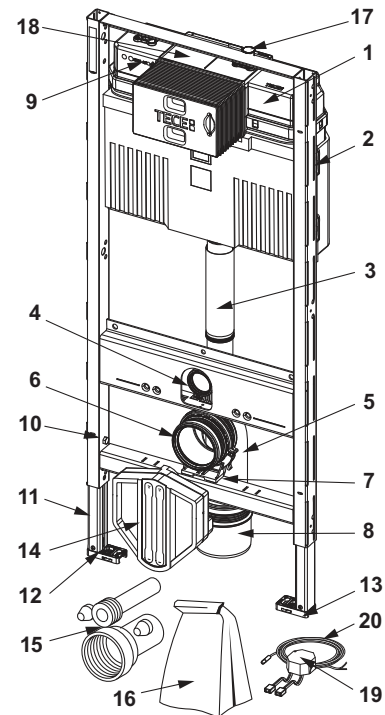
Pos.	Référence	Désignation		U. liv. 1
1	9820103	Réservoir Uni 1120 mm	2/20.0905.0070	1 Pcs.
2	9820040	Kit de montage pour réservoir Uni	2/20.0905.0070	1 Pcs.
3	9820011	Pipe de chasse avec joint torique, longueur 269 mm, cloison sèche	2/20.0905.0070	1 Pcs.
4	9820015	Joint de sortie de pipe de chasse	2/20.0905.0070	1 Pcs.
5	9820134	Pipe d'évacuation DN 90 (PP)	2/20.0905.0070	1 Pcs.
6	9820139	Joint pour pipe d'évacuation DN 90	2/20.0905.0070	1 Pcs.
7	9820348	Collier de pipe d'évacuation complet (à partir de 04/2017)	2/20.0905.0050	1 Pcs.
8	9820136	Manchon DN 90/100 (PP)	2/20.0905.0050	1 Pcs.
9	9820441	Unité de chasse hygiénique	2/20.0908.0020	1 Pcs.
10	9820447	Frein de pied en acier	2/20.0905.0070	1 Pcs.
11	9820335	Montant de pied de module	2/20.0900.0070	1 Pcs.
12	9820332	Pied de module, gauche	2/20.0900.0070	1 Pcs.
13	9820333	Pied de module, droit	2/20.0900.0070	1 Pcs.
14	9820568	Boîte de raccordement WC	2/20.0905.0050	1 Pcs.
15	9820057	Kit de raccordement DN 90 pour WC	2/20.0905.0070	1 Pcs.
16	9820043	Pack d'accessoires pour module WC (matériel de fixation, etc.)	2/20.0905.0070	1 Pcs.
17	9820442	Robinet d'arrêt à 3 voies	2/20.0908.0020	1 Pcs.
18	9820443	Robinet d'arrêt à 4 voies	2/20.0908.0020	1 Pcs.
19	9820573	Raccordement pour chasse hygiénique	2/20.0908.0020	1 Pcs.
20	9810010	Transformateur avec câble électrique	2/20.0908.0030	1 Pcs.
21	9820352	Câble de raccordement (5 mètres)	2/20.0904.0120	1 Pcs.



TECEprofil – Pièces de rechange

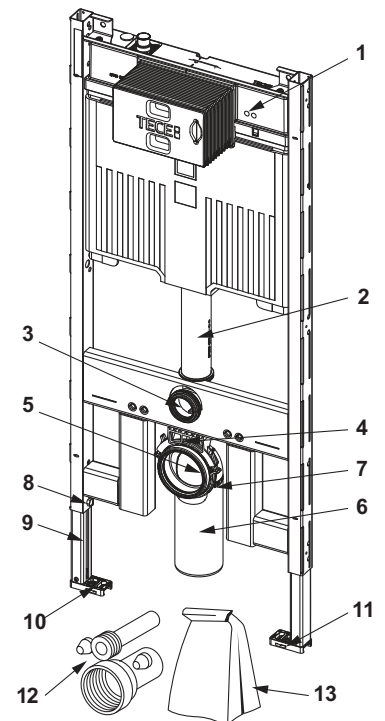
9300103 – TECEprofil - Module WC avec réservoir Uni, avec fonction intégrée de chasse hygiénique eau froide, hauteur 1120 mm

Pos.	Référence	Désignation	U. liv.	1
1	9820103	Réservoir Uni 1120 mm	2/20.0905.0070	1 Pcs.
2	9820040	Kit de montage pour réservoir Uni	2/20.0905.0070	1 Pcs.
3	9820011	Pipe de chasse avec joint torique, longueur 269 mm, cloison sèche	2/20.0905.0070	1 Pcs.
4	9820015	Joint de sortie de pipe de chasse	2/20.0905.0070	1 Pcs.
5	9820134	Pipe d'évacuation DN 90 (PP)	2/20.0905.0070	1 Pcs.
6	9820139	Joint pour pipe d'évacuation DN 90	2/20.0905.0070	1 Pcs.
7	9820348	Collier de pipe d'évacuation complet (à partir de 04/2017)	2/20.0905.0050	1 Pcs.
8	9820136	Manchon DN 90/100 (PP)	2/20.0905.0050	1 Pcs.
9	9820572	Chasse hygiénique eau froide	2/20.0908.0020	1 Pcs.
10	9820447	Frein de pied en acier	2/20.0905.0070	1 Pcs.
11	9820335	Montant de pied de module	2/20.0900.0070	1 Pcs.
12	9820332	Pied de module, gauche	2/20.0900.0070	1 Pcs.
13	9820333	Pied de module, droit	2/20.0900.0070	1 Pcs.
14	9820568	Boîte de raccordement WC	2/20.0905.0050	1 Pcs.
15	9820057	Kit de raccordement DN 90 pour WC	2/20.0905.0070	1 Pcs.
16	9820043	Pack d'accessoires pour module WC (matériel de fixation, etc.)	2/20.0905.0070	1 Pcs.
17	9820443	Robinet d'arrêt à 4 voies	2/20.0908.0020	1 Pcs.
18	9820573	Raccordement pour chasse hygiénique	2/20.0908.0020	1 Pcs.
19	9810010	Transformateur avec câble électrique	2/20.0908.0030	1 Pcs.
20	9820352	Câble de raccordement (5 mètres)	2/20.0904.0120	1 Pcs.



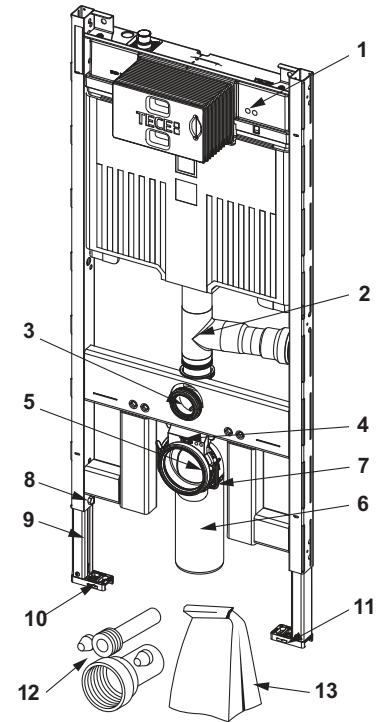
9300500 – TECEprofil - Module WC avec réservoir Octa II 8 cm, hauteur 1120 mm

Pos.	Référence	Désignation	U. liv.	1
1	9820565	Réservoir Octa II	2/20.0905.0070	1 Pcs.
2	9820563	Pipe de chasse réservoir Octa	2/20.0905.0050	1 Pcs.
3	9820015	Joint de sortie de pipe de chasse	2/20.0905.0070	1 Pcs.
4	9820145	Collier supérieur de fixation de pipe d'évacuation	2/20.0900.0070	1 Pcs.
5	9820139	Joint pour pipe d'évacuation DN 90	2/20.0905.0070	1 Pcs.
6	9820150	Pipe d'évacuation 90°, DN 90/90, pour réservoir Octa 8 cm	2/20.0903.0080	1 Pcs.
7	9820042	Collier inférieur de pipe d'évacuation (jusqu'en 03/2017)	2/20.0905.0070	1 Pcs.
8	9820447	Frein de pied en acier	2/20.0905.0070	1 Pcs.
9	9820567	Profilé en C pour pied de module	2/20.0905.0050	1 Pcs.
10	9820332	Pied de module, gauche	2/20.0900.0070	1 Pcs.
11	9820333	Pied de module, droit	2/20.0900.0070	1 Pcs.
12	9820057	Kit de raccordement DN 90 pour WC	2/20.0905.0070	1 Pcs.
13	9820147	Pack d'accessoires pour réservoir Octa, 8 cm	2/20.0903.0080	1 Pcs.



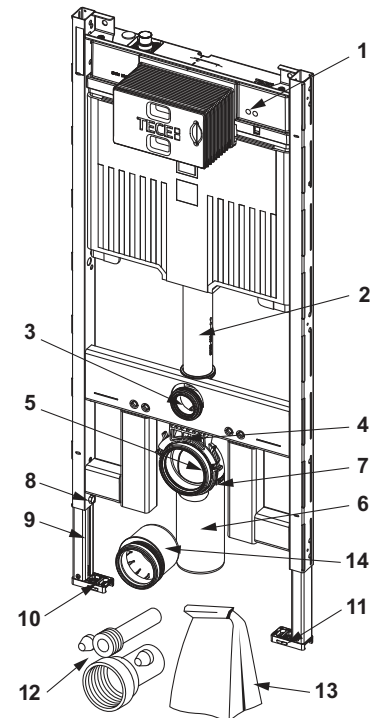
9300501 – TECEprofil - Module WC avec réservoir Octa II 8 cm, avec raccordement pour aspiration des odeurs, hauteur 1120 mm

Pos.	Référence	Désignation		U. liv. 1
1	9820565	Réservoir Octa II	2/20.0905.0070	1 Pcs.
2	9820579	Pipe de chasse avec aspiration des odeurs DN 50 droit	2/20.0905.0040	NEW 1 Pcs.
	9820578	Pipe de chasse avec aspiration des odeurs DN 50 gauche	2/20.0905.0040	NEW 1 Pcs.
3	9820015	Joint de sortie de pipe de chasse	2/20.0905.0070	1 Pcs.
4	9820145	Collier supérieur de fixation de pipe d'évacuation	2/20.0900.0070	1 Pcs.
5	9820139	Joint pour pipe d'évacuation DN 90	2/20.0905.0070	1 Pcs.
6	9820150	Pipe d'évacuation 90°, DN 90/90, pour réservoir Octa 8 cm	2/20.0903.0080	1 Pcs.
7	9820042	Collier inférieur de pipe d'évacuation (jusqu'en 03/2017)	2/20.0905.0070	1 Pcs.
8	9820447	Frein de pied en acier	2/20.0905.0070	1 Pcs.
9	9820567	Profilé en C pour pied de module	2/20.0905.0050	1 Pcs.
10	9820332	Pied de module, gauche	2/20.0900.0070	1 Pcs.
11	9820333	Pied de module, droit	2/20.0900.0070	1 Pcs.
12	9820057	Kit de raccordement DN 90 pour WC	2/20.0905.0070	1 Pcs.
13	9820147	Pack d'accessoires pour réservoir Octa, 8 cm	2/20.0903.0080	1 Pcs.



9300505 – Module WC TECEconstruct avec réservoir Octa II, 8 cm, hauteur 1120 mm

Pos.	Référence	Désignation		U. liv. 1
1	9820565	Réservoir Octa II	2/20.0905.0070	1 Pcs.
2	9820563	Pipe de chasse réservoir Octa	2/20.0905.0050	1 Pcs.
3	9820015	Joint de sortie de pipe de chasse	2/20.0905.0070	1 Pcs.
4	9820145	Collier supérieur de fixation de pipe d'évacuation	2/20.0900.0070	1 Pcs.
5	9820139	Joint pour pipe d'évacuation DN 90	2/20.0905.0070	1 Pcs.
6	9820150	Pipe d'évacuation 90°, DN 90/90, pour réservoir Octa 8 cm	2/20.0903.0080	1 Pcs.
7	9820042	Collier inférieur de pipe d'évacuation (jusqu'en 03/2017)	2/20.0905.0070	1 Pcs.
8	9820447	Frein de pied en acier	2/20.0905.0070	1 Pcs.
9	9820335	Montant de pied de module	2/20.0900.0070	1 Pcs.
10	9820332	Pied de module, gauche	2/20.0900.0070	1 Pcs.
11	9820333	Pied de module, droit	2/20.0900.0070	1 Pcs.
12	9820057	Kit de raccordement DN 90 pour WC	2/20.0905.0070	1 Pcs.
13	9820147	Pack d'accessoires pour réservoir Octa, 8 cm	2/20.0903.0080	1 Pcs.
14	9820136	Manchon DN 90/100 (PP)	2/20.0905.0050	1 Pcs.

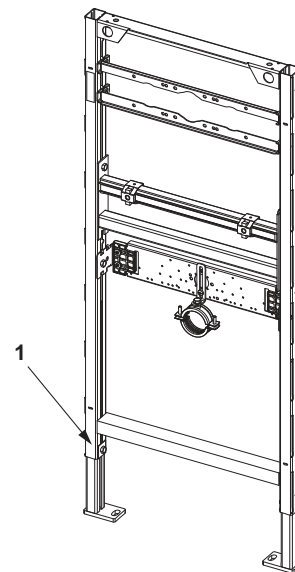


TECEprofil – Pièces de rechange

Module de lavabo TECEprofil

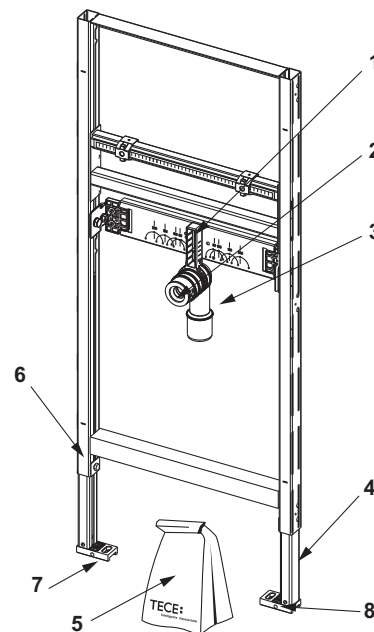
Module urinoir TECEprofil pour urinoirs avec unité de commande intégrée ainsi que pour les urinoirs sans eau, hauteur 1120-1300 mm

Pos.	Référence	Désignation	U. liv. 1
1	9820447	Frein de pied en acier	2/20.0905.0070 1 Pcs.



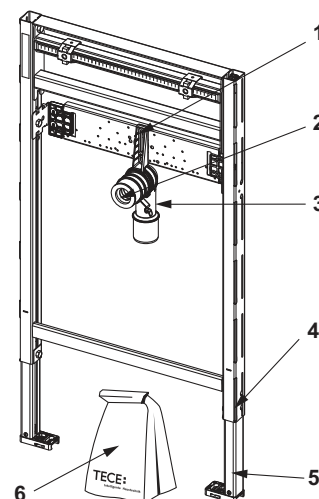
9310000 – TECEprofil - Module lavabo, hauteur 1120 mm

Pos.	Référence	Désignation	U. liv. 1
1	9820034	Support de pipe d'évacuation DN 50	2/20.0900.0070 1 Pcs.
2	9820059	Manchette en caoutchouc, dim. nominal 30/50	2/20.0900.0070 1 Pcs.
3	9820035	Support de pipe d'évacuation DN 50/DN 40	2/20.0900.0070 1 Pcs.
4	9820335	Montant de pied de module	2/20.0900.0070 1 Pcs.
5	9820067	Pack d'accessoires pour module de lavabo (matériel de fixation, etc.)	2/20.0900.0070 1 Pcs.
6	9820447	Frein de pied en acier	2/20.0905.0070 1 Pcs.
7	9820332	Pied de module, gauche	2/20.0900.0070 1 Pcs.
8	9820333	Pied de module, droit	2/20.0900.0070 1 Pcs.



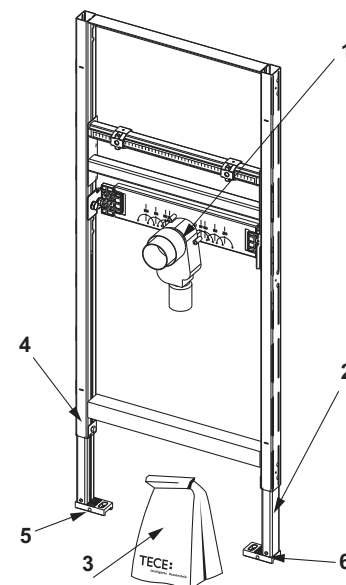
9310018 – TECEprofil - Module lavabo, hauteur 820-980 mm

Pos.	Référence	Désignation	U. liv. 1
1	9820034	Support de pipe d'évacuation DN 50	2/20.0900.0070 1 Pcs.
2	9820059	Manchette en caoutchouc, dim. nominal 30/50	2/20.0900.0070 1 Pcs.
3	9820035	Support de pipe d'évacuation DN 50/DN 40	2/20.0900.0070 1 Pcs.
4	9820447	Frein de pied en acier	2/20.0905.0070 1 Pcs.
5	9030028	Pieds rallongés	2/20.0900.0060 1 Pcs.
6	9820067	Pack d'accessoires pour module de lavabo (matériel de fixation, etc.)	2/20.0900.0070 1 Pcs.



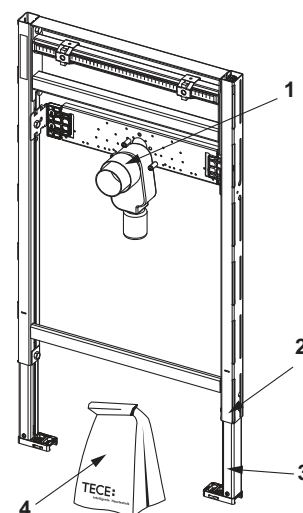
9310004 – TECEprofil - Module de lavabo pour siphon anti-odeur encastré, hauteur 1120 mm

Pos.	Référence	Désignation		U. liv. 1
1	9820070	Siphon UP	2/20.0900.0070	1 Pcs.
2	9820335	Montant de pied de module	2/20.0900.0070	1 Pcs.
3	9820067	Pack d'accessoires pour module de lavabo (matériel de fixation, etc.)	2/20.0900.0070	1 Pcs.
4	9820447	Frein de pied en acier	2/20.0905.0070	1 Pcs.
5	9820332	Pied de module, gauche	2/20.0900.0070	1 Pcs.
6	9820333	Pied de module, droit	2/20.0900.0070	1 Pcs.



9310019 – TECEprofil - Module de lavabo pour siphon anti-odeur encastré, hauteur 820-980 mm

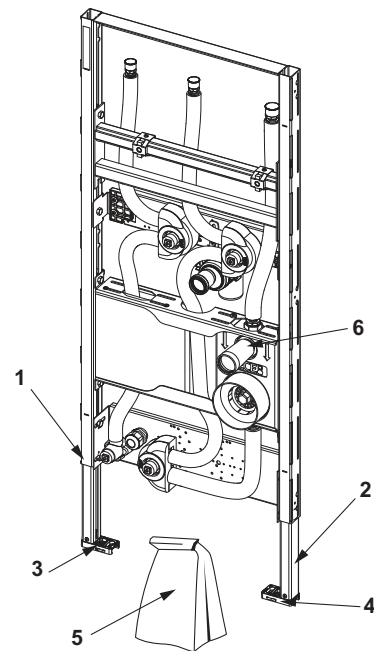
Pos.	Référence	Désignation		U. liv. 1
1	9820070	Siphon UP	2/20.0900.0070	1 Pcs.
2	9820447	Frein de pied en acier	2/20.0905.0070	1 Pcs.
3	9030028	Pieds rallongés	2/20.0900.0060	1 Pcs.
4	9820067	Pack d'accessoires pour module de lavabo (matériel de fixation, etc.)	2/20.0900.0070	1 Pcs.



TECEprofil – Pièces de rechange

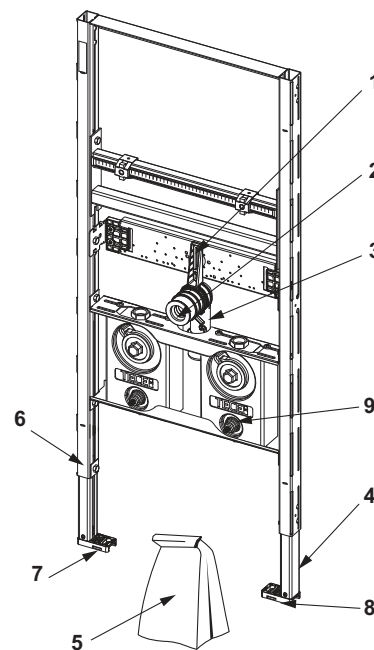
9310022 – Module lavabo TECEprofil pour installation asymétrique, pour chauffe-eau instantané et lavabo, hauteur 1120 mm

Pos.	Référence	Désignation		U. liv. 1
1	9820447	Frein de pied en acier	2/20.0905.0070	1 Pcs.
2	9820335	Montant de pied de module	2/20.0900.0070	1 Pcs.
3	9820332	Pied de module, gauche	2/20.0900.0070	1 Pcs.
4	9820333	Pied de module, droit	2/20.0900.0070	1 Pcs.
5	9820067	Pack d'accessoires pour module de lavabo (matériel de fixation, etc.)	2/20.0900.0070	1 Pcs.
6	9820691	Partie supérieure intérieure 3/4" pour boîtier de compteur d'eau	2/20.0900.0070	NEW 1 Pcs.



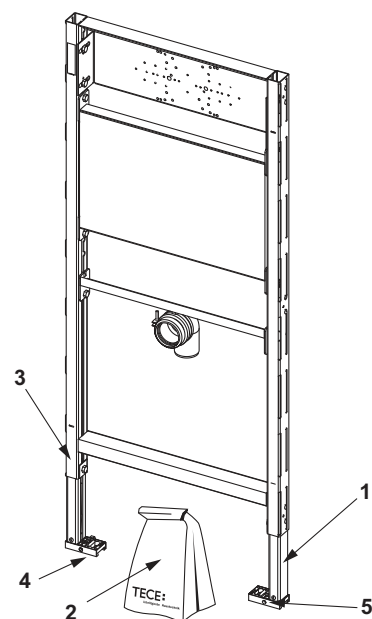
9310017 – Module de lavabo TECEprofil comprenant deux blocs de montage pour le montage de capsules de mesure de compteurs d'eau, hauteur 1120 mm

Pos.	Référence	Désignation		U. liv. 1
1	9820034	Support de pipe d'évacuation DN 50	2/20.0900.0070	1 Pcs.
2	9820059	Manchette en caoutchouc, dim. nominal 30/50	2/20.0900.0070	1 Pcs.
3	9820035	Support de pipe d'évacuation DN 50/DN 40	2/20.0900.0070	1 Pcs.
4	9820335	Montant de pied de module	2/20.0900.0070	1 Pcs.
5	9820067	Pack d'accessoires pour module de lavabo (matériel de fixation, etc.)	2/20.0900.0070	1 Pcs.
6	9820447	Frein de pied en acier	2/20.0905.0070	1 Pcs.
7	9820332	Pied de module, gauche	2/20.0900.0070	1 Pcs.
8	9820333	Pied de module, droit	2/20.0900.0070	1 Pcs.
9	9820691	Partie supérieure intérieure 3/4" pour boîtier de compteur d'eau	2/20.0900.0070	NEW 1 Pcs.



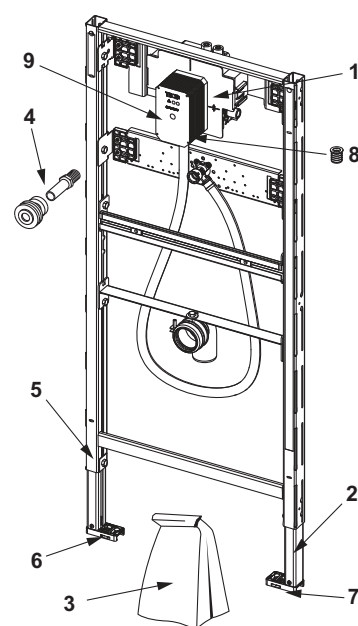
9310002 – TECEprofil - Module de lavabo pour cuve inclinée, hauteur 1120 mm

Pos.	Référence	Désignation		U. liv. 1
1	9820335	Montant de pied de module	2/20.0900.0070	1 Pcs.
2	9820067	Pack d'accessoires pour module de lavabo (matériel de fixation, etc.)	2/20.0900.0070	1 Pcs.
3	9820447	Frein de pied en acier	2/20.0905.0070	1 Pcs.
4	9820332	Pied de module, gauche	2/20.0900.0070	1 Pcs.
5	9820333	Pied de module, droit	2/20.0900.0070	1 Pcs.



9320013 – TECEprofil - Module urinoir avec boîtier de chasse U 2, hauteur 1120 mm

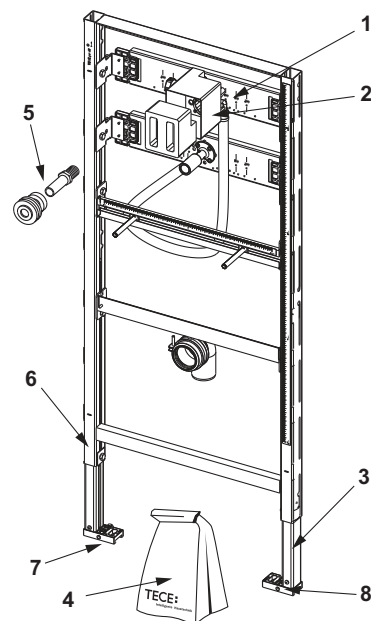
Pos.	Référence	Désignation		U. liv. 1
1	9820553	Transformateur 230 V/12 V	2/20.0904.0110	1 Pcs.
2	9820335	Montant de pied de module	2/20.0900.0070	1 Pcs.
3	9820440	Pack d'accessoires pour boîtier de chasse d'urinoir U 2	2/20.0905.0070	1 Pcs.
4	9820055	Raccord d'arrivée pour urinoir, 1/2"	2/20.0905.0070	1 Pcs.
5	9820447	Frein de pied en acier	2/20.0905.0070	1 Pcs.
6	9820332	Pied de module, gauche	2/20.0900.0070	1 Pcs.
7	9820333	Pied de module, droit	2/20.0900.0070	1 Pcs.
8	9820424	Joint sortie d'eau	2/20.0904.0110	1 Pcs.
9	9820470	Gabarit de détournement pour boîtier de chasse d'urinoir U 2	2/20.0904.0110	1 Pcs.



TECEprofil – Pièces de rechange

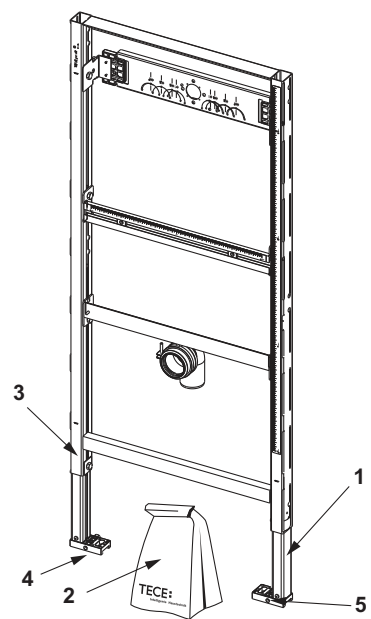
9320008 – TECEprofil - Module urinoir avec boîtier de chasse, hauteur 1120 mm

Pos.	Référence	Désignation		U. liv. 1
1	9820074	Boîtier de chasse U 1 avec raccordement	2/20.0905.0070	1 Pcs.
2	9820075	Gabarit de détournage pour boîtier de chasse U 1	2/20.0905.0070	1 Pcs.
3	9820335	Montant de pied de module	2/20.0900.0070	1 Pcs.
4	9820076	Pack d'accessoires pour module d'urinoir (matériel de fixation, etc.)	2/20.0905.0070	1 Pcs.
5	9820055	Raccord d'arrivée pour urinoir, 1/2"	2/20.0905.0070	1 Pcs.
6	9820447	Frein de pied en acier	2/20.0905.0070	1 Pcs.
7	9820332	Pied de module, gauche	2/20.0900.0070	1 Pcs.
8	9820333	Pied de module, droit	2/20.0900.0070	1 Pcs.



9320010 – TECEprofil - Module urinoir pour robinet de chasse en saillie, hauteur 1120 mm

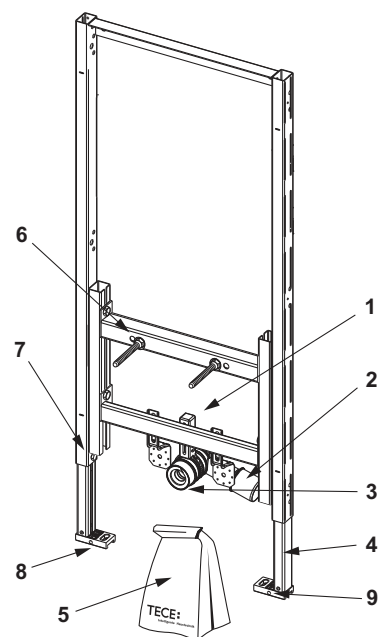
Pos.	Référence	Désignation		U. liv. 1
1	9820335	Montant de pied de module	2/20.0900.0070	1 Pcs.
2	9820079	Pack d'accessoires pour module d'urinoir en saillie (matériel de fixation, etc.)	2/20.0900.0070	1 Pcs.
3	9820447	Frein de pied en acier	2/20.0905.0070	1 Pcs.
4	9820332	Pied de module, gauche	2/20.0900.0070	1 Pcs.
5	9820333	Pied de module, droit	2/20.0900.0070	1 Pcs.



9330000 – TECEprofil - Module bidet pour bidet suspendu, hauteur 1120 mm

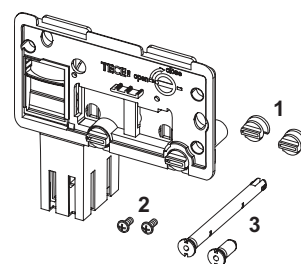
9330005 – TECEprofil - Module bidet pour bidet suspendu, hauteur 820 mm

Pos.	Référence	Désignation		U. liv. 1
1	9820034	Support de pipe d'évacuation DN 50	2/20.0900.0070	1 Pcs.
2	9820035	Support de pipe d'évacuation DN 50/DN 40	2/20.0900.0070	1 Pcs.
3	9820059	Manchette en caoutchouc, dim. nominal 30/50	2/20.0900.0070	1 Pcs.
4	9820335	Montant de pied de module	2/20.0900.0070	1 Pcs.
5	9820047	Pack d'accessoires pour module de bidet (matériel de fixation, etc.)	2/20.0900.0070	1 Pcs.
6	9820071	Insert taraudé	2/20.0900.0070	1 Pcs.
7	9820447	Frein de pied en acier	2/20.0905.0070	1 Pcs.
8	9820332	Pied de module, gauche	2/20.0900.0070	1 Pcs.
9	9820333	Pied de module, droit	2/20.0900.0070	1 Pcs.



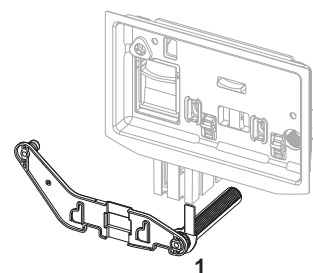
9240950 – Trappe d'insertion pour pastilles nettoyantes

Pos.	Référence	Désignation		U. liv. 1
1	9820191	Vis de plaque transparente	2/20.0905.0070	1 Pcs.
2	9820263	Vis de fixation (2003-2020)	2/20.0904.0110	1 Pcs.
3	9820349	Tiges de guidage pour trappe d'insertion	2/20.0904.0110	1 Pcs.



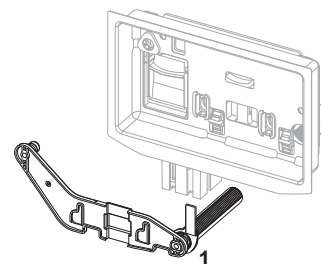
Trappe d'insertion II pour pastilles nettoyantes (TECElux mini, TECESquare glass, TECEventet, TECeloop et TECEnow)

Pos.	Référence	Désignation		U. liv. 1
1	9820688*	Tiges de guidage pour trappe d'insertion II	2/20.0904.0110	NEW 1 Pcs.



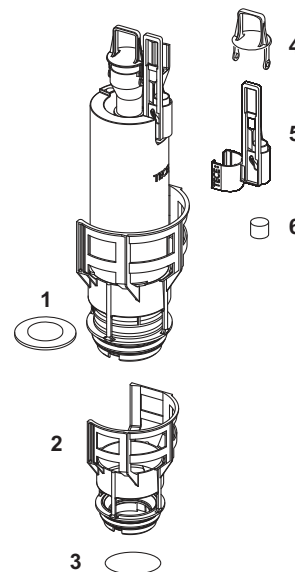
Trappe d'insertion II pour pastilles nettoyantes (TECESquare II inox, TECESquare II glass et TECESolid)

Pos.	Référence	Désignation		U. liv. 1
1	9820693*	Tiges de guidage pour trappe d'insertion II	2/20.0904.0110	NEW 1 Pcs.



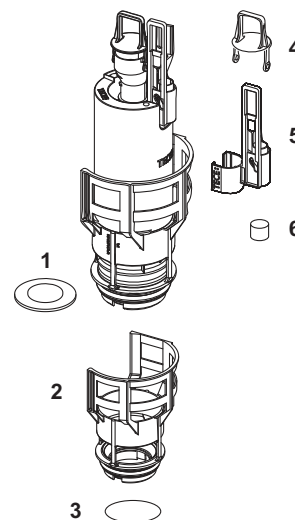
9820223 – Cloche de chasse A 2

Pos.	Référence	Désignation		U. liv. 1
1	9820233	Joint plat de cloche de chasse	2/20.0905.0070	1 Pcs.
2	9820231	Panier de cloche avec bague de débit ø 36 mm	2/20.0905.0070	1 Pcs.
3	9820005	Joint torique pour panier de cloche de chasse	2/20.0905.0070	1 Pcs.
4	9820222	Crochet bleu d'actionnement de chasse	2/20.0905.0070	1 Pcs.
5	9820229	Crochet noir d'actionnement de chasse	2/20.0905.0070	1 Pcs.
6	9820420	Poids supplémentaire pour petite chasse	2/20.0905.0070	1 Pcs.



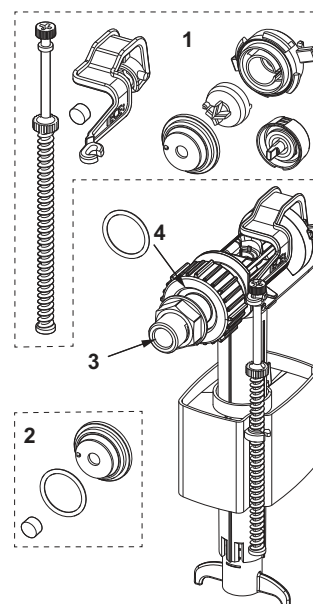
9820588 – Cloche de chasse A 6 pour réservoir Uni 750

Pos.	Référence	Désignation		U. liv. 1
1	9820233	Joint plat de cloche de chasse	2/20.0905.0070	1 Pcs.
2	9820653	Panier pour cloche de chasse A 6 avec bague de débit	2/20.0905.0070	1 Pcs.
3	9820005	Joint torique pour panier de cloche de chasse	2/20.0905.0070	1 Pcs.
4	9820222	Crochet bleu d'actionnement de chasse	2/20.0905.0070	1 Pcs.
5	9820229	Crochet noir d'actionnement de chasse	2/20.0905.0070	1 Pcs.
6	9820420	Poids supplémentaire pour petite chasse	2/20.0905.0070	1 Pcs.



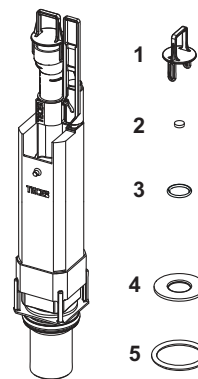
9820353 – Robinet flotteur F 10 universel

Pos.	Référence	Désignation		U. liv. 1
1	9820382	Kit levier et joints pour robinet flotteur F 10	2/20.0905.0070	1 Pcs.
2	9820383	Kit d'étanchéité pour robinet flotteur F 10	2/20.0905.0070	1 Pcs.
3	9820398	Raccord fileté 3/8" pour robinet flotteur F 10	2/20.0905.0050	1 Pcs.
4	9820587	Joint torique M 30 pour raccordement en eau du robinet flotteur F 10	2/20.0905.0070	1 Pcs.



9820561 – Cloche de chasse A 5 pour réservoir Octa II et Compact

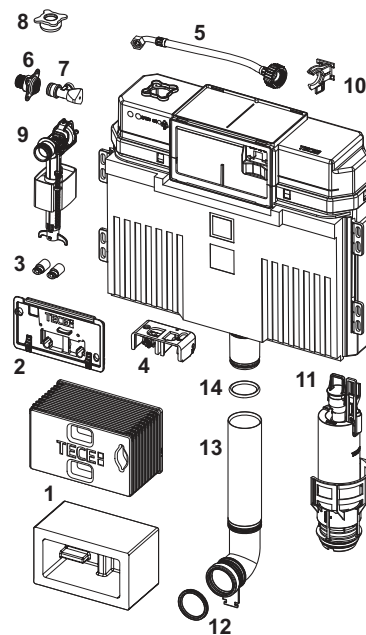
Pos.	Référence	Désignation		U. liv. 1
1	9820564	Anneau de traction pour cloche de chasse A 5	2/20.0905.0070	1 Pcs.
2	9820275	Poids supplémentaire cloche de chasse A 3 et A 5	2/20.0905.0070	1 Pcs.
3	9820446	Joint torique cloche de chasse A 3 et A 5 (10 pièces)	2/20.0905.0070	1 Pcs.
4	9820161	Joint plat de cloche de chasse A 3 et A 5	2/20.0905.0070	1 Pcs.
5	9820220	Joint torique de panier de cloche de chasse A 3 et A 5	2/20.0905.0070	1 Pcs.



9820103 – Réservoir Uni 1120 mm

Valable depuis : avril 2021

Pos.	Référence	Désignation		U. liv. 1
1	9820499	Tunnel de détournement avec bloc polystyrène	2/20.0905.0070	1 Pcs.
	9820027	Gabarit de détournement	2/20.0905.0070	1 Pcs.
2	9820017	Plaque transparente de fermeture, avec loquets	2/20.0905.0070	1 Pcs.
3	9820496	Fixations fermeture de réservoir « easy-fit » (depuis 2021)	2/20.0905.0070	1 Pcs.
4	9820016	Crochets de déclenchement	2/20.0905.0070	1 Pcs.
5	9820374	Flexible renforcé M 30 (à partir de 2020)	2/20.0905.0070	1 Pcs.
6	9820012	Connexion de réservoir	2/20.0905.0070	1 Pcs.
7	9820013	Robinet d'arrêt	2/20.0905.0070	1 Pcs.
8	9820495	Bouchon de fermeture réservoir Uni	2/20.0905.0070	1 Pcs.
9	9820353	Robinet flotteur F 10 universel	2/20.0905.0070	1 Pcs.
10	9820373	Support de robinet flotteur pour réservoir Uni (27 mm, M 30, à partir de 2020)	2/20.0905.0070	1 Pcs.
11	9820223	Cloche de chasse A 2	2/20.0905.0070	1 Pcs.
12	9820015	Joint de sortie de pipe de chasse	2/20.0905.0070	1 Pcs.
13	9820011	Pipe de chasse avec joint torique, longueur 269 mm, cloison sèche	2/20.0905.0070	1 Pcs.
	9820331	Pipe de chasse rallongé, longueur 369 mm	2/20.0905.0070	1 Pcs.
14	9820014	Joint torique	2/20.0905.0070	1 Pcs.

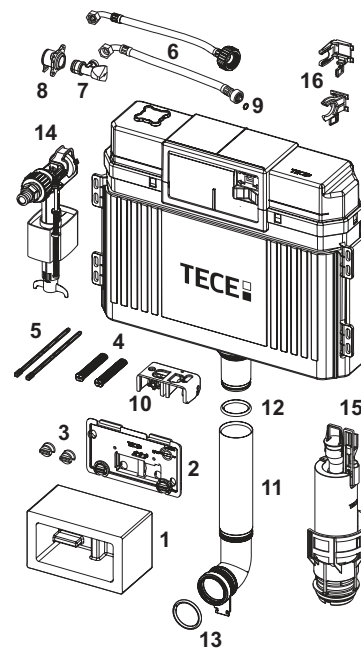


Modules sanitaires

TECEprofil – Pièces de rechange

Valable jusqu'en : mars 2021

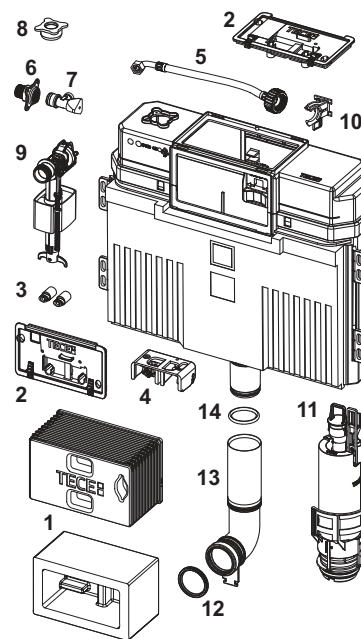
Pos.	Référence	Désignation		U. liv. 1
1	9820027	Gabarit de détournage	2/20.0905.0070	1 Pcs.
2	9820017	Plaque transparente de fermeture, avec loquets	2/20.0905.0070	1 Pcs.
3	9820018	Vis de plaque transparente	2/20.0905.0070	1 Pcs.
4	9820019	Tiges crénelées et vis de fixation (2003-2020)	2/20.0905.0070	1 Pcs.
5	9820022	Tiges de déclenchement (2003-2020)	2/20.0904.0110	1 Pcs.
6	9820026	Flexible renforcé 3/8" (jusqu'en 2019)	2/20.0905.0070	1 Pcs.
	9820374	Flexible renforcé M 30 (à partir de 2020)	2/20.0905.0070	1 Pcs.
7	9820013	Robinet d'arrêt	2/20.0905.0070	1 Pcs.
8	9820012	Connexion de réservoir	2/20.0905.0070	1 Pcs.
9	9820025	Joint torique pour flexible	2/20.0905.0070	1 Pcs.
10	9820016	Crochets de déclenchement	2/20.0905.0070	1 Pcs.
11	9820011	Pipe de chasse avec joint torique, longueur 269 mm, cloison sèche	2/20.0905.0070	1 Pcs.
	9820331	Pipe de chasse rallongé, longueur 369 mm	2/20.0905.0070	1 Pcs.
12	9820014	Joint torique	2/20.0905.0070	1 Pcs.
13	9820015	Joint de sortie de pipe de chasse	2/20.0905.0070	1 Pcs.
14	9820353	Robinet flotteur F 10 universel	2/20.0905.0070	1 Pcs.
15	9820223	Cloche de chasse A 2	2/20.0905.0070	1 Pcs.
16	9820372	Support de robinet flotteur pour réservoir Uni (17 mm, 3/8", jusqu'en 2019)	2/20.0905.0070	1 Pcs.
	9820373	Support de robinet flotteur pour réservoir Uni (27 mm, M 30, à partir de 2020)	2/20.0905.0070	1 Pcs.



9820101 – Réservoir Uni 980 mm

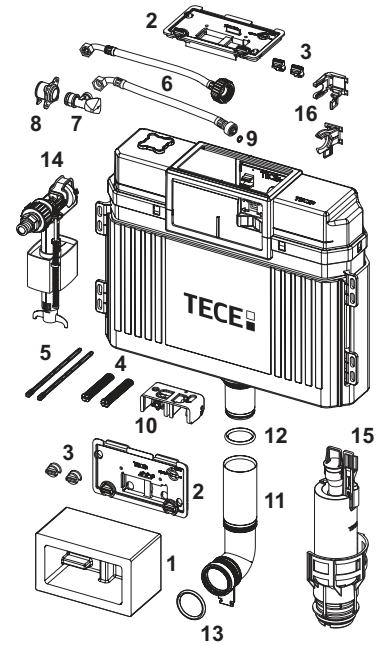
Valable depuis : avril 2021

Pos.	Référence	Désignation		U. liv. 1
1	9820499	Tunnel de détournage avec bloc polystyrène	2/20.0905.0070	1 Pcs.
	9820027	Gabarit de détournage	2/20.0905.0070	1 Pcs.
2	9820017	Plaque transparente de fermeture, avec loquets	2/20.0905.0070	1 Pcs.
3	9820496	Fixations fermeture de réservoir « easy-fit » (depuis 2021)	2/20.0905.0070	1 Pcs.
4	9820016	Crochets de déclenchement	2/20.0905.0070	1 Pcs.
5	9820374	Flexible renforcé M 30 (à partir de 2020)	2/20.0905.0070	1 Pcs.
6	9820012	Connexion de réservoir	2/20.0905.0070	1 Pcs.
7	9820013	Robinet d'arrêt	2/20.0905.0070	1 Pcs.
8	9820495	Bouchon de fermeture réservoir Uni	2/20.0905.0070	1 Pcs.
9	9820353	Robinet flotteur F 10 universel	2/20.0905.0070	1 Pcs.
10	9820373	Support de robinet flotteur pour réservoir Uni (27 mm, M 30, à partir de 2020)	2/20.0905.0070	1 Pcs.
11	9820223	Cloche de chasse A 2	2/20.0905.0070	1 Pcs.
12	9820015	Joint de sortie de pipe de chasse	2/20.0905.0070	1 Pcs.
13	9820099	Pipe de chasse, longueur 185 mm	2/20.0905.0070	1 Pcs.
14	9820014	Joint torique	2/20.0905.0070	1 Pcs.



Valable jusqu'en : mars 2021

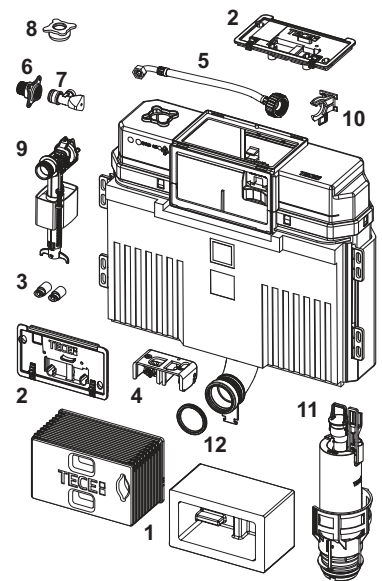
Pos.	Référence	Désignation		U. liv. 1
1	9820027	Gabarit de détournage	2/20.0905.0070	1 Pcs.
2	9820017	Plaque transparente de fermeture, avec loquets	2/20.0905.0070	1 Pcs.
3	9820018	Vis de plaque transparente	2/20.0905.0070	1 Pcs.
4	9820019	Tiges crénelées et vis de fixation (2003-2020)	2/20.0905.0070	1 Pcs.
5	9820022	Tiges de déclenchement (2003-2020)	2/20.0904.0110	1 Pcs.
6	9820026	Flexible renforcé 3/8" (jusqu'en 2019)	2/20.0905.0070	1 Pcs.
	9820374	Flexible renforcé M 30 (à partir de 2020)	2/20.0905.0070	1 Pcs.
7	9820013	Robinet d'arrêt	2/20.0905.0070	1 Pcs.
8	9820012	Connexion de réservoir	2/20.0905.0070	1 Pcs.
9	9820025	Joint torique pour flexible	2/20.0905.0070	1 Pcs.
10	9820016	Crochets de déclenchement	2/20.0905.0070	1 Pcs.
11	9820099	Pipe de chasse, longueur 185 mm	2/20.0905.0070	1 Pcs.
12	9820014	Joint torique	2/20.0905.0070	1 Pcs.
13	9820015	Joint de sortie de pipe de chasse	2/20.0905.0070	1 Pcs.
14	9820353	Robinet flotteur F 10 universel	2/20.0905.0070	1 Pcs.
15	9820223	Cloche de chasse A 2	2/20.0905.0070	1 Pcs.
	9820372	Support de robinet flotteur pour réservoir Uni (17 mm, 3/8", jusqu'en 2019)	2/20.0905.0070	1 Pcs.
	9820373	Support de robinet flotteur pour réservoir Uni (27 mm, M 30, à partir de 2020)	2/20.0905.0070	1 Pcs.



9820100 – Réservoir Uni 820 mm

Valable depuis : avril 2021

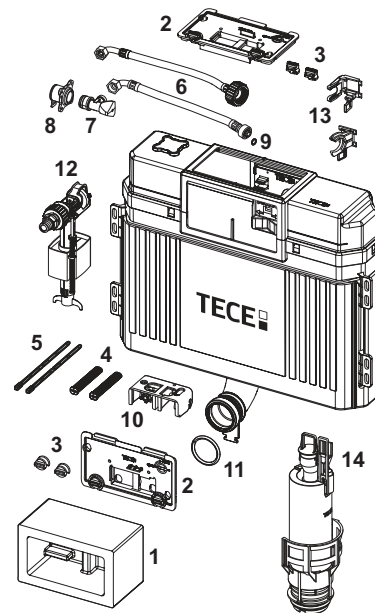
Pos.	Référence	Désignation		U. liv. 1
1	9820499	Tunnel de détournage avec bloc polystyrène	2/20.0905.0070	1 Pcs.
	9820027	Gabarit de détournage	2/20.0905.0070	1 Pcs.
2	9820017	Plaque transparente de fermeture, avec loquets	2/20.0905.0070	1 Pcs.
3	9820496	Fixations fermeture de réservoir « easy-fit » (depuis 2021)	2/20.0905.0070	1 Pcs.
4	9820016	Crochets de déclenchement	2/20.0905.0070	1 Pcs.
5	9820374	Flexible renforcé M 30 (à partir de 2020)	2/20.0905.0070	1 Pcs.
6	9820012	Connexion de réservoir	2/20.0905.0070	1 Pcs.
7	9820013	Robinet d'arrêt	2/20.0905.0070	1 Pcs.
8	9820495	Bouchon de fermeture réservoir Uni	2/20.0905.0070	1 Pcs.
9	9820353	Robinet flotteur F 10 universel	2/20.0905.0070	1 Pcs.
10	9820373	Support de robinet flotteur pour réservoir Uni (27 mm, M 30, à partir de 2020)	2/20.0905.0070	1 Pcs.
11	9820223	Cloche de chasse A 2	2/20.0905.0070	1 Pcs.
12	9820015	Joint de sortie de pipe de chasse	2/20.0905.0070	1 Pcs.



TECEprofil – Pièces de rechange

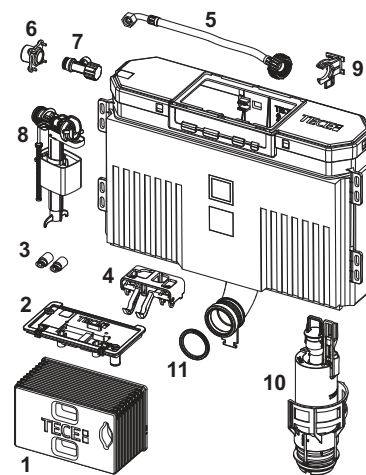
Valable jusqu'en : mars 2021

Pos.	Référence	Désignation		U. liv. 1
1	9820027	Gabarit de détournement	2/20.0905.0070	1 Pcs.
2	9820017	Plaque transparente de fermeture, avec loquets	2/20.0905.0070	1 Pcs.
3	9820018	Vis de plaque transparente	2/20.0905.0070	1 Pcs.
4	9820019	Tiges crénelées et vis de fixation (2003-2020)	2/20.0905.0070	1 Pcs.
5	9820022	Tiges de déclenchement (2003-2020)	2/20.0904.0110	1 Pcs.
6	9820026	Flexible renforcé 3/8" (jusqu'en 2019)	2/20.0905.0070	1 Pcs.
	9820374	Flexible renforcé M 30 (à partir de 2020)	2/20.0905.0070	1 Pcs.
7	9820013	Robinet d'arrêt	2/20.0905.0070	1 Pcs.
8	9820012	Connexion de réservoir	2/20.0905.0070	1 Pcs.
9	9820025	Joint torique pour flexible	2/20.0905.0070	1 Pcs.
10	9820016	Crochets de déclenchement	2/20.0905.0070	1 Pcs.
11	9820015	Joint de sortie de pipe de chasse	2/20.0905.0070	1 Pcs.
12	9820353	Robinet flotteur F 10 universel	2/20.0905.0070	1 Pcs.
13	9820372	Support de robinet flotteur pour réservoir Uni (17 mm, 3/8", jusqu'en 2019)	2/20.0905.0070	1 Pcs.
	9820373	Support de robinet flotteur pour réservoir Uni (27 mm, M 30, à partir de 2020)	2/20.0905.0070	1 Pcs.
14	9820223	Cloche de chasse A 2	2/20.0905.0070	1 Pcs.



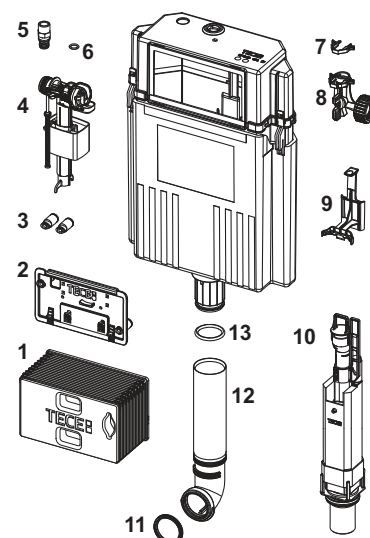
9820633 – Réservoir Uni 750

Pos.	Référence	Désignation		U. liv. 1
1	9820598	Tunnel de détournement avec bloc polystyrène réservoir Uni 750	2/20.0905.0070	1 Pcs.
2	9820593	Plaque transparente avec loquets de fermeture	2/20.0905.0050	1 Pcs.
3	9820496	Fixations fermeture de réservoir « easy-fit » (depuis 2021)	2/20.0905.0070	1 Pcs.
4	9820595	Crochets de déclenchement pour réservoir Uni 750	2/20.0905.0050	1 Pcs.
5	9820596	Flexible renforcé M 30 pour réservoir Uni 750	2/20.0905.0050	1 Pcs.
6	9820012	Connexion de réservoir	2/20.0905.0070	1 Pcs.
7	9820013	Robinet d'arrêt	2/20.0905.0070	1 Pcs.
8	9820353	Robinet flotteur F 10 universel	2/20.0905.0070	1 Pcs.
9	9820373	Support de robinet flotteur pour réservoir Uni (27 mm, M 30, à partir de 2020)	2/20.0905.0070	1 Pcs.
10	9820588	Cloche de chasse A 6	2/20.0905.0050	1 Pcs.
11	9820015	Joint de sortie de pipe de chasse	2/20.0905.0070	1 Pcs.



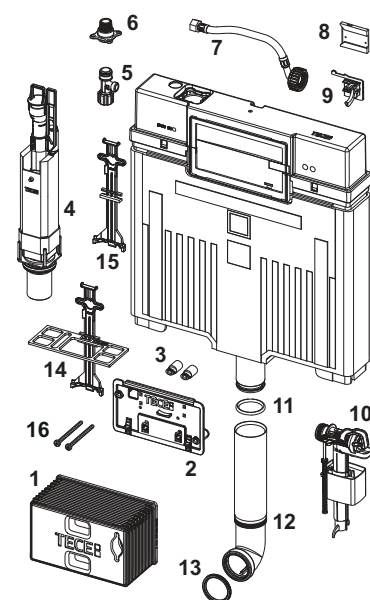
9820107 – Réservoir Compact 320

Pos.	Référence	Désignation		U. liv. 1
1	9820499	Tunnel de détournement avec bloc polystyrène	2/20.0905.0070	1 Pcs.
2	9820194	Plaque transparente de fermeture, avec loquets	2/20.0905.0070	1 Pcs.
3	9820496	Fixations fermeture de réservoir « easy-fit » (depuis 2021)	2/20.0905.0070	1 Pcs.
4	9820353	Robinet flotteur F 10 universel	2/20.0905.0070	1 Pcs.
5	9820234	Mamelon de raccordement d'eau, filetage externe 1/2" avec joint torique	2/20.0905.0070	1 Pcs.
6	9820235	Joint torique pour mamelon raccordement d'eau 1/2"	2/20.0905.0070	1 Pcs.
7	9820381	Attache de sécurité pour vanne d'angle à 3 voies	2/20.0905.0070	1 Pcs.
8	9820492	Robinet d'arrêt TECEprofil à 3 voies	2/20.0905.0070	1 Pcs.
9	9820667	Dispositif de retenue pour cloche de chasse	2/20.0905.0070	1 Pcs.
10	9820561	Cloche de chasse A 5	2/20.0905.0070	1 Pcs.
11	9820015	Joint de sortie de pipe de chasse	2/20.0905.0070	1 Pcs.
12	9820668	Pipe de chasse pour réservoirs	2/20.0905.0050	1 Pcs.
13	9820014	Joint torique	2/20.0905.0070	1 Pcs.



9820565 – Réservoir Octa II 8 cm

Pos.	Référence	Désignation		U. liv. 1
1	9820499	Tunnel de détournement avec bloc polystyrène	2/20.0905.0070	1 Pcs.
2	9820194	Plaque transparente de fermeture, avec loquets	2/20.0905.0070	1 Pcs.
3	9820496	Fixations fermeture de réservoir « easy-fit » (depuis 2021)	2/20.0905.0070	1 Pcs.
4	9820561	Cloche de chasse A 5	2/20.0905.0070	1 Pcs.
5	9820013	Robinet d'arrêt	2/20.0905.0070	1 Pcs.
6	9820012	Connexion de réservoir	2/20.0905.0070	1 Pcs.
7	9820562	Flexible renforcé	2/20.0905.0070	1 Pcs.
8	9820216	Support de fixation pour robinet flotteur	2/20.0905.0070	1 Pcs.
9	9820375	Support de robinet flotteur pour réservoir Octa (27 mm, M 30)	2/20.0905.0070	1 Pcs.
10	9820353	Robinet flotteur F 10 universel	2/20.0905.0070	1 Pcs.
11	9820014	Joint torique	2/20.0905.0070	1 Pcs.
12	9820563	Pipe de chasse réservoir Octa	2/20.0905.0050	1 Pcs.
13	9820015	Joint de sortie de pipe de chasse	2/20.0905.0070	1 Pcs.
14	9820439	Élément de renfort	2/20.0905.0070	1 Pcs.
15	9820163	Bras de maintien de cloche de chasse 8 cm	2/20.0905.0070	1 Pcs.
16	9820574	Vis de fixation « easy fit », courtes	2/20.0904.0110	1 Pcs.



PDR - Cartouche de robinetterie de chasse U 1

Cartouche de robinetterie de chasse pour boîtier de chasse U 1.

RG 2 | 20.0905.0070

Référence	U. liv. 1
9820031	1 Pcs.

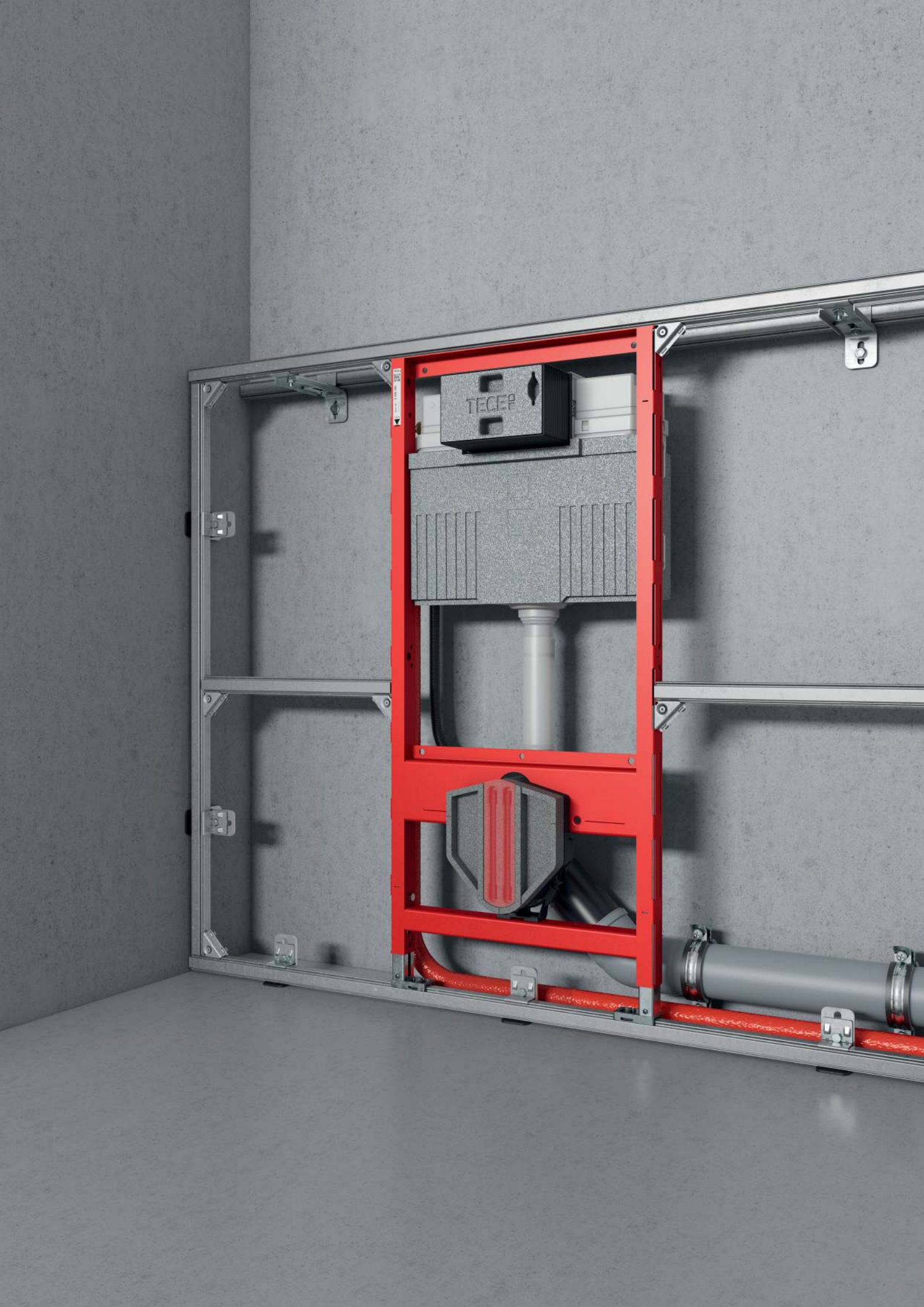


Joint pour raccord de tube de chasse

RG 2 | 20.0905.0070

Référence	U. liv. 1
9820213	1 Pcs.







Systèmes sanitaires

TECEbox
MODULES WC
POUR CLOISON
MAÇONNÉE

CATALOGUE 2024

	Page
Modules de toilettes avec réservoir Uni	184
Modules de toilettes avec réservoir Octa	187
Lavabo, urinoir	189
Accessoires	190
Boîte de pièces de rechange	196
Pièces de rechange	197

Vous trouverez un récapitulatif des déclarations de performances valides (DoP) sur Internet sous www.tece.ch.

Indications :

U. liv. 1 = conditionnement minimal

U. liv. 2 = surconditionnement

TECEbox – Modules de toilettes avec réservoir Uni

TECEbox - Module WC avec réservoir Uni, hauteur 1060 mm

Module WC équipé pour le montage de plaque de déclenchement « easy fit ». Pour une installation dans un parement en brique devant un mur massif.

Réservoir Uni pour déclenchement frontal :

- Réservoir de sécurité monobloc en plastique antichoc, testé selon EN 14055
- Réservoir fermé entièrement pré-monté
- Raccord de réservoir avec filetage mâle 1/2" sur le côté, compatible avec les adaptateurs rapides
- Réservoir d'une contenance de 10 litres ; volume de chasse pré-réglé à 6 litres ; volume de chasse réglable à tout moment sur 4,5/7,5/9 litres, petite chasse de 3 litres avec la technique du double rinçage. Volume résiduel pouvant être immédiatement utilisé pour une chasse supplémentaire.
- Isolation contre la condensation
- Utilisable comme réservoir à simple ou à double rinçage selon la plaque de déclenchement
- Système d'installation de plaque de déclenchement « easy fit »
- Tunnel de détournement « Tear Off » ajustable sans outils
- Robinet flotteur NF ultra silencieux de catégorie acoustique 1, selon DIN 4109

Bâti-support :

- Cadre en acier galvanisé
- Deux boulons de retenue M 12 et écrous, entraxe de fixation de 180 ou 230 mm
- Coude d'évacuation WC DN 90
- Kit de raccordement de toilettes DN 90, bouchons de protection inclus

Veillez commander séparément :

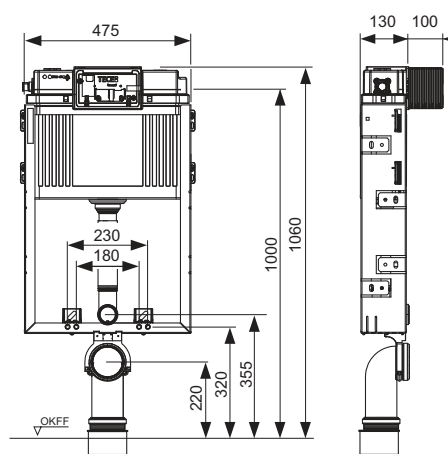
- Plaque de déclenchement WC (voir plaques de déclenchement)
- Manchon adaptateur DN 90/100 en PVC (réf. 9820137)
- Pieds de support réf. 9030024 (en option)
- Trappe d'insertion pour pastilles nettoyantes (en option)
- Kit d'installation de WC-douche TECE, cloison maçonnée (en option)

Remarque :

Idéal pour le montage côte à côte grâce à la fixation directe à l'aide d'un raccord d'angle et du tube TECEprofil comme indicateur d'alignement.

RG 2 | 20.0903.0010

Référence	N° SGVSB	U. liv. 1	U. liv. 2	U. liv. 3
9370300	875002	1 Pcs.	10 Pcs.	60 Pcs.



TECEbox - Module WC avec réservoir Uni et façade support pour carrelages, hauteur 820 mm

Module WC équipé pour le montage de plaque de déclenchement « easy fit ». Pour montage dans une cloison maçonnée devant un mur massif, à profondeur réglable.

Réservoir Uni pour actionnement frontal ou par le dessus :

- Réservoir de sécurité en plastique résistant aux chocs, testé selon EN 14055
- Réservoir entièrement pré-assemblé et scellé
- Raccordement de réservoir avec filetage extérieur R 1/2" sur le côté, compatible avec les adaptateurs rapides
- Volume de réservoir de 10 litres ; volume de chasse standard pré-réglé à 6 litres ; possibilité de régler une chasse d'eau de 4,5/7,5/9 litres à tout moment ; chasse de faible volume de 3 litres pour système à double chasse. Le volume restant peut être utilisé pour une chasse à nettoyage immédiat.
- Isolation contre la condensation
- Pour plaques de déclenchement TECE et bouton de chasse d'eau
- Peut être utilisé comme réservoir à simple ou double rinçage
- Installation de la plaque de déclenchement « easy fit »
- Tunnel de détournement « Tear Off » ajustable sans outils
- Robinet flotteur ultra silencieux de catégorie acoustique 1, selon DIN 4109

Bâti-support :

- Cadre en acier avec base de carrelage avant en panneau structural de 30 mm, galvanisé
- Coude de vidange WC DN 90 incl. adaptateur WC DN 90/100 en PP
- Adaptateur également adapté à une installation horizontale
- Kit de raccordement WC DN 90 avec bouchon de protection

Veuillez commander séparément :

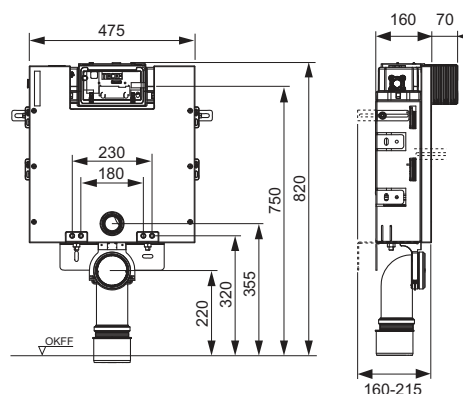
- Plaque de déclenchement WC (voir plaques de déclenchement)
- Trappe d'insertion pour pastilles nettoyantes (en option, déclenchement avant uniquement)
- Kit d'installation de WC-douche TECE, cloison maçonnée (en option)

Attention :

Si la plaque de déclenchement est installée devant des réservoirs à faible hauteur d'installation et qu'une cuvette compacte est utilisée, l'abattant de WC peut parfois tomber par accident. En cas d'utilisation des cuvettes compactes, n'installez la plaque de déclenchement qu'avec un déclenchement par le haut.

RG 2 | 20.0903.0010

Référence	N° SGVSB	U. liv. 1	U. liv. 2	U. liv. 3
9375300	875004	1 Pcs.	10 Pcs.	60 Pcs.



TECEbox – Modules de toilettes avec réservoir Uni

TECEbox - Module WC avec réservoir Uni, avec revêtement de façade prêt à être carrelé, hauteur 1110 mm

Module WC équipé pour le montage de plaque de déclenchement « easy fit ». Pour l'installation dans une applique maçonnée ; surface fermée adaptée au carrelage en panneau de béton léger en fibre de verre.

Réservoir Uni pour déclenchement frontal :

- Réservoir de sécurité en plastique résistant aux chocs, testé selon EN 14055
- Réservoir entièrement pré-assemblé et scellé
- Raccordement de réservoir avec filetage extérieur R 1/2" sur le côté, compatible avec les adaptateurs rapides
- Volume de réservoir de 10 litres ; volume de chasse standard pré-réglé à 6 litres ; possibilité de régler une chasse d'eau de 4,5/7,5/9 litres à tout moment ; chasse de faible volume de 3 litres pour système à double chasse. Le volume restant peut être utilisé pour une chasse à nettoyage immédiat.
- Isolation contre la condensation
- Pour plaques de déclenchement TECE et bouton de chasse d'eau
- Peut être utilisé comme réservoir à simple ou double rinçage
- Installation de la plaque de déclenchement « easy fit »
- Tunnel de détournement « Tear Off » ajustable sans outils
- Robinet flotteur ultra silencieux de catégorie acoustique 1, selon DIN 4109

Bâti-support :

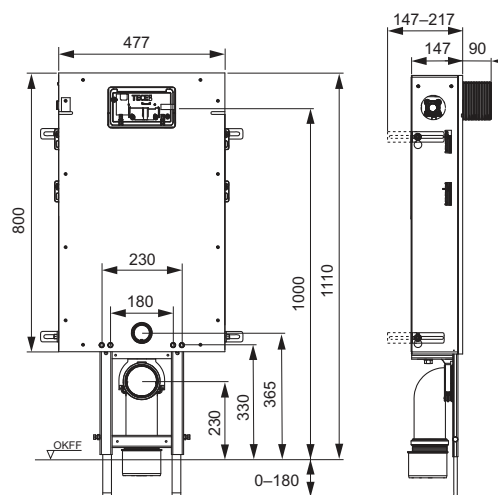
- Cadre en acier, galvanisé
- Deux boulons de fixation M 12 et écrous M 12, entraxe de fixation de 180 ou 230 mm
- Coude de vidange WC DN 90 incl. adaptateur WC DN 90/100 en PP
- Adaptateur également adapté à une installation horizontale
- Kit de raccordement WC DN 90 avec bouchon de protection
- Pieds de support pré-assemblés réglables en hauteur

Veillez commander séparément :

- TECEbox cache de zone de montage (réf. 9200012)
- Plaque de déclenchement WC (voir plaques de déclenchement)
- Trappe d'insertion pour tablettes de nettoyage (en option)
- Kit d'installation de WC-douche TECE, cloison maçonnée (en option)

RG 2 | 20.0903.0010

Référence	N° SGVSB	U. liv. 1	U. liv. 2	U. liv. 3
9371300	875003	1 Pcs.	10 Pcs.	60 Pcs.



TECEbox - Réservoir Octa II 8 cm, pour cuvette sur pied, avec renfort, hauteur 1075 mm

Réservoir Octa II équipé pour le montage de plaque de déclenchement « easy fit », pour cuvettes sur pied, profondeur 8 cm, à installer dans un mur ou devant un mur massif.

Réservoir Octa II 8 cm, pour déclenchement frontal :

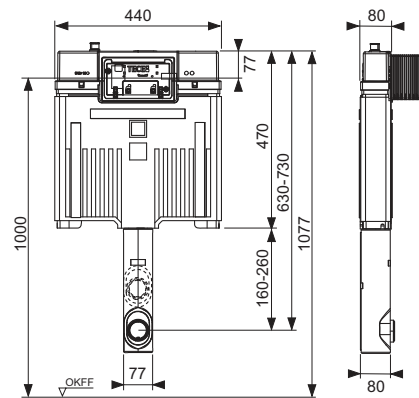
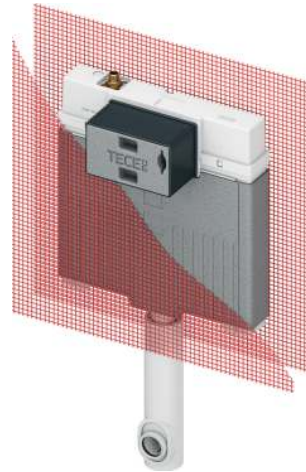
- Réservoir de sécurité monobloc en plastique antichoc, testé selon EN 14055
- Réservoir fermé entièrement pré-monté
- Raccord de réservoir avec filetage mâle 1/2" sur le dessus, compatible avec les adaptateurs rapides
- Réservoir d'une contenance de 7 litres ; volume de chasse pré-réglé à 6 litres ; volume de chasse réglable à tout moment sur 4,5 litres ; petite chasse de 3 litres avec la technique de double rinçage. Possibilité de réglage optionnel d'un volume de chasse de 4/2 litres.
- Isolation contre la condensation
- Utilisable comme réservoir à simple ou à double rinçage selon la plaque de déclenchement
- Système d'installation de plaque de déclenchement « easy fit »
- Tunnel de détournement « Tear Off » ajustable sans outils
- Robinet flotteur NF ultra silencieux de catégorie acoustique 1, selon DIN 4109
- Tissus de renforcement pour la fixation sur 2 faces

Veillez commander séparément :

- Plaque de déclenchement WC (voir plaques de déclenchement)

RG 2 | 20.0903.0070

Référence	U. liv. 1	U. liv. 2
9370500	1 Pcs.	10 Pcs.



TECEbox – Modules de toilettes avec réservoir Octa

TECEbox - Réservoir Octa II 8 cm, pour WC suspendu, hauteur 1075 mm

Réservoir Octa II équipé pour le montage de plaque de déclenchement « easy fit », pour installation dans un mur de briques ou devant une construction de mur porteur.

Réservoir Octa II 8 cm, pour déclenchement frontal :

- Réservoir de sécurité monobloc en plastique antichoc, testé selon EN 14055
- Réservoir fermé entièrement pré-monté
- Raccord de réservoir avec filetage mâle 1/2" sur le dessus, compatible avec les adaptateurs rapides
- Réservoir d'une contenance de 7 litres ; volume de chasse pré-réglé à 6 litres ; volume de chasse réglable à tout moment sur 4,5 litres ; petite chasse de 3 litres avec la technique de double rinçage. Possibilité de réglage optionnel d'un volume de chasse de 4/2 litres.
- Isolation contre la condensation
- Utilisable comme réservoir à simple ou à double rinçage selon la plaque de déclenchement
- Système d'installation de plaque de déclenchement « easy fit »
- Tunnel de détournement « Tear Off » ajustable sans outils
- Robinet flotteur NF ultra silencieux de catégorie acoustique 1, selon DIN 4109
- Tissus de renforcement pour la fixation

Bâti-support :

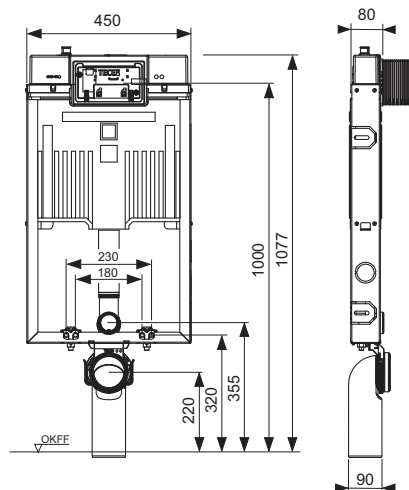
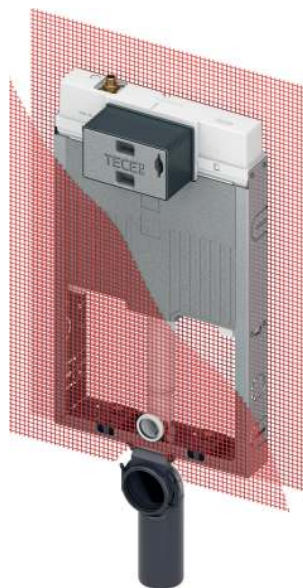
- Cadre en acier, galvanisé
- Deux boulons de fixation M 12 avec écrous, entraxe de fixation cuvette 180 ou 230 mm
- Coude d'évacuation DN 90/90 PE-HD
- Kit de raccordement de toilettes DN 90 comprenant bouchons de protections

Veillez commander séparément :

- Plaque de déclenchement WC (voir plaques de déclenchement)
- Manchon adaptateur DN 90/100 en PVC (réf. 9820137)
- Kit d'installation de WC-douche TECE, cloison maçonnée 8 cm (en option)

RG 2 | 20.0903.0070

Référence	U. liv. 1	U. liv. 2
9370501	1 Pcs.	10 Pcs.



TECEbox - Boîtier de chasse U 2

Pour le montage du robinet de chasse d'urinoir TECE U 2 sur cloison maçonnée, en association avec la vanne TECEfilo et le couvercle de capteur.

Composé de :

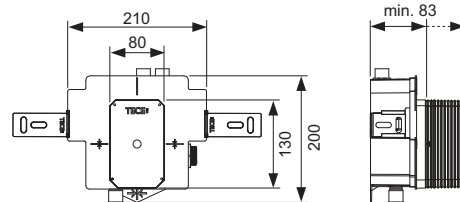
- Contrôle du débit d'entrée du boîtier de chasse d'urinoir U 2 et gabarit de détournage
- Transformateur 230 V/12 V intégré pour connexion directe 230 V
- Raccordement à filetage intérieur 1/2"
- Avec coude de fixation et matériel de fixation

Veillez commander séparément :

- Unité de déclenchement TECEfilo (voir Plaques de déclenchement urinoir)
- Plaque sensor TECEfilo (voir Plaques de déclenchement urinoir)

RG 2 | 20.0903.0020

Référence	U. liv. 1
9370040	1 Pcs.



TECEbox - Boîtier de chasse U 1 avec étrier de maintien

Boîtier de vanne de chasse d'urinoir pour le montage de la vanne urinoir U1 de TECE dans des cloisons maçonnées.

Comprend :

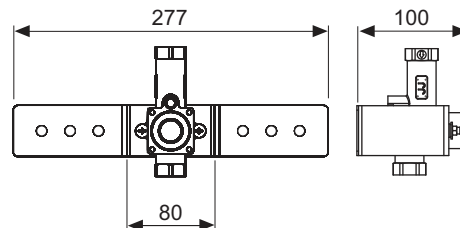
- Raccordement femelle 1/2"
- Boîtier de chasse d'urinoir U 1 avec contrôle de débit d'entrée et gabarit de détournage
- Clip de retenue en acier galvanisé

Veillez commander séparément :

- Plaque de déclenchement d'urinoir manuel ou électronique (urinoirs TECEsquare, TECEloop, TECEsolid, TECEplanus et TECEnow)

RG 2 | 20.0903.0020

Référence	U. liv. 1
9370021	1 Pcs.



TECEbox – Accessoires

Kit d'installation WC-douche pour cloison maçonnée et pour réservoir avec profondeur jusqu'à 8 cm

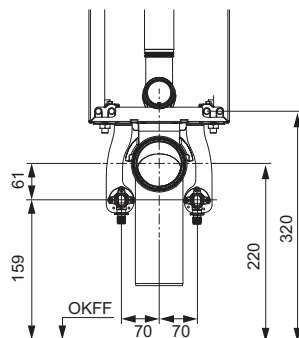
Jeu de platines insonorisées pour la pré-installation de réservoirs Octa II et Base 8 montés en cloison maçonnée, pour le raccordement d'un WC-douche TECE.

Composé de :

- Plaques de maintien pour les raccordements en eau chaude et en eau froide
- Elements d'isolation acoustique pour patères murales
- Vis de fixation pour patères murales

RG 2 | 20.0903.0090

Référence	U. liv. 1
9880048	1 Pcs.



Kit d'installation WC-douche TECE pour cloison maçonnée

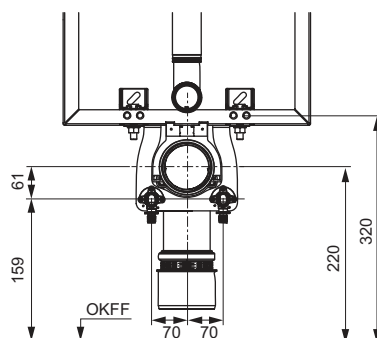
Jeu de platines insonorisées pour la pré-installation de réservoirs montés en cloison maçonnée avec une profondeur d'installation jusqu'à 13 cm, pour le raccordement d'un WC-douche TECE.

Composé de :

- Plaque de maintien pour les raccordements en eau chaude et en eau froide
- Elements d'isolation acoustique pour patères murales
- Vis de fixation pour patères murales
- Matériel de montage

RG 2 | 20.0903.0060

Référence	N° SGVSB	U. liv. 1
9880047	875060	1 Pcs.



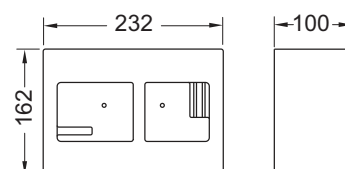
TECEbox - Gabarit de détourage pour montage à fleur de paroi

Gabarit plus grand pour préparer l'installation du kit d'encastrement des plaques de déclenchement WC. Convient pour une utilisation avec les modules WC TECEbox.

Epaisseur du mur d'au moins 30 mm !

RG 2 | 20.0903.0050

Référence	U. liv. 1
9030029	1 Pcs.



Kit de réparation pour réservoir en PP

Pour l'élimination des dommages (dommages causés par des perforations) jusqu'à un diamètre d'env. 12 mm.

Composé de :

- Cinq rondelles en plastique
- Papier de verre
- Pistolet à colle thermofusible
- Deux bâtons de colle
- Nettoyant (125 ml)
- Deux chiffons

**RG 2 | 20.0905.0070**

Référence	U. liv. 1
9221013	1 Pcs.

Kit de raccordement WC, PP, DN 90, 200 mm

Kit de raccordement WC pour WC suspendus.

Composé de :

- Raccordement d'évacuation avec joint
- Raccordement de tube de chasse avec joint
- Kit de fixation WC avec capuchons

**RG 2 | 20.0905.0070**

Version	Longueur	Référence	N° SGVSB	U. liv. 1	U. liv. 2
PP	200 mm	9820057	-	1 Pcs.	30 Pcs.
PE	300 mm	9820214	875277	1 Pcs.	-
PE	400 mm	9820305	875279	1 Pcs.	-

Manchon de raccordement WC, PP, DN 90/100

Manchon de raccordement de WC pour le raccordement horizontal d'un module WC à une canalisation d'eau usée DN 100.

RG 2 | 20.0905.0050

Version	Référence	N° SGVSB	U. liv. 1	U. liv. 2
PP	9820136	-	1 Pcs.	10 Pcs.
PE-HD	9820316	875281	1 Pcs.	10 Pcs.

**Kit de raccordement pour réhausse 25 mm, DN 90**

Kit de raccordement PE pour réhausse de 25 mm des WC suspendus, DN 90, avec matériel de fixation.

RG 2 | 20.0905.0060

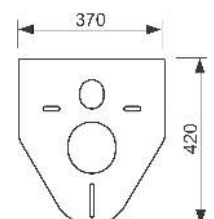
Référence	N° SGVSB	U. liv. 1	U. liv. 2
9880073	875286	1 Kit	10 Kit

**Kit d'insonorisation**

Kit pour l'isolation acoustique entre la cuvette de WC ou le bidet et le carrelage.

RG 2 | 20.0900.0060

Référence	N° SGVSB	U. liv. 1	U. liv. 2	U. liv. 3
9200010	875200	1 Pcs.	10 Pcs.	50 Pcs.



TECEbox – Accessoires

Raccord d'arrivée pour urinoir, avec tubulure

Composé :

- Tubulures de raccordement 1/2"
- Raccord d'urinoir

RG 2 | 20.0905.0070

Référence	U. liv. 1
9820055	1 Pcs.



Siphon d'aspiration pour urinoir

Siphon d'aspiration pour urinoir pour évacuation horizontale, pour raccordement à un tube d'évacuation DN 50, avec joint.

RG 2 | 20.0905.0070

Référence	N° SGVSB	U. liv. 1
9820338	875283	1 Pcs.



Clé pour robinet d'arrêt

Pour le montage/démontage du robinet d'arrêt dans le réservoir TECE, avec embout pour clé à cliquets de 1/2" ou de 1/4".

RG 2 | 20.0905.0070

Référence	U. liv. 1
9820264	1 Pcs.



Trappe d'insertion pour pastilles nettoyantes

Pour l'insertion de pastilles nettoyantes dans les réservoirs Uni et Base ; en association avec toutes les plaques de déclenchement TECE ou plaque avant en verre avec unité de déclenchement TECElux ; pour montage frontal ; adaptée pour l'installation à fleur de paroi ; peut être installée à tout moment avec toutes les plaques de déclenchement TECE.

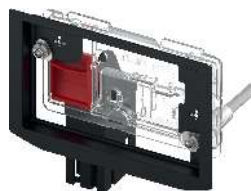
Utilisation en cloison maçonnée à partir d'une épaisseur de cloison de 16 mm. Epaisseur de cloison maximale : cloison sèche 60 mm, cloison maçonnée 75 mm.

Attention :

Les pastilles nettoyantes à utiliser ne doivent pas contenir de chlore ni aucun autre composant oxydant.

RG 2 | 20.0904.0120

Référence	N° SGVSB	U. liv. 1
9240950	875224 SALE	1 Pcs.



Trappe d'insertion II pour pastilles nettoyantes (TECElux mini, TECESquare glass, TECEvelvet, TECEloop et TECEnow)**NEW**

Pour l'insertion de pastille de nettoyage dans les réservoirs Uni et Base ; en combinaison avec les plaques de commande TECElux Mini, TECESquare glass, TECEvelvet, TECEloop et TECEnow ; pour une installation par l'avant ; Convient pour une installation encastrée.

Utilisation en cloison maçonnée à partir d'une épaisseur de cloison de 22 mm. Épaisseur de cloison maximale : cloison sèche 79 mm, cloison maçonnée 98 mm.

Attention:

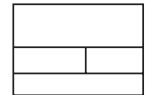
Les pastilles nettoyantes à utiliser ne doivent pas contenir de chlore ni aucun autre composant oxydant.

RG 2 | 20.0904.0120

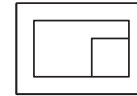
Référence	N° SGVSB	U. liv. 1
9240951*	311238 NEW	1 Pcs.



TECElux Mini



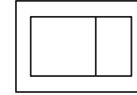
TECESquare glass



TECEvelvet



TECEloop



TECEnow

Trappe d'insertion II pour pastilles nettoyantes (TECESquare II inox, TECESquare II glass et TECESolid)**NEW**

Pour l'insertion de pastille de nettoyage dans les réservoirs Uni et Base ; en combinaison avec les plaques de commande TECESquare II metal, TECESquare II glass et TECESolid ; pour une installation par l'avant ; convient pour une installation encastrée.

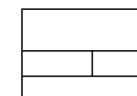
Utilisation en cloison maçonnée à partir d'une épaisseur de cloison de 32 mm. Épaisseur de cloison maximale : cloison sèche 89 mm, cloison maçonnée 108 mm.

Attention:

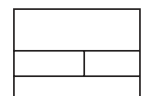
Les pastilles nettoyantes à utiliser ne doivent pas contenir de chlore ni aucun autre composant oxydant.

RG 2 | 20.0904.0120

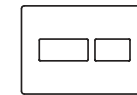
Référence	N° SGVSB	U. liv. 1
9240952*	311239 NEW	1 Pcs.



TECESquare II metal



TECESquare II glass



TECESolid

Cloche de chasse A 2

Cloche de chasse pour réservoirs Uni et Base, avec panier, bagues de réglage de débit bleu et rouge et leviers de commande.

RG 2 | 20.0905.0070

Référence	N° SGVSB	U. liv. 1
9820223	875278	1 Pcs.



TECEbox – Accessoires

Robinet flotteur F 10 universel

Robinet flotteur universel pour installation dans tous les réservoirs TECE ainsi que dans la plupart des réservoirs encastrés et apparents des autres fabricants.

Détails du produit :

- Filetage métallique 3/8"
- Pression d'écoulement 0,5-10 bar
- Pression d'écoulement minimum 0,5 bar
- Hauteur de remplissage ajustable
- Tube d'écoulement réglable
- Ultra silencieux conformément aux exigences du groupe acoustique 1 (DIN 4109)
- Design compact
- Adaptateur et écrou de fixation incl.



RG 2 | 20.0905.0070

Référence	N° SGVSB	U. liv. 1	U. liv. 2	U. liv. 3
9820353	875285	1 Pcs.	10 Pcs.	240 Pcs.

Jeu de bagues de réglage de débit pour réservoir Uni et Base

Jeu de bagues pour le réglage du débit de chasse des réservoirs Uni et Base. S'installe dans le panier de cloche de chasse, diamètre 46-28 mm.

RG 2 | 20.0905.0070

Référence	N° SGVSB	U. liv. 1
9820337	875282	1 Pcs.



Jeu de bagues de réglage de débit pour réservoir Octa II, Base et Compact 320 NEW

Jeu de bagues pour le réglage du débit de chasse des réservoirs Octa II, Base 8, Base 320 et Compact 320. S'installe dans le panier de cloche de chasse, diamètre 32-28 mm.

RG 2 | 20.0905.0070

Référence	NEW	U. liv. 1
9820394		1 Pcs.



Cloche de chasse A 5 pour réservoir Octa II et Compact

Cloche de chasse pour réservoirs Octa II, Base 8, Compact 320 et Base 320, avec panier et bague de débit.

RG 2 | 20.0905.0070

Référence	U. liv. 1
9820561	1 Pcs.



Panier de cloche de chasse avec molette de réglage de débit**NEW**

Panier avec molette de réglage de débit pour cloche de chasse A 2, dans les réservoirs Uni et Base.

RG 2 | 20.0905.0070

Référence	N° SGVSB	U. liv. 1
9820670*	36724 NEW	1 Pcs.



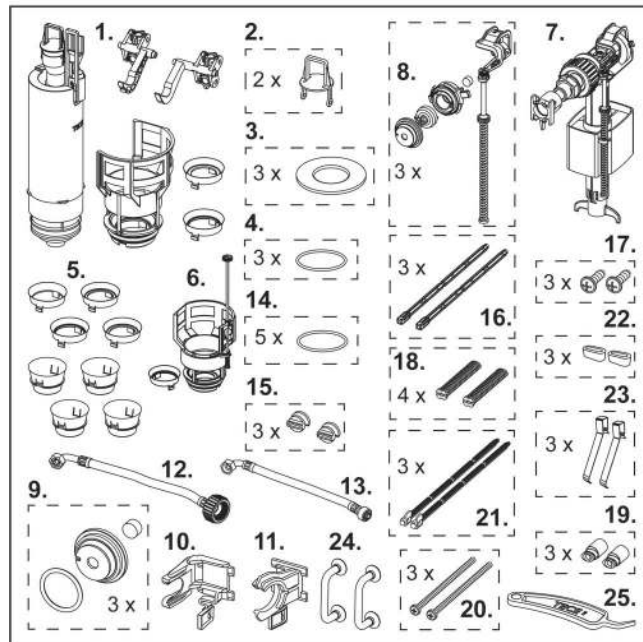
TECEbox – Boîte de pièces de rechange

Coffret de pièces de rechange pour réservoir Uni

Coffret d'assortiment en plastique avec pièces détachées pour le réservoir Uni.



Pos.	Référence	Désignation	Emb.
1	9820223	Cloche de chasse A 2	1
2	9820222	Crochet bleu d'actionnement de chasse	2
3	9820233	Joint plat de cloche de chasse	3
4	9820005	Joint torique pour panier de cloche de chasse	3
5	9820337	Jeu de bagues de réglage de débit pour réservoirs Uni et Base	1
6	9820670*	Panier de cloche de chasse avec bague de réglage du débit	1
7	9820353	Robinet flotteur F 10 universel	1
8	9820382	Kit levier et joints pour robinet flotteur F 10	3
9	9820383	Kit d'étanchéité pour robinet flotteur F 10	3
10	9820372	Support de robinet flotteur pour réservoir Uni (17 mm, 3/8", jusqu'en 2019)	1
11	9820373	Support de robinet flotteur pour réservoir Uni (27 mm, M 30, à partir de 2020)	1
12	9820374	Flexible renforcé M 30 (à partir de 2020)	1
13	9820026	Flexible renforcé 3/8" (jusqu'en 2019)	1
14	9820025	Joint torique pour flexible	5
15	9820018	Vis de plaque transparente	3
16	9820022	Tiges de déclenchement (2003-2020)	3
17	9820263	Vis de fixation (2003-2020)	3
18	9820019	Tiges crénelées et vis de fixation (2003-2020)	4
19	9820496	Fixations fermeture de réservoir « easy-fit » (depuis 2021)	3
20	9820497	Vis de fixation « easy-fit »	3
21	9820498	Tiges de déclenchement « easy-fit » (depuis 2021)	3
22	9820024	Tampon caoutchouc, kit de 2	3
23	9820020	Ressorts de touches, kit de 2	3
24	9820180	Poignées de démontage avec ventouses	1
25	9820390	Clé de démontage et de programmation	1

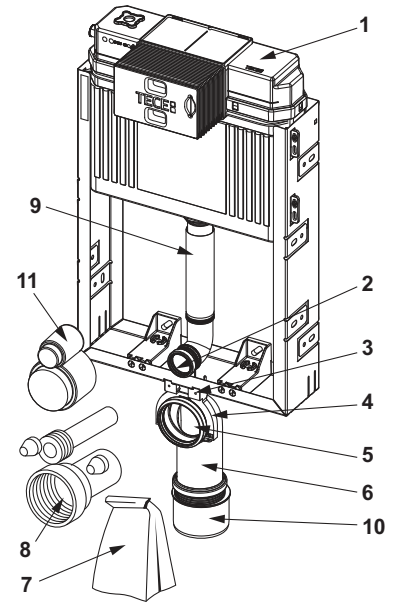


RG 2 | 20.0905.0070

Référence	U. liv. 1
9820000	1 Pcs.

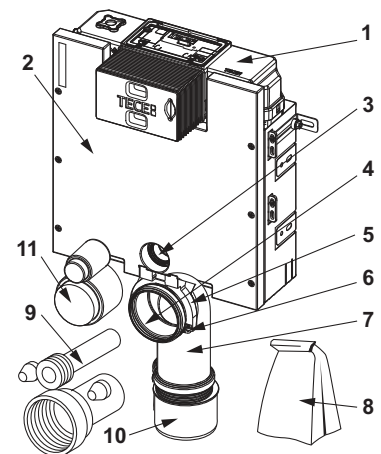
9370300 – TECEbox - Module WC avec réservoir Uni, hauteur 1060 mm

Pos.	Référence	Désignation		U. liv. 1
1	9820103	Réservoir Uni 1120 mm	2/20.0905.0070	1 Pcs.
2	9820015	Joint de sortie de pipe de chasse	2/20.0905.0070	1 Pcs.
3	9820048	Collier supérieur de pipe d'évacuation	2/20.0903.0060	1 Pcs.
4	9820049	Collier inférieur de pipe d'évacuation	2/20.0903.0060	1 Pcs.
5	9820139	Joint pour pipe d'évacuation DN 90	2/20.0905.0070	1 Pcs.
6	9820135	Pipe d'évacuation DN 90 (PP)	2/20.0903.0060	1 Pcs.
7	9820051	Pack d'accessoires pour réservoir pour cloison maçonnée (matériel de fixation, etc.)	2/20.0903.0060	1 Pcs.
8	9820057	Kit de raccordement DN 90 pour WC	2/20.0905.0070	1 Pcs.
9	9820011	Pipe de chasse avec joint torique, longueur 269 mm, cloison sèche	2/20.0905.0070	1 Pcs.
10	9820136	Manchon DN 90/100 (PP)	2/20.0905.0050	1 Pcs.
11	9820312	Coque de protection pour pipe de chasse et d'évacuation	2/20.0905.0070	1 Pcs.



9375300 – TECEbox - Module WC avec réservoir Uni et façade support pour carrelages, hauteur 820 mm

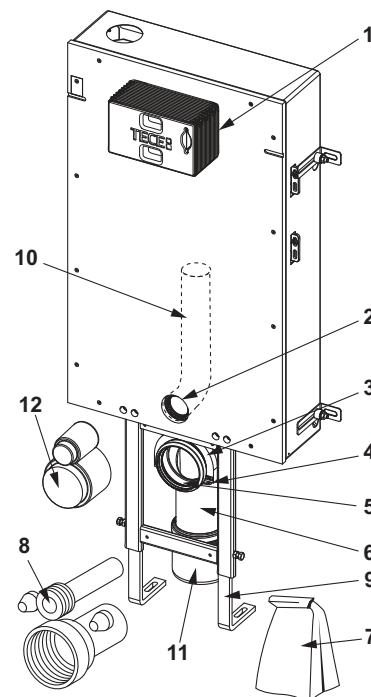
Pos.	Référence	Désignation		U. liv. 1
1	9820100	Réservoir Uni 820 mm	2/20.0905.0070	1 Pcs.
2	9820050	Panneau avec vis	2/20.0903.0060	1 Pcs.
3	9820015	Joint de sortie de pipe de chasse	2/20.0905.0070	1 Pcs.
4	9820139	Joint pour pipe d'évacuation DN 90	2/20.0905.0070	1 Pcs.
5	9820048	Collier supérieur de pipe d'évacuation	2/20.0903.0060	1 Pcs.
6	9820049	Collier inférieur de pipe d'évacuation	2/20.0903.0060	1 Pcs.
7	9820135	Pipe d'évacuation DN 90 (PP)	2/20.0903.0060	1 Pcs.
8	9820043	Pack d'accessoires pour module WC (matériel de fixation, etc.)	2/20.0905.0070	1 Pcs.
9	9820057	Kit de raccordement DN 90 pour WC	2/20.0905.0070	1 Pcs.
10	9820136	Manchon DN 90/100 (PP)	2/20.0905.0050	1 Pcs.
11	9820312	Coque de protection pour pipe de chasse et d'évacuation	2/20.0905.0070	1 Pcs.



TECEbox – Pièces de rechange

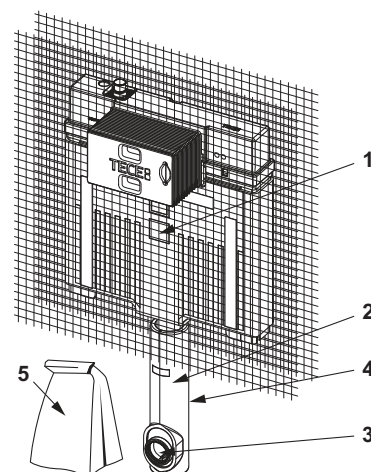
9371300 – TECEbox - Module WC avec réservoir Uni, avec revêtement de façade prêt à être carrelé, hauteur 1110 mm

Pos.	Référence	Désignation		U. liv. 1
1	9820103	Réservoir Uni 1120 mm	2/20.0905.0070	1 Pcs.
2	9820015	Joint de sortie de pipe de chasse	2/20.0905.0070	1 Pcs.
3	9820048	Collier supérieur de pipe d'évacuation	2/20.0903.0060	1 Pcs.
4	9820049	Collier inférieur de pipe d'évacuation	2/20.0903.0060	1 Pcs.
5	9820139	Joint pour pipe d'évacuation DN 90	2/20.0905.0070	1 Pcs.
6	9820135	Pipe d'évacuation DN 90 (PP)	2/20.0903.0060	1 Pcs.
7	9820051	Pack d'accessoires pour réservoir pour cloison maçonnée (matériel de fixation, etc.)	2/20.0903.0060	1 Pcs.
8	9820057	Kit de raccordement DN 90 pour WC	2/20.0905.0070	1 Pcs.
9	9820073	Pieds TECEbox plus	2/20.0903.0060	1 Pcs.
10	9820011	Pipe de chasse avec joint torique, longueur 269 mm, cloison sèche	2/20.0905.0070	1 Pcs.
11	9820136	Manchon DN 90/100 (PP)	2/20.0905.0050	1 Pcs.
12	9820312	Coque de protection pour pipe de chasse et d'évacuation	2/20.0905.0070	1 Pcs.



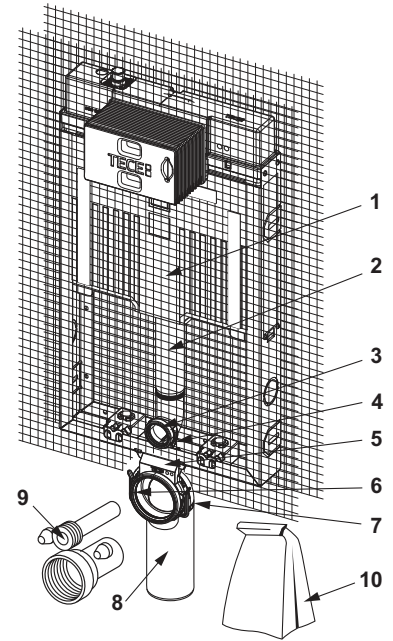
9370500 – TECEbox - Réservoir Octa II 8 cm, pour cuvette sur pied, avec renfort, hauteur 1075 mm

Pos.	Référence	Désignation		U. liv. 1
1	9820565	Réservoir Octa II	2/20.0905.0070	1 Pcs.
2	9820563	Pipe de chasse réservoir Octa	2/20.0905.0050	1 Pcs.
3	9820015	Joint de sortie de pipe de chasse	2/20.0905.0070	1 Pcs.
4	9820143	Protection polystyrène de pipe de chasse pour réservoir Octa 8 cm	2/20.0903.0080	1 Pcs.
5	9820144	Pack d'accessoires pour réservoir Octa, 8 cm (matériel de fixation, etc.)	2/20.0903.0080	1 Pcs.



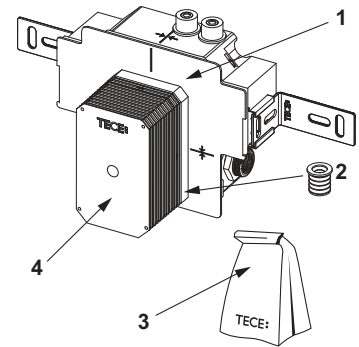
9370501 – TECEbox - Réservoir Octa II 8 cm, pour WC suspendu, hauteur 1075 mm

Pos.	Référence	Désignation		U. liv. 1
1	9820565	Réservoir Octa II	2/20.0905.0070	1 Pcs.
2	9820563	Pipe de chasse réservoir Octa	2/20.0905.0050	1 Pcs.
3	9820015	Joint de sortie de pipe de chasse	2/20.0905.0070	1 Pcs.
4	9820254	Support de pipe de chasse pour réservoir	2/20.0905.0070	1 Pcs.
5	9820256	Collier supérieur de pipe d'évacuation pour réservoir Octa 8 cm	2/20.0903.0080	1 Pcs.
6	9820139	Joint pour pipe d'évacuation DN 90	2/20.0905.0070	1 Pcs.
7	9820042	Collier inférieur de pipe d'évacuation (jusqu'en 03/2017)	2/20.0905.0070	1 Pcs.
8	9820150	Pipe d'évacuation 90°, DN 90/90, pour réservoir Octa 8 cm	2/20.0903.0080	1 Pcs.
9	9820057	Kit de raccordement DN 90 pour WC	2/20.0905.0070	1 Pcs.
10	9820146	Pack d'accessoires pour réservoir Octa, 8 cm (matériel de fixation, etc.)	2/20.0903.0080	1 Pcs.



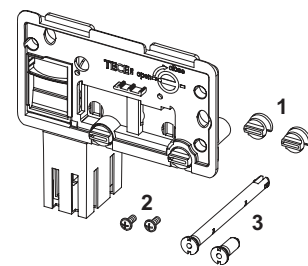
TECEbox - Boîtier de chasse U 2

Pos.	Référence	Désignation		U. liv. 1
1	9820553	Transformateur 230 V/12 V	2/20.0904.0110	1 Pcs.
2	9820424	Joint sortie d'eau	2/20.0904.0110	1 Pcs.
3	9820440	Pack d'accessoires pour boîtier de chasse d'urinoir U 2	2/20.0905.0070	1 Pcs.
4	9820470	Gabarit de détourage pour boîtier de chasse d'urinoir U 2	2/20.0904.0110	1 Pcs.



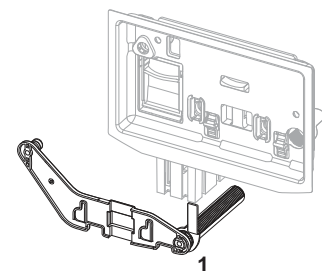
9240950 – Trappe d'insertion pour pastilles nettoyantes

Pos.	Référence	Désignation		U. liv. 1
1	9820191	Vis de plaque transparente	2/20.0905.0070	1 Pcs.
2	9820263	Vis de fixation (2003-2020)	2/20.0904.0110	1 Pcs.
3	9820349	Tiges de guidage pour trappe d'insertion	2/20.0904.0110	1 Pcs.



Trappe d'insertion II pour pastilles nettoyantes (TECElux mini, TECESquare glass, TECEventet, TECEloop et TECEnow)

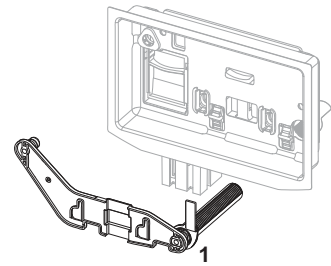
Pos.	Référence	Désignation		U. liv. 1
1	9820688*	Tiges de guidage pour trappe d'insertion II	2/20.0904.0110 NEW	1 Pcs.



TECEbox – Pièces de rechange

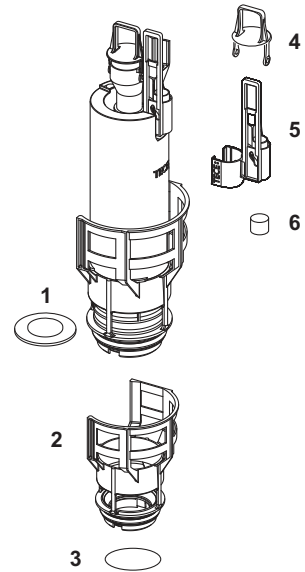
Trappe d'insertion II pour pastilles nettoyantes (TECESquare II inox, TECESquare II glass et TECESolid)

Pos.	Référence	Désignation		U. liv. 1
1	9820693*	Tiges de guidage pour trappe d'insertion II	2/20.0904.0110	NEW 1 Pcs.



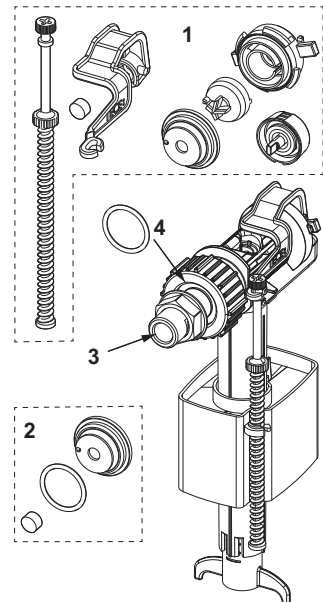
9820223 – Cloche de chasse A 2

Pos.	Référence	Désignation		U. liv. 1
1	9820233	Joint plat de cloche de chasse	2/20.0905.0070	1 Pcs.
2	9820231	Panier de cloche avec bague de débit ø 36 mm	2/20.0905.0070	1 Pcs.
3	9820005	Joint torique pour panier de cloche de chasse	2/20.0905.0070	1 Pcs.
4	9820222	Crochet bleu d'actionnement de chasse	2/20.0905.0070	1 Pcs.
5	9820229	Crochet noir d'actionnement de chasse	2/20.0905.0070	1 Pcs.
6	9820420	Poids supplémentaire pour petite chasse	2/20.0905.0070	1 Pcs.



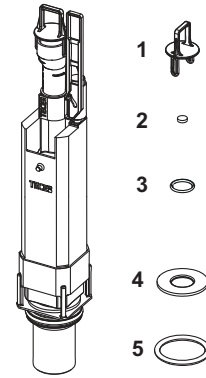
9820353 – Robinet flotteur F 10 universel

Pos.	Référence	Désignation		U. liv. 1
1	9820382	Kit levier et joints pour robinet flotteur F 10	2/20.0905.0070	1 Pcs.
2	9820383	Kit d'étanchéité pour robinet flotteur F 10	2/20.0905.0070	1 Pcs.
3	9820398	Raccord fileté 3/8" pour robinet flotteur F 10	2/20.0905.0050	1 Pcs.
4	9820587	Joint torique M 30 pour raccordement en eau du robinet flotteur F 10	2/20.0905.0070	1 Pcs.



9820561 – Cloche de chasse A 5 pour réservoir Octa II et Compact

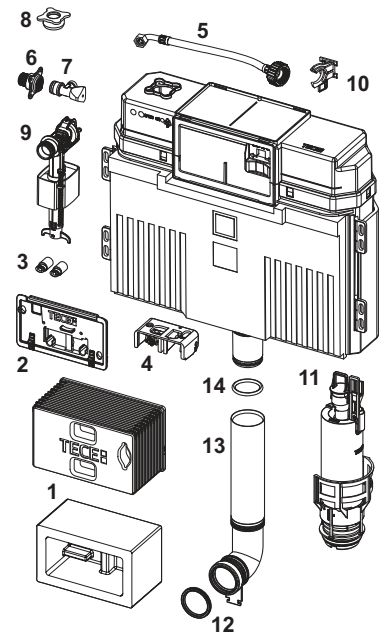
Pos.	Référence	Désignation		U. liv. 1
1	9820564	Anneau de traction pour cloche de chasse A 5	2/20.0905.0070	1 Pcs.
2	9820275	Poids supplémentaire cloche de chasse A 3 et A 5	2/20.0905.0070	1 Pcs.
3	9820446	Joint torique cloche de chasse A 3 et A 5 (10 pièces)	2/20.0905.0070	1 Pcs.
4	9820161	Joint plat de cloche de chasse A 3 et A 5	2/20.0905.0070	1 Pcs.
5	9820220	Joint torique de panier de cloche de chasse A 3 et A 5	2/20.0905.0070	1 Pcs.



9820103 – Réservoir Uni 1120 mm

Valable depuis : avril 2021

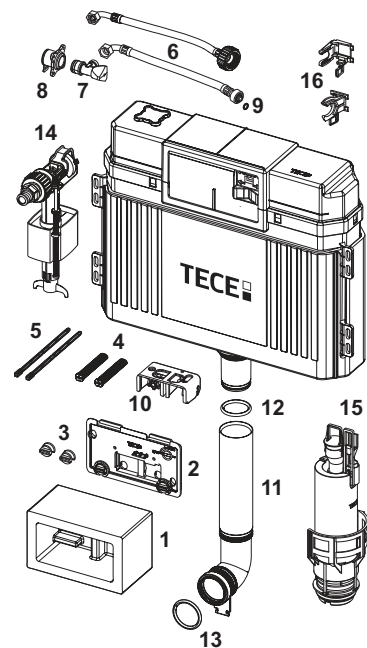
Pos.	Référence	Désignation		U. liv. 1
1	9820499	Tunnel de détournement avec bloc polystyrène	2/20.0905.0070	1 Pcs.
	9820027	Gabarit de détournement	2/20.0905.0070	1 Pcs.
2	9820017	Plaque transparente de fermeture, avec loquets	2/20.0905.0070	1 Pcs.
3	9820496	Fixations fermeture de réservoir « easy-fit » (depuis 2021)	2/20.0905.0070	1 Pcs.
4	9820016	Crochets de déclenchement	2/20.0905.0070	1 Pcs.
5	9820374	Flexible renforcé M 30 (à partir de 2020)	2/20.0905.0070	1 Pcs.
6	9820012	Connexion de réservoir	2/20.0905.0070	1 Pcs.
7	9820013	Robinet d'arrêt	2/20.0905.0070	1 Pcs.
8	9820495	Bouchon de fermeture réservoir Uni	2/20.0905.0070	1 Pcs.
9	9820353	Robinet flotteur F 10 universel	2/20.0905.0070	1 Pcs.
10	9820373	Support de robinet flotteur pour réservoir Uni (27 mm, M 30, à partir de 2020)	2/20.0905.0070	1 Pcs.
11	9820223	Cloche de chasse A 2	2/20.0905.0070	1 Pcs.
12	9820015	Joint de sortie de pipe de chasse	2/20.0905.0070	1 Pcs.
13	9820011	Pipe de chasse avec joint torique, longueur 269 mm, cloison sèche	2/20.0905.0070	1 Pcs.
	9820331	Pipe de chasse rallongé, longueur 369 mm	2/20.0905.0070	1 Pcs.
14	9820014	Joint torique	2/20.0905.0070	1 Pcs.



TECEbox – Pièces de rechange

Valable jusqu'en : mars 2021

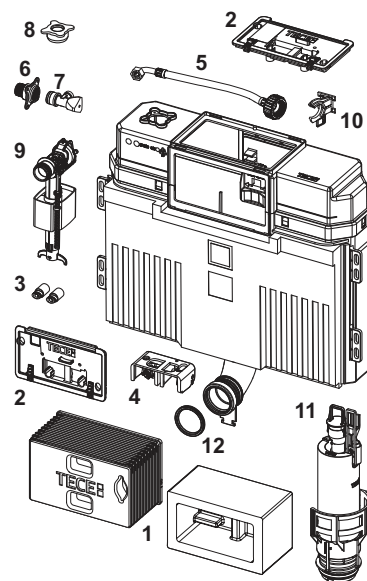
Pos.	Référence	Désignation		U. liv. 1
1	9820027	Gabarit de détournage	2/20.0905.0070	1 Pcs.
2	9820017	Plaque transparente de fermeture, avec loquets	2/20.0905.0070	1 Pcs.
3	9820018	Vis de plaque transparente	2/20.0905.0070	1 Pcs.
4	9820019	Tiges crénelées et vis de fixation (2003-2020)	2/20.0905.0070	1 Pcs.
5	9820022	Tiges de déclenchement (2003-2020)	2/20.0904.0110	1 Pcs.
6	9820026	Flexible renforcé 3/8" (jusqu'en 2019)	2/20.0905.0070	1 Pcs.
	9820374	Flexible renforcé M 30 (à partir de 2020)	2/20.0905.0070	1 Pcs.
7	9820013	Robinet d'arrêt	2/20.0905.0070	1 Pcs.
8	9820012	Connexion de réservoir	2/20.0905.0070	1 Pcs.
9	9820025	Joint torique pour flexible	2/20.0905.0070	1 Pcs.
10	9820016	Crochets de déclenchement	2/20.0905.0070	1 Pcs.
11	9820011	Pipe de chasse avec joint torique, longueur 269 mm, cloison sèche	2/20.0905.0070	1 Pcs.
	9820331	Pipe de chasse rallongé, longueur 369 mm	2/20.0905.0070	1 Pcs.
12	9820014	Joint torique	2/20.0905.0070	1 Pcs.
13	9820015	Joint de sortie de pipe de chasse	2/20.0905.0070	1 Pcs.
14	9820353	Robinet flotteur F 10 universel	2/20.0905.0070	1 Pcs.
15	9820223	Cloche de chasse A 2	2/20.0905.0070	1 Pcs.
16	9820372	Support de robinet flotteur pour réservoir Uni (17 mm, 3/8", jusqu'en 2019)	2/20.0905.0070	1 Pcs.
	9820373	Support de robinet flotteur pour réservoir Uni (27 mm, M 30, à partir de 2020)	2/20.0905.0070	1 Pcs.



9820100 – Réservoir Uni 820 mm

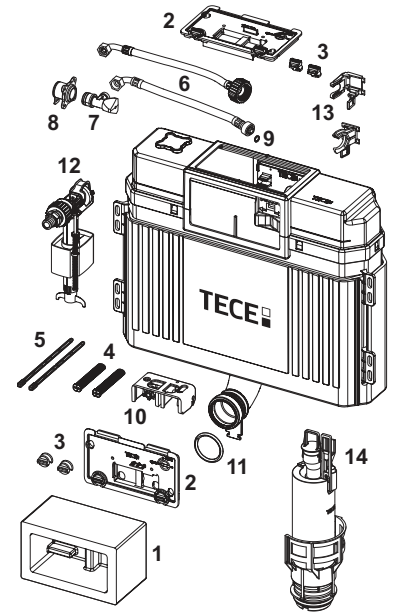
Valable depuis : avril 2021

Pos.	Référence	Désignation		U. liv. 1
1	9820499	Tunnel de détournage avec bloc polystyrène	2/20.0905.0070	1 Pcs.
	9820027	Gabarit de détournage	2/20.0905.0070	1 Pcs.
2	9820017	Plaque transparente de fermeture, avec loquets	2/20.0905.0070	1 Pcs.
3	9820496	Fixations fermeture de réservoir « easy-fit » (depuis 2021)	2/20.0905.0070	1 Pcs.
4	9820016	Crochets de déclenchement	2/20.0905.0070	1 Pcs.
5	9820374	Flexible renforcé M 30 (à partir de 2020)	2/20.0905.0070	1 Pcs.
6	9820012	Connexion de réservoir	2/20.0905.0070	1 Pcs.
7	9820013	Robinet d'arrêt	2/20.0905.0070	1 Pcs.
8	9820495	Bouchon de fermeture réservoir Uni	2/20.0905.0070	1 Pcs.
9	9820353	Robinet flotteur F 10 universel	2/20.0905.0070	1 Pcs.
10	9820373	Support de robinet flotteur pour réservoir Uni (27 mm, M 30, à partir de 2020)	2/20.0905.0070	1 Pcs.
11	9820223	Cloche de chasse A 2	2/20.0905.0070	1 Pcs.
12	9820015	Joint de sortie de pipe de chasse	2/20.0905.0070	1 Pcs.



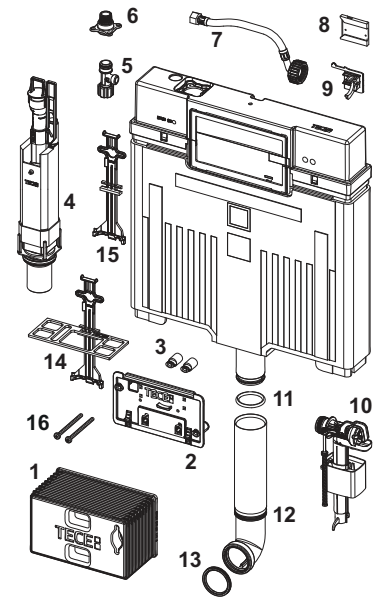
Valable jusqu'en : mars 2021

Pos.	Référence	Désignation		U. liv. 1
1	9820027	Gabarit de détournage	2/20.0905.0070	1 Pcs.
2	9820017	Plaque transparente de fermeture, avec loquets	2/20.0905.0070	1 Pcs.
3	9820018	Vis de plaque transparente	2/20.0905.0070	1 Pcs.
4	9820019	Tiges crnelées et vis de fixation (2003-2020)	2/20.0905.0070	1 Pcs.
5	9820022	Tiges de déclenchement (2003-2020)	2/20.0904.0110	1 Pcs.
6	9820026	Flexible renforcé 3/8" (jusqu'en 2019)	2/20.0905.0070	1 Pcs.
	9820374	Flexible renforcé M 30 (à partir de 2020)	2/20.0905.0070	1 Pcs.
7	9820013	Robinet d'arrêt	2/20.0905.0070	1 Pcs.
8	9820012	Connexion de réservoir	2/20.0905.0070	1 Pcs.
9	9820025	Joint torique pour flexible	2/20.0905.0070	1 Pcs.
10	9820016	Crochets de déclenchement	2/20.0905.0070	1 Pcs.
11	9820015	Joint de sortie de pipe de chasse	2/20.0905.0070	1 Pcs.
12	9820353	Robinet flotteur F 10 universel	2/20.0905.0070	1 Pcs.
13	9820372	Support de robinet flotteur pour réservoir Uni (17 mm, 3/8", jusqu'en 2019)	2/20.0905.0070	1 Pcs.
	9820373	Support de robinet flotteur pour réservoir Uni (27 mm, M 30, à partir de 2020)	2/20.0905.0070	1 Pcs.
14	9820223	Cloche de chasse A 2	2/20.0905.0070	1 Pcs.



9820565 – Réservoir Octa II 8 cm

Pos.	Référence	Désignation		U. liv. 1
1	9820499	Tunnel de détournage avec bloc polystyrène	2/20.0905.0070	1 Pcs.
2	9820194	Plaque transparente de fermeture, avec loquets	2/20.0905.0070	1 Pcs.
3	9820496	Fixations fermeture de réservoir « easy-fit » (depuis 2021)	2/20.0905.0070	1 Pcs.
4	9820561	Cloche de chasse A 5	2/20.0905.0070	1 Pcs.
5	9820013	Robinet d'arrêt	2/20.0905.0070	1 Pcs.
6	9820012	Connexion de réservoir	2/20.0905.0070	1 Pcs.
7	9820562	Flexible renforcé	2/20.0905.0070	1 Pcs.
8	9820216	Support de fixation pour robinet flotteur	2/20.0905.0070	1 Pcs.
9	9820375	Support de robinet flotteur pour réservoir Octa (27 mm, M 30)	2/20.0905.0070	1 Pcs.
10	9820353	Robinet flotteur F 10 universel	2/20.0905.0070	1 Pcs.
11	9820014	Joint torique	2/20.0905.0070	1 Pcs.
12	9820563	Pipe de chasse réservoir Octa	2/20.0905.0050	1 Pcs.
13	9820015	Joint de sortie de pipe de chasse	2/20.0905.0070	1 Pcs.
14	9820439	Élément de renfort	2/20.0905.0070	1 Pcs.
15	9820163	Bras de maintien de cloche de chasse 8 cm	2/20.0905.0070	1 Pcs.
16	9820574	Vis de fixation « easy fit », courtes	2/20.0904.0110	1 Pcs.



PDR - Cartouche de robinetterie de chasse U 1

Cartouche de robinetterie de chasse pour boîtier de chasse U 1.

RG 2 | 20.0905.0070

Référence	U. liv. 1
9820031	1 Pcs.



TECEbox – Pièces de rechange

Joint pour raccord de tube de chasse

RG 2 | 20.0905.0070

Référence

9820213

U. liv. 1

1 Pcs.





Solutions préfabriquées

TECEprofil STRUCTURE MÉTALLIQUE

CATALOGUE 2024

	Page
Composants de base	208
Unités de raccordement lavabo	210
Unités de raccordement urinoir	211
Raccordements de robinets	212
Poignées d'appui, plaques de fixation	213
Accessoires structure porteuse	214
Parement	217
Outils	218
Pièces de rechange	219

Vous trouverez un récapitulatif des déclarations de performances valides (DoP) sur Internet sous www.tece.ch.

Indications :

U. liv. 1 = conditionnement minimal

U. liv. 2 = surconditionnement

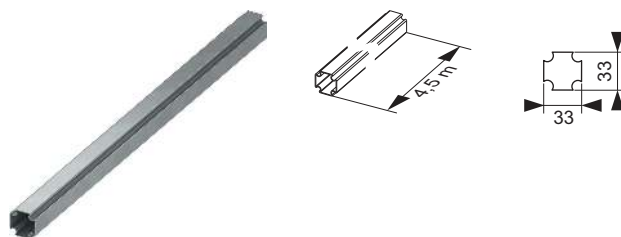
TECEprofil – Composants de base

TECEprofil - Tube profilé, acier galvanisé, 4500 x 33 x 33 mm

Tube profilé pour la création d'un châssis et l'intégration de composants TECEprofil ; en acier laminé, soudé et zingué.

RG 2 | 20.0900.0030

Référence	U. liv. 1	U. liv. 2	U. liv. 3
9000000	18 m	630 m	1890 m

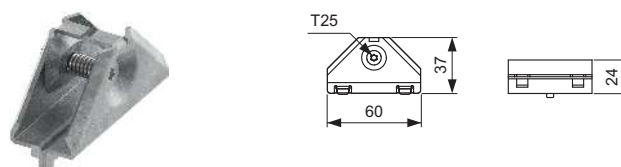


TECEprofil - Raccord d'angle 90°

Raccord d'angle pour fixation par serrage perpendiculaire des profilés TECEprofil ; unité prémontée en acier zingué ; vis Torx T25 et anneau de serrage.

RG 2 | 20.0900.0030

Référence	U. liv. 1	U. liv. 2	U. liv. 3
9010002	30 Pcs.	240 Pcs.	5400 Pcs.



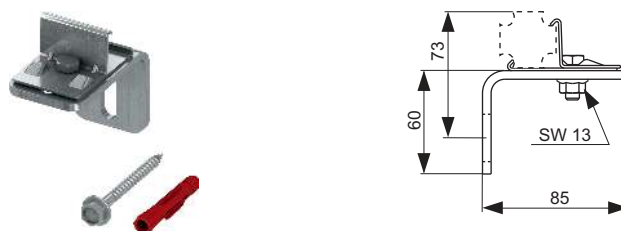
TECEprofil - Équerre de fixation

Équerre pour la fixation au mur des châssis TECEprofil. Unité prémontée en acier zingué, matériel de fixation inclus.

En option : Kit d'isolation acoustique TECEprofil pour équerre de fixation réf. 9021019

RG 2 | 20.0900.0030

Référence	U. liv. 1	U. liv. 2	U. liv. 3
9030002	10 Pcs.	60 Pcs.	240 Pcs.



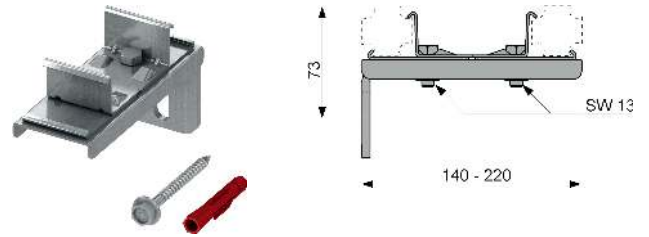
TECEprofil - Équerre double de fixation

Pour la fixation simultanée de deux profilés TECEprofil lors de la construction. Pour des profondeurs de structures porteuses de 140-220 mm. Unité pré-montée en acier zingué, matériel de fixation inclus.

En option : Kit d'isolation acoustique TECEprofil pour équerre de fixation réf. 9021019

RG 2 | 20.0900.0030

Référence	U. liv. 1	U. liv. 2	U. liv. 3
9030011	5 Pcs.	15 Pcs.	60 Pcs.



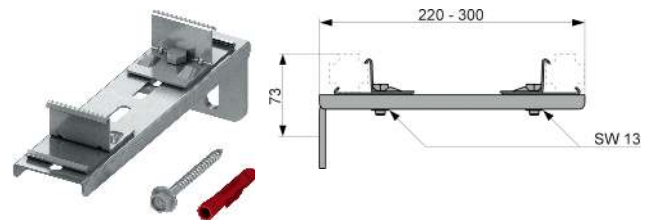
TECEprofil - Équerre double de fixation, modèle long

Pour la fixation simultanée de deux tubes profilés TECEprofil lors de la construction. Pour des profondeurs de structures porteuses de 220-300 mm. Unité pré-montée en acier zingué, matériel de fixation inclus.

En option : Kit d'isolation acoustique TECEprofil pour équerre de fixation réf. 9021019

RG 2 | 20.0900.0030

Référence	U. liv. 1	U. liv. 2
9030013	2 Pcs.	10 Pcs.



TECEprofil - Kit d'isolation acoustique pour équerre de fixation

Kit d'isolation acoustique pour l'isolation phonique de l'équerre de fixation à la construction.

RG 2 | 20.0900.0060

Référence	U. liv. 1	U. liv. 2	U. liv. 3
9021019	50 Pcs.	200 Pcs.	400 Pcs.



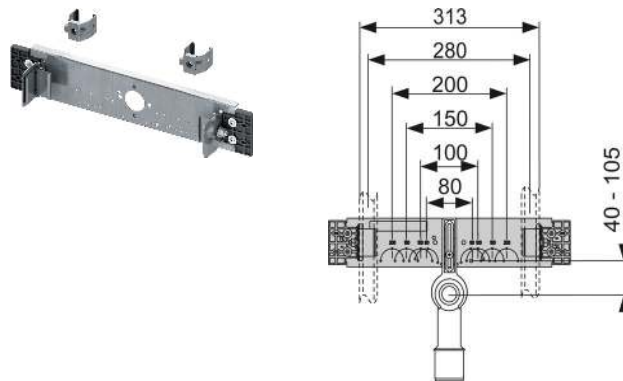
TECEprofil – Unités de raccordement lavabo

Unité de raccordement TECEprofil pour lavabo

Traverse en acier galvanisé et insonorisée, convenant à tous les raccords de vanne classiques, y compris le matériel de fixation (par ex. IFIT, Instaflex, Sanipex, Optiflex, Pushfit, Mepla), avec support de pipe pour pipe d'évacuation, matériel de montage pour tubes profilés TECEprofil, 2x supports de fixation M 10 et accessoires de lavabo.

RG 2 | 20.0900.0040

Référence	U. liv. 1	U. liv. 2
9020047	1 Pcs.	10 Pcs.



TECEprofil - Unité de raccordement pour lavabo avec siphon anti-odeur encastré

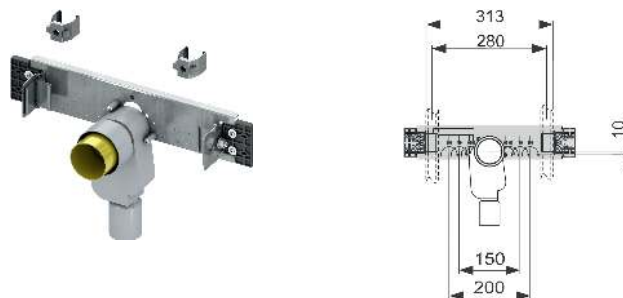
Platine insonorisée en acier zingué nue, pour le montage des patères murales, avec siphon anti-odeur encastré pré-monté DN 50, insert de siphon amovible LN 30 (joint en même temps) bouchons de protection inclus, matériel de fixation aux tubes profilés TECEprofil, 2 x agrafes de fixation M 10 et fixations de lavabo.

Veillez commander séparément :

- Patères murales TECEflex 16 x 1/2", TECElogo 16 x 1/2" ou TECElogo-Push 20 raccord universel x 1/2"
- Coude de raccordement pour siphon anti-odeur encastré 9080001

RG 2 | 20.0900.0040

Référence	U. liv. 1	U. liv. 2
9020034	1 Pcs.	10 Pcs.



Support de lavabo pour le montage dans des murs à ossature en métal ou en bois

Unité pré-montée, composée de :

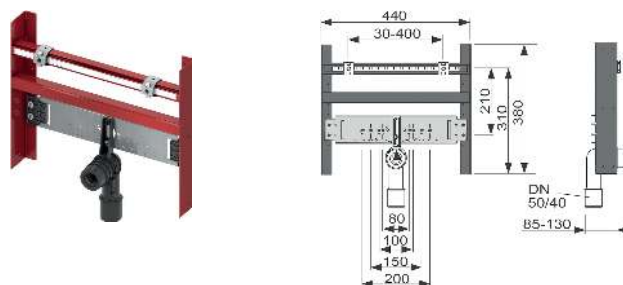
- Châssis avec surface traitée par pulvérisation
- Deux boulons de fixation M 10, cote d'écartement réglable en hauteur et latéralement
- Platine de raccordement de robinets
- Pipe d'évacuation DN 50/40 avec manchette en caoutchouc LN 30/50, bouchons de protection

Veillez commander séparément :

- Patères murales TECEflex 16 x 1/2", TECElogo 16 x 1/2" ou TECElogo-Push 20 raccord universel x 1/2"

RG 2 | 20.0900.0040

Référence	U. liv. 1	U. liv. 2	U. liv. 3
9510003	1 Pcs.	10 Pcs.	42 Pcs.



TECEprofil - Unité de raccordement pour urinoir avec boîtier de chasse TECE U 1

Pour la réception des systèmes de déclenchement manuels et électroniques.

Unité entièrement pré-montée, composée de :

- Platine insonorisée en acier zingué
- Boîtier de chasse d'urinoir TECE avec robinet d'arrêt et gabarit de détourage
- Raccord de robinet 1/2" x 1/2"
- 3 x agrafes de fixation M 8
- Fixation d'urinoir
- Garniture d'entrée

Veuillez commander séparément :

- Déclenchement manuel ou électronique

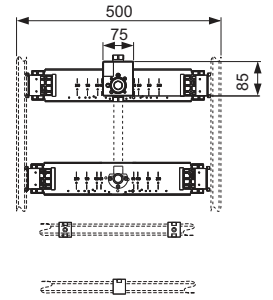
RG 2 | 20.0905.0020

Référence

9020038

U. liv. 1

1 Pcs.



TECEprofil – Raccordements de robinets

TECEprofil - Platine de robinets pour robinets en saillie et encastrés

Platine en acier zingué nue, pour montage des robinets en saillie et encastrés, matériel de fixation inclus aux tubes profilés TECEprofil ou le montage dans des cloisons à ossature en métal ou en bois.

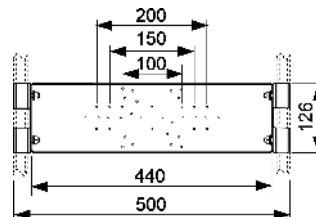
Adapté par ex. pour Hansa Varox, Hansgrohe iBox universal et Kludi Flex-Box.

Veillez commander séparément :

- Patères murales TECEflex 16 x 1/2", TECElogo 16 x 1/2" ou TECElogo-Push 20 raccord universel x 1/2"

RG 2 | 20.0900.0040

Référence	U. liv. 1	U. liv. 2
9020040	1 Pcs.	10 Pcs.



TECEprofil - Platine pour montage en applique ou encastré dans un module lavabo

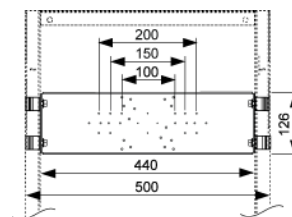
Platine en acier zingué nue, pour montage des robinets en saillie et encastrés, matériel de fixation inclus pour un montage ultérieur dans le bâti-support lavabo TECEprofil ou le montage dans des cloisons à ossature en métal ou en bois. Adapté par ex. pour Hansa Varox, Hansgrohe iBox universal et Kludi Flex-Box.

Veillez commander séparément :

- Patères murales TECEflex 16 x 1/2", TECElogo 16 x 1/2" ou TECElogo-Push 20 raccord universel x 1/2"

RG 2 | 20.0900.0040

Référence	U. liv. 1	U. liv. 2
9020041	1 Pcs.	10 Pcs.



TECEprofil - Plaque de fixation pour robinets encastrés

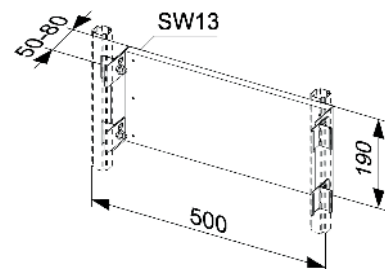
Plaque de montage réglable en continu pour la fixation de robinets encastrés et d'autres objets encastrés.

Unité pré-montée, composée de :

- Plaque de support en contreplaqué à collage étanche selon DIN 68705
- Équerre de montage zinguée
- Quatre fixations multiples

RG 2 | 20.0900.0040

Référence	U. liv. 1
9150000	1 Pcs.

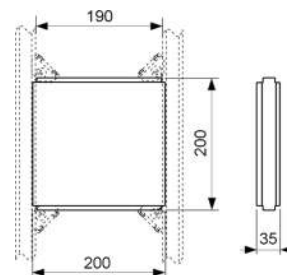


TECEprofil - Plaque de fixation pour objets encastrés supplémentaires, 200 x 200 mm

Plaque de fixation pour la fixation stable d'objets encastrés supplémentaires, par ex. armoires miroirs dans une structure porteuse TECEprofil ; en contreplaqué hydrofuge d'après DIN 68705.

RG 2 | 20.0900.0040

Référence	U. liv. 1	U. liv. 2
9042005	1 Pcs.	10 Pcs.



TECEprofil - Plaque de fixation pour poignées d'appui et systèmes de maintien

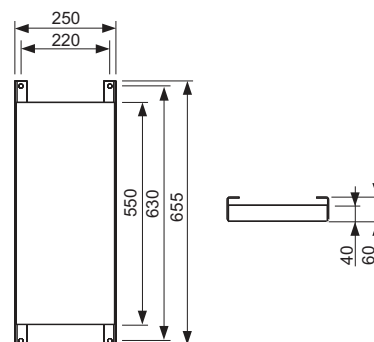
Pour une fixation stable de poignées d'appui et systèmes de maintien dans une structure porteuse TECEprofil ou une cloison à profilé UA.

Unité prémontée, composée de :

- Plaque de fixation pour assemblage avec un module universel TECEprofil, en contreplaqué de placage collé étanche à l'eau
- Deux clips de fixation à la structure de support TECEprofil

RG 2 | 20.0900.0040

Référence	N° SGVSB	U. liv. 1
9042003	875 198	1 Pcs.



TECEprofil – Accessoires structure porteuse

TECEprofil - Pied de châssis pour tube de profilé, droit

Pied de châssis pour tube profilé TECEprofil. Permet la fixation au plafond et au sol d'une structure TECEprofil.

RG 2 | 20.0900.0060

Version	Référence	U. liv. 1
Droit	9820461	1 Pcs.
Gauche	9820462	1 Pcs.



TECEprofil - Raccord avec articulation sphérique

Pour la fixation universelle de composants dans la structure porteuse TECEprofil. Grâce à l'articulation sphérique, il est possible de régler l'élément dans presque tous les angles et toutes les positions.

RG 2 | 20.0900.0060

Référence	U. liv. 1	U. liv. 2
9018011	2 Pcs.	10 Pcs.

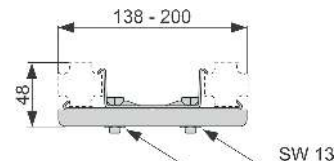


TECEprofil - Raccord universel

Pour la fixation des tubes profilés TECEprofil à tout type d'angle. Unité pré-montée en acier galvanisé.

RG 2 | 20.0900.0060

Référence	U. liv. 1	U. liv. 2
9018002	6 Pcs.	30 Pcs.



Fixations pour cloisons en profilés UA

Matériel de fixation pour la fixation des modules TECEprofil sur des profilés UA. Adapté pour les profilés UA d'après DIN 18182 partie 1.

Composé de :

- Quatre vis avec écrou
- Huit rondelles

RG 2 | 20.0900.0060

Référence	N° SGVSB	U. liv. 1	U. liv. 2
9380006	875265	1 Kit	5 Kit



Fixations pour cloisons à ossatures en bois

Matériel de fixation pour le montage des modules TECE sur des montants latéraux en bois.

Composé de :

- Quatre vis à bois à tête hexagonale
- Quatre rondelles

RG 2 | 20.0900.0060

Référence	N° SGVSB	U. liv. 1	U. liv. 2
9380005	875264	1 Kit	5 Kit



TECEprofil - Raccord pour fixation multiple

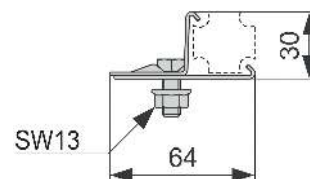
Pour la fixation de matériaux d'autres fabricants aux tubes profilés TECEprofil.

Composé de :

- Vis et écrous M 8
- Tôles en acier galvanisé

RG 2 | 20.0900.0060

Référence	U. liv. 1	U. liv. 2
9010003	10 Pcs.	30 Pcs.



TECEprofil - Support de fixation

Pour la réception d'une tige filetée.

Unité pré-montée en acier zingué, sans tige filetée.

RG 2 | 20.0900.0060

Version	Référence	U. liv. 1	U. liv. 2
M 8	9040004	10 Pcs.	30 Pcs.
M 10	9040001	10 Pcs.	30 Pcs.



TECEprofil - Embout en caoutchouc pour tube profilé

RG 2 | 20.0900.0070

Référence	U. liv. 1
9820128	1 Pcs.

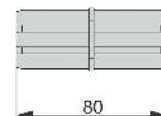


TECEprofil - Raccord pour tube de profilé

Pour une liaison stable de deux tubes profilés TECEprofil dans le sens axial.

RG 2 | 20.0900.0060

Référence	U. liv. 1	U. liv. 2
9010009	5 Pcs.	50 Pcs.



TECEprofil - Support double pour cloisons étroites

Support d'insertion pour tubes profilés TECEprofil, pour l'installation de cloisons de séparation TECEprofil, mono-coque. La fixation est effectuée sur des sols solides non finis et sur des murs porteurs.

Composé de :

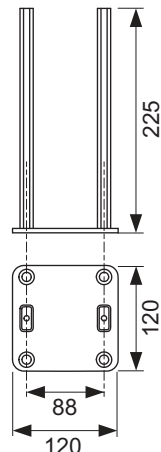
- Support double en acier revêtu
- Matériel de montage

Remarque :

Un support d'insertion TECEprofil (réf. 9030031) est toujours nécessaire pour la construction d'une cloison étroite.

RG 2 | 20.0900.0060

Référence	U. liv. 1
9030030	2 Pcs.



TECEprofil – Accessoires structure porteuse

TECEprofil - Support d'insertion

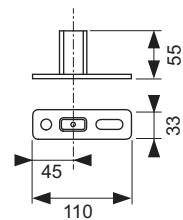
Support d'insertion court pour tube profilé TECEprofil, pour la fixation aux murs porteurs et aux sols.

Composé de :

- Support d'insertion en acier revêtu
- Matériel de montage

RG 2 | 20.0900.0060

Référence	U. liv. 1
9030031	5 Pcs.



TECEprofil - Pied-support pour structure autoportante

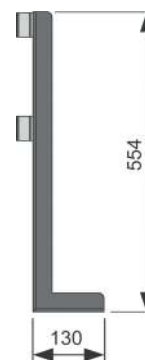
Pour rigidifier au sol les structures TECEprofil autoportantes.

Composé de :

- Pied-support en acier galvanisé
- Matériel de fixation pour la fixation au sol brut
- Matériel de fixation pour la fixation de la structure porteuse TECEprofil

RG 2 | 20.0900.0060

Référence	U. liv. 1
9030017	1 Pcs.



TECEprofil - Jeu de plaques de protect contre le feu

Plaques de protection coupe-feu pour les modules WC TECEprofil avec réservoirs TECE. Kit composé de deux panneaux d'isolation thermique ignifuges en laine de roche A1.

Dimensions (L x H x P) : 1000 x 625 x 30 mm et 711 x 440 x 20 mm.

Les plaques de protection coupe-feu doivent être utilisées si requises par les exigences en matière de protection coupe-feu pour les cloisons de séparation avec modules WC. Les cloisons de protection coupe-feu TECEprofil d'une classe de résistance au feu F 30 à F 120 doivent être installées conformément à « abP P-3226/492/11-MPA BS ».

**RG 2 | 20.0900.0050**

Référence	U. liv. 1	U. liv. 2
9200017	1 Pcs.	10 Pcs.

TECEprofil – Outils

Kit de réparation pour réservoir en PP

Pour l'élimination des dommages (dommages causés par des perforations) jusqu'à un diamètre d'env. 12 mm.

Composé de :

- Cinq rondelles en plastique
- Papier de verre
- Pistolet à colle thermofusible
- Deux bâtons de colle
- Nettoyant (125 ml)
- Deux chiffons



RG 2 | 20.0905.0070

Référence	U. liv. 1
9221013	1 Pcs.

Clé pour robinet d'arrêt

Pour le montage/démontage du robinet d'arrêt dans le réservoir TECE, avec embout pour clé à cliquets de 1/2" ou de 1/4".



RG 2 | 20.0905.0070

Référence	U. liv. 1
9820264	1 Pcs.

Outil clé TECEprofil

NEW

Clé Torx compatible avec raccords d'angle TECEprofil (T25).

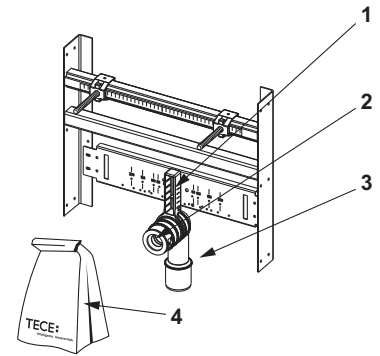


RG 2 | 20.0900.0060

Référence	U. liv. 1
9880080	NEW 1 Pcs.

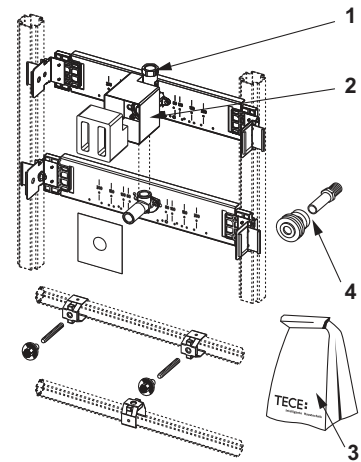
9510003 – Support de lavabo pour le montage dans des murs à ossature en métal ou en bois

Pos.	Référence	Désignation		U. liv. 1
1	9820034	Support de pipe d'évacuation DN 50	2/20.0900.0070	1 Pcs.
2	9820059	Manchette en caoutchouc, dim. nominal 30/50	2/20.0900.0070	1 Pcs.
3	9820035	Support de pipe d'évacuation DN 50/DN 40	2/20.0900.0070	1 Pcs.
4	9820133	Jeu d'accessoires pour unité de raccordement de lavabo (matériel de fixation et autres)	2/20.0900.0070	1 Pcs.



9020038 – TECEprofil - Unité de raccordement pour urinoir avec boîtier de chasse TECE U 1

Pos.	Référence	Désignation		U. liv. 1
1	9820074	Boîtier de chasse U 1 avec raccordement	2/20.0905.0070	1 Pcs.
2	9820075	Gabarit de détournage pour boîtier de chasse U 1	2/20.0905.0070	1 Pcs.
3	9820076	Pack d'accessoires pour module d'urinoir (matériel de fixation, etc.)	2/20.0905.0070	1 Pcs.
4	9820055	Raccord d'arrivée pour urinoir, 1/2"	2/20.0905.0070	1 Pcs.



PDR - Cartouche de robinetterie de chasse U 1

Cartouche de robinetterie de chasse pour boîtier de chasse U 1.

RG 2 | 20.0905.0070

Référence	U. liv. 1
9820031	1 Pcs.



Kit de fixation

RG 2 | 20.0900.0070

Référence	U. liv. 1
9820054	1 Pcs.



Flasque d'étanchéité pour patère murale

RG 2 | 20.0900.0070

Référence	U. liv. 1
9820125	1 Pcs.



TECEprofil – Pièces de rechange

Joint pour raccord de tube de chasse

RG 2 | 20.0905.0070

Référence	U. liv. 1
9820213	1 Pcs.



Kit de fixation de WC

RG 2 | 20.0905.0070

Référence	U. liv. 1
9820245	1 Pcs.



Robinet flotteur F 10 universel

Robinet flotteur universel pour installation dans tous les réservoirs TECE ainsi que dans la plupart des réservoirs encastrés et apparents des autres fabricants.

Détails du produit :

- Filetage métallique 3/8"
- Pression d'écoulement 0,5-10 bar
- Pression d'écoulement minimum 0,5 bar
- Hauteur de remplissage ajustable
- Tube d'écoulement réglable
- Ultra silencieux conformément aux exigences du groupe acoustique 1 (DIN 4109)
- Design compact
- Adaptateur et écrou de fixation incl.

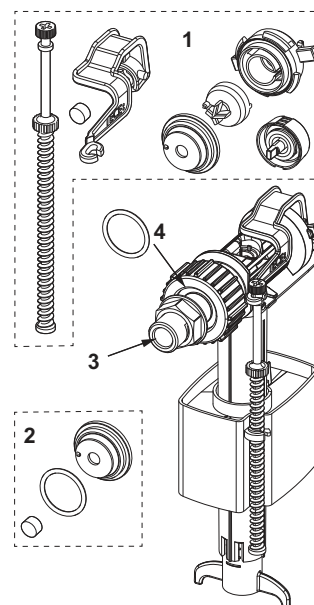


RG 2 | 20.0905.0070

Référence	N° SGVSB	U. liv. 1	U. liv. 2	U. liv. 3
9820353	875285	1 Pcs.	10 Pcs.	240 Pcs.

9820353 – Robinet flotteur F 10 universel

Pos.	Référence	Désignation	U. liv. 1
1	9820382	Kit levier et joints pour robinet flotteur F 10	2/20.0905.0070 1 Pcs.
2	9820383	Kit d'étanchéité pour robinet flotteur F 10	2/20.0905.0070 1 Pcs.
3	9820398	Raccord fileté 3/8" pour robinet flotteur F 10	2/20.0905.0050 1 Pcs.
4	9820587	Joint torique M 30 pour raccordement en eau du robinet flotteur F 10	2/20.0905.0070 1 Pcs.





Solutions préfabriquées

TECEsystem SOLUTIONS DE PRÉFABRICATION

CATALOGUE 2024



PLUS EST POSSIBLE

La préfabrication industrielle est la clé d'une productivité accrue dans la construction. TECE peut se prévaloir de plus de 30 ans d'expérience en matière de parois et de gaines techniques préfabriqués. Mais le système de construction de la marque TECE est bien plus qu'un groupe d'assemblage prêt à l'emploi. Outre le produit, elle comprend également un processus de qualité, un service complet et une garantie fiable.

« Nous faisons livrer 30 cloisons techniques lundi matin. Vendredi midi, tout sera installé. Avec un planning aussi fiable, je peux travailler l'esprit tranquille. »



1



2



3



1 Planification personnalisée

Les ingénieurs d'application de TECE collaborent avec les chefs de projet pour déterminer les exigences d'ordre réglementaire et technique. La cloison sanitaire personnalisée est d'abord testée sur un prototype. Les spécifications définitives sont ensuite reportées sur les dessins de fabrication.

2 Fabrication personnalisée

La préfabrication industrielle et standardisée garantit un niveau de qualité supérieur. Tous les éléments sont fabriqués sur mesure et montés dans le respect des normes en vigueur. De même, les processus entre les différents métiers sont simplifiés et les temps de montage sont raccourcis.

3 Livraison individuelle

Les parois d'installation sanitaires finalisées sont livrées selon le calendrier établi après consultation de la direction du chantier. Les structures mobiles ou conteneurs sont également fournis conformément aux exigences.

Points forts du produit

- Planification personnalisée
- Fabrication personnalisée
- Livraison « juste-à-temps » sur le chantier
- Process optimisé
- Temps de construction toujours plus courts
- Réduction des coûts grâce à l'installation rapide
- Montage conforme aux normes établies
- Les grands projets peuvent être réalisés de façon plus rentable
- Norme de qualité supérieure
- Service complet pendant toute la durée du projet



Service complet à chaque étape du projet

TECE propose un service complet du début à la fin du processus pour assurer le bon déroulement du projet de construction. Lors de l'étape préliminaire de planification du projet, les exigences sont définies et les plans et élévations sont dessinés en coordination avec des architectes et des planificateurs. Le cas échéant, les installateurs sont informés directement sur place pour veiller à ce que tout se passe comme prévu et que l'installation se fasse dans les meilleurs délais. Le service après-vente continuera à soutenir le projet de construction une fois achevé. Il pourra éventuellement trouver la pièce de rechange appropriée ou aider à résoudre un dysfonctionnement.



Rentabilité

L'installation simple et rapide des systèmes réduit les coûts de montage sur le chantier et limite les risques de retards de construction. Les coûts de stockage n'augmentent pas grâce à la livraison « juste-à-temps ». Lors de travaux de rénovation, le processus rapide de construction permet de diminuer les pertes de loyer.



Systemes d'evacuation

TECEdrainprofile PROFILÉ DE DOUCHE

CATALOGUE 2024

	Page
Profilés de douche	228
Siphons	231
Accessoires	234
Pièces de rechange	236

TECEdrainprofile – Profilés de douche

TECEdrainprofile - Profilé de douche, inox

Profilé de douche pour l'évacuation d'eau, pour installation dans le carrelage au-dessus de la chape et de l'étanchéité.

Composé de :

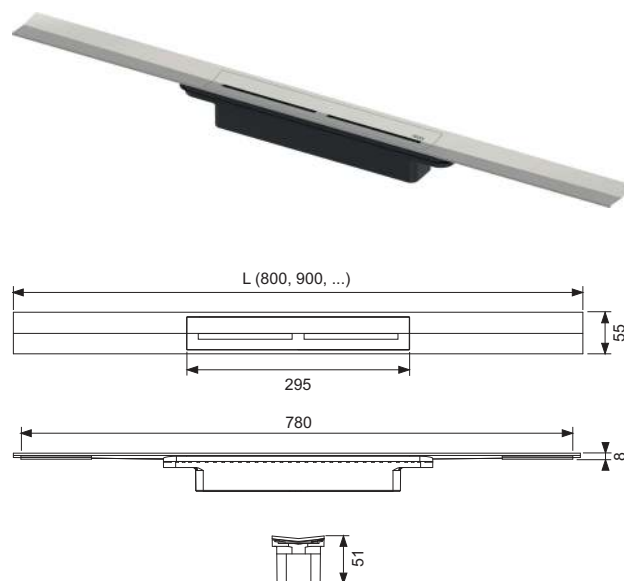
- Profilé de douche en inox pouvant être recoupé à la longueur voulue, avec 4 pentes pour permettre une meilleure évacuation de l'eau et un effet auto-nettoyant, matériau 1.4301 (304)
- Le profilé de douche peut être raccourci à ≥ 500 mm
- Grille inox, avec « Fonction Push » pouvant être retirée manuellement, matériau 1.4301 (304), pouvant supporter jusqu'à 300 kg conformément à la classe K3
- Sortie de raccordement sur un siphon TECEdrainprofile
- Grip pour l'installation et l'ancrage dans le mortier-colle du carrelage
- Pour revêtements de sol de 8 à 25 mm (couche de colle incluse)
- Pour montage à fleur de paroi et revêtements muraux à partir de 10 mm (couche de colle incl.)
- Pour montage mural (à fleur de paroi) ou à n'importe quelle distance du mur

Veillez commander séparément :

- Siphon TECEdrainprofile

RG 3 | 30.0608.0010

Longueur	Largeur	Surface	Référence	N° SGVSB	U. liv. 1
800 mm	55 mm	Brossé	670800	147 180	1 Pcs.
800 mm	55 mm	Poli	670810	147 180	1 Pcs.
900 mm	55 mm	Brossé	670900	147 181	1 Pcs.
900 mm	55 mm	Poli	670910	147 181	1 Pcs.
1000 mm	55 mm	Brossé	671000	147 182	1 Pcs.
1000 mm	55 mm	Poli	671010	147 182	1 Pcs.
1200 mm	55 mm	Brossé	671200	147 183	1 Pcs.
1200 mm	55 mm	Poli	671210	147 183	1 Pcs.
1600 mm	55 mm	Brossé	671600	146737	1 Pcs.



TECEdrainprofile - Profilé de douche, inox, surface noire

Profilé de douche pour l'évacuation d'eau, pour installation dans le carrelage au-dessus de la chape et de l'étanchéité.

Composé de :

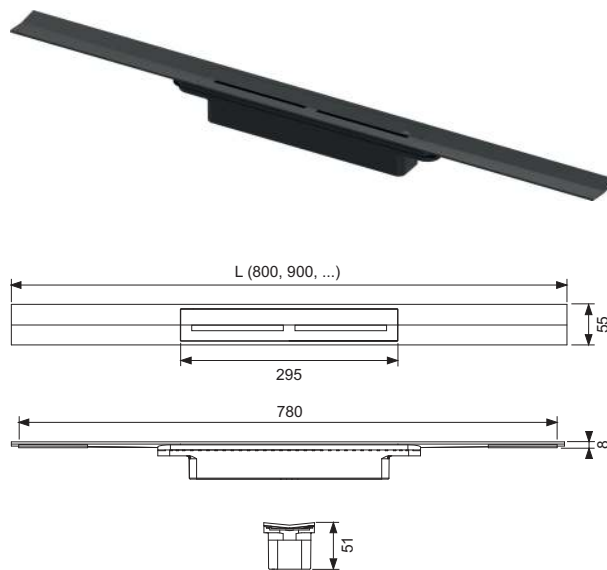
- Profilé de douche en inox pouvant être recoupé à la longueur voulue, avec 4 pentes pour permettre une meilleure évacuation de l'eau et un effet auto-nettoyant, matériau 1.4301 (304)
- Le profilé de douche peut être raccourci à ≥ 500 mm
- Grille inox, avec « Fonction Push » pouvant être retirée manuellement, matériau 1.4301 (304), pouvant supporter jusqu'à 300 kg conformément à la classe K3
- Profilé de douche et grille en acier inoxydable 1.4301 (304) avec revêtement PVD coloré
- Sortie de raccordement sur un siphon TECEdrainprofile
- Grip pour l'installation et l'ancrage dans le mortier-colle du carrelage
- Pour revêtements de sol de 8 à 25 mm (couche de colle incluse)
- Pour montage à fleur de paroi et revêtements muraux à partir de 10 mm (couche de colle incl.)
- Pour montage mural (à fleur de paroi) ou à n'importe quelle distance du mur

Veuillez commander séparément :

- Siphon TECEdrainprofile

RG 3 | 30.0608.0011

Longueur	Couleur	Largeur	Surface	Référence	N° SGVSB	U. liv. 1
800 mm	Noir	55 mm	Brossé	670821	147 180	1 Pcs.
900 mm	Noir	55 mm	Brossé	670921	147 181	1 Pcs.
1000 mm	Noir	55 mm	Brossé	67 1021	147 182	1 Pcs.
1200 mm	Noir	55 mm	Brossé	67 1221	147 183	1 Pcs.
1600 mm	Noir	55 mm	Brossé	67 1621	-	1 Pcs.



TECEdrainprofile – Profilés de douche

TECEdrainprofile - Profilé de douche, inox, surface colorée

Profilé de douche pour l'évacuation d'eau, pour installation dans le carrelage au-dessus de la chape et de l'étanchéité.

Les finitions sont assorties aux couleurs des plaques de déclenchement WC métalliques TECESquare II.

Composé de :

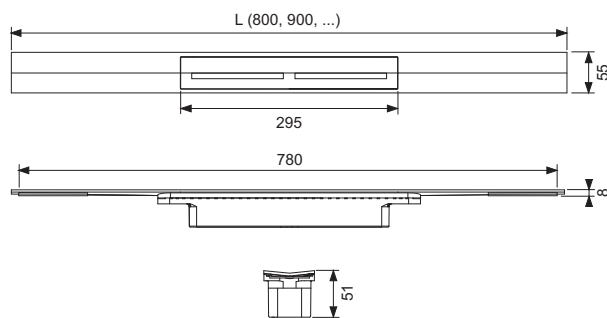
- Profilé de douche en inox pouvant être recoupé à la longueur voulue, avec 4 pentes pour permettre une meilleure évacuation de l'eau et un effet auto-nettoyant, matériau 1.4301 (304)
- Le profilé de douche peut être raccourci à ≥ 500 mm
- Grille inox, avec « Fonction Push » pouvant être retirée manuellement, matériau 1.4301 (304), pouvant supporter jusqu'à 300 kg conformément à la classe K3
- Profilé de douche et grille en acier inoxydable 1.4301 (304) avec revêtement PVD coloré
- Sortie de raccordement sur un siphon TECEdrainprofile
- Grip pour l'installation et l'ancrage dans le mortier-colle du carrelage
- Pour revêtements de sol de 8 à 25 mm (couche de colle incluse)
- Pour montage à fleur de paroi et revêtements muraux à partir de 10 mm (couche de colle incl.)
- Pour montage mural (à fleur de paroi) ou à n'importe quelle distance du mur

Veillez commander séparément :

- Siphon TECEdrainprofile

RG 3 | 30.0608.0011

Longueur	Largeur	Couleur	Référence	N° SGVSB	U. liv. 1
800 mm	55 mm	Inox brossé, chromé noir	670801	147 180	1 Pcs.
800 mm	55 mm	Inox brossé, or jaune	670802	147 180	1 Pcs.
800 mm	55 mm	Inox poli, or jaune	670812	147 180	1 Pcs.
800 mm	55 mm	Inox brossé, or rouge	670803	147 180	1 Pcs.
900 mm	55 mm	Inox brossé, chromé noir	670901	147 181	1 Pcs.
900 mm	55 mm	Inox brossé, or jaune	670902	147 181	1 Pcs.
900 mm	55 mm	Inox poli, or jaune	670912	147 181	1 Pcs.
900 mm	55 mm	Inox brossé, or rouge	670903	147 181	1 Pcs.
1000 mm	55 mm	Inox brossé, chromé noir	671001	147 182	1 Pcs.
1000 mm	55 mm	Inox brossé, or jaune	671002	147 182	1 Pcs.
1000 mm	55 mm	Inox poli, or jaune	671012	147 182	1 Pcs.
1000 mm	55 mm	Inox brossé, or rouge	671003	147 182	1 Pcs.
1200 mm	55 mm	Inox brossé, chromé noir	671201	147 183	1 Pcs.
1200 mm	55 mm	Inox brossé, or jaune	671202	147 183	1 Pcs.
1200 mm	55 mm	Inox poli, or jaune	671212	147 183	1 Pcs.
1200 mm	55 mm	Inox brossé, or rouge	671203	147 183	1 Pcs.



TECEdrainprofile - Siphon « plat » sortie latérale DN 40*

Siphon pour profilé de douche TECEdrainprofile, pour l'installation en chape, pour le raccordement sur le côté d'un tube d'évacuation DN 40. Avec natte d'étanchéité encliquetable Seal System montée d'usine, pour créer une étanchéité conforme à la norme DIN 18534.

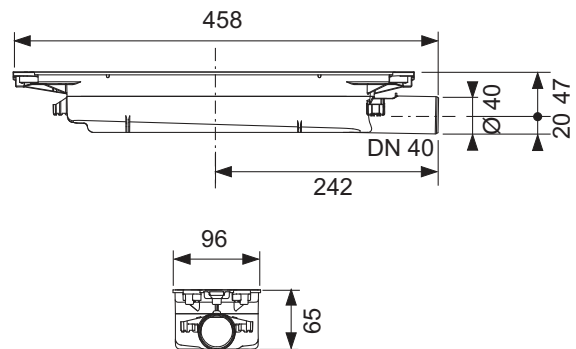
- Hauteur d'installation mini de 65 mm (bord inférieur du siphon jusqu'au bord supérieur de la chape)
- Débit d'évacuation $\geq 0,48/\geq 0,56$ l/s (selon EN 1253 avec une accumulation d'eau de 10/20 mm au-dessus du profilé)
- Hauteur de garde d'eau de 25 mm
- Panier anti-odeur amovible
- Ancrage de chape intégré
- Natte d'étanchéité Seal System encliquetable et ajustable montée d'usine
- Convient aux bandes d'isolation phoniques préfabriquées adaptées
- Couvercle de protection de chantier
- Joint coulissant/mobile pour le raccord avec le profilé de douche TECEdrainprofile et pour compenser les tolérances dimensionnelles
- Manchon PVC DN 40 fourni

Veuillez commander séparément :

- Supports de fixation murale et au sol ou pieds de montage (en option)
- Rouleau d'isolation acoustique Drainbase (en option)

RG 3 | 30.0608.0020

Référence	N° SGVSB	U. liv. 1
673001	147187	1 Pcs.



TECEdrainprofile – Siphons

TECEdrainprofile - Siphon « standard » sortie latérale DN 50*

Siphon pour profilé de douche TECEdrainprofile, pour l'installation en chape, pour raccordement sur le côté d'un tube d'évacuation DN 50. Avec natte d'étanchéité encliquetable Seal System montée d'usine, pour créer une étanchéité conforme à la norme DIN 18534.

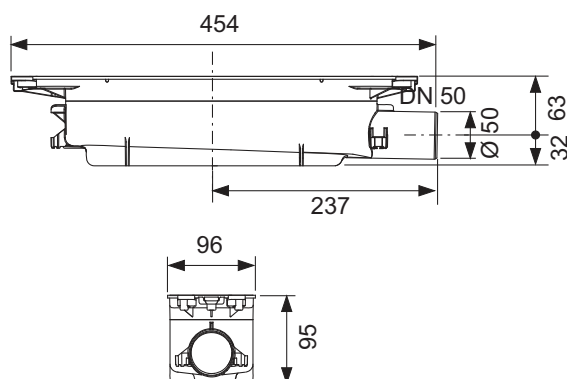
- Hauteur d'installation mini de 95 mm (bord inférieur du siphon jusqu'au bord supérieur de la chape)
- Débit d'évacuation $\geq 0,7/\geq 0,8$ l/s (selon EN 1253 avec une accumulation de 10/20 mm au-dessus du profilé)
- Hauteur de garde d'eau de 50 mm
- Panier anti-odeur amovible
- Ancrage de chape intégré
- Natte d'étanchéité Seal System encliquetable et ajustable montée d'usine
- Convient aux bandes d'isolation phoniques préfabriquées adaptées
- Couvercle de protection de chantier
- Joint coulissant/mobile pour le raccord avec le profilé de douche TECEdrainprofile et pour compenser les tolérances dimensionnelles
- Manchon PVC DN 50 fourni

Veuillez commander séparément :

- Supports de fixation murale et au sol ou pieds de montage (en option)
- Rouleau d'isolation acoustique Drainbase (en option)

RG 3 | 30.0608.0020

Référence	N° SGVSB	U. liv. 1
673002	147188	1 Pcs.



TECEdrainprofile - Siphon « vertical » DN 50*

Siphon pour profilé de douche TECEdrainprofile, pour l'installation dans une chape, pour raccordement vertical d'un tube d'évacuation DN 50. Avec natte d'étanchéité encliquetable Seal System et montée en usine, pour créer une étanchéité conforme à la norme DIN 18534.

- Hauteur d'installation min. 47 mm (bord inférieur du siphon au bord supérieur de la chape)
- Débit d'évacuation $\geq 1,31/\geq 1,37$ l/s (selon EN 1253 avec une accumulation de 10/20 mm au-dessus de l'abattant profilé)
- Hauteur de garde d'eau 50 mm
- Panier anti-odeur amovible
- Ancrage de chape intégré
- Enveloppé de ruban Velcro avec crochet, pour installation sur feutre en rouleau Velcro TECEfloor et isolant en rouleau Velcro TECEfloor.
- Convient aux bandes d'isolation phonique préfabriquées
- Couvercle de protection pour chantier
- Joint coulissant / mobile pour le raccord avec le profilé de douche TECEdrainprofile et pour compenser les tolérances dimensionnelles

Veuillez commander séparément :

- Supports de fixation au mur et au sol ou pieds de montage (en option)
- Rouleau d'isolation acoustique Drainbase (en option)
- Kit de protection coupe-feu FireStop EI 120 DN 50 (en option)

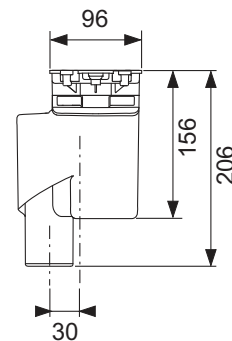
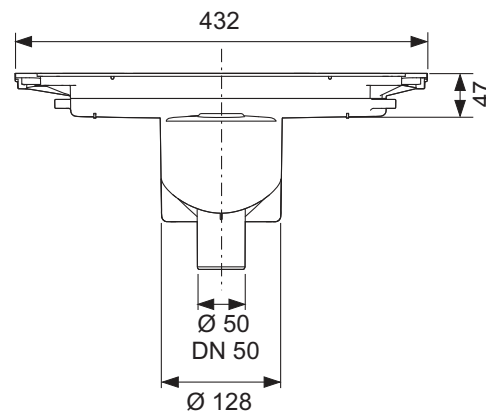
RG 3 | 30.0608.0020

Référence

673003

U. liv. 1

1 Pcs.



TECEdrainprofile – Accessoires

TECEdrainprofile - Pieds de montage

Pieds de montage pour siphons TECEdrainprofile, pour un réglage de la hauteur et un positionnement simples en cas d'installation en chape. Plage de réglage sur siphon « standard » de 95 à 194 mm, sur siphon « plat » de 65 à 164 mm et sur siphon « vertical » de 58 à 157 mm (bord inférieur des pieds au bord supérieur du siphon ou de la chape).

Composé de :

- 3 pieds de montage, comprenant un capuchon d'isolation acoustique et du matériel de fixation



RG 3 | 30.0608.0030

Référence	N° SGVSB	U. liv. 1	U. liv. 2
674000	147189	1 Kit	50 Kit

TECEdrainprofile - Support de fixation au mur ou au sol

Support de montage pour tous les siphons TECEdrainprofile pour montage mural ou au sol. Pour un réglage de la hauteur et un positionnement simple en cas d'installation de coque.

- Le support de montage peut être démonté et réutilisé s'il est utilisé pour une fixation murale.
- Espacements de murs réglables de 0 à 97/145 mm (bord supérieur du mur à l'avant/au centre du siphon)
- Réglage de la hauteur pour la fixation au sol de 95 à 185 mm (bord inférieur des pieds au bord supérieur du siphon ou de la chape)



RG 3 | 30.0608.0030

Référence	N° SGVSB	U. liv. 1	U. liv. 2
674001	147185	1 Pcs.	18 Pcs.

TECEdrainprofile - Grille filtre à cheveux

Grille filtre à cheveux en acier inoxydable pour insertion dans le profilé de douche TECEdrainprofile. Avec « fonction push » pour un retrait facile à la main.

Un kit (comprenant deux grilles filtre cheveux) est requis pour un profilé de douche.



RG 3 | 30.0608.0030

Référence	N° SGVSB	U. liv. 1
674002	147184	1 Kit

TECEdrainprofile - Piège à odeurs mécanique

Piège à odeurs mécanique pour siphons TECEdrainprofile qui bloque les mauvaises odeurs et les saletés. Convient pour tous les siphons TECEdrainprofile et peut être installé à tout moment. Un kit (composé de deux pièges à odeurs) est nécessaire pour un profilé de douche.

Capacité de drainage conformément à la norme EN 1253 pour une accumulation de 10/20 mm au-dessus du profilé :

- Siphon « plat » DN 40 : $\geq 0,45/\geq 0,57$ l/s
- Siphon « standard » DN 50 : $\geq 0,7/\geq 0,8$ l/s
- Siphon « vertical » DN 50 : $\geq 0,7/\geq 1,3$ l/s



RG 3 | 30.0608.0030

Référence	U. liv. 1	U. liv. 2
674006	1 Kit	40 Kit

TECEdrainline / TECEdrainprofile - Kit coupe-feu DN 50, EI 120

Kit de protection coupe-feu pour installation verticale directe sur le siphon TECEdrainline/TECEdrainprofile DN 50, pour une séparation hautement résistante au feu des traversées de plafond dans les dalles solides jusqu'à 120 minutes, classification conforme à l'EN 13501 pour la classe de protection coupe-feu EI 120, Agrément technique européen (ETA-11/0437).

Le kit comprend :

- Manchon coupe-feu, 2 vis cruciformes, plaque d'identification, tube de 150 mm, DN 50 en PP-HT conforme à l'EN 1451
- Carottage obligatoire : \varnothing 130 mm (\varnothing min. = 129 mm, \varnothing max = 133 mm)
- Domaine d'application : Dalle d'une épaisseur de 150 à 325 mm
- Pas besoin de remplissage ou de calfeutrement
- Compatible avec toutes les grilles et rigoles TECEdrainline

**RG 1 | 30.0600.0090**

Référence	U. liv. 1	U. liv. 2
660006	1 Pcs.	50 Pcs.

Isolation acoustique Drainbase pour TECEdrainprofile, TECEdrainline et TECEdrainpoint S

Rouleau d'isolation acoustique à monter sous chape flottante dans la zone des douches de plain-pied ou dans la salle de bains. Pour réduire les bruits de plomberie et fournir une isolation anti-bruit pour les rénovations et les nouveaux bâtiments. Fabriqué à partir de granulés de caoutchouc recyclés à haute résistance, liés avec un élastomère PUR. Répond aux exigences d'isolation acoustique améliorée pour le niveau sonore d'installation conformément à la norme DIN 4109 Supplément 5, publiée le 2020-08, et au plus haut niveau d'isolation de acoustique SSt III conformément à la norme VDI 4100, publiée le 2012-10 (vérification du test disponible sur demande).

- Forme de livraison : 1,25 m x 1,25 m x 6 mm
- Classe de feu : B2 (DIN 4102)
- Résistance thermique : 0,05 (m²K)/W
- Compression à 15 t/m² : 0,6 mm
- Réduction du bruit d'impact : $\Delta L_w = 20$ dB(A) (pour chape de 50 mm)

RG 1 | 30.0600.0090

Référence	N° SGVSB	U. liv. 1	U. liv. 2
660001	146775	1 Pcs.	16 Pcs.

**Rouleau d'isolation acoustique Drainbase pour TECEdrainprofile, TECEdrainline et TECEdrainpoint S**

Rouleau d'isolation acoustique à monter sous chape flottante dans la zone des douches de plain-pied ou dans la salle de bains. Pour réduire les bruits de plomberie et fournir une isolation anti-bruit pour les rénovations et les nouveaux bâtiments. Fabriqué à partir de granulés de caoutchouc recyclés à haute résistance, liés avec un élastomère PUR. Répond aux exigences d'isolation acoustique améliorée pour le niveau sonore d'installation conformément à la norme DIN 4109 Supplément 5, publiée le 2020-08, et au plus haut niveau d'isolation de acoustique SSt III conformément à la norme VDI 4100, publiée le 2012-10 (vérification du test disponible sur demande).

- Forme de livraison : 8,0 m x 1,25 m x 6 mm (rouleau, approx. 50 kg)
- Classe de feu : B2 (DIN 4102)
- Résistance thermique : 0,05 (m²K)/W
- Compression à 15 t/m² : 0,6 mm
- Réduction du bruit d'impact : $\Delta L_w = 20$ dB(A) (pour chape de 50 mm)

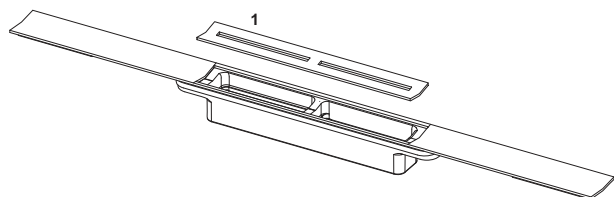
RG 1 | 30.0600.0090

Référence	N° SGVSB	U. liv. 1
660002	146776	8 m



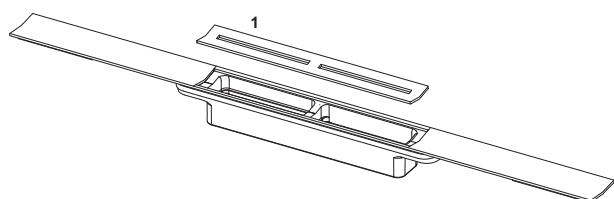
TECEdrainprofile – Pièces de rechange

TECEdrainprofile - Profilé de douche, inox



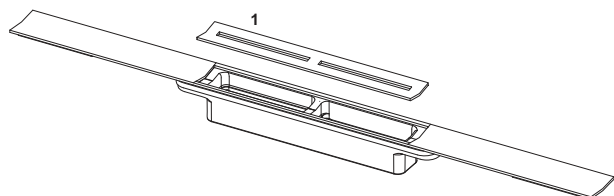
Pos.	Référence	Désignation		U. liv. 1
1	675000	Grille de profilé, inox brossé	3/30.0608.0040	1 Pcs.
	675001	Grille de profilé, inox poli	3/30.0608.0040	1 Pcs.

TECEdrainprofile - Profilé de douche, inox, surface noire



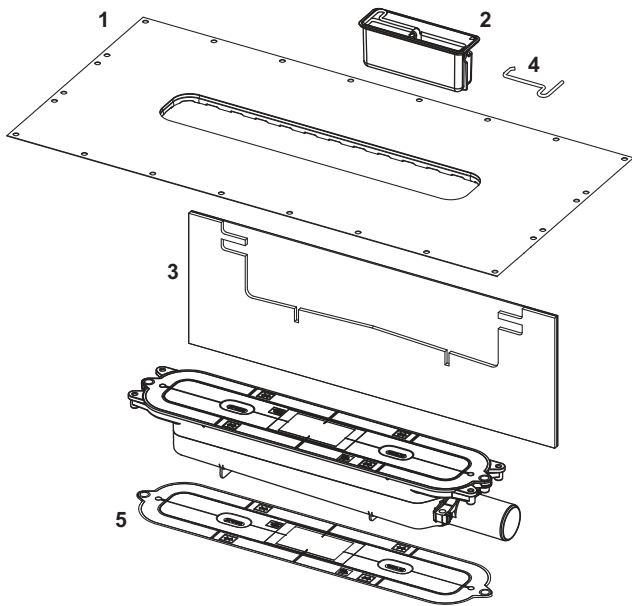
Pos.	Référence	Désignation		U. liv. 1
1	675019	Grille de profilé inox brossé, noir (pour profilé de douche jusqu'en 06/2023)	3/30.0608.0040	1 Pcs.
	675020	Grille de profilé inox brossé, noir, 1200 mm	3/30.0608.0040	SALE 1 Pcs.
	675024	Grille de profilé inox brossé, noir (pour profilé de douche à partir de 07/2023)	3/30.0608.0040	NEW 1 Pcs.

TECEdrainprofile - Profilé de douche, inox, surface colorée



Pos.	Référence	Désignation		U. liv. 1
1	675010	Grille de profilé en acier inoxydable, inox brossé, chromé noir (pour profilés à partir de 06/2023)	3/30.0608.0040	1 Pcs.
	675012	Grille de profilé inox brossé, or jaune (pour profilé de douche jusqu'en 11/2023)	3/30.0608.0040	1 Pcs.
	675014	Grille de profilé inox brossé, or rouge (pour profilé de douche jusqu'en 11/2023)	3/30.0608.0040	1 Pcs.
	675011	Grille de profilé en acier inoxydable, inox poli, chromé noir	3/30.0608.0040	1 Pcs.
	675013	Grille de profilé inox poli, or jaune	3/30.0608.0040	1 Pcs.
	675015	Grille de profilé en acier inoxydable, inox poli, or rouge	3/30.0608.0040	1 Pcs.
	675025	Grille de profilé, inox brossé, chromé noir (pour profilés à partir de 07/2023)	3/30.0608.0040	NEW 1 Pcs.
	675027	Grille de profilé inox brossé, or jaune (pour profilé de douche à partir de 12/2023)	3/30.0608.0040	NEW 1 Pcs.
	675026	Grille de profilé inox brossé, or rouge (pour profilé de douche à partir de 12/2023)	3/30.0608.0040	NEW 1 Pcs.

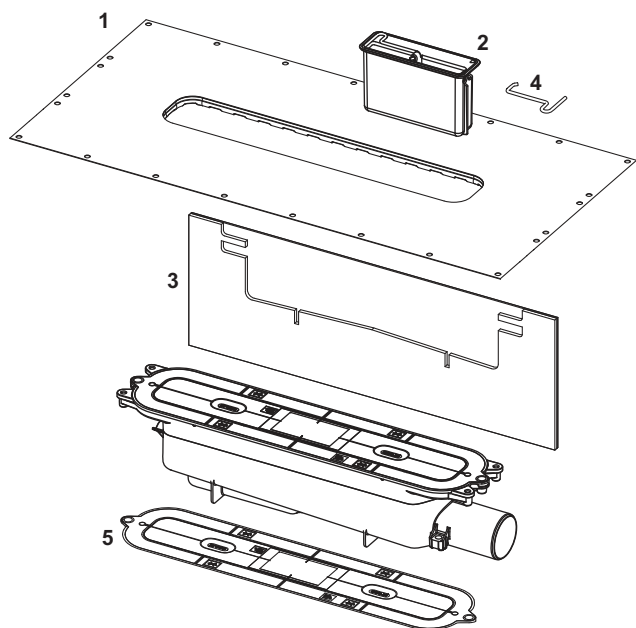
TECEdrainprofile - Siphon « plat » sortie latérale DN 40



Pos.	Référence	Désignation		U. liv. 1
1	675005	Natte d'étanchéité Seal System, emboîtable	3/30.0608.0040	1 Pcs.
2	675006	Panier anti-odeur pour siphon « plat »	3/30.0608.0040	1 Pcs.
3	675004	Bandes d'isolation acoustique pour les siphons « standard », « plat » et « vertical »	3/30.0608.0040	1 Pcs.
4	675009	Crochet de retrait pour panier anti-odeurs	3/30.0608.0030	1 Pcs.
5	675016	Couvercle de protection pour siphons, vis de fixation incluses	3/30.0608.0040	1 Pcs.

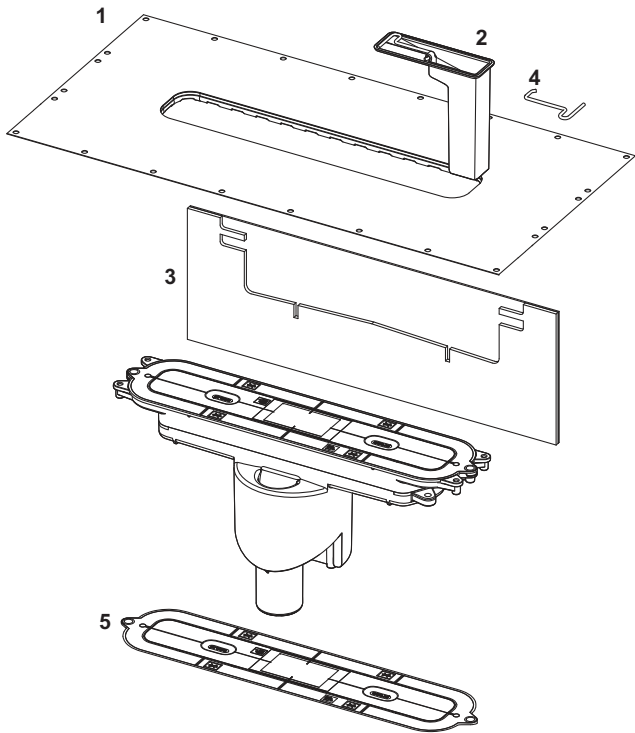
TECEdrainprofile – Pièces de rechange

TECEdrainprofile - Siphon « standard » sortie latérale DN 50



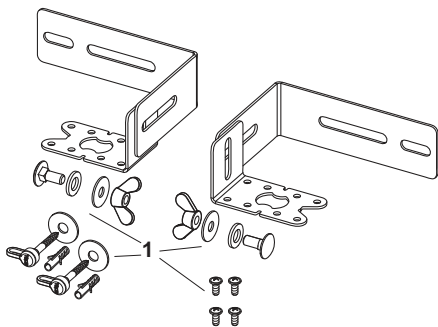
Pos.	Référence	Désignation		U. liv. 1
1	675005	Natte d'étanchéité Seal System, emboîtable	3/30.0608.0040	1 Pcs.
2	675008	Panier pour siphon « standard »	3/30.0608.0040	1 Pcs.
3	675004	Bandes d'isolation acoustique pour les siphons « standard », « plat » et « vertical »	3/30.0608.0040	1 Pcs.
4	675009	Crochet de retrait pour panier anti-odeurs	3/30.0608.0030	1 Pcs.
5	675016	Couvercle de protection pour siphons, vis de fixation incluses	3/30.0608.0040	1 Pcs.

TECEdrainprofile - Siphon « vertical » DN 50



Pos.	Référence	Désignation		U. liv. 1
1	675005	Natte d'étanchéité Seal System, emboîtable	3/30.0608.0040	1 Pcs.
2	675018	Panier anti-odeurs pour siphon « vertical »	3/30.0608.0040	1 Pcs.
3	675004	Bandes d'isolation acoustique pour les siphons « standard », « plat » et « vertical »	3/30.0608.0040	1 Pcs.
4	675009	Crochet de retrait pour panier anti-odeurs	3/30.0608.0030	1 Pcs.
5	675016	Couvercle de protection pour siphons, vis de fixation incluses	3/30.0608.0040	1 Pcs.

674001 – TECEdrainprofile - Support de fixation au mur ou au sol



Pos.	Référence	Désignation		U. liv. 1
1	675017	Kit de vis pour support de fixation au mur ou au sol	3/30.0608.0040	1 Pcs.





Systemes d'evacuation

TECEdrainline RIGOLES DE DOUCHE

CATALOGUE 2024

	Page
Rigoles d'évacuation droite	244
Grilles design droites et à carreler	250
Rigoles d'évacuation pour pierre naturelle	253
Siphons	254
Accessoires	256
Accessoires Evo	258
Pièces de rechange	259

Vous trouverez un récapitulatif des déclarations de performances valides (DoP) sur Internet sous www.tece.ch.

TECEdrainline – Rigoles d'évacuation droite

TECEdrainline-Evo - Rigole d'évacuation, inox*

Corps de rigole droit en acier inoxydable, intégrant la natte d'étanchéité Seal System montée en usine avec couvercle de protection, pour l'installation dans une chape, pour créer une étanchéité conforme à la norme DIN 18534 de la rigole d'évacuation TECEdrainline grâce à un produit d'étanchéité liquide.

Composé de :

- Rigole d'évacuation continue fermée en acier inoxydable poli, matériau 1.4301 (304)
- Bord anti-capillaire pour éviter la pénétration d'eau sous le carrelage par capillarité
- Évacuation secondaire anti-refoulement via une coque rigide en plastique renforcé de fibres de verre
- Natte d'étanchéité Seal System montée en usine pour une installation avec un système d'étanchéité liquide
- Capot de protection de la rigole et de sa natte, avec scellé de garantie
- Encoches pour le montage des pieds de réglage en option et pour un ancrage dans la chape
- Ergots de niveau (gauche et droit) pour permettre un repère et un appui de nivellement plus facile de la chape
- Sortie de raccordement centrale pour le siphon
- Pentes intérieures pour permettre une meilleure évacuation de l'eau et un effet auto-nettoyant
- Joint de panier anti-odeurs
- Drainage secondaire

Longueur hors-tout, bride incluse = 693, 793, ... mm

Longueur visible après pose = 651, 751, ... mm

Largeur hors-tout, bride incluse = 111 mm

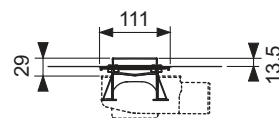
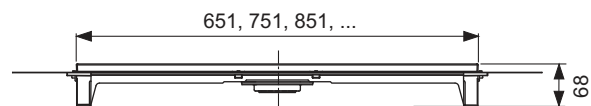
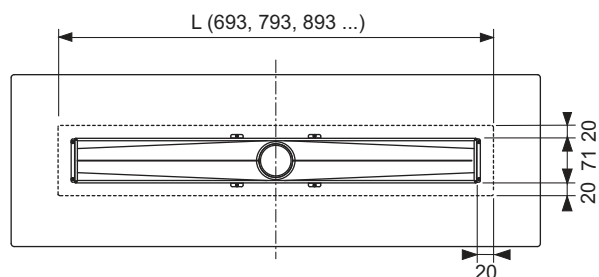
Largeur visible après pose = 71 mm

Hauteur d'installation jusqu'au niveau du sol fini (selon le type de siphon) :

- 68 mm avec un siphon « vertical »
- 70 mm avec un siphon « extra-plat »
- 96 mm avec un siphon « plat »
- 121 mm avec un siphon « standard »
- 149 mm avec un siphon « max »

Veillez commander séparément :

- Grille design ou version à carrelage
- Siphon
- Pieds de réglage (en option)
- Rouleau d'isolation acoustique Drainbase (en option), pour limiter le niveau sonore de l'installation conformément à DIN 4109 et au niveau de protection sonore VDI 4100, (SSt) I à III



RG 1 | 30.0600.0010

Longueur nominale	Longueur totale L	Dimension visible après pose L - 60 mm		Référence	N° SGVSB	U. liv. 1	U. liv. 2
		pose L - 60 mm					
700 mm	693 mm	651 mm		600702	146806	1 Pcs.	49 Pcs.
800 mm	793 mm	751 mm		600802	146807	1 Pcs.	49 Pcs.
900 mm	893 mm	851 mm		600902	146808	1 Pcs.	49 Pcs.
1000 mm	993 mm	951 mm		601002	146809	1 Pcs.	49 Pcs.
1200 mm	1193 mm	1151 mm		601202	146810	1 Pcs.	49 Pcs.

TECEdrainline-Evo - Rigole d'évacuation avec rebord mural, inox*

Corps de rigole droit en acier inoxydable, intégrant la natte d'étanchéité Seal System montée en usine avec couvercle de protection, pour une installation murale dans une chape, pour créer une étanchéité conforme à la norme DIN 18534 de la rigole d'évacuation TECEdrainline grâce à un produit d'étanchéité liquide.

Composé de :

- Rigole d'évacuation continue fermée en acier inoxydable poli, matériau 1.4301 (304) avec support de carrelage mural
- Bord anti-capillaire pour éviter la pénétration d'eau sous le carrelage par capillarité
- Évacuation secondaire anti-refoulement via une coque rigide en plastique renforcé de fibres de verre
- Natte d'étanchéité Seal System montée en usine pour une installation avec un système d'étanchéité liquide
- Capot de protection de la rigole et de sa natte, avec scellé de garantie
- Encoches pour le montage des pieds de réglage en option et pour un ancrage dans la chape
- Ergots de niveau (gauche et droit) pour permettre un repère et un appui de nivellement plus facile de la chape
- Sortie de raccordement centrale pour le siphon
- Pentures intérieures pour permettre une meilleure évacuation de l'eau et un effet auto-nettoyant
- Joint de panier anti-odeurs
- Drainage secondaire

Longueur hors-tout, bride incluse = 693, 793, ... mm

Longueur visible après pose = 651, 751, ... mm

Largeur hors-tout, bride incluse = 111 mm

Largeur visible après pose = 84.5 mm

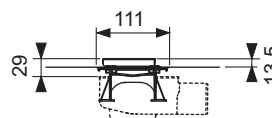
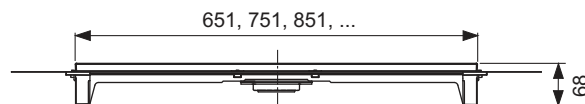
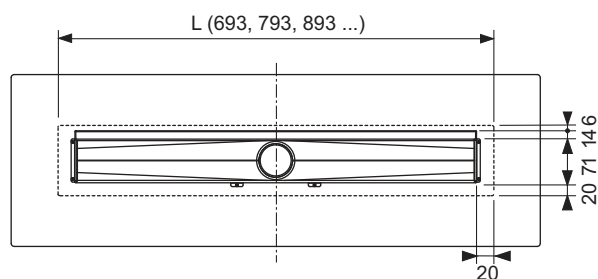
Hauteur d'installation jusqu'au niveau du sol fini (selon le siphon) :

- 68 mm avec un siphon « vertical »
- 70 mm avec un siphon « extra-plat »
- 96 mm avec un siphon « plat »
- 121 mm avec un siphon « standard »

Attention : Non compatible avec le siphon « max » .

Veillez commander séparément :

- Grille design ou version à carrelage
- Siphon
- Pieds de réglage (en option)
- Rouleau d'isolation acoustique Drainbase (en option), pour limiter le niveau sonore de l'installation conformément à DIN 4109 et au niveau de protection sonore VDI 4100 (SSt) I à III



RG 1 | 30.0600.0010

Longueur nominale	Longueur totale L	Dimension visible après pose L - 60 mm	Référence	N° SGVSB	U. liv. 1	U. liv. 2
700 mm	693 mm	651 mm	600703	146726	1 Pcs.	49 Pcs.
800 mm	793 mm	751 mm	600803	146727	1 Pcs.	49 Pcs.
900 mm	893 mm	851 mm	600903	146728	1 Pcs.	49 Pcs.
1000 mm	993 mm	951 mm	601003	146729	1 Pcs.	49 Pcs.
1200 mm	1193 mm	1151 mm	601203	146736	1 Pcs.	49 Pcs.

TECEdrainline – Rigoles d'évacuation droite

TECEdrainline-Evo - Rigole d'évacuation, inox avec revêtement coloré **NEW**
ré*

Corps de rigole droit en acier inoxydable avec revêtement coloré, intégrant la natte d'étanchéité Seal System montée en usine avec couvercle de protection, pour installation dans une chape, pour créer une étanchéité conforme à la norme DIN 18534 de la rigole d'évacuation TECEdrainline grâce à un produit d'étanchéité liquide.

Composé de :

- Rigole d'évacuation continue fermée en acier inoxydable poli, matériau 1.4301 (304)
- Bord anti-capillaire pour éviter la pénétration d'eau sous le carrelage par capillarité
- Évacuation secondaire anti-refoulement via une coque rigide en plastique renforcé de fibres de verre
- Natte d'étanchéité Seal System montée en usine pour une installation avec un système d'étanchéité liquide
- Capot de protection de la rigole et de sa natte, avec scellé de garantie
- Encoches pour le montage des pieds de réglage en option et pour un ancrage dans la chape
- Ergots de niveau (gauche et droit) pour permettre un repère et un appui de nivellement plus facile de la chape
- Sortie de raccordement centrale pour le siphon
- Pentes intérieures pour permettre une meilleure évacuation de l'eau et un effet auto-nettoyant
- Joint de panier anti-odeurs
- Drainage secondaire

Longueur hors-tout, bride incluse = 693, 793, ... mm

Longueur visible après pose = 651, 751, ... mm

Largeur hors-tout, bride incluse = 111 mm

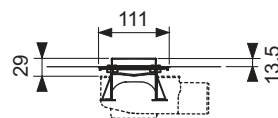
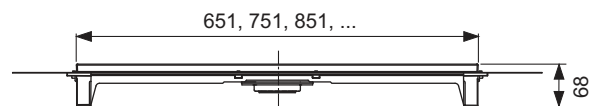
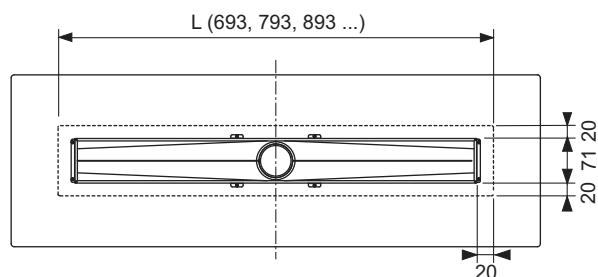
Largeur visible après pose = 71 mm

Hauteur d'installation jusqu'au bord supérieur du sol fini (selon le siphon) :

- 68 mm avec un siphon « vertical »
- 70 mm avec un siphon « extra-plat »
- 96 mm avec un siphon « plat »
- 121 mm avec un siphon « standard »
- 149 mm avec un siphon « max »

Veillez commander séparément:

- Grille design colorée
- Siphon
- Pieds de réglage (en option)
- Rouleau d'isolation acoustique Drainbase (en option), pour limiter le niveau sonore de l'installation conformément à DIN 4109 et au niveau de protection sonore VDI 4100 (SSt) I à III



RG 1 | 30.0600.0010

Longueur nominale	Longueur totale L	Dimension visible après pose L - 60 mm	Couleur	Référence	N° SGVSB	U. liv. 1	U. liv. 2
700 mm	693 mm	651 mm	Noir mat	600707	146806 NEW	1 Pcs.	49 Pcs.
800 mm	793 mm	751 mm	Noir mat	600807	146807 NEW	1 Pcs.	49 Pcs.
900 mm	893 mm	851 mm	Noir mat	600907	146808 NEW	1 Pcs.	49 Pcs.
1000 mm	993 mm	951 mm	Noir mat	601007	146809 NEW	1 Pcs.	49 Pcs.
1200 mm	1193 mm	1151 mm	Noir mat	601207	146810 NEW	1 Pcs.	49 Pcs.
700 mm	693 mm	651 mm	Blanc mat	600708	146806 NEW	1 Pcs.	49 Pcs.
800 mm	793 mm	751 mm	Blanc mat	600808	146807 NEW	1 Pcs.	49 Pcs.
900 mm	893 mm	851 mm	Blanc mat	600908	146808 NEW	1 Pcs.	49 Pcs.
1000 mm	993 mm	951 mm	Blanc mat	601008	146809 NEW	1 Pcs.	49 Pcs.
1200 mm	1193 mm	1151 mm	Blanc mat	601208	146810 NEW	1 Pcs.	49 Pcs.

TECEdrainline - Rigole d'évacuation avec bande d'étanchéité Seal System, inox*

Corps de rigole droit pour montage dans la chape, comprenant la bande d'étanchéité Seal System, pour exécution d'un raccordement contrôlé et certifié de la rigole d'évacuation TECEdrainline au système d'étanchéité.

Composé de :

- Corps de rigole avec flasque en inox poli, matériau 1.4301 (304)
- Bande d'étanchéité Seal System renforcée à poser sur la chape avec le système d'étanchéité liquide.
- Etriers de fixation pour l'ancrage dans la chape et le montage des pieds de réglage en option
- Sortie de raccordement centrale pour le siphon
- Pentures intérieures pour permettre une meilleure évacuation de l'eau et un effet auto-nettoyant
- Joint

Longueur hors-tout, bride incluse = 711, 811, ... mm

Longueur visible après pose = 651, 751, ... mm

Largeur hors-tout, bride incluse = 150 mm

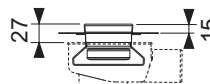
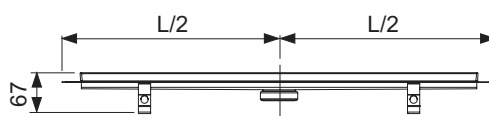
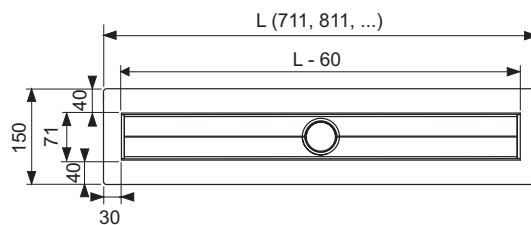
Largeur visible après pose = 71 mm

Hauteur jusqu'au niveau du sol fini, bord supérieur plancher (selon le type de siphon) :

- 67 mm avec un siphon « vertical »
- 68,5 mm avec un siphon « extra-plat »
- 95 mm avec un siphon « plat »
- 120 mm avec un siphon « standard »
- 148 mm avec un siphon « max »

Veillez commander séparément :

- Grille design ou version à carrelar
- Siphon
- Pieds de réglage (en option)
- Isolation acoustique Drainbase (en option), pour limiter le niveau sonore de l'installation conformément à DIN 4109 et VDI 4100, (SSst) I à III



RG 1 | 30.0600.0010

Longueur nominale	Longueur totale L	Dimension visible après pose L - 60 mm	Référence	N° SGVSB	U. liv. 1	U. liv. 2
700 mm	711 mm	651 mm	600700	146720	1 Pcs.	40 Pcs.
800 mm	811 mm	751 mm	600800	146721	1 Pcs.	40 Pcs.
900 mm	911 mm	851 mm	600900	146722	1 Pcs.	40 Pcs.
1000 mm	1011 mm	951 mm	601000	146723	1 Pcs.	40 Pcs.
1200 mm	1211 mm	1151 mm	601200	146724	1 Pcs.	40 Pcs.
1500 mm	1511 mm	1451 mm	601500	146725	1 Pcs.	40 Pcs.

Longueurs spéciales et designs personnalisés

Nous vous proposons des longueurs spéciales et réalisons des grilles au design de votre choix. Vous trouverez le bon de commande correspondant en téléchargement sur notre site Web et dans notre base de données de produits. Longueur maximum à la commande: 3000 mm.

Prix des rigoles spéciales: Prix de la rigole de dimension plus grande suivante majoré d'un supplément de 30 %. Le prix est sur demande à partir d'une longueur supérieure à 1500 mm.

Délai de livraison: Env. 4 à 6 semaines après validation et clarification de tous les détails. Après validation, il n'est plus possible d'annuler les commandes de longueurs et de finitions spéciales, lesquelles ne peuvent non plus faire l'objet d'un retour de marchandises.

TECEdrainline – Rigoles d'évacuation droite

TECEdrainline - Rigole d'évacuation avec rebord mural et bande d'étanchéité Seal System, inox*

Corps de rigole murale à rebord droit pour montage dans la chape contre un mur, avec flasque et bande d'étanchéité Seal System, pour exécution d'un raccordement contrôlé et certifié de la rigole d'évacuation TECEdrainline au système d'étanchéité.

Composé de :

- Corps de rigole avec flasque en inox poli, matériau 1.4301 (304)
- Bande d'étanchéité Seal System renforcée à poser sur la chape avec le système d'étanchéité liquide.
- Etriers de fixation pour l'ancrage dans la chape et le montage des pieds de réglage en option
- Sortie de raccordement centrale pour le siphon
- Pentures intérieures pour permettre une meilleure évacuation de l'eau et un effet auto-nettoyant
- Joint

Longueur hors-tout, bride incluse = 711, 811, ... mm

Longueur visible après pose = 651, 751, ... mm

Largeur hors-tout, bride incluse = 124 mm

Largeur visible après pose = 69 mm

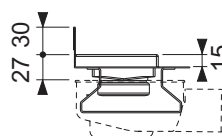
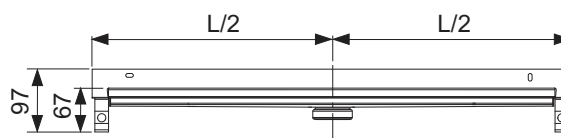
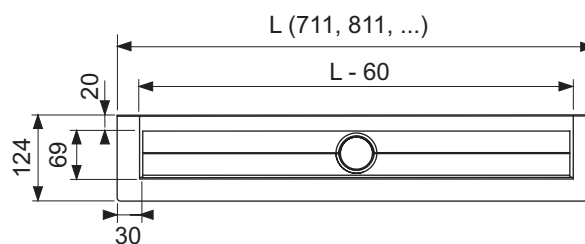
Hauteur jusqu'au niveau du sol fini (selon le type de siphon) :

- 67 mm avec un siphon « vertical »
- 68,5 mm avec un siphon « extra-plat »
- 95 mm avec un siphon « plat »
- 120 mm avec un siphon « normal »

Attention : n'est pas compatible avec le siphon « max ».

Veuillez commander séparément :

- Grille design ou version à carreler
- Siphon
- Pieds de réglage (en option)
- Isolation acoustique Drainbase (en option), pour limiter le niveau sonore de l'installation conformément à DIN 4109 et VDI 4100, (SSt) I à III



RG 1 | 30.0600.0010

Longueur nominale	Dimension visible après		Référence	N° SGVSB	U. liv. 1	U. liv. 2
	Longueur totale L	pose L - 60 mm				
700 mm	711 mm	651 mm	600701	146714	1 Pcs.	32 Pcs.
800 mm	811 mm	751 mm	600801	146715	1 Pcs.	32 Pcs.
900 mm	911 mm	851 mm	600901	146716	1 Pcs.	32 Pcs.
1000 mm	1011 mm	951 mm	601001	146717	1 Pcs.	32 Pcs.
1200 mm	1211 mm	1151 mm	601201	146718	1 Pcs.	32 Pcs.
1500 mm	1511 mm	1451 mm	601501	146719	1 Pcs.	32 Pcs.

Longueurs spéciales et designs personnalisés

Nous vous proposons des longueurs spéciales et réalisons des grilles au design de votre choix. Vous trouverez le bon de commande correspondant en téléchargement sur notre site Web et dans notre base de données de produits. Longueur maximum à la commande: 3000 mm.

Prix des rigoles spéciales: Prix de la rigole de dimension plus grande suivante majoré d'un supplément de 30 %. Le prix est sur demande à partir d'une longueur supérieure à 1500 mm.

Délai de livraison: Env. 4 à 6 semaines après validation et clarification de tous les détails. Après validation, il n'est plus possible d'annuler les commandes de longueurs et de finitions spéciales, lesquelles ne peuvent non plus faire l'objet d'un retour de marchandises.

TECEdrainline - Rigole d'évacuation avec bande d'étanchéité Seal System, inox avec revêtement coloré* NEW

Corps de rigole droit en acier inoxydable avec revêtement coloré pour montage dans la chape, comprenant la bande d'étanchéité Seal System, pour exécution d'un raccordement contrôlé et certifié de la rigole d'évacuation TECEdrainline au système d'étanchéité.

Composé de :

- Corps de rigole avec flasque en inox poli, matériau 1.4301 (304)
- Bande d'étanchéité Seal System renforcée à poser sur la chape avec le système d'étanchéité liquide.
- Etriers de fixation pour ancrage dans la chape et le montage des pieds de réglage en option
- Sortie de raccordement centrale pour le siphon
- Pentures intérieures pour permettre une meilleure évacuation de l'eau et un effet auto-nettoyant
- Joint

Longueur hors-tout, bride incluse = 711, 811, ... mm

Longueur visible après pose = 651, 751, ... mm

Largeur hors-tout, bride incluse = 150 mm

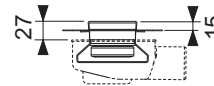
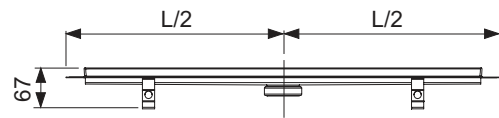
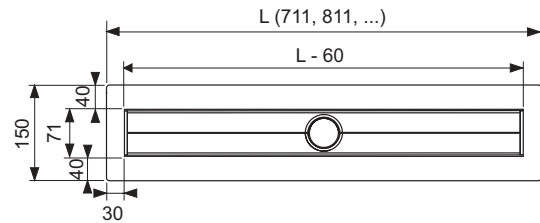
Largeur visible après pose = 71 mm

Hauteur jusqu'au niveau du sol fini, bord supérieur plancher (selon le type de siphon) :

- 67 mm avec un siphon « vertical »
- 68,5 mm avec un siphon « extra-plat »
- 95 mm avec un siphon « plat »
- 120 mm avec un siphon « standard »
- 148 mm avec un siphon « max »

Veillez commander séparément :

- Grille design colorée
- Siphon
- Pieds de réglage (en option)
- Isolation acoustique Drainbase (en option), pour limiter le niveau sonore de l'installation conformément à DIN 4109 et VDI 4100, (SS) I à III



RG 1 | 30.0600.0010

Longueur nominale	Longueur totale L	Dimension visible après pose L - 60 mm	Couleur	Référence	N° SGVSB	U. liv. 1	U. liv. 2
700 mm	711 mm	651 mm	Noir mat	600705	146720 NEW	1 Pcs.	40 Pcs.
800 mm	811 mm	751 mm	Noir mat	600805	146721 NEW	1 Pcs.	40 Pcs.
900 mm	911 mm	851 mm	Noir mat	600905	146722 NEW	1 Pcs.	40 Pcs.
1000 mm	1011 mm	951 mm	Noir mat	601005	146723 NEW	1 Pcs.	40 Pcs.
1200 mm	1211 mm	1151 mm	Noir mat	601205	146724 NEW	1 Pcs.	40 Pcs.
1500 mm	1511 mm	1451 mm	Noir mat	601505	146725 NEW	1 Pcs.	40 Pcs.
700 mm	711 mm	651 mm	Blanc mat	600706	146720 NEW	1 Pcs.	40 Pcs.
800 mm	811 mm	751 mm	Blanc mat	600806	146721 NEW	1 Pcs.	40 Pcs.
900 mm	911 mm	851 mm	Blanc mat	600906	146722 NEW	1 Pcs.	40 Pcs.
1000 mm	1011 mm	951 mm	Blanc mat	601006	146723 NEW	1 Pcs.	40 Pcs.
1200 mm	1211 mm	1151 mm	Blanc mat	601206	146724 NEW	1 Pcs.	40 Pcs.
1500 mm	1511 mm	1451 mm	Blanc mat	601506	146725 NEW	1 Pcs.	40 Pcs.

TECEdrainline – Grilles design droites et à carreler

TECEdrainline - Grille à carreler pour rigole d'évacuation, design « Plate II », inox

Grille à carreler pour rigole d'évacuation TECEdrainline pour insertion dans un corps de rigole, en inox poli, pouvant supporter jusqu'à 300 kg conformément à la classe K3, pour le collage sur site de carrelages avec une colle élastique, ex. colle silicone ou époxy.

Attention :

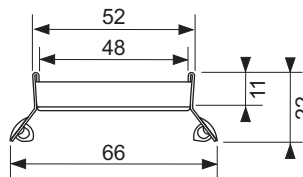
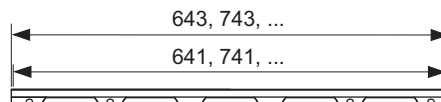
Vérifier la compatibilité de la colle par rapport au carrelage !

RG 1 | 30.0600.0040

Longueur nominale	Surface	Référence	N° SGVSB	U. liv. 1
700 mm	Poli	600772	146800	1 Pcs.
800 mm	Poli	600872	146801	1 Pcs.
900 mm	Poli	600972	146802	1 Pcs.
1000 mm	Poli	601072	146803	1 Pcs.
1200 mm	Poli	601272	146804	1 Pcs.
1500 mm	Poli	601572	146805	1 Pcs.



Design « Plate II »



TECEdrainline - Grille à carreler pour rigole d'évacuation, design « Plate », inox

Grille à carreler pour rigole d'évacuation TECEdrainline pour insertion dans un corps de rigole, en inox, avec bords visibles polis, pouvant supporter jusqu'à 300 kg conformément à la classe K3, pour le collage sur site de carrelages avec une colle élastique, ex. colle silicone ou époxy.

Attention :

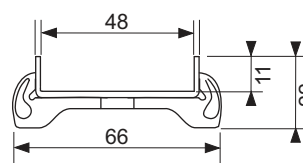
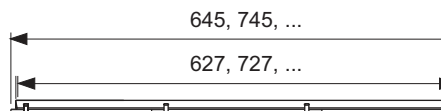
Vérifier la compatibilité de la colle par rapport au carrelage !

RG 1 | 30.0600.0040

Longueur nominale	Surface	Référence	N° SGVSB	U. liv. 1
700 mm	Poli	600770	146730	1 Pcs.
800 mm	Poli	600870	146731	1 Pcs.
900 mm	Poli	600970	146732	1 Pcs.
1000 mm	Poli	601070	146733	1 Pcs.
1200 mm	Poli	601270	146734	1 Pcs.
1500 mm	Poli	601570	146735	1 Pcs.



Design « Plate »



TECEdrainline - Grille pour rigole d'évacuation, inox poli avec finition en verre satiné

Grille design pour rigole d'évacuation TECEdrainline, en acier inoxydable avec surface en verre satiné, pour insertion dans le corps de rigole, pouvant supporter jusqu'à 300 kg conformément à la classe K3.

La finition en verre TECEdrainline est assortie à la finition des plaques de déclenchement TECESquare II glass.

Remarque :

Personnalisation des longueurs impossible

RG 1 | 30.0600.0060

Longueur nominale	Surface	Référence	U. liv. 1
700 mm	Verre blanc satiné	600793	1 Pcs.
700 mm	Verre noir satiné	600794	1 Pcs.
800 mm	Verre blanc satiné	600893	1 Pcs.
800 mm	Verre noir satiné	600894	1 Pcs.
900 mm	Verre blanc satiné	600993	1 Pcs.
900 mm	Verre noir satiné	600994	1 Pcs.
1000 mm	Verre blanc satiné	601093	1 Pcs.
1000 mm	Verre noir satiné	601094	1 Pcs.
1200 mm	Verre blanc satiné	601293	1 Pcs.
1200 mm	Verre noir satiné	601294	1 Pcs.
1500 mm	Verre blanc satiné	601593	1 Pcs.
1500 mm	Verre noir satiné	601594	1 Pcs.

TECEdrainline - Grille pour rigole d'évacuation, design « Steel II », inox

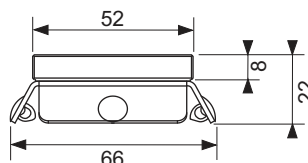
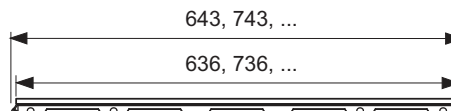
Grille design pour rigole d'évacuation TECEdrainline (droite) en inox poli/brossé pour insertion dans le corps de rigole, pouvant supporter jusqu'à 300 kg conformément à la classe K3.

RG 1 | 30.0600.0050

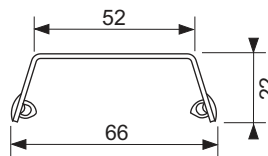
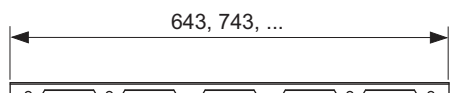
Longueur nominale	Surface	Référence	N° SGVSB	U. liv. 1
700 mm	Poli	600782	146747	1 Pcs.
700 mm	Brossé	600783	146747	1 Pcs.
800 mm	Poli	600882	146754	1 Pcs.
800 mm	Brossé	600883	146754	1 Pcs.
900 mm	Poli	600982	146755	1 Pcs.
900 mm	Brossé	600983	146755	1 Pcs.
1000 mm	Poli	601082	146756	1 Pcs.
1000 mm	Brossé	601083	146756	1 Pcs.
1200 mm	Poli	601282	146757	1 Pcs.
1200 mm	Brossé	601283	146757	1 Pcs.
1500 mm	Poli	601582	146758	1 Pcs.
1500 mm	Brossé	601583	146758	1 Pcs.



Design « Verre »



Design « Steel II »



TECEdrainline – Grilles design droites et à carreler

TECEdrainline - Grille pour rigole d'évacuation, design « Steel », inox **NEW** avec revêtement coloré

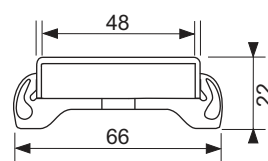
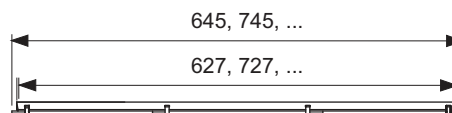
Grille design pour rigole d'évacuation TECEdrainline, en acier inoxydable avec revêtement coloré, pour insertion dans le corps de rigole, pouvant supporter jusqu'à 300 kg conformément à la classe K3.

RG 1 | 30.0600.0050

Longueur nominale	Couleur	Référence	N° SGVSB		U. liv. 1
700 mm	Noir mat	600785	146766	NEW	1 Pcs.
700 mm	Blanc mat	600786	146766	NEW	1 Pcs.
800 mm	Noir mat	600885	146767	NEW	1 Pcs.
800 mm	Blanc mat	600886	146767	NEW	1 Pcs.
900 mm	Noir mat	600985	146768	NEW	1 Pcs.
900 mm	Blanc mat	600986	146768	NEW	1 Pcs.
1000 mm	Noir mat	601085	146769	NEW	1 Pcs.
1000 mm	Blanc mat	601086	146769	NEW	1 Pcs.
1200 mm	Noir mat	601285	146783	NEW	1 Pcs.
1200 mm	Blanc mat	601286	146783	NEW	1 Pcs.
1500 mm	Noir mat	601585	146784	NEW	1 Pcs.
1500 mm	Blanc mat	601586	146784	NEW	1 Pcs.



Design « Steel »



TECEdrainline – Rigoles d'évacuation pour pierre naturelle

TECEdrainline - Rigole d'évacuation et grille pour pierre naturelle avec bande d'étanchéité Seal System, inox*

Corps de rigole droit et tôle porteuse pour rigole d'évacuation TECEdrainline, pour montage dans la chape et pose de grands carreaux / dalles en pierre naturelle, avec flasque et bande d'étanchéité Seal System, pour exécution d'un raccordement contrôlé et certifié de la rigole TECEdrainline au système d'étanchéité.

Composé de :

- Corps de rigole avec flasque en inox poli, matériau 1.4301 (304)
- Bande d'étanchéité Seal System renforcée à poser sur site avec le système d'étanchéité liquide
- Etriers de fixation pour ancrage dans la chape et montage des pieds de réglage en option
- Sortie de raccordement centrale pour le siphon
- Pentes intérieures pour permettre une meilleure évacuation de l'eau et un effet auto-nettoyant
- Tôle de support en inox - matériau 1.4301 (304) - à insérer dans le corps de la rigole
- Joint

Hauteur de construction minimale (sans revêtement) jusqu'au bord supérieur de la rigole :

- 52 mm avec un siphon « vertical »
- 61,5 mm avec un siphon « extra-plat »
- 87 mm avec un siphon « plat »
- 112 mm avec un siphon « normal »
- 140 mm avec un siphon « max »

Découpe de revêtement Longueur x Largeur : (L - 87 mm) x 68 mm

Largeur de la fente d'évacuation : 6 à 8 mm

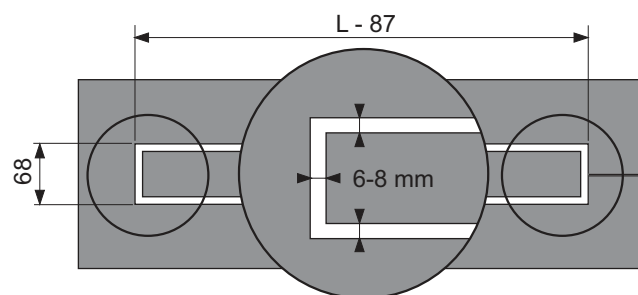
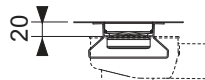
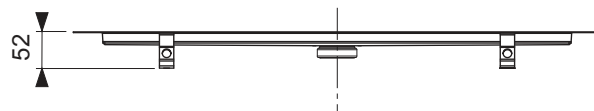
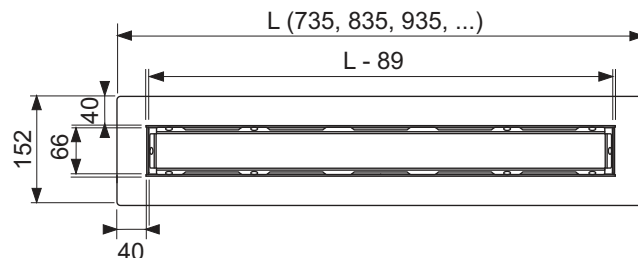
(voir dessin ci-contre)

Veillez commander séparément :

- Siphon
- Pieds de réglage (en option)
- Isolation acoustique Drainbase (en option) pour limiter le niveau sonore de l'installation conformément aux normes DIN 4109 et VDI 4100

Attention :

La grille design « Steel II » peut être réalisée à des dimensions spéciales ; les autres revêtements design (version à carrelé, finition en verre, grilles design) ne conviennent pas !



RG 1 | 30.0600.0030

Longueur nominale	Longueur totale L	Longueur tôle porteuse L - 89	Découpe de revêtement L - 87	Référence	N° SGVSB	U. liv. 1	U. liv. 2
700 mm	735 mm	646 mm	648 mm	650700	146760	1 Pcs.	40 Pcs.
800 mm	835 mm	746 mm	748 mm	650800	146761	1 Pcs.	40 Pcs.
900 mm	935 mm	846 mm	848 mm	650900	146762	1 Pcs.	40 Pcs.
1000 mm	1035 mm	946 mm	948 mm	651000	146763	1 Pcs.	40 Pcs.
1200 mm	1235 mm	1146 mm	1148 mm	651200	146764	1 Pcs.	40 Pcs.
1500 mm	1535 mm	1446 mm	1448 mm	651500**	146765	1 Pcs.	20 Pcs.

Longueurs spéciales et designs personnalisés

Nous vous proposons des longueurs spéciales et réalisons des grilles au design de votre choix. Vous trouverez le bon de commande correspondant en téléchargement sur notre site Web et dans notre base de données de produits. Longueur maximum à la commande: 3000 mm.

Prix des rigoles spéciales: Prix de la rigole de dimension plus grande suivante majoré d'un supplément de 30 %. Le prix est sur demande à partir d'une longueur supérieure à 1500 mm.

Délai de livraison: Env. 4 à 6 semaines après validation et clarification de tous les détails. Après validation, il n'est plus possible d'annuler les commandes de longueurs et de finitions spéciales, lesquelles ne peuvent non plus faire l'objet d'un retour de marchandises.

TECEDrainline – Siphons

TECEDrainline - Siphon « extra-plat », sortie horizontale DN 40

Siphon pour rigole d'évacuation TECEDrainline à monter sur corps de rigole, rotatif à 360°, pour raccordement horizontal à la canalisation d'eau usée DN 40, avec panier anti-odeurs amovible.

- Hauteur de montage du bord inférieur du siphon au bord supérieur de la rigole d'évacuation = 68,5 mm
- Garde d'eau réduite = 30 mm

Débit d'évacuation selon EN 1253, avec rétention de 10 mm/20 mm au-dessus de la grille :

- Grille design « Basic » : 0,5 l/s ; 0,6 l/s
- Version à carreler « Plate »/« Plate II » : 0,5 l/s ; 0,6 l/s

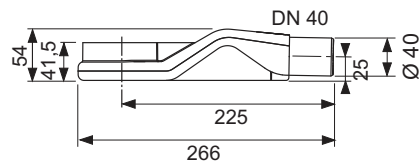
Attention :

En raison de la faible hauteur d'installation, une couverture suffisante de la chape n'est pas possible dans la zone du siphon. Par conséquent, utilisez uniquement des carreaux de grande taille et un renforcement pour éviter les fissures.

Ne convient pas aux fauteuils roulants !

RG 1 | 30.0600.0080

Référence	N° SGVSB	U. liv. 1	U. liv. 2
650004	146770	1 Pcs.	320 Pcs.



TECEDrainline - Siphon « plat », sortie horizontale DN 50

Siphon pour rigole d'évacuation TECEDrainline à monter sur corps de rigole, rotatif à 360°, pour raccordement horizontal à la canalisation d'eau usée DN 50, avec panier anti-odeurs amovible.

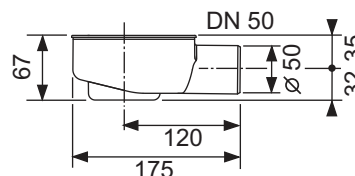
- Hauteur de montage du bord inférieur du siphon au bord supérieur de la rigole d'évacuation = 95 mm
- Garde d'eau réduite = 25 mm

Débit d'évacuation selon EN 1253, avec rétention de 10 mm/20 mm au-dessus de la grille :

- Grille design « Basic » : 0,8 l/s ; 0,8 l/s
- Version à carreler « Plate »/« Plate II » : 0,7 l/s ; 0,8 l/s

RG 1 | 30.0600.0080

Référence	N° SGVSB	U. liv. 1	U. liv. 2
650000	146771	1 Pcs.	270 Pcs.



TECEDrainline - Siphon « normal », sortie horizontale DN 50

Siphon pour rigole d'évacuation TECEDrainline à monter sur corps de rigole, rotatif à 360°, pour raccordement horizontal à la canalisation d'eau usée DN 50, avec panier anti-odeurs amovible.

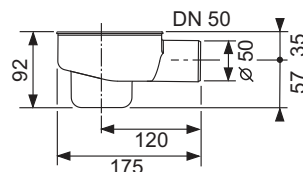
- Hauteur de montage du bord inférieur du siphon au bord supérieur de la rigole d'évacuation = 120 mm
- Garde d'eau = 50 mm

Débit d'évacuation selon EN 1253, avec rétention de 10 mm/20 mm au-dessus de la grille :

- Grille design « Basic » : 0,8 l/s ; 0,9 l/s
- Version à carreler « Plate »/« Plate II » : 0,7 l/s ; 0,8 l/s

RG 1 | 30.0600.0080

Référence	N° SGVSB	U. liv. 1	U. liv. 2
650001	146772	1 Pcs.	210 Pcs.



TECEdrainline - Siphon « max », sortie horizontale DN 70

Siphon pour rigole d'évacuation TECEdrainline à monter sur corps de rigole, rotatif 360°, pour raccordement horizontal à la canalisation d'eau usée DN 70, avec panier anti-odeurs amovible.

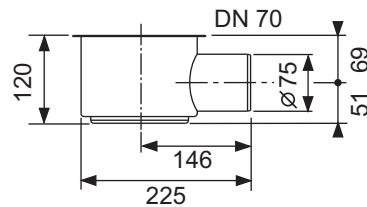
- Hauteur de montage du bord inférieur du siphon au bord supérieur de la rigole d'évacuation = 148 mm
- Garde d'eau = 60 mm

Débit d'évacuation selon EN 1253, avec rétention de 10 mm/20 mm au-dessus de la grille :

- Grille design « Basic » : 1,4 l/s ; 1,5 l/s
- Version à carreler « Plate »/« Plate II » : 1,1 l/s ; 1,2 l/s

RG 1 | 30.0600.0080

Référence	N° SGVSB	U. liv. 1	U. liv. 2
650002	146773	1 Pcs.	75 Pcs.



TECEdrainline - Siphon « vertical », sortie latérale DN 50

Siphon vertical pour rigole d'évacuation TECEdrainline à monter sur corps de rigole, rotatif à 360°, pour raccordement vertical à la canalisation d'eau usée DN 50, avec panier anti-odeurs amovible.

- Hauteur de montage minimale du bord supérieur de la rigole au bord inférieur de l'étrier de pied = 67 mm
- Garde d'eau = 50 mm
- Carottage nécessaire = 130 mm

Débit d'évacuation selon EN 1253, avec rétention de 10 mm/20 mm au-dessus de la grille :

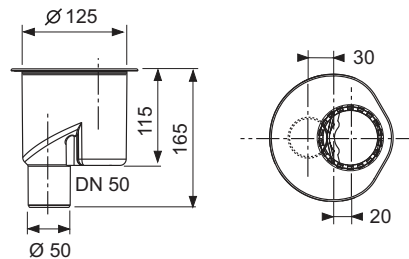
- Grille design « Basic » : 1,3 l/s ; 1,4 l/s
- Grille à carreler « Plate »/« Plate II » : 1,1 l/s ; 1,3 l/s

Veillez commander séparément :

- Kit de protection coupe-feu FireStop EI 120 DN 50 (en option)

RG 1 | 30.0600.0080

Référence	N° SGVSB	U. liv. 1	U. liv. 2
650003	146774	1 Pcs.	175 Pcs.



TECEDrainline – Accessoires

TECEDrainline - Pieds de réglage

Pieds de réglage pour faciliter le réglage de la hauteur et le positionnement du corps de rigole lors du montage du gros œuvre.

Comprend :

- 4 pieds de réglage avec capuchon d'isolation acoustique et matériel de fixation inclus



RG 1 | 30.0600.0090

Version	Référence	N° SGVSB	U. liv. 1	U. liv. 2
94-142 mm	660003	146777	1 Kit	45 Kit
139-187 mm	660004	146778	1 Kit	30 Kit

TECEDrainline / TECEDrainprofile - Kit coupe-feu DN 50, EI 120

Kit de protection coupe-feu pour installation verticale directe sur le siphon TECEDrainline/TECEDrainprofile DN 50, pour une séparation hautement résistante au feu des traversées de plafond dans les dalles solides jusqu'à 120 minutes, classification conforme à l'EN 13501 pour la classe de protection coupe-feu EI 120, Agrément technique européen (ETA-11/0437).

Le kit comprend :

- Manchon coupe-feu, 2 vis cruciformes, plaque d'identification, tube de 150 mm, DN 50 en PP-HT conforme à l'EN 1451
- Carottage obligatoire : \varnothing 130 mm (\varnothing min. = 129 mm, \varnothing max = 133 mm)
- Domaine d'application : Dalle d'une épaisseur de 150 à 325 mm
- Pas besoin de remplissage ou de calfeutrement
- Compatible avec toutes les grilles et rigoles TECEDrainline



RG 1 | 30.0600.0090

Référence	U. liv. 1	U. liv. 2
660006	1 Pcs.	50 Pcs.

TECE - Grille filtre cheveux pour rigole de douche

Grille filtre cheveux en inox, à insérer dans le corps de rigole.

RG 1 | 30.0600.0090

Référence	N° SGVSB	U. liv. 1	U. liv. 2
660005	146779	1 Pcs.	10 Pcs.

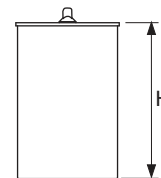


TECEDrainline - Panier anti-odeur à membrane pour siphon

Cylindre plongeur en plastique avec membrane à lèvres d'étanchéité internes agissant comme protection contre l'évaporation, blocage des odeurs et de la vermine (effet de siphon à deux niveaux grâce à l'eau d'étanchéité et à la membrane).

RG 1 | 30.0600.0090

Version	H	Référence	N° SGVSB	U. liv. 1	U. liv. 2
pour siphon « extra-plat »	24 mm	660015	14675	1 Pcs.	150 Pcs.
pour siphon « plat »	45 mm	660016	14676	1 Pcs.	100 Pcs.
pour siphon « max » et « vertical »	94 mm	660017	14678	1 Pcs.	100 Pcs.
pour siphon « normal »	74 mm	660018	14677	1 Pcs.	100 Pcs.



TECEDrainline - Bande d'étanchéité Seal System*

Bande d'étanchéité autocollante en butyle avec contrecollage en non-tissé pour réaliser l'étanchéité des rigoles d'évacuation TECEDrainline. Pour une utilisation sur site, à coller directement sur la flasque en inox de la rigole d'évacuation. Contrecollage en non-tissé à poser sur le système d'étanchéité liquide ou en lés.

Largeur du rouleau : 100 mm

RG 1 | 30.0600.0090

Référence	N° SGVSB	U. liv. 1	U. liv. 2
660019	146782	3.9 m	31.2 m

**Isolation acoustique Drainbase pour TECEDrainprofile, TECEDrainline et TECEDrainpoint S**

Rouleau d'isolation acoustique à monter sous chape flottante dans la zone des douches de plain-pied ou dans la salle de bains. Pour réduire les bruits de plomberie et fournir une isolation anti-bruit pour les rénovations et les nouveaux bâtiments. Fabriqué à partir de granulés de caoutchouc recyclés à haute résistance, liés avec un élastomère PUR. Répond aux exigences d'isolation acoustique améliorée pour le niveau sonore d'installation conformément à la norme DIN 4109 Supplément 5, publiée le 2020-08, et au plus haut niveau d'isolation de acoustique SSt III conformément à la norme VDI 4100, publiée le 2012-10 (vérification du test disponible sur demande).

- Forme de livraison : 1,25 m x 1,25 m x 6 mm
- Classe de feu : B2 (DIN 4102)
- Résistance thermique : 0,05 (m²K)/W
- Compression à 15 t/m² : 0,6 mm
- Réduction du bruit d'impact : ΔLw= 20 dB(A) (pour chape de 50 mm)

RG 1 | 30.0600.0090

Référence	N° SGVSB	U. liv. 1	U. liv. 2
660001	146775	1 Pcs.	16 Pcs.

**Rouleau d'isolation acoustique Drainbase pour TECEDrainprofile, TECEDrainline et TECEDrainpoint S**

Rouleau d'isolation acoustique à monter sous chape flottante dans la zone des douches de plain-pied ou dans la salle de bains. Pour réduire les bruits de plomberie et fournir une isolation anti-bruit pour les rénovations et les nouveaux bâtiments. Fabriqué à partir de granulés de caoutchouc recyclés à haute résistance, liés avec un élastomère PUR. Répond aux exigences d'isolation acoustique améliorée pour le niveau sonore d'installation conformément à la norme DIN 4109 Supplément 5, publiée le 2020-08, et au plus haut niveau d'isolation de acoustique SSt III conformément à la norme VDI 4100, publiée le 2012-10 (vérification du test disponible sur demande).

- Forme de livraison : 8,0 m x 1,25 m x 6 mm (rouleau, approx. 50 kg)
- Classe de feu : B2 (DIN 4102)
- Résistance thermique : 0,05 (m²K)/W
- Compression à 15 t/m² : 0,6 mm
- Réduction du bruit d'impact : ΔLw= 20 dB(A) (pour chape de 50 mm)

RG 1 | 30.0600.0090

Référence	N° SGVSB	U. liv. 1
660002	146776	8 m



TECEdrainline – Accessoires Evo

TECEdrainline-Evo - Support de fixation au mur

Support de fixation TECEdrainline-Evo pour fixation de la rigole d'évacuation au mur.

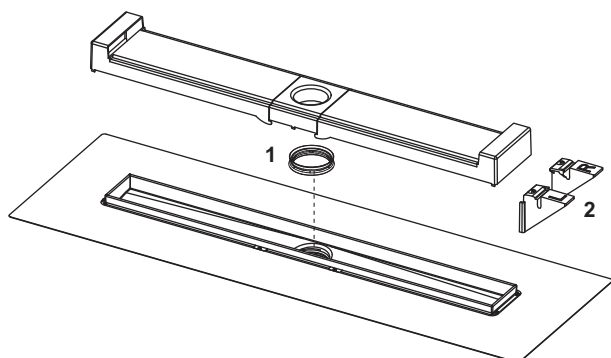
- Pour installation à fleur de paroi ou proche du mur
- Pour un alignement et un positionnement simples et stables en cas d'installation encastrée
- Le support de fixation au mur peut être démonté et réutilisé
- Distance par rapport au mur réglable de 0 à 97 mm (du mur à la bride de la rigole) ou de 0 à 117 mm (du mur au bord anti-capillaire)



RG 1 | 30.0600.0090

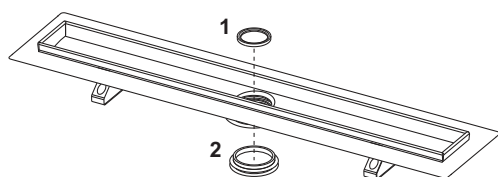
Référence	U. liv. 1	U. liv. 2
660021	1 Kit	18 Kit

TECEdrainline-Evo - Rigole d'évacuation, inox
 TECEdrainline-Evo - Rigole d'évacuation avec rebord mural, inox
 TECEdrainline-Evo - Rigole d'évacuation, inox avec revêtement coloré



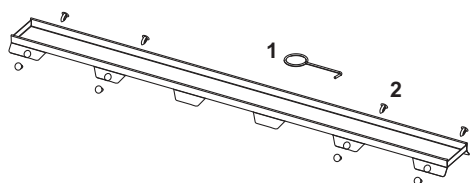
Pos.	Référence	Désignation		U. liv. 1
1	668033	Joint entre rigole et siphon	1/30.0600.0100	1 Pcs.
2	668034	Ergots de nivellement	1/30.0600.0100	1 Pcs.

TECEdrainline - Rigole d'évacuation avec bande d'étanchéité Seal System, inox
 TECEdrainline - Rigole d'évacuation avec rebord mural et bande d'étanchéité Seal System, inox
 TECEdrainline - Rigole d'évacuation avec bande d'étanchéité Seal System, inox avec revêtement coloré



Pos.	Référence	Désignation		U. liv. 1
1	668012	Joint de panier anti-odeurs	1/30.0600.0100	1 Pcs.
2	668013	Joint entre rigole et siphon (jusqu'en 2015)	1/30.0600.0100	1 Pcs.

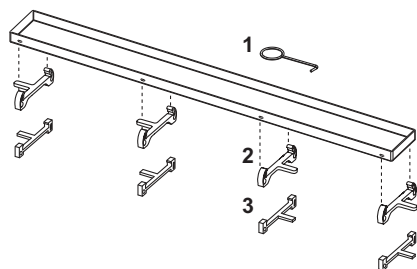
TECEdrainline - Grille à carreler pour rigole d'évacuation, design « Plate II », inox



Pos.	Référence	Désignation		U. liv. 1
1	668014	Clé de levage	1/30.0600.0100	1 Pcs.
2	668016	Bouchon écarteur	1/30.0600.0100	10 Pcs.

TECEdrainline – Pièces de rechange

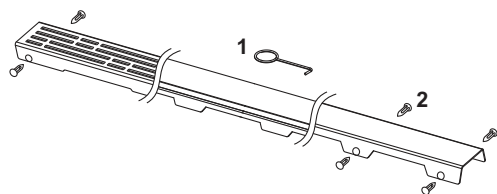
TECEdrainline - Grille à carrelé pour rigole d'évacuation, design « Plate », inox



Pos.	Référence	Désignation		U. liv. 1
1	668014	Clé de levage	1/30.0600.0100	1 Pcs.
2	668020	Patte de support, gris (à partir d'août 2007)	1/30.0600.0100	1 Pcs.
3	668024	Patte de support, inox (jusqu'à 08/2007)	1/30.0600.0100	1 Pcs.

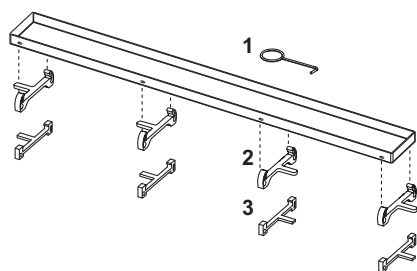
TECEdrainline - Grille pour rigole d'évacuation, inox poli avec finition en verre satiné

TECEdrainline - Grille pour rigole d'évacuation, design « Steel II », inox



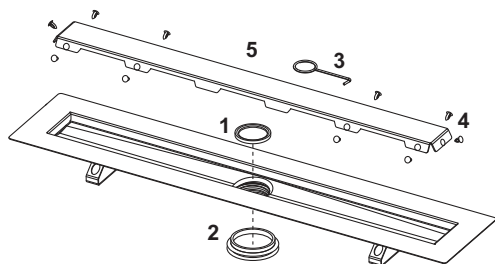
Pos.	Référence	Désignation		U. liv. 1
1	668014	Clé de levage	1/30.0600.0100	1 Pcs.
2	668016	Bouchon écarteur	1/30.0600.0100	10 Pcs.

TECEdrainline - Grille pour rigole d'évacuation, design « Steel », inox avec revêtement coloré



Pos.	Référence	Désignation		U. liv. 1
1	668014	Clé de levage	1/30.0600.0100	1 Pcs.
2	668039	Patte de support, noir mat	1/30.0600.0100	1 Pcs.
	668040	Patte de support, blanc mat	1/30.0600.0100	1 Pcs.
	668020	Patte de support, gris (à partir d'août 2007)	1/30.0600.0100	1 Pcs.
3	668024	Patte de support, inox (jusqu'à 08/2007)	1/30.0600.0100	1 Pcs.

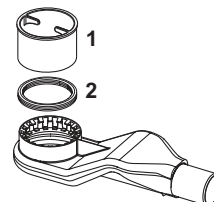
TECEDrainline - Rigole d'évacuation et grille pour pierre naturelle avec bande d'étanchéité Seal System, inox



Pos.	Référence	Désignation	U. liv. 1
1	668012	Joint de panier anti-odeurs	1/30.0600.0100 1 Pcs.
2	668013	Joint entre rigole et siphon (jusqu'en 2015)	1/30.0600.0100 1 Pcs.
3	668014	Clé de levage	1/30.0600.0100 1 Pcs.
4	668016	Bouchon écarteur	1/30.0600.0100 10 Pcs.
5	668026	Grille de rigole de douche pour pierre naturelle 700 mm	1/30.0600.0100 1 Pcs.
	668027	Grille de rigole de douche pour pierre naturelle 800 mm	1/30.0600.0100 1 Pcs.
	668028	Grille de rigole de douche pour pierre naturelle 900 mm	1/30.0600.0100 1 Pcs.
	668029	Grille de rigole de douche pour pierre naturelle 1000 mm	1/30.0600.0100 1 Pcs.
	668030	Grille de rigole de douche pour pierre naturelle 1200 mm	1/30.0600.0100 1 Pcs.
	668031	Grille de rigole de douche pour pierre naturelle 1500 mm	1/30.0600.0100 1 Pcs.

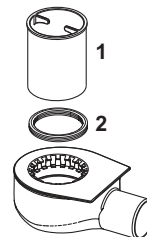
650004 – TECEDrainline - Siphon « extra-plat », sortie horizontale DN 40

Pos.	Référence	Désignation	U. liv. 1
1	668025	Panier anti-odeurs (H = 25 mm) pour siphon « extra-plat »	1/30.0600.0100 1 Pcs.
2	668032	Joint entre panier anti-odeur et siphon (depuis 2015)	1/30.0600.0100 1 Pcs.



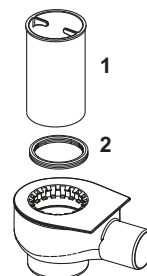
650000 – TECEDrainline - Siphon « plat », sortie horizontale DN 50

Pos.	Référence	Désignation	U. liv. 1
1	668010	Panier anti-odeurs (H = 49 mm) pour siphon « plat »	1/30.0600.0100 1 Pcs.
2	668032	Joint entre panier anti-odeur et siphon (depuis 2015)	1/30.0600.0100 1 Pcs.



650001 – TECEDrainline - Siphon « normal », sortie horizontale DN 50

Pos.	Référence	Désignation	U. liv. 1
1	668011	Panier anti-odeurs (H = 74 mm) pour siphon « standard »	1/30.0600.0100 1 Pcs.
2	668032	Joint entre panier anti-odeur et siphon (depuis 2015)	1/30.0600.0100 1 Pcs.

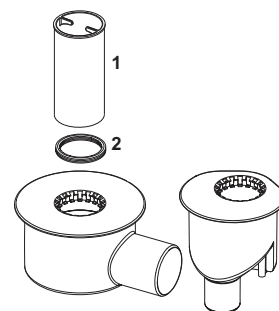


TECEdrainline – Pièces de rechange

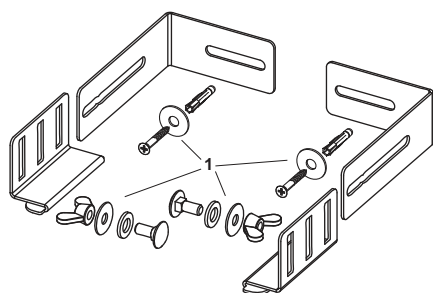
650002 – TECEdrainline - Siphon « max », sortie horizontale DN 70

650003 – TECEdrainline - Siphon « vertical », sortie latérale DN 50

Pos.	Référence	Désignation		U. liv. 1
1	668019	Panier anti-odeurs (H = 94 mm) pour siphon « max et « vertical »	1/30.0600.0100	1 Pcs.
2	668032	Joint entre panier anti-odeur et siphon (depuis 2015)	1/30.0600.0100	1 Pcs.



TECEdrainline-Evo - Support de fixation au mur



Pos.	Référence	Désignation		U. liv. 1
1	668035	Kit de vis pour support de fixation au mur TECEdrainline-Evo	1/30.0600.0100	1 Pcs.

TECEdrainline-Evo - Ergots de nivellement

Points de nivellement (gauche et droit) pour couper et former une pente d'évacuation plus large pour un nivellement plus facile.

RG 1 | 30.0600.0100

Référence	U. liv. 1	U. liv. 2
668034	1 Pcs.	40 Pcs.





Systemes d'evacuation

TECEdrainpoint S SIPHONS DE SOL

CATALOGUE 2024

	Page
Kits d'évacuation	266
Siphons	273
Réhausse	277
Grilles	282
Accessoires	284
Pièces de rechange	288
Capacité d'évacuation	290

Vous trouverez un récapitulatif des déclarations de performances valides (DoP) sur Internet sous www.tece.ch.

TECEdrainpoint S – Kits d'évacuation

TECEdrainpoint S - Kit d'évacuation 50 « extra-plat », cadre de grille en inox

Kit d'évacuation TECEdrainpoint S 50, horizontal, extra-plat DN 50.

Composé de :

- Corps de siphon DN 50 horizontal, extra-plat, en plastique (PP)
- Bord de maintien
- Panier anti-odeurs amovible
- Garde d'eau réduite = 27 mm
- Réhausse avec cadre de grille en plastique (ABS) et joint torique
- Grille design TECEdrainpoint S en inox, matériau 1.4301 (304), dimensions 100 x 100 mm, surface polie, classe de charge K3 (pouvant supporter jusqu'à 300 kg)

Débit d'évacuation d'après EN 1253 avec rétention de 10/20 mm au-dessus de la grille :

- Avec réhausse d'une hauteur minimale : 0,52/0,61 l/s
- Avec réhausse d'une hauteur maximale : 0,69/1,12 l/s

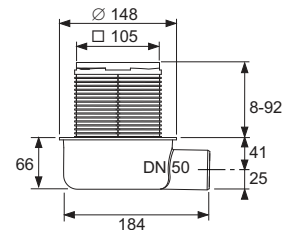
Livré avec couvercle, film de protection provisoire et notice de montage.

Veillez commander séparément :

- Manchon PVC DN 50 réf. 3690002

RG 1 | 30.0607.0010

Référence	U. liv. 1	U. liv. 2
3601050	1 Pcs.	10 Pcs.



TECEdrainpoint S - Kit d'évacuation 110 « extra-plat » avec bande d'étanchéité Seal System*

Kit d'évacuation TECEdrainpoint S 110, horizontal, extra-plat DN 50.

Composé de :

- Corps de siphon DN 50 horizontal, extra-plat, en plastique (PP)
- Flasque d'étanchéité universelle pour étanchéité liquide ou par flasque à compression
- Évacuation articulée
- Entrée latérale DN 40, bouchon compris
- Panier anti-odeurs amovible
- Garde d'eau réduite = 27 mm
- Réhausse avec cadre de grille en plastique (ABS) et joint torique
- Grille design TECEdrainpoint S en inox, matériau 1.4301 (304), dimensions 100 x 100 mm, surface polie, classe de charge K3 (jusqu'à 300 kg)

Débit d'évacuation d'après EN 1253 avec rétention de 10/20 mm au-dessus de la grille :

- Avec réhausse d'une hauteur minimale : 0,52/0,61 l/s
- Avec réhausse d'une hauteur maximale : 0,69/1,12 l/s

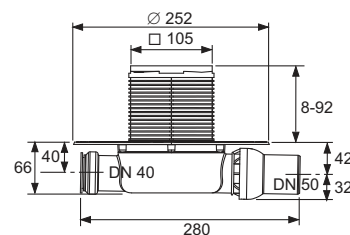
Livré avec couvercle, film de protection provisoire et notice de montage.

Veillez commander séparément – selon le type d'étanchéité :

- Bande d'étanchéité Seal System pour un raccordement testé indépendamment ou système d'étanchéité
- Kit d'anneaux de compression et film d'étanchéité prédécoupé à la taille pour les raccords à bride serrés

RG 1 | 30.0607.0010

Référence	U. liv. 1	U. liv. 2
3601100	1 Pcs.	10 Pcs.



TECEdrainpoint S - Kit d'évacuation 112 « extra-plat » avec bande d'étanchéité Seal System et cadre de grille en inox*

Kit d'évacuation TECEdrainpoint S 112, horizontal, extra-plat DN 50, cadre et grille en inox et panier anti-odeurs double membrane.

Composé de :

- Corps de siphon DN 50 horizontal, extra-plat, en plastique (PP)
- Flasque d'étanchéité universelle pour étanchéité liquide ou par flasque à compression
- Évacuation articulée
- Entrée latérale DN 40, bouchon compris
- Panier anti-odeurs double membrane amovible
- Garde d'eau de 20 mm et membrane supplémentaire
- Réhausse en plastique (ABS) et joint torique
- Cadre de grille en inox extrudé, matériau 1.4301 (304) pour grille de dimension 100 x 100 mm
- Grille design TECEdrainpoint S en inox, matériau 1.4301 (304), dimensions 100 x 100 mm, surface polie, classe de charge K3 (jusqu'à 300 kg)

Débit d'évacuation d'après EN 1253 avec rétention de 10/20 mm au-dessus de la grille :

- Avec réhausse d'une hauteur minimale : 0,51/0,61 l/s
- Avec réhausse d'une hauteur maximale : 0,56/1,23 l/s

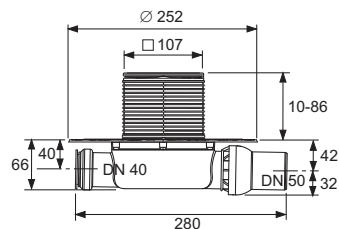
Livré avec couvercle, film de protection provisoire et notice de montage.

Veillez commander séparément – selon le type d'étanchéité :

- Bande d'étanchéité Seal System pour un raccordement testé indépendamment ou système d'étanchéité
- Kit d'anneaux de compression et film d'étanchéité prédécoupé à la taille pour les raccords à bride serrés

RG 1 | 30.0607.0010

Référence	U. liv. 1	U. liv. 2
3601102	1 Pcs.	10 Pcs.



TECEdrainpoint S – Kits d'évacuation

TECEdrainpoint S - Kit d'évacuation 113 « extra-plat » avec flasque d'étanchéité universelle Seal System, sans entrée, cadre de grille en inox*

Kit de siphon de sol TECEdrainpoint S 113 horizontal, extra-plat DN 50, cadre de grille en acier inoxydable.

Composé de :

- Corps de siphon DN 50 horizontal, extra-plat, en plastique (PP)
- Avec flasque universelle pour la connexion de joints d'étanchéité selon DIN 18534 ou raccords à brides serrés
- Evacuation articulée
- Panier anti-odeurs amovible
- Hauteur de garde d'eau réduite = 27 mm
- Réhausse en plastique (ABS) et joint torique
- Cadre de grille en acier inoxydable étiré, matériau 1.4301 (304) pour dimensions de grille 100 x 100 mm
- Grille design TECEdrainpoint S en acier inoxydable étiré, matériau 1.4301 (304), dimensions 100 x 100 mm, surface polie, classe de charge K3 (jusqu'à 300 kg)

Débit d'évacuation d'après EN 1253 avec rétention de 10/20 mm au-dessus de la grille :

- Avec réhausse d'une hauteur minimale : 0,51/0,61 l/s
- Avec réhausse d'une hauteur maximale : 0,56/1,23 l/s

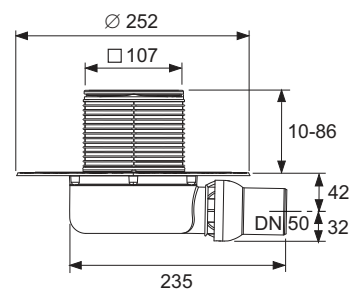
Livré avec couvercle, film de protection provisoire et notice de montage.

Veillez commander séparément – selon le type de joint :

- Natte d'étanchéité Seal System pour la réalisation d'une étanchéité contrôlée et certifiée avec un système d'étanchéité liquide
- Kit anneaux de serrage et film étanche prédécoupé pour la réalisation d'étanchéités par flasque à compression

RG 1 | 30.0607.0010

Référence	U. liv. 1
3601106	1 Pcs.



TECEdrainpoint S - Kit d'évacuation 120 « normal » avec flasque d'étanchéité universelle Seal System, cadre de grille en inox*

Kit d'évacuation TECEdrainpoint S 120 horizontal, normal DN 50, certifié d'après EN 1253.

Composé de :

- Corps de siphon DN 50 horizontal, normal, en plastique (PP)
- Flasque d'étanchéité universelle pour étanchéité liquide ou par flasque à compression
- Evacuation articulée
- Entrée latérale DN 40, bouchon compris
- Panier anti-odeurs amovible
- Garde d'eau = 50 mm
- Réhausse avec cadre de grille en plastique (ABS) et joint torique
- Grille design TECEdrainpoint S en inox, matériau 1.4301 (304), dimensions 100 x 100 mm, surface polie, classe de charge K3 (jusqu'à 300 kg)

Débit d'évacuation d'après EN 1253 avec rétention de 10/20 mm au-dessus de la grille :

- Avec réhausse d'une hauteur minimale : 0,52/0,89 l/s
- Avec réhausse d'une hauteur maximale : 0,64/1,35 l/s

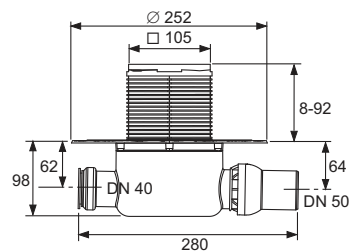
Livré avec couvercle, film de protection provisoire et notice de montage.

Veillez commander séparément – selon le type d'étanchéité :

- Bande d'étanchéité Seal System pour un raccordement testé indépendamment ou système d'étanchéité
- Kit d'anneaux de compression et film d'étanchéité prédécoupé à la taille pour les raccords à bride serrés

RG 1 | 30.0607.0010

Référence	U. liv. 1	U. liv. 2
3601200	1 Pcs.	10 Pcs.



TECEdrainpoint S – Kits d'évacuation

TECEdrainpoint S - Kit d'évacuation 122 « normal » avec flasque d'étanchéité universelle Seal System, cadre de grille en inox*

Kit d'évacuation TECEdrainpoint S 122, horizontal, normal, DN 50, cadre et grille en inox et panier anti-odeurs double membrane.

Composé de :

- Corps de siphon DN 50 horizontal, normal, en plastique (PP)
- Flasque d'étanchéité universelle pour étanchéité liquide ou par flasque à compression
- Evacuation articulée
- Entrée latérale DN 40, bouchon compris
- Panier anti-odeurs double membrane amovible
- Garde d'eau de 50 mm et membrane supplémentaire
- Réhausse en plastique (ABS) et joint torique
- Cadre de grille en inox extrudé, matériau 1.4301 (304) pour grille de dimension 100 x 100 mm
- Grille design TECEdrainpoint S en inox, matériau 1.4301 (304), dimensions 100 x 100 mm, surface polie, classe de charge K3 (jusqu'à 300 kg)

Débit d'évacuation d'après EN 1253 avec rétention de 10/20 mm au-dessus de la grille :

- Avec réhausse d'une hauteur minimale : 0,54/0,85 l/s
- Avec réhausse d'une hauteur maximale : 0,71/1,35 l/s

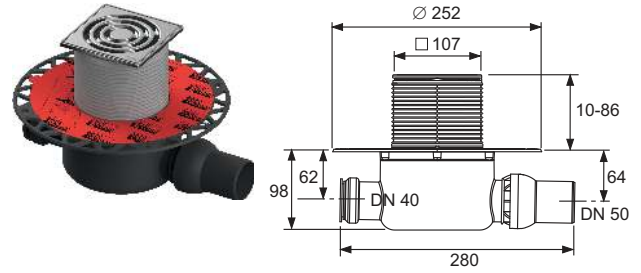
Livré avec couvercle, film de protection provisoire et notice de montage.

Veillez commander séparément – selon le type d'étanchéité :

- Bande d'étanchéité Seal System pour un raccordement testé indépendamment ou système d'étanchéité
- Kit d'anneaux de compression et film d'étanchéité prédécoupé à la taille pour les raccords à bride serrés

RG 1 | 30.0607.0010

Référence	U. liv. 1	U. liv. 2
3601202	1 Pcs.	10 Pcs.



TECEdrainpoint S - Kit d'évacuation 130 « vertical » avec flasque d'étanchéité universelle Seal System, cadre de grille en inox*

Kit d'évacuation TECEdrainpoint S 130 vertical DN 50, certifié d'après EN 1253.

Composé de :

- Corps de siphon DN 50 vertical en plastique (PP)
- Flasque d'étanchéité universelle pour étanchéité liquide ou par flasque à compression
- Panier anti-odeurs amovible
- Garde d'eau = 50 mm
- Réhausse avec cadre de grille en plastique (ABS) et joint torique
- Grille design TECEdrainpoint S en inox, matériau 1.4301 (304), dimensions 100 x 100 mm, surface polie, classe de charge K3 (jusqu'à 300 kg)

Débit d'évacuation d'après EN 1253 avec rétention de 10/20 mm au-dessus de la grille :

- Avec réhausse d'une hauteur minimale : 0,64/1,36 l/s
- Avec réhausse d'une hauteur maximale : 0,70/1,56 l/s

Livré avec couvercle, film de protection provisoire et notice de montage.

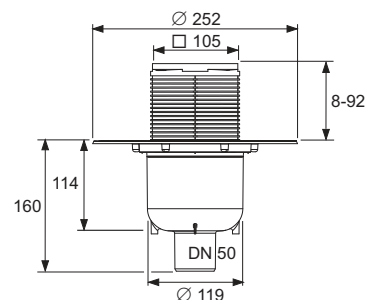
Perçage nécessaire :
diamètre 120 mm

Veillez commander séparément – selon le type d'étanchéité :

- Bande d'étanchéité Seal System pour un raccordement testé indépendamment ou système d'étanchéité
- Kit d'anneaux de compression et film d'étanchéité prédécoupé à la taille pour les raccords à bride serrés

RG 1 | 30.0607.0010

Référence	U. liv. 1	U. liv. 2
3601300	1 Pcs.	10 Pcs.



TECEdrainpoint S – Kits d'évacuation

TECEdrainpoint S - Kit d'évacuation 115 « extra-plat » avec collier d'étanchéité Seal System installée en usine et piège à odeurs*

Kit de siphon de sol TECEdrainpoint S 115 horizontal, extra-plat DN 50, avec élément de montage à isolation acoustique, réhausse avec cadre de grille en plastique et collier d'étanchéité Seal System monté en usine

Composé de :

- Corps de siphon DN 50 horizontal extra-plat en plastique (PP), avec bride de compression pour la connexion de films d'étanchéité en plastique ou élastomères
- Hauteur de garde d'eau réduite = 27 mm
- Panier anti-odeurs amovible
- Élément de montage avec attaches pour installation à isolation acoustique au plafond en béton nu
- Réhausse avec cadre de grille en plastique (ABS) avec manchette d'étanchéité montée en usine avec Seal System pour le raccordement de joints d'étanchéité selon DIN 18534
- Grille design TECEdrainpoint S en acier inoxydable étiré, matériau 1.4301 (304), dimensions 100 x 100 mm, surface polie, classe de charge K3 (jusqu'à 300 kg)
- Élément de coffrage en EPS comme espace réservé pour la réhausse à utiliser lors de la pose de la chape.
- Pour revêtements de sol de 8 à 25 mm (avec lit de colle)

Débit d'évacuation d'après EN 1253 avec rétention de 10/20 mm au-dessus de la grille :

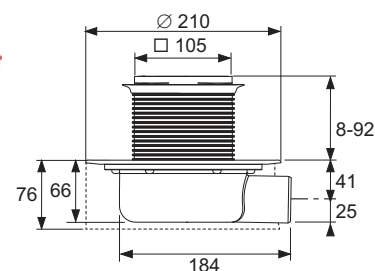
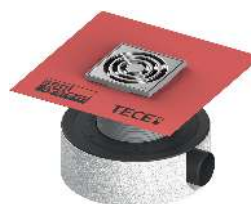
- Avec réhausse d'une hauteur minimale : 0,52/0,61 l/s
- Avec réhausse d'une hauteur maximale : 0,69/1,12 l/s

Veuillez commander séparément :

- Kit anneaux de serrage et film étanche prédécoupé pour la réalisation d'étanchéités par flasque à compression (en option)

RG 1 | 30.0607.0010

Référence	U. liv. 1
3601107	1 Pcs.



TECEdrainpoint S - Siphon DN 50 « extra-plat » avec bande d'étanchéité Seal System*

Kit d'évacuation TECEdrainpoint S DN 50 horizontal, extra-plat, en plastique (PP).

- Flasque d'étanchéité universelle pour étanchéité liquide ou par flasque à compression conformément à la norme DIN 18534 ou raccords de bride de serrage
- Evacuation articulée
- Entrée latérale DN 40, bouchon compris
- Panier anti-odeurs amovible
- Garde d'eau réduite = 27 mm

Débit d'évacuation d'après EN 1253 avec rétention de 10/20 mm au-dessus de la grille :

- Avec réhausse d'une hauteur minimale : 0,52/0,61 l/s
- Avec réhausse d'une hauteur maximale : 0,69/1,12 l/s

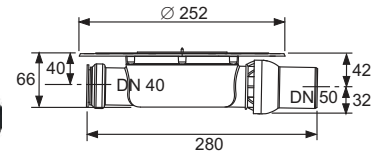
Livré avec couvercle, film de protection provisoire et notice de montage.

Veillez commander séparément – selon le type d'étanchéité :

- Manchette d'étanchéité Seal System pour exécution d'un raccordement contrôlé et certifié avec le système d'étanchéité liquide.
- Jeu d'anneaux de serrage et film étanche prédécoupé à la taille pour étanchéité flasque à compression

RG 1 | 30.0607.0020

Référence	U. liv. 1
3601400	1 Pcs.



TECEdrainpoint S - Siphon DN 50 Terrasse avec flasque d'étanchéité universelle Seal System*

Siphon de sol pour évacuation de terrasse ou de balcon, TECEdrainpoint S DN 50 horizontal, extra-plat, en plastique (PP).

- Avec flasque d'étanchéité universelle pour étanchéité liquide ou par flasque à compression
- Sans panier anti-odeurs

Débit d'évacuation d'après EN 1253 avec rétention de 10/20 mm au-dessus de la grille :

- Avec réhausse d'une hauteur minimale : 0,66/1,22 l/s
- Avec réhausse d'une hauteur maximale : 0,50/1,51 l/s

Livré avec couvercle et film de protection provisoire et notice de montage.

Veillez commander séparément – selon le type d'étanchéité :

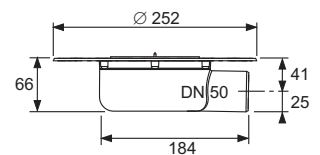
- Nette d'étanchéité Seal System pour réalisation d'une étanchéité contrôlée et certifiée au système d'étanchéité liquide
- Kit anneaux de serrage et film étanche prédécoupé pour la réalisation d'étanchéités par flasque à compression

Remarque :

Débits d'évacuation mesurés avec réhausse et grille design 100 mm (réf. 3660001), pour les autres débits se référer au chapitre du même nom.

RG 1 | 30.0607.0020

Référence	U. liv. 1
3601401	1 Pcs.



TECEdrainpoint S – Siphons

TECEdrainpoint S - Siphon DN 50 « standard » avec flasque d'étanchéité Seal System*

Siphon de sol TECEdrainpoint S DN 50 horizontal, normal, en plastique (PP), certifié d'après EN 1253.

- Flasque d'étanchéité universelle pour étanchéité liquide ou par flasque à compression
- Evacuation articulée
- Entrée latérale DN 40, bouchon inclus
- Panier anti-odeurs amovible
- Garde d'eau = 50 mm

Débit d'évacuation d'après EN 1253 avec rétention de 10/20 mm au-dessus de la grille :

- Avec réhausse d'une hauteur minimale : 0,52/0,89 l/s
- Avec réhausse d'une hauteur maximale : 0,64/1,35 l/s

Livré avec couvercle, film de protection provisoire et notice de montage.

Veuillez commander séparément – selon le type d'étanchéité :

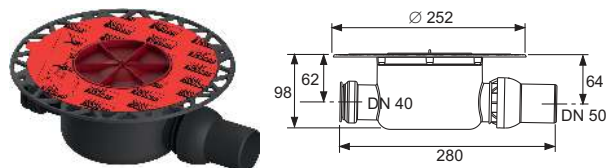
- Natte d'étanchéité Seal System pour réalisation d'une étanchéité contrôlée et certifiée au système d'étanchéité liquide
- Kit anneaux de serrage et film étanche prédécoupé pour la réalisation d'étanchéités par flasque à compression

Remarque :

Débits d'évacuation mesurés avec réhausse et grille design 100 mm (réf. 3660001), pour les autres débits se référer au chapitre du même nom.

RG 1 | 30.0607.0020

Référence	U. liv. 1
3601500	1 Pcs.



TECEdrainpoint S - Siphon DN 50 « vertical » avec flasque d'étanchéité Seal System*

Siphon de sol TECEdrainpoint S DN 50 vertical, en plastique (PP), contrôlé d'après EN 1253.

- Flasque d'étanchéité universelle pour étanchéité liquide ou par flasque à compression
- Panier anti-odeurs amovible
- Garde d'eau = 50 mm

Débit d'évacuation d'après EN 1253 avec rétention de 10/20 mm au-dessus de la grille :

- Avec réhausse d'une hauteur minimale : 0,64/1,36 l/s
- Avec réhausse d'une hauteur maximale : 0,70/1,56 l/s

Livré avec couvercle, film de protection provisoire et notice de montage.

Perçage nécessaire :
diamètre 120 mm

Veuillez commander séparément – selon le type d'étanchéité :

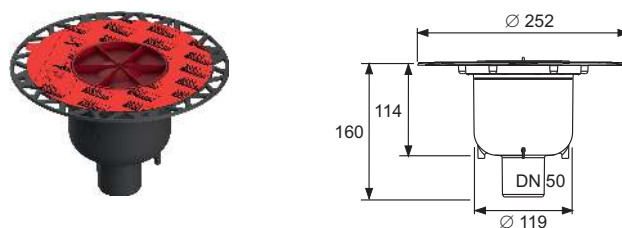
- Natte d'étanchéité Seal System pour réalisation d'une étanchéité contrôlée et certifiée au système d'étanchéité liquide
- Kit anneaux de serrage et film étanche prédécoupé pour la réalisation d'étanchéités par flasque à compression

Remarque :

Débits d'évacuation mesurés avec réhausse et grille design 100 mm (réf. 3660001), pour les autres débits se référer au chapitre du même nom.

RG 1 | 30.0607.0020

Référence	U. liv. 1
3601600	1 Pcs.



TECEdrainpoint S - Siphon DN 70 avec flasque d'étanchéité Seal System*

Siphon de sol TECEdrainpoint S DN 70 horizontal, en plastique (PP), contrôlé d'après EN 1253.

- Flasque d'étanchéité universelle pour étanchéité liquide ou par flasque à compression
- Entrée latérale DN 50, bouchon inclus
- Panier anti-odeurs amovible
- Garde d'eau = 50 mm

Débit d'évacuation d'après EN 1253 avec rétention de 10/20 mm au-dessus de la grille :

- Avec réhausse d'une hauteur minimale : 0,62/1,22 l/s
- Avec réhausse d'une hauteur maximale : 0,87/1,74 l/s

Livré avec couvercle, film de protection provisoire et notice de montage.

Veillez commander séparément – selon le type d'étanchéité :

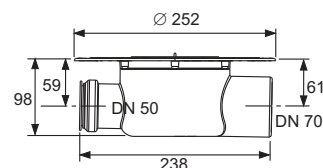
- Natte d'étanchéité Seal System pour réalisation d'une étanchéité contrôlée et certifiée au système d'étanchéité liquide
- Kit anneaux de serrage et film étanche prédécoupé pour la réalisation d'étanchéités par flasque à compression

Remarque :

Débits d'évacuation mesurés avec réhausse et grille design 150 mm (réf. 3660003), pour les autres débits se référer au chapitre du même nom

RG 1 | 30.0607.0020

Référence	U. liv. 1
3603500	1 Pcs.



TECEdrainpoint S - Siphon DN 70 verticale avec flasque d'étanchéité universelle Seal System*

Siphon de sol TECEdrainpoint S DN 70 vertical, en plastique (PP), certifié d'après EN 1253.

- Avec flasque d'étanchéité universelle pour étanchéité liquide ou par flasque à compression
- Panier anti-odeurs amovible
- Garde d'eau = 50 mm

Débit d'évacuation d'après EN 1253 avec rétention de 10/20 mm au-dessus de la grille :

- Avec réhausse d'une hauteur minimale : 0,47/1,81 l/s
- Avec réhausse d'une hauteur maximale : 0,63/1,84 l/s

Livré avec couvercle et film de protection provisoire et notice de montage.

Perçage nécessaire :
diamètre 122 mm

Veillez commander séparément – selon le type d'étanchéité :

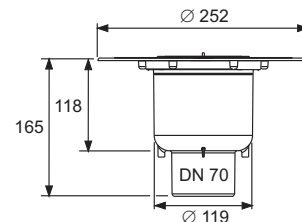
- Natte d'étanchéité Seal System pour réalisation d'une étanchéité contrôlée et certifiée au système d'étanchéité liquide
- Kit anneaux de serrage et film étanche prédécoupé pour la réalisation d'étanchéités par flasque à compression

Remarque :

Débits d'évacuation mesurés avec réhausse et grille design 150 mm (réf. 3660003), pour les autres débits se référer au chapitre du même nom

RG 1 | 30.0607.0020

Référence	U. liv. 1
3603600	1 Pcs.



TECEdrainpoint S – Siphons

TECEdrainpoint S - Siphon DN 100 avec flasque d'étanchéité universelle Seal System*

Siphon de sol TECEdrainpoint S DN 100 horizontal, en plastique (PP), certifié d'après EN 1253.

- Avec flasque d'étanchéité universelle pour étanchéité liquide ou par flasque à compression
- Avec entrée latérale DN 50, bouchon compris
- Panier anti-odeurs amovible
- Garde d'eau = 50 mm

Débit d'évacuation d'après EN 1253 avec rétention de 10/20 mm au-dessus de la grille :

- Avec réhausse d'une hauteur minimale : 0,90/1,61 l/s
- Avec réhausse d'une hauteur maximale : 0,86/2,03 l/s

Livré avec couvercle et film de protection provisoire et notice de montage.

Veuillez commander séparément – selon le type d'étanchéité :

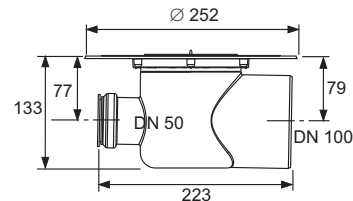
- Natte d'étanchéité Seal System pour réalisation d'une étanchéité contrôlée et certifiée au système d'étanchéité liquide
- Kit anneaux de serrage et film étanche prédécoupé pour la réalisation d'étanchéités par flasque à compression

Remarque :

Débits d'évacuation mesurés avec réhausse et grille design 150 mm (réf. 3660003), pour les autres débits se référer au chapitre du même nom

RG 1 | 30.0607.0020

Référence	U. liv. 1
3607500	1 Pcs.



TECEdrainpoint S - Siphon DN 100 verticale avec flasque d'étanchéité universelle Seal System*

Siphon de sol TECEdrainpoint S DN 100 vertical, en plastique (PP), certifié d'après EN 1253.

- Avec flasque d'étanchéité universelle pour étanchéité liquide ou par flasque à compression
- Panier anti-odeurs amovible
- Garde d'eau = 50 mm

Débit d'évacuation d'après EN 1253 avec rétention de 10/20 mm au-dessus de la grille :

- Avec réhausse d'une hauteur minimale : 0,76/1,42 l/s
- Avec réhausse d'une hauteur maximale : 0,80/2,10 l/s

Livré avec couvercle et film de protection provisoire et notice de montage.

Perçage nécessaire :

Diamètre 132 mm

Veuillez commander séparément – selon le type d'étanchéité :

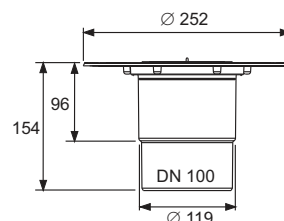
- Bande d'étanchéité Seal System pour un raccordement testé indépendamment ou système d'étanchéité
- Kit anneaux de serrage et film étanche prédécoupé pour la réalisation d'étanchéités par flasque à compression

Remarque :

Valeurs de capacité d'évacuation mesurées avec le dessus du siphon et la grille de conception 150 mm (réf. 3660003). Pour les autres valeurs de capacité d'évacuation, voir le chapitre correspondant.

RG 1 | 30.0607.0020

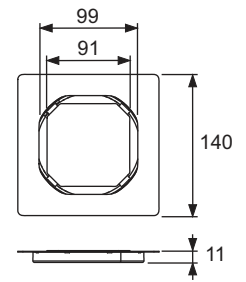
Référence	U. liv. 1
3607600	1 Pcs.



TECEDrainpoint S - Cadre de grille pour pierre naturelle, sans réhausse, inox, 100 x 100 mm

Grille à carreler sans cadre, 100 x 100 mm en inox.

- Diamètre extérieur = 110 mm
- Epaisseur = 1 mm (compatible avec toutes les épaisseurs de carrelage et de pierre naturelle)
- Cadre de grille en inox extrudé, matériau 1.4301 (304)
- Grille pierre naturelle, en inox, matériau 1.4301 (304), dimensions 91 x 91 mm, surface polie, classe de charge K3 (jusqu'à 300 kg)



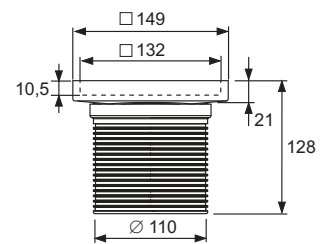
RG 1 | 30.0607.0030

Référence	U. liv. 1
3660016	1 Pcs.

TECEDrainpoint S - Cadre de grille « Plate » à carreler, réhausse incluse, inox, 150 x 150 mm

Kit de réhausse avec cadre de grille en acier inoxydable et grille à carreler « Plate » pour rigole, 142 x 142 mm.

- Réhausse en plastique (ABS)
- Joint torique
- Diamètre extérieur = 110 mm
- Réglage de la hauteur lors de la construction d'un joint d'étanchéité : 23 mm (sans élément de réhausse) et 37-118 mm (avec élément de réhausse)
- Hauteur intérieure de l'insert à carreler = 10,5 mm
- Carreler en acier inoxydable, matériau 1.4301 (304)
- Rigole à carreler en acier inoxydable, matériau 1.4301 (304), dimensions 142 x 142 mm, surface polie, classe de charge K3 (jusqu'à 300 kg)



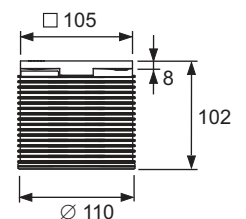
RG 1 | 30.0607.0030

Référence	U. liv. 1
3660011	1 Pcs.

TECEDrainpoint S - Cadre de grille, réhausse en plastique incluse, 100 x 100 mm

Kit de réhausse avec cadre (plastique) et grille design TECEDrainpoint S 100 x 100 mm.

- Réhausse avec cadre de grille en plastique (ABS)
- Joint torique
- Diamètre extérieur = 110 mm
- Hauteur ajustable = 8 à 92 mm
- Grille design TECEDrainpoint S en inox, matériau 1.4301 (304), dimensions 100 x 100 mm, surface polie, classe de charge K3 (jusqu'à 300 kg)



RG 1 | 30.0607.0030

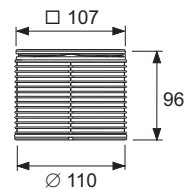
Référence	U. liv. 1
3660001	1 Pcs.

TECEdrainpoint S – Réhausse

TECEdrainpoint S - Cadre de grille, réhausse incluse, inox, 100 x 100 mm

Kit réhausse avec cadre de grille (inox) et grille design TECEdrainpoint S 100 x 100 mm.

- Réhausse en plastique (ABS)
- Joint torique
- Diamètre extérieur = 110 mm
- Hauteur ajustable = 10 à 86 mm
- Cadre de grille en inox, matériau 1.4301 (304)
- Grille design TECEdrainpoint S en inox, matériau 1.4301 (304), dimensions 100 x 100 mm, surface polie, classe de charge K3 (jusqu'à 300 kg)



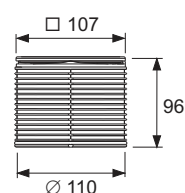
RG 1 | 30.0607.0030

Référence	U. liv. 1
3660002	1 Pcs.

TECEdrainpoint S - Cadre de grille, réhausse à visser incluse, inox, 100 x 100 mm

Kit réhausse avec cadre de grille (inox) et grille design TECEdrainpoint S 100 x 100 mm.

- Réhausse en plastique (ABS)
- Joint torique
- Diamètre extérieur = 110 mm
- Hauteur ajustable = 10 à 86 mm
- Cadre de grille en inox, matériau 1.4301 (304)
- Grille design TECEdrainpoint S en inox, matériau 1.4301 (304), dimensions 100 x 100 mm, surface polie, classe de charge K3 (jusqu'à 300 kg)
- 2 vis à tête fraisée en inox



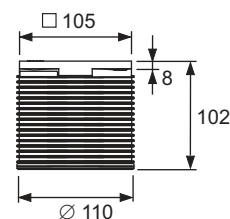
RG 1 | 30.0607.0030

Référence	U. liv. 1
3660009	1 Pcs.

TECEdrainpoint S - Cadre de grille avec natte d'étanchéité Seal System, réhausse en plastique incluse, 100 mm*

Réhausse avec cadre de grille en plastique et natte d'étanchéité Seal System montée en usine, pour la réalisation d'une étanchéité conforme à la norme DIN 18534 et grille design TECEdrainpoint S 100 x 100 mm.

- Réhausse avec cadre de grille en plastique (ABS)
- Joint torique
- Natte d'étanchéité montée en usine avec Seal System
- Diamètre extérieur = 110 mm
- Réglage en hauteur = 10-92 mm
- TECEdrainpoint S grille design en acier inoxydable étiré, matériau 1.4301 (304), dimensions 100 x 100 mm, surface polie, classe de charge K3 (capacité de charge jusqu'à 300 kg)
- Élément de coffrage en EPS comme espace réservé pour la réhausse à utiliser lors de la pose de la chape
- Pour revêtements de sol de 8 à 25 mm (couche de colle incl.).



RG 1 | 30.0607.0030

Référence	U. liv. 1
3660020	1 Pcs.

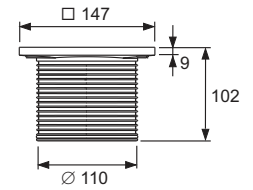
TECEdrainpoint S - Cadre de grille, en plastique, 150 x 150 mm, grille design inclus

Kit réhausse avec cadre de grille (plastique) et grille design TECEdrainpoint S 142 x 142 mm.

- Réhausse avec cadre de grille en plastique (ABS)
- Joint torique
- Diamètre extérieur = 110 mm
- Hauteur ajustable = 12 à 92 mm
- Grille design TECEdrainpoint S en inox, matériau 1.4301 (304), dimensions 142 x 142 mm, surface polie, classe de charge K3 (jusqu'à 300 kg)

RG 1 | 30.0607.0030

Référence	U. liv. 1
3660003	1 Pcs.



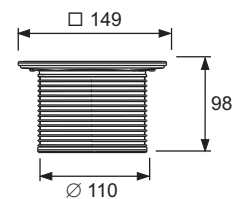
TECEdrainpoint S - Cadre de grille, réhausse incluse, inox, 150 x 150 mm

Kit réhausse avec cadre de grille (inox) et grille design TECEdrainpoint S 142 x 142 mm.

- Réhausse en plastique (ABS)
- Joint torique
- Diamètre extérieur = 110 mm
- Hauteur ajustable = 12 à 88 mm
- Cadre de grille en inox, matériau 1.4301 (304)
- Grille design TECEdrainpoint S en inox, matériau 1.4301 (304), dimensions 142 x 142 mm, surface polie, classe de charge K3 (jusqu'à 300 kg)

RG 1 | 30.0607.0030

Référence	U. liv. 1
3660004	1 Pcs.



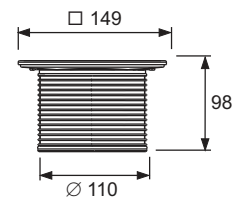
Cadre de grille TECEdrainpoint S, en inox, 150 mm, grille design incl., vissable

Kit réhausse avec cadre de grille (inox) et grille design TECEdrainpoint S 142 x 142 mm.

- Réhausse en plastique (ABS)
- Joint torique
- Diamètre extérieur = 110 mm
- Hauteur ajustable = 12 à 88 mm
- Cadre de grille en inox, matériau 1.4301 (304)
- Grille design TECEdrainpoint S en inox, matériau 1.4301 (304), dimensions 142 x 142 mm, surface polie, classe de charge K3 (jusqu'à 300 kg)
- 2 vis à tête fraisée en inox

RG 1 | 30.0607.0030

Référence	U. liv. 1
3660010	1 Pcs.

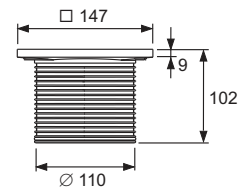


TECEdrainpoint S – Réhausse

TECEdrainpoint S - Cadre de grille avec natte d'étanchéité Seal System, réhausse en plastique incluse, 150 mm*

Réhausse avec cadre de grille en plastique et natte d'étanchéité Seal System montée en usine, pour la réalisation d'une étanchéité conforme à la norme DIN 18534 et grille design TECEdrainpoint S 142 x 142 mm.

- Réhausse avec cadre de grille en plastique (ABS)
- Joint torique
- Natte d'étanchéité montée en usine avec Seal System
- Diamètre extérieur = 110 mm
- Réglage en hauteur = 12-92 mm
- TECEdrainpoint S grille design en acier inoxydable étiré, matériau 1.4301 (304), dimensions 142 x 142 mm, surface polie, classe de charge K3 (capacité de charge jusqu'à 300 kg)
- Élément de coffrage en EPS comme espace réservé pour la réhausse à utiliser lors de la pose de la chape
- Pour revêtements de sol de 8 à 25 mm (couche de colle incl.).



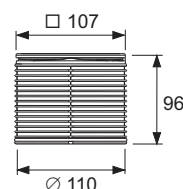
RG 1 | 30.0607.0030

Référence	U. liv. 1
3660021	1 Pcs.

TECEdrainpoint S - Cadre de grille « Quadratum », réhausse incluse, inox, 100 x 100 mm

Réhausse avec cadre grille en acier inoxydable et grille design « quadratum » 100 x 100 mm.

- Réhausse avec cadre de grille en inox
- Joint torique
- Diamètre extérieur = 110 mm
- Réglage de la hauteur = 10-86 mm
- Cadre de grille en inox, matériau 1.4301 (304)
- Grille design « quadratum » en inox, matériau 1.4301 (304), dimensions 100 x 100 mm, surface polie, classe de charge L 15 (charge jusqu'à 1500 kg)
- Groupe d'évaluation B de résistance au glissement pour zones pieds nus chargés à forte humidité, selon DIN 51097



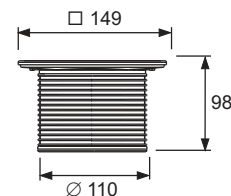
RG 1 | 30.0607.0040

Référence	U. liv. 1
3660007	1 Pcs.

Cadre de grille TECEdrainpoint S, en inox, 150 mm, grille design « Quadratum »

Kit d'évacuation fixe avec cadre grille en acier inoxydable et grille design « quadratum » 142 x 142 mm.

- Siphon d'évacuation en plastique (ABS)
- Joint torique
- Diamètre extérieur = 110 mm
- Réglage de la hauteur = 12-88 mm
- Cadre de grille en acier inoxydable étiré, matériau 1.4301 (304)
- Grille design « quadratum » en acier inoxydable, matériau 1.4301 (304), dimensions 142 x 142 mm, surface polie, classe de charge L 15 (charge jusqu'à 1500 kg)
- Groupe d'évaluation B de résistance au glissement pour zones pieds nus chargés à forte humidité, selon DIN 51097



RG 1 | 30.0607.0040

Référence	U. liv. 1
3660008	1 Pcs.

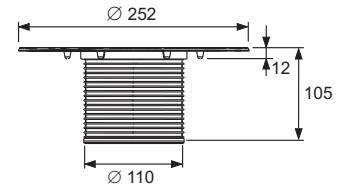
TECEdrainpoint S - Réhausse avec flasque d'étanchéité Seal System*

Kit d'évacuation en plastique (PP) avec flasque d'étanchéité universelle pour étanchéité liquide ou par flasque à compression.

- Avec flasque d'étanchéité universelle pour étanchéité liquide ou par flasque à compression
- Avec joint torique
- Diamètre extérieur = 110 mm
- Réglage de la hauteur = 12-95 mm

RG 1 | 30.0607.0040

Référence	U. liv. 1
3660005	1 Pcs.



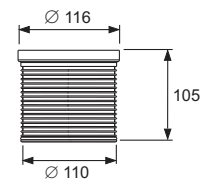
TECEdrainpoint S - Rallonge de réhausse

Rallonge de réhausse en plastique (ABS).

- Avec joint torique
- Diamètre extérieur 110 mm
- Hauteur ajustable = 14 à 95 mm

RG 1 | 30.0607.0040

Référence	U. liv. 1
3660006	1 Pcs.



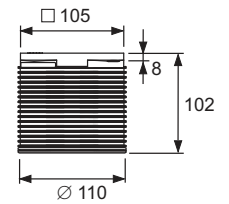
TECEdrainpoint S - Cadre de grille en plastique, 100 mm, sans grille

Réhausse avec cadre de grille (plastique) sans grille.

- Réhausse avec cadre de grille en plastique (ABS)
- Joint torique
- Diamètre extérieur 110 mm
- Hauteur ajustable = 10 à 92 mm

RG 1 | 30.0607.0030

Référence	U. liv. 1
3660018	1 Pcs.



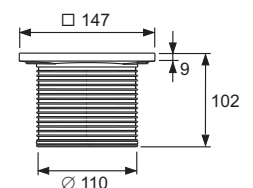
TECEdrainpoint S - Cadre de grille en plastique, 150 x 150 mm, sans grille

Réhausse avec cadre de grille (plastique) sans grille.

- Réhausse avec cadre de grille en plastique (ABS)
- Joint torique
- Diamètre extérieur = 110 mm
- Hauteur ajustable = 10 à 92 mm

RG 1 | 30.0607.0030

Référence	U. liv. 1
3660019	1 Pcs.



TECEdrainpoint S – Grilles

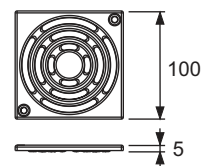
TECEdrainpoint S - Grille design vissable, inox, 100 x 100 mm

Grille design TECEdrainpoint S 100 x 100 mm en inox, matériau 1.4301 (304) vissable.

- Dimensions = 100 x 100 mm (dimensions extérieures)
- Surface polie
- Classe de charge K3 (jusqu'à 300 kg)
- Avec 2 vis à tête fraisée en inox et douilles filetées autotaraudeuses

RG 1 | 30.0607.0040

Référence	U. liv. 1
3665000	1 Pcs.



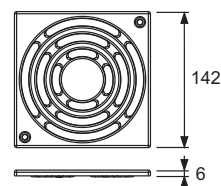
TECEdrainpoint S - Grille design vissable, inox, 150 x 150 mm

Grille design TECEdrainpoint S 142 x 142 mm en inox, matériau 1.4301 (304), vissable.

- Dimensions = 142 x 142 mm (dimensions extérieures)
- Surface polie
- Classe de charge K3 (jusqu'à 300 kg)
- Avec 2 vis à tête fraisée en inox et douilles filetées autotaraudeuses

RG 1 | 30.0607.0040

Référence	U. liv. 1
3665001	1 Pcs.



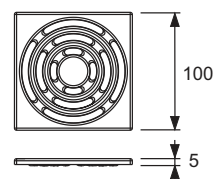
TECEdrainpoint S - Grille design, inox, 100 x 100 mm

Grille design TECEdrainpoint S 100 x 100 mm en inox, matériau 1.4301 (304).

- Dimensions = 100 x 100 mm (dim. extérieur)
- Surface polie
- Classe de charge K3 (jusqu'à 300 kg)

RG 1 | 30.0607.0040

Référence	U. liv. 1
3665002	1 Pcs.



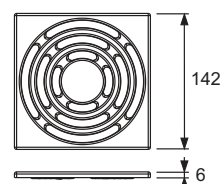
TECEdrainpoint S - Grille design, inox, 150 x 150 mm

Grille design TECEdrainpoint S 142 x 142 mm en inox, matériau 1.4301 (304).

- Dimensions = 142 x 142 mm (dim. extérieur)
- Surface polie
- Classe de charge K3 (jusqu'à 300 kg)

RG 1 | 30.0607.0040

Référence	U. liv. 1
3665003	1 Pcs.



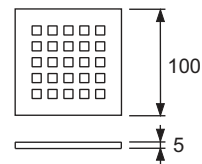
TECEDrainpoint S - Grille design « Quadratum », inox, 100 x 100 mm

Grille design « quadratum » TECEDrainpoint S 100 x 100 mm, en inox, matériau 1.4301 (304).

- Dimensions = 100 x 100 mm (dimensions extérieures)
- Surface polie
- Classe de charge L15 (jusqu'à 1500 kg)
- Groupe d'évaluation B de résistance au glissement pour zones pieds nus à forte humidité, selon DIN 51097

RG 1 | 30.0607.0040

Référence	U. liv. 1
3665006	1 Pcs.



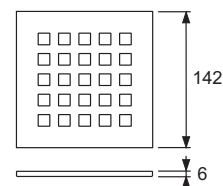
TECEDrainpoint S - Grille design « Quadratum », inox, 150 x 150 mm

Grille design « quadratum » TECEDrainpoint S 142 x 142 mm, en acier inoxydable, matériau 1.4301 (304).

- Dimensions = 142 x 142 mm (dimensions extérieures)
- Surface polie
- Classe de charge L15 (charge jusqu'à 1500 kg)
- Groupe d'évaluation B de résistance au glissement pour zones pieds nus à forte humidité, selon DIN 51097

RG 1 | 30.0607.0040

Référence	U. liv. 1
3665009	1 Pcs.



TECEdrainpoint S – Accessoires

TECEdrainpoint S - Kit coupe-feu FireStop EI 120 DN 50

Protection coupe-feu à monter directement sous le siphon. TECEdrainpoint S DN 50 vertical, pour une installation en dalle hautement résistante au feu jusqu'à 120 minutes. Classification conforme à la norme EN 13501, classe de résistance au feu EI 120, Agrément technique européen (ETA-11/0437).

Le kit se compose d'une manchette de protection contre le feu, de 2 vis cruciformes, d'une plaque signalétique et d'un tube 150 mm PP-HT DN 50 conformément à EN 1451.

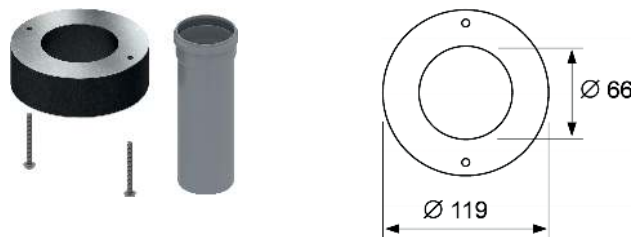
Perçage nécessaire :
diamètre 120 mm (min. = 119 mm, max. = 123 mm)

Domaine d'application :
Dalles d'une épaisseur de 150 mm à 325 mm

Aucun masticage ni rebouchage des espaces nécessaire.

RG 1 | 30.0607.0040

Référence	U. liv. 1	U. liv. 2
3690050	1 Pcs.	50 Pcs.



TECEdrainpoint S - Manchon de protection anti-incendie DN 70/DN 100

Manchon de protection anti-incendie pour montage directement sous le siphon, en utilisant les siphons de sol TECEdrainpoint S DN 70 et DN 100 avec un tube d'évacuation PP-HT conforme à la norme EN 1451. Pour un positionnement hautement résistant au feu de la traversée de plafond dans les plafonds massifs jusqu'à 120 minutes.

Classification selon la norme EN 13501 pour la classe de protection contre le feu EI 120-U/U, Agrément Technique Européen (ETA-18/0537).

Perçage nécessaire :

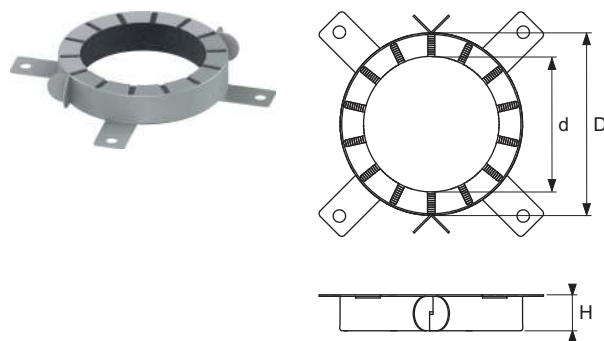
- DN 70 : diamètre 122 mm
- DN 100 : diamètre 132 mm

Zone d'application :
plafonds solides ≥ épaisseur de plafond 200 mm

Aucun masticage ni rebouchage des espace n'est nécessaire.

RG 1 | 30.0607.0040

Version	D	d	H	Référence	U. liv. 1	U. liv. 2
DN 70	132 mm de dia.	94 mm de dia.	26,6 mm	3690070	1 Pcs.	10 Pcs.
DN 100	155 mm de dia.	114 mm de dia.	26,6 mm	3690100	1 Pcs.	10 Pcs.



TECEdrainpoint S - Natte d'étanchéité Seal System pour étanchéité liquide, 480 x 480 mm*

Natte d'étanchéité Seal System pour la réalisation d'une étanchéité contrôlée et certifiée avec un système d'étanchéité liquide.

Composé de :

- Molleton PP (dessus et dessous) et feuille intérieure imperméable en PE
- Dimensions = 480 x 480 mm

RG 1 | 30.0607.0040

Référence	U. liv. 1
3690004	1 Pcs.



TECEdrainpoint S - Kit d'anneaux de serrage, vis et joint compris, inox

Kit d'anneaux de serrage pour siphons TECEdrainpoint S pour étanchéité par flasque à compression.

Composé de :

- Anneau de serrage en inox, matériau 1.4301 (304) avec cercle pré-percé
- Joint d'étanchéité en caoutchouc alvéolaire
- 6 vis en inox

RG 1 | 30.0607.0040

Référence	U. liv. 1
3690003	1 Pcs.



TECEdrainpoint S - Natte étanche prédécoupée EPDM pour étanchéité par bande à compression, 500 x 500 mm

Natte d'étanchéité pour siphons TECEdrainpoint S pour la pose de feutres bitumineux, ou de feutres bitumés polymères ou de bandes d'étanchéité EPDM par soudage à chaud ou par soudage surfacique. Le film étanche est fixé à la natte d'étanchéité universelle à l'aide du kit d'anneaux de serrage.

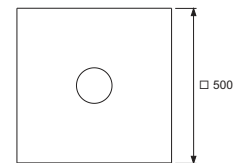
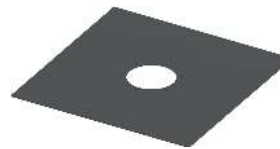
- Matériel : EPDM renforcé de fibre de verre, face inférieure en couche de bitume modifié polymère et couche de quartz fin
- Dimensions = 500 x 500 mm
- Épaisseur du matériau = 3,1 mm
- Fabricant : Phoenix Restrix MB

Veillez commander séparément :

- Kit anneaux de serrage (réf. 3690003)

RG 1 | 30.0607.0040

Référence	U. liv. 1
3690006	1 Pcs.



TECEdrainpoint S - Panier anti-odeur mécanique à clapet

Panier anti-odeurs mécanique avec clapet pendulaire pour siphons TECEdrainpoint S qui bloque les mauvaises odeurs et la vermine. Peut s'adapter à tous les siphons de sol TECEdrainpoint S.

RG 1 | 30.0607.0040

Référence	U. liv. 1	U. liv. 2
3695007	1 Pcs.	60 Pcs.

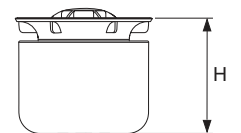


TECEdrainpoint S - Panier anti-odeur à membrane pour siphon

Panier anti-odeurs pour siphons TECEdrainpoint S en plastique (PP) avec membrane à lèvres d'étanchéité internes ; protège contre l'évaporation, bloque les mauvaises odeurs et la vermine ; double effet du panier anti-odeurs grâce à la garde d'eau et à la membrane. Peut se poser sur tous les siphons de sol TECEdrainpoint S.

RG 1 | 30.0607.0040

Version	H	Référence	U. liv. 1
pour siphon DN 50 extra-plat	50 mm	3695002	1 Pcs.
pour siphons DN 50, normaux et verticaux et pour siphons DN 70	83 mm	3695005	1 Pcs.
pour siphons DN 100	117 mm	3695006	1 Pcs.



TECEdrainpoint S – Accessoires

TECEdrainpoint S - Grille filtre cheveux, plastique

Grille filtre cheveux en plastique, à placer dans le siphon TECEdrainpoint S.

RG 1 | 30.0607.0040

Référence	U. liv. 1	U. liv. 2
3690005	1 Pcs.	60 Pcs.



TECEdrainpoint S - Pieds de réglage, insonorisés

Pieds de réglage pour siphons TECEdrainpoint S avec natte d'étanchéité universelle ; pour faciliter le réglage de la hauteur et le positionnement lors du montage de l'ensemble.

Plage de réglage bord inférieur des pieds jusqu'au bord supérieur de la natte d'étanchéité universelle : 64 à 165 mm

Composé de 4 pieds de réglage, élément d'insonorisation et matériel de fixation inclus.

RG 1 | 30.0607.0040

Référence	U. liv. 1	U. liv. 2
3690007	1 Kit	10 Kit



Isolation acoustique Drainbase pour TECEdrainprofile, TECEdrainline et TECEdrainpoint S

Rouleau d'isolation acoustique à monter sous chape flottante dans la zone des douches de plain-pied ou dans la salle de bains. Pour réduire les bruits de plomberie et fournir une isolation anti-bruit pour les rénovations et les nouveaux bâtiments. Fabriqué à partir de granulés de caoutchouc recyclés à haute résistance, liés avec un élastomère PUR. Répond aux exigences d'isolation acoustique améliorée pour le niveau sonore d'installation conformément à la norme DIN 4109 Supplément 5, publiée le 2020-08, et au plus haut niveau d'isolation de acoustique SSt III conformément à la norme VDI 4100, publiée le 2012-10 (vérification du test disponible sur demande).

- Forme de livraison : 1,25 m x 1,25 m x 6 mm
- Classe de feu : B2 (DIN 4102)
- Résistance thermique : 0,05 (m²K)/W
- Compression à 15 t/m² : 0,6 mm
- Réduction du bruit d'impact : ΔLw= 20 dB(A) (pour chape de 50 mm)

RG 1 | 30.0600.0090

Référence	N° SGVSB	U. liv. 1	U. liv. 2
660001	146775	1 Pcs.	16 Pcs.



Rouleau d'isolation acoustique Drainbase pour TECEdrainprofile, TECEdrainline et TECEdrainpoint S

Rouleau d'isolation acoustique à monter sous chape flottante dans la zone des douches de plain-pied ou dans la salle de bains. Pour réduire les bruits de plomberie et fournir une isolation anti-bruit pour les rénovations et les nouveaux bâtiments. Fabriqué à partir de granulés de caoutchouc recyclés à haute résistance, liés avec un élastomère PUR. Répond aux exigences d'isolation acoustique améliorée pour le niveau sonore d'installation conformément à la norme DIN 4109 Supplément 5, publiée le 2020-08, et au plus haut niveau d'isolation de acoustique SSt III conformément à la norme VDI 4100, publiée le 2012-10 (vérification du test disponible sur demande).

- Forme de livraison : 8,0 m x 1,25 m x 6 mm (rouleau, approx. 50 kg)
- Classe de feu : B2 (DIN 4102)
- Résistance thermique : 0,05 (m²K)/W
- Compression à 15 t/m² : 0,6 mm
- Réduction du bruit d'impact : $\Delta L_w = 20$ dB(A) (pour chape de 50 mm)

RG 1 | 30.0600.0090

Référence	N° SGVSB	U. liv. 1
660002	146776	8 m

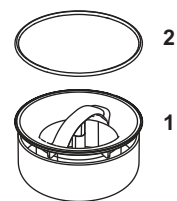


TECEdrainpoint S – Pièces de rechange

3601050 – TECEdrainpoint S - Kit d'évacuation 50 « extra-plat », cadre de grille en inox

3601100 – TECEdrainpoint S - Kit d'évacuation 110 « extra-plat » avec bande d'étanchéité Seal System

3601102 – TECEdrainpoint S - Kit d'évacuation 112 « extra-plat » avec bande d'étanchéité Seal System et cadre de grille en inox

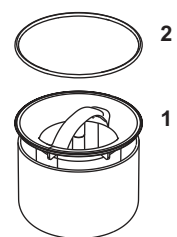


Pos.	Référence	Désignation		U. liv.	1
1	3695000	Panier anti-odeurs « extra-plat » en PP pour évacuations horizontales DN 50 extra-plates, hauteur 50 mm	1/30.0607.0040	1	Pcs.
2	3695003	Joint torique pour réhausse avec 110 mm	1/30.0607.0040	1	Pcs.

3601200 – TECEdrainpoint S - Kit d'évacuation 120 « normal » avec flasque d'étanchéité universelle Seal System, cadre de grille en inox

3601202 – TECEdrainpoint S - Kit d'évacuation 122 « normal » avec flasque d'étanchéité universelle Seal System, cadre de grille en inox

3601300 – TECEdrainpoint S - Kit d'évacuation 130 « vertical » avec flasque d'étanchéité universelle Seal System, cadre de grille en inox



Pos.	Référence	Désignation		U. liv.	1
1	3695001	Panier anti-odeurs « standard » en PP pour évacuations horizontales et verticales normales DN 50 et DN 70, hauteur 83 mm	1/30.0607.0040	1	Pcs.
2	3695003	Joint torique pour réhausse avec 110 mm	1/30.0607.0040	1	Pcs.

3601400 – TECEdrainpoint S - Siphon DN 50 « extra-plat » avec bande d'étanchéité Seal System

3601401 – TECEdrainpoint S - Siphon DN 50 Terrasse avec flasque d'étanchéité universelle Seal System



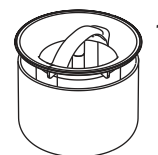
Pos.	Référence	Désignation		U. liv.	1
1	3695000	Panier anti-odeurs « extra-plat » en PP pour évacuations horizontales DN 50 extra-plates, hauteur 50 mm	1/30.0607.0040	1	Pcs.

3601500 – TECEdrainpoint S - Siphon DN 50 « standard » avec flasque d'étanchéité Seal System

3601600 – TECEdrainpoint S - Siphon DN 50 « vertical » avec flasque d'étanchéité Seal System

3603500 – TECEdrainpoint S - Siphon DN 70 avec flasque d'étanchéité Seal System

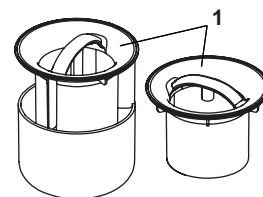
3603600 – TECEdrainpoint S - Siphon DN 70 verticale avec flasque d'étanchéité universelle Seal System



Pos.	Référence	Désignation		U. liv.	1
1	3695001	Panier anti-odeurs « standard » en PP pour évacuations horizontales et verticales normales DN 50 et DN 70, hauteur 83 mm	1/30.0607.0040	1	Pcs.

3607500 – TECEdrainpoint S - Siphon DN 100 avec flasque d'étanchéité universelle Seal System

3607600 – TECEdrainpoint S - Siphon DN 100 verticale avec flasque d'étanchéité universelle Seal System



Pos.	Référence	Désignation		U. liv.	1
1	3695004	Tube plongeur anti-odeurs DN100, hauteur 117 mm	1/30.0607.0040	1	Pcs.

TECEDrainpoint S - Cadre de grille pour pierre naturelle, sans réhausse, inox, 100 x 100 mm



Pos.	Référence	Désignation	U. liv. 1
1	668016	Bouchon écarteur	1/30.0600.0100 10 Pcs.

3660011 – TECEDrainpoint S - Cadre de grille « Plate » à carreler, réhausse incluse, inox, 150 x 150 mm



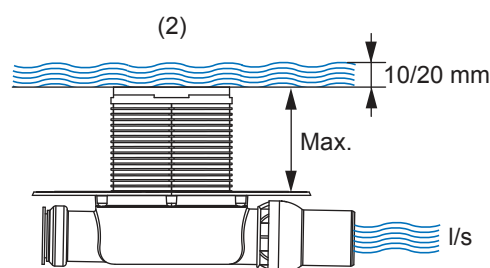
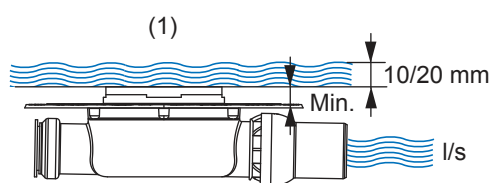
- 3660001 – TECEDrainpoint S - Cadre de grille, réhausse en plastique incluse, 100 x 100 mm
- 3660002 – TECEDrainpoint S - Cadre de grille, réhausse incluse, inox, 100 x 100 mm
- 3660009 – TECEDrainpoint S - Cadre de grille, réhausse à visser incluse, inox, 100 x 100 mm
- 3660003 – TECEDrainpoint S - Cadre de grille, en plastique, 150 x 150 mm, grille design inclus
- 3660004 – TECEDrainpoint S - Cadre de grille, réhausse incluse, inox, 150 x 150 mm
- 3660010 – Cadre de grille TECEDrainpoint S, en inox, 150 mm, grille design incl., vissable
- 3660007 – TECEDrainpoint S - Cadre de grille « Quadratum », réhausse incluse, inox, 100 x 100 mm
- 3660008 – Cadre de grille TECEDrainpoint S, en inox, 150 mm, grille design « Quadratum »
- 3660005 – TECEDrainpoint S - Réhausse avec flasque d'étanchéité Seal System
- 3660006 – TECEDrainpoint S - Rallonge de réhausse
- 3660019 – TECEDrainpoint S - Cadre de grille en plastique, 150 x 150 mm, sans grille

Pos.	Référence	Désignation	U. liv. 1
1	3695003	Joint torique pour réhausse avec 110 mm	1/30.0607.0040 1 Pcs.

Capacité d'évacuation TECEdrainpoint S

(Indiqué en l/s, selon la NF EN 1253)

Désignation du siphon (Référence)	Rehausse et grille (Référence)	Hauteur minimum de la rehausse (1)		Hauteur maximum de la rehausse (2)	
		Niveau d'eau			
		10 mm	20 mm	10 mm	20 mm
DN 50 extra-plat (3601400)	Avec grille design, 100 mm (3660001, 3660002, 3660009)	0,52	0,61	0,69	1,12
	Avec grille design "quadratum", 100 mm (3660007)	0,44	0,69	0,53	0,85
	Avec grille pierre naturelle 100 mm (3660016 + 3660006)	0,49	0,55	0,61	1,00
	Avec grille à carreler 150 mm (3660011)	0,64	0,70	0,98	1,04
DN 50 standard (3601500)	Avec grille design, 100 mm (3660001, 3660002, 3660009)	0,52	0,89	0,64	1,35
	Avec grille design "quadratum", 100 mm (3660007)	0,42	0,81	0,64	0,93
	Avec grille pierre naturelle 100 mm (3660016 + 3660006)	0,45	0,75	0,79	1,07
	Avec grille à carreler 150 mm (3660011)	0,91	0,98	1,33	1,46
DN 50 verticale (3601600)	Avec grille design, 100 mm (3660001, 3660002, 3660009)	0,64	1,36	0,70	1,56
	Avec grille design "quadratum", 100 mm (3660007)	0,56	1,02	0,67	1,46
	Avec grille pierre naturelle 100 mm (3660016 + 3660006)	0,62	0,96	0,89	1,48
	Avec grille à carreler 150 mm (3660011)	1,33	1,41	1,63	1,69
DN 50 terrasse (3601401)	Avec grille design, 100 mm (3660001, 3660002, 3660009)	0,66	1,22	0,50	1,51
	Avec grille design "quadratum", 100 mm (3660007)	0,48	0,89	0,56	1,53
	Avec grille pierre naturelle 100 mm (3660016 + 3660006)	0,71	0,97	0,81	1,07
	Avec grille à carreler 150 mm (3660011)	0,97	1,46	0,86	1,27
DN 70 horizontale (3603500)	Avec grille design, 150 mm (3660003, 3660004, 3660010)	0,62	1,22	0,87	1,74
	Avec grille design "quadratum", 150 mm (3660008)	0,76	1,13	0,78	1,54
	Avec grille pierre naturelle 100 mm (3660016 + 3660006)	0,64	0,84	0,97	1,54
	Avec grille à carreler 150 mm (3660011)	1,19	1,29	1,50	1,72
DN 70 verticale (3603600)	Avec grille design, 150 mm (3660003, 3660004, 3660010)	0,47	1,81	0,63	1,84
	Avec grille design "quadratum", 150 mm (3660008)	0,79	1,67	0,68	1,99
	Avec grille pierre naturelle 100 mm (3660016 + 3660006)	0,64	0,85	0,80	2,18
	Avec grille à carreler 150 mm (3660011)	1,62	1,97	2,24	2,42
DN 100 horizontale (3607500)	Avec grille design, 150 mm (3660003, 3660004, 3660010)	0,90	1,61	0,86	2,03
	Avec grille design "quadratum", 150 mm (3660008)	0,77	1,48	0,79	1,98
	Avec grille pierre naturelle 100 mm (3660016 + 3660006)	0,46	1,12	0,58	1,81
	Avec grille à carreler 150 mm (3660011)	1,36	1,48	1,60	2,06
DN 100 verticale (3607600)	Avec grille design, 150 mm (3660003, 3660004, 3660010)	0,76	1,42	0,80	2,10
	Avec grille design "quadratum", 150 mm (3660008)	0,70	1,33	0,74	2,13
	Avec grille pierre naturelle 100 mm (3660016 + 3660006)	0,76	1,06	0,59	1,86
	Avec grille à carreler 150 mm (3660011)	1,22	1,36	1,72	2,20



Annexe

MODÈLE D'EXPOSITION

CATALOGUE 2024

	Page
TECEone	294
TECElux	295
Plaques de déclenchement WC	296
Plaques de déclenchement urinoir	299
TECEdrainprofile	302
TECEdrainline	303

Les prix des modèles d'exposition sont disponibles sur demande.

Modèles d'exposition – TECEone

TECEone - Pare-éclaboussures

Capot en plastique transparent pour présenter la fonction douche.



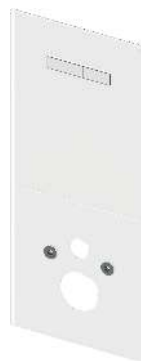
Référence
9820371

TECElux - Plaque de déclenchement WC en verre, avec déclenchement manuel - Modèle d'exposition

Plaque avant en verre supérieure avec unité de déclenchement pour module TECElux avec deux touches de déclenchement en association avec la plaque avant en verre inférieure.

Dimensions : 430 x 1000 x 16 mm

Couleur	Référence
Verre blanc brillant, touches blanc brillant	9650500
Verre blanc brillant, touches chromé brillant	9650501
Verre noir brillant, touches chromé brillant	9650505

**TECElux - Plaque de déclenchement WC en verre, avec déclenchement électronique sen-Touch - Modèle d'exposition**

Plaque avant en verre supérieure pour module TECElux avec touches de déclenchement électronique sen-Touch en association avec plaque avant en verre WC inférieure pour WC standard, bloc d'alimentation inclus dans la livraison.

Dimensions : 430 x 1000 x 16 mm

Couleur	Référence
Verre blanc brillant	9650502
Verre noir brillant	9650504



Modèles d'exposition – Plaques de déclenchement WC

TECElux Mini - Plaque de déclenchement WC, double touches - Modèle d'exposition

Bloc d'alimentation inclus dans la livraison.
Dimensions : 220 x 150 x 5 mm.
(hauteur 0 mm pour montage à fleur de paroi)



Couleur	Référence
Verre blanc brillant	9240565
Verre noir brillant	9240567

TECEsquare II metal - Plaque de déclenchement WC, avec surface colorée - Modèle d'exposition

Dimensions : 220 x 150 x 3 mm



Couleur	Référence
Inox poli, or jaune	9240592
Acier oxydé	9240492

TECEsquare II metal - Plaque de déclenchement WC - Modèle d'exposition

Dimensions : 220 x 150 x 3 mm



Couleur	Référence
Inox brossé (anti-trace de doigts)	9240560
Chromé brillant	9240561
Blanc brillant	9240562
Blanc mat	9240568
Noir mat	9240564

TECEsquare glass - Plaque de déclenchement WC, verre satiné - Modèle d'exposition

Dimensions : 220 x 150 x 7 mm



Couleur	Référence
Verre blanc satiné	9240493
Verre noir satiné	9240494
Verre beige sable satiné	9240495

TECEsquare glass - Plaque de déclenchement WC - Modèle d'exposition

Dimensions : 220 x 150 x 11 mm
(hauteur 0 mm pour montage à fleur de paroi)



Couleur	Référence
Verre blanc brillant, touches blanc brillant	9240530
Verre blanc brillant, touches inox brossé (anti-trace de doigts)	9240536
Verre blanc brillant, touches chromé brillant	9240531
Verre noir brillant, touches inox brossé (anti-trace de doigts)	9240532
Verre noir brillant, touches chromé brillant	9240538
Verre noir brillant, touches noir brillant	9240537

TECEvelvet - Plaque de déclenchement WC - Modèle d'exposition

Dimensions : 220 x 150 x 5 mm
(hauteur 0 mm pour montage à fleur de paroi)



Couleur	Référence
Noir	9240583
Beige-Marron	9240584
Gris beige	9240913
Anthracite	9240912

TECEloop - Plaque de présentation WC, verre/matériau naturel - Modèle d'exposition

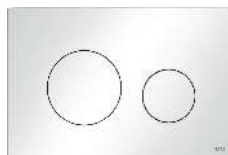
Dimensions : 220 x 150 x 11 mm
(hauteur 0 mm pour montage à fleur de paroi)



Couleur	Référence
Verre blanc brillant, touches blanc brillant	9240511
Verre blanc brillant, touches chromé mat	9240524
Verre blanc brillant, touches chromé brillant	9240525
Verre blanc brillant, touches inox brossé (anti-trace de doigts)	9240550
Verre noir brillant, touches blanc brillant	9240515
Verre noir brillant, touches chromé mat	9240516
Verre noir brillant, touches chromé brillant	9240517
Verre noir brillant, touches noir brillant	9240518
Verre rouge rubis brillant (Alape), touches inox brossé (anti-trace de doigts)	9240528
Verre marron café brillant, touches chromé brillant	9240542
Verre vert brillant (Emco), touches chromé mat	9240527
Verre bleu nuit brillant, touches blanches brillantes	9240589
Plaque de pierre ardoise, touches inox brossé (anti-trace de doigts)	9240540*
Verre vert gazon (Burgbad), touches blanc	9240529
Béton léger, touches inox brossé (anti-trace de doigts)	9240586
Marbre blanc, touches chromé brillant	9240587
Chêne, bouton noir mat	9240588

Plaque de déclenchement WC en plastique TECEloop - Modèle d'exposition

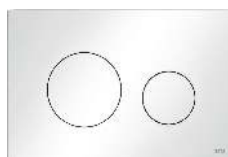
Dimensions : 216 x 145 x 6 mm



Couleur	Référence
Blanc brillant, touches chromé brillant	9240523
Chromé brillant	9240510

TECEloop - Plaque de déclenchement WC, plastique - Modèle d'exposition

Dimensions : 220 x 150 x 5 mm



Couleur	Référence
Blanc brillant	9240740
Chromé mat	9240741
Noir mat	9240742

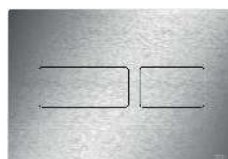
* Produit naturel, peut différer en fonction de la surface présentée.

Modèles d'exposition – Plaques de déclenchement WC

TECESolid - Plaque de déclenchement WC - Modèle d'exposition

Dimensions : 220 x 150 x 6 mm

Couleur	Référence
Blanc brillant	9240572
Inox brossé (anti-trace de doigts)	9240574
Chromé brillant	9240571



TECESolid - Plaque de déclenchement WC, avec surface texturée - Modèle d'exposition

Dimensions : 220 x 150 x 6 mm

Couleur	Référence
Graphite brossé avec structure linéaire	9240490
Laiton brossé avec structure en diamant	9240491

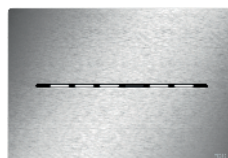


TECESolid électronique - Plaque de déclenchement WC - Modèle d'exposition

Bloc d'alimentation inclus dans la livraison.

Dimensions : 220 x 150 x 6 mm

Couleur	Référence
Inox brossé (anti-trace de doigts)	9240581

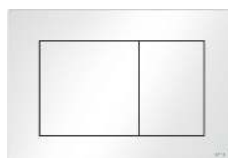


TECEnow - Plaque de déclenchement WC - Modèle d'exposition

Dimensions : 220 x 150 x 5 mm

(hauteur 0 mm pour montage à fleur de paroi)

Couleur	Référence
Blanc brillant	9240555
Chromé brillant	9240556
Chromé mat	9240557
Noir brillant	9240558
Noir mat	9240908



TECEfilo - Plaque de déclenchement urinoir - Modèle d'exposition

Dimensions :

- 100 x 150 x 7 mm (9242920)
- 100 x 150 x 9 mm (9242925)
- 100 x 150 x 6 mm (9242921, 9242930)



Couleur	Référence
Plastique blanc brillant	9242920
Chrome clair plastique	9242921
Verre blanc brillant	9242925
Inox brossé (anti-trace de doigts)	9242930

TECEfilo-Velvet - Plaque de déclenchement urinoir - Modèle d'exposition

Dimensions : 104 x 124 x 6 mm



Couleur	Référence
Beige-Marron	9242942
Anthracite	9242943

TECEfilo-Solid - Plaque de déclenchement urinoir - Modèle d'exposition

Dimensions : 104 x 124 x 6 mm



Couleur	Référence
Inox brossé (anti-trace de doigts)	9242939

TECEsquare metal - Plaque de déclenchement urinoir - Modèle d'exposition

Dimensions : 124 x 144 x 2 mm



Couleur	Référence
Inox brossé (anti-trace de doigts)	9242533
Chromé brillant	9242534
Blanc brillant	9242535
Noir mat	9242540

TECEsquare glass - Plaque de déclenchement urinoir - Modèle d'exposition

Dimensions : 104 x 124 x 11 mm

(hauteur 0 mm pour montage à fleur de paroi)



Couleur	Référence
Verre blanc brillant, touche blanc brillant	9242530
Verre blanc brillant, touche chromé brillant	9242531
Verre noir brillant, touche inox brossé (anti-trace de doigts)	9242532

Modèles d'exposition – Plaques de déclenchement urinoir

TECEloop - Plaque de déclenchement urinoir, verre - Modèle d'exposition

Dimensions : 104 x 124 x 11 mm
(hauteur 0 mm pour montage à fleur de paroi)



Couleur	Référence
Verre blanc brillant, touche blanc brillant	9242511
Verre blanc brillant, touche chromé mat	9242524
Verre blanc brillant, touche chromé brillant	9242525
Verre noir brillant, touche blanc brillant	9242515
Verre noir brillant, touche chromé mat	9242516
Verre noir brillant, touche chromé brillant	9242517
Verre noir brillant, touche noir mat	9242518

TECEloop - Plaque de déclenchement urinoir, plastique - Modèle d'exposition

Dimensions : 100 x 120 x 6 mm



Couleur	Référence
Blanc brillant	9242507
Blanc brillant, touche chromé brillant	9242523
Chromé mat	9242509
Chromé brillant	9242510

TECESolid - Plaque de déclenchement urinoir - Modèle d'exposition

Dimensions : 104 x 124 x 6 mm



Couleur	Référence
Inox brossé (anti-trace de doigts)	9242574

TECEplanus électronique - Plaque de déclenchement urinoir - Modèle d'exposition

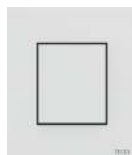
Dimensions : 100 x 120 x 12 mm



Couleur	Référence
Blanc satiné mat	9242906
Inox brossé	9242903
Chromé brillant	9242904

TECEnow - Plaque de déclenchement urinoir - Modèle d'exposition

Dimensions : 104 x 124 x 5 mm



Couleur	Référence
Blanc brillant	9242536
Chromé brillant	9242537
Chromé mat	9242538

Modèle d'exposition du kit d'encastrement pour montage à fleur de paroi, urinoir

Modèle d'exposition du kit d'encastrement pour montage à fleur de paroi des plaques de déclenchement urinoir TECEloop et TECESquare.

Dimensions : 129 x 109 x 15 mm



Couleur

Chromé brillant

Référence

9242522

Modèles d'exposition – TECEdrainprofile

TECEdrainprofile - Profilé douche - Modèle d'exposition

Profilé de douche avec couvercle profilé sur le corps de base, pour installation au sol.

Comprend :

- Profilé et couvercle de profilé en acier inoxydable, matériel 1.4301 (304)
- Corps de base en bois

Longueur : 900 mm

Largeur : 55 mm

Hauteur : 10 mm



Surface	Référence
Brossé	679000

TECEdrainprofile - Profilé de douche, avec surface noire - Modèle d'exposition

Profilé de douche avec couvercle profilé sur le corps de base, pour installation au sol.

Comprend :

- Profilé et couvercle de profilé en acier inoxydable avec surface en couleur PVD, matériau 1.4301 (304)
- Corps de base en bois

Longueur : 900 mm

Largeur : 55 mm

Hauteur : 10 mm



Surface	Couleur	Référence
Brossé	Noir	679012

Modèle d'exposition de la grille en verre TECEdrainline

Modèle d'exposition de la grille en verre, pour insertion dans le corps de rigole.

Longueur : 850 mm de dia



Surface	Référence
Verre vert d'eau	669009
Verre blanc	669010
Verre noir	669011



Code d'article		U. liv. 1	U. liv. 2	U. liv. 3	Page
600700		1	40	-	247
600701		1	32	-	248
600702		1	49	-	244
600703		1	49	-	245
600705	NEW	1	40	-	249
600706	NEW	1	40	-	249
600707	NEW	1	49	-	246
600708	NEW	1	49	-	246
600770		1	-	-	250
600772		1	-	-	250
600782		1	-	-	251
600783		1	-	-	251
600785	NEW	1	-	-	252
600786	NEW	1	-	-	252
600793		1	-	-	251
600794		1	-	-	251
600800		1	40	-	247
600801		1	32	-	248
600802		1	49	-	244
600803		1	49	-	245
600805	NEW	1	40	-	249
600806	NEW	1	40	-	249
600807	NEW	1	49	-	246
600808	NEW	1	49	-	246
600870		1	-	-	250
600872		1	-	-	250
600882		1	-	-	251
600883		1	-	-	251
600885	NEW	1	-	-	252
600886	NEW	1	-	-	252
600893		1	-	-	251
600894		1	-	-	251
600900		1	40	-	247
600901		1	32	-	248
600902		1	49	-	244
600903		1	49	-	245
600905	NEW	1	40	-	249
600906	NEW	1	40	-	249
600907	NEW	1	49	-	246
600908	NEW	1	49	-	246
600970		1	-	-	250
600972		1	-	-	250
600982		1	-	-	251
600983		1	-	-	251
600985	NEW	1	-	-	252
600986	NEW	1	-	-	252
600993		1	-	-	251
600994		1	-	-	251
601000		1	40	-	247
601001		1	32	-	248

Code d'article		U. liv. 1	U. liv. 2	U. liv. 3	Page
601002		1	49	-	244
601003		1	49	-	245
601005	NEW	1	40	-	249
601006	NEW	1	40	-	249
601007	NEW	1	49	-	246
601008	NEW	1	49	-	246
601070		1	-	-	250
601072		1	-	-	250
601082		1	-	-	251
601083		1	-	-	251
601085	NEW	1	-	-	252
601086	NEW	1	-	-	252
601093		1	-	-	251
601094		1	-	-	251
601200		1	40	-	247
601201		1	32	-	248
601202		1	49	-	244
601203		1	49	-	245
601205	NEW	1	40	-	249
601206	NEW	1	40	-	249
601207	NEW	1	49	-	246
601208	NEW	1	49	-	246
601270		1	-	-	250
601272		1	-	-	250
601282		1	-	-	251
601283		1	-	-	251
601285	NEW	1	-	-	252
601286	NEW	1	-	-	252
601293		1	-	-	251
601294		1	-	-	251
601500		1	40	-	247
601501		1	32	-	248
601505	NEW	1	40	-	249
601506	NEW	1	40	-	249
601570		1	-	-	250
601572		1	-	-	250
601582		1	-	-	251
601583		1	-	-	251
601585	NEW	1	-	-	252
601586	NEW	1	-	-	252
601593		1	-	-	251
601594		1	-	-	251
650000		1	270	-	254
650001		1	210	-	254
650002		1	75	-	255
650003		1	175	-	255
650004		1	320	-	254
650700		1	40	-	253
650800		1	40	-	253
650900		1	40	-	253

Recherche rapide par référence

Code d'article	U. liv. 1	U. liv. 2	U. liv. 3	Page
651000	1	40	-	253
651200	1	40	-	253
651500	1	20	-	253
660001	1	16	-	235, 257, 286
660002	8	-	-	235, 257, 287
660003	1	45	-	256
660004	1	30	-	256
660005	1	10	-	256
660006	1	50	-	235, 256
660015	1	150	-	256
660016	1	100	-	256
660017	1	100	-	256
660018	1	100	-	256
660019	3.9	31.2	-	257
660021	1	18	-	258
668010	1	-	-	261
668011	1	-	-	261
668012	1	-	-	259, 261
668013	1	-	-	259, 261
668014	1	100	-	259-261
668016	10	-	-	259-261, 289
668019	1	-	-	262
668020	1	100	-	260
668024	1	-	-	260
668025	1	-	-	261
668026	1	-	-	261
668027	1	-	-	261
668028	1	-	-	261
668029	1	-	-	261
668030	1	-	-	261
668031	1	-	-	261
668032	1	-	-	261, 262
668033	1	-	-	259
668034	1	40	-	259, 262
668035	1	-	-	262
668039	1	-	-	260
668040	1	-	-	260
669009	1	-	-	303
669010	1	-	-	303
669011	1	-	-	303
670800	1	-	-	228
670801	1	-	-	230
670802	1	-	-	230
670803	1	-	-	230
670810	1	-	-	228
670812	1	-	-	230
670821	1	-	-	229
670900	1	-	-	228
670901	1	-	-	230
670902	1	-	-	230

Code d'article	U. liv. 1	U. liv. 2	U. liv. 3	Page
670903	1	-	-	230
670910	1	-	-	228
670912	1	-	-	230
670921	1	-	-	229
671000	1	-	-	228
671001	1	-	-	230
671002	1	-	-	230
671003	1	-	-	230
671010	1	-	-	228
671012	1	-	-	230
671021	1	-	-	229
671200	1	-	-	228
671201	1	-	-	230
671202	1	-	-	230
671203	1	-	-	230
671210	1	-	-	228
671212	1	-	-	230
671221	1	-	-	229
671600	1	-	-	228
671621	1	-	-	229
673001	1	-	-	231
673002	1	-	-	232
673003	1	-	-	233
674000	1	50	-	234
674001	1	18	-	234
674002	1	-	-	234
674006	1	40	-	234
675000	1	-	-	236
675001	1	-	-	236
675004	1	-	-	237-239
675005	1	-	-	237-239
675006	1	-	-	237
675008	1	-	-	238
675009	1	-	-	237-239
675010	1	-	-	236
675011	1	-	-	236
675012	1	-	-	236
675013	1	-	-	236
675014	1	-	-	236
675015	1	-	-	236
675016	1	8	-	237-239
675017	1	-	-	239
675018	1	-	-	239
675019	1	-	-	236
675020	SALE	1	-	236
675024	NEW	1	-	236
675025	NEW	1	-	236
675026	NEW	1	-	236
675027	NEW	1	-	236
679000	1	-	-	302

Code d'article	U. liv. 1	U. liv. 2	U. liv. 3	Page
679012	1	-	-	302
3601050	1	10	-	266
3601100	1	10	-	266
3601102	1	10	-	267
3601106	1	-	-	268
3601107	1	-	-	272
3601200	1	10	-	269
3601202	1	10	-	270
3601300	1	10	-	271
3601400	1	-	-	273
3601401	1	-	-	273
3601500	1	-	-	274
3601600	1	-	-	274
3603500	1	-	-	275
3603600	1	-	-	275
3607500	1	-	-	276
3607600	1	-	-	276
3660001	1	-	-	277
3660002	1	-	-	278
3660003	1	-	-	279
3660004	1	-	-	279
3660005	1	-	-	281
3660006	1	-	-	281
3660007	1	-	-	280
3660008	1	-	-	280
3660009	1	-	-	278
3660010	1	-	-	279
3660011	1	-	-	277
3660016	1	-	-	277
3660018	1	-	-	281
3660019	1	-	-	281
3660020	1	-	-	278
3660021	1	-	-	280
3665000	1	-	-	282
3665001	1	-	-	282
3665002	1	-	-	282
3665003	1	-	-	282
3665006	1	-	-	283
3665009	1	-	-	283
3690003	1	-	-	285
3690004	1	-	-	284
3690005	1	60	-	286
3690006	1	-	-	285
3690007	1	10	-	286
3690050	1	50	-	284
3690070	1	10	-	284
3690100	1	10	-	284
3695000	1	-	-	288
3695001	1	-	-	288
3695002	1	-	-	285

Code d'article	U. liv. 1	U. liv. 2	U. liv. 3	Page
3695003	1	-	-	288, 289
3695004	1	-	-	288
3695005	1	-	-	285
3695006	1	-	-	285
3695007	1	60	-	285
9000000	18	630	1890	208
9010002	30	240	5400	208
9010003	10	30	-	215
9010009	5	50	-	215
9018002	6	30	-	214
9018011	2	10	-	214
9020034	1	10	-	210
9020038	1	-	-	211
9020040	1	10	-	212
9020041	1	10	-	212
9020047	1	10	-	210
9020058	1	-	-	150
9021019	50	200	400	209
9030002	10	60	240	208
9030011	5	15	60	209
9030013	2	10	-	209
9030017	1	-	-	216
9030028	1	-	-	149, 168, 169
9030029	1	-	-	55, 58, 60, 64, 74, 190
9030030	2	-	-	215
9030031	5	-	-	216
9040001	10	30	-	215
9040004	10	30	-	215
9041029	1	-	-	149
9042003	1	-	-	146, 213
9042005	1	10	-	213
9042008	1	10	-	122
9042010	1	10	-	121
9042011	1	10	-	121
9042012	1	10	-	121
9042013	1	10	-	121
9042016	1	10	-	121
9042017	1	10	-	121
9042018	1	10	-	121
9080001	1	30	-	153
9150000	1	-	-	212
9200010	1	10	50	153, 191
9200017	1	10	-	217
9221013	1	-	-	191, 218
9240354	1	-	-	70
9240355	1	-	-	70
9240356	1	-	-	71
9240357	1	-	-	71
9240360	1	-	-	72

Recherche rapide par référence

Code d'article	U. liv. 1	U. liv. 2	U. liv. 3	Page
9240400	1	10	-	73
9240401	1	10	-	73
9240402	1	10	-	73
9240403	1	10	-	73
9240405	1	10	-	73
9240407	1	10	-	73
9240410	1	10	-	59, 63, 73
9240416	1	10	-	65
9240417	1	10	-	73
9240430	1	10	-	65
9240431	1	10	-	65
9240432	1	10	-	65
9240433	1	10	-	65
9240434	1	10	-	65
9240435	1	10	-	65
9240436	1	10	-	65
9240437	1	10	-	65
9240438	1	10	-	65
9240440	1	10	-	66
9240441	1	10	-	66
9240442	1	-	-	65, 94
9240443	1	-	-	68
9240451	1	-	-	68
9240452	1	-	-	68
9240453	1	-	-	68
9240454	1	-	-	68
9240455	1	-	-	68
9240461	1	-	-	67
9240462	1	-	-	67
9240463	1	-	-	67
9240464	1	-	-	67
9240465	1	-	-	67
9240490	1	10	-	298
9240491	1	10	-	298
9240492	1	10	-	296
9240493	1	10	-	296
9240494	1	10	-	296
9240495	1	10	-	296
9240510	1	-	-	297
9240511	1	-	-	297
9240515	1	-	-	297
9240516	1	-	-	297
9240517	1	-	-	297
9240518	1	-	-	297
9240523	1	-	-	297
9240524	1	-	-	297
9240525	1	-	-	297
9240527	1	10	-	297
9240528	1	10	-	297
9240529	1	10	-	297

Code d'article	U. liv. 1	U. liv. 2	U. liv. 3	Page	
9240530	1	10	-	296	
9240531	1	10	-	296	
9240532	1	10	-	296	
9240536	1	10	-	296	
9240537	1	10	-	296	
9240538	1	10	-	296	
9240540	1	10	-	297	
9240542	1	10	-	297	
9240550	1	10	-	297	
9240555	1	10	-	298	
9240556	1	10	-	298	
9240557	1	10	-	298	
9240558	1	10	-	298	
9240560	1	10	-	296	
9240561	1	10	-	296	
9240562	1	10	-	296	
9240564	1	10	-	296	
9240565	1	-	-	296	
9240567	1	-	-	296	
9240568	1	10	-	296	
9240571	1	10	-	298	
9240572	1	10	-	298	
9240574	1	10	-	298	
9240581	1	-	-	298	
9240583	1	10	-	297	
9240584	1	10	-	297	
9240586	1	10	-	297	
9240587	1	10	-	297	
9240588	1	10	-	297	
9240589	1	10	-	297	
9240592	1	-	-	296	
9240612	1	10	-	61	
9240613	1	10	-	61	
9240614	1	10	-	61	
9240615	1	10	-	61	
9240616	1	10	-	61	
9240617	1	10	-	61	
9240618	1	10	-	61	
9240619	1	10	-	61	
9240631	NEW	1	10	-	62
9240643	1	10	-	55, 58, 60, 64, 74	
9240644	1	20	-	55, 58, 59, 63, 73	
9240645	1	10	-	55, 58, 60, 64, 74	
9240650	1	10	-	62	
9240654	1	10	-	62	
9240655	1	10	-	62	
9240656	1	10	-	62	
9240657	1	10	-	62	

Code d'article		U. liv. 1	U. liv. 2	U. liv. 3	Page
9240659		1	10	-	62
9240660		1	10	-	62
9240663		1	10	-	61
9240664		1	10	-	61
9240665		1	10	-	61
9240666		1	10	-	61
9240667		1	10	-	61
9240668		1	10	-	61
9240669		1	10	-	61
9240671		1	10	-	61
9240674		1	10	-	61
9240675		1	10	-	61
9240678		1	10	-	61
9240679		1	10	-	61
9240730		1	10	-	59
9240731		1	10	-	59
9240732		1	10	-	59
9240733		1	10	-	59
9240734		1	10	-	59
9240735		1	10	-	59
9240740		1	10	-	297
9240741		1	10	-	297
9240742		1	10	-	297
9240800		1	10	-	57
9240801		1	10	-	57
9240802		1	10	-	57
9240806		1	10	-	57
9240807		1	10	-	57
9240809		1	10	-	57
9240824		1	10	-	57
9240825		1	10	-	57
9240826		1	10	-	57
9240827		1	10	-	57
9240830		1	10	-	56
9240831		1	10	-	56
9240832		1	10	-	56
9240833		1	10	-	56
9240834		1	10	-	56
9240839		1	10	-	56
9240843		1	10	-	56
9240845		1	10	-	56
9240846		1	10	-	56
9240847		1	10	-	56
9240848		1	10	-	56
9240908		1	10	-	298
9240912		1	10	-	297
9240913		1	10	-	297
9240920		1	10	-	63
9240921		1	10	-	63
9240922		1	10	-	63

Code d'article		U. liv. 1	U. liv. 2	U. liv. 3	Page
9240924		1	10	-	63
9240925		1	10	-	63
9240926		1	10	-	63
9240927		1	10	-	63
9240950	SALE	1	-	-	42, 43, 46, 75, 154, 192
9240951	NEW	1	-	-	42, 43, 46, 75, 154, 193
9240952	NEW	1	-	-	75, 154, 193
9240960		1	-	-	54
9240961		1	-	-	54
9240971		1	-	-	55
9242040		1	-	-	89
9242064		1	15	-	87
9242065		1	15	-	87
9242066		1	15	-	88
9242067		1	15	-	88
9242068		1	15	-	86
9242072		1	15	-	88
9242073		1	15	-	88
9242074		1	15	-	88
9242075		1	15	-	88
9242076		1	15	-	88
9242077		1	15	-	88
9242081		1	15	-	87
9242082		1	15	-	87
9242083		1	15	-	87
9242084		1	15	-	87
9242085		1	15	-	87
9242086		1	15	-	87
9242091		1	10	-	86
9242092		1	10	-	86
9242310	SALE	1	15	-	95
9242311	SALE	1	15	-	95
9242312	SALE	1	15	-	95
9242314	SALE	1	15	-	95
9242350		1	10	-	96
9242351		1	10	-	96
9242352		1	10	-	96
9242353		1	10	-	96
9242354		1	10	-	96
9242355		1	10	-	96
9242356		1	10	-	96
9242357		1	10	-	96
9242400		1	15	-	98
9242401		1	15	-	98
9242402		1	15	-	98
9242403		1	15	-	98
9242405		1	15	-	98
9242406		1	15	-	98
9242407		1	15	-	98

Recherche rapide par référence

Code d'article	U. liv. 1	U. liv. 2	U. liv. 3	Page
9242430	1	15	-	94
9242431	1	15	-	94
9242432	1	15	-	94
9242433	1	15	-	94
9242434	1	15	-	94
9242435	1	15	-	94
9242507	1	-	-	300
9242509	1	-	-	300
9242510	1	-	-	300
9242511	1	-	-	300
9242515	1	-	-	300
9242516	1	-	-	300
9242517	1	-	-	300
9242518	1	-	-	300
9242522	1	-	-	301
9242523	1	-	-	300
9242524	1	-	-	300
9242525	1	-	-	300
9242530	1	-	-	299
9242531	1	-	-	299
9242532	1	-	-	299
9242533	1	10	-	299
9242534	1	10	-	299
9242535	1	10	-	299
9242536	1	-	-	300
9242537	1	-	-	300
9242538	1	-	-	300
9242540	1	10	-	299
9242574	1	15	-	300
9242600	1	15	-	92
9242625	1	15	-	92
9242626	1	15	-	92
9242627	1	15	-	92
9242646	1	40	-	91, 93, 98
9242647	1	40	-	91, 93, 98
9242648	1	40	-	91, 93, 98
9242649	1	40	-	91, 93, 98
9242650	1	15	-	92
9242654	1	15	-	92
9242655	1	15	-	92
9242656	1	15	-	92
9242657	1	15	-	92
9242659	1	15	-	92
9242660	1	15	-	92
9242661	1	15	-	92
9242663	1	15	-	92
9242800	1	15	-	90
9242801	1	15	-	90
9242802	1	15	-	90
9242806	1	15	-	90

Code d'article	U. liv. 1	U. liv. 2	U. liv. 3	Page	
9242807	1	15	-	90	
9242809	1	15	-	90	
9242810	1	10	-	90	
9242811	1	10	-	90	
9242812	1	10	-	90	
9242813	1	10	-	90	
9242814	1	10	-	90	
9242903	1	10	-	300	
9242904	1	10	-	300	
9242906	1	15	-	300	
9242920	1	-	-	299	
9242921	1	-	-	299	
9242925	1	-	-	299	
9242930	1	-	-	299	
9242939	1	-	-	299	
9242942	1	10	-	299	
9242943	1	10	-	299	
9300102	1	10	60	127	
9300103	1	10	60	128	
9300291	1	10	60	118	
9300300	1	10	60	115	
9300301	1	10	60	117	
9300303	1	10	60	123	
9300304	1	10	60	112	
9300305	1	10	60	113	
9300306	1	10	60	114	
9300309	1	10	60	120	
9300322	1	10	60	116	
9300344	1	10	60	119	
9300366	1	8	16	125	
9300388	1	10	60	124	
9300500	1	10	-	129	
9300501	1	10	-	130	
9300505	NEW	1	10	-	131
9300600	1	15	90	126	
9310000	1	10	60	133	
9310002	1	10	60	139	
9310004	1	10	60	135	
9310017	1	10	60	138	
9310018	1	10	60	134	
9310019	1	10	60	136	
9310022	1	10	60	137	
9310023	1	10	60	132	
9320008	1	10	60	142	
9320010	1	10	60	143	
9320013	1	10	60	140	
9320019	1	10	60	141	
9330000	1	10	60	144	
9330005	1	10	60	145	
9370021	1	-	-	189	

Code d'article		U. liv. 1	U. liv. 2	U. liv. 3	Page
9370040		1	-	-	189
9370300		1	10	60	184
9370500		1	10	-	187
9370501		1	10	-	188
9371300		1	10	60	186
9375300		1	10	60	185
9380001		1	5	-	147
9380002		1	-	-	148
9380003		1	5	-	148
9380004		1	-	-	148
9380005		1	5	-	147, 214
9380006		1	5	-	147, 214
9380007		10	40	-	147
9380012		1	-	-	149
9380014		1	15	-	146, 161–163
9380015		1	-	-	148
9380301	NEW	1	20	-	146
9510003		1	10	42	210
9600100		1	6	12	34
9600200		1	6	12	35
9600400		1	6	12	36
9650000		1	20	-	37
9650001		1	20	-	37
9650002		1	10	-	37
9650003		1	10	-	37
9650004		1	20	-	37
9650005		1	20	-	37
9650100		1	20	-	38
9650101		1	20	-	38
9650102		1	20	-	39
9650103		1	20	-	39
9650104		1	20	-	39
9650105		1	20	-	38
9650106		1	20	-	38
9650107		1	20	-	39
9650108		1	20	-	39
9650109		1	20	-	38
9650110		1	20	-	38
9650500		1	-	-	295
9650501		1	-	-	295
9650502		1	-	-	295
9650504		1	-	-	295
9650505		1	-	-	295
9660000		1	-	-	40
9660001		1	-	-	40
9660002		1	-	-	40
9700200		1	4	8	10
9700201		1	4	8	11
9700204	SALE	1	6	-	24
9700205	NEW	1	4	8	8

Code d'article		U. liv. 1	U. liv. 2	U. liv. 3	Page
9700207	NEW	1	4	8	9
9700209	NEW	1	6	-	23
9700600		1	5	-	12, 25
9700603	NEW	1	5	-	12, 25
9700605	NEW	1	-	-	16–18
9700606	NEW	1	-	-	13, 17, 18
9700608	NEW	1	-	-	13, 17, 18
9700620		1	20	-	13
9700621		1	20	-	13
9700625	NEW	1	-	-	16
9810003		1	-	-	72, 97
9810004		1	-	-	72, 97
9810010		1	-	-	158, 165, 166
9810011		1	-	-	156
9810012		1	-	-	54, 69
9820000		1	-	-	157, 196
9820005		1	-	-	45, 157, 158, 174, 196, 200
9820011		1	-	-	42, 46, 159, 160, 162–166, 175, 176, 197, 198, 201, 202
9820012		1	-	-	46, 175–179, 201–203
9820013		1	-	-	46, 175–179, 201–203
9820014		1	-	-	46, 175–177, 179, 201–203
9820015		1	-	-	42, 43, 46, 159–167, 175–179, 197–199, 201–203
9820016		1	-	-	46, 175–178, 201–203
9820017		1	-	-	175–178, 201–203
9820018		1	-	-	157, 176–178, 196, 202, 203
9820019		1	-	-	157, 176–178, 196, 202, 203
9820020		1	-	-	102, 157, 158, 196
9820022		1	-	-	77–79, 81, 157, 176–178, 196, 202, 203
9820024		1	-	-	102, 157, 158, 196
9820025		1	-	-	46, 157, 158, 176–178, 196, 202, 203

Recherche rapide par référence

Code d'article	U. liv. 1	U. liv. 2	U. liv. 3	Page
9820026	1	-	-	46, 157, 176-178, 196, 202, 203
9820027	1	-	-	175-178, 201-203
9820030	1	-	-	76
9820031	1	-	-	101-103, 179, 203, 219
9820034	1	-	-	168, 170, 173, 219
9820035	1	-	-	168, 170, 173, 219
9820040	1	-	-	42, 43, 159-166
9820042	1	-	-	166, 167, 199
9820043	1	-	-	42, 43, 159-166, 197
9820047	1	-	-	173
9820048	1	-	-	159, 197, 198
9820049	1	-	-	197, 198
9820050	1	-	-	197
9820051	1	-	-	197, 198
9820054	1	-	-	219
9820055	1	-	-	153, 171, 172, 192, 219
9820057	1	30	-	42, 43, 150, 159-167, 191, 197-199
9820059	1	-	-	168, 170, 173, 219
9820067	1	-	-	168-171
9820070	1	-	-	169
9820071	1	-	-	42, 43, 163, 173
9820073	1	-	-	198
9820074	1	-	-	172, 219
9820075	1	-	-	172, 219
9820076	1	-	-	172, 219
9820078	1	-	-	150, 163
9820079	1	-	-	172
9820080	1	-	-	102
9820082	1	-	-	102
9820083	1	-	-	102
9820084	1	-	-	102
9820085	1	-	-	102
9820086	1	-	-	102
9820087	1	-	-	102
9820088	1	-	-	102
9820089	1	-	-	102
9820090	1	-	-	102
9820091	1	-	-	102
9820092	1	-	-	81, 102
9820093	1	-	-	102
9820094	1	-	-	80, 81, 102

Code d'article	U. liv. 1	U. liv. 2	U. liv. 3	Page
9820095	1	-	-	99
9820097	1	-	-	102
9820098	1	-	-	102
9820099	1	-	-	159, 161, 176, 177
9820100	1	-	-	160, 161, 197
9820101	1	-	-	159, 161
9820103	1	-	-	159, 160, 162-166, 197, 198
9820107	1	-	-	165
9820125	1	-	-	219
9820126	1	-	-	150, 163
9820127	1	-	-	150, 163
9820128	1	-	-	215
9820133	1	-	-	219
9820134	1	-	-	42, 149, 160-166
9820135	1	-	-	197, 198
9820136	1	10	-	42, 43, 150, 160-167, 191, 197, 198
9820139	1	-	-	42, 43, 160-167, 197-199
9820140	1	-	-	80, 81
9820143	1	-	-	198
9820144	1	-	-	198
9820145	1	-	-	166, 167
9820146	1	-	-	199
9820147	1	-	-	166, 167
9820150	1	-	-	166, 167, 199
9820161	1	-	-	175, 201
9820163	1	-	-	179, 203
9820180	1	-	-	77, 78, 81, 101, 157, 158, 196
9820181	1	-	-	76
9820191	1	-	-	46, 81, 173, 199
9820194	1	-	-	179, 203
9820195	1	-	-	81
9820196	1	-	-	77
9820197	1	-	-	101
9820202	1	-	-	79, 80
9820203	1	-	-	80
9820204	1	-	-	80
9820205	1	-	-	81
9820206	1	-	-	81
9820213	1	-	-	179, 204, 220
9820214	1	-	-	150, 191
9820216	1	-	-	179, 203
9820220	1	-	-	175, 201

Code d'article		U. liv. 1	U. liv. 2	U. liv. 3	Page
9820222		1	-	-	45, 157, 158, 174, 196, 200
9820223		1	-	-	40, 46, 155, 157, 158, 175-178, 193, 196, 201-203
9820229		1	-	-	45, 174, 200
9820231		1	-	-	45, 174, 200
9820233		1	-	-	45, 157, 158, 174, 196, 200
9820234		1	-	-	179
9820235		1	-	-	179
9820245		1	-	-	220
9820249		1	-	-	78
9820253		1	-	-	78
9820254		1	-	-	199
9820256		1	-	-	199
9820259		1	-	-	162
9820263		1	-	-	46, 77-79, 81, 157, 173, 196, 199
9820264		1	-	-	153, 192, 218
9820275		1	-	-	175, 201
9820285		1	-	-	43
9820286		1	-	-	43
9820287		1	-	-	43
9820288		1	-	-	43
9820289		1	-	-	43
9820290		1	-	-	43
9820291		1	-	-	44
9820300		1	-	-	43
9820301		1	-	-	43
9820302		1	-	-	43
9820305		1	-	-	150, 191
9820311		1	-	-	43
9820312		1	-	-	162, 164, 165, 197, 198
9820315		1	10	-	149
9820316		1	10	-	150, 191
9820317		1	-	-	42, 43, 150
9820328		1	-	-	78
9820329		1	-	-	42, 43
9820330		1	-	-	42, 43
9820331		1	-	-	175, 176, 201, 202
9820332		1	-	-	42, 43, 160-173
9820333		1	-	-	42, 43, 160-173
9820335		1	-	-	42, 43, 160-173
9820337		1	-	-	41, 155, 157, 158, 194, 196

Code d'article		U. liv. 1	U. liv. 2	U. liv. 3	Page
9820338		1	-	-	153, 192
9820340		1	-	-	159, 160
9820346		1	-	-	78, 79, 81
9820347		1	-	-	77
9820348		1	-	-	159-166
9820349		1	-	-	46, 81, 173, 199
9820350		1	-	-	43
9820351		1	-	-	17-20, 26, 44
9820352		1	-	-	77, 165, 166
9820353		1	10	240	41, 46, 155, 157, 158, 175-179, 194, 196, 201-203, 220
9820354		1	-	-	54
9820356		1	-	-	17-20, 26
9820357		1	-	-	17-20, 26
9820360		1	-	-	17, 19
9820361		1	-	-	19
9820362		1	-	-	19, 20
9820363		1	-	-	17-20, 22
9820364		1	-	-	17-20
9820365		1	-	-	19
9820369		1	-	-	77
9820370		1	-	-	77
9820371		1	-	-	294
9820372		1	-	-	46, 157, 176-178, 196, 202, 203
9820373		1	-	-	46, 157, 158, 175-178, 196, 201-203
9820374		1	-	-	46, 157, 175-178, 196, 201-203
9820375		1	-	-	179, 203
9820378		1	-	-	158
9820381		1	-	-	158, 179
9820382		1	-	-	45, 157, 158, 174, 196, 200, 220
9820383		1	-	-	45, 157, 158, 174, 196, 200, 220
9820390		1	-	-	77, 79, 100, 101, 157, 158, 196
9820391		1	-	-	78
9820392		1	-	-	78
9820393		1	-	-	78
9820394	NEW	1	-	-	156, 194
9820397		1	-	-	77
9820398		1	-	-	45, 174, 200, 220

Recherche rapide par référence

Code d'article		U. liv. 1	U. liv. 2	U. liv. 3	Page
9820400		1	-	-	164
9820403		1	-	-	17-20
9820404		1	-	-	17-20
9820405		1	-	-	17-20
9820406		1	-	-	17-20
9820420		1	-	-	45, 174, 200
9820421		1	-	-	159, 160
9820422		1	-	-	17-20
9820423		1	-	-	21, 27
9820424		1	-	-	171, 199
9820425		1	-	-	44
9820426		1	-	-	79
9820437		1	-	-	163
9820439		1	-	-	179, 203
9820440		1	-	-	171, 199
9820441		1	-	-	165
9820442		1	-	-	158, 165
9820443		1	-	-	158, 165, 166
9820446		1	-	-	175, 201
9820447		1	-	-	42, 43, 159-173
9820459		1	-	-	80
9820460		1	-	-	80, 81
9820461		1	-	-	214
9820462		1	-	-	214
9820465		1	-	-	21, 27
9820469		1	-	-	17-20
9820470		1	-	-	171, 199
9820471		1	-	-	17-20
9820472		1	-	-	158
9820474		1	-	-	79
9820475		1	-	-	79
9820476		1	-	-	79
9820477		1	-	-	79
9820478		1	-	-	79
9820479		1	-	-	79
9820480		1	-	-	79
9820481		1	-	-	79
9820484		1	-	-	17-20, 26
9820492		1	-	-	179
9820493		1	-	-	43, 77, 79-81
9820494		1	-	-	165
9820495		1	-	-	175-177, 201, 202
9820496		1	250	-	157, 158, 175-179, 196, 201-203
9820497		1	200	-	77-79, 81, 157, 158, 196
9820498		1	200	-	77-79, 81, 157, 158, 196

Code d'article		U. liv. 1	U. liv. 2	U. liv. 3	Page
9820499		1	-	-	175-177, 179, 201-203
9820545		1	-	-	100
9820546		1	-	-	100
9820553		1	-	-	171, 199
9820554		1	-	-	100, 101
9820557		1	-	-	78
9820558		1	-	-	78
9820559		1	-	-	78
9820560		1	-	-	78
9820561		1	-	-	156, 179, 194, 203
9820562		1	-	-	179, 203
9820563		1	-	-	166, 167, 179, 198, 199, 203
9820564		1	-	-	175, 201
9820565		1	-	-	166, 167, 198, 199
9820567		1	-	-	166, 167
9820568		1	-	-	160, 161, 163, 165, 166
9820569		1	-	-	160, 161, 163
9820572		1	-	-	166
9820573		1	-	-	158, 165, 166
9820574		1	250	-	179, 203
9820575		1	-	-	42, 43
9820578	NEW	1	-	-	167
9820579	NEW	1	-	-	167
9820580		1	-	-	15
9820581		1	10	-	21, 27
9820582		1	10	-	21, 27
9820583		1	10	-	21, 27
9820585		1	-	-	17-20
9820586		1	-	-	17-20
9820587		1	-	-	45, 174, 200, 220
9820588		1	-	-	155, 158, 178
9820589	NEW	1	-	-	158
9820591		1	108	-	16, 22
9820592		1	-	-	162
9820593		1	-	-	178
9820595		1	-	-	178
9820596		1	-	-	158, 178
9820598		1	-	-	178
9820599		1	-	-	158
9820616	NEW	1	-	-	152
9820633		1	-	-	162
9820634		1	15	-	162
9820645		1	-	-	100
9820646		1	-	-	100, 101
9820647		1	-	-	100

Code d'article		U. liv. 1	U. liv. 2	U. liv. 3	Page
9820648		1	-	-	100
9820649		1	-	-	100
9820653		1	48	-	174
9820655		1	-	-	163
9820657	NEW	1	-	-	22
9820658	NEW	1	-	-	22
9820659	NEW	1	-	-	22
9820660	NEW	1	-	-	22
9820667		1	-	-	179
9820668		1	-	-	165, 179
9820670	NEW	1	-	-	41, 76, 156, 157, 195, 196
9820672	NEW	1	5	-	21, 26
9820673	NEW	1	10	-	21, 26
9820677	NEW	1	-	-	22
9820688	NEW	1	-	-	46, 82, 173, 199
9820691	NEW	1	-	-	170
9820692	NEW	1	50	-	76
9820693	NEW	1	-	-	82, 173, 200
9820695	NEW	1	10	-	21, 27
9820696	NEW	1	10	-	21, 27
9820697	NEW	1	-	-	17, 18
9880036		1	-	-	44, 46, 151, 159, 160
9880037		1	-	-	151
9880046		1	-	-	14, 152
9880047		1	-	-	14, 190
9880048		1	-	-	13, 190
9880049		1	-	-	151
9880056		1	10	60	15, 152
9880066		1	-	-	15
9880067		1	-	-	12, 146
9880068		1	-	-	12, 146
9880069		1	-	-	12, 146
9880073		1	10	-	151, 191
9880080	NEW	1	-	-	218

Pièces détachées

Code d'article	Désignation	Statut/Changement	Produit de remplacement
600705	TECEDrainline - Rigole d'évacuation avec bande d'étanchéité Seal System, inox revêtement coloré noir mat, 700 mm	NEW	
600706	TECEDrainline - Rigole d'évacuation avec bande d'étanchéité Seal System, inox revêtement coloré blanc mat, 700 mm	NEW	
600707	TECEDrainline-Evo - Rigole d'évacuation, inox revêtement coloré noir mat, 700 mm	NEW	
600708	TECEDrainline-Evo - Rigole d'évacuation, inox revêtement coloré blanc mat, 700 mm	NEW	
600710	TECEDrainline - Grille pour rigole d'évacuation, design « Basic », inox poli, 700 mm	Dropped	
600711	TECEDrainline - Grille pour rigole d'évacuation, design « Basic », inox brossé, 700 mm	Dropped	
600730	TECEDrainline - Grille pour rigole d'évacuation, design « Drops », inox poli, 700 mm	Dropped	
600731	TECEDrainline - Grille pour rigole d'évacuation, design « Drops », inox brossé, 700 mm	Dropped	
600750	TECEDrainline - Grille pour rigole d'évacuation, design « Quadratum », inox poli, 700 mm	Dropped	
600751	TECEDrainline - Grille pour rigole d'évacuation, design « Quadratum », inox brossé, 700 mm	Dropped	
600760	TECEDrainline - Grille pour rigole d'évacuation, design « Organic », inox poli, 700 mm	Dropped	
600761	TECEDrainline - Grille pour rigole d'évacuation, design « Organic », inox brossé, 700 mm	Dropped	
600785	TECEDrainline - Grille pour rigole d'évacuation, design « Steel », inox revêtement coloré noir mat, 700 mm	NEW	
600786	TECEDrainline - Grille pour rigole d'évacuation, design « Steel », inox revêtement coloré blanc mat, 700 mm	NEW	
600805	TECEDrainline - Rigole d'évacuation avec bande d'étanchéité Seal System, inox revêtement coloré noir mat, 800 mm	NEW	
600806	TECEDrainline - Rigole d'évacuation avec bande d'étanchéité Seal System, inox revêtement coloré blanc mat, 800 mm	NEW	
600807	TECEDrainline-Evo - Rigole d'évacuation, inox revêtement coloré noir mat, 800 mm	NEW	
600808	TECEDrainline-Evo - Rigole d'évacuation, inox revêtement coloré blanc mat, 800 mm	NEW	
600810	TECEDrainline - Grille pour rigole d'évacuation, design « Basic », inox poli, 800 mm	Dropped	
600811	TECEDrainline - Grille pour rigole d'évacuation, design « Basic », inox brossé, 800 mm	Dropped	
600830	TECEDrainline - Grille pour rigole d'évacuation, design « Drops », inox poli, 800 mm	Dropped	
600831	TECEDrainline - Grille pour rigole d'évacuation, design « Drops », inox brossé, 800 mm	Dropped	
600850	TECEDrainline - Grille pour rigole d'évacuation, design « Quadratum », inox poli, 800 mm	Dropped	
600851	TECEDrainline - Grille pour rigole d'évacuation, design « Quadratum », inox brossé, 800 mm	Dropped	
600860	TECEDrainline - Grille pour rigole d'évacuation, design « Organic », inox poli, 800 mm	Dropped	
600861	TECEDrainline - Grille pour rigole d'évacuation, design « Organic », inox brossé, 800 mm	Dropped	
600885	TECEDrainline - Grille pour rigole d'évacuation, design « Steel », inox revêtement coloré noir mat, 800 mm	NEW	
600886	TECEDrainline - Grille pour rigole d'évacuation, design « Steel », inox revêtement coloré blanc mat, 800 mm	NEW	
600905	TECEDrainline - Rigole d'évacuation avec bande d'étanchéité Seal System, inox revêtement coloré noir mat, 900 mm	NEW	
600906	TECEDrainline - Rigole d'évacuation avec bande d'étanchéité Seal System, inox revêtement coloré blanc mat, 900 mm	NEW	
600907	TECEDrainline-Evo - Rigole d'évacuation, inox revêtement coloré noir mat, 900 mm	NEW	
600908	TECEDrainline-Evo - Rigole d'évacuation, inox revêtement coloré blanc mat, 900 mm	NEW	
600910	TECEDrainline - Grille pour rigole d'évacuation, design « Basic », inox poli, 900 mm	Dropped	
600911	TECEDrainline - Grille pour rigole d'évacuation, design « Basic », inox brossé, 900 mm	Dropped	
600930	TECEDrainline - Grille pour rigole d'évacuation, design « Drops », inox poli, 900 mm	Dropped	
600931	TECEDrainline - Grille pour rigole d'évacuation, design « Drops », inox brossé, 900 mm	Dropped	
600950	TECEDrainline - Grille pour rigole d'évacuation, design « Quadratum », inox poli, 900 mm	Dropped	
600951	TECEDrainline - Grille pour rigole d'évacuation, design « Quadratum », inox brossé, 900 mm	Dropped	
600960	TECEDrainline - Grille pour rigole d'évacuation, design « Organic », inox poli, 900 mm	Dropped	
600961	TECEDrainline - Grille pour rigole d'évacuation, design « Organic », inox brossé, 900 mm	Dropped	
600985	TECEDrainline - Grille pour rigole d'évacuation, design « Steel », inox revêtement coloré noir mat, 900 mm	NEW	
600986	TECEDrainline - Grille pour rigole d'évacuation, design « Steel », inox revêtement coloré blanc mat, 900 mm	NEW	

Code d'article	Désignation	Statut/Changement	Produit de remplacement
601005	TECEDrainline - Rigole d'évacuation avec bande d'étanchéité Seal System, inox revêtement coloré noir mat, 1000 mm	NEW	
601006	TECEDrainline - Rigole d'évacuation avec bande d'étanchéité Seal System, inox revêtement coloré blanc mat, 1000 mm	NEW	
601007	TECEDrainline-Evo - Rigole d'évacuation, inox revêtement coloré noir mat, 1000 mm	NEW	
601008	TECEDrainline-Evo - Rigole d'évacuation, inox revêtement coloré blanc mat, 1000 mm	NEW	
601010	TECEDrainline - Grille pour rigole d'évacuation, design « Basic », inox poli, 1000 mm	Dropped	
601011	TECEDrainline - Grille pour rigole d'évacuation, design « Basic », inox brossé, 1000 mm	Dropped	
601030	TECEDrainline - Grille pour rigole d'évacuation, design « Drops », inox poli, 1000 mm	Dropped	
601031	TECEDrainline - Grille pour rigole d'évacuation, design « Drops », inox brossé, 1000 mm	Dropped	
601050	TECEDrainline - Grille pour rigole d'évacuation, design « Quadratum », inox poli, 1000 mm	Dropped	
601051	TECEDrainline - Grille pour rigole d'évacuation, design « Quadratum », inox brossé, 1000 mm	Dropped	
601060	TECEDrainline - Grille pour rigole d'évacuation, design « Organic », inox poli, 1000 mm	Dropped	
601061	TECEDrainline - Grille pour rigole d'évacuation, design « Organic », inox brossé, 1000 mm	Dropped	
601085	TECEDrainline - Grille pour rigole d'évacuation, design « Steel », inox revêtement coloré noir mat, 1000 mm	NEW	
601086	TECEDrainline - Grille pour rigole d'évacuation, design « Steel », inox revêtement coloré blanc mat, 1000 mm	NEW	
601205	TECEDrainline - Rigole d'évacuation avec bande d'étanchéité Seal System, inox revêtement coloré noir mat, 1200 mm	NEW	
601206	TECEDrainline - Rigole d'évacuation avec bande d'étanchéité Seal System, inox revêtement coloré blanc mat, 1200 mm	NEW	
601207	TECEDrainline-Evo - Rigole d'évacuation, inox revêtement coloré noir mat, 1200 mm	NEW	
601208	TECEDrainline-Evo - Rigole d'évacuation, inox revêtement coloré blanc mat, 1200 mm	NEW	
601210	TECEDrainline - Grille pour rigole d'évacuation, design « Basic », inox poli, 1200 mm	Dropped	
601211	TECEDrainline - Grille pour rigole d'évacuation, design « Basic », inox brossé, 1200 mm	Dropped	
601230	TECEDrainline - Grille pour rigole d'évacuation, design « Drops », inox poli, 1200 mm	Dropped	
601231	TECEDrainline - Grille pour rigole d'évacuation, design « Drops », inox brossé, 1200 mm	Dropped	
601250	TECEDrainline - Grille pour rigole d'évacuation, design « Quadratum », inox poli, 1200 mm	Dropped	
601251	TECEDrainline - Grille pour rigole d'évacuation, design « Quadratum », inox brossé, 1200 mm	Dropped	
601260	TECEDrainline - Grille pour rigole d'évacuation, design « Organic », inox poli, 1200 mm	Dropped	
601261	TECEDrainline - Grille pour rigole d'évacuation, design « Organic », inox brossé, 1200 mm	Dropped	
601285	TECEDrainline - Grille pour rigole d'évacuation, design « Steel », inox revêtement coloré noir mat, 1200 mm	NEW	
601286	TECEDrainline - Grille pour rigole d'évacuation, design « Steel », inox revêtement coloré blanc mat, 1200 mm	NEW	
601505	TECEDrainline - Rigole d'évacuation avec bande d'étanchéité Seal System, inox revêtement coloré noir mat, 1500 mm	NEW	
601506	TECEDrainline - Rigole d'évacuation avec bande d'étanchéité Seal System, inox revêtement coloré blanc mat, 1500 mm	NEW	
601510	TECEDrainline - Grille pour rigole d'évacuation, design « Basic », inox poli, 1500 mm	Dropped	
601511	TECEDrainline - Grille pour rigole d'évacuation, design « Basic », inox brossé, 1500 mm	Dropped	
601530	TECEDrainline - Grille pour rigole d'évacuation, design « Drops », inox poli, 1500 mm	Dropped	
601531	TECEDrainline - Grille pour rigole d'évacuation, design « Drops », inox brossé, 1500 mm	Dropped	
601550	TECEDrainline - Grille pour rigole d'évacuation, design « Quadratum », inox poli, 1500 mm	Dropped	
601551	TECEDrainline - Grille pour rigole d'évacuation, design « Quadratum », inox brossé, 1500 mm	Dropped	
601560	TECEDrainline - Grille pour rigole d'évacuation, design « Organic », inox poli, 1500 mm	Dropped	
601561	TECEDrainline - Grille pour rigole d'évacuation, design « Organic », inox brossé, 1500 mm	Dropped	
601585	TECEDrainline - Grille pour rigole d'évacuation, design « Steel », inox revêtement coloré noir mat, 1500 mm	NEW	
601586	TECEDrainline - Grille pour rigole d'évacuation, design « Steel », inox revêtement coloré blanc mat, 1500 mm	NEW	

Pièces détachées

Code d'article	Désignation	Statut/Changement	Produit de remplacement
610900	TECEDrainline - Rigole d'angle avec bande d'étanchéité Seal System, inox, 900 x 900 mm	Dropped	
610910	TECEDrainline - Grille pour rigole d'angle, design « Basic », inox poli, 900 x 900 mm	Dropped	
610970	TECEDrainline - Grille à carreler pour rigole d'angle, design « Plate », inox, 900 x 900 mm	Dropped	
610982	TECEDrainline - Grille pour rigole d'angle, design « Steel II », inox poli, 900 x 900 mm	Dropped	
611000	TECEDrainline - Rigole d'angle avec bande d'étanchéité Seal System, inox, 1000 x 1000 mm	Dropped	
611010	TECEDrainline - Grille pour rigole d'angle, design « Basic », inox poli, 1000 x 1000 mm	Dropped	
611070	TECEDrainline - Grille à carreler pour rigole d'angle, design « Plate », inox, 1000 x 1000 mm	Dropped	
611082	TECEDrainline - Grille pour rigole d'angle, design « Steel II », inox poli, 1000 x 1000 mm	Dropped	
611200	TECEDrainline - Rigole d'angle avec bande d'étanchéité Seal System, inox, 1200 x 1200 mm	Dropped	
611210	TECEDrainline - Grille pour rigole d'angle, design « Basic », inox poli, 1200 x 1200 mm	Dropped	
611270	TECEDrainline - Grille à carreler pour rigole d'angle, design « Plate », inox, 1200 x 1200 mm	Dropped	
611282	TECEDrainline - Grille pour rigole d'angle, design « Steel II », inox poli, 1200 x 1200 mm	Dropped	
675020	PDR - Grille de profilé TECEdrainprofile, inox brossé, noir, 1200 mm	SALE	
675024	PDR - Grille de profilé TECEdrainprofile, inox brossé, noir (pour profilé de douche à partir de 07/2023)	NEW	
675025	PDR - Grille de profilé TECEdrainprofile, inox brossé, chromé noir (pour profilés à partir de 07/2023)	NEW	
675026	PDR - Grille de profilé TECEdrainprofile, inox brossé, or rouge (pour profilé de douche à partir de 12/2023)	NEW	
675027	PDR - Grille de profilé TECEdrainprofile, inox brossé, or jaune (pour profilé de douche à partir de 12/2023)	NEW	
9240310	TECEplanus - Plaque de déclenchement WC antivandalisme, simple touche, inox, inox brossé	Dropped	
9240311	TECEplanus - Plaque de déclenchement WC antivandalisme, simple touche, inox, chromé brillant	Dropped	
9240312	TECEplanus - Plaque de déclenchement WC antivandalisme, simple touche, inox, blanc mat satiné	Dropped	
9240314	TECEplanus - Plaque de déclenchement WC antivandalisme, simple touche, inox, blanc brillant	Dropped	
9240320	TECEplanus - Plaque de déclenchement WC antivandalisme, inox, inox brossé	Dropped	
9240321	TECEplanus - Plaque de déclenchement WC antivandalisme, inox, chromé brillant	Dropped	
9240322	TECEplanus - Plaque de déclenchement WC antivandalisme, inox, blanc mat satiné	Dropped	
9240324	TECEplanus - Plaque de déclenchement WC antivandalisme, inox, blanc brillant	Dropped	
9240500	TECEplanus - Plaque de déclenchement WC, simple touche, inox brossé - Modèle d'exposition	Dropped	
9240501	TECEplanus - Echantillon plaque de déclenchement WC, chromé brillant	Dropped	
9240502	TECEplanus - Plaque de déclenchement WC, double touches, inox brossé - Modèle d'exposition	Dropped	
9240503	TECEplanus - Echantillon plaque de déclenchement WC, chromé brillant	Dropped	
9240504	TECEplanus - Plaque de déclenchement WC, simple touche, blanc satiné mat - Modèle d'exposition	Dropped	
9240505	TECEplanus - Plaque de déclenchement WC, double touches, blanc satiné mat - Modèle d'exposition	Dropped	
9240520	TECEplanus - Plaque de déclenchement WC, simple touche, blanc brillant - Modèle d'exposition	Dropped	
9240521	TECEplanus - Plaque de déclenchement WC, double touches, blanc brillant - Modèle d'exposition	Dropped	
9240631	TECEloop - Cadre d'encastrement pour plaque de déclenchement, à carreler	NEW	
9240950	Trappe d'insertion pour pastilles nettoyantes	SALE	
9240951	Trappe d'insertion II pour pastilles nettoyantes (TECElux mini, TECESquare glass, TECEvervet, TECElow et TECEnow)	NEW	
9240952	Trappe d'insertion II pour pastilles nettoyantes (TECESquare II inox, TECESquare II glass et TECESolid)	NEW	
9242310	TECEplanus - Plaque de déclenchement urinoir, cartouche incluse, inox, inox brossé	SALE	

Code d'article	Désignation	Statut/Changement	Produit de remplacement
9242311	TECEplanus - Plaque de déclenchement urinoir, cartouche incluse, inox chromé brillant	SALE	
9242312	TECEplanus - Plaque de déclenchement urinoir, cartouche incluse, inox, blanc mat satiné	SALE	
9242314	TECEplanus - Plaque de déclenchement urinoir, cartouche incluse, inox, blanc brillant	SALE	
9242900	TECEplanus - Plaque de déclenchement urinoir, manuel, inox brossé - Modèle d'exposition	Dropped	
9242901	TECEplanus - Echantillon plaque de déclenchement urinoir, manuel, chromé brillant	Dropped	
9242902	TECEplanus - Plaque de déclenchement urinoir, manuel, blanc satiné mat - Modèle d'exposition	Dropped	
9242909	TECEplanus - Plaque de déclenchement urinoir, manuel, blanc brillant - Modèle d'exposition	Dropped	
9300505	Module WC TECEprofil avec réservoir Octa II, 8 cm, hauteur 1 120 mm	NEW	
9380301	Fixations murales 45°	NEW	
9700204	TECEone - Cuvette WC sans fonction WC-douche, blanc	SALE	
9700205	TECEneo - Cuvette WC avec fonction WC-douche, blanc	NEW	
9700207	TECEneo - Cuvette WC avec fonction WC-douche eau froide, blanc	NEW	
9700209	TECEneo - Cuvette WC sans fonction WC-douche, blanc	NEW	
9700603	Lunette et abattant SLIM, blanc	NEW	
9700605	Kit de nettoyage du bras de douchette de WC-douche TECE	NEW	
9700606	Bouton rotatif pour WC-douche TECE, noir mat	NEW	
9700608	Bouton rotatif pour WC-douche TECE, inox brossé	NEW	
9700625	TECEneo - Kit de détartrage	NEW	
9700900	TECEone - Modèle d'exposition	Dropped	
9820021	PDR - Caoutchouc d'arrêt	Dropped	
9820284	PDR - Moteur de déclenchement TECElux	Dropped	
9820327	PDR - Cadre de fixation TECEplanus	Dropped	
9820366	PDR - Kit d'amortisseurs pour lunette et abattant TECEone (jusqu'en 2021)	Dropped	
9820367	PDR - Charnières TECEone (jusqu'en 2021)	Dropped	
9820394	Jeu de bagues de réglage de débit pour réservoir Octa II, Base et Compact 320	NEW	
9820578	PDR - Pipe de chasse pour aspiration des odeurs, DN 50, gauche	NEW	
9820579	PDR - Pipe de chasse pour aspiration des odeurs, DN 50, droite	NEW	
9820589	Pack d'accessoires pour réservoir avec chasse hygiénique	NEW	
9820616	Kit de montage pour WC-douche pour chasse hygiénique	NEW	
9820657	PDR - Bouchon rotatif de détartrage TECEno	NEW	
9820658	PDR - Flexible d'alimentation renforcé TECEno	NEW	
9820659	PDR - Joint torique TECEno	NEW	
9820660	PDR - Clapet anti-retour TECEno	NEW	
9820670	Panier de cloche de chasse avec molette de réglage de débit	NEW	
9820672	PDR - Charnière et amortisseur lunette et abattant SLIM	NEW	
9820673	PDR - Tampon de support lunette et abattant SLIM, gris	NEW	
9820677	PDR - Embout de buse de rinçage pour détartrage	NEW	
9820688	PDR - Tiges de guidage pour trappe d'insertion II pour pastilles nettoyantes (TECElux Mini, TECEsquare glass, TECEvelvet, TECEloop and TECEnow)	NEW	
9820691	Pièce de rechange TECE partie supérieure intérieure 3/4" pour boîtier de compteur d'eau	NEW	
9820692	Matériel de fixation et tiges de déclenchement pour installation plaque de déclenchement (2003-2020)	NEW	
9820693	PDR - Tiges de guidage pour trappe d'insertion II pour pastilles nettoyantes (TECEsquare II metal, TECEsquare II glass and TECESolid)	NEW	
9820695	PDR - Charnière et amortisseur lunette et abattant CLASSIC WC-douche TECE, gauche (depuis 03/2023)	NEW	
9820696	PDR - Charnière et amortisseur lunette et abattant CLASSIC WC-douche TECE, droit (depuis 03/2023)	NEW	
9820697	PDR - Support pour unité de détartrage TECEno	NEW	
9880080	Clé Torx 25 TECEprofil	NEW	

Pour plus d'informations visitez
www.tece.ch

TECE Schweiz AG
T +41 52 / 6 72 62 - 20
info@tece.ch
www.tece.ch