



Latvija

SANITĀRĀS SISTĒMAS CENRĀDIS 2024

TECE International

Austria

TECE Österreich GmbH
Betriebsring 27
AT - 2483 Ebreichsdorf
Phone: +43 2254 207 02
info@tece.at
www.tece.at

Belarus

IOOO «TECE»
Menkovsky Trakt 10, Office 408-411
BY - Minsk
Republic Belarus
Phone: +375 17 507 51 90
info@tece.by
www.tece.by

Belgium

TECE Belgium BVBA
Jules Moretuslei 187-189,
BE - 2610 Antwerpen - Wilrijk
Phone: +32 2 401 61 37
info@tece.be
www.tece.be

China

**TECE Sanitary & Building Material
(Shanghai) Co., Ltd.**
No.3037, Kaixuan Road,
Xuhui District
CN - 200030 Shanghai, China
Phone: +86 21 32555030
info@tece.cn
www.tece.cn

Croatia

TECE d.o.o.
Fallerovo šetaliste 16
HR - 10000 Zagreb
Phone: +38 513 079 000
info@tece.hr
www.tece.hr

Czech Republic

TECE Česká republika s.r.o.
Vocáňova 2449/5
CZ - 180 00 Praha 8 - Libeň
Phone: +420 273 134 240
info@tece.cz
www.tece.cz

Estonia

UAB TECE BALTİKUM Eesti filiaal
Tuleviku tee 10
EE - 75312 Peetri alevik
Rae vald, Harjumaa
Phone: +372 6 781100
info@tece.ee
www.tece.ee

France

TECE France Sarl
185, rue Louise Labbé, Bat C
FR - 69970 Chaponnay
Phone: +33 437 453 810
info@tece.fr
www.tece.fr

Germany

TECE GmbH
Hollefeldstr. 57
DE - 48282 Emsdetten
Phone: +49 2572 928 0
info@tece.de
www.tece.de

India

TECE India Private Ltd.
G-3, Neel Madhav,
Nr. Navneet Hospital,
V.P. cross road, Mulund (west)
IN - 400080 Mumbai Maharashtra
Phone +91 22 2167 6767
info@tece.in
www.tece.in

Italy

TECE Italia srl. a socio unico
Via dell'Industria, 24 A
IT - 41051 Castelnovo Rangone (MO)
Phone: +39 0 595 334 011
info@teceitalia.com
www.tece.it

Latvia

UAB TECE Baltikum Latvia
Dēļu iela 4, Rīga
LV - 1004 Latvija
Phone: +371 67 21 18 02
info@tece.lv
www.tece.lv

Lithuania

UAB TECE Baltikum
Islandijos pl. 217-2 Kaunas
LT - 49165 Lietuva
Phone: +370 37 314 078
info@tece.lt
www.tece.lt

Netherlands

TECE Nederland B.V.
W.A. Scholtenweg 7 a
NL - 9422 BR Smilde
Phone: +31 592 415 074
info@tece.nl
www.tece.nl

Norway

TECE NORGE A/S
Snipetjernveien 4
NO - 1405 Langhus
Phone: +47 915 03 654
ordre@tece.no
www.tece.no

Poland

TECE Sp. z o.o.
Ul. Wrocławska 61
PL - 57-100 Strzelin
Phone: +48 713 839 100
tece@tece.pl
www.tece.pl

Romania

TECE GmbH Romania SRL
Soseaua de Centura, 13A, com. Chiajna
RO - 077040 jud. Ilfov
Phone: +40 21 316 47 08
info@tece.ro
www.tece.ro

Russia

OOO TECE Systems
Highway „Baltija“ 26 km, BC «Riga Land»,
Building 6, Entrance 5, floor 5
Moscow Region,
Krasnogorsky District - Ilyinskoye
RU - 143421 Moscow
Phone +8 800 333 83 23
info@tece.ru
www.tece.ru

Singapore

TECE South-East Asia Pte. Ltd.
273 Thomson Road,
Novena Gardens, #04-02
SG - 307644 Singapore
Phone: +65 67 43 48 86
sales@tece.com.sg
www.tece.com.sg

Spain

TECE Haustechnik, S.L.
Parque Empresarial Alvedro
Calle F 24, Manzana 10
ES - 15180 Culleredo, A Coruña
Phone: +34 881 89 50 25
info@tece.es
www.tece.es

Sweden

TECE Sverige AB
Askims Verkstadsväg 7
SE - 43634 Askim
Phone: +46 10 200 81 40
info@tece.se
www.tece.se

Switzerland

TECE Schweiz AG
Gewerbstrasse 8
CH - 8212 Neuhausen am Rheinfall
Phone: +41 52 672 62 20
info@tece.ch
www.tece.ch

Ukraine

TOV TECE Ukraine
Williamsa Akademika str. 3/7, of.7
UA - 03189 Kyiv
Phone: +38 044 596 59 46
info@tece.ua
www.tece.ua

United Kingdom

TECE Ltd.
Wirral Park Road
Glastonbury, Somerset
UK - BA6 9XE Somerset
Phone +44 844 335 0811
info@tece.co.uk
www.tece.co.uk

Sanitārās sistēmas

TECE vannas keramika – Gudra pievienotā vērtība vannas istabai	5
TECElux – WC terminālis	27
TECE skalošanas plāksnes – Tualetes un pusuāru piederumu kolekcija	45
WC vadības panelis	49
Pisuāra skalošanas plāksne	87
TECE sanitārie moduļi – Vienmēr atbilstošais risinājums	109
TECEprofil – Ģipškartona moduļi	113
TECEconstruct – Moduļi	171
TECEbox – Ķieģeļu sienas moduļi	183
TECEbase – Moduļi	209

Instalācijas sienas

TECEprofil – Ātra priekšsienas instalācija ar trim komponentiem	229
---	-----

Noteku sistēmas

TECEdrainprofile – Skaisti, praktiski, iebūvēts. TECE dušas profils.	247
TECEdrainline – Grīdas līmeņa duša ar sistēmu	265
TECEdrainpoint S – Plastmasas noteku klāsts	291

Pielikums

Izstāžu paraugi	319
Artikulu ātrais meklētājs	333

Sanitārās sistēmas

VANNAS KERAMIKA

CENRĀDIS 2024

	Lapa
Dušas tualetes	8
TECEneo	8
TECEone	10
Piederumi	11
Rezerves daļas	16
Tualetes	21
TECEneo	21
TECEone	22
Piederumi	23
Rezerves daļas	24

Dušas tualetes – TECEneo

TECEneo tualetes pods ar dušas funkciju

NEW

Bezmalu keramikas tualetes pods ar ūdens taupīšanas funkciju un integrētu dušas funkciju ērtai personīgai higiēnai ar ūdeni. Dušas funkcija bez elektrības, izmantojot esošo karstā un aukstā ūdens pieslēgumu, keramikas tualetes pods sienā iebūvētām ūdens tvertnēm, vienkārša jauna uzstādīšana vai modificēta uzstādīšana, individuālas kombinēšanas opcijas

Dušas funkcijas:

- Intuitīvi lietojamas sānu grozāmās pogas ūdens temperatūras un apjoma regulēšanai
- Pastāvīgi pielāgojama dušas strūkļa līdz 5,6 litriem/min.
- Individuāli pielāgojama ūdens temperatūra (maks. 38 °C)
- Nomaināmi dušas roktura vāciņi
- Atbilst standartam EN 1717
- Minimālais plūsmas spiediens 1,5 bar (maks. 10 bar)
- Funkcija ar ūdens spiedienu: nav nepieciešams elektriskais savienojums

Keramikas tualetes poda funkcijas:

- Pie sienas stiprināms tualetes pods ar 6 litru un 4,5 litru tilpuma skalošanas tvertni
- Ciklona skalošanas tehnoloģija (rūpīga un klusa skalošana)
- “Cera” tīrīšanas tehnoloģija (īpašs virsmas pārklājums vieglai tīrīšanai)
- Kompakts dizains: izvirzījums 540 mm, uzstādīšanas attālums 180 mm
- Noslēpts sienas stiprinājums un ūdens pieslēgums
- Bezmalu keramikas pods ar integrētu šļakatu aizsargu
- “Pre fix” tehnoloģija: rūpnīcā fiksēta tualetes poda forma stabilam sēdeklim un vākam (saderīgs ar visiem TECE tualetes podiem ar dušas funkciju sēdekļiem)
- Materiāls: Balta keramika
- Higiēnai optimizēts keramikas dizains
- Sertificēts atbilstoši standartam EN 997
- Izmēri (P x A x D): 368 x 365 x 540 mm

Piegādes komplektā iekļauts:

- Keramikas tualetes pods ar noslēptiem poda stiprinājumiem
- Iepriekš samontētas grozāmās pogas no matēta nerūsējošā tērauda
- Pastiprinātas šļūtenes ūdens pieslēgumam standarta stūra vārstiem
- Skaņas izolācija
- Dušas roktura uzstādīšanas rīks
- Atkaļķošanas ierīce
- Tīrīšanas kārbā

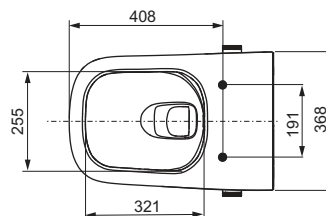
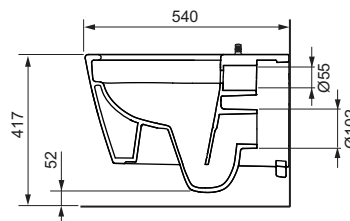
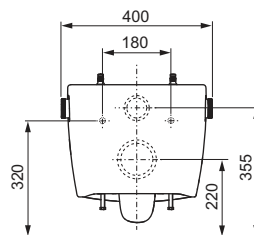
Lūdzu, pasūtiet atsevišķi:

- TECE tualetes sēdeklis ar CLASSIC vāku (preces Nr. 9700600)
- TECE tualetes sēdeklis ar SLIM vāku (preces Nr. 9700603)

Piezīme:

dušas funkcijai jāuzstāda siltā un aukstā ūdens pieslēgums ar stūra vārstiem (skatīt jaunināšanas komplektus).

Jāizvēlas kombinācijā ar TECElux apakšējo stiprinājuma stikla apdari, preces Nr. 9650109 vai 9650110.



Art. Nr.		Iepak. 1	Iepak. 2	Iepak. 3	€/gab.
9700205*	NEW	1 gab.	4 gab.	8 gab.	1.144,80

TECEneo tualetes pods ar dušas funkciju, aukstais ūdens

NEW

Bezmalu keramikas tualetes pods ar ūdens taupīšanas funkciju un integrētu dušas funkciju ērtai personīgai higiēnai ar ūdeni. Dušas funkcija bez elektrības, izmantojot esošo aukstā ūdens pieslēgumu, keramikas tualetes pods ar sienā iebūvētu ūdens tvertni, vienkārša jauna uzstādīšana vai modificēta uzstādīšana, individuālas kombinēšanas opcijas

Dušas funkcijas:

- Intuitīvi lietojamas sānu grozāmās pogas ūdens apjoma regulēšanai
- Pastāvīgi pielāgojama dušas strūkļa līdz 5,6 litriem/min.
- Nomaināmi dušas roktura vāciņi
- Atbilst standartam EN 1717
- Minimālais plūsmas spiediens 1,5 bar (maks. 10 bar)
- Funkcija ar ūdens spiedienu: nav nepieciešams elektriskais savienojums

Keramikas tualetes poda funkcijas:

- Pie sienas stiprināms tualetes pods ar 6 litru un 4,5 litru tilpuma skalošanas tvertni
- Ciklona skalošanas tehnoloģija (rūpīga un klusa skalošana)
- “Cera” tīrīšanas tehnoloģija (īpašs virsmas pārklājums vieglai tīrīšanai)
- Kompakts dizains: izvirzījums 540 mm, uzstādīšanas attālums 180 mm
- Noslēpts sienas stiprinājums un ūdens pieslēgums
- Bezmalu keramikas pods ar integrētu šļakatu aizsargu
- “Pre fix” tehnoloģija: rūpnīcā fiksēta tualetes poda forma stabilam sēdeklim un vākam (saderīgs ar visiem TECE tualetes podiem ar dušas funkciju sēdekļiem)
- Materiāls: Balta keramika
- Higiēnai optimizēts keramikas dizains
- Sertificēts atbilstoši standartam EN 997
- Izmēri (P x A x D): 368 x 365 x 540 mm

Piegādes komplektā iekļauts:

- Keramikas tualetes pods ar noslēptiem poda stiprinājumiem
- Iepriekš samontētas grozāmas pogas no matēta nerūsējošā tērauda
- Pastiprinātas šļūtenes ūdens pieslēgumam standarta stūra vārstiem
- Skaņas izolācija
- Dušas roktura uzstādīšanas rīks
- Atkaļķošanas ierīce
- Tīrīšanas kārbā

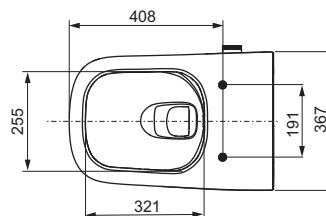
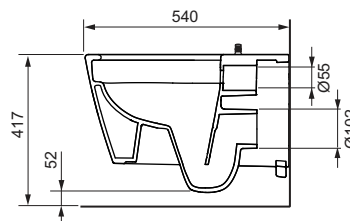
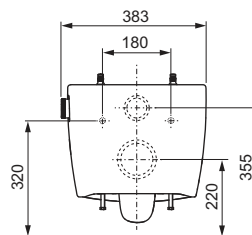
Lūdzu, pasūtiet atsevišķi:

- TECE tualetes vāks ar CLASSIC pārsegu (preces Nr. 9700600)
- TECE tualetes vāks ar SLIM pārsegu (preces Nr. 9700603)

Piezīme:

dušas funkcijai jāuzstāda aukstā ūdens pieslēgums ar stūra vārstu (skatīt jaunināšanas komplektus).

Jāizvēlas kombinācijā ar TECElux apakšējo pievienojuma stikla paneli, preces Nr. 9650109 vai 9650110.



Art. Nr.		Iepak. 1	Iepak. 2	Iepak. 3	€/gab.
9700207*	NEW	1 gab.	4 gab.	8 gab.	706,50

Dušas tualetes – TECEone

TECEone WC keramika ar skalošanas f-ju

Bezmalu keramikas tualetes pods ar integrētu dušas funkciju ērtai personīgai higiēnai ar ūdeni. Dušas funkcijai tiek izmantots ēkas karstā un aukstā ūdens pieslēgums, tāpēc tai nav nepieciešama elektrība. Keramikas tualetes pods ar sienā iebūvētu ūdens tvertni.

Dušas funkcijas:

- Intuitīvi lietojamas sānu grozāmās pogas ūdens temperatūras un apjoma regulēšanai
- Pastāvīgi pielāgojama dušas strūkļa līdz 5,6 litriem/min.
- Individuāli pielāgojama ūdens temperatūra (maks. 38 °C)
- Paštīrošs dušas rokturis
- Nomaināmi dušas roktura vāciņi
- Atbilst standartam EN 1717
- Minimālais plūsmas spiediens 1,5 bar (maks. 10 bar)

Keramikas tualetes poda funkcijas:

- Pie sienas stiprināms tualetes pods ar 6 litru un 4,5 litru tilpuma skalošanas tvertni
- Kompakts dizains: izvirzījums 540 mm, uzstādīšanas attālums 180 mm
- Noslēpts sienas stiprinājums un ūdens pieslēgums
- Bezmalu keramikas pods ar integrētu šļakatu aizsargu
- “Pre fix” tehnoloģija: rūpnīcā fiksēta tualetes poda forma stabilam sēdeklim un vākam (saderīgs ar visiem TECE tualetes podiem ar dušas funkciju sēdekļiem)
- Materiāls: Balta keramika
- Higiēnai optimizēts keramikas dizains
- Sertificēts atbilstoši standartam EN 997
- Izmēri (P x A x D): 358 x 350 x 540 mm

Piegādes komplektā iekļauts:

- Keramikas tualetes pods ar noslēptiem poda stiprinājumiem
- Iepriekš uzstādītas grozāmas pogas
- Pastiprinātas šļūtenes ūdens pieslēgumam ar standarta stūra vārstiem

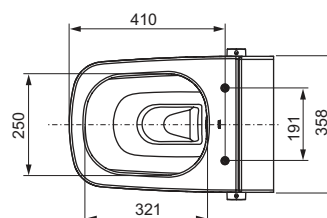
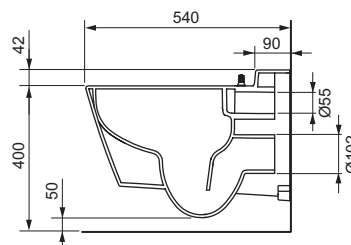
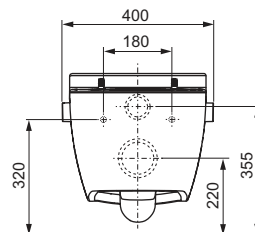
Lūdzu, pasūtiet atsevišķi:

- TECE tualetes sēdeklis ar CLASSIC vāku (preces Nr. 9700600)
- TECE tualetes sēdeklis ar SLIM vāku (preces Nr. 9700603)

Piezīme:

dušas funkcijai jāuzstāda siltā un aukstā ūdens pieslēgums ar stūra vārstiem (skatīt jaunināšanas komplektus).

Jāizvēlas kombinācijā ar TECElux apakšējo stiprinājuma stikla apdari, preces Nr. 9650109 vai 9650110.



Art. Nr.	Iepak. 1	Iepak. 2	Iepak. 3	€/gab.
9700200	1 gab.	4 gab.	8 gab.	1.033,50

TECE tualetes sēdekļis ar SLIM vāku**NEW**

Tualetes sēdekļis ar vāku ar īpaši tievu dizainu, piemērots TECE (dušas) tualetēm ar “pre fix” tehnoloģiju.

Tualetes sēdekļa funkcijas:

- Īpaši tievs dizains, vāks aptver sēdekli
- “Pre fix” tehnoloģija stabilam sēdeklim un vākam
- Ātra uzstādīšana, pateicoties “pre fix” tehnoloģijai Pievienojiet un pievelciet skrūvi, ja nepieciešams.
- Pastiprinātas stikla šķiedras augstas veiktspējas plastmasas eņģes ar automātisku “soft-close” (lēnās nolaišanas funkcija) mehānismu.
- Viegli noņemt: Rievotu skrūvi iespējams atskrūvēt bez rīkiem
- Viegli tīrīt: sēdekli un vāka vienību ir iespējams noņemt
- Ērts tualetes sēdekļis ar ergonomisku dizainu
- Novērš šļakstīšanos, piemēram, ar maziem bērniem, pateicoties sēdekļa pagarinājumam priekšpusē.
- Izgatavots no griezes izturīga Duroplast materiāla, krāsa: balta
- Apstiprināts atbilstoši standartam DIN 195 16



Art. Nr.		Iepak. 1	Iepak. 2	€/gab.
9700603*	NEW	1 gab.	5 gab.	145,00

TECE tualetes sēdekļis ar CLASSIC vāku

Tualetes sēdekļis ar vāku, piemērots TECE tualetes podiem (ar dušas funkciju) ar “pre fix” tehnoloģiju.

Tualetes sēdekļa funkcijas:

- Īpaši elegants dizains, vāks aptver sēdekli
- “Pre fix” tehnoloģija stabilam sēdeklim un vākam
- Ātra uzstādīšana, pateicoties “pre fix” tehnoloģijai: Pievienojiet un pievelciet skrūvi, ja nepieciešams.
- Pastiprinātas stikla šķiedras augstas veiktspējas plastmasas eņģes ar automātisku “soft-close” (lēnās nolaišanas funkcija) mehānismu.
- Viegli noņemt: Rievotu skrūvi iespējams atskrūvēt bez rīkiem
- Viegli tīrīt: sēdekli un vāka vienību ir iespējams noņemt
- Ērts tualetes sēdekļis ar ergonomisku dizainu
- Novērš šļakstīšanos, piemēram, ar maziem bērniem, pateicoties sēdekļa pagarinājumam priekšpusē.
- Izgatavots no griezes izturīga Duroplast materiāla, krāsa: balta
- Apstiprināts atbilstoši standartam DIN 195 16



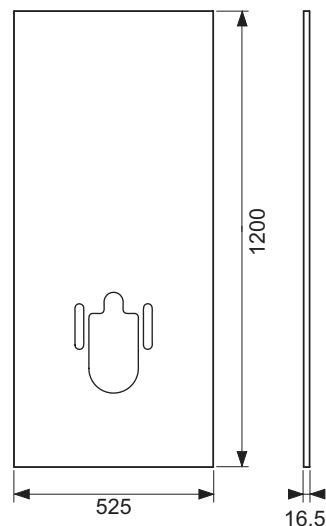
Art. Nr.		Iepak. 1	Iepak. 2	€/gab.
9700600		1 gab.	5 gab.	145,00

Dušas tualetes – Piederumi

TECE modificējama plāksne TECE tualetes podiem ar dušas funkciju **NEW**

Universāls modificēts pārsegs vieglai TECE tualetes aukstā ūdens uzstādīšanai esošā vannasistabā.

- Lieliski piemērots remontdarbiem
- Nesošais materiāls izgatavots no poliuretāna materiāla ar cietajām putām
- Virsmas pārklājums izgatavots no HPL materiāla ar īpaši matētu virsmu, uz kuras nav redzami pirkstu nospiedumi
- Līmētas malas
- Aizmugure ar izgriezumiem pastiprinātas šļūtenes uzstādīšanai un tualetes poda savienojumam
- Mitrumizturīgs un spiedienpārbaudīts materiāls, atbilstīgi dažādiem DIN standartiem
- Iespējams pielāgots izgriezums skalošanas plāksnes piekļuvei
- Aptuvenie izmēri: 1200 x 525 x 16,5 mm



Krāsa	Art. Nr.		Iepak. 1	Iepak. 2	€/gab.
Matēti balts	9700620	NEW	1 gab.	20 gab.	287,10
Melns, matēts	9700621	NEW	1 gab.	20 gab.	287,10

TECE tualetes poda ar dušas funkciju grozāmā poga **NEW**

Esošo grozāmo pogu nomainiet TECOne un TECOne, sānu padziļinājumos labākai satverei, nomainiet, vienkārši piestiprinot.



Krāsa	Art. Nr.		Iepak. 1	€/gab.
Melns, matēts	9700606*	NEW	1 gab.	51,10
Matēts nerūsējošais tērauds	9700608*	NEW	1 gab.	34,30

TECE jaunināšanas komplekts ķieģeļu siena 8 cm TECE dušas tualetēm

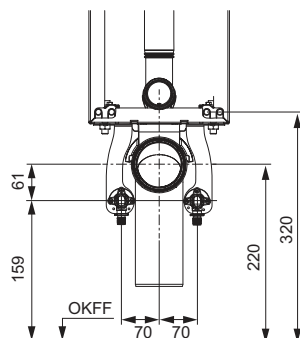
Skaņu slāpējošs korpuss komplekts iepriekš uzstādītām ķieģeļu sienas tvertnēm ar Octa II un Base 8 tvertnēm, lai izveidotu ūdens pieslēgumu TECE tualetes podam ar dušas funkciju.

Korpuss komplektā ietilpst:

- Atbalsta plāksnes karstā un aukstā ūdens pieslēgumiem
- Skaņas izolācija sienas diskam
- Stiprinājuma skrūves sienas diskam



Art. Nr.	Iepak. 1	€/gab.
9880048	1 gab.	36,15



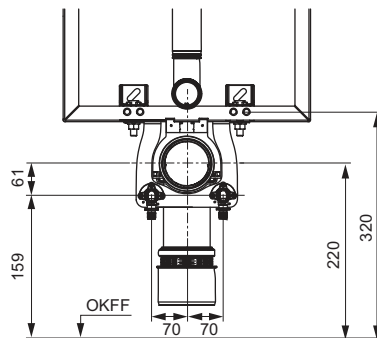
TECE jaunināšanas komplekts ķieģeļu siena TECE dušas tualetēm

Skaņu slāpējošs korpuss komplekts ķieģeļu sienas tvertnēm ar Uni tvertnēm (uzstādīšanas dziļums 13 cm), lai izveidotu ūdens pieslēgumu TECE tualetes podam ar dušas funkciju.

Korpuss komplektā ietilpst:

- Atbalsta plāksne karstā un aukstā ūdens pieslēgumiem
- Skaņas izolācija sienas diskam
- Fiksācijas skrūves sienas diskam
- Montāžas materiāls

Art. Nr.	Iepak. 1	€/gab.
9880047	1 gab.	35,94



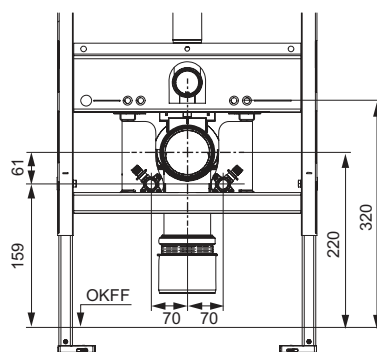
TECE jaunināšanas komplekts ģipškartona siena TECE dušas tualetēm

Skaņu slāpējošs korpuss konstrukcijas komplekts reģipša sienu moduļiem ar Uni un Base tvertnēm, lai izveidotu ūdens pieslēgumu TECE tualetes podam ar dušas funkciju.

Korpuss komplektā ietilpst:

- Atbalsta plāksnes karstā un aukstā ūdens pieslēgumiem
- Skaņas izolācija sienas diskam
- Fiksācijas skrūve sienas diskam
- Drošības tapas atbalsta plāksnēm

Art. Nr.	Iepak. 1	€/gab.
9880046	1 gab.	43,37



Dušas tualetes – Piederumi

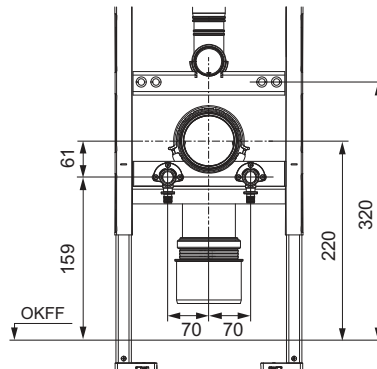
TECE jaunināšanas komplekts 320 ģipškartona siena TECE dušas tualetēm **NEW**

Skaņu slāpējošs korpuss komplekts reģipša sienu moduļiem Compact 320 un Base 320 tvertnēm (rāmja platums 320 mm), lai izveidotu ūdens pieslēgumu TECE tualetes podiem ar dušas funkciju.

Korpuss komplektā ietilpst:

- Atbalsta plāksne karstā un aukstā ūdens pieslēgumiem
- Skaņas izolācija sienas diskam
- Stiprinājuma skrūves sienas diskam

Art. Nr.		Iepak. 1	€/gab.
9880079	NEW	1 gab.	35,65



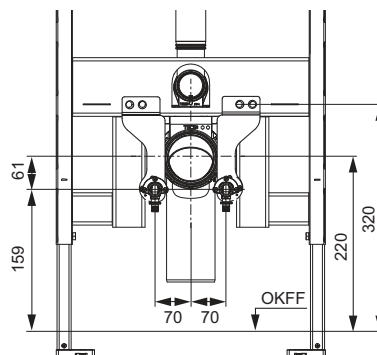
TECE jaunināšanas komplekts ģipškartona siena 8 cm TECE dušas tualetēm

Skaņu slāpējošs korpuss konstrukcijas komplekts reģipša sienu moduļiem ar Octa II un Base 8 tvertnēm, lai izveidotu ūdens pieslēgumu TECE tualetes podiem ar dušas funkciju.

Korpuss komplektā ietilpst:

- Atbalsta plāksnes karstā un aukstā ūdens pieslēgumiem
- Skaņas izolācijas elementi sienas diskam
- Sienas disku piestiprināšanas skrūves
- Divas M 12 x 20 skrūves, tostarp starplikas uzdevam

Art. Nr.	Iepak. 1	Iepak. 2	Iepak. 3	€/gab.
9880056	1 gab.	10 gab.	60 gab.	48,98



TECE stūra vārsti

Divi hromēti stūra vārsti (1/2" x 3/8"), ieskaitot rozetes.

Art. Nr.	Iepak. 1	€/kompl.
9820464	1 kompl.	22,45



TECE sarkanā silīcija bronza sienas diski

Divi sienas diski 1/2" x 1/2" iekšējā vītne; pēc izvēles var kombinēt ar jaunināšanas komplektu TECE tualetes podiem ar dušas funkciju; kā universāla pāreja uz standarta cauruļu sistēmām.



Art. Nr.	Iepak. 1	Iepak. 2	€/gab.
9021032	1 gab.	35 gab.	38,51

TECE atkaļķošanas komplekts

Komplekts TECE tualetes podu ar dušas funkciju atkaļķošanai.

Sastāv no:

- Šļakatu aizsargs
- Atkaļķošanas tabletes
- Nosedzošs pārsegs



Art. Nr.	Iepak. 1	€/gab.
9820580	1 gab.	65,60

TECE atkaļķošanas tabletes

4 atkaļķošanas tabletes TECE tualetes podiem ar dušas funkciju.

Art. Nr.	Iepak. 1	Iepak. 2	€/kompl.
9820591	1 kompl	108 kompl.	21,93



TECE tualetes podu ar dušas funkciju tīrīšanas kārbā dušas rokturim NEW

Bezskāriena un viegli tīrāms dušas rokturim ar turētāju standarta mājstaiņniecības sūklim.



Art. Nr.	Iepak. 1	€/gab.
9700605*	NEW 1 gab.	10,80

TECEneo atkaļķošanas vienība NEW

TECEneo tualetes poda ar dušas funkciju papildinājums vienkāršotai atkaļķošanai.

Iekļauj:

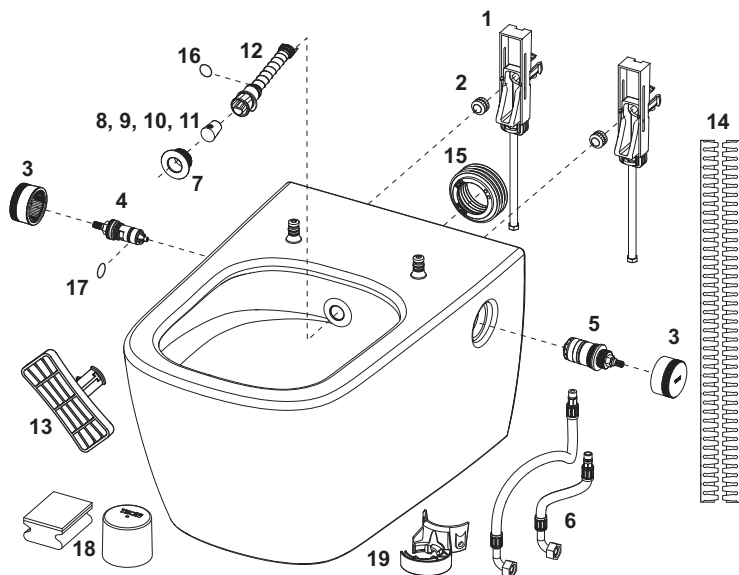
- Misiņa atkaļķošanas korpuss
- Atkaļķošanas aizbāznis ar turētāju TECE atkaļķošanas tabletei, tostarp pagriešanas palīgglīdzeklis
- TECE atkaļķošanas tabletes (4 gab.)
- Pastiprinātas šļūtenes
- Atkaļķošanas vāciņš dušas rokturim



Art. Nr.	Iepak. 1	€/gab.
9700625*	NEW 1 gab.	71,20

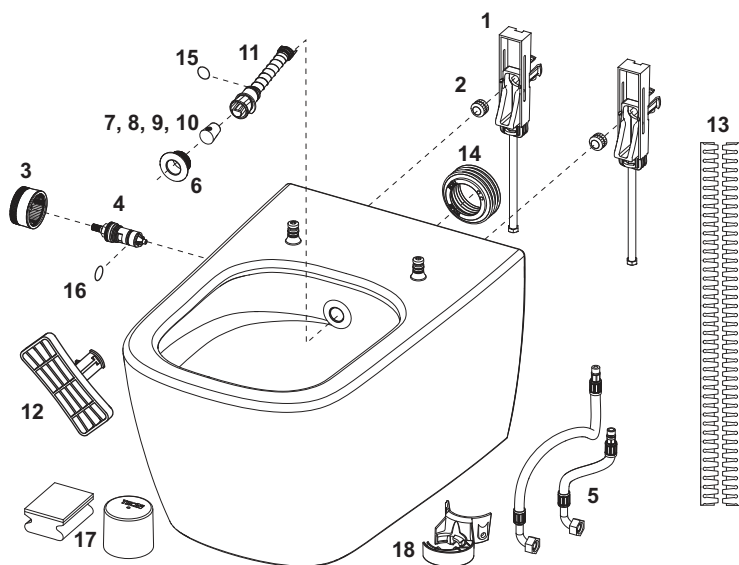
Dušas tualetes – Rezerves daļas

9700205 – TECeone tualetes pods ar dušas funkciju



Poz.	Art. Nr.	Apraksts	NEW	Iepak. 1	€/gab.
1	9820356	Slēptā montāža	NEW	1 gab.	37,91
2	9820357	Iecirstais uzgrieznis (2 gab.) slēptai montāžai	NEW	1 gab.	21,05
3	9700606*	Vadības poga, matēta melna	NEW	1 gab.	51,10
	9700608*	Vadības poga, matēts nerūsējošais tērauds	NEW	1 gab.	34,30
4	9820469	Keramikas kārtridžs ar EN 1717 aizsardzību	NEW	1 gab.	44,91
5	9820360	Termostatiskais kārtridžs	NEW	1 gab.	109,50
6	9820471	Pastiprinātas šļūtenes (no 2021. gada)	NEW	1 gab.	35,04
7	9820364	Rozete, balts	NEW	1 gab.	32,29
8	9820403	Dušas sprauslas vāciņš (3 gab.) "standard" 75°, balts	NEW	1 gab.	31,18
9	9820404	Dušas sprauslas vāciņš (3 gab.) "standard" 90°, balts	NEW	1 gab.	31,18
10	9820405	Dušas sprauslas vāciņš (3 gab.) "medium" 90°, balts	NEW	1 gab.	31,18
11	9820406	Dušas sprauslas vāciņš (3 gab.) "small" 90°, balts	NEW	1 gab.	24,91
12	9820363	Dušas sprauslas komplekts, balts		1 gab.	65,40
13	9820422	Noņemšanas instruments: dušas stienis	NEW	1 gab.	13,12
14	9820351	Skaņas izolācijas lente		1 gab.	15,05
15	9820484	TECEone skalošanas caurules savienojuma blīve	NEW	1 gab.	14,11
16	9820585	O-gredzens dušas sviras atsperes fiksatoram	NEW	1 gab.	4,46
17	9820586	O-gredzens drošības ierīcei EN 1717	NEW	1 gab.	4,46
18	9700605*	Dušas stieņa tīrīšanas kaste	NEW	1 gab.	10,80
19	9820697*	Kronšteins atkaļķošanas iekārtai	NEW	1 gab.	18,90

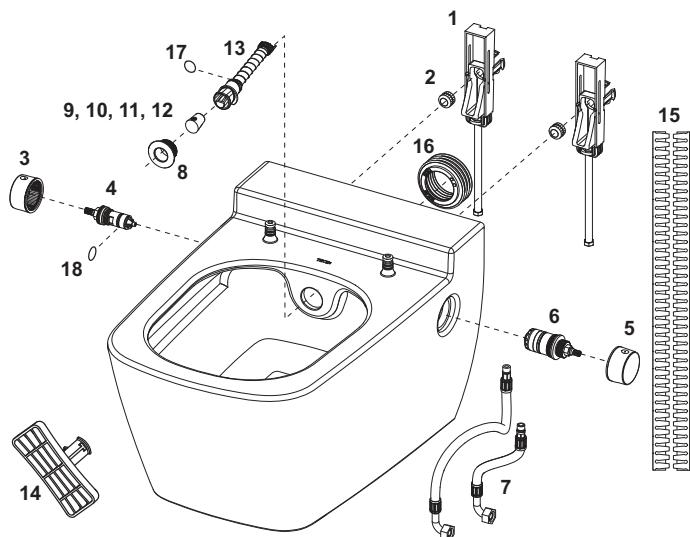
9700207 – TECeone tualetes pods ar dušas funkciju, aukstais ūdens



Poz.	Art. Nr.	Apraksts	lepak. 1	€/gab.
1	9820356	Slēptā montāža	NEW 1 gab.	37,91
2	9820357	Iecirstais uzgrieznis (2 gab.) slēptai montāžai	NEW 1 gab.	21,05
3	9700606*	Vadības poga, matēta melna	NEW 1 gab.	51,10
	9700608*	Vadības poga, matēts nerūsējošais tērauds	NEW 1 gab.	34,30
4	9820469	Keramikas kārtidzns ar EN 1717 aizsardzību	NEW 1 gab.	44,91
5	9820471	Pastiprinātas šļūtenes (no 2021. gada)	NEW 1 gab.	35,04
6	9820364	Rozete, balts	NEW 1 gab.	32,29
7	9820403	Dušas sprauslas vāciņš (3 gab.) "standard" 75°, balts	NEW 1 gab.	31,18
8	9820404	Dušas sprauslas vāciņš (3 gab.) "standard" 90°, balts	NEW 1 gab.	31,18
9	9820405	Dušas sprauslas vāciņš (3 gab.) "medium" 90°, balts	NEW 1 gab.	31,18
10	9820406	Dušas sprauslas vāciņš (3 gab.) "small" 90°, balts	NEW 1 gab.	24,91
11	9820363	Dušas sprauslas komplekts, balts	1 gab.	65,40
12	9820422	Noņemšanas instruments: dušas stienis	NEW 1 gab.	13,12
13	9820351	Skaņas izolācijas lente	1 gab.	15,05
14	9820484	TECeone skalošanas caurules savienojuma blīve	NEW 1 gab.	14,11
15	9820585	O-gredzens dušas sviras atsperes fiksatoram	NEW 1 gab.	4,46
16	9820586	O-gredzens drošības ierīcei EN 1717	NEW 1 gab.	4,46
17	9700605*	Dušas stieņa tīrīšanas kaste	NEW 1 gab.	10,80
18	9820697*	Kronšteins atkaļķošanas iekārtai	NEW 1 gab.	18,90

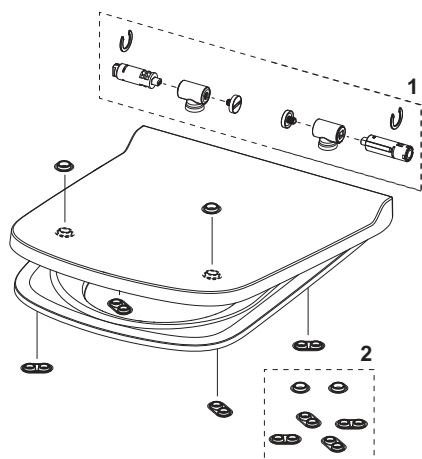
Dušas tualetes – Rezerves daļas

9700200 – TECEone WC keramika ar skalošanas f-ju



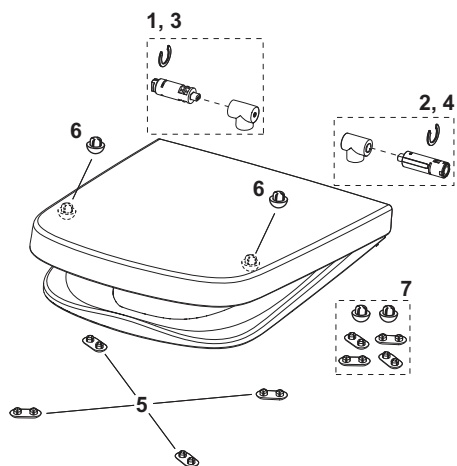
Poz.	Art. Nr.	Apraksts	lepak. 1	€/gab.
1	9820356	Slēptā montāža	NEW 1 gab.	37,91
2	9820357	Iecirstais uzgrieznis (2 gab.) slēptai montāžai	NEW 1 gab.	21,05
3	9820362	Darbības pogas ūdens tīlpums, balta plastmasa	NEW 1 gab.	26,34
4	9820469	Keramikas kārtidžs ar EN 1717 aizsardzību	NEW 1 gab.	44,91
5	9820361	Darbības pogas temperatūra, balta plastmasa	NEW 1 gab.	26,77
6	9820360	Termostatiskais kārtidžs	NEW 1 gab.	109,50
7	9820471	Pastiprinātas šļūtenes (no 2021. gada)	NEW 1 gab.	35,04
	9820365	Pastiprinātas šļūtenes, karstā un aukstā (līdz 2020. gadam)	NEW 1 gab.	36,03
8	9820364	Rozete, balts	NEW 1 gab.	32,29
9	9820403	Dušas sprauslas vāciņš (3 gab.) "standard" 75°, balts	NEW 1 gab.	31,18
10	9820404	Dušas sprauslas vāciņš (3 gab.) "standard" 90°, balts	NEW 1 gab.	31,18
11	9820405	Dušas sprauslas vāciņš (3 gab.) "medium" 90°, balts	NEW 1 gab.	31,18
12	9820406	Dušas sprauslas vāciņš (3 gab.) "small" 90°, balts	NEW 1 gab.	24,91
13	9820363	Dušas sprauslas komplekts, balts	1 gab.	65,40
14	9820422	Noņemšanas instruments: dušas stienis	NEW 1 gab.	13,12
15	9820351	Skaņas izolācijas lente	1 gab.	15,05
16	9820484	TECEone skalošanas caurules savienojuma blīve	NEW 1 gab.	14,11
17	9820585	O-gredzens dušas sviras atsperes fiksatoram	NEW 1 gab.	4,46
18	9820586	O-gredzens drošības ierīcei EN 1717	NEW 1 gab.	4,46

9700603 – TECE tualetes sēdeklis ar SLIM vāku



Poz.	Art. Nr.	Apraksts	Iepak. 1	€/gab.
1	9820672*	Armatūra un amortizators, labā puse priekš SLIM sēdekļa/vāka	NEW 1 gab.	86,00
2	9820673*	Bufera komplekts SLIM sēdeklim/vākam	NEW 1 gab.	14,04

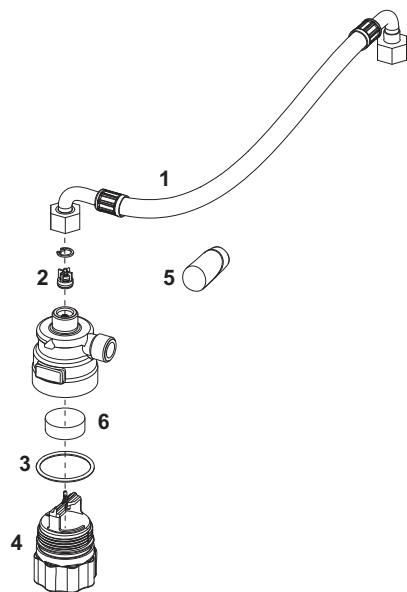
9700600 – TECE tualetes sēdeklis ar CLASSIC vāku



Poz.	Art. Nr.	Apraksts	Iepak. 1	€/gab.
1	9820581	Stiprinājums un amortizators, kreisais (no 2021. gada)	NEW 1 gab.	37,71
2	9820582	Stiprinājums un amortizators, labais (no 2021. gada)	NEW 1 gab.	37,71
3	9820695*	Stiprinājums un amortizators, kreisās puses sēdeklis/vāks CLASSIC (no 03/2023)	NEW 1 gab.	43,02
4	9820696*	Stiprinājums un amortizators, labās puses sēdeklis/vāks CLASSIC (no 03/2023)	NEW 1 gab.	43,02
5	9820423	Tualetes sēdekļa nesošais paliktnis (4 gab.)	NEW 1 gab.	10,58
6	9820465	Vāka nesošais paliktnis	NEW 1 gab.	4,85
7	9820583	Atbalsta buferis, pilns (no 2021. gada)	NEW 1 gab.	15,32

Dušas tualetes – Rezerves daļas

9700625 – TEC Eneo atkaļķošanas vienība



Poz.	Art. Nr.	Apraksts	Iepak. 1	€/gab.
1	9820658*	Pastiprināta savienojuma šļūtene	NEW 1 gab.	24,48
2	9820660*	Pretplūsmas bloķētājs	NEW 1 gab.	4,41
3	9820659*	O-gredzena spraudnis	NEW 1 gab.	2,61
4	9820657*	Atkaļķošanas rotācijas spraudnis	NEW 1 gab.	30,24
5	9820677*	Dušas stieņa vāciņš atkaļķošana/uzstādīšana	NEW 1 gab.	10,17
6	9820591	Atkaļķošanas tabletes (4 gab.)	1 kompl.	21,93

TECE pilnais dušas stieņa komplekts

Dušas stienis, ieskaitot izjaukšanas instrumentu, dušas stieņa galvu ("standarta" 75°) un rozeti.

Krāsa	Art. Nr.	Iepak. 1	€/gab.
Balts	9820363	1 gab.	65,40



TECEneo tualetes poda keramika

NEW

Bezmalu keramikas tualetes pods ar ūdens taupīšanas funkciju un sienā iebūvētām ūdens tvertnēm. Pielāgojami varianti ar sēdekli un vāku.

Keramikas tualetes poda funkcijas:

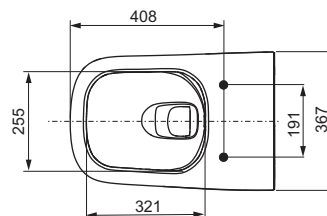
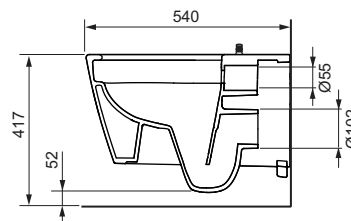
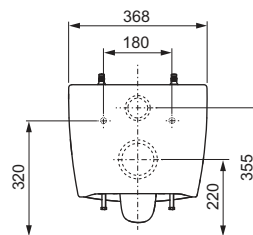
- Pie sienas stiprināms pods ar 6 litru un 4,5 litru tilpuma skalošanas tvertni
- Ciklona skalošanas tehnoloģija (rūpīga un klusa skalošana)
- “Cera” tīrīšanas tehnoloģija (īpašs virsmas pārklājums vieglai tīrīšanai)
- Kompakts dizains: izvirzījums 540 mm, uzstādīšanas attālums 180 mm
- Noslēpts sienas stiprinājums
- Bezmalu keramikas pods ar integrētu šļakatu aizsargu
- “Pre fix” tehnoloģija: rūpnīcā fiksēts tualetes poda stiprinājums stabilai sēdekļa un vāka piestiprināšanai (saderīgs ar visiem TECE tualetes podiem ar dušas funkciju sēdekļiem)
- Materiāls: Balta keramika
- Higiēnai optimizēts keramikas dizains
- Sertificēts atbilstoši standartam EN 997
- Izmēri (P x A x D): 368 x 365 x 540 mm

Piegādes komplektā iekļauts:

- Keramikas tualetes pods ar noslēptiem poda stiprinājumiem
- Skaņas izolācija

Lūdzu, pasūtiet atsevišķi:

- TECE tualetes sēdekļis ar CLASSIC vāku (preces Nr. 9700600)
- TECE tualetes sēdekļis ar SLIM vāku (preces Nr. 9700603)



Art. Nr.		lepak. 1	lepak. 2	€/gab.
9700209*	NEW	1 gab.	6 gab.	350,00

Tualetes – TECEone

TECEone WC-keramika

Bezmalu keramikas tualetes pods ar sienā iebūvētu ūdens tvertni, bet bez dušas funkcijas.

Keramikas tualetes poda iekārtas funkcijas:

- Pie sienas stiprināms tualetes pods ar 6 litru un 4,5 litru tilpuma skalošanas tvertni
- Bezmalu keramikas pods ar integrētu šļakatu aizsargu
- Kompaktas formas konstrukcija — 540 mm platums
- Noslēpts sienas stiprinājums, uzstādīšanas attālums 180 mm
- Materiāls: Sanitārā keramika, krāsa: balta
- “Pre fix” tehnoloģija: rūpnīcā fiksēts tualetes sēdeklis un vāks (saderīgs ar visiem TECE tualetes podiem ar dušas funkciju)
- Atbilst standartam EN 997
- Izmēri (P x A x D): 358 x 350 x 540 mm

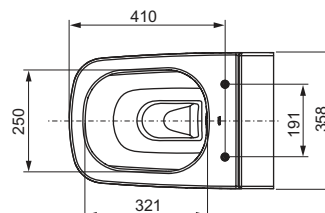
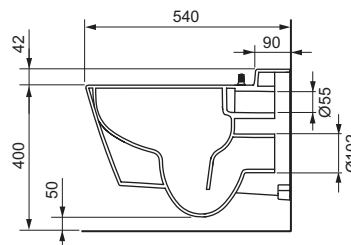
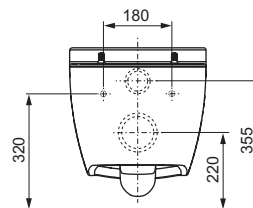
Piegādes komplektā iekļauts:

- Keramikas tualetes pods ar noslēptiem poda stiprinājumiem

Lūdzu, pasūtiet atsevišķi:

- TECE tualetes sēdeklis ar CLASSIC vāku (preces Nr. 9700600)
- TECE tualetes sēdeklis ar SLIM vāku (preces Nr. 9700603)

Art. Nr.		Iepak. 1	Iepak. 2	€/gab.
9700204	SALE	1 gab.	6 gab.	350,00



TECE tualetes sēdekļis ar SLIM vāku

NEW

Tualetes sēdekļis ar vāku ar īpaši tievu dizainu, piemērots TECE (dušas) tualetēm ar “pre fix” tehnoloģiju.

Tualetes sēdekļa funkcijas:

- Īpaši tievs dizains, vāks aptver sēdekli
- “Pre fix” tehnoloģija stabilam sēdeklim un vākam
- Ātra uzstādīšana, pateicoties “pre fix” tehnoloģijai Pievienojiet un pievelciet skrūvi, ja nepieciešams.
- Pastiprinātas stikla šķiedras augstas veiktspējas plastmasas eņģes ar automātisku “soft-close” (lēnās nolaišanas funkcija) mehānismu.
- Viegli noņemt: Rievotu skrūvi iespējams atskrūvēt bez rīkiem
- Viegli tīrīt: sēdekli un vāka vienību ir iespējams noņemt
- Ērts tualetes sēdekļis ar ergonomisku dizainu
- Novērš šļakstīšanos, piemēram, ar maziem bērniem, pateicoties sēdekļa pagarinājumam priekšpusē.
- Izgatavots no griezes izturīga Duroplast materiāla, krāsa: balta
- Apstiprināts atbilstoši standartam DIN 195 16



Art. Nr.		Iepak. 1	Iepak. 2	€/gab.
9700603*	NEW	1 gab.	5 gab.	145,00

TECE tualetes sēdekļis ar CLASSIC vāku

Tualetes sēdekļis ar vāku, piemērots TECE tualetes podiem (ar dušas funkciju) ar “pre fix” tehnoloģiju.

Tualetes sēdekļa funkcijas:

- Īpaši elegants dizains, vāks aptver sēdekli
- “Pre fix” tehnoloģija stabilam sēdeklim un vākam
- Ātra uzstādīšana, pateicoties “pre fix” tehnoloģijai: Pievienojiet un pievelciet skrūvi, ja nepieciešams.
- Pastiprinātas stikla šķiedras augstas veiktspējas plastmasas eņģes ar automātisku “soft-close” (lēnās nolaišanas funkcija) mehānismu.
- Viegli noņemt: Rievotu skrūvi iespējams atskrūvēt bez rīkiem
- Viegli tīrīt: sēdekli un vāka vienību ir iespējams noņemt
- Ērts tualetes sēdekļis ar ergonomisku dizainu
- Novērš šļakstīšanos, piemēram, ar maziem bērniem, pateicoties sēdekļa pagarinājumam priekšpusē.
- Izgatavots no griezes izturīga Duroplast materiāla, krāsa: balta
- Apstiprināts atbilstoši standartam DIN 195 16

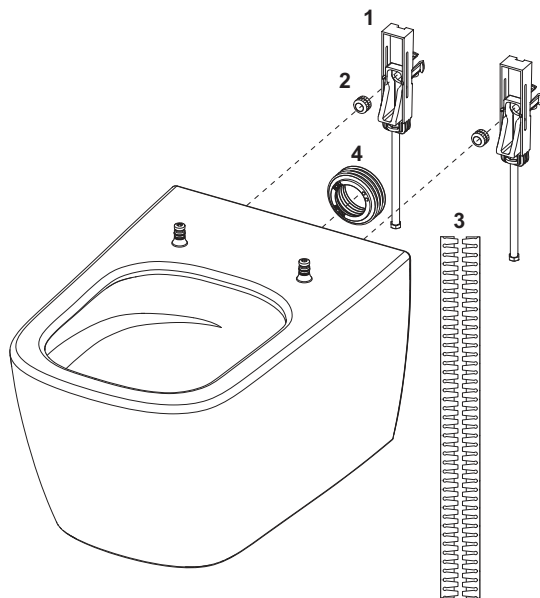


Art. Nr.		Iepak. 1	Iepak. 2	€/gab.
9700600		1 gab.	5 gab.	145,00

Tualetes – Rezerves daļas

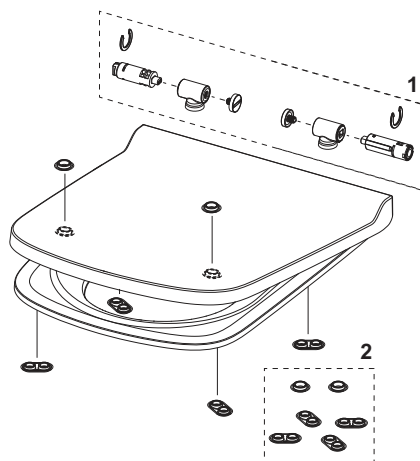
9700209 – TECeNeo tualetes poda keramika

9700204 – TECeOne WC-keramika



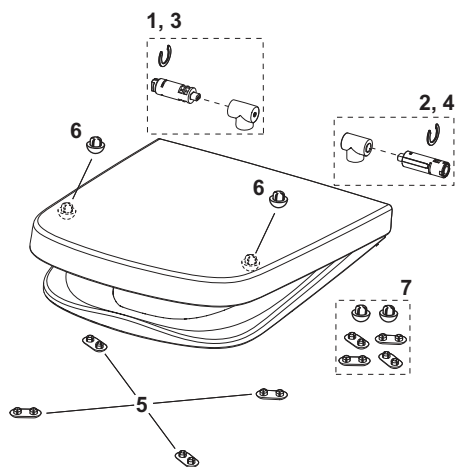
Poz.	Art. Nr.	Apraksts	Iepak. 1	€/gab.
1	9820356	Slēptā montāža	NEW 1 gab.	37,91
2	9820357	Iecirstais uzgrieznis (2 gab.) slēptai montāžai	NEW 1 gab.	21,05
3	9820351	Skaņas izolācijas lente	1 gab.	15,05
4	9820484	TECeOne skalošanas caurules savienojuma blīve	NEW 1 gab.	14,11

9700603 – TECE tualetes sēdekļis ar SLIM vāku



Poz.	Art. Nr.	Apraksts	Iepak. 1	€/gab.
1	9820672*	Armatūra un amortizators, labā puse priekš SLIM sēdekļa/vāka	NEW 1 gab.	86,00
2	9820673*	Bufera komplekts SLIM sēdeklim/vākam	NEW 1 gab.	14,04

9700600 – TECE tualetes sēdeklis ar CLASSIC vāku



Poz.	Art. Nr.	Apraksts	NEW	Iepak. 1	€/gab.
1	9820581	Stiprinājums un amortizators, kreisais (no 2021. gada)	NEW	1 gab.	37,71
2	9820582	Stiprinājums un amortizators, labais (no 2021. gada)	NEW	1 gab.	37,71
3	9820695*	Stiprinājums un amortizators, kreisās puses sēdeklis/vāks CLASSIC (no 03/2023)	NEW	1 gab.	43,02
4	9820696*	Stiprinājums un amortizators, labās puses sēdeklis/vāks CLASSIC (no 03/2023)	NEW	1 gab.	43,02
5	9820423	Tualetes sēdekļa nesošais paliktņis (4 gab.)	NEW	1 gab.	10,58
6	9820465	Vāka nesošais paliktņis	NEW	1 gab.	4,85
7	9820583	Atbalsta buferis, pilns (no 2021. gada)	NEW	1 gab.	15,32



Sanitārās sistēmas

TECElux WC TERMINĀLIS

CENRĀDIS 2024

	Lapa
Produktu klāsta pārskats	30
WC-moduļi	32
Stikla priekšpusēs	35
Piederumi	38
Rezerves daļas	40

Spēkā esošo ekspluatācijas īpašību deklarāciju (EĪD) skatiet mūsu tīmekļa vietnē www.tece.lv.

Kā pareizi pasūtīt:

TECElux terminālis vienmēr sastāv no:

- (A) TECElux moduļa,
- (B) augšējā stikla virsmas un
- (C) apakšējā stikla virsmas, ar dažādām elektrības un ūdens savienojumu atverēm.

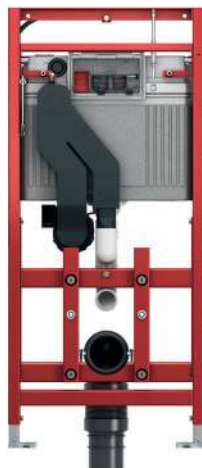
A TECElux modulis



TECElux 100
Pasūtījuma nr. 9600100



TECElux 200
Pasūtījuma nr. 9600200

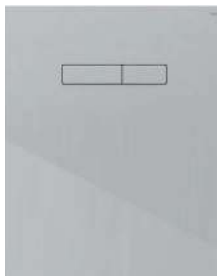


TECElux 400
Pasūtījuma nr. 9600400

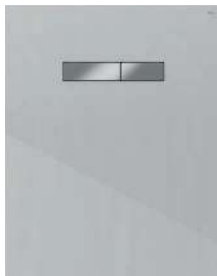
B Augšējo stiklu virsmas



“sen-Touch” (b)
Pasūtījuma nr. 9650002
“sen-Touch” (m)
Pasūtījuma nr. 9650003

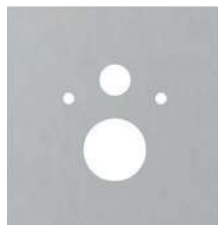


Pulētas baltas slēdži (b)
Pasūtījuma nr. 9650000
Pulētas melnas slēdži (m)
Pasūtījuma nr. 9650005

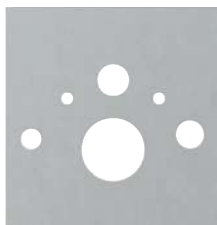


Balti hromēti slēdži (b)
Pasūtījuma nr. 9650001
Melni hromēti slēdži (m)
Pasūtījuma nr. 9650004

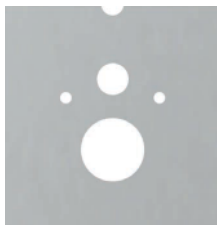
C Apakšējo stiklu virsmas



Standarta tualete (b)
Pasūtījuma nr. 9650100
Standarta tualete (m)
Pasūtījuma nr. 9650105



Tualete ar dušu (b)
Pasūtījuma nr. 9650101
Pasūtījuma nr. 9650103
Pasūtījuma nr. 9650104
Tualete ar dušu (m)
Pasūtījuma nr. 9650106
Pasūtījuma nr. 9650107
Pasūtījuma nr. 9650108






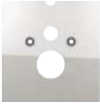


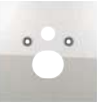
Dušas tualetes sēdekļis (b)
Pasūtījuma nr. 9650102



TECElux tualetes poda termināls (b/m)

(b) = pulēts balts stikls, (m) = pulēts melns stikls

C Pārskats par apakšējām virsmām un tualetes, dušas tualetes sēdekļu un dušas tualesu piederumiem

							
	9650100 (b) 9650105 (m)	9660001	9650101 (b) 9650106 (mb)	9650102 (b)	9650103 (b) 9650107 (mb)	9650104 (b) 9650108 (mb)	9650109 (b) 9650110 (m)
Standarta keramika (savienojuma izmērs 180 mm)	X						
TOTO Neorest AC 2.0 * TOTO Neorest EW 2.0 *		X	X				
TOTO Washlet CF TOTO Washlet EK 2.0 (ar sāna savienojumu: TCF6632G#NW1) TOTO Washlet GL 2.0 (ar sāna savienojumu: TCF6532G#NW1) TOTO Washlet Giovanni		X		X			
TOTO Washlet SG 2.0 TOTO Washlet EK 2.0 (ar apslēptu savienojumu: TCF6632C3GV1) TOTO Washlet GL 2.0 (ar apslēptu savienojumu: TCF6532C3GV1) TOTO Washlet RX **		X				X	
Duravit D-Code		X		X			
Duravit SensoWash Starck Duravit SensoWash Slim					X		
Villeroy & Boch ViClean U		X		X			
Villeroy & Boch ViClean U+		X				X	
Villeroy & Boch ViClean L					X		
Geberit AquaClean 8000 Geberit AquaClean 8000 plus			X				
Geberit AquaClean 5000 Geberit AquaClean 5000 plus				X			
Geberit AquaClean Sela					X		
Geberit AquaClean Mera Geberit AquaClean Tuma						X	
Vitra V-Care						X	
Grohe Sensia Grohe Sensia Arena						X	
TECEone, TECeneo							X

* TECElux 400 nav nepieciešams, jo smaku novēršanas funkcija jau ir iekļauta TOTO Neorest. Ja tiek izmantota "sen-Touch" augšējā stikla virsma, tad TOTO Neorest tālvadība nedarbojas. Ja tiek izmantota manuāla iedarbināšana, tad nepieciešams pasūtīt vadības kabeli (pasūtījuma nr. 9820259).

** Nav piemērots ar "sen-Touch" augšējo stikla virsmu.

(b) = pulēts balts stikls, (m) = pulēts melns stikls

TECElux – WC-moduļi

TECElux WC-modulis 100, 1120 mm instalācijas augstums

Ģipškartona konstrukcijas elements piestiprināšanai TECEprofil sekcijas caurulēm vai uzstādīšanai metāla vai koka tapu sienās un kā priekšsienas vai stūra moduli.

TECElux stikla apdare ar piedziņas bloku.

TECE zemapmetuma cisterna:

- Drošības tvertne no triecienizturīgas plastmasas, pārbaudīta atbilstoši EN 14055
- Cisterna iepriekš ir pilnībā samontēta un noblīvēta
- Stūra vārsta un cisternas savienojums ir samontēts iepriekš
- Cisternas savienojums ar R 1/2" ārējo vītņi sānos, kas saderīga ar ātrajiem adapteriem
- Tvertnes tilpums — 10 litri; iestatītais standarta skalošanas apjoms 6 litri, jebkurā brīdī iestatāms 9, 7,5, 4,5 litru skalošanas apjoms; 3 litru daļējās skalošanas apjoms ar dubultās skalošanas sistēmu. Atlikušais tilpums izmantojams tūlītējai tīrīšanai ar skalošanu.
- Izolēts pret kondensāta ūdeni
- Hidrauliskais uzpildes vārsts ar zemu trokšņa līmeni, 1. akustiskā grupa atbilstoši DIN 4109
- Tīrīšanas tablešu ievietošanas tekne iekļauta komplektā. Nodrošina tīrīšanas tablešu ievietošanu tvertnē svaigai tualetes skalošanai.

Moduļa rāmis:

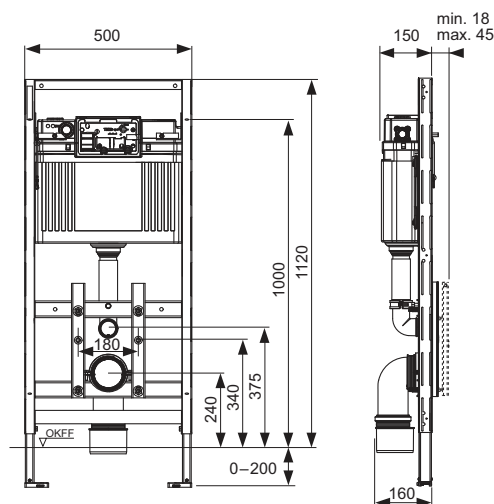
- pašbalsta, pulverkrāsots
- Regulējama dziļuma stiprinājums augšējai stikla apdarei ar piedziņas bloku un apakšējai stikla priekšpusei ar tualetes bloku
- Divi regulējami kāju atbalsti 0–200 mm grīdas izvirzījumiem
- Divas M 12 stiprinājuma skrūves un uzgriežņi
- Tualetes keramikas turētājs ar 180 mm atstatumu
- Tualetes kanalizācijas līkums DN 90 ar pāreju DN 90/100, materiāls PP
- Pāreja ir piemērota arī uzstādīšanai horizontāli
- DN 90 tualetes pieslēguma komplekts, ieskaitot aizsargspraudni
- Augsta aizsardzība pret sienu
- Piemērots sienas konstrukcijām līdz 45 mm

Lūdzu, pasūtiet atsevišķi:

- Augšējā stikla priekšpuse ar aktivizācijas vienību
- Apakšējā stikla priekšpuse ar pielikumu
- Individuālu priekšsienu, stūru vai koka balsta un sijas konstrukciju veidgabals

Izvēles piederumi:

TECElux keramikas-gaisa smaržas izdalīšanas atjaunināšanas komplekts (9660000), tikai lietošanai kopā ar sen-Touch augšējo stikla priekšpusi ar aktivizācijas vienību.



Art. Nr.	Iepak. 1	Iepak. 2	Iepak. 3	€/gab.
9600100	1 gab.	6 gab.	12 gab.	408,40

TECElux WC-modulis 200, ar vēlāku augstuma regulēšanu, 1120 mm instalācijas augstums

Sausās konstrukcijas elements savienošanai ar TECEprofil sekcijas caurulēm vai uzstādīšanai metāla vai koka stiprinājuma sienās kā priekšsienas vai stūra modelim.

TECElux stikla priekšpusei ar aktivizācijas vienību un stikla priekšpusei, vēlākas 8 cm manuālas augstuma regulēšanas opcija.

Pilnībā iepriekš samontēta vienība, kas sastāv no:

TECE skalošanas tvertne:

- Trieciendrošas plastmasas drošības tvertne
- Pilnībā iepriekš samontēta un noslēgta tvertne
- Iepriekš samontēts stūra vārsts un tvertnes savienojums
- Tvertnes savienojums ar 1/2" ārējo vītņi
- Tvertnes tilpums – 10 litri; iestatītais standarta skalošanas tilpums – 6 litri; brīvi iestatāms 4,5/7,5/9 litru skalošanas tilpums; 3 litru daļējās skalošanas tilpums ar dubultās skalošanas sistēmu. Atlikušo tilpumu var izmantot tūlītējai tīrīšanas skalošanai.
- Aprīkots ar izolāciju, kas novērš kondensācijas ūdens veidošanos
- Testēts saskaņā ar EN 14055
- I akustiskā grupa atbilstoši DIN 4109
- Kluss hidrauliskās uzpildes vārsts
- Higijēnisko tablešu ieliktnis iekļauts komplektā. Nodrošina higijēnisko tablešu ievietošanu tvertnē svaigai, higijēniskai skalošanai.

Modulis:

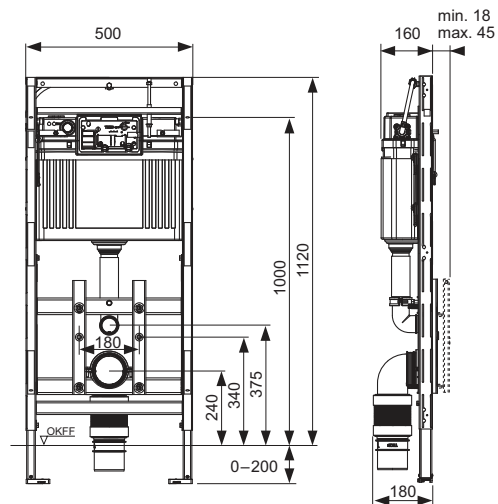
- Pašbalsta instalācijas rāmis ar pulvera pārklājuma virsmu
- Regulējama augstuma augšējās stikla priekšpuses ar aktivizācijas vienību un apakšējās stikla priekšpuses savienojums, augstums regulējams ar roku arī pēc uzstādīšanas
- Divi regulējami kāju atbalsti 0-200 mm grīdas izvirzījumiem
- Divas M 12 stiprināšanas skrūves un uzgriežņi
- WC-keramikas kronšteins ar 180 mm atstatumu
- Elastīgs DN 90 WC-kanalizācijas līkums, PE-HD savienojuma gabals (var tikt piemētināts), ieskaitot DN 90/100 PP adapteri
- DN 90 WC-pieslēgšanas komplekts, ieskaitot aizsargspraudni
- Augsta aizsardzība pret sienu
- Ideāli piemērots līdz pat 45 mm sienu montāžai

Lūdzu, pasūtiet atsevišķi:

- Augšējā stikla priekšpuse ar aktivizācijas vienību
- Apakšējā stikla priekšpuse ar pielikumu
- Individuālu priekšsienu, stūru vai koka balsta un sijas konstrukciju veidgabals

Izvēles piederumi:

TECElux keramikas-gaisa smaržas izdalīšanas atjaunināšanas komplekts (9660000), tikai lietošanai kopā ar sen-Touch augšējo stikla priekšpusi ar aktivizācijas vienību.



Art. Nr.	Iepak. 1	Iepak. 2	Iepak. 3	€/gab.
9600200	1 gab.	6 gab.	12 gab.	567,60

TECElux – WC-moduļi

TECElux WC-modulis 400, ar vēlāku augstuma regulēšanu un smaržas izdalīšanu, 1120 mm instalācijas augstums

Sausās konstrukcijas elements savienošanai ar TECEprofil sekcijas caurulēm vai uzstādīšanai metāla vai koka stiprinājuma sienās kā priekšsienas vai stūra modelim.

TECElux stikla priekšpusei ar aktivizācijas vienību sen-Touch un stikla priekšpusei, vēlākas 8 cm manuālas augstuma regulēšanas opcija, ieskaitot keramikas-gaisa smaržas izdalīšanas opciju.

Pilnībā iepriekš samontēta vienība, kas sastāv no:

TECE skalošanas tvertne:

- Trieciendrošas plastmasas drošības tvertne
- Pilnībā iepriekš samontēta un noslēgta tvertne
- Iepriekš samontēts stūra vārsts un tvertnes savienojums
- Tvertnes savienojums ar 1/2" ārējo vītņi
- Tvertnes tilpums – 10 litri; iestatītais standarta skalošanas tilpums – 6 litri; brīvi iestatāms 4,5/7,5/9 litru skalošanas tilpums; 3 litru daļējās skalošanas tilpums dubultās skalošanas sistēmās. Atlikušo tilpumu var izmantot tūlītējai tīrīšanas skalošanai.
- Aprīkots ar izolāciju, kas novērš kondensācijas ūdens veidošanos
- Testēts saskaņā ar EN 14055
- I akustiskā grupa atbilstoši DIN 4109
- Kluss hidrauliskās uzpildes vārsts
- Higiēnisko tablešu ieliktnis iekļauts komplektā. Nodrošina higiēnisko tablešu ievietošanu tvertnē svaigai, higiēniskai skalošanai.

Modulis:

- Pašbalsta instalācijas rāmis ar pulvera pārklājuma virsmu
- Regulējama augstuma augšējās stikla priekšpuses ar aktivizācijas vienību un apakšējās stikla priekšpuses savienojums, augstums regulējams ar roku arī pēc uzstādīšanas
- Divi regulējami kāju atbalsti 0-200 mm grīdas izvirzījumiem
- Divas M 12 stiprināšanas skrūves un uzgriežņi
- WC-keramikas kronšteins ar 180 mm atstatumu
- Elastīgs DN 90 WC-kanalizācijas līkums, PE-HD savienojuma gabals (var tikt piemētināts), ieskaitot DN 90/100 PP adapteri
- DN 90 WC-pieslēgšanas komplekts, ieskaitot aizsargspraudni
- Augsta aizsardzība pret sienu
- Ideāli piemērots līdz pat 45 mm sienu montāžai

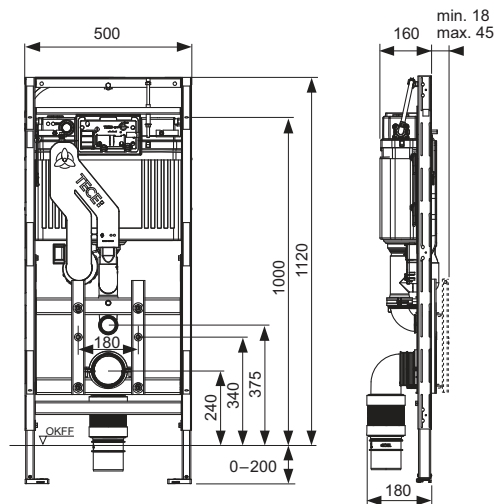
Klusa keramikas-gaisa smaržas izdalīšanas sistēma ar ilgas kalpošanas filtra kārtīdžu.

Piezīme:

Visās populārākajās WC-keramikas iekārtās ir iespējams uzstādīt keramikas-gaisa smaržas izdalīšanu. Tomēr dažās keramikas iekārtās ar augstāku sēdus pozīciju vai augstāku malu skalošanas ūdens uzkrājas skalošanas caurulē, veicinot pilnīgu vai daļēju tualetes poda papildīšanu. Aktuālajā "Tehniskajā informācijā" sniegta to keramikas iekārtu, kurās nav iespējams uzstādīt smaržas izdalīšanas funkciju, saraksts.

Lūdzu, pasūtiet atsevišķi:

- sen-Touch augšējā stikla priekšpuse ar aktivizācijas vienību
- Apakšējā stikla priekšpuse
- Individuālu priekšsienu, stūru vai koka balsta un sijas konstrukciju veidgabals



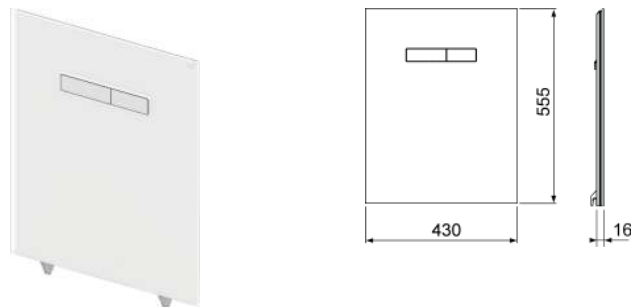
Art. Nr.	Iepak. 1	Iepak. 2	Iepak. 3	€/gab.
9600400	1 gab.	6 gab.	12 gab.	823,10

TECElux stikla priekšpuse ar manuālas aktivizācijas vienību

Augšējā stikla priekšpuse ar aktivizācijas vienību, paredzēta TECElux modulim ar diviem skalošanas atspertautiņiem. Iekļ. aktivizācijas stieņi un montāžas materiāls.

Uzstādīšana tikai kopā ar apakšējo stikla priekšpusi.

Izmēri (A x P x D): 555 x 430 x 16 mm



Krāsa	Izstādes paraugi	Art. Nr.	Iepak. 1	Iepak. 2	€/gab.
Pulēts balts stikls, pulētas baltas pogas	Jā	9650000	1 gab.	20 gab.	270,30
Pulēts balts stikls, spilgti hromētas pogas	Jā	9650001	1 gab.	20 gab.	304,90
Pulēts melns stikls, pulētas melnas pogas	—	9650005	1 gab.	20 gab.	312,00
Pulēts melns stikls, spilgti hromētas pogas	Jā	9650004	1 gab.	20 gab.	351,20

Informāciju par izstādes paraugiem skatiet sadaļā "Izstādes paraugi".

TECElux stikla priekšpuse ar elektronisku sen-Touch iedarbināšanu

Augšējā stikla priekšpuse ar aktivizācijas vienību TECElux modulim ar elektronisku sen-Touch iedarbināšanu kombinācijā ar montāžas materiālu.

Komplektā ietilpst barošanas moduļi (230 V savienojuma spriegums) ar dubultās skalošanas aktivizācijas motoru.

Uzstādīšana tikai kopā ar apakšējo stikla priekšpusi ar WC-pielikumu.

Izmēri (A x P x D): 555 x 430 x 16 mm

sen-Touch elektronikas funkcijas:

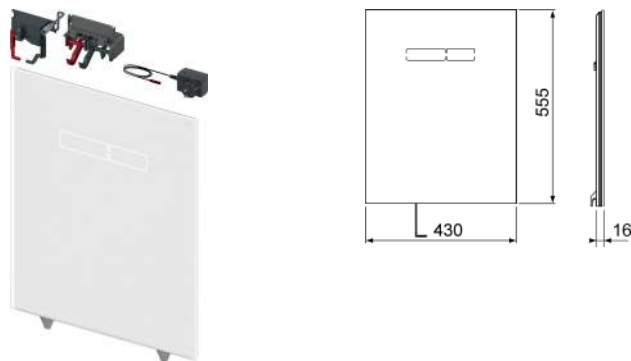
Sensors nosaka, kad lietotājs tuvojas tualetei, un tikai tad izgaismo skalošanas taustiņus. Skalošana tiek aktivizēta, veicot vieglu pieskārienu vai bez kontakta. Ir iespējams ieprogrammēt sen-Touch elektroniku tā, lai pielāgotos Jūsu personīgajām vēlmēm.

Ieprogrammējamās funkcijas:

- Sensora atpazīšanas diapazons
- Apgaismojuma spilgtums
- Higiēnas skalošana
- Sekojoša smaržas izdalīšana
- Smaržas izdalīšanas daudzums
- Higiēniskā funkcija

Piezīme:

Nav saderīgs ar TOTO Washlet RX un SX.



Krāsa	Izstādes paraugi	Art. Nr.	Iepak. 1	Iepak. 2	€/gab.
Pulēts balts stikls	Jā	9650002	1 gab.	10 gab.	720,10
Pulēts melns stikls	Jā	9650003	1 gab.	10 gab.	823,20

Informāciju par izstādes paraugiem skatiet sadaļā "Izstādes paraugi".

TECElux – Stikla priekšpuses

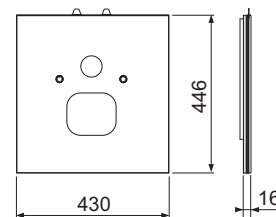
TECElux stikla apdare TECE tualetes podiem ar dušas funkciju

Apakšējā stikla plātne lietošanai kopā ar TECE tualetes podu ar dušas funkciju, tostarp skaņas izolācijas komplektu un pastiprinātas šļūtenes karstā un aukstā ūdens pieslēgumam standarta līkuma vārstos.

Izmēri (A x P x D): 446 x 430 x 16 mm

Piezīme:

Lietošanai kopā ar stūra vārstiem, kas tiek sagatavoti uzstādīšanas vietā.

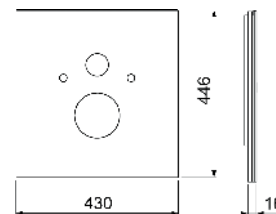


Krāsa	Izstādes paraugi	Art. Nr.	Iepak. 1	Iepak. 2	€/gab.
Pulēts balts stikls	—	9650109	1 gab.	20 gab.	213,50
Pulēts melns stikls	—	9650110	1 gab.	20 gab.	255,50

TECElux standarta-WC stikla priekšpuse

Apakšējā stikla priekšpuse ar 180 mm atstatumu lietošanai ar WC-keramiku, ieskaitot skaņas izolācijas komplektu.

Izmēri (A x P x D): 446 x 430 x 16 mm



Krāsa	Izstādes paraugi	Art. Nr.	Iepak. 1	Iepak. 2	€/gab.
Pulēts balts stikls	Jā	9650100	1 gab.	20 gab.	189,10
Pulēts melns stikls	Jā	9650105	1 gab.	20 gab.	210,90

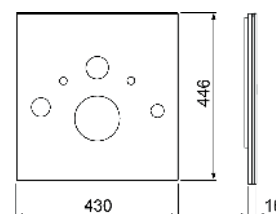
Informāciju par izstādes paraugiem skatiet sadaļā "Izstādes paraugi".

TECElux dušas tualetes stikla priekšpuse (Toto, Geberit)

Apakšējā stikla priekšpuse lietošanai ar TOTO Neorest AC un EW vai Geberit AquaClean 8000/8000plus dušas tualeti, ieskaitot skaņas izolācijas komplektu, pastiprinātu tvertnes rezerves šļūteni un 3/8" F 10 uzpildes vārsta plastmasas adapteri.

TOTO dušas tualetes uzstādīšanai, lūdzu, lietojiet dušas WC-pieslēgšanas komplektu.

Izmēri (A x P x D): 446 x 430 x 16 mm

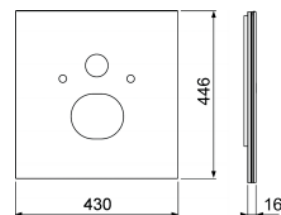


Krāsa	Izstādes paraugi	Art. Nr.	Iepak. 1	Iepak. 2	€/gab.
Pulēts balts stikls	—	9650101	1 gab.	20 gab.	213,50
Pulēts melns stikls	—	9650106	1 gab.	20 gab.	255,50

TECElux dušas tualetes stikla priekšpuse (Duravit u.c.)

Apakšējā stikla priekšpuse lietošanai ar Duravit SensoWash C, kā arī Slim vai V & B ViClean L dušas tualetēm, Geberit AquaClean Sela, ieskaitot skaņas izolācijas komplektu, garu pastiprinātu tvertnes rezerves šļūteni un 3/8" F 10 uzpildes vārsta plastmasas adapteri.

Izmēri (P x A x D): 446 x 430 x 16 mm

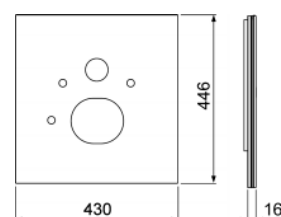


Krāsa	Izstādes paraugi	Art. Nr.	Iepak. 1	Iepak. 2	€/gab.
Pulēts balts stikls	—	9650103	1 gab.	20 gab.	213,50
Pulēts melns stikls	—	9650107	1 gab.	20 gab.	255,50

TECElux dušas tualetes stikla priekšpuse (AquaClean Mera u.c.)

Apakšējā stikla priekšpuse lietošanai kopā ar Geberit AquaClean dušas tualeti Mera un Tuma, Toto Washlet SG, Toto Washlet EK vai GL ar slēptiem savienojumiem, Grohe Sensia, V & B ViClean U+ vai Laufen Riva, ieskaitot skaņas izolācijas komplektu, tvertnes pastiprinātās šļūtenes rezerves detaļu un 3/8" F 10 uzpildes vārsta plastmasas adapteri.

Izmēri (A x P x D): 446 x 430 x 16 mm



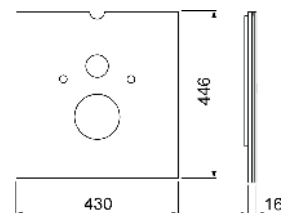
Krāsa	Izstādes paraugi	Art. Nr.	Iepak. 1	Iepak. 2	€/gab.
Pulēts balts stikls	—	9650104	1 gab.	20 gab.	213,50
Pulēts melns stikls	—	9650108	1 gab.	20 gab.	255,50

TECElux dušas tualetes stikla priekšpuse

Apakšējā tualetes stikla priekšpuse lietošanai ar TOTO Washlet GL un EK, Giovannoni Washlet, V & B ViClean U vai Geberit AquaClean 5000 un 5000plus dušas tualetes pielikumu, ieskaitot skaņas izolācijas komplektu, pastiprinātu tvertnes rezerves šļūteni un 3/8" F 10 uzpildes vārsta plastmasas adapteri.

TOTO vai V & B dušas tualetes sēdekļa uzstādīšanai, lūdzu, lietojiet dušas WC-pieslēgšanas komplektu.

Izmēri (A x P x D): 446 x 430 x 16 mm



Krāsa	Izstādes paraugi	Art. Nr.	Iepak. 1	Iepak. 2	€/gab.
Pulēts balts stikls	Jā	9650102	1 gab.	20 gab.	213,50

Informāciju par izstādes paraugiem skatiet sadaļā "Izstādes paraugi".

TECElux – Piederumi

TECElux keramikas-gaisa smaržas izdališanas atjaunināšanas komplekts

Atjaunināšanas komplekts vēlākai keramikas-gaisa smaržas izdališanas sistēmas uzstādīšanai TECElux 100 vai TECElux 200 termināļos.

Atjaunināšanas komplekta komponenti:

- Smaržas izdališanas korpuss, ieskaitot ventilatoru un gaisa izejas kanālu
- Filtra kārtidžs
- Montēšanas materiāli
- Skalošanas caurule smaržas izdališanai
- Notekas vārsts

Piezīme:

Visās populārākajās WC-keramikas iekārtās ir iespējams uzstādīt keramikas-gaisa smaržas izdališanu. Tomēr dažās keramikas iekārtās ar augstāku sēdus pozīciju jeb augstāku malu skalošanas ūdens var uzkrāties skalošanas caurulē, un keramikas iekārta var pilnībā vai daļēji piepildīties. Aktuālajā "Tehniskajā informācijā" sniegts to keramikas iekārtu, kurās nav iespējams uzstādīt smaržas izdališanas funkciju, saraksts.



Art. Nr.	Iepak. 1	€/gab.
9660000	1 gab.	288,40

TECElux dušas WC-pievienojuma komplekts

Garāka pastiprināta caurule ar TOTO Neorest AC un EW, TOTO Washlet GL un EK, TOTO Washlet Giovanni un V&B ViClean U savienojumu.

Art. Nr.	Iepak. 1	€/gab.
9660001	1 gab.	28,84



TECElux elektrosavienojuma pievienojuma komplekts

Lai uzstādītu pastāvīgu sen-Touch stikla priekšpuses elektrosavienojumu II aizsardzības zonā.

Pievienojuma komplekta komponenti:

- Tukša, IP 44 aizsardzības klases kontaktligzda
- 230/12 V transformators
- sen-Touch strāvas kabelis

Art. Nr.	Iepak. 1	€/gab.
9660002	1 gab.	149,20



TECE nolaišanas vārsts A 2

Notekas vārsts kombinēšanai ar Uni un Base tvertnēm, tostarp vārsta sēdeklis, sarkanās un zilās droseles un vadības sviras.

Art. Nr.	Iepak. 1	€/gab.
9820223	1 gab.	43,66



TECE uzpildes vārsts F 10, universāls

Universāls uzpildes vārsts, paredzēts uzstādīšanai visās TECE tvertnēs kā arī gandrīz visās citu ražotāju zemapmetuma un sienas montāžas tvertnēs.

Izstrādājuma informācija:

- 3/8" metāla savienojuma vītne
- Plūsmas spiediens 0,5-10 bar
- Minimālais plūsmas spiediens 0,5 bar
- Pielāgojams uzpildes līmenis
- Pielāgojama izplūdes caurule
- Zems trokšņu līmenis saskaņā ar I akustisko grupu (DIN 4109)
- Kompakts dizains
- Iesk. adapteri un piestiprināšanas uzgriežņi



Art. Nr.	Iepak. 1	Iepak. 2	Iepak. 3	€/gab.
9820353	1 gab.	10 gab.	240 gab.	29,85

TECE drošējvārstu komplekts Uni un Base tvertnēm

Drošes komplekts Uni un Base tvertņu skalošanas spiediena regulēšanai, uzstāda notekas vārsta pamatnē, diametrs 46–28 mm.

Art. Nr.	Iepak. 1	€/gab.
9820337	1 gab.	15,76

**TECE vārsta sēdeklis ar pielāgojamu skalošanas plūsmas drošeli** **NEW**

Vārsta sēdeklis ar pielāgojamu skalošanas plūsmas drošeli notekas vārstam A 2 Uni un Base tvertnēs.

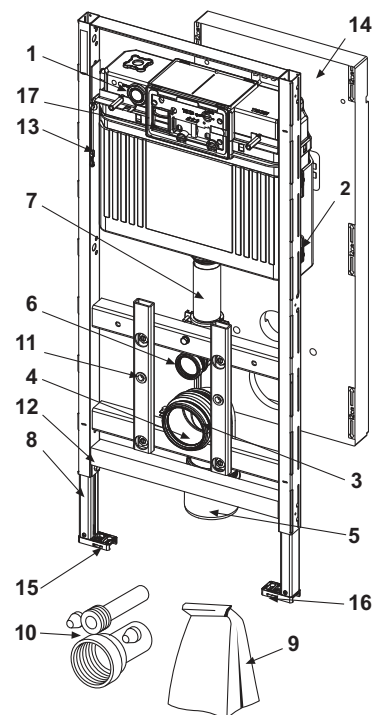
Art. Nr.	Iepak. 1	€/gab.
9820670*	NEW 1 gab.	20,61



TECElux – Rezerves daļas

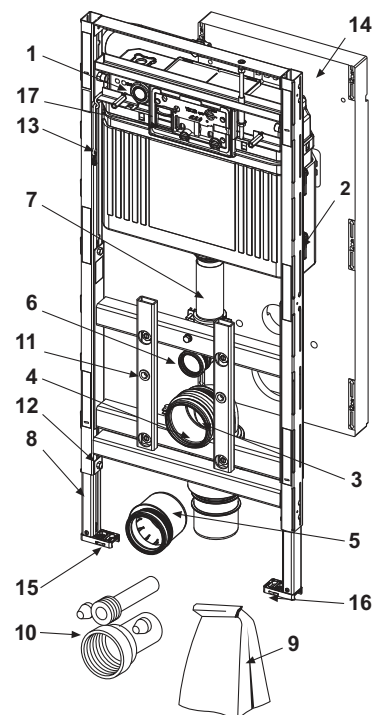
9600100 – TECElux WC-modulis 100, 1120 mm instalācijas augstums

Poz.	Art. Nr.	Apraksts	Iepak. 1	€/gab.
1	9820575	Uni tvertne TECElux moduļiem	1 gab.	214,00
2	9820040	Uni tvertnes montāžas komplekts	1 gab.	9,83
3	9820134	Kanalizācijas līkums DN 90 (PP)	1 gab.	15,68
4	9820139	Blīve WC-kanalizācijas līkumam/adapterim	1 gab.	6,03
5	9820136	Pāreja DN 90/DN 100 (PP)	1 gab.	14,37
6	9820015	Skalošanas caurules blīve	1 gab.	2,77
7	9820011	Skalošanas caurule ar O-veida gredzenu, garums 269 mm, sauso sienu konstrukcijām	1 gab.	13,82
8	9820335	Moduļa kājas C-profils	1 gab.	20,72
9	9820043	WC-moduļa papildiepakojums (montāžas materiāls u. c.)	1 gab.	20,71
10	9820057	WC pievienojumu komplekts DN 90	1 gab.	18,61
11	9820071	Uzgrieznis	1 gab.	4,90
12	9820447	Bremžu pedālis ar tērauda atsperi	1 gab.	3,94
13	9820329	Nostiprināšanas kabelis	1 gab.	7,76
14	9820330	Aizsardzība pret sienu	1 gab.	26,33
15	9820332	Moduļa kāja ar slēdzi pa kreisi	1 gab.	12,01
16	9820333	Moduļa kāja ar slēdzi pa labi	1 gab.	12,01
17	9240950	Tīrīšanas tablešu ievietošanas tekne	SALE 1 gab.	43,39
	9240951*	TECE tīrīšanas tablešu ievietošanas tekne II	NEW 1 gab.	48,93



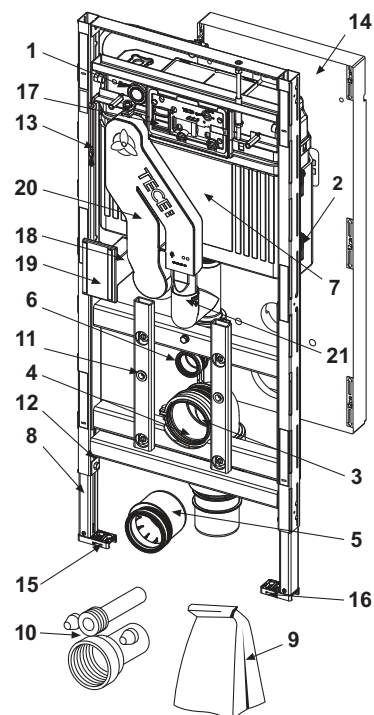
9600200 – TECElux WC-modulis 200, ar vēlāku augstuma regulēšanu, 1120 mm instalācijas augstums

Poz.	Art. Nr.	Apraksts	Iepak. 1	€/gab.
1	9820575	Uni tvertne TECElux moduļiem	1 gab.	214,00
2	9820040	Uni tvertnes montāžas komplekts	1 gab.	9,83
3	9820317	Kanalizācijas līkums DN 90 (PE-HD)	1 gab.	93,40
4	9820139	Blīve WC-kanalizācijas līkumam/adapterim	1 gab.	6,03
5	9820136	Pāreja DN 90/DN 100 (PP)	1 gab.	14,37
6	9820015	Skalošanas caurules blīve	1 gab.	2,77
7	9820011	Skalošanas caurule ar O-veida gredzenu, garums 269 mm, sauso sienu konstrukcijām	1 gab.	13,82
8	9820335	Moduļa kājas C-profils	1 gab.	20,72
9	9820043	WC-moduļa papildiepakojums (montāžas materiāls u. c.)	1 gab.	20,71
10	9820057	WC pievienojumu komplekts DN 90	1 gab.	18,61
11	9820071	Uzgrieznis	1 gab.	4,90
12	9820447	Bremžu pedālis ar tērauda atsperi	1 gab.	3,94
13	9820329	Nostiprināšanas kabelis	1 gab.	7,76
14	9820330	Aizsardzība pret sienu	1 gab.	26,33
15	9820332	Moduļa kāja ar slēdzi pa kreisi	1 gab.	12,01
16	9820333	Moduļa kāja ar slēdzi pa labi	1 gab.	12,01
17	9240950	Tīrīšanas tablešu ievietošanas tekne	SALE 1 gab.	43,39
	9240951*	TECE tīrīšanas tablešu ievietošanas tekne II	NEW 1 gab.	48,93



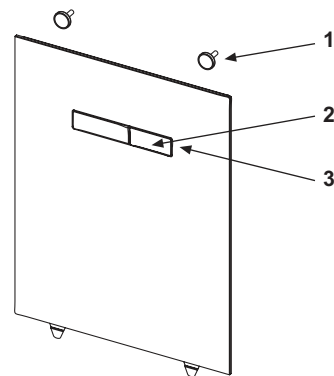
9600400 – TECElux WC-modulis 400, ar vēlāku augstuma regulēšanu un smaržas izdalīšanu, 1120 mm instalācijas augstums

Poz.	Art. Nr.	Apraksts	Iepak. 1	€/gab.
1	9820575	Uni tvertne TECElux moduļiem	1 gab.	214,00
2	9820040	Uni tvertnes montāžas komplekts	1 gab.	9,83
3	9820317	Kanalizācijas līkums DN 90 (PE-HD)	1 gab.	93,40
4	9820139	Blīve WC-kanalizācijas līkumam/adapterim	1 gab.	6,03
5	9820136	Pāreja DN 90/DN 100 (PP)	1 gab.	14,37
6	9820015	Skalošanas caurules blīve	1 gab.	2,77
7	9820302	TECElux notekas vārsts	1 gab.	40,86
8	9820335	Moduļa kājas C-profils	1 gab.	20,72
9	9820043	WC-moduļa papildiepakojums (montāžas materiāls u. c.)	1 gab.	20,71
10	9820057	WC pievienojumu komplekts DN 90	1 gab.	18,61
11	9820071	Uzgrieznis	1 gab.	4,90
12	9820447	Bremžu pedālis ar tērauda atsperi	1 gab.	3,94
13	9820329	Nostiprināšanas kabelis	1 gab.	7,76
14	9820330	Aizsardzība pret sienu	1 gab.	26,33
15	9820332	Moduļa kāja ar slēdzi pa kreisi	1 gab.	12,01
16	9820333	Moduļa kāja ar slēdzi pa labi	1 gab.	12,01
17	9240950	Tīrīšanas tablešu ievietošanas tekne	SALE 1 gab.	43,39
	9240951*	TECE tīrīšanas tablešu ievietošanas tekne II	NEW 1 gab.	48,93
18	9820301	Filtra kārtidžs	1 gab.	48,72
19	9820300	Gaisa izeja	1 gab.	9,89
20	9820311	ceramic-Air smaržas izdalīšana	1 gab.	197,20
21	9820350	O-gredzens smaržas izdalīšanai	1 gab.	2,47



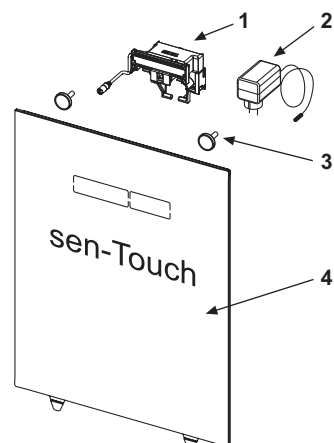
TECElux stikla priekšpuse ar manuālas aktivizācijas vienību

Poz.	Art. Nr.	Apraksts	Iepak. 1	€/gab.
1	9820287	Pielāgošanas magnēti	1 gab.	19,79
2	9820288	Pogu komplekts, pulētas baltas	1 gab.	27,74
	9820289	Pogu komplekts, spoži hromētas	1 gab.	33,32
3	9820290	Pogu komplekta piederumi	1 gab.	12,13



TECElux stikla priekšpuse ar elektronisku sen-Touch iedarbināšanu

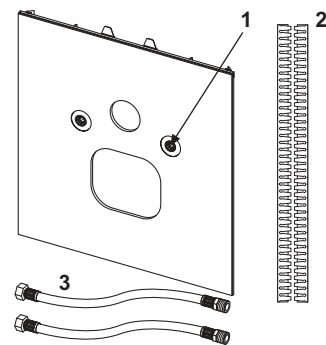
Poz.	Art. Nr.	Apraksts	Iepak. 1	€/gab.
1	9820493	TECE tvertnes darbības motors	1 gab.	240,10
2	9820286	Barošanas avota spraudnis	1 gab.	84,90
3	9820287	Pielāgošanas magnēti	1 gab.	19,79
4	9820285	sen-Touch stikla plāksne, pulēta balta	1 gab.	688,20



TECElux – Rezerves daļas

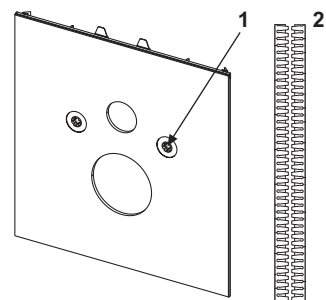
TECElux stikla apdare TECE tualetes podiem ar dušas funkciju

Poz.	Art. Nr.	Apraksts	Iepak. 1	€/gab.
1	9820291	Stikla aizsargvāciņi	1 gab.	5,06
2	9820351	Skaņas izolācijas lente	1 gab.	15,05
3	9820425	Pastiprināta šļūtene darbam ar TECE tualetes podiem ar dušas funkciju	1 gab.	34,58



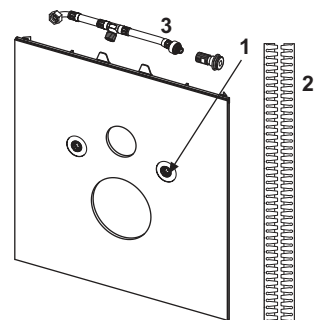
TECElux standarta-WC stikla priekšpuse

Poz.	Art. Nr.	Apraksts	Iepak. 1	€/gab.
1	9820291	Stikla aizsargvāciņi	1 gab.	5,06
2	9820351	Skaņas izolācijas lente	1 gab.	15,05



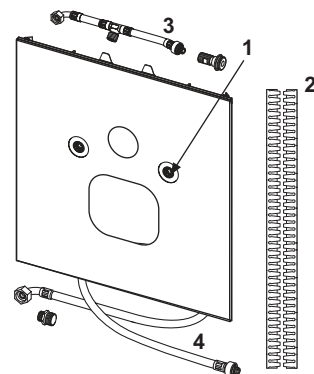
TECElux dušas tualetes stikla priekšpuse (Toto, Geberit) TECElux dušas tualetes stikla priekšpuse (AquaClean Mera u.c.) TECElux dušas tualetes stikla priekšpuse

Poz.	Art. Nr.	Apraksts	Iepak. 1	€/gab.
1	9820291	Stikla aizsargvāciņi	1 gab.	5,06
2	9820351	Skaņas izolācijas lente	1 gab.	15,05
3	9880036	Ūdens savienošanas šļūtene	1 gab.	45,89



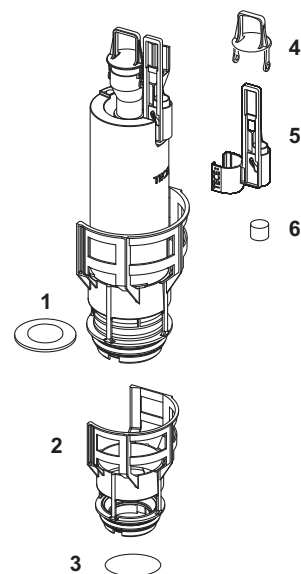
TECElux dušas tualetes stikla priekšpuse (Duravit u.c.)

Poz.	Art. Nr.	Apraksts	Iepak. 1	€/gab.
1	9820291	Stikla aizsargvāciņi	1 gab.	5,06
2	9820351	Skaņas izolācijas lente	1 gab.	15,05
3	9880036	Ūdens savienošanas šļūtene	1 gab.	45,89
4	9820425	Pastiprināta šļūtene darbam ar TECE tualetes podiem ar dušas funkciju	1 gab.	34,58



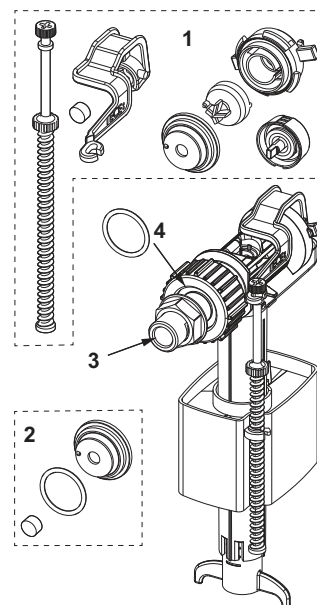
9820223 – TECE nolaišanas vārsts A 2

Poz.	Art. Nr.	Apraksts	Iepak. 1	€/gab.
1	9820233	Blīvslēgs (notekas vārsts)	1 gab.	3,19
2	9820231	Vārsta pamats ar standarta droseļvārstu (ø 36 mm)	1 gab.	14,67
3	9820005	O-gredzens (vārsta pamats)	1 gab.	2,40
4	9820222	Vilkšanas cilpa	1 gab.	7,42
5	9820229	Vilkšanas stienis elektriskai iedarbināšanai	1 gab.	10,13
6	9820420	Papildu svāra mazais vilkšanas stienis	1 gab.	6,98



9820353 – TECE uzpildes vārsts F 10, universāls

Poz.	Art. Nr.	Apraksts	Iepak. 1	€/gab.
1	9820382	Uzpildes vārsta F 10 vārsta sviru komplekts	1 gab.	10,38
2	9820383	Uzpildes vārsts F 10, blīvējumu komplekts	1 gab.	4,71
3	9820398	Uzpildes vārsta F 10 vītnes savienojums 3/8"	1 gab.	8,52
4	9820587	Uzpildes vārsta F 10 O-veida M 30 ūdens savienojums	1 gab.	4,43

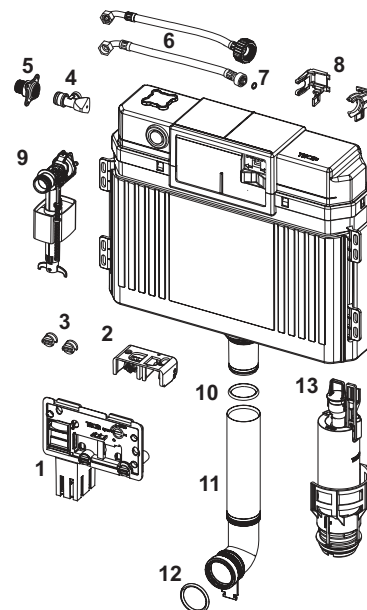


TECElux – Rezerves daļas

TECElux

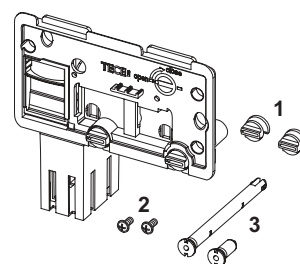
TECE Uni tvertne TECElux moduļiem

Poz.	Art. Nr.	Apraksts	Iepak. 1	€/gab.
1	9240951*	TECE tīrīšanas tablešu ievietošanas tekne II	NEW 1 gab.	48,93
	9240950	Tīrīšanas tablešu ievietošanas tekne	SALE 1 gab.	43,39
2	9820016	Iedarbināšanas bloks	1 gab.	15,41
3	9820191	Skavošanas skrūvju komplekts	1 gab.	15,34
4	9820013	Stūra vārsts	1 gab.	12,04
5	9820012	Tvertnes savienojums	1 gab.	15,14
6	9820026	Pastiprināta šļūtene 3/8" (līdz 2019 gadam)	1 gab.	15,91
	9820374	Pastiprināta šļūtene M 30 (no 2020. gada)	1 gab.	14,71
7	9820025	O-gredzens	1 gab.	2,93
8	9820372	Uzpildes vārsta turētājs Uni tvertnei (17 mm, 3/8", līdz 2019 gadam)	1 gab.	6,69
	9820373	Uzpildes vārsta turētājs Uni tvertnei (27 mm, M 30, no 2020 gada)	1 gab.	6,69
9	9820353	Uzpildes vārsts F 10, universāls	1 gab.	29,85
10	9820014	O-gredzens	1 gab.	2,29
11	9820011	Skalošanas caurule ar O-veida gredzenu, garums 269 mm, sauso sienu konstrukcijām	1 gab.	13,82
12	9820015	Skalošanas caurules blīve	1 gab.	2,77
13	9820223	Nolaišanas vārsts A 2	1 gab.	43,66



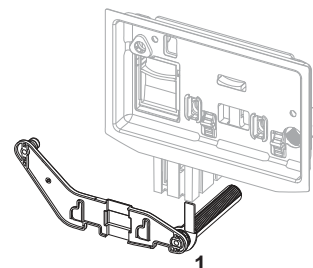
9240950 – TECE higiēnisko tablešu ievietošanas tekne

Poz.	Art. Nr.	Apraksts	Iepak. 1	€/gab.
1	9820191	Skavošanas skrūvju komplekts	1 gab.	15,34
2	9820263	Stiprināšanas skrūves (2003-2020)	1 gab.	1,50
3	9820349	Vadītājstieņi teknes ievietošanai	1 gab.	8,71



TECE tīrīšanas tablešu ievietošanas tekne II (TECElux Mini, TECEsquare glass, TECEvelvet, TECEloop un TECEnow)

Poz.	Art. Nr.	Apraksts	Iepak. 1	€/gab.
1	9820688*	Vadītājstieņi teknes ievietošanai	NEW 1 gab.	12,24



TECE dušas tualetes ūdens pievienojums

Armēta rezerves šļūtene ar integrētu T-veida savienojumu Uni cisternām, tostarp 3/8" plastmasas adapteris uzpildes vārstam F 10.



Art. Nr.	Iepak. 1	€/gab.
9880036	1 gab.	45,89



Sanitārās sistēmas

SKALOŠANAS PLĀKSNES

CENRĀDIS 2024

	Lapa
WC vadības panelis	49
Pisuāra skalošanas plāksne	87

Sanitārās sistēmas

WC VADĪBAS PANEĻI

CENRĀDIS 2024

	Lapa
TECElux Mini	52
TECEsquare	54
TECEvelvet	57
TECEloop	59
TECEsolid	63
TECEsolid elektroniskās skalošanas sistēmas	65
TECEplanus	68
TECEplanus elektroniskās skalošanas sistēmas	69
TECEnow	72
TECEbase	74
TECEflushpoint	75
Piederumi	77
Rezerves daļas	79

WC vadības panelis – TECElux Mini

TECElux Mini skalošanas plāksne ar elektronisku iedarbināšanu bez pieskāriena

Elektroniskā skalošanas plāksne ar bezskāriena iedarbināšanu TECE cisternām ar iedarbināšanu no priekšas un aptuveni 1 m montāžas augstumu (skalošanas plāksnes centrs). Plakana stikla iedarbināšana, ieskaitot montāžas materiālus un dubultās skalošanas iedarbināšanas motoru. Piemērota zemapmetuma uzstādīšanai. Saderīga ar tīrīšanas tablešu ievietošanas tekni. Izmēri (P x A x D): 220 x 150 x 8 mm

Elektronikas funkcijas:

Sensors nosaka, kad lietotājs tuvojas tualetei, un tikai tad izgaismo skalošanas pogas. Bezskāriena skalošanas iedarbināšana vai skalošanas iedarbināšana, pieskaroties pogas zonai. Ieprogrammējot, izmantojot TECElux Mini programmēšanas tālvadības pultī (pasūtījuma Nr. 924097 1), elektroniku var pielāgot individuālām vajadzībām.

Ieprogrammējamās funkcijas (izmantojot programmēšanas tālvadības pultī):

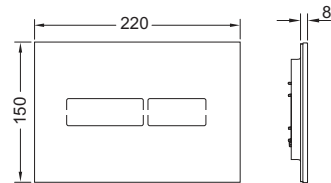
- Sensora atpazīšanas diapazons
- Higiēnas skalošana
- Iedarbināšanas laiks
- Drošības skalošana
- Displeja apgaismojuma spilgtums

Lūdzu, pasūtiet atsevišķi:

- TECE transformators tualetes elektronikai, tostarp savienojuma kabelim (pasūtījuma Nr. 9810012)
- Tualetes uzstādīšanas rāmis zemapmetuma uzstādīšanai
- Programmējama tālvadības pults (pasūtījuma Nr. 924097 1)

Piezīme:

- TECElux Mini nepieciešams elektrības pieslēgums.
- Nav saderīgs ar tualetes moduļiem, kuru uzstādīšanas augstums ir 980, 820 un 750 mm.
- Nav saderīgs ar TOTO Washlet RX un SX.



Krāsa	Izstādes paraugi	Art. Nr.	Iepak. 1	€/gab.
Pulēts balts stikls	Jā	9240960	1 gab.	542,50
Pulēts melns stikls	Jā	9240961	1 gab.	542,50

Informāciju par izstādes paraugiem skatiet sadaļā "Izstādes paraugi".

TECE transformators tualetes elektronikai, kopā ar savienojuma kabeli

Transformators TECElux Mini, kā arī TECEsolid tualetes elektronikas savienojumam (apmēram 1 m centrālā skalošanas plāksne). Katram transformatoram var pievienot vienu skalošanas plāksni. Iebūvētai uzstādīšanai līgzdā ar diametru 60 mm un dziļumu 63 mm. Elektriskā pieslēguma spriegums 230 V (100-240 V, 50-60 Hz), izeja 12 V DC. Kabeļa garums 5 m.



Art. Nr.	Iepak. 1	€/gab.
9810012	1 gab.	92,10

TECElux Mini pretzagļu aprīkojums

Slēpts, skrūvējams TECElux Mini pretzagļu aizsardzības savienojums.



Art. Nr.	Iepak. 1	€/gab.
9820354	1 gab.	20,36

TECElux Mini programmēšanas pults

Tālvadība TECElux Mini elektronikas programmēšanai. Ieprogrammējamās funkcijas: Atpazīšanas diapazons, higiēnas skalošana, iedarbināšanas laiks, drošības skalošana un displeja apgaismojuma spilgtums.



Art. Nr.	Iepak. 1	€/gab.
9240971	1 gab.	32,49

TECE zemapmetuma montāžas instalācijas rāmis

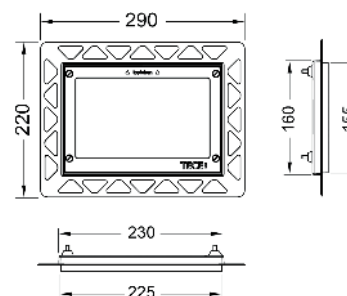
Uzstādīšanas komplekts WC-vadības paneļu TECEloop glass, TECEloop plastic, TECEvelvet, TECEsquare glass, TECElux Mini un TECEnow zemapmetuma montāžai. Flīžu rāmis ar regulējamu dziļumu sienu pārsegumiem no 5–18 mm (no 18–33 mm ar pielāgošanas skrūvi, pasūtījuma Nr. 9820181). Komplektā iekļauts skalošanas plāksnes izjaukšanas instruments.

Korpusa montāžas laikā jāizmanto instalācijas rāmis!

Uzmanību:

Piemērots ģipškartona tualetes moduļiem; arī ķieģeļu sienas konstrukcijām kombinācijā ar TECEbox sienas aizsardzības sistēmu (pasūtījuma Nr. 9030029).

Lai iegūtu precīzu leņķi, flīzes izgriešanai lūdzam izmantot hidroabrazīvo griezēju.

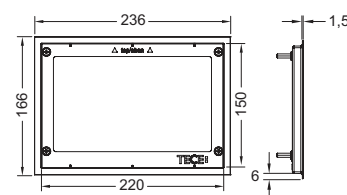


Krāsa	Izstādes paraugi	Art. Nr.	Iepak. 1	Iepak. 2	€/gab.
Balts	Jā	9240646	1 gab.	20 gab.	48,56
Melns	Jā	9240647	1 gab.	20 gab.	48,56
Spožs, hromēts	Jā	9240649	1 gab.	20 gab.	56,30
Apzeltīts	—	9240648	1 gab.	20 gab.	375,30
Spožs metāls	—	9240644	1 gab.	20 gab.	125,10

Informāciju par izstādes paraugiem skatiet sadaļā "Izstādes paraugi".

TECE dekoratīvs tualetes rāmis WC-montāžas rāmim

Metāla dekoratīvais rāmis lietošanai kopā ar WC-montāžas rāmi. Lai nosēgtu nelidzenas flīžu malas. Dekoratīvs sienas apmetuma rāmis ar regulējamu dziļumu sienu pārsegumiem no 5-18 mm (no 18-33 mm ar regulēšanas skrūvi, pasūtījuma Nr. 9820181).

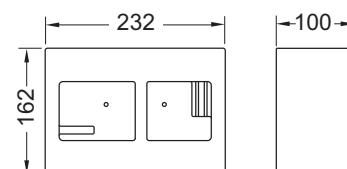


Krāsa	Art. Nr.	Iepak. 1	Iepak. 2	€/gab.
Spožs	9240645	1 gab.	10 gab.	160,10
Matēts	9240643	1 gab.	10 gab.	160,10

TECEbox aizsardzības sistēma pret ķieģeļu sienām zemapmetuma uzstādīšanai

Lielāka sistēma aizsardzībai pret sienu ķieģeļu sienu konstrukcijās, lai sagatavotu WC-vadības paneli instalācijas rāmi uzstādīšanai. Piemērots lietošanai ar TECEbox WC-moduļiem.

Sienas biezums: vismaz 30 mm!



Art. Nr.	Iepak. 1	€/gab.
9030029	1 gab.	18,15

WC vadības panelis – TECESquare

TECESquare II dubultās skalošanas sistēmas metāla WC-vadības panelis, krāsaina virsma

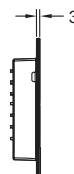
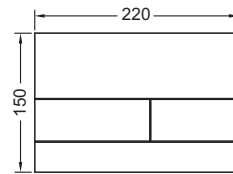
Skalošanas plāksne TECE tvertnēm priekšējai un augšējai iedarbināšanai. Īpaši plakana metāla skalošanas plāksne ar krāsotu pārklājumu un diviem atspere iedarbināšanas taustiņslēdžiem. Komplektā iekļauti iedarbināšanas stieņi, montāžas materiāli un demontāžas instruments. Saderīga ar tīrīšanas tablešu ievietošanas tekni.

Virsmu krāsas ir saskaņotas ar TECEdrainprofile dušas profiliem.

Izmēri (P x A x D): 220 x 150 x 3 mm

Piezīme:

Nodrošiniet 30 mm minimālo ķieģeļu sienu konstrukcijas apdari!



Krāsa	Izstādes paraugi	Art. Nr.	Iepak. 1	Iepak. 2	€/gab.
Brushed Black Chrome (with anti-fingerprint)	Jā	9240846	1 gab.	10 gab.	599,30
Brushed Gold Optic (with anti-fingerprint)	—	9240847	1 gab.	10 gab.	599,30
Polished Gold Optic	Jā	9240839	1 gab.	10 gab.	599,30
Brushed Red Gold (with anti-fingerprint)	—	9240848	1 gab.	10 gab.	599,30
Brushed Nickel (with anti-fingerprint)	—	9240843	1 gab.	10 gab.	599,30
Rūsējis tērauds	Jā	9240845	1 gab.	10 gab.	599,30

Informāciju par izstādes paraugiem skatiet sadaļā "Izstādes paraugi".

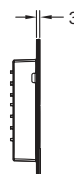
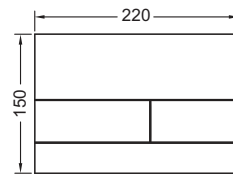
TECESquare II dubultās skalošanas sistēmas metāla WC-vadības panelis

TECE tvertņu skalošanas plāksne, paredzēta iedarbināšanai priekšpusē vai augšpusē. Īpaši plakana metāla skalošanas plāksne ar diviem atspere iedarbināšanas taustiņslēdžiem. Komplektā iekļauti aktivācijas stieņi, montāžas materiāls un izjaukšanas instruments. Savietojams ar higiēnisko tablešu ievietošanas tekni.

Izmēri (P x A x D): 220 x 150 x 3 mm

Piezīme:

Nodrošiniet 30 mm minimālo ķieģeļu sienu konstrukcijas apdari!



Krāsa	Izstādes paraugi	Art. Nr.	Iepak. 1	Iepak. 2	€/gab.
Matēts nerūsējošais tērauds (ar "Anti Fingerprint" pārklājumu)	Jā	9240830	1 gab.	10 gab.	407,50
Spožs, hromēts	Jā	9240831	1 gab.	10 gab.	407,50
Spožs, balts	Jā	9240832	1 gab.	10 gab.	407,50
Matēti balts	Jā	9240834	1 gab.	10 gab.	407,50
Melns, matēts	Jā	9240833	1 gab.	10 gab.	463,40

Informāciju par izstādes paraugiem skatiet sadaļā "Izstādes paraugi".

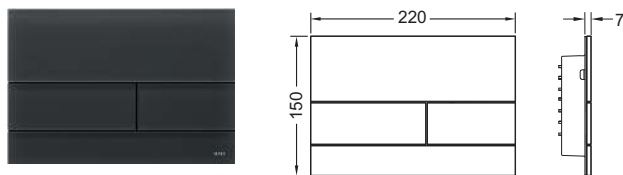
TECESquare II stikla tualetes skalošanas plāksne dubultās skalošanas sistēmai

TECE tvertņu skalošanas plāksne, paredzēta iedarbināšanai priekšpusē vai augšpusē. Plakana stikla skalošanas plāksne ar diviem atspere iedarbināšanas taustiņslēdžiem. Komplektā iekļauti aktivācijas stieņi, montāžas materiāls un demontāžas rīks. Piemērota zemapmetuma uzstādīšanai kopā ar WC-zemapmetuma montāžas rāmi un atstarpju rāmi. Savietojams higiēnisko tablešu ievietošanas tekni.

Izmēri (P x A x D): 220 x 150 x 7 mm

Piezīme:

Nodrošiniet 30 mm minimālo ķieģeļu sienu konstrukcijas apdari!



Krāsa	Izstādes paraugi	Art. Nr.	Iepak. 1	Iepak. 2	€/gab.
Satīna stikls, balts	Jā	9240824	1 gab.	10 gab.	338,30
Satīna stikls, melns	Jā	9240825	1 gab.	10 gab.	338,30
Satīna stikls, signālpelēks	—	9240826	1 gab.	10 gab.	338,30
Satīna stikls, bēšs	Jā	9240827	1 gab.	10 gab.	338,30

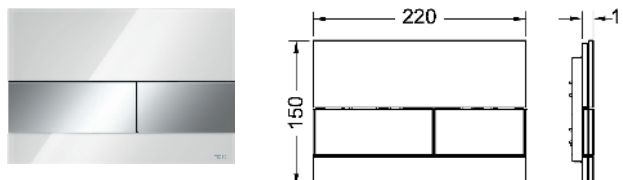
Informāciju par izstādes paraugiem skatiet sadaļā "Izstādes paraugi".

TECESquare dubultās skalošanas sistēmas stikla WC-vadības panelis

TECE tvertņu skalošanas plāksne, paredzēta iedarbināšanai priekšpusē vai augšpusē. Plakana stikla skalošanas plāksne ar diviem atspere iedarbināšanas taustiņslēdžiem. Piemērota zemapmetuma uzstādīšanai kopā ar WC-zemapmetuma montāžas rāmi (piem., pasūtījuma Nr. 9240649). Savietojams ar higiēnisko tablešu ievietošanas tekni.

Izmēri (P x A x D): 220 x 150 x 11 mm

WC-montāžas rāmis zemapmetuma montāžai nav iekļauts piegādes komplektā; lūdzu, pasūtiet atsevišķi!



Krāsa	Izstādes paraugi	Art. Nr.	Iepak. 1	Iepak. 2	€/gab.
Pulēts balts stikls, pulētas baltas pogas	Jā	9240800	1 gab.	10 gab.	189,00
Pulēts balts stikls, slīpēta nerūsējošā tērauda pogas (ar "Anti Fingerprint" pārklājumu)	Jā	9240801	1 gab.	10 gab.	232,90
Pulēts balts stikls, spilgti hromētas pogas	Jā	9240802	1 gab.	10 gab.	213,40
Pulēts melns stikls, pulētas melnas pogas	Jā	9240809	1 gab.	10 gab.	213,40

Informāciju par izstādes paraugiem skatiet sadaļā "Izstādes paraugi".

WC vadības panelis – TECESquare

TECE zemapmetuma montāžas instalācijas rāmis

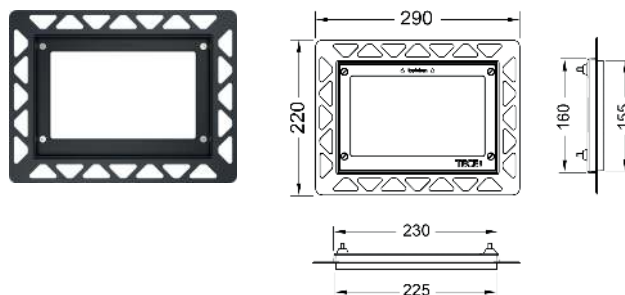
Uzstādīšanas komplekts WC-vadības paneļu TECEloop glass, TECEloop plastic, TECEvelvet, TECESquare glass, TECElux Mini un TECEnow zemapmetuma montāžai. Flīžu rāmis ar regulējamu dziļumu sienu pārsegumiem no 5–18 mm (no 18–33 mm ar pielāgošanas skrūvi, pasūtījuma Nr. 9820181). Komplektā iekļauts skalošanas plāksnes izjaukšanas instruments.

Korpusa montāžas laikā jāizmanto instalācijas rāmis!

Uzmanību:

Piemērots ģipškartona tualetes moduļiem; arī ķieģeļu sienas konstrukcijām kombinācijā ar TECEbox sienas aizsardzības sistēmu (pasūtījuma Nr. 9030029).

Lai iegūtu precīzu leņķi, flīzes izgriešanai lūdzam izmantot hidroabrazīvo griezēju.

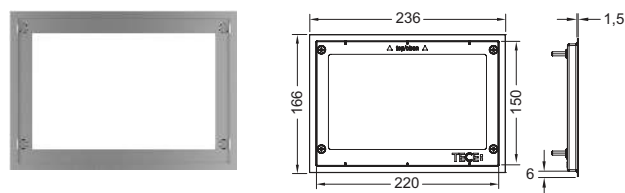


Krāsa	Izstādes paraugi	Art. Nr.	Iepak. 1	Iepak. 2	€/gab.
Balts	Jā	9240646	1 gab.	20 gab.	48,56
Melns	Jā	9240647	1 gab.	20 gab.	48,56
Spožs, hromēts	Jā	9240649	1 gab.	20 gab.	56,30
Apzeltīts	—	9240648	1 gab.	20 gab.	375,30
Spožs metāls	—	9240644	1 gab.	20 gab.	125,10

Informāciju par izstādes paraugiem skatiet sadaļā "Izstādes paraugi".

TECE dekoratīvs tualetes rāmis WC-montāžas rāmim

Metāla dekoratīvais rāmis lietošanai kopā ar WC-montāžas rāmi. Lai nosegtu nelidzenas flīžu malas. Dekoratīvs sienas apmetuma rāmis ar regulējamu dziļumu sienu pārsegumiem no 5-18 mm (no 18-33 mm ar regulēšanas skrūvi, pasūtījuma Nr. 9820181).

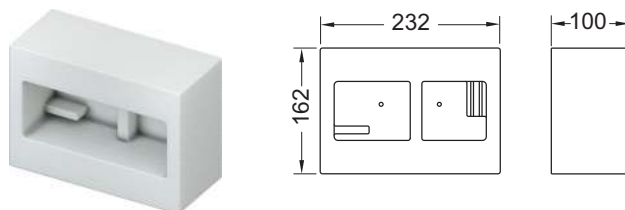


Krāsa	Art. Nr.	Iepak. 1	Iepak. 2	€/gab.
Spožs	9240645	1 gab.	10 gab.	160,10
Matēts	9240643	1 gab.	10 gab.	160,10

TECEbox aizsardzības sistēma pret ķieģeļu sienām zemapmetuma uzstādīšanai

Lielāka sistēma aizsardzībai pret sienu ķieģeļu sienu konstrukcijās, lai sagatavotu WC-vadības paneli instalācijas rāmi uzstādīšanai. Piemērots lietošanai ar TECEbox WC-moduļiem.

Sienas biezums: vismaz 30 mm!



Art. Nr.	Iepak. 1	€/gab.
9030029	1 gab.	18,15

TECEvelvet dubultās skalošanas sistēmas WC-vadības panelis

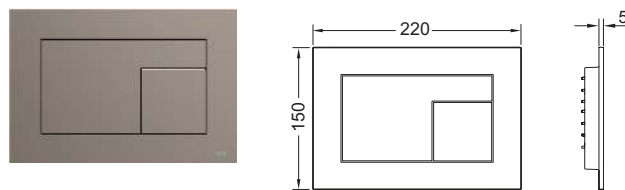
TECE tvertņu skalošanas plāksne, paredzēta iedarbināšanai priekšpusē vai augšpusē. Ļoti plakana skalošanas plāksne ar FENIX NTM virsmu (FENIX®, ražotājs Arpa Industriale). Matte Soft touch virsma ar “Anti Fingerprint” pārklājumu. Vadības pogas ar gumijas ieliktniem, iekļaujot aktivācijas stieņus un montāžas materiālus. Piemērots zemapmetuma montāžai kombinācijā ar WC montāžas rāmi un atstarpes rāmi. Savietojams ar higiēnisko tablešu ievietošanas tekni.

Izmēri (P x A x D): 220 x 150 x 5 mm

Dizains: Konstantin Grcic

Piezīme:

Nodrošiniet 23 mm minimālo ķieģeļu sienu konstrukcijas apdari!



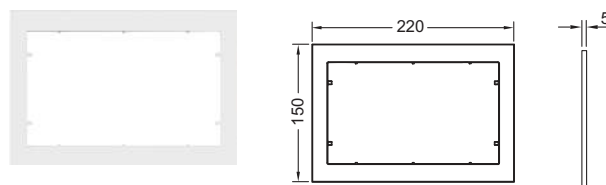
Krāsa	Piemērots	Izstādes paraugi	Art. Nr.	Iepak. 1	Iepak. 2	€/gab.
Balts	FENIX NTM® Bianco Kos	—	9240735	1 gab.	10 gab.	181,80
Melna	FENIX NTM® Nero Ingo	Jā	9240732	1 gab.	10 gab.	181,80
Smilškrāsas-brūns	FENIX NTM® Castoro Ottawa	Jā	9240730	1 gab.	10 gab.	181,80
Pelēkbēšs	FENIX NTM® Beige Arizona	Jā	9240733	1 gab.	10 gab.	181,80
Antracīts	FENIX NTM® Grigio Londra	Jā	9240731	1 gab.	10 gab.	181,80
Akmens pelēks	FENIX NTM® Grigio Efeso	—	9240734	1 gab.	10 gab.	181,80

Informāciju par izstādes paraugiem skatiet sadaļā “Izstādes paraugi”.

TECE atstarpes rāmis

Lietojams kā starpposma atstarpes rāmis TECEnow un TECEloop plastmasas skalošanas plāksnēm, un priekš iegremdētās uzstādīšanas TECEnow, TECEloop plastmasas un TECEvelvet.

Izmēri (P x A x D): 220 x 150 x 5 mm



Krāsa	Art. Nr.	Iepak. 1	Iepak. 2	€/gab.
Balts	9240410	1 gab.	10 gab.	22,86
Spožs, hromēts	9240411	1 gab.	10 gab.	33,69
Matēts hroms	9240412	1 gab.	10 gab.	33,69
Melns	9240415	1 gab.	10 gab.	33,69

WC vadības panelis – TECEvelvet

TECE zemapmetuma montāžas instalācijas rāmis

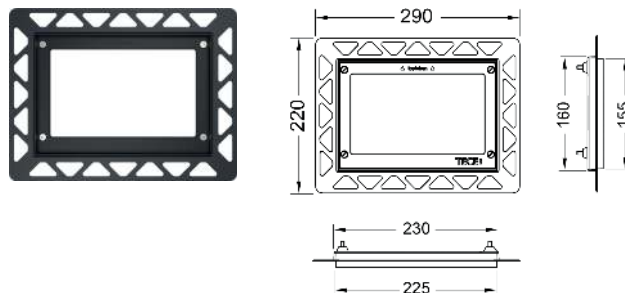
Uzstādīšanas komplekts WC-vadības paneļu TECEloop glass, TECEloop plastic, TECEvelvet, TECEsquare glass, TECElux Mini un TECEnow zemapmetuma montāžai. Flīžu rāmis ar regulējamu dziļumu sienu pārsegumiem no 5–18 mm (no 18–33 mm ar pielāgošanas skrūvi, pasūtījuma Nr. 9820181). Komplektā iekļauts skalošanas plāksnes izjaukšanas instruments.

Korpusa montāžas laikā jāizmanto instalācijas rāmis!

Uzmanību:

Piemērots ģipškartona tualetes moduļiem; arī ķieģeļu sienas konstrukcijām kombinācijā ar TECEbox sienas aizsardzības sistēmu (pasūtījuma Nr. 9030029).

Lai iegūtu precīzu leņķi, flīzes izgriešanai lūdzam izmantot hidroabrazīvo griezēju.

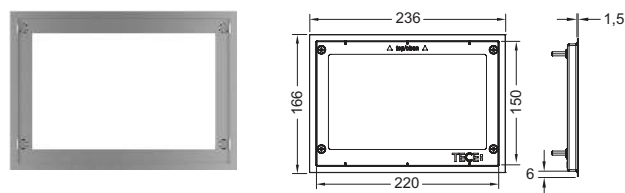


Krāsa	Izstādes paraugi	Art. Nr.	Iepak. 1	Iepak. 2	€/gab.
Balts	Jā	9240646	1 gab.	20 gab.	48,56
Melns	Jā	9240647	1 gab.	20 gab.	48,56
Spožs, hromēts	Jā	9240649	1 gab.	20 gab.	56,30
Apzeltīts	—	9240648	1 gab.	20 gab.	375,30
Spožs metāls	—	9240644	1 gab.	20 gab.	125,10

Informāciju par izstādes paraugiem skatiet sadaļā "Izstādes paraugi".

TECE dekoratīvs tualetes rāmis WC-montāžas rāmim

Metāla dekoratīvais rāmis lietošanai kopā ar WC-montāžas rāmi. Lai nosegtu nelidzenas flīžu malas. Dekoratīvs sienas apmetuma rāmis ar regulējamu dziļumu sienu pārsegumiem no 5-18 mm (no 18-33 mm ar regulēšanas skrūvi, pasūtījuma Nr. 9820181).

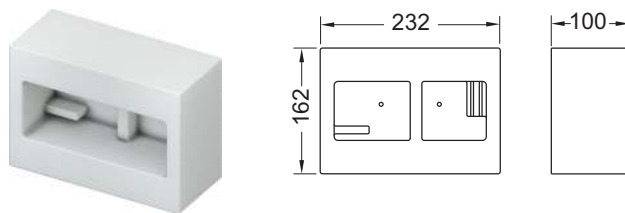


Krāsa	Art. Nr.	Iepak. 1	Iepak. 2	€/gab.
Spožs	9240645	1 gab.	10 gab.	160,10
Matēts	9240643	1 gab.	10 gab.	160,10

TECEbox aizsardzības sistēma pret ķieģeļu sienām zemapmetuma uzstādīšanai

Lielāka sistēma aizsardzībai pret sienu ķieģeļu sienu konstrukcijās, lai sagatavotu WC-vadības paneli instalācijas rāmi uzstādīšanai. Piemērots lietošanai ar TECEbox WC-moduļiem.

Sienas biezums: vismaz 30 mm!



Art. Nr.	Iepak. 1	€/gab.
9030029	1 gab.	18,15

TECEloop modulārā sistēma

TECEloop modulāro sistēmu var izmantot, lai atsevišķi komplektētu vākus un spiedpogas. Dažādās vāku un spiedpogu krāsu izvēles rada daudz iespējamo kombināciju.

Lietošanai kopā ar tualetes skalojamo plāksņu uzstādīšanas rāmi.

Modulārā sistēma, sastāv no:

- TECEloop tualetes skalošanas plāksnes vadības bloka ar spiedpogu
- TECEloop tualetes skalošanas plāksnes vāka

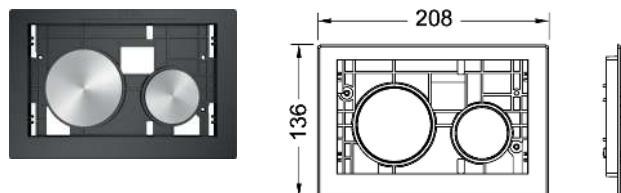
Saderīgs ar ievietoto, tablešu tīrīšanai paredzēto, tekni.



TECEloop WC-vadības paneļa aktivācijas vienība

TECEloop skalošanas plāksņu aktivācijas vienība ar taustiņiem iedarbināšanai no sāniem vai no augšpuses, lietošanai kopā ar TECEloop modulārās sistēmas nosegu.

Nosegs nav iekļauts piegādes komplektā.



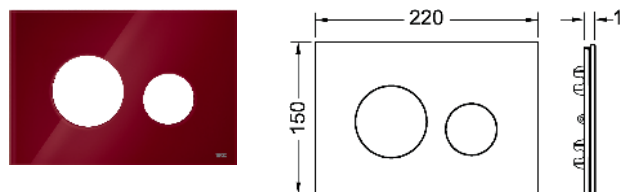
Krāsa	Izstādes paraugi	Art. Nr.	Iepak. 1	Iepak. 2	€/gab.
Pulētas baltas pogas	Jā	9240663	1 gab.	10 gab.	46,57
Baltas pogas, antibakt	—	9240664	1 gab.	10 gab.	64,30
Matēti hromētas pogas	Jā	9240665	1 gab.	10 gab.	75,60
Spožās, hromētas pogas	Jā	9240666	1 gab.	10 gab.	75,60
Pulētas, melnas pogas	—	9240667	1 gab.	10 gab.	75,60
Zelta pogas	—	9240668	1 gab.	10 gab.	195,00
Matētas, apaļas nerūsējoša tērauda izskata pogas (ar "Anti Fingerprint" pārklājumu)	Jā	9240669	1 gab.	10 gab.	93,10
Matēti balts pogas	—	9240618	1 gab.	10 gab.	75,60
Melns, matēts pogas	Jā	9240619	1 gab.	10 gab.	75,60

Informāciju par izstādes paraugiem skatiet sadaļā "Izstādes paraugi".

TECEloop WC-vadības paneļa nosegs

TECEloop skalošanas plāksnes nosegs iedarbināšanai no priekšpusē vai augšpusē, lietošanai kopā ar TECEloop modulārās sistēmas aktivācijas vienību.

Aktivācijas vienība nav iekļauta piegādes komplektā.



Krāsa	Izstādes paraugi	Piemērots	Art. Nr.	Iepak. 1	Iepak. 2	€/gab.
Pulēts balts stikls	Jā	-	9240671	1 gab.	10 gab.	149,70
Pulēts melns stikls	Jā	Alape/Emco	9240674	1 gab.	10 gab.	149,70
Pulēts kafijas brūns stikls	Jā	-	9240678	1 gab.	10 gab.	183,70
Rubīnsarkans pulēts stikls	Jā	Alape	9240679	1 gab.	10 gab.	183,70
Pulēts tumši zils stikls	Jā	-	9240615	1 gab.	10 gab.	233,50
Pulēts titāna stikls	—	-	9240616	1 gab.	10 gab.	233,50
Pulēts, gaišs smilškrāsas stikls	—	-	9240617	1 gab.	10 gab.	233,50
Ozolkoks	Jā	-	9240612*	1 gab.	10 gab.	289,40
Balts marmors	Jā	-	9240613*	1 gab.	10 gab.	289,40
Gaišs betons	Jā	-	9240614*	1 gab.	10 gab.	289,40
Akmens plātne	Jā	-	9240675*	1 gab.	10 gab.	234,30

Informāciju par izstādes paraugiem skatiet sadaļā "Izstādes paraugi".

WC vadības panelis – TECEloop

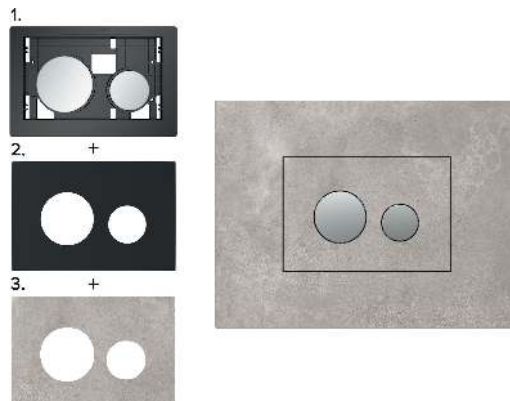
TECEloop tualetes skalošanas plāksnes pārsega aizsargs, bezšuvju **NEW**

Pārsega atbalsts TECEloop skalošanas plāksnēm iedarbināšanai no priekšpusē vai no augšas, flīzējama virsma. Kombinēšanai ar skalošanas plāksni no TECEloop moduļu sistēmas. Piemērots zemapmetuma uzstādīšanai kopā ar tualetes uzstādīšanas rāmi (piemēram, 9240649). Savietojams ar tīrīšanas tablešu ievietošanas tekni.

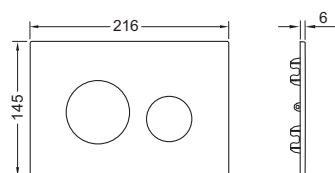
Izmēri (P x A x D): 216 x 145 x 6 mm

Darbības vienība un tualetes poda uzstādīšanas rāmis nav iekļauti.

Krāsa	Art. Nr.	Iepak. 1	Iepak. 2	€/gab.
Melns	9240631	NEW 1 gab.	10 gab.	44,62



Iedarbināšanas vienība (1.) + vāka balsts (2.) + flīze (3.) = flīzēta siena kopā ar instalācijas rāmi, kas paredzēts montāžai

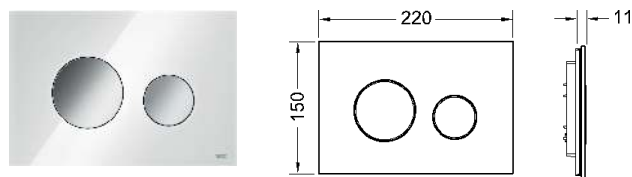


TECEloop dubultās skalošanas sistēmas WC-vadības panelis

TECE tvertņu skalošanas plāksne, paredzēta iedarbināšanai priekšpusē vai augšpusē. Plakana stikla skalošanas plāksne ar diviem atspere skalošanas taustiņiem. Piemērots zemapmetuma uzstādīšanai kombinācijā ar WC-montāžas rāmi (piem., 9240649). Savietojams ar higiēnisko tablešu ievietošanas tekni.

Izmēri (P x A x D): 220 x 150 x 11 mm

WC-montāžas rāmis zemapmetuma montāžai nav iekļauts piegādes komplektā.



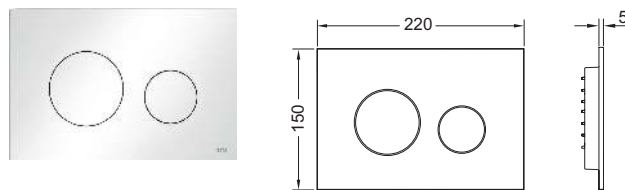
Krāsa	Izstādes paraugi	Art. Nr.	Iepak. 1	Iepak. 2	€/gab.
Pulēts balts stikls, pulētas baltas pogas	Jā	9240650	1 gab.	10 gab.	141,20
Pulēts balts stikls, matēti hromētas pogas	Jā	9240659	1 gab.	10 gab.	152,70
Pulēts balts stikls, spilgti hromētas pogas	Jā	9240660	1 gab.	10 gab.	152,70
Pulēts melns stikls, pulētas baltas pogas	Jā	9240654	1 gab.	10 gab.	141,20
Pulēts melns stikls, matētas, hromētas pogas	Jā	9240655	1 gab.	10 gab.	171,30
Pulēts melns stikls, spilgti hromētas pogas	Jā	9240656	1 gab.	10 gab.	171,30
Pulēts melns stikls, pulētas melnas pogas	Jā	9240657	1 gab.	10 gab.	195,80

Informāciju par izstādes paraugiem skatiet sadaļā "Izstādes paraugi".

TECEloop plastmasas dubultās skalošanas sistēmas WC-vadības panelis

Skalošanas plāksne TECE tvirtnēm, darbināšanai no priekšas vai augšas. Plakana plastmasas skalošanas plāksne, skalošanas pogas ar gumijas ielaidumiem, iekļauj darbības stieņus un stiprinājuma materiālus. Piemērota iebūvēšanai sienā kopā ar tualetes uzstādīšanas rāmi un TECE atstarpes rāmi. Savienojams ar tīrīšanas tablešu ieliktna tekni.

Izmēri (P x A x D): 220 x 150 x 5 mm



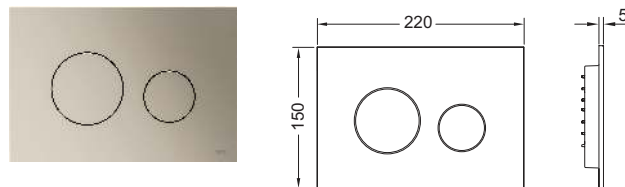
Krāsa	Izstādes paraugi	Art. Nr.	Iepak. 1	Iepak. 2	€/gab.
Spožs, balts	Jā	9240920	1 gab.	10 gab.	61,10
Spožs, hromēts	—	9240921	1 gab.	10 gab.	81,50
Matēts hroms	Jā	9240922	1 gab.	10 gab.	90,60
Spilgti melns	—	9240924	1 gab.	10 gab.	90,60
Melns, matēts	Jā	9240925	1 gab.	10 gab.	88,10
Matēti balts	—	9240926	1 gab.	10 gab.	91,90
Pulēts balts stikls, spoži hromētas pogas	—	9240927	1 gab.	10 gab.	90,60

Informāciju par izstādes paraugiem skatiet sadaļā "Izstādes paraugi".

TECEloop plastmasas tualetes skalošanas plāksne dubultās skalošanas sistēmā

TECE tvirtņu skalošanas plāksne, paredzēta iedarbināšanai priekšpusē vai augšpusē. Plakana plastmasas skalošanas plāksne, skalošanas pogas ar gumijas ielaidumiem, iekļauj aktivācijas stieņus un stiprinājuma materiālus. Piemērota iebūvēšanai sienā kopā ar tualetes uzstādīšanas rāmi un TECE atstarpes rāmi. Savienojams ar tīrīšanas tablešu ieliktna tekni.

Izmēri (P x A x D): 220 x 150 x 5 mm



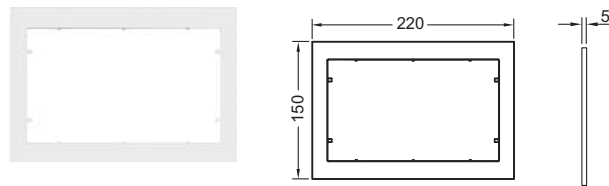
Krāsa	Izstādes paraugi	Art. Nr.	Iepak. 1	Iepak. 2	€/gab.
Metāliskais niķelis	—	9240935	1 gab.	10 gab.	127,30
Metāliskais misiņš	Jā	9240936	1 gab.	10 gab.	127,30
Metāliska sarkanā bronza	Jā	9240937	1 gab.	10 gab.	127,30
Metāliskais grafitis	—	9240938	1 gab.	10 gab.	127,30

Informāciju par izstādes paraugiem skatiet sadaļā "Izstādes paraugi".

TECE atstarpes rāmis

Lietojams kā starposma atstarpes rāmis TECEnow un TECEloop plastmasas skalošanas plāksnēm, un priekš iegremdētās uzstādīšanas TECEnow, TECEloop plastmasas un TECEvelvet.

Izmēri (P x A x D): 220 x 150 x 5 mm



Krāsa	Art. Nr.	Iepak. 1	Iepak. 2	€/gab.
Balts	9240410	1 gab.	10 gab.	22,86
Spožs, hromēts	9240411	1 gab.	10 gab.	33,69
Matēts hroms	9240412	1 gab.	10 gab.	33,69
Melns	9240415	1 gab.	10 gab.	33,69

WC vadības panelis – TECEloop

TECE zemapmetuma montāžas instalācijas rāmis

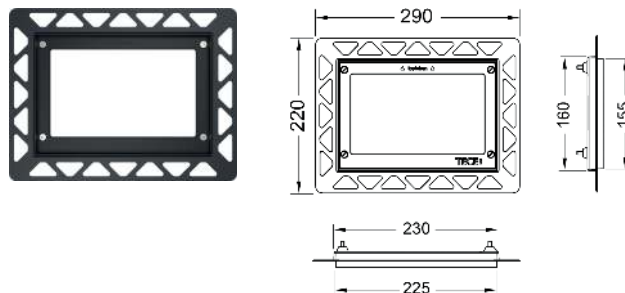
Uzstādīšanas komplekts WC-vadības paneļu TECEloop glass, TECEloop plastic, TECEvelvet, TECEsquare glass, TECElux Mini un TECEnow zemapmetuma montāžai. Flīžu rāmis ar regulējamu dziļumu sienu pārsegumiem no 5–18 mm (no 18–33 mm ar pielāgošanas skrūvi, pasūtījuma Nr. 9820181). Komplektā iekļauts skalošanas plāksnes izjaukšanas instruments.

Korpusa montāžas laikā jāizmanto instalācijas rāmis!

Uzmanību:

Piemērots ģipškartona tualetes moduļiem; arī ķieģeļu sienas konstrukcijām kombinācijā ar TECEbox sienas aizsardzības sistēmu (pasūtījuma Nr. 9030029).

Lai iegūtu precīzu leņķi, flīzes izgriešanai lūdzam izmantot hidroabrazīvo griezēju.

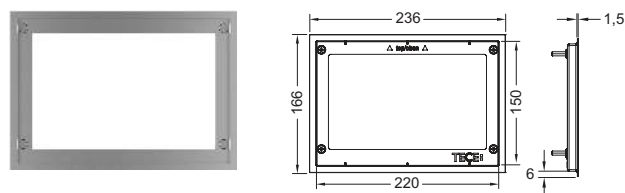


Krāsa	Izstādes paraugi	Art. Nr.	Iepak. 1	Iepak. 2	€/gab.
Balts	Jā	9240646	1 gab.	20 gab.	48,56
Melns	Jā	9240647	1 gab.	20 gab.	48,56
Spožs, hromēts	Jā	9240649	1 gab.	20 gab.	56,30
Apzeltīts	—	9240648	1 gab.	20 gab.	375,30
Spožs metāls	—	9240644	1 gab.	20 gab.	125,10

Informāciju par izstādes paraugiem skatiet sadaļā "Izstādes paraugi".

TECE dekoratīvs tualetes rāmis WC-montāžas rāmim

Metāla dekoratīvais rāmis lietošanai kopā ar WC-montāžas rāmi. Lai nosegtu nelidzenas flīžu malas. Dekoratīvs sienas apmetuma rāmis ar regulējamu dziļumu sienu pārsegumiem no 5-18 mm (no 18-33 mm ar regulēšanas skrūvi, pasūtījuma Nr. 9820181).

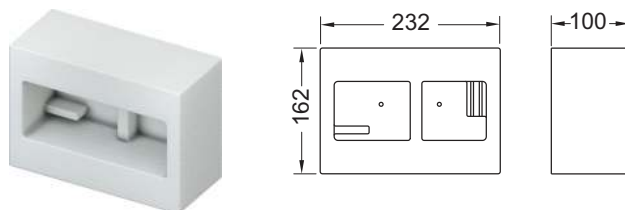


Krāsa	Art. Nr.	Iepak. 1	Iepak. 2	€/gab.
Spožs	9240645	1 gab.	10 gab.	160,10
Matēts	9240643	1 gab.	10 gab.	160,10

TECEbox aizsardzības sistēma pret ķieģeļu sienām zemapmetuma uzstādīšanai

Lielāka sistēma aizsardzībai pret sienu ķieģeļu sienu konstrukcijās, lai sagatavotu WC-vadības paneli instalācijas rāmi uzstādīšanai. Piemērots lietošanai ar TECEbox WC-moduļiem.

Sienas biezums: vismaz 30 mm!

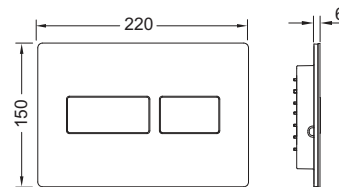
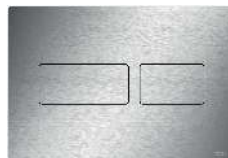


Art. Nr.	Iepak. 1	€/gab.
9030029	1 gab.	18,15

TECEsolid dubultās skalošanas sistēmas WC-vadības panelis

TECE tvertņu skalošanas plāksne, paredzēta iedarbināšanai priekšpusē vai augšpusē. Īpaši plakans nerūsējošā tērauda vadības panelis ar gumijas ieliktņiem uz skalošanas taustiņiem, ieskaitot iedarbināšanas stieņus un montāžas materiālu. Slēpti skrūvējama skalošanas plāksne. Savietojams ar higiēnisko tablešu ievietošanas tekni.

Izmēri (P x A x D): 220 x 150 x 6 mm



Piezīme:

Nodrošiniet 26 mm minimālo ķieģeļu sienu konstrukcijas apdari!

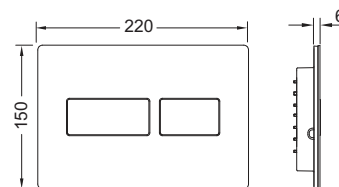
Krāsa	Izstādes paraugi	Art. Nr.	Iepak. 1	Iepak. 2	€/gab.
Spožs, balts	Jā	9240432	1 gab.	10 gab.	173,90
Matēti balts	—	9240433	1 gab.	10 gab.	173,90
Matēts nerūsējošais tērauds	—	9240430	1 gab.	10 gab.	153,80
Matēts nerūsējošais tērauds (ar "Anti Fingerprint" pārklājumu)	Jā	9240434	1 gab.	10 gab.	220,70
Spožs, hromēts	Jā	9240431	1 gab.	10 gab.	173,90
Melns, matēts	—	9240416	1 gab.	10 gab.	173,90

Informāciju par izstādes paraugiem skatiet sadaļā "Izstādes paraugi".

TECEsolid dubultās skalošanas sistēmas WC-vadības panelis, ar teksturētu virsmu

TECE cisternu skalošanas plāksne, ar teksturētu virsmu, paredzēta iedarbināšanai priekšpusē vai augšpusē. Īpaši plakans nerūsējošā tērauda vadības panelis ar gumijas ielaidumiem uz skalošanas pogām, iekļauj aktivācijas stieņus un stiprinājuma materiālus. Slēpti skrūvējama skalošanas plāksne. Savietojams ar higiēnisko tablešu ievietošanas tekni.

Izmēri (P x A x D): 220 x 150 x 6 mm



Piezīme:

Nodrošiniet 26 mm minimālo ķieģeļu sienu konstrukcijas apdari!

Krāsa	Izstādes paraugi	Art. Nr.	Iepak. 1	Iepak. 2	€/gab.
Matēts niķelis ar līniju struktūru	—	9240437	1 gab.	10 gab.	254,60
Matēts grafitis ar līniju struktūru	Jā	9240438	1 gab.	10 gab.	254,60
Matēta bronza ar dimanta struktūru	—	9240435	1 gab.	10 gab.	254,60
Matēts misiņš ar dimanta struktūru	Jā	9240436	1 gab.	10 gab.	254,60

Informāciju par izstādes paraugiem skatiet sadaļā "Izstādes paraugi".

TECEsolid slēptās skrūves

Slēpts, skrūvējams TECEsolid skalošanas plāksnes pretzagļu aizsardzības savienojums, ieskaitot montāžas instrumentu.



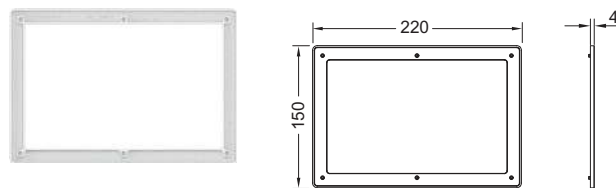
Art. Nr.	Iepak. 1	€/gab.
9240442	1 gab.	11,15

WC vadības panelis – TECESolid

TECESolid atstarpes rāmis

Lietojams kombinācijā ar TECESolid skalošanas plāksni, lietojams kā starpoosma atstarpes rāmis.

Izmēri (P x A x D): 220 x 150 x 4 mm



Krāsa	Art. Nr.	Iepak. 1	Iepak. 2	€/gab.
Balts	9240440	1 gab.	10 gab.	22,32
Pelēks	9240441	1 gab.	10 gab.	22,32

TECEsolid WC elektronika ar bezkontakta iedarbināšanu, 6 V akumulators

Elektroniskā skalošanas plāksne ar bezskāriena higiēnisku iedarbināšanas sistēmu TECE cisternām ar iedarbināšanu no priekšas un aptuveni 1 m montāžas augstumu (skalošanas plāksnes centrs). Ļoti plakana nerūsējošā tērauda skalošanas plāksne, tostarp piestiprināšanas materiāls, hermētisks akumulatora nodalījums uzstādīšanai cisternā (ar četriem Mono/D/LR 20 tipa akumulatoriem) un iedarbināšanas motors vienai vai dubultajai skalošanai. Saderīgs ar tīrīšanas tablešu ievietošanas tekni.

Izmēri (P x A x D): 220 x 150 x 6 mm

Elektronikas funkcijas:

Sensors nosaka, kad lietotājs tuvojas tualetei, un tikai tad izgaismo skalošanas pogas. Bezskāriena skalošanas iedarbināšana vai skalošanas iedarbināšana, pieskaroties pogas zonai. TECEsolid WC tualetes elektroniku var pielāgot individuālām prasībām, izmantojot lietotnes programmēšanu.

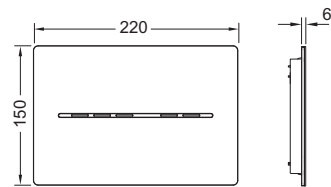
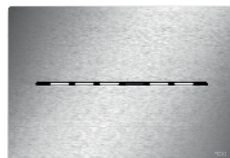
Programmējamas funkcijas (izmantojot Bluetooth saskarni un lietotni):

- Viena vai ūdeni ekonomējoša dubultā skalošana
- Sensora noteikšanas diapazons
- Intervāla higiēnas skalošana
- Aktivizēšanas laiks
- Priekšskalošana
- Automātiskā skalošana (drošības skalošana)
- Displeja apgaismojuma spilgtums

Novērtēšanas/reģistrēšanas funkcija, izmantojot lietotni, saskarne ar ēkas vadības sistēmu un attālinātai atslēgšanai, izmantojot ar kabeli pievienotu elektrisko pogu uz drošības sviras balsta.

Piezīme:

- Nav saderīgs ar tualetes moduļiem, kuru uzstādīšanas augstums ir 980, 820 un 750 mm.
- Nav saderīgs ar TOTO Washlets RX un SX.



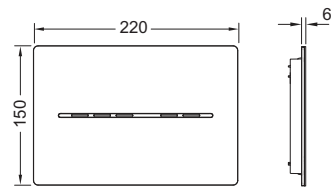
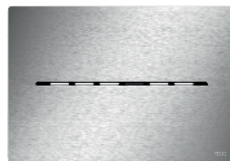
Krāsa	Izstādes paraugi	Art. Nr.	Iepak. 1	€/gab.
Spožs, hromēts	—	9240461	1 gab.	734,10
Spožs, balts	—	9240462	1 gab.	734,10
Matēti balts	—	9240463	1 gab.	734,10
Matēts nerūsējošais tērauds (ar "Anti Fingerprint" pārklājumu)	Jā	9240464	1 gab.	766,50
Melns, matēts	—	9240465	1 gab.	734,10

Informāciju par izstādes paraugiem skatiet sadaļā "Izstādes paraugi".

WC vadības panelis – TECESolid elektroniskās skalošanas sistēmas

TECESolid WC elektronika ar bezkontakta iedarbināšanu, 12 V elektrotīkls

Elektroniskā skalošanas plāksne ar bezskāriena higiēnisku iedarbināšanas sistēmu TECE cisternām ar iedarbināšanu no priekšas un aptuveni 1 m montāžas augstumu (skalošanas plāksnes centrs). Ļoti plakana nerūsējošā tērauda skalošanas plāksne, tostarp piestiprināšanas materiāls un iedarbināšanas motors vienai vai dubultai skalošanai. Saderīga ar tīrīšanas tablešu ievietošanas tehniku. Dimensijas (W x H x D): 220 x 150 x 6 mm



Function of the electronics:

The sensor detects when a person approaches the toilet and only illuminates the flush buttons then. The flush actuation is touch-free or by touching the button area. TECESolid tualetes elektroniku var pielāgot individuālām prasībām, izmantojot lietotnes programmēšanu.

Programmējamas funkcijas (izmantojot Bluetooth saskarni un lietotni):

- Viena vai ūdeni ekonomējoša dubultā skalošana
- Sensora noteikšanas diapazons
- Intervāla higiēnas skalošana
- Aktivizēšanas laiks
- Priekšskalošana
- Automātiskā skalošana (drošības skalošana)
- Displeja apgaismojuma spilgtums

Novērtēšanas/reģistrēšanas funkcija, izmantojot lietotni, saskarne ar ēkas vadības sistēmu un attālinātai atslēgšanai, izmantojot ar kabeli pievienotu elektrisko pogu uz drošības sviras balsta, ieskaitot 9 voltu bloka akumulatoru avārijas barošanai lietotni.

Lūdzu, pasūtiet atsevišķi:

- 230/12 V savienojumam: transformators, kura komplektā ir savienojuma kabelis (230 V savienošanas spriegums, pasūtījuma Nr. 9810012)

Piezīme:

- TECESolid tualetes elektronikai ir nepieciešams elektrības pieslēgums.
- Nav saderīgs ar tualetes moduļiem, kuru uzstādīšanas augstums ir 980, 820 un 750 mm.
- Nav saderīgs ar TOTO Washlets RX un SX.

Krāsa	Izstādes paraugi	Art. Nr.	Iepak. 1	€/gab.
Spožs, hromēts	—	9240451	1 gab.	626,00
Spožs, balts	—	9240452	1 gab.	626,00
Matēti balts	—	9240453	1 gab.	626,00
Matēts nerūsējošais tērauds (ar "Anti Fingerprint" pārklājumu)	Jā	9240454	1 gab.	658,50
Melns, matēts	—	9240455	1 gab.	626,00

Informāciju par izstādes paraugiem skatiet sadaļā "Izstādes paraugi".

TECESolid WC elektroniskā pretzādzības ierīce

Slēpts skrūvju savienojums TECESolid WC elektroniskai pretzādzības aizsardzībai.



Art. Nr.	Iepak. 1	€/gab.
9240443	1 gab.	18,95

TECE transformators tualetes elektronikai, kopā ar savienojuma kabeli

Transformators TECElux Mini, kā arī TECEsolid tualetes elektronikas savienojumam (apmēram 1 m centrālā skalošanas plāksne). Katram transformatoram var pievienot vienu skalošanas plāksni. Iebūvētai uzstādīšanai ligzdā ar diametru 60 mm un dziļumu 63 mm. Elektriskā pieslēguma spriegums 230 V (100-240 V, 50-60 Hz), izeja 12 V DC. Kabeļa garums 5 m.

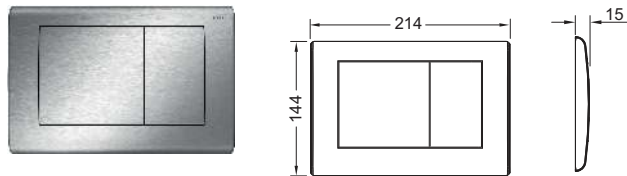


Art. Nr.	Iepak. 1	€/gab.
9810012	1 gab.	92,10

WC vadības panelis – TECEplanus

TECEplanus dubultās skalošanas sistēmas WC-vadības panelis

Nerūsējošā tērauda TECE tvertņu vadības panelis, paredzēts iedarbināšanai priekšpusē vai augspusē, savienota ar slēptām skrūvēm. Fiksators ar gumijas ieliktniem abās pusēs. Komplektā iekļauti iedarbināšanas stieņi un montāžas materiāli. Savietojams ar higiēnisko tablešu ievietošanas tekni. Izmēri (P x A x D): 214 x 144 x 15 mm

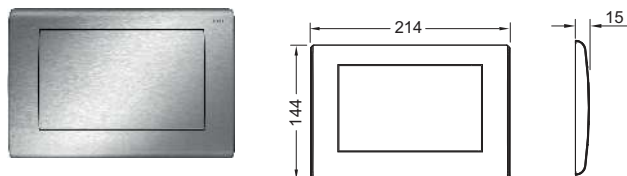


Krāsa	Art. Nr.		Iepak. 1	Iepak. 2	€/gab.
Zīdaini matēti balts	9240322	SALE	1 gab.	10 gab.	83,80
Spožs, balts	9240324	SALE	1 gab.	10 gab.	83,80
Matēts nerūsējošais tērauds	9240320	SALE	1 gab.	10 gab.	106,20
Spožs, hromēts	9240321	SALE	1 gab.	10 gab.	103,40
Antīks varš	9240365	SALE	1 gab.	10 gab.	328,20
Vecināts misiņš	9240366	SALE	1 gab.	10 gab.	328,20

Informāciju par izstādes paraugiem skatiet sadaļā "Izstādes paraugi".

TECEplanus viena režīma skalošanas sistēmas WC-vadības panelis

Nerūsējošā tērauda TECE tvertņu vadības panelis, paredzēts iedarbināšanai priekšpusē vai augspusē, savienota ar slēptām skrūvēm. Fiksators ar gumijas ieliktniem abās pusēs. Komplektā iekļauts aktivācijas stienis un montāžas materiāls. Savietojams ar higiēnisko tablešu ievietošanas tekni. Izmēri (P x A x D): 214 x 144 x 15 mm



Krāsa	Art. Nr.		Iepak. 1	Iepak. 2	€/gab.
Zīdaini matēti balts	9240312	SALE	1 gab.	10 gab.	83,80
Spožs, balts	9240314	SALE	1 gab.	10 gab.	83,80
Matēts nerūsējošais tērauds	9240310	SALE	1 gab.	10 gab.	117,00
Spožs, hromēts	9240311	SALE	1 gab.	10 gab.	118,90

Informāciju par izstādes paraugiem skatiet sadaļā "Izstādes paraugi".

TECEplanus drošības balstu WC-tālvadības atslēgšana, 6 V akumulators

Konstrukcijai bez šķēršļiem, attālinātai TECE cisternu atslēgšanai, izmantojot drošības atbalsta svirā esošo radio slēdzi. Piemērota visām TECE cisternām ar iedarbināšanas funkciju no priekšas un uzstādīšanas augstumu aptuveni 1 m. Papildu manuāla skalošanas iedarbināšana iespējama, izmantojot skalošanas plāksni (piegādes komplektā nav iekļauta).

Piemērota drošības atbalsta rokām ar radio iedarbināšanu:

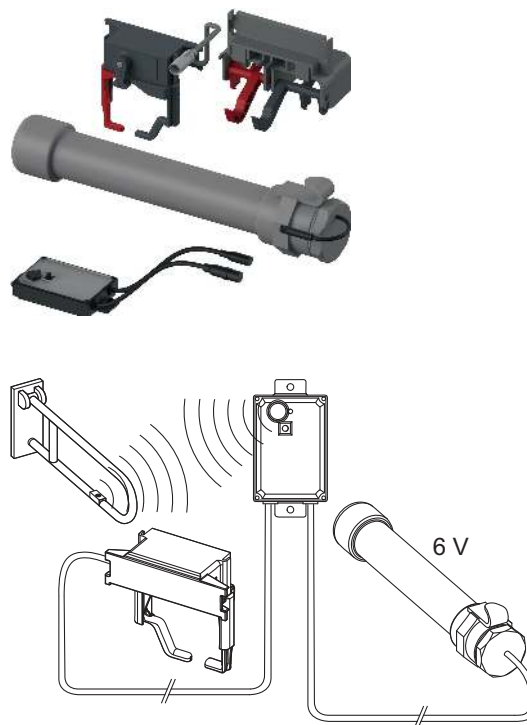
- HEWI sērijas LifeSystem drošības atbalsta svirām 802.50.., ar atjaunojuma komplektu HEWI 802.50.060R (pa labi) vai HEWI 802.50.060L (pa kreisi)
- HEWI sērijas 801 drošības atbalsta svirām 801.50.., ar jaunināšanas komplektu HEWI 801.50.060
- HEWI sērijas 805 drošības atbalsta svirām 805.50.., ar jaunināšanas komplektu HEWI 801.50.060
- KEUCO Plan Care 34903 un 34905 ar radio iedarbināšanu

Sastāvdaļas:

- iestatāms 4,5/6/7,5 vai 9 litru skalošanas apjoms
- Hermētisks akumulatora nodalījums uzstādīšanai cisternā
- četri akumulatori, Mono/D/LR20 tipa
- iedarbināšanas motors

Lūdzu, pasūtiet atsevišķi:

- Manuālas skalošanas plāksne
- Viena režīma vai dubultas skalošanas panelis



Art. Nr.	Iepak. 1	€/gab.
9240354	1 gab.	739,80

TECEplanus drošības balstu WC-tālvadības atslēgšana, 12 V elektrotīkls

Konstrukcijai bez šķēršļiem, attālinātai TECE cisternu atslēgšanai, izmantojot drošības atbalsta svirā esošo radio slēdzi. Piemērota visām TECE cisternām ar iedarbināšanas funkciju no priekšas un uzstādīšanas augstumu aptuveni 1 m. Papildu manuāla skalošanas iedarbināšana iespējama, izmantojot skalošanas plāksni (piegādes komplektā nav iekļauta).

Piemērota drošības atbalsta rokām ar radio iedarbināšanu:

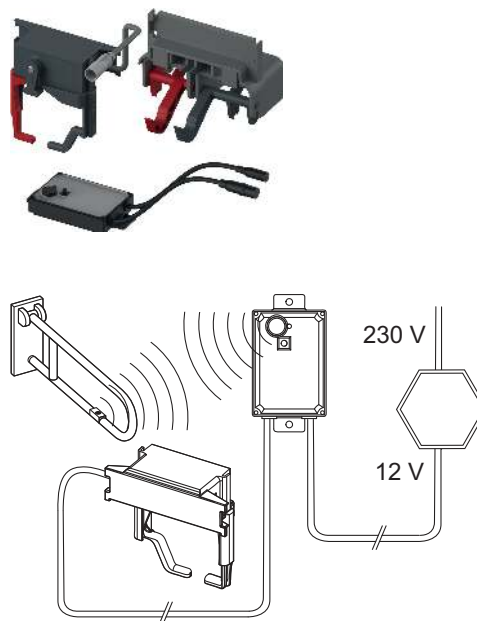
- HEWI sērijas LifeSystem drošības atbalsta svirām 802.50.., ar jaunināšanas komplektu HEWI 802.50.060R (pa labi) vai HEWI 802.50.060L (pa kreisi)
- HEWI sērijas 801 drošības atbalsta svirām 801.50.., ar jaunināšanas komplektu HEWI 801.50.060
- HEWI sērijas 805 drošības atbalsta svirām 805.50.., ar jaunināšanas komplektu HEWI 801.50.060
- KEUCO Plan Care 34903 un 34905 ar radio iedarbināšanu

Sastāvdaļas:

- iestatāms 4,5/6/7,5 vai 9 litru skalošanas apjoms
- Barošana no ārējā 230/12 V transformatora (transformators piegādes komplektā nav iekļauts).
- iedarbināšanas motors

Lūdzu, pasūtiet atsevišķi:

- TECEplanus 230/12 V transformators – pasūtījuma Nr. 98 10003
- TECEplanus 12 V savienojuma kabelis – pasūtījuma Nr. 98 10004
- Viena režīma vai dubultas skalošanas plāksne



Art. Nr.	Iepak. 1	€/gab.
9240355	1 gab.	776,00

WC vadības panelis – TECEplanus elektroniskās skalošanas sistēmas

TECEplanus ar kabeli savienotu elektrisku taustiņu WC-tālvadības atslēgšana, 6 V akumulators

Konstrukcijai bez šķēršļiem, attālinātai TECE cisternu atslēgšanai, izmantojot ar kabeli pievienotas elektriskās spiedpogas drošības atbalsta rokā vai sienā. Piemērota visām TECE cisternām ar iedarbināšanas funkciju no priekšas un uzstādīšanas augstumu aptuveni 1 m. Papildu manuāla skalošanas iedarbināšana iespējama, izmantojot skalošanas plāksni (piegādes komplektā nav iekļauta).

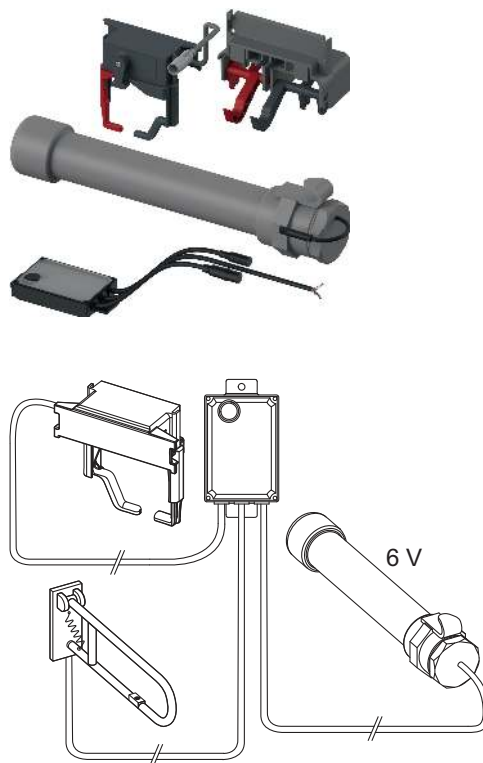
Sastāvdaļas:

- iestatāms 4,5/6/7,5 vai 9 litru skalošanas apjoms
- Hermētisks akumulatora nodalījums uzstādīšanai cisternā
- četri Mono/D/LR20 tipa akumulatori
- iedarbināšanas motors

Lūdzu, pasūtiet atsevišķi:

- Viena režīma vai dubultas skalošanas plāksne

Art. Nr.	Iepak. 1	€/gab.
9240356	1 gab.	364,60



TECEplanus ar kabeli savienotu elektrisku taustiņu WC-tālvadības atslēgšana, 12 V elektrotīkls

Konstrukcijai bez šķēršļiem, attālinātai TECE cisternu atslēgšanai, izmantojot ar kabeli pievienotas elektriskās spiedpogas drošības atbalsta rokā vai sienā. Piemērota visām TECE cisternām ar iedarbināšanas funkciju no priekšas un uzstādīšanas augstumu aptuveni 1 m. Papildu manuāla skalošanas iedarbināšana iespējama, izmantojot skalošanas plāksni (piegādes komplektā nav iekļauta).

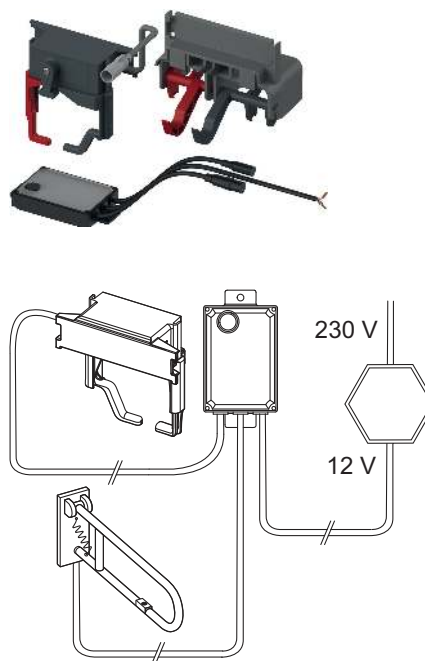
Sastāvdaļas:

- iestatāms 4,5/6/7,5 vai 9 litru skalošanas apjoms
- Barošana no ārējā 230/12 V transformatora (transformators piegādes komplektā nav iekļauts)
- iedarbināšanas motora

Lūdzu, pasūtiet atsevišķi:

- TECEplanus 230/12 V transformators – pasūtījuma Nr. 9810003
- TECEplanus 12 V savienojuma kabelis – pasūtījuma Nr. 9810004
- Viena režīma vai dubultas skalošanas plāksne

Art. Nr.	Iepak. 1	€/gab.
9240357	1 gab.	390,60



TECEplanus 230/12 V elektrotīkla transformators, tualetei/pisuāram

Uzstādīšanai standarta slēptās tvertnēs ar ø 60 mm, ir iespējams pievienot līdz pat 5 pisuāru elektronikas vai 1 WC-elektroniku.

Elektrosavienojums: 230 V

Jauda: 12 V DC



Art. Nr.	Iepak. 1	€/gab.
9810003	1 gab.	75,10

WC vadības panelis – TECEplanus elektroniskās skalošanas sistēmas

TECEplanus 12 V elektrotīkla savienojuma kabelis, tualetei/pisuāram

Divkodolu strāvas kabelis, garums: 10 m.

Art. Nr.	Iepak. 1	€/gab.
9810004	1 gab.	38,05



TECEplanus radio poga

Drošības balsta poga vēlākai uzstādīšanai, piemērota TECE radiovadāmām WC-skalošanas sistēmām.

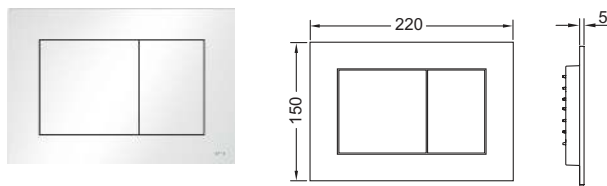
Art. Nr.	Iepak. 1	€/gab.
9240360	1 gab.	420,00



WC vadības panelis – TECEnow

TECEnow WC vadības panelis dubultās skalošanas sistēmai

TECE tvertņu skalošanas plāksne, paredzēta iedarbināšanai priekšpusē vai augšpusē. Īpaši plakana plastmasas skalošanas plāksne, pogas ar gumijas ieliktniem abās pusēs. Iekļ. aktivizācijas stieņi un montāžas materiāls. Piemērots zemapmetuma montāžai kombinācijā ar WC montāžas rāmi un TECE atstarpes rāmi. Savietojams ar higiēnisko tablešu ievietošanas tekni. Izmēri (P x A x D): 220 x 150 x 5 mm



Piezīme:

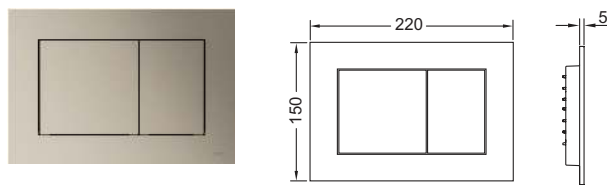
Minimālais ķieģeļu sienas konstrukcijas biezums ir 23 mm!

Krāsa	Izstādes paraugi	Art. Nr.	Iepak. 1	Iepak. 2	€/gab.
Spožs, balts	Jā	9240400	1 gab.	10 gab.	60,20
Balts, antibakteriāls	—	9240405	1 gab.	10 gab.	80,00
Matēti balts	—	9240417	1 gab.	10 gab.	97,90
Spožs, hromēts	Jā	9240401	1 gab.	10 gab.	80,30
Matēts hroms	Jā	9240402	1 gab.	10 gab.	79,60
Spilgti melns	Jā	9240403	1 gab.	10 gab.	84,50
Melns, matēts	Jā	9240407	1 gab.	10 gab.	93,70

Informāciju par izstādes paraugiem skatiet sadaļā "Izstādes paraugi".

TECEnow WC vadības panelis dubultās skalošanas sistēmai

ECE tvertņu skalošanas plāksne, paredzēta iedarbināšanai priekšpusē vai augšpusē. Īpaši plakana plastmasas skalošanas plāksne, pogas ar gumijas ieliktniem abās pusēs. Iekļauti aktivizācijas stieņi un montāžas materiāls. Piemērots zemapmetuma montāžai kombinācijā ar WC montāžas rāmi un TECE atstarpes rāmi. Savietojams ar higiēnisko tablešu ievietošanas tekni. Izmēri (P x A x D): 220 x 150 x 5 mm



Piezīme:

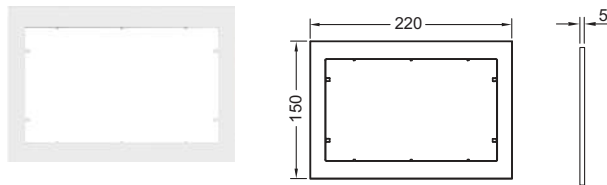
Minimālais ķieģeļu sienas konstrukcijas biezums ir 23 mm!

Krāsa	Izstādes paraugi	Art. Nr.	Iepak. 1	Iepak. 2	€/gab.
Metālisks niķelis	Jā	9240418	1 gab.	10 gab.	110,80
Metālisks misiņš	—	9240419	1 gab.	10 gab.	110,80
Metāliska sarkanā bronza	—	9240422	1 gab.	10 gab.	110,80
Metālisks grafitis	Jā	9240423	1 gab.	10 gab.	110,80

Informāciju par izstādes paraugiem skatiet sadaļā "Izstādes paraugi".

TECE atstarpes rāmis

Lietojams kā starposma atstarpes rāmis TECEnow un TECEloop plastmasas skalošanas plāksnēm, un priekš iegremdētās uzstādīšanas TECEnow, TECEloop plastmasas un TECEvelvet. Izmēri (P x A x D): 220 x 150 x 5 mm



Krāsa	Art. Nr.	Iepak. 1	Iepak. 2	€/gab.
Balts	9240410	1 gab.	10 gab.	22,86
Spožs, hromēts	9240411	1 gab.	10 gab.	33,69
Matēts hroms	9240412	1 gab.	10 gab.	33,69
Melns	9240415	1 gab.	10 gab.	33,69

TECE zemapmetuma montāžas instalācijas rāmis

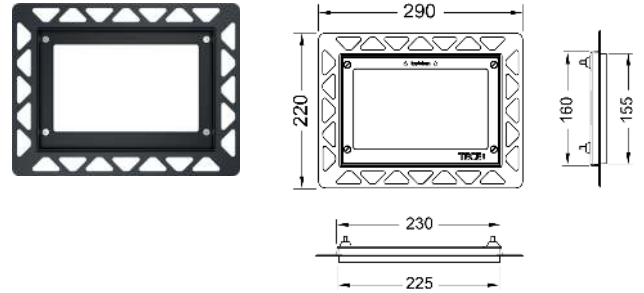
Uzstādīšanas komplekts WC-vadības paneļu TECEloop glass, TECEloop plastic, TECEvelvet, TECEsquare glass, TECElux Mini un TECEnow zemapmetuma montāžai. Flīžu rāmis ar regulējamu dziļumu sienu pārsegumiem no 5–18 mm (no 18–33 mm ar pielāgošanas skrūvi, pasūtījuma Nr. 9820181). Komplektā iekļauts skalošanas plāksnes izjaukšanas instruments.

Korpusa montāžas laikā jāizmanto instalācijas rāmis!

Uzmanību:

Piemērots ģipškartona tualetes moduļiem; arī ķieģeļu sienas konstrukcijām kombinācijā ar TECEbox sienas aizsardzības sistēmu (pasūtījuma Nr. 9030029).

Lai iegūtu precīzu leņķi, flīzes izgriešanai lūdzam izmantot hidroabrazīvo griezēju.

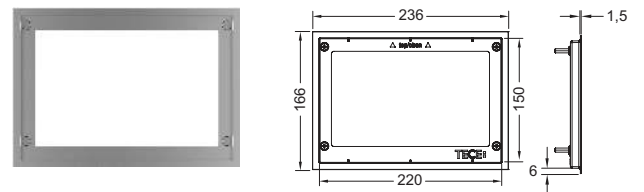


Krāsa	Izstādes paraugi	Art. Nr.	Iepak. 1	Iepak. 2	€/gab.
Balts	Jā	9240646	1 gab.	20 gab.	48,56
Melns	Jā	9240647	1 gab.	20 gab.	48,56
Spožs, hromēts	Jā	9240649	1 gab.	20 gab.	56,30
Apzeltīts	—	9240648	1 gab.	20 gab.	375,30
Spožs metāls	—	9240644	1 gab.	20 gab.	125,10

Informāciju par izstādes paraugiem skatiet sadaļā "Izstādes paraugi".

TECE dekoratīvs tualetes rāmis WC-montāžas rāmim

Metāla dekoratīvais rāmis lietošanai kopā ar WC-montāžas rāmi. Lai nosegtu nelidzenas flīžu malas. Dekoratīvs sienas apmetuma rāmis ar regulējamu dziļumu sienu pārsegumiem no 5-18 mm (no 18-33 mm ar regulēšanas skrūvi, pasūtījuma Nr. 9820181).

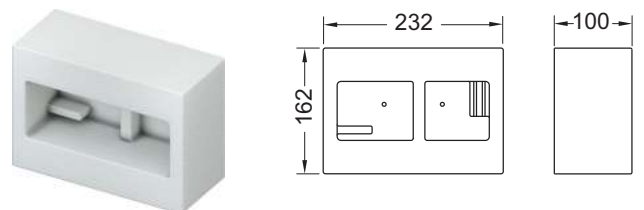


Krāsa	Art. Nr.	Iepak. 1	Iepak. 2	€/gab.
Spožs	9240645	1 gab.	10 gab.	160,10
Matēts	9240643	1 gab.	10 gab.	160,10

TECEbox aizsardzības sistēma pret ķieģeļu sienām zemapmetuma uzstādīšanai

Lielāka sistēma aizsardzībai pret sienu ķieģeļu sienu konstrukcijās, lai sagatavotu WC-vadības paneli instalācijas rāmi uzstādīšanai. Piemērots lietošanai ar TECEbox WC-moduļiem.

Sienas biezums: vismaz 30 mm!

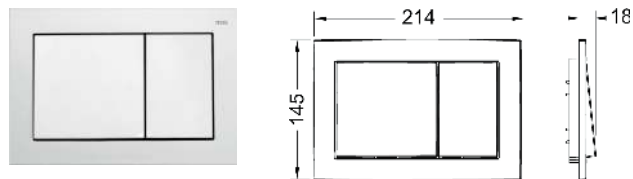


Art. Nr.	Iepak. 1	€/gab.
9030029	1 gab.	18,15

WC vadības panelis – TECEbase

TECEbase dubultās skalošanas sistēmas WC-vadības panelis

TECE tvertņu skalošanas plāksne, paredzēta iedarbināšanai priekšpusē vai augšpusē. Plastmasas vadības panelis, ieskaitot iedarbināšanas stieņus un montāžas materiālu. Savietojams ar higiēnisko tablešu ievietošanas tekni. Izmēri (P x A x D): 214 x 145 x 18 mm



Krāsa	Art. Nr.	Iepak. 1	Iepak. 2	€/gab.
Spožs, balts	9240700	1 gab.	10 gab.	31,49
Spožs, hromēts	9240701	1 gab.	10 gab.	46,26
Matēts hroms	9240702	1 gab.	10 gab.	46,26
Melns, matēts	9240723	NEW	1 gab. 10 gab.	53,20

TECEflushpoint pneimatiskā attālinātā atslēgšana tvertnēm ar notekas vārstu A 2, korpusa komplekts

Pneimatiskā tālvadības kontrole Uni 750-, Uni un Base tvertnēm, decentralizētai tvertnes iedarbināšanai kopā ar manuālo TECE skalošanas plāksni vai pārbaudes paneli. Izmantošanai vienlaidu un režģīša sienu konstrukcijās vai mēbeļu uzstādīšanai.

Sastāvdaļas: pneimatiskais izpildmehānisms Uni tvertnei, zemapmetuma kontaktligzda, 2 m pneimatiskā šļūtene, 2 m tukša caurule, uzstādīšanas dziļums: 75 mm

Uzmanību:

Var izmantot tikai kopā ar TECEflushpoint pneimatisko tālvadības atslēgšanas smalko uzstādīšanas komplektu 9240978-9240984 (lūdzu, pasūtiet atsevišķi).

Art. Nr.	Iepak. 1	€/gab.
9240976	1 gab.	37,52



TECEflushpoint pneimatiskā attālinātā atslēgšana cisternai ar notekas vārstu A 5, korpusa komplekts

Pneimatiskā tālvadības kontrole Compact 320-, Base 320-, Octa II un Base 8 tvertnēm ar notekas vārstu A 5 decentralizētai tvertnes iedarbināšanai kopā ar manuālo TECE skalošanas plāksni vai pārbaudes paneli. Izmantošanai vienlaidu un režģīša sienu konstrukcijās, vai mēbeļu uzstādīšanai.

Sastāvdaļas: pneimatiskais izpildmehānisms tvertnei, zemapmetuma kontaktligzda, 2 m pneimatiskā šļūtene, 2 m tukša caurule, uzstādīšanas dziļums: 75 mm

Uzmanību:

Var izmantot tikai kopā ar TECEflushpoint pneimatisko tālvadības atslēgšanas smalko uzstādīšanas komplektu 9240978-9240984 (lūdzu, pasūtiet atsevišķi).

Art. Nr.	Iepak. 1	€/gab.
9240977	1 gab.	37,52



TECEflushpoint pneimatiskā tālvadības atslēgšana dubultās skalošanas sistēmai, smalks uzstādīšanas komplekts, ar kvadrātveida vāku

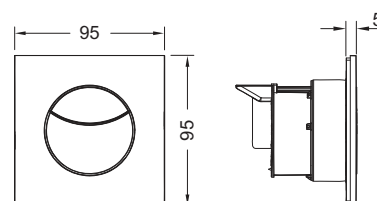
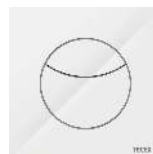
Pneimatiskā tālvadība TECE cisternu atslēgšanai, lai veiktu decentralizētu cisternas iedarbināšanu apvienojumā ar manuālu TECE skalošanas plāksni vai pārbaudes paneli. Izmantošanai vienlaidu un ģipškartona sienu konstrukcijās vai mēbeļu uzstādīšanai.

Izmēri (P x A x D): 95 x 95 x 5 mm

Sastāvdaļas: ļoti plakanas konstrukcijas plastmasas kvadrāta formas pārsega plāksne, liela un maza plastmasas poga un pneimatiskā iedarbināšanas vienība

Uzmanību:

Var izmantot tikai kopā ar TECEflushpoint pneimatisko tālvadības atslēgšanas korpusa komplektu (lūdzu, pasūtiet atsevišķi).



Krāsa	Art. Nr.	Iepak. 1	€/gab.
Spožs, balts	9240978	1 gab.	46,87
Spožs, hromēts	9240979	1 gab.	54,40
Matēts hroms	9240980	1 gab.	54,40

WC vadības panelis – TECEflushpoint

TECEflushpoint pneimatiskā tālvadības atslēgšana dubultās skalošanas sistēmai, smalks uzstādīšanas komplekts, ar apļveida vāku

Pneimatiskā tālvadība TECE cisternu atslēgšanai, lai veiktu decentralizētu cisternas iedarbināšanu apvienojumā ar manuālu TECE skalošanas plāksni vai pārbaudes paneli. Izmantošanai vienlaidu un ģipškartona sienu konstrukcijās vai mēbeļu uzstādīšanai.

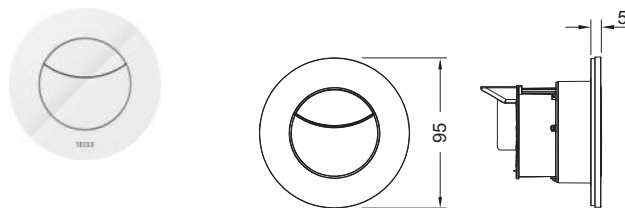
Izmēri (P x A x D): 95 x 95 x 5 mm

Sastāvdaļas: ļoti plakanas konstrukcijas apaļa plastmasas pārsega plāksne, liela un maza plastmasas poga un pneimatiskā iedarbināšanas vienība

Uzmanību:

Var izmantot tikai kopā ar TECEflushpoint pneimatisko tālvadības atslēgšanas korpusa komplektu (lūdzu, pasūtiet atsevišķi).

Krāsa	Art. Nr.	Iepak. 1	€/gab.
Spožs, balts	9240981	1 gab.	46,87
Spožs, hromēts	9240982	1 gab.	54,40
Matēts hroms	9240983	1 gab.	54,40



TECEflushpoint pneimatiskā tālvadības atslēgšana vienkāršās skalošanas sistēmai, smalks uzstādīšanas komplekts, ar kvadrātveida vāku

Pneimatiskā tālvadība TECE cisternu atslēgšanai, lai veiktu decentralizētu cisternas iedarbināšanu apvienojumā ar manuālu TECE skalošanas plāksni vai pārbaudes paneli. Izmantošanai vienlaidu un ģipškartona sienu konstrukcijās vai mēbeļu uzstādīšanai.

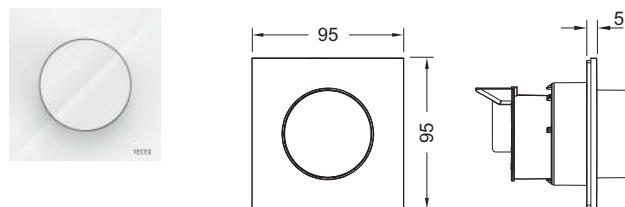
Izmēri (P x A x D): 95 x 95 x 5 mm

Sastāvdaļas: ļoti plakanas konstrukcijas plastmasas kvadrāta formas pārsega plāksne, liela izvirzīta plastmasas poga un pneimatiskā iedarbināšanas vienība

Uzmanību:

Var izmantot tikai kopā ar TECEflushpoint pneimatisko tālvadības atslēgšanas korpusa komplektu (lūdzu, pasūtiet atsevišķi).

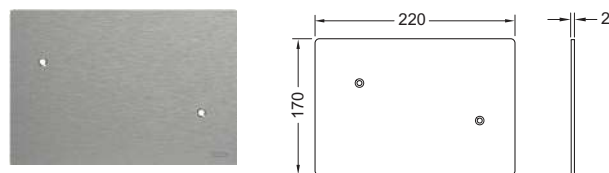
Krāsa	Art. Nr.	Iepak. 1	€/gab.
Spožs, balts	9240984	1 gab.	46,87



TECEflushpoint vāka plāksne

Aizsargplāksne bez ieludināšanas funkcijas ar "easy fit" stiprinājuma skrūvēm, var izmantot kopā ar pneimatisko tālvadības atslēgšanas ierīci, piemērota visām TECE tvertnēm.

Krāsa	Art. Nr.	Iepak. 1	€/gab.
Matēts nerūsējošais tērauds	9240999	1 gab.	80,10



TECE higiēnisko tablešu ievietošanas tekne

Tualetes tīrīšanas tablešu ievietošanai Uni un Base tvertnēs; kopā ar visām TECE skalošanas plāksnēm vai TECElux skalošanas stikla plāksnēm; uzstādīšanai no priekšpuses; piemērots zemapmetuma montāžai; iespējama modifikācija ar visām TECE skalošanas plāksnēm.

Ķieģeļu sienas konstrukcijai, lietošanai, sākot ar 16 mm sienas biezumu. Maksimālais ķieģeļu sienas konstrukcijas biezums: 60 mm ģipškartona konstrukcijai, 75 mm – ķieģeļu sienas konstrukcijai.

Uzmanību:

Izmantoto higiēnisko tablešu sastāvā nedrīkst būt hlorīnam vai citām oksidējošām vielām.

Art. Nr.		Iepak. 1	€/gab.
9240950	SALE	1 gab.	43,39



TECE tīrīšanas tablešu ievietošanas tekne II (TECElux Mini, TECESquare glass, TECEventet, TECEloop un TECEnow)

NEW

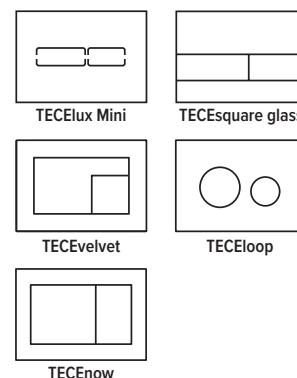
Tualetes tīrīšanas stieņu ievietošanai Uni un Base tvertnēs; kombinācijā ar TECElux Mini, TECESquare glass, TECEventet, TECEloop un TECEnow iedarbināšanas plāksnēm; uzstādīšanai no priekšpuses; piemērots zemapmetuma uzstādīšanai.

Izmantot mitrā būvniecībā no 22 mm sienu konstrukcijās. Maksimālā sienas konstrukcija: reģipša konstrukcija 79 mm, mitra konstrukcija 98 mm.

Uzmanību:

Izmantoto higiēnisko tablešu sastāvā nedrīkst būt hlorīnam vai citām oksidējošām vielām.

Art. Nr.		Iepak. 1	€/gab.
9240951*	NEW	1 gab.	48,93



TECE tīrīšanas tablešu ievietošanas tekne II (TECESquare II metal, TECESquare II glass un TECEsolid)

NEW

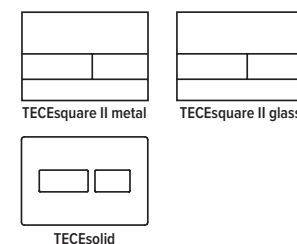
Tualetes tīrīšanas stieņu ievietošanai Uni un Base tvertnēs; kombinācijā ar TECESquare II metal, TECESquare II glass un TECEsolid skalošanas plāksnēm; uzstādīšanai no priekšpuses; piemērots zemapmetuma uzstādīšanai.

Izmantot mitrā būvniecībā no 32 mm sienu konstrukcijās. Maksimālā sienas konstrukcija: reģipša konstrukcija 89 mm, mitrā konstrukcija 108 mm.

Uzmanību:

Izmantoto higiēnisko tablešu sastāvā nedrīkst būt hlorīnam vai citām oksidējošām vielām.

Art. Nr.		Iepak. 1	€/gab.
9240952*	NEW	1 gab.	48,93



WC vadības panelis – Piederumi

TECE WC-vadības paneļu pagarinājuma komplekts

Pielikuma un aktivācijas stieņu pagarināšanai par maks. 12 cm.

Art. Nr.	Iepak. 1	€/gab.
9820030	1 gab.	31,36



Instalācijas rāmja zemapmetuma montāžas pagarinājuma komplekts

Četras 18-33 mm regulēšanas skrūves, ieskaitot WC, pisuāra un TECEfilo instalācijas rāmja drošības mazgātāju.

Art. Nr.	Iepak. 1	€/gab.
9820181	1 gab.	31,81



TECE montāžas materiāls un iedarbināšanas stieņi skalošanas plāksnes uzstādīšanai (2003-2020) **NEW**

Montāžas komplekts vecu tvertņu kombinēšanai (2003-2020) ar jaunām TECE skalošanas plāksnēm (no 2021), kā arī vecām TECE skalošanas plāksnēm (2003-2020) ar jaunām tvertnēm (no 2020).

Art. Nr.	Iepak. 1	Iepak. 2	€/gab.
9820692	NEW 1 gab.	50 gab.	15,79



TECE vārsta sēdekļis ar pielāgojamu skalošanas plūsmas drošeli **NEW**

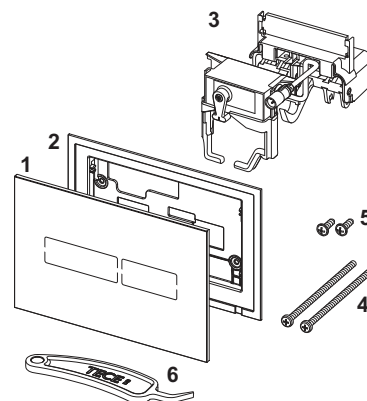
Vārsta sēdekļis ar pielāgojamu skalošanas plūsmas drošeli notekas vārstam A 2 Uni un Base tvertnēs.

Art. Nr.	Iepak. 1	€/gab.
9820670*	NEW 1 gab.	20,61



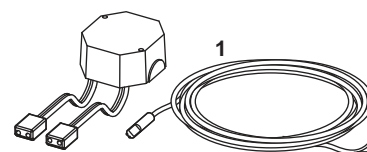
TECElux Mini skalošanas plāksne ar elektronisku iedarbināšanu bez pieskāriena

Poz.	Art. Nr.	Apraksts	Iepak. 1	€/gab.
1	9820369	Nosega plāksne, pulēts balts stikls	1 gab.	388,50
	9820370	Nosega plāksne, pulēts melns stikls	1 gab.	432,00
2	9820397	Atbalsta rāmis	1 gab.	17,81
3	9820493	TECE tvertnes darbības motors	1 gab.	240,10
4	9820497	“Easy fit” stiprinājuma skrūves (no 2021. gada)	1 gab.	3,64
5	9820263	Stiprināšanas skrūves (2003-2020)	1 gab.	1,50
6	9820390	Demontāžas un programmēšanas atslēga	1 gab.	23,78



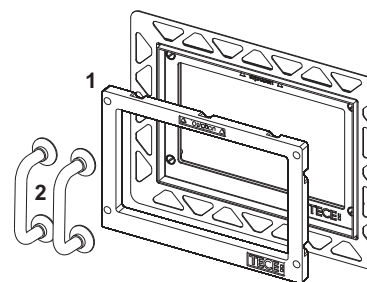
9810012 – TECE transformators tualetes elektronikai, kopā ar savienojuma kabeli

Poz.	Art. Nr.	Apraksts	Iepak. 1	€/gab.
1	9820352	Savienojuma kabelis (5 metri)	NEW 1 gab.	26,17



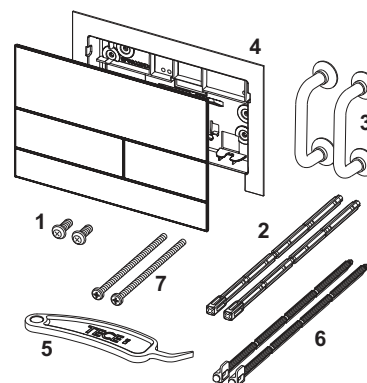
TECE zemapmetuma montāžas instalācijas rāmis

Poz.	Art. Nr.	Apraksts	Iepak. 1	€/gab.
1	9820196	WC atbalsta rāmis uzstādīšanai ar zemapmetuma montāžu	1 gab.	4,24
2	9820180	Lokveida rokturi	1 gab.	12,21



TECESquare II dubultās skalošanas sistēmas metāla WC-vadības panelis, krāsaina virsma TECESquare II dubultās skalošanas sistēmas metāla WC-vadības panelis

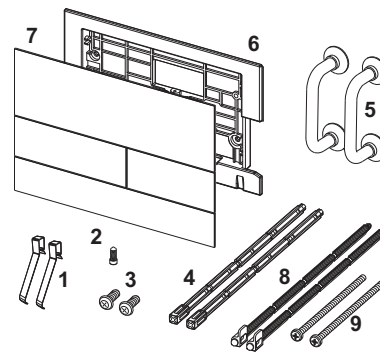
Poz.	Art. Nr.	Apraksts	Iepak. 1	€/gab.
1	9820263	Stiprināšanas skrūves (2003-2020)	1 gab.	1,50
2	9820022	Aktivācijas stieņi (2003-2020)	1 gab.	4,14
3	9820180	Lokveida rokturi	1 gab.	12,21
4	9820347	Atbalsta rāmis	1 gab.	17,73
5	9820390	Demontāžas un programmēšanas atslēga	1 gab.	23,78
6	9820498	“Easy fit” vadības stieņi (no 2021. gada)	1 gab.	8,52
7	9820497	“Easy fit” stiprinājuma skrūves (no 2021. gada)	1 gab.	3,64



WC vadības panelis – Rezerves daļas

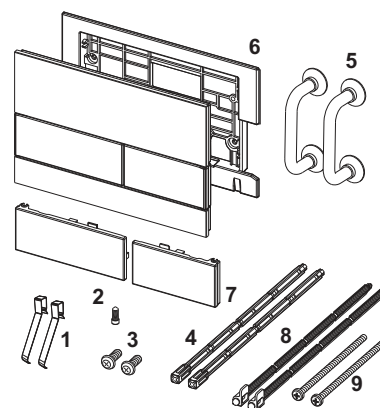
TECESquare metāla tualetes skalojamās plāksne dubultajai skalošanas sistēmai

Poz.	Art. Nr.	Apraksts	Iepak. 1	€/gab.
1	9820253	Vadības paneļa atsperes, divi gab.	1 gab.	3,48
2	9820249	Drošības skrūve	1 gab.	2,87
3	9820263	Stiprināšanas skrūves (2003-2020)	1 gab.	1,50
4	9820022	Aktivācijas stieņi (2003-2020)	1 gab.	4,14
5	9820180	Lokveida rokturi	1 gab.	12,21
6	9820328	Atbalsta rāmis	1 gab.	18,42
7	9820391	TECESquare metāla, slīpēts nerūsējošs tērauds	1 gab.	312,10
	9820392	TECESquare metāla, spīdīgs hroms	1 gab.	336,50
	9820393	TECESquare metāla, pulēta balta	1 gab.	310,80
8	9820498	“Easy fit” vadības stieņi (no 2021. gada)	1 gab.	8,52
9	9820497	“Easy fit” stiprinājuma skrūves (no 2021. gada)	1 gab.	3,64



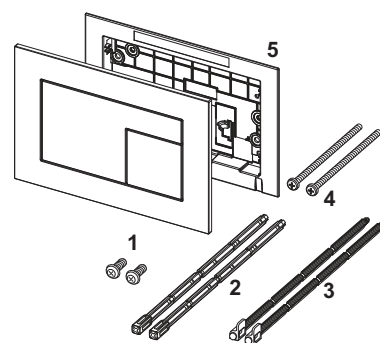
TECESquare dubultās skalošanas sistēmas stikla WC-vadības panelis

Poz.	Art. Nr.	Apraksts	Iepak. 1	€/gab.
1	9820253	Vadības paneļa atsperes, divi gab.	1 gab.	3,48
2	9820249	Drošības skrūve	1 gab.	2,87
3	9820263	Stiprināšanas skrūves (2003-2020)	1 gab.	1,50
4	9820022	Aktivācijas stieņi (2003-2020)	1 gab.	4,14
5	9820180	Lokveida rokturi	1 gab.	12,21
6	9820328	Atbalsta rāmis	1 gab.	18,42
7	9820557	Skalošanas pogas, pulētas baltas	1 gab.	52,70
	9820559	Skalošanas pogas, matētas nerūsējošā tērauda	1 gab.	60,20
	9820558	Skalošanas taustiņi, spoži, hromēti	1 gab.	52,70
	9820560	Skalošanas pogas, pulētas melnas	1 gab.	52,70
8	9820498	“Easy fit” vadības stieņi (no 2021. gada)	1 gab.	8,52
9	9820497	“Easy fit” stiprinājuma skrūves (no 2021. gada)	1 gab.	3,64



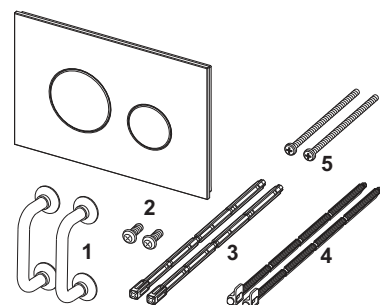
TECEvelvet dubultās skalošanas sistēmas WC-vadības panelis

Poz.	Art. Nr.	Apraksts	Iepak. 1	€/gab.
1	9820263	Stiprināšanas skrūves (2003-2020)	1 gab.	1,50
2	9820022	Aktivācijas stieņi (2003-2020)	1 gab.	4,14
3	9820498	“Easy fit” vadības stieņi (no 2021. gada)	1 gab.	8,52
4	9820497	“Easy fit” stiprinājuma skrūves (no 2021. gada)	1 gab.	3,64
5	9820346	Atbalsta rāmis	1 gab.	16,28



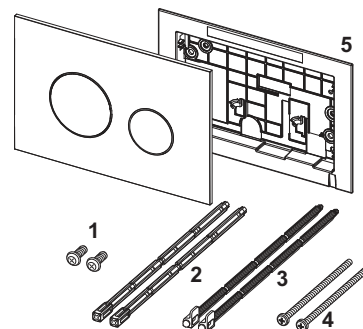
TECEloop dubultās skalošanas sistēmas WC-vadības panelis

Poz.	Art. Nr.	Apraksts	Iepak. 1	€/gab.
1	9820180	Lokveida rokturi	1 gab.	12,21
2	9820263	Stiprināšanas skrūves (2003-2020)	1 gab.	1,50
3	9820022	Aktivācijas stieņi (2003-2020)	1 gab.	4,14
4	9820498	“Easy fit” vadības stieņi (no 2021. gada)	1 gab.	8,52
5	9820497	“Easy fit” stiprinājuma skrūves (no 2021. gada)	1 gab.	3,64



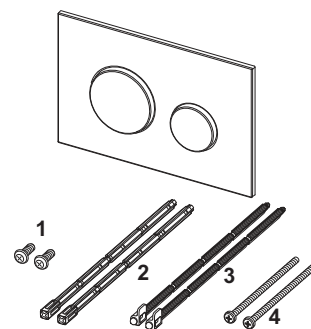
TECEloop plastmasas dubultās skalošanas sistēmas WC-vadības panelis

Poz.	Art. Nr.	Apraksts	Iepak. 1	€/gab.
1	9820263	Stiprināšanas skrūves (2003-2020)	1 gab.	1,50
2	9820022	Aktivācijas stieņi (2003-2020)	1 gab.	4,14
3	9820498	“Easy fit” vadības stieņi (no 2021. gada)	1 gab.	8,52
4	9820497	“Easy fit” stiprinājuma skrūves (no 2021. gada)	1 gab.	3,64
5	9820346	Atbalsta rāmis	1 gab.	16,28



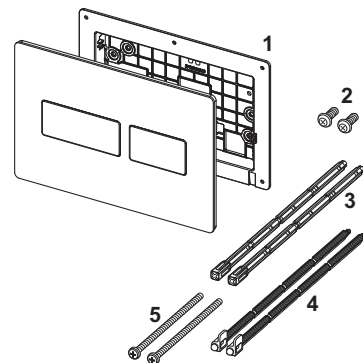
TECEloop dubultās skalošanas sistēmas plastmasas WC-vadības panelis

Poz.	Art. Nr.	Apraksts	Iepak. 1	€/gab.
1	9820263	Stiprināšanas skrūves (2003-2020)	1 gab.	1,50
2	9820022	Aktivācijas stieņi (2003-2020)	1 gab.	4,14
3	9820498	“Easy fit” vadības stieņi (no 2021. gada)	1 gab.	8,52
4	9820497	“Easy fit” stiprinājuma skrūves (no 2021. gada)	1 gab.	3,64



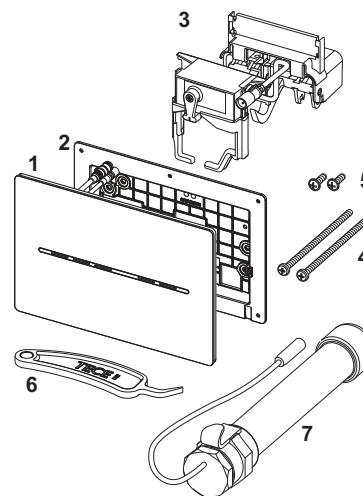
TECESolid dubultās skalošanas sistēmas WC-vadības panelis

Poz.	Art. Nr.	Apraksts	Iepak. 1	€/gab.
1	9820426	Montāžas rāmis	1 gab.	16,82
2	9820263	Stiprināšanas skrūves (2003-2020)	1 gab.	1,50
3	9820022	Aktivācijas stieņi (2003-2020)	1 gab.	4,14
4	9820498	“Easy fit” vadības stieņi (no 2021. gada)	1 gab.	8,52
5	9820497	“Easy fit” stiprinājuma skrūves (no 2021. gada)	1 gab.	3,64



TECESolid WC elektronika ar bezkontakta iedarbināšanu, 6 V akumulators

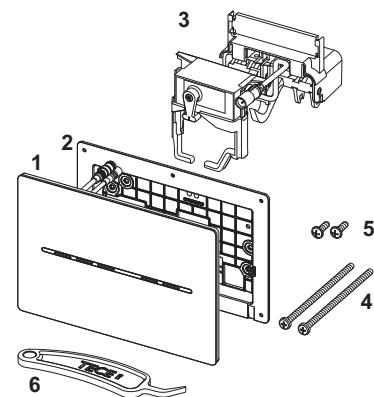
Poz.	Art. Nr.	Apraksts	Iepak. 1	€/gab.
1	9820479	Vāka plāksne, spoži hromēta	1 gab.	551,00
	9820480	Vāka plāksne, spilgti balta	1 gab.	551,00
	9820481	Vāka plāksne, balta, matēta	1 gab.	551,00
	9820478	Vāka plāksne, pulēts nerūsējošs tērauds (ar “Anti Fingerprint” pārklājumu)	1 gab.	575,30
2	9820426	Montāžas rāmis	1 gab.	16,82
3	9820493	TECE tvertnes darbības motors	1 gab.	240,10
4	9820497	“Easy fit” stiprinājuma skrūves (no 2021. gada)	1 gab.	3,64
5	9820263	Stiprināšanas skrūves (2003-2020)	1 gab.	1,50
6	9820390	Demontāžas un programmēšanas atslēga	1 gab.	23,78
7	9820202	Akumulatora korpuss, garš	1 gab.	135,20



WC vadības panelis – Rezerves daļas

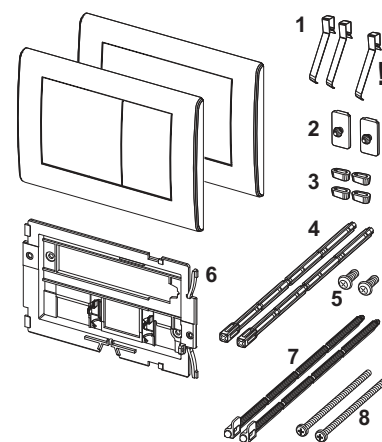
TECEsolid WC elektronika ar bezkontakta iedarbināšanu, 12 V elektrotīkls

Poz.	Art. Nr.	Apraksts	Iepak. 1	€/gab.
1	9820475	Vāka plāksne, spoži hromēta	1 gab.	470,60
	9820476	Vāka plāksne, spilgti balta	1 gab.	470,60
	9820477	Vāka plāksne, balta, matēta	1 gab.	470,60
	9820474	Vāka plāksne, pulēts nerūsējošs tērauds (ar "Anti Fingerprint" pārklājumu)	1 gab.	494,30
2	9820426	Montāžas rāmis	1 gab.	16,82
3	9820493	TECE tvertnes darbības motors	1 gab.	240,10
4	9820497	"Easy fit" stiprinājuma skrūves (no 2021. gada)	1 gab.	3,64
5	9820263	Stiprināšanas skrūves (2003-2020)	1 gab.	1,50
6	9820390	Demontāžas un programmēšanas atslēga	1 gab.	23,78



TECEplanus dubultās skalošanas sistēmas WC-vadības panelis
TECEplanus viena režīma skalošanas sistēmas WC-vadības panelis

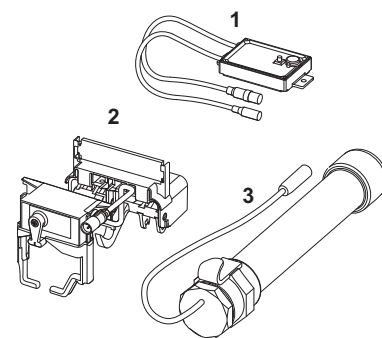
Poz.	Art. Nr.	Apraksts	Iepak. 1	€/gab.
1	9820020	Vadības paneļa atsperes, divi gab.	1 gab.	3,74
2	9820021	Nostiprināšanas gumija	1 gab.	5,63
3	9820024	Gumijas buferis, divi gab.	1 gab.	3,11
4	9820022	Aktivācijas stieņi (2003-2020)	1 gab.	4,14
5	9820263	Stiprināšanas skrūves (2003-2020)	1 gab.	1,50
6	9820327	Atbalsta rāmis	1 gab.	14,45
7	9820498	"Easy fit" vadības stieņi (no 2021. gada)	1 gab.	8,52
8	9820497	"Easy fit" stiprinājuma skrūves (no 2021. gada)	1 gab.	3,64



9240354 – TECEplanus drošības balstu WC-tālvadības atslēgšana, 6 V akumulators

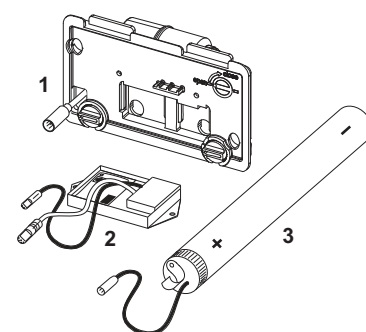
Pieejams no: septembris 2019

Poz.	Art. Nr.	Apraksts	Iepak. 1	€/gab.
1	9820459	Radioelektronikas akumulators un elektrotīkla savienojums (no 09.2019)	1 gab.	571,10
2	9820493	TECE tvertnes darbības motors	1 gab.	240,10
3	9820202	Akumulatora korpuss, garš	1 gab.	135,20



Pieejams līdz: augusts 2019

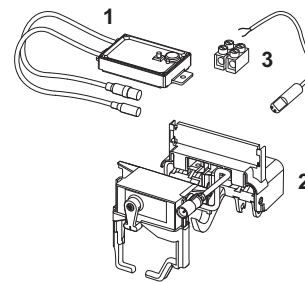
Poz.	Art. Nr.	Apraksts	Iepak. 1	€/gab.
1	9820140	Motors ar aizsardzību pret šļakatām	1 gab.	292,50
2	9820203	Radio vadāms 6 V (līdz 08.2019)	1 gab.	605,90
3	9820202	Akumulatora korpuss, garš	1 gab.	135,20



9240355 – TECEplanus drošības balstu WC-tālvadības atslēgšana, 12 V elektrotīkls

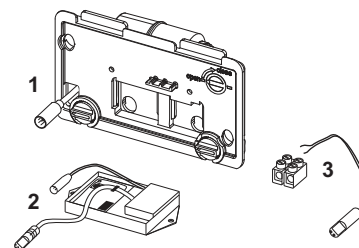
Pieejams no: septembris 2019

Poz.	Art. Nr.	Apraksts	Iepak. 1	€/gab.
1	9820459	Radioelektronikas akumulators un elektrotīkla savienojums (no 09.2019)	1 gab.	571,10
2	9820493	TECE tvertnes darbības motors	1 gab.	240,10
3	9820094	Elektrotīkla savienojuma adapteris	1 gab.	24,55



Pieejams līdz: augusts 2019

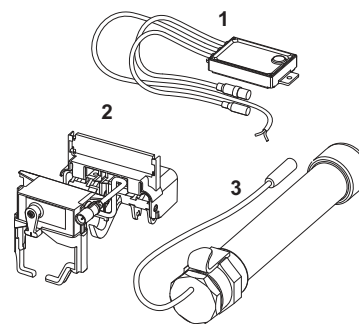
Poz.	Art. Nr.	Apraksts	Iepak. 1	€/gab.
1	9820140	Motors ar aizsardzību pret šļakatām	1 gab.	292,50
2	9820204	Radio vadāms 12 V (līdz 08.2019)	1 gab.	681,80
3	9820094	Elektrotīkla savienojuma adapteris	1 gab.	24,55



9240356 – TECEplanus ar kabeli savienotu elektrisku taustiņu WC-tālvadības atslēgšana, 6 V akumulators

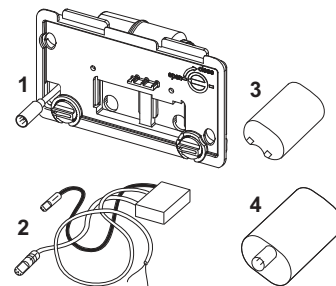
Pieejams no: janvāris 2020

Poz.	Art. Nr.	Apraksts	Iepak. 1	€/gab.
1	9820460	Elektronika, akumulators un elektrotīkla savienojums (no 01.2020), savienojums ar kabeli	1 gab.	265,20
2	9820493	TECE tvertnes darbības motors	1 gab.	240,10
3	9820202	Akumulatora korpuss, garš	1 gab.	135,20



Pieejams līdz: decembris 2019

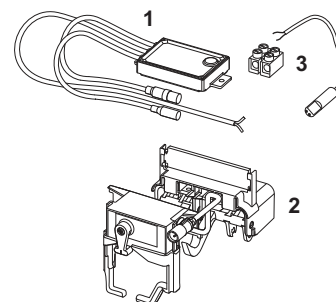
Poz.	Art. Nr.	Apraksts	Iepak. 1	€/gab.
1	9820140	Motors ar aizsardzību pret šļakatām	1 gab.	292,50
2	9820205	Elektrisks 6 V, savienojums ar kabeli (līdz 12.2019)	1 gab.	316,50
3	9820092	6 V akumulators 2CR5	1 gab.	30,71
4	9820195	Akumulatora korpuss	1 gab.	16,82



9240357 – TECEplanus ar kabeli savienotu elektrisku taustiņu WC-tālvadības atslēgšana, 12 V elektrotīkls

Pieejams no: janvāris 2020

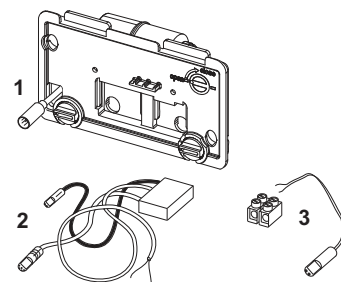
Poz.	Art. Nr.	Apraksts	Iepak. 1	€/gab.
1	9820460	Elektronika, akumulators un elektrotīkla savienojums (no 01.2020), savienojums ar kabeli	1 gab.	265,20
2	9820493	TECE tvertnes darbības motors	1 gab.	240,10
3	9820094	Elektrotīkla savienojuma adapteris	1 gab.	24,55



WC vadības panelis – Rezerves daļas

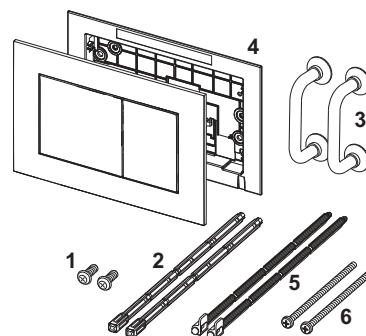
Pieejams līdz: decembris 2019

Poz.	Art. Nr.	Apraksts	Iepak. 1	€/gab.
1	9820140	Motors ar aizsardzību pret šļakatām	1 gab.	292,50
2	9820206	Elektrisks 12 V, savienojums ar kabeli (līdz 12.2019)	1 gab.	254,40
3	9820094	Elektrotīkla savienojuma adapteris	1 gab.	24,55



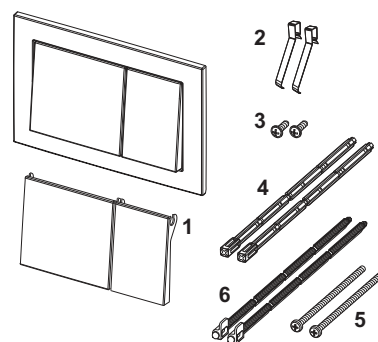
TECEnow WC vadības panelis dubultās skalošanas sistēmai

Poz.	Art. Nr.	Apraksts	Iepak. 1	€/gab.
1	9820263	Stiprināšanas skrūves (2003-2020)	1 gab.	1,50
2	9820022	Aktivācijas stieņi (2003-2020)	1 gab.	4,14
3	9820180	Lokveida rokturi	1 gab.	12,21
4	9820346	Atbalsta rāmis	1 gab.	16,28
5	9820498	“Easy fit” vadības stieņi (no 2021. gada)	1 gab.	8,52
6	9820497	“Easy fit” stiprinājuma skrūves (no 2021. gada)	1 gab.	3,64



TECEbase dubultās skalošanas sistēmas WC-vadības panelis

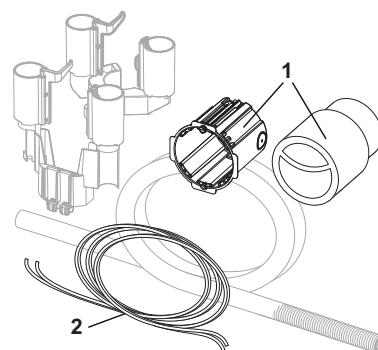
Poz.	Art. Nr.	Apraksts	Iepak. 1	€/gab.
1	9820241	Pogu komplekts, balts	1 gab.	8,53
2	9820020	Vadības paneļa atsperes, divi gab.	1 gab.	3,74
3	9820263	Stiprināšanas skrūves (2003-2020)	1 gab.	1,50
4	9820022	Aktivācijas stieņi (2003-2020)	1 gab.	4,14
5	9820497	“Easy fit” stiprinājuma skrūves (no 2021. gada)	1 gab.	3,64
6	9820498	“Easy fit” vadības stieņi (no 2021. gada)	1 gab.	8,52



TECEflushpoint pneimatiskā attālinātā atslēgšana tvertnēm ar notekas vārstu A 2, korpusa komplekts

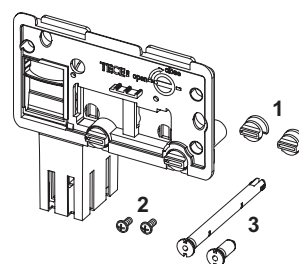
TECEflushpoint pneimatiskā attālinātā atslēgšana cisternai ar notekas vārstu A 5, korpusa komplekts

Poz.	Art. Nr.	Apraksts	Iepak. 1	€/gab.
1	9820614*	Sienas rozete režģipša un ķieģeļu sienu celtniecībai	NEW 1 gab.	6,16
2	9820615*	Pneimatiskā šļūtene	NEW 1 gab.	10,27



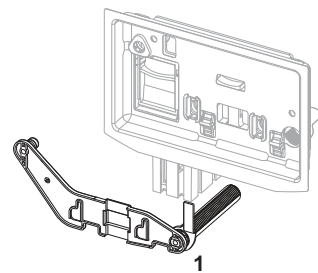
9240950 – TECE higiēnisko tablešu ievietošanas tekne

Poz.	Art. Nr.	Apraksts	Iepak. 1	€/gab.
1	9820191	Skavošanas skrūvju komplekts	1 gab.	15,34
2	9820263	Stiprināšanas skrūves (2003-2020)	1 gab.	1,50
3	9820349	Vadītājstieņi teknes ievietošanai	1 gab.	8,71



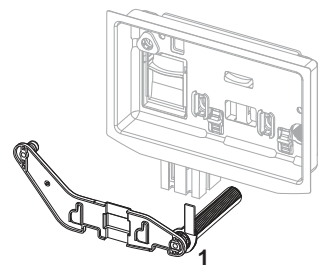
TECE tīrīšanas tablešu ievietošanas tekne II (TECElux Mini, TECESquare glass, TECEventet, TECEloop un TECEnow)

Poz.	Art. Nr.	Apraksts	lepak. 1	€/gab.
1	9820688*	Vadītājstieņi teknes ievietošanai	NEW 1 gab.	12,24



TECE tīrīšanas tablešu ievietošanas tekne II (TECESquare II metal, TECESquare II glass un TECESolid)

Poz.	Art. Nr.	Apraksts	lepak. 1	€/gab.
1	9820693*	Vadītājstieņi teknes ievietošanai	NEW 1 gab.	12,24





Sanitārās sistēmas

PISUĀRA VADĪBAS PANEĻI

CENRĀDIS 2024

	Lapa
TECEfilo elektroniskās skalošanas sistēmas	90
TECEsquare	94
TECEloop	96
TECESolid	98
TECEplanus	99
TECEplanus elektroniskās skalošanas sistēmas	100
TECEnow	102
Piederumi	103
Rezerves daļas	104

Pisuāra skalošanas plāksne – TECEfilo elektroniskās skalošanas sistēmas



Vārsta bloks (1.) un Sensora vāks (2.)

TECEfilo pisuāru elektronika

TECEfilo pisuāra elektronikai var izmantot strāvas pieslēgumu 230/12 V tīklam vai 7,2 V akumulatoru.

Uzmanību, lūdzu, pasūtiet atsevišķi:

1. ECEfilo vārsta bloks (230/12 V elektrotīkla vai 7,2 V akumulators)
2. TECEfilo sensora vāks

TECEfilo vārsta bloks 230/12 V elektrotīkls

Elektromagnētiskais vārsts 230/12 V tīklam ar netīrumu filtru; var izmantot no minimālās plūsmas spiediena 0,5 bāru. Kombinācijā ar TECEfilo sensora vāku un skalošanas vārstu U 2.



Art. Nr.	Iepak. 1	Iepak. 2	€/gab.
9242092	1 gab.	10 gab.	137,40

TECEfilo vārsta bloks 7,2 V akumulators

Elektromagnētiskais vārsts 7,2 V akumulators ar netīrumu filtru; var izmantot no minimālās plūsmas spiediena 0,5 bāru. Kombinācijā ar TECEfilo sensora vāku un skalošanas vārstu U 2, ieskaitot 7,2 V akumulatoru (2 x R6 - AA (3,6 V)).



Art. Nr.	Iepak. 1	Iepak. 2	€/gab.
9242091	1 gab.	10 gab.	219,30

TECEfilo nerūsējošā tērauda sensora vāks

Smalkas montāžas komplekts infrasarkanajai bezskāriena skalošanas ierīcei, kas paredzēta kombinācijai ar TECEfilo vārsta bloku, piemērots TECE pisuāra skalošanas vārsta korpusam U 2; var būt pieskrūvējams paslēptā veidā. Skalošanas laiks, ūdens taupīšanas pauzes funkcija, funkcija pisuāriem ar vāku, tīrīšanas režīms, priekšskalošanas un higiēnas intervāla skalošanu var iestatīt ar lietotnes palīdzību.

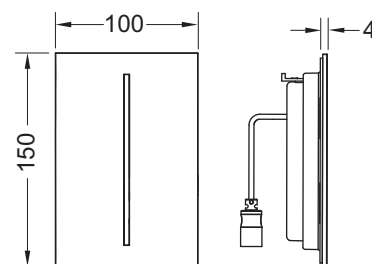
Komplektā iekļauts:

- Plakans pieskrūvējams vāka panelis ar sensora lauku
- Montāžas materiāli

Izmēri (P x A x D): 100 x 150 x 4 mm

Uzmanību:

Lūdzu, vārsta bloku pasūtiet atsevišķi.



Krāsa	Izstādes paraugi	Art. Nr.	Iepak. 1	Iepak. 2	€/gab.
Matēts nerūsējošais tērauds (ar "Anti Fingerprint" pārklājumu)	Jā	9242068	1 gab.	10 gab.	439,30

Informāciju par izstādes paraugiem skatiet sadaļā "Izstādes paraugi".

TECEfilo stikla sensora vāks

Smalkas montāžas komplekts infrasarkanajai bezskāriena skalošanas ierīcei, kas paredzēta kombinācijai ar TECEfilo vārsta bloku, piemērots TECE pusuāra skalošanas vārsta korpusam U 2; var būt pieskrūvējams paslēptā veidā. Skalošanas laiks, ūdens taupīšanas pauzes funkcija, funkcija pusuāriem ar vāku, tīrīšanas režīms, priekšskalošanas un higiēnas intervāla skalošanu var ies-tatīt ar lietotnes palīdzību.

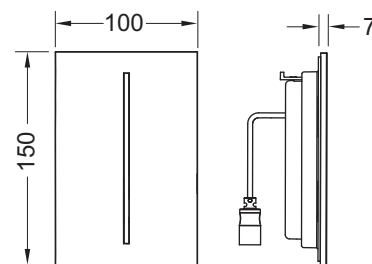
Komplektā iekļauts:

- Plakans pieskrūvējams vāka panelis ar sensora lauku
- Montāžas materiāli

Piemērots zemapmetuma uzstādīšanai kopā ar TECEfilo instalācijas rāmi. Izmēri (P x A x D): 100 x 150 x 7 mm

Uzmanību:

- Lūdzu, vārsta bloku pasūtiet atsevišķi.
- Uzstādīšanas rāmis nav iekļauts piegādes komplektācijā.



Krāsa	Izstādes paraugi	Art. Nr.	Iepak. 1	Iepak. 2	€/gab.
Pulēts balts stikls	Jā	9242064	1 gab.	10 gab.	374,70
Pulēts melns stikls	—	9242065	1 gab.	10 gab.	446,70

Informāciju par izstādes paraugiem skatiet sadaļā "Izstādes paraugi".

TECEfilo-Velvet sensora vāks

Smalkas montāžas komplekts infrasarkanajai bezskāriena skalošanas ierīcei, kas paredzēta kombinācijai ar TECEfilo vārsta bloku, piemērots TECE pusuāra skalošanas vārsta korpusam U 2; ar FENIX NTM virsmām (FENIX® by Arpa Industriale); var būt pieskrūvējams paslēptā veidā. Skalošanas laiks, ūdens taupīšanas pauzes funkcija, funkcija pusuāriem ar vāku, tīrīšanas režīms, priekšskalošanas un higiēnas intervāla skalošanu var ies-tatīt ar lietotnes palīdzību.

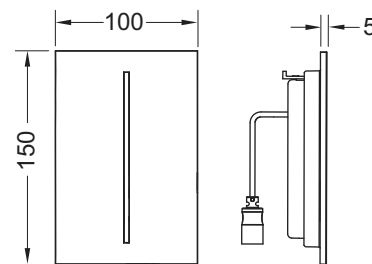
Komplektā iekļauts:

- Plakans pieskrūvējams vāka panelis ar sensora lauku
- Montāžas materiāli

Piemērots zemapmetuma uzstādīšanai kopā ar TECEfilo instalācijas rāmi. Izmēri (P x A x D): 100 x 150 x 5 mm

Uzmanību:

- Lūdzu, vārsta bloku pasūtiet atsevišķi.
- Uzstādīšanas rāmis nav iekļauts piegādes komplektācijā.



Krāsa	Piemērots	Izstādes paraugi	Art. Nr.	Iepak. 1	Iepak. 2	€/gab.
Balts	FENIX NTM® Bianco Kos	—	9242081	1 gab.	10 gab.	348,30
Melna	FENIX NTM® Nero Ingo	—	9242082	1 gab.	10 gab.	348,30
Smilškrāsas-brūns	FENIX NTM® Castoro Ottawa	Jā	9242083	1 gab.	10 gab.	348,30
Pelēkbēšs	FENIX NTM® Beige Arizona	—	9242084	1 gab.	10 gab.	348,30
Antracīts	FENIX NTM® Grigio Londra	Jā	9242085	1 gab.	10 gab.	348,30
Akmens pelēks	FENIX NTM® Grigio Efeso	—	9242086	1 gab.	10 gab.	348,30

Informāciju par izstādes paraugiem skatiet sadaļā "Izstādes paraugi".

Pisuāra skalošanas plāksne – TECEfilo elektroniskās skalošanas sistēmas

TECEfilo-Solid sensora vāks

Smalkas montāžas komplekts infrasarkanajai bezskāriena skalošanas ierīcei, kas paredzēta kombinācijai ar TECEfilo vārsta bloku, piemērots TECE pusuāra skalošanas vārsta korpusam U 2; var būt pieskrūvējams paslēptā veidā. Skalošanas laiks, ūdens taupīšanas pauzes funkcija, funkcija pusuāriem ar vāku, tīrīšanas režīms, priekšskalošanas un higiēnas intervāla skalošanu var ies-tatīt ar lietotnes palīdzību.

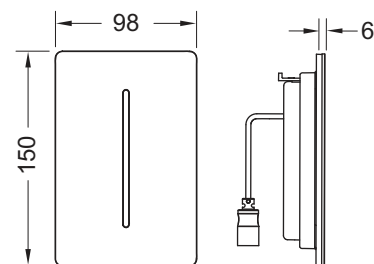
Komplektā iekļauts:

- Plakans pieskrūvējams vāka panelis ar sensora lauku
- Montāžas materiāli

Izmēri (P x A x D): 98 x 150 x 6 mm

Uzmanību:

Lūdzu, vārsta bloku pasūtiet atsevišķi.



Krāsa	Izstādes paraugi	Art. Nr.	Iepak. 1	Iepak. 2	€/gab.
Spožs, balts	—	9242072	1 gab.	10 gab.	383,20
Matēti balts	—	9242073	1 gab.	10 gab.	383,20
Matēts nerūsējošais tērauds	—	9242074	1 gab.	10 gab.	348,60
Matēts nerūsējošais tērauds (ar "Anti Fingerprint" pārklājumu)	Jā	9242075	1 gab.	10 gab.	406,80
Spožs, hromēts	—	9242076	1 gab.	10 gab.	383,20
Melns, matēts	—	9242077	1 gab.	10 gab.	383,30

Informāciju par izstādes paraugiem skatiet sadaļā "Izstādes paraugi".

TECEfilo plastmasas sensora vāks

Smalkas montāžas komplekts infrasarkanajai bezskāriena skalošanas ierīcei, kas paredzēta kombinācijai ar TECEfilo vārsta bloku, piemērots TECE pusuāra skalošanas vārsta korpusam U 2; var būt pieskrūvējams paslēptā veidā. Skalošanas laiks, ūdens taupīšanas pauzes funkcija, funkcija pusuāriem ar vāku, tīrīšanas režīms, priekšskalošanas un higiēnas intervāla skalošanu var ies-tatīt ar lietotnes palīdzību.

Komplektā iekļauts:

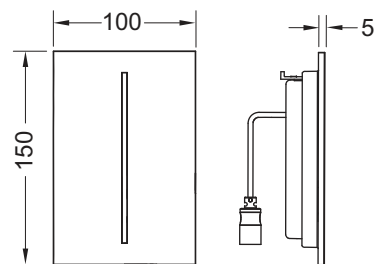
- Plakans pieskrūvējams vāka panelis ar sensora lauku
- Montāžas materiāli

Piemērots zemapmetuma uzstādīšanai kopā ar TECEfilo instalācijas rāmi.

Dimensions (P x A x D): 100 x 150 x 5 mm

Uzmanību:

- Lūdzu, vārsta bloku pasūtiet atsevišķi.
- Uzstādīšanas rāmis nav iekļauts piegādes komplektācijā.



Krāsa	Izstādes paraugi	Art. Nr.	Iepak. 1	Iepak. 2	€/gab.
Spožs, balts	Jā	9242066	1 gab.	10 gab.	215,00
Spožs, hromēts	Jā	9242067	1 gab.	10 gab.	250,40

Informāciju par izstādes paraugiem skatiet sadaļā "Izstādes paraugi".

Pisuāra skalošanas plāksne – TECEfilo elektroniskās skalošanas sistēmas

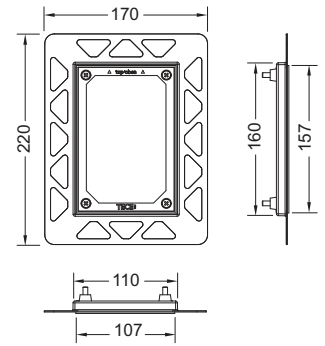
TECEfilo zemapmetuma montāžas instalācijas rāmis

TECEfilo stikla, TECEfilo plastmasas un TECEfilo-Velvet pisuāru elektronikas zemapmetuma montāžas instalācijas komplekts sauso sienu konstrukcijās. Flīžu rāmis ar regulējamu dziļumu sienu pārsegumiem no 5–18 mm (no 18–33 mm ar pielāgošanas skrūvi, pasūtījuma Nr. 9820181). Komplektā iekļauts noseģa paneļa izjaukšanas instruments.

Nepieciešams korpusa instalācijai.

Brīdinājums:

Tikai sauso sienu instalācijās. Lai iegūtu precīzu leņķi, flīzes izgriešanai lūdzam izmantot hidroabrazīvo griezēju.



Krāsa	Art. Nr.	Iepak. 1	€/gab.
Spožs, hromēts	9242040	1 gab.	123,80
Balts	9242041	1 gab.	82,50
Melns	9242042	1 gab.	82,50

Pisuāra skalošanas plāksne – TECEsquare

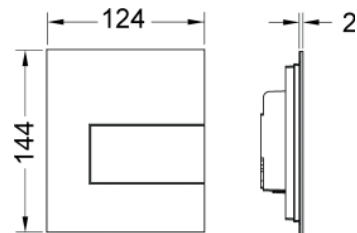
TECEsquare metāla pusuāra vadības panelis, ieskaitot kārtidžu

Smalks montāžas komplekts TECE skalošanas vārsta korpusam U 1;
Skalošanas vārsta kategorijas 1,5 un 4 (EN 12541);
Pielāgojams 1, 2 vai 4 litru skalošanas tilpums;
Lietojams, sākot ar 0,5 bāru minimālo plūsmas spiedienu.

Komponenti:

- Skalošanas vārsta kārtidžs
- Īpaši plakana metāla skalošanas plāksne, instalācijas augstums: 2 mm
- Aktivācijas stienis un montāžas materiāli

Izmēri (P x A x D): 124 x 144 x 2 mm



Uzstādīšana tikai kombinācijā ar pusuāra uzstādīšanas rāmi (pasūtījuma Nr. 9242647) – lūdzu, pasūtiet atsevišķi!

Krāsa	Izstādes paraugi	Art. Nr.	Iepak. 1	Iepak. 2	€/gab.
Matēts nerūsējošais tērauds (ar "Anti Fingerprint" pārklājumu)	Jā	9242810	1 gab.	10 gab.	357,10
Spožs, hromēts	Jā	9242811	1 gab.	10 gab.	357,10
Spožs, balts	Jā	9242812	1 gab.	10 gab.	357,10
Melns, matēts	Jā	9242813	1 gab.	10 gab.	414,80
Matēti balts	—	9242814	1 gab.	10 gab.	414,80

Informāciju par izstādes paraugiem skatiet sadaļā "Izstādes paraugi".

TECEsquare stikla pusuāra vadības panelis, ieskaitot kārtidžu

Smalks montāžas komplekts TECE skalošanas vārsta korpusam.
Skalošanas vārsta kategorijas 1,5 un 4 (EN 12541).
Pielāgojams 1, 2 vai 4 litru skalošanas tilpums.
Lietojams, sākot ar 0,5 bāru minimālo plūsmas spiedienu.

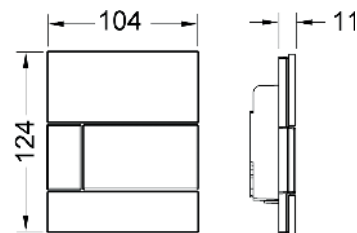
Komponenti:

- Skalošanas vārsta kārtidžs ar automātisku strūkļas skalošanas adatu
- Plakana stikla skalošanas plāksne
- Aktivācijas stienis un montāžas materiāli

Piemērots zemapmetuma montāžai, lietojot ar pusuāra uzstādīšanas rāmi.

Izmēri (P x A x D): 104 x 124 x 11 mm

Zemapmetuma montāžas uzstādīšanas pusuāra uzstādīšanas rāmis (pasūtījuma Nr. 9242647) nav iekļauts piegādes komplektā.



Krāsa	Izstādes paraugi	Art. Nr.	Iepak. 1	Iepak. 2	€/gab.
Pulēts balts stikls, pulēta balta poga	Jā	9242800	1 gab.	15 gab.	193,80
Pulēts balts stikls, slīpēta nerūsējošā tērauda poga (ar "Anti Fingerprint" pārklājumu)	—	9242801	1 gab.	15 gab.	247,70
Pulēts balts stikls, spilgti hromēta poga	Jā	9242802	1 gab.	15 gab.	215,60
Pulēts melns stikls, slīpēta nerūsējošā tērauda poga (ar "Anti Fingerprint" pārklājumu)	Jā	9242806	1 gab.	15 gab.	254,00
Pulēts melns stikls, spilgti hromēta poga	—	9242807	1 gab.	15 gab.	221,30
Pulēts melns stikls, pulēta melna poga	—	9242809	1 gab.	15 gab.	221,90

Informāciju par izstādes paraugiem skatiet sadaļā "Izstādes paraugi".

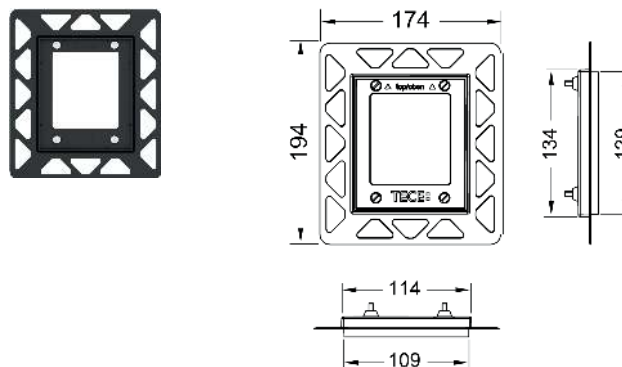
TECE pisuāra uzstādīšanas rāmis zemapmetuma montāžai

Komplekts stikla TECEnow/TECEloop/TECESquare pisuāra vadības paneļa zemapmetuma montāžai un TECESquare metāla plākšņu uzstādīšanai sauso sienu konstrukcijās. Fližu rāmis ar regulējamu 5-18 mm dziļuma sienu pārsegumiem (18-33 mm ar pielāgošanas skrūvi, 9820181). Komplektā iekļauts skalošanas plāksnes izjaukšanas instruments.

Nepieciešama korpusa montāža.

Uzmanību: Tikai sauso sienu instalācijām!

Lai iegūtu precīzu leņķi, flīzes izgriešanai lūdzam izmantot hidroabrazīvo griezēju.



Krāsa	Izstādes paraugi	Art. Nr.	Iepak. 1	Iepak. 2	€/gab.
Balts	—	9242646	1 gab.	40 gab.	46,07
Melns	—	9242647	1 gab.	40 gab.	46,07
Spožs, hromēts	Jā	9242649	1 gab.	40 gab.	56,60
Apzeltīts	—	9242648	1 gab.	40 gab.	378,00

Informāciju par izstādes paraugiem skatiet sadaļā "Izstādes paraugi".

Pisuāra skalošanas plāksne – TECEloop

TECEloop stikla pisuāra vadības panelis, ieskaitot kārtidžu

Smalks montāžas komplekts TECE skalošanas vārsta korpusam U 1; skalošanas vārsta kategorijas 1,5 un 4 (EN 12541); pielāgojams 1, 2 vai 4 litru skalošanas tilpums; lietojams, sākot ar 0,5 bāru minimālo plūsmas spiedienu.

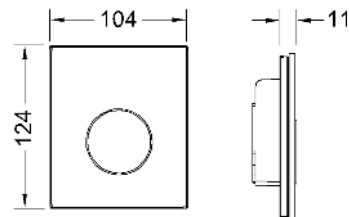
Komponenti:

- Skalošanas vārsta kārtidžs
- Plakana stikla skalošanas plāksne
- Aktivācijas stienis un montāžas materiāli

Piemērots zemapmetuma montāžai, lietojot ar pisuāra uzstādīšanas rāmi.

Izmēri (P x A x D): 104 x 124 x 11 mm

Zemapmetuma montāžas uzstādīšanas pisuāra uzstādīšanas rāmis (pasūtījuma Nr. 9242649) nav iekļauts piegādes komplektā.



Krāsa	Izstādes paraugi	Art. Nr.	Iepak. 1	Iepak. 2	€/gab.
Pulēts balts stikls, pulēta balta poga	Jā	9242650	1 gab.	15 gab.	195,80
Pulēts balts stikls, matēti hromēta poga	Jā	9242659	1 gab.	15 gab.	188,30
Pulēts balts stikls, spilgta hromēta poga	Jā	9242660	1 gab.	15 gab.	195,90
Pulēts balts stikls, matēta nerūsējoša tērauda pogas (ar "Anti Fingerprint" pārklājumu)	—	9242661	1 gab.	15 gab.	176,30
Pulēts melns stikls, pulēta balta poga	Jā	9242654	1 gab.	15 gab.	195,80
Pulēts melns stikls, matēti hromēta poga	Jā	9242655	1 gab.	15 gab.	195,80
Pulēts melns stikls, spoži hromēta poga	Jā	9242656	1 gab.	15 gab.	195,80
Pulēts melns stikls, matēta nerūsējoša tērauda poga (ar "Anti Fingerprint" pārklājumu)	—	9242663	1 gab.	15 gab.	176,30
Pulēts melns stikls, pulēta melna poga	Jā	9242657	1 gab.	15 gab.	195,80

Informāciju par izstādes paraugiem skatiet sadaļā "Izstādes paraugi".

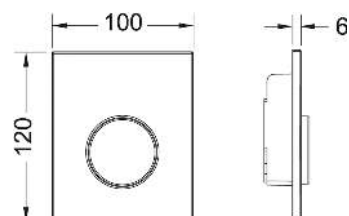
TECEloop plastmasas pisuāra vadības panelis, ieskaitot kārtidžu

Smalks montāžas komplekts TECE skalošanas vārsta korpusam U 1; Skalošanas vārsta kategorijas 1,5 un 4 (EN 12541); Pielāgojams 1, 2 vai 4 litru skalošanas tilpums; Lietojams, sākot ar 0,5 bāru minimālo plūsmas spiedienu.

Komponenti:

- Skalošanas vārsta kārtidžs
- Īpaši plakans plastmasas vadības panelis
- Aktivācijas stienis un montāžas materiāli

Izmēri (P x A x D): 100 x 120 x 6 mm



Krāsa	Izstādes paraugi	Art. Nr.	Iepak. 1	Iepak. 2	€/gab.
Spožs, balts	Jā	9242600	1 gab.	15 gab.	102,10
Pulēta balta, spoži hromēta poga	Jā	9242627	1 gab.	15 gab.	122,20
Matēts hroms	Jā	9242625	1 gab.	15 gab.	122,20
Spožs, hromēts	Jā	9242626	1 gab.	15 gab.	122,20

Informāciju par izstādes paraugiem skatiet sadaļā "Izstādes paraugi".

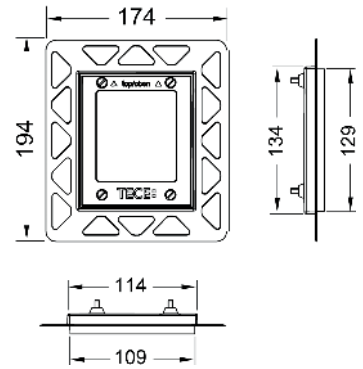
TECE pisuāra uzstādīšanas rāmis zemapmetuma montāžai

Komplekts stikla TECEnow/TECEloop/TECEsquare pisuāra vadības paneļa zemapmetuma montāžai un TECEsquare metāla plākšņu uzstādīšanai sauso sienu konstrukcijās. Fližu rāmis ar regulējamu 5-18 mm dziļuma sienu pārsegumiem (18-33 mm ar pielāgošanas skrūvi, 9820181). Komplektā iekļauts skalošanas plāksnes izjaukšanas instruments.

Nepieciešama korpusa montāža.

Uzmanību: Tikai sauso sienu instalācijām!

Lai iegūtu precīzu leņķi, flīzes izgriešanai lūdzam izmantot hidroabrazīvo griezēju.



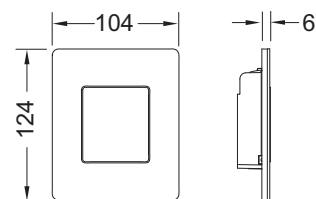
Krāsa	Izstādes paraugi	Art. Nr.	Iepak. 1	Iepak. 2	€/gab.
Balts	—	9242646	1 gab.	40 gab.	46,07
Melns	—	9242647	1 gab.	40 gab.	46,07
Spožs, hromēts	Jā	9242649	1 gab.	40 gab.	56,60
Apzeltīts	—	9242648	1 gab.	40 gab.	378,00

Informāciju par izstādes paraugiem skatiet sadaļā "Izstādes paraugi".

Pisuāra skalošanas plāksne – TECEsolid

TECEsolid pisuāra skalošanas plāksne, ieskaitot kārtidžu

Smalks montāžas komplekts TECE skalošanas vārsta korpusam U 1;
Skalošanas vārsta kategorijas 1,5 un 4 (EN 12541);
Pielāgojams 1, 2 vai 4 litru skalošanas tilpums;
Lietojams, sākot ar 0,5 bāru minimālo plūsmas spiedienu;
skalošanas plāksne ieskrūvējas slēpti.



Komponenti:

- Skalošanas vārsta kārtidžs
- Īpaši plakana metāla plāksne, uzstādīšanas augstums 6 mm
- Aktivācijas stienis un montāžas materiāli

Izmēri (P x A x D): 104 x 124 x 6 mm

Krāsa	Izstādes paraugi	Art. Nr.	Iepak. 1	Iepak. 2	€/gab.
Spožs, balts	—	9242432	1 gab.	15 gab.	166,90
Matēti balts	—	9242433	1 gab.	15 gab.	166,90
Matēts nerūsējošais tērauds	—	9242430	1 gab.	15 gab.	149,50
Matēts nerūsējošais tērauds (ar "Anti Fingerprint" pārklājumu)	Jā	9242434	1 gab.	15 gab.	207,40
Spožs, hromēts	—	9242431	1 gab.	15 gab.	166,90
Melns, matēts	—	9242435	1 gab.	15 gab.	166,90

Informāciju par izstādes paraugiem skatiet sadaļā "Izstādes paraugi".

TECEsolid slēptās skrūves

Slēpts, skrūvējams TECEsolid skalošanas plāksnes pretzagļu aizsardzības savienojums, ieskaitot montāžas instrumentu.



Art. Nr.	Iepak. 1	€/gab.
9240442	1 gab.	11,15

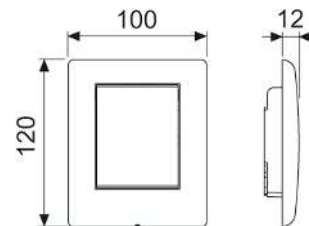
TECEplanus pisuāra vadības panelis, ieskaitot kārtīdžu

Smalks montāžas komplekts TECE skalošanas vārsta korpusam U 1;
 Skalošanas vārsta kategorijas 1,5 un 4 (EN 12541);
 Pielāgojams 1, 2 vai 4 litru skalošanas tilpums;
 Lietojams, sākot ar 0,5 bāru minimālo plūsmas spiedienu.

Komponenti:

- Skalošanas vārsta kārtīdžs
- Skrūvējams nerūsējošā tērauda vadības panelis
- Aktivācijas stienis un montāžas materiāli

Izmēri (P x A x D): 100 x 120 x 12 mm



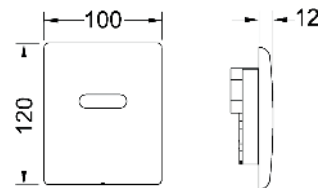
Krāsa	Art. Nr.		Iepak. 1	Iepak. 2	€/gab.
Zīdaini matēti balts	9242312	SALE	1 gab.	15 gab.	137,60
Spožs, balts	9242314	SALE	1 gab.	15 gab.	137,60
Matēts nerūsējošais tērauds	9242310	SALE	1 gab.	15 gab.	124,30
Spožs, hromēts	9242311	SALE	1 gab.	15 gab.	137,60

Informāciju par izstādes paraugiem skatiet sadaļā "Izstādes paraugi".

Pisuāra skalošanas plāksne – TECEplanus elektroniskās skalošanas sistēmas

TECEplanus pisuāra elektronika ar 6 V akumulatoru

Smalks montāžas komplekts bezkontakta infrasarkanā starojuma ierīcei, kas piemērota TECE pisuāra skalošanas vārsta korpusam U 1; lietojams, sākot ar 0,5 bāru minimālo plūsmas spiedienu; skalošanas ilgums, ūdens taupīšanas pauzes funkcija, higiēniskā izvēlne, var iestatīt pirmsskalošanu un higiēnas skalošanu.



Komponenti:

- Magnētiskais vārsts ar netīrumu filtru
- 6 V (2CR5) baterija
- Pieskrūvējams metāla nosegs ar sensora lauku
- Pielikuma materiāls
- Programmēšanas atslēga

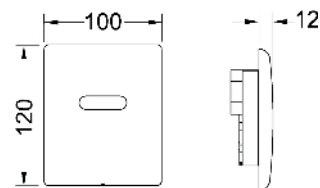
Izmēri (P x A x D): 100 x 120 x 12 mm

Krāsa	Izstādes paraugi	Art. Nr.	Iepak. 1	Iepak. 2	€/gab.
Zīdaini matēti balts	Jā	9242354	1 gab.	10 gab.	429,50
Matēts nerūsējošais tērauds	Jā	9242350	1 gab.	10 gab.	413,10
Spožs, hromēts	Jā	9242351	1 gab.	10 gab.	413,10
Spožs, balts	—	9242356	1 gab.	10 gab.	429,50

Informāciju par izstādes paraugiem skatiet sadaļā "Izstādes paraugi".

TECEplanus pisuāra elektronika, 12 V elektrotīkls

Smalks montāžas komplekts bezkontakta infrasarkanajai skalošanas sistēmai. Piemērots TECE pisuāra skalošanas vārsta korpusam. Lietojams, sākot ar 0,5 bāru minimālo plūsmas spiedienu. Skalošanas ilgums, ūdens taupīšanas apturēšanas funkcija, higiēniskā izvēlne, var iestatīt pirmsskalošanu un higiēnas skalošanu.



Sastāv no:

- Elektriskais vārsts ar lielu netīrumu filtru
- Pieskrūvējams metāla nosegs ar sensora lauku
- Montāžas materiāli
- Programmēšanas atslēga
- Darbināms elektrotīklā, izmantojot 230/12 V ārēju transformatoru (nav iekļauts piegādes komplektā)

Izmēri (P x A x D): 100 x 120 x 12 mm

Lūdzu, pasūtiet atsevišķi:

- TECEplanus 230/12 V transformators – pasūtījuma Nr. 9810003
- TECEplanus 12 V savienojuma kabelis – pasūtījuma Nr. 9810004

Krāsa	Izstādes paraugi	Art. Nr.	Iepak. 1	Iepak. 2	€/gab.
Zīdaini matēti balts	Jā	9242355	1 gab.	10 gab.	429,50
Matēts nerūsējošais tērauds	Jā	9242352	1 gab.	10 gab.	400,60
Spožs, hromēts	Jā	9242353	1 gab.	10 gab.	400,60
Spožs, balts	—	9242357	1 gab.	10 gab.	429,50

Informāciju par izstādes paraugiem skatiet sadaļā "Izstādes paraugi".

TECEplanus 230/12 V elektrotīkla transformators, tualetei/pisuāram

Uzstādīšanai standarta slēptās tvertnēs ar ø 60 mm, ir iespējams pievienot līdz pat 5 pisuāru elektronikas vai 1 WC-elektroniku.

Elektrosavienojums: 230 V

Jauda: 12 V DC



Art. Nr.	Iepak. 1	€/gab.
9810003	1 gab.	75,10

Pisuāra skalošanas plāksne – TECEplanus elektroniskās skalošanas sistēmas

TECEplanus 12 V elektrotīkla savienojuma kabelis, tualetei/pisuāram

Divkodolu strāvas kabelis, garums: 10 m.



Art. Nr.	Iepak. 1	€/gab.
9810004	1 gab.	38,05

Pisuāra skalošanas plāksne – TECEnow

TECEnow pisuāra vadības panelis, ieskaitot kārtīdžu

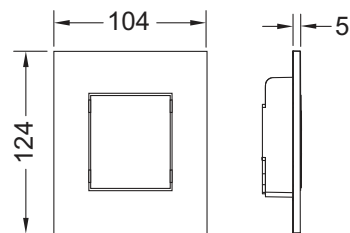
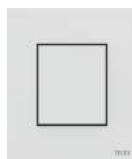
Smalks montāžas komplekts TECE skalošanas vārsta korpusam U 1; skalošanas vārsta kategorijas 1,5 un 4 (EN 12541); pielāgojams 1, 2 vai 4 litru skalošanas tilpums; lietojams, sākot ar 0,5 bāru minimālo plūsmas spiedienu.

Komponenti:

- Skalošanas vārsta kārtīdžs
- Īpaši plakana skalošanas plāksne, kas izgatavota no plastmasas, instalācijas augstums: 5 mm
- Aktivācijas stienis un montāžas materiāli

Piemērots zemapmetuma montāžai, lietojot ar pisuāra uzstādīšanas rāmi. Izmēri (P x A x D): 104 x 124 x 5 mm

Zemapmetuma montāžas uzstādīšanas pisuāra uzstādīšanas rāmis (pasūtījuma Nr. 9242649) nav iekļauts piegādes komplektā.



Krāsa	Izstādes paraugi	Art. Nr.	Iepak. 1	Iepak. 2	€/gab.
Spožs, balts	Jā	9242400	1 gab.	15 gab.	110,20
Balts, antibakteriāls	—	9242405	1 gab.	15 gab.	121,10
Spožs, hromēts	Jā	9242401	1 gab.	15 gab.	137,40
Matēts hroms	Jā	9242402	1 gab.	15 gab.	137,40
Spilgti melns	—	9242403	1 gab.	15 gab.	137,40
Melns, matēts	—	9242406	1 gab.	15 gab.	154,40
Matēti balts	—	9242407	1 gab.	15 gab.	154,40

Informāciju par izstādes paraugiem skatiet sadaļā "Izstādes paraugi".

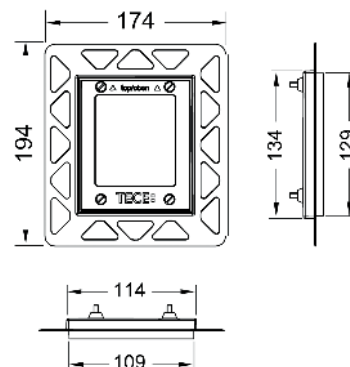
TECE pisuāra uzstādīšanas rāmis zemapmetuma montāžai

Komplekts stikla TECEnow/TECEloop/TECESquare pisuāra vadības paneļa zemapmetuma montāžai un TECESquare metāla plākšņu uzstādīšanai sauso sienu konstrukcijās. Fližu rāmis ar regulējamu 5-18 mm dziļuma sienu pārsegumiem (18-33 mm ar pielāgošanas skrūvi, 9820181). Komplektā iekļauts skalošanas plāksnes izjaukšanas instruments.

Nepieciešama korpusa montāža.

Uzmanību: Tikai sauso sienu instalācijām!

Lai iegūtu precīzu leņķi, flīzes izgriešanai lūdzam izmantot hidroabrazīvo griezēju.



Krāsa	Izstādes paraugi	Art. Nr.	Iepak. 1	Iepak. 2	€/gab.
Balts	—	9242646	1 gab.	40 gab.	46,07
Melns	—	9242647	1 gab.	40 gab.	46,07
Spožs, hromēts	Jā	9242649	1 gab.	40 gab.	56,60
Apzeltīts	—	9242648	1 gab.	40 gab.	378,00

Informāciju par izstādes paraugiem skatiet sadaļā "Izstādes paraugi".

TECE pusuāru vadības panelu pagarinājuma komplekts

Pielikuma un aktivācijas stieņa pagarināšanai par maks. 13 cm. Skalošanas vārsta korpusam U 1.

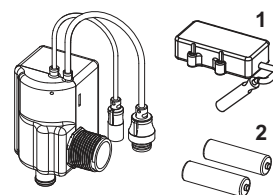


Art. Nr.	Iepak. 1	€/gab.
9820095	1 gab.	34,06

Pisuāra skalošanas plāksne – Rezerves daļas

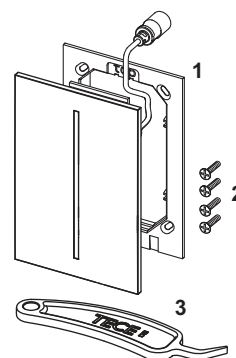
TECEfilo vārsta bloks 7,2 V akumulators

Poz.	Art. Nr.	Apraksts	Iepak. 1	€/gab.
1	9820546	Akumulatora turētājs	1 gab.	30,96
2	9820545	Akumulatori (2 x R6 - AA (3,6 V))	1 gab.	28,53



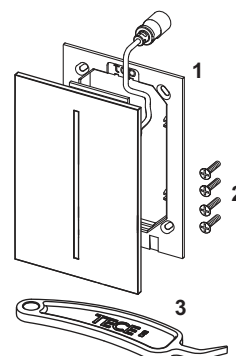
TECEfilo nerūsējošā tērauda sensora vāks TECEfilo stikla sensora vāks

Poz.	Art. Nr.	Apraksts	Iepak. 1	€/gab.
1	9820645	Montāžas rāmis TECEfilo, stikls un plastmasa	1 gab.	18,50
2	9820554	Stiprināšanas skrūves	1 gab.	13,43
3	9820390	Demontāžas un programmēšanas atslēga	1 gab.	23,78



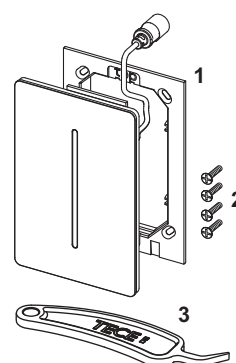
TECEfilo-Velvet sensora vāks

Poz.	Art. Nr.	Apraksts	Iepak. 1	€/gab.
1	9820646	TECEfilo plastmasas montāžas rāmis	1 gab.	18,50
2	9820554	Stiprināšanas skrūves	1 gab.	13,43
3	9820390	Demontāžas un programmēšanas atslēga	1 gab.	23,78



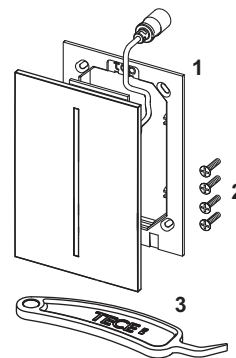
TECEfilo-Solid sensora vāks

Poz.	Art. Nr.	Apraksts	Iepak. 1	€/gab.
1	9820647	Montāžas rāmis TECEfilo pelēks	1 gab.	18,50
	9820648	Montāžas rāmis TECEfilo melns	1 gab.	18,50
	9820649	Montāžas rāmis TECEfilo balts	1 gab.	18,50
2	9820554	Stiprināšanas skrūves	1 gab.	13,43
3	9820390	Demontāžas un programmēšanas atslēga	1 gab.	23,78



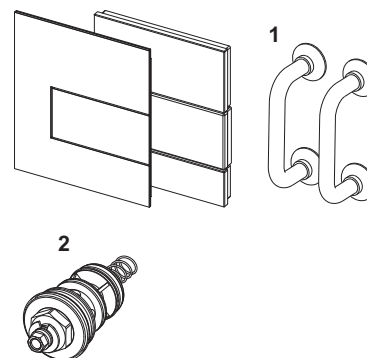
TECEfilo plastmasas sensora vāks

Poz.	Art. Nr.	Apraksts	Iepak. 1	€/gab.
1	9820646	TECEfilo plastmasas montāžas rāmis	1 gab.	18,50
2	9820554	Stiprināšanas skrūves	1 gab.	13,43
3	9820390	Demontāžas un programmēšanas atslēga	1 gab.	23,78



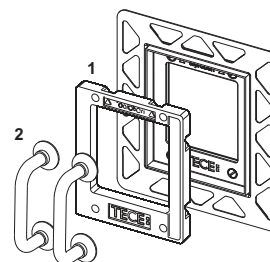
TECESquare metāla pisuāra vadības panelis, ieskaitot kārtidžu TECESquare stikla pisuāra vadības panelis, ieskaitot kārtidžu

Poz.	Art. Nr.	Apraksts	Iepak. 1	€/gab.
1	9820180	Lokveida rokturi	1 gab.	12,21
2	9820031	Skalošanas vārsts U 1	1 gab.	49,04



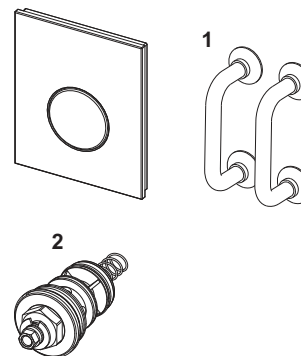
TECE pisuāra uzstādīšanas rāmis zemapmetuma montāžai

Poz.	Art. Nr.	Apraksts	Iepak. 1	€/gab.
1	9820197	Pisuāra atbalsta rāmis uzstādīšanai ar zemapmetuma montāžu	1 gab.	4,24
2	9820180	Lokveida rokturi	1 gab.	12,21



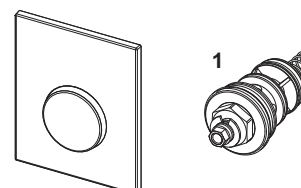
TECEloop stikla pisuāra vadības panelis, ieskaitot kārtidžu

Poz.	Art. Nr.	Apraksts	Iepak. 1	€/gab.
1	9820180	Lokveida rokturi	1 gab.	12,21
2	9820031	Skalošanas vārsts U 1	1 gab.	49,04



TECEloop plastmasas pisuāra vadības panelis, ieskaitot kārtidžu

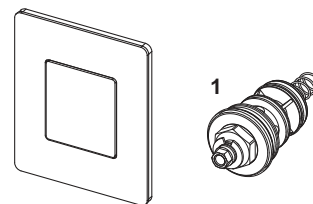
Poz.	Art. Nr.	Apraksts	Iepak. 1	€/gab.
1	9820031	Skalošanas vārsts U 1	1 gab.	49,04



Pisuāra skalošanas plāksne – Rezerves daļas

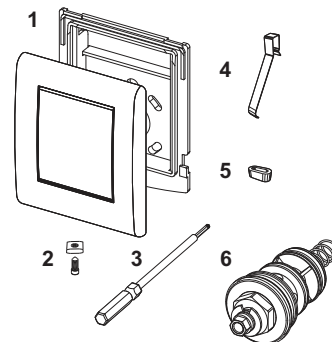
TECESolid pisuāra skalošanas plāksne, ieskaitot kārtidžu

Poz.	Art. Nr.	Apraksts	Iepak. 1	€/gab.
1	9820031	Skalošanas vārsts U 1	1 gab.	49,04



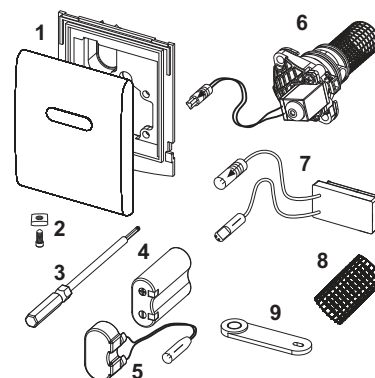
TECEplanus pisuāra vadības panelis, ieskaitot kārtidžu

Poz.	Art. Nr.	Apraksts	Iepak. 1	€/gab.
1	9820083	Matēta nerūsējošā tērauda skalošanas plāksne	1 gab.	92,90
	9820084	Skalošanas plāksne, spoža, hromēta	1 gab.	92,90
	9820082	Zīdaini matēta balta skalošanas plāksne	1 gab.	92,90
2	9820097	Stiprināšanas skrūve	1 gab.	2,87
3	9820091	Doba sešstūra uzgriežņatslēga	1 gab.	4,61
4	9820020	Vadības paneļa atspere, divi gab.	1 gab.	3,74
5	9820024	Gumijas buferis, divi gab.	1 gab.	3,11
6	9820031	Skalošanas vārsts U 1	1 gab.	49,04



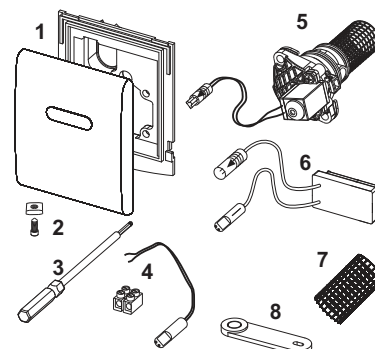
TECEplanus pisuāra elektronika ar 6 V akumulatoru

Poz.	Art. Nr.	Apraksts	Iepak. 1	€/gab.
1	9820085	Nosega plāksne, matēts nerūsējošais tērauds	1 gab.	69,90
	9820086	Nosega plāksne, spoža, hromēta	1 gab.	45,78
	9820098	Nosega plāksne, zīdaini matēti balta	1 gab.	72,60
2	9820097	Stiprināšanas skrūve	1 gab.	2,87
3	9820091	Doba sešstūra uzgriežņatslēga	1 gab.	4,61
4	9820092	6 V akumulators 2CR5	1 gab.	30,71
5	9820093	Akumulatora savienojuma adapteris	1 gab.	78,00
6	9820089	Pisuāra kārtidžs, elektroniskais, skalošanas vārstam U 1	1 gab.	131,20
7	9820087	Infrasarkano staru sensora 6 V akumulators	1 gab.	327,20
8	9820090	Režģa stienis	1 gab.	9,62
9	9820080	Programmēšanas atslēga	1 gab.	14,28



TECEplanus pisuāra elektronika, 12 V elektrotīkls

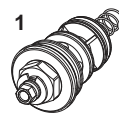
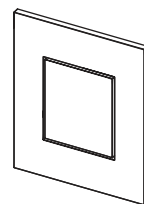
Poz.	Art. Nr.	Apraksts	Iepak. 1	€/gab.
1	9820085	Nosega plāksne, matēts nerūsējošais tērauds	1 gab.	69,90
	9820086	Nosega plāksne, spoža, hromēta	1 gab.	45,78
	9820098	Nosega plāksne, zīdaini matēti balta	1 gab.	72,60
2	9820097	Stiprināšanas skrūve	1 gab.	2,87
3	9820091	Doba sešstūra uzgriežņatslēga	1 gab.	4,61
4	9820094	Elektrotīkla savienojuma adapteris	1 gab.	24,55
5	9820089	Pisuāra kārtidžs, elektroniskais, skalošanas vārstam U 1	1 gab.	131,20
6	9820088	Infrasarkano staru sensors 12 V elektrotīklā	1 gab.	333,70
7	9820090	Režģa stienis	1 gab.	9,62
8	9820080	Programmēšanas atslēga	1 gab.	14,28



Pisuāra skalošanas plāksne – Rezerves daļas

TECEnow pisuāra vadības panelis, ieskaitot kārtidžu

Poz.	Art. Nr.	Apraksts	Iepak. 1	€/gab.
1	9820031	Skalošanas vārsts U 1	1 gab.	49,04







Sanitārās sistēmas

SANITĀRIE MODUĻI

CENRĀDIS 2024

	Lapa
TECEprofil	113
TECEconstruct	171
TECEbox	183
TECEbase	209



Sanitārās sistēmas

TECEprofil ĢIPŠKARTONA MODUĻI

CENRĀDIS 2024

	Lapa
WC-moduļi ar Uni-tvertni	116
Tualetes moduļi ar higiēnas skalošanu	128
WC moduļi ar Octa II-tvertni	129
Izlietnes moduļi	132
Pisuāra moduļi	134
Vannas/dušas modulis	137
Bidē moduļi	138
Piederumi	140
Rezerves daļu futlāris	150
Rezerves daļas	151

Spēkā esošo ekspluatācijas īpašību deklarāciju (EĪD) skatiet mūsu tīmekļa vietnē www.tece.lv.

Piezīmes:

PV 1 = minimālais pasūtījuma vienumu daudzums; mazāks pasūtījuma apjoma tehnisku iemeslu dēļ var nebūt iespējams
 PV 2 = moduļu eiro palete

TECEprofil – WC-moduļi ar Uni-tvertni

TECEprofil WC-modulis ar skalošanas ūdens tvertni Uni, instalācijas augstums 1120 mm

WC-modulis, iekļaujot “easy fit” skalošanas plāksnes uzstādīšanu. Savienošanai ar TECEprofil sekcijas caurulēm vai uzstādīšanai metāla vai koka stiprinājuma sienās un kā priekšsienas vai stūra modulis; piemērots arī viena bloka montāžai.

Uni tvertne iedarbināšanai priekšpusē:

- Drošības tvertne no triecienizturīgas plastmasas, pārbaudīta saskaņā ar EN 14055
- Pilnībā samontēta un hermētiska tvertne
- Tvertnes savienojums ar R 1/2" ārējo vītņi malā, saderīgs ar ātrajiem adapteriem
- Tvertnes tilpums – 10 litri; iestatītais standarta skalošanas tilpums – 6 litri; brīvi iestatāms 4,5/7,5/9 litru skalošanas tilpums; 3 litru daļējās skalošanas tilpums ar dubultās skalošanas sistēmu. Atlikušo tilpumu var izmantot tūlītējai higiēniskai skalošanai.
- Izolēts pret kondensāta ūdeni
- TECE vadības paneļiem un WC-armatūrai
- Var izmantot kā vienkāršas skalošanas vai dubultās skalošanas tvertni
- “easy fit” skalošanas plāksnes uzstādīšana
- Kluss hidraulikas uzpildes vārsts, veidgabalu grupa 1 atbilstoši DIN 4109

Moduļa rāmis:

- Pašbalsta, ar pulvera pārklājumu
- Divas M 12 stiprināšanas skrūves un uzgriežņi
- WC-kanalizācijas līkums DN 90, ar PP materiāla savienojuma adapteri DN 90/100
- Savienojuma adapteri var izmantot arī horizontālai instalācijai
- WC-pieslēgšanas komplekts DN 90

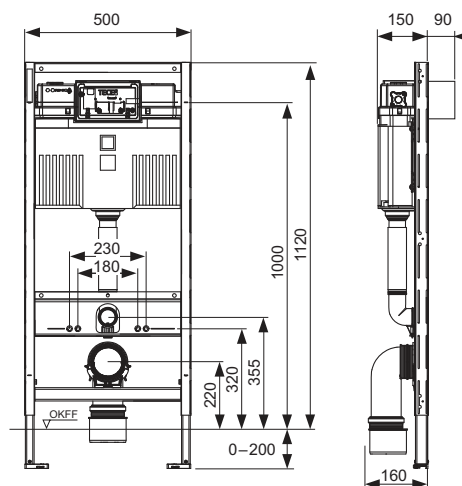
Var pievienot paaugstinātu keramikas stiprinājumu 48 cm sēdvietas augstumam, kura atbilst vācu standartam DIN 18040 (DIN 18040: Celtniecība bez šķēršļiem – 1. daļa: publiski pieejamās ēkas un darba vietas).

Lūdzu, pasūtiet atsevišķi:

- WC-vadības panelis (skatiet sadaļu “Skalošanas plāksnes”)
- Veidgabals priekšsienas, stūra vai koka stiprinājuma sienu konstrukcijām
- Higiēnisko tablešu ievietošanas tekne (papildaprīkojums)
- TECE jaunināšanas komplekts ģipškartona siena TECE dušas tualetēm (pēc izvēles)

Piezīme:

Lietojot WC-keramiku ar samazinātu atbalsta virsmu (attālums no stiprinājuma bultskrūves līdz atbalsta virsmas apakšējai daļai nepārsniedz 18 cm) – piem., V & B Memento, Subway 2.0, konstrukcijas apakšējā daļā jāuzstāda tērauda skavu komplekts 9041029.



Art. Nr.	Iepak. 1	Iepak. 2	Iepak. 3	€/gab.
9300302	1 gab.	10 gab.	60 gab.	237,60

TECEprofil WC-modulis ar Uni 750 tvertni, instalācijas augstums 750 mm

Tualetes modulis, tostarp “easy fit” skalošanas plāksnes montāža. Piestiprināšanai TECEprofil sekciju caurulēs vai uzstādīšanai metāla vai koka tapu-sijas sienās un kā priekšsienas vai stūra modulis; piemērots arī viena bloka montāžai.

Uni 750-cisterna for actuation from above:

- Drošības tvertne no triecienizturīgas plastmasas, pārbaudīta atbilstoši EN 14055
- Cisterna iepriekš ir pilnībā samontēta un noblīvēta
- Cisternas savienojums ar R 1/2" ārējo vītņi sānos, kas saderīga ar ātrajiem adapteriem
- Tvertnes tilpums — 8 litri; iestatītais standarta skalošanas apjoms 6 litri, jebkurā brīdī iestatāms 4,5 litru skalošanas apjoms; 3 litru daļējās skalošanas apjoms ar dubultās skalošanas sistēmu; tūlītēja dubultās skalošanas sistēmas tīrīšana; atlikušais tilpums izmantojams tūlītējai tīrīšanai ar skalošanu.
- Izolēts pret condensāta ūdeni
- TECE skalošanas plāksnēm un tualetes skalošanas rokturim
- Var izmantot kā vienas skalošanas vai dubultās skalošanas cisternu
- “easy fit” skalošanas plāksnes montāža
- Uzstādīšanas tunelis atvēršanai apkopes nolūkā, var saīsināt bez instrumentiem
- Hidrauliskais uzpildes vārsts ar zemu trokšņa līmeni, 1. akustiskā grupa atbilstoši DIN 4109

Moduļa rāmis:

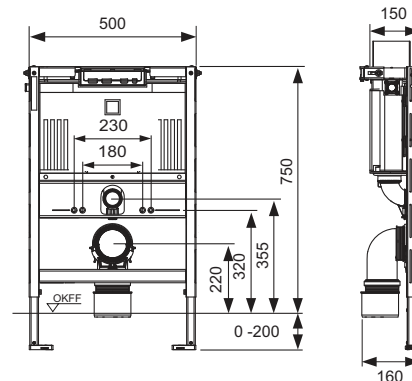
- pašbalsta, pulverkrāsots
- Divas M 12 stiprinājuma skrūves un uzgriežņi
- Tualetes kanalizācijas līkums DN 90 ar savienojuma adapteri DN 90/100, izgatavots no PP
- Savienojuma adapteris ir piemērots arī uzstādīšanai horizontāli
- Tualetes pieslēguma komplekts DN 90
- Tualetes pieslēguma kārba, tostarp aizsardzība pret sienu ar sadales kārbu

Lūdzu, pasūtiet atsevišķi:

- WC-vadības panelis (skatiet sadaļu “Skalošanas plāksnes”)
- Veidgabals priekšsienas, stūra vai koka stiprinājumu sienu konstrukcijām
- TECE jaunināšanas komplekts ģipškartona siena TECE dušas tualetēm (pēc izvēles)

Piezīme:

Lietojot WC-keramiku ar samazinātu atbalsta virsmu (attālums no stiprinājuma bultskrūves līdz atbalsta virsmas apakšējai daļai nepārsniedz 18 cm) – piem., V & B Memento, Subway 2.0, konstrukcijas apakšējā daļā jāuzstāda tērauda skavu komplekts 9041029.



Art. Nr.	Iepak. 1	Iepak. 2	Iepak. 3	€/gab.
9300291	1 gab.	10 gab.	60 gab.	329,00

TECEprofil – WC-moduļi ar Uni-tvertni

TECEprofil WC-modulis TECEprofil ar Uni-tvertni, piemērots TOTO Neorest Washlet (WC) AC 2.0/EW 2.0, instalācijas augstums 1120 mm

WC-modulis, iekļaujot “easy fit” skalošanas plāksnes uzstādīšanu. Savienošanai ar TECEprofil sekcijas caurulēm vai uzstādīšanai metāla vai koka stiprinājuma sienās un kā priekšsienas vai stūra modulis; piemērots arī viena bloka montāžai.

Uni tvertne iedarbināšanai priekšpusē:

- Drošības tvertne no triecienizturīgas plastmasas, pārbaudīta saskaņā ar EN 14055
- Pilnībā samontēta un hermētiska tvertne
- Tvertnes savienojums ar R 1/2" ārējo vītņi malā, saderīgs ar ātrajiem adapteriem
- Tvertnes tilpums – 10 litri; iestatītais standarta skalošanas tilpums – 6 litri; brīvi iestatāms 4,5/7,5/9 litru skalošanas tilpums; 3 litru daļējās skalošanas tilpums ar dubultās skalošanas sistēmu. Atlikušo tilpumu var izmantot tūlītējai higiēniskai skalošanai.
- Izolēts pret kondensāta ūdeni
- TECE vadības paneļiem un WC-armatūrai
- Var izmantot kā vienkāršas skalošanas vai dubultās skalošanas tvertni
- “easy fit” skalošanas plāksnes uzstādīšana
- Uzstādīšanas tunelis atvēršanai apkopes nolūkā, var saīsināt bez instrumentiem
- Kluss hidraulikas uzpildes vārsts, veidgabalu grupa 1 atbilstoši DIN 4109

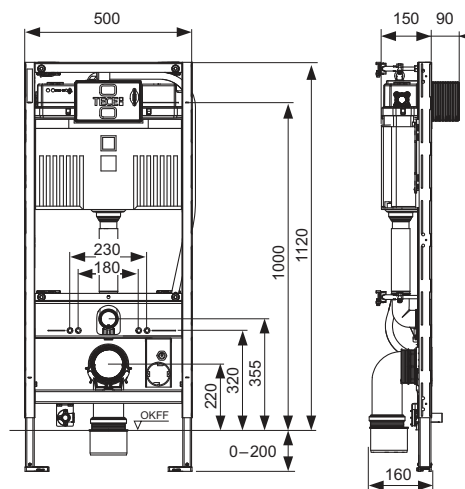
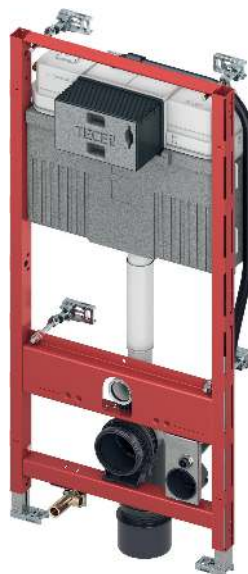
Moduļa rāmis:

- Pašbalsta, ar pulvera pārklājumu
- Divas M 12 stiprināšanas skrūves un uzgriežņi
- WC-kanalizācijas līkums DN 90, ar PP materiāla savienojuma adapteri DN 90/100
- Savienojuma adapteri var izmantot arī horizontālai instalācijai
- DN 90 WC-pieslēgšanas komplekts ar aizsargspraudni
- Iepriekš samontēts vadības kabelis automātiskai skalošanas funkcijas iedarbināšanai TOTO Neorest Washlet (WC) AC 2.0/EW 2.0
- Iepriekš samontēta tukšas sienas kaste dušas tualetes elektrosavienojumam
- Iepriekš samontēta stiprinājuma plāksne dušas tualetes ūdens pievienojumam
- 1/2" x 1/2" sienas līkums ar skaņas izolāciju
- Četri regulējama dziļuma moduļa pielikumi

Var pievienot paaugstinātu keramikas stiprinājumu 48 cm sēdvietas augstumam, kura atbilst vācu standartam DIN 18040 (DIN 18040: Celtniecība bez šķēršļiem – 1. daļa: publiski pieejamās ēkas un darba vietas).

Lūdzu, pasūtiet atsevišķi:

- WC-vadības panelis (skatiet sadaļu “Skalošanas plāksnes”)
- Veidgabals priekšsienas, stūra vai koka stiprinājuma sienu konstrukcijām
- Higiēnisko tablešu ievietošanas tekne (papildaprīkojums)



Art. Nr.	Iepak. 1	Iepak. 2	Iepak. 3	€/gab.
9300344	1 gab.	10 gab.	60 gab.	466,30

TECEprofil WC-Geronto modulis ar Uni tvertni, keramikas stiprinājums 48 cm sēdvietas augstumam atbilstoši vācu standartam DIN 18040-1, instalācijas augstums 1120 mm

WC-modulis, iekļaujot “easy fit” skalošanas plāksnes uzstādīšanu. Pievienošanai pie TECEprofil sekcijas caurulēm, zemapmetuma montāžas profila sienām vai masīvas sienas priekšpusē. Netraucētai montāžai ar paaugstinātu keramikas stiprinājumu. Moduļi ar tērauda sānu rāmjiem un kabeļu instalācijas caurulēm, ieskaitot montāžas materiālus.

Drošības balsta augstums = 760 mm

Uni tvertne iedarbināšanai priekšpusē:

- Drošības tvertne no triecienizturīgas plastmasas, pārbaudīta saskaņā ar EN 14055
- Pilnībā samontēta un hermētiska tvertne
- Tvertnes savienojums ar R 1/2" ārējo vītņi malā, saderīgs ar ātrajiem adapteriem
- Tvertnes tilpums – 10 litri; iestatītais standarta skalošanas tilpums – 6 litri; brīvi iestatāms 4,5/7,5/9 litru skalošanas tilpums; 3 litru daļējās skalošanas tilpums ar dubultās skalošanas sistēmu. Atlikušo tilpumu var izmantot tūlītējai higiēniskai skalošanai.
- Izolēts pret kondensāta ūdeni
- TECE vadības paneļiem un WC-elektronikai
- Var izmantot kā vienkāršas skalošanas vai dubultās skalošanas tvertni
- “easy fit” skalošanas plāksnes uzstādīšana
- Kluss hidraulikas uzpildes vārsts, veidgabalu grupa 1 atbilstoši DIN 4109

Moduļa rāmis:

- Pašbalsta, ar pulvera pārklājumu
- Divi pielāgojami grīdas atbalsti grīdas izvirzījumiem 0-200 mm.
- Divas M 12 stiprināšanas skrūves un uzgriežņi
- Astoni regulējama dziļuma moduļa pielikumi
- Četras daudzfunkciju skavas pievienošanai TECEprofil sienai
- Sānu tērauda rāmji tērauda plāksņu komplektu turēšanai.
- WC-kanalizācijas līkums DN 90, ar PP materiāla savienojuma adapteri DN 90/100
- Savienojuma adapteri var izmantot arī horizontālai instalācijai
- Pagarināts DN 90 WC-pieslēgšanas komplekts (30 cm) ar aizsargspraudni

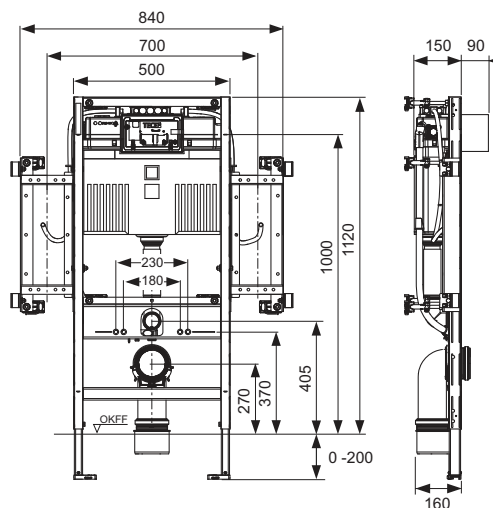
Lūdzu, pasūtiet atsevišķi:

- Tērauda/koka plāksnes komplekts drošības balstu turēšanai (90420xx)
- WC-elektronika (piemēram, TECEplanus WC-tālvadības atslēgšana)
- WC-vadības panelis (skatiet sadaļu “Skalošanas plāksnes”)
- TECE jaunināšanas komplekts ģipškartona sienā TECE dušas tualetēm (pēc izvēles)

Piezīme:

Lietojot WC-keramiku ar samazinātu atbalsta virsmu (attālums no stiprinājuma bultskrūves līdz atbalsta virsmas apakšējai daļai nepārsniedz 18 cm) – piem., V & B Memento, Subway 2.0, konstrukcijas apakšējā daļā jāuzstāda tērauda skavu komplekts 9041029.

Slēpts vadojums atkarībā no ražotāja var nebūt iespējams visu veidu drošības balstiem.

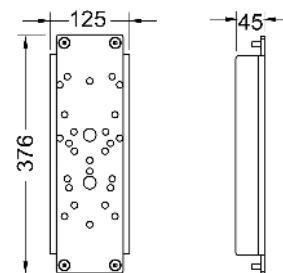


Art. Nr.	Iepak. 1	Iepak. 2	Iepak. 3	€/gab.
9300381	1 gab.	10 gab.	60 gab.	417,70

TECEprofil – WC-moduļi ar Uni-tvertni

TECEprofil tērauda plākšņu komplekts drošības balsta turēšanai

Satur divas tērauda plāksnes, ieskaitot montāžas materiālu uzstādīšanai pie WC Geronto moduļa. Drošības balsta montāžas stiprināšanas skrūves nav iekļautas piegādes komplektā.



Art. Nr.	Kolekcija	Tips		
9042010	Erlau	XSK Direkt, XSR Direkt		
	Hewi	Sērija 801/802 (Lifesystem)/805		
	Keuco	Plan Care (Uzmanību: tikai modeļiem ar 4 stiprinājuma punktiem)		
	Linido	LI2601		
	Normbau	Nylon Care		
	Pressalit	Care R3016-RF016, R3018-RF018		
9042011	FSB	82 8224 06011, 82 8224 06012 82 8224 07011, 82 8224 07012		
		Linido	LI2603	
9042012	Erlau	XSE, XSK, XSR		
	Lehnen	Evolution		
	PBA	4CN.445.00RL i.a. Sērija 400-NY		
	SAM	free line		
9042013	Deubad	Maxima Typ G40		
		Emco	35 85 212 85, 35 85 212 60	
		Hergert	10.036.00.1000, 10.036.01.1000, 10.037.01.1000, 10.056.00.1000, 10.056.01.1000, 10.056.18.1000, 10.056.19.1000, 10.057.00.1000, 10.057.01.1000, 10.058.06.1000	
			Normbau	Inox Care
			rehagrip	A-Serija, B-Serija
			Terma	Wlon
	9042016	Deubad	DEU-WAVE	
		FSB	82 8224 06001, 82 8224 06002 82 8224 07001, 82 8224 07002 82 8224 08501 līdz 82 8224 08508 82 8224 08531, 82 8224 08532 82 8224 09001, 82 8224 09002 82 8224 09031, 82 8224 09032 82 8224 06041, 82 8224 06042 82 8224 07041, 82 8224 07042 82 8224 08541, 82 8224 08542	
	Hewi		Sērija 950	
	Normbau		Cavere Care-Vario	
9042017	Lehnen		Basic, Concept, Novus	
9042018	Erlau		ASK	
	PROVEX		Sērija 400, Sērija 300, Sērija 250	

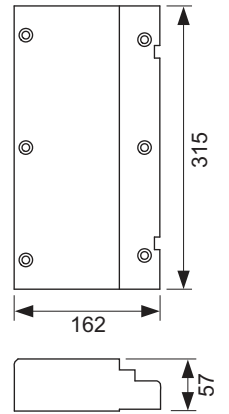
Art. Nr.	Iepak. 1	Iepak. 2	€/kompl.
9042010	1 kompl.	10 kompl.	114,20
9042011	1 kompl.	10 kompl.	114,20
9042012	1 kompl.	10 kompl.	114,20
9042013	1 kompl.	10 kompl.	114,20
9042016	1 kompl.	10 kompl.	114,20
9042017	1 kompl.	10 kompl.	114,20
9042018	1 kompl.	10 kompl.	114,20

TECEprofil sienas plates komplekts drošības balstu turēšanai

Koka plāksne, ko veido divas ūdensdrošas koka plāksnes no līmēta finiera, ieskaitot montāžas materiālus uzstādīšanai pie WC Geronto moduļa. Drošības balsta montāžas stiprināšanas skrūves nav iekļautas piegādes komplektā.

Piezīme:

Nav sagatavota drošības balstam ar kabeļa savienojuma skalošanu.



Art. Nr.	Iepak. 1	Iepak. 2	€/kompl.
9042008	1 kompl.	10 kompl.	106,10

TECEprofil – WC-moduļi ar Uni-tvertni

TECEprofil WC-modulis ar Uni-tvertni universālam dušas tualetes savienojumam, instalācijas augstums 1120 mm

WC-modulis ar “easy fit” skalošanas plāksnes uzstādīšanu un kabeļu instalācijas cauruli elektroniskā dušas tualetes sēdekļa pievienošanai. Savienošanai ar TECEprofil sekcijas caurulēm vai uzstādīšanai metāla vai koka stiprinājuma sienās un kā priekšsienas vai stūra modulis; piemērots arī viena bloka montāžai.

Uni tvertne iedarbināšanai priekšpusē:

- Drošības tvertne no triecienizturīgas plastmasas, pārbaudīta saskaņā ar EN 14055
- Pilnībā samontēta un hermētiska tvertne
- Tvertnes savienojums ar R 1/2" ārējo vītņi malā, saderīgs ar ātrajiem adapteriem
- Tvertnes tilpums – 10 litri; iestatītais standarta skalošanas tilpums – 6 litri; brīvi iestatāms 4,5/7,5/9 litru skalošanas tilpums; 3 litru daļējās skalošanas tilpums ar dubultās skalošanas sistēmu. Atlikušo tilpumu var izmantot tūlītējai higiēniskai skalošanai.
- Izolēts pret kondensāta ūdeni
- TECE vadības paneļiem un WC-armatūrai
- Var izmantot kā vienkāršas skalošanas vai dubultās skalošanas tvertni
- “easy fit” skalošanas plāksnes uzstādīšana
- Kluss hidraulikas uzpildes vārsts, veidgabalu grupa 1 atbilstoši DIN 4109

Moduļa rāmis:

- Pašbalsta, ar pulvera pārklājumu
- Divas M 12 stiprināšanas skrūves un uzgriežņi
- WC-kanalizācijas līkums DN 90, ar PP materiāla savienojuma adapteri DN 90/100
- Savienojuma adapteri var izmantot arī horizontālai instalācijai
- WC-pieslēgšanas komplekts DN 90
- Kabeļu kaste universālai elektrosavienojuma pozicionēšanai
- Korpusa struktūras vāks ar aizsargspraudņiem
- WC savienojuma kārba ar korpusa aizsardzību un cauruļvadu universālai dušas WC pieslēgšanai (pārbaudiet stāvokli), ar pieskaršanās kārbu un pārsegu transformatoram

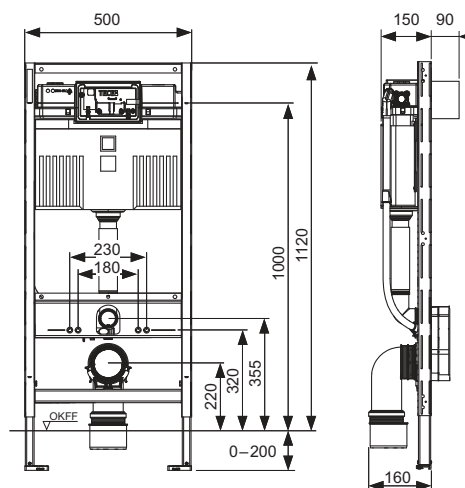
Var pievienot paaugstinātu keramikas stiprinājumu 48 cm sēdvietas augstumam, kura atbilst vācu standartam DIN 18040 (DIN 18040: Celtniecība bez šķēršļiem – 1. daļa: publiski pieejamās ēkas un darba vietas).

Lūdzu, pasūtiet atsevišķi:

- WC-vadības panelis (skatiet sadaļu “Skalošanas plāksnes”)
- Veidgabals priekšsienas, stūra vai koka stiprinājuma sienu konstrukcijām
- Smalks montāžas komplekts universālam dušas tualetes modulim, 1120 mm
- Higiēnisko tablešu ievietošanas tekne (papildaprīkojums)

Piezīme:

Lietojot WC-keramiku ar samazinātu atbalsta virsmu (attālums no stiprinājuma buļtskrūves līdz atbalsta virsmas apakšējai daļai nepārsniedz 18 cm) – piem., V & B Memento, Subway 2.0, konstrukcijas apakšējā daļā jāuzstāda tērauda skavu komplekts 9041029.



Art. Nr.	lepak. 1	lepak. 2	lepak. 3	€/gab.
9300379	1 gab.	10 gab.	60 gab.	289,70

TECEprofil WC-modulis ar Uni-tvertni universālam dušas tualetes savienojumam, instalācijas augstums 980 mm

WC-modulis ar “easy fit” skalošanas plāksnes uzstādīšanu un kabeļu instalācijas cauruli elektroniskā dušas tualetes sēdekļa pievienošanai. Uzstādīšanai TECEprofil priekšsiēnā vai pie masīvas sienas.

Uni tvertne iedarbināšanai priekšpusē vai augšpusē:

- Drošības tvertne no triecienizturīgas plastmasas, pārbaudīta saskaņā ar EN 14055
- Pilnībā samontēta un hermētiska tvertne
- Tvertnes savienojums ar R 1/2" ārējo vītņi malā, saderīgs ar ātrajiem adapteriem
- Tvertnes tilpums – 10 litri; iestatītais standarta skalošanas tilpums – 6 litri; brīvi iestatāms 4,5/7,5/9 litru skalošanas tilpums; 3 litru daļējās skalošanas tilpums ar dubultās skalošanas sistēmu. Atlikušo tilpumu var izmantot tūlītējai higiēniskai skalošanai.
- Izolēts pret kondensāta ūdeni
- TECE vadības paneļiem un WC-armatūrai
- Var izmantot kā vienkāršas skalošanas vai dubultās skalošanas tvertni
- “easy fit” skalošanas plāksnes uzstādīšana
- Kluss hidraulikas uzpildes vārsts, veidgabalu grupa 1 atbilstoši DIN 4109

Moduļa rāmī:

- Pašbalsta, ar pulvera pārklājumu
- Divas M 12 stiprināšanas skrūves un uzgriežņi
- Divi regulējama dziļuma moduļa pielikumi
- WC-kanalizācijas līkums DN 90, ar PP materiāla savienojuma adapteri DN 90/100
- Savienojuma adapteri var izmantot arī horizontālai instalācijai
- WC-pieslēgšanas komplekts DN 90
- Kabeļu kaste universālai elektrosavienojuma pozicionēšanai
- Korpusa struktūras vāks ar aizsargspraudņiem
- WC savienojuma kārba ar korpusa aizsardzību un cauruļvadu universālai dušas WC pieslēgšanai (pārbaudiet stāvokli), ar pieskaršanās kārbu un pārsegu transformatoram

Lūdzu, pasūtiet atsevišķi:

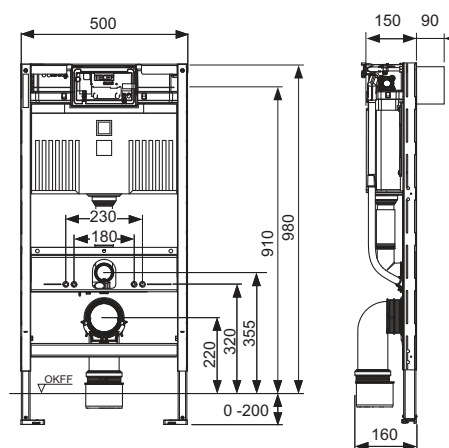
- WC-vadības panelis (skatiet sadaļu “Skalošanas plāksnes”)
- Higiēnisko tablešu ievietošanas tekne (papildaprīkojums, tikai iedarbināšanai priekšpusē)
- Smalks montāžas komplekts universālam dušas tualetes modulim, 980 mm

Piezīme:

Lietojot WC-keramiku ar samazinātu atbalsta virsmu (attālums no stiprinājuma buļskrūves līdz atbalsta virsmas apakšējai daļai nepārsniedz 18 cm) – piem., V & B Memento, Subway 2.0, konstrukcijas apakšējā daļā jāuzstāda tērauda skavu komplekts 9041029.

Uzmanību:

Ja skalošanas plāksne ir piestiprināta priekšā tvertnei ar zemu instalācijas augstumu un tiek izmantota kompakta izmēra keramika, WC-vāks reizēm var netišām nolaisties. Tikai, lietojot kompakta izmēra keramikas skalošanas plāksni ar iedarbināšanu augšpusē.



Art. Nr.	Iepak. 1	Iepak. 2	Iepak. 3	€/gab.
9300382	1 gab.	10 gab.	60 gab.	329,00

TECEprofil – WC-moduļi ar Uni-tvertni

TECEprofil WC-modulis ar Uni-tvertni universālam dušas tualetes savienojumam, instalācijas augstums 820 mm

WC-modulis ar “easy fit” skalošanas plāksnes uzstādīšanu un kabeļu instalācijas cauruli elektroniskā dušas tualetes sēdekļa pievienošanai. Uzstādīšanai TECEprofil priekšsienā vai pie masīvas sienas.

Uni tvertne iedarbināšanai priekšpusē vai augšpusē:

- Drošības tvertne no triecienizturīgas plastmasas, pārbaudīta saskaņā ar EN 14055
- Pilnībā samontēta un hermētiska tvertne
- Tvertnes savienojums ar R 1/2" ārējo vītņi malā, saderīgs ar ātrajiem adapteriem
- Tvertnes tilpums – 10 litri; iestatītais standarta skalošanas tilpums – 6 litri; brīvi iestatāms 4,5/7,5/9 litru skalošanas tilpums; 3 litru daļējās skalošanas tilpums ar dubultās skalošanas sistēmu. Atlikušo tilpumu var izmantot tūlītējai higiēniskai skalošanai.
- Izolēts pret kondensāta ūdeni
- TECE vadības paneļiem un WC-armatūrai
- Var izmantot kā vienkāršas skalošanas vai dubultās skalošanas tvertni
- “easy fit” skalošanas plāksnes uzstādīšana
- Kluss hidraulikas uzpildes vārsts, veidgabalu grupa 1 atbilstoši DIN 4109

Moduļa rāmīš:

- Pašbalsta, ar pulvera pārklājumu
- Divas M 12 stiprināšanas skrūves un uzgriežņi
- Divi regulējama dziļuma moduļa pielikumi
- WC-kanalizācijas līkums DN 90, ar PP materiāla savienojuma adapteri DN 90/100
- Savienojuma adapteri var izmantot arī horizontālai instalācijai
- WC-pieslēgšanas komplekts DN 90
- Kabeļu kaste universālai elektrosavienojuma pozicionēšanai
- Korpusa struktūras vāks ar aizsargspraudņiem
- WC savienojuma kārba ar korpusa aizsardzību un cauruļvadu universālai dušas WC pieslēgšanai (pārbaudiet stāvokli), ar pieskaršanās kārbu un pārsegu transformatoram

Lūdzu, pasūtiet atsevišķi:

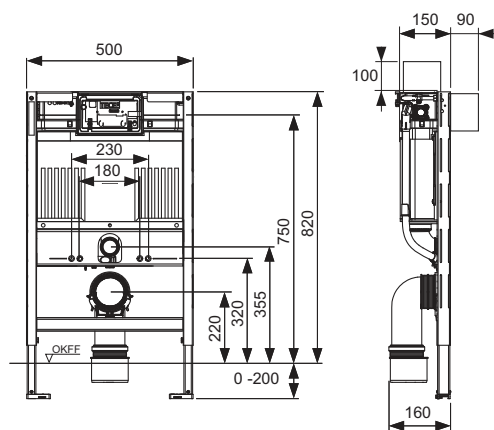
- WC-vadības panelis (skatiet sadaļu “Skalošanas plāksnes”)
- Higiēnisko tablešu ievietošanas tekne (papildaprīkojums, tikai iedarbināšanai priekšpusē)
- Smalks montāžas komplekts universālam dušas tualetes modulim, 820 mm

Piezīme:

Lietojot WC-keramiku ar samazinātu atbalsta virsmu (attālums no stiprinājuma buļskrūves līdz atbalsta virsmas apakšējai daļai nepārsniedz 18 cm) – piem., V & B Memento, Subway 2.0, konstrukcijas apakšējā daļā jāuzstāda tērauda skavu komplekts 9041029.

Uzmanību:

Ja skalošanas plāksne ir piestiprināta priekšā tvertnei ar zemu instalācijas augstumu un tiek izmantota kompakta izmēra keramika, WC-vāks reizēm var netīšām nolaisties. Tikai, lietojot kompakta izmēra keramikas skalošanas plāksni ar iedarbināšanu augšpusē.



Art. Nr.	Iepak. 1	Iepak. 2	Iepak. 3	€/gab.
9300380	1 gab.	10 gab.	60 gab.	329,00

TECEprofil WC-modulis ar Uni-tvertni, Nordic ar slēgtu maisu, instalācijas augstums 1120 mm

WC-modulis ar “easy fit” skalošanas plāksnes uzstādīšanu. Uzstādīšanai pie TECEprofil sekcijas caurulēm, priekšsienā vai stūra modulī.

Universāla tvertne iedarbināšanai priekšpusē:

- Drošības tvertne no triecienizturīgas plastmasas, pārbaudīta saskaņā ar EN 14055
- Pilnībā samontēta un hermētiska tvertne
- Tvertnes savienojums pipe-in-pipe, ieskaitot mini lodveida vārstu
- Tvertnes tilpums – 10 litri; iestatītais standarta skalošanas tilpums – 6 litri; brīvi iestatāms 4,5/7,5/9 litru skalošanas tilpums; 3 litru daļējās skalošanas tilpums ar dubultās skalošanas sistēmu. Atlikušo tilpumu var izmantot tūlītējai higiēniskai skalošanai.
- Izolēts pret kondensāta ūdeni
- TECE vadības paneli un WC-armatūrai
- Var izmantot kā vienkāršas skalošanas vai dubultās skalošanas tvertni
- “easy fit” skalošanas plāksnes uzstādīšana
- Kluss hidraulikas uzpildes vārsts, akustiskā grupa 1 atbilstoši DIN 4109
- Nordic tipa ar slēgtu maisu

Moduļa rāmis:

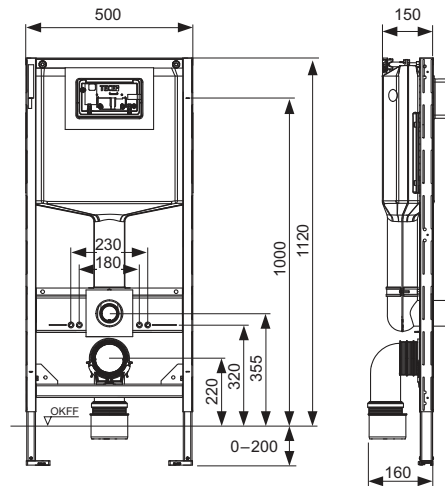
- Pašbalsta, ar pulvera pārklājumu
- Divas M 12 stiprināšanas skrūves un uzgriežņi
- Četri regulējama dziļuma moduļa pielikumi
- WC-kanalizācijas līkums DN 90, ar PP materiāla savienojuma adapteri DN 90/100
- Savienojuma adapteri var izmantot arī horizontālai instalācijai
- WC-pieslēgšanas komplekts DN 90, ieskaitot būvniecības aizsargdakšu

Lūdzu, pasūtiet atsevišķi:

- WC-vadības panelis (skatiet sadaļu “Skalošanas plāksnes”)
- Higiēnisko tablešu ievietošanas tekne (pēc izvēles)
- TECE jaunināšanas komplekts ģipškartona sienā TECE dušas tualetēm (pēc izvēles)

Piezīme:

Lietojot WC-keramiku ar samazinātu atbalsta virsmu (attālums no stiprinājuma bultskrūves līdz atbalsta virsmas apakšējai daļai nepārsniedz 18 cm) – piem, V & B Memento, Subway 2.0, konstrukcijas apakšējā daļā jāuzstāda tērauda skavu komplekts 9041029.



Art. Nr.	Iepak. 1	Iepak. 2	Iepak. 3	€/gab.
9300361	1 gab.	10 gab.	60 gab.	417,60

TECEprofil – WC-moduļi ar Uni-tvertni

TECEprofil WC-modulis ar Uni-tvertni, Nordic ar slēgtu maisu, instalācijas augstums 820 mm

WC-modulis ar “easy fit” skalošanas plāksnes uzstādīšanu. Uzstādīšanai pie TECEprofil sekcijas caurulēm, priekšsienā vai stūra moduļi.

Universāla tvertne iedarbināšanai priekšpusē vai augšpusē:

- Drošības tvertne no triecienizturīgas plastmasas, pārbaudīta saskaņā ar EN 14055
- Pilnībā samontēta un hermētiska tvertne
- Tvertnes savienojums pipe-in-pipe, ieskaitot mini lodveida vārstu
- Tvertnes tilpums – 10 litri; iestatītais standarta skalošanas tilpums – 6 litri; brīvi iestatāms 4,5/7,5/9 litru skalošanas tilpums; 3 litru daļējās skalošanas tilpums ar dubultās skalošanas sistēmu. Atlikušo tilpumu var izmantot tūlītējai higiēniskai skalošanai.
- Izolēts pret kondensāta ūdeni
- TECE vadības paneli un WC-armatūrai
- Var izmantot kā vienkāršas skalošanas vai dubultās skalošanas tvertni
- “easy fit” skalošanas plāksnes uzstādīšana
- Kluss hidraulikas uzpildes vārsts, akustiskā grupa 1 atbilstoši DIN 4109
- Nordic tipa ar slēgtu maisu

Moduļa rāmis:

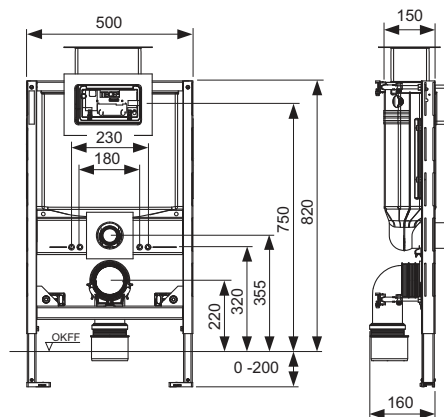
- Pašbalsta, ar pulvera pārklājumu
- Divas M 12 stiprināšanas skrūves un uzgriežņi
- Četri regulējama dziļuma moduļa pielikumi
- WC-kanalizācijas līkums DN 90, ar PP materiāla savienojuma adapteri DN 90/100
- Savienojuma adapteri var izmantot arī horizontālai instalācijai
- WC-pieslēgšanas komplekts DN 90, ieskaitot būvniecības aizsargdakšas

Lūdzu, pasūtiet atsevišķi:

- WC-vadības panelis (skatiet sadaļu “Skalošanas plāksnes”)
- Higiēnisko tablešu ievietošanas tekne (pēc izvēles)
- TECE jaunināšanas komplekts ģipškartona siena TECE dušas tualetēm (pēc izvēles)

Piezīme:

Lietojot WC-keramiku ar samazinātu atbalsta virsmu (attālums no stiprinājuma bultskrūves līdz atbalsta virsmas apakšējai daļai nepārsniedz 18 cm) – piem., V & B Memento, Subway 2.0, konstrukcijas apakšējā daļā jāuzstāda tērauda skavu komplekts 9041029.



Art. Nr.	Iepak. 1	Iepak. 2	Iepak. 3	€/gab.
9300362	1 gab.	10 gab.	60 gab.	410,00

TECEprofil WC-modulis ar Uni-tvertni, Nordic ar slēgtu maisu, instalācijas augstums 980 mm

WC-modulis ar “easy fit” skalošanas plāksnes uzstādīšanu. Uzstādīšanai pie TECEprofil sekcijas caurulēm, priekšsienā vai stūra modulī.

Universāla tvertne iedarbināšanai priekšpusē:

- Drošības tvertne no triecienizturīgas plastmasas, pārbaudīta saskaņā ar EN 14055
- Pilnībā samontēta un hermētiska tvertne
- Tvertnes savienojums pipe-in-pipe, ieskaitot mini lodveida vārstu
- Tvertnes tilpums – 10 litri; iestatītais standarta skalošanas tilpums – 6 litri; brīvi iestatāms 4,5/7,5/9 litru skalošanas tilpums; 3 litru daļējās skalošanas tilpums ar dubultās skalošanas sistēmu. Atlikušo tilpumu var izmantot tūlītējai higiēniskai skalošanai.
- Izolēts pret kondensāta ūdeni
- TECE vadības paneļiem un WC-armatūrai
- Var izmantot kā vienkāršas skalošanas vai dubultās skalošanas tvertni
- “easy fit” skalošanas plāksnes uzstādīšana
- Kluss hidraulikas uzpildes vārsts, akustiskā grupa 1 atbilstoši DIN 4109
- Nordic tipa ar slēgtu maisu

Moduļa rāmis:

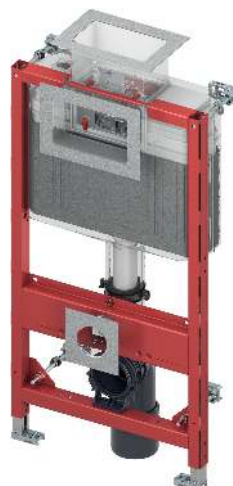
- Pašbalsta, ar pulvera pārklājumu
- Divas M 12 stiprināšanas skrūves un uzgriežņi
- Četri regulējama dziļuma moduļa pielikumi
- WC-kanalizācijas līkums DN 90, ar PP materiāla savienojuma adapteri DN 90/100
- Savienojuma adapteri var izmantot arī horizontālai instalācijai
- WC-pieslēgšanas komplekts DN 90, ieskaitot būvniecības aizsargdakšu

Lūdzu, pasūtiet atsevišķi:

- WC-vadības panelis (skatiet sadaļu “Skalošanas plāksnes”)
- Higiēnisko tablešu ievietošanas tekne (pēc izvēles)
- TECE jaunināšanas komplekts ģipškartona siena TECE dušas tualetēm (pēc izvēles)

Piezīme:

Lietojot WC-keramiku ar samazinātu atbalsta virsmu (attālums no stiprinājuma bultskrūves līdz atbalsta virsmas apakšējai daļai nepārsniedz 18 cm) – piem., V & B Memento, Subway 2.0, konstrukcijas apakšējā daļā jāuzstāda tērauda skavu komplekts 9041029.



Art. Nr.	Iepak. 1	Iepak. 2	Iepak. 3	€/gab.
9300359	1 gab.	10 gab.	60 gab.	410,00

TECEprofil – Tualetes moduļi ar higiēnas skalošanu

TECEprofil tualetes modulis ar Uni cisternu, ar integrētu siltā un aukstā ūdens higiēnas skalošanas funkciju, uzstādīšanas augstums 1120 mm

NEW

Tualetes modulis, tostarp “easy fit” skalošanas plāksnes montāža. Piestiprināšanai TECEprofil sekcijas caurulēm vai uzstādīšanai metāla vai koka tapu-sijas sienās un kā priekšsienu vai stūra moduli; piemērots arī viena bloka montāžai.

Uni cisterna darbināšanai no priekšas:

- Cisterna ar integrētu higiēnas skalošanas funkciju
- Pilnībā iepriekš samontēta skalošanas vienība ar higiēnas skalošanas funkciju
- Daudzvirzienu noslēgvārsti ar cauruļu skalošanas funkciju pirms nodošanas ekspluatācijā
- Divi cisternas savienojumi ar R 1/2" ārējo vītni augšā, karstā un aukstā ūdens cauruļu skalošanai (iespējama 2 reižu aukstā ūdens skalošana), saderīgs ar ātrajiem adapteriem
- Drošības tvertne no triecienizturīgas plastmasas, pārbaudīta saskaņā ar EN 14055
- Cisterna pilnībā iepriekš samontēta
- Tvertnes tilpums — 10 litri; iestatītais standarta skalošanas apjoms 6 litri; jebkurā brīdī iestatāms 4,5/7,5/9 litru skalošanas apjoms; 3 litru daļējās skalošanas apjoms ar dubultās skalošanas sistēmu; atlikušais tilpums izmantojams tūlītējai tīrīšanai ar skalošanu.
- Izolēts pret kondensāta ūdeni
- Piemērots TECE skalošanas plāksnēm un tualetes skalošanas rokturiem
- Var izmantot kā vienas skalošanas vai dubultās skalošanas cisternu
- “easy fit” skalošanas plāksnes montāža
- Uzstādīšanas tunelis atvēršanai apkopes nolūkā, var saīsināt bez instrumentiem
- Hidrauliskais uzpildes vārsts ar zemu trokšņa līmeni, 1. akustiskā grupa atbilstoši DIN 4109
- Strāvas pieslēgums ar transformatoru, tostarp savienojuma kabeli
- Uzpildes līmeņa sensors, aizsargā pret atplūdi cisternā

Darbība:

- Izmantojot Bluetooth saskarni ar TECE lietotni Smartflow
- Pēc izvēles pieejama caur BMS saskarni
- Bezgalīgi mainīgs skalošanas intervālu un skalošanas apjoma iestatījums
- Skalošanas dienu un skalošanas apjoma iestatījums
- Skalošanas vēstures reģistrācija

Moduļa rāmis:

- pašbalsta, pulverkrāsots
- Divas M 12 stiprinājuma skrūves un uzgriežņi
- Tualetes kanalizācijas līkums DN 90 ar kopēju adapteri DN 90/100, izgatavots no PP
- Savienojuma adapteris ir piemērots arī uzstādīšanai horizontāli
- Tualetes pieslēguma komplekts DN 90
- Tualetes pieslēgumu kārba, tostarp nepabeigtās stadijas aizsardzība, ar sadales kārbu un transformatora pārsegumu

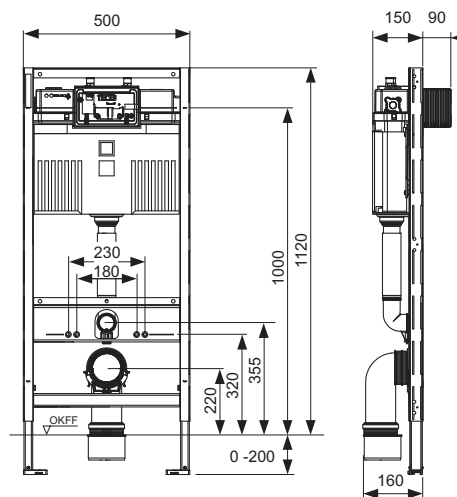
Paaugstināta keramikas stiprinājuma iestatījums ligzdas augstumam 48 cm, iespējams saskaņā ar DIN 18040 (DIN 18040-1: Pieejamu ēku būvniecība — Projektēšanas principi — 1. daļa: Publiski pieejamas ēkas).

Uzmanību:

- Nav saderīgs ar TECE tīrīšanas tablešu ievietošanas tekni.

Lūdzu, pasūtiet atsevišķi:

- Tualetes skalošanas plāksne (skatiet sadaļu “Skalošanas plāksnes”)
- Piederums uzstādīšanai priekšienā, stūri vai pie koka tapu sienas
- Ēkas pārvaldības sistēmas strāvas kabelis (papildaprīkojums)
- TECE jaunināšanas komplekts ģipškartona sienu TECE dušas tualetēm (pēc izvēles)



Art. Nr.		Iepak. 1	Iepak. 2	Iepak. 3	€/gab.
9300102	NEW	1 gab.	10 gab.	60 gab.	961,30

TECEprofil WC-modulis ar Octa II tvertni, 8 cm, instalācijas augstums 1120 mm

WC-modulis, iekļaujot “easy fit” skalošanas plāksnes uzstādīšanu. Savienošanai ar TECEprofil sekcijas caurulēm vai uzstādīšanai metāla vai koka stiprinājuma sienās un kā priekšsienas vai stūra modulis; piemērots arī viena bloka montāžai.

Octa II tvertne, 8 cm, iedarbināšanai priekšpusē:

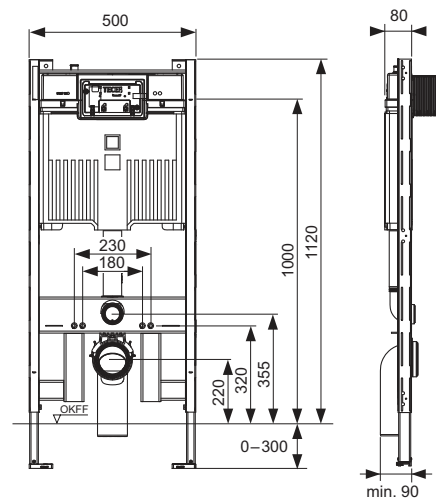
- Drošības tvertne no triecienizturīgas plastmasas, pārbaudīta saskaņā ar EN 14055
- Pilnībā samontēta un hermētiska tvertne
- Tvertnes savienojums ar R 1/2" ārējo vītņi augšā, saderīgs ar ātrajiem adapteriem
- Tvertnes tilpums – 7 litri; iestatītais standarta skalošanas tilpums – 6 litri; brīvi iestatāms 4,5 litru skalošanas tilpums; 3 litru daļējās skalošanas tilpums ar dubultās skalošanas sistēmu; pieejams papildu iestatījums ar 4/2 litru skalošanas tilpumu.
- Izolēts pret kondensāta ūdeni
- TECE vadības paneļiem un WC-armatūrai
- Var izmantot kā vienkāršas skalošanas vai dubultās skalošanas tvertni
- “easy fit” skalošanas plāksnes uzstādīšana
- Uzstādīšanas tunelis atvēršanai apkopes nolūkā, var saīsināt bez instrumentiem
- Kluss hidraulikas uzpildes vārsts, veidgabalu grupa 1 atbilstoši DIN 4109

Moduļa rāmis:

- Pašbalsta, ar pulvera pārklājumu
- Divas M 12 stiprināšanas skrūves un uzgriežņi
- WC-kanalizācijas līkums DN 90/90 PE-HD, iekļauts aizsargspraudnis
- WC-pieslēgšanas komplekts DN 90
- Piemērots grīdas izvirzījumiem līdz 30 cm
- Keramikas instalācijas atstatums 180 mm vai 230 mm
- Iekļauts sienas stiprinājums

Lūdzu, pasūtiet atsevišķi:

- WC-vadības panelis (skatiet sadaļu “Skalošanas plāksnes”)
- Pielikums stūra vai koka stiprinājuma sienu konstrukcijām (papildaprīkojums)
- TECE jaunināšanas komplekts ģipškartona siena 8 cm TECE dušas tualetēm (pēc izvēles)



Art. Nr.	Iepak. 1	Iepak. 2	€/gab.
9300500	1 gab.	10 gab.	285,90

TECEprofil – WC modulis ar Octa II-tvertni

TECEprofil WC-modulis ar Octa II tvertni, 8 cm, ar smaržas izdalīšanas savienojumu, instalācijas augstums 1120 mm

WC-modulis, iekļaujot “easy fit” skalošanas plāksnes uzstādīšanu. Savienošanai ar TECEprofil sekcijas caurulēm vai uzstādīšanai metāla vai koka stiprinājuma sienās un kā priekšsienas vai stūra modulis; piemērots arī viena bloka montāžai.

Octa II tvertne, 8 cm, iedarbināšanai priekšpusē:

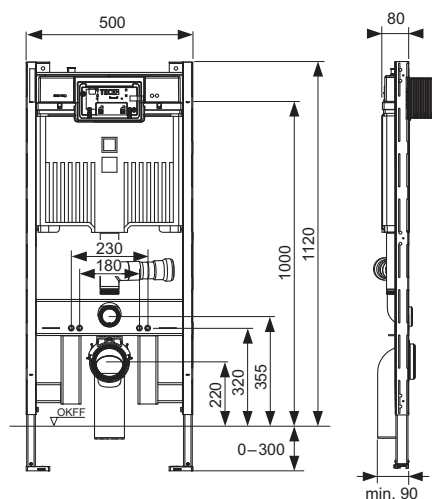
- Drošības tvertne no triecienizturīgas plastmasas, pārbaudīta saskaņā ar EN 14055
- Pilnībā samontēta un hermētiska tvertne
- Tvertnes savienojums ar R 1/2" ārējo vītņi augšā, saderīgs ar ātrajiem adapteriem
- Tvertnes tilpums – 7 litri; iestatītais standarta skalošanas tilpums – 6 litri; brīvi iestatāms 4,5 litru skalošanas tilpums; 3 litru daļējās skalošanas tilpums ar dubultās skalošanas sistēmu; pieejams papildu iestatījums ar 4/2 litru skalošanas tilpumu.
- Izolēts pret kondensāta ūdeni
- TECE vadības paneļiem un WC-armatūrai
- Var izmantot kā vienkāršas skalošanas vai dubultās skalošanas tvertni
- “easy fit” skalošanas plāksnes uzstādīšana
- Uzstādīšanas tunelis atvēršanai apkopes nolūkā, var saīsināt bez instrumentiem
- Kluss hidraulikas uzpildes vārsts, veidgabalu grupa 1 atbilstoši DIN 4109
- Ar smaržas izdalīšanas savienojumu DN 50
- Iekļauts sienas stiprinājums

Moduļa rāmī:

- Pašbalsta, ar pulvera pārklājumu
- Divas M 12 stiprināšanas skrūves un uzgriežņi
- WC-kanalizācijas līkums DN 90/90 PE-HD, iekļauts aizsargspraudnis
- WC-pieslēgšanas komplekts DN 90
- Piemērots grīdas izvirzījumiem līdz 30 cm
- Keramikas instalācijas atstatums 180 mm vai 230 mm

Lūdzu, pasūtiet atsevišķi:

- WC-vadības panelis (skatiet sadaļu “Skalošanas plāksnes”)
- Veidgabals priekšsienas, stūra vai koka stiprinājuma sienu konstrukcijām (papildaprīkojums)
- TECE jaunināšanas komplekts ģipškartona siena 8 cm TECE dušas tualetēm (pēc izvēles)



Art. Nr.	Iepak. 1	Iepak. 2	€/gab.
9300501	1 gab.	10 gab.	321,30

TECEprofil WC-modulis ar Octa II tvertni, 8 cm, instalācijas augstums 1120 mm

WC-modulis, iekļaujot “easy fit” skalošanas plāksnes uzstādīšanu. Savienošanai ar TECEprofil sekcijas caurulēm vai uzstādīšanai metāla vai koka stiprinājuma sienās un kā priekšsienas vai stūra modulis; piemērots arī viena bloka montāžai.

Octa II tvertne, 8 cm, iedarbināšanai priekšpusē:

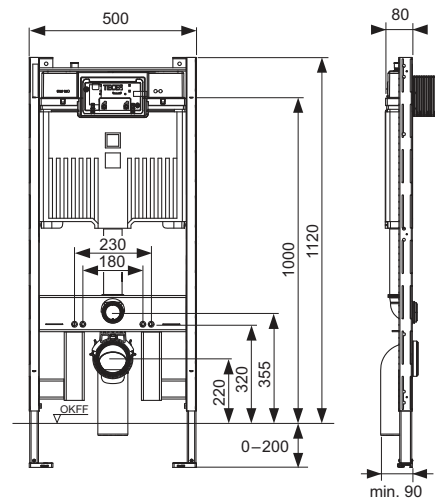
- Drošības tvertne no triecienizturīgas plastmasas, pārbaudīta saskaņā ar EN 14055
- Pilnībā samontēta un hermētiska tvertne
- Tvertnes savienojums ar R 1/2" ārējo vītņi augšā, saderīgs ar ātrajiem adapteriem
- Tvertnes tilpums – 7 litri; iestatītais standarta skalošanas tilpums – 6 litri; brīvi iestatāms 4,5 litru skalošanas tilpums; 3 litru daļējās skalošanas tilpums ar dubultās skalošanas sistēmu; pieejams papildu iestatījums ar 4/2 litru skalošanas tilpumu.
- Izolēts pret kondensāta ūdeni
- TECE vadības paneļiem un WC-armatūrai
- var izmantot kā vienkāršas skalošanas vai dubultās skalošanas tvertni
- “easy fit” skalošanas plāksnes uzstādīšana
- Uzstādīšanas tunelis atvēršanai apkopes nolūkā, var saīsināt bez instrumentiem
- Kluss hidraulikas uzpildes vārsts, veidgabalu grupa 1 atbilstoši DIN 4109

Moduļa rāmis:

- Pašbalsta, ar pulvera pārklājumu
- Divas M 12 stiprināšanas skrūves un uzgriežņi
- WC-kanalizācijas līkums DN 90, ar PP materiāla savienojuma adapteri DN 90/100, iekļauts aizsargspraudnis
- Savienojuma adapteri var izmantot arī horizontālai instalācijai
- WC-pieslēgšanas komplekts DN 90
- Piemērots grīdas izvirzījumiem līdz 20 cm
- Keramikas instalācijas atstatums 180 mm vai 230 mm
- Sienas stiprinājums
- WC-skaņas izolācijas komplekts

Lūdzu, pasūtiet atsevišķi:

- WC-vadības panelis (skatiet sadaļu “Skalošanas plāksnes”)
- Veidgabals priekšsienas, stūra vai koka stiprinājuma sienu konstrukcijām (papildaprīkojums)
- TECE jaunināšanas komplekts ģipškartona siena 8 cm TECE dušas tualetēm (pēc izvēles)



Art. Nr.	Iepak. 1	Iepak. 2	€/gab.
9300502	1 gab.	10 gab.	298,10

TECEprofil – Izlietnes moduļi

TECEprofil izlietnes modulis, instalācijas augstums 1120 mm

Savienošanai ar TECEprofil sekcijas caurulēm vai uzstādīšanai metāla vai koka balsta un sijas sienās, kā arī priekšsienā vai stūra modulī.

Iepriekš samontēta vienība, ko veido:

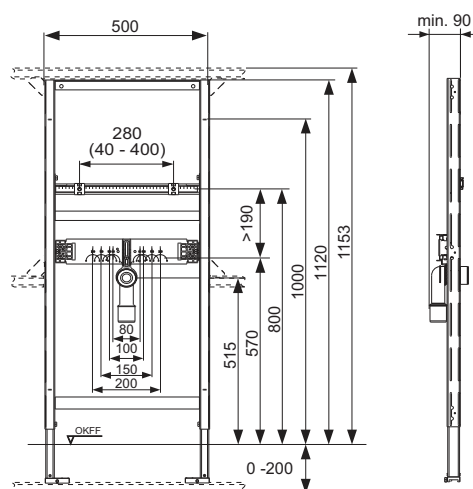
- Pašbalsta instalācijas rāmis ar pulverkrāsas pārklājumu
- Divas M 10 stiprināšanas skrūves, vertikāli un horizontāli pielāgojams distanceris
- Sienas līkumu montāžas šķērssietiņi ar skaņas izolāciju
- Savienojuma līkums DN 40/50 ar gumijas manšeti, NW 30/50 (pilda arī blīves funkciju), aizsargspraudnis

Lūdzu pasūtīt atsevišķi:

- Sienas līkumi TECEflex 16 x 1/2", TECElogo 16 x 1/2" vai TECElogo-Push 20 universālais savienojums x 1/2"
- Stiprinājums priekšsienas, stūra vai koka balsta un sijas konstrukcijai
- Armatūras šķērssijas zemapmetuma/ārējiem veidgabaliem 9020041



Art. Nr.	Iepak. 1	Iepak. 2	Iepak. 3	€/gab.
9310000	1 gab.	10 gab.	60 gab.	148,40



TECEprofil izlietnes modulis, instalācijas augstums 820-980 mm

Izlietnes modulis savienošanai ar TECEprofil sekcijas caurulēm vai uzstādīšanai metāla vai koka balsta un sijas sienās, kā arī priekšsienā vai stūra modulī.

Iepriekš samontēta vienība, ko veido:

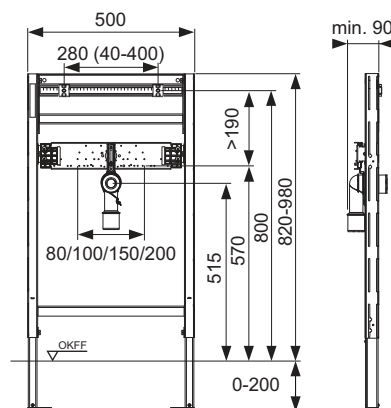
- Pašbalsta instalācijas rāmis ar pulverkrāsas pārklājumu
- Divas M 10 stiprināšanas skrūves, vertikāli un horizontāli pielāgojams distanceris
- Sienas līkumu montāžas šķērsstieņi ar skaņas izolāciju
- Savienojuma līkums DN 40/50 ar gumijas manšeti, NW 30/50 (pilda arī blīves funkciju), aizsargspraudnis

Lūdzu pasūtīt atsevišķi:

- Sienas līkumi TECEflex 16 x 1/2", TECElogo 16 x 1/2" vai TECElogo-Push 20 universālais savienojums x 1/2"
- Stiprinājums priekšsienas, stūra vai koka balsta un sijas kosntrukcijai



Art. Nr.	Iepak. 1	Iepak. 2	Iepak. 3	€/gab.
9310018	1 gab.	10 gab.	60 gab.	181,60



TECEprofil – Pisuāra moduļi

TECEprofil pusuāra modulis ar TECE skalošanas vārsta korpusu U 2, instalācijas augstums 1120 mm

Pisuāra modulis kombinēšanai ar TECEfilo vārsta bloku un sensora pārsegu, piestiprināšanai pie TECEprofil sekciju caurulēm vai uzstādīšanai metāla vai koka tapu-sijas sienās un kā priekšsienu vai stūra moduli.

Pilnībā iepriekš samontēta vienība, kas sastāv no:

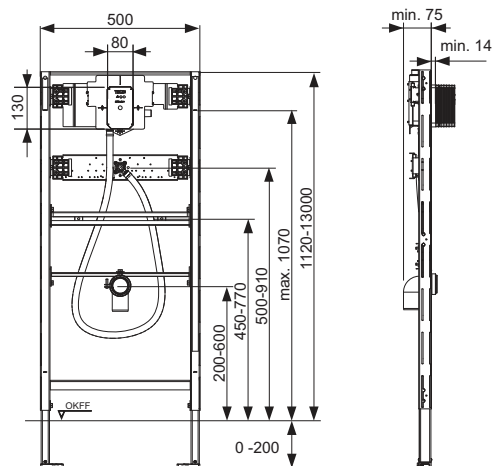
- TECE pusuāra skalošanas vārsta korpusu U 2 ar ieplūdes kontroli un aizsardzības pret sienu sistēmu
- 230 V/12 V integrēts transformēts tiešam 230 V savienojumam
- Savienojums R 1/2"
- Divi regulējami kāju atbalsti grīdas izvirzījumiem 0–200 mm
- Uzstādīšanas dziļums 75 mm
- Divas M 8 stiprinājuma skrūves
- Pastāvīgi regulējamas stiprinājuma slīdes
- Notekas savienojums ar pastāvīgi regulējamu augstumu
- Savienošanas līkums DN 50, tostarp ēkas aizsargspraudnis
- Pisuāra montāžas materiāls
- Ieejas stiprinājums 1/2"

Lūdzu, pasūtiet atsevišķi:

- TECEfilo vārsta bloks (skatiet sadaļu "Pisuāra skalošanas plāksnes")
- TECEfilo sensora pārsegs (skatiet sadaļu "Pisuāra skalošanas plāksnes")
- Piederums uzstādīšanai priekšsienā, stūrī vai pie koka tapu sienas

Uzmanību:

Nav piemērots daļējas iebūves pusuāriem.



Art. Nr.	lepak. 1	lepak. 2	lepak. 3	€/gab.
9320013	1 gab.	10 gab.	60 gab.	308,40

TECEprofil pusuāra modulis ar TECE skalošanas vārsta korpusu U 1, instalācijas augstums 1120 mm

Pisuāra modulis, paredzēts manuālu un elektronisku iedarbināšanas sistēmu nostiprināšanai. Montāžai ar TECEprofil sekcijas caurulēm vai uzstādīšanai metāla vai koka balsta un sijas sienās, kā arī priekšsienā vai stūra modulī.

Iepriekš samontēta vienība, ko veido:

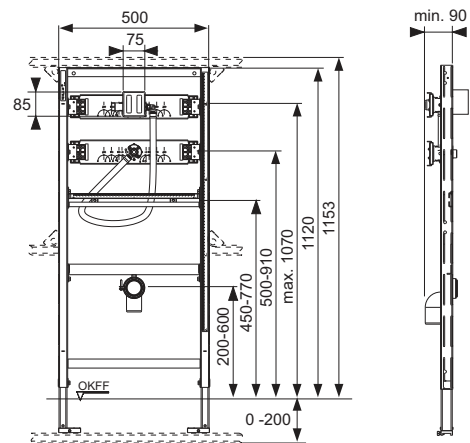
- TECE pusuāra skalošanas vārsta korpusu U 1 ar ieklūdes kontroli un sienas aizsardzības sistēmu
- Rp 1/2" savienojums
- Divi pielāgojami balsti grīdas izvirzījumiem, 0-200 mm
- Divas M 8 stiprinājuma skrūves
- Plūdeni pielāgojamas stiprinājuma slīdes
- Plūdeni pielāgojama augstuma notekas savienojums
- Savienojuma līkums DN 50 ar aizsargaizbāžņiem
- Montāžas materiāls pusuāra
- 1/2" ieklūdes veidgabalam

Lūdzu, pasūtiet atsevišķi:

- Manuālais aktivizators vai elektronika (TECESquare, TECEloop, TECEsolid, TECEplanus un TECEnow)
- Stiprinājums atsevišķas priekšsienas, stūra vai koka balsta un sijas konstrukcijai

Uzmanību:

Nav piemērots daļējas iebūves pusuāriem.



Art. Nr.	Iepak. 1	Iepak. 2	Iepak. 3	€/gab.
9320008	1 gab.	10 gab.	60 gab.	276,10

TECEprofil – Pisuāra moduļi

TECEprofil ārēja skalošanas vārsta pusuāra modulis, instalācijas augstums 1120 mm

Pisuāra modulis sienā iestiprinātu skalošanas vārstu turēšanai. Pievienošanai pie TECEprofil sekcijas caurulēm vai uzstādīšanai metāla vai koka stiprinājuma sienās un kā priekšsienas vai stūra modulis.

Pilnīgi iepriekš samontēta vienība. Sastāvdaļas:

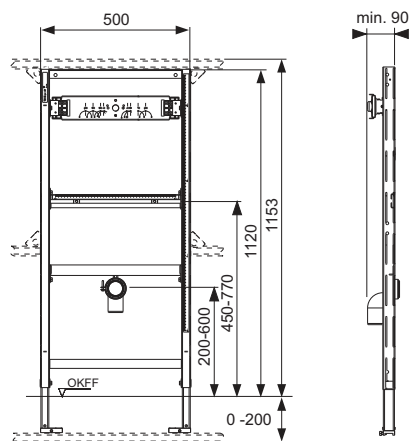
- Pašbalsta instalācijas rāmis, ar pulvera pārklājumu
- Divi pielāgojami grīdas atbalsti grīdas konstrukcijām 0-200 mm
- Divas M 8 stiprināšanas skrūves
- Nepārtraukti regulējamas stiprinājuma sliedes
- Nepārtraukti regulējams kanalizācijas savienojums ar regulējamu augstumu
- Augstas temperatūras notekas līkums DN 50 ar aizsargspraudni
- Pisuāra montāžas materiāli

Lūdzu, pasūtiet atsevišķi:

- Veidgabals priekšsienas, stūra vai koka balsta un sijas konstrukcijām



Art. Nr.	Iepak. 1	Iepak. 2	Iepak. 3	€/gab.
9320010	1 gab.	10 gab.	60 gab.	187,50



TECEprofil vannas dušas modulis zemapmetuma montāžas un ārējiem veidgabaliem, instalācijas augstums 1120 mm

Ārējo vai zemapmetuma veidgabalu montāžai.

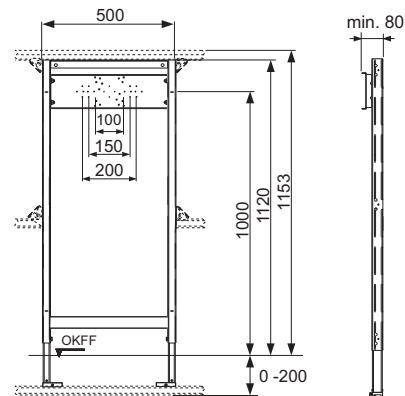
Savienošanai ar TECEprofil sekcijas caurulēm vai uzstādīšanai metāla vai koka balsta un sijas sienās, kā arī priekšsienā vai stūra modulī.

Iepriekš samontēta vienība, ko veido:

- Pašbalsta instalācijas rāmis ar pulverkrāsas pārklājumu
- Divi pielāgojami balsti grīdas konstrukcijām no 0-200 mm
- Plūdeni pielāgojama šķērssijsa zemapmetuma veidgabalu vai sienas līkumu montāžai



Art. Nr.	Iepak. 1	Iepak. 2	Iepak. 3	€/gab.
9340000	1 gab.	10 gab.	60 gab.	121,60



TECEprofil – Bidē moduļi

TECEprofil bidē modulis pie sienas piestiprinātiem bidē, instalācijas augstums 1120 mm

Savienošanai ar TECEprofil sekcijas caurulēm vai uzstādīšanai metāla vai koka balsta un sijas sienās, kā arī priekšsienā vai stūra moduļi.

Iepriekš samontēta vienība, ko veido:

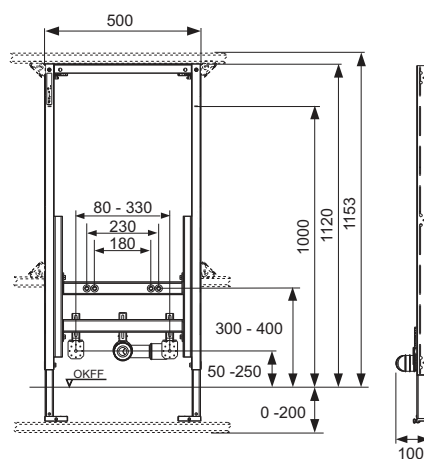
- Pašbalsta instalācijas rāmis ar pulvera pārklājumu un diviem regulējamiem atbalstiem grīdas konstrukcijām 0-200 mm
- Divas M 12 stiprināšanas skrūves un uzgriežņi
- Notekas savienojums ar brīvi regulējamu augstumu
- Savienojuma līkums DN 40/50 ar gumijas apkakli, 30/50 nominālo diametru (pilda arī blīves funkciju), ieskaitot aizsargspraudni

Lūdzu, pasūtiet atsevišķi:

- Sienas līkumu TECEflex 16 x 1/2", TECElogo 16 x 1/2" vai TECElogo-Push 20 universālais savienojums x 1/2"
- Veidgabals priekšsienas, stūra vai koka balsta un sijas konstrukcijām



Art. Nr.	Iepak. 1	Iepak. 2	Iepak. 3	€/gab.
9330000	1 gab.	10 gab.	60 gab.	164,10



TECEprofil bidē modulis pie sienas piestiprinātiem bidē, instalācijas augstums 820 mm

Savienošanai ar TECEprofil sekcijas caurulēm vai uzstādīšanai metāla vai koka balsta un sijas sienās, kā arī priekšsienā vai stūra moduļi.

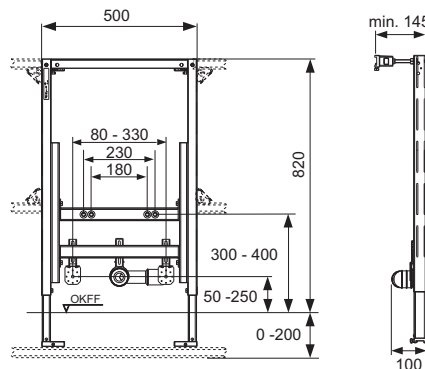
Pilnībā iepriekš samontēta vienība, ko veido:

- Pašbalsta instalācijas rāmis ar pulvera pārklājumu un diviem regulējamiem atbalstiem grīdas konstrukcijām 0-200 mm
- Divas M 12 stiprināšanas skrūves un uzgriežņi
- Notekas savienojums ar brīvi regulējamu augstumu
- Savienojuma līkums DN 40/50 ar gumijas apkakli, 30/50 nominālo diametru (pilda arī blīves funkciju), ieskaitot aizsargspraudni
- Divi moduļa pielikumi ar regulējamu dziļumu

Lietojot kombinācijā ar teleskopisko stiprinājumu 9380001, to var uzstādīt arī TECEprofil priekšsienā ar instalācijas dziļumu 980 mm.

Lūdzu, pasūtiet atsevišķi:

- Veidgabals priekšsienas, stūra vai koka balsta un sijas konstrukcijām
- Sienas diski TECEflex 16 x 1/2", TECElogo 16 x 1/2" vai TECElogo-Push 20 universālam savienojumam x 1/2"
- TECEprofil teleskopiskais stiprinājums moduļiem 9380001



Art. Nr.	lepak. 1	lepak. 2	lepak. 3	€/gab.
9330005	1 gab.	10 gab.	60 gab.	164,10

TECEprofil – Piederumi

TECEprofil drošības balsta un atbalsta sistēmu modulis

Uzstādīšanai UA profila apmetumā vai kā priekšsienas elements.

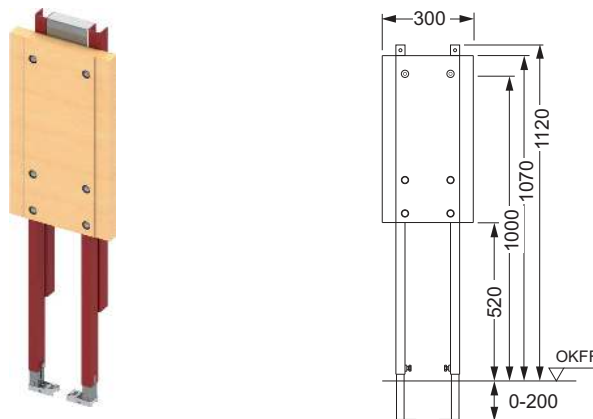
Iepriekš samontēta vienība, ko veido:

- Pašbalsta instalācijas rāmis ar pulvera pārklājuma virsmu
- Ūdensdrošs, vairākkārtēji līmēts koka inkrustācijas panelis
- Montāžas materiāli piestiprināšanai pie UA profila sienas

Lūdzu, pasūtiet atsevišķi:

- Moduļa pielikums ar regulējamu dziļumu priekšsienas montāžai

Art. Nr.	Iepak. 1	Iepak. 2	Iepak. 3	€/gab.
9360000	1 gab.	10 gab.	60 gab.	148,40



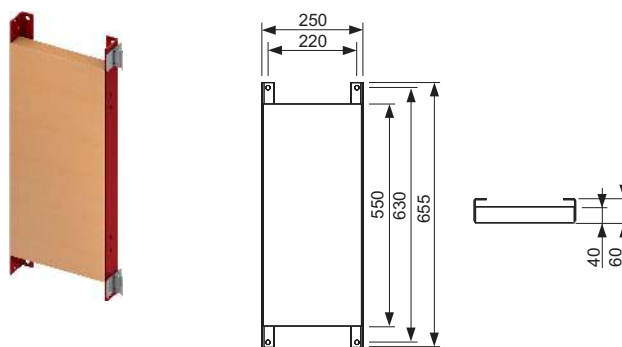
TECEprofil drošības balsta un atbalsta sistēmu montāžas plate

Stabilai atbalsta armatūras un balsta sistēmu fiksēšanai TECEprofil balsta konstrukcijā vai UA profila apmetumā.

Iepriekš samontēta vienība, ko veido:

- Piestiprināšanas plāksne pieskrūvēšanai pie TECEprofil universālā moduļa, no ūdensdroša, līmēta finiera
- Divas multiskavas piestiprināšanai pie TECEprofil atbalsta sistēmas

Art. Nr.	Iepak. 1	€/gab.
9042003	1 gab.	76,70



TECEprofil moduļa pielikums ar dziļuma regulēšanu un ātro aizdari

Lai piestiprinātu moduļus pie masīvas strukturālas sienas un TECEprofil sekcijas caurules, instalācijas atstatums 150-240 mm.

Sastāv no:

- Divi moduļa pielikumi ar regulējamu dziļumu
- Montāžas materiāli

Art. Nr.	Iepak. 1	Iepak. 2	€/gab.
9380014	1 gab.	15 gab.	21,50



TECE sienas stiprinājums 90°

Viena moduļa pielikums, lai piestiprinātu moduli pie stabilas sienas.

Art. Nr.	Iepak. 1	Iepak. 2	€/gab.
9380300	1 gab.	20 gab.	11,16



TECE moduļa stiprinājums 45°

Moduļa stiprinājums, lai piestiprinātu moduli nesošajai sienai 45° leņķī.

Iekļauti:

- Divi sienas kronšteini 45°
- Stiprinājuma materiāls



Art. Nr.	Iepak. 1	Iepak. 2	€/gab.
9380301	1 gab.	20 gab.	17,48

TECE paneļu komplekts nišām

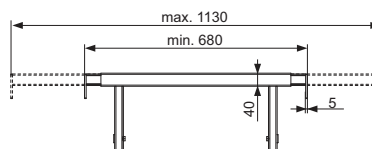
TECE moduļu notekas augša montāžai un stiprinājumam 680-1130 mm nišās, ieskaitot montāžas materiālus.

Piezīme:

Paneļu komplektu var izmantot tikai kombinācijā ar iedarbināšanu priekšpusē.



Art. Nr.	Iepak. 1	€/gab.
9380013	1 gab.	62,90

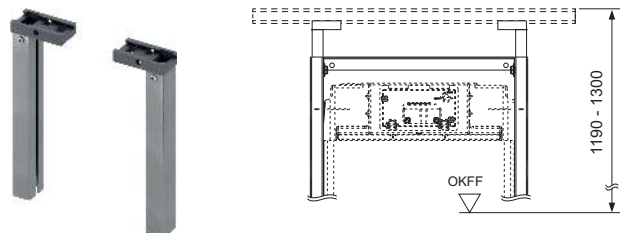


TECEprofil moduļu teleskopiskais stiprinājums

Lai pagarinātu moduļa laterālās skavas un piestiprinātu pie horizontālās TECEprofil skavas.

Sastāv no:

- Divi moduļa pielikumi ar regulējamu dziļumu
- Montāžas materiāls piestiprināšanai pie TECEprofil sekcijas caurules



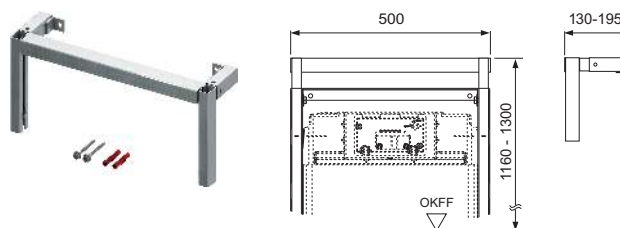
Art. Nr.	Iepak. 1	Iepak. 2	€/gab.
9380001	1 gab.	5 gab.	17,36

TECE regulējama augstuma moduļa pielikums individuālai montāžai

Lai piestiprinātu TECE moduļus pie masīvas vai vieglas konstrukcijas sienas. Veicina glabāšanas virsmu dziļuma un augstuma regulēšanu.

Pilnībā iepriekš samontēta vienība, ko veido:

- Montāžas šķērssijs ar galvanizētu virsmu
- Divi sienas stiprinājumi ar regulējamu augstumu, pielāgošanai fližu rakstam
- Montāžas materiāls montāžai pie sienas



Art. Nr.	Iepak. 1	€/gab.
9380002	1 gab.	36,12

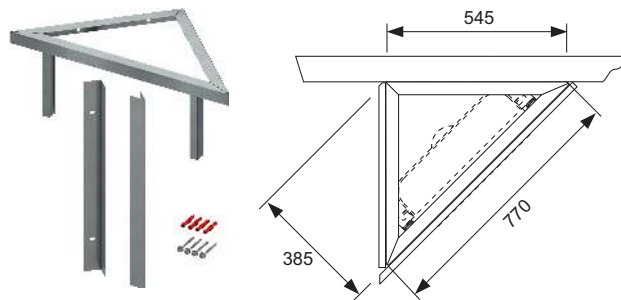
TECEprofil – Piederumi

TECE moduļa pielikums uzstādīšanai sienu stūros

Lai piestiprinātu TECE moduļus pie masīvas vai vieglas konstrukcijas sienas 45° leņķī. Pie sienas ir jāpieskrūvē tikai viena puse.

Pilnībā iepriekš samontēta vienība, ko veido:

- Montāžas šķērssija ar galvanizētu virsmu, regulējamu augstumu, pielāgošanai flīžu rakstam
- Galvanizēts vieglas konstrukcijas sienas profils paneļa apdares piestiprināšanai
- Montāžas materiāls montāžai pie sienas



Art. Nr.	Iepak. 1	€/gab.
9380004	1 gab.	59,60

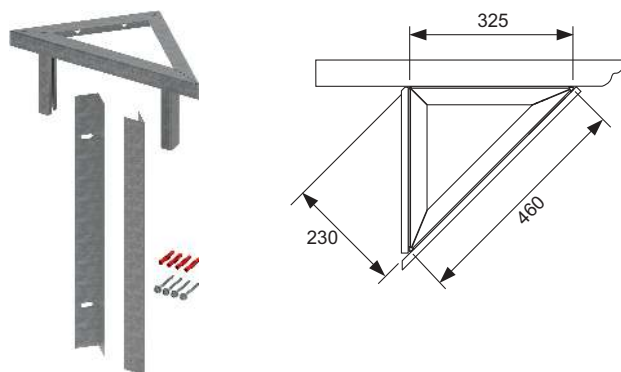
TECEprofil 320 moduļu stiprinājums sienas stūra montāžai

NEW

TECE moduļu ar 320 mm rāmja platumu montāžai 45° grādu leņķī pie vienlaidu vai ģipškartona sienas. Pie sienas jāpieskrūvē tikai viena kāja.

Pilnībā iepriekš samontēta vienība, kas sastāv no:

- Montāžas šķērssija ar galvanizētu virsmu, regulējamu augstumu, pielāgošanai flīžu režģim
- Ar cinku pārklāts viegla profils apšuvuma piestiprināšanai
- Montāžas materiāls sienas montāžai



Art. Nr.	Iepak. 1	€/gab.
9380015	NEW 1 gab.	123,80

TECEprofil moduļa pielikums uzstādīšanai dažādos stūros

Lai piestiprinātu TECE moduļus pie strukturāla stūra. Telpu ekonomējoša stūra montāža, ieskaitot notekcauruļu veidgabalu, ventilācijas cauruļu vai piegādes cauruļu aiz moduļa opciju visiem moduļiem.

Sastāv no:

- Divi sienas stiprinājumi stūra montāžai, regulējams likums
- Montāžas materiāls montāžai pie sienas



Art. Nr.	Iepak. 1	Iepak. 2	€/kompl.
9380003	1 kompl.	5 kompl.	22,48

TECE tērauda skavu komplekts

Papildu atbalstam moduļa rāmjos keramikas tualetes podam ar samazinātu atbalsta virsmu (= attālums no stiprinājuma skrūves vidus līdz atbalsta virsmas apakšējai malai nepārsniedz 18 cm), piemēram, V & B Memento un Subway 2.0. Piemērota TECE reģipša sienu moduļiem ar Uni 750, Uni vai Base tvertēm.



Art. Nr.	Iepak. 1	€/gab.
9041029	1 gab.	24,59

TECEprofil moduļa kājas, pagarinātais dizains

Lai uzstādītu TECEprofil moduļus grīdu pagarinājumiem no min. 20 cm līdz maks. 50 cm. Galvanizēta versija ar TECEprofil moduļa kāju.

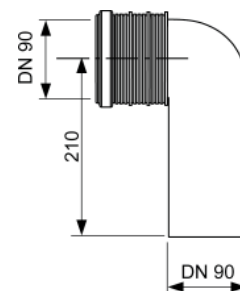
Art. Nr.	Iepak. 1	€/gab.
9030028	1 gab.	37,77



TECE 90° WC savienošanas līkums – DN 90/90

Tualetes pieslēguma līkums, lai tualetes moduli pieslēgtu DN 90 notekai, regulējams atbilstoši trim dziļumiem.

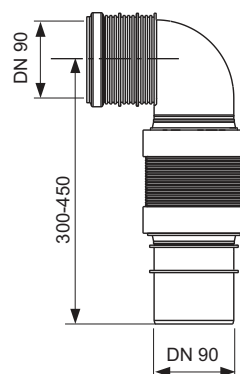
Versija	Art. Nr.	Iepak. 1	Iepak. 2	€/gab.
PE-HD	9820315	1 gab.	10 gab.	25,21
PP	9820134	1 gab.	-	15,68



TECE WC savienošanas līkums DN 90

Elastīgs notekas līkums DN 90, savienojuma gabals no PE-HD materiāla (metināms).

Art. Nr.	Iepak. 1	€/gab.
9820317	1 gab.	93,40



TECE WC-pieslēgšanas komplekts, DN 90

Savienojuma komplekts pie sienas stiprināmiem tualetes podiem.

Versija	Garums	Art. Nr.	Iepak. 1	Iepak. 2	€/gab.
PP	200 mm	9820057	1 gab.	30 gab.	18,61
PE	300 mm	9820214	1 gab.	-	37,99
PE	400 mm	9820305	1 gab.	-	101,60



TECE 90° WC savienotājs, DN 90/100

WC-savienotājs horizontālai WC-moduļu savienošanai ar DN 100 notekas cauruli.

Versija	Art. Nr.	Iepak. 1	Iepak. 2	€/gab.
PP	9820136	1 gab.	10 gab.	14,37
PVC	9820137	1 gab.	10 gab.	14,37
PE-HD	9820316	1 gab.	10 gab.	17,93



TECEprofil – Piederumi

TECE skalošanas caurule smaržas izdališanai

Maiņas skalošanas caurule smakas izvadišanas sistēmas savienošanai Uni un Base tvertnēm.

Versija	Art. Nr.	Iepak. 1	€/gab.
DN 70 "uz labo pusi", 90°	9820078	1 gab.	59,30
DN 70 "uz kreiso pusi", 90°	9820126	1 gab.	59,30
DN 50 "uz labo pusi", 45°	9820127	1 gab.	59,30



TECE WC savienošanas komplekts 25 mm, DN 90

PE savienošanas komplekts 25 mm pie sienas stiprināmiem tualetes podiem, DN 90, iekļaujot instalācijas materiālus.

Art. Nr.	Iepak. 1	Iepak. 2	€/kompl.
9880073	1 kompl.	10 kompl.	65,30



TECE dušas tualetes sēdekļu atjaunināšanas komplekts

Skaņas izolēta korpusa komplekts uzstādīšanai visos TECEprofil sauso sienu moduļos; piemērots ūdens un elektrosavienojuma sagatavošanai dušas tualetes sēdekļiem, piem., Duravit SensoWash D-Code un SensoWash Starck, TOTO Washlet Giovanni/GL 2.0/EK 2.0, AquaClean 4000/5000/5000plus, V & B ViClean U.

Korpusa komplekts sastāv no:

- Tukšas sienas kastes
- Tukšas sienas kastes stiprinājuma plate laterālai uzstādīšanai uz moduļa rāmja
- Sienas disks 1/2" x 1/2", ieskaitot skaņas izolāciju
- Sienas diska stiprinājuma plate
- Blīves piedurkne
- Stiprināšanas skrūves

Art. Nr.	Iepak. 1	€/gab.
9880037	1 gab.	49,80



TECE dušas tualetes ūdens pievienojums

Armēta rezerves šļūtene ar integrētu T-veida savienojumu Uni cisternām, tostarp 3/8" plastmasas adapteris uzpildes vārstam F 10.

Art. Nr.	Iepak. 1	€/gab.
9880036	1 gab.	45,89



TECE smalks montāžas komplekts dušas tualetes moduļim

Smalks instalācijas komplekts Uni tvertnei, lai savienotu tualetes podu ar dušas funkciju ar TECE tualetes moduli ar iepriekš uzstādītu cauruli vai piltuvi.

Komplektā iekļauts:

- Pastiprināta šļūtene 3/8" IG, gara
- Pastiprināta šļūtene, tostarp 3/8" T-gabals ar OT
- Skrūvju sakabe 3/8" OT
- 3/8" plastmasas adapteris uzpildes vārstam F 10
- 3/8" līkums



Versija	Art. Nr.	Iepak. 1	€/gab.
Moduļa augstums 1120 mm	9880052	1 gab.	67,30
Moduļa augstums 980 mm	9880053	1 gab.	64,80
Moduļa augstums 820 mm	9880054	1 gab.	62,70

TECE smalks instalācijas komplekts tualetes poda moduļim ar dušas funkciju/higiēniskai tvertnei **NEW**

Smalks instalācijas komplekts, lai savienotu tualetes podu ar dušas funkciju ar TECE tualetes moduli ar integrētu higiēnas skalošanas funkciju.

Komplektā ietilpst:

- Pastiprināta šļūtene 3/8" IT, gara
- Pastiprināta šļūtene, tostarp 3/8" T ar OT
- Vītņota sakabe 3/8" OT
- 3/8" leņķis



Art. Nr.		Iepak. 1	€/gab.
9820616*	NEW	1 gab.	88,20

TECE jaunināšanas komplekts ģipškartona siena TECE dušas tualetēm

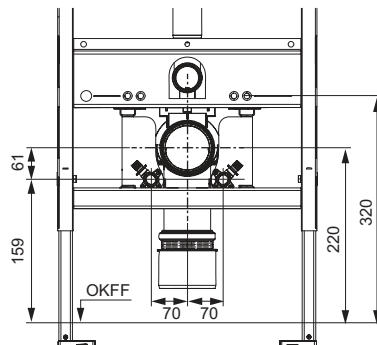
Skaņu slāpējošs korpusa konstrukcijas komplekts reģipša sienu moduļiem ar Uni un Base tvertnēm, lai izveidotu ūdens pieslēgumu TECE tualetes podam ar dušas funkciju.

Korpusa komplektā ietilpst:

- Atbalsta plāksnes karstā un aukstā ūdens pieslēgumiem
- Skaņas izolācija sienas diskam
- Fiksācijas skrūve sienas diskam
- Drošības tapas atbalsta plāksnēm



Art. Nr.	Iepak. 1	€/gab.
9880046	1 gab.	43,37



TECEprofil – Piederumi

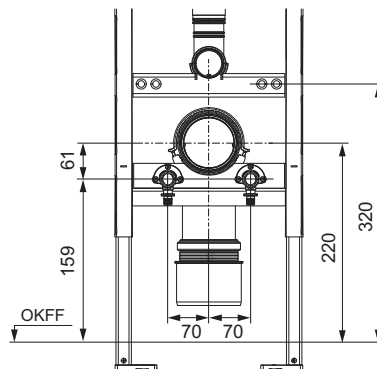
TECE jaunināšanas komplekts 320 ģipškartona siena TECE dušas tualetēm **NEW**

Skaņu slāpējošs korpuss komplekts reģipša sienu moduļiem Compact 320 un Base 320 tvertnēm (rāmja platums 320 mm), lai izveidotu ūdens pieslēgumu TECE tualetes podiem ar dušas funkciju.

Korpuss komplektā ietilpst:

- Atbalsta plāksne karstā un aukstā ūdens pieslēgumiem
- Skaņas izolācija sienas diskam
- Stiprinājuma skrūves sienas diskam

Art. Nr.		Iepak. 1	€/gab.
9880079	NEW	1 gab.	35,65



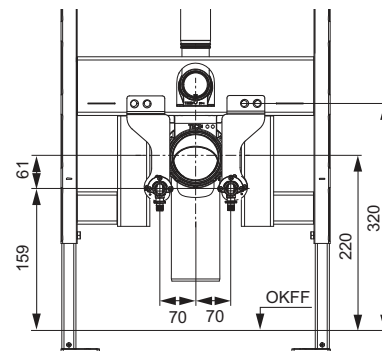
TECE jaunināšanas komplekts ģipškartona siena 8 cm TECE dušas tualetēm

Skaņu slāpējošs korpuss konstrukcijas komplekts reģipša sienu moduļiem ar Octa II un Base 8 tvertnēm, lai izveidotu ūdens pieslēgumu TECE tualetes podiem ar dušas funkciju.

Korpuss komplektā ietilpst:

- Atbalsta plāksnes karstā un aukstā ūdens pieslēgumiem
- Skaņas izolācijas elementi sienas diskam
- Sienas disku piestiprināšanas skrūves
- Divas M 12 x 20 skrūves, tostarp starplikas uzdevam

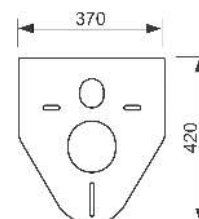
Art. Nr.	Iepak. 1	Iepak. 2	Iepak. 3	€/gab.
9880056	1 gab.	10 gab.	60 gab.	48,98



TECE WC un bidē skaņas izolācijas komplekts

Skaņas izolācijas komplekts skaņas izolācijai starp tualetes poda vai bidē keramisko virsmu un flīžu kārtu.

Art. Nr.	Iepak. 1	Iepak. 2	Iepak. 3	€/gab.
9200010	1 gab.	10 gab.	50 gab.	9,24



TECE pusuāru ieplūdes veidgabali

Komplekts sastāv no:

- 1/2" savienojuma gabala
- Pisuāra savienotāja

Art. Nr.	Iepak. 1	€/gab.
9820055	1 gab.	12,80



TECE pusuāra iesūces sifons

Horizontālai kanalizācijai paredzēts pusuāra iesūces sifons, savienojumam ar DN 50, ar blīvējumu.



Art. Nr.	Iepak. 1	€/gab.
9820338	1 gab.	32,84

TECE stūra vārsta atslēga

TECE tvertnes stūra vārsta montāžai/atvienošanai, ar 1/2" vai 1/4" sprūdrata turētāju.



Art. Nr.	Iepak. 1	€/gab.
9820264	1 gab.	48,79

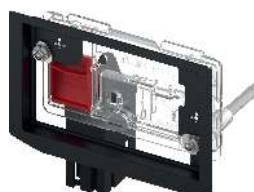
TECE higiēnisko tablešu ievietošanas tekne

Tualetes tīrīšanas tablešu ievietošanai Uni un Base tvertnēs; kopā ar visām TECE skalošanas plāksnēm vai TECElux skalošanas stikla plāksnēm; uzstādīšanai no priekšpuses; piemērots zemapmetuma montāžai; iespējama modifikācija ar visām TECE skalošanas plāksnēm.

Ķieģeļu sienas konstrukcijai, lietošanai, sākot ar 16 mm sienas biezumu. Maksimālais ķieģeļu sienas konstrukcijas biezums: 60 mm ģipškartona konstrukcijai, 75 mm – ķieģeļu sienas konstrukcijai.

Uzmanību:

Izmantoto higiēnisko tablešu sastāvā nedrīkst būt hlorīnam vai citām oksidējošām vielām.



Art. Nr.	Iepak. 1	€/gab.
9240950	SALE 1 gab.	43,39

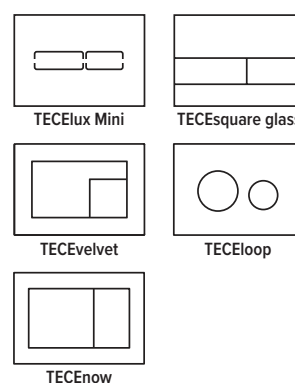
TECE tīrīšanas tablešu ievietošanas tekne II (TECElux Mini, TECEsquare glass, TECEvelvet, TECEloop un TECEnow)**NEW**

Tualetes tīrīšanas stieņu ievietošanai Uni un Base tvertnēs; kombinācija ar TECElux Mini, TECEsquare glass, TECEvelvet, TECEloop un TECEnow iedarbināšanas plāksnēm; uzstādīšanai no priekšpuses; piemērots zemapmetuma uzstādīšanai.

Izmantot mitrā būvniecībā no 22 mm sienu konstrukcijās. Maksimālā sienas konstrukcija: reģipša konstrukcija 79 mm, mitra konstrukcija 98 mm.

Uzmanību:

Izmantoto higiēnisko tablešu sastāvā nedrīkst būt hlorīnam vai citām oksidējošām vielām.



Art. Nr.	Iepak. 1	€/gab.
9240951*	NEW 1 gab.	48,93

TECEprofil – Piederumi

TECE tīrīšanas tablešu ievietošanas tekne II (TECEsquare II metal, **NEW** TECEsquare II glass un TECEsolid)

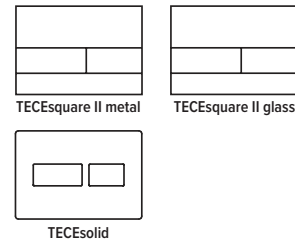
Tualetes tīrīšanas stieņu ievietošanai Uni un Base tvertnēs; kombinācijā ar TECEsquare II metal, TECEsquare II glass un TECEsolid skalošanas plāksnēm; uzstādīšanai no priekšpuses; piemērots zemapmetuma uzstādīšanai.

Izmantot mitrā būvniecībā no 32 mm sienu konstrukcijās.

Maksimālā sienas konstrukcija: režģpša konstrukcija 89 mm, mitrā konstrukcija 108 mm.

Uzmanību:

Izmantoto higiēnisko tablešu sastāvā nedrīkst būt hlorīnam vai citām oksidējošām vielām.



Art. Nr.		Iepak. 1	€/gab.
9240952*	NEW	1 gab.	48,93

TECE nolaišanas vārsts A 2

Notekas vārsts kombinēšanai ar Uni un Base tvertnēm, tostarp vārsta sēdeklis, sarkanās un zilās droseles un vadības sviras.

Art. Nr.		Iepak. 1	€/gab.
9820223		1 gab.	43,66



TECE nolaišanas vārsts A 6 Uni 750 tvertnei

Art. Nr.		Iepak. 1	€/gab.
9820588		1 gab.	43,66



TECE uzpildes vārsts F 10, universāls

Universāls uzpildes vārsts, paredzēts uzstādīšanai visās TECE tvertnēs kā arī gandrīz visās citu ražotāju zemapmetuma un sienas montāžas tvertnēs.

Izstrādājuma informācija:

- 3/8" metāla savienojuma vītne
- Plūsmas spiediens 0,5- 10 bar
- Minimālais plūsmas spiediens 0,5 bar
- Pielāgojams uzpildes līmenis
- Pielāgojama izplūdes caurule
- Zems trokšņu līmenis saskaņā ar I akustisko grupu (DIN 4 109)
- Kompakts dizains
- Iesk. adapteri un piestiprināšanas uzgriežņi



Art. Nr.	Iepak. 1	Iepak. 2	Iepak. 3	€/gab.
9820353	1 gab.	10 gab.	240 gab.	29,85

TECE droseļvārstu komplekts Uni un Base tvertnēm

Droseles komplekts Uni un Base tvertņu skalošanas spiediena regulēšanai, uzstāda notekas vārsta pamatnē, diametrs 46–28 mm.

Art. Nr.	Iepak. 1	€/gab.
9820337	1 gab.	15,76

**TECE droseļvārsta komplekts Octa II, Base 8, Base 320 UN Compact 320 tvertnēm**

Droseles komplekts skalošanas spiediena regulēšanai Octa II, Base 8, Base 320 un Compact 320 tvertnēm, uzstādīšana notekas vārsta pamatnē, diametrs 32–28 mm.

Art. Nr.	Iepak. 1	€/gab.
9820394	1 gab.	15,76

**TECE nolaišanas vārsts A 5**

Notekas vārsts kombinēšanai ar Octa II, Base 8, Compact 320 un Base 320 tvertnēm, tostarp vārsta pamatne un drosele.

Art. Nr.	Iepak. 1	€/gab.
9820561	1 gab.	43,66

**TECE vārsta sēdeklis ar pielāgojamu skalošanas plūsmas droseli NEW**

Vārsta sēdeklis ar pielāgojamu skalošanas plūsmas droseli notekas vārstam A 2 Uni un Base tvertnēs.

Art. Nr.	Iepak. 1	€/gab.
9820670*	NEW 1 gab.	20,61



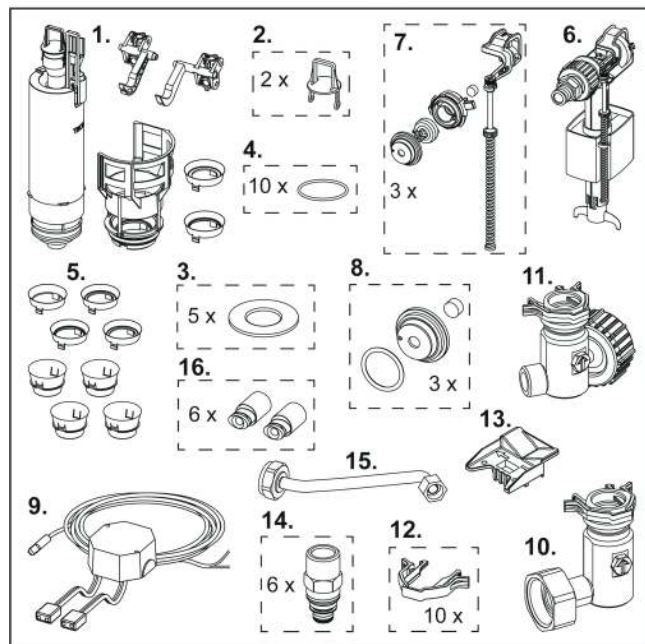
TECEprofil – Rezerves daļu futlāris

TECE rezerves daļu futlāris tvertnei ar higiēnas skalošanas funkciju **NEW**

Plastmasas kaste ar rezerves daļām Uni tvertnei ar integrētu higiēnas skalošanas funkciju.



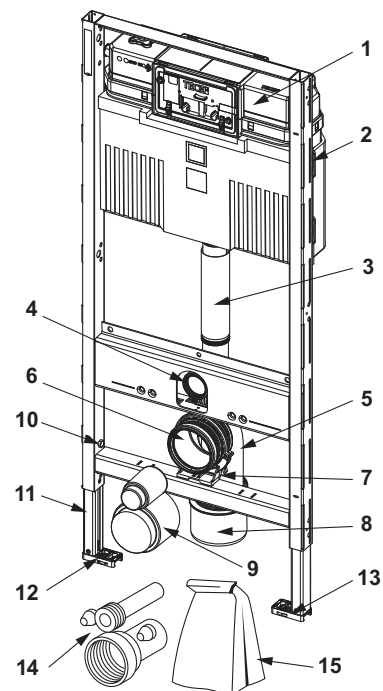
Poz.	Art. Nr.	Apraksts	Skaits
1	9820223	Nolaišanas vārsts A 2	1
2	9820222	Vilkšanas cilpa	2
3	9820233	Bļivslēgs (notekas vārsts)	5
4	9820005	O-gredzens (vārsta pamats)	10
5	9820337	Droseļvārsta komplekts tvertnēm ar 13 cm instalācijas dziļumu	1
6	9820334	Uzpildes vārsts F 10	1
7	9820382	Uzpildes vārsta F 10 vārsta sviru komplekts	3
8	9820383	Uzpildes vārsts F 10, blīvējumu komplekts	3
9	9810010	Transformators ar barošanas kabeli	1
10	9820442	Noslēgšanas vārsts 3-ceļu	1
11	9820443	Noslēgšanas vārsts 4-ceļu	1
12	9820381	Drošības skava 3 staru stūra vārstam	10
13	9820472	Stiprinājums nolaišanas vārstam	1
14	9820378	Ūdens pievienojuma nipelis 1/2" tvertnei Base un Compact	6
15	9820573	Savienojuma caurule higiēnas skalošanas iekārtai	1
16	9820496	"Easy fit" stiprinājums (no 2021. gada)	6



Art. Nr.	Iepak. 1	€/gab.
9820589*	NEW 1 gab.	153,00 net

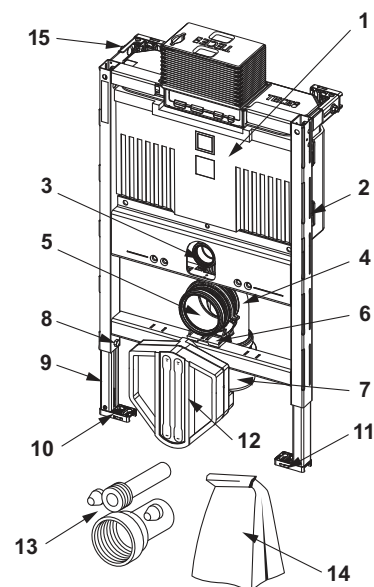
9300302 – TECEprofil WC-modulis ar skalošanas ūdens tvertni Uni, instalācijas augstums 1120 mm

Poz.	Art. Nr.	Apraksts	Iepak. 1	€/gab.
1	9820103	Uni tvertne 1120 mm	1 gab.	181,70
2	9820040	Uni tvertnes montāžas komplekts	1 gab.	9,83
3	9820011	Skalošanas caurule ar O-veida gredzenu, garums 269 mm, sauso sienu konstrukcijām	1 gab.	13,82
4	9820015	Skalošanas caurules blīve	1 gab.	2,77
5	9820134	Kanalizācijas līkums DN 90 (PP)	1 gab.	15,68
6	9820139	Blīve WC-kanalizācijas līkumam/adapterim	1 gab.	6,03
7	9820348	WC-kanalizācijas līkuma turētājs, pilns komplekts, apakšējais (no 04.2017)	1 gab.	4,20
8	9820136	Pāreja DN 90/DN 100 (PP)	1 gab.	14,37
9	9820312	Tualetes spraudnis caurulei un notekas izliekumam, neapstrādātām sienām	1 gab.	10,92
10	9820447	Bremžu pedālis ar tērauda atsperi	1 gab.	3,94
11	9820335	Moduļa kājas C-profils	1 gab.	20,72
12	9820332	Moduļa kāja ar slēdzi pa kreisi	1 gab.	12,01
13	9820333	Moduļa kāja ar slēdzi pa labi	1 gab.	12,01
14	9820057	WC pievienojumu komplekts DN 90	1 gab.	18,61
15	9820043	WC-moduļa papildiepakojums (montāžas materiāls u. c.)	1 gab.	20,71



9300291 – TECEprofil WC-modulis ar Uni 750 tvertni, instalācijas augstums 750 mm

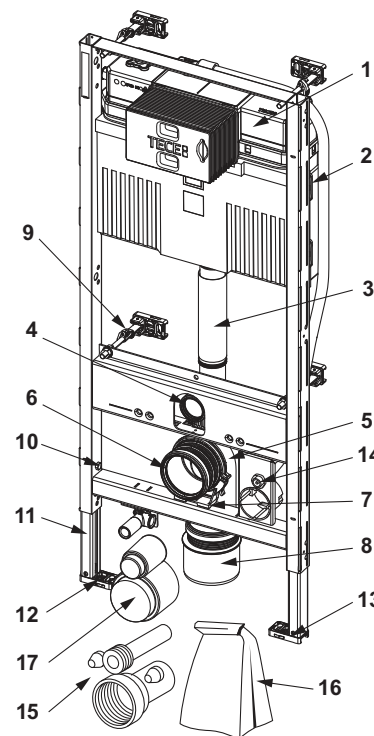
Poz.	Art. Nr.	Apraksts	Iepak. 1	€/gab.
1	9820633	Uni 750 tvertne	1 gab.	246,60
2	9820040	Uni tvertnes montāžas komplekts	1 gab.	9,83
3	9820015	Skalošanas caurules blīve	1 gab.	2,77
4	9820134	Kanalizācijas līkums DN 90 (PP)	1 gab.	15,68
5	9820139	Blīve WC-kanalizācijas līkumam/adapterim	1 gab.	6,03
6	9820348	WC-kanalizācijas līkuma turētājs, pilns komplekts, apakšējais (no 04.2017)	1 gab.	4,20
7	9820136	Pāreja DN 90/DN 100 (PP)	1 gab.	14,37
8	9820447	Bremžu pedālis ar tērauda atsperi	1 gab.	3,94
9	9820335	Moduļa kājas C-profils	1 gab.	20,72
10	9820332	Moduļa kāja ar slēdzi pa kreisi	1 gab.	12,01
11	9820333	Moduļa kāja ar slēdzi pa labi	1 gab.	12,01
12	9820592	Tukšas sienas aizsardzība dušas-tualetes savienojumam, Uni 750 tvertne	1 gab.	15,41
13	9820057	WC pievienojumu komplekts DN 90	1 gab.	18,61
14	9820043	WC-moduļa papildiepakojums (montāžas materiāls u. c.)	1 gab.	20,71
15	9820634	Moduļu stiprinājums ar dziļuma regulēšanu	1 gab.	35,04



TECEprofil – Rezerves daļas

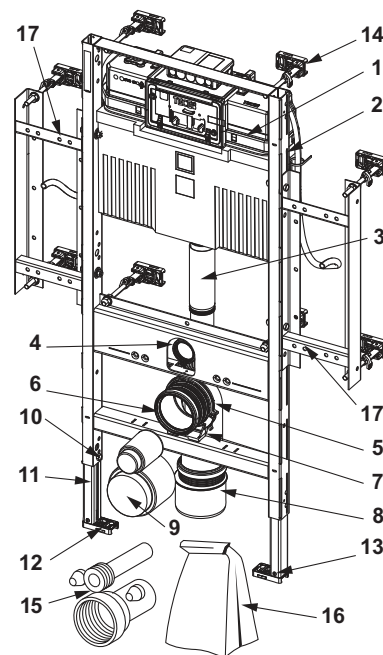
9300344 – TECEprofil WC-modulis TECEprofil ar Uni-tvertni, piemērots TOTO Neorest Washlet (WC) AC 2.0/EW 2.0, instalācijas augstums 1120 mm

Poz.	Art. Nr.	Apraksts	Iepak. 1	€/gab.
1	9820103	Uni tvertne 1120 mm	1 gab.	181,70
2	9820040	Uni tvertnes montāžas komplekts	1 gab.	9,83
3	9820011	Skalošanas caurule ar O-veida gredzenu, garums 269 mm, sauso sienu konstrukcijām	1 gab.	13,82
4	9820015	Skalošanas caurules blīve	1 gab.	2,77
5	9820134	Kanalizācijas līkums DN 90 (PP)	1 gab.	15,68
6	9820139	Blīve WC-kanalizācijas līkumam/adapterim	1 gab.	6,03
7	9820348	WC-kanalizācijas līkuma turētājs, pilns komplekts, apakšējais (no 04.2017)	1 gab.	4,20
8	9820136	Pāreja DN 90/DN 100 (PP)	1 gab.	14,37
9	9380014	Sienas stiprinājumi	1 gab.	21,50
10	9820447	Bremžu pedālis ar tērauda atsperi	1 gab.	3,94
11	9820335	Moduļa kājas C-profils	1 gab.	20,72
12	9820332	Moduļa kāja ar slēdzi pa kreisi	1 gab.	12,01
13	9820333	Moduļa kāja ar slēdzi pa labi	1 gab.	12,01
14	9820259	Kontroles kabelis	1 gab.	41,29
15	9820057	WC pievienojumu komplekts DN 90	1 gab.	18,61
16	9820043	WC-moduļa papildiepakojums (montāžas materiāls u. c.)	1 gab.	20,71
17	9820312	Tualetes spraudnis caurulei un notekas izliekumam, neapstrādātām sienām	1 gab.	10,92



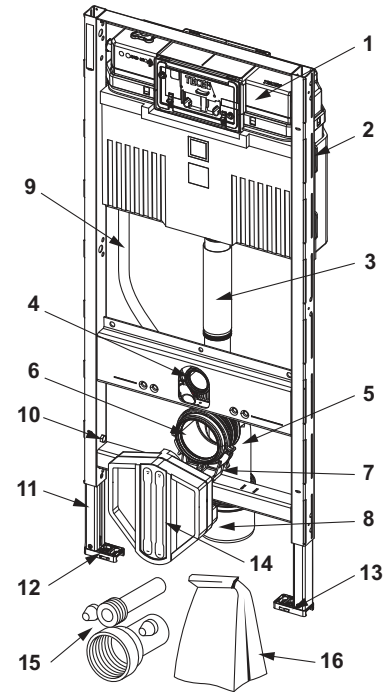
9300381 – TECEprofil WC-Geronto modulis ar Uni tvertni, keramikas stiprinājums 48 cm sēdvietas augstumam atbilstoši vācu standartam DIN 18040-1, instalācijas augstums 1120 mm

Poz.	Art. Nr.	Apraksts	Iepak. 1	€/gab.
1	9820103	Uni tvertne 1120 mm	1 gab.	181,70
2	9820040	Uni tvertnes montāžas komplekts	1 gab.	9,83
3	9820011	Skalošanas caurule ar O-veida gredzenu, garums 269 mm, sauso sienu konstrukcijām	1 gab.	13,82
4	9820015	Skalošanas caurules blīve	1 gab.	2,77
5	9820134	Kanalizācijas līkums DN 90 (PP)	1 gab.	15,68
6	9820139	Blīve WC-kanalizācijas līkumam/adapterim	1 gab.	6,03
7	9820348	WC-kanalizācijas līkuma turētājs, pilns komplekts, apakšējais (no 04.2017)	1 gab.	4,20
8	9820136	Pāreja DN 90/DN 100 (PP)	1 gab.	14,37
9	9820312	Tualetes spraudnis caurulei un notekas izliekumam, neapstrādātām sienām	1 gab.	10,92
10	9820447	Bremžu pedālis ar tērauda atsperi	1 gab.	3,94
11	9820335	Moduļa kājas C-profils	1 gab.	20,72
12	9820332	Moduļa kāja ar slēdzi pa kreisi	1 gab.	12,01
13	9820333	Moduļa kāja ar slēdzi pa labi	1 gab.	12,01
14	9380014	Sienas stiprinājumi	1 gab.	21,50
15	9820057	WC pievienojumu komplekts DN 90	1 gab.	18,61
16	9820043	WC-moduļa papildiepakojums (montāžas materiāls u. c.)	1 gab.	20,71
17	9820437	Atbalsta rāmja komplekts (no 09/2022. gada)	1 gab.	74,80
	9820655	Atbalsta rāmja komplekts (no 10/2022)	1 gab.	80,50



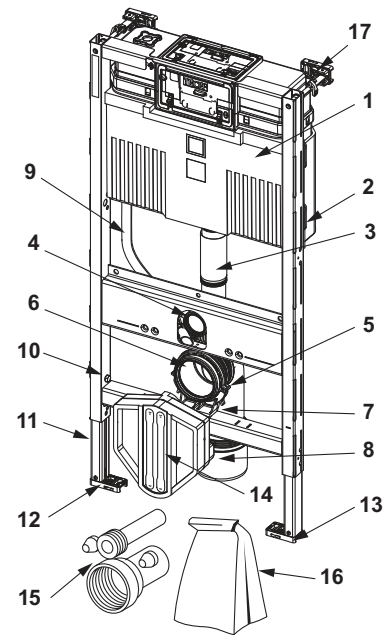
9300379 – TECEprofil WC-modulis ar Uni-tvertni universālam dušas tualetes savienojumam, instalācijas augstums 1120 mm

Poz.	Art. Nr.	Apraksts	Iepak. 1	€/gab.
1	9820103	Uni tvertne 1120 mm	1 gab.	181,70
2	9820040	Uni tvertnes montāžas komplekts	1 gab.	9,83
3	9820011	Skalošanas caurule ar O-veida gredzenu, garums 269 mm, sauso sienu konstrukcijām	1 gab.	13,82
4	9820015	Skalošanas caurules blīve	1 gab.	2,77
5	9820134	Kanalizācijas līkums DN 90 (PP)	1 gab.	15,68
6	9820139	Blīve WC-kanalizācijas līkumam/adapterim	1 gab.	6,03
7	9820348	WC-kanalizācijas līkuma turētājs, pilns komplekts, apakšējais (no 04.2017)	1 gab.	4,20
8	9820136	Pāreja DN 90/DN 100 (PP)	1 gab.	14,37
9	9820569	Stiprināšanas skavas un caurule	1 gab.	9,72
10	9820447	Bremžu pedālis ar tērauda atsperi	1 gab.	3,94
11	9820335	Moduļa kājas C-profils	1 gab.	20,72
12	9820332	Moduļa kāja ar slēdzi pa kreisi	1 gab.	12,01
13	9820333	Moduļa kāja ar slēdzi pa labi	1 gab.	12,01
14	9820568	WC kolektora skapis	1 gab.	15,41
15	9820057	WC pievienojumu komplekts DN 90	1 gab.	18,61
16	9820043	WC-moduļa papildiepakojums (montāžas materiāls u. c.)	1 gab.	20,71



9300382 – TECEprofil WC-modulis ar Uni-tvertni universālam dušas tualetes savienojumam, instalācijas augstums 980 mm

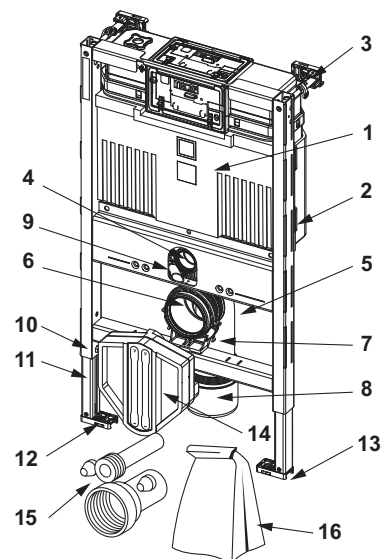
Poz.	Art. Nr.	Apraksts	Iepak. 1	€/gab.
1	9820101	Uni tvertne 980 mm	1 gab.	195,60
2	9820040	Uni tvertnes montāžas komplekts	1 gab.	9,83
3	9820099	Saīsināta skalošanas caurule, garums 185 mm	1 gab.	29,82
4	9820015	Skalošanas caurules blīve	1 gab.	2,77
5	9820134	Kanalizācijas līkums DN 90 (PP)	1 gab.	15,68
6	9820139	Blīve WC-kanalizācijas līkumam/adapterim	1 gab.	6,03
7	9820348	WC-kanalizācijas līkuma turētājs, pilns komplekts, apakšējais (no 04.2017)	1 gab.	4,20
8	9820136	Pāreja DN 90/DN 100 (PP)	1 gab.	14,37
9	9820569	Stiprināšanas skavas un caurule	1 gab.	9,72
10	9820447	Bremžu pedālis ar tērauda atsperi	1 gab.	3,94
11	9820335	Moduļa kājas C-profils	1 gab.	20,72
12	9820332	Moduļa kāja ar slēdzi pa kreisi	1 gab.	12,01
13	9820333	Moduļa kāja ar slēdzi pa labi	1 gab.	12,01
14	9820568	WC kolektora skapis	1 gab.	15,41
15	9820057	WC pievienojumu komplekts DN 90	1 gab.	18,61
16	9820043	WC-moduļa papildiepakojums (montāžas materiāls u. c.)	1 gab.	20,71



TECEprofil – Rezerves daļas

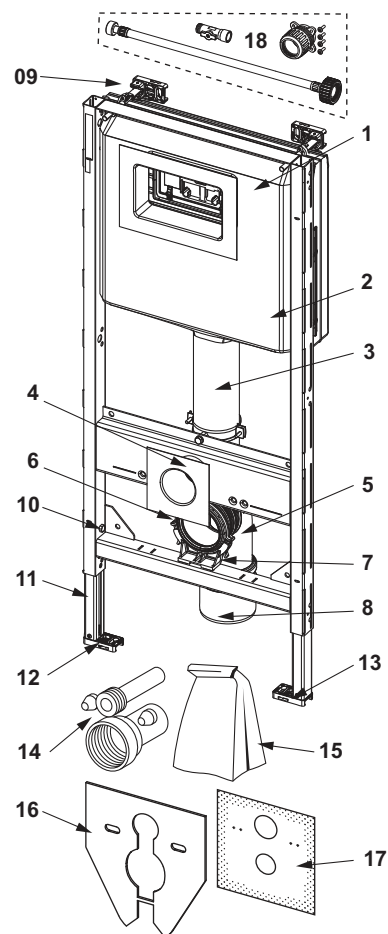
9300380 – TECEprofil WC-modulis ar Uni-tvertni universālam dušas tualetes savienojumam, instalācijas augstums 820 mm

Poz.	Art. Nr.	Apraksts	Iepak. 1	€/gab.
1	9820100	Uni tvertne 820 mm	1 gab.	159,50
2	9820040	Uni tvertnes montāžas komplekts	1 gab.	9,83
3	9380014	Sienas stiprinājumi	1 gab.	21,50
4	9820015	Skalošanas caurules blīve	1 gab.	2,77
5	9820134	Kanalizācijas līkums DN 90 (PP)	1 gab.	15,68
6	9820139	Blīve WC-kanalizācijas līkumam/adapterim	1 gab.	6,03
7	9820348	WC-kanalizācijas līkuma turētājs, pilns komplekts, apakšējais (no 04.2017)	1 gab.	4,20
8	9820136	Pāreja DN 90/DN 100 (PP)	1 gab.	14,37
9	9820569	Stiprināšanas skavas un caurule	1 gab.	9,72
10	9820447	Bremžu pedālis ar tērauda atsperi	1 gab.	3,94
11	9820335	Moduļa kājas C-profils	1 gab.	20,72
12	9820332	Moduļa kāja ar slēdzi pa kreisi	1 gab.	12,01
13	9820333	Moduļa kāja ar slēdzi pa labi	1 gab.	12,01
14	9820568	WC kolektora skapis	1 gab.	15,41
15	9820057	WC pievienojumu komplekts DN 90	1 gab.	18,61
16	9820043	WC-moduļa papildiekpakojums (montāžas materiāls u. c.)	1 gab.	20,71



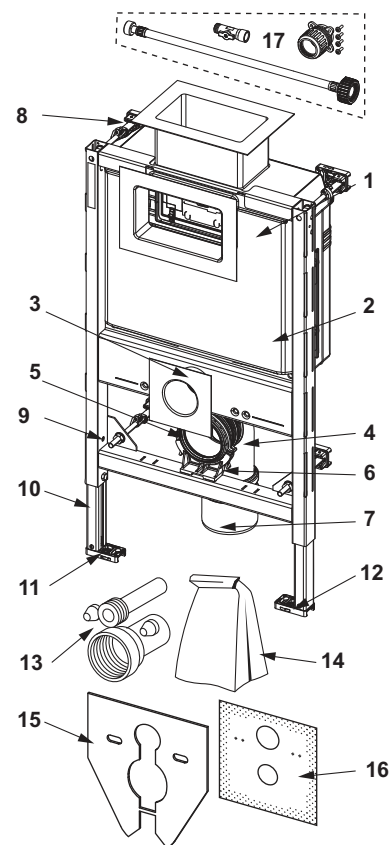
9300361 – TECEprofil WC-modulis ar Uni-tvertni, Nordic ar slēgtu maisu, instalācijas augstums 1120 mm

Poz.	Art. Nr.	Apraksts	Iepak. 1	€/gab.
1	9820111	Uni tvertne 1120 mm, Nordic	NEW 1 gab.	-
2	9820395	Aizzīmogots maisiņš tualetes moduļim ar Uni tvertni, uzstādīšanas augstums 1120 mm	NEW 1 gab.	92,60
3	9820011	Skalošanas caurule ar O-veida gredzenu, garums 269 mm, sauso sienu konstrukcijām	1 gab.	13,82
4	9820015	Skalošanas caurules blīve	1 gab.	2,77
5	9820134	Kanalizācijas līkums DN 90 (PP)	1 gab.	15,68
6	9820139	Blīve WC-kanalizācijas līkumam/adapterim	1 gab.	6,03
7	9820348	WC-kanalizācijas līkuma turētājs, pilns komplekts, apakšējais (no 04.2017)	1 gab.	4,20
8	9820136	Pāreja DN 90/DN 100 (PP)	1 gab.	14,37
9	9380014	Sienas stiprinājumi	1 gab.	21,50
10	9820447	Bremžu pedālis ar tērauda atsperi	1 gab.	3,94
11	9820335	Moduļa kājas C-profils	1 gab.	20,72
12	9820332	Moduļa kāja ar slēdzi pa kreisi	1 gab.	12,01
13	9820333	Moduļa kāja ar slēdzi pa labi	1 gab.	12,01
14	9820057	WC pievienojumu komplekts DN 90	1 gab.	18,61
15	9820043	WC-moduļa papildiekpakojums (montāžas materiāls u. c.)	1 gab.	20,71
16	9820438	Skaņas izolācijas komplekts	NEW 1 gab.	5,16
17	9820539	Blīvējuma uzmava	NEW 1 gab.	36,84
18	9820310	Bypack ūdens pieslēgums Nordic tualetes moduļim	NEW 1 gab.	53,20



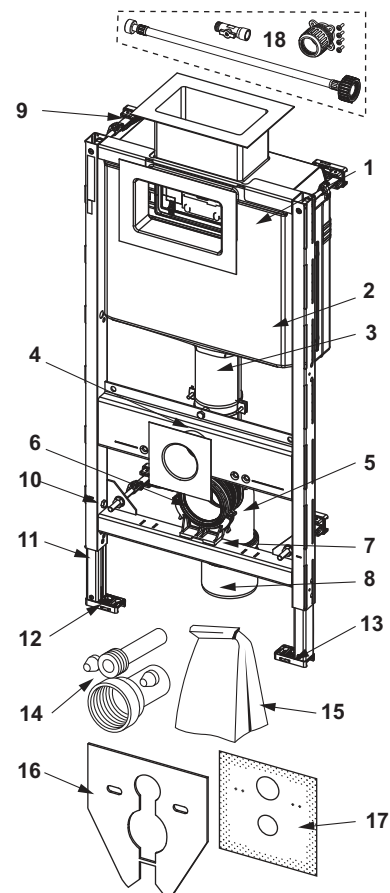
9300362 – TECEprofil WC-modulis ar Uni-tvertni, Nordic ar slēgtu maisu, instalācijas augstums 820 mm

Poz.	Art. Nr.	Apraksts	Iepak. 1	€/gab.
1	9820109	Uni tvertne 820 mm, Nordic	NEW 1 gab.	-
2	9820396	Aizzīmogots maisiņš tualetes modulim ar Uni tvertni, uzstādīšanas augstums 820 mm	NEW 1 gab.	98,90
3	9820015	Skalošanas caurules blīve	1 gab.	2,77
4	9820134	Kanalizācijas līkums DN 90 (PP)	1 gab.	15,68
5	9820139	Blīve WC-kanalizācijas līkumam/adapterim	1 gab.	6,03
6	9820348	WC-kanalizācijas līkuma turētājs, pilns komplekts, apakšējais (no 04.2017)	1 gab.	4,20
7	9820136	Pāreja DN 90/DN 100 (PP)	1 gab.	14,37
8	9380014	Sienas stiprinājumi	1 gab.	21,50
9	9820447	Bremžu pedālis ar tērauda atsperi	1 gab.	3,94
10	9820335	Moduļa kājas C-profils	1 gab.	20,72
11	9820332	Moduļa kāja ar slēdzi pa kreisi	1 gab.	12,01
12	9820333	Moduļa kāja ar slēdzi pa labi	1 gab.	12,01
13	9820057	WC pievienojumu komplekts DN 90	1 gab.	18,61
14	9820043	WC-moduļa papildiepakojums (montāžas materiāls u. c.)	1 gab.	20,71
15	9820438	Skaņas izolācijas komplekts	NEW 1 gab.	5,16
16	9820539	Blīvējuma uzmava	NEW 1 gab.	36,84
17	9820310	Bypack ūdens pieslēgums Nordic tualetes modulim	NEW 1 gab.	53,20



9300359 – TECEprofil WC-modulis ar Uni-tvertni, Nordic ar slēgtu maisu, instalācijas augstums 980 mm

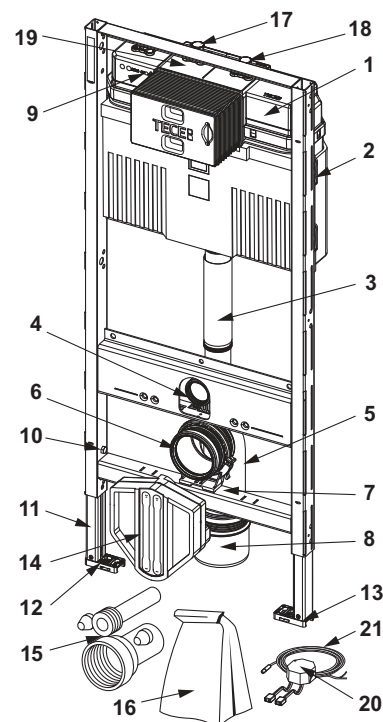
Poz.	Art. Nr.	Apraksts	Iepak. 1	€/gab.
1	9820110	Uni tvertne 980 mm, Nordic	NEW 1 gab.	-
2	9820531	Aizzīmogots maisiņš tualetes modulim ar Uni tvertni, uzstādīšanas augstums 980 mm	NEW 1 gab.	71,70
3	9820099	Saīsināta skalošanas caurule, garums 185 mm	1 gab.	29,82
4	9820015	Skalošanas caurules blīve	1 gab.	2,77
5	9820134	Kanalizācijas līkums DN 90 (PP)	1 gab.	15,68
6	9820139	Blīve WC-kanalizācijas līkumam/adapterim	1 gab.	6,03
7	9820348	WC-kanalizācijas līkuma turētājs, pilns komplekts, apakšējais (no 04.2017)	1 gab.	4,20
8	9820136	Pāreja DN 90/DN 100 (PP)	1 gab.	14,37
9	9380014	Sienas stiprinājumi	1 gab.	21,50
10	9820447	Bremžu pedālis ar tērauda atsperi	1 gab.	3,94
11	9820335	Moduļa kājas C-profils	1 gab.	20,72
12	9820332	Moduļa kāja ar slēdzi pa kreisi	1 gab.	12,01
13	9820333	Moduļa kāja ar slēdzi pa labi	1 gab.	12,01
14	9820057	WC pievienojumu komplekts DN 90	1 gab.	18,61
15	9820043	WC-moduļa papildiepakojums (montāžas materiāls u. c.)	1 gab.	20,71
16	9820438	Skaņas izolācijas komplekts	NEW 1 gab.	5,16
17	9820539	Blīvējuma uzmava	NEW 1 gab.	36,84
18	9820310	Bypack ūdens pieslēgums Nordic tualetes modulim	NEW 1 gab.	53,20



TECEprofil – Rezerves daļas

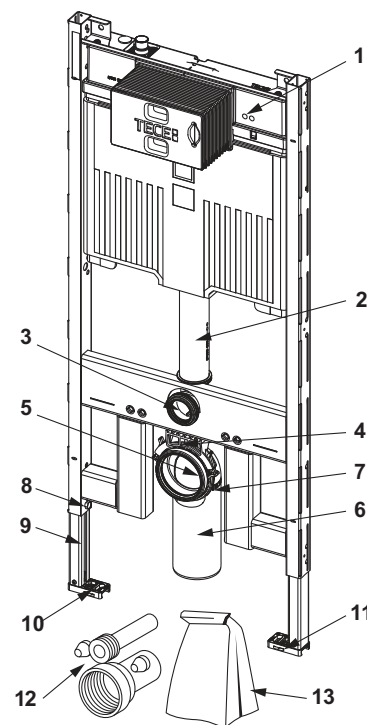
9300102 – TECEprofil tualetes modulis ar Uni cisternu, ar integrētu siltā un aukstā ūdens higiēnas skalošanas funkciju, uzstādīšanas augstums 1120 mm

Poz.	Art. Nr.	Apraksts	Iepak. 1	€/gab.
1	9820103	Uni tvertne 1120 mm	1 gab.	181,70
2	9820040	Uni tvertnes montāžas komplekts	1 gab.	9,83
3	9820011	Skalošanas caurule ar O-veida gredzenu, garums 269 mm, sauso sienu konstrukcijām	1 gab.	13,82
4	9820015	Skalošanas caurules blīve	1 gab.	2,77
5	9820134	Kanalizācijas likums DN 90 (PP)	1 gab.	15,68
6	9820139	Blīve WC-kanalizācijas likumam/adapterim	1 gab.	6,03
7	9820348	WC-kanalizācijas likuma turētājs, pilns komplekts, apakšējais (no 04.2017)	1 gab.	4,20
8	9820136	Pāreja DN 90/DN 100 (PP)	1 gab.	14,37
9	9820441	Higiēnas skalošanas iekārta	NEW 1 gab.	497,80
10	9820447	Bremžu pedālis ar tērauda atsperi	1 gab.	3,94
11	9820335	Moduļa kājas C-profils	1 gab.	20,72
12	9820332	Moduļa kāja ar slēdzi pa kreisi	1 gab.	12,01
13	9820333	Moduļa kāja ar slēdzi pa labi	1 gab.	12,01
14	9820568	WC kolektora skapis	1 gab.	15,41
15	9820057	WC pievienojumu komplekts DN 90	1 gab.	18,61
16	9820043	WC-moduļa papildiepakojums (montāžas materiāls u. c.)	1 gab.	20,71
17	9820442	Noslēgšanas vārsts 3-ceļu	NEW 1 gab.	71,50
18	9820443	Noslēgšanas vārsts 4-ceļu	NEW 1 gab.	71,50
19	9820573	Savienojuma caurule higiēnas skalošanas iekārtai	NEW 1 gab.	71,40
20	9810010	Transformators ar barošanas kabeli	NEW 1 gab.	85,60
21	9820352	Savienojuma kabelis (5 metri)	NEW 1 gab.	26,17



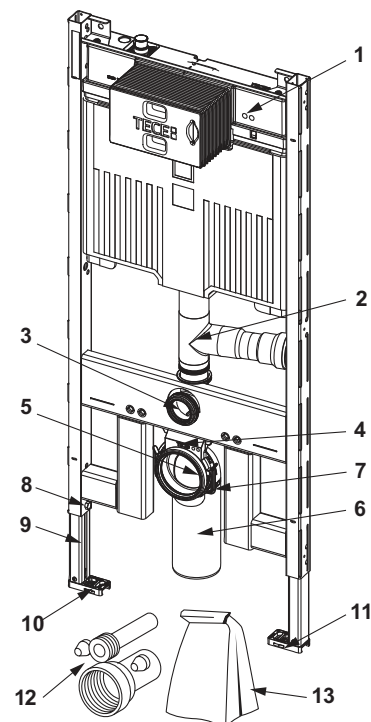
9300500 – TECEprofil WC-modulis ar Octa II tvertni, 8 cm, instalācijas augstums 1120 mm

Poz.	Art. Nr.	Apraksts	Iepak. 1	€/gab.
1	9820565	Octa II tvertne	1 gab.	186,70
2	9820563	Skalošanas caurule Octa tvertnei	1 gab.	17,47
3	9820015	Skalošanas caurules blīve	1 gab.	2,77
4	9820145	WC-kanalizācijas likuma turētājs sauso sienu moduļiem, klipšu josla	1 gab.	9,03
5	9820139	Blīve WC-kanalizācijas likumam/adapterim	1 gab.	6,03
6	9820150	WC-kanalizācijas likums DN 90/90 PE-HD, 8 cm tvertnēm	1 gab.	25,51
7	9820042	WC-kanalizācijas likuma turētāja stiprinājums (līdz 03.2017)	1 gab.	1,42
8	9820447	Bremžu pedālis ar tērauda atsperi	1 gab.	3,94
9	9820567	Moduļa kājas C-profils, garš	1 gab.	12,22
10	9820332	Moduļa kāja ar slēdzi pa kreisi	1 gab.	12,01
11	9820333	Moduļa kāja ar slēdzi pa labi	1 gab.	12,01
12	9820057	WC pievienojumu komplekts DN 90	1 gab.	18,61
13	9820147	Papildiepakojums WC modulim ar Octa tvertni, 8 cm (montāžas materiāls u. c.)	1 gab.	12,54



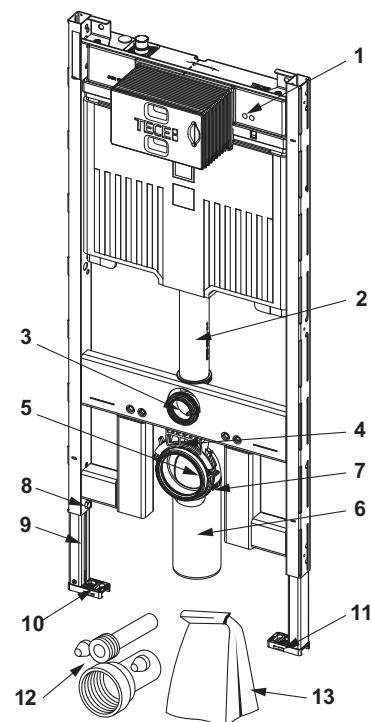
9300501 – TECEprofil WC-modulis ar Octa II tvertni, 8 cm, ar smaržas izdalīšanas savienojumu, instalācijas augstums 1120 mm

Poz.	Art. Nr.	Apraksts	Iepak. 1	€/gab.
1	9820565	Octa II tvertne	1 gab.	186,70
2	9820579	Skalošanas caurule ar smakas novedēju DN 50, labā puse	1 gab.	59,30
	9820578	Skalošanas caurule ar smakas novedēju DN 50, kreisā puse	1 gab.	59,30
3	9820015	Skalošanas caurules blīve	1 gab.	2,77
4	9820145	WC-kanalizācijas līkuma turētājs sauso sienu moduļiem, klipšu josla	1 gab.	9,03
5	9820139	Blīve WC-kanalizācijas līkumam/adapterim	1 gab.	6,03
6	9820150	WC-kanalizācijas līkums DN 90/90 PE-HD, 8 cm tvertnēm	1 gab.	25,51
7	9820042	WC-kanalizācijas līkuma turētāja stiprinājums (līdz 03.2017)	1 gab.	1,42
8	9820447	Bremžu pedālis ar tērauda atsperi	1 gab.	3,94
9	9820567	Moduļa kājas C-profils, garš	1 gab.	12,22
10	9820332	Moduļa kāja ar slēdzi pa kreisi	1 gab.	12,01
11	9820333	Moduļa kāja ar slēdzi pa labi	1 gab.	12,01
12	9820057	WC pievienojumu komplekts DN 90	1 gab.	18,61
13	9820147	Papildiepakojums WC modulim ar Octa tvertni, 8 cm (montāžas materiāls u. c.)	1 gab.	12,54



9300502 – TECEprofil WC-modulis ar Octa II tvertni, 8 cm, instalācijas augstums 1120 mm

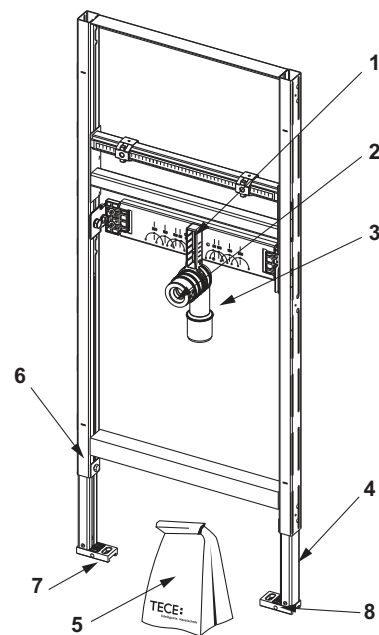
Poz.	Art. Nr.	Apraksts	Iepak. 1	€/gab.
1	9820565	Octa II tvertne	1 gab.	186,70
2	9820563	Skalošanas caurule Octa tvertnei	1 gab.	17,47
3	9820015	Skalošanas caurules blīve	1 gab.	2,77
4	9820145	WC-kanalizācijas līkuma turētājs sauso sienu moduļiem, klipšu josla	1 gab.	9,03
5	9820139	Blīve WC-kanalizācijas līkumam/adapterim	1 gab.	6,03
6	9820150	WC-kanalizācijas līkums DN 90/90 PE-HD, 8 cm tvertnēm	1 gab.	25,51
7	9820042	WC-kanalizācijas līkuma turētāja stiprinājums (līdz 03.2017)	1 gab.	1,42
8	9820447	Bremžu pedālis ar tērauda atsperi	1 gab.	3,94
9	9820335	Moduļa kājas C-profils	1 gab.	20,72
10	9820332	Moduļa kāja ar slēdzi pa kreisi	1 gab.	12,01
11	9820333	Moduļa kāja ar slēdzi pa labi	1 gab.	12,01
12	9820057	WC pievienojumu komplekts DN 90	1 gab.	18,61
13	9820147	Papildiepakojums WC modulim ar Octa tvertni, 8 cm (montāžas materiāls u. c.)	1 gab.	12,54



TECEprofil – Rezerves daļas

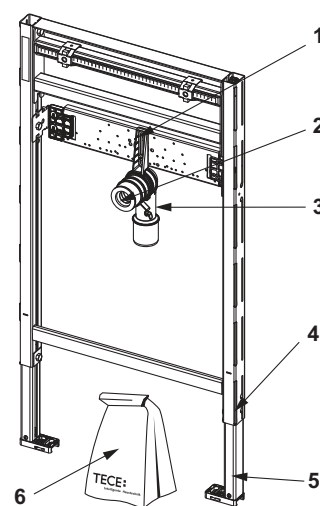
9310000 – TECEprofil izlietnes modulis, instalācijas augstums 1120 mm

Poz.	Art. Nr.	Apraksts	Iepak. 1	€/gab.
1	9820034	Notekas līkuma turētājs DN 50	1 gab.	7,16
2	9820059	Gumijas apkakle, nominālais diametrs 30/50	1 gab.	3,16
3	9820035	Notekas līkums DN 50/DN 40	1 gab.	5,67
4	9820335	Moduļa kājas C-profils	1 gab.	20,72
5	9820067	Izlietnes moduļa papildiepakojums (montāžas materiāls u. c.)	1 gab.	25,89
6	9820447	Bremžu pedālis ar tērauda atsperi	1 gab.	3,94
7	9820332	Moduļa kāja ar slēdzi pa kreisi	1 gab.	12,01
8	9820333	Moduļa kāja ar slēdzi pa labi	1 gab.	12,01



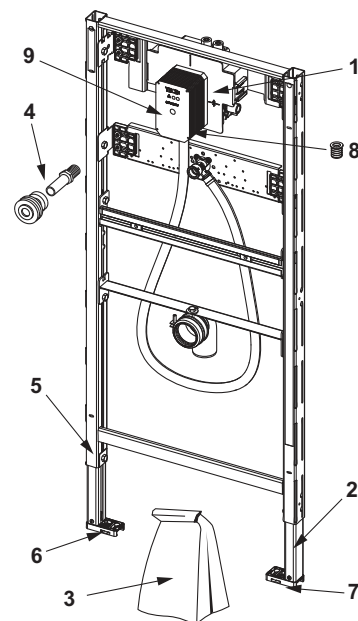
9310018 – TECEprofil izlietnes modulis, instalācijas augstums 820-980 mm

Poz.	Art. Nr.	Apraksts	Iepak. 1	€/gab.
1	9820034	Notekas līkuma turētājs DN 50	1 gab.	7,16
2	9820059	Gumijas apkakle, nominālais diametrs 30/50	1 gab.	3,16
3	9820035	Notekas līkums DN 50/DN 40	1 gab.	5,67
4	9820447	Bremžu pedālis ar tērauda atsperi	1 gab.	3,94
5	9030028	Moduļa kājas, pagarinātais dizains	1 gab.	37,77
6	9820067	Izlietnes moduļa papildiepakojums (montāžas materiāls u. c.)	1 gab.	25,89



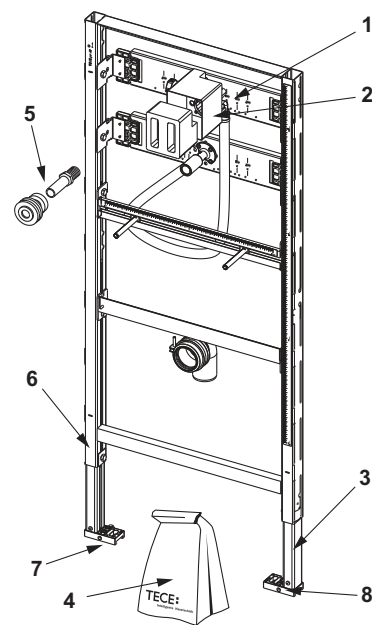
9320013 – TECEprofil pusuāra modulis ar TECE skalošanas vārsta korpusu U 2, instalācijas augstums 1120 mm

Poz.	Art. Nr.	Apraksts	Iepak. 1	€/gab.
1	9820553	Transformators 230 V/12 V	1 gab.	106,50
2	9820335	Moduļa kājas C-profils	1 gab.	20,72
3	9820440	Pisuāra skalošanas vārsta U 2 papildiepakojums	1 gab.	41,23
4	9820055	Urināla pievienojuma caurule, 1/2"	1 gab.	12,80
5	9820447	Bremžu pedālis ar tērauda atsperi	1 gab.	3,94
6	9820332	Moduļa kāja ar slēdzi pa kreisi	1 gab.	12,01
7	9820333	Moduļa kāja ar slēdzi pa labi	1 gab.	12,01
8	9820424	Blīves ūdens izeja	1 gab.	5,66
9	9820470	Aizsardzības pret sienu pusuāra skalošanas vārsta korpusu U 2	1 gab.	11,49



9320008 – TECEprofil pusuāra modulis ar TECE skalošanas vārsta korpusu U 1, instalācijas augstums 1120 mm

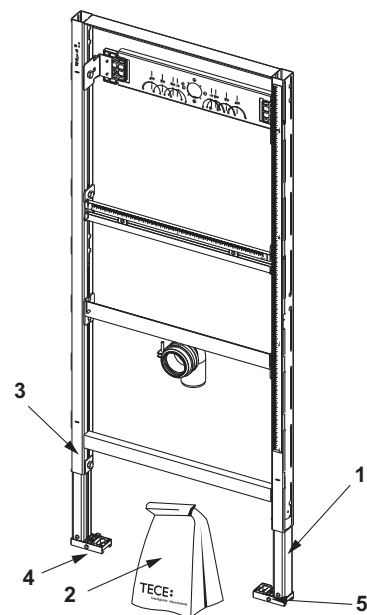
Poz.	Art. Nr.	Apraksts	Iepak. 1	€/gab.
1	9820074	Pisuāra skalošanas vārsta korpusu U 1 ar spraudni	1 gab.	65,10
2	9820075	Aizsardzība pret sienu, atbalsta korpus, skrūves skalošanas vārsta korpusam U 1	1 gab.	7,62
3	9820335	Moduļa kājas C-profils	1 gab.	20,72
4	9820076	Pisuāra moduļa papildiepakojums (montāžas materiāls u. c.)	1 gab.	59,30
5	9820055	Urināla pievienojuma caurule, 1/2"	1 gab.	12,80
6	9820447	Bremžu pedālis ar tērauda atsperi	1 gab.	3,94
7	9820332	Moduļa kāja ar slēdzi pa kreisi	1 gab.	12,01
8	9820333	Moduļa kāja ar slēdzi pa labi	1 gab.	12,01



TECEprofil – Rezerves daļas

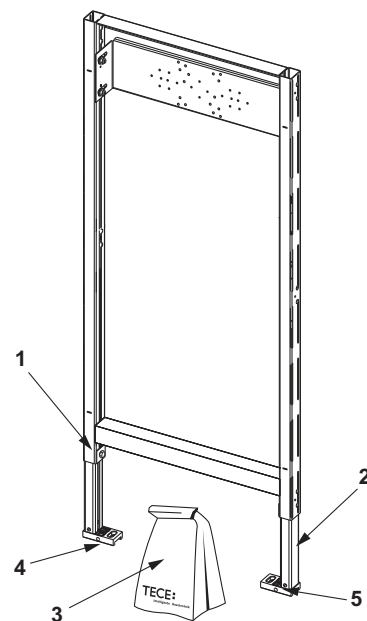
9320010 – TECEprofil ārēja skalošanas vārsta pusuāra modulis, instalācijas augstums 1120 mm

Poz.	Art. Nr.	Apraksts	Iepak. 1	€/gab.
1	9820335	Moduļa kājas C-profils	1 gab.	20,72
2	9820079	Pisuāra moduļa papildiepakojums (montāžas materiāls u. c.)	1 gab.	44,52
3	9820447	Bremžu pedālis ar tērauda atsperi	1 gab.	3,94
4	9820332	Moduļa kāja ar slēdzi pa kreisi	1 gab.	12,01
5	9820333	Moduļa kāja ar slēdzi pa labi	1 gab.	12,01



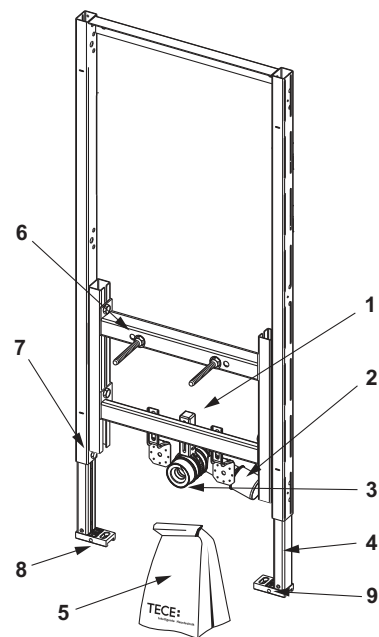
9340000 – TECEprofil vannas dušas modulis zemapmetuma montāžas un ārējiem veidgabaliem, instalācijas augstums 1120 mm

Poz.	Art. Nr.	Apraksts	Iepak. 1	€/gab.
1	9820335	Moduļa kājas C-profils	1 gab.	20,72
2	9820447	Bremžu pedālis ar tērauda atsperi	1 gab.	3,94
3	9820096	Vannas/dušas moduļa papildiepakojums (montāžas materiāls u. c.)	1 gab.	18,18
4	9820332	Moduļa kāja ar slēdzi pa kreisi	1 gab.	12,01
5	9820333	Moduļa kāja ar slēdzi pa labi	1 gab.	12,01



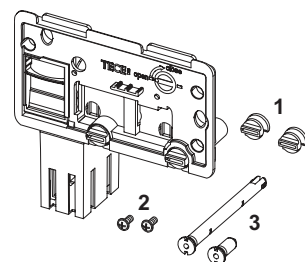
9330000 – TECEprofil bidē modulis pie sienas piestiprinātiem bidē, instalācijas augstums 1120 mm
 9330005 – TECEprofil bidē modulis pie sienas piestiprinātiem bidē, instalācijas augstums 820 mm

Poz.	Art. Nr.	Apraksts	Iepak. 1	€/gab.
1	9820034	Notekas līkuma turētājs DN 50	1 gab.	7,16
2	9820035	Notekas līkums DN 50/DN 40	1 gab.	5,67
3	9820059	Gumijas apkakle, nominālais diametrs 30/50	1 gab.	3,16
4	9820335	Moduļa kājas C-profils	1 gab.	20,72
5	9820047	Bidē moduļa papildiepakojums (montāžas materiāls u. c.)	1 gab.	17,24
6	9820071	Uzgrieznis	1 gab.	4,90
7	9820447	Bremžu pedālis ar tērauda atsperi	1 gab.	3,94
8	9820332	Moduļa kāja ar slēdzi pa kreisi	1 gab.	12,01
9	9820333	Moduļa kāja ar slēdzi pa labi	1 gab.	12,01



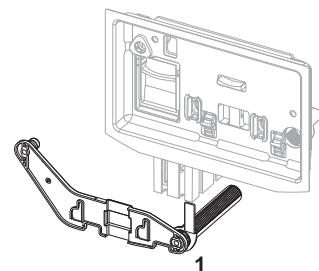
9240950 – TECE higiēnisko tablešu ievietošanas tekne

Poz.	Art. Nr.	Apraksts	Iepak. 1	€/gab.
1	9820191	Skavošanas skrūvju komplekts	1 gab.	15,34
2	9820263	Stiprināšanas skrūves (2003-2020)	1 gab.	1,50
3	9820349	Vadītājstieņi teknes ievietošanai	1 gab.	8,71



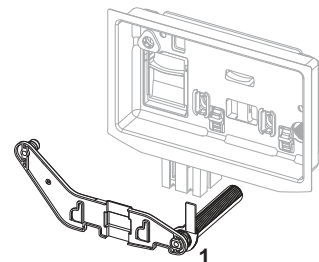
TECE tīrīšanas tablešu ievietošanas tekne II (TECElux Mini, TECESquare glass, TECEvelvet, TECEloop un TECEnow)

Poz.	Art. Nr.	Apraksts	Iepak. 1	€/gab.
1	9820688*	Vadītājstieņi teknes ievietošanai	NEW 1 gab.	12,24



TECE tīrīšanas tablešu ievietošanas tekne II (TECESquare II metal, TECESquare II glass un TECESolid)

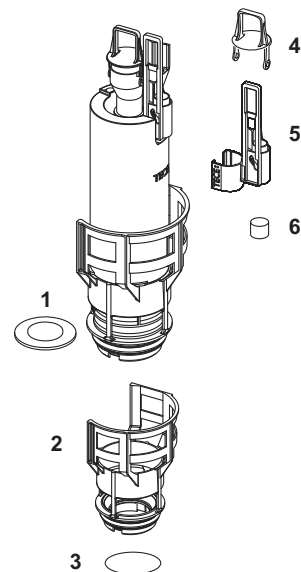
Poz.	Art. Nr.	Apraksts	Iepak. 1	€/gab.
1	9820693*	Vadītājstieņi teknes ievietošanai	NEW 1 gab.	12,24



TECEprofil – Rezerves daļas

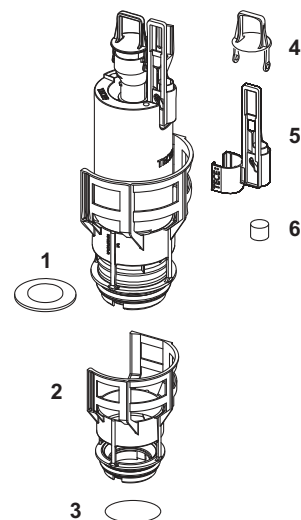
9820223 – TECE nolaišanas vārsts A 2

Poz.	Art. Nr.	Apraksts	Iepak. 1	€/gab.
1	9820233	Blīvslēgš (notekas vārsts)	1 gab.	3,19
2	9820231	Vārsta pamats ar standarta droseļvārstu (ø 36 mm)	1 gab.	14,67
3	9820005	O-gredzens (vārsta pamats)	1 gab.	2,40
4	9820222	Vilkšanas cilpa	1 gab.	7,42
5	9820229	Vilkšanas stienis elektriskai iedarbināšanai	1 gab.	10,13
6	9820420	Papildu svāra mazais vilkšanas stienis	1 gab.	6,98



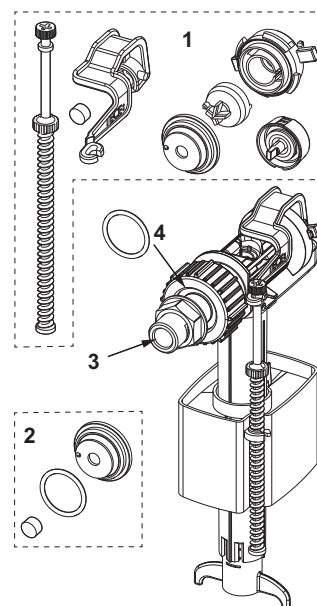
9820588 – TECE nolaišanas vārsts A 6 Uni 750 tvertnei

Poz.	Art. Nr.	Apraksts	Iepak. 1	€/gab.
1	9820233	Blīvslēgš (notekas vārsts)	1 gab.	3,19
2	9820653	Nolaišanas vārsta A 6 vārsta ligzda, ieskaitot droseļvārstu	1 gab.	17,99
3	9820005	O-gredzens (vārsta pamats)	1 gab.	2,40
4	9820222	Vilkšanas cilpa	1 gab.	7,42
5	9820229	Vilkšanas stienis elektriskai iedarbināšanai	1 gab.	10,13
6	9820420	Papildu svāra mazais vilkšanas stienis	1 gab.	6,98



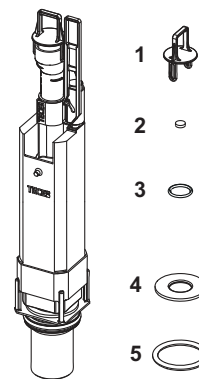
9820353 – TECE uzpildes vārsts F 10, universāls

Poz.	Art. Nr.	Apraksts	Iepak. 1	€/gab.
1	9820382	Uzpildes vārsta F 10 vārsta sviru komplekts	1 gab.	10,38
2	9820383	Uzpildes vārsts F 10, blīvējumu komplekts	1 gab.	4,71
3	9820398	Uzpildes vārsta F 10 vītņes savienojums 3/8"	1 gab.	8,52
4	9820587	Uzpildes vārsta F 10 O-veida M 30 ūdens savienojums	1 gab.	4,43



9820561 – TECE nolaišanas vārsts A 5

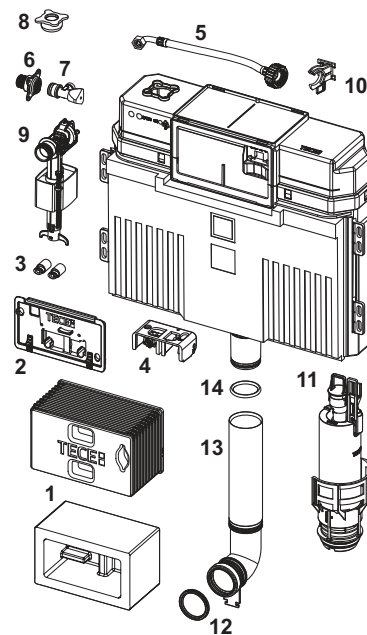
Poz.	Art. Nr.	Apraksts	Iepak. 1	€/gab.
1	9820564	Cilpa nolaišanas vārstam A5	1 gab.	7,42
2	9820275	Papildu svars	1 gab.	14,40
3	9820446	O-veida savienojums iztukšošanas vārstiem A 3 un A 5 (10 gab.)	1 gab.	3,38
4	9820161	Pēdas blīve A 3 un A 5	1 gab.	2,94
5	9820220	O-gredzens uz vārsta pamata	1 gab.	8,88



9820103 – TECE Uni tvertne 1120 mm

Pieejams no: aprīlis 2021

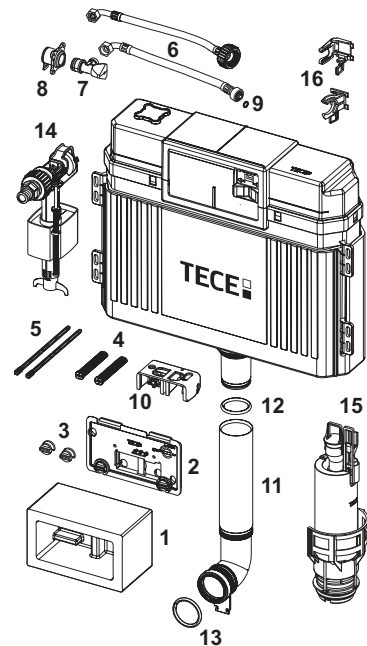
Poz.	Art. Nr.	Apraksts	Iepak. 1	€/gab.
1	9820499	Instalācijas tunelis, ieskaitot polistirola bloku	1 gab.	22,92
	9820027	Aizsardzības pret sienu sistēma	1 gab.	8,63
2	9820017	Aizsardzība pret šķakatām, pilns komplekts	1 gab.	13,75
3	9820496	“Easy fit” stiprinājums (no 2021. gada)	1 gab.	10,92
4	9820016	Iedarbināšanas bloks	1 gab.	15,41
5	9820374	Pastiprināta šļūtene M 30 (no 2020. gada)	1 gab.	14,71
6	9820012	Tvertnes savienojums	1 gab.	15,14
7	9820013	Stūra vārsts	1 gab.	12,04
8	9820495	Noslēgšanas kontaktdakša Uni tvertnei	1 gab.	3,64
9	9820353	Uzpildes vārsts F 10, universāls	1 gab.	29,85
10	9820373	Uzpildes vārsta turētājs Uni tvertnei (27 mm, M 30, no 2020 gada)	1 gab.	6,69
11	9820223	Nolaišanas vārsts A 2	1 gab.	43,66
12	9820015	Skalošanas caurules blīve	1 gab.	2,77
13	9820011	Skalošanas caurule ar O-veida gredzenu, garums 269 mm, sauso sienu konstrukcijām	1 gab.	13,82
	9820331	Īpaši gara skalošanas caurule, garums 369 mm	1 gab.	29,91
14	9820014	O-gredzens	1 gab.	2,29



TECEprofil – Rezerves daļas

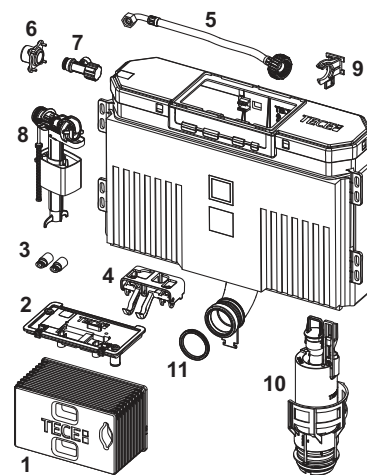
Pieejams līdz: marts 2021

Poz.	Art. Nr.	Apraksts	Iepak. 1	€/gab.
1	9820027	Aizsardzības pret sienu sistēma	1 gab.	8,63
2	9820017	Aizsardzība pret šļakatām, pilns komplekts	1 gab.	13,75
3	9820018	Skavas skrūves	1 gab.	1,53
4	9820019	Piestiprināšanas stieņi (2003-2020)	1 gab.	12,78
5	9820022	Aktivācijas stieņi (2003-2020)	1 gab.	4,14
6	9820026	Pastiprināta šļūtene 3/8" (līdz 2019 gadam)	1 gab.	15,91
	9820374	Pastiprināta šļūtene M 30 (no 2020. gada)	1 gab.	14,71
7	9820013	Stūra vārsts	1 gab.	12,04
8	9820012	Tvertnes savienojums	1 gab.	15,14
9	9820025	O-gredzens	1 gab.	2,93
10	9820016	Iedarbināšanas bloks	1 gab.	15,41
11	9820011	Skalošanas caurule ar O-veida gredzenu, garums 269 mm, sauso sienu konstrukcijām	1 gab.	13,82
	9820331	Īpaši gara skalošanas caurule, garums 369 mm	1 gab.	29,91
12	9820014	O-gredzens	1 gab.	2,29
13	9820015	Skalošanas caurules blīve	1 gab.	2,77
14	9820353	Uzpildes vārsts F 10, universāls	1 gab.	29,85
15	9820223	Nolaišanas vārsts A 2	1 gab.	43,66
16	9820372	Uzpildes vārsta turētājs Uni tvertnei (17 mm, 3/8", līdz 2019 gadam)	1 gab.	6,69
	9820373	Uzpildes vārsta turētājs Uni tvertnei (27 mm, M 30, no 2020 gada)	1 gab.	6,69



9820633 – TECE Uni 750 tvertne

Poz.	Art. Nr.	Apraksts	Iepak. 1	€/gab.
1	9820598	Uzstādīšanas tunelis iesk. polistirola bloku, Uni 750 tvertnei	1 gab.	23,27
2	9820593	Aizsargs pret šļakatām, pilns komplekts	1 gab.	62,40
3	9820496	"Easy fit" stiprinājums (no 2021. gada)	1 gab.	10,92
4	9820595	Iedarbināšanas bloks Uni 750 tvertnei	1 gab.	15,41
5	9820596	Pastiprināta šļūtene M 30 Uni 750 tvertnei	1 gab.	26,33
6	9820012	Tvertnes savienojums	1 gab.	15,14
7	9820013	Stūra vārsts	1 gab.	12,04
8	9820353	Uzpildes vārsts F 10, universāls	1 gab.	29,85
9	9820373	Uzpildes vārsta turētājs Uni tvertnei (27 mm, M 30, no 2020 gada)	1 gab.	6,69
10	9820588	Nolaišanas vārsts A 6	1 gab.	43,66
11	9820015	Skalošanas caurules blīve	1 gab.	2,77



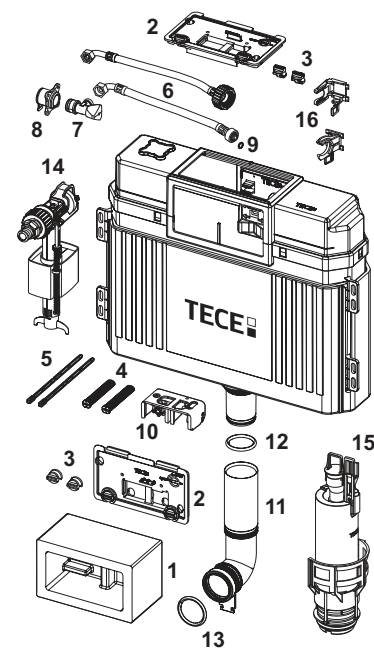
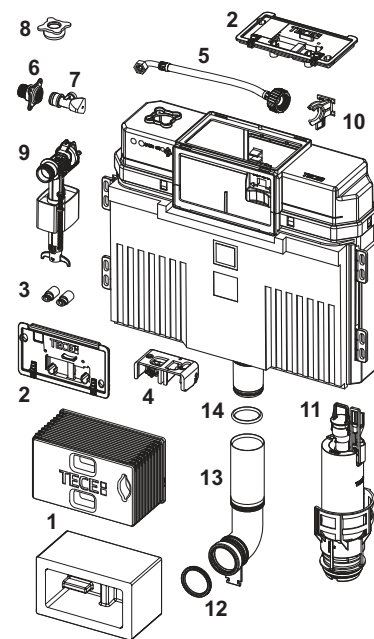
9820101 – TECE Uni tvertne 980 mm

Pieejams no: aprīlis 2021

Poz.	Art. Nr.	Apraksts	Iepak. 1	€/gab.
1	9820499	Instalācijas tunelis, ieskaitot polistirola bloku	1 gab.	22,92
	9820027	Aizsardzības pret sienu sistēma	1 gab.	8,63
2	9820017	Aizsardzība pret šļakatām, pilns komplekts	1 gab.	13,75
3	9820496	“Easy fit” stiprinājums (no 2021. gada)	1 gab.	10,92
4	9820016	Iedarbināšanas bloks	1 gab.	15,41
5	9820374	Pastiprināta šļūtene M 30 (no 2020. gada)	1 gab.	14,71
6	9820012	Tvertnes savienojums	1 gab.	15,14
7	9820013	Stūra vārsts	1 gab.	12,04
8	9820495	Noslēgšanas kontaktdakša Uni tvertnei	1 gab.	3,64
9	9820353	Uzpildes vārsts F 10, universāls	1 gab.	29,85
10	9820373	Uzpildes vārsta turētājs Uni tvertnei (27 mm, M 30, no 2020 gada)	1 gab.	6,69
11	9820223	Nolaišanas vārsts A 2	1 gab.	43,66
12	9820015	Skalošanas caurules blīve	1 gab.	2,77
13	9820099	Saīsināta skalošanas caurule, garums 185 mm	1 gab.	29,82
14	9820014	O-gredzens	1 gab.	2,29

Pieejams līdz: marts 2021

Poz.	Art. Nr.	Apraksts	Iepak. 1	€/gab.
1	9820027	Aizsardzības pret sienu sistēma	1 gab.	8,63
2	9820017	Aizsardzība pret šļakatām, pilns komplekts	1 gab.	13,75
3	9820018	Skavas skrūves	1 gab.	1,53
4	9820019	Piestiprināšanas stieņi (2003-2020)	1 gab.	12,78
5	9820022	Aktivācijas stieņi (2003-2020)	1 gab.	4,14
6	9820026	Pastiprināta šļūtene 3/8" (līdz 2019 gadam)	1 gab.	15,91
	9820374	Pastiprināta šļūtene M 30 (no 2020. gada)	1 gab.	14,71
7	9820013	Stūra vārsts	1 gab.	12,04
8	9820012	Tvertnes savienojums	1 gab.	15,14
9	9820025	O-gredzens	1 gab.	2,93
10	9820016	Iedarbināšanas bloks	1 gab.	15,41
11	9820099	Saīsināta skalošanas caurule, garums 185 mm	1 gab.	29,82
12	9820014	O-gredzens	1 gab.	2,29
13	9820015	Skalošanas caurules blīve	1 gab.	2,77
14	9820353	Uzpildes vārsts F 10, universāls	1 gab.	29,85
15	9820223	Nolaišanas vārsts A 2	1 gab.	43,66
	9820372	Uzpildes vārsta turētājs Uni tvertnei (17 mm, 3/8", līdz 2019 gadam)	1 gab.	6,69
	9820373	Uzpildes vārsta turētājs Uni tvertnei (27 mm, M 30, no 2020 gada)	1 gab.	6,69

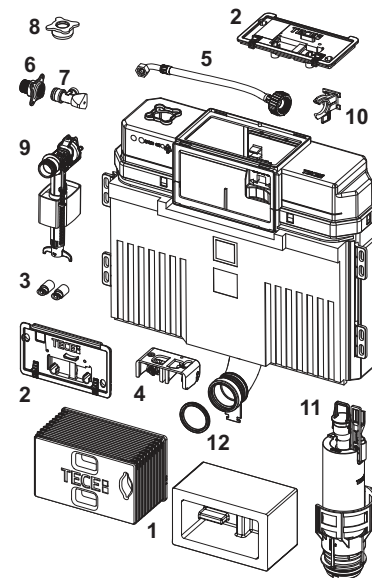


TECEprofil – Rezerves daļas

9820100 – TECE Uni tvertne 820 mm

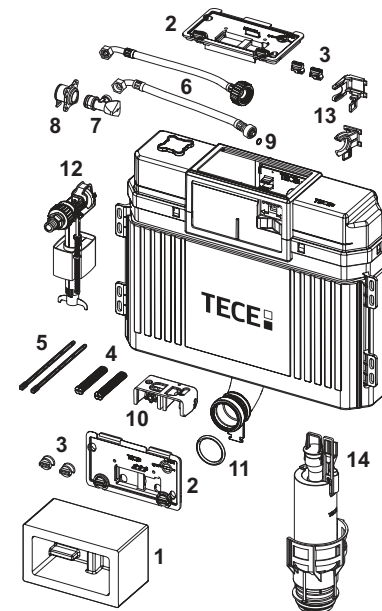
Pieejams no: aprīlis 2021

Poz.	Art. Nr.	Apraksts	Iepak. 1	€/gab.
1	9820499	Instalācijas tunelis, ieskaitot polistirola bloku	1 gab.	22,92
	9820027	Aizsardzības pret sienu sistēma	1 gab.	8,63
2	9820017	Aizsardzība pret šļakatām, pilns komplekts	1 gab.	13,75
3	9820496	“Easy fit” stiprinājums (no 2021. gada)	1 gab.	10,92
4	9820016	Iedarbināšanas bloks	1 gab.	15,41
5	9820374	Pastiprināta šļūtene M 30 (no 2020. gada)	1 gab.	14,71
6	9820012	Tvertnes savienojums	1 gab.	15,14
7	9820013	Stūra vārsts	1 gab.	12,04
8	9820495	Noslēgšanas kontaktdakša Uni tvertnei	1 gab.	3,64
9	9820353	Uzpildes vārsts F 10, universāls	1 gab.	29,85
10	9820373	Uzpildes vārsta turētājs Uni tvertnei (27 mm, M 30, no 2020 gada)	1 gab.	6,69
11	9820223	Nolaišanas vārsts A 2	1 gab.	43,66
12	9820015	Skalošanas caurules blīve	1 gab.	2,77



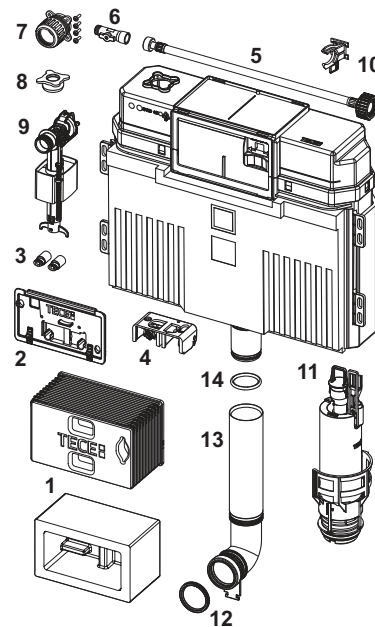
Pieejams līdz: marts 2021

Poz.	Art. Nr.	Apraksts	Iepak. 1	€/gab.
1	9820027	Aizsardzības pret sienu sistēma	1 gab.	8,63
2	9820017	Aizsardzība pret šļakatām, pilns komplekts	1 gab.	13,75
3	9820018	Skavas skrūves	1 gab.	1,53
4	9820019	Piestiprināšanas stieņi (2003-2020)	1 gab.	12,78
5	9820022	Aktivācijas stieņi (2003-2020)	1 gab.	4,14
6	9820026	Pastiprināta šļūtene 3/8" (līdz 2019 gadam)	1 gab.	15,91
	9820374	Pastiprināta šļūtene M 30 (no 2020. gada)	1 gab.	14,71
7	9820013	Stūra vārsts	1 gab.	12,04
8	9820012	Tvertnes savienojums	1 gab.	15,14
9	9820025	O-gredzens	1 gab.	2,93
10	9820016	Iedarbināšanas bloks	1 gab.	15,41
11	9820015	Skalošanas caurules blīve	1 gab.	2,77
12	9820353	Uzpildes vārsts F 10, universāls	1 gab.	29,85
13	9820372	Uzpildes vārsta turētājs Uni tvertnei (17 mm, 3/8", līdz 2019 gadam)	1 gab.	6,69
	9820373	Uzpildes vārsta turētājs Uni tvertnei (27 mm, M 30, no 2020 gada)	1 gab.	6,69
14	9820223	Nolaišanas vārsts A 2	1 gab.	43,66



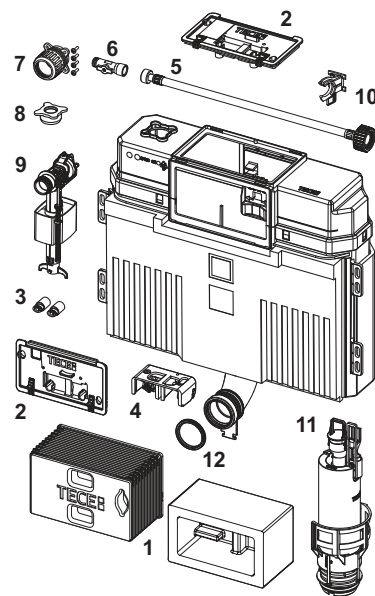
9820111 – TECE Uni tvertne 1120 mm, Nordic

Poz.	Art. Nr.	Apraksts	Iepak. 1	€/gab.
1	9820499	Instalācijas tunelis, ieskaitot polistirola bloku	1 gab.	22,92
	9820027	Aizsardzības pret sienu sistēma	1 gab.	8,63
2	9820017	Aizsardzība pret šļakatām, pilns komplekts	1 gab.	13,75
3	9820496	“Easy fit” stiprinājums (no 2021. gada)	1 gab.	10,92
4	9820016	Iedarbināšanas bloks	1 gab.	15,41
5	9820571	Pastiprināta šļūtene Uni-Nordic	NEW 1 gab.	12,63
6	9820282	Caurlaidīgs lodveida vārsts ar savienojuma nipelī	NEW 1 gab.	38,95
7	9820280	Tvertnes savienojums cauruļvadam	NEW 1 gab.	60,40
8	9820495	Noslēgšanas kontaktdakša Uni tvertnei	1 gab.	3,64
9	9820353	Uzpildes vārsts F 10, universāls	1 gab.	29,85
10	9820373	Uzpildes vārsta turētājs Uni tvertnei (27 mm, M 30, no 2020 gada)	1 gab.	6,69
11	9820223	Nolaišanas vārsts A 2	1 gab.	43,66
12	9820015	Skalošanas caurules blīve	1 gab.	2,77
13	9820331	Īpaši gara skalošanas caurule, garums 369 mm	1 gab.	29,91



9820109 – TECE Uni tvertne 820 mm, Nordic

Poz.	Art. Nr.	Apraksts	Iepak. 1	€/gab.
1	9820499	Instalācijas tunelis, ieskaitot polistirola bloku	1 gab.	22,92
	9820027	Aizsardzības pret sienu sistēma	1 gab.	8,63
2	9820017	Aizsardzība pret šļakatām, pilns komplekts	1 gab.	13,75
3	9820496	“Easy fit” stiprinājums (no 2021. gada)	1 gab.	10,92
4	9820016	Iedarbināšanas bloks	1 gab.	15,41
5	9820571	Pastiprināta šļūtene Uni-Nordic	NEW 1 gab.	12,63
6	9820282	Caurlaidīgs lodveida vārsts ar savienojuma nipelī	NEW 1 gab.	38,95
7	9820280	Tvertnes savienojums cauruļvadam	NEW 1 gab.	60,40
8	9820495	Noslēgšanas kontaktdakša Uni tvertnei	1 gab.	3,64
9	9820353	Uzpildes vārsts F 10, universāls	1 gab.	29,85
10	9820373	Uzpildes vārsta turētājs Uni tvertnei (27 mm, M 30, no 2020 gada)	1 gab.	6,69
11	9820223	Nolaišanas vārsts A 2	1 gab.	43,66
12	9820015	Skalošanas caurules blīve	1 gab.	2,77

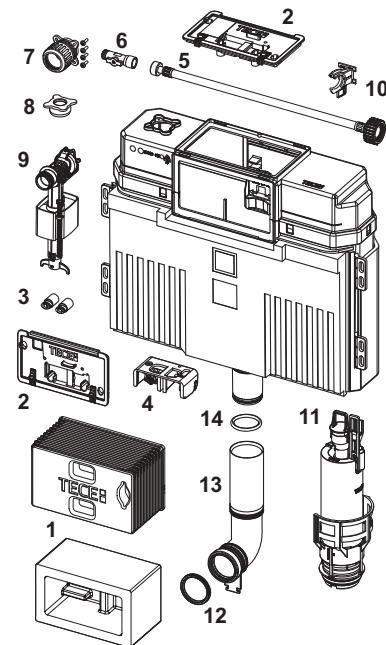


Sanitārie moduļi

TECEprofil – Rezerves daļas

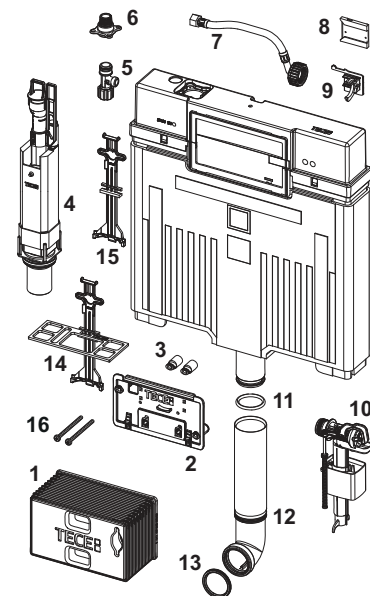
9820110 – TECE Uni tvertne 980 mm, Nordic

Poz.	Art. Nr.	Apraksts	Iepak. 1	€/gab.
1	9820499	Instalācijas tunelis, ieskaitot polistirola bloku	1 gab.	22,92
	9820027	Aizsardzības pret sienu sistēma	1 gab.	8,63
2	9820017	Aizsardzība pret šļakatām, pilns komplekts	1 gab.	13,75
3	9820496	“Easy fit” stiprinājums (no 2021. gada)	1 gab.	10,92
4	9820016	Iedarbināšanas bloks	1 gab.	15,41
5	9820571	Pastiprināta šļūtene Uni-Nordic	NEW 1 gab.	12,63
6	9820282	Caurlaidīgs lodveida vārsts ar savienojuma nipelī	NEW 1 gab.	38,95
7	9820280	Tvertnes savienojums cauruļvadam	NEW 1 gab.	60,40
8	9820495	Noslēgšanas kontaktdakša Uni tvertnei	1 gab.	3,64
9	9820353	Uzpildes vārsts F 10, universāls	1 gab.	29,85
10	9820373	Uzpildes vārsta turētājs Uni tvertnei (27 mm, M 30, no 2020 gada)	1 gab.	6,69
11	9820223	Nolaišanas vārsts A 2	1 gab.	43,66
12	9820015	Skalošanas caurules blīve	1 gab.	2,77
13	9820099	Saīsināta skalošanas caurule, garums 185 mm	1 gab.	29,82



9820565 – TECE Octa II tvertne

Poz.	Art. Nr.	Apraksts	Iepak. 1	€/gab.
1	9820499	Instalācijas tunelis, ieskaitot polistirola bloku	1 gab.	22,92
2	9820194	Aizsardzība pret šļakatām, pilns komplekts	1 gab.	16,32
3	9820496	“Easy fit” stiprinājums (no 2021. gada)	1 gab.	10,92
4	9820561	Nolaišanas vārsts A 5	1 gab.	43,66
5	9820013	Stūra vārsts	1 gab.	12,04
6	9820012	Tvertnes savienojums	1 gab.	15,14
7	9820562	Pastiprināta šļūtene	1 gab.	10,27
8	9820216	Fiksators uzpildes vārsta turētājam	1 gab.	5,49
9	9820375	Uzpildes vārsta turētājs Octa tvertnei (27 mm, M 30)	1 gab.	5,56
10	9820353	Uzpildes vārsts F 10, universāls	1 gab.	29,85
11	9820014	O-gredzens	1 gab.	2,29
12	9820563	Skalošanas caurule Octa tvertnei	1 gab.	17,47
13	9820015	Skalošanas caurules blīve	1 gab.	2,77
14	9820439	Stiprinājuma elements t.sk. noturēšanas ierīce	1 gab.	9,21
15	9820163	Stiprināšanas ierīce notekas vārstam, 8 cm tvertnēm	1 gab.	2,77
16	9820574	“easy fit” stiprinājuma skrūves, īsas	1 gab.	3,64



TECEprofil skalošanas vārsta kārtidžs U 1

Skalošanas vārsta kārtidžs skalošanas vārsta korpusam U 1.

Art. Nr.	Iepak. 1	€/gab.
9820031	1 gab.	49,04



TECE skalošanas caurules savienojuma blīve

Art. Nr.	Iepak. 1	€/gab.
9820213	1 gab.	12,96

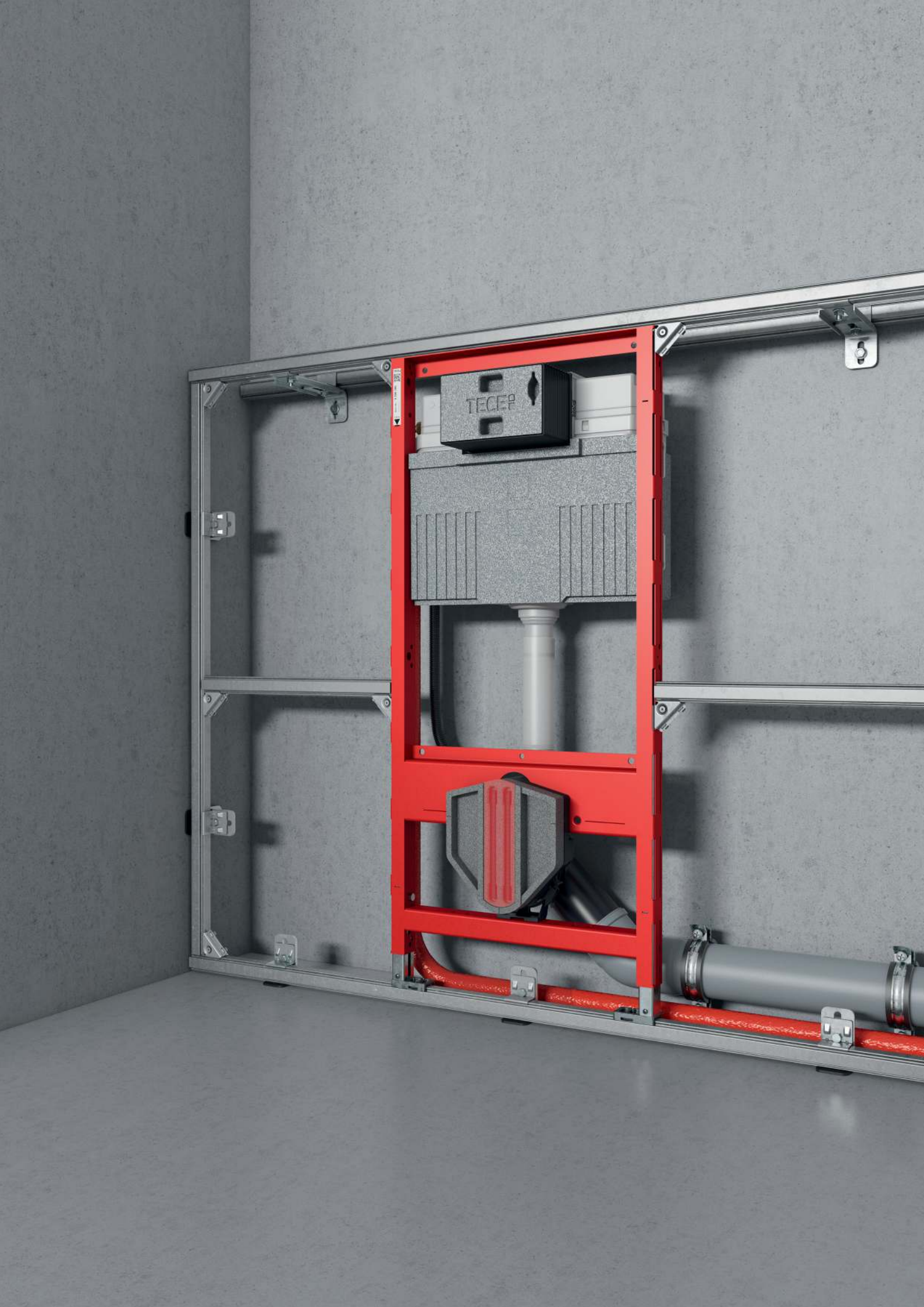


TECE skalošanas caurules savienojums 20 cm

PP skalošanas caurules savienojums pie sienas piestiprinātām tualetēm.

Art. Nr.	Iepak. 1	€/gab.
9820246	1 gab.	4,38







Sanitārās sistēmas

TECEconstruct SANITĀRIE MODUĻI

CENRĀDIS 2024

	Lapa
WC-moduļi ar Uni-tvertni	174
Piederumi	175
Rezerves daļas	178

TECEconstruct – WC-moduļi ar Uni-tvertni

TECEconstruct WC-modulis ar Uni tvertni, četras pēdas stāvēšanai, instalācijas augstums 1120 mm

WC-modulis, iekļaujot “easy fit” skalošanas plāksnes uzstādīšanu. Piemērots uzstādīšanai metāla vai koka stiprinājuma sienās, pie masīvas sienas vai brīvi stāvošai montāžai.

Uni tvertne iedarbināšanai priekšpusē:

- Drošības tvertne no triecienizturīgas plastmasas, pārbaudīta saskaņā ar EN 14055
- Pilnībā samontēta un hermētiska tvertne
- Tvertnes savienojums ar R 1/2" ārējo vītņi malā, saderīgs ar ātrajiem adapteriem
- Tvertnes tilpums – 10 litri; iestatītais standarta skalošanas tilpums – 6 litri; brīvi iestatāms 4,5/7,5/9 litru skalošanas tilpums; 3 litru daļējās skalošanas tilpums ar dubultās skalošanas sistēmu. Atlikušo tilpumu var izmantot tūlītējai higiēniskai skalošanai.
- Izolēts pret kondensāta ūdeni
- TECE vadības paneļiem un WC-armatūrai
- Var izmantot kā vienkāršas skalošanas vai dubultās skalošanas tvertni.
- “easy fit” skalošanas plāksnes uzstādīšana
- Kluss hidraulikas uzpildes vārsts, veidgabalu grupa 1 atbilstoši DIN 4109

Moduļa rāmīš:

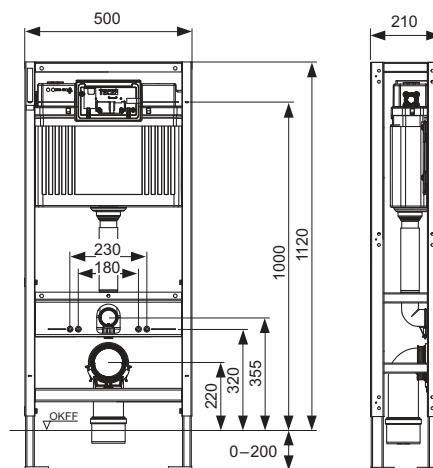
- Pašbalsta, ar četrām stāvēšanas pēdām un pulvera pārklājumu
- Divas M 12 stiprināšanas skrūves un uzgriežņi
- Četras enkura tapas M 8 x 90 piestiprināšanai pie sienas
- WC-kanalizācijas līkums DN 90, ar PP materiāla savienojuma adapteri DN 90/100
- Savienojuma adapteri var izmantot arī horizontālai instalācijai
- DN 90 WC-pieslēgšanas komplekts ar aizsargspraudni

Lūdzu, pasūtiet atsevišķi:

- WC-vadības panelis (skatiet sadaļu “Skalošanas plāksnes”)
- Higiēnisko tablešu ievietošanas tekne (papildaprīkojums)
- TECE jaunināšanas komplekts ģipškartona siena TECE dušas tualetēm (pēc izvēles)

Piezīme:

Lietojot WC-keramiku ar samazinātu atbalsta virsmu (attālums no stiprinājuma bultskrūves līdz atbalsta virsmas apakšējai daļai nepārsniedz 18 cm) – piem., V & B Memento, Sentique, Subway 2.0, konstrukcijas apakšējā daļā jāuzstāda tērauda skavu komplekts 9041029.



Art. Nr.	Iepak. 1	Iepak. 2	€/gab.
9500393	1 gab.	16 gab.	381,20

TECE WC-pieslēgšanas komplekts, DN 90

Savienojuma komplekts pie sienas stiprinātiem tualetes podiem.

Versija	Garums	Art. Nr.	Iepak. 1	Iepak. 2	€/gab.
PP	200 mm	9820057	1 gab.	30 gab.	18,61
PE	300 mm	9820214	1 gab.	-	37,99
PE	400 mm	9820305	1 gab.	-	101,60

**TECE WC savienošanas komplekts 25 mm, DN 90**

PE savienošanas komplekts 25 mm pie sienas stiprinātiem tualetes podiem, DN 90, iekļaujot instalācijas materiālus.

Art. Nr.	Iepak. 1	Iepak. 2	€/kompl.
9880073	1 kompl.	10 kompl.	65,30

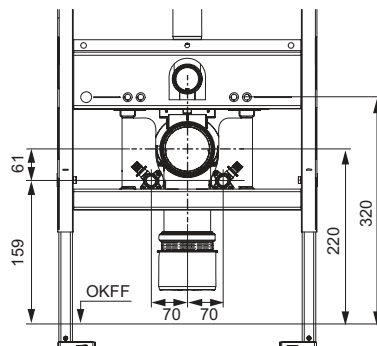
**TECE jaunināšanas komplekts ģipškartona siena TECE dušas tualetēm**

Skaņu slāpējošs korpusa konstrukcijas komplekts reģipša sienu moduļiem ar Uni un Base tvertnēm, lai izveidotu ūdens pieslēgumu TECE tualetes podam ar dušas funkciju.

Korpusa komplektā ietilpst:

- Atbalsta plāksnes karstā un aukstā ūdens pieslēgumiem
- Skaņas izolācija sienas diskam
- Fiksācijas skrūve sienas diskam
- Drošības tapas atbalsta plāksnēm

Art. Nr.	Iepak. 1	€/gab.
9880046	1 gab.	43,37



TECEconstruct – Piederumi

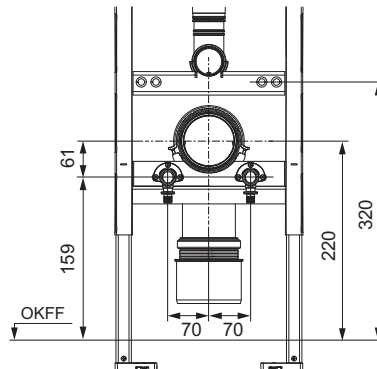
TECE jaunināšanas komplekts 320 ģipškartona siena TECE dušas tualetēm **NEW**

Skaņu slāpējošs korpuss komplekts reģipša sienu moduļiem Compact 320 un Base 320 tvertnēm (rāmja platums 320 mm), lai izveidotu ūdens pieslēgumu TECE tualetes podiem ar dušas funkciju.

Korpuss komplektā ietilpst:

- Atbalsta plāksne karstā un aukstā ūdens pieslēgumiem
- Skaņas izolācija sienas diskam
- Stiprinājuma skrūves sienas diskam

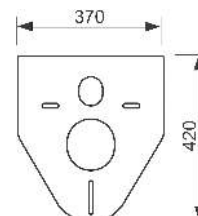
Art. Nr.		Iepak. 1	€/gab.
9880079	NEW	1 gab.	35,65



TECE WC un bidē skaņas izolācijas komplekts

Skaņas izolācijas komplekts skaņas izolācijai starp tualetes poda vai bidē keramisko virsmu un flīžu kārtu.

Art. Nr.	Iepak. 1	Iepak. 2	Iepak. 3	€/gab.
9200010	1 gab.	10 gab.	50 gab.	9,24



TECE nolaišanas vārsts A 2

Notekas vārsts kombinēšanai ar Uni un Base tvertnēm, tostarp vārsta sēdeklis, sarkanās un zilās droseles un vadības sviras.

Art. Nr.	Iepak. 1	€/gab.
9820223	1 gab.	43,66



TECE uzpildes vārsts F 10, universāls

Universāls uzpildes vārsts, paredzēts uzstādīšanai visās TECE tvertnēs kā arī gandrīz visās citu ražotāju zemapmetuma un sienas montāžas tvertnēs.

Izstrādājuma informācija:

- 3/8" metāla savienojuma vītne
- Plūsmas spiediens 0,5- 10 bar
- Minimālais plūsmas spiediens 0,5 bar
- Pielāgojams uzpildes līmenis
- Pielāgojama izplūdes caurule
- Zems trokšņu līmenis saskaņā ar I akustisko grupu (DIN 4 109)
- Kompakts dizains
- Iesk. adapteri un piestiprināšanas uzgriežņi

Art. Nr.	Iepak. 1	Iepak. 2	Iepak. 3	€/gab.
9820353	1 gab.	10 gab.	240 gab.	29,85



TECE droseļvārstu komplekts Uni un Base tvertnēm

Droseles komplekts Uni un Base tvertņu skalošanas spiediena regulēšanai, uzstāda notekas vārsta pamatnē, diametrs 46–28 mm.

Art. Nr.	Iepak. 1	€/gab.
9820337	1 gab.	15,76

**TECE nolaišanas vārsts A 5**

Notekas vārsts kombinēšanai ar Octa II, Base 8, Compact 320 un Base 320 tvertnēm, tostarp vārsta pamatne un drosele.

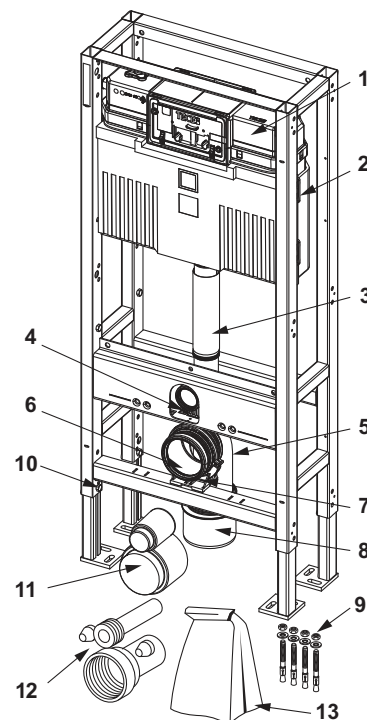
Art. Nr.	Iepak. 1	€/gab.
9820561	1 gab.	43,66



TECEconstruct – Rezerves daļas

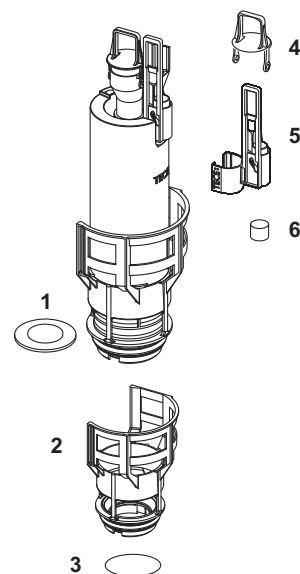
9500393 – TECEconstruct WC-modulis ar Uni tvertni, četras pēdas stāvēšanai, instalācijas augstums 1120 mm

Poz.	Art. Nr.	Apraksts	Iepak. 1	€/gab.
1	9820103	Uni tvertne 1120 mm	1 gab.	181,70
2	9820040	Uni tvertnes montāžas komplekts	1 gab.	9,83
3	9820011	Skalošanas caurule ar O-veida gredzenu, garums 269 mm, sauso sienu konstrukcijām	1 gab.	13,82
4	9820015	Skalošanas caurules blīve	1 gab.	2,77
5	9820134	Kanalizācijas līkums DN 90 (PP)	1 gab.	15,68
6	9820139	Blīve WC-kanalizācijas līkumam/adapterim	1 gab.	6,03
7	9820348	WC-kanalizācijas līkuma turētājs, pilns komplekts, apakšējais (no 04.2017)	1 gab.	4,20
8	9820136	Pāreja DN 90/DN 100 (PP)	1 gab.	14,37
9	9820339	Enkura tapas no nerūsējošā tērauda, M 8, ar mazgātāju	1 gab.	12,56
10	9820447	Bremžu pedālis ar tērauda atsperi	1 gab.	3,94
11	9820312	Tualetes spraudnis caurulei un notekas izliekumam, neapstrādātām sienām	1 gab.	10,92
12	9820057	WC pievienojumu komplekts DN 90	1 gab.	18,61
13	9820043	WC-moduļa papildiepakojums (montāžas materiāls u. c.)	1 gab.	20,71



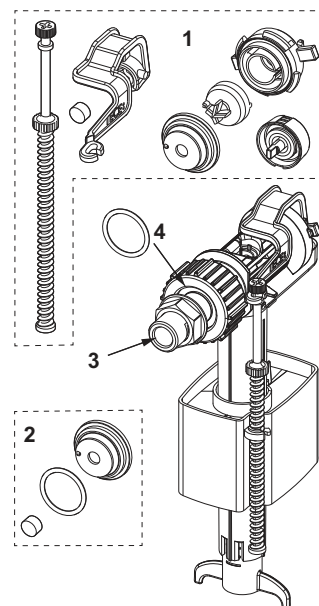
9820223 – TECE nolaišanas vārsts A 2

Poz.	Art. Nr.	Apraksts	Iepak. 1	€/gab.
1	9820233	Blīvslēgs (notekas vārsts)	1 gab.	3,19
2	9820231	Vārsta pamats ar standarta droseļvārstu (ø 36 mm)	1 gab.	14,67
3	9820005	O-gredzens (vārsta pamats)	1 gab.	2,40
4	9820222	Vilkšanas cilpa	1 gab.	7,42
5	9820229	Vilkšanas stienis elektriskai iedarbināšanai	1 gab.	10,13
6	9820420	Papildu svara mazais vilkšanas stienis	1 gab.	6,98



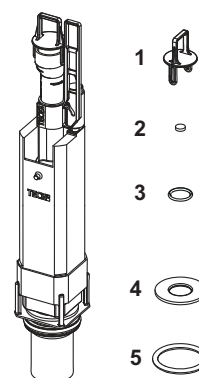
9820353 – TECE uzpildes vārsts F 10, universāls

Poz.	Art. Nr.	Apraksts	Iepak. 1	€/gab.
1	9820382	Uzpildes vārsta F 10 vārsta sviru komplekts	1 gab.	10,38
2	9820383	Uzpildes vārsts F 10, blīvējumu komplekts	1 gab.	4,71
3	9820398	Uzpildes vārsta F 10 vītnes savienojums 3/8"	1 gab.	8,52
4	9820587	Uzpildes vārsta F 10 O-veida M 30 ūdens savienojums	1 gab.	4,43



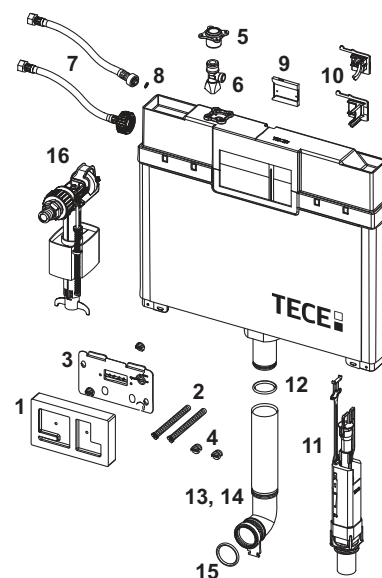
9820561 – TECE nolaišanas vārsts A 5

Poz.	Art. Nr.	Apraksts	Iepak. 1	€/gab.
1	9820564	Cilpa nolaišanas vārstam A5	1 gab.	7,42
2	9820275	Papildu svars	1 gab.	14,40
3	9820446	O-veida savienojums iztukšošanas vārstiem A 3 un A 5 (10 gab.)	1 gab.	3,38
4	9820161	Pēdas blīve A 3 un A 5	1 gab.	2,94
5	9820220	O-gredzens uz vārsta pamata	1 gab.	8,88



9820250 – TECE Octa cisterna, 8 cm (pieejama līdz 09/2021)

Poz.	Art. Nr.	Apraksts	Iepak. 1	€/gab.
1	9820188	Aizsardzības pret sienu sistēma, īsa	1 gab.	6,88
2	9820189	Pievienošanas stieņu komplekts, īsi	1 gab.	13,65
3	9820194	Aizsardzība pret šļakatām, pilns komplekts	1 gab.	16,32
4	9820191	Skavošanas skrūvju komplekts	1 gab.	15,34
5	9820012	Tvertnes savienojums	1 gab.	15,14
6	9820013	Stūra vārsts	1 gab.	12,04
7	9820217	Pastiprināta šļūtene (pilns komplekts) Octa tvertnei 3/8", 8 cm	1 gab.	11,38
	9820376	Pastiprināta šļūtene M 30	1 gab.	15,99
8	9820221	Pastiprinātas šļūtenes O-gredzens	1 gab.	3,38
9	9820216	Fiksators uzpildes vārsta turētājam	1 gab.	5,49
10	9820375	Uzpildes vārsta turētājs Octa tvertnei (27 mm, M 30)	1 gab.	5,56
	9820215	Uzpildes vārsta turētājs Octa tvertnei (17 mm, 3/8")	1 gab.	6,94
11	9820224	Nolaišanas vārsts A 3, 8 cm	1 gab.	43,66
12	9820014	O-gredzens	1 gab.	2,29
13	9820192	Skalošanas caurule ar O-veida gredzenu, ķieģeļu sienu konstrukcijām	1 gab.	12,11
14	9820011	Skalošanas caurule ar O-veida gredzenu, garums 269 mm, sauso sienu konstrukcijām	1 gab.	13,82
15	9820015	Skalošanas caurules blīve	1 gab.	2,77
16	9820353	Uzpildes vārsts F 10, universāls	1 gab.	29,85



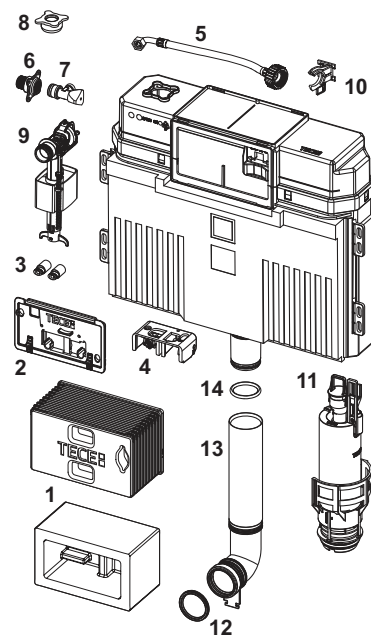
Sanitārie moduļi

TECEconstruct – Rezerves daļas

9820103 – TECE Uni tvertne 1120 mm

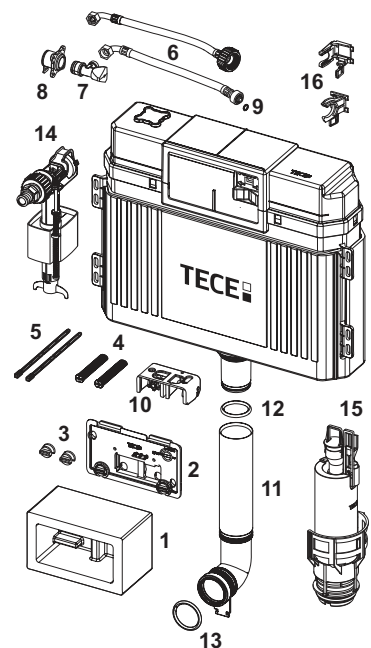
Pieejams no: aprīlis 2021

Poz.	Art. Nr.	Apraksts	Iepak. 1	€/gab.
1	9820499	Instalācijas tunelis, ieskaitot polistirola bloku	1 gab.	22,92
	9820027	Aizsardzības pret sienu sistēma	1 gab.	8,63
2	9820017	Aizsardzība pret šļakatām, pilns komplekts	1 gab.	13,75
3	9820496	“Easy fit” stiprinājums (no 2021. gada)	1 gab.	10,92
4	9820016	Iedarbināšanas bloks	1 gab.	15,41
5	9820374	Pastiprināta šļūtene M 30 (no 2020. gada)	1 gab.	14,71
6	9820012	Tvertnes savienojums	1 gab.	15,14
7	9820013	Stūra vārsts	1 gab.	12,04
8	9820495	Noslēgšanas kontaktdakša Uni tvertnei	1 gab.	3,64
9	9820353	Uzpildes vārsts F 10, universāls	1 gab.	29,85
10	9820373	Uzpildes vārsta turētājs Uni tvertnei (27 mm, M 30, no 2020 gada)	1 gab.	6,69
11	9820223	Nolaišanas vārsts A 2	1 gab.	43,66
12	9820015	Skalošanas caurules blīve	1 gab.	2,77
13	9820011	Skalošanas caurule ar O-veida gredzenu, garums 269 mm, sauso sienu konstrukcijām	1 gab.	13,82
	9820331	Īpaši gara skalošanas caurule, garums 369 mm	1 gab.	29,91
14	9820014	O-gredzens	1 gab.	2,29



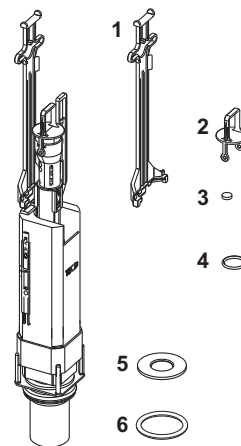
Pieejams līdz: marts 2021

Poz.	Art. Nr.	Apraksts	Iepak. 1	€/gab.
1	9820027	Aizsardzības pret sienu sistēma	1 gab.	8,63
2	9820017	Aizsardzība pret šļakatām, pilns komplekts	1 gab.	13,75
3	9820018	Skavas skrūves	1 gab.	1,53
4	9820019	Piestiprināšanas stieņi (2003-2020)	1 gab.	12,78
5	9820022	Aktivācijas stieņi (2003-2020)	1 gab.	4,14
6	9820026	Pastiprināta šļūtene 3/8" (līdz 2019 gadam)	1 gab.	15,91
	9820374	Pastiprināta šļūtene M 30 (no 2020. gada)	1 gab.	14,71
7	9820013	Stūra vārsts	1 gab.	12,04
8	9820012	Tvertnes savienojums	1 gab.	15,14
9	9820025	O-gredzens	1 gab.	2,93
10	9820016	Iedarbināšanas bloks	1 gab.	15,41
11	9820011	Skalošanas caurule ar O-veida gredzenu, garums 269 mm, sauso sienu konstrukcijām	1 gab.	13,82
	9820331	Īpaši gara skalošanas caurule, garums 369 mm	1 gab.	29,91
12	9820014	O-gredzens	1 gab.	2,29
13	9820015	Skalošanas caurules blīve	1 gab.	2,77
14	9820353	Uzpildes vārsts F 10, universāls	1 gab.	29,85
15	9820223	Nolaišanas vārsts A 2	1 gab.	43,66
16	9820372	Uzpildes vārsta turētājs Uni tvertnei (17 mm, 3/8", līdz 2019 gadam)	1 gab.	6,69
	9820373	Uzpildes vārsta turētājs Uni tvertnei (27 mm, M 30, no 2020 gada)	1 gab.	6,69



9820224 – TECE nolaišanas vārsts A3 Octa-tvertnei, 8 cm

Poz.	Art. Nr.	Apraksts	Iepak. 1	€/gab.
1	9820163	Stiprināšanas ierīce notekas vārstam, 8 cm tvertnēm	1 gab.	2,77
2	9820222	Vilkšanas cilpa	1 gab.	7,42
3	9820275	Papildu svars	1 gab.	14,40
4	9820446	O-veida savienojums iztukšošanas vārstiem A 3 un A 5 (10 gab.)	1 gab.	3,38
5	9820161	Pēdas blīve A 3 un A 5	1 gab.	2,94
6	9820220	O-gredzens uz vārsta pamata	1 gab.	8,88







Sanitārās sistēmas

TECEbox ĶIEĢEĻU SIENAS MODUĻI

CENRĀDIS 2024

	Lapa
WC moduļi ar Uni tvertni	186
WC moduļi ar Octa tvertni	189
Izlietne, pisuārs	192
Piederumi	193
Rezerves daļas	199

Spēkā esošo ekspluatācijas īpašību deklarāciju (EĪD) skatiet mūsu tīmekļa vietnē www.tece.lv.

Piezīmes:

PV 1 = minimālais pasūtījuma vienumu daudzums; mazāks pasūtījuma apjoma tehnisku iemeslu dēļ var nebūt iespējams

PV 2 = moduļu eiro palete

TECEbox – WC modulis ar Uni tvertni

TECEbox WC modulis ar Uni tvertni, uzstādīšanas augstums: 1060 mm

WC-modulis, iekļaujot “easy fit” skalošanas plāksnes uzstādīšanu. Uzstādīšanai ķieģeļu priekšsienā, kas aizklāj masīvu sienu.

Uni tvertne iedarbināšanai priekšpusē:

- Drošības tvertne no triecienizturīgas plastmasas, pārbaudīta saskaņā ar EN 14055
- Pilnībā samontēta un hermētiska tvertne
- Tvertnes savienojums ar R 1/2" ārējo vītņi malā, saderīgs ar ātrajiem adapteriem
- Tvertnes tilpums – 10 litri; iestatītais standarta skalošanas tilpums – 6 litri; brīvi iestatāms 4,5/7,5/9 litru skalošanas tilpums; 3 litru daļējās skalošanas tilpums ar dubultās skalošanas sistēmu. Atlikušo tilpumu var izmantot tūlītējai higiēniskai skalošanai.
- Izolēts pret kondensāta ūdeni
- TECE vadības paneli un WC-armatūrai
- Var izmantot kā vienkāršas skalošanas vai dubultās skalošanas tvertni
- “easy fit” skalošanas plāksnes uzstādīšana
- Uzstādīšanas tunelis atvēršanai apkopes nolūkā, var sāīsnāt bez instrumentiem
- Kluss hidraulikas uzpildes vārsts, veidgabalu grupa 1 atbilstoši DIN 4109

Moduļa rāmis:

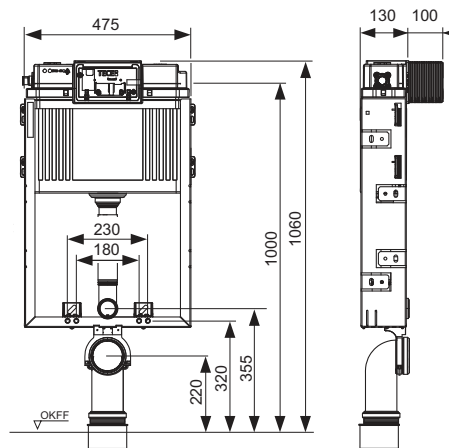
- Tērauda rāmis, galvanizēts
- Divas M 12 stiprināšanas skrūves un M 12 uzgriežņi, 180 vai 230 mm instalācijas atstatums
- WC-kanalizācijas līkums DN 90, ar PP materiāla savienojuma adapteri DN 90/100
- Savienojuma adapteri var izmantot arī horizontālai instalācijai
- DN 90 WC-pieslēgšanas komplekts ar aizsargspraudni

Lūdzu, pasūtiet atsevišķi:

- WC-vadības panelis (skatiet sadaļu “Skalošanas plāksnes”)
- Montāžas pēdas 9030024 (papildaprīkojums)
- Higiēnisko tablešu ievietošanas tekne (papildaprīkojums)
- TECE jaunināšanas komplekts ķieģeļu sienu TECE dušas tualetēm (pēc izvēles)

Piezīme:

Ideāli piemērots montāžai rindās, piestiprinot tieši ar stūra savienojumiem un lietojot TECEprofil cauruli kā noregulēšanas palīgelementu.



Art. Nr.	Iepak. 1	Iepak. 2	Iepak. 3	€/gab.
9370300	1 gab.	10 gab.	60 gab.	186,90

TECEbox WC-modulis ar Uni-tvertni, uzstādīšanas augstums 820 mm

WC-modulis, iekļaujot “easy fit” skalošanas plāksnes uzstādīšanu. Uzstādīšanai jāiegūst priekšsienā, kas aizklāj masīvu sienu, regulējams dziļums.

Uni tvertne iedarbināšanai priekšpusē vai augšpusē:

- Drošības tvertne no triecienizturīgas plastmasas, pārbaudīta saskaņā ar EN 14055
- Pilnībā samontēta un hermētiska tvertne
- Tvertnes savienojums ar R 1/2" ārējo vītņi malā, saderīgs ar ātrajiem adapteriem
- Tvertnes tilpums – 10 litri; iestatītais standarta skalošanas tilpums – 6 litri; brīvi iestatāms 4,5/7,5/9 litru skalošanas tilpums; 3 litru daļējās skalošanas tilpums ar dubultās skalošanas sistēmu. Atlikušo tilpumu var izmantot tūlītējai higiēniskai skalošanai.
- Izolēts pret kondensāta ūdeni
- TECE vadības paneļiem un WC-armatūrai
- Var izmantot kā vienkāršas skalošanas vai dubultās skalošanas tvertni
- “easy fit” skalošanas plāksnes uzstādīšana
- Uzstādīšanas tunelis atvēršanai apkopes nolūkā, var sāīnāt bez instrumentiem
- Kluss hidraulikas uzpildes vārsts, veidgabalu grupa 1 atbilstoši DIN 4109

Moduļa rāmis:

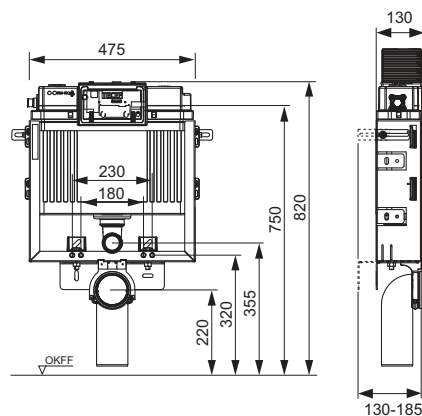
- WC-kanalizācijas līkums DN 90, ar PP materiāla savienojuma adapteri DN 90/100
- Savienojuma adapteri var izmantot arī horizontālai instalācijai
- DN 90 WC-pieslēgšanas komplekts ar aizsargspraudni

Lūdzu, pasūtiet atsevišķi:

- WC-vadības panelis (skatiet sadaļu “Skalošanas plāksnes”)
- Higiēnisko tablešu ievietošanas tekne (papildaprīkojums, tikai iedarbināšanai priekšpusē)

Uzmanību:

Ja skalošanas plāksne ir piestiprināta priekšā tvertnei ar zemu instalācijas augstumu un tiek izmantota kompakta izmēra keramika, WC-vāks reizēm var netīšām nolaisties. Tikai, lietojot kompakta izmēra keramikas skalošanas plāksni ar iedarbināšanu augšpusē.



Art. Nr.	Iepak. 1	Iepak. 2	Iepak. 3	€/gab.
9375304	1 gab.	10 gab.	60 gab.	253,20

TECEbox – WC moduļi ar Uni tvertni

TECEbox Uni tvertne, ieskaitot montāžas plati, instalācijas augstums 1060 mm

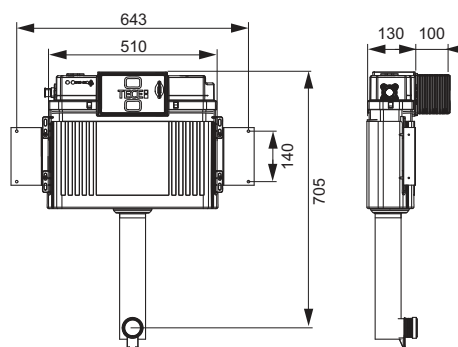
Uni tvertne korpusa uzstādīšanai, iekļaujot “easy fit” skalošanas plāksnes uzstādīšanu.

Uni tvertne iedarbināšanai priekšpusē:

- Drošības tvertne no triecienizturīgas plastmasas, pārbaudīta saskaņā ar EN 14055
- Pilnībā samontēta un hermētiska tvertne
- Tvertnes savienojums ar R 1/2" ārējo vītņi malā, saderīgs ar ātrajiem adapteriem
- Tvertnes tilpums – 10 litri; iestatītais standarta skalošanas tilpums – 6 litri; brīvi iestatāms 4,5/7,5/9 litru skalošanas tilpums; 3 litru daļējās skalošanas tilpums ar dubultās skalošanas sistēmu. Atlikušo tilpumu var izmantot tūlītējai higiēniskai skalošanai.
- Izolēts pret kondensāta ūdeni
- TECE vadības paneļiem un WC-armatūrai
- Var izmantot kā vienkāršas skalošanas vai dubultās skalošanas tvertni
- “easy fit” skalošanas plāksnes uzstādīšana
- Uzstādīšanas tunelis atvēršanai apkopes nolūkā, var saīsināt bez instrumentiem
- Kluss hidraulikas uzpildes vārsts, veidgabalu grupa 1 atbilstoši DIN 4109 – pārbaudes sertifikāts P-IX3837/I
- Iekļauta montāžas plate un montāžas materiāli
- Skalošanas caurules līkums
- Iekļauts savienojumu komplekts uz grīdas stāvošai WC ar Eiro rozeti

Lūdzu, pasūtiet atsevišķi:

- WC-vadības panelis (skatiet sadaļu “Skalošanas plāksnes”)
- Higiēnisko tablešu ievietošanas tekne (papildaprīkojums)



Art. Nr.	Iepak. 1	Iepak. 2	€/gab.
9041308	1 gab.	30 gab.	141,10 net

TECEbox Octa II tvertne, 8 cm, uz grīdas stāvošai WC, ar pastiprinājuma materiālu, instalācijas augstums 1075 mm

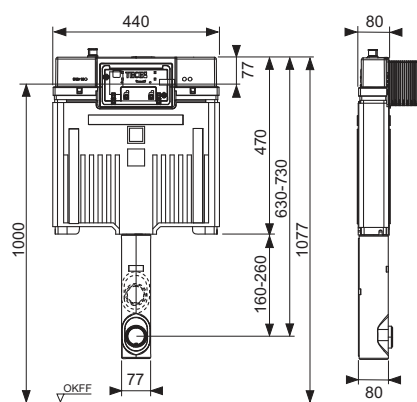
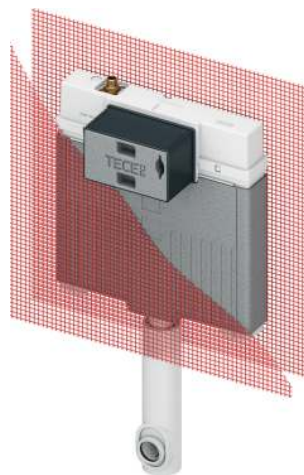
Octa II tvertne ar “easy fit” skalošanas plāksnes uzstādīšanu uz grīdas stāvošam WC, dziļums 8 cm, uzstādīšanai masīvā sienā vai pie tās.

Octa II tvertne, 8 cm, iedarbināšanai priekšpusē:

- Drošības tvertne no triecienizturīgas plastmasas, pārbaudīta saskaņā ar EN 14055
- Pilnībā samontēta un hermētiska tvertne
- Tvertnes savienojums ar R 1/2" ārējo vītņi augšā, saderīgs ar ātrajiem adapteriem
- Tvertnes tilpums – 7 litri; iestatītais standarta skalošanas tilpums – 6 litri; brīvi iestatāms 4,5 litru skalošanas tilpums; 3 litru daļējās skalošanas tilpums ar dubultās skalošanas sistēmu; pieejams papildu iestatījums ar 4/2 litru skalošanas tilpumu.
- Izolēts pret kondensāta ūdeni
- TECE vadības paneļiem un WC-armatūrai
- Var izmantot kā vienkāršas skalošanas vai dubultās skalošanas tvertni
- “easy fit” skalošanas plāksnes uzstādīšana
- Uzstādīšanas tunelis atvēršanai apkopes nolūkā, var saīsināt bez instrumentiem
- Kluss hidraulikas uzpildes vārsts, veidgabalu grupa 1 atbilstoši DIN 4109
- Pastiprinājuma materiāli montāžai.

Lūdzu, pasūtiet atsevišķi:

- WC-vadības panelis (skatiet sadaļu “Skalošanas plāksnes”)



Art. Nr.	lepak. 1	lepak. 2	€/gab.
9370500	1 gab.	10 gab.	162,80

TECEbox – WC moduļi ar Octa tvertni

TECEbox WC-modulis ar Octa II tvertni, 8 cm, pie sienas stiprināmiem tualetes podiem, instalācijas augstums 1075 mm

Octa II tvertne ar “easy fit” skalošanas plāksnes uzstādīšanu uz grīdas stāvošam WC, dziļums 8 cm, uzstādīšanai masīvā sienā vai pie tās.

Octa II tvertne, 8 cm, iedarbināšanai priekšpusē:

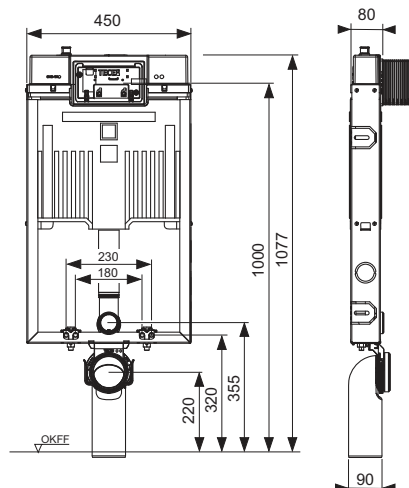
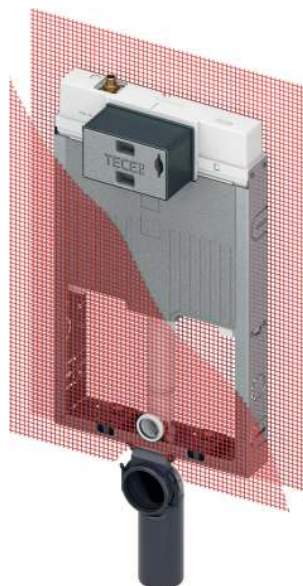
- Drošības tvertne no triecienizturīgas plastmasas, pārbaudīta saskaņā ar EN 14055
- Pilnībā samontēta un hermētiska tvertne
- Tvertnes savienojums ar R 1/2" ārējo vītņi augšā, saderīgs ar ātrajiem adapteriem
- Tvertnes tilpums – 7 litri; iestatītais standarta skalošanas tilpums – 6 litri; brīvi iestatāms 4,5 litru skalošanas tilpums; 3 litru daļējās skalošanas tilpums ar dubultās skalošanas sistēmu; pieejams papildu iestatījums ar 4/2 litru skalošanas tilpumu.
- Izolēts pret kondensāta ūdeni
- TECE vadības paneļiem un WC-armatūrai
- Var izmantot kā vienkāršas skalošanas vai dubultās skalošanas tvertni
- “easy fit” skalošanas plāksnes uzstādīšana
- Uzstādīšanas tunelis atvēršanai apkopes nolūkā, var saīsināt bez instrumentiem
- Kluss hidraulikas uzpildes vārsts, veidgabalu grupa 1 atbilstoši DIN 4109
- Pastiprinājuma materiāli montāžai.

Moduļa rāmis:

- Tērauda rāmis, galvanizēts
- Divas M 12 stiprināšanas skrūves un M 12 uzgriežņi, 180 vai 230 mm instalācijas atstatums
- WC-kanalizācijas līkums DN 90 no PE-HD
- DN 90 WC-pieslēgšanas komplekts ar aizsargspraudni

Lūdzu, pasūtiet atsevišķi:

- WC-vadības panelis (skatiet sadaļu “Skalošanas plāksnes”)
- TECE jaunināšanas komplekts ķieģeļu siena 8 cm TECE dušas tualetēm (pēc izvēles)



Art. Nr.	Iepak. 1	Iepak. 2	€/gab.
9370501	1 gab.	10 gab.	228,80

TECEbox WC-modulis ar Octa II tvertni, 8 cm, pie sienas stiprināmiem tualetes podiem, ar smaržas novešanas savienojumu, instalācijas augstums 1075 mm

Octa II tvertne ar “easy fit” skalošanas plāksnes uzstādīšanu pie sienas stiprināmiem tualetes podiem, dziļums 8 cm, uzstādīšanai masīvā sienā vai pie tās.

Octa II tvertne, 8 cm, iedarbināšanai priekšpusē:

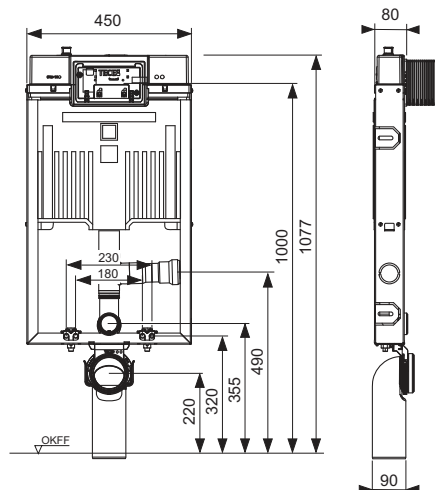
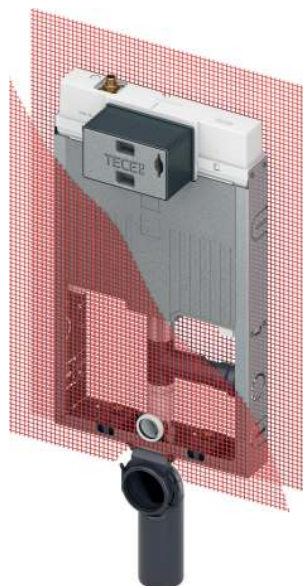
- Drošības tvertne no triecienuizturīgas plastmasas, pārbaudīta saskaņā ar EN 14055
- Pilnībā samontēta un hermētiska tvertne
- Tvertnes savienojums ar R 1/2" ārējo vītņi augšpusē, saderīgs ar ātrajiem adapteriem
- Tvertnes tilpums – 7 litri; iestatītais standarta skalošanas tilpums – 6 litri; brīvi iestatāms 4,5 litru skalošanas tilpums; 3 litru daļējās skalošanas tilpums ar dubultās skalošanas sistēmu; pieejams papildu iestatījums ar 4/2 litru skalošanas tilpumu.
- Izolēts pret kondensāta ūdeni
- TECE vadības paneļiem un WC-armatūrai
- Var izmantot kā vienkāršas skalošanas vai dubultās skalošanas tvertni
- “easy fit” skalošanas plāksnes uzstādīšana
- Uzstādīšanas tunelis atvēršanai apkopes nolūkā, var saīsināt bez instrumentiem
- Kluss hidraulikas uzpildes vārsts, veidgabalu grupa 1 atbilstoši DIN 4109
- Pastiprinājuma materiāli montāžai.
- Ar smaržas novedēja savienojumu DN 50

Moduļa rāmis:

- Tērauda rāmis, galvanizēts
- Divas M 12 stiprināšanas skrūves un M 12 uzgriežņi, 180 vai 230 mm instalācijas atstatums
- WC-kanalizācijas līkums DN 90 no PE-HD
- DN 90 WC-pieslēgšanas komplekts ar aizsargspraudni

Lūdzu, pasūtiet atsevišķi:

- WC-vadības panelis (skatiet sadaļu “Skalošanas plāksnes”)
- TECE jaunināšanas komplekts ķieģeļu siena 8 cm TECE dušas tualetēm (pēc izvēles)



Art. Nr.	Iepak. 1	Iepak. 2	€/gab.
9370502	1 gab.	10 gab.	273,60

TECEbox – Izlietne, pisuārs

TECEbox bidē modulis, uzstādīšanas dziļums 8 cm

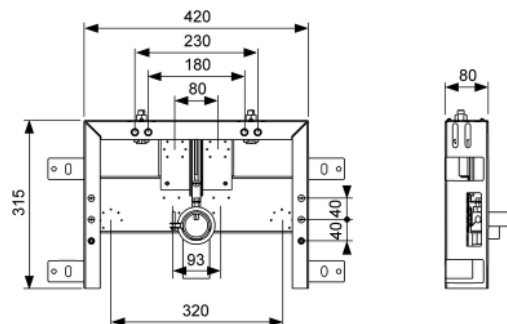
Bidē modulis uzstādīšanai sienā vai pie masīvās sienas konstrukcijas.

Sastāv no:

- Nepārtraukta tērauda profila
- Uzstādīšanas atstarpe 180/230 mm
- PE-HD noteces līkuma \varnothing 50 mm, ieskaitot skalošanas caurules blīvējumu
- Keramikas montāžas komplekts
- Montāžas materiāli



Art. Nr.	Iepak. 1	Iepak. 2	€/gab.
9370045	1 gab.	50 gab.	141,80



TECEbox pisuāra skalošanas vārsta korpusu U 2

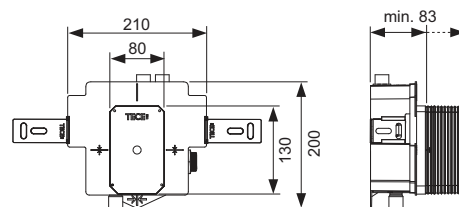
TECE pisuāra vārsta U 2 iestiprināšanai ķieģeļu sienas konstrukcijā apvienojumam ar TECEfilo vārsta bloku un sensora pārsegu.

Sastāvdaļas:

- pisuāra skalošanas vārsta korpusa U 2 ietilpdes vadība un aizsardzības pret sienu sistēma
- 230 V/12 V transformators integrēts tiešam 230 V savienojumam
- Savienojums IT 1/2"
- , tostarp montāžas līkums un montāžas materiāli

Lūdzu, pasūtiet atsevišķi:

- TECEfilo vārsta bloks (skatiet sadaļu "Pisuāra skalošanas plāksnes")
- TECEfilo sensora pārsegs (skatiet sadaļu "Pisuāra skalošanas plāksnes")



Art. Nr.	Iepak. 1	€/gab.
9370040	1 gab.	112,50

TECEbox pisuāra skalošanas vārsta korpusu U 1 ar stiprinājuma klipsi

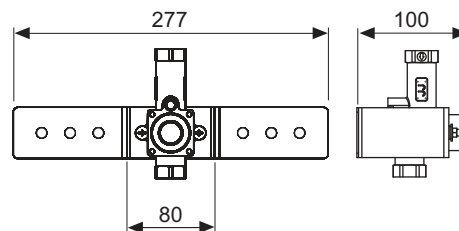
Pisuāra skalošanas vārsta korpusu U 1 uzstādīšanai ķieģeļu sienas konstrukcijās.

Sastāv no:

- Savienojums 1/2" IT
- Pisuāra skalošanas vārsta korpusu U 1 ar ietilpdes kontroli un aizsardzības pret sienu sistēmu
- Galvanizēts tērauda stiprinājuma klipsis

Lūdzu, pasūtiet atsevišķi:

- Manuāla pisuāra vadības panelis vai elektronika (TECEsquare, TECEloop, TECEsolid, TECEplanus, kā arī TECEnow pisuārs)



Art. Nr.	Iepak. 1	€/gab.
9370021	1 gab.	92,20

TECEbox montāžas pēda

Montāžas palīgriks TECEbox WC-moduļa uzstādīšanai bez priekšpusēs.

Komponenti:

- Divas galvanizētas montāžas pēdas
- Sienas stiprinājuma montāžas materiāli

Uzmanību:

TECEbox montāžas pēdas nav piemērotas montāžai TECEprofil vai apmetumā.



Art. Nr.	Iepak. 1	Iepak. 2	€/kompl.
9030024	1 kompl.	10 kompl.	35,58

TECE jaunināšanas komplekts ķieģeļu siena 8 cm TECE dušas tualetēm

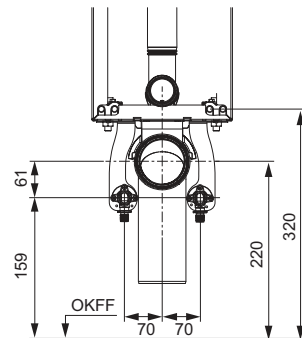
Skaņu slāpējošs korpuss komplekts iepriekš uzstādītām ķieģeļu sienas tvertnēm ar Octa II un Base 8 tvertnēm, lai izveidotu ūdens pieslēgumu TECE tualetes podam ar dušas funkciju.

Korpuss komplektā ietilpst:

- Atbalsta plāksnes karstā un aukstā ūdens pieslēgumiem
- Skaņas izolācija sienas diskos
- Stiprinājuma skrūves sienas diskos



Art. Nr.	Iepak. 1	€/gab.
9880048	1 gab.	36,15

**TECE jaunināšanas komplekts ķieģeļu siena TECE dušas tualetēm**

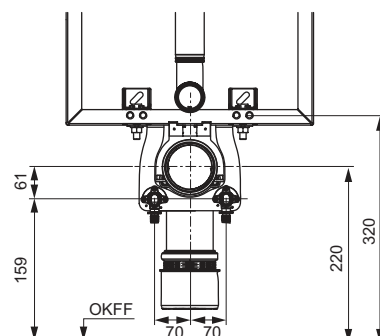
Skaņu slāpējošs korpuss komplekts ķieģeļu sienas tvertnēm ar Uni tvertnēm (uzstādīšanas dziļums 13 cm), lai izveidotu ūdens pieslēgumu TECE tualetes podam ar dušas funkciju.

Korpuss komplektā ietilpst:

- Atbalsta plāksne karstā un aukstā ūdens pieslēgumiem
- Skaņas izolācija sienas diskos
- Fiksācijas skrūves sienas diskos
- Montāžas materiāls



Art. Nr.	Iepak. 1	€/gab.
9880047	1 gab.	35,94



TECEbox – Piederumi

TECEbox montāžas pēda WC-moduļiem ar Octa-tvertni, 8 cm

Montāžas pēdas, izgatavotas no tērauda, ar regulējamu augstumu no 290 līdz 495 mm, ieskaitot TECEbox WC-moduļa ar Octa-tvertni, 8 cm montāžas materiālus.

Art. Nr.	Iepak. 1	€/kompl.
9030026	1 kompl.	54,30

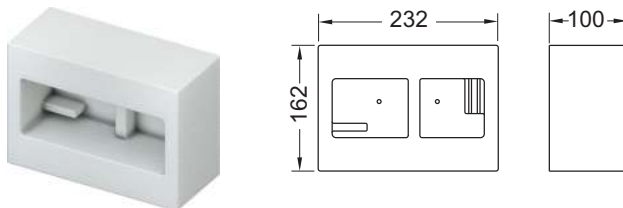


TECEbox aizsardzības sistēma pret ķieģeļu sienām zemapmetuma uzstādīšanai

Lielāka sistēma aizsardzībai pret sienu ķieģeļu sienu konstrukcijās, lai sagatavotu WC-vadības paneli instalācijas rāmi uzstādīšanai. Piemērots lietošanai ar TECEbox WC-moduļiem.

Sienas biezums: vismaz 30 mm!

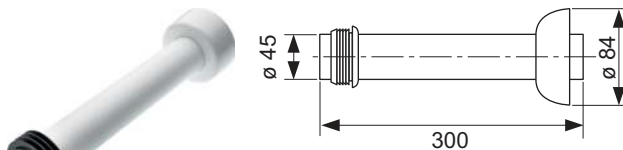
Art. Nr.	Iepak. 1	€/gab.
9030029	1 gab.	18,15



TECEbox savienojumu komplekts uz grīdas stāvošai WC ar Eiro rozeti

Pievienojums komplekts uz grīdas stāvošām WC, baltā krāsā, ar skalošanas caurules blīvi un Eiro rozeti.

Art. Nr.	Iepak. 1	€/gab.
9221011	1 gab.	15,83



TECE WC-pieslēgšanas komplekts, DN 90

Savienojuma komplekts pie sienas stiprināmiem tualetes podiem.

Versija	Garums	Art. Nr.	Iepak. 1	Iepak. 2	€/gab.
PP	200 mm	9820057	1 gab.	30 gab.	18,61
PE	300 mm	9820214	1 gab.	-	37,99
PE	400 mm	9820305	1 gab.	-	101,60



TECE 90° WC savienotājs, DN 90/100

WC-savienotājs horizontālai WC-moduļa savienošanai ar DN 100 notekas cauruli.

Versija	Art. Nr.	Iepak. 1	Iepak. 2	€/gab.
PP	9820136	1 gab.	10 gab.	14,37
PVC	9820137	1 gab.	10 gab.	14,37
PE-HD	9820316	1 gab.	10 gab.	17,93



TECE WC savienošanas komplekts 25 mm, DN 90

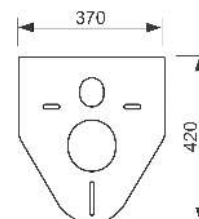
PE savienošanas komplekts 25 mm pie sienas stiprinātiem tualetes podiem, DN 90, iekļaujot instalācijas materiālus.



Art. Nr.	Iepak. 1	Iepak. 2	€/kompl.
9880073	1 kompl.	10 kompl.	65,30

TECE WC un bidē skaņas izolācijas komplekts

Skaņas izolācijas komplekts skaņas izolācijai starp tualetes poda vai bidē keramisko virsmu un flīžu kārtu.



Art. Nr.	Iepak. 1	Iepak. 2	Iepak. 3	€/gab.
9200010	1 gab.	10 gab.	50 gab.	9,24

TECE pisuāru ieplūdes veidgabali

Komplekts sastāv no:

- 1/2" savienojuma gabala
- Pisuāra savienotāja



Art. Nr.	Iepak. 1	€/gab.
9820055	1 gab.	12,80

TECE pisuāra iesūces sifons

Horizontālai kanalizācijai paredzēts pisuāra iesūces sifons, savienojumam ar DN 50, ar blīvējumu.



Art. Nr.	Iepak. 1	€/gab.
9820338	1 gab.	32,84

TECE stūra vārsta atslēga

TECE tvertnes stūra vārsta montāžai/atvienošanai, ar 1/2" vai 1/4" sprūdrata turētāju.



Art. Nr.	Iepak. 1	€/gab.
9820264	1 gab.	48,79

TECEbox – Piederumi

TECE higiēnisko tablešu ievietošanas tekne

Tualetes tīrīšanas tablešu ievietošanai Uni un Base tvertnēs; kopā ar visām TECE skalošanas plāksnēm vai TECElux skalošanas stikla plāksnēm; uzstādīšanai no priekšpuses; piemērots zemapmetuma montāžai; iespējama modifikācija ar visām TECE skalošanas plāksnēm.

Ķieģeļu sienas konstrukcijai, lietošanai, sākot ar 16 mm sienas biezumu. Maksimālais ķieģeļu sienas konstrukcijas biezums: 60 mm ģipškartona konstrukcijai, 75 mm – ķieģeļu sienas konstrukcijai.

Uzmanību:

Izmantoto higiēnisko tablešu sastāvā nedrīkst būt hlorīnam vai citām oksidējošām vielām.



Art. Nr.	lepak. 1	€/gab.
9240950	SALE 1 gab.	43,39

TECE tīrīšanas tablešu ievietošanas tekne II (TECElux Mini, TECESquare glass, TECEventet, TECEloop un TECEnow)

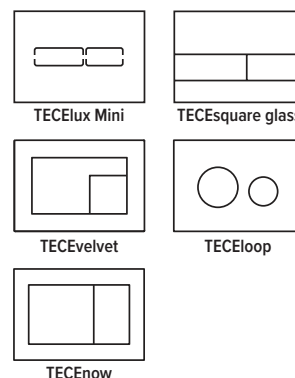
NEW

Tualetes tīrīšanas stieņu ievietošanai Uni un Base tvertnēs; kombinācijā ar TECElux Mini, TECESquare glass, TECEventet, TECEloop un TECEnow iedarbināšanas plāksnēm; uzstādīšanai no priekšpuses; piemērots zemapmetuma uzstādīšanai.

Izmantot mitrā būvniecībā no 22 mm sienu konstrukcijās. Maksimālā sienas konstrukcija: reģipša konstrukcija 79 mm, mitra konstrukcija 98 mm.

Uzmanību:

Izmantoto higiēnisko tablešu sastāvā nedrīkst būt hlorīnam vai citām oksidējošām vielām.



Art. Nr.	lepak. 1	€/gab.
9240951*	NEW 1 gab.	48,93

TECE tīrīšanas tablešu ievietošanas tekne II (TECESquare II metal, TECESquare II glass un TECESolid)

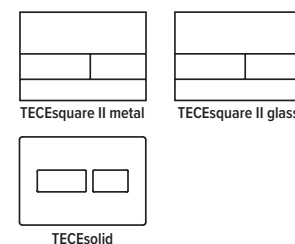
NEW

Tualetes tīrīšanas stieņu ievietošanai Uni un Base tvertnēs; kombinācijā ar TECESquare II metal, TECESquare II glass un TECESolid skalošanas plāksnēm; uzstādīšanai no priekšpuses; piemērots zemapmetuma uzstādīšanai.

Izmantot mitrā būvniecībā no 32 mm sienu konstrukcijās. Maksimālā sienas konstrukcija: reģipša konstrukcija 89 mm, mitrā konstrukcija 108 mm.

Uzmanību:

Izmantoto higiēnisko tablešu sastāvā nedrīkst būt hlorīnam vai citām oksidējošām vielām.



Art. Nr.	lepak. 1	€/gab.
9240952*	NEW 1 gab.	48,93

TECE nolaišanas vārsts A 2

Notekas vārsts kombinēšanai ar Uni un Base tvertnēm, tostarp vārsta sēdeklis, sarkanās un zilās droseles un vadības sviras.

Art. Nr.	Iepak. 1	€/gab.
9820223	1 gab.	43,66

**TECE uzpildes vārsts F 10, universāls**

Universāls uzpildes vārsts, paredzēts uzstādīšanai visās TECE tvertnēs kā arī gandrīz visās citu ražotāju zemapmetuma un sienas montāžas tvertnēs.

Izstrādājuma informācija:

- 3/8" metāla savienojuma vītne
- Plūsmas spiediens 0,5-10 bar
- Minimālais plūsmas spiediens 0,5 bar
- Pielāgojams uzpildes līmenis
- Pielāgojama izplūdes caurule
- Zems trokšņu līmenis saskaņā ar I akustisko grupu (DIN 4109)
- Kompakts dizains
- Iesk. adapteri un piestiprināšanas uzgriezni

Art. Nr.	Iepak. 1	Iepak. 2	Iepak. 3	€/gab.
9820353	1 gab.	10 gab.	240 gab.	29,85

**TECE droseļvārstu komplekts Uni un Base tvertnēm**

Droseles komplekts Uni un Base tvertņu skalošanas spiediena regulēšanai, uzstāda notekas vārsta pamatnē, diametrs 46–28 mm.

Art. Nr.	Iepak. 1	€/gab.
9820337	1 gab.	15,76

**TECE droseļvārsta komplekts Octa II, Base 8, Base 320 UN Compact 320 tvertnēm**

Droseles komplekts skalošanas spiediena regulēšanai Octa II, Base 8, Base 320 un Compact 320 tvertnēm, uzstādīšana notekas vārsta pamatnē, diametrs 32–28 mm.

Art. Nr.	Iepak. 1	€/gab.
9820394	1 gab.	15,76



TECEbox – Piederumi

TECE nolaišanas vārsts A 5

Notekas vārsts kombinēšanai ar Octa II, Base 8, Compact 320 un Base 320 tvertnēm, tostarp vārsta pamatne un drosele.

Art. Nr.	Iepak. 1	€/gab.
9820561	1 gab.	43,66



TECE vārsta sēdeklis ar pielāgojamu skalošanas plūsmas droseli **NEW**

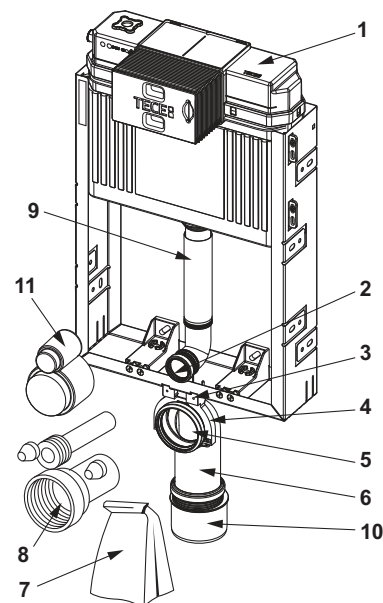
Vārsta sēdeklis ar pielāgojamu skalošanas plūsmas droseli notekas vārstam A 2 Uni un Base tvertnēs.

Art. Nr.	Iepak. 1	€/gab.
9820670*	NEW 1 gab.	20,61



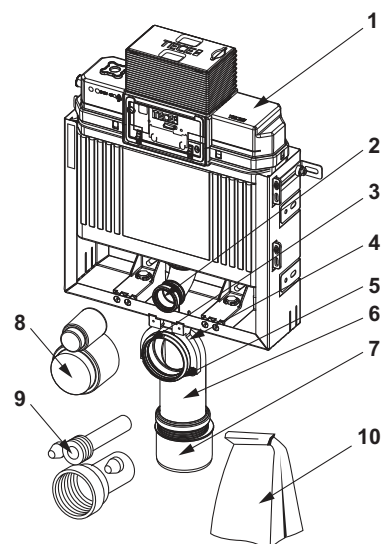
9370300 – TECEbox WC modulis ar Uni tvertni, uzstādīšanas augstums: 1060 mm

Poz.	Art. Nr.	Apraksts	Iepak. 1	€/gab.
1	9820103	Uni tvertne 1120 mm	1 gab.	181,70
2	9820015	Skalošanas caurules blīve	1 gab.	2,77
3	9820048	WC-kanalizācijas līkuma turētājs	1 gab.	5,18
4	9820049	WC-kanalizācijas līkuma stiprinājums	1 gab.	2,96
5	9820139	Blīve WC-kanalizācijas līkumam/adapterim	1 gab.	6,03
6	9820135	WC-kanalizācijas līkums DN 90 (PP)	1 gab.	19,77
7	9820051	Ķieģeļu sienas montāžas tvertnes papildiepakojums (montāžas materiāls u. c.)	1 gab.	31,14
8	9820057	WC pievienojumu komplekts DN 90	1 gab.	18,61
9	9820011	Skalošanas caurule ar O-veida gredzenu, garums 269 mm, sauso sienu konstrukcijām	1 gab.	13,82
10	9820136	Pāreja DN 90/DN 100 (PP)	1 gab.	14,37
11	9820312	Tualetes spraudnis caurulei un notekas izliekumam, neapstrādātām sienām	1 gab.	10,92



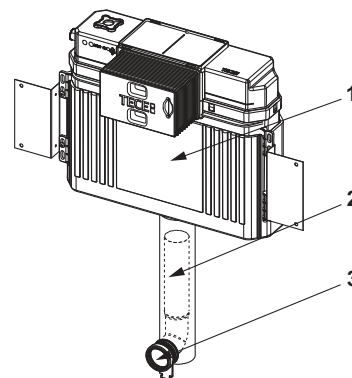
9375304 – TECEbox WC-modulis ar Uni-tvertni, uzstādīšanas augstums 820 mm

Poz.	Art. Nr.	Apraksts	Iepak. 1	€/gab.
1	9820100	Uni tvertne 820 mm	1 gab.	159,50
2	9820015	Skalošanas caurules blīve	1 gab.	2,77
3	9820139	Blīve WC-kanalizācijas līkumam/adapterim	1 gab.	6,03
4	9820048	WC-kanalizācijas līkuma turētājs	1 gab.	5,18
5	9820049	WC-kanalizācijas līkuma stiprinājums	1 gab.	2,96
6	9820135	WC-kanalizācijas līkums DN 90 (PP)	1 gab.	19,77
7	9820136	Pāreja DN 90/DN 100 (PP)	1 gab.	14,37
8	9820312	Tualetes spraudnis caurulei un notekas izliekumam, neapstrādātām sienām	1 gab.	10,92
9	9820057	WC pievienojumu komplekts DN 90	1 gab.	18,61
10	9820051	Ķieģeļu sienas montāžas tvertnes papildiepakojums (montāžas materiāls u. c.)	1 gab.	31,14



9041308 – TECEbox Uni tvertne, ieskaitot montāžas plati, instalācijas augstums 1060 mm

Poz.	Art. Nr.	Apraksts	Iepak. 1	€/gab.
1	9820103	Uni tvertne 1120 mm	1 gab.	181,70
2	9820011	Skalošanas caurule ar O-veida gredzenu, garums 269 mm, sauso sienu konstrukcijām	1 gab.	13,82
3	9820015	Skalošanas caurules blīve	1 gab.	2,77

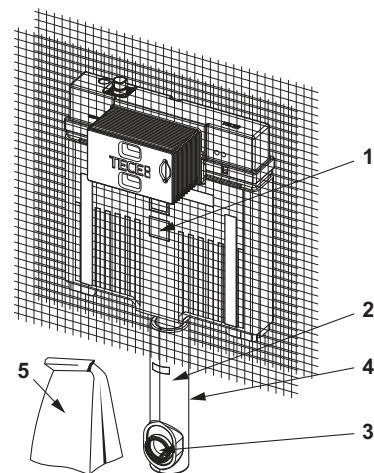


Sanitārie moduļi

TECEbox – Rezerves daļas

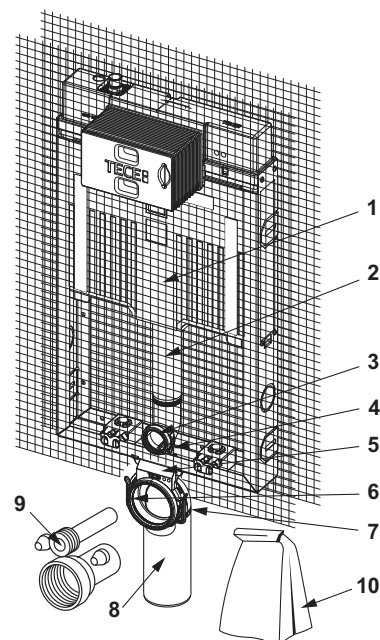
9370500 – TECEbox Octa II tvertne, 8 cm, uz grīdas stāvošai WC, ar pastiprinājuma materiālu, instalācijas augstums 1075 mm

Poz.	Art. Nr.	Apraksts	Iepak. 1	€/gab.
1	9820565	Octa II tvertne	1 gab.	186,70
2	9820563	Skalošanas caurule Octa tvertnei	1 gab.	17,47
3	9820015	Skalošanas caurules blīve	1 gab.	2,77
4	9820143	Skalošanas caurules polistirēna aizsardzība Octa tvertnei, 8 cm	1 gab.	9,53
5	9820144	Octa tvertnes papildiepakojums, 8 cm (montāžas materiāls u. c.)	1 gab.	32,52



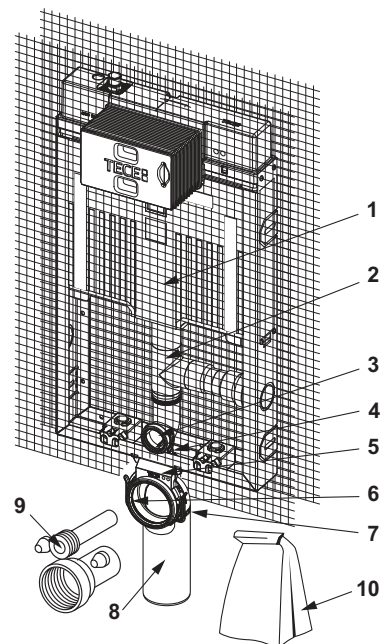
9370501 – TECEbox WC-modulis ar Octa II tvertni, 8 cm, pie sienas stiprināmiem tualetes podiem, instalācijas augstums 1075 mm

Poz.	Art. Nr.	Apraksts	Iepak. 1	€/gab.
1	9820565	Octa II tvertne	1 gab.	186,70
2	9820563	Skalošanas caurule Octa tvertnei	1 gab.	17,47
3	9820015	Skalošanas caurules blīve	1 gab.	2,77
4	9820254	WC skalošanas caurules turētājs	1 gab.	19,73
5	9820256	Notekas līkuma turētājs Octa tvertnei, 8 cm	1 gab.	9,08
6	9820139	Blīve WC-kanalizācijas līkumam/adapterim	1 gab.	6,03
7	9820042	WC-kanalizācijas līkuma turētāja stiprinājums (līdz 03.2017)	1 gab.	1,42
8	9820150	WC-kanalizācijas līkums DN 90/90 PE-HD, 8 cm tvertnēm	1 gab.	25,51
9	9820057	WC pievienojumu komplekts DN 90	1 gab.	18,61
10	9820146	Octa tvertnes papildiepakojums, 8 cm (montāžas materiāls u. c.)	1 gab.	13,10



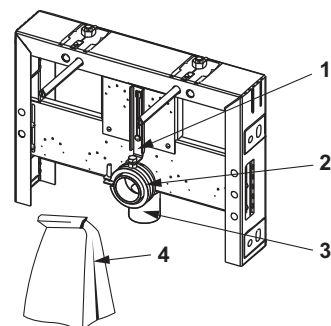
9370502 – TECEbox WC-modulis ar Octa II tvertni, 8 cm, pie sienas stiprinātiem tualetes podiem, ar smaržas novešanas savienojumu, instalācijas augstums 1075 mm

Poz.	Art. Nr.	Apraksts	Iepak. 1	€/gab.
1	9820565	Octa II tvertne	1 gab.	186,70
2	9820577	TECEbox skalošanas caurule ar smakas novedēju, DN 50, labā puse	1 gab.	77,60
	9820576	TECEbox skalošanas caurule ar smakas novedēju, DN 50, kreisā puse	1 gab.	77,60
3	9820015	Skalošanas caurules blīve	1 gab.	2,77
4	9820255	Skalošanas caurules turētājs Octa tvertnei, 8 cm	1 gab.	8,44
5	9820256	Notekas līkuma turētājs Octa tvertnei, 8 cm	1 gab.	9,08
6	9820139	Blīve WC-kanalizācijas līkumam/adapterim	1 gab.	6,03
7	9820042	WC-kanalizācijas līkuma turētāja stiprinājums (līdz 03.2017)	1 gab.	1,42
8	9820150	WC-kanalizācijas līkums DN 90/90 PE-HD, 8 cm tvertnēm	1 gab.	25,51
9	9820057	WC pievienojumu komplekts DN 90	1 gab.	18,61
10	9820146	Octa tvertnes papildiekpojums, 8 cm (montāžas materiāls u. c.)	1 gab.	13,10



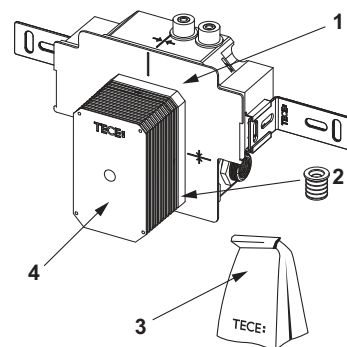
9370045 – TECEbox bidē modulis, uzstādīšanas dziļums 8 cm

Poz.	Art. Nr.	Apraksts	Iepak. 1	€/gab.
1	9820149	Skava notekas līkuma turētājam, 50 mm, bidē 8 cm	1 gab.	8,64
2	9820152	Gumijas apkakle 50 mm notekas līkuma turētājam	1 gab.	6,50
3	9820151	PE-HD notekas līkuma turētājs izlietnes un bidē moduļim, dziļums 8 cm	1 gab.	11,07
4	9820148	Bidē ķieģeļu sienas moduļa papildpakete, dziļums 8 cm (montāžas materiāli utt.)	1 gab.	46,99



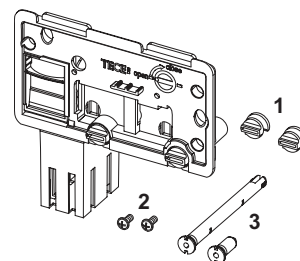
TECEbox pisuāra skalošanas vārsta korpus U 2

Poz.	Art. Nr.	Apraksts	Iepak. 1	€/gab.
1	9820553	Transformators 230 V/12 V	1 gab.	106,50
2	9820424	Blīves ūdens izeja	1 gab.	5,66
3	9820440	Pisuāra skalošanas vārsta U 2 papildiekpojums	1 gab.	41,23
4	9820470	Aizsardzības pret sienu pisuāra skalošanas vārsta korpus U 2	1 gab.	11,49



9240950 – TECE higiēnisko tablešu ievietošanas tekne

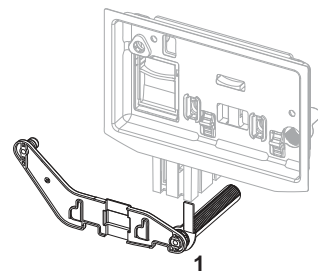
Poz.	Art. Nr.	Apraksts	Iepak. 1	€/gab.
1	9820191	Skavošanas skrūvju komplekts	1 gab.	15,34
2	9820263	Stiprināšanas skrūves (2003-2020)	1 gab.	1,50
3	9820349	Vadītājstieņi teknes ievietošanai	1 gab.	8,71



TECEbox – Rezerves daļas

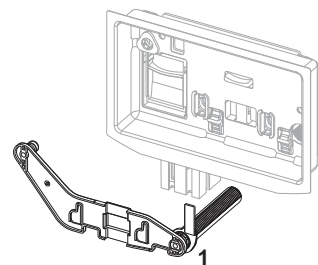
TECE tīrīšanas tablešu ievietošanas tekne II (TECElux Mini, TECESquare glass, TECEventet, TECEloop un TECEnow)

Poz.	Art. Nr.	Apraksts	Iepak. 1	€/gab.
1	9820688*	Vadītājstieņi teknes ievietošanai	NEW 1 gab.	12,24



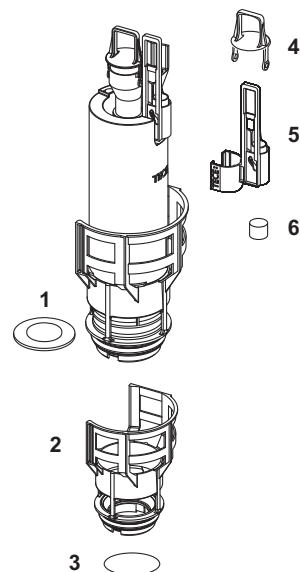
TECE tīrīšanas tablešu ievietošanas tekne II (TECESquare II metal, TECESquare II glass un TECESolid)

Poz.	Art. Nr.	Apraksts	Iepak. 1	€/gab.
1	9820693*	Vadītājstieņi teknes ievietošanai	NEW 1 gab.	12,24



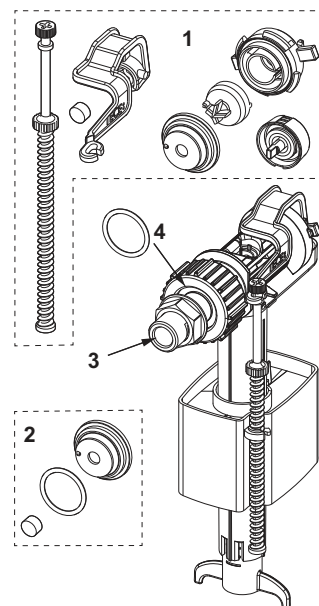
9820223 – TECE nolaišanas vārsts A 2

Poz.	Art. Nr.	Apraksts	Iepak. 1	€/gab.
1	9820233	Bļivslēgš (notekas vārsts)	1 gab.	3,19
2	9820231	Vārsta pamats ar standarta droseļvārstu (ø 36 mm)	1 gab.	14,67
3	9820005	O-gredzens (vārsta pamats)	1 gab.	2,40
4	9820222	Vilkšanas cilpa	1 gab.	7,42
5	9820229	Vilkšanas stienis elektriskai iedarbināšanai	1 gab.	10,13
6	9820420	Papildu svāra mazais vilkšanas stienis	1 gab.	6,98



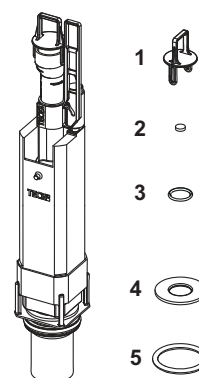
9820353 – TECE uzpildes vārsts F 10, universāls

Poz.	Art. Nr.	Apraksts	Iepak. 1	€/gab.
1	9820382	Uzpildes vārsta F 10 vārsta sviru komplekts	1 gab.	10,38
2	9820383	Uzpildes vārsts F 10, blīvējumu komplekts	1 gab.	4,71
3	9820398	Uzpildes vārsta F 10 vītnes savienojums 3/8"	1 gab.	8,52
4	9820587	Uzpildes vārsta F 10 O-veida M 30 ūdens savienojums	1 gab.	4,43



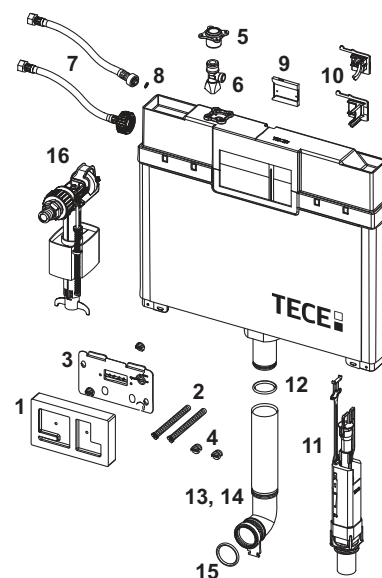
9820561 – TECE nolaišanas vārsts A 5

Poz.	Art. Nr.	Apraksts	Iepak. 1	€/gab.
1	9820564	Cilpa nolaišanas vārstam A5	1 gab.	7,42
2	9820275	Papildu svars	1 gab.	14,40
3	9820446	O-veida savienojums iztukšošanas vārstiem A 3 un A 5 (10 gab.)	1 gab.	3,38
4	9820161	Pēdas blīve A 3 un A 5	1 gab.	2,94
5	9820220	O-gredzens uz vārsta pamata	1 gab.	8,88



9820250 – TECE Octa cisterna, 8 cm (pieejama līdz 09/2021)

Poz.	Art. Nr.	Apraksts	Iepak. 1	€/gab.
1	9820188	Aizsardzības pret sienu sistēma, īsa	1 gab.	6,88
2	9820189	Pievienošanas stieņu komplekts, īsi	1 gab.	13,65
3	9820194	Aizsardzība pret šļakatām, pilns komplekts	1 gab.	16,32
4	9820191	Skavošanas skrūvju komplekts	1 gab.	15,34
5	9820012	Tvertnes savienojums	1 gab.	15,14
6	9820013	Stūra vārsts	1 gab.	12,04
7	9820217	Pastiprināta šļūtene (pilns komplekts) Octa tvertnei 3/8", 8 cm	1 gab.	11,38
	9820376	Pastiprināta šļūtene M 30	1 gab.	15,99
8	9820221	Pastiprinātas šļūtenes O-gredzens	1 gab.	3,38
9	9820216	Fiksators uzpildes vārsta turētājam	1 gab.	5,49
10	9820375	Uzpildes vārsta turētājs Octa tvertnei (27 mm, M 30)	1 gab.	5,56
	9820215	Uzpildes vārsta turētājs Octa tvertnei (17 mm, 3/8")	1 gab.	6,94
11	9820224	Nolaišanas vārsts A 3, 8 cm	1 gab.	43,66
12	9820014	O-gredzens	1 gab.	2,29
13	9820192	Skalošanas caurule ar O-veida gredzenu, ķieģeļu sienu konstrukcijām	1 gab.	12,11
14	9820011	Skalošanas caurule ar O-veida gredzenu, garums 269 mm, sauso sienu konstrukcijām	1 gab.	13,82
15	9820015	Skalošanas caurules blīve	1 gab.	2,77
16	9820353	Uzpildes vārsts F 10, universāls	1 gab.	29,85



Sanitārie moduļi

TECEbox – Rezerves daļas

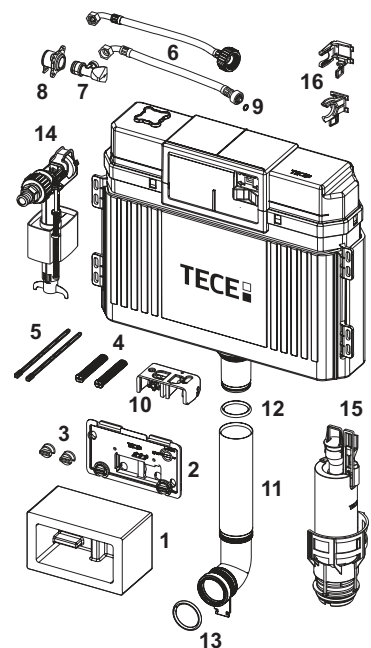
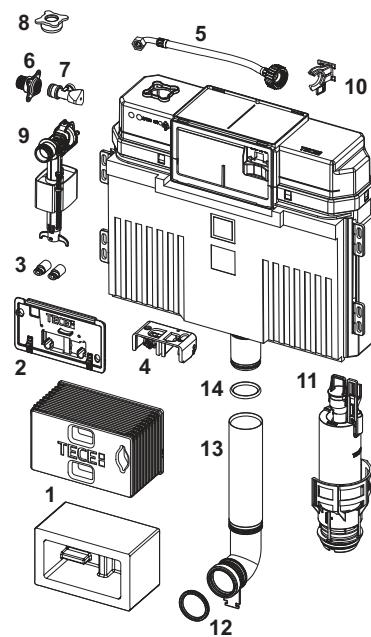
9820103 – TECE Uni tvertne 1120 mm

Pieejams no: aprīlis 2021

Poz.	Art. Nr.	Apraksts	Iepak. 1	€/gab.
1	9820499	Instalācijas tunelis, ieskaitot polistirola bloku	1 gab.	22,92
	9820027	Aizsardzības pret sienu sistēma	1 gab.	8,63
2	9820017	Aizsardzība pret šļakatām, pilns komplekts	1 gab.	13,75
3	9820496	“Easy fit” stiprinājums (no 2021. gada)	1 gab.	10,92
4	9820016	Iedarbināšanas bloks	1 gab.	15,41
5	9820374	Pastiprināta šļūtene M 30 (no 2020. gada)	1 gab.	14,71
6	9820012	Tvertnes savienojums	1 gab.	15,14
7	9820013	Stūra vārsts	1 gab.	12,04
8	9820495	Noslēgšanas kontaktdakša Uni tvertnei	1 gab.	3,64
9	9820353	Uzpildes vārsts F 10, universāls	1 gab.	29,85
10	9820373	Uzpildes vārsta turētājs Uni tvertnei (27 mm, M 30, no 2020 gada)	1 gab.	6,69
11	9820223	Nolaišanas vārsts A 2	1 gab.	43,66
12	9820015	Skalošanas caurules blīve	1 gab.	2,77
13	9820011	Skalošanas caurule ar O-veida gredzenu, garums 269 mm, sauso sienu konstrukcijām	1 gab.	13,82
	9820331	Īpaši gara skalošanas caurule, garums 369 mm	1 gab.	29,91
14	9820014	O-gredzens	1 gab.	2,29

Pieejams līdz: marts 2021

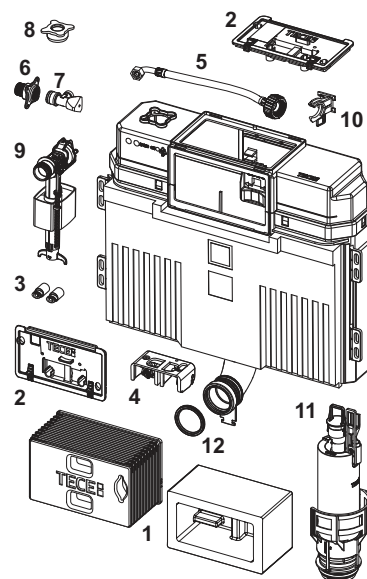
Poz.	Art. Nr.	Apraksts	Iepak. 1	€/gab.
1	9820027	Aizsardzības pret sienu sistēma	1 gab.	8,63
2	9820017	Aizsardzība pret šļakatām, pilns komplekts	1 gab.	13,75
3	9820018	Skavas skrūves	1 gab.	1,53
4	9820019	Piestiprināšanas stieņi (2003-2020)	1 gab.	12,78
5	9820022	Aktivācijas stieņi (2003-2020)	1 gab.	4,14
6	9820026	Pastiprināta šļūtene 3/8" (līdz 2019 gadam)	1 gab.	15,91
	9820374	Pastiprināta šļūtene M 30 (no 2020. gada)	1 gab.	14,71
7	9820013	Stūra vārsts	1 gab.	12,04
8	9820012	Tvertnes savienojums	1 gab.	15,14
9	9820025	O-gredzens	1 gab.	2,93
10	9820016	Iedarbināšanas bloks	1 gab.	15,41
11	9820011	Skalošanas caurule ar O-veida gredzenu, garums 269 mm, sauso sienu konstrukcijām	1 gab.	13,82
	9820331	Īpaši gara skalošanas caurule, garums 369 mm	1 gab.	29,91
12	9820014	O-gredzens	1 gab.	2,29
13	9820015	Skalošanas caurules blīve	1 gab.	2,77
14	9820353	Uzpildes vārsts F 10, universāls	1 gab.	29,85
15	9820223	Nolaišanas vārsts A 2	1 gab.	43,66
16	9820372	Uzpildes vārsta turētājs Uni tvertnei (17 mm, 3/8", līdz 2019 gadam)	1 gab.	6,69
	9820373	Uzpildes vārsta turētājs Uni tvertnei (27 mm, M 30, no 2020 gada)	1 gab.	6,69



9820100 – TECE Uni tvertne 820 mm

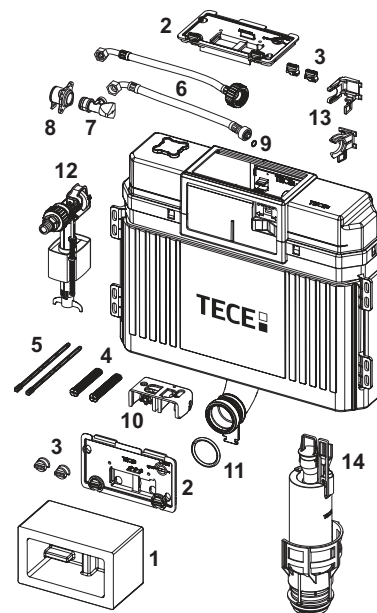
Pieejams no: aprīlis 2021

Poz.	Art. Nr.	Apraksts	Iepak. 1	€/gab.
1	9820499	Instalācijas tunelis, ieskaitot polistirola bloku	1 gab.	22,92
	9820027	Aizsardzības pret sienu sistēma	1 gab.	8,63
2	9820017	Aizsardzība pret šļakatām, pilns komplekts	1 gab.	13,75
3	9820496	“Easy fit” stiprinājums (no 2021. gada)	1 gab.	10,92
4	9820016	Iedarbināšanas bloks	1 gab.	15,41
5	9820374	Pastiprināta šļūtene M 30 (no 2020. gada)	1 gab.	14,71
6	9820012	Tvertnes savienojums	1 gab.	15,14
7	9820013	Stūra vārsts	1 gab.	12,04
8	9820495	Noslēgšanas kontaktdakša Uni tvertnei	1 gab.	3,64
9	9820353	Uzpildes vārsts F 10, universāls	1 gab.	29,85
10	9820373	Uzpildes vārsta turētājs Uni tvertnei (27 mm, M 30, no 2020 gada)	1 gab.	6,69
11	9820223	Nolaišanas vārsts A 2	1 gab.	43,66
12	9820015	Skalošanas caurules blīve	1 gab.	2,77



Pieejams līdz: marts 2021

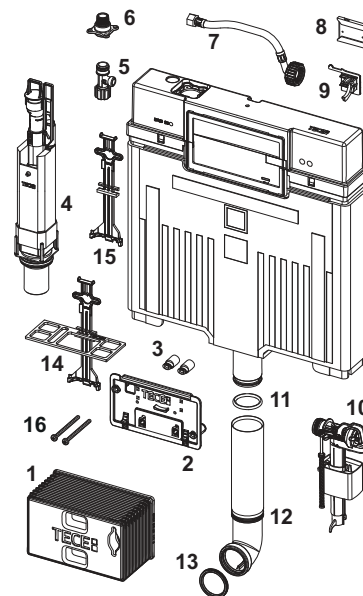
Poz.	Art. Nr.	Apraksts	Iepak. 1	€/gab.
1	9820027	Aizsardzības pret sienu sistēma	1 gab.	8,63
2	9820017	Aizsardzība pret šļakatām, pilns komplekts	1 gab.	13,75
3	9820018	Skavas skrūves	1 gab.	1,53
4	9820019	Piestiprināšanas stieņi (2003-2020)	1 gab.	12,78
5	9820022	Aktivācijas stieņi (2003-2020)	1 gab.	4,14
6	9820026	Pastiprināta šļūtene 3/8" (līdz 2019 gadam)	1 gab.	15,91
	9820374	Pastiprināta šļūtene M 30 (no 2020. gada)	1 gab.	14,71
7	9820013	Stūra vārsts	1 gab.	12,04
8	9820012	Tvertnes savienojums	1 gab.	15,14
9	9820025	O-gredzens	1 gab.	2,93
10	9820016	Iedarbināšanas bloks	1 gab.	15,41
11	9820015	Skalošanas caurules blīve	1 gab.	2,77
12	9820353	Uzpildes vārsts F 10, universāls	1 gab.	29,85
13	9820372	Uzpildes vārsta turētājs Uni tvertnei (17 mm, 3/8", līdz 2019 gadam)	1 gab.	6,69
	9820373	Uzpildes vārsta turētājs Uni tvertnei (27 mm, M 30, no 2020 gada)	1 gab.	6,69
14	9820223	Nolaišanas vārsts A 2	1 gab.	43,66



TECEbox – Rezerves daļas

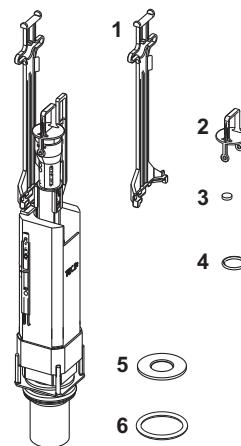
9820565 – TECE Octa II tvertne

Poz.	Art. Nr.	Apraksts	Iepak. 1	€/gab.
1	9820499	Instalācijas tunelis, ieskaitot polistirola bloku	1 gab.	22,92
2	9820194	Aizsardzība pret šļakatām, pilns komplekts	1 gab.	16,32
3	9820496	“Easy fit” stiprinājums (no 2021. gada)	1 gab.	10,92
4	9820561	Nolaišanas vārsts A 5	1 gab.	43,66
5	9820013	Stūra vārsts	1 gab.	12,04
6	9820012	Tvertnes savienojums	1 gab.	15,14
7	9820562	Pastiprināta šļūtene	1 gab.	10,27
8	9820216	Fiksators uzpildes vārsta turētājam	1 gab.	5,49
9	9820375	Uzpildes vārsta turētājs Octa tvertnei (27 mm, M 30)	1 gab.	5,56
10	9820353	Uzpildes vārsts F 10, universāls	1 gab.	29,85
11	9820014	O-gredzens	1 gab.	2,29
12	9820563	Skalošanas caurule Octa tvertnei	1 gab.	17,47
13	9820015	Skalošanas caurules blīve	1 gab.	2,77
14	9820439	Stiprinājuma elements t.sk. noturēšanas ierīce	1 gab.	9,21
15	9820163	Stiprināšanas ierīce notekas vārstam, 8 cm tvertnēm	1 gab.	2,77
16	9820574	“easy fit” stiprinājuma skrūves, īsas	1 gab.	3,64



9820224 – TECE nolaišanas vārsts A3 Octa-tvertnei, 8 cm

Poz.	Art. Nr.	Apraksts	Iepak. 1	€/gab.
1	9820163	Stiprināšanas ierīce notekas vārstam, 8 cm tvertnēm	1 gab.	2,77
2	9820222	Vilkšanas cilpa	1 gab.	7,42
3	9820275	Papildu svars	1 gab.	14,40
4	9820446	O-veida savienojums iztukšošanas vārstiem A 3 un A 5 (10 gab.)	1 gab.	3,38
5	9820161	Pēdas blīve A 3 un A 5	1 gab.	2,94
6	9820220	O-gredzens uz vārsta pamata	1 gab.	8,88



TECEprofil skalošanas vārsta kārtidžs U 1

Skalošanas vārsta kārtidžs skalošanas vārsta korpusam U 1.

Art. Nr.	Iepak. 1	€/gab.
9820031	1 gab.	49,04



TECE skalošanas caurules savienojuma blīve

Art. Nr.	Iepak. 1	€/gab.
9820213	1 gab.	12,96



TECE skalošanas caurules savienojums 20 cm

PP skalošanas caurules savienojums pie sienas piestiprinātām tualetēm.

Art. Nr.	Iepak. 1	€/gab.
9820246	1 gab.	4,38







Sanitārās sistēmas

TECEbase SANITĀRIE MODUĻI

CENRĀDIS 2024

	Lapa
WC moduļi ar Base-tvertni	212
WC moduļi ar Base 320 tvertni	215
Piederumi	216
Rezerves daļas	222

TECEbase – WC moduļi ar Base-tvertni

TECEbase WC-komplekts ar Base tvertni, ieskaitot TECEbase skalošanas plāksni baltā krāsā, instalācijas augstums 1120 mm

WC-modulis viena bloka montāžai, kā priekšsienas modulis pie masīvas sienas, iestrādāšanai metāla vai koka stiprinājuma sienās.

Base tvertne iedarbināšanai priekšpusē:

- Drošības tvertne no triecienizturīgas plastmasas, pārbaudīta saskaņā ar EN 14055
- Pilnībā iepriekš samontēta tvertne
- Tvertnes savienojums ar R 1/2" ārējo vītņi augšā, saderīgs ar ātrajiem adapteriem
- Trīsdalīgs apturēšanas vārsts; noslēgvārsts ar skalošanas funkciju un uzstādītu uzpildes vārstu
- Tvertnes tilpums – 10 litri; iestatītais standarta skalošanas tilpums – 6 litri; brīvi iestatāms 4,5/7,5/9 litru skalošanas tilpums; 3 litru daļējās skalošanas tilpums ar dubultās skalošanas sistēmu. Atlikušo tilpumu var izmantot tūlītējai higiēniskai skalošanai.
- Izolēts pret kondensāta ūdeni
- Kluss hidraulikas uzpildes vārsts, veidgabalu grupa 1 atbilstoši DIN 4109

Moduļa rāmis:

- Pašbalsta, ar pulvera pārklājumu
- Divas M 12 stiprināšanas skrūves un uzgriežņi
- Montāžas komplekts masīvai sienai
- WC-kanalizācijas līkums DN 90, ar PP materiāla savienojuma adapteri DN 90/100
- Savienojuma adapteri var izmantot arī horizontālai instalācijai
- DN 90 WC-pieslēgšanas komplekts ar aizsargspraudni
- TECEbase dubultās skalošanas plāksne baltā krāsā

Uzmanību:

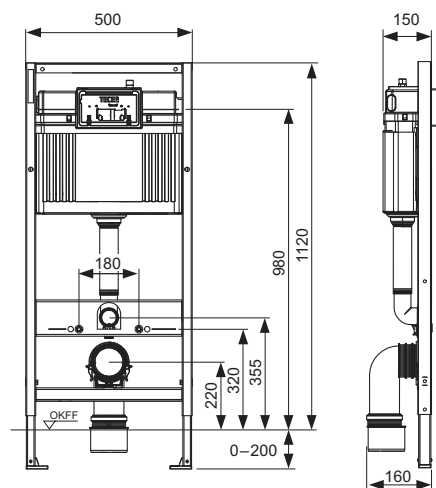
Var montēt tikai komplektā iekļauto TECEbase skalošanas plāksni. Citas skalošanas plāksnes vai WC-aratūra nav saderīga.

Lūdzu, pasūtiet atsevišķi:

- TECE jaunināšanas komplekts ģipškartona siena TECE dušas tualetēm (pēc izvēles)
- Korpusa struktūra/smalks uzstādīšanas komplekts elektroniska dušas tualetes sēdekļa pievienošanai

Piezīme:

Lietojot WC-keramiku ar samazinātu atbalsta virsmu (attālums no stiprinājuma bultskrūves līdz atbalsta virsmas apakšējai daļai nepārsniedz 18 cm) – piem., V & B Memento, Subway 2.0, konstrukcijas apakšējā daļā jāuzstāda tērauda skavu komplekts 9041029.



Art. Nr.	Iepak. 1	Iepak. 2	Iepak. 3	€/gab.
9400400	1 gab.	10 gab.	60 gab.	238,10

TECEbase tualetes poda komplekts ar Base tvertni, tostarp TECEbase **NEW** tualetes skalošanas plāksne matētā melnā krāsā, uzstādīšanas augstums 1120 mm

WC-modulis viena bloka montāžai, kā priekšsienu modulis cietu sienu priekšpusē un uzstādīšanai metāla vai koka balstu un sijas konstrukcijas sienās.

Base tvertne iedarbināšanai priekšpusē:

- Drošības tvertne no triecienizturīgas plastmasas, pārbaudīta saskaņā ar EN 14055
- Pilnībā iepriekš samontēta tvertne
- Tvertnes savienojums ar R 1/2" ārējo vītņi augšā, saderīgs ar ātrajiem adapteriem
- Trīsdalīgs stūra vārsts; noslēgvārsts ar skalošanas funkciju un uzstādītu uzpildes vārstu
- Tvertnes tilpums – 10 litri; iestatītais standarta skalošanas tilpums – 6 litri; brīvi iestatāms 4,5/7,5/9 litru skalošanas tilpums; 3 litru daļējās skalošanas tilpums ar dubultās skalošanas sistēmu. Atlikušo tilpumu var izmantot tūlītējai higiēniskai skalošanai. Pēc izvēles iespējams 4/2 litru skalošanas tilpuma iestatījums, pazeminot ūdens līmeni.
- Izolēts pret kondensāta ūdeni
- Kluss hidraulikas uzpildes vārsts, 1. akustiskā grupa atbilst DIN 4109

Moduļa rāmīš:

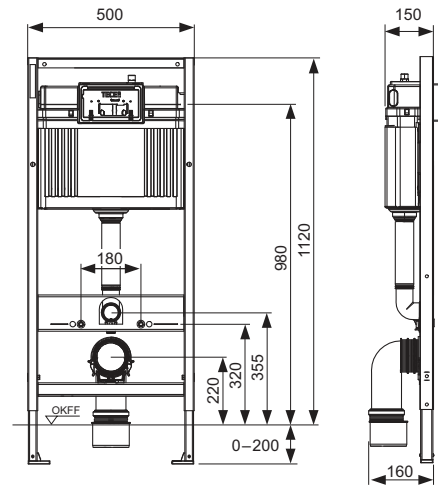
- Pašbalsta, ar pulvera pārklājumu
- Divas M 12 stiprināšanas skrūves un uzgriežņi
- Pakaramā skrūve nesošajām sienām
- WC-kanalizācijas līkums DN 90, ar PP materiāla savienojuma adapteri DN 90/100
- Savienojuma adapteri var izmantot arī horizontālai instalācijai
- DN 90 WC-pieslēgšanas komplekts ar aizsargspraudni
- TECEbase dubultās skalošanas plāksne matēti melnā krāsā

Lūdzu, pasūtiet atsevišķi:

- TECE reģipša sienu būvniecības jaunināšanas komplekts TECE tualetes podiem ar dušas funkciju (papildaprīkojums)
- Korpusa struktūra/smalks uzstādīšanas komplekts elektroniska dušas tualetes sēdekļa pievienošanai

Piezīme:

Lietojot WC-keramiku ar samazinātu atbalsta virsmu (attālums no stiprinājuma bulskrūves līdz atbalsta virsmas apakšējai daļai nepārsniedz 18 cm) – piem., V & B Memento, Subway 2.0, konstrukcijas apakšējā daļā jāuzstāda tērauda skavu komplekts 9041029.



Art. Nr.		Iepak. 1	Iepak. 2	Iepak. 3	€/gab.
9400415	NEW	1 gab.	10 gab.	60 gab.	248,70 net

TECEbase – WC moduļi ar Base-tvertni

TECEbase WC-modulis ar Base tvertni, ieskaitot TECEbase spožu hromētu WC-vadības paneli, instalācijas augstums 1120 mm

WC-modulis viena bloka montāžai, kā priekšsienas modulis pie masīvas sienas, iestrādāšanai metāla vai koka stiprinājuma sienās.

Base tvertne iedarbināšanai priekšpusē:

- Drošības tvertne no triecienizturīgas plastmasas, pārbaudīta saskaņā ar EN 14055
- Pilnībā iepriekš samontēta tvertne
- Tvertnes savienojums ar R 1/2" ārējo vītņi augšā, saderīgs ar ātrajiem adapteriem
- Trīsdalīgs apturēšanas vārsts; noslēgvārsts ar skalošanas funkciju un uzstādītu uzpildes vārstu
- Tvertnes tilpums – 10 litri; iestatītais standarta skalošanas tilpums – 6 litri; brīvi iestatāms 4,5/7,5/9 litru skalošanas tilpums; 3 litru daļējās skalošanas tilpums ar dubultās skalošanas sistēmu. Atlikušo tilpumu var izmantot tūlītējai higiēniskai skalošanai.
- Izolēts pret kondensāta ūdeni
- Kluss hidraulikas uzpildes vārsts, veidgabalu grupa 1 atbilstoši DIN 4109

Moduļa rāmis:

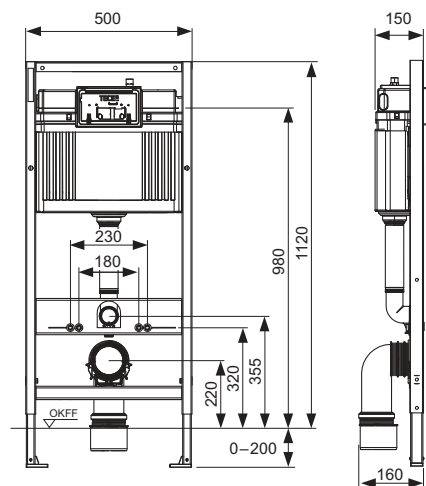
- Pašbalsta, ar pulvera pārklājumu
- Divas M 12 stiprināšanas skrūves un uzgriežņi
- Četri kniežu uzgriežņi 180 mm vai 230 mm instalācijas atstatumam
- Montāžas komplekts masīvai sienai
- WC-kanalizācijas līkums DN 90, ar PP materiāla savienojuma adapteri DN 90/100
- Savienojuma adapteri var izmantot arī horizontālai instalācijai
- DN 90 WC-pieslēgšanas komplekts ar aizsargspraudni
- TECEbase dubultās skalošanas panelis, spožs, hromēts
- WC-skaņas izolācijas komplekts

Lūdzu, pasūtiet atsevišķi:

- TECE jaunināšanas komplekts ģipškartona siena TECE dušas tualetēm (pēc izvēles)
- Korpusa struktūra/smalks uzstādīšanas komplekts elektroniska dušas tualetes sēdekļa pievienošanai

Piezīme:

Lietojot WC-keramiku ar samazinātu atbalsta virsmu (attālums no stiprinājuma buļskrūves līdz atbalsta virsmas apakšējai daļai nepārsniedz 18 cm) – piem., V & B Memento, Sentique, Subway 2.0, konstrukcijas apakšējā daļā jāuzstāda tērauda skavu komplekts 9041029.



Art. Nr.	Iepak. 1	Iepak. 2	Iepak. 3	€/gab.
9400406	1 gab.	10 gab.	60 gab.	243,50

TECEbase tualetes modulis ar Base 320 cisternu, uzstādīšanas augstums 1120 mm **NEW**

Tualetes modulis viena bloka montāžai, piemērots kā priekšsienu modulis pie vienlaidus sienām un uzstādīšanai metāla vai koka tapu sienās.

Base 320 cisterna darbināšanai no priekšas:

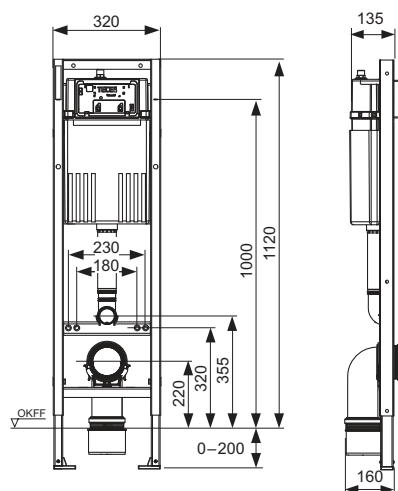
- Drošības tvertne no trieciendrošas plastmasas, pārbaudīta saskaņā ar EN 14055
- Cisterna pilnībā iepriekš samontēta
- Cisternas savienojums ar R 1/2" ārējo vītņi augšā, saderīgs ar ātrajiem adapteriem
- 3-virzienu stūra vārsts; noslēgvārsts ar skalošanas funkciju, kad uzstādīts uzpildes vārsts
- Tvertnes tilpums — 7 litri; iestatītais standarta skalošanas apjoms 6 litri; jebkurā brīdī iestatāms 4,5 litru skalošanas apjoms; 3 litru daļējās skalošanas apjoms ar dubultās skalošanas sistēmu; pēc izvēles pieejams iestatījums ar 4/2 litru skalošanas apjomu. Atlikušais tilpums izmantojams tūlītējai tīrīšanai ar skalošanu.
- Izolēts pret kondensāta ūdeni
- TECE skalošanas plāksnēm un tualetes skalošanas rokturim
- Var izmantot kā vienas skalošanas vai dubultās skalošanas cisternu
- Hidrauliskais uzpildes vārsts ar zemu trokšņa līmeni, 1. akustiskā grupa atbilstoši DIN 4109

Moduļa rāmis:

- pašbalsta, pulverkrāsots
- Divas M 12 stiprinājuma skrūves un uzgriežņi
- Tualetes kanalizācijas līkums DN 90, tostarp savienojuma adapteris DN 90/100, kas izgatavots no PP
- Savienojuma adapteris ir piemērots arī uzstādīšanai horizontāli
- Tualetes pieslēguma komplekts DN 90, ieskaitot ēkas aizsargspraudni
- Montāžas komplekts vienlaidus sienām

Lūdzu, pasūtiet atsevišķi:

- Tualetes skalošanas plāksne (skatiet sadaļu "Skalošanas plāksnes")
- TECE jaunināšanas komplekts 320 ģipškartona siena TECE dušas tualetēm (pēc izvēles)



Art. Nr.		Iepak. 1	Iepak. 2	Iepak. 3	€/gab.
9400440	NEW	1 gab.	15 gab.	90 gab.	207,40 net

TECEbase – Piederumi

TECEprofil moduļa pielikums ar dziļuma regulēšanu un ātro aizdari

Lai piestiprinātu moduļus pie masīvas strukturālas sienas un TECEprofil sekcijas caurules, instalācijas atstatums 150-240 mm.

Sastāv no:

- Divi moduļa pielikumi ar regulējamu dziļumu
- Montāžas materiāli



Art. Nr.	Iepak. 1	Iepak. 2	€/gab.
9380014	1 gab.	15 gab.	21,50

TECEbase apvalka komplekts dušas tualetes savienošanai

Korpusa komplekts, kas sagatavo TECEbase tualetes moduļa savienošanu ar dušas tualeti, ar uzstādīšanas augstumu 1120 mm.

Sastāv no:

- Cauruļvada ūdens pieslēgšanai
- Gofrēta apvalka cauruļu stiprinājuma tvertnei
- Kabeļu saitēm



Art. Nr.	Iepak. 1	€/gab.
9880071	1 gab.	12,08 net

TECE pastiprināta šļūtene 3/8", garums 1450 mm

Aukstā ūdens savienojuma pievads dušas tualetu ūdens apgādei.



Art. Nr.	Iepak. 1	Iepak. 2	€/gab.
9880072	1 gab.	10 gab.	57,60 net

TECE sienas stiprinājums 90°

Viena moduļa pielikums, lai piestiprinātu moduli pie stabilas sienas.

Art. Nr.	Iepak. 1	Iepak. 2	€/gab.
9380300	1 gab.	20 gab.	11,16



TECE moduļa stiprinājums 45°

Moduļa stiprinājums, lai piestiprinātu moduli nesošajai sienai 45° leņķī.

Iekļauti:

- Divi sienas kronšteinu 45°
- Stiprinājuma materiāls



Art. Nr.	Iepak. 1	Iepak. 2	€/gab.
9380301	1 gab.	20 gab.	17,48

TECEbase smalkas uzstādīšanas komplekts dušas-tualetes savienošanai

Rezerves četrdaļīgs savienojuma vārsts nodrošina papildu savienojumu ūdens pieslēgšanai Base tvertnēm priekš tualetes podiem ar dušas funkciju.



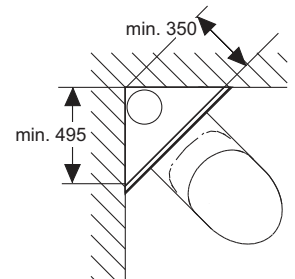
Art. Nr.	Iepak. 1	€/gab.
9880074	1 gab.	43,54 net

TECEprofil moduļa pielikums uzstādīšanai dažādos stūros

Lai piestiprinātu TECE moduļus pie strukturāla stūra. Telpu ekonomējoša stūra montāža, ieskaitot notekcauruļu veidgabalu, ventilācijas cauruļu vai piegādes cauruļu aiz moduļa opciju visiem moduļiem.

Sastāv no:

- Divi sienas stiprinājumi stūra montāžai, regulējams līkums
- Montāžas materiāls montāžai pie sienas



Art. Nr.	Iepak. 1	Iepak. 2	€/kompl.
9380003	1 kompl.	5 kompl.	22,48

TECE tērauda skavu komplekts

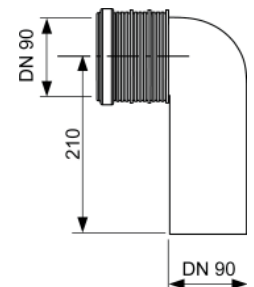
Papildu atbalstam moduļa rāmjos keramikas tualetes podam ar samazinātu atbalsta virsmu (= attālums no stiprinājuma skrūves vidus līdz atbalsta virsmas apakšējai malai nepārsniedz 18 cm), piemēram, V & B Memento un Subway 2.0. Piemērota TECE reģipša sienu moduļiem ar Uni 750, Uni vai Base tvertnēm.



Art. Nr.	Iepak. 1	€/gab.
9041029	1 gab.	24,59

TECE 90° WC savienošanas līkums – DN 90/90

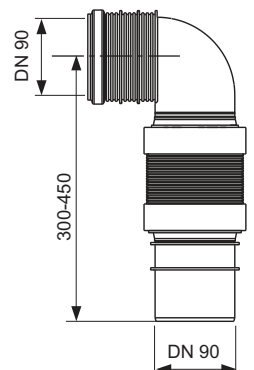
Tualetes pieslēguma līkums, lai tualetes moduli pieslēgtu DN 90 notekai, regulējams atbilstoši trim dziļumiem.



Versija	Art. Nr.	Iepak. 1	Iepak. 2	€/gab.
PE-HD	9820315	1 gab.	10 gab.	25,21
PP	9820134	1 gab.	-	15,68

TECE WC savienošanas līkums DN 90

Elastīgs notekas līkums DN 90, savienojuma gabals no PE-HD materiāla (metināms).



Art. Nr.	Iepak. 1	€/gab.
9820317	1 gab.	93,40

TECEbase – Piederumi

TECE 90° WC savienotājs, DN 90/100

WC-savienotājs horizontālai WC-moduļu savienošanai ar DN 100 notekas cauruli.



Versija	Art. Nr.	Iepak. 1	Iepak. 2	€/gab.
PP	9820136	1 gab.	10 gab.	14,37
PVC	9820137	1 gab.	10 gab.	14,37
PE-HD	9820316	1 gab.	10 gab.	17,93

TECE skalošanas caurule smaržas izdalīšanai

Maiņas skalošanas caurule smakas izvadišanas sistēmas savienošanai Uni un Base tvertnēm.



Versija	Art. Nr.	Iepak. 1	€/gab.
DN 70 "uz labo pusi", 90°	9820078	1 gab.	59,30
DN 70 "uz kreiso pusi", 90°	9820126	1 gab.	59,30
DN 50 "uz labo pusi", 45°	9820127	1 gab.	59,30

TECE WC savienošanas komplekts 25 mm, DN 90

PE savienošanas komplekts 25 mm pie sienas stiprināmiem tualetes podiem, DN 90, iekļaujot instalācijas materiālus.



Art. Nr.	Iepak. 1	Iepak. 2	€/kompl.
9880073	1 kompl.	10 kompl.	65,30

TECE jaunināšanas komplekts ģipškartona siena TECE dušas tualetēm

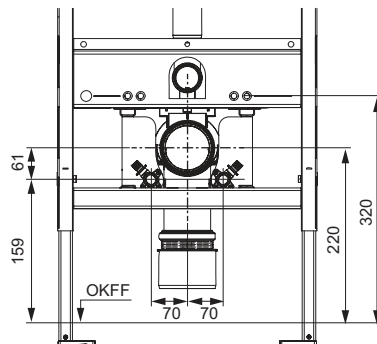
Skaņu slāpējošs korpusa konstrukcijas komplekts režģiša sienu moduļiem ar Uni un Base tvertnēm, lai izveidotu ūdens pieslēgumu TECE tualetes podam ar dušas funkciju.

Korpusa komplektā ietilpst:

- Atbalsta plāksnes karstā un aukstā ūdens pieslēgumiem
- Skaņas izolācija sienas diskam
- Fiksācijas skrūve sienas diskam
- Drošības tapas atbalsta plāksnēm



Art. Nr.	Iepak. 1	€/gab.
9880046	1 gab.	43,37



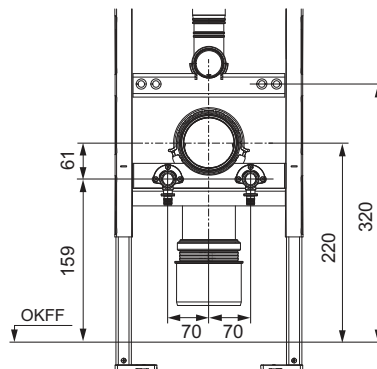
TECE jaunināšanas komplekts 320 ģipškartona siena TECE dušas tualetēm **NEW**

Skaņu slāpējošs korpuss komplekts reģipša sienu moduļiem Compact 320 un Base 320 tvertnēm (rāmja platums 320 mm), lai izveidotu ūdens pieslēgumu TECE tualetes podiem ar dušas funkciju.

Korpuss komplektā ietilpst:

- Atbalsta plāksne karstā un aukstā ūdens pieslēgumiem
- Skaņas izolācija sienas diskam
- Stiprinājuma skrūves sienas diskam

Art. Nr.		Iepak. 1	€/gab.
9880079	NEW	1 gab.	35,65

**TECE higiēnisko tablešu ievietošanas tekne**

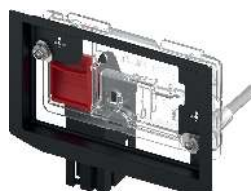
Tualetes tīrīšanas tablešu ievietošanai Uni un Base tvertnēs; kopā ar visām TECE skalošanas plāksnēm vai TECElux skalošanas stikla plāksnēm; uzstādīšanai no priekšpuses; piemērots zemapmetuma montāžai; iespējama modifikācija ar visām TECE skalošanas plāksnēm.

Ķieģeļu sienas konstrukcijai, lietošanai, sākot ar 16 mm sienas biezumu. Maksimālais ķieģeļu sienas konstrukcijas biezums: 60 mm ģipškartona konstrukcijai, 75 mm – ķieģeļu sienas konstrukcijai.

Uzmanību:

Izmantoto higiēnisko tablešu sastāvā nedrīkst būt hlorīnam vai citām oksidējošām vielām.

Art. Nr.		Iepak. 1	€/gab.
9240950	SALE	1 gab.	43,39

**TECE tīrīšanas tablešu ievietošanas tekne II (TECElux Mini, TECESquare glass, TECEvelvet, TECEloop un TECEnow)** **NEW**

Tualetes tīrīšanas stieņu ievietošanai Uni un Base tvertnēs; kombinācijā ar TECElux Mini, TECESquare glass, TECEvelvet, TECEloop un TECEnow iedarbināšanas plāksnēm; uzstādīšanai no priekšpuses; piemērots zemapmetuma uzstādīšanai.

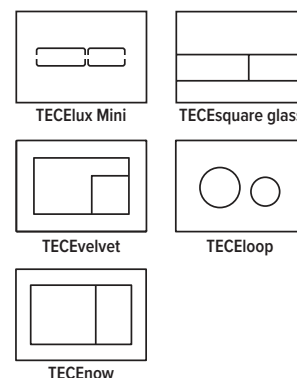
Izmantot mitrā būvniecībā no 22 mm sienu konstrukcijās.

Maksimālā sienas konstrukcija: reģipša konstrukcija 79 mm, mitra konstrukcija 98 mm.

Uzmanību:

Izmantoto higiēnisko tablešu sastāvā nedrīkst būt hlorīnam vai citām oksidējošām vielām.

Art. Nr.		Iepak. 1	€/gab.
9240951*	NEW	1 gab.	48,93



TECEbase – Piederumi

TECE tīrīšanas tablešu ievietošanas tekne II (TECEsquare II metal, **NEW** TECEsquare II glass un TECEsolid)

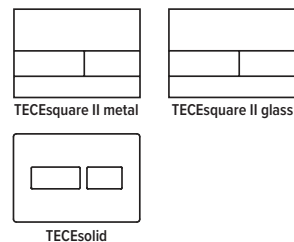
Tualetes tīrīšanas stieņu ievietošanai Uni un Base tvertnēs; kombinācijā ar TECEsquare II metal, TECEsquare II glass un TECEsolid skalošanas plāksnēm; uzstādīšanai no priekšpuses; piemērots zemapmetuma uzstādīšanai.

Izmantot mitrā būvniecībā no 32 mm sienu konstrukcijās.

Maksimālā sienas konstrukcija: režģiša konstrukcija 89 mm, mitrā konstrukcija 108 mm.

Uzmanību:

Izmantoto higiēnisko tablešu sastāvā nedrīkst būt hlorīnam vai citām oksidējošām vielām.



Art. Nr.		Iepak. 1	€/gab.
9240952*	NEW	1 gab.	48,93

TECE nolaišanas vārsts A 2

Notekas vārsts kombinēšanai ar Uni un Base tvertnēm, tostarp vārsta sēdeklis, sarkanas un zilas droseles un vadības sviras.

Art. Nr.	Iepak. 1	€/gab.
9820223	1 gab.	43,66



TECE uzpildes vārsts F 10, universāls

Universāls uzpildes vārsts, paredzēts uzstādīšanai visās TECE tvertnēs kā arī gandrīz visās citu ražotāju zemapmetuma un sienas montāžas tvertnēs.

Izstrādājuma informācija:

- 3/8" metāla savienojuma vītne
- Plūsmas spiediens 0,5-10 bar
- Minimālais plūsmas spiediens 0,5 bar
- Pielāgojams uzpildes līmenis
- Pielāgojama izplūdes caurule
- Zems trokšņu līmenis saskaņā ar I akustisko grupu (DIN 4 109)
- Kompakts dizains
- Iesk. adapteri un piestiprināšanas uzgriežņi



Art. Nr.	Iepak. 1	Iepak. 2	Iepak. 3	€/gab.
9820353	1 gab.	10 gab.	240 gab.	29,85

TECE droseļvārstu komplekts Uni un Base tvertnēm

Drošeļu komplekts Uni un Base tvertņu skalošanas spiediena regulēšanai, uzstāda notekas vārsta pamatnē, diametrs 46–28 mm.

Art. Nr.	Iepak. 1	€/gab.
9820337	1 gab.	15,76



TECE nolaišanas vārsts A 5

Notekas vārsts kombinēšanai ar Octa II, Base 8, Compact 320 un Base 320 tvertnēm, tostarp vārsta pamatne un drosele.

Art. Nr.	Iepak. 1	€/gab.
9820561	1 gab.	43,66

**TECE vārsta sēdeklis ar pielāgojamu skalošanas plūsmas droseli NEW**

Vārsta sēdeklis ar pielāgojamu skalošanas plūsmas droseli notekas vārstam A 2 Uni un Base tvertnēs.

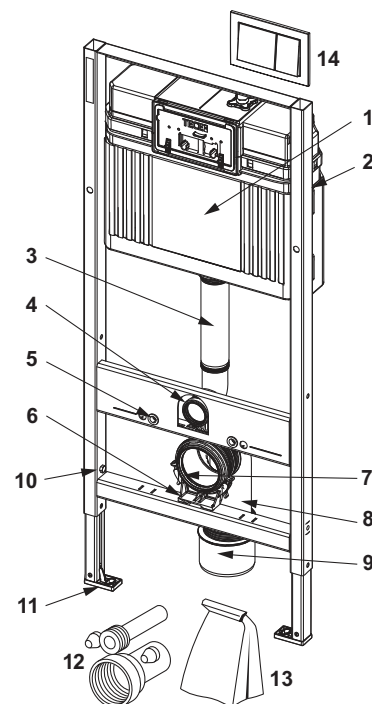
Art. Nr.	Iepak. 1	€/gab.
9820670*	NEW 1 gab.	20,61



TECEbase – Rezerves daļas

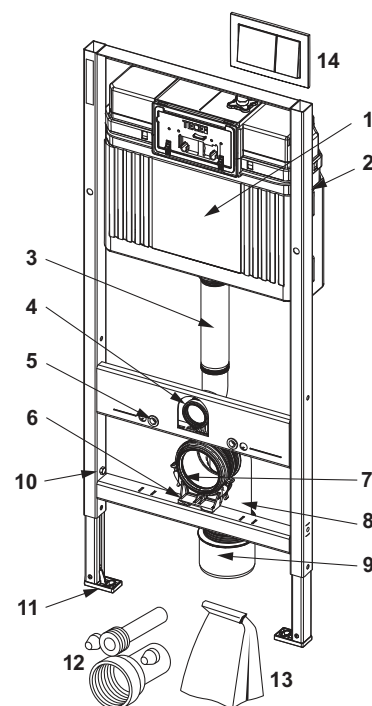
9400400 – TECEbase WC-komplekts ar Base tvertni, ieskaitot TECEbase skalošanas plāksni baltā krāsā, instalācijas augstums 1120 mm

Poz.	Art. Nr.	Apraksts	Iepak. 1	€/gab.
1	9820467	Base tvertne "closed", pilns komplekts	1 gab.	116,30
2	9820040	Uni tvertnes montāžas komplekts	1 gab.	9,83
3	9820011	Skalošanas caurule ar O-veida gredzenu, garums 269 mm, sauso sienu konstrukcijām	1 gab.	13,82
4	9820015	Skalošanas caurules blīve	1 gab.	2,77
5	9820071	Uzgrieznis	1 gab.	4,90
6	9820348	WC-kanalizācijas līkuma turētājs, pilns komplekts, apakšējais (no 04.2017)	1 gab.	4,20
7	9820139	Blīve WC-kanalizācijas līkumam/adapterim	1 gab.	6,03
8	9820134	Kanalizācijas līkums DN 90 (PP)	1 gab.	15,68
9	9820136	Pāreja DN 90/DN 100 (PP)	1 gab.	14,37
10	9820072	Bremžu pedālis	1 gab.	2,72
11	9820239	Moduļa kāja no plastmasas (1 gab.)	1 gab.	3,78
12	9820057	WC pievienojumu komplekts DN 90	1 gab.	18,61
13	9820494	Papildiepakojums	1 gab.	66,00
14	9240700	TECEbase dubultās skalošanas sistēmas WC-vadības panelis, pulēts balts	1 gab.	31,49



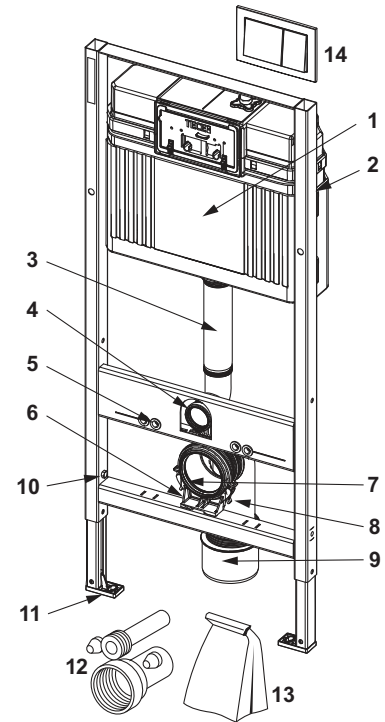
9400415 – TECEbase tualetes poda komplekts ar Base tvertni, tostarp TECEbase tualetes skalošanas plāksne matētā melnā krāsā, uzstādīšanas augstums 1120 mm

Poz.	Art. Nr.	Apraksts	Iepak. 1	€/gab.
1	9820467	Base tvertne "closed", pilns komplekts	1 gab.	116,30
2	9820040	Uni tvertnes montāžas komplekts	1 gab.	9,83
3	9820011	Skalošanas caurule ar O-veida gredzenu, garums 269 mm, sauso sienu konstrukcijām	1 gab.	13,82
4	9820015	Skalošanas caurules blīve	1 gab.	2,77
5	9820071	Uzgrieznis	1 gab.	4,90
6	9820348	WC-kanalizācijas līkuma turētājs, pilns komplekts, apakšējais (no 04.2017)	1 gab.	4,20
7	9820139	Blīve WC-kanalizācijas līkumam/adapterim	1 gab.	6,03
8	9820134	Kanalizācijas līkums DN 90 (PP)	1 gab.	15,68
9	9820136	Pāreja DN 90/DN 100 (PP)	1 gab.	14,37
10	9820072	Bremžu pedālis	1 gab.	2,72
11	9820239	Moduļa kāja no plastmasas (1 gab.)	1 gab.	3,78
12	9820057	WC pievienojumu komplekts DN 90	1 gab.	18,61
13	9820244	Papildiepakojums	1 gab.	62,00
14	9240723	TECEbase dubultās skalošanas sistēmas WC-vadības panelis, melns, matēts	NEW 1 gab.	53,20



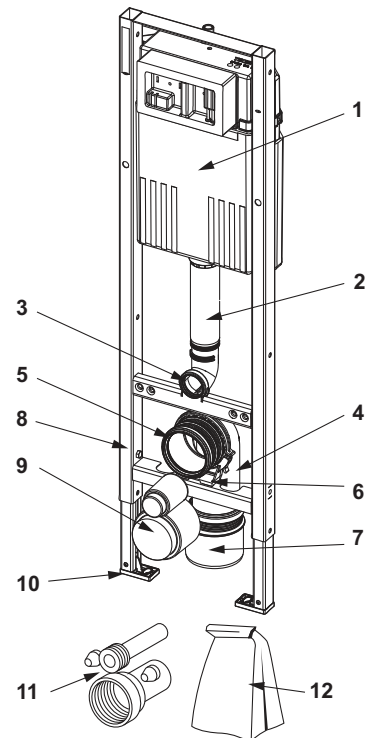
9400406 – TECEbase WC-modulis ar Base tvertni, ieskaitot TECEbase spožu hromētu WC-vadības paneli, instalācijas augstums 1120 mm

Poz.	Art. Nr.	Apraksts	Iepak. 1	€/gab.
1	9820467	Base tvertne "closed", pilns komplekts	1 gab.	116,30
2	9820040	Uni tvertnes montāžas komplekts	1 gab.	9,83
3	9820011	Skalošanas caurule ar O-veida gredzenu, garums 269 mm, sauso sienu konstrukcijām	1 gab.	13,82
4	9820015	Skalošanas caurules blīve	1 gab.	2,77
5	9820071	Uzgrieznis	1 gab.	4,90
6	9820348	WC-kanalizācijas līkuma turētājs, pilns komplekts, apakšējais (no 04.2017)	1 gab.	4,20
7	9820139	Blīve WC-kanalizācijas līkumam/adapterim	1 gab.	6,03
8	9820134	Kanalizācijas līkums DN 90 (PP)	1 gab.	15,68
9	9820136	Pāreja DN 90/DN 100 (PP)	1 gab.	14,37
10	9820072	Bremžu pedālis	1 gab.	2,72
11	9820239	Moduļa kāja no plastmasas (1 gab.)	1 gab.	3,78
12	9820057	WC pievienojumu komplekts DN 90	1 gab.	18,61
13	9820244	Papildiepakojums	1 gab.	62,00
14	9240701	TECEbase dubultās skalošanas sistēmas WC-vadības panelis, spožs, hromēts	1 gab.	46,26



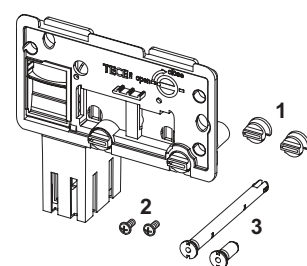
9400440 – TECEbase tualetes modulis ar Base 320 cisternu, uzstādīšanas augstums 1120 mm

Poz.	Art. Nr.	Apraksts	Iepak. 1	€/gab.
1	9820108	Base 320 tvertne	NEW 1 gab.	128,30
2	9820668	Skalošanas caurule tvertnē	NEW 1 gab.	18,24
3	9820015	Skalošanas caurules blīve	1 gab.	2,77
4	9820134	Kanalizācijas līkums DN 90 (PP)	1 gab.	15,68
5	9820139	Blīve WC-kanalizācijas līkumam/adapterim	1 gab.	6,03
6	9820348	WC-kanalizācijas līkuma turētājs, pilns komplekts, apakšējais (no 04.2017)	1 gab.	4,20
7	9820136	Pāreja DN 90/DN 100 (PP)	1 gab.	14,37
8	9820447	Bremžu pedālis ar tērauda atsperi	1 gab.	3,94
9	9820312	Tualetes spraudnis caurulei un notekas izliekumam, neapstrādātām sienām	1 gab.	10,92
10	9820239	Moduļa kāja no plastmasas (1 gab.)	1 gab.	3,78
11	9820057	WC pievienojumu komplekts DN 90	1 gab.	18,61
12	9820494	Papildiepakojums	1 gab.	66,00



9240950 – TECE higiēnisko tablešu ievietošanas tekne

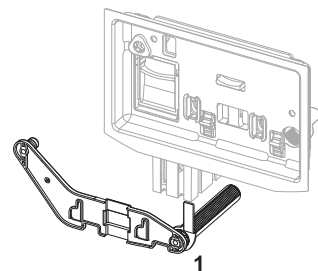
Poz.	Art. Nr.	Apraksts	Iepak. 1	€/gab.
1	9820191	Skavošanas skrūvju komplekts	1 gab.	15,34
2	9820263	Stiprināšanas skrūves (2003-2020)	1 gab.	1,50
3	9820349	Vadītājstieņi teknes ievietošanai	1 gab.	8,71



TECEbase – Rezerves daļas

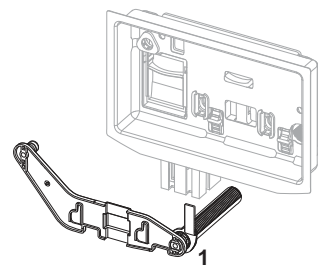
TECE tīrīšanas tablešu ievietošanas tekne II (TECElux Mini, TECESquare glass, TECEventet, TECEloop un TECEnow)

Poz.	Art. Nr.	Apraksts	Iepak. 1	€/gab.
1	9820688*	Vadītājstieņi teknes ievietošanai	NEW 1 gab.	12,24



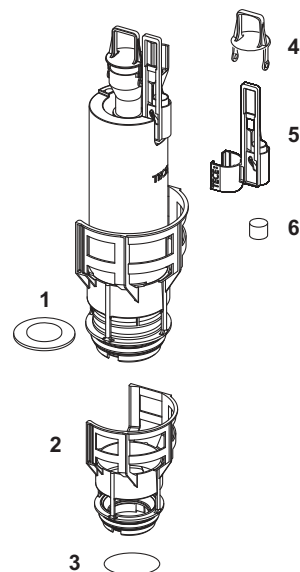
TECE tīrīšanas tablešu ievietošanas tekne II (TECESquare II metal, TECESquare II glass un TECESolid)

Poz.	Art. Nr.	Apraksts	Iepak. 1	€/gab.
1	9820693*	Vadītājstieņi teknes ievietošanai	NEW 1 gab.	12,24



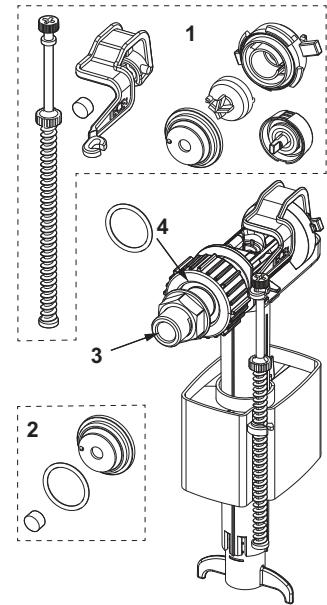
9820223 – TECE nolaišanas vārsts A 2

Poz.	Art. Nr.	Apraksts	Iepak. 1	€/gab.
1	9820233	Bļivslēgš (notekas vārsts)	1 gab.	3,19
2	9820231	Vārsta pamats ar standarta droseļvārstu (ø 36 mm)	1 gab.	14,67
3	9820005	O-gredzens (vārsta pamats)	1 gab.	2,40
4	9820222	Vilkšanas cilpa	1 gab.	7,42
5	9820229	Vilkšanas stienis elektriskai iedarbināšanai	1 gab.	10,13
6	9820420	Papildu svāra mazais vilkšanas stienis	1 gab.	6,98



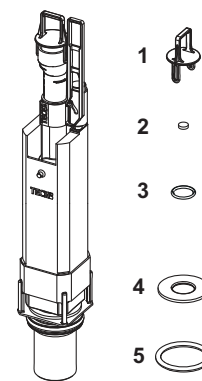
9820353 – TECE uzpildes vārsts F 10, universāls

Poz.	Art. Nr.	Apraksts	Iepak. 1	€/gab.
1	9820382	Uzpildes vārsta F 10 vārsta sviru komplekts	1 gab.	10,38
2	9820383	Uzpildes vārsts F 10, blīvējumu komplekts	1 gab.	4,71
3	9820398	Uzpildes vārsta F 10 vītnes savienojums 3/8"	1 gab.	8,52
4	9820587	Uzpildes vārsta F 10 O-veida M 30 ūdens savienojums	1 gab.	4,43



9820561 – TECE nolaišanas vārsts A 5

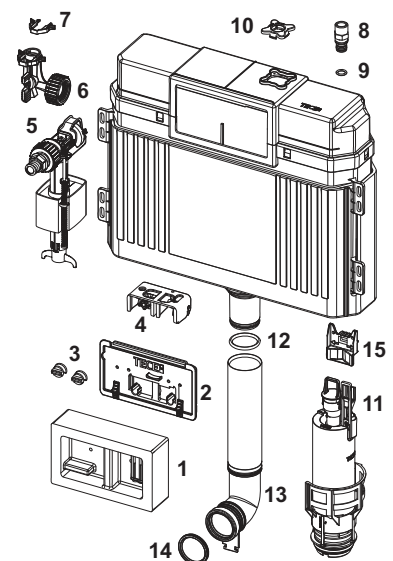
Poz.	Art. Nr.	Apraksts	Iepak. 1	€/gab.
1	9820564	Cilpa nolaišanas vārstam A5	1 gab.	7,42
2	9820275	Papildu svars	1 gab.	14,40
3	9820446	O-veida savienojums iztukšošanas vārstiem A 3 un A 5 (10 gab.)	1 gab.	3,38
4	9820161	Pēdas blīve A 3 un A 5	1 gab.	2,94
5	9820220	O-gredzens uz vārsta pamata	1 gab.	8,88



9820467 – TECEbase slēgtā tvertne komplektā

Pieejams no: aprīlis 2021

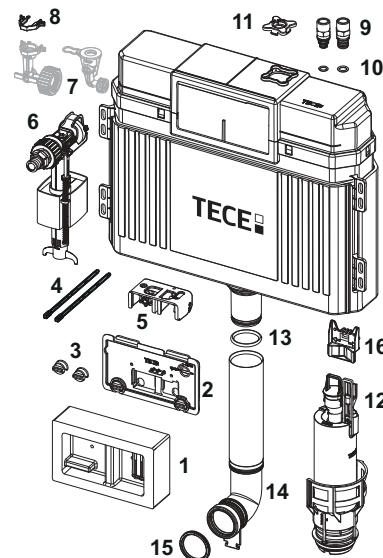
Poz.	Art. Nr.	Apraksts	Iepak. 1	€/gab.
1	9820243	Aizsardzība pret sienu, pilns komplekts	1 gab.	5,42
2	9820242	Aktivācijas vienība "grey", pilns komplekts	1 gab.	11,12
3	9820018	Skavas skrūves	1 gab.	1,53
4	9820016	Iedarbināšanas bloks	1 gab.	15,41
5	9820353	Uzpildes vārsts F 10, universāls	1 gab.	29,85
6	9820492	Trīsdalīgs apturēšanas vārsts	1 gab.	13,60
7	9820381	Drošības skava 3 staru stūra vārstam	1 gab.	1,90
8	9820378	Ūdens pievienojuma nipelis 1/2" tvertnei Base un Compact	1 gab.	8,27
9	9820379	O-gredzens ūdens pievienojuma nipelim, 2. tips, TECEbase, TECEconstruct un TECEbox	1 gab.	4,44
10	9820236	Stūra vārsta montāža	1 gab.	4,21
11	9820223	Nolaišanas vārsts A 2	1 gab.	43,66
12	9820014	O-gredzens	1 gab.	2,29
13	9820011	Skalošanas caurule ar O-veida gredzenu, garums 269 mm, sauso sienu konstrukcijām	1 gab.	13,82
	9820331	Īpaši gara skalošanas caurule, garums 369 mm	1 gab.	29,91
14	9820015	Skalošanas caurules blīve	1 gab.	2,77
15	9820472	Stiprinājums nolaišanas vārstam	1 gab.	3,47



TECEbase – Rezerves daļas

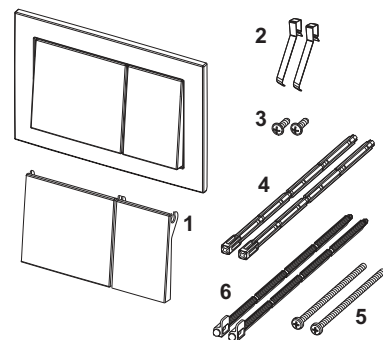
Pieejams līdz: marts 2021

Poz.	Art. Nr.	Apraksts	Iepak. 1	€/gab.
1	9820243	Aizsardzība pret sienu, pilns komplekts	1 gab.	5,42
2	9820242	Aktivācijas vienība "grey", pilns komplekts	1 gab.	11,12
3	9820018	Skavas skrūves	1 gab.	1,53
4	9820022	Aktivācijas stieņi (2003-2020)	1 gab.	4,14
5	9820016	Iedarbināšanas bloks	1 gab.	15,41
6	9820353	Uzpildes vārsts F 10, universāls	1 gab.	29,85
7	9820492	Trīsdalīgs apturēšanas vārsts	1 gab.	13,60
8	9820238	Stiprinājums ūdens pievienojumam	1 gab.	7,42 net
9	9820378	Ūdens pievienojuma nipelis 1/2" tvertnei Base un Compact	1 gab.	8,27
	9820234	Ūdens pievienojuma nipelis 1/2", ārējā vītne ar O-gredzenu	1 gab.	11,72
10	9820235	O-gredzens 1/2" ūdens pievienojuma nipelim	1 gab.	3,35
	9820379	O-gredzens ūdens pievienojuma nipelim, 2. tips, TECEbase, TECEconstruct un TECEbox	1 gab.	4,44
11	9820236	Stūra vārsta montāža	1 gab.	4,21
12	9820223	Nolaišanas vārsts A 2	1 gab.	43,66
13	9820014	O-gredzens	1 gab.	2,29
14	9820011	Skalošanas caurule ar O-veida gredzenu, garums 269 mm, sauso sienu konstrukcijām	1 gab.	13,82
	9820331	Īpaši gara skalošanas caurule, garums 369 mm	1 gab.	29,91
15	9820015	Skalošanas caurules blīve	1 gab.	2,77
16	9820472	Stiprinājums nolaišanas vārstam	1 gab.	3,47



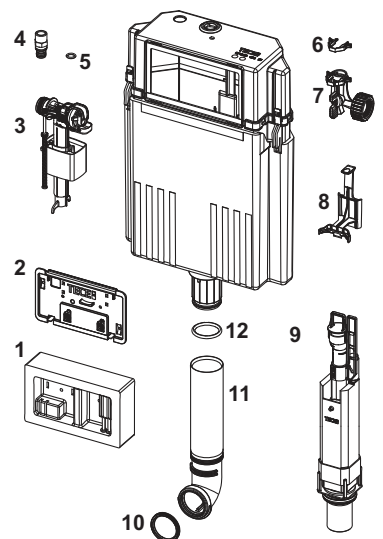
TECEbase dubultās skalošanas sistēmas WC-vadības panelis

Poz.	Art. Nr.	Apraksts	Iepak. 1	€/gab.
1	9820241	Pogu komplekts, balts	1 gab.	8,53
2	9820020	Vadības paneļa atspere, divi gab.	1 gab.	3,74
3	9820263	Stiprināšanas skrūves (2003-2020)	1 gab.	1,50
4	9820022	Aktivācijas stieņi (2003-2020)	1 gab.	4,14
5	9820497	"Easy fit" stiprinājuma skrūves (no 2021. gada)	1 gab.	3,64
6	9820498	"Easy fit" vadības stieņi (no 2021. gada)	1 gab.	8,52



9820108 – TECE Base 320 tvertne

Poz.	Art. Nr.	Apraksts	Iepak. 1	€/gab.
1	9820243	Aizsardzība pret sienu, pilns komplekts	1 gab.	5,42
2	9820663	Šļakatu aizsargs	NEW 1 gab.	23,00 net
3	9820353	Uzpildes vārsts F 10, universāls	1 gab.	29,85
4	9820234	Ūdens pievienojuma nipelis 1/2", ārējā vītne ar O-gredzenu	1 gab.	11,72
5	9820235	O-gredzens 1/2" ūdens pievienojuma nipelim	1 gab.	3,35
6	9820381	Drošības skava 3 staru stūra vārstam	1 gab.	1,90
7	9820492	Trīsdalīgs apturēšanas vārsts	1 gab.	13,60
8	9820667	Stiprinājums nolaišanas vārstam	NEW 1 gab.	2,05
9	9820561	Nolaišanas vārsts A 5	1 gab.	43,66
10	9820015	Skalošanas caurules blīve	1 gab.	2,77
11	9820668	Skalošanas caurule tvertnēm	NEW 1 gab.	18,24
12	9820014	O-gredzens	1 gab.	2,29



TECE skalošanas caurules savienojums 20 cm

PP skalošanas caurules savienojums pie sienas piestiprinātām tualetēm.

Art. Nr.	Iepak. 1	€/gab.
9820246	1 gab.	4,38





Instalācijas sienas

TECEprofil PRIEKŠSIENAS PROFILS

CENRĀDIS 2024

	Lapa
Galvenie komponenti	232
WC-pieslēgšanas vienības	234
Izlietnes savienojuma bloki	235
Montāžas savienojumi	237
Drošības balsts, montāžas plates	239
Atbalsta rāmja piederumi	240
Darbarīki	243
Rezerves daļas	244

Spēkā esošo ekspluatācijas īpašību deklarāciju (EĪD) skatiet mūsu tīmekļa vietnē www.tece.lv.

Piezīmes:

PV 1 = minimālais pasūtījuma vienumu daudzums; mazāks pasūtījuma apjoma tehnisku iemeslu dēļ var nebūt iespējams

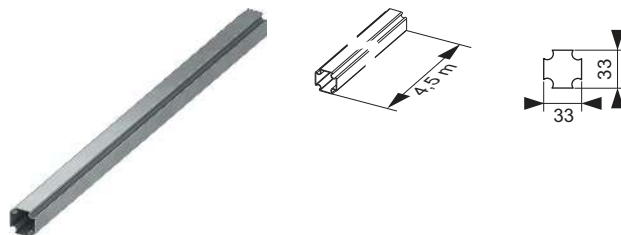
PV 2 = moduļu eiro palete

TECEprofil – Galvenie komponenti

TECEprofil sekcijas caurule

Sekcijas caurule, kas paredzēta atbalsta struktūras izveidošanai nolūkā balstīt strukturālos TECEprofil komponentus; izgatavota no velmēta tērauda, metināta un galvanizēta.

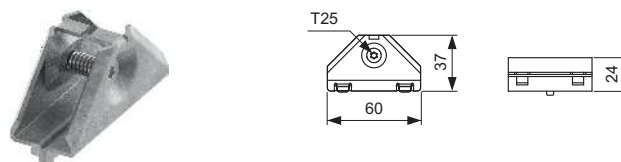
Art. Nr.	Iepak. 1	Iepak. 2	Iepak. 3	€/m
9000000	18 m	630 m	1890 m	6,66



TECEprofil stūra savienojums

Stūra savienojums stingram labā līkuma savienojumam ar TECEprofil sekcijas caurulēm; iepriekš samontēta vienība no galvanizēta tērauda; T25 skrūve un kompresijas atspere.

Art. Nr.	Iepak. 1	Iepak. 2	Iepak. 3	€/gab.
9010002	30 gab.	240 gab.	5400 gab.	1,59



TECEprofil līkuma stiprinājums

Līkuma stiprinājums TECEprofil profila cauruļu pievienošanai pie struktūras. Iepriekš samontēta galvanizēta tērauda vienība ar montāžas materiāliem.

Pēc izvēles: TECEprofil skaņas izolācijas komplekts līkuma stiprinājumam 9021019.

Art. Nr.	Iepak. 1	Iepak. 2	Iepak. 3	€/gab.
9030002	10 gab.	60 gab.	240 gab.	4,98

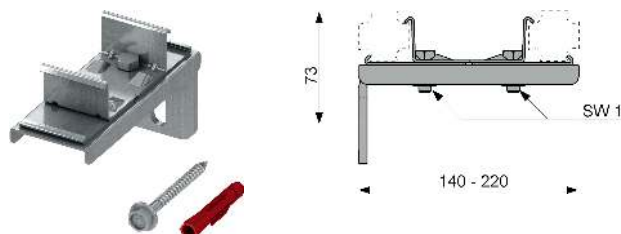


TECEprofil dubultais savienojums

Dubultais savienojums divu TECEprofil sekcijas cauruļu vienlaicīgai piestiprināšanai pie struktūras. Atbalsta struktūrām, kuru dziļums ir 140-220 mm. Iepriekš samontēta galvanizēta tērauda vienība ar montāžas materiāliem.

Pēc izvēles: TECEprofil skaņas izolācijas komplekts līkuma stiprinājumam 9021019.

Art. Nr.	Iepak. 1	Iepak. 2	Iepak. 3	€/gab.
9030011	5 gab.	15 gab.	60 gab.	9,04

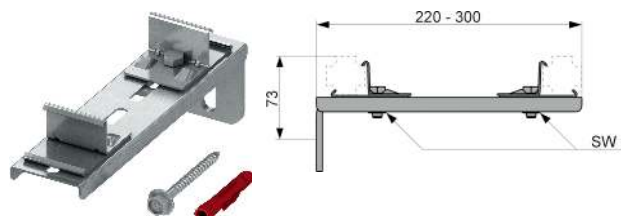


TECEprofil dubultais savienojums, garā versija

Dubultais savienojums divu TECEprofil sekcijas cauruļu vienlaicīgai piestiprināšanai pie strukturālā korpusa. Cauruļvadiem un atbalsta rāmim, kura dziļums ir 220-300 mm. Iepriekš samontēta galvanizēta tērauda vienība ar montāžas materiāliem.

Pēc izvēles: TECEprofil skaņas izolācijas komplekts līkuma stiprinājumam 9021019.

Art. Nr.	Iepak. 1	Iepak. 2	€/gab.
9030013	2 gab.	10 gab.	20,56



TECEprofil skaņas izolācijas komplekts līkuma stiprinājumiem

Skaņas izolācijas komplekts līkuma stiprinājumu skaņas izolācijai pie strukturālā korpusa.



Art. Nr.	Iepak. 1	Iepak. 2	Iepak. 3	€/gab.
9021019	50 gab.	200 gab.	400 gab.	1,75

TECEprofil – WC-pieslēgšanas vienības

TECEprofil WC-pieslēgšanas vienība ar Uni cisternu

WC-pieslēgšanas vienība, iekļaujot “easy fit” skalošanas plāksnes uzstādīšanu. Uzstādīšanai TECEprofil atbalsta rāmī.

Uni tvertne iedarbināšanai priekšpusē:

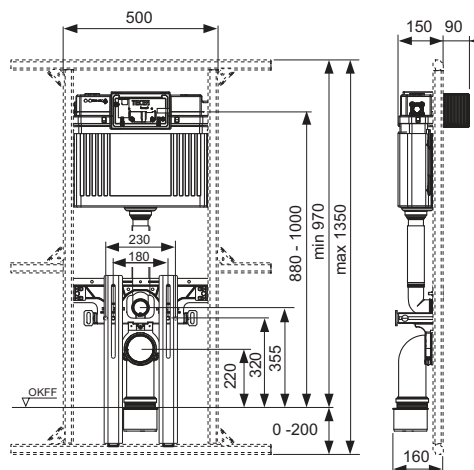
- Drošības tvertne no triecienizturīgas plastmasas, pārbaudīta saskaņā ar EN 14055
- Pilnībā samontēta un hermētiska tvertne
- Tvertnes savienojums ar R 1/2" ārējo vītņi malā, saderīgs ar ātrajiem adapteriem
- Tvertnes tilpums – 10 litri; iestatītais standarta skalošanas tilpums – 6 litri; brīvi iestatāms 4,5/7,5/9 litru skalošanas tilpums; 3 litru daļējās skalošanas tilpums ar dubultās skalošanas sistēmu. Atlikušo tilpumu var izmantot tūlītējai higiēniskai skalošanai.
- Izolēts pret kondensāta ūdeni
- TECE vadības paneli un WC-armatūrai
- var izmantot kā vienkāršas skalošanas vai dubultās skalošanas tvertni
- “easy fit” skalošanas plāksnes uzstādīšana
- Uzstādīšanas tunelis atvēršanai apkopes nolūkā, var sāīsnāt bez instrumentiem
- Kluss hidraulikas uzpildes vārsts, veidgabalu grupa 1 atbilstoši DIN 4109

Savienojuma vienība:

- 180 vai 230 mm šķērssijas tualetes montāžai
- Divas M 12 stiprināšanas skrūves un uzgriežņi
- Divi pielāgojami grīdas atbalsti grīdas izvirzījumiem 0-200 mm
- WC-kanalizācijas līkums DN 90, ar PP materiāla savienojuma adapteri DN 90/100
- Savienojuma adapteri var izmantot arī horizontālai instalācijai
- DN 90 WC-pieslēgšanas komplekts ar aizsargspraudni

Lūdzu, pasūtiet atsevišķi:

- WC-vadības panelis (skatiet sadaļu “Skalošanas plāksnes”)
- Higiēnisko tablešu ievietošanas tekne (papildaprīkojums)



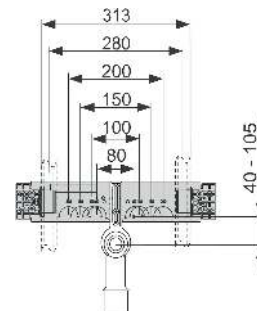
Art. Nr.	Iepak. 1	Iepak. 2	Iepak. 3	€/gab.
9041306	1 gab.	10 gab.	60 gab.	268,80

TECEprofil izlietnes savienojuma bloks

Galvanizēta tērauda šķērssijs ar skaņas izolāciju klienta veiktai sienas līkumu montāžai ar iepriekš samontētu savienojuma līkumu DN 40/50, gumijas apakli ar nominālo diametru 30/50, aizsargspraudni, stiprinājuma materiālu piestiprināšanai pie TECEprofil sekcijas caurulēm, 2 x M 10 fiksējošajiem stiprinājumiem un izlietnes pielikumiem.

Lūdzu, pasūtiet atsevišķi:

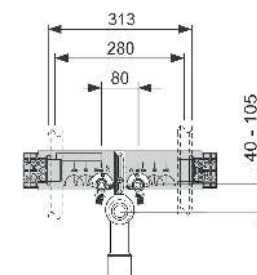
- Sienas līkumi TECEflex 16 x 1/2", TECElogo 16 x 1/2" vai TECElogo-Push 20 universālais savienojums x 1/2"



Art. Nr.	Iepak. 1	Iepak. 2	€/gab.
9020033	1 gab.	10 gab.	43,31

TECEprofil izlietnes savienojuma bloks ar TECEflex vai TECElogo-Push sienas līkumiem

Galvanizēta tērauda šķērssijs ar skaņas izolāciju, iepriekš samontēti sienas līkumi ar iepriekš izveidotu 80 mm urbumu, iepriekš samontēts savienojuma līkums DN 40/50 ar gumijas apakles nominālo diametru 30/50 (pilda arī blīves funkciju); komplektācijā iekļauts aizsargspraudnis, montāžas materiāls piestiprināšanai pie TECEprofil sekcijas caurulēm, 2 x M 10 fiksējošie stiprinājumi un izlietnes pielikumi.



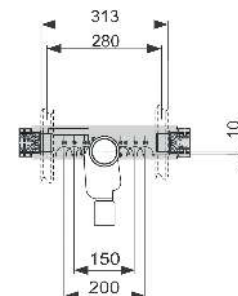
Versija	Art. Nr.	Iepak. 1	Iepak. 2	€/gab.
TECEflex 16 x 1/2" silīcija bronza	9020049	1 gab.	10 gab.	82,80
TECElogo-Push 20 x 1/2" silīcija bronza	9020050	1 gab.	10 gab.	92,70

TECEprofil izlietnes savienojuma bloks ar slēptu pretsmakas vārstu

Galvanizēta tērauda šķērssijs ar skaņas izolāciju klienta veiktai sienas līkumu montāžai ar iepriekš samontētu DN 50 slēptu pretsmakas vārstu, NW 30 noņemamu U veida līkuma ieliktni (pilda arī blīves funkciju); komplektācijā iekļauti aizsargspraudņi, stiprinājuma materiāls piestiprināšanai pie TECEprofil sekcijas caurulēm, 2 x M 10 fiksējošie stiprinājumi un izlietnes pielikumi.

Lūdzu, pasūtiet atsevišķi:

- Sienas līkumi TECEflex 16 x 1/2", TECElogo 16 x 1/2" vai TECElogo-Push 20 universālais savienojums x 1/2"
- Savienojuma līkums slēptam pretsmakas vārstam 9080001



Art. Nr.	Iepak. 1	Iepak. 2	€/gab.
9020034	1 gab.	10 gab.	84,40

TECEprofil – Izlietnes savienojuma bloki

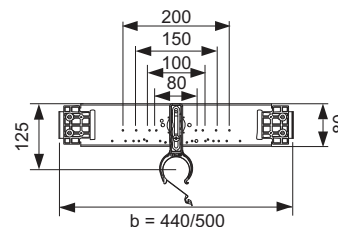
TECE izlietnes savienojuma bloks

Galvanizēta tērauda šķērssijs ar skaņas izolāciju klienta veiktai sienas līkumu montāžai; komplektācijā iekļauts iepriekš samontēts notekas fiksators uzstādīšanai C profila sienās.

Lūdzu, pasūtiet atsevišķi:

- Sienas līkumi TECEflex 16 x 1/2", TECElogo 16 x 1/2" vai TECElogo-Push 20 universālais savienojums x 1/2"
- WC-kanalizācijas līkums DN 50/40
- Gumijas apkakle ND 30/50

Versija	Art. Nr.	Iepak. 1	Iepak. 2	€/gab.
440 mm	9020048	1 gab.	10 gab.	40,90



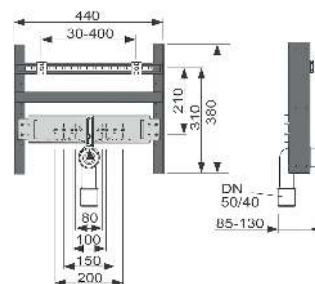
TECE izlietnes balsts uzstādīšanai metāla vai koka balsta un sijas sienās

Iepriekš samontēta vienība, ko veido:

- Montāžas rāmis ar pulvera pārklājumu
- Divas M 10 stiprināšanas skrūves, vertikāli un horizontāli pielāgojams distanceris
- Montāžas savienojuma šķērssijs
- Savienojuma līkums DN 40/50 ar gumijas apkakli, NW 30/50, aizsargspraudnis

Lūdzu, pasūtiet atsevišķi:

- Sienas līkumi TECEflex 16 x 1/2", TECElogo 16 x 1/2" vai TECElogo-Push 20 universālais savienojums x 1/2"



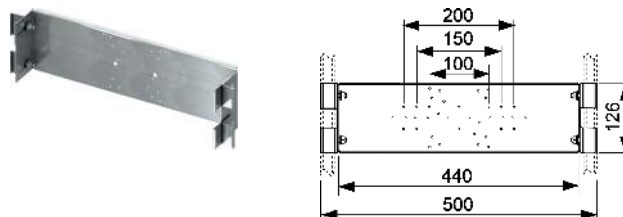
Art. Nr.	Iepak. 1	Iepak. 2	Iepak. 3	€/gab.
9510003	1 gab.	10 gab.	42 gab.	74,90

TECEprofil montāžas šķērssiņa zemapmetuma montāžas un ārējiem veidgabaliem

Galvanizēta tērauda šķērssiņas klienta veiktai zemapmetuma montāžas un ārējo veidgabalu montāžai; komplektācijā iekļauts montāžas materiāls TECEprofil sekcijas caurulēm vai uzstādīšanai metāla vai koka balsta un sijas sienās. Saderīgs ar Hansa Varox, Hansgrohe iBox un Kludi Flex-Box, kā arī citiem.

Lūdzu, pasūtiet atsevišķi:

- Sienas līkumi TECEflex 16 x 1/2", TECElogo 16 x 1/2" vai TECElogo-Push 20 universālais savienojums x 1/2"



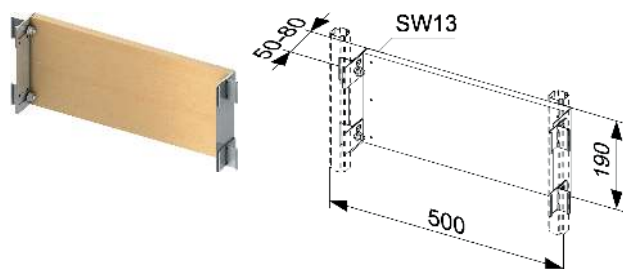
Art. Nr.	Iepak. 1	Iepak. 2	€/gab.
9020040	1 gab.	10 gab.	31,08

TECEprofil montāžas plate zemapmetuma montāžas veidgabaliem

Nepārtraukti regulējama augstuma montāžas plate zemapmetuma montāžas veidgabalu un citu elementu piestiprināšanai.

Iepriekš samontēta vienība, ko veido:

- Pamatnes plāksne no ugunsdroša, līmēta strukturālā finiera atbilstoši Vācijas standartam DIN 68705
- Montāžas līkums, galvanizēts
- Četras multiskavas



Art. Nr.	Iepak. 1	€/gab.
9150000	1 gab.	42,44

TECEprofil veļas mazgājamās mašīnas pieslēgšanas vienība

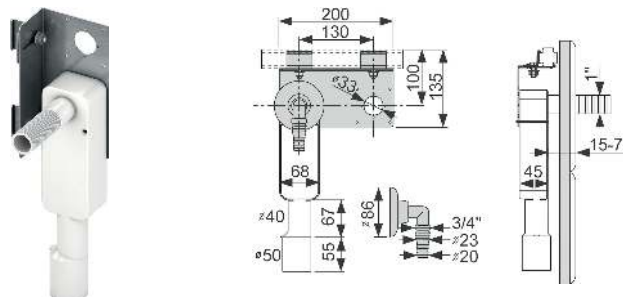
Horizontālai vai vertikālai uzstādīšanai TECEprofil atbalsta rāmī.

Sastāvdaļas:

- Galvanizēta tērauda šķērssiņas U veida līkuma un sienas līkuma piestiprināšanai
- Iebūvēts U veida līkums veļas mazgājamai mašīnai, DN 40/50
- Hromēts šļūtenes savienojums
- Hromēta rozete
- Stiprinājuma materiāls piestiprināšanai pie TECEprofil skavas

Lūdzu, pasūtiet atsevišķi:

- Sienas līkumi TECEflex 16 x 1/2", TECElogo 16 x 1/2" vai TECElogo-Push 20 universālais savienojums x 1/2"



Art. Nr.	Iepak. 1	Iepak. 2	€/gab.
9020036	1 gab.	2 gab.	58,50

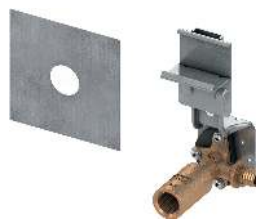
TECEprofil – Montāžas savienojumi

TECEprofil montāžas savienojums

Atsevišķa krāna savienojuma piestiprināšanai pie TECEprofil atbalsta rāmja.

Iepriekš samontēta vienība, ko veido:

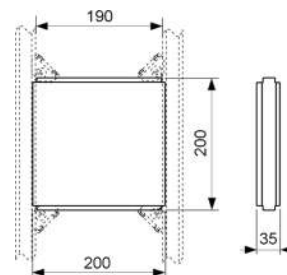
- Sienas līkums TECEflex 16 x 1/2", garš vai TECE 1/2" x 1/2", garš, vai TECElogo-Push 20 universālais savienojums x 1/2"
- Skaņas izolācija no atbalsta rāmja
- Pielīpoša blīves apkakle blīves veidošanai starp paneli un sienas līkumu
- Stiprinājuma materiāls piestiprināšanai pie TECEprofil sekcijas caurules
- Marķēšanas spraudnis



Versija	Art. Nr.	Iepak. 1	Iepak. 2	€/gab.
Bez sienas līkuma	9020046	1 gab.	4 gab.	8,41
TECEflex 16 x 1/2" silīcija bronza	9020051	1 gab.	4 gab.	34,53
TECElogo-Push 20 x 1/2" silīcija bronza	9020052	1 gab.	4 gab.	39,62

TECEprofil montāžas plate papildu elementiem, 200 mm x 200 mm

Montāžas plate stabilai papildu elementu piestiprināšanai, piem., spoguļskapim TECEprofil atbalsta rāmim; izgatavota no ūdensdroša, līmēta strukturālā finiera atbilstoši standartam DIN 68705.



Art. Nr.	Iepak. 1	Iepak. 2	€/gab.
9042005	1 gab.	10 gab.	28,17

TECEprofil drošības balsta un atbalsta sistēmu modulis

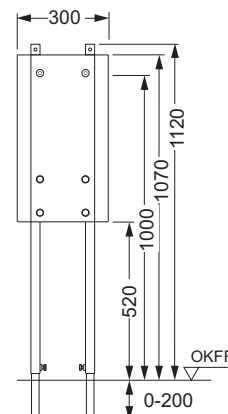
Uzstādīšanai UA profila apmetumā vai kā priekšsienas elements.

Iepriekš samontēta vienība, ko veido:

- Pašbalsta instalācijas rāmis ar pulvera pārklājuma virsmu
- Ūdensdrošs, vairākkārtēji līmēts koka inkrustācijas panelis
- Montāžas materiāli piestiprināšanai pie UA profila sienas

Lūdzu, pasūtiet atsevišķi:

- Moduļa pielikums ar regulējamu dziļumu priekšsienas montāžai



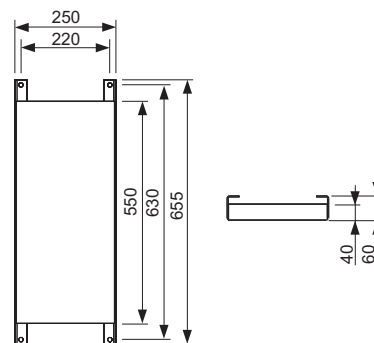
Art. Nr.	Iepak. 1	Iepak. 2	Iepak. 3	€/gab.
9360000	1 gab.	10 gab.	60 gab.	148,40

TECEprofil drošības balsta un atbalsta sistēmu montāžas plate

Stabilai atbalsta armatūras un balsta sistēmu fiksēšanai TECEprofil balsta konstrukcijā vai UA profila apmetumā.

Iepriekš samontēta vienība, ko veido:

- Piestiprināšanas plāksne pieskrūvēšanai pie TECEprofil universālā moduļa, no ūdensdroša, līmēta finiera
- Divas multiskavas piestiprināšanai pie TECEprofil atbalsta sistēmas



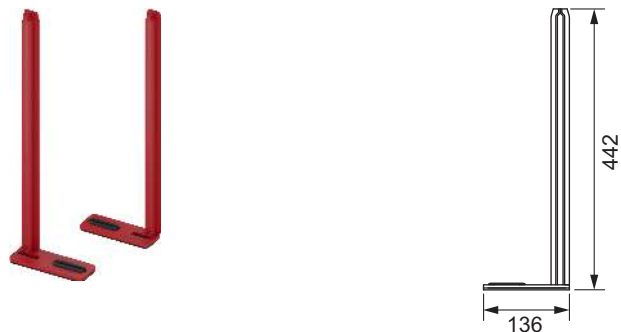
Art. Nr.	Iepak. 1	€/gab.
9042003	1 gab.	76,70

TECEprofil – Atbalsta rāmja piederumi

TECEprofil reģistra pēda

Reģistra pēda TECEprofil atbalsta rāmim. Nodrošina iepriekš samontētu TECEprofil sienu piestiprināšanu zem griestiem vai uz grīdas.

Versija	Art. Nr.	Iepak. 1	€/gab.
Pa labi	9820461	1 gab.	22,92
Pa kreisi	9820462	1 gab.	22,92



TECEprofil savienotājs ar lodveida savienojumu

Universāls pielikums komponentu montāžai TECEprofil atbalsta rāmī. Izmantojot lodveida savienojumu, iespējams iestatīt jebkuru līkumu un pozīciju.

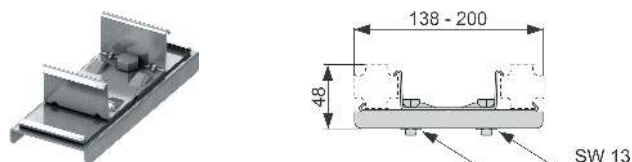
Art. Nr.	Iepak. 1	Iepak. 2	€/gab.
9018011	2 gab.	10 gab.	28,43



TECEprofil universālais savienotājs

TECEprofil sekcijas cauruļu savienošanai jebkādā leņķī. Iepriekš samontēta galvanizēta tērauda vienība.

Art. Nr.	Iepak. 1	Iepak. 2	€/gab.
9018002	6 gab.	30 gab.	6,43



TECEprofil daudzfunkciju skavas

Ārpussistēmas materiālu piestiprināšanai pie TECEprofil sekcijas caurulēm.

Sastāvdaļas:

- M 8 uzgrieznis un skrūve
- Galvanizēta tērauda plates

Art. Nr.	Iepak. 1	Iepak. 2	€/gab.
9010003	10 gab.	30 gab.	1,94



TECEprofil fiksējošais stiprinājums

Vītņotā stieņa fiksēšanai. Iepriekš samontēta galvanizēta tērauda vienība bez vītņotā stieņa.

Versija	Art. Nr.	Iepak. 1	Iepak. 2	€/gab.
M 8	9040004	10 gab.	30 gab.	4,76
M 10	9040001	10 gab.	30 gab.	4,77



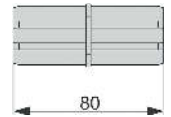
TECEprofil uzgalis ar gumijas pārklājumu sekcijas caurulei

Art. Nr.	Iepak. 1	€/gab.
9820128	1 gab.	5,52



TECEprofil sekcijas caurules savienotājs

Stabila aksiāla savienojuma izveidei starp divām TECEprofil sekcijas caurulēm.



Art. Nr.	Iepak. 1	Iepak. 2	€/gab.
9010009	5 gab.	50 gab.	2,27

TECEprofil dubultais turētājs šaurām starpsienām

NEW

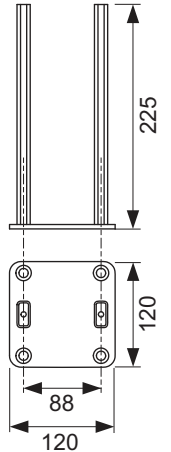
Ievietojiet turētāju TECEprofil sekcijas caurulēm, lai uzstādītu viena apvalka TECEprofil starpsienas. Piestiprināšana tiek veikta uz vietām nepabeigtām grīdām un uz vienlaidu sienām.

Sastāvdaļas:

- Dubultais turētājs, kas izgatavots no pārklāta tērauda
- Montāžas materiāls

Piezīme:

papildus vienmēr nepieciešams TECEprofil ieliktna turētājs (preces Nr. 9030031) šauras starpsienas būvešanai.



Art. Nr.	Iepak. 1	€/gab.
9030030	2 gab.	28,03

TECEprofil ieliktna turētājs

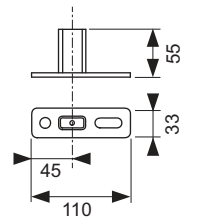
NEW

Īss ieliktna turētājs TECEprofil sekcijas caurulei piestiprināšanai pie vienlaidu sienām un grīdām.

Sastāvdaļas:

- Ieliktna turētājs izgatavots no pārklāta tērauda
- Montāžas materiāls

Art. Nr.	Iepak. 1	€/gab.
9030031	5 gab.	9,35



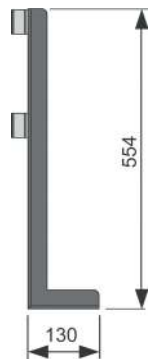
TECEprofil atbalsta pēda brīvi stāvošām sienām

Atsevišķu TECEprofil atbalsta rāmju balstīšanai.

Sastāvdaļas:

- Galvanizēta tērauda atbalsta pēda
- Montāžas materiāls piestiprināšanai pie korpusa grīdas
- Montāžas materiāls piestiprināšanai pie TECEprofil atbalsta struktūras

Art. Nr.	Iepak. 1	€/gab.
9030017	1 gab.	38,17



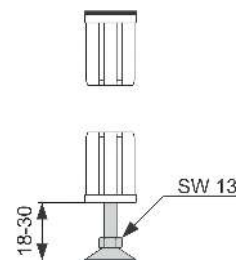
TECEprofil – Atbalsta rāmja piederumi

TECEprofil spraudņa pēda

Izlīdzinošā pēda un uzgalis ievietošanai TECEprofil sekcijas caurulē.
Izlīdzinošā pēda ir piemērota slodzes nešanai, piem., tērauda vannu balstīšanai. Nav nepieciešama papildu tērauda vannas pēda.

Sastāvdaļas:

- Izlīdzinošā pēda TECEprofil sekcijas cauruļu augstuma regulēšanai
- Uzgalis ar gumijas pārklājumu



Art. Nr.	Iepak. 1	Iepak. 2	€/gab.
9140000	4 gab.	20 gab.	10,80

TECE stūra vārsta atslēga

TECE tvertnes stūra vārsta montāžai/atvienošanai, ar 1/2" vai 1/4" sprūdrata turētāju.



Art. Nr.	Iepak. 1	€/gab.
9820264	1 gab.	48,79

TECEprofil atbalsta magnēts

Instalēšanas rīks TECEprofil ietvara izveidošanai. Sniedz pagaidu atbalstu divām sekciju caurulēm bez stūra savienojumiem.

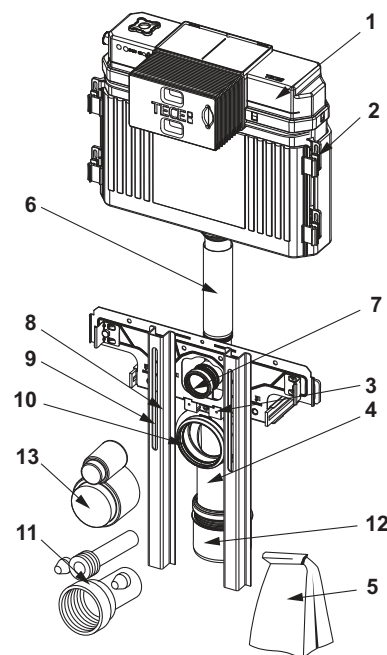


Art. Nr.	Iepak. 1	Iepak. 2	Iepak. 3	€/gab.
9018012	1 gab.	15 gab.	1200 gab.	16,99

TECEprofil – Rezerves daļas

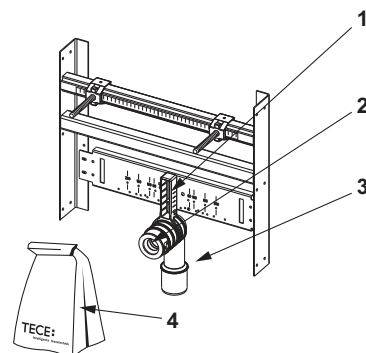
9041306 – TECEprofil WC-pieslēgšanas vienība ar Uni cisternu

Poz.	Art. Nr.	Apraksts	Iepak. 1	€/gab.
1	9820103	Uni tvertne 1120 mm	1 gab.	181,70
2	9820065	Tvertnes montāžas komplekts	1 gab.	14,20
3	9820034	Notekas līkuma turētājs DN 50	1 gab.	7,16
4	9820135	WC-kanalizācijas līkums DN 90 (PP)	1 gab.	19,77
5	9820066	WC-moduļa papildiepakojums (montāžas materiāls u. c.)	1 gab.	36,60
6	9820011	Skalošanas caurule ar O-veida gredzenu, garums 269 mm, sauso sienu konstrukcijām	1 gab.	13,82
7	9820015	Skalošanas caurules blīve	1 gab.	2,77
8	9820335	Moduļa kājas C-profils	1 gab.	20,72
9	9820037	Starplika WC-moduļa pēdu uzstādīšanai	1 gab.	6,31
10	9820139	Blīve WC-kanalizācijas līkumam/adapterim	1 gab.	6,03
11	9820057	WC pievienojumu komplekts DN 90	1 gab.	18,61
12	9820136	Pāreja DN 90/DN 100 (PP)	1 gab.	14,37
13	9820312	Tualetes spraudnis caurulei un notekas izliekumam, neapstrādātām sienām	1 gab.	10,92



9510003 – TECE izlietnes balsts uzstādīšanai metāla vai koka balsta un sijas sienās

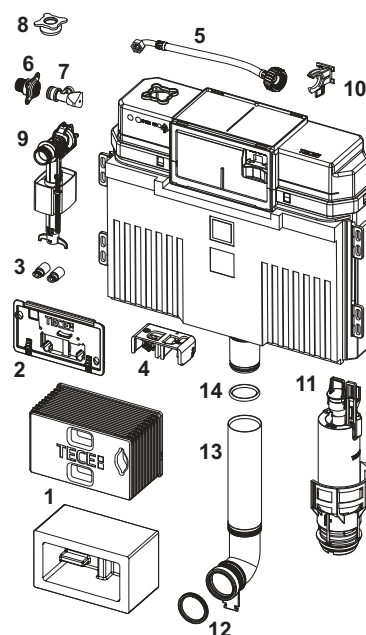
Poz.	Art. Nr.	Apraksts	Iepak. 1	€/gab.
1	9820034	Notekas līkuma turētājs DN 50	1 gab.	7,16
2	9820059	Gumijas apkakle, nominālais diametrs 30/50	1 gab.	3,16
3	9820035	Notekas līkums DN 50/DN 40	1 gab.	5,67
4	9820133	Izlietnes moduļa stiprinājumu papildiepakojums (montāžas materiāls u. c.)	1 gab.	33,55



9820103 – TECE Uni tvertne 1120 mm

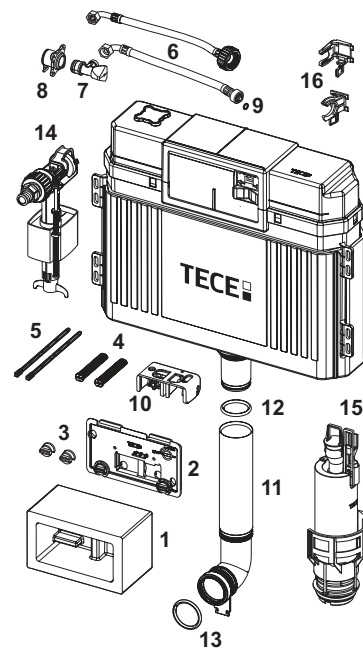
Pieejams no: aprīlis 2021

Poz.	Art. Nr.	Apraksts	Iepak. 1	€/gab.
1	9820499	Instalācijas tunelis, ieskaitot polistirola bloku	1 gab.	22,92
	9820027	Aizsardzības pret sienu sistēma	1 gab.	8,63
2	9820017	Aizsardzība pret šļakatām, pilns komplekts	1 gab.	13,75
3	9820496	“Easy fit” stiprinājums (no 2021. gada)	1 gab.	10,92
4	9820016	Iedarbināšanas bloks	1 gab.	15,41
5	9820374	Pastiprināta šļūtene M 30 (no 2020. gada)	1 gab.	14,71
6	9820012	Tvertnes savienojums	1 gab.	15,14
7	9820013	Stūra vārsts	1 gab.	12,04
8	9820495	Noslēgšanas kontaktdakša Uni tvertnei	1 gab.	3,64
9	9820353	Uzpildes vārsts F 10, universāls	1 gab.	29,85
10	9820373	Uzpildes vārsta turētājs Uni tvertnei (27 mm, M 30, no 2020. gada)	1 gab.	6,69
11	9820223	Nolaišanas vārsts A 2	1 gab.	43,66
12	9820015	Skalošanas caurules blīve	1 gab.	2,77
13	9820011	Skalošanas caurule ar O-veida gredzenu, garums 269 mm, sauso sienu konstrukcijām	1 gab.	13,82
	9820331	Īpaši gara skalošanas caurule, garums 369 mm	1 gab.	29,91
14	9820014	O-gredzens	1 gab.	2,29



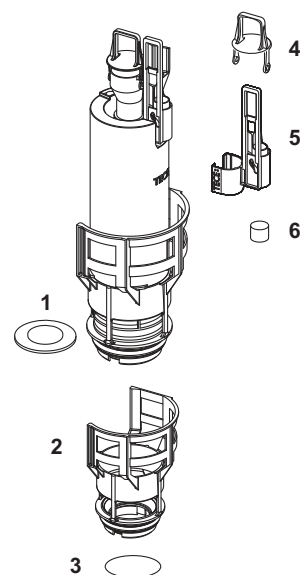
Pieejams līdz: marts 2021

Poz.	Art. Nr.	Apraksts	Iepak. 1	€/gab.
1	9820027	Aizsardzības pret sienu sistēma	1 gab.	8,63
2	9820017	Aizsardzība pret šļakatām, pilns komplekts	1 gab.	13,75
3	9820018	Skavas skrūves	1 gab.	1,53
4	9820019	Piestiprināšanas stieņi (2003-2020)	1 gab.	12,78
5	9820022	Aktivācijas stieņi (2003-2020)	1 gab.	4,14
6	9820026	Pastiprināta šļūtene 3/8" (līdz 2019 gadam)	1 gab.	15,91
	9820374	Pastiprināta šļūtene M 30 (no 2020. gada)	1 gab.	14,71
7	9820013	Stūra vārsts	1 gab.	12,04
8	9820012	Tvertnes savienojums	1 gab.	15,14
9	9820025	O-gredzens	1 gab.	2,93
10	9820016	Iedarbināšanas bloks	1 gab.	15,41
11	9820011	Skalošanas caurule ar O-veida gredzenu, garums 269 mm, sauso sienu konstrukcijām	1 gab.	13,82
	9820331	Īpaši gara skalošanas caurule, garums 369 mm	1 gab.	29,91
12	9820014	O-gredzens	1 gab.	2,29
13	9820015	Skalošanas caurules blīve	1 gab.	2,77
14	9820353	Uzpildes vārsts F 10, universāls	1 gab.	29,85
15	9820223	Nolaišanas vārsts A 2	1 gab.	43,66
16	9820372	Uzpildes vārsta turētājs Uni tvertnei (17 mm, 3/8", līdz 2019 gadam)	1 gab.	6,69
	9820373	Uzpildes vārsta turētājs Uni tvertnei (27 mm, M 30, no 2020 gada)	1 gab.	6,69



9820223 – TECE nolaišanas vārsts A 2

Poz.	Art. Nr.	Apraksts	Iepak. 1	€/gab.
1	9820233	Blīvslēgs (notekas vārsts)	1 gab.	3,19
2	9820231	Vārsta pamats ar standarta droseļvārstu (ø 36 mm)	1 gab.	14,67
3	9820005	O-gredzens (vārsta pamats)	1 gab.	2,40
4	9820222	Vilkšanas cilpa	1 gab.	7,42
5	9820229	Vilkšanas stienis elektriskai iedarbināšanai	1 gab.	10,13
6	9820420	Papildu svāra mazais vilkšanas stienis	1 gab.	6,98



TECEprofil skalošanas vārsta kārtidžs U 1

Skalošanas vārsta kārtidžs skalošanas vārsta korpusam U 1.

Art. Nr.	Iepak. 1	€/gab.
9820031	1 gab.	49,04



TECEprofil – Rezerves daļas

TECE skalošanas caurules savienojuma blīve

Art. Nr.	Iepak. 1	€/gab.
9820213	1 gab.	12,96



TECE skalošanas caurules savienojums 20 cm

PP skalošanas caurules savienojums pie sienas piestiprinātām tualetēm.

Art. Nr.	Iepak. 1	€/gab.
9820246	1 gab.	4,38



TECE uzpildes vārsts F 10, universāls

Universāls uzpildes vārsts, paredzēts uzstādīšanai visās TECE tvertnēs kā arī gandrīz visās citu ražotāju zemapmetuma un sienas montāžas tvertnēs.

Izstrādājuma informācija:

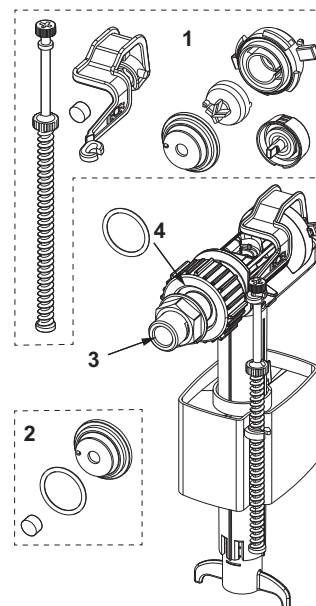
- 3/8" metāla savienojuma vītne
- Plūsmas spiediens 0,5-10 bar
- Minimālais plūsmas spiediens 0,5 bar
- Pielāgojams uzpildes līmenis
- Pielāgojama izplūdes caurule
- Zems trokšņu līmenis saskaņā ar I akustisko grupu (DIN 4109)
- Kompakts dizains
- Iesk. adapteri un piestiprināšanas uzgriezni



Art. Nr.	Iepak. 1	Iepak. 2	Iepak. 3	€/gab.
9820353	1 gab.	10 gab.	240 gab.	29,85

9820353 – TECE uzpildes vārsts F 10, universāls

Poz.	Art. Nr.	Apraksts	Iepak. 1	€/gab.
1	9820382	Uzpildes vārsta F 10 vārsta sviru komplekts	1 gab.	10,38
2	9820383	Uzpildes vārsta F 10, blīvējumu komplekts	1 gab.	4,71
3	9820398	Uzpildes vārsta F 10 vītnes savienojums 3/8"	1 gab.	8,52
4	9820587	Uzpildes vārsta F 10 O-veida M 30 ūdens savienojums	1 gab.	4,43





Noteku sistēmas

TECEdrainprofile DUŠAS PROFILS

CENRĀDIS 2024

	Lapa
Dušas profili	250
Notekas	252
Piederumi	257
Rezerves daļas	260

TECEDrainprofile – Dušas profili

TECEDrainprofile dušas profils

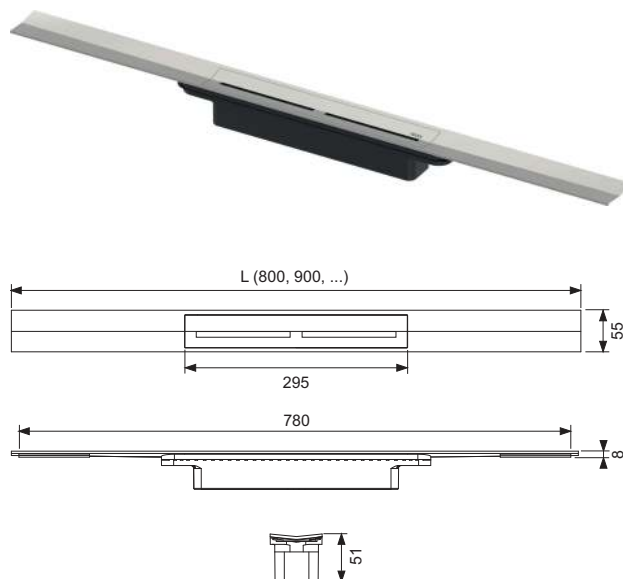
Dušas profils dušas kanalizācijai, uzstādīšanai flīžu līmē virs klājuma un blīvējuma.

Sastāvdaļas:

- Saīsināms dušas profils ar iekšējo slīpumu, kas uzlabo ūdens aizplūdi un veicina pašattīrīšanas efektu
- Dušas profilu var saīsināt līdz ≥ 500 mm
- Profila pārsegs ar "Push funkciju" manuālai noņemšanai, slodzes klase K3 — testa slodze 300 kg
- Dušas profils un profila pārsegs izgatavots no nerūsējošā tērauda, materiāls 1.4301 (304)
- Savienotāji pievienošanai TECEDrainprofile notekai
- Saķeres elementi atvieglotai uzstādīšanai un stingrai sasaistei ar flīžu līmi
- Grīdas segumiem no 8 līdz 25 mm (iesk. līmes klājumu)
- Uzstādīšanai cieši pie sienas ar sienas flīzēm no 10 mm (iesk. līmes klājumu)
- Uzstādīšanai pie sienas (cieši pie sienas) vai jebkādā noteiktā attālumā no sienas

Lūdzu, pasūtiet atsevišķi:

- TECEDrainprofile noteka



Garums	Platums	Virsmā	Art. Nr.	Iepak. 1	€/gab.
800 mm	55 mm	Matēts	670800	1 gab.	220,40
800 mm	55 mm	pulēts	670810	1 gab.	276,40
900 mm	55 mm	Matēts	670900	1 gab.	232,00
900 mm	55 mm	pulēts	670910	1 gab.	294,50
1000 mm	55 mm	Matēts	671000	1 gab.	253,30
1000 mm	55 mm	pulēts	671010	1 gab.	327,40
1200 mm	55 mm	Matēts	671200	1 gab.	296,10
1200 mm	55 mm	pulēts	671210	1 gab.	386,60
1600 mm	55 mm	Matēts	671600	1 gab.	406,40

TECEDrainprofile dušas profils, melna virsmā

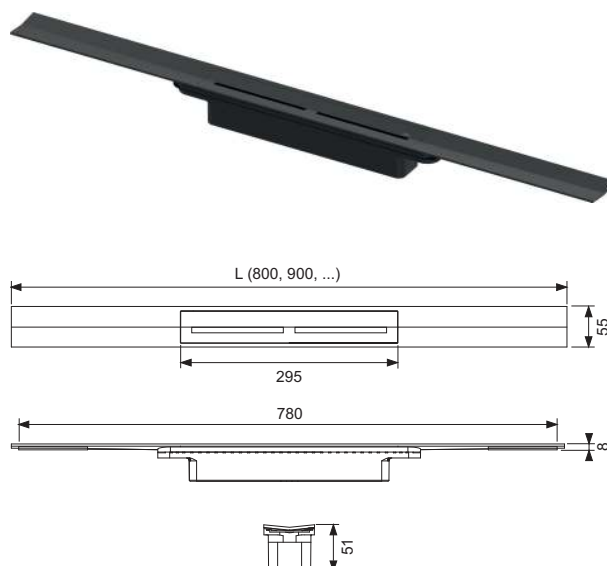
Dušas profils dušas drenāžas nolūkam uzstādīšanai flīžu līmē virs grīdas seguma un blīves.

Sastāvdaļas:

- aīsināms nerūsējošā tērauda dušas profils ar iekšējo slīpumu, kas uzlabo ūdens aizplūdi un veicina pašattīrīšanas efektu
- Dušas profilu var saīsināt līdz ≥ 500 mm
- Profila pārsegs ar "Push funkciju" manuālai noņemšanai, izturīgums atbilst slodzes klasei K3 — maksimālā pārbaudes slodze 300 kg
- Dušas profils un profila vāks no nerūsējošā tērauda, materiāls 1.4301 (304), ar krāsainu PVD virsmu
- Savienojuma detaļa savienošanai ar TECEDrainprofile noteku
- Reljefas zonas atvieglotai uzstādīšanai un stingrai sasaistei ar flīžu līmi
- 8-25 mm grīdām (iesk. līmes klājumu)
- Uzstādīšanai cieši pie sienas ar sienas flīzēm no 10 mm (iesk. līmes klājumu)
- Uzstādīšanai pie sienas (cieši pie sienas) vai noteiktā attālumā no sienas

Lūdzu, pasūtiet atsevišķi:

- TECEDrainprofile noteka



Garums	Krāsa	Platums	Virsmā	Art. Nr.	Iepak. 1	€/gab.
800 mm	Melns	55 mm	Matēts	670821	1 gab.	390,70
900 mm	Melns	55 mm	Matēts	670921	1 gab.	413,70
1000 mm	Melns	55 mm	Matēts	671021	1 gab.	455,20
1200 mm	Melns	55 mm	Matēts	671221	1 gab.	535,80
1600 mm	Melns	55 mm	Matēts	671621	NEW 1 gab.	675,40

TECEdrainprofile dušas profils, krāsaina virsma

Dušas profils dušas drenāžas nolūkam uzstādīšanai flīžu līmē virs grīdas seguma un blīves.

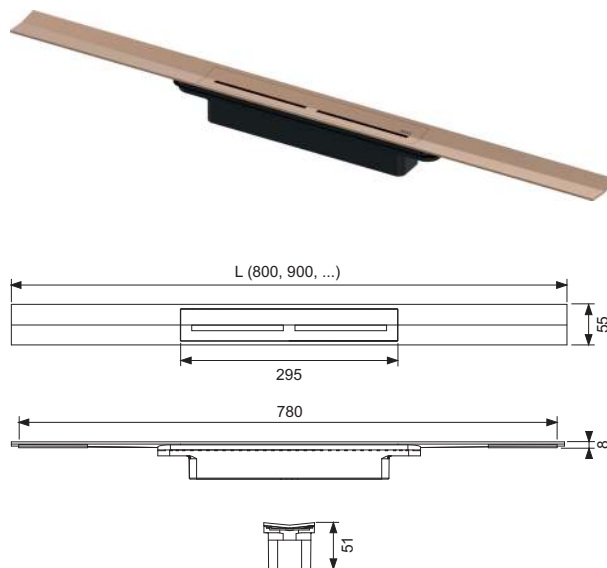
Virsmas ir saskaņotas ar TECEsquare II metāla toaletes skalošanas plāksņu krāsām.

Sastāvdaļas:

- Saīsināms nerūsējošā tērauda dušas profils ar iekšējo slīpumu, kas uzlabo ūdens aizplūdi un veicina pašattīrīšanas efektu
- Dušas profilu var saīsināt līdz ≥ 500 mm
- Profila pārsegs ar "Push funkciju" manuālai noņemšanai, izturīgums atbilst slodzes klasei K3 — maksimālā pārbaudes slodze 300 kg
- Dušas profils un profila vāks no nerūsējoša tērauda, materiāls 1.4301 (304), ar krāsainu PVD virsmu
- Savienojuma detaļa savienošanai ar TECEdrainprofile noteku
- Reljefās zonas atvieglotai uzstādīšanai un stingrai sasaistei ar flīžu līmi
- 8-25 mm grīdām (iesk. līmes klājumu)
- Uzstādīšanai cieši pie sienas ar sienas flīzēm no 10 mm (iesk. līmes klājumu)
- Uzstādīšanai pie sienas (cieši pie sienas) vai noteiktā attālumā no sienas

Lūdzu, pasūtiet atsevišķi:

- TECEdrainprofile noteka



Garums	Platums	Krāsa	Art. Nr.	Iepak. 1	€/gab.
800 mm	55 mm	Brushed Black Chrome	670801	1 gab.	390,70
800 mm	55 mm	Brushed Gold Optic	670802	1 gab.	390,70
800 mm	55 mm	Polished Gold Optic	670812	1 gab.	471,30
800 mm	55 mm	Brushed Red Gold	670803	1 gab.	390,70
900 mm	55 mm	Brushed Black Chrome	670901	1 gab.	413,70
900 mm	55 mm	Brushed Gold Optic	670902	1 gab.	413,70
900 mm	55 mm	Polished Gold Optic	670912	1 gab.	505,80
900 mm	55 mm	Brushed Red Gold	670903	1 gab.	413,70
1000 mm	55 mm	Brushed Black Chrome	671001	1 gab.	455,20
1000 mm	55 mm	Brushed Gold Optic	671002	1 gab.	455,20
1000 mm	55 mm	Polished Gold Optic	671012	1 gab.	558,90
1000 mm	55 mm	Brushed Red Gold	671003	1 gab.	455,20
1200 mm	55 mm	Brushed Black Chrome	671201	1 gab.	535,80
1200 mm	55 mm	Brushed Gold Optic	671202	1 gab.	535,80
1200 mm	55 mm	Polished Gold Optic	671212	1 gab.	662,60
1200 mm	55 mm	Brushed Red Gold	671203	1 gab.	535,80

TECEdrainprofile – Notekas

TECEdrainprofile tekne “flat”, DN 40, sānu tekni*

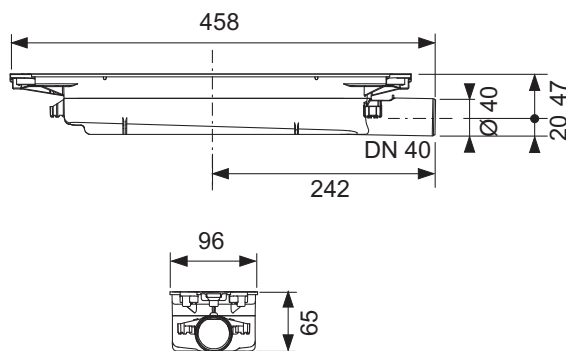
TECEdrainprofile TECEdrainprofile dušas profila noteka, uzstādīšanai grīdā, savienošanai ar DN 40 notekas caurules sāniem. Ar rūpnīcā uzstādītu un nofiksējamu Seal System blīvējuma manšeti, kas paredzēta DIN 18534 atbilstoša kompozītmateriāla blīvējuma savienojuma izveidei.

- Min. Instalācijas augstums – 65 mm (no pamatnes notekas malas līdz grīdas augšmalai)
- Drenāžas tilpums $\geq 0,48/\geq 0,56$ l/s (atbilstoši EN 1253 ar 10/20 mm uzbūvi virs profila vāka)
- Blīvējuma ūdens augstums 25 mm
- Noņemams pretsmaku vārsts
- Iebūvēts grīdas enkura elements
- Rūpnīcā uzstādīta un nofiksējama Seal System blīvējuma manšete
- Atbilst iepriekš izveidotām skaņas izolācijas joslām
- Aizsargkonstrukcijas pārsegs
- Slidošs/mobils blīvējums savienojumam ar TECEdrainprofile dušas profilu un strukturālo pielaižu kompensācijai

Lūdzu, pasūtiet atsevišķi:

- Kronšteini montāžai pie sienas un grīdas vai montāžas kājas (papildaprīkojums)
- Notekas pamatnes skaņas izolācijas paklājs (papildaprīkojums)

Art. Nr.	Iepak. 1	€/gab.
673001	1 gab.	125,10



TECEdrainprofile tekne “standard”, DN 50, sānu tekne*

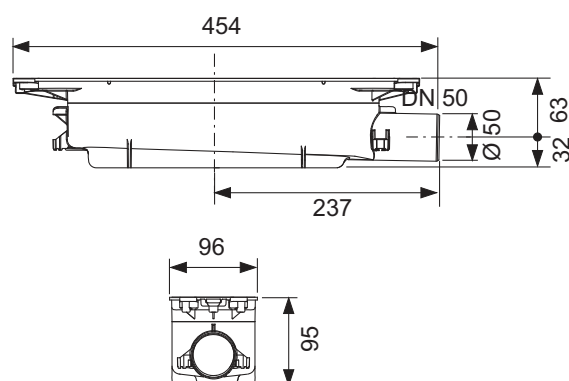
TECEdrainprofile dušas profila noteka, uzstādīšanai grīdā, savienošanai ar DN 50 notekas caurules sāniem. Ar rūpnīcā uzstādītu un nofiksējamu Seal System blīvējuma manšeti, kas paredzēta DIN 18534 atbilstoša kompozītmateriāla blīvējuma savienojuma izveidei.

- Min. instalācijas augstums – 95 mm (no pamatnes notekas malas līdz grīdas augšmalai)
- Drenāžas tilpums $\geq 0,6/\geq 0,8$ l/s (atbilstoši DIN EN 1253 ar 10/20 mm uzbūvi virs profila vāka)
- Blīvējuma ūdens augstums – 50 mm
- Noņemams pretsmaku vārsts
- Iebūvēts grīdas enkura elements
- Rūpnīcā uzstādīta un nofiksējama Seal System blīvējuma manšete
- Atbilst iepriekš izveidotām skaņas izolācijas joslām
- Aizsargkonstrukcijas pārsegs
- Slidošs/mobils blīvējums savienojumam ar TECEdrainprofile dušas profilu un strukturālo pielaižu kompensācijai

Lūdzu, pasūtiet atsevišķi:

- Kronšteini montāžai pie sienas un grīdas vai montāžas kājas (papildaprīkojums)
- Notekas pamatnes skaņas izolācijas paklājs (papildaprīkojums)

Art. Nr.	Iepak. 1	€/gab.
673002	1 gab.	125,10



TECEdrainprofile – Notekas

TECEdrainprofile noteka “vertical”, DN 50*

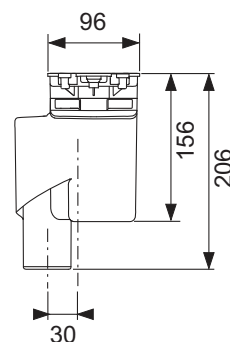
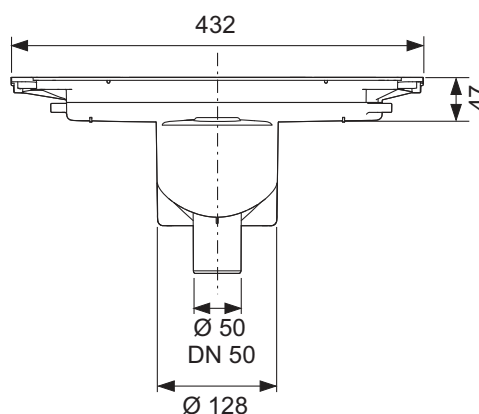
TECEdrainprofile dušas profila noteka, uzstādīšanai grīdas segumā, vertikālai savienošanai ar DN 50 notekas cauruli. Ar rūpnīcā uzstādītu un nofiksējamu Seal System blīvējuma manžeti, kas paredzēta DIN 18534 atbilstoša kompozītmateriāla blīvējuma savienojuma izveidei.

- Min. instalācijas augstums 47 mm (no pamatnes notekas malas līdz grīdas augšmalai)
- Drenāžas tilpums $\geq 1,31/\geq 1,37$ l/s (atbilstoši EN 1253 ar 10/20 mm sakrāšanos virs profila vāka)
- Blīvējuma ūdens augstums 50 mm
- Noņemams pretsmakas vārsts
- Iebūvēts grīdas enkura elements
- Rūpnīcā uzstādīta, nofiksējama un elastīga Seal System blīvējuma manžete
- Atbilst iepriekš izveidotām skaņas izolācijas joslām
- Aizsargkonstrukcijas pārsegs
- Slidošs/mobils blīvējums savienojumam ar TECEdrainprofile dušas profilu un strukturālo pielaižu kompensācijai

Lūdzu, pasūtiet atsevišķi:

- Kronšteini montāžai pie sienas un grīdas vai montāžas kājas (papildaprīkojums)
- Notekas pamatnes skaņas izolācijas paklājs (papildaprīkojums)
- Ugunsdrošības komplekts FireStop EI 120 DN 50 (papildaprīkojums)

Art. Nr.	Iepak. 1	€/gab.
673003	1 gab.	146,80



TECEDrainprofile Nordic tekne DN 75, sānu noteka

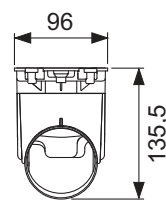
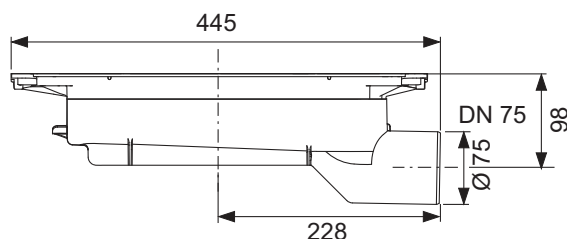
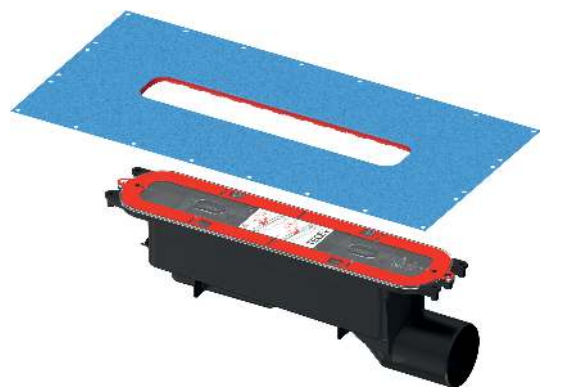
TECEDrainprofile dušas profila noteka, uzstādīšanai koka siju griestos vai grīdas segumā, horizontālai savienošanai ar DN 75 notekas cauruli. Ar rūpnīcā uzstādītu un nofiksējamu blīvējuma apkakli, kompozītmateriāla blīvējuma savienojuma izveidei.

- Min. instalācijas augstums 136 mm (no pamatnes notekas malas līdz grīdas augšmalai)
- Drenāžas tilpums > 0,8/> 0,9 l/s (atbilstoši ar EN 1253 ar 10/20 mm sakrāšanos virs profila vāka)
- Blīvējuma ūdens augstums 50 mm
- Noņemams pretsmakas vārsts
- Iebūvēts grīdas enkura elements
- Rūpnīcā uzstādīta, nofiksējama blīvējuma apkakle
- Aizsargkonstrukcijas pārsegs
- Slīdošs/mobils blīvējums savienojumam ar TECEDrainprofile dušas profilu un stukturālo pielaižu kompensācijai

Lūdzu, pasūtiet atsevišķi:

- Uzstādīšanai koka siju griestos: Nordic montāžas dēlis
- Montāžai grīdas segumos: Nordic montāžas pēdas

Art. Nr.	Iepak. 1	€/gab.
673004	1 gab.	296,30

**TECEDrainprofile Nordic priekšējā noteka DN 75**

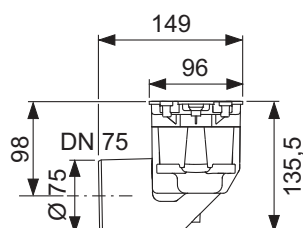
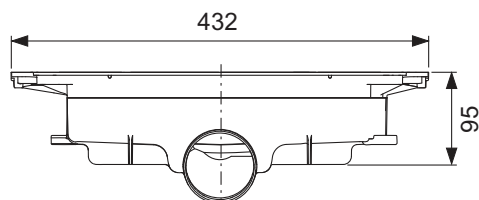
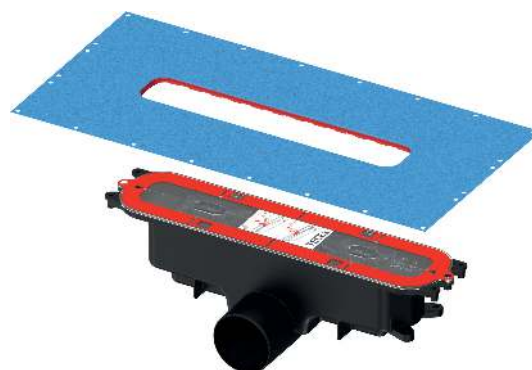
TECEDrainprofile dušas profila noteka, uzstādīšanai koka siju griestos vai grīdas segumā, horizontālai savienošanai ar DN 75 notekas cauruli. Ar rūpnīcā uzstādītu un nofiksējamu blīvējuma apkakli, kompozītmateriāla blīvējuma savienojuma izveidei.

- Min. instalācijas augstums 136 mm (no pamatnes notekas malas līdz grīdas augšmalai)
- Drenāžas tilpums > 0,7/> 0,8 l/s (atbilstoši ar EN 1253 ar 10/20 mm sakrāšanos virs profila vāka)
- Blīvējuma ūdens augstums 50 mm
- Noņemams pretsmakas vārsts
- Iebūvēts grīdas enkura elements
- Rūpnīcā uzstādīta, nofiksējama blīvējuma apkakle
- Aizsargkonstrukcijas pārsegs
- Slīdošs/mobils blīvējums savienojumam ar TECEDrainprofile dušas profilu un stukturālo pielaižu kompensācijai

Lūdzu, pasūtiet atsevišķi:

- Uzstādīšanai koka siju griestos: Nordic montāžas dēlis
- Montāžai grīdas segumos: Nordic montāžas pēdas

Art. Nr.	Iepak. 1	€/gab.
673005	1 gab.	296,30



TECEDrainprofile – Notekas

TECEDrainprofile Nordic vertikālā noteka DN 75

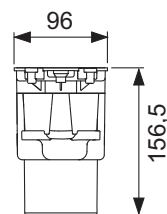
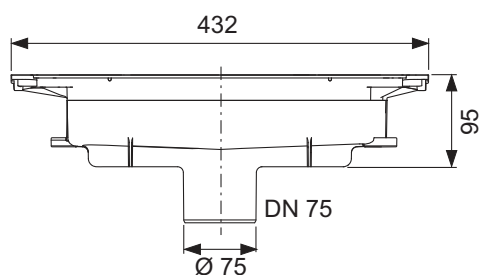
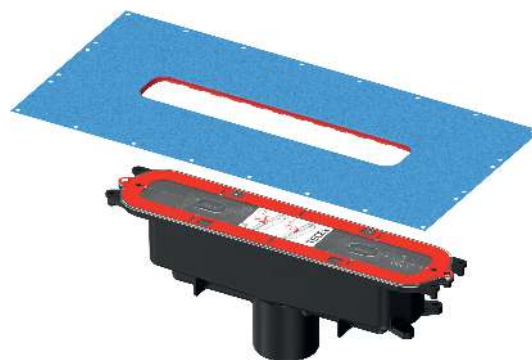
TECEDrainprofile dušas profila noteka, uzstādīšanai koka siju griestos vai grīdas segumā, horizontālai savienošanai ar DN 75 notekas cauruli. Ar rūpnīcā uzstādītu un nofiksējamu blīvējuma apkakli, kompozītmateriāla blīvējuma savienojuma izveidei.

- Min. instalācijas augstums 95 mm (no pamatnes notekas malas līdz grīdas augšmalai)
- Drenāžas tilpums > 0,7/> 0,8 l/s (atbilstoši ar EN 1253 ar 10/20 mm sakrāšanās virs profila vāka)
- Blīvējuma ūdens augstums 50 mm
- Noņemams pretsmakas vārsts
- Iebūvēts grīdas enkura elements
- Rūpnīcā uzstādīta, nofiksējama blīvējuma apkakle
- Aizsargkonstrukcijas pārsegs
- Slīdošs/mobils blīvējums savienojumam ar TECEDrainprofile dušas profilu un stukturālo pielaižu kompensācijai

Lūdzu, pasūtiet atsevišķi:

- Uzstādīšanai koka siju griestos: Nordic montāžas dēlis
- Montāžai grīdas segumos: Nordic montāžas pēdas

Art. Nr.	Iepak. 1	€/gab.
673006	1 gab.	296,30



TECEdrainprofile montāžas pēdas

Montāžas kājas TECEdrainprofile notekām, lai korpusa uzstādīšanas laikā nodrošinātu vienkāršu augstuma pielāgošanu un nofiksētu pozīciju. Pielāgošanas diapazons “standarta” notekai 95–194 mm, “plakanai” notekai 65–164 mm un “vertikālai” notekai 58–157 mm (kājas apakšējā mala pie notekas vai izlīdzinošās virsmas augšējās malas).

Sastāvdaļas:

- 3 montāžas kājas, tostarp skaņas izolācijas vāciņš un stiprinājuma materiāls



Art. Nr.	Iepak. 1	Iepak. 2	€/kompl.
674000	1 kompl.	50 kompl.	15,96

TECEdrainprofile montāžas stiprinājums montāžai pie sienas un grīdas

Montāžas kronšteins visiem TECEdrainprofile notekas elementiem montāžai pie sienas vai grīdas. Lai nodrošinātu vienkāršu augstuma pielāgošanu un pozīcijas fiksēšanu korpusa uzstādīšanas laikā.

- Veicot montāžu pie sienas, montāžas kronšteinu var demontēt un izmantot atkārtoti.
- Regulējams attālums pie sienas 0 līdz 97/145 mm (no sienas augšējās malas līdz drenāžas priekšdaļai/drenāžas centram)
- Augstuma pielāgošana uzstādīšanai uz grīdas 95–185 mm (no kāju apakšējās malas notekas līdz augšējai malai vai klājumam)



Art. Nr.	Iepak. 1	Iepak. 2	€/gab.
674001	1 gab.	18 gab.	25,18

TECEdrainprofile matu sietiņš

No nerūsējošā tērauda izgatavots matu sietiņš TECEdrainprofile dušas teknei. Vienam dušas profilam nepieciešam 1. kompl. kas sastāv no diviem sietiņiem.



Art. Nr.	Iepak. 1	€/kompl.
674002	1 kompl.	33,61

TECEdrainline/TECEdrainprofile ugunsdrošības komplekts FireStop EI 120 DN 50

Ugunsdrošības komplekts tiešai vertikālai uzstādīšanai uz TECEdrainline DN 50 notekas griestu bukšu sadalīšanai ar augstu ugunsnoturības līmeni cietajos griestos līdz 120 minūtēm. Klasifikācija atbilstoši EN 13501 ugunsnoturības klasei EI 120, Eiropas tehniskais apstiprinājums (ETA-11/0437).

Komplekta sastāvdaļas:

- Ugunsdrošā manžete, 2 skrūves ar krustiņveida iedobi, identifikācijas plāksnīte, 150 mm DN 50 PP-HT caurule atbilstoši EN 1451
- Nepieciešamais caurums urbumam: \varnothing 130 mm (\varnothing min. = 129 mm, \varnothing maks. = 133 mm)
- Lietošanas zona: cietie griesti, kuru biezums ir no 150-325 mm
- Apmēšana vai spraugas aizpildīšana nav nepieciešama.
- Saderīgs ar visām TECEdrainline tehnēm un nosegiem.



Art. Nr.	Iepak. 1	Iepak. 2	€/gab.
660006	1 gab.	50 gab.	156,50

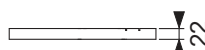
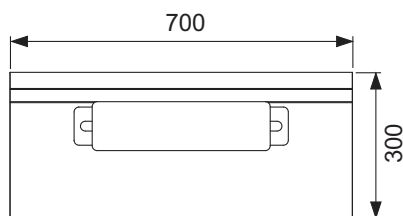
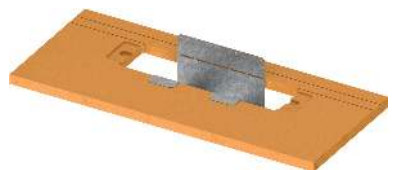
TECEDrainprofile – Piederumi

TECEDrainprofile Nordic montāžas dēlis

Montāžas dēlis TECEDrainprofile Nordic DN 75 notekcauruļu montāžai koka siju griestiem.

- No saplākšņa izgatavota montāžas plāksne
- Viegli pielāgojama dušas profila uzstādīšanai vienā līmenī ar sienu vai uzstādīšanai jebkurā attālumā no sienas
- Attālums no montāžas plāksnes augšējās malas līdz notekas augšējai malai (apakšējā blīvējuma mala): 13 mm
- No cinkota tērauda izgatavots notekas turētājs
- Stiprinājuma skrūves

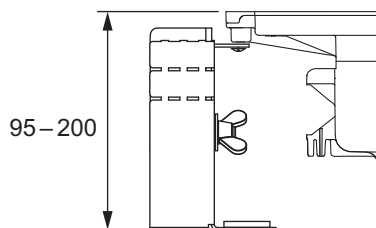
Art. Nr.	Iepak. 1	€/gab.
674004	1 gab.	71,90



TECEDrainprofile Nordic montāžas pēdas

Montāžas pēdas TECEDrainprofile Nordic DN 75 notekcauruļu uzstādīšanai grīdā, augstuma regulēšanai un stāvokļa fiksēšanai korpusa uzstādīšanas laikā. Regulēšanas diapazons 95-200 mm (no pēdas apakšējās malas līdz notekas augšējai malai vai grīdas augšējās malas).

Art. Nr.	Iepak. 1	Iepak. 2	€/kompl.
674005	1 kompl.	16 kompl.	26,09



TECEDrainprofile, TECEDrainline un TECEDrainpoint S notekas pamatnes skaņas izolācijas paklājs

Skaņas izolācijas paklājs montāžai zem nesaistītā grīdas seguma grīdas līmeņa dušas zonā vai visā vannasistabā. Santehnikas trokšņu mazināšanai un triecienu trokšņu izolācijai renovētās un jaunās ēkās.

Izgatavots no pārstrādātām lielas stiepes gumijas granulām, kuru saistīšanai izmantots PUR elastomērs. Atbilst uzlabotām skaņas izolācijas prasībām instalācijas trokšņa līmeņiem atbilstoši DIN 4109 2. papildinājumam, kas izdots 11.1989., un augstākajam skaņas aizsardzības līmenim SSt III atbilstoši VDI 4100, kas izdots 10.2012. (skaņas pārbaudes verifikācija pieejama pēc pieprasījuma).

- Piegādes formāts: 1,25 m x 1,25 m x 6 mm
- Ugunsreakcijas klase: B2 (DIN 4102)
- Siltumizturība: 0,05 (m²K)/W
- Kompresija (15 t/m²): 0,6 mm
- Triecienu trokšņu samazinājums: ΔLw= 20 dB(A) (ar 50 mm grīdas segumu)

Art. Nr.	Iepak. 1	Iepak. 2	€/gab.
660001	1 gab.	16 gab.	46,02



TECEdrainprofile, TECEdrainline un TECEdrainpoint S notekas pamatnes skaņas izolācijas paklājs (rullis)

Skaņas izolācijas paklājs montāžai zem nesaistītā grīdas seguma grīdas līmeņa dušas zonā vai visā vannasistabā. Santehnikas trokšņu mazināšanai un triecienu trokšņu izolācijai renovētās un jaunās ēkās.

Izgatavots no pārstrādātām lielas stiepes gumijas granulām, kuru saistīšanai izmantots PUR elastomers. Atbilst uzlabotām skaņas izolācijas prasībām instalācijas trokšņa līmeņiem atbilstoši DIN 4109-5, kas izdots 08.2020., un augstākajam skaņas aizsardzības līmenim SSt III atbilstoši VDI 4100, kas izdots 10.2012. (skaņas pārbaudes verifikācija pieejama pēc pieprasījuma).

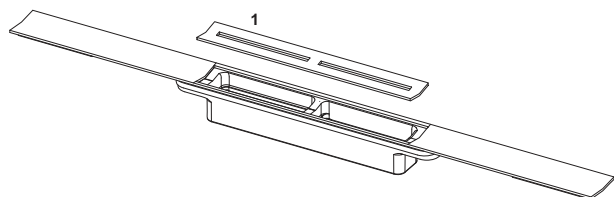
- Piegādes formāts: 8,0 m x 1,25 m x 6 mm (rullis, apm. 50 kg)
- Ugunsreakcijas klase: B2 (DIN 4102)
- Siltumizturība: 0,05 (m²K)/W
- Kompresija (15 t/m²): 0,6 mm
- Triecienu trokšņu samazinājums: ΔLw= 20 dB(A) (ar 50 mm grīdas segumu)



Art. Nr.	Iepak. 1	€/m
660002	8 m	34,57

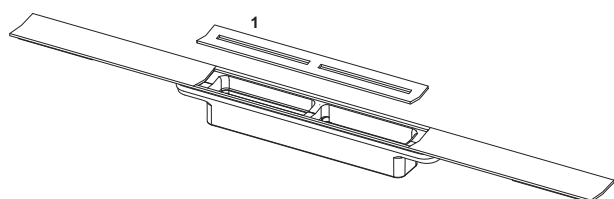
TECEdrainprofile – Rezerves daļas

TECEdrainprofile dušas profils



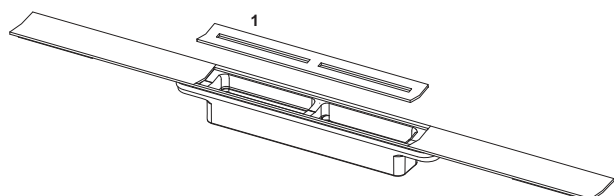
Poz.	Art. Nr.	Apraksts	Iepak. 1	€/gab.
1	675000	Dekoratīvā daļa nerūsējošais tērauds, matēts	1 gab.	64,10
	675001	Dekoratīvā daļa nerūsējošais tērauds, pulēts	1 gab.	78,20

TECEdrainprofile dušas profils, melna virsma



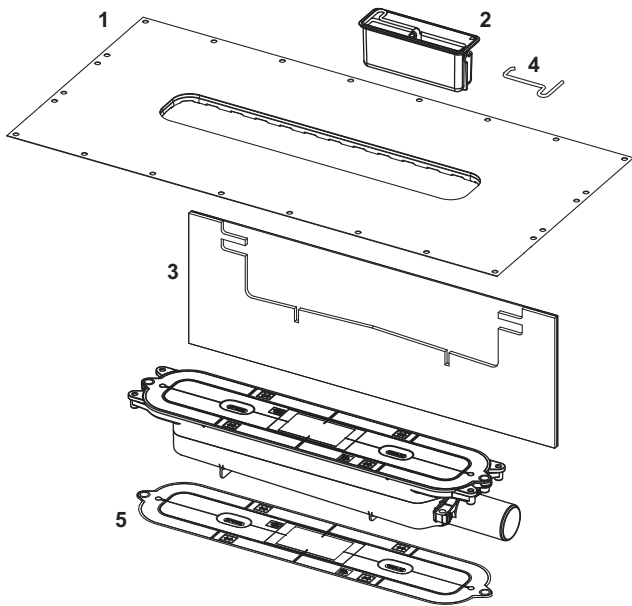
Poz.	Art. Nr.	Apraksts	Iepak. 1	€/gab.
1	675019	Profila vāks, nerūsējošā tērauda, slīpēts, melns, (dušas profiliem līdz 06/2023)	1 gab.	99,80
	675020	Profila vāks, pulēts nerūsējošais tērauds, melns, 1200 mm	SALE 1 gab.	99,80
	675024	Profila vāks, matēts nerūsējošais tērauds, melns (dušas profiliem no 07/2023)	1 gab.	99,80

TECEdrainprofile dušas profils, krāsaina virsma



Poz.	Art. Nr.	Apraksts	Iepak. 1	€/gab.
1	675010	Profila vāks, nerūsējošā tērauda, “Brushed Black Chrome” (dušas profiliem līdz 06/2023)	1 gab.	99,80
	675012	Profila vāks, nerūsējošā tērauda, “Brushed Gold Optic” (dušas profiliem līdz 11/2023)	1 gab.	99,80
	675014	Profila vāks, nerūsējošā tērauda, “Brushed Red Gold” (dušas profiliem līdz 11/2023)	1 gab.	99,80
	675013	Profila vāks, nerūsējošā tērauda, “Polished Gold Optic”	1 gab.	121,70
	675025	Profila vāks, nerūsējošā tērauda, “Brushed Black Chrome” (dušas profiliem no 07/2023)	1 gab.	99,80
	675027	Profila vāks, nerūsējošā tērauda, “Brushed Gold Optics” (dušas profiliem no 07/2023)	1 gab.	99,80
	675026	Profila vāks, nerūsējošā tērauda, “Brushed Red Gold” (dušas profiliem no 07/2023)	1 gab.	99,80

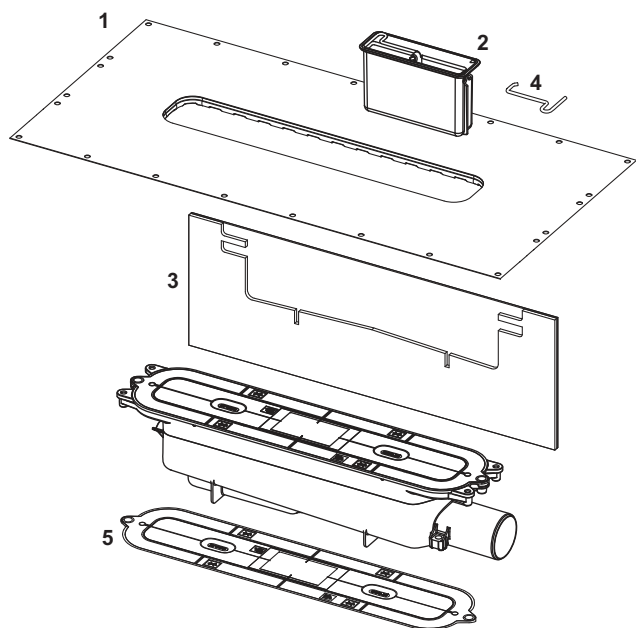
TECEdrainprofile tekne “flat”, DN 40, sānu tekni



Poz.	Art. Nr.	Apraksts	Iepak. 1	€/gab.
1	675005	Ar klikšķi savienojama Seal System blīvējošā uzmava	1 gab.	61,10
2	675006	Pretsmakas vārsts “flat” sifonam	1 gab.	29,64
3	675004	Skaņas izolācijas sloksnes “standard”, “flat” un “vertical” notekcaurulēm	1 gab.	14,92
4	675009	Pretsmakas vārsta rokturis	1 gab.	3,49
5	675016	Noteku aizsargpārsegis; komplektācijā iekļautas stiprināšanas skrūves	1 gab.	24,24

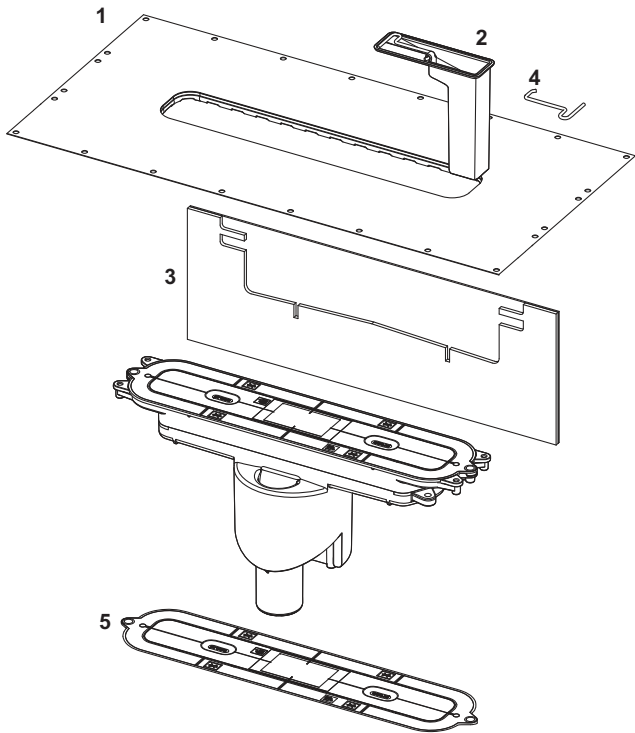
TECEdrainprofile – Rezerves daļas

TECEdrainprofile tekne "standard", DN 50, sānu tekne



Poz.	Art. Nr.	Apraksts	Iepak. 1	€/gab.
1	675005	Ar klikšķi savienojama Seal System blīvējošā uzmava	1 gab.	61,10
2	675008	Pretsmakas vārsts trapam "standard"	1 gab.	29,64
3	675004	Skaņas izolācijas sloksnes "standard", "flat" un "vertical" notekcaurulēm	1 gab.	14,92
4	675009	Pretsmakas vārsta rokturis	1 gab.	3,49
5	675016	Noteku aizsargpārsegs; komplektācijā iekļautas stiprināšanas skrūves	1 gab.	24,24

TECEdrainprofile noteka “vertical”, DN 50



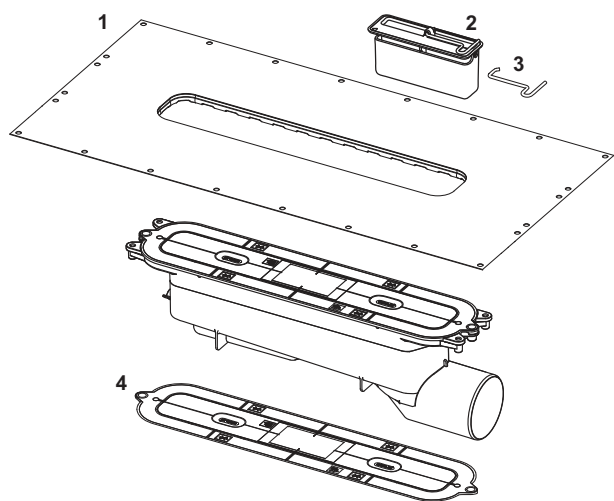
Poz.	Art. Nr.	Apraksts	Iepak. 1	€/gab.
1	675005	Ar klikšķi savienojama Seal System blīvējošā uzmava	1 gab.	61,10
2	675018	Pretsmakas vārsts “vertical” sifonam	1 gab.	29,64
3	675004	Skaņas izolācijas sloksnes “standard”, “flat” un “vertical” notekcaurulēm	1 gab.	14,92
4	675009	Pretsmakas vārsta rokturis	1 gab.	3,49
5	675016	Noteku aizsargpārsegis; komplektācijā iekļautas stiprināšanas skrūves	1 gab.	24,24

TECEdrainprofile – Rezerves daļas

TECEdrainprofile Nordic tekne DN 75, sānu noteka

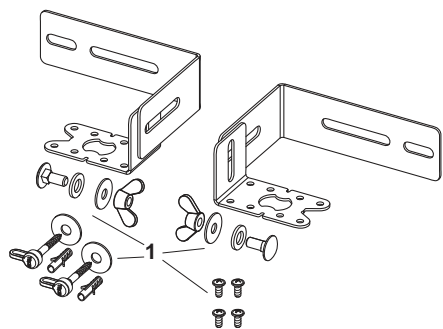
TECEdrainprofile Nordic priekšējā noteka DN 75

TECEdrainprofile Nordic vertikālā noteka DN 75



Poz.	Art. Nr.	Apraksts	Iepak. 1	€/gab.
1	675021	Nofiksējama Nordic blīvējuma apkakle	1 gab.	69,90
2	675008	Pretsmakas vārsts trapam "standard"	1 gab.	29,64
3	675009	Pretsmakas vārsta rokturis	1 gab.	3,49
4	675016	Noteku aizsargpārsegs; komplektācijā iekļautas stiprināšanas skrūves	1 gab.	24,24

674001 – TECEdrainprofile montāžas stiprinājums montāžai pie sienas un grīdas



Poz.	Art. Nr.	Apraksts	Iepak. 1	€/gab.
1	675017	Rezerves daļu komplekts (skrūves) noteku stiprinājumiem montāžai pie sienas un grīdas	1 gab.	7,21



Noteku sistēmas

TECEdrainline DUŠAS TEKNES

CENRĀDIS 2024

	Lapa
Taisna dušas tekne	268
Dizaina pārsegi, flizējami kanāli	274
Leņķa tekne	278
Dizaina režģi leņķa teknei	279
Tekne dabīgajam akmenim	280
Notekas	281
Piederumi	283
Evo piederumi	285
Rezerves daļas	286

Spēkā esošo ekspluatācijas īpašību deklarāciju (EĪD) skatiet mūsu tīmekļa vietnē www.tece.lv.

TECEdrainline – Taisna dušas tekne

TECEdrainline-Evo dušas kanāls*

Taisns nerūsējošā tērauda kanāla korpuss ar rūpnīcā uzstādītu Seal System blīvējuma manšeti ar aizsargkonstrukciju uzstādīšanai grīdas segumā, veidojot standartam DIN 18534 atbilstošu TECEdrainline-Evo dušas kanāla savienojumu ar kompozītmateriāla blīvējumu.

Sastāvdaļas:

- Nepārtraukti slēgts kanāla korpuss no pulēta nerūsējošā tērauda, materiāls 1.4301 (304)
- Pretkapilāru mala, lai novērstu ūdens iekļūšanu zem flīzēm kapilāru iedarbības dēļ
- Sekundārā drenāža atpakaļatplūdes novēršanai, izmantojot ar stikla šķiedru stiprinātu plastmasas cieto korpusu
- Rūpnīcā uzstādīta Seal System blīvēšanas manšete, paredzēta klienta veiktai instalācijai šķidrā vai lentes kompozītmateriāla blīvējumā
- Aizsargpārsegs ar oriģinālo blīvi nerūsējošā tērauda kanālam un Seal System blīvējuma apkaklei
- Padziļinājums papildu montāžas pēdu uzstādīšanai un nostiprināšanai grīdas segumā
- Izlīdzinošie punkti (kreisajā un labajā pusē) grīdas seguma nopilējumu malas apgriešanai un veidošanai, atvieglojot izlīdzināšanu
- Centrālais kanāla balsts notekas pievienošanai
- Iekšējais slīpums uzlabotai ūdens drenāžai un pašattīrīšanas efektam
- Iegremdēšanas caurules blīve
- Sekundārā drenāža (papildpiederums)

Nepabeigta elementa garums, iesk. atloku = 693, 793, ... mm

Redzamais garums pēc uzstādīšanas = 651, 751, ... mm

Nepabeigta elementa platums, iesk. atloku = 111 mm

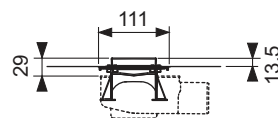
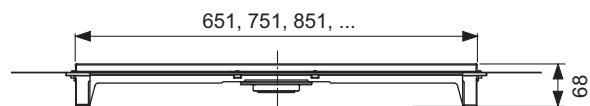
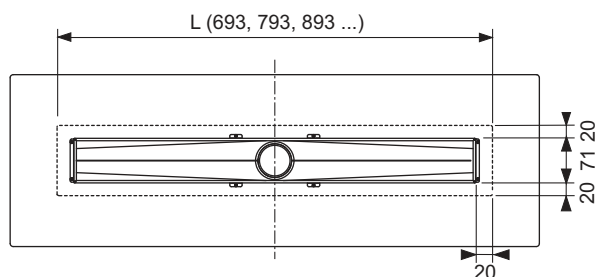
Redzamais platums pēc uzstādīšanas = 71 mm

Uzstādīšanas augstums līdz pabeigtā grīdas līmeņa augšējai malai (atkarībā no notekas):

- 68 mm, "vertical" noteka
- 70 mm, "extra-flat" noteka
- 96 mm, "flat" noteka
- 121 mm, "standard" noteka
- 149 mm, "max" noteka

Pasūtīt atsevišķi:

- Dizaina reste vai flīzejamā virsma
- Trapu
- Montāžas pēdas
- Drainbase skaņas izolācijas paklājs (pēc izvēles) uzstādīšanas skaņas līmeņa ievērošanai atbilstoši DIN 4109 un VDI 4100 skaņas aizsardzības līmenim (SSt) I līdz III.



Nominālais garums	Kopējais garums L	Redzamie izm. pēc uzstādīšanas	Art. Nr.	Iepak. 1	Iepak. 2	€/gab.
700 mm	693 mm	651 mm	600702	1 gab.	49 gab.	226,40
800 mm	793 mm	751 mm	600802	1 gab.	49 gab.	234,90
900 mm	893 mm	851 mm	600902	1 gab.	49 gab.	246,20
1000 mm	993 mm	951 mm	601002	1 gab.	49 gab.	254,70
1200 mm	1193 mm	1151 mm	601202	1 gab.	49 gab.	273,10

TECEdrainline-Evo dušas kanāls ar sienas atbalstu*

Taisns nerūsējošā tērauda kanāla korpuss ar rūpnīcā uzstādītu Seal System blīvējuma manšeti ar aizsargkonstrukciju uzstādīšanai uz sienas, veidojot standartam DIN 18534 atbilstošu TECEdrainline-Evo dušas kanāla savienojumu ar kompozītmateriāla blīvējumu.

Sastāvdaļas:

- Nepārtraukti slēgts kanāla korpuss no pulēta nerūsējošā tērauda, materiāls 1.4301 (304) ar sienas flīžu atbalstu
- Pretkapilāru mala, lai novērstu ūdens iekļūšanu zem flīzēm kapilāru iedarbības dēļ
- Sekundārā drenāža atpakaļatplūdes novēršanai, izmantojot ar stikla šķiedru stiprinātu plastmasas cieto korpusu
- Rūpnīcā uzstādīta Seal System blīvēšanas manšete, paredzēta klienta veiktai instalācijai šķidrā vai lentes kompozītmateriāla blīvējumā
- Aizsargpārsegs ar oriģinālo blīvi nerūsējošā tērauda kanālam un Seal System blīvējuma apkaklei
- Padziļinājums papildu montāžas pēdu uzstādīšanai un nostiprināšanai grīdas segumā
- Izlīdzinošie punkti (kreisajā un labajā pusē) grīdas seguma nopilējumu malas apgriešanai un veidošanai, atvieglojot izlīdzināšanu
- Centrālais kanāla balsts notekas pievienošanai
- Iekšējais slīpums uzlabotai ūdens drenāžai un pašattīrīšanas efektam
- Skaņas izolācijas lentes
- Iegremdēšanas caurules blīve
- Sekundārā drenāža (papildpiederums)

Nepabeigta elementa garums, iesk. atloku = 693, 793, ... mm

Redzamais garums pēc uzstādīšanas = 651, 751, ... mm

Nepabeigta elementa platums, iesk. atloku = 111 mm

Redzamais platums pēc uzstādīšanas = 84,5 mm

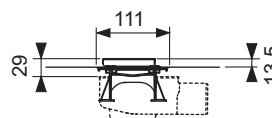
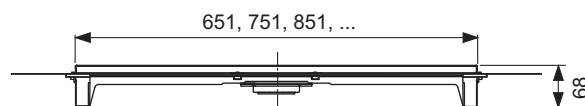
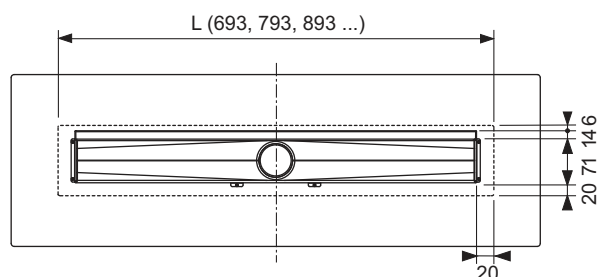
Uzstādīšanas augstums līdz pabeigtā grīdas līmeņa augšējai malai (atkarībā no notekas):

- 68 mm, "vertical" noteka
- 70 mm, "extra-flat" noteka
- 96 mm, "flat" noteka
- 121 mm, "standard" noteka

Uzmanību: Nav saderīgs ar "max" noteku.

Pasūtīt atsevišķi:

- Dizaina reste vai flīzejamā virsma
- Trapu
- Montāžas pēdas
- Drainbase skaņas izolācijas paklājs (pēc izvēles) uzstādīšanas skaņas līmeņa ievērošanai atbilstoši DIN 4109 un VDI 4100 skaņas aizsardzības līmenim (SS1) līdz III.



Nominālais garums	Kopējais garums L	Redzami izm. pēc uzstādīšanas	Art. Nr.	Iepak. 1	Iepak. 2	€/gab.
700 mm	693 mm	651 mm	600703	1 gab.	49 gab.	243,40
800 mm	793 mm	751 mm	600803	1 gab.	49 gab.	251,90
900 mm	893 mm	851 mm	600903	1 gab.	49 gab.	263,20
1000 mm	993 mm	951 mm	601003	1 gab.	49 gab.	271,70
1200 mm	1193 mm	1151 mm	601203	1 gab.	49 gab.	292,90

TECEdrainline – Taisna dušas tekne

TECEdrainline-Evo dušas kanāls, krāsas pārklājums*

NEW

Krāsots, taisns nerūsējošā tērauda kanāla korpus ar rūpnīcā uzstādītu Seal System blīvējuma manšeti ar aizsargkonstrukciju uzstādīšanai grīdas segumā, veidojot standartam DIN 18534 atbilstošu TECEdrainline-Evo dušas kanāla savienojumu ar kompozītmateriāla blīvējumu.

Sastāvdaļas:

- Nepārtraukti slēgts kanāla korpus no pulēta nerūsējošā tērauda, materiāls 1.4301 (304)
- Pretkapilāru mala, lai novērstu ūdens iekļūšanu zem flīzēm kapilāru iedarbības dēļ
- Sekundārā drenāža atpakaļatplūdes novēršanai, izmantojot ar stikla šķiedru stiprinātu plastmasas cieto korpusu
- Rūpnīcā uzstādīta Seal System blīvēšanas manšete, paredzēta klienta veiktai instalācijai šķidrā vai lentes kompozītmateriāla blīvējumā
- Aizsargpārsegs ar oriģinālo blīvi nerūsējošā tērauda kanālam un Seal System blīvējuma apkaklei
- Padziļinājums papildu montāžas pēdu uzstādīšanai un nostiprināšanai grīdas segumā
- Izlīdzinošie punkti (kreisajā un labajā pusē) grīdas seguma nopilējumam apgriešanai un veidošanai, atvieglojot izlīdzināšanu
- Centrālais kanāla balsts notekas pievienošanai
- Iekšējais slīpums uzlabotai ūdens drenāžai un pašattīrīšanas efektam
- Iegremdēšanas caurules blīve
- Sekundārā drenāža (papildpiederums)

Nepabeigta elementa garums, iesk. atloku = 693, 793, ... mm

Redzamais garums pēc uzstādīšanas = 651, 751, ... mm

Nepabeigta elementa platums, iesk. atloku = 111 mm

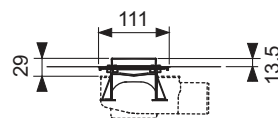
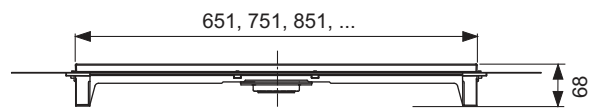
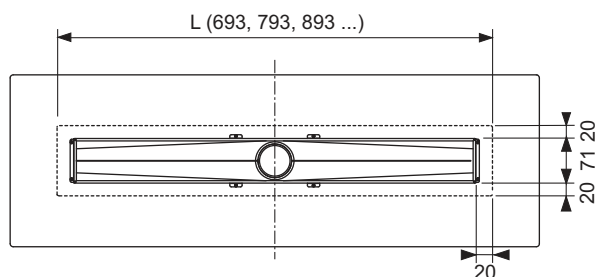
Redzamais platums pēc uzstādīšanas = 71 mm

Uzstādīšanas augstums līdz pabeigtā grīdas līmeņa augšējai malai (atkarībā no notekas):

- 68 mm "vertical" noteka
- 70 mm "extra-flat" noteka
- 96 mm "flat" noteka
- 121 mm "standard" noteka
- 149 mm "max" noteka

Lūdzu, pasūtiet atsevišķi:

- Krāsota dizaina reste
- Noteka
- Montāžas pēdas
- Notekas pamatnes skaņas izolācijas paklājs (papildaprīkojums) atbilst uzstādīšanas trokšņa līmeņa standartam DIN 4109 un VDI 4100 skaņas izolācijas līmeņiem (SSt) I līdz III



Nominālais garums	Kopējais garums L	Redzamie izm. pēc uzstādīšanas	Krāsa	Art. Nr.	Iepak. 1	Iepak. 2	€/gab.
700 mm	693 mm	651 mm	Melns, matēts	600707 NEW	1 gab.	49 gab.	273,60
800 mm	793 mm	751 mm	Melns, matēts	600807 NEW	1 gab.	49 gab.	282,50
900 mm	893 mm	851 mm	Melns, matēts	600907 NEW	1 gab.	49 gab.	291,20
1000 mm	993 mm	951 mm	Melns, matēts	601007 NEW	1 gab.	49 gab.	329,70
1200 mm	1193 mm	1151 mm	Melns, matēts	601207 NEW	1 gab.	49 gab.	342,50
700 mm	693 mm	651 mm	Matēti balts	600708 NEW	1 gab.	49 gab.	273,60
800 mm	793 mm	751 mm	Matēti balts	600808 NEW	1 gab.	49 gab.	282,50
900 mm	893 mm	851 mm	Matēti balts	600908 NEW	1 gab.	49 gab.	291,20
1000 mm	993 mm	951 mm	Matēti balts	601008 NEW	1 gab.	49 gab.	329,70
1200 mm	1193 mm	1151 mm	Matēti balts	601208 NEW	1 gab.	49 gab.	342,50

TECEdrainline dušas tekne ar Seal System blīvējošo*

Instalācijai grīdā paredzēts taisna kanāla korpusis ar atloku un Seal System blīvējuma lenti, ko izmanto, lai izveidotu neatkarīgi pārbaudītu TECEdrainline dušas kanāla savienojumu ar kompozītmateriāla blīvējumu.

Sastāvdaļas:

- Kanāla korpusis ar atloku no pulēta nerūsējošā tērauda, materiāls 1.4301 (304)
- Seal System blīvējuma lente ar iekļāšanas materiālu, paredzēta klienta veiktai instalācijai šķidrā vai lentes kompozītmateriāla blīvējumā
- Plāksnes stiprinājuma savienojuma skavas un papildu montāžas pēdu veidgabals
- Notekas centrālā savienojuma gabali
- Iekšējais slīpums uzlabo ūdens aizplūdi un nodrošina pašattīrīšanās efektu
- Blīvējums

Nepabeigta elementa garums, iesk. atloku = 711, 811, ... mm

Redzamais garums pēc uzstādīšanas = 651, 751, ... mm

Nepabeigta elementa platums, iesk. atloku = 150 mm

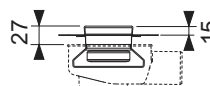
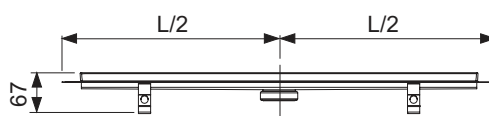
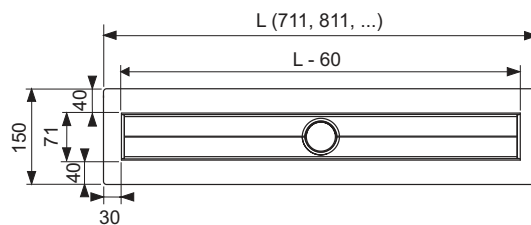
Redzamais platums pēc uzstādīšanas = 71 mm

Instalācijas augstums attiecībā pret grīdas līmeņa augšējo malu (atkarībā no notekas):

- 67 mm, "vertical" noteka
- 68,5 mm, "extra-flat" noteka
- 95 mm, "flat" noteka
- 120 mm, "standard" noteka
- 148 mm, "max" noteka

Lūdzam pasūtīt atsevišķi:

- Dizaina režģis vai ar flizēm izklājams kanāls
- Noteka
- Montāžas pēdas (papildaprīkojums)
- Notekas pamatnes skaņas izolācijas materiāls (papildaprīkojums), instalācijas skaņas līmeņa pielāgošanai atbilstoši DIN 4109 un VDI 4100 skaņas aizsardzības līmenim (SSt) I līdz III



Nominālais garums	Kopējais garums L	Redzamie izm. pēc uzstādīšanas	Art. Nr.	Iepak. 1	Iepak. 2	€/gab.
700 mm	711 mm	651 mm	600700	1 gab.	40 gab.	204,90
800 mm	811 mm	751 mm	600800	1 gab.	40 gab.	213,70
900 mm	911 mm	851 mm	600900	1 gab.	40 gab.	222,90
1000 mm	1011 mm	951 mm	601000	1 gab.	40 gab.	232,00
1200 mm	1211 mm	1151 mm	601200	1 gab.	40 gab.	250,00
1500 mm	1511 mm	1451 mm	601500	1 gab.	40 gab.	277,10

Pielāgots garums, ekskluzīvs dizains

Ar prieku izgatavosim pielāgota garuma izstrādājumus vai jūsu specifikācijai atbilstošu režģa dizainu. Atbilstošu pasūtījuma veidlapu varat lejupielādēt mūsu tīmekļa vietnē un izstrādājumu datubāzē. Pēc pieprasījuma saņemšanas informēsim jūs par izmaksām. Piegādes laiks ir aptuveni četras līdz sešas nedēļas pēc apstiprinājuma un informācijas precizēšanas. Pielāgota garuma un pielāgotas apdares izstrādājumu pasūtījumus pēc apstiprināšanas nav iespējams atcelt, turklāt šādi izstrādājumi netiek pieņemti atpakaļ.

Maksimālais pasūtījuma garums ir 1500 mm.

TECEdrainline – Taisna dušas tekne

TECEdrainline dušas tekne ar sienas statīvu un Seal System blīvējošo lenti*

Instalācijai grīdā pret sienu paredzēts taisnas teknes korpus ar sienas augšu, atloku un Seal System blīvējuma lenti, ko izmanto, lai izveidotu neatkarīgi pārbaudītu TECEdrainline dušas teknes savienojumu ar kompozītmateriāla blīvējumu.

Sastāvdaļas:

- Teknes korpus ar atloku no pulēta nerūsējošā tērauda, materiāls 1.4301 (304)
- Seal System blīvējuma lente ar ieklāšanas materiālu, paredzēta klienta veiktai instalācijai šķidrā vai lentes kompozītmateriāla blīvējumā
- Savienojuma skavas nostiprināšanai paklājā un papildu montāžas pēdu nostiprināšanai
- Notekas centrālā savienojuma gabals
- Iekšējais slīpums, kas uzlabo ūdens aizplūdi un nodrošina pašattīrīšanās efektu
- Blīves

Nepabeigta elementa garums, iesk. atloku = 711, 811, ... mm

Redzamais garums pēc uzstādīšanas = 651, 751, ... mm

Nepabeigta elementa platums, iesk. atloku = 124 mm

Redzamais platums pēc uzstādīšanas = 69 mm

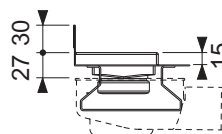
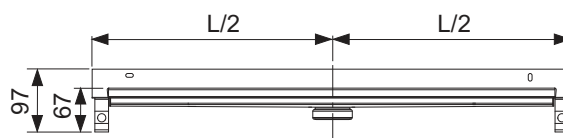
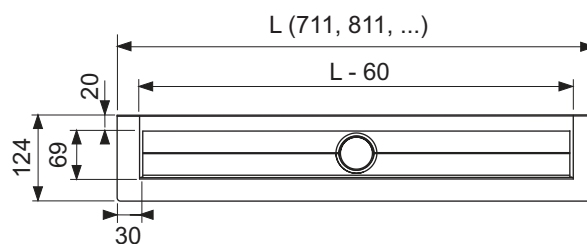
Instalācijas augstums attiecībā pret apstrādātās grīdas augšējo malu (atkarībā no notekas):

- 67 mm "vertical" noteka
- 68,5 mm "extra-flat" noteka
- 95 mm "flat" noteka
- 120 mm "standard" noteka

Uzmanību: Nav saderīgs ar "max" noteku!

Lūdzu, pasūtiet atsevišķi:

- Dizaina režģis vai bezšuvju kanāls
- Noteka
- Montāžas pēdas (papildaprīkojums)
- Notekas pamatnes skaņas izolācijas paklājs (papildaprīkojums), instalācijas trokšņa līmeņa pielāgošanai atbilstoši DIN 4109 un VDI 4100 skaņas aizsardzības līmenim (SS1) līdz III



Nominālais garums	Kopējais garums L	Redzami izm. pēc uzstādīšanas	Art. Nr.	Iepak. 1	Iepak. 2	€/gab.
700 mm	711 mm	651 mm	600701	1 gab.	32 gab.	217,20
800 mm	811 mm	751 mm	600801	1 gab.	32 gab.	226,50
900 mm	911 mm	851 mm	600901	1 gab.	32 gab.	238,50
1000 mm	1011 mm	951 mm	601001	1 gab.	32 gab.	248,30
1200 mm	1211 mm	1151 mm	601201	1 gab.	32 gab.	265,00
1500 mm	1511 mm	1451 mm	601501	1 gab.	32 gab.	293,70

Pielāgots garums, ekskluzīvs dizains

Ar prieku izgatavosim pielāgota garuma izstrādājumus vai jūsu specifikācijai atbilstošu režģa dizainu. Atbilstošu pasūtījuma veidlapu varat lejupielādēt mūsu tīmekļa vietnē un izstrādājumu datubāzē. Pēc pieprasījuma saņemšanas informēsīm jūs par izmaksām. Piegādes laiks ir aptuveni četras līdz sešas nedēļas pēc apstiprinājuma un informācijas precizēšanas. Pielāgota garuma un pielāgotas apdares izstrādājumu pasūtījumus pēc apstiprināšanas nav iespējams atcelt, turklāt šādi izstrādājumi netiek pieņemti atpakaļ.

Maksimālais pasūtījuma garums ir 1500 mm.

TECEDrainline dušas tekne ar Seal System blīvējošo lenti, krāsota* **NEW**

Krāsots, instalācijai grīdā paredzēts taisna kanāla korpuss ar atloku un Seal System blīvējuma lenti, ko izmanto, lai izveidotu neatkarīgi pārbaudītu TECEDrainline dušas kanāla savienojumu ar kompozītmateriāla blīvējumu.

Sastāvdaļas:

- Kanāla korpuss ar atloku no pulēta nerūsējošā tērauda, materiāls 1.4301 (304)
- Seal System blīvējuma lente ar iekļāšanas materiālu, paredzēta klienta veiktai instalācijai šķidrā vai lentes kompozītmateriāla blīvējumā
- Plāksnes stiprinājuma savienojuma skavas un papildu montāžas pēdu veidgabals
- Notekas centrālā savienojuma gabali
- Iekšējais slīpums uzlabo ūdens aizplūdi un nodrošina pašattīrīšanās efektu
- Blīvējums

Nepabeigta elementa garums, iesk. atloku = 711, 811, ... mm

Redzamais garums pēc uzstādīšanas = 651, 751, ... mm

Nepabeigta elementa platums, iesk. atloku = 150 mm

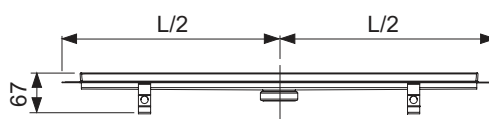
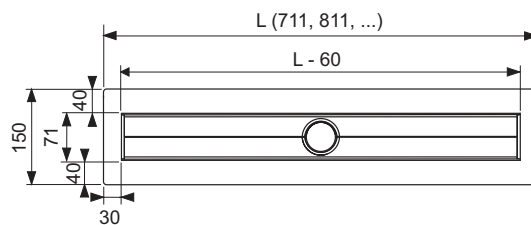
Redzamais platums pēc uzstādīšanas = 71 mm

Instalācijas augstums attiecībā pret grīdas līmeņa augšējo malu (atkarībā no notekas):

- 67 mm "vertical" noteka
- 68,5 mm "extra-flat" noteka
- 95 mm "flat" noteka
- 120 mm "standard" noteka
- 148 mm "max" noteka

Lūdzu, pasūtiet atsevišķi:

- Krāsota dizaina reste
- Noteka
- Montāžas pēdas (papildaprīkojums)
- Notekas pamatnes skaņas izolācijas materiāls (papildaprīkojums), instalācijas skaņas līmeņa pielāgošanai atbilstoši DIN 4109 un VDI 4100 skaņas aizsardzības līmenim (SSt) I līdz III



Nominālais garums	Kopējais garums L	Redzamie izm. pēc uzstādīšanas	Krāsa	Art. Nr.	lepak. 1	lepak. 2	€/gab.
700 mm	711 mm	651 mm	Melns, matēts	600705** NEW	1 gab.	40 gab.	218,20
800 mm	811 mm	751 mm	Melns, matēts	600805** NEW	1 gab.	40 gab.	240,00
900 mm	911 mm	851 mm	Melns, matēts	600905** NEW	1 gab.	40 gab.	288,00
1000 mm	1011 mm	951 mm	Melns, matēts	601005** NEW	1 gab.	40 gab.	294,50
1200 mm	1211 mm	1151 mm	Melns, matēts	601205** NEW	1 gab.	40 gab.	305,50
1500 mm	1511 mm	1451 mm	Melns, matēts	601505** NEW	1 gab.	40 gab.	375,60
700 mm	711 mm	651 mm	Matēti balts	600706** NEW	1 gab.	40 gab.	218,20
800 mm	811 mm	751 mm	Matēti balts	600806** NEW	1 gab.	40 gab.	240,00
900 mm	911 mm	851 mm	Matēti balts	600906** NEW	1 gab.	40 gab.	288,00
1000 mm	1011 mm	951 mm	Matēti balts	601006** NEW	1 gab.	40 gab.	294,50
1200 mm	1211 mm	1151 mm	Matēti balts	601206** NEW	1 gab.	40 gab.	305,50
1500 mm	1511 mm	1451 mm	Matēti balts	601506** NEW	1 gab.	40 gab.	375,60

TECEDrainline – Dizaina pārsegi, flizējami kanāli

TECEDrainline flizējamā tekne “plate II” paredzēts dušai

TECEDrainline bezšuvju dušas kanāls, paredzēts montāžai kanāla korpusā, no nerūsējoša tērauda. K3 slodzes klasei atbilstoša 300 kg maksimālā pārbaudes slodze. Klients flīzes var piestiprināt ar elastīgu līmvielu, piem., silikonu vai epoksīda sveķiem.

Uzmanību:

Pārbaudiet līmlianti, lai nodrošinātu atbilstību!

Nominālais garums	Virsmas	Art. Nr.	Iepak. 1	€/gab.
700 mm	pulēts	600772	1 gab.	127,40
800 mm	pulēts	600872	1 gab.	144,60
900 mm	pulēts	600972	1 gab.	161,60
1000 mm	pulēts	601072	1 gab.	179,20
1200 mm	pulēts	601272	1 gab.	213,20
1500 mm	pulēts	601572	1 gab.	264,10

TECEDrainline flizējamā tekne “plate” paredzēts dušai

TECEDrainline bezšuvju dušas tekne, paredzēta montāžai teknes korpusā, no nerūsējoša tērauda ar pulētām redzamām malām. K3 slodzes klasei atbilstoša 300 kg maksimālā pārbaudes slodze. Klients flīzes var piestiprināt ar elastīgu līmvielu, piem., silikonu vai epoksīda sveķiem.

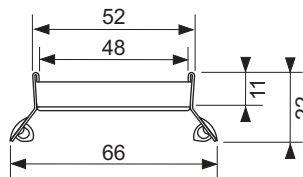
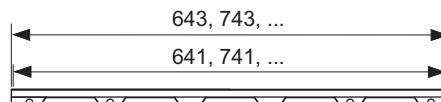
Uzmanību:

Pārbaudiet līmlianti, lai nodrošinātu atbilstību!

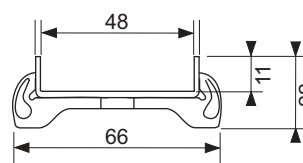
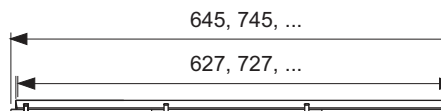
Nominālais garums	Virsmas	Art. Nr.	Iepak. 1	€/gab.
700 mm	pulēts	600770	1 gab.	94,60
800 mm	pulēts	600870	1 gab.	107,10
900 mm	pulēts	600970	1 gab.	119,70
1000 mm	pulēts	601070	1 gab.	132,80
1200 mm	pulēts	601270	1 gab.	157,90
1500 mm	pulēts	601570	1 gab.	195,60



Dizains “plāksne II”



Dizains “plate”



TECEDrainline stikla pārsegs dušas teknei, satinēts

Dizaina rēste TECEDrainline dušas kanālam no nerūsējošā tērauda ar viegli matētu stikla virsmu iestiprināšanai kanāla korpusā. Maksimālā pārbaudes slodze 300 kg atbilst K3 slodzes klasei.

Apdares krāsas atbilst TECESquare II stikla tualetes skalošanas plāksnēm.

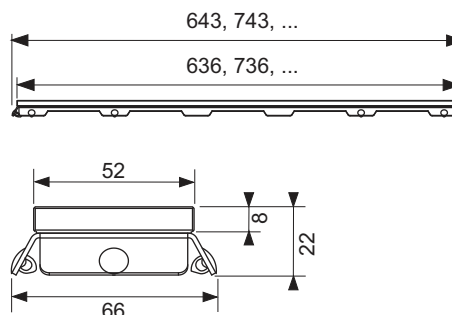
Piezīme:

Pielāgota garuma ražošana nav iespējama!

Nominālais garums	Virsmas	Art. Nr.	Iepak. 1	€/gab.
700 mm	Satinēts balts stikls	600793	1 gab.	327,10
700 mm	Satinēts melns stikls	600794	1 gab.	327,10
800 mm	Satinēts balts stikls	600893	1 gab.	342,10
800 mm	Satinēts melns stikls	600894	1 gab.	342,10
900 mm	Satinēts balts stikls	600993	1 gab.	356,90
900 mm	Satinēts melns stikls	600994	1 gab.	356,90
1000 mm	Satinēts balts stikls	601093	1 gab.	371,70
1000 mm	Satinēts melns stikls	601094	1 gab.	371,70
1200 mm	Satinēts balts stikls	601293	1 gab.	397,20
1200 mm	Satinēts melns stikls	601294	1 gab.	397,20
1500 mm	Satinēts balts stikls	601593	1 gab.	430,20
1500 mm	Satinēts melns stikls	601594	1 gab.	430,20



Dizains "glass"



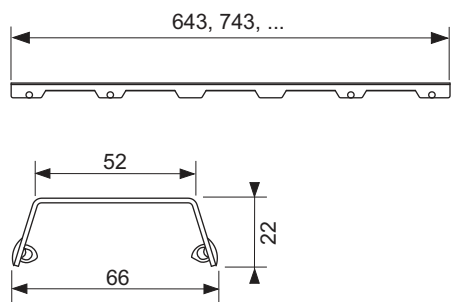
TECEDrainline dizaina režģis "steel II", pulēts vai matēts nerūsējošais tērauds dušas teknei

Dizaina režģis TECEDrainline dušas teknei (taisns) no pulēta vai matēta nerūsējošā tērauda iestiprināšanai teknes korpusā, slodze atbilstoši slodzes klasei K3 — pārbaudes slodze 300 kg.

Nominālais garums	Virsmas	Art. Nr.	Iepak. 1	€/gab.
700 mm	pulēts	600782	1 gab.	126,50
800 mm	pulēts	600882	1 gab.	146,60
900 mm	pulēts	600982	1 gab.	150,70
1000 mm	pulēts	601082	1 gab.	179,20
1200 mm	pulēts	601282	1 gab.	203,60
1500 mm	pulēts	601582	1 gab.	256,60



Dizains "steel II"



TECEDrainline – Dizaina pārsegi, flizējami kanāli

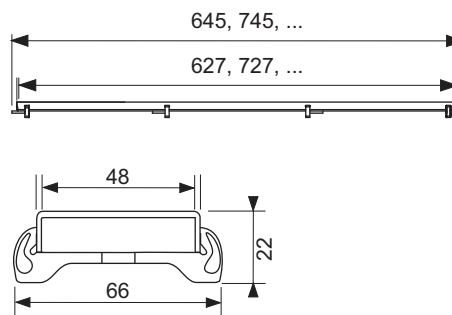
TECEDrainline dizaina režģis “tērauds”, pulēts vai matēts nerūsējošais **NEW** tērauds dušas teknei

Dizaina režģis TECEDrainline dušas teknei (taisns) no nerūsējošā tērauda ar krāsainu pārklājumu, iestiprināšanai teknes korpusā, slodze atbilstoši slodzes klasei K3 — pārbaudes slodze 300 kg.

Nominālais garums	Krāsa	Art. Nr.	lepak. 1	€/gab.
700 mm	Melns, matēts	600785	NEW 1 gab.	167,20
700 mm	Matēti balts	600786	NEW 1 gab.	172,60
800 mm	Melns, matēts	600885	NEW 1 gab.	174,50
800 mm	Matēti balts	600886	NEW 1 gab.	174,50
900 mm	Melns, matēts	600985	NEW 1 gab.	181,30
900 mm	Matēti balts	600986	NEW 1 gab.	181,30
1000 mm	Melns, matēts	601085	NEW 1 gab.	205,50
1000 mm	Matēti balts	601086	NEW 1 gab.	205,50
1200 mm	Melns, matēts	601285	NEW 1 gab.	245,70
1200 mm	Matēti balts	601286	NEW 1 gab.	245,70
1500 mm	Melns, matēts	601585*	NEW 1 gab.	300,00
1500 mm	Matēti balts	601586*	NEW 1 gab.	300,00



Dizains “steel”



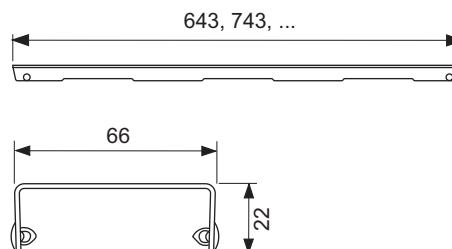
TECEDrainline dizaina režģis “basic”, pulēts vai matēts nerūsējošais tērauds dušas teknei

Dizaina režģis TECEDrainline dušas teknei (taisns) no pulēta vai matēta nerūsējošā tērauda iestiprināšanai teknes korpusā, slodze atbilstoši slodzes klasei K3 — pārbaudes slodze 300 kg.

Nominālais garums	Virsmā	Art. Nr.	lepak. 1	€/gab.
700 mm	pulēts	600710	1 gab.	76,20
800 mm	pulēts	600810	1 gab.	85,70
900 mm	pulēts	600910	1 gab.	96,40
1000 mm	pulēts	601010	1 gab.	106,20
1200 mm	pulēts	601210	1 gab.	126,20
1500 mm	pulēts	601510	1 gab.	157,00



Dizains “basic”



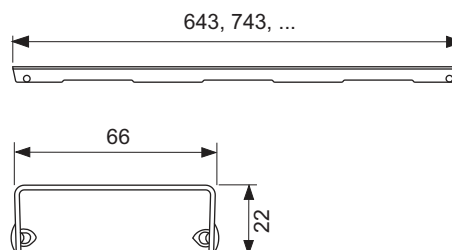
TECEDrainline dizaina režģis “drops”, pulēts vai matēts nerūsējošais tērauds dušas teknei

Dizaina režģis TECEDrainline dušas teknei (taisns) no pulēta vai matēta nerūsējošā tērauda iestiprināšanai teknes korpusā, slodze atbilstoši slodzes klasei K3 — pārbaudes slodze 300 kg.

Nominālais garums	Virsmā	Art. Nr.	lepak. 1	€/gab.
700 mm	pulēts	600730	SALE 1 gab.	114,10
800 mm	pulēts	600830	SALE 1 gab.	129,00
900 mm	pulēts	600930	SALE 1 gab.	144,40
1000 mm	pulēts	601030	SALE 1 gab.	159,30
1200 mm	pulēts	601230	SALE 1 gab.	189,60
1500 mm	pulēts	601530	SALE 1 gab.	235,20



Dizains “drops”



TECEDrainline dizaina režģis “quadratum”, pulēts vai matēts nerūsējošais tērauds dušas teknei

Dizaina režģis TECEDrainline dušas teknei (taisns) no pulēta nerūsējošā tērauda/matēta nerūsējošā tērauda iestiprināšanai teknes korpusā, slodzes klase K3 — pārbaudes slodze 300 kg.

Maksimāla noturība pret slīdēšanu baso kāju zonām ar mitruma slodzi, C klase atbilstoši DIN 51097 (matētai virsmai).

Nominālais garums	Virsmas	Art. Nr.		Iepak. 1	€/gab.
700 mm	pulēts	600750	SALE	1 gab.	152,30
800 mm	pulēts	600850	SALE	1 gab.	172,30
900 mm	pulēts	600950	SALE	1 gab.	192,40
1000 mm	pulēts	601050	SALE	1 gab.	212,90
1200 mm	pulēts	601250	SALE	1 gab.	253,40
1500 mm	pulēts	601550	SALE	1 gab.	313,90

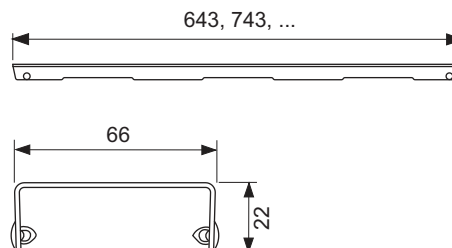
TECEDrainline dizaina režģis “organic”, pulēts vai matēts nerūsējošais tērauds dušas teknei

Dizaina režģis TECEDrainline dušas teknei (taisns) no pulēta vai matēta nerūsējošā tērauda iestiprināšanai teknes korpusā, slodze atbilstoši slodzes klasei K3 — pārbaudes slodze 300 kg.

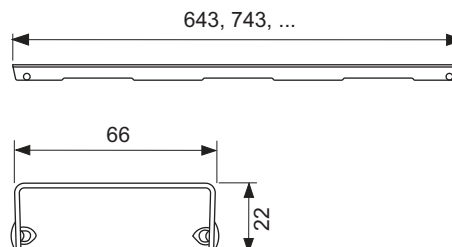
Nominālais garums	Virsmas	Art. Nr.		Iepak. 1	€/gab.
700 mm	pulēts	600760	SALE	1 gab.	114,10
800 mm	pulēts	600860	SALE	1 gab.	129,00
900 mm	pulēts	600960	SALE	1 gab.	144,40
1000 mm	pulēts	601060	SALE	1 gab.	159,30
1200 mm	pulēts	601260	SALE	1 gab.	189,60
1500 mm	pulēts	601560	SALE	1 gab.	235,20



Dizains “quadratum”



Dizains “organic”



TECEDrainline – Leņķa tekne

TECEDrainline leņķa tekne ar Seal System blīvējuma lenti*

Instalācijai grīdā paredzēts teknes korpuss ar 90° leņķa versiju, atloku un Seal System blīvējuma lenti, ko izmanto, lai izveidotu neatkarīgi pārbaudītu TECEDrainline dušas teknes savienojumu ar kompozītmateriāla blīvējumu.

Sastāvdaļas:

- Teknes korpuss ar atloku no pulēta nerūsējošā tērauda, materiāls 1.4301 (304)
- Seal System blīvējuma lente ar iekļāšanas materiālu, paredzēta klienta veiktai instalācijai šķidrā vai lentes kompozītmateriāla blīvējumā
- Savienojuma skavas nostiprināšanai grīdas segumā un papildu montāžas pēdu nostiprināšanai
- Divi notekas savienojuma gabali
- Iekšējais slīpums, kas uzlabo ūdens aizplūdi un nodrošina pašattīrīšanās efektu
- Blīves

Nepabeigta elementa garums, iesk. atloku = 946 x 946, 1046 x 1046, ... mm

Redzamais garums pēc uzstādīšanas = 878 x 878, 978 x 978, ... mm

Nepabeigta elementa platums, iesk. atloku = 156 mm

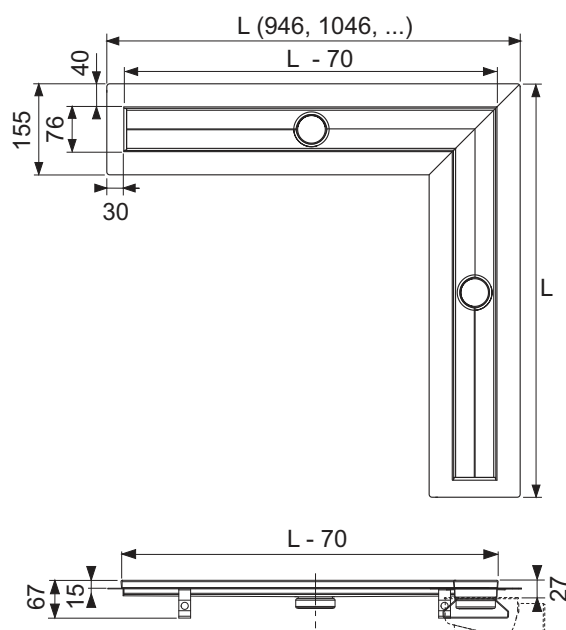
Redzamais platums pēc uzstādīšanas = 76 mm

Instalācijas augstums attiecībā pret apstrādātās grīdas augšējo malu (atkarībā no notekas):

- 67 mm "vertical" noteka
- 68,5 mm "extra-flat" noteka
- 95 mm "flat" noteka
- 120 mm "standard" noteka
- 148 mm "max" noteka

Lūdzu, pasūtiet atsevišķi:

- Dizaina režģis vai bezšuvju kanāls
- 2 noteku konstrukcija
- 2 montāžas pēdu komplekti (papildaprīkojums)
- Notekas pamatnes skaņas izolācijas paklājs (papildaprīkojums), instalācijas trokšņa līmeņa pielāgošanai atbilstoši DIN 4109 un VDI 4100 skaņas aizsardzības līmenim (SS) I līdz III



Nominālais garums	Kopējais garums L	Redzamie izm. pēc uzstādīšanas L – 70 mm	Art. Nr.	lepak. 1	lepak. 2	€/gab.
900 x 900 mm	946 x 946 mm	878 x 878 mm	610900**	SALE	1 gab. 9 gab.	448,50
1000 x 1000 mm	1046 x 1046 mm	978 x 978 mm	611000**	SALE	1 gab. 9 gab.	466,80
1200 x 1200 mm	1246 x 1246 mm	1178 x 1178 mm	611200**	SALE	1 gab. 9 gab.	503,80

TECEDrainline bezšuvju kanāls “plate” 90° leņķa teknei

TECEDrainline bezšuvju dušas tekne, paredzēta montāžai teknes korpusā, no nerūsējoša tērauda ar pulētām redzamām malām. K3 slodzes klasei atbilstoša 300 kg maksimālā pārbaudes slodze. Klients flīzes var piestiprināt ar elastīgu līmvielu, piem., silikonu vai epoksīda sveķiem.

Uzmanību:

Pārbaudiet līmlenti, lai nodrošinātu atbilstību!

Dizaina versija = “plate” divās daļās.

Nominālais garums	Virsmas	Art. Nr.		Iepak. 1	€/gab.
900 x 900 mm	pulēts	610970*	SALE	1 gab.	292,00
1000 x 1000 mm	pulēts	611070*	SALE	1 gab.	337,80
1200 x 1200 mm	pulēts	611270*	SALE	1 gab.	383,80



Dizains “plate”

TECEDrainline dizaina režģis “steel II”, pulēts nerūsējošs tērauds 90° leņķa dušas teknei

Dizaina režģis TECEDrainline dušas teknei, 90° leņķa versija, no pulēta nerūsējošā tērauda iestiprināšanai teknes korpusā, noslodze atbilstoši slodzes klasei K3 — pārbaudes slodze 300 kg, divas daļas.

Matēti režģi pieejami pēc pieprasījuma!

Nominālais garums	Virsmas	Art. Nr.		Iepak. 1	€/gab.
900 x 900 mm	pulēts	610982*	SALE	1 gab.	352,30
1000 x 1000 mm	pulēts	611082*	SALE	1 gab.	386,90
1200 x 1200 mm	pulēts	611282*	SALE	1 gab.	411,30



Dizains “steel II”

TECEDrainline dizaina režģis “basic”, pulēts nerūsējošs tērauds 90° leņķa dušas teknei

Dizaina režģis TECEDrainline dušas teknei, 90° leņķa versija, no pulēta nerūsējošā tērauda iestiprināšanai teknes korpusā, noslodze atbilstoši slodzes klasei K3 — pārbaudes slodze 300 kg, divas daļas.

Matēti režģi pieejami pēc pieprasījuma!

Nominālais garums	Virsmas	Art. Nr.		Iepak. 1	€/gab.
900 x 900 mm	pulēts	610910*	SALE	1 gab.	187,70
1000 x 1000 mm	pulēts	611010*	SALE	1 gab.	207,30
1200 x 1200 mm	pulēts	611210*	SALE	1 gab.	246,90



Dizains “basic”

TECEdrainline – Tekne dabīgajam akmenim

TECEdrainline dušas tekne dabīgajam akmenim, ar komplektācijā iekļautu Seal System blīvējuma komplektu un nerūsējošā tērauda atbalstu*

Instalācijai grīdā paredzēts taisnas teknes korpusu un atbalsta loksne TECEdrainline dušas teknei; paredzēts klienta veiktai lielo flīžu/dabīgā akmens plātņu iekļāšanai un uzstādīšanai grīdas segumā, ar atloku un Seal System blīvējuma lenti, ko izmanto, lai izveidotu neatkarīgi pārbaudītu TECEdrainline dušas teknes savienojumu ar kompozītmateriāla blīvējumu.

Sastāvdaļas:

- Teknes korpusu ar atloku no pulēta nerūsējošā tērauda, materiāls 1.4301 (304)
- Seal System blīvējuma lente ar iekļāšanas materiālu, paredzēta klienta veiktai instalācijai šķidrā vai lentes kompozītmateriāla blīvējumā
- Savienojuma skavas nostiprināšanai grīdas segumā un papildu montāžas pēdu nostiprināšanai
- Divi notekas savienojuma gabali
- Iekšējais slīpums, kas uzlabo ūdens aizplūdi un nodrošina pašattīršanās efektu
- Atbalsta loksne no nerūsējošā tērauda — materiāls 1.4301 (304) — iestiprināšanai teknes korpusā
- Blīves

Minimālais instalācijas augstums (bez pārsega) līdz teknes augšējai malai:

- 52 mm “vertical” notekai
- 61,5 mm “extra-flat” notekai
- 87 mm “flat” notekai
- 112 mm “standard” notekai
- 140 mm “max” notekai

Pārseguma izgriezuma garums x platums: (L — 87 mm) x 68 mm

Nepārtrauktās aptverošās notekas atveres platums: 6-8 mm

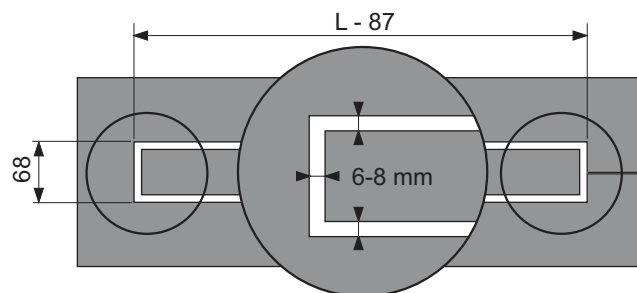
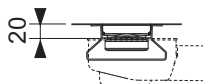
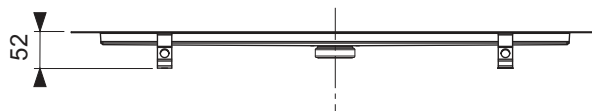
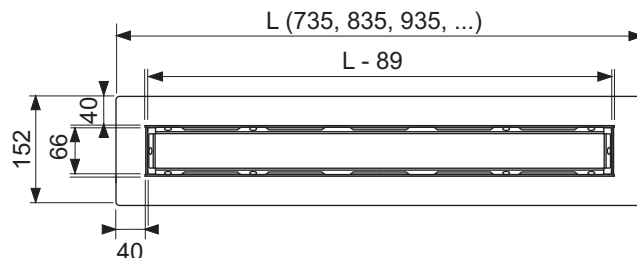
(Skatīt ilustrāciju labajā pusē)

Lūdzu, pasūtiet atsevišķi:

- Noteka
- Montāžas pēdas (papildaprīkojums)
- Notekas pamatnes skaņas izolācijas paklājs (papildaprīkojums), instalācijas trokšņa līmeņa pielāgošanai atbilstoši DIN 4109 un VDI 4100 skaņas aizsardzības līmenim (SST) I līdz III

Piezīme:

Iespējams izmantot dizaina režģi “steel II” kā īpaši pielāgotu režģi; nevienam citam dizaina vākam (bezšuvju kanāls, stikla pārsegi, dizaina režģi) nav piemērots!



Nominālais garums	Kopējais garums L	Atbalsta loksnes garums L — 89	Pārseguma izgriezuma garums L — 87	Art. Nr.	Iepak. 1	Iepak. 2	€/gab.
700 mm	735 mm	646 mm	648 mm	650700	1 gab.	40 gab.	432,70
800 mm	835 mm	746 mm	748 mm	650800	1 gab.	40 gab.	464,80
900 mm	935 mm	846 mm	848 mm	650900	1 gab.	40 gab.	497,00
1000 mm	1035 mm	946 mm	948 mm	651000	1 gab.	40 gab.	529,20
1200 mm	1235 mm	1146 mm	1148 mm	651200	1 gab.	40 gab.	593,30
1500 mm	1535 mm	1446 mm	1448 mm	651500**	1 gab.	20 gab.	690,50

Pielāgots garums, ekskluzīvs dizains

Ar prieku izgatavosim pielāgota garuma izstrādājumus vai jūsu specifikācijai atbilstošu režģa dizainu. Atbilstošo pasūtījuma veidlapu varat lejupielādēt mūsu tīmekļa vietnē un izstrādājumu datubāzē. Pēc pieprasījuma saņemšanas informēsim jūs par izmaksām. Piegādes laiks ir aptuveni četras līdz sešas nedēļas pēc apstiprinājuma un informācijas precizēšanas. Pielāgota garuma un pielāgotas apdares izstrādājumu pasūtījumus pēc apstiprināšanas nav iespējams atcelt, turklāt šādi izstrādājumi netiek pieņemti atpakaļ.

Maksimālais pasūtījuma garums ir 1500 mm.

TECEDrainline noteka “extra flat”, DN 40, sānu noteka

TECEDrainline dušas teknei paredzēta īpaši zema noteka, lai izveidotu grozāmu stiprinājumu ar teknes korpusu un sānu savienojumu ar DN 40 notekas cauruli; iekļauta noņemama sifona iegremdēšanas caurule.

- Instalācijas augstums no notekas apakšējās malas līdz dušas teknes augšējai malai = 68,5 mm
- Samazināts blīvējuma ūdens augstums = 30 mm

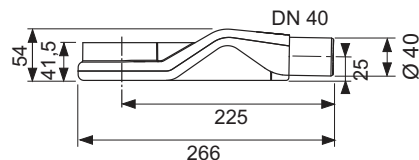
Drenāžas tilpums atbilstoši EN 1253 ar 10/20 mm sakrāšanos virs sieta:

- Dizaina režģis “basic”: 0,5/0,6 l/s
- Dizaina režģis “steel II”: 0,5/0,6 l/s
- Bezšuvju kanāls “plate”/“plate II”: 0,5/0,6 l/s

Uzmanību:

Zemā instalācijas augstuma dēļ nav iespējams nodrošināt pietiekamu grīdas nosegu notekas zonā. Tādēļ jāizmanto tikai lielas flīzes un pastiprinājuma materiāli plaisu novēršanai.

Nav piemērots ratīņkrēsliem!



Art. Nr.	Iepak. 1	Iepak. 2	€/gab.
650004	1 gab.	320 gab.	22,62

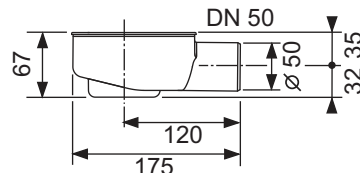
TECEDrainline noteka “flat”, DN 50, sānu noteka

TECEDrainline dušas teknei paredzēta noteka, ko pievieno teknes korpusam; noteku var pagriezt par 360°, lai izveidotu laterālu savienojumu ar DN 50 notekas cauruli; iekļauta noņemama sifona iegremdēšanas caurule.

- Instalācijas augstums no notekas apakšējās malas līdz dušas teknes augšējai malai = 95 mm
- Samazināts blīvējuma ūdens augstums = 25 mm

Drenāžas tilpums atbilstoši EN 1253 ar 10 mm/20 mm sakrāšanos virs sieta:

- Dizaina režģis “basic”: 0,8/0,8 l/s
- Dizaina režģis “steel II”: 0,7/0,8 l/s
- Bezšuvju kanāls “plate”/“plate II”: 0,7/0,8 l/s



Art. Nr.	Iepak. 1	Iepak. 2	€/gab.
650000	1 gab.	270 gab.	22,62

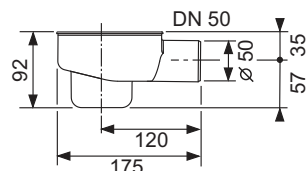
TECEDrainline tekne “standard”, DN 50, sānu noteka

TECEDrainline dušas teknei paredzēta noteka, ko pievieno teknes korpusam; noteku var pagriezt par 360°, lai izveidotu laterālu savienojumu ar DN 50 notekas cauruli; iekļauta noņemama sifona iegremdēšanas caurule.

- Instalācijas augstums no notekas apakšējās malas līdz dušas teknes augšējai malai = 120 mm
- Blīvējuma ūdens augstums = 50 mm

Drenāžas tilpums atbilstoši EN 1253 ar 10/20 mm sakrāšanos virs sieta:

- Dizaina režģis “basic”: 0,8/0,9 l/s
- Dizaina režģis “steel II”: 0,7/0,8 l/s
- Bezšuvju kanāls “plate”/“plate II”: 0,7/0,8 l/s



Art. Nr.	Iepak. 1	Iepak. 2	€/gab.
650001	1 gab.	210 gab.	22,62

TECEdrainline – Notekas

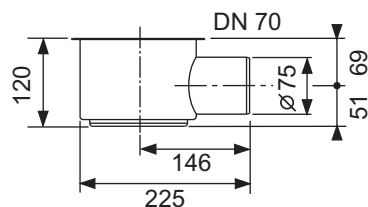
TECEdrainline noteka “standard”, DN 70, sānu noteka

TECEdrainline dušas teknei paredzēta noteka, ko pievieno teknes korpusam; noteku var pagriezt par 360°, lai izveidotu laterālu savienojumu ar DN 70 notekas cauruli; iekļauta noņemama sifona iegremdēšanas caurule.

- Instalācijas augstums no notekas apakšējās malas līdz dušas teknes augšējai malai = 148 mm
- Blīvējuma ūdens augstums = 60 mm

Drenāžas tilpums atbilstoši EN 1253 ar 10 mm/20 mm sakrāšanos virs sieta:

- Dizaina režģis “basic”: 1,2/1,4 l/s
- Dizaina režģis “steel II”: 1,2/1,3 l/s
- Bezšuvju kanāls “plate”/“plate II”: 1,1/1,2 l/s



Art. Nr.	Iepak. 1	Iepak. 2	€/gab.
650002	1 gab.	75 gab.	40,69

TECEdrainline noteka “vertical”, DN 50

TECEdrainline dušas teknei paredzēta vertikāla noteka, ko pievieno teknes korpusam; noteku var pagriezt par 360°, lai izveidotu vertikālu savienojumu ar DN 50 notekas cauruli; iekļauta noņemama sifona iegremdēšanas caurule.

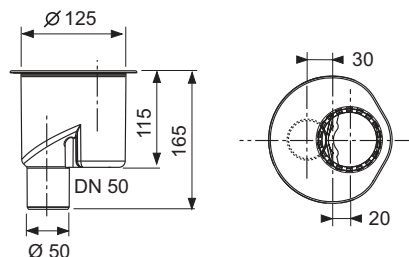
- Minimālais instalācijas augstums no teknes augšējās malas līdz cilpas apakšējai malai = 67 mm
- Blīvējuma ūdens augstums = 50 mm
- Nepieciešamais caurums = 130 mm

Drenāžas tilpums atbilstoši EN 1253 ar 10/20 mm sakrāšanos virs sieta:

- Dizaina režģis “basic”: 1,3/1,3 l/s
- Dizaina režģis “steel II”: 1,3/1,3 l/s
- Bezšuvju kanāls “plate”/“plate II”: 1,2/1,2 l/s

Lūdzu, pasūtiet atsevišķi:

- FireStop EI 120 DN 50 uguns drošības komplekts (pēc izvēles)



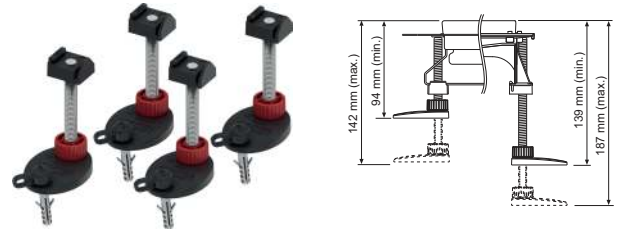
Art. Nr.	Iepak. 1	Iepak. 2	€/gab.
650003	1 gab.	175 gab.	31,66

TECEdrainline montāžas pēda

Montāžas pēdas ērtai teknes korpusa augstuma pielāgošanai un pozīcijas labošanai korpusa montāžas laikā.

Sastāvdaļas:

- 4 montāžas pēdas ar skaņas izolācijas vāciņu un montāžas materiālu



Versija	Art. Nr.	Iepak. 1	Iepak. 2	€/kompl.
94-142 mm	660003	1 kompl.	45 kompl.	14,01
139-187 mm	660004	1 kompl.	30 kompl.	14,93

TECEdrainline/TECEdrainprofile ugunsdrošības komplekts FireStop EI 120 DN 50

Ugunsdrošības komplekts tiešai vertikālai uzstādīšanai uz TECEdrainline DN 50 notekas griestu bukšu sadalīšanai ar augstu ugunsnoturības līmeni cietajos griestos līdz 120 minūtēm. Klasifikācija atbilstoši EN 13501 ugunsnoturības klasei EI 120, Eiropas tehniskais apstiprinājums (ETA-11/0437).

Komplekta sastāvdaļas:

- Ugunsdrošā manžete, 2 skrūves ar krustiņveida iedobi, identifikācijas plāksnīte, 150 mm DN 50 PP-HT caurule atbilstoši EN 1451
- Nepieciešamais caurums urbumam: \varnothing 130 mm (\varnothing min. = 129 mm, \varnothing maks. = 133 mm)
- Lietošanas zona: cietie griesti, kuru biezums ir no 150-325 mm
- Apmešana vai spraugas aizpildīšana nav nepieciešama.
- Saderīgs ar visām TECEdrainline tehnēm un nosegiem.



Art. Nr.	Iepak. 1	Iepak. 2	€/gab.
660006	1 gab.	50 gab.	156,50

TECE matu sietiņš dušas kanāliem

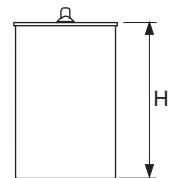
Matu sietiņš no nerūsējošā tērauda iestiprināšanai teknes korpusā.



Art. Nr.	Iepak. 1	Iepak. 2	€/gab.
660005	1 gab.	10 gab.	9,05

TECEdrainline membrānas pretsmakas vārsts notekām

Iegremdēšanas caurule no plastmasas ar iekšējo blīvējošās lūpas membrānu, kas nodrošina aizsardzību pret iztvaikošanu un barjeru pret smakām un grauzējiem (divpakāpju vārsta efekts ar ūdens blīves un blīvējošās lūpas membrānas starpniecību).



Versija	H	Art. Nr.	Iepak. 1	Iepak. 2	€/gab.
Notekai "extra-flat"	24 mm	660015	1 gab.	150 gab.	9,94
Notekai "flat"	45 mm	660016	1 gab.	100 gab.	9,94
Notekai "max" un "vertical"	94 mm	660017	1 gab.	100 gab.	9,94
Notekai "standard"	74 mm	660018	1 gab.	100 gab.	9,94

TECEdrainline – Piederumi

TECEdrainline Seal System blīvējuma*

Pašlīmējoša butila blīvējuma lente ar ieklāšanas materiālu TECEdrainline dušas tekņu blīvēšanai. Klienta veiktai tiešai līmēšanai uz dušas teknes nerūsējošā tērauda atloka. Ar ieklāšanas materiālu uzstādīšanai šķidrā vai lentes kompozītmateriāla blīvējumā.

Rullļa platums: 100 mm



Art. Nr.	Iepak. 1	Iepak. 2	€/m
660019	3,9 m	31,2 m	7,62

TECEdrainprofile, TECEdrainline un TECEdrainpoint S notekas pamatnes skaņas izolācijas paklājs

Skaņas izolācijas paklājs montāžai zem nesaistītā grīdas seguma grīdas līmeņa dušas zonā vai visā vannasistabā. Santehnikas trokšņu mazināšanai un triecienu trokšņu izolācijai renovētās un jaunās ēkās.

Izgatavots no pārstrādātām lielas stiepes gumijas granulām, kuru saistīšanai izmantots PUR elastomērs. Atbilst uzlabotām skaņas izolācijas prasībām instalācijas trokšņa līmeņiem atbilstoši DIN 4109 2. papildinājumam, kas izdots 11.1989., un augstākajam skaņas aizsardzības līmenim SSt III atbilstoši VDI 4100, kas izdots 10.2012. (skaņas pārbaudes verifikācija pieejama pēc pieprasījuma).

- Piegādes formāts: 1,25 m x 1,25 m x 6 mm
- Ugunsreakcijas klase: B2 (DIN 4102)
- Siltumizturība: 0,05 (m²K)/W
- Kompresija (15 t/m²): 0,6 mm
- Triecienu trokšņu samazinājums: ΔLw= 20 dB(A) (ar 50 mm grīdas segumu)



Art. Nr.	Iepak. 1	Iepak. 2	€/gab.
660001	1 gab.	16 gab.	46,02

TECEdrainprofile, TECEdrainline un TECEdrainpoint S notekas pamatnes skaņas izolācijas paklājs (rullis)

Skaņas izolācijas paklājs montāžai zem nesaistītā grīdas seguma grīdas līmeņa dušas zonā vai visā vannasistabā. Santehnikas trokšņu mazināšanai un triecienu trokšņu izolācijai renovētās un jaunās ēkās.

Izgatavots no pārstrādātām lielas stiepes gumijas granulām, kuru saistīšanai izmantots PUR elastomērs. Atbilst uzlabotām skaņas izolācijas prasībām instalācijas trokšņa līmeņiem atbilstoši DIN 4109-5, kas izdots 08.2020., un augstākajam skaņas aizsardzības līmenim SSt III atbilstoši VDI 4100, kas izdots 10.2012. (skaņas pārbaudes verifikācija pieejama pēc pieprasījuma).

- Piegādes formāts: 8,0 m x 1,25 m x 6 mm (rullis, apm. 50 kg)
- Ugunsreakcijas klase: B2 (DIN 4102)
- Siltumizturība: 0,05 (m²K)/W
- Kompresija (15 t/m²): 0,6 mm
- Triecienu trokšņu samazinājums: ΔLw= 20 dB(A) (ar 50 mm grīdas segumu)



Art. Nr.	Iepak. 1	€/m
660002	8 m	34,57

TECEdrainline-Evo sienas kronšteins

TECEdrainline-Evo sienas kronšteins dušas kanāla konstrukcijas aizsargājošā pārsega piestiprināšanai.

- Skalošanai vai uzstādīšanai tuvu pie sienas
- Vieglai un stabilai pielāgošanai un pozīcijas fiksēšanai korpusa uzstādīšanas laikā
- Sienas kronšteinu var demontēt un izmantot atkārtoti
- Regulējams attālums pie sienas no 0 līdz 97 mm (no sienas līdz dušas kanāla cietajam apvalkam) vai no 0 līdz 117 mm (no sienas līdz sargspraugai)



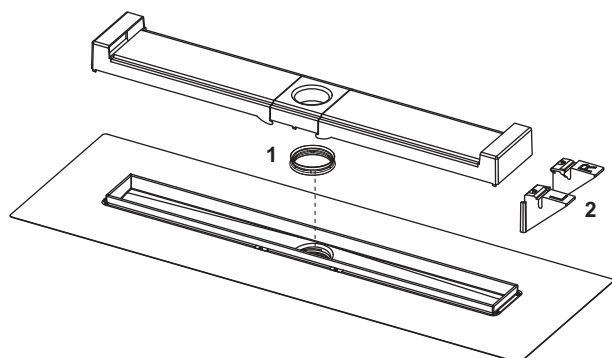
Art. Nr.	Iepak. 1	Iepak. 2	€/kompl.
660021	1 kompl.	18 kompl.	25,22

TECEdrainline – Rezerves daļas

TECEdrainline-Evo dušas kanāls

TECEdrainline-Evo dušas kanāls ar sienas atbalstu

TECEdrainline-Evo dušas kanāls, krāsas pārklājums

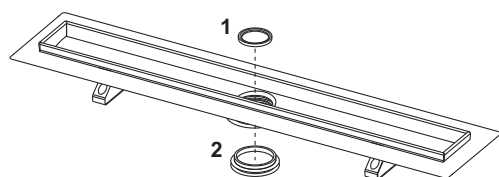


Poz.	Art. Nr.	Apraksts	Iepak. 1	€/gab.
1	668033	Blīvslēgš	1 gab.	4,69
2	668034	Izlīdzināšanas punkti	1 gab.	5,06

TECEdrainline dušas tekne ar Seal System blīvējošo

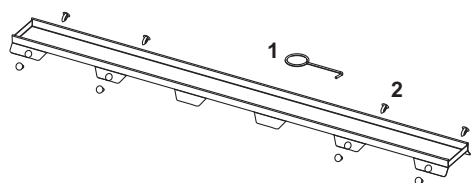
TECEdrainline dušas tekne ar sienas statīvu un Seal System blīvējošo lenti

TECEdrainline dušas tekne ar Seal System blīvējošo lenti, krāsota



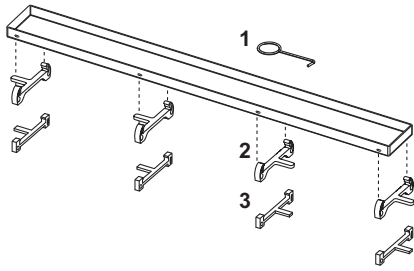
Poz.	Art. Nr.	Apraksts	Iepak. 1	€/gab.
1	668012	Iegremdēšanas caurules blīve	1 gab.	4,29
2	668013	Blīve starp kanālu un izeju, līdz 2015 gadam	1 gab.	10,76

TECEdrainline flīzējamā tekne "plate II" paredzēts dušai



Poz.	Art. Nr.	Apraksts	Iepak. 1	€/gab.
1	668014	Pacelšanas instruments	1 gab.	1,56
2	668016	Starplikas klipsis	10 gab.	0,38

TECEdrainline flīzējamā tekne “plate” paredzēts dušai
TECEdrainline bezšuvju kanāls “plate” 90° leņķa teknei



Poz.	Art. Nr.	Apraksts	Iepak. 1	€/gab.
1	668014	Pacelšanas instruments	1 gab.	1,56
2	668020	Dobas pēdas, pelēkas (no 08.2007.)	1 gab.	0,80
3	668024	Dobas pēdas, nerūsējošā tērauda (līdz 08.2007)	1 gab.	8,10

TECEdrainline stikla pārsegs dušas teknei, satinēts

TECEdrainline dizaina režģis “steel II”, pulēts vai matēts nerūsējošais tērauds dušas teknei

TECEdrainline dizaina režģis “basic”, pulēts vai matēts nerūsējošais tērauds dušas teknei

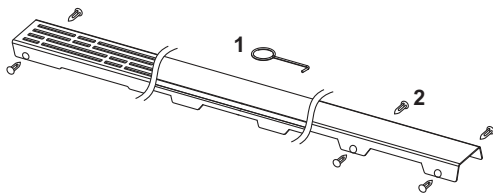
TECEdrainline dizaina režģis “drops”, pulēts vai matēts nerūsējošais tērauds dušas teknei

TECEdrainline dizaina režģis “quadratum”, pulēts vai matēts nerūsējošais tērauds dušas teknei

TECEdrainline dizaina režģis “organic”, pulēts vai matēts nerūsējošais tērauds dušas teknei

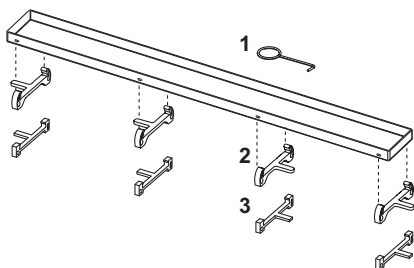
TECEdrainline dizaina režģis “steel II”, pulēts nerūsējošs tērauds 90° leņķa dušas teknei

TECEdrainline dizaina režģis “basic”, pulēts nerūsējošs tērauds 90° leņķa dušas teknei



Poz.	Art. Nr.	Apraksts	Iepak. 1	€/gab.
1	668014	Pacelšanas instruments	1 gab.	1,56
2	668016	Starplikas klipsis	10 gab.	0,38

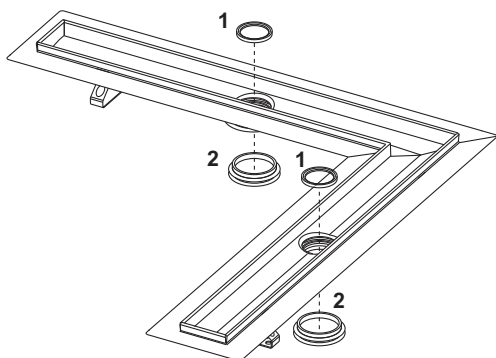
TECEdrainline dizaina režģis “tērauds”, pulēts vai matēts nerūsējošais tērauds dušas teknei



Poz.	Art. Nr.	Apraksts	Iepak. 1	€/gab.
1	668014	Pacelšanas instruments	1 gab.	1,56
2	668039	Dobas pēdas, melns, matēts	NEW 1 gab.	0,81
	668040	Dobas pēdas, matēti balts	NEW 1 gab.	0,81
	668020	Dobas pēdas, pelēkas (no 08.2007.)	1 gab.	0,80
3	668024	Dobas pēdas, nerūsējošā tērauda (līdz 08.2007)	1 gab.	8,10

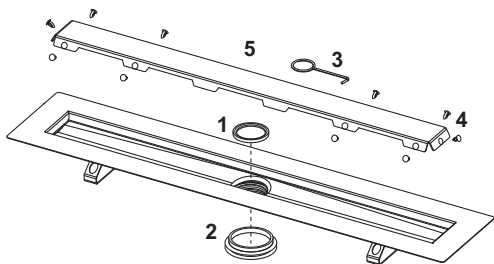
TECEdrainline – Rezerves daļas

TECEdrainline leņķa tekne ar Seal System blīvējuma lenti



Poz.	Art. Nr.	Apraksts	Iepak. 1	€/gab.
1	668012	legremdēšanas caurules blīve	1 gab.	4,29
2	668013	Blīve starp kanālu un izeju, līdz 2015 gadam	1 gab.	10,76

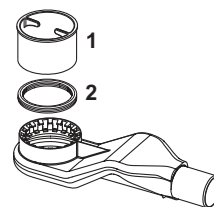
TECEdrainline dušas tekne dabīgajam akmens, ar komplektācijā iekļautu Seal System blīvējuma komplektu un nerūsējošā tērauda atbalstu



Poz.	Art. Nr.	Apraksts	Iepak. 1	€/gab.
1	668012	legremdēšanas caurules blīve	1 gab.	4,29
2	668013	Blīve starp kanālu un izeju, līdz 2015 gadam	1 gab.	10,76
3	668014	Pacelšanas instruments	1 gab.	1,56
4	668016	Starplikas klipsis	10 gab.	0,38
5	668026	Atbalsta lapa dušas kanālam, dabīga akmens, 700 mm	1 gab.	152,70
	668027	Atbalsta lapa dušas kanālam, dabīga akmens, 800 mm	1 gab.	171,50
	668028	Atbalsta lapa dušas kanālam, dabīga akmens, 900 mm	1 gab.	188,70
	668029	Atbalsta lapa dušas kanālam, dabīga akmens, 1000 mm	1 gab.	207,00
	668030	Atbalsta lapa dušas kanālam, dabīga akmens, 1200 mm	1 gab.	244,40
	668031	Atbalsta lapa dušas kanālam, dabīga akmens, 1500 mm	1 gab.	300,80

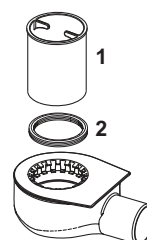
650004 – TECEdrainline noteka “extra flat”, DN 40, sānu noteka

Poz.	Art. Nr.	Apraksts	Iepak. 1	€/gab.
1	668025	legremdēšanas caurule (A = 25 mm) izejai “superflat”	1 gab.	11,26
2	668032	Blīve starp kanālu un noteku ar satvērējknaiblēm, no 2015 gada	1 gab.	12,23



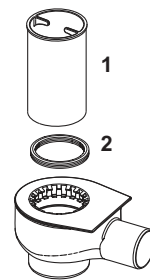
650000 – TECEdrainline noteka “flat”, DN 50, sānu noteka

Poz.	Art. Nr.	Apraksts	Iepak. 1	€/gab.
1	668010	legremdēšanas caurule (A = 49 mm) izejai “flat”	1 gab.	4,29
2	668032	Blīve starp kanālu un noteku ar satvērējknaiblēm, no 2015 gada	1 gab.	12,23



650001 – TECEdrainline tekne “standard”, DN 50, sānu noteka

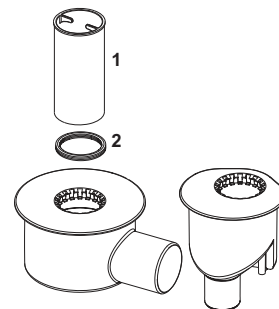
Poz.	Art. Nr.	Apraksts	Iepak. 1	€/gab.
1	668011	Iegremdēšanas caurule (A = 74 mm) standarta izejai	1 gab.	4,29
2	668032	Blīve starp kanālu un noteku ar satvērējknaihlēm, no 2015 gada	1 gab.	12,23



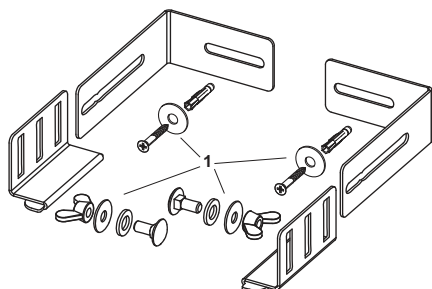
650002 – TECEdrainline noteka “standard”, DN 70, sānu noteka

650003 – TECEdrainline noteka “vertical”, DN 50

Poz.	Art. Nr.	Apraksts	Iepak. 1	€/gab.
1	668019	Iegremdēšanas caurule (A = 94 mm) izejai “max” un “vertical”	1 gab.	4,29
2	668032	Blīve starp kanālu un noteku ar satvērējknaihlēm, no 2015 gada	1 gab.	12,23



TECEDrainline-Evo sienas kronšteins



Poz.	Art. Nr.	Apraksts	Iepak. 1	€/gab.
1	668035	Skrūvju komplekts sienas kronšteinam TECEdrainline-Evo	1 gab.	7,21

TECEDrainline-Evo izlīdzināšanas punkti

Izlīdzinošie punkti (kreisajā un labajā pusē) grīdas seguma nopilējumu malas apgriešanai un veidošanai, atvieglojot izlīdzināšanu.



Art. Nr.	Iepak. 1	Iepak. 2	€/gab.
668034	1 gab.	40 gab.	5,06



TECEP



Noteku sistēmas

TECEdrainpoint S PUNKTU NOTEKAS

CENRĀDIS 2024

	Lapa
Noteku komplekti	294
Notekas	300
Notekas augšas	304
Režģi	309
Piederumi	311
Rezerves daļas	315
Drenāžas jaudas vērtības	317

Spēkā esošo ekspluatācijas īpašību deklarāciju (EĪD) skatiet mūsu tīmekļa vietnē www.tece.lv.

TECEdrainpoint S – Noteku komplekti

TECEdrainpoint S 50 notekas komplekts, īpaši plakans

TECEdrainpoint S 50 horizontālais notekas komplekts, īpaši plakans, DN 50.

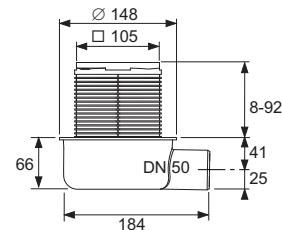
Iekļauts:

- Horizontāls notekas korpuss DN 50, īpaši plakans, veidots no plastmasas (PP)
- Piestiprināšanas stūris
- Ar noņemamu pretsmakas vārstu
- Samazināts blīvējuma ūdens augstums = 27 mm
- Plastmasas (ABS) režģis un O gredzena blīve
- TECEdrainpoint S dizaina vilktā nerūsējošā tērauda režģis, materiāls 1.4301 (304), izmēri 100 x 100 mm, pulēta virsma, slodzes klase K3 (slodzes nestspēja līdz pat 300 kg)

Drenāžas tilpums atbilstoši DIN EN 1253 10/20 mm ūdens līmenī virs sieta:

- Ar minimālo notekas augšpusē augstumu: 0,52/0,61 l/s
- Ar maksimālo notekas augšpusē augstumu: 0,69/1,12 l/s

Piegādes komplekts iekļauj aizsargvāciņu, uzstādīšanas vietai nepieciešamo plēvi un montāžas instrukcijas.



Art. Nr.	Iepak. 1	Iepak. 2	€/gab.
3601050	1 gab.	10 gab.	29,45

TECEdrainpoint S 110 noteku komplekts, īpaši plakans, ar Seal System universālo atloku*

TECEdrainpoint S 110 grīdas notekas komplekts, horizontāls, īpaši plakans DN 50.

Sastāvdaļas:

- Horizontāls notekas korpuss DN 50, īpaši plakans, veidots no plastmasas (PP)
- Ar universālu, kompozītmateriāla blīvējumiem paredzētu atloka savienojumu atbilstoši DIN 18534 vai atloka spīļsavienojumiem
- Ar integrētu lodveida savienojumu
- Ar sāna ieplūdi DN 40 un aizbāzni
- Ar demontējamu pretsmakas vārstu
- Izvades tilpums no 0,62 līdz 0,98 l/s
- Samazināts blīvējuma ūdens augstums = 27 mm
- Notekas augša ar plastmasas (ABS) režģa rāmi un O-gredzena blīvi
- TECEdrainpoint S dizaina režģis no vilktā nerūsējošā tērauda, materiāls 1.4301 (304), izmēri 100 x 100 mm, pulēta virsma, slodzes klase K3 (slodze līdz 300 kg)

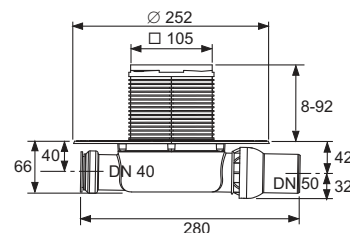
Drenāžas tilpums atbilstoši EN 1253 ar 10/20 mm sakrāšanos virs sieta:

- Ar minimālo notekas augšpusē augstumu: 0,52/0,61 l/s
- Ar maksimālo notekas augšpusē augstumu: 0,69/1,12 l/s

Piegādes komplektā iekļauts aizsargvāciņš, aizsargplēve uzstādīšanas vietas aizsardzībai montāžas laikā un montāžas instrukcija.

Lūdzu, pasūtiet atsevišķi — atkarībā no blīves veida:

- Seal System blīvējuma manšete neatkarīgi pārbaudīta savienojuma izveidei ar kompozītmateriāla blīvējumu
- Kompresijas gredzenu komplekts un pēc izmēra piegriezta blīvējuma folija atloka spīļsavienojumiem



Art. Nr.	Iepak. 1	Iepak. 2	€/gab.
3601100	1 gab.	10 gab.	40,43

TECEdrainpoint S 112 noteku komplekts, īpaši plakans, ar Seal System universālo atloku un nerūsējošā tērauda režģa rāmi*

TECEdrainpoint S 112 grīdas notekas komplekts, horizontāls, īpaši plakans DN 50, nerūsējošā tērauda režģa rāmis ar nerūsējošā tērauda režģi un divu pakāpju membrānas pretsmakas vārstu.

- Notekas korpus DN 50, horizontāls, īpaši plakans, izgatavots no plastmasas (PP)
- Ar universālu, kompozītmateriāla blīvējumiem paredzētu atloka savienojumu atbilstoši DIN 18534 vai atloka spīļsavienojumiem
- Ar integrētu lodveida savienojumu
- Ar sāna ieplūdi DN 40 un aizbāzni
- Ar demontējamu 2 pakāpju pretsmakas vārstu
- 20 mm blīvējuma ūdens un papildu blīvējošās lūpas membrāna
- Notekas augša ar plastmasas (ABS) režģa rāmi un O-gredzena blīvi
- Režģa rāmis no vilkta nerūsējošā tērauda, materiāls 1.4301 (304), režģa izmēriem 100 x 100 mm
- TECEdrainpoint S dizaina režģis no vilkta nerūsējošā tērauda, materiāls 1.4301 (304), izmēri 100 x 100 mm, pulēta virsma, slodzes klase K3 (slodze līdz 300 kg)

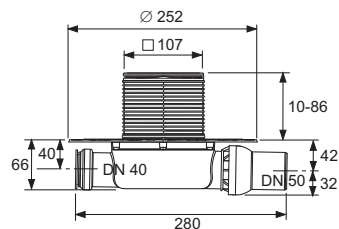
Drenāžas tilpums atbilstoši EN 1253 ar 10/20 mm sakrāšanos virs sieta:

- Ar minimālo notekas augšpusē augstumu: 0,51/0,61 l/s
- Ar maksimālo notekas augšpusē augstumu: 0,56/1,23 l/s

Piegādes komplektā iekļauts aizsargvāciņš, aizsargplēve uzstādīšanas vietas aizsardzībai montāžas laikā un montāžas instrukcija.

Lūdzu, pasūtiet atsevišķi — atkarībā no blīves veida:

- Seal System blīvējuma manšete neatkarīgi pārbaudīta savienojuma izveidei ar kompozītmateriāla blīvējumu
- Kompresijas gredzenu komplekts un pēc izmēra piegriezta blīvējuma folija atloka spīļsavienojumiem



Art. Nr.	Iepak. 1	Iepak. 2	€/gab.
3601102	1 gab.	10 gab.	50,70

TECEdrainpoint S – Noteku komplekti

TECEdrainpoint S 120 noteku komplekts, standarta, ar Seal System universālo atloku*

Grīdas notekas komplekts TECEdrainpoint S 120, horizontāls, standarta DN 50, pārbaudīts atbilstoši EN 1253.

Sastāvdaļas:

- Horizontāls notekas korpuss DN 50, īpaši plakans, veidots no plastmasas (PP)
- Ar universālu, kompozītmateriāla blīvējumiem paredzētu atloka savienojumu atbilstoši DIN 18534 vai atloka spīļsavienojumiem
- Ar integrētu lodveida savienojumu
- Ar sāna ieplūdi DN 40 un aizbāzni
- Ar demontējamu pretsmakas vārstu
- Blīvējuma ūdens augstums = 50 mm
- Notekas augša ar plastmasas (ABS) režģa rāmi un O-gredzena blīvi
- TECEdrainpoint S dizaina režģis no vilkta nerūsējošā tērauda, materiāls 1.4301 (304), izmēri 100 x 100 mm, pulēta virsma, slodzes klase K3 (slodze līdz 300 kg)

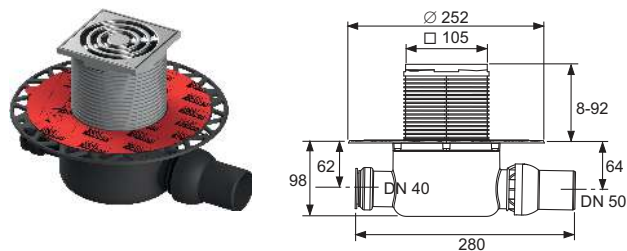
Drenāžas tilpums atbilstoši EN 1253 ar 10/20 mm sakrāšanos virs sieta:

- Ar minimālo notekas augšpusē augstumu: 0,52/0,89 l/s
- Ar maksimālo notekas augšpusē augstumu: 0,64/1,35 l/s

Piegādes komplektā iekļauts aizsargvāciņš, aizsargplēve uzstādīšanas vietas aizsardzībai montāžas laikā un montāžas instrukcija.

Lūdzu, pasūtiet atsevišķi — atkarībā no blīves veida:

- Seal System blīvējuma manšete neatkarīgi pārbaudīta savienojuma izveidei ar kompozītmateriāla blīvējumu
- Kompresijas gredzenu komplekts un pēc izmēra piegriezta blīvējuma folija atloka spīļsavienojumiem



Art. Nr.	Iepak. 1	Iepak. 2	€/gab.
3601200	1 gab.	10 gab.	45,07

TECEdrainpoint S 122 noteku komplekts, standarta, ar Seal System universālo atloku un nerūsējošā tērauda režģa rāmi*

TECEdrainpoint S 122 grīdas notekas komplekts, horizontāls, DN 50, nerūsējošā tērauda režģa rāmis ar nerūsējošā tērauda režģi un 2 pakāpju membrānas pretsmakas vārstu.

- Notekas korpuss DN 50, horizontāls, izgatavots no plastmasas (PP)
- Ar universālu, kompozītmateriāla blīvējumiem paredzētu atloka savienojumu atbilstoši DIN 18534 vai atloka spīļsavienojumiem
- Ar integrētu lodveida savienojumu
- Ar sāna ieplūdi DN 40 un aizbāzni
- Ar demontējamu 2 pakāpju pretsmakas vārstu
- 50 mm blīvējuma ūdens un papildu blīvējošās lūpas membrāna
- Notekas augša ar plastmasas (ABS) režģa rāmi un O-gredzena blīvi
- Režģa rāmis no vilkta nerūsējošā tērauda, materiāls 1.4301 (304), režģa izmēriem 100 x 100 mm
- TECEdrainpoint S dizaina režģis no vilkta nerūsējošā tērauda, materiāls 1.4301 (304), izmēri 100 x 100 mm, pulēta virsma, slodzes klase K3 (slodze līdz 300 kg)

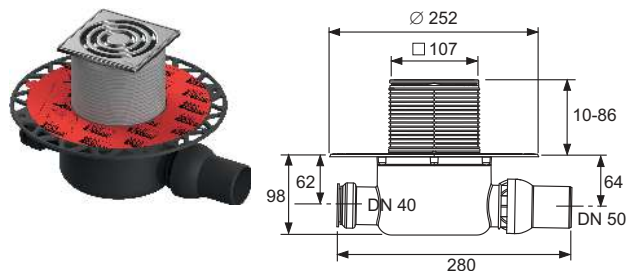
Drenāžas tilpums atbilstoši EN 1253 ar 10/20 mm sakrāšanos virs sieta:

- Ar minimālo notekas augšpusē augstumu: 0,54/0,85 l/s
- Ar maksimālo notekas augšpusē augstumu: 0,71/1,35 l/s

Piegādes komplektā iekļauts aizsargvāciņš, aizsargplēve uzstādīšanas vietas aizsardzībai montāžas laikā un montāžas instrukcija.

Lūdzu, pasūtiet atsevišķi — atkarībā no blīves veida:

- Seal System blīvējuma manšete neatkarīgi pārbaudīta savienojuma izveidei ar kompozītmateriāla blīvējumu
- Kompresijas gredzenu komplekts un pēc izmēra piegriezta blīvējuma folija atloka spīļsavienojumiem



Art. Nr.	Iepak. 1	Iepak. 2	€/gab.
3601202	1 gab.	10 gab.	67,50

TECEdrainpoint S – Noteku komplekti

TECEdrainpoint S 130 noteku komplekts, vertikāls, ar Seal System universālo atloku*

Grīdas notekas komplekts TECEdrainpoint S 130, vertikāls, DN 50, pārbaudīts atbilstoši EN 1253.

Sastāvdaļas:

- Vertikāls notekas korpuss DN 50, veidots no plastmasas (PP)
- Ar universālu, kompozītmateriāla blīvējumiem paredzētu atloka savienojumu atbilstoši DIN 18534 vai atloka spīšsavienojumiem
- Ar demontējamu pretsmakas vārstu
- Blīvējuma ūdens augstums = 50 mm
- Notekas augša ar plastmasas (ABS) režģa rāmi un O-gredzenu blīvi
- TECEdrainpoint S dizaina režģis no vilkta nerūsējošā tērauda, materiāls 1.4301 (304), izmēri 100 x 100 mm, pulēta virsma, slodzes klase K3 (slodze līdz 300 kg)

Drenāžas tilpums atbilstoši EN 1253 ar 10/20 mm sakrāšanos virs sieta:

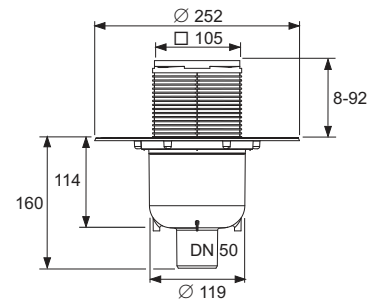
- Ar minimālo notekas augšpusē augstumu: 0,64/1,36 l/s
- Ar maksimālo notekas augšpusē augstumu: 0,70/1,56 l/s

Piegādes komplektā iekļauts aizsargvāciņš, aizsargplēve uzstādīšanas vietas aizsardzībai montāžas laikā un montāžas instrukcija.

Nepieciešamais urbšanas DN: DN 120 mm

Lūdzu, pasūtiet atsevišķi — atkarībā no blīves veida:

- Seal System blīvējuma manšete neatkarīgi pārbaudīta savienojuma izveidei ar kompozītmateriāla blīvējumu
- Kompresijas gredzenu komplekts un pēc izmēra piegriezta blīvējuma folija atloka spīšsavienojumiem



Art. Nr.	Iepak. 1	Iepak. 2	€/gab.
3601300	1 gab.	10 gab.	51,00

TECEdrainpoint S 114 notekas komplekts īpaši plakans ar rūpnīcā uzstādītu SealSystem blīvējuma uzdevu*

Grīdas notekas komplekts TECEdrainpoint S 114 horizontāls, īpaši plakans, DN 50, ar skaņas izolācijas montāžas elementu, notekas augšdaļa ar plastmasas režģa rāmi un rūpnīcā uzstādītu Seal System blīvējuma apkakli.

Sastāvdaļas:

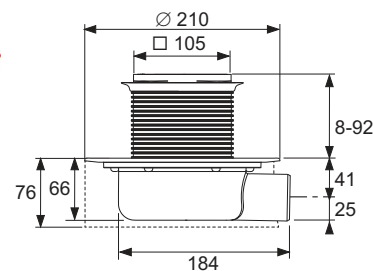
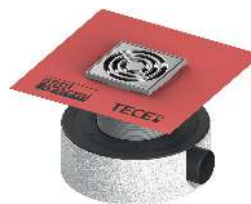
- Notekas korpuss DN 50, horizontāls, īpaši plakans, izgatavots no plastmasas (PP), ar kompresijas atloku blīvējošās folijas savienošanai, izgatavots no plastmasas vai elastomēriem
- Samazināts blīvējuma ūdens augstums = 27 mm
- Ar noņemamu divu pakāpju membrānas smaku slazdu
- Montāžas elements ar stiprinājumiem, lai veiktu skaņas izolētu uzstādīšanu uz nenosegtiem betona griestiem
- Notekas augšdaļa ar plastmasas (ABS) režģa rāmi un rūpnīcā uzstādītu blīvējuma apkakli ar Seal System savienojumam ar kompozītmateriāla blīvēm atbilstoši DIN 18534
- TECEdrainpoint S dizaina villkā nerūsējošā tērauda režģis, materiāls 1.4301 (304), izmēri 100 x 100 mm, pulēta virsma, slodzes klase K3 (slodzes nestspēja līdz 300 kg)
- Veidņu elements no EPS kā notekas augšdaļas turētājs izmantošanai, veidojot klājumu.
- Grīdas segumiem no 8 līdz 25 mm (iesk. līmes klājumu)

Notekas tilpums atbilstoši EN 1253 pie 10/20 mm sakrāšanās augstuma virs režģa:

- minimālā notekas augšdaļas augstumā: 0,47/0,54 l/s
- maksimālajam notekas augšdaļas augstumam: 0,65/0,88 l/s

Lūdzu pasūtīt atsevišķi:

- Kompresijas gredzenu komplekts un sagriezta izmēra blīvējuma folija lipīgu atloku savienojumiem (pēc izvēles)



Art. Nr.	Iepak. 1	€/gab.
3601104	1 gab.	74,90

TECEdrainpoint S – Notekas

TECEdrainpoint S tekne DN 50, īpaši plakana, ar Seal System universālo atloku*

TECEdrainpoint S DN 50 grīdas noteka, horizontāla, īpaši plakana, plastmasas (PP).

- Ar universālu, kompozītmateriāla blīvējumiem paredzētu atloka savienojumu atbilstoši DIN 18534 vai atloka spīļsavienojumiem
- Ar lodveida savienojumu
- Ar sāna ieplūdi DN 40 un aizbāzni
- Ar demontējamu pretsmakas vārstu
- Samazināts blīvējuma ūdens augstums = 27 mm

Drenāžas tilpums atbilstoši DIN EN 1253, 10/20 mm ūdens līmenī virs sieta:

- Ar minimālo notekas augšpusē augstumu: 0,52/0,61 l/s
- Ar maksimālo notekas augšpusē augstumu: 0,69/1,12 l/s

Piegādes komplektā iekļauts aizsargvāciņš, aizsargplēve uzstādīšanas vietas aizsardzībai montāžas laikā un montāžas instrukcijas.

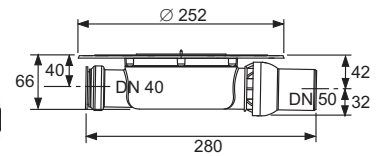
Lūdzu pasūtiet atsevišķi – atkarībā no blīves veida:

- Seal System blīvējuma manšete neatkarīgi pārbaudīta savienojuma izveidei ar kompozītmateriāla blīvējumu
- Kompresijas gredzenu komplekts un pēc izmēra piegriezta blīvējuma plēve atloka spīļsavienojumiem

Piezīme:

Drenāžas tilpumi tiek mērīti ar notekas augšdaļu un 100 mm dizaina režģi (pasūtījuma Nr. 3660001), papildu drenāžas tilpuma vērtības skatiet attiecīgajā nodaļā.

Art. Nr.	Iepak. 1	€/gab.
3601400	1 gab.	32,29



TECEdrainpoint S noteka DN 50, terasveida, ar Seal System universālo atloku*

Grīdas noteka TECEdrainpoint S DN 50 terases vai balkona notekas veidā, horizontāla, īpaši plakana, veidota no plastmasas (PP).

- Ar universālu, kompozītmateriāla blīvējumiem paredzētu atloka savienojumu atbilstoši DIN 18534 vai atloka spīļsavienojumiem
- Bez pretsmakas vārsta

Drenāžas tilpums atbilstoši EN 1253 ar 10/20 mm sakrāšanos virs sieta:

- Ar minimālo notekas augšpusē augstumu: 0,66/1,22 l/s
- Ar maksimālo notekas augšpusē augstumu: 0,50/1,51 l/s

Piegādes komplektā iekļauts aizsargvāciņš, aizsargplēve uzstādīšanas vietas aizsardzībai montāžas laikā un montāžas instrukcija.

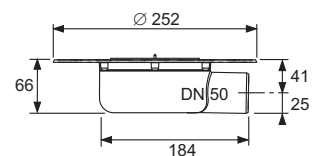
Lūdzu, pasūtiet atsevišķi — atkarībā no blīves veida:

- Seal System blīvējuma manšete pārbaudīta un sertificēta savienojuma izveidei ar kompozītmateriāla blīvējumu
- Kompresijas gredzenu komplekts un pēc izmēra piegriezta blīvējuma folija atloka spīļsavienojumiem

Piezīme:

Drenāžas tilpumi tiek mērīti ar notekas augšdaļu un 100 mm dizaina režģi (pasūtījuma nr. 3660001), papildu drenāžas tilpumus skatiet attiecīgajā nodaļā.

Art. Nr.	Iepak. 1	€/gab.
3601401	1 gab.	27,35



TECEdrainpoint S noteka DN 50, standarta, ar Seal System universālo atloku*

Horizontāla grīdas noteka TECEdrainpoint S DN 50, standarta, veidota no plastmasas (PP), pārbaudīta atbilstoši EN 1253.

- Ar universālu, kompozītmateriāla blīvējumiem paredzētu atloka savienojumu atbilstoši DIN 18534 vai atloka spīļsavienojumiem
- Ar sāna ieplūdi DN 40 un aizbāzni
- Ar demontējamu pretsmakas vārstu
- Blīvējuma ūdens augstums = 50 mm

Drenāžas tilpums atbilstoši EN 1253 ar 10/20 mm sakrāšanos virs sieta:

- Ar minimālo notekas augšpusē augstumu: 0,52/0,89 l/s
- Ar maksimālo notekas augšpusē augstumu: 0,64/1,35 l/s

Piegādes komplektā iekļauts aizsargvāciņš, aizsargplēve uzstādīšanas vietas aizsardzībai montāžas laikā un montāžas instrukcija.

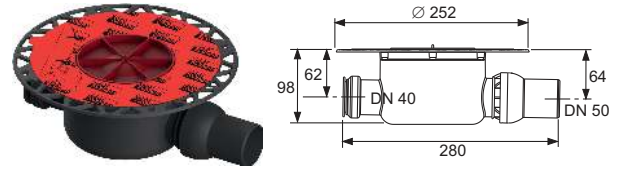
Lūdzu, pasūtiet atsevišķi — atkarībā no blīves veida:

- Seal System blīvējuma mašīna pārbaudīta un sertificēta savienojuma izveidei ar kompozītmateriāla blīvējumu
- Kompresijas gredzenu komplekts un pēc izmēra piegriezta blīvējuma folija atloka spīļsavienojumiem

Piezīme:

Drenāžas tilpumi tiek mērīti ar notekas augšdaļu un 100 mm dizaina režģi (pasūtījuma nr. 3660001), papildu drenāžas tilpumus skatiet attiecīgajā nodaļā.

Art. Nr.	Iepak. 1	€/gab.
3601500	1 gab.	32,29



TECEdrainpoint S noteka DN 50, vertikāla, ar Seal System universālo atloku*

Vertikāla grīdas noteka TECEdrainpoint S DN 50, standarta, veidota no plastmasas (PP), pārbaudīta atbilstoši EN 1253.

- Ar universālu, kompozītmateriāla blīvējumiem paredzētu atloka savienojumu atbilstoši DIN 18534 vai atloka spīļsavienojumiem
- Ar demontējamu pretsmakas vārstu
- Blīvējuma ūdens augstums = 50 mm

Drenāžas tilpums atbilstoši EN 1253 ar 10/20 mm sakrāšanos virs sieta:

- Ar minimālo notekas augšpusē augstumu: 0,64/1,36 l/s
- Ar maksimālo notekas augšpusē augstumu: 0,70/1,56 l/s

Piegādes komplektā iekļauts aizsargvāciņš, aizsargplēve uzstādīšanas vietas aizsardzībai montāžas laikā un montāžas instrukcija.

Nepieciešamais urbšanas DN: DN 120 mm

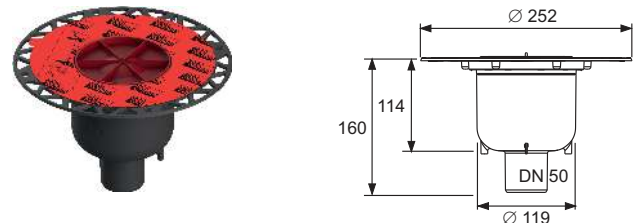
Lūdzu, pasūtiet atsevišķi — atkarībā no blīves veida:

- Seal System blīvējuma mašīna pārbaudīta un sertificēta savienojuma izveidei ar kompozītmateriāla blīvējumu
- Kompresijas gredzenu komplekts un pēc izmēra piegriezta blīvējuma folija atloka spīļsavienojumiem

Piezīme:

Drenāžas tilpumi tiek mērīti ar notekas augšdaļu un 100 mm dizaina režģi (pasūtījuma nr. 3660001), papildu drenāžas tilpumus skatiet attiecīgajā nodaļā.

Art. Nr.	Iepak. 1	€/gab.
3601600	1 gab.	32,29



TECEdrainpoint S – Notekas

TECEdrainpoint S noteka DN 70 ar Seal System universālo atloku*

Horizontāla grīdas noteka TECEdrainpoint S DN 70, standarta, veidota no plastmasas (PP), pārbaudīta atbilstoši EN 1253.

- Ar universālu, kompozītmateriāla blīvējumiem paredzētu atloka savienojumu atbilstoši DIN 18534 vai atloka spīļsavienojumiem
- Ar sāna ieplūdi DN 50 un aizbāzni
- Ar demontējamu pretsmakas vārstu
- Blīvējuma ūdens augstums = 50 mm

Drenāžas tilpums atbilstoši EN 1253 ar 10/20 mm sakrāšanos virs sieta:

- Ar minimālo notekas augšpusē augstumu: 0,62/1,22 l/s
- Ar maksimālo notekas augšpusē augstumu: 0,87/1,74 l/s

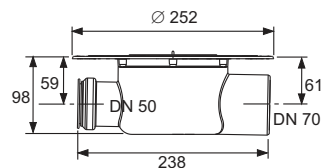
Piegādes komplektā iekļauts aizsargvāciņš, aizsargplēve uzstādīšanas vietas aizsardzībai montāžas laikā un montāžas instrukcija.

Lūdzu, pasūtiet atsevišķi — atkarībā no blīves veida:

- Seal System blīvējuma manšete pārbaudīta un sertificēta savienojuma izveidei ar kompozītmateriāla blīvējumu
- Kompresijas gredzenu komplekts un pēc izmēra piegriezta blīvējuma folija atloka spīļsavienojumiem

Piezīme:

Drenāžas tilpumi tiek mērīti ar notekas augšdaļu un 150 mm dizaina režģi (pasūtījuma nr. 3660003), papildu drenāžas tilpumus skatiet attiecīgajā nodaļā.



Art. Nr.	Iepak. 1	€/gab.
3603500	1 gab.	41,48

TECEdrainpoint S noteka DN 70, vertikāla, ar Seal System universālo atloku*

Vertikāla grīdas noteka TECEdrainpoint S DN 70, standarta, veidota no plastmasas (PP), pārbaudīta atbilstoši EN 1253.

- Ar universālu, kompozītmateriāla blīvējumiem paredzētu atloka savienojumu atbilstoši DIN 18534 vai atloka spīļsavienojumiem
- Ar demontējamu pretsmakas vārstu
- Blīvējuma ūdens augstums = 50 mm

Drenāžas tilpums atbilstoši EN 1253 ar 10/20 mm sakrāšanos virs sieta:

- Ar minimālo notekas augšpusē augstumu: 0,47/1,81 l/s
- Ar maksimālo notekas augšpusē augstumu: 0,63/1,84 l/s

Piegādes komplektā iekļauts aizsargvāciņš, aizsargplēve uzstādīšanas vietas aizsardzībai montāžas laikā un montāžas instrukcija.

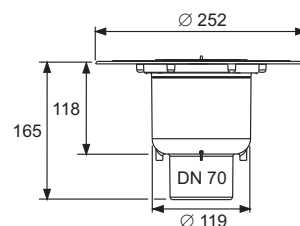
Nepieciešamais urbšanas DN: DN 122 mm

Lūdzu, pasūtiet atsevišķi — atkarībā no blīves veida:

- Seal System blīvējuma manšete pārbaudīta un sertificēta savienojuma izveidei ar kompozītmateriāla blīvējumu
- Kompresijas gredzenu komplekts un pēc izmēra piegriezta blīvējuma folija atloka spīļsavienojumiem

Piezīme:

Drenāžas tilpumi tiek mērīti ar notekas augšdaļu un 150 mm dizaina režģi (pasūtījuma nr. 3660003), papildu drenāžas tilpumus skatiet attiecīgajā nodaļā.



Art. Nr.	Iepak. 1	€/gab.
3603600	1 gab.	41,48

TECEdrainpoint S noteka DN 100 ar Seal System universālo atloku*

Horizontāla grīdas noteka TECEdrainpoint S DN 100, standarta, veidota no plastmasas (PP), pārbaudīta atbilstoši EN 1253.

- Ar universālu, kompozītmateriāla blīvējumiem paredzētu atloka savienojumu atbilstoši DIN 18534 vai atloka spīļsavienojumiem
- Ar sāna ieplūdi DN 50 un aizbāzni
- Ar demontējamu pretsmakas vārstu
- Blīvējuma ūdens augstums = 50 mm

Drenāžas tilpums atbilstoši EN 1253 ar 10/20 mm sakrāšanos virs sieta:

- Ar minimālo notekas augšpusē augstumu: 0,90/1,61 l/s
- Ar maksimālo notekas augšpusē augstumu: 0,86/2,03 l/s

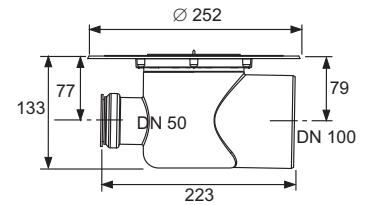
Piegādes komplektā iekļauts aizsargvāciņš, aizsargplēve uzstādīšanas vietas aizsardzībai montāžas laikā un montāžas instrukcija.

Lūdzu, pasūtiet atsevišķi — atkarībā no blīves veida:

- Seal System blīvējuma manšete pārbaudīta un sertificēta savienojuma izveidei ar kompozītmateriāla blīvējumu
- Kompresijas gredzenu komplekts un pēc izmēra piegriezta blīvējuma folija atloka spīļsavienojumiem

Piezīme:

Drenāžas tilpumi tiek mērīti ar notekas augšdaļu un 150 mm dizaina režģi (pasūtījuma nr. 3660003), papildu drenāžas tilpumus skatiet attiecīgajā nodaļā.



Art. Nr.	Iepak. 1	€/gab.
3607500	1 gab.	41,48

TECEdrainpoint S noteka DN 100, vertikāla, ar Seal System universālo atloku*

Vertikāla grīdas noteka TECEdrainpoint S DN 100, standarta, veidota no plastmasas (PP), pārbaudīta atbilstoši EN 1253.

- Ar universālu, kompozītmateriāla blīvējumiem paredzētu atloka savienojumu atbilstoši DIN 18534 vai atloka spīļsavienojumiem
- Ar demontējamu pretsmakas vārstu
- Blīvējuma ūdens augstums = 50 mm

Drenāžas tilpums atbilstoši EN 1253 ar 10/20 mm sakrāšanos virs sieta:

- Ar minimālo notekas augšpusē augstumu: 0,76/1,42 l/s
- Ar maksimālo notekas augšpusē augstumu: 0,80/2,10 l/s

Piegādes komplektā iekļauts aizsargvāciņš, aizsargplēve uzstādīšanas vietas aizsardzībai montāžas laikā un montāžas instrukcija.

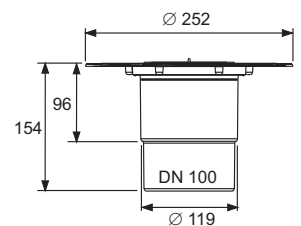
Nepieciešamais urbšanas DN: DN 132 mm

Lūdzu, pasūtiet atsevišķi — atkarībā no blīves veida:

- Seal System blīvējuma manšete neatkarīgi pārbaudīta savienojuma izveidei ar kompozītmateriāla blīvējumu
- Kompresijas gredzenu komplekts un pēc izmēra piegriezta blīvējuma folija atloka spīļsavienojumiem

Piezīme:

Drenāžas tilpumi tiek mērīti ar notekas augšdaļu un 150 mm dizaina režģi (pasūtījuma nr. 3660003), papildu drenāžas tilpumus skatiet attiecīgajā nodaļā.



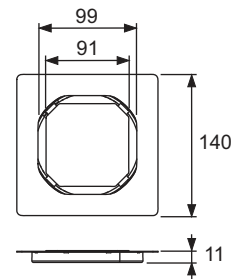
Art. Nr.	Iepak. 1	€/gab.
3607600	1 gab.	41,48

TECEDrainpoint S – Notekas augšas

TECEDrainpoint S režģa rāmis, nerūsējošais tērauds, 100 mm, flīžu pamatne bez režģa

Komplekts, ko veido bezšuvju notekas augša un bezšuvju pamatne bez rāmja, 100 x 100 mm, izgatavota no nerūsējošā tērauda.

- Ārējais diametrs = 110 mm
- Augstums = 1 mm (piemērots visu biezumu flīzēm/dabīgajam akmenim)
- Režģa rāmis no vilkta nerūsējošā tērauda, materiāls 1.4301 (304)
- Flīžu pamatne bez rāmja no nerūsējošā tērauda, materiāls 1.4301 (304), izmēri 91 x 91 mm, pulēta virsma, slodzes klase K3 (slodze līdz 300 kg)

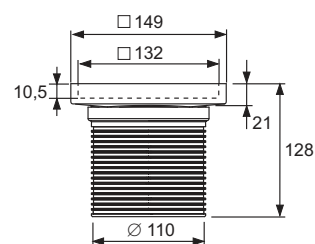


Art. Nr.	Iepak. 1	€/gab.
3660016	1 gab.	52,00

TECEDrainpoint S režģa rāmis, nerūsējošais tērauds, 150 mm, dizains "plate"

Notekas augšdaļas komplekts ar nerūsējošā tērauda restes rāmi un flīzējamu "plākšņu" kanālu 142 x 142 mm.

- Notekas augšdaļa, kas izgatavota no plastmasas (ABS)
- O-veida blīve
- Ārējais diametrs = 110 mm
- Augstuma pielāgošana, veidojot kompozītmateriāla blīvējumu: 23 mm (bez paceļoša elementa) un 37–118 mm (ar paceļošu elementu)
- Flīzējamā ieliktna iekšējais augstums = 10,5 mm
- Režģa rāmis, kas izgatavots no savilkta nerūsējošā tērauda, materiāls 1,4301 (304)
- Flīzējamā kanāla plāksne izgatavota no nerūsējošā tērauda, materiāls 1,4301 (304), izmēri 142 x 142 mm, pulēta virsma, slodzes klase K3 (slodze līdz 300 kg)

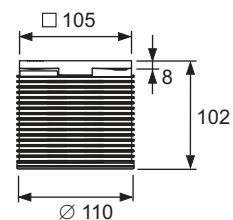


Art. Nr.	Iepak. 1	€/gab.
3660011	1 gab.	58,50

TECEDrainpoint S režģa rāmis, plastmasa, 100 mm, iekļauts dizaina režģis

Komplekts, ko veido notekas augša ar režģa rāmi (plastmasas) un TECEDrainpoint S dizaina režģis 100 x 100 mm.

- Notekas augša ar režģa rāmi no plastmasas (ABS)
- O-gredzena blīve
- Ārējais diametrs = 110 mm
- Augstuma pielāgošana = 8-92 mm
- TECEDrainpoint S dizaina režģis no vilkta nerūsējošā tērauda, materiāls 1.4301 (304), izmēri 100 x 100 mm, pulēta virsma, slodzes klase K3 (slodze līdz 300 kg)

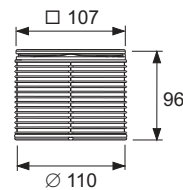


Art. Nr.	Iepak. 1	€/gab.
3660001	1 gab.	26,54

TECEDrainpoint S režģa rāmis, nerūsējošais tērauds, 100 mm, iekļauts dizaina režģis

Komplekts, ko veido notekas augša ar režģa rāmi (nerūsējošā tērauda) un TECEDrainpoint S dizaina režģis 100 x 100 mm.

- Notekas augša no plastmasas (ABS)
- O-gredzena blīve
- Ārējais diametrs = 110 mm
- Augstuma pielāgošana = 10-86 mm
- Režģa rāmis no vilkta nerūsējošā tērauda, materiāls 1.4301 (304)
- TECEDrainpoint S dizaina režģis no vilkta nerūsējošā tērauda, materiāls 1.4301 (304), izmēri 100 x 100 mm, pulēta virsma, slodzes klase K3 (slodze līdz 300 kg)

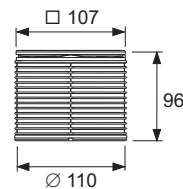


Art. Nr.	Iepak. 1	€/gab.
3660002	1 gab.	54,20

TECEDrainpoint S režģa rāmis, nerūsējošais tērauds, 100 mm, iekļauts dizaina režģis, -pieskrūvējams

Komplekts, ko veido notekas augša ar režģa rāmi (nerūsējošā tērauda) un TECEDrainpoint S dizaina režģis 100 x 100 mm.

- Notekas augša no plastmasas (ABS)
- O-gredzena blīve
- Ārējais diametrs = 110 mm
- Augstuma pielāgošana = 10-86 mm
- Režģa rāmis no vilkta nerūsējošā tērauda, materiāls 1.4301 (304)
- TECEDrainpoint S dizaina režģis no vilkta nerūsējošā tērauda, materiāls 1.4301 (304), izmēri 100 x 100 mm, pulēta virsma, slodzes klase K3 (slodze līdz 300 kg)
- Divas nerūsējošā tērauda gremdgalvas skrūves

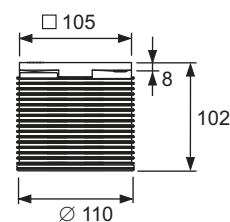


Art. Nr.	Iepak. 1	€/gab.
3660009	1 gab.	59,90

TECEDrainpoint S plastmasas režģa rāmis, 100 mm, iekļauts dizaina režģis, ar rūpnīcā uzstādītu Seal System blīvējuma manšeti*

Notekas augša ar plastmasas režģa rāmi un rūpnīcā uzstādītu Seal System blīvējuma manšeti DIN 18534 atbilstoša savienojuma izveidei ar kompozītmateriāla blīvējumu un TECEDrainpoint S dizaina režģi 100 x 100 mm.

- Notekas augša ar plastmasas režģa rāmi (ABS)
- O-gredzena blīve
- Rūpnīcā uzstādīta blīvējuma manšete ar Seal System
- Ārējais diametrs = 110 mm
- Augstuma pielāgošana = 10-92 mm
- TECEDrainpoint S dizaina režģis no vilktā nerūsējošā tērauda, materiāls 1.4301 (304), izmēri 100 x 100 mm, pulēta virsma, slodzes klase K3 (slodze līdz 300 kg)



Art. Nr.	Iepak. 1	€/gab.
3660020	1 gab.	52,60



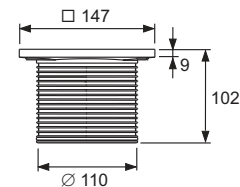
* Informāciju par Seal System var atrast tīmekļa vietnē www.sealsystem.net.

TECEdrainpoint S – Notekas augšas

TECEdrainpoint S režģa rāmis, plastmasa, 150 mm, iekļauts dizaina režģis

Komplekts, ko veido notekas augša ar režģa rāmi (plastmasas) un TECEdrainpoint S dizaina režģis 142 x 142 mm.

- Notekas augša ar režģa rāmi no plastmasas (ABS)
- O-gredzena blīve
- Ārējais diametrs = 110 mm
- Augstuma pielāgošana = 12-92 mm
- TECEdrainpoint S dizaina režģis no vilkta nerūsējošā tērauda, materiāls 1.4301 (304), izmēri 142 x 142 mm, pulēta virsma, slodzes klase K3 (slodze līdz 300 kg)

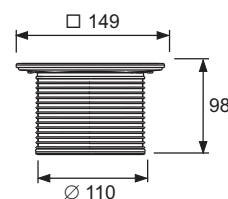


Art. Nr.	Iepak. 1	€/gab.
3660003	1 gab.	31,78

TECEdrainpoint S režģa rāmis, nerūsējošais tērauds, 150 mm, iekļauts dizaina režģis

Komplekts, ko veido notekas augša ar režģa rāmi (nerūsējošā tērauda) un TECEdrainpoint S dizaina režģis 142 x 142 mm.

- Notekas augša no plastmasas (ABS)
- O-gredzena blīve
- Ārējais diametrs = 110 mm
- Augstuma pielāgošana = 12-88 mm
- Režģa rāmis no vilkta nerūsējošā tērauda, materiāls 1.4301 (304)
- TECEdrainpoint S dizaina režģis no vilkta nerūsējošā tērauda, materiāls 1.4301 (304), izmēri 142 x 142 mm, pulēta virsma, slodzes klase K3 (slodze līdz 300 kg)

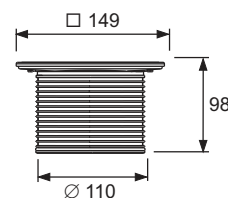


Art. Nr.	Iepak. 1	€/gab.
3660004	1 gab.	59,40

TECEdrainpoint S režģa rāmis, nerūsējošais tērauds, 150 mm, iekļauts dizaina režģis, -pieskrūvējams

Komplekts, ko veido notekas augša ar režģa rāmi (nerūsējošā tērauda) un TECEdrainpoint S dizaina režģis 142 x 142 mm.

- Notekas augša no plastmasas (ABS)
- O-gredzena blīve
- Ārējais diametrs = 110 mm
- Augstuma pielāgošana = 12-88 mm
- Režģa rāmis no vilkta nerūsējošā tērauda, materiāls 1.4301 (304)
- TECEdrainpoint S dizaina režģis no vilkta nerūsējošā tērauda, materiāls 1.4301 (304), izmēri 142 x 142 mm, pulēta virsma, slodzes klase K3 (slodze līdz 300 kg)
- Divas nerūsējošā tērauda gremdgalvas skrūves

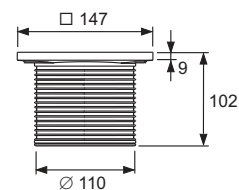


Art. Nr.	Iepak. 1	€/gab.
3660010	1 gab.	69,10

TECEdrainpoint S plastmasas režģa rāmis, 150 mm, iekļauts dizaina režģis, ar rūpnīcā uzstādītu Seal System blīvējuma manšeti*

Notekas augša ar plastmasas režģa rāmi un rūpnīcā uzstādītu Seal System blīvējuma manšeti DIN 18534 atbilstoša savienojuma izveidei ar kompozītmateriāla blīvējumu un TECEdrainpoint S dizaina režģi 142 x 142 mm.

- Notekas augša ar plastmasas režģa rāmi (ABS)
- O-gredzena blīve
- Rūpnīcā uzstādīta blīvējuma manšete ar Seal System
- Ārējais diametrs = 110 mm
- Augstuma pielāgošana = 12-92 mm
- TECEdrainpoint S dizaina režģis no vilktā nerūsējošā tērauda, materiāls 1.4301 (304), izmēri 142 x 142 mm, pulēta virsma, slodzes klase K3 (slodze līdz 300 kg)

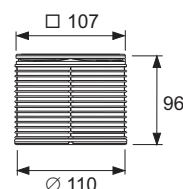


Art. Nr.	Iepak. 1	€/gab.
3660021	1 gab.	62,80

TECEdrainpoint S režģa rāmis, nerūsējošais tērauds, 100 mm, iekļauts dizaina režģis "quadratum"

Komplekts, ko veido notekas augša ar nerūsējošā tērauda režģa rāmi un "quadratum" dizaina režģi 100 x 100 mm.

- Notekas augša no plastmasas (ABS)
- O-gredzena blīve
- Ārējais diametrs = 110 mm
- Augstuma pielāgošana = 10-86 mm
- Režģa rāmis no vilktā nerūsējošā tērauda, materiāls 1.4301 (304)
- Dizaina režģis "quadratum" no nerūsējošā tērauda, materiāls 1.4301 (304), izmēri 100 x 100 mm, pulēta virsma, slodzes klase L15 (slodze līdz 1500 kg)
- Noturības pret slīdešanu vērtējuma grupa B baso kāju zonām ar mitruma slodzi atbilstoši DIN 5 1097

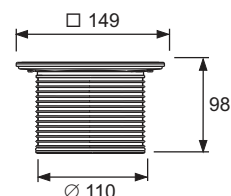


Art. Nr.	Iepak. 1	€/gab.
3660007	1 gab.	123,30

TECEdrainpoint S režģa rāmis, nerūsējošais tērauds, 150 mm, iekļauts dizaina režģis "quadratum"

Komplekta notekas augša ar nerūsējošā tērauda režģa rāmi un "quadratum" dizaina režģi 142 x 142 mm.

- Notekas augša no plastmasas (ABS)
- O-gredzena blīve
- Ārējais diametrs = 110 mm
- Augstuma pielāgošana = 12-88 mm
- Režģa rāmis no vilktā nerūsējošā tērauda, materiāls 1.4301 (304)
- Dizaina režģis "quadratum" no nerūsējošā tērauda, materiāls 1.4301 (304), izmēri 142 x 142 mm, pulēta virsma, slodzes klase L15 (slodze līdz 1500 kg)
- Noturības pret slīdešanu vērtējuma grupa B baso kāju zonām ar mitruma slodzi atbilstoši DIN 5 1097



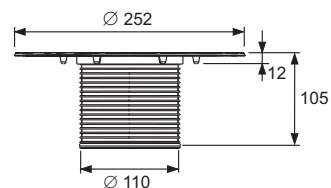
Art. Nr.	Iepak. 1	€/gab.
3660008	1 gab.	174,10

TECEdrainpoint S – Notekas augšas

TECEdrainpoint S pacelšanas elements ar Seal System universālo atloku*

Notekas augša no plastmasas ar universālo atloku, kas izgatavots no plastmasas (PP) kompozītmateriāla blīvījumam vai atloka spīļsavienojumiem.

- Ar universālo atloku kompozītmateriāla blīvējumu savienojumiem atbilstoši DIN 18534 vai līmes atloka savienojumiem
- Iekļauta O-gredzena blīve
- Ārējais diametrs = 110 mm
- Augstuma pielāgošana = 12-95 mm



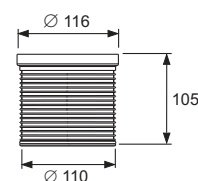
Art. Nr.	Iepak. 1	€/gab.
3660005	1 gab.	21,65



TECEdrainpoint S pagarinājums

Plastmasas (ABS) notekas augšdaļas pagarinājums.

- Ar O-gredzena blīve
- Ārējais diametrs = 110 mm
- Augstuma pielāgošana = 14-95 mm

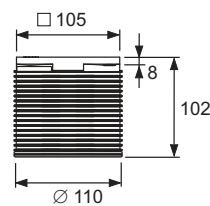


Art. Nr.	Iepak. 1	€/gab.
3660006	1 gab.	12,28

TECEdrainpoint S režģa rāmis, plastmasa, 100 mm, bez režģa

Sastāvdaļas: notekas augša ar režģa rāmi (plastmasa) bez režģa.

- Notekas augša ar režģa rāmi no plastmasas (ABS)
- O-gredzena blīve
- Ārējais diametrs = 110 mm
- Augstuma pielāgošanas diapazons = 10-92 mm

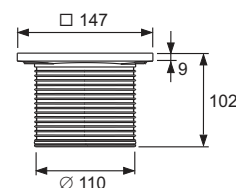


Art. Nr.	Iepak. 1	€/gab.
3660018	1 gab.	7,16

TECEdrainpoint S režģa rāmis, plastmasa, 150 mm, bez režģa

Notekas augša ar režģa rāmi (plastmasas) bez režģa.

- Notekas augša, izgatavota no plastmasas (ABS)
- O-gredzena blīve
- Ārējais diametrs = 110 mm
- Augstuma pielāgošanas diapazons = 10-92 mm

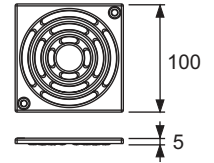


Art. Nr.	Iepak. 1	€/gab.
3660019	1 gab.	10,33

TECEdrainpoint S dizaina režģis, nerūsējošs tērauds, 100 mm, pieskrūvējams

Dizaina režģis TECEdrainpoint S 100 x 100 mm, no vilkta nerūsējošā tērauda, materiāls 1.4301 (304), saskrūvējams.

- Izmēri = 100 x 100 mm (ārējie izmēri)
- Pulēta virsma
- Slodzes klase K3 (slodzes nestspēja līdz pat 300 kg)
- Iekļ. divas nerūsējoša tērauda gremdgalvas skrūves un vītņotas pašgriezēja bukses

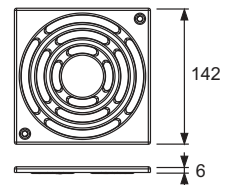


Art. Nr.	Iepak. 1	€/gab.
3665000	1 gab.	24,27

TECEdrainpoint S dizaina režģis, nerūsējošais tērauds, 150 mm, pieskrūvējams

Dizaina režģis TECEdrainpoint S 142 x 142 mm, no vilkta nerūsējošā tērauda, materiāls 1.4301 (304), saskrūvējams.

- Izmēri = 142 x 142 mm (ārējie izmēri)
- Pulēta virsma
- Slodzes klase K3 (slodzes nestspēja līdz pat 300 kg)
- Iekļ. divas nerūsējoša tērauda gremdgalvas skrūves un vītņotas pašgriezēja bukses

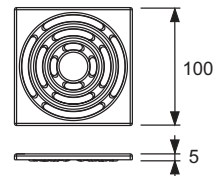


Art. Nr.	Iepak. 1	€/gab.
3665001	1 gab.	39,62

TECEdrainpoint S dizaina režģis, nerūsējošais tērauds, 100 mm

Dizaina režģis TECEdrainpoint S 100 x 100 mm no vilkta nerūsējošā tērauda, materiāls 1.4301 (304).

- Izmēri = 100 x 100 mm (ārējie izmēri)
- Pulēta virsma
- Slodzes klase K3 (slodze līdz 300 kg)

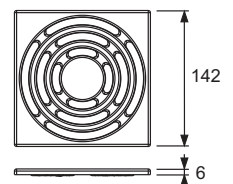


Art. Nr.	Iepak. 1	€/gab.
3665002	1 gab.	16,62

TECEdrainpoint S dizaina režģis, nerūsējošais tērauds, 150 mm

Dizaina režģis TECEdrainpoint S 142 x 142 mm, no vilkta nerūsējošā tērauda, materiāls 1.4301 (304).

- Izmēri = 142 x 142 mm (ārējie izmēri)
- Pulēta virsma
- Slodzes klase K3 (slodze līdz pat 300 kg)



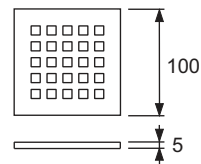
Art. Nr.	Iepak. 1	€/gab.
3665003	1 gab.	31,22

TECEdrainpoint S – Režģi

TECEdrainpoint S dizaina režģis “quadratum”, nerūsējošais tērauds, 100 mm

Dizaina režģis “quadratum” TECEdrainpoint S 100 x 100 mm, no nerūsējošā tērauda, materiāls 1.4301 (304).

- Izmēri = 100 x 100 mm (ārējie izmēri)
- Pulēta virsma
- Slodzes klase L15 (slodze līdz pat 1500 kg)
- Noturības pret slīdēšanu vērtējuma grupa B baso kāju zonām ar mitruma slodzi atbilstoši DIN 51097

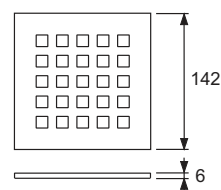


Art. Nr.	Iepak. 1	€/gab.
3665006	1 gab.	87,90

TECEdrainpoint S dizaina režģis “quadratum”, nerūsējošais tērauds, 150 mm

Dizaina režģis “quadratum” TECEdrainpoint S 142 x 142 mm, no nerūsējošā tērauda, materiāls 1.4301 (304).

- Izmēri = 142 x 142 mm (ārējie izmēri)
- Pulēta virsma
- Slodzes klase L15 (slodze līdz pat 1500 kg)
- Noturības pret slīdēšanu vērtējuma grupa B baso kāju zonām ar mitruma slodzi atbilstoši DIN 51097



Art. Nr.	Iepak. 1	€/gab.
3665009	1 gab.	122,10

TECEdrainpoint S ugunsdrošības komplekts FireStop EI 120 DN 50

Ugunsdrošības komplekts tiešai uzstādīšanai pie notekas. TECEdrainpoint S DN 50 noteka, vertikāla, griestu bukšu sadalīšanai ar augstu ugunsnoturības līmeni cietajos griestos līdz 120 minūtēm. Klasifikācija atbilstoši EN 13501 ugunsnoturības klasei EI 120, Eiropas tehniskais apstiprinājums (ETA-11/0437).

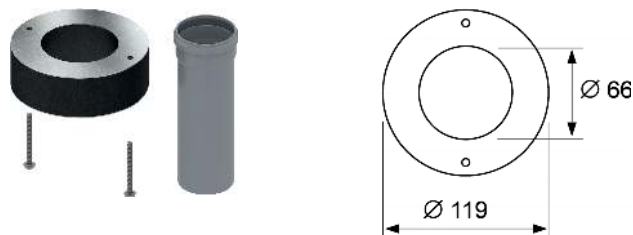
Komplekta sastāvdaļas: ugunsdrošā manšete, 2 skrūves ar krustiņveida iedobi, identifikācijas plāksnīte, 150 mm DN 50 PP-HT caurule atbilstoši EN 1451.

Nepieciešamais caurums urbumam:

Diametrs 120 mm (min. = 119 mm, maks. = 123 mm)

Lietošanas zona: cietie griesti, kuru biezums ir no 150-325 mm

Arpešana vai spraugas aizpildīšana nav nepieciešama.



Art. Nr.	Iepak. 1	Iepak. 2	€/gab.
3690050	1 gab.	50 gab.	157,20

TECEdrainpoint S ugunsdrošā manšete DN 70/DN 100

Ugunsdrošā manšete montāžai zem griestiem, izmantojot vertikālās TECEdrainpoint S grīdas notekas DN 70 un DN 100 kopā ar PP-HT notekas cauruli atbilstoši standartam EN 1451. Griestu bukšu sadalīšanai ar augstu ugunsnoturības līmeni cietajos griestos līdz 120 minūtēm. Klasifikācija atbilstoši EN 13501 ugunsnoturības klasei EI 120-U/U, Eiropas tehniskais apstiprinājums (ETA-18/0537).

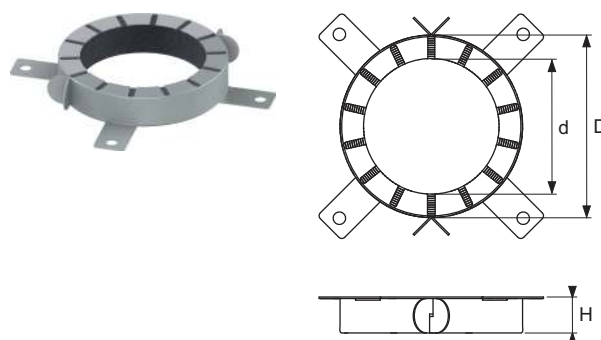
Nepieciešamais caurums urbumam:

- DN 70: diametrs 122 mm
- DN 100: diametrs 132 mm

Lietošanas zona:

Cietie griesti, kuru biezums ir ≥ 200 mm

Arpešana vai spraugas aizpildīšana nav nepieciešama.



Versija	D	d	H	Art. Nr.	Iepak. 1	Iepak. 2	€/gab.
DN 70	132 mm	94 mm	26,6 mm	3690070	1 gab.	10 gab.	164,20
DN 100	155 mm	114 mm	26,6 mm	3690100	1 gab.	10 gab.	171,10

TECEdrainpoint S Seal blīvējuma manšete kompozītmateriāla blīvējumiem*

Seal System blīvējuma manšete TECEdrainpoint S noteku neatkarīgi pārbaudīta savienojuma izveidei ar kompozītmateriāla blīvējumu.

Sastāvdaļas:

- Polipropilēna audums (augšējā un apakšējā daļa) un iekšējā ūdensdrošā PE folija
- Izmēri = 480 x 480 mm



Art. Nr.	Iepak. 1	€/gab.
3690004	1 gab.	28,76



TECEdrainpoint S – Piederumi

TECEdrainpoint S kompresijas gredzenu komplekts, nerūsējošais tērauds

Kompresijas blīvējuma gredzenu komplekts TECEdrainpoint S notekām atloka spīļsavienojumu veidošanai.

Sastāvdaļas:

- Kompresijas gredzens no nerūsējošā tērauda, materiāls 1.4301 (304) ar iepriekš izurbtu apaļu atveri
- Blīvējuma gredzens no porainās gumijas
- Sešas nerūsējošā tērauda skrūves



Art. Nr.	Iepak. 1	€/gab.
3690003	1 gab.	26,98

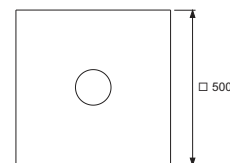
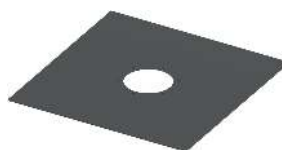
TECEdrainpoint S pēc izmēra piegriezta blīvējuma folija EPDM atloka spīļsavienojumiem

Blīvējuma manšete TECEdrainpoint S notekām bitumena membrānas lokšņu, polimēra bitumena membrānas lokšņu vai EPDM blīvējuma lenšu savienošanai, izmantojot metināšanu ar karsto gaisu vai pilnas zonas metināšanu. Blīvējuma manšete ir nofiksēta uz universālā atloka, izmantojot kompresijas gredzenu komplektu.

- Materiāls: EPDM ar stikla materiāla stiprinājumu, apakšējā daļa ar polimēru modificētu bitumena slāni un smalku kvarca pārklājumu
- Izmēri = 500 x 500 mm
- Materiāla biezums = 3,1 mm
- Ražotājs: Phoenix Restrix MB

Lūdzu, pasūtiet atsevišķi:

- Kompresijas gredzenu komplekts (pasūtījuma nr. 3690003)



Art. Nr.	Iepak. 1	€/gab.
3690006	1 gab.	30,26

TECEdrainpoint S mehāniskais smaku sifons

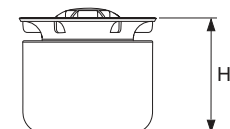
Mehāniskais smaku sifons ar svārsta atloku TECEdrainpoint S notekām kā smaku un kaitēkļu barjeru. Piemērots visām TECEdrainpoint S grīdas notekām.



Art. Nr.	Iepak. 1	Iepak. 2	€/gab.
3695007	1 gab.	60 gab.	27,04

TECEdrainpoint S membrānas pretsmakas vārsts

Pretsmakas vārsts TECEdrainpoint S notekām, veidots no plastmasas (PP) ar iekšējo blīvējošās lūpas membrānu, kas nodrošina aizsardzību pret iztvaikošanu un barjeru pret smakām un grauzējiem; ūdens blīve un blīvējošās lūpas membrāna nodrošina divu pakāpju vārsta iedarbību. Piemērots vēlākai uzstādīšanai visām TECEdrainpoint S grīdas notekām.



Versija	H	Art. Nr.	Iepak. 1	€/gab.
Notekai DN 50 "extra-flat"	50 mm	3695002	1 gab.	11,06
Notekām DN 50 ("standard" un "vertical") un DN 70	83 mm	3695005	1 gab.	11,06
Notekām DN 100	117 mm	3695006	1 gab.	11,06

TECEdrainpoint S matu sietiņš

Matu sietiņš no plastmasas ievietošanai TECEdrainpoint S notekā.



Art. Nr.	Iepak. 1	Iepak. 2	€/gab.
3690005	1 gab.	60 gab.	9,51

TECEdrainpoint S montāžas pēda ar skaņas izolāciju

TECEdrainpoint S noteku montāžas pēdas ar universālo atloku ērtai augstuma pielāgošanai un fiksēšanai pozīcijā kailās sienas uzstādīšanas fāzē.

Pielāgošanas diapazons no pēdu apakšējās malas līdz universālā atloka augšējai malai: 64-165 mm

Sastāv no 4 montāžas pēdām ar skaņas necaurlaidīgu elementu un montāžas materiālu.



Art. Nr.	Iepak. 1	Iepak. 2	€/kompl.
3690007	1 kompl.	10 kompl.	21,27

TECEdrainprofile, TECEdrainline un TECEdrainpoint S notekas pamatnes skaņas izolācijas paklājs

Skaņas izolācijas paklājs montāžai zem nesaistītā grīdas seguma grīdas līmeņa dušas zonā vai visā vannasistabā. Santehnikas trokšņu mazināšanai un triecienu trokšņu izolācijai renovētās un jaunās ēkās.

Izgatavots no pārstrādātām lielas stiepes gumijas granulām, kuru saistīšanai izmantots PUR elastomers. Atbilst uzlabotām skaņas izolācijas prasībām instalācijas trokšņa līmeņiem atbilstoši DIN 4109 2. papildinājumam, kas izdots 11.1989., un augstākajam skaņas aizsardzības līmenim SSt III atbilstoši VDI 4100, kas izdots 10.2012. (skaņas pārbaudes verifikācija pieejama pēc pieprasījuma).

- Piegādes formāts: 1,25 m x 1,25 m x 6 mm
- Ugunsreakcijas klase: B2 (DIN 4102)
- Siltumizturība: 0,05 (m²K)/W
- Kompresija (15 t/m²): 0,6 mm
- Triecienu trokšņu samazinājums: ΔLw= 20 dB(A) (ar 50 mm grīdas segumu)



Art. Nr.	Iepak. 1	Iepak. 2	€/gab.
660001	1 gab.	16 gab.	46,02

TECEdrainpoint S – Piederumi

TECEdrainprofile, TECEdrainline un TECEdrainpoint S notekas pamatnes skaņas izolācijas paklājs (rullis)

Skaņas izolācijas paklājs montāžai zem nesaistītā grīdas seguma grīdas līmeņa dušas zonā vai visā vannasistabā. Santehnikas trokšņu mazināšanai un triecienu trokšņu izolācijai renovētās un jaunās ēkās.

Izgatavots no pārstrādātām lielas stiepes gumijas granulām, kuru saistīšanai izmantots PUR elastomērs. Atbilst uzlabotām skaņas izolācijas prasībām instalācijas trokšņa līmeņiem atbilstoši DIN 4109-5, kas izdots 08.2020., un augstākajam skaņas aizsardzības līmenim SSt III atbilstoši VDI 4100, kas izdots 10.2012. (skaņas pārbaudes verifikācija pieejama pēc pieprasījuma).

- Piegādes formāts: 8,0 m x 1,25 m x 6 mm (rullis, apm. 50 kg)
- Ugunsreakcijas klase: B2 (DIN 4102)
- Siltumizturība: 0,05 (m²K)/W
- Kompresija (15 t/m²): 0,6 mm
- Triecienu trokšņu samazinājums: $\Delta L_w = 20$ dB(A) (ar 50 mm grīdas segumu)



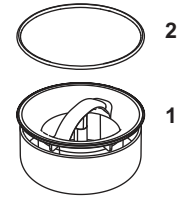
Art. Nr.	Iepak. 1	€/m
660002	8 m	34,57

3601050 – TECEDrainpoint S 50 notekas komplekts, īpaši plakans

3601100 – TECEDrainpoint S 110 noteku komplekts, īpaši plakans, ar Seal System universālo atloku

3601102 – TECEDrainpoint S 112 noteku komplekts, īpaši plakans, ar Seal System universālo atloku un nerūsējošā tērauda režģa rāmi

Poz.	Art. Nr.	Apraksts	Iepak. 1	€/gab.
1	3695000	“Superflat” pretsmakas vārsts no PP horizontālām izejām DN 50 “superflat”, augstums 50 mm	1 gab.	14,54
2	3695003	O-gredzena blīve notekas augšai ar 110 mm	1 gab.	2,66

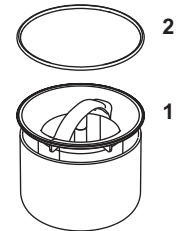


3601200 – TECEDrainpoint S 120 noteku komplekts, standarta, ar Seal System universālo atloku

3601202 – TECEDrainpoint S 122 noteku komplekts, standarta, ar Seal System universālo atloku un nerūsējošā tērauda režģa rāmi

3601300 – TECEDrainpoint S 130 noteku komplekts, vertikāls, ar Seal System universālo atloku

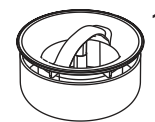
Poz.	Art. Nr.	Apraksts	Iepak. 1	€/gab.
1	3695001	Standarta pretsmakas vārsts no PP horizontālām un vertikālām izejām DN 50 (standarta) un DN 70, augstums 83 mm	1 gab.	8,76
2	3695003	O-gredzena blīve notekas augšai ar 110 mm	1 gab.	2,66



3601400 – TECEDrainpoint S tekne DN 50, īpaši plakana, ar Seal System universālo atloku

3601401 – TECEDrainpoint S noteka DN 50, terasveida, ar Seal System universālo atloku

Poz.	Art. Nr.	Apraksts	Iepak. 1	€/gab.
1	3695000	“Superflat” pretsmakas vārsts no PP horizontālām izejām DN 50 “superflat”, augstums 50 mm	1 gab.	14,54



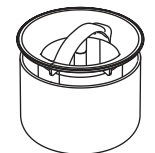
3601500 – TECEDrainpoint S noteka DN 50, standarta, ar Seal System universālo atloku

3601600 – TECEDrainpoint S noteka DN 50, vertikāla, ar Seal System universālo atloku

3603500 – TECEDrainpoint S noteka DN 70 ar Seal System universālo atloku

3603600 – TECEDrainpoint S noteka DN 70, vertikāla, ar Seal System universālo atloku

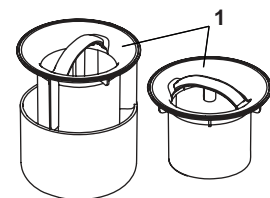
Poz.	Art. Nr.	Apraksts	Iepak. 1	€/gab.
1	3695001	Standarta pretsmakas vārsts no PP horizontālām un vertikālām izejām DN 50 (standarta) un DN 70, augstums 83 mm	1 gab.	8,76



3607500 – TECEDrainpoint S noteka DN 100 ar Seal System universālo atloku

3607600 – TECEDrainpoint S noteka DN 100, vertikāla, ar Seal System universālo atloku

Poz.	Art. Nr.	Apraksts	Iepak. 1	€/gab.
1	3695004	Pretsmakas vārsts DN 100, augstums 117 mm	1 gab.	18,66



TECEDrainpoint S režģa rāmis, nerūsējošais tērauds, 100 mm, flīžu pamatne bez režģa

Poz.	Art. Nr.	Apraksts	Iepak. 1	€/gab.
1	668016	Starplikas klipsis	10 gab.	0,38



TECEdrainpoint S – Rezerves daļas

- 3660011 – TECEdrainpoint S režģa rāmis, nerūsējošais tērauds, 150 mm, dizains “plate”
3660001 – TECEdrainpoint S režģa rāmis, plastmasa, 100 mm, iekļauts dizaina režģis
3660002 – TECEdrainpoint S režģa rāmis, nerūsējošais tērauds, 100 mm, iekļauts dizaina režģis
3660009 – TECEdrainpoint S režģa rāmis, nerūsējošais tērauds, 100 mm, iekļauts dizaina režģis,-
pieskrūvējams
3660003 – TECEdrainpoint S režģa rāmis, plastmasa, 150 mm, iekļauts dizaina režģis
3660004 – TECEdrainpoint S režģa rāmis, nerūsējošais tērauds, 150 mm, iekļauts dizaina režģis
3660010 – TECEdrainpoint S režģa rāmis, nerūsējošais tērauds, 150 mm, iekļauts dizaina režģis,-
pieskrūvējams
3660007 – TECEdrainpoint S režģa rāmis, nerūsējošais tērauds, 100 mm, iekļauts dizaina režģis
“quadratum”
3660008 – TECEdrainpoint S režģa rāmis, nerūsējošais tērauds, 150 mm, iekļauts dizaina režģis
“quadratum”
3660005 – TECEdrainpoint S pacelšanas elements ar Seal System universālo atloku
3660006 – TECEdrainpoint S pagarinājums
3660019 – TECEdrainpoint S režģa rāmis, plastmasa, 150 mm, bez režģa

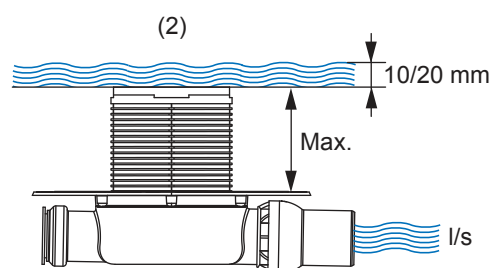
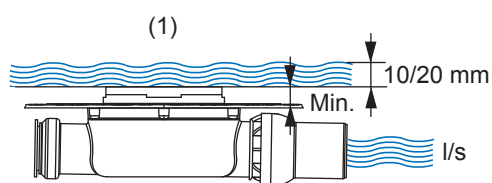


Poz.	Art. Nr.	Apraksts	Iepak. 1	€/gab.
1	3695003	O-gredzena blīve notekas augšai ar 110 mm	1 gab.	2,66

TECEdrainpoint S drenāžas jauda

(Precizēts l/s, saskaņā ar EN 1253)

Drenāžas apzīmējums (Pasūtījuma numurs)	Drenāžas augšdaļa un vāks (Pasūtījuma numurs)	Minimālais drenāžas augšdaļas augstums (1)		Maksimālais drenāžas augšdaļas augstums (2)	
		Ūdens līmenis virs režģa			
		10 mm	20 mm	10 mm	20 mm
DN 50 plakana (3601400)	Augšdaļa ar dizaina drenāžu, 100 mm (3660001, 3660002, 3660009)	0.52	0.61	0.69	1.12
	Augšdaļa ar dizaina drenāžu "kvadrāts", 100 mm (3660007)	0.44	0.69	0.53	0.85
	Flīzējama augšdaļa "bez rāmja", 100 mm (3660016 + 3660006)	0.49	0.55	0.61	1.00
	Augšdaļa ar flīzējamu rāmja pamatni "plāksne", 150 mm (3660011)	0.64	0.70	0.98	1.04
DN 50 standarta (3601500)	Augšdaļa ar dizaina drenāžu, 100 mm (3660001, 3660002, 3660009)	0.52	0.89	0.64	1.35
	Augšdaļa ar dizaina drenāžu "kvadrāts", 100 mm (3660007)	0.42	0.81	0.64	0.93
	Flīzējama augšdaļa "bez rāmja", 100 mm (3660016 + 3660006)	0.45	0.75	0.79	1.07
	Augšdaļa ar flīzējamu rāmja pamatni "plāksne", 150 mm (3660011)	0.91	0.98	1.33	1.46
DN 50 vertikāla (3601600)	Augšdaļa ar dizaina drenāžu, 100 mm (3660001, 3660002, 3660009)	0.64	1.36	0.70	1.56
	Augšdaļa ar dizaina drenāžu "kvadrāts", 100 mm (3660007)	0.56	1.02	0.67	1.46
	Flīzējama augšdaļa "bez rāmja", 100 mm (3660016 + 3660006)	0.62	0.96	0.89	1.48
	Augšdaļa ar flīzējamu rāmja pamatni "plāksne", 150 mm (3660011)	1.33	1.41	1.63	1.69
DN 50 terases (3601401)	Augšdaļa ar dizaina drenāžu, 100 mm (3660001, 3660002, 3660009)	0.66	1.22	0.50	1.51
	Augšdaļa ar dizaina drenāžu "kvadrāts", 100 mm (3660007)	0.48	0.89	0.56	1.53
	Flīzējama augšdaļa "bez rāmja", 100 mm (3660016 + 3660006)	0.71	0.97	0.81	1.07
	Augšdaļa ar flīzējamu rāmja pamatni "plāksne", 150 mm (3660011)	0.97	1.46	0.86	1.27
DN 70 horizontāla (3603500)	Augšdaļa ar dizaina drenāžu, 150 mm (3660003, 3660004, 3660010)	0.62	1.22	0.87	1.74
	Augšdaļa ar dizaina drenāžu "kvadrāts", 150 mm (3660008)	0.76	1.13	0.78	1.54
	Flīzējama augšdaļa "bez rāmja", 100 mm (3660016 + 3660006)	0.64	0.84	0.97	1.54
	Augšdaļa ar flīzējamu rāmja pamatni "plāksne", 150 mm (3660011)	1.19	1.29	1.50	1.72
DN 70 vertikāla (3603600)	Augšdaļa ar dizaina drenāžu, 150 mm (3660003, 3660004, 3660010)	0.47	1.81	0.63	1.84
	Augšdaļa ar dizaina drenāžu "kvadrāts", 150 mm (3660008)	0.79	1.67	0.68	1.99
	Flīzējama augšdaļa "bez rāmja", 100 mm (3660016 + 3660006)	0.64	0.85	0.80	2.18
	Augšdaļa ar flīzējamu rāmja pamatni "plāksne", 150 mm (3660011)	1.62	1.97	2.24	2.42
DN 100 horizontāla (3607500)	Augšdaļa ar dizaina drenāžu, 150 mm (3660003, 3660004, 3660010)	0.90	1.61	0.86	2.03
	Augšdaļa ar dizaina drenāžu "kvadrāts", 150 mm (3660008)	0.77	1.48	0.79	1.98
	Flīzējama augšdaļa "bez rāmja", 100 mm (3660016 + 3660006)	0.46	1.12	0.58	1.81
	Augšdaļa ar flīzējamu rāmja pamatni "plāksne", 150 mm (3660011)	1.36	1.48	1.60	2.06
DN 100 vertikāla (3607600)	Augšdaļa ar dizaina drenāžu, 150 mm (3660003, 3660004, 3660010)	0.76	1.42	0.80	2.10
	Augšdaļa ar dizaina drenāžu "kvadrāts", 150 mm (3660008)	0.70	1.33	0.74	2.13
	Flīzējama augšdaļa "bez rāmja", 100 mm (3660016 + 3660006)	0.76	1.06	0.59	1.86
	Augšdaļa ar flīzējamu rāmja pamatni "plāksne", 150 mm (3660011)	1.22	1.36	1.72	2.20





Pielikums

IZSTĀŽU PARAUGI

CENRĀDIS 2024

	Lapa
TECEone	322
TECElux	323
WC-vadības paneli	324
Pisuāra vadības paneli	328
TECEdrainprofile	331

Izstādes paraugu cenas ir pieejamas pēc pieprasījuma.

Izstāžu paraugi – TECEone

TECEone aizsardzība pret šļakatām

Caurspīdīga plastmasas cepure dušas funkcijas prezentēšanai.



Art. Nr.

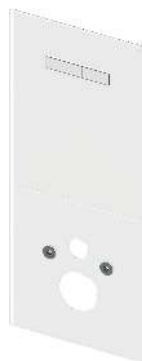
9820371

TECElux skalošanas plāksne, izstādes paraugs, stikls ar manuālu iedarbināšanas funkciju

Augšējā stikla priekšpuse ar aktivizāciju TECElux modulim ar divām iedarbināšanas pogām apvienojumā ar zemāko stikla priekšpusi.

Izmēri: 430 x 1000 x 16 mm

Krāsa	Art. Nr.
Pulēts balts stikls, pulētas baltas pogas	9650500
Pulēts balts stikls, spilgti hromētas pogas	9650501
Pulēts melns stikls, spilgti hromētas pogas	9650505

**TECElux skalošanas plāksne, izstādes paraugs, stikls ar elektronisku sen-Touch iedarbināšanas funkciju**

Augšējā stikla priekšpuse TECElux modulim ar elektroniskām sen-Touch iedarbināšanas pogām apvienojumā ar zemāko WC stikla priekšpusi standarta WC, komplektā iekļauts barošanas modulis.

Izmēri: 430 x 1000 x 16 mm

Krāsa	Art. Nr.
Pulēts balts stikls	9650502
Pulēts melns stikls	9650504

**TECElux skalošanas plāksne, izstādes paraugs, stikls ar elektronisku sen-Touch iedarbināšanas funkciju, dušas tualetes sēdeklim**

Augšējā stikla skalošanas plāksne TECElux modulim ar elektroniskām sen-Touch iedarbināšanas pogām apvienojumā ar zemāko WC stikla priekšpusi dušas tualetes sēdeklim, komplektā iekļauts barošanas modulis.

Izmēri: 430 x 1000 x 16 mm

Krāsa	Art. Nr.
Pulēts balts stikls	9650503

**TECElux informācijas panelis**

TECElux skaidrojumu tabula izrādīšanai, kombinācijā ar TECElux izrādīšanas moduļiem.

Izmēri:

120 x 320 x 3 mm (9650553)

120 x 230 x 3 mm (9650554)

Versija	Art. Nr.
sen-Touch un ceramic-Air	9650553
Manuāla iedarbināšana	9650554



Izstāžu paraugi – WC-vadības paneli

TECElux Mini WC-vadības panelis, izstādes paraugs, dubultās skalošanas sistēma

Komplektā iekļauts barošanas modulis.

Izmēri: 220 x 150 x 5 mm

(0 mm instalācijas augstums, zemapmetuma montāža)



Krāsa	Art. Nr.
Pulēts balts stikls	9240565
Pulēts melns stikls	9240567

TECESquare II metāla tualetes skalošanas plāksnes elements ar krāsainu virsmu

Izmēri: 220 x 150 x 3 mm



Krāsa	Art. Nr.
Brushed Black Chrome	9240590
Polished Gold Optic	9240592
Rūsējis tērauds	9240492

TECESquare II metāla WC-vadības panelis, izstādes paraugs

Izmēri: 220 x 150 x 3 mm



Krāsa	Art. Nr.
Matēts nerūsējošais tērauds (ar "Anti Fingerprint" pārklājumu)	9240560
Spožs, hromēts	9240561
Spožs, balts	9240562
Matēti balts	9240568
Melns, matēts	9240564

TECESquare WC-vadības panelis, satīna stikls

Izmēri: 220 x 150 x 7 mm



Krāsa	Art. Nr.
Satīna stikls, balts	9240493
Satīna stikls, melns	9240494
Satīna stikls, bēšs	9240495

TECESquare WC-vadības panelis, izstādes paraugs, stikls

Izmēri: 220 x 150 x 11 mm

(0 mm instalācijas augstums, zemapmetuma montāža)

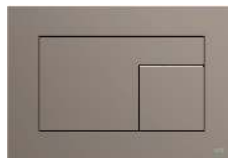


Krāsa	Art. Nr.
Pulēts balts stikls, pulētas baltas pogas	9240530
Pulēts balts stikls, slīpēta nerūsējošā tērauda pogas (ar "Anti Fingerprint" pārklājumu)	9240536
Pulēts balts stikls, spilgti hromētas pogas	9240531
Pulēts melns stikls, pulētas melnas pogas	9240537

TECEvelvet WC-vadības panelis, izstādes paraugs

Izmēri: 220 x 150 x 5 mm

(0 mm instalācijas augstums, zemapmetuma montāža)



Krāsa	Art. Nr.
Melna	9240583
Smilškrāsas-brūns	9240584
Pelēkbēšs	9240913
Antracīts	9240912

TECEloop tualetes displeja plāksnes stikls/dabīgs materiāls

Izmēri: 220 x 150 x 11 mm

(0 mm instalācijas augstums, zemapmetuma montāža)

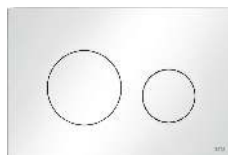


Krāsa	Art. Nr.
Pulēts balts stikls, pulētas baltas pogas	9240511
Pulēts balts stikls, matēti hromētas pogas	9240524
Pulēts balts stikls, spilgti hromētas pogas	9240525
Pulēts balts stikls, matētas, apaļas nerūsējoša tērauda pogas (ar "Anti Fingerprint" pārklājumu)	9240550
Pulēts melns stikls, pulētas baltas pogas	9240515
Pulēts melns stikls, matētas, hromētas pogas	9240516
Pulēts melns stikls, spilgti hromētas pogas	9240517
Pulēts melns stikls, pulētas melnas pogas	9240518
Rubīnsarkans stikls (Alape), matētas, apaļas nerūsējoša tērauda pogas (ar "Anti Fingerprint" pārklājumu)	9240528
Pulēts rubīnsarkans stikls (Alape), pulētas baltas pogas	9240551
Pulēts kafijas brūns stikls, spoži hromētas pogas	9240542
Pulēts tumši zils stikls, pulētas baltas pogas	9240589
Šifera plātne, matētas, apaļas nerūsējoša tērauda izskata pogas (ar "Anti Fingerprint" pārklājumu)	9240540*
Šifera plātne, spožas, hromētas pogas	9240549*
Gaišs betons, matētas, apaļas nerūsējoša tērauda izskata pogas (ar "Anti Fingerprint" pārklājumu)	9240586
Balts marmors, spožas, hromētas pogas	9240587
Ozolkoks, melna matēta poga	9240588

TECEloop WC-vadības panelis, izstādes paraugs, plastmasa

Izmēri: 220 x 150 x 5 mm

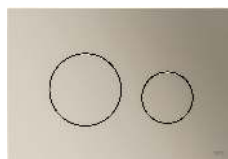
Krāsa	Art. Nr.
Spožs, balts	9240740
Matēts hroms	9240741
Melns, matēts	9240742

**TECEloop WC-vadības panelis, izstādes paraugs, plastmasa**

Izmēri: 220 x 150 x 5 mm

(0 mm instalācijas augstums, zemapmetuma montāža)

Krāsa	Art. Nr.
Metālisks misiņš	9240597
Metāliska sarkanā bronza	9240598

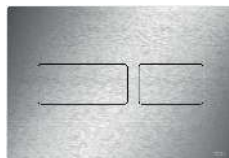


Izstāžu paraugi – WC-vadības paneli

TECESolid tualetes skalošanas plāksne, izstādes paraugs

Izmēri: 220 x 150 x 6 mm

Krāsa	Art. Nr.
Spožs, balts	9240572
Matēts nerūsējošais tērauds (ar "Anti Fingerprint" pārklājumu)	9240574
Spožs, hromēts	9240571



TECESolid WC- vadības panelis, izstādes paraugs, teksturēta virsma

Izmēri: 220 x 150 x 6 mm

Krāsa	Art. Nr.
Matēts grafiņš ar līniju struktūru	9240490
Matēts misiņš ar dimanta struktūru	9240491

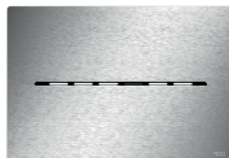


TECESolid WC-elektronika, izstādes paraugs, plāksne

Komplektā iekļauts barošanas modulis.

Izmēri: 220 x 150 x 6 mm

Krāsa	Art. Nr.
Matēts nerūsējošais tērauds (ar "Anti Fingerprint" pārklājumu)	9240581

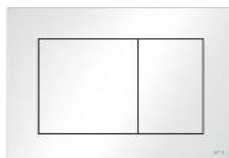


TECEnow WC-vadības panelis, izstādes paraugs

Izmēri: 220 x 150 x 5 mm

(0 mm instalācijas augstums, zemapmetuma montāža)

Krāsa	Art. Nr.
Spožs, balts	9240555
Spožs, hromēts	9240556
Matēts hroms	9240557
Spilgti melns	9240558
Melns, matēts	9240908



TECEnow WC-vadības panelis, izstādes paraugs

Izmēri: 220 x 150 x 5 mm

(0 mm instalācijas augstums, zemapmetuma montāža)

Krāsa	Art. Nr.
Metālisks niķelis	9240594
Metālisks grafiņš	9240595



TECE izstādes instalācijas rāmis zemapmetuma montāžai, WC

Izstādes instalācijas rāmis TECElux Mini, TECEloop, TECESquare un TECEnow WC-vadības paneļu zemapmetuma montāžai.

Izmēri: 225 x 155 x 15 mm



Krāsa	Art. Nr.
Balts	9240543
Melns	9240544
Spožs, hromēts	9240522

Izstāžu paraugi – Pisuāra vadības paneli

TECEfilo pisuāra vadības panelis, izstādes paraugs

Izmēri:

- 100 x 150 x 7 mm (9242920)
- 100 x 150 x 9 mm (9242925)
- 100 x 150 x 6 mm (9242921, 9242930)



Krāsa	Art. Nr.
Pulēta balta plastmasa	9242920
Plastmasa, spožs, hromēts	9242921
Pulēts balts stikls	9242925
Matēts nerūsējošais tērauds (ar "Anti Fingerprint" pārklājumu)	9242930

TECEfilo-Velvet pisuāra vadības panelis, izstādes paraugs

Izmēri: 104 x 124 x 6 mm

Krāsa	Art. Nr.
Smiļškrāsas-brūns	9242942
Antracīts	9242943



TECEfilo-Solid pisuāra vadības panelis, izstādes paraugs

Izmēri: 104 x 124 x 6 mm

Krāsa	Art. Nr.
Matēts nerūsējošais tērauds (ar "Anti Fingerprint" pārklājumu)	9242939



TECEsquare pisuāra vadības panelis, izstādes paraugs, metāls

Izmēri: 124 x 144 x 2 mm

Krāsa	Art. Nr.
Matēts nerūsējošais tērauds (ar "Anti Fingerprint" pārklājumu)	9242533
Spožs, hromēts	9242534
Spožs, balts	9242535
Melns, matēts	9242540 NEW



TECEsquare pisuāra vadības panelis, izstādes paraugs, stikls

Izmēri: 104 x 124 x 11 mm

(0 mm instalācijas augstums, zemapmetuma montāža)

Krāsa	Art. Nr.
Pulēts balts stikls, pulēta balta poga	9242530
Pulēts balts stikls, spilgti hromēta poga	9242531
Pulēts melns stikls, slīpēta nerūsējošā tērauda poga (ar "Anti Fingerprint" pārklājumu)	9242532



TECEloop pisuāra vadības panelis, izstādes paraugs, stikls

Izmēri: 104 x 124 x 11 mm
(0 mm instalācijas augstums, zemapmetuma montāža)



Krāsa	Art. Nr.
Pulēts balts stikls, pulēta balta poga	9242511
Pulēts balts stikls, matēti hromēta poga	9242524
Pulēts balts stikls, spilgta hromēta poga	9242525
Pulēts melns stikls, pulēta balta poga	9242515
Pulēts melns stikls, matēti hromēta poga	9242516
Pulēts melns stikls, spoži hromēta poga	9242517
Pulēts melns stikls, pulēta melna poga	9242518

TECEloop pisuāra vadības panelis, izstādes paraugs, plastmasa

Izmēri: 100 x 120 x 6 mm



Krāsa	Art. Nr.
Spožs, balts	9242507
Pulēta balta, spoži hromēta poga	9242523
Matēts hroms	9242509

TECESolid pisuāra skalošanas plāksne, izstādes paraugs

Izmēri: 104 x 124 x 6 mm



Krāsa	Art. Nr.
Matēts nerūsējošais tērauds (ar "Anti Fingerprint" pārklājumu)	9242574

TECEplanus pisuāra vadības panelis, izstādes paraugs, elektronisks

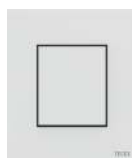
Izmēri: 100 x 120 x 12 mm



Krāsa	Art. Nr.
Zīdaini matēti balts	9242906
Matēts nerūsējošais tērauds	9242903
Spožs, hromēts	9242904

TECEnow pisuāra vadības panelis, izstādes paraugs

Izmēri: 104 x 124 x 5 mm



Krāsa	Art. Nr.
Spožs, balts	9242536
Spožs, hromēts	9242537
Matēts hroms	9242538

Izstāžu paraugi – Pisuāra vadības paneli

TECE izstādes instalācijas rāmis zemapmetuma montāžai, pisuārs

Izstādes instalācijas rāmis TECEloop un TECESquare pisuāra skalošanas paneļu zemapmetuma montāžai.

Izmēri: 129 x 109 x 15 mm



Krāsa

Spožs, hromēts

Art. Nr.

9242522

TECEdrainprofile dušas profila izstādes paraugs

Dušas profils ar profila vāku uz pamatnes korpusa, grīdas uzstādīšanai.

Sastāv no:

- Nerūsējoša tērauda profila un profila vāka, materiāls 1.4301 (304)
- Pamatnes korpusi izgatavoti no koka

Garums: 900 mm

Platums: 55 mm

Augstums: 10 mm



Virsmā	Art. Nr.
Matēts	679000

TECEdrainprofile dušas profila izstādes paraugs, melna virsmā

Dušas profils ar profila vāku uz pamatnes korpusa, grīdas uzstādīšanai.

Sastāv no:

- Nerūsējoša tērauda profila un profila vāka, pārklāts ar krāsainu PVD virsmu, materiāls 1.4301 (304)
- Pamatnes korpusi izgatavoti no koka

Garums: 900 mm

Platums: 55 mm

Augstums: 10 mm



Virsmā	Krāsa	Art. Nr.
Matēts	Melns	679012



Art. Nr.		Iepak. 1	Iepak. 2	Iepak. 3	Lapa
600700		1	40	-	271
600701		1	32	-	272
600702		1	49	-	268
600703		1	49	-	269
600705	NEW	1	40	-	273
600706	NEW	1	40	-	273
600707	NEW	1	49	-	270
600708	NEW	1	49	-	270
600710		1	-	-	276
600730	SALE	1	-	-	276
600750	SALE	1	-	-	277
600760	SALE	1	-	-	277
600770		1	-	-	274
600772		1	-	-	274
600782		1	-	-	275
600785	NEW	1	-	-	276
600786	NEW	1	-	-	276
600793		1	-	-	275
600794		1	-	-	275
600800		1	40	-	271
600801		1	32	-	272
600802		1	49	-	268
600803		1	49	-	269
600805	NEW	1	40	-	273
600806	NEW	1	40	-	273
600807	NEW	1	49	-	270
600808	NEW	1	49	-	270
600810		1	-	-	276
600830	SALE	1	-	-	276
600850	SALE	1	-	-	277
600860	SALE	1	-	-	277
600870		1	-	-	274
600872		1	-	-	274
600882		1	-	-	275
600885	NEW	1	-	-	276
600886	NEW	1	-	-	276
600893		1	-	-	275
600894		1	-	-	275
600900		1	40	-	271
600901		1	32	-	272
600902		1	49	-	268
600903		1	49	-	269
600905	NEW	1	40	-	273
600906	NEW	1	40	-	273
600907	NEW	1	49	-	270
600908	NEW	1	49	-	270
600910		1	-	-	276
600930	SALE	1	-	-	276
600950	SALE	1	-	-	277
600960	SALE	1	-	-	277

Art. Nr.		Iepak. 1	Iepak. 2	Iepak. 3	Lapa
600970		1	-	-	274
600972		1	-	-	274
600982		1	-	-	275
600985	NEW	1	-	-	276
600986	NEW	1	-	-	276
600993		1	-	-	275
600994		1	-	-	275
601000		1	40	-	271
601001		1	32	-	272
601002		1	49	-	268
601003		1	49	-	269
601005	NEW	1	40	-	273
601006	NEW	1	40	-	273
601007	NEW	1	49	-	270
601008	NEW	1	49	-	270
601010		1	-	-	276
601030	SALE	1	-	-	276
601050	SALE	1	-	-	277
601060	SALE	1	-	-	277
601070		1	-	-	274
601072		1	-	-	274
601082		1	-	-	275
601085	NEW	1	-	-	276
601086	NEW	1	-	-	276
601093		1	-	-	275
601094		1	-	-	275
601200		1	40	-	271
601201		1	32	-	272
601202		1	49	-	268
601203		1	49	-	269
601205	NEW	1	40	-	273
601206	NEW	1	40	-	273
601207	NEW	1	49	-	270
601208	NEW	1	49	-	270
601210		1	-	-	276
601230	SALE	1	-	-	276
601250	SALE	1	-	-	277
601260	SALE	1	-	-	277
601270		1	-	-	274
601272		1	-	-	274
601282		1	-	-	275
601285	NEW	1	-	-	276
601286	NEW	1	-	-	276
601293		1	-	-	275
601294		1	-	-	275
601500		1	40	-	271
601501		1	32	-	272
601505	NEW	1	40	-	273
601506	NEW	1	40	-	273
601510		1	-	-	276

Artikulu ātrais meklētājs

Ātrā meklēšana

Art. Nr.		Iepak. 1	Iepak. 2	Iepak. 3	Lapa
601530	SALE	1	-	-	276
601550	SALE	1	-	-	277
601560	SALE	1	-	-	277
601570		1	-	-	274
601572		1	-	-	274
601582		1	-	-	275
601585	NEW	1	-	-	276
601586	NEW	1	-	-	276
601593		1	-	-	275
601594		1	-	-	275
610900	SALE	1	9	-	278
610910	SALE	1	-	-	279
610970	SALE	1	-	-	279
610982	SALE	1	-	-	279
611000	SALE	1	9	-	278
611010	SALE	1	-	-	279
611070	SALE	1	-	-	279
611082	SALE	1	-	-	279
611200	SALE	1	9	-	278
611210	SALE	1	-	-	279
611270	SALE	1	-	-	279
611282	SALE	1	-	-	279
650000		1	270	-	281
650001		1	210	-	281
650002		1	75	-	282
650003		1	175	-	282
650004		1	320	-	281
650700		1	40	-	280
650800		1	40	-	280
650900		1	40	-	280
651000		1	40	-	280
651200		1	40	-	280
651500		1	20	-	280
660001		1	16	-	258, 284, 313
660002		8	-	-	259, 284, 314
660003		1	45	-	283
660004		1	30	-	283
660005		1	10	-	283
660006		1	50	-	257, 283
660015		1	150	-	283
660016		1	100	-	283
660017		1	100	-	283
660018		1	100	-	283
660019		3,9	31,2	-	284
660021		1	18	-	285
668010		1	-	-	288
668011		1	-	-	289
668012		1	-	-	286, 288
668013		1	-	-	286, 288
668014		1	100	-	286-288

Art. Nr.		Iepak. 1	Iepak. 2	Iepak. 3	Lapa
668016		10	-	-	286-288, 315
668019		1	-	-	289
668020		1	100	-	287
668024		1	-	-	287
668025		1	-	-	288
668026		1	-	-	288
668027		1	-	-	288
668028		1	-	-	288
668029		1	-	-	288
668030		1	-	-	288
668031		1	-	-	288
668032		1	-	-	288, 289
668033		1	-	-	286
668034		1	40	-	286, 289
668035		1	-	-	289
668039	NEW	1	-	-	287
668040	NEW	1	-	-	287
670800		1	-	-	250
670801		1	-	-	251
670802		1	-	-	251
670803		1	-	-	251
670810		1	-	-	250
670812		1	-	-	251
670821		1	-	-	250
670900		1	-	-	250
670901		1	-	-	251
670902		1	-	-	251
670903		1	-	-	251
670910		1	-	-	250
670912		1	-	-	251
670921		1	-	-	250
671000		1	-	-	250
671001		1	-	-	251
671002		1	-	-	251
671003		1	-	-	251
671010		1	-	-	250
671012		1	-	-	251
671021		1	-	-	250
671200		1	-	-	250
671201		1	-	-	251
671202		1	-	-	251
671203		1	-	-	251
671210		1	-	-	250
671212		1	-	-	251
671221		1	-	-	250
671600		1	-	-	250
671621	NEW	1	-	-	250
673001		1	-	-	252
673002		1	-	-	253
673003		1	-	-	254

Art. Nr.		Iepak. 1	Iepak. 2	Iepak. 3	Lapa
673004		1	-	-	255
673005		1	-	-	255
673006		1	-	-	256
674000		1	50	-	257
674001		1	18	-	257
674002		1	-	-	257
674004		1	-	-	258
674005		1	16	-	258
675000		1	-	-	260
675001		1	-	-	260
675004		1	-	-	261–263
675005		1	-	-	261–263
675006		1	-	-	261
675008		1	-	-	262, 264
675009		1	-	-	261–264
675010		1	-	-	260
675012		1	-	-	260
675013		1	-	-	260
675014		1	-	-	260
675016		1	8	-	261–264
675017		1	-	-	264
675018		1	-	-	263
675019		1	-	-	260
675020	SALE	1	-	-	260
675021		1	-	-	264
675024		1	-	-	260
675025		1	-	-	260
675026		1	-	-	260
675027		1	-	-	260
679000		1	-	-	331
679012		1	-	-	331
3601050		1	10	-	294
3601100		1	10	-	294
3601102		1	10	-	295
3601104		1	-	-	299
3601200		1	10	-	296
3601202		1	10	-	297
3601300		1	10	-	298
3601400		1	-	-	300
3601401		1	-	-	300
3601500		1	-	-	301
3601600		1	-	-	301
3603500		1	-	-	302
3603600		1	-	-	302
3607500		1	-	-	303
3607600		1	-	-	303
3660001		1	-	-	304
3660002		1	-	-	305
3660003		1	-	-	306
3660004		1	-	-	306

Art. Nr.		Iepak. 1	Iepak. 2	Iepak. 3	Lapa
3660005		1	-	-	308
3660006		1	-	-	308
3660007		1	-	-	307
3660008		1	-	-	307
3660009		1	-	-	305
3660010		1	-	-	306
3660011		1	-	-	304
3660016		1	-	-	304
3660018		1	-	-	308
3660019		1	-	-	308
3660020		1	-	-	305
3660021		1	-	-	307
3665000		1	-	-	309
3665001		1	-	-	309
3665002		1	-	-	309
3665003		1	-	-	309
3665006		1	-	-	310
3665009		1	-	-	310
3690003		1	-	-	312
3690004		1	-	-	311
3690005		1	60	-	313
3690006		1	-	-	312
3690007		1	10	-	313
3690050		1	50	-	311
3690070		1	10	-	311
3690100		1	10	-	311
3695000		1	-	-	315
3695001		1	-	-	315
3695002		1	-	-	312
3695003		1	-	-	315, 316
3695004		1	-	-	315
3695005		1	-	-	312
3695006		1	-	-	312
3695007		1	60	-	312
9000000		18	630	1890	232
9010002		30	240	5400	232
9010003		10	30	-	240
9010009		5	50	-	241
9018002		6	30	-	240
9018011		2	10	-	240
9018012		1	15	1200	243
9020033		1	10	-	235
9020034		1	10	-	235
9020036		1	2	-	237
9020040		1	10	-	237
9020046		1	4	-	238
9020048		1	10	-	236
9020049		1	10	-	235
9020050		1	10	-	235
9020051		1	4	-	238

Artikulu ātrais meklētājs

Ātrā meklēšana

Art. Nr.		Iepak. 1	Iepak. 2	Iepak. 3	Lapa
9020052		1	4	-	238
9021019		50	200	400	233
9021032		1	35	-	15
9030002		10	60	240	232
9030011		5	15	60	232
9030013		2	10	-	232
9030017		1	-	-	241
9030024		1	10	-	193
9030026		1	-	-	194
9030028		1	-	-	143, 158
9030029		1	-	-	53, 56, 58, 62, 73, 194
9030030	NEW	2	-	-	241
9030031	NEW	5	-	-	241
9040001		10	30	-	240
9040004		10	30	-	240
9041029		1	-	-	142, 217
9041306		1	10	60	234
9041308		1	30	-	188
9042003		1	-	-	140, 239
9042005		1	10	-	239
9042008		1	10	-	121
9042010		1	10	-	120
9042011		1	10	-	120
9042012		1	10	-	120
9042013		1	10	-	120
9042016		1	10	-	120
9042017		1	10	-	120
9042018		1	10	-	120
9140000		4	20	-	242
9150000		1	-	-	237
9200010		1	10	50	146, 176, 195
9221011		1	-	-	194
9240310	SALE	1	10	-	68
9240311	SALE	1	10	-	68
9240312	SALE	1	10	-	68
9240314	SALE	1	10	-	68
9240320	SALE	1	10	-	68
9240321	SALE	1	10	-	68
9240322	SALE	1	10	-	68
9240324	SALE	1	10	-	68
9240354		1	-	-	69
9240355		1	-	-	69
9240356		1	-	-	70
9240357		1	-	-	70
9240360		1	-	-	71
9240365	SALE	1	10	-	68
9240366	SALE	1	10	-	68
9240400		1	10	-	72
9240401		1	10	-	72

Art. Nr.		Iepak. 1	Iepak. 2	Iepak. 3	Lapa
9240402		1	10	-	72
9240403		1	10	-	72
9240405		1	10	-	72
9240407		1	10	-	72
9240410		1	10	-	57, 61, 72
9240411		1	10	-	57, 61, 72
9240412		1	10	-	57, 61, 72
9240415		1	10	-	57, 61, 72
9240416		1	10	-	63
9240417		1	10	-	72
9240418		1	10	-	72
9240419		1	10	-	72
9240422		1	10	-	72
9240423		1	10	-	72
9240430		1	10	-	63
9240431		1	10	-	63
9240432		1	10	-	63
9240433		1	10	-	63
9240434		1	10	-	63
9240435		1	10	-	63
9240436		1	10	-	63
9240437		1	10	-	63
9240438		1	10	-	63
9240440		1	10	-	64
9240441		1	10	-	64
9240442		1	-	-	63, 98
9240443		1	-	-	66
9240451		1	-	-	66
9240452		1	-	-	66
9240453		1	-	-	66
9240454		1	-	-	66
9240455		1	-	-	66
9240461		1	-	-	65
9240462		1	-	-	65
9240463		1	-	-	65
9240464		1	-	-	65
9240465		1	-	-	65
9240490		1	10	-	326
9240491		1	10	-	326
9240492		1	10	-	324
9240493		1	10	-	324
9240494		1	10	-	324
9240495		1	10	-	324
9240511		1	-	-	325
9240515		1	-	-	325
9240516		1	-	-	325
9240517		1	-	-	325
9240518		1	-	-	325
9240522		1	-	-	327
9240524		1	-	-	325

Art. Nr.		Iepak. 1	Iepak. 2	Iepak. 3	Lapa
9240525		1	-	-	325
9240528		1	10	-	325
9240530		1	10	-	324
9240531		1	10	-	324
9240536		1	10	-	324
9240537		1	10	-	324
9240540		1	10	-	325
9240542		1	10	-	325
9240543		1	-	-	327
9240544		1	-	-	327
9240549		1	10	-	325
9240550		1	10	-	325
9240551		1	10	-	325
9240555		1	10	-	326
9240556		1	10	-	326
9240557		1	10	-	326
9240558		1	10	-	326
9240560		1	10	-	324
9240561		1	10	-	324
9240562		1	10	-	324
9240564		1	10	-	324
9240565		1	-	-	324
9240567		1	-	-	324
9240568		1	10	-	324
9240571		1	10	-	326
9240572		1	10	-	326
9240574		1	10	-	326
9240581		1	-	-	326
9240583		1	10	-	325
9240584		1	10	-	325
9240586		1	10	-	325
9240587		1	10	-	325
9240588		1	10	-	325
9240589		1	10	-	325
9240590		1	-	-	324
9240592		1	-	-	324
9240594		1	10	-	326
9240595		1	10	-	326
9240597		1	10	-	325
9240598		1	10	-	325
9240612		1	10	-	59
9240613		1	10	-	59
9240614		1	10	-	59
9240615		1	10	-	59
9240616		1	10	-	59
9240617		1	10	-	59
9240618		1	10	-	59
9240619		1	10	-	59
9240631	NEW	1	10	-	60

Art. Nr.		Iepak. 1	Iepak. 2	Iepak. 3	Lapa
9240643		1	10	-	53, 56, 58, 62, 73
9240644		1	20	-	53, 56, 58, 62, 73
9240645		1	10	-	53, 56, 58, 62, 73
9240646		1	20	-	53, 56, 58, 62, 73
9240647		1	20	-	53, 56, 58, 62, 73
9240648		1	20	-	53, 56, 58, 62, 73
9240649		1	20	-	53, 56, 58, 62, 73
9240650		1	10	-	60
9240654		1	10	-	60
9240655		1	10	-	60
9240656		1	10	-	60
9240657		1	10	-	60
9240659		1	10	-	60
9240660		1	10	-	60
9240663		1	10	-	59
9240664		1	10	-	59
9240665		1	10	-	59
9240666		1	10	-	59
9240667		1	10	-	59
9240668		1	10	-	59
9240669		1	10	-	59
9240671		1	10	-	59
9240674		1	10	-	59
9240675		1	10	-	59
9240678		1	10	-	59
9240679		1	10	-	59
9240700		1	10	-	74, 222
9240701		1	10	-	74, 223
9240702		1	10	-	74
9240723	NEW	1	10	-	74, 222
9240730		1	10	-	57
9240731		1	10	-	57
9240732		1	10	-	57
9240733		1	10	-	57
9240734		1	10	-	57
9240735		1	10	-	57
9240740		1	10	-	325
9240741		1	10	-	325
9240742		1	10	-	325
9240800		1	10	-	55
9240801		1	10	-	55
9240802		1	10	-	55
9240809		1	10	-	55
9240824		1	10	-	55
9240825		1	10	-	55

Artikulu ātrais meklētājs

Ātrā meklēšana

Art. Nr.		Iepak. 1	Iepak. 2	Iepak. 3	Lapa
9240826		1	10	-	55
9240827		1	10	-	55
9240830		1	10	-	54
9240831		1	10	-	54
9240832		1	10	-	54
9240833		1	10	-	54
9240834		1	10	-	54
9240839		1	10	-	54
9240843		1	10	-	54
9240845		1	10	-	54
9240846		1	10	-	54
9240847		1	10	-	54
9240848		1	10	-	54
9240908		1	10	-	326
9240912		1	10	-	325
9240913		1	10	-	325
9240920		1	10	-	61
9240921		1	10	-	61
9240922		1	10	-	61
9240924		1	10	-	61
9240925		1	10	-	61
9240926		1	10	-	61
9240927		1	10	-	61
9240935		1	10	-	61
9240936		1	10	-	61
9240937		1	10	-	61
9240938		1	10	-	61
9240950	SALE	1	-	-	40, 41, 44, 77, 147, 196, 219
9240951	NEW	1	-	-	40, 41, 44, 77, 147, 196, 219
9240952	NEW	1	-	-	77, 148, 196, 220
9240960		1	-	-	52
9240961		1	-	-	52
9240971		1	-	-	53
9240976		1	-	-	75
9240977		1	-	-	75
9240978		1	-	-	75
9240979		1	-	-	75
9240980		1	-	-	75
9240981		1	-	-	76
9240982		1	-	-	76
9240983		1	-	-	76
9240984		1	-	-	76
9240999		1	-	-	76
9242040		1	-	-	93
9242041		1	-	-	93
9242042		1	-	-	93
9242064		1	10	-	91
9242065		1	10	-	91

Art. Nr.		Iepak. 1	Iepak. 2	Iepak. 3	Lapa
9242066		1	10	-	92
9242067		1	10	-	92
9242068		1	10	-	90
9242072		1	10	-	92
9242073		1	10	-	92
9242074		1	10	-	92
9242075		1	10	-	92
9242076		1	10	-	92
9242077		1	10	-	92
9242081		1	10	-	91
9242082		1	10	-	91
9242083		1	10	-	91
9242084		1	10	-	91
9242085		1	10	-	91
9242086		1	10	-	91
9242091		1	10	-	90
9242092		1	10	-	90
9242310	SALE	1	15	-	99
9242311	SALE	1	15	-	99
9242312	SALE	1	15	-	99
9242314	SALE	1	15	-	99
9242350		1	10	-	100
9242351		1	10	-	100
9242352		1	10	-	100
9242353		1	10	-	100
9242354		1	10	-	100
9242355		1	10	-	100
9242356		1	10	-	100
9242357		1	10	-	100
9242400		1	15	-	102
9242401		1	15	-	102
9242402		1	15	-	102
9242403		1	15	-	102
9242405		1	15	-	102
9242406		1	15	-	102
9242407		1	15	-	102
9242430		1	15	-	98
9242431		1	15	-	98
9242432		1	15	-	98
9242433		1	15	-	98
9242434		1	15	-	98
9242435		1	15	-	98
9242507		1	-	-	329
9242509		1	-	-	329
9242511		1	-	-	329
9242515		1	-	-	329
9242516		1	-	-	329
9242517		1	-	-	329
9242518		1	-	-	329
9242522		1	-	-	330

Art. Nr.		Iepak. 1	Iepak. 2	Iepak. 3	Lapa
9242523		1	-	-	329
9242524		1	-	-	329
9242525		1	-	-	329
9242530		1	-	-	328
9242531		1	-	-	328
9242532		1	-	-	328
9242533		1	10	-	328
9242534		1	10	-	328
9242535		1	10	-	328
9242536		1	-	-	329
9242537		1	-	-	329
9242538		1	-	-	329
9242540	NEW	1	10	-	328
9242574		1	15	-	329
9242600		1	15	-	96
9242625		1	15	-	96
9242626		1	15	-	96
9242627		1	15	-	96
9242646		1	40	-	95, 97, 102
9242647		1	40	-	95, 97, 102
9242648		1	40	-	95, 97, 102
9242649		1	40	-	95, 97, 102
9242650		1	15	-	96
9242654		1	15	-	96
9242655		1	15	-	96
9242656		1	15	-	96
9242657		1	15	-	96
9242659		1	15	-	96
9242660		1	15	-	96
9242661		1	15	-	96
9242663		1	15	-	96
9242800		1	15	-	94
9242801		1	15	-	94
9242802		1	15	-	94
9242806		1	15	-	94
9242807		1	15	-	94
9242809		1	15	-	94
9242810		1	10	-	94
9242811		1	10	-	94
9242812		1	10	-	94
9242813		1	10	-	94
9242814		1	10	-	94
9242903		1	10	-	329
9242904		1	10	-	329
9242906		1	15	-	329
9242920		1	-	-	328
9242921		1	-	-	328
9242925		1	-	-	328
9242930		1	-	-	328
9242939		1	-	-	328

Art. Nr.		Iepak. 1	Iepak. 2	Iepak. 3	Lapa
9242942		1	10	-	328
9242943		1	10	-	328
9300102	NEW	1	10	60	128
9300291		1	10	60	117
9300302		1	10	60	116
9300344		1	10	60	118
9300359		1	10	60	127
9300361		1	10	60	125
9300362		1	10	60	126
9300379		1	10	60	122
9300380		1	10	60	124
9300381		1	10	60	119
9300382		1	10	60	123
9300500		1	10	-	129
9300501		1	10	-	130
9300502		1	10	-	131
9310000		1	10	60	132
9310018		1	10	60	133
9320008		1	10	60	135
9320010		1	10	60	136
9320013		1	10	60	134
9330000		1	10	60	138
9330005		1	10	60	139
9340000		1	10	60	137
9360000		1	10	60	140, 239
9370021		1	-	-	192
9370040		1	-	-	192
9370045		1	50	-	192
9370300		1	10	60	186
9370500		1	10	-	189
9370501		1	10	-	190
9370502		1	10	-	191
9375304		1	10	60	187
9380001		1	5	-	141
9380002		1	-	-	141
9380003		1	5	-	142, 217
9380004		1	-	-	142
9380013		1	-	-	141
9380014		1	15	-	140, 152, 154, 155, 216
9380015	NEW	1	-	-	142
9380300		1	20	-	140, 216
9380301		1	20	-	141, 216
9400400		1	10	60	212
9400406		1	10	60	214
9400415	NEW	1	10	60	213
9400440	NEW	1	15	90	215
9500393		1	16	-	174
9510003		1	10	42	236
9600100		1	6	12	32

Artikulu ātrais meklētājs

Ātrā meklēšana

Art. Nr.		Iepak. 1	Iepak. 2	Iepak. 3	Lapa
9600200		1	6	12	33
9600400		1	6	12	34
9650000		1	20	-	35
9650001		1	20	-	35
9650002		1	10	-	35
9650003		1	10	-	35
9650004		1	20	-	35
9650005		1	20	-	35
9650100		1	20	-	36
9650101		1	20	-	36
9650102		1	20	-	37
9650103		1	20	-	37
9650104		1	20	-	37
9650105		1	20	-	36
9650106		1	20	-	36
9650107		1	20	-	37
9650108		1	20	-	37
9650109		1	20	-	36
9650110		1	20	-	36
9650500		1	-	-	323
9650501		1	-	-	323
9650502		1	-	-	323
9650503		1	-	-	323
9650504		1	-	-	323
9650505		1	-	-	323
9650553		1	-	-	323
9650554		1	-	-	323
9660000		1	-	-	38
9660001		1	-	-	38
9660002		1	-	-	38
9700200		1	4	8	10
9700204	SALE	1	6	-	22
9700205	NEW	1	4	8	8
9700207	NEW	1	4	8	9
9700209	NEW	1	6	-	21
9700600		1	5	-	11, 23
9700603	NEW	1	5	-	11, 23
9700605	NEW	1	-	-	15-17
9700606	NEW	1	-	-	12, 16, 17
9700608	NEW	1	-	-	12, 16, 17
9700620	NEW	1	20	-	12
9700621	NEW	1	20	-	12
9700625	NEW	1	-	-	15
9810003		1	-	-	70, 100
9810004		1	-	-	71, 101
9810010	NEW	1	-	-	150, 156
9810012		1	-	-	52, 67
9820005		1	-	-	43, 150, 162, 178, 202, 224, 245

Art. Nr.		Iepak. 1	Iepak. 2	Iepak. 3	Lapa
9820011		1	-	-	40, 44, 151-154, 156, 163, 164, 178-180, 199, 203, 204, 222, 223, 225, 226, 244, 245
9820012		1	-	-	44, 163-166, 168, 179, 180, 203-206, 244, 245
9820013		1	-	-	44, 163-166, 168, 179, 180, 203-206, 244, 245
9820014		1	-	-	44, 163-165, 168, 179, 180, 203, 204, 206, 225, 226, 244, 245
9820015		1	-	-	40, 41, 44, 151-157, 163-168, 178-180, 199-201, 203-206, 222, 223, 225, 226, 244, 245
9820016		1	-	-	44, 163-168, 180, 204, 205, 225, 226, 244, 245
9820017		1	-	-	163-168, 180, 204, 205, 244, 245
9820018		1	-	-	164-166, 180, 204, 205, 225, 226, 245
9820019		1	-	-	164-166, 180, 204, 205, 245
9820020		1	-	-	82, 84, 106, 226
9820021		1	-	-	82
9820022		1	-	-	79-82, 84, 164-166, 180, 204, 205, 226, 245
9820024		1	-	-	82, 106
9820025		1	-	-	44, 164-166, 180, 204, 205, 245
9820026		1	-	-	44, 164-166, 180, 204, 205, 245

Art. Nr.		Iepak. 1	Iepak. 2	Iepak. 3	Lapa
9820027		1	-	-	163–168, 180, 204, 205, 244, 245
9820030		1	-	-	78
9820031		1	-	-	105–107, 168, 206, 245
9820034		1	-	-	158, 161, 244
9820035		1	-	-	158, 161, 244
9820037		1	-	-	244
9820040		1	-	-	40, 41, 151–154, 156, 178, 222, 223
9820042		1	-	-	156, 157, 200, 201
9820043		1	-	-	40, 41, 151–156, 178
9820047		1	-	-	161
9820048		1	-	-	199
9820049		1	-	-	199
9820051		1	-	-	199
9820055		1	-	-	146, 159, 195
9820057		1	30	-	40, 41, 143, 151–157, 175, 178, 194, 199–201, 222, 223, 244
9820059		1	-	-	158, 161, 244
9820065		1	-	-	244
9820066		1	-	-	244
9820067		1	-	-	158
9820071		1	-	-	40, 41, 161, 222, 223
9820072		1	-	-	222, 223
9820074		1	-	-	159
9820075		1	-	-	159
9820076		1	-	-	159
9820078		1	-	-	144, 218
9820079		1	-	-	160
9820080		1	-	-	106
9820082		1	-	-	106
9820083		1	-	-	106
9820084		1	-	-	106
9820085		1	-	-	106
9820086		1	-	-	106
9820087		1	-	-	106
9820088		1	-	-	106
9820089		1	-	-	106
9820090		1	-	-	106
9820091		1	-	-	106
9820092		1	-	-	83, 106
9820093		1	-	-	106
9820094		1	-	-	83, 84, 106

Art. Nr.		Iepak. 1	Iepak. 2	Iepak. 3	Lapa
9820095		1	-	-	103
9820096		1	-	-	160
9820097		1	-	-	106
9820098		1	-	-	106
9820099		1	-	-	153, 155, 165, 168
9820100		1	-	-	154, 199
9820101		1	-	-	153
9820103		1	-	-	151–153, 156, 178, 199, 244
9820108	NEW	1	-	-	223
9820109	NEW	1	-	-	155
9820110	NEW	1	-	-	155
9820111	NEW	1	-	-	154
9820126		1	-	-	144, 218
9820127		1	-	-	144, 218
9820128		1	-	-	240
9820133		1	-	-	244
9820134		1	-	-	40, 143, 151–156, 178, 217, 222, 223
9820135		1	-	-	199, 244
9820136		1	10	-	40, 41, 143, 151–156, 178, 194, 199, 218, 222, 223, 244
9820137		1	10	-	143, 194, 218
9820139		1	-	-	40, 41, 151–157, 178, 199–201, 222, 223, 244
9820140		1	-	-	82–84
9820143		1	-	-	200
9820144		1	-	-	200
9820145		1	-	-	156, 157
9820146		1	-	-	200, 201
9820147		1	-	-	156, 157
9820148		1	-	-	201
9820149		1	-	-	201
9820150		1	-	-	156, 157, 200, 201
9820151		1	-	-	201
9820152		1	-	-	201
9820161		1	-	-	163, 179, 181, 203, 206, 225
9820163		1	-	-	168, 181, 206
9820180		1	-	-	79, 80, 84, 105
9820181		1	-	-	78
9820188		1	-	-	179, 203

Artikulu ātrais meklētājs

Ātrā meklēšana

Art. Nr.		Iepak. 1	Iepak. 2	Iepak. 3	Lapa
9820189		1	-	-	179, 203
9820191		1	-	-	44, 84, 161, 179, 201, 203, 223
9820192		1	-	-	179, 203
9820194		1	-	-	168, 179, 203, 206
9820195		1	-	-	83
9820196		1	-	-	79
9820197		1	-	-	105
9820202		1	-	-	81–83
9820203		1	-	-	82
9820204		1	-	-	83
9820205		1	-	-	83
9820206		1	-	-	84
9820213		1	-	-	168, 206, 246
9820214		1	-	-	143, 175, 194
9820215		1	-	-	179, 203
9820216		1	-	-	168, 179, 203, 206
9820217		1	-	-	179, 203
9820220		1	-	-	163, 179, 181, 203, 206, 225
9820221		1	-	-	179, 203
9820222		1	-	-	43, 150, 162, 178, 181, 202, 206, 224, 245
9820223		1	-	-	38, 44, 148, 150, 163–168, 176, 180, 197, 204, 205, 220, 225, 226, 244, 245
9820224		1	-	-	179, 203
9820229		1	-	-	43, 162, 178, 202, 224, 245
9820231		1	-	-	43, 162, 178, 202, 224, 245
9820233		1	-	-	43, 150, 162, 178, 202, 224, 245
9820234		1	-	-	226
9820235		1	-	-	226
9820236		1	-	-	225, 226
9820238		1	-	-	226
9820239		1	-	-	222, 223
9820241		1	-	-	84, 226
9820242		1	-	-	225, 226
9820243		1	-	-	225, 226
9820244		1	-	-	222, 223
9820246		1	-	-	169, 207, 227, 246

Art. Nr.		Iepak. 1	Iepak. 2	Iepak. 3	Lapa
9820249		1	-	-	80
9820253		1	-	-	80
9820254		1	-	-	200
9820255		1	-	-	201
9820256		1	-	-	200, 201
9820259		1	-	-	152
9820263		1	-	-	44, 79–82, 84, 161, 201, 223, 226
9820264		1	-	-	147, 195, 243
9820275		1	-	-	163, 179, 181, 203, 206, 225
9820280	NEW	1	-	-	167, 168
9820282	NEW	1	-	-	167, 168
9820285		1	-	-	41
9820286		1	-	-	41
9820287		1	-	-	41
9820288		1	-	-	41
9820289		1	-	-	41
9820290		1	-	-	41
9820291		1	-	-	42
9820300		1	-	-	41
9820301		1	-	-	41
9820302		1	-	-	41
9820305		1	-	-	143, 175, 194
9820310	NEW	1	-	-	154, 155
9820311		1	-	-	41
9820312		1	-	-	151, 152, 178, 199, 223, 244
9820315		1	10	-	143, 217
9820316		1	10	-	143, 194, 218
9820317		1	-	-	40, 41, 143, 217
9820327		1	10	-	82
9820328		1	-	-	80
9820329		1	-	-	40, 41
9820330		1	-	-	40, 41
9820331		1	-	-	163, 164, 167, 180, 204, 225, 226, 244, 245
9820332		1	-	-	40, 41, 151–161
9820333		1	-	-	40, 41, 151–161
9820334		1	-	-	150
9820335		1	-	-	40, 41, 151–161, 244
9820337		1	-	-	39, 149, 150, 177, 197, 220
9820338		1	-	-	147, 195
9820339		1	-	-	178

Art. Nr.		Iepak. 1	Iepak. 2	Iepak. 3	Lapa
9820346		1	-	-	80, 81, 84
9820347		1	-	-	79
9820348		1	-	-	151–156, 178, 222, 223
9820349		1	-	-	44, 84, 161, 201, 223
9820350		1	-	-	41
9820351		1	-	-	16–18, 24, 42
9820352	NEW	1	-	-	79, 156
9820353		1	10	240	39, 44, 148, 163–168, 176, 179, 180, 197, 203–206, 220, 225, 226, 244–246
9820354		1	-	-	52
9820356	NEW	1	-	-	16–18, 24
9820357	NEW	1	-	-	16–18, 24
9820360	NEW	1	-	-	16, 18
9820361	NEW	1	-	-	18
9820362	NEW	1	-	-	18
9820363		1	-	-	16–18, 20
9820364	NEW	1	-	-	16–18
9820365	NEW	1	-	-	18
9820369		1	-	-	79
9820370		1	-	-	79
9820371		1	-	-	322
9820372		1	-	-	44, 164–166, 180, 204, 205, 245
9820373		1	-	-	44, 163–168, 180, 204, 205, 244, 245
9820374		1	-	-	44, 163–166, 180, 204, 205, 244, 245
9820375		1	-	-	168, 179, 203, 206
9820376		1	-	-	179, 203
9820378		1	-	-	150, 225, 226
9820379		1	-	-	225, 226
9820381		1	-	-	150, 225, 226
9820382		1	-	-	43, 150, 162, 179, 203, 225, 246
9820383		1	-	-	43, 150, 162, 179, 203, 225, 246
9820390		1	-	-	79, 81, 82, 104, 105
9820391		1	-	-	80
9820392		1	-	-	80
9820393		1	-	-	80
9820394		1	-	-	149, 197
9820395	NEW	1	-	-	154

Art. Nr.		Iepak. 1	Iepak. 2	Iepak. 3	Lapa
9820396	NEW	1	-	-	155
9820397		1	-	-	79
9820398		1	-	-	43, 162, 179, 203, 225, 246
9820403	NEW	1	-	-	16–18
9820404	NEW	1	-	-	16–18
9820405	NEW	1	-	-	16–18
9820406	NEW	1	-	-	16–18
9820420		1	-	-	43, 162, 178, 202, 224, 245
9820422	NEW	1	-	-	16–18
9820423	NEW	1	-	-	19, 25
9820424		1	-	-	159, 201
9820425		1	-	-	42
9820426		1	-	-	81, 82
9820437		1	-	-	152
9820438	NEW	1	-	-	154, 155
9820439		1	-	-	168, 206
9820440		1	-	-	159, 201
9820441	NEW	1	-	-	156
9820442	NEW	1	-	-	150, 156
9820443	NEW	1	-	-	150, 156
9820446		1	-	-	163, 179, 181, 203, 206, 225
9820447		1	-	-	40, 41, 151–161, 178, 223
9820459		1	-	-	82, 83
9820460		1	-	-	83
9820461		1	-	-	240
9820462		1	-	-	240
9820464		1	-	-	14
9820465	NEW	1	-	-	19, 25
9820467		1	-	-	222, 223
9820469	NEW	1	-	-	16–18
9820470		1	-	-	159, 201
9820471	NEW	1	-	-	16–18
9820472		1	-	-	150, 225, 226
9820474		1	-	-	82
9820475		1	-	-	82
9820476		1	-	-	82
9820477		1	-	-	82
9820478		1	-	-	81
9820479		1	-	-	81
9820480		1	-	-	81
9820481		1	-	-	81
9820484	NEW	1	-	-	16–18, 24
9820492		1	-	-	225, 226
9820493		1	-	-	41, 79, 81–83
9820494		1	-	-	222, 223

Artikulu ātrais meklētājs

Art. Nr.		Iepak. 1	Iepak. 2	Iepak. 3	Lapa
9820495		1	-	-	163, 165–168, 180, 204, 205, 244
9820496		1	250	-	150, 163–168, 180, 204–206, 244
9820497		1	200	-	79–82, 84, 226
9820498		1	200	-	79–82, 84, 226
9820499		1	-	-	163, 165–168, 180, 204–206, 244
9820531	NEW	1	-	-	155
9820539	NEW	1	-	-	154, 155
9820545		1	-	-	104
9820546		1	-	-	104
9820553		1	-	-	159, 201
9820554		1	-	-	104, 105
9820557		1	-	-	80
9820558		1	-	-	80
9820559		1	-	-	80
9820560		1	-	-	80
9820561		1	-	-	149, 168, 177, 198, 206, 221, 226
9820562		1	-	-	168, 206
9820563		1	-	-	156, 157, 168, 200, 206
9820564		1	-	-	163, 179, 203, 225
9820565		1	-	-	156, 157, 200, 201
9820567		1	-	-	156, 157
9820568		1	-	-	153, 154, 156
9820569		1	-	-	153, 154
9820571	NEW	1	-	-	167, 168
9820573	NEW	1	-	-	150, 156
9820574		1	250	-	168, 206
9820575		1	-	-	40, 41
9820576		1	-	-	201
9820577		1	-	-	201
9820578		1	-	-	157
9820579		1	-	-	157
9820580		1	-	-	15
9820581	NEW	1	10	-	19, 25
9820582	NEW	1	10	-	19, 25
9820583	NEW	1	10	-	19, 25
9820585	NEW	1	-	-	16–18
9820586	NEW	1	-	-	16–18
9820587		1	-	-	43, 162, 179, 203, 225, 246

Art. Nr.		Iepak. 1	Iepak. 2	Iepak. 3	Lapa
9820588		1	-	-	148, 164
9820589	NEW	1	-	-	150
9820591		1	108	-	15, 20
9820592		1	-	-	151
9820593		1	-	-	164
9820595		1	-	-	164
9820596		1	-	-	164
9820598		1	-	-	164
9820614	NEW	1	-	-	84
9820615	NEW	1	-	-	84
9820616	NEW	1	-	-	145
9820633		1	-	-	151
9820634		1	15	-	151
9820645		1	-	-	104
9820646		1	-	-	104, 105
9820647		1	-	-	104
9820648		1	-	-	104
9820649		1	-	-	104
9820653		1	48	-	162
9820655		1	-	-	152
9820657	NEW	1	-	-	20
9820658	NEW	1	-	-	20
9820659	NEW	1	-	-	20
9820660	NEW	1	-	-	20
9820663	NEW	1	-	-	226
9820667	NEW	1	-	-	226
9820668	NEW	1	-	-	223, 226
9820670	NEW	1	-	-	39, 78, 149, 198, 221
9820672	NEW	1	5	-	19, 24
9820673	NEW	1	10	-	19, 24
9820677	NEW	1	-	-	20
9820688	NEW	1	-	-	44, 85, 161, 202, 224
9820692	NEW	1	50	-	78
9820693	NEW	1	-	-	85, 161, 202, 224
9820695	NEW	1	10	-	19, 25
9820696	NEW	1	10	-	19, 25
9820697	NEW	1	-	-	16, 17
9880036		1	-	-	42, 44, 144
9880037		1	-	-	144
9880046		1	-	-	13, 145, 175, 218
9880047		1	-	-	13, 193
9880048		1	-	-	12, 193
9880052		1	-	-	145
9880053		1	-	-	145
9880054		1	-	-	145
9880056		1	10	60	14, 146
9880071		1	-	-	216

Art. Nr.		Iepak. 1	Iepak. 2	Iepak. 3	Lapa
9880072		1	10	-	216
9880073		1	10	-	144, 175, 195, 218
9880074		1	-	-	217
9880079	NEW	1	-	-	14, 146, 176, 219

Vairāk informācijas
www.tece.lv

UAB TECE Baltikum Latvia
P +371 67 21 18 02
info@tece.lv
www.tece.lv