



España

**SISTEMAS
DE TUBERIA
LISTA DE
PRECIOS 2024**

TECE International

Austria

TECE Österreich GmbH
Betriebsring 27
AT - 2483 Ebreichsdorf
Phone: +43 2254 207 02
info@tece.at
www.tece.at

Belarus

IOOO «TECE»
Menkovsky Trakt 10, Office 408-411
BY - Minsk
Republic Belarus
Phone: +375 17 507 51 90
info@tece.by
www.tece.by

Belgium

TECE Belgium BVBA
Jules Moretuslei 187-189,
BE - 2610 Antwerpen - Wilrijk
Phone: +32 2 401 61 37
info@tece.be
www.tece.be

China

**TECE Sanitary & Building Material
(Shanghai) Co., Ltd.**
No.3037, Kaixuan Road,
Xuhui District
CN - 200030 Shanghai, China
Phone: +86 21 32555030
info@tece.cn
www.tece.cn

Croatia

TECE d.o.o.
Fallerovo šetaliste 16
HR - 10000 Zagreb
Phone: +38 513 079 000
info@tece.hr
www.tece.hr

Czech Republic

TECE Česká republika s.r.o.
Vocáňova 2449/5
CZ - 180 00 Praha 8 - Libeň
Phone: +420 273 134 240
info@tece.cz
www.tece.cz

Estonia

UAB TECE BALTIKUM Eesti filiaal
Tuleviku tee 10
EE - 75312 Peetri alevik
Rae vald, Harjumaa
Phone: +372 6 781100
info@tece.ee
www.tece.ee

France

TECE France Sarl
185, rue Louise Labbé, Bat C
FR - 69970 Chaponnay
Phone: +33 437 453 810
info@tece.fr
www.tece.fr

Germany

TECE GmbH
Hollefeldstr. 57
DE - 48282 Emsdetten
Phone: +49 2572 928 0
info@tece.de
www.tece.de

India

TECE India Private Ltd.
G-3, Neel Madhav,
Nr. Navneet Hospital,
V.P. cross road, Mulund (west)
IN - 400080 Mumbai Maharashtra
Phone +91 22 2167 6767
info@tece.in
www.tece.in

Italy

TECE Italia srl. a socio unico
Via dell'Industria, 24 A
IT - 41051 Castelnovo Rangone (MO)
Phone: +39 0 595 334 011
info@teceitalia.com
www.tece.it

Latvia

UAB TECE Baltikum Latvia
Dēļu iela 4, Rīga
LV - 1004 Latvija
Phone: +371 67 21 18 02
info@tece.lv
www.tece.lv

Lithuania

UAB TECE Baltikum
Islandijos pl. 217-2 Kaunas
LT - 49165 Lietuva
Phone: +370 37 314 078
info@tece.lt
www.tece.lt

Netherlands

TECE Nederland B.V.
W.A. Scholtenweg 7 a
NL - 9422 BR Smilde
Phone: +31 592 415 074
info@tece.nl
www.tece.nl

Norway

TECE NORGE A/S
Snipetjernveien 4
NO - 1405 Langhus
Phone: +47 915 03 654
ordre@tece.no
www.tece.no

Poland

TECE Sp. z o.o.
Ul. Wrocławska 61
PL - 57-100 Strzelin
Phone: +48 713 839 100
tece@tece.pl
www.tece.pl

Romania

TECE GmbH Romania SRL
Soseaua de Centura, 13A, com. Chiajna
RO - 077040 jud. Ilfov
Phone: +40 21 316 47 08
info@tece.ro
www.tece.ro

Russia

OOO TECE Systems
Highway „Baltija“ 26 km, BC «Riga Land»,
Building 6, Entrance 5, floor 5
Moscow Region,
Krasnogorsky District - Ilyinskoye
RU - 143421 Moscow
Phone +8 800 333 83 23
info@tece.ru
www.tece.ru

Singapore

TECE South-East Asia Pte. Ltd.
273 Thomson Road,
Novena Gardens, #04-02
SG - 307644 Singapore
Phone: +65 67 43 48 86
sales@tece.com.sg
www.tece.com.sg

Spain

TECE Haustechnik, S.L.
Parque Empresarial Alvedro
Calle F 24, Manzana 10
ES - 15180 Culleredo, A Coruña
Phone: +34 881 89 50 25
info@tece.es
www.tece.es

Sweden

TECE Sverige AB
Askims Verkstadsväg 7
SE - 43634 Askim
Phone: +46 10 200 81 40
info@tece.se
www.tece.se

Switzerland

TECE Schweiz AG
Gewerbstrasse 8
CH - 8212 Neuhausen am Rheinfall
Phone: +41 52 672 62 20
info@tece.ch
www.tece.ch

Ukraine

TOV TECE Ukraine
Williamsa Akademika str. 3/7, of.7
UA - 03189 Kyiv
Phone: +38 044 596 59 46
info@tece.ua
www.tece.ua

United Kingdom

TECE Ltd.
Wirral Park Road
Glastonbury, Somerset
UK - BA6 9XE Somerset
Phone +44 844 335 0811
info@tece.co.uk
www.tece.co.uk

Sistemas de tubería

TECEflex – El sistema de tubería universal con casquillo deslizante	5
TECElogo – El sistema push fitting rápido para tubos multicapa	71
TECEfloor – La gama completa para la calefacción radiante	119

Anexo

Búsqueda rápida de artículos	161
Cambio de artículos	172

Condiciones generales de venta, suministro y contratación de la casa TECE Haustechnik S.L., Parque Empresarial Alvedro, Calle F, 24 - Manzana 10, 15180 Culleredo, A Coruña

1. Ámbito de aplicación de las condiciones

- 1.1 Los suministros, servicios y ofertas de TECE Haustechnik S.L. Calle F, 24 - Manzana 10, 15180 Culleredo, A Coruña España, referida a continuación como TECE, se realizan exclusivamente en base a las presentes condiciones de contratación. Por lo tanto también son válidas para todas las futuras relaciones comerciales, incluso cuando las condiciones no se hayan vuelto a acordar expresamente. A más tardar con la recepción de la mercancía/el servicio, se considerará que las presentes condiciones han sido aceptadas. Con la presente nos oponemos a cualquier referencia del comprador a sus condiciones de contratación y compra, así como a la oposición del comprador a las nuestras.
- 1.2 No se aceptarán las condiciones del comprador que se opongan a las siguientes condiciones generales de venta (en lo sucesivo: "CGC") o que sean distintas; TECE únicamente reconoce las condiciones del comprador si su validez se acepta expresamente por escrito.
- 1.3 Se entenderá que las partes se han remitido a las Condiciones Generales no sólo cuando expresamente lo hagan constar en el contrato de compraventa, sino igualmente cuando la remisión tenga lugar por haber formado parte de la oferta de TECE o de la aceptación del pedido del comprador.

2. Oferta y celebración del contrato

- 2.1 Las ofertas de TECE, con independencia de la forma en la que se hagan, están sujetas a confirmación por escrito, a no ser que expresamente se haya pactado algo distinto. TECE tendrá derecho de aceptarlo dentro del plazo de 4 semanas.
 - 2.2 TECE se reserva todos los derechos de propiedad y autor sobre imágenes, dibujos, cálculos, datos y demás documentación; en ningún caso deberán ser facilitadas a terceros. Todos los documentos de venta deberán tratarse confidencialmente y no podrán facilitarse a terceros sin el previo, expreso y consentimiento por escrito de TECE.
 - 2.3 Dibujos, imágenes, dimensiones, pesos y demás datos pertenecientes al servicio sólo serán vinculantes cuando exista un acuerdo expreso por escrito al respecto. Los datos de este tipo no se han de entender como garantías sobre determinadas características.
- ### 3. Asesoramiento técnico relativo al uso de nuestros productos
- 3.1 TECE asesora técnicamente sobre sus productos, p. ej. mediante instrucciones de instalación, instrucciones de funcionamiento, realización y cálculo de levantamientos etc., según su mejor saber y entender. Todos los datos y la información relativa a la aptitud y la aplicación de las mercancías de TECE no eximen al cliente de realizar sus propias comprobaciones y pruebas para averiguar si los productos son aptos para el procedimiento y los fines que persigue; este tipo de informaciones no son vinculantes y no constituyen una relación jurídica contractual ni obligaciones adicionales en el contrato de suministro, siempre y cuando no se haya acordado lo contrario expresamente y por escrito.
 - 3.2 TECE sólo responde por el asesoramiento técnico sobre sus productos cuando haya existido dolo o negligencia grave.

4. Plazos de entrega

- 4.1 Los tiempos y plazos de suministro citados por TECE son orientativos. Estos plazos sólo son vinculantes, cuando TECE los haya garantizado expresamente por escrito. TECE no asume el riesgo de abastecimiento propio.
- 4.2 El plazo de suministro comenzará, a condición de que todas las cuestiones técnicas y todos los restantes detalles del pedido se hayan aclarado con el cliente y éste haya cumplido sus restantes obligaciones a su debido tiempo y como corresponde, en especial en lo que se refiere a pagos.
- 4.3 Las demoras en el suministro o la prestación de servicios provocadas por fuerza mayor y/o por acontecimientos que dificultan sustancialmente o imposibilitan a TECE el suministro (p. ej. huelgas, cierre patronal, y cualquier causa que pueda ser considerada con carácter de fuerza mayor como dispone el art. 1.105 del Código Civil), autorizan a TECE a aplazar los suministros y/o servicios por el mismo tiempo que haya durado el impedimento, más un plazo razonable. Se aplicará lo mismo cuando un proveedor de TECE un subproveedor sufra un impedimento como los citados anteriormente. Si no pudiera revertirse que las dificultades van a poder terminar en un periodo de tiempo adecuado, TECE podrá rescindir total o parcialmente el contrato.
- 4.4 TECE no responde en aquellos casos en que no sea suministrado correctamente y dentro de su tiempo por sus proveedores.
- 4.5 Siempre que la Ley o el correspondiente contrato no establezcan lo contrario, TECE sólo incurrirá en demora una vez transcurridos 15 días desde el vencimiento del plazo de entrega y en caso de recibir un aviso por escrito en el que se concede a TECE un nuevo plazo razonable por parte del comprador. TECE en todo momento tiene derecho de suministro parcial o prestación de servicio parcial.
- 4.6 En caso de que TECE incurra en demora por causas que le son imputables, la responsabilidad de indemnización sólo existirá cuando haya sido causado por dolo o negligencia grave. La responsabilidad de indemnización estará excluida en caso de negligencia habitual. Quedan excluidos los derechos de indemnización del comprador posteriores en todos los casos de demora del suministro, incluso en caso de vencimiento de un plazo posterior fijado a TECE.
- 4.7 En caso de una demora de aceptación por parte del comprador o de incumplimiento de alguna obligación de colaboración, TECE podrá reclamar los derechos que le asisten en conformidad con la Ley. La transmisión al comprador del riesgo de pérdida accidental y/o deterioro accidental de la cosa comprada se producirá a más tardar en el momento en que el comprador incurra en demora de aceptación.
- 4.8 En caso de que TECE incurra en demora, el comprador, siempre y cuando demuestre que le ha sido causado el perjuicio, tendrá derecho a reclamar una indemnización por cada semana de retraso, por valor de 0,5% hasta un máximo de 10% del precio de aquella parte del suministro que no ha podido ser utilizada para el fin previsto.

5. Transmisión del riesgo, embalaje

- 5.1 Siempre y cuando no exista un acuerdo diferente al respecto, el suministro se acuerda franco almacén de TECE GmbH, Hollefeldstr. 57, D-48282 Emsdetten, Alemania, casa matriz de TECE. El riesgo se transmite al comprador tan pronto como la mercadería haya sido puesta en manos de la persona que realiza el transporte o cuando haya abandonado el almacén de TECE GmbH, Hollefeldstr. 57, D-48282 Emsdetten, Alemania para su envío; esto también es aplicable cuando TECE realice el transporte por sus propios medios.
- 5.2 En caso de que el transporte no fuera posible, sin que dicha imposibilidad sea imputable a TECE, la transmisión del riesgo al comprador se produce con la notificación de la disponibilidad de envío.
- 5.3 Siempre y cuando el comprador así lo desee, TECE cubrirá el suministro mediante un seguro de transporte; los gastos derivados del seguro serán a cargo del comprador.
- 5.4 Los embalajes del transporte y demás tipos de embalajes no serán retirados ni traídos de vuelta; exceptuando los medios de transporte reutilizables como palés, cajas paleta, bombonas, etc. El comprador tiene el deber de dar el tratamiento medioambiental más adecuado (reutilización, reciclado etc) por cuenta propia a los embalajes de un sólo uso. Los accesorios de transporte reutilizables son propiedad de TECE; por lo tanto el comprador queda obligado a devolverlos en el debido estado, es decir, vacíos y sin daños; en caso de suciedad o deterioro de los accesorios de transporte, el comprador se hará cargo de los gastos de reparación o, en caso de que la reparación no sea posible, deberá restituir a TECE su valor.

6. Precios y condiciones de pago

- 6.1 Los precios válidos son aquellos que aparecen en las correspondientes listas de precios actuales de TECE más el IVA legal que corresponda. Los suministros y servicios adicionales serán facturados por separado. Siempre y cuando no exista otro acuerdo al respecto, los precios se entienden franco fábrica de TECE GmbH, Hollefeldstr. 57, D-48282 Emsdetten, Alemania incluyendo el embalaje normal.
- 6.2 Los pagos deberán realizarse mediante transferencia bancaria o por cheque. Las letras de cambio y los cheques serán considerados como pagos en el momento de su cobro, siempre que anteriormente hayan sido pactado expresamente por escrito como forma de pago. Los posibles gastos de descuento y bancarios serán a cargo del comprador.
- 6.3 Siempre y cuando no exista un acuerdo expreso distinto, el importe de la factura habrá de ser abonado 45 días tras su emisión sin ningún tipo de deducción.
- 6.4 En caso de que el comprador incurra en demora de pago, el comprador tendrá que pagar a TECE, sin requerimiento alguno y a partir de la fecha de vencimiento del pago, los intereses de demora del pago retrasado, que se calcularán aplicando una tasa de interés de demora establecido en la Ley 3/2004 del 29 de diciembre. TECE también se reserva la posibilidad de reclamar una indemnización por costes de cobro según la Ley 3/2004 del 29 de diciembre.
- 6.5 El comprador solo tendrá derecho de compensación, si sus contra pretensiones se han determinado mediante sentencia firme o hayan sido reconocidas por TECE. Además solo le estará permitido ejercer su derecho de retención cuando su derecho opuesto derive de la misma relación contractual.
- 6.6 En caso de que se produjeran circunstancias que según el justo criterio comercial de TECE cuestionan la solvencia del comprador, o si dichas circunstancias llegaran al conocimiento de TECE, TECE estará facultado para retener la entrega de la mercancía hasta que la mercancía se haya pagado por anticipado se hayan prestado unas garantías sin perjuicio de otros derechos derivados de la Ley. Para los nuevos pedidos, además del derecho a exigir el pago por adelantado, TECE también tendrá derecho a suministrar la mercancía por pago por anticipo. Asimismo TECE estará facultado para rescindir el contrato.

7. Reclamaciones, garantía y devoluciones

- 7.1 Los derechos de garantía requieren que el comprador previamente haya cumplido debidamente sus obligaciones de reclamación e inspección previstas en el art. 336 del Código de Comercio. El comprador deberá examinar la mercancía inmediatamente después de su recibo y comunicar cualquier defecto manifiesto en cantidad y/o calidad dentro de los 4 días siguientes al recibo. Si el defecto fuera oculto, el plazo será de 10 días computables a partir de la fecha del recibo. La comunicación de defectos habrá de realizarse obligatoriamente por bureau fax o correo certificado con acuse de recibo a la siguiente dirección:

TECE Haustechnik, S.L.
Parque Empresarial Alvedro,
Calle F, 24 - Manzana 10
15180 Culleredo A Coruña

Será rechazada cualquier reclamación realizada fuera de dicho plazo o por una vía no contemplada en las presentes CGC.

- 7.2 En caso de que las reclamaciones por mercancía defectuosa hayan sido realizadas dentro del plazo debido y se trate de un defecto imputable a TECE, se habrá de conceder a TECE la oportunidad de subsanar los defectos dentro de un plazo razonable. TECE tendrá derecho a elegir entre reparar la mercancía o realizar un nuevo suministro.
- 7.3 La responsabilidad de TECE tendrá lugar solamente por vicios que aparezcan dentro de una correcta utilización del producto comprado. Quedan excluidos de la garantía los vicios cuya causa sea posterior a la transferencia del riesgo del producto y los daños o defectos originados por desgaste por utilización normal, conservación o mantenimiento inadecuados, modificación de los sistemas, manejo erróneo o negligente, reparaciones y/o manipulaciones efectuadas por personal ajeno de la organización de TECE y en general cualquier causa que no sea imputable a TECE.
- 7.4 La devolución de mercancías fuera de los casos de garantía requerirá el consentimiento previo de TECE y se realizará a portes pagados. Se establece un plazo de 15 días desde que el suministro ha sido recibido por el comprador, para que éste notifique a TECE su intención de realizar una devolución y la justificación de la misma, y acuerde con TECE, en su caso, el procedimiento de la devolución. En cualquier caso las reclamaciones del comprador a TECE deberán realizarse por escrito de forma fehaciente.
- 7.5 En caso de que TECE haya autorizado la devolución, abonará el precio de adquisición de la mercancía en cuestión aplicando los siguientes descuentos: el 20%, si tanto la mercancía como el embalaje se encuentran en perfectas condiciones; el 30% si la mercancía se encuentra en perfectas condiciones pero precise ser provista de un embalaje nuevo; el 40% si fuera necesario revisar la mercancía y el coste de dicha revisión no superara el importe del descuento. El porcentaje del descuento aplicado por TECE será vinculante para el comprador.
- 7.6 No se admitirá devoluciones de productos diseñados o fabricados específicamente o según las instrucciones del comprador o en el caso que hayan sido utilizados o montados.

8. Responsabilidad

- 8.1 TECE sólo responde de daños patrimoniales y/o daños que se hubieren producido en objetos distintos al producto suministrado en caso de dolo o negligencia grave. Esta limitación de responsabilidad incluye ante todo cualquier tipo de reclamación por lucro cesante. La responsabilidad de TECE por los daños causados por productos defectuosos se regirá por la Ley 22/1994 del 6 de julio. TECE se compromete a entregar las instrucciones de manejo y mantenimiento necesarias. En caso de que no se cumpla con las instrucciones de manejo facilitadas, TECE quedará eximido de toda responsabilidad.

9. Reserva del dominio

- 9.1 La mercadería suministrada será de TECE hasta que sea abonada la totalidad de las deudas derivadas de la transacción entre TECE y el comprador.
- 9.2 El comprador no puede vender, ceder, ni dar en garantía la mercancía adquirida sin haber pagado antes íntegramente el precio a TECE. Asimismo, el comprador deberá comunicar inmediatamente por escrito los procedimientos judiciales u otras reclamaciones que, planteadas a instancias de terceros, afectasen a la mercancía.

10. Derecho aplicable, jurisdicción, independencia de las condiciones y estipulaciones. Encabezamientos

- 10.1 Para cualquier desavenencia o controversia derivada de la relación comercial entre TECE y el comprador que no pueda resolverse de forma amistosa, las partes – con renuncia expresa a cualquier otro fuero que pudiera corresponderles – se someten a la jurisdicción y la competencia de los Juzgados y Tribunales de A Coruña/Capital.
- 10.3 Si cualquiera de las estipulaciones y/o condiciones de las CGC fuera declarada nula o anulable, dicha declaración no invalidará el resto del contrato, que mantendrá su vigencia y eficacia. En lugar de la disposición ineficaz se entenderá que se ha acordado una disposición válida, que en términos económicos sea tan próxima como sea posible a la pretendida por las partes.

Los encabezamientos y títulos de las presentes Condiciones Generales de Compra figuran sólo para facilitar su referencia, por lo que carecerán de efectos en la interpretación de las disposiciones en ellas contenidas.

Sistemas de tubería

TECEflex
SISTEMA DE
CASQUILLO
DESLIZANTE

LISTA DE PRECIOS 2024

	Página
Tubo multicapa	8
Tubos de plástico	12
Casquillos deslizantes	13
Accesorios	14
Elementos de montaje	23
Conexión a radiador	26
Componentes del sistema	31
Coletores	32
Instalación de gas	33
Accesorios	35
Herramientas	37
Set de inicio	41
Piezas de repuesto	42
Datos técnicos tuberías	46
Dibujos acotados	49

Los accesorios TECEflex basados en el principio del manguito de presión solo deben ser manipulados con tuberías originales y herramientas para el sistema TECEflex. La garantía quedará anulada si se utilizan componentes ajenos al sistema.

La unidad de suministro 1 (US1) no se puede modificar por razones técnicas.

Información del bronce industrial/bronce al silicio

Por razones logísticas, puede ocurrir que los accesorios de bronce al silicio TECEflex se suministren en bronce industrial. Ambos materiales se enumeran en la base de evaluación de materiales metálicos en contacto con el agua potable del Instituto Federal de Medio Ambiente alemán (lista positiva UBA) y cumplen con los requisitos del § 17 párrafo 3 de la normativa sobre agua potable. Los accesorios hechos de los dos materiales se consideran equivalentes. Se pueden realizar instalaciones mixtas de latón rojo y bronce al silicio sin restricciones.

TECEflex – Tubo multicapa



TECEflex – Tubo multicapa

El tubo multicapa TECEflex también es apto para el agua potable y las instalaciones de radiador así como para la instalación de sistemas de aire comprimido. El tubo multicapa TECEflex es un tubo universal que combina las mejores propiedades de los tubos de metal y plástico. El tubo interior cuenta con un tubo PE-Xc estándar. Como resultado, cuenta con una elevada resistencia a la presión, la temperatura y la corrosión. La envoltura adicional de aluminio soldada a tope sirve para bloquear la difusión y reducir la deformación longitudinal causada por el calor. El tubo multicapa TECEflex es fácil de doblar a mano, pero conserva su rigidez.

El tubo cumple con la clase de aplicación de la norma ISO 21003 de clase 2/10 bar para la instalación de agua potable y clase 5/10 bar para la instalación de calefacción. TECEflex cuenta con la certificación DVGW. La adecuación como tubería de aire comprimido ha sido establecida por la prueba del Instituto alemán de evaluación técnica TÜV. El tubo multicapa amarillo ha sido certificado para las instalación de gas en interior conforme a TRGI 2018 y TRF 2021 hasta 100 mbar para gases de la segunda y tercera familia de gases (gas natural y gas licuado) - Asociación alemana técnica y científica de agua y gas (DVGW).

TECEflex Tubo multicapa

TECEflex Tubo multicapa PE-Xc/Al/PE-RT

Tubo multicapa conforme con la norma EN ISO 21003, indicado para instalaciones de agua potable, calefacción y aire comprimido.

Medidas	Ref.	US 1	US 2	US 3	€/m
14 - Rollo	732014	120 m	1200 m	2400 m	4,24
16 - Rollo	732016	100 m	1000 m	2000 m	5,25
20 - Rollo	732020	100 m	700 m	1400 m	7,45
25 - Rollo	732025	50 m	250 m	500 m	12,43
32 - Rollo	732032	25 m	125 m	250 m	18,86
16 - Barra	732216	100 m	-	-	6,45
20 - Barra	732220	70 m	-	-	8,63
25 - Barra	732225	45 m	-	-	13,29
32 - Barra	732232	30 m	-	-	20,60
40 - Barra	732240	15 m	-	-	36,40
50 - Barra	732250	15 m	-	-	51,29
63 - Barra	732263	5 m	-	-	73,81

(cada barra 5 m)



TECEflex Tubo multicapa PE-Xc/Al/PE-RT en tubo protector corrugado, color negro

Tubo multicapa conforme con la norma EN ISO 21003, indicado para instalaciones de agua potable, calefacción y aire comprimido.

Medidas	Ref.	US 1	US 2	US 3	€/m
14 - Rollo	731014	75 m	525 m	1050 m	6,72
16 - Rollo	731016	75 m	525 m	1050 m	7,45
20 - Rollo	731020	50 m	350 m	700 m	9,94
25 - Rollo	731025	25 m	175 m	350 m	17,53



TECEflex Tubo multicapa PE-Xc/Al/PE-RT en tubo protector corrugado, color rojo

Tubo multicapa conforme con la norma EN ISO 21003, indicado para instalaciones de agua potable, calefacción y aire comprimido.

Medidas	Ref.	US 1	US 2	€/m
16 - Rollo	782103	75 m	525 m	9,36
20 - Rollo	782105	50 m	350 m	12,72

**TECEflex Tubo multicapa PE-Xc/Al/PE-RT en tubo protector corrugado, color azul**

Tubo multicapa conforme con la norma EN ISO 21003, indicado para instalaciones de agua potable, calefacción y aire comprimido.

Medidas	Ref.	US 1	US 2	€/m
16 - Rollo	782104	75 m	525 m	9,36
20 - Rollo	782106	50 m	350 m	12,72

**TECEflex Tubo multicapa PE-Xc/Al/PE-RT preaislado, aislamiento 6 mm**

Tubo multicapa conforme con la norma EN ISO 21003 sobre instalación de agua potable y calefacción, preaislado con aislamiento de PE de 6 mm ($\lambda_R = 0,04$ W/mK) y lámina de PE resistente al desgarro (color: rojo). Se puede utilizar de acuerdo con la DIN 1988-200 (tabla 8, n.º 4 y 5, y tabla 9, n.º 6). Inflamabilidad normal según la norma EN 13501 clase E; 100 % HCFC y sin HFC.

Medidas	Ref.	US 1	US 2	US 3	€/m
16 - RS 6 mm aislamiento	731116	75 m	300 m	600 m	6,28
20 - RS 6 mm aislamiento	731120	75 m	300 m	600 m	6,28
25 - RS 6 mm aislamiento	731125	50 m	200 m	400 m	13,75

**TECEflex Tubo multicapa PE-Xc/Al/PE-RT preaislado, aislamiento 6 mm, azul.**

Tubo multicapa de acuerdo con la norma EN ISO 21003 para instalaciones de agua potable y calefacción, preaislado con aislamiento de PE de 6 mm ($\lambda_R = 0,04$ W/mK) y lámina de PE resistente al desgarro (color: azul). Se puede utilizar de acuerdo con la DIN 1988-200 (tabla 8, n.º 4 y 5, y tabla 9, n.º 6). Inflamabilidad normal según la norma EN 13501 clase E; 100 % HCFC y sin HFC.

Medidas	Ref.	US 1	US 2	US 3	€/m
16 - RS 6 mm aislamiento	731316	75 m	300 m	600 m	6,45
20 - RS 6 mm aislamiento	731320	75 m	300 m	600 m	7,90
25 - RS 6 mm aislamiento	731325	50 m	200 m	400 m	13,45



TECEflex – Tubo multicapa

TECEflex Tubo multicapa PE-Xc/Al/PE-RT preaislado, aislamiento 9 mm, rojo

Tubo multicapa conforme con la norma EN ISO 21003 sobre instalación de agua potable y calefacción, preaislado con aislamiento de PE de 9 mm ($\lambda_R = 0,04 \text{ W/mK}$) y lámina de PE resistente al desgarro (color: rojo). Se puede utilizar de acuerdo con la GEG 2021 (apéndice 8 línea gg) y la DIN 1988-200 (tabla 8, n.º 1). Inflamabilidad normal según la norma EN 13501 clase E; 100 % HCFC y sin HFC.



Medidas	Ref.	US 1	US 2	US 3	€/m
16 - 9 RS mm aislamiento	731616	75 m	225 m	450 m	9,36
20 - 9 RS mm aislamiento	731620	75 m	225 m	450 m	11,83
25 - 9 RS mm aislamiento	731625	50 m	150 m	300 m	13,88

TECElogo Tubo multicapa PE-Xc/Al/PE-RT preaislado, aislamiento 9 mm, azul

Tubo multicapa de acuerdo con la norma EN ISO 21003 para instalaciones de agua potable y calefacción, preaislado con aislamiento de PE de 9 mm ($\lambda_R = 0,04 \text{ W/mK}$) y lámina de PE resistente al desgarro (color: azul). Se puede utilizar de acuerdo con la GEG 2021 (apéndice 8 línea hh) y la DIN 1988-200 (tabla 8, n.º 1). Inflamabilidad normal según la norma EN 13501 clase E; 100 % HCFC y sin HFC.



Medidas	Ref.	US 1	US 2	US 3	€/m
16 - 9 RS mm aislamiento	732116	75 m	225 m	450 m	10,77
20 - 9 RS mm aislamiento	732120	75 m	225 m	450 m	13,18
25 - 9 RS mm aislamiento	732125	50 m	150 m	300 m	15,60

TECEflex Tubo multicapa PE-Xc/Al/PE-RT preaislado, aislamiento 13 mm, rojo

Tubo multicapa conforme con la norma EN ISO 21003 sobre instalación de agua potable y calefacción, preaislado con aislamiento de PE de 13 mm ($\lambda_R = 0,04 \text{ W/mK}$) y lámina de PE resistente al desgarro (color: rojo). Se puede utilizar de acuerdo con la GEG 2021 (apéndice 8 línea ee) y la DIN 1988-200 (tabla 8, n.º 2 y 6). Inflamabilidad normal según la norma EN 13501 clase E; 100 % HCFC y sin HFC.



Medidas	Ref.	US 1	US 2	US 3	€/m
16 - 13 mm aislamiento	731916	50 m	150 m	300 m	9,36
20 - 13 mm aislamiento	731920	50 m	150 m	300 m	11,25
25 - 13 mm aislamiento	731925	25 m	100 m	200 m	16,95

TECEflex Tubo multicapa PE-Xc/Al/PE-RT, amarillo

Tubo multicapa apto para instalaciones de gas en interiores. Para la instalación se aplicarán los reglamentos según las normas TRGI 2018 y TRF 2021.

Medidas	Ref.	US 1	US 2	US 3	€/m
16 - Rollo	732316	100 m	1000 m	2000 m	7,45
16 - Rollo	732330	25 m	250 m	-	6,88
20 - Rollo	732320	100 m	700 m	1400 m	10,23
20 - Rollo	732331	25 m	250 m	-	9,36
25 - Rollo	732325	50 m	250 m	500 m	16,08
25 - Rollo	732332	25 m	250 m	-	14,75
32 - Rollo	782032	25 m	125 m	-	22,80
16 - Barra	732416	100 m	-	-	7,17
20 - Barra	732420	70 m	-	-	9,94
25 - Barra	732425	45 m	-	-	15,49
32 - Barra	732432	30 m	-	-	23,54
40 - Barra	732440	15 m	-	-	41,66
50 - Barra	732450	15 m	-	-	90,76
63 - Barra	732463	5 m	-	-	84,48

(cada barra 5 m)

**TECEflex Tubo corrugado para tubería multicapa TECEflex de 32 mm, amarillo**

Tubo corrugado 32 mm amarillo para tubería multicapa TECEflex amarilla.

Medidas	Ref.	US 1	US 2	€/m
32 - Rollo	782033	25 m	250 m	22,06

**TECEflex Tubo multicapa PE-Xc/Al/PE-RT amarillo, con tubo protector corrugado amarillo**

Tubo multicapa apto para instalaciones de gas en interiores. Para la instalación se aplicarán los reglamentos según las normas TRGI 2018 y TRF 2021.

Medidas	Ref.	US 1	US 2	€/m
16 - Rollo	782016	50 m	500 m	8,63
20 - Rollo	782020	50 m	350 m	11,40
25 - Rollo	782025	25 m	150 m	20,17



TECEflex – Tubos de plástico

TECEflex Tubo sanitario PE-Xc

Tubo sanitario de PE-Xc según DIN 16892.

Medidas	Ref.	US 1	US 2	US 3	€/m
16 - Rollo	700516	50 m	500 m	1000 m	4,08
20 - Rollo	700520	50 m	500 m	1000 m	6,12
25 - Rollo	700525	50 m	350 m	700 m	6,60



TECEflex Tubo para agua potable de PE-Xc con tubo protector corrugado, negro

Tubería de agua potable de PE-Xc conforme a la DIN 16892 con tubo protector corrugado (color: negro).

Medidas	Ref.	US 1	US 2	US 3	€/m
16 - Rollo	701016	50 m	500 m	1000 m	3,04
20 - Rollo	701020	50 m	350 m	700 m	3,91



TECEflex Tubo de calefacción para calefacción por suelo radiante y conexión a radiadores

Tubo de calefacción para calefacción por suelo radiante y conexión a radiadores de PE-Xc, color plateado, estanco a la difusión según DIN 4726.

Medidas	Ref.	US 1	US 2	US 3	€/m
16 - Rollo	702016	120 m	1200 m	2400 m	4,08
20 - Rollo	702020	75 m	750 m	1500 m	6,19
25 - Rollo	702025	75 m	525 m	1050 m	6,60



TECEflex Casquillo deslizante para tubo multicapa

Casquillo deslizante dorado para tubo multicapa para presionar conexiones con tubo multicapa TECEflex PE-Xc/Al/PE-RT.

Tenga en cuenta lo siguiente:

¡Pida siempre los casquillos deslizantes de forma separada respecto a los accesorios!



PE-Xc/Al/PE-RT

Medidas	Ref.	US 1	US 2	US 3	€/Ud.
14	734514	50 Ud.	750 Ud.	-	2,05
16	734516	50 Ud.	500 Ud.	32000 Ud.	2,05
20	734520	50 Ud.	500 Ud.	32000 Ud.	2,18
25	734525	50 Ud.	250 Ud.	16000 Ud.	2,78
32	734532	25 Ud.	100 Ud.	-	3,21
40	734540	15 Ud.	60 Ud.	-	6,15
50	734550	10 Ud.	50 Ud.	-	10,09
63	734563	5 Ud.	20 Ud.	-	18,86

TECEflex Casquillo deslizante para tubo de plástico, niquelado

Casquillo deslizante plateado para tubos de plástico TECEflex.

Tenga en cuenta lo siguiente:

¡Pida siempre los casquillos deslizantes de forma separada respecto a los accesorios!



PE-Xc 5S

Medidas	Ref.	US 1	US 2	€/Ud.
16	704016	50 Ud.	500 Ud.	1,61
20	704020	50 Ud.	500 Ud.	2,05
25	704025	50 Ud.	150 Ud.	3,07

TECEflex – Accesorios

TECEflex Racor hembra

Bronce al silicio



PPSU

Latón estándar*



Medidas	US 1	US 2	Ref.	€/Ud.	Ref.	€	Ref.	€/Ud.
16 x Rp 1/2"	10 Ud.	100 Ud.	705102	10,82	-	-	765002	9,50
20 x Rp 1/2"	10 Ud.	100 Ud.	705103	11,98	-	-	765003	10,23
20 x Rp 3/4"	10 Ud.	100 Ud.	705104	12,72	-	-	765004	11,25
25 x Rp 1"	5 Ud.	20 Ud.	705106	19,87	-	-	765009	15,78
25 x Rp 3/4"	10 Ud.	100 Ud.	705105	15,35	-	-	765007	13,01
32 x Rp 1"	5 Ud.	20 Ud.	705107	22,35	-	-	765008	16,38
40 x Rp 1 1/2"	2 Ud.	20 Ud.	705108	39,17	-	-	765010	30,11
50 x Rp 2"	2 Ud.	10 Ud.	705109	76,88	-	-	-	-
63 x Rp 2"	1 Ud.	5 Ud.	705110	91,49	-	-	-	-

TECEflex Racor macho

Bronce al silicio



PPSU

Latón estándar*



Medidas	US 1	US 2	Ref.	€/Ud.	Ref.	€	Ref.	€/Ud.
16 x R 1/2"	10 Ud.	100 Ud.	705601	10,82	-	-	765502	9,50
16 x R 3/4"	10 Ud.	100 Ud.	705602	11,70	-	-	765506	10,23
16 x R 3/8"	10 Ud.	100 Ud.	-	-	-	-	765514	8,77
20 x R 1/2"	10 Ud.	100 Ud.	705603	11,98	-	-	765503	10,53
20 x R 3/4"	10 Ud.	100 Ud.	705604	12,28	-	-	765504	10,67
25 x R 1"	10 Ud.	50 Ud.	705606	15,94	-	-	765508	14,18
25 x R 3/4"	10 Ud.	50 Ud.	705605	15,05	-	-	765507	13,15
32 x R 1"	5 Ud.	50 Ud.	705607	20,76	-	-	765509	16,38
32 x R 1 1/4"	5 Ud.	50 Ud.	705608	24,56	-	-	765510	19,14
40 x R 1 1/4"	2 Ud.	20 Ud.	705609	29,96	-	-	765511	25,59
50 x R 1 1/2"	2 Ud.	10 Ud.	705610	50,00	-	-	765512	40,33
63 x R 2"	1 Ud.	5 Ud.	705611	70,46	-	-	765513	60,95

TECEflex Manguito

Bronce al silicio



PPSU



Latón estándar*



Medidas	US 1	US 2	Ref.	€/Ud.	Ref.	€/Ud.	Ref.	€/Ud.
14 x 14	10 Ud.	100 Ud.	720594	9,36	-	-	-	-
16 x 16	10 Ud.	100 Ud.	706216	9,94	736016	4,82	766016	7,31
20 x 20	10 Ud.	100 Ud.	706220	12,57	736020	6,88	766020	8,77
25 x 25	10 Ud.	50 Ud.	706225	15,78	736025	8,03	766025	11,98
32 x 32	5 Ud.	50 Ud.	706232	19,73	736032	23,08	766032	15,94
40 x 40	2 Ud.	20 Ud.	706240	28,07	736040	46,19	766040	23,25
50 x 50	2 Ud.	10 Ud.	706250	38,00	-	-	766050	30,69
63 x 63	1 Ud.	5 Ud.	706263	75,13	-	-	766063	62,41

TECEflex Manguito reducido

Bronce al silicio

PPSU

Latón estándar*



Medidas	US 1	US 2	Ref.	€/Ud.	Ref.	€/Ud.	Ref.	€/Ud.
16 x 14	10 Ud.	100 Ud.	720595	10,82	-	-	-	-
20 x 16	10 Ud.	100 Ud.	706603	13,45	736503	7,01	766503	9,20
25 x 16	10 Ud.	50 Ud.	706604	16,67	736504	9,20	766504	11,40
25 x 20	10 Ud.	50 Ud.	706605	18,13	736505	9,20	766505	12,57
32 x 20	5 Ud.	30 Ud.	706606	21,93	736506	30,84	766506	16,51
32 x 25	5 Ud.	30 Ud.	706607	22,52	736507	38,43	766507	17,83
40 x 32	2 Ud.	20 Ud.	706608	29,96	736508	46,19	766508	25,59
50 x 40	2 Ud.	10 Ud.	706609	44,58	-	-	766509	33,18
63 x 50	1 Ud.	5 Ud.	706610	79,96	-	-	-	-

TECEflex Codo 90°

Bronce al silicio

PPSU

Latón estándar*



Medidas	US 1	US 2	Ref.	€	Ref.	€/Ud.	Ref.	€/Ud.
16 x 16	10 Ud.	200 Ud.	-	-	737016	6,28	767016	9,50
20 x 20	10 Ud.	100 Ud.	-	-	737020	8,47	767020	10,37
25 x 25	10 Ud.	40 Ud.	-	-	737025	10,67	767025	14,18
32 x 32	5 Ud.	40 Ud.	-	-	737032	23,08	767032	20,17
40 x 40	2 Ud.	20 Ud.	-	-	737040	38,43	767040	31,42
50 x 50	2 Ud.	10 Ud.	-	-	-	-	767050	48,67
63 x 63	1 Ud.	5 Ud.	-	-	-	-	767063	84,62

TECEflex Codo 90° optimizado para pérdidas de presión, bronce al silicio

Manguito 90° de bronce al silicio, codo con diseño optimizado para pérdidas de presión y características de flujo favorable. Bajo valor Zeta gracias a una forma en arco y la misma dimensión de accesorio y tubo.



Medidas	Ref.	US 1	US 2	€/Ud.
14 x 14	720593	10 Ud.	200 Ud.	12,43
16 x 16	707316	10 Ud.	200 Ud.	12,86
20 x 20	707320	10 Ud.	100 Ud.	14,32
25 x 25	707325	10 Ud.	40 Ud.	19,59
32 x 32	707332	5 Ud.	40 Ud.	38,43
40 x 40	707340	2 Ud.	20 Ud.	61,53
50 x 50	707350	2 Ud.	10 Ud.	84,48
63 x 63	707363	1 Ud.	5 Ud.	115,17

* Para la elección de los materiales tenga en cuenta la información de la página 48.

TECEflex – Accesorios

TECEflex Codo 45°

Bronce al silicio

Latón estándar*



Medidas	US 1	US 2	Ref.	€/Ud.	Ref.	€/Ud.
25 x 25	10 Ud.	40 Ud.	707167	27,18	767125	21,78
32 x 32	5 Ud.	20 Ud.	707168	38,43	767132	30,11
40 x 40	2 Ud.	20 Ud.	707169	76,88	767140	37,70
50 x 50	2 Ud.	10 Ud.	707165	75,27	-	-
63 x 63	1 Ud.	5 Ud.	707166	113,71	-	-

TECEflex Codo hembra

Bronce al silicio

Latón estándar*



Medidas	US 1	US 2	Ref.	€/Ud.	Ref.	€/Ud.
16 x Rp 1/2"	10 Ud.	150 Ud.	708101	11,70	768016	10,09
20 x Rp 1/2"	10 Ud.	150 Ud.	708102	16,22	768020	14,48
20 x Rp 3/4"	10 Ud.	50 Ud.	708103	19,14	768002	15,78
25 x Rp 3/4"	10 Ud.	40 Ud.	708104	25,43	768025	18,86
32 x Rp 1"	5 Ud.	20 Ud.	708105	33,75	768032	26,02
40 x Rp 1 1/2"	2 Ud.	10 Ud.	708106	115,17	-	-
50 x Rp 1 1/2"	2 Ud.	10 Ud.	708107	161,37	-	-

TECEflex Codo macho

Bronce al silicio

Latón estándar*



Medidas	US 1	US 2	Ref.	€/Ud.	Ref.	€/Ud.
16 x R 1/2"	10 Ud.	80 Ud.	707801	11,40	767516	9,80
20 x R 1/2"	10 Ud.	80 Ud.	707802	16,08	767520	14,32
20 x R 3/4"	10 Ud.	60 Ud.	707803	18,42	767501	15,05
25 x R 1"	10 Ud.	50 Ud.	707805	29,10	767526	20,17
25 x R 3/4"	10 Ud.	50 Ud.	707804	25,72	767525	18,42
32 x R 1"	10 Ud.	20 Ud.	707806	34,65	767532	27,90

TECEflex Conector en ángulo compacto, bronce al silicio

Medidas	Ref.	US 1	US 2	€/Ud.
16 x Rp 1/2"	708100	10 Ud.	150 Ud.	11,98



TECEflex Pieza en T rosca hembra

Bronce al silicio

PPSU

Latón estándar*



Medidas	US 1	US 2	Ref.	€/Ud.	Ref.	€	Ref.	€/Ud.
16 x Rp 1/2" x 16	10 Ud.	60 Ud.	709801	21,50	-	-	769516	16,51
20 x Rp 1/2" x 20	10 Ud.	40 Ud.	709802	23,38	-	-	769520	16,95
25 x Rp 1/2" x 25	10 Ud.	30 Ud.	709803	27,62	-	-	769522	19,59
25 x Rp 3/4" x 25	10 Ud.	20 Ud.	709804	27,62	-	-	769525	19,59
32 x Rp 1/2" x 32	5 Ud.	20 Ud.	-	-	-	-	769527	32,01
32 x Rp 1" x 32	5 Ud.	20 Ud.	709805	53,79	-	-	769532	32,01
40 x Rp 1/2" x 40	1 Ud.	10 Ud.	-	-	-	-	769534	38,15
40 x Rp 1" x 40	1 Ud.	10 Ud.	709806	74,54	-	-	769540	38,15
40 x Rp 3/4" x 40	1 Ud.	10 Ud.	709809	70,62	-	-	-	-
50 x Rp 1 1/4" x 50	1 Ud.	10 Ud.	709807	99,83	-	-	-	-
50 x Rp 3/4" x 50	1 Ud.	10 Ud.	709810	94,69	-	-	-	-
63 x Rp 1 1/2" x 63	1 Ud.	5 Ud.	709808	150,54	-	-	-	-
63 x Rp 3/4" x 63	1 Ud.	5 Ud.	709811	183,42	-	-	-	-

TECEflex Pieza en T

Bronce al silicio

PPSU

Latón estándar*



Medidas	US 1	US 2	Ref.	€/Ud.	Ref.	€/Ud.	Ref.	€/Ud.
14 x 14 x 14	10 Ud.	150 Ud.	720591	12,43	-	-	-	-
16 x 16 x 16	10 Ud.	150 Ud.	710116	13,75	730916	6,45	760016	10,53
20 x 20 x 20	10 Ud.	80 Ud.	710120	15,05	730920	8,77	760020	11,70
25 x 25 x 25	10 Ud.	40 Ud.	710125	19,87	730925	9,94	760025	14,91
32 x 32 x 32	5 Ud.	20 Ud.	710132	34,78	730932	38,43	760032	28,37
40 x 40 x 40	2 Ud.	10 Ud.	710140	71,47	730940	92,22	760040	48,09
50 x 50 x 50	1 Ud.	5 Ud.	710150	99,83	-	-	-	-
63 x 63 x 63	1 Ud.	5 Ud.	710163	138,26	-	-	-	-

TECEflex – Accesorios

TECEflex Pieza en T reducida

Bronce al silicio



PPSU



Latón estándar*



Medidas	US 1	US 2	Ref.	€/Ud.	Ref.	€/Ud.	Ref.	€/Ud.
16 x 14 x 16	10 Ud.	100 Ud.	720592	13,88	-	-	-	-
16 x 20 x 16	10 Ud.	50 Ud.	710601	15,35	730504	8,33	760504	10,97
20 x 16 x 16	10 Ud.	50 Ud.	710602	15,35	730508	8,03	760508	10,97
20 x 16 x 20	10 Ud.	100 Ud.	710603	15,35	730509	9,20	760509	10,97
20 x 20 x 16	10 Ud.	100 Ud.	710604	15,35	730511	9,20	760511	10,97
20 x 25 x 20	10 Ud.	40 Ud.	710609	20,31	730521	12,00	760521	14,18
25 x 16 x 16	10 Ud.	40 Ud.	-	-	730516	9,80	760516	14,18
25 x 16 x 20	10 Ud.	40 Ud.	710605	20,31	730544	9,80	760544	14,18
25 x 16 x 25	10 Ud.	30 Ud.	710606	20,31	730514	9,80	760514	14,18
25 x 20 x 20	10 Ud.	30 Ud.	710607	20,31	730522	9,80	760522	14,18
25 x 20 x 25	10 Ud.	20 Ud.	710608	20,31	730515	9,80	760515	14,18
25 x 32 x 25	5 Ud.	30 Ud.	-	-	-	-	760517	26,16
32 x 16 x 32	5 Ud.	40 Ud.	710610	32,15	730537	30,84	760537	26,16
32 x 20 x 25	5 Ud.	40 Ud.	-	-	-	-	760518	26,16
32 x 20 x 32	5 Ud.	30 Ud.	710611	32,15	730519	30,84	760519	26,16
32 x 25 x 25	5 Ud.	30 Ud.	710613	32,15	730520	30,84	760520	26,16
32 x 25 x 32	5 Ud.	30 Ud.	710612	32,15	730523	30,84	760523	26,16
40 x 20 x 40	2 Ud.	20 Ud.	710614	62,98	730536	76,88	760536	42,98
40 x 25 x 32	2 Ud.	20 Ud.	-	-	-	-	760543	42,98
40 x 25 x 40	2 Ud.	20 Ud.	710615	62,98	730533	76,88	760533	42,98
40 x 32 x 32	2 Ud.	20 Ud.	710617	87,56	730525	76,88	760525	42,98
40 x 32 x 40	2 Ud.	8 Ud.	710616	62,98	730524	76,88	760524	42,98
50 x 20 x 50	1 Ud.	5 Ud.	710618	87,56	-	-	-	-
50 x 25 x 50	1 Ud.	5 Ud.	710619	87,56	-	-	760534	57,14
50 x 32 x 50	1 Ud.	5 Ud.	710620	99,83	-	-	760526	57,14
50 x 40 x 50	1 Ud.	5 Ud.	710621	115,17	-	-	-	-
63 x 32 x 63	1 Ud.	5 Ud.	710622	144,41	-	-	-	-
63 x 50 x 63	1 Ud.	5 Ud.	710623	192,05	-	-	-	-

TECEflex Unión roscada, sellado plano

Bronce al silicio



PPSU

Latón estándar*



Medidas	US 1	US 2	Ref.	€/Ud.	Ref.	€	Ref.	€/Ud.
16 x 1/2"	10 Ud.	100 Ud.	717601	18,42	-	-	767578	16,51
16 x 3/4"	10 Ud.	100 Ud.	717602	15,05	-	-	767570	13,15
16 x 3/8"	5 Ud.	100 Ud.	-	-	-	-	767579	14,62
20 x 1"	5 Ud.	50 Ud.	717604	19,14	-	-	767576	16,80
20 x 3/4"	5 Ud.	100 Ud.	717603	18,70	-	-	767572	16,80
25 x 1"	5 Ud.	50 Ud.	717605	25,43	-	-	767574	21,63
25 x 1 1/4"	5 Ud.	30 Ud.	717606	32,15	-	-	-	-
32 x 1 1/2"	1 Ud.	15 Ud.	717608	43,41	-	-	-	-
32 x 1 1/4"	1 Ud.	25 Ud.	717607	43,12	-	-	-	-

TECEflex Adaptador rápido recto, bronce al silicio

Adaptador rápido para conectar tubos TECEflex a una conexión rápida TECE de 1/2" sin herramientas. Las cisternas TECE están equipadas con conectores rápidos compatibles.



Medidas	Ref.	US 1	US 2	€/Ud.
16 x 1/2"	708630	10 Ud.	100 Ud.	14,87

TECEflex Adaptador rápido ángulo de 90°, bronce al silicio

Adaptador rápido para conectar tubos TECEflex a una conexión rápida TECE de 1/2" sin herramientas. Las cisternas TECE están equipadas con conectores rápidos compatibles.



Medidas	Ref.	US 1	US 2	€/Ud.
16 x 1/2"	708631	10 Ud.	100 Ud.	16,39

TECEflex Adaptador rápido en forma de T de paso, bronce al silicio

Adaptador rápido para conectar tubos TECEflex a una conexión rápida TECE de 1/2" sin herramientas. Las cisternas TECE están equipadas con conectores rápidos compatibles.



Medidas	Ref.	US 1	US 2	€/Ud.
16 x 16 x 1/2"	708632	10 Ud.	50 Ud.	21,21

TECEflex Adaptador rápido en forma de T salida, bronce al silicio

Adaptador rápido para conectar tubos TECEflex a una conexión rápida TECE de 1/2" sin herramientas. Las cisternas TECE están equipadas con conectores rápidos compatibles.



Medidas	Ref.	US 1	US 2	€/Ud.
16 x 1/2" x 16	708633	10 Ud.	50 Ud.	21,21

TECEflex Tapón ciego

PPSU

Latón estándar*



Medidas	US 1	US 2	Ref.	€/Ud.	Ref.	€/Ud.
16	10 Ud.	200 Ud.	730616	4,52	765116	6,72
20	10 Ud.	200 Ud.	730620	4,97	765120	7,45

* Para la elección de los materiales tenga en cuenta la información de la página 48.

TECEflex – Accesorios

TECEflex Disco de pared

Bronce al silicio

Latón estándar*



Medidas	US 1	US 2	Ref.	€/Ud.	Ref.	€/Ud.
14 x Rp 1/2"	10 Ud.	100 Ud.	720590	10,82	-	-
16 x Rp 1/2"	10 Ud.	100 Ud.	708610	13,88	768516	12,72
20 x Rp 1/2"	10 Ud.	50 Ud.	708611	16,80	768520	14,75
20 x Rp 3/4"	10 Ud.	30 Ud.	708612	23,98	768525	15,78
25 x Rp 3/4"	10 Ud.	20 Ud.	708613	28,50	768526	19,59

TECEflex Disco de pared, largo

Bronce al silicio

Latón estándar



Medidas	US 1	US 2	Ref.	€/Ud.	Ref.	€
16 x Rp 1/2"	10 Ud.	20 Ud.	708614	23,08	-	-

TECEflex Disco de pared doble, bronce al silicio

Medidas	Ref.	US 1	US 2	€/Ud.
16 x Rp 1/2" x 16	708628	10 Ud.	30 Ud.	35,65



TECEflex Disco de pared doble en U optimizado para pérdidas de presión, bronce al silicio

Disco de pared doble en U de bronce al silicio para junta tórica con conexión con casquillo deslizante de tubo TECEflex con unión roscada o unión con rosca según EN 10226. Unión con coeficiente de resistencia de flujo optimizado (valor Zeta). Apto para todas las calidades de agua potable, sin casquillo deslizante TECEflex.



Medidas	Ref.	US 1	US 2	€/Ud.
16 x Rp 1/2" x 16	708625	10 Ud.	30 Ud.	29,96
20 x Rp 1/2" x 20	708626	10 Ud.	30 Ud.	44,58

TECEflex Disco de pared doble en U reducido optimizado para pérdida de presión, bronce al silicio

Medidas	Ref.	US 1	US 2	€/Ud.
16 x Rp 1/2" x 20	708606	10 Ud.	30 Ud.	64,61
20 x Rp 1/2" x 16	708607	10 Ud.	30 Ud.	64,61



TECEflex Conexión doble optimizada para pérdida de presión, bronce al silicio

Medidas	Ref.	US 1	US 2	€/Ud.
16 x R 1/2"	708608	10 Ud.	30 Ud.	73,81



TECEflex Pasamuros con anillo de empuje, bronce al silicio

Pasamuros de bronce al silicio con sujeción de agarre para conexión de casquillo corredizo para tubos TECEflex con fittings de rosca o fittings con una rosca conforme a la norma EN 10226. Ajustable para grosores de pared de 18-25 mm. Sujeción de agarre incluida, tornillos y elemento de insonorización (sin manguitos de presión TECEflex).

Medidas	Ref.	US 1	US 2	€/Ud.
16 x Rp 1/2"	708705	10 Ud.	20 Ud.	46,19



TECEflex Pasamuros universal, bronce al silicio

Un lado 1/2" rosca hembra, otro lado 1/2" rosca macho de bronce al silicio con anillo de presión. Ajustable para profundidades de pared entre 18-25 mm.

Medidas	Ref.	US 1	US 2	€/Ud.
R 1/2" x Rp 1/2"	708706	10 Ud.	40 Ud.	38,43



TECEflex Conexión soldada, bronce al silicio

Como unión fija de tubos de acero inoxidable o de cobre TECEflex. Apropriado para accesorios a presión con perfil en V o en M. También apropiado para soldar.

Medidas	Ref.	US 1	US 2	€/Ud.
16 x 15 mm Cu	716316	10 Ud.	150 Ud.	12,86
20 x 18 mm Cu	716320	10 Ud.	100 Ud.	16,22
20 x 22 mm Cu	716321	10 Ud.	100 Ud.	16,22
25 x 22 mm Cu	716325	10 Ud.	50 Ud.	25,29
32 x 28 mm Cu	716332	10 Ud.	50 Ud.	28,63



TECEflex – Accesorios

TECEflex Conexión soldable TECEflex - Cu de latón estándar*

Como transición de tubos de cobre o acero inoxidable a TECEflex, apto solo para soldadura.



Medidas	Ref.	US 1	US 2	€/Ud.
14 x 15/18 mm Cu	7 13914	10 Ud.	150 Ud.	10,09
16 x 15/18 mm Cu	7 13916	10 Ud.	150 Ud.	10,23
20 x 18/22 mm Cu	7 13920	10 Ud.	100 Ud.	11,83
25 x 22/28 mm Cu	7 13925	10 Ud.	50 Ud.	18,86
32 x 28/32 mm Cu	7 13932	5 Ud.	40 Ud.	27,90

TECEflex Sistema de transición a tubos de cobre

Como transición permanente de tubos de cobre a TECEflex. No autorizado para instalaciones de gas.



Medidas	Ref.	US 1	US 2	€/Ud.
16 x 15 mm Cu	7 13816	5 Ud.	100 Ud.	20,60

TECEflex Unidad de montaje con disco de pared, bronce al silicio, insonorizadores y sujeción para codo de evacuación alta temperatura

Sujeción premontada con:

- 2 discos de insonorización
- 2 discos de pared, bronce al silicio
- 2 cúpulas de insonorización
- Sujeción para codo de salida de alta temperatura (sin casquillos corredizos TECEflex)

Medidas	Centro	Ref.	US 1	US 2	€/Ud.
16 x Rp 1/2"	80 mm	720565	1 Ud.	10 Ud.	62,12

**TECEflex Unidad de montaje con discos de pared fabricados en bronce al silicio y cajas de insonorización**

Soporte de acero revestido de níquel premontado con:

- 2 discos de pared de bronce al silicio
- 2 cajas de aislamiento hechas de EPP de alta calidad con propiedades de aislamiento del ruido y el calor. Corresponde al aislamiento térmico según la GEG 2021 (anexo 8, línea ee) con un receptáculo especial para el collar de sellado 1/2" Seal System (ref. 704801).

(sin manguitos de presión TECEflex)

Medidas	Centro	Ref.	US 1	US 2	€/Ud.
16 x Rp 1/2"	150 mm	720567	1 Ud.	10 Ud.	47,68
20 x Rp 1/2"	150 mm	720568	1 Ud.	10 Ud.	53,63

**TECEflex Unidad de montaje con discos de pared fabricada en latón estándar***

Medidas	Centro	Ref.	US 1	US 2	€/Ud.
16 x Rp 1/2"	150 mm	765130	1 Ud.	10 Ud.	29,23

**TECEflex Unidad de montaje con discos de pared de bronce al silicio y cajas de aislamiento acústico**

Soporte de acero revestido de níquel premontado con:

- 2 discos de pared doble en U de bronce al silicio
- 2 cajas de aislamiento hechas de EPP de alta calidad con propiedades de aislamiento del ruido y el calor. Corresponde al aislamiento térmico según la GEG 2021 (anexo 8, línea ee) con un alojamiento especial para el collar de sellado 1/2" Seal System (ref. 704801).

(sin manguitos de presión TECEflex)

Medidas	Centro	Ref.	US 1	US 2	€/Ud.
16 x Rp 1/2" x 16	150 mm	720569	1 Ud.	10 Ud.	78,75



TECEflex – Elementos de montaje

TECE Elemento de insonorización

Elemento insonorización para discos de pared TECEflex y TECElogo. Para minimizar la transmisión de sonido en la estructura; compuesto por elementos de aislamiento y cubierta de insonorización.



Medidas	Ref.	US 1	US 2	€/Ud.
para discos de pared de 1/2"	7 18017	10 Ud.	40 Ud.	5,85
para discos de pared de 1/2", largo	7 18022	10 Ud.	40 Ud.	6,58
para discos de pared doble de 1/2"	7 18024	10 Ud.	40 Ud.	7,60

Atención: No apto para utilizar con el collar de sellado Seal System.

TECE Insonorizador para discos de pared

Insonorizador para discos de pared TECEflex y TECElogo. Para la reducción de la transmisión de sonidos a la estructura.



Ref.	US 1	US 2	€/Ud.
7 18026	10 Ud.	100 Ud.	4,52

TECEflex Unidad de montaje con disco de pared bronce al silicio

Soporte premontado con dos discos de pared de bronce al silicio.



Medidas	Ref.	US 1	US 2	€/Ud.
16 x Rp 1/2"	7 20550	5 Ud.	25 Ud.	46,19

TECE Manguito de sellado Seal System

Manguito de sellado para crear un casquillo de pared con paredes expuestas al agua, según DIN 18534 (2017).

Las fugas de agua creadas por una conexión roscada no sellada, entre el disco de pared y la extensión de la válvula, se guían hacia adelante, fuera de la pared. Además de los discos de pared TECE, también es compatible con muchos productos de terceros.



Medidas	Ref.	US 1	€/Ud.
1/2"	7 04801	10 Ud.	3,93

Conexión con collar de sellado Seal System y un solado de sellado adecuado. La idoneidad de los productos externos se puede consultar en la información técnica.

TECE Collar de sellado Seal System

Collar de sellado Seal System para sellar y evitar la entrada de humedad en la pared a través de conexiones de ajuste.



Medidas	Modelo	Ref.	US 1	US 2	€/Ud.
140 x 140 mm	1/2"	7 04803	10 Ud.	500 Ud.	10,50

TECE Set de sellado Seal System 1/2" para pasamuros

El set de sellado Seal System está compuesto por:

- 2 x tapones de montaje
- 2 x collares de sellado
- 2 x manguitos de sellado



Ref.	US 1	€/Ud.
704805	1 Ud.	52,46

TECE Soporte de acero galvanizado, simple

Soporte para disco de pared TECEflex y TECElogo, angular, de acero galvanizado.



Ref.	US 1	US 2	€/Ud.
720527	10 Ud.	80 Ud.	10,53

TECE Soporte de acero galvanizado, doble

Soporte para disco de pared TECEflex y TECElogo, en ángulo, de acero galvanizado. Adecuado para dimensiones 150 y 80 mm.



Ref.	US 1	US 2	€/Ud.
720528	5 Ud.	20 Ud.	18,56

TECE Tornillo

Soporte para disco de pared TECEflex y TECElogo de pared de acero galvanizado.



Medidas	Ref.	US 1	US 2	€/Ud.
3,5 x 16 mm	720524	100 Ud.	3000 Ud.	0,30

TECEflex – Conexión a radiador

TECEflex Tubo en ángulo montaje en radiador, cobre niquelado, 15 mm

Para conectar radiadores compactos con válvulas integradas.

Medidas	Longitud	Ref.	US 1	US 2	€/Ud.
14 x 15 mm Cu	300 mm	714014	10 Ud.	50 Ud.	27,90
16 x 15 mm Cu	300 mm	714016	10 Ud.	50 Ud.	27,90
20 x 15 mm Cu	300 mm	714020	10 Ud.	50 Ud.	32,01
16 x 15 mm Cu	1100 mm	714516	6 Ud.	60 Ud.	55,25



TECEflex Pieza en T de montaje en radiador, cobre niquelado, 15 mm

Para conectar radiadores compactos con válvulas integradas.

Medidas	Longitud	Ref.	US 1	US 2	€/Ud.
16 x 15 mm Cu	300 mm	715016	10 Ud.	60 Ud.	42,24
20 x 15 mm Cu	300 mm	715020	10 Ud.	50 Ud.	46,63



TECEflex Set de montaje en radiador para radiador compacto con válvula integrada, montaje en suelo, niquelado

Para conectar radiadores compactos con válvulas integradas a través del suelo.

Medidas	Centro	Ref.	US 1	US 2	€/Ud.
16 x 15 mm Cu	50 mm	714901	1 Ud.	10 Ud.	59,63



TECEflex Set de montaje en radiador para radiador compacto con válvula integrada, montaje en pared niquelado

Para conectar radiadores compactos con válvulas integradas a través de la pared.

Medidas	Centro	Ref.	US 1	US 2	€/Ud.
16 x 15 mm Cu	50 mm	714905	1 Ud.	10 Ud.	66,50



TECE Cierre en ángulo de conexión a radiador

Tubo Cu niquelado 15 mm, ajustable y con cierre, para conectar el radiador a grifería de conexión TECEflex o TECElogo-Push.

Medidas	Ref.	US 1	US 2	€/Set
15 mm Cu	730010	1 Set	25 Set	92,08



TECE Codo de conexión a radiador

Tubo Cu 15 mm niquelado. Para conectar el radiador a grifería de conexión TECEflex o TECElogo-Push.

Medidas	Ref.	US 1	US 2	€/Set
15 mm Cu	730025	1 Set	20 Set	35,51

**TECE Pieza roscada a presión macho 1/2"**

15 mm, pieza roscada a presión niquelada para unión TECEflex/TECElogo con tubo angular de montaje en radiador o pieza en T para válvula termostática o para conexiones de radiador.

Medidas	Ref.	US 1	US 2	€/Ud.
15 mm x R 1/2"	717501	10 Ud.	150 Ud.	6,28

**TECEflex Unidad de montaje para radiador compacto con válvula integrada, montaje en pared**

Para unión sencilla de los radiadores de válvula compacta a través de la pared, fabricado a partir de tubo multicapa TECEflex dim. 16 insertado en manguera aislante de PE de 9 mm (λ_R 0,040 W/mK), con posibilidad de fijación estable, distancia entre radiador y válvula termostática 50 mm. Altura de montaje 210 mm.

Medidas	Ref.	US 1	US 2	€/Ud.
16	714907	1 Ud.	5 Ud.	52,77

**TECEflex Unión en cruz**

Hecho de latón niquelado.

Medidas	Ref.	US 1	US 2	€/Ud.
16 x 16 x 16	718501	1 Ud.	10 Ud.	59,63
20 x 16 x 16	718502	1 Ud.	10 Ud.	59,63
20 x 16 x 20	718503	1 Ud.	10 Ud.	59,63

**TECEflex Caja protectora de PS para uniones en cruz**

Para separar uniones en cruz TECEflex de la estructura construída, hecho de PSE libre de cfc.

Medidas	Ref.	US 1	US 2	€/Ud.
16-20	718020	1 Ud.	10 Ud.	7,90



TECEflex – Conexión a radiador

TECEflex Caja de instalación para radiador de válvula

Para conexión sencilla de radiadores de válvula compacta desde la pared, tubo guiado por el interior de cuerpo aislante de PUR, con posibilidad de fijación, distancia entre radiador y válvula de 50 mm, altura de instalación 230 mm, tubo multicapa TECEflex dim. 16.

Medidas	Ref.	US 1	US 2	€/Ud.
16	716116	1 Ud.	5 Ud.	39,90



TECE Cabezal termostático

Cabezal termostático M 30 x 1,5, rango de ajuste 1-5 (equivalente de 7-28 °C).

Ref.	US 1	US 2	€/Ud.
8740430	1 Ud.	15 Ud.	19,24



TECE Válvula termostática pieza inferior, recta

Válvula termostática pieza inferior, versión recta, pre-ajustable.

Medidas	Ref.	US 1	US 2	€/Ud.
R 1/2" x Rp 1/2"	8740431	1 Ud.	20 Ud.	23,95



TECE Válvula termostática pieza inferior, en ángulo

Válvula termostática pieza inferior, versión en ángulo, pre-ajustable.

Medidas	Ref.	US 1	US 2	€/Ud.
R 1/2" x Rp 1/2"	8740432	1 Ud.	20 Ud.	23,95



TECE Válvula de retorno para radiador, recta

Válvula de retorno para radiador, versión recta.

Medidas	Ref.	US 1	US 2	€/Ud.
R 1/2" x Rp 1/2"	8740433	1 Ud.	20 Ud.	11,22



TECE Válvula de retorno para radiador, en ángulo

Válvula de retorno para radiador, versión en ángulo.

Medidas	Ref.	US 1	US 2	€/Ud.
R 1/2" x Rp 1/2"	8740434	1 Ud.	20 Ud.	11,22



TECE Bloque bitubo para radiador, recto

Bloque bitubo para radiador, versión recta con 3/4" Eurocono.

Medidas	Ref.	US 1	US 2	€/Ud.
3/4" EC x 3/4" EC	8740435	1 Ud.	10 Ud.	19,24



TECE Bloque bitubo para radiador, en ángulo

Bloque bitubo para radiador, versión en ángulo con 3/4" Eurocono.

Medidas	Ref.	US 1	US 2	€/Ud.
3/4" EC x 3/4" EC	8740436	1 Ud.	10 Ud.	19,24

**TECE Bloque bitubo para radiador 1/2" IG, recto**

Bloque bitubo para radiador, versión recta con rosca interior 1/2" y 3/4" Eurocono.

Medidas	Ref.	US 1	US 2	€/Ud.
3/4" EC x R 1/2"	8740437	1 Ud.	10 Ud.	23,95

**TECE Bloque bitubo para radiador 1/2" IG, en ángulo**

Bloque bitubo para radiador, versión en ángulo con rosca interior 1/2" y 3/4" Eurocono.

Medidas	Ref.	US 1	US 2	€/Ud.
3/4" EC x R 1/2"	8740438	1 Ud.	10 Ud.	23,95

**TECEflex Set de conexión a radiador**

Grifería de conexión para conexión de radiadores. Incluye atornilladuras de anillo de presión 1/2" x 15 mm. Apto para montaje con codo 90° de conexión a radiador TECEflex o cierre angular con conexión a radiador TECEflex.

Medidas	Ref.	US 1	US 2	€/Set
16 x 16 x 15 mm Cu	730110	1 Set	10 Set	86,66
20 x 20 x 15 mm Cu	730115	1 Set	10 Set	86,66
20 x 16 x 15 mm Cu	730120	1 Set	10 Set	86,66
16 x 20 x 15 mm Cu	730125	1 Set	10 Set	86,66
16 x tapón x 15 mm Cu	730130	1 Set	10 Set	86,66
Tapón x 16 x 15 mm Cu	730135	1 Set	10 Set	86,66

**TECEflex Unión de sujeción roscada para tubos de plástico***

Para conectar tubos de plástico TECEflex a 3/4" Eurocono con racor macho. Diseñado sólo para instalaciones de calefacción.

Medidas	Ref.	US 1	US 2	€/Ud.
14	713014	10 Ud.	100 Ud.	12,28
16	713516	10 Ud.	100 Ud.	10,97
20	713020	10 Ud.	100 Ud.	14,02



* El Eurocono no responde a norma alguna, ¡su viabilidad debe ser comprobada por el cliente!

TECEflex – Conexión a radiador

TECEflex Unión de sujeción roscada para tubos compuestos multicapa*

Para conectar tubo compuesto multicapa TECEflex a 3/4" Eurocono con racor macho. Diseñado sólo para instalaciones de calefacción.

Medidas	Ref.	US 1	US 2	€/Ud.
14	713314	10 Ud.	100 Ud.	11,70
16	713316	10 Ud.	100 Ud.	11,70
20	713320	10 Ud.	100 Ud.	11,55



TECE Unión de sujeción roscada para tuberías de cobre*

Unión de sujeción roscada para tuberías de cobre 15 x 1 mm, con tuerca niquelada de 3/4" y Eurocono.

Medidas	Ref.	US 1	US 2	€/Ud.
3/4" para tubería de cobre 15 x 1	8740439	2 Ud.	100 Ud.	6,52



TECEflex 3/4" Unión roscada Eurocono con TECEflex tuerca de unión de latón, niquelado*

Diseñado sólo para instalaciones de calefacción.

Medidas	Ref.	US 1	US 2	€/Ud.
16	7136161	10 Ud.	100 Ud.	14,62
20	7136201	10 Ud.	200 Ud.	17,29



TECEflex 3/4" Unión roscada Eurocono con TECEflex tuerca de unión de latón estándar*

Medidas	Ref.	US 1	US 2	€/Ud.
16	763616	10 Ud.	100 Ud.	8,77
20	763620	10 Ud.	100 Ud.	14,62



TECE Conector macho 1/2" x 3/4" AG

Conector macho niquelado 1/2" x 3/4" Eurocono para conexión a radiadores.

Medidas	Ref.	US 1	US 2	€/Ud.
1/2" x 3/4" EC	8740440	10 Ud.	100 Ud.	7,73



TECEflex Llave de esfera para empotrar con pomo*

Llave de esfera para empotrar para el cierre de tuberías TECEflex. Cuerpo y mecanismo de latón estándar según EN 12164. Con dos juntas tóricas para doble seguridad. Esfera de latón cromado. Juntas de esfera de PTFE.

Paso completo. Mínima pérdida de carga.

Temperatura máxima de servicio 90 °C. Presión: 10 bar

Compuesta por:

- Conexiones TECEflex en ambos extremos
- Plafón y pomo (cromados)
- Con marcas de color (rojo/azul)



Medidas	Ref.	US 1	US 2	€/Ud.
16 x 16	751016	1 Ud.	10 Ud.	61,53
20 x 20	751020	1 Ud.	10 Ud.	61,53

TECEflex Llave de esfera para empotrar con mando oculto*

Llave de esfera para empotrar para el cierre de tuberías TECEflex. Cuerpo y mecanismo de latón estándar según EN 12164. Con dos juntas tóricas para doble seguridad. Esfera de latón cromado. Juntas de esfera de PTFE.

Paso completo. Mínima pérdida de carga.

Temperatura máxima de servicio 90 °C. Presión: 10 bar

Compuesta por:

- Conexiones TECEflex en ambos extremos
- Plafón y pomo (cromados)
- Con marcas de color (rojo/azul)



Medidas	Ref.	US 1	US 2	€/Ud.
16 x 16	751116	1 Ud.	10 Ud.	53,79
20 x 20	751120	1 Ud.	10 Ud.	53,79

TECE Prolongación empotrada

Prolongación empotrada 23 mm para llaves de esfera empotradas 1/2".

Medidas	Ref.	US 1	US 2	€/Ud.
1/2"	8780200	1 Ud.	20 Ud.	12,89



TECEflex – Colectores

TECEflex Colector, bronce al silicio

Colector 3/4" un lado con Rp 3/4" rosca hembra, otro lado con R 3/4" rosca macho. TECEflex dimensiones exteriores 16 (sin 3/4" tapa ni tapón).

Medidas	Ref.	US 1	US 2	€/Ud.
R 3/4" x Rp 3/4" x 16 Dos vías	712201	1 Ud.	12 Ud.	69,13
R 3/4" x Rp 3/4" x 16 Tres vías	712202	1 Ud.	12 Ud.	84,48



TECE Colector universal con cierre, latón estándar

Colector TECE, válvulas con cierre IG/AG, salida 3/4" Eurocono.

Medidas	Ref.	US 1	US 2	€/Ud.
3/4" x 3/4" Dos vías	8730006	1 Ud.	24 Ud.	28,80
3/4" x 3/4" Tres vías	8730007	1 Ud.	24 Ud.	38,35





TECEflex – Instalación de gas

Con la puesta en vigor del nuevo reglamento TRGI 2018, el sistema TECEflex puede utilizarse en Alemania para instalaciones de gas domésticas hasta 100mbar. El certificado rige para gases de la familia 2 según la hoja de trabajo G 260 de la asociación alemana de gas y agua DVGW (para gas natural, no válido para gas licuado). Para la instalación se aplican las normas de la DVGW, hoja de trabajo G 600 y el reglamento técnico para la instalación de gas TRGI 2018. Para una instalación correcta y adecuada técnicamente deben considerarse también las normativas nacionales de construcción, así como las correspondientes a la lucha contra incendios. Además se aplicarán las regulaciones, normas y hojas de trabajo específicas del lugar, así como la normativa de prevención de accidentes y las regulaciones técnicas homologadas. Deberá tenerse en cuenta la información técnica del sistema TECEflex.

Para la instalación de gas se dispone de:

- Uniones metálicas de latón o bronce al silicio
- Tubos multicapa de color amarillo
- Valvulería de seguridad para gas especialmente adaptada al sistema TECEflex con controlador integrado del tipo K y dispositivo de bloqueo térmico.

Restricciones:

- No pueden utilizarse accesorios de PPSU.
- Solo pueden utilizarse los tubos multicapa amarillos para la instalación de gas. El uso de tubos 5S o de tubos multicapa blancos no está permitido.
- El uso de TECEflex está limitado a una carga de 110 KW por cada línea individual y de 138 KW en instalaciones con pieza en T.

TECEflex Tubo multicapa PE-Xc/Al/PE-RT, amarillo

Tubo multicapa apto para instalaciones de gas en interiores. Para la instalación se aplicarán los reglamentos según las normas TRGI 2018 y TRF 2021.

Medidas	Ref.	US 1	US 2	US 3	€/m
16 - Rollo	732316	100 m	1000 m	2000 m	7,45
16 - Rollo	732330	25 m	250 m	-	6,88
20 - Rollo	732320	100 m	700 m	1400 m	10,23
20 - Rollo	732331	25 m	250 m	-	9,36
25 - Rollo	732325	50 m	250 m	500 m	16,08
25 - Rollo	732332	25 m	250 m	-	14,75
32 - Rollo	782032	25 m	125 m	-	22,80
16 - Barra	732416	100 m	-	-	7,17
20 - Barra	732420	70 m	-	-	9,94
25 - Barra	732425	45 m	-	-	15,49
32 - Barra	732432	30 m	-	-	23,54
40 - Barra	732440	15 m	-	-	41,66
50 - Barra	732450	15 m	-	-	90,76
63 - Barra	732463	5 m	-	-	84,48

(cada barra 5 m)



TECEflex Tubo corrugado para tubería multicapa TECEflex de 32 mm, amarillo

Tubo corrugado 32 mm amarillo para tubería multicapa TECEflex amarilla.

Medidas	Ref.	US 1	US 2	€/m
32 - Rollo	782033	25 m	250 m	22,06



TECEflex – Instalación de gas

TECEflex Tubo multicapa PE-Xc/Al/PE-RT amarillo, con tubo protector corrugado amarillo

Tubo multicapa apto para instalaciones de gas en interiores. Para la instalación se aplicarán los reglamentos según las normas TRGI 2018 y TRF 2021.

Medidas	Ref.	US 1	US 2	€/m
16 - Rollo	782016	50 m	500 m	8,63
20 - Rollo	782020	50 m	350 m	11,40
25 - Rollo	782025	25 m	150 m	20,17



TECEflex Valvulería de seguridad para gas, puede ser instalada verticalmente, ascendente u horizontalmente

Valvulería de seguridad para gas, combina un dispositivo térmico de cierre (TAE) con un controlador de flujo de gas del tipo K en una carcasa metálica. La válvula se puede montar tanto en vertical - en sentido ascendente - como en horizontal. No permite montaje hacia abajo. El controlador del caudal está homologado según DVGW VP 305-1. En un lado tiene una rosca cilíndrica exterior según EN 10226-1 y en el otro una unión TECEflex.



Medidas	Ref.	US 1	US 2	€/Ud.
20 x R 1" GSK 2,5 / TAE	750202	1 Ud.	10 Ud.	175,82
25 x R 1" GSK 2,5 / TAE	750204	1 Ud.	10 Ud.	175,82
25 x R 1" GSK 4 / TAE	750206	1 Ud.	10 Ud.	175,82
32 x R 1" GSK 4 / TAE	750208	1 Ud.	10 Ud.	175,82
32 x R 1" GSK 6 / TAE	750210	1 Ud.	10 Ud.	175,82

TECEflex Set de cierres higiénicos en un maletín

Para sellar los extremos de las tuberías durante la fase de construcción. Juego compuesto por tapones para roscas interiores y exteriores, así como para extremos de tubo y conexiones abiertas. Se suministran en un maletín clasificador.



Contenido:

- 1 tapón para rosca interior 1/2" hembra a 2" hembra
- 1 tapón para rosca exterior 1/2" hembra a 2" hembra
- 1 tapón para conexiones Flex de dim. 16 a dim. 63
- 1 tapón para extremos de tubo Flex dim. 16 a dim. 63

Medidas	Ref.	US 1	US 2	€/Set
16-63	720580	1 Set	10 Set	207,40

TECEflex Tapón higiénico hembra

Para rosca interior de 1/2" hembra a 2" hembra, recambio.

Contenido:

- 30 tapones para rosca interior de 1/2" hembra
- 25 tapones para rosca interior de 3/4" hembra
- 10 tapones para rosca interior de 1" hembra
- 10 tapones para rosca interior de 1 1/4" hembra
- 8 tapones para rosca interior de 1 1/2" hembra
- 6 tapones para rosca interior de 2" hembra



Medidas	Ref.	US 1	US 2	€/Set
Rp 1/2" - Rp 2"	720581	1 Set	10 Set	29,96

TECEflex Tapón higiénico macho

Para rosca interior de 1/2" macho a 2" macho, recambio.

Contenido:

- 30 tapones para rosca interior de 1/2" macho
- 25 tapones para rosca interior de 3/4" macho
- 10 tapones para rosca interior de 1" macho
- 10 tapones para rosca interior de 1 1/4" macho
- 8 tapones para rosca interior de 1 1/2" macho
- 6 tapones para rosca interior de 2" macho



Medidas	Ref.	US 1	US 2	€/Set
R 1/2" - R 2"	720582	1 Set	10 Set	29,96

TECEflex Cierres higiénicos para conexiones

Para conexiones de dim. 16 a 63, recambio.

Contenido:

- 30 tapones para conexiones de dim. 16
- 25 tapones para conexiones de dim. 20
- 10 tapones para conexiones de dim. 32
- 10 tapones para conexiones de dim. 40
- 8 tapones para conexiones de dim. 50
- 6 tapones para conexiones de dim. 63



Medidas	Ref.	US 1	US 2	€/Set
16-63	720583	1 Set	10 Set	46,19

TECEflex – Accesorios

TECEflex Cierres higiénicos para tubos

Para extremos de tubo abiertos de dim. 16 a 63, recambio.

Contenido:

- 30 tapones para extremos de tubo de dim. 16
- 25 tapones para extremos de tubo de dim. 20
- 10 tapones para extremos de tubo de dim. 25
- 10 tapones para extremos de tubo de dim. 40
- 8 tapones para extremos de tubo de dim. 50
- 6 tapones para extremos de tubo de dim. 63



Medidas	Ref.	US 1	US 2	€/Set
16-63	720584	1 Set	10 Set	29,96

TECEflex Abrazadera de tubo de poliamida, blanco

Abrazadera de una pieza de poliamida blanca. Abrazadera que cierra al presionar con el tubo, con guías laterales patentadas se pueden enganchar dos varias abrazaderas entre sí.

Nota:

No permitido para instalaciones de gas.



Medidas	Ref.	US 1	US 2	€/Ud.
14	785036	100 Ud.	2000 Ud.	0,60
16	785037	100 Ud.	2000 Ud.	0,73
20	785038	50 Ud.	1000 Ud.	0,73
25	785039	50 Ud.	1000 Ud.	0,88
32	785040	50 Ud.	1000 Ud.	1,03
40	785041	25 Ud.	250 Ud.	1,61

TECE Codo de guiado de tubos

Codo de guiado de tubos de plástico para guiar tubos fuera de la capa de mortero o cemento.



Medidas	Ref.	US 1	US 2	€/Ud.
14-17 mm	77910010	25 Ud.	200 Ud.	1,90
18-20 mm	77910011	25 Ud.	100 Ud.	2,05

TECE Cinta envolvente

Cinta de tres capas coextruída para proteger las conexiones de las tuberías de instalación TECE de la corrosión externa.

Longitud 12,5 m, anchura 30 mm, grosor 1 mm



Ref.	US 1	US 2	€/m
720579	12,5 m	225 m	5,74

TECEflex Tenaza de abocardado manual, tipo: RAZ-V

Para ampliar TECEflex PE-X y tubos compuestos dim. 16-32.

Contenido:

- Tenaza abocardado manual
- Cabezales de abocardado dim. 16-32
- Caja de herramientas



Medidas	Ref.	US 1	€/Ud.
16-32	720056	1 Ud.	825,67 neto

TECEflex Prensadora de casquillos manual, tipo: HPW-L

Para deslizar y presionar los casquillos deslizantes TECEflex.

Contenido:

- Prensadora manual
- Cabezales de horquilla de dim. 14-32
- Maletín de herramientas



Medidas	Ref.	US 1	€/Ud.
14-32	720050	1 Ud.	725,99 neto

TECEflex Set de herramientas manual

Maletín de herramientas compuesto de:

- Tenaza de abocardado manual TECEflex
- Prensadora de casquillos manual para casquillos deslizantes TECEflex



Medidas	Ref.	US 1	€/Set
16-32	720203	1 Set	844,66 neto
16-20	720204	1 Set	691,05 neto

TECEflex – Herramientas

TECEflex Abocardadora eléctrica RazFaz

Herramienta ligera y manejable para el abocardado eléctrico de tubos TECEflex de dim. 16-32.

Contenido:

- Abocardadora eléctrica RazFaz
- Cabezales de abocardado de dim. 16-32
- Potente batería NiMH
- Cargador rápido
- Maletín de herramientas resistente



Medidas	Ref.	US 1	€/Set
16-32	720172	1 Set	1.585,40 neto

TECEflex Prensadora eléctrica RazFaz

Prensadora eléctrica ligera y manejable para dim. 14-32. Permite un trabajo racional incluso en espacios de montaje estrechos o el prensado directamente en la pared.

Contenido:

- Prensadora eléctrica RazFaz
- Horquillas prensoras dobles de dim. 14/16-20 y 25-32
- Potente batería NiMH
- Cargador rápido
- Maletín de herramientas resistente



Medidas	Ref.	US 1	€/Set
14-32	720173	1 Set	2.184,36 neto

TECEflex Set de herramientas RazFaz

Set de herramientas compuesto por:

- Abocardadora eléctrica RazFaz
- Prensadora eléctrica RazFaz
- Cabezales de abocardado de dim. 16-32
- Horquillas prensoras dobles de dim. 14/16-20 y 25-32
- 2 baterías recargables
- Cargador rápido
- Maletín de herramientas resistente



Medidas	Ref.	US 1	€/Set
14-32	720174	1 Set	3.596,71 neto

TECEflex Presadora PMA 40 63 y accesorio abocardado en caja de herramientas

Presado mecánico de uniones TECEflex de dim. 40-63. Para la herramienta se necesita una máquina presadora de 32 kN de fuerza.

Compuesto por:

- Accesorio para presadora PMA 40 63
- Horquillas prensoras de dim. 40-63
- Abocardadora AWS 40 63 para presadoras
- Cabezales de abocardado de dim. 40-63
- Maletín de herramientas



Medidas	Ref.	US 1	€/Set
40-63	720170	1 Set	2.532,22 neto

TECEflex Cabezal de abocardado para AWS 40 63

Para abocardadora AWS 40 63 para accesorio PMA 40 63 para tubos TECEflex dim. 25 y 32.



Medidas	Ref.	US 1	€/Ud.
25 y 32	720128	1 Ud.	275,22 neto

TECE Curvadora dimensión 16-32 mm

Curvadora manual compacta dimensión 16-32 mm para tuberías multicapa TECEflex y TECElogo para fabricar codos iguales. Completo con maletín y segmentos para curvado 16/20/25/32 mm. Ángulo de curvado 0-90°.



Ref.	US 1	€/Ud.
720222	1 Ud.	523,40 neto

TECE Curvadora dimensión 40-63 mm

Curvadora hidráulica manual para tuberías multicapa TECEflex y TECElogo, para las dimensiones 40-63 mm para su uso en obras o la prefabricación. Completa en caja de madera con matrices para 40/50/63 mm. Ángulo de curvado 0-90°.



Ref.	US 1	€/Ud.
720223	1 Ud.	2.093,16 neto

TECEflex – Herramientas

TECEflex Tijeras cortatubos

Atención:

¡Usar tijeras cortatubos solo para tubos TECEflex!

Medidas	Ref.	US 1	€/Ud.
14-25	720005	1 Ud.	39,60 neto
14-40	720093	1 Ud.	114,01 neto



TECE Cortatubos

Medidas	Ref.	US 1	€/Ud.
14-63	8760008	1 Ud.	151,86 neto



TECE Cortadora de tubo protector corrugado

Para tubo protector corrugado 14-25 mm.

Medidas	Ref.	US 1	€/Ud.
14-25	720090	1 Ud.	76,88 neto



TECEflex Calibrador

Para tubos TECEflex de dimensiones 14, 16 y 20. Para el montaje de la conexión roscada TECEflex.

Medidas	Ref.	US 1	US 2	€/Ud.
14-20	720040	10 Ud.	100 Ud.	2,05 neto



TECE Desbobinador plegable

Desbobinador para rollos, plegable, ajustable de forma variable para TECEfloor, TECEflex y TECElogo rollos de hasta 600 m de longitud.

Medidas	Ref.	US 1	€/Ud.
hasta 600 m	720193	1 Ud.	367,00 neto



TECE Enderezador de tuberías

Para montar en el desbobinador y enderezar tubos multicapa TECEflex y TECElogo de las dimensiones 16 y 20.

Medidas	Ref.	US 1	€/Ud.
16 y 20	720194	1 Ud.	394,49 neto



TECEflex Set de bronce al silicio/PPSU

Maletín de piezas de plástico con partes estándar de la gama TECEflex, componentes roscados de bronce al silicio.

Pos.	Ref.	Denominación	Unidad
1	734516	Casquillo deslizante tubo compuesto 16	100
2	705102	Racor hembra 16 x Rp 1/2"	10
3	708610	Disco de pared 16 x Rp 1/2"	10
4	705601	Racor macho 16 x R 1/2"	10
5	730916	Pieza en T 16 x 16 x 16	10
6	737016	Codo 90° 16 x 16	10
7	736016	Manguito 16 x 16	10

Medidas	Ref.	US 1	€/Ud.
16	700004	1 Ud.	921,45



TECEflex Set de inicio latón estándar*

Maletín de material plástico con todas las piezas usuales TECEflex (dimensión 16).

Pos.	Ref.	Denominación	Unidad
1	734516	Casquillo deslizante tubo compuesto 16	100
2	765002	Racor hembra, dimensiones de 16 x Rp 1/2", latón estándar	10
3	768516	Disco de pared 16 x 1/2" rosca hembra	10
4	765502	Racor macho, dimensiones de 16 x R 1/2", latón estándar	10
5	760016	Pieza en T, dimensiones de 16 x 16 x 16, latón estándar	10
6	767016	Codo de 90°, dimensiones de 16 x 16, latón estándar	10
7	766016	Manguito, dimensiones de 16 x 16, latón estándar	10

Medidas	Ref.	US 1	€/Ud.
16	700002	1 Ud.	921,45

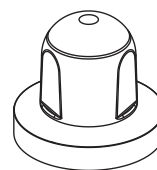


* Para la elección de los materiales tenga en cuenta la información de la página 48.

TECEflex – Piezas de repuesto

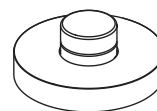
TECEflex Llave de esfera para empotrar con pomo

Pos.	Ref.	Denominación	US 1	€/Ud.
1	8780000	Pomo	1 Ud.	18,19



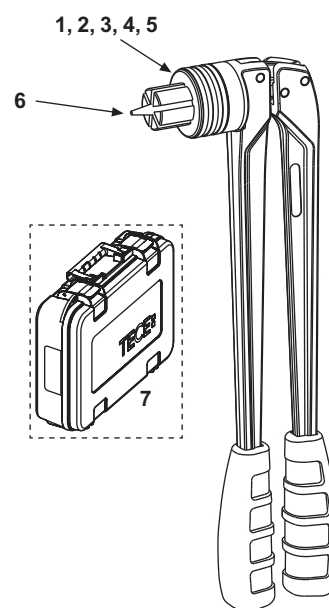
TECEflex Llave de esfera para empotrar con mando oculto

Pos.	Ref.	Denominación	US 1	€/Ud.
1	8780100	Mando oculto	1 Ud.	9,09

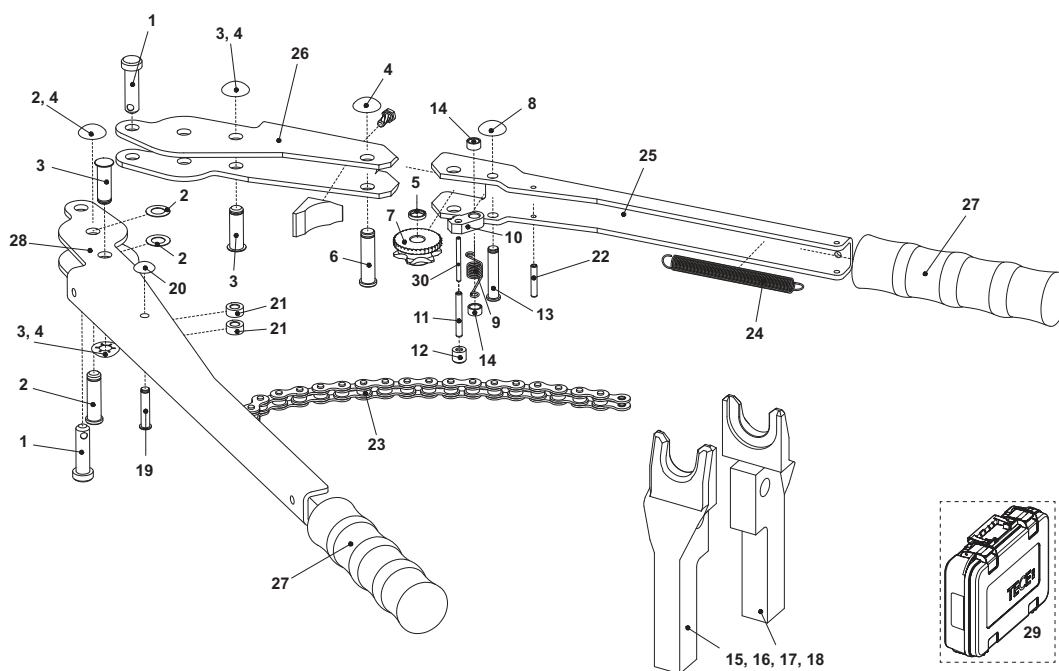


720056 – TECEflex Tenaza de abocardado manual, tipo: RAZ-V

Pos.	Ref.	Denominación	US 1	€/Ud.
1	720041	Cabeza de expansión V 14 mm	1 Ud.	127,16 neto
2	720042	Cabeza de expansión V 16 mm	1 Ud.	127,16 neto
3	720043	Cabeza de expansión V 20 mm	1 Ud.	127,16 neto
4	720045	Cabeza de expansión V 25 mm	1 Ud.	127,16 neto
5	720046	Cabeza de expansión V 32 mm	1 Ud.	127,16 neto
6	720095	Mandril de recambio para RAZ-V	1 Ud.	107,86 neto
7	720202	Maletín para herramientas manuales TECEflex	1 Ud.	122,91 neto



720050 – TECEflex Prensadora de casquillos manual, tipo: HPW-L

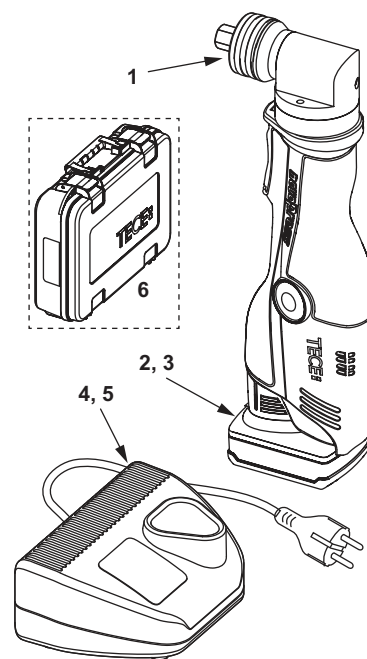


Pos.	Ref.	Denominación	US 1	€/Ud.
1	720064	Pasadores de sujeción para horquillas	1 Ud.	18,56 neto
2	720048	Perno central incluyendo anillo de retención	1 Ud.	38,43 neto
3	720072	Perno de conexión tenedor incluyendo anillo de retención	1 Ud.	38,43 neto
4	720096	Anilla de retención para pernos centrales, dentados y de conexión de horquilla	1 Ud.	15,49 neto
5	720169	Anillo espaciador para guía de cadena	1 Ud.	7,45 neto
6	720097	Perno para piñón de cadena	1 Ud.	16,95 neto
7	720158	Guía de cadena	1 Ud.	45,01 neto
8	720069	Anillo de sujeción	1 Ud.	2,78 neto
9	720060	Muelle bisagra	1 Ud.	3,37 neto
10	720110	Trinquete arrastrador	1 Ud.	22,80 neto
11	720165	Collar para trinquete	1 Ud.	0,43 neto
12	720166	Tapón	1 Ud.	7,74 neto
13	720160	Perno para trinquete	1 Ud.	14,02 neto
14	720168	Anilla distanciadora para trinquete	1 Ud.	7,45 neto
15	720061	Juego de horquillas 14/16 mm	1 Ud.	80,53 neto
16	720062	Horquillas 20 mm	1 Ud.	80,53 neto
17	720063	Horquillas 25 mm	1 Ud.	80,53 neto
18	720079	Horquillas 32 mm	1 Ud.	84,05 neto
19	720066	Perno de cadena	1 Ud.	15,35 neto
20	720067	Anillo de seguridad para perno de cadena	1 Ud.	2,78 neto
21	720161	Anilla distanciadora para pernos dentados	1 Ud.	7,45 neto
22	720162	Pasador para muelle de bisagra	1 Ud.	1,61 neto
23	720102	Cadena	1 Ud.	14,02 neto
24	720091	Muelle tensor para guía de cadena	1 Ud.	2,78 neto
	720115	Set de cambio a muelle de tensión (06/2001) a muelle visagra (07/2001)	1 Ud.	77,32 neto
25	720157	Maneta, larga	1 Ud.	129,65 neto
26	720156	Maneta, corta	1 Ud.	133,59 neto
27	720153	Palanca de protección	1 Ud.	4,97 neto
28	720150	Maneta	1 Ud.	194,39 neto
29	720202	Maletín para herramientas manuales TECEflex	1 Ud.	122,91 neto
30	720167	Pasador para muelle	1 Ud.	2,48 neto

TECEflex – Piezas de repuesto

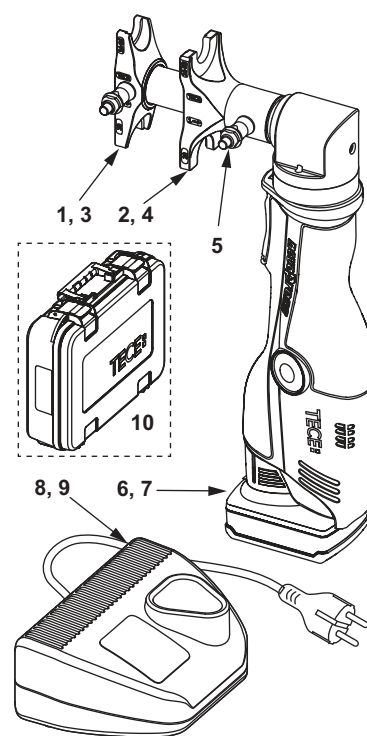
720172 – TECEflex Abocardadora eléctrica RazFaz

Pos.	Ref.	Denominación	US 1	€/Ud.
1	720041	Cabeza de expansión V 14 mm	1 Ud. 127,16 neto	
	720042	Cabeza de expansión V 16 mm	1 Ud. 127,16 neto	
	720043	Cabeza de expansión V 20 mm	1 Ud. 127,16 neto	
	720045	Cabeza de expansión V 25 mm	1 Ud. 127,16 neto	
	720046	Cabeza de expansión V 32 mm	1 Ud. 127,16 neto	
2	720210	Batería de iones de litio recargable de 3,0 Ah para dispositivos RazFaz (desde 2014, herramientas rojas)	1 Ud. 460,70 neto	
3	720175	Batería NiMh recargable de repuesto de 3,0 Ah para dispositivos RazFaz (hasta 2014, herramientas negras)	1 Ud. 211,07 neto	
4	720211	Cargador para dispositivos RazFaz (desde 2014, herramientas rojas)	1 Ud. 307,23 neto	
5	720179	Cargador para herramientas RazFaz (hasta 2014, herramientas negras)	1 Ud. 150,54 neto	
6	720212	Maletín para herramientas RazFaz	1 Ud. 307,23 neto	



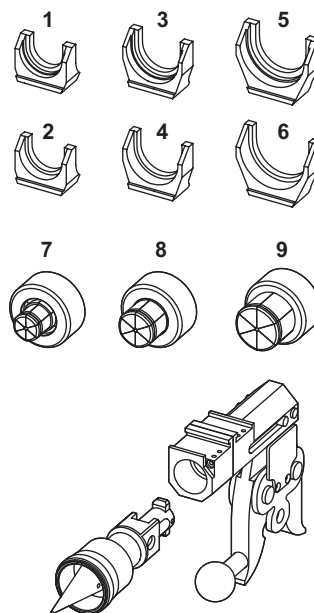
720173 – TECEflex Prensadora eléctrica RazFaz

Pos.	Ref.	Denominación	US 1	€/Ud.
1	720205	RazFaz Horquillas 14/16-20 delanteras	1 Ud. 245,69 neto	
2	720206	RazFaz Horquillas 14/16-20 traseras	1 Ud. 245,69 neto	
3	720207	Horquillas de presión RazFaz 25-32 delanteras	1 Ud. 276,53 neto	
4	720208	RazFaz Horquillas 25-32 traseras	1 Ud. 276,53 neto	
5	720209	Perno de repuesto para herramienta de presión inalámbrica RazFaz	1 Ud. 153,61 neto	
6	720210	Batería de iones de litio recargable de 3,0 Ah para dispositivos RazFaz (desde 2014, herramientas rojas)	1 Ud. 460,70 neto	
7	720175	Batería NiMh recargable de repuesto de 3,0 Ah para dispositivos RazFaz (hasta 2014, herramientas negras)	1 Ud. 211,07 neto	
8	720211	Cargador para dispositivos RazFaz (desde 2014, herramientas rojas)	1 Ud. 307,23 neto	
9	720179	Cargador para herramientas RazFaz (hasta 2014, herramientas negras)	1 Ud. 150,54 neto	
10	720212	Maletín para herramientas RazFaz	1 Ud. 307,23 neto	



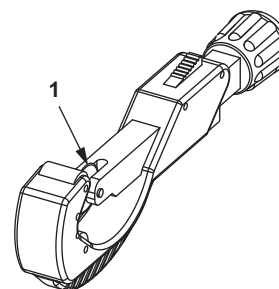
720170 – TECEflex Prensadora PMA 40 63 y accesorio abocardado en caja de herramientas

Pos.	Ref.	Denominación	US 1	€/Ud.
1	720213	PMA 40 63 Horquillas 40 mm fitting	1 Ud.	276,53 neto
2	720214	PMA 40 63 Horquillas 40 mm sellado	1 Ud.	276,53 neto
3	720215	PMA 40 63 Horquillas 50 mm fitting	1 Ud.	291,88 neto
4	720216	PMA 40 63 Horquillas 50 mm sellado	1 Ud.	291,88 neto
5	720217	PMA 40 63 Horquilla 63 mm fitting	1 Ud.	307,23 neto
6	720218	PMA 40 63 Horquillas 63 mm sellado	1 Ud.	307,23 neto
7	720219	PMA 40 63 Cabeza expansora 40 mm	1 Ud.	460,70 neto
8	720220	PMA 40 63 Cabeza expansora 50 mm	1 Ud.	483,79 neto
9	720221	PMA 40 63 Cabeza expansora 63 mm	1 Ud.	637,26 neto



8760008 – TECE Cortatubos

Pos.	Ref.	Denominación	US 1	€/Ud.
1	8760009	Cuchilla de recambio para cortatubos	1 Ud.	28,19 neto



TECEflex - Datos técnicos tuberías

Tubos de sistema TECEflex	Tubos multicapa								Tubos sanitario PE-Xc según DIN 16892		
Denominación del tubo	PE-Xc/AL/PE								PE-Xc		
Dimensión	14	16	20	25	32	40	50	63	16	20	25
Longitud de suministro rollo en m	120	100	100	50	--	--	--	--	50	50	50
Barra en m (5 m/barra)	-	100	70	45	30	15	15	5	--	--	--
Ámbito de uso*	CR, SR, IAPr	IAP, CR, SR, IAPr		IAP, CR, IAPr					IAP, CR, IAPr		
Clase de aplicación/presión operativa	2 / 10 bar 5 / 10 bar								2 / 10 bar 5 / 6 bar		
Color	Blanco	Blanco Amarillo							Nacarado		
Diámetro exterior en mm	15	17	21	26	32	40	50	63	16	20	25
Grosor de pared en mm	2,6	2,7	3,4	4	4	4	4,5	6	2,2	2,8	3,5
Diámetro interior en mm	9,8	11,6	14,2	18	24	32	41	51	11,6	14,4	18
Disponible con tubo protector corrugado	sí				--				--		
Disponible con aislamiento $\lambda = 0,040 \text{ W/(mK)}$											
- 6 mm	--	sí		--				--	--		
- 9 mm	--	sí		--				--	--		
- 13 mm	--	sí		--				--	--		
Peso de tubo vacío en kg/m	0,09	0,11	0,17	0,25	0,32	0,42	0,59	0,99	0,09	0,14	0,22
Volumen interior en dm ³ /m	0,08	0,11	0,16	0,25	0,45	0,80	1,32	2,04	0,11	0,16	0,25
Rugosidad del tubo en mm	0,007								0,007		
Conductividad térmica sin aislamiento en W/(m ² K)	0,35								0,35		
Coefficiente de dilatación térmica en mm/(mK)	0,026								0,2		
Radio de flexión mínimo en mm (5 x dimensión)	70	80	100 (80)**	125	160	200	250	315	80	100	125

* IAP: instalaciones de agua potable; CR: conexión de radiadores; SR: suelos radiantes; IAPr: instalaciones de aire a presión
La clasificación de ámbitos de uso obedece a la norma ISO 10508[4].

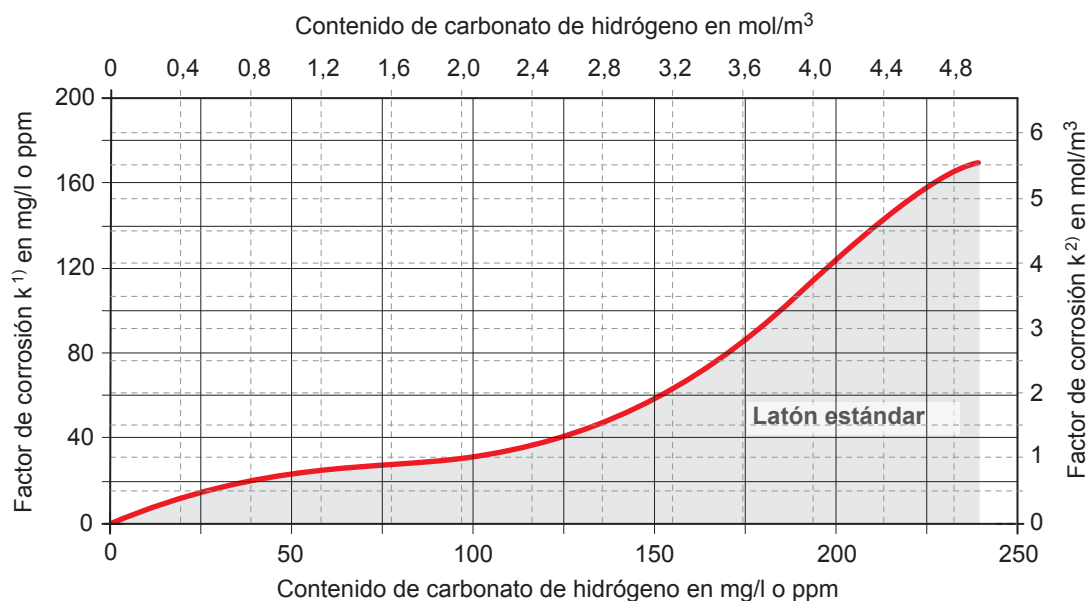
** Los tubos de dimensión 20 también pueden curvarse 4 veces su dimensión.

Tubos de sistema TECEflex	Tubos de calefacción PE-MDXc 5S según DIN 4724	Tubos de calefacción PE-Xc 5S según DIN EN ISO 15875		Tubos de calefacción PE-Xc según DIN 4726		
Denominación del tubo	PE-MDXc 5S	PE-Xc		PE-Xc		
Dimensión	16	16	20	16	20	25
Longitud de suministro rollo en m	200/600	200	120	120	75	75
Barra en m (5 m/barra)	--	--	--	--	--	--
Ámbito de uso*	SR, CR	SR, CR		SR, CR		
Clase de aplicación/presión operativa	5 / 6 bar	2 / 10 bar 5 / 6 bar		2 / 10 bar 5 / 6 bar		
Color	Nacarado	Plateado		Plateado		
Diámetro exterior en mm	16	16	20	16	20	25
Grosor de pared en mm	2,0	2,2	2,8	2,0	2,8	3,5
Diámetro interior en mm	12	11,6	14,4	12	14,4	18
Disponibile con tubo protector corrugado	--	sí		--		
Disponibile con aislamiento $\lambda = 0,040 \text{ W/(mK)}$						
- 6 mm	--	--		--		
- 9 mm	--	--		--		
- 13 mm	--	--		--		
Peso de tubo vacío en kg/m	0,08	0,09	0,14	0,08	0,14	0,22
Volumen interior en dm ³ /m	0,11	0,11	0,16	0,11	0,16	0,25
Rugosidad del tubo en mm	0,007	0,007		0,007		
Conductividad térmica sin aislamiento en W/(m ² K)	0,35	0,35		0,35		
Coefficiente de dilatación térmica en mm/(mK)	0,2	0,2		0,2		
Radio de flexión mínimo en mm (5 x dimensión)	80	80	100	80	100	125

* IAP: instalaciones de agua potable; CR: conexión de radiadores; SR: suelos radiantes; IAPr: instalaciones de aire a presión
La clasificación de ámbitos de uso obedece a la norma ISO 10508[4].

TECEflex - Datos técnicos tuberías

Límites de aplicación de los racores de latón estándar para instalaciones de agua potable



¹) k = Contenido de cloruro Cl + 1/3 Contenido de sulfato SO₄ (en mg/l)

²) k = Contenido de cloruro Cl + Contenido de sulfato SO₄ (en mol/m³)

Para calidades de agua que están por encima de la curva límite, es de esperar una corrosión por desincificación para el latón estándar. No deben utilizarse para estas calidades de agua.

Clases de aplicación y clasificación de las condiciones operativas (según ISO 10508)

Clase de aplicación	Temperatura de cálculo T _D °C	Vida - operativa ^b a T _D Años ^a	T _{máx} °C	Vida - operativa a T _{máx} Años	T _{mal} °C	Vida - operativa a T _{mal} Horas	Ámbito de aplicación típico
1 ^a	60	49	80	1	95	100	Alimentación de agua caliente (60 °C)
2 ^a	70	49	80	1	95	100	Alimentación de agua caliente (70 °C)
3 ^c	20	0,5	50	4,5	65	100	Calefacción por suelo radiante, baja temperatura
	30	20					
	40	25					
4 ^b	20	2,5	70	2,5	100	100	Calefacción por suelo radiante y conexión de radiadores de baja temperatura
	40	20					
	60	25					
5 ^b	20	14	90	1	100	100	Conexión de radiadores de alta temperatura
	60	25					
	80	10					

T_D = la temperatura para la que está diseñado el sistema de tubos. T_{máx} = temperatura máxima que se puede alcanzar brevemente.

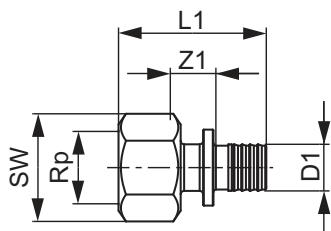
T_{mal} = temperatura máxima que se puede alcanzar puntualmente en caso de avería (máximo 100 horas en 50 años).

^a Un país puede, de acuerdo con su normativa nacional, elegir entre la clase 1 y la clase 2.

^b Si una clase de aplicación está sometida a más de una temperatura de cálculo a lo largo de su vida útil y su pertinente temperatura, los tiempos resultantes se deben sumar a la vida operativa. En la tabla, "Plus acumulativo" implica un grupo de temperaturas relacionado con la mencionada temperatura de la vida operativa (p. ej. el grupo de temperaturas para un periodo de 50 años de la clase 5 se compone como sigue: 20 °C a lo largo de 14 años, seguidos por 60 °C a lo largo de 25 años, seguidos por 80 °C a lo largo de 10 años, seguidos por 90 °C a lo largo de 1 año, seguidos por 100 °C a lo largo de 100 h).

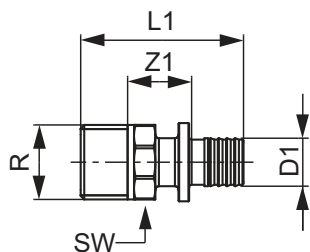
^c Permitido solo cuando la temperatura en caso de error no pueda superar los 65 °C.

TECEflex Racor hembra



Medidas	Bronce al silicio				Latón estándar			
	Ref.	Z1	L1	SW	Ref.	Z1	L1	SW
16 x Rp 1/2"	705102	13	43	25	765002	13	43	27
20 x Rp 1/2"	705103	12	45	25	765003	13	45	27
20 x Rp 3/4"	705104	13	46	31	765004	15	48	32
25 x Rp 1"	705106	15	58	38	765009	15	58	40
25 x Rp 3/4"	705105	15	54	31	765007	16	56	32
32 x Rp 1"	705107	16	67	38	765008	16	67	40
40 x Rp 1 1/2"	705108	20	75	53	765010	20	75	56
50 x Rp 2"	705109	24	88	67	-	-	-	-
63 x Rp 2"	705110	22	94	67	-	-	-	-

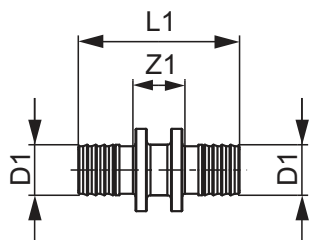
TECEflex Racor macho



Medidas	Bronce al silicio				Latón estándar			
	Ref.	Z1	L1	SW	Ref.	Z1	L1	SW
16 x R 1/2"	705601	18	46	21	765502	18	46	21
16 x R 3/4"	705602	18	47	27	765506	18	47	27
16 x R 3/8"	-	-	-	-	765514	18	44	22
20 x R 1/2"	705603	18	48	21	765503	18	48	21
20 x R 3/4"	705604	18	49	27	765504	18	49	17
25 x R 1"	705606	22	62	34	765508	22	63	24
25 x R 3/4"	705605	21	59	27	765507	19	57	22
32 x R 1"	705607	23	71	34	765509	25	73	34
32 x R 1 1/4"	705608	25	75	42	765510	25	75	43
40 x R 1 1/4"	705609	28	81	42	765511	28	81	43
50 x R 1 1/2"	705610	29	89	48	765512	30	88	48
63 x R 2"	705611	28	100	60	765513	30	99	60

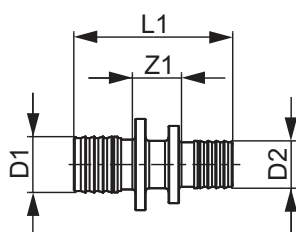
TECEflex - Dibujos acotados

TECEflex Manguito



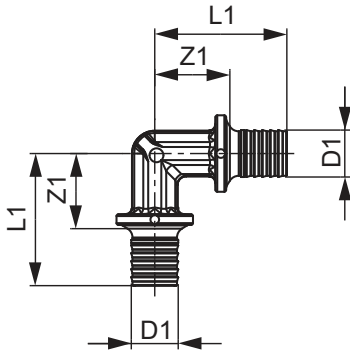
Medidas	Bronce al silicio			PPSU			Latón estándar		
	Ref.	Z1	L1	Ref.	Z1	L1	Ref.	Z1	L1
14 x 14	720594	14	43	-	-	-	-	-	-
16 x 16	706216	14	43	736016	15	48	766016	14	43
20 x 20	706220	14	48	736020	16	53	766020	14	48
25 x 25	706225	17	64	736025	16	64	766025	17	64
32 x 32	706232	19	81	736032	24	81	766032	19	81
40 x 40	706240	24	91	736040	28	91	766040	24	91
50 x 50	706250	26	103	-	-	-	766050	26	103
63 x 63	706263	28	118	-	-	-	766063	28	118

TECEflex Manguito reducido



Medidas	Bronce al silicio			PPSU			Latón estándar		
	Ref.	Z1	L1	Ref.	Z1	L1	Ref.	Z1	L1
16 x 14	720595	14	43	-	-	-	-	-	-
20 x 16	706603	14	45	736503	15	50	766503	14	45
25 x 16	706604	15	53	736504	15	56	766504	15	53
25 x 20	706605	15	56	736505	16	58	766505	15	56
32 x 20	706606	16	64	736506	23	70	766506	16	64
32 x 25	706607	18	72	736507	23	75	766507	18	72
40 x 32	706608	22	87	736508	27	87	766508	22	87
50 x 40	706609	25	97	-	-	-	766509	25	97
63 x 50	706610	26	110	-	-	-	-	-	-

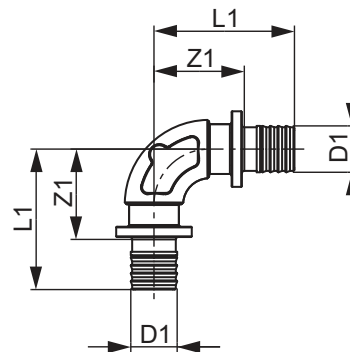
TECEflex Codo 90°



Medidas	Ref.	PPSU		Latón estándar		
		Z1	L1	Ref.	Z1	L1
16 x 16	737016	22	38	767016	23	38
20 x 20	737020	24	43	767020	25	42
25 x 25	737025	28	52	767025	30	54
32 x 32	737032	35	64	767032	35	66
40 x 40	737040	41	73	767040	38	73
50 x 50	-	-	-	767050	45	84
63 x 63	-	-	-	767063	53	99

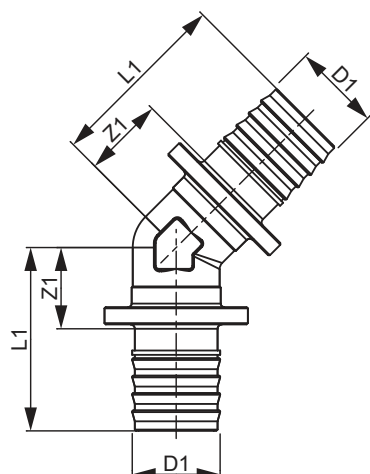
TECEflex Codo 90° optimizado para pérdidas de presión, bronce al silicio

Medidas	Ref.	Z1	L1
16 x 16	707316	26	41
20 x 20	707320	28	45
25 x 25	707325	33	57
32 x 32	707332	39	70
40 x 40	707340	49	82
50 x 50	707350	55	93
63 x 63	707363	61	107
14 x 14	720593	26	41



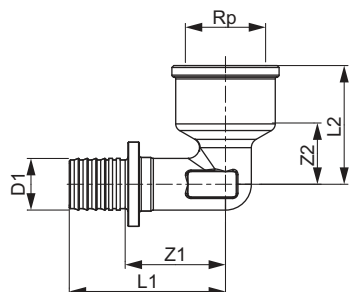
TECEflex - Dibujos acotados

TECEflex Codo 45°



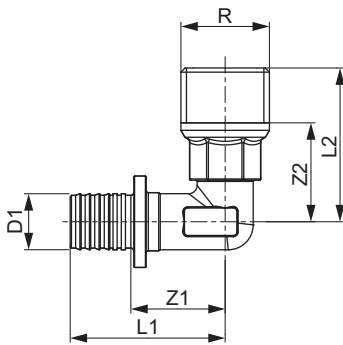
Medidas	Bronce al silicio			Latón estándar		
	Ref.	Z1	L1	Ref.	Z1	L1
25 x 25	707167	19	42	767125	19	42
32 x 32	707168	22	53	767132	22	53
40 x 40	707169	22	56	767140	22	56
50 x 50	707165	25	64	-	-	-
63 x 63	707166	29	74	-	-	-

TECEflex Codo hembra



Medidas	Bronce al silicio					Latón estándar				
	Ref.	Z1	Z2	L1	L2	Ref.	Z1	Z2	L1	L2
16 x Rp 1/2"	708101	26	16	41	31	768016	26	16	41	31
20 x Rp 1/2"	708102	26	18	43	33	768020	26	18	43	33
20 x Rp 3/4"	708103	29	23	46	40	768002	29	23	46	40
25 x Rp 3/4"	708104	31	24	54	40	768025	31	24	54	40
32 x Rp 1"	708105	36	25	67	45	768032	36	25	67	45
40 x Rp 1 1/2"	708106	45	29	78	50	-	-	-	-	-
50 x Rp 1 1/2"	708107	46	31	84	52	-	-	-	-	-

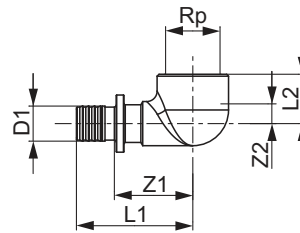
TECEflex Codo macho



Medidas	Ref.	Bronce al silicio				Latón estándar				
		Z1	Z2	L1	L2	Z1	Z2	L1	L2	
16 x R 1/2"	707801	23	24	37	37	767516	23	24	37	37
20 x R 1/2"	707802	23	26	40	39	767520	23	26	40	39
20 x R 3/4"	707803	25	26	42	40	767501	25	26	42	40
25 x R 1"	707805	31	43	55	60	767526	31	43	55	60
25 x R 3/4"	707804	27	30	51	45	767525	27	30	51	45
32 x R 1"	707806	32	39	63	56	767532	32	39	63	56

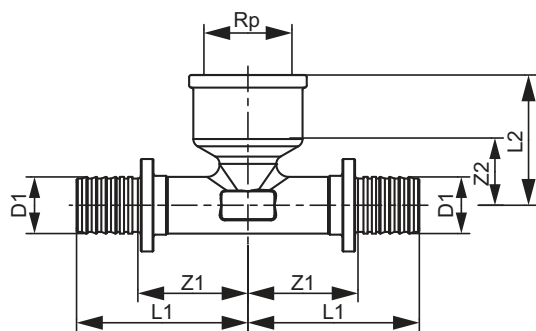
TECEflex Conector en ángulo compacto, bronce al silicio

Medidas	Ref.	Z1	Z2	L1	L2
16 x Rp 1/2"	708100	30	8	45	19



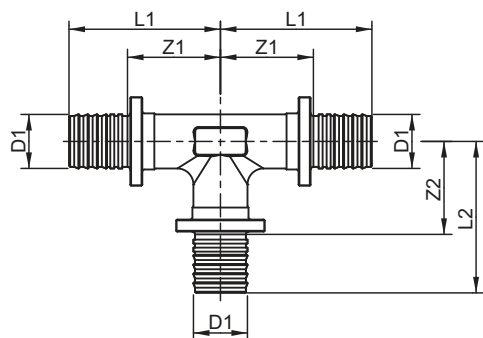
TECEflex - Dibujos acotados

TECEflex Pieza en T rosca hembra



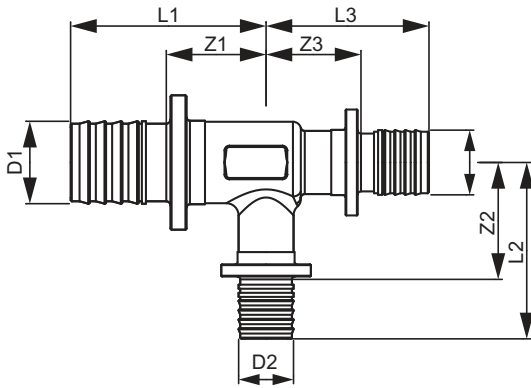
Medidas	Bronce al silicio					Latón estándar				
	Ref.	Z1	Z2	L1	L2	Ref.	Z1	Z2	L1	L2
16 x Rp 1/2" x 16	709801	26	16	41	31	769516	26	16	41	31
20 x Rp 1/2" x 20	709802	26	18	43	33	769520	26	18	43	33
25 x Rp 1/2" x 25	709803	28	10	51	25	769522	28	10	51	25
25 x Rp 3/4" x 25	709804	31	23	54	40	769525	31	23	54	40
32 x Rp 1/2" x 32	-	-	-	-	-	769527	29	7	60	22
32 x Rp 1" x 32	709805	35	26	66	45	769532	35	26	66	45
40 x Rp 1/2" x 40	-	-	-	-	-	769534	30	10	64	26
40 x Rp 1" x 40	709806	37	28	70	48	769540	37	28	70	48
40 x Rp 3/4" x 40	709809	33	15	67	30	-	-	-	-	-
50 x Rp 1 1/4" x 50	709807	43	33	82	55	-	-	-	-	-
50 x Rp 3/4" x 50	709810	34	19	73	35	-	-	-	-	-
63 x Rp 1 1/2" x 63	709808	53	31	99	52	-	-	-	-	-
63 x Rp 3/4" x 63	709811	53	30	99	43	-	-	-	-	-

TECEflex Pieza en T



Medidas	Bronce al silicio					PPSU				Latón estándar					
	Ref.	Z1	Z2	L1	L2	Ref.	Z1	Z2	L1	L2	Ref.	Z1	Z2	L1	L2
14 x 14 x 14	720591	24	24	39	39	-	-	-	-	-	-	-	-	-	-
16 x 16 x 16	710116	23	23	38	38	730916	17	22	34	38	760016	23	23	38	38
20 x 20 x 20	710120	25	25	42	42	730920	19	25	38	43	760020	25	25	42	42
25 x 25 x 25	710125	30	30	54	54	730925	24	28	48	52	760025	30	30	54	54
32 x 32 x 32	710132	35	35	66	66	730932	34	34	64	64	760032	35	35	66	66
40 x 40 x 40	710140	39	39	73	73	730940	41	41	73	73	760040	39	39	73	73
50 x 50 x 50	710150	45	45	84	84	-	-	-	-	-	-	-	-	-	-
63 x 63 x 63	710163	54	54	99	99	-	-	-	-	-	-	-	-	-	-

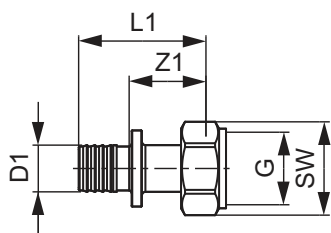
TECEflex Pieza en T reducida



Medidas	Bronce al silicio							PPSU						Latón estándar								
	Ref.	Z1	Z2	Z3	L1	L2	L3	Ref.	Z1	Z2	Z3	L1	L2	L3	Ref.	Z1	Z2	Z3	L1	L2	L3	
16 x 14 x 16	720592	24	24	24	39	39	39	-	-	-	-	-	-	-	-	-	-	-	-	-	-	-
16 x 20 x 16	710601	25	23	25	40	40	40	730504	19	22	19	35	41	35	760504	25	23	25	40	40	40	-
20 x 16 x 16	710602	23	25	23	40	40	38	730508	22	24	22	41	40	38	760508	23	25	23	40	40	38	-
20 x 16 x 20	710603	23	25	23	40	40	40	730509	22	24	22	40	40	40	760509	23	25	23	40	40	40	-
20 x 20 x 16	710604	25	25	25	42	42	40	730511	19	24	19	38	43	35	760511	25	25	25	42	42	40	-
20 x 25 x 20	710609	29	27	29	46	50	46	730521	21	24	21	40	48	40	760521	29	27	29	46	50	46	-
25 x 16 x 16	-	-	-	-	-	-	-	730516	22	27	22	46	44	38	760516	25	29	23	48	43	38	-
25 x 16 x 20	710605	25	29	23	48	43	40	730544	22	27	22	46	44	41	760544	25	29	23	48	43	40	-
25 x 16 x 25	710606	25	29	29	48	43	48	730514	22	27	22	46	44	46	760514	25	29	29	48	43	48	-
25 x 20 x 20	710607	27	29	25	50	46	42	730522	19	28	19	43	46	38	760522	27	29	25	50	46	42	-
25 x 20 x 25	710608	27	29	27	50	46	50	730515	19	28	19	43	46	43	760515	27	29	27	50	46	50	-
25 x 32 x 25	-	-	-	-	-	-	-	-	-	-	-	-	-	-	760517	34	31	34	57	62	57	-
32 x 16 x 32	710610	26	32	26	57	47	57	730537	26	31	26	55	47	55	760537	26	32	26	57	47	57	-
32 x 20 x 25	-	-	-	-	-	-	-	-	-	-	-	-	-	-	760518	28	32	27	59	49	50	-
32 x 20 x 32	710611	28	32	28	59	49	59	730519	28	31	28	57	50	57	760519	28	32	28	59	49	59	-
32 x 25 x 25	710613	31	34	32	62	57	56	730520	32	32	28	60	55	52	760520	31	34	30	62	57	54	-
32 x 25 x 32	710612	31	34	31	62	57	62	730523	32	32	32	60	55	60	760523	31	34	31	62	57	62	-
40 x 20 x 40	710614	29	35	29	63	52	63	730536	31	34	31	63	53	63	760536	29	35	29	63	52	63	-
40 x 25 x 32	-	-	-	-	-	-	-	-	-	-	-	-	-	-	760543	33	37	31	66	60	62	-
40 x 25 x 40	710615	33	37	33	66	60	66	730533	35	34	35	67	58	67	760533	33	37	33	66	60	66	-
40 x 32 x 32	710617	36	38	33	70	69	66	730525	38	38	36	70	67	64	760525	36	38	33	70	69	66	-
40 x 32 x 40	710616	36	38	36	70	69	70	730524	38	38	38	70	67	70	760524	36	38	36	70	69	70	-
50 x 20 x 50	710618	30	40	30	69	57	69	-	-	-	-	-	-	-	-	-	-	-	-	-	-	-
50 x 25 x 50	710619	34	42	34	72	65	72	-	-	-	-	-	-	-	760534	34	42	34	72	65	72	-
50 x 32 x 50	710620	37	43	37	76	74	76	-	-	-	-	-	-	-	760526	37	43	37	76	74	76	-
50 x 40 x 50	710621	40	44	40	79	78	79	-	-	-	-	-	-	-	-	-	-	-	-	-	-	-
63 x 32 x 63	710622	53	51	53	99	82	99	-	-	-	-	-	-	-	-	-	-	-	-	-	-	-
63 x 50 x 63	710623	53	53	53	99	92	99	-	-	-	-	-	-	-	-	-	-	-	-	-	-	-

TECEflex - Dibujos acotados

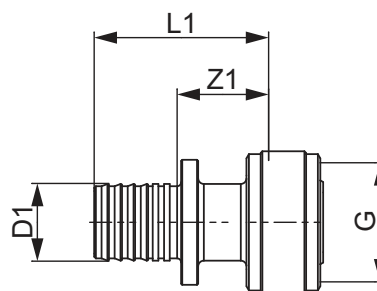
TECEflex Unión roscada, sellado plano



Medidas	Bronce al silicio					Latón estándar				
	Ref.	Z1	L1	G	SW	Ref.	Z1	L1	G	SW
16 x 1/2"	717601	22	37	1/2"	24	767578	22	37	1/2"	24
16 x 3/4"	717602	19	34	3/4"	29	767570	19	34	3/4"	29
16 x 3/8"	-	-	-	-	-	767579	22	37	3/8"	19
20 x 1"	717604	20	37	1"	37	767576	20	37	1"	37
20 x 3/4"	717603	23	40	3/4"	29	767572	23	40	3/4"	29
25 x 1"	717605	29	53	1"	37	767574	29	53	1"	37
25 x 1 1/4"	717606	20	44	1 1/4"	46	-	-	-	-	-
32 x 1 1/2"	717608	22	53	1 1/2"	52	-	-	-	-	-
32 x 1 1/4"	717607	31	62	1 1/4"	46	-	-	-	-	-

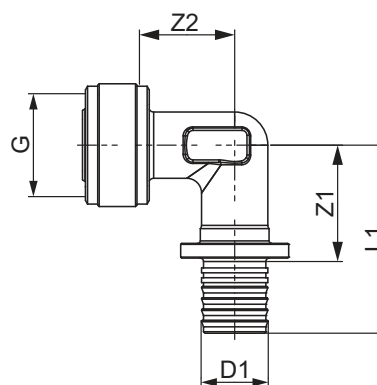
TECEflex Adaptador rápido recto, bronce al silicio

Medidas	Ref.	Z1	L1	G
16 x 1/2"	708630	22	36	1/2"



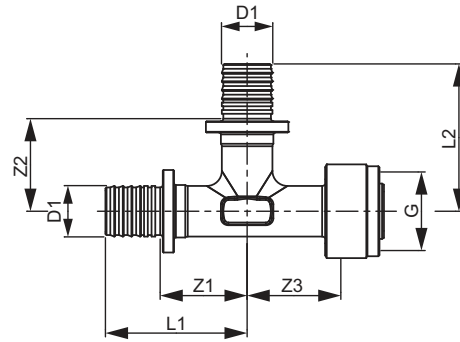
TECEflex Adaptador rápido ángulo de 90°, bronce al silicio

Medidas	Ref.	Z1	Z2	L1	G
16 x 1/2"	708631	24	25	40	1/2"



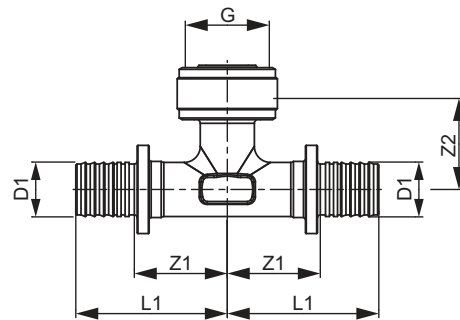
TECEflex Adaptador rápido en forma de T de paso, bronce al silicio

Medidas	Ref.	Z1	Z2	Z3	L1	L2	G
16 x 16 x 1/2"	708632	23	25	25	38	40	1/2"

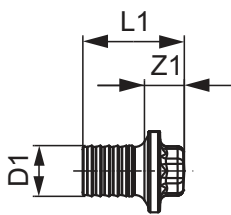


TECEflex Adaptador rápido en forma de T salida, bronce al silicio

Medidas	Ref.	Z1	Z2	L1	G
16 x 1/2" x 16	708633	23	26	38	1/2"



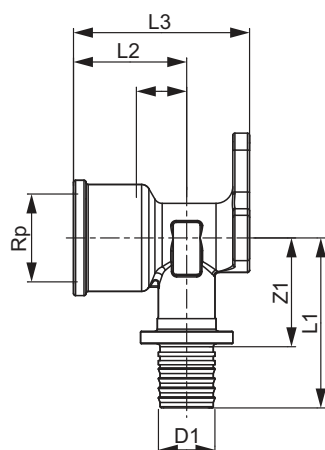
TECEflex Tapón ciego



Medidas	Ref.	PPSU		Latón estándar		
		Z1	L1	Ref.	Z1	L1
16	730616	11	27	765116	9	23
20	730620	11	30	765120	9	26

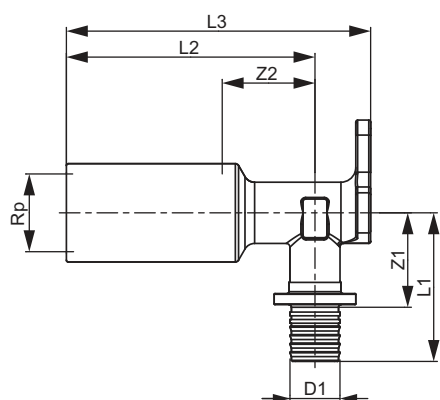
TECEflex - Dibujos acotados

TECEflex Disco de pared



Medidas	Bronce al silicio						Latón estándar					
	Ref.	Z1	Z2	L1	L2	L3	Ref.	Z1	Z2	L1	L2	L3
14 x Rp 1/2"	720590	28	17	43	32	47	-	-	-	-	-	-
16 x Rp 1/2"	708610	26	12	41	27	42	768516	26	12	41	27	42
20 x Rp 1/2"	708611	26	12	43	27	42	768520	26	12	43	27	42
20 x Rp 3/4"	708612	29	15	46	31	46	768525	29	15	46	31	46
25 x Rp 3/4"	708613	31	11	54	28	46	768526	31	11	54	28	46

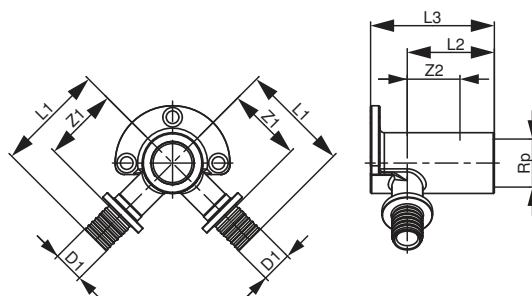
TECEflex Disco de pared, largo



Medidas	Bronce al silicio					
	Ref.	Z1	Z2	L1	L2	L3
16 x Rp 1/2"	708614	25	25	40	67	82

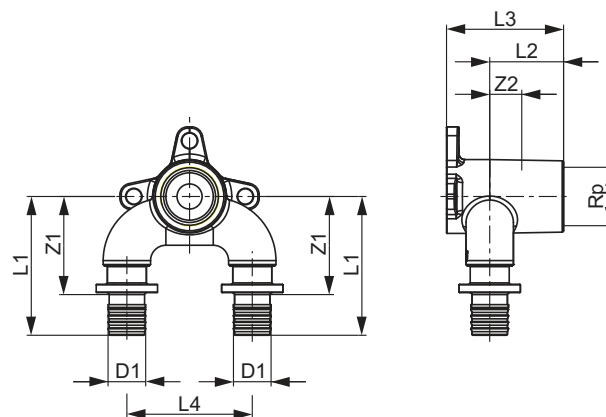
TECEflex Disco de pared doble, bronce al silicio

Medidas	Ref.	Z1	Z2	L1	L2	L3
16 x Rp 1/2" x 16	708628	32	23	48	38	54



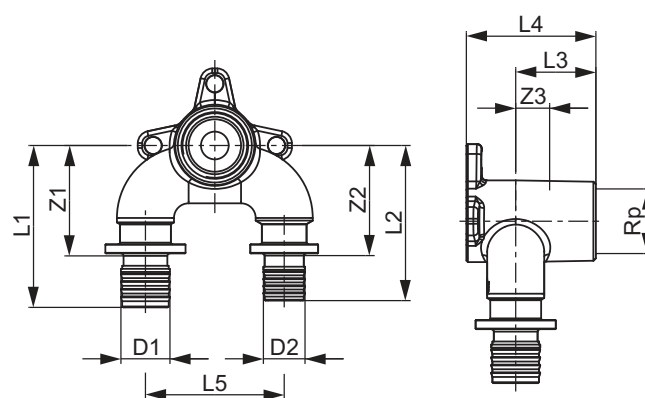
TECEflex Disco de pared doble en U optimizado para pérdidas de presión, bronce al silicio

Medidas	Ref.	Z1	Z2	L1	L2	L3	L4
16 x Rp 1/2" x 16	708625	37	12	51	27	42	45
20 x Rp 1/2" x 20	708626	26	11	53	26	42	45



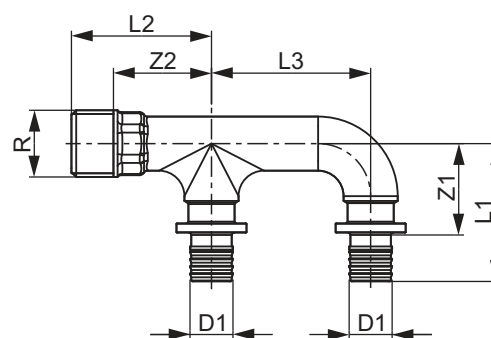
TECEflex Disco de pared doble en U reducido optimizado para pérdida de presión, bronce al silicio

Medidas	Ref.	Z1	Z2	Z3	L1	L2	L3	L4	L5
16 x Rp 1/2" x 20	708606	36	36	11	50	53	26	42	45
20 x Rp 1/2" x 16	708607	36	36	11	53	50	26	42	45



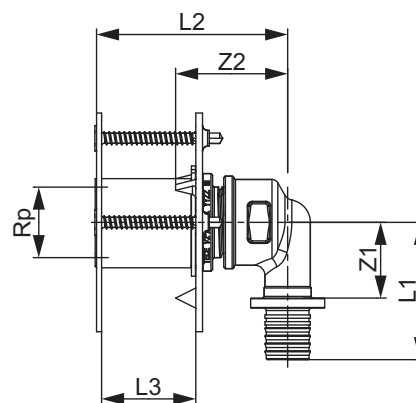
TECEflex Conexión doble optimizada para pérdida de presión, bronce al silicio

Medidas	Ref.	Z1	Z2	L1	L2	L3
16 x R 1/2"	708608	29	31	43	44	50



TECEflex Pasamuros con anillo de empuje, bronce al silicio

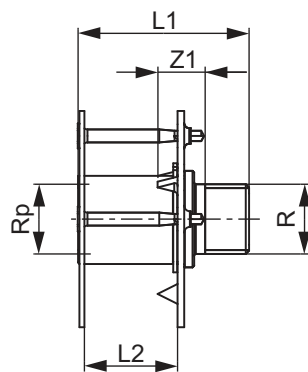
Medidas	Ref.	Z1	Z2	L1	L3	L2
16 x Rp 1/2"	708705	23	33	41	18-25	57



TECEflex - Dibujos acotados

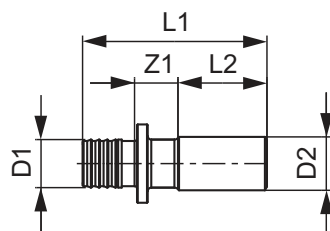
TECEflex Pasamuros universal, bronce al silicio

Medidas	Ref.	Z1	L1	L2
R 1/2" x Rp 1/2"	708706	14	51	18-25



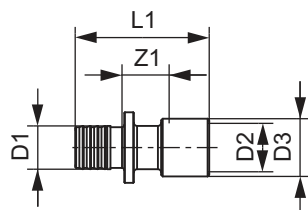
TECEflex Conexión soldada, bronce al silicio

Medidas	Ref.	Z1	L1	L2
16 x 15 mm Cu	716316	10	50	25
20 x 18 mm Cu	716320	10	52	25
20 x 22 mm Cu	716321	10	52	25
25 x 22 mm Cu	716325	12	60	25
32 x 28 mm Cu	716332	13	69	25



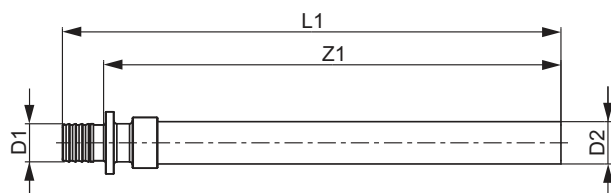
TECEflex Conexión soldable TECEflex - Cu de latón estándar

Medidas	Ref.	Z1	L1
14 x 15/18 mm Cu	713914	15	42
16 x 15/18 mm Cu	713916	15	42
20 x 18/22 mm Cu	713920	13	45
25 x 22/28 mm Cu	713925	18	60
32 x 28/32 mm Cu	713932	18	72



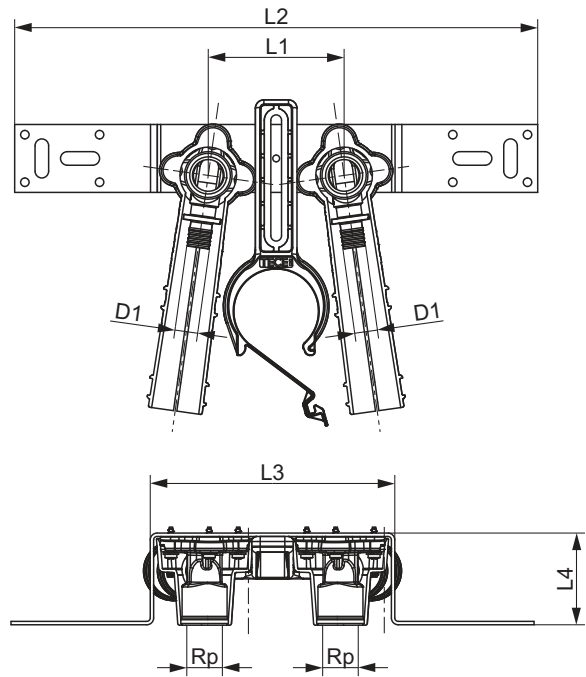
TECEflex Sistema de transición a tubos de cobre

Medidas	Ref.	Z1	L1
16 x 15 mm Cu	713816	162	177



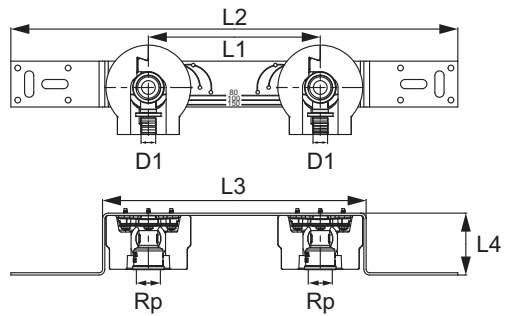
TECEflex Unidad de montaje con disco de pared, bronce al silicio, insonorizadores y sujeción para codo de evacuación alta temperatura

Medidas	Ref.	L1	L2	L3	L4
16 x Rp 1/2"	720565	80	308	144	54



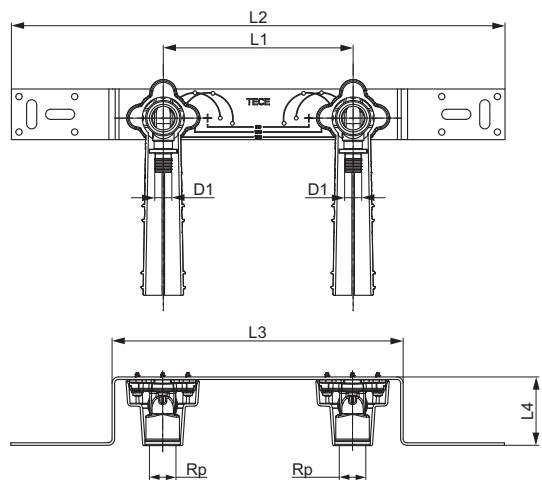
TECEflex Unidad de montaje con discos de pared fabricados en bronce al silicio y cajas de insonorización

Medidas	Ref.	L1	L2	L3	L4
16 x Rp 1/2"	720567	150	390	230	54
20 x Rp 1/2"	720568	150	390	230	54



TECEflex Unidad de montaje con discos de pared fabricada en latón estándar

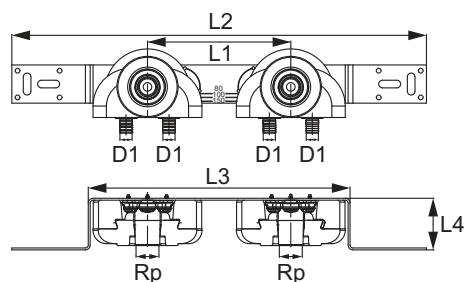
Medidas	Ref.	L1	L2	L3	L4
16 x Rp 1/2"	765130	150	390	230	54



TECEflex – Dibujos acotados

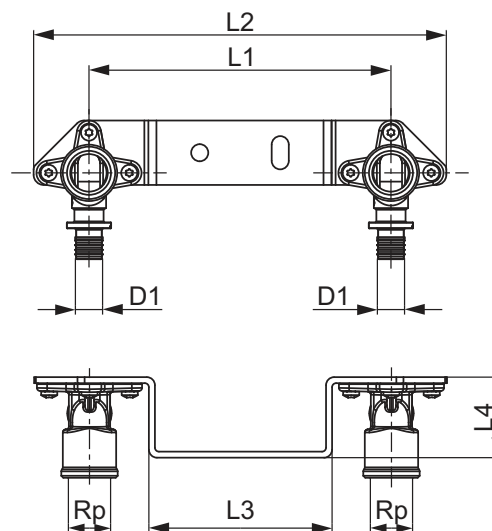
TECEflex Unidad de montaje con discos de pared de bronce al silicio y cajas de aislamiento acústico

Medidas	Ref.	L1	L2	L3	L4
16 x Rp 1/2" x 16	720569	150	434	274	54



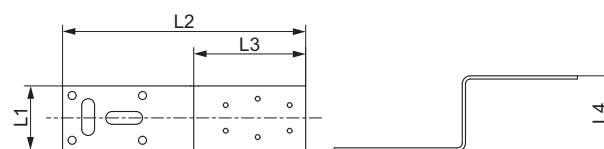
TECEflex Unidad de montaje con disco de pared bronce al silicio

Medidas	Ref.	L1	L2	L3	L4
16 x Rp 1/2"	720550	150	205	91	40



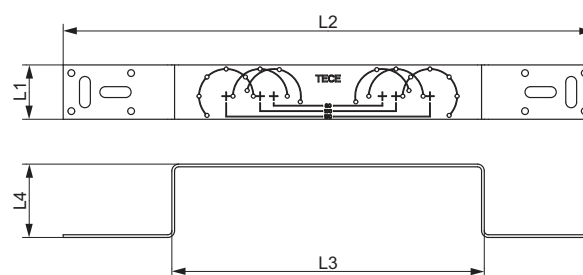
TECE Soporte de acero galvanizado, simple

Ref.	L1	L2	L3	L4
720527	40	150	70	47



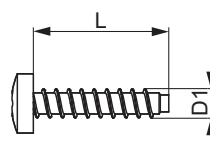
TECE Soporte de acero galvanizado, doble

Ref.	L1	L2	L3	L4
720528	40	390	230	54



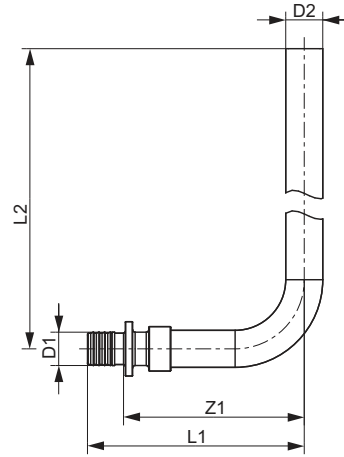
TECE Tornillo

Medidas	Ref.	L1
3,5 x 16 mm	720524	16



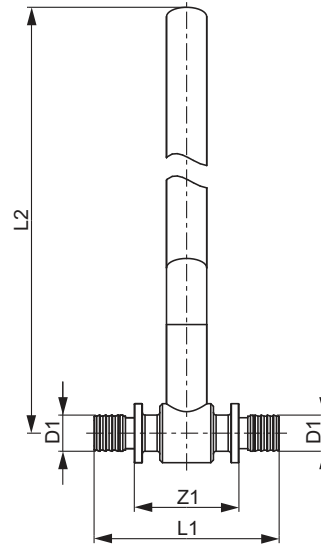
TECEflex Tubo en ángulo montaje en radiador, cobre niquelado, 15 mm

Medidas	Ref.	Z1	L1	L2
14 x 15 mm Cu	714014	73	88	289
16 x 15 mm Cu	714016	73	88	289
20 x 15 mm Cu	714020	73	90	289
16 x 15 mm Cu	714516	73	88	1089



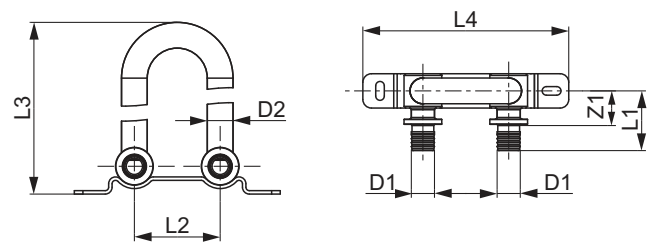
TECEflex Pieza en T de montaje en radiador, cobre niquelado, 15 mm

Medidas	Ref.	Z1	L1	L2
16 x 15 mm Cu	715016	40	69	289
20 x 15 mm Cu	715020	40	74	290



TECEflex Set de montaje en radiador para radiador compacto con válvula integrada, montaje en suelo, niquelado

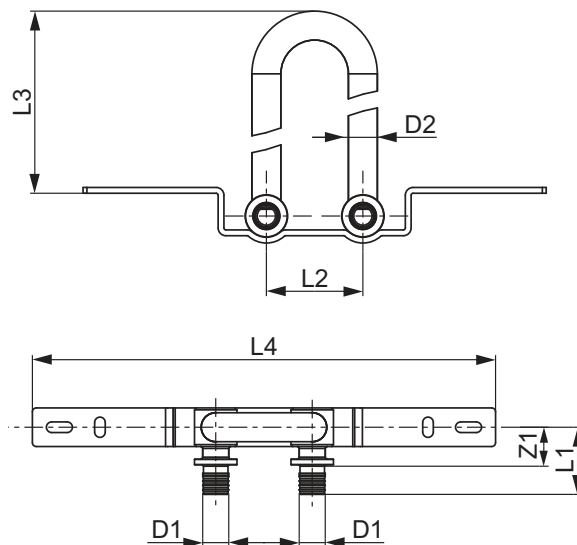
Medidas	Ref.	Z1	L1	L2	L3	L4
16 x 15 mm Cu	714901	20	35	50	333	120



TECEflex – Dibujos acotados

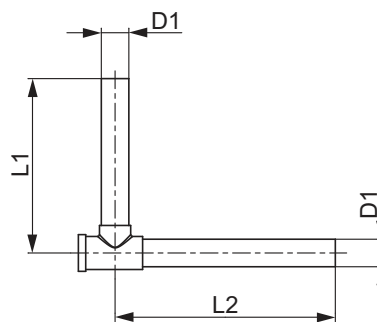
TECEflex Set de montaje en radiador para radiador compacto con válvula integrada, montaje en pared niquelado

Medidas	Ref.	Z1	L1	L2	L3	L4
16 x 15 mm Cu	714905	20	35	50	225	240



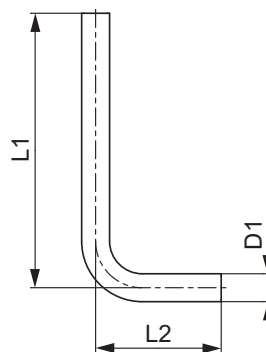
TECE Cierre en ángulo de conexión a radiador

Medidas	Ref.	L1	L2
15 mm Cu	730010	95	120



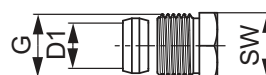
TECE Codo de conexión a radiador

Medidas	Ref.	L1	L2
15 mm Cu	730025	155	75



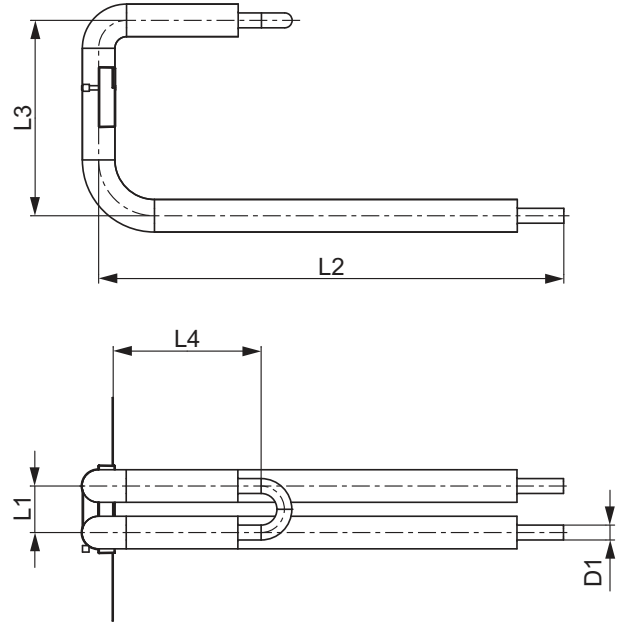
TECE Pieza roscada a presión macho 1/2"

Medidas	Ref.	G	SW
15 mm x R 1/2"	717501	1/2"	22



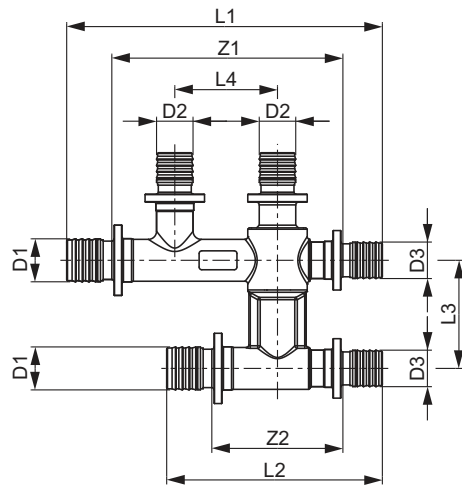
TECEflex Unidad de montaje para radiador compacto con válvula integrada, montaje en pared

Medidas	Ref.	L1	L2	L3	L4
16	714907	50	500	210	165



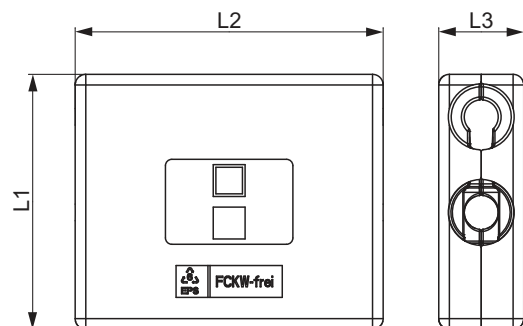
TECEflex Unión en cruz

Medidas	Ref.	Z1	Z2	L1	L2	L3	L4
16 x 16 x 16	718501	84	46	114	76	38	38
20 x 16 x 16	718502	86	49	116	80	40	38
20 x 16 x 20	718503	86	49	119	82	40	38



TECEflex Caja protectora de PS para uniones en cruz

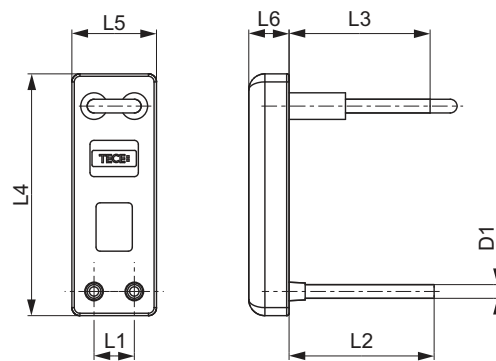
Medidas	Ref.	L1	L2	L3
16-20	718020	102	124	36



TECEflex – Dibujos acotados

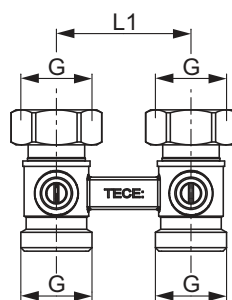
TECEflex Caja de instalación para radiador de válvula

Medidas	Ref.	L1	L2	L3	L4	L5	L6
16	716116	50	180	175	300	105	50



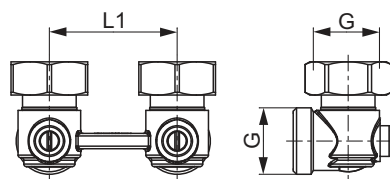
TECE Bloque bitubo para radiador, recto

Medidas	Ref.	L1	G
3/4" EC x 3/4" EC	8740435	50	3/4"



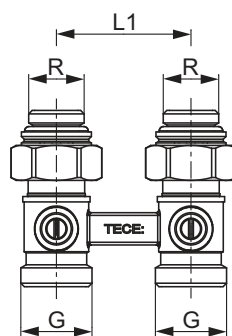
TECE Bloque bitubo para radiador, en ángulo

Medidas	Ref.	L1	G
3/4" EC x 3/4" EC	8740436	50	3/4"



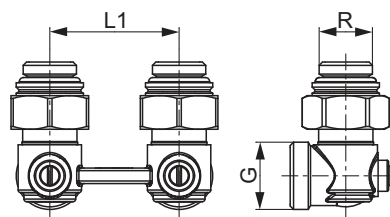
TECE Bloque bitubo para radiador 1/2" IG, recto

Medidas	Ref.	L1	G
3/4" EC x R 1/2"	8740437	50	3/4"



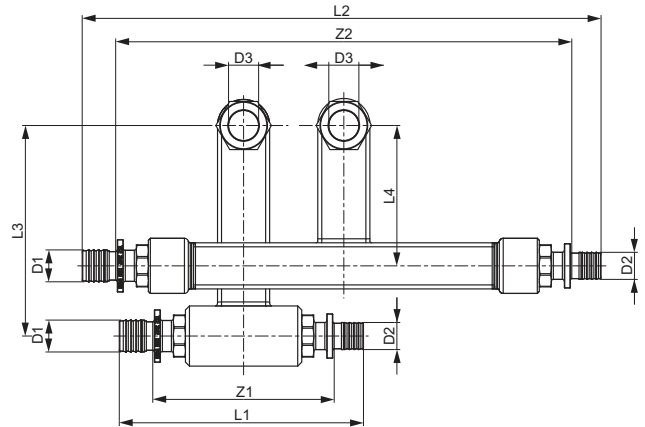
TECE Bloque bitubo para radiador 1/2" IG, en ángulo

Medidas	Ref.	L1	G
3/4" EC x R 1/2"	8740438	50	3/4"



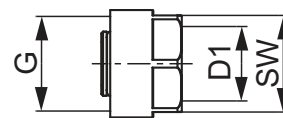
TECEflex Set de conexión a radiador

Medidas	Ref.	Z1	Z2	L1	L2	L3	L4
16 x 16 x 15 mm Cu	730110	90	227	120	257	105	70
20 x 20 x 15 mm Cu	730115	91	227	124	261	105	70
20 x 16 x 15 mm Cu	730120	91	228	122	259	105	70
16 x 20 x 15 mm Cu	730125	91	228	122	259	105	70
16 x tapón x 15 mm Cu	730130	-	-	97	234	105	70
Tapón x 16 x 15 mm Cu	730135	-	-	97	234	105	70



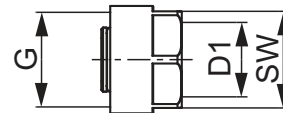
TECEflex Unión de sujeción roscada para tubos de plástico

Medidas	Ref.	G	SW
14	713014	3/4"	27
20	713020	3/4"	27
16	713516	3/4"	27



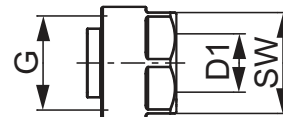
TECEflex Unión de sujeción roscada para tubos compuestos multicapa

Medidas	Ref.	G	SW
14	713314	3/4"	27
16	713316	3/4"	27
20	713320	3/4"	27



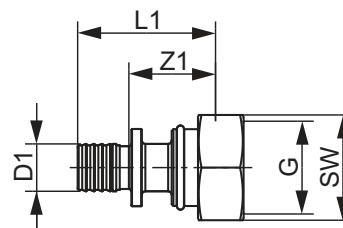
TECEflex Unión de sujeción roscada para tuberías de cobre

Medidas	Ref.	G	SW
3/4" para tubería de cobre 15 x 1	8740439	3/4"	27



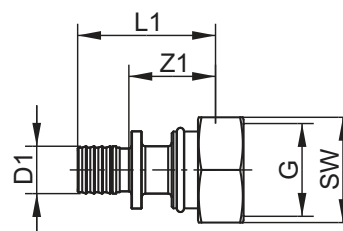
TECEflex 3/4" Unión roscada Eurocono con TECEflex tuerca de unión de latón, niquelado

Medidas	Ref.	Z1	L1	G	SW
16	7136161	25	39	3/4"	30
20	7136201	23	40	3/4"	30



TECEflex 3/4" Unión roscada Eurocono con TECEflex tuerca de unión de latón estándar

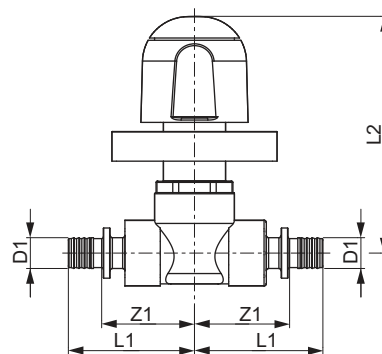
Medidas	Ref.	Z1	L1	G	SW
16	763616	25	39	3/4"	30
20	763620	26	43	3/4"	30



TECEflex - Dibujos acotados

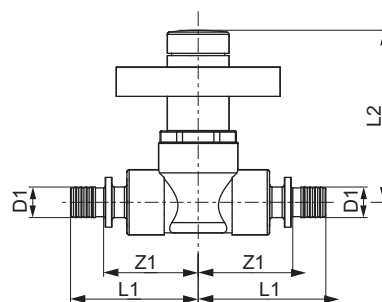
TECEflex Llave de esfera para empotrar con pomo

Medidas	Ref.	Z1	L1	L2
16 x 16	751016	28	42	104
20 x 20	751020	28	46	104



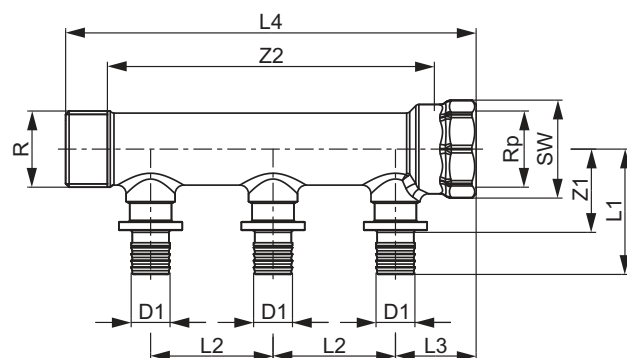
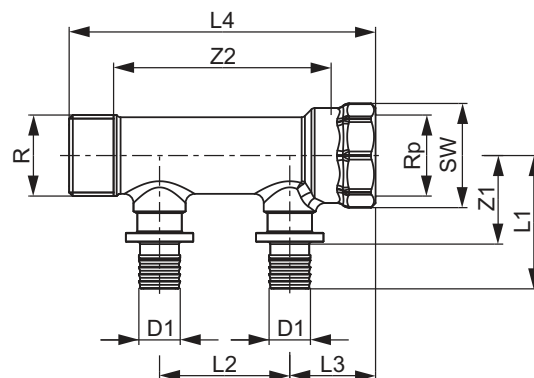
TECEflex Llave de esfera para empotrar con mando oculto

Medidas	Ref.	Z1	L1	L2
16 x 16	751116	28	42	76
20 x 20	751120	28	46	76



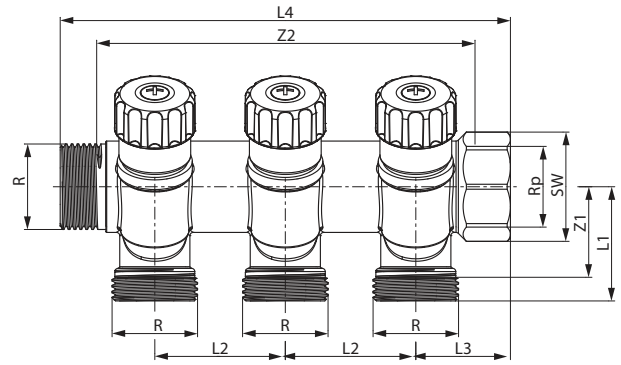
TECEflex Colector, bronce al silicio

Medidas	Ref.	Z1	Z2	L1	L2	L3	L4	SW
R 3/4" x Rp 3/4" x 16 Dos vías	712201	29	71	44	43	28	100	32
R 3/4" x Rp 3/4" x 16 Tres vías	712202	29	114	44	43	28	143	32



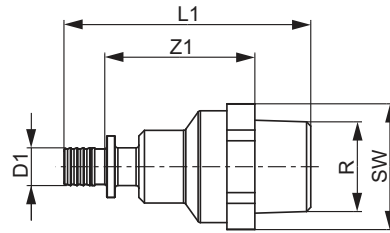
TECE Colector universal con cierre, latón estándar

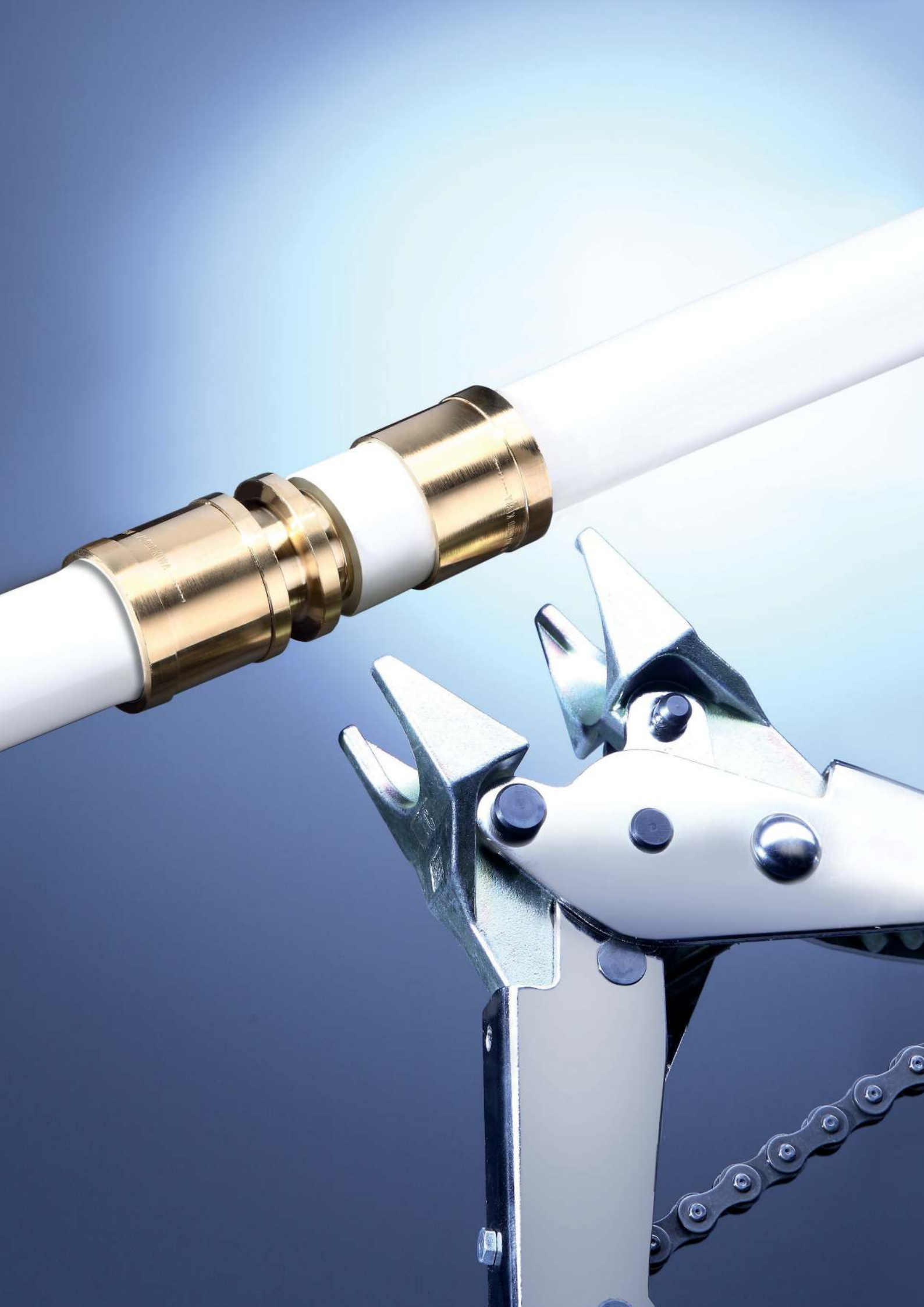
Medidas	Ref.	Z1	Z2	L1	L2	L3	L4	SW
3/4" x 3/4" Dos vías	8730006	28	73	35	40	29	98	32
3/4" x 3/4" Tres vías	8730007	28	113	35	40	29	138	32



TECEflex Valvulería de seguridad para gas, puede ser instalada verticalmente, ascendente u horizontalmente

Medidas	Ref.	Z1	L1	SW
20 x R 1" GSK 2,5 / TAE	750202	58	91	41
25 x R 1" GSK 2,5 / TAE	750204	59	99	41
25 x R 1" GSK 4 / TAE	750206	59	99	41
32 x R 1" GSK 4 / TAE	750208	60	107	41
32 x R 1" GSK 6 / TAE	750210	60	107	41





Sistemas de tubería

TECElogo
TUBO DE
INSTALACIÓN
SISTEMA

LISTA DE PRECIOS 2024

	Página
Tubo multicapa	74
Push Accesorios	77
Elementos de montaje enchufables	84
Conexión a radiador enchufable	87
Colector enchufable	92
Componentes del sistema	93
Herramientas	94
Set de inicio	97
Piezas de repuesto	98
Datos técnicos tuberías	100
Dibujos acotados	103

Las uniones TECElogo solo se deben utilizar con tubos originales TECElogo. El montaje de piezas ajenas al sistema supone la extinción de cualquier derecho de garantía. Los productos TECElogo solo deben manipularse con las herramientas de corte y calibrado del sistema.

Por motivos técnicos, no es posible modificar la unidad de suministro 1 (US 1).

TECElogo – Tubo multicapa

TECElogo Sistema de instalación

El sistema de instalación TECElogo es un sistema de aplicación universal con dimensiones de 16-63 mm que ha sido certificado por la DVGW (es decir, la Asociación Alemana de Aplicaciones de Gas y Agua). Es adecuado para sistemas de calefacción y agua potable. Cumple todos los requisitos de EN ISO 21003 para la clase de aplicación 5/10 bar para la instalación de calefacción o la clase de aplicación 2/10 bar para la instalación de agua potable. El procesamiento y la colocación deben realizarse de acuerdo con EN 806, EN 1717 y las normas complementarias nacionales de DIN 1988, especificaciones específicas del fabricante y de acuerdo con las normas pertinentes. La prueba de fugas se ha realizado de acuerdo con el manual de instrucciones de ZVSHK, edición de enero de 2011. Lavado de acuerdo con EN 806-4 o el manual de instrucciones de ZVSHK (es decir, la Asociación Central Alemana de Fontanería, Calefacción y Aire Acondicionado), edición de octubre de 2004.

Componentes del sistema

Tubo compuesto multicapa TECElogo según EN ISO 21003, consistente en un tubo portador hecho de polietileno de alta densidad con mayor resistencia a la temperatura (PE-RT tipo 2) o polietileno reticulado por haz de electrones (PE-Xc), una capa intermedia hecha de un tubo de aluminio soldado a tope y una capa protectora exterior de polietileno (PE-RT).

TECElogo Tubo multicapa

Tubo de cinco capas de aluminio plegable y dimensionalmente estable conforme a la norma EN ISO 21003 para la instalación de calefacción y agua potable. 100 % estanco a la difusión.

Medidas	Ref.	US 1	US 2	US 3	€/m
16 - Rollo	8705016	100 m	1000 m	2000 m	2,28
20 - Rollo	8705020	100 m	700 m	1400 m	3,79
25 - Rollo	8705025	50 m	350 m	700 m	5,45
32 - Rollo	8705232 NUEVO	25 m	125 m	250 m	10,00
16 - Barra	8705116	100 m	-	-	3,33
20 - Barra	8705120	70 m	-	-	4,70
25 - Barra	8705125	45 m	-	-	8,33
32 - Barra	8705132	30 m	-	-	12,63
40 - Barra	8700140	15 m	-	-	21,98
50 - Barra	8700150	15 m	-	-	34,10
63 - Barra	8700163	5 m	-	-	49,11

(cada barra 5 m)



TECElogo Tubo multicapa con tubo protector corrugado

Tubo de cinco capas de aluminio plegable y dimensionalmente estable conforme a la norma EN ISO 21003 para la instalación de calefacción y agua potable en tubo protector corrugado (color: negro). 100 % estanco a la difusión.

Medidas	Ref.	US 1	US 2	US 3	€/m
16 - Rollo	8705216	75 m	525 m	1050 m	4,25
20 - Rollo	8705220	50 m	350 m	700 m	5,91
25 - Rollo	8705225	25 m	175 m	350 m	8,80



TECElogo Tubo multicapa con tubo portector corrugado, rojo

Tubo multicapa de acuerdo a EN ISO 21000 para agua potable e instalaciones de calefacción con tubo protector corrugado (color rojo) 100 % estanco a la difusión.

Medidas	Ref.	US 1	US 2	US 3	€/m
16 - Rollo	8709016	75 m	525 m	1050 m	4,09
20 - Rollo	8709020	50 m	350 m	700 m	5,77



TECElogo Tubo multicapa con tubo portector corrugado, azul

Tubo multicapa según EN ISO 21003 para agua potable y calefacción con tubo protector corrugado (color azul). 100 % estanco a la difusión.



Medidas	Ref.	US 1	US 2	US 3	€/m
16 - Rollo	8709017	75 m	525 m	1050 m	4,09
20 - Rollo	8709021	50 m	350 m	700 m	5,77

TECElogo Tubo multicapa preaislado, aislamiento 6 mm, rojo

Tubo de cinco capas de aluminio plegable y dimensionalmente estable conforme con la norma EN ISO 21003 sobre instalación de agua potable y calefacción, preaislado con aislamiento de PE de 6 mm ($\lambda_r = 0,04 \text{ W/mK}$) y lámina de PE resistente al desgarro (color: rojo). Se puede utilizar de acuerdo con la DIN 1988-200 (tabla 8, n.º 4 y 5, y tabla 9, n.º 6). Inflamabilidad normal según la norma EN 13501 clase E; 100 % HCFC y sin HFC.



Medidas	Ref.	US 1	US 2	US 3	€/m
16 - RS 6 mm aislamiento	8702116	75 m	300 m	600 m	4,25
20 - RS 6 mm aislamiento	8702120	75 m	300 m	600 m	6,21
25 - RS 6 mm aislamiento	8702125	50 m	200 m	400 m	9,39

TECElogo Tubo multicapa preaislado, aislamiento 6 mm, azul

Tubo multicapa según EN ISO 21003 para agua potable y calefacción, preaislado, con aislamiento de PE de 6 mm ($\lambda_r = 0,04 \text{ W/mK}$) y lámina resistente de PE (color: azul). Aplicable según DIN 1988-200 (tabla 8, n.º 4/5 y tabla 9, n.º 6).



Medidas	Ref.	US 1	US 2	US 3	€/m
16 - RS 6 mm aislamiento	8702516	75 m	300 m	600 m	4,25
20 - RS 6 mm aislamiento	8702520	75 m	300 m	600 m	6,21
25 - RS 6 mm aislamiento	8702525	50 m	200 m	400 m	9,39

TECElogo Tubo multicapa preaislado, aislamiento 9 mm, rojo

Tubo de cinco capas de aluminio plegable y dimensionalmente estable conforme con la norma EN ISO 21003 sobre instalación de agua potable y calefacción, preaislado con aislamiento de PE de 9 mm ($\lambda_r = 0,04 \text{ W/mK}$) y lámina de PE resistente al desgarro (color: rojo). Se puede utilizar de acuerdo con la GEG 2021 (apéndice 8 línea ff) y la DIN 1988-200 (tabla 8, n.º 1). Inflamabilidad normal según la norma EN 13501 clase E; 100 % HCFC y sin HFC.



Medidas	Ref.	US 1	US 2	US 3	€/m
16 - 9 RS mm aislamiento	8702016	75 m	225 m	450 m	4,54
20 - 9 RS mm aislamiento	8702020	75 m	225 m	450 m	6,36
25 - 9 RS mm aislamiento	8702025	50 m	150 m	300 m	9,70

TECElogo – Tubo multicapa

TECElogo Tubo multicapa preaislado, aislamiento 9 mm, azul

Tubo de cinco capas de aluminio plegable y dimensionalmente estable conforme con la norma EN ISO 21003 para instalación de agua potable y calefacción, preaislado con aislamiento de PE de 9 mm ($\lambda_R = 0,04$ W/mK) y lámina de PE resistente al desgarro (color: azul). Se puede utilizar de acuerdo con la GEG 2021 (apéndice 8 línea ff) y la DIN 1988-200 (tabla 8, n.º 1). Inflamabilidad normal según la norma EN 13501 clase E; 100 % HCFC y sin HFC.



Medidas	Ref.	US 1	US 2	US 3	€/m
16 - 9 RS mm aislamiento	8702416	75 m	225 m	450 m	4,54
20 - 9 RS mm aislamiento	8702420	75 m	225 m	450 m	6,36
25 - 9 RS mm aislamiento	8702425	50 m	150 m	300 m	9,70

TECElogo Tubo multicapa preaislado, aislamiento 13 mm, rojo

Tubo de cinco capas de aluminio plegable y dimensionalmente estable conforme con la norma EN ISO 21003 sobre instalación de agua potable y calefacción, preaislado con aislamiento de PE de 13 mm ($\lambda_R = 0,04$ W/mK) y lámina de PE resistente al desgarro (color: rojo). Se puede utilizar de acuerdo con la GEG 2021 (apéndice 8 línea ee) y la DIN 1988-200 (tabla 8, n.º 2 y 6). Inflamabilidad normal según la norma EN 13501 clase E; 100 % HCFC y sin HFC.



Medidas	Ref.	US 1	US 2	US 3	€/m
16 - RS 13 mm aislamiento	8702216	50 m	150 m	300 m	5,30
20 - RS 13 mm aislamiento	8702220	50 m	150 m	300 m	8,33
25 - RS 13 mm aislamiento	8702225	25 m	100 m	300 m	10,91

TECElogo-Push

Accesorios enchufables con tecnología de retención integrada para una conexión libre de herramientas. Accesorios roscados fabricados en bronce industrial/bronce al silicio, accesorios sin rosca hechos de polifenilsulfona (PPSU). Como alternativa, accesorios disponibles hechos de latón estándar.

TECElogo-Push Racor hembra

Conector enchufable con sistema de sujeción integrado. Para instalación de agua potable y calefacción.

Bronce industrial/Bronce al silicio



Latón estándar*



Medidas	US 1	US 2	Ref.	€/Ud.	Ref.	€/Ud.
16 x Rp 1/2"	10 Ud.	100 Ud.	8713002	9,56	8610002	9,09
20 x Rp 1/2"	10 Ud.	100 Ud.	8713003	13,34	8610003	11,00
20 x Rp 3/4"	10 Ud.	80 Ud.	8713004	14,24	8610004	15,00
25 x Rp 1"	5 Ud.	50 Ud.	8713006	26,22	8610006	18,00
25 x Rp 3/4"	10 Ud.	50 Ud.	8713005	19,70	8610005	12,12
32 x Rp 1"	1 Ud.	20 Ud.	8713007	36,38	8610007	27,28
40 x Rp 1 1/2"	1 Ud.	20 Ud.	8713008	62,14	8610008	60,63
50 x Rp 2"	1 Ud.	8 Ud.	8713009	125,79	8610009	83,36
63 x Rp 2"	1 Ud.	4 Ud.	8713010	205,66	-	-

TECElogo-Push Racor macho

Conector enchufable con sistema de sujeción integrado. Para instalación de agua potable y calefacción.

Bronce industrial/Bronce al silicio



Latón estándar*



Medidas	US 1	US 2	Ref.	€/Ud.	Ref.	€/Ud.
16 x R 1/2"	10 Ud.	100 Ud.	8713102	9,85	8610102	9,09
16 x R 3/4"	10 Ud.	100 Ud.	8713103	14,10	8610103	9,85
16 x R 3/8"	10 Ud.	100 Ud.	-	-	8610100	15,15
20 x R 1/2"	10 Ud.	80 Ud.	8713104	12,12	8610104	10,61
20 x R 3/4"	10 Ud.	50 Ud.	8713105	13,18	8610105	10,61
25 x R 1"	10 Ud.	50 Ud.	8713107	25,15	8610107	15,15
25 x R 3/4"	10 Ud.	50 Ud.	8713106	20,46	8610106	13,64
32 x R 1"	1 Ud.	20 Ud.	8713108	36,23	8610116	22,00
40 x R 1 1/4"	1 Ud.	20 Ud.	8713109	53,05	8610117	38,00
50 x R 1 1/2"	1 Ud.	8 Ud.	8713110	77,29	8610118	75,78
63 x R 2"	1 Ud.	4 Ud.	8713111	170,65	-	-

* Para la elección de los materiales tenga en cuenta la información de la página 102.

TECElogo – Push Accesorios

TECElogo-Push Manguito PPSU

Conector enchufable con sistema de sujeción integrado. Para instalación de agua potable y calefacción.

Medidas	Ref.	US 1	US 2	€/Ud.
16 x 16	8710516	10 Ud.	80 Ud.	6,36
20 x 20	8710520	10 Ud.	80 Ud.	8,03
25 x 25	8710525	10 Ud.	80 Ud.	12,73
32 x 32	8710532	1 Ud.	20 Ud.	25,62
40 x 40	8710540	1 Ud.	20 Ud.	42,73
50 x 50	8710550	1 Ud.	8 Ud.	62,14
63 x 63	8710563	1 Ud.	4 Ud.	114,72



TECElogo-Push Manguito reducido PPSU

Conector enchufable con sistema de sujeción integrado. Para instalación de agua potable y calefacción.

Medidas	Ref.	US 1	US 2	€/Ud.
20 x 16	8710616	10 Ud.	80 Ud.	10,00
25 x 16	8710620	10 Ud.	80 Ud.	10,91
25 x 20	8710625	10 Ud.	80 Ud.	12,12
32 x 20	8710632	1 Ud.	20 Ud.	22,89
32 x 25	8710633	1 Ud.	20 Ud.	23,64
40 x 32	8710640	1 Ud.	20 Ud.	40,00
50 x 40	8710650	1 Ud.	8 Ud.	59,86
63 x 50	8710663	1 Ud.	4 Ud.	125,95



TECElogo-Push Codo 90° PPSU

Conector enchufable con sistema de sujeción integrado. Para instalación de agua potable y calefacción.

Medidas	Ref.	US 1	US 2	€/Ud.
16 x 16	8710716	10 Ud.	100 Ud.	7,28
20 x 20	8710720	10 Ud.	50 Ud.	9,56
25 x 25	8710725	10 Ud.	40 Ud.	13,79
32 x 32	8710732	1 Ud.	20 Ud.	28,64
40 x 40	8710740	1 Ud.	8 Ud.	49,41
50 x 50	8710750	1 Ud.	4 Ud.	66,98
63 x 63	8710763	1 Ud.	4 Ud.	136,40



TECElogo-Push Codo de transición 90° PPSU

Conector enchufable con sistema de sujeción integrado. Para instalación de agua potable y calefacción.

Medidas	Ref.	US 1	US 2	€/Ud.
16 x 16	8711116	10 Ud.	100 Ud.	7,28
20 x 20	8711120	10 Ud.	50 Ud.	10,61
25 x 25	8711125	10 Ud.	40 Ud.	15,01



TECElogo-Push Codo 45° bronce industrial/bronce al silicio

Conector enchufable con sistema de sujeción integrado. Para instalación de agua potable y calefacción.



Medidas	Ref.	US 1	US 2	€/Ud.
25 x 25	8711225	10 Ud.	40 Ud.	47,90
32 x 32	8711232	5 Ud.	20 Ud.	63,81
40 x 40	8711240	2 Ud.	20 Ud.	111,55
50 x 50	8711250	2 Ud.	10 Ud.	143,38
63 x 63	8711263	1 Ud.	5 Ud.	207,03

TECElogo-Push Codo hembra

Bronce industrial/Bronce al silicio

Latón estándar*



Medidas	US 1	US 2	Ref.	€/Ud.	Ref.	€/Ud.
16 x Rp 1/2"	10 Ud.	100 Ud.	8713202	14,24	8610202	9,09
20 x Rp 1/2"	10 Ud.	100 Ud.	8713203	21,52	8610203	11,37
20 x Rp 3/4"	10 Ud.	80 Ud.	8713204	26,99	8610204	14,00
25 x Rp 3/4"	10 Ud.	50 Ud.	8713205	35,15	8610205	15,15
32 x Rp 1"	1 Ud.	20 Ud.	8713206	46,99	8610206	37,89

TECElogo-Push Codo macho

Bronce industrial/Bronce al silicio

Latón estándar*



Medidas	US 1	US 2	Ref.	€/Ud.	Ref.	€/Ud.
16 x R 1/2"	10 Ud.	100 Ud.	8713302	13,94	8610302	9,09
20 x R 1/2"	10 Ud.	80 Ud.	8713303	21,36	8610303	11,37
20 x R 3/4"	10 Ud.	80 Ud.	8713304	26,38	8610304	12,12
25 x R 1"	10 Ud.	50 Ud.	8713306	43,04	8610306	18,19
25 x R 3/4"	10 Ud.	50 Ud.	8713305	34,25	8610305	15,15
32 x R 1"	1 Ud.	20 Ud.	8713307	60,63	8610312	30,31

* Para la elección de los materiales tenga en cuenta la información de la página 102.

TECElogo – Push Accesorios

TECElogo-Push Pieza en T rosca hembra

Bronce industrial/Bronce al silicio

Latón estándar*



Medidas	US 1	US 2	Ref.	€/Ud.	Ref.	€/Ud.
16 x Rp 1/2" x 16	10 Ud.	80 Ud.	8713402	26,99	8610402	13,64
20 x Rp 1/2" x 20	10 Ud.	50 Ud.	8713403	31,83	8610403	22,73
25 x Rp 3/4" x 25	10 Ud.	40 Ud.	8713404	41,68	8610404	30,31
32 x Rp 1" x 32	1 Ud.	8 Ud.	8713405	69,86	8610406	45,46
40 x Rp 1" x 40	1 Ud.	8 Ud.	8713406	87,61	8610408	106,09
50 x Rp 1 1/4" x 50	1 Ud.	4 Ud.	8713407	119,44	8610410	121,25
63 x Rp 1 1/2" x 63	1 Ud.	4 Ud.	8713408	251,74	-	-

TECElogo-Push Pieza en T PPSU

Conector enchufable con sistema de sujeción integrado. Para instalación de agua potable y calefacción.

Medidas	Ref.	US 1	US 2	€/Ud.
16 x 16 x 16	8710916	10 Ud.	40 Ud.	9,24
20 x 20 x 20	8710920	10 Ud.	40 Ud.	12,73
25 x 25 x 25	8710925	10 Ud.	40 Ud.	18,49
32 x 32 x 32	8710932	1 Ud.	8 Ud.	37,60
40 x 40 x 40	8710940	1 Ud.	8 Ud.	62,14
50 x 50 x 50	8710950	1 Ud.	4 Ud.	100,33
63 x 63 x 63	8710963	1 Ud.	4 Ud.	222,94



TECElogo-Push Pieza en T reducida PPSU

Conector enchufable con sistema de sujeción integrado. Para instalación de agua potable y calefacción.

Medidas	Ref.	US 1	US 2	€/Ud.
20 x 16 x 16	8711004	10 Ud.	40 Ud.	11,07
20 x 16 x 20	8711005	10 Ud.	40 Ud.	11,66
20 x 20 x 16	8711006	10 Ud.	40 Ud.	11,66
20 x 25 x 20	8711011	10 Ud.	40 Ud.	19,24
25 x 16 x 16	8711007	10 Ud.	40 Ud.	14,70
25 x 16 x 25	8711008	10 Ud.	40 Ud.	15,91
25 x 20 x 20	8711009	10 Ud.	40 Ud.	16,38
25 x 20 x 25	8711010	10 Ud.	40 Ud.	17,58
32 x 16 x 32	8711012	1 Ud.	8 Ud.	31,22
32 x 20 x 32	8711013	1 Ud.	8 Ud.	31,98
32 x 25 x 32	8711014	1 Ud.	8 Ud.	31,98
32 x 25 x 25	8711015	1 Ud.	8 Ud.	31,98
40 x 25 x 40	8711017	1 Ud.	8 Ud.	60,16
40 x 32 x 40	8711018	1 Ud.	8 Ud.	60,16
40 x 32 x 32	8711019	1 Ud.	8 Ud.	60,16
50 x 25 x 50	8711020	1 Ud.	4 Ud.	74,87
50 x 32 x 50	8711021	1 Ud.	4 Ud.	82,89
63 x 32 x 63	8711022	1 Ud.	4 Ud.	197,49
63 x 50 x 63	8711023	1 Ud.	4 Ud.	238,86



TECElogo-Push Tapón ciego PPSU

Conector enchufable con sistema de sujeción integrado. Para instalación de agua potable y calefacción.



Medidas	Ref.	US 1	US 2	€/Ud.
16	8710817	10 Ud.	50 Ud.	6,82
20	8710821	10 Ud.	50 Ud.	10,00

TECElogo-Push Adaptador press-fitting bronce industrial/bronce al silicio

Adaptador press-fitting en tubo de acero inoxidable o cobre con transición TECElogo-Push con función de agarre integrada.



Medidas	Ref.	US 1	US 2	€/Ud.
16 x 15 mm	8730100	10 Ud.	100 Ud.	15,01
20 x 18 mm	8730101	10 Ud.	100 Ud.	18,64
25 x 22 mm	8730102	10 Ud.	50 Ud.	23,20

TECElogo-Push Unión roscada, con sellado plano

Bronce industrial/Bronce al silicio

Latón estándar*



Medidas	US 1	US 2	Ref.	€/Ud.	Ref.	€/Ud.
16 x 1/2"	5 Ud.	80 Ud.	8733201	25,47	8630201	18,19
16 x 3/4"	5 Ud.	80 Ud.	8733202	30,01	8630202	18,19
16 x 3/8"	5 Ud.	80 Ud.	-	-	8630200	15,15
20 x 3/4"	5 Ud.	50 Ud.	8733203	28,64	8630203	27,28
25 x 1"	5 Ud.	50 Ud.	8733204	42,14	8630204	37,89
32 x 1 1/4"	1 Ud.	20 Ud.	8733205	57,44	8630205	45,46
40 x 1 1/2"	1 Ud.	20 Ud.	-	-	8630207	60,63

TECElogo-Push Adaptador rápido, bronce al silicio

Adaptador rápido para conectar tubos TECElogo a una conexión rápida TECE de 1/2" sin herramientas. Las cisternas TECE están equipadas con conectores rápidos compatibles; con rosca macho de acople para conector enchufable con función de agarre integrada TECElogo-Push.



Medidas	Ref.	US 1	US 2	€/Ud.
16 x 1/2"	8730310	10 Ud.	50 Ud.	23,63

* Para la elección de los materiales tenga en cuenta la información de la página 102.

TECElogo – Push Accesorios

TECElogo-Push Disco de pared

Bronce industrial/Bronce al silicio

Latón estándar*



Medidas	US 1	US 2	Ref.	€/Ud.	Ref.	€/Ud.
16 x Rp 1/2"	10 Ud.	80 Ud.	8723002	16,06	8620002	9,09
20 x Rp 1/2"	10 Ud.	60 Ud.	-	-	8620003	10,61

TECElogo-Push Disco de pared universal bronce industrial/bronce al silicio

Disco de pared con conector de 20 mm para unión enchufable TECElogo-Push con función de sujeción integrada. Para instalación de agua potable y calefacción.



Medidas	Ref.	US 1	US 2	€/Ud.
20 x Rp 1/2"	8723003	10 Ud.	60 Ud.	22,27

Nota:

En combinación con una pieza de TECElogo-Push o una pieza en T reducida, construya usted mismo su disco de pared doble.

TECElogo-Push Disco de pared universal doble bronce industrial/bronce al silicio

Disco de pared con conector de 20 mm para unión enchufable TECElogo-Push con función de sujeción de agarre integrada. Para instalación de agua potable y calefacción.



Medidas	Ref.	US 1	US 2	€/Ud.
20 x Rp 1/2" x 20	8723011	10 Ud.	40 Ud.	55,78

TECElogo-Push Disco de pared doble latón estándar*

Medidas	Ref.	US 1	US 2	€/Ud.
16 x Rp 1/2" x 16	8620007	10 Ud.	40 Ud.	22,73



TECElogo-Push Disco de pared universal, largo, bronce industrial/bronce al silicio

Disco de pared universal, largo con conector de 20 mm para unión enchufable TECElogo-Push con función de sujeción integrada. Para instalación de agua potable y calefacción.



Medidas	Ref.	US 1	US 2	€/Ud.
20 x Rp 1/2"	8723008	10 Ud.	50 Ud.	27,13

Nota:

En combinación con una pieza de TECElogo-Push o una pieza en T reducida, construya usted mismo su disco de pared doble.

TECElogo-Push Disco de pared, largo, latón estándar*



Medidas	Ref.	US 1	US 2	€/Ud.
16 x Rp 1/2"	8620008	10 Ud.	50 Ud.	13,64

TECElogo-Push Pasamuros universal bronce industrial/bronce al silicio

Pasamuros universal con conector 16 mm para unión enchufable TECElogo con función de sujeción de agarre integrada. Para instalaciones de agua potable y calefacción.



Medidas	Ref.	US 1	US 2	€/Ud.
16 x Rp 1/2"	8723009	10 Ud.	40 Ud.	34,25

TECElogo-Push Pasamuros latón estándar*

Pasamuros con conector enchufable con sistema de sujeción integrado.



Medidas	Ref.	US 1	US 2	€/Ud.
16 x Rp 1/2"	8620009	10 Ud.	40 Ud.	24,00

TECElogo-Push Tapón terminal enchufable



Medidas	Ref.	US 1	US 2	€/Ud.
16	8730032	10 Ud.	200 Ud.	4,84

* Para la elección de los materiales tenga en cuenta la información de la página 102.

TECElogo – Elementos de montaje enchufables

TECE Elemento de insonorización

Elemento insonorización para discos de pared TECEflex y TECElogo. Para minimizar la transmisión de sonido en la estructura; compuesto por elementos de aislamiento y cubierta de insonorización.



Medidas	Ref.	US 1	US 2	€/Ud.
para discos de pared de 1/2"	7 18017	10 Ud.	40 Ud.	5,85
para discos de pared de 1/2", largo	7 18022	10 Ud.	40 Ud.	6,58
para discos de pared doble de 1/2"	7 18024	10 Ud.	40 Ud.	7,60

Atención: No apto para utilizar con el collar de sellado Seal System.

TECE Insonorizador para discos de pared

Insonorizador para discos de pared TECEflex y TECElogo. Para la reducción de la transmisión de sonidos a la estructura.



Ref.	US 1	US 2	€/Ud.
7 18026	10 Ud.	100 Ud.	4,52

TECE Manguito de sellado Seal System

Manguito de sellado para crear un casquillo de pared con paredes expuestas al agua, según DIN 18534 (2017).

Las fugas de agua creadas por una conexión roscada no sellada, entre el disco de pared y la extensión de la válvula, se guían hacia adelante, fuera de la pared. Además de los discos de pared TECE, también es compatible con muchos productos de terceros.



Medidas	Ref.	US 1	€/Ud.
1/2"	704801	10 Ud.	3,93

Conexión con collar de sellado Seal System y un solado de sellado adecuado. La idoneidad de los productos externos se puede consultar en la información técnica.

TECE Collar de sellado Seal System

Collar de sellado Seal System para sellar y evitar la entrada de humedad en la pared a través de conexiones de ajuste.



Medidas	Modelo	Ref.	US 1	US 2	€/Ud.
140 x 140 mm	1/2"	704803	10 Ud.	500 Ud.	10,50

TECE Set de sellado Seal System 1/2" para pasamuros

El set de sellado Seal System está compuesto por:

- 2 x tapones de montaje
- 2 x collares de sellado
- 2 x manguitos de sellado



Ref.	US 1	€/Ud.
704805	1 Ud.	52,46

TECE Soporte de acero galvanizado, simple

Soporte para disco de pared TECEflex y TECElogo, angular, de acero galvanizado.



Ref.	US 1	US 2	€/Ud.
720527	10 Ud.	80 Ud.	10,53

TECE Soporte de acero galvanizado, doble

Soporte para disco de pared TECEflex y TECElogo, en ángulo, de acero galvanizado. Adecuado para dimensiones 150 y 80 mm.



Ref.	US 1	US 2	€/Ud.
720528	5 Ud.	20 Ud.	18,56

TECE Tornillo

Soporte para disco de pared TECEflex y TECElogo de pared de acero galvanizado.



Medidas	Ref.	US 1	US 2	€/Ud.
3,5 x 16 mm	720524	100 Ud.	3000 Ud.	0,30

TECE Codo de guiado de tubos

Codo de guiado de tubos de plástico para guiar tubos fuera de la capa de mortero o cemento.



Medidas	Ref.	US 1	US 2	€/Ud.
14-17 mm	77910010	25 Ud.	200 Ud.	1,90
18-20 mm	77910011	25 Ud.	100 Ud.	2,05

TECElogo-Push Unidad de montaje, bronce industrial/bronce al silicio

Unidad de montaje prefabricada, dimensión 80 mm. Compuesto de dos discos de pared TECElogo-Push, fijadas a la sujeción de pared TECE. Incluye elementos de insonorización y sujeción para el codo de evacuación. Para la instalación de agua potable.



Medidas	Centro	Ref.	US 1	US 2	€/Ud.
16 x Rp 1/2"	80 mm	8723101	1 Ud.	5 Ud.	63,51

TECElogo-Push Unidad de montaje, bronce industrial/bronce al silicio

Unidad de montaje prefabricada, dimensión 150 mm. Compuesto de dos discos de pared TECElogo-Push, fijadas a la sujeción de pared TECE, incluye elementos de insonorización. Para la instalación de agua potable.



Medidas	Centro	Ref.	US 1	US 2	€/Ud.
16 x Rp 1/2"	150 mm	8723100	1 Ud.	5 Ud.	63,81

TECElogo – Elementos de montaje enchufables

TECElogo-Push Unidad de montaje, bronce industrial/bronce al silicio

Unidad de montaje prefabricada, dimensión 150 mm. Compuesto de dos discos de pared TECElogo-Push, fijadas a la sujeción de pared TECE, incluye elementos de insonorización. Para la instalación de agua potable.

Medidas	Centro	Ref.	US 1	US 2	€/Ud.
20 x 1/2"	150 mm	8723102	1 Ud.	5 Ud.	67,59



TECElogo-Push Unidad de montaje latón estándar

Medidas	Centro	Ref.	US 1	US 2	€/Ud.
16 x Rp 1/2"	150 mm	8620100	1 Ud.	5 Ud.	37,89



TECE Cinta envolvente

Cinta de tres capas coextruída para proteger las conexiones de las tuberías de instalación TECE de la corrosión externa.

Longitud 12,5 m, anchura 30 mm, grosor 1 mm

Ref.	US 1	US 2	€/m
720579	12,5 m	225 m	5,74



TECElogo-Push Unidad de montaje latón estándar

Medidas	Centro	Ref.	US 1	US 2	€/Ud.
16 x 1/2"	153 mm	8620103	1 Ud.	5 Ud.	33,34



TECElogo-Push Tubo de ángulo montaje en radiador

Tubo de ángulo, para montaje en radiador, con función de agarre integrada. Para instalaciones de calefacción. 15 mm tubo de cobre, niquelado.

Medidas	Ref.	US 1	US 2	€/Ud.
16 x 15 mm Cu	8740401	10 Ud.	50 Ud.	27,28
20 x 15 mm Cu	8740402	10 Ud.	50 Ud.	36,83



TECElogo-Push Pieza en T montaje en radiador

Pieza en T para montaje en radiador, con función de agarre integrada. Para instalaciones de calefacción. 15 mm tubo de cobre, niquelado.

Medidas	Ref.	US 1	US 2	€/Ud.
16 x 15 mm Cu	8740403	10 Ud.	40 Ud.	43,65
20 x 15 mm Cu	8740404	10 Ud.	40 Ud.	58,05



TECElogo-Push Set de montaje en radiador

Set de montaje en radiador con función de agarre integrada. Para radiadores de válvula compacta, montaje en suelo. Para instalaciones de calefacción. 15 mm tubo de cobre, niquelado.

Medidas	Ref.	US 1	US 2	€/Ud.
16 x 15 mm Cu	8740405	1 Ud.	5 Ud.	58,05



TECElogo-Push Set de montaje en radiador

Set de montaje en radiador con función de agarre integrada. Para radiadores de válvula compacta, montaje en pared. Para instalaciones de calefacción. 15 mm tubo de cobre, niquelado.

Medidas	Ref.	US 1	US 2	€/Ud.
16 x 15 mm Cu	8740406	1 Ud.	5 Ud.	61,38



TECE Cierre en ángulo de conexión a radiador

Tubo Cu niquelado 15 mm, ajustable y con cierre, para conectar el radiador a grifería de conexión TECEflex o TECElogo-Push.

Medidas	Ref.	US 1	US 2	€/Set
15 mm Cu	730010	1 Set	25 Set	92,08



TECElogo – Conexión a radiador enchufable

TECE Codo de conexión a radiador

Tubo Cu 15 mm niquelado. Para conectar el radiador a grifería de conexión TECEflex o TECElogo-Push.

Medidas	Ref.	US 1	US 2	€/Set
15 mm Cu	730025	1 Set	20 Set	35,51



TECE Pieza roscada a presión macho 1/2"

15 mm, pieza roscada a presión niquelada para unión TECEflex/TECElogo con tubo angular de montaje en radiador o pieza en T para válvula termostática o para conexiones de radiador.

Medidas	Ref.	US 1	US 2	€/Ud.
15 mm x R 1/2"	717501	10 Ud.	150 Ud.	6,28



TECE Cabezal termostático

Cabezal termostático M 30 x 1,5, rango de ajuste 1-5 (equivalente de 7-28 °C).

Ref.	US 1	US 2	€/Ud.
8740430	1 Ud.	15 Ud.	19,24



TECE Válvula termostática pieza inferior, recta

Válvula termostática pieza inferior, versión recta, pre-ajustable.

Medidas	Ref.	US 1	US 2	€/Ud.
R 1/2" x Rp 1/2"	8740431	1 Ud.	20 Ud.	23,95



TECE Válvula termostática pieza inferior, en ángulo

Válvula termostática pieza inferior, versión en ángulo, pre-ajustable.

Medidas	Ref.	US 1	US 2	€/Ud.
R 1/2" x Rp 1/2"	8740432	1 Ud.	20 Ud.	23,95



TECE Válvula de retorno para radiador, recta

Válvula de retorno para radiador, versión recta.

Medidas	Ref.	US 1	US 2	€/Ud.
R 1/2" x Rp 1/2"	8740433	1 Ud.	20 Ud.	11,22



TECE Válvula de retorno para radiador, en ángulo

Válvula de retorno para radiador, versión en ángulo.

Medidas	Ref.	US 1	US 2	€/Ud.
R 1/2" x Rp 1/2"	8740434	1 Ud.	20 Ud.	11,22



TECE Bloque bitubo para radiador, recto

Bloque bitubo para radiador, versión recta con 3/4" Eurocono.

Medidas	Ref.	US 1	US 2	€/Ud.
3/4" EC x 3/4" EC	8740435	1 Ud.	10 Ud.	19,24



TECE Bloque bitubo para radiador, en ángulo

Bloque bitubo para radiador, versión en ángulo con 3/4" Eurocono.

Medidas	Ref.	US 1	US 2	€/Ud.
3/4" EC x 3/4" EC	8740436	1 Ud.	10 Ud.	19,24



TECE Bloque bitubo para radiador 1/2" IG, recto

Bloque bitubo para radiador, versión recta con rosca interior 1/2" y 3/4" Eurocono.

Medidas	Ref.	US 1	US 2	€/Ud.
3/4" EC x R 1/2"	8740437	1 Ud.	10 Ud.	23,95



TECE Bloque bitubo para radiador 1/2" IG, en ángulo

Bloque bitubo para radiador, versión en ángulo con rosca interior 1/2" y 3/4" Eurocono.

Medidas	Ref.	US 1	US 2	€/Ud.
3/4" EC x R 1/2"	8740438	1 Ud.	10 Ud.	23,95



TECElogo-Push Grifería de conexión a radiador

El juego se compone de una grifería de conexión niquelada para ida y retorno, incl. 2 atornilladuras con anillo de presión 1/2" x 15 Cu, con transición con función de agarre integrada.

Medidas	Ref.	US 1	US 2	€/Set
16 x 16 x 15 mm Cu	8740421	1 Set	10 Set	103,53
20 x 20 x 15 mm Cu	8740422	1 Set	10 Set	103,53
16 x tapón x 15 mm Cu	8740423	1 Set	10 Set	103,53
Tapón x 16 x 15 mm Cu	8740424	1 Set	10 Set	103,53



TECElogo Unidad de montaje para radiadores

Módulo de montaje en radiador para válvula de radiador compacta, con tubo multicapa preasilado, 9 mm (λ_R 0,040 W/mK).

Medidas	Ref.	US 1	US 2	€/Ud.
16	8740550	1 Ud.	5 Ud.	37,29



TECElogo – Conexión a radiador enchufable

TECElogo-Push Racor de unión latón DR

Racor de unión TECElogo-Push para tubos de cobre, acero blando y acero inoxidable. Con transición TECElogo-Push con función de agarre integrada. Para instalaciones de calefacción.



Medidas	Ref.	US 1	US 2	€/Ud.
16 x 10 mm Cu	8730021	10 Ud.	80 Ud.	16,38

TECElogo-Push Racor de unión latón estándar

Medidas	Ref.	US 1	US 2	€/Ud.
16 x 14 mm	8611210	10 Ud.	80 Ud.	27,28
20 x 16 mm	8611211	10 Ud.	80 Ud.	30,31
20 x 18 mm	8611205	10 Ud.	80 Ud.	22,73



TECElogo Unión de sujeción roscada*

Unión de sujeción roscada para tubo multicapa TECElogo. Para instalaciones de calefacción.



Medidas	Ref.	US 1	US 2	€/Ud.
16 x 3/4" EC	8740216	10 Ud.	200 Ud.	10,75
20 x 3/4" EC	8740220	10 Ud.	200 Ud.	8,94

TECE Unión de sujeción roscada para tuberías de cobre*

Unión de sujeción roscada para tuberías de cobre 15 x 1 mm, con tuerca niquelada de 3/4" y Eurocono.



Medidas	Ref.	US 1	US 2	€/Ud.
3/4" para tubería de cobre 15 x 1	8740439	2 Ud.	100 Ud.	6,52

TECElogo-Push Tapón a presión con purga latón estándar

Medidas	Ref.	US 1	US 2	€/Ud.
16	8640001	10 Ud.	50 Ud.	11,00



TECElogo-Push Racor macho Eurocono, latón estándar

Racor macho para Eurocono 3/4" con junta de apriete.

Medidas	Ref.	US 1	US 2	€/Ud.
16 x 3/4"	8610108	10 Ud.	100 Ud.	16,50
20 x 3/4"	8610109	10 Ud.	50 Ud.	16,50



TECE Conector macho 1/2" x 3/4" AG

Conector macho niquelado 1/2" x 3/4" Eurocono para conexión a radiadores.



Medidas	Ref.	US 1	US 2	€/Ud.
1/2" x 3/4" EC	8740440	10 Ud.	100 Ud.	7,73

TECElogo – Colector enchufable

TECElogo-Push Colector con cierre, latón estándar*

Colector TECElogo-Push dimensión 16 con cierres.

Medidas	Ref.	US 1	US 2	€/Ud.
3/4" x 16 Dos vías	8730008	1 Ud.	24 Ud.	47,90
3/4" x 16 Tres vías	8730009	1 Ud.	24 Ud.	66,23



TECE Colector universal con cierre, latón estándar

Colector TECE, válvulas con cierre IG/AG, salida 3/4" Eurocono.

Medidas	Ref.	US 1	US 2	€/Ud.
3/4" x 3/4" Dos vías	8730006	1 Ud.	24 Ud.	28,80
3/4" x 3/4" Tres vías	8730007	1 Ud.	24 Ud.	38,35



TECElogo-Push Colector latón estándar*

Medidas	Ref.	US 1	US 2	€/Ud.
R 3/4" x Rp 3/4" x 16 Dos vías	8630002	1 Ud.	20 Ud.	33,00
R 3/4" x R 3/4" x 16 Tres vías	8630003	1 Ud.	20 Ud.	45,00



TECElogo-Push Colector universal bronce industrial/bronce al silicio

Colector universal, 3/4" sin tapa y conector; con boca universal de 20 mm para uniones TECElogo con función de agarre integrada. Para la instalación de agua potable y calefacción.

Medidas	Ref.	US 1	US 2	€/Ud.
R 3/4" x Rp 3/4" x 20 Dos vías	8733002	1 Ud.	20 Ud.	51,07
R 3/4" x Rp 3/4" x 20 Tres vías	8733003	1 Ud.	20 Ud.	74,87



TECElogo Llave de esfera para empotrar con pomo, latón estándar*

Llave de esfera para empotrar para el cierre de conducciones de tubería TECElogo. Cuerpo y pieza roscada de latón estándar según EN 12164. Huso con dos juntas tóricas. Con ello, mejor guiado del huso, así como doble seguridad. Esfera de latón cromado, juntas de esfera de PTFE. Paso completo. Con ello mínima pérdida de carga.

Temperatura máxima de servicio: 90 °C Nivel de presión 10 bar

Compuesto por:

- Conexiones TECElogo en ambos lados
- Con plafón y pomo (cromados)
- Con marcas de color (rojo/azul)



Medidas	Ref.	US 1	US 2	€/Ud.
16	8780016	1 Ud.	10 Ud.	60,63
20	8780020	1 Ud.	10 Ud.	62,14

TECElogo Llave de esfera para empotrar con mando oculto, latón estándar*

Llave de esfera para empotrar para el cierre de conducciones de tubería TECElogo. Cuerpo y pieza roscada de latón estándar según EN 12164. Huso con dos juntas tóricas. Con ello, mejor guiado del huso, así como doble seguridad. Esfera de latón cromado, juntas de esfera de PTFE. Paso completo. Con ello mínima pérdida de carga.

Temperatura máxima de servicio: 90 °C Nivel de presión 10 bar

Compuesto por:

- Conexiones TECElogo en ambos lados
- Con plafón y cubierta de mando (cromados)
- Con marcas de color (rojo/azul)



Medidas	Ref.	US 1	US 2	€/Ud.
16	8780116	1 Ud.	10 Ud.	51,07
20	8780120	1 Ud.	10 Ud.	55,78

TECE Prolongación empotrada

Prolongación empotrada 23 mm para llaves de esfera empotradas 1/2".

Medidas	Ref.	US 1	US 2	€/Ud.
1/2"	8780200	1 Ud.	20 Ud.	12,89



TECEflex Abrazadera de tubo de poliamida, blanco

Abrazadera de una pieza de poliamida blanca. Abrazadera que cierra al presionar con el tubo, con guías laterales patentadas se pueden enganchar dos o varias abrazaderas entre sí.

Nota:

No permitido para instalaciones de gas.



Medidas	Ref.	US 1	US 2	€/Ud.
14	785036	100 Ud.	2000 Ud.	0,60
16	785037	100 Ud.	2000 Ud.	0,73
20	785038	50 Ud.	1000 Ud.	0,73
25	785039	50 Ud.	1000 Ud.	0,88
32	785040	50 Ud.	1000 Ud.	1,03
40	785041	25 Ud.	250 Ud.	1,61

* Para la elección de los materiales tenga en cuenta la información de la página 102.

TECElogo – Herramientas

TECElogo-Push Maletín de herramientas

Maletín de herramientas con tijera cortatubos, herramienta de calibración y achaflanado, así como herramientas de desmontaje.

Medidas	Ref.	US 1	€/Ud.
16-25	8760001	1 Ud.	440,58 neto
32-50	8760007*	1 Ud.	599,88 neto
32-40	8760010**	1 Ud.	440,58 neto



TECE Cortatubos

Medidas	Ref.	US 1	€/Ud.
14-25	8760002	1 Ud.	86,68 neto



TECElogo-Push Herramienta de calibración y achaflanado

Medidas	Ref.	US 1	€/Ud.
16	8760016	1 Ud.	48,04 neto
20	8760020	1 Ud.	57,30 neto
25	8760025	1 Ud.	65,02 neto
32	8760032	1 Ud.	72,75 neto
40	8760040	1 Ud.	89,72 neto
50	8760050	1 Ud.	111,39 neto
63	8760063	1 Ud.	136,10 neto



TECElogo-Push Mango para herramienta de calibración y achaflanado

Medidas	Ref.	US 1	€/Ud.
16-63	8760000	1 Ud.	43,34 neto



TECElogo-Push Alojamiento para herramienta de calibración y achaflanado

Alojamiento para herramienta para utilizar con destornilladores de batería y taladros. Facilita el cambio rápido de las herramientas de calibración.

Medidas	Ref.	US 1	€/Ud.
16-63	8760005	1 Ud.	52,58 neto



TECElogo-Push Llave de desmontaje 16/20

Medidas	Ref.	US 1	€/Ud.
16/20	8760103	1 Ud.	15,45 neto



TECElogo-Push Llave de desmontaje

Medidas	Ref.	US 1	€/Ud.
25	8760125	1 Ud.	17,13 neto
32	8760132	1 Ud.	17,13 neto
40	8760140	1 Ud.	17,13 neto
50	8760150	1 Ud.	20,17 neto
63	8760163	1 Ud.	20,17 neto



TECElogo-Push Llave horquilla de desmontaje

Medidas	Ref.	US 1	€/Ud.
16	8760416	1 Ud.	9,39 neto
20	8760420	1 Ud.	10,91 neto
25	8760425	1 Ud.	12,42 neto
32	8760432	1 Ud.	17,13 neto
40	8760440	1 Ud.	20,17 neto
50	8760450	1 Ud.	23,20 neto
63	8760463	1 Ud.	26,38 neto



TECElogo-Push Bolsa de herramientas

Bolsa robusta para herramientas TECElogo-Push 16-25 mm, para su sujeción a cinturón. Las herramientas no están incluidas.

Ref.	US 1	€/Ud.
8760011	1 Ud.	30,92 neto



TECE Curvadora dimensión 16-32 mm

Curvadora manual compacta dimensión 16-32 mm para tuberías multicapa TECEflex y TECElogo para fabricar codos iguales. Completo con maletín y segmentos para curvado 16/20/25/32 mm. Ángulo de curvado 0-90°.

Ref.	US 1	€/Ud.
720222	1 Ud.	523,40 neto



TECE Curvadora dimensión 40-63 mm

Curvadora hidráulica manual para tuberías multicapa TECEflex y TECElogo, para las dimensiones 40-63 mm para su uso en obras o la prefabricación. Completa en caja de madera con matrices para 40/50/63 mm. Ángulo de curvado 0-90°.

Ref.	US 1	€/Ud.
720223	1 Ud.	2.093,16 neto



TECElogo Muelle curvado exterior

Muelle curvado exterior para tubo compuesto ISO.

Medidas	Ref.	US 1	€/Ud.
16	8760316	1 Ud.	15,45 neto
20	8760320	1 Ud.	17,13 neto
25	8760325	1 Ud.	26,38 neto



TECE Cortatubos

Medidas	Ref.	US 1	€/Ud.
14-63	8760008	1 Ud.	151,86 neto



TECElogo Tenazas de sujeción

Tenaza de sujeción con función de agarre para 16-25 mm para el agarre seguro de las tuberías TECElogo durante el proceso de calibración.

Medidas	Ref.	US 1	€/Ud.
16-25	8760006	1 Ud.	154,59 neto



TECE Desbobinador plegable

Desbobinador para rollos, plegable, ajustable de forma variable para TECEfloor, TECEflex y TECElogo rollos de hasta 600 m de longitud.

Medidas	Ref.	US 1	€/Ud.
hasta 600 m	720193	1 Ud.	367,00 neto



TECE Enderezador de tuberías

Para montar en el desbobinador y enderezar tubos multicapa TECEflex y TECElogo de las dimensiones 16 y 20.

Medidas	Ref.	US 1	€/Ud.
16 y 20	720194	1 Ud.	394,49 neto



TECElogo-Push Set de inicio (bronce industrial/bronce al silicio/PPSU)

Maletín clasificador con los elementos habituales de la gama TECElogo-Push (dimensión 16) y herramientas, con piezas roscadas de bronce industrial/bronce al silicio.

Pos.	Ref.	Denominación	Unidad
1	8713002	Racor hembra 16 x Rp 1/2"	10
2	8713102	Racor macho 16 x R 1/2"	10
3	8710716	Codo 90° 16 x 16	10
4	8710916	Pieza en T 16 x 16 x 16	10
5	8723002	Disco de pared 16 x Rp 1/2"	10
6	8760002	Tijera cortatubos 16-25	1
7	8760016	Herramienta de calibración y achaflanado 16	1
8	8760000	Mango 16-63	1
9	8760103	Llave de desmontaje 16/20	1
10	8760416	Llave de horquilla de desmontaje 16	1

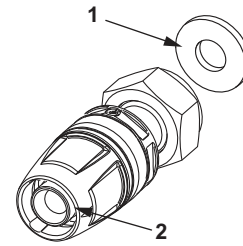
Ref.	US 1	€/Ud.
8790003	1 Ud.	1.198,10



TECElogo – Piezas de repuesto

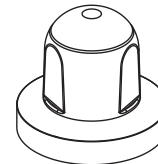
TECElogo-Push Unión roscada, con sellado plano bronce industrial/bronce al silicio

Pos.	Ref.	Denominación	US 1	€/Ud.
1	8790201	Junta plana de 1/2" para conectores de sellado plano	10 Ud.	3,03
	8790202	Junta plana de 3/4" para conectores de sellado plano	10 Ud.	3,03
2	8790116	Junta tórica dimensión 16	10 Ud.	1,05
	8790120	Junta tórica dimensión 20	10 Ud.	1,22



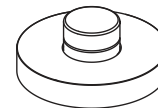
TECElogo Llave de esfera para empotrar con pomo, latón estándar

Pos.	Ref.	Denominación	US 1	€/Ud.
1	8780000	Pomo	1 Ud.	18,19



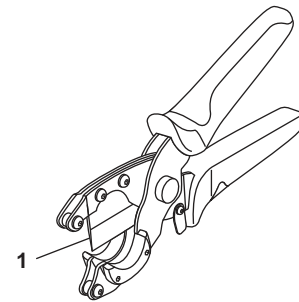
TECElogo Llave de esfera para empotrar con mando oculto, latón estándar

Pos.	Ref.	Denominación	US 1	€/Ud.
1	8780100	Mando oculto	1 Ud.	9,09



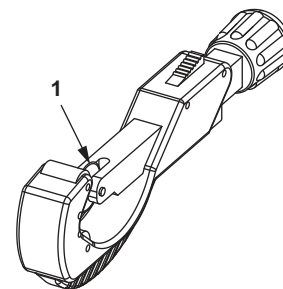
8760002 – TECE Cortatubos

Pos.	Ref.	Denominación	US 1	€/Ud.
1	8760003	Cuchilla de recambio para cortatubos	1 Ud.	30,92 neto



8760008 – TECE Cortatubos

Pos.	Ref.	Denominación	US 1	€/Ud.
1	8760009	Cuchilla de recambio para cortatubos	1 Ud.	28,19 neto



TECElogo-Push Juntas tóricas



Medidas	Denominación	Ref.	US 1	US 2	€/Ud.
16	TECElogo-Push Junta tórica	8790116	10 Ud.	500 Ud.	1,05
20	TECElogo-Push Junta tórica	8790120	10 Ud.	500 Ud.	1,22
25	TECElogo-Push Junta tórica	8790125	10 Ud.	500 Ud.	1,37
32	TECElogo-Push Junta tórica	8790132	10 Ud.	500 Ud.	1,51
40	TECElogo-Push Junta tórica	8790140	10 Ud.	500 Ud.	1,67
50	TECElogo-Push Junta tórica	8790150	10 Ud.	500 Ud.	1,98
63	TECElogo-Push Junta tórica	8790163	10 Ud.	500 Ud.	2,28

TECElogo – Datos técnicos tuberías

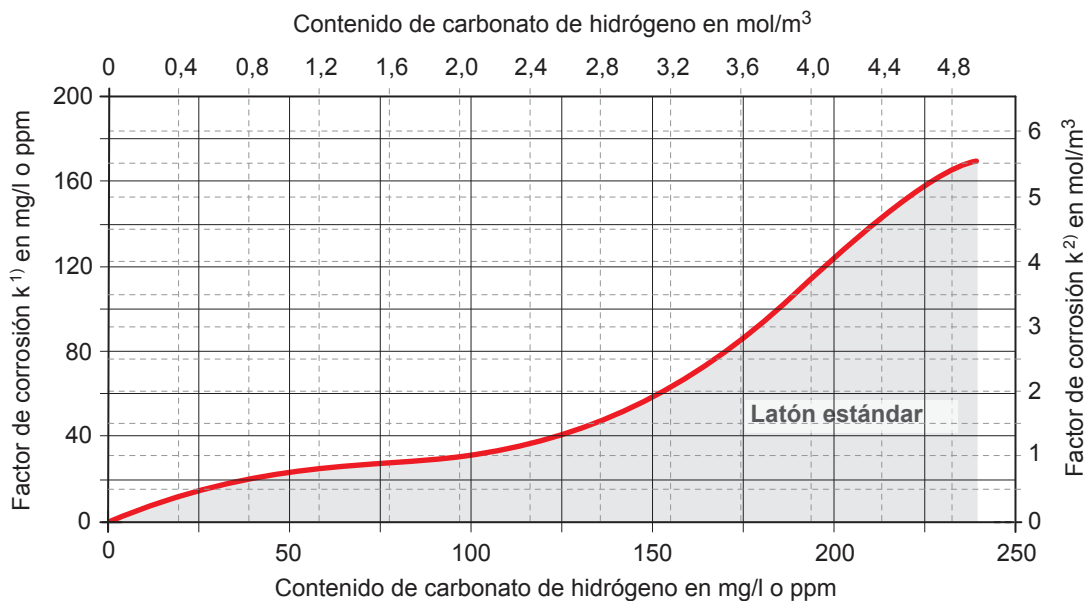
Tubos de sistema TECElogo	PE-Xc Tubos multicapa						
Denominación del tubo	PE-Xc/Al/PE-RT						
Dimensión	16	20	25	32	40	50	63
Longitud de suministro rollo en m	100	100	50	--	--	--	--
Barra en m (5 m/barra)	100	70	45	30	15	15	5
Ámbito de uso*	IAP, CR, SR						
Clase de aplicación/presión operativa	2 / 10 bar; 5 / 10 bar						
Color	blanco						
Diámetro exterior en mm	16	20	25	32	40	50	63
Grosor de pared en mm	2	2,25	2,5	3	4	4,5	6
Diámetro interior en mm	12	15,5	20	26	32	41	51
Profundidad de inserción en mm	27	32	35	46	48	48	55
Disponible con tubo protector corrugado	sí			--			
Disponible con aislamiento $\lambda = 0,040 \text{ W/(mK)}$							
- 6 mm	sí			--			
- 9 mm	sí			--			
- 13 mm	sí			--			
Peso de tubo vacío en kg/m	0,10	0,14	0,21	0,33	0,53	0,79	1,22
Volumen interior en dm ³ /m	0,11	0,19	0,31	0,53	0,80	1,32	2,04
Rugosidad del tubo en mm	0,007						
Conductividad térmica sin aislamiento en W/(m ² K)	0,43						
Coefficiente de dilatación térmica en mm/(mK)	0,026						
Radio de flexión mínimo en mm							
- sin muelle curvado	80	100	125	160	200	250	315
- con muelle curvado	64	80	100	--	--	--	--

* IAP: instalaciones de agua potable; CR: conexión de radiadores; SR: suelos radiantes; IAPR: instalaciones de aire a presión
La clasificación de ámbitos de uso obedece a la norma ISO 10508[4].

Tubos de sistema TECElogo	PE-RT Tubos multicapa			PE-RT 5S Tubos multicapa		
	PE-RT/AI/PE-RT			PE-RT/EVOH/PE-RT		
Denominación del tubo						
Dimensión	16	20	25	16	20	25
Longitud de suministro rollo en m	100	100	50	100	100	50
Barra en m (5 m/barra)	100	70	45	--	--	--
Ámbito de uso*	IAP, CR, SR			IAP, CR, SR		
Clase de aplicación/presión operativa	2 / 10 bar; 5 / 10 bar			2 / 10 bar; 5 / 10 bar	2 / 6 bar agua potable fría 10 bar; 5 / 10 bar	
Color	blanco			blanco		
Diámetro exterior en mm	16	20	25	16	20	25
Grosor de pared en mm	2	2,25	2,5	2	2,25	2,5
Diámetro interior en mm	12	15,5	20	12	15,5	20
Profundidad de inserción en mm	27	32	35	27	32	35
Disponibile con tubo protector corrugado	sí			sí		
Disponibile con aislamiento $\lambda = 0,040 \text{ W/(mK)}$						
- 6 mm	--			--		
- 9 mm	--			--		
- 13 mm	--			--		
Peso de tubo vacío en kg/m	0,10	0,14	0,20	0,08	0,12	0,17
Volumen interior en dm ³ /m	0,11	0,19	0,31	0,11	0,19	0,31
Rugosidad del tubo en mm	0,007			0,007		
Conductividad térmica sin aislamiento en W/(m ² K)	0,41			0,35		
Coefficiente de dilatación térmica en mm/(mK)	0,026			0,2		
Radio de flexión mínimo en mm						
- sin muelle curvado	80	100	125	80	100	125
- con muelle curvado	64	80	100	--	--	--

* IAP: instalaciones de agua potable; CR: conexión de radiadores; SR: suelos radiantes; IAPr: instalaciones de aire a presión
La clasificación de ámbitos de uso obedece a la norma ISO 10508[4].

Límites de aplicación de los racores de latón estándar para instalaciones de agua potable



1) $k = \text{Contenido de cloruro Cl} + 1/3 \text{ Contenido de sulfato SO}_4 \text{ (en mg/l)}$

2) $k = \text{Contenido de cloruro Cl} + \text{Contenido de sulfato SO}_4 \text{ (en mol/m}^3\text{)}$

Para calidades de agua que están por encima de la curva límite, es de esperar una corrosión por desincificación para el latón estándar. No deben utilizarse para estas calidades de agua.

Clases de aplicación y clasificación de las condiciones operativas (según ISO 10508)

Clase de aplicación	Temperatura de cálculo T_D °C	Vida operativa a T_D Años ^a	$T_{m\acute{a}x}$ °C	Vida operativa a $T_{m\acute{a}x}$ Años	T_{mal} °C	Vida operativa a T_{mal} Horas	Ámbito de aplicación típico
1 ^a	60	49	80	1	95	100	Alimentación de agua caliente (60 °C)
2 ^a	70	49	80	1	95	100	Alimentación de agua caliente (70 °C)
3 ^c	20	0,5	50	4,5	65	100	Calefacción por suelo radiante, baja temperatura
	30	20					
	40	25					
4 ^b	20	2,5	70	2,5	100	100	Calefacción por suelo radiante y conexión de radiadores de baja temperatura
	40	20					
	60	25					
5 ^b	20	14	90	1	100	100	Conexión de radiadores de alta temperatura
	60	25					
	80	10					

T_D = la temperatura para la que está diseñado el sistema de tubos. $T_{m\acute{a}x}$ = temperatura máxima que se puede alcanzar brevemente.

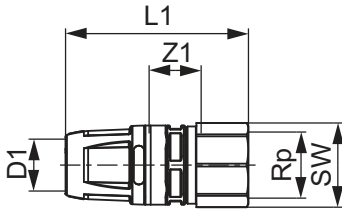
T_{mal} = temperatura máxima que se puede alcanzar puntualmente en caso de avería (máximo 100 horas en 50 años).

^a Un país puede, de acuerdo con su normativa nacional, elegir entre la clase 1 y la clase 2.

^b Si una clase de aplicación está sometida a más de una temperatura de cálculo a lo largo de su vida útil y su pertinente temperatura, los tiempos resultantes se deben sumar a la vida operativa. En la tabla, "Plus acumulativo" implica un grupo de temperaturas relacionado con la mencionada temperatura de la vida operativa (p. ej. el grupo de temperaturas para un periodo de 50 años de la clase 5 se compone como sigue: 20 °C a lo largo de 14 años, seguidos por 60 °C a lo largo de 25 años, seguidos por 80 °C a lo largo de 10 años, seguidos por 90 °C a lo largo de 1 año, seguidos por 100 °C a lo largo de 100 h).

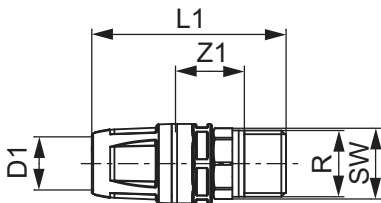
^c Permitido solo cuando la temperatura en caso de error no pueda superar los 65 °C.

TECElogo-Push Racor hembra



Medidas	Bronce industrial/Bronce al silicio				Latón estándar			
	Ref.	Z1	L1	SW	Ref.	Z1	L1	SW
16 x Rp 1/2"	8713002	17	58	25	8610002	17	58	25
20 x Rp 1/2"	8713003	16	62	25	8610003	16	62	25
20 x Rp 3/4"	8713004	16	64	31	8610004	16	64	31
25 x Rp 1"	8713006	16	69	38	8610006	16	69	38
25 x Rp 3/4"	8713005	16	66	31	8610005	16	66	31
32 x Rp 1"	8713007	19	85	38	8610007	19	85	38
40 x Rp 1 1/2"	8713008	21	91	53	8610008	21	91	53
50 x Rp 2"	8713009	23	97	67	8610009	23	97	67
63 x Rp 2"	8713010	23	106	67	-	-	-	-

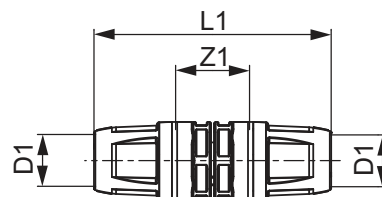
TECElogo-Push Racor macho



Medidas	Bronce industrial/Bronce al silicio				Latón estándar			
	Ref.	Z1	L1	SW	Ref.	Z1	L1	SW
16 x R 1/2"	8713102	22	62	21	8610102	22	62	21
16 x R 3/4"	8713103	22	63	27	8610103	21	62	27
16 x R 3/8"	-	-	-	-	8610100	21	58	19
20 x R 1/2"	8713104	22	67	21	8610104	21	66	21
20 x R 3/4"	8713105	20	66	27	8610105	21	67	27
25 x R 1"	8713107	21	72	34	8610107	20	72	34
25 x R 3/4"	8713106	20	69	27	8610106	20	69	27
32 x R 1"	8713108	26	89	34	8610116	26	89	34
40 x R 1 1/4"	8713109	26	94	42	8610117	26	94	42
50 x R 1 1/2"	8713110	26	95	48	8610118	26	95	48
63 x R 2"	8713111	30	110	60	-	-	-	-

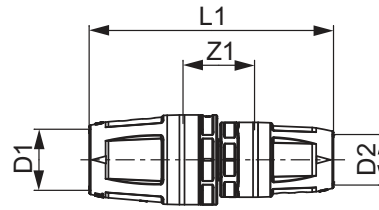
TECElogo-Push Manguito PPSU

Medidas	Ref.	Z1	L1
16 x 16	8710516	24	77
20 x 20	8710520	24	87
25 x 25	8710525	24	93
32 x 32	8710532	32	124
40 x 40	8710540	32	128
50 x 50	8710550	32	128
63 x 63	8710563	43	150



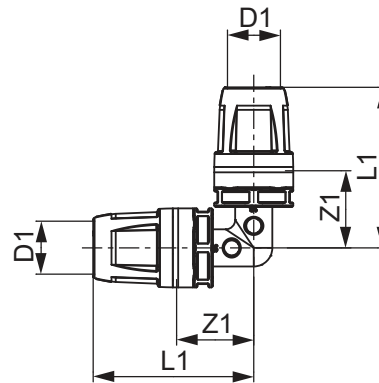
TECElogo-Push Manguito reducido PPSU

Medidas	Ref.	Z1	L1
20 x 16	8710616	24	82
25 x 16	8710620	24	85
25 x 20	8710625	24	90
32 x 20	8710632	28	106
32 x 25	8710633	28	109
40 x 32	8710640	32	126
50 x 40	8710650	32	129
63 x 50	8710663	37	140



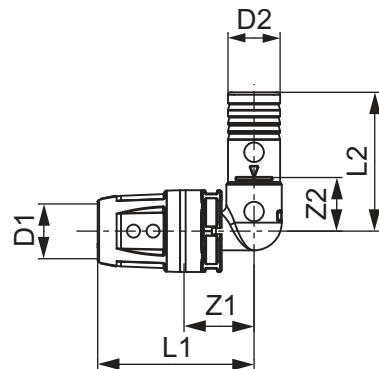
TECElogo-Push Codo 90° PPSU

Medidas	Ref.	Z1	L1
16 x 16	8710716	25	51
20 x 20	8710720	27	58
25 x 25	8710725	32	66
32 x 32	8710732	38	83
40 x 40	8710740	41	91
50 x 50	8710750	47	97
63 x 63	8710763	65	119



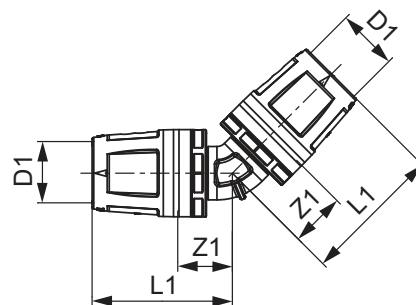
TECElogo-Push Codo de transición 90° PPSU

Medidas	Ref.	Z1	Z2	L1	L2
16 x 16	8711116	22	16	48	43
20 x 20	8711120	23	18	55	49
25 x 25	8711125	26	20	60	55

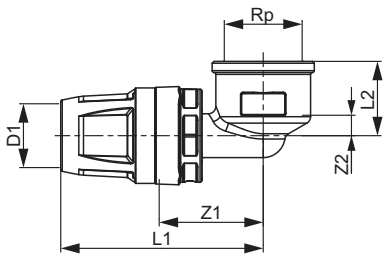


TECElogo-Push Codo 45° bronce industrial/bronce al silicio

Medidas	Ref.	Z1	L1
25 x 25	8711225	22	57
32 x 32	8711232	27	73
40 x 40	8711240	31	79
50 x 50	8711250	32	80
63 x 63	8711263	41	95

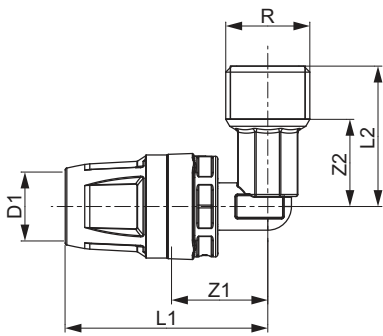


TECElogo-Push Codo hembra



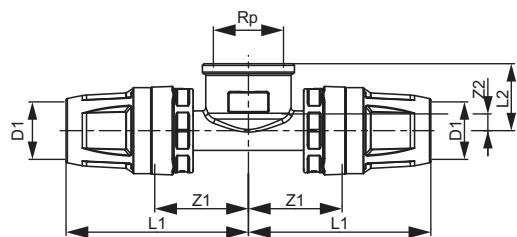
Medidas	Bronce industrial/Bronce al silicio					Latón estándar				
	Ref.	Z1	Z2	L1	L2	Ref.	Z1	Z2	L1	L2
16 x Rp 1/2"	8713202	28	8	55	20	8610202	28	8	55	20
20 x Rp 1/2"	8713203	28	8	59	20	8610203	28	8	59	20
20 x Rp 3/4"	8713204	31	10	62	23	8610204	31	10	62	23
25 x Rp 3/4"	8713205	31	14	66	30	8610205	31	14	66	30
32 x Rp 1"	8713206	40	16	86	35	8610206	40	16	86	35

TECElogo-Push Codo macho



Medidas	Bronce industrial/Bronce al silicio					Latón estándar				
	Ref.	Z1	Z2	L1	L2	Ref.	Z1	Z2	L1	L2
16 x R 1/2"	8713302	24	22	51	35	8610302	24	22	51	35
20 x R 1/2"	8713303	24	22	56	35	8610303	24	22	56	35
20 x R 3/4"	8713304	27	22	59	36	8610304	27	22	59	36
25 x R 1"	8713306	31	28	65	45	8610306	31	28	65	45
25 x R 3/4"	8713305	27	27	62	41	8610305	27	27	62	41
32 x R 1"	8713307	36	28	82	45	8610312	36	28	82	45

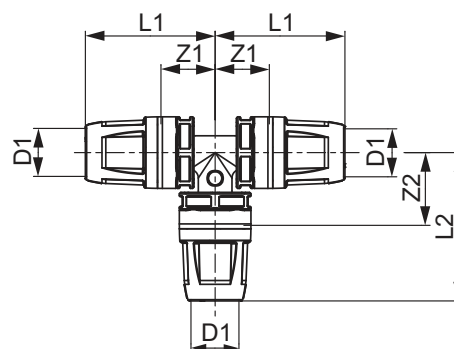
TECElogo-Push Pieza en T rosca hembra



Medidas	Bronce industrial/Bronce al silicio					Latón estándar				
	Ref.	Z1	Z2	L1	L2	Ref.	Z1	Z2	L1	L2
16 x Rp 1/2" x 16	8713402	28	5	55	20	8610402	28	5	55	20
20 x Rp 1/2" x 20	8713403	28	5	60	20	8610403	28	5	60	20
25 x Rp 3/4" x 25	8713404	31	14	66	30	8610404	31	14	66	30
32 x Rp 1" x 32	8713405	36	13	86	32	8610406	36	13	86	32
40 x Rp 1" x 40	8713406	39	14	87	33	8610408	39	14	87	33
50 x Rp 1 1/4" x 50	8713407	44	18	92	39	8610410	44	18	92	39
63 x Rp 1 1/2" x 63	8713408	60	31	114	52	-	-	-	-	-

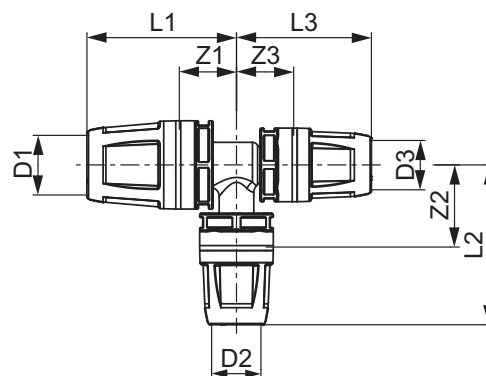
TECElogo-Push Pieza en T PPSU

Medidas	Ref.	Z1	Z2	L1	L2
16 x 16 x 16	8710916	19	26	46	52
20 x 20 x 20	8710920	21	28	53	60
25 x 25 x 25	8710925	23	31	58	66
32 x 32 x 32	8710932	28	39	74	85
40 x 40 x 40	8710940	31	45	79	93
50 x 50 x 50	8710950	36	52	84	100
63 x 63 x 63	8710963	60	60	118	118



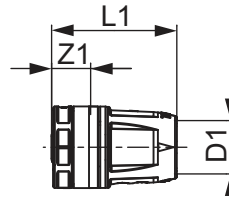
TECElogo-Push Pieza en T reducida PPSU

Medidas	Ref.	Z1	Z2	Z3	L1	L2	L3
20 x 16 x 16	8711004	20	28	20	51	55	46
20 x 16 x 20	8711005	20	28	20	51	55	51
20 x 20 x 16	8711006	21	28	21	53	60	48
25 x 16 x 16	8711007	19	31	19	54	58	46
25 x 16 x 25	8711008	19	31	19	54	58	54
25 x 20 x 20	8711009	21	31	21	56	63	53
25 x 20 x 25	8711010	21	31	21	56	63	56
20 x 25 x 20	8711011	23	28	23	55	63	55
32 x 16 x 32	8711012	22	36	22	68	62	68
32 x 20 x 32	8711013	24	36	24	70	67	70
32 x 25 x 32	8711014	26	36	26	72	70	72
32 x 25 x 25	8711015	26	36	23	72	70	57
40 x 25 x 40	8711017	26	41	26	74	76	74
40 x 32 x 40	8711018	28	45	28	76	91	76
40 x 32 x 32	8711019	28	45	28	76	91	74
50 x 25 x 50	8711020	26	48	26	74	83	74
50 x 32 x 50	8711021	28	52	28	76	98	76
63 x 32 x 63	8711022	41	59	41	99	105	99
63 x 50 x 63	8711023	53	59	53	111	107	111



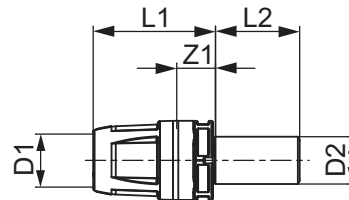
TECElogo-Push Tapón ciego PPSU

Medidas	Ref.	Z1	L1
16	8710817	12	38
20	8710821	12	44

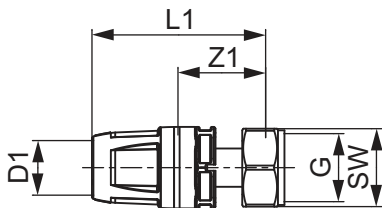


TECElogo-Push Adaptador press-fitting bronce industrial/bronce al silicio

Medidas	Ref.	Z1	L1	L2
16 x 15 mm	8730100	12	39	27
20 x 18 mm	8730101	12	44	27
25 x 22 mm	8730102	12	47	27



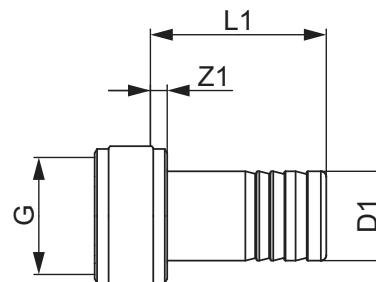
TECElogo-Push Unión roscada, con sellado plano



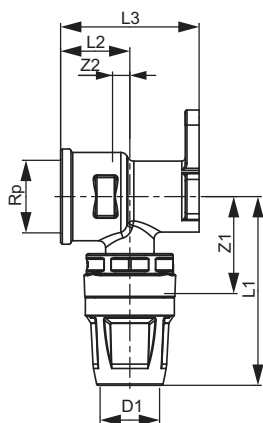
Medidas	Bronce industrial/Bronce al silicio					Latón estándar				
	Ref.	Z1	L1	G	SW	Ref.	Z1	L1	G	SW
16 x 1/2"	8733201	27	54	1/2"	24	8630201	27	54	1/2"	24
16 x 3/4"	8733202	28	54	3/4"	29	8630202	28	54	3/4"	29
16 x 3/8"	-	-	-	-	-	8630200	27	54	3/8"	19
20 x 3/4"	8733203	28	59	3/4"	29	8630203	28	59	3/4"	29
25 x 1"	8733204	32	67	1"	37	8630204	32	67	1"	37
32 x 1 1/4"	8733205	37	84	1 1/4"	46	8630205	37	84	1 1/4"	46
40 x 1 1/2"	-	-	-	-	-	8630207	40	88	1 1/2"	52

TECElogo-Push Adaptador rápido, bronce al silicio

Medidas	Ref.	Z1	L1	G
16 x 1/2"	8730310	3	32	1/2"



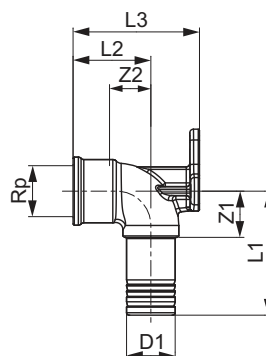
TECElogo-Push Disco de pared



Medidas	Bronce industrial/Bronce al silicio						Latón estándar					
	Ref.	Z1	Z2	L1	L2	L3	Ref.	Z1	Z2	L1	L2	L3
16 x Rp 1/2"	8723002	28	5	55	20	40	8620002	28	5	55	20	40
20 x Rp 1/2"	-	-	-	-	-	-	8620003	28	5	60	20	40

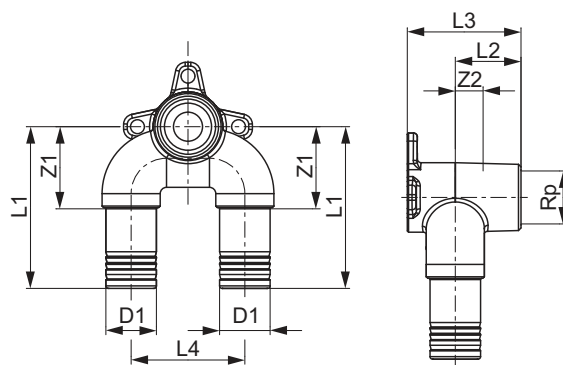
TECElogo-Push Disco de pared universal bronce industrial/bronce al silicio

Medidas	Ref.	Z1	Z2	L1	L2	L3
20 x Rp 1/2"	8723003	19	17	51	32	52



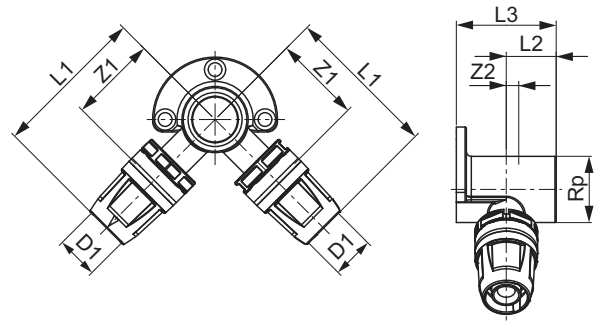
TECElogo-Push Disco de pared universal doble bronce industrial/bronce al silicio

Medidas	Ref.	Z1	Z2	L1	L2	L3	L4
20 x Rp 1/2" x 20	8723011	33	11	64	26	45	45



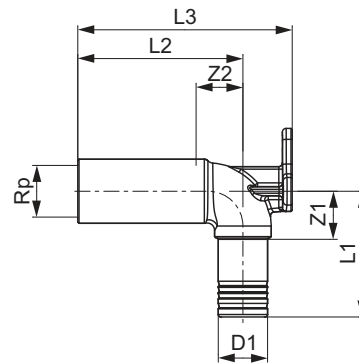
TECElogo-Push Disco de pared doble latón estándar

Medidas	Ref.	Z1	Z2	L1	L2	L3
16 x Rp 1/2" x 16	8620007	35	5	62	20	40



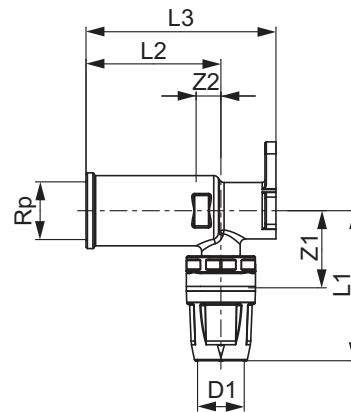
TECElogo-Push Disco de pared universal, largo, bronce industrial/bronce al silicio

Medidas	Ref.	Z1	Z2	L1	L2	L3
20 x Rp 1/2"	8723008	20	19	51	67	87



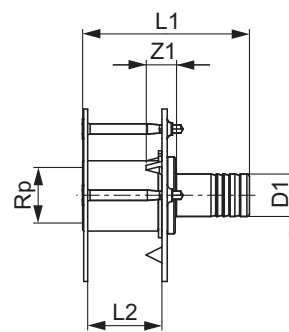
TECElogo-Push Disco de pared, largo, latón estándar

Medidas	Ref.	Z1	Z2	L1	L2	L3
16 x Rp 1/2"	8620008	28	9	55	49	69



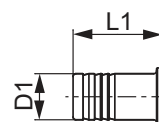
TECElogo-Push Pasamuros universal bronce industrial/bronce al silicio

Medidas	Ref.	Z1	L1	L2
16 x Rp 1/2"	8723009	11	63	18-25



TECElogo-Push Tapón terminal enchufable

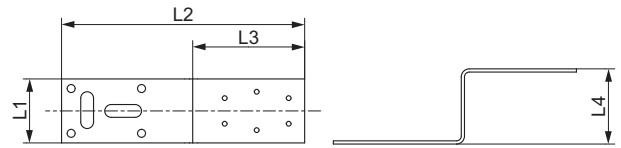
Medidas	Ref.	L1
16	8730032	31



TECElogo – Dibujos acotados

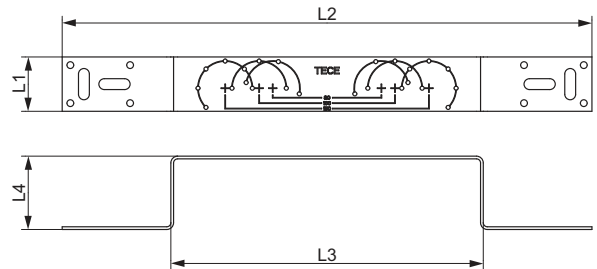
TECE Soporte de acero galvanizado, simple

Ref.	L1	L2	L3	L4
720527	40	150	70	47



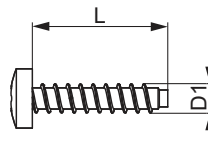
TECE Soporte de acero galvanizado, doble

Ref.	L1	L2	L3	L4
720528	40	390	230	54



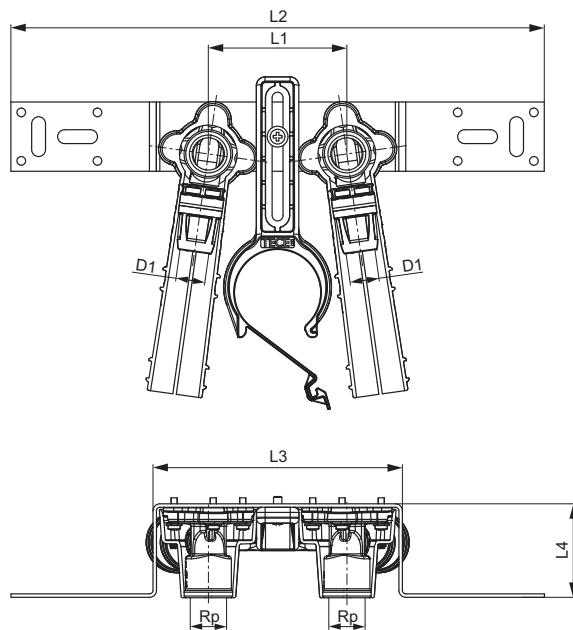
TECE Tornillo

Medidas	Ref.	L1
3,5 x 16 mm	720524	16



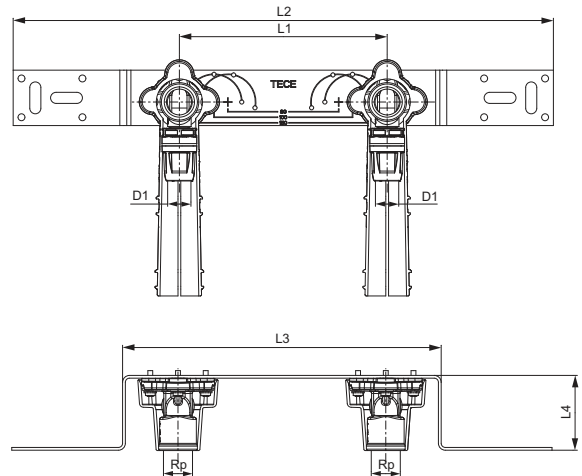
TECElogo-Push Unidad de montaje, bronce industrial/bronce al silicio

Medidas	Ref.	L1	L2	L3	L4
16 x Rp 1/2"	8723101	80	308	144	54



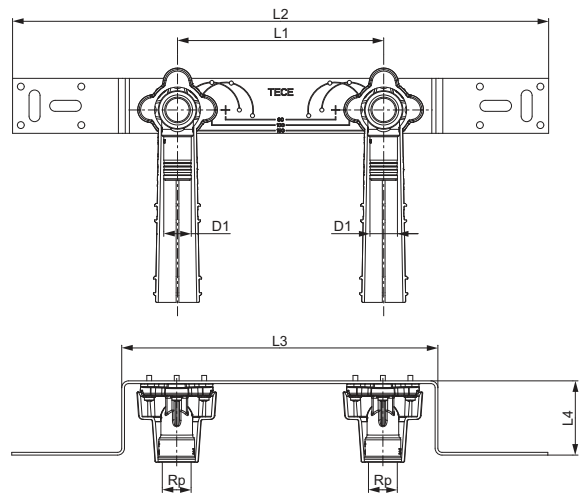
TECElogo-Push Unidad de montaje, bronce industrial/bronce al silicio

Medidas	Ref.	L1	L2	L3	L4
16 x Rp 1/2"	8723100	150	390	230	54



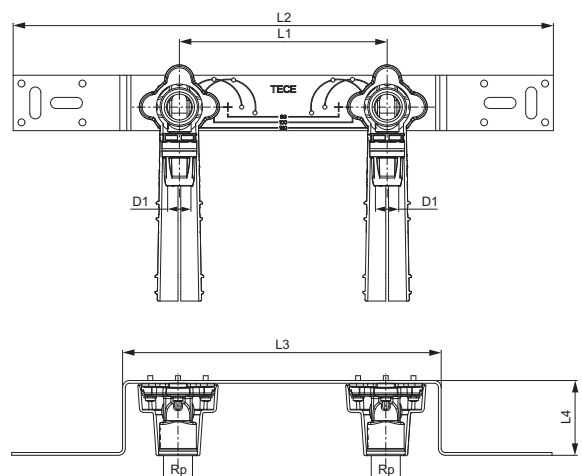
TECElogo-Push Unidad de montaje, bronce industrial/bronce al silicio

Medidas	Ref.	L1	L2	L3	L4
20 x 1/2"	8723102	150	390	230	54



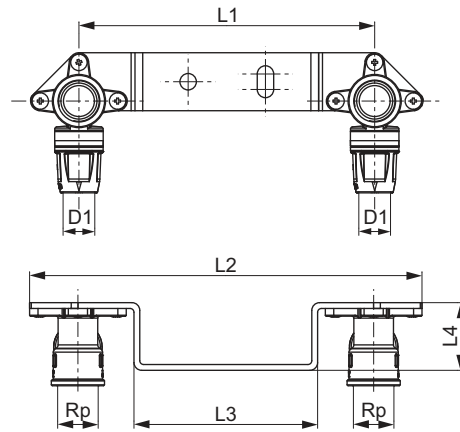
TECElogo-Push Unidad de montaje latón estándar

Medidas	Ref.	L1	L2	L3	L4
16 x Rp 1/2"	8620100	150	390	230	54



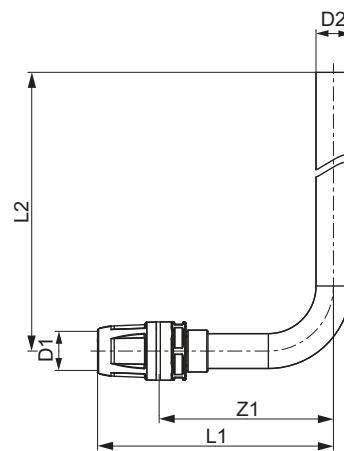
TECElogo-Push Unidad de montaje latón estándar

Medidas	Ref.	L1	L2	L3	L4
16 x 1/2"	8620103	153	203	95	35



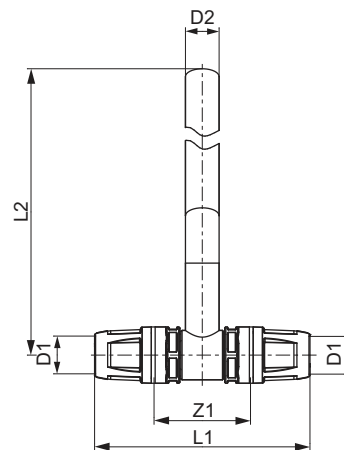
TECElogo-Push Tubo de ángulo montaje en radiador

Medidas	Ref.	Z1	L1	L2
16 x 15 mm Cu	8740401	75	102	289
20 x 15 mm Cu	8740402	75	107	289



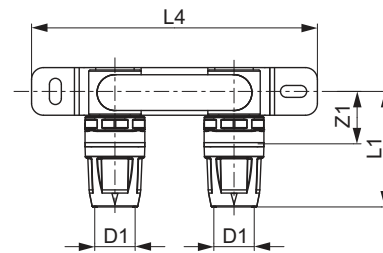
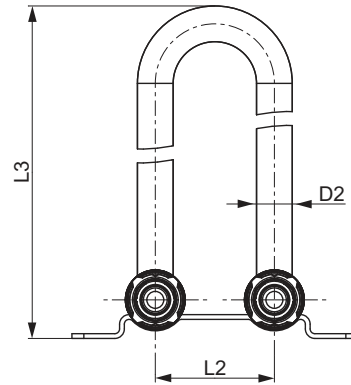
TECElogo-Push Pieza en T montaje en radiador

Medidas	Ref.	Z1	L1	L2
16 x 15 mm Cu	8740403	43	96	270
20 x 15 mm Cu	8740404	43	106	270



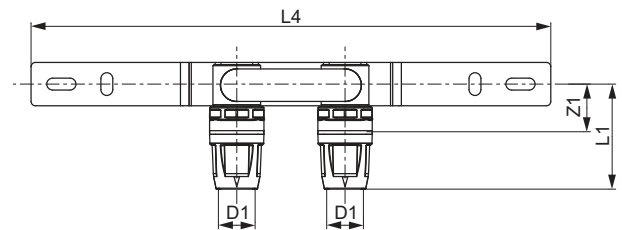
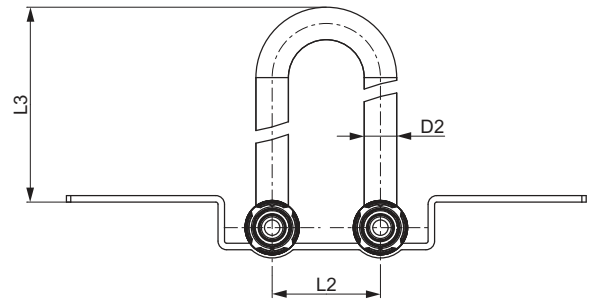
TECElogo-Push Set de montaje en radiador

Medidas	Ref.	Z1	L1	L2	L3	L4
16 x 15 mm Cu	8740405	22	49	50	334	120



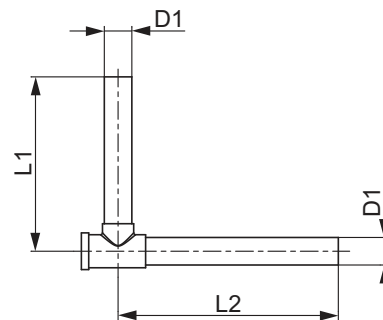
TECElogo-Push Set de montaje en radiador

Medidas	Ref.	Z1	L1	L2	L3	L4
16 x 15 mm Cu	8740406	22	49	50	225	240



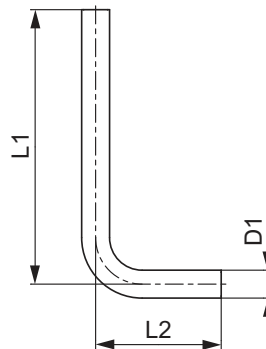
TECE Cierre en ángulo de conexión a radiador

Medidas	Ref.	L1	L2
15 mm Cu	730010	95	120



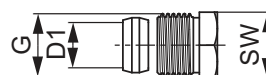
TECE Codo de conexión a radiador

Medidas	Ref.	L1	L2
15 mm Cu	730025	155	75



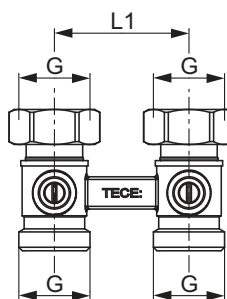
TECE Pieza roscada a presión macho 1/2"

Medidas	Ref.	G	SW
15 mm x R 1/2"	717501	1/2"	22



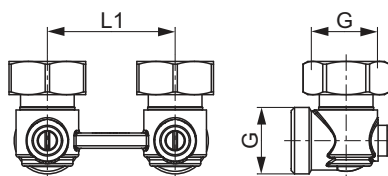
TECE Bloque bitubo para radiador, recto

Medidas	Ref.	L1	G
3/4" EC x 3/4" EC	8740435	50	3/4"



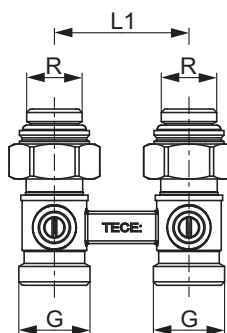
TECE Bloque bitubo para radiador, en ángulo

Medidas	Ref.	L1	G
3/4" EC x 3/4" EC	8740436	50	3/4"



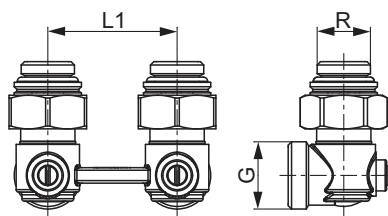
TECE Bloque bitubo para radiador 1/2" IG, recto

Medidas	Ref.	L1	G
3/4" EC x R 1/2"	8740437	50	3/4"



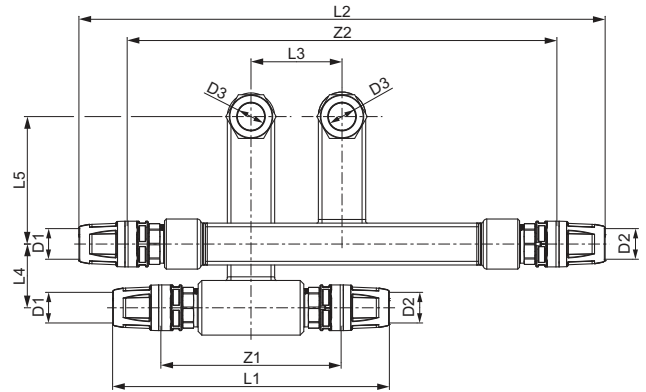
TECE Bloque bitubo para radiador 1/2" IG, en ángulo

Medidas	Ref.	L1	G
3/4" EC x R 1/2"	8740438	50	3/4"



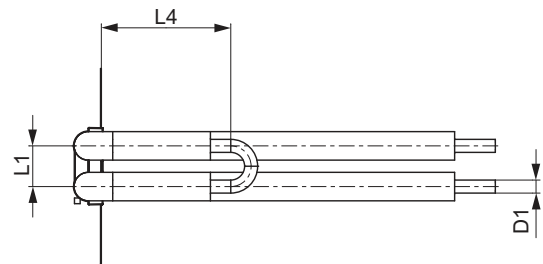
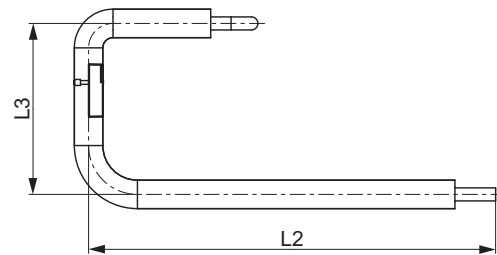
TECElogo-Push Grifería de conexión a radiador

Medidas	Ref.	Z1	Z2	L1	L2	L3	L4	L5
16 x 16 x 15 mm Cu	8740421	99	236	152	289	50	35	70
20 x 20 x 15 mm Cu	8740422	100	237	163	300	50	35	70
16 x tapón x 15 mm Cu	8740423	-	-	113	250	50	35	70
Tapón x 16 x 15 mm Cu	8740424	-	-	113	250	50	35	70



TECElogo Unidad de montaje para radiadores

Medidas	Ref.	L1	L2	L3	L4
16	8740550	50	500	210	159



TECElogo-Push Racor de unión latón DR

Medidas	Ref.	SW
16 x 10 mm Cu	8730021	27



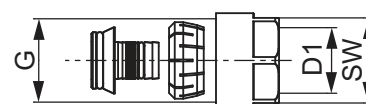
TECElogo-Push Racor de unión latón estándar

Medidas	Ref.	SW
20 x 18 mm	8611205	27
16 x 14 mm	8611210	27
20 x 16 mm	8611211	27



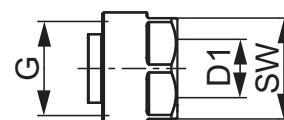
TECElogo Unión de sujeción roscada

Medidas	Ref.	G	SW
16 x 3/4" EC	8740216	3/4"	27
20 x 3/4" EC	8740220	3/4"	27



TECE Unión de sujeción roscada para tuberías de cobre

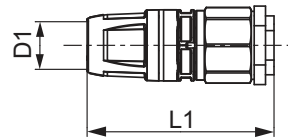
Medidas	Ref.	G	SW
3/4" para tubería de cobre 15 x 1	8740439	3/4"	27



TECElogo – Dibujos acotados

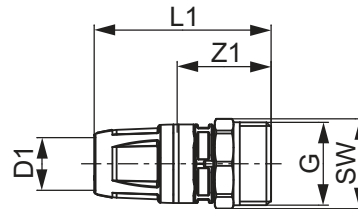
TECElogo-Push Tapón a presión con purga latón estándar

Medidas	Ref.	L1
16	8640001	66



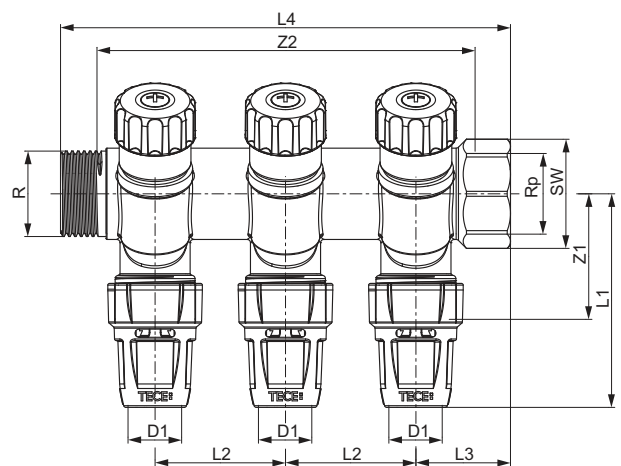
TECElogo-Push Racor macho Eurocono, latón estándar

Medidas	Ref.	Z1	L1	G	SW
16 x 3/4"	8610108	30	57	3/4"	27
20 x 3/4"	8610109	30	62	3/4"	27



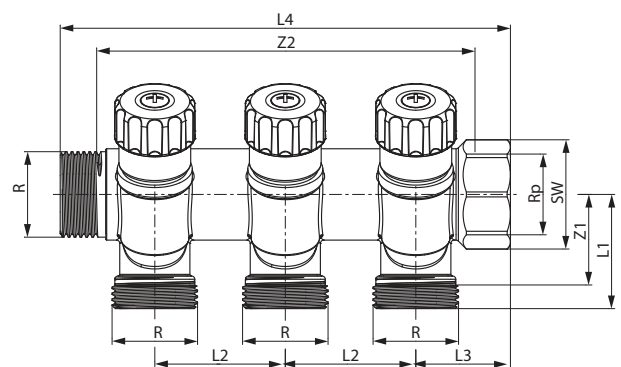
TECElogo-Push Colector con cierre, latón estándar

Medidas	Ref.	Z1	Z2	L1	L2	L3	L4	SW
3/4" x 16 Dos vías	8730008	38	73	67	40	29	98	32
3/4" x 16 Tres vías	8730009	38	113	67	40	29	138	32



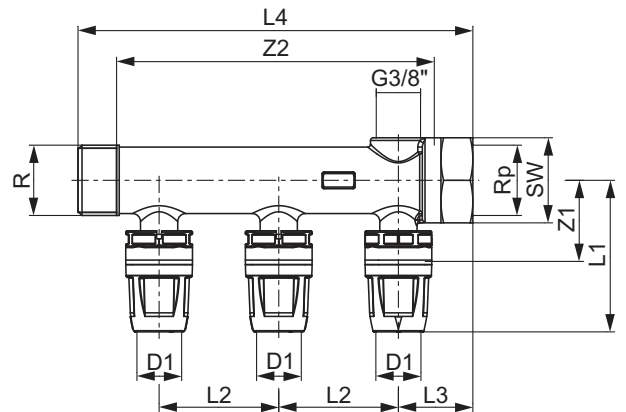
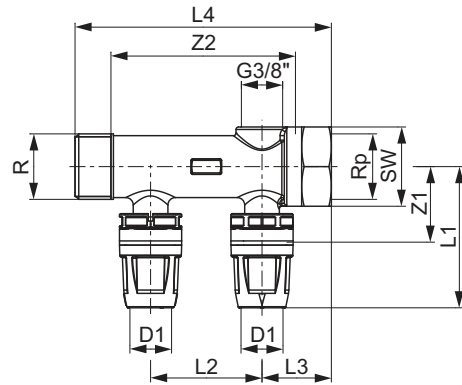
TECE Colector universal con cierre, latón estándar

Medidas	Ref.	Z1	Z2	L1	L2	L3	L4	SW
3/4" x 3/4" Dos vías	8730006	28	73	35	40	29	98	32
3/4" x 3/4" Tres vías	8730007	28	113	35	40	29	138	32



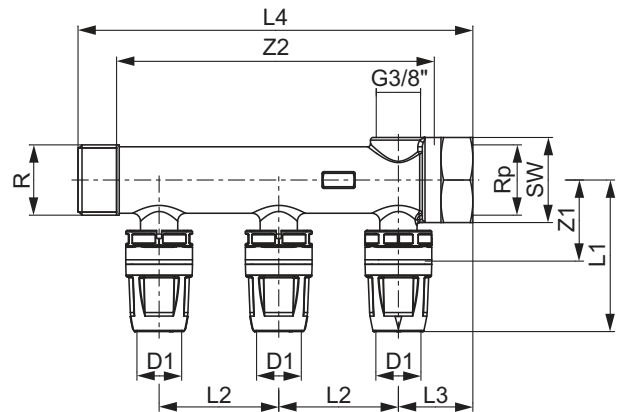
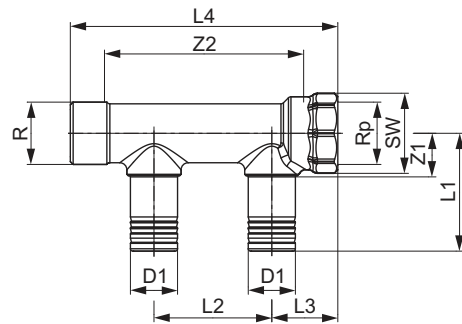
TECElogo-Push Colector latón estándar

Medidas	Ref.	Z1	Z2	L1	L2	L3	L4	SW
R 3/4" x Rp 3/4" x 16 Dos vías	8630002	31	75	57	45	28	104	32
R 3/4" x R 3/4" x 16 Tres vías	8630003	31	120	57	45	28	149	32



TECElogo-Push Colector universal bronce industrial/bronce al silicio

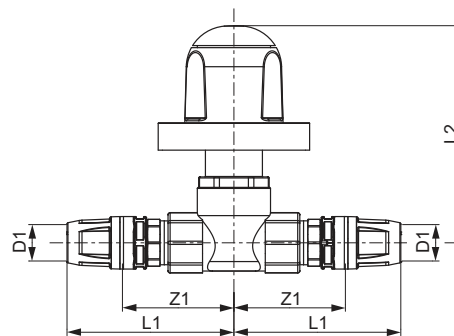
Medidas	Ref.	Z1	Z2	L1	L2	L3	L4	SW
R 3/4" x Rp 3/4" x 20 Dos vías	8733002	19	85	50	50	28	114	32
R 3/4" x Rp 3/4" x 20 Tres vías	8733003	19	135	50	50	28	164	32



TECElogo – Dibujos acotados

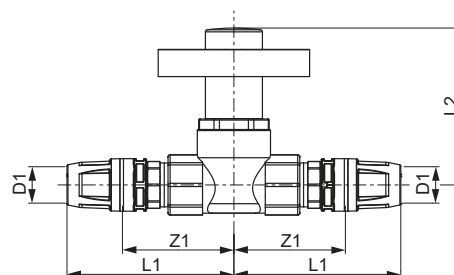
TECElogo Llave de esfera para empotrar con pomo, latón estándar

Medidas	Ref.	Z1	L1	L2
16	8780016	53	80	75
20	8780020	52	84	75



TECElogo Llave de esfera para empotrar con mando oculto, latón estándar

Medidas	Ref.	Z1	L1	L2
16	8780116	53	80	75
20	8780120	52	84	75



Sistemas de tubería

TECEfloor
SISTEMAS DE
SUELO RADIANTE

LISTA DE PRECIOS 2024

	Página
Tubos	122
Adaptadores	124
Sistemas de fijación	127
Colector	136
Regulación	145
Accesorios	155
Piezas de repuesto	157

Por motivos técnicos, no es posible modificar la unidad de suministro 1 (US 1).

TECEfloor – Tubos

TECEfloor Tubería de calefacción para suelo radiante SLQ PE-RT 5S

Tubo de calefacción por suelo radiante de cinco capas conforme a la norma EN ISO 21003 fabricado en polietileno de alta densidad con resistencia térmica más elevada (PE-RT tipo 2). Hermética al oxígeno con recubrimiento de EVOH según la norma DIN 4726; ámbito de aplicación $T_{m\acute{a}x}$ 90 °C, 6 bar. Apta para unas condiciones de instalación especialmente duras gracias a la tecnología de 5 capas; calidad controlada SLQ y compatibilidad probada. DIN CERTCO 3V423 MVR (P)

Clasificación según la norma EN ISO 22391-2:
Clases de aplicación 4 y 5: 6 bar, $T_{m\acute{a}x}$ 90 °C



Medidas	Ref.	US 1	US 2	US 3	€/m
12 x 1,5 mm	77111220	200 m	2000 m	4000 m	1,87
16 x 2 mm	77111612	120 m	1200 m	2400 m	1,62
16 x 2 mm	77111630	300 m	1200 m	2400 m	1,94
16 x 2 mm	77111660	600 m	1200 m	2400 m	1,94
17 x 2 mm	77111730	300 m	1200 m	2400 m	2,04
17 x 2 mm	77111756	560 m	1120 m	2240 m	2,04
20 x 2,25 mm	77112030	300 m	900 m	1800 m	2,62
20 x 2,25 mm	77112060	600 m	2400 m	-	2,62
25 x 2,5 mm	77112540	400 m	2000 m	-	3,81

TECEfloor Tubo de calefacción por suelo radiante Soft-PERT 5S **NUEVO**

Tubo de calefacción por suelo radiante de cinco capas y altamente flexible de conformidad con la norma EN ISO 21003 fabricado en polietileno con resistencia térmica incrementada. Hermética al oxígeno con recubrimiento de EVOH según la norma DIN 4726; ámbito de aplicación $T_{m\acute{a}x}$ 70 °C, 6 bar. Apta para unas condiciones de instalación especialmente duras gracias a la tecnología de 5 capas; calidad controlada SLQ y compatibilidad probada.

Clasificación según la norma EN ISO 21003:
Clase de aplicación 4: 6 bares, $T_{Temp.m\acute{a}x}$ 70 °C



Medidas	Ref.	US 1	US 2	US 3	€/m
16 x 2,0 mm	77111632* NUEVO	300 m	1200 m	2400 m	2,15
16 x 2,0 mm	77111662* NUEVO	600 m	1200 m	2400 m	2,15

TECEfloor Tubo para superficies radiantes SLQ PE-RT/AI/PE-RT

Tubo multicapa de aluminio y plástico para suelos radiantes, fabricado según DIN 16836. Especialmente desarrollado para sistemas de calefacción por suelo radiante con lámina de aluminio suave. Flexible y dimensionalmente estable tras la colocación. Ideal para construcción en seco, paneles con tetones, rejillas, carriles de manguito y paredes radiantes.

100 % estanco a la difusión de oxígeno gracias al tubo de aluminio soldado a tope.

DIN CERTCO 3V377 MVR (M)

Clasificación según la norma EN ISO 21003:
Clase de aplicación 4: 6 bares, $T_{Temp.m\acute{a}x}$ 70 °C



Medidas	Ref.	US 1	US 2	US 3	€/m
16 x 2 mm	77151612	120 m	1200 m	2400 m	2,78
16 x 2 mm	77151630	300 m	1500 m	3000 m	2,78
16 x 2 mm	77151660	600 m	1200 m	2400 m	2,78

TECEfloor Tubería de calefacción para suelo radiante SLQ PE-Xa 5S

Tubería de cinco capas para calefacción de instalación bajo suelo según DIN 16892/16893 fabricada en polietileno reticulado de alta densidad PE-Xa. Calidad SLQ controlada y testada para compatibilidad, hermética a oxígeno según la norma DIN 4726.
DIN CERTCO 3V449 PE-Xa

Clasificación según la norma EN ISO 15875-2:
Clases de aplicación 4 y 5: 6 bares, Temp.máx 90 °C



Medidas	Ref.	US 1	US 2	US 3	€/m
16 x 2 mm	77171630	300 m	1200 m	2400 m	2,45
16 x 2 mm	77171660	600 m	1200 m	2400 m	2,45
17 x 2 mm	77171730	300 m	1200 m	2400 m	2,50
17 x 2 mm	77171760	600 m	1200 m	2400 m	2,50
20 x 2 mm	77172060	600 m	1200 m	2400 m	3,15

TECEfloor Tubo para superficies radiantes SLQ PE-Xc

Tubo para superficies radiantes según DIN 16892/16893 de polietileno de alta densidad reticulado con haz electrónico. El reticulado físico de sus cadenas moleculares impide el crecimiento de las fisuras en muescas y estrías. Calidad controlada y compatibilidad comprobada según el estándar SLQ, estanco a la difusión del oxígeno según DIN 4726.
DIN CERTCO 3V355 PE-Xc

Clasificación según la norma EN ISO 15875-2:
Clases de aplicación 4 y 5: 6 bares, Temp.máx 90 °C



Medidas	Ref.	US 1	US 2	US 3	€/m
16 x 2 mm	77131612	120 m	1200 m	2400 m	2,18
16 x 2 mm	77131630	300 m	1500 m	3000 m	2,18
16 x 2 mm	77131660	600 m	1200 m	2400 m	2,18
17 x 2 mm	77131712	120 m	840 m	1680 m	2,34
17 x 2 mm	77131730	300 m	1200 m	2400 m	2,34
17 x 2 mm	77131756	560 m	1120 m	2240 m	2,34
20 x 2 mm	77132030	300 m	900 m	1800 m	2,78
20 x 2 mm	77132061	600 m	2400 m	-	2,78

TECEfloor – Adaptadores

TECEfloor Conexión Eurocono roscado con anillo de apriete SLQ

Conexión roscada con límite para prevención de sobreroscado con garra de plástico para proteger la superficie del tubo de arañazos y muescas, Eurocono compatible con los colectores de calefacción SLQ, junta tórica y garra adaptados a tubos para calefacción por suelo radiante SLQ, con tuerca de unión niquelada rosca Rp 3/4" y Eurocono, marcado con indicativo de sistema y dimensiones. Calidad controlada SLQ, probado para su compatibilidad como componente de los sistemas de tubería TECEfloor certificados por DIN CERTCO:

3V423 MVR (P)/3V355 PE-Xc/3V377 MVR (M)

Apto para todas las tuberías TECEfloor de suelo radiante.



Adecuado para:
PE-RT 5S
PE-RT/Al/PE-RT
PE-Xa 5S
PE-Xc

Medidas	Ref.	US 1	US 2	€/Ud.
16 x 2	77211600	10 Ud.	200 Ud.	4,39
17 x 2	77211700	10 Ud.	200 Ud.	4,39
20 x 2,0/2,25	77212000	10 Ud.	200 Ud.	4,39

TECEfloor Pieza en Y Eurocono 3/4"

Pieza Eurocono 3/4" en forma Y para conectar dos circuitos de calefacción iguales con un máximo caudal de 2l/min a una salida de colector de calefacción.



Ref.	US 1	US 2	€/Ud.
77220035	1 Ud.	50 Ud.	16,80

TECEfloor Manguito universal Eurocono SLQ

Manguito universal Eurocono, conector doble, niquelado, compatible con todos los racores Eurocono TECEfloor. Calidad controlada y compatibilidad comprobada según el estándar SLQ.



Medidas	Ref.	US 1	US 2	€/Ud.
3/4" EC x 3/4" EC	77220034	10 Ud.	100 Ud.	4,09

TECE Conector macho 1/2" x 3/4" AG

Conector macho niquelado 1/2" x 3/4" Eurocono para conexión a radiadores.



Medidas	Ref.	US 1	US 2	€/Ud.
1/2" x 3/4" EC	8740440	10 Ud.	100 Ud.	7,73

TECEfloor Manguito de conexión con casquillo deslizante para tubos de plástico SLQ

Manguito de unión con casquillos deslizantes para tuberías plásticas de PE-Xc-, PE-RT y MDXc, para una unión permanente y sin juntas tóricas, no apto para los tubos multicapa de aluminio (Al/PE-RT), baja pérdida de presión gracias a la tecnología de expansión.

Calidad SLQ comprobada en calidad y compatibilidad y parte de los sistemas de tubería TECEfloor certificados por DIN CERTCO:

3V353 PE-RT/3V355 PE-Xc/3V373 MVR



Adecuado para: PE-RT 5S, PE-Xa 5S, PE-Xc

Medidas	Ensanchador	Horquillas prensoras	Ref.	US 1	US 2	US 3	€/Ud.
16 x 16	16	16	77220016	1 Ud.	10 Ud.	100 Ud.	11,70
17 x 17	17	16	77220017	1 Ud.	10 Ud.	100 Ud.	20,90
20 x 20	20 L	20	77220020	1 Ud.	10 Ud.	100 Ud.	19,73

Para las dim. 16 utilizar la cabeza de extensión TECEflex, para las dim. 17, 20 y 25 utilizar la cabeza de extensión SLQ (77921700, 77922000 y 77922500).

TECEfloor Manguito de conexión con casquillo deslizante para tuberías SLQ Al/PE-RT

Manguito de unión con casquillos deslizantes de PPSU especialmente para la tubería para suelos radiantes SLQ Al/PE-RT, para una unión permanente y sin juntas tóricas, baja pérdida de presión gracias a la tecnología de expansión. Calidad SLQ comprobada en calidad y compatibilidad. El set de manguito de PPSU y casquillos especiales se montan con la herramienta TECEflex dimensión 16.



Adecuado para: PE-RT/Al/PE-RT

Medidas	Ref.	US 1	US 2	US 3	€/Ud.
16 x 16	77220015	1 Ud.	10 Ud.	100 Ud.	8,33

TECEfloor Unión enchufable Eurocono tipo TECElogo-Push

Conector enchufable Eurocono para conectar de forma rápida, sencilla y sin torsión los tubos TECEfloor de tamaño 16, modelo SLQ PE-RT 5S, SLQ PE-Xa 5S y SLQ Al/PE-RT, a un colector del circuito de calefacción de conexión 3/4" Eurocono. Conector enchufable basado en la innovadora tecnología TECElogo-Push. Simplifica el montaje y previene de forma fiable el estrés de la torsión en la zona de conexión. Seguro y resistente a los cambios de temperatura, se puede desconectar usando la herramienta del sistema TECEfloor/TECElogo.

Con certificado DVGW y sometido al control de calidad SLQ, con compatibilidad testada y parte del sistema de tuberías TECEfloor 3V423 MVR (P) y 3V377 MVR (M) y 3V449 PE-Xa con certificado DIN CERTCO.

¡Solo en combinación con los tubos y herramientas de sistema correspondientes!



Adecuado para: PE-RT 5S
PE-RT/Al/PE-RT
PE-Xa 5S

Medidas	Ref.	US 1	US 2	€/Ud.
16 x 3/4"	77230016	2 Ud.	100 Ud.	9,00

TECEfloor – Adaptadores

TECEfloor Manguito enchufable tipo TECElogo-Push

Conector enchufable para conectar de forma rápida, sencilla y sin torsión los tubos TECEfloor de tamaño 16, modelo SLQ PE-RT 5S, SLQ PE-Xa 5S y SLQ AI/PE-RT. Conector enchufable basado en la innovadora tecnología TECElogo-Push. Con función de agarre integrada y resistente a los cambios de temperatura, calidad SLQ controlada y testada sobre compatibilidad, parte integral de los sistemas de tuberías TECEfloor 3V423 MVR (P) y 3V377 MVR (M) y 3V449 PE-Xa con certificación DIN CERTCO.

¡Solo en combinación con los tubos y herramientas de sistema correspondientes!



Adecuado para:
PE-RT 5S
PE-RT/AI/PE-RT
PE-Xa 5S

Medidas	Ref.		US 1	US 2	€/Ud.
16 x 16	77230017	Fin exist.	1 Ud.	80 Ud.	12,00

TECEfloor Aislamiento enrollable con insonorización de pisadas 30-2 DES WLG 045

Aislamiento de EPS DES sg BS50-SD20-CP2, WLG 040, $R_{\lambda} = 0,75 \text{ m}^2\text{K/W}$, recubierto con una película de tiras resistentes al desgarro, carga en movimiento máx. de 5 kN/m^2 , impacto acústico mejorado 29 dB (a DIN 4109-34: 2016-07 con un grosor del solado total de 60 mm o un solapamiento entre tubos de 45 mm), sin HBCD.



Medidas	Ref.	US 1	US 2	€/m ²
Anchura 1 m / Longitud 10 m	77531500	10 m ²	60 m ²	12,86

TECEfloor Aislamiento enrollable con insonorización de pisadas 30-3 DES WLG 040

Aislamiento de EPS DES sm BS50-SD15-CP3, WLG 045, $R_{\lambda} = 0,67 \text{ m}^2\text{K/W}$, clase E/B2, recubierto con una película de tiras resistentes al desgarro, carga en movimiento máx. de 4 kN/m^2 , impacto acústico mejorado 31 dB (a DIN 4109-34: 2016-07 con un grosor del solado total de 60 mm o un solapamiento entre tubos de 45 mm), sin HBCD.



Medidas	Ref.	US 1	US 2	€/m ²
Anchura 1 m / Longitud 10 m	77531520	10 m ²	60 m ²	12,13

TECEfloor Panel para grapas Flat2

NUEVO

Panel para cámara hueca de PP y 2 mm de grosor para instalación universal sobre el aislamiento en la obra, por ejemplo, aislamiento de lana mineral, EPS o PUR. Apto para la instalación segura de tubos de calefacción por suelo radiante TECEfloor con grapas TECEfloor T8, T6 o 10plus.

En rollos de L x An.: 30 m x 1,0 m (30 m²)



Ref.		US 1	US 2	€/m ²
77531541	NUEVO	30 m ²	180 m ²	6,95

TECEfloor Cinta adhesiva

Cinta adhesiva para crear un zócalo impermeable para el mortero pegando las juntas del aislamiento grapado.



Medidas	Ref.	US 1	US 2	€/Ud.
Anchura 50 mm / Longitud 66 m	77600010	1 Ud.	36 Ud.	5,70

TECEfloor Portacintas

Portacintas para un uso eficiente de la cinta adhesiva.



Ref.	US 1	€/Ud.
77600020	1 Ud.	39,17

TECEfloor – Sistemas de fijación

TECEfloor Grapadora T8 extra

Grapadora especial para las grapas extra anchas T8 extra (8 mm). Esta herramienta de precisión destaca por su excelente fiabilidad. Incl. soporte, tapa de inspección y de peso.

No apto para las grapas convencionales de 6 mm.



Grapas	Ref.	US 1	€/Ud.
8 x 40 mm	77610001	1 Ud.	403,26 neto

TECEfloor Grapa T8 extra, dim. 14-20

Grapas de fijación extra anchas con arco de 8 mm de ancho para fijar y guiar mejor los tubos de la calefacción, sobre todo en las curvas. Grapas con arpón, penetran muy bien en el panel, dañan mínimamente la lámina de tejido y agarran bien con un ángulo de tracción de 45° (zona de curvas). Optimizadas para aislamientos de EPs, no son aptas para aislamientos de PUR.



¡No se puede utilizar con grapadoras convencionales!

Grapas	Ref.	US 1	US 2	US 3	€/Ud.
8 x 40 mm	77610010	200 Ud.	4000 Ud.	80000 Ud.	0,30

TECEfloor Grapadora estándar de 6 mm

Herramienta estándar de grapado para grapas convencionales de 6 mm y longitud de 40 mm o 55 mm. Estas herramientas de precisión destacan por su excelente fiabilidad. Incl. soporte, contrapeso y abertura de inspección.



Grapas	Ref.	US 1	€/Ud.
6 x 40/55 mm	77610024	1 Ud.	368,93 neto

TECEfloor Grapa estándar 6 mm, dim. 14-20

Grapa estándar para usar en la gran mayoría de las grapadoras del mercado.



40 mm largo

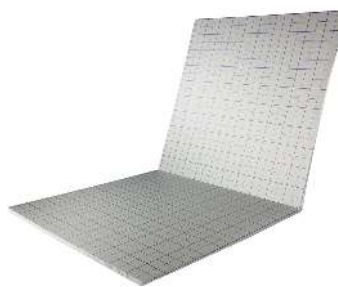
Grapas	Ref.	US 1	US 2	US 3	€/Ud.
6 x 40 mm	77610016	300 Ud.	6000 Ud.	144000 Ud.	0,13
6 x 55 mm	77610023	300 Ud.	78000 Ud.	-	0,30



55 mm largo

TECEfloor Panel para grapas 10plus, EPS DEO WLG 035 **NUEVO**

Panel de aislamiento térmico fabricado en espuma rígida de poliestireno expandido EPS DEO dh BS200-CS(10)150 de conformidad con la norma EN 13163, laminado con tejido muy resistente a los desgarros con cuadrícula impresa de 5 cm, como protección antihumedad para el solado de conformidad con la norma DIN 18560 y para fijar de forma segura las tuberías de calefacción utilizando grapas TECEfloor 10plus. Grosor del panel: 10 mm, conductividad térmica: 0,034 W/mK (WLS 040), resistencia térmica: 0,29 m²K/W, resistencia a la compresión al 10 % de compresión 150 kPa, comportamiento ante el fuego: E (B2), dimensión del panel: 2,0 x 1,0 m (2 m²)



Ref.		US 1	US 2	US 3	€/m ²
77531533	NUEVO	26 m ²	52 m ²	208 m ²	11,00

TECEfloor Panel para grapas 10plus

Fabricado con EPS DEO dh BS200-CS (10) 150 de 10 mm de grosor, lámina flexible y grapable para instalación universal sobre el aislamiento del cliente, EPS o aislamientos de PUR o para renovaciones sobre el solado existente, libre de HBCD.

- Fabricado de poliestireno expandido EPS, valor nominal de conductividad térmica de 0,034 W/mK (EN 13163; EN 12667), R_λ = 0,29 m²K/W
- Resistencia a la compresión de 10 % a 150 kPa CS(10/Y) 150 (EN 826; EN 13163), EPS de Euroclase E (EN 13501-1)
- Recubierto con una película altamente resistente a la rotura de tejido fino, reforzado con fibra de material compuesto de múltiples capas tejidas de polietileno (EN 1264-4), alta adherencia para altas fuerzas de sujeción de las grapas TECEfloor 10plus
- Lado solapante autoadhesivo de 30 mm por un lateral

Grosor del EPS: 10 mm

Dimensiones: 1,60 x 1,20 m (1,92 m²), se suministra plegado: 0,80 x 1,20 m



Modelo	Ref.		US 1	US 2	US 3	€/m ²
Estándar	77531530	Fin exist.	23,04 m ²	69,12 m ²	207,36 m ²	14,18

TECEfloor Grapadora 10plus

Grapadora 10plus, apta únicamente para las grapas 10plus. Esta herramienta de precisión destaca por su excelente fiabilidad.

Grapas	Ref.	US 1	€/Ud.
10plus	77610026	1 Ud.	313,21 neto



TECEfloor – Sistemas de fijación

TECEfloor Grapa 10plus

Grapas 10plus para fijar las tuberías a las láminas flexibles y grapables TECEfloor 10plus. Con 4 fijaciones de sujeción corta por grapa y una superficie de apoyo amplia para alcanzar fuerzas de sujeción muy elevadas y una fijación de las tuberías conforme a las normas, también apto para láminas grapables convencionales.

Solo se puede utilizar con el tipo de herramienta de grapado 10plus de TECEfloor.



Medidas	Ref.	US 1	US 2	€/Ud.
10-12 mm	77610027	450 Ud.	9000 Ud.	0,21
14-17 mm	77610025	450 Ud.	9000 Ud.	0,30

TECEfloor Panel con tetones 30-2/14-17 mm

Panel con tetones 30-2 para tubos con dimensiones de 14 a 17 mm, distancia de instalación VA 6 cm, diagonal 84 mm, EPS DEO sg BS100-SD20-CP2 WLG 040 $R_{\lambda} = 0,75 \text{ m}^2\text{K/W}$, carga en movimiento máx. 5 kN/m², impacto acústico mejorado 29 dB (según la norma DIN 4109-34: 2016-07 con un grosor del solado total de 60 mm o un solapamiento entre tubos de 45 mm), sin HBCD.



Medidas	Ref.	US 1	US 2	€/m ²
840 mm x 1440 mm	77510010	9,6 m ²	57,6 m ²	23,98

TECEfloor Panel con tetones 11/14-17 mm

Panel con tetones con 11 mm de aislamiento, distancia de instalación VA 6 cm, diagonalmente 84 mm, EPS DEO ds BS250-CS(10)200, WLG 035 $R_{\lambda} = 0,31 \text{ m}^2\text{K/W}$, esfuerzo de compresión continuo al 2 % de compresión máx. 60 kPa (60 kN/m²), para dimensiones de tubo 14-17 mm, sin HBCD.



Medidas	Ref.	US 1	US 2	€/m ²
840 mm x 1440 mm	77510020	9,6 m ²	115,2 m ²	22,52

TECEfloor Elemento de compensación NP 30/11 para panel de tetones 30-2 y 11

Elemento de compensación NP 30/11 para paneles con tetones TECEfloor 30-2 y 11, 900 mm de ancho, para compensar pasos de puertas o juntas de dilatación.



Medidas	Ref.	US 1	€/Ud.
Anchura 900 mm	77510021	10 Ud.	15,78

TECEfloor Lámina con tetones sin aislamiento/14-17 mm

Lámina con tetones sin aislamiento, para su colocación sobre el aislamiento del cliente. Para dimensiones de tubos de 14-17 mm, distancia de instalación VA 6 cm, diagonal 84 mm.



Medidas	Ref.	US 1	US 2	€/m ²
840 mm x 1440 mm	77510030	16,8 m ²	201,6 m ²	15,05

TECEfloor Tira de compensación para lámina de tetones

Elemento de compensación para la lámina de tetones TECEfloor, ancho 900 mm, para compensar pasos de puertas o juntas de dilatación. No apto para paneles de tetones 30-2 y 11.



Medidas	Ref.	US 1	€/Ud.
Anchura 900 mm	77510031	10 Ud.	6,88

TECEfloor Panel universal FM 16/12

Panel universal para el uso en edificios antiguos y nuevos en sistemas de obra seca o de estructura de pared de ladrillo. Elemento EPS extraplano (16 mm) para suelo, pared o techo con placas de aluminio de conducción térmica pegadas sobre toda la superficie, con puntos de rotura prefijados para ajustar la anchura y la longitud sin necesidad de herramientas. Para colocar una tubería de calefacción TECEfloor para suelo radiante PE-RT 5S 12 x 1,5 mm, sin HBCD.



Placa base fabricada en EPS 035 DEO, >240 kPa
 Conductividad térmica: 0,035 W/mK
 Resistencia térmica: 0,40 m²K/W
 Placas conductoras del calor fabricadas en aluminio 0,25 mm, con guiado de tubos Omega
 Resistencia a la compresión: >240 kPa al 10 % de compresión conforme a EN 826
 Material de construcción de clase B1
 Dimensiones (La. x An. x Al.): 1200 x 750 x 16 mm
 Distancia: 150 mm

Ref.	US 1	US 2	€/m ²
77520001	9 m ²	117 m ²	80,10

TECEfloor Elemento de combinación FM 16/12

Elemento de combinación compuesto de tres elementos cabezales con codos de inversión y un elemento compensador para rellenar las áreas restantes, sin HBCD.



Placa base fabricada en EPS 035 DEO, >240 kPa
 Dimensiones (La. x An. x Al.): 1200 x 750 x 16 mm

Ref.	US 1	US 2	€/m ²
77520002	4,5 m ²	117 m ²	32,32

TECEfloor Placa de borde FM 16/12

Placa de borde fabricada en material de fibra de madera para conseguir unos bordes más resistentes y precisos, debe colocarse a lo largo de las tiras de aislamiento de bordes. Capa de fibra de madera de 5 mm en la parte inferior para reducir el ruido propagado por la estructura y compensar las irregularidades leves de la superficie. Obligatoria para todas las variantes de instalación con esterilla de aislamiento y tendidas directamente. Recomendada para instalaciones con solado seco.



Dimensiones (La. x An. x Al.): 1000 x 45 x 16 mm

Ref.	US 1	US 2	€/Ud.
77520003	10 Ud.	630 Ud.	8,43

TECEfloor – Sistemas de fijación

TECEfloor Estera aislante UP

Estera de distribución de carga y desacoplamiento, en combinación con panel universal TECEfloor UP 16/12 en alicatados y laminados. Panel fibra poliéster con recubrimiento poliéster y aglomerante termoplástico: gracias a ello, alta resistencia a rotura y presión, cargas hasta 2 kN/m², cargas puntuales hasta 2 kN.

Conductividad térmica: 0,2 W/mK

Peso: aprox. 5,2 kg/m²

Formato alicatado:

- Tamaño mínimo 10 x 10 cm o 100 cm²
- Tamaño máximo 80 x 80 cm
- Grosor mínimo (piedra natural) 10 mm

Tamaño junta

- mín. 3 mm hasta tamaño azulejo 30 x 30 cm
- mín. 4 mm hasta tamaño azulejo 40 x 40 cm
- mín. 5 mm hasta tamaño azulejo 80 x 80 cm

Tamaño superficie

- hasta máx. 60 m², relación largo/ancho máx. 2:1

Dimensiones (La. x An. x Al.): 1150 x 600 x 5 (+0,5) mm



Ref.	US 1	US 2	€/m ²
77520018	6,9 m ²	138 m ²	50,73

TECEfloor Cinta adhesiva para juntas UP

Cinta adhesiva para pegar las esteras separadoras en la colocación de alicatados.

Medidas	Ref.	US 1	€/m
120 m	77520019	120 m	3,94



TECEfloor Ultrabond Eco Fix UP

Fijación por dispersión para pegar paneles universales a la solera (solo para fijación directa) y para pegar la estera separadora al panel universal, bidón de 10 kg.

Medidas	Ref.	US 1	€/kg
10 kg	77520020	10 kg	31,42



TECEfloor Panel de obra seca TP 30/16

Placa base de tubo para instalación de suelo radiante conforme al tipo de construcción B (tubería tendida dentro de la capa de aislamiento bajo el solado). Se puede utilizar con elementos estándar de solado seco (Knauf, Fermacell, Rigips, etc.) y de solado húmedo (solado de cemento, solado fluido). Fabricada en espuma rígida de poliestireno expandido (EPS), con canaletas de guiado de tubos para incorporar perfiles de conducción térmica TECEfloor y tuberías de calefacción para suelo radiante TECEfloor de 16 x 2 mm. Se puede tender tanto en serpentín único como doble, sin HBCD.



Material: poliestireno expandido (EPS 035 DEO), material de construcción de clase E

Conductividad térmica: 0,035 W/mK, R = 0,77 m²K/W

Resistencia a la compresión 150 kPa al 10 % de compresión, conforme a EN 826

Distancia: VA 150, VA 300 (serpentín único y doble)

Dimensiones (La. x An. x Al.): 1150 x 750 x 30 mm

Nota:

Cuando se utilicen los tubos multicapa de aluminio TECEfloor SLQ PE-RT/Al/PE-RT, recomendamos utilizar la placa de construcción en obra seca TP 30/16. Como alternativa, también puede utilizar los tubos de plástico de cinco capas TECEfloor. No se recomienda utilizar tubos de plástico de triple capa debido a la posible emisión de ruido.

Ref.	US 1	US 2	€/m²
77520006	8,625 m²	60,375 m²	15,45

TECEfloor Perfil de conducción térmica TP 30/16

Perfil de conducción térmica para montaje en el panel de obra seca TECEfloor TP 30/16. Para una distribución térmica uniforme mediante la tubería de calefacción por la placa de solado seco. Para colocar las tuberías de calefacción para suelo radiante TECEfloor 16 x 2 mm. Con puntos de rotura prefijados para conseguir una separación sin necesidad de herramientas.



Dimensiones (La. x An. x Al.): 1000 x 132 x 0,4 mm/0,45 mm

Requisitos del material: aprox. 6 pzs./m² (VA 15)

Modelo	Ref.	US 1	US 2	€/Ud.
Chapa de acero galvanizado, 0,4 mm	77520007	50 Ud.	500 Ud.	5,62
Aluminio, 0,45 mm	77520008	50 Ud.	500 Ud.	7,02

TECEfloor Cortador de calor UP

Cortador térmico con cuchilla en forma U (tamaño 12 y tamaño 16) para corte de las guías de los conductos de alimentación en los elementos compensación EPS, tensión conexión 230 V.



Ref.	US 1	€/Ud.
77520021	1 Ud.	391,41 neto

TECEfloor – Sistemas de fijación

TECEfloor Pasadores de estera

Pasadores de estera recubiertos de plástico para fijar tubos en las placas de refuerzo y para unir estas últimas entre sí. Longitud: 120 mm



Ref.	US 1	€/Ud.
77611020	1000 Ud.	0,13

TECEfloor Grapadora para grapas de 17 mm

Grapadora para el rápido y preciso grapado de los clips para tubos TECEfloor en la estera de soporte de 3 mm.



Ref.	US 1	US 2	€/Ud.
77611001	1 Ud.	10 Ud.	393,76 neto

TECEfloor Clips para tubos 17, enfilados

Clips para tubo para la fijación de tubos para superficies radiantes de dimensión 17 a las esteras portantes de 3 mm. Preparados para su uso en herramienta de fijación.



Medidas	Ref.	US 1	€/Ud.
17 mm	77611000	1000 Ud.	0,44

TECEfloor Grapa de retención

Grapa de retención para la fijación de regletas de clips o tubos para calefacción por suelo radiante.



Ref.	US 1	US 2	€/Ud.
77612010	200 Ud.	800 Ud.	0,30

TECEfloor Regleta con clip

Regleta para clips modular ampliable mediante conexión de enganche. Longitud de los segmentos individuales 100 cm, parte inferior con cinta adhesiva de doble cara.



Medidas	Ref.	US 1	US 2	US 3	€/m
14-17 mm	77570010	10 m	100 m	1500 m	4,82
16 - 20 mm	77570015	10 m	100 m	1500 m	5,34

Longitud de suministro por unidad = 100 cm

TECEfloor Cinta perimetral aislante

Lámina de aislamiento de bordes de espuma de PE, autoadhesivo con lámina insonorizante y para las compensaciones de expansión térmica de la lámina de recrecido según DIN 18560. Apto para recrecidos cementosos y líquidos.



Medidas	Ref.	US 1	US 2	€/m
150/10-40 m	77620012	160 m	960 m	1,61

TECEfloor Tubo protector corrugado, ranurado

Tubo protector corrugado y ranurado fabricado en plástico para proteger las tuberías de calefacción para suelo radiante TECEfloor en términos de rupturas y juntas de expansión.



Medidas	Ref.	US 1	US 2	€/m
25/20 mm	77911016	50 m	1300 m	2,16
28/23 mm	77911020	50 m	600 m	2,56

TECEfloor Perfil para juntas de dilatación 10 x 100 mm

Perfil de PE de espuma blanda de PE sin clorofluorocarbonos para realizar juntas de dilatación de mortero y limitar áreas de mortero. Con pie autoadhesivo de 40 mm de ancho. Apto para capas de cemento y mortero. Ancho 10 mm, alto 100 mm, largo 1800 mm



Medidas	Ref.	US 1	€/m
10 x 100 mm	77630010	18 m	11,25

Longitud de suministro por unidad = 180 cm

TECEfloor Lámina de polietileno 0,2 mm

Modelo	Ref.	US 1	€/m ²
Longitud del rollo 50 m	77660012	75 m ²	2,81

Anchura: 1,5 m

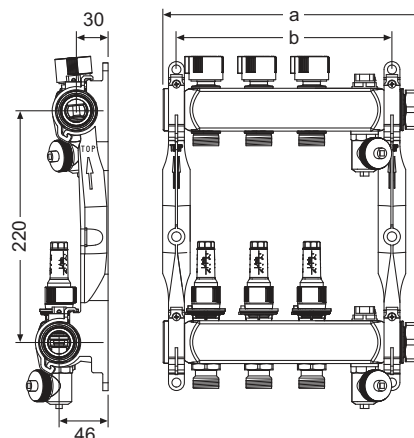


TECEfloor – Colector

TECEfloor Colector de acero inoxidable con indicador de flujo

Colector para circuitos de calefacción de acero inoxidable, barra de colector para circuitos de calefacción con gran volumen de cámara, superficie pulida, soporte de plástico absorbente de ruido con función de montaje rápido, con tuerca de unión de 1" con sellado plano. Válvulas de retorno integradas con doble junta tórica en la leva de la válvula, disco de la válvula con junta tórica para un cierre siempre fiable de los circuitos de calefacción, caudalímetro con cierre, 0,2-5,0 l/min con mecanismo de bloqueo según la norma EN 1264-4. Las mirillas se pueden sustituir con el sistema bajo presión, indicación del lote y seguimiento para la identificación única del colector, incluso después de muchos años de funcionamiento (suministro de accesorios y piezas de repuesto). Calidad controlada SLQ y compatibilidad probada. La estanqueidad y el funcionamiento de los colectores están probados al 100 %.

Fabricado en Alemania



Modelo	a	b	Ref.	US 1	€/Ud.
2 circuitos de calefacción	198 mm	154 mm	77310002	1 Ud.	156,40
3 circuitos de calefacción	248 mm	204 mm	77310003	1 Ud.	202,57
4 circuitos de calefacción	298 mm	254 mm	77310004	1 Ud.	250,37
5 circuitos de calefacción	348 mm	304 mm	77310005	1 Ud.	299,49
6 circuitos de calefacción	398 mm	354 mm	77310006	1 Ud.	349,61
7 circuitos de calefacción	448 mm	404 mm	77310007	1 Ud.	389,53
8 circuitos de calefacción	498 mm	454 mm	77310008	1 Ud.	438,34
9 circuitos de calefacción	548 mm	504 mm	77310009	1 Ud.	476,49
10 circuitos de calefacción	598 mm	554 mm	77310010	1 Ud.	526,62
11 circuitos de calefacción	648 mm	604 mm	77310011	1 Ud.	576,75
12 circuitos de calefacción	698 mm	654 mm	77310012	1 Ud.	612,71

TECEfloor Colector de extensión de circuito con caudalímetro

Incluye manguito de conexión de 1" macho para conectar a un colector de circuito de calefacción de acero inoxidable TECEfloor.



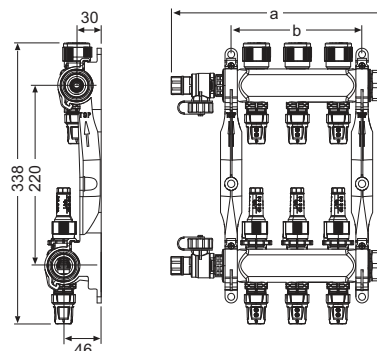
Modelo	Longitud	Ref.	US 1	€/Ud.
2 circuitos de calefacción	153 mm	77310022	1 Ud.	250,53
3 circuitos de calefacción	203 mm	77310023	1 Ud.	281,95

TECEfloor Colector para circuitos de calefacción de acero inoxidable de tipo TECElogo-Push con indicador de caudal

Colector para circuitos de calefacción de acero inoxidable, salidas con conectores enchufables Eurocono premontados de tipo TECElogo-Push para la conexión rápida y resistente a la torsión de las tuberías de calefacción TECEfloor, dimensión 16, tipo SLQ PE-RT 5S, SLQ AI/PE-RT y SLQ PE-Xa 5S. El conector enchufable con conexión Eurocono puede retirarse con facilidad mediante la herramienta del sistema. Barra del colector del circuito de calefacción con gran volumen de cámara, superficie pulida, soporte de plástico absorbente de ruido con función de montaje rápido, tuerca de unión de 1", sellado plano, válvulas de retorno integradas con doble junta tórica en la leva de la válvula, disco de la válvula con junta tórica para un cierre siempre fiable de los circuitos de calefacción, caudalímetro con cierre, 0,2-5,0 l/min con mecanismo de bloqueo según la norma EN 1264-4. Las mirillas pueden sustituirse con el sistema bajo presión, indicación del lote y seguimiento para la identificación única del colector, incluso después de muchos años de funcionamiento (suministro de accesorios y piezas de repuesto). Calidad controlada SLQ y compatibilidad probada. La estanqueidad y el funcionamiento de los colectores están probados al 100 %. Fabricado en Alemania

¡Solo en combinación con las herramientas de los sistemas correspondientes!

Modelo	a	b	Ref.	US 1	€/Ud.
2 circuitos de calefacción	215 mm	115 mm	77311102	1 Ud.	172,32
3 circuitos de calefacción	265 mm	165 mm	77311103	1 Ud.	234,88
4 circuitos de calefacción	315 mm	215 mm	77311104	1 Ud.	281,95
5 circuitos de calefacción	365 mm	265 mm	77311105	1 Ud.	344,49
6 circuitos de calefacción	415 mm	315 mm	77311106	1 Ud.	399,31
7 circuitos de calefacción	464 mm	365 mm	77311107	1 Ud.	446,23
8 circuitos de calefacción	515 mm	415 mm	77311108	1 Ud.	501,03
9 circuitos de calefacción	565 mm	465 mm	77311109	1 Ud.	548,10
10 circuitos de calefacción	615 mm	515 mm	77311110	1 Ud.	610,65
11 circuitos de calefacción	665 mm	565 mm	77311111	1 Ud.	673,36
12 circuitos de calefacción	715 mm	615 mm	77311112	1 Ud.	704,64



TECEfloor Colector de plástico, módulo básico

Módulo básico, modular expandible con módulos de conexión de 2 vías, 3 vías y 4 vías, consiste en una base con rosca de unión de 1" con sellado plano, junta, termómetro de flujo y retorno, unidad de llenado y vaciado, capuchones, soportes de colectores, tornillos y tacos. Condiciones operativas máx. 60 °C a 6 bar o 90 °C a 3 bar. Sometido a control de calidad SLQ y testado por su compatibilidad, 100 % probado en cuanto a hermeticidad y funcionamiento.



Modelo	Ref.	US 1	€/Ud.
Módulo básico	77390010	1 Ud.	144,99

TECEfloor – Colector

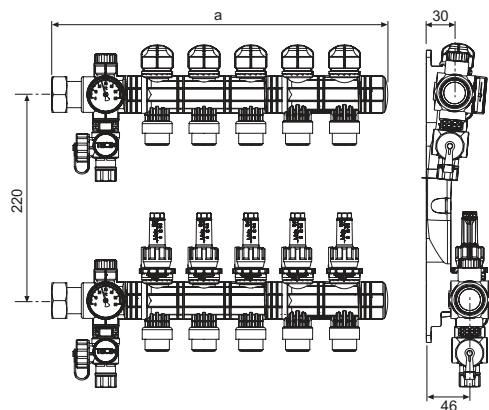
TECEfloor Colector de plástico, módulo básico con indicador de flujo

Módulo de conexión con indicador de flujo, sistema modular ampliable, salidas de circuitos de calefacción en Eurocono 3/4" impulsión con caudalímetros preajustables hasta 3,5l/min, retorno con juegos de válvulas integradas M 30 x 1,5 mm.
Calidad comprobada y compatibilidad comprobada según el estándar SLQ, estanqueidad y funcionamiento 100 % comprobados.



Modelo	a	Ref.	US 1	€/Ud.
2 circuitos de calefacción	202 mm	77390020	1 Ud.	116,06
3 circuitos de calefacción	252 mm	77390030	1 Ud.	168,09
4 circuitos de calefacción	302 mm	77390040	1 Ud.	207,10

Nota:
Ancho (a) incluido módulo básico. La anchura se incrementa en 50 mm con cada circuito de calefacción.



TECEfloor Válvula de bola

Válvula de bola 1" con conexión, niquelada, incl. junta plana, medidas de montaje 70 mm.

Medidas	Ref.	US 1	US 2	€/Ud.
Rp 3/4" x R 1"	77381001	1 Ud.	20 Ud.	13,75
Rp 1" x R 1"	77381003	1 Ud.	16 Ud.	21,06



TECEfloor Juego de válvula de bola angular

Set de válvula de bola en ángulo formado por una válvula de bola para reflujo o paso con conexiones en ángulo. Conexión para colector R de 1" con junta plana. Conexión primaria de Rp 3/4" o Rp 1", incl. junta plana, dimensión de instalación de 125 mm.

Medidas	Ref.	US 1	US 2	€/Ud.
Rp 3/4" x R 1"	77381002	1 Ud.	20 Ud.	141,78
Rp 1" x R 1"	77381009	1 Ud.	20 Ud.	144,41



TECEfloor Válvula de bola con termómetro

Válvula de bola Rp 1" x R 1", con junta plana incluida. Cuerpo de latón, revestido de níquel. Presión nominal PN 25. Maneta giratoria de plástico y termómetro integrado. Pantalla 0-120 °C. Clase de precisión 2 según la norma EN 13190. Incluye clips de color rojo y azul para identificar el flujo y el retorno.

Medidas	Ref.	US 1	€/Ud.
Rp 1" x R 1"	77381008	1 Ud.	40,33



TECEfloor Set de instalación de calorímetro

Calorímetro para instalación angular con sensor según DIN 1434-2, aplicación versátil longitud total 110 mm o 130 mm, conexión primaria rosca Rp 3/4", conexión a colector rosca de R 1", sellado plano y válvula de bola de ida y retorno con sensor de conexión M 10 x 1, dimensiones de instalación 127 mm, distancia axial 70 mm.

Medidas	Ref.	US 1	US 2	€/Set
Rp 3/4" x R 1"	77382005	1 Set	10 Set	158,89

**TECEfloor Válvula de control 1"**

Válvula de control G1"/Rp 1" para el cierre de circuito de ida y comparación hidráulica con display preseleccionado. Incluye cierre, valores Kvs: 5,0 m³/h, dimensiones de instalación 70 mm.

Medidas	Ref.	US 1	€/Ud.
Rp 1" x R 1"	77383001	1 Ud.	57,73

**TECEfloor Válvula reguladora de zona 1"**

Válvula reguladora de zona G 1"/Rp 1" para el cierre del circuito de retorno a su vez para conectar el servomotor TECEfloor SLQ 230 V o 24 V, valor Kvs: 4,6 m³/h, dimensiones de instalación 70 mm.

Medidas	Ref.	US 1	€/Ud.
Rp 1" x R 1"	77383002	1 Ud.	57,73

**TECEfloor Colector industrial de plástico 1 1/2" módulo básico**

Colector de plástico industrial 1 1/2", módulo básico para construcción modular de colectores industriales de 20 circuitos de calefacción, incl. grifos de llenado/vaciado.

Presión de ensayo 6 bar (< 30 °C, 24 h), presión de funcionamiento 3 bar, -20 °C a 60 °C.

Modelo	Ref.	US 1	€/Ud.
Módulo básico	77390110	1 Ud.	212,81

**TECEfloor Colector para circuitos de calefacción industrial, flujo previo/flujo de retorno** NUEVO

Módulo colector para circuitos de calefacción industrial, se pueden añadir 2-20 circuitos de calefacción de forma modular, sellado de junta tórica, segmento de flujo previo con caudalímetro de 4-20 l/min, segmento de retorno con válvula integrada. Para la conexión de los tubos TECEfloor PE-RT 5S de 25 x 2,5 mm con el adaptador de conexión TECEfloor.

Modelo	Ref.	US 1	US 2	€/Ud.
2 circuitos de calefacción	77390116	NUEVO	1 Ud. 120 Ud.	180,00
3 circuitos de calefacción	77390117	NUEVO	1 Ud. 80 Ud.	235,00



TECEfloor – Colector

TECEfloor Colector para circuitos de calefacción de plástico industrial módulo de flujo/retorno

Colector para circuitos de calefacción industrial, segmento de colector, combinable, se pueden añadir 1-20 circuitos de calefacción de forma modular, sellado de junta tórica, segmento de flujo con medidor de caudal 4-20 l/min, segmento de retorno con válvula integrada. Conexión para incorporar el adaptador de conexión TECEfloor tipo TECEflex.



Modelo	a	Ref.	US 1	€/Ud.
1 circuito de calefacción	180 mm	77390113	Fin exist.	1 Ud. 120,86

Nota:

- Anchura (a) incl. módulo básico. La anchura aumenta 70 mm con cada circuito de calefacción adicional.
- A partir de 10 circuitos de calefacción se requiere un set de montaje en pared adicional (77390120).

TECEfloor Set de sujeción a pared para colector industrial de plástico

Colector industrial 1 1/2" set de soporte a pared para la fijación adicional de los módulos del colector, espacio de 400 mm o desde 10 hasta un max. de 20 circuitos de calefacción.



Ref.	US 1	€/Ud.
77390120	1 Ud.	26,32

TECEfloor Manómetro para colector industrial de plástico

Manómetro para colector industrial con válvula de montaje.



Ref.	US 1	€/Ud.
77390130	1 Ud.	27,34

TEEFloor Set de válvula de bola industrial 1 1/2"

Válvula de bola para colector industrial G 1 1/2", de latón, medida de montaje 88 mm.



Ref.	US 1	€/Ud.
77381006	1 Ud.	85,36

TECEfloor Regulador de valor fijo 20-55 °C

Con cabezal de termostato y sensor de avance, posibilidad de sincronización hidráulica con los sistemas de distribución del calor mediante válvula de retorno y válvula compensadora. Comba de regulación con regulación electrónica ES 15-60/130 (EEI≤0,20) con motor de sincronización magnética permanente. Eficiencia energética de clase A, (3 ... 42 W). La cámara de bomba patentada impide bloqueos del rotor por depósitos, por ejemplo, después de tiempos de inactividad prolongados.

Modos de funcionamiento:

- Presión constante de 300 mbar
- Presión constante de 400 mbar
- Proporcional
- Regulación continua

Potencia aprox. 10 kW,

Avance primario: 90 °C, retorno primario máx. 55 °C,

$P_{max} = 6$ bar,

Válvula de termostato, valor KVs 4,0,

Válvula de retorno, valor KVs 2,7,

Conexión primaria mediante Rp 3/4" hembra,

Conexión secundaria al colector de R 1" macho, junta plana,

Dimensiones de instalación 245 mm.

Por favor pedir por separado:

- Termostato TECEfloor, referencia 77450011 (opcional)



Ref.	US 1	€/Ud.
77450000	1 Ud.	1.030,29

TECEfloor Termostato de contacto 20-60 °C STC

Limitador de temperatura de seguridad con cinta de sujeción, termostato de contacto electromecánico para desconectar bombas de regulación o cerrar válvulas de zona NC, tensión de conexión 230 V.



Ref.	US 1	€/Ud.
77450011	1 Ud.	51,59

TECEfloor – Colector

TECEfloor Comfort Armario para colectores UP 110

Armario empotrado Comfort estable hecho con una hoja de acero galvanizado de 1 mm de grosor, con una zona de instalación eléctrica elevada en la zona superior del armario. Incluida una guía superior para acomodar las regletas de conexión TECEfloor. Panel trasero con 2 guías de fijación extraíbles. Incluidos los tornillos de fijación antideslizantes para acomodar el colector del circuito de calefacción, los paneles superiores y laterales con aperturas pre-punzadas para las tuberías de suministro y retorno, incluida la placa deflectora de solado, un marco de puerta y cubierta hecha de una hoja de acero galvanizado, revestido de polvo blanco (RAL 9016), profundidad ajustable de 110-150 mm, altura de instalación 780-900 mm.



Tipo de armario	Anchura	Ref.	US 1	US 2	€/Ud.
110-1	400 mm	77351501	1 Ud.	26 Ud.	159,65
110-2	540 mm	77351502	1 Ud.	22 Ud.	191,58
110-3	690 mm	77351503	1 Ud.	15 Ud.	220,32
110-4	840 mm	77351504	1 Ud.	13 Ud.	253,37
110-5	990 mm	77351505	1 Ud.	12 Ud.	279,23
110-6	1140 mm	77351506	1 Ud.	11 Ud.	322,91

Medida de apertura de pared = anchura interior + mínimo 45 mm

Anchura de armario recomendada = instalaciones montadas + distancia de montaje a ambos lados (2 x ≥ 50 mm)

Ref.	Anchura de hueco necesaria	Altura de hueco necesaria	Profundidad de hueco necesaria
77351501	430 mm	715 mm	115-155 mm
77351502	570 mm	715 mm	115-155 mm
77351503	720 mm	715 mm	115-155 mm
77351504	870 mm	715 mm	115-155 mm
77351505	1020 mm	715 mm	115-155 mm
77351506	1170 mm	715 mm	115-155 mm

Ref.	Circuitos de calefacción incl. válvula de bola	Circuitos de calefacción incl. válvula de bola acodada	Circuitos de calefacción incl. kit contador calor angular
77351501	2	-	-
77351502	3-5	2-4	2-3
77351503	6-8	5-7	4-6
77351504	9-11	8-10	7-9
77351505	12	11-12	10-12
77351506	12+3	12+3	12+3

Ref.	Circuitos de calefacción incl. regulación
77351501	-
77351502	2
77351503	3-5
77351504	6-8
77351505	9-11
77351506	12

TECEfloor Comfort Armario para colectores UP 80

Armario empotrado Comfort estable, hecho con una hoja de acero galvanizado de 1 mm de grosor, con una zona de instalación eléctrica elevada en la zona superior del armario. Incluida una guía superior para acomodar las regletas de conexión TECEfloor. Panel trasero con 2 guías de fijación extraíbles, incluidos los tornillos de fijación antideslizantes para acomodar el colector del circuito de calefacción, los paneles superiores y laterales con aperturas pre-punzadas para las tuberías de suministro y retorno, incluida la placa deflectora de solado, un marco de puerta y cubierta hecha de una hoja de acero galvanizado, revestido de polvo blanco (RAL 9016), profundidad ajustable de 80-120 mm, altura de instalación 780-900 mm.



Tipo de armario	Anchura	Ref.	US 1	US 2	€/Ud.
80-2	540 mm	77351602	1 Ud.	26 Ud.	191,58
80-3	690 mm	77351603	1 Ud.	19 Ud.	220,32
80-4	840 mm	77351604	1 Ud.	17 Ud.	253,37
80-5	990 mm	77351605	1 Ud.	14 Ud.	279,23

Medida de apertura de pared = anchura interior + mínimo 45 mm

Anchura de armario recomendada = instalaciones montadas + distancia de montaje a ambos lados (2 x ≥ 50 mm)

Ref.	Anchura de hueco necesaria	Altura de hueco necesaria	Profundidad de hueco necesaria
77351602	570 mm	715 mm	85-125 mm
77351603	720 mm	715 mm	85-125 mm
77351604	870 mm	715 mm	85-125 mm
77351605	1020 mm	715 mm	85-125 mm

Ref.	Circuitos de calefacción incl. válvula de bola	Circuitos de calefacción incl. válvula de bola acodada	Circuitos de calefacción incl. kit contador calor angular
77351602	2-5	2-4	2-3
77351603	6-8	5-7	4-6
77351604	9-11	8-10	7-9
77351605	12	11-12	10-12

Ref.	Circuitos de calefacción incl. regulación
77351602	2
77351603	3-5
77351604	6-8
77351605	9-11

TECEfloor – Colector

TECEfloor Comfort Armario para colectores AP 140

Armario montado en pared Comfort estable, hecho con una hoja de acero galvanizado de 1 mm de grosor, revestido de polvo blanco (RAL 9016), con una zona de instalación eléctrica elevada en la zona superior del armario. Incluida una guía superior para acomodar las regletas de conexión TECEfloor, panel trasero extraíble con 2 guías de fijación extraíbles, incluidos los tornillos de fijación antideslizantes para acomodar el colector del circuito de calefacción, profundidad: 140 mm, altura: 710 mm.



Tipo de armario	Anchura	Ref.	US 1	US 2	€/Ud.
140-2	500 mm	77351802	1 Ud.	27 Ud.	209,40
140-3	730 mm	77351803	1 Ud.	18 Ud.	233,19
140-4	880 mm	77351804	1 Ud.	16 Ud.	282,84
140-5	1030 mm	77351805	1 Ud.	13 Ud.	340,62

Anchura de armario recomendada = instalaciones montadas + distancia de montaje a ambos lados (2 x ≥ 50 mm)

Ref.	Circuitos de calefacción incl. válvula de bola	Circuitos de calefacción incl. válvula de bola acodada
77351802	2-4	2-3
77351803	5-9	4-8
77351804	10-11	9-11
77351805	12	12

Ref.	Circuitos de calefacción incl. kit contador calor angular	Circuitos de calefacción incl. regulación
77351802	2	-
77351803	3-7	2-6
77351804	8-10	7-9
77351805	11-12	10-12

TECEfloor Cerradura de cilindro para armarios de colectores Comfort **NUEVO**

Cerradura de cilindro para armarios de colectores TECEfloor Comfort empotrados y montados en pared.

Ref.		US 1	US 2	€/Ud.
77990097	NUEVO	1 Ud.	10 Ud.	29,40



TECEfloor Set de carcasa de diseño RTL

Unidad de control para sistema de control descentralizado en cada estancia, incl. límite de retorno de temperatura y sistema de calefacción de pared en combinación con instalación de radiador.

Compuesto por:

Módulo de instalación en pared con válvula de control preconfigurable, válvula RTL preconfigurable y válvula de termostato, incl. sistema de protección para pared al descubierto y adaptador de conexión de 3/4" Eurocono, para una profundidad de instalación de 65-90 mm.

Atención:

Solo puede utilizarse en combinación con los kits de instalación de carcasa de diseño TECEfloor 77470020 o 77470021 (pedir por separado).



Ref.	US 1	€/Ud.
77470010	1 Ud.	292,31

TECEfloor Carcasa RTL de diseño para instalación final

Unidad para control individual de centralizado de las estancias, incl. límite de temperatura de retorno para sistemas de calefacción de suelo y de pared, en combinación con una instalación de radiadores.

Compuesto por:

Placa de diseño de cristal de alta calidad. Cabezal de termostato de diseño atractivo, fabricado en aluminio anodizado, marco de instalación fabricado en plástico, al igual que la placa de montaje para ajuste de profundidad.

Dimensiones de la placa cobertora (An. x Al. x Pr.): 104 x 124 x 7 mm

Atención:

Solo en combinación con la carcasa de diseño RTL TECEfloor 77470010 (pedir por separado).



Color	Ref.	US 1	€/Ud.
Cristal blanco	77470021	1 Ud.	141,78
Cristal negro	77470020	1 Ud.	141,78

TECEfloor Caja RTL estándar

Unidad de control para controlar la temperatura ambiente individual de forma descentralizada, incluida la limitación de la temperatura de retorno para los sistemas de calefacción de suelo y pared combinados con radiadores.

Consta de:

- Set de mejora con caja de instalación en pared con válvula de control pre-determinable, RTL y válvula termostática pre-determinable, incluida la protección para pared de obra y el adaptador de conexión Eurocono 3/4" , profundidad de instalación: 65-90 mm.
- Set de instalación de acabado con placa de plástico en blanco alto brillo, cabeza de termostato y marco de montaje



Ref.	US 1	€/Ud.
77470005	1 Ud.	262,65

TECEfloor – Regulación

TECEfloor Extensión del cabezal del termostato para caja RTL

Extensión del cabezal del termostato si se supera la profundidad de instalación máxima de la caja RTL TECEfloor. Longitud 20 mm.



Modelo	Ref.	US 1	US 2	€/Ud.
Caja RTL diseño	77470025	1 Ud.	-	47,53
Caja RTL estándar	77470026	1 Ud.	10 Ud.	56,65

TECEfloor Termostato de ambiente RT-A, analógico

Termostato para habitación electrónico con 230 V / 24 V NC. Para instalación en tomas ocultas o directamente en la pared, control de temperatura ambiente a través de dial con bloqueo suave, entrada reseteable, reducción de temperatura de 2 K, conmutación de corriente de 1 A (24 V) o 2 A (230 V) con carga resistiva, para un máx. de 5 o 10 servomotores de 3 W, dimensiones (An. x Al. x Prof.): 86 x 86 x 29 mm, carcasa de plástico, color: blanco señal.



Disponible en dos versiones:

- RT-A: calefacción
- RT-A radiador: calefacción/refrigeración a través de entrada conmutable

Opción de 230 V y 24 V.

Modelo	Ref.	US 1	€/Ud.
RT-A 230	77410030	1 Ud.	39,60
RT-A 230-HK	77410031	1 Ud.	77,60
RT-A 24	77410032	1 Ud.	39,60
RT-A 24-HK	77410033	1 Ud.	77,60

TECEfloor Termostato para habitación RS-A, analógico

Sensor electrónico para estancias, 24 V NC. Instalación en una base empotrada o directamente en la pared. Ajuste de la temperatura ambiente solo a través de la rueda de ajuste de la cubierta. Entrada reseteable, reducción de temperatura de 2 K, conmutación de corriente de 1 A (24 V) con carga resistiva, para máx. 5 servomotores de 3 W, dimensiones (An. x Al. x Prof.): 86 x 86 x 29 mm, carcasa de plástico, color: blanco señal.



Modelo	Ref.	US 1	US 2	€/Ud.
RS-A 24	77410051	1 Ud.	54 Ud.	61,96

TECEfloor Termostato de ambiente RT-D, pantalla LCD

Termostato para habitación electrónico con 230 V / 24 V NC. Para instalación en tomas ocultas o directamente en pared, mecanismo de dial giratorio y de pulsador para control de temperatura ambiente, con bloqueo suave, pantalla LC, modo de funcionamiento seleccionable: Sistema automático día/noche, conmutación de corriente de 1 A (24 V / 230 V) con carga resistiva, para máx. 5 servomotores de 3 W, dimensiones (An. x Al. x Prof.): 86 x 86 x 31 mm, carcasa de plástico, color: blanco señal.

Disponible en dos versiones

- RT-D Estándar: calefacción, entrada reseteable, reducción de temperatura de 2 K, modo automático mediante temporizador externo
- RT-D Control: calefacción/refrigeración, entrada de conmutación, temporizador interno, salida reseteable, función de arranque y parada inteligente, conexión para sensor externo

Opción de 230 V y 24 V.



Modelo	Ref.	US 1	€/Ud.
RT-D 230 Estándar	77410034	1 Ud.	75,99
RT-D 230 Control	77410035	1 Ud.	194,69
RT-D 24 Estándar	77410036	1 Ud.	75,99
RT-D 24 Control	77410037	1 Ud.	194,69

TECEfloor Termostato de ambiente RT-D, pantalla diseño LCD

Termostato para habitación electrónico con 230 V / 24 V NC. Para instalación en tomas ocultas o directamente en pared, mecanismo de dial giratorio y de pulsador para control de temperatura ambiente, con bloqueo suave, pantalla LC, modo de funcionamiento seleccionable: Sistema automático día/noche, conmutación de corriente de 1 A (24 V / 230 V) con carga resistiva, para máx. 5 servomotores de 3 W, dimensiones (An. x Al. x Prof.): 92 x 92 x 31 mm, carcasa de plástico, color: blanco señal.

Con cubierta de cristal auténtico en diseño de alta calidad.

Disponible en dos versiones

- Diseño RT-D Estándar: calefacción, entrada reseteable, reducción de temperatura de 2 K, modo automático mediante temporizador externo
- Diseño RT-D Control: calefacción/refrigeración, entrada de conmutación, temporizador interno, salida reseteable, función de arranque y parada inteligente, conexión para sensor externo

Opcionalmente en 230 V o 24 V.



Modelo	Color	Ref.	US 1	€/Ud.
RT-D Diseño 230 Estándar	Cristal blanco	77410039	1 Ud.	142,94
RT-D Diseño 230 Control	Cristal blanco	77410041	1 Ud.	266,02
RT-D Diseño 24 Estándar	Cristal blanco	77410043	1 Ud.	142,94
RT-D Diseño 24 Control	Cristal blanco	77410045	1 Ud.	266,02

TECEfloor Marco decorativo

Marco decorativo para termostatos para habitación TECEfloor. Para cubrir las tomas de corriente que son más grandes que el termostato, o que no han sido revocadas limpiamente alrededor. Indicado para todos los termostatos TECEfloor conectados (77410030-77410051). Dimensiones: 94 x 94 mm, color: blanco señal.



Ref.	US 1	US 2	€/Ud.
77410052	13 Ud.	260 Ud.	24,78

TECEfloor – Regulación

TECEfloor Unidad de conexión estándar

Unidad de conexión para conectar los termostatos para habitación TECEfloor con los servomotores TECEfloor (230 V/24 V). Incluye un canal reseteable para conectar un reloj de sistema externo o conectar un control RT-D del termostato para habitación TECEfloor, con el fin de reducir la temperatura mediante los termostatos para habitación TECE RT-A o RT-D estándar, conexiones enchufables sin tornillos.

Dimensiones (An. x Al. x Pr.): 326 x 90 x 52 mm

Equipo: Solo calefacción

Solicitar por separado:

- Transformador para sistema TECEfloor 77430040 (24 V)



Modelo	Ref.	US 1	€/Ud.
Estándar 230/24 V - 6 zonas	77430028	1 Ud.	121,61
Estándar 230/24 V - 10 zonas	77430029	1 Ud.	144,41

TECEfloor Unidad de conexión estándar plus

Unidad de conexión para conectar los termostatos para habitación TECEfloor con los servomotores TECEfloor (230 V/24 V). Incluye un canal reseteable para conectar un reloj de sistema externo o conectar un control RT-D del termostato para habitación TECEfloor, con el fin de reducir la temperatura mediante los termostatos para habitación TECE RT-A o RT-D estándar, conexiones enchufables sin tornillos.

Dimensiones (An. x Al. x Pr.): 326 x 90 x 52 mm

Equipo: Calefacción y enfriamiento, control de la bomba de salida, limitador de temperatura de entrada y monitor de punto de rocío

Solicitar por separado:

- Transformador para sistema TECEfloor 77430040 (24 V)



Modelo	Ref.	US 1	€/Ud.
Estándar plus 230 V - 6 zonas	77430030	1 Ud.	146,02
Estándar plus 230 V - 10 zonas	77430031	1 Ud.	165,75
Estándar plus 24 V - 6 zonas	77430032	1 Ud.	146,02
Estándar plus 24 V - 10 zonas	77430033	1 Ud.	165,75

TECEfloor Sensor de temperatura

Sensor de suelo para conectar a los termostatos de ambiente TECEfloor de control RT-D, sensor: NTC 22 kOhm a 25 °C.

Longitud/tipo: 3 m, 2 x 0,75 mm²



Ref.	US 1	€/Ud.
77410050	1 Ud.	42,68

TECEfloor Transformador de sistema

Transformador de seguridad según EN 61558 para la conexión a unidad de 24 V TECEfloor. Primaria: 230 V 50/60 Hz, secundaria: 24 V, 30 VA, potencia sin carga < 1 W

Ref.	US 1	€/Ud.
77430040	1 Ud.	98,80

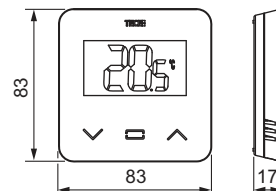


TECEfloor Unidad de control de estancia SH-DT, temperatura, pantalla LCD

Controlador electrónico individual para instalaciones residenciales y comerciales con comunicación por radio bidireccional (868 MHz).

Características:

- Sensor de temperatura integrado
- Pantalla de vidrio LCD con retroiluminación
- Teclados táctiles para un fácil manejo
- Ajuste de la temperatura de 5-37 °C
- Modos de funcionamiento: confort, bajo, OFF, protección frente a heladas, temporizador
- Detección de ventanas abiertas
- Bloqueo de pantalla mediante código PIN
- Clase de protección IP 30
- Rango: máx. 30 m (ininterrumpido)
- Color: blanco o negro
- Incluye 2 baterías x 1,5 V (AAA)
- Entrada para sensor de temperatura externo
- Instalación en pared o mesa con stand
- Compatible con el distribuidor de control TECEfloor (77420064/65)
- Smart Home activado en combinación con la unidad central TECEfloor Smart Home (77420060/61)
- Dimensiones: 83 x 83 x 17 mm



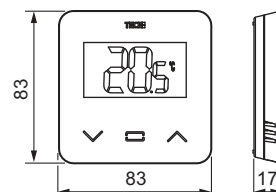
Modelo	Ref.	US 1	US 2	€/Ud.
SH-DT blanco	77420051	1 Ud.	24 Ud.	125,97
SH-DT negro	77420052	1 Ud.	24 Ud.	125,97

TECEfloor Unidad de control de estancia SH-DTH, temperatura y humedad, pantalla LCD

Controlador electrónico individual para instalaciones residenciales y comerciales con comunicación por radio bidireccional (868 MHz).

Características:

- Sensor integrado de temperatura y humedad
- Pantalla de vidrio LCD con retroiluminación
- Teclados táctiles para un fácil manejo
- Ajuste de temperatura de 5-37 °C
- Modos de funcionamiento: confort, bajo, OFF, protección frente a heladas, temporizador
- Detección de ventanas abiertas
- Bloqueo de pantalla mediante código PIN
- Clase de protección IP 30
- Rango: máx. 30 m (ininterrumpido)
- Color: blanco
- Incluye 2 baterías x 1,5 V (AAA)
- Entrada para sensor de temperatura externo
- Instalación en pared o mesa con stand
- Compatible con el distribuidor de control TECEfloor (77420064/65)
- Smart Home disponible en combinación con la unidad central TECEfloor Smart Home (77420060/61)
- Dimensiones: 83 x 83 x 17 mm



Modelo	Ref.	US 1	US 2	€/Ud.
SH-DTH blanco	77420053	1 Ud.	24 Ud.	141,73

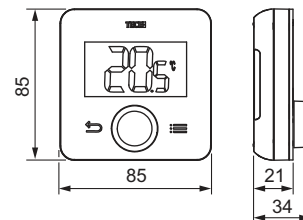
TECEfloor – Regulación

TECEfloor Unidad de control de estancia SH-DTP, temperatura, pantalla LCD, programable

Controlador electrónico individual para instalaciones residenciales y comerciales con comunicación por radio bidireccional (868 MHz).

Características:

- Sensor de temperatura integrado
- Pantalla de vidrio LCD con retroiluminación
- Teclados táctiles para un fácil manejo
- Programable
- Ajuste de la temperatura de 5-37 °C
- Modos de funcionamiento: auto, confort, bajo, OFF, vacaciones, temporizador
- 9 programas integrados estándar y 4 programas semanales personalizables
- Detección de ventanas abiertas
- Bloqueo de pantalla mediante código PIN
- Clase de protección IP 30
- Rango: máx. 30 m (ininterrumpido)
- Color: blanco
- Incluye 2 baterías x 1,5 V (AAA)
- Entrada para sensor de temperatura externo
- Instalación en pared o mesa con stand
- Compatible con el distribuidor de control TECEfloor (77420064/65)
- Smart Home activado en combinación con la unidad central TECEfloor Smart Home (77420060/61)
- Dimensiones: 85 x 85 x 21 mm



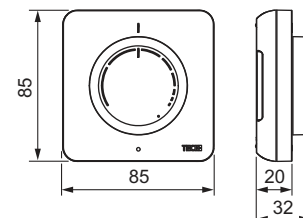
Modelo	Ref.	US 1	US 2	€/Ud.
SH-DTP blanco	77420055	1 Ud.	24 Ud.	149,56

TECEfloor Unidad de control de estancia SH-AT, temperatura

Controlador electrónico individual para instalaciones residenciales y comerciales con comunicación por radio bidireccional (868 MHz).

Características:

- Sensor de temperatura integrado
- Configuración de la temperatura 7-30 °C mediante rueda de ajuste
- Diferencial de conmutación 0,5 K, con LED de estado
- Clase de protección IP 30
- Rango: máx. 30 m (ininterrumpido)
- Color: blanco
- Incluye 2 baterías x 1,5 V (AAA)
- Instalación en pared o mesa con stand
- Compatible con el distribuidor de control TECEfloor (77420064/65)
- Smart Home activado en combinación con la unidad central TECEfloor Smart Home (77420060/61)
- Dimensiones: 85 x 85 x 20 mm



Modelo	Ref.	US 1	US 2	€/Ud.
SH-AT blanco	77420050	1 Ud.	24 Ud.	108,15

TECEfloor Distribuidor de control SH-CD

Regleta de conexión con comunicación por radio bidireccional (868 MHz), para conectar las unidades de funcionamiento TECEfloor con los actuadores TECEfloor.

Características:

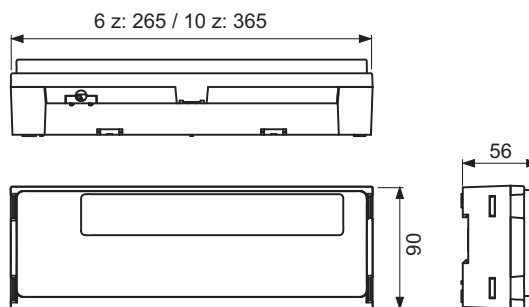
- 6 o 10 zonas (máx. número de unidades de funcionamiento)
- 2 dispositivos por zona, se pueden combinar varias zonas
- LEDs de estado multicolor
- Conexiones por cable sin atornillar
- Antena de radio integrada
- Clase de protección IP 30
- Suministro eléctrico: 230 V
- Gestión de humedad por zonas (control del punto de rocío)
- Función de calefacción/enfriamiento en combinación con el módulo de calefacción/enfriamiento TECEfloor (77420066)
- Dimensiones: 265 x 90 x 56 mm (6 zonas), 365 x 90 x 56 mm (10 zonas)

Salida:

- 1 x salida en directo (230 V) para el control de bomba
- 1 x salida flotante para conectar un generador de calor

Entrada:

- 1 x señal de conmutación calefacción/enfriamiento
- 1 x limitador de la temperatura de entrada para apagar la bomba en caso de exceso de temperatura
- 1 x entrada de sensor de temperatura para controlar el punto de rocío en el modo de enfriamiento



Modelo	Ref.	US 1	US 2	€/Ud.
SH-CD 6-230	77420064	1 Ud.	6 Ud.	304,47
SH-CD10-230	77420065	1 Ud.	6 Ud.	358,96

TECEfloor Módulo de calefacción/refrigeración SH-HCM

Módulo de conmutación con comunicación por radio bidireccional (868 MHz), como interfaz de gestión de calefacción o enfriamiento central.

Características:

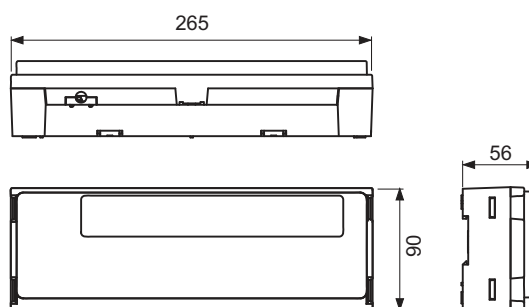
- Activación de calefacción o refrigeración desde una bomba de calor reversible o un interruptor de conmutación externo o a través de una unidad central TECEfloor
- Alimentación eléctrica: 230 V
- Clase de protección: IP 30
- Función de calefacción/enfriamiento en combinación con el distribuidor de control TECEfloor (77420064/65)
- Dimensiones: 265 x 90 x 56 mm

Salida:

- 1 x salida flotante para conectar un generador de calor
- 1 x salida flotante para conectar una unidad de refrigeración
- 1 x salida flotante para conectar un deshumidificador
- 1 x salida en directo (230 V) para controlar una bomba

Entrada:

- 1 x salida flotante para apagar y encender la calefacción/refrigeración
- 1 x entrada flotante para un sensor central del punto de rocío



Modelo	Ref.	US 1	US 2	€/Ud.
SH-HCM	77420066	1 Ud.	6 Ud.	242,87

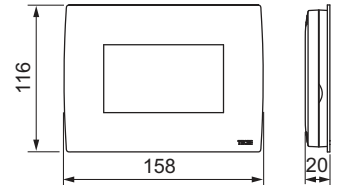
TECEfloor – Regulación

TECEfloor Unidad central Smart Home SH-CU

Unidad de control central con comunicación por radio bidireccional (868 MHz), para programar y controlar el colector para circuitos de calefacción industrial individual TECEfloor.

Características:

- Superficie de cristal de alta calidad con pantalla táctil a color
- Determinación de programas de tiempo individuales para un máx. de 50 unidades de control, incluyendo las instalaciones de calefacción/refrigeración.
- 25 apagados/encendidos utilizando el módulo de conmutación TECEfloor o conectores de radio TECEfloor
- Para la instalación de base empotrada UP 68
- Suministro eléctrico de 85-265 V (50-60 Hz) a través de un conector (incluido en el suministro)
- Unidad de funcionamiento extraíble con batería recargable durante aprox. 2 horas de funcionamiento fuera de línea
- Opción de instalación de mesa con suministro eléctrico a través de una conexión TECEfloor USB opcional (77420075)
- Ranura para tarjetas Micro SD
- Clase de protección IP 30
- Color: blanco o negro
- Incluye interfaz WiFi (802.11b - 2.4 GHz y 802.11g - 2.4 GHz) para establecer comunicación con un router WLAN
- Control remoto a través de la app para smartphone y tablet (Android o IOS) o puerto de Internet
- Asistentes por voz compatibles: Amazon Alexa y Asistente de Google
- Dimensiones: 158 x 116 x 22 mm



Modelo	Ref.	US 1	US 2	€/Ud.
SH-CU blanco	77420060	1 Ud.	17 Ud.	658,38
SH-CU negro	77420061	1 Ud.	17 Ud.	658,38

TECEfloor Cabeza de termostato de radiador SH-RC

Cabeza de termostato con válvula integrada para controlar radiadores, con comunicación por radio bidireccional (868 MHz).

Características:

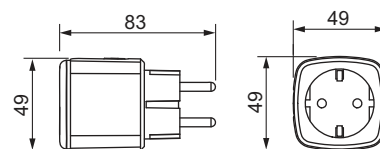
- Visualización de la temperatura ambiente
- Ajuste de la temperatura 5-30 °C
- Modos de funcionamiento: auto, confort, bajo, OFF, vacaciones, protección antiheladas
- 9 programas integrados estándar y 4 programas semanales personalizables
- Detección de ventanas abiertas
- Clase de protección IP 30
- Color: blanco
- Incluye 2 baterías x 1,5 V (AAA)
- Funcionamiento independiente o en combinación con la unidad central TECEfloor
- Incluye varios adaptadores de válvula (Danfoss, Heimeier, Honeywell ...)



Ref.	US 1	US 2	€/Ud.
77420072	1 Ud.	17 Ud.	174,07

TECEfloor Base SH-PO

Conector con comunicación por radio bidireccional (868 MHz), para apagar/encender dispositivos eléctricos (230 V con enchufe de seguridad) a través de la unidad central TECEfloor. También se puede usar en combinación con una unidad de control para controlar radiadores eléctricos, paneles de calefacción o calentadores de infrarrojos con enchufe Schuko. Capacidad de conmutación: relé 14 A, 250 V, máx. 3000 W clase de protección IP20.



Ref.	US 1	US 2	€/Ud.
77420070	1 Ud.	40 Ud.	92,29

TECEfloor Módulo de conmutación SH-SM

Módulo de conmutación con comunicación por radio bidireccional (868 MHz), para controlar generadores de frío/calor, ventiladores, aires acondicionados, bombas, válvulas y mucho más. Con contacto externo sin potencial, 10 A, 250 V. Clase de protección IP 20. Usando un puente de cable, la unidad también es apta para conectarse directamente y controlar radiadores eléctricos, paneles de calefacción, calefactores infrarrojos, etc. También se puede usar como interruptor de encendido/apagado en combinación con una unidad central TECEfloor.



Ref.	US 1	US 2	€/Ud.
77420071	1 Ud.	40 Ud.	120,10

TECEfloor Sensor de temperatura SH-FS

Sensor de temperatura NTC con cable de longitud de 3 m, se puede usar como sensor de suelo o a distancia con las unidades de control TECEfloor, sensor de clase II, R25: 10 K.



Ref.	US 1	US 2	€/Ud.
77420074	1 Ud.	150 Ud.	10,92

TECEfloor Fuente de alimentación USB SH-PS para unidad central

Unidad de alimentación eléctrica con cable mini USB para suministrar de electricidad la unidad central TECEfloor cuando está instalada en una mesa, tensión de entrada: 100-240 V/0,15 A, tensión de salida: 5 V/0,5 A.



Ref.	US 1	US 2	€/Ud.
77420075	1 Ud.	112 Ud.	31,11

TECEfloor Radiorrepetidor SH-R

Repetidor de optimización de señal de radio en caso de mala recepción de radio, unidad de alimentación eléctrica USB de 100-240 V, antena de radio con enchufe USB.



Ref.	US 1	US 2	€/Ud.
77420073	1 Ud.	34 Ud.	183,34

TECEfloor – Regulación

TECEfloor Cabeza termoelectrónica TA 2.0

Servomotor térmico, modo de funcionamiento normalmente cerrado (NC), para montar en las válvulas de retorno del colector del circuito de calefacción TECEfloor SLQ. Abierto de fábrica (función de primera apertura), facilita el atornillamiento sencillo a las válvulas de control y al rellenar y descargar el sistema. El servomotor se puede abrir después en cualquier momento para realizar tareas de mantenimiento (función de reapertura). Clase de protección IP 54, por tanto se puede montar a 360° en cualquier posición. Conexión de rosca de unión robusta M 30 x 1,5 mm hecha de latón revestido de níquel, dimensión de elevación y cierre hecha a medida para los colectores de circuito de calefacción TECEfloor, voltaje de conexión 24 V/230 V. Control de calidad SLQ y compatibilidad comprobada.



Modelo	Ref.	US 1	US 2	€/Ud.
230 V	77490017	1 Ud.	8 Ud.	47,00
24 V	77490022	1 Ud.	8 Ud.	47,00

TECEfloor Servomotor SLQ para sistemas de control en edificios

Servomotor cerrado (NC) para su montaje en las válvulas de retorno SLQ, para la conexión directa a un sistema de técnica de guiado en edificios (TGE), tensión 0-10 V, tipo de protección IP 54. De esta forma, posibilidad de montaje en 360°, tensión de conexión 24 V. Longitud del cable de conexión: 1 m.



Ref.	US 1	€/Ud.
77490021	1 Ud.	124,38

TECE Codo de guiado de tubos

Codo de guiado de tubos de plástico para guiar tubos fuera de la capa de mortero o cemento.



Medidas	Ref.	US 1	US 2	€/Ud.
14-17 mm	77910010	25 Ud.	200 Ud.	1,90
18-20 mm	77910011	25 Ud.	100 Ud.	2,05

TECEfloor Cincha tensora 20 mm

Cincha tensora para fijar rollos empezados durante su transporte y almacenamiento.



Ref.	US 1	US 2	€/Ud.
77920010	1 Ud.	50 Ud.	9,36 neto

TECEfloor Maletín de herramientas dim. 16, tipo TECElogo-Push

Set de herramienta completa para cortar, desbarbar y calibrar tubos del sistema TECEFloor, dimensión 16 para tubos PE-RT 5S, SLQ PE-Xa 5S y tubos multicapa ISO, en combinación con las conexiones TECEfloor Eurocono y push fittings tipo Logo.

Compuesto por cortatubos, calibrador, maleta, llave de gancho, de montaje y desmontaje.



Medidas	Ref.	US 1	€/Ud.
16	77920041	1 Ud.	274,05 neto

TECE Cortatubos

Medidas	Ref.	US 1	€/Ud.
14-25	8760002	1 Ud.	86,68 neto

**TECEfloor Calibrador para tubos SLQ dim. 12/14/16/17/20**

Calibrador de tubo SLQ 12/14/16/17/20 con geometría de corte adaptada, para calibrar y desbarbar las terminaciones de los tubos en combinación con las uniones de apriete, herramienta de sistema comprobada SLQ.



Medidas	Ref.	US 1	€/Ud.
12/14/16/17/20	77920001	1 Ud.	81,05 neto

TECEfloor Set de herramientas dim. 16, tipo TECElogo

Set de herramientas para desbarbar y calibrar tubos de sistema TECEfloor tipo PE-RT 5S, SLQ PE-Xa 5S y tubos multicapa ISO en combinación con los conectores enchufables con Eurocono TECEfloor tipo Logo.

Compuesto por calibrador manual y llave para tuercas ranuradas.



Medidas	Ref.	US 1	€/Ud.
16	77920040	1 Ud.	53,94 neto

TECEfloor – Accesorios

TECEfloor Cabezal expansor válido para la herramienta de expansión RAZ-V

Cabezal expansor SLQ para expandir tuberías PE-Xc y PE-RT de plástico para el montaje de manguito de casquillo corredizo SLQ, no apto para tubos multicapa de aluminio.



Medidas	Ref.	US 1	€/Ud.
17 x 2	77921700	1 Ud.	133,59 neto
20 x 2 (20 L)	77922000	1 Ud.	133,59 neto

TECEfloor Juego de salida de aire rápida

TECEfloor Purgador de aire rápido G 1/2" hecho de plástico reforzado de fibra de vidrio con junta tórica.

Para el purgado rápido de aire en circuitos de calefacción cerrados según EN 12828. Alta capacidad de purgado gracias al sistema de purgado doble patentado. Apto para agua y mezclas de agua-glicol con un máximo de 50 % de glicol. Presión de servicio máx. 8 bar a 95 °C/3,5 bar a 120 °C.



Ref.	US 1	US 2	€/Ud.
77300001	1 Ud.	10 Ud.	31,42

TECE Desbobinador plegable

Desbobinador para rollos, plegable, ajustable de forma variable para TECEfloor, TECEflex y TECElogo rollos de hasta 600 m de longitud.

Medidas	Ref.	US 1	€/Ud.
hasta 600 m	720193	1 Ud.	367,00 neto



TECEfloor Carro desbobinador

Carro desbobinador universal para rollos de tubo TECE de 200-800 m de longitud, regulación del diámetro interior del rollo (D_i) 200-900 mm, diámetro exterior del rollo D_e) 600-1300 mm.

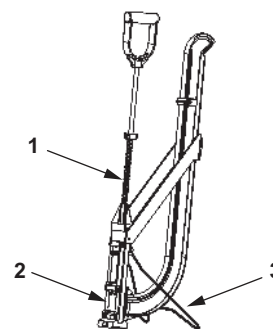
Ref.	US 1	€/Ud.
77920020	1 Ud.	512,88 neto



77610001 – TECEfloor Grapadora T8 extra

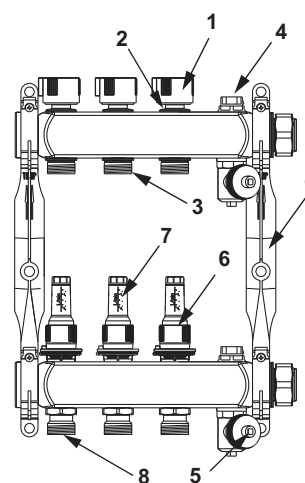
77610024 – TECEfloor Grapadora estándar de 6 mm

Pos.	Ref.	Denominación	US 1	€/Ud.
1	77990054	Muelle en espiral para grapadora	1 Ud.	10,97 neto
2	77990055	Tapa de revisión para grapadoras	1 Ud.	10,97 neto
3	77990056	Soporte para grapadoras	1 Ud.	18,86 neto



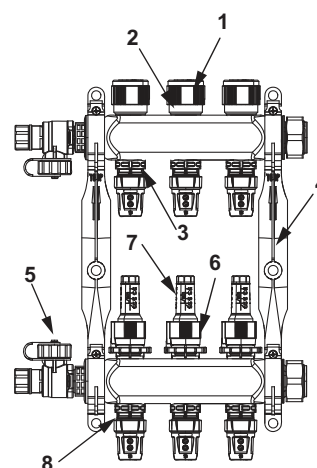
TECEfloor Colector de acero inoxidable con indicador de flujo

Pos.	Ref.	Denominación	US 1	€/Ud.
1	77990062	Maneta para válvula de retorno	1 Ud.	3,21
2	77990052	Válvula de retorno	1 Ud.	39,17
3	77990072	Conector macho retorno	5 Ud.	8,43
4	77990061	Aireador G 1/2" para colector	1 Ud.	6,28
5	77990060	Vaciado/llenado del grifo 1/2" para el colector	1 Ud.	20,47
6	77990051	Flujo de válvula con indicador de caudal	1 Ud.	39,17
7	77990070	Caudalímetro de mirilla de inspección, 0,5-4,0 l/min	5 Ud.	5,62
	77990098	Caudalímetro de mirilla de inspección, 0,2-5,0 l/min	NUEVO 5 Ud.	5,50
8	77990071	Conector macho ida	5 Ud.	12,65
9	77990053	Set de soporte para colector	1 Ud.	23,54



TECEfloor Colector para circuitos de calefacción de acero inoxidable de tipo TECElogo-Push con indicador de caudal

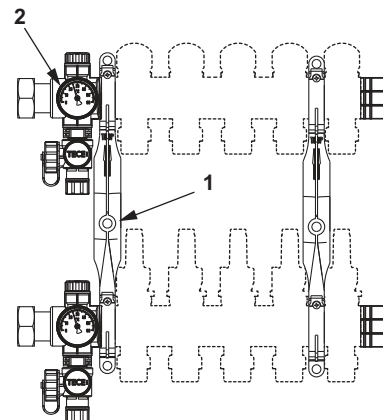
Pos.	Ref.	Denominación	US 1	€/Ud.
1	77990062	Maneta para válvula de retorno	1 Ud.	3,21
2	77990052	Válvula de retorno	1 Ud.	39,17
3	77990072	Conector macho retorno	5 Ud.	8,43
4	77990053	Set de soporte para colector	1 Ud.	23,54
5	77990078	Grifo de llenado/vaciado G 1" para colector de circuito de calefacción TECEfloor Push	1 Ud.	12,67
6	77990051	Flujo de válvula con indicador de caudal	1 Ud.	39,17
7	77990070	Caudalímetro de mirilla de inspección, 0,5-4,0 l/min	5 Ud.	5,62
	77990098	Caudalímetro de mirilla de inspección, 0,2-5,0 l/min	NUEVO 5 Ud.	5,50
8	77990071	Conector macho ida	5 Ud.	12,65



TECEfloor – Piezas de repuesto

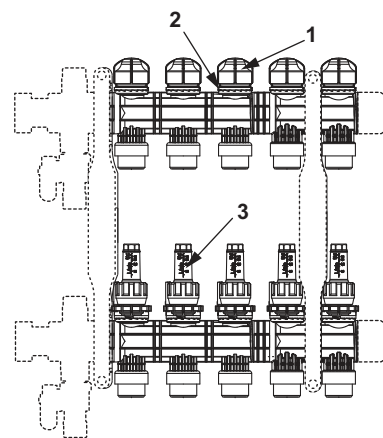
77390010 – TECEfloor Colector de plástico, módulo básico

Pos.	Ref.	Denominación	US 1	€/Ud.
1	77990053	Set de soporte para colector	1 Ud.	23,54
2	77990038	Termómetro de enchufe para estación de control	1 Ud.	15,78



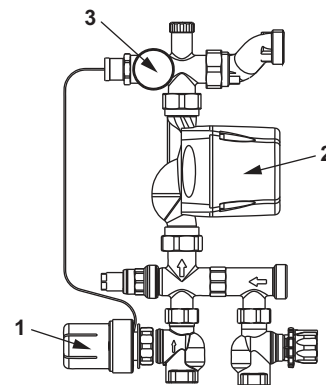
TECEfloor Colector de plástico, módulo básico con indicador de flujo

Pos.	Ref.	Denominación	US 1	€/Ud.
1	77990062	Maneta para válvula de retorno	1 Ud.	3,21
2	77990017	Inserto de válvula para colector de circuitos de calefacción de plástico	1 Ud.	51,59
3	77990016	Indicador de flujo para colector de circuitos de calefacción de plástico	1 Ud.	54,67



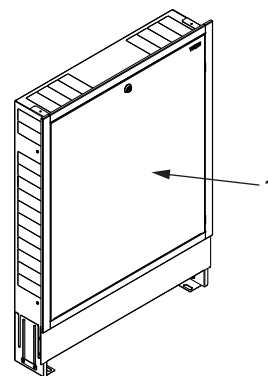
77450000 – TECEfloor Regulador de valor fijo 20-55 °C

Pos.	Ref.	Denominación	US 1	€/Ud.
1	77990036	Cabeza termostatica con sensor remoto para valor de control fijo	1 Ud.	109,62
2	77990037	Bomba de circulación ES 15-60/130 mm para la estación de control con bomba	1 Ud.	469,76
3	77990038	Termómetro de enchufe para estación de control	1 Ud.	15,78



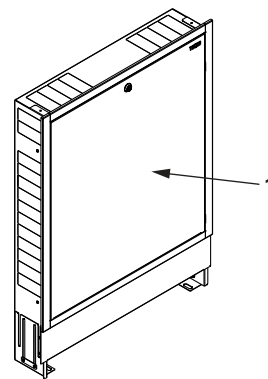
TECEfloor Comfort Armario para colectores UP 110

Pos.	Ref.	Denominación	US 1	€/Ud.
1	77351701	Puerta para armario empotrado Comfort, 400 mm	NUEVO 1 Ud.	91,30
	77351702	Puerta para armario empotrado Comfort, 540 mm	NUEVO 1 Ud.	99,80
	77351703	Puerta para armario empotrado Comfort, 690 mm	NUEVO 1 Ud.	116,40
	77351704	Puerta para armario empotrado Comfort, 840 mm	NUEVO 1 Ud.	129,10
	77351705	Puerta para armario empotrado Comfort, 990 mm	NUEVO 1 Ud.	147,90
	77351706	Puerta para armario empotrado Comfort, 1140 mm	NUEVO 1 Ud.	180,80



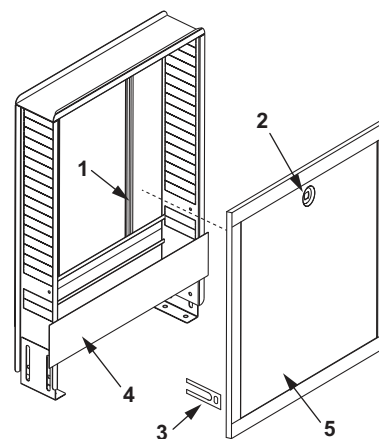
TECEfloor Comfort Armario para colectores UP 80

Pos.	Ref.	Denominación	US 1	€/Ud.
1	77351702	Puerta para armario empotrado Comfort, 540 mm	NUEVO 1 Ud.	99,80
	77351703	Puerta para armario empotrado Comfort, 690 mm	NUEVO 1 Ud.	116,40
	77351704	Puerta para armario empotrado Comfort, 840 mm	NUEVO 1 Ud.	129,10
	77351705	Puerta para armario empotrado Comfort, 990 mm	NUEVO 1 Ud.	147,90



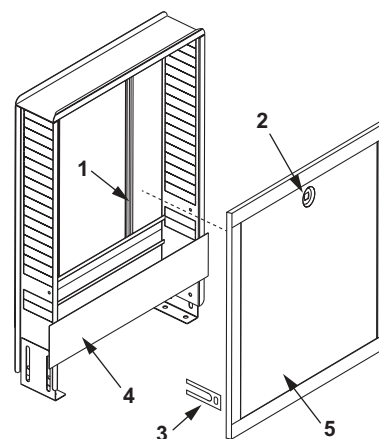
TECEfloor Armario para colectores UP 110 empotrado

Pos.	Ref.	Denominación	US 1	€/Ud.
1	77990040	Soporte de colector para armarios empotrados	1 Ud.	12,57
2	77990012	Bloqueo giratorio para puerta de armario colector	1 Ud.	6,28
3	77990043	Pestaña de inserción para acabado de armario oculto	1 Ud.	6,28
4	77990020	Protección para armario empotrado 400	1 Ud.	15,78
	77990021	Protección para armario empotrado 540	1 Ud.	18,86
	77990022	Protección para armario empotrado 690	1 Ud.	21,93
	77990023	Protección para armario empotrado 840	1 Ud.	25,14
	77990024	Protección para armario empotrado 990	1 Ud.	28,20
	77990025	Protección para armario empotrado 1140	1 Ud.	31,42
5	77990026	Marco / puerta para montaje 400	1 Ud.	62,71
	77990027	Marco / puerta para montaje 540	1 Ud.	78,33
	77990028	Marco / puerta para montaje 690	1 Ud.	93,98
	77990029	Marco / puerta para montaje 840	1 Ud.	109,62
	77990030	Marco / puerta para montaje 990	1 Ud.	125,26
	77990031	Marco / puerta para montaje 1140	1 Ud.	141,04



TECEfloor Armario para colectores UP 80 empotrado

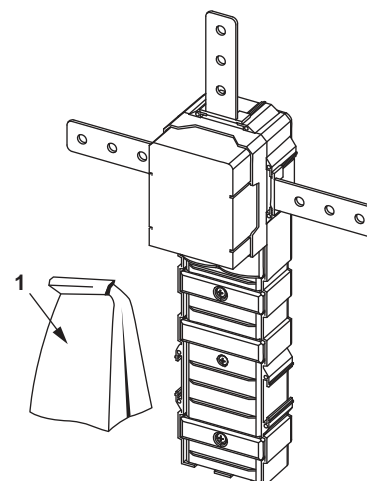
Pos.	Ref.	Denominación	US 1	€/Ud.
1	77990040	Soporte de colector para armarios empotrados	1 Ud.	12,57
2	77990012	Bloqueo giratorio para puerta de armario colector	1 Ud.	6,28
3	77990043	Pestaña de inserción para acabado de armario oculto	1 Ud.	6,28
4	77990020	Protección para armario empotrado 400	1 Ud.	15,78
	77990021	Protección para armario empotrado 540	1 Ud.	18,86
	77990022	Protección para armario empotrado 690	1 Ud.	21,93
	77990023	Protección para armario empotrado 840	1 Ud.	25,14
	77990024	Protección para armario empotrado 990	1 Ud.	28,20
	77990025	Protección para armario empotrado 1140	1 Ud.	31,42
5	77990026	Marco / puerta para montaje 400	1 Ud.	62,71
	77990027	Marco / puerta para montaje 540	1 Ud.	78,33
	77990028	Marco / puerta para montaje 690	1 Ud.	93,98
	77990029	Marco / puerta para montaje 840	1 Ud.	109,62
	77990030	Marco / puerta para montaje 990	1 Ud.	125,26
	77990031	Marco / puerta para montaje 1140	1 Ud.	141,04



TECEfloor – Piezas de repuesto

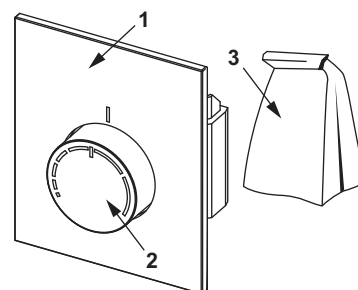
TECEfloor Set de carcasa de diseño RTL

Pos.	Ref.	Denominación	US 1	€/Ud.
1	77990064	Bolsa de accesorios RTL box set obra seca	1 Ud.	16,86



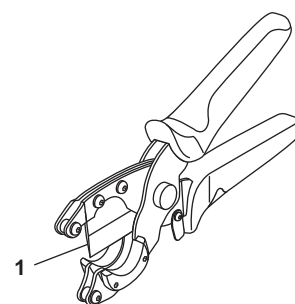
TECEfloor Carcasa RTL de diseño para instalación final

Pos.	Ref.	Denominación	US 1	€/Ud.
1	77990067	Placa de cristal caja RTL, negra	1 Ud.	66,05
	77990068	Placa de cristal caja RTL, blanca	1 Ud.	66,05
2	77990095	Cabezal regulador caja RTL, aluminio nudoso	1 Ud.	95,69
3	77990065	Bolsa de accesorios RTL box set montaje fino	1 Ud.	22,50



8760002 – TECE Cortatubos

Pos.	Ref.	Denominación	US 1	€/Ud.
1	8760003	Cuchilla de recambio para cortatubos	1 Ud.	30,92 neto



Ref.	US 1	US 2	US 3	Página
700002	1	-	-	41
700004	1	-	-	41
700516	50	500	1000	12
700520	50	500	1000	12
700525	50	350	700	12
701016	50	500	1000	12
701020	50	350	700	12
702016	120	1200	2400	12
702020	75	750	1500	12
702025	75	525	1050	12
704016	50	500	-	13
704020	50	500	-	13
704025	50	150	-	13
704801	10	-	-	24, 84
704803	10	500	-	24, 84
704805	1	-	-	25, 84
705102	10	100	-	14, 41
705103	10	100	-	14
705104	10	100	-	14
705105	10	100	-	14
705106	5	20	-	14
705107	5	20	-	14
705108	2	20	-	14
705109	2	10	-	14
705110	1	5	-	14
705601	10	100	-	14, 41
705602	10	100	-	14
705603	10	100	-	14
705604	10	100	-	14
705605	10	50	-	14
705606	10	50	-	14
705607	5	50	-	14
705608	5	50	-	14
705609	2	20	-	14
705610	2	10	-	14
705611	1	5	-	14
706216	10	100	-	14
706220	10	100	-	14
706225	10	50	-	14
706232	5	50	-	14
706240	2	20	-	14
706250	2	10	-	14
706263	1	5	-	14
706603	10	100	-	15
706604	10	50	-	15
706605	10	50	-	15
706606	5	30	-	15
706607	5	30	-	15
706608	2	20	-	15
706609	2	10	-	15

Ref.	US 1	US 2	US 3	Página
706610	1	5	-	15
707165	2	10	-	16
707166	1	5	-	16
707167	10	40	-	16
707168	5	20	-	16
707169	2	20	-	16
707316	10	200	-	15
707320	10	100	-	15
707325	10	40	-	15
707332	5	40	-	15
707340	2	20	-	15
707350	2	10	-	15
707363	1	5	-	15
707801	10	80	-	16
707802	10	80	-	16
707803	10	60	-	16
707804	10	50	-	16
707805	10	50	-	16
707806	10	20	-	16
708100	10	150	-	16
708101	10	150	-	16
708102	10	150	-	16
708103	10	50	-	16
708104	10	40	-	16
708105	5	20	-	16
708106	2	10	-	16
708107	2	10	-	16
708606	10	30	-	21
708607	10	30	-	21
708608	10	30	-	21
708610	10	100	-	20, 41
708611	10	50	-	20
708612	10	30	-	20
708613	10	20	-	20
708614	10	20	-	20
708625	10	30	-	20
708626	10	30	-	20
708628	10	30	-	20
708630	10	100	-	19
708631	10	100	-	19
708632	10	50	-	19
708633	10	50	-	19
708705	10	20	-	21
708706	10	40	-	21
709801	10	60	-	17
709802	10	40	-	17
709803	10	30	-	17
709804	10	20	-	17
709805	5	20	-	17
709806	1	10	-	17

Búsqueda rápida

Búsqueda rápida de artículos

Ref.	US 1	US 2	US 3	Página
709807	1	10	-	17
709808	1	5	-	17
709809	1	10	-	17
709810	1	10	-	17
709811	1	5	-	17
710116	10	150	-	17
710120	10	80	-	17
710125	10	40	-	17
710132	5	20	-	17
710140	2	10	-	17
710150	1	5	-	17
710163	1	5	-	17
710601	10	50	-	18
710602	10	50	-	18
710603	10	100	-	18
710604	10	100	-	18
710605	10	40	-	18
710606	10	30	-	18
710607	10	30	-	18
710608	10	20	-	18
710609	10	40	-	18
710610	5	40	-	18
710611	5	30	-	18
710612	5	30	-	18
710613	5	30	-	18
710614	2	20	-	18
710615	2	20	-	18
710616	2	8	-	18
710617	2	20	-	18
710618	1	5	-	18
710619	1	5	-	18
710620	1	5	-	18
710621	1	5	-	18
710622	1	5	-	18
710623	1	5	-	18
712201	1	12	-	32
712202	1	12	-	32
713014	10	100	-	29
713020	10	100	-	29
713314	10	100	-	30
713316	10	100	-	30
713320	10	100	-	30
713516	10	100	-	29
713816	5	100	-	22
713914	10	150	-	22
713916	10	150	-	22
713920	10	100	-	22
713925	10	50	-	22
713932	5	40	-	22
714014	10	50	-	26

Ref.	US 1	US 2	US 3	Página
714016	10	50	-	26
714020	10	50	-	26
714516	6	60	-	26
714901	1	10	-	26
714905	1	10	-	26
714907	1	5	-	27
715016	10	60	-	26
715020	10	50	-	26
716116	1	5	-	28
716316	10	150	-	21
716320	10	100	-	21
716321	10	100	-	21
716325	10	50	-	21
716332	10	50	-	21
717501	10	150	-	27, 88
717601	10	100	-	18
717602	10	100	-	18
717603	5	100	-	18
717604	5	50	-	18
717605	5	50	-	18
717606	5	30	-	18
717607	1	25	-	18
717608	1	15	-	18
718017	10	40	-	24, 84
718020	1	10	-	27
718022	10	40	-	24, 84
718024	10	40	-	24, 84
718026	10	100	-	24, 84
718501	1	10	-	27
718502	1	10	-	27
718503	1	10	-	27
720005	1	-	-	40
720040	10	100	-	40
720041	1	20	-	42, 44
720042	1	20	-	42, 44
720043	1	20	-	42, 44
720045	1	20	-	42, 44
720046	1	20	-	42, 44
720048	1	-	-	43
720050	1	-	-	37
720056	1	-	-	37
720060	1	-	-	43
720061	1	20	-	43
720062	1	20	-	43
720063	1	20	-	43
720064	1	50	-	43
720066	1	-	-	43
720067	1	-	-	43
720069	1	-	-	43
720072	1	-	-	43

Ref.	US 1	US 2	US 3	Página
720079	1	20	-	43
720090	1	-	-	40
720091	1	-	-	43
720093	1	-	-	40
720095	1	-	-	42
720096	1	-	-	43
720097	1	-	-	43
720102	1	-	-	43
720110	1	-	-	43
720115	1	-	-	43
720128	1	-	-	39
720150	1	-	-	43
720153	1	-	-	43
720156	1	-	-	43
720157	1	-	-	43
720158	1	-	-	43
720160	1	-	-	43
720161	1	-	-	43
720162	1	-	-	43
720165	1	-	-	43
720166	1	-	-	43
720167	1	-	-	43
720168	1	-	-	43
720169	1	-	-	43
720170	1	-	-	39
720172	1	-	-	38
720173	1	-	-	38
720174	1	-	-	38
720175	1	-	-	44
720179	1	-	-	44
720193	1	-	-	40, 96, 156
720194	1	-	-	40, 96
720202	1	-	-	42, 43
720203	1	-	-	37
720204	1	-	-	37
720205	1	-	-	44
720206	1	-	-	44
720207	1	-	-	44
720208	1	-	-	44
720209	1	-	-	44
720210	1	-	-	44
720211	1	-	-	44
720212	1	-	-	44
720213	1	-	-	45
720214	1	-	-	45
720215	1	-	-	45
720216	1	-	-	45
720217	1	-	-	45
720218	1	-	-	45
720219	1	-	-	45

Ref.	US 1	US 2	US 3	Página
720220	1	-	-	45
720221	1	-	-	45
720222	1	-	-	39, 95
720223	1	-	-	39, 95
720524	100	3000	-	25, 85
720527	10	80	-	25, 85
720528	5	20	-	25, 85
720550	5	25	-	24
720565	1	10	-	23
720567	1	10	-	23
720568	1	10	-	23
720569	1	10	-	23
720579	12,5	225	-	36, 86
720580	1	10	-	35
720581	1	10	-	35
720582	1	10	-	35
720583	1	10	-	35
720584	1	10	-	36
720590	10	100	-	20
720591	10	150	-	17
720592	10	100	-	18
720593	10	200	-	15
720594	10	100	-	14
720595	10	100	-	15
730010	1	25	-	26, 87
730025	1	20	-	27, 88
730110	1	10	-	29
730115	1	10	-	29
730120	1	10	-	29
730125	1	10	-	29
730130	1	10	-	29
730135	1	10	-	29
730504	10	50	-	18
730508	10	50	-	18
730509	10	100	-	18
730511	10	100	-	18
730514	10	30	-	18
730515	10	20	-	18
730516	10	40	-	18
730519	5	30	-	18
730520	5	30	-	18
730521	10	40	-	18
730522	10	30	-	18
730523	5	30	-	18
730524	2	8	-	18
730525	2	20	-	18
730533	2	20	-	18
730536	2	20	-	18
730537	5	40	-	18
730544	10	40	-	18

Busqueda rápida

Búsqueda rápida de artículos

Búsqueda rápida

Ref.	US 1	US 2	US 3	Página
730616	10	200	-	19
730620	10	200	-	19
730916	10	150	-	17, 41
730920	10	80	-	17
730925	10	40	-	17
730932	5	20	-	17
730940	2	10	-	17
731014	75	525	1050	8
731016	75	525	1050	8
731020	50	350	700	8
731025	25	175	350	8
731116	75	300	600	9
731120	75	300	600	9
731125	50	200	400	9
731316	75	300	600	9
731320	75	300	600	9
731325	50	200	400	9
731616	75	225	450	10
731620	75	225	450	10
731625	50	150	300	10
731916	50	150	300	10
731920	50	150	300	10
731925	25	100	200	10
732014	120	1200	2400	8
732016	100	1000	2000	8
732020	100	700	1400	8
732025	50	250	500	8
732032	25	125	250	8
732116	75	225	450	10
732120	75	225	450	10
732125	50	150	300	10
732216	100	-	-	8
732220	70	-	-	8
732225	45	-	-	8
732232	30	-	-	8
732240	15	-	-	8
732250	15	-	-	8
732263	5	-	-	8
732316	100	1000	2000	11, 33
732320	100	700	1400	11, 33
732325	50	250	500	11, 33
732330	25	250	-	11, 33
732331	25	250	-	11, 33
732332	25	250	-	11, 33
732416	100	-	-	11, 33
732420	70	-	-	11, 33
732425	45	-	-	11, 33
732432	30	-	-	11, 33
732440	15	-	-	11, 33
732450	15	-	-	11, 33

Ref.	US 1	US 2	US 3	Página
732463	5	-	-	11, 33
734514	50	750	-	13
734516	50	500	32000	13, 41
734520	50	500	32000	13
734525	50	250	16000	13
734532	25	100	-	13
734540	15	60	-	13
734550	10	50	-	13
734563	5	20	-	13
736016	10	100	-	14, 41
736020	10	100	-	14
736025	10	50	-	14
736032	5	50	-	14
736040	2	20	-	14
736503	10	100	-	15
736504	10	50	-	15
736505	10	50	-	15
736506	5	30	-	15
736507	5	30	-	15
736508	2	20	-	15
737016	10	200	-	15, 41
737020	10	100	-	15
737025	10	40	-	15
737032	5	40	-	15
737040	2	20	-	15
750202	1	10	-	34
750204	1	10	-	34
750206	1	10	-	34
750208	1	10	-	34
750210	1	10	-	34
751016	1	10	-	31
751020	1	10	-	31
751116	1	10	-	31
751120	1	10	-	31
760016	10	150	-	17, 41
760020	10	80	-	17
760025	10	40	-	17
760032	5	20	-	17
760040	2	10	-	17
760504	10	50	-	18
760508	10	50	-	18
760509	10	100	-	18
760511	10	100	-	18
760514	10	30	-	18
760515	10	20	-	18
760516	10	40	-	18
760517	5	30	-	18
760518	5	40	-	18
760519	5	30	-	18
760520	5	30	-	18

Ref.	US 1	US 2	US 3	Página
760521	10	40	-	18
760522	10	30	-	18
760523	5	30	-	18
760524	2	8	-	18
760525	2	20	-	18
760526	1	5	-	18
760533	2	20	-	18
760534	1	5	-	18
760536	2	20	-	18
760537	5	40	-	18
760543	2	20	-	18
760544	10	40	-	18
763616	10	100	-	30
763620	10	100	-	30
765002	10	100	-	14, 41
765003	10	100	-	14
765004	10	100	-	14
765007	10	100	-	14
765008	5	20	-	14
765009	5	20	-	14
765010	2	20	-	14
765116	10	200	-	19
765120	10	200	-	19
765130	1	10	-	23
765502	10	100	-	14, 41
765503	10	100	-	14
765504	10	100	-	14
765506	10	100	-	14
765507	10	50	-	14
765508	10	50	-	14
765509	5	50	-	14
765510	5	50	-	14
765511	2	20	-	14
765512	2	10	-	14
765513	1	5	-	14
765514	10	100	-	14
766016	10	100	-	14, 41
766020	10	100	-	14
766025	10	50	-	14
766032	5	50	-	14
766040	2	20	-	14
766050	2	10	-	14
766063	1	5	-	14
766503	10	100	-	15
766504	10	50	-	15
766505	10	50	-	15
766506	5	30	-	15
766507	5	30	-	15
766508	2	20	-	15
766509	2	10	-	15

Ref.	US 1	US 2	US 3	Página
767016	10	200	-	15, 41
767020	10	100	-	15
767025	10	40	-	15
767032	5	40	-	15
767040	2	20	-	15
767050	2	10	-	15
767063	1	5	-	15
767125	10	40	-	16
767132	5	20	-	16
767140	2	20	-	16
767501	10	60	-	16
767516	10	80	-	16
767520	10	80	-	16
767525	10	50	-	16
767526	10	50	-	16
767532	10	20	-	16
767570	10	100	-	18
767572	5	100	-	18
767574	5	50	-	18
767576	5	50	-	18
767578	10	100	-	18
767579	5	100	-	18
768002	10	50	-	16
768016	10	150	-	16
768020	10	150	-	16
768025	10	40	-	16
768032	5	20	-	16
768516	10	100	-	20, 41
768520	10	50	-	20
768525	10	30	-	20
768526	10	20	-	20
769516	10	60	-	17
769520	10	40	-	17
769522	10	30	-	17
769525	10	20	-	17
769527	5	20	-	17
769532	5	20	-	17
769534	1	10	-	17
769540	1	10	-	17
782016	50	500	-	11, 34
782020	50	350	-	11, 34
782025	25	150	-	11, 34
782032	25	125	-	11, 33
782033	25	250	-	11, 33
782103	75	525	-	9
782104	75	525	-	9
782105	50	350	-	9
782106	50	350	-	9
785036	100	2000	-	36, 93
785037	100	2000	-	36, 93

Búsqueda rápida

Búsqueda rápida de artículos

Ref.	US 1	US 2	US 3	Página
785038	50	1000	-	36, 93
785039	50	1000	-	36, 93
785040	50	1000	-	36, 93
785041	25	250	-	36, 93
7136161	10	100	-	30
7136201	10	200	-	30
8610002	10	100	-	77
8610003	10	100	-	77
8610004	10	80	-	77
8610005	10	50	-	77
8610006	5	50	-	77
8610007	1	20	-	77
8610008	1	20	-	77
8610009	1	8	-	77
8610100	10	100	-	77
8610102	10	100	-	77
8610103	10	100	-	77
8610104	10	80	-	77
8610105	10	50	-	77
8610106	10	50	-	77
8610107	10	50	-	77
8610108	10	100	-	90
8610109	10	50	-	90
8610116	1	20	-	77
8610117	1	20	-	77
8610118	1	8	-	77
8610202	10	100	-	79
8610203	10	100	-	79
8610204	10	80	-	79
8610205	10	50	-	79
8610206	1	20	-	79
8610302	10	100	-	79
8610303	10	80	-	79
8610304	10	80	-	79
8610305	10	50	-	79
8610306	10	50	-	79
8610312	1	20	-	79
8610402	10	80	-	80
8610403	10	50	-	80
8610404	10	40	-	80
8610406	1	8	-	80
8610408	1	8	-	80
8610410	1	4	-	80
8611205	10	80	-	90
8611210	10	80	-	90
8611211	10	80	-	90
8620002	10	80	-	82
8620003	10	60	-	82
8620007	10	40	-	82
8620008	10	50	-	83

Ref.	US 1	US 2	US 3	Página	
8620009	10	40	-	83	
8620100	1	5	-	86	
8620103	1	5	-	86	
8630002	1	20	-	92	
8630003	1	20	-	92	
8630200	5	80	-	81	
8630201	5	80	-	81	
8630202	5	80	-	81	
8630203	5	50	-	81	
8630204	5	50	-	81	
8630205	1	20	-	81	
8630207	1	20	-	81	
8640001	10	50	-	90	
8700140	15	-	-	74	
8700150	15	-	-	74	
8700163	5	-	-	74	
8702016	75	225	450	75	
8702020	75	225	450	75	
8702025	50	150	300	75	
8702116	75	300	600	75	
8702120	75	300	600	75	
8702125	50	200	400	75	
8702216	50	150	300	76	
8702220	50	150	300	76	
8702225	25	100	300	76	
8702416	75	225	450	76	
8702420	75	225	450	76	
8702425	50	150	300	76	
8702516	75	300	600	75	
8702520	75	300	600	75	
8702525	50	200	400	75	
8705016	100	1000	2000	74	
8705020	100	700	1400	74	
8705025	50	350	700	74	
8705116	100	-	-	74	
8705120	70	-	-	74	
8705125	45	-	-	74	
8705132	30	-	-	74	
8705216	75	525	1050	74	
8705220	50	350	700	74	
8705225	25	175	350	74	
8705232	NUEVO	25	125	250	74
8709016	75	525	1050	74	
8709017	75	525	1050	75	
8709020	50	350	700	74	
8709021	50	350	700	75	
8710516	10	80	-	78	
8710520	10	80	-	78	
8710525	10	80	-	78	
8710532	1	20	-	78	

Ref.	US 1	US 2	US 3	Página
8710540	1	20	-	78
8710550	1	8	-	78
8710563	1	4	-	78
8710616	10	80	-	78
8710620	10	80	-	78
8710625	10	80	-	78
8710632	1	20	-	78
8710633	1	20	-	78
8710640	1	20	-	78
8710650	1	8	-	78
8710663	1	4	-	78
8710716	10	100	-	78, 97
8710720	10	50	-	78
8710725	10	40	-	78
8710732	1	20	-	78
8710740	1	8	-	78
8710750	1	4	-	78
8710763	1	4	-	78
8710817	10	50	-	81
8710821	10	50	-	81
8710916	10	40	-	80, 97
8710920	10	40	-	80
8710925	10	40	-	80
8710932	1	8	-	80
8710940	1	8	-	80
8710950	1	4	-	80
8710963	1	4	-	80
8711004	10	40	-	80
8711005	10	40	-	80
8711006	10	40	-	80
8711007	10	40	-	80
8711008	10	40	-	80
8711009	10	40	-	80
8711010	10	40	-	80
8711011	10	40	-	80
8711012	1	8	-	80
8711013	1	8	-	80
8711014	1	8	-	80
8711015	1	8	-	80
8711017	1	8	-	80
8711018	1	8	-	80
8711019	1	8	-	80
8711020	1	4	-	80
8711021	1	4	-	80
8711022	1	4	-	80
8711023	1	4	-	80
8711116	10	100	-	78
8711120	10	50	-	78
8711125	10	40	-	78
8711225	10	40	-	79

Ref.	US 1	US 2	US 3	Página
8711232	5	20	-	79
8711240	2	20	-	79
8711250	2	10	-	79
8711263	1	5	-	79
8713002	10	100	-	77, 97
8713003	10	100	-	77
8713004	10	80	-	77
8713005	10	50	-	77
8713006	5	50	-	77
8713007	1	20	-	77
8713008	1	20	-	77
8713009	1	8	-	77
8713010	1	4	-	77
8713102	10	100	-	77, 97
8713103	10	100	-	77
8713104	10	80	-	77
8713105	10	50	-	77
8713106	10	50	-	77
8713107	10	50	-	77
8713108	1	20	-	77
8713109	1	20	-	77
8713110	1	8	-	77
8713111	1	4	-	77
8713202	10	100	-	79
8713203	10	100	-	79
8713204	10	80	-	79
8713205	10	50	-	79
8713206	1	20	-	79
8713302	10	100	-	79
8713303	10	80	-	79
8713304	10	80	-	79
8713305	10	50	-	79
8713306	10	50	-	79
8713307	1	20	-	79
8713402	10	80	-	80
8713403	10	50	-	80
8713404	10	40	-	80
8713405	1	8	-	80
8713406	1	8	-	80
8713407	1	4	-	80
8713408	1	4	-	80
8723002	10	80	-	82, 97
8723003	10	60	-	82
8723008	10	50	-	83
8723009	10	40	-	83
8723011	10	40	-	82
8723100	1	5	-	85
8723101	1	5	-	85
8723102	1	5	-	86
8730006	1	24	-	32, 92

Busqueda rápida

Búsqueda rápida de artículos

Ref.	US 1	US 2	US 3	Página
8730007	1	24	-	32, 92
8730008	1	24	-	92
8730009	1	24	-	92
8730021	10	80	-	90
8730032	10	200	-	83
8730100	10	100	-	81
8730101	10	100	-	81
8730102	10	50	-	81
8730310	10	50	-	81
8733002	1	20	-	92
8733003	1	20	-	92
8733201	5	80	-	81
8733202	5	80	-	81
8733203	5	50	-	81
8733204	5	50	-	81
8733205	1	20	-	81
8740216	10	200	-	90
8740220	10	200	-	90
8740401	10	50	-	87
8740402	10	50	-	87
8740403	10	40	-	87
8740404	10	40	-	87
8740405	1	5	-	87
8740406	1	5	-	87
8740421	1	10	-	89
8740422	1	10	-	89
8740423	1	10	-	89
8740424	1	10	-	89
8740430	1	15	-	28, 88
8740431	1	20	-	28, 88
8740432	1	20	-	28, 88
8740433	1	20	-	28, 88
8740434	1	20	-	28, 88
8740435	1	10	-	28, 89
8740436	1	10	-	29, 89
8740437	1	10	-	29, 89
8740438	1	10	-	29, 89
8740439	2	100	-	30, 90
8740440	10	100	-	30, 91, 124
8740550	1	5	-	89
8760000	1	-	-	94, 97
8760001	1	-	-	94
8760002	1	-	-	94, 97, 155
8760003	1	-	-	98, 160
8760005	1	-	-	94
8760006	1	-	-	96
8760007	1	-	-	94
8760008	1	-	-	40, 96
8760009	1	-	-	45, 98
8760010	1	-	-	94

Ref.	US 1	US 2	US 3	Página	
8760011	1	-	-	95	
8760016	1	-	-	94, 97	
8760020	1	-	-	94	
8760025	1	-	-	94	
8760032	1	-	-	94	
8760040	1	-	-	94	
8760050	1	-	-	94	
8760063	1	-	-	94	
8760103	1	-	-	94, 97	
8760125	1	-	-	95	
8760132	1	-	-	95	
8760140	1	-	-	95	
8760150	1	-	-	95	
8760163	1	-	-	95	
8760316	1	-	-	96	
8760320	1	-	-	96	
8760325	1	-	-	96	
8760416	1	-	-	95, 97	
8760420	1	-	-	95	
8760425	1	-	-	95	
8760432	1	-	-	95	
8760440	1	-	-	95	
8760450	1	-	-	95	
8760463	1	-	-	95	
8780000	1	100	-	42, 98	
8780016	1	10	-	93	
8780020	1	10	-	93	
8780100	1	100	-	42, 98	
8780116	1	10	-	93	
8780120	1	10	-	93	
8780200	1	20	-	31, 93	
8790003	1	-	-	97	
8790116	10	500	-	98, 99	
8790120	10	500	-	98, 99	
8790125	10	500	-	99	
8790132	10	500	-	99	
8790140	10	500	-	99	
8790150	10	500	-	99	
8790163	10	500	-	99	
8790201	10	100	-	98	
8790202	10	100	-	98	
77111220	200	2000	4000	122	
77111612	120	1200	2400	122	
77111630	300	1200	2400	122	
77111632	NUEVO	300	1200	2400	122
77111660	600	1200	2400	122	
77111662	NUEVO	600	1200	2400	122
77111730	300	1200	2400	122	
77111756	560	1120	2240	122	
77112030	300	900	1800	122	

Ref.		US 1	US 2	US 3	Página
77112060		600	2400	-	122
77112540		400	2000	-	122
77131612		120	1200	2400	123
77131630		300	1500	3000	123
77131660		600	1200	2400	123
77131712		120	840	1680	123
77131730		300	1200	2400	123
77131756		560	1120	2240	123
77132030		300	900	1800	123
77132061		600	2400	-	123
77151612		120	1200	2400	122
77151630		300	1500	3000	122
77151660		600	1200	2400	122
77171630		300	1200	2400	123
77171660		600	1200	2400	123
77171730		300	1200	2400	123
77171760		600	1200	2400	123
77172060		600	1200	2400	123
77211600		10	200	-	124
77211700		10	200	-	124
77212000		10	200	-	124
77220015		1	10	100	125
77220016		1	10	100	125
77220017		1	10	100	125
77220020		1	10	100	125
77220034		10	100	-	124
77220035		1	50	-	124
77230016		2	100	-	125
77230017	Fin exist.	1	80	-	126
77300001		1	10	-	156
77310002		1	-	-	136
77310003		1	-	-	136
77310004		1	-	-	136
77310005		1	-	-	136
77310006		1	-	-	136
77310007		1	-	-	136
77310008		1	-	-	136
77310009		1	-	-	136
77310010		1	-	-	136
77310011		1	-	-	136
77310012		1	-	-	136
77310022		1	-	-	136
77310023		1	-	-	136
77311102		1	-	-	137
77311103		1	-	-	137
77311104		1	-	-	137
77311105		1	-	-	137
77311106		1	-	-	137
77311107		1	-	-	137

Ref.		US 1	US 2	US 3	Página
77311108		1	-	-	137
77311109		1	-	-	137
77311110		1	-	-	137
77311111		1	-	-	137
77311112		1	-	-	137
77351501		1	26	-	142
77351502		1	22	-	142
77351503		1	15	-	142
77351504		1	13	-	142
77351505		1	12	-	142
77351506		1	11	-	142
77351602		1	26	-	143
77351603		1	19	-	143
77351604		1	17	-	143
77351605		1	14	-	143
77351701	NUEVO	1	-	-	158
77351702	NUEVO	1	-	-	158, 159
77351703	NUEVO	1	-	-	158, 159
77351704	NUEVO	1	-	-	158, 159
77351705	NUEVO	1	-	-	158, 159
77351706	NUEVO	1	-	-	158
77351802		1	27	-	144
77351803		1	18	-	144
77351804		1	16	-	144
77351805		1	13	-	144
77381001		1	20	-	138
77381002		1	20	-	138
77381003		1	16	-	138
77381006		1	-	-	140
77381008		1	-	-	138
77381009		1	20	-	138
77382005		1	10	-	139
77383001		1	-	-	139
77383002		1	-	-	139
77390010		1	-	-	137
77390020		1	-	-	138
77390030		1	-	-	138
77390040		1	-	-	138
77390110		1	-	-	139
77390113	Fin exist.	1	-	-	140
77390116	NUEVO	1	120	-	139
77390117	NUEVO	1	80	-	139
77390120		1	-	-	140
77390130		1	-	-	140
77410030		1	-	-	146
77410031		1	-	-	146
77410032		1	-	-	146
77410033		1	-	-	146
77410034		1	-	-	147

Búsqueda rápida

Búsqueda rápida de artículos

Ref.	US 1	US 2	US 3	Página
77410035	1	-	-	147
77410036	1	-	-	147
77410037	1	-	-	147
77410039	1	-	-	147
77410041	1	-	-	147
77410043	1	-	-	147
77410045	1	-	-	147
77410050	1	-	-	148
77410051	1	54	-	146
77410052	13	260	-	147
77420050	1	24	-	150
77420051	1	24	-	149
77420052	1	24	-	149
77420053	1	24	-	149
77420055	1	24	-	150
77420060	1	17	-	152
77420061	1	17	-	152
77420064	1	6	-	151
77420065	1	6	-	151
77420066	1	6	-	151
77420070	1	40	-	153
77420071	1	40	-	153
77420072	1	17	-	152
77420073	1	34	-	153
77420074	1	150	-	153
77420075	1	112	-	153
77430028	1	-	-	148
77430029	1	-	-	148
77430030	1	-	-	148
77430031	1	-	-	148
77430032	1	-	-	148
77430033	1	-	-	148
77430040	1	-	-	148
77450000	1	-	-	141
77450011	1	-	-	141
77470005	1	-	-	145
77470010	1	-	-	145
77470020	1	-	-	145
77470021	1	-	-	145
77470025	1	-	-	146
77470026	1	10	-	146
77490017	1	8	-	154
77490021	1	-	-	154
77490022	1	8	-	154
77510010	9,6	57,6	-	130
77510020	9,6	115,2	-	130
77510021	10	-	-	130
77510030	16,8	201,6	-	130
77510031	10	-	-	131
77520001	9	117	-	131

Ref.	US 1	US 2	US 3	Página	
77520002	4,5	117	-	131	
77520003	10	630	-	131	
77520006	8,625	60,375	-	133	
77520007	50	500	-	133	
77520008	50	500	-	133	
77520018	6,9	138	-	132	
77520019	120	-	-	132	
77520020	10	-	-	132	
77520021	1	-	-	133	
77531500	10	60	-	127	
77531520	10	60	-	127	
77531530	Fin exist.	23,04	69,12	207,36	129
77531533	NUEVO	26	52	208	129
77531541	NUEVO	30	180	-	127
77570010	10	100	1500	134	
77570015	10	100	1500	134	
77600010	1	36	-	127	
77600020	1	-	-	127	
77610001	1	-	-	128	
77610010	200	4000	80000	128	
77610016	300	6000	144000	128	
77610023	300	78000	-	128	
77610024	1	-	-	128	
77610025	450	9000	-	130	
77610026	1	-	-	129	
77610027	450	9000	-	130	
77611000	1000	-	-	134	
77611001	1	10	-	134	
77611020	1000	-	-	134	
77612010	200	800	-	134	
77620012	160	960	-	135	
77630010	18	-	-	135	
77660012	75	-	-	135	
77910010	25	200	-	36, 85, 155	
77910011	25	100	-	36, 85, 155	
77911016	50	1300	-	135	
77911020	50	600	-	135	
77920001	1	-	-	155	
77920010	1	50	-	155	
77920020	1	-	-	156	
77920040	1	-	-	155	
77920041	1	-	-	155	
77921700	1	-	-	156	
77922000	1	-	-	156	
77990012	1	-	-	159	
77990016	1	10	-	158	
77990017	1	10	-	158	
77990020	1	20	-	159	
77990021	1	20	-	159	

Ref.		US 1	US 2	US 3	Página
77990022		1	20	-	159
77990023		1	20	-	159
77990024		1	20	-	159
77990025		1	20	-	159
77990026		1	-	-	159
77990027		1	-	-	159
77990028		1	-	-	159
77990029		1	-	-	159
77990030		1	-	-	159
77990031		1	-	-	159
77990036		1	12	-	158
77990037		1	-	-	158
77990038		1	-	-	158
77990040		1	10	-	159
77990043		1	10	-	159
77990051		1	10	-	157
77990052		1	10	-	157
77990053		1	-	-	157, 158
77990054		1	-	-	157
77990055		1	-	-	157
77990056		1	-	-	157
77990060		1	10	-	157
77990061		1	10	-	157
77990062		1	-	-	157, 158
77990064		1	-	-	160
77990065		1	-	-	160
77990067		1	-	-	160
77990068		1	-	-	160
77990070		5	100	-	157
77990071		5	-	-	157
77990072		5	-	-	157
77990078		1	50	-	157
77990095		1	-	-	160
77990097	NUEVO	1	10	-	144
77990098	NUEVO	5	100	-	157

Cambio de artículos

Ref.	Denominación	Estado/Cambio	Sustituido por
704516	TECEflex PE-Xc 5S Tubo de plástico, dim. 16, rollo 200 m	Se elimina	
704520	TECEflex PE-Xc 5S Tubo de plástico, dim. 20, rollo 120 m	Se elimina	
704616	TECEflex PE-Xc 5S Tubo de plástico, con tubo corrugad, dim. 16, rollo 75 m	Se elimina	
704620	TECEflex PE-Xc 5S Tubo de plástico, con tubo corrugad, dim. 20, rollo 75 m	Se elimina	
8705232	TECElogo Tubo de material compuesto en PE-RT/Al/PE-RT, dimensiones de 32, bobina de 25 m	NUEVO	
77111632	TECEfloor Soft-PERT 5S Tubo de calefacción por suelo radiante, dim. 16 x 2,0, 300 m	NUEVO	
77111662	TECEfloor Soft-PERT 5S Tubo de calefacción por suelo radiante, dim. 16 x 2,0, 600 m	NUEVO	
77230017	TECEfloor 16-16 Manguito enchufable tipo TECElogo-Push	Fin exist.	8710516
77351001	TECEfloor VS Caja para montaje empotrado, 110/435 W 435/H 705-775/D 110-150, RAL 9016	Se elimina	77351501
77351002	TECEfloor VS Caja para montaje empotrado, 110/575 W 575/H 705-775/D 110-150, RAL 9016	Se elimina	77351502
77351003	TECEfloor VS Caja para montaje empotrado, 110/725 W 725/H 705-775/D 110-150, RAL 9016	Se elimina	77351503
77351004	TECEfloor VS Caja para montaje empotrado, 110/875 W 875/H 705-775/D 110-150, RAL 9016	Se elimina	77351504
77351005	TECEfloor VS Caja para montaje empotrado, 110/1025 W 1025/H 705-775/D 110-150, RAL 9016	Se elimina	77351505
77351006	TECEfloor VS Caja para montaje empotrado, 110/1175 W 1175/H 705-775/D 110-150, RAL 9016	Se elimina	77351506
77351011	TECEfloor Armario VS-UP 80/435	Se elimina	
77351012	TECEfloor Armario VS-UP 80/575	Se elimina	77351602
77351013	TECEfloor Armario VS-UP 80/725	Se elimina	77351603
77351014	TECEfloor Armario VS-UP 80/875	Se elimina	77351604
77351015	TECEfloor Armario VS-UP 80/1025	Se elimina	77351605
77351016	TECEfloor Armario VS-UP 80/1175	Se elimina	
77351701	TECEfloor Puerta de armario para armario empotrado Comfort, ancho de 400 mm	NUEVO	
77351702	TECEfloor Puerta de armario para armario empotrado Comfort, ancho de 540 mm	NUEVO	
77351703	TECEfloor Puerta de armario para armario empotrado Comfort, ancho de 690 mm	NUEVO	
77351704	TECEfloor Puerta de armario para armario empotrado Comfort, ancho de 840 mm	NUEVO	
77351705	TECEfloor Puerta de armario para armario empotrado Comfort, ancho de 990 mm	NUEVO	
77351706	TECEfloor Puerta de armario para armario empotrado Comfort, ancho de 1140 mm	NUEVO	
77352001	TECEfloor Alacena para baño VS-AP 125/500 W 500 x H 618 x D 125, RAL 9016	Se elimina	77351802
77352002	TECEfloor Alacena para baño VS-AP 125/730 W 730 x H 618 x D 125, RAL 9016	Se elimina	77351803
77352003	TECEfloor Alacena para baño VS-AP 125/880 W 880 x H 618 x D 125, RAL 9016	Se elimina	77351804
77352004	TECEfloor Armario para colectores VS-AP 125/1030 An 1030 x Al 618 x P 125, RAL 9016	Se elimina	77351805
77352011	TECEfloor Puerta de vidrio blanca para caja de montaje empotrada, 400 WxH 489x566 para ancho de marco de 460	Se elimina	
77352012	TECEfloor Puerta de vidrio blanca para caja de montaje empotrada, 540 WxH 628x566 para ancho de marco de 600	Se elimina	
77352013	TECEfloor Puerta de vidrio blanca para caja de montaje empotrada, 690 WxH 778x566 para ancho de marco de 750	Se elimina	
77352014	TECEfloor Puerta de vidrio blanca para caja de montaje empotrada, 840 WxH 928x566 para ancho de marco de 900	Se elimina	
77352015	TECEfloor Puerta de vidrio blanca para caja de montaje empotrada, 990 WxH 1078x566 para ancho de marco de 1050	Se elimina	
77390113	TECEfloor Colector para circuitos de calefacción de plástico industrial módulo de flujo/retorno	Fin exist.	
77390116	TECEfloor Colector para circuito de calefacción industrial VL/RL, 2 circuitos de calefacción, con conexión universal	NUEVO	
77390117	TECEfloor Colector para circuito de calefacción industrial VL/RL, 3 circuitos de calefacción, con conexión universal	NUEVO	
77420030	TECEfloor Termostado para habitación radiocontrolado RTF-A, analógico	Se elimina	77420050
77420032	TECEfloor Termostado para habitación radiocontrolado RTF-D, pantalla LC	Se elimina	77420055

Ref.	Denominación	Estado/Cambio	Sustituido por
77420033	TECEfloor Termostado para habitación radiocontrolado RTF-D, pantalla LC con sensor para suelos	Se elimina	77420055
77420035	TECEfloor Termostato de ambiente inalámbrico RTF-D, pantalla LCD	Se elimina	77420055
77440030	TECEfloor Unidad base de radio-control , 24 V, incl. Transformador, para 4 zonas	Se elimina	77420064
77440031	TECEfloor Unidad base de radio-control , 24 V, incl. Transformador, para 8 zonas	Se elimina	77420065
77440040	TECEfloor Radiorepetidor	Se elimina	77420073
77440041	TECEfloor Antena externa para unidad base de radiocontrol	Se elimina	
77531530	TECEfloor Panel para grapas 10plus (1,92 m ²), lámina plegable de 160 x 120 x 1 cm R= 0,285 m ² K/W	Fin exist.	77531533
77531533	TECEfloor Panel para grapas 10plus, EPS DEO WLG 035	NUEVO	
77531541	TECEfloor Panel para grapas Flat2, 30 x 1 m	NUEVO	
77540010	TECEfloor Estera para tubos, 100/100 (2,52 m ²) 1200 x 2100 x 3 mm, acero expandido	Se elimina	
77540015	TECEfloor Estera para tubos, 150/150 (2,52 m ²) 1200 x 2100 x 3 mm, acero expandido	Se elimina	
77640010	TECEfloor Aditivo de cemento para maestras, 10 kg, 0,03 kg/m ² por cm de grosor de la maestra	Se elimina	
77641010	TECEfloor Mortero para solado , aditivo especial	Se elimina	
77990010	TECEfloor Cilindro de cierre simultáneo para colectores	Se elimina	
77990066	TECEfloor Cabezal regulador caja RTL, aluminio	Se elimina	77990095
77990097	TECEfloor Cerradura de cilindro para armarios de colectores Comfort UP/AP	NUEVO	
77990098	TECE Pieza de repuesto, caudalímetro de mirilla de inspección TECEfloor, 0,2-5,0 l/min	NUEVO	

Para más información visita
www.tece.es

TECE Haustechnik, S.L.
T +34 881 / 89 50 25
info@tece.es
www.tece.es