



España

**SISTEMAS
SANITARIOS
LISTA DE
PRECIOS 2024**

TECE International

Austria

TECE Österreich GmbH
Betriebsring 27
AT - 2483 Ebreichsdorf
Phone: +43 2254 207 02
info@tece.at
www.tece.at

Belarus

IOOO «TECE»
Menkovsky Trakt 10, Office 408-411
BY - Minsk
Republic Belarus
Phone: +375 17 507 51 90
info@tece.by
www.tece.by

Belgium

TECE Belgium BVBA
Jules Moretuslei 187-189,
BE - 2610 Antwerpen - Wilrijk
Phone: +32 2 401 61 37
info@tece.be
www.tece.be

China

**TECE Sanitary & Building Material
(Shanghai) Co., Ltd.**
No.3037, Kaixuan Road,
Xuhui District
CN - 200030 Shanghai, China
Phone: +86 21 32555030
info@tece.cn
www.tece.cn

Croatia

TECE d.o.o.
Fallerovo šetaliste 16
HR - 10000 Zagreb
Phone: +38 513 079 000
info@tece.hr
www.tece.hr

Czech Republic

TECE Česká republika s.r.o.
Vocáňova 2449/5
CZ - 180 00 Praha 8 - Libeň
Phone: +420 273 134 240
info@tece.cz
www.tece.cz

Estonia

UAB TECE BALTİKUM Eesti filiaal
Tuleviku tee 10
EE - 75312 Peetri alevik
Rae vald, Harjumaa
Phone: +372 6 781100
info@tece.ee
www.tece.ee

France

TECE France Sarl
185, rue Louise Labbé, Bat C
FR - 69970 Chaponnay
Phone: +33 437 453 810
info@tece.fr
www.tece.fr

Germany

TECE GmbH
Hollefeldstr. 57
DE - 48282 Emsdetten
Phone: +49 2572 928 0
info@tece.de
www.tece.de

India

TECE India Private Ltd.
G-3, Neel Madhav,
Nr. Navneet Hospital,
V.P. cross road, Mulund (west)
IN - 400080 Mumbai Maharashtra
Phone +91 22 2167 6767
info@tece.in
www.tece.in

Italy

TECE Italia srl. a socio unico
Via dell'Industria, 24 A
IT - 41051 Castelnovo Rangone (MO)
Phone: +39 0 595 334 011
info@teceitalia.com
www.tece.it

Latvia

UAB TECE Baltikum Latvia
Dēļu iela 4, Rīga
LV - 1004 Latvija
Phone: +371 67 21 18 02
info@tece.lv
www.tece.lv

Lithuania

UAB TECE Baltikum
Islandijos pl. 217-2 Kaunas
LT - 49165 Lietuva
Phone: +370 37 314 078
info@tece.lt
www.tece.lt

Netherlands

TECE Nederland B.V.
W.A. Scholtenweg 7 a
NL - 9422 BR Smilde
Phone: +31 592 415 074
info@tece.nl
www.tece.nl

Norway

TECE NORGE A/S
Snipetjernveien 4
NO - 1405 Langhus
Phone: +47 915 03 654
ordre@tece.no
www.tece.no

Poland

TECE Sp. z o.o.
Ul. Wrocławska 61
PL - 57-100 Strzelin
Phone: +48 713 839 100
tece@tece.pl
www.tece.pl

Romania

TECE GmbH Romania SRL
Soseaua de Centura, 13A, com. Chiajna
RO - 077040 jud. Ilfov
Phone: +40 21 316 47 08
info@tece.ro
www.tece.ro

Russia

OOO TECE Systems
Highway „Baltija“ 26 km, BC «Riga Land»,
Building 6, Entrance 5, floor 5
Moscow Region,
Krasnogorsky District - Ilyinskoye
RU - 143421 Moscow
Phone +8 800 333 83 23
info@tece.ru
www.tece.ru

Singapore

TECE South-East Asia Pte. Ltd.
273 Thomson Road,
Novena Gardens, #04-02
SG - 307644 Singapore
Phone: +65 67 43 48 86
sales@tece.com.sg
www.tece.com.sg

Spain

TECE Haustechnik, S.L.
Parque Empresarial Alvedro
Calle F 24, Manzana 10
ES - 15180 Culleredo, A Coruña
Phone: +34 881 89 50 25
info@tece.es
www.tece.es

Sweden

TECE Sverige AB
Askims Verkstadsväg 7
SE - 43634 Askim
Phone: +46 10 200 81 40
info@tece.se
www.tece.se

Switzerland

TECE Schweiz AG
Gewerbstrasse 8
CH - 8212 Neuhausen am Rheinfall
Phone: +41 52 672 62 20
info@tece.ch
www.tece.ch

Ukraine

TOV TECE Ukraine
Williamsa Akademika str. 3/7, of.7
UA - 03189 Kyiv
Phone: +38 044 596 59 46
info@tece.ua
www.tece.ua

United Kingdom

TECE Ltd.
Wirral Park Road
Glastonbury, Somerset
UK - BA6 9XE Somerset
Phone +44 844 335 0811
info@tece.co.uk
www.tece.co.uk

Sistemas sanitarios

TECE Cerámicas de baño – Valor añadido inteligente para el baño	5
TECElux – El terminal para WC	29
TECE Accionamientos – La colección para el WC y el urinario	49
Placas de accionamiento para WC	53
Placas de accionamiento para urinario	91
TECE Módulos sanitarios – Siempre la solución adecuada	113
TECEprofil – Módulos para obra seca	117
TECEconstruct – Módulos	183
TECEbox – Módulos para pared de ladrillo	193
TECE Válvula de llenado	223

Sistemas de instalación

TECEprofil – El sistema de instalación para muro cortina con solo tres componentes	229
TECEsystem – Prefabricación industrial de muros sistema	251

Tecnología de descarga

TECEdrainprofile – Bonito, práctico, adaptado. El perfil de ducha TECE	255
TECElineo – Sets de canaletas de ducha	273
TECEdrainline – La ducha de obra con sistema	279
TECEdrainpoint S – Gama de sumideros de plástico	309

Anexo

Modelos de exposición	341
Búsqueda rápida de artículos	355
Cambio de artículos	368

Condiciones generales de venta, suministro y contratación de la casa TECE Haustechnik S.L., Parque Empresarial Alvedro, Calle F, 24 - Manzana 10, 15180 Culleredo, A Coruña

1. Ámbito de aplicación de las condiciones

- 1.1 Los suministros, servicios y ofertas de TECE Haustechnik S.L. Calle F, 24 - Manzana 10, 15180 Culleredo, A Coruña España, referida a continuación como TECE, se realizan exclusivamente en base a las presentes condiciones de contratación. Por lo tanto también son válidas para todas las futuras relaciones comerciales, incluso cuando las condiciones no se hayan vuelto a acordar expresamente. A más tardar con la recepción de la mercancía/el servicio, se considerará que las presentes condiciones han sido aceptadas. Con la presente nos oponemos a cualquier referencia del comprador a sus condiciones de contratación y compra, así como a la oposición del comprador a las nuestras.
- 1.2 No se aceptarán las condiciones del comprador que se opongan a las siguientes condiciones generales de venta (en lo sucesivo: "CGC") o que sean distintas; TECE únicamente reconoce las condiciones del comprador si su validez se acepta expresamente por escrito.
- 1.3 Se entenderá que las partes se han remitido a las Condiciones Generales no sólo cuando expresamente lo hagan constar en el contrato de compraventa, sino igualmente cuando la remisión tenga lugar por haber formado parte de la oferta de TECE o de la aceptación del pedido del comprador.

2. Oferta y celebración del contrato

- 2.1 Las ofertas de TECE, con independencia de la forma en la que se hagan, están sujetas a confirmación por escrito, a no ser que expresamente se haya pactado algo distinto. TECE tendrá derecho de aceptarlo dentro del plazo de 4 semanas.
 - 2.2 TECE se reserva todos los derechos de propiedad y autor sobre imágenes, dibujos, cálculos, datos y demás documentación; en ningún caso deberán ser facilitadas a terceros. Todos los documentos de venta deberán tratarse confidencialmente y no podrán facilitarse a terceros sin el previo, expreso y consentimiento por escrito de TECE.
 - 2.3 Dibujos, imágenes, dimensiones, pesos y demás datos pertenecientes al servicio sólo serán vinculantes cuando exista un acuerdo expreso por escrito al respecto. Los datos de este tipo no se han de entender como garantías sobre determinadas características.
- ### 3. Asesoramiento técnico relativo al uso de nuestros productos
- 3.1 TECE asesora técnicamente sobre sus productos, p. ej. mediante instrucciones de instalación, instrucciones de funcionamiento, realización y cálculo de levantamientos etc., según su mejor saber y entender. Todos los datos y la información relativa a la aptitud y la aplicación de las mercancías de TECE no eximen al cliente de realizar sus propias comprobaciones y pruebas para averiguar si los productos son aptos para el procedimiento y los fines que persigue; este tipo de informaciones no son vinculantes y no constituyen una relación jurídica contractual ni obligaciones adicionales en el contrato de suministro, siempre y cuando no se haya acordado lo contrario expresamente y por escrito.
 - 3.2 TECE sólo responde por el asesoramiento técnico sobre sus productos cuando haya existido dolo o negligencia grave.

4. Plazos de entrega

- 4.1 Los tiempos y plazos de suministro citados por TECE son orientativos. Estos plazos sólo son vinculantes, cuando TECE los haya garantizado expresamente por escrito. TECE no asume el riesgo de abastecimiento propio.
- 4.2 El plazo de suministro comenzará, a condición de que todas las cuestiones técnicas y todos los restantes detalles del pedido se hayan aclarado con el cliente y éste haya cumplido sus restantes obligaciones a su debido tiempo y como corresponde, en especial en lo que se refiere a pagos.
- 4.3 Las demoras en el suministro o la prestación de servicios provocadas por fuerza mayor y/o por acontecimientos que dificultan sustancialmente o imposibilitan a TECE el suministro (p. ej. huelgas, cierre patronal, y cualquier causa que pueda ser considerada con carácter de fuerza mayor como dispone el art. 1.105 del Código Civil), autorizan a TECE a aplazar los suministros y/o servicios por el mismo tiempo que haya durado el impedimento, más un plazo razonable. Se aplicará lo mismo cuando un proveedor de TECE un subproveedor sufra un impedimento como los citados anteriormente. Si no pudiera revertirse que las dificultades van a poder terminar en un periodo de tiempo adecuado, TECE podrá rescindir total o parcialmente el contrato.
- 4.4 TECE no responde en aquellos casos en que no sea suministrado correctamente y dentro de su tiempo por sus proveedores.
- 4.5 Siempre que la Ley o el correspondiente contrato no establezcan lo contrario, TECE sólo incurrirá en demora una vez transcurridos 15 días desde el vencimiento del plazo de entrega y en caso de recibir un aviso por escrito en el que se concede a TECE un nuevo plazo razonable por parte del comprador. TECE en todo momento tiene derecho de suministro parcial o prestación de servicio parcial.
- 4.6 En caso de que TECE incurra en demora por causas que le son imputables, la responsabilidad de indemnización sólo existirá cuando haya sido causado por dolo o negligencia grave. La responsabilidad de indemnización estará excluida en caso de negligencia habitual. Quedan excluidos los derechos de indemnización del comprador posteriores en todos los casos de demora del suministro, incluso en caso de vencimiento de un plazo posterior fijado a TECE.
- 4.7 En caso de una demora de aceptación por parte del comprador o de incumplimiento de alguna obligación de colaboración, TECE podrá reclamar los derechos que le asisten en conformidad con la Ley. La transmisión al comprador del riesgo de pérdida accidental y/o deterioro accidental de la cosa comprada se producirá a más tardar en el momento en que el comprador incurra en demora de aceptación.
- 4.8 En caso de que TECE incurra en demora, el comprador, siempre y cuando demuestre que le ha sido causado el perjuicio, tendrá derecho a reclamar una indemnización por cada semana de retraso, por valor de 0,5% hasta un máximo de 10% del precio de aquella parte del suministro que no ha podido ser utilizada para el fin previsto.

5. Transmisión del riesgo, embalaje

- 5.1 Siempre y cuando no exista un acuerdo diferente al respecto, el suministro se acuerda franco almacén de TECE GmbH, Hollefeldstr. 57, D-48282 Emsdetten, Alemania, casa matriz de TECE. El riesgo se transmite al comprador tan pronto como la mercadería haya sido puesta en manos de la persona que realiza el transporte o cuando haya abandonado el almacén de TECE GmbH, Hollefeldstr. 57, D-48282 Emsdetten, Alemania para su envío; esto también es aplicable cuando TECE realice el transporte por sus propios medios.
- 5.2 En caso de que el transporte no fuera posible, sin que dicha imposibilidad sea imputable a TECE, la transmisión del riesgo al comprador se produce con la notificación de la disponibilidad de envío.
- 5.3 Siempre y cuando el comprador así lo desee, TECE cubrirá el suministro mediante un seguro de transporte; los gastos derivados del seguro serán a cargo del comprador.
- 5.4 Los embalajes del transporte y demás tipos de embalajes no serán retirados ni traídos de vuelta; exceptuando los medios de transporte reutilizables como palés, cajas paleta, bombonas, etc. El comprador tiene el deber de dar el tratamiento medioambiental más adecuado (reutilización, reciclado etc) por cuenta propia a los embalajes de un sólo uso. Los accesorios de transporte reutilizables son propiedad de TECE; por lo tanto el comprador queda obligado a devolverlos en el debido estado, es decir, vacíos y sin daños; en caso de suciedad o deterioro de los accesorios de transporte, el comprador se hará cargo de los gastos de reparación o, en caso de que la reparación no sea posible, deberá restituir a TECE su valor.

6. Precios y condiciones de pago

- 6.1 Los precios válidos son aquellos que aparecen en las correspondientes listas de precios actuales de TECE más el IVA legal que corresponda. Los suministros y servicios adicionales serán facturados por separado. Siempre y cuando no exista otro acuerdo al respecto, los precios se entienden franco fábrica de TECE GmbH, Hollefeldstr. 57, D-48282 Emsdetten, Alemania incluyendo el embalaje normal.
- 6.2 Los pagos deberán realizarse mediante transferencia bancaria o por cheque. Las letras de cambio y los cheques serán considerados como pagos en el momento de su cobro, siempre que anteriormente hayan sido pactado expresamente por escrito como forma de pago. Los posibles gastos de descuento y bancarios serán a cargo del comprador.
- 6.3 Siempre y cuando no exista un acuerdo expreso distinto, el importe de la factura habrá de ser abonado 45 días tras su emisión sin ningún tipo de deducción.
- 6.4 En caso de que el comprador incurra en demora de pago, el comprador tendrá que pagar a TECE, sin requerimiento alguno y a partir de la fecha de vencimiento del pago, los intereses de demora del pago retrasado, que se calcularán aplicando una tasa de interés de demora establecido en la Ley 3/2004 del 29 de diciembre. TECE también se reserva la posibilidad de reclamar una indemnización por costes de cobro según la Ley 3/2004 del 29 de diciembre.
- 6.5 El comprador sólo tendrá derecho de compensación, si sus contra pretensiones se han determinado mediante sentencia firme o hayan sido reconocidas por TECE. Además solo le estará permitido ejercer su derecho de retención cuando su derecho opuesto derive de la misma relación contractual.
- 6.6 En caso de que se produjeran circunstancias que según el justo criterio comercial de TECE cuestionan la solvencia del comprador, o si dichas circunstancias llegaran al conocimiento de TECE, TECE estará facultado para retener la entrega de la mercancía hasta que la mercancía se haya pagado por anticipado se hayan prestado unas garantías sin perjuicio de otros derechos derivados de la Ley. Para los nuevos pedidos, además del derecho a exigir el pago por adelantado, TECE también tendrá derecho a suministrar la mercancía por pago por anticipo. Asimismo TECE estará facultado para rescindir el contrato.

7. Reclamaciones, garantía y devoluciones

- 7.1 Los derechos de garantía requieren que el comprador previamente haya cumplido debidamente sus obligaciones de reclamación e inspección previstas en el art. 336 del Código de Comercio. El comprador deberá examinar la mercancía inmediatamente después de su recibo y comunicar cualquier defecto manifiesto en cantidad y/o calidad dentro de los 4 días siguientes al recibo. Si el defecto fuera oculto, el plazo será de 10 días computables a partir de la fecha del recibo. La comunicación de defectos habrá de realizarse obligatoriamente por bureau fax o correo certificado con acuse de recibo a la siguiente dirección:

TECE Haustechnik, S.L.
Parque Empresarial Alvedro,
Calle F, 24 - Manzana 10
15180 Culleredo A Coruña

Será rechazada cualquier reclamación realizada fuera de dicho plazo o por una vía no contemplada en las presentes CGC.

- 7.2 En caso de que las reclamaciones por mercancía defectuosa hayan sido realizadas dentro del plazo debido y se trate de un defecto imputable a TECE, se habrá de conceder a TECE la oportunidad de subsanar los defectos dentro de un plazo razonable. TECE tendrá derecho a elegir entre reparar la mercancía o realizar un nuevo suministro.
- 7.3 La responsabilidad de TECE tendrá lugar solamente por vicios que aparezcan dentro de una correcta utilización del producto comprado. Quedan excluidos de la garantía los vicios cuya causa sea posterior a la transferencia del riesgo del producto y los daños o defectos originados por desgaste por utilización normal, conservación o mantenimiento inadecuados, modificación de los sistemas, manejo erróneo o negligente, reparaciones y/o manipulaciones efectuadas por personal ajeno de la organización de TECE y en general cualquier causa que no sea imputable a TECE.
- 7.4 La devolución de mercancías fuera de los casos de garantía requerirá el consentimiento previo de TECE y se realizará a portes pagados. Se establece un plazo de 15 días desde que el suministro ha sido recibido por el comprador, para que éste notifique a TECE su intención de realizar una devolución y la justificación de la misma, y acuerde con TECE, en su caso, el procedimiento de la devolución. En cualquier caso las reclamaciones del comprador a TECE deberán realizarse por escrito de forma fehaciente.
- 7.5 En caso de que TECE haya autorizado la devolución, abonará el precio de adquisición de la mercancía en cuestión aplicando los siguientes descuentos: el 20%, si tanto la mercancía como el embalaje se encuentran en perfectas condiciones; el 30% si la mercancía se encuentra en perfectas condiciones pero precise ser provista de un embalaje nuevo; el 40% si fuera necesario revisar la mercancía y el coste de dicha revisión no superara el importe del descuento. El porcentaje del descuento aplicado por TECE será vinculante para el comprador.
- 7.6 No se admitirá devoluciones de productos diseñados o fabricados específicamente o según las instrucciones del comprador o en el caso que hayan sido utilizados o montados.

8. Responsabilidad

- 8.1 TECE sólo responde de daños patrimoniales y/o daños que se hubieren producido en objetos distintos al producto suministrado en caso de dolo o negligencia grave. Esta limitación de responsabilidad incluye ante todo cualquier tipo de reclamación por lucro cesante. La responsabilidad de TECE por los daños causados por productos defectuosos se regirá por la Ley 22/1994 del 6 de julio. TECE se compromete a entregar las instrucciones de manejo y mantenimiento necesarias. En caso de que no se cumpla con las instrucciones de manejo facilitadas, TECE quedará eximido de toda responsabilidad.

9. Reserva del dominio

- 9.1 La mercadería suministrada será de TECE hasta que sea abonada la totalidad de las deudas derivadas de la transacción entre TECE y el comprador.
- 9.2 El comprador no puede vender, ceder, ni dar en garantía la mercancía adquirida sin haber pagado antes íntegramente el precio a TECE. Asimismo, el comprador deberá comunicar inmediatamente por escrito los procedimientos judiciales u otras reclamaciones que, planteadas a instancias de terceros, afectasen a la mercancía.

10. Derecho aplicable, jurisdicción, independencia de las condiciones y estipulaciones. Encabezamientos

- 10.1 Para cualquier desavenencia o controversia derivada de la relación comercial entre TECE y el comprador que no pueda resolverse de forma amistosa, las partes – con renuncia expresa a cualquier otro fuero que pudiera corresponderles – se someten a la jurisdicción y la competencia de los Juzgados y Tribunales de A Coruña/Capital.
- 10.3 Si cualquiera de las estipulaciones y/o condiciones de las CGC fuera declarada nula o anulable, dicha declaración no invalidará el resto del contrato, que mantendrá su vigencia y eficacia. En lugar de la disposición ineficaz se entenderá que se ha acordado una disposición válida, que en términos económicos sea tan próxima como sea posible a la pretendida por las partes.

Los encabezamientos y títulos de las presentes Condiciones Generales de Compra figuran sólo para facilitar su referencia, por lo que carecerán de efectos en la interpretación de las disposiciones en ellas contenidas.



Sistemas sanitarios

CERÁMICAS DE BAÑO

LISTA DE PRECIOS 2024

	Página
Inodoros con función de lavado	8
TECEneo	8
TECEone	10
Accesorios	12
Piezas de repuesto	17
Inodoros	23
TECEneo	23
TECEone	24
Accesorios	25
Piezas de repuesto	26

Inodoros con función de lavado – TECeneo

TECEneo WC con función de lavado

NUEVO

Inodoro de cerámica sin bordes de bajo consumo de agua, con función de lavado integrada para garantizar una cómoda higiene personal con agua. Función de lavado sin electricidad mediante conexión de agua fría y caliente en la obra, inodoro para cisternas integradas, instalación nueva o adaptación sencilla, opciones de combinación individuales.

Características de la función de lavado:

- Control intuitivo de la temperatura y del caudal de agua mediante los mandos giratorios laterales
- Ajuste continuo del chorro de ducha hasta 5,6 litros/min
- Temperatura del agua de ajuste individual (máx. 38 °C)
- Cabezales de brazo de ducha reemplazables
- Homologación según la norma EN 17 17
- Presión mínima de caudal de 1,5 bar (máx. 10 bar)
- Funcionamiento mediante presión del agua; sin necesidad de conexiones eléctricas

Características del inodoro:

- Inodoro suspendido de descarga baja para volúmenes de descarga de 6 y 4,5 litros
- Tecnología de descarga ciclónica (descarga profunda y silenciosa)
- Tecnología de limpieza Cera (revestimiento especial de la superficie para una limpieza sencilla)
- Diseño compacto: proyección de 540 mm, distancia de instalación de 180 mm
- Fijación de pared y conexiones de agua ocultas
- Inodoro sin bordes con protección contra salpicaduras integrada
- Técnica de premontaje: fijación de asiento de WC instalada de fábrica para un asiento y una tapa sin movimientos (compatible con todos los asientos de WC con función de lavado TECE)
- Material: Cerámica blanca
- Diseño del inodoro de higiene optimizada
- Homologación según la norma EN 997
- Dimensiones (An. x Al. x Prof.): 368 x 365 x 540 mm

Alcance del suministro:

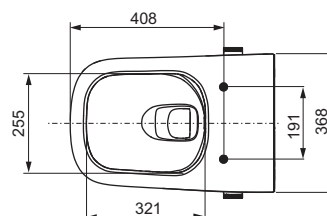
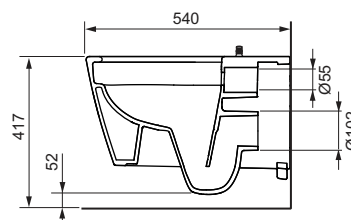
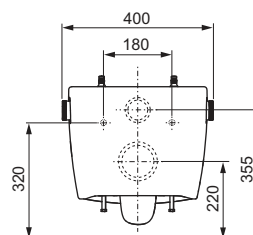
- Inodoro de cerámica con fijaciones ocultas incluidas
- Mandos giratorios de diseño premontados en acero inoxidable cepillado
- Tubos flexibles reforzados para conexión de agua a válvulas angulares estándar
- Insonorización
- Herramienta de instalación de brazo de ducha
- Dispositivo para unidad de descalcificación
- Caja de limpieza

Pedir por separado:

- Asiento de inodoro TECE con tapa CLASSIC (n.º de referencia 9700600)
- Asiento de inodoro TECE con tapa SLIM (n.º de referencia 9700603)

Nota:

Para la función de lavado ha de instalarse en la obra una conexión de agua caliente y fría con válvulas angulares (véanse los sets de equipamiento). En combinación con TECElux debe seleccionarse el panel de cristal de fijación inferior, n.º de referencia 9650109 o 9650110.



Ref.		US 1	US 2	US 3	€/Ud.
9700205*	NUEVO	1 Ud.	4 Ud.	8 Ud.	1.550,00

TECEneo WC con función de lavado, agua fría

NUEVO

Inodoro de cerámica sin bordes de bajo consumo de agua, con función de lavado integrada para garantizar una cómoda higiene personal con agua. Función de lavado sin electricidad mediante conexión de agua fría en la obra, inodoro para cisternas integradas, instalación nueva o adaptación sencilla, opciones de combinación individuales.

Características de la función de lavado:

- Control intuitivo del caudal de agua mediante el mando giratorio lateral
- Ajuste continuo del chorro de ducha hasta 5,6 litros/min
- Cabezales de brazo de ducha reemplazables
- Homologación según la norma EN 1717
- Presión mínima de caudal de 1,5 bar (máx. 10 bar)
- Funcionamiento mediante presión del agua; sin necesidad de conexiones eléctricas

Características del inodoro:

- Inodoro suspendido de descarga baja para volúmenes de descarga de 6 y 4,5 litros
- Tecnología de descarga ciclónica (descarga profunda y silenciosa)
- Tecnología de limpieza Cera (revestimiento especial de la superficie para una limpieza sencilla)
- Diseño compacto: proyección de 540 mm, distancia de instalación de 180 mm
- Fijación de pared y conexiones de agua ocultas
- Inodoro sin bordes con protección contra salpicaduras integrada
- Técnica de premontaje: fijación de asiento de WC instalada de fábrica para un asiento y una tapa sin movimientos (compatible con todos los asientos de WC con función de lavado TECE)
- Material: Cerámica blanca
- Diseño del inodoro de higiene optimizada
- Homologación según la norma EN 997
- Dimensiones (An. x Al. x Prof.): 368 x 365 x 540 mm

Alcance del suministro:

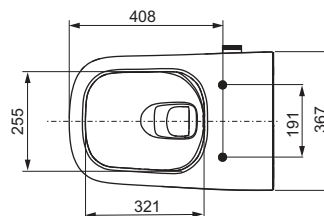
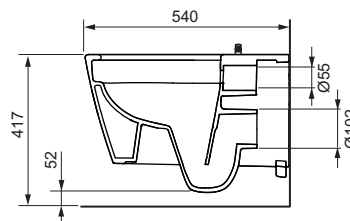
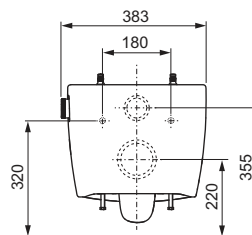
- Inodoro de cerámica con fijaciones ocultas incluidas
- Mandos giratorios de diseño premontados en acero inoxidable cepillado
- Tubos flexibles reforzados para conexión de agua a válvulas angulares estándar
- Insonorización
- Herramienta de instalación de brazo de ducha
- Dispositivo para unidad de descalcificación
- Caja de limpieza

Pedir por separado:

- Tapa de inodoro TECE con cubierta CLASSIC (n.º de referencia 9700600)
- Tapa de inodoro TECE con cubierta SLIM (n.º de referencia 9700603)

Nota:

Para la función de lavado ha de instalarse en la obra una conexión de agua fría con una válvula angular (véanse los sets de equipamiento). En combinación con TECElux debe seleccionarse la placa de fijación inferior, n.º de referencia 9650109 o 9650110.



Ref.		US 1	US 2	US 3	€/Ud.
9700207*	NUEVO	1 Ud.	4 Ud.	8 Ud.	1.000,00

Inodoros con función de lavado – TECEone

TECEone Inodoro con función de lavado

Inodoro de cerámica sin bordes con función de lavado integrada para garantizar una cómoda higiene personal con agua. La función de lavado emplea las conexiones de agua fría y caliente del edificio y, por consiguiente, no necesita electricidad. Inodoro para cisternas integradas.

Características de la función de lavado:

- Control intuitivo de la temperatura y del caudal de agua mediante los mandos giratorios laterales
- Ajuste continuo del chorro de ducha hasta 5,6 litros/min
- Temperatura del agua de ajuste individual (máx. 38 °C)
- Brazo de ducha con autolimpieza
- Cabezales de brazo de ducha reemplazables
- Homologación según la norma EN 1717
- Presión mínima de caudal de 1,5 bar (máx. 10 bar)

Características del inodoro:

- Inodoro suspendido de descarga baja para volúmenes de descarga de 6 y 4,5 litros
- Diseño compacto: proyección de 540 mm, distancia de instalación de 180 mm
- Fijación de pared y conexiones de agua ocultas
- Inodoro sin bordes con protección contra salpicaduras integrada
- Técnica de premontaje: fijación de asiento de WC instalada de fábrica para un asiento y una tapa sin movimientos (compatible con todos los asientos de WC con función de lavado TECE)
- Material: Cerámica blanca
- Diseño del inodoro de higiene optimizada
- Homologación según la norma EN 997
- Dimensiones (An. x Al. x Prof.): 358 x 350 x 540 mm

Alcance del suministro:

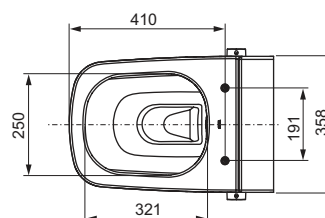
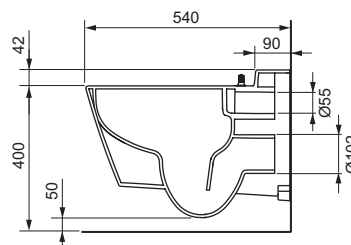
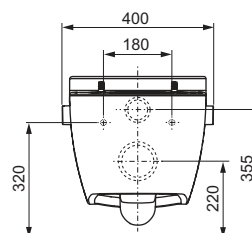
- Inodoro de cerámica con fijaciones ocultas incluidas
- Mandos giratorios premontados
- Tubos flexibles reforzados para conexión de agua a válvulas angulares convencionales

Pedir por separado:

- Asiento de inodoro TECE con tapa CLASSIC (n.º de referencia 9700600)
- Asiento de inodoro TECE con tapa SLIM (n.º de referencia 9700603)

Nota:

Para la función de lavado ha de instalarse en la obra una conexión de agua caliente y fría con válvulas angulares (véanse los sets de equipamiento). En combinación con TECElux debe seleccionarse el panel de cristal de fijación inferior, n.º de referencia 9650109 o 9650110.



Ref.	US 1	US 2	US 3	€/Ud.
9700200	1 Ud.	4 Ud.	8 Ud.	1.369,72

Inodoros con función de lavado – TECEone

TECEone inodoro con función de lavado, agua fría

Inodoro de cerámica sin bordes con función de lavado integrada para garantizar una cómoda higiene personal con agua. La función de lavado emplea las conexiones de agua fría del edificio y, por consiguiente, no necesita electricidad. Inodoro de cerámica para cisternas integradas.

Características de la función de lavado:

- Control intuitivo del caudal de agua mediante el mando giratorio lateral
- Ajuste continuo del chorro de ducha hasta 5,6 litros/min
- Brazo de ducha con autolimpieza
- Cabezales de brazo de ducha reemplazables
- Homologación según la norma EN 1717
- Presión mínima de caudal de 1,5 bar (máx. 10 bar)

Características del inodoro:

- Inodoro suspendido de descarga baja para volúmenes de descarga de 6 y 4,5 litros
- Diseño compacto: proyección de 540 mm, distancia de instalación de 180 mm
- Fijación de pared y conexiones de agua ocultas
- Inodoro sin bordes con protección contra salpicaduras integrada
- Técnica de premontaje: fijación de asiento de WC instalada de fábrica para un asiento y una tapa sin movimientos (compatible con todos los asientos de WC con función de lavado TECE)
- Material: Cerámica blanca
- Diseño del inodoro de higiene optimizada
- Homologación según la norma EN 997
- Dimensiones (An. x Al. x Prof.): 358 x 350 x 540 mm

Alcance del suministro:

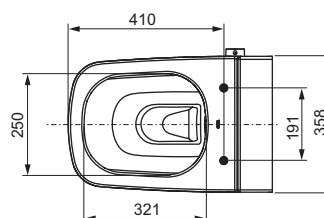
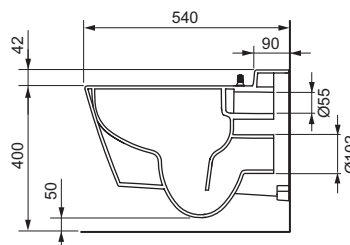
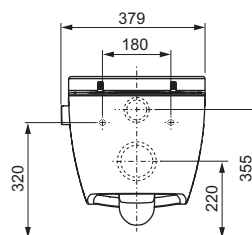
- Inodoro de cerámica con fijaciones ocultas incluidas
- Mandos giratorios premontados
- Tubos flexibles reforzados para conexión de agua a válvulas angulares convencionales

Pedir por separado:

- Asiento de inodoro TECE con tapa CLASSIC (n.º de referencia 9700600)
- Asiento de inodoro TECE con tapa SLIM (n.º de referencia 9700603)

Nota:

Para la función de lavado ha de instalarse previamente en la obra una conexión de agua fría con una válvula angular (véanse los sets de equipamiento). En combinación con TECElux, debe seleccionarse la placa de cristal de fijación inferior (n.º de referencia 9650109 o 9650110).



Ref.	US 1	US 2	US 3	€/Ud.
9700201	1 Ud.	4 Ud.	8 Ud.	797,31

Inodoros con función de lavado – Accesorios

TECE Asiento de inodoro con tapa SLIM

NUEVO

Asiento de inodoro con tapa en un diseño especialmente fino, apto para WC (con función de lavado) TECE con técnica de premontaje.

Características del asiento del inodoro:

- Diseño especialmente fino, la tapa cubre el asiento
- Técnica de premontaje para un asiento y una tapa sin movimientos
- Rápida instalación gracias a la técnica de premontaje: encajar y, dado el caso, apretar el tornillo.
- Bisagras de plástico de alto rendimiento reforzado con fibra de vidrio con mecanismo de cierre automático "soft-close"
- Fácil de desmontar: el tornillo de cabeza ranurada puede aflojarse sin herramientas
- Limpieza sencilla: es posible desmontar el asiento y la tapa completos
- Asiento del inodoro con diseño ergonómico para un uso cómodo
- Evita las salpicaduras, p. ej., de niños pequeños, gracias a la extensión del asiento en la parte interior frontal.
- Fabricado en Duroplast blanco resistente a la torsión
- Homologación según la norma DIN 195 16



Ref.		US 1	US 2	€/Ud.
9700603*	NUEVO	1 Ud.	5 Ud.	250,00

TECE Asiento de inodoro con tapa CLASSIC

Asiento del inodoro con tapa, apto para WC (con función de lavado) TECE con técnica de premontaje.

Características del asiento del inodoro:

- Diseño especialmente fino, la tapa cubre el asiento
- Técnica de premontaje para un asiento y una tapa sin movimientos
- Rápida instalación gracias a la técnica de premontaje: encajar y, dado el caso, apretar el tornillo.
- Bisagras de plástico de alto rendimiento reforzado con fibra de vidrio con mecanismo de cierre automático "soft-close"
- Fácil de desmontar: el tornillo de cabeza ranurada puede aflojarse sin herramientas
- Limpieza sencilla: es posible desmontar el asiento y la tapa completos
- Asiento del inodoro con diseño ergonómico para un uso cómodo
- Evita las salpicaduras, p. ej., de niños pequeños, gracias a la extensión del asiento en la parte interior frontal.
- Fabricado en Duroplast blanco resistente a la torsión
- Homologación según la norma DIN 195 16



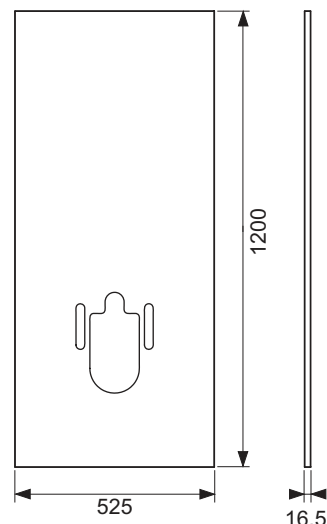
Ref.		US 1	US 2	€/Ud.
9700600		1 Ud.	5 Ud.	221,53

Inodoros con función de lavado – Accesorios

TECE Placa de retroadaptación para WC con función de lavado **NUEVO**
TECE

Cubierta de retroadaptación universal para facilitar el reequipamiento de un WC TECE de agua fría en un baño ya disponible.

- Ideal para reformas
- Soporte de poliuretano sobre una base de espuma dura
- Laminado de superficie de HPL con superficie extramate y antihuellas
- Bordes pegados
- Parte trasera con recortes para el guiado de tubos flexibles reforzados y la conexión del WC
- Material resistente a la humedad y a la presión, probado de conformidad con varias normas DIN
- Es posible efectuar un recorte personalizado del acceso para la placa de accionamiento
- Dimensiones aprox.: 1200 x 525 x 16,5 mm



Color	Ref.		US 1	US 2	€/Ud.
Blanco mate	9700620	NUEVO	1 Ud.	20 Ud.	400,00
Negro mate	9700621	NUEVO	1 Ud.	20 Ud.	400,00

TECE Mando giratorio para WC con función de lavado **NUEVO**

Para sustituir mandos giratorios en TECOneo y TECOne, ranuras laterales para un mejor agarre, sustitución simplemente encajando.



Color	Ref.		US 1	€/Ud.
Negro mate	9700606*	NUEVO	1 Ud.	84,00
Acero inoxidable cepillado	9700608*	NUEVO	1 Ud.	56,40

TECE Set de ampliación para pared de ladrillo 8 cm para WC función de lavado TECE

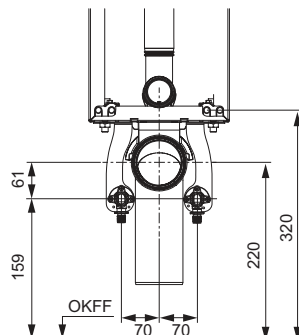
Set de montaje con separación acústica para premontaje de cisternas en pared de ladrillo con cisternas Octa II y Base 8 para la conexión de agua de un WC con función de lavado TECE.

Set de montaje compuesto por:

- Placas de sujeción para conexiones de agua caliente y fría
- Insonorización para discos de pared
- Tornillos de fijación para discos de pared



Ref.	US 1	€/Ud.
9880048	1 Ud.	37,82



Inodoros con función de lavado – Accesorios

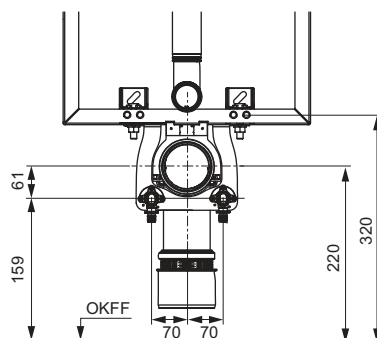
TECE Set de ampliación para pared de ladrillo para WC con función de lavado TECE

Set de montaje con separación acústica para premontaje de cisternas en pared de ladrillo con cisternas Uni (profundidad de instalación de 13 cm) para la conexión de agua de un WC con función de lavado TECE.

El set de montaje está compuesto por:

- Placa de sujeción para conexiones de agua caliente y fría
- Insonorización para discos de pared
- Tornillos de fijación para discos de pared
- Material de montaje

Ref.	US 1	€/Ud.
9880047	1 Ud.	37,82



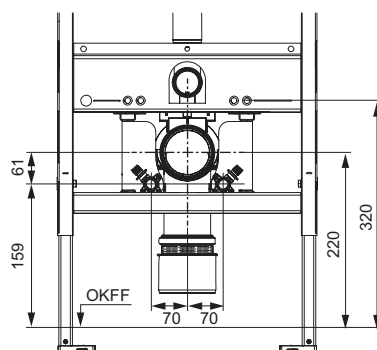
TECE Set de ampliación para obra en seco para WC con función de lavado TECE

Set de montaje con separación acústica para premontaje de módulos para obras secas con cisternas Uni y Base para la conexión de agua de un WC con función de lavado TECE.

Set de montaje compuesto por:

- Placas de sujeción para conexiones de agua caliente y fría
- Insonorización para discos de pared
- Tornillos de fijación para discos de pared
- Pasadores de seguridad para placas de sujeción

Ref.	US 1	€/Ud.
9880046	1 Ud.	47,28



Inodoros con función de lavado – Accesorios

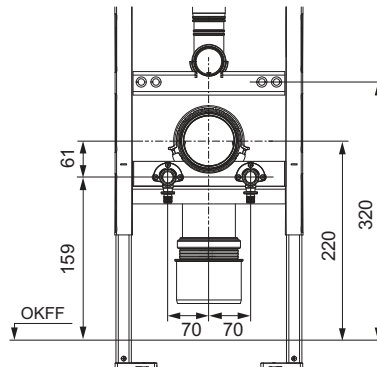
TECE Set de mejora 320 para obra en seco para WC con función de **NUEVO** lavado TECE

Set de montaje con separación acústica para premontaje de módulos para obras secas con cisternas Compact 320 y Base 320 (anchura de marco de 320 mm) para la conexión de agua de un WC con función de lavado TECE.

Set de montaje compuesto por:

- Placa de sujeción para conexiones de agua caliente y fría
- Insonorización para discos de pared
- Tornillos de fijación para discos de pared

Ref.		US 1	€/Ud.
9880079	NUEVO	1 Ud.	51,30



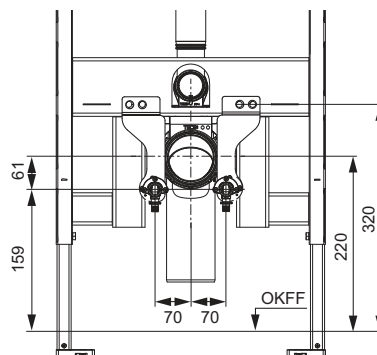
TECE Set de mejora para obra en seco 8 cm para WC con función de lavado TECE

Set de montaje con separación acústica para premontaje de módulos para obras secas con cisternas Octa II y Base 8 para la conexión de agua de un WC con función de lavado TECE.

Set de montaje compuesto por:

- Placas de sujeción para la conexión de agua fría y caliente
- Elementos de protección acústica para discos de pared
- Tornillos de fijación para discos de pared
- Dos tornillos M 12 x 20 incl. distanciadores

Ref.	US 1	US 2	US 3	€/Ud.
9880056	1 Ud.	10 Ud.	60 Ud.	47,28



TECE Válvulas angulares

Dos válvulas angulares cromadas (1/2" x 3/8"), incluye rosetas.

Ref.	US 1	€/Set
9820464	1 Set	27,02



Inodoros con función de lavado – Accesorios

TECE Discos de pared fabricados en bronce al silicio

Dos discos de pared de 1/2" x 1/2" con rosca interna; para la combinación opcional con un set de equipamiento para WC con función de lavado TECE; como transición universal a sistemas de tubos convencionales.



Ref.	US 1	US 2	€/Ud.
9021032	1 Ud.	35 Ud.	45,93

TECE Set de descalcificación

Set para la descalcificación de WC con función de lavado TECE.

Consta de:

- Protección contra salpicaduras
- Pastillas de descalcificación
- Cubierta de cierre



Ref.	US 1	€/Ud.
9820580	1 Ud.	68,21

TECE Pastillas de descalcificación

4 pastillas para descalcificar los WC con función de lavado TECE.

Ref.	US 1	US 2	€/Set
9820591	1 Set	108 Set	22,81



TECE Caja de limpieza para brazo de ducha de WC con función de lavado **NUEVO**

Para una limpieza sencilla y sin contacto del brazo de ducha, con un soporte para una esponja doméstica estándar.



Ref.	US 1	€/Ud.
9700605*	NUEVO 1 Ud.	15,00

TECEneo Unidad de descalcificación **NUEVO**

Complemento para el WC con función de lavado TECEneo, para facilitar la descalcificación.

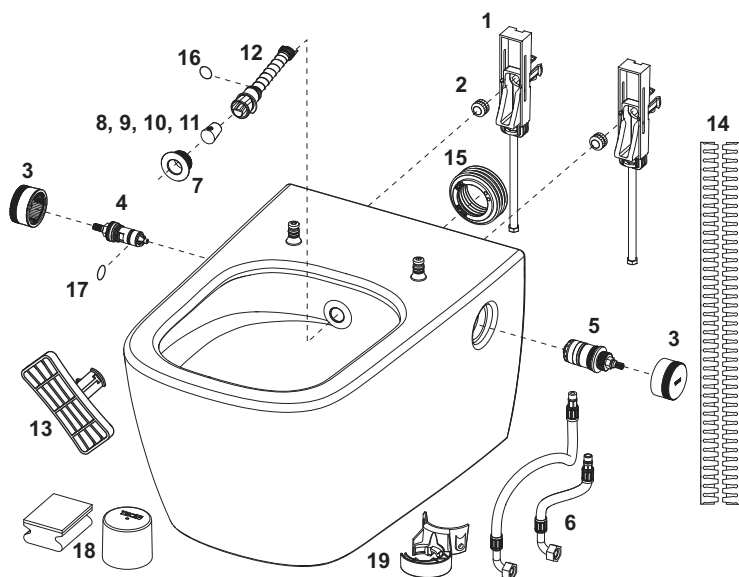
Consta de:

- Carcasa de descalcificación de latón
- Tapón de descalcificación con soporte para pastilla de descalcificación TECE, incluida ayuda de giro
- Pastillas de descalcificación TECE (4 unidades)
- Tubos flexibles reforzados
- Tapón de descalcificación para brazo de ducha



Ref.	US 1	€/Ud.
9700625*	NUEVO 1 Ud.	100,00

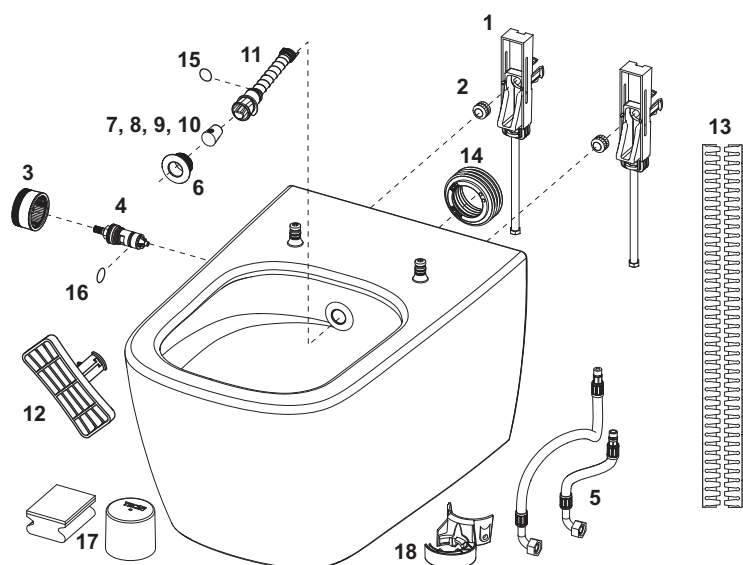
9700205 – TECNeo WC con función de lavado



Pos.	Ref.	Denominación	US 1	€/Ud.
1	9820356	Fijaciones ocultas	1 Ud.	34,44
2	9820357	Tuerca (2 ud.) para fijación empotrada	1 Ud.	12,40
3	9700606*	Mando de control, negro mate	NUEVO 1 Ud.	84,00
	9700608*	Mando de control, acero inoxidable cepillado	NUEVO 1 Ud.	56,40
4	9820469	Cartucho de cerámica, incluida protección conforme EN 1717	1 Ud.	60,79
5	9820360	Cartucho termostático	1 Ud.	68,89
6	9820471	Tubos flexibles reforzados (a partir de 2021)	1 Ud.	39,04
7	9820364	Roseta, blanco	1 Ud.	19,29
8	9820403	Cabezal del brazo de ducha (3 uds.) «estándar» 75°, blanco	1 Ud.	34,44
9	9820404	Cabezal del brazo de ducha (3 uds.) «estándar» 90°, blanco	1 Ud.	34,44
10	9820405	Cabezal del brazo de ducha (3 uds.) «mediano» 90°, blanco	1 Ud.	34,44
11	9820406	Cabezal del brazo de ducha (3 uds.) «pequeño» 90°, blanco	1 Ud.	34,44
12	9820363	Brazo de ducha juego completo	1 Ud.	75,78
13	9820422	Herramienta de extracción de brazo de ducha	1 Ud.	13,78
14	9820351	Cinta insonorizante	1 Ud.	15,00
15	9820484	Junta para conector de tubería de descarga	1 Ud.	16,67
16	9820585	Junta tórica para el muelle de fijación del brazo de ducha	1 Ud.	4,65
17	9820586	Junta tórica para dispositivo de seguridad según EN 1717	1 Ud.	4,65
18	9700605*	Caja de limpieza para brazo de ducha	NUEVO 1 Ud.	15,00
19	9820697*	Soporte para unidad de descalcificación	NUEVO 1 Ud.	24,00

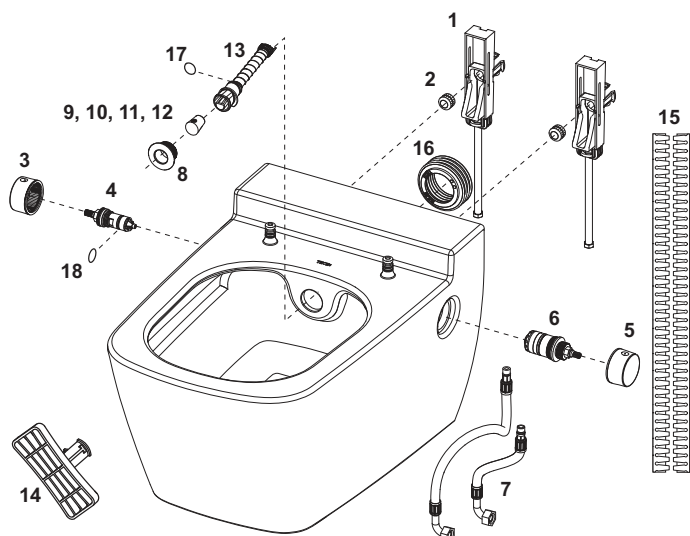
Inodoros con función de lavado – Piezas de repuesto

9700207 – TECNeo WC con función de lavado, agua fría



Pos.	Ref.	Denominación	US 1	€/Ud.
1	9820356	Fijaciones ocultas	1 Ud.	34,44
2	9820357	Tuerca (2 ud.) para fijación empotrada	1 Ud.	12,40
3	9700606*	Mando de control, negro mate	NUEVO 1 Ud.	84,00
	9700608*	Mando de control, acero inoxidable cepillado	NUEVO 1 Ud.	56,40
4	9820469	Cartucho de cerámica, incluida protección conforme EN 17 17	1 Ud.	60,79
5	9820471	Tubos flexibles reforzados (a partir de 2021)	1 Ud.	39,04
6	9820364	Roseta, blanco	1 Ud.	19,29
7	9820403	Cabezal del brazo de ducha (3 uds.) «estándar» 75°, blanco	1 Ud.	34,44
8	9820404	Cabezal del brazo de ducha (3 uds.) «estándar» 90°, blanco	1 Ud.	34,44
9	9820405	Cabezal del brazo de ducha (3 uds.) «mediano» 90°, blanco	1 Ud.	34,44
10	9820406	Cabezal del brazo de ducha (3 uds.) «pequeño» 90°, blanco	1 Ud.	34,44
11	9820363	Brazo de ducha juego completo	1 Ud.	75,78
12	9820422	Herramienta de extracción de brazo de ducha	1 Ud.	13,78
13	9820351	Cinta insonorizante	1 Ud.	15,00
14	9820484	Junta para conector de tubería de descarga	1 Ud.	16,67
15	9820585	Junta tórica para el muelle de fijación del brazo de ducha	1 Ud.	4,65
16	9820586	Junta tórica para dispositivo de seguridad según EN 17 17	1 Ud.	4,65
17	9700605*	Caja de limpieza para brazo de ducha	NUEVO 1 Ud.	15,00
18	9820697*	Soporte para unidad de descalcificación	NUEVO 1 Ud.	24,00

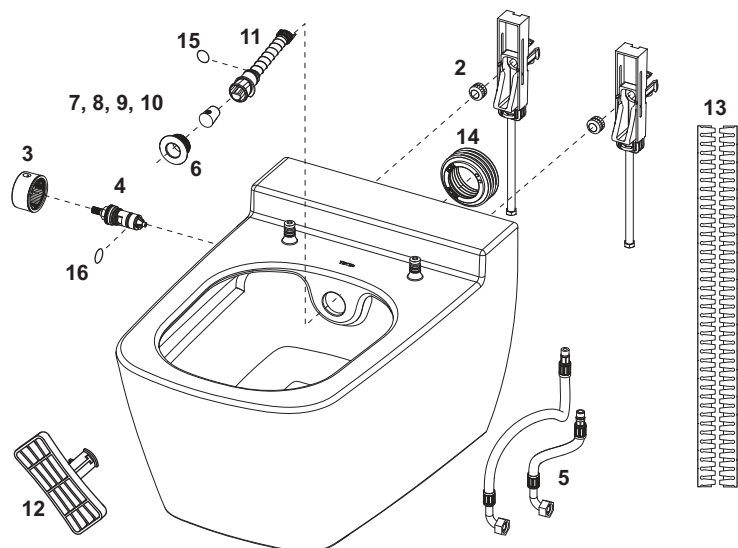
9700200 – TECEone Inodoro con función de lavado



Pos.	Ref.	Denominación	US 1	€/Ud.
1	9820356	Fijaciones ocultas	1 Ud.	34,44
2	9820357	Tuerca (2 ud.) para fijación empotrada	1 Ud.	12,40
3	9820362	Mando de volumen de agua	1 Ud.	19,29
4	9820469	Cartucho de cerámica, incluida protección conforme EN 1717	1 Ud.	60,79
5	9820361	Mando de temperatura	1 Ud.	19,29
6	9820360	Cartucho termostático	1 Ud.	68,89
7	9820471	Tubos flexibles reforzados (a partir de 2021)	1 Ud.	39,04
	9820365	Tubos flexibles reforzados, agua fría y caliente (hasta 2020)	1 Ud.	24,80
8	9820364	Roseta, blanco	1 Ud.	19,29
9	9820403	Cabezal del brazo de ducha (3 uds.) «estándar» 75°, blanco	1 Ud.	34,44
10	9820404	Cabezal del brazo de ducha (3 uds.) «estándar» 90°, blanco	1 Ud.	34,44
11	9820405	Cabezal del brazo de ducha (3 uds.) «mediano» 90°, blanco	1 Ud.	34,44
12	9820406	Cabezal del brazo de ducha (3 uds.) «pequeño» 90°, blanco	1 Ud.	34,44
13	9820363	Brazo de ducha juego completo	1 Ud.	75,78
14	9820422	Herramienta de extracción de brazo de ducha	1 Ud.	13,78
15	9820351	Cinta insonorizante	1 Ud.	15,00
16	9820484	Junta para conector de tubería de descarga	1 Ud.	16,67
17	9820585	Junta tórica para el muelle de fijación del brazo de ducha	1 Ud.	4,65
18	9820586	Junta tórica para dispositivo de seguridad según EN 1717	1 Ud.	4,65

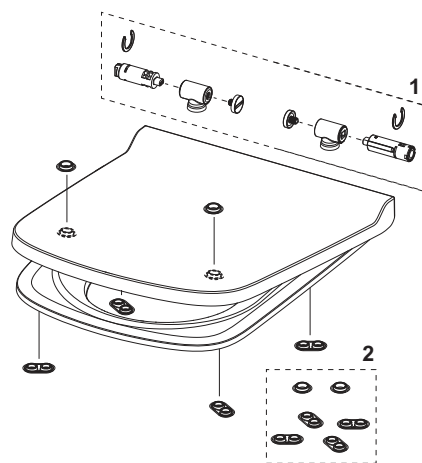
Inodoros con función de lavado – Piezas de repuesto

9700201 – TECEone inodoro con función de lavado, agua fría



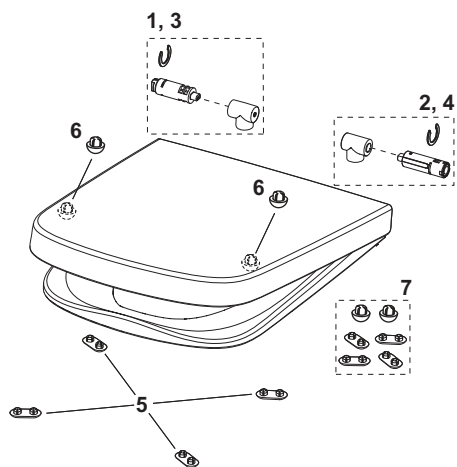
Pos.	Ref.	Denominación	US 1	€/Ud.
1	9820356	Fijaciones ocultas	1 Ud.	34,44
2	9820357	Tuerca (2 ud.) para fijación empotrada	1 Ud.	12,40
3	9820362	Mando de volumen de agua	1 Ud.	19,29
4	9820469	Cartucho de cerámica, incluida protección conforme EN 1717	1 Ud.	60,79
5	9820471	Tubos flexibles reforzados (a partir de 2021)	1 Ud.	39,04
6	9820364	Roseta, blanco	1 Ud.	19,29
7	9820403	Cabezal del brazo de ducha (3 uds.) «estándar» 75°, blanco	1 Ud.	34,44
8	9820404	Cabezal del brazo de ducha (3 uds.) «estándar» 90°, blanco	1 Ud.	34,44
9	9820405	Cabezal del brazo de ducha (3 uds.) «mediano» 90°, blanco	1 Ud.	34,44
10	9820406	Cabezal del brazo de ducha (3 uds.) «pequeño» 90°, blanco	1 Ud.	34,44
11	9820363	Brazo de ducha juego completo	1 Ud.	75,78
12	9820422	Herramienta de extracción de brazo de ducha	1 Ud.	13,78
13	9820351	Cinta insonorizante	1 Ud.	15,00
14	9820484	Junta para conector de tubería de descarga	1 Ud.	16,67
15	9820585	Junta tórica para el muelle de fijación del brazo de ducha	1 Ud.	4,65
16	9820586	Junta tórica para dispositivo de seguridad según EN 1717	1 Ud.	4,65

9700603 – TECE Asiento de inodoro con tapa SLIM



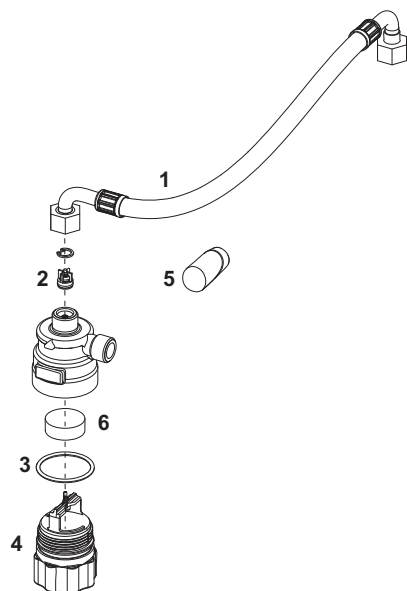
Pos.	Ref.	Denominación	US 1	€/Ud.
1	9820672*	Racor y amortiguador derecho para asiento/tapa SLIM	NUEVO 1 Ud.	120,00
2	9820673*	Juego de amortiguador para asiento/tapa SLIM	NUEVO 1 Ud.	20,00

9700600 – TECE Asiento de inodoro con tapa CLASSIC



Pos.	Ref.	Denominación	US 1	€/Ud.
1	9820581	Racor y amortiguador, izquierdo (a partir de 2021)	1 Ud.	48,72
2	9820582	Racor y amortiguador, derecho (a partir de 2021)	1 Ud.	48,72
3	9820695*	Racor y amortiguador izquierdo (a partir de 03/2023)	NUEVO 1 Ud.	55,00
4	9820696*	Racor y amortiguador derecho (a partir de 03/2023)	NUEVO 1 Ud.	55,00
5	9820423	Almohadillas de apoyo para asiento de WC (4 unidades)	1 Ud.	5,51
6	9820465	Almohadilla de apoyo de la tapa	1 Ud.	4,05
7	9820583	Apoyo de amortiguación completo (a partir de 2021)	1 Ud.	15,93

9700625 – TECeNeo Unidad de descalcificación



Pos.	Ref.	Denominación	US 1	€/Ud.
1	9820658*	Tubo flexible de conexión reforzado	NUEVO 1 Ud.	35,00
2	9820660*	Inhibidor de flujo de retorno	NUEVO 1 Ud.	8,00
3	9820659*	Tapón con junta tórica	NUEVO 1 Ud.	5,00
4	9820657*	Tapón giratorio de descalcificación	NUEVO 1 Ud.	50,00
5	9820677*	Tapón de brazo de ducha, Descalcificación/instalación	NUEVO 1 Ud.	15,00
6	9820591	Pastillas de descalcificación (4 uds)	1 Set	22,81

Inodoros con función de lavado – Piezas de repuesto

TECE Brazo de ducha, juego completo

Brazo de ducha, incluye herramienta de extracción, cabezal de barra de ducha ("estándar" 75 °) y roseta.



Color	Ref.	US 1	€/Ud.
Blanco	9820363	1 Ud.	75,78

TECNeo Inodoro de cerámica

NUEVO

Inodoro de cerámica sin bordes de bajo consumo de agua para cisternas empotradas. Opciones de combinación personalizadas con asiento y tapa.

Características del inodoro:

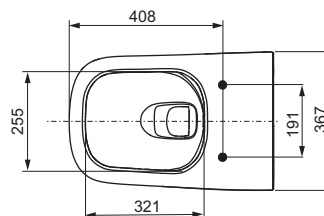
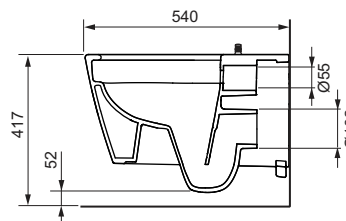
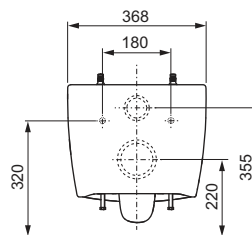
- Inodoro suspendido de descarga baja para volúmenes de descarga de 6 y 4,5 litros
- Tecnología de descarga ciclónica (descarga profunda y silenciosa)
- Tecnología de limpieza Cera (revestimiento especial de la superficie para una limpieza sencilla)
- Diseño compacto: proyección de 540 mm, distancia de instalación de 180 mm
- Fijación de pared oculta
- Inodoro sin bordes con protección contra salpicaduras integrada
- Técnica de premontaje: fijación de asiento de WC instalada de fábrica para un asiento y una tapa sin movimientos (compatible con todos los asientos de WC con función de lavado TECE)
- Material: Cerámica blanca
- Diseño del inodoro de higiene optimizada
- Homologación según la norma EN 997
- Dimensiones (An. x Al. x Prof.): 368 x 365 x 540 mm

Alcance del suministro:

- Inodoro de cerámica con fijaciones ocultas incluidas
- Insonorización

Pedir por separado:

- Asiento de inodoro TECE con tapa CLASSIC (n.º de referencia 9700600)
- Asiento de inodoro TECE con tapa SLIM (n.º de referencia 9700603)



Ref.		US 1	US 2	€/Ud.
9700209*	NUEVO	1 Ud.	6 Ud.	675,00

Inodoros – TECEone

TECEone Inodoro de cerámica

Inodoro de cerámica sin bordes y sin función de lavado para cisternas empotradas.

Características del inodoro de cerámica:

- WC empotrado de descarga baja para volúmenes de descarga de 6 y 4,5 litros
- Inodoro sin bordes con protección contra salpicaduras integrada
- Diseño compacto: proyección de 540 mm
- Fijación de pared oculta, distancia de instalación de 180 mm
- Material: Cerámica sanitaria blanca
- Técnica de premontaje: fijación de asiento de WC instalada de fábrica para un asiento y una tapa sin movimientos (compatible con todos los asientos de WC con función de lavado TECE)
- Homologación según la norma EN 997
- Dimensiones (An. x Al. x Prof.): 358 x 350 x 540 mm

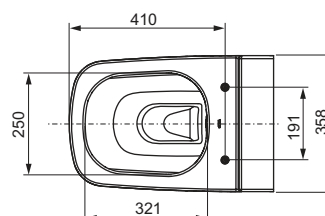
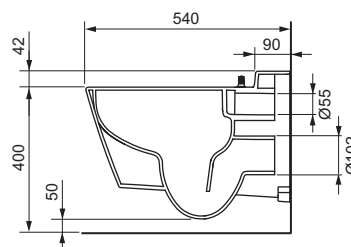
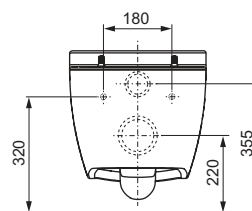
Alcance del suministro:

- Inodoro de cerámica con fijaciones ocultas incluidas

Pedir por separado:

- Asiento de inodoro TECE con tapa CLASSIC (n.º de referencia 9700600)
- Asiento de inodoro TECE con tapa SLIM (n.º de referencia 9700603)

Ref.		US 1	US 2	€/Ud.
9700204	Fin exist.	1 Ud.	6 Ud.	540,33



TECE Asiento de inodoro con tapa SLIM**NUEVO**

Asiento de inodoro con tapa en un diseño especialmente fino, apto para WC (con función de lavado) TECE con técnica de premontaje.

Características del asiento del inodoro:

- Diseño especialmente fino, la tapa cubre el asiento
- Técnica de premontaje para un asiento y una tapa sin movimientos
- Rápida instalación gracias a la técnica de premontaje: encajar y, dado el caso, apretar el tornillo.
- Bisagras de plástico de alto rendimiento reforzado con fibra de vidrio con mecanismo de cierre automático "soft-close"
- Fácil de desmontar: el tornillo de cabeza ranurada puede aflojarse sin herramientas
- Limpieza sencilla: es posible desmontar el asiento y la tapa completos
- Asiento del inodoro con diseño ergonómico para un uso cómodo
- Evita las salpicaduras, p. ej., de niños pequeños, gracias a la extensión del asiento en la parte interior frontal.
- Fabricado en Duroplast blanco resistente a la torsión
- Homologación según la norma DIN 195 16



Ref.		US 1	US 2	€/Ud.
9700603*	NUEVO	1 Ud.	5 Ud.	250,00

TECE Asiento de inodoro con tapa CLASSIC

Asiento del inodoro con tapa, apto para WC (con función de lavado) TECE con técnica de premontaje.

Características del asiento del inodoro:

- Diseño especialmente fino, la tapa cubre el asiento
- Técnica de premontaje para un asiento y una tapa sin movimientos
- Rápida instalación gracias a la técnica de premontaje: encajar y, dado el caso, apretar el tornillo.
- Bisagras de plástico de alto rendimiento reforzado con fibra de vidrio con mecanismo de cierre automático "soft-close"
- Fácil de desmontar: el tornillo de cabeza ranurada puede aflojarse sin herramientas
- Limpieza sencilla: es posible desmontar el asiento y la tapa completos
- Asiento del inodoro con diseño ergonómico para un uso cómodo
- Evita las salpicaduras, p. ej., de niños pequeños, gracias a la extensión del asiento en la parte interior frontal.
- Fabricado en Duroplast blanco resistente a la torsión
- Homologación según la norma DIN 195 16

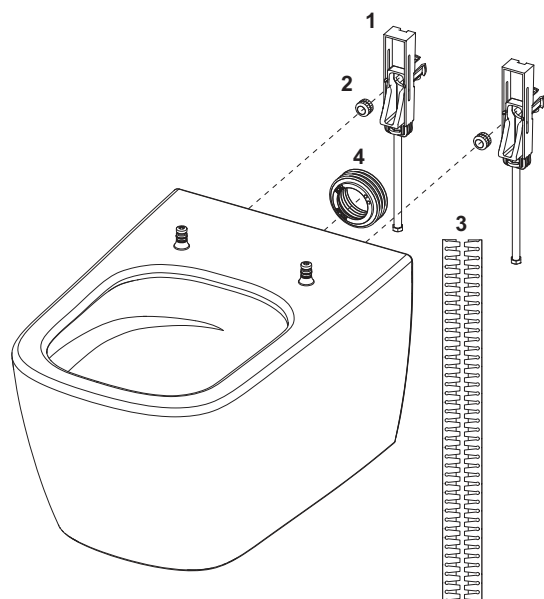


Ref.		US 1	US 2	€/Ud.
9700600		1 Ud.	5 Ud.	221,53

Inodoros – Piezas de repuesto

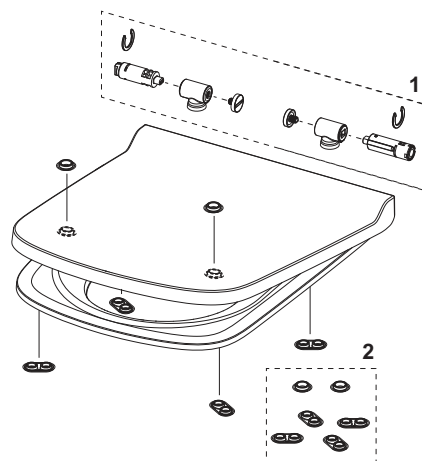
9700209 – TECEneo Inodoro de cerámica

9700204 – TECEone Inodoro de cerámica



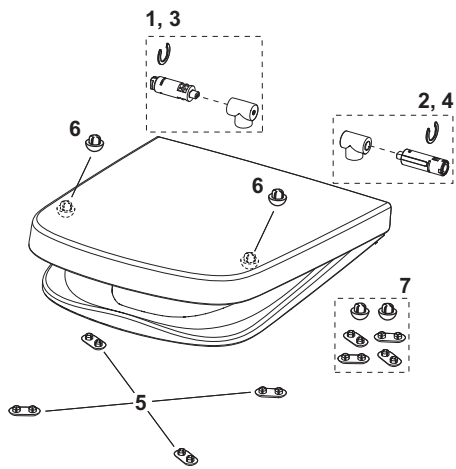
Pos.	Ref.	Denominación	US 1	€/Ud.
1	9820356	Fijaciones ocultas	1 Ud.	34,44
2	9820357	Tuerca (2 ud.) para fijación empotrada	1 Ud.	12,40
3	9820351	Cinta insonorizante	1 Ud.	15,00
4	9820484	Junta para conector de tubería de descarga	1 Ud.	16,67

9700603 – TECE Asiento de inodoro con tapa SLIM



Pos.	Ref.	Denominación	US 1	€/Ud.
1	9820672*	Racor y amortiguador derecho para asiento/tapa SLIM	NUEVO 1 Ud.	120,00
2	9820673*	Juego de amortiguador para asiento/tapa SLIM	NUEVO 1 Ud.	20,00

9700600 – TECE Asiento de inodoro con tapa CLASSIC



Pos.	Ref.	Denominación	US 1	€/Ud.
1	9820581	Racor y amortiguador, izquierdo (a partir de 2021)	1 Ud.	48,72
2	9820582	Racor y amortiguador, derecho (a partir de 2021)	1 Ud.	48,72
3	9820695*	Racor y amortiguador izquierdo (a partir de 03/2023)	NUEVO 1 Ud.	55,00
4	9820696*	Racor y amortiguador derecho (a partir de 03/2023)	NUEVO 1 Ud.	55,00
5	9820423	Almohadillas de apoyo para asiento de WC (4 unidades)	1 Ud.	5,51
6	9820465	Almohadilla de apoyo de la tapa	1 Ud.	4,05
7	9820583	Apoyo de amortiguación completo (a partir de 2021)	1 Ud.	15,93



Sistemas sanitarios

**TECElux
TERMINAL
PARA WC**

LISTA DE PRECIOS 2024

	Página
Resumen de la gama	32
Módulos de WC	34
Paneles de cristal	37
Accesorios	40
Piezas de repuesto	42

Una visión general de la Declaración Válida de Rendimiento (DoP) está disponible en www.tece.es.

TECElux – Resumen de la gama

Así pide usted de manera correcta:

Los terminales TECElux se componen siempre de:

- (A) un módulo de WC TECElux
- (B) un panel de accionamiento superior con unidad de mando
- (C) un panel de fijación inferior de cristal para WC con huecos para las distintas tomas de corriente y agua.

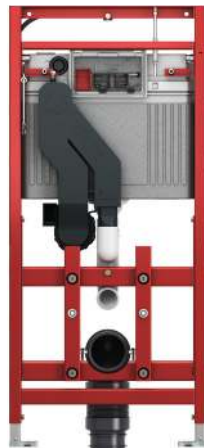
A Módulo



TECElux 100
Ref. 9600100



TECElux 200
Ref. 9600200



TECElux 400
Ref. 9600400

B Panel de accionamiento superior



“sen-Touch” (b)
Ref. 9650002
“sen-Touch” (n)
Ref. 9650003

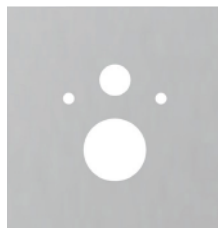


Teclas blancas brillantes (b)
Ref. 9650000
Teclas negras brillantes (n)
Ref. 9650005

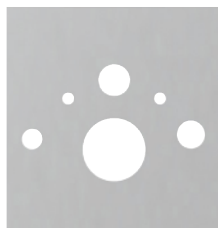


Teclas cromo brillo (b)
Ref. 9650001
Teclas cromo brillo (n)
Ref. 9650004

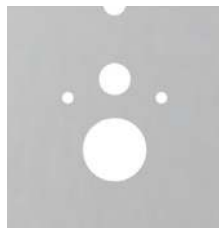
C Panel de fijación inferior de cristal para WC



WC estándar (b)
Ref. 9650100
WC estándar (n)
Ref. 9650105



WC-ducha (b)
Ref. 9650101
Ref. 9650103
Ref. 9650104
WC-ducha (n)
Ref. 9650106
Ref. 9650107
Ref. 9650108










Asiento de WC-ducha (b)
Ref. 9650102



Terminal para WC TECElux (b/n)

(b) = Cristal blanco pulido, (n) = Cristal negro pulido

C Paneles inferiores y accesorios para WC y WC Ducha

							
	9650100 (b) 9650105 (n)	9660001	9650101 (b) 9650106 (n)	9650102 (b)	9650103 (b) 9650107 (n)	9650104 (b) 9650108 (n)	9650109 (b) 9650110 (n)
Cerámicas estándar (Separación de fijación 180 mm)	X						
TOTO Neorest AC 2.0 * TOTO Neorest EW 2.0 *		X	X				
TOTO Washlet CF TOTO Washlet EK 2.0 (con conexiones laterales: TCF6632G#NW1) TOTO Washlet GL 2.0 (con conexiones laterales: TCF6532G#NW1) TOTO Washlet Giovanni		X		X			
TOTO Washlet SG 2.0 TOTO Washlet EK 2.0 (con conexiones ocultas: TCF6632C3GV1) TOTO Washlet GL 2.0 (con conexiones ocultas: TCF6532C3GV1) TOTO Washlet RX **		X				X	
Duravit D-Code		X		X			
Duravit SensoWash Starck Duravit SensoWash Slim					X		
Villeroy & Boch ViClean U		X		X			
Villeroy & Boch ViClean U+		X				X	
Villeroy & Boch ViClean L					X		
Geberit AquaClean 8000 Geberit AquaClean 8000 plus			X				
Geberit AquaClean 5000 Geberit AquaClean 5000 plus				X			
Geberit AquaClean Sela					X		
Geberit AquaClean Mera Geberit AquaClean Tuma						X	
Vitra V-Care						X	
Grohe Sensia Grohe Sensia Arena						X	
TECEone, TECeneo							X

* TECElux 400 no necesario ya que la extracción de olores ya forma parte de TOTO Neorest.
Con el panel superior con actuación "sen-Touch" el control remoto de TOTO Neorest queda sin función.
Con el panel de accionamiento manual pedir el cable de conexión (Ref. 9820259)

** No compatible con el panel de accionamiento superior de vidrio "sen-Touch"

(b) = Cristal blanco pulido, (n) = Cristal negro pulido

TECElux – Módulos de WC

TECElux 100 Módulo de WC, altura de construcción 1120 mm

Elemento de construcción de obra seca para su instalación en los tubos de sección TECEprofil o para la instalación en paredes de entramado de madera o metal, y como muro de cortina o módulo de esquina.

Para panel de cristal con unidad de accionamiento TECElux.

Cisterna empotrada TECE:

- Depósito de seguridad fabricado en plástico resistente a los impactos, homologado según la norma EN 14055
- Cisterna totalmente premontada y sellada
- Válvula angular y conexión de la cisterna premontada
- Conexión de cisterna con rosca exterior R 1/2" en un lado, compatible con adaptadores rápidos
- Volumen de depósito de 10 litros; volumen de descarga estándar preconfigurado de 6 litros, que se puede ajustar de forma óptima en cualquier momento a 9, 7,5 o 4,5 litros; en el caso de sistemas de descarga doble, descarga parcial de 3 litros. El volumen residual se puede utilizar para una descarga de limpieza inmediata.
- Aislamiento anticondensación
- Válvula de llenado hidráulica y silenciosa, grupo acústico 1 conforme a DIN 4109
- Incluye cajetín de inserción integrado para pastillas higiénicas. Permite insertar pastillas higiénicas en la cisterna, para descargar agua limpia.

Marco para módulo:

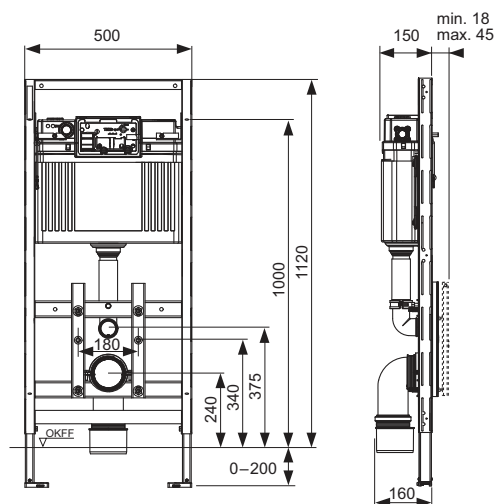
- Autoportante, revestido de polvo
- Retenedor de altura regulable para panel de cristal con unidad de accionamiento superior y placa de fijación inferior con unidad de WC.
- Dos apoyos ajustables para proyecciones en suelo de 0-200 mm
- Dos tornillos y tuercas de sujeción M 12
- Retenedor para cerámicas de inodoro con un hueco de 180 mm
- Codo de salida de WC DN 90 con pieza de conexión DN 90/100, material PP
- Pieza de transición también para una instalación en horizontal
- Set de conexión para WC DN 90, incluye tapón protector
- Protección grande para pared de obra
- Apto para estructuras en pared de hasta 45 mm

Se ruega pedir por separado:

- Panel de accionamiento superior
- Panel de cristal inferior para WC
- Fijación para el montaje individual delante de pared, en esquina o en tabiques de madera

Accesorios opcionales:

Set de equipamiento TECElux para el sistema de absorción del olores "ceramic-Air" (9660000), sólo combinado con el panel de accionamiento superior sen-Touch.



Ref.	US 1	US 2	US 3	€/Ud.
9600100	1 Ud.	6 Ud.	12 Ud.	474,29

TECElux – Módulos de WC

TECElux 400 Módulo de WC, regulable en altura, con sistema de absorción de olores, altura de construcción 1120 mm

Elemento de construcción de obra seca para su instalación en los tubos de sección TECEprofil o para la instalación en paredes de entramado de madera o metal, y como muro de cortina o módulo de esquina.

Para el panel de cristal con unidad de accionamiento sen-Touch y el panel de cristal TECElux, opción de 8 cm de ajuste manual de altura, incl. la extracción de olores «ceramic Air».

Cisterna empotrada TECE:

- Depósito de seguridad fabricado en plástico resistente a los impactos, homologado según la norma EN 14055
- Cisterna totalmente premontada y sellada
- Válvula angular y conexión de la cisterna premontada
- Conexión de cisterna con rosca exterior 1/2".
- Volumen de depósito de 10 litros; volumen de descarga estándar preconfigurado de 6 litros, que se puede ajustar de forma óptima en cualquier momento a 9, 7,5 o 4,5 litros; en el caso de sistemas de descarga doble, descarga parcial de 3 litros. El volumen residual se puede utilizar para una descarga de limpieza inmediata.
- Aislamiento anticondensación
- Válvula de llenado hidráulica y silenciosa, grupo acústico 1 conforme a DIN 4109
- Incluye cajetín de inserción integrado para pastillas higiénicas. Permite insertar pastillas higiénicas en la cisterna, para descargar agua limpia.

Marco para módulo:

- Autoportante, revestido de polvo
- Retenedor de profundidad regulable para panel de cristal con unidad de accionamiento superior y placa de cristal de fijación inferior con unidad de WC, la altura también se puede regular posteriormente de forma manual.
- Dos apoyos ajustables para proyecciones en suelo de 0-200 mm
- Dos tornillos y tuercas de sujeción M 12
- Retenedor para cerámicas de inodoro con un hueco de 180 mm
- Codo de salida de WC flexible DN 90, material de la pieza de conexión PE-HD (soldable), incluida la pieza de conexión DN 90/100 hecha de PP
- Set de conexión para WC DN 90, incluye tapón protector
- Protección grande para pared de obra
- Apto para estructuras en pared de hasta 45 mm

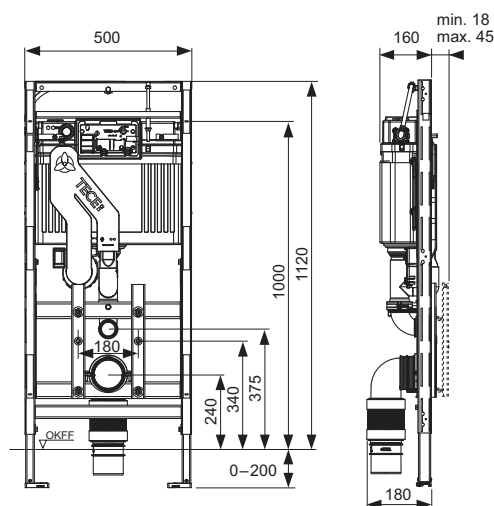
Extracción de olores poco ruidosa «ceramic-Air» con cartucho filtrante de larga duración.

Nota:

Es posible instalar el sistema de extracción de olores ceramic-Air en todas las cerámicas de WC conocidas. No obstante, es posible que quede agua en la tubería de descarga en algunas cerámicas con una posición de asiento más alta, y es posible que la cerámica se llene total o parcialmente. La "Información Técnica" vigente ofrece una relación de aquellas cerámicas afectadas, en las que no es posible adaptar el sistema de absorción de olores

Se ruega pedir por separado:

- Panel de accionamiento superior sen-Touch
- Panel de cristal inferior para WC
- Fijación para el montaje individual delante de la pared, en esquina o en tabiques de madera



Ref.	US 1	US 2	US 3	€/Ud.
9600400	1 Ud.	6 Ud.	12 Ud.	968,67

TECElux Placa de accionamiento con accionamiento manual

Placa de accionamiento superior para módulo TECElux con dos teclas con resorte. Incluye varillas de accionamiento y material de fijación.

Montaje sólo combinado con el panel de cristal de WC inferior.

Dimensiones: 555 x 430 x 16 mm



Color	Modelo de exposición	Ref.	US 1	US 2	€/Ud.
Cristal blanco pulido, teclas blancas pulidas	Sí	9650000	1 Ud.	20 Ud.	345,34
Cristal blanco pulido, teclas cromadas brillantes	Sí	9650001	1 Ud.	20 Ud.	392,63
Cristal negro pulido, teclas negro pulido	—	9650005	1 Ud.	20 Ud.	392,63
Cristal negro pulido, teclas cromadas brillantes	Sí	9650004	1 Ud.	20 Ud.	392,63

Información sobre modelos de exposición disponible en el apartado "Modelos de exposición".

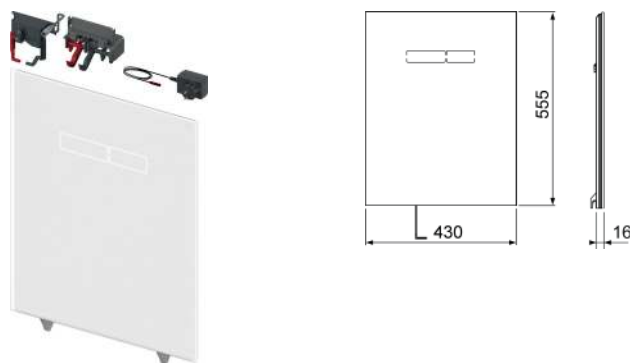
TECElux Placa de accionamiento con accionamiento electrónico sen-Touch

Panel de accionamiento superior para módulo TECElux con teclas de accionamiento electrónicas sen-Touch y material de fijación.

Incluye clavija de la fuente de alimentación (tensión de 230 V) con motor de accionamiento de doble descarga.

Montaje solo combinado con el panel de cristal de WC inferior.

Dimensiones: 555 x 430 x 16 mm



Funcionamiento del sistema electrónico sen-Touch:

El sensor reconoce cuando una persona se aproxima al WC e ilumina entonces las teclas. La descarga se produce por contacto o incluso sin contacto. El sistema electrónico sen-Touch puede programarse para adaptarse a las necesidades individuales.

Funciones programables:

- Área de detección del sensor
- Brillo de la pantalla
- Descarga higiénica
- Activación de la absorción de olores
- Intensidad de la absorción de olores
- Función de limpieza

Nota:

No es compatible con TOTO Washlet RX y SX.

Color	Modelo de exposición	Ref.	US 1	US 2	€/Ud.
Cristal blanco pulido	Sí	9650002	1 Ud.	10 Ud.	960,07
Cristal negro pulido	Sí	9650003	1 Ud.	10 Ud.	960,07

Información sobre modelos de exposición disponible en el apartado "Modelos de exposición".

TECElux – Paneles de cristal

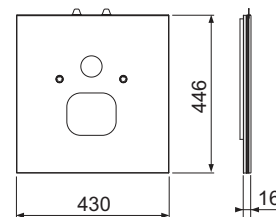
TECElux Panel de cristal para WC con función de lavado TECE

Placa de cristal inferior para combinación con un WC con función de lavado TECE, incluye set de insonorización y tubos flexibles reforzados para conexión de agua fría y caliente a válvulas angulares convencionales.

Dimensiones (Al. x An. x Prof.): 446 x 430 x 16 mm

Nota:

Para combinar con válvulas de esquina preparadas en obra.

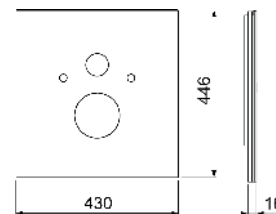


Color	Modelo de exposición	Ref.	US 1	US 2	€/Ud.
Cristal blanco pulido	—	9650109	1 Ud.	20 Ud.	285,16
Cristal negro pulido	—	9650110	1 Ud.	20 Ud.	285,16

TECElux Panel de cristal para WC estándar

Panel de cristal inferior para combinación con cerámicas de WC de 180 mm de distancia de fijación, incl. set de insonorización.

Dimensiones (Al. x An. x Pr.): 446 x 430 x 16 mm



Color	Modelo de exposición	Ref.	US 1	US 2	€/Ud.
Cristal blanco pulido	Sí	9650100	1 Ud.	20 Ud.	200,61
Cristal negro pulido	Sí	9650105	1 Ud.	20 Ud.	200,61

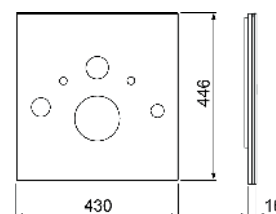
Información sobre modelos de exposición disponible en el apartado "Modelos de exposición".

TECElux Panel de cristal para WC-ducha (Toto, Geberit)

Panel de cristal inferior para combinar con WC de ducha TOTO Neorest AC y EW o Geberit AquaClean 8000/8000plus, incluido el set de insonorización, el tubo de recambio reforzado para la cisterna y el adaptador de plástico de 3/8" para la válvula de llenado F 10.

Para el montaje de un WC de ducha TOTO, utilice el set de conexión para WC de ducha (9660001).

Dimensiones (Al. x An. x Pr.): 446 x 430 x 16 mm

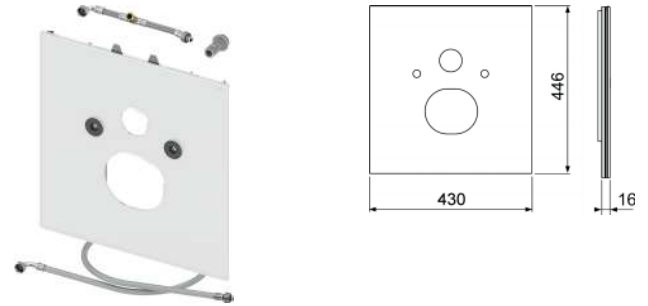


Color	Modelo de exposición	Ref.	US 1	US 2	€/Ud.
Cristal blanco pulido	—	9650101	1 Ud.	20 Ud.	285,16
Cristal negro pulido	—	9650106	1 Ud.	20 Ud.	285,16

TECElux Panel de cristal para WC-ducha (Duravit etc.)

Panel de cristal inferior para combinar con WC de ducha Duravit SensoWash C, así como Slim o V & B ViClean L, Geberit AquaClean Sela, incluido set de insonorización, tubo flexible reforzado largo de recambio para la cisterna y adaptador de plástico de 3/8" para la válvula de llenado F 10.

Dimensiones (Al. x An. x Pr.): 446 x 430 x 16 mm

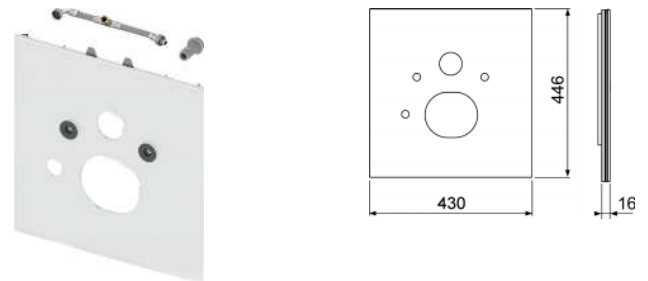


Color	Modelo de exposición	Ref.	US 1	US 2	€/Ud.
Cristal blanco pulido	—	9650103	1 Ud.	20 Ud.	285,16
Cristal negro pulido	—	9650107	1 Ud.	20 Ud.	285,16

TECElux Panel de cristal para WC-ducha para Aquaclean Mera

Panel de cristal inferior para combinar con WC de ducha Geberit Aquaclean Mera y Tuma, Toto Washlet SG, Toto Washlet EK o GL con conexiones ocultas, Grohe Sensia, V & B ViClean U+ o Laufen Riva, incl. set de insonorización y tubo flexible reforzado de recambio para cisterna y adaptador de plástico de 3/8" para la válvula de llenado F 10.

Dimensiones (Al. x An. x Pr.): 446 x 430 x 16 mm



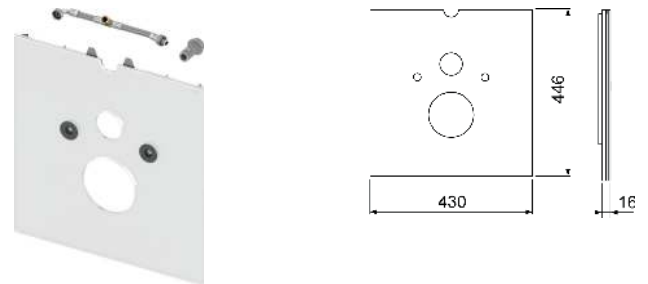
Color	Modelo de exposición	Ref.	US 1	US 2	€/Ud.
Cristal blanco pulido	—	9650104	1 Ud.	20 Ud.	285,16
Cristal negro pulido	—	9650108	1 Ud.	20 Ud.	285,16

TECElux Panel de cristal para asiento de WC-ducha

Panel de cristal de WC inferior para combinar con fijación de WC de ducha TOTO Washlet GL y EK, Giovannoni Washlet, V & B ViClean U o Geberit AquaClean 5000 y 5000plus, incluido el set de insonorización de ruido, tubo de recambio reforzado para la cisterna y adaptador de plástico de 3/8" para la válvula de llenado F 10.

Para el montaje de un asiento de WC de ducha TOTO o V & B, utilice el set de conexión para WC de ducha (9660001).

Dimensiones (Al. x An. x Pr.): 446 x 430 x 16 mm



Color	Modelo de exposición	Ref.	US 1	US 2	€/Ud.
Cristal blanco pulido	Sí	9650102	1 Ud.	20 Ud.	285,16

Información sobre modelos de exposición disponible en el apartado "Modelos de exposición".

TECElux – Accesorios

TECElux Set de equipamiento para sistema de absorción de olores ceramic-Air

Set de equipamiento para posterior instalación del sistema de absorción de olores ceramic-Air en el terminal de WC TECElux 100 o 200.

Set de equipamiento compuesto por:

- Carcasa de absorción de olores incl. ventilador y salida de aire.
- Cartucho de filtro
- Material de fijación
- Tubo de descarga con conexión para sistema de absorción de olores
- Válvula de descarga

Nota:

Es posible instalar el sistema de extracción de olores ceramic-Air en todas las cerámicas de WC conocidas. No obstante, es posible que quede agua en la tubería de descarga en algunas cerámicas con una posición de asiento más alta, y es posible que la cerámica se llene total o parcialmente. La "Información Técnica" vigente ofrece una relación de aquellas cerámicas afectadas, en las que no es posible adaptar el sistema de absorción de olores.



Ref.	US 1	€/Ud.
9660000	1 Ud.	361,10

TECElux Set de conexión para WC-ducha

Tubo flexible blindado largo con conexión para TOTO Neorest AC y EW, TOTO Washlet GL y EK, TOTO Washlet Giovanni y V & B ViClean U.

Ref.	US 1	€/Ud.
9660001	1 Ud.	50,15



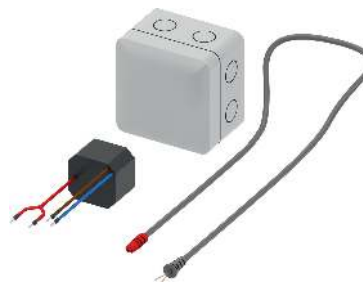
TECElux Set de conexión para conexión eléctrica

Para la conexión eléctrica fija del panel de cristal sen-Touch en el área de protección II.

Set de conexión compuesto por:

- Caja vacía, clase de protección IP 44
- Transformador 230/12 V
- Cable de conexión sen-Touch

Ref.	US 1	€/Ud.
9660002	1 Ud.	169,08



TECE Válvula de descarga A 2

Válvula de descarga para la combinación con cisternas Uni y Base, incluye asiento de válvula, estranguladores rojo y azul y palancas de accionamiento.

Ref.	US 1	€/Ud.
9820223	1 Ud.	63,48



TECE Set de estrangulamiento para cisternas Uni y Base

Set de estrangulamiento para adaptar la presión de descarga de las cisternas Uni y Base, se instala en el asiento de la válvula de descarga, diámetro de 46-28 mm.

Ref.	US 1	€/Ud.
9820337	1 Ud.	16,26

**TECE Asiento de válvula con estrangulamiento de caudal de descarga ajustable** **NUEVO**

Asiento de válvula con estrangulamiento de caudal de descarga ajustable para la válvula de descarga A 2 en cisternas Uni y Base.

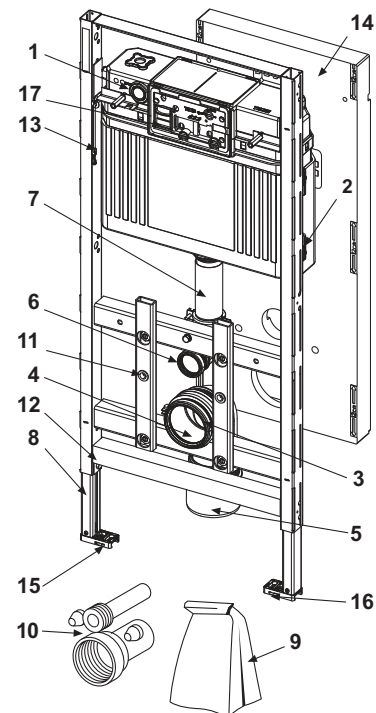
Ref.	US 1	€/Ud.
9820670*	NUEVO 1 Ud.	26,10



TECElux – Piezas de repuesto

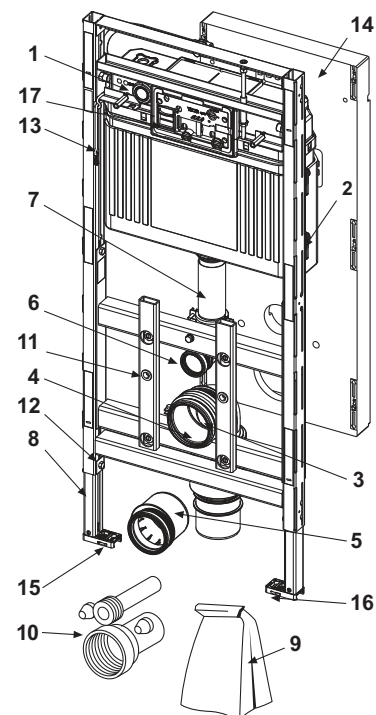
9600100 – TECElux 100 Módulo de WC, altura de construcción 1120 mm

Pos.	Ref.	Denominación	US 1	€/Ud.
1	9820575	Cisterna Uni para módulos TECElux	1 Ud.	238,92
2	9820040	Kit de montaje para cisterna Uni	1 Ud.	8,89
3	9820134	Codo WC DN 90 (PP)	1 Ud.	28,09
4	9820139	Junta para codo de evacuación DN 90	1 Ud.	4,44
5	9820136	Adaptador DN 90/DN 100 (PP)	1 Ud.	16,19
6	9820015	Sello de tubo de descarga	1 Ud.	4,44
7	9820011	Tubo de descarga con junta tórica, longitud: 269 mm, construcción en obra seca	1 Ud.	17,70
8	9820335	Perfil en C para pie de módulo	1 Ud.	19,20
9	9820043	Pack para módulo de WC	1 Ud.	44,28
10	9820057	Set de conexión DN 90 para inodoro	1 Ud.	29,52
11	9820071	Remache	1 Ud.	5,87
12	9820447	Freno de pedal con muelle de acero	1 Ud.	4,07
13	9820329	Cable de seguridad	1 Ud.	7,16
14	9820330	Sistema de protección de obra	1 Ud.	12,90
15	9820332	Pie de módulo con freno izquierdo	1 Ud.	13,33
16	9820333	Pie de módulo con freno derecho	1 Ud.	13,33
	9240950	TECE Cajetín de inserción integrado para pastillas higiénicas	Fin exist. 1 Ud.	154,97
	9240951*	Cajetín de inserción II para pastillas higiénicas	NUEVO 1 Ud.	75,00



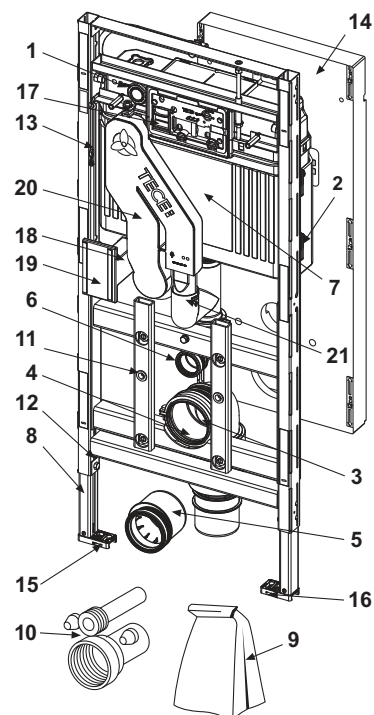
9600200 – TECElux 200 Módulo de WC, regulable en altura, altura de construcción 1120 mm

Pos.	Ref.	Denominación	US 1	€/Ud.
1	9820575	Cisterna Uni para módulos TECElux	1 Ud.	238,92
2	9820040	Kit de montaje para cisterna Uni	1 Ud.	8,89
3	9820317	Codo de salida WC DN 90 para construcción en seco, pieza de empalme de PE-HD	1 Ud.	115,14
4	9820139	Junta para codo de evacuación DN 90	1 Ud.	4,44
5	9820136	Adaptador DN 90/DN 100 (PP)	1 Ud.	16,19
6	9820015	Sello de tubo de descarga	1 Ud.	4,44
7	9820011	Tubo de descarga con junta tórica, longitud: 269 mm, construcción en obra seca	1 Ud.	17,70
8	9820335	Perfil en C para pie de módulo	1 Ud.	19,20
9	9820043	Pack para módulo de WC	1 Ud.	44,28
10	9820057	Set de conexión DN 90 para inodoro	1 Ud.	29,52
11	9820071	Remache	1 Ud.	5,87
12	9820447	Freno de pedal con muelle de acero	1 Ud.	4,07
13	9820329	Cable de seguridad	1 Ud.	7,16
14	9820330	Sistema de protección de obra	1 Ud.	12,90
15	9820332	Pie de módulo con freno izquierdo	1 Ud.	13,33
16	9820333	Pie de módulo con freno derecho	1 Ud.	13,33
	9240950	TECE Cajetín de inserción integrado para pastillas higiénicas	Fin exist. 1 Ud.	154,97
	9240951*	Cajetín de inserción II para pastillas higiénicas	NUEVO 1 Ud.	75,00



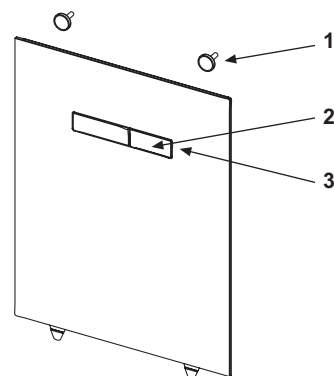
9600400 – TECElux 400 Módulo de WC, regulable en altura, con sistema de absorción de olores, altura de construcción 1120 mm

Pos.	Ref.	Denominación	US 1	€/Ud.	
1	9820575	Cisterna Uni para módulos TECElux	1 Ud.	238,92	
2	9820040	Kit de montaje para cisterna Uni	1 Ud.	8,89	
3	9820317	Codo de salida WC DN 90 para construcción en seco, pieza de empalme de PE-HD	1 Ud.	115,14	
4	9820139	Junta para codo de evacuación DN 90	1 Ud.	4,44	
5	9820136	Adaptador DN 90/DN 100 (PP)	1 Ud.	16,19	
6	9820015	Sello de tubo de descarga	1 Ud.	4,44	
7	9820302	TECElux Válvula de descarga	1 Ud.	41,55	
8	9820335	Perfil en C para pie de módulo	1 Ud.	19,20	
9	9820043	Pack para módulo de WC	1 Ud.	44,28	
10	9820057	Set de conexión DN 90 para inodoro	1 Ud.	29,52	
11	9820071	Remache	1 Ud.	5,87	
12	9820447	Freno de pedal con muelle de acero	1 Ud.	4,07	
13	9820329	Cable de seguridad	1 Ud.	7,16	
14	9820330	Sistema de protección de obra	1 Ud.	12,90	
15	9820332	Pie de módulo con freno izquierdo	1 Ud.	13,33	
16	9820333	Pie de módulo con freno derecho	1 Ud.	13,33	
17	9240950	TECE Cajetín de inserción integrado para pastillas higiénicas	Fin exist.	1 Ud.	154,97
	9240951*	Cajetín de inserción II para pastillas higiénicas	NUEVO	1 Ud.	75,00
18	9820301	Cartucho de filtro	1 Ud.	58,75	
19	9820300	Salida de aire	1 Ud.	10,03	
20	9820311	Absorción de olores Ceramic-Air	1 Ud.	235,00	
21	9820350	Junta tórica extracción olores	1 Ud.	14,33	



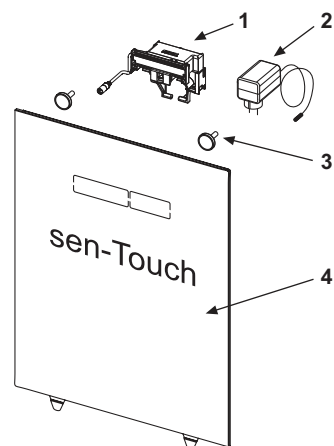
TECElux Placa de accionamiento con accionamiento manual

Pos.	Ref.	Denominación	US 1	€/Ud.
1	9820287	Imanes de ajuste	1 Ud.	22,93
2	9820288	Set de teclas blanco pulido	1 Ud.	28,66
	9820289	Set de teclas cromo brillo	1 Ud.	32,96
3	9820290	Juego de teclas, accesorios	1 Ud.	12,90



TECElux Placa de accionamiento con accionamiento electrónico sen-Touch

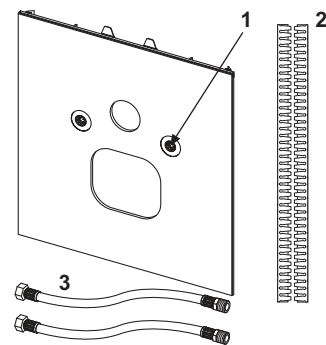
Pos.	Ref.	Denominación	US 1	€/Ud.
1	9820493	Motor de accionamiento para cisternas TECE	1 Ud.	262,29
2	9820286	Enchufe de corriente	1 Ud.	98,88
3	9820287	Imanes de ajuste	1 Ud.	22,93
4	9820285	Placa de cristal sen-Touch blanco pulido	1 Ud.	793,84



TECElux – Piezas de repuesto

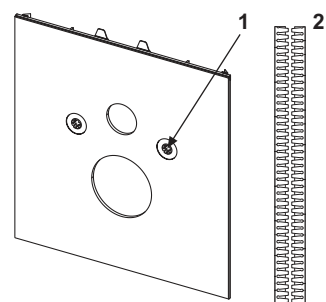
TECElux Panel de cristal para WC con función de lavado TECE

Pos.	Ref.	Denominación	US 1	€/Ud.
1	9820291	Tapones de protección de vidrio	1 Ud.	5,73
2	9820351	Cinta insonorizante	1 Ud.	15,00
3	9820425	Latiguillo para TECEone	1 Ud.	32,96



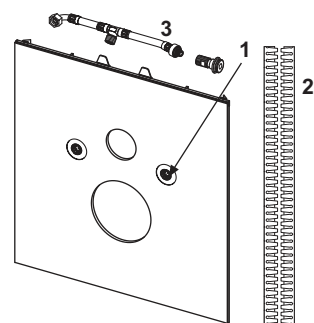
TECElux Panel de cristal para WC estándar

Pos.	Ref.	Denominación	US 1	€/Ud.
1	9820291	Tapones de protección de vidrio	1 Ud.	5,73
2	9820351	Cinta insonorizante	1 Ud.	15,00



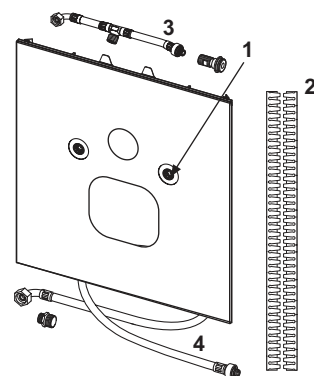
TECElux Panel de cristal para WC-ducha (Toto, Geberit) TECElux Panel de cristal para WC-ducha para Aquaclean Mera TECElux Panel de cristal para asiento de WC-ducha

Pos.	Ref.	Denominación	US 1	€/Ud.
1	9820291	Tapones de protección de vidrio	1 Ud.	5,73
2	9820351	Cinta insonorizante	1 Ud.	15,00
3	9880036	Conexión de agua para WC-ducha	1 Ud.	53,02



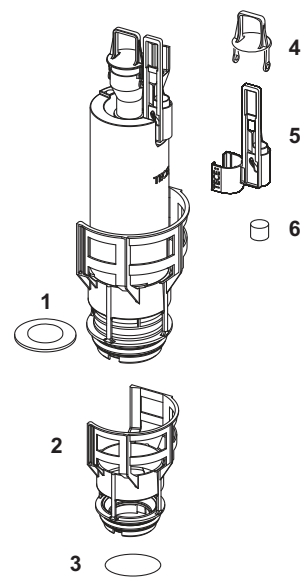
TECElux Panel de cristal para WC-ducha (Duravit etc.)

Pos.	Ref.	Denominación	US 1	€/Ud.
1	9820291	Tapones de protección de vidrio	1 Ud.	5,73
2	9820351	Cinta insonorizante	1 Ud.	15,00
3	9880036	Conexión de agua para WC-ducha	1 Ud.	53,02
4	9820425	Latiguillo para TECEone	1 Ud.	32,96



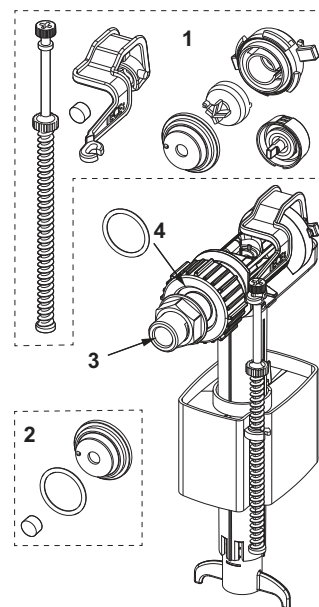
9820223 – TECE Válvula de descarga A 2

Pos.	Ref.	Denominación	US 1	€/Ud.
1	9820233	Junta (válvula de drenaje)	1 Ud.	4,44
2	9820231	Asiento de válvula para limitador estándar (ø 36 mm)	1 Ud.	10,32
3	9820005	Junta tórica (asiento de válvula)	1 Ud.	4,44
4	9820222	Lengüeta	1 Ud.	8,89
5	9820229	Tirador para accionamiento electrónico	1 Ud.	10,32
6	9820420	Tirador pequeño con peso adicional	1 Ud.	7,58



9820353 – TECE Válvula de llenado F 10 universal

Pos.	Ref.	Denominación	US 1	€/Ud.
1	9820382	Válvula de llenado F 10 set de elevación	1 Ud.	11,10
2	9820383	Válvula de llenado F 10, juego de sellado	1 Ud.	5,73
3	9820398	Válvula de llenado F 10, conexión roscada de 3/8"	1 Ud.	9,29
4	9820587	Válvula de llenado F 10 junta tórica de conexión de agua M 30	1 Ud.	4,65

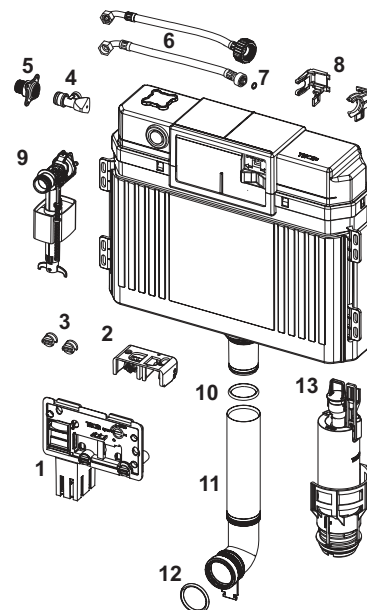


TECElux – Piezas de repuesto

TECElux

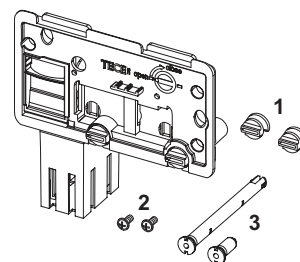
TECE Cisterna Uni para módulos TECElux

Pos.	Ref.	Denominación	US 1	€/Ud.
1	9240951*	Cajetín de inserción II para pastillas higiénicas	NUEVO	1 Ud. 75,00
	9240950	TECE Cajetín de inserción integrado para pastillas higiénicas	Fin exist.	1 Ud. 154,97
2	9820016	Bloque de actuación	1 Ud.	11,82
3	9820191	Tornillo - fijación tapa	1 Ud.	16,19
4	9820013	Válvula de ángulo	1 Ud.	11,82
5	9820012	Conexión cisterna	1 Ud.	22,13
6	9820026	Tubo flexible reforzado, 3/8" (hasta 2019)	1 Ud.	16,26
	9820374	Tubo flexible reforzado M 30 (a partir de 2020)	1 Ud.	27,30
7	9820025	Junta tórica	1 Ud.	4,44
8	9820372	Soporte de válvula de llenado para cisterna Uni (17 mm, 3/8", hasta 2019)	1 Ud.	9,60
	9820373	Soporte de válvula de llenado para cisterna Uni (27 mm, M 30, a partir de 2020)	1 Ud.	9,60
9	9820353	Válvula de llenado F 10	1 Ud.	23,64
10	9820014	Junta tórica	1 Ud.	7,37
11	9820011	Tubo de descarga con junta tórica, longitud: 269 mm, construcción en obra seca	1 Ud.	17,70
12	9820015	Sello de tubo de descarga	1 Ud.	4,44
13	9820223	Válvula de descarga A 2	1 Ud.	63,48



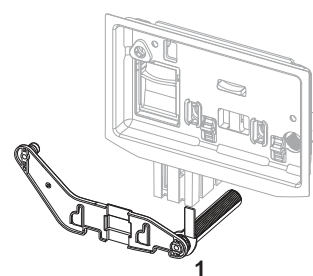
9240950 – TECE Cajetín de inserción integrado para pastillas higiénicas

Pos.	Ref.	Denominación	US 1	€/Ud.
1	9820191	Tornillo - fijación tapa	1 Ud.	16,19
2	9820263	Tornillo de fijación (2003-2020)	1 Ud.	2,94
3	9820349	Varillas de guiado para cajetín de inserción	1 Ud.	14,76



TECE Cajetín de inserción II para pastillas de limpieza (TECElux Mini, TECESquare cristal, TECEvelvet, TECEloop y TECEnow)

Pos.	Ref.	Denominación	US 1	€/Ud.
1	9820688*	Varillas guía para cajetín de inserción II	NUEVO	1 Ud. 15,00



TECE Válvula de llenado F 10 para cisternas empotradas

Válvula de llenado para instalación en cisternas empotradas.

Detalles del producto:

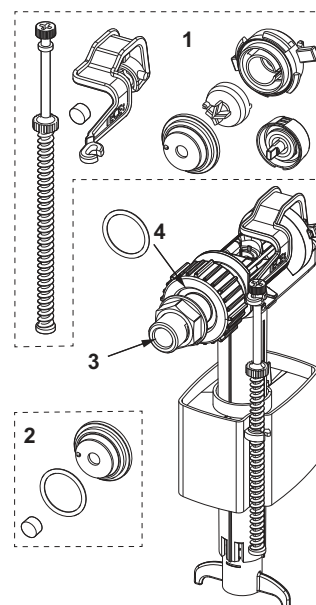
- Conexión roscada de metal 3/8"
- Presión de caudal 0,5-10 bar
- Presión mínima de caudal 0,5 bar
- Altura de llenado ajustable
- Tubo de desagüe ajustable
- Silenciosa, de acuerdo con el grupo acústico I (DIN 4109)
- Diseño compacto
- Incl. tuerca de fijación y embellecedor cromado



Ref.	US 1	US 2	US 3	€/Ud.
9820389	1 Ud.	10 Ud.	120 Ud.	23,64

9820389 – TECE Válvula de llenado F 10 para cisternas empotradas

Pos.	Ref.	Denominación	US 1	€/Ud.
1	9820382	Válvula de llenado F 10 set de elevación	1 Ud.	11,10
2	9820383	Válvula de llenado F 10, juego de sellado	1 Ud.	5,73
3	9820398	Válvula de llenado F 10, conexión roscada de 3/8"	1 Ud.	9,29
4	9820587	Válvula de llenado F 10 junta tórica de conexión de agua M 30	1 Ud.	4,65



TECE Conexión de agua para WC-ducha

Tubo flexible reforzado de repuesto con pieza en T integrada para cisternas Uni, incluido un adaptador de plástico 3/8" para válvula de llenado F 10.



Ref.	US 1	€/Ud.
9880036	1 Ud.	53,02





Sistemas sanitarios

PLACAS DE ACCIONAMIENTO

LISTA DE PRECIOS 2024

	Página
Placas de accionamiento para WC	53
Placas de accionamiento para urinario	91



Sistemas sanitarios

PLACAS DE ACCIONAMIENTO PARA WC

LISTA DE PRECIOS 2024

	Página
TECElux Mini	56
TECEsquare	58
TECEvelvet	61
TECEloop	63
TECEsolid	67
TECEsolid descarga electrónica	69
TECEplanus	72
TECEplanus descarga electrónica	73
TECEnow	76
TECEbase	78
TECEflushpoint	79
Accesorios	81
Piezas de repuesto	83

Placas de accionamiento para WC – TECElux Mini

TECElux Mini Placas de accionamiento con descarga electrónica sin contacto

Placa de accionamiento electrónica con actuación sin contacto para cisternas TECE con accionamiento frontal y altura de actuación de aprox. 1 m (placa de accionamiento central). Accionamiento de cristal plano, incluido material de montaje y motor de accionamiento para doble descarga. Indicada para instalaciones empotradas. Compatible con cajetín de inserción para pastillas de limpieza.

Dimensiones (An. x Al. x Pr.): 220 x 150 x 8 mm

Función del sistema electrónico:

El sensor detecta cuando una persona se acerca al inodoro y entonces sólo ilumina las teclas del accionamiento. El accionamiento de descarga se produce sin contacto o tocando la zona de la tecla. Al programar con el control remoto TECElux Mini (ref. 9240971), el sistema electrónico puede adaptarse a las necesidades individuales.

Funciones programables (con el control remoto de programación):

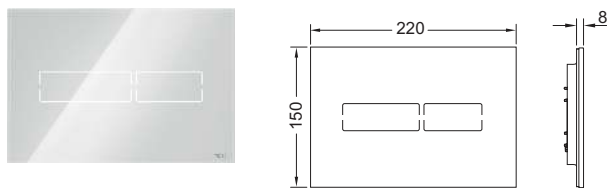
- Reconocimiento del campo del sensor
- Descarga higiénica
- Hora de actuación
- Función de limpieza
- Brillo de pantalla

Se han de pedir por separado:

- TECE Transformador para electrónica para WC, con cable de conexión (ref. 9810012)
- Marco de montaje para WC en instalación empotrada
- Control remoto programable (ref. 9240971)

Nota:

- TECElux Mini requiere de una conexión eléctrica.
- No compatible con módulos para WC con alturas de instalación de 980, 820 y 750 mm.
- No compatible con TOTO Washlet RX y SX.



Color	Modelo de exposición	Ref.	US 1	€/Ud.
Cristal blanco pulido	Sí	9240960	1 Ud.	812,47
Cristal negro pulido	Sí	9240961	1 Ud.	812,47

Información sobre modelos de exposición disponible en el apartado "Modelos de exposición".

TECE Transformador para electrónica para WC, con cable de conexión

Transformador para la conexión eléctrica de la electrónica para WC TECElux Mini y TECEsolid (placa de accionamiento central de aprox. 1 m). Se puede conectar una placa de accionamiento por cada transformador. Para el montaje en bases empotradas, con un diámetro de 60 mm y una profundidad de 63 mm. Tensión de la red eléctrica de 230 V (100-240 V, 50-60 Hz), salida de 12 V CC. Longitud del cable: 5 m



Ref.	US 1	€/Ud.
9810012	1 Ud.	130,13

TECElux Mini seguro antirrobo

Tornillo oculto para la protección antirrobo de TECElux Mini.



Ref.	US 1	€/Ud.
9820354	1 Ud.	25,79

TECElux Mini Mando a distancia de programación

Mando a distancia para programar el sistema electrónico TECElux Mini. Funciones programables: reconocimiento de campo, descarga higiénica, actuación temporal, función de limpieza, brillo de pantalla.



Ref.	US 1	€/Ud.
9240971	1 Ud.	37,26

TECE Marco para inodoro de instalación enrasada

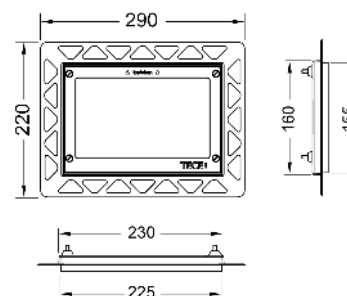
Kit de instalación para montaje empotrado de placas de accionamiento de WC TECEloop de cristal, TECEloop de plástico, TECEvelvet, TECEsquare de cristal, TECElux Mini y TECEnow. Marco de azulejo con profundidad ajustable para cubiertas de pared de 5-18 mm (de 18-33 mm con perno de ajuste; ref. 9820181). Incluye herramienta de desmontaje para la placa de accionamiento.

Durante el montaje del armazón es necesario un marco de montaje.

Atención:

Apto para módulos para obras secas y estructuras de pared de ladrillo en combinación con el sistema de protección para pared de obra TECEbox (ref. 9030029).

Para obtener un borde limpio, le recomendamos utilice una herramienta de corte por chorro de agua para realizar el hueco en las baldosas.

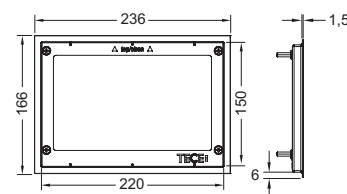


Color	Modelo de exposición	Ref.	US 1	US 2	€/Ud.
Blanco	Sí	9240646	1 Ud.	20 Ud.	100,38
Negro	Sí	9240647	1 Ud.	20 Ud.	100,38
Cromado brillante	Sí	9240649	1 Ud.	20 Ud.	154,97
Dorado	—	9240648	1 Ud.	20 Ud.	513,63
Metal brillo	—	9240644	1 Ud.	20 Ud.	214,01

Información sobre modelos de exposición disponible en el apartado "Modelos de exposición".

TECE Marco WC decorativo para instalación de marco de WC

Marco decorativo de metal para combinar con instalación de marco de WC. Para cubrir bordes de las piezas irregulares. Marco de embaldosado con profundidad regulable para recubrimientos de pared de 5 a 18 mm, (con perno de ajuste de 18 a 33 mm – ref. 9820181).

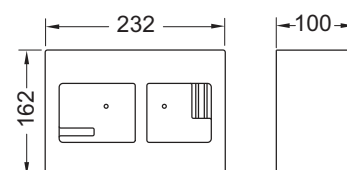


Color	Ref.	US 1	US 2	€/Ud.
Brillante	9240645	1 Ud.	10 Ud.	214,01
Cepillado	9240643	1 Ud.	10 Ud.	197,75

TECEbox Protección de obra para montaje enrasado

Sistema de protección de pared de obra, para estructuras de pared de ladrillo. Para preparar la instalación del marco de montaje para placas de accionamiento de WC. Apto para el uso con todos los módulos de WC TECEbox.

¡Grosor mínimo de enlucido 25 mm!

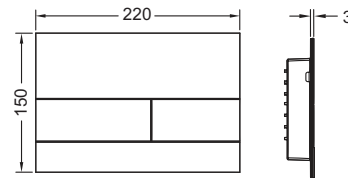


Ref.	US 1	€/Ud.
9030029	1 Ud.	28,09

Placas de accionamiento para WC – TECESquare

TECESquare II Placa de accionamiento de metal para sistema de doble descarga con superficie en color

Placa de accionamiento para cisterna TECE, para accionamiento frontal o superior. Accionamiento de metal extraplano con recubrimiento de color y dos botones basculantes de accionamiento montados por resorte. Varillas de accionamiento, material de montaje y herramienta de desmontaje incluidos. Compatible con cajetín de inserción para pastillas de limpieza.



Las superficies tienen los mismos colores que los perfiles de ducha TECEdrainprofile.

Dimensiones (An. x Al. x Prof.): 220 x 150 x 3 mm

Nota:

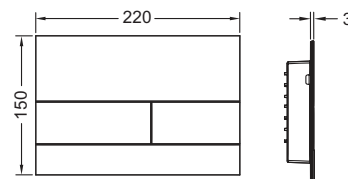
Asegúrese de que el grosor mínimo de enlucido es de 30 mm en la estructura de pared de ladrillo.

Color	Modelo de exposición	Ref.	US 1	US 2	€/Ud.
Negro cromado cepillado (con antihuellas)	Sí	9240846	1 Ud.	10 Ud.	772,50
Oro óptico cepillado (con antihuellas)	—	9240847	1 Ud.	10 Ud.	772,50
Oro óptico pulido	Sí	9240839	1 Ud.	10 Ud.	736,19
Oro rojo cepillado (con antihuellas)	—	9240848	1 Ud.	10 Ud.	772,50
Níquel cepillado (con antihuellas)	—	9240843	1 Ud.	10 Ud.	772,50
Acero oxidado	Sí	9240845	1 Ud.	10 Ud.	772,50

Información sobre modelos de exposición disponible en el apartado "Modelos de exposición".

TECESquare II Placa de accionamiento de WC metal para sistema de doble descarga

Placa de accionamiento para cisternas TECE, accionamiento frontal o superior. Accionamiento de metal extraplano con dos teclas basculantes con resorte. Incluye varillas de accionamiento, material de fijación y herramienta de desmontaje. Compatible con cajetín de inserción integrado para pastillas higiénicas.



Dimensiones (An. x Al. x Pr.): 220 x 150 x 3 mm

Nota:

¡Grosor mínimo de enlucido 30 mm!

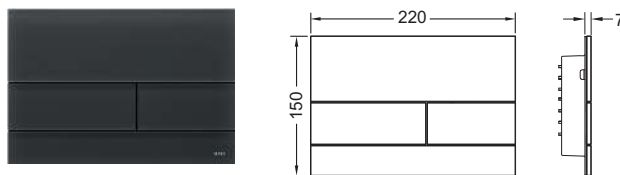
Color	Modelo de exposición	Ref.	US 1	US 2	€/Ud.
Acero inoxidable cepillado (con antihuellas)	Sí	9240830	1 Ud.	10 Ud.	554,98
Cromado brillante	Sí	9240831	1 Ud.	10 Ud.	554,98
Blanco brillante	Sí	9240832	1 Ud.	10 Ud.	554,98
Blanco mate	Sí	9240834	1 Ud.	10 Ud.	513,10
Negro mate	Sí	9240833	1 Ud.	10 Ud.	554,98

Información sobre modelos de exposición disponible en el apartado "Modelos de exposición".

TECESquare II Placa de accionamiento de WC de cristal para sistema de doble descarga

Placa de accionamiento para cisterna TECE, para accionamiento frontal o superior. Placa de accionamiento de vidrio plana con dos teclas basculantes de accionamiento montados por resorte. Varillas de accionamiento, material de montaje y herramienta de desmontaje incluidos. Apta para instalación empotrada en combinación con marco de montaje para WC y marco de distancia. Compatible con cajetín de inserción para pastillas de limpieza.

Dimensiones (An. x Al. x Pr.): 220 x 150 x 7 mm



Nota:

¡Grosor mínimo de enlucido 30 mm!

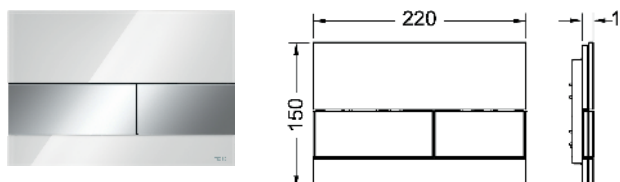
Color	Modelo de exposición	Ref.	US 1	US 2	€/Ud.
Cristal blanco satinado	Sí	9240824	1 Ud.	10 Ud.	481,42
Cristal negro satinado	Sí	9240825	1 Ud.	10 Ud.	481,42
Cristal gris satinado	—	9240826	1 Ud.	10 Ud.	481,42
Cristal beige arena satinado	Sí	9240827	1 Ud.	10 Ud.	481,42

Información sobre modelos de exposición disponible en el apartado "Modelos de exposición".

TECESquare Placa de accionamiento de WC cristal para sistema de doble descarga

Placa de accionamiento para cisternas TECE, para accionamiento frontal o superior. Placa de accionamiento de vidrio plano con dos botones basculantes de accionamiento montados por resorte. Apta para instalación empotrada en combinación con marco de montaje para WC para instalación empotrada (p. ej. ref. 9240649). Compatible con el cajetín de inserción para pastillas higiénicas.

Dimensiones (An. x Al. x Pr.): 220 x 150 x 11 mm



Marco de WC para montaje plano/enrasado no incluido; ¡se ha de pedir separado!

Color	Modelo de exposición	Ref.	US 1	US 2	€/Ud.
Cristal blanco pulido, teclas blancas pulidas	Sí	9240800	1 Ud.	10 Ud.	315,82
Cristal blanco pulido, teclas de acero inoxidable cepillado (con antihuellas)	Sí	9240801	1 Ud.	10 Ud.	348,35
Cristal blanco pulido, teclas cromadas brillantes	Sí	9240802	1 Ud.	10 Ud.	348,35
Cristal negro pulido, teclas de acero inoxidable cepillado (con antihuellas)	Sí	9240806	1 Ud.	10 Ud.	348,35
Cristal negro pulido, teclas cromadas brillantes	Sí	9240807	1 Ud.	10 Ud.	348,35
Cristal negro pulido, teclas negro pulido	Sí	9240809	1 Ud.	10 Ud.	348,35

Información sobre modelos de exposición disponible en el apartado "Modelos de exposición".

Placas de accionamiento para WC – TECEsquare

TECE Marco para inodoro de instalación enrasada

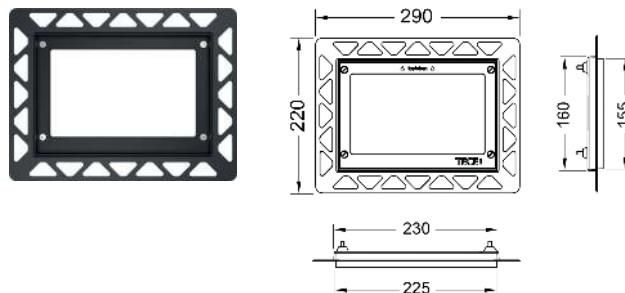
Kit de instalación para montaje empotrado de placas de accionamiento de WC TECEloop de cristal, TECEloop de plástico, TECEvelvet, TECEsquare de cristal, TECElux Mini y TECEnow. Marco de azulejo con profundidad ajustable para cubiertas de pared de 5-18 mm (de 18-33 mm con perno de ajuste; ref. 9820181). Incluye herramienta de desmontaje para la placa de accionamiento.

Durante el montaje del armazón es necesario un marco de montaje.

Atención:

Apto para módulos para obras secas y estructuras de pared de ladrillo en combinación con el sistema de protección para pared de obra TECEbox (ref. 9030029).

Para obtener un borde limpio, le recomendamos utilice una herramienta de corte por chorro de agua para realizar el hueco en las baldosas.

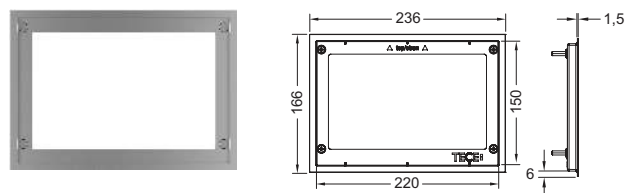


Color	Modelo de exposición	Ref.	US 1	US 2	€/Ud.
Blanco	Sí	9240646	1 Ud.	20 Ud.	100,38
Negro	Sí	9240647	1 Ud.	20 Ud.	100,38
Cromado brillante	Sí	9240649	1 Ud.	20 Ud.	154,97
Dorado	—	9240648	1 Ud.	20 Ud.	513,63
Metal brillo	—	9240644	1 Ud.	20 Ud.	214,01

Información sobre modelos de exposición disponible en el apartado "Modelos de exposición".

TECE Marco WC decorativo para instalación de marco de WC

Marco decorativo de metal para combinar con instalación de marco de WC. Para cubrir bordes de las piezas irregulares. Marco de embaldosado con profundidad regulable para recubrimientos de pared de 5 a 18 mm, (con perno de ajuste de 18 a 33 mm – ref. 9820181).

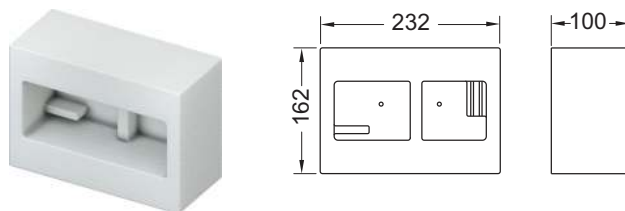


Color	Ref.	US 1	US 2	€/Ud.
Brillante	9240645	1 Ud.	10 Ud.	214,01
Cepillado	9240643	1 Ud.	10 Ud.	197,75

TECEbox Protección de obra para montaje enrasado

Sistema de protección de pared de obra, para estructuras de pared de ladrillo. Para preparar la instalación del marco de montaje para placas de accionamiento de WC. Apto para el uso con todos los módulos de WC TECEbox.

¡Grosor mínimo de enlucido 25 mm!

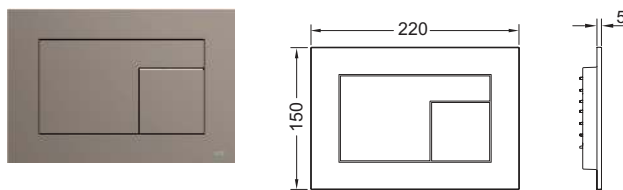


Ref.	US 1	€/Ud.
9030029	1 Ud.	28,09

TECEvelvet Placa de accionamiento de WC para sistema de doble descarga

Placa de accionamiento para cisternas TECE, para accionamiento frontal o superior. Placa de accionamiento muy plana con superficie FENIX NTM (FENIX® de Arpa Industriale). Superficie táctil suave y mate antihuellas. Teclas de descarga con inserciones de goma, incluidas varillas de accionamiento y materiales de montaje. Apta para instalación empotrada en combinación con marco de montaje para WC y marco de distancia. Compatible con el cajetín de inserción integrado para pastillas higiénicas.

Dimensiones (An. x Al. x Pr.): 220 x 150 x 5 mm



Diseñado por Konstantin Grcic

Nota:

Asegúrese de que el grosor mínimo de enlucido en la estructura de pared de ladrillo sea de 23 mm.

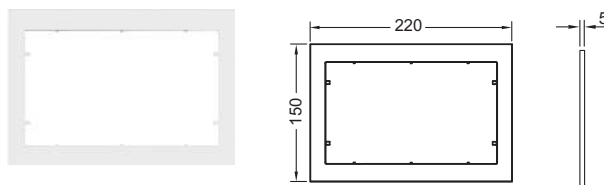
Color	Apto para	Modelo de exposición	Ref.	US 1	US 2	€/Ud.
Blanco	FENIX NTM® Bianco Kos	—	9240735	1 Ud.	10 Ud.	262,29
Negro	FENIX NTM® Nero Ingo	Sí	9240732	1 Ud.	10 Ud.	262,29
Beige marrón	FENIX NTM® Castoro Ottawa	Sí	9240730	1 Ud.	10 Ud.	262,29
Gris beige	FENIX NTM® Beige Arizona	Sí	9240733	1 Ud.	10 Ud.	262,29
Antracita	FENIX NTM® Grigio Londra	Sí	9240731	1 Ud.	10 Ud.	262,29
Gris piedra	FENIX NTM® Grigio Efeso	—	9240734	1 Ud.	10 Ud.	262,29

Información sobre modelos de exposición disponible en el apartado "Modelos de exposición".

TECE Marco de distancia

Usado como marco intermedio para las placas de accionamiento de plástico TECEnow y TECEloop y para la instalación empotrada de TECEnow, TECEloop de plástico y TECEvelvet.

Dimensiones (An. x Al. x Pr.): 220 x 150 x 5 mm



Color	Ref.	US 1	US 2	€/Ud.
Blanco	9240410	1 Ud.	10 Ud.	19,20
Cromado brillante	9240411	1 Ud.	10 Ud.	38,41
Cromado mate	9240412	1 Ud.	10 Ud.	38,41
Negro	9240415	1 Ud.	10 Ud.	53,17

Placas de accionamiento para WC – TECEvelvet

TECE Marco para inodoro de instalación enrasada

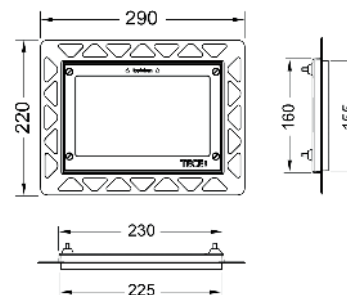
Kit de instalación para montaje empotrado de placas de accionamiento de WC TECEloop de cristal, TECEloop de plástico, TECEvelvet, TECEsquare de cristal, TECElux Mini y TECEnow. Marco de azulejo con profundidad ajustable para cubiertas de pared de 5-18 mm (de 18-33 mm con perno de ajuste; ref. 9820181). Incluye herramienta de desmontaje para la placa de accionamiento.

Durante el montaje del armazón es necesario un marco de montaje.

Atención:

Apto para módulos para obras secas y estructuras de pared de ladrillo en combinación con el sistema de protección para pared de obra TECEbox (ref. 9030029).

Para obtener un borde limpio, le recomendamos utilice una herramienta de corte por chorro de agua para realizar el hueco en las baldosas.

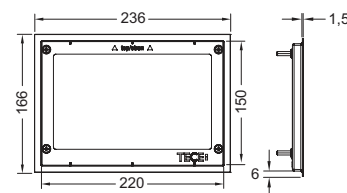


Color	Modelo de exposición	Ref.	US 1	US 2	€/Ud.
Blanco	Sí	9240646	1 Ud.	20 Ud.	100,38
Negro	Sí	9240647	1 Ud.	20 Ud.	100,38
Cromado brillante	Sí	9240649	1 Ud.	20 Ud.	154,97
Dorado	—	9240648	1 Ud.	20 Ud.	513,63
Metal brillo	—	9240644	1 Ud.	20 Ud.	214,01

Información sobre modelos de exposición disponible en el apartado "Modelos de exposición".

TECE Marco WC decorativo para instalación de marco de WC

Marco decorativo de metal para combinar con instalación de marco de WC. Para cubrir bordes de las piezas irregulares. Marco de embaldosado con profundidad regulable para recubrimientos de pared de 5 a 18 mm, (con perno de ajuste de 18 a 33 mm – ref. 9820181).

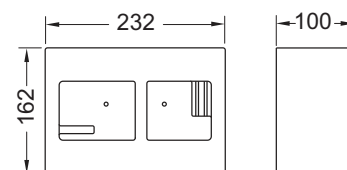


Color	Ref.	US 1	US 2	€/Ud.
Brillante	9240645	1 Ud.	10 Ud.	214,01
Cepillado	9240643	1 Ud.	10 Ud.	197,75

TECEbox Protección de obra para montaje enrasado

Sistema de protección de pared de obra, para estructuras de pared de ladrillo. Para preparar la instalación del marco de montaje para placas de accionamiento de WC. Apto para el uso con todos los módulos de WC TECEbox.

¡Grosor mínimo de enlucido 25 mm!



Ref.	US 1	€/Ud.
9030029	1 Ud.	28,09

TECEloop Sistema modular

El sistema modular TECEloop se puede utilizar para combinar individualmente los paneles frontales y las teclas. La elección de los colores de los paneles y de las teclas produce multitud de combinaciones.

En combinación con el marco de instalación para placas de accionamiento de inodoro apto para empotrar.

Sistema modular compuesto por:

- Unidad de accionamiento con tecla para placa de accionamiento de inodoro TECEloop
- Panel frontal para placa de accionamiento de inodoro TECEloop

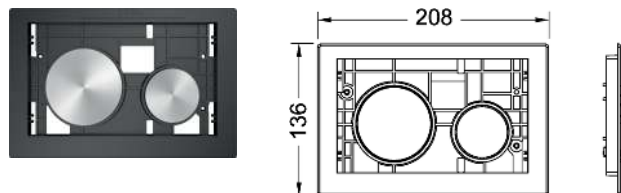
Compatible con el cajetín de inserción para pastillas higiénicas.



TECEloop Unidad de accionamiento para placa de accionamiento de WC

Unidad de accionamiento con teclas para placas de accionamiento TECEloop, accionamiento frontal o superior, para combinación con el panel frontal del sistema modular TECEloop.

Panel no incluido.



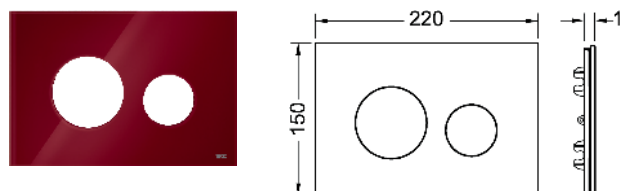
Color	Modelo de exposición	Ref.	US 1	US 2	€/Ud.
Teclas blancas brillantes	Sí	9240663	1 Ud.	10 Ud.	60,54
Teclas blancas antibacterias	—	9240664	1 Ud.	10 Ud.	84,12
Teclas cromadas mate	Sí	9240665	1 Ud.	10 Ud.	103,31
Teclas cromadas brillantes	Sí	9240666	1 Ud.	10 Ud.	103,31
Teclas negras brillantes	—	9240667	1 Ud.	10 Ud.	103,31
Teclas doradas	—	9240668	1 Ud.	10 Ud.	214,01
Teclas de acero inoxidable cepillado circular (con antihuellas)	Sí	9240669	1 Ud.	10 Ud.	121,00
Teclas blanco mate	—	9240618	1 Ud.	10 Ud.	111,48
Teclas negro mate	Sí	9240619	1 Ud.	10 Ud.	111,48

Información sobre modelos de exposición disponible en el apartado "Modelos de exposición".

TECEloop Panel frontal para placa de accionamiento de WC

Panel frontal para placas de accionamiento TECEloop, accionamiento frontal o superior, para combinación con la unidad de accionamiento del sistema modular TECEloop.

Unidad de accionamiento no incluida.



Color	Modelo de exposición	Apto para	Ref.	US 1	US 2	€/Ud.
Cristal blanco pulido	Sí	-	9240671	1 Ud.	10 Ud.	197,75
Cristal negro pulido	Sí	Alape/Emco	9240674	1 Ud.	10 Ud.	214,01
Cristal marrón café brillante	Sí	-	9240678	1 Ud.	10 Ud.	214,01
Cristal rojo rubí brillante	Sí	Alape	9240679	1 Ud.	10 Ud.	214,01
Cristal azul noche brillante	Sí	-	9240615	1 Ud.	10 Ud.	321,31
Cristal titanio brillante	—	-	9240616	1 Ud.	10 Ud.	321,31
Cristal beige claro brillante	—	-	9240617	1 Ud.	10 Ud.	321,31
Madera de roble	Sí	-	9240612*	1 Ud.	10 Ud.	393,44
Mármol blanco	Sí	-	9240613*	1 Ud.	10 Ud.	393,44
Hormigón ligero	Sí	-	9240614*	1 Ud.	10 Ud.	393,44
Placa de pizarra	Sí	-	9240675*	1 Ud.	10 Ud.	286,31

Información sobre modelos de exposición disponible en el apartado "Modelos de exposición".

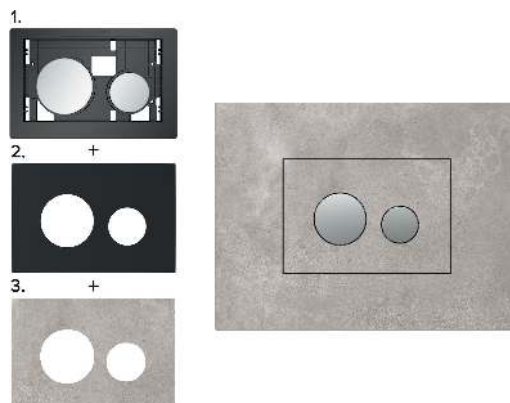
Placas de accionamiento para WC – TECEloop

TECEloop Soporte de cubierta para placa de accionamiento de WC, **NUEVO** alicatable

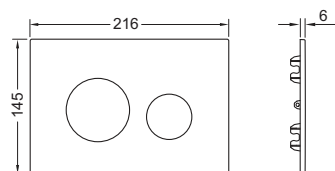
Soporte de cubierta para placas de accionamiento TECEloop para accionamiento desde el frontal o desde arriba, superficie alicatable. Para la combinación con la placa de accionamiento del sistema modular TECEloop. Apta para instalación empotrada en combinación con marco de montaje para WC (p. ej., 9240649). Compatible con cajetín de inserción para pastillas de limpieza. Dimensiones (An. x Al. x Prof.): 216 x 145 x 6 mm

Unidad de accionamiento y marco de montaje para WC no incluidos.

Color	Ref.		US 1	US 2	€/Ud.
Negro	9240631	NUEVO	1 Ud.	10 Ud.	70,20



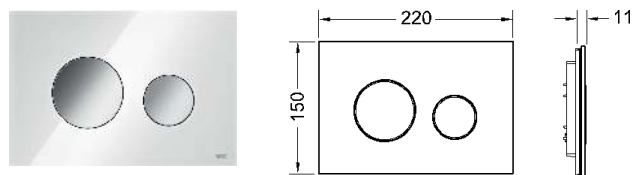
Unidad de accionamiento (1.) + soporte de cubierta (2.) + azulejo (3.) = pared alicatada en combinación con el marco de instalación para montaje enrasado



TECEloop Placa de accionamiento para WC para sistema de doble descarga

Placa de accionamiento para cisternas TECE, para accionamiento frontal o superior. Placa de accionamiento de vidrio plano con dos teclas de descarga montadas por resorte. Apta para instalación empotrada en combinación con marco de montaje para WC (p. ej. 9240649). Compatible con cajetín de inserción para pastillas higiénicas. Dimensiones (An. x Al. x Pr.): 220 x 150 x 11 mm

Marco de WC no incluido en el envío.



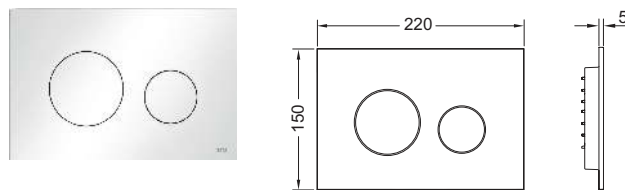
Color	Modelo de exposición	Ref.	US 1	US 2	€/Ud.
Cristal blanco pulido, teclas blancas pulidas	Sí	9240650	1 Ud.	10 Ud.	265,67
Cristal blanco brillante, teclas cromadas mate	Sí	9240659	1 Ud.	10 Ud.	286,31
Cristal blanco pulido, teclas cromadas brillantes	Sí	9240660	1 Ud.	10 Ud.	286,31
Cristal negro brillante, teclas blancas brillantes	Sí	9240654	1 Ud.	10 Ud.	265,67
Cristal negro brillante, teclas cromadas mate	Sí	9240655	1 Ud.	10 Ud.	286,37
Cristal negro pulido, teclas cromadas brillantes	Sí	9240656	1 Ud.	10 Ud.	286,37
Cristal negro pulido, teclas negro pulido	Sí	9240657	1 Ud.	10 Ud.	286,37

Información sobre modelos de exposición disponible en el apartado "Modelos de exposición".

TECEloop Placa de accionamiento de WC de plástico para sistema de doble descarga

Placa de accionamiento para cisterna TECE, para accionamiento frontal o superior. Placa de accionamiento de plástico muy plana, teclas de descarga con inserciones de goma; incluye varillas de accionamiento y materiales de montaje. Apta para instalación empotrada en combinación con marco de montaje para WC y marco de distancia. Compatible con el cajetín de inserción integrado para pastillas higiénicas.

Dimensiones (An. x Al. x Pr.): 220 x 150 x 5 mm



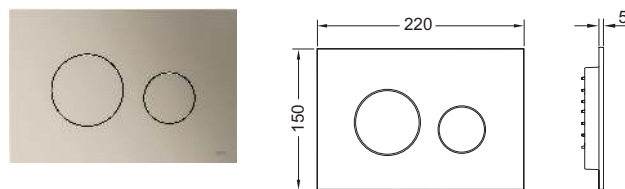
Color	Modelo de exposición	Ref.	US 1	US 2	€/Ud.
Blanco brillante	Sí	9240920	1 Ud.	10 Ud.	107,54
Cromado brillante	—	9240921	1 Ud.	10 Ud.	107,54
Cromado mate	Sí	9240922	1 Ud.	10 Ud.	107,54
Negro brillante	—	9240924	1 Ud.	10 Ud.	115,41
Negro mate	Sí	9240925	1 Ud.	10 Ud.	115,41
Blanco mate	—	9240926	1 Ud.	10 Ud.	115,41
Blanco brillante, teclas cromadas brillantes	—	9240927	1 Ud.	10 Ud.	115,41

Información sobre modelos de exposición disponible en el apartado "Modelos de exposición".

TECEloop Placa de accionamiento de WC de plástico para sistema de doble descarga

Placa de accionamiento para cisterna TECE, para accionamiento frontal o superior. Placa de accionamiento de plástico extraplana con refuerzo de goma en las teclas de descarga, incluidas las varillas de accionamiento y el material de montaje. Apta para instalación empotrada en combinación con marco de montaje para WC y marco separador de TECE. Compatible con cajetín de inserción para pastillas de limpieza.

Dimensiones (An. x Al. x Pr.): 220 x 150 x 5 mm



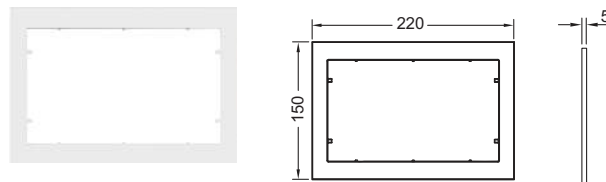
Color	Modelo de exposición	Ref.	US 1	US 2	€/Ud.
Níquel metálico	—	9240935	1 Ud.	10 Ud.	115,57
Latón metálico	Sí	9240936	1 Ud.	10 Ud.	115,57
Bronce rojo metálico	Sí	9240937	1 Ud.	10 Ud.	115,57
Grafito metálico	—	9240938	1 Ud.	10 Ud.	115,57

Información sobre modelos de exposición disponible en el apartado "Modelos de exposición".

TECE Marco de distancia

Usado como marco intermedio para las placas de accionamiento de plástico TECEnow y TECEloop y para la instalación empotrada de TECEnow, TECEloop de plástico y TECEvelvet.

Dimensiones (An. x Al. x Pr.): 220 x 150 x 5 mm



Color	Ref.	US 1	US 2	€/Ud.
Blanco	9240410	1 Ud.	10 Ud.	19,20
Cromado brillante	9240411	1 Ud.	10 Ud.	38,41
Cromado mate	9240412	1 Ud.	10 Ud.	38,41
Negro	9240415	1 Ud.	10 Ud.	53,17

Placas de accionamiento para WC – TECEloop

TECE Marco para inodoro de instalación enrasada

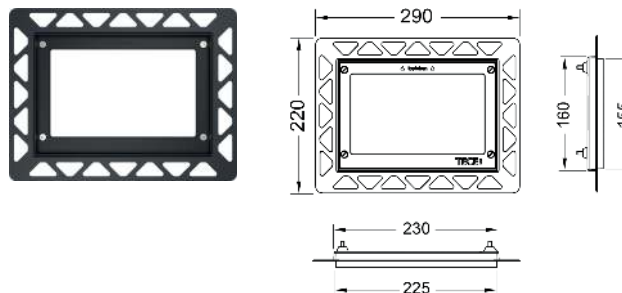
Kit de instalación para montaje empotrado de placas de accionamiento de WC TECEloop de cristal, TECEloop de plástico, TECEvelvet, TECEsquare de cristal, TECElux Mini y TECEnow. Marco de azulejo con profundidad ajustable para cubiertas de pared de 5-18 mm (de 18-33 mm con perno de ajuste; ref. 9820181). Incluye herramienta de desmontaje para la placa de accionamiento.

Durante el montaje del armazón es necesario un marco de montaje.

Atención:

Apto para módulos para obras secas y estructuras de pared de ladrillo en combinación con el sistema de protección para pared de obra TECEbox (ref. 9030029).

Para obtener un borde limpio, le recomendamos utilice una herramienta de corte por chorro de agua para realizar el hueco en las baldosas.

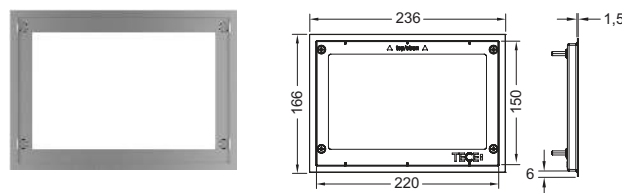


Color	Modelo de exposición	Ref.	US 1	US 2	€/Ud.
Blanco	Sí	9240646	1 Ud.	20 Ud.	100,38
Negro	Sí	9240647	1 Ud.	20 Ud.	100,38
Cromado brillante	Sí	9240649	1 Ud.	20 Ud.	154,97
Dorado	—	9240648	1 Ud.	20 Ud.	513,63
Metal brillo	—	9240644	1 Ud.	20 Ud.	214,01

Información sobre modelos de exposición disponible en el apartado "Modelos de exposición".

TECE Marco WC decorativo para instalación de marco de WC

Marco decorativo de metal para combinar con instalación de marco de WC. Para cubrir bordes de las piezas irregulares. Marco de embaldosado con profundidad regulable para recubrimientos de pared de 5 a 18 mm, (con perno de ajuste de 18 a 33 mm – ref. 9820181).

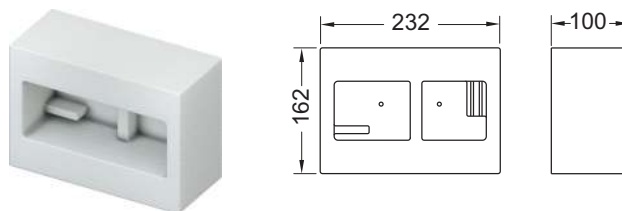


Color	Ref.	US 1	US 2	€/Ud.
Brillante	9240645	1 Ud.	10 Ud.	214,01
Cepillado	9240643	1 Ud.	10 Ud.	197,75

TECEbox Protección de obra para montaje enrasado

Sistema de protección de pared de obra, para estructuras de pared de ladrillo. Para preparar la instalación del marco de montaje para placas de accionamiento de WC. Apto para el uso con todos los módulos de WC TECEbox.

¡Grosor mínimo de enlucido 25 mm!

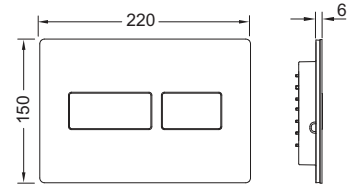
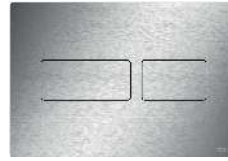


Ref.	US 1	€/Ud.
9030029	1 Ud.	28,09

TECEsolid Placa de accionamiento de WC para sistema de doble descarga

Placa de accionamiento para cisternas TECE, para accionamiento frontal o superior. Placa de accionamiento de acero inoxidable extraplana con refuerzo de goma en las teclas de descarga. Incluye las varillas de accionamiento y el material de montaje. Placa de accionamiento con tornillos ocultos. Compatible con cajetín de inserción para pastillas higiénicas.

Dimensiones (An. x Al. x Pr.): 220 x 150 x 6 mm



Nota:

Asegúrese de que el grosor mínimo de enlucido en la estructura de pared de ladrillo sea de 26 mm.

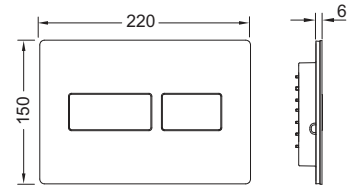
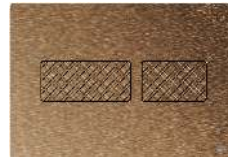
Color	Modelo de exposición	Ref.	US 1	US 2	€/Ud.
Blanco brillante	Sí	9240432	1 Ud.	10 Ud.	179,12
Blanco mate	—	9240433	1 Ud.	10 Ud.	179,12
Acero inoxidable cepillado	—	9240430	1 Ud.	10 Ud.	179,12
Acero inoxidable cepillado (con antihuellas)	Sí	9240434	1 Ud.	10 Ud.	227,34
Cromado brillante	Sí	9240431	1 Ud.	10 Ud.	179,12
Negro mate	—	9240416	1 Ud.	10 Ud.	192,10

Información sobre modelos de exposición disponible en el apartado "Modelos de exposición".

TECEsolid Placa de accionamiento de WC para sistema de doble descarga con superficie texturizada

Placa de accionamiento con superficie texturizada para cisternas TECE, para accionamiento frontal o superior. Placa de accionamiento de acero inoxidable extraplana con refuerzo de goma en las teclas de descarga, incluidas las varillas de accionamiento y el material de montaje. Placa de accionamiento con tornillos ocultos. Compatible con cajetín de inserción para pastillas de limpieza.

Dimensiones (An. x Al. x Pr.): 220 x 150 x 6 mm



Nota:

Asegúrese de que el grosor mínimo de enlucido en la estructura de pared de ladrillo sea de 26 mm.

Color	Modelo de exposición	Ref.	US 1	US 2	€/Ud.
Níquel cepillado con diseño de línea	—	9240437	1 Ud.	10 Ud.	318,68
Grafito cepillado con diseño de línea	Sí	9240438	1 Ud.	10 Ud.	318,68
Bronce cepillado con diseño de diamante	—	9240435	1 Ud.	10 Ud.	318,68
Latón cepillado con diseño de diamante	Sí	9240436	1 Ud.	10 Ud.	318,68

Información sobre modelos de exposición disponible en el apartado "Modelos de exposición".

TECEsolid Tornillos ocultos

Conexión de tornillo oculta para protección antirrobo de la placa de accionamiento TECEsolid, incluye herramienta de montaje.



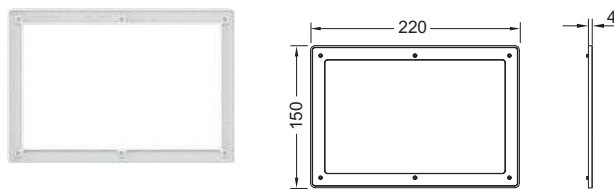
Ref.	US 1	€/Ud.
9240442	1 Ud.	13,23

Placas de accionamiento para WC – TECESolid

TECESolid Marco de distancia

Para combinar con la placa de accionamiento TECESolid, se puede utilizar como marco de distancia intermedio.

Dimensiones (An. x Al. x Pr.): 220 x 150 x 4 mm



Color	Ref.	US 1	US 2	€/Ud.
Blanco	9240440	1 Ud.	10 Ud.	26,59
Gris	9240441	1 Ud.	10 Ud.	26,59

TECESolid Electrónica para WC con accionamiento sin contacto, batería de 6 V

Placa de accionamiento electrónica con actuación higiénica sin contacto para cisternas TECE con accionamiento frontal y altura de actuación de aprox. 1 m (placa de accionamiento central). Placa de accionamiento de acero inoxidable de perfil muy plano que incluye el material de fijación, un compartimento para batería estanco para su instalación en la cisterna (con cuatro baterías de tipo Mono/D/LR 20) y motor de accionamiento para descarga única o doble. Compatible con cajetín de inserción para pastillas de limpieza.

Dimensiones (An. x Al. x Pr.): 220 x 150 x 6 mm

Función del sistema electrónico:

El sensor detecta cuando una persona se acerca al inodoro y entonces solo ilumina las teclas del accionamiento. El accionamiento de descarga se produce sin contacto o tocando la zona de la tecla. La electrónica para WC TECESolid se puede adaptar a los requisitos particulares mediante su programación a través de una aplicación.

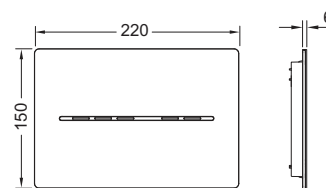
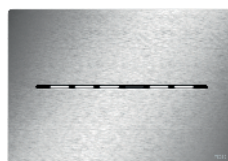
Funciones programables (a través de la aplicación y la interfaz de Bluetooth):

- Descarga única o doble que permite ahorrar agua
- Rango de detección del sensor
- Descarga higiénica por intervalos
- Hora de activación
- Pre-descarga
- Descarga automática (descarga de seguridad)
- Brillo de la iluminación de la pantalla

Función de evaluación y registro a través de la aplicación, interfaz para el sistema de gestión del edificio y para el activador remoto a través de un botón eléctrico conectado con cables y situado en el brazo de seguridad.

Nota:

- No compatible con módulos para WC con alturas de instalación de 980, 820 y 750 mm.
- No compatible con TOTO Washlets RX y SX.



Color	Modelo de exposición	Ref.	US 1	€/Ud.
Cromado brillante	—	9240461	1 Ud.	891,79
Blanco brillante	—	9240462	1 Ud.	891,79
Blanco mate	—	9240463	1 Ud.	891,79
Acero inoxidable cepillado (con antihuellas)	Sí	9240464	1 Ud.	931,14
Negro mate	—	9240465	1 Ud.	891,79

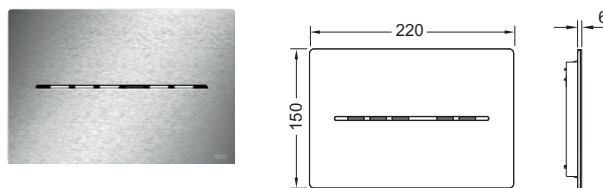
Información sobre modelos de exposición disponible en el apartado "Modelos de exposición".

Placas de accionamiento para WC – TECESolid descarga electrónica

TECESolid Electrónica para WC con accionamiento sin contacto, red eléctrica de 12 V

Placa de accionamiento electrónica con actuación higiénica sin contacto para cisternas TECE con accionamiento frontal y altura de actuación de aprox. 1 m (placa de accionamiento central). Placa de accionamiento de acero inoxidable muy plana, con materiales de fijación y motor de accionamiento para descargas únicas o dobles. Compatible con el cajetín de inserción integrado para pastillas higiénicas.

Dimensiones (An. x Al. x Pr.): 220 x 150 x 6 mm



Función del sistema electrónico:

El sensor detecta cuando una persona se acerca al inodoro y entonces solo ilumina las teclas del accionamiento. El accionamiento de descarga se produce sin contacto o tocando la zona de la tecla. La electrónica para WC TECESolid se puede adaptar a los requisitos particulares mediante su programación a través de una aplicación.

Funciones programables (a través de la aplicación y la interfaz de Bluetooth):

- Descarga única o doble que permite ahorrar agua
- Rango de detección del sensor
- Descarga higiénica por intervalos
- Hora de activación
- Pre-descarga
- Descarga automática (descarga de seguridad)
- Brillo de la iluminación de la pantalla

Función de evaluación y registro a través de la aplicación, interfaz para el sistema de gestión del edificio y para el activador remoto a través de un botón eléctrico con cables situado en el brazo de seguridad; incluye una batería de bloque de 9 V para el suministro de corriente en situaciones de emergencia.

Se han de pedir por separado:

- Para conexiones de 230/12 V: transformador con cable de alimentación (tensión de conexión: 230 V, ref. 9810012)

Nota:

- La electrónica para WC TECESolid requiere de una conexión eléctrica.
- No compatible con módulos para WC con alturas de instalación de 980, 820 y 750 mm.
- No compatible con TOTO Washlets RX y SX.

Color	Modelo de exposición	Ref.	US 1	€/Ud.
Cromado brillante	—	9240451	1 Ud.	742,95
Blanco brillante	—	9240452	1 Ud.	742,95
Blanco mate	—	9240453	1 Ud.	742,95
Acero inoxidable cepillado (con antihuellas)	Sí	9240454	1 Ud.	783,47
Negro mate	—	9240455	1 Ud.	760,66

Información sobre modelos de exposición disponible en el apartado "Modelos de exposición".

Placas de accionamiento para WC – TECEsolid descarga electrónica

TECEsolid Electrónica para WC Dispositivo antirrobo

Unión roscada oculta para protección antirrobo de la electrónica para WC TECEsolid.



Ref.	US 1	€/Ud.
9240443	1 Ud.	24,10

TECE Transformador para electrónica para WC, con cable de conexión

Transformador para la conexión eléctrica de la electrónica para WC TECElux Mini y TECEsolid (placa de accionamiento central de aprox. 1 m). Se puede conectar una placa de accionamiento por cada transformador. Para el montaje en bases empotradas, con un diámetro de 60 mm y una profundidad de 63 mm. Tensión de la red eléctrica de 230 V (100-240 V, 50-60 Hz), salida de 12 V CC. Longitud del cable: 5 m



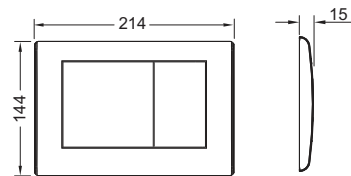
Ref.	US 1	€/Ud.
9810012	1 Ud.	130,13

Placas de accionamiento para WC – TECEplanus

TECEplanus Placa de accionamiento para WC para sistema de doble descarga

Placa de accionamiento de acero inoxidable con tornillo oculto para cisternas TECE, accionamiento frontal o superior. Tope amortiguado con goma en ambos lados. Incluye varillas de accionamiento y material de fijación. Compatible con cajetín de inserción integrado para pastillas higiénicas.

Dimensiones (An. x Al. x Pr.): 214 x 144 x 15 mm

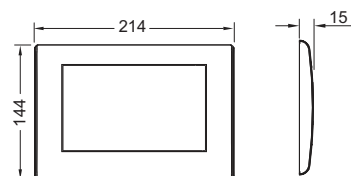


Color	Ref.		US 1	US 2	€/Ud.
Blanco mate seda	9240322	Fin exist.	1 Ud.	10 Ud.	203,69
Blanco brillante	9240324	Fin exist.	1 Ud.	10 Ud.	203,69
Acero inoxidable cepillado	9240320	Fin exist.	1 Ud.	10 Ud.	171,25
Cromado brillante	9240321	Fin exist.	1 Ud.	10 Ud.	171,25
Cobre envejecido	9240365	Fin exist.	1 Ud.	10 Ud.	912,14
Latón envejecido	9240366	Fin exist.	1 Ud.	10 Ud.	912,14

TECEplanus Placa accionamiento para WC para sistema de descarga única

Placa de accionamiento de acero inoxidable para cisternas TECE, accionamiento frontal o superior, con tornillo oculto para cisternas TECE. Tope amortiguado con goma en ambos lados. Incluye varilla de accionamiento y material de fijación. Compatible con cajetín de inserción integrado para pastillas higiénicas.

Dimensiones (An. x Al. x Pr.): 214 x 144 x 15 mm



Color	Ref.		US 1	US 2	€/Ud.
Blanco mate seda	9240312	Fin exist.	1 Ud.	10 Ud.	203,69
Blanco brillante	9240314	Fin exist.	1 Ud.	10 Ud.	203,69
Acero inoxidable cepillado	9240310	Fin exist.	1 Ud.	10 Ud.	171,25
Cromado brillante	9240311	Fin exist.	1 Ud.	10 Ud.	171,25

TECEplanus Activador remoto para WC para brazo de seguridad, batería de 6 V

Para una construcción sin barreras y una activación remota de cisternas TECE mediante interruptor remoto en el brazo de seguridad. Apto para todas las cisternas TECE con accionamiento desde el frente y altura de accionamiento de aproximadamente 1 m. Posibilidad de un accionamiento de descarga manual adicional a través de la placa de accionamiento (no incluida en la entrega).

Apto para brazos de seguridad con accionamiento remoto:

- Brazos de seguridad LifeSystem de la serie HEWI 802.50., con set de equipamiento HEWI 802.50.060R (derecha) o HEWI 802.50.060L (izquierda).
- Brazos de seguridad 801 de la serie HEWI 801.50., con set de equipamiento HEWI 801.50.060.
- Brazos de seguridad 805 de la serie HEWI 805.50., con set de equipamiento HEWI 801.50.060.
- Accionamiento remoto 34903 y 34905 KEUCO Plan Care.

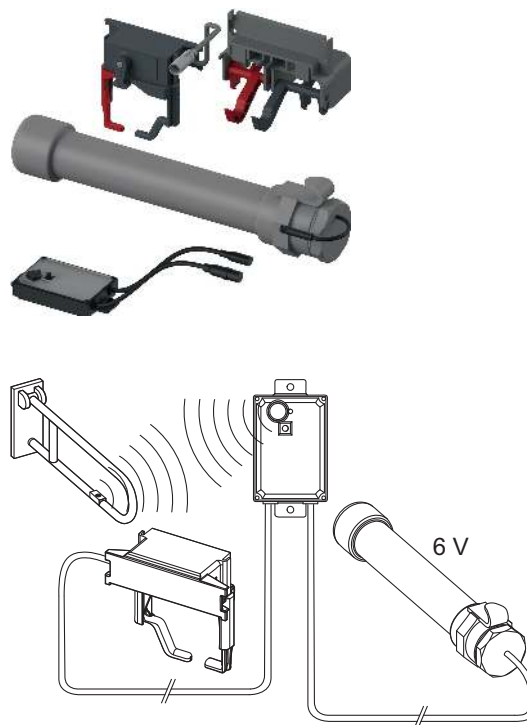
Compuesto por:

- Volumen de descarga total ajustable de 4,5/6/7,5 o 9 litros.
- Compartimento para batería estanco al agua para la instalación en la cisterna.
- Cuatro baterías, tipo mono Mono/D/LR20.
- Motor de accionamiento

Pedir por separado:

- Placa de accionamiento manual
- Placa de descarga de volumen simple o doble

Ref.	US 1	€/Ud.
9240354*	1 Ud.	932,79



TECEplanus Accionamiento a distancia WC mediante accionamiento en asidero, red eléctrica 12 V

Para una construcción sin barreras y una activación remota de cisternas TECE mediante interruptor remoto en el brazo de seguridad. Apto para todas las cisternas TECE con accionamiento desde el frente y altura de accionamiento de aproximadamente 1 m. Posibilidad de un accionamiento de descarga manual adicional a través de la placa de accionamiento (no incluida en la entrega).

Apto para brazos de seguridad con accionamiento remoto:

- Brazos de seguridad LifeSystem de la serie HEWI 802.50., con set de equipamiento HEWI 802.50.060R (derecha) o HEWI 802.50.060L (izquierda)
- Brazos de seguridad 805 de la serie HEWI 805.50., con set de equipamiento HEWI 801.50.060
- KEUCO Plan Care 34903 y 34905 con accionamiento por radio

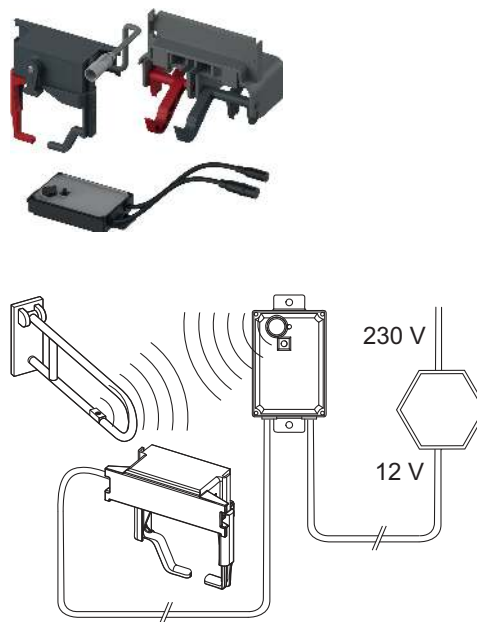
Consta de:

- Volumen de descarga total ajustable de 4,5/6/7,5 o 9 litros
- Suministro de corriente mediante un transformador externo de 230/12 V (transformador no incluido en el alcance de la entrega).
- Motor de accionamiento

Pedir por separado:

- TECEplanus Transformador 230/12 V; ref. 9810003
- TECEplanus Cable de conexión de 12 V; ref. 9810004
- Placa de accionamiento con volumen de descarga simple o doble

Ref.	US 1	€/Ud.
9240355*	1 Ud.	1.217,64



Placas de accionamiento para WC – TECEplanus descarga electrónica

TECEplanus Accionamiento a distancia, para placa de accionamiento electrónica alimentada por cable, batería 6 V

Para construcción sin barreras y activación remota de cisternas TECE con los pulsadores eléctricos conectados por cable en el brazo de seguridad o en la pared. Apto para todas las cisternas TECE con accionamiento desde el frente y altura de accionamiento de aproximadamente 1 m. Posibilidad de un accionamiento de descarga manual adicional a través de la placa de accionamiento (no incluida en la entrega).

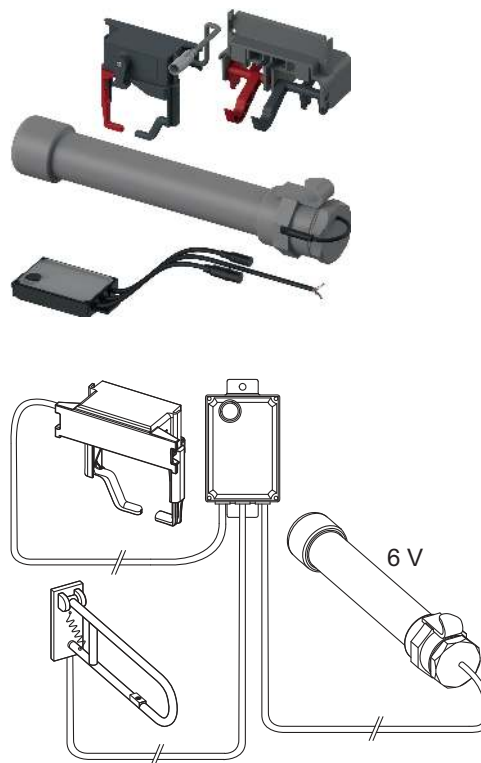
Consta de:

- Volumen de descarga ajustable de 4,5/6/7,5 o 9 litros
- Compartimento de batería estanco para instalación en la cisterna
- cuatro pilas, tipo Mono/D/LR20
- Motor de accionamiento

Pedir por separado:

- Placa de accionamiento de volumen simple o doble

Ref.	US 1	€/Ud.
9240356*	1 Ud.	522,52



TECEplanus Accionamiento WC a distancia, para placa de accionamiento electrónica alimentada por cable, red eléctrica de 12 V

Para construcción sin barreras y activación remota de cisternas TECE con los pulsadores eléctricos conectados por cable en el brazo de seguridad o en la pared. Apto para todas las cisternas TECE con accionamiento desde el frente y altura de accionamiento de aproximadamente 1 m. Posibilidad de un accionamiento de descarga manual adicional a través de la placa de accionamiento (no incluida en la entrega).

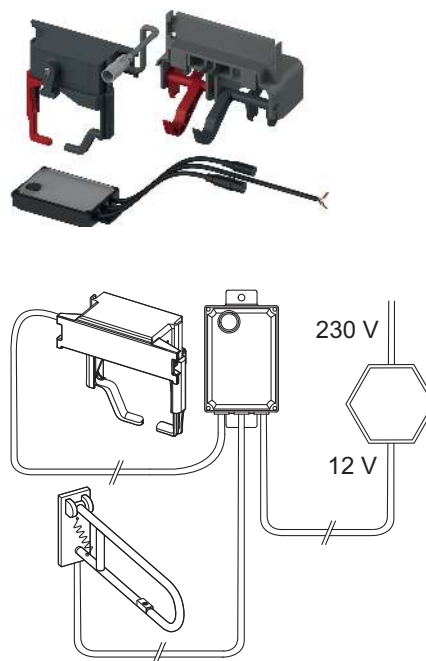
Consta de:

- Volumen de descarga ajustable de 4,5/6/7,5 o 9 litros
- Suministro de corriente mediante un transformador externo de 230/12 V (transformador no incluido en el alcance de la entrega)
- Motor de accionamiento

Pedir por separado:

- TECEplanus Transformador 230/12 V; ref. 9810003
- TECEplanus Cable de conexión de 12 V; ref. 9810004
- Placa de accionamiento con volumen de descarga simple o doble

Ref.	US 1	€/Ud.
9240357*	1 Ud.	522,52



TECEplanus Transformador para red eléctrica 230/12 V, WC/urinario

Para instalación en enchufes ocultos estándar de ø 60 mm, permite conectar hasta 5 sistemas electrónicos de urinario o 1 sistema electrónico para WC.

Conexión eléctrica: 230 V

Salida: 12 V CC



Ref.	US 1	€/Ud.
9810003	1 Ud.	95,93

Placas de accionamiento para WC – TECEplanus descarga electrónica

TECEplanus Cable de conexión para red eléctrica de 12 V, WC/urinario

Cable de conexión de dos vías, longitud 10 m.

Ref.	US 1	€/Ud.
9810004	1 Ud.	44,28



TECEplanus Pulsador inalámbrico

Pulsador para accionamiento en asideros, apto para radio control del sistema de descarga para WC TECE.

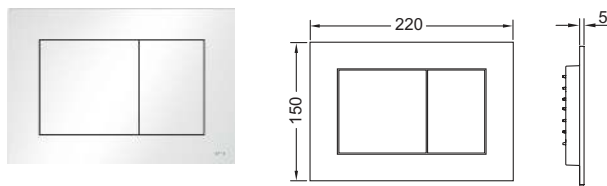
Ref.	US 1	€/Ud.
9240360	1 Ud.	600,00



Placas de accionamiento para WC – TECEnow

TECEnow Placa accionamiento para WC para sistema de descarga doble

Placa de accionamiento para cisternas TECE, accionamiento frontal o superior. Placa de accionamiento de plástico, pulsador con gomas en ambos lados. Apto para montaje plano/enrasado en combinación con marco de montaje de WC y el marco TECE. Incluye varillas de accionamiento y material de fijación. Compatible con cajetín de inserción integrado para pastillas higiénicas. Dimensiones (An. x Al. x Pr.): 220 x 150 x 5 mm



Nota:

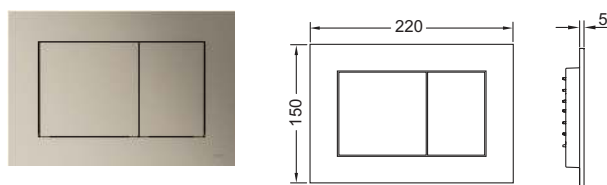
¡Grosor mínimo de enlucido 23 mm!

Color	Modelo de exposición	Ref.	US 1	US 2	€/Ud.
Blanco brillante	Sí	9240400	1 Ud.	10 Ud.	91,57
Blanca, antibacteriana	—	9240405	1 Ud.	10 Ud.	106,04
Blanco mate	—	9240417	1 Ud.	10 Ud.	127,24
Cromado brillante	Sí	9240401	1 Ud.	10 Ud.	106,25
Cromado mate	Sí	9240402	1 Ud.	10 Ud.	106,25
Negro brillante	Sí	9240403	1 Ud.	10 Ud.	110,69
Negro mate	Sí	9240407	1 Ud.	10 Ud.	121,57

Información sobre modelos de exposición disponible en el apartado "Modelos de exposición".

TECEnow Placa accionamiento para WC para sistema de descarga doble

Placa de accionamiento para cisterna TECE, para accionamiento frontal o superior. Placa de accionamiento de plástico extraplana con refuerzo de goma en las teclas de descarga, incluidas las varillas de accionamiento y el material de montaje. Apta para instalación empotrada en combinación con marco de montaje para WC y marco de distancia de TECE. Compatible con cajetín de inserción para pastillas de limpieza. Dimensiones (An. x Al. x Pr.): 220 x 150 x 5 mm



Nota:

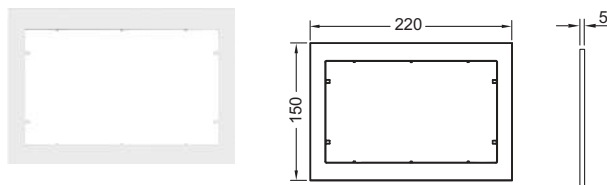
¡Grosor mínimo de enlucido 23 mm!

Color	Modelo de exposición	Ref.	US 1	US 2	€/Ud.
Níquel metálico	Sí	9240418	1 Ud.	10 Ud.	121,64
Latón metálico	—	9240419	1 Ud.	10 Ud.	121,64
Bronce rojo metálico	—	9240422	1 Ud.	10 Ud.	121,64
Grafito metálico	Sí	9240423	1 Ud.	10 Ud.	121,64

Información sobre modelos de exposición disponible en el apartado "Modelos de exposición".

TECE Marco de distancia

Usado como marco intermedio para las placas de accionamiento de plástico TECEnow y TECEloop y para la instalación empotrada de TECEnow, TECEloop de plástico y TECEvelvet. Dimensiones (An. x Al. x Pr.): 220 x 150 x 5 mm



Color	Ref.	US 1	US 2	€/Ud.
Blanco	9240410	1 Ud.	10 Ud.	19,20
Cromado brillante	9240411	1 Ud.	10 Ud.	38,41
Cromado mate	9240412	1 Ud.	10 Ud.	38,41
Negro	9240415	1 Ud.	10 Ud.	53,17

TECE Marco para inodoro de instalación enrasada

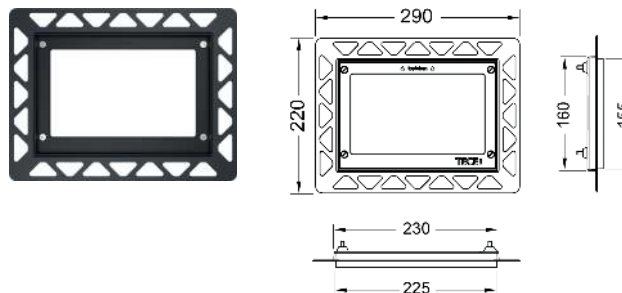
Kit de instalación para montaje empotrado de placas de accionamiento de WC TECEloop de cristal, TECEloop de plástico, TECEvelvet, TECEsquare de cristal, TECElux Mini y TECEnow. Marco de azulejo con profundidad ajustable para cubiertas de pared de 5-18 mm (de 18-33 mm con perno de ajuste; ref. 9820181). Incluye herramienta de desmontaje para la placa de accionamiento.

Durante el montaje del armazón es necesario un marco de montaje.

Atención:

Apto para módulos para obras secas y estructuras de pared de ladrillo en combinación con el sistema de protección para pared de obra TECEbox (ref. 9030029).

Para obtener un borde limpio, le recomendamos utilice una herramienta de corte por chorro de agua para realizar el hueco en las baldosas.

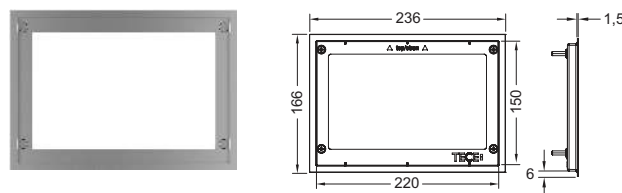


Color	Modelo de exposición	Ref.	US 1	US 2	€/Ud.
Blanco	Sí	9240646	1 Ud.	20 Ud.	100,38
Negro	Sí	9240647	1 Ud.	20 Ud.	100,38
Cromado brillante	Sí	9240649	1 Ud.	20 Ud.	154,97
Dorado	—	9240648	1 Ud.	20 Ud.	513,63
Metal brillo	—	9240644	1 Ud.	20 Ud.	214,01

Información sobre modelos de exposición disponible en el apartado "Modelos de exposición".

TECE Marco WC decorativo para instalación de marco de WC

Marco decorativo de metal para combinar con instalación de marco de WC. Para cubrir bordes de las piezas irregulares. Marco de embaldosado con profundidad regulable para recubrimientos de pared de 5 a 18 mm, (con perno de ajuste de 18 a 33 mm – ref. 9820181).

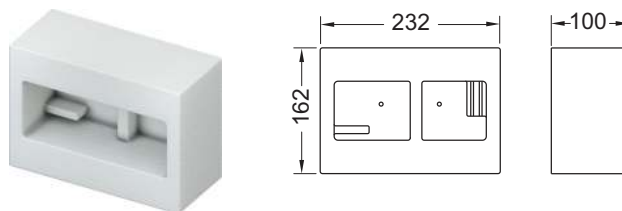


Color	Ref.	US 1	US 2	€/Ud.
Brillante	9240645	1 Ud.	10 Ud.	214,01
Cepillado	9240643	1 Ud.	10 Ud.	197,75

TECEbox Protección de obra para montaje enrasado

Sistema de protección de pared de obra, para estructuras de pared de ladrillo. Para preparar la instalación del marco de montaje para placas de accionamiento de WC. Apto para el uso con todos los módulos de WC TECEbox.

¡Grosor mínimo de enlucido 25 mm!



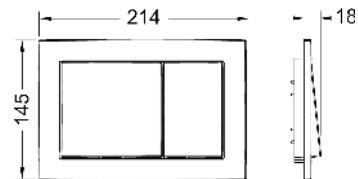
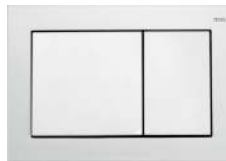
Ref.	US 1	€/Ud.
9030029	1 Ud.	28,09

Placas de accionamiento para WC – TECEbase

TECEbase Placa de accionamiento de WC para sistema de descarga doble

Placa de accionamiento para cisternas TECE, accionamiento frontal o superior. Placa de accionamiento de plástico incluye varillas de accionamiento y material de fijación. Compatible con cajetín de inserción integrado para pastillas higiénicas.

Dimensiones (An. x Al. x Pr.): 214 x 145 x 18 mm



Color	Ref.	US 1	US 2	€/Ud.
Blanco brillante	9240700	1 Ud.	10 Ud.	63,48
Cromado brillante	9240701	1 Ud.	10 Ud.	87,13
Cromado mate	9240702	1 Ud.	10 Ud.	87,13
Negro mate	9240723			

NUEVO

TECEflushpoint Activador remoto neumático para cisternas con válvula de descarga A 2, set de montaje

Control remoto neumático para cisternas Uni 750, Uni y Base para un accionamiento descentralizado de la cisterna en combinación con una placa de accionamiento TECE manual o una cubierta de inspección. Para utilizar en construcciones en obra seca y paredes macizas o en la instalación de muebles.

Compuesto por: servomotor neumático para cisterna Uni, base empotrada, tubo flexible neumático de 2 m, conducto vacío de 2 m, profundidad de instalación: 75 mm

Atención:

Solo se puede utilizar combinado con el set de instalación de acabado del activador remoto neumático TECEflushpoint 9240978-9240984 (se han de pedir por separado)



Ref.	US 1	€/Ud.
9240976	1 Ud.	47,22

TECEflushpoint Activador remoto neumático para cisterna con válvula de descarga A 5, set de montaje

Control remoto neumático para cisternas Compact 320, Base 320, Octa II y Base 8 con válvula de descarga A 5 para un accionamiento descentralizado de la cisterna en combinación con una placa de accionamiento TECE manual o una cubierta de inspección. Para utilizar en construcciones en obra seca y paredes macizas o en la instalación de muebles.

Compuesto por: servomotor neumático para cisterna, base empotrada, tubo flexible neumático de 2 m, conducto vacío de 2 m, profundidad de instalación: 75 mm

Atención:

Solo se puede utilizar combinado con el set de instalación de acabado del activador remoto neumático TECEflushpoint 9240978-9240984 (se han de pedir por separado)



Ref.	US 1	€/Ud.
9240977	1 Ud.	45,90

TECEflushpoint Activador remoto neumático para sistemas de doble descarga, set de instalación, con cubierta cuadrada

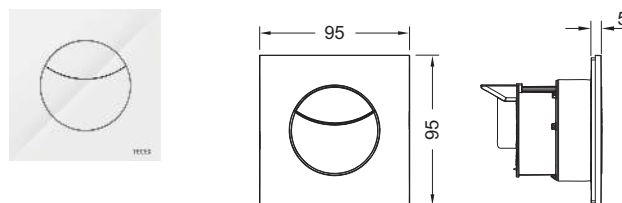
Activador remoto neumático para cisternas TECE, para un accionamiento descentralizado de la cisterna en combinación con una placa de accionamiento TECE manual o un panel de inspección. Para utilizar en construcciones en obra seca y paredes macizas o en la instalación de muebles.

Dimensiones (An. x Al. x Pr.): 95 x 95 x 5 mm

Consta de: cubierta de plástico con diseño extraplano cuadrado, tecla grande y pequeña de plástico y unidad de accionamiento neumática

Atención:

Solo se puede utilizar combinado con el set de montaje del activador remoto neumático TECEflushpoint (se han de pedir por separado)



Color	Ref.	US 1	€/Ud.
Blanco brillante	9240978	1 Ud.	45,90
Cromado brillante	9240979	1 Ud.	52,46
Cromado mate	9240980	1 Ud.	52,46

Placas de accionamiento para WC – TECEflushpoint

TECEflushpoint Activador remoto neumático para sistemas de doble descarga, set de instalación, con cubierta redonda

Activador remoto neumático para cisternas TECE, para un accionamiento descentralizado de la cisterna en combinación con una placa de accionamiento TECE manual o un panel de inspección. Para utilizar en construcciones en obra seca y paredes macizas o en la instalación de muebles.

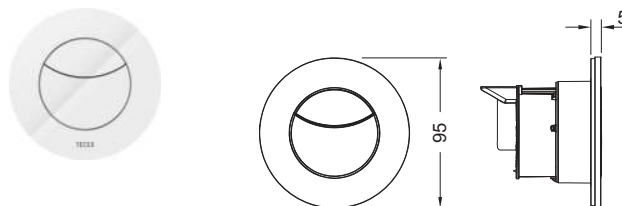
Dimensiones (An. x Al. x Pr.): 95 x 95 x 5 mm

Consta de: cubierta de plástico con diseño extraplano redondo, tecla grande y pequeña de plástico y unidad de accionamiento neumática

Atención:

Solo se puede utilizar combinado con el set de armazón del activador remoto neumático TECEflushpoint (se han de pedir por separado)

Color	Ref.	US 1	€/Ud.
Blanco brillante	9240981	1 Ud.	45,90
Cromado brillante	9240982	1 Ud.	52,46
Cromado mate	9240983	1 Ud.	52,46



TECEflushpoint Activador remoto neumático para sistemas de descarga única, set de instalación, con cubierta cuadrada

Activador remoto neumático para cisternas TECE, para un accionamiento descentralizado de la cisterna en combinación con una placa de accionamiento TECE manual o un panel de inspección. Para utilizar en construcciones en obra seca y paredes macizas o en la instalación de muebles.

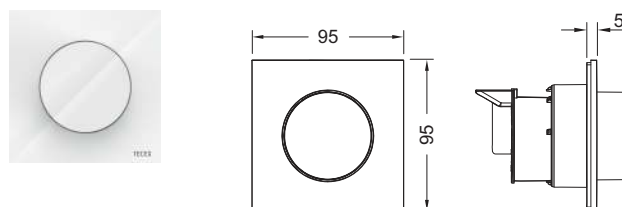
Dimensiones (An. x Al. x Pr.): 95 x 95 x 5 mm

Consta de: cubierta de plástico con diseño extraplano cuadrado, tecla grande y protuberante de plástico y unidad de accionamiento neumática

Atención:

Solo se puede utilizar combinado con el set de montaje del activador remoto neumático TECEflushpoint (se han de pedir por separado)

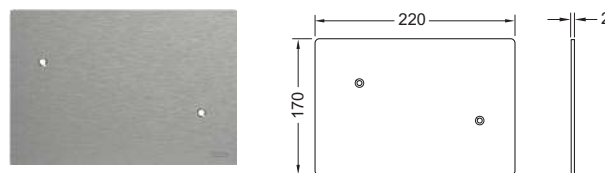
Color	Ref.	US 1	€/Ud.
Blanco brillante	9240984	1 Ud.	65,57



TECEflushpoint Placa de cubierta

Placa de cubierta sin función de descarga con tornillos de fijación "easy fit", se puede usar en combinación con el activador remoto neumático, apta para todas las cisternas TECE.

Color	Ref.	US 1	€/Ud.
Acero inoxidable cepillado	9240999	1 Ud.	102,03



TECE Cajetín de inserción integrado para pastillas higiénicas

Para insertar pastillas de limpieza de WC para cisternas Uni y Base; en combinación con todas las placas de accionamiento TECE o los paneles de cristal sin unidad de accionamiento TECElux; para la instalación desde el frontal; apto para instalación empotrada; posibilidad de retroadaptación con todas las placas de accionamiento TECE.

En construcción para pared de obra, puede ser utilizado con una profundidad de 16 mm.

Profundidad construcción de pared máxima: 60 mm construcción en tabiquería ligera, 75 mm construcción en pared de obra.

Atención:

Las pastillas higiénicas no deben contener cloro u otras sustancias oxidantes.



Ref.	US 1	€/Ud.
9240950	Fin exist. 1 Ud.	154,97

TECE Cajetín de inserción II para pastillas de limpieza (TECElux Mini, TECESquare cristal, TECEventet, TECEloop y TECEnow) **NUEVO**

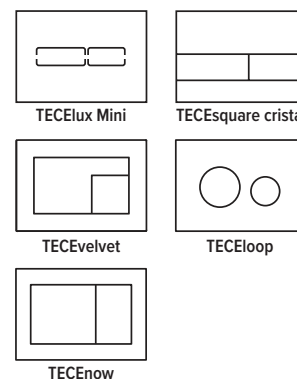
Para insertar pastillas de limpieza de WC en cisternas Uni y Base; en combinación con placas de accionamiento TECElux Mini, TECESquare cristal, TECEventet, TECEloop y TECEnow; para la instalación desde el frontal; apto para instalaciones empotradas.

Uso en estructura de pared de ladrillo a partir de una estructura de pared de 22 mm.

Grosor máximo de la estructura de pared de ladrillo: Construcción en obra seca de 79 mm, estructura de pared de ladrillo de 98 mm

Atención:

Las pastillas de limpieza utilizadas no deben contener cloro ni ninguna otra sustancia oxidante.



Ref.	US 1	€/Ud.
9240951*	NUEVO 1 Ud.	75,00

TECE Cajetín de inserción II para pastillas de limpieza (TECESquare II metal, TECESquare II cristal y TECESolid) **NUEVO**

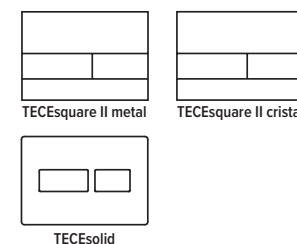
Para insertar pastillas de limpieza de WC en cisternas Uni y Base; en combinación con placas de accionamiento TECESquare II metal, TECESquare II cristal y TECESolid; para la instalación desde el frontal; apto para instalaciones empotradas.

Uso en estructura de pared de ladrillo a partir de una estructura de pared de 32 mm.

Grosor máximo de la estructura de pared de ladrillo: Construcción en obra seca de 89 mm, estructura de pared de ladrillo de 108 mm

Atención:

Las pastillas de limpieza utilizadas no deben contener cloro ni ninguna otra sustancia oxidante.



Ref.	US 1	€/Ud.
9240952*	NUEVO 1 Ud.	75,00

Placas de accionamiento para WC – Accesorios

TECE Set de extensión para placas de accionamiento de WC

Para accesorio extensor y varillas de accionamiento de máx. 12 cm.

Ref.	US 1	€/Ud.
9820030	1 Ud.	59,03



Set para instalación empotrada del marco de montaje

4 tornillos de ajuste de 18-33 mm, incl. arandela de seguridad para WC, urinario y marco de montaje TECEfilo.

Ref.	US 1	€/Ud.
9820181	1 Ud.	78,24



TECE Material de montaje y varillas de accionamiento para instalación de placas de accionamiento (2003-2020) **NUEVO**

Set de montaje para la combinación de cisternas antiguas (2003-2020) con placas de accionamiento TECE nuevas (a partir de 2021), así como placas de accionamiento TECE antiguas (2003-2020) con cisternas nuevas (a partir de 2020).

Ref.	US 1	US 2	€/Ud.
9820692	1 Ud.	50 Ud.	20,00



TECE Asiento de válvula con estrangulamiento de caudal de descarga ajustable **NUEVO**

Asiento de válvula con estrangulamiento de caudal de descarga ajustable para la válvula de descarga A 2 en cisternas Uni y Base.

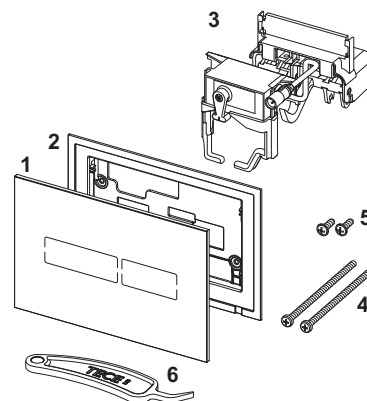
Ref.	US 1	€/Ud.
9820670*	1 Ud.	26,10



Placas de accionamiento para WC – Piezas de repuesto

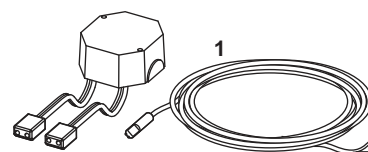
TECElux Mini Placas de accionamiento con descarga electrónica sin contacto

Pos.	Ref.	Denominación	US 1	€/Ud.
1	9820369	Placa de cubierta de cristal blanco pulido	1 Ud.	481,47
	9820370	Placa de cubierta de cristal negro pulido	1 Ud.	537,35
2	9820397	Marco de fijación	1 Ud.	19,04
3	9820493	Motor de accionamiento para cisternas TECE	1 Ud.	262,29
4	9820497	Tornillos de fijación «easy fit» (a partir de 2021)	1 Ud.	4,06
5	9820263	Tornillo de fijación (2003-2020)	1 Ud.	2,94
6	9820390	Llave de desmontaje y programación	1 Ud.	29,22



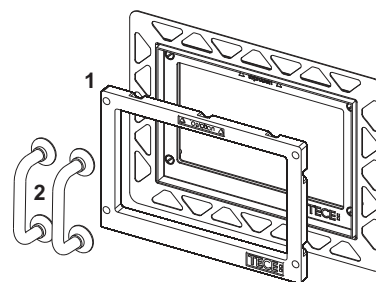
9810012 – TECE Transformador para electrónica para WC, con cable de conexión

Pos.	Ref.	Denominación	US 1	€/Ud.
1	9820352	Cable de conexión (5 metros)	NUEVO 1 Ud.	34,10



TECE Marco para inodoro de instalación enrasada

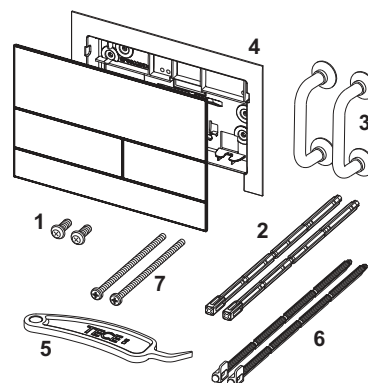
Pos.	Ref.	Denominación	US 1	€/Ud.
1	9820196	Marco de soporte de inodoro para montaje empotrado	1 Ud.	5,94
2	9820180	Tiradores	1 Ud.	33,96



TECEsquare II Placa de accionamiento de metal para sistema de doble descarga con superficie en color

TECEsquare II Placa de accionamiento de WC metal para sistema de doble descarga

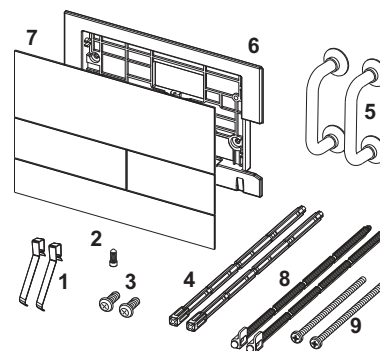
Pos.	Ref.	Denominación	US 1	€/Ud.
1	9820263	Tornillo de fijación (2003-2020)	1 Ud.	2,94
2	9820022	Varillas de accionamiento (2003-2020)	1 Ud.	7,37
3	9820180	Tiradores	1 Ud.	33,96
4	9820347	Marco de soporte	1 Ud.	26,58
5	9820390	Llave de desmontaje y programación	1 Ud.	29,22
6	9820498	Varillas de accionamiento «easy fit» (a partir de 2021)	1 Ud.	9,50
7	9820497	Tornillos de fijación «easy fit» (a partir de 2021)	1 Ud.	4,06



Placas de accionamiento para WC – Piezas de repuesto

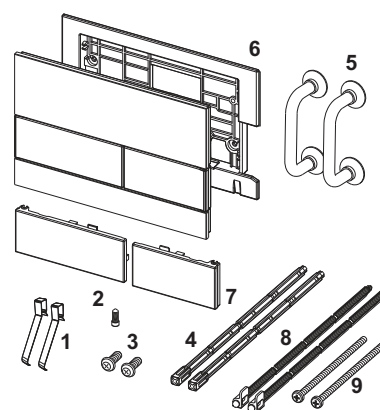
TECEsquare Placa de accionamiento de WC metal para sistema de descarga doble

Pos.	Ref.	Denominación	US 1	€/Ud.
1	9820253	Muelles para botones, dos unidades	1 Ud.	4,43
2	9820249	Tornillo de seguridad	1 Ud.	5,94
3	9820263	Tornillo de fijación (2003-2020)	1 Ud.	2,94
4	9820022	Varillas de accionamiento (2003-2020)	1 Ud.	7,37
5	9820180	Tiradores	1 Ud.	33,96
6	9820328	Marco de soporte	1 Ud.	13,33
7	9820391	TECEsquare metal de acero inoxidable	1 Ud.	516,58
	9820392	TECEsquare metal cromado brillante	1 Ud.	590,38
	9820393	TECEsquare metal blanco pulido	1 Ud.	516,58
8	9820498	Varillas de accionamiento «easy fit» (a partir de 2021)	1 Ud.	9,50
9	9820497	Tornillos de fijación «easy fit» (a partir de 2021)	1 Ud.	4,06



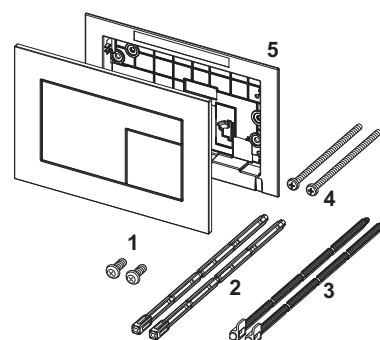
TECEsquare Placa de accionamiento de WC cristal para sistema de doble descarga

Pos.	Ref.	Denominación	US 1	€/Ud.
1	9820253	Muelles para botones, dos unidades	1 Ud.	4,43
2	9820249	Tornillo de seguridad	1 Ud.	5,94
3	9820263	Tornillo de fijación (2003-2020)	1 Ud.	2,94
4	9820022	Varillas de accionamiento (2003-2020)	1 Ud.	7,37
5	9820180	Tiradores	1 Ud.	33,96
6	9820328	Marco de soporte	1 Ud.	13,33
7	9820557	Teclas de descarga blanco pulido	1 Ud.	62,01
	9820559	Teclas de descarga, acero inoxidable cepillado	1 Ud.	62,01
	9820558	Pulsadores de descarga, cromado brillante	1 Ud.	62,01
	9820560	Teclas de descarga negro pulido	1 Ud.	62,01
8	9820498	Varillas de accionamiento «easy fit» (a partir de 2021)	1 Ud.	9,50
9	9820497	Tornillos de fijación «easy fit» (a partir de 2021)	1 Ud.	4,06



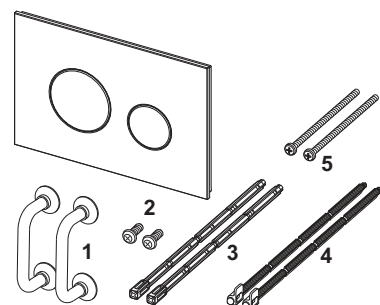
TECEvelvet Placa de accionamiento de WC para sistema de doble descarga

Pos.	Ref.	Denominación	US 1	€/Ud.
1	9820263	Tornillo de fijación (2003-2020)	1 Ud.	2,94
2	9820022	Varillas de accionamiento (2003-2020)	1 Ud.	7,37
3	9820498	Varillas de accionamiento «easy fit» (a partir de 2021)	1 Ud.	9,50
4	9820497	Tornillos de fijación «easy fit» (a partir de 2021)	1 Ud.	4,06
5	9820346	Marco de soporte	1 Ud.	19,20



TECEloop Placa de accionamiento para WC para sistema de doble descarga

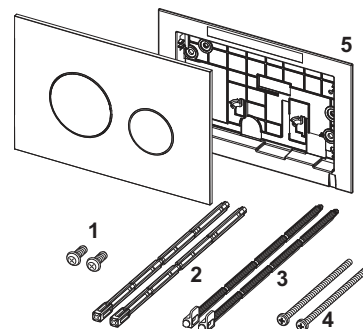
Pos.	Ref.	Denominación	US 1	€/Ud.
1	9820180	Tiradores	1 Ud.	33,96
2	9820263	Tornillo de fijación (2003-2020)	1 Ud.	2,94
3	9820022	Varillas de accionamiento (2003-2020)	1 Ud.	7,37
4	9820498	Varillas de accionamiento «easy fit» (a partir de 2021)	1 Ud.	9,50
5	9820497	Tornillos de fijación «easy fit» (a partir de 2021)	1 Ud.	4,06



Placas de accionamiento para WC – Piezas de repuesto

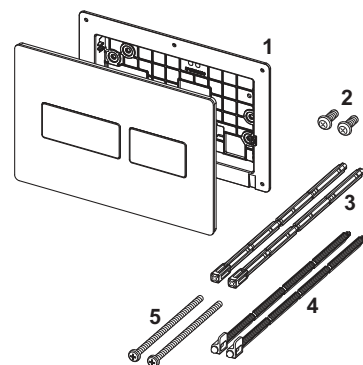
TECEloop Placa de accionamiento de WC de plástico para sistema de doble descarga

Pos.	Ref.	Denominación	US 1	€/Ud.
1	9820263	Tornillo de fijación (2003-2020)	1 Ud.	2,94
2	9820022	Varillas de accionamiento (2003-2020)	1 Ud.	7,37
3	9820498	Varillas de accionamiento «easy fit» (a partir de 2021)	1 Ud.	9,50
4	9820497	Tornillos de fijación «easy fit» (a partir de 2021)	1 Ud.	4,06
5	9820346	Marco de soporte	1 Ud.	19,20



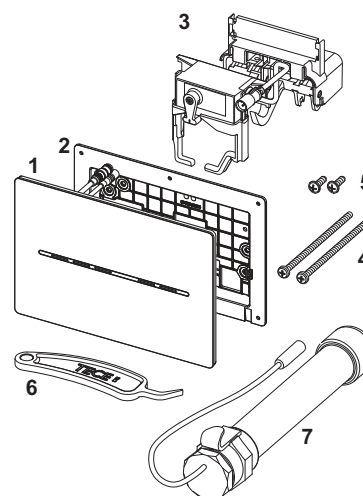
TECEsolid Placa de accionamiento de WC para sistema de doble descarga

Pos.	Ref.	Denominación	US 1	€/Ud.
1	9820426	Cuadro de fijación	1 Ud.	17,36
2	9820263	Tornillo de fijación (2003-2020)	1 Ud.	2,94
3	9820022	Varillas de accionamiento (2003-2020)	1 Ud.	7,37
4	9820498	Varillas de accionamiento «easy fit» (a partir de 2021)	1 Ud.	9,50
5	9820497	Tornillos de fijación «easy fit» (a partir de 2021)	1 Ud.	4,06



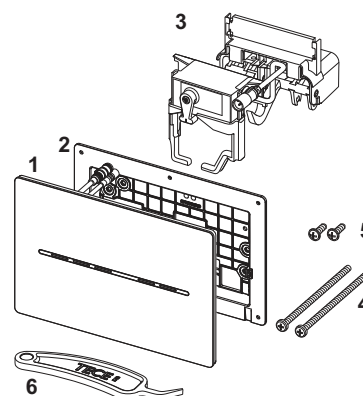
TECEsolid Electrónica para WC con accionamiento sin contacto, batería de 6 V

Pos.	Ref.	Denominación	US 1	€/Ud.
1	9820479	Cubierta, cromado brillante	1 Ud.	608,66
	9820480	Cubierta, blanco brillante	1 Ud.	608,66
	9820481	Cubierta, blanco mate	1 Ud.	608,66
	9820478	Cubierta, acero inoxidable cepillado (con antihuellas)	1 Ud.	635,51
2	9820426	Cuadro de fijación	1 Ud.	17,36
3	9820493	Motor de accionamiento para cisternas TECE	1 Ud.	262,29
4	9820497	Tornillos de fijación «easy fit» (a partir de 2021)	1 Ud.	4,06
5	9820263	Tornillo de fijación (2003-2020)	1 Ud.	2,94
6	9820390	Llave de desmontaje y programación	1 Ud.	29,22
7	9820202	Carcasa de batería, larga	1 Ud.	200,00



TECEsolid Electrónica para WC con accionamiento sin contacto, red eléctrica de 12 V

Pos.	Ref.	Denominación	US 1	€/Ud.
1	9820475	Cubierta, cromado brillante	1 Ud.	519,83
	9820476	Cubierta, blanco brillante	1 Ud.	519,83
	9820477	Cubierta blanco mate	1 Ud.	519,83
	9820474	Cubierta, acero inoxidable cepillado (con antihuellas)	1 Ud.	545,99
2	9820426	Cuadro de fijación	1 Ud.	17,36
3	9820493	Motor de accionamiento para cisternas TECE	1 Ud.	262,29
4	9820497	Tornillos de fijación «easy fit» (a partir de 2021)	1 Ud.	4,06
5	9820263	Tornillo de fijación (2003-2020)	1 Ud.	2,94
6	9820390	Llave de desmontaje y programación	1 Ud.	29,22

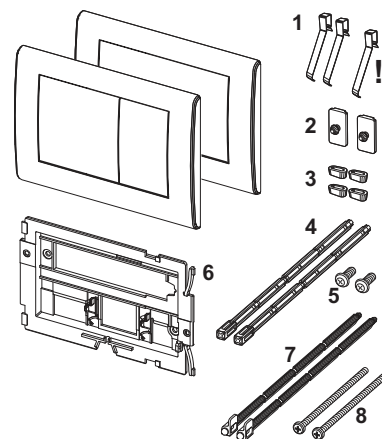


Placas de accionamiento para WC – Piezas de repuesto

Accionamientos

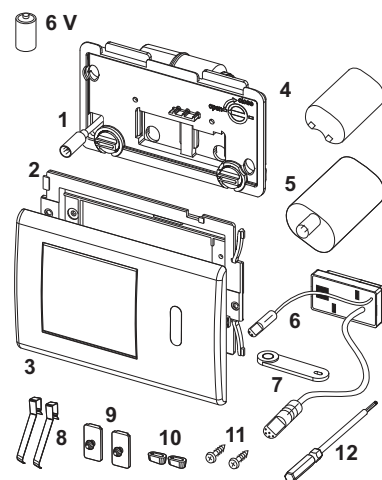
TECEplanus Placa de accionamiento para WC para sistema de doble descarga
TECEplanus Placa accionamiento para WC para sistema de descarga única

Pos.	Ref.	Denominación	US 1	€/Ud.
1	9820020	Muelles para botones, dos unidades	1 Ud.	4,44
2	9820021	Goma de ajuste	1 Ud.	2,94
3	9820024	Amortiguador de goma, dos unidades	1 Ud.	4,44
4	9820022	Varillas de accionamiento (2003-2020)	1 Ud.	7,37
5	9820263	Tornillo de fijación (2003-2020)	1 Ud.	2,94
6	9820327	Marco de soporte	1 Ud.	10,32
7	9820498	Varillas de accionamiento «easy fit» (a partir de 2021)	1 Ud.	9,50
8	9820497	Tornillos de fijación «easy fit» (a partir de 2021)	1 Ud.	4,06



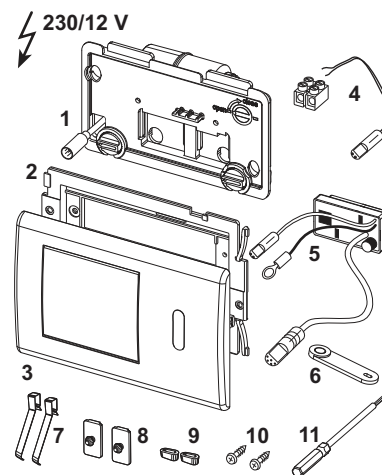
TECEplanus Electrónica para WC con sensor IR, batería 6 V

Pos.	Ref.	Denominación	US 1	€/Ud.
1	9820140	Motor con tapa de cisterna	1 Ud.	261,22
2	9820327	Marco de soporte	1 Ud.	10,32
3	9820199	Placa accionamiento acero inoxidable cepillado	1 Ud.	119,57
	9820200	Placa accionamiento, brillante cromado	1 Ud.	119,57
4	9820092	Batería 6 V 2CR5	1 Ud.	45,78
5	9820195	Carcasa de batería	1 Ud.	51,65
6	9820198	Sensor IR, 6 V	1 Ud.	555,12
7	9820080	Stick de programación	1 Ud.	23,64
8	9820020	Muelles para botones, dos unidades	1 Ud.	4,44
9	9820021	Goma de ajuste	1 Ud.	2,94
10	9820024	Amortiguador de goma, dos unidades	1 Ud.	4,44
11	9820263	Tornillo de fijación (2003-2020)	1 Ud.	2,94
12	9820091	Llave hexagonal	1 Ud.	8,89



TECEplanus Electrónica para WC con sensor IR, red eléctrica de 12 V

Pos.	Ref.	Denominación	US 1	€/Ud.
1	9820140	Motor con tapa de cisterna	1 Ud.	261,22
2	9820327	Marco de soporte	1 Ud.	10,32
3	9820199	Placa accionamiento acero inoxidable cepillado	1 Ud.	119,57
	9820200	Placa accionamiento, brillante cromado	1 Ud.	119,57
4	9820094	Adaptador de conexión a corriente	1 Ud.	26,58
5	9820201	Sensor IR, 12 V	1 Ud.	315,89
6	9820080	Stick de programación	1 Ud.	23,64
7	9820020	Muelles para botones, dos unidades	1 Ud.	4,44
8	9820021	Goma de ajuste	1 Ud.	2,94
9	9820024	Amortiguador de goma, dos unidades	1 Ud.	4,44
10	9820263	Tornillo de fijación (2003-2020)	1 Ud.	2,94
11	9820091	Llave hexagonal	1 Ud.	8,89

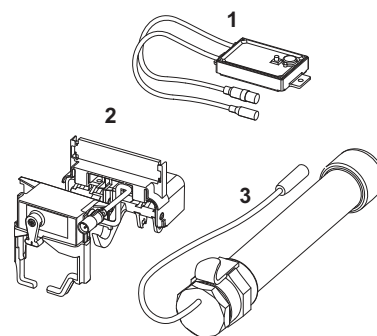


Placas de accionamiento para WC – Piezas de repuesto

9240354 – TECEplanus Activador remoto para WC para brazo de seguridad, batería de 6 V

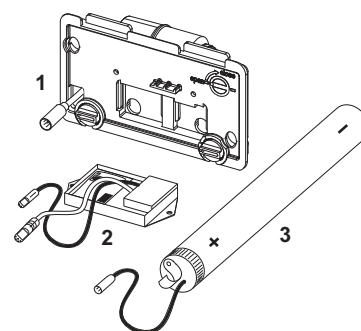
Válido desde: septiembre 2019

Pos.	Ref.	Denominación	US 1	€/Ud.
1	9820459	Electrónica de radiocontrol, batería y red eléctrica (a partir del 09/2019)	1 Ud.	688,38
2	9820493	Motor de accionamiento para cisternas TECE	1 Ud.	262,29
3	9820202	Carcasa de batería, larga	1 Ud.	200,00



Válido hasta: agosto 2019

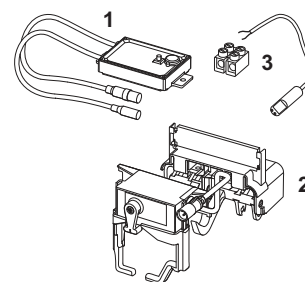
Pos.	Ref.	Denominación	US 1	€/Ud.
1	9820140	Motor con tapa de cisterna	1 Ud.	261,22
2	9820203	Electrónica de radiocontrol, 6 V (hasta 08/2019)	1 Ud.	791,13
3	9820202	Carcasa de batería, larga	1 Ud.	200,00



9240355 – TECEplanus Accionamiento a distancia WC mediante accionamiento en asidero, red eléctrica 12 V

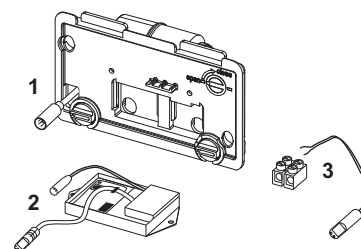
Válido desde: septiembre 2019

Pos.	Ref.	Denominación	US 1	€/Ud.
1	9820459	Electrónica de radiocontrol, batería y red eléctrica (a partir del 09/2019)	1 Ud.	688,38
2	9820493	Motor de accionamiento para cisternas TECE	1 Ud.	262,29
3	9820094	Adaptador de conexión a corriente	1 Ud.	26,58



Válido hasta: agosto 2019

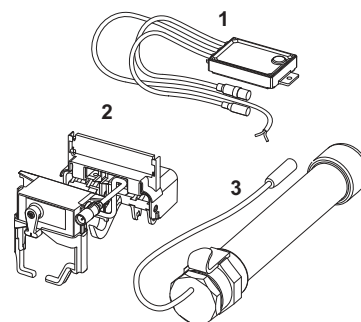
Pos.	Ref.	Denominación	US 1	€/Ud.
1	9820140	Motor con tapa de cisterna	1 Ud.	261,22
2	9820204	Electrónica de radiocontrol 12 V (hasta 08/2019)	1 Ud.	918,03
3	9820094	Adaptador de conexión a corriente	1 Ud.	26,58



9240356 – TECEplanus Accionamiento a distancia, para placa de accionamiento electrónica alimentada por cable, batería 6 V

Válido desde: enero 2020

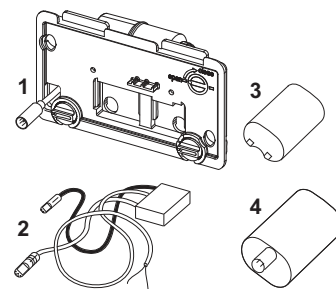
Pos.	Ref.	Denominación	US 1	€/Ud.
1	9820460	Electrónica, batería, red eléctrica y cable de conexión (a partir del 01/2020)	1 Ud.	121,57
2	9820493	Motor de accionamiento para cisternas TECE	1 Ud.	262,29
3	9820202	Carcasa de batería, larga	1 Ud.	200,00



Placas de accionamiento para WC – Piezas de repuesto

Válido hasta: diciembre 2019

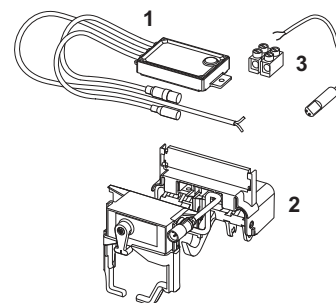
Pos.	Ref.	Denominación	US 1	€/Ud.
1	9820140	Motor con tapa de cisterna	1 Ud.	261,22
2	9820205	Electrónica 6 V, cable de conexión (hasta 12/2019)	1 Ud.	286,31
3	9820092	Batería 6 V 2CR5	1 Ud.	45,78
4	9820195	Carcasa de batería	1 Ud.	51,65



9240357 – TECEplanus Accionamiento WC a distancia, para placa de accionamiento electrónica alimentada por cable, red eléctrica de 12 V

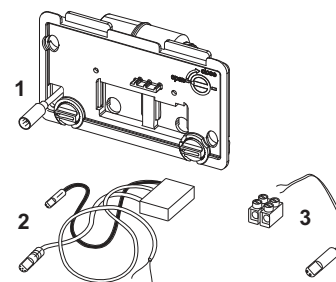
Válido desde: enero 2020

Pos.	Ref.	Denominación	US 1	€/Ud.
1	9820460	Electrónica, batería, red eléctrica y cable de conexión (a partir del 01/2020)	1 Ud.	121,57
2	9820493	Motor de accionamiento para cisternas TECE	1 Ud.	262,29
3	9820094	Adaptador de conexión a corriente	1 Ud.	26,58



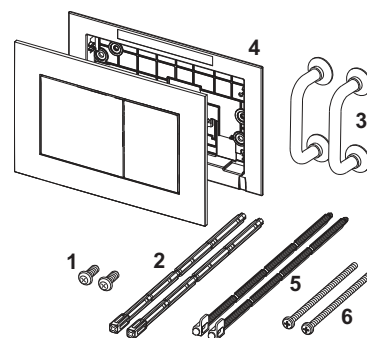
Válido hasta: diciembre 2019

Pos.	Ref.	Denominación	US 1	€/Ud.
1	9820140	Motor con tapa de cisterna	1 Ud.	261,22
2	9820206	Electrónica 12 V, cable de conexión (hasta 12/2019)	1 Ud.	355,72
3	9820094	Adaptador de conexión a corriente	1 Ud.	26,58



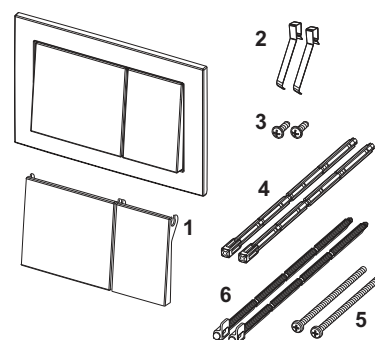
TECEnow Placa accionamiento para WC para sistema de descarga doble

Pos.	Ref.	Denominación	US 1	€/Ud.
1	9820263	Tornillo de fijación (2003-2020)	1 Ud.	2,94
2	9820022	Varillas de accionamiento (2003-2020)	1 Ud.	7,37
3	9820180	Tiradores	1 Ud.	33,96
4	9820346	Marco de soporte	1 Ud.	19,20
5	9820498	Varillas de accionamiento «easy fit» (a partir de 2021)	1 Ud.	9,50
6	9820497	Tornillos de fijación «easy fit» (a partir de 2021)	1 Ud.	4,06



TECEbase Placa de accionamiento de WC para sistema de descarga doble

Pos.	Ref.	Denominación	US 1	€/Ud.
1	9820241	Set de botones, color blanco	1 Ud.	13,33
2	9820020	Muelles para botones, dos unidades	1 Ud.	4,44
3	9820263	Tornillo de fijación (2003-2020)	1 Ud.	2,94
4	9820022	Varillas de accionamiento (2003-2020)	1 Ud.	7,37
5	9820497	Tornillos de fijación «easy fit» (a partir de 2021)	1 Ud.	4,06
6	9820498	Varillas de accionamiento «easy fit» (a partir de 2021)	1 Ud.	9,50

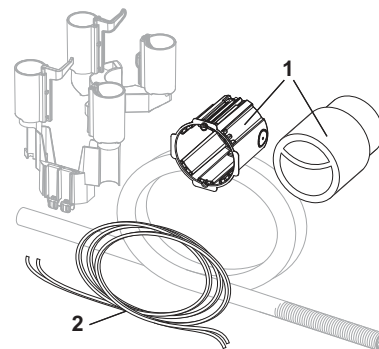


Placas de accionamiento para WC – Piezas de repuesto

TECEflushpoint Activador remoto neumático para cisternas con válvula de descarga A 2, set de montaje

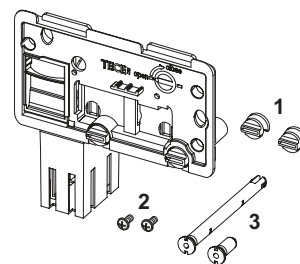
TECEflushpoint Activador remoto neumático para cisterna con válvula de descarga A 5, set de montaje

Pos.	Ref.	Denominación	US 1	€/Ud.
1	9820614*	Toma de pared para construcción de obra seca y estructura de pared de ladrillo	NUEVO 1 Ud.	10,00
2	9820615*	Tubo flexible neumático	NUEVO 1 Ud.	20,00



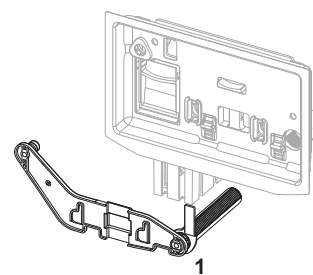
9240950 – TECE Cajetín de inserción integrado para pastillas higiénicas

Pos.	Ref.	Denominación	US 1	€/Ud.
1	9820191	Tornillo - fijación tapa	1 Ud.	16,19
2	9820263	Tornillo de fijación (2003-2020)	1 Ud.	2,94
3	9820349	Varillas de guiado para cajetín de inserción	1 Ud.	14,76



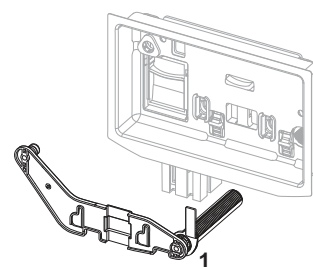
TECE Cajetín de inserción II para pastillas de limpieza (TECElux Mini, TECESquare cristal, TECEvelvet, TECEloop y TECEnow)

Pos.	Ref.	Denominación	US 1	€/Ud.
1	9820688*	Varillas guía para cajetín de inserción II	NUEVO 1 Ud.	15,00



TECE Cajetín de inserción II para pastillas de limpieza (TECESquare II metal, TECESquare II cristal y TECEsolid)

Pos.	Ref.	Denominación	US 1	€/Ud.
1	9820693*	Varillas guía para cajetín de inserción II	NUEVO 1 Ud.	15,00







Sistemas sanitarios

PLACAS DE ACCIONAMIENTO PARA URINARIO

LISTA DE PRECIOS 2024

	Página
TECEfilo descarga electrónica	94
TECEsquare	98
TECEloop	100
TECEsolid	102
TECEplanus	103
TECEplanus descarga electrónica	104
TECEnow	106
Accesorios	107
Piezas de repuesto	108

Placas de accionamiento para urinario – TECEfilo descarga electrónica



Unidad de válvula (1.) y cubierta para sensor (2.)

TECEfilo Electrónica para urinario

La electrónica para urinario TECEfilo puede utilizarse para una conexión a la red de 230/12 V o a una batería de 7,2 V.

Atención, pedir por separado:

1. Unidad de válvula TECEfilo (230/12 V red o 7,2 V batería)
2. Cubierta para sensor TECEfilo

TECEfilo Unidad de válvula de 230/12 V

Válvula solenoide 230/12 V con filtro de suciedad; se puede usar con una presión mínima de caudal de 0,5 bares. Para usar en combinación con la cubierta del sensor TECEfilo y la válvula de descarga U 2.



Ref.	US 1	US 2	€/Ud.
9242092	1 Ud.	10 Ud.	163,67

TECEfilo Unidad de válvula con batería de 7,2 V

Válvula solenoide con batería de 7,2 V y filtro de suciedad; se puede usar con una presión mínima de caudal de 0,5 bares. Para usar en combinación con la cubierta del sensor TECEfilo y la válvula de descarga U 2, que incluye batería de 7,2 V (2 x R6 - AA (3,6 V)).



Ref.	US 1	US 2	€/Ud.
9242091	1 Ud.	10 Ud.	261,21

TECEfilo Cubierta de acero inoxidable para sensor

Set de montaje para dispositivo de accionamiento por infrarrojos sin contacto, para combinar con la unidad de válvula TECEfilo, apto para la carcasa de válvula de descarga para urinario TECE U 2; se puede atornillar de forma oculta. Se puede configurar la hora de descarga, la función de pausa para ahorrar agua, la función para urinarios con tapa, la función de limpieza, la predescarga y la descarga higiénica por intervalos mediante la aplicación.

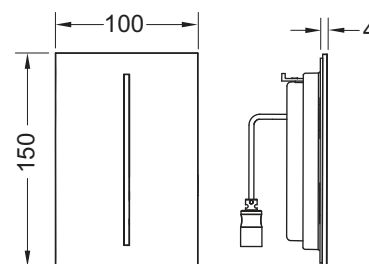
Compuesto por:

- Panel de cubierta plano atornillable con campo para sensor
- Material de montaje

Dimensiones (An. x Al. x Pr.): 100 x 150 x 4 mm

Atención:

Pedir la unidad de válvula por separado.



Color	Modelo de exposición	Ref.	US 1	US 2	€/Ud.
Acero inoxidable cepillado (con antihuellas)	Sí	9242068	1 Ud.	10 Ud.	523,24

Información sobre modelos de exposición disponible en el apartado "Modelos de exposición".

TECEfilo Cubierta de cristal para sensor

Set de montaje para dispositivo de accionamiento por infrarrojos sin contacto, para combinar con la unidad de válvula TECEfilo, apto para la carcasa de válvula de descarga para urinario TECE U 2; se puede atornillar de forma oculta. Se puede configurar la hora de descarga, la función de pausa para ahorrar agua, la función para urinarios con cubierta, la función de limpieza, la predescarga y la descarga higiénica por intervalos mediante la aplicación.

Compuesto por:

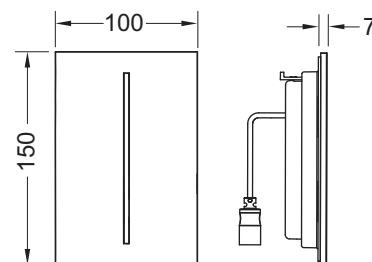
- Panel de cubierta extraplano atornillable con campo para sensor
- Material de montaje

Indicado para instalaciones empotradas en combinación con el marco de montaje TECEfilo.

Dimensiones (An. x Al. x Pr.): 100 x 150 x 7 mm

Atención:

- Pedir la unidad de válvula por separado.
- Marco de montaje no incluido en el suministro.



Color	Modelo de exposición	Ref.	US 1	US 2	€/Ud.
Cristal blanco pulido	Sí	9242064	1 Ud.	10 Ud.	446,30
Cristal negro pulido	—	9242065	1 Ud.	10 Ud.	532,10

Información sobre modelos de exposición disponible en el apartado "Modelos de exposición".

TECEfilo-Velvet Cubierta para sensor

Set de montaje para dispositivo de accionamiento por infrarrojos sin contacto para combinar con la unidad de válvula TECEfilo, apto para la carcasa de válvula de descarga para urinario TECE U 2; con superficies FENIX NTM (FENIX® by Arpa Industriale); se puede atornillar de forma oculta. Se puede configurar la hora de descarga, la función de pausa para ahorrar agua, la función para urinarios con tapa, la función de limpieza, la predescarga y la descarga higiénica por intervalos mediante la aplicación.

Compuesto por:

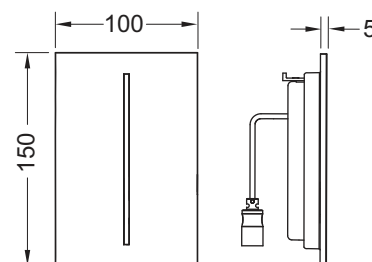
- Panel de cubierta plano atornillable con campo para sensor
- Material de montaje

Indicado para instalaciones empotradas en combinación con el marco de montaje TECEfilo.

Dimensiones (An. x Al. x Pr.): 100 x 150 x 5 mm

Atención:

- Pedir la unidad de válvula por separado.
- Marco de montaje no incluido en el suministro.



Color	Apto para	Modelo de exposición	Ref.	US 1	US 2	€/Ud.
Blanco	FENIX NTM® Bianco Kos	—	9242081	1 Ud.	10 Ud.	471,74
Negro	FENIX NTM® Nero Ingo	—	9242082	1 Ud.	10 Ud.	471,74
Beige marrón	FENIX NTM® Castoro Ottawa	Sí	9242083	1 Ud.	10 Ud.	471,74
Gris beige	FENIX NTM® Beige Arizona	—	9242084	1 Ud.	10 Ud.	471,74
Antracita	FENIX NTM® Grigio Londra	Sí	9242085	1 Ud.	10 Ud.	471,74
Gris piedra	FENIX NTM® Grigio Efeso	—	9242086	1 Ud.	10 Ud.	471,74

Información sobre modelos de exposición disponible en el apartado "Modelos de exposición".

Placas de accionamiento para urinario – TECEfilo descarga electrónica

TECEfilo-Solid Cubierta para sensor TECEfilo

Set de montaje para dispositivo de accionamiento por infrarrojos sin contacto, para combinar con la unidad de válvula TECEfilo, apto para la carcasa de válvula de descarga para urinario TECE U 2; se puede atornillar de forma oculta. Se puede configurar la hora de descarga, la función de pausa para ahorrar agua, la función para urinarios con tapa, la función de limpieza, la predescarga y la descarga higiénica por intervalos mediante la aplicación.

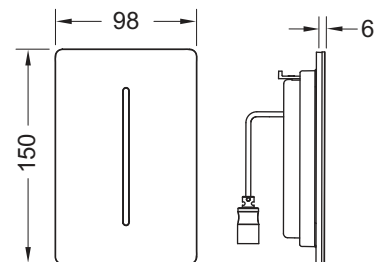
Compuesto por:

- Panel de cubierta plano atornillable con campo para sensor
- Material de montaje

Dimensiones (An. x Al. x Pr.): 98 x 150 x 6 mm

Atención:

Pedir la unidad de válvula por separado.



Color	Modelo de exposición	Ref.	US 1	US 2	€/Ud.
Blanco brillante	—	9242072	1 Ud.	10 Ud.	456,39
Blanco mate	—	9242073	1 Ud.	10 Ud.	456,39
Acero inoxidable cepillado	—	9242074	1 Ud.	10 Ud.	415,19
Acero inoxidable cepillado (con antihuellas)	Sí	9242075	1 Ud.	10 Ud.	484,51
Cromado brillante	—	9242076	1 Ud.	10 Ud.	456,39
Negro mate	—	9242077	1 Ud.	10 Ud.	456,60

Información sobre modelos de exposición disponible en el apartado "Modelos de exposición".

TECEfilo Cubierta de plástico para sensor

Set de montaje para dispositivo de accionamiento por infrarrojos sin contacto, para combinar con la unidad de válvula TECEfilo, apto para la carcasa de válvula de descarga para urinario TECE U 2; se puede atornillar de forma oculta. Se puede configurar la hora de descarga, la función de pausa para ahorrar agua, la función para urinarios con cubierta, la función de limpieza, la predescarga y la descarga higiénica por intervalos mediante la aplicación.

Compuesto por:

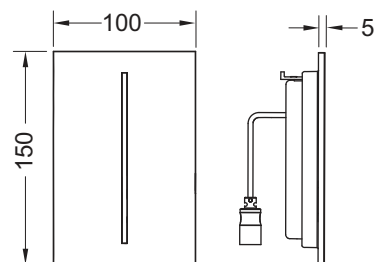
- Panel de cubierta plano atornillable con campo para sensor
- Material de montaje:

Indicado para instalaciones empotradas en combinación con el marco de montaje TECEfilo.

Dimensiones (An. x Al. x Pr.): 100 x 150 x 5 mm

Atención:

- Pedir la unidad de válvula por separado.
- Marco de montaje no incluido en el suministro.



Color	Modelo de exposición	Ref.	US 1	US 2	€/Ud.
Blanco brillante	Sí	9242066	1 Ud.	10 Ud.	256,16
Cromado brillante	Sí	9242067	1 Ud.	10 Ud.	298,29

Información sobre modelos de exposición disponible en el apartado "Modelos de exposición".

Placas de accionamiento para urinario – TECEfilo descarga electrónica

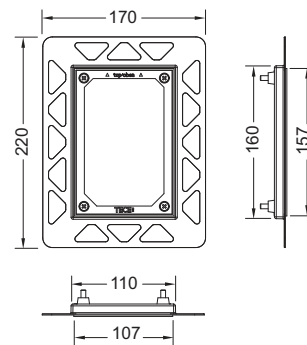
TECEfilo Marco de montaje para instalación empotrada

Set de instalación para el montaje empotrado de la electrónica para urinario TECEfilo-Velvet, TECEfilo de cristal y TECEfilo de plástico para obra en seco. Marco de azulejo con profundidad ajustable para cubiertas de pared de 5-18 mm (de 18-33 mm con perno de ajuste; ref. 9820181). Incluye herramienta de desmontaje para el panel de cubierta.

Necesario para la instalación del armazón.

Atención:

Solo para instalación en paredes secas. Para obtener un borde limpio, le recomendamos utilice una herramienta de corte por chorro de agua para realizar el hueco en las baldosas.



Color	Ref.	US 1	€/Ud.
Cromado brillante	9242040	1 Ud.	151,88
Blanco	9242041	1 Ud.	101,24
Negro	9242042	1 Ud.	101,24

Placas de accionamiento para urinario – TECESquare

TECESquare Placa de accionamiento de urinario metal, incluye cartucho

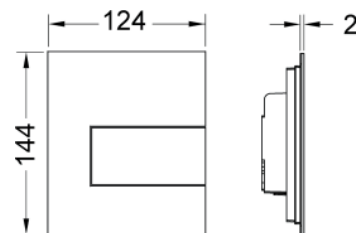
Set de montaje para carcasa de válvula de descarga TECE U 1;
Categorías de válvula de descarga 1.5 y 4 (EN 12541);
Volumen de descarga ajustable 1, 2 o 4 litros;
Utilizable a partir de una presión mínima de caudal de 0,5 bar.

Compuesto por:

- Cartucho de válvula de descarga
- Placa de accionamiento metálica muy plana, altura de instalación 2 mm
- Varilla de accionamiento y materiales de montaje

Dimensiones (An. x Al. x Pr.): 124 x 144 x 2 mm

Instalación únicamente junto con el marco de montaje para urinario (ref. 9242647). Se han de pedir por separado.



Color	Modelo de exposición	Ref.	US 1	US 2	€/Ud.
Acero inoxidable cepillado (con antihuellas)	Sí	9242810	1 Ud.	10 Ud.	458,97
Cromado brillante	Sí	9242811	1 Ud.	10 Ud.	458,97
Blanco brillante	Sí	9242812	1 Ud.	10 Ud.	506,26
Negro mate	Sí	9242813	1 Ud.	10 Ud.	499,46
Blanco mate	—	9242814	1 Ud.	10 Ud.	499,46

Información sobre modelos de exposición disponible en el apartado "Modelos de exposición".

TECESquare Placa de accionamiento de urinario cristal, incluye cartucho

Set de montaje para carcasa de elemento de descarga TECE
Elemento de descarga clase 1,5 y 4 (EN 12541)
Volumen de descarga ajustable a 1, 2 o 4 litros
Se puede utilizar a una presión de flujo mínima de 0,5 bar

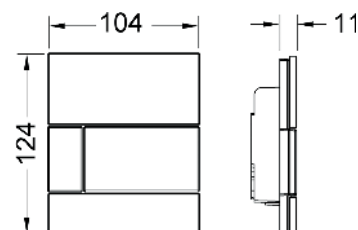
Compuesto por:

- Cartucho de descarga a presión con limpiador de boquillas automático
- Accionamiento de cristal plano
- Varilla de accionamiento y material de fijación

Apto para montaje plano/enrasado en combinación con el marco de montaje para urinario.

Dimensiones (An. x Al. x Pr.): 104 x 124 x 11 mm

Marco de urinario para montaje plano/enrasado (ref. 9242647) no incluido.



Color	Modelo de exposición	Ref.	US 1	US 2	€/Ud.
Cristal blanco pulido, tecla blanca pulida	Sí	9242800	1 Ud.	15 Ud.	330,65
Cristal blanco pulido, tecla de acero inoxidable cepillado (con antihuellas)	—	9242801	1 Ud.	15 Ud.	376,36
Cristal blanco pulido, tecla cromada brillante	Sí	9242802	1 Ud.	15 Ud.	361,60
Cristal negro pulido, tecla de acero inoxidable cepillado (con antihuellas)	Sí	9242806	1 Ud.	15 Ud.	361,60
Cristal negro pulido, tecla cromada brillante	—	9242807	1 Ud.	15 Ud.	361,60
Cristal negro pulido, tecla negra pulida	—	9242809	1 Ud.	15 Ud.	330,59

Información sobre modelos de exposición disponible en el apartado "Modelos de exposición".

Placas de accionamiento para urinario – TECESquare

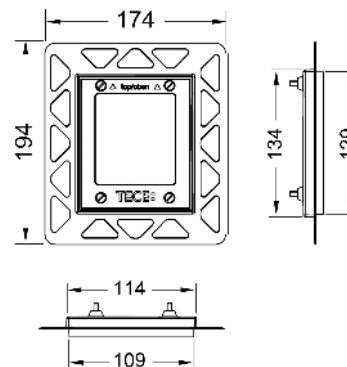
TECE Marco de montaje para urinario para instalación empotrada

Set para montaje plano/enrasado de placa de accionamiento de urinario TECEnow/TECEloop/TECESquare Cristal, así como para montaje de TECESquare metal en tabiquería ligera. Marco de embaldosado con profundidad regulable para recubrimientos de pared de 5 a 18 mm, (con perno de ajuste 9820181 de 18 a 33 mm). Incluye herramienta de desmontaje para placa de accionamiento.

Necesario para montaje en bruto.

Atención: ¡apto solo para montaje en tabiquería ligera!

Para obtener un borde limpio, le recomendamos que utilice una herramienta de corte por chorro de agua para realizar el hueco en las baldosas.



Color	Modelo de exposición	Ref.	US 1	US 2	€/Ud.
Blanco	—	9242646	1 Ud.	40 Ud.	95,93
Negro	—	9242647	1 Ud.	40 Ud.	95,93
Cromado brillante	Sí	9242649	1 Ud.	40 Ud.	137,27
Dorado	—	9242648	1 Ud.	40 Ud.	380,81

Información sobre modelos de exposición disponible en el apartado "Modelos de exposición".

Placas de accionamiento para urinario – TECEloop

TECEloop Placa de accionamiento de cristal para urinario, incluye cartucho

Set de montaje para carcasa de válvula de descarga TECE U 1; categorías de válvula de descarga 1.5 y 4 (EN 12541); volumen de descarga ajustable 1, 2 o 4 litros; utilizable a partir de una presión mínima de caudal de 0,5 bar.

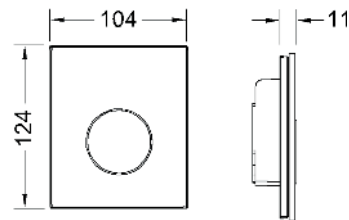
Compuesto por:

- Cartucho de válvula de descarga
- Placa de accionamiento de vidrio plano
- Varilla de accionamiento y materiales de montaje

Apta para instalación empotrada en combinación con el marco de montaje para urinario.

Dimensiones (An. x Al. x Pr.): 104 x 124 x 11 mm

Marco de urinario para montaje plano/enrasado (ref. 9242649) no incluido.



Color	Modelo de exposición	Ref.	US 1	US 2	€/Ud.
Cristal blanco pulido, tecla blanca pulida	Sí	9242650	1 Ud.	15 Ud.	261,22
Cristal blanco brillante, tecla cromada mate	Sí	9242659	1 Ud.	15 Ud.	265,67
Cristal blanco brillante, tecla cromada brillante	Sí	9242660	1 Ud.	15 Ud.	265,67
Cristal blanco brillante, tecla de acero inoxidable cepillado (con antihuellas)	—	9242661	1 Ud.	15 Ud.	261,22
Cristal negro brillante, tecla blanca brillante	Sí	9242654	1 Ud.	15 Ud.	261,22
Cristal negro brillante, tecla cromada mate	Sí	9242655	1 Ud.	15 Ud.	265,67
Cristal negro brillante, tecla cromada brillante	Sí	9242656	1 Ud.	15 Ud.	265,67
Cristal negro brillante, tecla de acero inoxidable cepillado (con antihuellas)	—	9242663	1 Ud.	15 Ud.	301,06
Cristal negro pulido, tecla negra pulida	Sí	9242657	1 Ud.	15 Ud.	265,67

Información sobre modelos de exposición disponible en el apartado "Modelos de exposición".

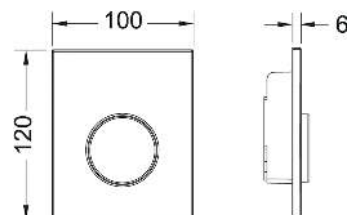
TECEloop Placa accionamiento para urinario de plástico, incluye cartucho

Set de montaje para carcasa de válvula de descarga TECE U 1;
Categorías de válvula de descarga 1.5 y 4 (EN 12541);
Volumen de descarga ajustable 1, 2 o 4 litros;
Utilizable a partir de una presión mínima de caudal de 0,5 bar.

Compuesto por:

- Cartucho de válvula de descarga
- Placa de accionamiento muy plana
- Varilla de accionamiento y materiales de montaje

Dimensiones (An. x Al. x Pr.): 100 x 120 x 6 mm



Color	Modelo de exposición	Ref.	US 1	US 2	€/Ud.
Blanco brillante	Sí	9242600	1 Ud.	15 Ud.	182,98
Blanco brillante, tecla cromada brillante	Sí	9242627	1 Ud.	15 Ud.	206,64
Cromado mate	Sí	9242625	1 Ud.	15 Ud.	206,64
Cromado brillante	Sí	9242626	1 Ud.	15 Ud.	206,64

Información sobre modelos de exposición disponible en el apartado "Modelos de exposición".

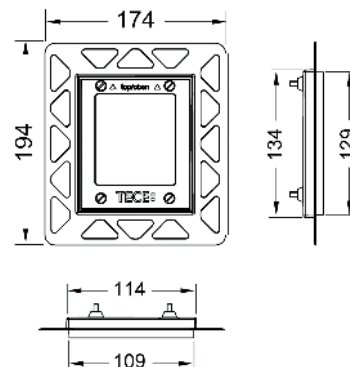
TECE Marco de montaje para urinario para instalación empotrada

Set para montaje plano/enrasado de placa de accionamiento de urinario TECEnow/TECEloop/TECEsquare Cristal, así como para montaje de TECEsquare metal en tabiquería ligera. Marco de embaldosado con profundidad regulable para recubrimientos de pared de 5 a 18 mm, (con perno de ajuste 9820181 de 18 a 33 mm). Incluye herramienta de desmontaje para placa de accionamiento.

Necesario para montaje en bruto.

Atención: ¡apto solo para montaje en tabiquería ligera!

Para obtener un borde limpio, le recomendamos que utilice una herramienta de corte por chorro de agua para realizar el hueco en las baldosas.



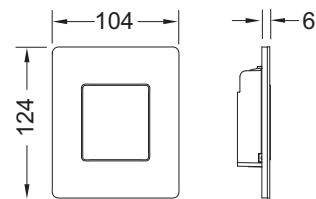
Color	Modelo de exposición	Ref.	US 1	US 2	€/Ud.
Blanco	—	9242646	1 Ud.	40 Ud.	95,93
Negro	—	9242647	1 Ud.	40 Ud.	95,93
Cromado brillante	Sí	9242649	1 Ud.	40 Ud.	137,27
Dorado	—	9242648	1 Ud.	40 Ud.	380,81

Información sobre modelos de exposición disponible en el apartado "Modelos de exposición".

Placas de accionamiento para urinario – TECEsolid

TECEsolid Placa de accionamiento para urinario con cartucho incluido

Set de montaje para carcasa de válvula de descarga TECE U 1; categoría de válvula de descarga 1,5 y 4 (EN 12541); volumen de descarga regulable de 1, 2 o 4 litros; funcionamiento a partir de presión mínima de caudal de 0,5 bar; placa de accionamiento con tornillos ocultos.



Compuesto por:

- Cartucho de válvula de descarga
- Placa de accionamiento extraplana de metal, altura de instalación de 6 mm
- Varilla de accionamiento y materiales de montaje

Dimensiones (An. x Al. x Pr.): 104 x 124 x 6 mm

Color	Modelo de exposición	Ref.	US 1	US 2	€/Ud.
Blanco brillante	—	9242432	1 Ud.	15 Ud.	198,41
Blanco mate	—	9242433	1 Ud.	15 Ud.	198,41
Acero inoxidable cepillado	—	9242430	1 Ud.	15 Ud.	177,74
Acero inoxidable cepillado (con antihuellas)	Sí	9242434	1 Ud.	15 Ud.	246,63
Cromado brillante	—	9242431	1 Ud.	15 Ud.	198,41
Negro mate	—	9242435	1 Ud.	15 Ud.	212,89

Información sobre modelos de exposición disponible en el apartado "Modelos de exposición".

TECEsolid Tornillos ocultos

Conexión de tornillo oculta para protección antirrobo de la placa de accionamiento TECEsolid, incluye herramienta de montaje.



Ref.	US 1	€/Ud.
9240442	1 Ud.	13,23

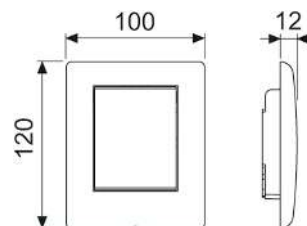
TECEplanus Placa de accionamiento urinario, incluye cartucho

Set de montaje para carcasa de válvula de descarga TECE U 1;
 Categorías de válvula de descarga 1.5 y 4 (EN 12541);
 Volumen de descarga ajustable 1, 2 o 4 litros;
 Utilizable a partir de una presión mínima de caudal de 0,5 bar.

Compuesto por:

- Cartucho de válvula de descarga
- Placa de accionamiento de acero inoxidable atornillable
- Varilla de accionamiento y materiales de montaje

Dimensiones (An. x Al. x Pr.): 100 x 120 x 12 mm



Color	Ref.		US 1	US 2	€/Ud.
Blanco mate seda	9242312	Fin exist.	1 Ud.	15 Ud.	261,22
Blanco brillante	9242314	Fin exist.	1 Ud.	15 Ud.	261,22
Acero inoxidable cepillado	9242310	Fin exist.	1 Ud.	15 Ud.	261,22
Cromado brillante	9242311	Fin exist.	1 Ud.	15 Ud.	261,22

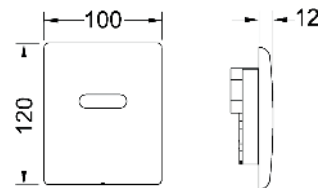
Placas de accionamiento para urinario – TECEplanus descarga electrónica

TECEplanus Electrónica para urinario, batería de 6 V

Set de montaje para dispositivo de accionamiento sin contacto por infrarrojos, compatible con carcasa de descargador de urinario TECE U 1.

Funcionamiento a partir de presión mín. de 0,5 bar.

Funciones configurables de tiempo de descarga, pausa para ahorro de agua. Pre-descarga y descarga de higiene ajustables.



Compuesto por:

- Electroválvula con gran filtro
- Batería de 6 V (2CR5)
- Placa metálica atornillable con campo sensor
- Material de fijación
- Llave de programación

Dimensiones (An. x Al. x Pr.): 100 x 120 x 12 mm

Color	Modelo de exposición	Ref.	US 1	US 2	€/Ud.
Blanco mate seda	Sí	9242354	1 Ud.	10 Ud.	689,23
Acero inoxidable cepillado	Sí	9242350	1 Ud.	10 Ud.	664,16
Cromado brillante	Sí	9242351	1 Ud.	10 Ud.	664,16
Blanco brillante	—	9242356	1 Ud.	10 Ud.	664,16

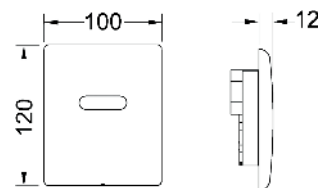
Información sobre modelos de exposición disponible en el apartado "Modelos de exposición".

TECEplanus Electrónica para urinario, red eléctrica de 12 V

Set de montaje para dispositivo accionador por infrarrojos.

Compatible con carcasa de descargador de urinario TECE se puede utilizar a partir de una presión de flujo mínima de 0,5 bares,

tiempo de descarga, función de pausas para ahorro de agua, modo limpieza, predescarga y descarga de higiene ajustables.



Compuesto por:

- Electroválvula con gran filtro
- Placa de metal atornillable con campo sensor
- Material de fijación
- Llave de programación
- Transformador externo 230/12 V (no incluido en el envío)

Dimensiones (An. x Al. x Pr.): 100 x 120 x 12 mm

Se han de pedir por separado:

- TECEplanus Transformador 230/12 V, ref. 9810003
- TECEplanus Cable de conexión 12 V, ref. 9810004

Color	Modelo de exposición	Ref.	US 1	US 2	€/Ud.
Blanco mate seda	Sí	9242355	1 Ud.	10 Ud.	689,23
Acero inoxidable cepillado	Sí	9242352	1 Ud.	10 Ud.	664,16
Cromado brillante	Sí	9242353	1 Ud.	10 Ud.	664,16
Blanco brillante	—	9242357	1 Ud.	10 Ud.	664,16

Información sobre modelos de exposición disponible en el apartado "Modelos de exposición".

TECEplanus Transformador para red eléctrica 230/12 V, WC/urinario

Para instalación en enchufes ocultos estándar de ø 60 mm, permite conectar hasta 5 sistemas electrónicos de urinario o 1 sistema electrónico para WC.

Conexión eléctrica: 230 V

Salida: 12 V CC



Ref.	US 1	€/Ud.
9810003	1 Ud.	95,93

Placas de accionamiento para urinario – TECEplanus descarga electrónica

TECEplanus Cable de conexión para red eléctrica de 12 V, WC/urinario

Cable de conexión de dos vías, longitud 10 m.



Ref.	US 1	€/Ud.
9810004	1 Ud.	44,28

Placas de accionamiento para urinario – TECEnow

TECEnow Placa de accionamiento para urinario, incluye cartucho

Set de montaje para carcasa de válvula de descarga TECE U 1; categorías de válvula de descarga 1.5 y 4 (EN 12541); volumen de descarga ajustable 1, 2 o 4 litros; utilizable a partir de una presión mínima de 0,5 bar.

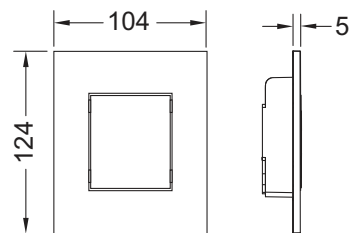
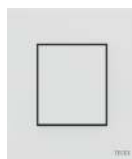
Compuesto por:

- Cartucho de válvula de descarga
- Placa de accionamiento extraplana de plástico, altura de instalación 5 mm
- Varilla de accionamiento y materiales de montaje

Apta para instalación empotrada en combinación con el marco de montaje para urinario.

Dimensiones (An. x Al. x Pr.): 104 x 124 x 5 mm

Marco de urinario para montaje plano/enrasado (ref. 9242649) no incluido.



Color	Modelo de exposición	Ref.	US 1	US 2	€/Ud.
Blanco brillante	Sí	9242400	1 Ud.	15 Ud.	126,38
Blanca, antibacteriana	—	9242405	1 Ud.	15 Ud.	141,09
Cromado brillante	Sí	9242401	1 Ud.	15 Ud.	157,63
Cromado mate	Sí	9242402	1 Ud.	15 Ud.	157,63
Negro brillante	—	9242403	1 Ud.	15 Ud.	157,63
Negro mate	—	9242406	1 Ud.	15 Ud.	170,48
Blanco mate	—	9242407	1 Ud.	15 Ud.	170,48

Información sobre modelos de exposición disponible en el apartado "Modelos de exposición".

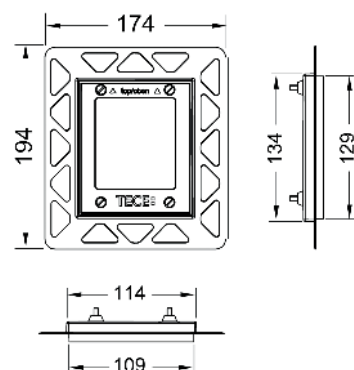
TECE Marco de montaje para urinario para instalación empotrada

Set para montaje plano/enrasado de placa de accionamiento de urinario TECEnow/TECEloop/TECEsquare Cristal, así como para montaje de TECEsquare metal en tabiquería ligera. Marco de embaldosado con profundidad regulable para recubrimientos de pared de 5 a 18 mm, (con perno de ajuste 9820181 de 18 a 33 mm). Incluye herramienta de desmontaje para placa de accionamiento.

Necesario para montaje en bruto.

Atención: ¡apto solo para montaje en tabiquería ligera!

Para obtener un borde limpio, le recomendamos que utilice una herramienta de corte por chorro de agua para realizar el hueco en las baldosas.



Color	Modelo de exposición	Ref.	US 1	US 2	€/Ud.
Blanco	—	9242646	1 Ud.	40 Ud.	95,93
Negro	—	9242647	1 Ud.	40 Ud.	95,93
Cromado brillante	Sí	9242649	1 Ud.	40 Ud.	137,27
Dorado	—	9242648	1 Ud.	40 Ud.	380,81

Información sobre modelos de exposición disponible en el apartado "Modelos de exposición".

TECE Set de extensión para placas de accionamiento de urinario TECE

Para accesorio extensor y varillas de accionamiento de máx. 13 cm. Para carcasa de válvula de descarga U 1.

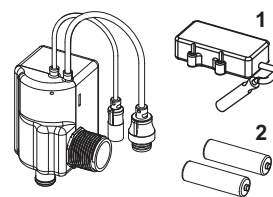


Ref.	US 1	€/Ud.
9820095	1 Ud.	56,10

Placas de accionamiento para urinario – Piezas de repuesto

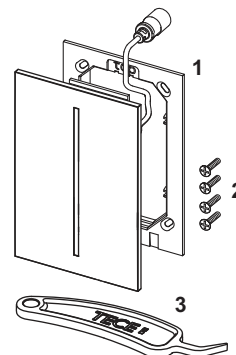
TECEfilo Unidad de válvula con batería de 7,2 V

Pos.	Ref.	Denominación	US 1	€/Ud.
1	9820546	Compartimento para baterías	1 Ud.	38,08
2	9820545	Baterías (2 x R6 - AA (3,6 V))	1 Ud.	33,36



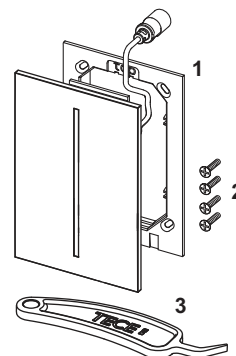
TECEfilo Cubierta de acero inoxidable para sensor TECEfilo Cubierta de cristal para sensor

Pos.	Ref.	Denominación	US 1	€/Ud.
1	9820645	TECEfilo Marco de montaje de cristal y metal	1 Ud.	18,54
2	9820554	Tornillos de fijación	1 Ud.	14,45
3	9820390	Llave de desmontaje y programación	1 Ud.	29,22



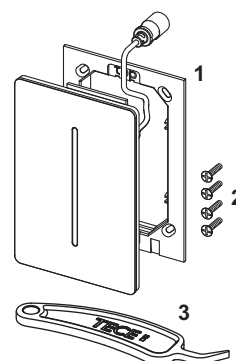
TECEfilo-Velvet Cubierta para sensor

Pos.	Ref.	Denominación	US 1	€/Ud.
1	9820646	TECEfilo Marco de montaje de plástico	1 Ud.	22,04
2	9820554	Tornillos de fijación	1 Ud.	14,45
3	9820390	Llave de desmontaje y programación	1 Ud.	29,22



TECEfilo-Solid Cubierta para sensor TECEfilo

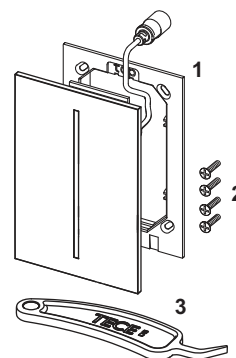
Pos.	Ref.	Denominación	US 1	€/Ud.
1	9820647	TECEfilo-Solid Marco de montaje gris	1 Ud.	22,04
	9820648	TECEfilo-Solid Marco de montaje negro	1 Ud.	22,04
	9820649	TECEfilo-Solid Marco de montaje blanco	1 Ud.	22,04
2	9820554	Tornillos de fijación	1 Ud.	14,45
3	9820390	Llave de desmontaje y programación	1 Ud.	29,22



Placas de accionamiento para urinario – Piezas de repuesto

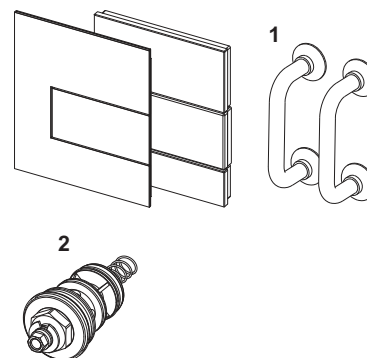
TECEfilo Cubierta de plástico para sensor

Pos.	Ref.	Denominación	US 1	€/Ud.
1	9820646	TECEfilo Marco de montaje de plástico	1 Ud.	22,04
2	9820554	Tornillos de fijación	1 Ud.	14,45
3	9820390	Llave de desmontaje y programación	1 Ud.	29,22



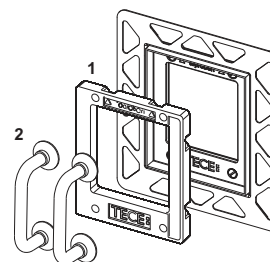
TECESquare Placa de accionamiento de urinario metal, incluye cartucho TECESquare Placa de accionamiento de urinario cristal, incluye cartucho

Pos.	Ref.	Denominación	US 1	€/Ud.
1	9820180	Tiradores	1 Ud.	33,96
2	9820031	Cartucho de válvula de descarga	1 Ud.	59,03



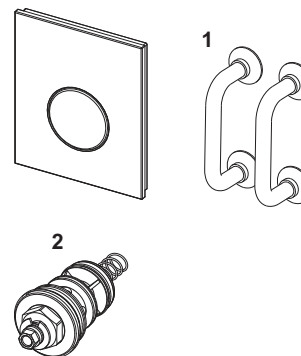
TECE Marco de montaje para urinario para instalación empotrada

Pos.	Ref.	Denominación	US 1	€/Ud.
1	9820197	Marco de soporte de urinario para montaje empotrado	1 Ud.	5,94
2	9820180	Tiradores	1 Ud.	33,96



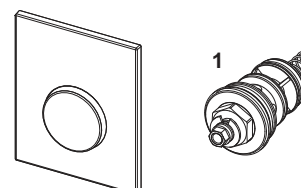
TECEloop Placa de accionamiento de cristal para urinario, incluye cartucho

Pos.	Ref.	Denominación	US 1	€/Ud.
1	9820180	Tiradores	1 Ud.	33,96
2	9820031	Cartucho de válvula de descarga	1 Ud.	59,03



TECEloop Placa accionamiento para urinario de plástico, incluye cartucho

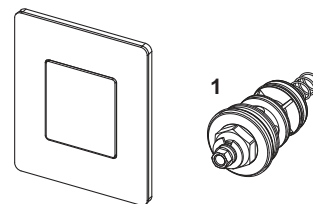
Pos.	Ref.	Denominación	US 1	€/Ud.
1	9820031	Cartucho de válvula de descarga	1 Ud.	59,03



Placas de accionamiento para urinario – Piezas de repuesto

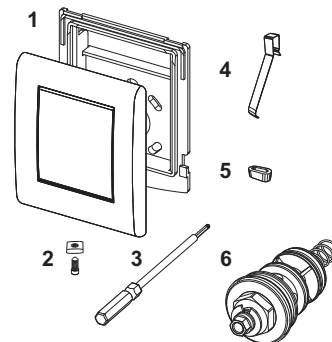
TECEsolid Placa de accionamiento para urinario con cartucho incluido

Pos.	Ref.	Denominación	US 1	€/Ud.
1	9820031	Cartucho de válvula de descarga	1 Ud.	59,03



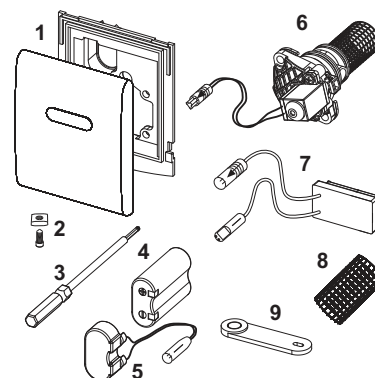
TECEplanus Placa de accionamiento urinario, incluye cartucho

Pos.	Ref.	Denominación	US 1	€/Ud.
1	9820083	Placa accionamiento acero inoxidable cepillado	1 Ud.	84,12
	9820084	Placa accionamiento, brillante cromado	1 Ud.	84,12
	9820082	Placa de accionamiento blanco mate seda	1 Ud.	84,12
2	9820097	Tornillo de fijación	1 Ud.	7,50
3	9820091	Llave hexagonal	1 Ud.	8,89
4	9820020	Muelles para botones, dos unidades	1 Ud.	4,44
5	9820024	Amortiguador de goma, dos unidades	1 Ud.	4,44
6	9820031	Cartucho de válvula de descarga	1 Ud.	59,03



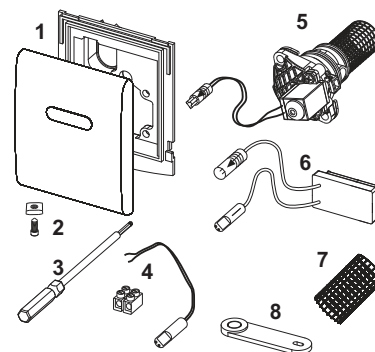
TECEplanus Electrónica para urinario, batería de 6 V

Pos.	Ref.	Denominación	US 1	€/Ud.
1	9820085	Cubierta, acero inoxidable cepillado	1 Ud.	72,37
	9820086	Cubierta, brillante cromada	1 Ud.	72,37
	9820098	Cubierta, blanco mate seda	1 Ud.	72,37
2	9820097	Tornillo de fijación	1 Ud.	7,50
3	9820091	Llave hexagonal	1 Ud.	8,89
4	9820092	Batería 6 V 2CR5	1 Ud.	45,78
5	9820093	Adaptador de conexión para batería	1 Ud.	78,24
6	9820089	Cartucho electrónico de urinario para válvula de desagüe U 1	1 Ud.	137,27
7	9820087	Batería de 6 V del sensor de infrarrojos	1 Ud.	355,72
8	9820090	Filtro para pelo	1 Ud.	10,32
9	9820080	Stick de programación	1 Ud.	23,64



TECEplanus Electrónica para urinario, red eléctrica de 12 V

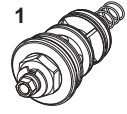
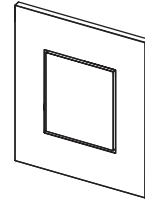
Pos.	Ref.	Denominación	US 1	€/Ud.
1	9820085	Cubierta, acero inoxidable cepillado	1 Ud.	72,37
	9820086	Cubierta, brillante cromada	1 Ud.	72,37
	9820098	Cubierta, blanco mate seda	1 Ud.	72,37
2	9820097	Tornillo de fijación	1 Ud.	7,50
3	9820091	Llave hexagonal	1 Ud.	8,89
4	9820094	Adaptador de conexión a corriente	1 Ud.	26,58
5	9820089	Cartucho electrónico de urinario para válvula de desagüe U 1	1 Ud.	137,27
6	9820088	Toma de 12 V del sensor de infrarrojos	1 Ud.	355,72
7	9820090	Filtro para pelo	1 Ud.	10,32
8	9820080	Stick de programación	1 Ud.	23,64



Placas de accionamiento para urinario – Piezas de repuesto

TECEnow Placa de accionamiento para urinario, incluye cartucho

Pos.	Ref.	Denominación	US 1	€/Ud.
1	9820031	Cartucho de válvula de descarga	1 Ud.	59,03







Sistemas sanitarios

MÓDULOS SANITARIOS

LISTA DE PRECIOS 2024

	Página
TECEprofil	117
TECEconstruct	183
TECEbox	193



Sistemas sanitarios

TECEprofil MÓDULOS PARA PARED EN SECO

LISTA DE PRECIOS 2024

	Página
Módulos de WC con cisterna Uni	120
Módulos de WC con cisterna Compact 320	131
Módulos de WC con descarga higiénica	132
Módulos de WC con cisterna Octa II	134
Módulos de lavabo	136
Módulos de urinario	142
Bidé/WC-ducha	145
Módulos de bidé	146
Accesorios de descarga	148
Maletín de piezas de repuesto	160
Piezas de repuesto	163

Una visión general de la Declaración Válida de Rendimiento (DoP) está disponible en www.tece.es.

Nota:

US 1 = cantidad mínima de pedido por artículo; por razones técnicas, no es posible el suministro de cantidades más pequeñas.

US 2 = Euro palets para módulos

TECEprofil – Módulos de WC con cisterna Uni

TECEprofil Módulo WC con cisterna Uni, altura 1120 mm

Módulo de WC con instalación de la placa de accionamiento "easy fit" y conducto para conectar WC de ducha electrónicos. Para unir a los tubos de sección TECEprofil, para la instalación en paredes de entramado de madera o metal, y como muro de cortina o módulo de esquina; adecuado también para el montaje monobloque.

Cisterna Uni para accionamiento frontal:

- Depósito de seguridad fabricado en plástico resistente a los impactos, homologado según la norma EN 14055
- Cisterna totalmente premontada y sellada
- Conexión de cisterna con rosca exterior R 1/2" en un lado, compatible con adaptadores rápidos
- Volumen del depósito de 10 litros; volumen de descarga estándar predefinido de 6 litros; opción de ajustar una descarga de 4,5/7,5/9 litros en cualquier momento; descarga parcial de 3 litros para tecnología de doble descarga. El volumen restante se puede utilizar para una descarga de limpieza inmediata.
- Aislamiento anticondensación
- Para placas de accionamiento TECE y grifería de WC
- Se puede emplear como cisterna de descarga única o doble
- Instalación de la placa de accionamiento "easy fit"
- Canal de instalación para aperturas de servicio, se puede acortar sin necesidad de herramientas
- Válvula de llenado hidráulica y silenciosa, grupo 1 conforme a DIN 4109

Marco para módulo:

- Autoportante, revestido de polvo
- Dos tornillos y tuercas de sujeción M 12
- Codo de salida de WC DN 90 incl. adaptador de junta DN 90/100 fabricado en PP
- Adaptador de junta adecuado también para una instalación en horizontal
- Set de conexión para WC DN 90
- Caja de conexión para WC con carcasa de protección y conducto para conexión de WC con ducha universal (comprobar posición), con caja de grifería y tapa para transformador.

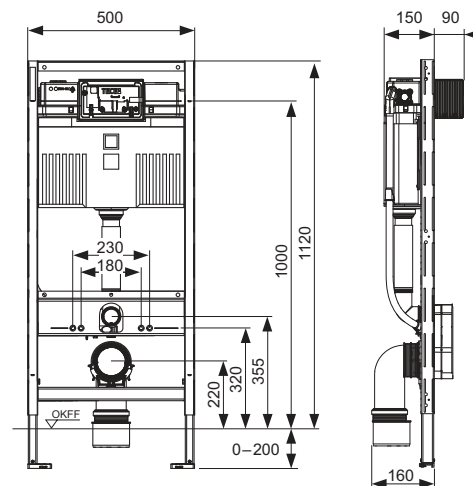
Posibilidad de añadir una sujeción cerámica elevada para un ajuste de altura de 48 cm, según la normativa alemana DIN 18040 (DIN 18040: Construcción sin barreras, parte 1: edificios y lugares de trabajo de acceso público).

Se han de pedir por separado:

- Placa de accionamiento (ver placas de accionamiento TECE)
- Fijación para el montaje individual delante de pared, en esquina o entramado de madera
- Con cajetín de inserción integrado para pastillas higiénicas (opcional)
- TECE Set de ampliación para obra en seco para WC con función de lavado TECE (opcional)

Nota:

Si se utilizan cerámicas de WC de superficie de contacto reducida (= distancia del centro del perno de fijación al borde inferior de la superficie de apoyo no es mayor que 18 cm) - p. ej. V & B Memento, Subway 2.0 - es necesario montar el set de travesaños de acero 9041029 en la parte inferior.



Ref.	US 1	US 2	US 3	€/Ud.
9300300	1 Ud.	10 Ud.	60 Ud.	377,87

TECEprofil Módulo WC con cisterna Uni, altura 980 mm

Módulo de WC con instalación de la placa de accionamiento "easy fit" y conducto para conectar WC de ducha electrónicos. Para fijación a los tubos de sección TECEprofil o como módulos de esquina o muro cortina.

Cisterna Uni para accionamiento frontal o superior:

- Depósito de seguridad fabricado en plástico resistente a los impactos, homologado según la norma EN 14055
- Cisterna totalmente premontada y sellada
- Conexión de cisterna con rosca exterior R 1/2" en un lado, compatible con adaptadores rápidos
- Volumen del depósito de 10 litros; volumen de descarga estándar predefinido de 6 litros; opción de ajustar una descarga de 4,5/7,5/9 litros en cualquier momento; descarga parcial de 3 litros para tecnología de doble descarga. El volumen restante se puede utilizar para una descarga de limpieza inmediata.
- Aislamiento anticondensación
- Para placas de accionamiento TECE y grifería de WC
- Se puede emplear como cisterna de descarga única o doble
- Instalación de la placa de accionamiento "easy fit"
- Canal de instalación para aperturas de servicio, se puede acortar sin necesidad de herramientas
- Válvula de llenado hidráulica y silenciosa, grupo 1 conforme a DIN 4109

Marco para módulo:

- Autoportante, revestido de polvo
- Dos tornillos y tuercas de sujeción M 12
- Dos fijaciones de módulo con profundidad ajustable
- Codo de salida de WC DN 90 incl. adaptador de junta DN 90/100 fabricado en PP
- Adaptador de junta adecuado también para una instalación en horizontal
- Set de conexión para WC DN 90
- Caja de conexión para WC con carcasa de protección y conducto para conexión de WC con ducha universal (comprobar posición), con caja de grifería y tapa para transformador.

Se han de pedir por separado:

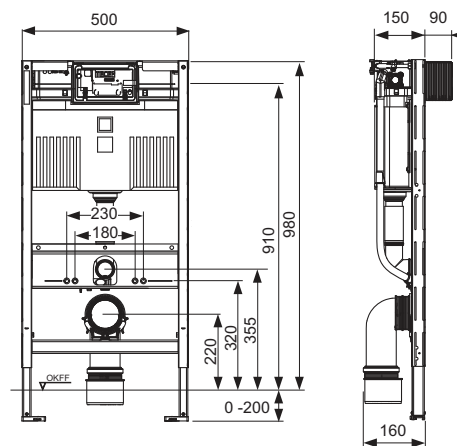
- Placa de accionamiento (ver placas de accionamiento TECE)
- Con cajetín de inserción integrado para pastillas higiénicas (opcional, solo para accionamiento frontal)
- TECE Set de ampliación para obra en seco para WC con función de lavado TECE (opcional)

Nota:

Si se utilizan cerámicas de WC de superficie de contacto reducida (= distancia del centro del perno de fijación al borde inferior de la superficie de apoyo no es mayor que 18 cm) - p. ej. V & B Memento, Subway 2.0 - es necesario montar el set de travesaños de acero 9041029 en la parte inferior.

Atención:

Si la placa de accionamiento se monta en la parte delantera de cisternas con una altura de instalación baja y se utiliza una cerámica compacta, en ocasiones, la tapa del inodoro podría caerse accidentalmente. Cuando utilice una cerámica compacta, instale la placa de accionamiento únicamente con el accionamiento superior.



Ref.	US 1	US 2	US 3	€/Ud.
9300322	1 Ud.	10 Ud.	60 Ud.	453,09

TECEprofil – Módulos de WC con cisterna Uni

TECEprofil Módulo WC con cisterna Uni, altura 820 mm

Módulo de WC con instalación de la placa de accionamiento "easy fit" y conducto para conectar WC de ducha electrónicos. Para fijación a los tubos de sección TECEprofil o como módulos de esquina o muro cortina.

Cisterna Uni para accionamiento frontal o superior:

- Depósito de seguridad fabricado en plástico resistente a los impactos, homologado según la norma EN 14055
- Cisterna totalmente premontada y sellada
- Conexión de cisterna con rosca exterior R 1/2" en un lado, compatible con adaptadores rápidos
- Volumen del depósito de 10 litros; volumen de descarga estándar predefinido de 6 litros; opción de ajustar una descarga de 4,5/7,5/9 litros en cualquier momento; descarga parcial de 3 litros para tecnología de doble descarga. El volumen restante se puede utilizar para una descarga de limpieza inmediata.
- Aislamiento anticondensación
- Para placas de accionamiento TECE y grifería de WC
- Se puede emplear como cisterna de descarga única o doble
- Instalación de la placa de accionamiento "easy fit"
- Canal de instalación para aperturas de servicio, se puede acortar sin necesidad de herramientas
- Válvula de llenado hidráulica y silenciosa, grupo 1 conforme a DIN 4109

Marco para módulo:

- Autoportante, revestido de polvo
- Dos tornillos y tuercas de sujeción M 12
- Codo de salida de WC DN 90 incl. adaptador de junta DN 90/100 fabricado en PP
- Adaptador de junta adecuado también para una instalación en horizontal
- Set de conexión para WC DN 90
- Caja de conexión para WC con carcasa de protección y conducto para conexión de WC con ducha universal (comprobar posición), con caja de grifería y tapa para transformador.

Se han de pedir por separado:

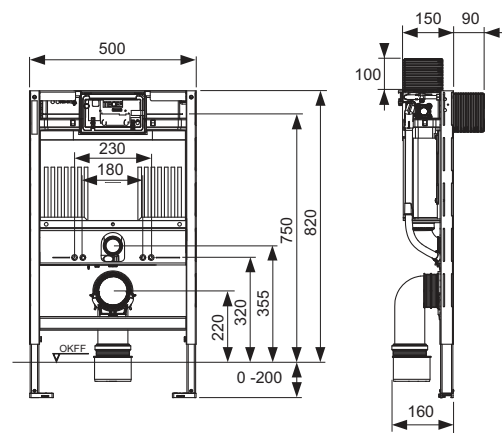
- Placa de accionamiento (ver placas de accionamiento TECE)
- Con cajetín de inserción integrado para pastillas higiénicas (opcional, solo para accionamiento frontal)
- TECE Set de ampliación para obra en seco para WC con función de lavado TECE (opcional)

Nota:

Si se utilizan cerámicas de WC de superficie de contacto reducida (= distancia del centro del perno de fijación al borde inferior de la superficie de apoyo no es mayor que 18 cm) - p. ej. V & B Memento, Subway 2.0 - es necesario montar el set de travesaños de acero 9041029 en la parte inferior.

Atención:

Si la placa de accionamiento se monta en la parte delantera de cisternas con una altura de instalación baja y se utiliza una cerámica compacta, en ocasiones la tapa del inodoro podría caerse accidentalmente. Cuando utilice una cerámica compacta, instale la placa de accionamiento únicamente con el accionamiento superior.



Ref.	US 1	US 2	US 3	€/Ud.
9300301	1 Ud.	10 Ud.	60 Ud.	466,57

TECEprofil Módulo WC con cisterna Uni 750, altura 750 mm

Módulo de WC con montaje de la placa de accionamiento "easy fit". Para unir a los tubos de sección TECEprofil, para la instalación en paredes de entramado de madera o metal, y como muro de cortina o módulo de esquina; adecuado también para el montaje monobloque.

Cisterna Uni 750 para accionamiento frontal:

- Depósito de seguridad fabricado en plástico resistente a los impactos, homologado según la norma EN 14055
- Cisterna totalmente premontada y sellada
- Conexión de cisterna con rosca exterior R 1/2" en un lado, compatible con adaptadores rápidos
- Volumen del depósito de 8 litros; volumen de descarga estándar predefinido de 6 litros; opción de ajustar una descarga de 4,5 litros en cualquier momento; descarga parcial de 3 litros para tecnología de doble descarga; limpieza inmediata para el sistema de doble descarga; el volumen residual se puede utilizar para una descarga de limpieza inmediata.
- Aislamiento anticondensación
- Para placas de accionamiento TECE y grifería de WC
- Se puede emplear como cisterna de descarga única o doble
- Montaje de la placa de accionamiento "easy fit"
- Canal de instalación para aperturas de servicio, se puede acortar sin necesidad de herramientas
- Válvula de llenado hidráulica y silenciosa, grupo acústico 1 conforme a DIN 4109

Marco para módulo:

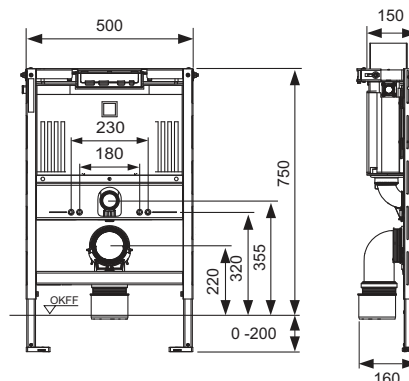
- Autoportante, revestido de polvo
- Dos tornillos y tuercas de sujeción M 12
- Codo de salida de WC DN 90 incl. adaptador de junta DN 90/100 fabricado en PP
- Adaptador de junta adecuado también para una instalación en horizontal
- Set de conexión para WC DN 90
- Caja de conexiones para WC, incluida la protección de la pared desnuda con caja de conexiones

Se han de pedir por separado:

- Placa de accionamiento (ver placas de accionamiento TECE)
- Fijación para el montaje delante de pared, en esquina o entramado de madera
- TECE Set de ampliación para obra en seco para WC con función de lavado TECE (opcional)

Nota:

Si se usan cerámicas de inodoro con una superficie de apoyo reducida (= la distancia desde el centro del perno de fijación al borde inferior de la superficie de apoyo no supera los 18 cm) - por ej. V & B Memento, Subway 2.0 - será necesario instalar el set de travesaños de acero 9041029 en el espacio inferior.



Ref.	US 1	US 2	US 3	€/Ud.
9300291	1 Ud.	10 Ud.	60 Ud.	469,91

TECEprofil – Módulos de WC con cisterna Uni

TECEprofil Módulo WC con cisterna Uni, para TOTO Neorest Washlet (WC) AC 2.0/EW 2.0, altura 1120 mm

Módulo de WC con instalación de la placa de accionamiento "easy fit". Para unir a los tubos de sección TECEprofil, para la instalación en paredes de entramado de madera o metal, y como muro de cortina o módulo de esquina; adecuado también para el montaje monobloque.

Cisterna Uni para accionamiento frontal:

- Depósito de seguridad fabricado en plástico resistente a los impactos, homologado según la norma EN 14055
- Cisterna totalmente premontada y sellada
- Conexión de cisterna con rosca exterior R 1/2" en un lado, compatible con adaptadores rápidos
- Volumen del depósito de 10 litros; volumen de descarga estándar predefinido de 6 litros; opción de ajustar una descarga de 4,5/7,5/9 litros en cualquier momento; descarga parcial de 3 litros para tecnología de doble descarga. El volumen restante se puede utilizar para una descarga de limpieza inmediata.
- Aislamiento anticondensación
- Para placas de accionamiento TECE y grifería de WC
- Se puede emplear como cisterna de descarga única o doble
- Instalación de la placa de accionamiento "easy fit"
- Canal de instalación para aperturas de servicio, se puede acortar sin necesidad de herramientas
- Válvula de llenado hidráulica y silenciosa, grupo 1 conforme a DIN 4109

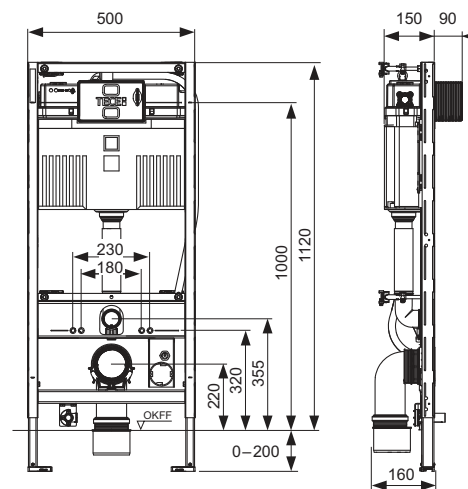
Marco para módulo:

- Autoportante, revestido de polvo
- Dos tornillos y tuercas de sujeción M 12
- Codo de salida de WC DN 90 incl. adaptador de junta DN 90/100 fabricado en PP
- Adaptador de junta adecuado también para una instalación en horizontal
- Set de conexión para WC DN 90, incluye tapón protector
- Cable de control premontado para accionamiento de descarga automático con TOTO Neorest Washlet (WC) AC 2.0/EW 2.0
- Caja de pared hueca premontada para la conexión de la alimentación del WC de ducha
- Placa de sujeción premontada para la conexión de agua del WC de ducha
- Disco de pared de 1/2" x 1/2" con aislamiento de sonido
- Cuatro fijaciones de módulo con profundidad ajustable

Posibilidad de añadir una sujeción cerámica elevada para un ajuste de altura de 48 cm, según la normativa alemana DIN 18040 (DIN 18040: Construcción sin barreras, parte 1: edificios y lugares de trabajo de acceso público).

Se han de pedir por separado:

- Placa de accionamiento (ver placas de accionamiento TECE)
- Fijación para el montaje individual delante de pared, en esquina o entramado de madera
- Con cajetín de inserción integrado para pastillas higiénicas (opcional)



Ref.	US 1	US 2	US 3	€/Ud.
9300344	1 Ud.	10 Ud.	60 Ud.	600,70

TECEprofil Módulo WC Geronto con cisterna Uni, fijación de la cerámica para alturas de asiento de 48 cm de acuerdo con la norma alemana DIN 18040-1, altura 1120 mm

Módulo de WC con instalación de la placa de accionamiento "easy fit" y conducto para conectar WC de ducha electrónicos. Para unir a los tubos de sección TECEprofil o para paredes de perfil empotrado o en frente de una pared maciza. Para una construcción sin barreras con fijación de la cerámica elevada. Módulo con marcos de acero laterales y conductos para tender cables, incluidos los materiales de montaje.

Altura del brazo de seguridad = 760 mm

Cisterna Uni para accionamiento frontal:

- Depósito de seguridad fabricado en plástico resistente a los impactos, homologado según la norma EN 14055
- Cisterna totalmente premontada y sellada
- Conexión de cisterna con rosca exterior R 1/2" en un lado, compatible con adaptadores rápidos
- Volumen del depósito de 10 litros; volumen de descarga estándar predefinido de 6 litros; opción de ajustar una descarga de 4,5/7,5/9 litros en cualquier momento; descarga parcial de 3 litros para tecnología de doble descarga. El volumen restante se puede utilizar para una descarga de limpieza inmediata.
- Aislamiento anticondensación
- Para electrónica para WC y placas de accionamiento TECE
- Se puede emplear como cisterna de descarga única o doble
- Instalación de la placa de accionamiento "easy fit"
- Canal de instalación para aperturas de servicio, se puede acortar sin necesidad de herramientas
- Válvula de llenado hidráulica y silenciosa, grupo 1 conforme a DIN 4109

Marco para módulo:

- Autoportante, revestido de polvo
- Dos apoyos ajustables para proyecciones en suelo de 0-200 mm.
- Dos tornillos y tuercas de sujeción M 12
- Ocho fijaciones de módulo con profundidad ajustable
- Cuatro clips múltiples para fijación en una pared TECEprofil
- Marcos de acero laterales para sostener los sets de placas de acero.
- Codo de salida de WC DN 90 incl. adaptador de junta DN 90/100 fabricado en PP
- Adaptador de junta adecuado también para una instalación en horizontal
- Set de conexión para WC DN 90
- Caja de conexión para WC con carcasa de protección y conducto para conexión de WC con ducha universal (comprobar posición), con caja de grifería y tapa para transformador.

Se han de pedir por separado:

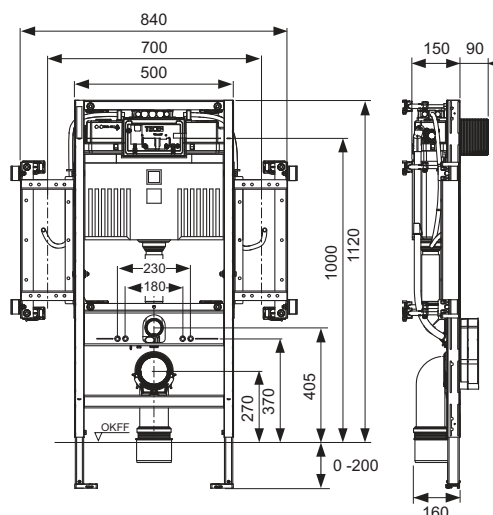
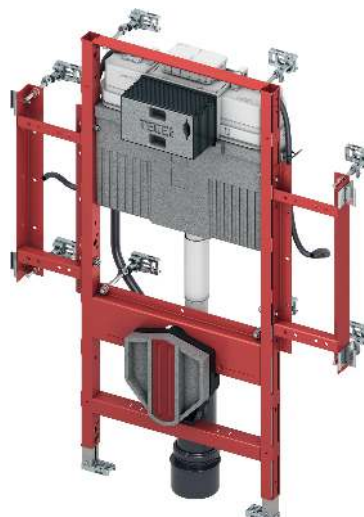
- Set de placas de acero/madera para sujetar los brazos de seguridad (90420xx)
- Electrónica para WC (como el activado remoto para WC TECEplanus)
- Placa de accionamiento (ver placas de accionamiento TECE)
- TECE Set de ampliación para obra en seco para WC con función de lavado TECE (opcional)

Nota:

Si se utilizan cerámicas de WC de superficie de contacto reducida (= distancia del centro del perno de fijación al borde inferior de la superficie de apoyo no es mayor que 18 cm) - p. ej. V & B Memento, Subway 2.0 - es necesario montar el set de travesaños de acero 9041029 en la parte inferior.

Atención:

El guiado de cables oculto depende del fabricante y no está disponible para todos los brazos de seguridad.

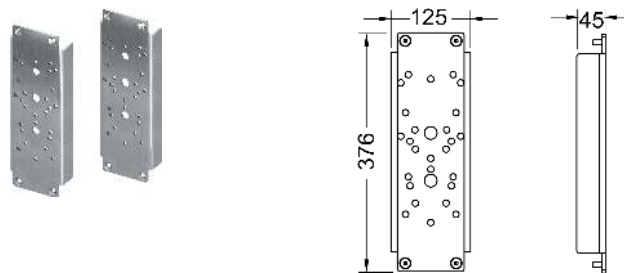


Ref.	US 1	US 2	US 3	€/Ud.
9300309	1 Ud.	10 Ud.	60 Ud.	608,13

TECEprofil – Módulos de WC con cisterna Uni

TECEprofil Set de placas de acero para alojar asideros abatibles

Compuesto por dos placas de acero que incluyen el material de montaje para la instalación en el módulo de WC Geronto. Los tornillos de fijación para montar los brazos de seguridad no están incluidos en la entrega.



Ref.	Fabricante	Tipo		
9042010	Erlau	XSK Direkt, XSR Direkt		
	Hewi	Serie 801/802 (Lifesystem)/805		
	Keuco	Plan Care (Nota: solo modelos con 4 puntos de fijación)		
	Linido	LI2601		
	Normbau	Nylon Care		
	Pressalit	Care R3016-RF016, R3018-RF018		
9042011	FSB	82 8224 06011, 82 8224 06012 82 8224 07011, 82 8224 07012		
		Linido	LI2603	
9042012	Erlau	XSE, XSK, XSR		
	Lehnen	Evolution		
	PBA	4CN.445.00RL a.o. de la Serie 400-NY		
	SAM	free line		
9042013	Deubad	Maxima Typ G40		
	Emco	35 85 212 85, 35 85 212 60		
	Hergert	10.036.00.1000, 10.036.01.1000, 10.037.01.1000, 10.056.00.1000, 10.056.01.1000, 10.056.18.1000, 10.056.19.1000, 10.057.00.1000, 10.057.01.1000, 10.058.06.1000		
		Normbau	Inox Care	
		rehagrip	A-Serie, B-Serie	
		Terma	Wlon	
9042016	Deubad	DEU-WAVE		
	FSB	82 8224 06001, 82 8224 06002 82 8224 07001, 82 8224 07002 82 8224 08501 a 82 8224 08508 82 8224 08531, 82 8224 08532 82 8224 09001, 82 8224 09002 82 8224 09031, 82 8224 09032 82 8224 06041, 82 8224 06042 82 8224 07041, 82 8224 07042 82 8224 08541, 82 8224 08542		
		Hewi	Serie 950	
		Normbau	Cavere Care-Vario	
		9042017	Lehnen	Basic, Concept, Novus
		9042018	Erlau	ASK
			PROVEX	Serie 400, Serie 300, Serie 250

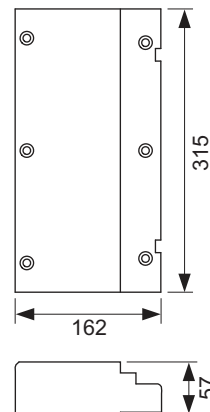
Ref.	US 1	US 2	€/Set
9042010	1 Set	10 Set	197,75
9042011	1 Set	10 Set	197,75
9042012	1 Set	10 Set	197,75
9042013	1 Set	10 Set	197,75
9042016	1 Set	10 Set	197,75
9042017	1 Set	10 Set	197,75
9042018	1 Set	10 Set	197,75

TECEprofil Set de placas de madera para sujetar los brazos de seguridad

Set de placas de madera compuesto por dos placas de madera impermeables fabricadas de contrachapado encolado, incluyendo los materiales de montaje para la instalación en el módulo de WC Geronto. Los tornillos de fijación para montar los asideros abatibles se han de pedir por separado.

Atención:

No está preparado para el brazo de seguridad con accionamiento conectado por cable.



Ref.	US 1	US 2	€/Set
9042008	1 Set	10 Set	119,74

TECEprofil – Módulos de WC con cisterna Uni

TECEprofil Módulo WC con cisterna Uni, con conexión para extracción de olores, altura 1120 mm

Módulo de WC con instalación de la placa de accionamiento "easy fit" y conducto para conectar WC de ducha electrónicos. Para unir a los tubos de sección TECEprofil, para la instalación en paredes de entramado de madera o metal, y como muro de cortina o módulo de esquina; adecuado también para el montaje monobloque.

Cisterna Uni para accionamiento frontal:

- Depósito de seguridad fabricado en plástico resistente a los impactos, homologado según la norma EN 14055
- Cisterna totalmente premontada y sellada
- Conexión de cisterna con rosca exterior R 1/2" en un lado, compatible con adaptadores rápidos
- Volumen del depósito de 10 litros; volumen de descarga estándar predefinido de 6 litros; opción de ajustar una descarga de 4,5/7,5/9 litros en cualquier momento; descarga parcial de 3 litros para tecnología de doble descarga. El volumen restante se puede utilizar para una descarga de limpieza inmediata.
- Aislamiento anticondensación
- Para placas de accionamiento TECE y grifería de WC
- Se puede emplear como cisterna de descarga única o doble
- Instalación de la placa de accionamiento "easy fit"
- Canal de instalación para aperturas de servicio, se puede acortar sin necesidad de herramientas
- Válvula de llenado hidráulica y silenciosa, grupo 1 conforme a DIN 4109
- Conexión para extracción de olores (DN 70), ventilador compatible, p. ej., Maico ER 100

Marco para módulo:

- Autoportante, revestido de polvo
- Dos tornillos y tuercas de sujeción M 12
- Codo de salida de WC DN 90 incl. adaptador de junta DN 90/100 fabricado en PP
- Adaptador de junta adecuado también para una instalación en horizontal
- Set de conexión para WC DN 90
- Caja de conexión para WC con carcasa de protección y conducto para conexión de WC con ducha universal (comprobar posición), con caja de grifería y tapa para transformador.

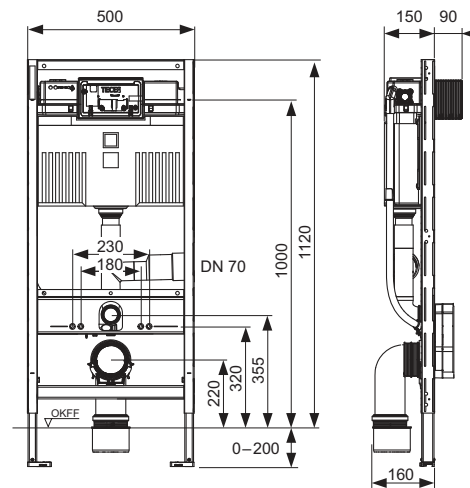
Posibilidad de añadir una sujeción cerámica elevada para un ajuste de altura de 48 cm, según la normativa alemana DIN 18040 (DIN 18040: Construcción sin barreras, parte 1: edificios y lugares de trabajo de acceso público).

Se han de pedir por separado:

- Placa de accionamiento (ver placas de accionamiento TECE)
- Fijación para el montaje individual delante de pared, en esquina o entramado de madera
- Con cajetín de inserción integrado para pastillas higiénicas (opcional)
- TECE Set de ampliación para obra en seco para WC con función de lavado TECE (opcional)

Nota:

- Si se utilizan cerámicas de WC de superficie de contacto reducida (= distancia del centro del perno de fijación al borde inferior de la superficie de apoyo no es mayor que 18 cm) - p. ej. V & B Memento, Subway 2.0 - es necesario montar el set de travesaños de acero 904 1029 en la parte inferior.
- Extracción de olores posible en todo tipo de cerámicas de inodoro convencionales. Sin embargo, en algunas cerámicas que poseen una posición más elevada o un reborde de descarga más alto, el agua permanece en el tubo de descarga, lo que provoca que el recipiente se llene total o parcialmente. La Información técnica actual ofrece una descripción general de las cerámicas en las que no es posible instalar la opción de extracción de olores.



Ref.	US 1	US 2	US 3	€/Ud.
9300303	1 Ud.	10 Ud.	60 Ud.	479,67

TECEprofil Módulo WC con cisterna Uni para inodoro al suelo para niños, altura 1120 mm

Módulo de WC con instalación de la placa de accionamiento "easy fit". Para unir a los tubos de sección TECEprofil, para la instalación en paredes de entramado de madera o metal, y como muro de cortina o módulo de esquina; adecuado también para el montaje monobloque.

Cisterna Uni para accionamiento frontal:

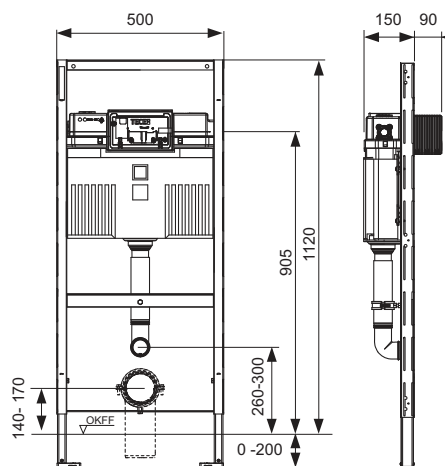
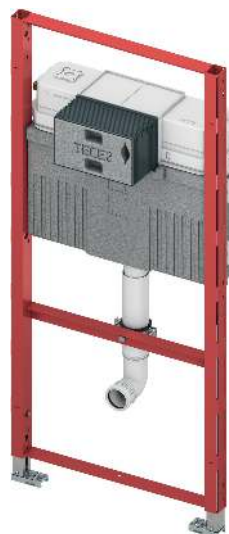
- Depósito de seguridad fabricado en plástico resistente a los impactos, homologado según la norma EN 14055
- Cisterna totalmente premontada y sellada
- Conexión de cisterna con rosca exterior R 1/2" en un lado, compatible con adaptadores rápidos
- Volumen del depósito de 10 litros; volumen de descarga estándar predefinido de 6 litros; opción de ajustar una descarga de 4,5/7,5/9 litros en cualquier momento; descarga parcial de 3 litros para tecnología de doble descarga. El volumen restante se puede utilizar para una descarga de limpieza inmediata.
- Aislamiento anticondensación
- Para placas de accionamiento TECE y grifería de WC
- Se puede emplear como cisterna de descarga única o doble
- Instalación de la placa de accionamiento "easy fit"
- Canal de instalación para aperturas de servicio, se puede acortar sin necesidad de herramientas
- Válvula de llenado hidráulica y silenciosa, grupo 1 conforme a DIN 4109

Marco para módulo:

- Autoportante, revestido de polvo

Se han de pedir por separado:

- Placa de accionamiento (ver placas de accionamiento TECE)
- Fijación para el montaje individual delante de pared, en esquina o entramado de madera
- Con cajetín de inserción integrado para pastillas higiénicas (opcional)
- Codo de conexión para WC



Ref.	US 1	US 2	US 3	€/Ud.
9300388	1 Ud.	10 Ud.	60 Ud.	308,52

TECEprofil – Módulos de WC con cisterna Uni

TECEprofil Módulo de WC con cisterna Uni, para lavabos Geberit Publica, altura de instalación 1340 mm

Módulo de WC con instalación de la placa de accionamiento "easy fit". Para su instalación en los tubos de sección TECEprofil o para la instalación en paredes de entramado de madera o metal, y como muro de cortina o módulo de esquina.

Cisterna Uni para accionamiento frontal:

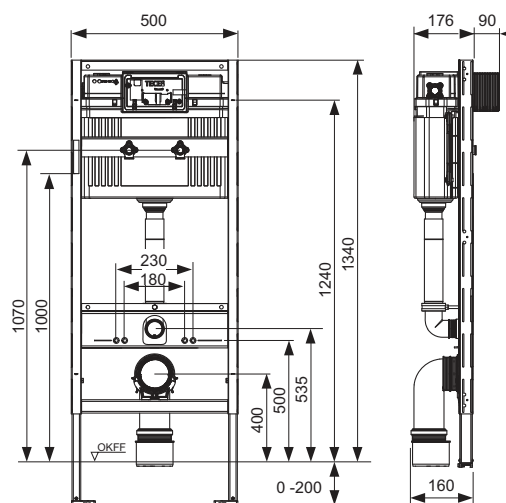
- Depósito de seguridad fabricado en plástico resistente a los impactos, homologado según la norma EN 14055
- Cisterna totalmente premontada y sellada
- Conexión de cisterna con rosca exterior R 1/2" en un lado, compatible con adaptadores rápidos
- Volumen del depósito de 10 litros; volumen de descarga estándar predefinido de 6 litros; opción de ajustar una descarga de 4,5/7,5/9 litros en cualquier momento; descarga parcial de 3 litros para tecnología de doble descarga. El volumen restante se puede utilizar para una descarga de limpieza inmediata.
- Aislamiento anticondensación
- Para placas de accionamiento TECE y grifería de WC
- Se puede emplear como cisterna de descarga única o doble
- Instalación de la placa de accionamiento "easy fit"
- Canal de instalación para aperturas de servicio, se puede acortar sin necesidad de herramientas
- Válvula de llenado hidráulica y silenciosa, grupo 1 conforme a DIN 4109

Marco para módulo:

- Autoportante, revestido de polvo
- Dos apoyos ajustables para proyecciones en suelo de 0-200 mm
- Dos discos de pared premontados y con insonorización de 1/2" x 1/2" para montajes empotrados
- Dos tornillos y tuercas de sujeción M 12
- Distancia de instalación: 180 mm o 230 mm
- Codo de salida de WC DN 90 incl. adaptador de junta DN 90/100 fabricado en PP
- Adaptador de junta adecuado también para una instalación en horizontal
- Set de conexión para WC DN 90, incluye tapón protector

Se han de pedir por separado:

- Placa de accionamiento (ver placas de accionamiento TECE)
- Fijación para el montaje individual delante de pared, en esquina o entramado de madera
- Con cajetín de inserción integrado para pastillas higiénicas (opcional)



Ref.	US 1	US 2	US 3	€/Ud.
9300366	1 Ud.	8 Ud.	16 Ud.	569,73

TECEprofil Módulo de WC con cisterna Compact 320, altura de instalación 1120 mm **NUEVO**

Módulo de WC con montaje de la placa de accionamiento "easy fit". Para unir a los tubos de sección TECEprofil, para la instalación en paredes de entramado de madera o metal, y utilizable como muro de cortina o módulo de esquina; adecuado también para el montaje monobloque.

Cisterna Compact 320 con accionamiento frontal:

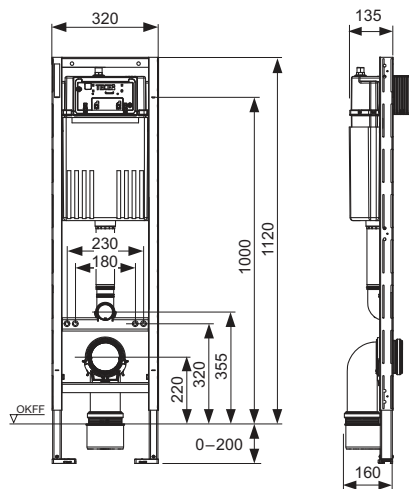
- Depósito de seguridad fabricado en plástico resistente a los impactos, homologado según la norma EN 14055
- Cisterna totalmente premontada
- Conexión de cisterna con rosca exterior R 1/2" en la parte de arriba, compatible con adaptadores rápidos
- Válvula de 3 vías, válvula de cierre con función de descarga con válvula de llenado instalada
- Volumen del depósito de 7 litros; volumen de descarga estándar preajustado de 4,5 litros; volumen de descarga de 6 litros ajustable en cualquier momento; descarga parcial de 3 litros con sistema de doble descarga; opción de configurar un volumen de descarga de 4/2 litros. El volumen restante se puede utilizar para una descarga de limpieza inmediata.
- Aislamiento anticondensación
- Para placas de accionamiento TECE y grifería de WC
- Se puede emplear como cisterna de descarga única o doble
- Montaje de la placa de accionamiento "easy fit"
- Canal de instalación para aperturas de servicio, se puede acortar sin necesidad de herramientas
- Válvula de llenado hidráulica y silenciosa, grupo acústico 1 conforme a la norma DIN 4109

Marco para módulo:

- autoportante, revestido de polvo
- Dos tornillos y tuercas de sujeción M 12
- Codo de salida de WC DN 90 incl. adaptador de junta DN 90/100 fabricado en PP
- Adaptador de junta adecuado también para una instalación en horizontal
- Set de conexión DN 90, incluye tapones de protección de seguridad

Pedir por separado:

- Placa de accionamiento de WC (ver Placas de accionamiento)
- Fijación para instalación en muro cortina, esquina o pared de entramado de madera
- TECE Set de mejora 320 para obra en seco para WC con función de lavado TECE (opcional)



Ref.		US 1	US 2	US 3	€/Ud.
9300600	NUEVO	1 Ud.	15 Ud.	90 Ud.	378,40

TECEprofil – Módulos de WC con descarga higiénica

TECEprofil Módulo de WC con cisterna Uni, con función de descarga higiénica de agua fría y caliente integrada, altura de instalación de 1120 mm

Módulo de WC con montaje de la placa de accionamiento "easy fit". Para unir a los tubos de sección TECEprofil, para la instalación en paredes de entramado de madera o metal, y utilizable como muro de cortina o módulo de esquina; adecuado también para el montaje monobloque.

Cisterna Uni para accionamiento frontal:

- Cisterna con descarga higiénica integrada
- Descarga totalmente preinstalada con función de descarga higiénica
- Válvulas de cierre multidireccional con función para descarga de tuberías antes de la puesta en marcha
- Dos conexiones de cisterna con rosca exterior de R 1/2" en la parte superior para descargar tuberías de agua caliente y fría (posibilidad de 2 x agua fría), compatible con adaptadores rápidos
- Depósito de seguridad fabricado en plástico resistente a los impactos, homologado según la norma EN 14055
- Cisterna totalmente premontada y sellada
- Volumen de depósito de 10 litros; volumen de descarga estándar preajustado de 6 litros; volumen de descarga de 4,5/7,5/9 litros ajustable de forma óptima en cualquier momento; volumen de descarga parcial de 3 litros para tecnología de doble descarga; el volumen residual se puede usar para la descarga de limpieza inmediata.
- Aislamiento anticondensación
- Apto para placas de accionamiento TECE y grifería de WC
- Se puede emplear como cisterna de descarga única o doble
- Montaje de la placa de accionamiento "easy fit"
- Canal de instalación para aperturas de servicio, se puede acortar sin necesidad de herramientas
- Válvula de llenado hidráulica y silenciosa de grupo acústico 1 conforme a la norma DIN 4109
- Conexión de la cisterna con transformador incluido el cable de conexión
- Sensor de nivel de llenado, protege la cisterna del retorno

Funcionamiento:

- A través de la interfaz Bluetooth mediante la app Smartflow de TECE
- Opcional a través de la interfaz BMS
- Configuración variable de intervalos de descarga y volumen de descarga
- Configuración de días de descarga y volúmenes de descarga
- Registro del historial de descargas

Marco para módulo:

- Autoportante, revestido de polvo
- Dos tornillos y tuercas de sujeción M 12
- Codo de descarga del urinario DN 90 con adaptador de junta DN 90/100 hecho de PP
- Adaptador de junta apto también para instalación horizontal
- Set de conexión para WC DN 90
- Caja de conexión del WC con protección, con caja de conexiones y cubierta para el transformador

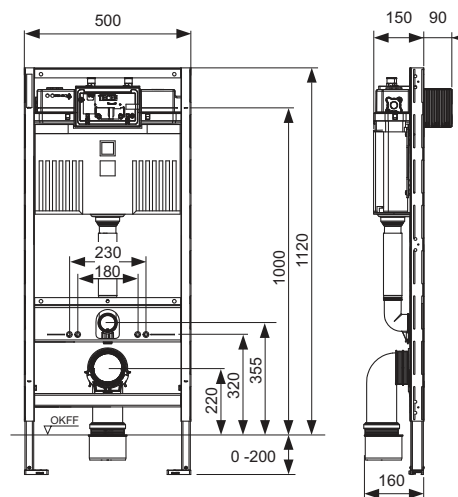
Posibilidad de añadir una sujeción cerámica elevada para un ajuste de altura de 48 cm, según la norma DIN 18040 (DIN 18040-1: Construcción de edificios accesibles - Principios de diseño - Parte 1: Edificios de acceso público).

Atención:

- **No compatible con el TECE Cajetín de inserción para pastillas higiénicas.**

Pedir por separado:

- Placa de accionamiento de WC (ver Placas de accionamiento)
- Fijación para instalación en muro cortina, esquina o pared de entramado de madera
- Cable de alimentación para gestión de edificios (opcional)
- TECE Set de ampliación para obra en seco para WC con función de lavado TECE (opcional)



Ref.	US 1	US 2	US 3	€/Ud.
9300102	1 Ud.	10 Ud.	60 Ud.	1.381,23

TECEprofil Módulo de WC con cisterna Uni, con función de descarga higiénica de agua fría integrada, altura de instalación de 1120 mm

Módulo de WC con montaje de la placa de accionamiento "easy fit". Para unir a los tubos de sección TECEprofil, para la instalación en paredes de entramado de madera o metal, y utilizable como muro de cortina o módulo de esquina; adecuado también para el montaje monobloque.

Cisterna Uni para accionamiento frontal:

- Cisterna con descarga higiénica de agua fría integrada
- Descarga totalmente preinstalada con función de descarga higiénica
- Válvulas de cierre multidireccional con función para descarga de tuberías antes de la puesta en marcha
- Dos conexiones de cisterna con rosca exterior de R 1/2" en la parte superior para descargar tuberías de agua fría, compatible con adaptadores rápidos
- Depósito de seguridad fabricado en plástico resistente a los impactos, homologado según la norma EN 14055
- Cisterna totalmente premontada y sellada
- Volumen de depósito de 10 litros; volumen de descarga estándar preajustado de 6 litros; volumen de descarga de 4,5/7,5/9 litros ajustable de forma óptima en cualquier momento; volumen de descarga parcial de 3 litros para tecnología de doble descarga; el volumen residual se puede usar para la descarga de limpieza inmediata.
- Aislamiento anticondensación
- Apto para placas de accionamiento TECE y grifería de WC
- Se puede emplear como cisterna de descarga única o doble
- Montaje de la placa de accionamiento "easy fit"
- Canal de instalación para aperturas de servicio, se puede acortar sin necesidad de herramientas
- Válvula de llenado hidráulica y silenciosa de grupo acústico 1 conforme a la norma DIN 4109
- Conexión de la cisterna con transformador incluido el cable de conexión
- Sensor de nivel de llenado, protege la cisterna del retorno

Funcionamiento:

- A través de la interfaz Bluetooth mediante la app Smartflow de TECE
- Opcional a través de la interfaz BMS
- Configuración variable de intervalos de descarga y volumen de descarga
- Configuración de días de descarga y volúmenes de descarga
- Registro del historial de descargas

Marco para módulo:

- Autoportante, revestido de polvo
- Dos tornillos y tuercas de sujeción M 12
- Codo de descarga del urinario DN 90 con adaptador de junta DN 90/100 hecho de PP
- Adaptador de junta apto también para instalación horizontal
- Set de conexión para WC DN 90
- Caja de conexión del WC con protección, con caja de conexiones y cubierta para el transformador

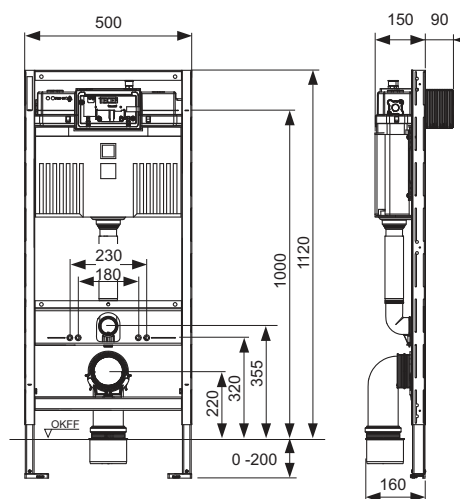
Posibilidad de añadir una sujeción cerámica elevada para un ajuste de altura de 48 cm, según la norma DIN 18040 (DIN 18040-1: Construcción de edificios accesibles - Principios de diseño - Parte 1: Edificios de acceso público).

Atención:

- **No compatible con el TECE Cajetín de inserción para pastillas higiénicas.**

Pedir por separado:

- Placa de accionamiento de WC (ver Placas de accionamiento)
- Fijación para instalación en muro cortina, esquina o pared de entramado de madera
- Cable de alimentación para gestión de edificios (opcional)
- TECE Set de ampliación para obra en seco para WC con función de lavado TECE (opcional)



Ref.	US 1	US 2	US 3	€/Ud.
9300103	1 Ud.	10 Ud.	60 Ud.	1.040,30

TECEprofil – Módulos de WC con cisterna Octa II

TECEprofil Módulo WC con cisterna Octa II, 8 cm, altura 1120 mm

Módulo de WC con instalación de la placa de accionamiento "easy fit". Para unir a los tubos de sección TECEprofil, para la instalación en paredes de entramado de madera o metal, y como muro de cortina o módulo de esquina; adecuado también para el montaje monobloque.

Cisterna Octa II de 8 cm para accionamiento frontal:

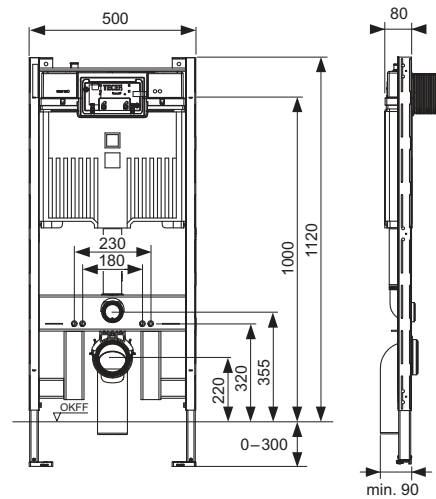
- Depósito de seguridad fabricado en plástico resistente a los impactos, homologado según la norma EN 14055
- Cisterna totalmente premontada y sellada
- Conexión de cisterna con rosca exterior R 1/2" en la parte de arriba, compatible con adaptadores rápidos
- Volumen del depósito de 7 litros; volumen de descarga estándar predefinido de 6 litros; opción de ajustar una descarga de 4,5 litros en cualquier momento; descarga parcial de 3 litros para tecnología de doble descarga; posibilidad de realizar un ajuste opcional de un volumen de descarga de 4/2 litros.
- Aislamiento anticondensación
- Para placas de accionamiento TECE y grifería de WC
- Se puede emplear como cisterna de descarga única o doble
- Instalación de la placa de accionamiento "easy fit"
- Canal de instalación para aperturas de servicio, se puede acortar sin necesidad de herramientas
- Válvula de llenado hidráulica y silenciosa, grupo 1 conforme a DIN 4109

Marco para módulo:

- Autoportante, revestido de polvo
- Dos tornillos y tuercas de sujeción M 12
- Codo de salida de WC DN 90/90 PE-HD con tapón de protección
- Set de conexión para WC DN 90
- Apto para proyecciones en suelo hasta 30 cm
- Distancia de instalación de la cerámica: 180 mm o 230 mm
- Incluye fijación de pared

Se han de pedir por separado:

- Placa de accionamiento (ver placas de accionamiento TECE)
- Fijación para estructuras de paredes de entramado de madera o de esquina (opcional)
- TECE Set de mejora para obra en seco 8 cm para WC con función de lavado TECE (opcional)



Ref.	US 1	US 2	€/Ud.
9300500	1 Ud.	10 Ud.	395,56

TECEprofil Módulo WC con cisterna Octa II, 8 cm, con conexión para extracción de olores, altura 1120 mm

Módulo de WC con instalación de la placa de accionamiento "easy fit". Para unir a los tubos de sección TECEprofil, para la instalación en paredes de entramado de madera o metal, y como muro de cortina o módulo de esquina; adecuado también para el montaje monobloque.

Cisterna Octa II de 8 cm para accionamiento frontal:

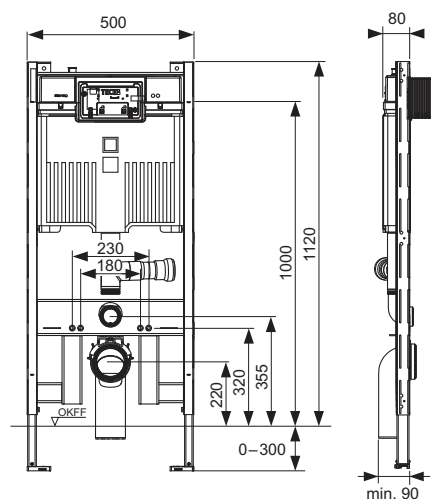
- Depósito de seguridad fabricado en plástico resistente a los impactos, homologado según la norma EN 14055
- Cisterna totalmente premontada y sellada
- Conexión de cisterna con rosca exterior R 1/2" en la parte de arriba, compatible con adaptadores rápidos
- Volumen del depósito de 7 litros; volumen de descarga estándar predefinido de 6 litros; opción de ajustar una descarga de 4,5 litros en cualquier momento; descarga parcial de 3 litros para tecnología de doble descarga; posibilidad de realizar un ajuste opcional de un volumen de descarga de 4/2 litros.
- Aislamiento anticondensación
- Para placas de accionamiento TECE y grifería de WC
- Se puede emplear como cisterna de descarga única o doble
- Instalación de la placa de accionamiento "easy fit"
- Canal de instalación para aperturas de servicio, se puede acortar sin necesidad de herramientas
- Válvula de llenado hidráulica y silenciosa, grupo 1 conforme a DIN 4109
- Con conexión para extracción de olores DN 50
- Incluye fijación de pared

Marco para módulo:

- Autoportante, revestido de polvo
- Dos tornillos y tuercas de sujeción M 12
- Codo de salida de WC DN 90/90 PE-HD con tapón de protección
- Set de conexión para WC DN 90
- Apto para proyecciones en suelo hasta 30 cm
- Distancia de instalación de la cerámica: 180 mm o 230 mm

Se han de pedir por separado:

- Placa de accionamiento (ver placas de accionamiento TECE)
- Fijación para el montaje individual delante de pared, en esquina o entramado de madera (opcional)
- TECE Set de mejora para obra en seco 8 cm para WC con función de lavado TECE (opcional)



Ref.	US 1	US 2	€/Ud.
9300501	1 Ud.	10 Ud.	395,56

TECEprofil – Módulos de lavabo

TECEprofil Módulo de lavabo, altura de construcción 1120 mm

Soporte de lavabo TECEprofil para montaje en tabiques autoportantes de metal o madera.

Unidad premontada, compuesta por:

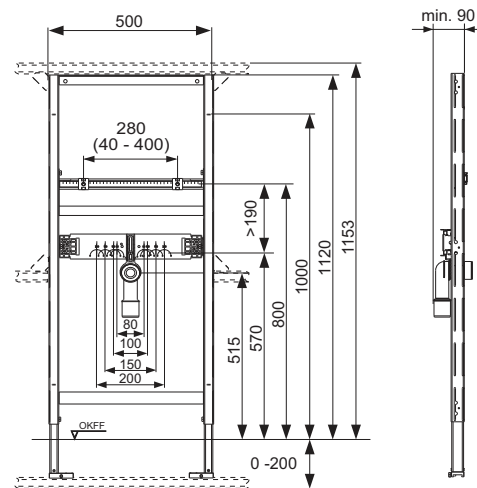
- Bastidor de montaje con superficie revestida de polvo
- Dos varillas roscadas M 10, distancia regulable en altura y lateralmente
- Travesaño de conexión a grifería
- Codo de conexión DN 40/50 con manguito de goma NW 30/50, tapón de protección

Se han de pedir por separado:

- Discos de pared TECEflex 16 x 1/2", TECElogo 16 x 1/2" o TECElogo-Push 20 conexión universal x 1/2"
- Fijación para el montaje individual delante de pared, en esquina o en tabiques de madera
- Travesaño de grifería para griferías empotradas y adosadas 9020041



Ref.	US 1	US 2	US 3	€/Ud.
9310000	1 Ud.	10 Ud.	60 Ud.	237,65



TECEprofil Módulo de lavabo, altura de instalación: 820-980 mm

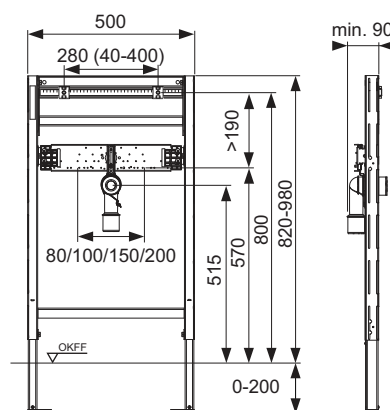
Módulo de lavabo para la fijación en tubos de sección TECEprofil o para la instalación en paredes de entramado de madera o metal y como muro cortina o módulo de esquina.

Unidad completamente premontada, compuesta por:

- Marco de montaje autoportante revestido de polvo.
- Dos pernos de fijación M 10 con profundidad y altura ajustables, con medidor de distancia ajustable desde el lateral.
- Travesaños de grifería insonorizados para fijar discos de pared.
- Codo de conexión DN 40/50 con manguito de goma, NW 30/50 (también actúa como junta), con tapón protector.

Pedir por separado:

- Discos de pared TECEflex 16 x 1/2", TECElogo 16 x 1/2" o TECElogo-Push 20 con conexión universal x 1/2"
- Fijación para instalación en muro cortina, esquina o pared de entramado de madera



Ref.	US 1	US 2	US 3	€/Ud.
9310018	1 Ud.	10 Ud.	60 Ud.	236,40

TECEprofil – Módulos de lavabo

TECEprofil Módulo de lavabo con bloqueo antiolores empotrado, altura de construcción 1120 mm

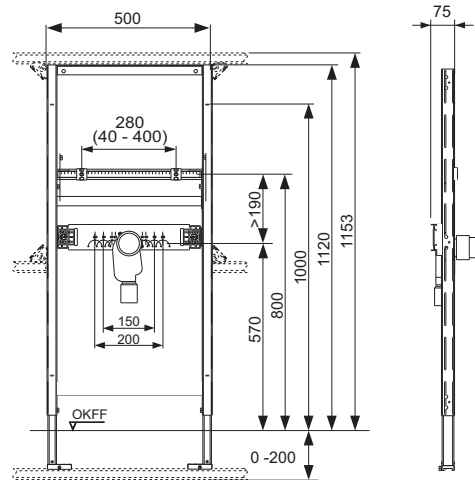
Para fijar a tubos perfilados TECEprofil o montar en tabiques autoportantes de metal o madera y como módulo de esquina o delante de pared. Para construir lavabos adaptados a sillas de ruedas según DIN 18040-2 (Construcción sin barreras Parte 1: Edificios y lugares de trabajo de acceso público).

Unidad completamente premontada, compuesta por:

- Bastidor de montaje autoportante con superficie revestida de polvo
- Dos varillas roscadas M 10, distancia regulable en altura y lateralmente
- Travesaño de grifería con aislamiento insonorizador para fijación de discos de pared, medidas, 150, 200 mm
- Bloqueo antiolores empotrado DN 50 con sifón extraíble NW 30 (a la vez junta), incl.tapón de protección

Se han de pedir por separado:

- Discos de pared TECEflex 16 x 1/2", TECElogo 16 x 1/2" o TECElogo-Push 20 conexión universal x 1/2"
- Codo de conexión para bloqueo antiolores empotrado 9080001
- Fijación para el montaje individual delante de pared, en esquina o en tabiques de madera
- Travesaño de grifería para griferías empotradas y adosadas 9020041



Ref.	US 1	US 2	US 3	€/Ud.
9310004	1 Ud.	10 Ud.	60 Ud.	292,25

TECEprofil Módulo de lavabo con bloqueo antiolores oculto, altura de instalación: 820-980 mm

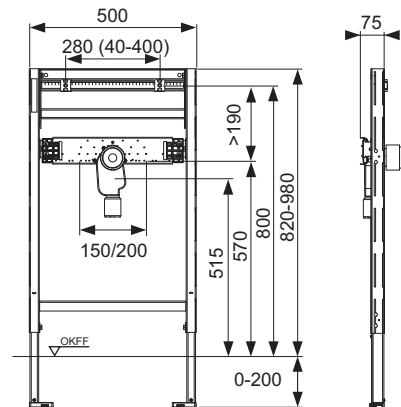
Módulo de lavabo para la fijación en tubos de sección TECEprofil o para la instalación en paredes de entramado de madera o metal y como módulo de esquina o muro de cortina. Para la construcción de unidades de lavabo con una separación con respecto al suelo conforme con la norma DIN 18040 – 1 (Construcción de edificios accesibles – Parte 1: edificios públicos accesibles).

Unidad completamente premontada, compuesta por:

- Marco de montaje autoportante, revestido de polvo.
- Dos pernos de fijación M 10, con medidor de distancia ajustable en sentido vertical y lateral.
- Travesaños de grifería insonorizados para fijar discos de pared, medidores de taladro de 80 mm, 120 mm, 150 mm y 200 mm.
- Bloqueo antiolores DN 50 oculto, con inserto de sifón extraíble, NW 30 (también actúa como junta), incl. tapón de protección.

Pedir por separado:

- Discos de pared TECEflex 16 x 1/2", TECLogo 16 x 1/2" o TECLogo-Push 20 con conexión universal x 1/2"
- Codo de conexión para bloqueo antiolores empotrado 9080001
- Fijación para instalación en muro cortina, esquina o pared de entramado de madera



Ref.	US 1	US 2	US 3	€/Ud.
9310019	1 Ud.	10 Ud.	60 Ud.	290,43

TECEprofil – Módulos de lavabo

TECEprofil Módulo de lavabo que incluye dos bloques de montaje para instalar las cápsulas de medición del contador de agua, altura de instalación 1120 mm

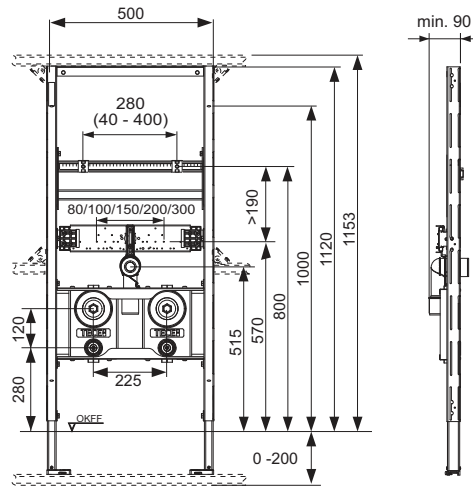
Módulo de lavabo para la fijación en tubos de sección TECEprofil o para la instalación en paredes de entramado de madera o de metal y como muro cortina o módulo de esquina.

Unidad completamente premontada, compuesta por:

- Marco de montaje autoportante revestido de polvo.
- Dos pernos de fijación M 10, con altura y profundidad ajustables, con medidor de distancia regulable desde el lateral.
- Travesaños de grifería insonorizados para fijar discos de pared.
- Codo de conexión DN 40/50 con manguito de goma, NW 30/50 (también actúa como junta), incluido tapón protector.
- Dos bloques de montaje con contador de agua coaxial G 2" (modelo HWW) con conexión 3/4" Rp.

Solicitar por separado:

- Dos sets de instalación final para válvula empotrada cromada
- Discos de pared TECEflex 16 x 1/2", TECElogo 16 x 1/2" o TECElogo-Push 20 con conexión universal x 1/2"
- Conector para muro cortina, estructuras de postes y vigas de madera o de esquina



Ref.	US 1	US 2	US 3	€/Ud.
9310017	1 Ud.	10 Ud.	60 Ud.	526,81

TECEprofil Módulo de lavabo para lavadero, altura de construcción 1120 mm

Para fijar a tubos perfilados TECEprofil o montar en tabiques autoportantes de metal o madera y como módulo de esquina o delante de pared.

Unidad completamente premontada, compuesta por:

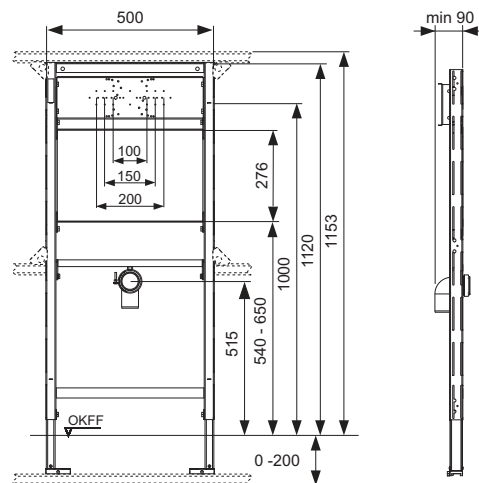
- Bastidor de montaje autoportante con superficie revestida de polvo
- Placa de fijación de madera contrachapada encolada resistente al agua según DIN 68705
- Tapón de protección
- Travesaño de grifería para griferías adosadas
- Set de conexión HT DN 50, incl. tapón de protección

Se han de pedir por separado:

- Discos de pared TECEflex 16 x 1/2", TECElogo 16 x 1/2" o TECElogo-Push 20 conexión universal x 1/2"
- Fijación para el montaje individual delante de pared, en esquina o en tabiques de madera



Ref.	US 1	US 2	US 3	€/Ud.
9310002	1 Ud.	10 Ud.	60 Ud.	230,28



TECEprofil – Módulos de urinario

TECEprofil Módulo de urinario con elemento de descarga U 2, altura de instalación 1120 mm

Módulo de urinario para combinar con unidad de válvula y cubierta para el sensor TECEfilo, para la conexión con tubos perfilados TECEprofil, para la instalación en tabiques autoportantes de metal o madera y como módulo de esquina o de muro de cortina.

Unidad completamente premontada, compuesta por:

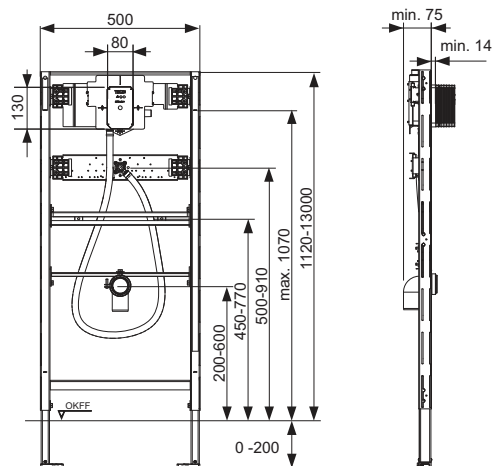
- Carcasa para válvula de descarga del urinario TECE U 1 con control del flujo de entrada y sistema de protección para pared de obra
- Directa a 230 V
- Conexión R 1/2"
- Dos pies de apoyo regulables para montaje sobre el suelo de 0-200 mm
- Profundidad de instalación 75 mm
- Dos pernos de fijación M8
- Guías de fijación con regulación constante
- Conexión de desagüe con regulación de altura constante
- Codo de salida DN 50 con tapones de protección
- Material de montaje para urinario
- Conector de entrada 1/2"

Pedir por separado:

- Unidad de válvula TECEfilo (ver Placas de accionamiento de urinario)
- Cubierta de sensor TECEfilo (ver Placas de accionamiento de urinario)
- Fijación para instalación en muro cortina, esquina o pared de entramado de madera

Atención:

No apto para urinarios semiempotrados.



Ref.	US 1	US 2	US 3	€/Ud.
9320013	1 Ud.	10 Ud.	60 Ud.	590,38

TECEprofil Módulo de urinario con carcasa TECE

Para alojar sistemas de accionamiento tanto manuales como electrónicos. Para fijar a tubos perfilados TECEprofil o montar en tabiques autoportantes de metal o madera y como módulo de esquina o delante de pared.

Unidad completamente premontada, compuesta por:

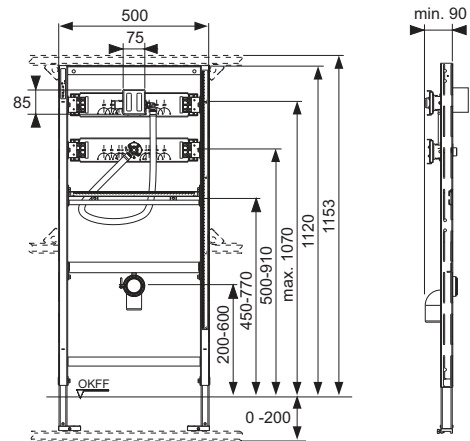
- Carcasa de descargador de urinario TECE con protección tubo para montaje en obra
- Dos pies de apoyo regulables para montaje sobre el suelo de 0-200 mm
- Dos varillas roscadas M 8
- Guía de fijación regulable sin escalonamientos
- Conexión de desagüe con altura regulable sin escalonamientos
- Codo de salida DN 50, incl. tapón de protección
- Material de fijación para urinario
- Grifería de entrada

Pedir por separado:

- Accionamiento manual o electrónico (TECEsquare, TECElloop, TECESolid, TECEplanus y TECEnow)
- Fijación para montaje individual en muro cortina, esquina o pared de entramado de madera

Atención:

No apto para urinarios semiempotrados.



Ref.	US 1	US 2	US 3	€/Ud.
9320008	1 Ud.	10 Ud.	60 Ud.	377,87

TECEprofil – Módulos de urinario

TECEprofil Módulo de urinario para urinarios adosados

Módulo de urinario para alojar válvulas de descarga empotradas. Para fijar a los tubos de sección TECEprofil o para instalar en paredes de entramado de madera o metal, y como muro de cortina o módulo de esquina.

Unidad totalmente premontada, compuesta por:

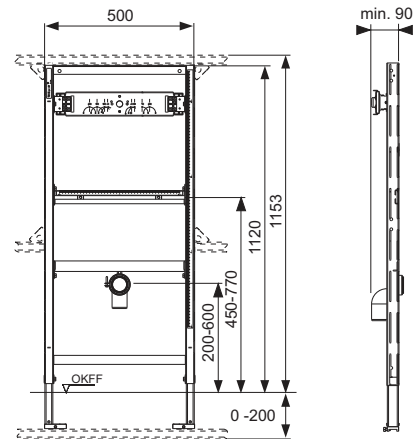
- Marco de montaje autoportante, revestido de polvo
- Dos pies ajustables para proyecciones en suelo entre 0-200 mm
- Dos pernos de fijación M 8
- Guías de fijación ajustables continuamente
- Conexión de desagüe con altura ajustable de manera continuada
- Codo de salida de alta temperatura DN 50 con tapón protector
- Material de montaje para urinario

Se han de pedir por separado:

- Fijación para el montaje individual delante de pared, en esquina o en tabiques de madera



Ref.	US 1	US 2	US 3	€/Ud.
9320010	1 Ud.	10 Ud.	60 Ud.	299,63

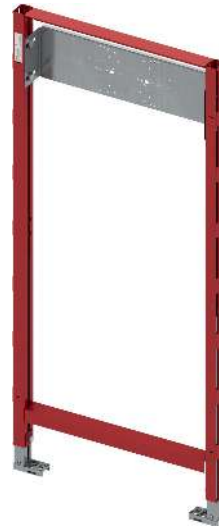


TECEprofil Módulo de bañera/ducha para grifería empotrada y exterior, altura de construcción 1120 mm

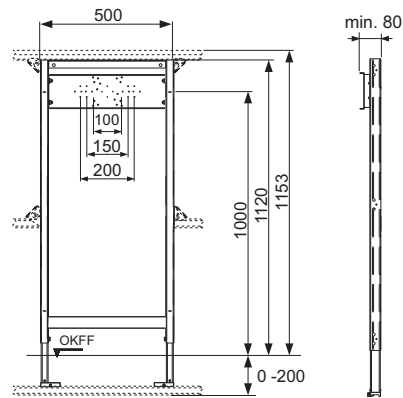
Para alojar grifería exterior o empotrada.

Unidad completamente premontada, compuesta por:

- Bastidor de montaje autoportante con superficie revestida de polvo
- Dos pies de apoyo regulables para montaje sobre el suelo de 0-200 mm
- Travesaño regulable en altura sin escalonamientos para alojar grifería empotrada o discos de pared



Ref.	US 1	US 2	US 3	€/Ud.
9340000	1 Ud.	10 Ud.	60 Ud.	221,39



TECEprofil – Módulos de bidé

TECEprofil Módulo bidé para bidé suspendido, altura de construcción 1120 mm

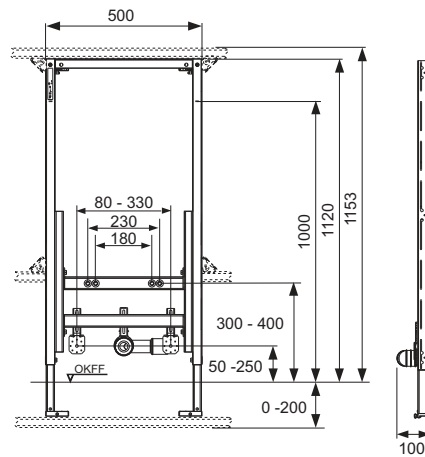
Para fijar a tubos perfilados TECEprofil o montar en tabiques autoportantes de metal o madera y como módulo de esquina o delante de pared.

Unidad completamente premontada, compuesta por:

- Bastidor de montaje autoportante con superficie revestida de polvo y dos pies de apoyo regulables para montaje sobre el suelo de 0-200 mm
- Dos carillas roscadas y tuercas M 12
- Conexión de desagüe con altura regulable sin escalonamientos
- Codo de conexión DN 40/50 con manguito de foma NW 30/50 (a la vez junta), incl. tapón de protección

Se han de pedir por separado:

- Discos de pared TECEflex 16 x 1/2", TECElogo 16 x 1/2" o TECElogo-Push 20 conexión universal x 1/2"
- Fijación para el montaje individual delante de pared, en esquina o en tabiques de madera



Ref.	US 1	US 2	US 3	€/Ud.
9330000	1 Ud.	10 Ud.	60 Ud.	265,67

TECEprofil – Accesorios de descarga

TECEprofil Módulo para barras de apoyo y sistemas de sujeción

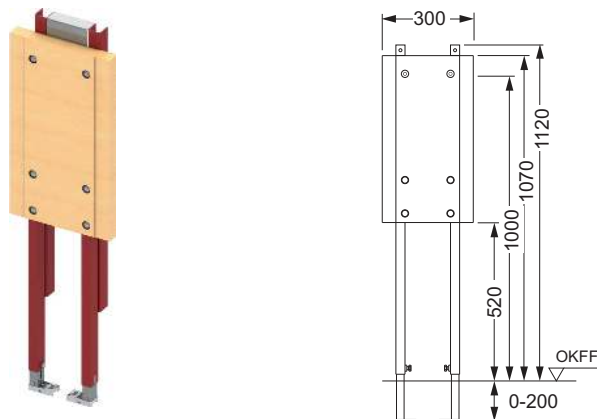
Para instalación en una pared de entramado con perfil UA o como elemento de muro cortina.

Unidad premontada, compuesta por:

- Bastidor de montaje autoportante con superficie revestida de polvo
- Panel de fijación de madera de encolado múltiple e impermeable
- Materiales de montaje para fijar a una pared con perfil UA

Se han de pedir por separado:

- Fijación de módulos de profundidad regulable para montaje por delante de pared



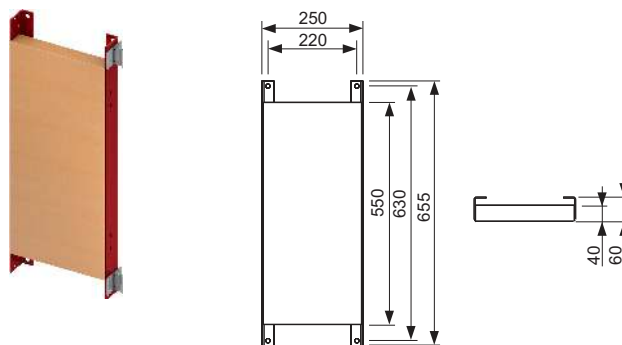
Ref.	US 1	US 2	US 3	€/Ud.
9360000	1 Ud.	10 Ud.	60 Ud.	205,21

TECEprofil Placa para fijación para barras de apoyo y sistemas de fijación

Para una fijación estable de asideros y sistemas de soporte en una estructura de apoyo TECEprofil o en una pared de entramado con perfil UA.

Unidad premontada, compuesta por:

- Placa de fijación para atornillar a un módulo universal TECEprofil, de madera contrachapada encolada e impermeable
- Dos abrazaderas múltiples para la fijación a la estructura de apoyo TECEprofil



Ref.	US 1	€/Ud.
9042003	1 Ud.	165,28

TECEprofil Fijación del módulo con ajuste de profundidad y cierre rápido

Para fijar módulos a una pared de estructura maciza y para el tubo perfilado TECEprofil, distancia de instalación 150-240 mm.

Consta de:

- Dos módulos de sujeción de profundidad regulable
- Materiales de montaje



Ref.	US 1	US 2	€/Ud.
9380014	1 Ud.	15 Ud.	25,90

TECE Fijación de pared 90°

Fijación de módulos sencilla para fijación de un módulo a una pared estable.



Ref.	US 1	US 2	€/Ud.
9380300	1 Ud.	20 Ud.	32,53

TECE Fijación de pared 45°

Fijación para sujetar un módulo a una pared estructural maciza en un ángulo de 45°.

Compuesta por:

- Dos soportes para pared de 45°
- Material de fijación



Ref.	US 1	US 2	€/Ud.
9380301	1 Ud.	20 Ud.	32,53

TECE Pernos para paredes macizas

Fijación de módulos con pernos de doble rosca ante paredes macizas. Para profundidades de estructura portante de 145-175 mm.

Compuesto por:

- Dos pernos de doble rosca con tacos
- Cuatro tuercas de reborde



Ref.	US 1	US 2	€/Ud.
9380007	10 Ud.	40 Ud.	17,70

TECE Set de fijación para paredes UA

Material de fijación de los módulos TECEprofil a perfiles laterales. Apto para perfiles 50 según DIN 18182 Parte 1.

Compuesto por:

- Cuatro tornillos con tuercas
- Ocho arandelas



Ref.	US 1	US 2	€/Set
9380006	1 Set	5 Set	8,89

TECE Set de fijación para paredes de madera

Material de fijación de los módulos TECE a autoportantes de madera laterales.

Compuesto por:

- Cuatro tornillos hexagonales para madera
- Cuatro arandelas



Ref.	US 1	US 2	€/Set
9380005	1 Set	5 Set	8,89

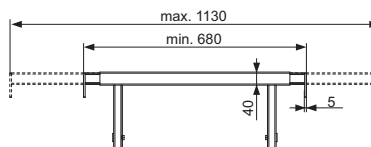
TECEprofil – Accesorios de descarga

TECE Set de panel para huecos

Pieza superpuesta para módulos TECE, para el montaje y la fijación en huecos de 680-1130 mm, incluidos los materiales de montaje.

Nota:

El set de panel solo se puede utilizar en combinación con el accionamiento frontal.



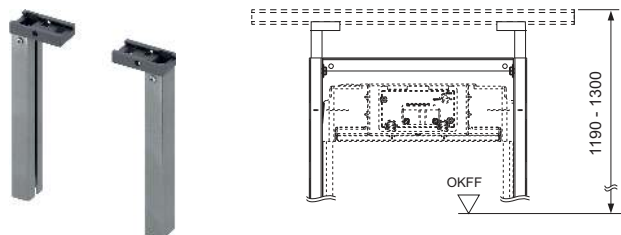
Ref.	US 1	€/Ud.
9380013	1 Ud.	95,93

TECEprofil Fijación telescópica para módulos

Para la prolongación de travesaños laterales y fijación a un travesaño horizontal TECEprofil.

Compuesto por:

- Dos fijaciones de módulo de altura regulable
- Material para la fijación a un tubo perfilado TECEprofil



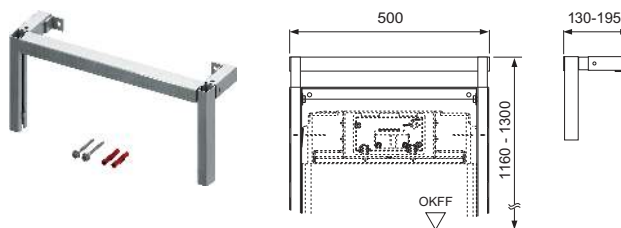
Ref.	US 1	US 2	€/Ud.
9380001	1 Ud.	5 Ud.	44,28

TECE Fijación de módulos, altura regulable para montaje individual

Para fijación de módulos TECE delante de una pared maciza o tabiquería ligera. Permite un ajuste de profundidad y altura variable de la superficie de apoyo.

Unidad de montaje premontada, compuesta por:

- Travesaño de montaje con superficie galvanizada
- Dos fijaciones de pared, de altura regulable, para adaptación a la trama de alicatado
- Material de fijación para montaje delante de pared



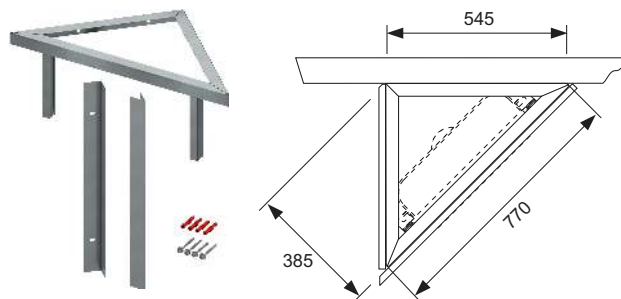
Ref.	US 1	€/Ud.
9380002	1 Ud.	72,37

TECE Fijación de módulos para montaje en esquina de paredes

Para fijación de los módulos TECE con un ángulo de 45° a una pared maciza o tabique ligero. Solo uno de los lados ha de ser atornillado a la pared.

Unidad completamente premontada, compuesta por:

- Travesaño de montaje con superficie galvanizada, regulable en altura, para adaptación a la trama del alicatado
- Perfil galvanizado de construcción ligera para fijación de revestimiento
- Material de fijación para el montaje a la pared



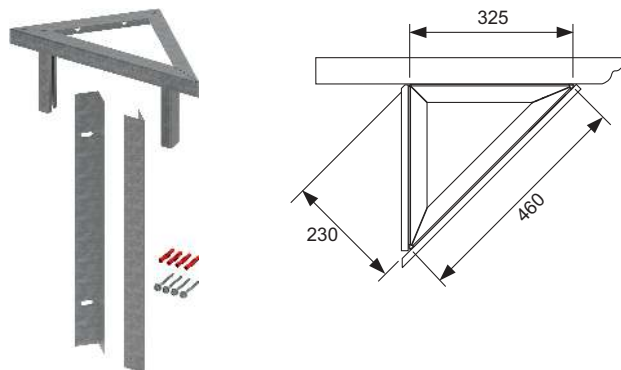
Ref.	US 1	€/Ud.
9380004	1 Ud.	129,89

TECEprofil Fijación para módulo 320 para montaje en esquina de paredes **NUEVO**

Para montar los módulos TECE con una anchura de 320 mm a un ángulo de 45° a una pared de cartón-yeso o maciza. Solo hay que atornillar una pata a la pared.

Unidad completamente premontada que consta de:

- Travesaño de acero galvanizado, altura ajustable, para adaptar al alicatado
- Perfil ligero de zinc para fijar el revestimiento
- Material de montaje para montaje en pared



Ref.		US 1	€/Ud.
9380015	NUEVO	1 Ud.	192,70

TECEprofil Fijación de módulos para montaje variable en esquina

Para fijación en esquina de los módulos TECE en una estructura angular. Todos los módulos permiten montaje en esquina con ahorro de espacio, incluso con instalación de tubos de desagüe, ventilación o alimentación detrás del módulo.

Compuesto por:

- Dos fijaciones de pared para montaje de esquina con ángulo variable
- Material de fijación para montaje delante de pared



Ref.	US 1	US 2	€/Set
9380003	1 Set	5 Set	35,39

TECE Set de travesaños de acero

Para un apoyo adicional en los marcos para módulo para cerámicas de inodoro con una superficie de apoyo reducida (= la distancia entre el centro del perno de fijación y el borde inferior de la superficie de apoyo no es mayor a 18 cm), p. ej., V & B Memento y Subway 2.0. Apto para módulos para obras secas TECE con cisternas de cisterna Uni 750, Uni o Base.



Ref.	US 1	€/Ud.
9041029	1 Ud.	53,17

TECEprofil Pies de módulos, modelo prolongado

Para montaje en módulos TECEprofil en el suelo de min. 20 cm y máx. 50 cm. Modelo galvanizado con pie de módulo TECEprofil. Compuesto por dos pies de módulo.



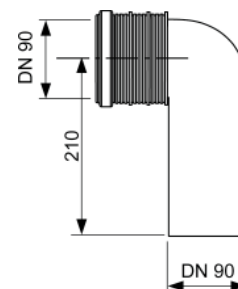
Ref.	US 1	€/Ud.
9030028	1 Ud.	76,74

TECEprofil – Accesorios de descarga

TECE Codo de conexión de WC 90° – DN 90/90

Codo de conexión para WC para conectar un módulo de WC a una tubería de desagüe DN 90, regulable en tres niveles de profundidad.

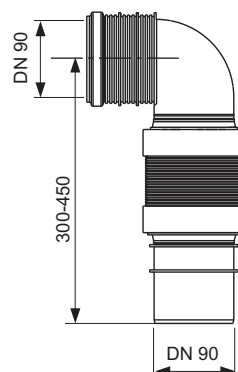
Modelo	Ref.	US 1	US 2	€/Ud.
PE-HD	9820315	1 Ud.	10 Ud.	22,13
PP	9820134	1 Ud.	-	28,09



TECE Empalme de WC DN 90, flexible

Codo de salida flexible DN 90, pieza de empalme en material PE-HD.

Ref.	US 1	€/Ud.
9820317	1 Ud.	115,14



TECE Set de conexión para WC, DN 90

Set de conexión para WC para inodoros de montaje en pared.

Compuesto por:

- Tubo de conexión de agua residual con junta
- Conector de tubería de descarga con junta
- Set de montaje de WC con tapones



Modelo	Longitud	Ref.	US 1	US 2	€/Ud.
PP	200 mm	9820057	1 Ud.	30 Ud.	29,52
PE	300 mm	9820214	1 Ud.	-	67,92
PE	400 mm	9820305	1 Ud.	-	149,03

TECE Empalme de WC DN 90/100

Conexión de WC para conexión horizontal de un módulo de WC a un tubo de desagüe DN 100.

Modelo	Ref.	US 1	US 2	€/Ud.
PP	9820136	1 Ud.	10 Ud.	16,19
PVC	9820137	1 Ud.	10 Ud.	22,13
PE-HD	9820316	1 Ud.	10 Ud.	22,13



TECE Tubo de descarga para bloqueo antiolores

Tubo de descarga de sustitución para la conexión de un sistema de extracción de olores para cisternas Uni y Base.



Modelo	Ref.	US 1	€/Ud.
DN 70 "derecho", 90°	9820078	1 Ud.	103,31
DN 70 "izquierdo", 90°	9820126	1 Ud.	103,31
DN 50 "derecho", 45°	9820127	1 Ud.	98,88

TECE Set de conexión para WC con nivel de separación de 25 mm, DN 90

Set de conexión de PE nivel de división 25 mm para inodoros colgados en la pared, DN 90, incluidos los materiales de montaje.



Ref.	US 1	US 2	€/Set
9880073	1 Set	10 Set	79,10

TECE Set de equipamiento para asientos WC ducha

Set de construcción en bruto con aislamiento acústico para montaje en todos los módulos TECEprofil de tabiquería ligera; apto para realizar la preinstalación de las conexiones de agua y electricidad de asientos WC-ducha, p.ej. Duravit SensoWash D-Code und SensoWash Starck, TOTO Washlet Giovanni/GL 2.0/EK 2.0; AquaClean 4000/5000/5000plus; V & B ViClean U.

Set de construcción en bruto compuesto por:

- Caja para pared hueca
- Chapa de sujeción para caja para pared hueca, para montaje lateral en marco para módulo
- Disco de pared de 1/2" x 1/2" incl. aislamiento acústico
- Chapa de sujeción para disco de pared
- Tornillos de fijación



Ref.	US 1	€/Ud.
9880037	1 Ud.	76,76

TECE Set de mejora para TOTO Washlet SG 2.0

Set de mejora con insonorización para la instalación en todos los módulos para pared en seco TECEprofil; adecuado para preparar una conexión de agua para el WC de ducha Toto Washlet™ SG 2.0.

El set de mejora se compone de:

- Disco de pared 1/2" x 1/2" con insonorización
- Placa de sujeción para disco de pared
- Collar de sellado
- Tornillos de fijación



Ref.	US 1	€/Ud.
9880049	1 Ud.	50,18

TECEprofil – Accesorios de descarga

TECE Conexión de agua para WC-ducha

Tubo flexible reforzado de repuesto con pieza en T integrada para cisternas Uni, incluido un adaptador de plástico 3/8" para válvula de llenado F 10.



Ref.	US 1	€/Ud.
9880036	1 Ud.	53,02

TECE Set de montaje fino para módulo de WC-ducha

Set de instalación de acabado para cisterna Uni para la conexión de un WC con función de lavado a un módulo de WC TECE con conducto o canalón pre-montados.

Alcance del suministro:

- Tubo flexible reforzado con rosca interior de 3/8", largo
- Tubo flexible reforzado con pieza en T de 3/8" y rosca exterior
- Acoplamiento roscado con rosca exterior de 3/8"
- Adaptador de plástico de 3/8" con válvula de llenado F 10
- Codo de 3/8"



Modelo	Ref.	US 1	€/Ud.
Altura módulo 1120 mm	9880052	1 Ud.	97,41
Altura módulo 980 mm	9880053	1 Ud.	92,99
Altura módulo 820 mm	9880054	1 Ud.	90,03

TECE Set de instalación de acabado para WC con función de lavado para módulo higiénico/cisterna higiénica **NUEVO**

Set de instalación de acabado para la conexión de un WC con función de lavado a un módulo de WC TECE con función de higiene integrada.

Alcance del suministro:

- Tubo flexible reforzado con rosca interior de 3/8", largo
- Tubo flexible reforzado con pieza en T de 3/8" y rosca exterior
- Acoplamiento roscado con rosca exterior de 3/8"
- Codo de 3/8"



Ref.		US 1	€/Ud.
9820616*	NUEVO	1 Ud.	130,00

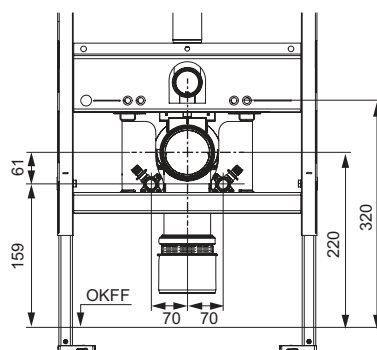
TECE Set de ampliación para obra en seco para WC con función de lavado TECE

Set de montaje con separación acústica para premontaje de módulos para obras secas con cisternas Uni y Base para la conexión de agua de un WC con función de lavado TECE.

Set de montaje compuesto por:

- Placas de sujeción para conexiones de agua caliente y fría
- Insonorización para discos de pared
- Tornillos de fijación para discos de pared
- Pasadores de seguridad para placas de sujeción

Ref.	US 1	€/Ud.
9880046	1 Ud.	47,28



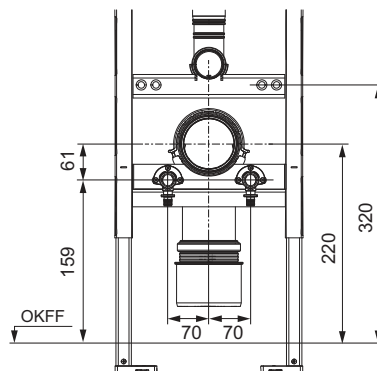
TECE Set de mejora 320 para obra en seco para WC con función de lavado TECE

Set de montaje con separación acústica para premontaje de módulos para obras secas con cisternas Compact 320 y Base 320 (anchura de marco de 320 mm) para la conexión de agua de un WC con función de lavado TECE.

Set de montaje compuesto por:

- Placa de sujeción para conexiones de agua caliente y fría
- Insonorización para discos de pared
- Tornillos de fijación para discos de pared

Ref.	US 1	€/Ud.
9880079	NUEVO 1 Ud.	51,30



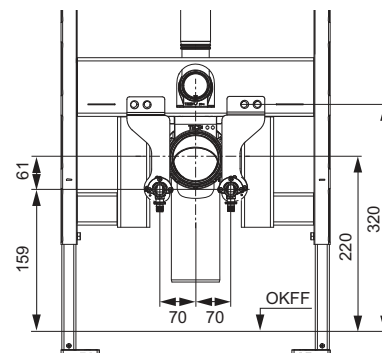
TECE Set de mejora para obra en seco 8 cm para WC con función de lavado TECE

Set de montaje con separación acústica para premontaje de módulos para obras secas con cisternas Octa II y Base 8 para la conexión de agua de un WC con función de lavado TECE.

Set de montaje compuesto por:

- Placas de sujeción para la conexión de agua fría y caliente
- Elementos de protección acústica para discos de pared
- Tornillos de fijación para discos de pared
- Dos tornillos M 12 x 20 incl. distanciadores

Ref.	US 1	US 2	US 3	€/Ud.
9880056	1 Ud.	10 Ud.	60 Ud.	47,28

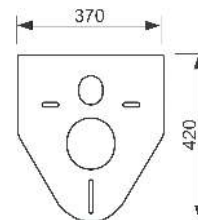


TECEprofil – Accesorios de descarga

TECE Set de insonorización para WC y bidé

Set de insonorización para la insonorización del sonido entre el WC o las cerámicas de bidé y la capa de azulejos.

Ref.	US 1	US 2	US 3	€/Ud.
9200010	1 Ud.	10 Ud.	50 Ud.	16,19



TECE Set de instalación final para válvula empotrada cromada

Set de instalación final para una válvula empotrada en un bloque de montaje del contador de agua. Para profundidades de instalación de 65-150 mm.

Consta de:

- Un grifo cromado
- Una placa de anclaje con revestimiento
- Una extensión de husillo de longitud regulable
- Discos indicadores intercambiables rojo/azul

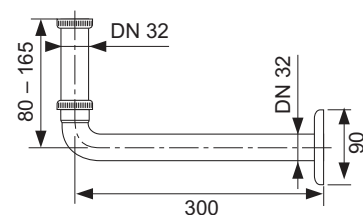
Ref.	US 1	€/Ud.
9221014	1 Ud.	12,15



TECE Codo de conexión para cierre de olores empotrado

Codo de conexión 1 1/4" x DN 32 con tubo de inmersión de altura regulable y roseta embellecedora, latón cromado.

Ref.	US 1	US 2	€/Ud.
9080001	1 Ud.	30 Ud.	84,12



TECE Set de alimentación para urinario

Set compuesto por:

- Conexión 1/2"
- Conector de urinario

Ref.	US 1	€/Ud.
9820055	1 Ud.	51,65



TECE Sifón para succión de urinario

Sifón para urinario con desagüe horizontal, para conectar con DN 50, con junta.

Ref.	US 1	€/Ud.
9820338	1 Ud.	41,84



TECE Llave para válvula de escuadra

Para montar/desmontar la válvula angular en cisternas TECE, con alojamiento para llave de trinquete 1/2" y 1/4".

Ref.	US 1	€/Ud.
9820264	1 Ud.	80,00



TECE Cajetín de inserción integrado para pastillas higiénicas

Para insertar pastillas de limpieza de WC para cisternas Uni y Base; en combinación con todas las placas de accionamiento TECE o los paneles de cristal sin unidad de accionamiento TECElux; para la instalación desde el frontal; apto para instalación empotrada; posibilidad de retroadaptación con todas las placas de accionamiento TECE.

En construcción para pared de obra, puede ser utilizado con una profundidad de 16 mm.

Profundidad construcción de pared máxima: 60 mm construcción en tabiquería ligera, 75 mm construcción en pared de obra.

Atención:

Las pastillas higiénicas no deben contener cloro u otras sustancias oxidantes.



Ref.		US 1	€/Ud.
9240950	Fin exist.	1 Ud.	154,97

TECE Cajetín de inserción II para pastillas de limpieza (TECElux Mini, TECESquare cristal, TECEventet, TECEloop y TECEnow) NUEVO

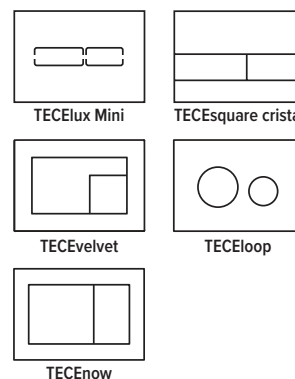
Para insertar pastillas de limpieza de WC en cisternas Uni y Base; en combinación con placas de accionamiento TECElux Mini, TECESquare cristal, TECEventet, TECEloop y TECEnow; para la instalación desde el frontal; apto para instalaciones empotradas.

Uso en estructura de pared de ladrillo a partir de una estructura de pared de 22 mm.

Grosor máximo de la estructura de pared de ladrillo: Construcción en obra seca de 79 mm, estructura de pared de ladrillo de 98 mm

Atención:

Las pastillas de limpieza utilizadas no deben contener cloro ni ninguna otra sustancia oxidante.



Ref.		US 1	€/Ud.
9240951*	NUEVO	1 Ud.	75,00

TECE Cajetín de inserción II para pastillas de limpieza (TECESquare II metal, TECESquare II cristal y TECESolid) NUEVO

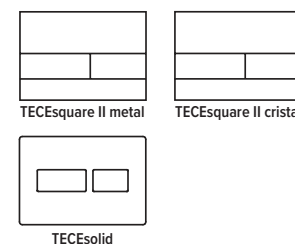
Para insertar pastillas de limpieza de WC en cisternas Uni y Base; en combinación con placas de accionamiento TECESquare II metal, TECESquare II cristal y TECESolid; para la instalación desde el frontal; apto para instalaciones empotradas.

Uso en estructura de pared de ladrillo a partir de una estructura de pared de 32 mm.

Grosor máximo de la estructura de pared de ladrillo: Construcción en obra seca de 89 mm, estructura de pared de ladrillo de 108 mm

Atención:

Las pastillas de limpieza utilizadas no deben contener cloro ni ninguna otra sustancia oxidante.



Ref.		US 1	€/Ud.
9240952*	NUEVO	1 Ud.	75,00

TECEprofil – Accesorios de descarga

TECE Válvula de descarga A 2

Válvula de descarga para la combinación con cisternas Uni y Base, incluye asiento de válvula, estranguladores rojo y azul y palancas de accionamiento.

Ref.	US 1	€/Ud.
9820223	1 Ud.	63,48



TECE Válvula de descarga A 6 para cisterna Uni 750

Ref.	US 1	€/Ud.
9820588	1 Ud.	80,13



TECE Set de estrangulamiento para cisternas Uni y Base

Set de estrangulamiento para adaptar la presión de descarga de las cisternas Uni y Base, se instala en el asiento de la válvula de descarga, diámetro de 46-28 mm.

Ref.	US 1	€/Ud.
9820337	1 Ud.	16,26



TECE Set de estrangulamiento para cisternas Octa II, Base 8, Base 320 y Compact 320

Set de estrangulamiento para ajustar la presión de descarga para cisternas Octa II, Base 8, Base 320 y Compact 320, instalación en el asiento la válvula de descarga, diámetro de 32-28 mm.

Ref.	US 1	€/Ud.
9820394	1 Ud.	16,26



TECE Cable de alimentación para tecnología de control de construcción

Cable de alimentación para conexión de la unidad de descarga higiénica a la tecnología de control de construcción, longitud del cable 5 m.

Ref.	US 1	€/Ud.
9810011	1 Ud.	60,79



TECE Válvula de descarga A 5

Válvula de descarga para la combinación con cisternas Octa II, Base 8, Compact 320 y Base 320, incluye asiento de válvula y estrangulador.

Ref.	US 1	€/Ud.
9820561	1 Ud.	63,48



TECE Asiento de válvula con estrangulamiento de caudal de descarga ajustable **NUEVO**

Asiento de válvula con estrangulamiento de caudal de descarga ajustable para la válvula de descarga A 2 en cisternas Uni y Base.

Ref.	US 1	€/Ud.
9820670*	1 Ud.	26,10



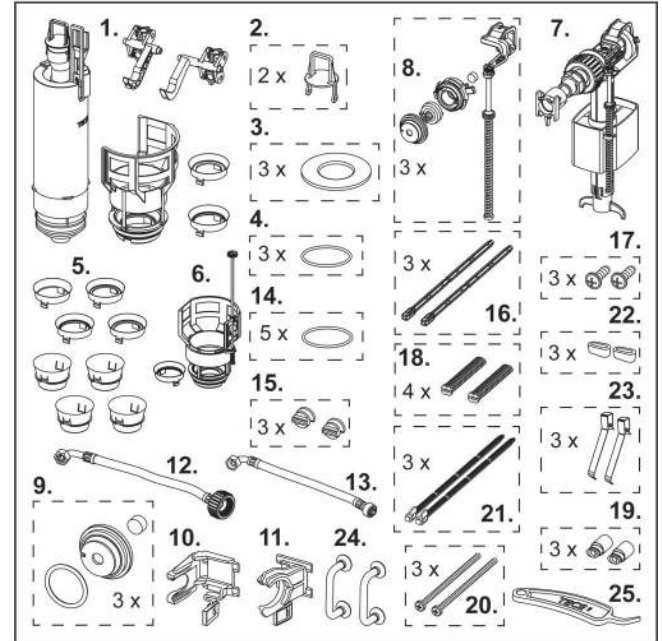
TECEprofil – Maletín de piezas de repuesto

TECE Maletín de repuestos para cisterna Uni

Maletín con piezas de repuesto para la cisterna Uni.



Pos.	Ref.	Denominación	Unidad
1	9820223	Válvula de descarga A 2	1
2	9820222	Lengüeta	2
3	9820233	Junta (válvula de drenaje)	3
4	9820005	Junta tórica (asiento de válvula)	3
5	9820337	Set de estrangulamiento para cisterna con una profundidad de instalación de 13 cm	1
6	9820670*	Asiento de válvula con estrangulamiento de caudal de descarga ajustable	1
7	9820353	Válvula de llenado F 10	1
8	9820382	Válvula de llenado F 10 set de elevación	3
9	9820383	Válvula de llenado F 10, juego de sellado	3
10	9820372	Soporte de válvula de llenado para cisterna Uni (17 mm, 3/8", hasta 2019)	1
11	9820373	Soporte de válvula de llenado para cisterna Uni (27 mm, M 30, a partir de 2020)	1
12	9820374	Tubo flexible reforzado M 30 (a partir de 2020)	1
13	9820026	Tubo flexible reforzado, 3/8" (hasta 2019)	1
14	9820025	Junta tórica	5
15	9820018	Tornillos de fijación	3
16	9820022	Varillas de accionamiento (2003-2020)	3
17	9820263	Tornillo de fijación (2003-2020)	3
18	9820019	Varillas de soporte (2003-2020)	4
19	9820496	Fijación «easy fit» (a partir de 2021)	3
20	9820497	Tornillos de fijación «easy fit» (a partir de 2021)	3
21	9820498	Varillas de accionamiento «easy fit» (a partir de 2021)	3
22	9820024	Amortiguador de goma, dos unidades	3
23	9820020	Muelles para botones, dos unidades	3
24	9820180	Tiradores	1
25	9820390	Llave de desmontaje y programación	1



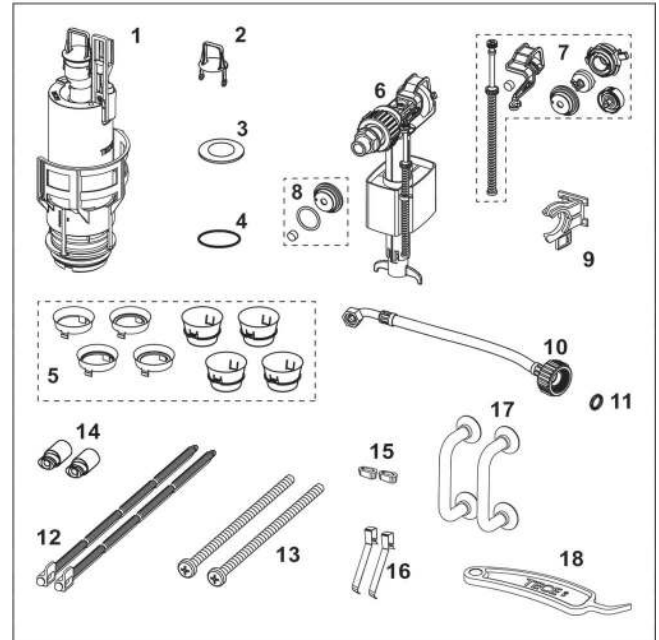
Ref.	US 1	€/Ud.
9820000	1 Ud.	513,63 neto

TECEprofil Maletín de repuestos para cisterna Uni 750

Maletín con piezas de repuesto para la cisterna Uni 750.



Pos.	Ref.	Denominación	Unidad
1	9820588	Válvula de drenaje A 6	1
2	9820222	Lengüeta	2
3	9820233	Junta (válvula de drenaje)	5
4	9820005	Junta tórica (asiento de válvula)	10
5	9820337	Set de estrangulamiento para cisterna con una profundidad de instalación de 13 cm	1
6	9820353	Válvula de llenado F 10	10
7	9820382	Válvula de llenado F 10 set de elevación	3
8	9820383	Válvula de llenado F 10, juego de sellado	1
9	9820373	Soporte de válvula de llenado para cisterna Uni (27 mm, M 30, a partir de 2020)	2
10	9820596	Tubo flexible reforzado M 30 (cisterna Uni 750)	1
11	9820025	Junta tórica	1
12	9820498	Varillas de accionamiento «easy fit» (a partir de 2021)	5
13	9820497	Tornillos de fijación «easy fit» (a partir de 2021)	9
14	9820496	Fijación «easy fit» (a partir de 2021)	4
15	9820024	Amortiguador de goma, dos unidades	10
16	9820020	Muelles para botones, dos unidades	10
17	9820180	Tiradores	1
18	9820390	Llave de desmontaje y programación	1



Ref.	US 1	€/Ud.
9820599	1 Ud.	161,64 neto

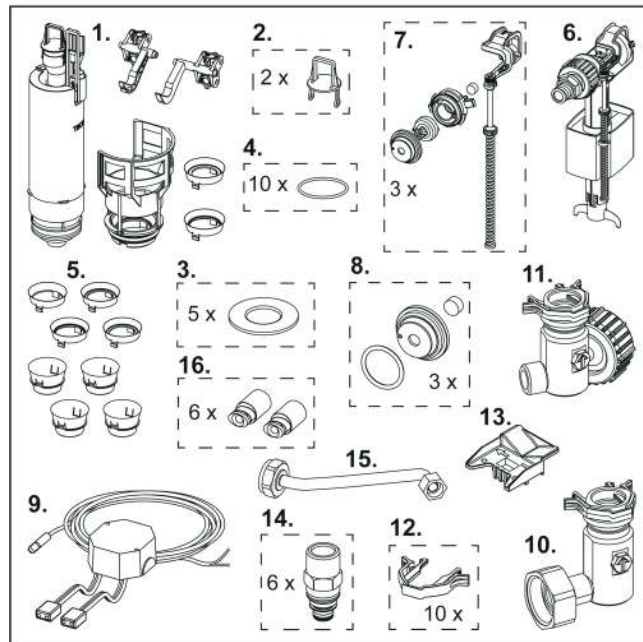
TECEprofil – Maletín de piezas de repuesto

TECE Maletín de piezas de repuesto para cisterna con función de descarga higiénica **NUEVO**

Maletín de plástico con piezas de repuesto para la cisterna Uni con función de descarga higiénica integrada.



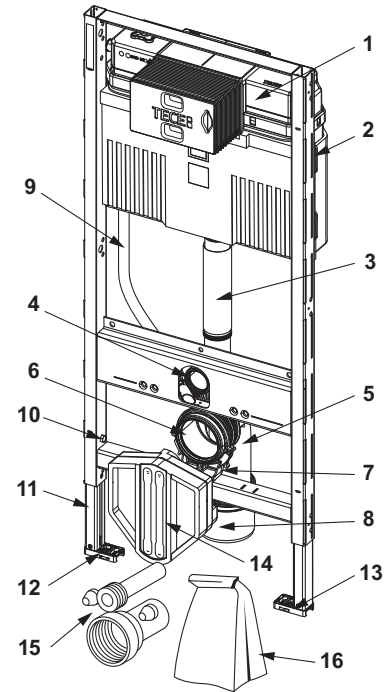
Pos.	Ref.	Denominación	Unidad
1	9820223	Válvula de descarga A 2	1
2	9820222	Lengüeta	2
3	9820233	Junta (válvula de drenaje)	5
4	9820005	Junta tórica (asiento de válvula)	10
5	9820337	Set de estrangulamiento para cisterna con una profundidad de instalación de 13 cm	1
6	9820334	Válvula de llenado F 10	1
7	9820382	Válvula de llenado F 10 set de elevación	3
8	9820383	Válvula de llenado F 10, juego de sellado	3
9	9810010	Transformador con cable de alimentación	1
10	9820442	Válvula de cierre de 3 direcciones	1
11	9820443	Válvula de cierre de 4 direcciones	1
12	9820381	Clip de seguridad para válvula de esquina de 3 vías	10
13	9820472	Dispositivo prensador para Base cisterna	1
14	9820378	Racor de conexión de agua 1/2" para cisternas Base y Compact	6
15	9820573	Tubo de conexión reforzado para unidad de descarga higiénica	1
16	9820496	Fijación «easy fit» (a partir de 2021)	6



Ref.	US 1	€/Ud.
9820589*	NUEVO 1 Ud.	300,00 neto

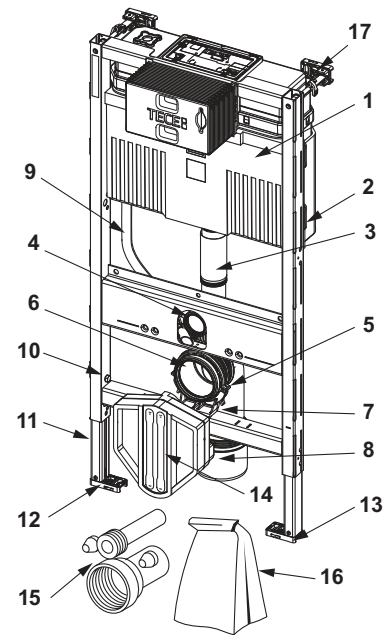
9300300 – TECEprofil Módulo WC con cisterna Uni, altura 1120 mm

Pos.	Ref.	Denominación	US 1	€/Ud.
1	9820103	Cisterna Uni de 1120 mm	1 Ud.	200,76
2	9820040	Kit de montaje para cisterna Uni	1 Ud.	8,89
3	9820011	Tubo de descarga con junta tórica, longitud: 269 mm, construcción en obra seca	1 Ud.	17,70
4	9820015	Sello de tubo de descarga	1 Ud.	4,44
5	9820134	Codo WC DN 90 (PP)	1 Ud.	28,09
6	9820139	Junta para codo de evacuación DN 90	1 Ud.	4,44
7	9820348	Soporte para tubería en codo de desagüe del WC completo, montaje en el travesaño de grifería inferior (desde 04/2017)	1 Ud.	5,87
8	9820136	Adaptador DN 90/DN 100 (PP)	1 Ud.	16,19
9	9820569	Clips de fijación y conducto	1 Ud.	10,88
10	9820447	Freno de pedal con muelle de acero	1 Ud.	4,07
11	9820335	Perfil en C para pie de módulo	1 Ud.	19,20
12	9820332	Pie de módulo con freno izquierdo	1 Ud.	13,33
13	9820333	Pie de módulo con freno derecho	1 Ud.	13,33
14	9820568	Caja de conexión WC	1 Ud.	17,21
15	9820057	Set de conexión DN 90 para inodoro	1 Ud.	29,52
16	9820043	Pack para módulo de WC	1 Ud.	44,28



9300322 – TECEprofil Módulo WC con cisterna Uni, altura 980 mm

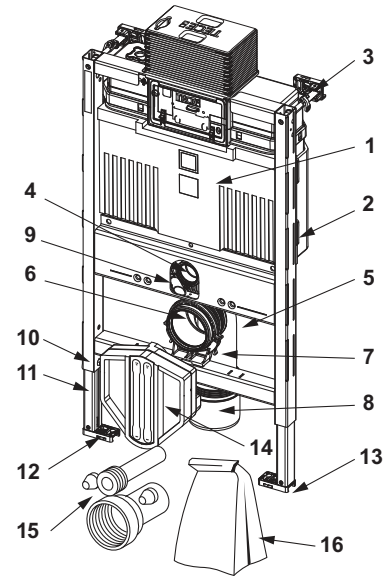
Pos.	Ref.	Denominación	US 1	€/Ud.
1	9820101	Cisterna Uni de 980 mm	1 Ud.	245,04
2	9820040	Kit de montaje para cisterna Uni	1 Ud.	8,89
3	9820099	Tubo de descarga, corto 185 mm	1 Ud.	29,52
4	9820015	Sello de tubo de descarga	1 Ud.	4,44
5	9820134	Codo WC DN 90 (PP)	1 Ud.	28,09
6	9820139	Junta para codo de evacuación DN 90	1 Ud.	4,44
7	9820348	Soporte para tubería en codo de desagüe del WC completo, montaje en el travesaño de grifería inferior (desde 04/2017)	1 Ud.	5,87
8	9820136	Adaptador DN 90/DN 100 (PP)	1 Ud.	16,19
9	9820569	Clips de fijación y conducto	1 Ud.	10,88
10	9820447	Freno de pedal con muelle de acero	1 Ud.	4,07
11	9820335	Perfil en C para pie de módulo	1 Ud.	19,20
12	9820332	Pie de módulo con freno izquierdo	1 Ud.	13,33
13	9820333	Pie de módulo con freno derecho	1 Ud.	13,33
14	9820568	Caja de conexión WC	1 Ud.	17,21
15	9820057	Set de conexión DN 90 para inodoro	1 Ud.	29,52
16	9820043	Pack para módulo de WC	1 Ud.	44,28
17	9380014	Fijación a la pared con cierre rápido	1 Ud.	25,90



TECEprofil – Piezas de repuesto

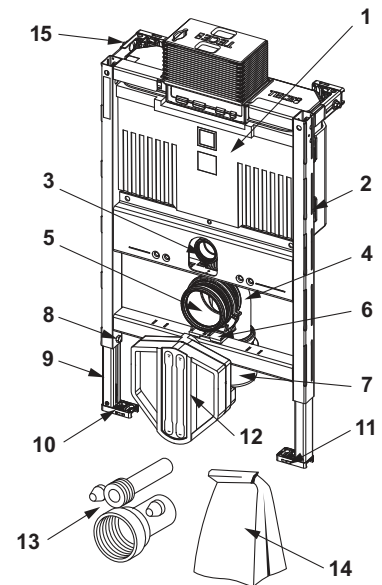
9300301 – TECEprofil Módulo WC con cisterna Uni, altura 820 mm

Pos.	Ref.	Denominación	US 1	€/Ud.
1	9820100	Cisterna Uni de 820 mm	1 Ud.	249,49
2	9820040	Kit de montaje para cisterna Uni	1 Ud.	8,89
3	9380014	Fijación a la pared con cierre rápido	1 Ud.	25,90
4	9820015	Sello de tubo de descarga	1 Ud.	4,44
5	9820134	Codo WC DN 90 (PP)	1 Ud.	28,09
6	9820139	Junta para codo de evacuación DN 90	1 Ud.	4,44
7	9820348	Soporte para tubería en codo de desagüe del WC completo, montaje en el travesaño de grifería inferior (desde 04/2017)	1 Ud.	5,87
8	9820136	Adaptador DN 90/DN 100 (PP)	1 Ud.	16,19
9	9820569	Clips de fijación y conducto	1 Ud.	10,88
10	9820447	Freno de pedal con muelle de acero	1 Ud.	4,07
11	9820335	Perfil en C para pie de módulo	1 Ud.	19,20
12	9820332	Pie de módulo con freno izquierdo	1 Ud.	13,33
13	9820333	Pie de módulo con freno derecho	1 Ud.	13,33
14	9820568	Caja de conexión WC	1 Ud.	17,21
15	9820057	Set de conexión DN 90 para inodoro	1 Ud.	29,52
16	9820043	Pack para módulo de WC	1 Ud.	44,28



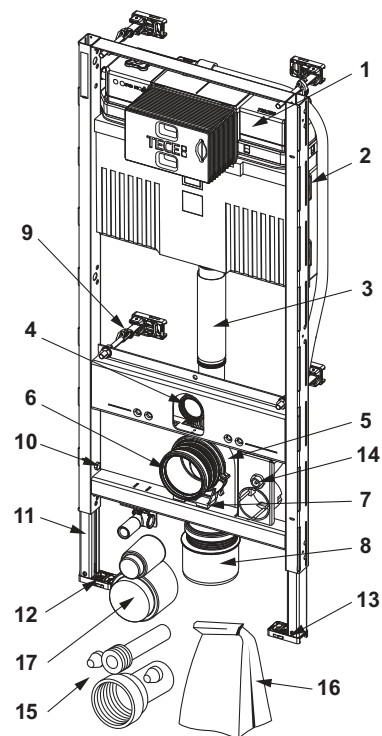
9300291 – TECEprofil Módulo WC con cisterna Uni 750, altura 750 mm

Pos.	Ref.	Denominación	US 1	€/Ud.
1	9820633	Cisterna Uni 750	1 Ud.	258,74
2	9820040	Kit de montaje para cisterna Uni	1 Ud.	8,89
3	9820015	Sello de tubo de descarga	1 Ud.	4,44
4	9820134	Codo WC DN 90 (PP)	1 Ud.	28,09
5	9820139	Junta para codo de evacuación DN 90	1 Ud.	4,44
6	9820348	Soporte para tubería en codo de desagüe del WC completo, montaje en el travesaño de grifería inferior (desde 04/2017)	1 Ud.	5,87
7	9820136	Adaptador DN 90/DN 100 (PP)	1 Ud.	16,19
8	9820447	Freno de pedal con muelle de acero	1 Ud.	4,07
9	9820335	Perfil en C para pie de módulo	1 Ud.	19,20
10	9820332	Pie de módulo con freno izquierdo	1 Ud.	13,33
11	9820333	Pie de módulo con freno derecho	1 Ud.	13,33
12	9820592	Protección para pared de obra para conexión de módulo de WC de ducha para cisterna Uni 750	1 Ud.	16,16
13	9820057	Set de conexión DN 90 para inodoro	1 Ud.	29,52
14	9820043	Pack para módulo de WC	1 Ud.	44,28
15	9820634	Fijación del módulo con ajuste de profundidad	1 Ud.	36,45



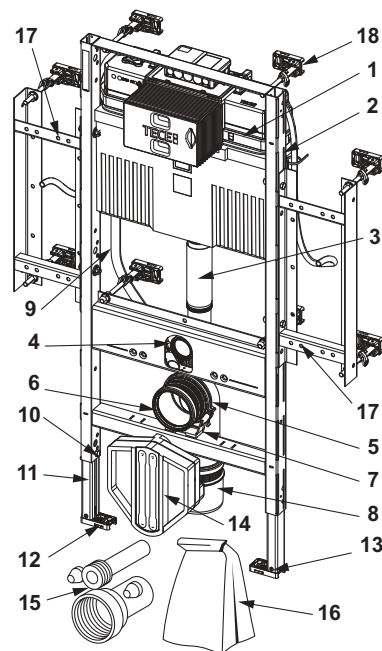
9300344 – TECEprofil Módulo WC con cisterna Uni, para TOTO Neorest Washlet (WC) AC 2.0/EW 2.0, altura 1120 mm

Pos.	Ref.	Denominación	US 1	€/Ud.
1	9820103	Cisterna Uni de 1120 mm	1 Ud.	200,76
2	9820040	Kit de montaje para cisterna Uni	1 Ud.	8,89
3	9820011	Tubo de descarga con junta tórica, longitud: 269 mm, construcción en obra seca	1 Ud.	17,70
4	9820015	Sello de tubo de descarga	1 Ud.	4,44
5	9820134	Codo WC DN 90 (PP)	1 Ud.	28,09
6	9820139	Junta para codo de evacuación DN 90	1 Ud.	4,44
7	9820348	Soporte para tubería en codo de desagüe del WC completo, montaje en el travesaño de grifería inferior (desde 04/2017)	1 Ud.	5,87
8	9820136	Adaptador DN 90/DN 100 (PP)	1 Ud.	16,19
9	9380014	Fijación a la pared con cierre rápido	1 Ud.	25,90
10	9820447	Freno de pedal con muelle de acero	1 Ud.	4,07
11	9820335	Perfil en C para pie de módulo	1 Ud.	19,20
12	9820332	Pie de módulo con freno izquierdo	1 Ud.	13,33
13	9820333	Pie de módulo con freno derecho	1 Ud.	13,33
14	9820259	Cable de control	1 Ud.	42,81
15	9820057	Set de conexión DN 90 para inodoro	1 Ud.	29,52
16	9820043	Pack para módulo de WC	1 Ud.	44,28
17	9820312	Protección de obra para tubo de descarga y codo de drenaje	1 Ud.	12,26



9300309 – TECEprofil Módulo WC Geronto con cisterna Uni, fijación de la cerámica para alturas de asiento de 48 cm de acuerdo con la norma alemana DIN 18040-1, altura 1120 mm

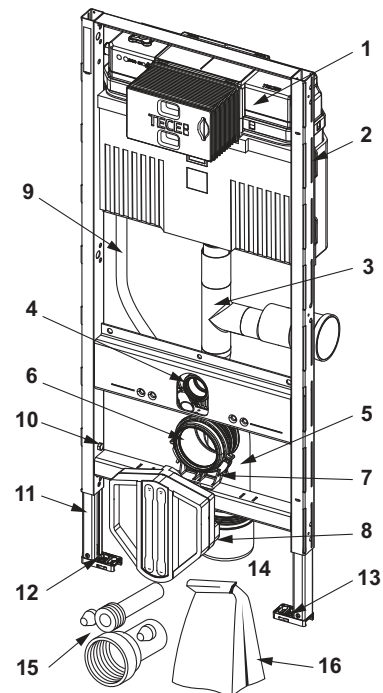
Pos.	Ref.	Denominación	US 1	€/Ud.
1	9820103	Cisterna Uni de 1120 mm	1 Ud.	200,76
2	9820040	Kit de montaje para cisterna Uni	1 Ud.	8,89
3	9820011	Tubo de descarga con junta tórica, longitud: 269 mm, construcción en obra seca	1 Ud.	17,70
4	9820015	Sello de tubo de descarga	1 Ud.	4,44
5	9820134	Codo WC DN 90 (PP)	1 Ud.	28,09
6	9820139	Junta para codo de evacuación DN 90	1 Ud.	4,44
7	9820348	Soporte para tubería en codo de desagüe del WC completo, montaje en el travesaño de grifería inferior (desde 04/2017)	1 Ud.	5,87
8	9820136	Adaptador DN 90/DN 100 (PP)	1 Ud.	16,19
9	9820569	Clips de fijación y conducto	1 Ud.	10,88
10	9820447	Freno de pedal con muelle de acero	1 Ud.	4,07
11	9820335	Perfil en C para pie de módulo	1 Ud.	19,20
12	9820332	Pie de módulo con freno izquierdo	1 Ud.	13,33
13	9820333	Pie de módulo con freno derecho	1 Ud.	13,33
14	9820568	Caja de conexión WC	1 Ud.	17,21
15	9820057	Set de conexión DN 90 para inodoro	1 Ud.	29,52
16	9820043	Pack para módulo de WC	1 Ud.	44,28
17	9820437	Set de marco de soporte (anterior a 09/2022)	1 Ud.	78,35
	9820655	Set de marco de soporte (desde 10/2022)	1 Ud.	76,63
18	9380014	Fijación a la pared con cierre rápido	1 Ud.	25,90



TECEprofil – Piezas de repuesto

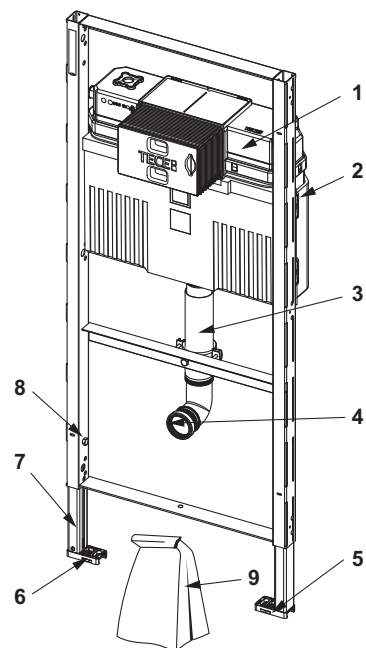
9300303 – TECEprofil Módulo WC con cisterna Uni, con conexión para extracción de olores, altura 1120 mm

Pos.	Ref.	Denominación	US 1	€/Ud.
1	9820103	Cisterna Uni de 1120 mm	1 Ud.	200,76
2	9820040	Kit de montaje para cisterna Uni	1 Ud.	8,89
3	9820078	Tubo de descarga con extracción de olores DN 70 derecha, 90°	1 Ud.	103,31
	9820126	Tubo de descarga con extracción de olores DN 70 izquierda, 90°	1 Ud.	103,31
	9820127	Tubo de descarga con extracción de olores DN 50 derecha, 45°	1 Ud.	98,88
4	9820015	Sello de tubo de descarga	1 Ud.	4,44
5	9820134	Codo WC DN 90 (PP)	1 Ud.	28,09
6	9820139	Junta para codo de evacuación DN 90	1 Ud.	4,44
7	9820348	Soporte para tubería en codo de desagüe del WC completo, montaje en el travesaño de grifería inferior (desde 04/2017)	1 Ud.	5,87
8	9820136	Adaptador DN 90/DN 100 (PP)	1 Ud.	16,19
9	9820569	Clips de fijación y conducto	1 Ud.	10,88
10	9820071	Remache	1 Ud.	5,87
11	9820335	Perfil en C para pie de módulo	1 Ud.	19,20
12	9820332	Pie de módulo con freno izquierdo	1 Ud.	13,33
13	9820333	Pie de módulo con freno derecho	1 Ud.	13,33
14	9820568	Caja de conexión WC	1 Ud.	17,21
15	9820057	Set de conexión DN 90 para inodoro	1 Ud.	29,52
16	9820043	Pack para módulo de WC	1 Ud.	44,28



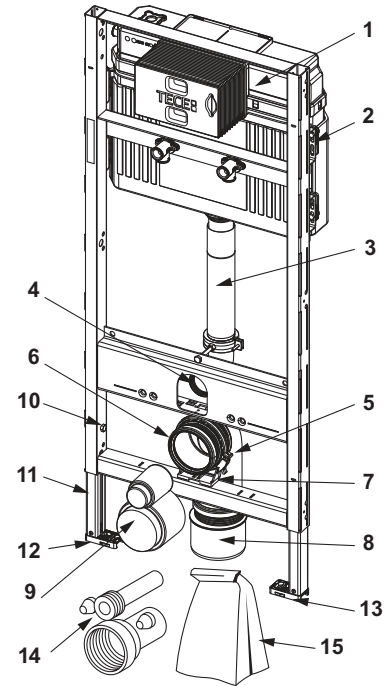
9300388 – TECEprofil Módulo WC con cisterna Uni para inodoro al suelo para niños, altura 1120 mm

Pos.	Ref.	Denominación	US 1	€/Ud.
1	9820103	Cisterna Uni de 1120 mm	1 Ud.	200,76
2	9820040	Kit de montaje para cisterna Uni	1 Ud.	8,89
3	9820011	Tubo de descarga con junta tórica, longitud: 269 mm, construcción en obra seca	1 Ud.	17,70
4	9820015	Sello de tubo de descarga	1 Ud.	4,44
5	9820333	Pie de módulo con freno derecho	1 Ud.	13,33
6	9820332	Pie de módulo con freno izquierdo	1 Ud.	13,33
7	9820335	Perfil en C para pie de módulo	1 Ud.	19,20
8	9820447	Freno de pedal con muelle de acero	1 Ud.	4,07
9	9820400	Pack para módulo de inodoro con inodoro a suelo infantil	1 Ud.	28,77



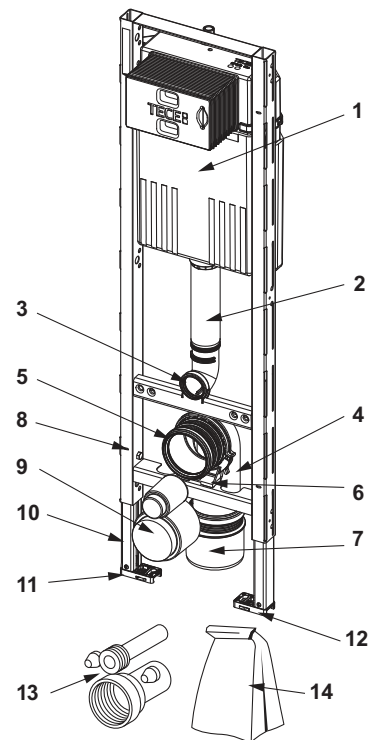
9300366 – TECEprofil Módulo de WC con cisterna Uni, para lavabos Geberit Publica, altura de instalación 1340 mm

Pos.	Ref.	Denominación	US 1	€/Ud.
1	9820103	Cisterna Uni de 1120 mm	1 Ud.	200,76
2	9820040	Kit de montaje para cisterna Uni	1 Ud.	8,89
3	9820011	Tubo de descarga con junta tórica, longitud: 269 mm, construcción en obra seca	1 Ud.	17,70
4	9820015	Sello de tubo de descarga	1 Ud.	4,44
5	9820134	Codo WC DN 90 (PP)	1 Ud.	28,09
6	9820139	Junta para codo de evacuación DN 90	1 Ud.	4,44
7	9820348	Soporte para tubería en codo de desagüe del WC completo, montaje en el travesaño de grifería inferior (desde 04/2017)	1 Ud.	5,87
8	9820136	Adaptador DN 90/DN 100 (PP)	1 Ud.	16,19
9	9820312	Protección de obra para tubo de descarga y codo de drenaje	1 Ud.	12,26
10	9820447	Freno de pedal con muelle de acero	1 Ud.	4,07
11	9820335	Perfil en C para pie de módulo	1 Ud.	19,20
12	9820332	Pie de módulo con freno izquierdo	1 Ud.	13,33
13	9820333	Pie de módulo con freno derecho	1 Ud.	13,33
14	9820057	Set de conexión DN 90 para inodoro	1 Ud.	29,52
15	9820043	Pack para módulo de WC	1 Ud.	44,28



9300600 – TECEprofil Módulo de WC con cisterna Compact 320, altura de instalación 1120 mm

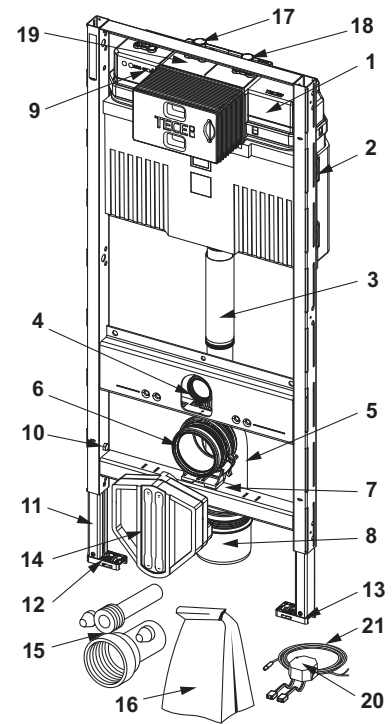
Pos.	Ref.	Denominación	US 1	€/Ud.
1	9820107	Cisterna Compact 320	NUEVO 1 Ud.	242,50
2	9820668	Tubo de descarga para cisternas	NUEVO 1 Ud.	26,20
3	9820015	Sello de tubo de descarga	1 Ud.	4,44
4	9820134	Codo WC DN 90 (PP)	1 Ud.	28,09
5	9820139	Junta para codo de evacuación DN 90	1 Ud.	4,44
6	9820348	Soporte para tubería en codo de desagüe del WC completo, montaje en el travesaño de grifería inferior (desde 04/2017)	1 Ud.	5,87
7	9820136	Adaptador DN 90/DN 100 (PP)	1 Ud.	16,19
8	9820447	Freno de pedal con muelle de acero	1 Ud.	4,07
9	9820312	Protección de obra para tubo de descarga y codo de drenaje	1 Ud.	12,26
10	9820335	Perfil en C para pie de módulo	1 Ud.	19,20
11	9820332	Pie de módulo con freno izquierdo	1 Ud.	13,33
12	9820333	Pie de módulo con freno derecho	1 Ud.	13,33
13	9820057	Set de conexión DN 90 para inodoro	1 Ud.	29,52
14	9820494	Pack	NUEVO 1 Ud.	40,90



TECEprofil – Piezas de repuesto

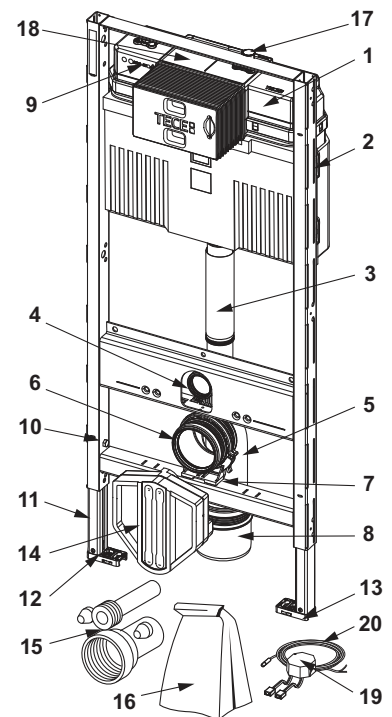
9300102 – TECEprofil Módulo de WC con cisterna Uni, con función de descarga higiénica de agua fría y caliente integrada, altura de instalación de 1120 mm

Pos.	Ref.	Denominación	US 1	€/Ud.
1	9820103	Cisterna Uni de 1120 mm	1 Ud.	200,76
2	9820040	Kit de montaje para cisterna Uni	1 Ud.	8,89
3	9820011	Tubo de descarga con junta tórica, longitud: 269 mm, construcción en obra seca	1 Ud.	17,70
4	9820015	Sello de tubo de descarga	1 Ud.	4,44
5	9820134	Codo WC DN 90 (PP)	1 Ud.	28,09
6	9820139	Junta para codo de evacuación DN 90	1 Ud.	4,44
7	9820348	Soporte para tubería en codo de desagüe del WC completo, montaje en el travesaño de grifería inferior (desde 04/2017)	1 Ud.	5,87
8	9820136	Adaptador DN 90/DN 100 (PP)	1 Ud.	16,19
9	9820441	Unidad de descarga higiénica	1 Ud.	270,16
10	9820447	Freno de pedal con muelle de acero	1 Ud.	4,07
11	9820335	Perfil en C para pie de módulo	1 Ud.	19,20
12	9820332	Pie de módulo con freno izquierdo	1 Ud.	13,33
13	9820333	Pie de módulo con freno derecho	1 Ud.	13,33
14	9820568	Caja de conexión WC	1 Ud.	17,21
15	9820057	Set de conexión DN 90 para inodoro	1 Ud.	29,52
16	9820043	Pack para módulo de WC	1 Ud.	44,28
17	9820442	Válvula de cierre de 3 direcciones	1 Ud.	87,81
18	9820443	Válvula de cierre de 4 direcciones	1 Ud.	101,31
19	9820573	Tubo de conexión reforzado para unidad de descarga higiénica	1 Ud.	71,07
20	9810010	Transformador con cable de alimentación	1 Ud.	121,57
21	9820352	Cable de conexión (5 metros)	NUEVO 1 Ud.	34,10



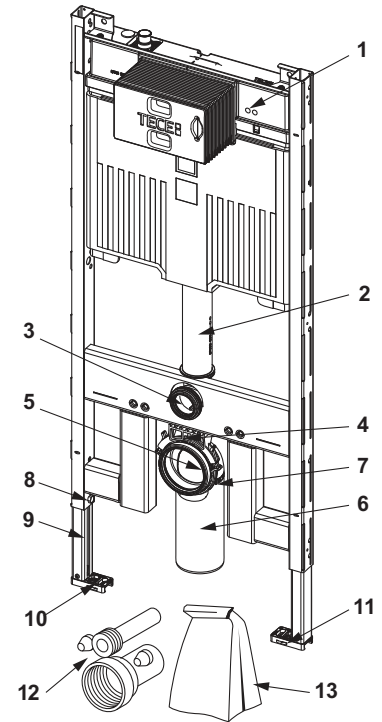
9300103 – TECEprofil Módulo de WC con cisterna Uni, con función de descarga higiénica de agua fría integrada, altura de instalación de 1120 mm

Pos.	Ref.	Denominación	US 1	€/Ud.
1	9820103	Cisterna Uni de 1120 mm	1 Ud.	200,76
2	9820040	Kit de montaje para cisterna Uni	1 Ud.	8,89
3	9820011	Tubo de descarga con junta tórica, longitud: 269 mm, construcción en obra seca	1 Ud.	17,70
4	9820015	Sello de tubo de descarga	1 Ud.	4,44
5	9820134	Codo WC DN 90 (PP)	1 Ud.	28,09
6	9820139	Junta para codo de evacuación DN 90	1 Ud.	4,44
7	9820348	Soporte para tubería en codo de desagüe del WC completo, montaje en el travesaño de grifería inferior (desde 04/2017)	1 Ud.	5,87
8	9820136	Adaptador DN 90/DN 100 (PP)	1 Ud.	16,19
9	9820572	Unidad de descarga higiénica agua fría	1 Ud.	463,50
10	9820447	Freno de pedal con muelle de acero	1 Ud.	4,07
11	9820335	Perfil en C para pie de módulo	1 Ud.	19,20
12	9820332	Pie de módulo con freno izquierdo	1 Ud.	13,33
13	9820333	Pie de módulo con freno derecho	1 Ud.	13,33
14	9820568	Caja de conexión WC	1 Ud.	17,21
15	9820057	Set de conexión DN 90 para inodoro	1 Ud.	29,52
16	9820043	Pack para módulo de WC	1 Ud.	44,28
17	9820443	Válvula de cierre de 4 direcciones	1 Ud.	101,31
18	9820573	Tubo de conexión reforzado para unidad de descarga higiénica	1 Ud.	71,07
19	9810010	Transformador con cable de alimentación	1 Ud.	121,57
20	9820352	Cable de conexión (5 metros)	NUEVO 1 Ud.	34,10



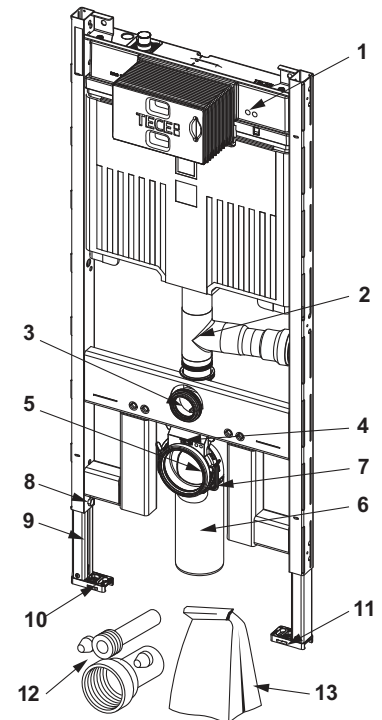
9300500 – TECEprofil Módulo WC con cisterna Octa II, 8 cm, altura 1120 mm

Pos.	Ref.	Denominación	US 1	€/Ud.
1	9820565	Cisterna Octa II	1 Ud.	163,83
2	9820563	Tubo de descarga para cisterna Octa	1 Ud.	26,23
3	9820015	Sello de tubo de descarga	1 Ud.	4,44
4	9820145	Fijación codo de descarga TECEprofil 8 cm	1 Ud.	10,32
5	9820139	Junta para codo de evacuación DN 90	1 Ud.	4,44
6	9820150	Codo de descarga PE-HD DN 90/90	1 Ud.	28,09
7	9820042	Soporte para codo de salida de WC (hasta 03/2017)	1 Ud.	2,94
8	9820447	Freno de pedal con muelle de acero	1 Ud.	4,07
9	9820567	Perfil en C largo para pie de módulo	1 Ud.	32,78
10	9820332	Pie de módulo con freno izquierdo	1 Ud.	13,33
11	9820333	Pie de módulo con freno derecho	1 Ud.	13,33
12	9820057	Set de conexión DN 90 para inodoro	1 Ud.	29,52
13	9820147	Pack para módulo de WC con cisterna Octa, 8 cm (material de montaje, etc.)	1 Ud.	32,53



9300501 – TECEprofil Módulo WC con cisterna Octa II, 8 cm, con conexión para extracción de olores, altura 1120 mm

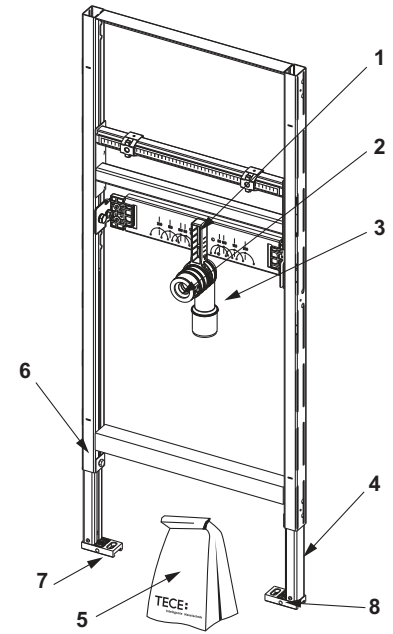
Pos.	Ref.	Denominación	US 1	€/Ud.
1	9820565	Cisterna Octa II	1 Ud.	163,83
2	9820579	Tubo de descarga con extracción de olores DN 50 derecha	1 Ud.	94,43
	9820578	Tubo de descarga con extracción de olores DN 50 izquierda	1 Ud.	94,43
3	9820015	Sello de tubo de descarga	1 Ud.	4,44
4	9820145	Fijación codo de descarga TECEprofil 8 cm	1 Ud.	10,32
5	9820139	Junta para codo de evacuación DN 90	1 Ud.	4,44
6	9820150	Codo de descarga PE-HD DN 90/90	1 Ud.	28,09
7	9820042	Soporte para codo de salida de WC (hasta 03/2017)	1 Ud.	2,94
8	9820447	Freno de pedal con muelle de acero	1 Ud.	4,07
9	9820567	Perfil en C largo para pie de módulo	1 Ud.	32,78
10	9820332	Pie de módulo con freno izquierdo	1 Ud.	13,33
11	9820333	Pie de módulo con freno derecho	1 Ud.	13,33
12	9820057	Set de conexión DN 90 para inodoro	1 Ud.	29,52
13	9820147	Pack para módulo de WC con cisterna Octa, 8 cm (material de montaje, etc.)	1 Ud.	32,53



TECEprofil – Piezas de repuesto

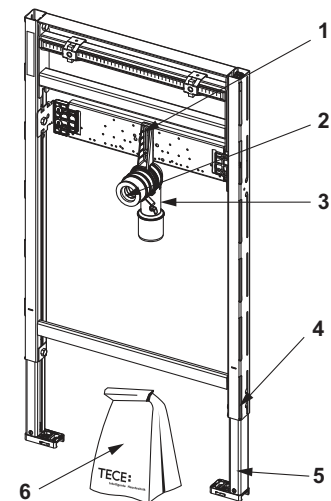
9310000 – TECEprofil Módulo de lavabo, altura de construcción 1120 mm

Pos.	Ref.	Denominación	US 1	€/Ud.
1	9820034	Soporte codo DN 50/DN 40	1 Ud.	5,87
2	9820059	Manguito de goma con diámetro nominal 30/50	1 Ud.	5,94
3	9820035	Codo DN 50/DN 40	1 Ud.	5,87
4	9820335	Perfil en C para pie de módulo	1 Ud.	19,20
5	9820067	Pack para módulo de lavabo (material de montaje, etc.)	1 Ud.	31,02
6	9820447	Freno de pedal con muelle de acero	1 Ud.	4,07
7	9820332	Pie de módulo con freno izquierdo	1 Ud.	13,33
8	9820333	Pie de módulo con freno derecho	1 Ud.	13,33



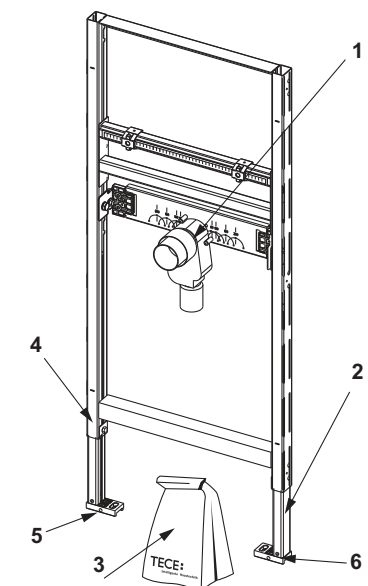
9310018 – TECEprofil Módulo de lavabo, altura de instalación: 820-980 mm

Pos.	Ref.	Denominación	US 1	€/Ud.
1	9820034	Soporte codo DN 50/DN 40	1 Ud.	5,87
2	9820059	Manguito de goma con diámetro nominal 30/50	1 Ud.	5,94
3	9820035	Codo DN 50/DN 40	1 Ud.	5,87
4	9820447	Freno de pedal con muelle de acero	1 Ud.	4,07
5	9030028	Pies para módulo de diseño extendido	1 Ud.	76,74
6	9820067	Pack para módulo de lavabo (material de montaje, etc.)	1 Ud.	31,02



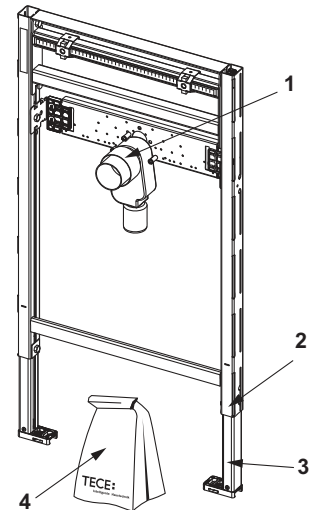
9310004 – TECEprofil Módulo de lavabo con bloqueo antiolores empotrado, altura de construcción 1120 mm

Pos.	Ref.	Denominación	US 1	€/Ud.
1	9820070	Sifón empotrable	1 Ud.	78,24
2	9820335	Perfil en C para pie de módulo	1 Ud.	19,20
3	9820067	Pack para módulo de lavabo (material de montaje, etc.)	1 Ud.	31,02
4	9820447	Freno de pedal con muelle de acero	1 Ud.	4,07
5	9820332	Pie de módulo con freno izquierdo	1 Ud.	13,33
6	9820333	Pie de módulo con freno derecho	1 Ud.	13,33



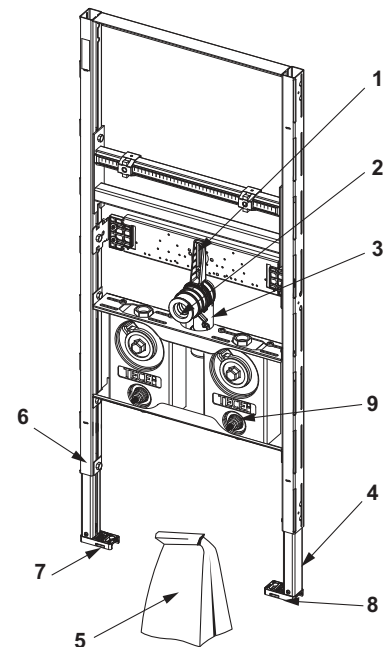
9310019 – TECEprofil Módulo de lavabo con bloqueo antiolores oculto, altura de instalación: 820-980 mm

Pos.	Ref.	Denominación	US 1	€/Ud.
1	9820070	Sifón empotrable	1 Ud.	78,24
2	9820447	Freno de pedal con muelle de acero	1 Ud.	4,07
3	9030028	Pies para módulo de diseño extendido	1 Ud.	76,74
4	9820067	Pack para módulo de lavabo (material de montaje, etc.)	1 Ud.	31,02



9310017 – TECEprofil Módulo de lavabo que incluye dos bloques de montaje para instalar las cápsulas de medición del contador de agua, altura de instalación 1120 mm

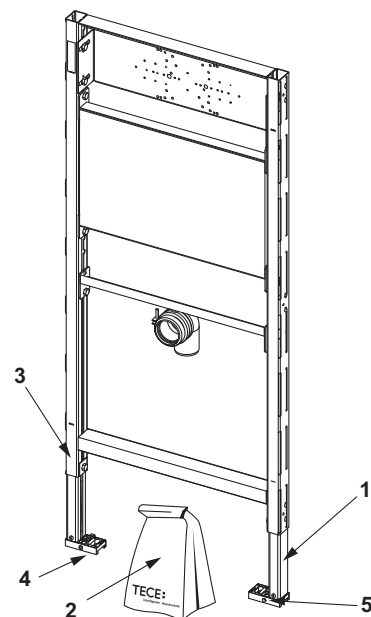
Pos.	Ref.	Denominación	US 1	€/Ud.
1	9820034	Soporte codo DN 50/DN 40	1 Ud.	5,87
2	9820059	Manguito de goma con diámetro nominal 30/50	1 Ud.	5,94
3	9820035	Codo DN 50/DN 40	1 Ud.	5,87
4	9820335	Perfil en C para pie de módulo	1 Ud.	19,20
5	9820067	Pack para módulo de lavabo (material de montaje, etc.)	1 Ud.	31,02
6	9820447	Freno de pedal con muelle de acero	1 Ud.	4,07
7	9820332	Pie de módulo con freno izquierdo	1 Ud.	13,33
8	9820333	Pie de módulo con freno derecho	1 Ud.	13,33
9	9820691	Pieza superior interior de 3/4" para carcasa de contador de agua	NUEVO 1 Ud.	70,00



TECEprofil – Piezas de repuesto

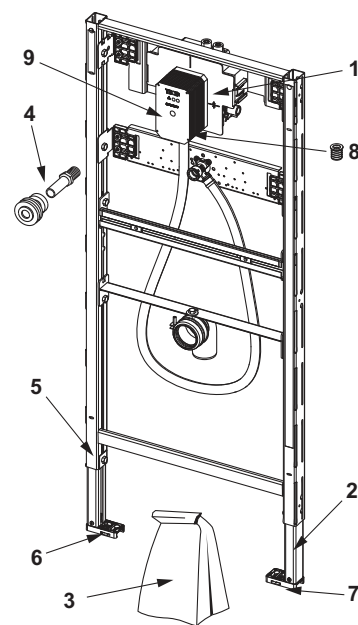
9310002 – TECEprofil Módulo de lavabo para lavadero, altura de construcción 1120 mm

Pos.	Ref.	Denominación	US 1	€/Ud.
1	9820335	Perfil en C para pie de módulo	1 Ud.	19,20
2	9820067	Pack para módulo de lavabo (material de montaje, etc.)	1 Ud.	31,02
3	9820447	Freno de pedal con muelle de acero	1 Ud.	4,07
4	9820332	Pie de módulo con freno izquierdo	1 Ud.	13,33
5	9820333	Pie de módulo con freno derecho	1 Ud.	13,33



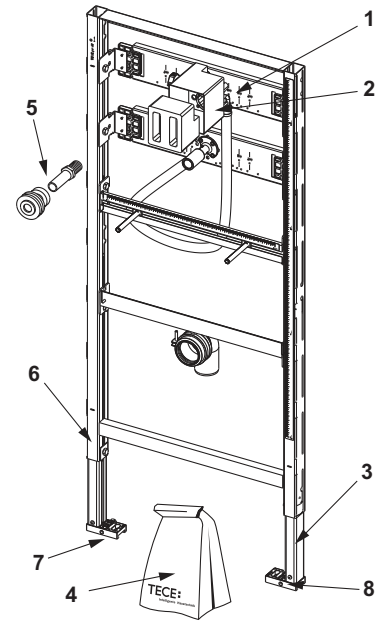
9320013 – TECEprofil Módulo de urinario con elemento de descarga U 2, altura de instalación 1120 mm

Pos.	Ref.	Denominación	US 1	€/Ud.
1	9820553	Transformador 230 V/12 V	1 Ud.	131,36
2	9820335	Perfil en C para pie de módulo	1 Ud.	19,20
3	9820440	Pack para válvula de descarga urinaria U 2	1 Ud.	33,77
4	9820055	Set de alimentación para urinario, 1/2"	1 Ud.	51,65
5	9820447	Freno de pedal con muelle de acero	1 Ud.	4,07
6	9820332	Pie de módulo con freno izquierdo	1 Ud.	13,33
7	9820333	Pie de módulo con freno derecho	1 Ud.	13,33
8	9820424	Junta desagüe	1 Ud.	2,86
9	9820470	Protección para pared de obra, carcasa de válvula de descarga para urinario U 2	1 Ud.	14,73



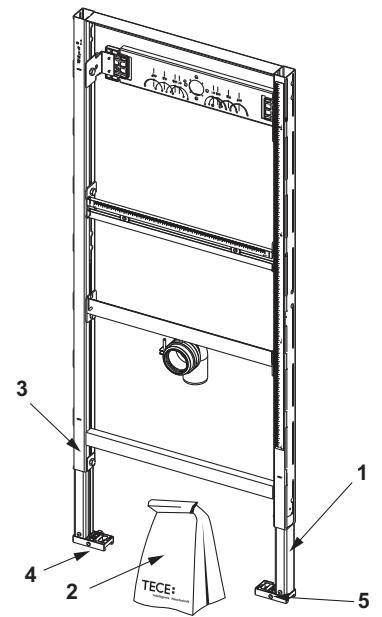
9320008 – TECEprofil Módulo de urinario con carcasa TECE

Pos.	Ref.	Denominación	US 1	€/Ud.
1	9820074	Carcasa para válvula de descarga U 1 con conector	1 Ud.	129,89
2	9820075	Protección de estructura, cuerpo de apoyo, tornillos para carcasa de válvula de descarga U 1	1 Ud.	13,33
3	9820335	Perfil en C para pie de módulo	1 Ud.	19,20
4	9820076	Pack para módulo de urinario (material de montaje, etc.)	1 Ud.	59,03
5	9820055	Set de alimentación para urinario, 1/2"	1 Ud.	51,65
6	9820447	Freno de pedal con muelle de acero	1 Ud.	4,07
7	9820332	Pie de módulo con freno izquierdo	1 Ud.	13,33
8	9820333	Pie de módulo con freno derecho	1 Ud.	13,33



9320010 – TECEprofil Módulo de urinario para urinarios adosados

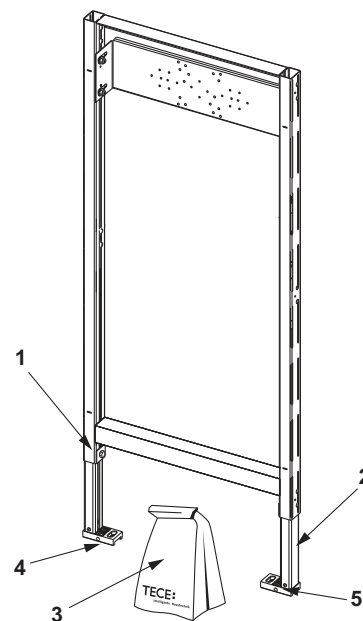
Pos.	Ref.	Denominación	US 1	€/Ud.
1	9820335	Perfil en C para pie de módulo	1 Ud.	19,20
2	9820079	Pack para módulo de urinario de montaje superficial (material de montaje, etc.)	1 Ud.	47,22
3	9820447	Freno de pedal con muelle de acero	1 Ud.	4,07
4	9820332	Pie de módulo con freno izquierdo	1 Ud.	13,33
5	9820333	Pie de módulo con freno derecho	1 Ud.	13,33



TECEprofil – Piezas de repuesto

9340000 – TECEprofil Módulo de bañera/ducha para grifería empotrada y exterior, altura de construcción 1120 mm

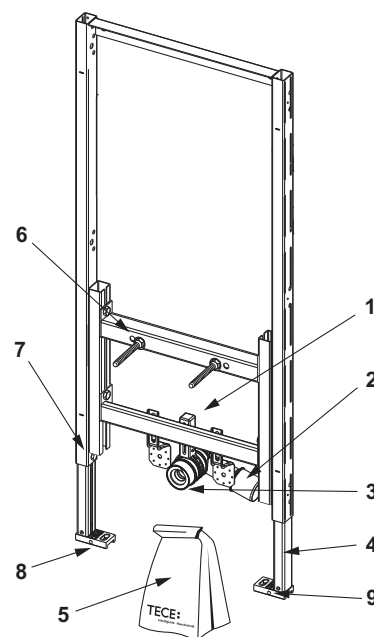
Pos.	Ref.	Denominación	US 1	€/Ud.
1	9820335	Perfil en C para pie de módulo	1 Ud.	19,20
2	9820447	Freno de pedal con muelle de acero	1 Ud.	4,07
3	9820096	Pack para módulo de bañera/ducha (material de montaje, etc.)	1 Ud.	8,89
4	9820332	Pie de módulo con freno izquierdo	1 Ud.	13,33
5	9820333	Pie de módulo con freno derecho	1 Ud.	13,33



9330000 – TECEprofil Módulo bidé para bidé suspendido, altura de construcción 1120 mm

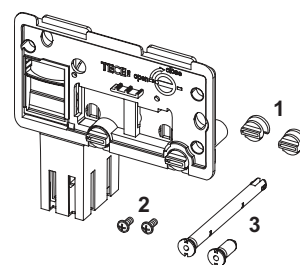
9330005 – TECEprofil Módulo bidé para bidé suspendido, altura de construcción 820 mm

Pos.	Ref.	Denominación	US 1	€/Ud.
1	9820034	Soporte codo DN 50/DN 40	1 Ud.	5,87
2	9820035	Codo DN 50/DN 40	1 Ud.	5,87
3	9820059	Manguito de goma con diámetro nominal 30/50	1 Ud.	5,94
4	9820335	Perfil en C para pie de módulo	1 Ud.	19,20
5	9820047	Pack para módulo de bidé (material de montaje, etc.)	1 Ud.	28,09
6	9820071	Remache	1 Ud.	5,87
7	9820447	Freno de pedal con muelle de acero	1 Ud.	4,07
8	9820332	Pie de módulo con freno izquierdo	1 Ud.	13,33
9	9820333	Pie de módulo con freno derecho	1 Ud.	13,33



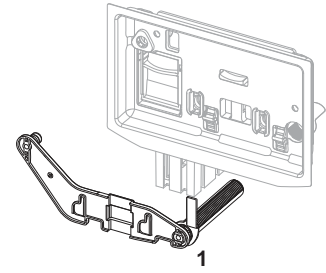
9240950 – TECE Cajetín de inserción integrado para pastillas higiénicas

Pos.	Ref.	Denominación	US 1	€/Ud.
1	9820191	Tornillo - fijación tapa	1 Ud.	16,19
2	9820263	Tornillo de fijación (2003-2020)	1 Ud.	2,94
3	9820349	Varillas de guiado para cajetín de inserción	1 Ud.	14,76



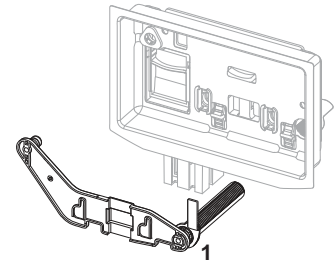
TECE Cajetín de inserción II para pastillas de limpieza (TECElux Mini, TECEsquare cristal, TECEvelvet, TECEloop y TECEnow)

Pos.	Ref.	Denominación	US 1	€/Ud.
1	9820688*	Varillas guía para cajetín de inserción II	NUEVO 1 Ud.	15,00



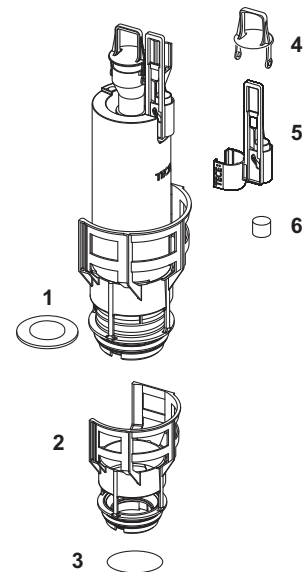
TECE Cajetín de inserción II para pastillas de limpieza (TECEsquare II metal, TECEsquare II cristal y TECEsolid)

Pos.	Ref.	Denominación	US 1	€/Ud.
1	9820693*	Varillas guía para cajetín de inserción II	NUEVO 1 Ud.	15,00



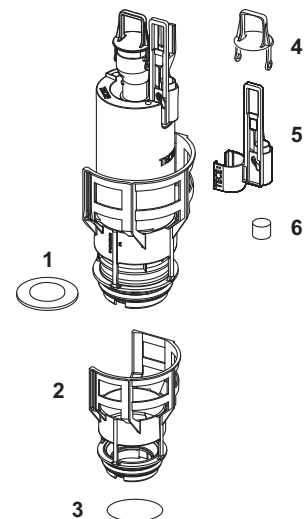
9820223 – TECE Válvula de descarga A 2

Pos.	Ref.	Denominación	US 1	€/Ud.
1	9820233	Junta (válvula de drenaje)	1 Ud.	4,44
2	9820231	Asiento de válvula para limitador estándar (ø 36 mm)	1 Ud.	10,32
3	9820005	Junta tórica (asiento de válvula)	1 Ud.	4,44
4	9820222	Lengüeta	1 Ud.	8,89
5	9820229	Tirador para accionamiento electrónico	1 Ud.	10,32
6	9820420	Tirador pequeño con peso adicional	1 Ud.	7,58



9820588 – TECE Válvula de descarga A 6 para cisterna Uni 750

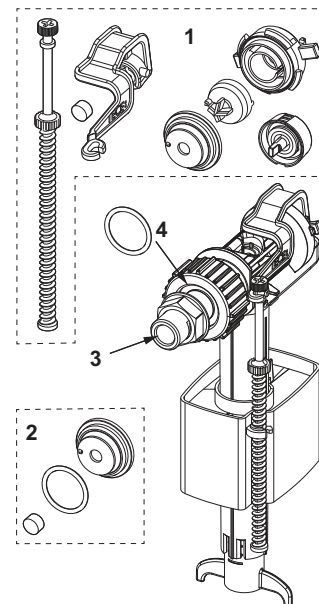
Pos.	Ref.	Denominación	US 1	€/Ud.
1	9820233	Junta (válvula de drenaje)	1 Ud.	4,44
2	9820653	Válvula de descarga con válvula tórica A 6 con estrangulamiento	1 Ud.	21,42
3	9820005	Junta tórica (asiento de válvula)	1 Ud.	4,44
4	9820222	Lengüeta	1 Ud.	8,89
5	9820229	Tirador para accionamiento electrónico	1 Ud.	10,32
6	9820420	Tirador pequeño con peso adicional	1 Ud.	7,58



TECEprofil – Piezas de repuesto

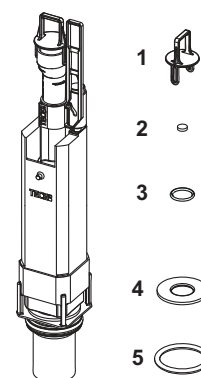
9820353 – TECE Válvula de llenado F 10 universal

Pos.	Ref.	Denominación	US 1	€/Ud.
1	9820382	Válvula de llenado F 10 set de elevación	1 Ud.	11,10
2	9820383	Válvula de llenado F 10, juego de sellado	1 Ud.	5,73
3	9820398	Válvula de llenado F 10, conexión roscada de 3/8"	1 Ud.	9,29
4	9820587	Válvula de llenado F 10 junta tórica de conexión de agua M 30	1 Ud.	4,65



9820561 – TECE Válvula de descarga A 5

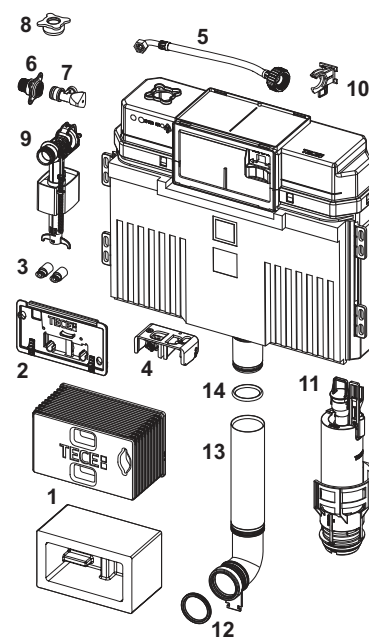
Pos.	Ref.	Denominación	US 1	€/Ud.
1	9820564	Lengüeta para válvula de descarga A 5	1 Ud.	7,78
2	9820275	Peso adicional para válvulas de descarga A 3 y A 5	1 Ud.	5,94
3	9820446	Junta tórica para válvula de descarga A 3 y A 5 (10 unidades)	1 Ud.	2,76
4	9820161	Junta para patas A 3 y A 5	1 Ud.	10,32
5	9820220	Junta tórica para válvula de descarga A 3 y A 5	1 Ud.	5,24



9820103 – Cisterna Uni TECE de 1120 mm

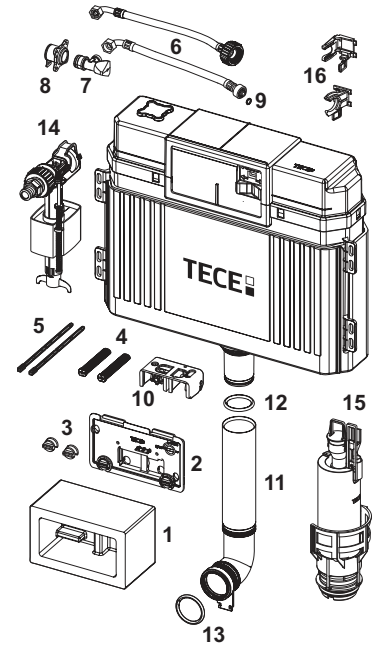
Válido desde: abril 2021

Pos.	Ref.	Denominación	US 1	€/Ud.
1	9820499	Canal de instalación con bloque de poliestireno	1 Ud.	26,03
	9820027	Sistema de protección de obra	1 Ud.	10,32
2	9820017	Protección antisalpicaduras, completa	1 Ud.	19,20
3	9820496	Fijación «easy fit» (a partir de 2021)	1 Ud.	12,26
4	9820016	Bloque de actuación	1 Ud.	11,82
5	9820374	Tubo flexible reforzado M 30 (a partir de 2020)	1 Ud.	27,30
6	9820012	Conexión cisterna	1 Ud.	22,13
7	9820013	Válvula de ángulo	1 Ud.	11,82
8	9820495	Tapón de cierre, cisterna Uni	1 Ud.	4,06
9	9820353	Válvula de llenado F 10	1 Ud.	23,64
10	9820373	Soporte de válvula de llenado para cisterna Uni (27 mm, M 30, a partir de 2020)	1 Ud.	9,60
11	9820223	Válvula de descarga A 2	1 Ud.	63,48
12	9820015	Sello de tubo de descarga	1 Ud.	4,44
13	9820011	Tubo de descarga con junta tórica, longitud: 269 mm, construcción en obra seca	1 Ud.	17,70
	9820331	Tubo de descarga prolongado, longitud 369 mm	1 Ud.	41,33
14	9820014	Junta tórica	1 Ud.	7,37



Válido hasta: marzo 2021

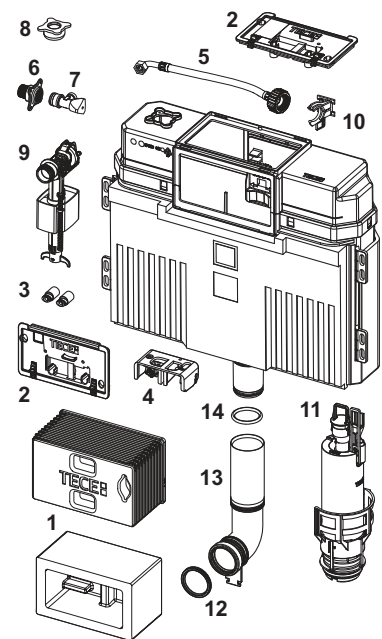
Pos.	Ref.	Denominación	US 1	€/Ud.
1	9820027	Sistema de protección de obra	1 Ud.	10,32
2	9820017	Protección antisalpicaduras, completa	1 Ud.	19,20
3	9820018	Tornillos de fijación	1 Ud.	7,37
4	9820019	Varillas de soporte (2003-2020)	1 Ud.	11,82
5	9820022	Varillas de accionamiento (2003-2020)	1 Ud.	7,37
6	9820026	Tubo flexible reforzado, 3/8" (hasta 2019)	1 Ud.	16,26
	9820374	Tubo flexible reforzado M 30 (a partir de 2020)	1 Ud.	27,30
7	9820013	Válvula de ángulo	1 Ud.	11,82
8	9820012	Conexión cisterna	1 Ud.	22,13
9	9820025	Junta tórica	1 Ud.	4,44
10	9820016	Bloque de actuación	1 Ud.	11,82
11	9820011	Tubo de descarga con junta tórica, longitud: 269 mm, construcción en obra seca	1 Ud.	17,70
	9820331	Tubo de descarga prolongado, longitud 369 mm	1 Ud.	41,33
12	9820014	Junta tórica	1 Ud.	7,37
13	9820015	Sello de tubo de descarga	1 Ud.	4,44
14	9820353	Válvula de llenado F 10	1 Ud.	23,64
15	9820223	Válvula de descarga A 2	1 Ud.	63,48
16	9820372	Soporte de válvula de llenado para cisterna Uni (17 mm, 3/8", hasta 2019)	1 Ud.	9,60
	9820373	Soporte de válvula de llenado para cisterna Uni (27 mm, M 30, a partir de 2020)	1 Ud.	9,60



9820101 – Cisterna Uni TECE de 980 mm

Válido desde: abril 2021

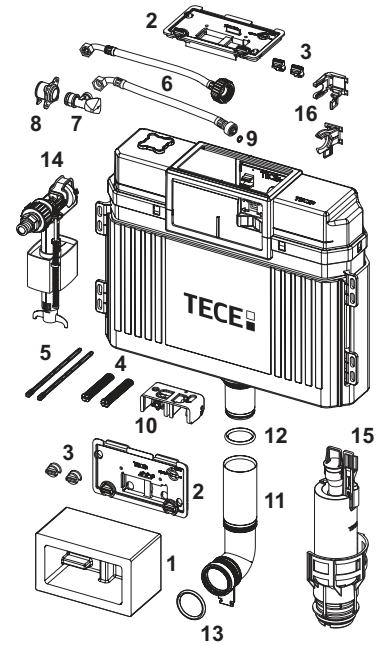
Pos.	Ref.	Denominación	US 1	€/Ud.
1	9820499	Canal de instalación con bloque de poliestireno	1 Ud.	26,03
	9820027	Sistema de protección de obra	1 Ud.	10,32
2	9820017	Protección antisalpicaduras, completa	1 Ud.	19,20
3	9820496	Fijación «easy fit» (a partir de 2021)	1 Ud.	12,26
4	9820016	Bloque de actuación	1 Ud.	11,82
5	9820374	Tubo flexible reforzado M 30 (a partir de 2020)	1 Ud.	27,30
6	9820012	Conexión cisterna	1 Ud.	22,13
7	9820013	Válvula de ángulo	1 Ud.	11,82
8	9820495	Tapón de cierre, cisterna Uni	1 Ud.	4,06
9	9820353	Válvula de llenado F 10	1 Ud.	23,64
10	9820373	Soporte de válvula de llenado para cisterna Uni (27 mm, M 30, a partir de 2020)	1 Ud.	9,60
11	9820223	Válvula de descarga A 2	1 Ud.	63,48
12	9820015	Sello de tubo de descarga	1 Ud.	4,44
13	9820099	Tubo de descarga, corto 185 mm	1 Ud.	29,52
14	9820014	Junta tórica	1 Ud.	7,37



TECEprofil – Piezas de repuesto

Válido hasta: marzo 2021

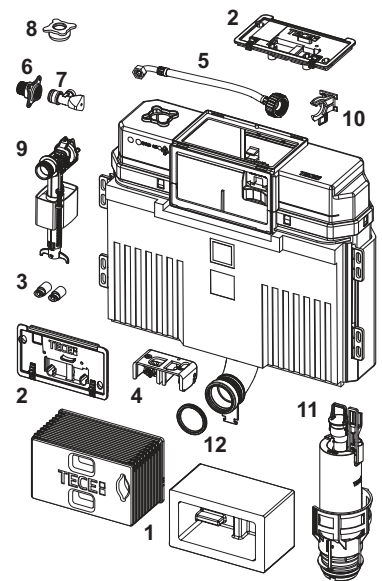
Pos.	Ref.	Denominación	US 1	€/Ud.
1	9820027	Sistema de protección de obra	1 Ud.	10,32
2	9820017	Protección antisalpicaduras, completa	1 Ud.	19,20
3	9820018	Tornillos de fijación	1 Ud.	7,37
4	9820019	Varillas de soporte (2003-2020)	1 Ud.	11,82
5	9820022	Varillas de accionamiento (2003-2020)	1 Ud.	7,37
6	9820026	Tubo flexible reforzado, 3/8" (hasta 2019)	1 Ud.	16,26
	9820374	Tubo flexible reforzado M 30 (a partir de 2020)	1 Ud.	27,30
7	9820013	Válvula de ángulo	1 Ud.	11,82
8	9820012	Conexión cisterna	1 Ud.	22,13
9	9820025	Junta tórica	1 Ud.	4,44
10	9820016	Bloque de actuación	1 Ud.	11,82
11	9820099	Tubo de descarga, corto 185 mm	1 Ud.	29,52
12	9820014	Junta tórica	1 Ud.	7,37
13	9820015	Sello de tubo de descarga	1 Ud.	4,44
14	9820353	Válvula de llenado F 10	1 Ud.	23,64
15	9820223	Válvula de descarga A 2	1 Ud.	63,48
16	9820372	Soporte de válvula de llenado para cisterna Uni (17 mm, 3/8", hasta 2019)	1 Ud.	9,60
	9820373	Soporte de válvula de llenado para cisterna Uni (27 mm, M 30, a partir de 2020)	1 Ud.	9,60



9820100 – Cisterna Uni TECE de 820 mm

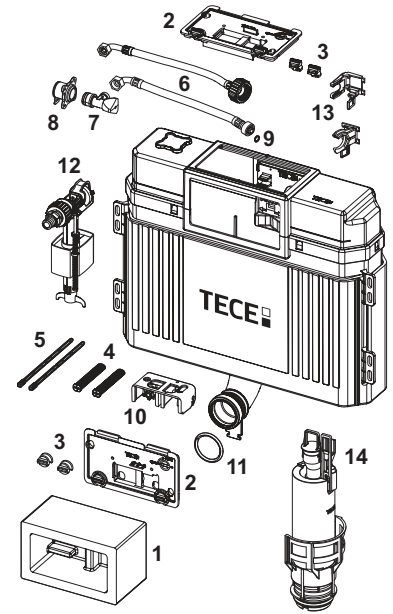
Válido desde: abril 2021

Pos.	Ref.	Denominación	US 1	€/Ud.
1	9820499	Canal de instalación con bloque de poliestireno	1 Ud.	26,03
	9820027	Sistema de protección de obra	1 Ud.	10,32
2	9820017	Protección antisalpicaduras, completa	1 Ud.	19,20
3	9820496	Fijación «easy fit» (a partir de 2021)	1 Ud.	12,26
4	9820016	Bloque de actuación	1 Ud.	11,82
5	9820374	Tubo flexible reforzado M 30 (a partir de 2020)	1 Ud.	27,30
6	9820012	Conexión cisterna	1 Ud.	22,13
7	9820013	Válvula de ángulo	1 Ud.	11,82
8	9820495	Tapón de cierre, cisterna Uni	1 Ud.	4,06
9	9820353	Válvula de llenado F 10	1 Ud.	23,64
10	9820373	Soporte de válvula de llenado para cisterna Uni (27 mm, M 30, a partir de 2020)	1 Ud.	9,60
11	9820223	Válvula de descarga A 2	1 Ud.	63,48
12	9820015	Sello de tubo de descarga	1 Ud.	4,44



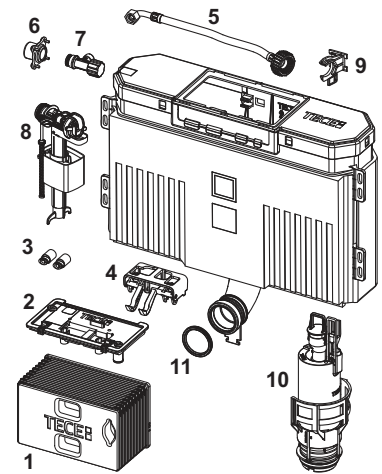
Válido hasta: marzo 2021

Pos.	Ref.	Denominación	US 1	€/Ud.
1	9820027	Sistema de protección de obra	1 Ud.	10,32
2	9820017	Protección antisalpicaduras, completa	1 Ud.	19,20
3	9820018	Tornillos de fijación	1 Ud.	7,37
4	9820019	Varillas de soporte (2003-2020)	1 Ud.	11,82
5	9820022	Varillas de accionamiento (2003-2020)	1 Ud.	7,37
6	9820026	Tubo flexible reforzado, 3/8" (hasta 2019)	1 Ud.	16,26
	9820374	Tubo flexible reforzado M 30 (a partir de 2020)	1 Ud.	27,30
7	9820013	Válvula de ángulo	1 Ud.	11,82
8	9820012	Conexión cisterna	1 Ud.	22,13
9	9820025	Junta tórica	1 Ud.	4,44
10	9820016	Bloque de actuación	1 Ud.	11,82
11	9820015	Sello de tubo de descarga	1 Ud.	4,44
12	9820353	Válvula de llenado F 10	1 Ud.	23,64
13	9820372	Soporte de válvula de llenado para cisterna Uni (17 mm, 3/8", hasta 2019)	1 Ud.	9,60
	9820373	Soporte de válvula de llenado para cisterna Uni (27 mm, M 30, a partir de 2020)	1 Ud.	9,60
14	9820223	Válvula de descarga A 2	1 Ud.	63,48



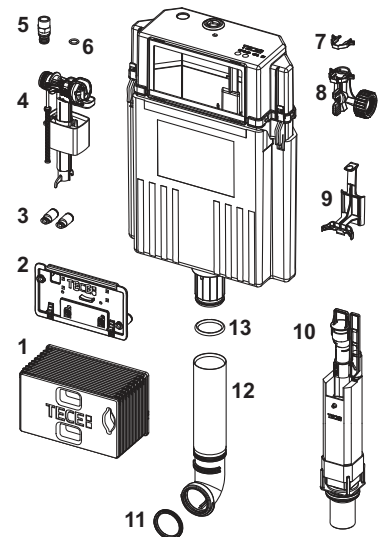
9820633 – Cisterna Uni TECE 750

Pos.	Ref.	Denominación	US 1	€/Ud.
1	9820598	Canal de instalación con bloque de poliestireno incl. cisterna Uni 750	1 Ud.	24,42
2	9820593	Tapa de cisterna, completa	1 Ud.	19,20
3	9820496	Fijación «easy fit» (a partir de 2021)	1 Ud.	12,26
4	9820595	Bloque de actuación cisterna Uni 750	1 Ud.	16,16
5	9820596	Tubo flexible reforzado M 30 (cisterna Uni 750)	1 Ud.	27,62
6	9820012	Conexión cisterna	1 Ud.	22,13
7	9820013	Válvula de ángulo	1 Ud.	11,82
8	9820353	Válvula de llenado F 10	1 Ud.	23,64
9	9820373	Soporte de válvula de llenado para cisterna Uni (27 mm, M 30, a partir de 2020)	1 Ud.	9,60
10	9820588	Válvula de drenaje A 6	1 Ud.	80,13
11	9820015	Sello de tubo de descarga	1 Ud.	4,44



9820107 – TECE Cisterna Compact 320

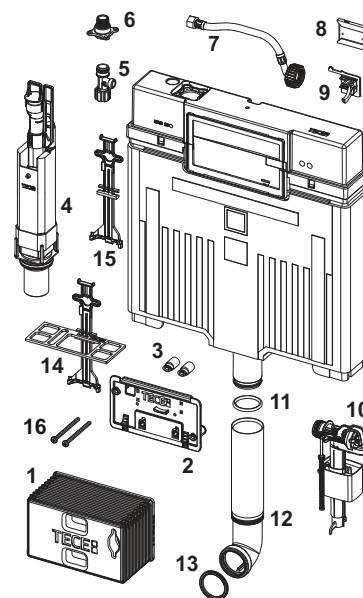
Pos.	Ref.	Denominación	US 1	€/Ud.
1	9820499	Canal de instalación con bloque de poliestireno	1 Ud.	26,03
2	9820194	Protección antisalpicaduras, completa	1 Ud.	16,19
3	9820496	Fijación «easy fit» (a partir de 2021)	1 Ud.	12,26
4	9820353	Válvula de llenado F 10	1 Ud.	23,64
5	9820234	Racor de conexión de agua, rosca exterior de 1/2" con junta tórica	NUEVO 1 Ud.	18,00
6	9820235	Junta tórica para racor de conexión de agua de 1/2"	NUEVO 1 Ud.	3,50
7	9820381	Clip de seguridad para válvula de esquina de 3 vías	NUEVO 1 Ud.	4,00
8	9820492	Válvula de cierre de 3 vías	NUEVO 1 Ud.	57,00
9	9820667	Dispositivo prensador para válvula de descarga	NUEVO 1 Ud.	2,96
10	9820561	Válvula de descarga A 5	1 Ud.	63,48
11	9820015	Sello de tubo de descarga	1 Ud.	4,44
12	9820668	Tubo de descarga para cisternas	NUEVO 1 Ud.	26,20
13	9820014	Junta tórica	1 Ud.	7,37



TECEprofil – Piezas de repuesto

9820565 – Cisterna Octa II TECE

Pos.	Ref.	Denominación	US 1	€/Ud.
1	9820499	Canal de instalación con bloque de poliestireno	1 Ud.	26,03
2	9820194	Protección antisalpicaduras, completa	1 Ud.	16,19
3	9820496	Fijación «easy fit» (a partir de 2021)	1 Ud.	12,26
4	9820561	Válvula de descarga A 5	1 Ud.	63,48
5	9820013	Válvula de ángulo	1 Ud.	11,82
6	9820012	Conexión cisterna	1 Ud.	22,13
7	9820562	Tubo flexible reforzado	1 Ud.	26,23
8	9820216	Soporte para sujeción de válvula de llenado	1 Ud.	4,44
9	9820375	Soporte de la válvula de llenado para cisterna Octa (27 mm, M 30)	1 Ud.	9,60
10	9820353	Válvula de llenado F 10	1 Ud.	23,64
11	9820014	Junta tórica	1 Ud.	7,37
12	9820563	Tubo de descarga para cisterna Octa	1 Ud.	26,23
13	9820015	Sello de tubo de descarga	1 Ud.	4,44
14	9820439	Elemento de refuerzo que incluye un dispositivo prensador para cisterna Octa	1 Ud.	9,27
15	9820163	Dispositivo prensador para válvula de descarga para cisternas de 8 cm	1 Ud.	5,94
16	9820574	Tornillos de fijación "easy fit", cortos	1 Ud.	6,18



TECE Válvula de llenado F 10 para cisternas empotradas

Válvula de llenado para instalación en cisternas empotradas.

Detalles del producto:

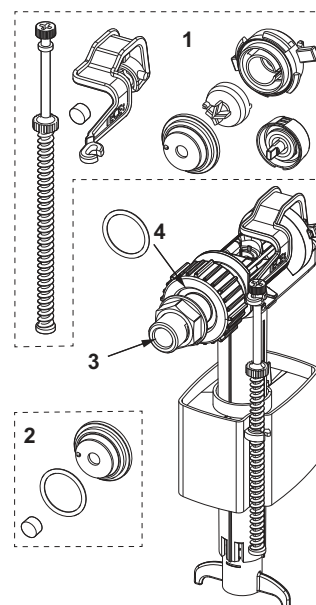
- Conexión roscada de metal 3/8"
- Presión de caudal 0,5-10 bar
- Presión mínima de caudal 0,5 bar
- Altura de llenado ajustable
- Tubo de desagüe ajustable
- Silenciosa, de acuerdo con el grupo acústico I (DIN 4109)
- Diseño compacto
- Incl. tuerca de fijación y embellecedor cromado



Ref.	US 1	US 2	US 3	€/Ud.
9820389	1 Ud.	10 Ud.	120 Ud.	23,64

9820389 – TECE Válvula de llenado F 10 para cisternas empotradas

Pos.	Ref.	Denominación	US 1	€/Ud.
1	9820382	Válvula de llenado F 10 set de elevación	1 Ud.	11,10
2	9820383	Válvula de llenado F 10, juego de sellado	1 Ud.	5,73
3	9820398	Válvula de llenado F 10, conexión roscada de 3/8"	1 Ud.	9,29
4	9820587	Válvula de llenado F 10 junta tórica de conexión de agua M 30	1 Ud.	4,65



TECE Cartucho de descarga a presión

Cartucho de válvula de descarga para carcasa de válvula de descarga U 1.

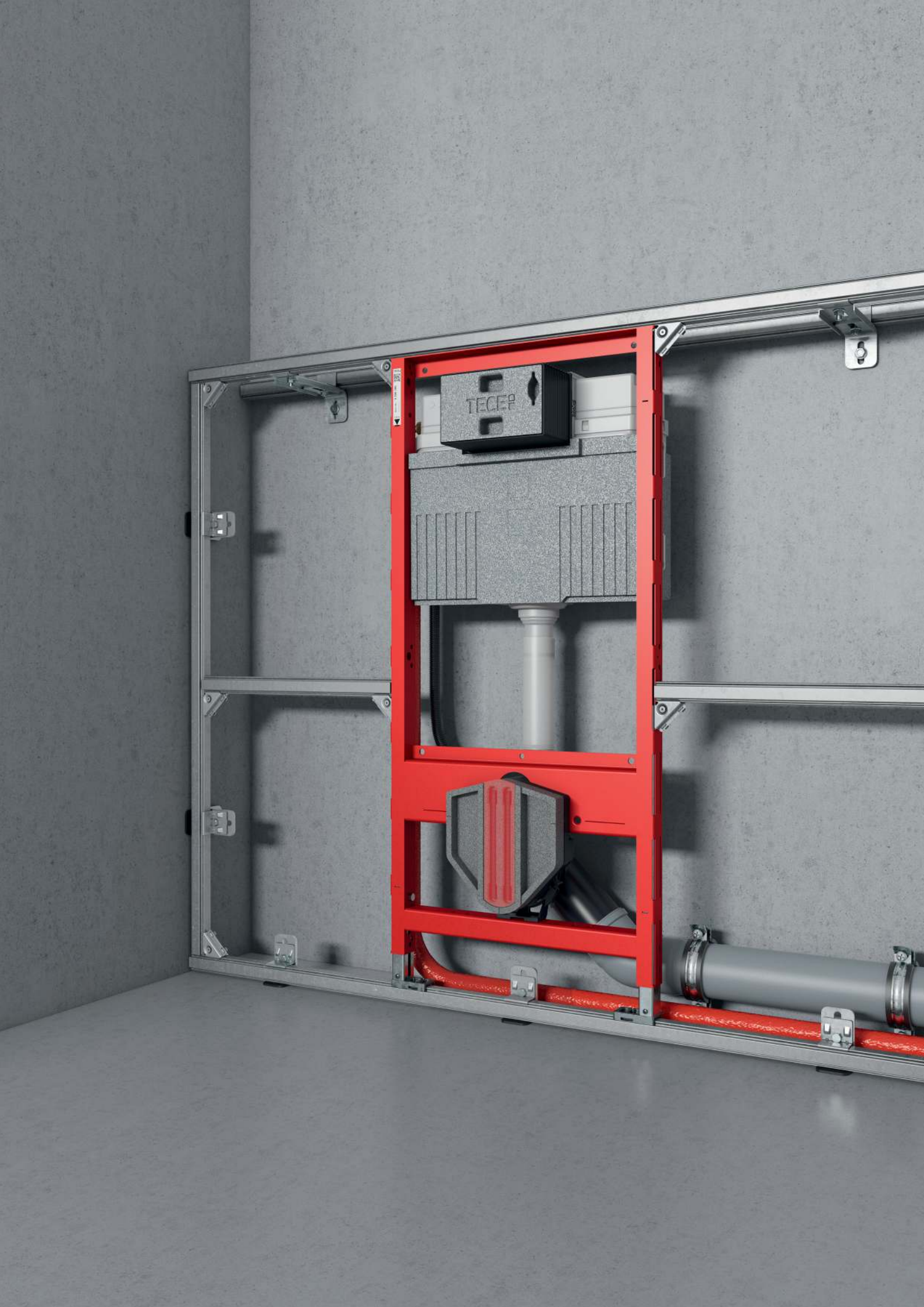
Ref.	US 1	€/Ud.
9820031	1 Ud.	59,03



TECE Junta para conexión de tubo de desagüe

Ref.	US 1	€/Ud.
9820213	1 Ud.	13,33





TECER



Sistemas sanitarios

TECEconstruct MÓDULOS SANITARIOS

LISTA DE PRECIOS 2024

	Página
Accesorios	186
Piezas de repuesto	189

TECE Válvula de llenado F 10 para cisternas empotradas

Válvula de llenado para instalación en cisternas empotradas.

Detalles del producto:

- Conexión roscada de metal 3/8"
- Presión de caudal 0,5-10 bar
- Presión mínima de caudal 0,5 bar
- Altura de llenado ajustable
- Tubo de desagüe ajustable
- Silenciosa, de acuerdo con el grupo acústico I (DIN 4109)
- Diseño compacto
- Incl. tuerca de fijación y embellecedor cromado



Ref.	US 1	US 2	US 3	€/Ud.
9820389	1 Ud.	10 Ud.	120 Ud.	23,64

TECE Set de conexión para WC, DN 90

Set de conexión para WC para inodoros de montaje en pared.

Compuesto por:

- Tubo de conexión de agua residual con junta
- Conector de tubería de descarga con junta
- Set de montaje de WC con tapones



Modelo	Longitud	Ref.	US 1	US 2	€/Ud.
PP	200 mm	9820057	1 Ud.	30 Ud.	29,52
PE	300 mm	9820214	1 Ud.	-	67,92
PE	400 mm	9820305	1 Ud.	-	149,03

TECE Set de conexión para WC con nivel de separación de 25 mm, DN 90

Set de conexión de PE nivel de división 25 mm para inodoros colgados en la pared, DN 90, incluidos los materiales de montaje.



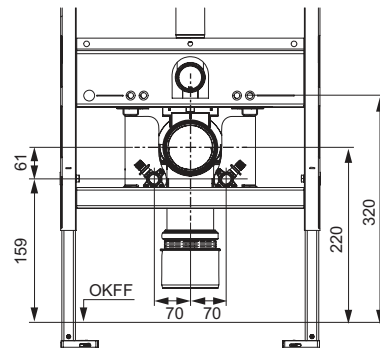
Ref.	US 1	US 2	€/Set
9880073	1 Set	10 Set	79,10

TECE Set de ampliación para obra en seco para WC con función de lavado TECE

Set de montaje con separación acústica para premontaje de módulos para obras secas con cisternas Uni y Base para la conexión de agua de un WC con función de lavado TECE.

Set de montaje compuesto por:

- Placas de sujeción para conexiones de agua caliente y fría
- Insonorización para discos de pared
- Tornillos de fijación para discos de pared
- Pasadores de seguridad para placas de sujeción



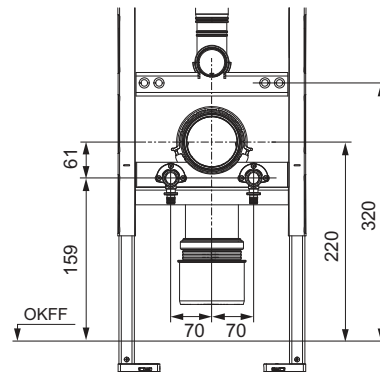
Ref.	US 1	€/Ud.
9880046	1 Ud.	47,28

TECE Set de mejora 320 para obra en seco para WC con función de lavado TECE

Set de montaje con separación acústica para premontaje de módulos para obras secas con cisternas Compact 320 y Base 320 (anchura de marco de 320 mm) para la conexión de agua de un WC con función de lavado TECE.

Set de montaje compuesto por:

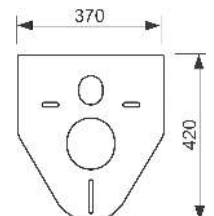
- Placa de sujeción para conexiones de agua caliente y fría
- Insonorización para discos de pared
- Tornillos de fijación para discos de pared



Ref.	US 1	€/Ud.
9880079	NUEVO 1 Ud.	51,30

TECE Set de insonorización para WC y bidé

Set de insonorización para la insonorización del sonido entre el WC o las cerámicas de bidé y la capa de azulejos.



Ref.	US 1	US 2	US 3	€/Ud.
9200010	1 Ud.	10 Ud.	50 Ud.	16,19

TECEconstruct – Accesorios

TECE Válvula de descarga A 2

Válvula de descarga para la combinación con cisternas Uni y Base, incluye asiento de válvula, estranguladores rojo y azul y palancas de accionamiento.

Ref.	US 1	€/Ud.
9820223	1 Ud.	63,48



TECE Set de estrangulamiento para cisternas Uni y Base

Set de estrangulamiento para adaptar la presión de descarga de las cisternas Uni y Base, se instala en el asiento de la válvula de descarga, diámetro de 46-28 mm.

Ref.	US 1	€/Ud.
9820337	1 Ud.	16,26



TECE Válvula de descarga A 5

Válvula de descarga para la combinación con cisternas Octa II, Base 8, Compact 320 y Base 320, incluye asiento de válvula y estrangulador.

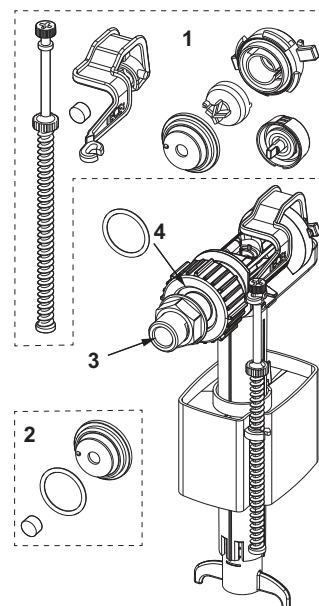
Ref.	US 1	€/Ud.
9820561	1 Ud.	63,48



9820389 – TECE Válvula de llenado F 10 para cisternas empotradas

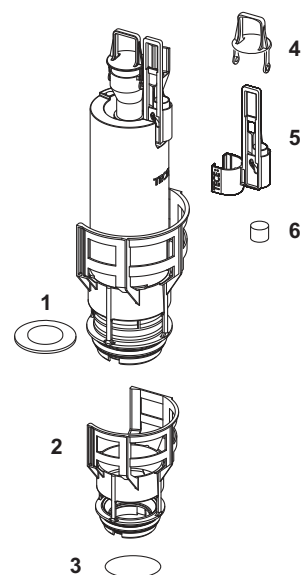
9820353 – TECE Válvula de llenado F 10 universal

Pos.	Ref.	Denominación	US 1	€/Ud.
1	9820382	Válvula de llenado F 10 set de elevación	1 Ud.	11,10
2	9820383	Válvula de llenado F 10, juego de sellado	1 Ud.	5,73
3	9820398	Válvula de llenado F 10, conexión roscada de 3/8"	1 Ud.	9,29
4	9820587	Válvula de llenado F 10 junta tórica de conexión de agua M 30	1 Ud.	4,65



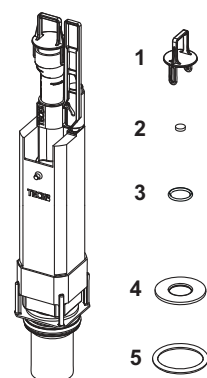
9820223 – TECE Válvula de descarga A 2

Pos.	Ref.	Denominación	US 1	€/Ud.
1	9820233	Junta (válvula de drenaje)	1 Ud.	4,44
2	9820231	Asiento de válvula para limitador estándar (ø 36 mm)	1 Ud.	10,32
3	9820005	Junta tórica (asiento de válvula)	1 Ud.	4,44
4	9820222	Lengüeta	1 Ud.	8,89
5	9820229	Tirador para accionamiento electrónico	1 Ud.	10,32
6	9820420	Tirador pequeño con peso adicional	1 Ud.	7,58



9820561 – TECE Válvula de descarga A 5

Pos.	Ref.	Denominación	US 1	€/Ud.
1	9820564	Lengüeta para válvula de descarga A 5	1 Ud.	7,78
2	9820275	Peso adicional para válvulas de descarga A 3 y A 5	1 Ud.	5,94
3	9820446	Junta tórica para válvula de descarga A 3 y A 5 (10 unidades)	1 Ud.	2,76
4	9820161	Junta para patas A 3 y A 5	1 Ud.	10,32
5	9820220	Junta tórica para válvula de descarga A 3 y A 5	1 Ud.	5,24

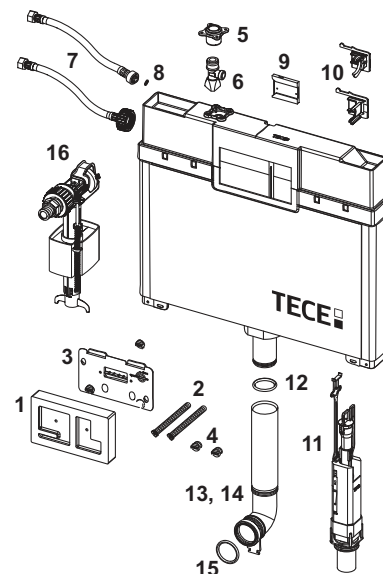


Módulos sanitarios

TECEconstruct – Piezas de repuesto

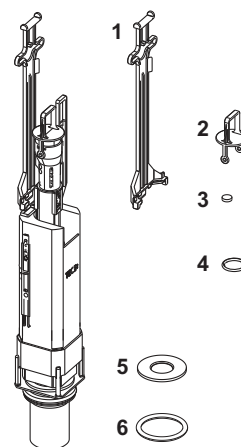
9820250 – TECE Cisterna Octa, 8 cm (disponible hasta 09/2021)

Pos.	Ref.	Denominación	US 1	€/Ud.
1	9820188	Protección de obra	1 Ud.	8,89
2	9820189	Conjunto de varillas de fijación cortas	1 Ud.	13,33
3	9820194	Protección antisalpicaduras, completa	1 Ud.	16,19
4	9820191	Tornillo - fijación tapa	1 Ud.	16,19
5	9820012	Conexión cisterna	1 Ud.	22,13
6	9820013	Válvula de ángulo	1 Ud.	11,82
7	9820217	Tubo flexible reforzado completo para cisterna Octa 3/8", 8 cm	1 Ud.	22,13
	9820376	Latiguillo reforzado M 30	1 Ud.	27,30
8	9820221	Junta tórica	1 Ud.	5,94
9	9820216	Soporte para sujeción de válvula de llenado	1 Ud.	4,44
10	9820375	Soporte de la válvula de llenado para cisterna Octa (27 mm, M 30)	1 Ud.	9,60
	9820215	Soporte de la válvula de llenado para cisterna Octa (17 mm, 3/8")	1 Ud.	4,44
11	9820224	Válvula de descarga A 3 para cisterna Octa, 8 cm	1 Ud.	63,48
12	9820014	Junta tórica	1 Ud.	7,37
13	9820192	Tubo de descarga con junta tórica, estructura de pared de ladrillo	1 Ud.	29,52
14	9820011	Tubo de descarga con junta tórica, longitud: 269 mm, construcción en obra seca	1 Ud.	17,70
15	9820015	Sello de tubo de descarga	1 Ud.	4,44
16	9820353	Válvula de llenado F 10	1 Ud.	23,64



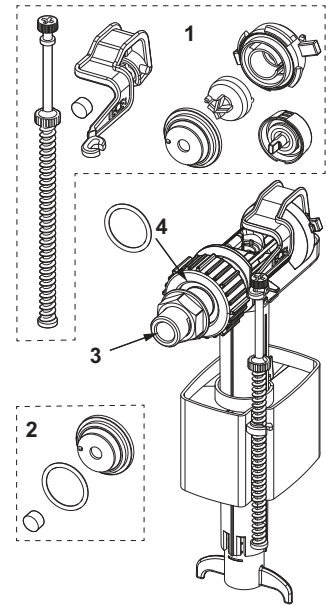
9820224 – TECE Válvula de descarga A3 para cisterna Octa, 8 cm

Pos.	Ref.	Denominación	US 1	€/Ud.
1	9820163	Dispositivo prensador para válvula de descarga para cisternas de 8 cm	1 Ud.	5,94
2	9820222	Lengueta	1 Ud.	8,89
3	9820275	Peso adicional para válvulas de descarga A 3 y A 5	1 Ud.	5,94
4	9820446	Junta tórica para válvula de descarga A 3 y A 5 (10 unidades)	1 Ud.	2,76
5	9820161	Junta para patas A 3 y A 5	1 Ud.	10,32
6	9820220	Junta tórica para válvula de descarga A 3 y A 5	1 Ud.	5,24



9820353 – TECE Válvula de llenado F 10 universal

Pos.	Ref.	Denominación	US 1	€/Ud.
1	9820382	Válvula de llenado F 10 set de elevación	1 Ud.	11,10
2	9820383	Válvula de llenado F 10, juego de sellado	1 Ud.	5,73
3	9820398	Válvula de llenado F 10, conexión roscada de 3/8"	1 Ud.	9,29
4	9820587	Válvula de llenado F 10 junta tórica de conexión de agua M 30	1 Ud.	4,65





Sistemas sanitarios

TECEbox MÓDULOS PARA PARED DE LADRILLO

LISTA DE PRECIOS 2024

	Página
Módulos de WC con cisterna Uni	196
Módulos de WC con cisterna Octa	201
Lavabos, urinarios	204
Accesorios	206
Maletín de piezas de repuesto	211
Piezas de repuesto	212

Una visión general de la Declaración Válida de Rendimiento (DoP) está disponible en www.tece.es.

Nota:

US 1 = cantidad mínima de pedido por artículo; por razones técnicas, no es posible el suministro de cantidades más pequeñas.

US 2 = Euro palets para módulos

TECEbox – Módulos de WC con cisterna Uni

TECEbox Módulo WC con cisterna Uni, altura 1060 mm

Módulo de WC con instalación de la placa de accionamiento "easy fit". Para la instalación en un muro cortina de ladrillo en la parte frontal de una pared maciza.

Cisterna Uni para accionamiento frontal:

- Depósito de seguridad fabricado en plástico resistente a los impactos, homologado según la norma EN 14055
- Cisterna totalmente premontada y sellada
- Conexión de cisterna con rosca exterior R 1/2" en un lado, compatible con adaptadores rápidos
- Volumen del depósito de 10 litros; volumen de descarga estándar predefinido de 6 litros; opción de ajustar una descarga de 4,5/7,5/9 litros en cualquier momento; descarga parcial de 3 litros para tecnología de doble descarga. El volumen restante se puede utilizar para una descarga de limpieza inmediata.
- Aislamiento anticondensación
- Para placas de accionamiento TECE y grifería de WC
- Se puede emplear como cisterna de descarga única o doble
- Instalación de la placa de accionamiento "easy fit"
- Canal de instalación para aperturas de servicio, se puede acortar sin necesidad de herramientas
- Válvula de llenado hidráulica y silenciosa, grupo 1 conforme a DIN 4109

Marco para módulo:

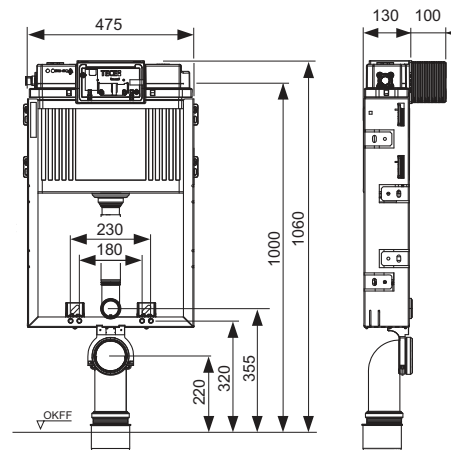
- Marco de acero, galvanizado
- Dos tornillos de fijación M 12 y tuercas M 12, distancia de instalación de 180 o 230 mm
- Codo de salida de WC DN 90 incl. adaptador de junta DN 90/100 fabricado en PP
- Adaptador de junta adecuado también para una instalación en horizontal
- Set de conexión para WC DN 90, incluye tapón protector

Se han de pedir por separado:

- Placa de accionamiento (ver placas de accionamiento TECE)
- Patas de montaje 9030024 (opcionales)
- Con cajetín de inserción integrado para pastillas higiénicas (opcional)
- TECE Set de ampliación para pared de ladrillo para WC con función de lavado TECE (opcional)

Nota:

Ideal para montaje en batería mediante la fijación directa con uniones angulares y los tubos de sección TECEprofil como ayuda para la alineación.



Ref.	US 1	US 2	US 3	€/Ud.
9370300	1 Ud.	10 Ud.	60 Ud.	308,44

TECEbox Módulo WC con cisterna Uni y frontal alicatable directamente, altura 820 mm

Módulo de WC con instalación de la placa de accionamiento "easy fit". Para la instalación en muro cortina de ladrillo, en la parte frontal de una pared maciza, profundidad ajustable.

Cisterna Uni para accionamiento frontal o superior:

- Depósito de seguridad fabricado en plástico resistente a los impactos, homologado según la norma EN 14055
- Cisterna totalmente premontada y sellada
- Conexión de cisterna con rosca exterior R 1/2" en un lado, compatible con adaptadores rápidos
- Volumen del depósito de 10 litros; volumen de descarga estándar predefinido de 6 litros; opción de ajustar una descarga de 4,5/7,5/9 litros en cualquier momento; descarga parcial de 3 litros para tecnología de doble descarga. El volumen restante se puede utilizar para una descarga de limpieza inmediata.
- Aislamiento anticondensación
- Para placas de accionamiento TECE y grifería de WC
- Se puede emplear como cisterna de descarga única o doble
- Instalación de la placa de accionamiento "easy fit"
- Canal de instalación para aperturas de servicio, se puede acortar sin necesidad de herramientas
- Válvula de llenado hidráulica y silenciosa, grupo 1 conforme a DIN 4109

Marco para módulo:

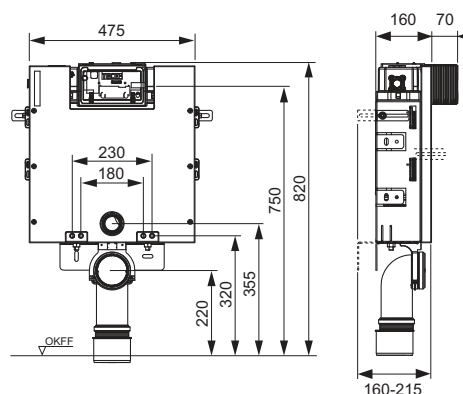
- Marco de acero con base de azulejos frontal fabricada con un panel estructural de 30 mm, galvanizado
- Codo de salida de WC DN 90 incl. adaptador de junta DN 90/100 fabricado en PP
- Adaptador de junta adecuado también para una instalación en horizontal
- Set de conexión para WC DN 90, incluye tapón protector

Se han de pedir por separado:

- Placa de accionamiento (ver placas de accionamiento TECE)
- Con cajetín de inserción integrado para pastillas higiénicas (opcional, solo para accionamiento frontal)
- TECE Set de ampliación para pared de ladrillo para WC con función de lavado TECE (opcional)

Atención:

Si la placa de accionamiento se monta en la parte delantera de cisternas con una altura de instalación baja y se utiliza una cerámica compacta, en ocasiones la tapa del inodoro podría caerse accidentalmente. Cuando utilice una cerámica compacta, instale la placa de accionamiento únicamente con el accionamiento superior.



Ref.	US 1	US 2	US 3	€/Ud.
9375300	1 Ud.	10 Ud.	60 Ud.	419,13

TECEbox – Módulos de WC con cisterna Uni

TECEbox Módulo WC con cisterna Uni, altura 820 mm

Módulo de WC con instalación de la placa de accionamiento "easy fit". Para la instalación en muro cortina de ladrillo, en la parte frontal de una pared maciza, profundidad ajustable.

Cisterna Uni para accionamiento frontal o superior:

- Depósito de seguridad fabricado en plástico resistente a los impactos, homologado según la norma EN 14055
- Cisterna totalmente premontada y sellada
- Conexión de cisterna con rosca exterior R 1/2" en un lado, compatible con adaptadores rápidos
- Volumen del depósito de 10 litros; volumen de descarga estándar predefinido de 6 litros; opción de ajustar una descarga de 4,5/7,5/9 litros en cualquier momento; descarga parcial de 3 litros para tecnología de doble descarga. El volumen restante se puede utilizar para una descarga de limpieza inmediata.
- Aislamiento anticondensación
- Para placas de accionamiento TECE y grifería de WC
- Se puede emplear como cisterna de descarga única o doble
- Instalación de la placa de accionamiento "easy fit"
- Canal de instalación para aperturas de servicio, se puede acortar sin necesidad de herramientas
- Válvula de llenado hidráulica y silenciosa, grupo 1 conforme a DIN 4109

Marco para módulo:

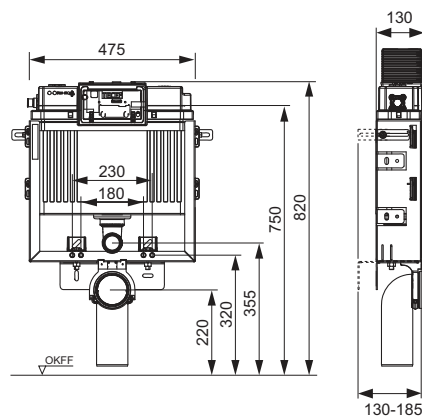
- Codo de salida de WC DN 90 incl. adaptador de junta DN 90/100 fabricado en PP
- Adaptador de junta adecuado también para una instalación en horizontal
- Set de conexión para WC DN 90, incluye tapón protector

Se han de pedir por separado:

- Placa de accionamiento (ver placas de accionamiento TECE)
- Con cajetín de inserción integrado para pastillas higiénicas (opcional, solo para accionamiento frontal)

Atención:

Si la placa de accionamiento se monta en la parte delantera de cisternas con una altura de instalación baja y se utiliza una cerámica compacta, de vez en cuando, la tapa del inodoro podría caerse accidentalmente. Cuando utilice una cerámica compacta, instale la placa de accionamiento únicamente con el accionamiento superior.



Ref.	US 1	US 2	US 3	€/Ud.
9375304	1 Ud.	10 Ud.	60 Ud.	364,55

TECEbox Módulo WC con cisterna Uni, con revestimiento frontal embaldosable, altura 1110 mm

Módulo de WC con instalación de la placa de accionamiento "easy fit". Para su instalación en un muro cortina de ladrillo; superficie cerrada apta para alicata fabricada con una placa de hormigón ligero de fibra de carbono.

Cisterna Uni para accionamiento frontal:

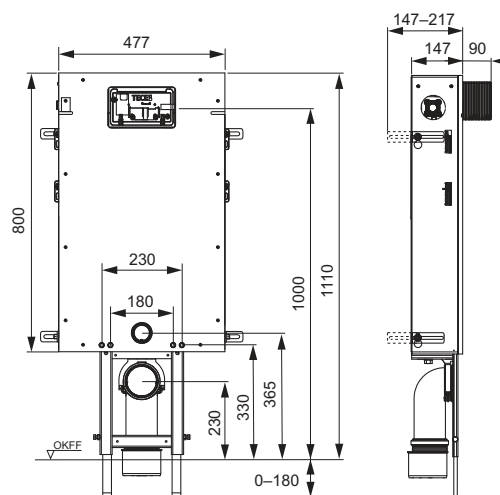
- Depósito de seguridad fabricado en plástico resistente a los impactos, homologado según la norma EN 14055
- Cisterna totalmente premontada y sellada
- Conexión de cisterna con rosca exterior R 1/2" en un lado, compatible con adaptadores rápidos
- Volumen del depósito de 10 litros; volumen de descarga estándar predefinido de 6 litros; opción de ajustar una descarga de 4,5/7,5/9 litros en cualquier momento; descarga parcial de 3 litros para tecnología de doble descarga. El volumen restante se puede utilizar para una descarga de limpieza inmediata.
- Aislamiento anticondensación
- Para placas de accionamiento TECE y grifería de WC
- Se puede emplear como cisterna de descarga única o doble
- Instalación de la placa de accionamiento "easy fit"
- Canal de instalación para aperturas de servicio, se puede acortar sin necesidad de herramientas
- Válvula de llenado hidráulica y silenciosa, grupo 1 conforme a DIN 4109

Marco para módulo:

- Marco de acero, galvanizado
- Dos tornillos de fijación M 12 y tuercas M 12, distancia de instalación de 180 o 230 mm
- Codo de salida de WC DN 90 incl. adaptador de junta DN 90/100 fabricado en PP
- Adaptador de junta adecuado también para una instalación en horizontal
- Set de conexión para WC DN 90, incluye tapón protector
- Apoyo premontado de altura ajustable.

Se han de pedir por separado:

- Cubierta del espacio de montaje TECEbox (ref. 9200012)
- Placa de accionamiento (ver placas de accionamiento TECE)
- Con cajetín de inserción integrado para pastillas higiénicas (opcional)
- TECE Set de ampliación para pared de ladrillo para WC con función de lavado TECE (opcional)



Ref.	US 1	US 2	US 3	€/Ud.
9371300	1 Ud.	10 Ud.	60 Ud.	444,22

TECEbox Cubierta de bastidor de montaje

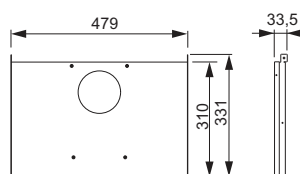
Placa de acero con placa de hormigón ligero y fibra de vidrio atornillada. Para cubrir toda la superficie de la parte inferior del TECEbox con superficie enlosable.

Se compone de:

- Placa de acero con placa de hormigón ligero y fibra de vidrio atornillada
- Materiales de montaje



Ref.	US 1	US 2	US 3	€/Ud.
9200012	1 Ud.	10 Ud.	60 Ud.	78,24



TECEbox – Módulos de WC con cisterna Uni

TECEbox Cisterna Uni, con placa de montaje, altura de instalación 1060 mm

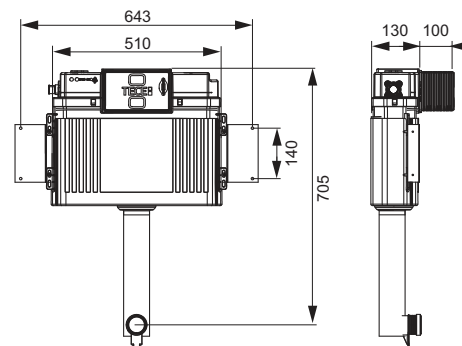
Cisterna Uni para instalación del armazón, con instalación de la placa de accionamiento "easy fit".

Cisterna Uni para accionamiento frontal:

- Depósito de seguridad fabricado en plástico resistente a los impactos, homologado según la norma EN 14055
- Cisterna totalmente premontada y sellada
- Conexión de cisterna con rosca exterior R 1/2" en un lado, compatible con adaptadores rápidos
- Volumen del depósito de 10 litros; volumen de descarga estándar predefinido de 6 litros; opción de ajustar una descarga de 4,5/7,5/9 litros en cualquier momento; descarga parcial de 3 litros para tecnología de doble descarga. El volumen restante se puede utilizar para una descarga de limpieza inmediata.
- Aislamiento anticondensación
- Para placa de accionamiento TECE y grifería de WC
- Se puede emplear como cisterna de descarga única o doble
- Instalación de la placa de accionamiento "easy fit"
- Canal de instalación para aperturas de servicio, se puede acortar sin necesidad de herramientas
- Válvula de llenado hidráulica y silenciosa, grupo 1 conforme a DIN 4109; certificado de prueba P-IX3837/I
- Con placa de montaje y material de montaje
- Codo de tubo de descarga
- Incluye un set de conexión para inodoros a suelo con Euro roseta

Se han de pedir por separado:

- Placa de accionamiento (ver placas de accionamiento TECE)
- Con cajetín de inserción integrado para pastillas higiénicas (opcional)



Ref.	US 1	US 2	€/Ud.
9041308	1 Ud.	30 Ud.	262,29 neto

TECEbox Cisterna Octa II, 8 cm, para inodoro a suelo, con tejido de refuerzo, altura de instalación 1075 mm

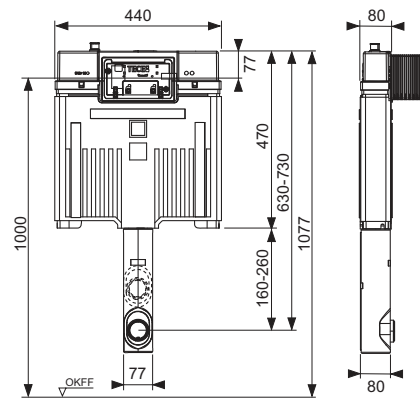
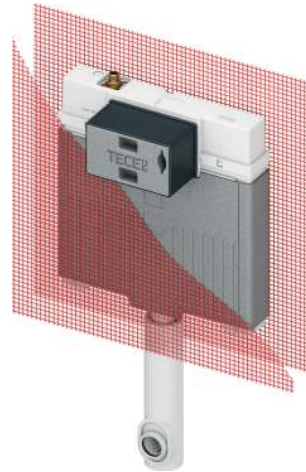
La cisterna Octa II incluye una instalación de la placa de accionamiento "easy fit" para el inodoro a suelo, 8 cm de profundidad; para su instalación en una pared maciza o en el frente de esta.

Cisterna Octa II de 8 cm para accionamiento frontal:

- Depósito de seguridad fabricado en plástico resistente a los impactos, homologado según la norma EN 14055
- Cisterna totalmente premontada y sellada
- Conexión de cisterna con rosca exterior R 1/2" en la parte de arriba, compatible con adaptadores rápidos
- Volumen del depósito de 7 litros; volumen de descarga estándar predefinido de 6 litros; opción de ajustar una descarga de 4,5 litros en cualquier momento; descarga parcial de 3 litros para tecnología de doble descarga; posibilidad de realizar un ajuste opcional de un volumen de descarga de 4/2 litros.
- Aislamiento anticondensación
- Para placas de accionamiento TECE y grifería de WC
- Se puede emplear como cisterna de descarga única o doble
- Instalación de la placa de accionamiento "easy fit"
- Canal de instalación para aperturas de servicio, se puede acortar sin necesidad de herramientas
- Válvula de llenado hidráulica y silenciosa, grupo 1 conforme a DIN 4109
- Tejido de refuerzo para montaje

Se han de pedir por separado:

- Placa de accionamiento (ver placas de accionamiento TECE)



Ref.	US 1	US 2	€/Ud.
9370500	1 Ud.	10 Ud.	197,74

TECEbox – Módulos de WC con cisterna Octa

TECEbox Módulo de inodoro con cisterna Octa II, 8 cm, para inodoro suspendido, altura de instalación 1075 mm

La cisterna Octa II incluye una instalación de la placa de accionamiento "easy fit" para el inodoro a suelo, 8 cm de profundidad; para su instalación en una pared maciza o en el frente de esta.

Cisterna Octa II de 8 cm para accionamiento frontal:

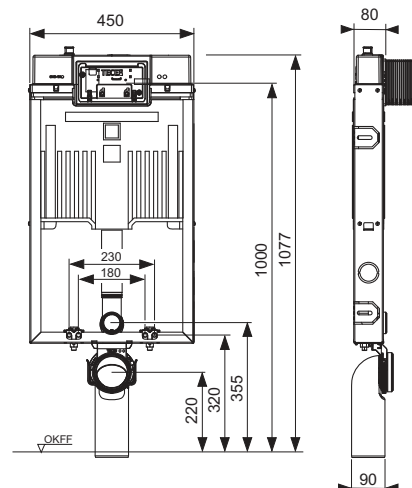
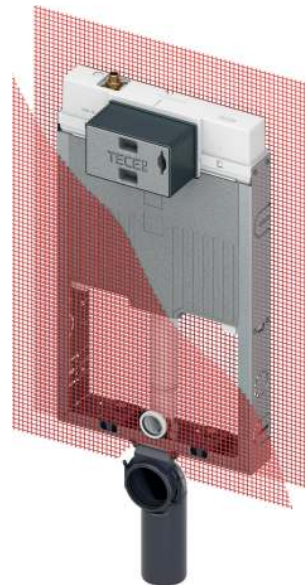
- Depósito de seguridad fabricado en plástico resistente a los impactos, homologado según la norma EN 14055
- Cisterna totalmente premontada y sellada
- Conexión de cisterna con rosca exterior R 1/2" en la parte de arriba, compatible con adaptadores rápidos
- Volumen del depósito de 7 litros; volumen de descarga estándar predefinido de 6 litros; opción de ajustar una descarga de 4,5 litros en cualquier momento; descarga parcial de 3 litros para tecnología de doble descarga; posibilidad de realizar un ajuste opcional de un volumen de descarga de 4/2 litros.
- Aislamiento anticóndensación
- Para placas de accionamiento TECE y grifería de WC
- Se puede emplear como cisterna de descarga única o doble
- Instalación de la placa de accionamiento "easy fit"
- Canal de instalación para aperturas de servicio, se puede acortar sin necesidad de herramientas
- Válvula de llenado hidráulica y silenciosa, grupo 1 conforme a DIN 4109
- Tejido de refuerzo para montaje

Marco para módulo:

- Marco de acero, galvanizado
- Dos tornillos de fijación M 12 y tuercas M 12, distancia de instalación de 180 o 230 mm
- Codo de salida de WC DN 90 fabricado en PE-HD
- Set de conexión para WC DN 90, incluye tapón protector

Se han de pedir por separado:

- Placa de accionamiento (ver placas de accionamiento TECE)
- TECE Set de ampliación para pared de ladrillo 8 cm para WC función de lavado TECE (opcional)



Ref.	US 1	US 2	€/Ud.
9370501	1 Ud.	10 Ud.	307,01

TECEbox Módulo de inodoro con cisterna Octa II, 8 cm, para inodoro suspendido, con conexión para extracción de olores, altura de instalación 1075 mm

La cisterna Octa II incluye una instalación de la placa de accionamiento "easy fit" para el inodoro a suelo, 8 cm de profundidad; para su instalación en una pared maciza o en el frente de esta.

Cisterna Octa II de 8 cm para accionamiento frontal:

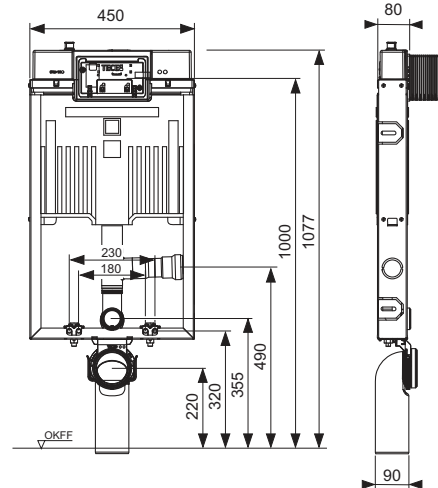
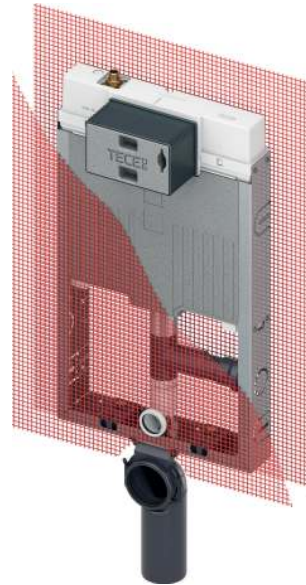
- Depósito de seguridad fabricado en plástico resistente a los impactos, homologado según la norma EN 14055
- Cisterna totalmente premontada y sellada
- Conexión de cisterna con rosca exterior R 1/2" en la parte de arriba, compatible con adaptadores rápidos
- Volumen del depósito de 7 litros; volumen de descarga estándar predefinido de 6 litros; opción de ajustar una descarga de 4,5 litros en cualquier momento; descarga parcial de 3 litros para tecnología de doble descarga; posibilidad de realizar un ajuste opcional de un volumen de descarga de 4/2 litros.
- Aislamiento anticondensación
- Para placas de accionamiento TECE y grifería de WC
- Se puede emplear como cisterna de descarga única o doble
- Instalación de la placa de accionamiento "easy fit"
- Canal de instalación para aperturas de servicio, se puede acortar sin necesidad de herramientas
- Válvula de llenado hidráulica y silenciosa, grupo 1 conforme a DIN 4109
- Tejido de refuerzo para montaje
- Con conexión para extracción de olores DN 50

Marco para módulo:

- Marco de acero, galvanizado
- Dos tornillos de fijación M 12 y tuercas M 12, distancia de instalación de 180 o 230 mm
- Codo de salida de WC DN 90 fabricado en PE-HD
- Set de conexión para WC DN 90, incluye tapón protector

Se han de pedir por separado:

- Placa de accionamiento (ver placas de accionamiento TECE)
- TECE Set de ampliación para pared de ladrillo 8 cm para WC función de lavado TECE (opcional)



Ref.	US 1	US 2	€/Ud.
9370502	1 Ud.	10 Ud.	349,78

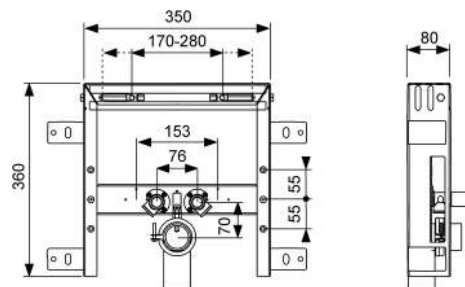
TECEbox – Lavabos, urinarios

TECEbox Módulo de lavabo, profundidad de instalación 8 cm

Módulo de lavabo para instalación en una pared o en la parte frontal de una pared maciza.

Se compone de:

- Perfil de acero continuo
- Centros de fijación ajustables para lavabo
- Dos discos de pared 1/2" x 1/2" rosca interior
- Codo de salida de PE-HD \varnothing 50 mm (soldable) incluyendo sellado de tubería de descarga y material de instalación



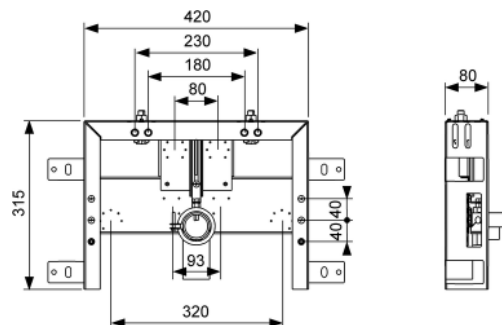
Ref.	US 1	US 2	€/Ud.
9370032	1 Ud.	50 Ud.	194,81

TECEbox Módulo de bidé, profundidad de instalación 8 cm

Módulo de bidé para instalación en la pared o en la parte frontal de una estructura de pared maciza.

Se compone de:

- Perfil de acero continuo
- Distancia de instalación 180/230 mm
- Codo de salida de PE-HD \varnothing 50 mm incluyendo sellado de tubería de descarga
- Set de sujeción cerámica
- Materiales de montaje



Ref.	US 1	US 2	€/Ud.
9370045	1 Ud.	50 Ud.	147,89

TECEbox Carcasa de descargador de urinario U 2

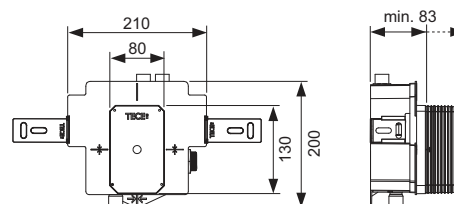
Para la instalación de la válvula de urinario TECE U 2 en una pared de ladrillo, para la combinación con la unidad de válvula y la cubierta del sensor TECEfilo.

Compuesta por:

- Carcasa para válvula de descarga de urinario U 2 con control del flujo de entrada y sistema de protección de pared de obra.
- Transformador integrado de 230 V/12 V para una conexión directa a 230 V
- Conexión con rosca int. 1/2"
- Incl. codo y herramientas de montaje

Pedir por separado:

- Unidad de válvula TECEfilo (ver Placas de accionamiento de urinario)
- Cubierta de sensor TECEfilo (ver Placas de accionamiento de urinario)



Ref.	US 1	€/Ud.
9370040	1 Ud.	170,53

TECEbox Carcasa de descargador de urinario U 1 con gancho de sujeción

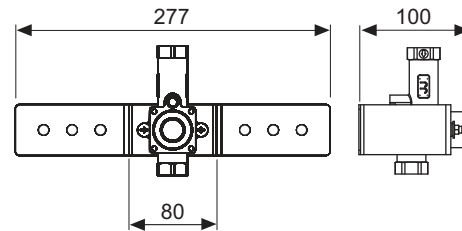
Carcasa para válvula de descarga de urinario para su instalación en la válvula de descarga TECE de urinario U 1 en estructuras de pared de ladrillo.

Se compone de:

- Conexión con rosca int. 1/2"
- Carcasa para válvula de descarga de urinario U 1 con control del flujo de entrada y sistema de protección para pared de obra
- Gancho de sujeción de acero galvanizado.

Pedir por separado:

- Placa de accionamiento de urinario manual o electrónica (TECESquare, TECEloop, TECEsolid, TECEplanus, así como TECEnow)



Ref.	US 1	€/Ud.
9370021	1 Ud.	128,40

TECEbox – Accesorios

TECEbox Pies de montaje

Elemento auxiliar de montaje para instalación del módulo de WC TECEbox sin revestimiento frontal.

Se compone de:

- Dos pies de montaje galvanizados
- Materiales de montaje para fijación al suelo

Atención:

Los pies de montaje TECEbox no son adecuados para el montaje en un TECEprofil o pared de entramado.



Ref.	US 1	US 2	€/Set
9030024	1 Set	10 Set	39,84

TECE Set de ampliación para pared de ladrillo 8 cm para WC función de lavado TECE

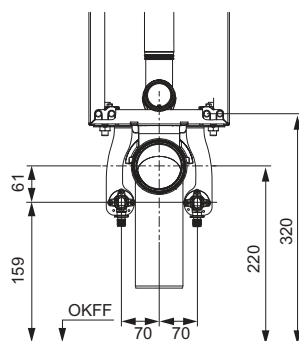
Set de montaje con separación acústica para premontaje de cisternas en pared de ladrillo con cisternas Octa II y Base 8 para la conexión de agua de un WC con función de lavado TECE.

Set de montaje compuesto por:

- Placas de sujeción para conexiones de agua caliente y fría
- Insonorización para discos de pared
- Tornillos de fijación para discos de pared



Ref.	US 1	€/Ud.
9880048	1 Ud.	37,82



TECE Set de ampliación para pared de ladrillo para WC con función de lavado TECE

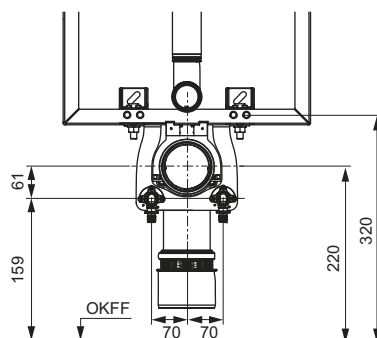
Set de montaje con separación acústica para premontaje de cisternas en pared de ladrillo con cisternas Uni (profundidad de instalación de 13 cm) para la conexión de agua de un WC con función de lavado TECE.

El set de montaje está compuesto por:

- Placa de sujeción para conexiones de agua caliente y fría
- Insonorización para discos de pared
- Tornillos de fijación para discos de pared
- Material de montaje



Ref.	US 1	€/Ud.
9880047	1 Ud.	37,82



TECEbox Pies de montaje para módulos WC con cisterna Octa, 8 cm

Pies de montaje fabricados en acero, de altura ajustable, incluyendo materiales de montaje para TECEbox módulo de WC con cisterna Octa, 8 cm.

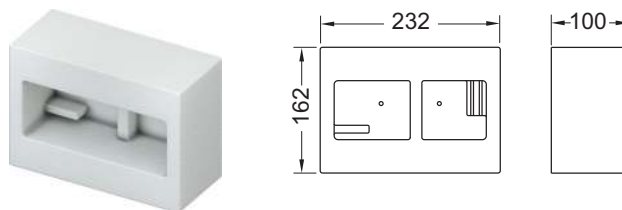


Ref.	US 1	€/Set
9030026	1 Set	51,65

TECEbox Protección de obra para montaje enrasado

Sistema de protección de pared de obra, para estructuras de pared de ladrillo. Para preparar la instalación del marco de montaje para placas de accionamiento de WC. Apto para el uso con todos los módulos de WC TECEbox.

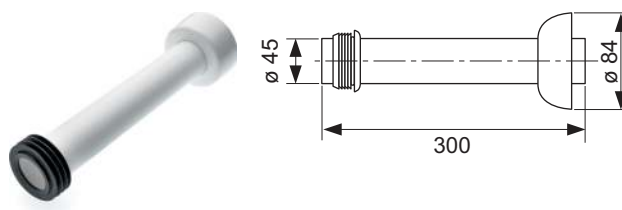
¡Grosor mínimo de enlucido 25 mm!



Ref.	US 1	€/Ud.
9030029	1 Ud.	28,09

TECEbox Set de conexión de WC para suelo con Euro roseta

Conjunto de conexión para el inodoro a suelo, blanco, con sello de tubo de descarga y Euro roseta.



Ref.	US 1	€/Ud.
9221011	1 Ud.	22,13

TECE Set de reparación para cisterna de PP

Para eliminar daños (p.ej. por taladros) hasta un diámetro de aprox. 12 mm.

Compuesto por:

- Cinco discos de plástico
- Papel de lijar
- Pistola de adhesivo térmico
- Dos barritas de adhesivo
- Limpiador (125 ml)
- Dos paños



Ref.	US 1	€/Ud.
9221013	1 Ud.	119,57

TECE Set de conexión para WC, DN 90

Set de conexión para WC para inodoros de montaje en pared.

Compuesto por:

- Tubo de conexión de agua residual con junta
- Conector de tubería de descarga con junta
- Set de montaje de WC con tapones



Modelo	Longitud	Ref.	US 1	US 2	€/Ud.
PP	200 mm	9820057	1 Ud.	30 Ud.	29,52
PE	300 mm	9820214	1 Ud.	-	67,92
PE	400 mm	9820305	1 Ud.	-	149,03

TECEbox – Accesorios

TECE Empalme de WC DN 90/100

Conexión de WC para conexión horizontal de un módulo de WC a un tubo de desagüe DN 100.



Modelo	Ref.	US 1	US 2	€/Ud.
PP	9820136	1 Ud.	10 Ud.	16,19
PVC	9820137	1 Ud.	10 Ud.	22,13
PE-HD	9820316	1 Ud.	10 Ud.	22,13

TECE Set de conexión para WC con nivel de separación de 25 mm, DN 90

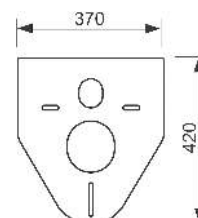
Set de conexión de PE nivel de división 25 mm para inodoros colgados en la pared, DN 90, incluidos los materiales de montaje.



Ref.	US 1	US 2	€/Set
9880073	1 Set	10 Set	79,10

TECE Set de insonorización para WC y bidé

Set de insonorización para la insonorización del sonido entre el WC o las cerámicas de bidé y la capa de azulejos.



Ref.	US 1	US 2	US 3	€/Ud.
9200010	1 Ud.	10 Ud.	50 Ud.	16,19

TECE Set de alimentación para urinario

Set compuesto por:

- Conexión 1/2"
- Conector de urinario



Ref.	US 1	€/Ud.
9820055	1 Ud.	51,65

TECE Sifón para succión de urinario

Sifón para urinario con desagüe horizontal, para conectar con DN 50, con junta.



Ref.	US 1	€/Ud.
9820338	1 Ud.	41,84

TECE Llave para válvula de escuadra

Para montar/desmontar la válvula angular en cisternas TECE, con alojamiento para llave de trinquete 1/2" y 1/4".



Ref.	US 1	€/Ud.
9820264	1 Ud.	80,00

TECE Cajetín de inserción integrado para pastillas higiénicas

Para insertar pastillas de limpieza de WC para cisternas Uni y Base; en combinación con todas las placas de accionamiento TECE o los paneles de cristal sin unidad de accionamiento TECElux; para la instalación desde el frontal; apto para instalación empotrada; posibilidad de retroadaptación con todas las placas de accionamiento TECE.

En construcción para pared de obra, puede ser utilizado con una profundidad de 16 mm.

Profundidad construcción de pared máxima: 60 mm construcción en tabiquería ligera, 75 mm construcción en pared de obra.

Atención:

Las pastillas higiénicas no deben contener cloro u otras sustancias oxidantes.



Ref.		US 1	€/Ud.
9240950	Fin exist.	1 Ud.	154,97

TECE Cajetín de inserción II para pastillas de limpieza (TECElux Mini, TECESquare cristal, TECEvelvet, TECEloop y TECEnow) NUEVO

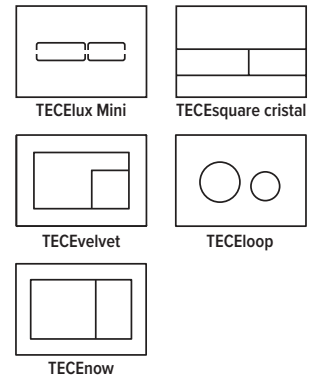
Para insertar pastillas de limpieza de WC en cisternas Uni y Base; en combinación con placas de accionamiento TECElux Mini, TECESquare cristal, TECEvelvet, TECEloop y TECEnow; para la instalación desde el frontal; apto para instalaciones empotradas.

Uso en estructura de pared de ladrillo a partir de una estructura de pared de 22 mm.

Grosor máximo de la estructura de pared de ladrillo: Construcción en obra seca de 79 mm, estructura de pared de ladrillo de 98 mm

Atención:

Las pastillas de limpieza utilizadas no deben contener cloro ni ninguna otra sustancia oxidante.



Ref.		US 1	€/Ud.
9240951*	NUEVO	1 Ud.	75,00

TECE Cajetín de inserción II para pastillas de limpieza (TECESquare II metal, TECESquare II cristal y TECESolid) NUEVO

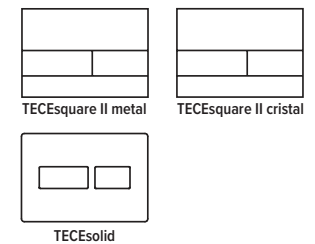
Para insertar pastillas de limpieza de WC en cisternas Uni y Base; en combinación con placas de accionamiento TECESquare II metal, TECESquare II cristal y TECESolid; para la instalación desde el frontal; apto para instalaciones empotradas.

Uso en estructura de pared de ladrillo a partir de una estructura de pared de 32 mm.

Grosor máximo de la estructura de pared de ladrillo: Construcción en obra seca de 89 mm, estructura de pared de ladrillo de 108 mm

Atención:

Las pastillas de limpieza utilizadas no deben contener cloro ni ninguna otra sustancia oxidante.



Ref.		US 1	€/Ud.
9240952*	NUEVO	1 Ud.	75,00

TECEbox – Accesorios

TECE Válvula de descarga A 2

Válvula de descarga para la combinación con cisternas Uni y Base, incluye asiento de válvula, estranguladores rojo y azul y palancas de accionamiento.

Ref.	US 1	€/Ud.
9820223	1 Ud.	63,48



TECE Set de estrangulamiento para cisternas Uni y Base

Set de estrangulamiento para adaptar la presión de descarga de las cisternas Uni y Base, se instala en el asiento de la válvula de descarga, diámetro de 46-28 mm.

Ref.	US 1	€/Ud.
9820337	1 Ud.	16,26



TECE Set de estrangulamiento para cisternas Octa II, Base 8, Base 320 y Compact 320

Set de estrangulamiento para ajustar la presión de descarga para cisternas Octa II, Base 8, Base 320 y Compact 320, instalación en el asiento la válvula de descarga, diámetro de 32-28 mm.

Ref.	US 1	€/Ud.
9820394	1 Ud.	16,26



TECE Válvula de descarga A 5

Válvula de descarga para la combinación con cisternas Octa II, Base 8, Compact 320 y Base 320, incluye asiento de válvula y estrangulador.

Ref.	US 1	€/Ud.
9820561	1 Ud.	63,48



TECE Asiento de válvula con estrangulamiento de caudal de descarga ajustable **NUEVO**

Asiento de válvula con estrangulamiento de caudal de descarga ajustable para la válvula de descarga A 2 en cisternas Uni y Base.

Ref.	US 1	€/Ud.
9820670*	NUEVO 1 Ud.	26,10

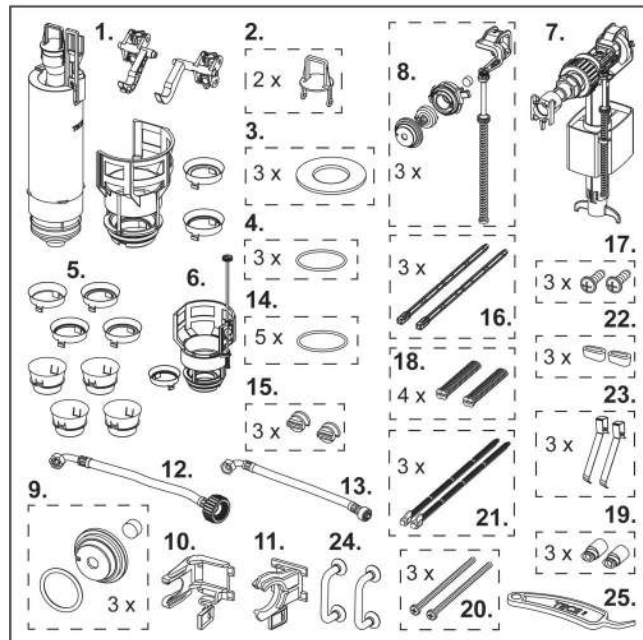


TECE Maletín de repuestos para cisterna Uni

Maletín con piezas de repuesto para la cisterna Uni.



Pos.	Ref.	Denominación	Unidad
1	9820223	Válvula de descarga A 2	1
2	9820222	Lengüeta	2
3	9820233	Junta (válvula de drenaje)	3
4	9820005	Junta tórica (asiento de válvula)	3
5	9820337	Set de estrangulamiento para cisterna con una profundidad de instalación de 13 cm	1
6	9820670*	Asiento de válvula con estrangulamiento de caudal de descarga ajustable	1
7	9820353	Válvula de llenado F 10	1
8	9820382	Válvula de llenado F 10 set de elevación	3
9	9820383	Válvula de llenado F 10, juego de sellado	3
10	9820372	Soporte de válvula de llenado para cisterna Uni (17 mm, 3/8", hasta 2019)	1
11	9820373	Soporte de válvula de llenado para cisterna Uni (27 mm, M 30, a partir de 2020)	1
12	9820374	Tubo flexible reforzado M 30 (a partir de 2020)	1
13	9820026	Tubo flexible reforzado, 3/8" (hasta 2019)	1
14	9820025	Junta tórica	5
15	9820018	Tornillos de fijación	3
16	9820022	Varillas de accionamiento (2003-2020)	3
17	9820263	Tornillo de fijación (2003-2020)	3
18	9820019	Varillas de soporte (2003-2020)	4
19	9820496	Fijación «easy fit» (a partir de 2021)	3
20	9820497	Tornillos de fijación «easy fit» (a partir de 2021)	3
21	9820498	Varillas de accionamiento «easy fit» (a partir de 2021)	3
22	9820024	Amortiguador de goma, dos unidades	3
23	9820020	Muelles para botones, dos unidades	3
24	9820180	Tiradores	1
25	9820390	Llave de desmontaje y programación	1

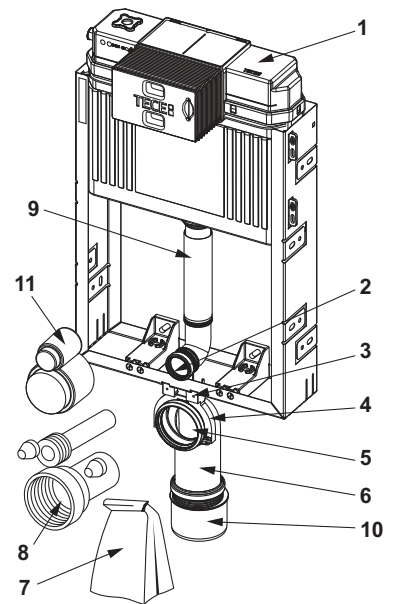


Ref.	US 1	€/Ud.
9820000	1 Ud.	513,63 neto

TECEbox – Piezas de repuesto

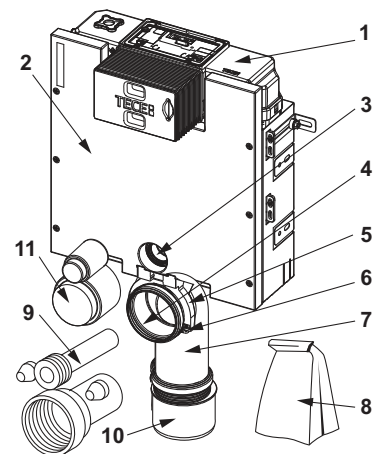
9370300 – TECEbox Módulo WC con cisterna Uni, altura 1060 mm

Pos.	Ref.	Denominación	US 1	€/Ud.
1	9820103	Cisterna Uni de 1120 mm	1 Ud.	200,76
2	9820015	Sello de tubo de descarga	1 Ud.	4,44
3	9820048	Soporte para tubería en codo de desagüe del WC	1 Ud.	5,87
4	9820049	Estribo de soporte para tubería en codo de desagüe del inodoro	1 Ud.	4,44
5	9820139	Junta para codo de evacuación DN 90	1 Ud.	4,44
6	9820135	Codo de descarga de WC DN 90 (PP)	1 Ud.	27,94
7	9820051	Pack para cisterna de montaje en pared (material de montaje, etc.)	1 Ud.	28,09
8	9820057	Set de conexión DN 90 para inodoro	1 Ud.	29,52
9	9820011	Tubo de descarga con junta tórica, longitud: 269 mm, construcción en obra seca	1 Ud.	17,70
10	9820136	Adaptador DN 90/DN 100 (PP)	1 Ud.	16,19
11	9820312	Protección de obra para tubo de descarga y codo de drenaje	1 Ud.	12,26



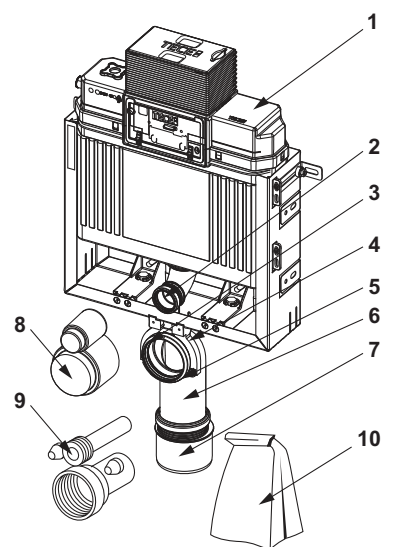
9375300 – TECEbox Módulo WC con cisterna Uni y frontal alicatable directamente, altura 820 mm

Pos.	Ref.	Denominación	US 1	€/Ud.
1	9820100	Cisterna Uni de 820 mm	1 Ud.	249,49
2	9820050	Placa estructural con tornillos	1 Ud.	84,12
3	9820015	Sello de tubo de descarga	1 Ud.	4,44
4	9820139	Junta para codo de evacuación DN 90	1 Ud.	4,44
5	9820048	Soporte para tubería en codo de desagüe del WC	1 Ud.	5,87
6	9820049	Estribo de soporte para tubería en codo de desagüe del inodoro	1 Ud.	4,44
7	9820135	Codo de descarga de WC DN 90 (PP)	1 Ud.	27,94
8	9820043	Pack para módulo de WC	1 Ud.	44,28
9	9820057	Set de conexión DN 90 para inodoro	1 Ud.	29,52
10	9820136	Adaptador DN 90/DN 100 (PP)	1 Ud.	16,19
11	9820312	Protección de obra para tubo de descarga y codo de drenaje	1 Ud.	12,26



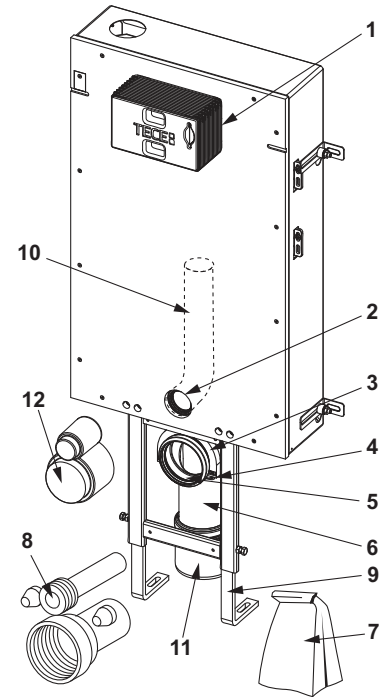
9375304 – TECEbox Módulo WC con cisterna Uni, altura 820 mm

Pos.	Ref.	Denominación	US 1	€/Ud.
1	9820100	Cisterna Uni de 820 mm	1 Ud.	249,49
2	9820015	Sello de tubo de descarga	1 Ud.	4,44
3	9820139	Junta para codo de evacuación DN 90	1 Ud.	4,44
4	9820048	Soporte para tubería en codo de desagüe del WC	1 Ud.	5,87
5	9820049	Estribo de soporte para tubería en codo de desagüe del inodoro	1 Ud.	4,44
6	9820135	Codo de descarga de WC DN 90 (PP)	1 Ud.	27,94
7	9820136	Adaptador DN 90/DN 100 (PP)	1 Ud.	16,19
8	9820312	Protección de obra para tubo de descarga y codo de drenaje	1 Ud.	12,26
9	9820057	Set de conexión DN 90 para inodoro	1 Ud.	29,52
10	9820051	Pack para cisterna de montaje en pared (material de montaje, etc.)	1 Ud.	28,09



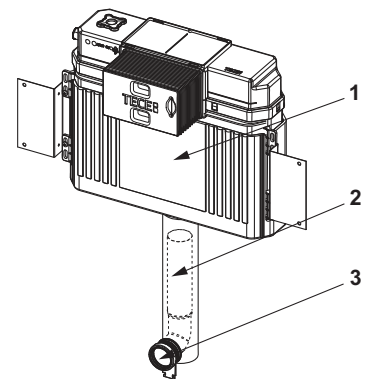
9371300 – TECEbox Módulo WC con cisterna Uni, con revestimiento frontal embaldosable, altura 1110 mm

Pos.	Ref.	Denominación	US 1	€/Ud.
1	9820103	Cisterna Uni de 1120 mm	1 Ud.	200,76
2	9820015	Sello de tubo de descarga	1 Ud.	4,44
3	9820048	Soporte para tubería en codo de desagüe del WC	1 Ud.	5,87
4	9820049	Estribo de soporte para tubería en codo de desagüe del inodoro	1 Ud.	4,44
5	9820139	Junta para codo de evacuación DN 90	1 Ud.	4,44
6	9820135	Codo de descarga de WC DN 90 (PP)	1 Ud.	27,94
7	9820051	Pack para cisterna de montaje en pared (material de montaje, etc.)	1 Ud.	28,09
8	9820057	Set de conexión DN 90 para inodoro	1 Ud.	29,52
9	9820073	TECEbox plus bases	1 Ud.	163,85
10	9820011	Tubo de descarga con junta tórica, longitud: 269 mm, construcción en obra seca	1 Ud.	17,70
11	9820136	Adaptador DN 90/DN 100 (PP)	1 Ud.	16,19
12	9820312	Protección de obra para tubo de descarga y codo de drenaje	1 Ud.	12,26



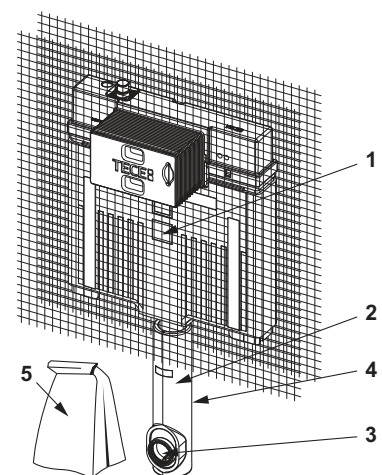
9041308 – TECEbox Cisterna Uni, con placa de montaje, altura de instalación 1060 mm

Pos.	Ref.	Denominación	US 1	€/Ud.
1	9820103	Cisterna Uni de 1120 mm	1 Ud.	200,76
2	9820011	Tubo de descarga con junta tórica, longitud: 269 mm, construcción en obra seca	1 Ud.	17,70
3	9820015	Sello de tubo de descarga	1 Ud.	4,44



9370500 – TECEbox Cisterna Octa II, 8 cm, para inodoro a suelo, con tejido de refuerzo, altura de instalación 1075 mm

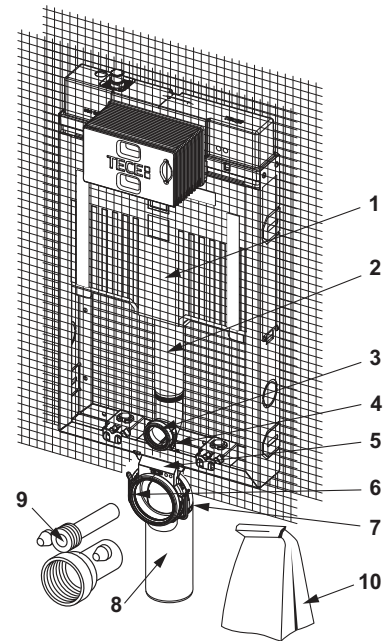
Pos.	Ref.	Denominación	US 1	€/Ud.
1	9820565	Cisterna Octa II	1 Ud.	163,83
2	9820563	Tubo de descarga para cisterna Octa	1 Ud.	26,23
3	9820015	Sello de tubo de descarga	1 Ud.	4,44
4	9820143	Tubo de descarga con protección de poliestireno para cisterna Octa, 8 cm	1 Ud.	13,33
5	9820144	Pack para cisterna Octa, 8 cm (material de montaje, etc.)	1 Ud.	23,64



TECEbox – Piezas de repuesto

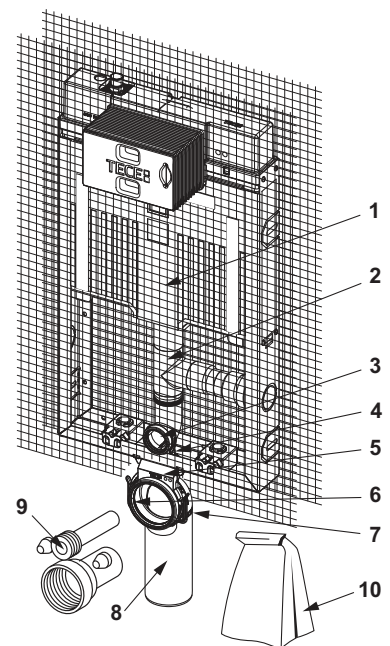
9370501 – TECEbox Módulo de inodoro con cisterna Octa II, 8 cm, para inodoro suspendido, altura de instalación 1075 mm

Pos.	Ref.	Denominación	US 1	€/Ud.
1	9820565	Cisterna Octa II	1 Ud.	163,83
2	9820563	Tubo de descarga para cisterna Octa	1 Ud.	26,23
3	9820015	Sello de tubo de descarga	1 Ud.	4,44
4	9820254	Soporte del tubo de descarga para WC	1 Ud.	16,23
5	9820256	Soporte del codo de descarga para cisterna Octa, 8 cm	1 Ud.	14,76
6	9820139	Junta para codo de evacuación DN 90	1 Ud.	4,44
7	9820042	Soporte para codo de salida de WC (hasta 03/2017)	1 Ud.	2,94
8	9820150	Codo de descarga PE-HD DN 90/90	1 Ud.	28,09
9	9820057	Set de conexión DN 90 para inodoro	1 Ud.	29,52
10	9820146	Pack para cisterna Octa, 8 cm (material de montaje, etc.)	1 Ud.	29,52



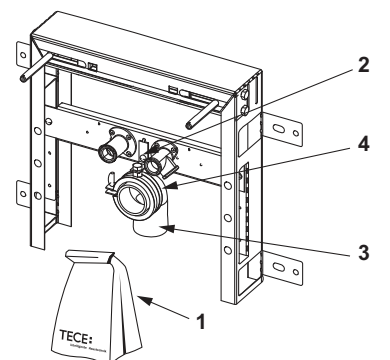
9370502 – TECEbox Módulo de inodoro con cisterna Octa II, 8 cm, para inodoro suspendido, con conexión para extracción de olores, altura de instalación 1075 mm

Pos.	Ref.	Denominación	US 1	€/Ud.
1	9820565	Cisterna Octa II	1 Ud.	163,83
2	9820577	TECEbox tubo de descarga con extracción de olores DN 50 derecha	1 Ud.	94,43
	9820576	TECEbox tubo de descarga con extracción de olores DN 50 izquierda	1 Ud.	94,43
3	9820015	Sello de tubo de descarga	1 Ud.	4,44
4	9820255	Soporte del tubo de descarga para cisterna Octa, 8 cm	1 Ud.	16,23
5	9820256	Soporte del codo de descarga para cisterna Octa, 8 cm	1 Ud.	14,76
6	9820139	Junta para codo de evacuación DN 90	1 Ud.	4,44
7	9820042	Soporte para codo de salida de WC (hasta 03/2017)	1 Ud.	2,94
8	9820150	Codo de descarga PE-HD DN 90/90	1 Ud.	28,09
9	9820057	Set de conexión DN 90 para inodoro	1 Ud.	29,52
10	9820146	Pack para cisterna Octa, 8 cm (material de montaje, etc.)	1 Ud.	29,52



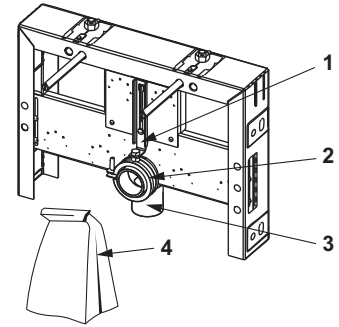
9370032 – TECEbox Módulo de lavabo, profundidad de instalación 8 cm

Pos.	Ref.	Denominación	US 1	€/Ud.
1	9820153	Accesorios módulo lavabo 8 cm	1 Ud.	88,56
2	9820149	Fijación codo de evacuación	1 Ud.	8,89
3	9820151	Codo 50 mm	1 Ud.	17,70
4	9820152	Junta labiada	1 Ud.	11,82



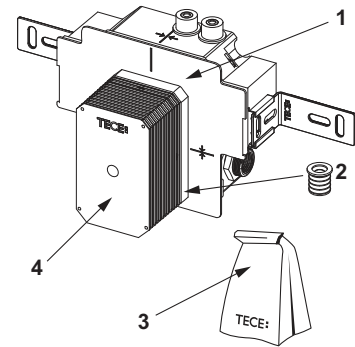
9370045 – TECEbox Módulo de bidé, profundidad de instalación 8 cm

Pos.	Ref.	Denominación	US 1	€/Ud.
1	9820149	Fijación codo de evacuación	1 Ud.	8,89
2	9820152	Junta labiada	1 Ud.	11,82
3	9820151	Codo 50 mm	1 Ud.	17,70
4	9820148	Accesorios para módulo de bidé de 8 cm	1 Ud.	88,56



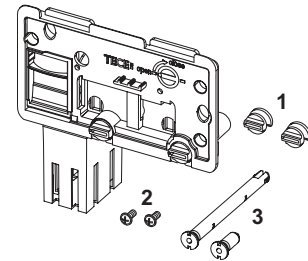
TECEbox Carcasa de descargador de urinario U 2

Pos.	Ref.	Denominación	US 1	€/Ud.
1	9820553	Transformador 230 V/12 V	1 Ud.	131,36
2	9820424	Junta desagüe	1 Ud.	2,86
3	9820440	Pack para válvula de descarga urinaria U 2	1 Ud.	33,77
4	9820470	Protección para pared de obra, carcasa de válvula de descarga para urinario U 2	1 Ud.	14,73



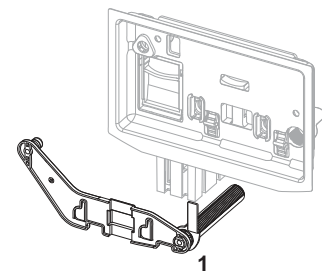
9240950 – TECE Cajetín de inserción integrado para pastillas higiénicas

Pos.	Ref.	Denominación	US 1	€/Ud.
1	9820191	Tornillo - fijación tapa	1 Ud.	16,19
2	9820263	Tornillo de fijación (2003-2020)	1 Ud.	2,94
3	9820349	Varillas de guiado para cajetín de inserción	1 Ud.	14,76



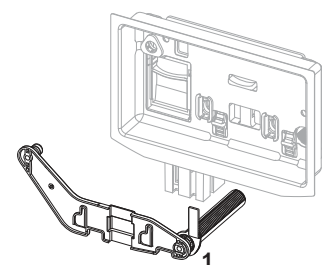
TECE Cajetín de inserción II para pastillas de limpieza (TECElux Mini, TECESquare cristal, TECEvelvet, TECEloop y TECEnow)

Pos.	Ref.	Denominación	US 1	€/Ud.
1	9820688*	Varillas guía para cajetín de inserción II	NUEVO 1 Ud.	15,00



TECE Cajetín de inserción II para pastillas de limpieza (TECESquare II metal, TECESquare II cristal y TECEsolid)

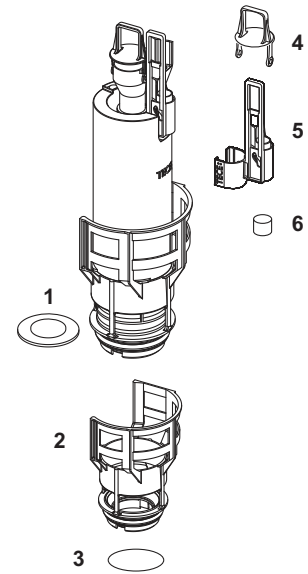
Pos.	Ref.	Denominación	US 1	€/Ud.
1	9820693*	Varillas guía para cajetín de inserción II	NUEVO 1 Ud.	15,00



TECEbox – Piezas de repuesto

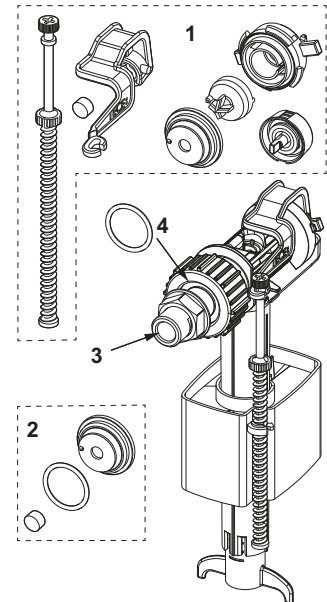
9820223 – TECE Válvula de descarga A 2

Pos.	Ref.	Denominación	US 1	€/Ud.
1	9820233	Junta (válvula de drenaje)	1 Ud.	4,44
2	9820231	Asiento de válvula para limitador estándar (ø 36 mm)	1 Ud.	10,32
3	9820005	Junta tórica (asiento de válvula)	1 Ud.	4,44
4	9820222	Lengüeta	1 Ud.	8,89
5	9820229	Tirador para accionamiento electrónico	1 Ud.	10,32
6	9820420	Tirador pequeño con peso adicional	1 Ud.	7,58



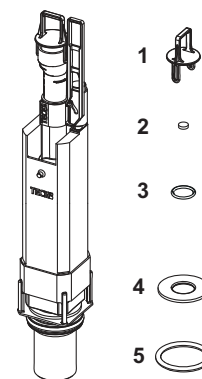
9820353 – TECE Válvula de llenado F 10 universal

Pos.	Ref.	Denominación	US 1	€/Ud.
1	9820382	Válvula de llenado F 10 set de elevación	1 Ud.	11,10
2	9820383	Válvula de llenado F 10, juego de sellado	1 Ud.	5,73
3	9820398	Válvula de llenado F 10, conexión roscada de 3/8"	1 Ud.	9,29
4	9820587	Válvula de llenado F 10 junta tórica de conexión de agua M 30	1 Ud.	4,65



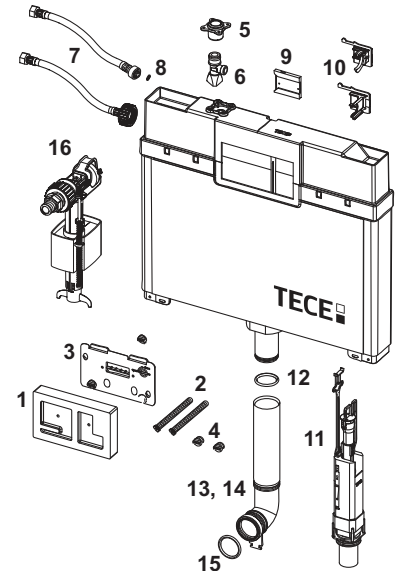
9820561 – TECE Válvula de descarga A 5

Pos.	Ref.	Denominación	US 1	€/Ud.
1	9820564	Lengüeta para válvula de descarga A 5	1 Ud.	7,78
2	9820275	Peso adicional para válvulas de descarga A 3 y A 5	1 Ud.	5,94
3	9820446	Junta tórica para válvula de descarga A 3 y A 5 (10 unidades)	1 Ud.	2,76
4	9820161	Junta para patas A 3 y A 5	1 Ud.	10,32
5	9820220	Junta tórica para válvula de descarga A 3 y A 5	1 Ud.	5,24



9820250 – TECE Cisterna Octa, 8 cm (disponible hasta 09/2021)

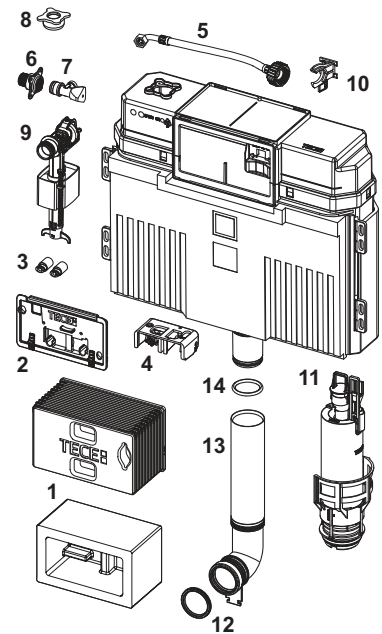
Pos.	Ref.	Denominación	US 1	€/Ud.
1	9820188	Protección de obra	1 Ud.	8,89
2	9820189	Conjunto de varillas de fijación cortas	1 Ud.	13,33
3	9820194	Protección antisalpicaduras, completa	1 Ud.	16,19
4	9820191	Tornillo - fijación tapa	1 Ud.	16,19
5	9820012	Conexión cisterna	1 Ud.	22,13
6	9820013	Válvula de ángulo	1 Ud.	11,82
7	9820217	Tubo flexible reforzado completo para cisterna Octa 3/8", 8 cm	1 Ud.	22,13
	9820376	Latiguillo reforzado M 30	1 Ud.	27,30
8	9820221	Junta tórica	1 Ud.	5,94
9	9820216	Soporte para sujeción de válvula de llenado	1 Ud.	4,44
10	9820375	Soporte de la válvula de llenado para cisterna Octa (27 mm, M 30)	1 Ud.	9,60
	9820215	Soporte de la válvula de llenado para cisterna Octa (17 mm, 3/8")	1 Ud.	4,44
11	9820224	Válvula de descarga A 3 para cisterna Octa, 8 cm	1 Ud.	63,48
12	9820014	Junta tórica	1 Ud.	7,37
13	9820192	Tubo de descarga con junta tórica, estructura de pared de ladrillo	1 Ud.	29,52
14	9820011	Tubo de descarga con junta tórica, longitud: 269 mm, construcción en obra seca	1 Ud.	17,70
15	9820015	Sello de tubo de descarga	1 Ud.	4,44
16	9820353	Válvula de llenado F 10	1 Ud.	23,64



9820103 – Cisterna Uni TECE de 1120 mm

Válido desde: abril 2021

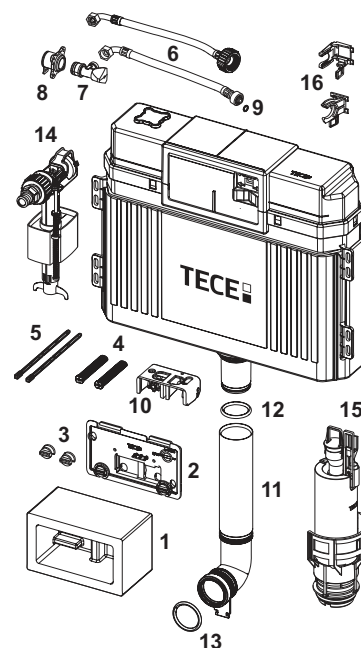
Pos.	Ref.	Denominación	US 1	€/Ud.
1	9820499	Canal de instalación con bloque de poliestireno	1 Ud.	26,03
	9820027	Sistema de protección de obra	1 Ud.	10,32
2	9820017	Protección antisalpicaduras, completa	1 Ud.	19,20
3	9820496	Fijación «easy fit» (a partir de 2021)	1 Ud.	12,26
4	9820016	Bloque de actuación	1 Ud.	11,82
5	9820374	Tubo flexible reforzado M 30 (a partir de 2020)	1 Ud.	27,30
6	9820012	Conexión cisterna	1 Ud.	22,13
7	9820013	Válvula de ángulo	1 Ud.	11,82
8	9820495	Tapón de cierre, cisterna Uni	1 Ud.	4,06
9	9820353	Válvula de llenado F 10	1 Ud.	23,64
10	9820373	Soporte de válvula de llenado para cisterna Uni (27 mm, M 30, a partir de 2020)	1 Ud.	9,60
11	9820223	Válvula de descarga A 2	1 Ud.	63,48
12	9820015	Sello de tubo de descarga	1 Ud.	4,44
13	9820011	Tubo de descarga con junta tórica, longitud: 269 mm, construcción en obra seca	1 Ud.	17,70
	9820331	Tubo de descarga prolongado, longitud 369 mm	1 Ud.	41,33
14	9820014	Junta tórica	1 Ud.	7,37



TECEbox – Piezas de repuesto

Válido hasta: marzo 2021

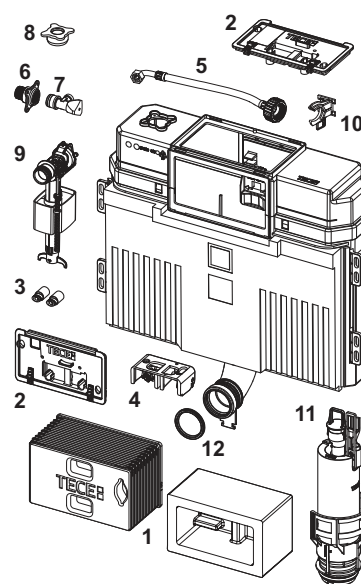
Pos.	Ref.	Denominación	US 1	€/Ud.
1	9820027	Sistema de protección de obra	1 Ud.	10,32
2	9820017	Protección antisalpicaduras, completa	1 Ud.	19,20
3	9820018	Tornillos de fijación	1 Ud.	7,37
4	9820019	Varillas de soporte (2003-2020)	1 Ud.	11,82
5	9820022	Varillas de accionamiento (2003-2020)	1 Ud.	7,37
6	9820026	Tubo flexible reforzado, 3/8" (hasta 2019)	1 Ud.	16,26
	9820374	Tubo flexible reforzado M 30 (a partir de 2020)	1 Ud.	27,30
7	9820013	Válvula de ángulo	1 Ud.	11,82
8	9820012	Conexión cisterna	1 Ud.	22,13
9	9820025	Junta tórica	1 Ud.	4,44
10	9820016	Bloque de actuación	1 Ud.	11,82
11	9820011	Tubo de descarga con junta tórica, longitud: 269 mm, construcción en obra seca	1 Ud.	17,70
	9820331	Tubo de descarga prolongado, longitud 369 mm	1 Ud.	41,33
12	9820014	Junta tórica	1 Ud.	7,37
13	9820015	Sello de tubo de descarga	1 Ud.	4,44
14	9820353	Válvula de llenado F 10	1 Ud.	23,64
15	9820223	Válvula de descarga A 2	1 Ud.	63,48
16	9820372	Soporte de válvula de llenado para cisterna Uni (17 mm, 3/8", hasta 2019)	1 Ud.	9,60
	9820373	Soporte de válvula de llenado para cisterna Uni (27 mm, M 30, a partir de 2020)	1 Ud.	9,60



9820100 – Cisterna Uni TECE de 820 mm

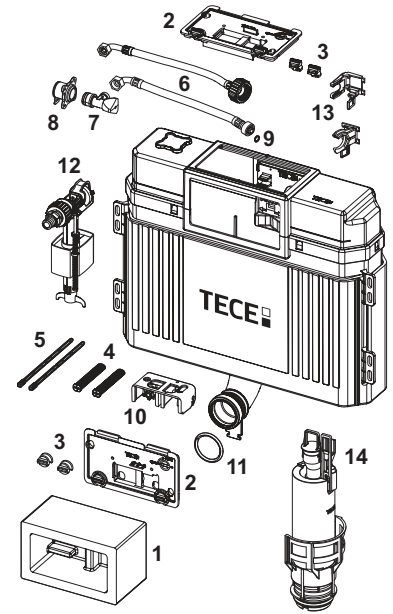
Válido desde: abril 2021

Pos.	Ref.	Denominación	US 1	€/Ud.
1	9820499	Canal de instalación con bloque de poliestireno	1 Ud.	26,03
	9820027	Sistema de protección de obra	1 Ud.	10,32
2	9820017	Protección antisalpicaduras, completa	1 Ud.	19,20
3	9820496	Fijación «easy fit» (a partir de 2021)	1 Ud.	12,26
4	9820016	Bloque de actuación	1 Ud.	11,82
5	9820374	Tubo flexible reforzado M 30 (a partir de 2020)	1 Ud.	27,30
6	9820012	Conexión cisterna	1 Ud.	22,13
7	9820013	Válvula de ángulo	1 Ud.	11,82
8	9820495	Tapón de cierre, cisterna Uni	1 Ud.	4,06
9	9820353	Válvula de llenado F 10	1 Ud.	23,64
10	9820373	Soporte de válvula de llenado para cisterna Uni (27 mm, M 30, a partir de 2020)	1 Ud.	9,60
11	9820223	Válvula de descarga A 2	1 Ud.	63,48
12	9820015	Sello de tubo de descarga	1 Ud.	4,44



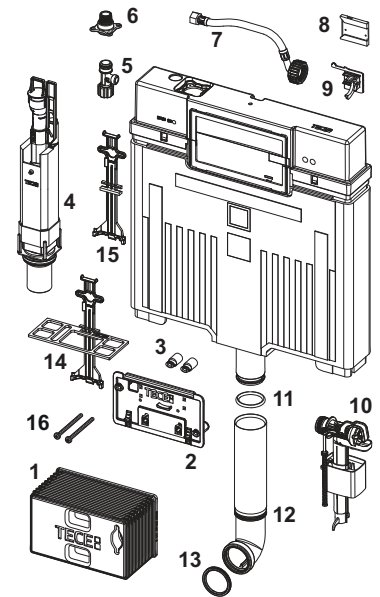
Válido hasta: marzo 2021

Pos.	Ref.	Denominación	US 1	€/Ud.
1	9820027	Sistema de protección de obra	1 Ud.	10,32
2	9820017	Protección antisalpicaduras, completa	1 Ud.	19,20
3	9820018	Tornillos de fijación	1 Ud.	7,37
4	9820019	Varillas de soporte (2003-2020)	1 Ud.	11,82
5	9820022	Varillas de accionamiento (2003-2020)	1 Ud.	7,37
6	9820026	Tubo flexible reforzado, 3/8" (hasta 2019)	1 Ud.	16,26
	9820374	Tubo flexible reforzado M 30 (a partir de 2020)	1 Ud.	27,30
7	9820013	Válvula de ángulo	1 Ud.	11,82
8	9820012	Conexión cisterna	1 Ud.	22,13
9	9820025	Junta tórica	1 Ud.	4,44
10	9820016	Bloque de actuación	1 Ud.	11,82
11	9820015	Sello de tubo de descarga	1 Ud.	4,44
12	9820353	Válvula de llenado F 10	1 Ud.	23,64
13	9820372	Soporte de válvula de llenado para cisterna Uni (17 mm, 3/8", hasta 2019)	1 Ud.	9,60
	9820373	Soporte de válvula de llenado para cisterna Uni (27 mm, M 30, a partir de 2020)	1 Ud.	9,60
14	9820223	Válvula de descarga A 2	1 Ud.	63,48



9820565 – Cisterna Octa II TECE

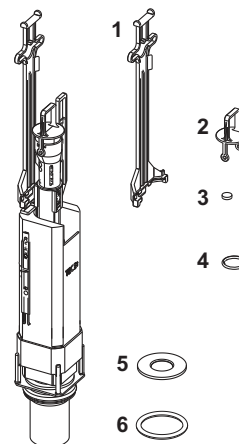
Pos.	Ref.	Denominación	US 1	€/Ud.
1	9820499	Canal de instalación con bloque de poliestireno	1 Ud.	26,03
2	9820194	Protección antisalpicaduras, completa	1 Ud.	16,19
3	9820496	Fijación «easy fit» (a partir de 2021)	1 Ud.	12,26
4	9820561	Válvula de descarga A 5	1 Ud.	63,48
5	9820013	Válvula de ángulo	1 Ud.	11,82
6	9820012	Conexión cisterna	1 Ud.	22,13
7	9820562	Tubo flexible reforzado	1 Ud.	26,23
8	9820216	Soporte para sujeción de válvula de llenado	1 Ud.	4,44
9	9820375	Soporte de la válvula de llenado para cisterna Octa (27 mm, M 30)	1 Ud.	9,60
10	9820353	Válvula de llenado F 10	1 Ud.	23,64
11	9820014	Junta tórica	1 Ud.	7,37
12	9820563	Tubo de descarga para cisterna Octa	1 Ud.	26,23
13	9820015	Sello de tubo de descarga	1 Ud.	4,44
14	9820439	Elemento de refuerzo que incluye un dispositivo prensador para cisterna Octa	1 Ud.	9,27
15	9820163	Dispositivo prensador para válvula de descarga para cisternas de 8 cm	1 Ud.	5,94
16	9820574	Tornillos de fijación "easy fit", cortos	1 Ud.	6,18



TECEbox – Piezas de repuesto

9820224 – TECE Válvula de descarga A3 para cisterna Octa, 8 cm

Pos.	Ref.	Denominación	US 1	€/Ud.
1	9820163	Dispositivo prensador para válvula de descarga para cisternas de 8 cm	1 Ud.	5,94
2	9820222	Lengüeta	1 Ud.	8,89
3	9820275	Peso adicional para válvulas de descarga A 3 y A 5	1 Ud.	5,94
4	9820446	Junta tórica para válvula de descarga A 3 y A 5 (10 unidades)	1 Ud.	2,76
5	9820161	Junta para patas A 3 y A 5	1 Ud.	10,32
6	9820220	Junta tórica para válvula de descarga A 3 y A 5	1 Ud.	5,24



TECE Válvula de llenado F 10 para cisternas empotradas

Válvula de llenado para instalación en cisternas empotradas.

Detalles del producto:

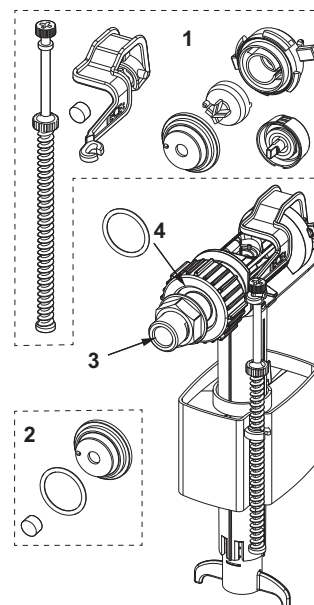
- Conexión roscada de metal 3/8"
- Presión de caudal 0,5-10 bar
- Presión mínima de caudal 0,5 bar
- Altura de llenado ajustable
- Tubo de desagüe ajustable
- Silenciosa, de acuerdo con el grupo acústico I (DIN 4109)
- Diseño compacto
- Incl. tuerca de fijación y embellecedor cromado



Ref.	US 1	US 2	US 3	€/Ud.
9820389	1 Ud.	10 Ud.	120 Ud.	23,64

9820389 – TECE Válvula de llenado F 10 para cisternas empotradas

Pos.	Ref.	Denominación	US 1	€/Ud.
1	9820382	Válvula de llenado F 10 set de elevación	1 Ud.	11,10
2	9820383	Válvula de llenado F 10, juego de sellado	1 Ud.	5,73
3	9820398	Válvula de llenado F 10, conexión roscada de 3/8"	1 Ud.	9,29
4	9820587	Válvula de llenado F 10 junta tórica de conexión de agua M 30	1 Ud.	4,65



TECE Cartucho de descarga a presión

Cartucho de válvula de descarga para carcasa de válvula de descarga U 1.

Ref.	US 1	€/Ud.
9820031	1 Ud.	59,03



TECE Junta para conexión de tubo de desagüe

Ref.	US 1	€/Ud.
9820213	1 Ud.	13,33







Sistemas sanitarios

VÁLVULA DE LLENADO F 10

LISTA DE PRECIOS 2024

	Página
Válvula de llenado F 10	226
Piezas de repuesto	227

TECE Válvula de llenado – Válvula de llenado F 10

TECE Válvula de llenado F 10 para cisternas empotradas

Válvula de llenado para instalación en cisternas empotradas.

Detalles del producto:

- Conexión roscada de metal 3/8"
- Presión de caudal 0,5-10 bar
- Presión mínima de caudal 0,5 bar
- Altura de llenado ajustable
- Tubo de desagüe ajustable
- Silenciosa, de acuerdo con el grupo acústico I (DIN 4109)
- Diseño compacto
- Incl. tuerca de fijación y embellecedor cromado

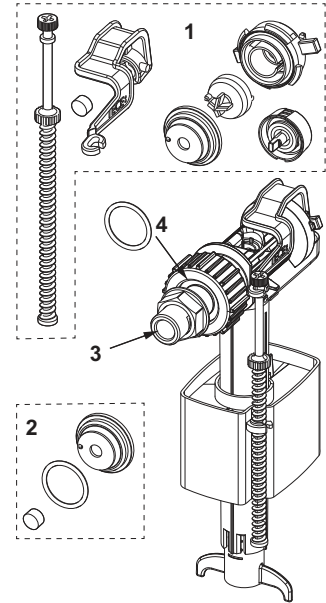


Ref.	US 1	US 2	US 3	€/Ud.
9820389	1 Ud.	10 Ud.	120 Ud.	23,64

TECE Válvula de llenado – Piezas de repuesto

9820389 – TECE Válvula de llenado F 10 para cisternas empotradas
 9820353 – TECE Válvula de llenado F 10 universal

Pos.	Ref.	Denominación	US 1	€/Ud.
1	9820382	Válvula de llenado F 10 set de elevación	1 Ud.	11,10
2	9820383	Válvula de llenado F 10, juego de sellado	1 Ud.	5,73
3	9820398	Válvula de llenado F 10, conexión roscada de 3/8"	1 Ud.	9,29
4	9820587	Válvula de llenado F 10 junta tórica de conexión de agua M 30	1 Ud.	4,65





Sistemas de instalación

TECEprofil PERFILES PARA MURO CORTINA

LISTA DE PRECIOS 2024

	Página
Componentes básicos	232
Unidades de conexión de WC	234
Unidades de conexión para lavabo	235
Unidades de conexión para urinario	237
Conexiones de grifería	238
Placa de sujección, barras de apoyo	240
Accesorios elemento constructivo	241
Revestimientos	244
Herramientas	246
Piezas de repuesto	247

Una visión general de la Declaración Válida de Rendimiento (DoP) está disponible en www.tece.es.

Nota:

US 1 = cantidad mínima de pedido por artículo; por razones técnicas, no es posible el suministro de cantidades más pequeñas.

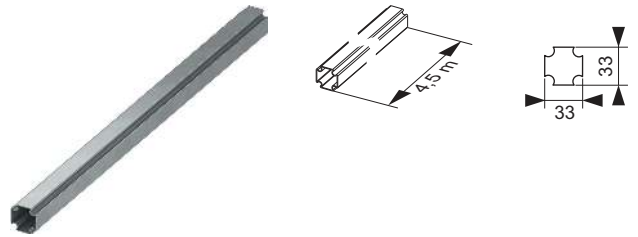
US 2 = Euro palets para módulos

TECEprofil – Componentes básicos

TECEprofil Tubo perfilado

Tubo perfilado para formar una estructura portante sobre la que colocar componentes TECEprofil. De acero laminado, soldado y galvanizado.

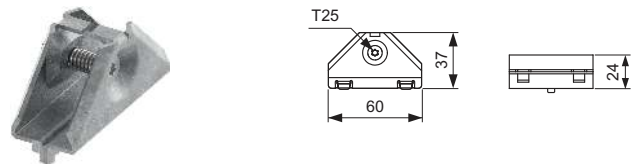
Ref.	US 1	US 2	US 3	€/m
9000000	18 m	630 m	1890 m	10,32



TECEprofil Unión angular

Unión angular para una conexión sólida en ángulo recto con tubos de sección TECEprofil; unidad premontada de acero galvanizado; tornillo T25 y muelle de compresión.

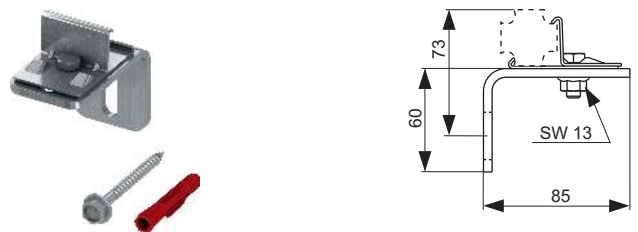
Ref.	US 1	US 2	US 3	€/Ud.
9010002	30 Ud.	240 Ud.	5400 Ud.	4,44



TECEprofil Ángulo de fijación

Ángulo de fijación TECEprofil para fijar el tubo perfilado al elemento constructivo. Unidad premontada de acero galvanizado, incl. material de fijación. Opcional: set de insonorización TECEprofil para ángulo de fijación.

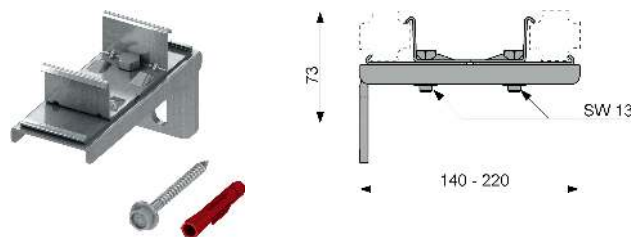
Ref.	US 1	US 2	US 3	€/Ud.
9030002	10 Ud.	60 Ud.	240 Ud.	13,33



TECEprofil Fijación doble

Para fijación simultánea de dos tubos perfilados TECEprofil al elemento constructivo. Para profundidades de hueco y estructura portante de 140-220 mm. Unidad premontada de acero galvanizado, incluye material de fijación. Opcional: set de insonorización TECEprofil para ángulo de fijación 9021019

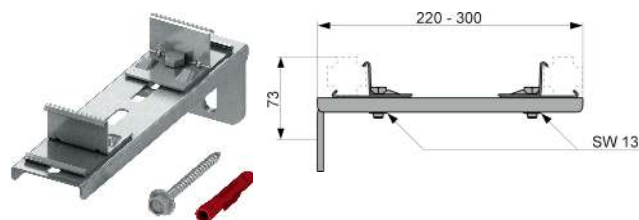
Ref.	US 1	US 2	US 3	€/Ud.
9030011	5 Ud.	15 Ud.	60 Ud.	16,19



TECEprofil Fijación doble, versión larga

Para fijación simultánea de dos tubos perfilados TECEprofil al elemento constructivo. Para profundidades de hueco y estructura portante de 220-300 mm. Unidad premontada de acero galvanizado, incluye material de fijación. Opcional: set de insonorización TECEprofil para ángulo de fijación 9021019

Ref.	US 1	US 2	€/Ud.
9030013	2 Ud.	10 Ud.	50,22



TECEprofil Set de insonorización para ángulo de fijación

Set de insonorización para insonorizar el ángulo de fijación del elemento constructivo.

Ref.	US 1	US 2	US 3	€/Ud.
9021019	50 Ud.	200 Ud.	400 Ud.	2,94



TECEprofil – Unidades de conexión de WC

TECEprofil Unidad de conexión para inodoro con cisterna Uni

Unidad de conexión para WC con instalación de la placa de accionamiento "easy fit". Para instalar en un marco de apoyo TECEprofil.

Cisterna Uni para accionamiento frontal:

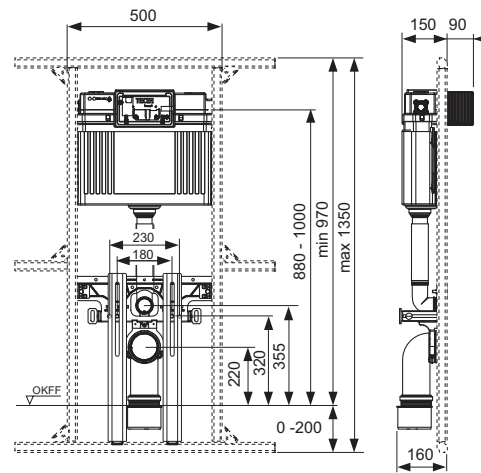
- Depósito de seguridad fabricado en plástico resistente a los impactos, homologado según la norma EN 14055
- Cisterna totalmente premontada y sellada
- Conexión de cisterna con rosca exterior R 1/2" en un lado, compatible con adaptadores rápidos
- Volumen del depósito de 10 litros; volumen de descarga estándar predefinido de 6 litros; opción de ajustar una descarga de 4,5/7,5/9 litros en cualquier momento; descarga parcial de 3 litros para tecnología de doble descarga. El volumen restante se puede utilizar para una descarga de limpieza inmediata.
- Aislamiento anticondensación
- Para placas de accionamiento TECE y grifería de WC
- Se puede emplear como cisterna de descarga única o doble
- Instalación de la placa de accionamiento "easy fit"
- Canal de instalación para aperturas de servicio, se puede acortar sin necesidad de herramientas
- Válvula de llenado hidráulica y silenciosa, grupo 1 conforme a DIN 4109

Unidad de conexión:

- Travesaños de 180 o 230 mm para el montaje del inodoro
- Dos tornillos y tuercas de sujeción M 12
- Dos apoyos ajustables para proyecciones en suelo de 0-200 mm
- Codo de salida de WC DN 90 incl. adaptador de junta DN 90/100 fabricado en PP
- Adaptador de junta adecuado también para una instalación en horizontal
- Set de conexión para WC DN 90, incluye tapón protector

Se han de pedir por separado:

- Placa de accionamiento (ver placas de accionamiento TECE)
- Con cajetín de inserción integrado para pastillas higiénicas (opcional)



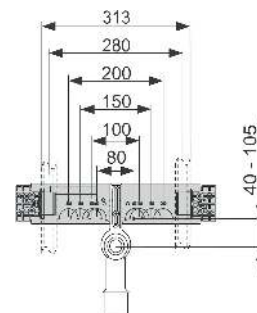
Ref.	US 1	US 2	US 3	€/Ud.
9041306	1 Ud.	10 Ud.	60 Ud.	300,06

TECEprofil Unidad de conexión para lavabo

Travesaño insonorizante de acero galvanizado, para montaje de obra de discos de pared, con codo de conexión premontado DN 40/50, manguito de goma NW 30/50, tapón de protección, material de fijación para tubos perfilados TECEprofil, 2 grapas de sujeción M 10 y fijaciones de lavabo.

Se han de pedir por separado:

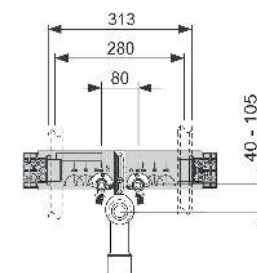
- Discos de pared TECEflex 16 x 1/2", TECElogo 16 x 1/2" o TECElogo-Push 20 conexión universal x 1/2"



Ref.	US 1	US 2	€/Ud.
9020033	1 Ud.	10 Ud.	60,54

TECEprofil Unidad de conexión para lavabo incl. discos de pared TECEflex o TECElogo-Push

Travesaño insonorizante de acero galvanizado, discos de pared premontados con plantilla preajustada de 80 mm, codo de conexión premontado DN 40/50, con manguito de goma NW 30/50 (a la vez junta), incl. tapón de protección, material de fijación para tubo perfilado TECEprofil, 2 grapas de fijación M 10 y fijaciones de lavabo.



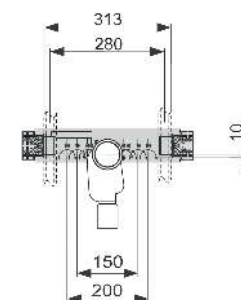
Modelo	Ref.	US 1	US 2	€/Ud.
TECEflex 16 x 1/2" latón estándar	9020018	1 Ud.	-	67,54
TECEflex 16 x 1/2" bronce al silicio	9020049	1 Ud.	10 Ud.	165,28
TECElogo-Push 20 x 1/2" bronce al silicio	9020050	1 Ud.	10 Ud.	165,28

TECEprofil Unidad de conexión para lavabo con bloqueo antiolores empotrado

Travesaño insonorizante de acero galvanizado, para montaje de obra de discos de pared, con bloqueo antiolores empotrado DN 50, sifón extraíble NW 30 (a la vez junta) incl. tapón de protección, material de fijación para tubos perfilados TECEprofil, 2 grapas de fijación M 10 y fijaciones de lavabo.

Se han de pedir por separado:

- Discos de pared TECEflex 16 x 1/2", TECElogo 16 x 1/2" o TECElogo-Push 20 conexión universal x 1/2"
- Codo de conexión para bloqueo antiolores empotrado 9080001



Ref.	US 1	US 2	€/Ud.
9020034	1 Ud.	10 Ud.	143,15

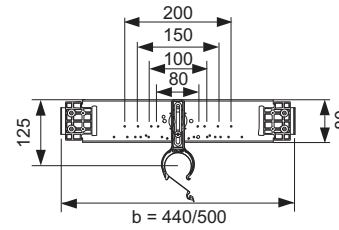
TECEprofil – Unidades de conexión para lavabo

TECE Unidad de conexión para lavabo

Travesaño insonorizante de acero galvanizado, para montaje de obra de discos de pared, incl. soporte de descarga premontado, para montaje en paredes de perfil C.

Se han de pedir por separado:

- Discos de pared TECEflex 16 x 1/2", TECElogo 16 x 1/2" o TECElogo-Push 20 conexión universal x 1/2"
- Con manguito de goma NW 30/50



Modelo	Ref.	US 1	US 2	€/Ud.
440 mm	9020048	1 Ud.	10 Ud.	48,72
500 mm	9020054	1 Ud.	10 Ud.	60,54

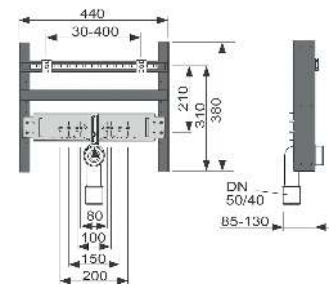
TECE Soporte de lavabo para montaje en tabiques autoportantes de metal o madera

Unidad premontada, compuesta por:

- Bastidor de montaje autoportante
- Dos varillas roscadas M 10, para regulación en altura y lateralmente
- Tapón de protección
- Codo de conexión DN 40/50 con manguito de goma NW 30/50, incl. tapón de protección

Se han de pedir por separado:

- Discos de pared TECEflex 16 x 1/2", TECElogo 16 x 1/2" o TECElogo-Push 20 conexión universal x 1/2"



Ref.	US 1	US 2	US 3	€/Ud.
9510003	1 Ud.	10 Ud.	42 Ud.	106,25

TECEprofil Unidad de conexión para urinario con carcasa TECE para válvula de descarga U 1

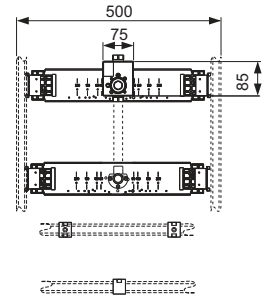
Para alojar sistemas de accionamiento tanto manuales como electrónicos.

Unidad completamente premontada, compuesta por:

- Travesaño insonorizante de acero galvanizado
- Carcasa de descargador de urinario TECE con protección tubo para montaje en obra
- Conexión grifería 1/2" x 1/2"
- 3 Grapas de fijación M 8
- Fijación de urinario
- Grifería de entrada

Se han de pedir por separado:

- Accionamiento manual o electrónico



Ref.	US 1	€/Ud.
9020038	1 Ud.	219,96

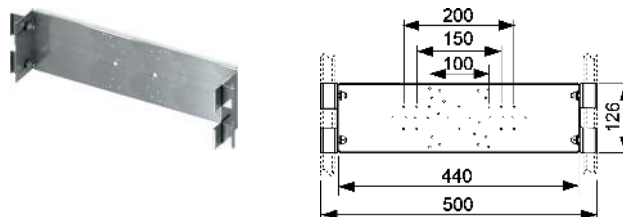
TECEprofil – Conexiones de grifería

TECEprofil Travesaño de grifería para grifería empotrada y externa

Travesaño de acero galvanizado para montaje de obra de griferías empotradas y externas; incluye material de fijación a tubos perfilados TECEprofil o para el montaje en tabiques autoportantes de metal o madera. Apto para p.ej. Hansa Varox, Hansgrohe iBox universal y Kludi Flex-Box.

Se han de pedir por separado:

- Discos de pared TECEflex 16 x 1/2", TECElogo 16 x 1/2" o TECElogo-Push 20 conexión universal x 1/2"



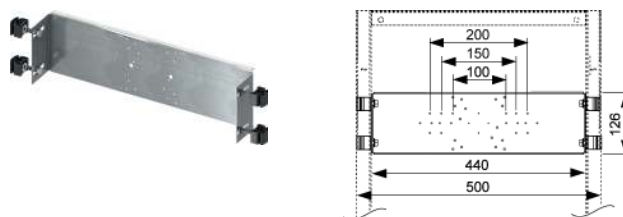
Ref.	US 1	US 2	€/Ud.
9020040	1 Ud.	10 Ud.	84,12

TECEprofil Travesaño de grifería para grifería empotrada y externa para montaje posterior en módulos de lavabo

Travesaño de acero galvanizado para montaje de obra de griferías empotradas y externas, incl. material de fijación a tubos perfilados TECEprofil o para el montaje en tabiques autoportantes de metal o madera. Apto para p.ej. Hansa Varox, Hansgrohe iBox universal y Kludi Flex-Box.

Se han de pedir por separado:

- Discos de pared TECEflex 16 x 1/2", TECElogo 16 x 1/2" o TECElogo-Push 20 conexión universal x 1/2"



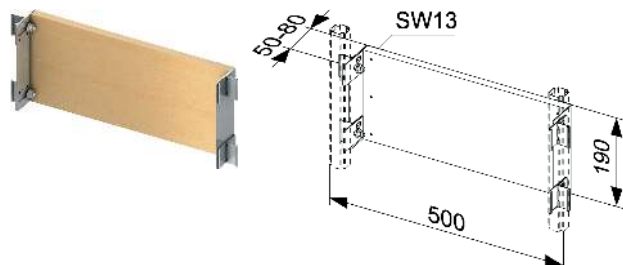
Ref.	US 1	US 2	€/Ud.
9020041	1 Ud.	10 Ud.	84,12

TECEprofil Panel de fijación para griferías empotradas

Placa de montaje regulable en profundidad para grifería empotrada.

Unidad premontada compuesta de:

- Panel de montaje de madera laminada resistente al agua según DIN 68705
- Ángulo de montaje galvanizado
- Cuatro multiabrazaderas



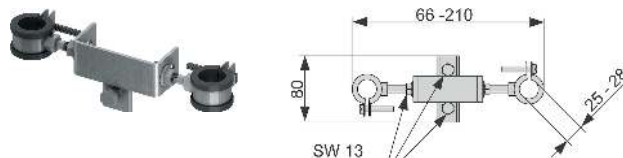
Ref.	US 1	€/Ud.
9150000	1 Ud.	72,37

TECEprofil Unidad de conexión para dispositivo de bloqueo y contador

Soporte para una fijación estable de dispositivos de bloqueo y contador mediante abrazaderas de tubo; distancia, profundidad y altura regulables sin escalonamiento.

Unidad premontada, compuesta por:

- Dos abrazaderas de tubo con goma insonorizante
- Material para fijación a un tubo perfilado TECEprofil



Ref.	US 1	US 2	€/Ud.
9020019	1 Ud.	10 Ud.	50,22

TECEprofil Unidad de conexión para lavadora

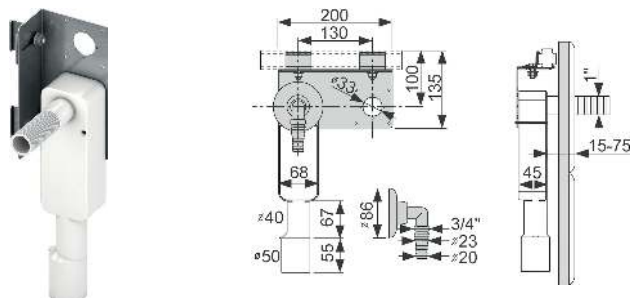
Para montaje horizontal o vertical en bastidor TECEprofil.

Compuesto por:

- Travesaño de acero galvanizado para fijación del sifón y el disco de pared
- Sifón de montaje en pared para lavadora, DN 40/50
- Conexión de manguera cromada
- Roseta cromada
- Material para fijación a un travesaño

Se han de pedir por separado:

- Discos de pared TECEflex 16 x 1/2", TECElogo
- 16 x 1/2" o TECElogo-Push 20 conexión universal x 1/2"



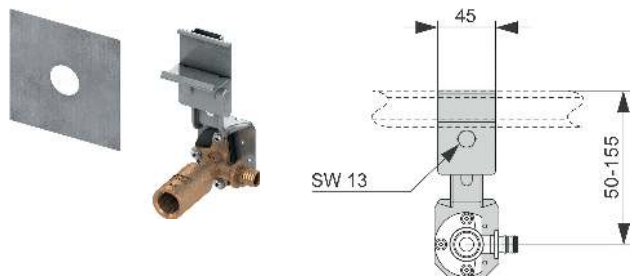
Ref.	US 1	US 2	€/Ud.
9020036	1 Ud.	2 Ud.	93,00

TECEprofil Conexión a grifería

Para establecer una conexión de grifo individual al marco de apoyo TECEprofil.

Unidad premontada compuesta por:

- Disco de pared TECEflex 16 x 1/2" largo o TECE 1/2" x 1/2" largo o TECElogo-Push 20 con conexión universal x 1/2"
- Insonorización desde el marco de apoyo
- Collar de sellado autoadhesivo entre el panel y el disco de pared
- Material de fijación para acoplar a un tubo perfilado TECEprofil
- Tapón de marcado



Modelo	Ref.	US 1	US 2	€/Ud.
TECE 1/2" x 1/2" bronce al silicio	9020004	1 Ud.	4 Ud.	66,41
sin disco de pared	9020046	1 Ud.	4 Ud.	41,33
TECEflex 16 x 1/2" bronce al silicio	9020051	1 Ud.	4 Ud.	84,12
TECElogo-Push 20 x 1/2" bronce al silicio	9020052	1 Ud.	4 Ud.	84,12

TECEprofil Disco de pared de sistema

Disco largo de construcción en pared seca para montar en la obra con lavabos, bidés y fijaciones montadas de forma externa en el sistema TECEprofil.

Consta de:

- Disco de pared TECEflex 16 x 1/2" largo, TECE 1/2" x 1/2" largo o TECElogo-Push 20 con conexión universal x 1/2"
- Collar de sellado autoadhesivo entre el panel y el disco de pared
- Material de montaje
- Tapón de marcado



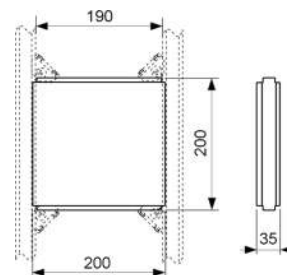
Modelo	D	d	Longitud	Ref.	US 1	US 2	€/Ud.
TECE 1/2" x 1/2" bronce al silicio	Rp 1/2"	Rp 1/2"	82 mm	9021017	1 Ud.	20 Ud.	33,96
TECEflex 16 x 1/2" bronce al silicio	Rp 1/2"	Dim. 16 TECEflex	82 mm	9021021	1 Ud.	20 Ud.	57,60
TECElogo-Push 20 x 1/2" bronce al silicio	Rp 1/2"	Conexión universal 20 mm	87 mm	9021022	1 Ud.	20 Ud.	84,12

TECEprofil

TECEprofil – Placa de sujeción, barras de apoyo

TECEprofil Panel de fijación para montajes adicionales, 200 x 200 mm

Placa para una fijación estable de sistemas adicionales, p.ej. armarios con espejo, a un bastidor TECEprofil. De madera contrachapada encolada resistente al agua según DIN 68705.



Ref.	US 1	US 2	€/Ud.
9042005	1 Ud.	10 Ud.	39,84

TECEprofil Módulo para barras de apoyo y sistemas de sujeción

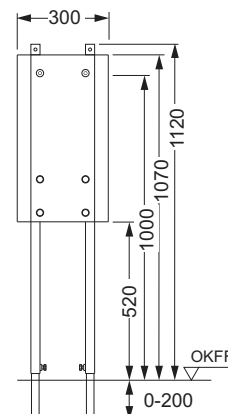
Para instalación en una pared de entramado con perfil UA o como elemento de muro cortina.

Unidad premontada, compuesta por:

- Bastidor de montaje autoportante con superficie revestida de polvo
- Panel de fijación de madera de encolado múltiple e impermeable
- Materiales de montaje para fijar a una pared con perfil UA

Se han de pedir por separado:

- Fijación de módulos de profundidad regulable para montaje por delante de pared



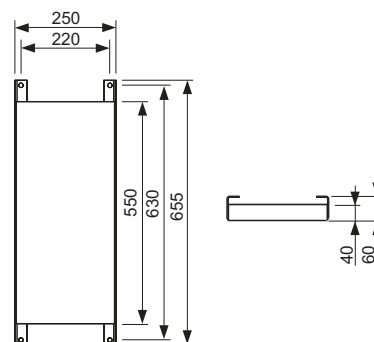
Ref.	US 1	US 2	US 3	€/Ud.
9360000	1 Ud.	10 Ud.	60 Ud.	205,21

TECEprofil Placa para fijación para barras de apoyo y sistemas de fijación

Para una fijación estable de asideros y sistemas de soporte en una estructura de apoyo TECEprofil o en una pared de entramado con perfil UA.

Unidad premontada, compuesta por:

- Placa de fijación para atornillar a un módulo universal TECEprofil, de madera contrachapada encolada e impermeable
- Dos abrazaderas múltiples para la fijación a la estructura de apoyo TECEprofil

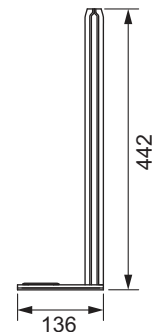


Ref.	US 1	€/Ud.
9042003	1 Ud.	165,28

TECEprofil Pie de apoyo

Pie de apoyo para el marco de apoyo TECEprofil. Permite la fijación de TECEprofil a paredes por debajo del techo o sobre el suelo.

Modelo	Ref.	US 1	€/Ud.
derecha	9820461	1 Ud.	20,26
izquierda	9820462	1 Ud.	20,26



TECEprofil Fijación con articulación

Para la fijación universal de elementos constructivos a la estructura TECEprofil. Con la fijación articulada es posible regular prácticamente todos los ángulos y posiciones.

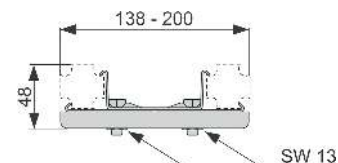
Ref.	US 1	US 2	€/Ud.
9018011	2 Ud.	10 Ud.	84,12



TECEprofil Unión universal

Para unir tubos perfilados TECEprofil en cualquier ángulo. Unidad premontada de acero galvanizado.

Ref.	US 1	US 2	€/Ud.
9018002	6 Ud.	30 Ud.	13,33



TECE Set de fijación para paredes UA

Material de fijación de los módulos TECEprofil a perfiles laterales. Apto para perfiles 50 según DIN 18182 Parte 1.

Compuesto por:

- Cuatro tornillos con tuercas
- Ocho arandelas

Ref.	US 1	US 2	€/Set
9380006	1 Set	5 Set	8,89



TECE Set de fijación para paredes de madera

Material de fijación de los módulos TECE a autoportantes de madera laterales.

Compuesto por:

- Cuatro tornillos hexagonales para madera
- Cuatro arandelas

Ref.	US 1	US 2	€/Set
9380005	1 Set	5 Set	8,89



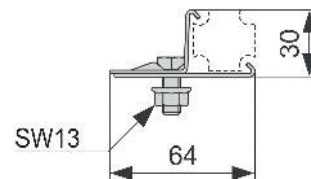
TECEprofil – Accesorios elemento constructivo

TECEprofil Multifijación

Para la fijación a otros materiales a tubos TECEprofil.

Compuesto por:

- Tornillo y tuerca M 8
- Chapa de acero galvanizado



Ref.	US 1	US 2	€/Ud.
9010003	10 Ud.	30 Ud.	7,37

TECEprofil Grapa de fijación

Para el alojamiento de una varilla roscada. Unidad premontada de acero galvanizado, sin varilla roscada.



Modelo	Ref.	US 1	US 2	€/Ud.
M 8	9040004	10 Ud.	30 Ud.	13,33
M 10	9040001	10 Ud.	30 Ud.	13,33

TECEprofil Tapón terminal con base de goma para tubo perfilado

Ref.	US 1	€/Ud.
9820128	1 Ud.	7,37



TECE Tornillo de montaje 4,2 x 13 mm

Tornillo de cruz auto perforante para fijación de otros materiales a tubos TECEprofil y travesaños.

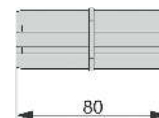


PH2

Ref.	US 1	US 2	€/Ud.
9018007	100 Ud.	500 Ud.	0,29

TECEprofil Unión de perfil

Para unión estable de dos tubos perfilados TECEprofil en dirección axial.



Ref.	US 1	US 2	€/Ud.
9010009	5 Ud.	50 Ud.	5,94

TECEprofil Soporte doble para muros de separación estrechos

Soporte para tubos de sección TECEprofil, para instalar muros de separación TECEprofil de una sola carcasa. La fijación se realiza en suelos macizos inacabados y en paredes macizas.

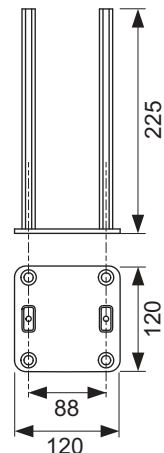
Consta de:

- Doble soporte hecho de acero revestido
- Material de montaje

Nota:

Además, se precisa siempre un soporte TECEprofil (n.º de referencia 9030031) para la construcción de un muro de separación estrecho.

Ref.	US 1	€/Ud.
9030030	2 Ud.	78,80



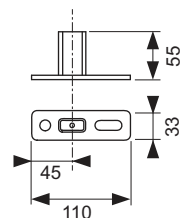
TECEprofil Soporte

Soporte corto para tubos de sección TECEprofil, para fijar a suelos y paredes macizas.

Consta de:

- Soporte para tubos hecho de acero revestido
- Material de montaje

Ref.	US 1	€/Ud.
9030031	5 Ud.	18,54



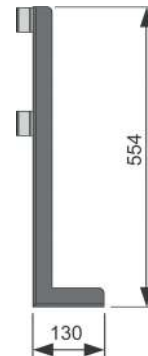
TECEprofil Pie de apoyo para paredes independientes

Para reforzar los bastidores TECEprofil independientes.

Compuesto por:

- Pie de apoyo de acero galvanizado
- Material de fijación al suelo de obra
- Material para fijación al bastidor TECEprofil

Ref.	US 1	€/Ud.
9030017	1 Ud.	76,74



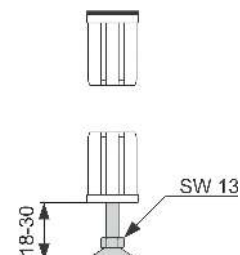
TECEprofil Pie de apoyo

Pie de montaje y capuchón para insertar en un tubo perfilado TECEprofil. El pie de montaje absorbe las cargas, por lo que resulta ideal, p.ej., para apoyar bañeras de acero. No se necesita ninguna pata adicional para la bañera.

Compuesto por:

- Pie de montaje para ubicación en altura de tubos perfilados TECEprofil
- Capuchón con apoyo de goma

Ref.	US 1	US 2	€/Ud.
9140000	4 Ud.	20 Ud.	16,19

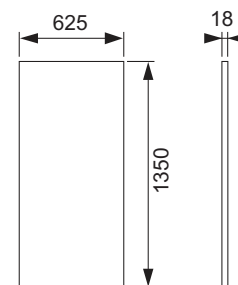


TECEprofil – Revestimientos

TECEprofil Placa de panel

Placa antihumedad para revestimiento de paneles de bastidor de soporte TECEprofil de módulos TECEprofil. Fabricado con yeso impregnado, según DIN 4 102-A2, no inflamable.

Ref.	US 1	US 2	US 3	€/Ud.
9200000	30 Ud.	60 Ud.	120 Ud.	51,65



TECEprofil Masilla de relleno, impregnada

Para rellenar ranuras en el revestimiento de paneles TECEprofil. Suministro en sacos de 5 kg. Masilla de calidad Q1; en la documentación debe comprobarse si se necesitan calidades superiores.

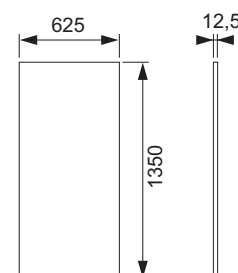
Ref.	US 1	US 2	€/kg
9200001	5 kg	20 kg	8,89



TECEprofil Placa de panel para zonas de gran humedad

Placa especial para bastidores TECEprofil en zonas de gran humedad. Placa de hormigón ligero cementado de 12,5 mm de grosor según EN 13501-1, ignífuga.

Ref.	US 1	US 2	US 3	€/Ud.
9200013	1 Ud.	30 Ud.	60 Ud.	137,27



TECEprofil Cartucho de adhesivo

Para pegar y llaguear las placas unidas a tope TECEprofil (9200013) en zonas de gran humedad.

Ref.	US 1	US 2	€/Ud.
9200014	1 Ud.	10 Ud.	50,15



TECEprofil Tornillo de panel, autorroscante

Para fijación de paneles TECEprofil a tubos perfilados TECEprofil; de acero 3,5 mm x 35 mm (Bit PH2).



Ref.	US 1	US 2	US 3	€/Ud.
9200002	250 Ud.	4500 Ud.	9000 Ud.	0,18

TECEprofil Juego de placas antiincendios

Placas antincendio para módulos de WC TECEprofil con cisternas TECE.
Set compuesto de dos tableros de aislamiento térmico de lana de roca no inflamable A1.

Dimensiones (An. x Al. x Pr.): 1000 x 625 x 30 mm y 711 x 440 x 20 mm.

En el caso de los requisitos de protección contra incendios para muros de separación con módulos de WC, se deberán usar las placas antincendios. Los tabiques antincendios hechos de TECEprofil de F 30 a F 120 se deben instalar conforme a "abP P-3226/492/11-MPA BS".



Ref.	US 1	US 2	€/Ud.
9200017	1 Ud.	10 Ud.	70,86

TECEprofil – Herramientas

TECE Set de reparación para cisterna de PP

Para eliminar daños (p.ej. por taladros) hasta un diámetro de aprox. 12 mm.

Compuesto por:

- Cinco discos de plástico
- Papel de lijar
- Pistola de adhesivo térmico
- Dos barras de adhesivo
- Limpiador (125 ml)
- Dos paños



Ref.	US 1	€/Ud.
9221013	1 Ud.	119,57

TECE Llave para válvula de escuadra

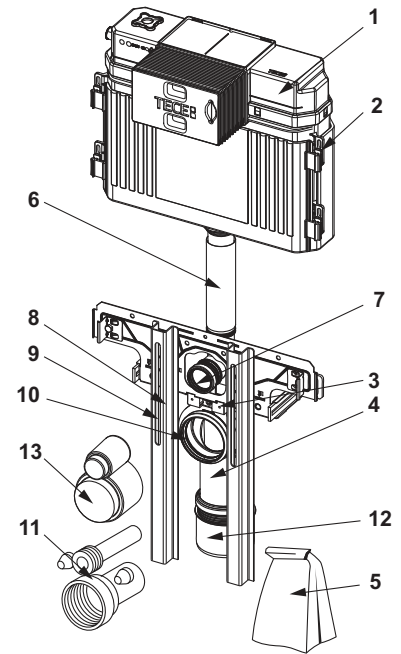
Para montar/desmontar la válvula angular en cisternas TECE, con alojamiento para llave de trinquete 1/2" y 1/4".



Ref.	US 1	€/Ud.
9820264	1 Ud.	80,00

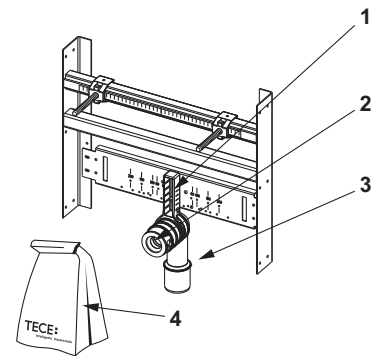
9041306 – TECEprofil Unidad de conexión para inodoro con cisterna Uni

Pos.	Ref.	Denominación	US 1	€/Ud.
1	9820103	Cisterna Uni de 1120 mm	1 Ud.	200,76
2	9820065	Set de montaje para cisterna	1 Ud.	14,76
3	9820034	Soporte codo DN 50/DN 40	1 Ud.	5,87
4	9820135	Codo de descarga de WC DN 90 (PP)	1 Ud.	27,94
5	9820066	Pack para módulo de baño (material de montaje, etc.)	1 Ud.	38,41
6	9820011	Tubo de descarga con junta tórica, longitud: 269 mm, construcción en obra seca	1 Ud.	17,70
7	9820015	Sello de tubo de descarga	1 Ud.	4,44
8	9820335	Perfil en C para pie de módulo	1 Ud.	19,20
9	9820037	Distanciador para la instalación de las patas de módulo del inodoro	1 Ud.	7,37
10	9820139	Junta para codo de evacuación DN 90	1 Ud.	4,44
11	9820057	Set de conexión DN 90 para inodoro	1 Ud.	29,52
12	9820136	Adaptador DN 90/DN 100 (PP)	1 Ud.	16,19
13	9820312	Protección de obra para tubo de descarga y codo de drenaje	1 Ud.	12,26



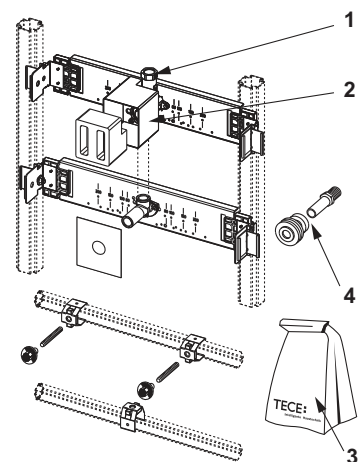
9510003 – TECE Soporte de lavabo para montaje en tabiques autoportantes de metal o madera

Pos.	Ref.	Denominación	US 1	€/Ud.
1	9820034	Soporte codo DN 50/DN 40	1 Ud.	5,87
2	9820059	Manguito de goma con diámetro nominal 30/50	1 Ud.	5,94
3	9820035	Codo DN 50/DN 40	1 Ud.	5,87
4	9820133	Pack para soporte de lavabo (material de montaje, etc.)	1 Ud.	38,41



9020038 – TECEprofil Unidad de conexión para urinario con carcasa TECE para válvula de descarga U 1

Pos.	Ref.	Denominación	US 1	€/Ud.
1	9820074	Carcasa para válvula de descarga U 1 con conector	1 Ud.	129,89
2	9820075	Protección de estructura, cuerpo de apoyo, tornillos para carcasa de válvula de descarga U 1	1 Ud.	13,33
3	9820076	Pack para módulo de urinario (material de montaje, etc.)	1 Ud.	59,03
4	9820055	Set de alimentación para urinario, 1/2"	1 Ud.	51,65



TECEprofil

TECEprofil – Piezas de repuesto

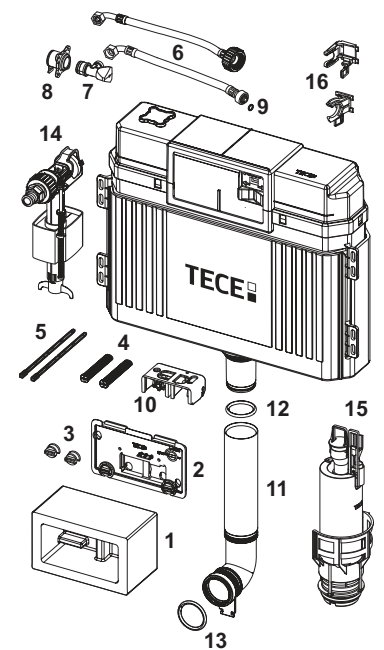
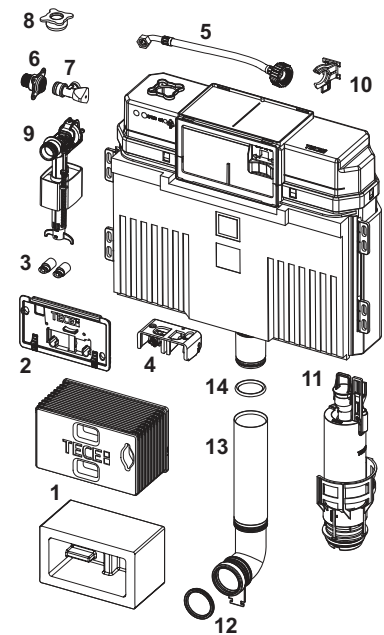
9820103 – Cisterna Uni TECE de 1120 mm

Válido desde: abril 2021

Pos.	Ref.	Denominación	US 1	€/Ud.
1	9820499	Canal de instalación con bloque de poliestireno	1 Ud.	26,03
	9820027	Sistema de protección de obra	1 Ud.	10,32
2	9820017	Protección antisalpicaduras, completa	1 Ud.	19,20
3	9820496	Fijación «easy fit» (a partir de 2021)	1 Ud.	12,26
4	9820016	Bloque de actuación	1 Ud.	11,82
5	9820374	Tubo flexible reforzado M 30 (a partir de 2020)	1 Ud.	27,30
6	9820012	Conexión cisterna	1 Ud.	22,13
7	9820013	Válvula de ángulo	1 Ud.	11,82
8	9820495	Tapón de cierre, cisterna Uni	1 Ud.	4,06
9	9820353	Válvula de llenado F 10	1 Ud.	23,64
10	9820373	Soporte de válvula de llenado para cisterna Uni (27 mm, M 30, a partir de 2020)	1 Ud.	9,60
11	9820223	Válvula de descarga A 2	1 Ud.	63,48
12	9820015	Sello de tubo de descarga	1 Ud.	4,44
13	9820011	Tubo de descarga con junta tórica, longitud: 269 mm, construcción en obra seca	1 Ud.	17,70
	9820331	Tubo de descarga prolongado, longitud 369 mm	1 Ud.	41,33
14	9820014	Junta tórica	1 Ud.	7,37

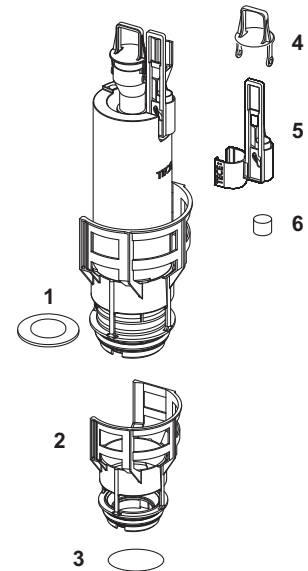
Válido hasta: marzo 2021

Pos.	Ref.	Denominación	US 1	€/Ud.
1	9820027	Sistema de protección de obra	1 Ud.	10,32
2	9820017	Protección antisalpicaduras, completa	1 Ud.	19,20
3	9820018	Tornillos de fijación	1 Ud.	7,37
4	9820019	Varillas de soporte (2003-2020)	1 Ud.	11,82
5	9820022	Varillas de accionamiento (2003-2020)	1 Ud.	7,37
6	9820026	Tubo flexible reforzado, 3/8" (hasta 2019)	1 Ud.	16,26
	9820374	Tubo flexible reforzado M 30 (a partir de 2020)	1 Ud.	27,30
7	9820013	Válvula de ángulo	1 Ud.	11,82
8	9820012	Conexión cisterna	1 Ud.	22,13
9	9820025	Junta tórica	1 Ud.	4,44
10	9820016	Bloque de actuación	1 Ud.	11,82
11	9820011	Tubo de descarga con junta tórica, longitud: 269 mm, construcción en obra seca	1 Ud.	17,70
	9820331	Tubo de descarga prolongado, longitud 369 mm	1 Ud.	41,33
12	9820014	Junta tórica	1 Ud.	7,37
13	9820015	Sello de tubo de descarga	1 Ud.	4,44
14	9820353	Válvula de llenado F 10	1 Ud.	23,64
15	9820223	Válvula de descarga A 2	1 Ud.	63,48
16	9820372	Soporte de válvula de llenado para cisterna Uni (17 mm, 3/8", hasta 2019)	1 Ud.	9,60
	9820373	Soporte de válvula de llenado para cisterna Uni (27 mm, M 30, a partir de 2020)	1 Ud.	9,60



9820223 – TECE Válvula de descarga A 2

Pos.	Ref.	Denominación	US 1	€/Ud.
1	9820233	Junta (válvula de drenaje)	1 Ud.	4,44
2	9820231	Asiento de válvula para limitador estándar (ø 36 mm)	1 Ud.	10,32
3	9820005	Junta tórica (asiento de válvula)	1 Ud.	4,44
4	9820222	Lengüeta	1 Ud.	8,89
5	9820229	Tirador para accionamiento electrónico	1 Ud.	10,32
6	9820420	Tirador pequeño con peso adicional	1 Ud.	7,58



TECE Cartucho de descarga a presión

Cartucho de válvula de descarga para carcasa de válvula de descarga U 1.

Ref.	US 1	€/Ud.
9820031	1 Ud.	59,03



TECE Set de fijación

Ref.	US 1	€/Ud.
9820054	1 Ud.	5,87



TECE Junta para disco de pared

Ref.	US 1	€/Ud.
9820125	1 Ud.	2,94



TECE Junta para conexión de tubo de desagüe

Ref.	US 1	€/Ud.
9820213	1 Ud.	13,33



TECE Juego de fijación WC

Ref.	US 1	€/Ud.
9820245	1 Ud.	7,37







Sistemas de instalación

TECEsystem SOLUCIONES PREFABRICADAS

LISTA DE PRECIOS 2024



MÁS ES POSIBLE

La prefabricación industrial es la clave para aumentar la productividad en la construcción. TECE cuenta con más de 30 años de experiencia en muros y perfiles prefabricados. Pero la construcción de sistemas de la marca TECE es mucho más que un grupo de montaje listo para instalar. Además del producto, también incluye un proceso de calidad, un servicio integral y garantías fiables.

“Vamos a entregar 30 registros el lunes por la mañana. La instalación estará lista el viernes a mediodía. Gracias a esta planificación tan fiable vivo sin preocupaciones.”



1



2



3



1 Planificación personalizada

Durante la fase de planificación, los ingenieros de aplicación de TECE colaboran con los gestores de proyectos para definir los requisitos técnicos y legales. El concepto de muros sanitarios personalizados se prueba en un prototipo. A continuación, se incorporan las especificaciones finales a los diseños de producción.

2 Fabricación personalizada

La prefabricación industrial normalizada garantiza un alto nivel de calidad. Todos los componentes están perfectamente adaptados entre sí y se montan conforme a las normas aplicables. Esto también simplifica los procedimientos en los puntos de intersección de los diferentes edificios y acorta los plazos de montaje.

3 Entrega individual

Los muros de instalación terminados se entregan de acuerdo con los tiempos acordados, previa consulta a la gestión de la obra. También se suministran contenedores o cajas móviles en función de las necesidades.

Elementos destacados

- Planificación personalizada
- Fabricación personalizada
- Entrega puntual en la obra
- Procedimientos optimizados en los puntos de intersección
- Plazos de construcción más cortos
- Ahorro de costes gracias a una rápida instalación
- Montaje conforme a las normas aplicables
- Ejecución de grandes proyectos de manera económica
- Alto nivel de calidad
- Servicio integral durante todo el proyecto



Servicio integral en cada etapa del proyecto

TECE ofrece un servicio integral desde el principio hasta el final de la construcción para garantizar un proceso sin problemas. Durante la etapa de planificación preliminar, se determinan los requisitos y se elaboran los planos y los alzados en coordinación con los arquitectos y los diseñadores. Si es necesario, los instaladores acuden a la obra para garantizar que todo vaya como la seda y que la instalación sea rápida. Cuando se termina la obra, el servicio de posventa sigue prestando apoyo al proyecto de construcción. En caso necesario, el servicio de posventa puede encontrar la pieza de repuesto necesaria o ayudar a reparar una avería.



Rentabilidad

La instalación rápida y fácil de estos sistemas reduce los costes de montaje en la obra y también el riesgo de retrasos. Los costes de almacenamiento se reducen gracias a una entrega puntual. En obras de renovación, el rápido proceso de construcción ayuda a limitar las reducciones de los alquileres.



Tecnología de descarga

TECEdrainprofile PERFIL DE DUCHA

LISTA DE PRECIOS 2024

	Página
Perfiles de ducha	258
Sets de perfiles de ducha	261
Sumideros	262
Accesorios	265
Piezas de repuesto	267

TECEdrainprofile – Perfiles de ducha

TECEdrainprofile Perfil de ducha

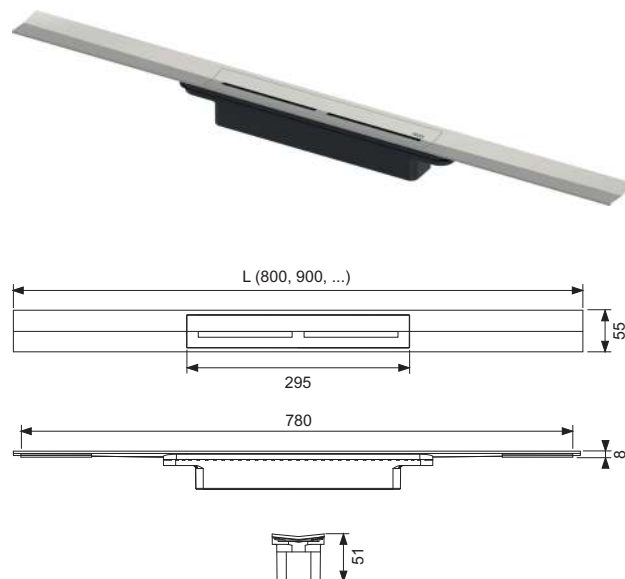
Perfil para desagüe de ducha e instalación sobre adhesivo para azulejos por encima del pavimento y la junta.

Consta de:

- Perfil de ducha que se puede cortar a medida con inclinación interna para un mejor drenaje del agua y un efecto de autolimpieza, material 1.4301 (304)
- El perfil de ducha puede acortarse a ≥ 500 mm
- Tapa de perfil de acero inoxidable, con función de presión para desmontaje manual, material 1.4301 (304)
- Piezas de conexión para fijarlo al sumidero TECEdrainprofile
- Elementos de sujeción para facilitar su instalación y unión más sólida al adhesivo para azulejos
- Para suelos de 8-25 mm (incl. base adhesiva)
- Para instalación empotrada en revestimientos de pared de 10 mm (incl. base adhesiva)
- Para instalación a ras de pared (empotrada) o a cualquier distancia específica de la pared

Se ruega pedir por separado:

- Sumidero TECEdrainprofile



Longitud	Anchura	Superficie	Ref.	US 1	€/Ud.
800 mm	55 mm	Cepillado	670800	1 Ud.	315,25
800 mm	55 mm	Pulido	670810	1 Ud.	343,91
900 mm	55 mm	Cepillado	670900	1 Ud.	329,57
900 mm	55 mm	Pulido	670910	1 Ud.	358,23
1000 mm	55 mm	Cepillado	671000	1 Ud.	343,91
1000 mm	55 mm	Pulido	671010	1 Ud.	372,57
1200 mm	55 mm	Cepillado	671200	1 Ud.	358,23
1200 mm	55 mm	Pulido	671210	1 Ud.	386,90
1600 mm	55 mm	Cepillado	671600	1 Ud.	514,19

TECEdrainprofile Perfil de ducha con superficie negra

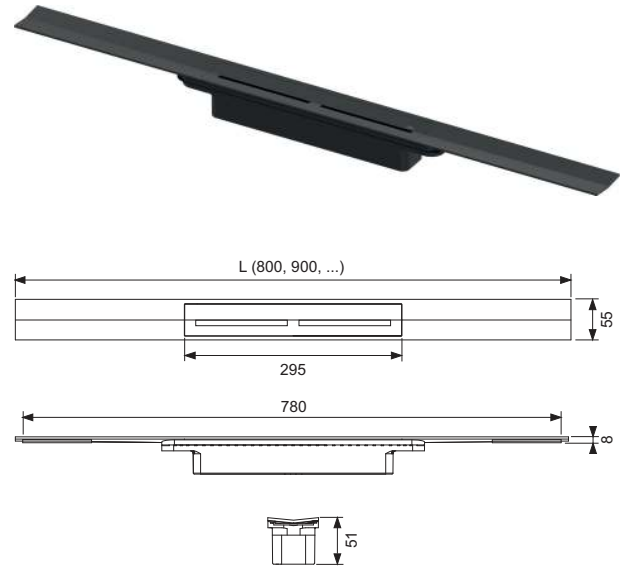
Perfil de ducha para drenaje de ducha, instalación en el adhesivo para azulejos por encima del solado y la junta.

Compuesto por:

- Perfil de ducha que se puede cortar a la longitud deseada, con pendiente interna para mejorar el drenaje de agua y el efecto de autolimpieza
- El perfil de ducha se puede acortar hasta ≥ 500 mm
- Tapa de perfil con función de pulsación para su retirada manual; durabilidad según la clase de carga K3, máxima carga de prueba: 300 kg
- Perfil de ducha y tapa de perfil fabricadas en acero inoxidable, material: 1.4301 (304) con recubrimiento PVD de color
- Pieza de conexión para la fijación con un sumidero TECEdrainprofile
- Elementos de agarre para una instalación simple y una conexión sólida con el adhesivo para azulejos
- Para revestimientos de suelo de 8 a 25 mm (incl. base adhesiva)
- Para instalación empotrada en cubiertas de pared a partir de 10 mm (con base adhesiva)
- Para instalar en la pared (empotrado) o a cualquier distancia específica de la pared

Se han de pedir por separado:

- Sumidero TECEdrainprofile



Longitud	Color	Anchura	Superficie	Ref.	US 1	€/Ud.
800 mm	Negro	55 mm	Cepillado	670821	1 Ud.	478,94
900 mm	Negro	55 mm	Cepillado	670921	1 Ud.	507,16
1000 mm	Negro	55 mm	Cepillado	671021	1 Ud.	558,12
1200 mm	Negro	55 mm	Cepillado	671221	1 Ud.	656,99
1600 mm	Negro	55 mm	Cepillado	671621	1 Ud.	790,85

TECEdrainprofile – Perfiles de ducha

TECEdrainprofile Perfil de ducha con superficie de color

Perfil de ducha para drenaje de ducha, instalación en el adhesivo para azulejos por encima del solado y la junta.

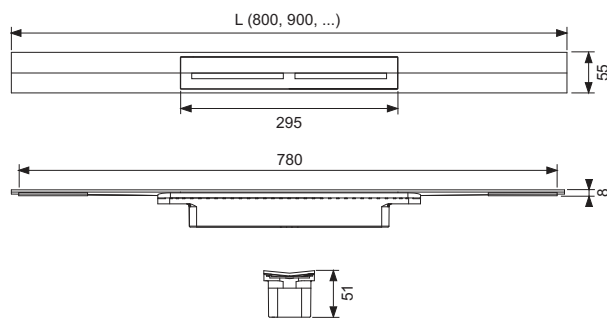
El color de los acabados combina con las placas de accionamiento de WC metálicas TECEsquare II.

Consta de:

- Perfil de ducha que se puede cortar a medida fabricado con inclinación interna para un mejor drenaje del agua y un efecto de autolimpieza
- El perfil de ducha se puede acortar a ≥ 500 mm
- Tapa de perfil con función de presión para desmontaje manual
- Perfil de ducha y tapa de perfil de acero inoxidable, material 1.4301 (304) con revestimiento de PVD de color
- Piezas de conexión para fijarlo al sumidero TECEdrainprofile
- Elementos de sujeción para facilitar su instalación y unión más sólida al adhesivo para azulejos
- Para suelos de 8-25 mm (incl. base adhesiva)
- Para instalación empotrada en revestimientos de pared de 10 mm (incl. base adhesiva)
- Para instalación a ras de pared (empotrada) o a cualquier distancia específica de la pared

Solicitar por separado:

- Sumidero TECEdrainprofile



Longitud	Anchura	Color	Ref.	US 1	€/Ud.
800 mm	55 mm	Negro cromado cepillado	670801	1 Ud.	479,54
800 mm	55 mm	Oro óptico cepillado	670802	1 Ud.	479,54
800 mm	55 mm	Oro óptico pulido	670812	1 Ud.	522,77
800 mm	55 mm	Oro rojo cepillado	670803	1 Ud.	479,54
900 mm	55 mm	Negro cromado cepillado	670901	1 Ud.	501,16
900 mm	55 mm	Oro óptico cepillado	670902	1 Ud.	501,16
900 mm	55 mm	Oro óptico pulido	670912	1 Ud.	544,38
900 mm	55 mm	Oro rojo cepillado	670903	1 Ud.	501,16
1000 mm	55 mm	Negro cromado cepillado	671001	1 Ud.	522,77
1000 mm	55 mm	Oro óptico cepillado	671002	1 Ud.	522,77
1000 mm	55 mm	Oro óptico pulido	671012	1 Ud.	566,00
1000 mm	55 mm	Oro rojo cepillado	671003	1 Ud.	522,77
1200 mm	55 mm	Negro cromado cepillado	671201	1 Ud.	544,38
1200 mm	55 mm	Oro óptico cepillado	671202	1 Ud.	544,38
1200 mm	55 mm	Oro óptico pulido	671212	1 Ud.	587,60
1200 mm	55 mm	Oro rojo cepillado	671203	1 Ud.	544,38

TECEDrainprofile Set para perfil de ducha

Perfil de ducha compuesto por un perfil de ducha cepillado, un sumidero "plano", tres patas de montaje y un collar de sellado estándar.

Longitud	Anchura	Superficie	Ref.	US 1	€/Set
1000 mm	55 mm	Cepillado	641024	1 Set	447,07



TECEDrainprofile Set de perfil de ducha con superficie negra

Perfil de ducha compuesto por un perfil de ducha con superficie PVD negra, un sumidero "plano", tres patas de montaje y un collar de sellado estándar.

Longitud	Anchura	Color	Superficie	Ref.	US 1	€/Set
1000 mm	55 mm	Negro	Cepillado	641025	1 Set	656,63



TECEdrainprofile – Sumideros

TECEdrainprofile Sumidero «plano», DN 40, descarga lateral*

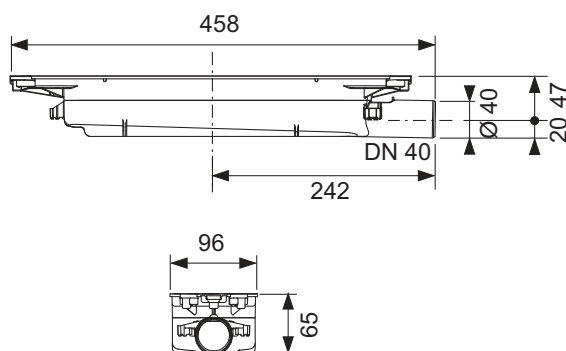
Sumidero para perfil de ducha TECEdrainprofile, para instalación en el pavimento y conexión al lateral de una tubería de desagüe DN 40. Con collar de sellado Seal System integrado de fábrica y encajable, para crear una conexión conforme a la DIN 18534 del sellado compuesto.

- Altura de instalación mín. 65 mm (desde el borde inferior del sumidero al borde superior del solado)
- Capacidad de desagüe $\geq 0,48/\geq 0,56$ l/s (conforme a la EN 1253 con acumulación de 10/20 mm por encima de la tapa de perfil)
- Altura de agua de sellado 25 mm
- Bloqueo antiolores extraíble
- Fijación de solado integrada
- Collar de sellado Seal System integrado de fábrica, encajable y flexible
- Apto para tiras de insonorización prefabricadas
- Cubierta protectora para obra
- Junta deslizante/móvil para la conexión con el perfil de ducha TECEdrainprofile y para compensar tolerancias dimensionales

Se han de pedir por separado:

- Soportes de sujeción para pared y suelo o patas de montaje (opcional)
- Esterilla de insonorización Drainbase (opcional)

Ref.	US 1	€/Ud.
673001	1 Ud.	211,08



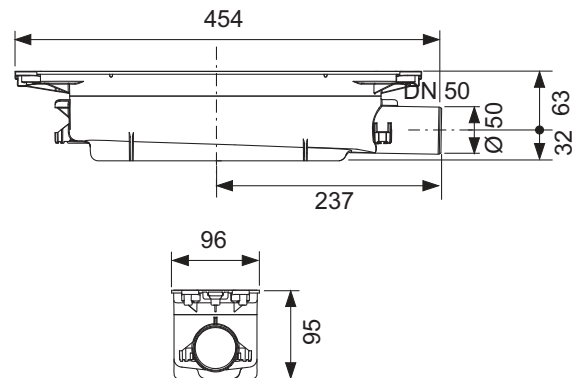
TECEdrainprofile Sumidero «estándar», DN 50, descarga lateral*

Sumidero para perfil de ducha TECEdrainprofile, para instalación en el pavimento y conexión al lateral de una tubería de desagüe DN 50. Con collar de sellado Seal System integrado de fábrica y encajable, para crear una conexión conforme a la DIN 18534 del sellado compuesto.

- Altura de instalación mín. 95 mm (desde el borde inferior del sumidero al borde superior del solado)
- Capacidad de desagüe $\geq 0,7/\geq 0,8$ l/s (conforme a la EN 1253 con acumulación de 10/20 mm por encima de la tapa de perfil)
- Altura de agua de sellado 50 mm
- Bloqueo antiolores extraíble
- Fijación de solado integrada
- Collar de sellado Seal System integrado de fábrica, encajable y flexible
- Apto para tiras de insonorización prefabricadas
- Cubierta protectora para obra
- Junta deslizante/móvil para la conexión con el perfil de ducha TECEdrainprofile y para compensar tolerancias dimensionales

Se han de pedir por separado:

- Soportes de sujeción para pared y suelo o patas de montaje (opcional)
- Esterilla de insonorización Drainbase (opcional)



Ref.	US 1	€/Ud.
673002	1 Ud.	200,61



TECEdrainprofile – Sumideros

TECEdrainprofile Sumidero vertical, DN 50*

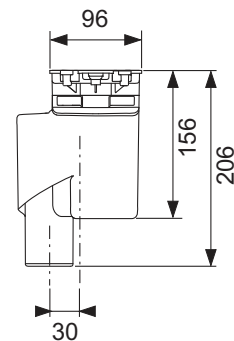
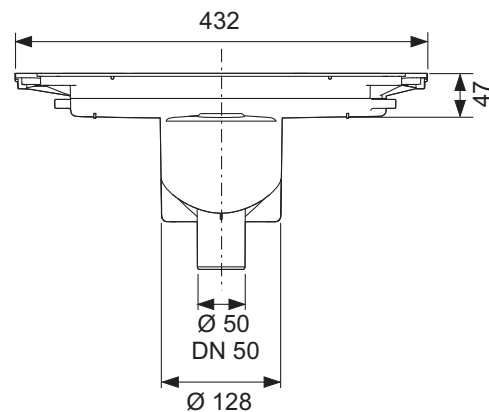
Sumidero para perfil de ducha TECEdrainprofile, instalación en el solado y conexión vertical a una línea de desagüe DN 50. Con collar de sellado Seal System integrado de fábrica y encajable para crear una conexión conforme con la DIN 18534 del sellado compuesto.

- Altura de instalación mín.: 47 mm (borde inferior del sumidero al borde superior del solado)
- Capacidad de drenaje $\geq 1,31 \geq 1,37$ l/s (según EN 1253 con acumulación de 10/20 mm por encima de la tapa de perfil)
- Altura de agua de sellado: 50 mm
- Bloqueo antiolores extraíble
- Fijación del solado integrada
- Collar de sellado flexible, encajable e instalado de fábrica con Seal System
- Apto para tiras de insonorización prefabricadas
- Cubierta de protección para la construcción
- Junta deslizante/móvil para conexión con perfil de ducha TECEdrainprofile y compensación de las tolerancias estructurales

Pedir por separado:

- Soportes de sujeción para pared y suelo o patas de montaje (opcional)
- Esterilla de insonorización Drainbase (opcional)
- Set de protección contra incendios FireStop EI 120 DN 50 (opcional)

Ref.	US 1	€/Ud.
673003	1 Ud.	245,90



TECEdrainprofile Pies de montaje

Pies de montaje para sumidero TECEdrainprofile para una regulación de altura y fijación de posición sencillas durante el montaje en bruto. Altura regulable del sumidero "estándar" 95-194 mm, del "plano" 65-164 mm y del "vertical" 58-157 mm (desde borde inferior de los pies hasta borde superior del sumidero o enlucido).

Compuesto por:

- 3 pies de montaje incl. tapa insonorizada y material de fijación



Ref.	US 1	US 2	€/Set
674000	1 Set	50 Set	14,33

TECEdrainprofile Soporte de montaje sobre suelo y en pared

Soporte de montaje para todos los desagües TECEdrainprofile para montaje sobre suelo o pared. Para un ajuste de altura sencillo y fijación de posición durante la instalación del armazón.

- El soporte de sujeción se puede desmontar y reutilizar cuando se usa para el montaje en pared.
- Distancias de pared ajustables de 0 a 97/145 mm (borde superior de la pared para la parte frontal del desagüe/centro del desagüe)
- Ajuste de altura para montaje sobre suelo 95-185 mm (borde inferior de la pata hasta el borde superior del desagüe o solado)



Ref.	US 1	US 2	€/Ud.
674001	1 Ud.	18 Ud.	33,50

TECEdrainprofile Filtro para el cabello

Filtro para el cabello de acero inoxidable diseñado para encajar en el perfil de ducha TECEdrainprofile. Con función de presión para desmontaje manual. Se necesita un set (que consta de dos filtros para el cabello) para cada perfil de ducha.



Ref.	US 1	€/Set
674002	1 Set	35,13

TECEdrainline/TECEdrainprofile Juego de protección antiincendios FireStop EI 120 DN 50

Set de protección contra incendios para instalación directa vertical del desagüe TECEdrainline/TECEdrainprofile DN 50, para la separación altamente resistente al fuego de las guías de techo en techos macizos de hasta 120 mín., clasificación de acuerdo con la norma EN 13501 para la clase de protección contra incendios EI 120, autorización técnica europea (ETA-11/0437).

El set está compuesto por:

- Funda de protección contra incendios, 2 tornillos integrados, placa de identificación, tubo de 150 mm DN 50 PP-HT según la norma EN 1451
- Orificio principal necesario: \varnothing 130 mm (\varnothing mín = 129 mm, \varnothing máx = 133 mm)
- Ámbito de aplicación: Techos macizos de 150-325 mm de grosor
- No es necesario ningún hueco para enyesar o rellenar
- Compatible con todas las canaletas y cubiertas TECEdrainline



Ref.	US 1	US 2	€/Ud.
660006	1 Ud.	50 Ud.	193,73

TECEdrainprofile – Accesorios

Esterilla Drainbase de TECE para TECEdrainprofile, TECEdrainline y TECEdrainpoint S

Esterilla de insonorización para montaje bajo solado flotante en la zona de duchas a ras de suelo o en el baño. Para reducir el ruido de la instalación y ofrecer aislamiento acústico en reformas y nuevos edificios. Fabricado a partir de gránulos de goma reciclados, de gran resistencia a la tracción, enlazados con un elastómero PUR. Cumple los requisitos de insonorización mejorados para el nivel de ruido de la instalación de acuerdo con la norma DIN 4109-5, publicado el 08 de 2020, así como el nivel de aislamiento acústico más alto SSt III según la norma VDI 4100, publicada el 10 de 2012 (verificación de la prueba de sonido disponible previa petición).

- Forma de entrega: 1,25 m x 1,25 m x 6 mm
- Categoría antincendios: B2 (DIN 4102)
- Resistencia térmica: 0,05 (m²K)/W
- Compresión a 15 t/m²: 0,6 mm
- Reducción del ruido: $\Delta L_w = 20$ dB(A) (para solado de 50 mm)

Ref.	US 1	US 2	€/Ud.
660001	1 Ud.	16 Ud.	77,53



Esterilla Drainbase de TECE (rollo) para TECEdrainprofile, TECEdrainline y TECEdrainpoint S

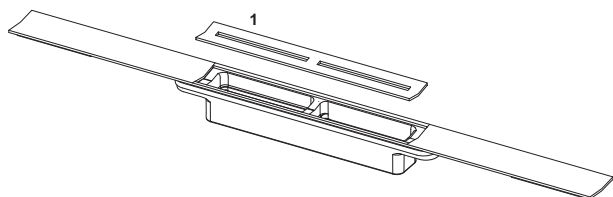
Esterilla de insonorización para montaje bajo solado flotante en la zona de duchas a ras de suelo o en el baño. Para reducir el ruido de la instalación y ofrecer aislamiento acústico en reformas y nuevos edificios. Fabricado a partir de gránulos de goma reciclados, de gran resistencia a la tracción, enlazados con un elastómero PUR. Cumple los requisitos de insonorización mejorados para el nivel de ruido de la instalación de acuerdo con la norma DIN 4109-5, publicado el 08 de 2020, así como el nivel de aislamiento acústico más alto SSt III según la norma VDI 4100, publicada el 10 de 2012 (verificación de la prueba de sonido disponible previa petición).

- Forma de entrega: 8,0 m x 1,25 m x 6 mm (rollo, aprox. 50 kg)
- Categoría antincendios: B2 (DIN 4102)
- Resistencia térmica: 0,05 (m²K)/W
- Compresión a 15 t/m²: 0,6 mm
- Reducción del ruido: $\Delta L_w = 20$ dB(A) (para solado de 50 mm)

Ref.	US 1	€/m
660002	8 m	44,89

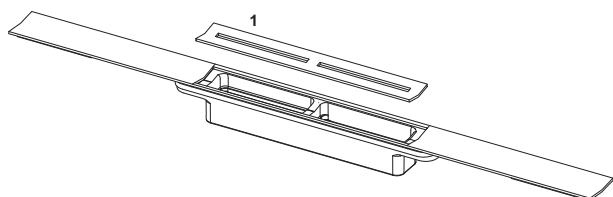


TECEDrainprofile Perfil de ducha



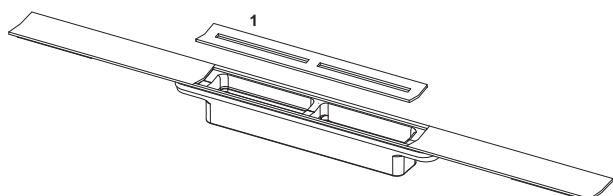
Pos.	Ref.	Denominación	US 1	€/Ud.
1	675000	Cubierta perfilada en acero inoxidable, cepillado	1 Ud.	37,26
	675001	Cubierta perfilada en acero inoxidable, pulido	1 Ud.	48,72

TECEDrainprofile Perfil de ducha con superficie negra



Pos.	Ref.	Denominación	US 1	€/Ud.
1	675019	Tapa de perfil de acero inoxidable cepillado, negro (para perfiles de ducha hasta 06/2023)	1 Ud.	110,16
	675020	Tapa de perfil en acero inoxidable cepillado, negro, para 1200 mm	Fin exist. 1 Ud.	103,87
	675024	Tapa de perfil de acero inoxidable cepillado, negro (para perfiles de ducha a partir de 07/2023)	NUEVO 1 Ud.	130,70

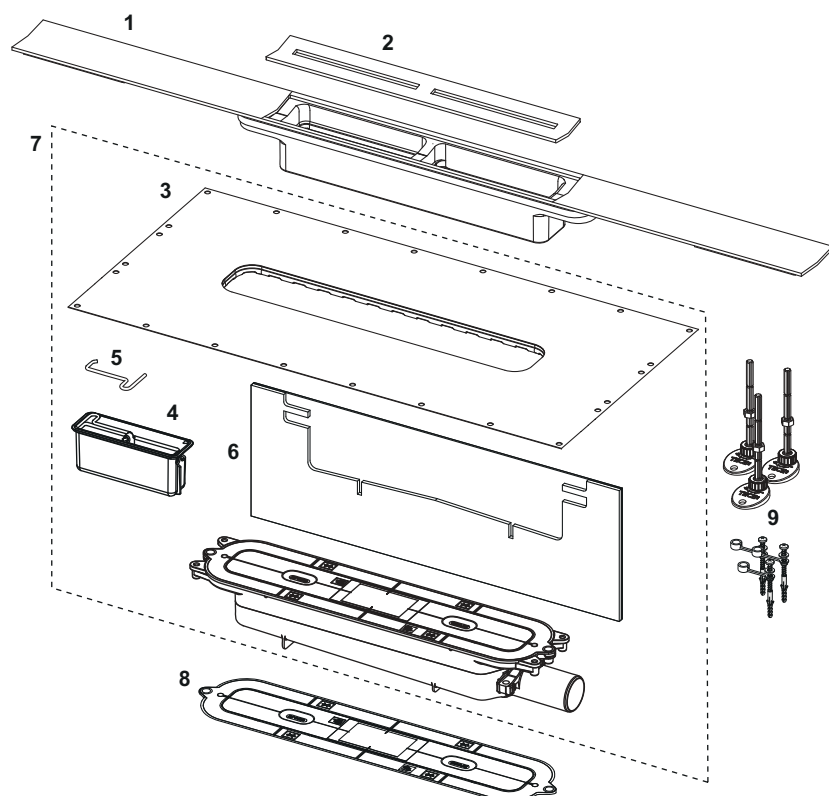
TECEDrainprofile Perfil de ducha con superficie de color



Pos.	Ref.	Denominación	US 1	€/Ud.
1	675010	Tapa de perfil de acero inoxidable, negro cromado cepillado (para perfiles de ducha hasta 06/2023)	1 Ud.	70,00
	675012	Tapa de perfil de acero inoxidable, oro óptico cepillado (para perfiles de ducha hasta 11/2023)	1 Ud.	70,00
	675014	Tapa de perfil de acero inoxidable, oro rosa cepillado (para perfiles de ducha hasta 11/2023)	1 Ud.	70,00
	675011	Tapa de perfil de acero inoxidable, negro cromado pulido	1 Ud.	68,89
	675013	Tapa de perfil de acero inoxidable, oro óptico pulido	1 Ud.	68,89
	675015	Tapa de perfil de acero inoxidable, Oro rojo pulido	1 Ud.	68,89
	675025	Tapa de perfil de acero inoxidable, negro cromado cepillado (para perfiles de ducha a partir de 07/2023)	NUEVO 1 Ud.	130,70
	675027	Tapa de perfil de acero inoxidable, oro óptico cepillado (para perfiles de ducha a partir de 12/2023)	NUEVO 1 Ud.	130,70
	675026	Tapa de perfil de acero inoxidable, oro rojo cepillado (para perfiles de ducha a partir de 12/2023)	NUEVO 1 Ud.	130,70

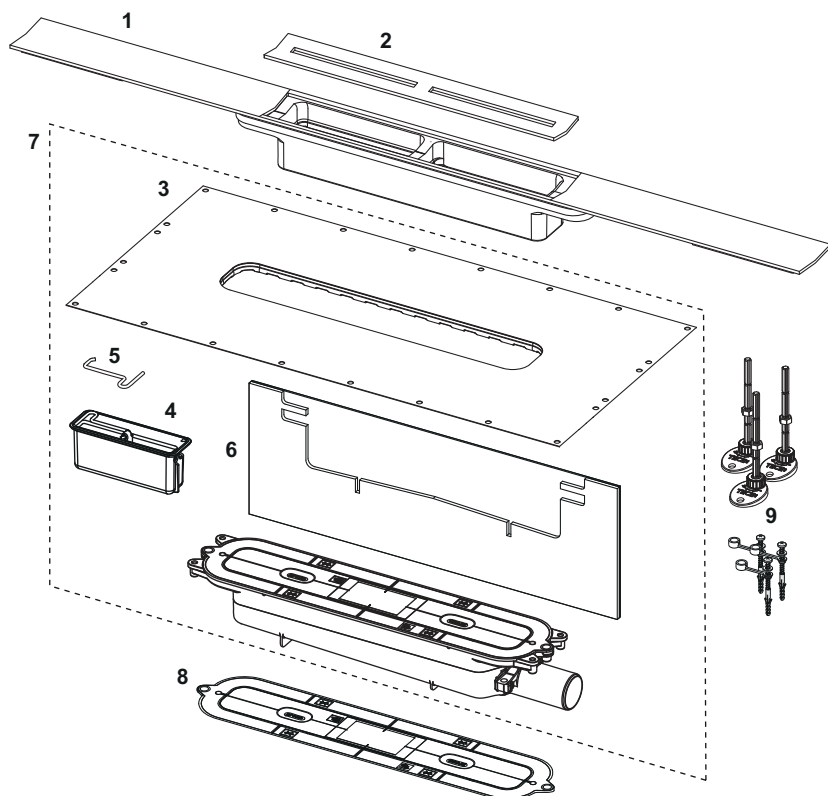
TECEdrainprofile – Piezas de repuesto

TECEdrainprofile Set para perfil de ducha



Pos.	Ref.	Denominación	US 1	€/Ud.
1	671000	Perfil de ducha, 1000 mm, acero inoxidable cepillado	1 Ud.	343,91
2	675000	Cubierta perfilada en acero inoxidable, cepillado	1 Ud.	37,26
3	675022	Collar de sellado estándar con clic	1 Ud.	38,63
4	675006	Trampa de olor para sumidero "plano"	1 Ud.	39,00
5	675009	Gancho de extracción para bloqueo antiolores	1 Ud.	3,58
6	675004	Banda insonorizante para sumidero "estándar", "plano" y "vertical"	1 Ud.	17,20
7	673001	Sumidero "plano", DN 40	1 Ud.	211,08
8	675016	Cubierta protectora para sumideros, incl. tornillos de fijación	1 Ud.	40,52
9	674000	Patatas de montaje	1 Set	14,33

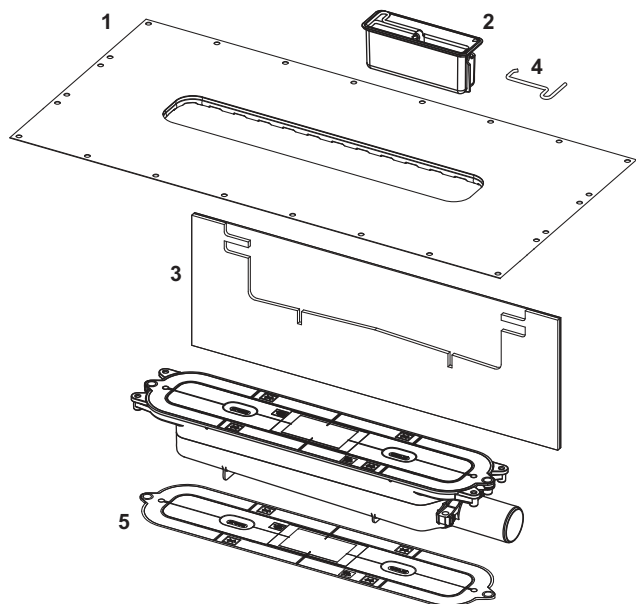
TECEdrainprofile Set de perfil de ducha con superficie negra



Pos.	Ref.	Denominación	US 1	€/Ud.
1	671021	Perfil de ducha, 1000 mm, acero inoxidable cepillado, negro	1 Ud.	558,12
2	675002	Tapa perfilada, acero inoxidable, negro	1 Ud.	111,14
3	675022	Collar de sellado estándar con clic	1 Ud.	38,63
4	675006	Trampa de olor para sumidero "plano"	1 Ud.	39,00
5	675009	Gancho de extracción para bloqueo antiolores	1 Ud.	3,58
6	675004	Banda insonorizante para sumidero "estándar", "plano" y "vertical"	1 Ud.	17,20
7	673001	Sumidero "plano", DN 40	1 Ud.	211,08
8	675016	Cubierta protectora para sumideros, incl. tornillos de fijación	1 Ud.	40,52
9	674000	Patás de montaje	1 Set	14,33

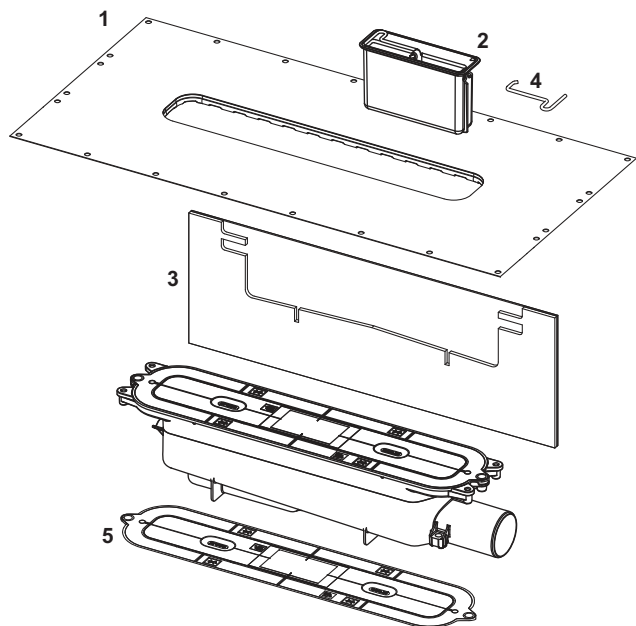
TECEdrainprofile – Piezas de repuesto

TECEdrainprofile Sumidero «plano», DN 40, descarga lateral



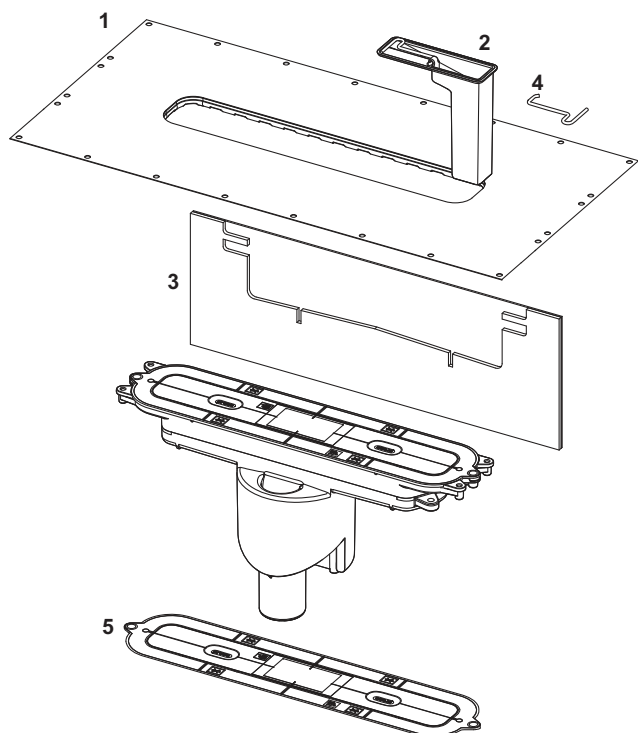
Pos.	Ref.	Denominación	US 1	€/Ud.
1	675005	Sellado seguro con click en el collar de sellado	1 Ud.	53,02
2	675006	Trampa de olor para sumidero "plano"	1 Ud.	39,00
3	675004	Banda insonorizante para sumidero "estándar", "plano" y "vertical"	1 Ud.	17,20
4	675009	Gancho de extracción para bloqueo antiolores	1 Ud.	3,58
5	675016	Cubierta protectora para sumideros, incl. tornillos de fijación	1 Ud.	40,52

TECEdrainprofile Sumidero «estándar», DN 50, descarga lateral



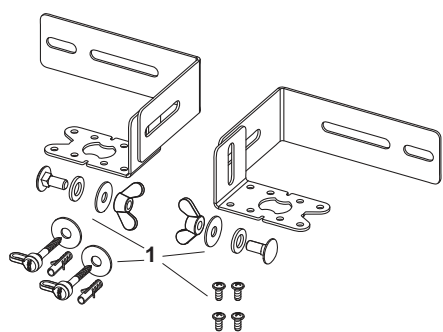
Pos.	Ref.	Denominación	US 1	€/Ud.
1	675005	Sellado seguro con click en el collar de sellado	1 Ud.	53,02
2	675008	Trampa de olor para sumidero "estándar"	1 Ud.	40,12
3	675004	Banda insonorizante para sumidero "estándar", "plano" y "vertical"	1 Ud.	17,20
4	675009	Gancho de extracción para bloqueo antiolores	1 Ud.	3,58
5	675016	Cubierta protectora para sumideros, incl. tornillos de fijación	1 Ud.	40,52

TECEdrainprofile Sumidero vertical, DN 50



Pos.	Ref.	Denominación	US 1	€/Ud.
1	675005	Sellado seguro con click en el collar de sellado	1 Ud.	53,02
2	675018	Bloqueo antiolores para sumidero «vertical»	1 Ud.	38,86
3	675004	Banda insonorizante para sumidero "estándar", "plano" y "vertical"	1 Ud.	17,20
4	675009	Gancho de extracción para bloqueo antiolores	1 Ud.	3,58
5	675016	Cubierta protectora para sumideros, incl. tornillos de fijación	1 Ud.	40,52

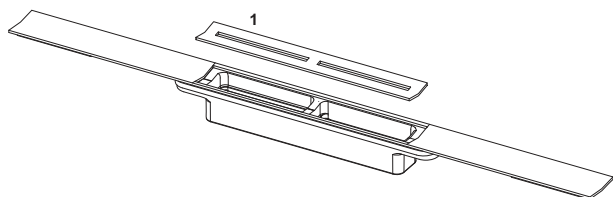
674001 – TECEdrainprofile Soporte de montaje sobre suelo y en pared



Pos.	Ref.	Denominación	US 1	€/Ud.
1	675017	Juego de piezas de repuesto (tornillos) para soportes de montaje sobre suelo y en pared para sumideros	1 Ud.	4,19

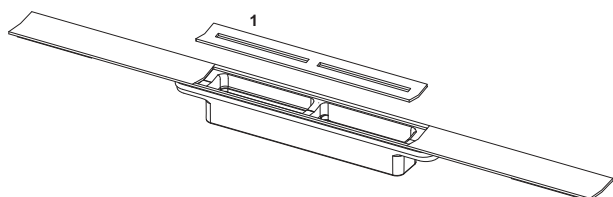
TECEdrainprofile – Piezas de repuesto

671000 – TECEdrainprofile Perfil de ducha



Pos.	Ref.	Denominación	US 1	€/Ud.
1	675000	Cubierta perfilada en acero inoxidable, cepillado	1 Ud.	37,26

671021 – TECEdrainprofile Perfil de ducha con superficie negra



Pos.	Ref.	Denominación	US 1	€/Ud.
1	675019	Tapa de perfil de acero inoxidable cepillado, negro (para perfiles de ducha hasta 06/2023)	1 Ud.	110,16
	675024	Tapa de perfil de acero inoxidable cepillado, negro (para perfiles de ducha a partir de 07/2023)	NUEVO 1 Ud.	130,70



Tecnología de descarga

TECElineo SETS DE CANALETAS DE DUCHA

LISTA DE PRECIOS 2024

	Página
Sets de canaletas de ducha	276
Piezas de repuesto	277

TECElineo – Sets de canaletas de ducha

TECElineo Set de perfil de ducha, acero inoxidable cepillado **NUEVO**

Perfil de ducha para drenaje de ducha, instalación en el adhesivo para azulejos por encima del solado y el sellado compuesto.

Compuesto por:

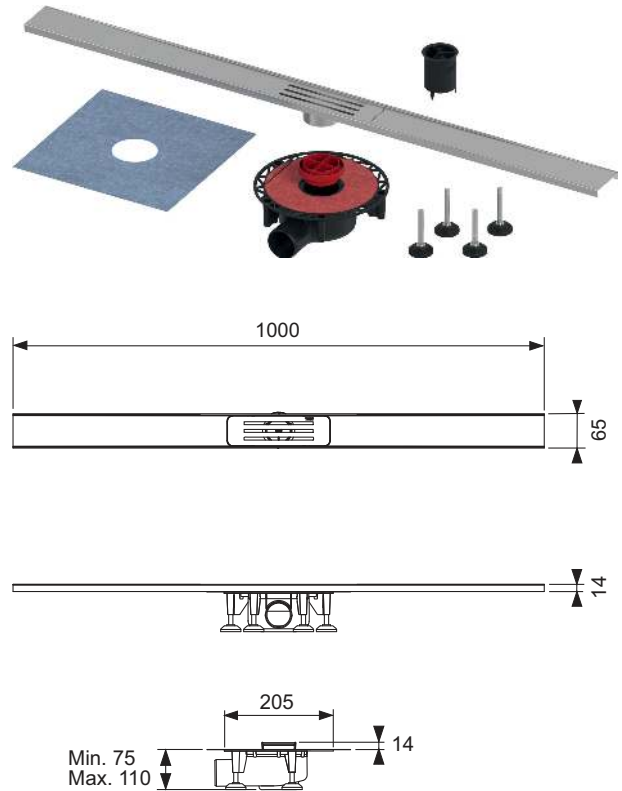
- El perfil de ducha puede cortarse a la longitud deseada con inclinación interna para mejorar el drenaje del agua y el efecto de autolimpieza
- Tapa de perfil
- Sumidero con brida abatible para la instalación enrasada con la pared. Equipado con tubo de conexión horizontal para línea de desagüe DN 50, incluye tapa de protección para la construcción y bloqueo antiolores con membrana
- Collar de sellado para crear el sellado compuesto
- Patas de montaje para facilitar la alineación de la altura y la fijación de la posición durante la instalación del armazón

Características:

- El perfil de ducha puede acortarse a ≥ 400 mm
- Tapa de perfil con capacidad de carga conforme a la clase de carga K3: carga de prueba de 300 kg
- Perfil de ducha y tapa de perfil fabricados en acero inoxidable, material 1.4301 (304)
- Para revestimientos de suelo de 8-18 mm (incl. base adhesiva)
- Para la instalación enrasada con la pared para revestimientos de la pared desde 10 mm (incl. base adhesiva)
- Para la instalación en la pared (enrasada con la pared) o a cualquier distancia de la pared
- Altura de instalación mín. de 75 mm (del borde inferior del sumidero al borde superior del solado)
- Capacidad de drenaje $\geq 0,5/\geq 0,6$ l/s (conforme a la norma EN 1253 a una altura de acumulación de 10/20 mm por encima de la tapa de perfil)
- Altura de agua de sellado > 22 mm
- Bloqueo antiolores con membrana extraíble

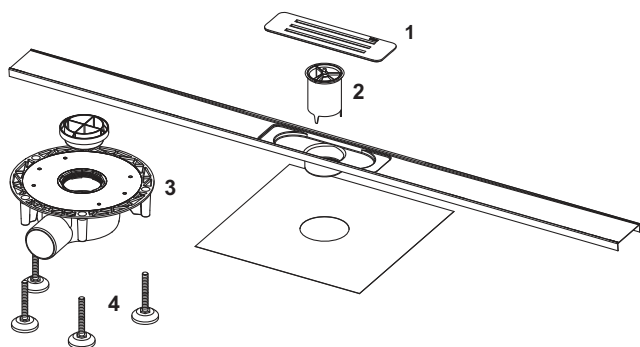
Pedir por separado:

- Esterilla de insonorización Drainbase (opcional)



Longitud total L	Anchura visible tras montaje	Anchura de montaje en bruto	Color	Ref.		US 1	US 2	€/Set
1000 mm	65 mm	67 mm	Acero inoxidable cepillado	15301100	NUEVO	1 Set	32 Set	200,00

15301100 – TECElineo Set de perfil de ducha, acero inoxidable cepillado



Pos.	Ref.	Denominación	US 1	€/Ud.
1	15390000	Tapa de perfil en acero inoxidable, cepillado	NUEVO 1 Ud.	20,00
2	15390001	Bloqueo antiolores con membrana	NUEVO 1 Ud.	3,00
3	15390002	Codo de sumidero	NUEVO 1 Ud.	7,00
4	15390003	Patas de montaje (4 unidades)	NUEVO 1 Ud.	10,00





Tecnología de descarga

TECEdrainline CANALETAS DE DUCHA

LISTA DE PRECIOS 2024

	Página
Canaleta de ducha	282
Sets de canaletas de ducha	288
Cubiertas de diseño, canaletas alicatables	289
Canaleta angular	294
Bases para revestir y rejillas de diseño angulares	295
Canaleta para piedra natural	296
Sumideros	297
Accesorios	299
Accesorios Evo	302
Piezas de repuesto	303

Una visión general de la Declaración Válida de Rendimiento (DoP) está disponible en www.tece.es.

TECEdrainline – Canaleta de ducha

TECEdrainline-Evo Canaleta de ducha*

Cuerpo de canaleta de acero inoxidable recto que incluye un collar de sellado Seal System montado de fábrica con una cubierta de protección para la instalación en el solado, para crear una conexión conforme con la norma DIN 18534 de la canaleta de ducha TECEdrainline para el sellado compuesto.

Compuesto por:

- Cuerpo de canaleta cerrado continuo elaborado en acero inoxidable pulido, material: 1.4301 (304)
- Borde anticapilar para evitar que el agua penetre bajo los azulejos a través de la acción capilar
- Drenaje secundario antirretorno a través del armazón de plástico duro mejorado con fibra de vidrio
- Collar de sellado Seal System montado de fábrica para su instalación por parte del cliente en el sellado compuesto líquido o de tira.
- Cubierta protectora con sello de originalidad para canaleta de acero inoxidable y collar de sellado Seal System
- Alojamiento para montar los pies de montaje opcionales y para anclar en el solado
- Puntos de nivelación (izquierdo y derecho) para sujeción y formación de un borde de goteo del solado más amplio, para una nivelación más sencilla
- Soporte de la canaleta central para conectar el drenaje
- Pendiente interna para mejorar el drenaje del agua y el efecto de autolimpieza
- Junta del tubo de inmersión
- Drenaje secundario opcional

Longitud de montaje en bruto inc. brida = 693, 793, ... mm

Longitud visible tras el montaje = 651, 751, ... mm

Anchura de montaje en bruto incl. brida = 111 mm

Anchura visible

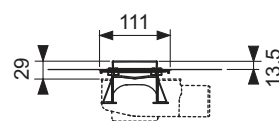
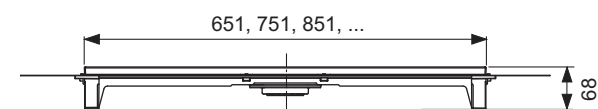
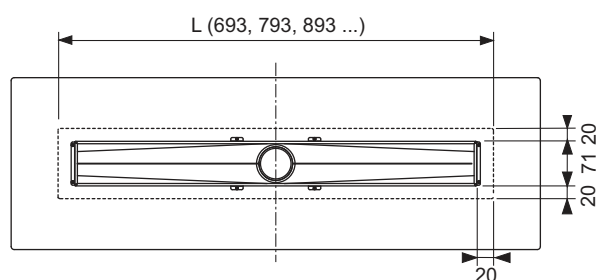
tras montaje = 71 mm

Altura de instalación respecto al borde superior del suelo acabado (dependiendo del sumidero):

- 68 mm con sumidero "vertical"
- 70 mm con sumidero "extraplano"
- 96 mm con sumidero "plano"
- 121 mm con sumidero "estándar"
- 149 mm con sumidero "máx."

Se ha de pedir por separado:

- Rejilla de diseño o canaleta alicatable
- Sumidero
- Pies de montaje (opcionales)
- Esterilla de insonorización Drainbase (opcional), para cumplir con los niveles acústicos de la instalación según la norma DIN 4109 y el nivel de protección acústica de I a III de la VDI 4100



Longitud nominal	Longitud total L	Medidas visibles tras		Ref.	US 1	US 2	€/Ud.
		el montaje					
700 mm	693 mm	651 mm		600702	1 Ud.	49 Ud.	454,54
800 mm	793 mm	751 mm		600802	1 Ud.	49 Ud.	470,95
900 mm	893 mm	851 mm		600902	1 Ud.	49 Ud.	494,79
1000 mm	993 mm	951 mm		601002	1 Ud.	49 Ud.	511,20
1200 mm	1193 mm	1151 mm		601202	1 Ud.	49 Ud.	551,40

TECDrainline-Evo Canaleta de ducha con canto de pared*

Cuerpo de canaleta de acero inoxidable recto que incluye un collar de sellado Seal System montado de fábrica con una cubierta de protección para la instalación en la pared del solado, para crear una conexión conforme con la norma DIN 18534 de la canaleta de ducha TECEdrainline para el sellado compuesto.

Compuesto por:

- Cuerpo de canaleta cerrado continuo fabricado en acero inoxidable pulido, material: 1.4301 (304), con soporte de azulejo de pared
- Borde anticapilar para evitar que el agua penetre bajo los azulejos a través de la acción capilar
- Drenaje secundario antirretorno a través del armazón de plástico duro mejorado con fibra de vidrio
- Collar de sellado Seal System montado de fábrica para su instalación por parte del cliente en el sellado compuesto líquido o de tira.
- Cubierta protectora con sello de originalidad para canaleta de acero inoxidable y collar de sellado Seal System
- Alojamiento para montar los pies de montaje opcionales y para anclar en el solado
- Puntos de nivelación (izquierdo y derecho) para sujeción y formación de un borde de goteo del solado más amplio, para una nivelación más sencilla
- Soporte de la canaleta central para conectar el drenaje
- Pendiente interna para mejorar el drenaje del agua y el efecto de autolimpieza
- Tiras de insonorización
- Junta del tubo de inmersión
- Drenaje secundario opcional

Longitud de montaje en bruto inc. brida = 693, 793, ... mm

Longitud visible tras el montaje = 651, 751, ... mm

Anchura de montaje en bruto incl. brida = 111 mm

Anchura visible

tras montaje = 84,5 mm

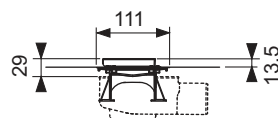
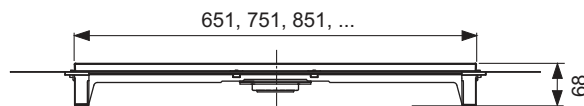
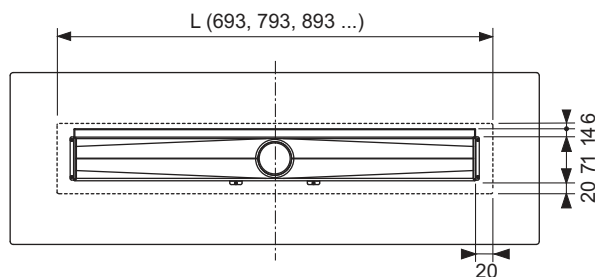
Altura de instalación respecto al borde superior del suelo acabado (dependiendo del sumidero):

- 68 mm con sumidero "vertical"
- 70 mm con sumidero "extraplano"
- 96 mm con sumidero "plano"
- 121 mm con sumidero "estándar"

Atención: No compatible con sumidero "máx."

Se ha de pedir por separado:

- Rejilla de diseño o canaleta alicatable
- Sumidero
- Pies de montaje (opcionales)
- Esterilla de insonorización Drainbase (opcional), para cumplir con los niveles de ruido de la instalación según la norma DIN 4109 y el nivel de protección acústica de I a III de la VDI 4100



Longitud nominal	Longitud total L	Medidas visibles tras el montaje	Ref.	US 1	US 2	€/Ud.
700 mm	693 mm	651 mm	600703	1 Ud.	49 Ud.	454,54
800 mm	793 mm	751 mm	600803	1 Ud.	49 Ud.	470,95
900 mm	893 mm	851 mm	600903	1 Ud.	49 Ud.	494,79
1000 mm	993 mm	951 mm	601003	1 Ud.	49 Ud.	511,20
1200 mm	1193 mm	1151 mm	601203	1 Ud.	49 Ud.	551,40

* Para más información sobre Seal System visite www.sealsystem.net.

TECEdrainline – Canaleta de ducha

TECEdrainline-Evo Canaleta de ducha, con recubrimiento a color* **NUEVO**

Cuerpo de canaleta de acero inoxidable a color, incluye un collar de sellado Seal System montado de fábrica con protección para la construcción para su instalación en el solado, para una conexión conforme con la norma DIN 18534 de la canaleta de ducha TECEdrainline para el sellado compuesto.

Compuesto por:

- Cuerpo de canaleta cerrado continuo fabricado en acero inoxidable revestido pulido, material 1.4301 (304)
- Borde de protección capilar para impedir que el agua procedente de la ducha penetre debajo de los azulejos a través de la acción capilar
- Drenaje secundario a prueba de retorno mediante cubierta dura de plástico reforzado con fibra de vidrio
- Collar de sellado Seal System montado de fábrica para la instalación en la obra en el sellado compuesto líquido o de plancha
- Protección para la construcción con junta de seguridad para canaleta de acero inoxidable revestido y collar de sellado Seal System
- Soporte para montar patas de montaje opcionales y para el anclaje en el solado
- Puntos de nivelado (a izquierda y derecha) para la sujeción y la formación de un borde de goteo del solado más amplio para una nivelación más sencilla
- Encaje de canaleta central para conectar el sumidero
- Inclinación interna para mejorar el drenaje de agua y el efecto de autolimpieza
- Junta del tubo de inmersión
- Drenaje secundario opcional

Longitud de montaje en bruto inc. brida = 693, 793, ... mm

Longitud visible tras el montaje = 651, 751, ... mm

Anchura de montaje en bruto incl. brida = 111 mm

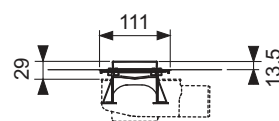
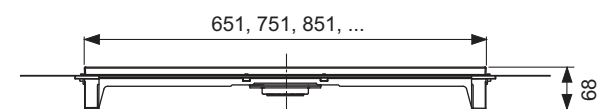
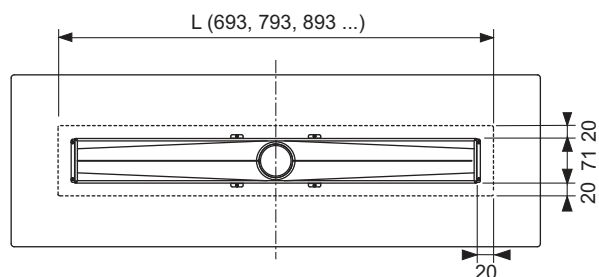
Anchura visible tras montaje = 71 mm

Altura de instalación hasta el borde superior del suelo acabado (dependiendo del sumidero):

- 68 mm con sumidero «vertical»
- 70 mm con sumidero «extraplano»
- 96 mm con sumidero «plano»
- 121 mm con sumidero «estándar»
- 149 mm con sumidero «máx.»

Pedir por separado:

- Rejilla de diseño a color
- Sumidero
- Patas de montaje (opcionales)
- Esterilla de insonorización Drainbase (opcional), para cumplir con los niveles de ruido de la instalación de acuerdo con la norma DIN 4109 y los niveles de insonorización (SSt) de I a III de la norma VDI 4100



Medidas visibles tras

Longitud nominal	Longitud total L	el montaje	Color	Ref.	US 1	US 2	€/Ud.
700 mm	693 mm	651 mm	Negro mate	600707 NUEVO	1 Ud.	49 Ud.	539,30
800 mm	793 mm	751 mm	Negro mate	600807 NUEVO	1 Ud.	49 Ud.	556,80
900 mm	893 mm	851 mm	Negro mate	600907 NUEVO	1 Ud.	49 Ud.	574,10
1000 mm	993 mm	951 mm	Negro mate	601007 NUEVO	1 Ud.	49 Ud.	607,00
1200 mm	1193 mm	1151 mm	Negro mate	601207 NUEVO	1 Ud.	49 Ud.	675,10
700 mm	693 mm	651 mm	Blanco mate	600708 NUEVO	1 Ud.	49 Ud.	539,30
800 mm	793 mm	751 mm	Blanco mate	600808 NUEVO	1 Ud.	49 Ud.	556,80
900 mm	893 mm	851 mm	Blanco mate	600908 NUEVO	1 Ud.	49 Ud.	574,10
1000 mm	993 mm	951 mm	Blanco mate	601008 NUEVO	1 Ud.	49 Ud.	607,00
1200 mm	1193 mm	1151 mm	Blanco mate	601208 NUEVO	1 Ud.	49 Ud.	675,10

TECEdrainline Canaleta de ducha, con cinta selladora Seal System*

Cuerpo de canaleta recto para instalación en el pavimento, con brida y cinta de sellado Seal System, para crear una conexión probada de forma independiente de la canaleta de ducha TECEdrainline al sellado compuesto.

Consta de:

- Cuerpo de canaleta con brida de acero inoxidable pulido, material 1.4301 (304)
- Cinta de sellado Seal System con revestimiento para su instalación por parte del cliente en el sellado compuesto líquido o de láminas
- Gancho de conexión para la fijación en el solado y para encajar las patas de montaje opcionales
- Piezas de conexión central para drenaje
- Pendiente interna para un mejor drenaje del agua y un efecto de autolimpieza
- Junta

Longitud de montaje en bruto inc. brida = 711, 811, ... mm

Longitud visible tras el montaje = 651, 751, ... mm

Anchura de montaje en bruto incl. brida = 150 mm

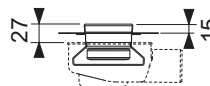
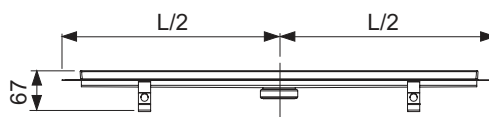
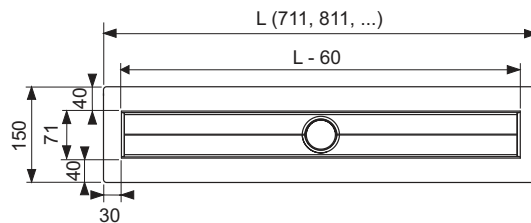
Anchura visible tras montaje = 71 mm

Altura de montaje respecto al borde superior del suelo acabado (dependiendo del sumidero):

- 67 mm con sumidero "vertical"
- 68,5 mm con sumidero "extra-plano"
- 95 mm con sumidero "plano"
- 120 mm con sumidero "estándar"
- 148 mm con sumidero "max"

Se ha de pedir por separado:

- Rejilla de diseño o base para revestir
- Sumidero
- Pies de montaje (opcional)
- Esterilla de insonorización Drainbase (opcional), para cumplir con requisitos de aislamiento acústico según normas DIN 4109, VDI 4100 I a III



Longitud nominal	Longitud total L	Medidas visibles tras el montaje	Ref.	US 1	US 2	€/Ud.
700 mm	711 mm	651 mm	600700	1 Ud.	40 Ud.	454,54
800 mm	811 mm	751 mm	600800	1 Ud.	40 Ud.	470,94
900 mm	911 mm	851 mm	600900	1 Ud.	40 Ud.	494,79
1000 mm	1011 mm	951 mm	601000	1 Ud.	40 Ud.	511,20
1200 mm	1211 mm	1151 mm	601200	1 Ud.	40 Ud.	551,40
1500 mm	1511 mm	1451 mm	601500	1 Ud.	40 Ud.	606,57

Longitudes especiales y diseños exclusivos

Será un placer poder ofrecer longitudes especiales o realizar una rejilla de diseño a medida según sus preferencias. Encontrará el formulario de pedido correspondiente como descarga en nuestro sitio web y en nuestra base de datos de productos. Le informaremos del coste bajo petición. El plazo de entrega es de entre cuatro y seis semanas desde la confirmación del pedido y la aclaración de todos los detalles. Las longitudes y acabados especiales no pueden ser cancelados una vez confirmado el pedido y no se pueden devolver.

Longitud máxima 1500 mm.

* Para más información sobre Seal System visite www.sealsystem.net.

TECEdrainline – Canaleta de ducha

TECEdrainline Canaleta de ducha, con canto de pared y cinta selladora Seal System*

Cuerpo de canaleta recto con canto a pared para instalación en el solado de la pared, con brida y cinta de sellado Seal System, para crear una conexión probada de forma independiente de la canaleta de ducha TECEdrainline al sellado compuesto.

Consta de:

- Cuerpo de canaleta con brida de acero inoxidable pulido, material 1.4301 (304)
- Cinta de sellado Seal System con revestimiento para su instalación por parte del cliente en el sellado compuesto líquido o de láminas
- Ganchos de conexión para la fijación en el solado y para encajar las patas de montaje opcionales
- Piezas de conexión central para drenaje
- Inclinación interna para un mejor drenaje del agua y un efecto de autolimpieza
- Junta

Longitud de montaje en bruto inc. brida = 711, 811, ... mm

Longitud visible tras el montaje = 651, 751, ... mm

Anchura de montaje en bruto incl. brida = 124 mm

Anchura visible

tras montaje = 69 mm

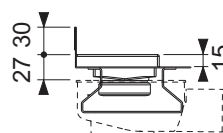
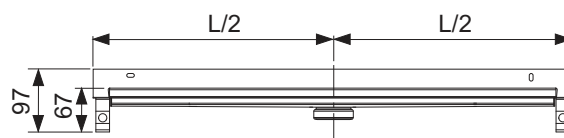
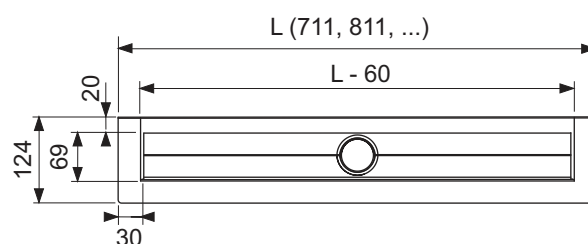
Altura de montaje hasta el borde superior del suelo acabado (en función del sumidero):

- 67 mm sumidero "vertical"
- 68,5 mm sumidero "superplano"
- 95 mm sumidero "plano"
- 120 mm sumidero "estándar"

Atención: ¡No es compatible con el sumidero "máx"!

Se ha de pedir por separado:

- Rejilla de diseño o base para revestir
- Sumidero
- Pies de montaje (opcional)
- Esterilla de insonorización Drainbase (opcional), para mantener un nivel de ruido de instalación conforme a DIN 4109 y los niveles de protección de ruido (SSt) I a III según VDI 4100



Longitud nominal	Longitud total L	Medidas visibles tras		Ref.	US 1	US 2	€/Ud.
		el montaje					
700 mm	711 mm	651 mm		600701	1 Ud.	32 Ud.	454,54
800 mm	811 mm	751 mm		600801	1 Ud.	32 Ud.	470,94
900 mm	911 mm	851 mm		600901	1 Ud.	32 Ud.	494,79
1000 mm	1011 mm	951 mm		601001	1 Ud.	32 Ud.	511,20
1200 mm	1211 mm	1151 mm		601201	1 Ud.	32 Ud.	551,40
1500 mm	1511 mm	1451 mm		601501	1 Ud.	32 Ud.	606,57

Longitudes especiales y diseños exclusivos

Será un placer poder ofrecer longitudes especiales o realizar una rejilla de diseño a medida según sus preferencias. Encontrará el formulario de pedido correspondiente como descarga en nuestro sitio web y en nuestra base de datos de productos. Le informaremos del coste bajo petición. El plazo de entrega es de entre cuatro y seis semanas desde la confirmación del pedido y la aclaración de todos los detalles. Las longitudes y acabados especiales no pueden ser cancelados una vez confirmado el pedido y no se pueden devolver.

Longitud máxima 1500 mm.

TECEdrainline Canaleta de ducha, con recubrimiento a color, con cinta selladora Seal System* NUEVO

Cuerpo de canaleta a color para la instalación en solado, con brida y cinta de sellado Seal System, para crear una conexión probada de forma independiente de la canaleta de ducha TECEdrainline al sellado compuesto.

Compuesto por:

- Cuerpo de canaleta con brida de acero inoxidable revestido pulido, material 1.4301 (304)
- Cinta de sellado Seal System con laminado de vellón para la instalación en la obra en el sellado compuesto líquido o de tira
- Clips de conexión para el anclaje al solado y la fijación de patas de montaje opcionales
- Piezas de conexión centrales para sumidero
- Inclinación interna para mejorar el drenaje de agua y el efecto de autolimpieza
- Juntas

Longitud de montaje en bruto inc. brida = 711, 811, ... mm

Longitud visible tras el montaje = 651, 751, ... mm

Anchura de montaje en bruto incl. brida = 150 mm

Anchura visible

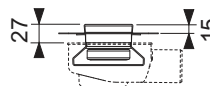
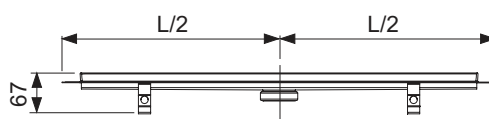
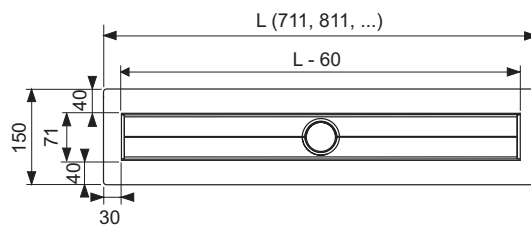
tras montaje = 71 mm

Altura de instalación hasta el borde superior del suelo acabado (dependiendo del sumidero):

- 67 mm con sumidero «vertical»
- 68,5 mm con sumidero «extraplano»
- 95 mm con sumidero «plano»
- 120 mm con sumidero «estándar»
- 148 mm con sumidero «máx.»

Pedir por separado:

- Rejilla de diseño a color
- Sumidero
- Patas de montaje (opcionales)
- Esterilla de insonorización Drainbase (opcional), para cumplir con los niveles de ruido de la instalación de acuerdo con la norma DIN 4109 y los niveles de insonorización (SSt) de I a III de la norma VDI 4100



Medidas visibles tras

Longitud nominal	Longitud total L	el montaje	Color	Ref.	US 1	US 2	€/Ud.
700 mm	711 mm	651 mm	Negro mate	600705**	NUEVO	1 Ud. 40 Ud.	454,54
800 mm	811 mm	751 mm	Negro mate	600805**	NUEVO	1 Ud. 40 Ud.	470,94
900 mm	911 mm	851 mm	Negro mate	600905**	NUEVO	1 Ud. 40 Ud.	494,79
1000 mm	1011 mm	951 mm	Negro mate	601005**	NUEVO	1 Ud. 40 Ud.	511,20
1200 mm	1211 mm	1151 mm	Negro mate	601205**	NUEVO	1 Ud. 40 Ud.	551,40
1500 mm	1511 mm	1451 mm	Negro mate	601505**	NUEVO	1 Ud. 40 Ud.	606,57
700 mm	711 mm	651 mm	Blanco mate	600706**	NUEVO	1 Ud. 40 Ud.	454,54
800 mm	811 mm	751 mm	Blanco mate	600806**	NUEVO	1 Ud. 40 Ud.	470,94
900 mm	911 mm	851 mm	Blanco mate	600906**	NUEVO	1 Ud. 40 Ud.	494,79
1000 mm	1011 mm	951 mm	Blanco mate	601006**	NUEVO	1 Ud. 40 Ud.	511,20
1200 mm	1211 mm	1151 mm	Blanco mate	601206**	NUEVO	1 Ud. 40 Ud.	551,40
1500 mm	1511 mm	1451 mm	Blanco mate	601506**	NUEVO	1 Ud. 40 Ud.	606,57

* Puede encontrar información sobre Seal System online en www.sealsystem.net.

** Disponibilidad Marzo 2024

TECEdrainline – Sets de canaletas de ducha

TECEdrainline Set de canaleta de ducha con rejilla de diseño "steel II" de acero inoxidable cepillado

Set de canaleta de ducha con collar de sellado estándar instalado de fábrica compuesto por un cuerpo base de la canaleta de ducha, una rejilla de diseño "steel II", un sumidero "plano" y cuatro patas de montaje.

Longitud nominal	Ref.	US 1	€/Set
700 mm	640726	1 Set	386,25
800 mm	640826	1 Set	401,70
900 mm	640926	1 Set	418,18



TECEdrainline Base para revestir "plate II", para canaleta de ducha

Base para revestir la canaleta de ducha TECEdrainline, inserción en el cuerpo de canaleta, de acero inoxidable. Máxima carga de ensayo 300 kg, basado en resistencia de carga K3, para pegado de obra de baldosas con adhesivo elástico, p. ej. silicona o resina epoxídica.

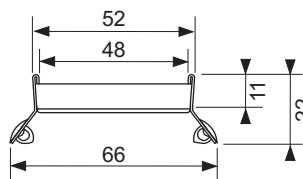
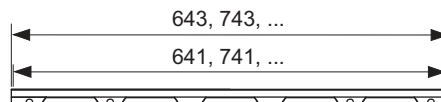
Atención:

¡Asegúrese de la compatibilidad del adhesivo y las baldosas!

Longitud nominal	Superficie	Ref.	US 1	€/Ud.
700 mm	Pulido	600772	1 Ud.	207,13
800 mm	Pulido	600872	1 Ud.	214,58
900 mm	Pulido	600972	1 Ud.	223,53
1000 mm	Pulido	601072	1 Ud.	251,85
1200 mm	Pulido	601272	1 Ud.	299,55
1500 mm	Pulido	601572	1 Ud.	360,66



Diseño "plate II"



TECEdrainline Base para revestir "plate", para canaleta de ducha

Base para revestir la canaleta de ducha TECEdrainline, inserción en el cuerpo de canaleta, de acero inoxidable, con cantos visibles pulidos. Máxima carga de ensayo 300 kg, basado en resistencia de carga K3, para pegado de obra de baldosas con adhesivo elástico, p. ej. silicona o resina epoxídica.

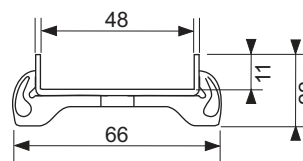
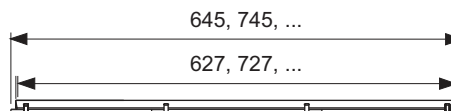
Atención:

¡Asegúrese de la compatibilidad del adhesivo y las baldosas!

Longitud nominal	Superficie	Ref.	US 1	€/Ud.
700 mm	Pulido	600770	1 Ud.	177,32
800 mm	Pulido	600870	1 Ud.	195,24
900 mm	Pulido	600970	1 Ud.	213,15
1000 mm	Pulido	601070	1 Ud.	236,93
1200 mm	Pulido	601270	1 Ud.	275,70
1500 mm	Pulido	601570	1 Ud.	342,75



Diseño "plate"



TECEDrainline – Cubiertas de diseño, canaletas alicatadas

TECEDrainline Cobertura de cristal para canaleta de ducha satinada

Rejilla de diseño para canaleta de ducha TECEDrainline, hecha de acero inoxidable con una superficie de cristal satinado, para insertarse en el cuerpo de la canaleta. Carga de prueba máxima 300 kg según una clase de carga K3.

El color de los acabados coincide con las placas de accionamiento de WC en cristal TECESquare II.

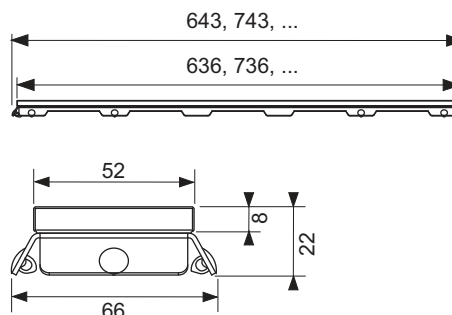
Nota:

No es posible fabricar longitudes a medida.

Longitud nominal	Superficie	Ref.	US 1	€/Ud.
700 mm	Cristal blanco satinado	600793	1 Ud.	381,10
700 mm	Cristal negro satinado	600794	1 Ud.	381,10
800 mm	Cristal blanco satinado	600893	1 Ud.	398,51
800 mm	Cristal negro satinado	600894	1 Ud.	398,51
900 mm	Cristal blanco satinado	600993	1 Ud.	415,81
900 mm	Cristal negro satinado	600994	1 Ud.	415,81
1000 mm	Cristal blanco satinado	601093	1 Ud.	433,01
1000 mm	Cristal negro satinado	601094	1 Ud.	433,01
1200 mm	Cristal blanco satinado	601293	1 Ud.	462,68
1200 mm	Cristal negro satinado	601294	1 Ud.	462,68
1500 mm	Cristal blanco satinado	601593	1 Ud.	501,10
1500 mm	Cristal negro satinado	601594	1 Ud.	501,10



Diseño "cristal"



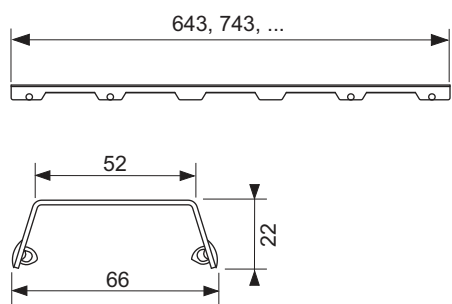
TECEDrainline Rejilla de diseño "steel II" de acero inoxidable pulido o cepillado para canaleta de ducha

Rejilla de diseño para canaleta de ducha (recta) TECEDrainline, de acero inoxidable pulido o cepillado para insertar en el cuerpo de la canaleta, resistencia de carga K3 (carga de ensayo 300 kg).

Longitud nominal	Superficie	Ref.	US 1	€/Ud.
700 mm	Pulido	600782	1 Ud.	213,08
700 mm	Cepillado	600783	1 Ud.	217,59
800 mm	Pulido	600882	1 Ud.	220,61
800 mm	Cepillado	600883	1 Ud.	226,55
900 mm	Pulido	600982	1 Ud.	230,99
900 mm	Cepillado	600983	1 Ud.	235,50
1000 mm	Pulido	601082	1 Ud.	260,81
1000 mm	Cepillado	601083	1 Ud.	266,75
1200 mm	Pulido	601282	1 Ud.	314,46
1200 mm	Cepillado	601283	1 Ud.	318,90
1500 mm	Pulido	601582	1 Ud.	397,92
1500 mm	Cepillado	601583	1 Ud.	402,37



Diseño "steel II"



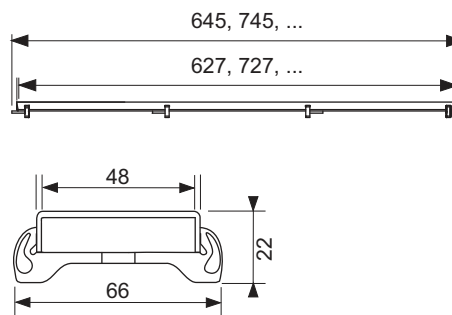
TECEdrainline Rejilla de diseño "steel" de acero inoxidable con recubrimiento a color para canaleta de ducha **NUEVO**

Rejilla de diseño para canaleta de ducha TECEdrainline fabricada en acero inoxidable con revestimiento a color, para insertarse en el cuerpo de la canaleta. Carga de prueba máxima de 300 kg según la clase de carga K3.

Longitud nominal	Color	Ref.	US 1	€/Ud.
700 mm	Negro mate	600785	NUEVO	1 Ud. 331,30
700 mm	Blanco mate	600786	NUEVO	1 Ud. 331,30
800 mm	Negro mate	600885	NUEVO	1 Ud. 347,90
800 mm	Blanco mate	600886	NUEVO	1 Ud. 347,90
900 mm	Negro mate	600985	NUEVO	1 Ud. 364,60
900 mm	Blanco mate	600986	NUEVO	1 Ud. 364,60
1000 mm	Negro mate	601085	NUEVO	1 Ud. 410,30
1000 mm	Blanco mate	601086	NUEVO	1 Ud. 410,30
1200 mm	Negro mate	601285	NUEVO	1 Ud. 490,90
1200 mm	Blanco mate	601286	NUEVO	1 Ud. 490,90
1500 mm	Negro mate	601585*	NUEVO	1 Ud. 624,20
1500 mm	Blanco mate	601586*	NUEVO	1 Ud. 624,20



Diseño "steel"



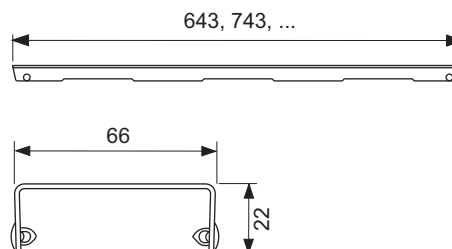
TECEdrainline Rejilla de diseño "basic" de acero inoxidable pulido o cepillado para canaleta de ducha

Rejilla de diseño para canaleta de ducha (recta) TECEdrainline, de acero inoxidable pulido o cepillado para insertar en el cuerpo de la canaleta, resistencia de carga K3 (carga de ensayo 300 kg).

Longitud nominal	Superficie	Ref.	US 1	€/Ud.
700 mm	Pulido	600710	1 Ud.	138,57
700 mm	Cepillado	600711	1 Ud.	154,97
800 mm	Pulido	600810	1 Ud.	156,48
800 mm	Cepillado	600811	1 Ud.	171,38
900 mm	Pulido	600910	1 Ud.	177,32
900 mm	Cepillado	600911	1 Ud.	195,24
1000 mm	Pulido	601010	1 Ud.	195,24
1000 mm	Cepillado	601011	1 Ud.	210,15
1200 mm	Pulido	601210	1 Ud.	226,55
1200 mm	Cepillado	601211	1 Ud.	277,20
1500 mm	Pulido	601510	1 Ud.	293,61
1500 mm	Cepillado	601511	1 Ud.	293,61



Diseño "basic"



TECEdrainline – Cubiertas de diseño, canaletas alicatadas

TECEdrainline Rejilla de diseño "drops" de acero inoxidable pulido o cepillado para canaleta de ducha

Rejilla de diseño para canaleta de ducha (recta) TECEdrainline, de acero inoxidable pulido o cepillado para insertar en el cuerpo de la canaleta, resistencia de carga K3 (carga de ensayo 300 kg).

Longitud nominal	Superficie	Ref.	US 1	€/Ud.
700 mm	Pulido	600730	Fin exist.	1 Ud. 202,62
700 mm	Cepillado	600731	Fin exist.	1 Ud. 202,62
800 mm	Pulido	600830	Fin exist.	1 Ud. 235,50
800 mm	Cepillado	600831	Fin exist.	1 Ud. 251,85
900 mm	Pulido	600930	Fin exist.	1 Ud. 260,81
900 mm	Cepillado	600931	Fin exist.	1 Ud. 275,70
1000 mm	Pulido	601030	Fin exist.	1 Ud. 284,66
1000 mm	Cepillado	601031	Fin exist.	1 Ud. 301,06
1200 mm	Pulido	601230	Fin exist.	1 Ud. 330,87
1200 mm	Cepillado	601231	Fin exist.	1 Ud. 348,72
1500 mm	Pulido	601530	Fin exist.	1 Ud. 412,83
1500 mm	Cepillado	601531	Fin exist.	1 Ud. 429,23

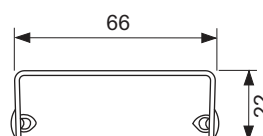
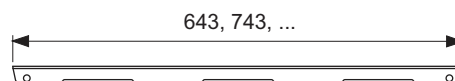
TECEdrainline Rejilla de diseño "quadratum" de acero inoxidable pulido o cepillado para canaleta de ducha

Rejilla de diseño para canaleta de ducha (recta) TECEdrainline, de acero inoxidable pulido o cepillado para insertar en el cuerpo de la canaleta, resistencia de carga K3 (carga de ensayo 300 kg).

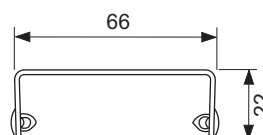
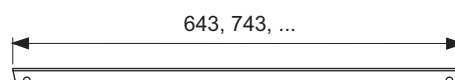
Longitud nominal	Superficie	Ref.	US 1	€/Ud.
700 mm	Pulido	600750	Fin exist.	1 Ud. 268,24
700 mm	Cepillado	600751		1 Ud. 284,66
800 mm	Pulido	600850	Fin exist.	1 Ud. 301,06
800 mm	Cepillado	600851		1 Ud. 315,97
900 mm	Pulido	600950	Fin exist.	1 Ud. 342,75
900 mm	Cepillado	600951		1 Ud. 357,67
1000 mm	Pulido	601050	Fin exist.	1 Ud. 372,57
1000 mm	Cepillado	601051		1 Ud. 390,48
1200 mm	Pulido	601250	Fin exist.	1 Ud. 447,08
1200 mm	Cepillado	601251		1 Ud. 463,49
1500 mm	Pulido	601550	Fin exist.	1 Ud. 551,40
1500 mm	Cepillado	601551		1 Ud. 567,80



Diseño "drops"



Diseño "quadratum"



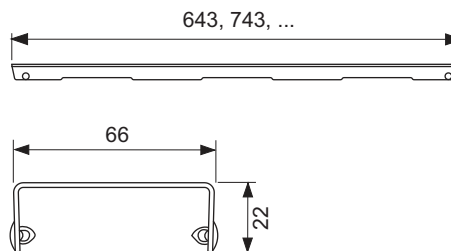
TECEdrainline Rejilla de diseño "organic" de acero inoxidable pulido o cepillado para canaleta de ducha

Rejilla de diseño para canaleta de ducha (recta) TECEdrainline, de acero inoxidable pulido o cepillado para insertar en el cuerpo de la canaleta, resistencia de carga K3 (carga de ensayo 300 kg).

Longitud nominal	Superficie	Ref.		US 1	€/Ud.
700 mm	Pulido	600760	Fin exist.	1 Ud.	204,19
700 mm	Cepillado	600761	Fin exist.	1 Ud.	220,53
800 mm	Pulido	600860	Fin exist.	1 Ud.	237,01
800 mm	Cepillado	600861	Fin exist.	1 Ud.	251,85
900 mm	Pulido	600960	Fin exist.	1 Ud.	262,30
900 mm	Cepillado	600961	Fin exist.	1 Ud.	277,20
1000 mm	Pulido	601060	Fin exist.	1 Ud.	284,66
1000 mm	Cepillado	601061	Fin exist.	1 Ud.	333,80
1200 mm	Pulido	601260	Fin exist.	1 Ud.	350,21
1200 mm	Cepillado	601261	Fin exist.	1 Ud.	412,83
1500 mm	Pulido	601560	Fin exist.	1 Ud.	429,23
1500 mm	Cepillado	601561	Fin exist.	1 Ud.	454,54



Diseño "organic"



TECEdrainline – Canaleta angular

TECEdrainline Canaleta angular con cinta selladora Seal System*

Cuerpo de canaleta con versión angular de 90° para la instalación en el pavimento, con brida y cinta de sellado Seal System para crear una conexión probada de forma independiente de la canaleta de ducha TECEdrainline al sellado compuesto.

Consta de:

- Cuerpo de canaleta con brida de acero inoxidable pulido, material 1.4301 (304)
- Cinta de sellado Seal System con revestimiento para la instalación por parte del cliente en el sellado compuesto líquido o de tira
- Ganchos de conexión para la fijación en el pavimento y para encajar las patas de montaje opcionales
- Dos piezas de conexión central para sumidero
- Inclinación interna para un mejor drenaje del agua y un efecto de autolimpieza
- Juntas

Longitud de montaje en bruto inc. brida = 946 x 946, 1046 x 1046, ... mm

Longitud visible tras el montaje = 878 x 878, 978 x 978, ... mm

Anchura de montaje en bruto incl. brida = 156 mm

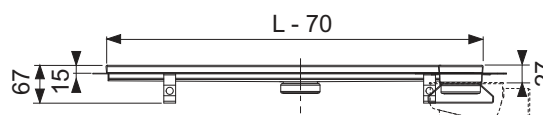
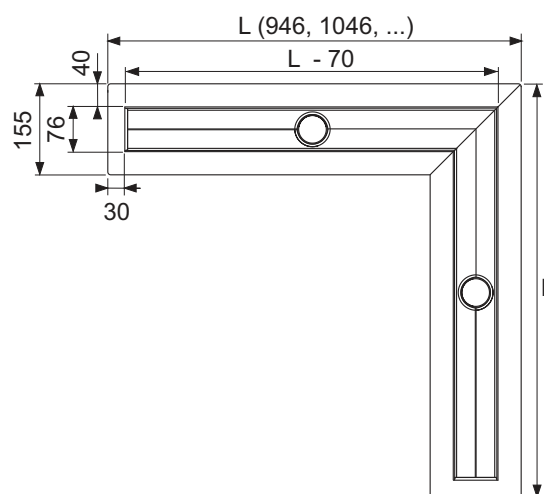
Anchura visible tras montaje = 76 mm

Altura de instalación hasta el borde superior del suelo acabado (en función del sumidero):

- 67 mm sumidero "vertical"
- 68,5 mm sumidero "superplano"
- 95 mm sumidero "plano"
- 120 mm sumidero "estándar"
- 148 mm sumidero "max"

Se ruega pedir por separado:

- Rejilla de diseño o base para revestir
- 2 sumideros
- 2 set de pies de montaje (opcional)
- Esterilla de insonorización Drainbase (opcional) para mantener un nivel de ruido de instalación conforme a DIN 4109 y los niveles de protección de ruido (SSt) I a III según VDI 4100



Longitud nominal	Longitud total L	Medidas visibles tras el montaje L - 70 mm	Ref.	US 1	US 2	€/Ud.
900 x 900 mm	946 x 946 mm	878 x 878 mm	610900**	Fin exist.	1 Ud. 9 Ud.	842,00
1000 x 1000 mm	1046 x 1046 mm	978 x 978 mm	611000**	Fin exist.	1 Ud. 9 Ud.	874,81
1200 x 1200 mm	1246 x 1246 mm	1178 x 1178 mm	611200**	Fin exist.	1 Ud. 9 Ud.	941,87

TECEdrainline Base para revestir "plate", para canaleta angular de 90°

Base para revestir la canaleta de ducha TECEdrainline, inserción en el cuerpo de canaleta, de acero inoxidable, con cantos visibles pulidos. Máxima carga de ensayo 300 kg, basado en resistencia de carga K3, para pegado de obra de baldosas con adhesivo elástico, p. ej. silicona o resina epoxídica.

Atención:

¡Asegúrese de la compatibilidad de adhesivo y baldosas!

Modelo de diseño = "plate", dos partes

Longitud nominal	Superficie	Ref.		US 1	€/Ud.
900 x 900 mm	Pulido	610970*	Fin exist.	1 Ud.	454,54
1000 x 1000 mm	Pulido	611070*	Fin exist.	1 Ud.	503,74
1200 x 1200 mm	Pulido	611270*	Fin exist.	1 Ud.	594,67



Diseño "plate"

TECEdrainline Rejilla de diseño "steel II" de acero inoxidable pulido para canaleta de ducha angular de 90°

Rejilla de diseño para canaleta de ducha angular TECEdrainline de 90° de acero inoxidable pulido para insertar en el cuerpo de la canaleta, resistencia de carga K3 (carga de ensayo 300 kg).

¡Rejillas cepilladas disponibles bajo solicitud!

Longitud nominal	Superficie	Ref.		US 1	€/Ud.
900 x 900 mm	Pulido	610982*	Fin exist.	1 Ud.	439,62
1000 x 1000 mm	Pulido	611082*	Fin exist.	1 Ud.	482,91
1200 x 1200 mm	Pulido	611282*	Fin exist.	1 Ud.	567,80



Diseño "steel II"

TECEdrainline Rejilla de diseño "basic", acero inoxidable pulido para canaleta de ducha angular de 90°

Rejilla de diseño para canaleta de ducha angular TECEdrainline de 90° de acero inoxidable pulido para insertar en el cuerpo de la canaleta, resistencia de carga K3 (carga de ensayo 300 kg).

¡Rejillas cepilladas disponibles bajo solicitud!

Longitud nominal	Superficie	Ref.		US 1	€/Ud.
900 x 900 mm	Pulido	610910*	Fin exist.	1 Ud.	292,10
1000 x 1000 mm	Pulido	611010*	Fin exist.	1 Ud.	324,92
1200 x 1200 mm	Pulido	611210*	Fin exist.	1 Ud.	381,52



Diseño "basic"

TECEdrainline – Canaleta para piedra natural

TECEdrainline Canaleta de ducha para piedra natural recta, con cinta selladora Seal System y soporte de acero inoxidable en set*

Cuerpo de canaleta recto y lámina de soporte para canaleta de ducha TECEdrainline, para instalación en el pavimento y la colocación por parte del cliente de azulejos grandes y placas de piedra natural con brida y cinta de sellado Seal System, para crear una conexión probada de forma independiente de la canaleta de ducha TECEdrainline al sellado compuesto.

Consta de:

- Cuerpo de canaleta con brida de acero inoxidable pulido, material 1.4301 (304)
- Cinta de sellado Seal System con revestimiento para la instalación por parte del cliente en el sellado compuesto líquido o de tira
- Ganchos de conexión para la fijación en el solado y para encajar las patas de montaje opcionales
- Pieza de conexión central para drenaje
- Inclinación interna para un mejor drenaje del agua y un efecto de autolimpieza
- Lámina de soporte de acero inoxidable, material 1.4301 (304), para encajar en el cuerpo de la canaleta
- Juntas

Altura de montaje mínima (sin tapar) hasta borde superior de la canaleta:

- 52 mm sumidero "vertical"
- 61,5 mm sumidero "superplano"
- 87 mm sumidero "plano"
- 112 mm sumidero "estándar"
- 140 mm sumidero "max"

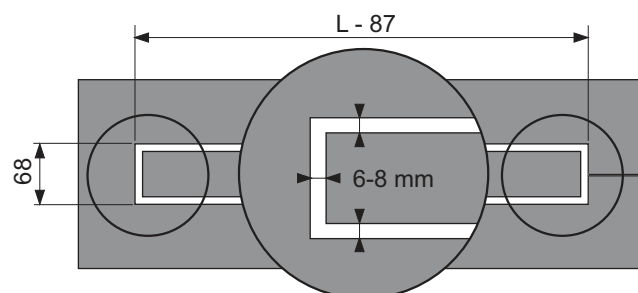
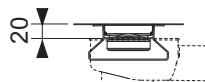
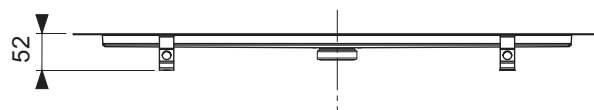
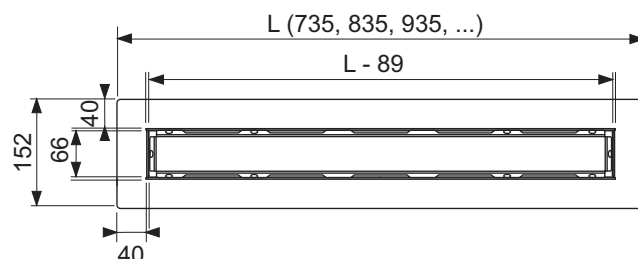
Recorte longitud x anchura: (L - 87 mm) x 68 mm

Anchura de la ranura de desagüe: 6-8 mm (ver dibujo que se muestra al lado)

Se ha de pedir por separado:

- Sumidero
- Pies de montaje (opcional)
- Esterilla de insonorización Drainbase (opcional), para mantener un nivel de ruido de instalación conforme a DIN 4109 y los niveles de protección de ruido (SSt) I a III según VDI 4100

Atención: Rejilla de diseño "steel II" disponible con acabado especial; el resto de tapas de diseño (base para revestir, cubiertas de cristal, rejillas de diseño) no son adecuadas.



Longitud nominal	Longitud total L	Longitud de chapa de soporte L - 89	Longitud del recorte L-87	Ref.	US 1	US 2	€/Ud.
700 mm	735 mm	646 mm	648 mm	650700	1 Ud.	40 Ud.	622,96
800 mm	835 mm	746 mm	748 mm	650800	1 Ud.	40 Ud.	664,67
900 mm	935 mm	846 mm	848 mm	650900	1 Ud.	40 Ud.	701,92
1000 mm	1035 mm	946 mm	948 mm	651000	1 Ud.	40 Ud.	736,18
1200 mm	1235 mm	1146 mm	1148 mm	651200	1 Ud.	40 Ud.	819,64
1500 mm	1535 mm	1446 mm	1448 mm	651500**	1 Ud.	20 Ud.	940,37

Longitudes especiales y diseños exclusivos

Será un placer poder ofrecer longitudes especiales o realizar una rejilla de diseño a medida según sus preferencias. Encontrará el formulario de pedido correspondiente como descarga en nuestro sitio web y en nuestra base de datos de productos. Le informaremos del coste bajo petición. El plazo de entrega es de entre cuatro y seis semanas desde la confirmación del pedido y la aclaración de todos los detalles. Las longitudes y acabados especiales no pueden ser cancelados una vez confirmado el pedido y no se pueden devolver.

Longitud máxima 1500 mm.

TECEdrainline Sumidero "superplano", DN 40 descarga lateral

Sumidero superplano para canaleta de ducha TECEdrainline, montaje pivotante en el cuerpo de la canaleta, conexión lateral a tubo de desagüe DN 40, con tubo de inmersión de sifón desmontable.

- Altura de montaje desde el borde inferior del sumidero hasta el borde superior de la canaleta de ducha = 68,5 mm
- Nivel de agua de sellado reducido = 30 mm

Capacidad de drenaje con pieza superpuesta de rejilla de 10/20 mm según EN 1253:

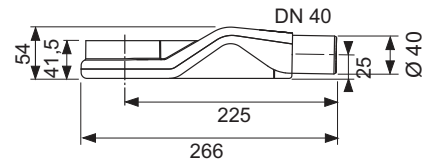
Rejilla de diseño basic : 0,5/0,6 l/s

Cobertura embaldosable "plate"/"plate II" : 0,5/0,6 l/s

Atención:

Debido a la altura de instalación reducida, no es posible instalar una cubierta de solado suficiente en la zona del sumidero. Por tanto, solamente se deberán utilizar azulejos grandes y refuerzos para evitar grietas.

No apto para sillas de ruedas.



Ref.	US 1	US 2	€/Ud.
650004	1 Ud.	320 Ud.	56,67

TECEdrainline Sumidero "plano", DN 50 descarga lateral

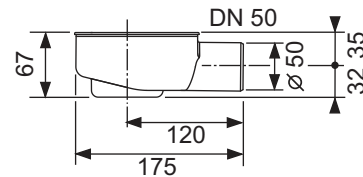
Sumidero para canaleta de ducha TECEdrainline, montaje pivotante en el cuerpo de la canaleta, sumidero girable en 360°, conexión lateral al tubo de desagüe DN 50, con tubo de inmersión de sifón desmontable.

- Altura de montaje desde el borde inferior del sumidero hasta el borde superior de la canaleta de ducha = 95 mm
- Agua de sellado reducida = 25 mm

Capacidad de drenaje con pieza superpuesta de rejilla 10/20 mm según EN 1253:

Rejilla de diseño basic : 0,8/0,8 l/s

Cobertura embaldosable "plate"/"plate II" : 0,7/0,8 l/s



Ref.	US 1	US 2	€/Ud.
650000	1 Ud.	270 Ud.	56,60

TECEdrainline Sumidero "estándar", DN 50 descarga lateral

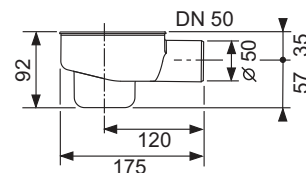
Sumidero para canaleta de ducha TECEdrainline, montaje pivotante en el cuerpo de la canaleta, sumidero girable en 360°, conexión lateral al tubo de desagüe DN 50, con tubo de inmersión de sifón desmontable.

- Altura de montaje desde el borde inferior del sumidero hasta el borde superior de la canaleta de ducha = 120 mm
- Agua de sellado reducida = 50 mm

Capacidad de drenaje con pieza superpuesta de rejilla 10/20 mm según EN 1253:

Rejilla de diseño basic : 0,8/0,9 l/s

Cobertura embaldosable "plate"/"plate II" : 0,7/0,8 l/s



Ref.	US 1	US 2	€/Ud.
650001	1 Ud.	210 Ud.	56,67

TECEdrainline – Sumideros

TECEdrainline Sumidero "max", DN 70 descarga lateral

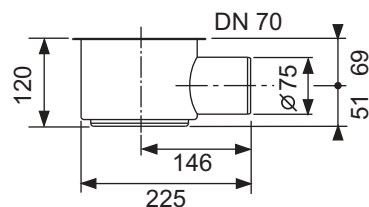
Sumidero para canaleta de ducha TECEdrainline, montaje pivotante en el cuerpo de la canaleta, sumidero girable en 360°, conexión lateral al tubo de desagüe DN 70, con tubo de inmersión de sifón desmontable.

- Altura de montaje desde el borde inferior del sumidero hasta el borde superior de la canaleta de ducha = 148 mm
- Agua de sellado reducida = 60 mm

Capacidad de drenaje con pieza superpuesta de rejilla 10/20 mm según EN 1253:

Rejilla de diseño basic: 1,4/1,5 l/s

Cobertura embaldosable "plate"/"plate II": 1,1/1,2 l/s



Ref.	US 1	US 2	€/Ud.
650002	1 Ud.	75 Ud.	68,57

TECEdrainline Sumidero "vertical", DN 50

Sumidero vertical para canaleta de ducha TECEdrainline, montaje pivotante en el cuerpo de la canaleta, sumidero girable en 360°, conexión vertical al tubo de desagüe DN 50, con tubo de inmersión de sifón desmontable.

- Altura mínima de montaje desde el borde inferior del sumidero hasta el borde superior de la canaleta de ducha = 67 mm
- Agua de sellado reducida = 50 mm
- Perforación de orificios necesaria = 130 mm

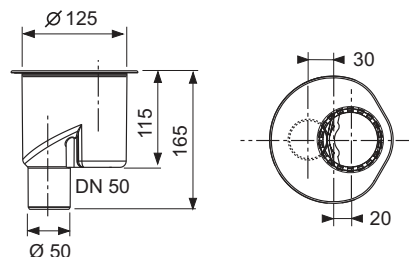
Capacidad de drenaje con pieza superpuesta de rejilla 10/20 mm según EN 1253:

Rejilla de diseño basic: 1,3/1,4 l/s

Cobertura embaldosable "plate"/"plate II": 1,1/1,3 l/s

Pedir por separado:

- Set de protección contra incendios FireStop EI 120 DN 50 (opcional)



Ref.	US 1	US 2	€/Ud.
650003	1 Ud.	175 Ud.	68,57

TECEdrainline Pies de montaje

Pies de montaje para incorporar al cuerpo de la canaleta de ducha TECEdrainline, colocación sencilla en altura y fijación de la posición del cuerpo de canaleta durante el montaje de la obra en bruto.

Compuesto por:

- 4 x pies de montaje incl. elemento insonorizador y material de fijación



Modelo	Ref.	US 1	US 2	€/Set
94-142 mm	660003	1 Set	45 Set	32,82
139-187 mm	660004	1 Set	30 Set	38,76

TECEdrainline/TECEdrainprofile Juego de protección antiincendios FireStop EI 120 DN 50

Set de protección contra incendios para instalación directa vertical del desagüe TECEdrainline/TECEdrainprofile DN 50, para la separación altamente resistente al fuego de las guías de techo en techos macizos de hasta 120 mín., clasificación de acuerdo con la norma EN 13501 para la clase de protección contra incendios EI 120, autorización técnica europea (ETA-11/0437).

El set está compuesto por:

- Funda de protección contra incendios, 2 tornillos integrados, placa de identificación, tubo de 150 mm DN 50 PP-HT según la norma EN 1451
- Orificio principal necesario: \varnothing 130 mm (\varnothing mín = 129 mm, \varnothing máx = 133 mm)
- Ámbito de aplicación: Techos macizos de 150-325 mm de grosor
- No es necesario ningún hueco para enyesar o rellenar
- Compatible con todas las canaletas y cubiertas TECEdrainline



Ref.	US 1	US 2	€/Ud.
660006	1 Ud.	50 Ud.	193,73

TECE Adaptador a tuberías de PP-HT

Adaptador para conexión de sumideros TECEdrainline y TECEdrainpoint S a tuberías de evacuación de PVC.



Medidas	Ref.	US 1	US 2	US 3	€/Ud.
DN 40 / DN 40	3690000	1 Ud.	70 Ud.	1120 Ud.	30,00
DN 50 / DN 40	3690001	1 Ud.	70 Ud.	1120 Ud.	18,00
DN 50 / DN 50	3690002	1 Ud.	70 Ud.	1120 Ud.	18,00

TECE Filtro para pelo para canaletas para ducha

Filtro de pelo de acero inoxidable para insertar en el cuerpo de canaleta.

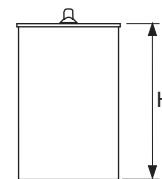


Ref.	US 1	US 2	€/Ud.
660005	1 Ud.	10 Ud.	16,41

TECEDrainline – Accesorios

TECEDrainline Bloqueo antiolores con membrana para sumideros

Tubo de inmersión de plástico con membrana de falda obturadora como protección contra la evaporación, bloqueo contra los olores y los insectos (efecto de sifón en dos fases mediante agua de sifón y membrana con falda obturadora).



Modelo	H	Ref.	US 1	US 2	€/Ud.
para sumidero "superplano"	24 mm	660015	1 Ud.	150 Ud.	20,85
para sumidero "plano"	45 mm	660016	1 Ud.	100 Ud.	22,35
para sumideros "max" y "vertical"	94 mm	660017	1 Ud.	100 Ud.	23,85
para sumidero "estándar"	74 mm	660018	1 Ud.	100 Ud.	23,85

TECEDrainline Cinta selladora Seal System*

Cinta selladora de butilo con lámina autoadhesiva para sellado de canaletas de ducha TECEDrainline. Para pegado directo en obra con la brida de acero inoxidable de la canaleta. Con lámina adhesiva para incorporar al sellado compuesto en forma líquida o de trama.

Anchura del rollo 100 mm



Ref.	US 1	US 2	€/m
660019	3,9 m	31,2 m	14,90

Esterilla Drainbase de TECE para TECEDrainprofile, TECEDrainline y TECEDrainpoint S

Esterilla de insonorización para montaje bajo solado flotante en la zona de duchas a ras de suelo o en el baño. Para reducir el ruido de la instalación y ofrecer aislamiento acústico en reformas y nuevos edificios. Fabricado a partir de gránulos de goma reciclados, de gran resistencia a la tracción, enlazados con un elastómero PUR. Cumple los requisitos de insonorización mejorados para el nivel de ruido de la instalación de acuerdo con la norma DIN 4109-5, publicado el 08 de 2020, así como el nivel de aislamiento acústico más alto SSt III según la norma VDI 4100, publicada el 10 de 2012 (verificación de la prueba de sonido disponible previa petición).

- Forma de entrega: 1,25 m x 1,25 m x 6 mm
- Categoría antincendios: B2 (DIN 4102)
- Resistencia térmica: 0,05 (m²K)/W
- Compresión a 15 t/m²: 0,6 mm
- Reducción del ruido: ΔLw= 20 dB(A) (para solado de 50 mm)



Ref.	US 1	US 2	€/Ud.
660001	1 Ud.	16 Ud.	77,53

Esterilla Drainbase de TECE (rollo) para TECEdrainprofile, TECEdrainline y TECEdrainpoint S

Esterilla de insonorización para montaje bajo solado flotante en la zona de duchas a ras de suelo o en el baño. Para reducir el ruido de la instalación y ofrecer aislamiento acústico en reformas y nuevos edificios. Fabricado a partir de gránulos de goma reciclados, de gran resistencia a la tracción, enlazados con un elastómero PUR. Cumple los requisitos de insonorización mejorados para el nivel de ruido de la instalación de acuerdo con la norma DIN 4109-5, publicado el 08 de 2020, así como el nivel de aislamiento acústico más alto SSt III según la norma VDI 4100, publicada el 10 de 2012 (verificación de la prueba de sonido disponible previa petición).



- Forma de entrega: 8,0 m x 1,25 m x 6 mm (rollo, aprox. 50 kg)
- Categoría antincendios: B2 (DIN 4102)
- Resistencia térmica: 0,05 (m²K)/W
- Compresión a 15 t/m²: 0,6 mm
- Reducción del ruido: ΔLw= 20 dB(A) (para solado de 50 mm)

Ref.	US 1	€/m
660002	8 m	44,89

TECEdrainline – Accesorios Evo

TECEdrainline-Evo Soporte para pared

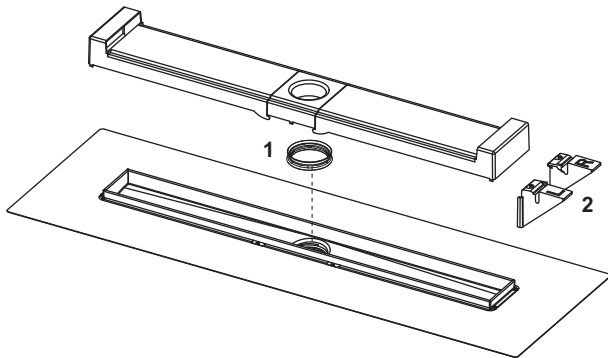
TECEdrainline-Evo Soporte para pared para sujetar a la cubierta de protección de la canaleta de ducha.

- Para instalación enrasada o cercana a la pared
- Para la alineación estable y sencilla y la fijación de posición durante la instalación de la canaleta
- El soporte para pared se puede desmontar y reutilizar
- Distancias de pared ajustables de 0-97 mm (desde la pared hasta la carcasa de la canaleta de ducha) o 0-117 mm (de la pared hasta el borde de protección capilar)



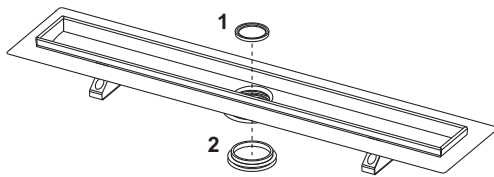
Ref.	US 1	US 2	€/Set
660021	1 Set	18 Set	33,01

TECEdrainline-Evo Canaleta de ducha
 TECdrainline-Evo Canaleta de ducha con canto de pared
 TECEdrainline-Evo Canaleta de ducha, con recubrimiento a color



Pos.	Ref.	Denominación	US 1	€/Ud.
1	668033	Junta del tubo de inmersión	1 Ud.	6,20
2	668034	Puntos de nivelación	1 Ud.	10,88

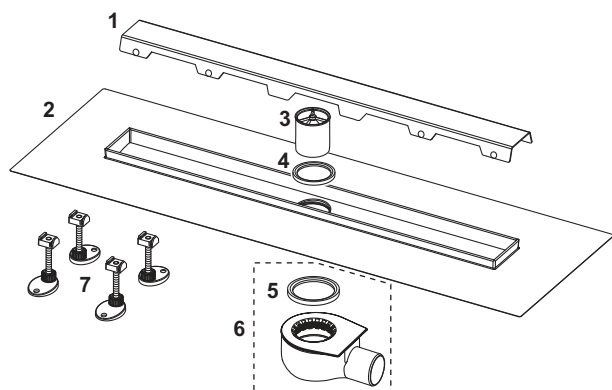
TECEdrainline Canaleta de ducha, con cinta selladora Seal System
 TECEdrainline Canaleta de ducha, con canto de pared y cinta selladora Seal System
 TECEdrainline Canaleta de ducha, con recubrimiento a color, con cinta selladora Seal System



Pos.	Ref.	Denominación	US 1	€/Ud.
1	668012	Tubo de inmersión sellado	1 Ud.	5,94
2	668013	Sellado entre canaleta y sumidero, hasta 2015	1 Ud.	14,90

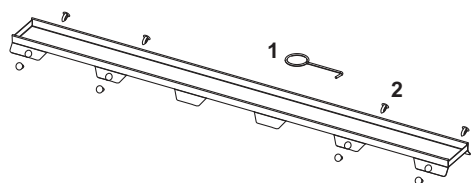
TECEDrainline – Piezas de repuesto

TECEDrainline Set de canaleta de ducha con rejilla de diseño "steel II" de acero inoxidable cepillado



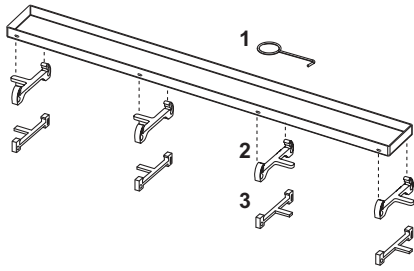
Pos.	Ref.	Denominación	US 1	€/Ud.
1	600783	Rejilla de diseño "steel II" 700 mm, acero inoxidable cepillado	1 Ud.	217,59
	600883	Rejilla de diseño "steel II" 800 mm, acero inoxidable cepillado	1 Ud.	226,55
	600983	Rejilla de diseño "steel II" 900 mm, acero inoxidable cepillado	1 Ud.	235,50
2	668036	Canaleta de ducha, 700 mm, con collar de sellado montado de fábrica	1 Ud.	454,53
	668037	Canaleta de ducha, 800 mm, con collar de sellado montado de fábrica	1 Ud.	470,94
	668038	Canaleta de ducha, 900 mm, con collar de sellado montado de fábrica	1 Ud.	494,79
3	660016	Bloqueo antiolores con membrana para sumidero «plano»	1 Ud.	22,35
4	668012	Tubo de inmersión sellado	1 Ud.	5,94
5	668032	Junta entre canaleta y sumidero con garras, desde 2015	1 Ud.	5,94
6	650000	Sumidero "plano", DN 50 descarga lateral	1 Ud.	56,60
7	660003	Pies de montaje 94-142 mm	1 Set	32,82

TECEDrainline Base para revestir "plate II", para canaleta de ducha



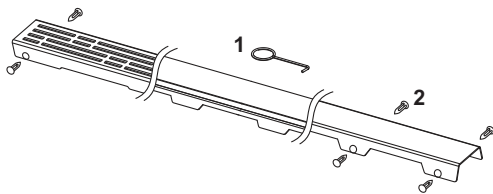
Pos.	Ref.	Denominación	US 1	€/Ud.
1	668014	Herramienta de palanca	1 Ud.	3,01
2	668016	Clip espaciador	10 Ud.	1,50

TECEdrainline Base para revestir "plate", para canaleta de ducha
 TECEdrainline Base para revestir "plate", para canaleta angular de 90°



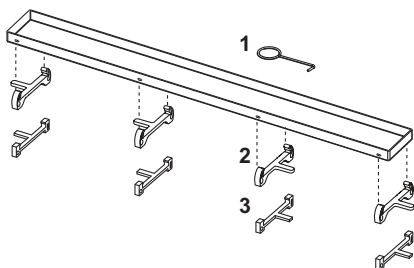
Pos.	Ref.	Denominación	US 1	€/Ud.
1	668014	Herramienta de palanca	1 Ud.	3,01
2	668020	Bases huecas, gris (desde 08/2007)	1 Ud.	1,50
3	668024	Bases huecas, acero inoxidable (hasta 08/2007)	1 Ud.	31,31

TECEdrainline Cobertura de cristal para canaleta de ducha satinada
 TECEdrainline Rejilla de diseño "steel II" de acero inoxidable pulido o cepillado para canaleta de ducha
 TECEdrainline Rejilla de diseño "basic" de acero inoxidable pulido o cepillado para canaleta de ducha
 TECEdrainline Rejilla de diseño "drops" de acero inoxidable pulido o cepillado para canaleta de ducha
 TECEdrainline Rejilla de diseño "quadratum" de acero inoxidable pulido o cepillado para canaleta de ducha
 TECEdrainline Rejilla de diseño "organic" de acero inoxidable pulido o cepillado para canaleta de ducha
 TECEdrainline Rejilla de diseño "steel II" de acero inoxidable pulido para canaleta de ducha angular de 90°
 TECEdrainline Rejilla de diseño "basic", acero inoxidable pulido para canaleta de ducha angular de 90°



Pos.	Ref.	Denominación	US 1	€/Ud.
1	668014	Herramienta de palanca	1 Ud.	3,01
2	668016	Clip espaciador	10 Ud.	1,50

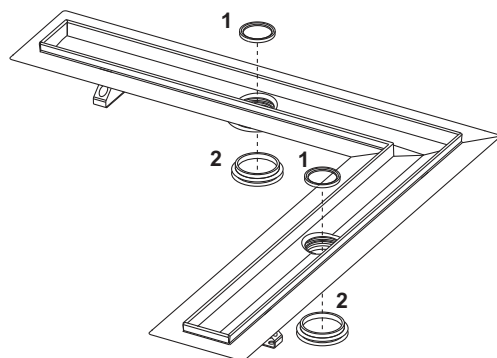
TECEdrainline Rejilla de diseño "steel" de acero inoxidable con recubrimiento a color para canaleta de ducha



Pos.	Ref.	Denominación	US 1	€/Ud.
1	668014	Herramienta de palanca	1 Ud.	3,01
2	668039	Patas huecas, negro mate	NUEVO 1 Ud.	1,06
	668040	Patas huecas, blanco mate	NUEVO 1 Ud.	1,06
	668020	Bases huecas, gris (desde 08/2007)	1 Ud.	1,50
3	668024	Bases huecas, acero inoxidable (hasta 08/2007)	1 Ud.	31,31

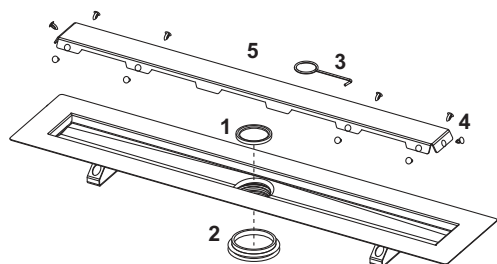
TECEDrainline – Piezas de repuesto

TECEDrainline Canaleta angular con cinta selladora Seal System



Pos.	Ref.	Denominación	US 1	€/Ud.
1	668012	Tubo de inmersión sellado	1 Ud.	5,94
2	668013	Sellado entre canaleta y sumidero, hasta 2015	1 Ud.	14,90

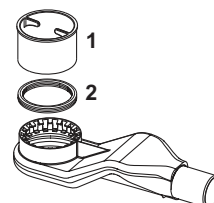
TECEDrainline Canaleta de ducha para piedra natural recta, con cinta selladora Seal System y soporte de acero inoxidable en set



Pos.	Ref.	Denominación	US 1	€/Ud.
1	668012	Tubo de inmersión sellado	1 Ud.	5,94
2	668013	Sellado entre canaleta y sumidero, hasta 2015	1 Ud.	14,90
3	668014	Herramienta de palanca	1 Ud.	3,01
4	668016	Clip espaciador	10 Ud.	1,50
5	668026	Lámina de soporte canaleta para ducha de piedra natural 700 mm	1 Ud.	193,73
	668027	Lámina de soporte canaleta para ducha de piedra natural 800 mm	1 Ud.	219,10
	668028	Lámina de soporte canaleta para ducha de piedra natural 900 mm	1 Ud.	242,96
	668029	Lámina de soporte canaleta para ducha de piedra natural 1000 mm	1 Ud.	268,24
	668030	Lámina de soporte canaleta para ducha de piedra natural 1200 mm	1 Ud.	317,47
	668031	Lámina de soporte canaleta para ducha de piedra natural 1500 mm	1 Ud.	391,98

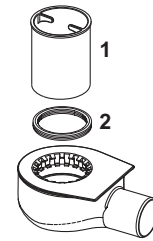
650004 – TECEDrainline Sumidero "superplano", DN 40 descarga lateral

Pos.	Ref.	Denominación	US 1	€/Ud.
1	668025	Tubo de inmersión (altura = 25 mm) para sumidero superplano	1 Ud.	13,40
2	668032	Junta entre canaleta y sumidero con garras, desde 2015	1 Ud.	5,94



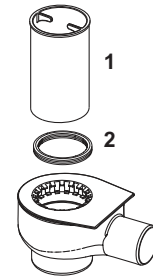
650000 – TECEDrainline Sumidero "plano", DN 50 descarga lateral

Pos.	Ref.	Denominación	US 1	€/Ud.
1	668010	Tubo de inmersión (altura = 49 mm) para sumidero plano	1 Ud.	13,40
2	668032	Junta entre canaleta y sumidero con garras, desde 2015	1 Ud.	5,94



650001 – TECEDrainline Sumidero "estándar", DN 50 descarga lateral

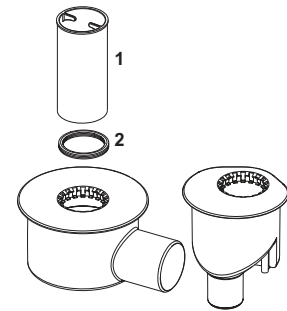
Pos.	Ref.	Denominación	US 1	€/Ud.
1	668011	Tubo de inmersión (altura = 74 mm) para sumidero estándar	1 Ud.	13,40
2	668032	Junta entre canaleta y sumidero con garras, desde 2015	1 Ud.	5,94



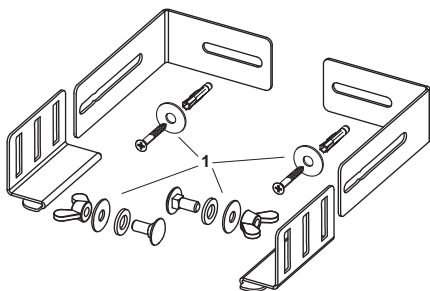
650002 – TECEDrainline Sumidero "max", DN 70 descarga lateral

650003 – TECEDrainline Sumidero "vertical", DN 50

Pos.	Ref.	Denominación	US 1	€/Ud.
1	668019	Tubo de inmersión (altura = 94 mm) para sumidero máximo y vertical	1 Ud.	13,40
2	668032	Junta entre canaleta y sumidero con garras, desde 2015	1 Ud.	5,94



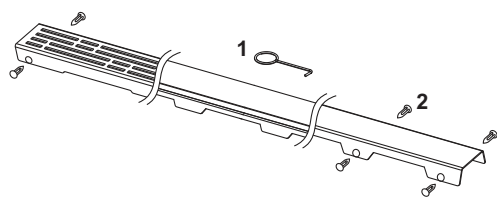
TECEDrainline-Evo Soporte para pared



Pos.	Ref.	Denominación	US 1	€/Ud.
1	668035	Set de tornillos para soporte para pared TECEDrainline-Evo	1 Ud.	10,00

TECEdrainline – Piezas de repuesto

TECEdrainline Rejilla de diseño "steel II" de acero inoxidable pulido o cepillado para canaleta de ducha



Pos.	Ref.	Denominación	US 1	€/Ud.
1	668014	Herramienta de palanca	1 Ud.	3,01
2	668016	Clip espaciador	10 Ud.	1,50

TECEdrainline-Evo Puntos de nivelación

Puntos de nivelación (izquierdo y derecho) para sujeción y formación de un borde de goteo del solado más amplio para una nivelación más sencilla.



Ref.	US 1	US 2	€/Ud.
668034	1 Ud.	40 Ud.	10,88



Tecnología de descarga

TECEdrainpoint S DRENAJE DIRECTO AL PUNTO

LISTA DE PRECIOS 2024

	Página
Set de sumidero	312
Sumideros	321
Pieza superpuesta	326
Rejilla	332
Accesorios	334
Piezas de repuesto	338
Capacidad de drenaje	340

Una visión general de la Declaración Válida de Rendimiento (DoP) está disponible en www.tece.es.

TECEdrainpoint S – Set de sumidero

TECEdrainpoint S Set de sumidero 50 superplano

Set de sumidero TECEdrainpoint S 50, horizontal, superplano DN 50

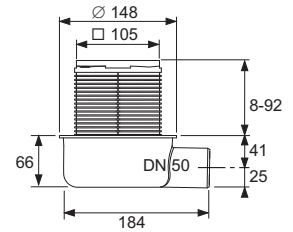
Compuesto por:

- Cuerpo de sumidero DN 50 horizontal, superplano de plástico (PP)
- Borde de sujeción
- Con bloqueo anti-olores desmontable
- Nivel de agua de sifón reducido = 27 mm
- Pieza superpuesta: con alojamiento de rejilla de plástico (ABS) con junta tórica
- Rejilla de diseño TECEdrainpoint S de acero inox., material 1.4301 (304), dimensiones de 100 x 100 mm, superficie pulida, resistencia de carga K3 (resistencia frente a cargas de 300 kg)

Capacidad de drenaje según EN 1253 a 10/20 mm con nivel de agua sobre rejilla:

- Con altura mínima de la tapa de drenaje: 0,52/0,61 l/s
- Con altura máxima de la tapa de drenaje: 0,69-1,12 l/s

Suministro incluye tapa de protección, lámina para trabajos de montaje e instrucciones de montaje.



Ref.	US 1	US 2	€/Ud.
3601050	1 Ud.	10 Ud.	37,26

TECEdrainpoint S Set de sumidero 110 superplano con brida universal Seal System*

Set de sumidero de suelo TECEdrainpoint S 110 horizontal, superplano de plástico (PP) DN 50.

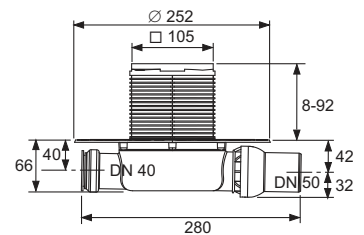
Compuesto por:

- Cuerpo de sumidero DN 50 horizontal superplano de plástico (PP)
- Con brida universal para unir sistemas de sellado compuesto o con brida de apriete
- Con articulación esférica
- Con sumidero lateral DN 40 incl. tapón de cierre
- Con bloqueo antiolores extraíble
- Caudal de 0,62 a 0,98 l/s
- Nivel de agua de sifón reducido = 27 mm
- Pieza superpuesta con alojamiento de rejilla de plástico (ABS) y sellado con junta tórica
- Rejilla de diseño TECEdrainpoint de acero inoxidable trefilado, material 1.4301 (304), medidas 100 x 100 mm, superficie pulida, resistencia de carga K3 (hasta 300 kg)

Incl. tapa y lámina para trabajos de montaje, así como instrucciones de montaje.

Se ha de pedir por separado, según el tipo de sellado:

- Collar de sellado Seal System para una conexión probada y certificada al sellado compuesto
- Set de anillo de presión y lámina de sellado para sellados con brida de apriete



Ref.	US 1	US 2	€/Ud.
3601100	1 Ud.	10 Ud.	49,22

TECEdrainpoint S 111 Set de sumidero superplano con brida universal Seal System, sin entrada*

Set de sumidero de suelo TECEdrainpoint S 111 horizontal, extraplano DN 50.

Consta de:

- Cuerpo de sumidero DN 50 horizontal, extraplano, hecho de plástico (PP)
- Con brida universal para conectar sellados compuestos conforme a la norma DIN 18534 o bridas de compresión
- Con junta de rótula
- Con bloqueo antiolores extraíble
- Altura de agua de sellado reducida = 27 mm
- Pieza superpuesta con marco de rejilla de plástico (ABS) y junta tórica
- Rejilla de diseño TECEdrainpoint S hecha de acero inoxidable, material 1.4301 (304), dimensiones 100 x 100 mm, superficie pulida, tipo de carga K3 (hasta 300 kg)

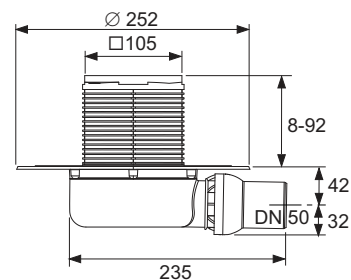
Capacidad de drenaje conforme a la norma EN 1253 a 10/20 mm a una altura de acumulación por encima de la rejilla:

- Con altura mínima de la pieza superpuesta: 0,52/0,61 l/s
- Con altura máxima de la pieza superpuesta: 0,69/1,12 l/s

Entrega con tapa de protección incl., lámina de protección para la construcción e instrucciones de montaje.

Pedir por separado – dependiendo del tipo de junta:

- Collar de sellado Seal System para crear una conexión probada de forma independiente al sellado compuesto
- Set de anillo de compresión y lámina de sellado a medida para conexiones de brida de compresión



Ref.	US 1	€/Ud.
3601105	1 Ud.	66,74

TECEdrainpoint S – Set de sumidero

TECEdrainpoint S Set de sumidero TECEdrainpoint S 112 superplano con brida universal Seal System y con bloqueo antiolores extraíble*

Set de sumidero de suelo TECEdrainpoint S 112 horizontal, DN 50 extra plano, alojamiento de rejilla de acero inoxidable y bloqueo antiolores con membrana.

Compuesto por:

- Cuerpo de sumidero DN 50 horizontal, extra plano, hecho de plástico (PP)
- Con brida universal para la conexión de los sellados compuestos de acuerdo con la norma DIN 18534 o conexiones de bridas de apriete
- Con junta de rótula integrada
- Con afluencia de agua lateral DN 40 y enchufe de cierre incl.
- Con bloqueo antiolores con membrana de 2 etapas extraíble
- Agua de sellado 20 mm y membrana de labio de sellado adicional
- Pieza superpuesta con marco de rejilla de plástico (ABS) y junta tórica
- Marco de rejilla hecho de acero inoxidable, material 1.4301 (304), para rejillas de 100 x 100 mm
- Rejilla de diseño TECEdrainpoint S fabricada en acero inoxidable estirado, material: 1.4301 (304); dimensiones: 100 x 100 mm; superficie pulida; clase de carga: K3 (capacidad hasta 300 kg)

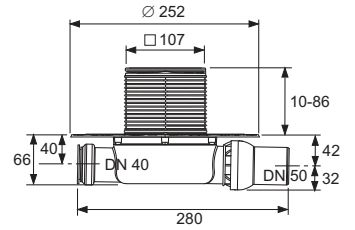
Capacidad de drenaje de acuerdo con la norma EN 1253 a un nivel de agua de 10/20 mm por encima de la rejilla:

- Con altura mínima de la pieza superpuesta: 0,51/0,61 l/s
- Con altura máxima de la pieza superpuesta: 0,56/1,23 l/s

Entrega con tapa de protección incl., lámina de protección para la construcción e instrucciones de montaje.

Solicitar por separado, en función del tipo de junta:

- Collar de sellado Seal System para llevar a cabo una conexión probada de forma independiente al sellado compuesto
- Kit de anillo de compresión y lámina de sellado a medida para conexiones de brida de apriete



Ref.	US 1	US 2	€/Ud.
3601102	1 Ud.	10 Ud.	55,17

TECEdrainpoint S 113 Set de sumidero superplano con brida universal Seal System y con bloqueo antiolores extraíble, sin entrada*

Set de sumidero de suelo TECEdrainpoint S 113 horizontal, extraplano DN 50, alojamiento de rejilla de acero inoxidable.

Consta de:

- Cuerpo de sumidero DN 50 horizontal, extraplano, hecho de plástico (PP)
- Con brida universal para conectar sellados compuestos conforme a la norma DIN 18534 o bridas de compresión
- Con junta de rótula
- Con bloqueo antiolores extraíble
- Altura de agua de sellado reducida = 27 mm
- Pieza superpuesta de plástico (ABS) y juntas tórica
- Marco de rejilla de acero inoxidable, material 1.4301 (304) para dimensiones de rejilla 100 x 100 mm
- Rejilla de diseño TECEdrainpoint S hecha de acero inoxidable, material 1.4301 (304), dimensiones 100 x 100 mm, superficie pulida, tipo de carga K3 (hasta 300 kg)

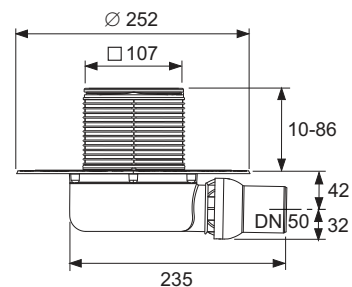
Capacidad de drenaje conforme a la norma EN 1253 a una altura de acumulación de 10/20 mm por encima de la rejilla:

- Con altura mínima de la pieza superpuesta: 0,51/0,61 l/s
- Con altura máxima de la pieza superpuesta: 0,56/1,23 l/s

Entrega con tapa de protección incl., lámina de protección para la construcción e instrucciones de montaje.

Pedir por separado – dependiendo del tipo de junta:

- Collar de sellado Seal System para crear una conexión probada de forma independiente al sellado compuesto
- Set de anillo de compresión y lámina de sellado a medida para conexiones de brida de compresión



Ref.	US 1	€/Ud.
3601106	1 Ud.	132,15

TECEdrainpoint S – Set de sumidero

TECEdrainpoint S Set de sumidero 120 estándar con brida universal Seal System*

Set de sumidero de suelo TECEdrainpoint S 120 horizontal, estándar DN 50, homologado según EN 1253.

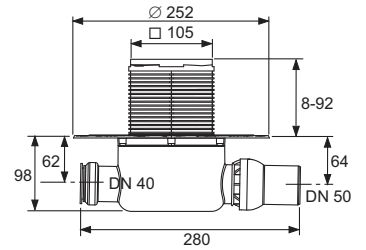
Compuesto por:

- Cuerpo de sumidero DN 50 horizontal superplano de plástico (PP)
- Con brida universal para unir sistemas de sellado compuesto o con brida de apriete
- Con articulación esférica
- Con sumidero lateral DN 40 incl. tapón de cierre
- Con bloqueo antiolores extraíble
- Caudal de 0,97 a 1,17 l/s
- Nivel de agua de sifón = 50 mm
- Pieza superpuesta con alojamiento de rejilla de plástico (ABS) y sellado con junta tórica
- Rejilla de diseño TECEdrainpoint de acero inox. trefilado, material 1.4301 (304), medidas 100 x 100 mm, superficie pulida, resistencia de carga K3 (hasta 300 kg)

Incl. tapa y lámina para trabajos de montaje, así como instrucciones de montaje.

Solicitar por separado, en función del tipo de junta:

- Collar de sellado Seal System para llevar a cabo una conexión probada de forma independiente al sellado compuesto
- Kit de anillo de compresión y lámina de sellado a medida para conexiones de brida de apriete



Ref.	US 1	US 2	€/Ud.
3601200	1 Ud.	10 Ud.	55,17

TECEdrainpoint S Set de sumidero 112 estándar con brida universal Seal System y con bloqueo antiolores extraíble*

Set de sumidero de suelo TECEdrainpoint S 122 horizontal, DN 50, alojamiento de rejilla de acero inoxidable y bloqueo antiolores con membrana doble.

Compuesto por:

- Cuerpo de sumidero DN 50 horizontal, hecho de plástico (PP)
- Con brida universal para la conexión de los sellados compuestos de acuerdo con la norma DIN 18534 o conexiones de bridas de apriete
- Con junta de rótula integrada
- Con afluencia de agua lateral DN 40 y enchufe de cierre incl.
- Con bloqueo antiolores con membrana de 2 etapas extraíble
- Agua de sellado 50 mm y membrana de labio de sellado adicional
- Pieza superpuesta con marco de rejilla de plástico (ABS) y junta tórica
- Marco de rejilla hecho de acero inoxidable, material 1.4301 (304), para rejillas de 100 x 100 mm
- Rejilla de diseño TECEdrainpoint S fabricada en acero inoxidable estirado, material: 1.4301 (304); dimensiones: 100 x 100 mm; superficie pulida; clase de carga: K3 (capacidad hasta 300 kg)

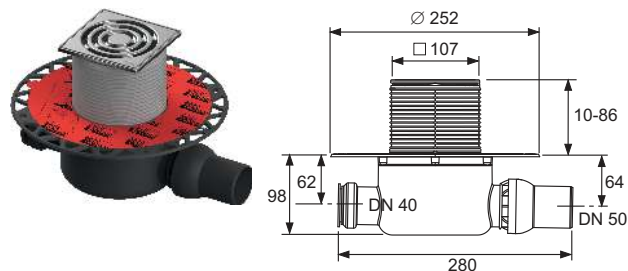
Capacidad de drenaje de acuerdo con la norma EN 1253 a un nivel de agua de 10/20 mm por encima de la rejilla:

- Con altura mínima de la pieza superpuesta: 0,54/0,85 l/s
- Con altura máxima de la pieza superpuesta: 0,71/1,35 l/s

Entrega con tapa de protección incl., lámina de protección para la construcción e instrucciones de montaje.

Solicitar por separado, en función del tipo de junta:

- Collar de sellado Seal System para llevar a cabo una conexión probada de forma independiente al sellado compuesto
- Kit de anillo de compresión y lámina de sellado a medida para conexiones de brida de apriete



Ref.	US 1	US 2	€/Ud.
3601202	1 Ud.	10 Ud.	55,17

TECEdrainpoint S – Set de sumidero

TECEdrainpoint S Set de sumidero 130 vertical con brida universal Seal System*

Set de sumidero de suelo TECEdrainpoint S 130 vertical DN 50, homologado según EN 1253.

Compuesto por:

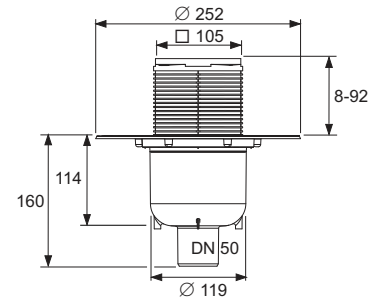
- Cuerpo sumidero DN 50 vertical de plástico (PP)
- Con brida universal para unir sistemas de sellado compuesto o con brida de apriete
- Con bloqueo antiolores extraíble
- Caudal de 1,36 a 1,52 l/s
- Nivel de agua sifón = 50 mm
- Pieza superpuesta con alojamiento de rejilla de plástico (ABS) y sellado con junta tórica
- Rejilla de diseño TECEdrainpoint de acero inoxidable trefilado, material 1.4301 (304), medidas 100 x 100 mm, superficie pulida, resistencia de carga K3 (hasta 300 kg)

Incl. tapa y lámina para trabajos de montaje, así como instrucciones de montaje.

Orificio necesario:
Diámetro 120 mm

Solicitar por separado, en función del tipo de junta:

- Collar de sellado Seal System para llevar a cabo una conexión probada de forma independiente al sellado compuesto
- Kit de anillo de compresión y lámina de sellado a medida para conexiones de brida de apriete



Ref.	US 1	US 2	€/Ud.
3601300	1 Ud.	10 Ud.	55,17

TECEdrainpoint S 114 Set de sumidero extraplano con collar de sellado Seal System instalado de fábrica*

Set de sumidero de suelo TECEdrainpoint S 114 horizontal, DN 50 extraplano, con elemento de montaje insonorizado, pieza superpuesta con marco de rejilla de plástico y collar de sellado Seal System instalado de fábrica.

Compuesto por:

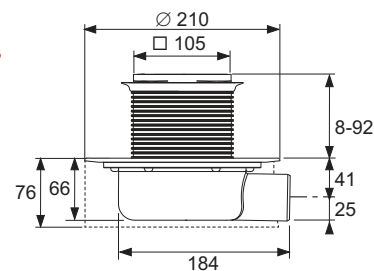
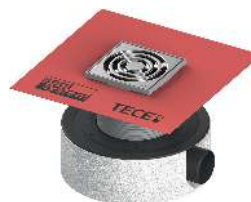
- Cuerpo de sumidero DN 50 horizontal superplano hecho de plástico (PP), con brida de compresión para conectar láminas de sellado hecha de plástico o elastómeros
- Altura de agua de sellado reducida = 27 mm
- Con bloqueo antiolores con membrana de dos etapas extraíble
- Elemento de montaje con fijadores para instalación con aislamiento acústico en techos de cemento descubiertos
- Pieza superpuesta con marco de rejilla de plástico (ABS) con collar de sellado fijado en fábrica con Seal System para conectar sellados compuestos conforme a la norma DIN 18534
- Rejilla de diseño TECEdrainpoint S hecha de acero inoxidable, material 1.4301 (304), dimensiones 100 x 100 mm, superficie pulida, clase de carga K3 (carga hasta 300 kg)
- Elemento de cierre hecho de EPS como referencia para la pieza superpuesta, para utilizar al tender el solado
- Para revestimientos de suelo de 8 a 25 mm (incl. capa adhesiva)

Capacidad de drenaje conforme a la norma EN 1253 a una altura de acumulación de 10/20 mm por encima de la rejilla:

- Con altura mínima de la pieza superpuesta: 0,47/0,54 l/s
- Con altura máxima de la pieza superpuesta: 0,65/0,88 l/s

Pedir por separado:

- Set de anillo de compresión y lámina de sellado a medida para conexión con cinta adhesiva (opcional)



Ref.	US 1	€/Ud.
3601104	1 Ud.	93,88

TECEdrainpoint S – Set de sumidero

TECEdrainpoint S 115 Set de sumidero extraplano con collar de sellado Seal System instalado de fábrica y bloqueo antiolores*

Set de sumidero de suelo TECEdrainpoint S 115 horizontal, DN 50 extraplano, con elemento de montaje insonorizado, pieza superpuesta con marco de rejilla de plástico y collar de sellado Seal System instalado de fábrica.

Compuesto por:

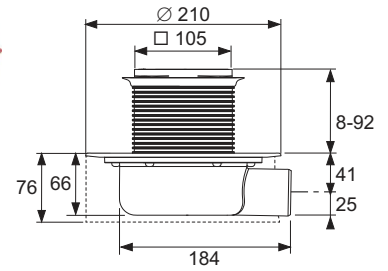
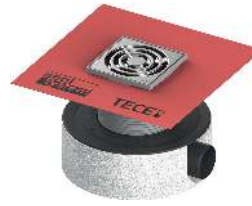
- Cuerpo de sumidero DN 50 horizontal superplano hecho de plástico (PP), con brida de compresión para conectar láminas de sellado hecha de plástico o elastómeros
- Altura de agua de sellado reducida = 27 mm
- Con bloqueo antiolores extraíble
- Elemento de montaje con fijadores para instalación con aislamiento acústico en techos de cemento descubiertos
- Pieza superpuesta con marco de rejilla de plástico (ABS) con collar de sellado fijado en fábrica con Seal System para conectar sellados compuestos conforme a la norma DIN 18534
- Rejilla de diseño TECEdrainpoint S hecha de acero inoxidable, material 1.4301 (304), dimensiones 100 x 100 mm, superficie pulida, clase de carga K3 (carga hasta 300 kg)
- Elemento de cierre hecho de EPS como referencia para la pieza superpuesta, para utilizar al tender el solado
- Para revestimientos de suelo de 8 a 25 mm (incl. capa adhesiva)

Capacidad de drenaje conforme a la norma EN 1253 a una altura de acumulación de 10/20 mm por encima de la rejilla:

- Con altura mínima de la pieza superpuesta: 0,52/0,61 l/s
- Con altura máxima de la pieza superpuesta: 0,69/1,12 l/s

Pedir por separado:

- Set de anillo de compresión y lámina de sellado a medida para conexión con brida de compresión (opcional)



Ref.	US 1	€/Ud.
3601107	1 Ud.	89,51

TECEdrainpoint S Sumidero DN 50 superplano con brida universal Seal System*

Set de sumidero de suelo TECEdrainpoint S DN 50 horizontal, extra plano, hecho de plástico (PP)

- Con brida universal para conectar sellados compuestos conforme a la norma DIN 18534 o las conexiones con brida adhesiva
- Con junta de rótula
- Con afluencia de agua lateral DN 40 y enchufe de cierre incl.
- Con bloqueo antiolores extraíble
- Altura de agua de sellado reducida = 27 mm

Capacidad de drenaje según la norma EN 1253 a 10/20 mm del nivel de agua por encima de la rejilla:

- Con altura mínima de la pieza superpuesta: 0,52/0,61 l/s
- Con altura máxima de la pieza superpuesta: 0,69/1,12 l/s

La entrega incluye tapa de protección y lámina de protección para la construcción e instrucciones de montaje.

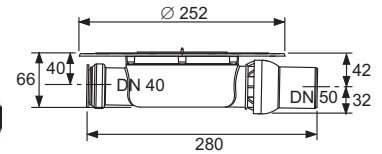
Pedir por separado, en función del tipo de junta:

- Collar de sellado Seal System para llevar a cabo una conexión probada de forma independiente al sellado compuesto
- Kit de anillo de compresión y lámina de sellado a medida para conexiones de brida de apriete

Nota:

Valores de capacidad de drenaje medidos con parte superior del sumidero y rejilla de diseño 100 mm (ref. 3660001); para ver otros valores de capacidad de drenaje, consulte el capítulo correspondiente.

Ref.	US 1	€/Ud.
3601400	1 Ud.	37,26

**TECEdrainpoint S Sumidero DN 50 superplano con brida universal Seal System, sin entrada***

Sumidero de suelo TECEdrainpoint S DN 50 horizontal, extraplano, hecho de plástico (PP).

- Con brida universal para conectar sellados compuestos conforme a la norma DIN 18534 o conexiones con brida de compresión
- Con junta de rótula
- Con bloqueo antiolores extraíble
- Altura de agua de sellado reducida = 27 mm

Capacidad de drenaje conforme a la norma EN 1253 para una altura de acumulación de 10/20 mm por encima de la rejilla:

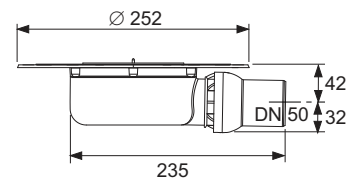
- Con altura mínima de la pieza superpuesta: 0,52/0,61 l/s
- Con altura máxima de la pieza superpuesta: 0,69/1,12 l/s

Entrega con tapa de protección incl., lámina de protección para la construcción e instrucciones de montaje.

Pedir por separado, en función del tipo de junta:

- Collar de sellado Seal System para crear una conexión probada de forma independiente al sellado compuesto
- Set de anillo de compresión y lámina de sellado a medida para conexiones de brida de apriete

Ref.	US 1	€/Ud.
3601404	1 Ud.	44,39



TECEdrainpoint S – Sumideros

TECEdrainpoint S Sumidero para terraza DN 50 con brida universal Seal System*

Sumidero para terraza y balcón TECEdrainpoint S DN 50 horizontal superplano de plástico (PP).

- Con brida universal para unir sistemas de sellado compuesto o con brida de apriete
- Sin bloqueo antiolores
- Caudal de 1,10 a 1,90 l/s

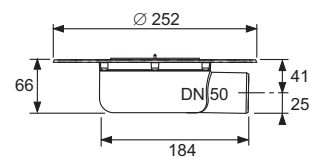
Incl. tapa y lámina para trabajos de montaje, así como las instrucciones de montaje.

Se ha de pedir por separado, según el tipo de sellado:

- Collar de sellado Seal System para una conexión probada y certificada al sellado compuesto
- Set de anillo de presión y lámina de sellado para sellados con brida de apriete

Nota:

Valores de capacidad de drenaje medidos con parte superior del sumidero y rejilla de diseño 100 mm (ref. 3660001); para ver otros valores de capacidad de drenaje, consulte el capítulo correspondiente.



Ref.	US 1	€/Ud.
3601401	1 Ud.	31,31

TECEdrainpoint S Sumidero universal DN 50 estándar con brida universal Seal System*

Sumidero de suelo TECEdrainpoint S DN 50 horizontal, estándar, de plástico (PP), según EN 1253.

- Con brida universal para unir sistemas de sellado compuesto o con brida de apriete
- Con articulación esférica
- Con sumidero lateral DN 40 incl. tapón de cierre
- Con bloqueo antiolores extraíble
- Caudal de 0,97 a 1,17 l/s
- Nivel de agua de sifón = 50 mm

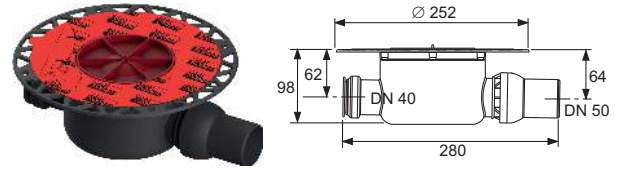
Incl. tapa y lámina para trabajos de montaje, así como instrucciones de montaje.

Se ha de pedir por separado, según el tipo de sellado:

- Collar de sellado Seal System para una conexión probada y certificada al sellado compuesto
- Set de anillo de presión y lámina de sellado para sellados con brida de apriete

Nota:

Valores de capacidad de drenaje medidos con parte superior del sumidero y rejilla de diseño 100 mm (ref. 3660001); para ver otros valores de capacidad de drenaje, consulte el capítulo correspondiente.



Ref.	US 1	€/Ud.
3601500	1 Ud.	40,26

TECEdrainpoint S Sumidero DN 50 vertical con brida universal Seal System*

Sumidero de suelo TECEdrainpoint S DN 50 vertical, estándar, de plástico (PP), según EN 1253.

- Con brida universal para unir sistemas de sellado compuesto o con brida de apriete
- Con bloqueo antiolores extraíble
- Caudal de 1,36 a 1,52 l/s
- Nivel de agua de sifón = 50 mm

Incl. tapa y lámina para trabajos de montaje, así como instrucciones de montaje.

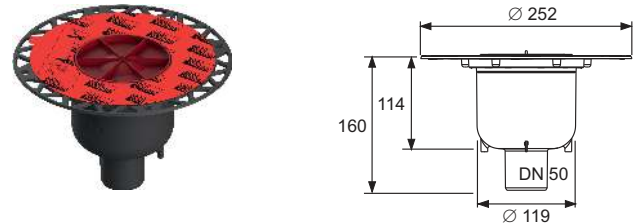
Orificio necesario:
Diámetro 120 mm

Se ha de pedir por separado, según el tipo de sellado:

- Collar de sellado Seal System para una conexión probada y certificada al sellado compuesto
- Set de anillo de presión y lámina de sellado para sellados con brida de apriete

Nota:

Valores de capacidad de drenaje medidos con parte superior del sumidero y rejilla de diseño 100 mm (ref. 3660001); para ver otros valores de capacidad de drenaje, consulte el capítulo correspondiente.



Ref.	US 1	€/Ud.
3601600	1 Ud.	37,26

TECEdrainpoint S – Sumideros

TECEdrainpoint S Sumidero DN 70 con brida universal Seal System*

Sumidero de suelo TECEdrainpoint S DN 70 horizontal de plástico (PP), homologado según EN 1253.

- Con brida universal para unir sistemas de sellado compuesto o con brida de apriete
- Con sumidero lateral DN 50 incl. tapón de cierre
- Con bloqueo antiolores extraíble
- Caudal de 1,24 a 1,64 l/s
- Nivel de agua de sifón = 50 mm

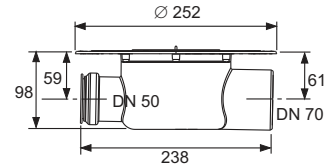
Incl. tapa y lámina para trabajos de montaje así como instrucciones de montaje.

Se ha de pedir por separado, según el tipo de sellado:

- Collar de sellado Seal System para una conexión probada y certificada al sellado compuesto
- Set de anillo de presión y lámina de sellado para sellados con brida de apriete

Nota:

Valores de capacidad de drenaje medidos con parte superior del sumidero y rejilla de diseño 150 mm (ref. 3660003); para ver otros valores de capacidad de drenaje, consulte el capítulo correspondiente.



Ref.	US 1	€/Ud.
3603500	1 Ud.	46,22

TECEdrainpoint S Sumidero DN 70 vertical con brida universal Seal System*

Sumidero de suelo TECEdrainpoint S DN 70 vertical de plástico (PP), homologado según EN 1253.

- Con brida universal para unir sistemas de sellado compuesto o con brida de apriete
- Con bloqueo antiolores extraíble
- Caudal de 1,49 a 2,07 l/s
- Nivel de agua de sifón = 50 mm

Incl. tapa y lámina para trabajos de montaje, así como instrucciones de montaje.

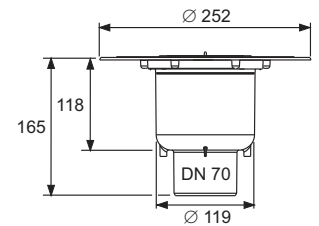
Orificio necesario:
Diámetro 122 mm

Se ha de pedir por separado, según el tipo de sellado:

- Collar de sellado Seal System para una conexión probada y certificada al sellado compuesto
- Set de anillo de presión y lámina de sellado para sellados con brida de apriete

Nota:

Valores de capacidad de drenaje medidos con parte superior del sumidero y rejilla de diseño 150 mm (ref. 3660003); para ver otros valores de capacidad de drenaje, consulte el capítulo correspondiente.



Ref.	US 1	€/Ud.
3603600	1 Ud.	46,22

TECEdrainpoint S Sumidero DN 100 con brida universal Seal System*

Sumidero de suelo TECEdrainpoint S DN 100 horizontal de plástico (PP), según EN 1253.

- Con brida universal para unir sistemas de sellado compuesto o con brida de apriete
- Con sumidero lateral DN 50 incl. tapón de cierre
- Con bloqueo antiolores extraíble
- Caudal de 1,22 a 1,75 l/s
- Nivel de agua de sifón = 50 mm

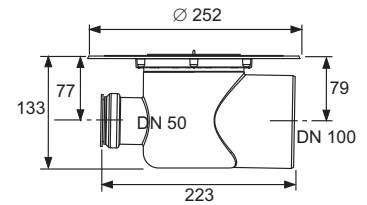
Incl. tapa y lámina para trabajos de montaje, así como instrucciones de montaje.

Se ha de pedir por separado, según el tipo de sellado:

- Collar de sellado Seal System para una conexión probada y certificada al sellado compuesto
- Set de anillo de presión y lámina de sellado para sellados con brida de apriete

Nota:

Valores de capacidad de drenaje medidos con parte superior del sumidero y rejilla de diseño 150 mm (ref. 3660003); para ver otros valores de capacidad de drenaje, consulte el capítulo correspondiente.



Ref.	US 1	€/Ud.
3607500	1 Ud.	55,17

TECEdrainpoint S Sumidero DN 100 vertical con brida universal Seal System*

Sumidero de suelo TECEdrainpoint S DN 100 vertical estándar de plástico (PP), según EN 1253

- Con brida universal para unir sistemas de sellado compuesto o con brida de apriete
- Con bloqueo antiolores extraíble
- Caudal de 1,11 a 1,62 l/s
- Nivel de agua de sifón = 50 mm

Incl. tapa y lámina para trabajos de montaje, así como instrucciones de montaje.

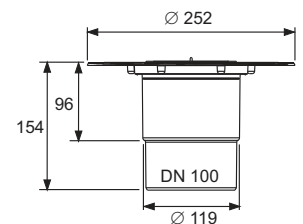
Orificio necesario:
Diámetro 132 mm

Solicitar por separado, en función del tipo de junta:

- Collar de sellado Seal System para llevar a cabo una conexión probada de forma independiente al sellado compuesto
- Kit de anillo de compresión y lámina de sellado a medida para conexiones de brida de apriete

Nota:

Valores de capacidad de drenaje medidos con parte superior del sumidero y rejilla de diseño 150 mm (ref. 3660003); para ver otros valores de capacidad de drenaje, consulte el capítulo correspondiente.



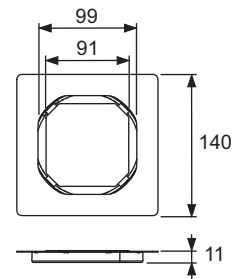
Ref.	US 1	€/Ud.
3607600	1 Ud.	55,17

TECEdrainpoint S – Pieza superpuesta

TECEdrainpoint S Alojamiento de rejilla acero inoxidable, 100 mm y base para revestir

Set de acero inoxidable compuesto por alojamiento de rejilla y base para revestir, 100 x 100 mm.

- Diámetro exterior = 110 mm
- Altura = 1 mm (válido para todas las baldosas/espesor piedra natural)
- Alojamiento de rejilla de acero inoxidable trefilado, material 1.4301 (304)
- Base embaldosable sin marco fabricada en acero inoxidable, material 1.4301 (304), medidas 91 x 91 mm, superficie pulida, resistencia de carga K3 (hasta 300 kg)

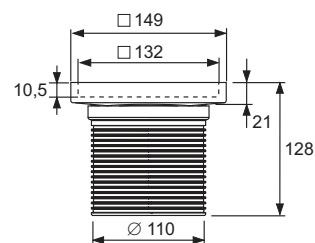


Ref.	US 1	€/Ud.
3660016	1 Ud.	30,17

TECEdrainpoint S Alojamiento de rejilla de acero inoxidable, 150 mm, diseño "plate"

Pieza superpuesta con alojamiento de rejilla de acero inoxidable y canaleta alicatable "plate" de 142 x 142 mm.

- Pieza superpuesta hecha de plástico (ABS)
- Junta tórica
- Diámetro exterior = 110 mm
- Ajuste de altura al crear un sellado compuesto: 23 mm (sin elemento de elevación) y 37-118 mm (con elemento de elevación)
- Altura interna del cajetín alicatable = 10,5 mm
- Marco de rejilla fabricado en acero inoxidable pulido, material 1.4301 (304)
- Alojamiento alicatable fabricado en acero inoxidable, material 1.4301 (304), dimensiones 142 x 142 mm, superficie pulida, clase de carga K3 (hasta 300 kg)

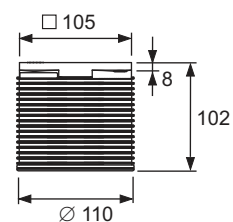


Ref.	US 1	€/Ud.
3660011	1 Ud.	53,66

TECEdrainpoint S Alojamiento de rejilla de plástico, 100 mm, incl. rejilla de diseño

Set de pieza superpuesta con alojamiento de rejilla (plástico) y rejilla de diseño TECEdrainpoint S 100 x 100 mm.

- Pieza superpuesta con alojamiento de rejilla de plástico (ABS)
- Sellado con junta tórica
- Diámetro exterior = 110 mm
- Regulación de altura = de 8 a 92 mm
- Rejilla de diseño TECEdrainpoint de acero inox. trefilado, material 1.4301 (304), medidas 100 x 100 mm, superficie pulida, resistencia de carga K3 (hasta 300 kg)

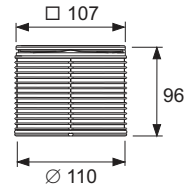


Ref.	US 1	€/Ud.
3660001	1 Ud.	31,31

TECEdrainpoint S Alojamiento de rejilla de acero inoxidable, 100 mm, incl. rejilla de diseño

Set de pieza superpuesta con alojamiento de rejilla (acero inox.) y rejilla de diseño TECEdrainpoint S 100 x 100 mm.

- Pieza superpuesta de plástico (ABS)
- Sellado con junta tórica
- Diámetro exterior = 110 mm
- Regulación de altura = de 10 a 86 mm
- Alojamiento de rejilla de acero inox. trefilado, material 1.4301 (304)
- Rejilla de diseño TECEdrainpoint de acero inox. trefilado, material 1.4301 (304), medidas 100 x 100 mm superficie pulida, resistencia de carga K3 (hasta 300 kg)

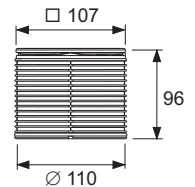


Ref.	US 1	€/Ud.
3660002	1 Ud.	55,17

TECEdrainpoint S Alojamiento de rejilla de acero inoxidable, 100 mm, incl. rejilla de diseño, atornillable

Set de pieza superpuesta con alojamiento de rejilla (acero inox.) y rejilla de diseño TECEdrainpoint S 100 x 100 mm.

- Pieza superpuesta de plástico (ABS)
- Sellado con junta tórica
- Diámetro exterior = 110 mm
- Regulación de altura = de 10 a 86 mm
- Alojamiento de rejilla de acero inox. trefilado, material 1.4301 (304), medidas 100 x 100 mm, superficie pulida, resistencia de carga K3 (hasta 300 kg)
- 2 tornillos fresados de acero inox. y casquillos roscados autoperforantes

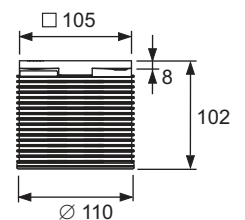


Ref.	US 1	€/Ud.
3660009	1 Ud.	62,62

TECEdrainpoint S Marco de rejilla de plástico, 100 mm, incl. rejilla de diseño, con collar de sellado Seal System instalado de fábrica*

Pieza superpuesta con marco de rejilla de plástico y collar de sellado Seal System instalado de fábrica, para montar una conexión conforme con la norma DIN 18534 para el sellado compuesto y rejilla de diseño TECEdrainpoint S de 100 x 100 mm.

- Pieza superpuesta con marco de rejilla de plástico (ABS)
- Junta tórica
- Collar de sellado instalado de fábrica con Seal System
- Diámetro exterior = 110 mm
- Ajuste de altura = 10-92 mm
- Rejilla de diseño TECEdrainpoint S fabricada en acero inoxidable estirado, material: 1.4301 (304); dimensiones: 100 x 100 mm; superficie pulida; clase de carga: K3 (capacidad portante hasta 300 kg)
- Elemento de encofrado fabricado con EPS como referencia para la pieza superpuesta para utilizar al tender el solado
- Para revestimientos de suelo de 8 a 25 mm (incl. base adhesiva)



Ref.	US 1	€/Ud.
3660020	1 Ud.	65,92

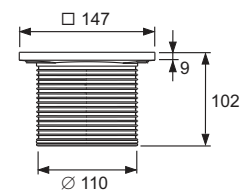
* Para más información sobre Seal System visite www.sealsystem.net.

TECEDrainpoint S – Pieza superpuesta

TECEDrainpoint S Alojamiento de rejilla de plástico, 150 mm, incl. rejilla de diseño

Set de pieza superpuesta con alojamiento de rejilla (plástico) y rejilla de diseño TECEDrainpoint S 142 x 142 mm.

- Pieza superpuesta con alojamiento de rejilla de plástico (ABS)
- Sellado con junta tórica
- Diámetro exterior = 110 mm
- Regulación de altura = de 12 a 92 mm
- Rejilla de diseño TECEDrainpoint de acero inox. trefilado, material 1.4301 (304), medidas 142 x 142 mm superficie pulida, resistencia de carga K3 (hasta 300 kg)

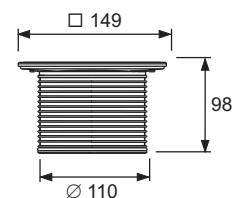


Ref.	US 1	€/Ud.
3660003	1 Ud.	37,26

TECEDrainpoint S Alojamiento de rejilla de acero inoxidable, 150 mm, incl. rejilla de diseño

Set de pieza superpuesta con alojamiento de rejilla (acero inox.) y rejilla de diseño TECEDrainpoint S 142 x 142 mm.

- Pieza superpuesta de plástico (ABS)
- Sellado con junta tórica
- Diámetro exterior = 110 mm
- Regulación de altura = de 12 a 88 mm
- Alojamiento de rejilla de acero inox. trefilado, material 1.4301 (304)
- Rejilla de diseño TECEDrainpoint de acero inox. trefilado, material 1.4301 (304), medidas 142 x 142 mm superficie pulida, resistencia de carga K3 (hasta 300 kg)

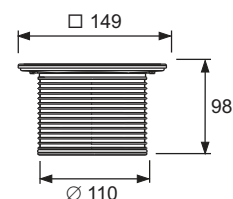


Ref.	US 1	€/Ud.
3660004	1 Ud.	61,11

TECEDrainpoint S Alojamiento de rejilla de acero inoxidable, 150 mm, incl. rejilla de diseño, atornillable

Set de pieza superpuesta con alojamiento de rejilla (acero inox.) y rejilla de diseño TECEDrainpoint S 142 x 142 mm.

- Pieza superpuesta de plástico (ABS)
- Sellado con junta tórica
- Diámetro exterior = 110 mm
- Regulación de altura = de 12 a 88 mm
- Alojamiento de rejilla de acero inox. trefilado, material 1.4301 (304)
- Rejilla de diseño TECEDrainpoint de acero inox. trefilado, material 1.4301 (304), medidas 142 x 142 mm superficie pulida, resistencia de carga K3 (hasta 300 kg)
- 2 tornillos fresados de acero inox. y casquillos roscados autoperforantes

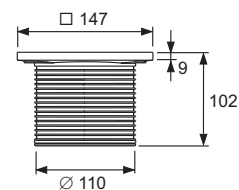


Ref.	US 1	€/Ud.
3660010	1 Ud.	67,06

TECEdrainpoint S Marco de rejilla de plástico, 150 mm, incl. rejilla de diseño, con collar de sellado Seal System instalado de fábrica*

Pieza superpuesta con marco de rejilla de plástico y collar de sellado Seal System instalado de fábrica, para montar una conexión conforme con la norma DIN 18534 para el sellado compuesto y la rejilla de diseño TECEdrainpoint S de 142 x 142 mm.

- Pieza superpuesta con marco de rejilla de plástico (ABS)
- Junta tórica
- Collar de sellado instalado de fábrica con Seal System
- Diámetro exterior = 110 mm
- Ajuste de altura = 12-92 mm
- Rejilla de diseño TECEdrainpoint S fabricada en acero inoxidable estirado, material: 1.4301 (304); dimensiones: 142 x 142 mm; superficie pulida; clase de carga: K3 (capacidad portante hasta 300 kg)
- Elemento de encofrado fabricado con EPS como referencia para la pieza superpuesta para utilizar al tender el solado
- Para revestimientos de suelo de 8 a 25 mm (incl. base adhesiva)

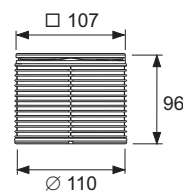


Ref.	US 1	€/Ud.
3660021	1 Ud.	90,64

TECEdrainpoint S Alojamiento de rejilla de acero inoxidable, 100 mm, incl. rejilla de diseño "quadratum"

Pieza superpuesta del set con alojamiento de rejilla de acero inoxidable y rejilla de diseño «quadratum», 100 x 100 mm.

- Pieza superpuesta de plástico (ABS)
- Junta tórica
- Diámetro exterior = 110 mm
- Ajuste de altura = 10-86 mm
- Marco de la rejilla de acero inoxidable estirable, material 1.4301 (304).
- Rejilla de diseño «quadratum» fabricada en acero inoxidable, material 1.4301 (304), dimensiones: 100 x 100 mm, superficie pulida, clase de carga L15 (carga hasta 1500 kg)
- Evaluación de la resistencia al deslizamiento, grupo B, para zonas cargadas de humedad en las que se camine descalzo de acuerdo con la norma DIN 51097



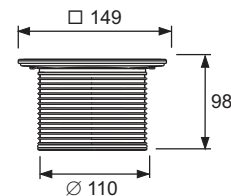
Ref.	US 1	€/Ud.
3660007	1 Ud.	153,47

TECEDrainpoint S – Pieza superpuesta

TECEDrainpoint S Alojamiento de rejilla de acero inoxidable, 150 mm, incl. rejilla de diseño "quadratum"

Pieza superpuesta del set con alojamiento de rejilla de acero inoxidable y rejilla de diseño «quadratum» 142 x 142 mm.

- Pieza superpuesta de plástico (ABS)
- Junta tórica
- Diámetro exterior = 110 mm
- Ajuste de altura = 12-88 mm
- Marco de la rejilla de acero inoxidable estirable, material 1.4301 (304)
- Rejilla de diseño «quadratum» fabricada en acero inoxidable, material 1.4301 (304), dimensiones 142 x 142 mm, superficie pulida, clase de carga L15 (carga hasta 1500 kg)
- Evaluación de la resistencia al deslizamiento, grupo B, para zonas cargadas de humedad en las que se camine descalzo, de acuerdo con la norma DIN 51097

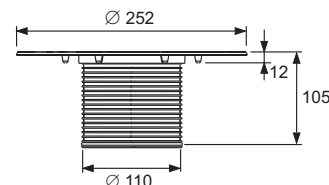


Ref.	US 1	€/Ud.
3660008	1 Ud.	230,99

TECEDrainpoint S Elemento adicional con brida universal Seal System*

Pieza superpuesta de plástico con brida universal elaborada en plástico (PP) para juntas de brida de apriete o sellados compuestos.

- Con brida universal para conectar el sellado compuesto según la norma DIN 18534 o las conexiones de cinta adhesiva.
- Incl. junta tórica.
- Diámetro exterior = 110 mm
- Regulación de altura = 12-95 mm



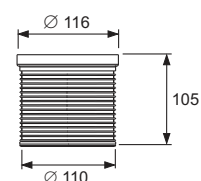
Ref.	US 1	€/Ud.
3660005	1 Ud.	46,22



TECEDrainpoint S Prolongación

Prolongación de pieza superpuesta de plástico (ABS).

- Con sellado con junta tórica
- Diámetro exterior = 110 mm
- Regulación de altura = 14-95 mm

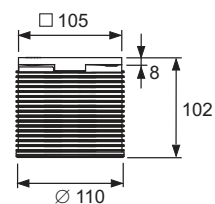


Ref.	US 1	€/Ud.
3660006	1 Ud.	14,90

TECEDrainpoint S Alojamiento de rejilla, plástico, 100 mm, sin rejilla

Pieza superpuesta con alojamiento de rejilla (plástico) sin rejilla.

- Pieza superpuesta con alojamiento de rejilla de plástico (ABS)
- Con junta tórica
- Diámetro exterior = 110 mm
- Regulación de altura = 10-92 mm



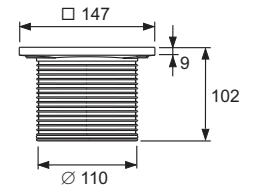
Ref.	US 1	€/Ud.
3660018	1 Ud.	14,90

TECEdrainpoint S – Pieza superpuesta

TECEdrainpoint S Alojamiento de rejilla, 150 mm, sin rejilla

Pieza superior con marco de rejilla (plástico) sin rejilla.

- Pieza superior hecha de plástico (ABS)
- Junta tórica
- Diámetro exterior 110 mm
- Rango de ajuste de altura 10-92 mm



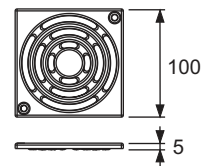
Ref.	US 1	€/Ud.
3660019	1 Ud.	17,91

TECEdrainpoint S – Rejilla

TECEdrainpoint S Rejilla de diseño de acero inoxidable, 100 mm, con tornillo de ajuste

Rejilla de diseño TECEdrainpoint S 100 x 100 mm de acero inoxidable trefilado, material 1.4301 (304) atornillable.

- Medidas = 100 x 100 mm (dimensiones exteriores)
- Superficie pulida
- Resistencia de carga K3 (hasta 300 kg)
- Incl. 2 tornillos fresados de acero inox. y casquillos roscados autopercutorantes

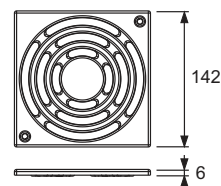


Ref.	US 1	€/Ud.
3665000	1 Ud.	31,31

TECEdrainpoint S Rejilla de diseño de acero inoxidable, 150 mm, atornillable

Rejilla de diseño TECEdrainpoint S 142 x 142 mm de acero inoxidable trefilado, material 1.4301 (304) atornillable.

- Medidas = 142 x 142 mm (medidas exteriores)
- Superficie pulida
- Resistencia de carga K3 (hasta 300 kg)
- Incl. 2 tornillos fresados de acero inox. y casquillos roscados autopercutorantes

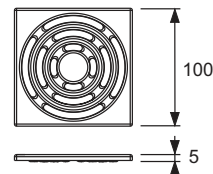


Ref.	US 1	€/Ud.
3665001	1 Ud.	38,76

TECEdrainpoint S Rejilla de diseño de acero inoxidable, 100 mm

Rejilla de diseño TECEdrainpoint S 100 x 100 de acero inoxidable trefilado, material 1.4301 (304).

- Medidas 100 x 100 mm (dimensiones exteriores)
- Superficie pulida
- Resistencia de carga K3 (hasta 300 kg)

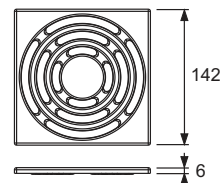


Ref.	US 1	€/Ud.
3665002	1 Ud.	22,35

TECEdrainpoint S Rejilla de diseño de acero inoxidable, 150 mm

Rejilla de diseño TECEdrainpoint S 142 x 142 mm de acero inoxidable trefilado, material 1.4301 (304).

- Medidas = 142 x 142 mm (medidas exteriores)
- Superficie pulida
- Resistencia de carga K3 (hasta 300 kg)

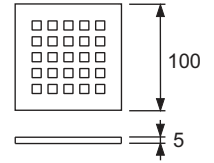


Ref.	US 1	€/Ud.
3665003	1 Ud.	31,31

TECEdrainpoint S Rejilla de diseño "quadratum" acero inoxidable, 100 mm

Rejilla de diseño TECEdrainpoint S «quadratum» de 100 x 100 mm, fabricada en acero inoxidable, material 1.4301 (304).

- Dimensiones = 100 x 100 mm (dimensiones exteriores)
- Superficie pulida
- Clase de carga L15 (carga hasta 1500 kg)
- Evaluación de la resistencia al deslizamiento, grupo B, para zonas cargadas de humedad en la que se camine descalzo conforme a la norma DIN 51097

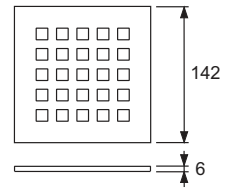


Ref.	US 1	€/Ud.
3665006	1 Ud.	131,19

TECEdrainpoint S Rejilla de diseño "quadratum" acero inoxidable, 150 mm

Rejilla de diseño «quadratum» de TECEdrainpoint S 142 x 142 mm, fabricada en acero inoxidable, material 1.4301 (304).

- Dimensiones = 142 x 142 mm (dimensiones exteriores)
- Superficie pulida
- Clase de carga L15 (carga hasta 1500 kg)
- Evaluación de la resistencia al deslizamiento, grupo B, para zonas cargadas de humedad en la que se camine descalzo, conforme a la norma DIN 51097



Ref.	US 1	€/Ud.
3665009	1 Ud.	184,78

TECEdrainpoint S – Accesorios

TECEdrainpoint S Juego de protección antiincendios FireStop EI 120 DN 50

Juego de protección antiincendios TECEdrainpoint S para montaje directo en el sumidero. TECEdrainpoint S DN 50 vertical para una separación refractaria de las guías en techos macizos hasta 120 minutos. Clasificación según EN 13501 para la clase de protección contra incendios EI 120, Idoneidad Técnica Europea (ETA-11/0437).

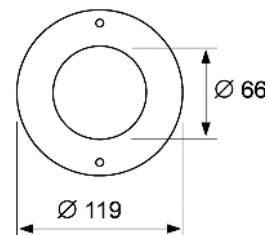
Set compuesto por collar antiincendios, 2 tornillos de cruz, placa indicadora y 150 mm DN 50 cañería de PP-HT según EN 1451.

Orificio necesario:

Diámetro 120 mm (mín = 119 mm, máx = 123 mm)

Ámbito de aplicación: techos macizos de 150 mm a 325 mm de grosor

Sin necesidad de colocar mortero o rellenar el vacío.



Ref.	US 1	US 2	€/Ud.
3690050	1 Ud.	50 Ud.	213,15

TECEdrainpoint S Funda de protección contra incendios DN 70/DN 100

Funda de protección contra incendios para montaje bajo el techo utilizando sumideros de suelo TECEdrainpoint S verticales DN 70 y DN 100 junto con una tubería de desagüe PP-HT según EN 1451. Para una separación con una elevada resistencia al fuego de la guía de techo en techos macizos hasta 120 minutos.

Clasificación de acuerdo con la norma EN 13501 para la clase de protección contra incendios EI 120-U/U, documento de idoneidad técnica europeo (ETA-18/0537).

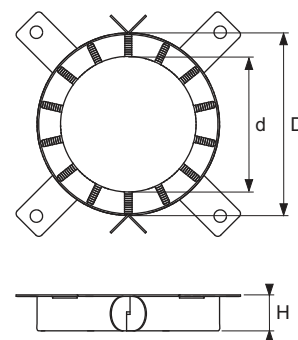
Orificio principal necesario:

- DN 70: diámetro 122 mm.
- DN 100: diámetro 132 mm.

Ámbito de aplicación:

Techos macizos con ≥ 200 mm de grosor del techo.

No se necesita ni lechada ni relleno para el orificio.



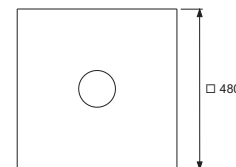
Modelo	D	d	H	Ref.	US 1	US 2	€/Ud.
DN 70	132 mm	94 mm	26,6 mm	3690070	1 Ud.	10 Ud.	235,06
DN 100	155 mm	114 mm	26,6 mm	3690100	1 Ud.	10 Ud.	244,99

TECEdrainpoint S Collar de sellado Seal System para sellados compuestos*

Collar de sellado Seal System para una conexión probada y certificada de los sumideros TECEdrainpoint S al sellado compuesto.

Compuesto por:

- Fibra de PP (parte superior e inferior) y lámina de PE interior impermeable
- Medidas = 480 x 480 mm



Ref.	US 1	€/Ud.
3690004	1 Ud.	31,31



TECEdrainpoint S Set de anillo de presión de acero inoxidable

Set de anillo de presión de sellado TECEdrainpoint S para realizar juntas de brida de apriete.

Compuesto por:

- Anillo de presión de acero inoxidable, material 1.4301 (304) con círculo del agujero pretaladrado
- Anillo de sellado de caucho celular
- 6 tornillos de acero inoxidable

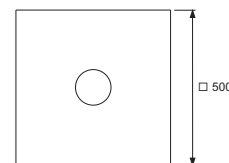
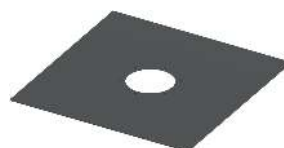


Ref.	US 1	€/Ud.
3690003	1 Ud.	49,15

TECEdrainpoint S Lámina de sellado EPDM para sellados con brida de apriete

Collar de sellado TECEdrainpoint S para la unión de bandas bituminosas o bandas de sellado EPDM mediante soldadura por aire caliente, soldadura de superficie completa o pegado con adhesivo PU. El collar de sellado se fija a la brida universal con el set de anillo de presión.

- Material: EPDM con revestimiento de cristal, parte inferior con capa bituminosa polimerizada y capa de arena de cuarzo
- Medidas = 500 x 500 mm
- Grosor = 3,1 mm
- Fabricante: Phoenix Restrict Classic



Se han de pedir por separado:

- Set de anillo de presión de sellado (ref. 3690003)

Ref.	US 1	€/Ud.
3690006	1 Ud.	58,11

TECEdrainpoint S Bloqueo antiolores mecánico

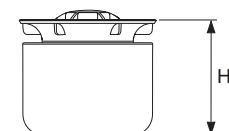
Bloqueo antiolores con solapa pendular para sumideros TECEdrainpoint S como barrera antiolores y de parásitos. Apto para retroajustar a todos los sumideros de suelo TECEdrainpoint S.



Ref.	US 1	US 2	€/Ud.
3695007	1 Ud.	60 Ud.	38,41

TECEdrainpoint S Bloqueo antiolores de membrana

Bloqueo antiolores de plástico (PP) con membrana con falda obturadora como protección contra la evaporación, bloqueo contra los olores y los insectos, bloqueo antiolores de dos fases mediante agua de sifón y membrana con falda obturadora.



Modelo	H	Ref.	US 1	€/Ud.
Para sumidero DN 50 superplano	50 mm	3695002	1 Ud.	22,35
Para sumidero DN 50 estándar y vertical y DN 70	83 mm	3695005	1 Ud.	11,89
Para sumidero DN 100	117 mm	3695006	1 Ud.	11,89

TECEdrainpoint S – Accesorios

TECEdrainpoint S Filtro de pelo.

Filtro de pelo de plástico, para montar en sumideros TECEdrainpoint S.



Ref.	US 1	US 2	€/Ud.
3690005	1 Ud.	60 Ud.	8,96

TECEdrainpoint S Pies de montaje insonorizantes

Pies de montaje insonorizantes TECEdrainpoint S simplifican la ubicación en altura y la fijación de sumideros durante el montaje en bruto con la brida universal Seal System.

Altura regulable desde el borde inferior del pie hasta el borde superior de la brida universal: 64 a 165 mm

Compuesto por 4 pies de montaje incl.elemento insonorizador y material de fijación.



Ref.	US 1	US 2	€/Set
3690007	1 Set	10 Set	28,30

TECE Adaptador a tuberías de PP-HT

Adaptador para conexión de sumideros TECEdrainline y TECEdrainpoint S a tuberías de evacuación de PVC.



Medidas	Ref.	US 1	US 2	US 3	€/Ud.
DN 40 / DN 40	3690000	1 Ud.	70 Ud.	1120 Ud.	30,00
DN 50 / DN 40	3690001	1 Ud.	70 Ud.	1120 Ud.	18,00
DN 50 / DN 50	3690002	1 Ud.	70 Ud.	1120 Ud.	18,00

Esterilla Drainbase de TECE para TECEdrainprofile, TECEdrainline y TECEdrainpoint S

Esterilla de insonorización para montaje bajo solado flotante en la zona de duchas a ras de suelo o en el baño. Para reducir el ruido de la instalación y ofrecer aislamiento acústico en reformas y nuevos edificios. Fabricado a partir de gránulos de goma reciclados, de gran resistencia a la tracción, enlazados con un elastómero PUR. Cumple los requisitos de insonorización mejorados para el nivel de ruido de la instalación de acuerdo con la norma DIN 4109-5, publicado el 08 de 2020, así como el nivel de aislamiento acústico más alto SSt III según la norma VDI 4100, publicada el 10 de 2012 (verificación de la prueba de sonido disponible previa petición).



- Forma de entrega: 1,25 m x 1,25 m x 6 mm
- Categoría antincendios: B2 (DIN 4102)
- Resistencia térmica: 0,05 (m²K)/W
- Compresión a 15 t/m²: 0,6 mm
- Reducción del ruido: ΔLw= 20 dB(A) (para solado de 50 mm)

Ref.	US 1	US 2	€/Ud.
660001	1 Ud.	16 Ud.	77,53

Esterilla Drainbase de TECE (rollo) para TECEdrainprofile, TECEdrainline y TECEdrainpoint S

Esterilla de insonorización para montaje bajo solado flotante en la zona de duchas a ras de suelo o en el baño. Para reducir el ruido de la instalación y ofrecer aislamiento acústico en reformas y nuevos edificios. Fabricado a partir de gránulos de goma reciclados, de gran resistencia a la tracción, enlazados con un elastómero PUR. Cumple los requisitos de insonorización mejorados para el nivel de ruido de la instalación de acuerdo con la norma DIN 4109-5, publicado el 08 de 2020, así como el nivel de aislamiento acústico más alto SSt III según la norma VDI 4100, publicada el 10 de 2012 (verificación de la prueba de sonido disponible previa petición).

- Forma de entrega: 8,0 m x 1,25 m x 6 mm (rollo, aprox. 50 kg)
- Categoría antincendios: B2 (DIN 4102)
- Resistencia térmica: 0,05 (m²K)/W
- Compresión a 15 t/m²: 0,6 mm
- Reducción del ruido: $\Delta L_w = 20$ dB(A) (para solado de 50 mm)



Ref.	US 1	€/m
660002	8 m	44,89

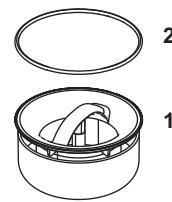
TECEDrainpoint S – Piezas de repuesto

3601050 – TECEDrainpoint S Set de sumidero 50 superplano

3601100 – TECEDrainpoint S Set de sumidero 110 superplano con brida universal Seal System

3601102 – TECEDrainpoint S Set de sumidero TECEDrainpoint S 112 superplano con brida universal Seal System y con bloqueo antiolores extraíble

Pos.	Ref.	Denominación	US 1	€/Ud.
1	3695000	Tapa antiolor superplana fabricada en PP para sumideros horizontales DN 50 superplanos, 50 mm de altura	1 Ud.	32,82
2	3695003	Junta tórica para inserto de 110 mm	1 Ud.	3,01

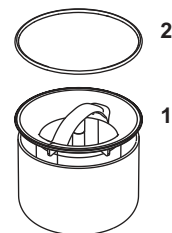


3601200 – TECEDrainpoint S Set de sumidero 120 estándar con brida universal Seal System

3601202 – TECEDrainpoint S Set de sumidero 112 estándar con brida universal Seal System y con bloqueo antiolores extraíble

3601300 – TECEDrainpoint S Set de sumidero 130 vertical con brida universal Seal System

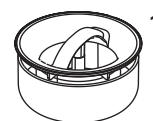
Pos.	Ref.	Denominación	US 1	€/Ud.
1	3695001	Tapa antiolor estándar fabricada en PP para sumideros horizontales y verticales DN 50 estándar y DN 70, 83 mm de altura	1 Ud.	32,82
2	3695003	Junta tórica para inserto de 110 mm	1 Ud.	3,01



3601400 – TECEDrainpoint S Sumidero DN 50 superplano con brida universal Seal System

3601401 – TECEDrainpoint S Sumidero para terraza DN 50 con brida universal Seal System

Pos.	Ref.	Denominación	US 1	€/Ud.
1	3695000	Tapa antiolor superplana fabricada en PP para sumideros horizontales DN 50 superplanos, 50 mm de altura	1 Ud.	32,82



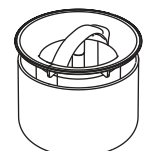
3601500 – TECEDrainpoint S Sumidero universal DN 50 estándar con brida universal Seal System

3601600 – TECEDrainpoint S Sumidero DN 50 vertical con brida universal Seal System

3603500 – TECEDrainpoint S Sumidero DN 70 con brida universal Seal System

3603600 – TECEDrainpoint S Sumidero DN 70 vertical con brida universal Seal System

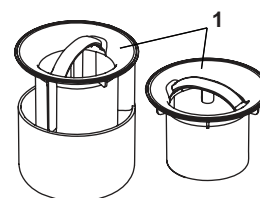
Pos.	Ref.	Denominación	US 1	€/Ud.
1	3695001	Tapa antiolor estándar fabricada en PP para sumideros horizontales y verticales DN 50 estándar y DN 70, 83 mm de altura	1 Ud.	32,82



3607500 – TECEDrainpoint S Sumidero DN 100 con brida universal Seal System

3607600 – TECEDrainpoint S Sumidero DN 100 vertical con brida universal Seal System

Pos.	Ref.	Denominación	US 1	€/Ud.
1	3695004	Tapa antiolor DIN1000, 117 mm de altura	1 Ud.	11,89



TECEDrainpoint S Alojamiento de rejilla acero inoxidable, 100 mm y base para revestir

Pos.	Ref.	Denominación	US 1	€/Ud.
1	668016	Clip espaciador	10 Ud.	1,50



- 3660011 – TECEDrainpoint S Alojamiento de rejilla de acero inoxidable, 150 mm, diseño "plate"
- 3660001 – TECEDrainpoint S Alojamiento de rejilla de plástico, 100 mm, incl. rejilla de diseño
- 3660002 – TECEDrainpoint S Alojamiento de rejilla de acero inoxidable, 100 mm, incl. rejilla de diseño
- 3660009 – TECEDrainpoint S Alojamiento de rejilla de acero inoxidable, 100 mm, incl. rejilla de diseño, atornillable
- 3660003 – TECEDrainpoint S Alojamiento de rejilla de plástico, 150 mm, incl. rejilla de diseño
- 3660004 – TECEDrainpoint S Alojamiento de rejilla de acero inoxidable, 150 mm, incl. rejilla de diseño
- 3660010 – TECEDrainpoint S Alojamiento de rejilla de acero inoxidable, 150 mm, incl. rejilla de diseño, atornillable
- 3660007 – TECEDrainpoint S Alojamiento de rejilla de acero inoxidable, 100 mm, incl. rejilla de diseño "quadratum"
- 3660008 – TECEDrainpoint S Alojamiento de rejilla de acero inoxidable, 150 mm, incl. rejilla de diseño "quadratum"
- 3660005 – TECEDrainpoint S Elemento adicional con brida universal Seal System
- 3660006 – TECEDrainpoint S Prolongación
- 3660019 – TECEDrainpoint S Alojamiento de rejilla, 150 mm, sin rejilla

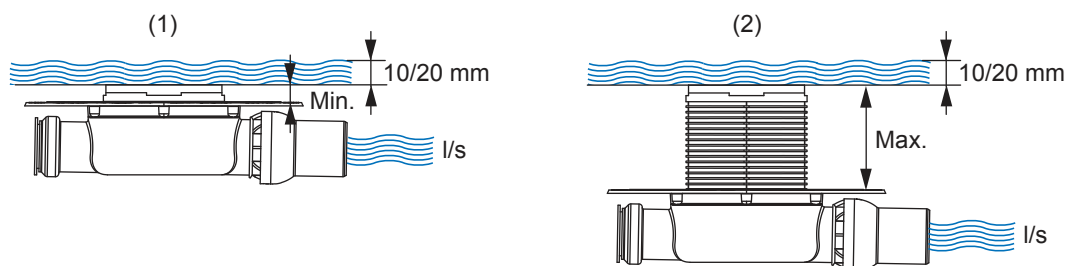


Pos.	Ref.	Denominación	US 1	€/Ud.
1	3695003	Junta tórica para inserto de 110 mm	1 Ud.	3,01

Capacidad de drenaje TECEdrainpoint S

(Especificado en l/s, según DIN EN 1253)

Descripción sumidero (Referencia)	Pieza superior y rejilla (referencia)	Altura mínima de la pieza superior (1)		Altura máxima de la pieza superior (2)	
		Nivel de agua			
		10 mm	20 mm	10 mm	20 mm
DN 50 superplano (3601400)	Pieza superior con rejilla de diseño, 100 mm (3660001, 3660002, 3660009)	0,52	0,61	0,69	1,12
	Pieza superior con rejilla de diseño “quadratum”, 100 mm (3660007)	0,44	0,69	0,53	0,85
	Pieza superior “frameless”, 100 mm (3660016 + 3660006)	0,49	0,55	0,61	1,00
	Pieza superior para embaldosar “plate”, 150 mm (3660011)	0,64	0,70	0,98	1,04
DN 50 estándar (3601500)	Pieza superior con rejilla de diseño, 100 mm (3660001, 3660002, 3660009)	0,52	0,89	0,64	1,35
	Pieza superior con rejilla de diseño “quadratum”, 100 mm (3660007)	0,42	0,81	0,64	0,93
	Pieza superior “frameless”, 100 mm (3660016 + 3660006)	0,45	0,75	0,79	1,07
	Pieza superior para embaldosar “plate”, 150 mm (3660011)	0,91	0,98	1,33	1,46
DN 50 vertical (3601600)	Pieza superior con rejilla de diseño, 100 mm (3660001, 3660002, 3660009)	0,64	1,36	0,70	1,56
	Pieza superior con rejilla de diseño “quadratum”, 100 mm (3660007)	0,56	1,02	0,67	1,46
	Pieza superior “frameless”, 100 mm (3660016 + 3660006)	0,62	0,96	0,89	1,48
	Pieza superior para embaldosar “plate”, 150 mm (3660011)	1,33	1,41	1,63	1,69
DN 50 terraza (3601401)	Pieza superior con rejilla de diseño, 100 mm (3660001, 3660002, 3660009)	0,66	1,22	0,50	1,51
	Pieza superior con rejilla de diseño “quadratum”, 100 mm (3660007)	0,48	0,89	0,56	1,53
	Pieza superior “frameless”, 100 mm (3660016 + 3660006)	0,71	0,97	0,81	1,07
	Pieza superior para embaldosar “plate”, 150 mm (3660011)	0,97	1,46	0,86	1,27
DN 70 horizontal (3603500)	Pieza superior con rejilla de diseño, 100 mm (3660001, 3660002, 3660009)	0,62	1,22	0,87	1,74
	Pieza superior con rejilla de diseño “quadratum”, 100 mm (3660007)	0,76	1,13	0,78	1,54
	Pieza superior “frameless”, 100 mm (3660016 + 3660006)	0,64	0,84	0,97	1,54
	Pieza superior para embaldosar “plate”, 150 mm (3660011)	1,19	1,29	1,50	1,72
DN 70 vertical (3603600)	Pieza superior con rejilla de diseño, 100 mm (3660001, 3660002, 3660009)	0,47	1,81	0,63	1,84
	Pieza superior con rejilla de diseño “quadratum”, 100 mm (3660007)	0,79	1,67	0,68	1,99
	Pieza superior “frameless”, 100 mm (3660016 + 3660006)	0,64	0,85	0,80	2,18
	Pieza superior para embaldosar “plate”, 150 mm (3660011)	1,62	1,97	2,24	2,42
DN 100 horizontal (3607500)	Pieza superior con rejilla de diseño, 100 mm (3660001, 3660002, 3660009)	0,90	1,61	0,86	2,03
	Pieza superior con rejilla de diseño “quadratum”, 100 mm (3660007)	0,77	1,48	0,79	1,98
	Pieza superior “frameless”, 100 mm (3660016 + 3660006)	0,46	1,12	0,58	1,81
	Pieza superior para embaldosar “plate”, 150 mm (3660011)	1,36	1,48	1,60	2,06
DN 100 vertical (3607600)	Pieza superior con rejilla de diseño, 100 mm (3660001, 3660002, 3660009)	0,76	1,42	0,80	2,10
	Pieza superior con rejilla de diseño “quadratum”, 100 mm (3660007)	0,70	1,33	0,74	2,13
	Pieza superior “frameless”, 100 mm (3660016 + 3660006)	0,76	1,06	0,59	1,86
	Pieza superior para embaldosar “plate”, 150 mm (3660011)	1,22	1,36	1,72	2,20





Anexo

MODELOS DE EXPOSICIÓN

LISTA DE PRECIOS 2024

	Página
TECEone	344
TECElux	345
Placas de accionamiento para WC	346
Placas de accionamiento para urinario	350
TECEdrainprofile	353
TECEdrainline	354

Los precios de los modelos de exposición se los facilitamos a petición.

Modelos de exposición – TECEone

TECEone Tapa de cisterna

Cubierta de plástico transparente para presentar la función de ducha.



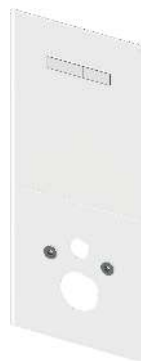
Ref.

9820371

TECElux Panel para exposición cristal con accionamiento manual

Placa de accionamiento superior para módulo TECElux con dos teclas de accionamiento, en combinación con placa de cristal inferior para WC.
Medidas: 430 x 1000 x 16 mm

Color	Ref.
Cristal blanco pulido, teclas blancas pulidas	9650500
Cristal blanco pulido, teclas cromadas brillantes	9650501
Cristal negro pulido, teclas cromadas brillantes	9650505



TECElux Panel para exposición cristal, con accionamiento electrónico sen-Touch para WC estándar

Placa de accionamiento superior para módulo TECElux con teclas de accionamiento electrónico sen-Touch, en combinación con la placa de cristal inferior para WC estándar, fuente de alimentación (ref. 9820286) incluida.
Medidas: 430 x 4000 x 16 mm

Color	Ref.
Cristal blanco pulido	9650502
Cristal negro pulido	9650504



TECElux Panel de accionamiento superior para módulo con teclas de accionamiento electrónico sen-Touch, en combinación con placa de cristal inferior para WC-ducha y asientos WC-ducha

Placa para exposición cristal con accionamiento electrónico sen-Touch, para asientos de WC-ducha, fuente de alimentación (ref. 9820286) incluida.
Medidas: 430 x 1000 x 16 mm

Color	Ref.
Cristal blanco pulido	9650503



TECElux Panel informativo

Tablero explicativo TECElux para exposiciones, para combinar con los módulos de exposición TECElux.

Medidas:

120 x 320 x 3 mm (9650553)

120 x 230 x 3 mm (9650554)

Modelo	Ref.
Sen-Touch y ceramic-Air	9650553
Accionamiento manual	9650554



Modelos de exposición – Placas de accionamiento para WC

TECElux Mini Placa de accionamiento para WC, sistema doble descarga

Fuente de alimentación incluida en el envío.
 Medidas: 220 x 150 x 5 mm
 (sobresale 0 mm en caso de montaje plano/enrasado)



Color	Ref.
Cristal blanco pulido	9240565
Cristal negro pulido	9240567

TECESquare II Placa de accionamiento de exposición, de metal, con superficie en color

Medidas: 220 x 150 x 3 mm



Color	Ref.
Negro cromado cepillado	9240590
Oro óptico pulido	9240592
Acero oxidado	9240492

TECESquare II Expositor para placa de accionamiento de WC, metal

Medidas: 220 x 150 x 3 mm



Color	Ref.
Acero inoxidable cepillado (con antihuellas)	9240560
Cromado brillante	9240561
Blanco brillante	9240562
Blanco mate	9240568
Negro mate	9240564

TECESquare Placa de accionamiento de WC de cristal satinado

Medidas: 220 x 150 x 7 mm



Color	Ref.
Cristal blanco satinado	9240493
Cristal negro satinado	9240494
Cristal beige arena satinado	9240495

TECESquare Placa de exposición para WC cristal

Medidas: 220 x 150 x 11 mm
 (sobresale 0 mm en caso de montaje plano/enrasado)



Color	Ref.
Cristal blanco pulido, teclas blancas pulidas	9240530
Cristal blanco pulido, teclas de acero inoxidable cepillado (con antihuellas)	9240536
Cristal blanco pulido, teclas cromadas brillantes	9240531
Cristal negro pulido, teclas de acero inoxidable cepillado (con antihuellas)	9240532
Cristal negro pulido, teclas cromadas brillantes	9240538
Cristal negro pulido, teclas negro pulido	9240537

TECEvelvet Expositor para placa de accionamiento de WC

Dimensiones: 220 x 150 x 5 mm
(sobresale 0 mm en instalaciones empotradas)



Color	Ref.
Negro	9240583
Beige marrón	9240584
Gris beige	9240913
Antracita	9240912

TECEloop Placa de exposición para WC de cristal/material natural

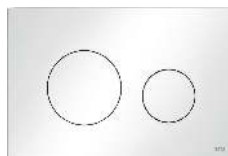
Medidas: 220 x 150 x 11 mm
(sobresale 0 mm en caso de montaje plano/enrasado)



Color	Ref.
Cristal blanco pulido, teclas blancas pulidas	9240511
Cristal blanco brillante, teclas cromadas mate	9240524
Cristal blanco pulido, teclas cromadas brillantes	9240525
Cristal blanco brillante, teclas de acero inoxidable cepillado circular (con antihuellas)	9240550
Cristal negro brillante, teclas blancas brillantes	9240515
Cristal negro brillante, teclas cromadas mate	9240516
Cristal negro pulido, teclas cromadas brillantes	9240517
Cristal negro pulido, teclas negro pulido	9240518
Cristal negro pulido, teclas doradas	9240519
Cristal rojo rubí brillante (Alape), teclas de acero inoxidable cepillado circular (con antihuellas)	9240528
Cristal rojo rubí brillante (Alape), teclas blancas brillantes	9240551
Cristal marrón café brillante, teclas cromadas brillantes	9240542
Cristal azul noche brillante, teclas blancas brillantes	9240589
Placa de piedra pizarra, teclas de acero inoxidable cepillado circular (con antihuellas)	9240540*
Pizarra, teclas cromo brillante	9240549*
Hormigón ligero, teclas de acero inoxidable cepillado circular (con antihuellas)	9240586
Mármol blanco, teclas cromadas brillantes	9240587
Roble, teclas negras mate	9240588

TECEloop Placa de exposición para WC de plástico

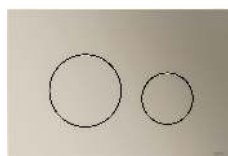
Medidas: 220 x 150 x 5 mm



Color	Ref.
Blanco brillante	9240740
Cromado mate	9240741
Negro mate	9240742

TECEloop Placa de exposición para WC de plástico

Dimensiones: 220 x 150 x 5 mm
(altura de instalación de 0 mm para instalaciones empotradas)



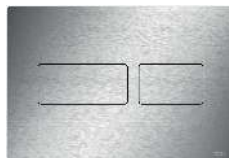
Color	Ref.
Latón metálico	9240597
Bronce rojo metálico	9240598

Modelos de exposición – Placas de accionamiento para WC

Modelos de exposición

TECEsolid Expositor para placa de accionamiento de WC

Medidas: 220 x 150 x 6 mm



Color	Ref.
Blanco brillante	9240572
Acero inoxidable cepillado (con antihuellas)	9240574
Cromado brillante	9240571

TECEsolid Placa de accionamiento de exposición de WC, con superficie texturizada

Dimensiones: 220 x 150 x 6 mm

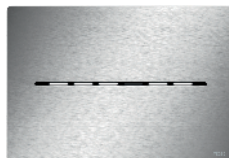


Color	Ref.
Grafito cepillado con diseño de línea	9240490
Latón cepillado con diseño de diamante	9240491

TECEsolid Electrónica para WC, placa de exposición

Bloque de alimentación incluido en la entrega.

Dimensiones: 220 x 150 x 6 mm

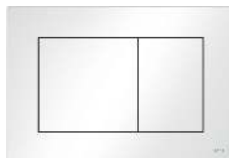


Color	Ref.
Acero inoxidable cepillado (con antihuellas)	9240581

TECEnow Placa de accionamiento de exposición para WC

Medidas: 220 x 150 x 5 mm

(sobresale 0 mm en caso de montaje plano/enrasado)

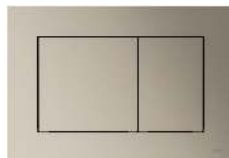


Color	Ref.
Blanco brillante	9240555
Cromado brillante	9240556
Cromado mate	9240557
Negro brillante	9240558
Negro mate	9240908

TECEnow Placa de accionamiento de exposición para WC

Dimensiones: 220 x 150 x 5 mm

(altura de instalación de 0 mm para instalaciones empotradas)



Color	Ref.
Níquel metálico	9240594
Grafito metálico	9240595

Modelos de exposición – Placas de accionamiento para WC

TECE Marco de exposición para WC para montaje plano/enrasado

Para el montaje plano/enrasado de placas de accionamiento para WC
TECEloop y TECEsquare de exposición.

Medidas: 225 x 155 x 15 mm



Color	Ref.
Blanco	9240543
Negro	9240544
Cromado brillante	9240522

Modelos de exposición – Placas de accionamiento para urinario

TECEfilo Placa de accionamiento de exposición para urinario

Medidas:

- 100 x 150 x 7 mm (9242920)
- 100 x 150 x 9 mm (9242925)
- 100 x 150 x 6 mm (9242921, 9242930)



Color	Ref.
Plástico blanco brillante	9242920
Plástico cromo brillante	9242921
Cristal blanco pulido	9242925
Acero inoxidable cepillado (con antihuellas)	9242930

TECEfilo-Velvet Expositor para placa de accionamiento de urinario

Dimensiones: 104 x 124 x 6 mm



Color	Ref.
Beige marrón	9242942
Antracita	9242943

TECEfilo-Solid Expositor para placa de accionamiento de urinario

Medidas: 104 x 124 x 6 mm



Color	Ref.
Acero inoxidable cepillado (con antihuellas)	9242939

TECESquare Placa de accionamiento de exposición para urinario, metal

Medidas: 124 x 144 x 2 mm



Color	Ref.
Acero inoxidable cepillado (con antihuellas)	9242533
Cromado brillante	9242534
Blanco brillante	9242535
Negro mate	9242540 NUEVO

TECESquare Placa de accionamiento de exposición para urinario, cristal

Medidas: 104 x 124 x 11 mm

(sobresale 0 mm en caso de montaje plano/enrasado)



Color	Ref.
Cristal blanco pulido, tecla blanca pulida	9242530
Cristal blanco pulido, tecla cromada brillante	9242531
Cristal negro pulido, tecla de acero inoxidable cepillado (con antihuellas)	9242532

Modelos de exposición – Placas de accionamiento para urinario

TECEloop Placa de accionamiento de exposición para urinario, cristal

Medidas: 104 x 124 x 11 mm
(sobresale 0 mm en caso de montaje plano/enrasado)



Color	Ref.
Cristal blanco pulido, tecla blanca pulida	9242511
Cristal blanco brillante, tecla cromada mate	9242524
Cristal blanco brillante, tecla cromada brillante	9242525
Cristal negro brillante, tecla blanca brillante	9242515
Cristal negro brillante, tecla cromada mate	9242516
Cristal negro brillante, tecla cromada brillante	9242517
Cristal negro pulido, tecla negra pulida	9242518

TECEloop Placa de accionamiento de exposición para urinario, plástico

Medidas: 100 x 120 x 6 mm



Color	Ref.
Blanco brillante	9242507
Blanco brillante, tecla cromada brillante	9242523
Cromado mate	9242509
Cromado brillante	9242510

TECESolid Expositor para placa de accionamiento de urinario

Medidas: 104 x 124 x 6 mm



Color	Ref.
Acero inoxidable cepillado (con antihuellas)	9242574

TECEplanus Placa de accionamiento de exposición para urinario, electrónica

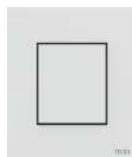
Medidas: 100 x 120 x 12 mm



Color	Ref.
Blanco mate seda	9242906
Acero inoxidable cepillado	9242903
Cromado brillante	9242904

TECEnow Placa de accionamiento de exposición para urinario

Medidas: 104 x 124 x 5 mm



Color	Ref.
Blanco brillante	9242536
Cromado brillante	9242537
Cromado mate	9242538

Modelos de exposición – Placas de accionamiento para urinario

TECE Marco de exposición para montaje plano/enrasado, urinario

Para montaje plano/enrasado de placas de accionamiento para urinarios
TECEloop y TECESquare de exposición.

Medidas: 129 x 109 x 15 mm



Color

Cromado brillante

Ref.

9242522

TECEdrainprofile Perfil de ducha de exposición

Perfil de ducha con tapa de perfil en cuerpo base, para instalación en el suelo.

Consta de:

- Perfil y tapa de perfil de acero inoxidable, material 1.4301 (304)
- Cuerpo base de madera

Longitud: 900 mm

Anchura: 55 mm

Altura: 10 mm



Superficie	Ref.
Cepillado	679000

TECEdrainprofile Perfil de ducha de exposición con superficie negra

Perfil de ducha con tapa de perfil en cuerpo base, para instalación en el suelo.

Consta de:

- Perfil de ducha y tapa de perfil de acero inoxidable con superficie PVD de color, material 1.4301 (304)
- Cuerpo base de madera

Longitud: 900 mm

Anchura: 55 mm

Altura: 10 mm



Superficie	Color	Ref.
Cepillado	Negro	679012

Modelos de exposición – TECEdrainline

TECEdrainline Canaleta de exposición, base de canaleta

Canaleta de muestra, cuerpo base de 10 mm de altura, se puede usar como canaleta alicatable de exhibición.

Longitud: 850 mm



Ref.

669002

Ref.		US 1	US 2	US 3	Página
600700		1	40	-	285
600701		1	32	-	286
600702		1	49	-	282
600703		1	49	-	283
600705	NUEVO	1	40	-	287
600706	NUEVO	1	40	-	287
600707	NUEVO	1	49	-	284
600708	NUEVO	1	49	-	284
600710		1	-	-	291
600711		1	-	-	291
600730	Fin exist.	1	-	-	292
600731	Fin exist.	1	-	-	292
600750	Fin exist.	1	-	-	292
600751		1	-	-	292
600760	Fin exist.	1	-	-	293
600761	Fin exist.	1	-	-	293
600770		1	-	-	289
600772		1	-	-	289
600782		1	-	-	290
600783		1	-	-	290, 304
600785	NUEVO	1	-	-	291
600786	NUEVO	1	-	-	291
600793		1	-	-	290
600794		1	-	-	290
600800		1	40	-	285
600801		1	32	-	286
600802		1	49	-	282
600803		1	49	-	283
600805	NUEVO	1	40	-	287
600806	NUEVO	1	40	-	287
600807	NUEVO	1	49	-	284
600808	NUEVO	1	49	-	284
600810		1	-	-	291
600811		1	-	-	291
600830	Fin exist.	1	-	-	292
600831	Fin exist.	1	-	-	292
600850	Fin exist.	1	-	-	292
600851		1	-	-	292
600860	Fin exist.	1	-	-	293
600861	Fin exist.	1	-	-	293
600870		1	-	-	289
600872		1	-	-	289
600882		1	-	-	290

Ref.		US 1	US 2	US 3	Página
600883		1	-	-	290, 304
600885	NUEVO	1	-	-	291
600886	NUEVO	1	-	-	291
600893		1	-	-	290
600894		1	-	-	290
600900		1	40	-	285
600901		1	32	-	286
600902		1	49	-	282
600903		1	49	-	283
600905	NUEVO	1	40	-	287
600906	NUEVO	1	40	-	287
600907	NUEVO	1	49	-	284
600908	NUEVO	1	49	-	284
600910		1	-	-	291
600911		1	-	-	291
600930	Fin exist.	1	-	-	292
600931	Fin exist.	1	-	-	292
600950	Fin exist.	1	-	-	292
600951		1	-	-	292
600960	Fin exist.	1	-	-	293
600961	Fin exist.	1	-	-	293
600970		1	-	-	289
600972		1	-	-	289
600982		1	-	-	290
600983		1	-	-	290, 304
600985	NUEVO	1	-	-	291
600986	NUEVO	1	-	-	291
600993		1	-	-	290
600994		1	-	-	290
601000		1	40	-	285
601001		1	32	-	286
601002		1	49	-	282
601003		1	49	-	283
601005	NUEVO	1	40	-	287
601006	NUEVO	1	40	-	287
601007	NUEVO	1	49	-	284
601008	NUEVO	1	49	-	284
601010		1	-	-	291
601011		1	-	-	291
601030	Fin exist.	1	-	-	292
601031	Fin exist.	1	-	-	292
601050	Fin exist.	1	-	-	292
601051		1	-	-	292
601060	Fin exist.	1	-	-	293

Búsqueda rápida

Búsqueda rápida de artículos

Ref.		US 1	US 2	US 3	Página
601061	Fin exist.	1	-	-	293
601070		1	-	-	289
601072		1	-	-	289
601082		1	-	-	290
601083		1	-	-	290
601085	NUEVO	1	-	-	291
601086	NUEVO	1	-	-	291
601093		1	-	-	290
601094		1	-	-	290
601200		1	40	-	285
601201		1	32	-	286
601202		1	49	-	282
601203		1	49	-	283
601205	NUEVO	1	40	-	287
601206	NUEVO	1	40	-	287
601207	NUEVO	1	49	-	284
601208	NUEVO	1	49	-	284
601210		1	-	-	291
601211		1	-	-	291
601230	Fin exist.	1	-	-	292
601231	Fin exist.	1	-	-	292
601250	Fin exist.	1	-	-	292
601251		1	-	-	292
601260	Fin exist.	1	-	-	293
601261	Fin exist.	1	-	-	293
601270		1	-	-	289
601272		1	-	-	289
601282		1	-	-	290
601283		1	-	-	290
601285	NUEVO	1	-	-	291
601286	NUEVO	1	-	-	291
601293		1	-	-	290
601294		1	-	-	290
601500		1	40	-	285
601501		1	32	-	286
601505	NUEVO	1	40	-	287
601506	NUEVO	1	40	-	287
601510		1	-	-	291
601511		1	-	-	291
601530	Fin exist.	1	-	-	292
601531	Fin exist.	1	-	-	292
601550	Fin exist.	1	-	-	292
601551		1	-	-	292

Ref.		US 1	US 2	US 3	Página
601560	Fin exist.	1	-	-	293
601561	Fin exist.	1	-	-	293
601570		1	-	-	289
601572		1	-	-	289
601582		1	-	-	290
601583		1	-	-	290
601585	NUEVO	1	-	-	291
601586	NUEVO	1	-	-	291
601593		1	-	-	290
601594		1	-	-	290
610900	Fin exist.	1	9	-	294
610910	Fin exist.	1	-	-	295
610970	Fin exist.	1	-	-	295
610982	Fin exist.	1	-	-	295
611000	Fin exist.	1	9	-	294
611010	Fin exist.	1	-	-	295
611070	Fin exist.	1	-	-	295
611082	Fin exist.	1	-	-	295
611200	Fin exist.	1	9	-	294
611210	Fin exist.	1	-	-	295
611270	Fin exist.	1	-	-	295
611282	Fin exist.	1	-	-	295
640726		1	-	-	288
640826		1	-	-	288
640926		1	-	-	288
641024		1	-	-	261
641025		1	-	-	261
650000		1	270	-	297, 304
650001		1	210	-	297
650002		1	75	-	298
650003		1	175	-	298
650004		1	320	-	297
650700		1	40	-	296
650800		1	40	-	296
650900		1	40	-	296
651000		1	40	-	296
651200		1	40	-	296
651500		1	20	-	296
660001		1	16	-	266, 300, 336
660002		8	-	-	266, 301, 337
660003		1	45	-	299, 304

Ref.		US 1	US 2	US 3	Página
660004		1	30	-	299
660005		1	10	-	299
660006		1	50	-	265, 299
660015		1	150	-	300
660016		1	100	-	300, 304
660017		1	100	-	300
660018		1	100	-	300
660019		3,9	31,2	-	300
660021		1	18	-	302
668010		1	-	-	307
668011		1	-	-	307
668012		1	-	-	303, 304, 306
668013		1	-	-	303, 306
668014		1	100	-	304–306, 308
668016		10	-	-	304–306, 308, 338
668019		1	-	-	307
668020		1	100	-	305
668024		1	-	-	305
668025		1	-	-	306
668026		1	-	-	306
668027		1	-	-	306
668028		1	-	-	306
668029		1	-	-	306
668030		1	-	-	306
668031		1	-	-	306
668032		1	-	-	304, 306, 307
668033		1	-	-	303
668034		1	40	-	303, 308
668035		1	-	-	307
668036		1	-	-	304
668037		1	-	-	304
668038		1	-	-	304
668039	NUEVO	1	-	-	305
668040	NUEVO	1	-	-	305
669002		1	-	-	354
670800		1	-	-	258
670801		1	-	-	260
670802		1	-	-	260
670803		1	-	-	260
670810		1	-	-	258
670812		1	-	-	260
670821		1	-	-	259
670900		1	-	-	258
670901		1	-	-	260
670902		1	-	-	260
670903		1	-	-	260
670910		1	-	-	258
670912		1	-	-	260
670921		1	-	-	259

Ref.		US 1	US 2	US 3	Página
671000		1	-	-	258, 268
671001		1	-	-	260
671002		1	-	-	260
671003		1	-	-	260
671010		1	-	-	258
671012		1	-	-	260
671021		1	-	-	259, 269
671200		1	-	-	258
671201		1	-	-	260
671202		1	-	-	260
671203		1	-	-	260
671210		1	-	-	258
671212		1	-	-	260
671221		1	-	-	259
671600		1	-	-	258
671621		1	-	-	259
673001		1	-	-	262, 268, 269
673002		1	-	-	263
673003		1	-	-	264
674000		1	50	-	265, 268, 269
674001		1	18	-	265
674002		1	-	-	265
675000		1	-	-	267, 268, 272
675001		1	-	-	267
675002		1	-	-	269
675004		1	-	-	268–271
675005		1	-	-	270, 271
675006		1	-	-	268–270
675008		1	-	-	270
675009		1	-	-	268–271
675010		1	-	-	267
675011		1	-	-	267
675012		1	-	-	267
675013		1	-	-	267
675014		1	-	-	267
675015		1	-	-	267
675016		1	8	-	268–271
675017		1	-	-	271
675018		1	-	-	271
675019		1	-	-	267, 272
675020	Fin exist.	1	-	-	267
675022		1	-	-	268, 269
675024	NUEVO	1	-	-	267, 272
675025	NUEVO	1	-	-	267
675026	NUEVO	1	-	-	267
675027	NUEVO	1	-	-	267
679000		1	-	-	353
679012		1	-	-	353
3601050		1	10	-	312

Busqueda rápida

Búsqueda rápida de artículos

Ref.	US 1	US 2	US 3	Página
3601100	1	10	-	312
3601102	1	10	-	314
3601104	1	-	-	319
3601105	1	-	-	313
3601106	1	-	-	315
3601107	1	-	-	320
3601200	1	10	-	316
3601202	1	10	-	317
3601300	1	10	-	318
3601400	1	-	-	321
3601401	1	-	-	322
3601404	1	-	-	321
3601500	1	-	-	323
3601600	1	-	-	323
3603500	1	-	-	324
3603600	1	-	-	324
3607500	1	-	-	325
3607600	1	-	-	325
3660001	1	-	-	326
3660002	1	-	-	327
3660003	1	-	-	328
3660004	1	-	-	328
3660005	1	-	-	330
3660006	1	-	-	330
3660007	1	-	-	329
3660008	1	-	-	330
3660009	1	-	-	327
3660010	1	-	-	328
3660011	1	-	-	326
3660016	1	-	-	326
3660018	1	-	-	330
3660019	1	-	-	331
3660020	1	-	-	327
3660021	1	-	-	329
3665000	1	-	-	332
3665001	1	-	-	332
3665002	1	-	-	332
3665003	1	-	-	332
3665006	1	-	-	333
3665009	1	-	-	333
3690000	1	70	1120	299, 336
3690001	1	70	1120	299, 336
3690002	1	70	1120	299, 336
3690003	1	-	-	335
3690004	1	-	-	334
3690005	1	60	-	336
3690006	1	-	-	335
3690007	1	10	-	336
3690050	1	50	-	334
3690070	1	10	-	334

Ref.	US 1	US 2	US 3	Página
3690100	1	10	-	334
3695000	1	-	-	338
3695001	1	-	-	338
3695002	1	-	-	335
3695003	1	-	-	338, 339
3695004	1	-	-	338
3695005	1	-	-	335
3695006	1	-	-	335
3695007	1	60	-	335
9000000	18	630	1890	232
9010002	30	240	5400	232
9010003	10	30	-	242
9010009	5	50	-	242
9018002	6	30	-	241
9018007	100	500	-	242
9018011	2	10	-	241
9020004	1	4	-	239
9020018	1	-	-	235
9020019	1	10	-	238
9020033	1	10	-	235
9020034	1	10	-	235
9020036	1	2	-	239
9020038	1	-	-	237
9020040	1	10	-	238
9020041	1	10	-	238
9020046	1	4	-	239
9020048	1	10	-	236
9020049	1	10	-	235
9020050	1	10	-	235
9020051	1	4	-	239
9020052	1	4	-	239
9020054	1	10	-	236
9021017	1	20	-	239
9021019	50	200	400	233
9021021	1	20	-	239
9021022	1	20	-	239
9021032	1	35	-	16
9030002	10	60	240	232
9030011	5	15	60	233
9030013	2	10	-	233
9030017	1	-	-	243
9030024	1	10	-	206
9030026	1	-	-	207
9030028	1	-	-	151, 170, 171
9030029	1	-	-	57, 60, 62, 66, 77, 207
9030030	2	-	-	243
9030031	5	-	-	243
9040001	10	30	-	242
9040004	10	30	-	242

Ref.		US 1	US 2	US 3	Página
9041029		1	-	-	151
9041306		1	10	60	234
9041308		1	30	-	200
9042003		1	-	-	148, 240
9042005		1	10	-	240
9042008		1	10	-	127
9042010		1	10	-	126
9042011		1	10	-	126
9042012		1	10	-	126
9042013		1	10	-	126
9042016		1	10	-	126
9042017		1	10	-	126
9042018		1	10	-	126
9080001		1	30	-	156
9140000		4	20	-	243
9150000		1	-	-	238
9200000		30	60	120	244
9200001		5	20	-	244
9200002		250	4500	9000	244
9200010		1	10	50	156, 187, 208
9200012		1	10	60	199
9200013		1	30	60	244
9200014		1	10	-	244
9200017		1	10	-	245
9221011		1	-	-	207
9221013		1	-	-	207, 246
9221014		1	-	-	156
9240310	Fin exist.	1	10	-	72
9240311	Fin exist.	1	10	-	72
9240312	Fin exist.	1	10	-	72
9240314	Fin exist.	1	10	-	72
9240320	Fin exist.	1	10	-	72
9240321	Fin exist.	1	10	-	72
9240322	Fin exist.	1	10	-	72
9240324	Fin exist.	1	10	-	72
9240354		1	-	-	73
9240355		1	-	-	73
9240356		1	-	-	74
9240357		1	-	-	74
9240360		1	-	-	75
9240365	Fin exist.	1	10	-	72
9240366	Fin exist.	1	10	-	72
9240400		1	10	-	76

Ref.		US 1	US 2	US 3	Página
9240401		1	10	-	76
9240402		1	10	-	76
9240403		1	10	-	76
9240405		1	10	-	76
9240407		1	10	-	76
9240410		1	10	-	61, 65, 76
9240411		1	10	-	61, 65, 76
9240412		1	10	-	61, 65, 76
9240415		1	10	-	61, 65, 76
9240416		1	10	-	67
9240417		1	10	-	76
9240418		1	10	-	76
9240419		1	10	-	76
9240422		1	10	-	76
9240423		1	10	-	76
9240430		1	10	-	67
9240431		1	10	-	67
9240432		1	10	-	67
9240433		1	10	-	67
9240434		1	10	-	67
9240435		1	10	-	67
9240436		1	10	-	67
9240437		1	10	-	67
9240438		1	10	-	67
9240440		1	10	-	68
9240441		1	10	-	68
9240442		1	-	-	67, 102
9240443		1	-	-	71
9240451		1	-	-	70
9240452		1	-	-	70
9240453		1	-	-	70
9240454		1	-	-	70
9240455		1	-	-	70
9240461		1	-	-	69
9240462		1	-	-	69
9240463		1	-	-	69
9240464		1	-	-	69
9240465		1	-	-	69
9240490		1	10	-	348
9240491		1	10	-	348
9240492		1	10	-	346
9240493		1	10	-	346
9240494		1	10	-	346
9240495		1	10	-	346
9240511		1	-	-	347
9240515		1	-	-	347
9240516		1	-	-	347
9240517		1	-	-	347
9240518		1	-	-	347
9240519		1	-	-	347

Busqueda rápida

Búsqueda rápida de artículos

Ref.	US 1	US 2	US 3	Página
9240522	1	-	-	349
9240524	1	-	-	347
9240525	1	-	-	347
9240528	1	10	-	347
9240530	1	10	-	346
9240531	1	10	-	346
9240532	1	10	-	346
9240536	1	10	-	346
9240537	1	10	-	346
9240538	1	10	-	346
9240540	1	10	-	347
9240542	1	10	-	347
9240543	1	-	-	349
9240544	1	-	-	349
9240549	1	10	-	347
9240550	1	10	-	347
9240551	1	10	-	347
9240555	1	10	-	348
9240556	1	10	-	348
9240557	1	10	-	348
9240558	1	10	-	348
9240560	1	10	-	346
9240561	1	10	-	346
9240562	1	10	-	346
9240564	1	10	-	346
9240565	1	-	-	346
9240567	1	-	-	346
9240568	1	10	-	346
9240571	1	10	-	348
9240572	1	10	-	348
9240574	1	10	-	348
9240581	1	-	-	348
9240583	1	10	-	347
9240584	1	10	-	347
9240586	1	10	-	347
9240587	1	10	-	347
9240588	1	10	-	347
9240589	1	10	-	347
9240590	1	-	-	346
9240592	1	-	-	346
9240594	1	10	-	348
9240595	1	10	-	348
9240597	1	10	-	347
9240598	1	10	-	347
9240612	1	10	-	63
9240613	1	10	-	63
9240614	1	10	-	63
9240615	1	10	-	63
9240616	1	10	-	63
9240617	1	10	-	63

Ref.	US 1	US 2	US 3	Página
9240618	1	10	-	63
9240619	1	10	-	63
9240631	NUEVO	1	10	64
9240643	1	10	-	57, 60, 62, 66, 77
9240644	1	20	-	57, 60, 62, 66, 77
9240645	1	10	-	57, 60, 62, 66, 77
9240646	1	20	-	57, 60, 62, 66, 77
9240647	1	20	-	57, 60, 62, 66, 77
9240648	1	20	-	57, 60, 62, 66, 77
9240649	1	20	-	57, 60, 62, 66, 77
9240650	1	10	-	64
9240654	1	10	-	64
9240655	1	10	-	64
9240656	1	10	-	64
9240657	1	10	-	64
9240659	1	10	-	64
9240660	1	10	-	64
9240663	1	10	-	63
9240664	1	10	-	63
9240665	1	10	-	63
9240666	1	10	-	63
9240667	1	10	-	63
9240668	1	10	-	63
9240669	1	10	-	63
9240671	1	10	-	63
9240674	1	10	-	63
9240675	1	10	-	63
9240678	1	10	-	63
9240679	1	10	-	63
9240700	1	10	-	78
9240701	1	10	-	78
9240702	1	10	-	78
9240723	NUEVO	1	10	78
9240730	1	10	-	61
9240731	1	10	-	61
9240732	1	10	-	61
9240733	1	10	-	61
9240734	1	10	-	61
9240735	1	10	-	61
9240740	1	10	-	347
9240741	1	10	-	347
9240742	1	10	-	347
9240800	1	10	-	59
9240801	1	10	-	59
9240802	1	10	-	59

Ref.		US 1	US 2	US 3	Página
9240806		1	10	-	59
9240807		1	10	-	59
9240809		1	10	-	59
9240824		1	10	-	59
9240825		1	10	-	59
9240826		1	10	-	59
9240827		1	10	-	59
9240830		1	10	-	58
9240831		1	10	-	58
9240832		1	10	-	58
9240833		1	10	-	58
9240834		1	10	-	58
9240839		1	10	-	58
9240843		1	10	-	58
9240845		1	10	-	58
9240846		1	10	-	58
9240847		1	10	-	58
9240848		1	10	-	58
9240908		1	10	-	348
9240912		1	10	-	347
9240913		1	10	-	347
9240920		1	10	-	65
9240921		1	10	-	65
9240922		1	10	-	65
9240924		1	10	-	65
9240925		1	10	-	65
9240926		1	10	-	65
9240927		1	10	-	65
9240935		1	10	-	65
9240936		1	10	-	65
9240937		1	10	-	65
9240938		1	10	-	65
9240950	Fin exist.	1	-	-	42, 43, 46, 81, 157, 209
9240951	NUEVO	1	-	-	42, 43, 46, 81, 157, 209
9240952	NUEVO	1	-	-	81, 157, 209
9240960		1	-	-	56
9240961		1	-	-	56
9240971		1	-	-	57
9240976		1	-	-	79
9240977		1	-	-	79
9240978		1	-	-	79
9240979		1	-	-	79
9240980		1	-	-	79
9240981		1	-	-	80
9240982		1	-	-	80
9240983		1	-	-	80
9240984		1	-	-	80
9240999		1	-	-	80
9242040		1	-	-	97

Ref.		US 1	US 2	US 3	Página
9242041		1	-	-	97
9242042		1	-	-	97
9242064		1	10	-	95
9242065		1	10	-	95
9242066		1	10	-	96
9242067		1	10	-	96
9242068		1	10	-	94
9242072		1	10	-	96
9242073		1	10	-	96
9242074		1	10	-	96
9242075		1	10	-	96
9242076		1	10	-	96
9242077		1	10	-	96
9242081		1	10	-	95
9242082		1	10	-	95
9242083		1	10	-	95
9242084		1	10	-	95
9242085		1	10	-	95
9242086		1	10	-	95
9242091		1	10	-	94
9242092		1	10	-	94
9242310	Fin exist.	1	15	-	103
9242311	Fin exist.	1	15	-	103
9242312	Fin exist.	1	15	-	103
9242314	Fin exist.	1	15	-	103
9242350		1	10	-	104
9242351		1	10	-	104
9242352		1	10	-	104
9242353		1	10	-	104
9242354		1	10	-	104
9242355		1	10	-	104
9242356		1	10	-	104
9242357		1	10	-	104
9242400		1	15	-	106
9242401		1	15	-	106
9242402		1	15	-	106
9242403		1	15	-	106
9242405		1	15	-	106
9242406		1	15	-	106
9242407		1	15	-	106
9242430		1	15	-	102
9242431		1	15	-	102
9242432		1	15	-	102
9242433		1	15	-	102
9242434		1	15	-	102
9242435		1	15	-	102
9242507		1	-	-	351

Busqueda rápida

Búsqueda rápida de artículos

Búsqueda rápida

Ref.		US 1	US 2	US 3	Página
9242509		1	-	-	351
9242510		1	-	-	351
9242511		1	-	-	351
9242515		1	-	-	351
9242516		1	-	-	351
9242517		1	-	-	351
9242518		1	-	-	351
9242522		1	-	-	352
9242523		1	-	-	351
9242524		1	-	-	351
9242525		1	-	-	351
9242530		1	-	-	350
9242531		1	-	-	350
9242532		1	-	-	350
9242533		1	10	-	350
9242534		1	10	-	350
9242535		1	10	-	350
9242536		1	-	-	351
9242537		1	-	-	351
9242538		1	-	-	351
9242540	NUEVO	1	10	-	350
9242574		1	15	-	351
9242600		1	15	-	101
9242625		1	15	-	101
9242626		1	15	-	101
9242627		1	15	-	101
9242646		1	40	-	99, 101, 106
9242647		1	40	-	99, 101, 106
9242648		1	40	-	99, 101, 106
9242649		1	40	-	99, 101, 106
9242650		1	15	-	100
9242654		1	15	-	100
9242655		1	15	-	100
9242656		1	15	-	100
9242657		1	15	-	100
9242659		1	15	-	100
9242660		1	15	-	100
9242661		1	15	-	100
9242663		1	15	-	100
9242800		1	15	-	98
9242801		1	15	-	98
9242802		1	15	-	98
9242806		1	15	-	98
9242807		1	15	-	98
9242809		1	15	-	98
9242810		1	10	-	98
9242811		1	10	-	98
9242812		1	10	-	98
9242813		1	10	-	98
9242814		1	10	-	98

Ref.		US 1	US 2	US 3	Página
9242903		1	10	-	351
9242904		1	10	-	351
9242906		1	15	-	351
9242920		1	-	-	350
9242921		1	-	-	350
9242925		1	-	-	350
9242930		1	-	-	350
9242939		1	-	-	350
9242942		1	10	-	350
9242943		1	10	-	350
9300102		1	10	60	132
9300103		1	10	60	133
9300291		1	10	60	123
9300300		1	10	60	120
9300301		1	10	60	122
9300303		1	10	60	128
9300309		1	10	60	125
9300322		1	10	60	121
9300344		1	10	60	124
9300366		1	8	16	130
9300388		1	10	60	129
9300500		1	10	-	134
9300501		1	10	-	135
9300600	NUEVO	1	15	90	131
9310000		1	10	60	136
9310002		1	10	60	141
9310004		1	10	60	138
9310017		1	10	60	140
9310018		1	10	60	137
9310019		1	10	60	139
9320008		1	10	60	143
9320010		1	10	60	144
9320013		1	10	60	142
9330000		1	10	60	146
9330005		1	10	60	147
9340000		1	10	60	145
9360000		1	10	60	148, 240
9370021		1	-	-	205
9370032		1	50	-	204
9370040		1	-	-	204
9370045		1	50	-	204
9370300		1	10	60	196
9370500		1	10	-	201
9370501		1	10	-	202
9370502		1	10	-	203
9371300		1	10	60	199
9375300		1	10	60	197
9375304		1	10	60	198
9380001		1	5	-	150
9380002		1	-	-	150

Ref.		US 1	US 2	US 3	Página
9380003		1	5	-	151
9380004		1	-	-	150
9380005		1	5	-	149, 241
9380006		1	5	-	149, 241
9380007		10	40	-	149
9380013		1	-	-	150
9380014		1	15	-	148, 163–165
9380015	NUEVO	1	-	-	151
9380300		1	20	-	148
9380301		1	20	-	149
9510003		1	10	42	236
9600100		1	6	12	34
9600200		1	6	12	35
9600400		1	6	12	36
9650000		1	20	-	37
9650001		1	20	-	37
9650002		1	10	-	37
9650003		1	10	-	37
9650004		1	20	-	37
9650005		1	20	-	37
9650100		1	20	-	38
9650101		1	20	-	38
9650102		1	20	-	39
9650103		1	20	-	39
9650104		1	20	-	39
9650105		1	20	-	38
9650106		1	20	-	38
9650107		1	20	-	39
9650108		1	20	-	39
9650109		1	20	-	38
9650110		1	20	-	38
9650500		1	-	-	345
9650501		1	-	-	345
9650502		1	-	-	345
9650503		1	-	-	345
9650504		1	-	-	345
9650505		1	-	-	345
9650553		1	-	-	345
9650554		1	-	-	345
9660000		1	-	-	40
9660001		1	-	-	40
9660002		1	-	-	40
9700200		1	4	8	10
9700201		1	4	8	11
9700204	Fin exist.	1	6	-	24
9700205	NUEVO	1	4	8	8
9700207	NUEVO	1	4	8	9
9700209	NUEVO	1	6	-	23
9700600		1	5	-	12, 25

Ref.		US 1	US 2	US 3	Página
9700603	NUEVO	1	5	-	12, 25
9700605	NUEVO	1	-	-	16–18
9700606	NUEVO	1	-	-	13, 17, 18
9700608	NUEVO	1	-	-	13, 17, 18
9700620	NUEVO	1	20	-	13
9700621	NUEVO	1	20	-	13
9700625	NUEVO	1	-	-	16
9810003		1	-	-	74, 104
9810004		1	-	-	75, 105
9810010		1	-	-	162, 168
9810011		1	-	-	158
9810012		1	-	-	56, 71
9820000		1	-	-	160, 211
9820005		1	-	-	45, 160–162, 175, 189, 211, 216, 249
9820011		1	-	-	42, 46, 163, 165–168, 176, 177, 190, 212, 213, 217, 218, 247, 248
9820012		1	-	-	46, 176–180, 190, 217–219, 248
9820013		1	-	-	46, 176–180, 190, 217–219, 248
9820014		1	-	-	46, 176–180, 190, 217–219, 248
9820015		1	-	-	42, 43, 46, 163–169, 176–180, 190, 212–214, 217–219, 247, 248
9820016		1	-	-	46, 176–179, 217–219, 248
9820017		1	-	-	176–179, 217–219, 248
9820018		1	-	-	160, 177–179, 211, 218, 219, 248
9820019		1	-	-	160, 177–179, 211, 218, 219, 248
9820020		1	-	-	86, 88, 110, 160, 161, 211
9820021		1	-	-	86
9820022		1	-	-	83–86, 88, 160, 177–179, 211, 218, 219, 248

Búsqueda rápida

Búsqueda rápida de artículos

Ref.		US 1	US 2	US 3	Página
9820024		1	-	-	86, 110, 160, 161, 211
9820025		1	-	-	46, 160, 161, 177-179, 211, 218, 219, 248
9820026		1	-	-	46, 160, 177-179, 211, 218, 219, 248
9820027		1	-	-	176-179, 217-219, 248
9820030		1	-	-	82
9820031		1	-	-	109-111, 181, 221, 249
9820034		1	-	-	170, 171, 174, 247
9820035		1	-	-	170, 171, 174, 247
9820037		1	-	-	247
9820040		1	-	-	42, 43, 163-168
9820042		1	-	-	169, 214
9820043		1	-	-	42, 43, 163-168, 212
9820047		1	-	-	174
9820048		1	-	-	212, 213
9820049		1	-	-	212, 213
9820050		1	-	-	212
9820051		1	-	-	212, 213
9820054		1	-	-	249
9820055		1	-	-	156, 172, 173, 208, 247
9820057		1	30	-	42, 43, 152, 163-169, 186, 207, 212-214, 247
9820059		1	-	-	170, 171, 174, 247
9820065		1	-	-	247
9820066		1	-	-	247
9820067		1	-	-	170-172
9820070		1	-	-	170, 171
9820071		1	-	-	42, 43, 166, 174
9820073		1	-	-	213
9820074		1	-	-	173, 247
9820075		1	-	-	173, 247
9820076		1	-	-	173, 247
9820078		1	-	-	153, 166
9820079		1	-	-	173
9820080		1	-	-	86, 110
9820082		1	-	-	110
9820083		1	-	-	110
9820084		1	-	-	110
9820085		1	-	-	110

Ref.		US 1	US 2	US 3	Página
9820086		1	-	-	110
9820087		1	-	-	110
9820088		1	-	-	110
9820089		1	-	-	110
9820090		1	-	-	110
9820091		1	-	-	86, 110
9820092		1	-	-	86, 88, 110
9820093		1	-	-	110
9820094		1	-	-	86-88, 110
9820095		1	-	-	107
9820096		1	-	-	174
9820097		1	-	-	110
9820098		1	-	-	110
9820099		1	-	-	163, 177, 178
9820100		1	-	-	164, 212
9820101		1	-	-	163
9820103		1	-	-	163, 165-168, 212, 213, 247
9820107	NUEVO	1	-	-	167
9820125		1	-	-	249
9820126		1	-	-	153, 166
9820127		1	-	-	153, 166
9820128		1	-	-	242
9820133		1	-	-	247
9820134		1	-	-	42, 152, 163-168
9820135		1	-	-	212, 213, 247
9820136		1	10	-	42, 43, 152, 163-168, 208, 212, 213, 247
9820137		1	10	-	152, 208
9820139		1	-	-	42, 43, 163-169, 212-214, 247
9820140		1	-	-	86-88
9820143		1	-	-	213
9820144		1	-	-	213
9820145		1	-	-	169
9820146		1	-	-	214
9820147		1	-	-	169
9820148		1	-	-	215
9820149		1	-	-	214, 215
9820150		1	-	-	169, 214
9820151		1	-	-	214, 215
9820152		1	-	-	214, 215
9820153		1	-	-	214
9820161		1	-	-	176, 189, 190, 216, 220
9820163		1	-	-	180, 190, 219, 220

Ref.		US 1	US 2	US 3	Página
9820180		1	-	-	83, 84, 88, 109, 160, 161, 211
9820181		1	-	-	82
9820188		1	-	-	190, 217
9820189		1	-	-	190, 217
9820191		1	-	-	46, 89, 174, 190, 215, 217
9820192		1	-	-	190, 217
9820194		1	-	-	179, 180, 190, 217, 219
9820195		1	-	-	86, 88
9820196		1	-	-	83
9820197		1	-	-	109
9820198		1	-	-	86
9820199		1	-	-	86
9820200		1	-	-	86
9820201		1	-	-	86
9820202		1	-	-	85, 87
9820203		1	-	-	87
9820204		1	-	-	87
9820205		1	-	-	88
9820206		1	-	-	88
9820213		1	-	-	181, 221, 249
9820214		1	-	-	152, 186, 207
9820215		1	-	-	190, 217
9820216		1	-	-	180, 190, 217, 219
9820217		1	-	-	190, 217
9820220		1	-	-	176, 189, 190, 216, 220
9820221		1	-	-	190, 217
9820222		1	-	-	45, 160–162, 175, 189, 190, 211, 216, 220, 249
9820223		1	-	-	40, 46, 158, 160, 162, 176–179, 188, 210, 211, 217–219, 248
9820224		1	-	-	190, 217
9820229		1	-	-	45, 175, 189, 216, 249
9820231		1	-	-	45, 175, 189, 216, 249
9820233		1	-	-	45, 160–162, 175, 189, 211, 216, 249
9820234	NUEVO	1	-	-	179
9820235	NUEVO	1	-	-	179
9820241		1	-	-	88
9820245		1	-	-	249
9820249		1	-	-	84

Ref.		US 1	US 2	US 3	Página
9820253		1	-	-	84
9820254		1	-	-	214
9820255		1	-	-	214
9820256		1	-	-	214
9820259		1	-	-	165
9820263		1	-	-	46, 83–86, 88, 89, 160, 174, 211, 215
9820264		1	-	-	156, 208, 246
9820275		1	-	-	176, 189, 190, 216, 220
9820285		1	-	-	43
9820286		1	-	-	43
9820287		1	-	-	43
9820288		1	-	-	43
9820289		1	-	-	43
9820290		1	-	-	43
9820291		1	-	-	44
9820300		1	-	-	43
9820301		1	-	-	43
9820302		1	-	-	43
9820305		1	-	-	152, 186, 207
9820311		1	-	-	43
9820312		1	-	-	165, 167, 212, 213, 247
9820315		1	10	-	152
9820316		1	10	-	152, 208
9820317		1	-	-	42, 43, 152
9820327		1	10	-	86
9820328		1	-	-	84
9820329		1	-	-	42, 43
9820330		1	-	-	42, 43
9820331		1	-	-	176, 177, 217, 218, 248
9820332		1	-	-	42, 43, 163–174
9820333		1	-	-	42, 43, 163–174
9820334		1	-	-	162
9820335		1	-	-	42, 43, 163–168, 170–174, 247
9820337		1	-	-	41, 158, 160–162, 188, 210, 211
9820338		1	-	-	156, 208
9820346		1	-	-	84, 85, 88
9820347		1	-	-	83
9820348		1	-	-	163–168
9820349		1	-	-	46, 89, 174, 215
9820350		1	-	-	43
9820351		1	-	-	17–20, 26, 44
9820352	NUEVO	1	-	-	83, 168

Busqueda rápida

Búsqueda rápida de artículos

Búsqueda rápida

Ref.		US 1	US 2	US 3	Página
9820353		1	10	240	46, 160, 161, 176-180, 190, 211, 217-219, 248
9820354		1	-	-	56
9820356		1	-	-	17-20, 26
9820357		1	-	-	17-20, 26
9820360		1	-	-	17, 19
9820361		1	-	-	19
9820362		1	-	-	19, 20
9820363		1	-	-	17-20, 22
9820364		1	-	-	17-20
9820365		1	-	-	19
9820369		1	-	-	83
9820370		1	-	-	83
9820371		1	-	-	344
9820372		1	-	-	46, 160, 177-179, 211, 218, 219, 248
9820373		1	-	-	46, 160, 161, 176-179, 211, 217-219, 248
9820374		1	-	-	46, 160, 176-179, 211, 217-219, 248
9820375		1	-	-	180, 190, 217, 219
9820376		1	-	-	190, 217
9820378		1	-	-	162
9820381	NUEVO	1	-	-	162, 179
9820382		1	-	-	45, 47, 160-162, 176, 181, 189, 191, 211, 216, 220, 227
9820383		1	-	-	45, 47, 160-162, 176, 181, 189, 191, 211, 216, 220, 227
9820389		1	10	120	47, 181, 186, 220, 226
9820390		1	-	-	83, 85, 108, 109, 160, 161, 211
9820391		1	-	-	84
9820392		1	-	-	84
9820393		1	-	-	84
9820394		1	-	-	158, 210
9820397		1	-	-	83

Ref.		US 1	US 2	US 3	Página
9820398		1	-	-	45, 47, 176, 181, 189, 191, 216, 220, 227
9820400		1	-	-	166
9820403		1	-	-	17-20
9820404		1	-	-	17-20
9820405		1	-	-	17-20
9820406		1	-	-	17-20
9820420		1	-	-	45, 175, 189, 216, 249
9820422		1	-	-	17-20
9820423		1	-	-	21, 27
9820424		1	-	-	172, 215
9820425		1	-	-	44
9820426		1	-	-	85
9820437		1	-	-	165
9820439		1	-	-	180, 219
9820440		1	-	-	172, 215
9820441		1	-	-	168
9820442		1	-	-	162, 168
9820443		1	-	-	162, 168
9820446		1	-	-	176, 189, 190, 216, 220
9820447		1	-	-	42, 43, 163-174
9820459		1	-	-	87
9820460		1	-	-	87, 88
9820461		1	-	-	241
9820462		1	-	-	241
9820464		1	-	-	15
9820465		1	-	-	21, 27
9820469		1	-	-	17-20
9820470		1	-	-	172, 215
9820471		1	-	-	17-20
9820472		1	-	-	162
9820474		1	-	-	85
9820475		1	-	-	85
9820476		1	-	-	85
9820477		1	-	-	85
9820478		1	-	-	85
9820479		1	-	-	85
9820480		1	-	-	85
9820481		1	-	-	85
9820484		1	-	-	17-20, 26
9820492	NUEVO	1	-	-	179
9820493		1	-	-	43, 83, 85, 87, 88
9820494	NUEVO	1	-	-	167
9820495		1	-	-	176-178, 217, 218, 248

Ref.		US 1	US 2	US 3	Página
9820496		1	250	-	160–162, 176–180, 211, 217–219, 248
9820497		1	200	-	83–86, 88, 160, 161, 211
9820498		1	200	-	83–86, 88, 160, 161, 211
9820499		1	-	-	176–180, 217–219, 248
9820545		1	-	-	108
9820546		1	-	-	108
9820553		1	-	-	172, 215
9820554		1	-	-	108, 109
9820557		1	-	-	84
9820558		1	-	-	84
9820559		1	-	-	84
9820560		1	-	-	84
9820561		1	-	-	159, 179, 180, 188, 210, 219
9820562		1	-	-	180, 219
9820563		1	-	-	169, 180, 213, 214, 219
9820564		1	-	-	176, 189, 216
9820565		1	-	-	169, 213, 214
9820567		1	-	-	169
9820568		1	-	-	163–166, 168
9820569		1	-	-	163–166
9820572		1	-	-	168
9820573		1	-	-	162, 168
9820574		1	250	-	180, 219
9820575		1	-	-	42, 43
9820576		1	-	-	214
9820577		1	-	-	214
9820578		1	-	-	169
9820579		1	-	-	169
9820580		1	-	-	16
9820581		1	10	-	21, 27
9820582		1	10	-	21, 27
9820583		1	10	-	21, 27
9820585		1	-	-	17–20
9820586		1	-	-	17–20
9820587		1	-	-	45, 47, 176, 181, 189, 191, 216, 220, 227
9820588		1	-	-	158, 161, 179
9820589	NUEVO	1	-	-	162
9820591		1	108	-	16, 21
9820592		1	-	-	164
9820593		1	-	-	179
9820595		1	-	-	179
9820596		1	-	-	161, 179

Ref.		US 1	US 2	US 3	Página
9820598		1	-	-	179
9820599		1	-	-	161
9820614	NUEVO	1	-	-	89
9820615	NUEVO	1	-	-	89
9820616	NUEVO	1	-	-	154
9820633		1	-	-	164
9820634		1	15	-	164
9820645		1	-	-	108
9820646		1	-	-	108, 109
9820647		1	-	-	108
9820648		1	-	-	108
9820649		1	-	-	108
9820653		1	48	-	175
9820655		1	-	-	165
9820657	NUEVO	1	-	-	21
9820658	NUEVO	1	-	-	21
9820659	NUEVO	1	-	-	21
9820660	NUEVO	1	-	-	21
9820667	NUEVO	1	-	-	179
9820668	NUEVO	1	-	-	167, 179
9820670	NUEVO	1	-	-	41, 82, 159, 160, 210, 211
9820672	NUEVO	1	5	-	20, 26
9820673	NUEVO	1	10	-	20, 26
9820677	NUEVO	1	-	-	21
9820688	NUEVO	1	-	-	46, 89, 175, 215
9820691	NUEVO	1	-	-	171
9820692	NUEVO	1	50	-	82
9820693	NUEVO	1	-	-	89, 175, 215
9820695	NUEVO	1	10	-	21, 27
9820696	NUEVO	1	10	-	21, 27
9820697	NUEVO	1	-	-	17, 18
9880036		1	-	-	44, 47, 154
9880037		1	-	-	153
9880046		1	-	-	14, 155, 187
9880047		1	-	-	14, 206
9880048		1	-	-	13, 206
9880049		1	-	-	153
9880052		1	-	-	154
9880053		1	-	-	154
9880054		1	-	-	154
9880056		1	10	60	15, 155
9880073		1	10	-	153, 186, 208
9880079	NUEVO	1	-	-	15, 155, 187
15301100	NUEVO	1	32	-	276
15390000	NUEVO	1	-	-	277
15390001	NUEVO	1	100	-	277
15390002	NUEVO	1	-	-	277
15390003	NUEVO	1	20	-	277

Búsqueda rápida

Cambio de artículos

Ref.	Denominación	Estado/Cambio	Sustituido por
600705	TECEDrainline Canaleta de ducha, con recubrimiento a color, con cinta selladora Seal System, negro mate, 700 mm	NUEVO	
600706	TECEDrainline Canaleta de ducha, con recubrimiento a color, con cinta selladora Seal System, blanco mate, 700 mm	NUEVO	
600707	TECEDrainline-Evo Canaleta de ducha, con recubrimiento a color, negro mate, 700 mm	NUEVO	
600708	TECEDrainline-Evo Canaleta de ducha, con recubrimiento a color, blanco mate, 700 mm	NUEVO	
600730	TECEDrainline Rejilla de diseño modelo "drops", 700 mm, acero inoxidable pulido	Fin exist.	
600731	TECEDrainline Rejilla de diseño modelo "drops", 700 mm, acero inoxidable cepillado	Fin exist.	
600750	TECEDrainline Rejilla de diseño modelo "quadratum", 700 mm, acero inoxidable pulido	Fin exist.	
600760	TECEDrainline Rejilla de diseño modelo "organic", 700 mm, acero inoxidable pulido	Fin exist.	
600761	TECEDrainline Rejilla de diseño modelo "organic", 700 mm, acero inoxidable cepillado	Fin exist.	
600785	TECEDrainline Rejilla de diseño "steel" de acero inoxidable con recubrimiento a color para canaleta de ducha, negro mate, 700 mm	NUEVO	
600786	TECEDrainline Rejilla de diseño "steel" de acero inoxidable con recubrimiento a color para canaleta de ducha, blanco mate, 700 mm	NUEVO	
600790	TECEDrainline Cobertura de cristal verde, 700 mm, acero inoxidable pulido	Se elimina	
600791	TECEDrainline Cobertura de cristal blanco, 700 mm, acero inoxidable pulido	Se elimina	
600792	TECEDrainline Cobertura de cristal negro, 700 mm, acero inoxidable pulido	Se elimina	
600805	TECEDrainline Canaleta de ducha, con recubrimiento a color, con cinta selladora Seal System, negro mate, 800 mm	NUEVO	
600806	TECEDrainline Canaleta de ducha, con recubrimiento a color, con cinta selladora Seal System, blanco mate, 800 mm	NUEVO	
600807	TECEDrainline-Evo Canaleta de ducha, con recubrimiento a color, negro mate, 800 mm	NUEVO	
600808	TECEDrainline-Evo Canaleta de ducha, con recubrimiento a color, blanco mate, 800 mm	NUEVO	
600830	TECEDrainline Rejilla de diseño modelo "drops", 800 mm, acero inoxidable pulido	Fin exist.	
600831	TECEDrainline Rejilla de diseño modelo "drops", 800 mm, acero inoxidable cepillado	Fin exist.	
600850	TECEDrainline Rejilla de diseño modelo "quadratum", 800 mm, acero inoxidable pulido	Fin exist.	
600860	TECEDrainline Rejilla de diseño modelo "organic", 800 mm, acero inoxidable pulido	Fin exist.	
600861	TECEDrainline Rejilla de diseño modelo "organic", 800 mm, acero inoxidable cepillado	Fin exist.	
600885	TECEDrainline Rejilla de diseño "steel" de acero inoxidable con recubrimiento a color para canaleta de ducha, negro mate, 800 mm	NUEVO	
600886	TECEDrainline Rejilla de diseño "steel" de acero inoxidable con recubrimiento a color para canaleta de ducha, blanco mate, 800 mm	NUEVO	
600890	TECEDrainline Cobertura de cristal verde, 800 mm, acero inoxidable pulido	Se elimina	
600891	TECEDrainline Cobertura de cristal blanco, 800 mm, acero inoxidable pulido	Se elimina	
600892	TECEDrainline Cobertura de cristal negro, 800 mm, acero inoxidable pulido	Se elimina	
600905	TECEDrainline Canaleta de ducha, con recubrimiento a color, con cinta selladora Seal System, negro mate, 900 mm	NUEVO	
600906	TECEDrainline Canaleta de ducha, con recubrimiento a color, con cinta selladora Seal System, blanco mate, 900 mm	NUEVO	
600907	TECEDrainline-Evo Canaleta de ducha, con recubrimiento a color, negro mate, 900 mm	NUEVO	
600908	TECEDrainline-Evo Canaleta de ducha, con recubrimiento a color, blanco mate, 900 mm	NUEVO	
600930	TECEDrainline Rejilla de diseño modelo "drops", 900 mm, acero inoxidable pulido	Fin exist.	
600931	TECEDrainline Rejilla de diseño modelo "drops", 900 mm, acero inoxidable cepillado	Fin exist.	
600950	TECEDrainline Rejilla de diseño modelo "quadratum", 900 mm, acero inoxidable pulido	Fin exist.	
600960	TECEDrainline Rejilla de diseño modelo "organic", 900 mm, acero inoxidable pulido	Fin exist.	
600961	TECEDrainline Rejilla de diseño modelo "organic", 900 mm, acero inoxidable cepillado	Fin exist.	
600985	TECEDrainline Rejilla de diseño "steel" de acero inoxidable con recubrimiento a color para canaleta de ducha, negro mate, 900 mm	NUEVO	
600986	TECEDrainline Rejilla de diseño "steel" de acero inoxidable con recubrimiento a color para canaleta de ducha, blanco mate, 900 mm	NUEVO	
600990	TECEDrainline Cobertura de cristal verde, 900 mm, acero inoxidable pulido	Se elimina	
600991	TECEDrainline Cobertura de cristal blanco, 900 mm, acero inoxidable pulido	Se elimina	
600992	TECEDrainline Cobertura de cristal negro, 900 mm, acero inoxidable pulido	Se elimina	

Ref.	Denominación	Estado/Cambio	Sustituido por
601005	TECEDrainline Canaleta de ducha, con recubrimiento a color, con cinta selladora Seal System, negro mate, 1000 mm	NUEVO	
601006	TECEDrainline Canaleta de ducha, con recubrimiento a color, con cinta selladora Seal System, blanco mate, 1000 mm	NUEVO	
601007	TECEDrainline-Evo Canaleta de ducha, con recubrimiento a color, negro mate, 1000 mm	NUEVO	
601008	TECEDrainline-Evo Canaleta de ducha, con recubrimiento a color, blanco mate, 1000 mm	NUEVO	
601030	TECEDrainline Rejilla de diseño modelo "drops", 1000 mm, acero inoxidable pulido	Fin exist.	
601031	TECEDrainline Rejilla de diseño modelo "drops", 1000 mm, acero inoxidable cepillado	Fin exist.	
601050	TECEDrainline Rejilla de diseño modelo "quadratum", 1000 mm, acero inoxidable pulido	Fin exist.	
601060	TECEDrainline Rejilla de diseño modelo "organic", 1000 mm, acero inoxidable pulido	Fin exist.	
601061	TECEDrainline Rejilla de diseño modelo "organic", 1000 mm, acero inoxidable cepillado	Fin exist.	
601085	TECEDrainline Rejilla de diseño "steel" de acero inoxidable con recubrimiento a color para canaleta de ducha, negro mate, 1000 mm	NUEVO	
601086	TECEDrainline Rejilla de diseño "steel" de acero inoxidable con recubrimiento a color para canaleta de ducha, blanco mate, 1000 mm	NUEVO	
601090	TECEDrainline Cobertura de cristal verde, 1000 mm, acero inoxidable pulido	Se elimina	
601091	TECEDrainline Cobertura de cristal blanco, 1000 mm, acero inoxidable pulido	Se elimina	
601092	TECEDrainline Cobertura de cristal negro, 1000 mm, acero inoxidable pulido	Se elimina	
601205	TECEDrainline Canaleta de ducha, con recubrimiento a color, con cinta selladora Seal System, negro mate, 1200 mm	NUEVO	
601206	TECEDrainline Canaleta de ducha, con recubrimiento a color, con cinta selladora Seal System, blanco mate, 1200 mm	NUEVO	
601207	TECEDrainline-Evo Canaleta de ducha, con recubrimiento a color, negro mate, 1200 mm	NUEVO	
601208	TECEDrainline-Evo Canaleta de ducha, con recubrimiento a color, blanco mate, 1200 mm	NUEVO	
601230	TECEDrainline Rejilla de diseño modelo "drops", 1200 mm, acero inoxidable pulido	Fin exist.	
601231	TECEDrainline Rejilla de diseño modelo "drops", 1200 mm, acero inoxidable cepillado	Fin exist.	
601250	TECEDrainline Rejilla de diseño modelo "quadratum", 1200 mm, acero inoxidable pulido	Fin exist.	
601260	TECEDrainline Rejilla de diseño modelo "organic", 1200 mm, acero inoxidable pulido	Fin exist.	
601261	TECEDrainline Rejilla de diseño modelo "organic", 1200 mm, acero inoxidable cepillado	Fin exist.	
601285	TECEDrainline Rejilla de diseño "steel" de acero inoxidable con recubrimiento a color para canaleta de ducha, negro mate, 1200 mm	NUEVO	
601286	TECEDrainline Rejilla de diseño "steel" de acero inoxidable con recubrimiento a color para canaleta de ducha, blanco mate, 1200 mm	NUEVO	
601290	TECEDrainline Cobertura de cristal verde, 1200 mm, acero inoxidable pulido	Se elimina	
601291	TECEDrainline Cobertura de cristal blanco, 1200 mm, acero inoxidable pulido	Se elimina	
601292	TECEDrainline Cobertura de cristal negro, 1200 mm, acero inoxidable pulido	Se elimina	
601505	TECEDrainline Canaleta de ducha, con recubrimiento a color, con cinta selladora Seal System, negro mate, 1500 mm	NUEVO	
601506	TECEDrainline Canaleta de ducha, con recubrimiento a color, con cinta selladora Seal System, blanco mate, 1500 mm	NUEVO	
601530	TECEDrainline Rejilla de diseño modelo "drops", 1500 mm, acero inoxidable pulido	Fin exist.	
601531	TECEDrainline Rejilla de diseño modelo "drops", 1500 mm, acero inoxidable cepillado	Fin exist.	
601550	TECEDrainline Rejilla de diseño modelo "quadratum", 1500 mm, acero inoxidable pulido	Fin exist.	
601560	TECEDrainline Rejilla de diseño modelo "organic", 1500 mm, acero inoxidable pulido	Fin exist.	
601561	TECEDrainline Rejilla de diseño modelo "organic", 1500 mm, acero inoxidable cepillado	Fin exist.	
601585	TECEDrainline Rejilla de diseño "steel" de acero inoxidable con recubrimiento a color para canaleta de ducha, negro mate, 1500 mm	NUEVO	
601586	TECEDrainline Rejilla de diseño "steel" de acero inoxidable con recubrimiento a color para canaleta de ducha, blanco mate, 1500 mm	NUEVO	
601590	TECEDrainline Cobertura de cristal verde, 1500 mm, acero inoxidable pulido	Se elimina	
601591	TECEDrainline Cobertura de cristal blanco, 1500 mm, acero inoxidable pulido	Se elimina	
601592	TECEDrainline Cobertura de cristal negro, 1500 mm, acero inoxidable pulido	Se elimina	
610900	TECEDrainline Canaleta angular , 900 x 900 mm con cinta selladora Seal System	Fin exist.	
610910	TECEDrainline Rejilla de diseño modelo "basic", 900 x 900 mm, acero inox. pulido	Fin exist.	

Cambio de artículos

Ref.	Denominación	Estado/Cambio	Sustituido por
610970	TECEdrainline Base para revestir "plate", 900 x 900 mm, acero inox.	Fin exist.	
610982	TECEdrainline Rejilla de diseño modelo "steel II", 900 x 900 mm, acero inox. pulido	Fin exist.	
611000	TECEdrainline Canaleta angular , 1000 x 1000 mm con cinta selladora Seal System	Fin exist.	
611010	TECEdrainline Rejilla de diseño modelo "basic", 1000 x 1000 mm, acero inox. pulido	Fin exist.	
611070	TECEdrainline Base para revestir "plate", 1000 x 1000 mm, acero inox.	Fin exist.	
611082	TECEdrainline Rejilla de diseño modelo "steel II", 1000 x 1000 mm, acero inox. pulido	Fin exist.	
611200	TECEdrainline Canaleta en angular , 1200 x 1200 mm con cinta selladora Seal System	Fin exist.	
611210	TECEdrainline Rejilla de diseño modelo "basic", 1200 x 1200 mm, acero inox. pulido, recta	Fin exist.	
611270	TECEdrainline Base para revestir "plate", 1200 x 1200 mm, acero inox.	Fin exist.	
611282	TECEdrainline Rejilla de diseño modelo "steel II", 1200 x 1200 mm, acero inox. pulido	Fin exist.	
668039	TECE Pieza de repuesto, patas huecas, negro mate para rejilla de diseño «steel»	NUEVO	
668040	TECE Pieza de repuesto, patas huecas, blanco mate para rejilla de diseño	NUEVO	
670811	TECEdrainprofile Perfil de ducha de acero inoxidable, 800 mm, Negro cromado pulido	Se elimina	
670813	TECEdrainprofile Perfil de ducha de acero inoxidable, 800 mm, Oro rojo pulido	Se elimina	
670911	TECEdrainprofile Perfil de ducha de acero inoxidable, 900 mm, Negro cromado pulido	Se elimina	
670913	TECEdrainprofile Perfil de ducha de acero inoxidable, 900 mm, Oro rojo pulido	Se elimina	
671011	TECEdrainprofile Perfil de ducha de acero inoxidable, 1000 mm, Negro cromado pulido	Se elimina	
671013	TECEdrainprofile Perfil de ducha de acero inoxidable, 1000 mm, Oro rojo pulido	Se elimina	
671211	TECEdrainprofile Perfil de ducha de acero inoxidable, 1200 mm, Negro cromado pulido	Se elimina	
671213	TECEdrainprofile Perfil de ducha de acero inoxidable, 1200 mm, Oro rojo pulido	Se elimina	
675020	TECEdrainprofile Tapa de perfil en acero inoxidable cepillado, negro, para 1200 mm	Fin exist.	675019
675024	TECEdrainprofile Tapa de perfil de acero inoxidable cepillado, negro (para perfiles de ducha a partir de 07/2023)	NUEVO	
675025	TECEdrainprofile Tapa de perfil de acero inoxidable, negro cromado cepillado (para perfiles de ducha a partir de 07/2023)	NUEVO	
675026	TECEdrainprofile Tapa de perfil de acero inoxidable, oro rojo cepillado (para perfiles de ducha a partir de 12/2023)	NUEVO	
675027	TECEdrainprofile Tapa de perfil de acero inoxidable, oro óptico cepillado (para perfiles de ducha a partir de 12/2023)	NUEVO	
9240310	TECEplanus Placa de accionamiento para WC, acero inoxidable cepillado, sistema de descarga única	Fin exist.	
9240311	TECEplanus Placa de accionamiento para WC, cromado brillante, sistema de descarga única	Fin exist.	
9240312	TECEplanus Placa de accionamiento para WC, blanco mate seda, sistema de descarga única	Fin exist.	
9240314	TECEplanus Placa de accionamiento para WC, blanco brillante, sistema de descarga única	Fin exist.	
9240320	TECEplanus Placa de accionamiento para WC, acero inoxidable cepillado, sistema de doble descarga	Fin exist.	
9240321	TECEplanus Placa de accionamiento para WC, cromado brillante, sistema de doble descarga	Fin exist.	
9240322	TECEplanus Placa de accionamiento para WC, blanco mate seda, sistema de doble descarga	Fin exist.	
9240324	TECEplanus Placa de accionamiento para WC, blanco brillante, sistema de doble descarga	Fin exist.	
9240350	TECEplanus Electrónica para WC con sensor IR, batería de 6 V, acero inoxidable cepillado	Se elimina	
9240351	TECEplanus Electrónica para WC con sensor IR, batería de 6 V, cromado brillante	Se elimina	
9240352	TECEplanus Electrónica para WC con sensor IR, 230/12 V, acero inoxidable cepillado	Se elimina	
9240353	TECEplanus Electrónica para WC con sensor IR, 230/12 V, cromado brillante	Se elimina	
9240361	TECEplanus Electrónica para WC con sensor IR, batería de 6 V, blanco brillante	Se elimina	
9240362	TECEplanus Electrónica para WC con sensor IR, 230/12 V, blanco brillante	Se elimina	
9240365	TECEplanus Placa de accionamiento para WC, cobre envejecido, sistema de doble descarga	Fin exist.	
9240366	TECEplanus Placa de accionamiento para WC, latón envejecido, sistema de doble descarga	Fin exist.	
9240500	TECEplanus Placa de exposición para inodoro, con sistema de descarga simple, acero inoxidable cepillado	Se elimina	
9240501	TECEplanus Placa de exposición para inodoro, con sistema de descarga simple, cromado brillante	Se elimina	

Ref.	Denominación	Estado/Cambio	Sustituido por
9240502	TECEplanus Placa de exposición para inodoro, con sistema de doble descarga, acero inoxidable cepillado	Se elimina	
9240503	TECEplanus Placa de exposición para inodoro, con sistema de doble descarga, cromado brillante	Se elimina	
9240504	TECEplanus Placa de exposición para inodoro, con sistema de descarga simple, blanco mate seda	Se elimina	
9240505	TECEplanus Placa de exposición para inodoro, con sistema de doble descarga, blanco mate seda	Se elimina	
9240520	TECEplanus Placa de exposición para inodoro, con sistema de descarga simple, blanco brillante	Se elimina	
9240521	TECEplanus Placa de exposición para inodoro, con sistema de doble descarga, blanco brillante	Se elimina	
9240631	TECEloop Soporte de cubierta para placa de accionamiento de WC, alicatable	NUEVO	
9240658	TECEloop Placa de accionamiento para WC, cristal negro pulido, teclas doradas, sistema de doble descarga	Se elimina	
9240723	TECEbase Placa de accionamiento de WC para sistema de descarga doble, negro mate	NUEVO	
9240803	TECESquare Placa de accionamiento para WC con tecnología de doble descarga, cristal verde menta pulido, teclas blancas pulidas	Se elimina	
9240804	TECESquare Placa de accionamiento para WC con tecnología de doble descarga, cristal verde menta pulido, teclas de acero inoxidable cepillado (con antihuellas)	Se elimina	
9240805	TECESquare Placa de accionamiento para WC con tecnología de doble descarga, cristal verde menta pulido, teclas cromadas brillantes	Se elimina	
9240808	TECESquare Placa de accionamiento para WC con tecnología de doble descarga, cristal negro pulido, teclas doradas	Se elimina	
9240836	TECESquare II Placa de accionamiento de metal para WC, negro cromado cepillado, sistema de doble descarga	Se elimina	9240846
9240837	TECESquare II Placa de accionamiento de metal para WC, negro cromado pulido, sistema de doble descarga	Se elimina	
9240838	TECESquare II Placa de accionamiento de metal para WC, oro óptico cepillado, sistema de doble descarga	Se elimina	9240847
9240840	TECESquare II Placa de accionamiento de metal para WC, oro rojo cepillado, sistema de doble descarga	Se elimina	9240848
9240841	TECESquare II Placa de accionamiento de metal para WC, oro rojo pulido, sistema de doble descarga	Se elimina	
9240950	TECE Cajetín de inserción integrado para pastillas higiénicas	Fin exist.	
9240951	TECE Cajetín de inserción II para pastillas de limpieza (TECElux Mini, TECESquare cristal, TECEvelvet, TECEloop y TECEnow)	NUEVO	
9240952	TECE Cajetín de inserción II para pastillas de limpieza (TECESquare II metal, TECESquare II cristal y TECESolid)	NUEVO	
9242018	TECEfilo-Velvet electrónica para urinario, blanco, batería de 7,2 V	Se elimina	
9242019	TECEfilo-Velvet electrónica para urinario, blanco, red eléctrica de 230 V	Se elimina	
9242020	TECEfilo-Velvet electrónica para urinario, beige marrón, batería de 7,2 V	Se elimina	
9242021	TECEfilo-Velvet electrónica para urinario, beige marrón, red eléctrica de 230 V	Se elimina	
9242022	TECEfilo-Velvet electrónica para urinario, antracita, batería de 7,2 V	Se elimina	
9242023	TECEfilo-Velvet electrónica para urinario, antracita, red eléctrica de 230 V	Se elimina	
9242024	TECEfilo-Velvet electrónica para urinario, negro, batería de 7,2 V	Se elimina	
9242025	TECEfilo-Velvet electrónica para urinario, negro, red eléctrica de 230 V	Se elimina	
9242026	TECEfilo-Velvet electrónica para urinario, gris beige, batería de 7,2 V	Se elimina	
9242027	TECEfilo-Velvet electrónica para urinario, gris beige, red eléctrica de 230 V	Se elimina	
9242028	TECEfilo-Velvet electrónica para urinario, gris piedra, batería de 7,2 V	Se elimina	
9242029	TECEfilo-Velvet electrónica para urinario, gris piedra, red eléctrica de 230 V	Se elimina	
9242030	TECEfilo-Solid Electrónica para urinario de acero inoxidable cepillado con toma principal de 230 V	Se elimina	
9242031	TECEfilo-Solid Electrónica para urinario con cromado brillante con toma principal de 230 V	Se elimina	
9242032	TECEfilo-Solid Electrónica para urinario color blanco brillante con toma principal de 230 V	Se elimina	
9242033	TECEfilo-Solid Electrónica para urinario de acero inoxidable cepillado con batería 7,2 V	Se elimina	

Cambio de artículos

Ref.	Denominación	Estado/Cambio	Sustituido por
9242034	TECEfilo-Solid Electrónica para urinario con cromado brillante, batería de 7,2 V	Se elimina	
9242035	TECEfilo-Solid Electrónica para urinario blanco brillante, batería de 7,2 V	Se elimina	
9242036	TECEfilo-Solid Electrónica para urinario blanco mate, batería de 230 V	Se elimina	
9242037	TECEfilo-Solid Electrónica para urinario de acero inoxidable cepillado (con antihuellas) y toma principal de 230 V	Se elimina	
9242038	TECEfilo-Solid Electrónica para urinario blanco mate, batería de 7,2 V	Se elimina	
9242039	TECEfilo-Solid Electrónica para urinario de acero inoxidable cepillado (con antihuellas) y batería de 7,2 V	Se elimina	
9242043	TECEfilo-Solid Electrónica para urinario negro mate con toma principal de 230 V	Se elimina	
9242044	TECEfilo-Solid Electrónica para urinario negro mate con batería de 7,2 V	Se elimina	
9242050	TECEfilo Sistema electrónico para urinario, con toma princ. de 230 V, plástico blanco brillante	Se elimina	
9242051	TECEfilo Sistema electrónico para urinario, con batería de 7,2 V, plástico blanco brillante	Se elimina	
9242054	TECEfilo Sistema electrónico para urinario, con toma princ. de 230 V, plástico cromado brillante	Se elimina	
9242055	TECEfilo Sistema electrónico para urinario, con batería 7,2 V, plástico cromado brillante	Se elimina	
9242060	TECEfilo Sistema electrónico para urinario, con toma princ. de 230 V, cristal blanco pulido	Se elimina	
9242061	TECEfilo Sistema electrónico para urinario TECEfilo, con batería de 7,2 V, cristal blanco pulido	Se elimina	
9242062	TECEfilo Sistema electrónico para urinario, con toma princ. de 230 V, cristal negro pulido	Se elimina	
9242063	TECEfilo Sistema electrónico para urinario, con batería de 7,2 V, cristal negro pulido	Se elimina	
9242070	TECEfilo Sistema electrónico para urinario para toma princ. de 230 V - Acero inoxidable cepillado (con antihuellas)	Se elimina	
9242071	TECEfilo Sistema electrónico para urinario, acero inoxidable cepillado (con antihuellas), batería de 7,2 V	Se elimina	
9242310	TECEplanus Placa de accionamiento urinario, incluye cartucho, acero inoxidable cepillado	Fin exist.	
9242311	TECEplanus Placa de accionamiento urinario, incluye cartucho, cromado brillante	Fin exist.	
9242312	TECEplanus Placa de accionamiento urinario, incluye cartucho, blanco mate seda	Fin exist.	
9242314	TECEplanus Placa de accionamiento urinario, incluye cartucho, blanco brillante	Fin exist.	
9242540	TECESquare Placa de accionamiento de exposición para urinario, metal, negro mate	NUEVO	
9242658	TECEloop placa de accionamiento para urinario, con cartucho, cristal negro pulido, tecla dorada	Se elimina	
9242803	TECESquare placa de accionamiento para urinario, con cartucho, cristal verde menta pulido, tecla blanca pulida	Se elimina	
9242804	TECESquare placa de accionamiento para urinario, con cartucho, cristal verde menta pulido, tecla de acero inoxidable cepillado (con antihuellas)	Se elimina	
9242805	TECESquare placa de accionamiento para urinario, con cartucho, cristal verde menta pulido, tecla cromada brillante	Se elimina	
9242808	TECESquare placa de accionamiento para urinario, con cartucho, cristal negro pulido, tecla dorada	Se elimina	
9242900	TECEplanus Placa de exposición para urinario, manual, acero inoxidable cepillado	Se elimina	
9242901	TECEplanus Placa de exposición para urinario, manual, cromado brillante	Se elimina	
9242902	TECEplanus Placa de exposición para urinario, manual, blanco mate seda	Se elimina	
9242909	TECEplanus Placa de exposición para urinario, manual, blanco brillante	Se elimina	
9300600	TECEprofil Módulo de WC con cisterna Compact 320, altura de instalación 1120 mm	NUEVO	
9380015	TECEprofil Fijación para módulo 320 para montaje en esquina de paredes	NUEVO	
9700204	TECEone inodoro sin función de lavado, descarga baja, blanco	Fin exist.	
9700205	TECEneo Inodoro con función de lavado, agua caliente y fría, blanco	NUEVO	
9700207	TECEneo Inodoro con función de lavado, agua fría, blanco	NUEVO	
9700209	TECEneo Inodoro de cerámica sin función de ducha, blanco	NUEVO	
9700603	TECE Asiento de inodoro con tapa SLIM, blanco	NUEVO	
9700605	TECE Caja de limpieza para brazo de ducha	NUEVO	
9700606	TECE Mando giratorio para WC con función de lavado, negro mate	NUEVO	
9700608	TECE Mando giratorio para WC con función de lavado, acero inoxidable cepillado	NUEVO	

Ref.	Denominación	Estado/Cambio	Sustituido por
9700620	TECE Placa de retroadaptación para WC con función de lavado TECE, blanco mate	NUEVO	
9700621	TECE Placa de retroadaptación para WC con función de lavado TECE, negro mate	NUEVO	
9700625	TECEneo Unidad de descalcificación	NUEVO	
9700900	TECEone Modelo de exposición	Se elimina	
9820041	Pieza de repuesto TECE Soporte para codo de descarga de WC para cisterna empotrada en pared de ladrillo TECE (hasta 03/2017)	Se elimina	
9820107	TECE Pieza de repuesto, cisterna Compact 320	NUEVO	
9820234	TECEbase Racor de conexión de agua, rosca exterior de 1/2" con junta tórica	NUEVO	
9820235	TECE Pieza de repuesto, junta tórica para racor de conexión de agua de 1/2"	NUEVO	
9820284	TECE Recambio motor 2 volúmenes	Se elimina	
9820352	TECE Cable conexión (5 metros)	NUEVO	
9820366	TECEone Set de amortiguadores para la tapa y el asiento (hasta 2021)	Se elimina	
9820367	TECEone Set de conexiones (hasta 2021)	Se elimina	
9820381	TECE Pieza de repuesto, clip de seguridad para válvula de esquina de 3 vías	NUEVO	
9820427	TECEfilo-Solid Placa de cubierta de acero inoxidable cepillado con sistema antihuellas, pieza de repuesto	Se elimina	
9820433	TECEfilo-Solid Placa de cubierta con cromado brillante, pieza de repuesto	Se elimina	
9820434	TECEfilo-Solid Placa de cubierta color blanco brillante, pieza de repuesto	Se elimina	
9820435	TECEfilo-Solid Placa de cubierta color blanco mate, pieza de repuesto	Se elimina	
9820436	TECEfilo-Solid Placa de cubierta de acero inoxidable cepillado sin sistema antihuellas, pieza de repuesto	Se elimina	
9820492	TECE recambio válvula de cierre de 3 vías	NUEVO	
9820494	TECE Pieza de repuesto para módulo	NUEVO	
9820533	TECEfilo válvula 230 V	Se elimina	
9820534	TECEfilo Panel frontal, plástico blanco pulido	Se elimina	
9820535	TECEfilo panel frontal, plástico cromado brillante	Se elimina	
9820537	TECEfilo Panel frontal, cristal blanco pulido	Se elimina	
9820538	TECEfilo cubierta de acero cepillado	Se elimina	
9820540	TECEfilo válvula 7,2 V batería	Se elimina	
9820550	TECEfilo Panel frontal, cristal negro pulido	Se elimina	
9820589	TECE Maletín de piezas de repuesto para cisterna con función de descarga higiénica	NUEVO	
9820614	TECE Pieza de repuesto, toma de pared para construcción de obra seca y estructura de pared de ladrillo	NUEVO	
9820615	TECE Pieza de repuesto, tubo flexible neumático	NUEVO	
9820616	TECE Set de instalación de acabado para WC con función de lavado para módulo higiénico/cisterna higiénica	NUEVO	
9820657	TECE Pieza de repuesto, tapón giratorio de descalcificación TECeneo	NUEVO	
9820658	TECE Pieza de repuesto, tubo flexible de conexión reforzado	NUEVO	
9820659	TECE Pieza de repuesto, tapón con junta tórica TECeneo	NUEVO	
9820660	TECE Pieza de repuesto, protección contra flujo de retorno TECeneo	NUEVO	
9820667	TECE Pieza de repuesto, válvula de descarga con dispositivo prensador para cisterna de 320 mm	NUEVO	
9820668	TECE Pieza de repuesto, tubo de descarga para cisternas Octa II, Compact 320, Base 8 y Base 320 (desde 2023)	NUEVO	
9820670	TECE Asiento de válvula con estrangulamiento de caudal de descarga ajustable	NUEVO	
9820672	TECE Pieza de repuesto, racor y amortiguador derecho para asiento/cubierta SLIM	NUEVO	
9820673	TECE Pieza de repuesto para juego de amortiguador para asiento/tapa SLIM, gris	NUEVO	
9820677	TECE Pieza de repuesto, tapón de brazo de ducha, Descalcificación/instalación	NUEVO	
9820688	TECE Pieza de repuesto, varillas guía para cajetín de inserción II (TECEnow, TECEloop, TECEvelvet y TECESquare)	NUEVO	
9820691	TECE Pieza de repuesto, pieza superior interior de 3/4" para carcasa de contador de agua	NUEVO	
9820692	TECE Material de montaje y varillas de accionamiento para instalación de placas de accionamiento (2003-2020)	NUEVO	

Cambio de artículos

Ref.	Denominación	Estado/Cambio	Sustituido por
9820693	TECE Pieza de repuesto, varillas guía para cajetín de inserción II (TECESolid y TECESquare II)	NUEVO	
9820695	TECE Pieza de repuesto, racor y amortiguador izquierdo para asiento/tapa CLASSIC (a partir de 03/2023)	NUEVO	
9820696	TECE Pieza de repuesto, racor y amortiguador derecho para asiento/tapa CLASSIC (a partir de 03/2023)	NUEVO	
9820697	TECE Pieza de repuesto, soporte para unidad de descalcificación TECEneo	NUEVO	
9880079	TECE Set de mejora 320 para obra en seco para WC con función de lavado TECE	NUEVO	
15301100	TECElineo Set de perfil de ducha, acero inoxidable cepillado, 1000 mm	NUEVO	
15390000	TECE Pieza de repuesto, tapa de perfil de acero inoxidable, cepillado	NUEVO	
15390001	TECE Pieza de repuesto, bloqueo antiolores con membrana	NUEVO	
15390002	TECE Pieza de repuesto, codo de sumidero	NUEVO	
15390003	TECE Pieza de repuesto, patas de montaje (4 unidades)	NUEVO	

Para más información visita
www.tece.es

TECE Haustechnik, S.L.
T +34 881 / 89 50 25
info@tece.es
www.tece.es