



Eesti

**HINNAKIRI 2024**

# TECE International

## Austria

**TECE Österreich GmbH**  
Betriebsring 27  
AT - 2483 Ebreichsdorf  
Phone: +43 2254 207 02  
info@tece.at  
www.tece.at

## Belarus

**IOOO «TECE»**  
Menkovsky Trakt 10, Office 408-411  
BY - Minsk  
Republic Belarus  
Phone: +375 17 507 51 90  
info@tece.by  
www.tece.by

## Belgium

**TECE Belgium BVBA**  
Jules Moretuslei 187-189,  
BE - 2610 Antwerpen - Wilrijk  
Phone: +32 2 401 61 37  
info@tece.be  
www.tece.be

## China

**TECE Sanitary & Building Material  
(Shanghai) Co., Ltd.**  
No.3037, Kaixuan Road,  
Xuhui District  
CN - 200030 Shanghai, China  
Phone: +86 21 32555030  
info@tece.cn  
www.tece.cn

## Croatia

**TECE d.o.o.**  
Fallerovo šetalište 16  
HR - 10000 Zagreb  
Phone: +38 513 079 000  
info@tece.hr  
www.tece.hr

## Czech Republic

**TECE Česká republika s.r.o.**  
Vocáňova 2449/5  
CZ - 180 00 Praha 8 - Libeň  
Phone: +420 273 134 240  
info@tece.cz  
www.tece.cz

## Estonia

**UAB TECE BALTİKUM Eesti filiaal**  
Tuleviku tee 10  
EE - 75312 Peetri alevik  
Rae vald, Harjumaa  
Phone: +372 6 781100  
info@tece.ee  
www.tece.ee

## France

**TECE France Sarl**  
185, rue Louise Labbé, Bat C  
FR - 69970 Chaponnay  
Phone: +33 437 453 810  
info@tece.fr  
www.tece.fr

## Germany

**TECE GmbH**  
Hollefeldstr. 57  
DE - 48282 Emsdetten  
Phone: +49 2572 928 0  
info@tece.de  
www.tece.de

## India

**TECE India Private Ltd.**  
G-3, Neel Madhav,  
Nr. Navneet Hospital,  
V.P. cross road, Mulund (west)  
IN - 400080 Mumbai Maharashtra  
Phone +91 22 2167 6767  
info@tece.in  
www.tece.in

## Italy

**TECE Italia srl. a socio unico**  
Via dell'Industria, 24 A  
IT - 41051 Castelnovo Rangone (MO)  
Phone: +39 0 595 334 011  
info@teceitalia.com  
www.tece.it

## Latvia

**UAB TECE Baltikum Latvia**  
Dēļu iela 4, Rīga  
LV - 1004 Latvija  
Phone: +371 67 21 18 02  
info@tece.lv  
www.tece.lv

## Lithuania

**UAB TECE Baltikum**  
Islandijos pl. 217-2 Kaunas  
LT - 49165 Lietuva  
Phone: +370 37 314 078  
info@tece.lt  
www.tece.lt

## Netherlands

**TECE Nederland B.V.**  
W.A. Scholtenweg 7 a  
NL - 9422 BR Smilde  
Phone: +31 592 415 074  
info@tece.nl  
www.tece.nl

## Norway

**TECE NORGE A/S**  
Snipetjernveien 4  
NO - 1405 Langhus  
Phone: +47 915 03 654  
ordre@tece.no  
www.tece.no

## Poland

**TECE Sp. z o.o.**  
Ul. Wrocławska 61  
PL - 57-100 Strzelin  
Phone: +48 713 839 100  
tece@tece.pl  
www.tece.pl

## Romania

**TECE GmbH Romania SRL**  
Soseaua de Centura, 13A, com. Chiajna  
RO - 077040 jud. Ilfov  
Phone: +40 21 316 47 08  
info@tece.ro  
www.tece.ro

## Russia

**OOO TECE Systems**  
Highway „Baltija“ 26 km, BC «Riga Land»,  
Building 6, Entrance 5, floor 5  
Moscow Region,  
Krasnogorsky District - Ilyinskoye  
RU - 143421 Moscow  
Phone +8 800 333 83 23  
info@tece.ru  
www.tece.ru

## Singapore

**TECE South-East Asia Pte. Ltd.**  
273 Thomson Road,  
Novena Gardens, #04-02  
SG - 307644 Singapore  
Phone: +65 67 43 48 86  
sales@tece.com.sg  
www.tece.com.sg

## Spain

**TECE Haustechnik, S.L.**  
Parque Empresarial Alvedro  
Calle F 24, Manzana 10  
ES - 15180 Culleredo, A Coruña  
Phone: +34 881 89 50 25  
info@tece.es  
www.tece.es

## Sweden

**TECE Sverige AB**  
Askims Verkstadsväg 7  
SE - 43634 Askim  
Phone: +46 10 200 81 40  
info@tece.se  
www.tece.se

## Switzerland

**TECE Schweiz AG**  
Gewerbstrasse 8  
CH - 8212 Neuhausen am Rheinfall  
Phone: +41 52 672 62 20  
info@tece.ch  
www.tece.ch

## Ukraine

**TOV TECE Ukraine**  
Williamsa Akademika str. 3/7, of.7  
UA - 03189 Kyiv  
Phone: +38 044 596 59 46  
info@tece.ua  
www.tece.ua

## United Kingdom

**TECE Ltd.**  
Wirral Park Road  
Glastonbury, Somerset  
UK - BA6 9XE Somerset  
Phone +44 844 335 0811  
info@tece.co.uk  
www.tece.co.uk

## Sanitaarsüsteemid

TECE vannitoakeraamika – Nutikas lisaväärtus vannitoale	5
TECElux – WC-terminal	27
TECE loputusnupud – WC-pottide ja pissuaaride kollektsioon	45
WC-poti loputusnupp	49
Pissuaari loputusnupud	85
TECE sanitaarmoodulid – Alati õige lahendus	107
TECEprofil – Kipsseinamoodulid	111
TECEconstruct – Moodulid	169
TECEbox – Kiviseinamoodulid	181
TECEbase – Moodulid	207

## Profiiltoru lahendused

TECEprofil – Kiire seinasisene paigaldus ainult kolme komponendiga	227
--	-----

## Äravoolumüsteemid

TECEDrainprofile – Kaunis, praktiline, süvistatud. TECE dušiprofiil.	245
TECEDrainline – Põrandaga tasapinnaline dušisüsteem	263
TECEDrainpoint S – Plastist trappide valik	289

## Torusüsteemid

TECEflex – Universaalne torusüsteem sisselükatavate hülssidega	317
TECElogo – Kiire sisselükatavate liitmike süsteem mitmekihilistele komposiitruudele	361
TECEfloor – Täielik valik kiirgusküttelahendusi	395

## Lisa

Näidised	435
Toote kiirotsing	449



Sanitaarsüsteemid

# VANNITOA- KERAAMIKA

HINNAKIRI 2024



	Lehekülg
Bideefunktsiooniga potid	8
TECEneo	8
TECEone	10
Lisatarvikud	11
Varuosad	16
WC-potid	21
TECEneo	21
TECEone	22
Lisatarvikud	23
Varuosad	24

# Bideefunktsiooniga potid – TECEneo

## TECEneo bideefunktsiooniga WC-pott

**Uus**

Vett säästev, rimless integreeritud bideefunktsiooniga WC keraamika enda mugavaks puhastamiseks veega. Bideefunktsioon ilma elektrita kohapealse sooja ja külma vee ühenduse kaudu, WC keraamika seinasiseste paakide jaoks, lihtne uus paigaldus või tagantjärele paigaldamine, individuaalsed kombineerimisvõimalused.

### Bideefunktsiooni omadused:

- Intuiitiivne juhtimine külmiste pöördnuppude kaudu vee temperatuuri ja veekoguse jaoks
- Pidevalt reguleeritav duši juga kuni 5,6 liitrit/min.
- Individuaalselt reguleeritav veetemperatuur (max 38 °C)
- Vahetatavad dušiotsiku korgid
- Heakskiit vastavalt standardile EN 17 17
- Minimaalne voolurõhk 1,5 baari (max 10 baari)
- Funktsioon veesurve kaudu – elektriühendust pole vaja

### WC keraamika omadused:

- Seinale kinnitatav allajooksuga WC-pott 6- ja 4,5-liitri se lopotusmahu jaoks
- Cyclon loputustehnoloogia (põhjalik ja vaikne loputus)
- Cera clean tehnoloogia (spetsiaalne pinnakate lihtsaks puhastamiseks)
- Kompaktn disain - väljaulatuvus 540 mm, paigaldusvahe 180 mm
- Varjatud seinakinnitus ja varjatud veeühendused
- Prill-lauata keraamika integreeritud pritsmekaitsemega
- Prefix tehnoloogia: tehases vormitud WC-poti kinnitus prill-laua ja kaane jaoks (ühildub kõigi TECE bideega WC-pottidega)
- Materjal: Valge keraamika
- Hügieeniliselt optimeeritud keraamiline disain
- Sertifitseeritud EN 997 järgi
- Mõõdud (laius x kõrgus x sügavus): 368 x 365 x 540 mm

### Tarnekomplekt:

- WC-poti keraamika, sealhulgas varjatud WC-poti paigaldus
- Eelmonteeritud disainitud pöördnupud harjatud roostevabast terasest
- Survevoolikud vee ühendamiseks standardsete nurkventiilidega
- Heliisolatsioon
- Dušiotsiku paigaldustööriist
- Seade katlakivi eemaldamiseks
- Puhastuskast

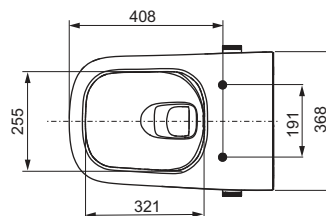
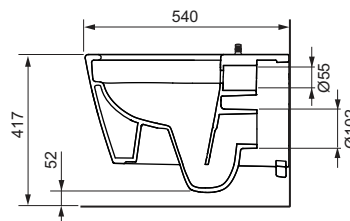
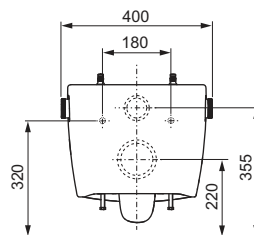
### Palun tellige eraldi:

- Sarja TECE CLASSIC kaanega prill-laud (tellimiskood 9700600)
- Sarja TECEone SLIM kaanega prill-laud (tellimiskood 9700603)

### Märkus:

Nurkventiilidega sooja ja külma vee ühendus tuleb bideefunktsiooni tarbeks teha kohapeal (vt täienduskomplekte).

Sarja TECElux detailide kasutamisel tuleb valida ka alumine klaaspaneel, 9650109 või 9650110.



Tootekood		Pak. 1	Pak. 2	Pak. 3	€/tk
9700205*	Uus	1 tk	4 tk	8 tk	1.144,80



**TECEneo bideega WC-pott, külm vesi****Uus**

Vett säästev, WC keraamika koos integreeritud bideega, enda mugavaks puhastamiseks veega. Bideefunktsioon ilma elektrita kohapealse külma vee ühenduse kaudu, WC keraamika seinasiseste paakide jaoks, lihtne uus paigaldus või tagantjärele paigaldamine, individuaalsed kombineerimisvõimalused.

**Bideefunktsiooni omadused:**

- Intuiitiivne juhtimine külgmise pöördnupu kaudu veekoguse jaoks
- Pidevalt reguleeritav duši juga kuni 5,6 liitrit/min.
- Vahetatavad dušitsikute korgid
- Heakskiidetud vastavalt standardile EN 1717
- Minimaalne voolurõhk 1,5 baari (max 10 baari)
- Funktsioon veesurve kaudu – elektriühendust pole vaja

**WC keraamika omadused:**

- Seinale kinnitatav allajooksuga WC-pott 6- ja 4,5-liitrise loputusmahu jaoks
- Cyclon loputustehnoloogia (põhjalik ja vaikne loputus)
- Cera clean tehnoloogia (spetsiaalne pinnakate lihtsaks puhastamiseks)
- Kompaktno disain - väljaulatuvus 540 mm, paigaldusvahe 180 mm
- Varjatud seinakinnitus ja varjatud veeühendused
- Prill-lauata keraamika integreeritud pritsmekaitsmega
- Prefix tehnoloogia: tehases vormitud WC-poti kinnitus prill-laua ja kaane jaoks (ühildub kõigi TECE bideega WC-pottidega)
- Materjal: Valge keraamika
- Hügieeniliselt optimeeritud keraamiline disain
- Sertifitseeritud EN 997 järgi
- Mõõdud (laius x kõrgus x sügavus): 368 x 365 x 540 mm

**Tarnekomplekt:**

- WC-poti keraamika, sealhulgas varjatud WC-poti paigaldus
- Eelmonteeritud disainitud pöördnupud harjatud roostevabast terasest
- Survevoolikud vee ühendamiseks standardsete nurkventiilidega
- Heliisolatsioon
- Dušitsikute paigaldustööriist
- Seade katlakivi eemaldamiseks
- Puhastuskast

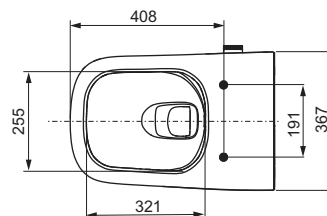
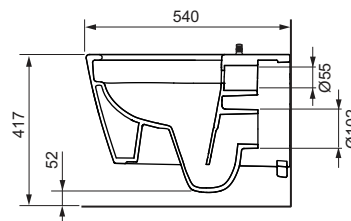
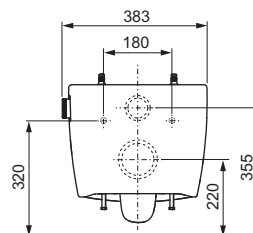
**Palun tellige eraldi:**

- TECE WC-poti kaas CLASSIC kattega (tootekood 9700600)
- TECE WC-poti kaas koos SLIM kattega (tootekood 9700603)

**Märkus.**

Nurkventiilidega külma vee ühendus tuleb bideefunktsiooni tarbeks teha kohapeal (vt täienduskomplekte).

Sarja TECElux detailide kasutamisel tuleb valida ka alumine klaaspaneel, tootekood 9650109 või 9650110.



Tootekood		Pak. 1	Pak. 2	Pak. 3	€/tk
9700207*	Uus	1 tk	4 tk	8 tk	706,50

## Bideefunktsiooniga potid – TECEone

### TECEone bideefunktsiooniga tualetikeraamika

Rimless, integreeritud bideefunktsiooniga WC keraamika enda mugavaks puhastamiseks veega. Bideefunktsioon kasutab hoone kuuma ja külma vee ühendusi ning ei vaja seetõttu elektrit. WC keraamika seinasisestele paakidele.

#### Bideefunktsiooni omadused:

- Intuiitiivne juhtimine külgmiste pöördnuppude kaudu vee temperatuuri ja veekoguse jaoks
- Pidevalt reguleeritav duši juga kuni 5,6 liitrit/min.
- Individuaalselt reguleeritav veetemperatuur (max 38 °C)
- Isepuhastuv dušitsik
- Vahetatavad dušitsikute korgid
- Heakskiidetud vastavalt standardile EN 1717
- Minimaalne voolurõhk 1,5 baari (max 10 baari)

#### WC keraamika omadused:

- Seinale kinnitatav allajooksuga WC-pott 6 ja 4,5-liitrise loputusmahu jaoks
- Kompaktne disain - väljaulatuvus 540 mm, paigaldusvahe 180 mm
- Varjatud seinakinnitus ja varjatud veeühendused
- Prill-lauata keraamika integreeritud prillmekaitsega
- Prefix-tehnoloogia: tehases vormitud WC-poti kinnitus prill-laua ja kaane jaoks (ühildub kõigi TECE bideega WC-pottidega)
- Materjal: Valge keraamika
- Hügieeniliselt optimeeritud keraamiline disain
- Sertifitseeritud EN 997 järgi
- Mõõdud (laius x kõrgus x sügavus): 358 x 350 x 540 mm

#### Tarnekomplekt:

- WC keraamika, sealhulgas varjatud WC-poti paigaldus
- Eelmonteeritud pöördnupud
- Survevoolikud vee ühendamiseks tavaliste nurkventiilidega

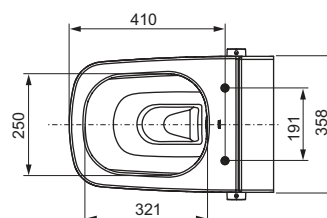
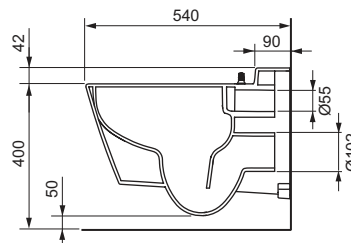
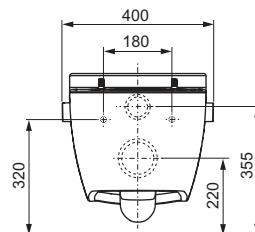
#### Palun tellige eraldi:

- Sarja TECE CLASSIC kaanega prill-laud (tellimiskood 9700600)
- Sarja TECEone SLIM kaanega prill-laud (tellimiskood 9700603)

#### Märkus.

Nurkventiilidega sooja ja külma vee ühendus tuleb bideefunktsiooni tarbeks teha kohapeal (vt täienduskomplekte).

Sarja TECElux detailide kasutamisel tuleb valida ka alumine klaaspaneel, tootekood 9650109 või 9650110.



Tootekood	Pak. 1	Pak. 2	Pak. 3	€/tk
9700200	1 tk	4 tk	8 tk	1.033,50

**TECE SLIM kaanega prill-laud****Uus**

Prill-laud eriti õhukese disainiga kaanega, sobib TECE (bideega) WC-pottidele, millel on prefix-tehnoloogia.

Prill-laua omadused:

- Eriti õhuke disain, kaas ümbritseb istet
- Prefix-tehnoloogia prill-laua ja kaane jaoks
- Kiire paigaldus tänu prefix-tehnoloogiale: vajadusel kinnitage ja pingutage kruvi.
- Hinged on valmistatud klaaskiuga tugevdatud plastist "soft-close" automaatse sulgemismehhanismiga
- Lihtne eemaldada: Kruvi saab lahti ilma tööriistadeta
- Lihtne puhastada: kogu istme- ja kaaneosa saab eemaldada
- Ergonoomilise disainiga WC-pott mugavaks istumiseks
- Hoiab ära „ülepritsimise“, nt väikeste lastega, tänu istme pikendusele esiosa siseküljel.
- Valmistatud väändekindlast duroplastist, värvus valge
- Heakskiidetud vastavalt standardile DIN 195 16



Tootekood		Pak. 1	Pak. 2	€/tk
9700603*	Uus	1 tk	5 tk	145,00

**TECE CLASSIC kaanega prill-laud**

Prill-laud, sobib TECE (bideega) WC-pottidele, millel on prefix-tehnoloogia.

Prill-laua omadused:

- Eriti õhuke disain, kaas ümbritseb istet
- Prefix-tehnoloogia prill-laua ja kaane jaoks
- Kiire paigaldus tänu prefix-tehnoloogiale: vajadusel kinnitage ja pingutage kruvi.
- Hinged on valmistatud klaaskiuga tugevdatud plastist "soft-close" automaatse sulgemismehhanismiga
- Lihtne eemaldada: Kruvi saab lahti ilma tööriistadeta
- Lihtne puhastada: kogu istme- ja kaaneosa saab eemaldada
- Ergonoomilise disainiga WC-pott mugavaks istumiseks
- Hoiab ära „ülepritsimise“, nt väikeste lastega, tänu istme pikendusele esiosa siseküljel.
- Valmistatud väändekindlast duroplastist, värvus valge
- Heakskiidetud vastavalt standardile DIN 195 16



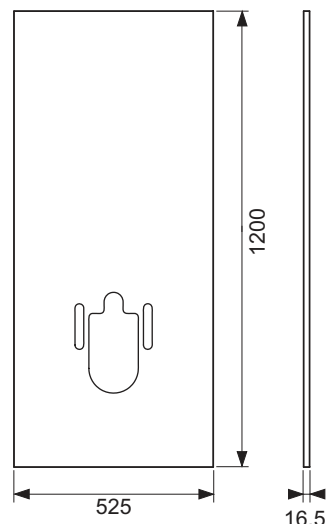
Tootekood		Pak. 1	Pak. 2	€/tk
9700600		1 tk	5 tk	145,00

## Bideefunktsiooniga potid – Lisatarvikud

### TECE tagasiulatuvalt paigaldatav plaat TECE bideega WC-pottide jaoks **Uus**

Universaalne tagasiulatuvalt paigaldatav kate TECE WC-poti külma vee hõlpsaks järelpaigaldamiseks olemasolevas vannitoas.

- Ideaalne renoveerimistöökdeks
- Kandematerjal polüuretaanmaterjalist kõval vahtmaterjalist alusel
- Pinna lamineerimiskiht valmistatud HPL-materjalist, millel on eriti matt pind ja mis on sõrmejäljekindel
- Liimitud servad
- Tagaosa nähtavate osadega survevooliku juhtimiseks ja WC-poti ühenduse jaoks
- Niiskus- ja survekindel materjal, testitud vastavalt erinevatele DIN standarditele
- Võimalik kohandatud juurdepääsu lõikamine loputusnupu jaoks
- Umbkaudsed mõõdud: 1200 x 525 x 16,5 mm



Värv	Tootekood		Pak. 1	Pak. 2	€/tk
Matt valge	9700620	Uus	1 tk	20 tk	287,10
Must matt	9700621	Uus	1 tk	20 tk	287,10

### TECE bideega WC-poti pöördnupp **Uus**

TECEneo ja TECEone olemasolevate pöördnuppude asendamiseks, külgmised süvendid parema haarde tagamiseks, asendage lihtsalt ühendades.



Värv	Tootekood		Pak. 1	€/tk
Must matt	9700606*	Uus	1 tk	51,10
Harjatud roostevaba teras	9700608*	Uus	1 tk	34,30

### TECE täienduskomplekt kiviseinale 8 cm TECE bideefunktsiooniga pottide jaoks

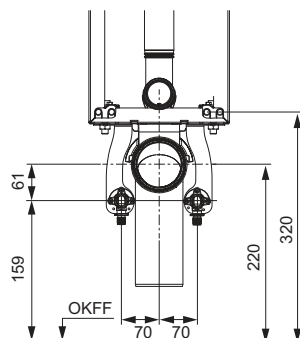
Heliisolatsiooniga komplekt seinasisestele paakidele koos Octa II ja Base 8 paakidega TECE bideega WC-poti veeühenduse jaoks.

Komplekt koosneb alljärgnevalt:

- Kinnitusplaadid kuuma ja külma vee ühenduste jaoks
- Heliisolatsioon seinakandadele
- Kinnituskruvid seinakandadele



Tootekood	Pak. 1	€/tk
9880048	1 tk	36,15



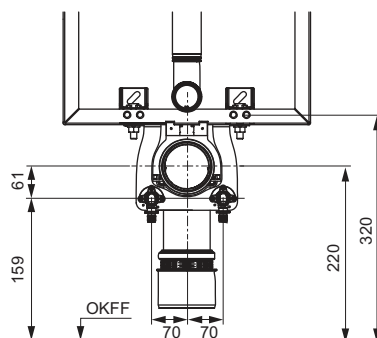
## TECE täienduskomplekt kiviseinale TECE bideefunktsiooniga pottide jaoks

Heliisolatsiooniga komplekt telliskiviseinasisestele paakidele koos Uni paakidega (paigaldussügavus 13 cm) TECE bideega WC-poti veeühenduse jaoks.

Komplekt koosneb alljärgnevalt:

- Kinnitusplaat kuuma ja külma vee ühenduste jaoks
- Heliisolatsioon seinakandadele
- Kinnituskrivid seinakandadele
- Paigaldusmaterjal

Tootekood	Pak. 1	€/tk
9880047	1 tk	35,94



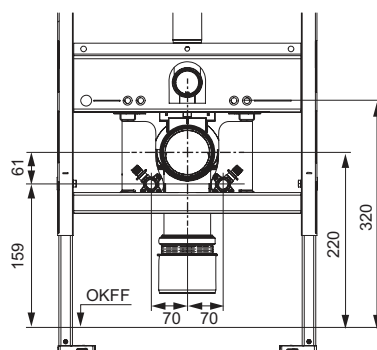
## TECE täienduskomplekt kipsseinale TECE bideefunktsiooniga pottide jaoks

Heliisolatsiooniga komplekt telliskiviseinasisestele Uni ja Base moodulitele TECE bideega WC-poti veeühenduse jaoks.

Komplekt koosneb alljärgnevalt:

- Kinnitusplaadid kuuma ja külma vee ühendusteks
- Heliisolatsioon seinakandadele
- Kinnituskrivid seinakandadele
- Kinnitusklambrid kinnitusplaatide jaoks

Tootekood	Pak. 1	€/tk
9880046	1 tk	43,37



## Bideefunktsiooniga potid – Lisatarvikud

### TECE täienduskomplekt 320 kipsseinale TECE bideefunktsiooniga pottide jaoks

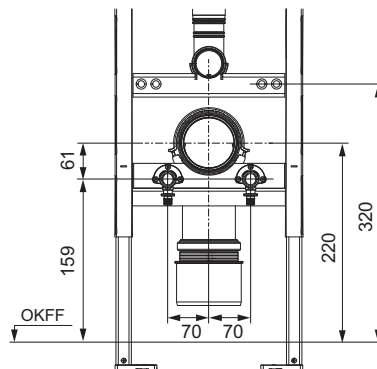
**Uus**

Heliisolatsiooniga komplekt kipsseina moodulitele koos Compact 320 ja Base 320 paakidega (raami laius 320 mm) TECE bideega WC-poti veeühenduse jaoks.

Komplekt koosneb alljärgnevast:

- Kinnitusplaat kuuma ja külma vee ühenduste jaoks
- Heliisolatsioonielemendid seinakandadele
- Kinnituskrivid seinakandadele

Tootekood		Pak. 1	€/tk
9880079	Uus	1 tk	35,65



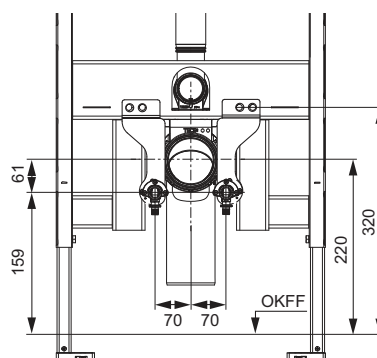
### TECE täienduskomplekt kipsseinale 8 cm TECE bideefunktsiooniga pottide jaoks

Heliisolatsiooniga komplekt ehituskomplekt telliskiviseinasisestele moodulitele koos Octa II ja Base 8 paakidega TECE bideega WC-poti veeühenduse jaoks.

Komplekt koosneb alljärgnevast:

- Kinnitusplaadid kuuma ja külma vee ühenduste jaoks
- Heliisolatsioonielemendid seinakandadele
- Kinnituskrivid seinakandadele
- Kaks M 12 x 20 kruvi koos vahemuhvidega

Tootekood	Pak. 1	Pak. 2	Pak. 3	€/tk
9880056	1 tk	10 tk	60 tk	48,98



### TECE nurkventiilid

Kaks kroomitud nurkventiili (1/2" x 3/8") koos rosettidega.

Tootekood	Pak. 1	€/kompl.
9820464	1 kompl.	22,45



**TECE punasest silikoonprongsist seinakannad**

Kaks seinakanda 1/2" x 1/2" sisekeere; valikuliseks kombineerimiseks TECE bideega WC-pottide täienduskomplektiga; universaalse üleminekuna tavalistele torusüsteemidele.



Tootekood	Pak. 1	Pak. 2	€/tk
9021032	1 tk	35 tk	38,51

**TECE katlakivi eemaldamise komplekt**

Komplekt TECE bideega WC-pottide puhastamiseks katlakivist.

Sisaldab alljärgnevat:

- Pritsmekaitse
- Katlakivi eemaldamise tabletid
- Sulgemiskate



Tootekood	Pak. 1	€/tk
9820580	1 tk	65,60

**TECE katlakivi eemaldamise tabletid**

4 katlakivi eemaldamise tabletti TECE bideega WC-pottidele.

Tootekood	Pak. 1	Pak. 2	€/kompl.
9820591	1 kompl	08 kompl.	21,93

**TECE bideega WC-poti puhastuskomplekt dušiootsikule****Uus**

Dušivarre puutevabaks ja lihtsaks puhastamiseks, koos tavalise majapidamiskäsna hoidikuga.

Tootekood	Pak. 1	€/tk	
9700605*	Uus	1 tk	10,80

**TECEneo katlakivi eemaldamise komplekt****Uus**

TECEneo bideega WC-poti täiendus, lihtsustab katlakivi eemaldamist.

Sisaldab alljärgnevat:

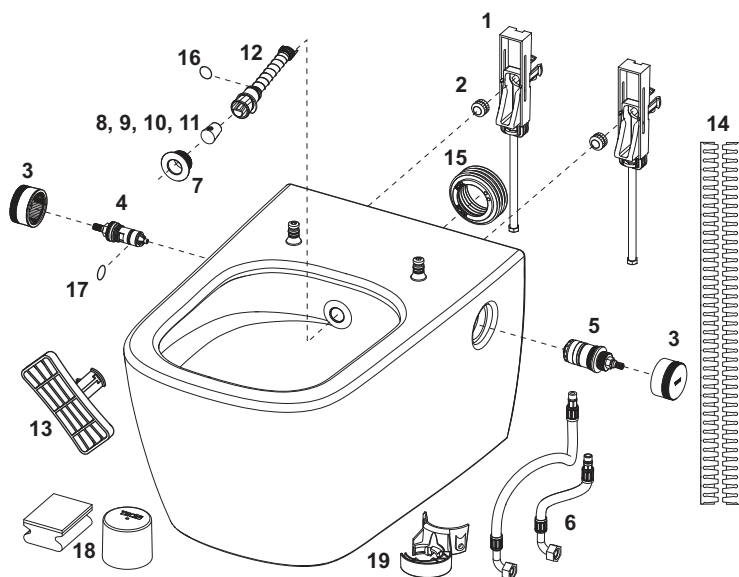
- Messingist katlakivi eemaldamise korpus
- Katlakivieemalduskork koos hoidikuga TECE katlakivi eemaldamise tablettide jaoks koos pööramisabiga
- TECE katlakivi eemaldamise tabletid (4 tk)
- Survevoolikud
- Katlakivieemalduskork dušiootsikule



Tootekood	Pak. 1	€/tk	
9700625*	Uus	1 tk	71,20

## Bideefunktsiooniga potid – Varuosad

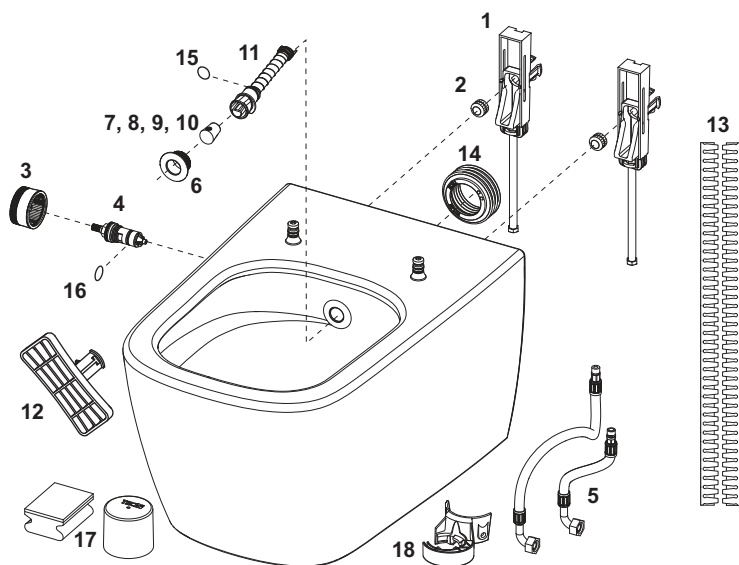
9700205 – TECNeo bideefunktsiooniga WC-pott



Nr.	Tootekood	Nimetus	Pak. 1	€/tk
1	9820356	Varjatud kinnitus	Uus 1 tk	37,91
2	9820357	Mutter (2 tk) varjatud kinnitusele	Uus 1 tk	21,05
3	9700606*	Juhtimisnupp, must matt	Uus 1 tk	51,10
	9700608*	Juhtimisnupp, harjatud roostevaba teras	Uus 1 tk	34,30
4	9820469	Keraamika kassett, k.a EN 1717 kaitse	Uus 1 tk	44,91
5	9820360	Termokassett	Uus 1 tk	109,50
6	9820471	Survevoolikud (alates 2021)	Uus 1 tk	35,04
7	9820364	Rosett	Uus 1 tk	32,29
8	9820403	Dušipihustusotsak (3 tk) "standard", 75°, valge	Uus 1 tk	31,18
9	9820404	Dušipihustusotsak (3 tk) "standard", 90°, valge	Uus 1 tk	31,18
10	9820405	Dušipihustusotsak (3 tk) "keskmise", 90°, valge	Uus 1 tk	31,18
11	9820406	Dušipihustusotsak (3 tk) "väike", 90°, valge	Uus 1 tk	24,91
12	9820363	Dušiotsiku täiskomplekt, valge	1 tk	65,40
13	9820422	Eemaldustööriist, dušiotsak	Uus 1 tk	13,12
14	9820351	Heliisolatsiooni teip	1 tk	15,05
15	9820484	Tihend äravoolutoru ühendusele	Uus 1 tk	14,11
16	9820585	O-rõngas dušiotsiku vedrule	Uus 1 tk	4,46
17	9820586	O-rõngas turvaelemendile EN 1717	Uus 1 tk	4,46
18	9700605*	Dušiotsiku puhastuskarp	Uus 1 tk	10,80
19	9820697*	Katlakivi eemaldaja klamber	Uus 1 tk	18,90



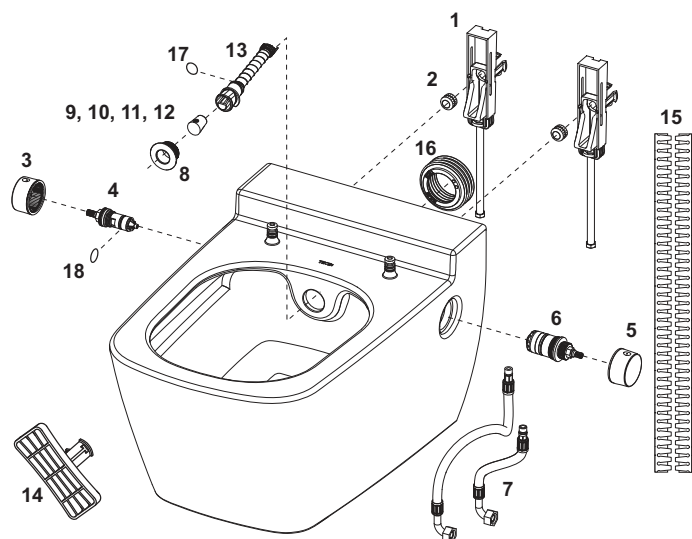
9700207 – TECNeo bideega WC-pott, külm vesi



Nr.	Tootekood	Nimetus	Pak. 1	€/tk
1	9820356	Varjatud kinnitus	Uus 1 tk	37,91
2	9820357	Mutter (2 tk) varjatud kinnitusele	Uus 1 tk	21,05
3	9700606*	Juhtimisnupp, must matt	Uus 1 tk	51,10
	9700608*	Juhtimisnupp, harjatud roostevaba teras	Uus 1 tk	34,30
4	9820469	Keraamika kassett, k.a EN 1717 kaitse	Uus 1 tk	44,91
5	9820471	Survevoolikud (alates 2021)	Uus 1 tk	35,04
6	9820364	Rosett	Uus 1 tk	32,29
7	9820403	Dušipihustusotsak (3 tk) "standard", 75°, valge	Uus 1 tk	31,18
8	9820404	Dušipihustusotsak (3 tk) "standard", 90°, valge	Uus 1 tk	31,18
9	9820405	Dušipihustusotsak (3 tk) "keskmise", 90°, valge	Uus 1 tk	31,18
10	9820406	Dušipihustusotsak (3 tk) "väike", 90°, valge	Uus 1 tk	24,91
11	9820363	Dušiotsiku täiskomplekt, valge	1 tk	65,40
12	9820422	Eemaldustööriist, dušiotsak	Uus 1 tk	13,12
13	9820351	Heliisolatsiooni teip	1 tk	15,05
14	9820484	Tihend äravoolutoru ühendusele	Uus 1 tk	14,11
15	9820585	O-rõngas dušiotsiku vedrule	Uus 1 tk	4,46
16	9820586	O-rõngas turvaelemendile EN 1717	Uus 1 tk	4,46
17	9700605*	Dušiotsiku puhastuskarp	Uus 1 tk	10,80
18	9820697*	Katlakivi eemaldaja klamber	Uus 1 tk	18,90

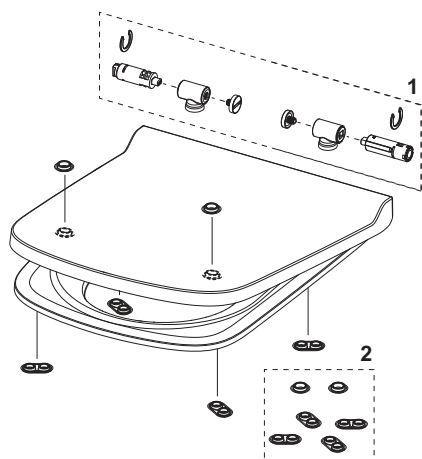
## Bideefunktsiooniga potid – Varuosad

9700200 – TECEone bideefunktsiooniga tualetikeraamika



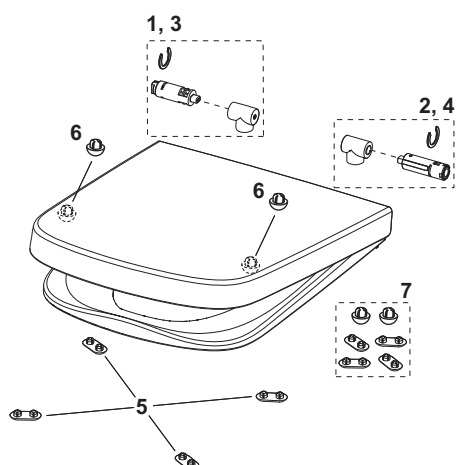
Nr.	Tootekood	Nimetus	Pak. 1	€/tk
1	9820356	Varjatud kinnitus	Uus 1 tk	37,91
2	9820357	Mutter (2 tk) varjatud kinnitusele	Uus 1 tk	21,05
3	9820362	Veekoguse juhtimisnupp, valge plast	Uus 1 tk	26,34
4	9820469	Keraamika kassett, k.a EN 1717 kaitse	Uus 1 tk	44,91
5	9820361	Temperatuuri juhtimisnupp, valge plast	Uus 1 tk	26,77
6	9820360	Termokassett	Uus 1 tk	109,50
7	9820471	Survevoolikud (alates 2021)	Uus 1 tk	35,04
	9820365	Survevoolikud, kuum ja külm (kuni 2020)	Uus 1 tk	36,03
8	9820364	Rosett	Uus 1 tk	32,29
9	9820403	Dušipihustusotsak (3 tk) "standard", 75°, valge	Uus 1 tk	31,18
10	9820404	Dušipihustusotsak (3 tk) "standard", 90°, valge	Uus 1 tk	31,18
11	9820405	Dušipihustusotsak (3 tk) "keskmise", 90°, valge	Uus 1 tk	31,18
12	9820406	Dušipihustusotsak (3 tk) "väike", 90°, valge	Uus 1 tk	24,91
13	9820363	Dušiotsiku täiskomplekt, valge	1 tk	65,40
14	9820422	Eemaldustööriist, dušiotsak	Uus 1 tk	13,12
15	9820351	Heliisolatsiooni teip	1 tk	15,05
16	9820484	Tihend äravoolutoru ühendusele	Uus 1 tk	14,11
17	9820585	O-rõngas dušiotsiku vedrule	Uus 1 tk	4,46
18	9820586	O-rõngas turvaelemendile EN 1717	Uus 1 tk	4,46

9700603 – TECE SLIM kaanega prill-laud



Nr.	Tootekood	Nimetus		Pak. 1	€/tk
1	9820672*	Ühendus ja summutus SLIM kaanele	Uus	1 tk	86,00
2	9820673*	Pehmenduste komplekt SLIM kaanele	Uus	1 tk	14,04

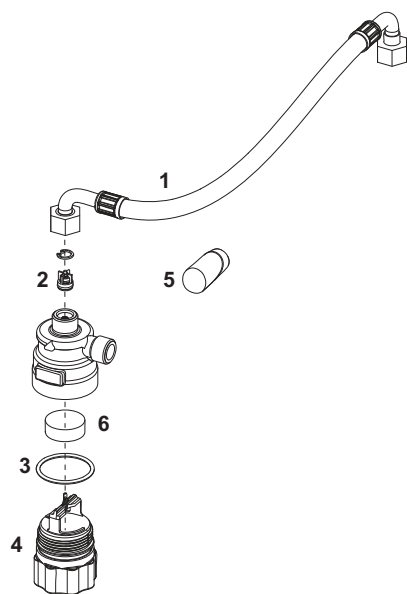
9700600 – TECE CLASSIC kaanega prill-laud



Nr.	Tootekood	Nimetus		Pak. 1	€/tk
1	9820581	Ühendus ja summutus, vasak (alates 2021)	Uus	1 tk	37,71
2	9820582	Ühendus ja summutus, parem (alates 2021)	Uus	1 tk	37,71
3	9820695*	Vasak istme ja kaane summutuskomplekt Classic (alates 03/2023)	Uus	1 tk	43,02
4	9820696*	Parem istme ja kaane summutuskomplekt Classic (alates 03/2023)	Uus	1 tk	43,02
5	9820423	Prill-laua kandepadi (4 tk)	Uus	1 tk	10,58
6	9820465	Kaane kandepadi	Uus	1 tk	4,85
7	9820583	Pehmenduste komplekt (alates 2021)	Uus	1 tk	15,32

## Bideefunktsiooniga potid – Varuosad

9700625 – TECEneo katlakivi eemaldamise komplekt



Nr.	Tootekood	Nimetus	Pak. 1	€/tk
1	9820658*	Tugevdatud ühendusvoolik	Uus 1 tk	24,48
2	9820660*	Tagasivoolu inhibiitor	Uus 1 tk	4,41
3	9820659*	Rõngastihend	Uus 1 tk	2,61
4	9820657*	Katlakivi eemaldaja kork	Uus 1 tk	30,24
5	9820677*	Dušiotsiku kork katlakivieemaldus/ paigaldus	Uus 1 tk	10,17
6	9820591	Katlakivi eemaldamise tabletid (4 tükki)	1 kompl.	21,93

## TECE dušiotsiku täiskomplekt

Dušiotsik koos eemaldustööriista, dušiotsiku pea ("standard" 75°) ja rosetiga.

Värv	Tootekood	Pak. 1	€/tk
Valge	9820363	1 tk	65,40



**TECEneo WC keraamika**

**Uus**

Vett säästev ja rimless WC keraamika seinasiseste paakide jaoks.

WC keraamika omadused:

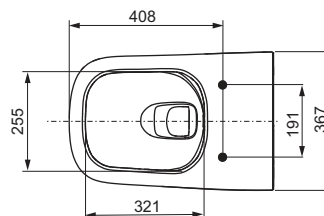
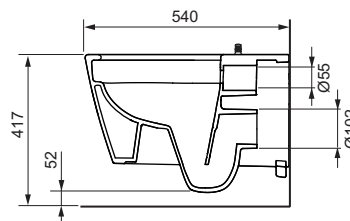
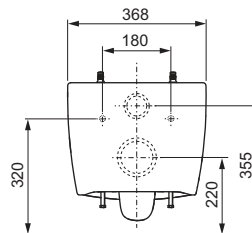
- Seinale kinnitav allajooksuga WC-pott 6- ja 4,5-liitrise loputusmahu jaoks
- Cyclon lopustehnoloogia (põhjalik ja vaikne loputus)
- Cera clean tehnoloogia (spetsiaalne pinnakate lihtsaks puhastamiseks)
- Kompaktne disain - väljaulatuvus 540 mm, paigaldusvahe 180 mm
- Varjatud seinakinnitus
- Prill-lauata keraamika integreeritud pritsmekaitsmega
- Prefix tehnoloogia: tehases vormitud WC-poti kinnitus prill-laua ja kaane jaoks (ühildub kõigi TECE bideega WC-pottidega)
- Materjal: Valge keraamika
- Hügieeniliselt optimeeritud keraamiline disain
- Sertifitseeritud EN 997 järgi
- Mõõdud (laius x kõrgus x sügavus): 368 x 365 x 540 mm

Tarnekomplekt:

- Tualetikeraamika koos varjatud WC-poti paigaldusega
- Heliisolatsioon

Palun tellige eraldi:

- TECE prill-laud CLASSIC kaanega (tootekood 9700600)
- TECE prill-laud SLIM kaanega (tootekood 9700603)



Tootekood		Pak. 1	Pak. 2	€/tk
9700209*	Uus	1 tk	6 tk	350,00

## WC-potid – TECEone

### TECEone tualetikeraamika

Ilma prill-lauata WC keraamika seinasiseste paakide jaoks.

WC keraamika omadused:

- Seinale kinnitav allajooksuga WC-pott 6- ja 4,5-liitrise loputusmahule
- Prill-lauata keraamika integreeritud pritsmekaitsmega
- Kompaktne konstruktsioon - väljaulatuv osa 540 mm
- Peidetud seinakinnitus, paigaldusvahe 180 mm
- Materjal: Sanitaarkeraamika, värvus valge
- Prefix-tehnoloogia: tehases fikseeritud WC-poti kinnitus prill-laua ja kaane jaoks (ühildub kõigi TECE bideega WC-pottidega)
- Heakskiit vastavalt standardile EN 997
- Mõõdud (laius x kõrgus x sügavus): 358 x 350 x 540 mm

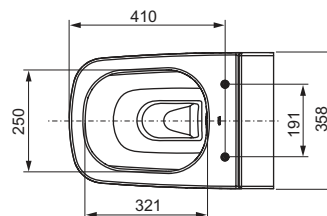
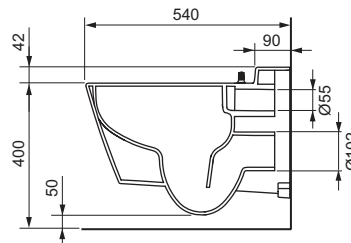
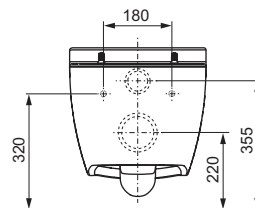
Tarnekomplekt:

- Tualetikeraamika koos WC-poti varjatud kinnitusega

Palun tellige eraldi:

- TECE prill-laud CLASSIC kaanega (tootekood 9700600)
- TECE prill-laud SLIM kaanega (tootekood 9700603)

Tootekood	Lõpumüük	Pak. 1	Pak. 2	€/tk
9700204	Lõpumüük	1 tk	6 tk	350,00



**TECE SLIM kaanega prill-laud****Uus**

Prill-laud eriti õhukese disainiga kaanega, sobib TECE (bideega) WC-pottidele, millel on prefix-tehnoloogia.

Prill-laua omadused:

- Eriti õhuke disain, kaas ümbritseb istet
- Prefix-tehnoloogia prill-laua ja kaane jaoks
- Kiire paigaldus tänu prefix-tehnoloogiale: vajadusel kinnitage ja pingutage kruvi.
- Hinged on valmistatud klaaskiuga tugevdatud plastist "soft-close" automaatse sulgemismehhanismiga
- Lihtne eemaldada: Kruvi saab lahti ilma tööriistadeta
- Lihtne puhastada: kogu istme- ja kaaneosa saab eemaldada
- Ergonoomilise disainiga WC-pott mugavaks istumiseks
- Hoiab ära „ülepritsimise“, nt väikeste lastega, tänu istme pikendusele esiosa siseküljel.
- Valmistatud väändekindlast duroplastist, värvus valge
- Heakskiidetud vastavalt standardile DIN 195 16



Tootekood		Pak. 1	Pak. 2	€/tk
9700603*	Uus	1 tk	5 tk	145,00

**TECE CLASSIC kaanega prill-laud**

Prill-laud, sobib TECE (bideega) WC-pottidele, millel on prefix-tehnoloogia.

Prill-laua omadused:

- Eriti õhuke disain, kaas ümbritseb istet
- Prefix-tehnoloogia prill-laua ja kaane jaoks
- Kiire paigaldus tänu prefix-tehnoloogiale: vajadusel kinnitage ja pingutage kruvi.
- Hinged on valmistatud klaaskiuga tugevdatud plastist "soft-close" automaatse sulgemismehhanismiga
- Lihtne eemaldada: Kruvi saab lahti ilma tööriistadeta
- Lihtne puhastada: kogu istme- ja kaaneosa saab eemaldada
- Ergonoomilise disainiga WC-pott mugavaks istumiseks
- Hoiab ära „ülepritsimise“, nt väikeste lastega, tänu istme pikendusele esiosa siseküljel.
- Valmistatud väändekindlast duroplastist, värvus valge
- Heakskiidetud vastavalt standardile DIN 195 16

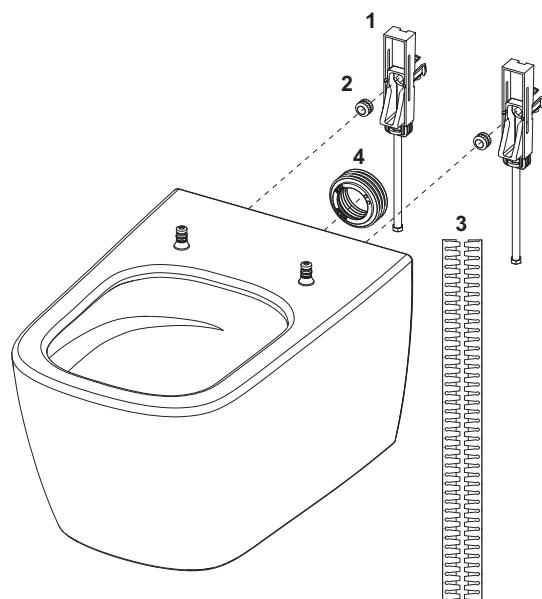


Tootekood		Pak. 1	Pak. 2	€/tk
9700600		1 tk	5 tk	145,00

## WC-potid – Varuosad

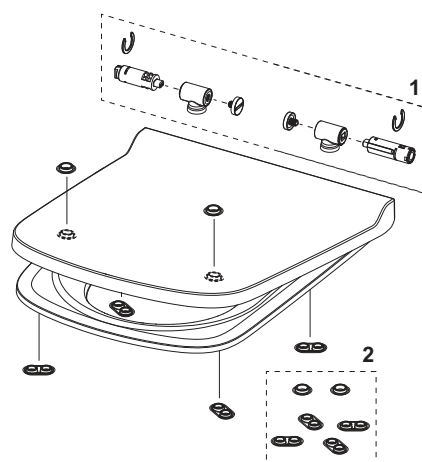
9700209 – TEC Eneo WC keraamika

9700204 – TEC Eneo tualetikeraamika



Nr.	Tootekood	Nimetus		Pak. 1	€/tk
1	9820356	Varjatud kinnitus	Uus	1 tk	37,91
2	9820357	Mutter (2 tk) varjatud kinnitusele	Uus	1 tk	21,05
3	9820351	Heliisolatsiooni teip		1 tk	15,05
4	9820484	Tihend äravoolutoru ühendusele	Uus	1 tk	14,11

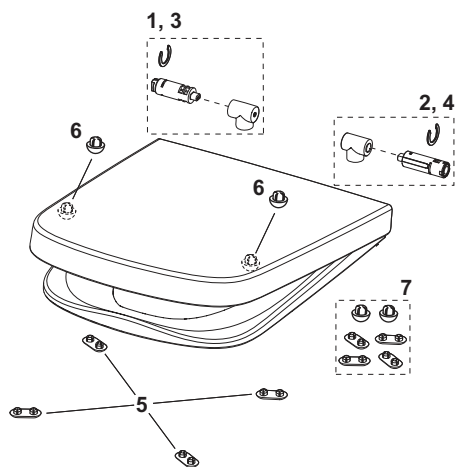
9700603 – TECE SLIM kaanega prill-laud



Nr.	Tootekood	Nimetus		Pak. 1	€/tk
1	9820672*	Ühendus ja summutus SLIM kaanele	Uus	1 tk	86,00
2	9820673*	Pehmenduste komplekt SLIM kaanele	Uus	1 tk	14,04



9700600 – TECE CLASSIC kaanega prill-laud



Nr.	Tootekood	Nimetus	Pak.	1	€/tk
1	9820581	Ühendus ja summutus, vasak (alates 2021)	Uus	1 tk	37,71
2	9820582	Ühendus ja summutus, parem (alates 2021)	Uus	1 tk	37,71
3	9820695*	Vasak istme ja kaane summutuskomplekt Classic (alates 03/2023)	Uus	1 tk	43,02
4	9820696*	Parem istme ja kaane summutuskomplekt Classic (alates 03/2023)	Uus	1 tk	43,02
5	9820423	Prill-laau kandepadi (4 tk)	Uus	1 tk	10,58
6	9820465	Kaane kandepadi	Uus	1 tk	4,85
7	9820583	Pehmenduste komplekt (alates 2021)	Uus	1 tk	15,32



Sanitaarsüsteemid

# TECElux WC-TERMINAL

HINNAKIRI 2024



	Lehekülg
Tootevaliku ülevaade	30
WC-moodulid	32
Klaaspaneelid	35
Lisatarvikud	38
Varuosad	40

Ülevaade kehtivast toimivusdeklaratsioonist (DoP) on saadaval meie veebilehel [www.tece.ee](http://www.tece.ee).

# TECElux – Tootevaliku ülevaade

Kuidas õigesti tellida:

TECElux terminal koosneb:

- (A) TECElux WCraam,
- (B) Ülemine klaaspaneel
- (C) Alumine klaaspaneel WC-poti paigalduseks

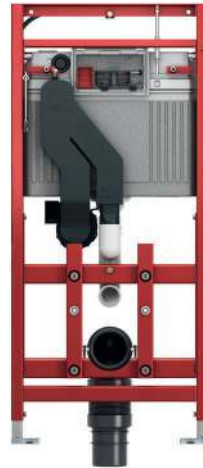
## A TECElux seinaraamid



TECElux 100  
Tootekood 9600100



TECElux 200  
Tootekood 9600200

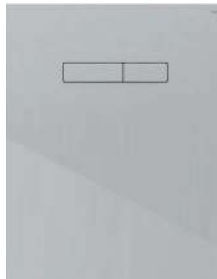


TECElux 400  
Tootekood 9600400

## B Ülemine klaaspaneel



“sen-Touch” (v)  
Tootekood 9650002  
“sen-Touch” (m)  
Tootekood 9650003

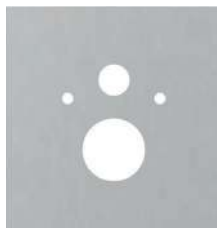


Poleeritud valged nupud (v)  
Tootekood 9650000  
Poleeritud mustad nupud (m)  
Tootekood 9650005

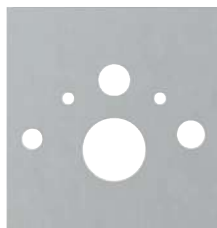


Läikivkroomid nupud (v)  
Tootekood 9650001  
Läikivkroomid nupud (m)  
Tootekood 9650004

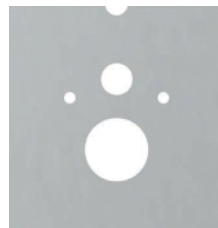
## C Alumine klaaspaneel



Standardsele WC potile (v)  
Tootekood 9650100  
Standardsele WC potile (m)  
Tootekood 9650105



Bideefunktsiooniga potile (v)  
Tootekood 9650101  
Tootekood 9650103  
Tootekood 9650104  
Bideefunktsiooniga potile (m)  
Tootekood 9650106  
Tootekood 9650107  
Tootekood 9650108










Bideefunktsiooniga potile (v)  
Tootekood 9650102



TECElux tualeti terminal (v/m)

(v) = poleeritud valge klaas, (m) = poleeritud must klaas

## C Ülevaade alumistest klaaspaneelidest ja tarvikutest

							
	9650100 (v) 9650105 (m)	9660001	9650101 (v) 9650106 (m)	9650102 (vw)	9650103 (vw) 9650107 (m)	9650104 (v) 9650108 (m)	9650109 (v) 9650110 (m)
Standardkeraamika (aukude vahe 180 mm)	X						
TOTO Neorest AC 2.0 * TOTO Neorest EW 2.0 *		X	X				
TOTO Washlet CF TOTO Washlet EK 2.0 (külghendustega: TCF6632G#NW1) TOTO Washlet GL 2.0 (külghendustega: TCF6532G#NW1) TOTO Washlet Giovanni		X		X			
TOTO Washlet SG 2.0 TOTO Washlet EK 2.0 (peidetud ühendustega: TCF6632C3GV1) TOTO Washlet GL 2.0 (peidetud ühendustega: TCF6532C3GV1) TOTO Washlet RX **		X				X	
Duravit D-Code		X		X			
Duravit SensoWash Starck Duravit SensoWash Slim					X		
Villeroy & Boch ViClean U		X		X			
Villeroy & Boch ViClean U+		X				X	
Villeroy & Boch ViClean L					X		
Geberit AquaClean 8000 Geberit AquaClean 8000 plus			X				
Geberit AquaClean 5000 Geberit AquaClean 5000 plus				X			
Geberit AquaClean Sela					X		
Geberit AquaClean Mera Geberit AquaClean Tuma						X	
Vitra V-Care						X	
Grohe Sensia Grohe Sensia Arena						X	
TECEone, TECeneo							X

\* TECElux 400 pole vajalik, sest lõhnaemaldus on juba TOTO Neoresti komplektis. Kasutades "sen-Touch" ülemist klaaspaneeli, siis TOTO Neoresti kaugjuhtimine ei tööta. (Tootekood 9820259).

\*\* Ei sobitu "sen-Touch" ülemise klaasiga

(v) = poleeritud valge klaas, (m) = poleeritud must klaas

# TECElux – WC-moodulid

## TECElux WC-moodul 100, paigalduskõrgus 1120 mm

Kipsseinakonstruktsiooni element TECEprofiili profiilitorude kinnitamiseks või paigaldamiseks metall- või puitkarkass seintesse ja seinasisese või nurgamoodulina.

TECElux nuppudega klaaspaneelile.

TECE süvispaigaldatav loputuspaak:

- Löögikindlast plastist turvapaak, sertifitseeritud standardi EN 14055 järgi
- Täielikult eelmonteeritud ja tihendatud paak
- Eelmonteeritud nurkventiili ja paagi ühendus
- Paagi ühendus 1/2" väliskeermega küljel, ühildub kiiradapteritega
- Paagi maht 10 liitrit; eelseadistatud standardne loputusmaht 6 liitrit; igal ajal on võimalik määrata optimaalselt loputusmahuks 9; 7,5; 4,5 liitrit; kahesüsteemse loputuse korral osalise loputuse maht 3 liitrit. Ülejäänud mahtu saab kasutada koheseks puhastuspesuks
- Kondensaadi vastu isoleeritud
- Madala müratasemega hüdrauliline täiteklapp, akustiline rühm 1 vastavalt standardile DIN 4109
- Puhastustablette sisestusava. Võimaldab loputuspaaki puhastustablette sisestada, et loputus tagaks värskuse.

Mooduli raam:

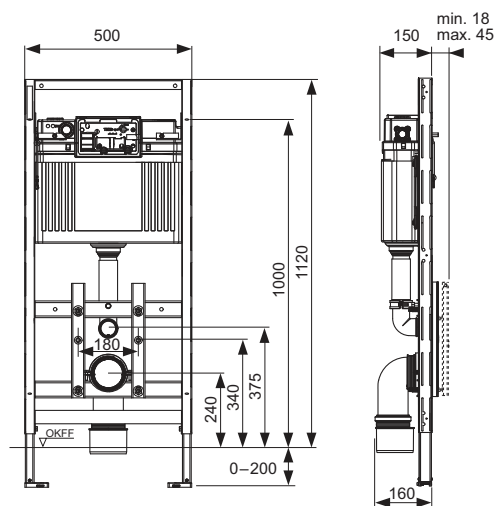
- isetoetuv, pulbervärvitud
- Reguleeritava sügavusega hoidik ülemise nuppudega klaaspaneeli ja alumise klaaspaneeli jaoks koos WC-potiga
- Kaks reguleeritavat jalatuge 0–200 mm põrandatugedele
- Kaks M 12 kinnituspolti ja -mutrit
- Tualetikeraamika klamber, 180 mm paigaldusvahega
- WC-poti äravoolupõlv DN 90, koos üleminekudetailiga DN 90/100, materjal PP
- Üleminekudetail sobib ka horisontaalpaigalduseks
- WC-poti ühenduskomplekt DN 90, sisaldab ka kaitsekorki
- Suur paigaldusšabloon
- Sobib kuni 45 mm seinakonstruktsioonidele

Palun tellige eraldi:

- Ülemine nuppudega klaaspaneel
- Alumine klaaspaneel koos WC-kinnitusega
- Liitmik eraldi montaažiks seinasisese või nurgapaigalduse või puitkarkassiga seinte puhul

Valikulised lisatarvikud:

TECElux lõhnaeemaldussüsteemi "ceramic-Air" täienduskomplekt (9660000), ainult koos ülemise nuppudega klaaspaneeliga sen-Touch.



Tootekood	Pak. 1	Pak. 2	Pak. 3	€/tk
9600100	1 tk	6 tk	12 tk	408,40



### TECElux WC-moodul 200, kõrguse reguleerimise võimalusega, paigalduskõrgus 1120 mm

Kipsseinakonstruktsiooni element TECEprofili profiilitorude kinnitamiseks või paigaldamiseks metall- või puitkarkass seintesse ja seinasisese või nurgamoodulina.

TECElux nuppudega klaaspaneelile ja tavalisele klaaspaneelile, kõrguse käsitsi reguleerimise võimalus 8 cm võrra.

TECE süvispaigaldatav loputuspaak:

- Löögikindlast plastist turvapaak, sertifitseeritud standardi EN 14055 järgi
- Täielikult eelmonteeritud ja tihendatud paak
- Eelmonteeritud nurkventiili ja paagi ühendus
- Paagi ühendus 1/2" väliskeermega
- Paagi maht 10 liitrit; eelseadistatud standardne loputusmaht 6 liitrit; igal ajal on võimalik määrata optimaalselt loputusmahuks 9; 7,5; 4,5 liitrit; kahesüsteemse loputuse korral osalise loputuse maht 3 liitrit. Ülejäänud mahtu saab kasutada koheseks puhastuspesuks
- Kondensaadi vastu isoleeritud
- Madala müratasemega hüdrauliline täiteklapp, akustiline rühm 1 vastavalt standardile DIN 4109
- Puhastustablettide sisestusava. Võimaldab loputuspaaki puhastustablette sisestada, et loputus tagaks värskuse.

Mooduli raam:

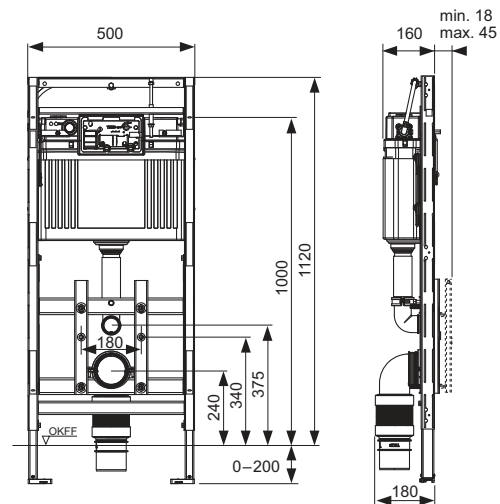
- isetoetuv, pulbervärvitud
- Reguleeritava sügavusega hoidik ülemise nuppudega klaaspaneeli ja alumise klaaspaneeli jaoks koos Wc-potiga, kõrgust saab ka hiljem käsitsi reguleerida
- Kaks reguleeritavat jalatuge 0–200 mm pörandatugedele
- Kaks M 12 kinnituspolti ja mutrit
- Tualetikeraamika klamber 180 mm suuruse paigaldusvahega
- Painduv WC-poti äravoolupõlv DN 90, PE-HD-st valmistatud ühendusdetail (keevitatav), sh PP-st valmistatud adapter DN 90/100
- WC-poti ühenduskomplekt DN 90 koos kaitsekorgiga
- Suur paigaldusšabloon
- Sobib kuni 45 mm seinakonstruktsioonidele

Palun tellige eraldi:

- Ülemine nuppudega klaaspaneel
- Alumine klaaspaneel koos WC-kinnitusega
- Liitmik eraldi montaažiks seinasisese või nurgapaigalduse või puitkarkassiga seinte puhul

Valikulised lisatarvikud:

TECElux lõhnaeemaldussüsteemi "ceramic-Air" täienduskomplekt (9660000), ainult koos ülemise nuppudega klaaspaneeliga sen-Touch.



Tootekood	Pak. 1	Pak. 2	Pak. 3	€/tk
9600200	1 tk	6 tk	12 tk	567,60

# TECElux – WC-moodulid

## TECElux WC-moodul 400, kõrguse reguleerimise võimalusega, lõhnaemaldussüsteemiga, paigalduskõrgus 1120 mm

Kipsseinakonstruktsiooni element TECEprofili profiilitorude kinnitamiseks või paigaldamiseks metall- või puitkarkass seintesse ja seinasisese või nurgamoodulina.

TECElux nuppudega klaaspaneelile sen-Touch ja tavalisele klaaspaneelile, kõrguse käsitsi reguleerimise võimalus 8 cm võrra, k.a „ceramic-Air“ lõhnaemaldamisega.

TECE süvispaigaldatav loputuspaak:

- Löögikindlast plastist turvapaak, sertifitseeritud standardi EN 14055 järgi
- Täielikult eelmonteeritud ja tihendatud paak
- Eelmonteeritud nurkventiili ja paagi ühendus
- Paagi ühendus 1/2" väliskeermega
- Paagi maht 10 liitrit; eelseadistatud standardne loputusmaht 6 liitrit; igal ajal on võimalik määrata optimaalselt loputusmahuks 9; 7,5; 4,5 liitrit; kaheüsteemse loputuse korral osalise loputuse maht 3 liitrit. Ülejäänud mahtu saab kasutada koheseks puhastuspesuks
- Kondensaadi vastu isoleeritud
- Madala müratasemega hüdrauliline täiteklapp, akustiline rühm 1 vastavalt standardile DIN 4109
- Puhastustablettide sisestusava. Võimaldab loputuspaaki puhastustablette sisestada, et loputus tagaks värskuse.

Mooduli raam:

- isetoetuv, pulbervärvitud
- Reguleeritava sügavusega hoidik ülemise nuppudega klaaspaneeli ja alumise klaaspaneeli jaoks koos Wc-potiga, kõrgust saab ka hiljem käsitsi reguleerida
- Kaks reguleeritavat jalatuge 0–200 mm pörandatugele
- Kaks M 12 kinnituspolti ja mutrit
- Tualetikeraamika klamber 180 mm suuruse paigaldusvahega
- Painduv WC-poti äravoolupõlv DN 90, PE-HD-st valmistatud ühendusdetail (keevitav), sh PP-st valmistatud adapter DN 90/100
- WC-poti ühenduskomplekt DN 90 koos kaitsekorgiga
- Suur paigaldusšabloon
- Sobib kuni 45 mm seinakonstruktsioonidele

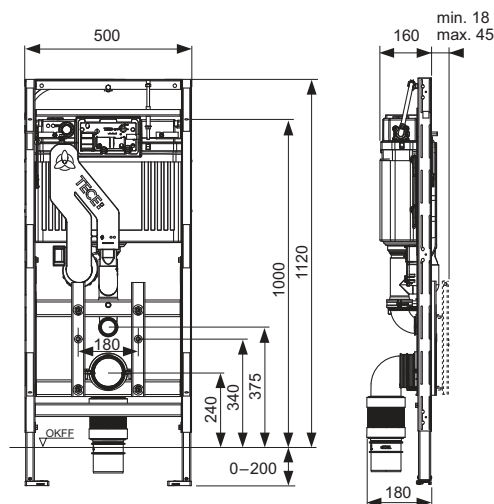
Vaikne lõhnaemaldussüsteem „ceramic-Air“ pikaealise filtrikassetiga.

### Märkus:

Igasugusele tuntud tualetikeraamikale saab paigaldada lõhnaemaldussüsteemi "ceramic-Air". Siiski võib kõrgema istumisasendi või kõrgema loputuservaga WC-keramikale puhul loputusvesi äravoolutorusse seisma jääda ning keramika võib osaliselt või täielikult täituda. Käesolev tehnilise teabe leht sisaldab teavet selliste keramikatoodete kohta, mille puhul ei ole võimalik lõhnaemaldussüsteemi paigaldada.

### Palun tellige eraldi:

- Ülemine nuppudega klaaspaneel sen-Touch
- Alumine klaaspaneel
- Liitmik eraldi montaažiks seinasisese või nurgapaigalduse või puitkarkassiga seinte puhul



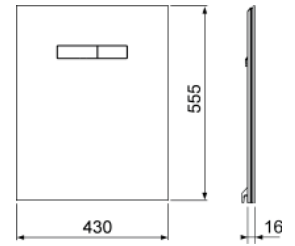
Tootekood	Pak. 1	Pak. 2	Pak. 3	€/tk
9600400	1 tk	6 tk	12 tk	823,10

**TECElux klaaspaneel manuaalsete nuppudega**

Ülemine klaaspaneel koos nupuga TECElux moodulile, millel on kaks vedrusüsteemiga loputusnuppu. Sisaldab loputusvardaid ja paigaldusmaterjale.

Paigaldus ainult koos alumise klaaspaneeliga.

Mõõtmed (kõrgus x laius x sügavus): 555 x 430 x 16 mm

**Värv**

Värv	Näidised	Tootekood	Pak. 1	Pak. 2	€/tk
Poleeritud valge klaas, poleeritud valged nupud	Jah	9650000	1 tk	20 tk	270,30
Poleeritud valge klaas, läikivkroomid nupud	Jah	9650001	1 tk	20 tk	304,90
Poleeritud must klaas, poleeritud mustad nupud	—	9650005	1 tk	20 tk	312,00
Poleeritud must klaas, läikivkroomid nupud	Jah	9650004	1 tk	20 tk	351,20

Teabe näidiste kohta leiate jaotisest "Näidised".

**TECElux klaaspaneel elektroonilise käivitussüsteemiga sen-Touch**

Ülemine nuppudega klaaspaneel TECElux moodulile, elektroonilise käivitussüsteemiga sen-Touch ja paigaldusmaterjalidega.

Sisaldab sisselükatavat pistikut (ühenduspinge 230 V) ja kahesüsteemse loputuse käivitusmootorit.

Paigaldus ainult koos alumise klaaspaneeliga, millel on WC-poti kinnitus.

Mõõtmed (kõrgus x laius x sügavus): 555 x 430 x 16 mm

Elektroonilise süsteemi sen-Touch funktsioon:

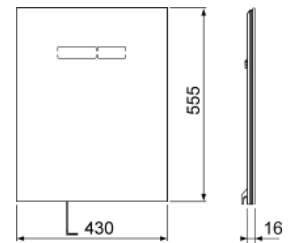
Andur tuvastab selle, kui inimene WC-potile läheneb, ja valgustab siis ainult loputusnupud. Loputus käivitatakse kerge puudutusega või kontaktivabalt. Elektroonilise süsteemi sen-Touch saab programmeerida kasutaja isiklike eelistuste järgi.

Programmeeritavad funktsioonid:

- Anduri tuvastusulatus
- Valgustuse heledus
- Hügieeniloputus
- Edasine lõhnaemaldus
- Lõhnaemalduse tugevus
- Puhastusfunktsioon

**Märkus:**

Ei sobi kokku toodetega TOTO Washlet RX ja SX.

**Värv**

Värv	Näidised	Tootekood	Pak. 1	Pak. 2	€/tk
Poleeritud valge klaas	Jah	9650002	1 tk	10 tk	720,10
Poleeritud must klaas	Jah	9650003	1 tk	10 tk	823,20

Teabe näidiste kohta leiate jaotisest "Näidised".

# TECElux – Klaaspaneelid

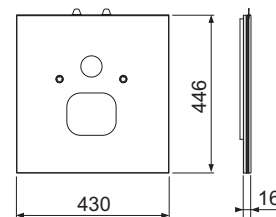
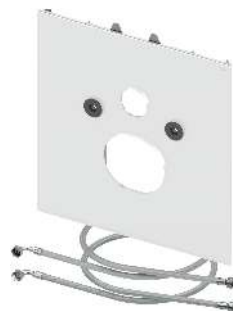
## TECElux klaasist esikülg bideega TECE WC-pottide jaoks

Alumine klaaspaneel kombineerimiseks bideega TECE WC-pottidega, sh heliisolatsioonikomplekt ning survevoolikud kuuma ja külma vee ühenduste tegemiseks tavapäraste nurkventiilide abil.

Mõõtmed (kõrgus x laius x sügavus): 446 x 430 x 16 mm

### Märkus:

Kasutamiseks koos kohapeal ette valmistatavate nurkventiilidega.

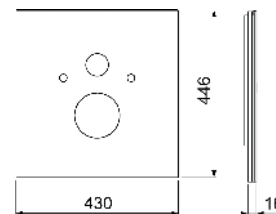


Värv	Näidised	Tootekood	Pak. 1	Pak. 2	€/tk
Poleeritud valge klaas	—	9650109	1 tk	20 tk	213,50
Poleeritud must klaas	—	9650110	1 tk	20 tk	255,50

## TECElux klaaspaneel standardsele WC-potile

Alumine klaaspaneel kombineerimiseks 180 mm paigaldusvahega tualetikeraamikaga, sh heliisolatsioonikomplekt.

Mõõtmed (kõrgus x laius x sügavus): 446 x 430 x 16 mm



Värv	Näidised	Tootekood	Pak. 1	Pak. 2	€/tk
Poleeritud valge klaas	Jah	9650100	1 tk	20 tk	189,10
Poleeritud must klaas	Jah	9650105	1 tk	20 tk	210,90

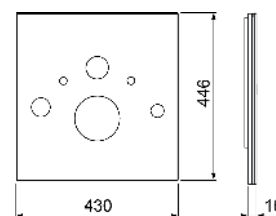
Teabe näidiste kohta leiate jaotisest "Näidised".

## TECElux klaaspaneel bideefunktsiooniga WC-potile (Toto, Geberit)

Alumine klaaspaneel kombineerimiseks järgmiste toodetega: bideefunktsiooniga WC-pott TOTO Neorest AC ja EW või Geberit AquaClean 8000/8000plus, sh heliisolatsioonikomplekt, asendussurvevoolik loputuspaagile ja 3/8" plastadapter täiteklapile F 10.

Palun kasutage TOTO bideefunktsiooniga WC-poti montaažiks bideefunktsiooniga WC-poti ühenduskomplekti (9660001).

Mõõtmed (kõrgus x laius x sügavus): 446 x 430 x 16 mm

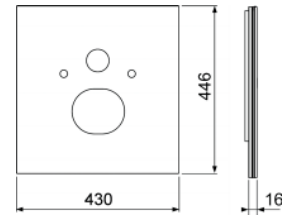


Värv	Näidised	Tootekood	Pak. 1	Pak. 2	€/tk
Poleeritud valge klaas	—	9650101	1 tk	20 tk	213,50
Poleeritud must klaas	—	9650106	1 tk	20 tk	255,50

**TECElux klaaspaneel bideefunktsiooniga WC-potile (Duravit jne)**

Alumine klaaspaneel kombineerimiseks järgmiste toodetega: bideefunktsiooniga WC-pott Duravit SensoWash C ning Slim või V & B ViClean L, Geberit AquaClean Sela, sh heliisolatsioonikomplekt, pikk asendussurvevoolik loputuspaagile ja 3/8" plastadapter täiteklapile F 10.

Mõõtmed (laius x kõrgus x sügavus): 446 x 430 x 16 mm

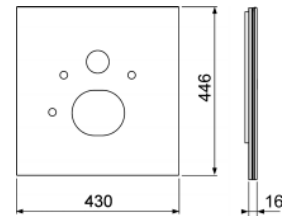


Värv	Näidised	Tootekood	Pak. 1	Pak. 2	€/tk
Poleeritud valge klaas	—	9650103	1 tk	20 tk	213,50
Poleeritud must klaas	—	9650107	1 tk	20 tk	255,50

**TECElux klaaspaneel bideefunktsiooniga WC-potile (AquaClean Mera jne)**

Alumine klaaspaneel kombineerimiseks järgmiste toodetega: Geberit AquaClean bideefunktsiooniga WC-pott Mera ja Tuma, Toto Washlet SG, Toto Washlet EK või GL varjatud ühendustega, Grohe Sensia, V & B ViClean U+ või Laufen Riva, sh heliisolatsioonikomplekt ning asendussurvevoolik loputuspaagile ja 3/8" plastadapter täiteklapile F 10.

Mõõtmed (kõrgus x laius x sügavus): 446 x 430 x 16 mm



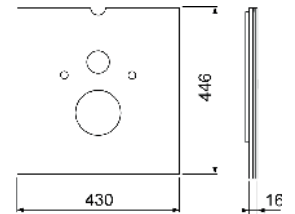
Värv	Näidised	Tootekood	Pak. 1	Pak. 2	€/tk
Poleeritud valge klaas	—	9650104	1 tk	20 tk	213,50
Poleeritud must klaas	—	9650108	1 tk	20 tk	255,50

**TECElux klaaspaneel bideefunktsiooniga WC-potile**

Alumine klaaspaneel kombineerimiseks järgmiste toodetega: bideefunktsiooniga WC-poti kinnitus TOTO Washlet GL ja EK, Giovanni Washlet, V & B ViClean U või Geberit AquaClean 5000 ja 5000plus, sh heliisolatsioonikomplekt, asendussurvevoolik loputuspaagile ja 3/8" plastadapter täiteklapile F 10.

Palun kasutage TOTO või V & B bideefunktsiooniga WC-poti prill-laua paigalduseks bideefunktsiooniga WC-poti ühenduskomplekti (9660001).

Mõõtmed (kõrgus x laius x sügavus): 446 x 430 x 16 mm



Värv	Näidised	Tootekood	Pak. 1	Pak. 2	€/tk
Poleeritud valge klaas	Jah	9650102	1 tk	20 tk	213,50

Teabe näidiste kohta leiate jaotisest "Näidised".

## TECElux lõhnaemaldussüsteemi ceramic-Air täienduskomplekt

Täienduskomplekt WC-terminalidele TECElux 100 või TECElux 200 mõeldud lõhnaemaldussüsteemi ceramic-Air paigalduseks.

Täienduskomplekt sisaldab järgnevat:

- Lõhnaemaldaja korpus koos ventilaatori ja õhu väljalaskeavaga
- Filtrikassett
- Paigaldusmaterjal
- Äravoolutoru koos lõhnaemaldusühendusega
- Äravooluklapp

### Märkus:

Igasugusele tuntud tualetikeraamikale saab paigaldada lõhnaemaldussüsteemi ceramic-Air. Siiski võib kõrgema istumisasendi või kõrgema loputusservaga WC-keramika puhul loputusvesi äravoolutorusse seisma jääda ning keramika võib osaliselt või täielikult täituda. Käesolev tehnilise teabe leht sisaldab teavet selliste keramikatoodete kohta, mille puhul ei ole võimalik lõhnaemaldussüsteemi paigaldada.



Tootekood	Pak. 1	€/tk
9660000	1 tk	288,40

## TECElux bideefunktsiooniga WC-poti ühenduskomplekt

Pikem tugevdatud voolik ühendusega toodete TOTO Neorest AC ja EW, TOTO Washlet GL ja EK, TOTO Washlet Giovannoni ning V & B ViClean U jaoks.



Tootekood	Pak. 1	€/tk
9660001	1 tk	28,84

## TECElux elektriühenduste ühenduskomplekt

Klaaspaneeli sen-Touch püsiva elektriühenduse tegemiseks kaitsealas II.

Ühenduskomplekt sisaldab järgnevat:

- Tühi pesa, kaitseklass IP 44
- Trafo 230/12 V
- Paneeli sen-Touch toitekaabel



Tootekood	Pak. 1	€/tk
9660002	1 tk	149,20

## TECE äravooluklapp A 2

Tühjendusventiil kombineerimiseks Uni ja Base paakidega, sealhulgas klappipesa, punane ja sinine äravoolurõngas ning juhthoovad.



Tootekood	Pak. 1	€/tk
9820223	1 tk	43,66

**TECE täiteklapp F 10 universaalne**

Universaalne täiteklapp kõikide TECE paakide ning peaaegu kõikide teiste tootjate standardsete varjatud ja seinale paigaldatavate paakide paigaldamiseks.

Toote andmed:

- 3/8" metallist ühenduskeere
- Voolurõhk 0,5–10 bar
- Minimaalne voolurõhk 0,5 bar
- Reguleeritav täitekõrgus
- Reguleeritav väljavoolutoru
- Madal müratase kooskõlas mürataseme rühma I nõuetega (DIN 4109)
- Kompaktne disain
- Kaasas on ka adapter ja kinnitusmutter



Tootekood	Pak. 1	Pak. 2	Pak. 3	€/tk
9820353	1 tk	10 tk	240 tk	29,85

**TECE äravoolurõngaste komplekt Uni ja Base paakidele**

Äravoolurõngaste komplekt Uni ja Base paagi loputussurve kohandamiseks, paigaldatakse tühjendusventiili klapi pesasse, läbimõõt 46–28 mm.

Tootekood	Pak. 1	€/tk
9820337	1 tk	15,76

**TECE klapi pesa reguleeritava loputusmahuga äravoolurõngaga****Uus**

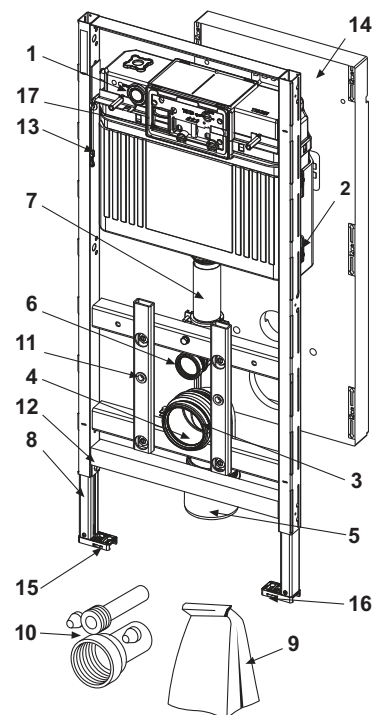
Reguleeritava loputusmahuga klapi pesa tühjendusventiili A 2 jaoks Uni ja Base paakides.

Tootekood	Pak. 1	€/tk
9820670*	Uus 1 tk	20,61



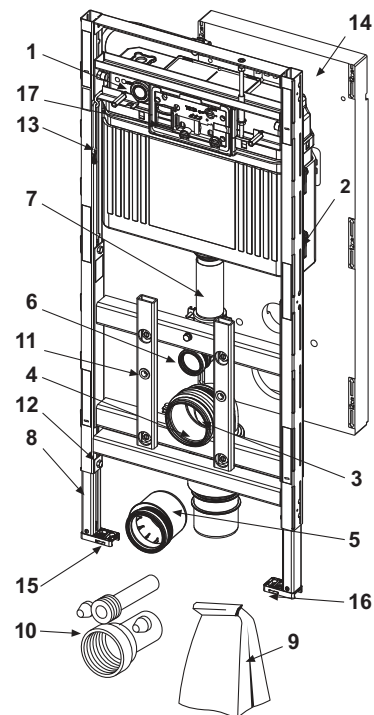
## 9600100 – TECElux WC-moodul 100, paigalduskõrgus 1120 mm

Nr.	Tootekood	Nimetus	Pak. 1	€/tk	
1	9820575	Uni paak TECElux moodulitele	1 tk	214,00	
2	9820040	Uni-paagi montaažikomplekt	1 tk	9,83	
3	9820134	WC-poti äravoolupõlv DN 90 (PP)	1 tk	15,68	
4	9820139	WC-poti äravoolupõlve/adaptori tihend	1 tk	6,03	
5	9820136	Adapter DN 90/DN 100 (PP)	1 tk	14,37	
6	9820015	Loputustoru tihend	1 tk	2,77	
7	9820011	Rõngastihendiga loputustoru, pikkus 269 mm	1 tk	13,82	
8	9820335	Mooduli jala C-profiil	1 tk	20,72	
9	9820043	WC-mooduli lisakomplekt (paigaldusmaterjalid jmt)	1 tk	20,71	
10	9820057	WC-poti ühenduskomplekt DN 90	1 tk	18,61	
11	9820071	Neetmutter	1 tk	4,90	
12	9820447	Terasvedruga jalastopper	1 tk	3,94	
13	9820329	Kinnituskaabel	1 tk	7,76	
14	9820330	Paigaldusšabloon	1 tk	26,33	
15	9820332	Mooduli jalg vasak	1 tk	12,01	
16	9820333	Mooduli jalg parem	1 tk	12,01	
17	9240950	Puhastustablettide sisestusava	Lõpumüük	1 tk	43,39
	9240951*	Puhastustablettide sisestusava II	Uus	1 tk	48,93



## 9600200 – TECElux WC-moodul 200, kõrguse reguleerimise võimalusega, paigalduskõrgus 1120 mm

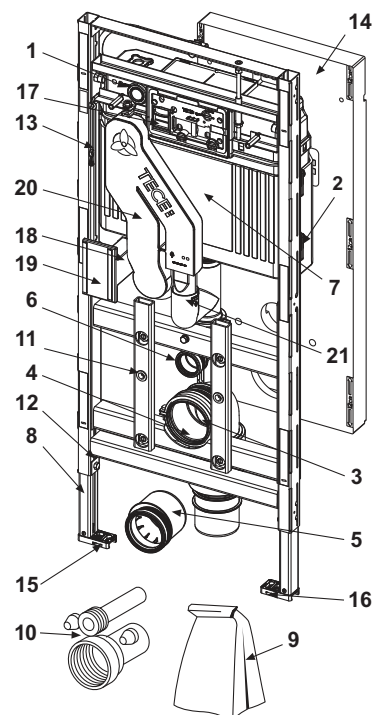
Nr.	Tootekood	Nimetus	Pak. 1	€/tk	
1	9820575	Uni paak TECElux moodulitele	1 tk	214,00	
2	9820040	Uni-paagi montaažikomplekt	1 tk	9,83	
3	9820317	WC-poti äravoolupõlv DN 90 kipsseinale, ühendusdetail valmistatud PE-HD-st	1 tk	93,40	
4	9820139	WC-poti äravoolupõlve/adaptori tihend	1 tk	6,03	
5	9820136	Adapter DN 90/DN 100 (PP)	1 tk	14,37	
6	9820015	Loputustoru tihend	1 tk	2,77	
7	9820011	Rõngastihendiga loputustoru, pikkus 269 mm	1 tk	13,82	
8	9820335	Mooduli jala C-profiil	1 tk	20,72	
9	9820043	WC-mooduli lisakomplekt (paigaldusmaterjalid jmt)	1 tk	20,71	
10	9820057	WC-poti ühenduskomplekt DN 90	1 tk	18,61	
11	9820071	Neetmutter	1 tk	4,90	
12	9820447	Terasvedruga jalastopper	1 tk	3,94	
13	9820329	Kinnituskaabel	1 tk	7,76	
14	9820330	Paigaldusšabloon	1 tk	26,33	
15	9820332	Mooduli jalg vasak	1 tk	12,01	
16	9820333	Mooduli jalg parem	1 tk	12,01	
17	9240950	Puhastustablettide sisestusava	Lõpumüük	1 tk	43,39
	9240951*	Puhastustablettide sisestusava II	Uus	1 tk	48,93





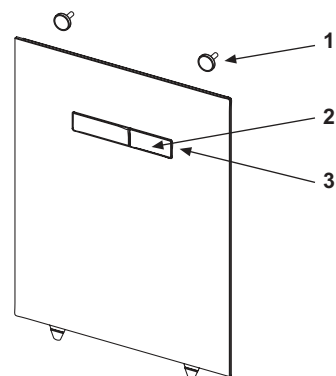
9600400 – TECElux WC-moodul 400, kõrguse reguleerimise võimalusega, lõhnaemaldussüsteemiga, paigalduskõrgus 1120 mm

Nr.	Tootekood	Nimetus	Pak. 1	€/tk	
1	9820575	Uni paak TECElux moodulitele	1 tk	214,00	
2	9820040	Uni-paagi montaažikomplekt	1 tk	9,83	
3	9820317	WC-poti äravoolupõlv DN 90 kipsseinale, ühendusdetail valmistatud PE-HD-st	1 tk	93,40	
4	9820139	WC-poti äravoolupõlve/adaptori tihend	1 tk	6,03	
5	9820136	Adapter DN 90/DN 100 (PP)	1 tk	14,37	
6	9820015	Loputustoru tihend	1 tk	2,77	
7	9820302	Tühjendusventiil, TECElux	1 tk	40,86	
8	9820335	Mooduli jala C-profiil	1 tk	20,72	
9	9820043	WC-mooduli lisakomplekt (paigaldusmaterjalid jmt)	1 tk	20,71	
10	9820057	WC-poti ühenduskomplekt DN 90	1 tk	18,61	
11	9820071	Neetmutter	1 tk	4,90	
12	9820447	Terasvedruga jalastopper	1 tk	3,94	
13	9820329	Kinnituskaabel	1 tk	7,76	
14	9820330	Paigaldusšabloon	1 tk	26,33	
15	9820332	Mooduli jalg vasak	1 tk	12,01	
16	9820333	Mooduli jalg parem	1 tk	12,01	
17	9240950	Puhastustablettide sisestusava	Lõpumüük	1 tk	43,39
	9240951*	Puhastustablettide sisestusava II	Uus	1 tk	48,93
18	9820301	Filtrikassett	1 tk	48,72	
19	9820300	Õhu väljalase	1 tk	9,89	
20	9820311	ceramic-Air, lõhna eemaldamine	1 tk	197,20	
21	9820350	Rõngastihend, ventilatsiooni ühendusele	1 tk	2,47	



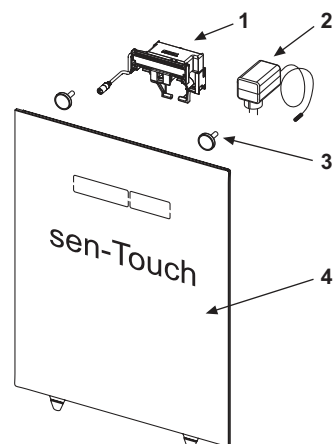
#### TECElux klaaspaneel manuaalsete nuppudega

Nr.	Tootekood	Nimetus	Pak. 1	€/tk
1	9820287	Reguleerimismagnetid	1 tk	19,79
2	9820288	Nupukomplekt, läikiv valge	1 tk	27,74
	9820289	Nupukomplekt, läikivkroom	1 tk	33,32
3	9820290	Nupukomplekti tarvikud	1 tk	12,13



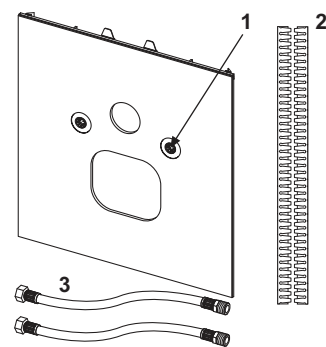
#### TECElux klaaspaneel elektroonilise käivitussüsteemiga sen-Touch

Nr.	Tootekood	Nimetus	Pak. 1	€/tk
1	9820493	Käivitusmootor TECE paagile	1 tk	240,10
2	9820286	Toitepistik	1 tk	84,90
3	9820287	Reguleerimismagnetid	1 tk	19,79
4	9820285	Klaasist esikülg sen-Touch, läikiv valge	1 tk	688,20



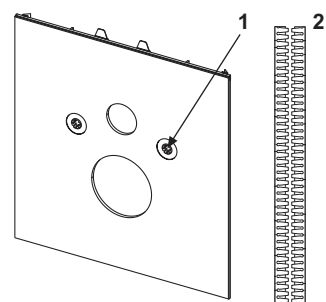
## TECElux klaasist esikülg bideega TECE WC-pottide jaoks

Nr.	Tootekood	Nimetus	Pak. 1	€/tk
1	9820291	Klaasi kaitsekorgid	1 tk	5,06
2	9820351	Heliisolatsiooni teip	1 tk	15,05
3	9820425	Survevoolik, TECE bideega WC-pottide jaoks	1 tk	34,58



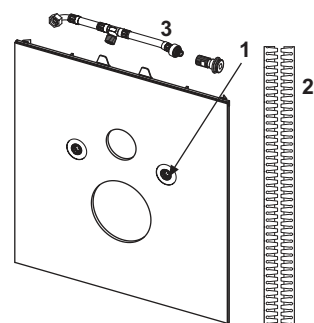
## TECElux klaaspaneel standardsele WC-potile

Nr.	Tootekood	Nimetus	Pak. 1	€/tk
1	9820291	Klaasi kaitsekorgid	1 tk	5,06
2	9820351	Heliisolatsiooni teip	1 tk	15,05



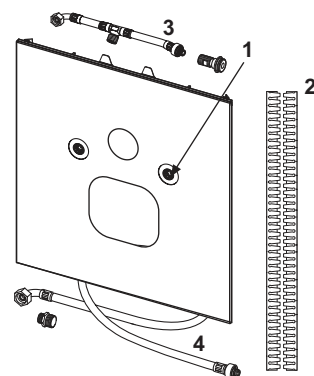
## TECElux klaaspaneel bideefunktsiooniga WC-potile (Toto, Geberit) TECElux klaaspaneel bideefunktsiooniga WC-potile (AquaClean Mera jne) TECElux klaaspaneel bideefunktsiooniga WC-potile

Nr.	Tootekood	Nimetus	Pak. 1	€/tk
1	9820291	Klaasi kaitsekorgid	1 tk	5,06
2	9820351	Heliisolatsiooni teip	1 tk	15,05
3	9880036	Veeühendus bideefunktsiooniga WC-potile	1 tk	45,89



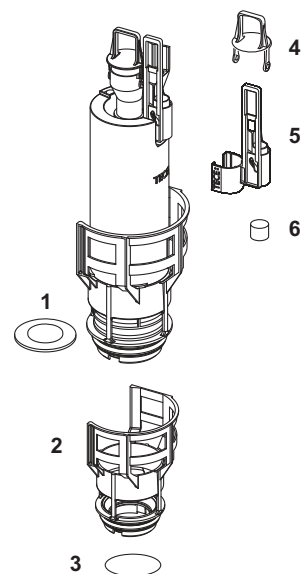
## TECElux klaaspaneel bideefunktsiooniga WC-potile (Duravit jne)

Nr.	Tootekood	Nimetus	Pak. 1	€/tk
1	9820291	Klaasi kaitsekorgid	1 tk	5,06
2	9820351	Heliisolatsiooni teip	1 tk	15,05
3	9880036	Veeühendus bideefunktsiooniga WC-potile	1 tk	45,89
4	9820425	Survevoolik, TECE bideega WC-pottide jaoks	1 tk	34,58



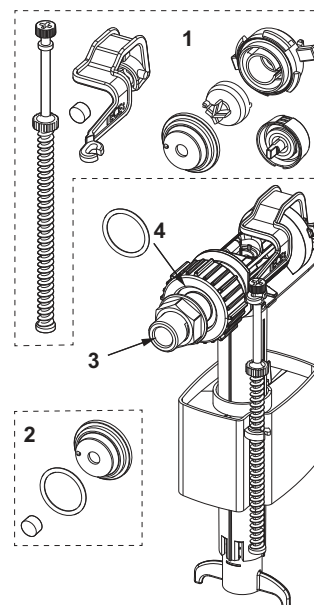
## 9820223 – TECE äravooluklapp A 2

Nr.	Tootekood	Nimetus	Pak. 1	€/tk
1	9820233	Tihend (tühjendusventiil)	1 tk	3,19
2	9820231	Klapipesa standardse äravoolurõngaga (ø 36 mm)	1 tk	14,67
3	9820005	Rõngastihend (klapipesa)	1 tk	2,40
4	9820222	Tõmbeaas	1 tk	7,42
5	9820229	Tõmbevarras elektriliseks aktiveerimiseks	1 tk	10,13
6	9820420	Lisaraskus, väike tõmbevarras	1 tk	6,98



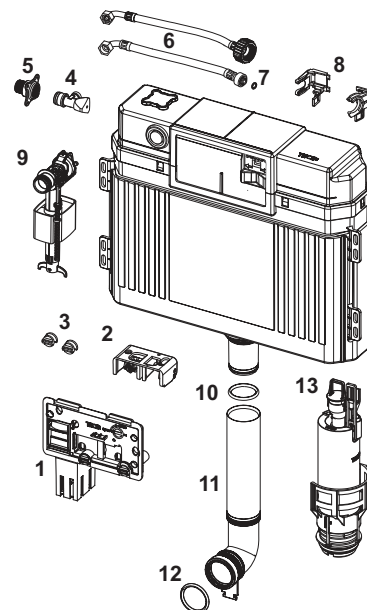
## 9820353 – TECE täiteklapp F 10 universaalne

Nr.	Tootekood	Nimetus	Pak. 1	€/tk
1	9820382	Täiteklapi F 10 klapihookakomplekt	1 tk	10,38
2	9820383	Täiteklapi F 10 tihenduskomplekt	1 tk	4,71
3	9820398	Täiteklapi F 10 keermestatud ühendus 3/8"	1 tk	8,52
4	9820587	Täiteklapi F 10 O-tihend M 30 ühendusele	1 tk	4,43



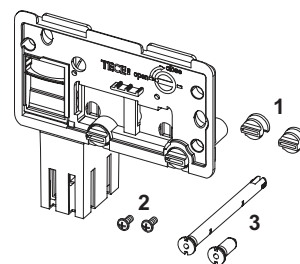
## TECE Uni paak TECElux moodulitele

Nr.	Tootekood	Nimetus		Pak. 1	€/tk
1	9240951*	Puhastustablettide sisestusava II	Uus	1 tk	48,93
	9240950	Puhastustablettide sisestusava	Lõpumüük	1 tk	43,39
2	9820016	Väljalaske ülekandemehhanism		1 tk	15,41
3	9820191	Pitskruvide komplekt		1 tk	15,34
4	9820013	Nurkventiil		1 tk	12,04
5	9820012	Paagi ühendus		1 tk	15,14
6	9820026	Survevoolik 3/8" (kuni 2019)		1 tk	15,91
	9820374	Survevoolik M 30 (alates 2020)		1 tk	14,71
7	9820025	Rõngastihend		1 tk	2,93
8	9820372	Täiteklapi kinnitus Uni-paagile (17 mm, 3/8", kuni 2019)		1 tk	6,69
	9820373	Täiteklapi kinnitus Uni-paagile (27 mm, M 30, alates 2020)		1 tk	6,69
9	9820353	Täiteklapp F 10 universaalne		1 tk	29,85
10	9820014	Rõngastihend		1 tk	2,29
11	9820011	Rõngastihendiga lopustoru, pikkus 269 mm		1 tk	13,82
12	9820015	Lopustoru tihend		1 tk	2,77
13	9820223	Äravoolumklapp A 2		1 tk	43,66



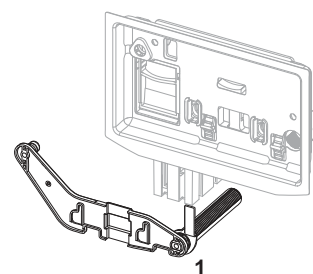
## 9240950 – TECE puhastustablettide sisestusava

Nr.	Tootekood	Nimetus		Pak. 1	€/tk
1	9820191	Pitskruvide komplekt		1 tk	15,34
2	9820263	Kinnituskruvid (2003–2020)		1 tk	1,50
3	9820349	Sisselaskeava kinnitustüübid		1 tk	8,71



## TECE puhastustablettide sisestusava II (TECElux Mini, TECESquare klaas, TECEvelvet, TECEloop ja TECEnow)

Nr.	Tootekood	Nimetus		Pak. 1	€/tk
1	9820688*	Puhastustablettide sisestusava II juhtvardad	Uus	1 tk	12,24



## TECE veeühendus bideefunktsiooniga WC-potile

Asendatav survevoolik koos integreeritud torukolmikuga Uni paakide jaoks, k.a 3/8" plastadapter täiteklapi F 10 jaoks.



Tootekood	Pak. 1	€/tk
9880036	1 tk	45,89



Sanitaarsüsteemid

# LOPUTUSNUPUD

HINNAKIRI 2024



	Lehekülg
WC-poti loputusnupp	49
Pissuaari loputusnupud	85





Sanitaarsüsteemid

# WC-POTI LOPUTUSNUPUD

HINNAKIRI 2024



	Lehekülg
TECElux Mini	52
TECEsquare	54
TECEvelvet	57
TECEloop	59
TECEsolid	63
TECEsolid elektroonilised loputussüsteemid	64
TECEplanus	67
TECEplanus elektroonilised loputussüsteemid	68
TECEnow	71
TECEbase	73
TECEflushpoint	74
Lisatarvikud	76
Varuosad	78

# WC-poti loputusnupp – TECElux Mini

## TECElux Mini loputusnupp elektroonilise puutevaba käivitusega

Puutevaba käivitusega elektrooniline loputusnupp TECE paakidele, eesmine käivitus, käivituskõrgus umbes 1 m (loputusnupp keskel). Õhuke klaasist loputusnupp koos paigaldusmaterjalide ja kahe süsteemse loputuse käivituse mootoriga. Sobib süvispaigalduseks. Ühildub puhastustablettide sisselaskevaga.

Mõõtmed (laius x kõrgus x sügavus): 220 x 150 x 8 mm

Elektroonika funktsioon:

Andur tuvastab selle, kui inimene WC-potile läheneb, ja valgustab siis ainult loputusnupu. Loputuse saab käivitada puutevabalt või nupu ala puudutades. Programmeerides süsteemi TECElux Mini programmeerimispuldiga (tootekood 9240971), saab elektroonika kohandada individuaalsete nõudmiste järgi.

Programmeeritavad funktsioonid (programmeerimispuldiga):

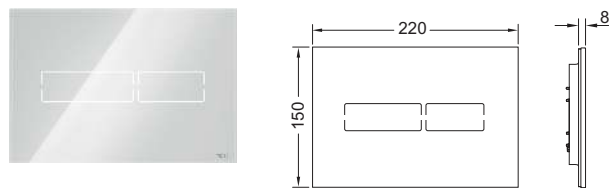
- Anduri tuvastusulatus
- Hügieeniloputus
- Käivitusaeg
- Turvaloputus
- Kuva valgustuse heledus

Palun tellige eraldi:

- TECE trafo koos ühenduskaabliga (tootekood 9810012)
- WC-poti paigaldusraam süvispaigalduseks
- Programmeeritav kaugjuhtimispult (tootekood 9240971)

Märkus:

- TECElux Mini vajab toiteühendust.
- Ei ühildu toodetega TOTO Washlet RX ja SX



Värv	Näidised	Tootekood	Pak. 1	€/tk
Poleeritud valge klaas	Jah	9240960	1 tk	542,50
Poleeritud must klaas	Jah	9240961	1 tk	542,50

Teabe näidiste kohta leiate jaotisest "Näidised".

## TECE trafo koos ühenduskaabliga

Trafo TECElux Mini ja TECEsolid loputusnuppude elektriliseks ühendamiseks (nupu kõrgus põrandast ca 1 m), ühe trafo kohta saab ühendada ühe loputusnupu. Paigalduseks harukarpi labimõõduga 6 mm ja sügavusega 63 mm. Elektriühenduse pingeline 230 V (100–240 V, 50–60 Hz), väljund 12 V DC. Kaabli pikkus 5 m.



Tootekood	Pak. 1	€/tk
9810012	1 tk	92,10

## TECElux Mini vargakindel seade

Varjatud keermesühendus TECElux Mini vargakindluse tagamiseks.



Tootekood	Pak. 1	€/tk
9820354	1 tk	20,36

## TECElux Mini programmeerimispuult

Kaugjuhtimispuult TECElux Mini elektroonika programmeerimiseks. Programmeeritavad funktsioonid: tuvastusulatus, hügieeniloputus, käivitusaeg, turvaloputus ja kuva valgustuse heledus.



Tootekood	Pak. 1	€/tk
9240971	1 tk	32,49

## TECE paigaldusraam süvispaigalduseks

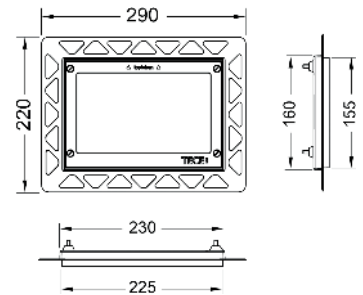
Paigalduskomplekt WC-poti loputusnuppude TECEloop Glass, TECEloop Plastic, TECEvelvet, TECESquare Glass, TECElux Mini ja TECEnow süvispaigalduseks. Reguleeritava sügavusega plaadiraam seinakattematerjalidele paksusega 5–18 mm (alates paksusest 18–33 mm reguleerimispoldiga – tootekood 9820181). Sisaldab ka tööriista loputusnupu demontaažiks.

**Plaatimisel on vajalik paigaldusraam!**

### Ettevaatust:

Sobib kipsseina WC-moodulitele, samuti kiviseinakonstruktsioonidele koos TECEbox paigaldusšabloonidega (tellimiskood 9030029).

Puhta serva saamiseks kasutage palun plaadi väljalõike tegemisel veejoaga lõikeseadet.

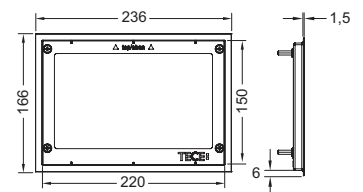


Värv	Näidised	Tootekood	Pak. 1	Pak. 2	€/tk
Valge	Jah	9240646	1 tk	20 tk	48,56
Must	Jah	9240647	1 tk	20 tk	48,56
Läikivkroom	Jah	9240649	1 tk	20 tk	56,30
Kullaga kaetud	—	9240648	1 tk	20 tk	375,30
Särav metall	—	9240644	1 tk	20 tk	125,10

Teabe näidiste kohta leiate jaotisest "Näidised".

## TECE dekoratiivraam loputusnupu paigaldusraamile

Metallist dekoratiivraam kombineerimiseks loputusnupu paigaldusraamiga. Ebaühtlaste plaadiservade katmiseks. Reguleeritava sügavusega dekoratiivraam seinakattematerjalidele paksusega 5–18 mm (paksuse 18–33 mm puhul reguleerimispoldiga – tootekood 9820181).

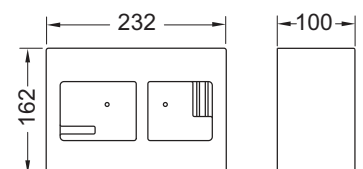


Värv	Tootekood	Pak. 1	Pak. 2	€/tk
Särav	9240645	1 tk	10 tk	160,10
Harjatud	9240643	1 tk	10 tk	160,10

## TECEbox paigaldusšabloonisüsteem, süvispaigalduseks kiviseina

Suurem paigaldusšabloonisüsteem kiviseinale, et valmistada see ette WC-poti loputusnupu paigaldusraami paigaldamiseks. Sobib kasutamiseks kõikide TECEbox WC-moodulitega.

**Seina paksus peab olema vähemalt 30 mm!**

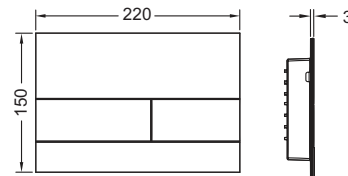


Tootekood	Pak. 1	€/tk
9030029	1 tk	18,15

# WC-poti loputusnupp – TECESquare

## TECESquare II loputusnupp, metallist, kahesüsteemse loputusega, värvilise kattega

Loputusnupp TECE paakidele, eest või pealt käivitamine. Eriti madal metallist loputusplaat, millel on kaks vedrusüsteemiga käivitusnuppu. Sisaldab loputusvardaid, paigaldusmaterjale ja demontaaži tööriista. Ühildub puhastustablettide puhastamiseks mõeldud sisselaskeavaga.



Pinnad on värvide poolest sobitatud TECEdrainprofile dušiprofiilidega. Mõõdud (laius x kõrgus x sügavus): 220 x 150 x 3 mm

### Märkus:

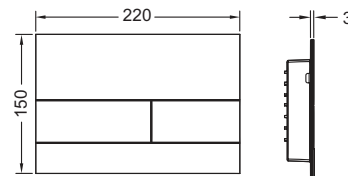
Veenduge, et seina viimistluskihi paksus on vähemalt 30 mm.

Värv	Näidised	Tootekood	Pak. 1	Pak. 2	€/tk
Harjatud must kroom (sõrmejäljekindel)	Jah	9240846	1 tk	10 tk	599,30
Harjatud optiline kuld (sõrmejäljekindel)	—	9240847	1 tk	10 tk	599,30
Poleeritud optiline kuld	Jah	9240839	1 tk	10 tk	599,30
Harjatud punane kuld (sõrmejäljekindel)	—	9240848	1 tk	10 tk	599,30
Harjatud nikkel (sõrmejäljekindel)	—	9240843	1 tk	10 tk	599,30
Roostetanud teras	Jah	9240845	1 tk	10 tk	599,30

Teabe näidiste kohta leiate jaotisest "Näidised".

## TECESquare II loputusnupp, metallist, kahesüsteemse loputusega

Loputusnupp TECE paakidele, käivitus eest või pealt. Eriti madal metallist loputusplaat, millel on kaks vedrusüsteemiga käivitusnuppu. Sisaldab loputusvardaid, paigaldusmaterjale ja demontaaži tööriista. Ühildub puhastustablettide sisestusavaga.



Mõõtmed (laius x kõrgus x sügavus): 220 x 150 x 3 mm

### Märkus:

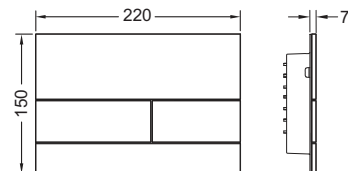
Veenduge, et seina viimistluskihi paksus on vähemalt 30 mm.

Värv	Näidised	Tootekood	Pak. 1	Pak. 2	€/tk
Harjatud roostevaba teras (sõrmejäljekindel)	Jah	9240830	1 tk	10 tk	407,50
Läikivkroom	Jah	9240831	1 tk	10 tk	407,50
Läikiv valge	Jah	9240832	1 tk	10 tk	407,50
Matt valge	Jah	9240834	1 tk	10 tk	407,50
Must matt	Jah	9240833	1 tk	10 tk	463,40

Teabe näidiste kohta leiate jaotisest "Näidised".

## TECESquare II loputusnupp, klaasist, kahesüsteemse loputusega

Loputusnupp TECE paakidele, käivitus eest või pealt. Madal klaasist loputusplaat, millel on kaks vedrusüsteemiga käivitusnuppu. Sisaldab loputusvardaid, paigaldusmaterjale ja demontaaži tööriista. Ühildub puhastustablettide sisestusava.



Mõõtmed (laius x kõrgus x sügavus): 220 x 150 x 7 mm

### Märkus:

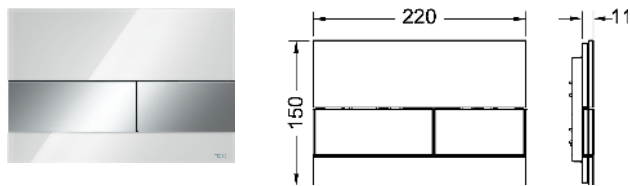
Veenduge, et seina viimistluskihi paksus on vähemalt 30 mm.

Värv	Näidised	Tootekood	Pak. 1	Pak. 2	€/tk
Satiinvalge klaas	Jah	9240824	1 tk	10 tk	338,30
Satiinmust klaas	Jah	9240825	1 tk	10 tk	338,30
Satiinne signaalhall klaas	—	9240826	1 tk	10 tk	338,30
Satiinne liivabeež klaas	Jah	9240827	1 tk	10 tk	338,30

Teabe näidiste kohta leiate jaotisest "Näidised".

## TECESquare loputusnupp, klaasist, kahesüsteemse loputusega

Loputusnupp TECE paakidele, käivitus eest või pealt. Madal klaasist loputusplaat, millel on kaks vedrusüsteemiga käivitusnuppu. Sobib süvispaigalduseks koos süvispaigaldatava loputusnupu paigaldusraamiga (nt tootekood 9240649). Ühildub puhastustablettide sisestusavaga. Mõõtmed (laius x kõrgus x sügavus): 220 x 150 x 11 mm



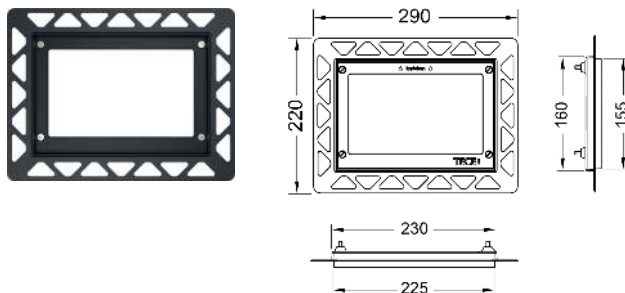
Tarnekomplekt ei sisalda loputusnupu paigaldusraami süvispaigalduseks; palun tellige see eraldi!

Värv	Näidised	Tootekood	Pak. 1	Pak. 2	€/tk
Poleeritud valge klaas, poleeritud valged nupud	Jah	9240800	1 tk	10 tk	189,00
Poleeritud valge klaas, harjatud roostevaba terasest välimusega nupud (sõrmejäljekindlad)	Jah	9240801	1 tk	10 tk	232,90
Poleeritud valge klaas, läikivkroomid nupud	Jah	9240802	1 tk	10 tk	213,40
Poleeritud must klaas, poleeritud mustad nupud	Jah	9240809	1 tk	10 tk	213,40

Teabe näidiste kohta leiate jaotisest "Näidised".

## TECE paigaldusraam süvispaigalduseks

Paigalduskomplekt WC-poti loputusnuppude TECEloop Glass, TECEloop Plastic, TECEvelvet, TECESquare Glass, TECElux Mini ja TECEnow süvispaigalduseks. Reguleeritava sügavusega plaadiraam seinakattematerjalidele paksusega 5–18 mm (alates paksusest 18–33 mm reguleerimispolddiga – tootekood 9820181). Sisaldab ka tööriista loputusnupu demontaažiks.



Plaatimisel on vajalik paigaldusraam!

### Ettevaatust:

Sobib kipsseina WC-moodulitele, samuti kiviseinakonstruktsioonidele koos TECEbox paigaldusšabloonidega (tellimiskood 9030029).

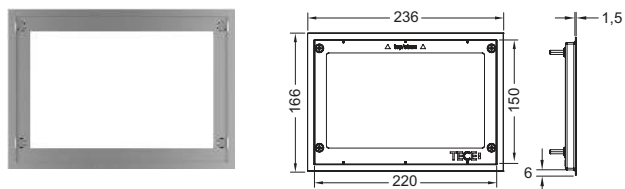
Puhta serva saamiseks kasutage palun plaadi väljalõike tegemisel veejoaga lõikeseadet.

Värv	Näidised	Tootekood	Pak. 1	Pak. 2	€/tk
Valge	Jah	9240646	1 tk	20 tk	48,56
Must	Jah	9240647	1 tk	20 tk	48,56
Läikivkroom	Jah	9240649	1 tk	20 tk	56,30
Kullaga kaetud	—	9240648	1 tk	20 tk	375,30
Särav metall	—	9240644	1 tk	20 tk	125,10

Teabe näidiste kohta leiate jaotisest "Näidised".

## TECE dekoratiivraam loputusnupu paigaldusraamile

Metallist dekoratiivraam kombineerimiseks loputusnupu paigaldusraamiga. Ebaühtlaste plaadiservade katmiseks. Reguleeritava sügavusega dekoratiivraam seinakattematerjalidele paksusega 5–18 mm (paksuse 18–33 mm puhul reguleerimispolddiga – tootekood 9820181).



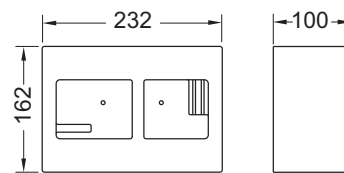
Värv	Tootekood	Pak. 1	Pak. 2	€/tk
Särav	9240645	1 tk	10 tk	160,10
Harjatud	9240643	1 tk	10 tk	160,10

## WC-poti loputusnupp – TECESquare

TECEbox paigaldusšabloonisüsteem, süvispaigalduseks kiviseina

Suurem paigaldusšabloonisüsteem kiviseinale, et valmistada see ette WC-poti loputusnupu paigaldusraami paigaldamiseks. Sobib kasutamiseks kõikide TECEbox WC-moodulitega.

Seina paksus peab olema vähemalt 30 mm!



Tootekood	Pak. 1	€/tk
9030029	1 tk	18,15



## TECEvelvet loputusnupp kahesüsteemse loputusega

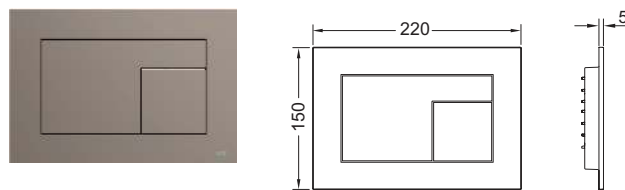
Loputusnupp TECE paakidele, eest või pealt aktiveerimine Väga madal loputusnupp FENIX NTM-pinnaga (FENIX® ettevõttelt Arpa Industriale). Matte Soft sõrmejäljekindel puutepind. Kummitihendiga loputusnupud, komplekt sisaldab loputusvardaid ja paigaldusmaterjale. Sobib süvispaigalduseks koos WC-poti paigaldusraami ja lisaraamiga. Ühildub puhastustablettide sisestusavaga.

Mõõdud (laius x kõrgus x sügavus): 220 x 150 x 5 mm

Disainer Konstantin Grcic

### Märkus:

Veenduge, et kiviseina viimistluskihi paksus on vähemalt 23 mm!

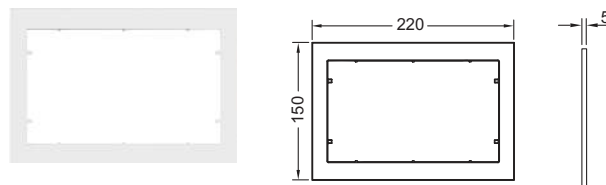


Värv	Sobib järgnevale:	Näidised	Tootekood	Pak. 1	Pak. 2	€/tk
Valge	FENIX NTM® Bianco Kos	—	9240735	1 tk	10 tk	181,80
Must	FENIX NTM® Nero Ingo	Jah	9240732	1 tk	10 tk	181,80
Beežikaspruun	FENIX NTM® Castoro Ottawa	Jah	9240730	1 tk	10 tk	181,80
Hallikasbeež	FENIX NTM® Beige Arizona	Jah	9240733	1 tk	10 tk	181,80
Antratsiit	FENIX NTM® Grigio Londra	Jah	9240731	1 tk	10 tk	181,80
Kivihall	FENIX NTM® Grigio Efeso	—	9240734	1 tk	10 tk	181,80

Teabe näidiste kohta leiate jaotisest "Näidised".

## TECE lisaraam

Kasutatav vahepealse lisaraamina TECEnow ja TECEloop loputusnupudel või TECEnow, TECEloop plastist ja TECEvelvet loputusnuppude süvispaigalduseks. Mõõdud (laius x kõrgus x sügavus): 220 x 150 x 5 mm



Värv	Tootekood	Pak. 1	Pak. 2	€/tk
Valge	9240410	1 tk	10 tk	22,86
Läikivkroom	9240411	1 tk	10 tk	33,69
Mattkroom	9240412	1 tk	10 tk	33,69
Must	9240415	1 tk	10 tk	33,69

# WC-poti loputusnupp – TECEvelvet

## TECE paigaldusraam süvispaigalduseks

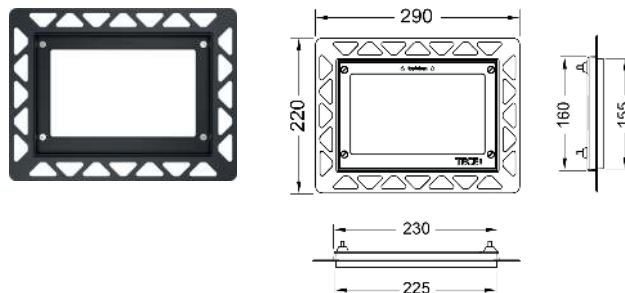
Paigalduskomplekt WC-poti loputusnuppude TECEloop Glass, TECEloop Plastic, TECEvelvet, TECEsquare Glass, TECElux Mini ja TECEnow süvispaigalduseks. Reguleeritava sügavusega plaadiraam seinakattematerjalidele paksusega 5–18 mm (alates paksusest 18–33 mm reguleerimispladiga – tootekood 9820181). Sisaldab ka tööriista loputusnupu demontaažiks.

Plaatimisel on vajalik paigaldusraam!

### Ettevaatust:

Sobib kipsseina WC-moodulitele, samuti kiviseinakonstruktsioonidele koos TECEbox paigaldusšabloonidega (tellimiskood 9030029).

Puhta serva saamiseks kasutage palun plaadi väljalõike tegemisel veejoaga lõikeseadet.

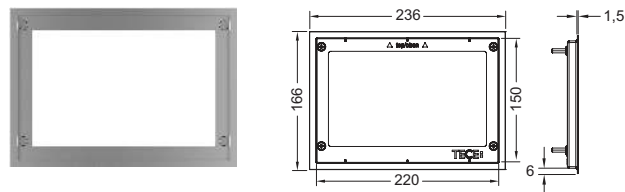


Värv	Näidised	Tootekood	Pak. 1	Pak. 2	€/tk
Valge	Jah	9240646	1 tk	20 tk	48,56
Must	Jah	9240647	1 tk	20 tk	48,56
Läikivkroom	Jah	9240649	1 tk	20 tk	56,30
Kullaga kaetud	—	9240648	1 tk	20 tk	375,30
Särav metall	—	9240644	1 tk	20 tk	125,10

Teabe näidiste kohta leiate jaotisest "Näidised".

## TECE dekoratiivraam loputusnupu paigaldusraamile

Metallist dekoratiivraam kombineerimiseks loputusnupu paigaldusraamiga. Ebaühtlaste plaadiservade katmiseks. Reguleeritava sügavusega dekoratiivraam seinakattematerjalidele paksusega 5–18 mm (paksuse 18–33 mm puhul reguleerimispladiga – tootekood 9820181).

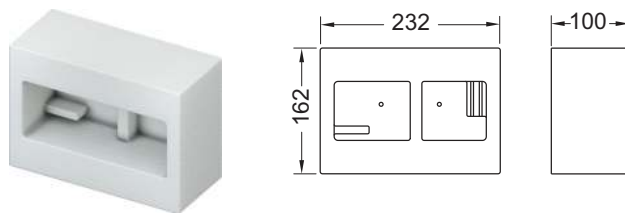


Värv	Tootekood	Pak. 1	Pak. 2	€/tk
Särav	9240645	1 tk	10 tk	160,10
Harjatud	9240643	1 tk	10 tk	160,10

## TECEbox paigaldusšabloonisüsteem, süvispaigalduseks kiviseina

Suurem paigaldusšabloonisüsteem kiviseinale, et valmistada see ette WC-poti loputusnupu paigaldusraami paigaldamiseks. Sobib kasutamiseks kõikide TECEbox WC-moodulitega.

Seina paksus peab olema vähemalt 30 mm!



Tootekood	Pak. 1	€/tk
9030029	1 tk	18,15

## TECEloop moodulsüsteem

TECEloop moodulsüsteemiga on võimalik kombineerida nuppude katteid ja loputusnuppe. Katete ja erinevate nuppude värvide valik annavad hulgaliselt kombinatsioone.

Kombineerides koos loputusnuppude paigaldusraamiga, sobivad ka süvitatult paigaldamiseks.

Moodulsüsteem, mis koosneb:

- TECEloopi loputusnupud
- TECEloopi loputusnupu kate

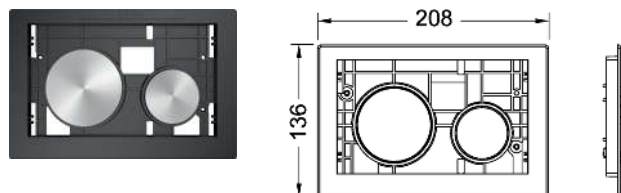
Ühildub puhastustablettide sisestusavaga.



## TECEloop nupusüsteem loputusnupule

Nupusüsteem TECEloop loputusnuppudele käivitusega eest või pealt, kombineerimiseks TECEloop moodulsüsteemi kattega.

Tarnekomplekt ei sisalda katet.



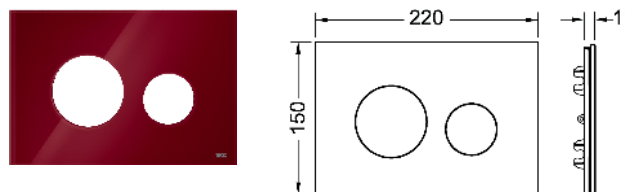
Värv	Näidised	Tootekood	Pak. 1	Pak. 2	€/tk
Poleeritud valged nupud	Jah	9240663	1 tk	10 tk	46,57
Valged nupud, antibakteriaalsed	—	9240664	1 tk	10 tk	64,30
Mattkroomid nupud	Jah	9240665	1 tk	10 tk	75,60
Läikivkroomid nupud	Jah	9240666	1 tk	10 tk	75,60
Poleeritud mustad nupud	—	9240667	1 tk	10 tk	75,60
Kuldsed nupud	—	9240668	1 tk	10 tk	195,00
Harjatud roostevabast terasest välimusega ümarad nupud (sõrmejäljekindlad)	Jah	9240669	1 tk	10 tk	93,10
Matt valged nupud	—	9240618	1 tk	10 tk	75,60
Mustad matt nupud	Jah	9240619	1 tk	10 tk	75,60

Teabe näidiste kohta leiate jaotisest "Näidised".

## TECEloop klaaspind loputusnupule

TECEloop klaaspind loputusnuppudele käivitusega eest või pealt, kombineerimiseks TECEloop moodulsüsteemi nupusüsteemiga.

Tarnekomplekt ei sisalda nupusüsteemi.



Värv	Näidised	Sobib järgnevale:	Tootekood	Pak. 1	Pak. 2	€/tk
Poleeritud valge klaas	Jah	-	9240671	1 tk	10 tk	149,70
Poleeritud must klaas	Jah	Alape/Emco	9240674	1 tk	10 tk	149,70
Poleeritud kohvipruun klaas	Jah	-	9240678	1 tk	10 tk	183,70
Poleeritud rubiinpunane klaas	Jah	Alape	9240679	1 tk	10 tk	183,70
Poleeritud õhtusinine klaas	Jah	-	9240615	1 tk	10 tk	233,50
Poleeritud titaanklaas	—	-	9240616	1 tk	10 tk	233,50
Poleeritud helebeež klaas	—	-	9240617	1 tk	10 tk	233,50
Tamm	Jah	-	9240612*	1 tk	10 tk	289,40
Valge marmor	Jah	-	9240613*	1 tk	10 tk	289,40
Hele betoon	Jah	-	9240614*	1 tk	10 tk	289,40
Kiltkiviplaat	Jah	-	9240675*	1 tk	10 tk	234,30

Teabe näidiste kohta leiate jaotisest "Näidised".

# WC-poti loputusnupp – TECEloop

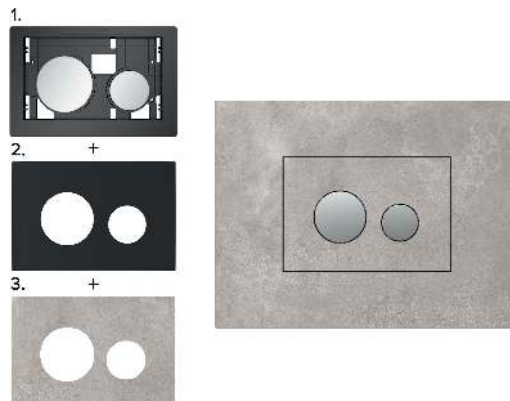
## TECEloop kate WC-poti loputusnupule, plaaditav

**Uus**

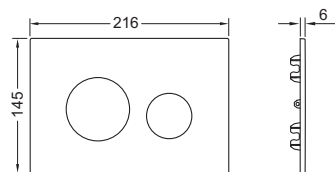
Kate TECEloop loputusnuppudele eest või ülalt käivitamiseks, plaaditav pind. Kombineerimiseks TECEloop moodulsüsteemi loputusnupuga. Sobib süvispaigalduseks koos WC-poti paigaldusraamiga (nt tootekood 9240649). Ühildub puhastustablettide sisselaskevaga. Mõõtmed (laius x kõrgus x sügavus): 216 x 145 x 6 mm

Juhtimisseade ja WC-poti paigaldusraam ei kuulu komplekti.

Värv	Tootekood		Pak. 1	Pak. 2	€/tk
Must	9240631	Uus	1 tk	10 tk	44,62



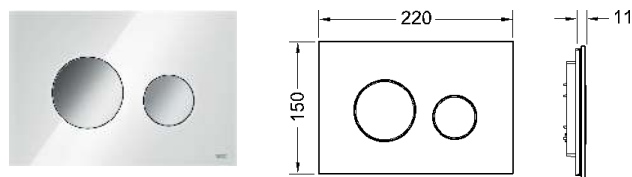
Loputusnupp (1.) + plaaditav kate (2.) + plaat (3.) = plaaditud sein koos süvispaigaldusraamiga



## TECEloop loputusnupp, kahesüsteemse loputusega

Loputusnupp TECE paakidele, käivitus eest või pealt. Madal klaasist loputusplaat, millel on kaks vedrusüsteemiga loputusnuppu. Sobib süvispaigalduseks koos loputusnupu paigaldusraamiga (nt tootekood 9240649). Ühildub puhastustablettide sisestusavaga. Mõõtmed (laius x kõrgus x sügavus): 220 x 150 x 11 mm

Tarnekomplekt ei sisalda WC-loputusnupu paigaldusraami.

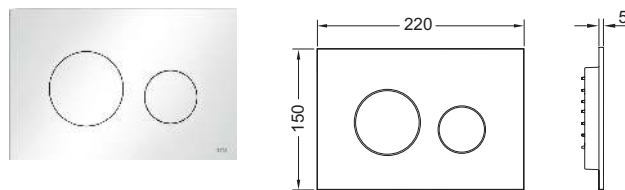


Värv	Näidised	Tootekood	Pak. 1	Pak. 2	€/tk
Poleeritud valge klaas, poleeritud valged nupud	Jah	9240650	1 tk	10 tk	141,20
Poleeritud valge klaas, mattkroomid nupud	Jah	9240659	1 tk	10 tk	152,70
Poleeritud valge klaas, läikivkroomid nupud	Jah	9240660	1 tk	10 tk	152,70
Poleeritud must klaas, poleeritud valged nupud	Jah	9240654	1 tk	10 tk	141,20
Poleeritud must klaas, mattkroomid nupud	Jah	9240655	1 tk	10 tk	171,30
Poleeritud must klaas, läikivkroomid nupud	Jah	9240656	1 tk	10 tk	171,30
Poleeritud must klaas, poleeritud mustad nupud	Jah	9240657	1 tk	10 tk	195,80

Teabe näidiste kohta leiate jaotisest "Näidised".

## TECEloop plastist loputusnupp, kahesüsteemse loputusega

Loputusnupp TECE paakidele, käivitus eest või pealt. Väga õhuke plastist loputusnupp, komplekt sisaldab loputusvardaid ja paigaldusmaterjale. Sobib süvispaigalduseks koos loputusnupu paigaldusraami ja TECE lisaraamiga. Ühildub puhastustablettide sisestusavaga. Mõõtmed (laius x kõrgus x sügavus): 220 x 150 x 5 mm

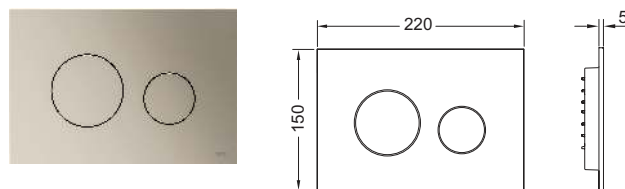


Värv	Näidised	Tootekood	Pak. 1	Pak. 2	€/tk
Läikiv valge	Jah	9240920	1 tk	10 tk	61,10
Läikivkroom	—	9240921	1 tk	10 tk	81,50
Mattkroom	Jah	9240922	1 tk	10 tk	90,60
Läikiv must	—	9240924	1 tk	10 tk	90,60
Must matt	Jah	9240925	1 tk	10 tk	88,10
Matt valge	—	9240926	1 tk	10 tk	91,90
Poleeritud valge, läikivkroomid nupud	—	9240927	1 tk	10 tk	90,60

Teabe näidiste kohta leiate jaotisest "Näidised".

## TECEloop plastist loputusnupp, kahesüsteemse loputusega

Loputusnupp TECE paakidele, käivitus eest või pealt. Väga õhuke plastist loputusnupp, komplekt sisaldab loputusvardaid ja paigaldusmaterjale. Sobib süvispaigalduseks koos loputusnupu paigaldusraami ja TECE lisaraamiga. Ühildub puhastustablettide sisestusavaga. Mõõtmed (aius x kõrgus x sügavus): 220 x 150 x 5 mm

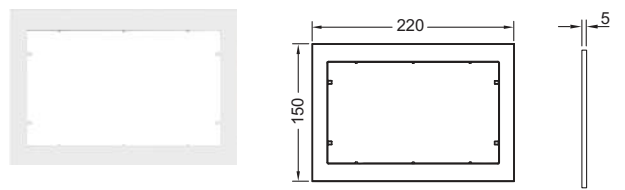


Värv	Näidised	Tootekood	Pak. 1	Pak. 2	€/tk
Metallik nikkel	—	9240935	1 tk	10 tk	127,30
Metallik messing	Jah	9240936	1 tk	10 tk	127,30
Metallik punane pronks	Jah	9240937	1 tk	10 tk	127,30
Metallik grafiit	—	9240938	1 tk	10 tk	127,30

Teabe näidiste kohta leiate jaotisest "Näidised".

## TECE lisaraam

Kasutatav vahepealse lisaraamina TECEnow ja TECEloop loputusnuppudel või TECEnow, TECEloop plastist ja TECEvelvet loputusnuppude süvispaigalduseks. Mõõdud (laius x kõrgus x sügavus): 220 x 150 x 5 mm



Värv	Tootekood	Pak. 1	Pak. 2	€/tk
Valge	9240410	1 tk	10 tk	22,86
Läikivkroom	9240411	1 tk	10 tk	33,69
Mattkroom	9240412	1 tk	10 tk	33,69
Must	9240415	1 tk	10 tk	33,69

# WC-poti loputusnupp – TECEloop

## TECE paigaldusraam süvispaigalduseks

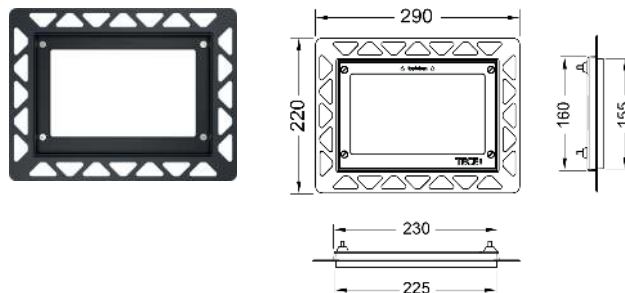
Paigalduskomplekt WC-poti loputusnuppude TECEloop Glass, TECEloop Plastic, TECEvelvet, TECEsquare Glass, TECElux Mini ja TECEnow süvispaigalduseks. Reguleeritava sügavusega plaadiraam seinakattematerjalidele paksusega 5–18 mm (alates paksusest 18–33 mm reguleerimispladiga – tootekood 9820181). Sisaldab ka tööriista loputusnupu demontaažiks.

Plaatimisel on vajalik paigaldusraam!

### Ettevaatust:

Sobib kipsseina WC-moodulitele, samuti kiviseinakonstruktsioonidele koos TECEbox paigaldusšabloonidega (tellimiskood 9030029).

Puhta serva saamiseks kasutage palun plaadi väljalõike tegemisel veejoaga lõikeseadet.

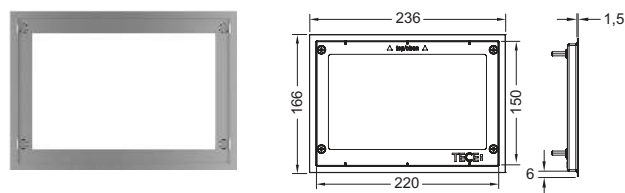


Värv	Näidised	Tootekood	Pak. 1	Pak. 2	€/tk
Valge	Jah	9240646	1 tk	20 tk	48,56
Must	Jah	9240647	1 tk	20 tk	48,56
Läikivkroom	Jah	9240649	1 tk	20 tk	56,30
Kullaga kaetud	—	9240648	1 tk	20 tk	375,30
Särav metall	—	9240644	1 tk	20 tk	125,10

Teabe näidiste kohta leiate jaotisest "Näidised".

## TECE dekoratiivraam loputusnupu paigaldusraamile

Metallist dekoratiivraam kombineerimiseks loputusnupu paigaldusraamiga. Ebaühtlaste plaadiservade katmiseks. Reguleeritava sügavusega dekoratiivraam seinakattematerjalidele paksusega 5–18 mm (paksuse 18–33 mm puhul reguleerimispladiga – tootekood 9820181).

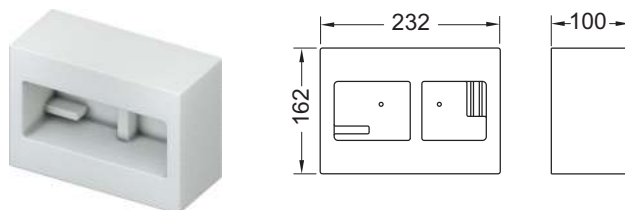


Värv	Tootekood	Pak. 1	Pak. 2	€/tk
Särav	9240645	1 tk	10 tk	160,10
Harjatud	9240643	1 tk	10 tk	160,10

## TECEbox paigaldusšabloonisüsteem, süvispaigalduseks kiviseina

Suurem paigaldusšabloonisüsteem kiviseinale, et valmistada see ette WC-poti loputusnupu paigaldusraami paigaldamiseks. Sobib kasutamiseks kõikide TECEbox WC-moodulitega.

Seina paksus peab olema vähemalt 30 mm!



Tootekood	Pak. 1	€/tk
9030029	1 tk	18,15

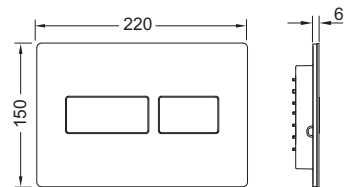
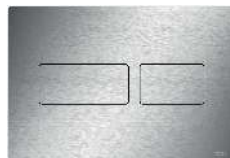
## TECESolid loputusnupp, kahesüsteemse loputusega

Loputusnupp TECE paakidele, käivitus eest või pealt. Madal roostevaba terasest loputusnupp, mille konstruktsioonis olevad kummitihendid summutavad nupu müra. Sisaldab loputusvardaid ja paigaldusmaterjale. Loputusnuppu on võimalik lisaks kinnitada peitekruviga. Ühildub puhastustablettide sisestusavaga.

Mõõtmed (laius x kõrgus x sügavus): 225 x 150 x 6 mm

### Märkus:

Veenduge, et seina viimistluskihi paksus on vähemalt 26 mm.



Värv	Näidised	Tootekood	Pak. 1	Pak. 2	€/tk
Läikiv valge	Jah	9240432	1 tk	10 tk	173,90
Matt valge	—	9240433	1 tk	10 tk	173,90
Harjatud roostevaba teras	—	9240430	1 tk	10 tk	153,80
Harjatud roostevaba teras (sõrmejäljekindel)	Jah	9240434	1 tk	10 tk	220,70
Läikivkroom	Jah	9240431	1 tk	10 tk	173,90
Must matt	—	9240416	1 tk	10 tk	173,90

Teabe näidiste kohta leiate jaotisest "Näidised".

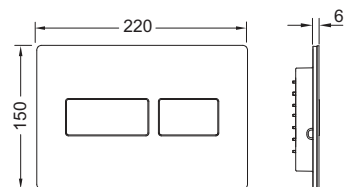
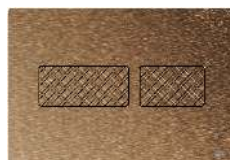
## TECESolid loputusnupp, kahesüsteemse loputusega, tekstuuriatud pinnaga

Loputusnupp TECE paakidele, käivitus eest või pealt. Madal roostevaba terasest loputusnupp, mille konstruktsioonis olevad kummitihendid summutavad nupu müra. Sisaldab loputusvardaid ja paigaldusmaterjale. Loputusnuppu on võimalik lisaks kinnitada peitekruviga. Ühildub puhastustablettide sisestusavaga.

Mõõtmed (laius x kõrgus x sügavus): 220 x 150 x 6 mm

### Märkus:

Veenduge, et seina viimistluskihi paksus on vähemalt 26 mm.



Värv	Näidised	Tootekood	Pak. 1	Pak. 2	€/tk
Harjatud nikkel joonstruktuuriga	—	9240437	1 tk	10 tk	254,60
Harjatud grafiit joonstruktuuriga	Jah	9240438	1 tk	10 tk	254,60
Harjatud pronks teemantstruktuuriga	—	9240435	1 tk	10 tk	254,60
Harjatud messing teemantstruktuuriga	Jah	9240436	1 tk	10 tk	254,60

Teabe näidiste kohta leiate jaotisest "Näidised".

## TECESolid peitekravid

Vargakindel peitekrvide komplekt koos tööriistaga TECESolid loputusnuppudele.

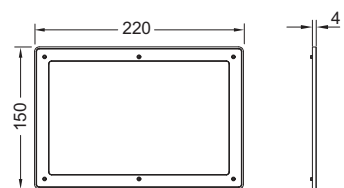


Tootekood	Pak. 1	€/tk
9240442	1 tk	11,15

## TECESolid lisaraam

Kombineerimiseks loputusnupuga TECESolid. Kasutatav vahepealse lisaraamina.

Mõõtmed (laius x kõrgus x sügavus): 220 x 150 x 4 mm



Värv	Tootekood	Pak. 1	Pak. 2	€/tk
Valge	9240440	1 tk	10 tk	22,32
Hall	9240441	1 tk	10 tk	22,32

# WC-poti loputusnupp – TECESolid elektroonilised loputussüsteemid

## TECESolid puutevaba käivitusega tualetielektronika, 6 V aku

Puutevaba käivitusega hügieeniline elektrooniline loputusnupp TECE paakidele, eesmine käivitus, käivituskõrgus umbes 1 m (loputusnupp keskel). Väga õhuke roostevabast terasest loputusnupp koos kinnitusmaterjaliga, veekindel akupesa paaki paigaldamiseks (nelja Mono/D/LR 20 tüüpi akuga) ja käivitusmootor ühe- või kahesüsteemseks loputamiseks. Ühildub puhastustablettide sisselaskevaga.

Möödud (laius x kõrgus x sügavus): 220 x 150 x 6 mm

Elektronika funktsioon:

Andur tuvastab selle, kui inimene WC-potile läheneb, ja valgustab siis ainult loputusnupud. Loputuse saab käivitada puutevabalt või nupu ala puudutades. TECESolid WC elektronikat saab kohandada individuaalsete vajaduste järgi rakenduse programmeerimise abil.

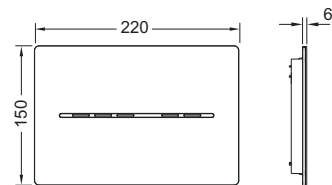
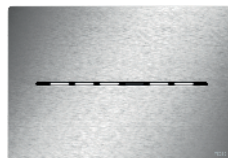
Programmeeritavad funktsioonid (Bluetoothi liides ja rakendus):

- Ühesüsteemne või vettsäästev kahesüsteemne loputus
- Anduri tuvastusulatus
- Intervall hügieeniloputus
- Aktiveerimisaeg
- Eelloputus
- Automaatne loputus (turvaloputus)
- Ekraani valgustuse heledus

Hindamis-/logimisfunktsioon rakenduse teel, liides hoone haldussüsteemi ja kaugvabastuse jaoks kaabelühendusega elektrilise nupu abil, mis on invakäetoel.

**Märkus.**

- Ei sobi kokku WC-moodulitega, mis on paigalduskõrgusega 980, 820 ja 750 mm.
- Ei sobi kokku toodetega TOTO Washlets RX ja SX.



Värv	Näidised	Tootekood	Pak. 1	€/tk
Läikivkroom	—	9240461	1 tk	734,10
Läikiv valge	—	9240462	1 tk	734,10
Matt valge	—	9240463	1 tk	734,10
Harjatud roostevaba teras (sõrmejäljekindel)	Jah	9240464	1 tk	766,50
Must matt	—	9240465	1 tk	734,10

Teabe näidiste kohta leiate jaotisest "Näidised".

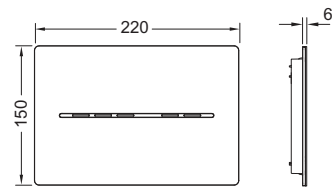
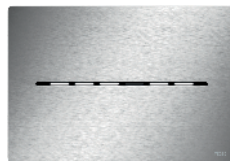


# WC-poti loputusnupp – TECEsolid elektroonilised loputussüsteemid

## TECEsolid puutevaba käivitusega tualetielektronika, 12 V toide

Puutevaba käivitusega hügieeniline elektrooniline loputusnupp TECE paakidele, eesmine käivitus, käivituskõrgus umbes 1 m (loputusnupp keskel). Väga õhuke roostevabast terasest loputusnupp koos kinnitusmaterjali ja käivitusmootoriga ühe- või kahesüsteemse loputuse jaoks. Ühildub puhastustablettide sisselaskeavaga.

Möödud (laius x kõrgus x sügavus): 220 x 150 x 6 mm



### Elektronika funktsioon:

Andur tuvastab selle, kui inimene WC-potile läheneb, ja valgustab siis ainult loputusnupud. Loputuse saab käivitada puutevabalt või nupu ala puudutades. TECEsolid WC elektronikat saab kohandada individuaalsete vajaduste järgi rakenduse programmeerimise abil.

### Programmeeritavad funktsioonid (Bluetoothi liides ja rakendus):

- Ühesüsteemne või vettsäästev kahesüsteemne loputus
- Anduri tuvastusulatus
- Intervall hügieeniloputus
- Aktiveerimisaeg
- Eelloputus
- Automaatne loputus (turvaloputus)
- Ekraani valgustuse heledus

Hindamis-/logimisfunktsioon rakenduse teel, liides hoone haldussüsteemi ja kaugvabastuse jaoks juhtmega elektrilise nupu abil, mis on invakäetoel, sealhulgas 9-voldine aku avariitoite jaoks.

### Palun tellige eraldi:

- 230/12 V ühenduse jaoks: trafo koos ühenduskaabliga (230 V ühenduspinge, tootekood 9810012)

### Märkus.

- TECEsolid WC elektronika nõuab elektriihendust.
- Ei sobi kokku WC-moodulitega, mis on paigalduskõrgusega 980, 820 ja 750 mm.
- Ei sobi kokku toodetega TOTO Washlets RX ja SX.

Värv	Näidised	Tootekood	Pak. 1	€/tk
Läikivkroom	—	9240451	1 tk	626,00
Läikiv valge	—	9240452	1 tk	626,00
Matt valge	—	9240453	1 tk	626,00
Harjatud roostevaba teras (sõrmejäljekindel)	Jah	9240454	1 tk	658,50
Must matt	—	9240455	1 tk	626,00

Teabe näidiste kohta leiate jaotisest "Näidised".

## TECEsolid elektroonilise loputusnupu vargakaitse

Peidetud kruviühendus TECEsolid elektroonilisele loputusnupule.



Tootekood	Pak. 1	€/tk
9240443	1 tk	18,95

## WC-poti loputusnupp – TECEsolid elektroonilised loputussüsteemid

### TECE trafo koos ühenduskaabliga

Trafo TECElux Mini ja TECEsolid loputusnuppude elektriliseks ühendamiseks (nupu kõrgus põrandast ca 1 m), ühe trafo kohta saab ühendada ühe loputusnupu. Paigalduseks harukarpi labimõõduga 6 mm ja sügavusega 63&nbsp;mm. Elektriühenduse pingeline 230 V (100–240 V, 50–60 Hz), väljund 12 V DC. Kaabli pikkus 5 m.



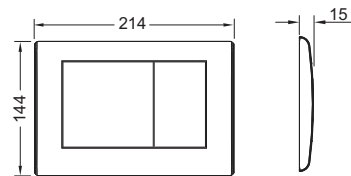
Tootekood	Pak. 1	€/tk
9810012	1 tk	92,10

## TECEplanus loputusnupp, kahesüsteemse loputusega

Roostevabast terasest loputusnupp TECE paakidele, käivitus eest või pealt, kinnitus varjatud kruvidega. Konstruksioonis olevad kummitihendid summutavad nupu müra. Sisaldab loputusvardaid ja paigaldusmaterjale.

Ühildub puhastustablettide sisestusavaga.

Mõõtmed (laius x kõrgus x sügavus): 214 x 144 x 15 mm



Värv	Tootekood		Pak. 1	Pak. 2	€/tk
Matt valge	9240322	Lõpumüük	1 tk	10 tk	83,80
Läikiv valge	9240324	Lõpumüük	1 tk	10 tk	83,80
Harjatud roostevaba teras	9240320	Lõpumüük	1 tk	10 tk	106,20
Läikivkroom	9240321	Lõpumüük	1 tk	10 tk	103,40
Antiikvask	9240365	Lõpumüük	1 tk	10 tk	328,20
Antiikpronks	9240366	Lõpumüük	1 tk	10 tk	328,20

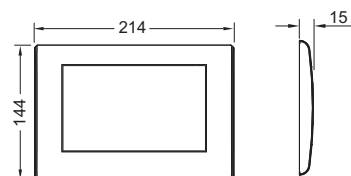
Teabe näidiste kohta leiate jaotisest "Näidised".

## TECEplanus loputusnupp, ühesüsteemse loputusega

Roostevabast terasest loputusnupp TECE paakidele, käivitus eest või pealt, kinnitus varjatud kruvidega. Konstruksioonis olevad kummitihendid summutavad nupu müra. Sisaldab loputusvarrast ja paigaldusmaterjale.

Ühildub puhastustablettide sisestusavaga.

Mõõtmed (laius x kõrgus x sügavus): 214 x 144 x 15 mm



Värv	Tootekood		Pak. 1	Pak. 2	€/tk
Matt valge	9240312	Lõpumüük	1 tk	10 tk	83,80
Läikiv valge	9240314	Lõpumüük	1 tk	10 tk	83,80
Harjatud roostevaba teras	9240310	Lõpumüük	1 tk	10 tk	117,00
Läikivkroom	9240311	Lõpumüük	1 tk	10 tk	118,90

Teabe näidiste kohta leiate jaotisest "Näidised".

# WC-poti loputusnupp – TECEplanus elektroonilised loputussüsteemid

## TECEplanus kaugjuhtimisega loputusnupu elektroonika käetugedele, 6 V aku

Barjäärivabaks ehituseks, TECE paakide kaugjuhtimiseks invakäetoed oleva raadiolülitiga. Sobib kõikidele TECE paakidele, mis on eest aktiveeritavad ja mille käivituskõrgus on umbes 1 m. Võimalik on täiendav manuaalne loputuskäivitus loputusnupuga (ei sisaldu tarnekomplektis).

Sobib juhtmevaba juhtimisega invakäetugedele:

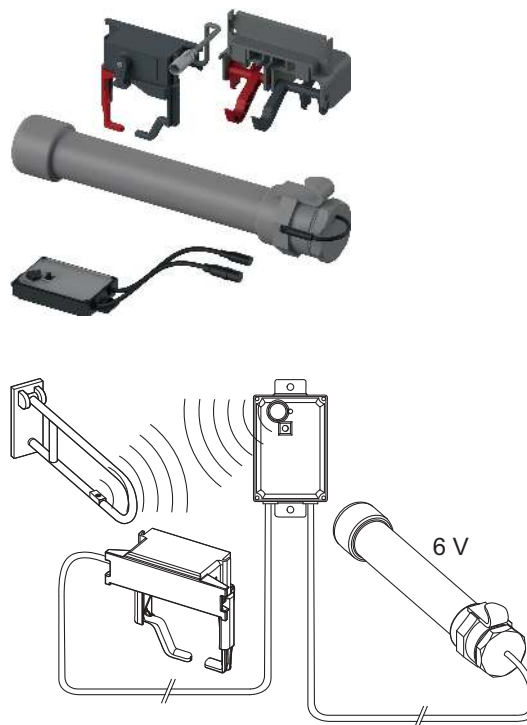
- HEWI sarja LifeSystem invakäetoed 802.50., koos täienduskomplektiga HEWI 802.50.060R (parem) või HEWI 802.50.060L (vasak)
- HEWI sarja 801 invakäetoed 801.50., koos täienduskomplektiga HEWI 801.50.060
- HEWI sarja 805 invakäetoed 805.50., koos täienduskomplektiga HEWI 801.50.060
- Juhtmevaba juhtimisega KEUCO Plan Care 34903 ja 34905

Sisaldab alljärgnevat:

- Reguleeritav loputusmaht 4,5/6/7,5 või 9 liitrit
- Veekindel akupes paigalduseks paaki
- neli akut, tüüp Mono/D/LR20
- käivitusmootor

Palun tellige eraldi:

- Manuaalne loputusnupp
- Ühe või kahesüsteemne loputusnupp



Tootekood	Pak. 1	€/tk
9240354	1 tk	739,80

## TECEplanus kaugjuhtimisega loputusnupu elektroonika käetugedele, 12 V toide

Barjäärivabaks ehituseks, TECE paakide kaugjuhtimiseks invakäetoed oleva raadiolülitiga. Sobib kõikidele TECE paakidele, mis on eest aktiveeritavad ja mille käivituskõrgus on umbes 1 m. Võimalik on täiendav manuaalne loputuskäivitus loputusnupuga (ei sisaldu tarnekomplektis).

Sobib juhtmevaba juhtimisega invakäetugedele:

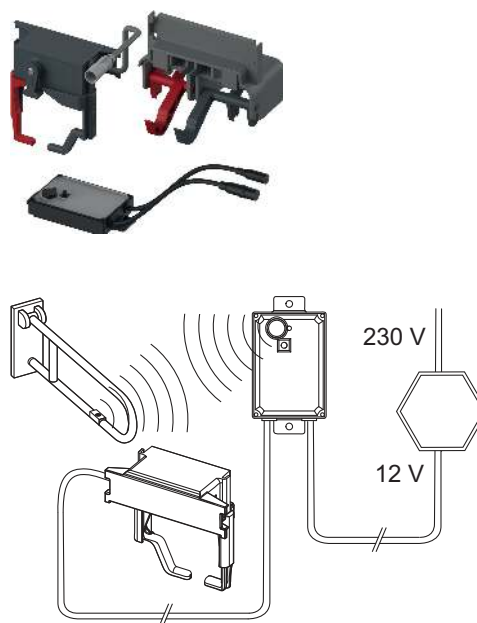
- HEWI sarja LifeSystem invakäetoed 802.50., koos täienduskomplektiga HEWI 802.50.060R (parem) või HEWI 802.50.060L (vasak)
- HEWI sarja 801 invakäetoed 801.50., koos täienduskomplektiga HEWI 801.50.060
- HEWI sarja 805 invakäetoed 805.50., koos täienduskomplektiga HEWI 801.50.060
- Juhtmevaba juhtimisega KEUCO Plan Care 34903 ja 34905

Sisaldab alljärgnevat:

- Reguleeritav loputusmaht 4,5/6/7,5 või 9 liitrit
- Toide väliselt 230/12 V trafolt (trafo ei kuulu tarnekomplekti)
- käivitusmootor

Palun tellige eraldi:

- TECEplanus transformaatoreid 230 V/12 V – tootekood 9810003
- TECEplanus 12 V ühenduskaabel – tootekood 9810004
- Ühe või kahesüsteemne loputusnupp



Tootekood	Pak. 1	€/tk
9240355	1 tk	776,00

# WC-poti loputusnupp – TECEplanus elektroonilised loputussüsteemid

## TECEplanus loputusnupu elektroonika kaabelühendusega käetugedele, 6 V aku

Barjäärivabaks ehituseks, TECE paakide kaugjuhtimiseks kaabelühendusega elektriliste surunuppudega invakäetoos või seinas. Sobib kõikidele TECE paakidele, mis on eest aktiveeritavad ja mille käivituskõrgus on umbes 1 m. Võimalik on täiendav manuaalne loputuskäivitus loputusnupuga (ei sisaldu tarnekomplektis).

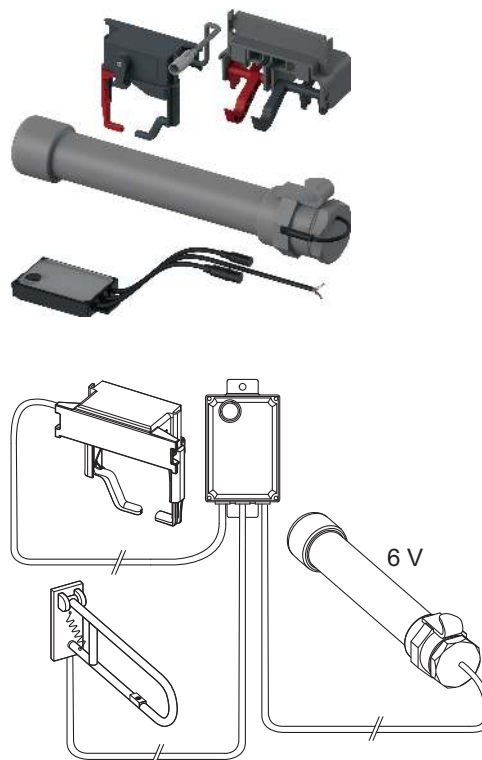
Sisaldab alljärgnevat:

- Reguleeritav loputusmaht 4,5/6/7,5 või 9 liitrit
- Veekindel akupesa paigalduseks paaki
- neli akut, tüüp Mono/D/LR20
- käivitusmootor

Palun tellige eraldi:

- Ühe või kahesüsteemne loputusnupp

Tootekood	Pak. 1	€/tk
9240356	1 tk	364,60



## TECEplanus loputusnupu elektroonika kaabelühendusega käetugedele, 12 V toide

Barjäärivabaks ehituseks, TECE paakide kaugjuhtimiseks kaabelühendusega elektriliste surunuppudega invakäetoos või seinas. Sobib kõikidele TECE paakidele, mis on eest aktiveeritavad ja mille käivituskõrgus on umbes 1 m. Võimalik on täiendav manuaalne loputuskäivitus loputusnupuga (ei sisaldu tarnekomplektis).

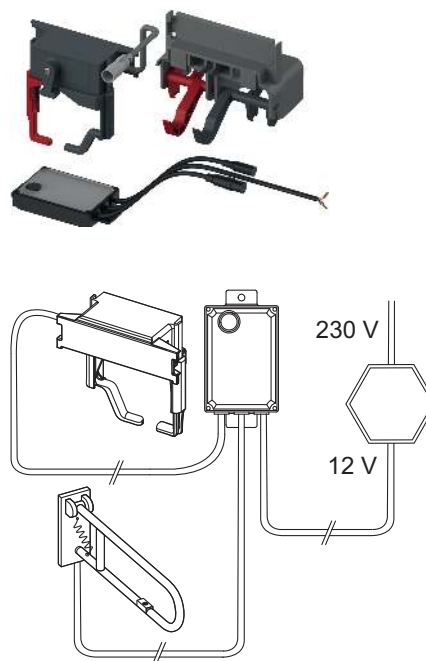
Sisaldab alljärgnevat:

- Reguleeritav loputusmaht 4,5/6/7,5 või 9 liitrit
- Toide väliselt 230/12 V trafolt (trafo ei kuulu tarnekomplekti)
- käivitusmootor

Palun tellige eraldi:

- TECEplanus transformaatoreid 230 V/12 V – tootekood 9810003
- TECEplanus 12 V ühenduskaabel – tootekood 9810004
- Ühe või kahesüsteemne loputusnupp

Tootekood	Pak. 1	€/tk
9240357	1 tk	390,60



## TECEplanus transformaatoreid 230/12 V toitega elektroonikale, WC-pott/pissuaar

Paigalduseks standardsesse varjatud harukarpi läbimõõduga 60 mm, ühendada saab kuni viie pissuaari elektroonika või ühe tualeti elektroonika.

Elektriühendus: 230 V

Väljund: 12 V DC



Tootekood	Pak. 1	€/tk
9810003	1 tk	75,10

## WC-poti loputusnupp – TECEplanus elektroonilised loputussüsteemid

TECEplanus ühenduskaabel 12 V toitega elektroonikale, WC-pott/pissuaar

Kahesoonealine toitekaabel, pikkus 10 m.



Tootekood	Pak. 1	€/tk
9810004	1 tk	38,05

TECEplanus raadionupp

Kohandatud nupp invakäetoole, sobib TECE raadiojuhitavale WC-poti loputussüsteemile.

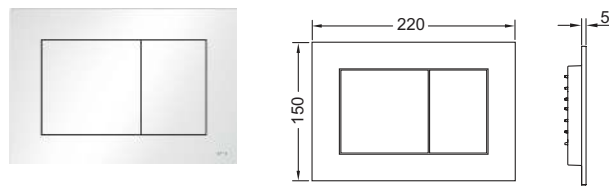


Tootekood	Pak. 1	€/tk
9240360	1 tk	420,00

## TECEnow loputusnupp, kaheüsteemse loputusega

Loputusnupp TECE paakidele, käivitus eest või pealt. Väga õhuke plastist loputusnupp, mille konstruktsioonis olevad kummitihendid summutavad nupu müra. Sisaldab loputusvardaid ja paigaldusmaterjale. Sobib süvispaigalduseks koos loputusnupu paigaldusraami ja TECE lisaraamiga. Ühildub puhastustablettide sisestusavaga.

Mõõtmed (laius x kõrgus x sügavus): 220 x 150 x 5 mm



### Märkus:

Veenduge, et kiviseina paksus on vähemalt 23 mm.

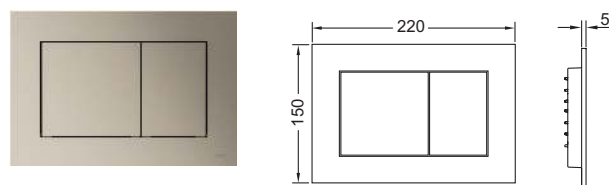
Värv	Näidised	Tootekood	Pak. 1	Pak. 2	€/tk
Läikiv valge	Jah	9240400	1 tk	10 tk	60,20
Valge, antibakteriaalne	—	9240405	1 tk	10 tk	80,00
Matt valge	—	9240417	1 tk	10 tk	97,90
Läikivkroom	Jah	9240401	1 tk	10 tk	80,30
Mattkroom	Jah	9240402	1 tk	10 tk	79,60
Läikiv must	Jah	9240403	1 tk	10 tk	84,50
Must matt	Jah	9240407	1 tk	10 tk	93,70

Teabe näidiste kohta leiate jaotisest "Näidised".

## TECEnow loputusnupp, kaheüsteemse loputusega

Loputusnupp TECE paakidele, käivitus eest või pealt. Väga õhuke plastist loputusnupp, mille konstruktsioonis olevad kummitihendid summutavad nupu müra. Sisaldab loputusvardaid ja paigaldusmaterjale. Sobib süvispaigalduseks koos loputusnupu paigaldusraami ja TECE lisaraamiga. Ühildub puhastustablettide sisestusavaga.

Mõõtmed (laius x kõrgus x sügavus): 220 x 150 x 5 mm



### Märkus:

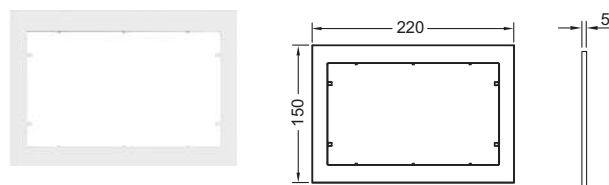
Veenduge, et kiviseina paksus on vähemalt 23 mm.

Värv	Näidised	Tootekood	Pak. 1	Pak. 2	€/tk
Metallik nikkel	Jah	9240418	1 tk	10 tk	110,80
Metallik messing	—	9240419	1 tk	10 tk	110,80
Metallik punane pronks	—	9240422	1 tk	10 tk	110,80
Metallik grafiit	Jah	9240423	1 tk	10 tk	110,80

Teabe näidiste kohta leiate jaotisest "Näidised".

## TECE lisaraam

Kasutatav vahepealse lisaraamina TECEnow ja TECElloop loputusnuppudel või TECEnow, TECElloop plastist ja TECEvelvet loputusnuppude süvispaigalduseks. Mõõdud (laius x kõrgus x sügavus): 220 x 150 x 5 mm



Värv	Tootekood	Pak. 1	Pak. 2	€/tk
Valge	9240410	1 tk	10 tk	22,86
Läikivkroom	9240411	1 tk	10 tk	33,69
Mattkroom	9240412	1 tk	10 tk	33,69
Must	9240415	1 tk	10 tk	33,69

# WC-poti loputusnupp – TECEnow

## TECE paigaldusraam süvispaigalduseks

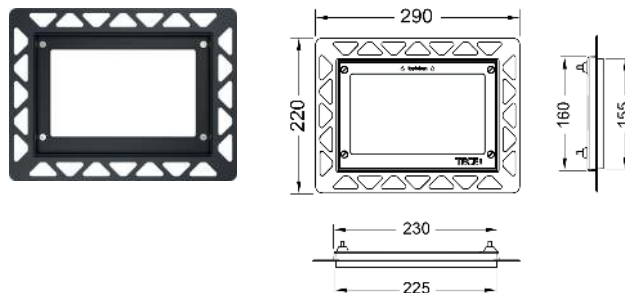
Paigalduskomplekt WC-poti loputusnuppude TECEloop Glass, TECEloop Plastic, TECEvelvet, TECESquare Glass, TECElux Mini ja TECEnow süvispaigalduseks. Reguleeritava sügavusega plaadiraam seinakattematerjalidele paksusega 5–18 mm (alates paksusest 18–33 mm reguleerimispoldiga – tootekood 9820181). Sisaldab ka tööriista loputusnupu demontaažiks.

Plaatimisel on vajalik paigaldusraam!

### Ettevaatust:

Sobib kipsseina WC-moodulitele, samuti kiviseinakonstruktsioonidele koos TECEbox paigaldusšabloonidega (tellimiskood 9030029).

Puhta serva saamiseks kasutage palun plaadi väljalõike tegemisel veejoaga lõikeseadet.

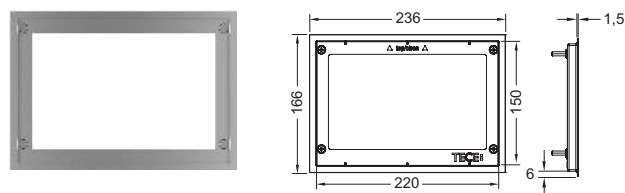


Värv	Näidised	Tootekood	Pak. 1	Pak. 2	€/tk
Valge	Jah	9240646	1 tk	20 tk	48,56
Must	Jah	9240647	1 tk	20 tk	48,56
Läikivkroom	Jah	9240649	1 tk	20 tk	56,30
Kullaga kaetud	—	9240648	1 tk	20 tk	375,30
Särav metall	—	9240644	1 tk	20 tk	125,10

Teabe näidiste kohta leiate jaotisest "Näidised".

## TECE dekoratiivraam loputusnupu paigaldusraamile

Metallist dekoratiivraam kombineerimiseks loputusnupu paigaldusraamiga. Ebaühtlaste plaadiservade katmiseks. Reguleeritava sügavusega dekoratiivraam seinakattematerjalidele paksusega 5–18 mm (paksuse 18–33 mm puhul reguleerimispoldiga – tootekood 9820181).

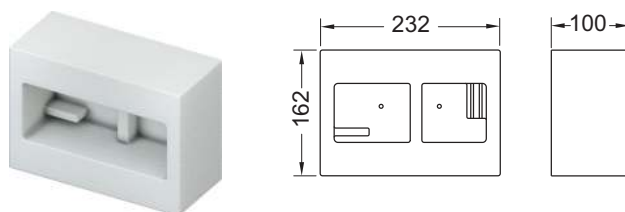


Värv	Tootekood	Pak. 1	Pak. 2	€/tk
Särav	9240645	1 tk	10 tk	160,10
Harjatud	9240643	1 tk	10 tk	160,10

## TECEbox paigaldusšabloonisüsteem, süvispaigalduseks kiviseina

Suurem paigaldusšabloonisüsteem kiviseinale, et valmistada see ette WC-poti loputusnupu paigaldusraami paigaldamiseks. Sobib kasutamiseks kõikide TECEbox WC-moodulitega.

Seina paksus peab olema vähemalt 30 mm!



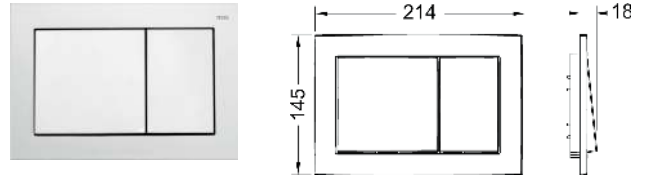
Tootekood	Pak. 1	€/tk
9030029	1 tk	18,15



## TECEbase loputusnupp, kahesüsteemse loputusega

Loputusnupp TECE paakidele, käivitus eest või pealt. Plastist loputusnupp koos loputusvarraste ja paigaldusmaterjalidega. Ühildub puhastusablettide sisestusavaga.

Mõõtmed (laius x kõrgus x sügavus): 214 x 145 x 18 mm



Värv	Tootekood	Pak. 1	Pak. 2	€/tk	
Läikiv valge	9240700	1 tk	10 tk	31,49	
Läikivkroom	9240701	1 tk	10 tk	46,26	
Mattkroom	9240702	1 tk	10 tk	46,26	
Must matt	9240723	Uus	1 tk	10 tk	53,20

# WC-poti loputusnupp – TECEflushpoint

## TECEflushpoint pneumaatiline kaugjuhtimine tühjendusventiiliga A 2 paagi jaoks, süvispesaga komplekt

Pneumaatiline kaugjuhtimine Uni 750-, Uni ja Base paakide jaoks detsentraliseeritud paagi käivitamiseks koos manuaalse TECE loputusnupu või ülevaatuskaanega. Kasutamiseks täis- ja kipsseinakonstruktsioonis või mööbli paigaldamisel.

Sisaldab alljärgnevat: pneumaatiline ajam Uni paagi jaoks, süvistatav pistikupesaga, 2 m pneumovoolik, 2 m tühi kanal, paigaldussügavus: 75 mm

### Ettevaatus:

Kasutatav ainult koos TECEflushpoint pneumaatilise kaugjuhtimise paigalduskomplektiga 9240978-9240984 (tellige eraldi).



Tootekood	Pak. 1	€/tk
9240976	1 tk	37,52

## TECEflushpoint pneumaatiline kaugjuhtimine tühjendusventiiliga A 5 paagi jaoks, süvispesaga komplekt

Pneumaatiline kaugjuhtimine Compact 320-, Base 320-, Octa II- ja Base 8 paakide jaoks koos tühjendusventiiliga A 5 detsentraliseeritud paagi käivitamiseks koos manuaalse TECE loputusnupu või ülevaatuskaanega. Kasutamiseks täis- ja kipsseinakonstruktsioonis või mööbli paigaldamisel.

Sisaldab alljärgnevat: pneumaatiline ajam jaoks, süvistatav pistikupesaga, 2 m pneumovoolik, 2 m tühi kanal, paigaldussügavus: 75 mm

### Ettevaatus:

Kasutatav ainult koos TECEflushpoint pneumaatilise kaugjuhtimise paigalduskomplektiga 9240978-9240984 (tellige eraldi).



Tootekood	Pak. 1	€/tk
9240977	1 tk	37,52

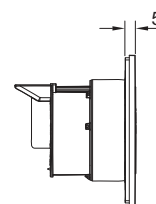
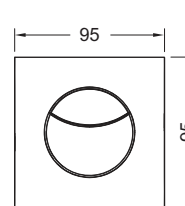
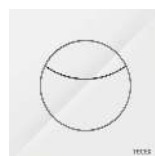
## TECEflushpoint pneumaatiline kahesüsteemne loputusnupp, kandilise kattega

Pneumaatiline loputusnupp TECE paakidele detsentraliseeritud aktiveerimiseks kombineerimiseks manuaalsete TECE loputusnupu või kontrollpaneeliga. Kasutamiseks kivi- või kipsseinas või mööbli paigaldamisel. Mõõdud (laius x kõrgus x sügavus): 95 x 95 x 5 mm

Komplekt: madal kandilise disainiga kateplaat, väike ja suur plastnupp ja pneumaatiline käivitus

### Ettevaatus:

Kasutatav ainult koos TECEflushpoint pneumaatilise kaugjuhtimise heliisolatsioonikomplektiga (tellige eraldi).



Värv	Tootekood	Pak. 1	€/tk
Läikiv valge	9240978	1 tk	46,87
Läikivkroom	9240979	1 tk	54,40
Mattkroom	9240980	1 tk	54,40

## TECEflushpoint pneumaatiline kaheüsteemne loputusnupp, ümmarguse kattega

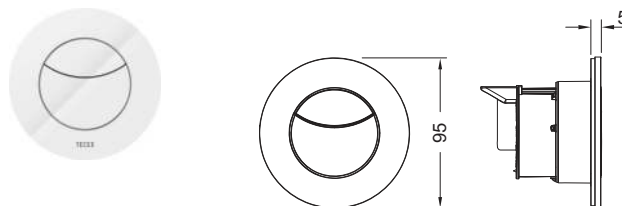
Pneumaatiline loputusnupp TECE paakidele detsentraliseeritud aktiveerimiseks kombineerimiseks manuaalsete TECE loputusnupu või kontrollpaneeliga. Kasutamiseks kivi- või kipsseinale või mööbli paigaldamisel. Mõõdud (laius x kõrgus x sügavus): 95 x 95 x 5 mm

Komplekt: väga madala ja ümara disainiga katteplaat, väike ja suur plastnupp ja pneumaatiline käivitus

### Ettevaatust:

Kasutatav ainult koos TECEflushpoint pneumaatilise kaugjuhtimise heliisolatsioonikomplektiga (tellige eraldi).

Värv	Tootekood	Pak. 1	€/tk
Läikiv valge	9240981	1 tk	46,87
Läikivkroom	9240982	1 tk	54,40
Mattkroom	9240983	1 tk	54,40



## TECEflushpoint pneumaatiline üheüsteemne loputusnupp, kandilise kattega

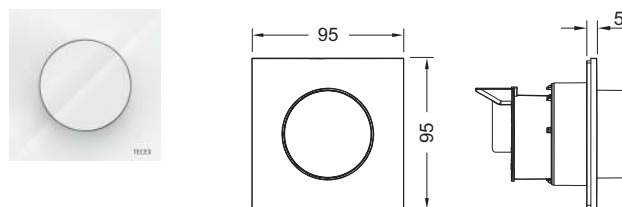
Pneumaatiline loputusnupp TECE paakidele detsentraliseeritud aktiveerimiseks kombineerimiseks manuaalsete TECE loputusnupu või kontrollpaneeliga. Kasutamiseks kivi- või kipsseinale või mööbli paigaldamisel. Mõõdud (laius x kõrgus x sügavus): 95 x 95 x 5 mm

Komplekt: madal kandilise disainiga katteplaat, suur väljaulatuv nupp ja pneumaatiline käivitus

### Ettevaatust:

Kasutatav ainult koos TECEflushpoint pneumaatilise kaugjuhtimise heliisolatsioonikomplektiga (tellige eraldi).

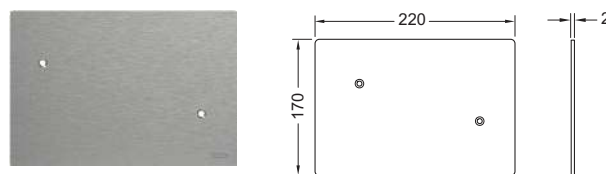
Värv	Tootekood	Pak. 1	€/tk
Läikiv valge	9240984	1 tk	46,87



## TECEflushpoint katteplaat

Ilma loputusfunktsioonita katteplaat koos "easy fit" kinnituskruvidega, saab kasutada koos pneumaatiliste loputusnuppudega, sobib kõikidele TECE paakidele.

Värv	Tootekood	Pak. 1	€/tk
Harjatud roostevaba teras	9240999	1 tk	80,10



# WC-poti loputusnupp – Lisatarvikud

## TECE puhastustablettide sisestusava

WC-potti puhastustablettide sisestamiseks Uni ja Base paakidele; kombineerituna kõigi TECE loputusnuppude või TECEluxi klaasist loputusnuppudega; paigaldamiseks eest; sobib süvispaigaldamiseks; tagasiulatavalt võimalik paigaldamine kõigi TECE loputusnuppudega.

Kiviseina puhul kasutatav, kui seinapaksus on vähemalt 16 mm. Kiviseina maksimaalne paksus: 60 mm kipsseina puhul, 75 mm kiviseina puhul.

### Ettevaatust:

Kasutatavad puhastustabletid ei tohi sisaldada kloori ega muid oksüdeerivaid aineid.



Tootekood	Lõpumüük	Pak. 1	€/tk
9240950		1 tk	43,39

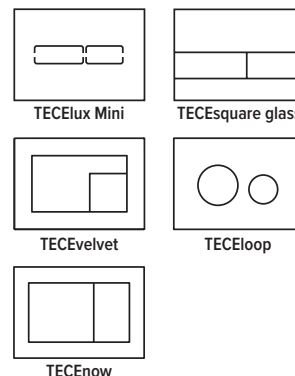
## TECE puhastustablettide sisestusava II (TECElux Mini, TECESquare klaas, TECEvelvet, TECEloop ja TECEnow) **Uus**

WC-poti puhastustablettide sisestamiseks Uni ja Base paakidesse; kombinatsioonis TECElux Mini, TECESquare klaas, TECEvelvet, TECEloop ja TECEnow loputusnuppudega; eesmiseks paigalduseks; sobib süvispaigalduseks.

Kasutamine märgehituses alates 22 mm seinakonstruktsioonist. Maksimaalne seinakonstruktsioon: kuivkonstruktsioon 79 mm, märgkonstruktsioon 98 mm

### Tähelepanu:

Kasutatavad puhastustabletid ei tohi sisaldada kloori ega muid oksüdeerivaid aineid.



Tootekood	Uus	Pak. 1	€/tk
9240951*		1 tk	48,93

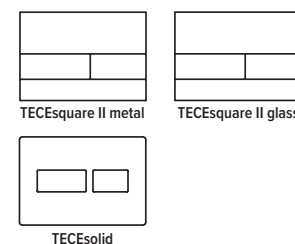
## TECE puhastustablettide sisestusava II (TECESquare II metall, TECESquare II klaas ja TECESolid) **Uus**

WC-poti puhastustablettide sisestamiseks Uni ja Base paakidesse; kombinatsioonis TECESquare II metall, TECESquare II klaas ja TECESolid loputusnuppudega; eesmiseks paigalduseks; sobib süvispaigalduseks.

Kasutamine märgehituses alates 32 mm seinakonstruktsioonist. Maksimaalne seinakonstruktsioon: kuivkonstruktsioon 89 mm, märgkonstruktsioon 108 mm

### Tähelepanu:

Kasutatavad puhastustabletid ei tohi sisaldada kloori ega muid oksüdeerivaid aineid.



Tootekood	Uus	Pak. 1	€/tk
9240952*		1 tk	48,93

## TECE tagavaraosa, pikenduskomplekt

Kinnituse ja loputusvarraste pikendamiseks kuni 12 cm.

Tootekood	Pak. 1	€/tk
9820030	1 tk	31,36



## TECE pikenduskomplekt paigaldusraami süvispaigalduseks

Neli 18–33 mm reguleerimispolti koos turvaseibidega WC-poti, pissuaari ja TECEfilo paigaldusraami jaoks.

Tootekood	Pak. 1	€/tk
9820181	1 tk	31,81



## TECE paigaldusmaterjal ja loputusvardad loputusnupu paigaldamiseks **Uus** (2003-2020)

Ühenduskomplekt vanadele paakidele (2003-2020) koos uute TECE loputusnuppudega (alates 2021), samuti vanadele TECE loputusnuppudele (2003-2020) koos uute paakidega (alates 2020).

Tootekood	Uus	Pak. 1	Pak. 2	€/tk
9820692	Uus	1 tk	50 tk	15,79



## TECE klappipesa reguleeritava loputusmahuga äravoolurõngaga **Uus**

Reguleeritava loputusmahuga klappipesa tühjendusventiili A 2 jaoks Uni ja Base paakides.

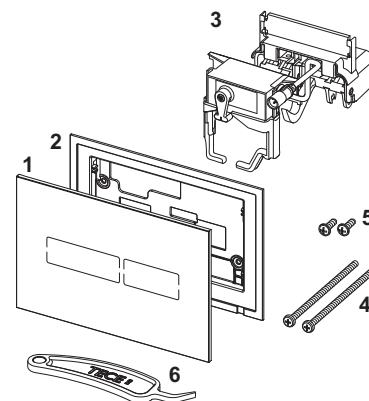
Tootekood	Uus	Pak. 1	€/tk
9820670*	Uus	1 tk	20,61



# WC-poti loputusnupp – Varuosad

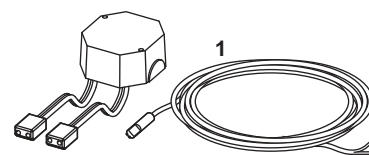
## TECElux Mini loputusnupp elektroonilise putevaba käivitusega

Nr.	Tootekood	Nimetus	Pak. 1	€/tk
1	9820369	Katteplaat, poleeritud valge klaas	1 tk	388,50
	9820370	Katteplaat, poleeritud must klaas	1 tk	432,00
2	9820397	Tugiraam	1 tk	17,81
3	9820493	Käivitusmootor TECE paagile	1 tk	240,10
4	9820497	"Easy fit" kinnituskruvid (alates 2021)	1 tk	3,64
5	9820263	Kinnituskruvid (2003–2020)	1 tk	1,50
6	9820390	Demontaaži ja programmeerimise võti	1 tk	23,78



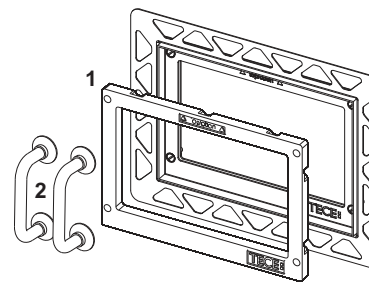
## 9810012 – TECE trafo koos ühenduskaabliga

Nr.	Tootekood	Nimetus	Pak. 1	€/tk
1	9820352	Ühenduskaabel (5 meetrit)	Uus 1 tk	26,17



## TECE paigaldusraam süvispaigalduseks

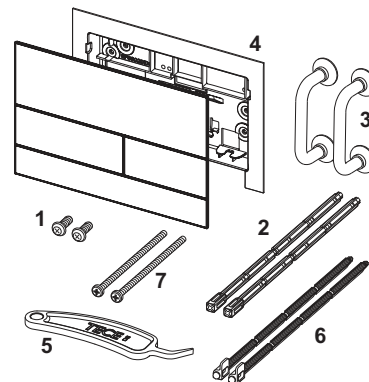
Nr.	Tootekood	Nimetus	Pak. 1	€/tk
1	9820196	WC-poti tugiraam süvispaigalduseks	1 tk	4,24
2	9820180	Kaarkäepidemed	1 tk	12,21



## TECEsquare II lopetusnupp, metallist, kahesüsteemse loputusega, värvilise kattega

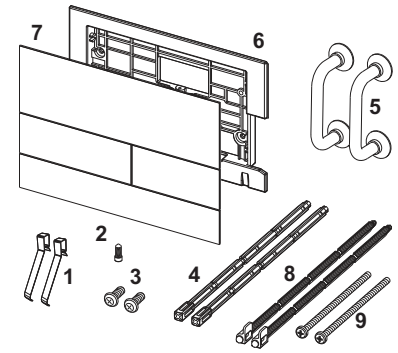
### TECEsquare II lopetusnupp, metallist, kahesüsteemse loputusega

Nr.	Tootekood	Nimetus	Pak. 1	€/tk
1	9820263	Kinnituskruvid (2003–2020)	1 tk	1,50
2	9820022	Loputusvardad (2003–2020)	1 tk	4,14
3	9820180	Kaarkäepidemed	1 tk	12,21
4	9820347	Tugiraam	1 tk	17,73
5	9820390	Demontaaži ja programmeerimise võti	1 tk	23,78
6	9820498	"Easy fit" loputuspulgad (alates 2021)	1 tk	8,52
7	9820497	"Easy fit" kinnituskruvid (alates 2021)	1 tk	3,64



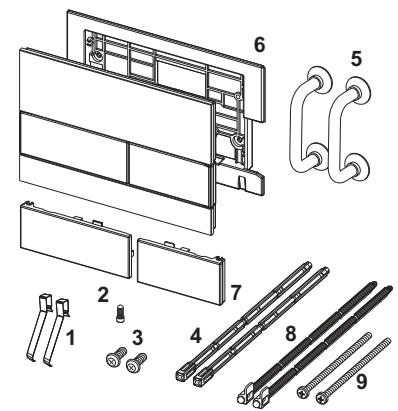
## TECESquare loputusnupp, metallist, kahesüsteemse loputusega

Nr.	Tootekood	Nimetus	Pak. 1	€/tk
1	9820253	Surunupu vedrud, 2 tk	1 tk	3,48
2	9820249	Turvapolt	1 tk	2,87
3	9820263	Kinnituskruvid (2003–2020)	1 tk	1,50
4	9820022	Loputusvardad (2003–2020)	1 tk	4,14
5	9820180	Kaarkäepidemed	1 tk	12,21
6	9820328	Tugiraam	1 tk	18,42
7	9820391	TECESquare metall RV teras harjatud	1 tk	312,10
	9820392	TECESquare metall läikivkroom	1 tk	336,50
	9820393	TECESquare metall valge	1 tk	310,80
8	9820498	"Easy fit" loputuspulgad (alates 2021)	1 tk	8,52
9	9820497	"Easy fit" kinnituskruvid (alates 2021)	1 tk	3,64



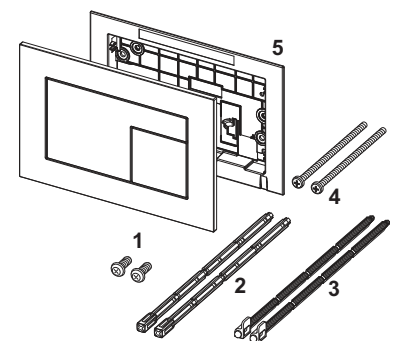
## TECESquare loputusnupp, klaasist, kahesüsteemse loputusega

Nr.	Tootekood	Nimetus	Pak. 1	€/tk
1	9820253	Surunupu vedrud, 2 tk	1 tk	3,48
2	9820249	Turvapolt	1 tk	2,87
3	9820263	Kinnituskruvid (2003–2020)	1 tk	1,50
4	9820022	Loputusvardad (2003–2020)	1 tk	4,14
5	9820180	Kaarkäepidemed	1 tk	12,21
6	9820328	Tugiraam	1 tk	18,42
7	9820557	Loputusnupud, läikiv valge	1 tk	52,70
	9820559	Loputusnupud, harjatud roostevaba teras	1 tk	60,20
	9820558	Loputusnupud, läikivkroom	1 tk	52,70
	9820560	Loputusnupud, läikiv must	1 tk	52,70
8	9820498	"Easy fit" loputuspulgad (alates 2021)	1 tk	8,52
9	9820497	"Easy fit" kinnituskruvid (alates 2021)	1 tk	3,64



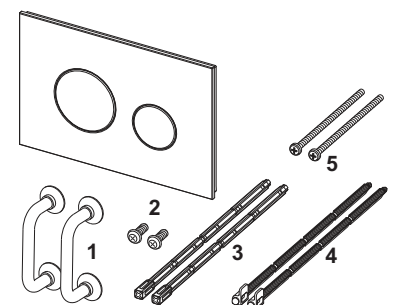
## TECEvelvet loputusnupp kahesüsteemse loputusega

Nr.	Tootekood	Nimetus	Pak. 1	€/tk
1	9820263	Kinnituskruvid (2003–2020)	1 tk	1,50
2	9820022	Loputusvardad (2003–2020)	1 tk	4,14
3	9820498	"Easy fit" loputuspulgad (alates 2021)	1 tk	8,52
4	9820497	"Easy fit" kinnituskruvid (alates 2021)	1 tk	3,64
5	9820346	Tugiraam	1 tk	16,28



## TECEloop loputusnupp, kahesüsteemse loputusega

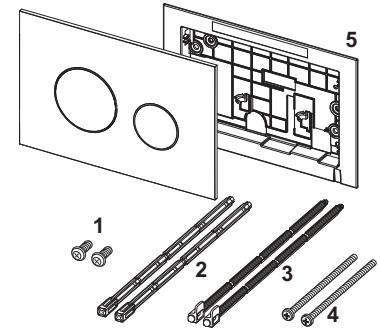
Nr.	Tootekood	Nimetus	Pak. 1	€/tk
1	9820180	Kaarkäepidemed	1 tk	12,21
2	9820263	Kinnituskruvid (2003–2020)	1 tk	1,50
3	9820022	Loputusvardad (2003–2020)	1 tk	4,14
4	9820498	"Easy fit" loputuspulgad (alates 2021)	1 tk	8,52
5	9820497	"Easy fit" kinnituskruvid (alates 2021)	1 tk	3,64



# WC-poti loputusnupp – Varuosad

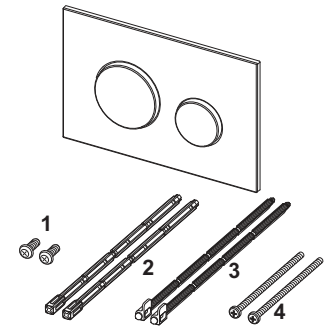
## TECEloop plastist loputusnupp, kahesüsteemse loputusega

Nr.	Tootekood	Nimetus	Pak. 1	€/tk
1	9820263	Kinnituskruidid (2003–2020)	1 tk	1,50
2	9820022	Loputusvardad (2003–2020)	1 tk	4,14
3	9820498	"Easy fit" loputuspulgad (alates 2021)	1 tk	8,52
4	9820497	"Easy fit" kinnituskruidid (alates 2021)	1 tk	3,64
5	9820346	Tugiraam	1 tk	16,28



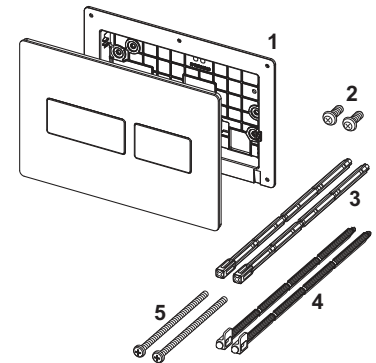
## TECEloop plastist loputusnupp, kahesüsteemse loputusega

Nr.	Tootekood	Nimetus	Pak. 1	€/tk
1	9820263	Kinnituskruidid (2003–2020)	1 tk	1,50
2	9820022	Loputusvardad (2003–2020)	1 tk	4,14
3	9820498	"Easy fit" loputuspulgad (alates 2021)	1 tk	8,52
4	9820497	"Easy fit" kinnituskruidid (alates 2021)	1 tk	3,64



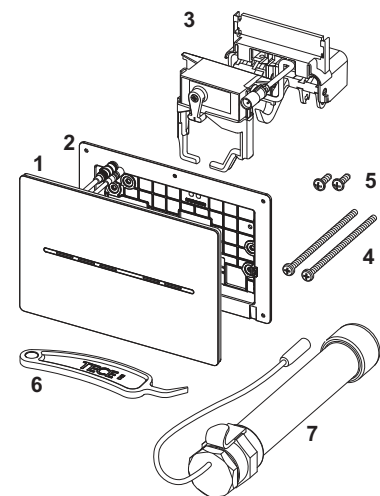
## TECESolid loputusnupp, kahesüsteemse loputusega

Nr.	Tootekood	Nimetus	Pak. 1	€/tk
1	9820426	Paigaldusraam	1 tk	16,82
2	9820263	Kinnituskruidid (2003–2020)	1 tk	1,50
3	9820022	Loputusvardad (2003–2020)	1 tk	4,14
4	9820498	"Easy fit" loputuspulgad (alates 2021)	1 tk	8,52
5	9820497	"Easy fit" kinnituskruidid (alates 2021)	1 tk	3,64



## TECESolid puutevaba käivitusega tualetielektronika, 6 V aku

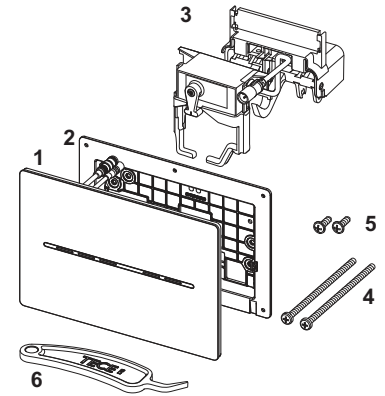
Nr.	Tootekood	Nimetus	Pak. 1	€/tk
1	9820479	Katteplaat läikivkroom	1 tk	551,00
	9820480	Katteplaat läikiv valge	1 tk	551,00
	9820481	Katteplaat valge matt	1 tk	551,00
	9820478	Katteplaat RV teras harjatud, sõrmejäljekindel	1 tk	575,30
2	9820426	Paigaldusraam	1 tk	16,82
3	9820493	Käivitusmootor TECE paagile	1 tk	240,10
4	9820497	"Easy fit" kinnituskruidid (alates 2021)	1 tk	3,64
5	9820263	Kinnituskruidid (2003–2020)	1 tk	1,50
6	9820390	Demontaaži ja programmeerimise võti	1 tk	23,78
7	9820202	Aku korpus, pikk	1 tk	135,20





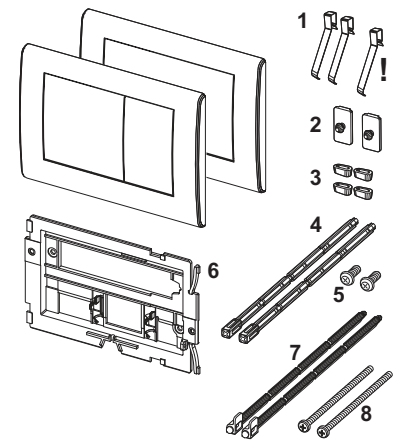
## TECEsolid puutevaba käivitusega tualetielektronika, 12 V toide

Nr.	Tootekood	Nimetus	Pak. 1	€/tk
1	9820475	Katteplaat läikivkroom	1 tk	470,60
	9820476	Katteplaat läikiv valge	1 tk	470,60
	9820477	Katteplaat valge matt	1 tk	470,60
	9820474	Katteplaat RV teras harjatud, sõrmejäljekindel	1 tk	494,30
2	9820426	Paigaldusraam	1 tk	16,82
3	9820493	Käivitusmootor TECE paagile	1 tk	240,10
4	9820497	"Easy fit" kinnituskruvid (alates 2021)	1 tk	3,64
5	9820263	Kinnituskruvid (2003–2020)	1 tk	1,50
6	9820390	Demontaaži ja programmeerimise võti	1 tk	23,78



## TECEplanus loputusnupp, kahesüsteemse loputusega TECEplanus loputusnupp, ühesüsteemse loputusega

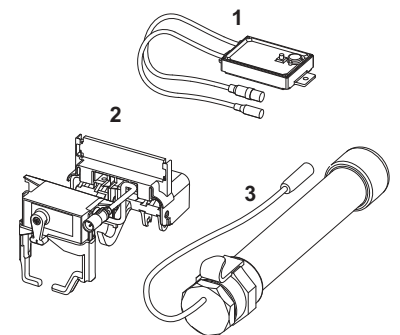
Nr.	Tootekood	Nimetus	Pak. 1	€/tk
1	9820020	Loputusnupu vedrud, 2 tk	1 tk	3,74
2	9820021	Lukustuskumm	1 tk	5,63
3	9820024	Kummipuks, 2 tk	1 tk	3,11
4	9820022	Loputusvardad (2003–2020)	1 tk	4,14
5	9820263	Kinnituskruvid (2003–2020)	1 tk	1,50
6	9820327	Tugiraam	1 tk	14,45
7	9820498	"Easy fit" loputuspulgad (alates 2021)	1 tk	8,52
8	9820497	"Easy fit" kinnituskruvid (alates 2021)	1 tk	3,64



## 9240354 – TECEplanus kaugjuhtimisega loputusnupu elektronika käetugedele, 6 V aku

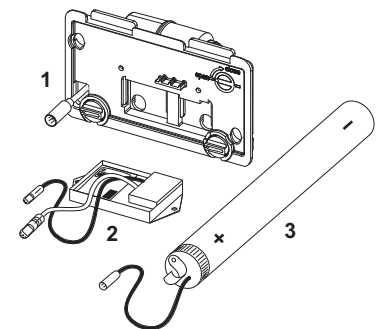
Kehtib alates: september 2019

Nr.	Tootekood	Nimetus	Pak. 1	€/tk
1	9820459	Raadio elektronika, aku ja toitevõrk (alates 09/2019)	1 tk	571,10
2	9820493	Käivitusmootor TECE paagile	1 tk	240,10
3	9820202	Aku korpus, pikk	1 tk	135,20



Kehtib kuni: august 2019

Nr.	Tootekood	Nimetus	Pak. 1	€/tk
1	9820140	Pritsmekaitsemega mootor	1 tk	292,50
2	9820203	Raadio elektronika 6 V (kuni 08/2019)	1 tk	605,90
3	9820202	Aku korpus, pikk	1 tk	135,20

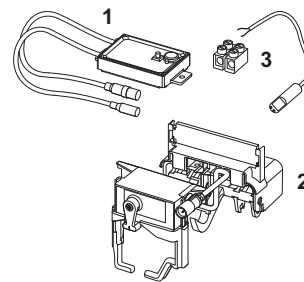


# WC-poti loputusnupp – Varuosad

## 9240355 – TECEplanus kaugjuhtimisega loputusnupu elektroonika käetugedele, 12 V toide

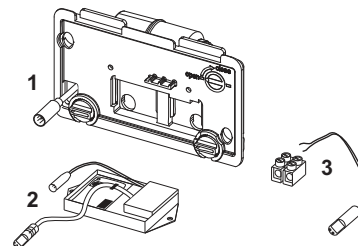
Kehtib alates: september 2019

Nr.	Tootekood	Nimetus	Pak. 1	€/tk
1	9820459	Raadio elektronika, aku ja toitevõrk (alates 09/2019)	1 tk	571,10
2	9820493	Käivitusmootor TECE paagile	1 tk	240,10
3	9820094	Toitevõrgu ühendusadapter	1 tk	24,55



Kehtib kuni: august 2019

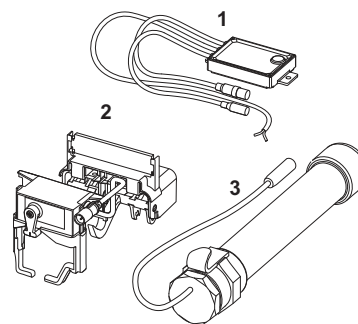
Nr.	Tootekood	Nimetus	Pak. 1	€/tk
1	9820140	Pritsmekaitsemega mootor	1 tk	292,50
2	9820204	Raadio elektronika 12 V (kuni 08/2019)	1 tk	681,80
3	9820094	Toitevõrgu ühendusadapter	1 tk	24,55



## 9240356 – TECEplanus loputusnupu elektroonika kaabelühendusega käetugedele, 6 V aku

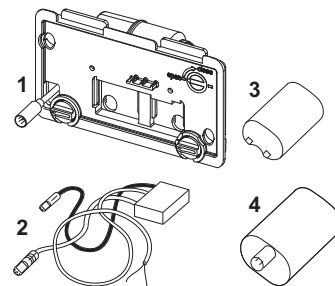
Kehtib alates: jaanuar 2020

Nr.	Tootekood	Nimetus	Pak. 1	€/tk
1	9820460	Elektronika, aku ja toitevõrk (alates 01/2020), kaabelühendusega	1 tk	265,20
2	9820493	Käivitusmootor TECE paagile	1 tk	240,10
3	9820202	Aku korpus, pikk	1 tk	135,20



Kehtib kuni: detsember 2019

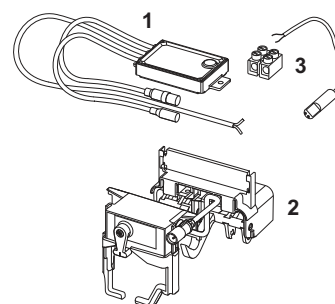
Nr.	Tootekood	Nimetus	Pak. 1	€/tk
1	9820140	Pritsmekaitsemega mootor	1 tk	292,50
2	9820205	Kaabelühendusega elektronika 6 V (kuni 12/2019)	1 tk	316,50
3	9820092	6 V aku 2CR5	1 tk	30,71
4	9820195	Aku korpus	1 tk	16,82



## 9240357 – TECEplanus loputusnupu elektroonika kaabelühendusega käetugedele, 12 V toide

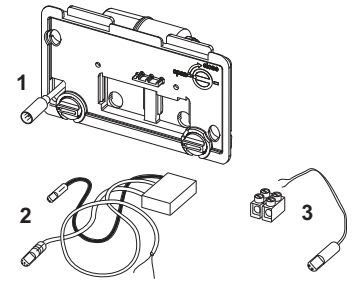
Kehtib alates: jaanuar 2020

Nr.	Tootekood	Nimetus	Pak. 1	€/tk
1	9820460	Elektronika, aku ja toitevõrk (alates 01/2020), kaabelühendusega	1 tk	265,20
2	9820493	Käivitusmootor TECE paagile	1 tk	240,10
3	9820094	Toitevõrgu ühendusadapter	1 tk	24,55



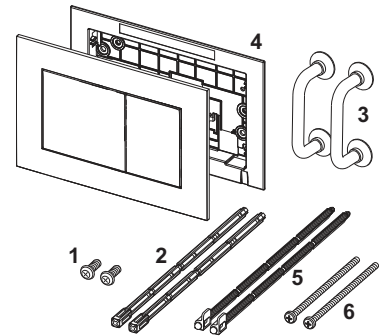
Kehtib kuni: detsember 2019

Nr.	Tootekood	Nimetus	Pak. 1	€/tk
1	9820140	Pritsmekaitsemega mootor	1 tk	292,50
2	9820206	Kaabelühendusega elektroonika 12 V (kuni 12/2019)	1 tk	254,40
3	9820094	Toitevõrgu ühendusadapter	1 tk	24,55



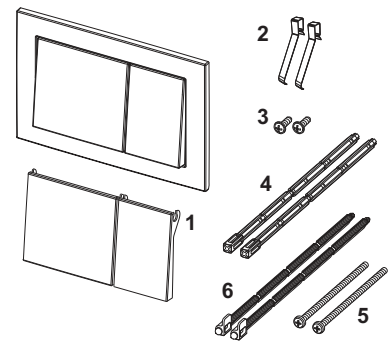
TECEnow loputusnupp, kahesüsteemse loputusega

Nr.	Tootekood	Nimetus	Pak. 1	€/tk
1	9820263	Kinnituskruvid (2003–2020)	1 tk	1,50
2	9820022	Loputusvardad (2003–2020)	1 tk	4,14
3	9820180	Kaarkäepidemed	1 tk	12,21
4	9820346	Tugiraam	1 tk	16,28
5	9820498	"Easy fit" loputuspulgad (alates 2021)	1 tk	8,52
6	9820497	"Easy fit" kinnituskruvid (alates 2021)	1 tk	3,64



TECEbase loputusnupp, kahesüsteemse loputusega

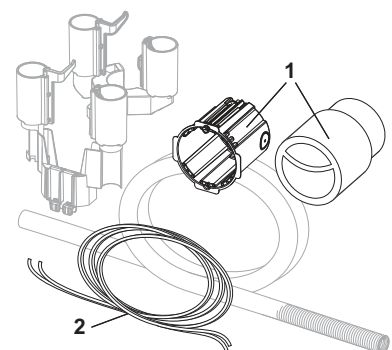
Nr.	Tootekood	Nimetus	Pak. 1	€/tk
1	9820241	Nupukomplekt, valge	1 tk	8,53
2	9820020	Loputusnupu vedrud, 2 tk	1 tk	3,74
3	9820263	Kinnituskruvid (2003–2020)	1 tk	1,50
4	9820022	Loputusvardad (2003–2020)	1 tk	4,14
5	9820497	"Easy fit" kinnituskruvid (alates 2021)	1 tk	3,64
6	9820498	"Easy fit" loputuspulgad (alates 2021)	1 tk	8,52



TECEflushpoint pneumaatiline kaugjuhtimine tühjendusventiiliga A 2 paagi jaoks, süvispesaga komplekt

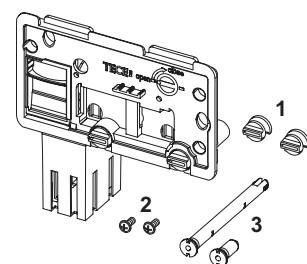
TECEflushpoint pneumaatiline kaugjuhtimine tühjendusventiiliga A 5 paagi jaoks, süvispesaga komplekt

Nr.	Tootekood	Nimetus	Pak. 1	€/tk	
1	9820614*	Süvispesa kuiv- ja kiviseina paigalduseks	Uus	1 tk	6,16
2	9820615*	Pneumaatiline voolik	Uus	1 tk	10,27



9240950 – TECE puhastustablettide sisestusava

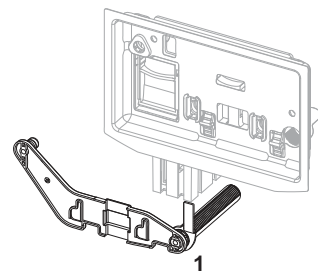
Nr.	Tootekood	Nimetus	Pak. 1	€/tk
1	9820191	Pitskruvide komplekt	1 tk	15,34
2	9820263	Kinnituskruvid (2003–2020)	1 tk	1,50
3	9820349	Sisselaskeava kinnitustüüblid	1 tk	8,71



## WC-poti loputusnupp – Varuosad

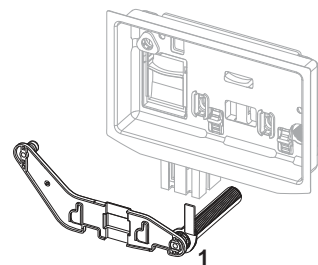
TECE puhastustablettide sisestusava II (TECElux Mini, TECESquare klaas, TEC Evelvet, TECEloop ja TECEnow)

Nr.	Tootekood	Nimetus	Pak. 1	€/tk
1	9820688*	Puhastustablettide sisestusava II juhtvardad	Uus 1 tk	12,24



TECE puhastustablettide sisestusava II (TECESquare II metall, TECESquare II klaas ja TECEsolid)

Nr.	Tootekood	Nimetus	Pak. 1	€/tk
1	9820693*	Puhastustablettide sisestusava II juhtvardad	Uus 1 tk	12,24



Sanitaarsüsteemid

# PISSUAARI LOPUTUSNUPUD

HINNAKIRI 2024



	Lehekülg
TECEfilo elektroonilised loputussüsteemid	88
TECESquare	92
TECEloop	94
TECESolid	96
TECEplanus	97
TECEplanus elektroonilised loputussüsteemid	98
TECEnow	100
Lisatarvikud	101
Varuosad	102

# Pissuaari loputusnupud – TECEfilo elektroonilised loputussüsteemid



## TECEfilo pissuaarielektronika

TECEfilo pissuaarielektronikat saab kasutada vooluühendusega 230/12 V ja 7,2 V aku.

### Palun tellige eraldi:

1. TECEfilo klapp (230/12 V või 7,2 V aku)
2. TECEfilo sensori kate

Klapp (1.) ja sensori kate (2.)

## TECEfilo klapp, toitepinge 230/12 V

Solenoidklapp 230/12 V, mustusefiltriga, kasutatav alates voolurõhust 0,5 bar. Paigaldamiseks TECEfilo sensori kate ja U 2 klapiga.



Tootekood	Pak. 1	Pak. 2	€/tk
9242092	1 tk	10 tk	137,40

## TECEfilo klapp 7,2 V aku

Solenoidklapp 7,2 V aku, mustusefiltriga, kasutatav alates voolurõhust 0,5 bar. Paigaldamiseks TECEfilo sensori kate ja U 2 klapiga 7,2 V aku (2 x R6 - AA (3,6 V)).



Tootekood	Pak. 1	Pak. 2	€/tk
9242091	1 tk	10 tk	219,30

## TECEfilo roostevaba terasest sensori kate

Montaažikomplekt kontaktivabale infrapuna-loputusseadmele, sobib TECE pissuaari loputusventiili korpusele U 2. Loputusaeg, pausifunktsioon vee säästmiseks, pissuaarikatte funktsioon, puhastusrežiim, eel- ja hügieeniloputuse seadistamise võimalus.

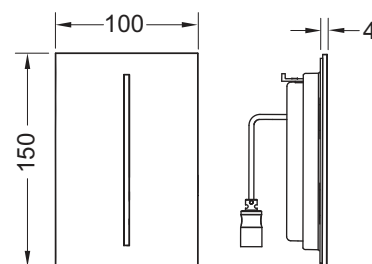
Sisaldab järgnevat:

- Eriti õhuke kruvikinnitusega kattepaneel koos anduriväljaga
- Kinnitustarvikud

Mõõtmed (laius x kõrgus x sügavus): 100 x 150 x 4 mm

### Tähelepanu:

Palun tellige klapp eraldi.



Värv	Näidised	Tootekood	Pak. 1	Pak. 2	€/tk
Harjatud roostevaba teras (sõrmejäljekindel)	Jah	9242068	1 tk	10 tk	439,30

Teabe näidiste kohta leiate jaotisest "Näidised".



# Pissuaari loputusnupud – TECEfilo elektroonilised loputussüsteemid

## TECEfilo klaasist sensori kate

Montaažikomplekt kontaktivabale infrapuna-loputusseadmele, sobib TECE pissuaari loputusventiili korpusele U 2. Loputusaeg, pausifunktsioon vee säästmiseks, pissuaarikatte funktsioon, puhastusrežiim, eel- ja hügieeniloputuse seadistamise võimalus.

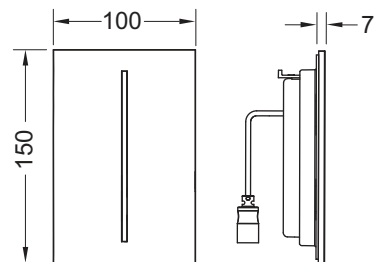
Sisaldab järgnevat:

- Eriti õhuke kruvikinnitusega kattepaneel koos anduriväljaga
- Kinnitustarvikud

Mõõtmed (laius x kõrgus x sügavus): 100 x 150 x 7 mm

### Tähelepanu:

- Palun tellige klapp eraldi.
- Paigaldusraam ei kuulu tarnekomplekti.



Värv	Näidised	Tootekood	Pak. 1	Pak. 2	€/tk
Poleeritud valge klaas	Jah	9242064	1 tk	10 tk	374,70
Poleeritud must klaas	—	9242065	1 tk	10 tk	446,70

Teabe näidiste kohta leiate jaotisest "Näidised".

## TECEfilo-Velvet sensori kate

Montaažikomplekt kontaktivabale infrapuna-loputusseadmele, sobib TECE pissuaari loputusventiili korpusele U 2; FENIX NTM kattega (FENIX® ettevõttelt Arpa Industriale). Loputusaeg, pausifunktsioon vee säästmiseks, pissuaarikatte funktsioon, puhastusrežiim, eel- ja hügieeniloputuse seadistamise võimalus.

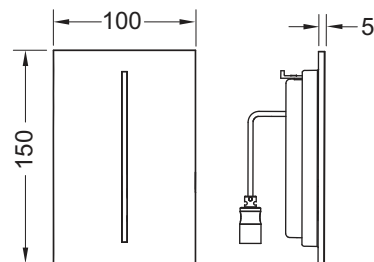
Sisaldab järgnevat:

- Eriti õhuke kruvikinnitusega kattepaneel koos anduriväljaga
- Kinnitustarvikud

Mõõtmed (laius x kõrgus x sügavus): 100 x 150 x 5 mm

### Tähelepanu:

- Palun tellige klapp eraldi.
- Paigaldusraam ei kuulu tarnekomplekti.



Värv	Sobib järgnevale:	Näidised	Tootekood	Pak. 1	Pak. 2	€/tk
Valge	FENIX NTM® Bianco Kos	—	9242081	1 tk	10 tk	348,30
Must	FENIX NTM® Nero Ingo	—	9242082	1 tk	10 tk	348,30
Beežikaspruun	FENIX NTM® Castoro Ottawa	Jah	9242083	1 tk	10 tk	348,30
Hallikasbeež	FENIX NTM® Beige Arizona	—	9242084	1 tk	10 tk	348,30
Antratsiit	FENIX NTM® Grigio Londra	Jah	9242085	1 tk	10 tk	348,30
Kivihall	FENIX NTM® Grigio Efeso	—	9242086	1 tk	10 tk	348,30

Teabe näidiste kohta leiate jaotisest "Näidised".

# Pissuaari loputusnupud – TECEfilo elektroonilised loputussüsteemid

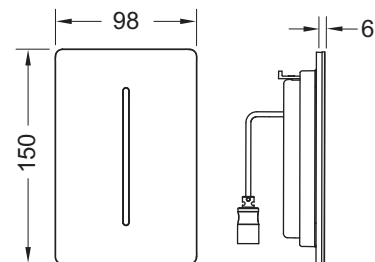
## TECEfilo-Solid sensori kate

Montaažikomplekt kontaktivabale infrapuna-loputusseadmele, sobib TECE pissuaari loputusventiili korpusele U 2. Loputusaeg, pausifunktsioon vee säästmiseks, pissuaarikatte funktsioon, puhastusrežiim, eel- ja hügieeniloputuse seadistamise võimalus.

Sisaldab järgnevat:

- Eriti õhuke kruvikinnitusega kattepaneel koos anduriväljaga
- Kinnitustarvikud

Mõõtmed (laius x kõrgus x sügavus): 98 x 150 x 6 mm



### Tähelepanu:

Palun tellige klapp eraldi.

Värv	Näidised	Tootekood	Pak. 1	Pak. 2	€/tk
Läikiv valge	—	9242072	1 tk	10 tk	383,20
Matt valge	—	9242073	1 tk	10 tk	383,20
Harjatud roostevaba teras	—	9242074	1 tk	10 tk	348,60
Harjatud roostevaba teras (sõrmejäljekindel)	Jah	9242075	1 tk	10 tk	406,80
Läikivkroom	—	9242076	1 tk	10 tk	383,20
Must matt	—	9242077	1 tk	10 tk	383,30

Teabe näidiste kohta leiate jaotisest "Näidised".

## TECEfilo plastist sensori kate

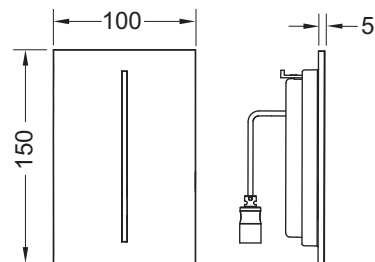
Montaažikomplekt kontaktivabale infrapuna-loputusseadmele, sobib TECE pissuaari loputusventiili korpusele U 2. Loputusaeg, pausifunktsioon vee säästmiseks, pissuaarikatte funktsioon, puhastusrežiim, eel- ja hügieeniloputuse seadistamise võimalus.

Sisaldab järgnevat:

- Eriti õhuke kruvikinnitusega kattepaneel koos anduriväljaga
- Kinnitustarvikud

Sobib ka süvispaigalduseks koos TECEfilo paigaldusraamiga.

Mõõtmed (laius x kõrgus x sügavus): 100 x 150 x 5 mm



### Tähelepanu:

- Palun tellige klapp eraldi.
- Paigaldusraam ei kuulu tarnekomplekti.

Värv	Näidised	Tootekood	Pak. 1	Pak. 2	€/tk
Läikiv valge	Jah	9242066	1 tk	10 tk	215,00
Läikivkroom	Jah	9242067	1 tk	10 tk	250,40

Teabe näidiste kohta leiate jaotisest "Näidised".

# Pissuaari loputusnupud – TECEfilo elektroonilised loputussüsteemid

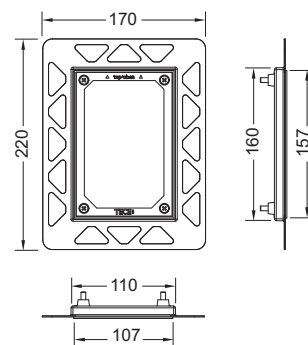
## TECEfilo paigaldusraam süvispaigalduseks

Paigalduskomplekt TECEfilo Glass, TECEfilo Plastic ja TECEfilo-Velvet pissuaarielektronika süvispaigalduseks kipsseina. Reguleeritava sügavusega plaadiraam seinakattematerjalidele paksusega 5–18 mm (alates paksusest 18–33 mm reguleerimispoldiga – tootekood 9820181). Sisaldab ka tööriista kattepaneeli demontaažiks.

Vajalik plaatimisel.

### Hoiatus:

Ainult paigalduseks kipsseina. Puhta serva saamiseks kasutage palun plaadi väljalõike tegemisel veejoaga lõikeseadet.



Värv	Tootekood	Pak. 1	€/tk
Läikivkroom	9242040	1 tk	123,80
Valge	9242041	1 tk	82,50
Must	9242042	1 tk	82,50

# Pissuaari loputusnupud – TECESquare

## TECESquare pissuaari loputusnupp, metallist

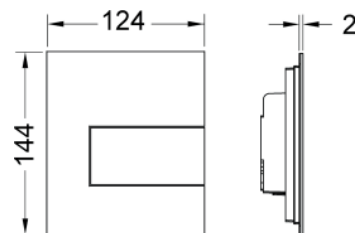
Montaažikomplekt TECE loputusventiili korpusele U 1; loputusventiili kategooriad 1,5 ja 4 (EN 12541); reguleeritav loputusmaht 1, 2 või 4 liitrit; kasutatav alates minimaalsest voolurõhust 0,5 bar.

Sisaldab järgnevat:

- Loputusventiili klapp
- Eriti madal metallist loputusnupp, paigalduskõrgus 2 mm
- Loputusvarras ja paigaldusmaterjalid

Mõõtmed (laius x kõrgus x sügavus): 124 x 144 x 2 mm

Paigaldus ainult koos pissuaari paigaldusraamiga (tootekood 9242647), palun tellige eraldi!



Värv	Näidised	Tootekood	Pak. 1	Pak. 2	€/tk
Harjatud roostevaba teras (sõrmejäljekindel)	Jah	9242810	1 tk	10 tk	357,10
Läikivkroom	Jah	9242811	1 tk	10 tk	357,10
Läikiv valge	Jah	9242812	1 tk	10 tk	357,10
Must matt	Jah	9242813	1 tk	10 tk	414,80
Matt valge	—	9242814	1 tk	10 tk	414,80

Teabe näidiste kohta leiate jaotisest "Näidised".

## TECESquare pissuaari loputusnupp, klaasist

Montaažikomplekt TECE loputusventiili korpusele. Loputusventiili kategooriad 1,5 ja 4 (EN 12541). Reguleeritav loputusmaht 1, 2 või 4 liitrit. Kasutatav alates minimaalsest voolurõhust 0,5 bar.

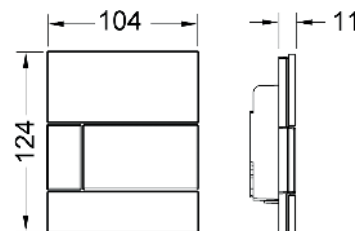
Sisaldab järgnevat:

- Loputusventiili klapp koos automaatse puhastusnõelaga
- Madal klaasist loputusnupp
- Loputusvarras ja paigaldusmaterjalid

Sobib süvispaigalduseks koos pissuaari paigaldusraamiga.

Mõõtmed (laius x kõrgus x sügavus): 104 x 124 x 11 mm

Tarnekomplekt ei sisalda pissuaari paigaldusraami süvispaigalduseks (tootekood 9242647).



Värv	Näidised	Tootekood	Pak. 1	Pak. 2	€/tk
Poleeritud valge klaas, poleeritud valge nupp	Jah	9242800	1 tk	15 tk	193,80
Poleeritud valge klaas, harjatud roostevaba terasest välimusega nupp (sõrmejäljekindel)	—	9242801	1 tk	15 tk	247,70
Poleeritud valge klaas, läikivkroom nupp	Jah	9242802	1 tk	15 tk	215,60
Poleeritud must klaas, harjatud roostevaba terasest välimusega nupp (sõrmejäljekindel)	Jah	9242806	1 tk	15 tk	254,00
Poleeritud must klaas, läikivkroom nupp	—	9242807	1 tk	15 tk	221,30
Poleeritud must klaas, poleeritud must nupp	—	9242809	1 tk	15 tk	221,90

Teabe näidiste kohta leiate jaotisest "Näidised".

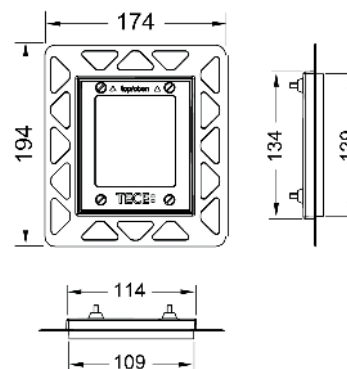
## TECE pissuaari paigaldusraam süvispaigalduseks

Paigalduskomplekt pissuaari loputusnupu TECEnow/TECEloop/TECESquare klaas süvispaigalduseks ja metallist loputusnupu TECESquare paigalduseks kipsseina. Reguleeritava sügavusega plaadiraam seinakattematerjalidele paksusega 5–18 mm (alates paksusest 18–33 mm reguleerimisvõrdiga, tootekood 9820181). Sisaldab ka tööriista loputusnupu demontaažiks.

Vajalik plaatimisel.

**Ettevaatust:** Ainult paigalduseks kipsseina!

Puhta serva saamiseks kasutage palun plaadi väljalõike tegemisel veejoaga lõikeseadet.



Värv	Näidised	Tootekood	Pak. 1	Pak. 2	€/tk
Valge	—	9242646	1 tk	40 tk	46,07
Must	—	9242647	1 tk	40 tk	46,07
Läikivkroom	Jah	9242649	1 tk	40 tk	56,60
Kullaga kaetud	—	9242648	1 tk	40 tk	378,00

Teabe näidiste kohta leiate jaotisest "Näidised".

# Pissuaari loputusnupud – TECEloop

## TECEloop pissuaari loputusnupp, klaasist

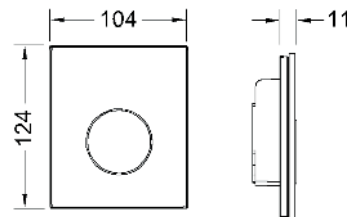
Montaažikomplekt TECE loputusventiili korpusele U 1; loputusventiili kategooriad 1,5 ja 4 (EN 12541); reguleeritav loputusmaht 1, 2 või 4 liitrit; kasutatav alates minimaalsest voolurõhust 0,5 bar.

Sisaldab järgnevat:

- Loputusventiili klapp
- Madal klaasist loputusnupp
- Loputusvarras ja paigaldusmaterjalid

Sobib süvispaigalduseks koos pissuaari paigaldusraamiga. Mõõtmed (laius x kõrgus x sügavus): 104 x 124 x 11 mm

Tarnekomplekt ei sisalda pissuaari paigaldusraami süvispaigalduseks (tootekood 9242649).



Värv	Näidised	Tootekood	Pak. 1	Pak. 2	€/tk
Poleeritud valge klaas, poleeritud valge nupp	Jah	9242650	1 tk	15 tk	195,80
Poleeritud valge klaas, mattkroom nupp	Jah	9242659	1 tk	15 tk	188,30
Poleeritud valge klaas, läikivkroom nupp	Jah	9242660	1 tk	15 tk	195,90
Poleeritud valge klaas, harjatud roostevabast terasest välimusega nupud (sõrmejäljekindel)	—	9242661	1 tk	15 tk	176,30
Poleeritud must klaas, poleeritud valge nupp	Jah	9242654	1 tk	15 tk	195,80
Poleeritud must klaas, mattkroom nupp	Jah	9242655	1 tk	15 tk	195,80
Poleeritud must klaas, läikivkroom nupp	Jah	9242656	1 tk	15 tk	195,80
Poleeritud must klaas, harjatud roostevabast terasest välimusega nupud (sõrmejäljekindel)	—	9242663	1 tk	15 tk	176,30
Poleeritud must klaas, poleeritud must nupp	Jah	9242657	1 tk	15 tk	195,80

Teabe näidiste kohta leiate jaotisest "Näidised".

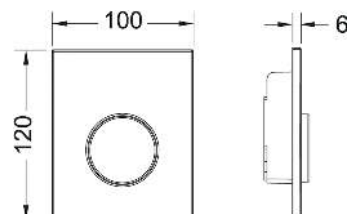
## TECEloop pissuaari loputusnupp, plastist

Montaažikomplekt TECE loputusventiili korpusele U 1; loputusventiili kategooriad 1,5 ja 4 (EN 12541); reguleeritav loputusmaht 1, 2 või 4 liitrit; kasutatav alates minimaalsest voolurõhust 0,5 bar.

Sisaldab järgnevat:

- Loputusventiili klapp
- Eriti madal plastist loputusnupp
- Loputusvarras ja paigaldusmaterjalid

Mõõtmed (laius x kõrgus x sügavus): 100 x 120 x 6 mm



Värv	Näidised	Tootekood	Pak. 1	Pak. 2	€/tk
Läikiv valge	Jah	9242600	1 tk	15 tk	102,10
Poleeritud valge, läikivkroom nupp	Jah	9242627	1 tk	15 tk	122,20
Mattkroom	Jah	9242625	1 tk	15 tk	122,20
Läikivkroom	Jah	9242626	1 tk	15 tk	122,20

Teabe näidiste kohta leiate jaotisest "Näidised".

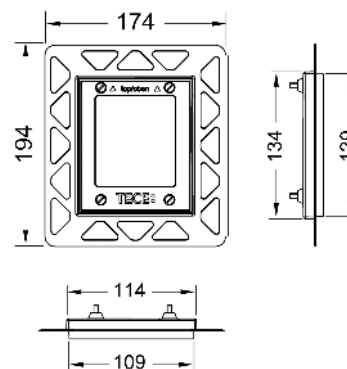
## TECE pissuaari paigaldusraam süvispaigalduseks

Paigalduskomplekt pissuaari loputusnupu TECEnow/TECEloop/TECESquare klaas süvispaigalduseks ja metallist loputusnupu TECESquare paigalduseks kipsseina. Reguleeritava sügavusega plaadiraam seinakattematerjalidele paksusega 5–18 mm (alates paksusest 18–33 mm reguleerimispolldiga, tootekood 9820181). Sisaldab ka tööriista loputusnupu demontaažiks.

Vajalik plaatimisel.

**Ettevaatust:** Ainult paigalduseks kipsseina!

Puhta serva saamiseks kasutage palun plaadi väljalõike tegemisel veejoaga lõikeseadet.



Värv	Näidised	Tootekood	Pak. 1	Pak. 2	€/tk
Valge	—	9242646	1 tk	40 tk	46,07
Must	—	9242647	1 tk	40 tk	46,07
Läikivkroom	Jah	9242649	1 tk	40 tk	56,60
Kullaga kaetud	—	9242648	1 tk	40 tk	378,00

Teabe näidiste kohta leiate jaotisest "Näidised".

# Pissuaari loputusnupud – TECESolid

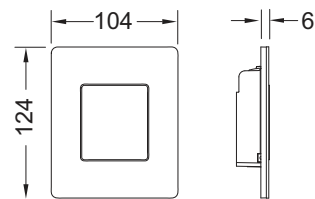
## TECESolid pissuaari loputusnupp

Montaažikomplekt TECE loputusventiili korpusele U 1; loputusventiili kategooriad 1,5 ja 4 (EN 12541); reguleeritav loputusmaht 1, 2 või 4 liitrit; kasutatav alates minimaalsest voolurõhust 0,5 bar.

Sisaldab järgnevat:

- Loputusventiili klapp
- Eriti madal metallist loputusnupp, paigalduskõrgus 2 mm
- Loputusvarras ja paigaldusmaterjalid

Mõõtmed (laius x kõrgus x sügavus): 104 x 124 x 6 mm



Värv	Näidised	Tootekood	Pak. 1	Pak. 2	€/tk
Läikiv valge	—	9242432	1 tk	15 tk	166,90
Matt valge	—	9242433	1 tk	15 tk	166,90
Harjatud roostevaba teras	—	9242430	1 tk	15 tk	149,50
Harjatud roostevaba teras (sõrmejäljekindel)	Jah	9242434	1 tk	15 tk	207,40
Läikivkroom	—	9242431	1 tk	15 tk	166,90
Must matt	—	9242435	1 tk	15 tk	166,90

Teabe näidiste kohta leiate jaotisest "Näidised".

## TECESolid peitekravid

Vargakindel peitekravide komplekt koos tööriistaga TECESolid loputusnuppudele.



Tootekood	Pak. 1	€/tk
9240442	1 tk	11,15



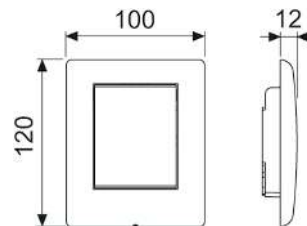
## TECEplanus pissuaari loputusnupp

Montaažikomplekt TECE loputusventiili korpusele U 1; loputusventiili kategooriad 1,5 ja 4 (EN 12541); reguleeritav loputusmaht 1, 2 või 4 liitrit; kasutatav alates minimaalsest voolurõhust 0,5 bar.

Sisaldab järgnevat:

- Loputusventiili klapp
- Kruvikinnitusega roostevabast terasest loputusnupp
- Loputusvarras ja paigaldusmaterjalid

Mõõtmed (laius x kõrgus x sügavus): 100 x 120 x 12 mm



Värv	Tootekood	Lõpumüük	Pak. 1	Pak. 2	€/tk
Matt valge	9242312	Lõpumüük	1 tk	15 tk	137,60
Läikiv valge	9242314	Lõpumüük	1 tk	15 tk	137,60
Harjatud roostevaba teras	9242310	Lõpumüük	1 tk	15 tk	124,30
Läikivkroom	9242311	Lõpumüük	1 tk	15 tk	137,60

Teabe näidiste kohta leiate jaotisest "Näidised".

# Pissuaari loputusnupud – TECEplanus elektroonilised loputussüsteemid

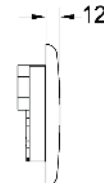
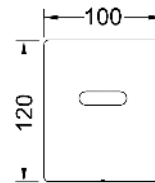
## TECEplanus pissuaarielektronika, 6 V aku

Montaažikomplekt kontaktivabale infrapuna-loputusseadmele, sobib TECE pissuaari loputusventiili korpusele U 1; kasutatav alates minimaalsest voolurõhust 0,5 bar; loputusaeg, pausifunktsioon vee säästmiseks, puhastusrežiim, eel- ja hügieeniloputuse seadistamise võimalus.

Sisaldab järgnevat:

- Mustusefiltriga magnetklapp
- 6 V (2CR5) aku
- Kruvikinnitusega metallist kattepaneel koos anduriväljaga
- Kinnitustarvikud
- Programmeerimisvõti

Mõõtmed (laius x kõrgus x sügavus): 100 x 120 x 12 mm



Värv	Näidised	Tootekood	Pak. 1	Pak. 2	€/tk
Matt valge	Jah	9242354	1 tk	10 tk	429,50
Harjatud roostevaba teras	Jah	9242350	1 tk	10 tk	413,10
Läikivkroom	Jah	9242351	1 tk	10 tk	413,10
Läikiv valge	—	9242356	1 tk	10 tk	429,50

Teabe näidiste kohta leiate jaotisest "Näidised".

## TECEplanus pissuaarielektronika, toitepinge 12 V toide

Montaažikomplekt kontaktivabale infrapuna-loputussüsteemile. Sobib TECE pissuaari loputusventiili korpusele U1. Kasutatav alates minimaalsest voolurõhust 0,5 bar. Loputusaeg, pausifunktsioon vee säästmiseks, puhastusrežiim, eel- ja hügieeniloputuse seadistamise võimalus.

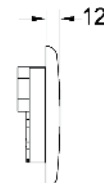
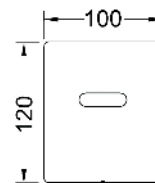
Sisaldab järgnevat:

- Mustusefiltriga magnetklapp
- Kruvikinnitusega metallist kattepaneel koos anduriväljaga
- Paigaldusmaterjalid
- Programmeerimisvõti
- Toide väliselt 230/12 V trafolt (ei kuulu tarnekomplekti)

Mõõtmed (laius x kõrgus x sügavus): 100 x 120 x 12 mm

Palun tellige eraldi:

- 230/12 V trafo TECEplanus – tootekood 9810003
- 12 V ühenduskaabel TECEplanus – tootekood 9810004



Värv	Näidised	Tootekood	Pak. 1	Pak. 2	€/tk
Matt valge	Jah	9242355	1 tk	10 tk	429,50
Harjatud roostevaba teras	Jah	9242352	1 tk	10 tk	400,60
Läikivkroom	Jah	9242353	1 tk	10 tk	400,60
Läikiv valge	—	9242357	1 tk	10 tk	429,50

Teabe näidiste kohta leiate jaotisest "Näidised".

## TECEplanus transformaator 230/12 V toitega elektroonikale, WC-pott/pissuaar

Paigalduseks standardsesse varjatud harukarpi läbimõõduga 60 mm, ühendada saab kuni viie pissuaari elektroonika või ühe tualeti elektroonika. Elektriühendus: 230 V  
Väljund: 12 V DC



Tootekood	Pak. 1	€/tk
9810003	1 tk	75,10

## Pissuaari loputusnupud – TECEplanus elektroonilised loputussüsteemid

TECEplanus ühenduskaabel 12 V toitega elektroonikale, WC-pott/pissuaar  
Kahesoone line toitekaabel, pikkus 10 m.



Tootekood	Pak. 1	€/tk
9810004	1 tk	38,05

# Pissuaari loputusnupud – TECEnow

## TECEnow pissuaari loputusnupp

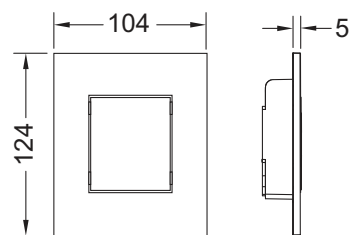
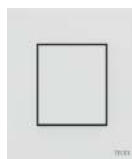
Montaažikomplekt TECE loputusventiili korpusele U 1; loputusventiili kategooriad 1,5 ja 4 (EN 12541); reguleeritav loputusmaht 1, 2 või 4 liitrit; kasutatav alates minimaalsest voolurõhust 0,5 bar.

Sisaldab järgnevat:

- Loputusventiili klapp
- Eriti madal plastist loputusnupp, paigalduskõrgus 5 mm
- Loputusvarras ja paigaldusmaterjalid

Sobib süvispaigalduseks koos pissuaari paigaldusraamiga. Mõõtmed (laius x kõrgus x sügavus): 104 x 124 x 5 mm

Tarnekomplekt ei sisalda pissuaari paigaldusraami süvispaigalduseks (tootekood 9242649).



Värv	Näidised	Tootekood	Pak. 1	Pak. 2	€/tk
Läikiv valge	Jah	9242400	1 tk	15 tk	110,20
Valge, antibakteriaalne	—	9242405	1 tk	15 tk	121,10
Läikivkroom	Jah	9242401	1 tk	15 tk	137,40
Mattkroom	Jah	9242402	1 tk	15 tk	137,40
Läikiv must	—	9242403	1 tk	15 tk	137,40
Must matt	—	9242406	1 tk	15 tk	154,40
Matt valge	—	9242407	1 tk	15 tk	154,40

Teabe näidiste kohta leiate jaotisest "Näidised".

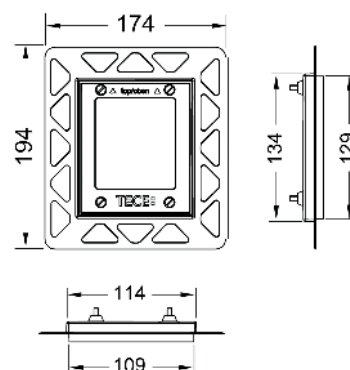
## TECE pissuaari paigaldusraam süvispaigalduseks

Paigalduskomplekt pissuaari loputusnupu TECEnow/TECEloop/TECESquare klaas süvispaigalduseks ja metallist loputusnupu TECESquare paigalduseks kipsseina. Reguleeritava sügavusega plaadiraam seinakattematerjalidele paksusega 5–18 mm (alates paksusest 18–33 mm reguleerimisposidiga, tootekood 9820181). Sisaldab ka tööriista loputusnupu demontaažiks.

Vajalik plaatimisel.

Ettevaatust: Ainult paigalduseks kipsseina!

Puhta serva saamiseks kasutage palun plaadi väljalõike tegemisel veejoaga lõikeseadet.



Värv	Näidised	Tootekood	Pak. 1	Pak. 2	€/tk
Valge	—	9242646	1 tk	40 tk	46,07
Must	—	9242647	1 tk	40 tk	46,07
Läikivkroom	Jah	9242649	1 tk	40 tk	56,60
Kullaga kaetud	—	9242648	1 tk	40 tk	378,00

Teabe näidiste kohta leiate jaotisest "Näidised".

### TECE pikenduskomplekt pissuaari loputusnuppudele

Kinnituse ja loputusvarraste pikendamiseks kuni 13 cm. Loputusventiili korpusele U 1.

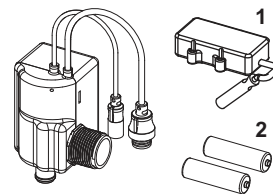


Tootekood	Pak. 1	€/tk
9820095	1 tk	34,06

# Pissuaari loputusnupud – Varuosad

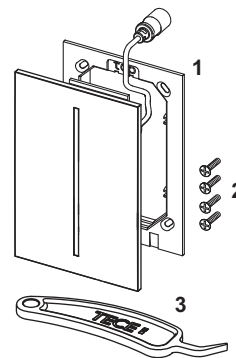
## TECEfilo klapp 7,2 V aku

Nr.	Tootekood	Nimetus	Pak. 1	€/tk
1	9820546	Akuhoidik	1 tk	30,96
2	9820545	Akud (2 x R6 - AA (3,6 V))	1 tk	28,53



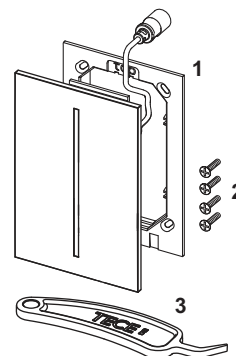
## TECEfilo roostevaba terasest sensori kate TECEfilo klaasist sensori kate

Nr.	Tootekood	Nimetus	Pak. 1	€/tk
1	9820645	Paigaldusraam TECEfilo klaas ja metall	1 tk	18,50
2	9820554	Kinnituskruvid	1 tk	13,43
3	9820390	Demontaaži ja programmeerimise võti	1 tk	23,78



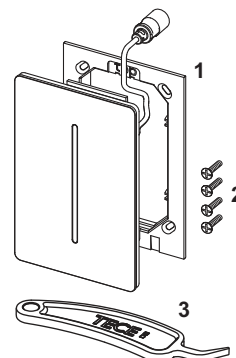
## TECEfilo-Velvet sensori kate

Nr.	Tootekood	Nimetus	Pak. 1	€/tk
1	9820646	TECEfilo paigaldusraam plast	1 tk	18,50
2	9820554	Kinnituskruvid	1 tk	13,43
3	9820390	Demontaaži ja programmeerimise võti	1 tk	23,78



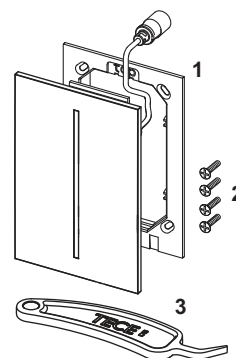
## TECEfilo-Solid sensori kate

Nr.	Tootekood	Nimetus	Pak. 1	€/tk
1	9820647	Paigaldusraam TECEfilo-Solid hall	1 tk	18,50
	9820648	Paigaldusraam TECEfilo-Solid must	1 tk	18,50
	9820649	Paigaldusraam TECEfilo-Solid valge	1 tk	18,50
2	9820554	Kinnituskruvid	1 tk	13,43
3	9820390	Demontaaži ja programmeerimise võti	1 tk	23,78



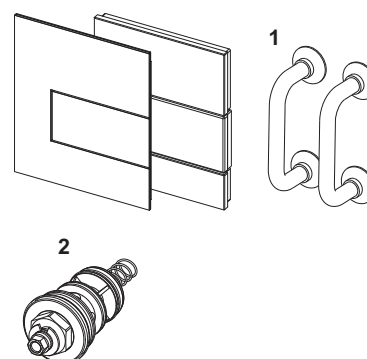
## TECEfilo plastist sensori kate

Nr.	Tootekood	Nimetus	Pak. 1	€/tk
1	9820646	TECEfilo paigaldusraam plast	1 tk	18,50
2	9820554	Kinnituskruvid	1 tk	13,43
3	9820390	Demontaaži ja programmeerimise võti	1 tk	23,78



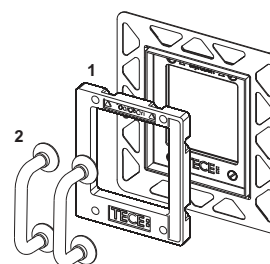
## TECESquare pissuaari loputusnupp, metallist TECESquare pissuaari loputusnupp, klaasist

Nr.	Tootekood	Nimetus	Pak. 1	€/tk
1	9820180	Kaarkäepidemed	1 tk	12,21
2	9820031	Loputusventiili sisu U 1	1 tk	49,04



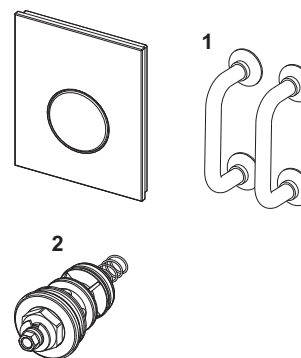
## TECE pissuaari paigaldusraam süvispaigalduseks

Nr.	Tootekood	Nimetus	Pak. 1	€/tk
1	9820197	Pissuaari tugiraam süvispaigalduseks	1 tk	4,24
2	9820180	Kaarkäepidemed	1 tk	12,21



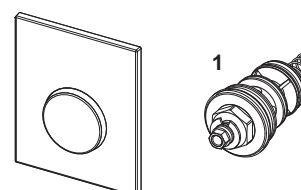
## TECEloop pissuaari loputusnupp, klaasist

Nr.	Tootekood	Nimetus	Pak. 1	€/tk
1	9820180	Kaarkäepidemed	1 tk	12,21
2	9820031	Loputusventiili sisu U 1	1 tk	49,04



## TECEloop pissuaari loputusnupp, plastist

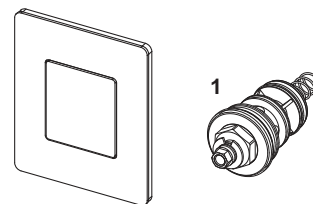
Nr.	Tootekood	Nimetus	Pak. 1	€/tk
1	9820031	Loputusventiili sisu U 1	1 tk	49,04



# Pissuaari loputusnupud – Varuosad

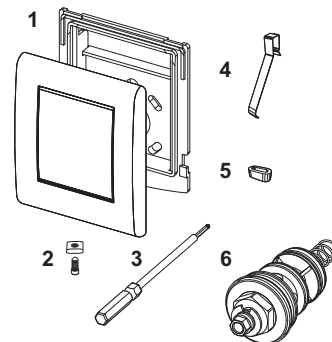
## TECESolid pissuaari loputusnupp

Nr.	Tootekood	Nimetus	Pak. 1	€/tk
1	9820031	Loputusventiili sisu U 1	1 tk	49,04



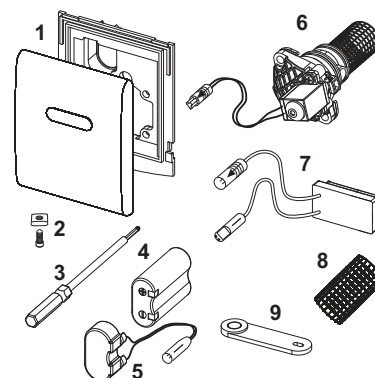
## TECEplanus pissuaari loputusnupp

Nr.	Tootekood	Nimetus	Pak. 1	€/tk
1	9820083	Harjatud roostevabast terasest loputusnupp	1 tk	92,90
	9820084	Loputusnupp, läikivkroom	1 tk	92,90
	9820082	Siidmatt valge loputusnupp	1 tk	92,90
2	9820097	Kinnituskruvi	1 tk	2,87
3	9820091	Kuuskantvõti	1 tk	4,61
4	9820020	Loputusnupu vedrud, 2 tk	1 tk	3,74
5	9820024	Kummipuks, 2 tk	1 tk	3,11
6	9820031	Loputusventiili sisu U 1	1 tk	49,04



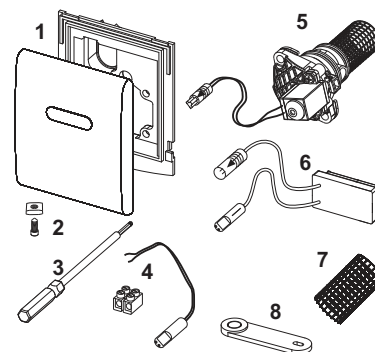
## TECEplanus pissuaarielektronika, 6 V aku

Nr.	Tootekood	Nimetus	Pak. 1	€/tk
1	9820085	Katteplaat, harjatud roostevaba teras	1 tk	69,90
	9820086	Katteplaat, läikivkroom	1 tk	45,78
	9820098	Katteplaat, siidmatt valge	1 tk	72,60
2	9820097	Kinnituskruvi	1 tk	2,87
3	9820091	Kuuskantvõti	1 tk	4,61
4	9820092	6 V aku 2CR5	1 tk	30,71
5	9820093	Aku ühendusadapter	1 tk	78,00
6	9820089	Elektroniline pissuaarikassett loputusventiilile U 1	1 tk	131,20
7	9820087	Infrapunaanduri 6 V aku	1 tk	327,20
8	9820090	Võre	1 tk	9,62
9	9820080	Programmeerimise võti	1 tk	14,28



## TECEplanus pissuaarielektronika, toitepinge 12 V toide

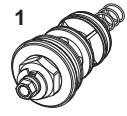
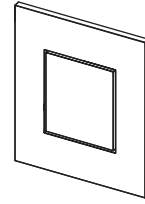
Nr.	Tootekood	Nimetus	Pak. 1	€/tk
1	9820085	Katteplaat, harjatud roostevaba teras	1 tk	69,90
	9820086	Katteplaat, läikivkroom	1 tk	45,78
	9820098	Katteplaat, siidmatt valge	1 tk	72,60
2	9820097	Kinnituskruvi	1 tk	2,87
3	9820091	Kuuskantvõti	1 tk	4,61
4	9820094	Toitevõrgu ühendusadapter	1 tk	24,55
5	9820089	Elektroniline pissuaarikassett loputusventiilile U 1	1 tk	131,20
6	9820088	Infrapunaandur, 12 V toiteühendus	1 tk	333,70
7	9820090	Võre	1 tk	9,62
8	9820080	Programmeerimise võti	1 tk	14,28





## TECEnow pissuaari loputusnupp

Nr.	Tootekood	Nimetus	Pak. 1	€/tk
1	9820031	Loputusventiili sisu U 1	1 tk	49,04







Sanitaarsüsteemid

# SANITAAR- MOODULID

HINNAKIRI 2024



	Lehekülg
TECEprofil	111
TECEconstruct	169
TECEbox	181
TECEbase	207





Sanitaarsüsteemid

# TECEprofil KIPSSEINA- MOODULID

HINNAKIRI 2024





	Lehekülg
WC-moodulid Uni-paagiga	114
Hügieeniloputusega WC-moodulid	126
WC-moodulid Octa II-paagiga	127
Valamumoodulid	130
Pissuaarimoodulid	132
Vanni-/dušimoodul	135
Bideemoodulid	136
Lisatarvikud	138
Varuosade kohver	148
Varuosad	149

Ülevaade kehtivast toimivusdeklaratsioonist (DoP) on saadaval meie veebilehel [www.tece.ee](http://www.tece.ee).

**Märkused:**

Pak. 1 = miinimumtellimus tooteartikli kohta; mõnikord ei ole tehnilistel põhjustel võimalik väiksemaid koguseid tellida

Pak. 2 = euroalus moodulite jaoks

# TECEprofil – WC-moodulid Uni-paagiga

## TECEprofil WC-moodul Uni-paagiga, paigalduskõrgus 1120 mm

WC-moodul "easy fit" loputusnupu paigaldusega. TECEprofil profiilitorude külge kinnitamiseks või paigaldamiseks metall- või puitkarkassiga seintesse ning seinasisese paagi või nurgamoodulina; sobib ka ühe tükina paigalduseks.

Uni-paak, eest aktiveeritav:

- Löögikindlast plastist turvapaak, sertifitseeritud standardi EN 14055 järgi
- Täielikult eelmonteeritud ja tihendatud paak
- Paagi ühendus R 1/2" väliskeermega küljel, sobib kokku kiiradapteritega
- Paagi maht 10 liitrit; eelseadistatud standardne loputussüsteem 6 liitrit; igal ajal on võimalik määrata loputusmahtuks 4,5/7,5/9 liitrit; kahesüsteemse loputuse korral väikese loputuse maht 3 liitrit; ülejäänud mahtu saab kasutada koheseks puhastuspesuks.
- Kondensaadi vastu isoleeritud
- TECE loputusnuppude ja WC-poti loputuskäepideme jaoks
- Kasutatav ühe- või kahesüsteemse loputuspaagina
- "easy fit" loputusnupu paigaldus
- Madala müratasemega hüdrauliline täiteklapp, liitmike rühm 1 vastavalt standardile DIN 4109



Mooduli raam:

- Isetoetuv, pulbervärvitud
- Kaks M 12 kinnituspolti ja mutrit
- WC-poti äravoolupõlv DN 90, koos ühendusliitmikuga DN 90/100, valmistatud PP-st
- Ühendusliitmik sobib ka horisontaalpaigalduseks
- WC-poti ühenduskomplekt DN 90

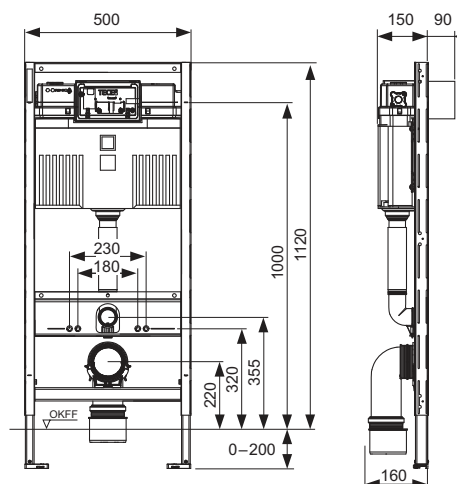
Tõstetud keraamiline kinnitus istumiskõrgusele 48 cm, mis vastab Saksamaa standardile DIN 18040 (DIN 18040: Barjäärivaba ehitus – 1. osa: Avaliku juurdepääsuga hooned ja töökohad).

Palun tellige eraldi:

- WC-poti loputusnupp (vt loputusnupud)
- Seinasisese paagi, nurgamooduli või puitkarkassi kinnitused
- Puhastustablettide sisestusava (valikuline)
- TECE täienduskomplekt kipsseinale TECE bidefunktsiooniga pottide jaoks (valikuline)

Märkus:

Väiksema tugipinnaga tualetikeraamika kasutamise korral (kinnituspoldi keskkoha ja tugipinna alumise serva vahekaugus ei ole suurem kui 18 cm) – nt V & B Memento, Subway 2.0 – tuleb paigaldada alumisse tühimikku terasest tugede komplekt 9041029.



Tootekood	Pak. 1	Pak. 2	Pak. 3	€/tk
9300302	1 tk	10 tk	60 tk	237,60

## TECEprofil WC-moodul Uni-paagiga 750, paigalduskõrgus 750 mm

WC-moodul "easy fit" loputusnupu paigaldusega. TECEprofil profiilitorude külge kinnitamiseks või paigaldamiseks metall- või puitkarkassiga seintesse ning seinasisese paagi või nurgamoodulina; sobib ka ühe tükina paigalduseks.

Uni 750 paak, pealt aktiveeritav:

- Löögikindlast plastist turvapaak, sertifitseeritud standardi EN 14055 järgi
- Täielikult eelmonteeritud ja tihendatud paak
- Paagi ühendus 1/2" väliskeermega küljel, ühildubkiiradapteritega
- Paagi maht 8 liitrit; eelseadistatud standardne loputussüsteem 6 liitrit; igal ajal on võimalik määrata loputusmahuks 4,5 liitrit; kahesüsteemse loputuse korral väikese loputuse maht 3 liitrit; ülejaanud mahtu saab kasutada koheseks puhastuspesuks.
- Kondensaadi vastu isoleeritud
- TECE loputusnuppude ja WC-poti loputuskäepideme jaoks
- Kasutatav ühe- või kahesüsteemse loputuspaagina
- "easy fit" loputusnupu paigaldus
- Paigalduskanal hooldusava jaoks, lühendatav ilma tööriistadeta
- Madala müratasemega hüdrauliline täiteklapp, akustiline rühm 1 vastavalt standardile DIN 4109

Mooduli raam:

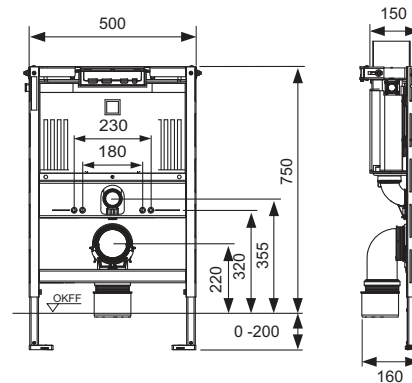
- isetoetuv, pulbervärvitud
- Kaks M 12 kinnituspolti ja mutrit
- WC-poti äravoolupõlv DN 90, koos ühendusliitmikuga DN 90/100, valmistatud PP-st
- Ühendusliitmik sobib ka horisontaalpaigalduseks
- WC-poti ühenduskomplekt DN 90
- WC ühenduskast, k.a paigaldusšabloon koos harukarbiga

Palun tellige eraldi:

- WC-poti loputusnupp (vt loputusnupud)
- Seinasisese paagi, nurgamooduli või puitkarkassi kinnitused
- TECE täienduskomplekt kipsseinale TECE bidefunktsiooniga pottide jaoks (valikuline)

Märkus:

Väiksema tugipinnaga tualetikeraamika kasutamise korral (kinnituspoldi keskkoha ja tugipinna alumise serva vahekaugus ei ole suurem kui 18 cm) - nt V & B Memento, Subway 2.0 – tuleb paigaldada alumisse tühimikku terasest tugede komplekt 9041029.



Tootekood	Pak. 1	Pak. 2	Pak. 3	€/tk
9300291	1 tk	10 tk	60 tk	329,00

# TECEprofil – WC-moodulid Uni-paagiga

## TECEprofil WC-moodul TECEprofil koos Uni-paagiga seadmele TOTO Neorest Washlet (WC) AC 2.0/EW 2.0, paigalduskõrgus 1120 mm

WC-moodul "easy fit" loputusnupu paigaldusega. TECEprofil profiilitorude külge kinnitamiseks või paigaldamiseks metall- või puitkarkassiga seintesse ning seinasisese paagi või nurgamoodulina; sobib ka ühe tükina paigalduseks.

Uni-paak, eest aktiveeritav:

- Löögikindlast plastist turvapaak, sertifitseeritud standardi EN 14055 järgi
- Täielikult eelmonteeritud ja tihendatud paak
- Paagi ühendus R 1/2" väliskeermega küljel, sobib kokku kiiradapteritega
- Paagi maht 10 liitrit; eelseadistatud standardne loputussüsteem 6 liitrit; igal ajal on võimalik määrata loputusmahuks 4,5/7,5/9 liitrit; kahesüsteemse loputuse korral väikese loputuse maht 3 liitrit; ülejäänud mahtu saab kasutada koheseks puhastuspesuks.
- Kondensaadi vastu isoleeritud
- TECE loputusnuppude ja WC-poti loputuskäepideme jaoks
- Kasutatav ühe- või kahesüsteemse loputuspaagina
- "easy fit" loputusnupu paigaldus
- Paigalduskanal hooldusava jaoks, lühendatav ilma tööriistadeta
- Madala müratasemega hüdrauliline täiteklapp, liitmike rühm 1 vastavalt standardile DIN 4109



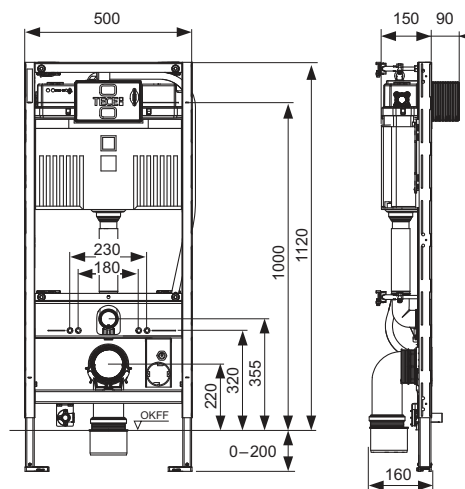
Mooduli raam:

- Isetoetuv, pulbervärvitud
- Kaks M 12 kinnituspolti ja mutrit
- WC-poti äravoolupõlv DN 90, koos ühendusliitmikuga DN 90/100, valmistatud PP-st
- Ühendusliitmik sobib ka horisontaalpaigalduseks
- WC-poti ühenduskomplekt DN 90 koos kaitsekorgiga
- Eelmonteeritud juhtkaabel loputuse automaatseks aktiveerimiseks, TOTO Neorest pesufunktsiooniga prill-laud (WC) AC 2.0/EW 2.0
- Eelmonteeritud seinakarp bideefunktsiooniga WC-poti toiteühenduse jaoks
- Eelmonteeritud kinnitusplaat bideefunktsiooniga WC-poti veeühenduse jaoks
- 1/2" x 1/2" seinakand, heliisolatsiooniga
- Neli reguleeritava sügavusega moodulikinnitus

Tõstetud keraamiline kinnitus istumiskõrgusele 48 cm, mis vastab Saksamaa standardile DIN 18040 (DIN 18040: Barjäärivaba ehitus – 1. osa: Avaliku juurdepääsuga hooned ja töökohad).

Palun tellige eraldi:

- WC-poti loputusnupp (vt loputusnupud)
- Seinasisese paagi, nurgamooduli või puitkarkassi kinnitused
- Puhastustablettide sisestusava (valikuline)



Tootekood	Pak. 1	Pak. 2	Pak. 3	€/tk
9300344	1 tk	10 tk	60 tk	466,30

TECEprofil inva-WC raam Uni-paagiga, keraamiline kinnitus istumiskõrguse 48 cm jaoks vastavalt Saksa standardile DIN 18040-1, paigalduskõrgus 1120 mm

WC-moodul "easy fit" loputusnupu paigaldusega. TECEprofil profiilitorude või süvispaigaldusega seinaprofiili külge kinnitamiseks või kiviseinale paigaldamiseks. Võimaldab luua barjäärivaba konstruktsiooni tõstetud keraamilise kinnitusega. Moodul külgmiste terasraamide ja kanalitega kaablite tarbeks, koos paigaldusmaterjalidega.

**Invakäetoe kõrgus = 760 mm**

Uni-paak, eest aktiveeritav:

- Löögikindlast plastist turvapaak, sertifitseeritud standardi EN 14055 järgi
- Täielikult eelmonteeritud ja tihendatud paak
- Paagi ühendus R 1/2" väliskeermega küljel, sobib kokku kiiradapteritega
- Paagi maht 10 liitrit; eelseadistatud standardne loputussüsteem 6 liitrit; igal ajal on võimalik määrata loputusmahtuks 4,5/7,5/9 liitrit; kahesüsteemse loputuse korral väikese loputuse maht 3 liitrit; ülejäänud mahtu saab kasutada koheseks puhastuspesuks.
- Kondensaadi vastu isoleeritud
- TECE loputusnuppude ja tualetielektronika jaoks
- Kasutatav ühe- või kahesüsteemse loputuspaagina
- "easy fit" loputusnupu paigaldus
- Madala müratasemega hüdrauliline täiteklapp, liitmike rühm 1 vastavalt standardile DIN 4109

Mooduli raam:

- Isetoetuv, pulbervärvitud
- Kaks reguleeritavat jalga 0–200 mm pörandatugedele
- Kaks M 12 kinnituspolti ja mutrit
- Kaheksa reguleeritava sügavusega moodulikinnitus
- Neli multiklambrit kinnitamiseks TECEprofil seina külge
- Külgmised terasraamid terasplaatide hoidmiseks.
- WC-poti äravoolupõlv DN 90, koos ühendusliitmikuga DN 90/100, valmistatud PP-st
- Ühendusliitmik sobib ka horisontaalpaigalduseks
- WC-poti pikendatud ühenduskomplekt DN 90 (30 cm) koos kaitsekorgiga

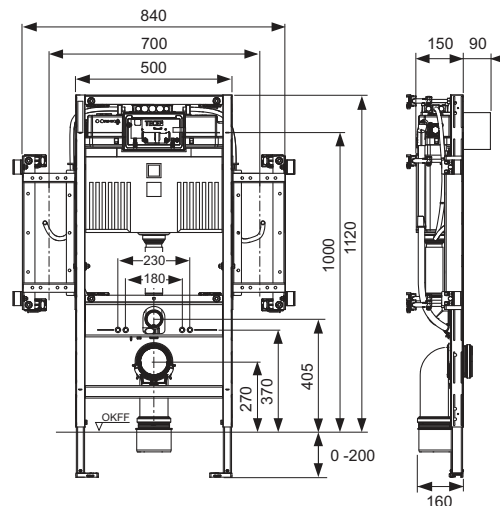
**Palun tellige eraldi:**

- Teras-/puitplaatide komplekt invakäetugede hoidmiseks (90420xx)
- Tualetielektronika (nt TECEplanus WC-poti kaugjuhtimine)
- WC-poti loputusnupp (vt loputusnupud)
- TECE täienduskomplekt kipsseinale TECE bidefunktsiooniga pottide jaoks (valikuline)

**Märkus:**

Väiksema tugipinnaga tualetikeraamika kasutamise korral (kinnituspoldi keskkoha ja tugipinna alumise serva vahekaugus ei ole suurem kui 18 cm) – nt V & B Memento, Subway 2.0 – tuleb paigaldada alumisse tühimikku terasest tugede komplekt 9041029.

Olenevalt tootjast ei pruugi kõigi invakäetugede puhul olla võimalik kasutada varjatud kaabeldust.

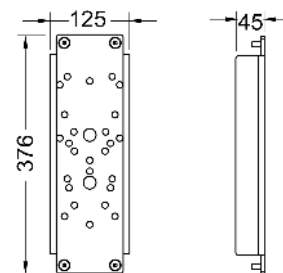


Tootekood	Pak. 1	Pak. 2	Pak. 3	€/tk
9300381	1 tk	10 tk	60 tk	417,70

# TECEprofil – WC-moodulid Uni-paagiga

## TECEprofil terasplaatide komplekt inva-käetoe hoidmiseks

Koosneb kahest terasplaadist ja kinnitusvahenditest paigalduseks WC Geronto moodulile. Kinnituskruvid inva-käetugede montaažiks ei kuulu tarnekomplekti.



Tootekood	Tootja	Tüüp		
9042010	Erlau	XSK Direkt, XSR Direkt		
	Hewi	Seeria 801/802 (Lifesystem)/805		
	Keuco	Plan Care (Tähelepanu. Ainult 4 kinnitusega mudelid.)		
	Linido	LI2601		
	Normbau	Nylon Care		
	Pressalit	Care R3016-RF016, R3018-RF018		
9042011	FSB	82 8224 06011, 82 8224 06012 82 8224 07011, 82 8224 07012		
	Linido	LI2603		
9042012	Erlau	XSE, XSK, XSR		
	Lehnen	Evolution		
	PBA	4CN.445.00RL k.a. Seeria 400-NY		
	SAM	free line		
9042013	Deubad	Maxima Typ G40		
	Emco	35 85 212 85, 35 85 212 60		
	Hergert	10.036.00.1000, 10.036.01.1000, 10.037.01.1000, 10.056.00.1000, 10.056.01.1000, 10.056.18.1000, 10.056.19.1000, 10.057.00.1000, 10.057.01.1000, 10.058.06.1000		
		Normbau	Inox Care	
		rehagrip	A-Seeria, B-Seeria	
		Terma	Wlon	
		9042016	Deubad	DEU-WAVE
			FSB	82 8224 06001, 82 8224 06002 82 8224 07001, 82 8224 07002 82 8224 08501 kuni 82 8224 08508 82 8224 08531, 82 8224 08532 82 8224 09001, 82 8224 09002 82 8224 09031, 82 8224 09032 82 8224 06041, 82 8224 06042 82 8224 07041, 82 8224 07042 82 8224 08541, 82 8224 08542
	9042017	Hewi	Seeria 950	
		Normbau	Cavere Care-Vario	
9042017	Lehnen	Basic, Concept, Novus		
9042018	Erlau	ASK		
	PROVEX	Seeria 400, Seeria 300, Seeria 250		

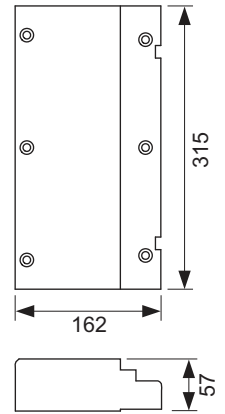
Tootekood	Pak. 1	Pak. 2	€/kompl.
9042010	1 kompl.	10 kompl.	114,20
9042011	1 kompl.	10 kompl.	114,20
9042012	1 kompl.	10 kompl.	114,20
9042013	1 kompl.	10 kompl.	114,20
9042016	1 kompl.	10 kompl.	114,20
9042017	1 kompl.	10 kompl.	114,20
9042018	1 kompl.	10 kompl.	114,20

## TECEprofil tugiplaatide komplekt inva-käetoe kinnitamiseks

Tugiplaadikomplekt, mis koosneb kahest veekindlast liimitud vineerplaadist ja paigaldusmaterjalidest invaraami külge. Kinnituskruvid inva-käetugede montaažiks ei kuulu tarnekomplekti.

### Märkus:

Pole ettevalmistatud kaabliühendusega loputusega inva-käetoe jaoks.



Tootekood	Pak. 1	Pak. 2	€/kompl.
9042008	1 kompl.	10 kompl.	106,10

# TECEprofil – WC-moodulid Uni-paagiga

## TECEprofil WC-moodul Uni-paagiga bidee WC-poti universaalseks ühenduseks, paigalduskõrgus 1120 mm

WC-moodul "easy fit" loputusnupu paigaldusega ja kanaliga elektroonilise bideefunktsiooniga WC-poti ühendamiseks.

TECEprofil profiilitorude külge kinnitamiseks või paigaldamiseks metall- või puitkarkassiga seintesse ning seinasisese paagi või nurgamoodulina; sobib ka ühe tükina paigalduseks.

Uni-paak, eest aktiveeritav:

- Löögikindlast plastist turvapaak, sertifitseeritud standardi EN 14055 järgi
- Täielikult eelmonteeritud ja tihendatud paak
- Paagi ühendus R 1/2" väliskeermega küljel, sobib kokku kiiradapteritega
- Paagi maht 10 liitrit; eelseadistatud standardne loputussüsteem 6 liitrit; igal ajal on võimalik määrata loputusmahtu 4,5/7,5/9 liitrit; kahesüsteemse loputuse korral väikese loputuse maht 3 liitrit; ülejäänud mahtu saab kasutada koheseks puhastuspesuks.
- Kondensaadi vastu isoleeritud
- TECE loputusnuppude ja WC-poti loputuskäepideme jaoks
- Kasutatav ühe- või kahesüsteemse loputuspaagina
- "easy fit" loputusnupu paigaldus
- Madala müratasemega hüdrauliline täiteklapp, liitmike rühm 1 vastavalt standardile DIN 4109

Mooduli raam:

- Isetoetuv, pulbervärvitud
- Kaks M 12 kinnituspolti ja mutrit
- WC-poti äravoolupõlv DN 90, koos ühendusliitmikuga DN 90/100, valmistatud PP-st
- Ühendusliitmik sobib ka horisontaalpaigalduseks
- WC-poti ühenduskomplekt DN 90
- Kaablikarbi toiteühenduse universaalseks paigutuseks
- Heliisolatsiooniga komplekti kate koos kaitsekorgiga
- Bideefunktsiooniga WC-poti ühenduse (kontrolli ühenduse asukohta) kaitseümbris, koos kanaliga trafo jaoks.

Tõstetud keraamiline kinnitus istumiskõrgusele 48 cm, mis vastab Saksamaa standardile DIN 18040 (DIN 18040:

Barjäärivaba ehitus – 1. osa:

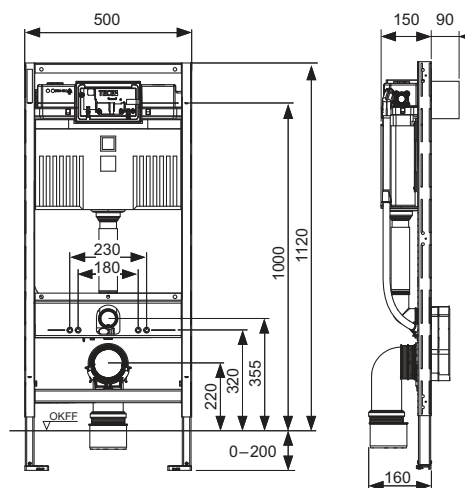
Avaliku juurdepääsuga hooned ja töökohad).

**Palun tellige eraldi:**

- WC-poti loputusnupp (vt loputusnupud)
- Seinasisese paagi, nurgamooduli või puitkarkassi kinnitused
- Paigalduskomplekt bideefunktsiooniga WC-poti universaalmoodulile, 1120 mm
- Puhastustablettide sisestusava (valikuline)

**Märkus:**

Väiksema tugipinnaga tualetikeraamika kasutamise korral (kinnituspoldi keskkoha ja tugipinna alumise serva vahekaugus ei ole suurem kui 18 cm) – nt V & B Memento, Subway 2.0 – tuleb paigaldada alumisse tühimikku terasest tugede komplekt 9041029.



Tootekood	Pak. 1	Pak. 2	Pak. 3	€/tk
9300379	1 tk	10 tk	60 tk	289,70



## TECEprofil WC-moodul Uni-paagiga bidee WC-poti universaalseks ühenduseks, paigalduskõrgus 980 mm

WC-moodul "easy fit" loputusnupu paigaldusega ja kanaliga elektroonilise bideefunktsiooniga WC-poti ühendamiseks.

Paigalduseks TECEprofil seinasisese paagina või kiviseinale.

Uni-paak, eest või pealt aktiveeritava:

- Löögikindlast plastist turvapaak, sertifitseeritud standardi EN 14055 järgi
- Täielikult eelmonteeritud ja tihendatud paak
- Paagi ühendus R 1/2" väliskeermega küljel, sobib kokku kiiradapteritega
- Paagi maht 10 liitrit; eelseadistatud standardne loputussüsteem 6 liitrit; igal ajal on võimalik määrata loputusmahuks 4,5/7,5/9 liitrit; kahesüsteemse loputuse korral väikese loputuse maht 3 liitrit; ülejäänud mahtu saab kasutada koheseks puhastuspesuks.
- Kondensaadi vastu isoleeritud
- TECE loputusnuppude ja WC-poti loputuskäepideme jaoks
- Kasutatav ühe- või kahesüsteemse loputuspaagina
- "easy fit" loputusnupu paigaldus
- Madala müratasemega hüdrauliline täiteklapp, liitmike rühm 1 vastavalt standardile DIN 4109

Mooduli raam:

- Isetoetuv, pulbervärvitud
- Kaks M 12 kinnituspolti ja mutrit
- Kaks reguleeritava sügavusega moodulikinnitust
- WC-poti äravoolupõlv DN 90, koos ühendusliitmikuga DN 90/100, valmistatud PP-st
- Ühendusliitmik sobib ka horisontaalpaigalduseks
- WC-poti ühenduskomplekt DN 90
- Kaablikarbik toiteühenduse universaalseks paigutuseks
- Heliisolatsiooniga komplekti kate koos kaitsekorgiga
- Bideefunktsiooniga WC-poti ühenduse (kontrolli ühenduse asukohta) kaitseümbriks, koos kanaliga trafo jaoks.

**Palun tellige eraldi:**

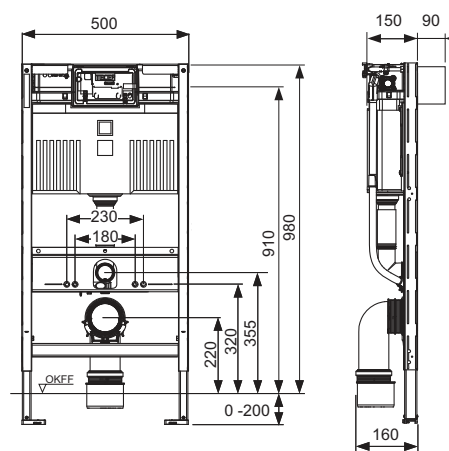
- WC-poti loputusnupp (vt loputusnupud)
- Puhastustablettide sisestusava (valikuline, ainult eest aktiveerimine)
- Paigalduskomplekt bideefunktsiooniga WC-poti universaalmoodulile, 980 mm

**Märkus:**

Väiksema tugipinnaga tualetikeraamika kasutamise korral (kinnituspoldi keskkoha ja tugipinna alumise serva vahekaugus ei ole suurem kui 18 cm) – nt V & B Memento, Subway 2.0 – tuleb paigaldada alumisse tühimikku terasest tugede komplekt 9041029.

**Ettevaatust:**

Kui loputusnupp on paigaldatud madala paigalduskõrgusega paagi ette ja kasutatud on kompaktselt keraamikat, võib WC-poti kaas vahel tahtmatult alla vajuda. Kasutage kompaktselt keraamikaga ainult pealt aktiveeritavat loputusnuppu.



Tootekood	Pak. 1	Pak. 2	Pak. 3	€/tk
9300382	1 tk	10 tk	60 tk	329,00

# TECEprofil – WC-moodulid Uni-paagiga

## TECEprofil WC-moodul Uni-paagiga bidee WC-poti universaalseks ühenduseks, paigalduskõrgus 820 mm

WC-moodul "easy fit" loputusnupu paigaldusega ja kanaliga elektroonilise bideefunktsiooniga WC-poti ühendamiseks.

Paigalduseks TECEprofil seinasisese paagina või kiviseinale.

Uni-paak, eest või pealt aktiveeritav:

- Löögikindlast plastist turvapaak, sertifitseeritud standardi EN 14055 järgi
- Täielikult eelmonteeritud ja tihendatud paak
- Paagi ühendus R 1/2" väliskeermega küljel, sobib kokku kiiradapteritega
- Paagi maht 10 liitrit; eelseadistatud standardne loputussüsteem 6 liitrit; igal ajal on võimalik määrata loputusmahuks 4,5/7,5/9 liitrit; kahesüsteemse loputuse korral väikese loputuse maht 3 liitrit; ülejäänud mahtu saab kasutada koheseks puhastuspesuks.
- Kondensaadi vastu isoleeritud
- TECE loputusnuppude ja WC-poti loputuskäepideme jaoks
- Kasutatav ühe- või kahesüsteemse loputuspaagina
- "easy fit" loputusnupu paigaldus
- Madala müratasemega hüdrauliline täiteklapp, liitmike rühm 1 vastavalt standardile DIN 4109

Mooduli raam:

- Isetoetuv, pulbervärvitud
- Kaks M 12 kinnituspolti ja mutrit
- Kaks reguleeritava sügavusega moodulikinnitus
- WC-poti äravoolupõlv DN 90, koos ühendusliitmikuga DN 90/100, valmistatud PP-st
- Ühendusliitmik sobib ka horisontaalpaigalduseks
- WC-poti ühenduskomplekt DN 90
- Kaablikarbik toiteühenduse universaalseks paigutuseks
- Heliisolatsiooniga komplekti kate koos kaitsekorgiga
- Bideefunktsiooniga WC-poti ühenduse (kontrolli ühenduse asukohta) kaitseümbris, koos kanaliga trafo jaoks.

**Palun tellige eraldi:**

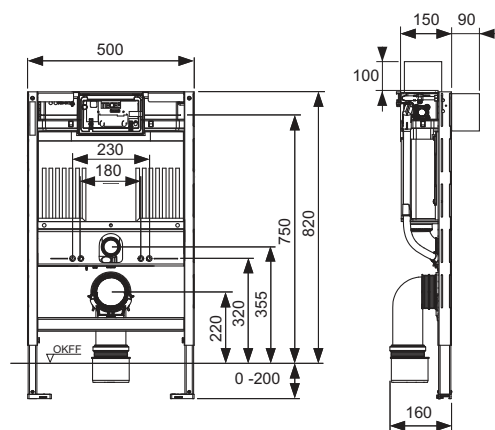
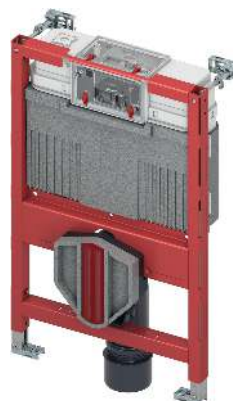
- WC-poti loputusnupp (vt loputusnupud)
- Puhastustablettide sisestusava (valikuline, ainult eest aktiveerimine)
- Paigalduskomplekt bideefunktsiooniga WC-poti universaalmoodulile, 820 mm

**Märkus:**

Väiksema tugipinnaga tualetikeraamika kasutamise korral (kinnituspoldi keskkoha ja tugipinna alumise serva vahekaugus ei ole suurem kui 18 cm) – nt V & B Memento, Subway 2.0 – tuleb paigaldada alumisse tühimikku terasest tugede komplekt 9041029.

**Ettevaatust:**

Kui loputusnupp on paigaldatud madala paigalduskõrgusega paagi ette ja kasutatud on kompaktselt keraamikat, võib WC-poti kaas vahel tahtmatult alla vajuda. Kasutage kompaktselt keraamikaga ainult pealt aktiveeritavat loputusnuppu.



Tootekood	Pak. 1	Pak. 2	Pak. 3	€/tk
9300380	1 tk	10 tk	60 tk	329,00

## TECEprofil WC-moodul Uni-paagiga, Nordic suletud kotiga, paigalduskõrgus 1120 mm

WC-moodul "easy fit" loputusnupu paigaldusega. TECEprofil profiilitorude külge kinnitamiseks või paigaldamiseks nurgamoodulina.

Uni-paak, eest aktiveeritav:

- Löögikindlast plastist turvapaak, sertifitseeritud standardi EN 14055 järgi
- Täielikult eelmonteeritud ja tihendatud paak
- Paagi ühendus toru-torus ühendusena koos mini kuulventiiliga
- Paagi maht 10 liitrit; eelseadistatud standardne loputussüsteem 6 liitrit; igal ajal on võimalik määrata loputusmahuks 4,5/7,5/9 liitrit; kahesüsteemse loputuse korral väikese loputuse maht 3 liitrit; ülejäänud mahtu saab kasutada koheseks puhastuspesuks.
- Kondensaadi vastu isoleeritud
- TECE loputusnuppude ja WC-poti loputuskäepideme jaoks
- Kasutatav ühe- või kahesüsteemse loputuspaagina
- "easy fit" loputusnupu paigaldus
- Madala müratasemega hüdrauline täiteklapp, liitmike rühm 1 vastavalt standardile DIN 4109
- Nordic tüüpi, suletud kotiga

Mooduli raam:

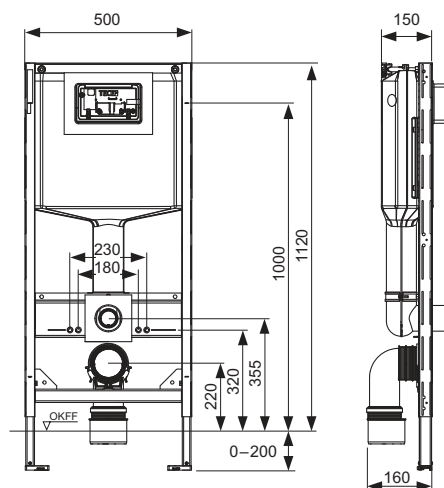
- Isetoetuv, pulbervärvitud
- Kaks M 12 kinnituspolti ja mutrit
- Neli reguleeritavat mooduli kinnitust
- WC-poti äravoolupolv DN 90, koos ühendusliitmikuga DN 90/100, valmistatud PP-st
- Ühendusliitmik sobib ka horisontaalpaigalduseks
- WC-poti ühenduskomplekt DN 90

Palun tellige eraldi:

- WC-poti loputusnupp (vt loputusnupud)
- Puhastustablettide sisestusava (valikuline)
- TECE täienduskomplekt kipsseinale TECE bidefunktsiooniga pottide jaoks (valikuline)

Märkus:

Väiksema tugipinnaga tualetikeraamika kasutamise korral (kinnituspoldi keskkoha ja tugipinna alumise serva vahekaugus ei ole suurem kui 18 cm) – nt V & B Memento, Subway 2.0 – tuleb paigaldada alumisse tühimikku terasest tugede komplekt 9041029.



Tootekood	Pak. 1	Pak. 2	Pak. 3	€/tk
9300361	1 tk	10 tk	60 tk	417,60

# TECEprofil – WC-moodulid Uni-paagiga

## TECEprofil WC-moodul Uni-paagiga, Nordic suletud kotiga, paigalduskõrgus 820 mm

WC-moodul "easy fit" loputusnupu paigaldusega. TECEprofil profiilitorude külge kinnitamiseks või paigaldamiseks nurgamoodulina.

Uni-paak, eest või pealt aktiveeritav:

- Löögikindlast plastist turvapaak, sertifitseeritud standardi EN 14055 järgi
- Täielikult eelmonteeritud ja tihendatud paak
- Paagi ühendus toru-torus ühendusena koos mini kuulventiiliga
- Paagi maht 10 liitrit; eelseadistatud standardne loputussüsteem 6 liitrit; igal ajal on võimalik määrata loputusmahtuks 4,5/7,5/9 liitrit; kahesüsteemse loputuse korral väikese loputuse maht 3 liitrit; ülejäänud mahtu saab kasutada koheseks puhastuspesuks.
- Kondensaadi vastu isoleeritud
- TECE loputusnuppude ja WC-poti loputuskäepideme jaoks
- Kasutatav ühe- või kahesüsteemse loputuspaagina
- "easy fit" loputusnupu paigaldus
- Madala müratasemega hüdrauline täiteklapp, liitmike rühm 1 vastavalt standardile DIN 4109
- Nordic tüüpi, suletud kotiga

Mooduli raam:

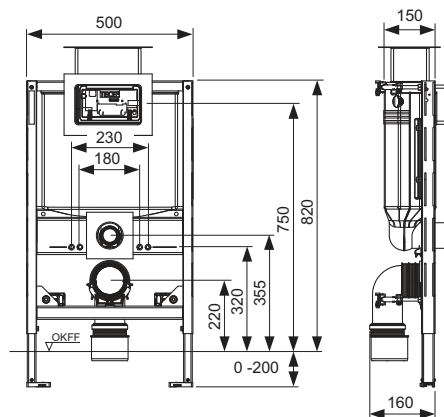
- Isetoetuv, pulbervärvitud
- Kaks M 12 kinnituspolti ja mutrit
- Neli reguleeritavat mooduli kinnitust
- WC-poti äravoolupolv DN 90, koos ühendusliitmikuga DN 90/100, valmistatud PP-st
- Ühendusliitmik sobib ka horisontaalpaigalduseks
- WC-poti ühenduskomplekt DN 90

Palun tellige eraldi:

- WC-poti loputusnupp (vt loputusnupud)
- Puhastustablettide sisestusava (valikuline)
- TECE täienduskomplekt kipsseinale TECE bidefunktsiooniga pottide jaoks (valikuline)

Märkus:

Väiksema tugipinnaga tualetikeraamika kasutamise korral (kinnituspoldi keskkoha ja tugipinna alumise serva vahekaugus ei ole suurem kui 18 cm) – nt V & B Memento, Subway 2.0 – tuleb paigaldada alumisse tühimikku terasest tugede komplekt 9041029.



Tootekood	Pak. 1	Pak. 2	Pak. 3	€/tk
9300362	1 tk	10 tk	60 tk	410,00

## TECEprofil WC-moodul Uni-paagiga, Nordic suletud kotiga, paigalduskõrgus 980 mm

WC-moodul "easy fit" loputusnupu paigaldusega. TECEprofil profiilitorude külge kinnitamiseks või paigaldamiseks nurgamoodulina.

Uni-paak, eest või pealt aktiveeritav:

- Löögikindlast plastist turvapaak, sertifitseeritud standardi EN 14055 järgi
- Täielikult eelmonteeritud ja tihendatud paak
- Paagi ühendus toru-torus ühendusena koos mini kuulventiiliga
- Paagi maht 10 liitrit; eelseadistatud standardne loputussüsteem 6 liitrit; igal ajal on võimalik määrata loputusmahuks 4,5/7,5/9 liitrit; kahesüsteemse loputuse korral väikese loputuse maht 3 liitrit; ülejäänud mahtu saab kasutada koheseks puhastuspesuks.
- Kondensaadi vastu isoleeritud
- TECE loputusnuppude ja WC-poti loputuskäepideme jaoks
- Kasutatav ühe- või kahesüsteemse loputuspaagina
- "easy fit" loputusnupu paigaldus
- Madala müratasemega hüdrauline täiteklapp, liitmike rühm 1 vastavalt standardile DIN 4109
- Nordic tüüpi, suletud kotiga

Mooduli raam:

- Isetoetuv, pulbervärvitud
- Kaks M 12 kinnituspolti ja mutrit
- Neli reguleeritavat mooduli kinnitust
- WC-poti äravoolupolv DN 90, koos ühendusliitmikuga DN 90/100, valmistatud PP-st
- Ühendusliitmik sobib ka horisontaalpaigalduseks
- WC-poti ühenduskomplekt DN 90

Palun tellige eraldi:

- WC-poti loputusnupp (vt loputusnupud)
- Puhastustablettide sisestusava (valikuline)
- TECE täienduskomplekt kipsseinale TECE bidefunktsiooniga pottide jaoks (valikuline)

Märkus:

Väiksema tugipinnaga tualetikeraamika kasutamise korral (kinnituspoldi keskkoha ja tugipinna alumise serva vahekaugus ei ole suurem kui 18 cm) – nt V & B Memento, Subway 2.0 – tuleb paigaldada alumisse tühimikku terasest tugede komplekt 9041029.



Tootekood	Pak. 1	Pak. 2	Pak. 3	€/tk
9300359	1 tk	10 tk	60 tk	410,00

# TECEprofil – Hügieeniloputusega WC-moodulid

TECEprofil WC-moodul Uni-paagiga, kuuma ja külma vee hügieeniloputuse funktsiooni, paigalduskõrgus 1120 mm

Uus

WC-moodul "easy fit" loputusnupu paigaldusega. TECEprofil profiitorude külge kinnitamiseks või paigaldamiseks metall- või puitkarkassiga seintesse ning seinasisese paagi või nurgamoodulina; sobib ka ühe tükina paigalduseks.

Uni paak eestpoolt juhtimiseks:

- Sisseehitatud hügieeniloputusega paak
- Täielikult eelpaigaldatud üksus koos hügieeniloputuse funktsiooniga
- Mitmesuunalised sulgeventiilid funktsiooniga torustiku loputamiseks enne kasutuselevõttu
- Kahe paagi ühendused väliskeermega R 1/2" pealises osas kuuma ja külma vee torude loputamiseks (võimalik 2 x külm vesi), ühildub kiiradapteritega
- Löögikindlast plastist turvapaak, sertifitseeritud standardi EN 14055 järgi
- Täielikult eelmonteeritud ja tihendatud paak
- Paagi maht 10 liitrit; eelseadistatud standardne loputussüsteem 6 liitrit; igal ajal on võimalik määrata loputusmahtuks 4,5/7,5/9 liitrit; kahesüsteemse loputuse korral väikese loputuse maht 3 liitrit; ülejaanud mahtu saab kasutada koheseks puhastuspesuks.
- Kondensaadi vastu isoleeritud
- Sobib TECE loputusnuppude ja WC-poti loputuskäepideme jaoks
- Kasutatav ühe- või kahesüsteemse loputuspaagina
- "easy fit" loputusnupu paigaldus
- Paigalduskanal hooldusava jaoks, lühendatav ilma tööriistadeta
- Madala müratasemega hüdrauliline täiteklapp, akustiline rütm 1 vastavalt standardile DIN 4109
- Võrguühendus trafoga koos ühenduskaabliga
- Täitetaseme andur, kaitseb paaki tagasivoolu eest

Kasutamine:

- Bluetooth-liidese kaudu TECE Smartflow rakenduse abil
- Soovi korral BMSi liidese kaudu
- Loputusintervalli ja loputusmahu astmeteta seadistus
- Loputuspäevade ja loputusmahu määramine
- Loputusajaloo logimine

Mooduli raam:

- isetoetuv, pulbervärvitud
- Kaks M 12 kinnituspolti ja mutrit
- WC-poti äravoolupõlv DN 90, koos ühendusliitmikuga DN 90/100, PP-st valmistatud
- ühendusliitmik sobib ka horisontaalpaigalduseks
- WC-poti ühenduskomplekt DN 90
- WC-poti ühenduskast koos jämekaitsega, harukarbi ja trafo kaanega

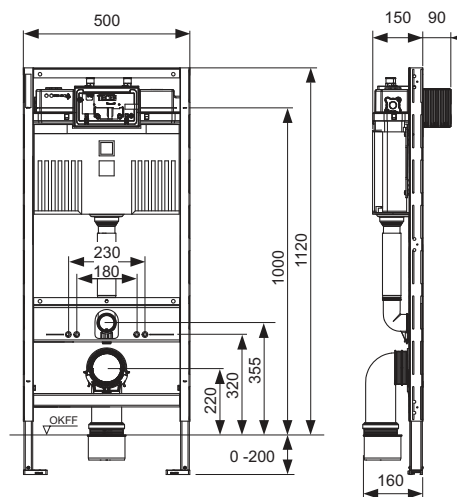
Tõstetud keraamilise kinnituse seadistus 48 cm istmekõrgusele, võimalik vastavalt standardile DIN 18040 (DIN 18040-1: Ligipääsetavate hoonete ehitamine. Projektierimispõhimõtted. Osa 1. Avaliku juurdepääsuga hooned).

Ettevaatust:

- ei ühildu TECE puhastustablettide sisestusavaga.

Tellige eraldi:

- WC-poti loputusnupp (vt loputusnupud)
- Kinnitus seinasiseseks, puitkarkassiga või nurgapaigalduseks
- Toitekaabel hoone haldussüsteemi jaoks (valikuline)
- TECE täienduskomplekt kipsseinale TECE bidefunktsiooniga pottide jaoks (valikuline)



Tootekood		Pak. 1	Pak. 2	Pak. 3	€/tk
9300102	Uus	1 tk	10 tk	60 tk	961,30

## TECEprofil WC-moodul Octa II paagiga, 8 cm, paigalduskõrgus 1120 mm

WC-moodul "easy fit" loputusnupu paigaldusega. TECEprofil profiilitorude külge kinnitamiseks või paigaldamiseks metall- või puitkarkassiga seintesse ning seinasisese paagi või nurgamoodulina; sobib ka ühe tükina paigalduseks.

Octa II paak, 8 cm, eest aktiveeritav:

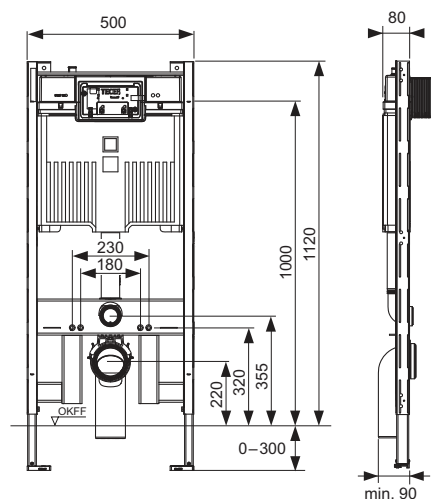
- Löögikindlast plastist turvapaak, sertifitseeritud standardi EN 14055 järgi
- Täielikult eelmonteeritud ja tihendatud paak
- Paagi ühendus R 1/2" väliskeermega peal, sobib kokku kiiradapteritega
- Paagi maht 7 liitrit; eelseadistatud standardne loputussüsteem 6 liitrit; igal ajal on võimalik määrata loputusmahuks 4,5 liitrit; kahesüsteemse loputuse korral väikese loputuse maht 3 liitrit; loputusmahuks saab määrata ka 4/2 liitrit.
- Kondensaadi vastu isoleeritud
- TECE loputusnuppude ja WC-poti loputuskäepideme jaoks
- Kasutatav ühe- või kahesüsteemse loputuspaagina
- "easy fit" loputusnupu paigaldus
- Paigalduskanal hooldusava jaoks, lühendatav ilma tööriistadeta
- Madala müratasemega hüdrauliline täiteklapp, liitmike rühm 1 vastavalt standardile DIN 4109

Mooduli raam:

- Isetoetuv, pulbervärvitud
- Kaks M 12 kinnituspolti ja mutrit
- WC-poti äravoolupõlv DN 90/90, PE-HD, kaitsekorgiga
- WC-poti ühenduskomplekt DN 90
- Sobib kuni 30 cm põrandatugele
- Keraamika paigaldusvahe 180 mm või 230 mm
- Koos seinakinnitusega

Palun tellige eraldi:

- WC-poti loputusnupp (vt loputusnupud)
- Nurgamooduli või puitkarkassi kinnitused (valikuline)
- TECE täienduskomplekt kipsseinale 8 cm TECE bidefunktsiooniga pottide jaoks (valikuline)



Tootekood	Pak. 1	Pak. 2	€/tk
9300500	1 tk	10 tk	285,90

# TECEprofil – WC-moodulid Octa II-paagiga

TECEprofil WC-moodul Octa II paagiga, 8 cm, lõhnaemaldusühendusega, paigalduskõrgus 1120 mm

WC-moodul "easy fit" loputusnupu paigaldusega. TECEprofil profiitorude külge kinnitamiseks või paigaldamiseks metall- või puitkarkassiga seintesse ning seinasisese paagi või nurgamoodulina; sobib ka ühe tükina paigalduseks.

Octa II paak, 8 cm, eest aktiveeritav:

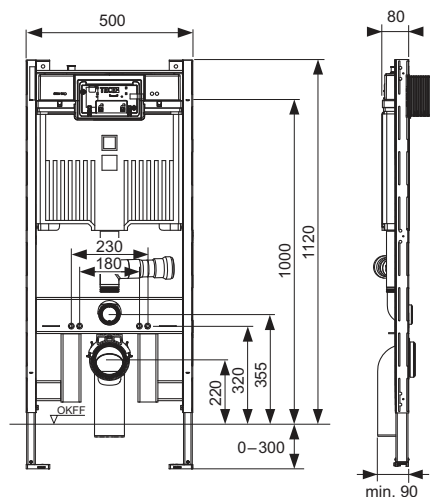
- Löögikindlast plastist turvapaak, sertifitseeritud standardi EN 14055 järgi
- Täielikult eelmonteeritud ja tihendatud paak
- Paagi ühendus R 1/2" väliskeermega peal, sobib kokku kiiradapteritega
- Paagi maht 7 liitrit; eelseadistatud standardne loputussüsteem 6 liitrit; igal ajal on võimalik määrata loputusmahuks 4,5 liitrit; kahesüsteemse loputuse korral väikese loputuse maht 3 liitrit; loputusmahuks saab määrata ka 4/2 liitrit.
- Kondensaadi vastu isoleeritud
- TECE loputusnuppude ja WC-poti loputuskäepideme jaoks
- Kasutatav ühe- või kahesüsteemse loputuspaagina
- "easy fit" loputusnupu paigaldus
- Paigalduskanal hooldusava jaoks, lühendatav ilma tööriistadeta
- Madala müratasemega hüdrauliline täiteklapp, liitmike rühm 1 vastavalt standardile DIN 4109
- Ühendusega DN 50 lõhnaemaldussüsteemi jaoks
- Koos seinakinnitusega

Mooduli raam:

- Isetoetuv, pulbervärvitud
- Kaks M 12 kinnituspolti ja mutrit
- WC-poti äravoolupõlv DN 90/90, PE-HD, kaitsekorgiga
- WC-poti ühenduskomplekt DN 90
- Sobib kuni 30 cm pörandatugele
- Keraamika paigaldusvahe 180 mm või 230 mm

Palun tellige eraldi:

- WC-poti loputusnupp (vt loputusnupud)
- Seinasisese paagi, nurgamooduli või puitkarkassi kinnitused (valikuline)
- TECE täienduskomplekt kipsseinale 8 cm TECE bidefunktsiooniga pottide jaoks (valikuline)



Tootekood	Pak. 1	Pak. 2	€/tk
9300501	1 tk	10 tk	321,30



## TECEprofil WC-moodul Octa II paagiga, 8 cm, paigalduskõrgus 1120 mm

WC-moodul "easy fit" loputusnupu paigaldusega. TECEprofil profiilitorude külge kinnitamiseks või paigaldamiseks metall- või puitkarkassiga seintesse ning seinasisese paagi või nurgamoodulina; sobib ka ühe tükina paigalduseks.

Octa II paak, 8 cm, eest aktiveeritav:

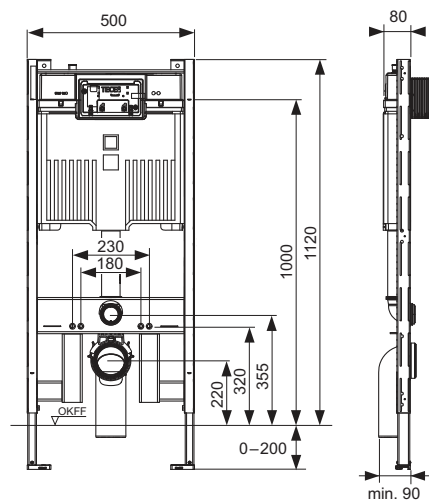
- Löögikindlast plastist turvapaak, sertifitseeritud standardi EN 14055 järgi
- Täielikult eelmonteeritud ja tihendatud paak
- Paagi ühendus R 1/2" väliskeermega peal, sobib kokku kiiradapteritega
- Paagi maht 7 liitrit; eelseadistatud standardne loputussüsteem 6 liitrit; igal ajal on võimalik määrata loputusmahtuks 4,5 liitrit; kahesüsteemse loputuse korral väikese loputuse maht 3 liitrit; loputusmahtuks saab määrata ka 4/2 liitrit.
- Kondensaadi vastu isoleeritud
- TECE loputusnuppude ja WC-poti loputuskäepideme jaoks
- Kasutatav ühe- või kahesüsteemse loputuspaagina
- "easy fit" loputusnupu paigaldus
- Paigalduskanal hooldusava jaoks, lühendatav ilma tööriistadeta
- Madala müratasemega hüdrauliline täiteklapp, liitmike rühm 1 vastavalt standardile DIN 4109

Mooduli raam:

- Isetoetuv, pulbervärvitud
- Kaks M 12 kinnituspolti ja mutrit
- WC-poti äravoolupõlv DN 90, koos ühendusliitmikuga DN 90/100, valmistatud PP-st, kaitsekorgiga
- Ühendusliitmik sobib ka horisontaalpaigalduseks
- WC-poti ühenduskomplekt DN 90
- Sobib kuni 20 cm põrandatugeledele
- Keraamika paigaldusvahe 180 mm või 230 mm
- Seinakinnitus
- WC-poti heliisolatsioonikomplekt

Palun tellige eraldi:

- WC-poti loputusnupp (vt loputusnupud)
- Seinasisese paagi, nurgamooduli või puitkarkassi kinnitused (valikuline)
- TECE täienduskomplekt kipsseinale 8 cm TECE bidefunktsiooniga pottide jaoks (valikuline)



Tootekood	Pak. 1	Pak. 2	€/tk
9300502	1 tk	10 tk	298,10

# TECEprofil – Valamumoodulid

## TECEprofil valamumoodul, paigalduskõrgus 1120 mm

TECEprofil valamumoodul kinnitamiseks või paigaldamiseks metall- või puitkarkassiga seintesse ning seinasisese või nurgamoodulina.

Täielikult eelmonteeritud üksus, mis koosneb järgnevast:

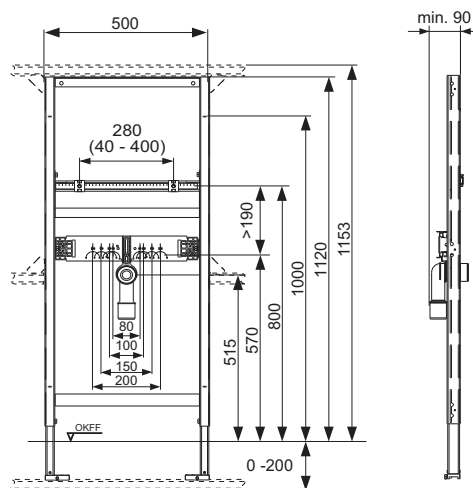
- Isetoetuv montaažiraam, pulbervärvitud
- Kaks M 10 kinnituspolti, vertikaalselt ja horisontaalselt reguleeritav kaugusemõõtur
- Heliisolatsiooniga paigalduse risttalad seinakandade kinnitamiseks
- Ühenduspõlv DN 40/50 kummist kraega, NW 30/50 (toimib ka tihendina), kaitsekork

### Palun tellige eraldi:

- Seinakannad TECEflex 16 x 1/2", TECElogo 16 x 1/2" või TECElogo-Push 20 universaalne ühendus x 1/2"
- Liitmik kasutamiseks seinasisese- või nurgapaigalduse või puitkarkassiga seinte puhul
- Paigalduse risttala süvispaigaldusega/välise liitmike tarbeks 9020041



Tootekood	Pak. 1	Pak. 2	Pak. 3	€/tk
9310000	1 tk	10 tk	60 tk	148,40



## TECEprofil valamumoodul, paigalduskõrgus 820–980 mm

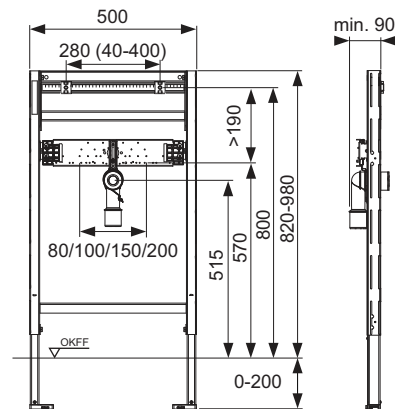
TECEprofil valamumoodul kinnitamiseks või paigaldamiseks metall- või puitkarkassiga seintesse ning seinasisese või nurgamoodulina.

Täielikult eelmonteeritud üksus, mis koosneb järgnevast:

- Isetoetuv montaažiraam, pulbervärvitud
- Kaks M 10 kinnituspolti, vertikaalselt ja horisontaalselt reguleeritav kaugusemõõtur
- Heliisolatsiooniga paigalduse risttalad seinakandade kinnitamiseks
- Ühenduspõlv DN 40/50 kummist kraega, NW 30/50 (toimib ka tihendina), kaitsekork

### Palun tellige eraldi:

- Seinakannad TECEflex 16 x 1/2", TECE 1/2" x 1/2", TECElogo 16 x 1/2" või TECElogo 20 universaalne ühendus x 1/2"
- Liitmik kasutamiseks seinasisese- või nurgapaigalduse või puitkarkassiga seinte puhul



Tootekood	Pak. 1	Pak. 2	Pak. 3	€/tk
9310018	1 tk	10 tk	60 tk	181,60

# TECEprofil – Pissuaarimoodulid

## TECEprofil pissuaarimoodul TECE loputusventiili korpusega U 2, paigalduskõrgus 1120 mm

Pissuaarimoodul kombineerimiseks TECEfilo ventiiliüksuse ja anduri kattega, TECEprofil profiiltorude külge kinnitamiseks või paigaldamiseks metall- või puitkarkassiga seintesse ning seinasisese paagi või nurgamoodulina.

Täielikult eelmonteeritud üksus, mis koosneb alljärgnevast:

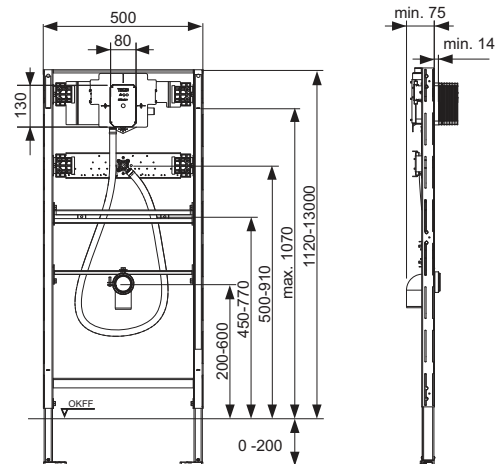
- TECE pissuaari loputusventiili korpus U 2 koos sissevoolu juhtimise ja paigaldusšablooniga
- 230 V / 12 V integreeritud trafo 230 V otseühenduseks
- Ühendus R 1/2"
- Kaks reguleeritavat jalatuge väljaulatavatele pörandakonstruktsioonidele suurusega 0–200 mm
- Paigaldussügavus 75 mm
- Kaks M 8 kinnituspolti
- Reguleeritavad kinnitussiinid
- Reguleeritava kõrgusega äravooluühendus
- Ühenduspõlv DN 50 koos ehituskaitsekorgiga
- Pissuaari paigaldusmaterjal
- Sisendliitmik 1/2"

### Palun tellige eraldi:

- TECEfilo pissuaari elektroonika (vt pissuaari loputusnuppude jaotist)
- Eraldiseisva seinasisese paagi, nurgamooduli või puitkarkassi kinnitused

### Ettevaatust:

Ei sobi pooleldi süvistatud pissuaaride jaoks.



Tootekood	Pak. 1	Pak. 2	Pak. 3	€/tk
9320013	1 tk	10 tk	60 tk	308,40

## TECEprofil pissuaarimoodul TECE loputusventiili korpusega U 1, paigalduskõrgus 1120 mm

Pissuaarimoodul manuaalsete ja elektrooniliste käivitussüsteemide tarbeks. TECEprofil profiilitorude külge kinnitamiseks või paigaldamiseks metall- või puitkarkassiga seintesse või seinasisese või nurgamoodulina.

Täielikult eelmonteeritud üksus, mis koosneb järgnevast:

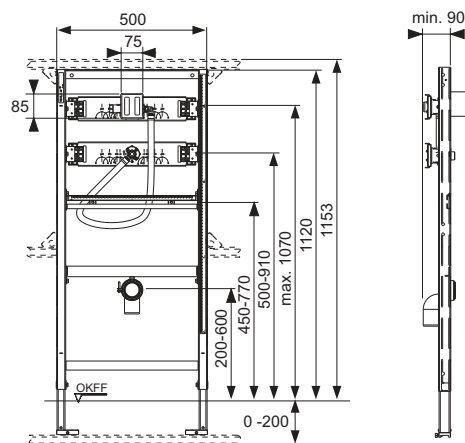
- TECE pissuaari loputusventiili korpus U 1 koos sissevoolu juhtimise ja paigaldusšabloonisüsteemiga
- Ühendus Rp 1/2"
- Kaks reguleeritavat jalga 0–200 mm
- Kaks M 8 kinnituspolti
- Reguleeritavad kinnitussiinid
- Reguleeritava kõrgusega sifooniühendus
- Ühenduspõlv DN 50 koos kaitsekorkidega
- Pissuaari paigalduseks vajalikud materjalid
- Sisendliitmik 1/2"

### Palun tellige eraldi:

- Manuaalne käivitus või elektrooniline käivitus (pissuaarid TECESquare, TECEloop, TECEsolid, TECEplanus ja TECEnow)
- Kinnitus eraldi montaažiks seina sisse, nurka või puitkarkassiga seina

### Ettevaatust:

Ei sobi poolsüvistatud pissuaaride puhul.



Tootekood	Pak. 1	Pak. 2	Pak. 3	€/tk
9320008	1 tk	10 tk	60 tk	276,10

# TECEprofil – Pissuaarimoodulid

## TECEprofil pissuaarimoodul välisele loputusventiilile, paigalduskõrgus 1120 mm

Pissuaarimoodul seinale kinnitavate loputusventiilide tarbeks. TECEprofil profiilitorude külge kinnitamiseks või paigaldamiseks metall- või puitkarkassiga seintesse ning seinasisese paagi või nurgamoodulina.

Täielikult eelmonteeritud komplekt, mis sisaldab järgnevat:

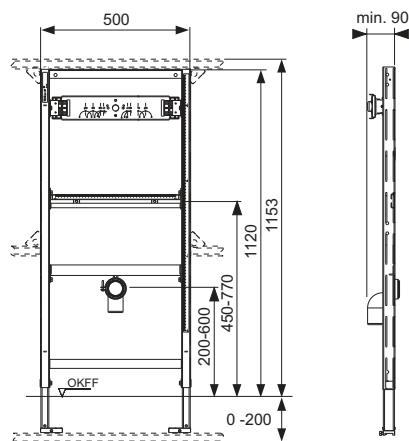
- Isetoetuv paigaldusraam, pulbervärvitud
- Kaks reguleeritavat jalga 0–200 mm pörandatugedele
- Kaks M 8 kinnituspolti
- Reguleeritavad paigaldusreelsid
- Reguleeritava kõrgusega trapiühendus
- Suure temperatuuritaluvusega äravoolupõlv DN 50 koos kaitsekorgiga
- Pissuaari paigaldusmaterjalid

Palun tellige eraldi:

- Seinasisese paagi, nurgamooduli või puitkarkassi kinnitused



Tootekood	Pak. 1	Pak. 2	Pak. 3	€/tk
9320010	1 tk	10 tk	60 tk	187,50



TECEprofil vanni-/dušimoodul süvistatavate ja väliste tarvikute jaoks, paigalduskõrgus 1120 mm

Välise või süvispaigaldusega tarvikute tarbeks.

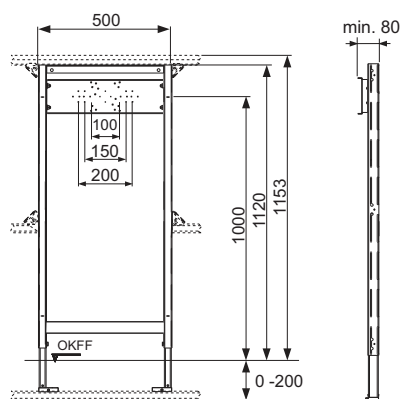
TECEprofil profiilitorude külge kinnitamiseks või paigaldamiseks metall- või puitkarkassiga seintesse või seinasisese või nurgamoodulina.

Täielikult eelmonteeritud üksus, mis koosneb järgnevast:

- Isetoetuv paigaldusraam, pulbervärvitud
- Kaks reguleeritavat jalga 0–200 mm
- Reguleeritav risttala süvispaigaldusega liitmike või seinakandade tarbeks



Tootekood	Pak. 1	Pak. 2	Pak. 3	€/tk
9340000	1 tk	10 tk	60 tk	121,60



# TECEprofil – Bideemoodulid

## TECEprofil bideemoodul seinale kinnitatud bidee jaoks, paigalduskõrgus 1120 mm

TECEprofil profiilitorude kinnitamiseks või paigaldamiseks metall- või puitkarkassiga seintesse ning seinasisese paagi või nurgamoodulina.

Täielikult eelmonteeritud üksus, mis koosneb alljärgnevast:

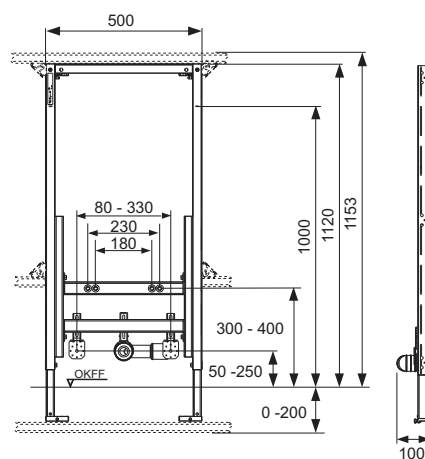
- Isetoetuv pulbervärvitud paigaldusraam ja kaks reguleeritavat jalga 0–200 mm
- Kaks M 12 kinnituspolti ja mutrit
- Reguleeritava kõrgusega äravooluühendus
- Ühenduspölv DN 40/50, kummist kraega, nimiläbimõõt 30/50 (toimib ka tihendina), sh kaitsekork

### Palun tellige eraldi:

- Seinakannad TECEflex 16 x 1/2", TECElogo 16 x 1/2" või TECElogo-Push 20 universaalne ühendus x 1/2"
- Seinasisese paagi, nurgamooduli või puitkarkassi liitmik



Tootekood	Pak. 1	Pak. 2	Pak. 3	€/tk
9330000	1 tk	10 tk	60 tk	164,10





## TECEprofil bideemoodul seinale kinnitatud bidee jaoks, paigalduskõrgus 820 mm

TECEprofil profiilitorude kinnitamiseks või paigaldamiseks metall- või puitkarkassiga seintesse ning seinasisese paagi või nurgamoodulina.

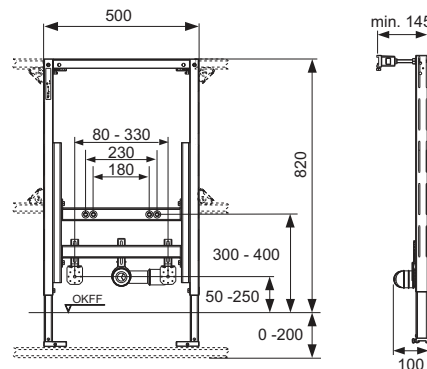
Täielikult eelmonteeritud üksus, mis koosneb alljärgnevalt:

- Isetoetuv pulbervärvitud paigaldusraam ja kaks reguleeritavat jalga 0–200 mm
- Kaks M 12 kinnituspolti ja mutrit
- Reguleeritava kõrgusega äravooluühendus
- Ühenduspõlv DN 40/50, kummist kraega, nimiläbimõõt 30/50 (toimib ka tihendina), sh kaitsekork
- Kaks reguleeritava sügavusega mooduli kinnitust

Koos teleskoopkinnitusega 9380001 saab seda paigaldada ka seinasisesesse TECEprofil paaki paigalduskõrgusega 980 mm.

### Palun tellige eraldi:

- Nurgamooduli või puitkarkassi paigalduse kinnitused
- Seinakannad TECEflex 16 x 1/2", TECElogo 16 x 1/2" või TECElogo-Push 20 universaalne ühendus x 1/2"
- Teleskoopiline kinnitus TECEprofil moodulitele 9380001



Tootekood	Pak. 1	Pak. 2	Pak. 3	€/tk
9330005	1 tk	10 tk	60 tk	164,10

# TECEprofil – Lisatarvikud

## TECEprofil inva-käetoe ja tugisüsteemide moodul

Paigaldamiseks UA-profiiliga puitkarkass-seintesse või seinasisese paagina.

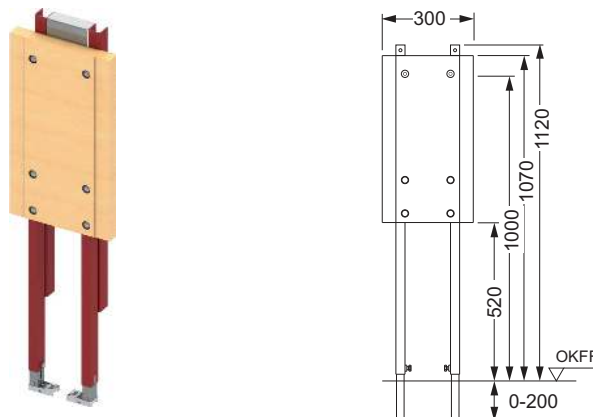
Eelmonteeritud üksus, mis koosneb alljärgnevast:

- Isetoetuv paigaldusraam, pulbervärvitud
- Veekindel mitmekordselt liimitud puitdekooriga paneel
- Paigaldusmaterjalid UA-profiiliseina paigalduseks

Palun tellige eraldi:

- Reguleeritava sügavusega mooduli kinnitus seinapaigalduseks

Tootekood	Pak. 1	Pak. 2	Pak. 3	€/tk
9360000	1 tk	10 tk	60 tk	148,40



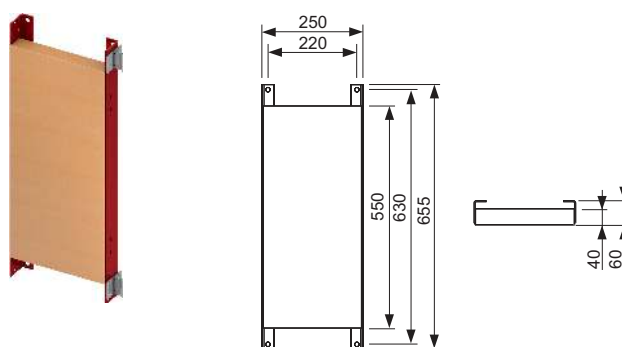
## TECEprofil inva-käetoe ja tugisüsteemide paigaldusplaat

Tugikäepidemete ja hoidesüsteemide stabiilseks kinnituseks TECEprofil tugistruktuuri või UA-profiiliga puitkarkass-seina.

Eelmonteeritud üksus, mis koosneb alljärgnevast:

- Kinnitusplaat krüvimiseks veekindlast vineerist TECEprofil universaalmoduli külge
- Kaks mitmikklambrit kinnitamiseks TECEprofil tugistruktuuri külge

Tootekood	Pak. 1	€/tk
9042003	1 tk	76,70



## TECEprofil mooduli kinnitus sügavuse reguleerimise ja kiirsulgemisega

Moodulite kinnitamiseks kiviseinale ja TECEprofil profiilitorule, paigaldusvahed 150–240 mm.

Koosneb alljärgnevast:

- Kaks reguleeritava sügavusega mooduli kinnitust
- Paigaldusmaterjalid

Tootekood	Pak. 1	Pak. 2	€/tk
9380014	1 tk	15 tk	21,50



## TECE seinakinnitus 90°

Kinnituskomplekt mooduli kinnitamiseks stabiilsele seinale.

Tootekood	Pak. 1	Pak. 2	€/tk
9380300	1 tk	20 tk	11,16



**TECE mooduli kinnitus 45°**

Mooduli kinnitus 45° nurga all tugevale konstruktsiooniseinale.

Sisaldab alljärgnevat:

- Kaks seinakronsteini 45°
- Kinnitusmaterjal



Tootekood	Pak. 1	Pak. 2	€/tk
9380301	1 tk	20 tk	17,48

**TECE teleskoopne kinnitusdetail**

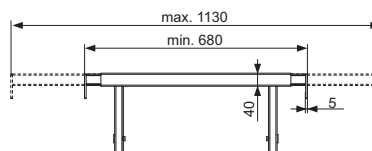
Teleskoopiline kinnitusdetail TECE moodulite montaažiks ja kinnituseks 680–1130 mm seinasüvendisse, sisaldab paigaldusmaterjale.

Märkus.

Plaadikomplekti saab kasutada ainult koos eesmise käivitusega.



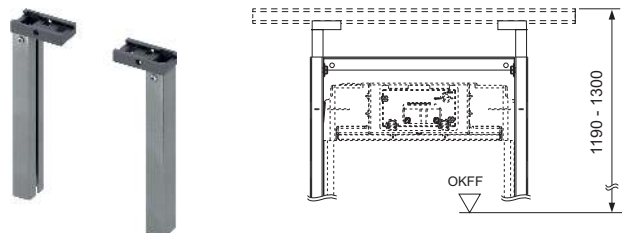
Tootekood	Pak. 1	€/tk
9380013	1 tk	62,90

**TECEprofil moodulite teleskoopiline kinnitus**

Mooduli külgmiste tugede pikendamiseks ja horisontaalse TECEprofil toe külge kinnitamiseks.

Koosneb alljärgnevast:

- Kaks reguleeritava kõrgusega mooduli kinnitust
- Paigaldusmaterjal kinnitamiseks TECEprofil profiilitorule



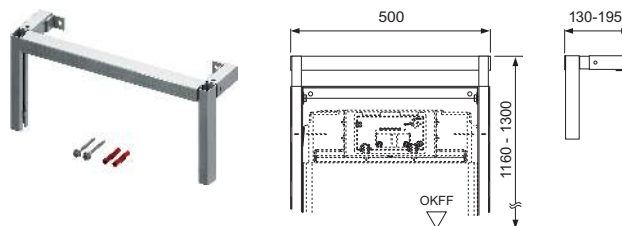
Tootekood	Pak. 1	Pak. 2	€/tk
9380001	1 tk	5 tk	17,36

**TECE reguleeritava kõrgusega mooduli kinnitus individuaalseks paigalduseks**

TECE moodulite paigaldamiseks kiviseinale või kergseinale. Võimaldab reguleerida hoiupindade sügavust ja kõrgust.

Täielikult eelmonteeritud üksus, mis koosneb alljärgnevast:

- Galvaniseeritud pinnaga montaaži risttala
- Kaks seinakinnitust, reguleeritava kõrgusega, sobitamiseks plaadimustriga
- Paigaldusmaterjal seina ette paigaldamiseks



Tootekood	Pak. 1	€/tk
9380002	1 tk	36,12

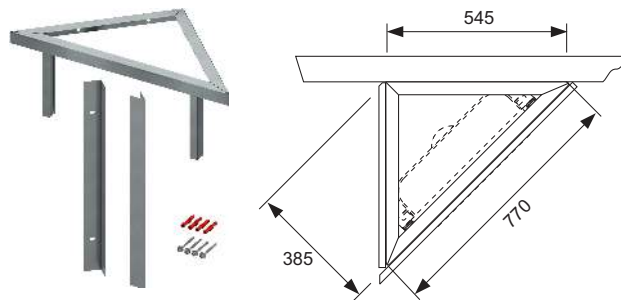
# TECEprofil – Lisatarvikud

## TECE mooduli kinnitus nurgäühenduseks seinale

TECE moodulite paigaldamiseks kiviseinale või kergseinale 45° nurga all. Seinale tuleb kruvida ainult üks külg.

Täielikult eelmonteeritud üksus, mis koosneb alljärgnevast:

- Galvaniseeritud montaaži risttala, reguleeritava kõrgusega, sobitamiseks plaadimustriga
- Galvaniseeritud kerge seinaprofiil esiplaadi kinnitamiseks
- Paigaldusmaterjal seinale paigaldamiseks



Tootekood	Pak. 1	€/tk
9380004	1 tk	59,60

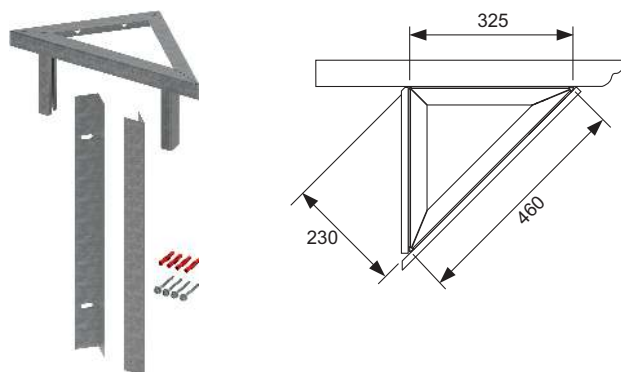
## TECEprofil 320 mooduli kinnitus nurgäühenduseks seinale

Uus

TECE moodulite paigaldamiseks raami laiussega 320 mm 45° nurga all täis- või kipsplaadist seinale. Seinale tuleb kruvida ainult üks jalg.

Täielikult eelmonteeritud üksus, mis koosneb alljärgnevast:

- Galvaniseeritud paigaldus-risttala, reguleeritava kõrgusega, sobitamiseks plaadimustriga
- Tsingitud kergprofiil voodri kinnitamiseks
- Paigaldusmaterjal seinale paigaldamiseks



Tootekood	Pak. 1	€/tk
9380015	Uus 1 tk	123,80

## TECEprofil mooduli kinnitus muudetavaks nurgäühenduseks

TECE moodulite kinnitamiseks struktuurse nurga ette. Ruumisäästlik nurkpaigaldus, sh äravoolutorude, ventilatsioonitorude ja toititorude paigaldus mooduli taha, on võimalik kõigi moodulite korral.

Koosneb alljärgnevast:

- Kaks seinakinnitust nurkpaigalduseks, muudetav põlv
- Kinnitusvahendid seinale paigaldamiseks



Tootekood	Pak. 1	Pak. 2	€/kompl.
9380003	1 kompl.	5 kompl.	22,48

## TECE terasest tugede komplekt

Mooduli raamide lisatoeks väiksema tugipinnaga tualetikeraamika kasutamise korral (kinnituspoldi keskkoha ja tugipinna alumise serva vahekaugus ei ole suurem kui 18 cm) – nt V & B Memento, Subway 2.0. Sobib TECE kipsseinamoodulitele Uni 750, Uni või Base paakidega.



Tootekood	Pak. 1	€/tk
9041029	1 tk	24,59

**TECEprofil mooduli jalad, pikendatud disain**

Paigaldamiseks TECEprofil moodulitesse pikenduseks min 20 cm ja max 50 cm. Galvaniseeritud versioon TECEprofil mooduli jalaga.

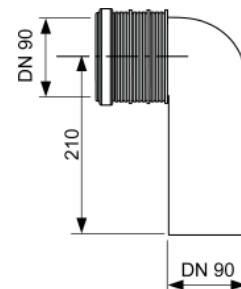
Tootekood	Pak. 1	€/tk
9030028	1 tk	37,77



**TECE 90° WC-poti ühenduspõlv – DN 90/90**

WC-poti ühenduspõlv, WC-mooduli ühendamiseks äravoolutoruga DN 90, reguleeritava kolmele sügavusele.

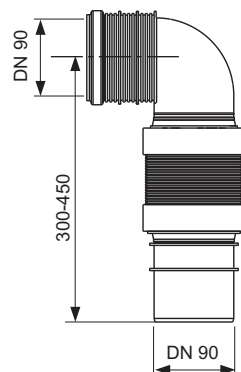
Versioon	Tootekood	Pak. 1	Pak. 2	€/tk
PE-HD	9820315	1 tk	10 tk	25,21
PP	9820134	1 tk	-	15,68



**TECE WC-poti ühenduspõlv DN 90**

Painduv äravoolupõlv DN 90, ühendusdetaili materjal PE-HD (keevitatav).

Tootekood	Pak. 1	€/tk
9820317	1 tk	93,40



**TECE tualettühenduse komplekt, DN 90**

Wc-poti ühenduskomplekt seinalle kinnitatud WC-poti jaoks.

Sisaldab alljärgnevat:

- Reovee ühendustoru koos tihendiga
- Äravoolutoru ühendus koos tihendiga
- WC-poti paigalduskomplekt koos korkidega

Versioon	Pikkus	Tootekood	Pak. 1	Pak. 2	€/tk
PP	200 mm	9820057	1 tk	30 tk	18,61
PE	300 mm	9820214	1 tk	-	37,99
PE	400 mm	9820305	1 tk	-	101,60



Sanitaarmoodulid

# TECEprofil – Lisatarvikud

## TECE 90° WC-poti ühendus – DN 90/100

WC-poti ühendus WC-mooduli ja DN 100 äravoolutoru horisontaalseks ühenduseks.



Versioon	Tootekood	Pak. 1	Pak. 2	€/tk
PP	9820136	1 tk	10 tk	14,37
PVC	9820137	1 tk	10 tk	14,37
PE-HD	9820316	1 tk	10 tk	17,93

## TECE äravoolutoru lõhna eemaldamiseks

Äravoolutoru ühendus Uni ja Base paakidele ventilatsiooni ühendamiseks.



Versioon	Tootekood	Pak. 1	€/tk
DN 70 "parem", 90°	9820078	1 tk	59,30
DN 70 "vasak", 90°	9820126	1 tk	59,30
DN 50 "parem", 45°	9820127	1 tk	59,30

## TECE tualettühenduse komplekt, ekstsentrisk 25 mm, DN 90

PE ühenduskomplekt seinasisestele pottidele, DN 90, koos paigaldusmaterjalidega.



Tootekood	Pak. 1	Pak. 2	€/kompl.
9880073	1 kompl.	10 kompl.	65,30

## TECE täienduskomplekt bideega WC-potile

Heliisolatsiooniga komplekt paigalduseks kõigile kipsseina TECEprofil moodulitele; sobib vee- ja elektriühenduse ettevalmistamiseks bideega WC-pottide jaoks, nagu Duravit SensoWash D-Code ja SensoWash Starck, TOTO Washlet Giovanni/GL 2.0/EK 2.0, AquaClean 4000/5000/5000plus, V & B ViClean U.

Heliisolatsiooniga komplekt, mis koosneb alljärgnevast:

- Seinakarp
- Seinakarbi kinnitusplaat mooduli raami küljele paigaldamiseks
- Heliisolatsiooniga seinakand 1/2" x 1/2"
- Seinakanna kinnitusplaat
- Tihendusmuhv
- Kinnituskrivid



Tootekood	Pak. 1	€/tk
9880037	1 tk	49,80

## TECE veeühendus bideefunktsiooniga WC-potile

Asendatav survevoolik koos integreeritud torukolmikuga Uni paakide jaoks, k.a 3/8" plastadapter täiteklapi F 10 jaoks.



Tootekood	Pak. 1	€/tk
9880036	1 tk	45,89

**TECE ühenduskomplekt bideefunktsiooniga WC-poti moodulile**

Paigalduskomplekt Uni paagile bideega WC-poti ühendamiseks TECE WC-mooduliga koos eelmonteeritud kanali või lehtriga.

Tarnekomplekt:

- Survevoolik 3/8" IG, pikk
- Survevoolik, sh 3/8" T-tükk koos OT-ga
- Krui muhv 3/8" OT
- 3/8" plastadapter täitmisventiili F 10 jaoks
- 3/8" põlv



Versioon	Tootekood	Pak. 1	€/tk
Mooduli kõrgus 1120 mm	9880052	1 tk	67,30
Mooduli kõrgus 980 mm	9880053	1 tk	64,80
Mooduli kõrgus 820 mm	9880054	1 tk	62,70

**TECE paigalduskomplekt bideega WC-potile hügieenimooduli/hügieenipaagi jaoks**

Paigalduskomplekt bideega WC-poti ühendamiseks integreeritud hügieeniloputussüsteemiga TECE tualett mooduliga.

Tarnekomplekt:

- Survevoolik 3/8" IT, pikk
- Survevoolik, sh. 3/8" tee koos OT-ga
- Keermesühendus 3/8" OT
- 3/8" nurk

**Uus**

Tootekood		Pak. 1	€/tk
9820616*	Uus	1 tk	88,20

**TECE täienduskomplekt kipsseinale TECE bideefunktsiooniga pottide jaoks**

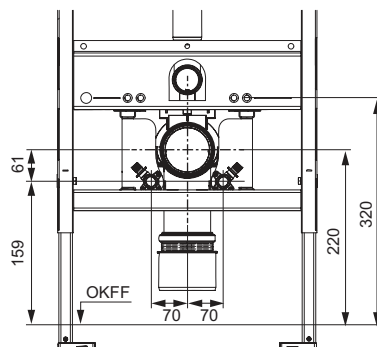
Heliisolatsiooniga komplekt telliskiviseinasisestele Uni ja Base moodulitele TECE bideega WC-poti veeühenduse jaoks.

Komplekt koosneb alljärgnevast:

- Kinnitusplaadid kuuma ja külma vee ühendusteks
- Heliisolatsioon seinakandadele
- Kinnituskrivid seinakandadele
- Kinnitusklambrid kinnitusplaatide jaoks



Tootekood	Pak. 1	€/tk
9880046	1 tk	43,37



# TECEprofil – Lisatarvikud

## TECE täienduskomplekt 320 kipsseinale TECE bidefunktsiooniga pottide jaoks

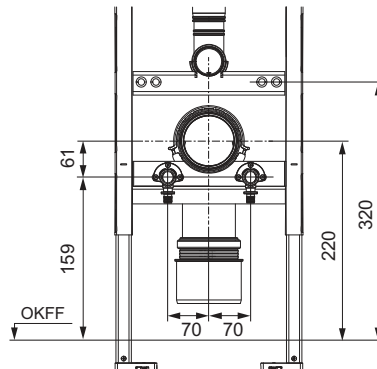
Uus

Heliisolatsiooniga komplekt kipsseina moodulitele koos Compact 320 ja Base 320 paakidega (raami laius 320 mm) TECE bideega WC-poti veeühenduse jaoks.

Komplekt koosneb alljärgnevast:

- Kinnitusplaat kuuma ja külma vee ühenduste jaoks
- Heliisolatsioon seinakandadele
- Kinnituskrivid seinakandadele

Tootekood		Pak. 1	€/tk
9880079	Uus	1 tk	35,65



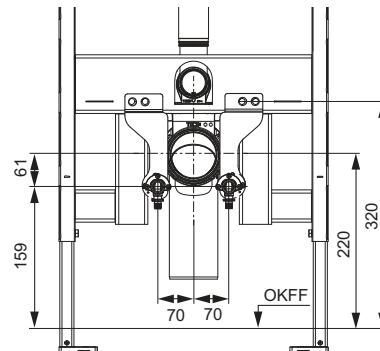
## TECE täienduskomplekt kipsseinale 8 cm TECE bidefunktsiooniga pottide jaoks

Heliisolatsiooniga komplekt ehituskomplekt telliskiviseinasestele moodulitele koos Octa II ja Base 8 paakidega TECE bideega WC-poti veeühenduse jaoks.

Komplekt koosneb alljärgnevast:

- Kinnitusplaadid kuuma ja külma vee ühenduste jaoks
- Heliisolatioonelemendid seinakandadele
- Kinnituskrivid seinakandadele
- Kaks M 12 x 20 kruvi koos vahemuuhvidega

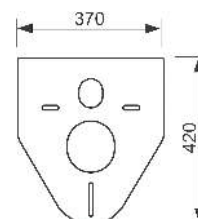
Tootekood	Pak. 1	Pak. 2	Pak. 3	€/tk
9880056	1 tk	10 tk	60 tk	48,98



## TECE heliisolatsioonikomplekt WC-poti ja bidee jaoks

Heliisolatsiooni komplekt heliisolatsiooniks WC- või bideekeraamika ja plaadikihi vahel.

Tootekood	Pak. 1	Pak. 2	Pak. 3	€/tk
9200010	1 tk	10 tk	50 tk	9,24



## TECE pissuaari ühendusdetailid

Komplekt koosneb alljärgnevast:

- 1/2" ühendusdetail
- Pissuaari ühendusdetail

Tootekood	Pak. 1	€/tk
9820055	1 tk	12,80





**TECE pissuaari imemissifoon**

Pissuaari imemissifoon horisontaalsele äravoolule. Ühendus DN 50 koos tihendiga.



Tootekood	Pak. 1	€/tk
9820338	1 tk	32,84

**TECE nurgaklapi võti**

1/2" või 1/4" kuuskant otsikuga TECE paagi nurkventiili montaažiks/demontaažiks.



Tootekood	Pak. 1	€/tk
9820264	1 tk	48,79

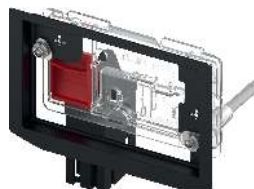
**TECE puhastustablettide sisestusava**

WC-potti puhastustablettide sisestamiseks Uni ja Base paakidele; kombineerituna kõigi TECE loputusnuppude või TECEluxi klaasist loputusnuppudega; paigaldamiseks eest; sobib süvispaigaldamiseks; tagasiulatavalt võimalik paigaldamine kõigi TECE loputusnuppudega.

Kiviseina puhul kasutatav, kui seina paksus on vähemalt 16 mm. Kiviseina maksimaalne paksus: 60 mm kipsseina puhul, 75 mm kiviseina puhul.

**Ettevaatust:**

Kasutatavad puhastustabletid ei tohi sisaldada kloori ega muid oksüdeerivaid aineid.



Tootekood	Lõpumüük	Pak. 1	€/tk
9240950	Lõpumüük	1 tk	43,39

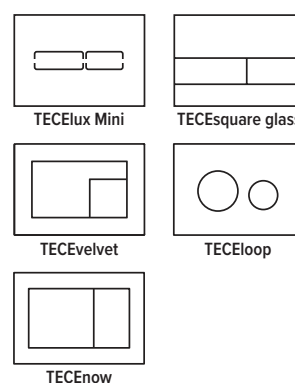
**TECE puhastustablettide sisestusava II (TECElux Mini, TECESquare klaas, TECEvelvet, TECEloop ja TECEnow)** **Uus**

WC-poti puhastustablettide sisestamiseks Uni ja Base paakidesse; kombinatsioonis TECElux Mini, TECESquare klaas, TECEvelvet, TECEloop ja TECEnow loputusnuppudega; eesmiseks paigalduseks; sobib süvispaigalduseks.

Kasutamine märgehituses alates 22 mm seinakonstruktsioonist. Maksimaalne seinakonstruktsioon: kuivkonstruktsioon 79 mm, märgkonstruktsioon 98 mm

**Tähelepanu:**

Kasutatavad puhastustabletid ei tohi sisaldada kloori ega muid oksüdeerivaid aineid.



Tootekood	Uus	Pak. 1	€/tk
9240951*	Uus	1 tk	48,93

# TECEprofil – Lisatarvikud

## TECE puhastustablettide sisestusava II (TECESquare II metall, TECESquare II klaas ja TECESolid)

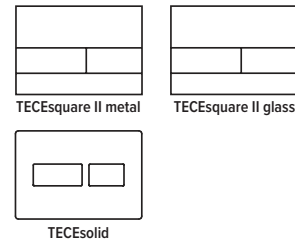
Uus

WC-poti puhastustablettide sisestamiseks Uni ja Base paakidesse; kombinatsioonis TECESquare II metall, TECESquare II klaas ja TECESolid loputusnuppudega; eesmiseks paigalduseks; sobib süvispaigalduseks.

Kasutamine märgehituses alates 32 mm seinakonstruktsioonist. Maksimaalne seinakonstruktsioon: kuivkonstruktsioon 89 mm, märgkonstruktsioon 108 mm

### Tähelepanu:

Kasutatavad puhastustabletid ei tohi sisaldada kloori ega muid oksüdeerivaid aineid.



Tootekood		Pak. 1	€/tk
9240952*	Uus	1 tk	48,93

## TECE äravooluklapp A 2

Tühjendusventiil kombineerimiseks Uni ja Base paakidega, sealhulgas klapi pesa, punane ja sinine äravoolurõngas ning juhthoovad.

Tootekood		Pak. 1	€/tk
9820223		1 tk	43,66



## TECE äravooluklapp A 6 Uni 750 paagile

Tootekood		Pak. 1	€/tk
9820588		1 tk	43,66



## TECE täiteklapp F 10 universaalne

Universaalne täiteklapp kõikide TECE paakide ning peaaegu kõikide teiste tootjate standardsete varjatud ja seinale paigaldatavate paakide paigaldamiseks.

### Toote andmed:

- 3/8" metallist ühenduskeere
- Voolurõhk 0,5–10 bar
- Minimaalne voolurõhk 0,5 bar
- Reguleeritav täitekõrgus
- Reguleeritav väljavoolutoru
- Madal müratase kooskõlas mürataseme rühma I nõuetega (DIN 4109)
- Kompaktne disain
- Kaasas on ka adapter ja kinnitusmutter



Tootekood	Pak. 1	Pak. 2	Pak. 3	€/tk
9820353	1 tk	10 tk	240 tk	29,85

**TECE äravoolurõngaste komplekt Uni ja Base paakidele**

Äravoolurõngaste komplekt Uni ja Base paagi loputussurve kohandamiseks, paigaldatakse tühjendusventiili klappipesasse, läbimõõt 46–28 mm.

Tootekood	Pak. 1	€/tk
9820337	1 tk	15,76

**TECE äravoolurõngaste komplekt Octa II, Base 8, Base 320 ja Compact 320 paakidele**

Äravoolurõngaste komplekt loputussurve reguleerimiseks Octa II, Base 8, Base 320 ja Compact 320 paakidele, paigaldus tühjendusventiili klappipesasse, läbimõõt 32–28 mm.

Tootekood	Pak. 1	€/tk
9820394	1 tk	15,76

**TECE äravooluklapp A 5**

Tühjendusventiil kombineerimiseks Octa II, Base 8, Compact 320 ja Base 320 paakidega, sealhulgas klappipesa ja äravoolurõngad.

Tootekood	Pak. 1	€/tk
9820561	1 tk	43,66

**TECE klappipesa reguleeritava loputusmahuga äravoolurõngaga Uus**

Reguleeritava loputusmahuga klappipesa tühjendusventiili A 2 jaoks Uni ja Base paakides.

Tootekood		Pak. 1	€/tk
9820670*	Uus	1 tk	20,61



# TECEprofil – Varuosade kohver

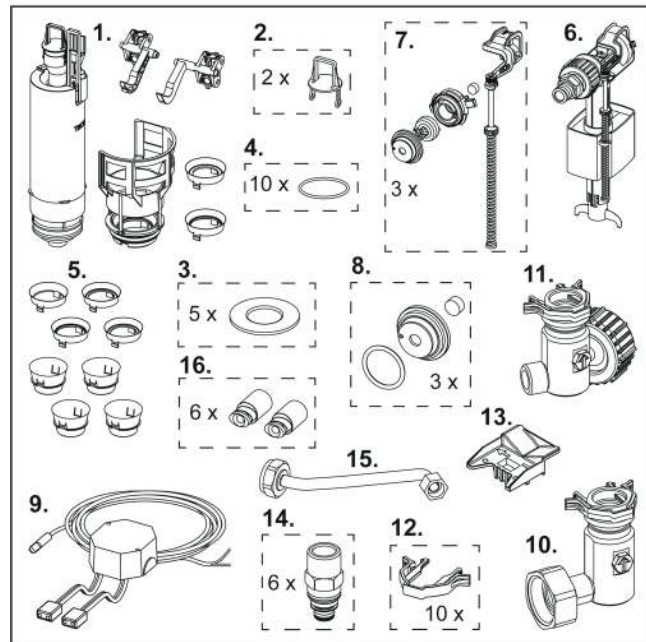
TECE varuosade kohver hügieeniloputusfunktsiooniga paakidele **Uus**

Plastist tootevaliku kohver koos tagavaraosadega Uni paagi jaoks, millel on sissehitatud hügieeniline loputusfunktsioon.



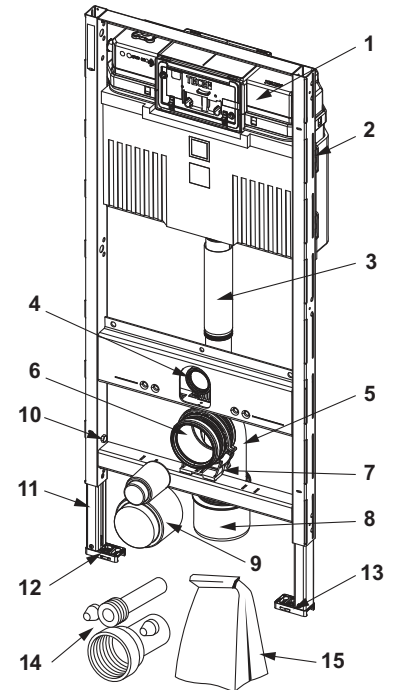
Nr.	Tootekood	Nimetus	Kogus
1	9820223	Äravooluklapp A 2	1
2	9820222	Tõmbeaas	2
3	9820233	Tihend (tühjendusventiil)	5
4	9820005	Rõngastihend (klapipesa)	10
5	9820337	Äravoolurõngaste komplekt loputuspakidele paigaldussügavusega 13 cm	1
6	9820334	Täiteklapp F 10	1
7	9820382	Täiteklapi F 10 klapihoovakomplekt	3
8	9820383	Täiteklapi F 10 tihenduskomplekt	3
9	9810010	Trafo koos ühenduskaabliga	1
10	9820442	Kolmesuunaline sulgventiil	1
11	9820443	Neljasuunaline sulgventiil	1
12	9820381	Kaitsekamber sulgventiilile	10
13	9820472	Allhoidmiseadis Base-paagile	1
14	9820378	Veeühenduse nippel 1/2" Base- ja Compact-paagile	6
15	9820573	Ühendustoru	1
16	9820496	"Easy fit" kinnitused (alates 2021)	6

Tootekood		Pak. 1	€/tk
9820589*	Uus	1 tk	153,00 net



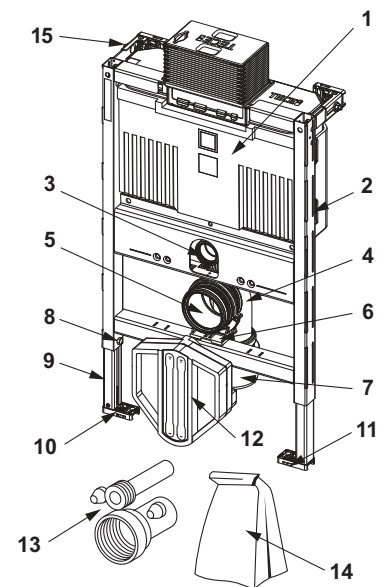
## 9300302 – TECEprofil WC-moodul Uni-paagiga, paigalduskõrgus 1120 mm

Nr.	Tootekood	Nimetus	Pak. 1	€/tk
1	9820103	Uni-paak, 1120 mm	1 tk	181,70
2	9820040	Uni-paagi montaažikomplekt	1 tk	9,83
3	9820011	Rõngastihendiga loputustoru, pikkus 269 mm	1 tk	13,82
4	9820015	Loputustoru tihend	1 tk	2,77
5	9820134	WC-poti äravoolupõlv DN 90 (PP)	1 tk	15,68
6	9820139	WC-poti äravoolupõlve/adaptori tihend	1 tk	6,03
7	9820348	WC-poti äravoolupõlve kinnitus, tervikliik, alumine (alates 04/2017)	1 tk	4,20
8	9820136	Adapter DN 90/DN 100 (PP)	1 tk	14,37
9	9820312	TECE tagavaraosa kork	1 tk	10,92
10	9820447	Terasvedruga jalastopper	1 tk	3,94
11	9820335	Mooduli jala C-profiil	1 tk	20,72
12	9820332	Mooduli jalg vasak	1 tk	12,01
13	9820333	Mooduli jalg parem	1 tk	12,01
14	9820057	WC-poti ühenduskomplekt DN 90	1 tk	18,61
15	9820043	WC-mooduli lisakomplekt (paigaldusmaterjalid jmt)	1 tk	20,71



## 9300291 – TECEprofil WC-moodul Uni-paagiga 750, paigalduskõrgus 750 mm

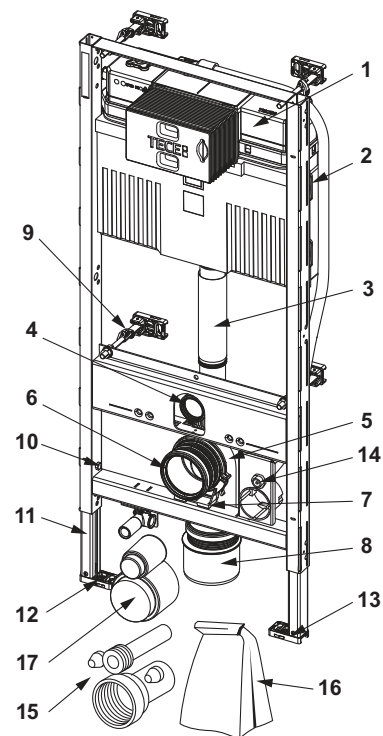
Nr.	Tootekood	Nimetus	Pak. 1	€/tk
1	9820633	Uni 750 paak	1 tk	246,60
2	9820040	Uni-paagi montaažikomplekt	1 tk	9,83
3	9820015	Loputustoru tihend	1 tk	2,77
4	9820134	WC-poti äravoolupõlv DN 90 (PP)	1 tk	15,68
5	9820139	WC-poti äravoolupõlve/adaptori tihend	1 tk	6,03
6	9820348	WC-poti äravoolupõlve kinnitus, tervikliik, alumine (alates 04/2017)	1 tk	4,20
7	9820136	Adapter DN 90/DN 100 (PP)	1 tk	14,37
8	9820447	Terasvedruga jalastopper	1 tk	3,94
9	9820335	Mooduli jala C-profiil	1 tk	20,72
10	9820332	Mooduli jalg vasak	1 tk	12,01
11	9820333	Mooduli jalg parem	1 tk	12,01
12	9820592	Ühendus bidefunktsiooniga pottidele Uni 750 paak	1 tk	15,41
13	9820057	WC-poti ühenduskomplekt DN 90	1 tk	18,61
14	9820043	WC-mooduli lisakomplekt (paigaldusmaterjalid jmt)	1 tk	20,71
15	9820634	Mooduli kinnitus sügavuse reguleerimise	1 tk	35,04



# TECEprofil – Varuosad

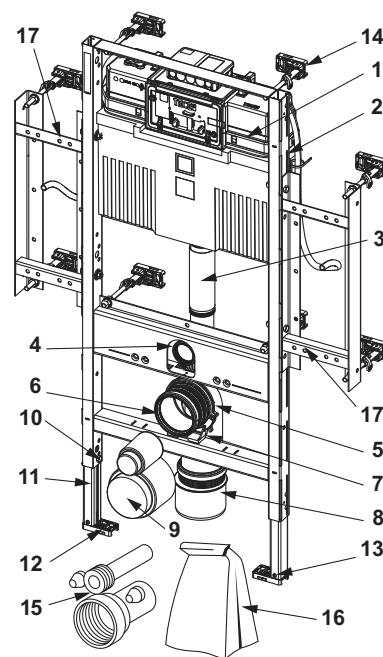
9300344 – TECEprofil WC-moodul TECEprofil koos Uni-paagiga seadmele TOTO Neorest Washlet (WC) AC 2.0/EW 2.0, paigalduskõrgus 1120 mm

Nr.	Tootekood	Nimetus	Pak. 1	€/tk
1	9820103	Uni-paak, 1120 mm	1 tk	181,70
2	9820040	Uni-paagi montaažikomplekt	1 tk	9,83
3	9820011	Rõngastihendiga loputustoru, pikkus 269 mm	1 tk	13,82
4	9820015	Loputustoru tihend	1 tk	2,77
5	9820134	WC-poti äravoolupõlv DN 90 (PP)	1 tk	15,68
6	9820139	WC-poti äravoolupõlve/adaptori tihend	1 tk	6,03
7	9820348	WC-poti äravoolupõlve kinnitus, terviklik, alumine (alates 04/2017)	1 tk	4,20
8	9820136	Adapter DN 90/DN 100 (PP)	1 tk	14,37
9	9380014	Kiirsulgemisega seinakinnitus	1 tk	21,50
10	9820447	Terasvedruga jalastopper	1 tk	3,94
11	9820335	Mooduli jala C-profiil	1 tk	20,72
12	9820332	Mooduli jalg vasak	1 tk	12,01
13	9820333	Mooduli jalg parem	1 tk	12,01
14	9820259	Juhtkaabel	1 tk	41,29
15	9820057	WC-poti ühenduskomplekt DN 90	1 tk	18,61
16	9820043	WC-mooduli lisakomplekt (paigaldusmaterjalid jmt)	1 tk	20,71
17	9820312	TECE tagavaraosa kork	1 tk	10,92



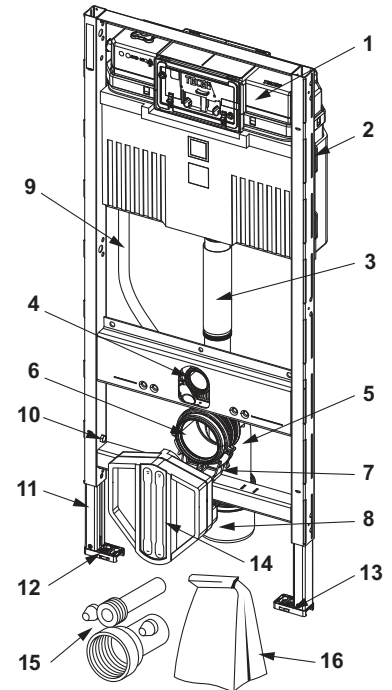
9300381 – TECEprofil inva-WC raam Uni-paagiga, keraamiline kinnitus istumiskõrguse 48 cm jaoks vastavalt Saksa standardile DIN 18040-1, paigalduskõrgus 1120 mm

Nr.	Tootekood	Nimetus	Pak. 1	€/tk
1	9820103	Uni-paak, 1120 mm	1 tk	181,70
2	9820040	Uni-paagi montaažikomplekt	1 tk	9,83
3	9820011	Rõngastihendiga loputustoru, pikkus 269 mm	1 tk	13,82
4	9820015	Loputustoru tihend	1 tk	2,77
5	9820134	WC-poti äravoolupõlv DN 90 (PP)	1 tk	15,68
6	9820139	WC-poti äravoolupõlve/adaptori tihend	1 tk	6,03
7	9820348	WC-poti äravoolupõlve kinnitus, terviklik, alumine (alates 04/2017)	1 tk	4,20
8	9820136	Adapter DN 90/DN 100 (PP)	1 tk	14,37
9	9820312	TECE tagavaraosa kork	1 tk	10,92
10	9820447	Terasvedruga jalastopper	1 tk	3,94
11	9820335	Mooduli jala C-profiil	1 tk	20,72
12	9820332	Mooduli jalg vasak	1 tk	12,01
13	9820333	Mooduli jalg parem	1 tk	12,01
14	9380014	Kiirsulgemisega seinakinnitus	1 tk	21,50
15	9820057	WC-poti ühenduskomplekt DN 90	1 tk	18,61
16	9820043	WC-mooduli lisakomplekt (paigaldusmaterjalid jmt)	1 tk	20,71
17	9820437	Tugiraami komplekt (kuni 09/2022)	1 tk	74,80
	9820655	Tugiraami komplekt (alates 10/2022)	1 tk	80,50



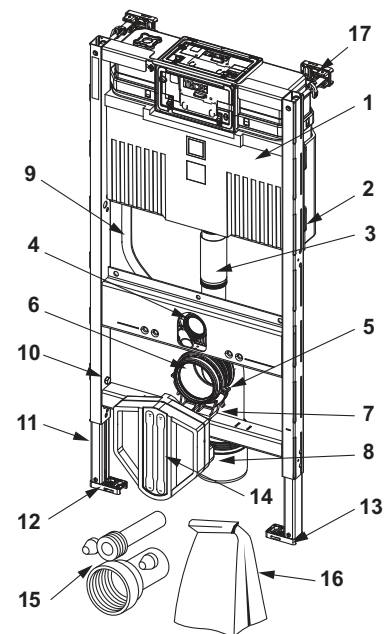
9300379 – TECEprofil WC-moodul Uni-paagiga bidee WC-poti universaalseks ühenduseks, paigalduskõrgus 1120 mm

Nr.	Tootekood	Nimetus	Pak. 1	€/tk
1	9820103	Uni-paak, 1120 mm	1 tk	181,70
2	9820040	Uni-paagi montaažikomplekt	1 tk	9,83
3	9820011	Rõngastihendiga loputustoru, pikkus 269 mm	1 tk	13,82
4	9820015	Loputustoru tihend	1 tk	2,77
5	9820134	WC-poti äravoolupõlv DN 90 (PP)	1 tk	15,68
6	9820139	WC-poti äravoolupõlve/adaptori tihend	1 tk	6,03
7	9820348	WC-poti äravoolupõlve kinnitus, terviklik, alumine (alates 04/2017)	1 tk	4,20
8	9820136	Adapter DN 90/DN 100 (PP)	1 tk	14,37
9	9820569	Kinnitusklamber ja toru	1 tk	9,72
10	9820447	Terasvedruga jalastopper	1 tk	3,94
11	9820335	Mooduli jala C-profiil	1 tk	20,72
12	9820332	Mooduli jalg vasak	1 tk	12,01
13	9820333	Mooduli jalg parem	1 tk	12,01
14	9820568	Kaitsekate bideefunktsiooniga ühendustele	1 tk	15,41
15	9820057	WC-poti ühenduskomplekt DN 90	1 tk	18,61
16	9820043	WC-mooduli lisakomplekt (paigaldusmaterjalid jmt)	1 tk	20,71



9300382 – TECEprofil WC-moodul Uni-paagiga bidee WC-poti universaalseks ühenduseks, paigalduskõrgus 980 mm

Nr.	Tootekood	Nimetus	Pak. 1	€/tk
1	9820101	Uni-paak, 980 mm	1 tk	195,60
2	9820040	Uni-paagi montaažikomplekt	1 tk	9,83
3	9820099	Lühendatud loputustoru, pikkus 185 mm	1 tk	29,82
4	9820015	Loputustoru tihend	1 tk	2,77
5	9820134	WC-poti äravoolupõlv DN 90 (PP)	1 tk	15,68
6	9820139	WC-poti äravoolupõlve/adaptori tihend	1 tk	6,03
7	9820348	WC-poti äravoolupõlve kinnitus, terviklik, alumine (alates 04/2017)	1 tk	4,20
8	9820136	Adapter DN 90/DN 100 (PP)	1 tk	14,37
9	9820569	Kinnitusklamber ja toru	1 tk	9,72
10	9820447	Terasvedruga jalastopper	1 tk	3,94
11	9820335	Mooduli jala C-profiil	1 tk	20,72
12	9820332	Mooduli jalg vasak	1 tk	12,01
13	9820333	Mooduli jalg parem	1 tk	12,01
14	9820568	Kaitsekate bideefunktsiooniga ühendustele	1 tk	15,41
15	9820057	WC-poti ühenduskomplekt DN 90	1 tk	18,61
16	9820043	WC-mooduli lisakomplekt (paigaldusmaterjalid jmt)	1 tk	20,71

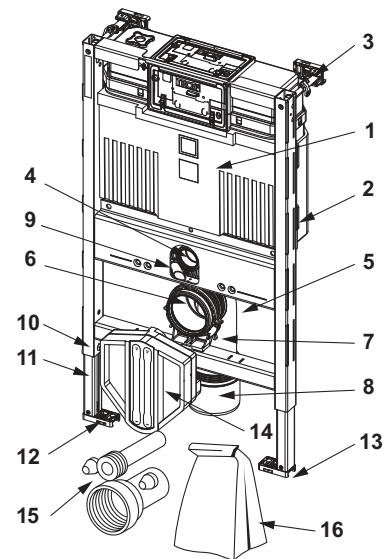


Sanitaarmoodulid

# TECEprofil – Varuosad

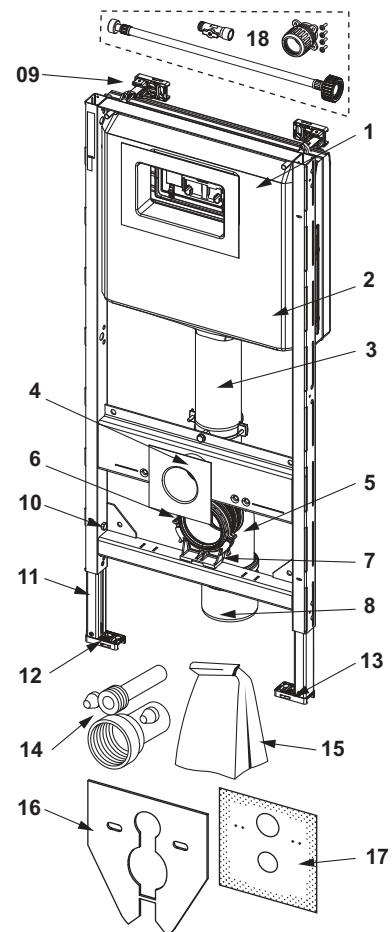
9300380 – TECEprofil WC-moodul Uni-paagiga bidee WC-poti universaalseks ühenduseks, paigalduskõrgus 820 mm

Nr.	Tootekood	Nimetus	Pak.	1	€/tk
1	9820100	Uni-paak, 820 mm	1	tk	159,50
2	9820040	Uni-paagi montaažikomplekt	1	tk	9,83
3	9380014	Kiirsulgemisega seinakinnitus	1	tk	21,50
4	9820015	Loputustoru tihend	1	tk	2,77
5	9820134	WC-poti äravoolupõlv DN 90 (PP)	1	tk	15,68
6	9820139	WC-poti äravoolupõlve/adaptori tihend	1	tk	6,03
7	9820348	WC-poti äravoolupõlve kinnitus, terviklik, alumine (alates 04/2017)	1	tk	4,20
8	9820136	Adapter DN 90/DN 100 (PP)	1	tk	14,37
9	9820569	Kinnitusklamber ja toru	1	tk	9,72
10	9820447	Terasvedruga jalastopper	1	tk	3,94
11	9820335	Mooduli jala C-profiil	1	tk	20,72
12	9820332	Mooduli jalg vasak	1	tk	12,01
13	9820333	Mooduli jalg parem	1	tk	12,01
14	9820568	Kaitsekate bideefunktsiooniga ühendustele	1	tk	15,41
15	9820057	WC-poti ühenduskomplekt DN 90	1	tk	18,61
16	9820043	WC-mooduli lisakomplekt (paigaldusmaterjalid jmt)	1	tk	20,71



9300361 – TECEprofil WC-moodul Uni-paagiga, Nordic suletud kotiga, paigalduskõrgus 1120 mm

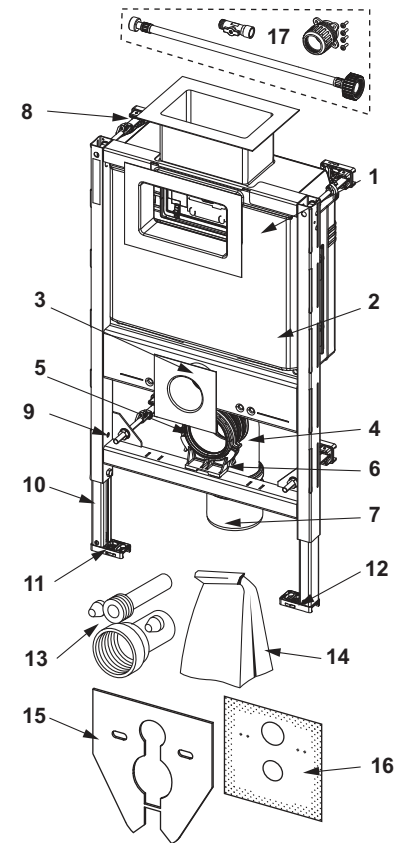
Nr.	Tootekood	Nimetus	Pak.	1	€/tk
1	9820111	Uni paak 1120 mm, Nordic	Uus	1 tk	-
2	9820395	Suletud kott WC-moodulile Uni paagiga, paigalduskõrgus 1120 mm	Uus	1 tk	92,60
3	9820011	Rõngastihendiga loputustoru, pikkus 269 mm	1	tk	13,82
4	9820015	Loputustoru tihend	1	tk	2,77
5	9820134	WC-poti äravoolupõlv DN 90 (PP)	1	tk	15,68
6	9820139	WC-poti äravoolupõlve/adaptori tihend	1	tk	6,03
7	9820348	WC-poti äravoolupõlve kinnitus, terviklik, alumine (alates 04/2017)	1	tk	4,20
8	9820136	Adapter DN 90/DN 100 (PP)	1	tk	14,37
9	9380014	Kiirsulgemisega seinakinnitus	1	tk	21,50
10	9820447	Terasvedruga jalastopper	1	tk	3,94
11	9820335	Mooduli jala C-profiil	1	tk	20,72
12	9820332	Mooduli jalg vasak	1	tk	12,01
13	9820333	Mooduli jalg parem	1	tk	12,01
14	9820057	WC-poti ühenduskomplekt DN 90	1	tk	18,61
15	9820043	WC-mooduli lisakomplekt (paigaldusmaterjalid jmt)	1	tk	20,71
16	9820438	Heliisolatsiooni komplekt	Uus	1 tk	5,16
17	9820539	Hüdrotihend	Uus	1 tk	36,84
18	9820310	Veeühenduskomplekt Nordic	Uus	1 tk	53,20





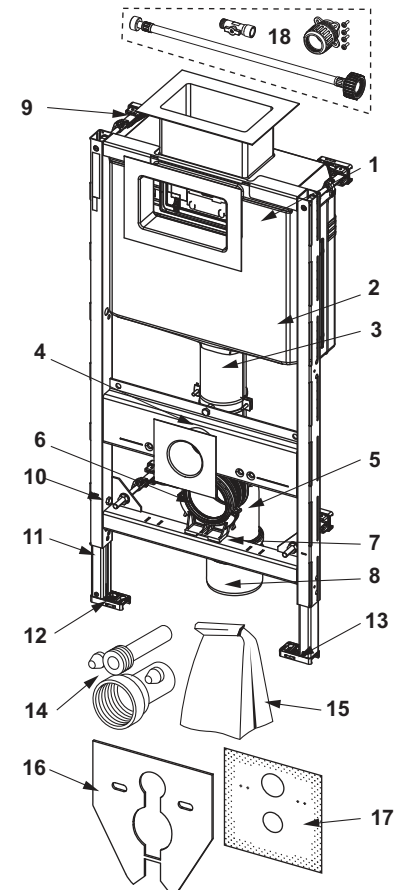
9300362 – TECEprofil WC-moodul Uni-paagiga, Nordic suletud kotiga, paigalduskõrgus 820 mm

Nr.	Tootekood	Nimetus	Pak.	1	€/tk
1	9820109	Uni paak 820 mm, Nordic	Uus	1 tk	-
2	9820396	Suletud kott WC-moodulile Uni paagiga, paigalduskõrgus 820 mm	Uus	1 tk	98,90
3	9820015	Loputustoru tihend		1 tk	2,77
4	9820134	WC-poti äravoolupõlv DN 90 (PP)		1 tk	15,68
5	9820139	WC-poti äravoolupõlve/adaptori tihend		1 tk	6,03
6	9820348	WC-poti äravoolupõlve kinnitus, terviklik, alumine (alates 04/2017)		1 tk	4,20
7	9820136	Adapter DN 90/DN 100 (PP)		1 tk	14,37
8	9380014	Kiirsulgemisega seinakinnitus		1 tk	21,50
9	9820447	Terasvedruga jalastopper		1 tk	3,94
10	9820335	Mooduli jala C-profiil		1 tk	20,72
11	9820332	Mooduli jalg vasak		1 tk	12,01
12	9820333	Mooduli jalg parem		1 tk	12,01
13	9820057	WC-poti ühenduskomplekt DN 90		1 tk	18,61
14	9820043	WC-mooduli lisakomplekt (paigaldusmaterjalid jmt)		1 tk	20,71
15	9820438	Heliisolatsiooni komplekt	Uus	1 tk	5,16
16	9820539	Hüdrotihend	Uus	1 tk	36,84
17	9820310	Veeühenduskomplekt Nordic	Uus	1 tk	53,20



9300359 – TECEprofil WC-moodul Uni-paagiga, Nordic suletud kotiga, paigalduskõrgus 980 mm

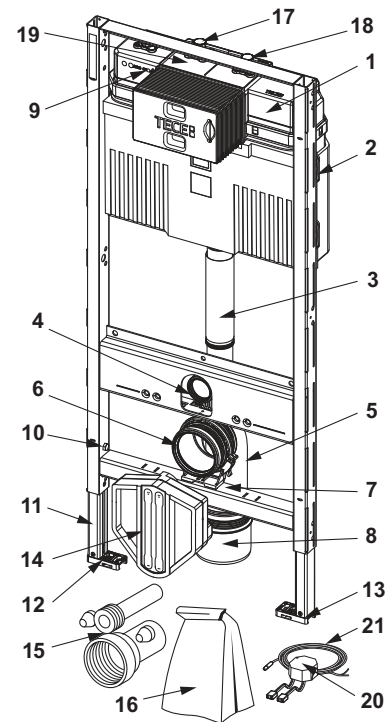
Nr.	Tootekood	Nimetus	Pak.	1	€/tk
1	9820110	Uni paak 980 mm, Nordic	Uus	1 tk	-
2	9820531	Suletud kott WC-moodulile Uni paagiga, paigalduskõrgus 980 mm	Uus	1 tk	71,70
3	9820099	Lühendatud loputustoru, pikkus 185 mm		1 tk	29,82
4	9820015	Loputustoru tihend		1 tk	2,77
5	9820134	WC-poti äravoolupõlv DN 90 (PP)		1 tk	15,68
6	9820139	WC-poti äravoolupõlve/adaptori tihend		1 tk	6,03
7	9820348	WC-poti äravoolupõlve kinnitus, terviklik, alumine (alates 04/2017)		1 tk	4,20
8	9820136	Adapter DN 90/DN 100 (PP)		1 tk	14,37
9	9380014	Kiirsulgemisega seinakinnitus		1 tk	21,50
10	9820447	Terasvedruga jalastopper		1 tk	3,94
11	9820335	Mooduli jala C-profiil		1 tk	20,72
12	9820332	Mooduli jalg vasak		1 tk	12,01
13	9820333	Mooduli jalg parem		1 tk	12,01
14	9820057	WC-poti ühenduskomplekt DN 90		1 tk	18,61
15	9820043	WC-mooduli lisakomplekt (paigaldusmaterjalid jmt)		1 tk	20,71
16	9820438	Heliisolatsiooni komplekt	Uus	1 tk	5,16
17	9820539	Hüdrotihend	Uus	1 tk	36,84
18	9820310	Veeühenduskomplekt Nordic	Uus	1 tk	53,20



# TECEprofil – Varuosad

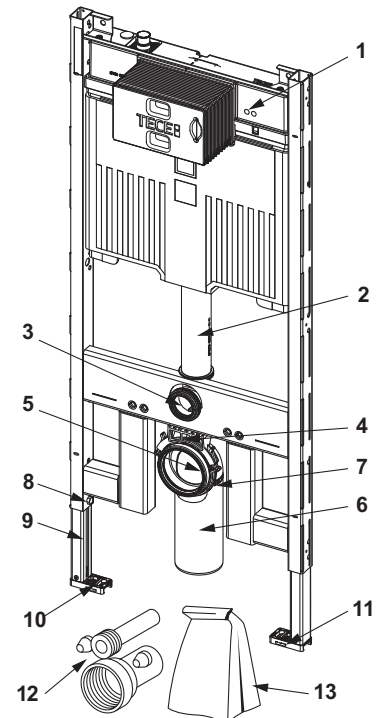
9300102 – TECEprofil WC-moodul Uni-paagiga, kuuma ja külma vee hügieeniloputuse funktsiooni , paigalduskõrgus 1120 mm

Nr.	Tootekood	Nimetus	Pak. 1	€/tk
1	9820103	Uni-paak, 1120 mm	1 tk	181,70
2	9820040	Uni-paagi montaažikomplekt	1 tk	9,83
3	9820011	Rõngastihendiga loputustoru, pikkus 269 mm	1 tk	13,82
4	9820015	Loputustoru tihend	1 tk	2,77
5	9820134	WC-poti äravoolupõlv DN 90 (PP)	1 tk	15,68
6	9820139	WC-poti äravoolupõlve/adaptori tihend	1 tk	6,03
7	9820348	WC-poti äravoolupõlve kinnitus, terviklik, alumine (alates 04/2017)	1 tk	4,20
8	9820136	Adapter DN 90/DN 100 (PP)	1 tk	14,37
9	9820441	Hügieeniloputuse komplekt	Uus 1 tk	497,80
10	9820447	Terasvedruga jalastopper	1 tk	3,94
11	9820335	Mooduli jala C-profiil	1 tk	20,72
12	9820332	Mooduli jalg vasak	1 tk	12,01
13	9820333	Mooduli jalg parem	1 tk	12,01
14	9820568	Kaitsekate bidefunktsiooniga ühendustele	1 tk	15,41
15	9820057	WC-poti ühenduskomplekt DN 90	1 tk	18,61
16	9820043	WC-mooduli lisakomplekt (paigaldusmaterjalid jmt)	1 tk	20,71
17	9820442	Kolmesuunaline sulgventiil	Uus 1 tk	71,50
18	9820443	Neljasuunaline sulgventiil	Uus 1 tk	71,50
19	9820573	Ühendustoru	Uus 1 tk	71,40
20	9810010	Trafo koos ühenduskaabliga	Uus 1 tk	85,60
21	9820352	Ühenduskaabel (5 meetrit)	Uus 1 tk	26,17



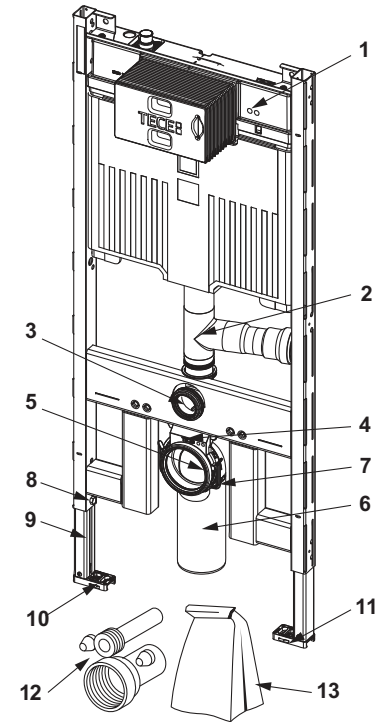
9300500 – TECEprofil WC-moodul Octa II paagiga, 8 cm, paigalduskõrgus 1120 mm

Nr.	Tootekood	Nimetus	Pak. 1	€/tk
1	9820565	Octa II paak	1 tk	186,70
2	9820563	Loputustoru Octa paagile	1 tk	17,47
3	9820015	Loputustoru tihend	1 tk	2,77
4	9820145	WC-poti äravoolupõlve kinnitus kipsseina moodulile, klamberkinnitus	1 tk	9,03
5	9820139	WC-poti äravoolupõlve/adaptori tihend	1 tk	6,03
6	9820150	WC-poti äravoolupõlv DN 90/90, PE-HD, 8 cm paagile	1 tk	25,51
7	9820042	WC-poti äravoolupõlve kinnituse klamber (kuni 03/2017)	1 tk	1,42
8	9820447	Terasvedruga jalastopper	1 tk	3,94
9	9820567	C profiil raami jalg	1 tk	12,22
10	9820332	Mooduli jalg vasak	1 tk	12,01
11	9820333	Mooduli jalg parem	1 tk	12,01
12	9820057	WC-poti ühenduskomplekt DN 90	1 tk	18,61
13	9820147	8 cm Octa-paagiga WC-mooduli lisakomplekt (paigaldusmaterjalid jmt)	1 tk	12,54



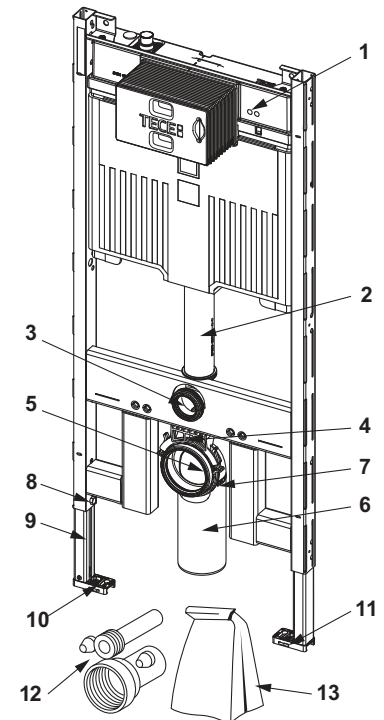
9300501 – TECEprofil WC-moodul Octa II paagiga, 8 cm, lõhnaemaldusühendusega, paigalduskõrgus 1120 mm

Nr.	Tootekood	Nimetus	Pak. 1	€/tk
1	9820565	Octa II paak	1 tk	186,70
2	9820579	Ventilatsioonikolmik DN 50 parem käsi	1 tk	59,30
	9820578	Ventilatsioonikolmik DN 50 vasak käsi	1 tk	59,30
3	9820015	Loputustoru tihend	1 tk	2,77
4	9820145	WC-poti äravoolupõlve kinnitus kipsseina moodulile, klamberkinnitus	1 tk	9,03
5	9820139	WC-poti äravoolupõlve/adaptori tihend	1 tk	6,03
6	9820150	WC-poti äravoolupõlv DN 90/90, PE-HD, 8 cm paagile	1 tk	25,51
7	9820042	WC-poti äravoolupõlve kinnituse klamber (kuni 03/2017)	1 tk	1,42
8	9820447	Terasvedruga jalastopper	1 tk	3,94
9	9820567	C profiil raami jalg	1 tk	12,22
10	9820332	Mooduli jalg vasak	1 tk	12,01
11	9820333	Mooduli jalg parem	1 tk	12,01
12	9820057	WC-poti ühenduskomplekt DN 90	1 tk	18,61
13	9820147	8 cm Octa-paagiga WC-mooduli lisakomplekt (paigaldusmaterjalid jmt)	1 tk	12,54



9300502 – TECEprofil WC-moodul Octa II paagiga, 8 cm, paigalduskõrgus 1120 mm

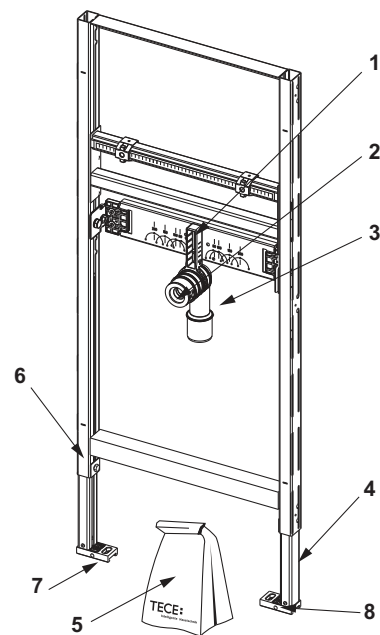
Nr.	Tootekood	Nimetus	Pak. 1	€/tk
1	9820565	Octa II paak	1 tk	186,70
2	9820563	Loputustoru Octa paagile	1 tk	17,47
3	9820015	Loputustoru tihend	1 tk	2,77
4	9820145	WC-poti äravoolupõlve kinnitus kipsseina moodulile, klamberkinnitus	1 tk	9,03
5	9820139	WC-poti äravoolupõlve/adaptori tihend	1 tk	6,03
6	9820150	WC-poti äravoolupõlv DN 90/90, PE-HD, 8 cm paagile	1 tk	25,51
7	9820042	WC-poti äravoolupõlve kinnituse klamber (kuni 03/2017)	1 tk	1,42
8	9820447	Terasvedruga jalastopper	1 tk	3,94
9	9820335	Mooduli jala C-profiil	1 tk	20,72
10	9820332	Mooduli jalg vasak	1 tk	12,01
11	9820333	Mooduli jalg parem	1 tk	12,01
12	9820057	WC-poti ühenduskomplekt DN 90	1 tk	18,61
13	9820147	8 cm Octa-paagiga WC-mooduli lisakomplekt (paigaldusmaterjalid jmt)	1 tk	12,54



# TECEprofil – Varuosad

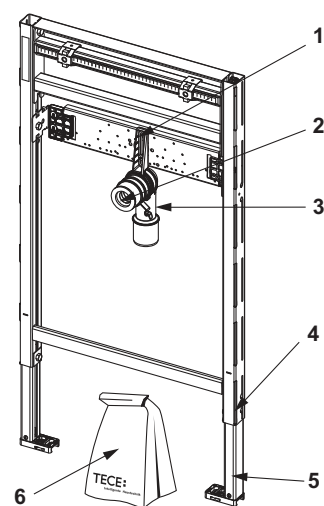
## 9310000 – TECEprofil valamumoodul, paigalduskõrgus 1120 mm

Nr.	Tootekood	Nimetus	Pak. 1	€/tk
1	9820034	Äravoolumõõla kinnitus DN 50	1 tk	7,16
2	9820059	Kummist krae, nimiläbimõõd 30/50	1 tk	3,16
3	9820035	Äravoolumõõla DN 50 / DN 40	1 tk	5,67
4	9820335	Mooduli jala C-profiil	1 tk	20,72
5	9820067	Valamumooduli lisakomplekt (paigaldusmaterjalid jmt)	1 tk	25,89
6	9820447	Terasvedruga jalastopper	1 tk	3,94
7	9820332	Mooduli jalg vasak	1 tk	12,01
8	9820333	Mooduli jalg parem	1 tk	12,01



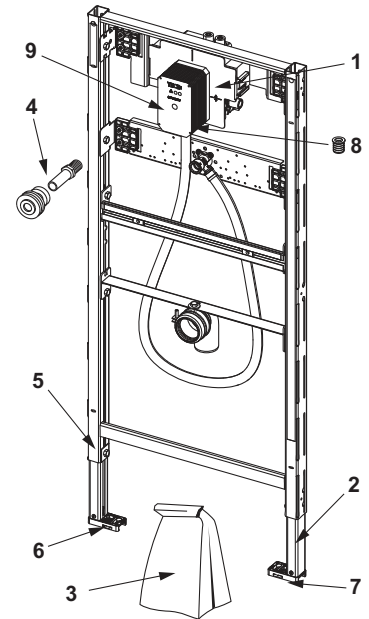
## 9310018 – TECEprofil valamumoodul, paigalduskõrgus 820–980 mm

Nr.	Tootekood	Nimetus	Pak. 1	€/tk
1	9820034	Äravoolumõõla kinnitus DN 50	1 tk	7,16
2	9820059	Kummist krae, nimiläbimõõd 30/50	1 tk	3,16
3	9820035	Äravoolumõõla DN 50 / DN 40	1 tk	5,67
4	9820447	Terasvedruga jalastopper	1 tk	3,94
5	9030028	Mooduli jalad, pikendatud disain	1 tk	37,77
6	9820067	Valamumooduli lisakomplekt (paigaldusmaterjalid jmt)	1 tk	25,89



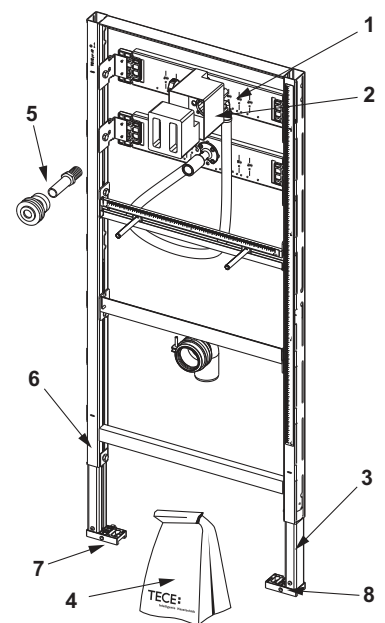
## 9320013 – TECEprofil pissuaarimoodul TECE loputusventiili korpusega U 2, paigalduskõrgus 1120 mm

Nr.	Tootekood	Nimetus	Pak. 1	€/tk
1	9820553	Trafo 230 V / 12 V	1 tk	106,50
2	9820335	Mooduli jala C-profiil	1 tk	20,72
3	9820440	Pissuaari loputusventiili U 2 lisakomplekt	1 tk	41,23
4	9820055	Pissuaari ühendusdetailid, 1/2"	1 tk	12,80
5	9820447	Terasvedruga jalastopper	1 tk	3,94
6	9820332	Mooduli jalg vasak	1 tk	12,01
7	9820333	Mooduli jalg parem	1 tk	12,01
8	9820424	Tihend, vee äravool	1 tk	5,66
9	9820470	Paigaldusšabloon, pissuaari loputusventiili korpus U 2	1 tk	11,49



## 9320008 – TECEprofil pissuaarimoodul TECE loputusventiili korpusega U 1, paigalduskõrgus 1120 mm

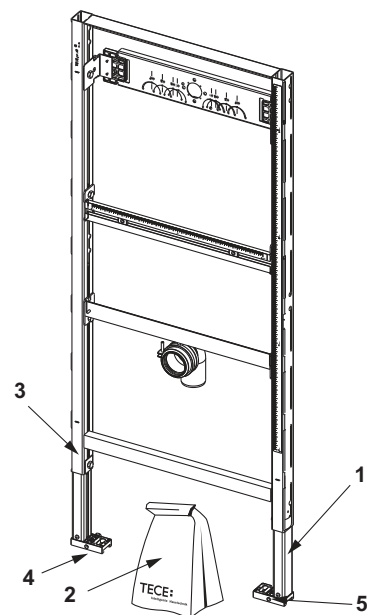
Nr.	Tootekood	Nimetus	Pak. 1	€/tk
1	9820074	Pissuaari loputusventiili korpus U 1 koos korgiga	1 tk	65,10
2	9820075	Paigaldusšabloon, tugikorpus, kruvid loputusventiili korpusele U 1	1 tk	7,62
3	9820335	Mooduli jala C-profiil	1 tk	20,72
4	9820076	Pissuaarimooduli lisakomplekt (paigaldusmaterjalid jmt)	1 tk	59,30
5	9820055	Pissuaari ühendusdetailid, 1/2"	1 tk	12,80
6	9820447	Terasvedruga jalastopper	1 tk	3,94
7	9820332	Mooduli jalg vasak	1 tk	12,01
8	9820333	Mooduli jalg parem	1 tk	12,01



# TECEprofil – Varuosad

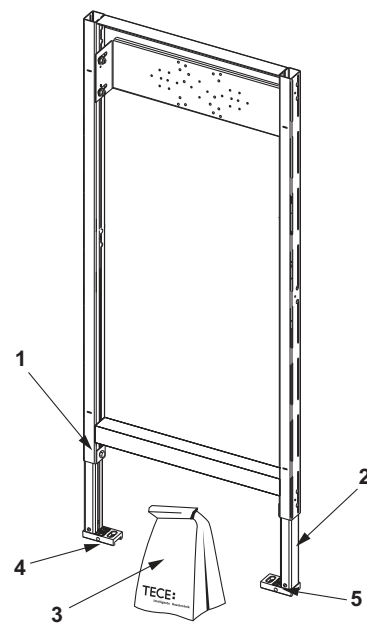
## 9320010 – TECEprofil pissuaarimoodul välisele loputusventiilile, paigalduskõrgus 1120 mm

Nr.	Tootekood	Nimetus	Pak. 1	€/tk
1	9820335	Mooduli jala C-profiil	1 tk	20,72
2	9820079	AP pissuaarimooduli lisakomplekt (paigaldusmaterjalid jmt)	1 tk	44,52
3	9820447	Terasvedruga jalastopper	1 tk	3,94
4	9820332	Mooduli jalg vasak	1 tk	12,01
5	9820333	Mooduli jalg parem	1 tk	12,01



## 9340000 – TECEprofil vanni-/dušimoodul süvistatavate ja väliste tarvikute jaoks, paigalduskõrgus 1120 mm

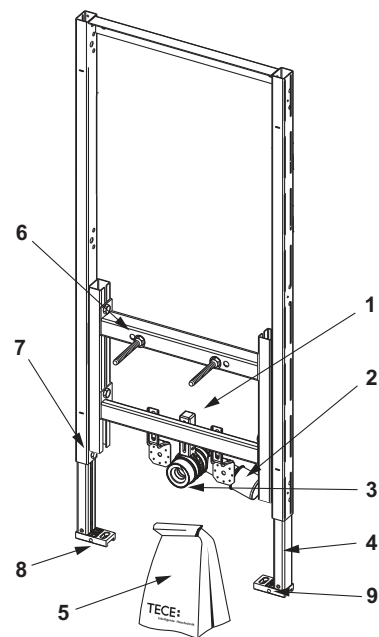
Nr.	Tootekood	Nimetus	Pak. 1	€/tk
1	9820335	Mooduli jala C-profiil	1 tk	20,72
2	9820447	Terasvedruga jalastopper	1 tk	3,94
3	9820096	Vanni-/dušimooduli lisakomplekt (paigaldusmaterjalid jmt)	1 tk	18,18
4	9820332	Mooduli jalg vasak	1 tk	12,01
5	9820333	Mooduli jalg parem	1 tk	12,01



9330000 – TECEprofil bideemoodul seinale kinnitatud bidee jaoks, paigalduskõrgus 1120 mm

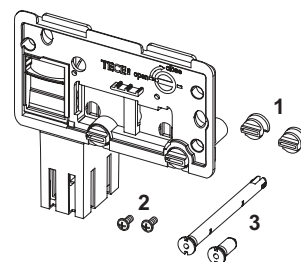
9330005 – TECEprofil bideemoodul seinale kinnitatud bidee jaoks, paigalduskõrgus 820 mm

Nr.	Tootekood	Nimetus	Pak. 1	€/tk
1	9820034	Äravoolumõõli kinnitus DN 50	1 tk	7,16
2	9820035	Äravoolumõõli DN 50 / DN 40	1 tk	5,67
3	9820059	Kummist krae, nimiläbimõõt 30/50	1 tk	3,16
4	9820335	Mooduli jala C-profiil	1 tk	20,72
5	9820047	Bideemooduli lisakomplekt (paigaldusmaterjalid jmt)	1 tk	17,24
6	9820071	Neetmutter	1 tk	4,90
7	9820447	Terasvedruga jalastopper	1 tk	3,94
8	9820332	Mooduli jalg vasak	1 tk	12,01
9	9820333	Mooduli jalg parem	1 tk	12,01



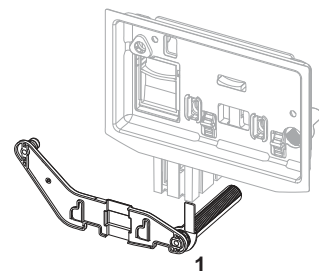
9240950 – TECE puhastustablettide sisestusava

Nr.	Tootekood	Nimetus	Pak. 1	€/tk
1	9820191	Pitskruidi komplekt	1 tk	15,34
2	9820263	Kinnituskruidid (2003–2020)	1 tk	1,50
3	9820349	Sisselaskeava kinnitustüüblid	1 tk	8,71



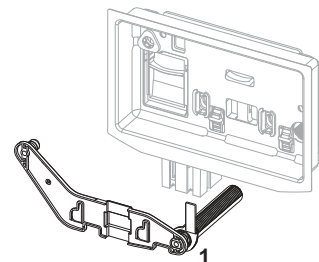
TECE puhastustablettide sisestusava II (TECElux Mini, TECESquare klaas, TECEvelvet, TECEloop ja TECEnow)

Nr.	Tootekood	Nimetus	Pak. 1	€/tk
1	9820688*	Puhastustablettide sisestusava II juhtvardad	Uus 1 tk	12,24



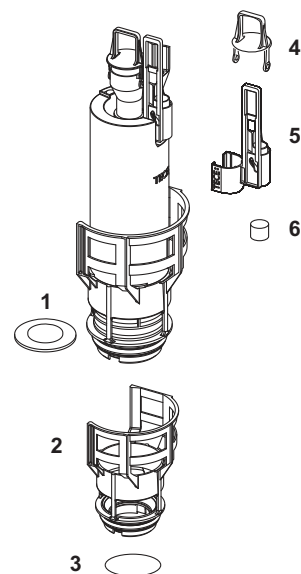
TECE puhastustablettide sisestusava II (TECESquare II metall, TECESquare II klaas ja TECEsolid)

Nr.	Tootekood	Nimetus	Pak. 1	€/tk
1	9820693*	Puhastustablettide sisestusava II juhtvardad	Uus 1 tk	12,24



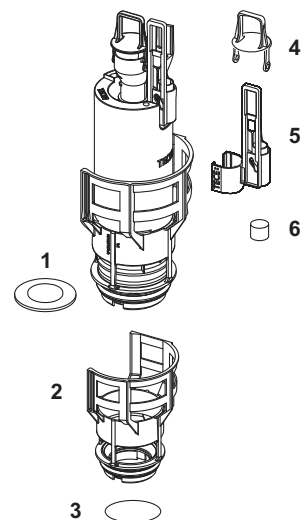
## 9820223 – TECE äravooluklapp A 2

Nr.	Tootekood	Nimetus	Pak. 1	€/tk
1	9820233	Tihend (tühjendusventiil)	1 tk	3,19
2	9820231	Klapipesa standardse äravoolurõngaga (ø 36 mm)	1 tk	14,67
3	9820005	Rõngastihend (klapipesa)	1 tk	2,40
4	9820222	Tõmbeaas	1 tk	7,42
5	9820229	Tõmbevarras elektriliseks aktiveerimiseks	1 tk	10,13
6	9820420	Lisaraskus, väike tõmbevarras	1 tk	6,98



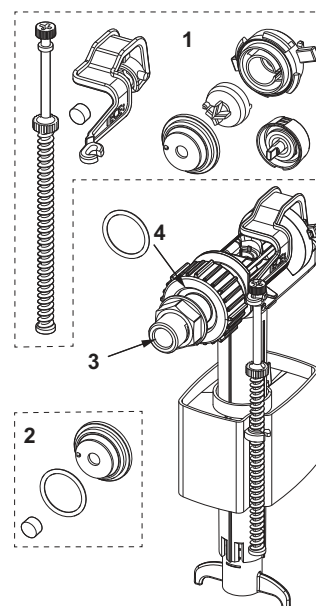
## 9820588 – TECE äravooluklapp A 6 Uni 750 paagile

Nr.	Tootekood	Nimetus	Pak. 1	€/tk
1	9820233	Tihend (tühjendusventiil)	1 tk	3,19
2	9820653	Klapipesa A 6 klapile äravoolurõngaga	1 tk	17,99
3	9820005	Rõngastihend (klapipesa)	1 tk	2,40
4	9820222	Tõmbeaas	1 tk	7,42
5	9820229	Tõmbevarras elektriliseks aktiveerimiseks	1 tk	10,13
6	9820420	Lisaraskus, väike tõmbevarras	1 tk	6,98



## 9820353 – TECE täiteklapp F 10 universaalne

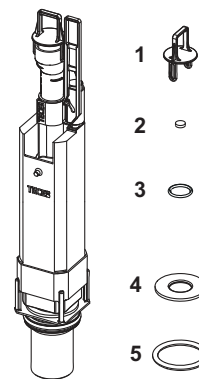
Nr.	Tootekood	Nimetus	Pak. 1	€/tk
1	9820382	Täiteklapi F 10 klapihoovakomplekt	1 tk	10,38
2	9820383	Täiteklapi F 10 tihenduskomplekt	1 tk	4,71
3	9820398	Täiteklapi F 10 keermestatud ühendus 3/8"	1 tk	8,52
4	9820587	Täiteklapi F 10 O-tihend M 30 ühendusele	1 tk	4,43





## 9820561 – TECE äravooluklapp A 5

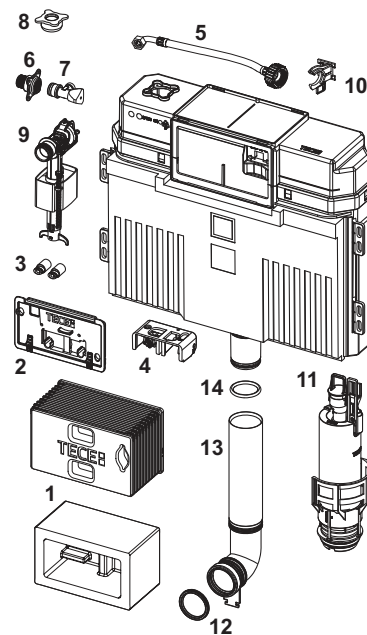
Nr.	Tootekood	Nimetus	Pak. 1	€/tk
1	9820564	Tõmbeaas A 5 klapile	1 tk	7,42
2	9820275	Lisaraskus	1 tk	14,40
3	9820446	Rõngastihend, tühjendusventiili A 3 ja A5 (10 tk)	1 tk	3,38
4	9820161	Tihend A3 ja A5	1 tk	2,94
5	9820220	Rõngastihend A3 ja A5	1 tk	8,88



## 9820103 – TECE Uni-paak, 1120 mm

Kehtib alates: aprill 2021

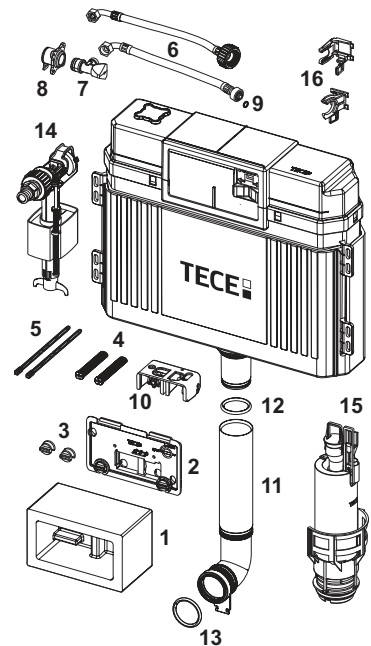
Nr.	Tootekood	Nimetus	Pak. 1	€/tk
1	9820499	Paigaldustunnel koos polüstüreen kattega	1 tk	22,92
	9820027	Paigaldusšabloon	1 tk	8,63
2	9820017	Pritsmekaitse, terviklik	1 tk	13,75
3	9820496	"Easy fit" kinnitused (alates 2021)	1 tk	10,92
4	9820016	Väljalaske ülekandemehhanism	1 tk	15,41
5	9820374	Survevoolik M 30 (alates 2020)	1 tk	14,71
6	9820012	Paagi ühendus	1 tk	15,14
7	9820013	Nurkventiil	1 tk	12,04
8	9820495	Kork Uni paagile	1 tk	3,64
9	9820353	Täiteklapp F 10 universaalne	1 tk	29,85
10	9820373	Täiteklapi kinnitus Uni-paagile (27 mm, M 30, alates 2020)	1 tk	6,69
11	9820223	Äravooluklapp A 2	1 tk	43,66
12	9820015	Loputustoru tihend	1 tk	2,77
13	9820011	Rõngastihendiga loputustoru, pikkus 269 mm	1 tk	13,82
	9820331	Eriti pikk loputustoru, pikkus 369 mm	1 tk	29,91
14	9820014	Rõngastihend	1 tk	2,29



# TECEprofil – Varuosad

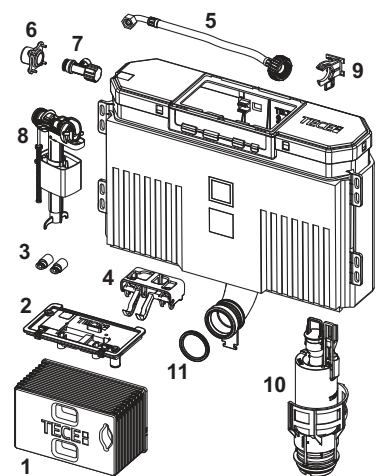
Kehtib kuni: märts 2021

Nr.	Tootekood	Nimetus	Pak. 1	€/tk
1	9820027	Paigaldusšabloon	1 tk	8,63
2	9820017	Pritsmekaitse, terviklik	1 tk	13,75
3	9820018	Kinnituskravid	1 tk	1,53
4	9820019	Kinnitustüübid (2003–2020)	1 tk	12,78
5	9820022	Loputusvardad (2003–2020)	1 tk	4,14
6	9820026	Survevoolik 3/8" (kuni 2019)	1 tk	15,91
	9820374	Survevoolik M 30 (alates 2020)	1 tk	14,71
7	9820013	Nurkventiil	1 tk	12,04
8	9820012	Paagi ühendus	1 tk	15,14
9	9820025	Rõngastihend	1 tk	2,93
10	9820016	Väljalaske ülekandemehhanism	1 tk	15,41
11	9820011	Rõngastihendiga loputustoru, pikkus 269 mm	1 tk	13,82
	9820331	Eriti pikk loputustoru, pikkus 369 mm	1 tk	29,91
12	9820014	Rõngastihend	1 tk	2,29
13	9820015	Loputustoru tihend	1 tk	2,77
14	9820353	Täiteklapp F 10 universaalne	1 tk	29,85
15	9820223	Äravoolumklapp A 2	1 tk	43,66
16	9820372	Täiteklapi kinnitus Uni-paagile (17 mm, 3/8", kuni 2019)	1 tk	6,69
	9820373	Täiteklapi kinnitus Uni-paagile (27 mm, M 30, alates 2020)	1 tk	6,69



## 9820633 – TECE Uni 750 paak

Nr.	Tootekood	Nimetus	Pak. 1	€/tk
1	9820598	Installatsiooni tunnel Uni 750 paagile	1 tk	23,27
2	9820593	Pritsmekaitse, terviklik	1 tk	62,40
3	9820496	"Easy fit" kinnitused (alates 2021)	1 tk	10,92
4	9820595	Väljalaske ülekandemehhanism Uni 750 paagile	1 tk	15,41
5	9820596	Täiteklapi voolik M 30 Uni 750 paagile	1 tk	26,33
6	9820012	Paagi ühendus	1 tk	15,14
7	9820013	Nurkventiil	1 tk	12,04
8	9820353	Täiteklapp F 10 universaalne	1 tk	29,85
9	9820373	Täiteklapi kinnitus Uni-paagile (27 mm, M 30, alates 2020)	1 tk	6,69
10	9820588	Äravoolumklapp A 6	1 tk	43,66
11	9820015	Loputustoru tihend	1 tk	2,77



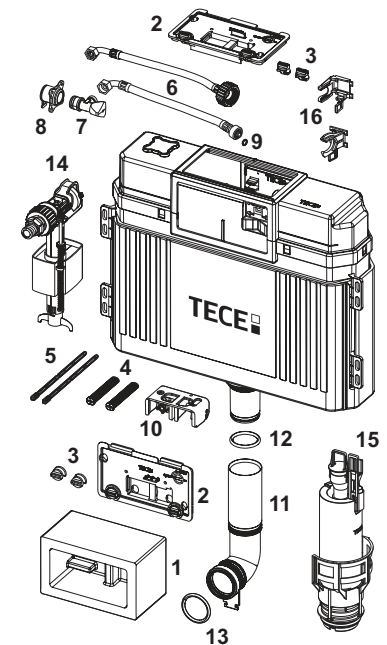
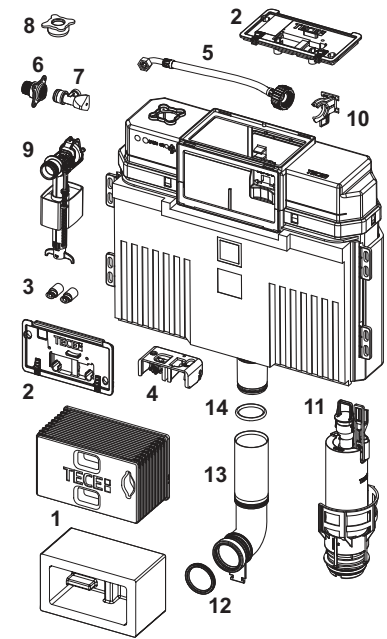
## 9820101 – TECE Uni-paak, 980 mm

Kehtib alates: aprill 2021

Nr.	Tootekood	Nimetus	Pak. 1	€/tk
1	9820499	Paigaldustunnel koos polüstüreen kattega	1 tk	22,92
	9820027	Paigaldusšabloon	1 tk	8,63
2	9820017	Pritsmekaitse, terviklik	1 tk	13,75
3	9820496	"Easy fit" kinnitused (alates 2021)	1 tk	10,92
4	9820016	Väljalaske ülekandemehhanism	1 tk	15,41
5	9820374	Survevoolik M 30 (alates 2020)	1 tk	14,71
6	9820012	Paagi ühendus	1 tk	15,14
7	9820013	Nurkventiil	1 tk	12,04
8	9820495	Kork Uni paagile	1 tk	3,64
9	9820353	Täiteklapp F 10 universaalne	1 tk	29,85
10	9820373	Täiteklapi kinnitus Uni-paagile (27 mm, M 30, alates 2020)	1 tk	6,69
11	9820223	Äravoolumklapp A 2	1 tk	43,66
12	9820015	Loputustoru tihend	1 tk	2,77
13	9820099	Lühendatud loputustoru, pikkus 185 mm	1 tk	29,82
14	9820014	Rõngastihend	1 tk	2,29

Kehtib kuni: märts 2021

Nr.	Tootekood	Nimetus	Pak. 1	€/tk
1	9820027	Paigaldusšabloon	1 tk	8,63
2	9820017	Pritsmekaitse, terviklik	1 tk	13,75
3	9820018	Kinnituskruid	1 tk	1,53
4	9820019	Kinnitustüübid (2003–2020)	1 tk	12,78
5	9820022	Loputusvardad (2003–2020)	1 tk	4,14
6	9820026	Survevoolik 3/8" (kuni 2019)	1 tk	15,91
	9820374	Survevoolik M 30 (alates 2020)	1 tk	14,71
7	9820013	Nurkventiil	1 tk	12,04
8	9820012	Paagi ühendus	1 tk	15,14
9	9820025	Rõngastihend	1 tk	2,93
10	9820016	Väljalaske ülekandemehhanism	1 tk	15,41
11	9820099	Lühendatud loputustoru, pikkus 185 mm	1 tk	29,82
12	9820014	Rõngastihend	1 tk	2,29
13	9820015	Loputustoru tihend	1 tk	2,77
14	9820353	Täiteklapp F 10 universaalne	1 tk	29,85
15	9820223	Äravoolumklapp A 2	1 tk	43,66
16	9820372	Täiteklapi kinnitus Uni-paagile (17 mm, 3/8", kuni 2019)	1 tk	6,69
	9820373	Täiteklapi kinnitus Uni-paagile (27 mm, M 30, alates 2020)	1 tk	6,69

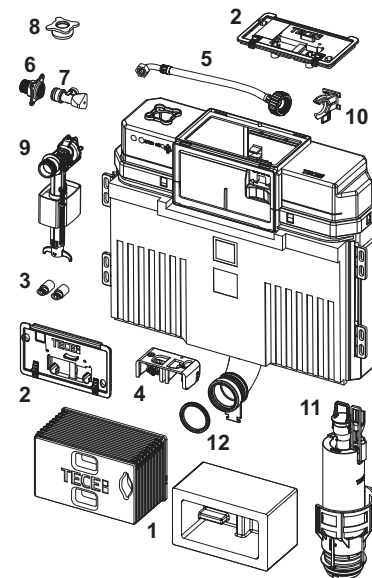


# TECEprofil – Varuosad

## 9820100 – TECE Uni-paak, 820 mm

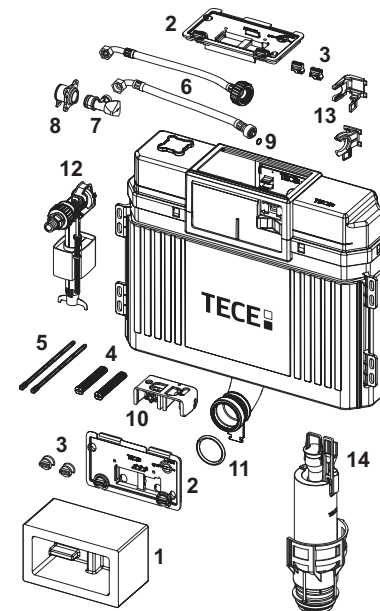
Kehtib alates: aprill 2021

Nr.	Tootekood	Nimetus	Pak. 1	€/tk
1	9820499	Paigaldustunnel koos polüstüreen kattega	1 tk	22,92
	9820027	Paigaldusšabloon	1 tk	8,63
2	9820017	Pritsmekaitse, terviklik	1 tk	13,75
3	9820496	"Easy fit" kinnitused (alates 2021)	1 tk	10,92
4	9820016	Väljalaske ülekandemehhanism	1 tk	15,41
5	9820374	Survevoolik M 30 (alates 2020)	1 tk	14,71
6	9820012	Paagi ühendus	1 tk	15,14
7	9820013	Nurkventiil	1 tk	12,04
8	9820495	Kork Uni paagile	1 tk	3,64
9	9820353	Täiteklapp F 10 universaalne	1 tk	29,85
10	9820373	Täiteklapi kinnitus Uni-paagile (27 mm, M 30, alates 2020)	1 tk	6,69
11	9820223	Äravoolumklapp A 2	1 tk	43,66
12	9820015	Loputustoru tihend	1 tk	2,77



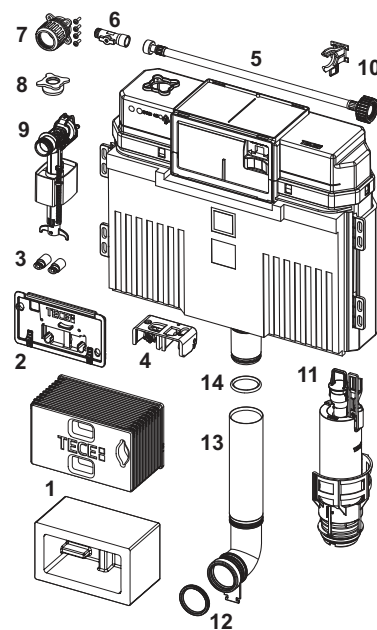
Kehtib kuni: märts 2021

Nr.	Tootekood	Nimetus	Pak. 1	€/tk
1	9820027	Paigaldusšabloon	1 tk	8,63
2	9820017	Pritsmekaitse, terviklik	1 tk	13,75
3	9820018	Kinnituskravid	1 tk	1,53
4	9820019	Kinnitustüübid (2003–2020)	1 tk	12,78
5	9820022	Loputusvardad (2003–2020)	1 tk	4,14
6	9820026	Survevoolik 3/8" (kuni 2019)	1 tk	15,91
	9820374	Survevoolik M 30 (alates 2020)	1 tk	14,71
7	9820013	Nurkventiil	1 tk	12,04
8	9820012	Paagi ühendus	1 tk	15,14
9	9820025	Rõngastihend	1 tk	2,93
10	9820016	Väljalaske ülekandemehhanism	1 tk	15,41
11	9820015	Loputustoru tihend	1 tk	2,77
12	9820353	Täiteklapp F 10 universaalne	1 tk	29,85
13	9820372	Täiteklapi kinnitus Uni-paagile (17 mm, 3/8", kuni 2019)	1 tk	6,69
	9820373	Täiteklapi kinnitus Uni-paagile (27 mm, M 30, alates 2020)	1 tk	6,69
14	9820223	Äravoolumklapp A 2	1 tk	43,66



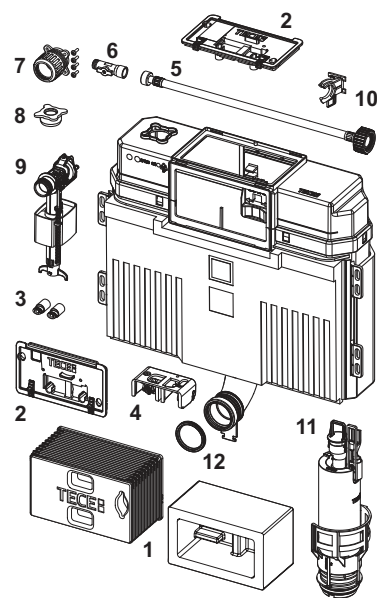
## 9820111 – TECE Uni paak 1120 mm, Nordic

Nr.	Tootekood	Nimetus	Pak. 1	€/tk
1	9820499	Paigaldustunnel koos polüstüreen kattega	1 tk	22,92
	9820027	Paigaldusšabloon	1 tk	8,63
2	9820017	Pritsmekaitse, terviklik	1 tk	13,75
3	9820496	"Easy fit" kinnitused (alates 2021)	1 tk	10,92
4	9820016	Väljalaske ülekandemehhanism	1 tk	15,41
5	9820571	Tugevdatud voolik Uni-Nordic	Uus 1 tk	12,63
6	9820282	Ühendusnipliga kuulkraan	Uus 1 tk	38,95
7	9820280	Paagiühendus torule	Uus 1 tk	60,40
8	9820495	Kork Uni paagile	1 tk	3,64
9	9820353	Täiteklapp F 10 universaalne	1 tk	29,85
10	9820373	Täiteklapi kinnitus Uni-paagile (27 mm, M 30, alates 2020)	1 tk	6,69
11	9820223	Äravoolumklapp A 2	1 tk	43,66
12	9820015	Loputustoru tihend	1 tk	2,77
13	9820331	Eriti pikk loputustoru, pikkus 369 mm	1 tk	29,91



## 9820109 – TECE Uni paak 820 mm, Nordic

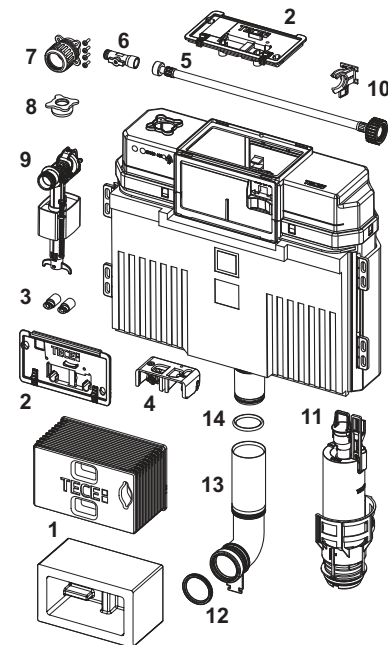
Nr.	Tootekood	Nimetus	Pak. 1	€/tk
1	9820499	Paigaldustunnel koos polüstüreen kattega	1 tk	22,92
	9820027	Paigaldusšabloon	1 tk	8,63
2	9820017	Pritsmekaitse, terviklik	1 tk	13,75
3	9820496	"Easy fit" kinnitused (alates 2021)	1 tk	10,92
4	9820016	Väljalaske ülekandemehhanism	1 tk	15,41
5	9820571	Tugevdatud voolik Uni-Nordic	Uus 1 tk	12,63
6	9820282	Ühendusnipliga kuulkraan	Uus 1 tk	38,95
7	9820280	Paagiühendus torule	Uus 1 tk	60,40
8	9820495	Kork Uni paagile	1 tk	3,64
9	9820353	Täiteklapp F 10 universaalne	1 tk	29,85
10	9820373	Täiteklapi kinnitus Uni-paagile (27 mm, M 30, alates 2020)	1 tk	6,69
11	9820223	Äravoolumklapp A 2	1 tk	43,66
12	9820015	Loputustoru tihend	1 tk	2,77



# TECEprofil – Varuosad

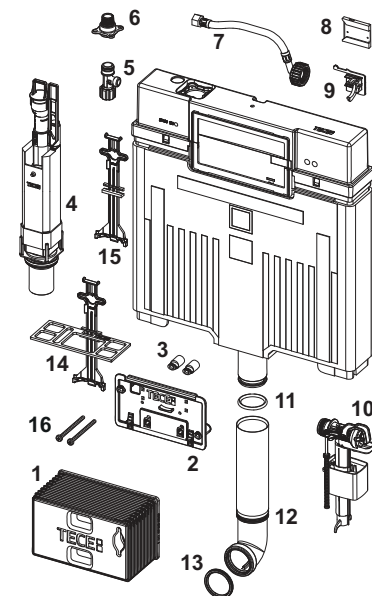
## 9820110 – TECE Uni paak 980 mm, Nordic

Nr.	Tootekood	Nimetus	Pak. 1	€/tk
1	9820499	Paigaldustunnel koos polüstüreen kattega	1 tk	22,92
	9820027	Paigaldusšabloon	1 tk	8,63
2	9820017	Pritsmekaitse, terviklik	1 tk	13,75
3	9820496	"Easy fit" kinnitused (alates 2021)	1 tk	10,92
4	9820016	Väljalaske ülekandemehhanism	1 tk	15,41
5	9820571	Tugevdatud voolik Uni-Nordic	Uus 1 tk	12,63
6	9820282	Ühendusnipliga kuulkraan	Uus 1 tk	38,95
7	9820280	Paagiühendus torule	Uus 1 tk	60,40
8	9820495	Kork Uni paagile	1 tk	3,64
9	9820353	Täiteklapp F 10 universaalne	1 tk	29,85
10	9820373	Täiteklapi kinnitus Uni-paagile (27 mm, M 30, alates 2020)	1 tk	6,69
11	9820223	Äravooluklapp A 2	1 tk	43,66
12	9820015	Loputustoru tihend	1 tk	2,77
13	9820099	Lühendatud loputustoru, pikkus 185 mm	1 tk	29,82



## 9820565 – TECE Octa II paak

Nr.	Tootekood	Nimetus	Pak. 1	€/tk
1	9820499	Paigaldustunnel koos polüstüreen kattega	1 tk	22,92
2	9820194	Pritsmekaitse, terviklik	1 tk	16,32
3	9820496	"Easy fit" kinnitused (alates 2021)	1 tk	10,92
4	9820561	Äravooluklapp A 5	1 tk	43,66
5	9820013	Nurkventiil	1 tk	12,04
6	9820012	Paagi ühendus	1 tk	15,14
7	9820562	Survevoolik	1 tk	10,27
8	9820216	Täiteklapi kinnituse fiksaator	1 tk	5,49
9	9820375	Täiteklapi kinnitus Octa-paagile (27 mm, M 30)	1 tk	5,56
10	9820353	Täiteklapp F 10 universaalne	1 tk	29,85
11	9820014	Rõngastihend	1 tk	2,29
12	9820563	Loputustoru Octa paagile	1 tk	17,47
13	9820015	Loputustoru tihend	1 tk	2,77
14	9820439	Tugevdusdetail koos fiksaatoriga	1 tk	9,21
15	9820163	Allhoidmisseadis 8 cm tühjendusventiilile	1 tk	2,77
16	9820574	"easy fit" kinnituskruvid, lühikesed	1 tk	3,64



### TECEprofil loputusventiili sisu U 1

Loputusventiili sisu loputusventiili korpusele U 1.

Tootekood	Pak. 1	€/tk
9820031	1 tk	49,04



### TECE äravoolutoru ühenduse tihend

Tootekood	Pak. 1	€/tk
9820213	1 tk	12,96

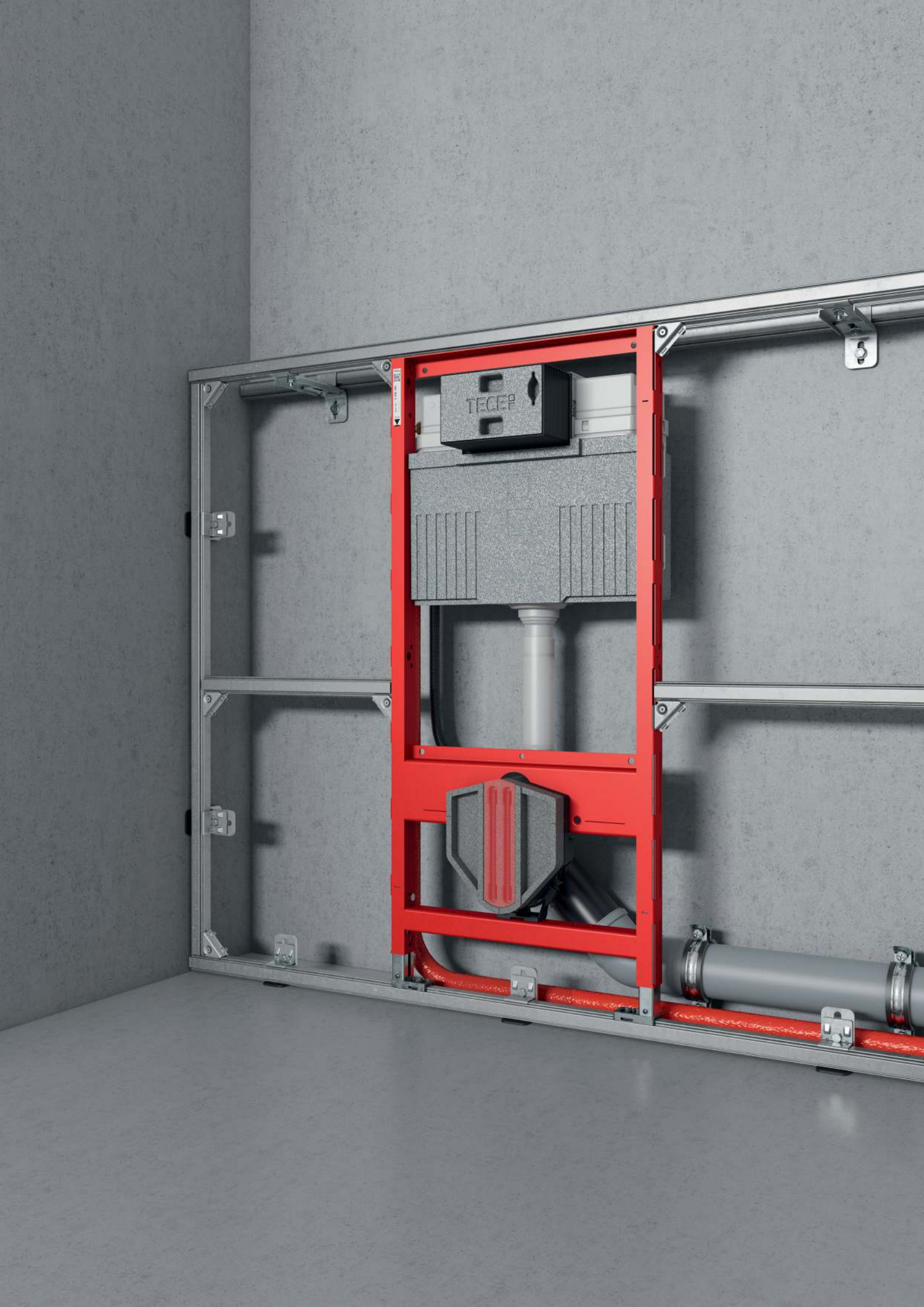


## TECE äravoolutoru ühendus 20 cm

PP-äravoolutoru ühendus seinale kinnitatud WC-poti jaoks.

Tootekood	Pak. 1	€/tk
9820246	1 tk	4,38









Sanitaarsüsteemid

# TECEconstruct SANITAAR- MOODULID

HINNAKIRI 2024



	Lehekülg
WC-moodulid Uni-paagiga	172
Lisatarvikud	173
Varuosad	176

# TECEconstruct – WC-moodulid Uni-paagiga

## TECEconstruct WC-moodul Uni-paagiga, nelja jalaga, paigalduskõrgus 1120 mm

WC-moodul "easy fit" loputusnupu paigaldusega. Sobib paigalduseks metall- või puitkarkassiga seintesse, kiviseintele või eraldiseisva paigaldisena.

Uni-paak, eest aktiveeritav:

- Löögikindlast plastist turvapaak, sertifitseeritud standardi EN 14055 järgi
- Täielikult eelmonteeritud ja tihendatud paak
- Paagi ühendus R 1/2" väliskeermega küljel, sobib kokku kiiradapteritega
- Paagi maht 10 liitrit; eelseadistatud standardne loputussüsteem 6 liitrit; igal ajal on võimalik määrata loputusmahtuks 4,5/7,5/9 liitrit; kahesüsteemse loputuse korral väikese loputuse maht 3 liitrit; ülejäänud mahtu saab kasutada koheseks puhastuspesuks.
- Kondensaadi vastu isoleeritud
- TECE loputusnuppude ja WC-poti loputuskäepideme jaoks
- Kasutatav ühe- või kahesüsteemse loputuspaagina
- "easy fit" loputusnupu paigaldus
- Madala müratasemega hüdrauliline täiteklapp, liitmike rühm 1 vastavalt standardile DIN 4109

Mooduli raam:

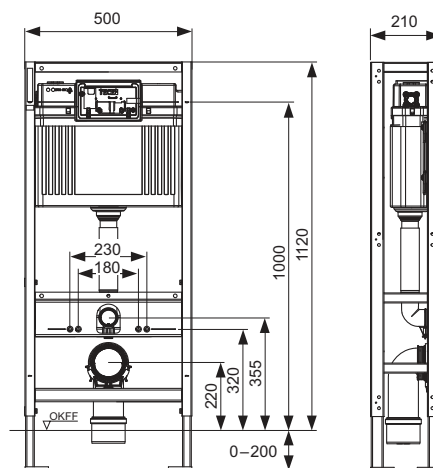
- Isetoetuv, nelja tugijalaga, pulbervärvitud
- Kaks M 12 kinnituspolti ja mutrit
- Neli M 8 x 90 kinnituspolti pörandale kinnitamiseks
- WC-poti äravoolupõlv DN 90, koos ühendusliitmikuga DN 90/100, valmistatud PP-st
- Ühendusliitmik sobib ka horisontaalpaigalduseks
- WC-poti ühenduskomplekt DN 90 koos kaitsekorgiga

Palun tellige eraldi:

- WC-poti loputusnupp (vt loputusnupud)
- Puhastustablettide sisestusava (valikuline)
- TECE täienduskomplekt kipsseinale TECE bidefunktsiooniga pottide jaoks (valikuline)

Märkus:

Väiksema tugipinnaga tualetikeraamika kasutamise korral (kinnituspoldi keskkoha ja tugipinna alumise serva vahekaugus ei ole suurem kui 18 cm) – nt V & B Memento, Sentique, Subway 2.0 – tuleb paigaldada alumisse tühimikku terasest tugede komplekt 9041029.



Tootekood	Pak. 1	Pak. 2	€/tk
9500393	1 tk	16 tk	381,20

**TECE tualettühenduse komplekt, DN 90**

Wc-poti ühenduskomplekt seinale kinnitatud WC-poti jaoks.

Sisaldab alljärgnevat:

- Reovee ühendustoru koos tihendiga
- Äravoolutoru ühendus koos tihendiga
- WC-poti paigalduskomplekt koos korkidega



Versioon	Pikkus	Tootekood	Pak. 1	Pak. 2	€/tk
PP	200 mm	9820057	1 tk	30 tk	18,61
PE	300 mm	9820214	1 tk	-	37,99
PE	400 mm	9820305	1 tk	-	101,60

**TECE tualettühenduse komplekt, ekstsentrisk 25 mm, DN 90**

PE ühenduskomplekt seinasisestele pottidele, DN 90, koos paigaldusmaterjalidega.



Tootekood	Pak. 1	Pak. 2	€/kompl.
9880073	1 kompl.	10 kompl.	65,30

**TECE täienduskomplekt kipsseinale TECE bidefunktsiooniga pottide jaoks**

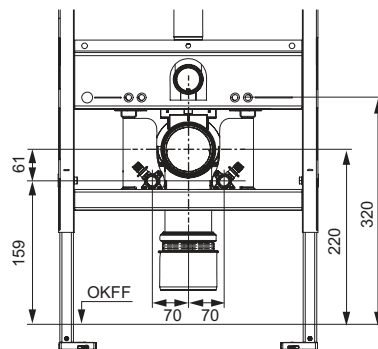
Heliisolatsiooniga komplekt telliskiviseinasisestele Uni ja Base moodulitele TECE bideega WC-poti veeühenduse jaoks.

Komplekt koosneb alljärgnevast:

- Kinnitusplaadid kuuma ja külma vee ühendusteks
- Heliisolatsioon seinakandadele
- Kinnituskrivid seinakandadele
- Kinnitusklambrid kinnitusplaatide jaoks



Tootekood	Pak. 1	€/tk
9880046	1 tk	43,37



## TECE täienduskomplekt 320 kipsseinale TECE bidefunktsiooniga pottide jaoks

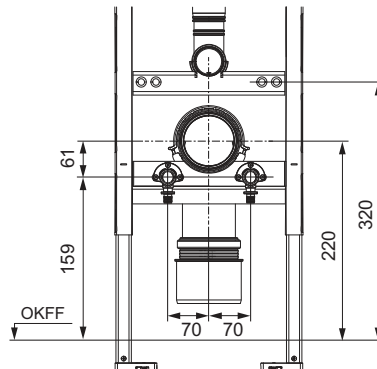
Uus

Heliisolatsiooniga komplekt kipsseina moodulitele koos Compact 320 ja Base 320 paakidega (raami laius 320 mm) TECE bideega WC-poti veeühenduse jaoks.

Komplekt koosneb alljärgnevast:

- Kinnitusplaat kuuma ja külma vee ühenduste jaoks
- Heliisolatsioon seinakandadele
- Kinnituskravid seinakandadele

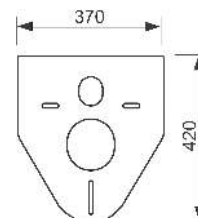
Tootekood		Pak. 1	€/tk
9880079	Uus	1 tk	35,65



## TECE heliisolatsioonikomplekt WC-poti ja bidee jaoks

Heliisolatsiooni komplekt heliisolatsiooniks WC- või bideekeraamika ja plaadikihi vahel.

Tootekood	Pak. 1	Pak. 2	Pak. 3	€/tk
9200010	1 tk	10 tk	50 tk	9,24



## TECE äravooluklapp A 2

Tühjendusventiil kombineerimiseks Uni ja Base paakidega, sealhulgas klappipesa, punane ja sinine äravoolurõngas ning juhthoovad.

Tootekood	Pak. 1	€/tk
9820223	1 tk	43,66



## TECE täiteklapp F 10 universaalne

Universaalne täiteklapp kõikide TECE paakide ning peaaegu kõikide teiste tootjate standardsete varjatud ja seinale paigaldatavate paakide paigaldamiseks.

Toote andmed:

- 3/8" metallist ühenduskeere
- Voolurõhk 0,5–10 bar
- Minimaalne voolurõhk 0,5 bar
- Reguleeritav täite kõrgus
- Reguleeritav väljavoolutoru
- Madal müratase kooskõlas mürataseme rühma I nõuetega (DIN 4109)
- Kompaktne disain
- Kaasas on ka adapter ja kinnitusmutter

Tootekood	Pak. 1	Pak. 2	Pak. 3	€/tk
9820353	1 tk	10 tk	240 tk	29,85



**TECE äravoolurõngaste komplekt Uni ja Base paakidele**

Äravoolurõngaste komplekt Uni ja Base paagi loputussurve kohandamiseks, paigaldatakse tühjendusventiili klappipesasse, läbimõõt 46–28 mm.

Tootekood	Pak. 1	€/tk
9820337	1 tk	15,76

**TECE äravooluklapp A 5**

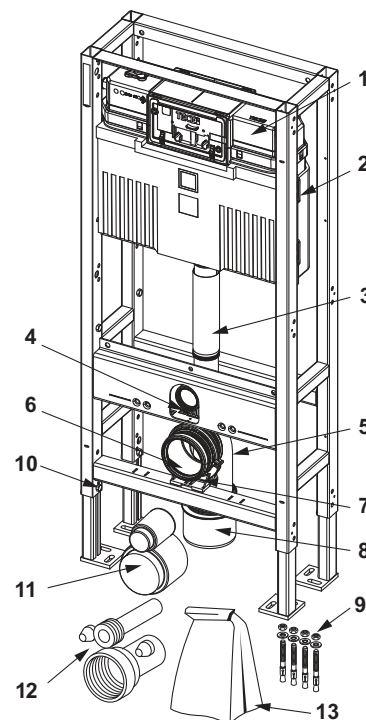
Tühjendusventiil kombineerimiseks Octa II, Base 8, Compact 320 ja Base 320 paakidega, sealhulgas klappipesa ja äravoolurõngad.

Tootekood	Pak. 1	€/tk
9820561	1 tk	43,66



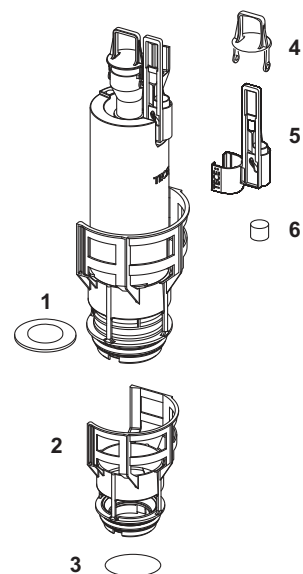
## 9500393 – TECEconstruct WC-moodul Uni-paagiga, nelja jalaga, paigalduskõrgus 1120 mm

Nr.	Tootekood	Nimetus	Pak. 1	€/tk
1	9820103	Uni-paak, 1120 mm	1 tk	181,70
2	9820040	Uni-paagi montaažikomplekt	1 tk	9,83
3	9820011	Rõngastihendiga loputustoru, pikkus 269 mm	1 tk	13,82
4	9820015	Loputustoru tihend	1 tk	2,77
5	9820134	WC-poti äravoolupõlv DN 90 (PP)	1 tk	15,68
6	9820139	WC-poti äravoolupõlve/adaptori tihend	1 tk	6,03
7	9820348	WC-poti äravoolupõlve kinnitus, terviklik, alumine (alates 04/2017)	1 tk	4,20
8	9820136	Adapter DN 90/DN 100 (PP)	1 tk	14,37
9	9820339	Ankrupoldid koos M 8 seibiga	1 tk	12,56
10	9820447	Terasvedruga jalastopper	1 tk	3,94
11	9820312	TECE tagavaraosa kork	1 tk	10,92
12	9820057	WC-poti ühenduskomplekt DN 90	1 tk	18,61
13	9820043	WC-mooduli lisakomplekt (paigaldusmaterjalid jmt)	1 tk	20,71



## 9820223 – TECE äravooluklapp A 2

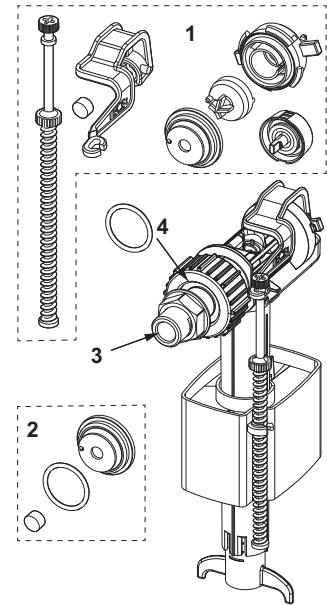
Nr.	Tootekood	Nimetus	Pak. 1	€/tk
1	9820233	Tihend (tühjendusventiil)	1 tk	3,19
2	9820231	Klapipesa standardse äravoolurõngaga (ø 36 mm)	1 tk	14,67
3	9820005	Rõngastihend (klapipesa)	1 tk	2,40
4	9820222	Tõmbeaas	1 tk	7,42
5	9820229	Tõmbevarras elektriliseks aktiveerimiseks	1 tk	10,13
6	9820420	Lisaraskus, väike tõmbevarras	1 tk	6,98





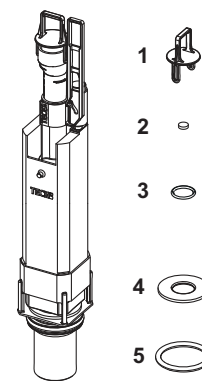
9820353 – TECE täiteklapp F 10 universaalne

Nr.	Tootekood	Nimetus	Pak. 1	€/tk
1	9820382	Täiteklapi F 10 klapihoovakomplekt	1 tk	10,38
2	9820383	Täiteklapi F 10 tihenduskomplekt	1 tk	4,71
3	9820398	Täiteklapi F 10 keermestatud ühendus 3/8"	1 tk	8,52
4	9820587	Täiteklapi F 10 O-tihend M 30 ühendusele	1 tk	4,43



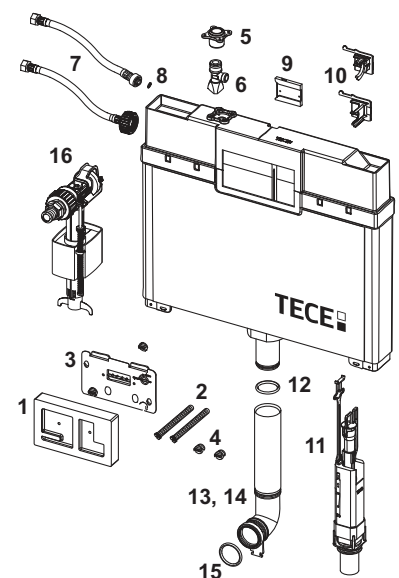
9820561 – TECE äravooluklapp A 5

Nr.	Tootekood	Nimetus	Pak. 1	€/tk
1	9820564	Tõmbeaas A 5 klapile	1 tk	7,42
2	9820275	Lisaraskus	1 tk	14,40
3	9820446	Rõngastihend, tühjendusventiili A 3 ja A5 (10 tk)	1 tk	3,38
4	9820161	Tihend A3 ja A5	1 tk	2,94
5	9820220	Rõngastihend A3 ja A5	1 tk	8,88



9820250 – TECE Octa-paak, 8 cm (saadaval kuni 09/2021)

Nr.	Tootekood	Nimetus	Pak. 1	€/tk
1	9820188	Paigaldusšabloon, lühike	1 tk	6,88
2	9820189	Lühikeste kinnitusvarraste komplekt	1 tk	13,65
3	9820194	Pritsmekaitse, terviklik	1 tk	16,32
4	9820191	Pitskruvide komplekt	1 tk	15,34
5	9820012	Paagi ühendus	1 tk	15,14
6	9820013	Nurkventiil	1 tk	12,04
7	9820217	Terviklik survevoolik Octa-paagile 3/8", 8 cm	1 tk	11,38
	9820376	Survevoolik M 30	1 tk	15,99
8	9820221	Survevooliku rõngastihend	1 tk	3,38
9	9820216	Täiteklapi kinnituse fiksaator	1 tk	5,49
10	9820375	Täiteklapi kinnitus Octa-paagile (27 mm, M 30)	1 tk	5,56
	9820215	Täiteklapi kinnitus Octa-paagile (17 mm, 3/8")	1 tk	6,94
11	9820224	Äravooluklapp A 3 Octa-paagile, 8 cm	1 tk	43,66
12	9820014	Rõngastihend	1 tk	2,29
13	9820192	Rõngastihendiga loputustoru	1 tk	12,11
14	9820011	Rõngastihendiga loputustoru, pikkus 269 mm	1 tk	13,82
15	9820015	Loputustoru tihend	1 tk	2,77
16	9820353	Täiteklapp F 10 universaalne	1 tk	29,85



Sanitaarmoodulid

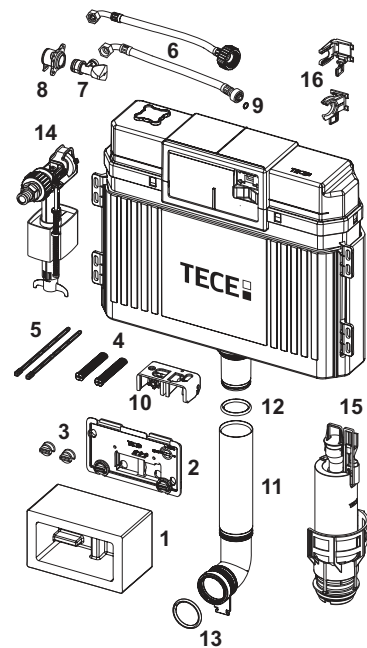
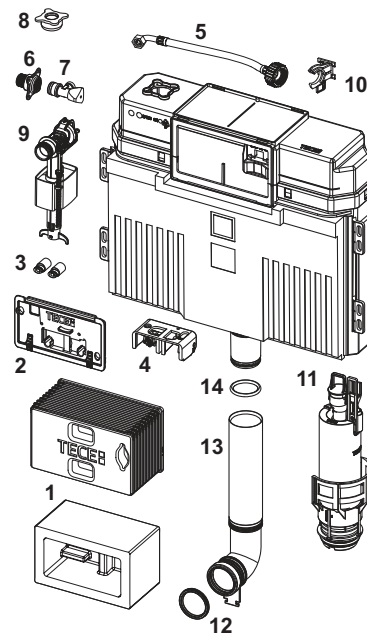
## 9820103 – TECE Uni-paak, 1120 mm

Kehtib alates: aprill 2021

Nr.	Tootekood	Nimetus	Pak. 1	€/tk
1	9820499	Paigaldustunnel koos polüstüreen kattega	1 tk	22,92
	9820027	Paigaldusšabloon	1 tk	8,63
2	9820017	Pritsmekaitse, terviklik	1 tk	13,75
3	9820496	"Easy fit" kinnitused (alates 2021)	1 tk	10,92
4	9820016	Väljalaske ülekandemehhanism	1 tk	15,41
5	9820374	Survevoolik M 30 (alates 2020)	1 tk	14,71
6	9820012	Paagi ühendus	1 tk	15,14
7	9820013	Nurkventiil	1 tk	12,04
8	9820495	Kork Uni paagile	1 tk	3,64
9	9820353	Täiteklapp F 10 universaalne	1 tk	29,85
10	9820373	Täiteklapi kinnitus Uni-paagile (27 mm, M 30, alates 2020)	1 tk	6,69
11	9820223	Äravoolumklapp A 2	1 tk	43,66
12	9820015	Loputustoru tihend	1 tk	2,77
13	9820011	Rõngastihendiga loputustoru, pikkus 269 mm	1 tk	13,82
	9820331	Eriti pikk loputustoru, pikkus 369 mm	1 tk	29,91
14	9820014	Rõngastihend	1 tk	2,29

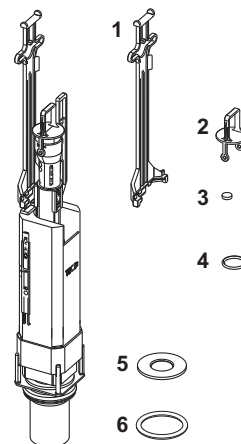
Kehtib kuni: märts 2021

Nr.	Tootekood	Nimetus	Pak. 1	€/tk
1	9820027	Paigaldusšabloon	1 tk	8,63
2	9820017	Pritsmekaitse, terviklik	1 tk	13,75
3	9820018	Kinnituskravid	1 tk	1,53
4	9820019	Kinnitustüüblid (2003–2020)	1 tk	12,78
5	9820022	Loputusvardad (2003–2020)	1 tk	4,14
6	9820026	Survevoolik 3/8" (kuni 2019)	1 tk	15,91
	9820374	Survevoolik M 30 (alates 2020)	1 tk	14,71
7	9820013	Nurkventiil	1 tk	12,04
8	9820012	Paagi ühendus	1 tk	15,14
9	9820025	Rõngastihend	1 tk	2,93
10	9820016	Väljalaske ülekandemehhanism	1 tk	15,41
11	9820011	Rõngastihendiga loputustoru, pikkus 269 mm	1 tk	13,82
	9820331	Eriti pikk loputustoru, pikkus 369 mm	1 tk	29,91
12	9820014	Rõngastihend	1 tk	2,29
13	9820015	Loputustoru tihend	1 tk	2,77
14	9820353	Täiteklapp F 10 universaalne	1 tk	29,85
15	9820223	Äravoolumklapp A 2	1 tk	43,66
16	9820372	Täiteklapi kinnitus Uni-paagile (17 mm, 3/8", kuni 2019)	1 tk	6,69
	9820373	Täiteklapi kinnitus Uni-paagile (27 mm, M 30, alates 2020)	1 tk	6,69



## 9820224 – TECE äravooluklapp A3 Octa-paagile, 8 cm

Nr.	Tootekood	Nimetus	Pak. 1	€/tk
1	9820163	Allhoidmisseadis 8 cm tühjendusventiilile	1 tk	2,77
2	9820222	Tõmbeaas	1 tk	7,42
3	9820275	Lisaraskus	1 tk	14,40
4	9820446	Rõngastihend, tühjendusventiili A 3 ja A5 (10 tk)	1 tk	3,38
5	9820161	Tihend A3 ja A5	1 tk	2,94
6	9820220	Rõngastihend A3 ja A5	1 tk	8,88







Sanitaarsüsteemid

# TECEbox KIVISEINA- MOODULID

HINNAKIRI 2024



	Lehekülg
WC-moodulid Uni-paagiga	184
WC-moodulid Octa-paagiga	187
Valamu, pissuaar	190
Lisatarvikud	191
Varuosad	197

Ülevaade kehtivast toimivusdeklaratsioonist (DoP) on saadaval meie veebilehel [www.tece.ee](http://www.tece.ee).

**Märkused:**

Pak. 1 = miinimumtellimus tooteartikli kohta; mõnikord ei ole tehnilistel põhjustel võimalik väiksemaid koguseid tellida  
Pak. 2 = euroalus moodulite jaoks

# TECEbox – WC-moodulid Uni-paagiga

## TECEbox WC-moodul koos Uni-paagiga, paigalduskõrgus 1060 mm

WC-moodul "easy fit" loputusnupu paigaldusega. Paigalduseks kiviseina sisse või peale.

Uni-paak, eest aktiveeritav:

- Löögikindlast plastist turvapaak, sertifitseeritud standardi EN 14055 järgi
- Täielikult eelmonteeritud ja tihendatud paak
- Paagi ühendus R 1/2" väliskeermega küljel, sobib kokku kiiradapteritega
- Paagi maht 10 liitrit; eelseadistatud standardne loputussüsteem 6 liitrit; igal ajal on võimalik määrata loputusmahuks 4,5/7,5/9 liitrit; kahesüsteemse loputuse korral väikese loputuse maht 3 liitrit; ülejäänud mahtu saab kasutada koheseks puhastuspesuks.
- Kondensaadi vastu isoleeritud
- TECE loputusnuppude ja WC-poti loputuskäepideme jaoks
- Kasutatav ühe- või kahesüsteemse loputuspaagina
- "easy fit" loputusnupu paigaldus
- Paigalduskanal hooldusava jaoks, lühendatav ilma tööriistadeta
- Madala müratasemega hüdrauline täiteklapp, liitmike rühm 1 vastavalt standardile DIN 4109

Mooduli raam:

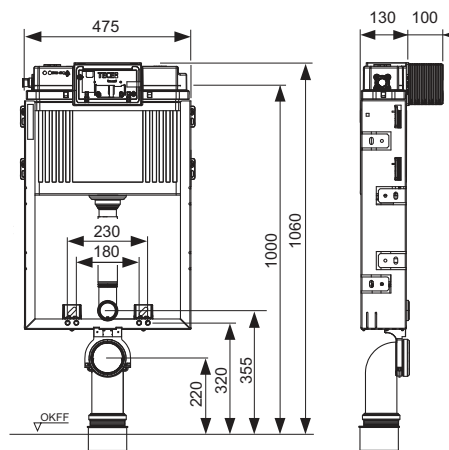
- Terasraam, tsingitud
- Kaks M 12 kinnituspolti ja M 12 mutrit, paigaldusvahe 180 või 230 mm
- WC-poti äravoolupõlv DN 90, koos ühendusliitmikuga DN 90/100, valmistatud PP-st
- Ühendusliitmik sobib ka horisontaalpaigalduseks
- WC-poti ühenduskomplekt DN 90 koos kaitsekorgiga

Palun tellige eraldi:

- WC-poti loputusnupp (vt loputusnupud)
- Paigaldusjalad, tootekood 9030024 (valikuline)
- Puhastustablettide sisestusava (valikuline)
- TECE täienduskomplekt kiviseinale TECE bidefunktsiooniga pottide jaoks (valikuline)

Märkus:

Sobib ideaalselt paigalduseks ridadena, fikseerides elemendid nurgäihendustega ja kasutades joonduse lihtsustamiseks TECEprofil profiilitoru.



Tootekood	Pak. 1	Pak. 2	Pak. 3	€/tk
9370300	1 tk	10 tk	60 tk	186,90



## TECEbox WC-moodul Uni-paagiga, paigalduskõrgus 820 mm

WC-moodul "easy fit" loputusnupu paigaldusega. Paigalduseks kiviseina sisse või peale, reguleeritava sügavusega.

Uni-paak, eest või pealt aktiveeritav:

- Löögikindlast plastist turvapaak, sertifitseeritud standardi EN 14055 järgi
- Täielikult eelmonteeritud ja tihendatud paak
- Paagi ühendus R 1/2" väliskeermega küljel, sobib kokku kiiradapteritega
- Paagi maht 10 liitrit; eelseadistatud standardne loputussüsteem 6 liitrit; igal ajal on võimalik määrata loputusmahuks 4,5/7,5/9 liitrit; kahesüsteemse loputuse korral väikese loputuse maht 3 liitrit; ülejäänud mahtu saab kasutada koheseks puhastuspesuks.
- Kondensaadi vastu isoleeritud
- TECE loputusnuppude ja WC-poti loputuskäepideme jaoks
- Kasutatav ühe- või kahesüsteemse loputuspaagina
- "easy fit" loputusnupu paigaldus
- Paigalduskanal hooldusava jaoks, lühendatav ilma tööriistadeta
- Madala müratasemega hüdrauliline täiteklapp, liitmike rühm 1 vastavalt standardile DIN 4109

Mooduli raam:

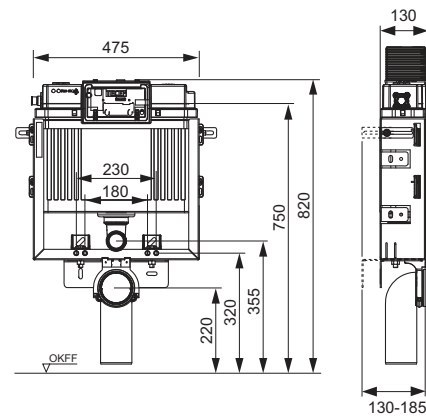
- WC-poti äravoolupõlv DN 90, koos ühendusliitmikuga DN 90/100, valmistatud PP-st
- Ühendusliitmik sobib ka horisontaalpaigalduseks
- WC-poti ühenduskomplekt DN 90 koos kaitsekorgiga

Palun tellige eraldi:

- WC-poti loputusnupp (vt loputusnupud)
- Puhastustablettide sisestusava (valikuline, ainult eest aktiveerimine)

**Ettevaatus:**

Kui loputusnupp on paigaldatud madala paigalduskõrgusega paagi ette ja kasutatud on kompaktsed keraamikad, võib WC-poti kaas vahel tahtmatult alla vajuda. Kasutage kompaktsed keraamikad ainult pealt aktiveeritavat loputusnupu.



Tootekood	Pak. 1	Pak. 2	Pak. 3	€/tk
9375304	1 tk	10 tk	60 tk	253,20

# TECEbox – WC-moodulid Uni-paagiga

## TECEbox Uni-paak koos paigaldusplaadiga, paigalduskõrgus 1060 mm

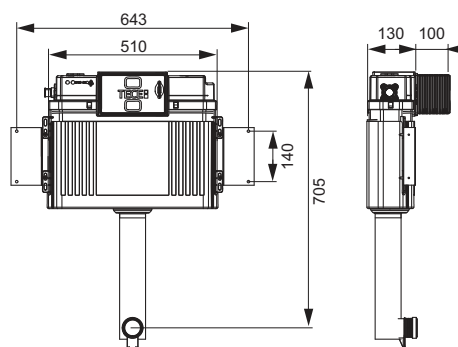
Uni-paak plaatimiseks, "easy fit" loputusnupu paigaldusega.

Uni-paak, eest aktiveeritav:

- Löögikindlast plastist turvapaak, sertifitseeritud standardi EN 14055 järgi
- Täielikult eelmonteeritud ja tihendatud paak
- Paagi ühendus R 1/2" väliskeermega küljel, sobib kokku kiiradapteritega
- Paagi maht 10 liitrit; eelseadistatud standardne loputussüsteem 6 liitrit; igal ajal on võimalik määrata loputusmahtuks 4,5/7,5/9 liitrit; kahesüsteemse loputuse korral väikese loputuse maht 3 liitrit; ülejäänud mahtu saab kasutada koheseks puhastuspesuks.
- Kondensaadi vastu isoleeritud
- TECE loputusnuppude ja WC-poti loputuskäepideme jaoks
- Kasutatav ühe- või kahesüsteemse loputuspaagina
- "easy fit" loputusnupu paigaldus
- Paigalduskanal hooldusava jaoks, lühendatav ilma tööriistadeta
- Madala müratasemega hüdrauliline täiteklapp, liitmike rühm 1 vastavalt standardile DIN 4109 – katsesertifikaat P-IX3837/I
- Koos paigaldusplaadi ja -materjaliga
- Äravoolutoru põlv
- Ühenduskomplekt Euro-rosetiga pörandapealse WC-poti jaoks

### Palun tellige eraldi:

- WC-poti loputusnupp (vt loputusnupud)
- Puhastustablettide sisestusava (valikuline)



Tootekood	Pak. 1	Pak. 2	€/tk
9041308	1 tk	30 tk	141,10 net

## TECEbox Octa II paak, 8 cm, pörandapealsele WC-potile, tugevdusmaterjaliga, paigalduskõrgus 1075 mm

Octa II paak pörandapealsele WC-potile, "easy fit" loputusnupu paigaldus, sügavus 8 cm, paigalduseks kiviseina sisse või peale.

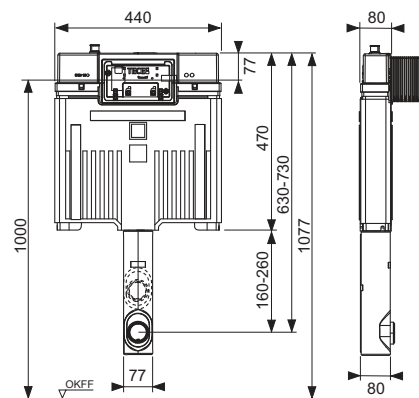
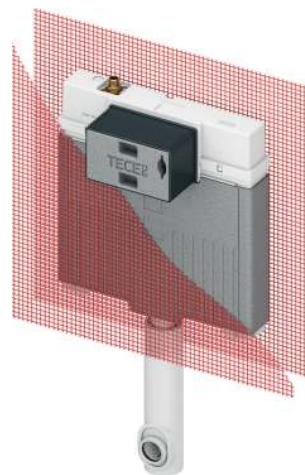
Octa II paak, 8 cm, eest aktiveeritav:

- Löögikindlast plastist turvapaak, sertifitseeritud standardi EN 14055 järgi
- Täielikult eelmonteeritud ja tihendatud paak
- Paagi ühendus R 1/2" väliskeermega peal, sobib kokku kiiradapteritega
- Paagi maht 7 liitrit; eelseadistatud standardne loputussüsteem 6 liitrit; igal ajal on võimalik määrata loputusmahtuks 4,5 liitrit; kahesüsteemse loputuse korral väikese loputuse maht 3 liitrit; loputusmahtuks saab määrata ka 4/2 liitrit.
- Kondensaadi vastu isoleeritud
- TECE loputusnuppude ja WC-poti loputuskäepideme jaoks
- Kasutatav ühe- või kahesüsteemse loputuspaagina
- "easy fit" loputusnupu paigaldus
- Paigalduskanal hooldusava jaoks, lühendatav ilma tööriistadeta
- Madala müratasemega hüdrauliline täiteklapp, liitmike rühm 1 vastavalt standardile DIN 4109
- Tugevdusmaterjal paigalduseks

Palun tellige eraldi:

- WC-poti loputusnupp (vt loputusnupud)

Tootekood	Pak. 1	Pak. 2	€/tk
9370500	1 tk	10 tk	162,80



# TECEbox – WC-moodulid Octa-paagiga

## TECEbox WC-moodul Octa II paagiga, 8 cm, seinapealsele WC-potile, paigalduskõrgus 1075 mm

Octa II paak pörandapealsele WC-potile, "easy fit" loputusnupu paigaldus, sügavus 8 cm, paigalduseks kiviseina sisse või peale.

Octa II paak, 8 cm, eest aktiveeritav:

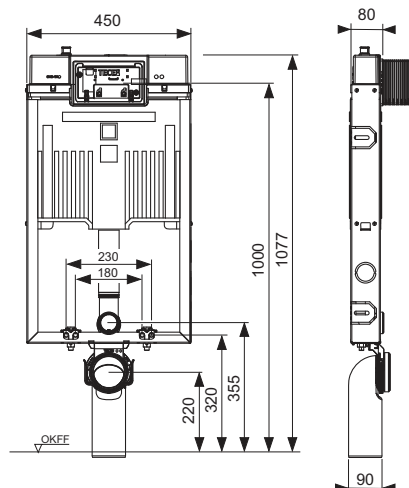
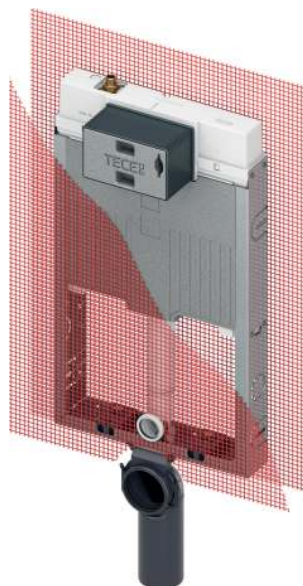
- Löögikindlast plastist turvapaak, sertifitseeritud standardi EN 14055 järgi
- Täielikult eelmonteeritud ja tihendatud paak
- Paagi ühendus R 1/2" väliskeermega peal, sobib kokku kiiradapteritega
- Paagi maht 7 liitrit; eelseadistatud standardne loputussüsteem 6 liitrit; igal ajal on võimalik määrata loputusmahtuks 4,5 liitrit; kahesüsteemse loputuse korral väikese loputuse maht 3 liitrit; loputusmahtuks saab määrata ka 4/2 liitrit.
- Kondensaadi vastu isoleeritud
- TECE loputusnuppude ja WC-poti loputuskäepideme jaoks
- Kasutatav ühe- või kahesüsteemse loputuspaagina
- "easy fit" loputusnupu paigaldus
- Paigalduskanal hooldusava jaoks, lühendatav ilma tööriistadeta
- Madala müratasemega hüdrauliline täiteklapp, liitmike rühm 1 vastavalt standardile DIN 4109
- Tugevdusmaterjal paigalduseks

Mooduli raam:

- Terasraam, tsingitud
- Kaks M 12 kinnituspolti ja M 12 mutrit, paigaldusvahe 180 või 230 mm
- WC-poti äravoolupõlv DN 90, valmistatud PE-HD-st
- WC-poti ühenduskomplekt DN 90 koos kaitsekorgiga

Palun tellige eraldi:

- WC-poti loputusnupp (vt loputusnupud)
- TECE täienduskomplekt kiviseinale 8cm TECE bidefunktsiooniga pottide jaoks (valikuline)



Tootekood	Pak. 1	Pak. 2	€/tk
9370501	1 tk	10 tk	228,80

## TECEbox WC-moodul Octa II paagiga, 8 cm, seinapealsele WC-potile, lõhnaemaldusühendusega, paigalduskõrgus 1075 mm

Octa II paak seinapealsele WC-potile, "easy fit" loputusnupu paigaldus, sügavus 8 cm, paigalduseks kiviseina sisse või peale.

Octa II paak, 8 cm, eest aktiveeritav:

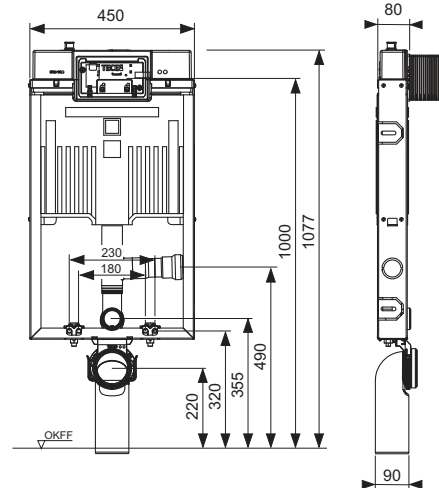
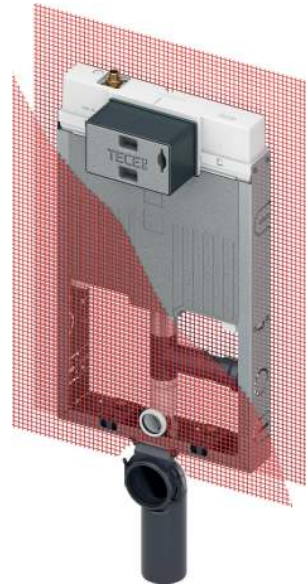
- Löögikindlast plastist turvapaak, sertifitseeritud standardi EN 14055 järgi
- Täielikult eelmonteeritud ja tihendatud paak
- Paagi ühendus R 1/2" väliskeermega peal, sobib kokku kiiradapteritega
- Paagi maht 7 liitrit; eelseadistatud standardne loputussüsteem 6 liitrit; igal ajal on võimalik määrata loputusmahtuks 4,5 liitrit; kahesüsteemse loputuse korral väikese loputuse maht 3 liitrit; loputusmahtuks saab määrata ka 4/2 liitrit.
- Kondensaadi vastu isoleeritud
- TECE loputusnuppude ja WC-poti loputuskäepideme jaoks
- Kasutatav ühe- või kahesüsteemse loputuspaagina
- "easy fit" loputusnupu paigaldus
- Paigalduskanal hooldusava jaoks, lühendatav ilma tööriistadeta
- Madala müratasemega hüdrauliline täiteklapp, liitmike rühm 1 vastavalt standardile DIN 4109
- Tugevdusmaterjal paigalduseks
- Ühendusega DN 50 lõhnaemaldussüsteemi jaoks

Mooduli raam:

- Terasraam, tsingitud
- Kaks M 12 kinnituspolti ja M 12 mutrit, paigaldusvahe 180 või 230 mm
- WC-poti äravoolupõlv DN 90, valmistatud PE-HD-st
- WC-poti ühenduskomplekt DN 90 koos kaitsekorgiga

Palun tellige eraldi:

- WC-poti loputusnupp (vt loputusnupud)
- TECE täienduskomplekt kiviseinale 8cm TECE bidefunktsiooniga pottide jaoks (valikuline)



Tootekood	Pak. 1	Pak. 2	€/tk
9370502	1 tk	10 tk	273,60

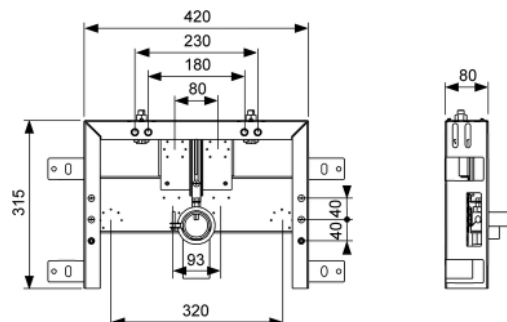
# TECEbox – Valamu, pissuaar

## TECEbox bideemoodul, paigaldussügavus 8 cm

Bideemoodul paigalduseks kiviseinale või ette.

Koosneb:

- Terasest profiil
- Paigaldusvahed 180/230 mm
- PE-HD põlv  $\varnothing$  50 mm koos tihendiga
- Keraamika paigalduskomplekt
- Paigaldusmaterjalid



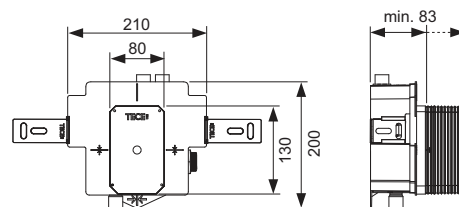
Tootekood	Pak. 1	Pak. 2	€/tk
9370045	1 tk	50 tk	141,80

## TECEbox pissuaari loputusventiili korpus U 2

TECE-pissuaari ventiili U 2 paigaldamiseks kiviseina, TECEfilo ventiiliüksuse ja anduri kattega kombineerimiseks.

Koosneb alljärgnevast:

- Pissuaari loputusventiili korpus U 2 sissevoolu juhtimine ja paigaldusšablooni süsteem
- Integreeritud 230 V / 12 V trafo 230 V otseühenduseks
- Ühendus IT 1/2"
- sh paigalduspõlv ja paigaldusmaterjalid



Palun tellige eraldi:

- TECEfilo pissuaari elektroonika (vt pissuaari loputusnupud)

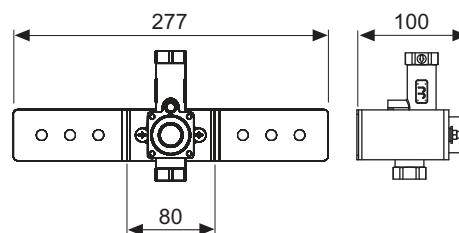
Tootekood	Pak. 1	€/tk
9370040	1 tk	112,50

## TECEbox pissuaari loputusventiili korpus U 1 koos kinnitusklambriga

Pissuaari loputusventiili korpus TECE-pissuaari loputusventiili U 1 paigaldamiseks kiviseina konstruktsioonile.

Koosneb alljärgnevast:

- Ühendus 1/2" IT
- Pissuaari loputusventiili korpus U 1 sissevoolu juhtimise ja paigaldusšablooniga
- Galvaniseeritud terasest kinnitusklamber



Palun tellige eraldi:

- Manuaalne või elektrooniline (TECEsquare, TECEloop, TECEsolid, TECEplanus ning TECEnow) pissuaari loputusnupp

Tootekood	Pak. 1	€/tk
9370021	1 tk	92,20

**TECEbox montaažijalad**

TECEbox WC-mooduli paigaldusjalad.

Koosneb alljärgnevalt:

- Kaks galvaniseeritud montaažijalga
- Paigaldusmaterjalid põrandale kinnitamiseks

**Ettevaatust:**

TECEbox montaažijalad ei sobi paigaldamiseks TECEprofil ega karkass-seina.



Tootekood	Pak. 1	Pak. 2	€/kompl.
9030024	1 kompl.	10 kompl.	35,58

**TECE täienduskomplekt kiviseinale 8 cm TECE bidefunktsiooniga pottide jaoks**

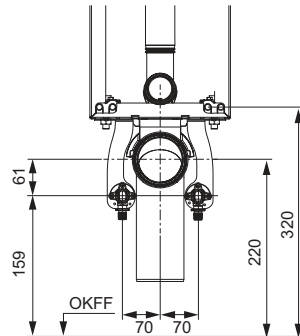
Heliisolatsiooniga komplekt seinasisestele paakidele koos Octa II ja Base 8 paakidega TECE bideega WC-poti veeühenduse jaoks.

Komplekt koosneb alljärgnevalt:

- Kinnitusplaadid kuuma ja külma vee ühenduste jaoks
- Heliisolatsioon seinakandadele
- Kinnituskrivid seinakandadele



Tootekood	Pak. 1	€/tk
9880048	1 tk	36,15

**TECE täienduskomplekt kiviseinale TECE bidefunktsiooniga pottide jaoks**

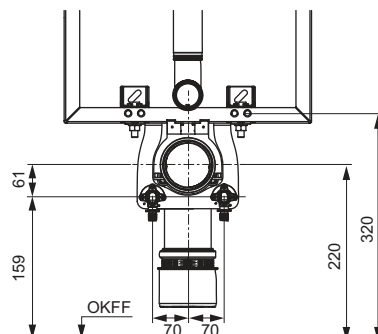
Heliisolatsiooniga komplekt telliskiviseinasisestele paakidele koos Uni paakidega (paigaldussügavus 13 cm) TECE bideega WC-poti veeühenduse jaoks.

Komplekt koosneb alljärgnevalt:

- Kinnitusplaat kuuma ja külma vee ühenduste jaoks
- Heliisolatsioon seinakandadele
- Kinnituskrivid seinakandadele
- Paigaldusmaterjal



Tootekood	Pak. 1	€/tk
9880047	1 tk	35,94



## TECEbox – Lisatarvikud

### TECEbox montaažijalad WC-moodulitele Octa-paagiga, 8 cm

Terasest montaažijalad, kõrgus reguleeritav vahemikus 290–495 mm, sh paigaldusmaterjalid TECEbox WC-moodulile Octa-paagiga, 8 cm.

Tootekood	Pak. 1	€/kompl.
9030026	1 kompl.	54,30

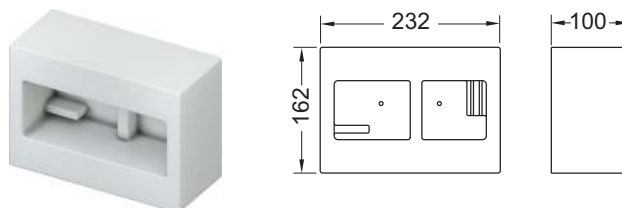


### TECEbox paigaldusšabloonisüsteem, süvispaigalduseks kiviseina

Suurem paigaldusšabloonisüsteem kiviseinale, et valmistada see ette WC-poti loputusnupu paigaldusraami paigaldamiseks. Sobib kasutamiseks kõikide TECEbox WC-moodulitega.

Seina paksus peab olema vähemalt 30 mm!

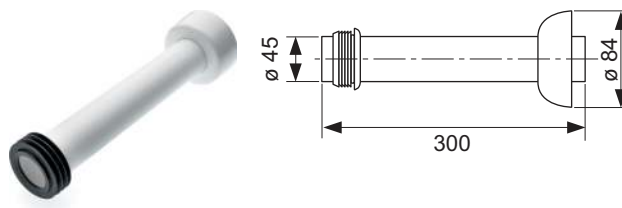
Tootekood	Pak. 1	€/tk
9030029	1 tk	18,15



### TECEbox ühenduskomplekt pörandapealse WC-poti jaoks

Pörandapealse WC-poti ühenduskomplekt, valge, äravoolutoru tihend.

Tootekood	Pak. 1	€/tk
9221011	1 tk	15,83



### TECE tualettühenduse komplekt, DN 90

Wc-poti ühenduskomplekt seinale kinnitatud WC-poti jaoks.

Sisaldab alljärgnevat:

- Reovee ühendustoru koos tihendiga
- Äravoolutoru ühendus koos tihendiga
- WC-poti paigalduskomplekt koos korkidega



Versioon	Pikkus	Tootekood	Pak. 1	Pak. 2	€/tk
PP	200 mm	9820057	1 tk	30 tk	18,61
PE	300 mm	9820214	1 tk	-	37,99
PE	400 mm	9820305	1 tk	-	101,60

### TECE 90° WC-poti ühendus – DN 90/100

WC-poti ühendus WC-mooduli ja DN 100 äravoolutoru horisontaalseks ühenduseks.

Versioon	Tootekood	Pak. 1	Pak. 2	€/tk
PP	9820136	1 tk	10 tk	14,37
PVC	9820137	1 tk	10 tk	14,37
PE-HD	9820316	1 tk	10 tk	17,93





**TECE tualettühenduse komplekt, ekstsentrisk 25 mm, DN 90**

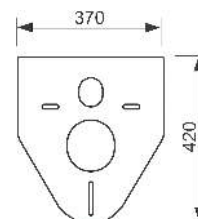
PE ühenduskomplekt seinasisestele pottidele, DN 90, koos paigaldusmaterjalidega.



Tootekood	Pak. 1	Pak. 2	€/kompl.
9880073	1 kompl.	10 kompl.	65,30

**TECE heliisolatsioonikomplekt WC-poti ja bidee jaoks**

Heliisolatsiooni komplekt heliisolatsiooniks WC- või bideekeraamika ja plaadikihi vahel.



Tootekood	Pak. 1	Pak. 2	Pak. 3	€/tk
9200010	1 tk	10 tk	50 tk	9,24

**TECE pissuaari ühendusdetailid**

Komplekt koosneb alljärgnevast:

- 1/2" ühendusdetail
- Pissuaari ühendusdetail



Tootekood	Pak. 1	€/tk
9820055	1 tk	12,80

**TECE pissuaari imemissifoon**

Pissuaari imemissifoon horisontaalsele äravoolule. Ühendus DN 50 koos tihendiga.



Tootekood	Pak. 1	€/tk
9820338	1 tk	32,84

**TECE nurgaklapi võti**

1/2" või 1/4" kuuskant otsikuga TECE paagi nurkventiili montaažiks/ demontaažiks.



Tootekood	Pak. 1	€/tk
9820264	1 tk	48,79

# TECEbox – Lisatarvikud

## TECE puhastustablettide sisestusava

WC-potti puhastustablettide sisestamiseks Uni ja Base paakidele; kombineerituna kõigi TECE loputusnuppude või TECEluxi klaasist loputusnuppudega; paigaldamiseks eest; sobib süvispaigaldamiseks; tagasiulatavalt võimalik paigaldamine kõigi TECE loputusnuppudega.

Kiviseina puhul kasutatav, kui seinapaksus on vähemalt 16 mm. Kiviseina maksimaalne paksus: 60 mm kipsseina puhul, 75 mm kiviseina puhul.

### Ettevaatust:

Kasutatavad puhastustabletid ei tohi sisaldada kloori ega muid oksüdeerivaid aineid.



Tootekood	Lõpumüük	Pak. 1	€/tk
9240950		1 tk	43,39

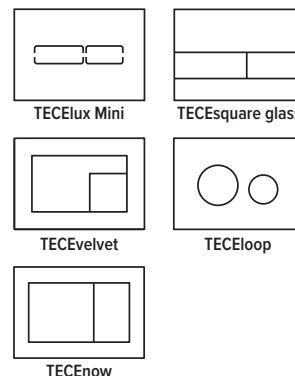
## TECE puhastustablettide sisestusava II (TECElux Mini, TECESquare klaas, TECEvelvet, TECEloop ja TECEnow) **Uus**

WC-poti puhastustablettide sisestamiseks Uni ja Base paakidesse; kombinatsioonis TECElux Mini, TECESquare klaas, TECEvelvet, TECEloop ja TECEnow loputusnuppudega; eesmiseks paigalduseks; sobib süvispaigalduseks.

Kasutamine märgehituses alates 22 mm seinakonstruktsioonist. Maksimaalne seinakonstruktsioon: kuivkonstruktsioon 79 mm, märgkonstruktsioon 98 mm

### Tähelepanu:

Kasutatavad puhastustabletid ei tohi sisaldada kloori ega muid oksüdeerivaid aineid.



Tootekood	Uus	Pak. 1	€/tk
9240951*		1 tk	48,93

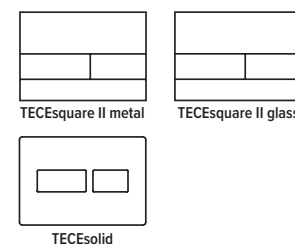
## TECE puhastustablettide sisestusava II (TECESquare II metall, TECESquare II klaas ja TECESolid) **Uus**

WC-poti puhastustablettide sisestamiseks Uni ja Base paakidesse; kombinatsioonis TECESquare II metall, TECESquare II klaas ja TECESolid loputusnuppudega; eesmiseks paigalduseks; sobib süvispaigalduseks.

Kasutamine märgehituses alates 32 mm seinakonstruktsioonist. Maksimaalne seinakonstruktsioon: kuivkonstruktsioon 89 mm, märgkonstruktsioon 108 mm

### Tähelepanu:

Kasutatavad puhastustabletid ei tohi sisaldada kloori ega muid oksüdeerivaid aineid.



Tootekood	Uus	Pak. 1	€/tk
9240952*		1 tk	48,93

**TECE äravooluklapp A 2**

Tühjendusventiil kombinamiseks Uni ja Base paakidega, sealhulgas klapi pesa, punane ja sinine äravoolurõngas ning juhthoovad.

Tootekood	Pak. 1	€/tk
9820223	1 tk	43,66

**TECE täiteklapp F 10 universaalne**

Universaalne täiteklapp kõikide TECE paakide ning peaaegu kõikide teiste tootjate standardsete varjatud ja seinale paigaldatavate paakide paigaldamiseks.

Toote andmed:

- 3/8" metallist ühenduskeere
- Voolurõhk 0,5–10 bar
- Minimaalne voolurõhk 0,5 bar
- Reguleeritav täitekõrgus
- Reguleeritav väljavoolutoru
- Madal müratase kooskõlas mürataseme rühma I nõuetega (DIN 4109)
- Kompaktne disain
- Kaasas on ka adapter ja kinnitusmutter

Tootekood	Pak. 1	Pak. 2	Pak. 3	€/tk
9820353	1 tk	10 tk	240 tk	29,85

**TECE äravoolurõngaste komplekt Uni ja Base paakidele**

Äravoolurõngaste komplekt Uni ja Base paagi loputussurve kohandamiseks, paigaldatakse tühjendusventiili klapi pesasse, läbimõõt 46–28 mm.

Tootekood	Pak. 1	€/tk
9820337	1 tk	15,76

**TECE äravoolurõngaste komplekt Octa II, Base 8, Base 320 ja Compact 320 paakidele**

Äravoolurõngaste komplekt loputussurve reguleerimiseks Octa II, Base 8, Base 320 ja Compact 320 paakidele, paigaldus tühjendusventiili klapi pesasse, läbimõõt 32–28 mm.

Tootekood	Pak. 1	€/tk
9820394	1 tk	15,76



## TECEbox – Lisatarvikud

### TECE äravooluklapp A 5

Tühjendusventiil kombineerimiseks Octa II, Base 8, Compact 320 ja Base 320 paakidega, sealhulgas klapi pesa ja äravoolurõngad.

Tootekood	Pak. 1	€/tk
9820561	1 tk	43,66



### TECE klapi pesa reguleeritava loputusmahuga äravoolurõngaga

**Uus**

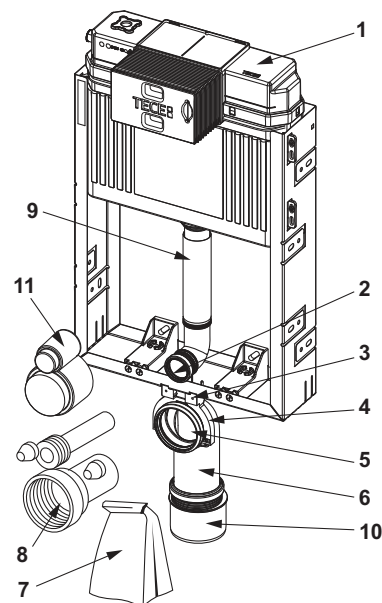
Reguleeritava loputusmahuga klapi pesa tühjendusventiili A 2 jaoks Uni ja Base paakides.

Tootekood	Pak. 1	€/tk
9820670*	Uus 1 tk	20,61



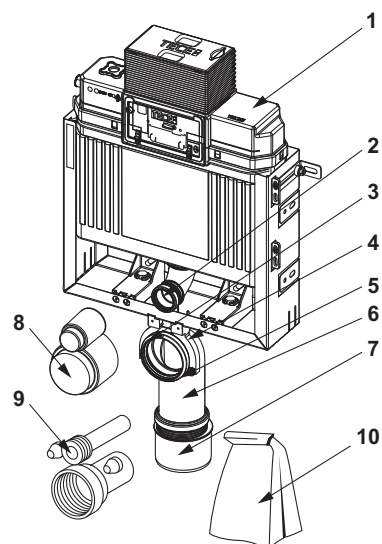
9370300 – TECEbox WC-moodul koos Uni-paagiga, paigalduskõrgus 1060 mm

Nr.	Tootekood	Nimetus	Pak. 1	€/tk
1	9820103	Uni-paak, 1120 mm	1 tk	181,70
2	9820015	Loputustoru tihend	1 tk	2,77
3	9820048	WC-poti äravoolupõlve kinnitus	1 tk	5,18
4	9820049	WC-poti äravoolupõlve kinnituse klamber	1 tk	2,96
5	9820139	WC-poti äravoolupõlve/adaptori tihend	1 tk	6,03
6	9820135	WC-poti äravoolupõlv DN 90 (PP)	1 tk	19,77
7	9820051	Kiviseina paigaldatud mooduli lisakomplekt (paigaldusmaterjalid jmt)	1 tk	31,14
8	9820057	WC-poti ühenduskomplekt DN 90	1 tk	18,61
9	9820011	Rõngastihendiga loputustoru, pikkus 269 mm	1 tk	13,82
10	9820136	Adapter DN 90/DN 100 (PP)	1 tk	14,37
11	9820312	TECE tagavaraosa kork	1 tk	10,92



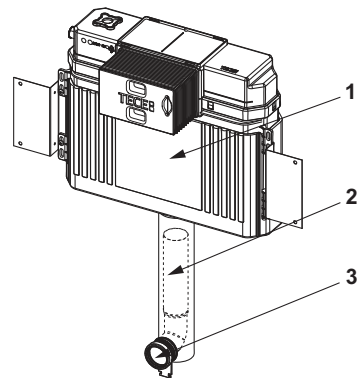
9375304 – TECEbox WC-moodul Uni-paagiga, paigalduskõrgus 820 mm

Nr.	Tootekood	Nimetus	Pak. 1	€/tk
1	9820100	Uni-paak, 820 mm	1 tk	159,50
2	9820015	Loputustoru tihend	1 tk	2,77
3	9820139	WC-poti äravoolupõlve/adaptori tihend	1 tk	6,03
4	9820048	WC-poti äravoolupõlve kinnitus	1 tk	5,18
5	9820049	WC-poti äravoolupõlve kinnituse klamber	1 tk	2,96
6	9820135	WC-poti äravoolupõlv DN 90 (PP)	1 tk	19,77
7	9820136	Adapter DN 90/DN 100 (PP)	1 tk	14,37
8	9820312	TECE tagavaraosa kork	1 tk	10,92
9	9820057	WC-poti ühenduskomplekt DN 90	1 tk	18,61
10	9820051	Kiviseina paigaldatud mooduli lisakomplekt (paigaldusmaterjalid jmt)	1 tk	31,14



9041308 – TECEbox Uni-paak koos paigaldusplaadiga, paigalduskõrgus 1060 mm

Nr.	Tootekood	Nimetus	Pak. 1	€/tk
1	9820103	Uni-paak, 1120 mm	1 tk	181,70
2	9820011	Rõngastihendiga loputustoru, pikkus 269 mm	1 tk	13,82
3	9820015	Loputustoru tihend	1 tk	2,77

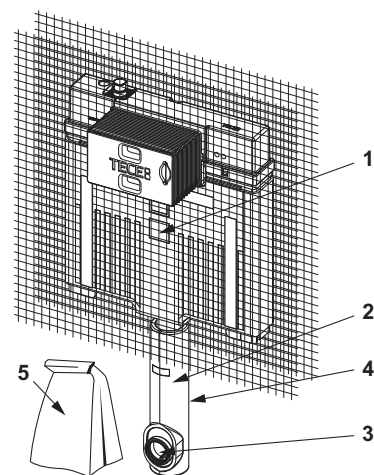


Sanitaarmoodulid

# TECEbox – Varuosad

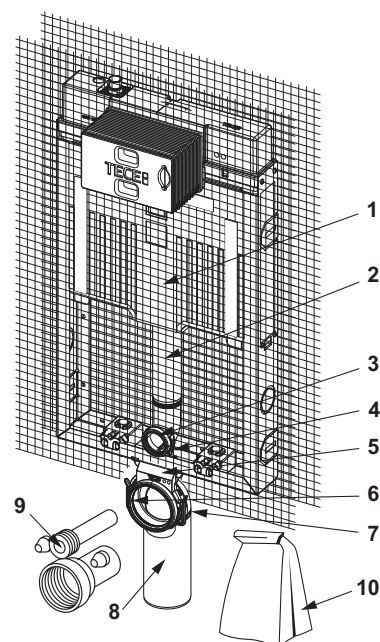
9370500 – TECEbox Octa II paak, 8 cm, pörandapealsele WC-potile, tugevdusmaterjaliga, paigalduskõrgus 1075 mm

Nr.	Tootekood	Nimetus	Pak. 1	€/tk
1	9820565	Octa II paak	1 tk	186,70
2	9820563	Loputustoru Octa paagile	1 tk	17,47
3	9820015	Loputustoru tihend	1 tk	2,77
4	9820143	Loputustoru polüstüreenkaitse Octa-paagile, 8 cm	1 tk	9,53
5	9820144	Octa-paagi, 8 cm lisakomplekt (paigaldusmaterjalid jmt)	1 tk	32,52



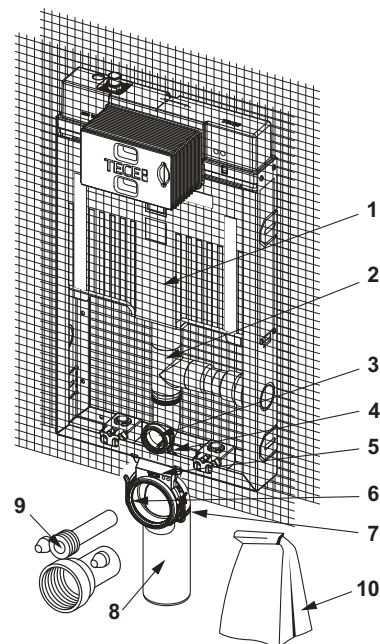
9370501 – TECEbox WC-moodul Octa II paagiga, 8 cm, seinapealsele WC-potile, paigalduskõrgus 1075 mm

Nr.	Tootekood	Nimetus	Pak. 1	€/tk
1	9820565	Octa II paak	1 tk	186,70
2	9820563	Loputustoru Octa paagile	1 tk	17,47
3	9820015	Loputustoru tihend	1 tk	2,77
4	9820254	WC-poti loputustoru kinnitus	1 tk	19,73
5	9820256	Äravoolumõlve kinnitus Octa-paagile, 8 cm	1 tk	9,08
6	9820139	WC-poti äravoolumõlve/adaptori tihend	1 tk	6,03
7	9820042	WC-poti äravoolumõlve kinnituse klamber (kuni 03/2017)	1 tk	1,42
8	9820150	WC-poti äravoolumõlv DN 90/90, PE-HD, 8 cm paagile	1 tk	25,51
9	9820057	WC-poti ühenduskomplekt DN 90	1 tk	18,61
10	9820146	Octa-paagi, 8 cm lisakomplekt (paigaldusmaterjalid jmt)	1 tk	13,10



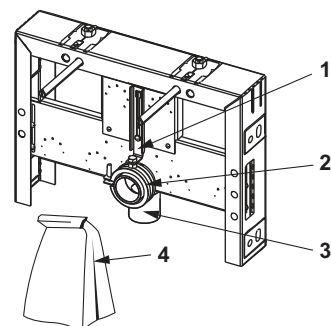
9370502 – TECEbox WC-moodul Octa II paagiga, 8 cm, seinapealsele WC-potile, lõhnaemaldusühendusega, paigalduskõrgus 1075 mm

Nr.	Tootekood	Nimetus	Pak. 1	€/tk
1	9820565	Octa II paak	1 tk	186,70
2	9820577	TECEbox ventilatsioonikolmik DN 50 parem käsi	1 tk	77,60
	9820576	TECEbox ventilatsioonikolmik DN 50 vasak käsi	1 tk	77,60
3	9820015	Loputustoru tihend	1 tk	2,77
4	9820255	Loputustoru kinnitus Octa-paagile, 8 cm	1 tk	8,44
5	9820256	Äravoolupõlve kinnitus Octa-paagile, 8 cm	1 tk	9,08
6	9820139	WC-poti äravoolupõlve/adaptori tihend	1 tk	6,03
7	9820042	WC-poti äravoolupõlve kinnituse klamber (kuni 03/2017)	1 tk	1,42
8	9820150	WC-poti äravoolupõlv DN 90/90, PE-HD, 8 cm paagile	1 tk	25,51
9	9820057	WC-poti ühenduskomplekt DN 90	1 tk	18,61
10	9820146	Octa-paagi, 8 cm lisakomplekt (paigaldusmaterjalid jmt)	1 tk	13,10



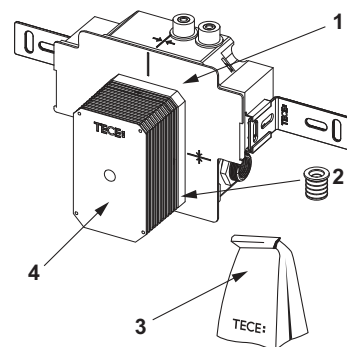
9370045 – TECEbox bideemoodul, paigaldussügavus 8 cm

Nr.	Tootekood	Nimetus	Pak. 1	€/tk
1	9820149	Põlve klamber 50 mm, bidee 8 cm	1 tk	8,64
2	9820152	Kummist krae 50 mm põlve hoidikule	1 tk	6,50
3	9820151	PE-HD põlve klamber valamul ja bideemoodulile, sügavus 8 cm	1 tk	11,07
4	9820148	Tagavaraosade pakk kiviseinamoodulile, sügavus 8 cm (paigaldustarvikud jne)	1 tk	46,99



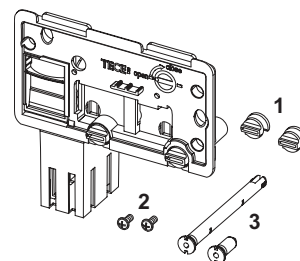
TECEbox pissuaari loputusventiili korpus U 2

Nr.	Tootekood	Nimetus	Pak. 1	€/tk
1	9820553	Trafo 230 V / 12 V	1 tk	106,50
2	9820424	Tihend, vee äravool	1 tk	5,66
3	9820440	Pissuaari loputusventiili U 2 lisakomplekt	1 tk	41,23
4	9820470	Paigaldusšabloon, pissuaari loputusventiili korpus U 2	1 tk	11,49



9240950 – TECE puhastustablettide sisestusava

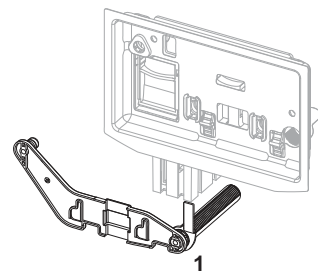
Nr.	Tootekood	Nimetus	Pak. 1	€/tk
1	9820191	Pitskruidide komplekt	1 tk	15,34
2	9820263	Kinnituskruidid (2003–2020)	1 tk	1,50
3	9820349	Sisselaskeava kinnitustüübid	1 tk	8,71



# TECEbox – Varuosad

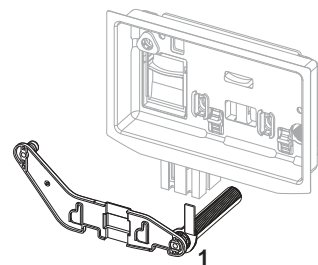
TECE puhastustablettide sisestusava II (TECELux Mini, TECESquare klaas, TECEvent, TECEloop ja TECEnow)

Nr.	Tootekood	Nimetus	Pak. 1	€/tk
1	9820688*	Puhastustablettide sisestusava II juhtvardad	Uus 1 tk	12,24



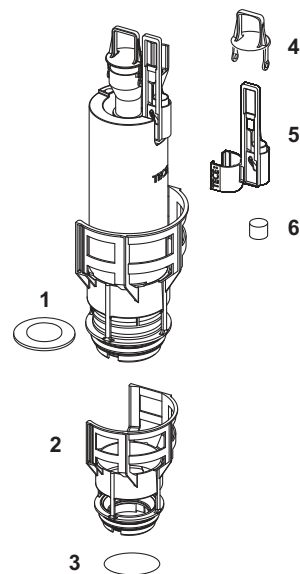
TECE puhastustablettide sisestusava II (TECESquare II metall, TECESquare II klaas ja TECESolid)

Nr.	Tootekood	Nimetus	Pak. 1	€/tk
1	9820693*	Puhastustablettide sisestusava II juhtvardad	Uus 1 tk	12,24



## 9820223 – TECE äravooluklapp A 2

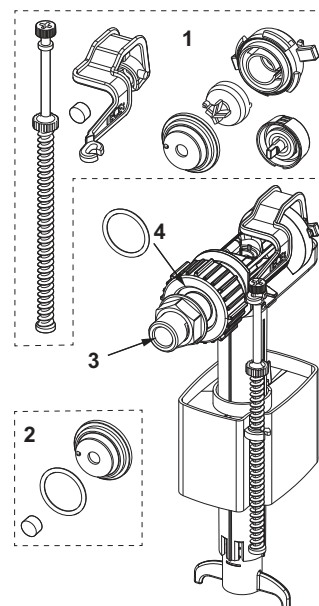
Nr.	Tootekood	Nimetus	Pak. 1	€/tk
1	9820233	Tihend (tühjendusventiil)	1 tk	3,19
2	9820231	Klapipesa standardse äravoolurõngaga (ø 36 mm)	1 tk	14,67
3	9820005	Rõngastihend (klapipesa)	1 tk	2,40
4	9820222	Tõmbeaas	1 tk	7,42
5	9820229	Tõmbevarras elektriliseks aktiveerimiseks	1 tk	10,13
6	9820420	Lisaraskus, väike tõmbevarras	1 tk	6,98





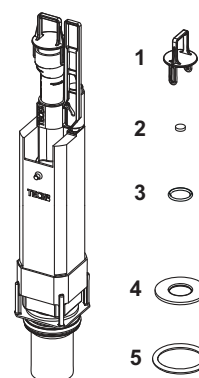
9820353 – TECE täiteklapp F 10 universaalne

Nr.	Tootekood	Nimetus	Pak. 1	€/tk
1	9820382	Täiteklapi F 10 klapihoovakomplekt	1 tk	10,38
2	9820383	Täiteklapi F 10 tihenduskomplekt	1 tk	4,71
3	9820398	Täiteklapi F 10 keermestatud ühendus 3/8"	1 tk	8,52
4	9820587	Täiteklapi F 10 O-tihend M 30 ühendusele	1 tk	4,43



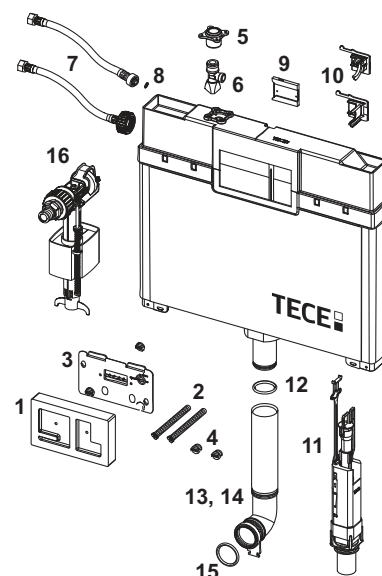
9820561 – TECE äravooluklapp A 5

Nr.	Tootekood	Nimetus	Pak. 1	€/tk
1	9820564	Tõmbeaas A 5 klapile	1 tk	7,42
2	9820275	Lisaraskus	1 tk	14,40
3	9820446	Rõngastihend, tühjendusventiili A 3 ja A5 (10 tk)	1 tk	3,38
4	9820161	Tihend A3 ja A5	1 tk	2,94
5	9820220	Rõngastihend A3 ja A5	1 tk	8,88



9820250 – TECE Octa-paak, 8 cm (saadaval kuni 09/2021)

Nr.	Tootekood	Nimetus	Pak. 1	€/tk
1	9820188	Paigaldusšabloon, lühike	1 tk	6,88
2	9820189	Lühikeste kinnitusvarraste komplekt	1 tk	13,65
3	9820194	Pritsmekaitse, terviklik	1 tk	16,32
4	9820191	Pitskruvide komplekt	1 tk	15,34
5	9820012	Paagi ühendus	1 tk	15,14
6	9820013	Nurkventiil	1 tk	12,04
7	9820217	Terviklik survevoolik Octa-paagile 3/8", 8 cm	1 tk	11,38
	9820376	Survevoolik M 30	1 tk	15,99
8	9820221	Survevooliku rõngastihend	1 tk	3,38
9	9820216	Täiteklapi kinnituse fiksaator	1 tk	5,49
10	9820375	Täiteklapi kinnitus Octa-paagile (27 mm, M 30)	1 tk	5,56
	9820215	Täiteklapi kinnitus Octa-paagile (17 mm, 3/8")	1 tk	6,94
11	9820224	Äravooluklapp A 3 Octa-paagile, 8 cm	1 tk	43,66
12	9820014	Rõngastihend	1 tk	2,29
13	9820192	Rõngastihendiga loputustoru	1 tk	12,11
14	9820011	Rõngastihendiga loputustoru, pikkus 269 mm	1 tk	13,82
15	9820015	Loputustoru tihend	1 tk	2,77
16	9820353	Täiteklapp F 10 universaalne	1 tk	29,85



Sanitaarmoodulid

# TECEbox – Varuosad

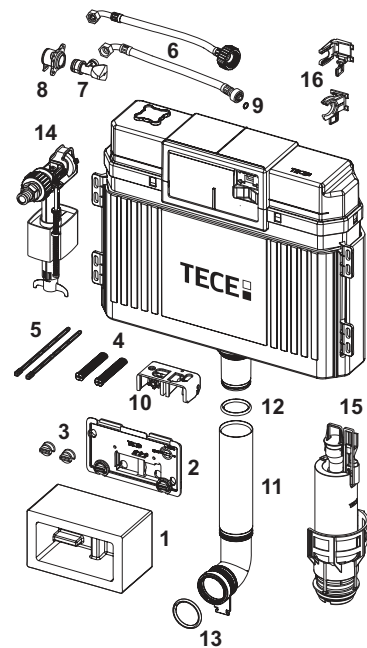
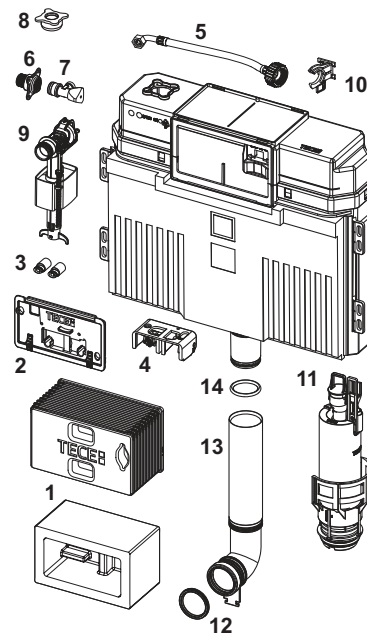
## 9820103 – TECE Uni-paak, 1120 mm

Kehtib alates: aprill 2021

Nr.	Tootekood	Nimetus	Pak. 1	€/tk
1	9820499	Paigaldustunnel koos polüstüreen kattega	1 tk	22,92
	9820027	Paigaldusšabloon	1 tk	8,63
2	9820017	Pritsmekaitse, terviklik	1 tk	13,75
3	9820496	"Easy fit" kinnitused (alates 2021)	1 tk	10,92
4	9820016	Väljalaske ülekandemehhanism	1 tk	15,41
5	9820374	Survevoolik M 30 (alates 2020)	1 tk	14,71
6	9820012	Paagi ühendus	1 tk	15,14
7	9820013	Nurkventiil	1 tk	12,04
8	9820495	Kork Uni paagile	1 tk	3,64
9	9820353	Täiteklapp F 10 universaalne	1 tk	29,85
10	9820373	Täiteklapi kinnitus Uni-paagile (27 mm, M 30, alates 2020)	1 tk	6,69
11	9820223	Äravoolumklapp A 2	1 tk	43,66
12	9820015	Loputustoru tihend	1 tk	2,77
13	9820011	Rõngastihendiga loputustoru, pikkus 269 mm	1 tk	13,82
	9820331	Eriti pikk loputustoru, pikkus 369 mm	1 tk	29,91
14	9820014	Rõngastihend	1 tk	2,29

Kehtib kuni: märts 2021

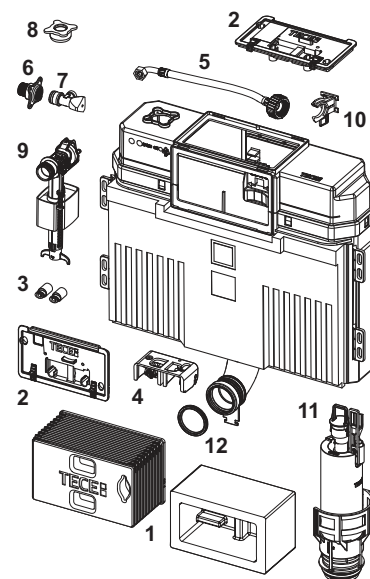
Nr.	Tootekood	Nimetus	Pak. 1	€/tk
1	9820027	Paigaldusšabloon	1 tk	8,63
2	9820017	Pritsmekaitse, terviklik	1 tk	13,75
3	9820018	Kinnituskravid	1 tk	1,53
4	9820019	Kinnitustüübid (2003–2020)	1 tk	12,78
5	9820022	Loputusvardad (2003–2020)	1 tk	4,14
6	9820026	Survevoolik 3/8" (kuni 2019)	1 tk	15,91
	9820374	Survevoolik M 30 (alates 2020)	1 tk	14,71
7	9820013	Nurkventiil	1 tk	12,04
8	9820012	Paagi ühendus	1 tk	15,14
9	9820025	Rõngastihend	1 tk	2,93
10	9820016	Väljalaske ülekandemehhanism	1 tk	15,41
11	9820011	Rõngastihendiga loputustoru, pikkus 269 mm	1 tk	13,82
	9820331	Eriti pikk loputustoru, pikkus 369 mm	1 tk	29,91
12	9820014	Rõngastihend	1 tk	2,29
13	9820015	Loputustoru tihend	1 tk	2,77
14	9820353	Täiteklapp F 10 universaalne	1 tk	29,85
15	9820223	Äravoolumklapp A 2	1 tk	43,66
16	9820372	Täiteklapi kinnitus Uni-paagile (17 mm, 3/8", kuni 2019)	1 tk	6,69
	9820373	Täiteklapi kinnitus Uni-paagile (27 mm, M 30, alates 2020)	1 tk	6,69



## 9820100 – TECE Uni-paak, 820 mm

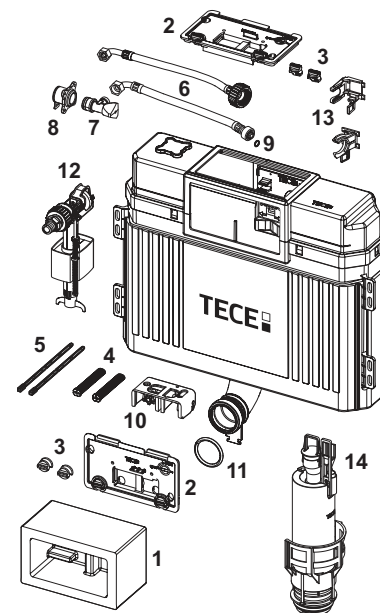
Kehtib alates: aprill 2021

Nr.	Tootekood	Nimetus	Pak. 1	€/tk
1	9820499	Paigaldustunnel koos polüstüreen kattega	1 tk	22,92
	9820027	Paigaldusšabloon	1 tk	8,63
2	9820017	Pritsmekaitse, terviklik	1 tk	13,75
3	9820496	"Easy fit" kinnitused (alates 2021)	1 tk	10,92
4	9820016	Väljalaske ülekandemehhanism	1 tk	15,41
5	9820374	Survevoolik M 30 (alates 2020)	1 tk	14,71
6	9820012	Paagi ühendus	1 tk	15,14
7	9820013	Nurkventiil	1 tk	12,04
8	9820495	Kork Uni paagile	1 tk	3,64
9	9820353	Täiteklapp F 10 universaalne	1 tk	29,85
10	9820373	Täiteklapi kinnitus Uni-paagile (27 mm, M 30, alates 2020)	1 tk	6,69
11	9820223	Äravoolumklapp A 2	1 tk	43,66
12	9820015	Loputustoru tihend	1 tk	2,77



Kehtib kuni: märts 2021

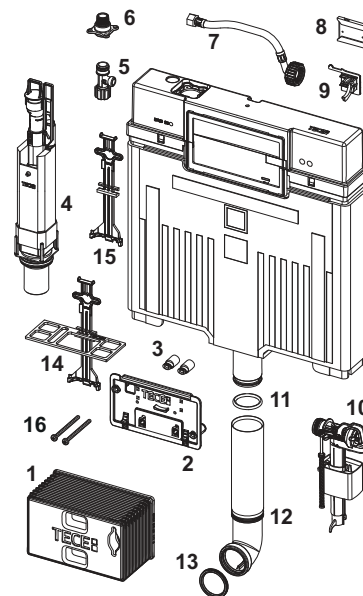
Nr.	Tootekood	Nimetus	Pak. 1	€/tk
1	9820027	Paigaldusšabloon	1 tk	8,63
2	9820017	Pritsmekaitse, terviklik	1 tk	13,75
3	9820018	Kinnituskravid	1 tk	1,53
4	9820019	Kinnitustüübid (2003–2020)	1 tk	12,78
5	9820022	Loputusvardad (2003–2020)	1 tk	4,14
6	9820026	Survevoolik 3/8" (kuni 2019)	1 tk	15,91
	9820374	Survevoolik M 30 (alates 2020)	1 tk	14,71
7	9820013	Nurkventiil	1 tk	12,04
8	9820012	Paagi ühendus	1 tk	15,14
9	9820025	Rõngastihend	1 tk	2,93
10	9820016	Väljalaske ülekandemehhanism	1 tk	15,41
11	9820015	Loputustoru tihend	1 tk	2,77
12	9820353	Täiteklapp F 10 universaalne	1 tk	29,85
13	9820372	Täiteklapi kinnitus Uni-paagile (17 mm, 3/8", kuni 2019)	1 tk	6,69
	9820373	Täiteklapi kinnitus Uni-paagile (27 mm, M 30, alates 2020)	1 tk	6,69
14	9820223	Äravoolumklapp A 2	1 tk	43,66



# TECEbox – Varuosad

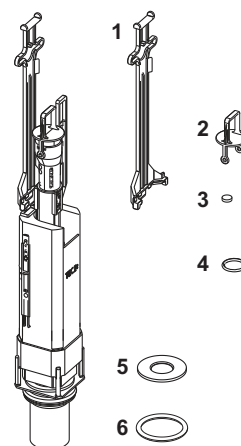
## 9820565 – TECE Octa II paak

Nr.	Tootekood	Nimetus	Pak. 1	€/tk
1	9820499	Paigaldustunnel koos polüstüreen kattega	1 tk	22,92
2	9820194	Pritsmekaitse, terviklik	1 tk	16,32
3	9820496	"Easy fit" kinnitused (alates 2021)	1 tk	10,92
4	9820561	Äravoolumklapp A 5	1 tk	43,66
5	9820013	Nurkventiil	1 tk	12,04
6	9820012	Paagi ühendus	1 tk	15,14
7	9820562	Survevoolik	1 tk	10,27
8	9820216	Täiteklapi kinnituse fiksaator	1 tk	5,49
9	9820375	Täiteklapi kinnitus Octa-paagile (27 mm, M 30)	1 tk	5,56
10	9820353	Täiteklapp F 10 universaalne	1 tk	29,85
11	9820014	Rõngastihend	1 tk	2,29
12	9820563	Loputustoru Octa paagile	1 tk	17,47
13	9820015	Loputustoru tihend	1 tk	2,77
14	9820439	Tugevdusdetail koos fiksaatoriga	1 tk	9,21
15	9820163	Allhoidmisseadis 8 cm tühjendusventiilile	1 tk	2,77
16	9820574	"easy fit" kinnituskruvid, lühikesed	1 tk	3,64



## 9820224 – TECE äravoolumklapp A3 Octa-paagile, 8 cm

Nr.	Tootekood	Nimetus	Pak. 1	€/tk
1	9820163	Allhoidmisseadis 8 cm tühjendusventiilile	1 tk	2,77
2	9820222	Tõmbeaas	1 tk	7,42
3	9820275	Lisaraskus	1 tk	14,40
4	9820446	Rõngastihend, tühjendusventiili A 3 ja A5 (10 tk)	1 tk	3,38
5	9820161	Tihend A3 ja A5	1 tk	2,94
6	9820220	Rõngastihend A3 ja A5	1 tk	8,88



## TECEprofil loputusventiili sisu U 1

Loputusventiili sisu loputusventiili korpusele U 1.

Tootekood	Pak. 1	€/tk
9820031	1 tk	49,04



## TECE äravoolumitoru ühenduse tihend

Tootekood	Pak. 1	€/tk
9820213	1 tk	12,96



## TECE äravoolutoru ühendus 20 cm

PP-äravoolutoru ühendus seinale kinnitatud WC-poti jaoks.

Tootekood	Pak. 1	€/tk
9820246	1 tk	4,38







Sanitaarsüsteemid

# TECEbase SANITAAR- MOODULID

HINNAKIRI 2024





	Lehekülg
WC-moodulid Base-paagiga	210
WC-moodulid Base 320 paagiga	213
Lisatarvikud	214
Varuosad	220

# TECEbase – WC-moodulid Base-paagiga

## TECEbase WC-komplekt Base-paagiga, sh TECEbase valge loputusnupp, paigalduskõrgus 1120 mm

WC-moodul paigalduseks ühe tükina, seinamoodulina kiviseinale ning metall- või puitkarkassiga seintesse.

Base-paak, eest aktiveeritav:

- Löögikindlast plastist turvapaak, sertifitseeritud standardi EN 14055 järgi
- Täielikult eelmonteeritud paak
- Paagi ühendus R 1/2" väliskeermega peal, sobib kokku kiiradapteritega
- Kolmesuunaline sulgeventiil, täiteklapil põhineva loputusfunktsiooniga
- Paagi maht 10 liitrit; eelseadistatud standardne loputussüsteem 6 liitrit; igal ajal on võimalik määrata loputusmahuks 4,5/7,5/9 liitrit; kahesüsteemse loputuse korral väikese loputuse maht 3 liitrit; ülejäänud mahtu saab kasutada koheseks puhastuspesuks.
- Kondensaadi vastu isoleeritud
- Madala müratasemega hüdrauliline täiteklapp, liitmike rühm 1 vastavalt standardile DIN 4109



Mooduli raam:

- Isetoetuv, pulbervärvitud
- Kaks M 12 kinnituspolti ja mutrit
- Paigalduskomplekt kiviseintele
- WC-poti äravoolupõlv DN 90, koos ühendusliitmikuga DN 90/100, valmistatud PP-st
- Ühendusliitmik sobib ka horisontaalpaigalduseks
- WC-poti ühenduskomplekt DN 90 koos kaitsekorgiga
- TECEbase loputusnupp, kahesüsteemne, valge

**Ettevaatust:**

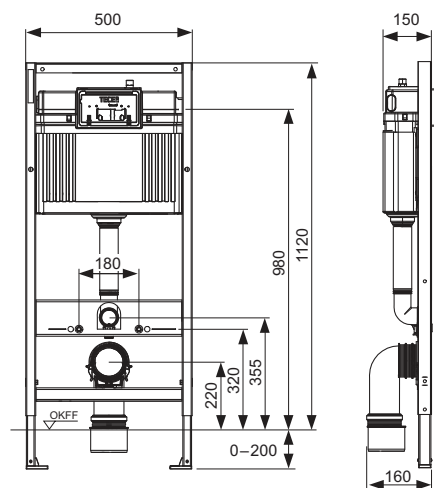
Paigaldada saab ainult komplektis oleva TECEbase loputusnupu. Muud loputusnupud ja WC-poti loputuskäepidemed ei sobi.

**Palun tellige eraldi:**

- TECE täienduskomplekt kipsseinale TECE bidefunktsiooniga pottide jaoks (valikuline)
- Heliisolatsiooniga komplekt / paigalduskomplekt elektroonilise bidefunktsiooniga WC-poti ühendamiseks

**Märkus:**

Väiksema tugipinnaga tualetikeraamika kasutamise korral (kinnituspoldi keskkohta ja tugipinna alumise serva vahekaugus ei ole suurem kui 18 cm) – nt V & B Memento, Subway 2.0 – tuleb paigaldada alumisse tühimikku terasest tugede komplekt 9041029.



Tootekood	Pak. 1	Pak. 2	Pak. 3	€/tk
9400400	1 tk	10 tk	60 tk	238,10

## TECEbase WC-komplekt Base-paagiga, sh TECEbase must matt WC-poti loputusnupp, paigalduskõrgus 1120 mm Uus

WC-moodul paigalduseks ühe tükina, seinamoodulina kiviseinale ning metall või puitkarkassiga seintesse.

Base-paak, eest aktiveeritav:

- Löögikindlast plastist turvapaak, sertifitseeritud standardi EN 14055 järgi
- Täielikult eelmonteeritud paak
- Paagi ühendus R 1/2" väliskeermega peal, sobib kokku kiiradapteritega
- Kolmesuunaline sulgventiil, täiteklapil põhineva loputusfunktsiooniga
- Paagi maht 10 liitrit; eelseadistatud standardne loputussüsteem 6 liitrit; igal ajal on võimalik määrata loputusmahuks 4,5/7,5/9 liitrit; kahesüsteemse loputuse korral väikese loputuse maht 3 liitrit; ülejaanud mahtu saab kasutada koheseks uhistuspesuks.
- Kondensaadi vastu isoleeritud
- Madala müratasemega hüdrauline täiteklapp, liitmike rühm 1 vastavalt standardile DIN 4109

Mooduli raam:

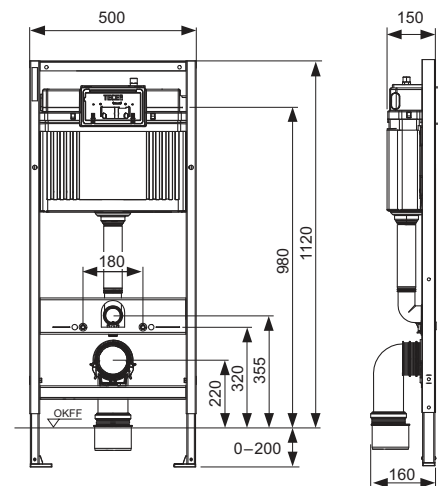
- Isetoetuv, pulbervärvitud
- Kaks M 12 kinnituspolti ja mutrit
- Paigalduskomplekt kiviseintele
- WC-poti äravoolupolv DN 90, koos ühendusliitmikuga DN 90/100, valmistatud PP-st
- Ühendusliitmik sobib ka horisontaalpaigalduseks
- WC-poti ühenduskomplekt DN 90 koos kaitsekorgiga
- TECEbase loputusnupp, kahesüsteemne, must matt

Palun tellige eraldi:

- TECE täienduskomplekt kipsseinale TECE bideefunktsiooniga pottide jaoks (valikuline)
- Heliisolatsiooniga komplekt / paigalduskomplekt elektroonilise bideefunktsiooniga WC-poti ühendamiseks

Märkus:

Väiksema tugipinnaga tualetikeraamika kasutamise korral (kinnituspoldi keskkoha ja tugipinna alumise serva vahekaugus ei ole suurem kui 18 cm) – nt V & B Memento, Subway 2.0 – tuleb paigaldada alumisse tühimikku terasest tugede komplekt 9041029



Tootekood		Pak. 1	Pak. 2	Pak. 3	€/tk
9400415	Uus	1 tk	10 tk	60 tk	248,70 net

# TECEbase – WC-moodulid Base-paagiga

## TECEbase WC-moodul Base-paagiga, sh TECEbase läikivkroom loputusnupp, paigalduskõrgus 1120 mm

WC-moodul paigalduseks ühe tükina, seinamoodulina kiviseinale ning metall- või puitkarkassiga seintesse.

Base-paak, eest aktiveeritav:

- Löögikindlast plastist turvapaak, sertifitseeritud standardi EN 14055 järgi
- Täielikult eelmonteeritud paak
- Paagi ühendus R 1/2" väliskeermega peal, sobib kokku kiiradapteritega
- Kolmesuunaline sulgeventiil, täiteklapil põhineva loputusfunktsiooniga
- Paagi maht 10 liitrit; eelseadistatud standardne loputussüsteem 6 liitrit; igal ajal on võimalik määrata loputusmahuks 4,5/7,5/9 liitrit; kahesüsteemse loputuse korral väikese loputuse maht 3 liitrit; ülejäänud mahtu saab kasutada koheseks puhastuspesuks.
- Kondensaadi vastu isoleeritud
- Madala müratasemega hüdrauliline täiteklapp, liitmike rühm 1 vastavalt standardile DIN 4109

Mooduli raam:

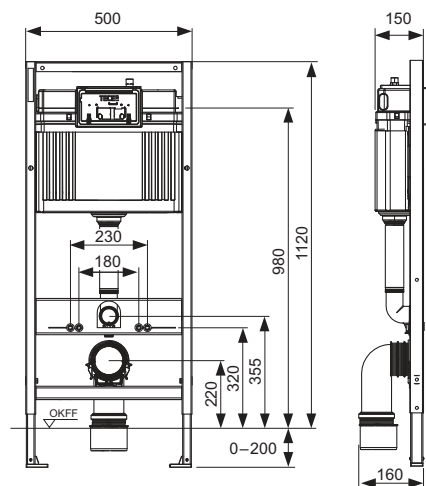
- Isetoetuv, pulbervärvitud
- Kaks M 12 kinnituspolti ja mutrit
- Neli neetmutrit paigaldusvahele 180 mm või 230 mm
- Paigalduskomplekt kiviseintele
- WC-poti äravoolupõlv DN 90, koos ühendusliitmikuga DN 90/100, valmistatud PP-st
- Ühendusliitmik sobib ka horisontaalpaigalduseks
- WC-poti ühenduskomplekt DN 90 koos kaitsekorgiga
- TECEbase loputusnupp, kahesüsteemne, läikivkroom
- WC-poti heliisolatsioonikomplekt

Palun tellige eraldi:

- TECE täienduskomplekt kipsseinale TECE bideefunktsiooniga pottide jaoks (valikuline)
- Heliisolatsiooniga komplekt / paigalduskomplekt elektroonilise bideefunktsiooniga WC-poti ühendamiseks

Märkus:

Väiksema tugipinnaga tualetikeraamika kasutamise korral (kinnituspoldi keskkoha ja tugipinna alumise serva vahekaugus ei ole suurem kui 18 cm) – nt V & B Memento, Senticque, Subway 2.0 – tuleb paigaldada alumisse tühimikku terasest tugede komplekt 9041029.



Tootekood	Pak. 1	Pak. 2	Pak. 3	€/tk
9400406	1 tk	10 tk	60 tk	243,50

## TECEbase WC-moodul Base 320 paagiga, paigalduskõrgus 1120 mm **Uus**

WC-moodul ühe tükina paigalduseks, sobib seinamoodulina kiviseina ette metallist või puidust karkassi paigaldamiseks

Base 320 paak eestpoolt juhtimiseks:

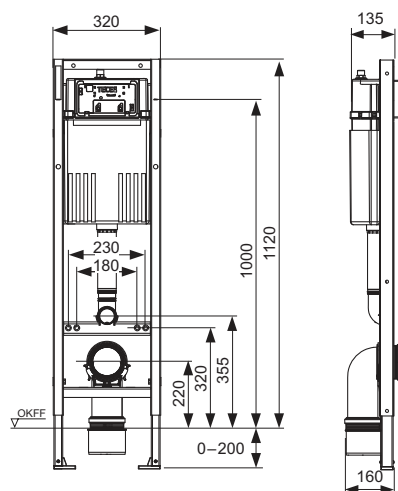
- Löögikindlast plastist turvapaak, sertifitseeritud standardi EN 14055 järgi
- Täielikult eelmonteeritud paak
- Paagi ühendus R 1/2" väliskeermega peal, sobib kokku kiiradapteritega
- 3-suunaline nurkventiil; sulgeklapp koos täiteklapil põhineva loputusfunktsiooniga
- Paagi maht 7 liitrit; eelseadistatud standardne loputussüsteem 6 liitrit; igal ajal on võimalik kohandada loputusmahtuks 4,5 liitrit; kahesüsteemse loputuse korral väikese loputuse maht 3 liitrit; loputusmahtuks saab määrata ka 4/2 liitrit. Ülejäänud mahtu saab kasutada koheseks puhastuspesuks.
- Kondensaadi vastu isoleeritud
- TECE loputusnuppude ja WC-poti loputuskäepideme jaoks
- Kasutatav ühe- või kahesüsteemse loputuspaagina
- Madala müratasemega hüdrauline täiteklapp, akustiline rühm 1 vastavalt standardile DIN 4109

Mooduli raam:

- isetoetuv, pulbervärvitud
- Kaks M 12 kinnituspolti ja mutrit
- WC-poti äravoolupõlv DN 90, sh PP-st valmistatud ühendusliitmik DN 90/100
- Ühendusliitmik sobib ka horisontaalpaigalduseks
- WC-poti ühenduskomplekt DN 90, sisaldab ka ehituskaitsekorke
- Paigalduskomplekt kiviseintele

Palun tellige eraldi:

- WC-poti loputusnupp (vt loputusnupud)
- TECE täienduskomplekt 320 kipsseinale TECE bidefunktsiooniga pottide jaoks (valikuline)



Tootekood		Pak. 1	Pak. 2	Pak. 3	€/tk
9400440	Uus	1 tk	15 tk	90 tk	207,40 net

# TECEbase – Lisatarvikud

## TECEprofil mooduli kinnitus sügavuse reguleerimise ja kiirsulgemisega

Moodulite kinnitamiseks kiviseinale ja TECEprofil profiilitorule, paigaldusvahed 150–240 mm.

Koosneb alljärgnevalt:

- Kaks reguleeritava sügavusega mooduli kinnitust
- Paigaldusmaterjalid



Tootekood	Pak. 1	Pak. 2	€/tk
9380014	1 tk	15 tk	21,50

## TECEbase komplekt bideefunktsiooniga potile

Komplekt bideefunktsiooniga poti ühendamiseks TECEbase 1120 mm WCraamiga.

Komplektis:

- Gofreeritud hülsstoru
- Hülsstoru ühenduse klamber paagile
- Kaabliside



Tootekood	Pak. 1	€/tk
9880071	1 tk	12,08 net

## TECE survevoolik, 3/8", pikkus 1450 mm

Külma vee ühendus bideefunktsiooniga WC-poti veevarustuse tarbeks



Tootekood	Pak. 1	Pak. 2	€/tk
9880072	1 tk	10 tk	57,60 net

## TECE seinakinnitus 90°

Kinnituskomplekt mooduli kinnitamiseks stabiilele seinale.

Tootekood	Pak. 1	Pak. 2	€/tk
9380300	1 tk	20 tk	11,16



## TECE mooduli kinnitus 45°

Mooduli kinnitus 45° nurga all tugevale konstruktsiooniseinale.

Sisaldab alljärgnevat:

- Kaks seinakronsteini 45°
- Kinnitusmaterjal



Tootekood	Pak. 1	Pak. 2	€/tk
9380301	1 tk	20 tk	17,48

**TECEbase paigalduskomplekt dušifunktsiooniga potile**

4-suunaline asendusklapp, mis võimaldab bideega WC-poti Base paakide jaoks täiendava veeühenduse loomist.



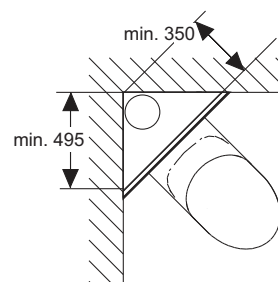
Tootekood	Pak. 1	€/tk
9880074	1 tk	43,54 net

**TECEprofil mooduli kinnitus muudetavaks nurgäühenduseks**

TECE moodulite kinnitamiseks struktuurse nurga ette. Ruumisäästlik nurkpaigaldus, sh äravoolutorude, ventilatsioonitorude ja toititorude paigaldus mooduli taha, on võimalik kõigi moodulite korral.

Koosneb alljärgnevast:

- Kaks seinakinnitust nurkpaigalduseks, muudetav põlv
- Kinnitusvahendid seina ette paigaldamiseks



Tootekood	Pak. 1	Pak. 2	€/kompl.
9380003	1 kompl.	5 kompl.	22,48

**TECE terasest tugede komplekt**

Mooduli raamide lisatoeks väiksema tugipinnaga tualetikeraamika kasutamise korral (kinnituspildi keskkohta ja tugipinna alumise serva vahekaugus ei ole suurem kui 18 cm) – nt V & B Memento, Subway 2.0. Sobib TECE kipsseinamoodulitele Uni 750, Uni või Base paakidega.

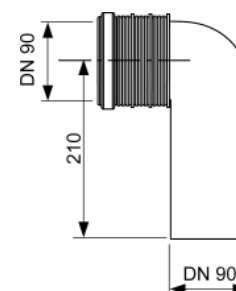


Tootekood	Pak. 1	€/tk
9041029	1 tk	24,59

**TECE 90° WC-poti ühenduspõlv – DN 90/90**

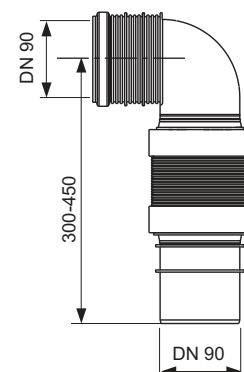
WC-poti ühenduspõlv, WC-mooduli ühendamiseks äravoolutoruga DN 90, reguleeritava kolmele sügavusele.

Versioon	Tootekood	Pak. 1	Pak. 2	€/tk
PE-HD	9820315	1 tk	10 tk	25,21
PP	9820134	1 tk	-	15,68

**TECE WC-poti ühenduspõlv DN 90**

Painduv äravoolupõlv DN 90, ühendusdetaili materjal PE-HD (keevitatav).

Tootekood	Pak. 1	€/tk
9820317	1 tk	93,40



# TECEbase – Lisatarvikud

## TECE 90° WC-poti ühendus – DN 90/100

WC-poti ühendus WC-mooduli ja DN 100 äravoolutoru horisontaalseks ühenduseks.



Versioon	Tootekood	Pak. 1	Pak. 2	€/tk
PP	9820136	1 tk	10 tk	14,37
PVC	9820137	1 tk	10 tk	14,37
PE-HD	9820316	1 tk	10 tk	17,93

## TECE äravoolutoru lõhna eemaldamiseks

Äravoolutoru ühendus Uni ja Base paakidele ventilatsiooni ühendamiseks.



Versioon	Tootekood	Pak. 1	€/tk
DN 70 "parem", 90°	9820078	1 tk	59,30
DN 70 "vasak", 90°	9820126	1 tk	59,30
DN 50 "parem", 45°	9820127	1 tk	59,30

## TECE tualettühenduse komplekt, ekstsentrisk 25 mm, DN 90

PE ühenduskomplekt seinasisestele pottidele, DN 90, koos paigaldusmaterjalidega.



Tootekood	Pak. 1	Pak. 2	€/kompl.
9880073	1 kompl.	10 kompl.	65,30

## TECE täienduskomplekt kipsseinale TECE bidefunktsiooniga pottide jaoks

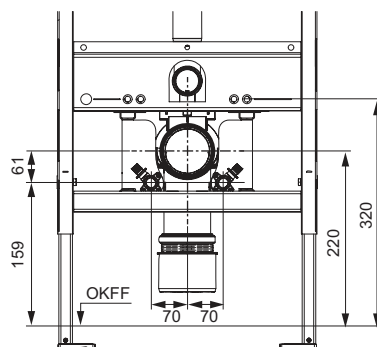
Heliisolatsiooniga komplekt telliskiviseinasisestele Uni ja Base moodulitele TECE bideega WC-poti veeühenduse jaoks.

Komplekt koosneb alljärgnevalt:

- Kinnitusplaadid kuuma ja külma vee ühendusteks
- Heliisolatsioon seinakandadele
- Kinnituskrivid seinakandadele
- Kinnitusklambrid kinnitusplaatide jaoks



Tootekood	Pak. 1	€/tk
9880046	1 tk	43,37





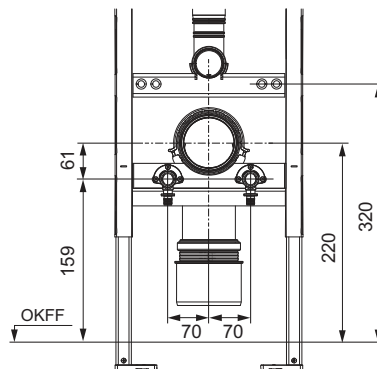
**TECE täienduskomplekt 320 kipsseinale TECE bidefunktsiooniga pottide jaoks****Uus**

Heliisolatsiooniga komplekt kipsseina moodulitele koos Compact 320 ja Base 320 paakidega (raami laius 320 mm) TECE bideega WC-poti veeühenduse jaoks.

Komplekt koosneb alljärgnevast:

- Kinnitusplaat kuuma ja külma vee ühenduste jaoks
- Heliisolatsioon seinakandadele
- Kinnituskrivid seinakandadele

Tootekood		Pak. 1	€/tk
9880079	Uus	1 tk	35,65

**TECE puhastustablettide sisestusava**

WC-potti puhastustablettide sisestamiseks Uni ja Base paakidele; kombineerituna kõigi TECE loputusnuppude või TECEluxi klaasist loputusnuppudega; paigaldamiseks eest; sobib süvispaigaldamiseks; tagasiulatavalt võimalik paigaldamine kõigi TECE loputusnuppudega.

Kiviseina puhul kasutatav, kui seinapaksus on vähemalt 16 mm. Kiviseina maksimaalne paksus: 60 mm kipsseina puhul, 75 mm kiviseina puhul.

**Ettevaatust:**

Kasutatavad puhastustabletid ei tohi sisaldada kloori ega muid oksüdeerivaid aineid.

Tootekood		Pak. 1	€/tk
9240950	Lõpumüük	1 tk	43,39

**TECE puhastustablettide sisestusava II (TECElux Mini, TECESquare klaas, TECEvent, TECElloop ja TECEnow)****Uus**

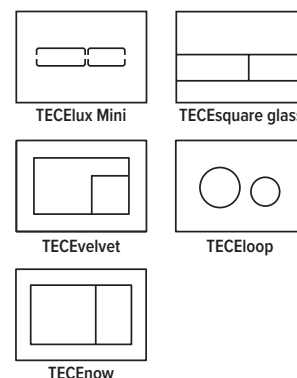
WC-poti puhastustablettide sisestamiseks Uni ja Base paakidesse; kombinatsioonis TECElux Mini, TECESquare klaas, TECEvent, TECElloop ja TECEnow loputusnuppudega; eesmiseks paigalduseks; sobib süvispaigalduseks.

Kasutamine märgehituses alates 22 mm seinakonstruktsioonist. Maksimaalne seinakonstruktsioon: kuivkonstruktsioon 79 mm, märgkonstruktsioon 98 mm

**Tähelepanu:**

Kasutatavad puhastustabletid ei tohi sisaldada kloori ega muid oksüdeerivaid aineid.

Tootekood		Pak. 1	€/tk
9240951*	Uus	1 tk	48,93



# TECEbase – Lisatarvikud

## TECE puhastustablettide sisestusava II (TECEsquare II metall, TECEsquare II klaas ja TECEsolid)

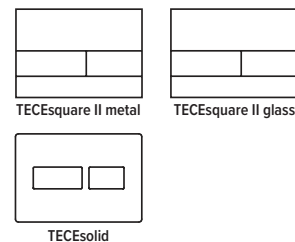
Uus

WC-poti puhastustablettide sisestamiseks Uni ja Base paakidesse; kombinatsioonis TECEsquare II metall, TECEsquare II klaas ja TECEsolid loputusnuppudega; eesmiseks paigalduseks; sobib süvispaigalduseks.

Kasutamine märgehituses alates 32 mm seinakonstruktsioonist. Maksimaalne seinakonstruktsioon: kuivkonstruktsioon 89 mm, märgkonstruktsioon 108 mm

### Tähelepanu:

Kasutatavad puhastustabletid ei tohi sisaldada kloori ega muid oksüdeerivaid aineid.



Tootekood		Pak. 1	€/tk
9240952*	Uus	1 tk	48,93

## TECE äravooluklapp A 2

Tühjendusventiil kombineerimiseks Uni ja Base paakidega, sealhulgas klapi pesa, punane ja sinine äravoolurõngas ning juhthoovad.

Tootekood	Pak. 1	€/tk
9820223	1 tk	43,66



## TECE täiteklapp F 10 universaalne

Universaalne täiteklapp kõikide TECE paakide ning peaaegu kõikide teiste tootjate standardsete varjatud ja seinale paigaldatavate paakide paigaldamiseks.

### Toote andmed:

- 3/8" metallist ühenduskeere
- Voolurõhk 0,5–10 bar
- Minimaalne voolurõhk 0,5 bar
- Reguleeritav täitekõrgus
- Reguleeritav väljavoolutoru
- Madal müratase kooskõlas mürataseme rühma I nõuetega (DIN 4109)
- Kompaktne disain
- Kaasas on ka adapter ja kinnitusmutter



Tootekood	Pak. 1	Pak. 2	Pak. 3	€/tk
9820353	1 tk	10 tk	240 tk	29,85

## TECE äravoolurõngaste komplekt Uni ja Base paakidele

Äravoolurõngaste komplekt Uni ja Base paagi loputusnupu kohandamiseks, paigaldatakse tühjendusventiili klapi pesasse, läbimõõt 46–28 mm.

Tootekood	Pak. 1	€/tk
9820337	1 tk	15,76



**TECE äravooluklapp A 5**

Tühjendusventiil kombineerimiseks Octa II, Base 8, Compact 320 ja Base 320 paakidega, sealhulgas klapi pesa ja äravoolurõngad.

Tootekood	Pak. 1	€/tk
9820561	1 tk	43,66

**TECE klapi pesa reguleeritava loputusmahuga äravoolurõngaga****Uus**

Reguleeritava loputusmahuga klapi pesa tühjendusventiili A 2 jaoks Uni ja Base paakides.

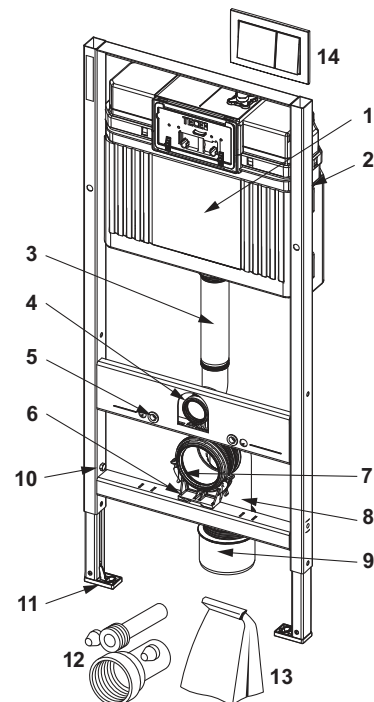
Tootekood		Pak. 1	€/tk
9820670*	Uus	1 tk	20,61



# TECEbase – Varuosad

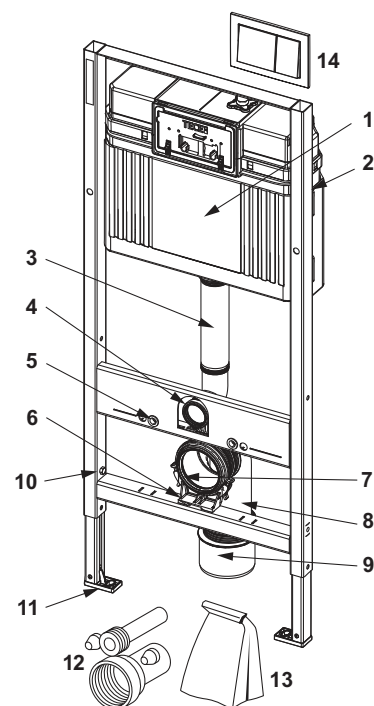
9400400 – TECEbase WC-komplekt Base-paagiga, sh TECEbase valge loputusnupp, paigalduskõrgus 1120 mm

Nr.	Tootekood	Nimetus	Pak. 1	€/tk
1	9820467	Base-paak "suletud", terviklik	1 tk	116,30
2	9820040	Uni-paagi montaažikomplekt	1 tk	9,83
3	9820011	Rõngastihendiga lopustoru, pikkus 269 mm	1 tk	13,82
4	9820015	Lopustoru tihend	1 tk	2,77
5	9820071	Neetmutter	1 tk	4,90
6	9820348	WC-poti äravoolupõlve kinnitus, terviklik, alumine (alates 04/2017)	1 tk	4,20
7	9820139	WC-poti äravoolupõlve/adaptori tihend	1 tk	6,03
8	9820134	WC-poti äravoolupõlv DN 90 (PP)	1 tk	15,68
9	9820136	Adapter DN 90/DN 100 (PP)	1 tk	14,37
10	9820072	Jalastopper	1 tk	2,72
11	9820239	Plastist mooduli jalg (1 tk)	1 tk	3,78
12	9820057	WC-poti ühenduskomplekt DN 90	1 tk	18,61
13	9820494	Lisakomplekt	1 tk	66,00
14	9240700	TECEbase WC-poti loputusnupp, kahesüsteemse loputusega, poleeritud valge	1 tk	31,49



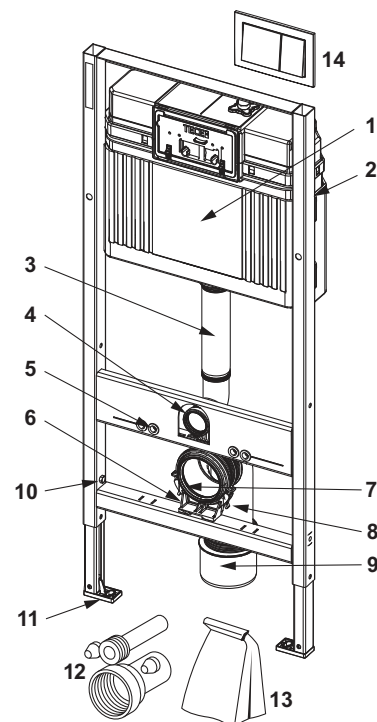
9400415 – TECEbase WC-komplekt Base-paagiga, sh TECEbase must matt WC-poti loputusnupp, paigalduskõrgus 1120 mm

Nr.	Tootekood	Nimetus	Pak. 1	€/tk
1	9820467	Base-paak "suletud", terviklik	1 tk	116,30
2	9820040	Uni-paagi montaažikomplekt	1 tk	9,83
3	9820011	Rõngastihendiga lopustoru, pikkus 269 mm	1 tk	13,82
4	9820015	Lopustoru tihend	1 tk	2,77
5	9820071	Neetmutter	1 tk	4,90
6	9820348	WC-poti äravoolupõlve kinnitus, terviklik, alumine (alates 04/2017)	1 tk	4,20
7	9820139	WC-poti äravoolupõlve/adaptori tihend	1 tk	6,03
8	9820134	WC-poti äravoolupõlv DN 90 (PP)	1 tk	15,68
9	9820136	Adapter DN 90/DN 100 (PP)	1 tk	14,37
10	9820072	Jalastopper	1 tk	2,72
11	9820239	Plastist mooduli jalg (1 tk)	1 tk	3,78
12	9820057	WC-poti ühenduskomplekt DN 90	1 tk	18,61
13	9820244	Lisakomplekt	1 tk	62,00
14	9240723	TECEbase loputusnupp, kahesüsteemse loputusega, must matt	Uus 1 tk	53,20



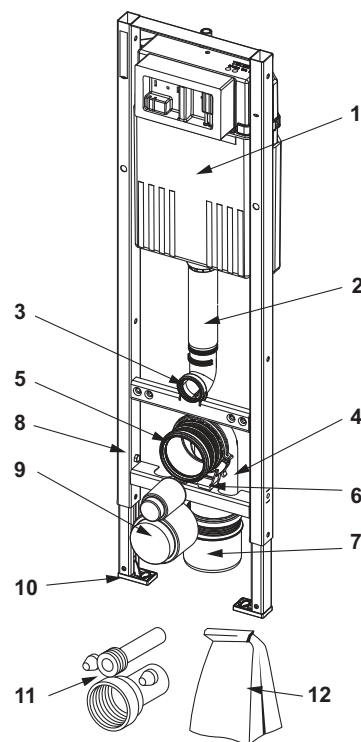
## 9400406 – TECEbase WC-moodul Base-paagiga, sh TECEbase läikivkroom loputusnupp, paigalduskõrgus 1120 mm

Nr.	Tootekood	Nimetus	Pak. 1	€/tk
1	9820467	Base-paak "suletud", terviklik	1 tk	116,30
2	9820040	Uni-paagi montaažikomplekt	1 tk	9,83
3	9820011	Rõngastihendiga lopustoru, pikkus 269 mm	1 tk	13,82
4	9820015	Lopustoru tihend	1 tk	2,77
5	9820071	Neetmutter	1 tk	4,90
6	9820348	WC-poti äravoolupõlve kinnitus, terviklik, alumine (alates 04/2017)	1 tk	4,20
7	9820139	WC-poti äravoolupõlve/adaptori tihend	1 tk	6,03
8	9820134	WC-poti äravoolupõlv DN 90 (PP)	1 tk	15,68
9	9820136	Adapter DN 90/DN 100 (PP)	1 tk	14,37
10	9820072	Jalastopper	1 tk	2,72
11	9820239	Plastist mooduli jalg (1 tk)	1 tk	3,78
12	9820057	WC-poti ühenduskomplekt DN 90	1 tk	18,61
13	9820244	Lisakomplekt	1 tk	62,00
14	9240701	TECEbase WC-poti loputusnupp, kahesüsteemse loputusega, läikivkroom	1 tk	46,26



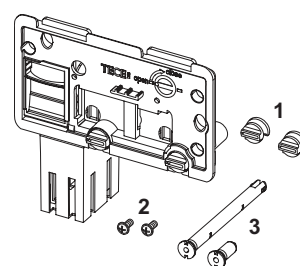
## 9400440 – TECEbase WC-moodul Base 320 paagiga, paigalduskõrgus 1120 mm

Nr.	Tootekood	Nimetus	Pak. 1	€/tk
1	9820108	Base 320 paak	Uus 1 tk	128,30
2	9820668	Äravoolumoru paagile	Uus 1 tk	18,24
3	9820015	Lopustoru tihend	1 tk	2,77
4	9820134	WC-poti äravoolupõlv DN 90 (PP)	1 tk	15,68
5	9820139	WC-poti äravoolupõlve/adaptori tihend	1 tk	6,03
6	9820348	WC-poti äravoolupõlve kinnitus, terviklik, alumine (alates 04/2017)	1 tk	4,20
7	9820136	Adapter DN 90/DN 100 (PP)	1 tk	14,37
8	9820447	Terasvedruga jalastopper	1 tk	3,94
9	9820312	TECE tagavaraosa kork	1 tk	10,92
10	9820239	Plastist mooduli jalg (1 tk)	1 tk	3,78
11	9820057	WC-poti ühenduskomplekt DN 90	1 tk	18,61
12	9820494	Lisakomplekt	1 tk	66,00



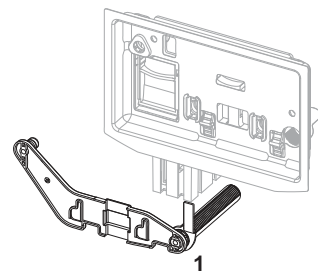
## 9240950 – TECE puhastustablettide sisestusava

Nr.	Tootekood	Nimetus	Pak. 1	€/tk
1	9820191	Pitskruidide komplekt	1 tk	15,34
2	9820263	Kinnituskruidid (2003–2020)	1 tk	1,50
3	9820349	Sisselaskeava kinnitustüübid	1 tk	8,71



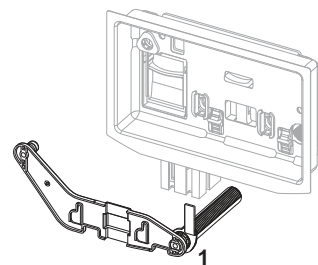
TECE puhastustablettide sisestusava II (TECELux Mini, TECESquare klaas, TECEvent, TECEloop ja TECEnow)

Nr.	Tootekood	Nimetus	Pak. 1	€/tk
1	9820688*	Puhastustablettide sisestusava II juhtvardad	Uus 1 tk	12,24



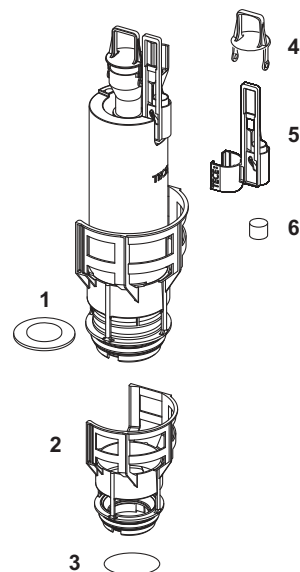
TECE puhastustablettide sisestusava II (TECESquare II metall, TECESquare II klaas ja TECESolid)

Nr.	Tootekood	Nimetus	Pak. 1	€/tk
1	9820693*	Puhastustablettide sisestusava II juhtvardad	Uus 1 tk	12,24



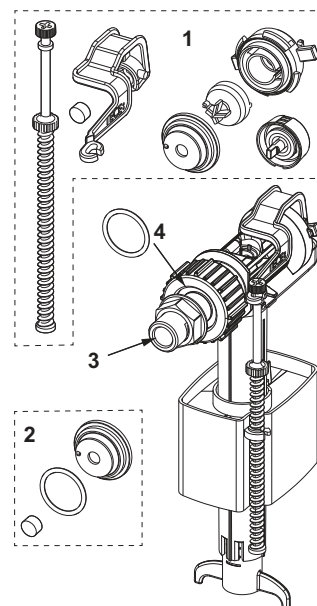
## 9820223 – TECE äravooluklapp A 2

Nr.	Tootekood	Nimetus	Pak. 1	€/tk
1	9820233	Tihend (tühjendusventiil)	1 tk	3,19
2	9820231	Klapipesa standardse äravoolurõngaga (ø 36 mm)	1 tk	14,67
3	9820005	Rõngastihend (klapipesa)	1 tk	2,40
4	9820222	Tõmbeaas	1 tk	7,42
5	9820229	Tõmbevarras elektriliseks aktiveerimiseks	1 tk	10,13
6	9820420	Lisaraskus, väike tõmbevarras	1 tk	6,98



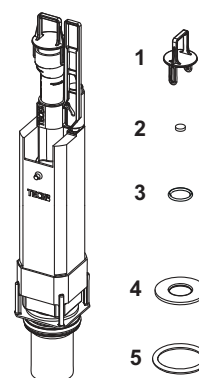
## 9820353 – TECE täiteklapp F 10 universaalne

Nr.	Tootekood	Nimetus	Pak. 1	€/tk
1	9820382	Täiteklapi F 10 klapihoovakomplekt	1 tk	10,38
2	9820383	Täiteklapi F 10 tihenduskomplekt	1 tk	4,71
3	9820398	Täiteklapi F 10 keermestatud ühendus 3/8"	1 tk	8,52
4	9820587	Täiteklapi F 10 O-tihend M 30 ühendusele	1 tk	4,43



## 9820561 – TECE äravooluklapp A 5

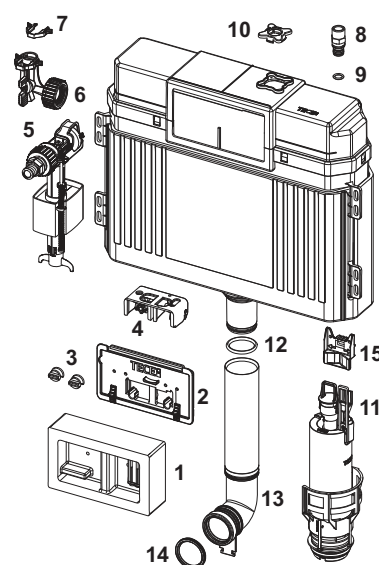
Nr.	Tootekood	Nimetus	Pak. 1	€/tk
1	9820564	Tõmbeaas A 5 klapile	1 tk	7,42
2	9820275	Lisaraskus	1 tk	14,40
3	9820446	Rõngastihend, tühjendusventiili A 3 ja A5 (10 tk)	1 tk	3,38
4	9820161	Tihend A3 ja A5	1 tk	2,94
5	9820220	Rõngastihend A3 ja A5	1 tk	8,88



## 9820467 – TECEbase paagi "suletud", komplekt

Kehtib alates: aprill 2021

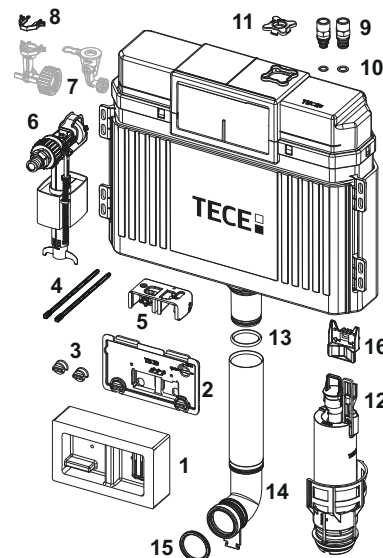
Nr.	Tootekood	Nimetus	Pak. 1	€/tk
1	9820243	Paigaldusšabloon, tervikliik	1 tk	5,42
2	9820242	Hall nupusüsteem, tervikliik	1 tk	11,12
3	9820018	Kinnituskruvid	1 tk	1,53
4	9820016	Väljalaske ülekandemehhanism	1 tk	15,41
5	9820353	Täiteklapp F 10 universaalne	1 tk	29,85
6	9820492	Kolmesuunaline sulgeventiil	1 tk	13,60
7	9820381	Kaitseklamber sulgeventiilile	1 tk	1,90
8	9820378	Veeühenduse nippel 1/2" Base- ja Compact-paagile	1 tk	8,27
9	9820379	Rõngastihend veeühenduse niplile, tüüp 2, TECEbase, TECEconstruct ja TECEbox	1 tk	4,44
10	9820236	Nurkventiili kinnitus	1 tk	4,21
11	9820223	Äravooluklapp A 2	1 tk	43,66
12	9820014	Rõngastihend	1 tk	2,29
13	9820011	Rõngastihendiga loputustoru, pikkus 269 mm	1 tk	13,82
	9820331	Eriti pikk loputustoru, pikkus 369 mm	1 tk	29,91
14	9820015	Loputustoru tihend	1 tk	2,77
15	9820472	Allhoidmisseadis Base-paagile	1 tk	3,47



# TECEbase – Varuosad

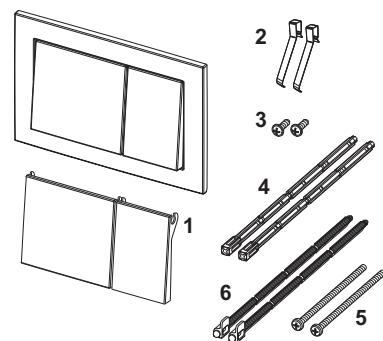
Kehtib kuni: märts 2021

Nr.	Tootekood	Nimetus	Pak. 1	€/tk
1	9820243	Paigaldusšabloon, tervikliik	1 tk	5,42
2	9820242	Hall nupusüsteem, tervikliik	1 tk	11,12
3	9820018	Kinnituskruvid	1 tk	1,53
4	9820022	Loputusvardad (2003–2020)	1 tk	4,14
5	9820016	Väljalaske ülekandemehhanism	1 tk	15,41
6	9820353	Täiteklapp F 10 universaalne	1 tk	29,85
7	9820492	Kolmesuunaline sulgeventiil	1 tk	13,60
8	9820238	Veeühenduse klamber	1 tk	7,42 net
9	9820378	Veeühenduse nippel 1/2" Base- ja Compact-paagile	1 tk	8,27
	9820234	Veeühenduse nipli 1/2" väliskeere rõngastihendiga	1 tk	11,72
10	9820235	Rõngastihend 1/2" veeühenduse niplile	1 tk	3,35
	9820379	Rõngastihend veeühenduse niplile, tüüp 2, TECEbase, TECEconstruct ja TECEbox	1 tk	4,44
11	9820236	Nurkventiili kinnitus	1 tk	4,21
12	9820223	Äravoolumklapp A 2	1 tk	43,66
13	9820014	Rõngastihend	1 tk	2,29
14	9820011	Rõngastihendiga loputustoru, pikkus 269 mm	1 tk	13,82
	9820331	Eriti pikk loputustoru, pikkus 369 mm	1 tk	29,91
15	9820015	Loputustoru tihend	1 tk	2,77
16	9820472	Allhoidmisseadis Base-paagile	1 tk	3,47



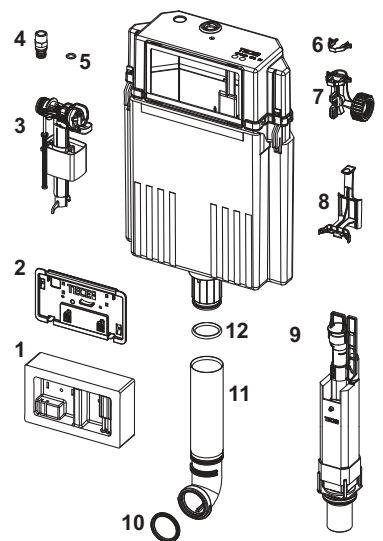
## TECEbase loputusnupp, kahesüsteemse loputusega

Nr.	Tootekood	Nimetus	Pak. 1	€/tk
1	9820241	Nupukomplekt, valge	1 tk	8,53
2	9820020	Loputusnupu vedrud, 2 tk	1 tk	3,74
3	9820263	Kinnituskruvid (2003–2020)	1 tk	1,50
4	9820022	Loputusvardad (2003–2020)	1 tk	4,14
5	9820497	"Easy fit" kinnituskruvid (alates 2021)	1 tk	3,64
6	9820498	"Easy fit" loputuspulgad (alates 2021)	1 tk	8,52



## 9820108 – TECE Base 320 paak

Nr.	Tootekood	Nimetus	Pak. 1	€/tk
1	9820243	Paigaldusšabloon, tervikliik	1 tk	5,42
2	9820663	Loputuskasti kate	Uus 1 tk	23,00 net
3	9820353	Täiteklapp F 10 universaalne	1 tk	29,85
4	9820234	Veeühenduse nipli 1/2" väliskeere rõngastihendiga	1 tk	11,72
5	9820235	Rõngastihend 1/2" veeühenduse niplile	1 tk	3,35
6	9820381	Kaitseklamber sulgeventiilile	1 tk	1,90
7	9820492	Kolmesuunaline sulgeventiil	1 tk	13,60
8	9820667	Tühjendusventiili hoidmisseade	Uus 1 tk	2,05
9	9820561	Äravoolumklapp A 5	1 tk	43,66
10	9820015	Loputustoru tihend	1 tk	2,77
11	9820668	Äravoolumtoru paagile	Uus 1 tk	18,24
12	9820014	Rõngastihend	1 tk	2,29





## TECE äravoolutoru ühendus 20 cm

PP-äravoolutoru ühendus seinale kinnitatud WC-poti jaoks.

Tootekood	Pak. 1	€/tk
9820246	1 tk	4,38







Profiltoru lahendused

# TECEprofil SEINASISENE PROFIIL

HINNAKIRI 2024



	Lehekülg
Põhikomponendid	230
WC-poti ühendusmoodulid	232
Valamuühendused	233
Liitmikuühendused	235
Inva-käetugede paigaldusplaadid	237
Tugiraami tarvikud	238
Tööriistad	241
Varuosad	242

Ülevaade kehtivast toimivusdeklaratsioonist (DoP) on saadaval meie veebilehel [www.tece.ee](http://www.tece.ee).

**Märkused:**

Pak. 1 = miinimumtellimus tooteartikli kohta; mõnikord ei ole tehnilistel põhjustel võimalik väiksemaid koguseid tellida

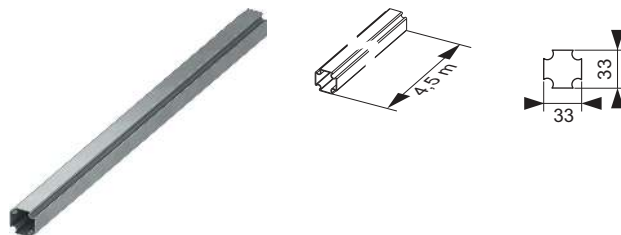
Pak. 2 = euroalus moodulite jaoks

# TECEprofil – Põhikomponendid

## TECEprofil sektsoontoru

Profiiltoru, et luua tugiraamistik konstruktsiooniliste TECEprofil komponentide hoidmiseks; valmistatud valtsitud terasest, keevitatud ja tsingitud.

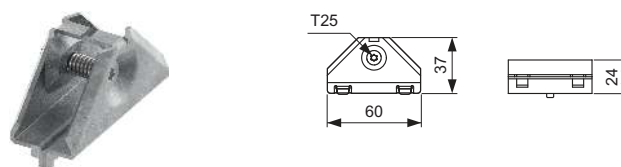
Tootekood	Pak. 1	Pak. 2	Pak. 3	€/m
9000000	18 m	630 m	1890 m	6,66



## TECEprofil nurkühendus

Nurkühendus tugevaks täisnurkseks ühenduseks TECEprofil sektsoontorudega; tsinkterasest eelmonteeritud moodul; T25 kruvi ja survevedru.

Tootekood	Pak. 1	Pak. 2	Pak. 3	€/tk
9010002	30 tk	240 tk	5400 tk	1,59

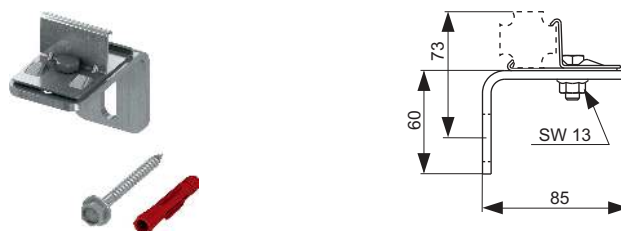


## TECEprofil nurkkronstein

TECEprofil kinnitusdetail profiiltorude paigaldamiseks konstruktsioonidele. Eelmonteeritud tsinkterasest moodul koos paigaldusmaterjalidega.

Valikuline: TECEprofil heliisolatsiooni komplekt nurkkronsteinile 9021019.

Tootekood	Pak. 1	Pak. 2	Pak. 3	€/tk
9030002	10 tk	60 tk	240 tk	4,98

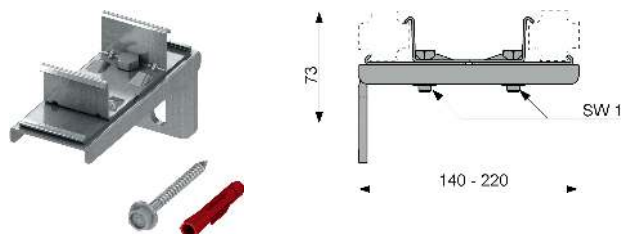


## TECEprofil topeltühendus

Topeltkinnitusdetail korrakahe TECEprofil sektsoontoru konstruktsioonilisele raamile kinnitamiseks. Tugiraami sügavustele 140–220 mm. Eelmonteeritud tsinkterasest moodul koos paigaldusmaterjalidega.

Valikuline: TECEprofil heliisolatsiooni komplekt nurkkronsteinile 9021019.

Tootekood	Pak. 1	Pak. 2	Pak. 3	€/tk
9030011	5 tk	15 tk	60 tk	9,04

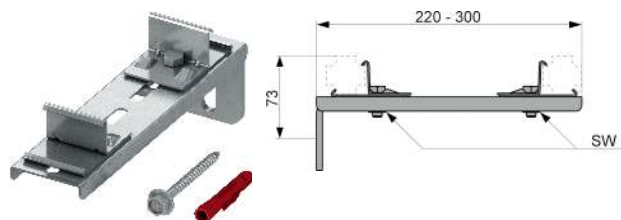


## TECEprofil topeltühendus, pikk versioon

Topeltkinnitusdetail korrakahe TECEprofil sektsoontoru konstruktsioonilisele raamile kinnitamiseks. Kanali ja tugiraami sügavustele 220–300 mm. Eelmonteeritud tsinkterasest moodul koos paigaldusmaterjalidega.

Valikuline: TECEprofil heliisolatsiooni komplekt nurkkronsteinile 9021019.

Tootekood	Pak. 1	Pak. 2	€/tk
9030013	2 tk	10 tk	20,56



**TECEprofil heliisolatsiooni komplekt nurkkronsteinidele**

Heliisolatsiooni komplekt nurkkronsteinitele konstruktsioonilise raami juures.



Tootekood	Pak. 1	Pak. 2	Pak. 3	€/tk
9021019	50 tk	200 tk	400 tk	1,75

# TECEprofil – WC-poti ühendusmoodulid

## TECEprofil WC-poti ühendusmoodul Uni-paagiga

WC-poti ühendusmoodul koos "easy fit" loputusnupu paigaldusega. Paigalduseks TECEprofil tugiraami.

Uni-paak, eest aktiveeritav:

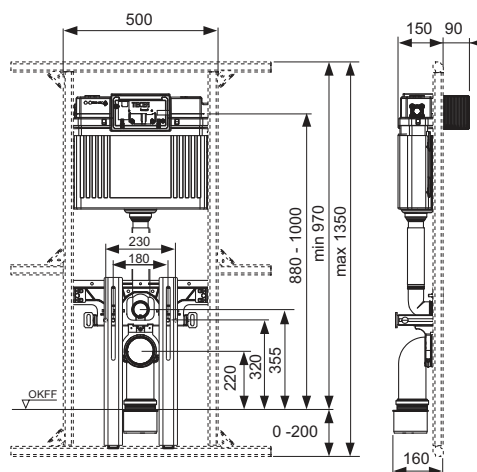
- Löögikindlast plastist turvapaak, sertifitseeritud standardi EN 14055 järgi
- Täielikult eelmonteeritud ja tihendatud paak
- Paagi ühendus R 1/2" väliskeermega küljel, sobib kokku kiiradapteritega
- Paagi maht 10 liitrit; eelseadistatud standardne loputussüsteem 6 liitrit; igal ajal on võimalik määrata loputusmahuks 4,5/7,5/9 liitrit; kahesüsteemse loputuse korral väikese loputuse maht 3 liitrit; ülejäänud mahtu saab kasutada koheseks puhastuspesuks.
- Kondensaadi vastu isoleeritud
- TECE loputusnuppude ja WC-poti loputuskäepideme jaoks
- Kasutatav ühe- või kahesüsteemse loputuspaagina
- "easy fit" loputusnupu paigaldus
- Paigalduskanal hooldusava jaoks, lühendatav ilma tööriistadeta
- Madala müratasemega hüdrauliline täiteklapp, liitmike rühm 1 vastavalt standardile DIN 4109

Ühendusmoodul:

- WC-poti paigaldamisel paigaldusvahe 180 või 230 mm
- Kaks M 12 kinnituspolti ja mutrit
- Kaks reguleeritavat jalga 0–200 mm pörandatugedele
- WC-poti äravoolupõlv DN 90, koos ühendusliitmikuga DN 90/100, valmistatud PP-st
- Ühendusliitmik sobib ka horisontaalpaigalduseks
- WC-poti ühenduskomplekt DN 90 koos kaitsekorgiga

Palun tellige eraldi:

- WC-poti loputusnupp (vt loputusnupud)
- Puhastustablettide sisestusava (valikuline)



Tootekood	Pak. 1	Pak. 2	Pak. 3	€/tk
9041306	1 tk	10 tk	60 tk	268,80

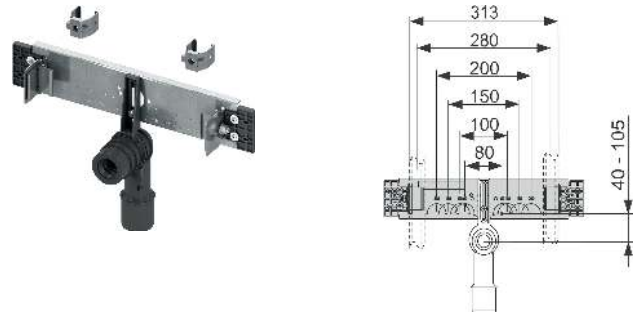


## TECEprofil ühenduselement valamualusele

Heliisolatsiooniga tsinkterasest risttala seinakandade monteerimiseks, eelmonteeritud ühenduspõlv DN 40/50, sh kummist krae, nimiläbimõõt 30/50, kaitsekork, kinnitusmaterjal TECEprofil sektsioontorudele kinnitamiseks, 2 x M 10 kinnituskronsteinid ja valamujalad.

### Palun tellida eraldi:

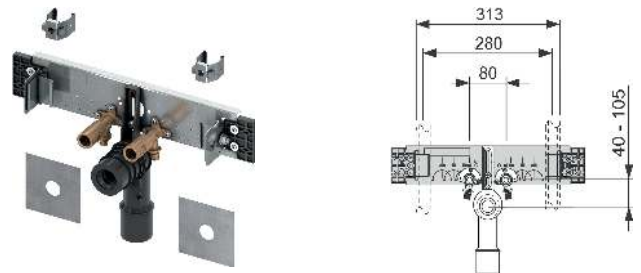
- Seinakannad TECEflex 16 x 1/2", TECElogo 16 x 1/2" või TECElogo-Push 20 universaalne ühendus x 1/2"



Tootekood	Pak. 1	Pak. 2	€/tk
9020033	1 tk	10 tk	43,31

## TECEprofil ühenduselement valamualusele, sh TECEflex või TECElogo-Push seinakannad

Heliisolatsiooniga tsinkterasest risttala, eelmonteeritud seinakannad ettevalmistatud 80 mm auguga, eelmonteeritud ühenduspõlv DN 40/50, sh kummikrae, nimiläbimõõt 30/50 (toimib ka tihendina), sh kaitsekork, kinnitusmaterjal TECEprofil sektsioontorudele kinnitamiseks, 2 x M 10 kinnituskronsteinid ja valamujalad.



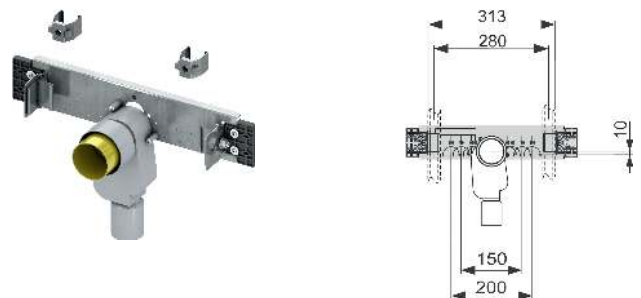
Versioon	Tootekood	Pak. 1	Pak. 2	€/tk
TECEflex 16 x 1/2", silikoonpronks	9020049	1 tk	10 tk	82,80
TECElogo-Push 20 x 1/2", silikoonpronks	9020050	1 tk	10 tk	92,70

## TECEprofil ühenduselement valamualusele, koos peidetud haisulukuga

Heliisolatsiooniga tsinkterasest risttala seinakandade monteerimiseks, sh eelmonteeritud DN 50 peidetud haisuluk, NW 30, eemaldatav U-põlve vahetükk (toimib ka tihendina), sh kaitsekorgid, kinnitusmaterjal TECEprofil sektsioontorudele kinnitamiseks, 2 x M 10 kinnituskronsteinid ja valamujalad.

### Palun tellida eraldi:

- Seinakannad TECEflex 16 x 1/2", TECElogo 16 x 1/2" või TECElogo-Push 20 universaalne ühendus x 1/2"
- Peidetud haisuluku põlv 9080001



Tootekood	Pak. 1	Pak. 2	€/tk
9020034	1 tk	10 tk	84,40

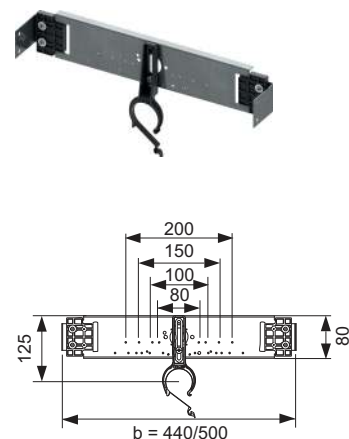
## TECE ühenduselement valamualusele

Heliisolatsiooniga tsinkterasest risttala seinakandade monteerimiseks, sh eelmonteeritud äravoolu hoidik, paigaldamiseks C-profiiliga seintesse.

### Palun tellida eraldi:

- Seinakannad TECEflex 16 x 1/2", TECElogo 16 x 1/2" või TECElogo-Push 20 universaalne ühendus x 1/2"
- WC-poti äravoolupõlv DN 50/40
- Kummist krae ND 30/50

Versioon	Tootekood	Pak. 1	Pak. 2	€/tk
440 mm	9020048	1 tk	10 tk	40,90



# TECEprofil – Valamuühendused

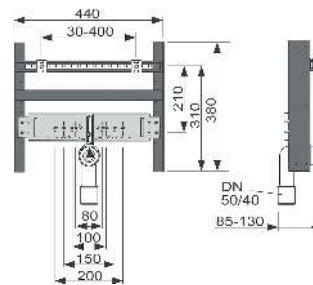
## TECE valamualuse tugi metallist või puidust post-tala-seintesse paigaldamiseks

Eelmonteeritud moodul, mis koosneb alljärgnevast:

- Paigaldusraam, pulberkattega
- Kaks M 10 kinnituspolsti, vertikaalselt ja külgsuunas reguleeritava kaugusega
- Risttalale paigaldamise ühendus
- Ühenduspölv DN 40/50, sh kummist krae, NW 30/50, kaitsekork

### Palun tellida eraldi:

- Seinakannad TECEflex 16 x 1/2", TECElogo 16 x 1/2" või TECElogo-Push
- 20 universaalne ühendus x 1/2"



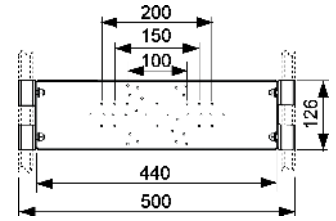
Tootekood	Pak. 1	Pak. 2	Pak. 3	€/tk
9510003	1 tk	10 tk	42 tk	74,90

## TECEprofil paigaldus-risttala seina sisse paigaldatavatele ja välistele liitmikele

Tsinkterasest risttalad seina sisse paigaldatavate ja väliste liitmike monteerimiseks; sisaldab paigaldusmaterjali TECEprofil seksioontorudele või metallist või puidust post-tala-seintesse paigaldamiseks. Ühilduvad näiteks Hansa Varox, Hansgrohe iBox ja Kludi Flex-Box.

### Palun tellida eraldi:

- Seinakannad TECEflex 16 x 1/2", TECElogo 16 x 1/2" või TECElogo-Push 20 universaalne ühendus x 1/2"



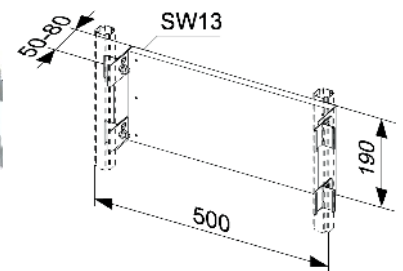
Tootekood	Pak. 1	Pak. 2	€/tk
9020040	1 tk	10 tk	31,08

## TECEprofil paigaldusplaat seina sisse paigaldatavatele liitmikele

Reguleeritava kõrgusega koosteplaat seina sisse paigaldatavate liitmike ja muude detailide kinnitamiseks.

Eelmonteeritud moodul, mis koosneb alljärgnevast:

- Alusplaat, mis on valmistatud veekindlast, liimitud ehitusvineerist vastavalt Saksa standardile DIN 68705
- Paigalduspõlv, tsingitud
- Neli multikronsteini



Tootekood	Pak. 1	€/tk
9150000	1 tk	42,44

## TECEprofil ühenduselement pesumasinale

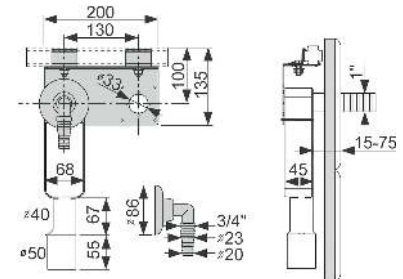
Horisontaalseks või vertikaalseks paigaldamiseks TECEprofil tugiraamis.

Koosneb alljärgnevast:

- Tsinkterasest risttalad U-põlve ja seinakanna kinnitamiseks
- Sisseehitatud U-põlv pesumasinale, DN 40/50
- Kroomitud voolikuühendus
- Kroomitud rosett
- TECEprofil kronsteini kinnitusmaterjal

### Palun tellida eraldi:

- Seinakannad TECEflex 16 x 1/2", TECElogo 16 x 1/2" või TECElogo-Push 20 universaalne ühendus x 1/2"



Tootekood	Pak. 1	Pak. 2	€/tk
9020036	1 tk	2 tk	58,50

# TECEprofil – Liitmikuühendused

## TECEprofil paigaldusühendus

Üksiku kraaniühenduse TECEprofil tugiraamile kinnitamiseks.

Eelmonteeritud moodul, mis koosneb alljärgnevast:

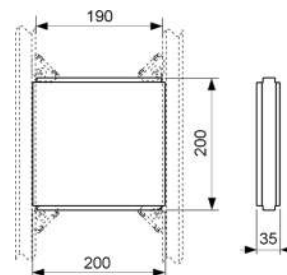
- Seinakand TECEflex 16 x 1/2", pikk või TECE 1/2" x 1/2", pikk või TECElogo-Push 20 universaalne ühendus x 1/2"
- Heliisolatsioon tugiraamilt
- Isekleepuv tihend paneeli ja seinakanna vahele
- Kinnitusmaterjal material TECEprofil sektsioontorule kinnitamiseks
- Märkimiskork



Versioon	Tootekood	Pak. 1	Pak. 2	€/tk
Ilma seinakannata	9020046	1 tk	4 tk	8,41
TECEflex 16 x 1/2", silikoonpronks	9020051	1 tk	4 tk	34,53
TECElogo-Push 20 x 1/2", silikoonpronks	9020052	1 tk	4 tk	39,62

## TECEprofil paigaldusplaat lisaelementidele, 200 mm x 200 mm

Paigaldusplaat lisaelementide stabiilseks kinnitamiseks, nt peeglikapp TECEprofil tugiraamis; valmistatud veekindlast liimitud ehitusvineerist, DIN 68705.



Tootekood	Pak. 1	Pak. 2	€/tk
9042005	1 tk	10 tk	28,17

## TECEprofil inva-käetoe ja tugisüsteemide moodul

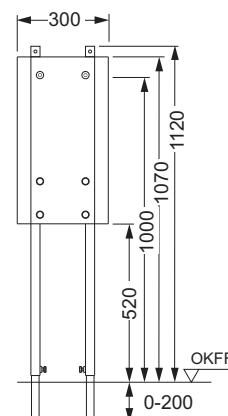
Paigaldamiseks UA-profiiliga puitkarkass-seintesse või seinasisese paagina.

Eelmonteeritud üksus, mis koosneb alljärgnevast:

- Isetoetuv paigaldusraam, pulbervärvitud
- Veekindel mitmekordselt liimitud puitdekooriga paneel
- Paigaldusmaterjalid UA-profiiliseina paigalduseks

Palun tellige eraldi:

- Reguleeritava sügavusega mooduli kinnitus seinapaigalduseks



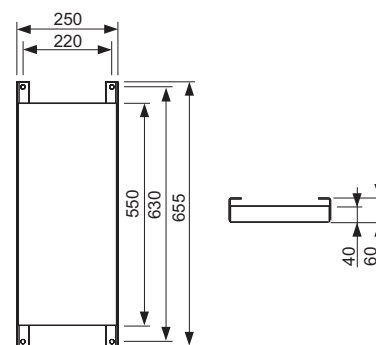
Tootekood	Pak. 1	Pak. 2	Pak. 3	€/tk
9360000	1 tk	10 tk	60 tk	148,40

## TECEprofil inva-käetoe ja tugisüsteemide paigaldusplaat

Tugikäepidemete ja hoidesüsteemide stabiilseks kinnituseks TECEprofil tugistruktuuri või UA-profiiliga puitkarkass-seina.

Eelmonteeritud üksus, mis koosneb alljärgnevast:

- Kinnitusplaat krüvimiseks veekindlast vineerist TECEprofil universaalmoduli külge
- Kaks mitmikklambrit kinnitamiseks TECEprofil tugistruktuuri külge



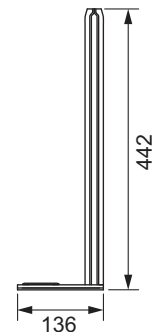
Tootekood	Pak. 1	€/tk
9042003	1 tk	76,70

# TECEprofil – Tugiraami tarvikud

## TECEprofil jalg

TECEprofil jalg tugiraamile. Võimaldab kinnitada eelmonteeritud TECEprofil seinu lae alla või põrandale.

Versioon	Tootekood	Pak. 1	€ /tk
Parem	9820461	1 tk	22,92
Vasak	9820462	1 tk	22,92



## TECEprofil ühendus kuulliigendiga

Universaalne kinnitus komponentide kinnitamiseks TECEprofil tugiraamile. Kuulliigendi abil on võimalik seada mis tahes nurk ja asend.

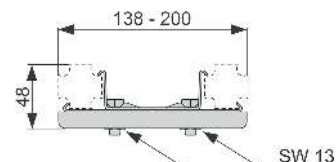
Tootekood	Pak. 1	Pak. 2	€ /tk
9018011	2 tk	10 tk	28,43



## TECEprofil universaalühendus

TECEprofil sektsioontorude mis tahes nurga all ühendamiseks. Eelmonteeritud tsinkterasest moodul.

Tootekood	Pak. 1	Pak. 2	€ /tk
9018002	6 tk	30 tk	6,43



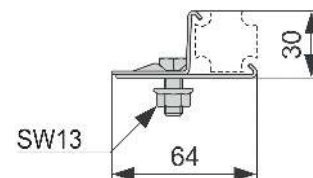
## TECEprofil multiklambrid

Süsteemiväliste materjalide TECEprofil sektsioontorudele kinnitamiseks.

Koosneb alljärgnevast:

- M 8 mutter ja polt
- Tsinkterasest plaadid

Tootekood	Pak. 1	Pak. 2	€ /tk
9010003	10 tk	30 tk	1,94



## TECEprofil kinnituskronstein

Keermestatud varda hoidmiseks. Eelmonteeritud tsinkterasest moodul, keermestatud vardata.

Versioon	Tootekood	Pak. 1	Pak. 2	€ /tk
M 8	9040004	10 tk	30 tk	4,76
M 10	9040001	10 tk	30 tk	4,77



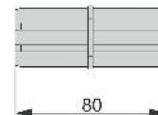
## TECEprofil otsakork koos kummikattega sektsioontorule

Tootekood	Pak. 1	€ /tk
9820128	1 tk	5,52



## TECEprofil sektsioontoru ühendus

Kahe TECEprofil sektsioontoru vahel stabiilse telgühenduse loomiseks.



Tootekood	Pak. 1	Pak. 2	€/tk
9010009	5 tk	50 tk	2,27

## TECEprofil topelthoidik kitsaste vaheseinte jaoks

**Uus**

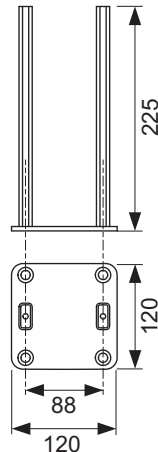
Sisestatav hoidik TECEprofil profiilitorudele, ühe ümbrisega TECEprofil vaheseinte paigaldamiseks. Kinnitamine toimub viimistlemata massiivpõrandatel ja kiviseintel.

Koosneb alljärgnevast:

- Kaetud terasest valmistatud topelthoidik
- Paigaldusmaterjal

### Märkus:

TECEprofil fiksaator (tootekood 9030031) on alati lisaks vajalik, kui ehitatakse kitsas vahesein.



Tootekood	Pak. 1	€/tk
9030030	Uus 2 tk	28,03

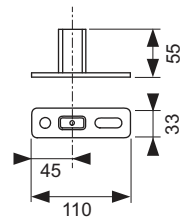
## TECEprofil fiksaator

**Uus**

Lühike fiksaator TECEprofili profiilitoru jaoks, kinnitamiseks massiivsetele kiviseintel ja põrandatele.

Sisaldab alljärgnevat:

- Kaetud terasest valmistatud fiksaator
- Paigaldusmaterjal



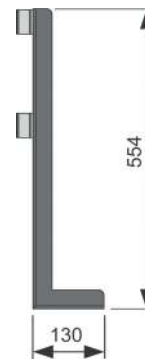
Tootekood	Pak. 1	€/tk
9030031	Uus 5 tk	9,35

## TECEprofil tugijalg vaheseintele

Eraldiseisvate TECEprofil tugiraamide toetamiseks.

Koosneb alljärgnevast:

- Tsinkterasest tugijalg
- Kinnitusmaterjal liitmike põrandale kinnitamiseks
- Kinnitusmaterjal TECEprofil tugikonstruktsioonile kinnitamiseks



Tootekood	Pak. 1	€/tk
9030017	1 tk	38,17

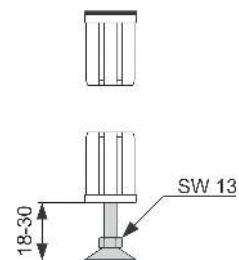
# TECEprofil – Tugiraami tarvikud

## TECEprofil tasandusjalg

Tasandusjalg ja otsakork TECEprofil torusse paigaldamiseks. Tasandusjalg sobib kandevkonstruktsioonile, nt terasest vannide toetamiseks. Täiendav terasest vanni jalg ei ole vajalik.

Koosneb alljärgnevast:

- Tasandusjalg, et reguleerida TECEprofil sektsioontorude kõrgust
- Otsakork kummist kattega



Tootekood	Pak. 1	Pak. 2	€/tk
9140000	4 tk	20 tk	10,80



**TECE nurgaklapi võti**

1/2" või 1/4" kuuskant otsikuga TECE paagi nurkventiili montaažiks/  
demontaažiks.



Tootekood	Pak. 1	€/tk
9820264	1 tk	48,79

**TECEprofil magnet**

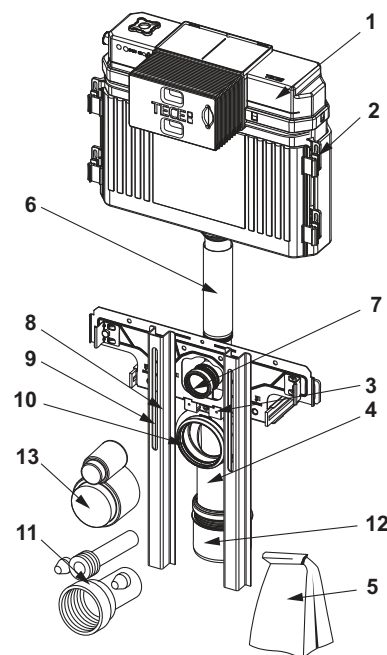
Paigaldustööriist TECEprofil profiilitorustiku ehitamiseks. Võimaldab kahe  
sektsoontoru ajutist hoidmist ilma nurkühendusi kasutamata.



Tootekood	Pak. 1	Pak. 2	Pak. 3	€/tk
9018012	1 tk	15 tk	1200 tk	16,99

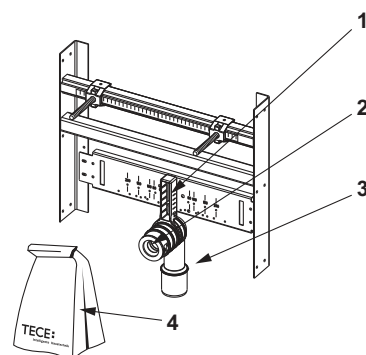
## 9041306 – TECEprofil WC-poti ühendusmoodul Uni-paagiga

Nr.	Tootekood	Nimetus	Pak. 1	€/tk
1	9820103	Uni-paak, 1120 mm	1 tk	181,70
2	9820065	Paagi montaažikomplekt	1 tk	14,20
3	9820034	Äravoolumõlve kinnitus DN 50	1 tk	7,16
4	9820135	WC-poti äravoolumõlv DN 90 (PP)	1 tk	19,77
5	9820066	WC-mooduli lisakomplekt (paigaldusmaterjalid jmt)	1 tk	36,60
6	9820011	Rõngastihendiga loputustoru, pikkus 269 mm	1 tk	13,82
7	9820015	Loputustoru tihend	1 tk	2,77
8	9820335	Mooduli jala C-profiil	1 tk	20,72
9	9820037	Vahepuks WC-mooduli jalgade paigaldamiseks	1 tk	6,31
10	9820139	WC-poti äravoolumõlve/adaptori tihend	1 tk	6,03
11	9820057	WC-poti ühenduskomplekt DN 90	1 tk	18,61
12	9820136	Adapter DN 90/DN 100 (PP)	1 tk	14,37
13	9820312	TECE tagavaraosa kork	1 tk	10,92



## 9510003 – TECE valamualuse tugi metallist või puidust post-tala-seintesse paigaldamiseks

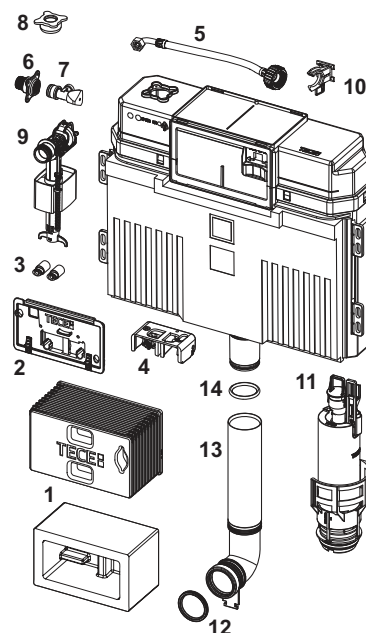
Nr.	Tootekood	Nimetus	Pak. 1	€/tk
1	9820034	Äravoolumõlve kinnitus DN 50	1 tk	7,16
2	9820059	Kummist krae, nimiläbimõõt 30/50	1 tk	3,16
3	9820035	Äravoolumõlv DN 50 / DN 40	1 tk	5,67
4	9820133	Valamu elemendi kinnituse lisakomplekt (paigaldusmaterjalid jmt)	1 tk	33,55



## 9820103 – TECE Uni-paak, 1120 mm

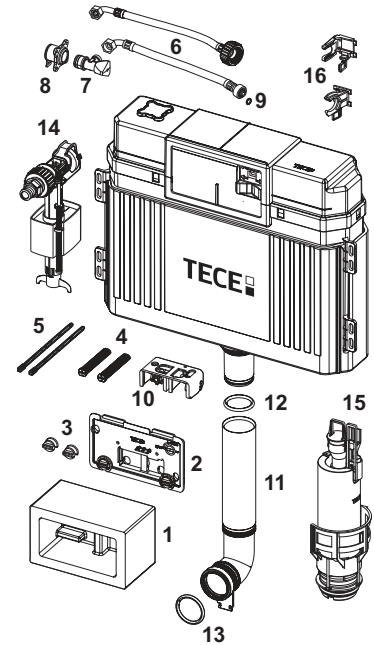
Kehtib alates: aprill 2021

Nr.	Tootekood	Nimetus	Pak. 1	€/tk
1	9820499	Paigaldustunnel koos polüstüreen kattega	1 tk	22,92
	9820027	Paigaldusšabloon	1 tk	8,63
2	9820017	Pritsmekaitse, terviklik	1 tk	13,75
3	9820496	"Easy fit" kinnitused (alates 2021)	1 tk	10,92
4	9820016	Väljalaske ülekandemehhanism	1 tk	15,41
5	9820374	Survevoolik M 30 (alates 2020)	1 tk	14,71
6	9820012	Paagi ühendus	1 tk	15,14
7	9820013	Nurkventiil	1 tk	12,04
8	9820495	Kork Uni paagile	1 tk	3,64
9	9820353	Täiteklapp F 10 universaalne	1 tk	29,85
10	9820373	Täiteklapi kinnitus Uni-paagile (27 mm, M 30, alates 2020)	1 tk	6,69
11	9820223	Äravoolumõlvklapp A 2	1 tk	43,66
12	9820015	Loputustoru tihend	1 tk	2,77
13	9820011	Rõngastihendiga loputustoru, pikkus 269 mm	1 tk	13,82
	9820331	Eriti pikk loputustoru, pikkus 369 mm	1 tk	29,91
14	9820014	Rõngastihend	1 tk	2,29



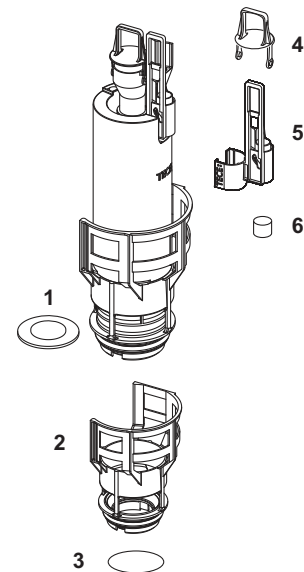
Kehtib kuni: märts 2021

Nr.	Tootekood	Nimetus	Pak. 1	€/tk
1	9820027	Paigaldusšabloon	1 tk	8,63
2	9820017	Pritsmekaitse, terviklik	1 tk	13,75
3	9820018	Kinnituskruid	1 tk	1,53
4	9820019	Kinnitustüübid (2003–2020)	1 tk	12,78
5	9820022	Loputusvardad (2003–2020)	1 tk	4,14
6	9820026	Survevoolik 3/8" (kuni 2019)	1 tk	15,91
	9820374	Survevoolik M 30 (alates 2020)	1 tk	14,71
7	9820013	Nurkventiil	1 tk	12,04
8	9820012	Paagi ühendus	1 tk	15,14
9	9820025	Rõngastihend	1 tk	2,93
10	9820016	Väljalaske ülekandemehhanism	1 tk	15,41
11	9820011	Rõngastihendiga loputustoru, pikkus 269 mm	1 tk	13,82
	9820331	Eriti pikk loputustoru, pikkus 369 mm	1 tk	29,91
12	9820014	Rõngastihend	1 tk	2,29
13	9820015	Loputustoru tihend	1 tk	2,77
14	9820353	Täiteklapp F 10 universaalne	1 tk	29,85
15	9820223	Äravoolumklapp A 2	1 tk	43,66
16	9820372	Täiteklapi kinnitus Uni-paagile (17 mm, 3/8", kuni 2019)	1 tk	6,69
	9820373	Täiteklapi kinnitus Uni-paagile (27 mm, M 30, alates 2020)	1 tk	6,69



9820223 – TECE äravoolumklapp A 2

Nr.	Tootekood	Nimetus	Pak. 1	€/tk
1	9820233	Tihend (tühjendusventiil)	1 tk	3,19
2	9820231	Klapipesa standardse äravoolumõõduga (ø 36 mm)	1 tk	14,67
3	9820005	Rõngastihend (klapipesa)	1 tk	2,40
4	9820222	Tõmbeaas	1 tk	7,42
5	9820229	Tõmbevarras elektriliseks aktiveerimiseks	1 tk	10,13
6	9820420	Lisaraskus, väike tõmbevarras	1 tk	6,98



TECEprofil loputusventiili sisu U 1

Loputusventiili sisu loputusventiili korpusele U 1.

Tootekood	Pak. 1	€/tk
9820031	1 tk	49,04



# TECEprofil – Varuosad

## TECE äravoolutoru ühenduse tihend

Tootekood	Pak. 1	€/tk
9820213	1 tk	12,96



## TECE äravoolutoru ühendus 20 cm

PP-äravoolutoru ühendus seinale kinnitatud WC-poti jaoks.

Tootekood	Pak. 1	€/tk
9820246	1 tk	4,38



## TECE täiteklapp F 10 universaalne

Universaalne täiteklapp kõikide TECE paakide ning peaaegu kõikide teiste tootjate standardsete varjatud ja seinale paigaldatavate paakide paigaldamiseks.

Toote andmed:

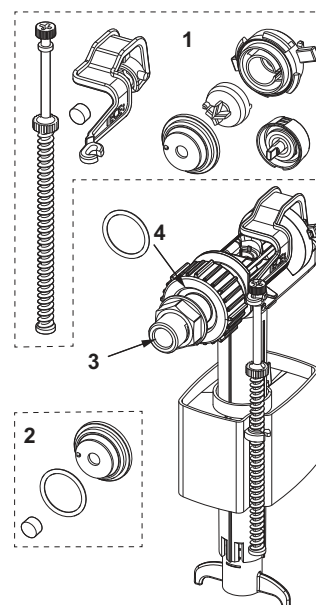
- 3/8" metallist ühenduskeere
- Voolurõhk 0,5–10 bar
- Minimaalne voolurõhk 0,5 bar
- Reguleeritav täitekõrgus
- Reguleeritav väljavoolutoru
- Madal müratase kooskõlas mürataseme rühma I nõuetega (DIN 4109)
- Kompaktne disain
- Kaasas on ka adapter ja kinnitusmutter



Tootekood	Pak. 1	Pak. 2	Pak. 3	€/tk
9820353	1 tk	10 tk	240 tk	29,85

## 9820353 – TECE täiteklapp F 10 universaalne

Nr.	Tootekood	Nimetus	Pak. 1	€/tk
1	9820382	Täiteklapi F 10 klapihoovakomplekt	1 tk	10,38
2	9820383	Täiteklapi F 10 tihenduskomplekt	1 tk	4,71
3	9820398	Täiteklapi F 10 keermestatud ühendus 3/8"	1 tk	8,52
4	9820587	Täiteklapi F 10 O-tihend M 30 ühendusele	1 tk	4,43





Äravoolusüsteemid

# TECEdrainprofile DUŠIPROFIIL

HINNAKIRI 2024



	Lehekülg
Dušiprofiilid	248
Trapid	251
Lisatarvikud	256
Varuosad	259

# TECEDrainprofile – Dušiprofiilid

## TECEDrainprofile dušiprofiil

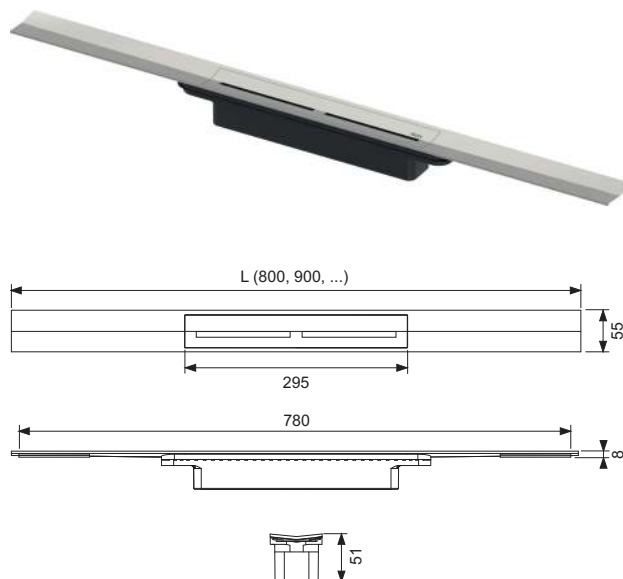
Dušiprofiil duši äravoolule, paigalduseks plaadiliimile tasanduskihi ja tihendi peal.

Sisaldab alljärgnevat:

- Dušiprofiil, mille saab sobivasse pikkusesse lõigata, sisemise kaldega vee äravoolu parandamiseks ja isepuhastumise tagamiseks, materjal
- Dušiprofiili saab lõigata lühemaks pikkusesse  $\geq 500$  mm
- Vajutusfunktsiooni abil käsitsi eemaldatav profiili kate, koormusklassi K3 põhjal maksimaalne katsekoormus 300 kg
- Dušiprofiil ja profiili kate valmistatud roostevasest terasest, materjal 1.4301 (304)
- Ühendusdetailid TECEDrainprofile trapiga ühendamiseks
- Haardelemendid paigalduse lihtsustamiseks ja plaadiliimiga tugeva ühenduse tagamiseks
- Põrandakatete jaoks alates 8–25 mm (koos liimikihiga)
- Süvispaigalduseks seinale, kui seinakatte paksus on vähemalt 10 mm (koos liimikihiga)
- Paigalduseks seinale (süvistatuna) või mis tahes kindlale kaugusele seinast

Palun tellige eraldi:

- TECEDrainprofile trapp



Pikkus	Laius	Pind	Tootekood	Pak. 1	€/tk
800 mm	55 mm	Harjatud	670800	1 tk	220,40
800 mm	55 mm	Poleeritud	670810	1 tk	276,40
900 mm	55 mm	Harjatud	670900	1 tk	232,00
900 mm	55 mm	Poleeritud	670910	1 tk	294,50
1000 mm	55 mm	Harjatud	671000	1 tk	253,30
1000 mm	55 mm	Poleeritud	671010	1 tk	327,40
1200 mm	55 mm	Harjatud	671200	1 tk	296,10
1200 mm	55 mm	Poleeritud	671210	1 tk	386,60
1600 mm	55 mm	Harjatud	671600	1 tk	406,40



## TECEDrainprofile dušiprofiil musta pinnaga

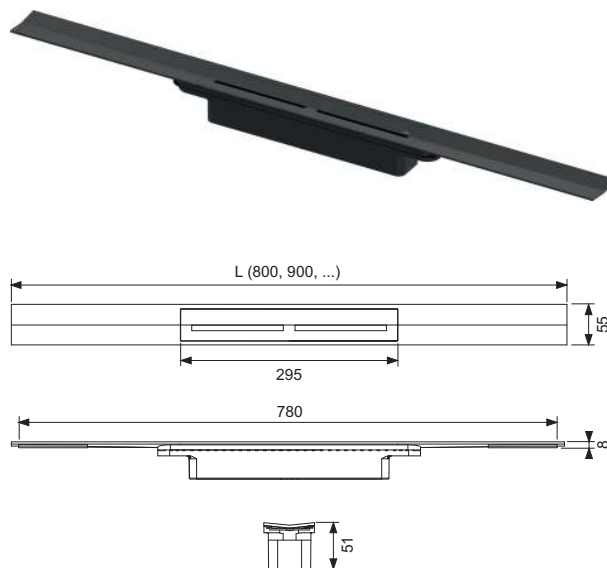
TECEDrainprofile sifoonidele ette nähtud dušiprofiil, monteeritav plaatidega samas tasapinnas kogu dušiala ulatuses.

Sisaldab järgnevat:

- Sobivasse pikkusesse lõigatav dušiprofiil sisemise kaldega vee äravoolu parandamiseks ja isepuhastumise tagamiseks
- Dušiprofiili saab lõigata lühemaks, kuni pikkuseni  $\geq 500$  mm
- Vajutusfunktsiooni abil käsitsi eemaldatav profiili kate, koormusklassi K3 põhjal maksimaalne katsekoormus 300 kg
- Roostevabast terasest dušiprofiil ja profiili kate, materjal 1.4301 (304), värvilise PVD-kattega
- Ühendusdetail ühenduseks TECEDrainprofile trapiga
- Haardeelemendid paigalduse lihtsustamiseks ja tugevaks kinnituseks plaadiliimiga
- Põrandakattematerjalidele paksusega 8–25 mm (koos liimikihiga)
- Süvispaigalduseks seinale, kui seinakatte paksus on vähemalt 10 mm (koos liimikihiga)
- Paigalduseks seinale (süvistatuna) või mis tahes kindlale kaugusele seinast

Palun tellige eraldi:

- TECEDrainprofile trapp



Pikkus	Värv	Laius	Pind	Tootekood	Pak. 1	€/tk
800 mm	Must	55 mm	Harjatud	670821	1 tk	390,70
900 mm	Must	55 mm	Harjatud	670921	1 tk	413,70
1000 mm	Must	55 mm	Harjatud	671021	1 tk	455,20
1200 mm	Must	55 mm	Harjatud	671221	1 tk	535,80
1600 mm	Must	55 mm	Harjatud	671621	Uus 1 tk	675,40

# TECEdrainprofile – Dušiprofiilid

## TECEdrainprofile dušiprofiil värvilise pinnaga

TECEdrainprofile sifoonidele ette nahtud dušiprofiil, monteeritav plaatidega samas tasapinnas kogu dušiala ulatuses.

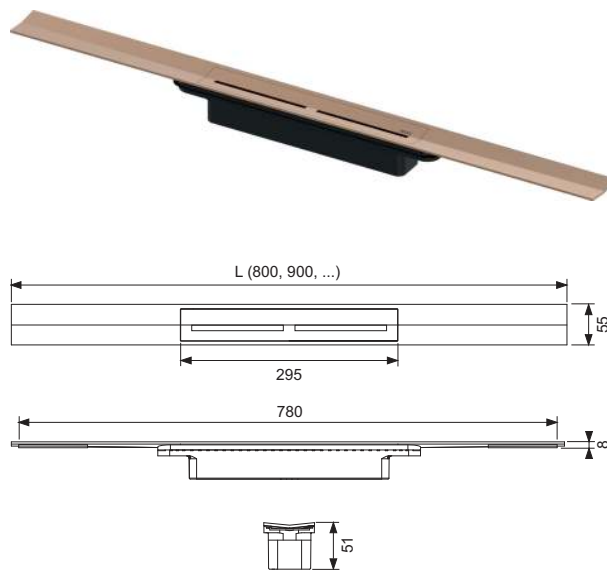
Viimistluste värvid ühtivad TECEsquare II metallist loputusuppude värvidega.

Sisaldab jargnevat:

- Sobivasse pikkusesse lõigatav dušiprofiil sisemise kaldega vee äravoolu parandamiseks ja isepuhastumise tagamiseks
- Dušiprofiili saab lõigata lühemaks, kuni pikkuseni  $\geq 500$  mm
- Vajutusfunktsiooni abil käsitsi eemaldatav profiili kate, koormusklassi K3 põhjal maksimaalne katsekoormus 300 kg
- Roostevabast terasest dušiprofiil ja profiili kate, materjal 1.4301 (304), värvilise PVD-kattega
- Ühendusdetail ühenduseks TECEdrainprofile trapiga
- Haardeelemendid paigalduse lihtsustamiseks ja tugevaks kinnituseks plaadiliimiga
- Põrandakattematerjalidele paksusega 8–25 mm (koos liimikihiga)
- Süvispaigalduseks seinale, kui seinakatte paksus on vähemalt 10 mm (koos liimikihiga)
- Paigalduseks seinale (süvistatuna) või mis tahes kindlale kaugusele seinast

Palun tellige eraldi:

- TECEdrainprofile trapp



Pikkus	Laius	Värv	Tootekood	Pak. 1	€/tk
800 mm	55 mm	Harjatud must kroom	670801	1 tk	390,70
800 mm	55 mm	Harjatud optiline kuld	670802	1 tk	390,70
800 mm	55 mm	Poleeritud optiline kuld	670812	1 tk	471,30
800 mm	55 mm	Harjatud punane kuld	670803	1 tk	390,70
900 mm	55 mm	Harjatud must kroom	670901	1 tk	413,70
900 mm	55 mm	Harjatud optiline kuld	670902	1 tk	413,70
900 mm	55 mm	Poleeritud optiline kuld	670912	1 tk	505,80
900 mm	55 mm	Harjatud punane kuld	670903	1 tk	413,70
1000 mm	55 mm	Harjatud must kroom	671001	1 tk	455,20
1000 mm	55 mm	Harjatud optiline kuld	671002	1 tk	455,20
1000 mm	55 mm	Poleeritud optiline kuld	671012	1 tk	558,90
1000 mm	55 mm	Harjatud punane kuld	671003	1 tk	455,20
1200 mm	55 mm	Harjatud must kroom	671201	1 tk	535,80
1200 mm	55 mm	Harjatud optiline kuld	671202	1 tk	535,80
1200 mm	55 mm	Poleeritud optiline kuld	671212	1 tk	662,60
1200 mm	55 mm	Harjatud punane kuld	671203	1 tk	535,80

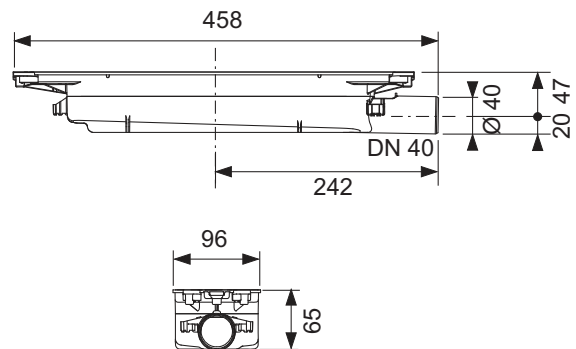
**TECEdrainprofile trapp, "flat", DN 40 ühendus küljelt\***

Trapp TECEdrainprofile dušiprofiilile, paigalduseks tasanduskihile, ühenduseks DN 40 äravoolutoruga. Tehases paigaldatud klõpskinnitusega Seal Systemi tihenduslint, standardile DIN 18534 vastava ühenduse loomiseks komposiitühendiga.

- Min. Paigalduskõrgus 65 mm (trapi alumisest servast tasanduskihi ülemise servani)
- Äravooluhulk  $\geq 0,48/\geq 0,56$  l/s (vastavalt standardile EN 1253, kui veetaseme profiili kate kohal on 10/20 mm)
- Veetaseme kõrgus 25 mm
- Eemaldatav haisulukk
- Integreeritud tasanduskihi ankur
- Tehases paigaldatud klõpskinnitusega tihenduslint koos Seal System
- Sobib eelmonteeritud heliisolatsiooniribadele
- Kaitsekate
- Libistatav/teiskaldatav tihend ühenduse loomiseks TECEdrainprofile dušiprofiiliga ja ehituslike ebatäpsuste kompenseerimiseks

**Palun tellige eraldi:**

- Seina- ja põrandakinnituseks mõeldud klambrid või paigaldusjalad (valikuline)
- Drainbase heliisolatsiooni matt (valikuline)



Tootekood	Pak. 1	€/tk
673001	1 tk	125,10



# TECEdrainprofile – Trapid

## TECEdrainprofile trapp "standard", DN 50 ühendus küljelt\*

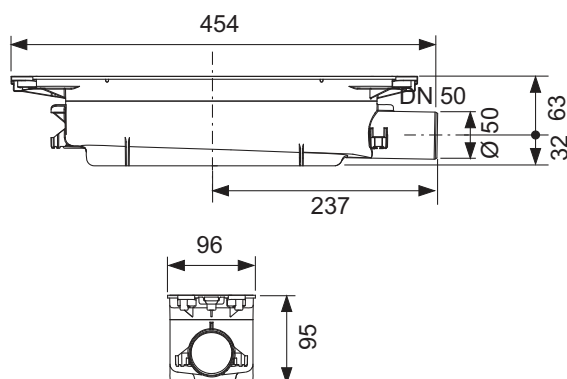
Trapp TECEdrainprofile dušiprofiilile, paigalduseks tasanduskihile, ühenduseks DN 50 äravoolutoruga. Tehases paigaldatud klõpskinnitusega Seal Systemi tihenduslint, standardile DIN 18534 vastava ühenduse loomiseks komposiitühendiga.

- Min. Paigalduskõrgus 95 mm (trapi alumisest servast tasanduskihi ülemise servani)
- Äravooluhulk  $\geq 0,6/\geq 0,8$  l/s (vastavalt standardile DIN EN 1253, kui veetaseme profiili kate kohal on 10/20 mm)
- Veetaseme kõrgus 50 mm
- Eemaldatav haisulukk
- Integreeritud tasanduskihi ankur
- Tehases paigaldatud klõpskinnitusega tihenduslint koos Seal Systemiga
- Sobib eelmonteeritud heliisolatsiooniribadele
- Kaitsekate
- Libistatav/teiseldatav tihend ühenduse loomiseks TECEdrainprofile dušiprofiiliga ja ehituslike ebatäpsuste kompenseerimiseks

### Palun tellige eraldi:

- Seina- ja pörandakinnituseks mõeldud klambrid või paigaldusjalad (valikuline)
- Drainbase heliisolatsiooni matt (valikuline)

Tootekood	Pak. 1	€/tk
673002	1 tk	125,10



**TECEdrainprofile vertikaalne trapp, DN 50\***

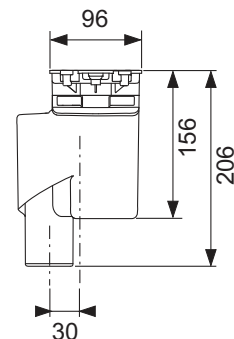
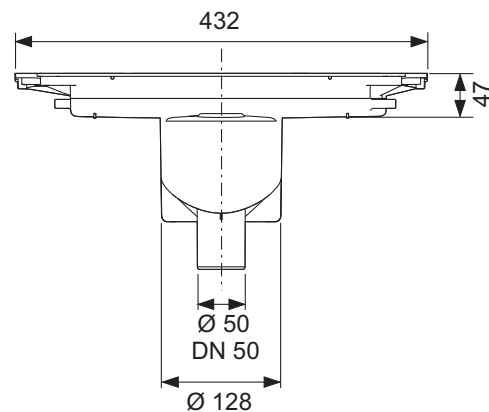
Trapp TECEdrainprofile dušiprofiilile, paigalduseks betooni, vertikaalühenduseks DN 50 äravoolutoruga. Tehases paigaldatud klõpskinnitusega Seal System tihendusmuhv, standardile DIN 18534 vastava ühenduse loomiseks komposiitühendiga.

- Min. Paigalduskõrgus 47 mm (trapi alumisest servast betooni ülemise servani)
- Äravooluhulk  $\geq 1,31/\geq 1,37$  l/s (vastavalt standardile EN 1253, kui veetaseme profiili kate kohal on 10/20 mm)
- Veetaseme kõrgus 50 mm
- Eemaldatav haisulukk
- Integreeritud betooniankur
- Tehases paigaldatud elastne klõpskinnitusega Seal System tihendusmuhv
- Sobib eelmonteeritud heliisolatsiooniribadele
- Kaitsekate
- Libistatav/teisaldatav tihend TECEdrainprofile dušiprofiiliga ühendamiseks ja ehituslike hälvete kompenseerimiseks

**Palun tellige eraldi:**

- Seina- ja pörandakinnituseks mõeldud klambrid või paigaldusjalad (valikuline)
- Drainbase heliisolatsiooni matt (valikuline)
- Tulekaitsekomplekt FireStop EI 120 DN 50 (valikuline)

Tootekood	Pak. 1	€/tk
673003	1 tk	146,80



# TECEDrainprofile – Trapid

## TECEDrainprofile Nordic trapp DN 75, ühendus küljelt

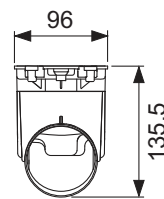
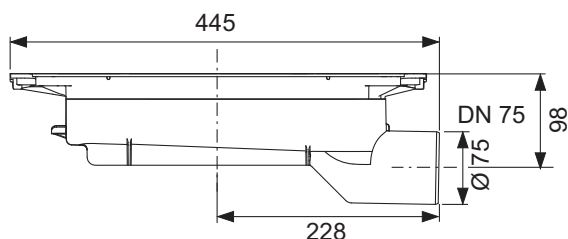
Trapp TECEDrainprofile dušiprofiilile, paigalduseks tasanduskihile või puidust taladega lagedele, ühenduseks DN 75 äravoolutoruga. Tehases paigaldatud klõpskinnitusega tihenduskraega, ühenduse loomiseks komposiittihendiga.

- Min. paigalduskõrgus 136 mm (trapi alumisest servast tasanduskihi ülemise servani)
- Äravooluhulk  $\geq 0,8/\geq 0,9$  l/s (vastavalt standardile DIN EN 1253, kui veetase profiili katte kohal on 10/20 mm)
- Veetaseme kõrgus 50 mm
- Eemaldatav haisulukk
- Integreeritud tasanduskihi ankur
- Tehases paigaldatud klõpsuga tihenduskrae
- Kaitsekate
- Libistatav/teisaldatav tihend ühenduse loomiseks TECEDrainprofile dušiprofiiliga ja ehituslike ebatäpsuste kompenseerimiseks

### Palun tellige eraldi:

- Montaažiks betooni: montaažjalad Nordic
- Montaažiks puidust taladega lagedele: Nordic montaažiplaat

Tootekood	Pak. 1	€/tk
673004	1 tk	296,30



## TECEDrainprofile trapp Nordic, DN 75 ühendus eest

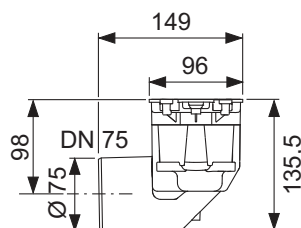
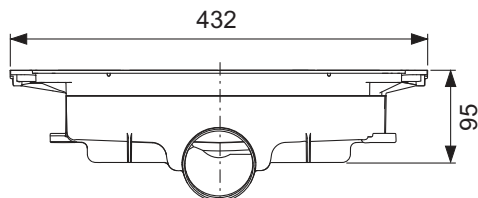
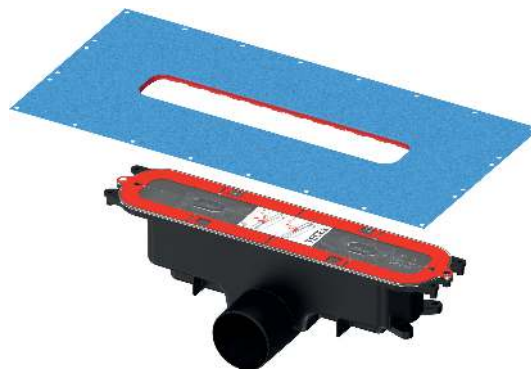
Trapp TECEDrainprofile dušiprofiilile, paigalduseks tasanduskihile või puidust taladega lagedele, ühenduseks DN 75 äravoolutoruga. Tehases paigaldatud klõpskinnitusega tihenduskraega, ühenduse loomiseks komposiittihendiga.

- Min. paigalduskõrgus 136 mm (trapi alumisest servast tasanduskihi ülemise servani)
- Äravooluhulk  $\geq 0,7/\geq 0,8$  l/s (vastavalt standardile DIN EN 1253, kui veetase profiili katte kohal on 10/20 mm)
- Veetaseme kõrgus 50 mm
- Eemaldatav haisulukk
- Integreeritud tasanduskihi ankur
- Tehases paigaldatud klõpsuga tihenduskrae
- Kaitsekate
- Libistatav/teisaldatav tihend ühenduse loomiseks TECEDrainprofile dušiprofiiliga ja ehituslike ebatäpsuste kompenseerimiseks

### Palun tellige eraldi:

- Montaažiks betooni: montaažjalad Nordic
- Montaažiks puidust taladega lagedele: Nordic montaažiplaat

Tootekood	Pak. 1	€/tk
673005	1 tk	296,30



## TECEdrainprofile trapp Nordic, DN 75 vertikaalne

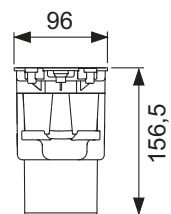
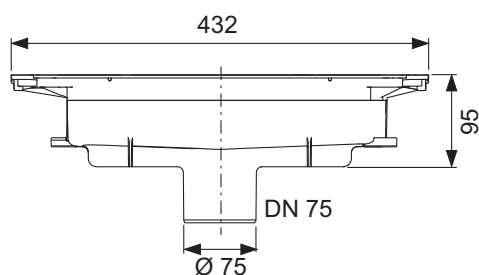
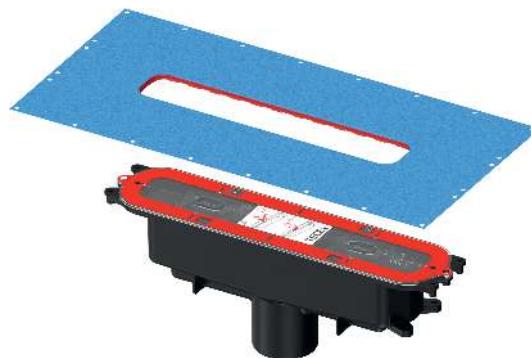
Trapp TECEdrainprofile dušiprofiilile, paigalduseks tasanduskihile või puidust taladega lagedele, ühenduseks DN 75 äravoolutoruga. Tehases paigaldatud klõpskinnitusega tihenduskraega, ühenduse loomiseks komposiittihendiga.

- Min. paigalduskõrgus 136 mm (trapi alumisest servast tasanduskihi ülemise servani)
- Äravooluhulk  $\geq 0,7/\geq 0,8$  l/s (vastavalt standardile DIN EN 1253, kui veetaseme profiili kätte kohal on 10/20 mm)
- Veetaseme kõrgus 50 mm
- Eemaldatav haisulukk
- Integreeritud tasanduskihi ankur
- Tehases paigaldatud klõpsuga tihenduskrae
- Kaitsekate
- Libistatav/teisaldatav tihend ühenduse loomiseks TECEdrainprofile dušiprofiiliga ja ehituslike ebatäpsuste kompenseerimiseks

### Palun tellige eraldi:

- Montaažiks betooni: montaažijalad Nordic
- Montaažiks puidust taladega lagedele: Nordic montaažiplaat

Tootekood	Pak. 1	€/tk
673006	1 tk	296,30



# TECEDrainprofile – Lisatarvikud

## TECEDrainprofile monteerimisjalad

Monteerimisjalad TECEDrainprofile ülimaldala ja standardsele sifoonile. Lihtsustab sifooni reguleerimist monteerimise ajal. Reguleerimise kõrgus ülimaldala sifoonile 65–164 mm, standardsele sifoonile 95–194 mm.

Sisaldab:

- 3 monteerimisjalga koos heliisolatsiooni korkidega



Tootekood	Pak. 1	Pak. 2	€/kompl.
674000	1 kompl.	50 kompl.	15,96

## TECEDrainprofile seinale ja põrandale paigaldamise montaažikinnitus

Montaažikinnitus kõikide sein- või põrandapaigaldusega TECEDrainprofile trappide jaoks. Lihtsaks kõrguse reguleerimiseks ja asendi fikseerimiseks korpuse paigaldamise ajal.

- Montaažikinnitust saab lahti monteerida ja uuesti kasutada, kui seda kasutatakse seinakoostuks.
- Reguleeritavad seinavahed 0 kuni 97/145 mm (seina ülaservast trapi esiküljeni/keskkohani)
- Kõrguse reguleerimine põrandakinnituse jaoks 95–185 mm (jalgade alaservast trapi või tasanduskihi ülaservani)



Tootekood	Pak. 1	Pak. 2	€/tk
674001	1 tk	18 tk	25,18

## TECEDrainprofile karvatõke

Roostevaba terasest karvatõke TECEDrainprofile dušiprofiilide jaoks. Vajutusfunktsiooniga lihtsaks eemaldamiseks. Komplektis kaks karvatõket ühe dušiprofiili jaoks.



Tootekood	Pak. 1	€/kompl.
674002	1 kompl.	33,61

## TECEDrainline/TECEDrainprofile tulekaitse komplekt FireStop, EI 120, DN 50

Tulekaitsekomplekt vertikaalseks paigaldamiseks TECEDrainline/TECEDrainprofile DN 50 äravoolule, väga tulekindlatele lae läbiviikude eraldustele massiivlagedes kuni 120 min. Klassifikatsioon vastavalt standardile DIN EN 13501, tulekindluse klass EI 120, Euroopa tehniline kinnitus (ETA-11/0437).

Komplekti kuulub alljärgnev.

- Tulekaitse muhv, 2 ristpeitkrui, tähistussilt, 150 mm DN 50 PP-HT toru vastavalt standardile DIN EN 1451
- Nõutav puurava:  $\varnothing$  130 mm ( $\varnothing$  min = 129 mm,  $\varnothing$  maks = 133 mm)
- Kasutusala: Massiivlaed alates laepaksusest 150–325 mm
- Vahe betoneerimine ega täitmine pole vajalik.
- Ühildub kõigi TECEDrainline rennide ja katetega



Tootekood	Pak. 1	Pak. 2	€/tk
660006	1 tk	50 tk	156,50

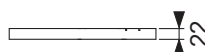
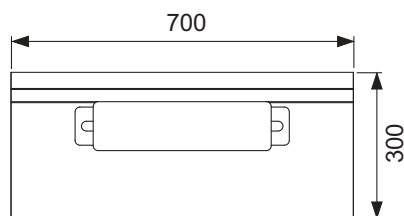
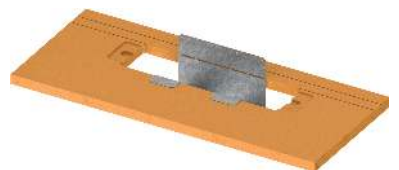


**TECEdrainprofile Nordic paigaldusplaat**

Paigaldusplaat TECEdrainprofile Nordic DN 75 trappide paigaldamiseks puidust taladega lagedesse.

- Vineerist paigaldusplaat
- Lihtsalt kohandatav dušiprofiili paigaldamiseks seinaga tasapinnale või paigaldamiseks mis tahes kaugusele seinast
- Kaugus paigaldusplaadi ülemisest servast äravoolu ülemise servani (alumise tihendi serv): 13 mm
- Tsingitud terasest äravooluhoidik
- Kruvid kinnitamiseks

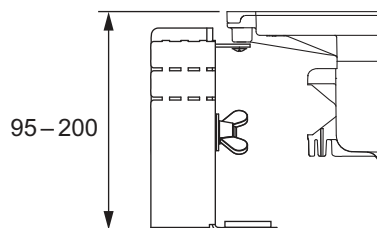
Tootekood	Pak. 1	€/tk
674004	1 tk	71,90

**TECEdrainprofile Nordic paigaldusjalad**

Paigaldusjalad TECEdrainprofile Nordic DN 75 trappide paigaldamiseks tasanduskihti, kõrguse reguleerimiseks ja asendi fikseerimiseks paigaldamise ajal.

Reguleerimisvahemik 95–200 mm (jalgade alumine serv kuni äravoolu ülemise servani või tasanduskihi ülemine serv)

Tootekood	Pak. 1	Pak. 2	€/kompl.
674005	1 kompl.	16 kompl.	26,09

**TECE Drainbase heliisolatsioonimatt TECEdrainprofile, TECEdrainline ja TECEdrainpoint S jaoks**

Heliisolatsiooni matt betoonist ujuvpõranda alla paigaldamiseks, põranda tasandil duššide alas või kogu vannitoas. Torustiku müra vähendamiseks ja löögimüra isoleerimiseks renoveeritavates ja uusehitistes.

Valmistatud taaskasutatud suure tõmbetugevusega kummist ja PUR elastomeeriga seotud graanulitest. Vastab paigaldise mürataseme täiustatud heliisolatsiooninõuetele vastavalt standardi DIN 4109 2. täiendusele, välja antud 11.1989, ja kõrgeimale müratasemele SSt III vastavalt standardile VDI 4100, välja antud 10.2012 (nõudmise korral on võimalik helitesti kontrollida).

- Tarnevorm: 1,25 m x 1,25 m x 6 mm
- Tuleklass: B2 (DIN 4102)
- Soojapidavus: 0,05 (m<sup>2</sup>K)/W
- Kokkusurumine survel 15 t/m<sup>2</sup>: 0,6 mm
- Löögimüra vähendamine: ΔLw = 20 dB(A) (50 mm betooniga)

Tootekood	Pak. 1	Pak. 2	€/tk
660001	1 tk	16 tk	46,02



## TECEdrainprofile – Lisatarvikud

### TECE Drainbase heliisolatsioonimatt (rull) TECEdrainprofile, TECEdrainline ja TECEdrainpoint S jaoks

Heliisolatsiooni matt betoonist ujuvpõranda alla paigaldamiseks, põranda tasandil duššide alas või kogu vannitoas. Torustiku müra vähendamiseks ja löögimüra isoleerimiseks renoveeritavates ja uusehitistes.

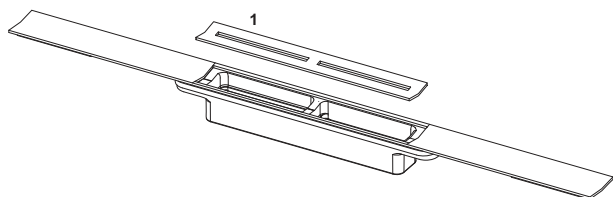
Valmistatud taaskasutatud suure tõmbetugevusega kummist ja PUR elastomeeriga seotud graanulitest. Vastab paigaldise mürataseme täiustatud heliisolatsiooninõuetele vastavalt standardi DIN 4109-5, välja antud 08.2020, ja kõrgeimale müratasemele SSt III vastavalt standardile VDI 4100, välja antud 10.2012 (nõudmise korral on võimalik helitesti kontrollida).

- Tarnevorm: 8,0 m x 1,25 m x 6 mm (rull, ligik 50 kg)
- Tuleklass: B2 (DIN 4102)
- Soojapidavus: 0,05 (m<sup>2</sup>K)/W
- Kokkusurumine survel 15 t/m<sup>2</sup>: 0,6 mm
- Löögimüra vähendamine:  $\Delta Lw = 20$  dB(A) (50 mm betooniga)



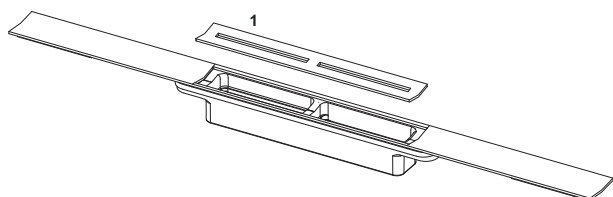
Tootekood	Pak. 1	€/m
660002	8 m	34,57

## TECEdrainprofile dušiprofiil



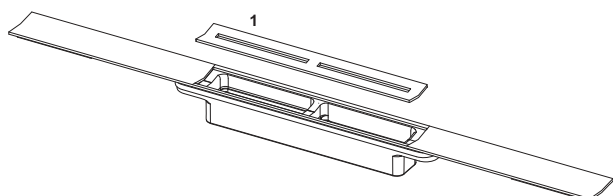
Nr.	Tootekood	Nimetus	Pak. 1	€/tk
1	675000	Profiilkaas RV teras, harjatud	1 tk	64,10
	675001	Profiilkaas RV teras, poleeritud	1 tk	78,20

## TECEdrainprofile dušiprofiil musta pinnaga



Nr.	Tootekood	Nimetus	Pak. 1	€/tk
1	675019	Roostevabast terasest profiili kate, must (profiilidele kuni 06/2023)	1 tk	99,80
	675020	Profiili võre RV teras harjatud, must, 1200 mm rennidele	Lõpumüük 1 tk	99,80
	675024	Profiili võre RV teras harjatud, must (alates 07/2023)	1 tk	99,80

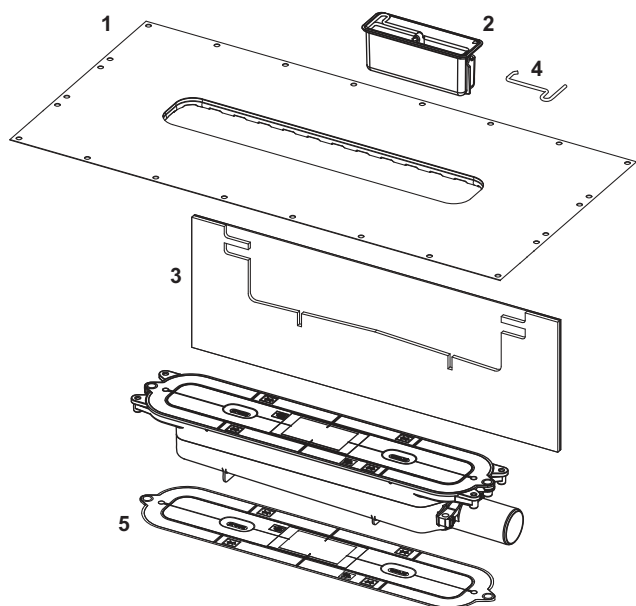
## TECEdrainprofile dušiprofiil värvilise pinnaga



Nr.	Tootekood	Nimetus	Pak. 1	€/tk
1	675010	Roostevabast terasest profiili kate, "Brushed Black Chrome / Harjatud must kroom" (profiilidele kuni 06/2023)	1 tk	99,80
	675012	Roostevabast terasest profiili kate, "Brushed Gold Optic / Harjatud optiline kuld" (profiilidele kuni 11/2023)	1 tk	99,80
	675014	Roostevabast terasest profiili kate, "Brushed Red Gold / Harjatud punane kuld" (profiilidele kuni 11/2023)	1 tk	99,80
	675013	Roostevabast terasest profiili kate, "Polished Gold Optic / Poleeritud optiline kuld"	1 tk	121,70
	675025	Roostevaba terasest profiili kate, "Brushed Black Chrome / Harjatud must kroom" (alates 07/2023)	1 tk	99,80
	675027	Roostevaba terasest profiili kate, "Brushed Gold Optic / Harjatud optiline kuld" (alates 07/2023)	1 tk	99,80
	675026	Roostevaba terasest profiili kate, "Brushed Red Gold / Harjatud punane kuld" (alates 07/2023)	1 tk	99,80

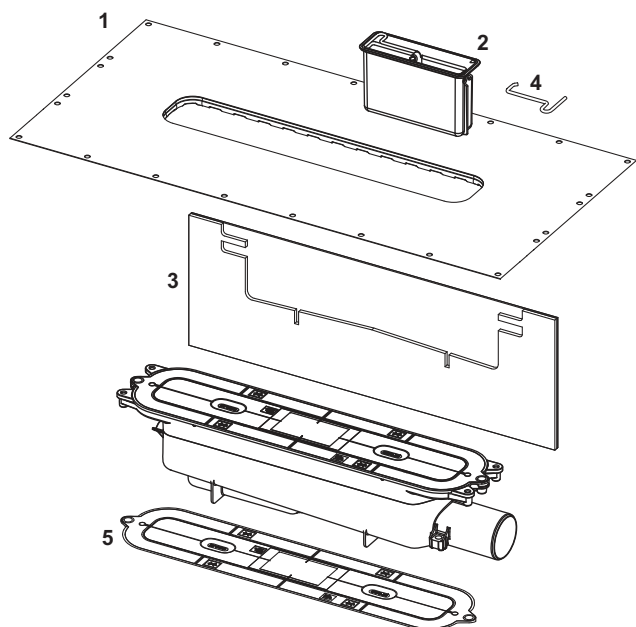
# TECEdrainprofile – Varuosad

## TECEdrainprofile trapp, "flat", DN 40 ühendus küljelt



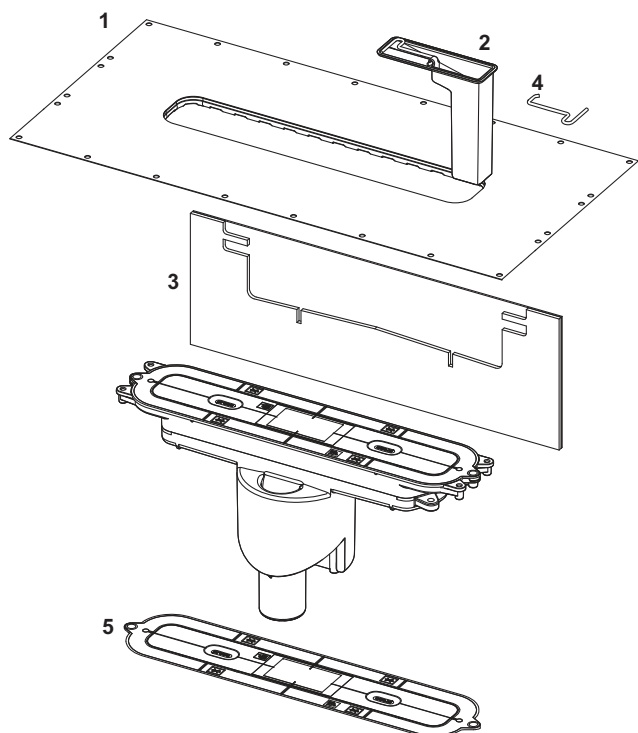
Nr.	Tootekood	Nimetus	Pak. 1	€/tk
1	675005	Seal System tihend	1 tk	61,10
2	675006	Haisulukk "flat" sifoon	1 tk	29,64
3	675004	Heliisolatsiooni ribad "standard", "flat" ja "vertical" sifoonidele	1 tk	14,92
4	675009	Haisuluku eemaldamise konks	1 tk	3,49
5	675016	Äravoolu kaitsekate, k.a kinnituskruvid	1 tk	24,24

## TECEdrainprofile trapp "standard", DN 50 ühendus küljelt



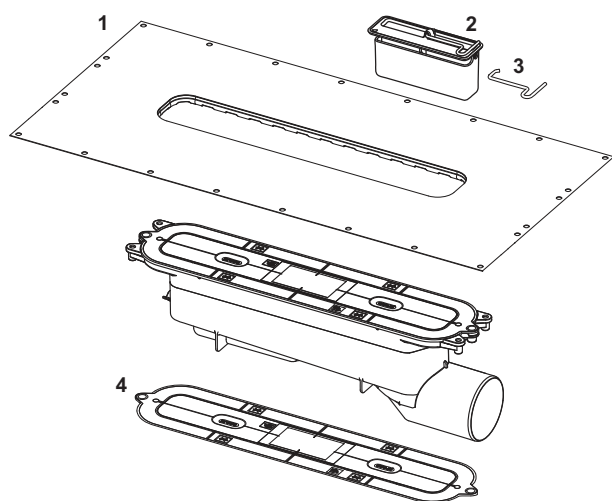
Nr.	Tootekood	Nimetus	Pak. 1	€/tk
1	675005	Seal System tihend	1 tk	61,10
2	675008	Haisulukk "standard" sifoon	1 tk	29,64
3	675004	Heliisolatsiooni ribad "standard", "flat" ja "vertical" sifoonidele	1 tk	14,92
4	675009	Haisuluku eemaldamise konks	1 tk	3,49
5	675016	Äravoolu kaitsekate, k.a kinnituskruvid	1 tk	24,24

## TECEdrainprofile vertikaalne trapp, DN 50



Nr.	Tootekood	Nimetus	Pak. 1	€/tk
1	675005	Seal System tihend	1 tk	61,10
2	675018	Haisulukk "vertical" sifoon	1 tk	29,64
3	675004	Heliisolatsiooni ribad "standard", "flat" ja "vertical" sifoonidele	1 tk	14,92
4	675009	Haisuluku eemaldamise konks	1 tk	3,49
5	675016	Äravoolu kaitsekate, k.a kinnituskruvid	1 tk	24,24

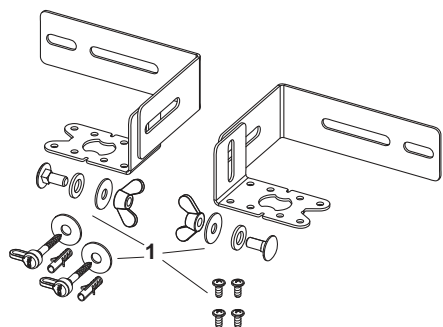
TECEdrainprofile Nordic trapp DN 75, ühendus küljelt  
 TECEdrainprofile trapp Nordic, DN 75 ühendus eest  
 TECEdrainprofile trapp Nordic, DN 75 vertikaalne



Nr.	Tootekood	Nimetus	Pak. 1	€/tk
1	675021	Kliitav Nordic krae	1 tk	69,90
2	675008	Haisulukk "standard" sifoon	1 tk	29,64
3	675009	Haisuluku eemaldamise konks	1 tk	3,49
4	675016	Äravoolu kaitsekate, k.a kinnituskruvid	1 tk	24,24

# TECEdrainprofile – Varuosad

674001 – TECEdrainprofile seinale ja põrandale paigaldamise montaažikinnitus



Nr.	Tootekood	Nimetus	Pak. 1	€/tk
1	675017	Tagavaraosakomplekt (kruvid) seinale ja põrandale kinnitamise klambrid äravoolule	1 tk	7,21



Äravoolusüsteemid

# TECEdrainline DUŠIRENNID

HINNAKIRI 2024





	Lehekülg
Duširenn, sirge	266
Disainvõred, plaaditavad võred	272
Nurgarenn	276
Disainvõred nurgarennile	277
Duširenn looduslikule kivipõrandale	278
Trapid	279
Lisatarvikud	281
Evo tarvikuid	283
Varuosad	284

Ülevaade kehtivast toimivusdeklaratsioonist (DoP) on saadaval meie veebilehel [www.tece.ee](http://www.tece.ee).

# TECEdrainline – Duširenn, sirge

## TECEdrainline-Evo duširenn\*

Sirge roostevaba terasest duširenn koos eelpaigaldatud Seal System tihendiga paigaldamiseks betooni, et luua DIN 18534 nõuetele vastav ühendus TECEdrainline duširenni komposiitihendiga.

Sisaldab järgnevat:

- Renni korpus koos poleeritud roostevabast terasest äärikuga, materjal 1.4301 (304)
- Anti-kapillaar äär, et vältida vee tungimist plaatide alla kapillaaride kaudu
- Tagasivooluvastane sekundaarne kanalisatsioon valmistatud klaaskiuga armeeritud plastikust
- Tehases eelpaigaldatud Seal System tihend paigalduseks kliendi poolt vedelasse või ribakomposiitihendisse
- Ühendusklambrid betooni ankurdamiseks ja valikuliste montaažijalgade kinnitamiseks
- Keskised ühendusdetailid äravoolu tarbeks
- Sisemine kallak vee äravoolu parandamiseks ja isepuhastumise tagamiseks
- Tihend
- Valikuline lisaäravool

Pikkus viimistlemata olekus koos äärikuga = 693, 793, ... mm

Nähtav pikkus pärast paigaldust = 651, 751, ... mm

Laius viimistlemata olekus koos äärikuga = 111 mm

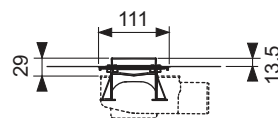
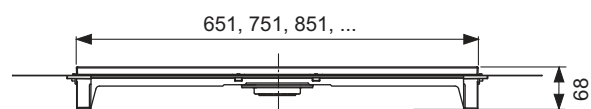
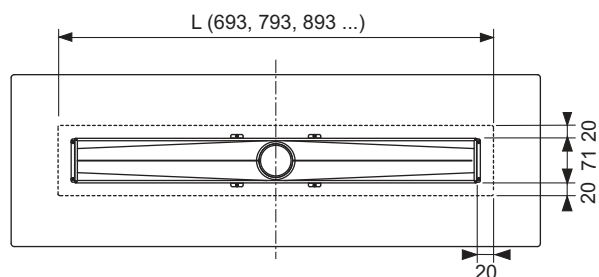
Nähtav laius pärast paigaldust = 71 mm

Paigalduskõrgus viimistletud põranda ülemise serva suhtes (sõltuvalt trapist):

- 68 mm trapp, "vertical"
- 70 mm trapp, "extra-flat"
- 96 mm trapp, "flat"
- 121 mm trapp, "standard"
- 149 mm trapp, "max"

Palun tellige eraldi:

- Disainvõre või plaaditav renn
- Trapp
- Montaažijalad (valikuline)
- Heliisolatsioonimatt Drainbase (valikuline), et tagada paigaldise vastavus määratset puudutavatele nõuetele kooskõlas standardites DIN 4109 ja VDI 4100 sätestatud määratsetemega (SS) I kuni III



Nimipikkus	Kogupikkus L	Nähtavad mõõtmed pärast paigaldust	Tootekood	Pak. 1	Pak. 2	€/tk
700 mm	693 mm	651 mm	600702	1 tk	49 tk	226,40
800 mm	793 mm	751 mm	600802	1 tk	49 tk	234,90
900 mm	893 mm	851 mm	600902	1 tk	49 tk	246,20
1000 mm	993 mm	951 mm	601002	1 tk	49 tk	254,70
1200 mm	1193 mm	1151 mm	601202	1 tk	49 tk	273,10

## TECEdrainline-Evo duširenn seinäärikuga\*

Sirge roostevaba terasest seinäärikuga duširenn koos eelpaigaldatud Seal System tihendiga paigaldamiseks betooni, et luua DIN 18534 nõuetele vastav ühendus TECEdrainline duširenni komposiitihendiga.

Sisaldab järgnevat:

- Renni korpus koos poleeritud roostevabast terasest äärikuga, materjal 1.4301 (304)
- Anti-kapillaar äär, et vältida vee tungimist plaatide alla kapillaaride kaudu
- Tagasivooluvastane sekundaarne kanalisatsioon valmistatud klaaskiuga armeeritud plastikust
- Tehases eelpaigaldatud Seal System tihend paigalduseks kliendi poolt vedelasse või ribakomposiitihendisse
- Ühendusklambrid betooni ankurdamiseks ja valikuliste montaažijalgade kinnitamiseks
- Keskised ühendusdetailid äravoolu tarbeks
- Sisemine kallak vee äravoolu parandamiseks ja isepuhastumise tagamiseks
- Tihend
- Valikuline lisaäravool

Pikkus viimistlemata olekus koos äärikuga = 693, 793, ... mm

Nähtav pikkus pärast paigaldust = 651, 751, ... mm

Laius viimistlemata olekus koos äärikuga = 111 mm

Nähtav laius pärast paigaldust = 84,5 mm

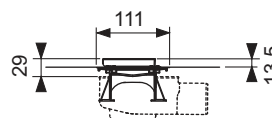
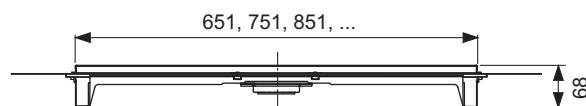
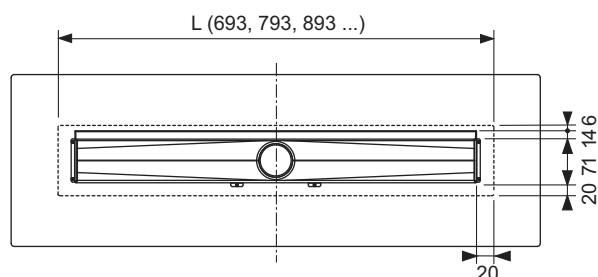
Paigalduskõrgus viimistletud põranda ülemise serva suhtes (sõltuvalt trapist):

- 68 mm trapp, "vertical"
- 70 mm trapp, "extra-flat"
- 96 mm trapp, "flat"
- 121 mm trapp, "standard"

Tähelepanu: Ei ühildu "max" sifooniga.

Palun tellige eraldi:

- Disainvõre või plaaditav renn
- Trapp
- Montaažijalad (valikuline)
- Heliisolatsioonimatt Drainbase (valikuline), et tagada paigaldise vastavus määratset puudutavatele nõuetele kooskõlas standardites DIN 4109 ja VDI 4100 sätestatud müratasemetega (SS1) I kuni III



Nimipikkus	Kogupikkus L	Nähtavad mõõtmed pärast paigaldust	Tootekood	Pak. 1	Pak. 2	€/tk
700 mm	693 mm	651 mm	600703	1 tk	49 tk	243,40
800 mm	793 mm	751 mm	600803	1 tk	49 tk	251,90
900 mm	893 mm	851 mm	600903	1 tk	49 tk	263,20
1000 mm	993 mm	951 mm	601003	1 tk	49 tk	271,70
1200 mm	1193 mm	1151 mm	601203	1 tk	49 tk	292,90

# TECEdrainline – Duširenn, sirge

## TECEdrainline-Evo duširenn, värviga kaetud\*

Uus

Sirge roostevaba terasest duširenn koos eelpaigaldatud Seal System tihendiga paigaldamiseks betooni, et luua DIN 18534 nõuetele vastav ühendus TECEdrainline duširenni komposiitihendiga.

Sisaldab järgnevat:

- Renni korpus koos poleeritud roostevabast terasest äärikuga, materjal 1.4301 (304)
- Anti-kapillaar äär, et vältida vee tungimist plaatide alla kapillaaride kaudu
- Tagasivooluvastane sekundaarne kanalisatsioon valmistatud klaaskiuga armeeritud plastikust
- Tehases eelpaigaldatud Seal System tihend paigalduse kliendi poolt vedelasse või ribakomposiitihendisse
- Ühendusklaamid betooni ankurdamiseks ja valikuliste montaažijalgade kinnitamiseks
- Kesksed ühendusdetailid äravoolu tarbeks
- Sisemine kallak vee äravoolu parandamiseks ja isepuhastumise tagamiseks
- Tihend
- Valikuline lisaäravool

Pikkus viimistlemata olekus koos äärikuga = 693, 793, ... mm

Nähtav pikkus pärast paigaldust = 651, 751, ... mm

Laius viimistlemata olekus koos äärikuga = 111 mm

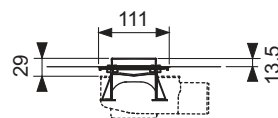
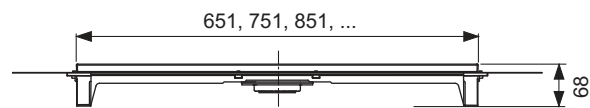
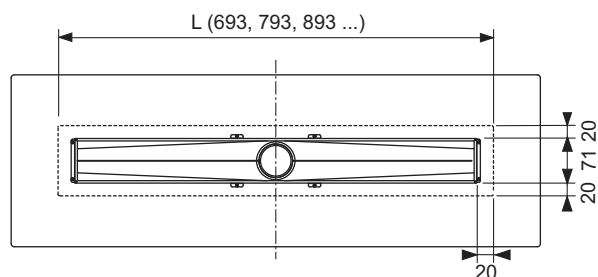
Nähtav laius pärast paigaldust = 71 mm

Paigalduskõrgus viimistletud põranda ülemise serva suhtes (sõltuvalt trapist):

- 68 mm trapp, "vertical"
- 70 mm trapp, "extra-flat"
- 96 mm trapp, "flat"
- 121 mm trapp, "standard"
- 149 mm trapp, "max"

Palun tellige eraldi:

- Disainvõre või plaaditav renn
- Trapp
- Montaažijalad (valikuline)
- Heliisolatsioonimatt Drainbase (valikuline), et tagada paigaldise vastavus mürataset puudutavatele nõuetele kooskõlas standardites DIN 4109 ja VDI 4100 sätestatud müratasemetega (SS) I kuni III



Nimipikkus	Kogupikkus L	Nähtavad mõõtmed pärast paigaldust	Värv	Tootekood	Pak. 1	Pak. 2	€/tk
700 mm	693 mm	651 mm	Must matt	600707	Uus	1 tk	49 tk 273,60
800 mm	793 mm	751 mm	Must matt	600807	Uus	1 tk	49 tk 282,50
900 mm	893 mm	851 mm	Must matt	600907	Uus	1 tk	49 tk 291,20
1000 mm	993 mm	951 mm	Must matt	601007	Uus	1 tk	49 tk 329,70
1200 mm	1193 mm	1151 mm	Must matt	601207	Uus	1 tk	49 tk 342,50
700 mm	693 mm	651 mm	Matt valge	600708	Uus	1 tk	49 tk 273,60
800 mm	793 mm	751 mm	Matt valge	600808	Uus	1 tk	49 tk 282,50
900 mm	893 mm	851 mm	Matt valge	600908	Uus	1 tk	49 tk 291,20
1000 mm	993 mm	951 mm	Matt valge	601008	Uus	1 tk	49 tk 329,70
1200 mm	1193 mm	1151 mm	Matt valge	601208	Uus	1 tk	49 tk 342,50

## TECEdrainline duširenn, Seal System hüdroisolatsioonilindiga\*

Sirge renni korpus paigalduseks betooni, äärikuga ja Seal System hüdroisolatsioonilindiga, et luua eraldi katsetatav ühendus TECEdrainline'i duširenni ja komposiitihendi vahele.

Sisaldab järgnevat:

- Renni korpus koos poleeritud roostevabast terasest äärikuga, materjal 1.4301 (304)
- Seal System hüdroisolatsioonilint paigalduseks kliendi poolt vedelasse või ribakomposiitihendisse
- Ühendusklambrid betooni ankurdamiseks ja valikuliste montaažijalgade kinnitamiseks
- Keskised ühendusdetailid äravoolu tarbeks
- Sisemine kallak vee äravoolu parandamiseks ja isepuhastumise tagamiseks
- Tihend

Pikkus viimistlemata olekus koos äärikuga = 711, 811, ... mm

Nähtav pikkus pärast paigaldust = 651, 751, ... mm

Laius viimistlemata olekus koos äärikuga = 150 mm

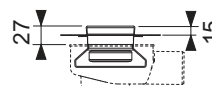
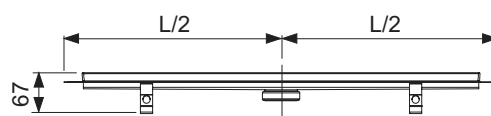
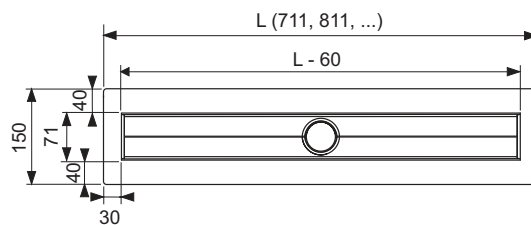
Nähtav laius pärast paigaldust = 71 mm

Paigalduskõrgus viimistletud põranda ülemise serva suhtes (sõltuvalt trapist):

- 67 mm trapp, "vertical"
- 68,5 mm trapp, "extra-flat"
- 95 mm trapp, "flat"
- 120 mm trapp, "standard"
- 148 mm trapp, "max"

Palun tellige eraldi:

- Disainvõre või plaaditav renn
- Trapp
- Montaažijalad (valikuline)
- Heliisolatsioonimatt Drainbase (valikuline), et tagada paigaldise vastavus määratset puudutavatele nõuetele kooskõlas standardites DIN 4109 ja VDI 4100 sätestatud müratasemetega (SS) I kuni III



Nimipikkus	Kogupikkus L	Nähtavad mõõtmed pärast paigaldust	Tootekood	Pak. 1	Pak. 2	€/tk
700 mm	711 mm	651 mm	600700	1 tk	40 tk	204,90
800 mm	811 mm	751 mm	600800	1 tk	40 tk	213,70
900 mm	911 mm	851 mm	600900	1 tk	40 tk	222,90
1000 mm	1011 mm	951 mm	601000	1 tk	40 tk	232,00
1200 mm	1211 mm	1151 mm	601200	1 tk	40 tk	250,00
1500 mm	1511 mm	1451 mm	601500	1 tk	40 tk	277,10

### Kohandatud pikkused, eksklusiivsed disainilahendused

Meil on rõõm pakkuda kohandatud pikkuseid ja disainilahendusi, mis sobivad teie spetsifikatsioonidega. Vastava tellimisblanketi saate alla laadida meie veebilehelt või meie toodete andmebaasist. Teatame maksumuse pärast seda, kui olete päringu esitanud. Tarneaeg on umbes neli kuni kuus nädalat pärast kõikide üksikasjade täpsustamist ja tellimuse kinnitamist. Kohandatud pikkuse ja viimistlusega toodete tellimust ei saa pärast tellimuse kinnitamist tühistada ning neid tooteid ei saa tagastada. Maksimaalne tellitav pikkus 1500 mm.

# TECEdrainline – Duširenn, sirge

## TECEdrainline duširenn, seinäärikuga ja Seal System hüdroisolatsioonilindiga\*

TECEdrainline sirge duširenn vertikaalse äärikuga paigalduseks sein vastu, koos Seal System hüdroisolatsioonilindiga.

Sisaldab järgnevat:

- Renni korpus koos poleeritud roostevabast terasest äärikuga, materjal 1.4301 (304)
- Seal System hüdroisolatsioonilint paigalduseks kliendi poolt vedelasse või ribakomposiitihendisse
- Ühendusklambrid betooni ankurdamiseks ja valikuliste montaažijalgade kinnitamiseks
- Keskne ühendusdetail äravoolu tarbeks
- Sisemine kallak vee äravoolu parandamiseks ja isepuhastumise tagamiseks
- Tihend

Pikkus viimistlemata olekus koos äärikuga = 711, 811, ... mm

Nähtav pikkus pärast paigaldust = 651, 751, ... mm

Laius viimistlemata olekus koos äärikuga = 124 mm

Nähtav laius pärast paigaldust = 69 mm

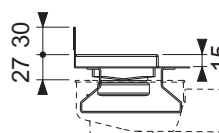
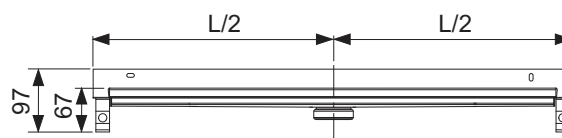
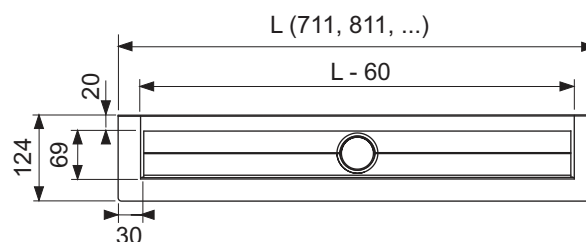
Paigalduskõrgus valmis põranda ülaservani (sõltuvalt sifoonist):

- 67 mm trapp, "vertical"
- 68,5 mm trapp, "extra-flat"
- 95 mm trapp, "flat"
- 120 mm trapp, "standard"

**Ettevaatust: Ei ühildu sifooniga "max"!**

**Palun tellida eraldi:**

- Disainvõre või plaaditav renn
- Trapp
- Montaažijalad (valikuline)
- Heliisolatsioonimatt Drainbase (valikuline), et tagada paigaldise vastavus määratset puudutavatele nõuetele kooskõlas standardites DIN 4109 ja VDI 4100 sätestatud määratsetemega (SS) I kuni III



Nimipikkus	Kogupikkus L	Nähtavad mõõtmed pärast paigaldust	Tootekood	Pak. 1	Pak. 2	€/tk
700 mm	711 mm	651 mm	600701	1 tk	32 tk	217,20
800 mm	811 mm	751 mm	600801	1 tk	32 tk	226,50
900 mm	911 mm	851 mm	600901	1 tk	32 tk	238,50
1000 mm	1011 mm	951 mm	601001	1 tk	32 tk	248,30
1200 mm	1211 mm	1151 mm	601201	1 tk	32 tk	265,00
1500 mm	1511 mm	1451 mm	601501	1 tk	32 tk	293,70

### Kohandatud pikkused, eksklusiivsed disainilahendused

Meil on rõõm pakkuda kohandatud pikkuseid ja disainilahendusi, mis sobivad teie spetsifikatsioonidega. Vastava tellimisblanketi saate alla laadida meie veebilehelt või meie toodete andmebaasist. Teatame maksumuse pärast seda, kui olete päringu esitanud. Tarneaeg on umbes neli kuni kuus nädalat pärast kõikide üksikasjade täpsustamist ja tellimuse kinnitamist. Kohandatud pikkuse ja viimistlusega toodete tellimust ei saa pärast tellimuse kinnitamist tühistada ning neid tooteid ei saa tagastada. Maksimaalne tellitav pikkus 1500 mm.

## TECEdrainline duširenn, värvikattega, Seal Systemi hüdroisolatsioonilindiga\*

Uus

Sirge renni korpus paigalduseks betooni, ääriku ja Seal System hüdroisolatsioonilindiga, et luua eraldi katsetatav ühendus TECEdrainline'i duširenni ja komposiitihendi vahele.

Sisaldab järgnevat:

- Renni korpus koos poleeritud roostevabast terasest äärikuga, materjal 1.4301 (304)
- Seal System hüdroisolatsioonilint paigalduseks kliendi poolt vedelasse või ribakomposiitihendisse
- Ühendusklambriid betooni ankurdamiseks ja valikuliste montaažijalgade kinnitamiseks
- Kesksed ühendusdetailid äravoolu tarbeks
- Sisemine kallak vee äravoolu parandamiseks ja isepuhastumise tagamiseks
- Tihend

Pikkus viimistlemata olekus koos äärikuga = 711, 811, ... mm

Nähtav pikkus pärast paigaldust = 651, 751, ... mm

Laius viimistlemata olekus koos äärikuga = 150 mm

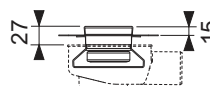
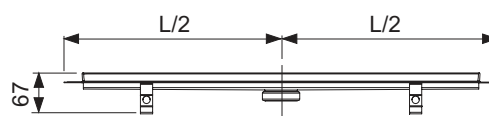
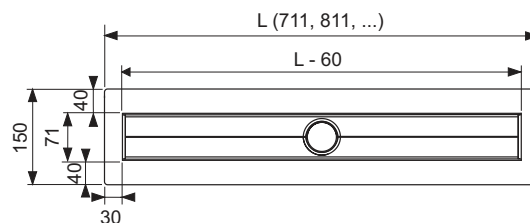
Nähtav laius pärast paigaldust = 71 mm

Paigalduskõrgus kuni viimistletud põranda ülaservani (sõltuvalt trapist):

- 67 mm trapp, "vertical"
- 68,5 mm trapp, "extra-flat"
- 95 mm trapp, "flat"
- 120 mm trapp, "standard"
- 148 mm trapp, "max"

Palun tellige eraldi:

- Värviline disainvõre
- Trapp
- Montaažijalad (valikuline)
- Helliisolatsioonimatt Drainbase (valikuline), et tagada paigaldise vastavus määratset puudutavatele nõuetele kooskõlas standardites DIN 4109 ja VDI 4100 sätestatud heliisolatsiooni tasemetega (SSt) I kuni III



Nimipikkus	Kogupikkus L	Nähtavad mõõtmed pärast paigaldust	Värv	Tootekood	Pak. 1	Pak. 2	€/tk
700 mm	711 mm	651 mm	Must matt	600705**	Uus	1 tk / 40 tk	218,20
800 mm	811 mm	751 mm	Must matt	600805**	Uus	1 tk / 40 tk	240,00
900 mm	911 mm	851 mm	Must matt	600905**	Uus	1 tk / 40 tk	288,00
1000 mm	1011 mm	951 mm	Must matt	601005**	Uus	1 tk / 40 tk	294,50
1200 mm	1211 mm	1151 mm	Must matt	601205**	Uus	1 tk / 40 tk	305,50
1500 mm	1511 mm	1451 mm	Must matt	601505**	Uus	1 tk / 40 tk	375,60
700 mm	711 mm	651 mm	Matt valge	600706**	Uus	1 tk / 40 tk	218,20
800 mm	811 mm	751 mm	Matt valge	600806**	Uus	1 tk / 40 tk	240,00
900 mm	911 mm	851 mm	Matt valge	600906**	Uus	1 tk / 40 tk	288,00
1000 mm	1011 mm	951 mm	Matt valge	601006**	Uus	1 tk / 40 tk	294,50
1200 mm	1211 mm	1151 mm	Matt valge	601206**	Uus	1 tk / 40 tk	305,50
1500 mm	1511 mm	1451 mm	Matt valge	601506**	Uus	1 tk / 40 tk	375,60

# TECEDrainline – Disainvõred, plaaditavad võred

## TECEDrainline plaaditav renn "plate II", duširennile

Plaaditav renn TECEDrainline duširennile, paigalduseks renni korpusesse, valmistatud roostevabast terasest. Koormusklassi K3 põhjal maksimaalne katsekoormus 300 kg. Klient saab plaadid kinnitada elastse liimiga, kasutades näiteks silikooni- või epoksüvaigupõhist liimi.

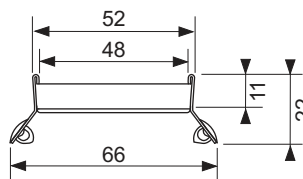
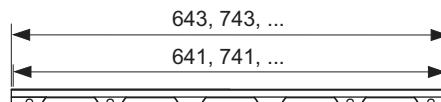
### Ettevaatust:

Kontrollige, kas liim sobib kasutamiseks koos vastavate plaatidega!

Nimipikkus	Pind	Tootekood	Pak. 1	€/tk
700 mm	Poleeritud	600772	1 tk	127,40
800 mm	Poleeritud	600872	1 tk	144,60
900 mm	Poleeritud	600972	1 tk	161,60
1000 mm	Poleeritud	601072	1 tk	179,20
1200 mm	Poleeritud	601272	1 tk	213,20
1500 mm	Poleeritud	601572	1 tk	264,10



Disain „Plate II“



## TECEDrainline plaaditav renn "plate", duširennile

TECEDrainline plaaditav võre duširennile, valmistatud roostevabast terasest, poleeritud nähtavate servadega. Koormusklassi K3 põhjal maksimaalne katsekoormus 300 kg. Klient saab plaadid kinnitada elastse liimiga, kasutades näiteks silikooni- või epoksüvaigupõhist liimi.

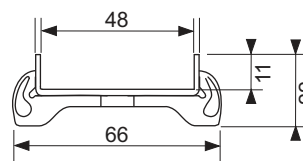
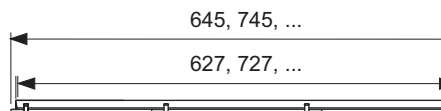
### Ettevaatust:

Kontrollige, kas liim sobib kasutamiseks koos vastavate plaatidega!

Nimipikkus	Pind	Tootekood	Pak. 1	€/tk
700 mm	Poleeritud	600770	1 tk	94,60
800 mm	Poleeritud	600870	1 tk	107,10
900 mm	Poleeritud	600970	1 tk	119,70
1000 mm	Poleeritud	601070	1 tk	132,80
1200 mm	Poleeritud	601270	1 tk	157,90
1500 mm	Poleeritud	601570	1 tk	195,60



Disain "plate"





## TECEDrainline klaaskate sirgele duširennile, satiin

Satineeritud klaaspinnaga disainvõre TECEDrainline'i duširennile, valmistatud roostevabast terasest. Koormusklassi K3 põhjal maksimaalne katsekoormus 300 kg.

Viimistlused on sobivad värvi poolest kokku TECESquare II klaasist WC-poti loputusnuppudega.

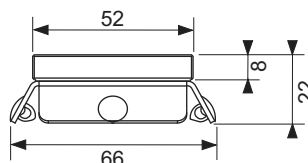
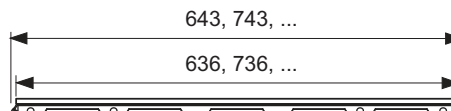
### Märkus:

Eripikkuste tootmine pole võimalik!

Nimipikkus	Pind	Tootekood	Pak. 1	€/tk
700 mm	Satiin valge klaas	600793	1 tk	327,10
700 mm	Satiin must klaas	600794	1 tk	327,10
800 mm	Satiin valge klaas	600893	1 tk	342,10
800 mm	Satiin must klaas	600894	1 tk	342,10
900 mm	Satiin valge klaas	600993	1 tk	356,90
900 mm	Satiin must klaas	600994	1 tk	356,90
1000 mm	Satiin valge klaas	601093	1 tk	371,70
1000 mm	Satiin must klaas	601094	1 tk	371,70
1200 mm	Satiin valge klaas	601293	1 tk	397,20
1200 mm	Satiin must klaas	601294	1 tk	397,20
1500 mm	Satiin valge klaas	601593	1 tk	430,20
1500 mm	Satiin must klaas	601594	1 tk	430,20



Design "glass"



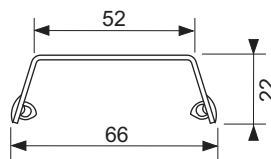
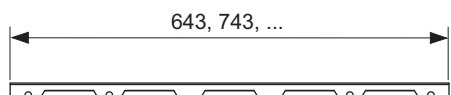
## TECEDrainline disainvõre "steel II", poleeritud või harjatud roostevabast terasest, duširennile

TECEDrainline disainvõre duširennile (sirge), valmistatud poleeritud või harjatud roostevabast terasest, koormustaluvus vastavalt koormusklassile K3 – katsekoormus 300 kg.

Nimipikkus	Pind	Tootekood	Pak. 1	€/tk
700 mm	Poleeritud	600782	1 tk	126,50
800 mm	Poleeritud	600882	1 tk	146,60
900 mm	Poleeritud	600982	1 tk	150,70
1000 mm	Poleeritud	601082	1 tk	179,20
1200 mm	Poleeritud	601282	1 tk	203,60
1500 mm	Poleeritud	601582	1 tk	256,60



Disain "steel II"



# TECEDrainline – Disainvõred, plaaditavad võred

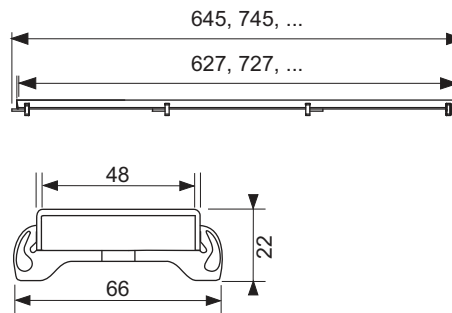
TECEDrainline "steel" disainvõre roostevabast terasest, värviga kaetud **Uus** duširenni jaoks

TECEDrainline värvitud kattega disainvõre duširennile (sirge), valmistatud roostevabast terasest, koormustaluvus vastavalt koormusklassile K3 – katsekoormus 300 kg.

Nimipikkus	Värv	Tootekood		Pak. 1	€/tk
700 mm	Must matt	600785	Uus	1 tk	167,20
700 mm	Matt valge	600786	Uus	1 tk	172,60
800 mm	Must matt	600885	Uus	1 tk	174,50
800 mm	Matt valge	600886	Uus	1 tk	174,50
900 mm	Must matt	600985	Uus	1 tk	181,30
900 mm	Matt valge	600986	Uus	1 tk	181,30
1000 mm	Must matt	601085	Uus	1 tk	205,50
1000 mm	Matt valge	601086	Uus	1 tk	205,50
1200 mm	Must matt	601285	Uus	1 tk	245,70
1200 mm	Matt valge	601286	Uus	1 tk	245,70
1500 mm	Must matt	601585*	Uus	1 tk	300,00
1500 mm	Matt valge	601586*	Uus	1 tk	300,00



Disain "steel"



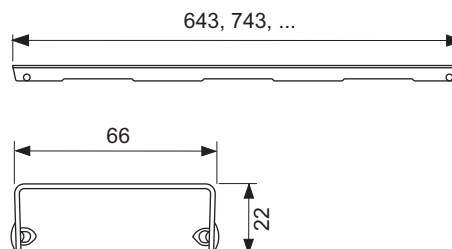
TECEDrainline disainvõre "basic", poleeritud või harjatud roostevabast terasest, duširennile

TECEDrainline disainvõre duširennile (sirge), valmistatud poleeritud või harjatud roostevabast terasest, koormustaluvus vastavalt koormusklassile K3 – katsekoormus 300 kg.

Nimipikkus	Pind	Tootekood		Pak. 1	€/tk
700 mm	Poleeritud	600710		1 tk	76,20
800 mm	Poleeritud	600810		1 tk	85,70
900 mm	Poleeritud	600910		1 tk	96,40
1000 mm	Poleeritud	601010		1 tk	106,20
1200 mm	Poleeritud	601210		1 tk	126,20
1500 mm	Poleeritud	601510		1 tk	157,00



Disain "basic"



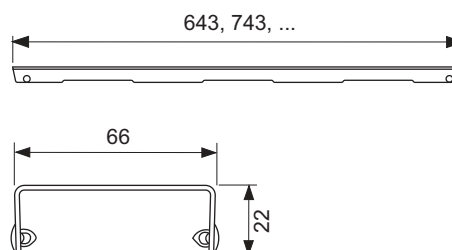
TECEDrainline disainvõre "drops", poleeritud või harjatud roostevabast terasest, duširennile

TECEDrainline disainvõre duširennile (sirge), valmistatud poleeritud või harjatud roostevabast terasest, koormustaluvus vastavalt koormusklassile K3 – katsekoormus 300 kg.

Nimipikkus	Pind	Tootekood		Pak. 1	€/tk
700 mm	Poleeritud	600730	Lõpumüük	1 tk	114,10
800 mm	Poleeritud	600830	Lõpumüük	1 tk	129,00
900 mm	Poleeritud	600930	Lõpumüük	1 tk	144,40
1000 mm	Poleeritud	601030	Lõpumüük	1 tk	159,30
1200 mm	Poleeritud	601230	Lõpumüük	1 tk	189,60
1500 mm	Poleeritud	601530	Lõpumüük	1 tk	235,20



Disain "drops"



## TECEDrainline disainvõre "quadratum", poleeritud või harjatud roostevabast terasest, duširennile

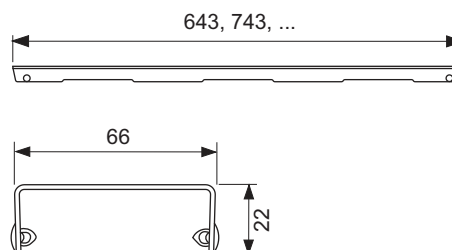
TECEDrainline disainvõre duširennile (sirge), valmistatud poleeritud roostevabast terasest/harjatud roostevabast terasest, koormusklass K3 – katsekoormus 300 kg.

Maksimaalne libisemiskindlus märgadele koormatud paljajalu kasutatavatele aladele, klass C vastavalt standardile DIN 51097 (harjatud pindade puhul).

Nimipikkus	Pind	Tootekood		Pak. 1	€/tk
700 mm	Poleeritud	600750	Lõpumüük	1 tk	152,30
800 mm	Poleeritud	600850	Lõpumüük	1 tk	172,30
900 mm	Poleeritud	600950	Lõpumüük	1 tk	192,40
1000 mm	Poleeritud	601050	Lõpumüük	1 tk	212,90
1200 mm	Poleeritud	601250	Lõpumüük	1 tk	253,40
1500 mm	Poleeritud	601550	Lõpumüük	1 tk	313,90



Disain "quadratum"



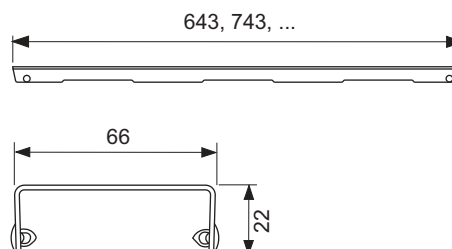
## TECEDrainline disainvõre "organic", poleeritud või harjatud roostevabast terasest, duširennile

TECEDrainline disainvõre duširennile (sirge), valmistatud poleeritud või harjatud roostevabast terasest, koormustaluvus vastavalt koormusklassile K3 – katsekoormus 300 kg.

Nimipikkus	Pind	Tootekood		Pak. 1	€/tk
700 mm	Poleeritud	600760	Lõpumüük	1 tk	114,10
800 mm	Poleeritud	600860	Lõpumüük	1 tk	129,00
900 mm	Poleeritud	600960	Lõpumüük	1 tk	144,40
1000 mm	Poleeritud	601060	Lõpumüük	1 tk	159,30
1200 mm	Poleeritud	601260	Lõpumüük	1 tk	189,60
1500 mm	Poleeritud	601560	Lõpumüük	1 tk	235,20



Disain "organic"



# TECEdrainline – Nurgarenn

## TECEdrainline nurgarenn, Seal System hüdroisolatsioonilindiga\*

TECEdrainline 90° nurgaga duširenn horisontaalse äärikuga ja Seal System hüdroisolatsiooniga.

Sisaldab järgnevat:

- Renni korpus koos poleeritud roostevabast terasest äärikuga, materjal 1.4301 (304)
- Seal System hüdroisolatsioonilint paigalduseks kliendi poolt vedelasse või ribakomposiitihendisse
- Ühendusklambrid betooni ankurdamiseks ja valikuliste montaažijalgade kinnitamiseks
- Kaks ühendusdetaili äravoolu tarbeks
- Sisemine kallak vee äravoolu parandamiseks ja isepuhastumise tagamiseks
- Tihendid

Pikkus viimistlemata olekus koos äärikuga = 946 x 946, 1046 x 1046, ... mm

Nähtav pikkus pärast paigaldust = 878 x 878, 978 x 978, ... mm

Laius viimistlemata olekus koos äärikuga = 156 mm

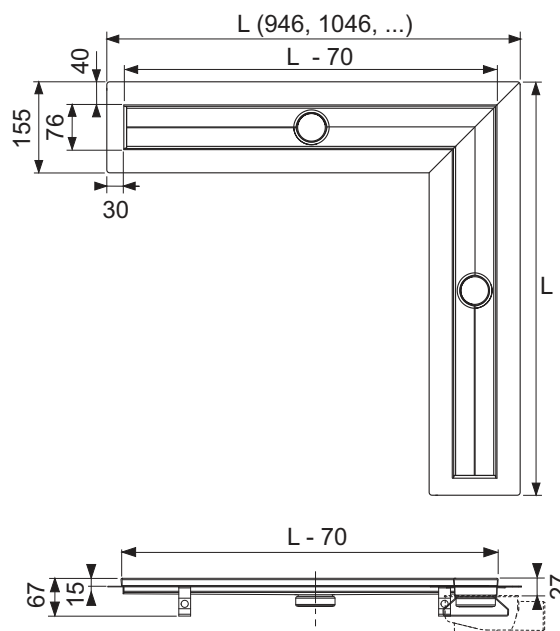
Nähtav laius pärast paigaldust = 76 mm

Paigalduskõrgus viimistletud põranda ülemise serva suhtes (sõltuvalt trapist):

- 67 mm trapp, "vertical"
- 68,5 mm trapp, "extra-flat"
- 95 mm trapp, "flat"
- 120 mm trapp, "standard"
- 148 mm trapp, "max"

Palun tellida eraldi:

- Disainvõre või plaaditav renn
- Kaks trapi komplekti
- Kaks montaažijalgade komplekti (valikuline)
- Heliisolatsioonimatt Drainbase (valikuline), et tagada paigaldise vastavus mürataset puudutavatele nõuetele kooskõlas standardites DIN 4109 ja VDI 4100 sätestatud müratasetemega (SS) I kuni III



Nähtavad mõõtmed pärast paigaldust: L - 70 mm

Nimipikkus	Kogupikkus L	Nähtavad mõõtmed pärast paigaldust: L - 70 mm	Tootekood	Pak. 1	Pak. 2	€/tk
900 x 900 mm	946 x 946 mm	878 x 878 mm	610900** Lõpumüük	1 tk	9 tk	448,50
1000 x 1000 mm	1046 x 1046 mm	978 x 978 mm	611000** Lõpumüük	1 tk	9 tk	466,80
1200 x 1200 mm	1246 x 1246 mm	1178 x 1178 mm	611200** Lõpumüük	1 tk	9 tk	503,80

## TECEDrainline plaaditav renn "plate", 90° nurgaga rennile

TECEDrainline plaaditav võre duširennile, valmistatud roostevabast terasest, poleeritud nähtavate servadega. Koormusklassi K3 põhjal maksimaalne katsekoormus 300 kg. Klient saab plaadid kinnitada elastse liimiga, kasutades nt. silikooni- või epoksüvaigupõhist liimi.

### Ettevaatust:

Kontrollige, kas liim sobib kasutamiseks koos vastavate plaatidega!  
Disain "plate", kahes osas.

Nimipikkus	Pind	Tootekood		Pak. 1	€/tk
900 x 900 mm	Poleeritud	610970*	Lõpumüük	1 tk	292,00
1000 x 1000 mm	Poleeritud	611070*	Lõpumüük	1 tk	337,80
1200 x 1200 mm	Poleeritud	611270*	Lõpumüük	1 tk	383,80



Disain "plate"

## TECEDrainline disainvõre "steel II", poleeritud roostevabast terasest, 90° nurgaga duširennile

TECEDrainline disainvõre duširennile, 90° nurgaga versioon, valmistatud poleeritud roostevabast terasest, koormustaluvus vastavalt koormusklassile K3 – katsekoormus 300 kg, kahes osas.

Tellimisel saadaval harjatud võred!

Nimipikkus	Pind	Tootekood		Pak. 1	€/tk
900 x 900 mm	Poleeritud	610982*	Lõpumüük	1 tk	352,30
1000 x 1000 mm	Poleeritud	611082*	Lõpumüük	1 tk	386,90
1200 x 1200 mm	Poleeritud	611282*	Lõpumüük	1 tk	411,30



Disain "steel II"

## TECEDrainline disainvõre "basic", poleeritud roostevabast terasest, 90° nurgaga duširennile

TECEDrainline disainvõre duširennile, 90° nurgaga versioon, valmistatud poleeritud roostevabast terasest, koormustaluvus vastavalt koormusklassile K3 – katsekoormus 300 kg, kahes osas.

Tellimisel saadaval harjatud võred!

Nimipikkus	Pind	Tootekood		Pak. 1	€/tk
900 x 900 mm	Poleeritud	610910*	Lõpumüük	1 tk	187,70
1000 x 1000 mm	Poleeritud	611010*	Lõpumüük	1 tk	207,30
1200 x 1200 mm	Poleeritud	611210*	Lõpumüük	1 tk	246,90



Disain "basic"

# TECEdrainline – Duširenn looduslikule kivipõrandale

## TECEdrainline duširenn looduskivile, Seal System hüdroisolatsioonilindiga\*

TECEdrainline sirge duširenn, suurte plaatide/looduskivi paigaldamiseks tasanduskihti, koos Seal System hüdroisolatsioonilindiga.

Sisaldab järgnevat:

- Renni korpus koos poleeritud roostevabast terasest äärikuga, materjal 1.4301 (304)
- Seal System hüdroisolatsioonilint paigalduseks kliendi poolt vedelasse või ribakomposiitühendisse
- Ühendusklambrid betooni ankurdamiseks ja valikuliste montaažijalgade kinnitamiseks
- Keskne ühendusdetail äravoolu tarbeks
- Sisemine kallak vee äravoolu parandamiseks ja isepuhastumise tagamiseks
- Võre, valmistatud roostevabast terasest – materjal 1.4301 (304) – renni korpusesse paigaldamiseks
- Tihendid

Minimaalne paigalduskõrgus (ilma katteta) renni ülaservani:

- 52 mm trapp, "vertical"
- 61,5 mm trapp, "extra-flat"
- 87 mm trapp, "flat"
- 112 mm trapp, "standard"
- 140 mm trapp, "max"

Katte lõike pikkus x laius: (L - 87 mm) x 68 mm

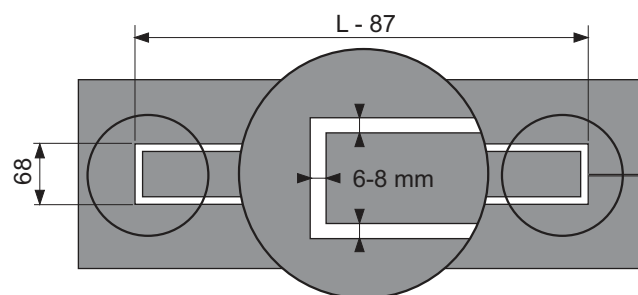
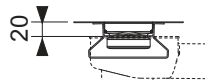
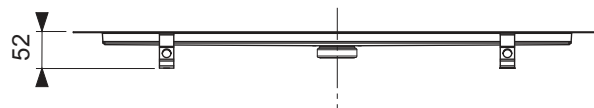
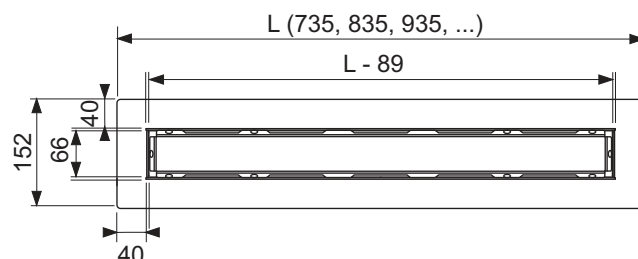
ümbritseva trapiava laius: 6–8 mm

(vt joonist paremal)

Palun tellida eraldi:

- Trapp
- Paigaldusjalad (valikuline)
- Heliisolatsioonimatt Drainbase (valikuline), et tagada paigaldise vastavus müürataset puudutavatele nõuetele kooskõlas standardites DIN 4109 ja VDI 4100 sätestatud müüratasetemega (SSt) I kuni III

Märkus: Disainvõret "steel II" saab kasutada kohandatud võrena; kõik muud disainkatted (plaaditav renn, klaaskatted, disainvõred) on sobimatud!



Nimipikkus	Kogupikkus L	Võre pikkus L - 89	Nähtava osa pikkus L - 87	Tootekood	Pak. 1	Pak. 2	€/tk
700 mm	735 mm	646 mm	648 mm	650700	1 tk	40 tk	432,70
800 mm	835 mm	746 mm	748 mm	650800	1 tk	40 tk	464,80
900 mm	935 mm	846 mm	848 mm	650900	1 tk	40 tk	497,00
1000 mm	1035 mm	946 mm	948 mm	651000	1 tk	40 tk	529,20
1200 mm	1235 mm	1146 mm	1148 mm	651200	1 tk	40 tk	593,30
1500 mm	1535 mm	1446 mm	1448 mm	651500**	1 tk	20 tk	690,50

### Kohandatud pikkused, eksklusiivsed disainilahendused

Meil on rõõm pakkuda kohandatud pikkuseid ja disainilahendusi, mis sobivad teie spetsifikatsioonidega. Vastava tellimisblanketi saate alla laadida meie veebilehelt või meie toodete andmebaasist. Teatame maksumuse pärast seda, kui olete päringu esitanud. Tarneaeg on umbes neli kuni kuus nädalat pärast kõikide üksikasjade täpsustamist ja tellimuse kinnitamist. Kohandatud pikkuse ja viimistlusega toodete tellimust ei saa pärast tellimuse kinnitamist tühistada ning neid tooteid ei saa tagastada. Maksimalne tellitav pikkus 1500 mm.

**TECEdrainline "extra-flat", DN 40 horisontaalne trapp**

TECEdrainline eriti madal sifoon duširennile, horisontaalne DN 40 äravool, eemaldatava vesilukuga.

- Paigalduskõrgus sifooni alaservast duširenni ülaservani = 68,5 mm
- Vähendatud vesiluku kõrgus = 30 mm

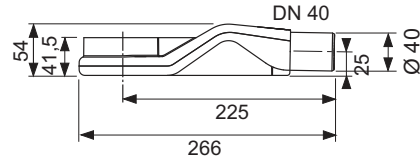
Äravoolu maht vastavalt standardile DIN EN 1253, 10/20 mm kogunemiskõrgusega võre kohal:

- Disainvõre "basic": 0,5/0,6 l/s
- Disainvõre "steel II": 0,5/0,6 l/s
- Plaaditav renn "plate"/"plate II": 0,5/0,6 l/s

**Ettevaatust:**

Madala paigalduskõrguse tõttu ei ole sifooni alas võimalik saavutada piisavat betoonkatet. Seepärast kasutage ainult suuri plaate ja armatuuri, et vältida pragusid.

Ei sobi ratastoolidele!



Tootekood	Pak. 1	Pak. 2	€/tk
650004	1 tk	320 tk	22,62

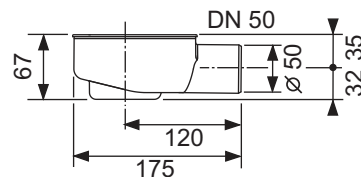
**TECEdrainline "flat", DN 50 horisontaalne trapp**

TECEdrainline sifoon duširennile, renni korpusele paigaldamiseks, 360° pööratav, horisontaalpaigalduseks DN 50 äravoolutoruga, eemaldatava vesilukuga.

- Paigalduskõrgus sifooni alaservast duširenni ülaservani = 95 mm
- Vähendatud vesiluku kõrgus = 25 mm

Äravoolu maht vastavalt standardile DIN EN 1253, 10 mm/20 mm kogunemiskõrgusega võre kohal:

- Disainvõre "basic": 0,8/0,8 l/s
- Disainvõre "steel II": 0,7/0,8 l/s
- Plaaditav renn "plate"/"plate II": 0,7/0,8 l/s



Tootekood	Pak. 1	Pak. 2	€/tk
650000	1 tk	270 tk	22,62

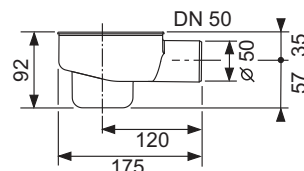
**TECEdrainline "standard", DN 50 horisontaalne trapp**

TECEdrainline sifoon duširennile, renni korpusele paigaldamiseks, 360° pööratav, horisontaalpaigalduseks DN 50 äravoolutoruga, eemaldatava vesilukuga.

- Paigalduskõrgus sifooni alaservast duširenni ülaservani = 120 mm
- Vesiluku kõrgus = 50 mm

Äravoolu maht vastavalt standardile DIN EN 1253, 10/20 mm kogunemiskõrgusega võre kohal:

- Disainvõre "basic": 0,8/0,9 l/s
- Disainvõre "steel II": 0,7/0,8 l/s
- Plaaditav renn "plate"/"plate II": 0,7/0,8 l/s



Tootekood	Pak. 1	Pak. 2	€/tk
650001	1 tk	210 tk	22,62

# TECEdrainline – Trapid

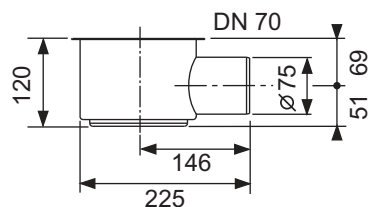
## TECEdrainline "max", DN 70 horisontaalne trapp

TECEdrainline sifoon duširennile, renni korpusel paigaldamiseks, 360° pööratav, horisontaalpaigalduseks DN 70 äravoolutoruga, eemaldatava vesilukuga.

- Paigalduskõrgus sifooni alaservast duširenni ülaservani = 148 mm
- Vesiluku kõrgus = 60 mm

Äravoolu maht vastavalt standardile DIN EN 1253, 10 mm/20 mm kogunemiskõrgusega võre kohal:

- Disainvõre "basic": 1,2/1,4 l/s
- Disainvõre "steel II": 1,2/1,3 l/s
- Plaaditav renn "plate"/"plate II": 1,1/1,2 l/s



Tootekood	Pak. 1	Pak. 2	€/tk
650002	1 tk	75 tk	40,69

## TECEdrainline "vertical", DN 50 trapp

TECEdrainline vertikaalne sifoon duširennile, trappi saab 360° pöörata, vertikaalseks ühenduseks DN 50 äravoolutoruga, eemaldatava vesilukuga.

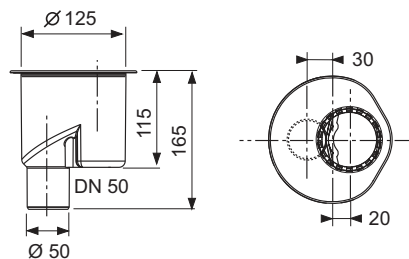
- Minimaalne paigalduskõrgus renni ülaservast jaluse alaservani = 67 mm
- Vesiluku kõrgus = 50 mm
- Vajalik ava = 130 mm

Äravoolu maht vastavalt standardile DIN EN 1253, 10/20 mm kogunemiskõrgusega võre kohal:

- Disainvõre "basic": 1,3/1,3 l/s
- Disainvõre "steel II": 1,3/1,3 l/s
- Plaaditav renn "plate"/"plate II": 1,2/1,2 l/s

### Palun tellige eraldi:

- Firestop EI 120 DN 50 tulekaitsekomplekt (valikuline)



Tootekood	Pak. 1	Pak. 2	€/tk
650003	1 tk	175 tk	31,66

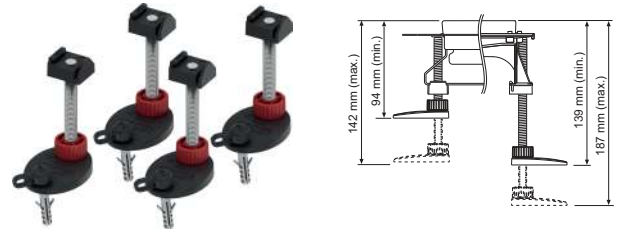


**TECEDrainline paigaldusjalad**

Paigaldusjalad, mida on lihtne reguleerida ja fikseerida duširenni paigalduse ajal.

Sisaldab järgnevat:

- 4 x montaažijalad, sh helikindel kork ja paigaldusmaterjal



Versioon	Tootekood	Pak. 1	Pak. 2	€/kompl.
94-142 mm	660003	1 kompl.	45 kompl.	14,01
139-187 mm	660004	1 kompl.	30 kompl.	14,93

**TECEDrainline/TECEDrainprofile tulekaitse komplekt FireStop, EI 120, DN 50**

Tulekaitsekomplekt vertikaalseks paigaldamiseks TECEDrainline/TECEDrainprofile DN 50 äravoolule, väga tulekindlatele lae läbiviikude eraldustele massiivlagedes kuni 120 min. Klassifikatsioon vastavalt standardile DIN EN 13501, tulekindluse klass EI 120, Euroopa tehniline kinnitus (ETA-11/0437).

Komplekti kuulub alljärgnev.

- Tulekaitse muhv, 2 ristpeitkruvi, tähistussilt, 150 mm DN 50 PP-HT toru vastavalt standardile DIN EN 1451
- Nõutav puurava:  $\varnothing$  130 mm ( $\varnothing$  min = 129 mm,  $\varnothing$  maks = 133 mm)
- Kasutusala: Massiivlaed alates laepaksusest 150–325 mm
- Vahe betoneerimine ega täitmine pole vajalik.
- Ühildub kõigi TECEDrainline rennide ja katetega



Tootekood	Pak. 1	Pak. 2	€/tk
660006	1 tk	50 tk	156,50

**TECE karvatõke duširennidele**

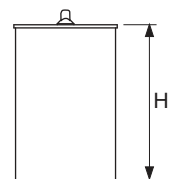
Karvatõke, valmistatud roostevabast terasest, rennikorpusse paigaldamiseks.



Tootekood	Pak. 1	Pak. 2	€/tk
660005	1 tk	10 tk	9,05

**TECEDrainline membraaniga kuivlukk trappidele**

Plastist sisemise membraaniga kuivlukk, mis kaitseb aurustumise eest, haisu ja kahjurite eest (vesilukk ja tihendservaga membraan tagavad kaheastmelise luku).



Versioon	H	Tootekood	Pak. 1	Pak. 2	€/tk
Trapile "extra-flat"	24 mm	660015	1 tk	150 tk	9,94
Trapile "flat"	45 mm	660016	1 tk	100 tk	9,94
Trapile "max" ja "vertical"	94 mm	660017	1 tk	100 tk	9,94
Trapile "standard"	74 mm	660018	1 tk	100 tk	9,94

# TECEdrainline – Lisatarvikud

## TECEdrainline Seal System hüdroisolatsioonilint\*

Iseliimuv butüül-tihendusteip koos matiga, et tihendada TECEdrainline dušireenne. Kliendi poolseks vahetuks kleepimiseks duširenni roostevabast terasest äärikule. Matt vedelale või ribakujulisele komposiittihendile paigaldamiseks.

Rulli laius: 100 mm



Tootekood	Pak. 1	Pak. 2	€/m
660019	3,9 m	31,2 m	7,62

## TECE Drainbase heliisolatsioonimatt TECEdrainprofile, TECEdrainline ja TECEdrainpoint S jaoks

Heliisolatsiooni matt betoonist ujuvpõranda alla paigaldamiseks, põranda tasandil duššide alas või kogu vannitoas. Torustiku müra vähendamiseks ja löögimüra isoleerimiseks renoveeritavates ja uusehitistes. Valmistatud taaskasutatud suure tõmbetugevusega kummist ja PUR elastomeeriga seotud graanulitest. Vastab paigaldise mürataseme täiustatud heliisolatsiooninõuetele vastavalt standardi DIN 4109 2. täiendusele, välja antud 11.1989, ja kõrgeimale müratasemele SSt III vastavalt standardile VDI 4100, välja antud 10.2012 (nõudmise korral on võimalik helitesti kontrollida).

- Tarnevorm: 1,25 m x 1,25 m x 6 mm
- Tuleklass: B2 (DIN 4102)
- Soojapidavus: 0,05 (m<sup>2</sup>K)/W
- Kokkusurumine survel 15 t/m<sup>2</sup>: 0,6 mm
- Löögimüra vähendamine: ΔLw = 20 dB(A) (50 mm betooniga)



Tootekood	Pak. 1	Pak. 2	€/tk
660001	1 tk	16 tk	46,02

## TECE Drainbase heliisolatsioonimatt (rull) TECEdrainprofile, TECEdrainline ja TECEdrainpoint S jaoks

Heliisolatsiooni matt betoonist ujuvpõranda alla paigaldamiseks, põranda tasandil duššide alas või kogu vannitoas. Torustiku müra vähendamiseks ja löögimüra isoleerimiseks renoveeritavates ja uusehitistes. Valmistatud taaskasutatud suure tõmbetugevusega kummist ja PUR elastomeeriga seotud graanulitest. Vastab paigaldise mürataseme täiustatud heliisolatsiooninõuetele vastavalt standardi DIN 4109-5, välja antud 08.2020, ja kõrgeimale müratasemele SSt III vastavalt standardile VDI 4100, välja antud 10.2012 (nõudmise korral on võimalik helitesti kontrollida).

- Tarnevorm: 8,0 m x 1,25 m x 6 mm (rull, ligik 50 kg)
- Tuleklass: B2 (DIN 4102)
- Soojapidavus: 0,05 (m<sup>2</sup>K)/W
- Kokkusurumine survel 15 t/m<sup>2</sup>: 0,6 mm
- Löögimüra vähendamine: ΔLw = 20 dB(A) (50 mm betooniga)



Tootekood	Pak. 1	€/m
660002	8 m	34,57

**TECEdrainline-Evo seinaklamber**

TECEdrainline-Evo seinaklamber duširenni kaitsekatte kinnitamiseks.

- Tasapinnaliselt või seinale lähedale paigaldamiseks
- Kergeks ja stabiilseks joondamiseks ja asukoha fikseerimiseks korpuse paigaldamise ajal
- Seinaklambrit saab lahti võtta ja uuesti kasutada
- Reguleeritavad seinakaugused 0–97 mm (seinast duširenni kõva ümbriseni) või 0–117 mm (seinast kapillaarse kaitse servani)



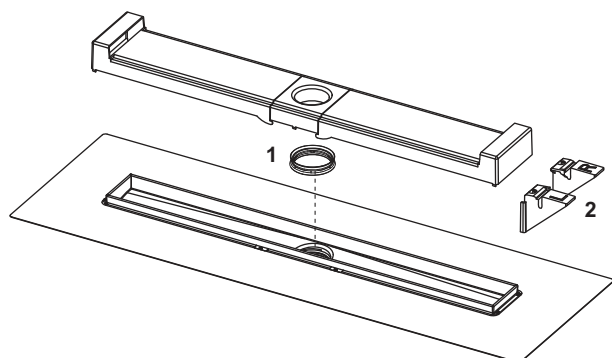
Tootekood	Pak. 1	Pak. 2	€/kompl.
660021	1 kompl.	18 kompl.	25,22

## TECEdrainline – Varuosad

TECEdrainline-Evo duširenn

TECEdrainline-Evo duširenn seinäärikuga

TECEdrainline-Evo duširenn, värviga kaetud

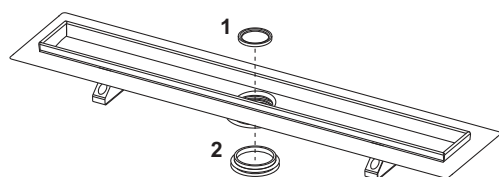


Nr.	Tootekood	Nimetus	Pak. 1	€/tk
1	668033	Vesiluku tihend	1 tk	4,69
2	668034	Loodimispunktid	1 tk	5,06

TECEdrainline duširenn, Seal System hüdroisolatsioonilindiga

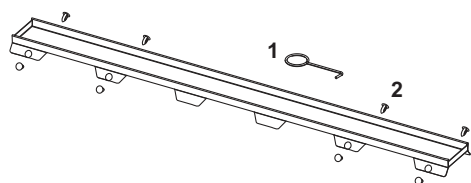
TECEdrainline duširenn, seinäärikuga ja Seal System hüdroisolatsioonilindiga

TECEdrainline duširenn, värvikattega, Seal Systemi hüdroisolatsioonilindiga



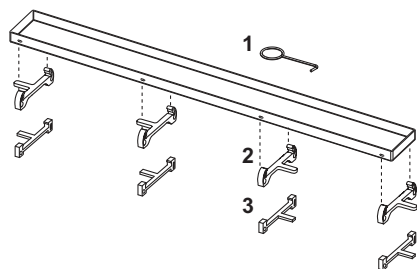
Nr.	Tootekood	Nimetus	Pak. 1	€/tk
1	668012	Vesiluku tihend	1 tk	4,29
2	668013	Tihend renni ja äravoolu vahel, kuni 2015	1 tk	10,76

TECEdrainline plaaditav renn "plate II", duširennile



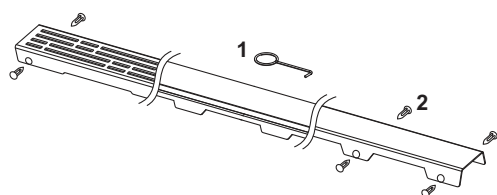
Nr.	Tootekood	Nimetus	Pak. 1	€/tk
1	668014	Tõstekonks	1 tk	1,56
2	668016	Vahepuks	10 tk	0,38

TECEdrainline plaaditav renn "plate", duširennile  
TECEdrainline plaaditav renn "plate", 90° nurgaga rennile



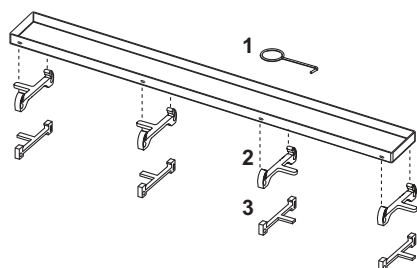
Nr.	Tootekood	Nimetus	Pak. 1	€/tk
1	668014	Tõstekonks	1 tk	1,56
2	668020	Tugijalad, hallid (alates 08/2007)	1 tk	0,80
3	668024	Tugijalad, roostevabast terasest (kuni 08/2007)	1 tk	8,10

TECEdrainline klaaskate sirgele duširennile, satiin  
TECEdrainline disainvõre "steel II", poleeritud või harjatud roostevabast terasest, duširennile  
TECEdrainline disainvõre "basic", poleeritud või harjatud roostevabast terasest, duširennile  
TECEdrainline disainvõre "drops", poleeritud või harjatud roostevabast terasest, duširennile  
TECEdrainline disainvõre "quadratum", poleeritud või harjatud roostevabast terasest, duširennile  
TECEdrainline disainvõre "organic", poleeritud või harjatud roostevabast terasest, duširennile  
TECEdrainline disainvõre "steel II", poleeritud roostevabast terasest, 90° nurgaga duširennile  
TECEdrainline disainvõre "basic", poleeritud roostevabast terasest, 90° nurgaga duširennile



Nr.	Tootekood	Nimetus	Pak. 1	€/tk
1	668014	Tõstekonks	1 tk	1,56
2	668016	Vahepuks	10 tk	0,38

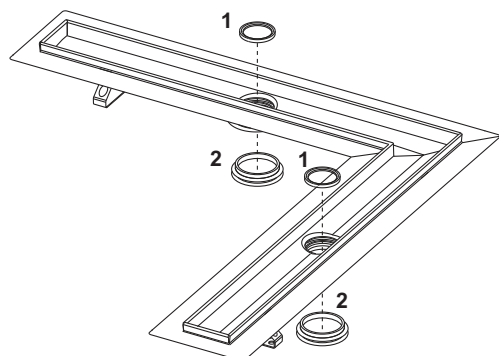
TECEdrainline "steel" disainvõre roostevabast terasest, värviga kaetud duširenni jaoks



Nr.	Tootekood	Nimetus	Pak. 1	€/tk
1	668014	Tõstekonks	1 tk	1,56
2	668039	Tugijalad, matt	Uus 1 tk	0,81
	668040	Tugijalad, matt valge	Uus 1 tk	0,81
	668020	Tugijalad, hallid (alates 08/2007)	1 tk	0,80
3	668024	Tugijalad, roostevabast terasest (kuni 08/2007)	1 tk	8,10

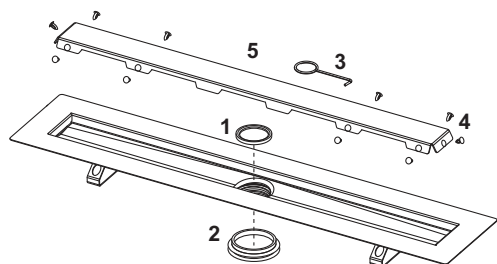
# TECEDrainline – Varuosad

## TECEDrainline nurgarenn, Seal System hüdroisolatsioonilindiga



Nr.	Tootekood	Nimetus	Pak. 1	€/tk
1	668012	Vesiluku tihend	1 tk	4,29
2	668013	Tihend renni ja äravoolu vahel, kuni 2015	1 tk	10,76

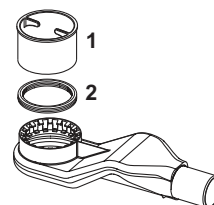
## TECEDrainline duširenn looduskivile, Seal System hüdroisolatsioonilindiga



Nr.	Tootekood	Nimetus	Pak. 1	€/tk
1	668012	Vesiluku tihend	1 tk	4,29
2	668013	Tihend renni ja äravoolu vahel, kuni 2015	1 tk	10,76
3	668014	Tõstekonks	1 tk	1,56
4	668016	Vahepuks	10 tk	0,38
5	668026	Kate, duširenn, looduskivi, 700 mm	1 tk	152,70
	668027	Tugikate, duširenn, looduskivi, 800 mm	1 tk	171,50
	668028	Tugikate, duširenn, looduskivi, 900 mm	1 tk	188,70
	668029	Tugikate, duširenn, looduskivi, 1000 mm	1 tk	207,00
	668030	Tugikate, duširenn, looduskivi, 1200 mm	1 tk	244,40
	668031	Tugikate, duširenn, looduskivi, 1500 mm	1 tk	300,80

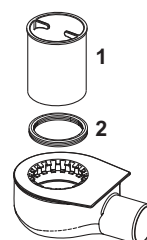
## 650004 – TECEDrainline "extra-flat", DN 40 horisontaalne trapp

Nr.	Tootekood	Nimetus	Pak. 1	€/tk
1	668025	Vesilukk (H = 25 mm) ülitasasele äravoolule	1 tk	11,26
2	668032	Tihend renni ja äravoolu vahel, alates 2015	1 tk	12,23



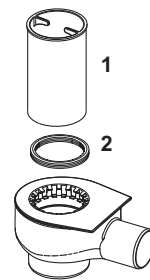
## 650000 – TECEDrainline "flat", DN 50 horisontaalne trapp

Nr.	Tootekood	Nimetus	Pak. 1	€/tk
1	668010	Vesilukk (H = 49 mm) madalale sifoonile	1 tk	4,29
2	668032	Tihend renni ja äravoolu vahel, alates 2015	1 tk	12,23



## 650001 – TECEDrainline "standard", DN 50 horisontaalne trapp

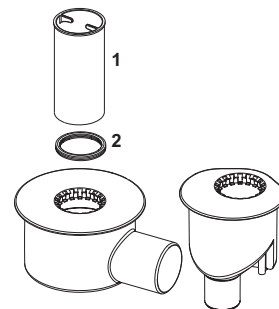
Nr.	Tootekood	Nimetus	Pak. 1	€/tk
1	668011	Vesilukk (H = 74 mm) standardsele äravoolule	1 tk	4,29
2	668032	Tihend renni ja äravoolu vahel, alates 2015	1 tk	12,23



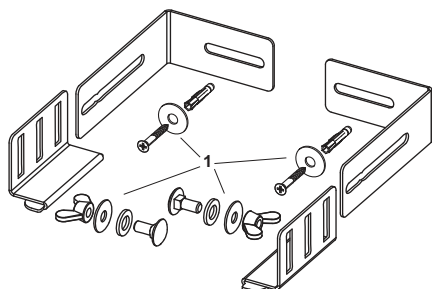
## 650002 – TECEDrainline "max", DN 70 horisontaalne trapp

## 650003 – TECEDrainline "vertical", DN 50 trapp

Nr.	Tootekood	Nimetus	Pak. 1	€/tk
1	668019	Vesilukk (H = 94 mm) max ja vertikaalsele äravoolule	1 tk	4,29
2	668032	Tihend renni ja äravoolu vahel, alates 2015	1 tk	12,23



## TECEDrainline-Evo seinaklamber



Nr.	Tootekood	Nimetus	Pak. 1	€/tk
1	668035	TECEDrainline-Evo seinaklambri kruvide komplekt	1 tk	7,21

## TECEDrainline-Evo loodimispunktid

Loodimispunktid (vasakul ja paremal) betooni tilgakoguja laiendamiseks ja kinnitamiseks, lihtsustavad loodimist.



Tootekood	Pak. 1	Pak. 2	€/tk
668034	1 tk	40 tk	5,06



TECEP





Äravoolusüsteemid

# TECEdrainpoint S TRAPID

HINNAKIRI 2024



	Lehekülg
Trapikomplektid	292
Trapid	298
Tõsterõngad	302
Võred	307
Lisatarvikud	309
Varuosad	313
Trappide läbilaske väärtused	315

Ülevaade kehtivast toimivusdeklaratsioonist (DoP) on saadaval meie veebilehel [www.tece.ee](http://www.tece.ee).

# TECEDrainpoint S – Trapikomplektid

## TECEDrainpoint S 50 trapikomplekt, eriti madal

Trapikomplekt TECEDrainpoint S 50, horisontaalne, eriti madal, DN 50.

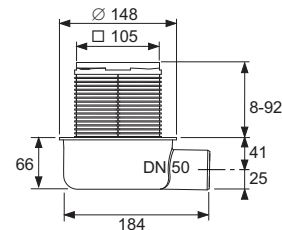
Sisaldab järgnevat:

- Sifooni korpus, DN 50, horisontaalne, eriti madal, plastist (PP)
- Kinnitusserv
- Eemaldatav haisulukk
- Väiksem veetaseme kõrgus = 27 mm
- Tõsterõngas plastist (ABS) krae ja rõngastihendiga
- Tõmmatud roostevasest terasest disainvõre TECEDrainpoint S, materjal 1.4301 (304), mõõtmed 100 x 100 mm, poleeritud pind, koormusklass K3 (kandevõime kuni 300 kg)

Äravooluhulk vastavalt standardile EN 1253, kui veetase võre kohal on 10/20 mm:

- Tõsterõnga miinimumkõrgusel: 0,52/0,61 l/s
- Tõsterõnga maksimumkõrgusel: 0,69/1,12 l/s

Tarnekomplektis on ka kaitsekork, kaitsekile ja montaažijuhend.



Tootekood	Pak. 1	Pak. 2	€/tk
3601050	1 tk	10 tk	29,45

## TECEDrainpoint S 110 trapikomplekt, eriti madal, Seal System universaalse äärikuga\*

TECEDrainpoint S 110 trapikomplekt, horisontaalne, eriti madal, DN 50.

Komplekt sisaldab järgnevat:

- Trapi korpus DN 50, horisontaalne, eriti madal, valmistatud plastikust (PP)
- Universaalse äärikuga, et ühendada komposiitühendid vastavalt standardile DIN 18534 või äärikuga sururõngaga
- Sisse-ehitatud kuulliigendiga
- DN 40 külgsissevooluga, sh sulgurkork
- Eemaldatava haisulukuga
- Äravoolu maht 0,62 kuni 0,98 l/s
- Vähendatud vesiluku kõrgus = 27 mm
- Tõsterõngas plastikust (ABS) võrekorpusega ja rõngastihendiga
- TECEDrainpoint S disainrest, valmistatud tõmmatud roostevasest terasest, materjal 1.4301 (304), mõõtmed 100 x 100 mm, poleeritud pind, koormusklass K3 (koormus kuni 300 kg)

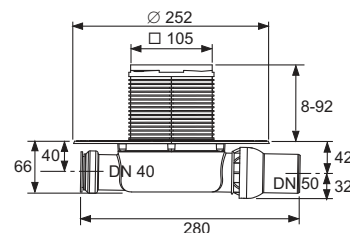
Äravoolu maht vastavalt standardile DIN EN 1253, veetasemel 10/20 mm üle võre:

- Tõsterõnga miinimumkõrgusel: 0,52/0,61 l/s
- Tõsterõnga maksimumkõrgusel: 0,69/1,12 l/s

Tarnekomplektis on kaitsekork, kaitsekile kasutamiseks ehituse ajal ja paigaldusjuhend.

**Palun tellida eraldi – vastavalt tihendusviisile:**

- Seal System tihend sertifitseeritud hüdroisolatsiooniga
- Äärikuga sururõnga kinnituskomplekt ja tihend ääriku kinnituseks



Tootekood	Pak. 1	Pak. 2	€/tk
3601100	1 tk	10 tk	40,43

## TECEdrainpoint S 112 trapikomplekt eriti madal, Seal System universaalse äärikuga ja roostevabast terasest võrekorpusega\*

TECEdrainpoint S 112 trapikomplekt, "horisontaalne", "eriti madal" DN 50, roostevabast terasest võrekorpus roostevabast terasest võrega ja membraan-kuivlukuga.

Sisaldab alljärgnevat:

- Trapi korpus: DN 50, "horisontaalne", "eriti madal", valmistatud plastikust (PP)
- Universaalse äärikuga, et ühendada komposiitühendid vastavalt standardile DIN 18534 või äärikuga sururõngaga
- Sisseehitatud kuulliigendiga
- DN 40 külgsissevooluga, sh sulgurkork
- Eemaldatava 2-osalise membraan-kuivlukuga
- 20 mm vesilukk ja täiendav serva tihendmembraan
- Tõsterõngas plastikust (ABS) võrekorpusega ja rõngastihend
- Võrekorpus, valmistatud tõmmatud roostevabast terasest, materjal 1.4301 (304), võrele mõõtmetega 100 x 100 mm
- TECEdrainpoint S disainrest valmistatud tõmmatud roostevabast terasest, materjal 1.4301 (304), mõõtmed 100 x 100 mm, poleeritud pind, koormusklass K3 (koormus kuni 300 kg)

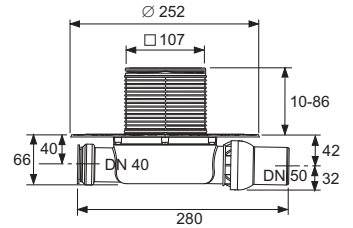
Äravoolu maht vastavalt standardile EN 1253 veetasemel 10/20 mm üle võre:

- Tõsterõnga miinimumkõrgusel: 0,51/0,61 l/s
- Tõsterõnga maksimumkõrgusel: 0,56/1,23 l/s

Tarnekomplektis on kaitsekork, kaitsekile kasutamiseks ehituse ajal ja paigaldusjuhend.

**Palun tellida eraldi – vastavalt tihendusviisile:**

- Seal System tihend sertifitseeritud hüdroisolatsiooniga
- Äärikuga sururõnga kinnituskomplekt ja tihend ääriku kinnituseks



Tootekood	Pak. 1	Pak. 2	€/tk
3601102	1 tk	10 tk	50,70

# TECEdrainpoint S – Trapikomplektid

## TECEdrainpoint S 120 trapikomplekt standardne, Seal System universaalse äärikuga\*

TECEdrainpoint S 120 trapikomplekt horisontaalne, standardne, DN 50, testitud vastavalt standardile DIN EN 1253.

Sisaldab järgnevat:

- Trapi korpus DN 50 horisontaalne, eriti madal, valmistatud plastikust (PP)
- Universaalse äärikuga, et ühendada komposiitühendid vastavalt standardile DIN 18534 või äärikuga sururõngaga
- Sisseehitatud kuulliigendiga
- DN 40 külgsissevooluga, sh sulgurkork
- Eemaldatava haisulukuga
- Vesiluku kõrgus = 50 mm
- Tõsterõngas plastikust (ABS) võreraamiga ja rõngastihend
- TECEdrainpoint S disainrest valmistatud tõmmatud roostevasest terasest, materjal 1.4301 (304), mõõtmed 100 x 100 mm, poleeritud pind, koormusklass K3 (koormus kuni 300 kg)

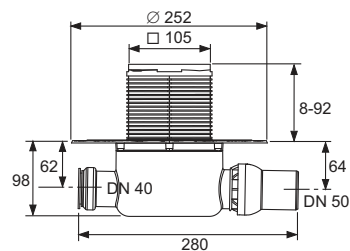
Äravoolu maht vastavalt standardile DIN EN 1253 veetasemel 10/20 mm üle võre:

- Tõsterõnga miinimumkõrgusel: 0,52/0,89 l/s
- Tõsterõnga maksimumkõrgusel: 0,64/1,35 l/s

Tarnekomplektis on kaitsekork, kaitsekile kasutamiseks ehituse ajal ja paigaldusjuhend.

**Palun tellida eraldi – vastavalt tihendusviisile:**

- Seal System tihend sertifitseeritud hüdroisolatsiooniga
- Äärikuga sururõnga kinnituskomplekt ja tihend ääriku kinnituseks



Tootekood	Pak. 1	Pak. 2	€/tk
3601200	1 tk	10 tk	45,07

## TECEdrainpoint S 122 trapikomplekt standardne, Seal System universaalse äärikuga ja roostevabast terasest võrekorpusega\*

TECEdrainpoint S 122 trapikomplekt "horisontaalne", DN 50, roostevabast terasest võrekorpus roostevabast terasest võrega ja 2-osaline membraan kuivlukk.

Sisaldab alljärgnevat:

- Trapi korpus DN 50, horisontaalne, valmistatud plastikust (PP)
- Universaalse äärikuga, et ühendada komposiitühendid vastavalt standardile DIN 18534 või äärikuga sururõngaga
- Sisseehitatud kuulliigendiga
- DN 40 külgsissevooluga, sh sulgurkork
- Eemaldatava 2-osalise membraan-kuivlukuga
- 50 mm vesilukk ja täiendav serva tihendmembraan
- Tõsterõngas plastikust (ABS) võrekorpusega and rõngastihend
- Võrekorpus valmistatud tõmmatud roostevabast terasest, materjal 1.4301 (304), võrele mõõtmetega 100 x 100 mm
- TECEdrainpoint S disainvõre, valmistatud tõmmatud roostevabast terasest, materjal 1.4301 (304), mõõtmed 100 x 100 mm, poleeritud pind, koormusklass K3 (koormus kuni 300 kg)

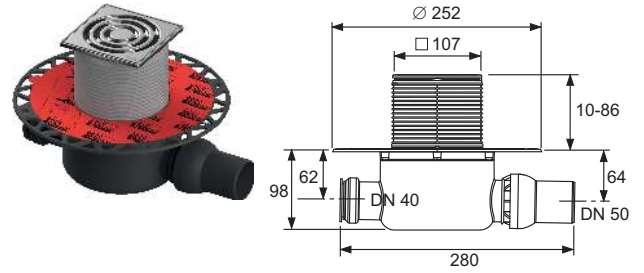
Äravooluhulk vastavalt standardile EN 1253 veetasemel 10/20 mm üle võre:

- Tõsterõnga miinimumkõrgusel: 0,54/0,85 l/s
- Tõsterõnga maksimumkõrgusel: 0,71/1,35 l/s

Tarnekomplektis on kaitsekork, kaitsekile kasutamiseks ehituse ajal ja paigaldusjuhend.

**Palun tellida eraldi – vastavalt tihendusviisile:**

- Seal System tihend sertifitseeritud hüdroisolatsiooniga
- Äärikuga sururõnga kinnituskomplekt ja tihend ääriku kinnituseks



Tootekood	Pak. 1	Pak. 2	€/tk
3601202	1 tk	10 tk	67,50

# TECEdrainpoint S – Trapikomplektid

## TECEdrainpoint S 130 trapikomplekt vertikaalne, Seal System universaalse äärikuga\*

TECEdrainpoint S 130 trapikomplekt, vertikaalne, DN 50, testitud vastavalt standardile DIN EN 1253.

Sisaldab järgnevat:

- Trapi korpus DN 50, vertikaalne, valmistatud plastikust (PP)
- Universaalse äärikuga, et ühendada komposiitühendid vastavalt standardile DIN 18534 või äärikuga sururõngaga
- Eemaldatava haisulukuga
- Vesiluku kõrgus = 50 mm
- Trapikate plastikust (ABS) võrekorpusega ja rõngastihendiga
- TECEdrainpoint S disainvõre, valmistatud tõmmatud roostevabast terasest, materjal 1.4301 (304), mõõtmed 100 x 100 mm, poleeritud pind, koormusklass K3 (koormus kuni 300 kg)

Äravoolu maht vastavalt standardile DIN EN 1253 veetasemel 10/20 mm üle võre:

- Tõsterõnga miinimumkõrgusel: 0,64/1,36 l/s
- Tõsterõnga maksimumkõrgusel: 0,70/1,56 l/s

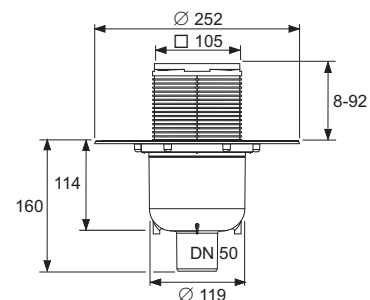
Tarnekomplektis on kaitsekork, kaitsekile kasutamiseks ehituse ajal ja paigaldusjuhend.

Vajamineva augufreesi:

Diameeter 120 mm

**Palun tellida eraldi – vastavalt tihendusviisile:**

- Seal System tihend sertifitseeritud hüdroisolatsiooniga
- Äärikuga sururõnga kinnituskomplekt ja tihend ääriku kinnituseks



Tootekood	Pak. 1	Pak. 2	€/tk
3601300	1 tk	10 tk	51,00



## TECEdrainpoint S 114 trapikomplekt eriti madal, eelpaigaldatud Seal-System tihendiga\*

Trapikomplekt TECEdrainpoint S 114, horisontaalne, eriti madal, DN 50, heliisolatsiooniga montaažielement, tõsterõngas koos plastist võrekorpusse ja tehases paigaldatud Seal System tihenduskraega.

Sisaldab alljärgnevat:

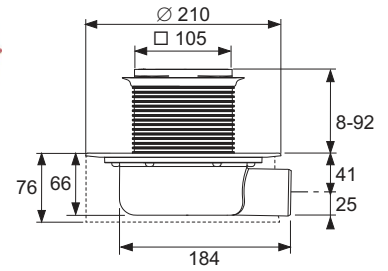
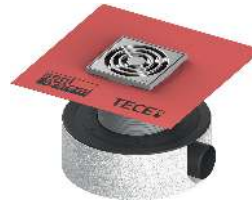
- Trapi korpus DN 50, "horisontaalne", "eriti madal", valmistatud plastikust (PP), surveäärikuga plastist või elastomeeridest valmistatud tihendite ühendamiseks
- Vähendatud vesiluku kõrgus = 27 mm
- Eemaldatava 2-osalise membraan-kuivlukuga
- Koosteelement koos kinnitustega paljale betoonlaele heliisolatsiooniga paigaldamiseks
- Tõsterõngas plastist restikorpussega (ABS) koos tehases paigaldatud tihendusraega, mis on Seal Systemiga, komposiitühendite ühendamiseks vastavalt standardile DIN 18534
- TECEdrainpoint S disainvõre valmistatud tõmmatud roostevabast terasest, materjal 1.4301 (304), mõõdud 100 x 100 mm, poleeritud pind, koormusklass K3 (koormatav kuni 300 kg)
- EPS-st valmistatud varjutav element kui tõsterõnga kohahoidja tasanduskihi valmistamise ajal kasutamiseks.
- 8 kuni 25 mm põrandakatete jaoks (koos liimikihiga)

Äravoolumulk vastavalt standardile EN 1253 10/20 mm üle resti akumuleeritud kõrguse:

- Trapikomplektitõsterõnga miinimumkõrgusel: 0,47/0,54 l/s
- maksimaalse tõsterõnga kõrguse jaoks: 0,65/0,88 l/s

**Palun tellida eraldi:**

- Sururõngas ja mõõtu lõigatud tihend äärikuühenduste jaoks (valikuline)



Tootekood	Pak. 1	€/tk
3601104	1 tk	74,90

# TECEDrainpoint S – Trapid

## TECEDrainpoint S trapp DN 50 eriti madal, Seal Systemi universaalse äärikuga\*

Põrandatrapp TECEDrainpoint S DN 50, horisontaalne, eriti madal, plastist (PP).

- Universaalse äärikuga komposiitühendite ühendamiseks kooskõlas standardiga DIN 18534 või klammerdatud äärikühenduste tegemiseks
- Kuulliigendiga
- Külgsissevool DN 40 koos sulgekorgiga
- Eemaldatav haisulukk
- Väiksem veetaseme kõrgus = 27 mm

Äravoolumulk vastavalt standardile EN 1253, kui veetase võre kohal on 10/20 mm:

- Tõsterõnga miinimumkõrgusel: 0,52/0,61 l/s
- Tõsterõnga maksimumkõrgusel: 0,69/1,12 l/s

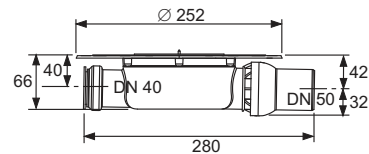
Tarnekomplektis on ka kaitsekork, kaitsekile kasutamiseks ehituse ajal ja montaažijuhend.

### Palun tellige eraldi – sõltuvalt tihendi tüübist:

- Seal System tihend eraldi katsetatava komposiitühendiga ühenduse loomiseks
- Sururõngakomplekt ja mõõtu lõigatud tihend klammerdatud äärikühenduste tarbeks

### Märkus:

Äravoolumulga väärtused mõõdetud tõsterõnga ja 100 mm disainvõrega (tellimiskood 3660001), täpsem teave äravoolumulcade kohta on toodud asjakohases jaotises.



Tootekood	Pak. 1	€/tk
3601400	1 tk	32,29

## TECEDrainpoint S trapp, DN 50, "terrass", Seal System universaalse äärikuga\*

TECEDrainpoint S trapp DN 50, terrassi- või rõdutrappina, horisontaalne, eriti madal, valmistatud plastikust (PP).

- Universaalse äärikuga, et ühendada komposiitühendid vastavalt standardile DIN 18534 või äärikuga sururõngaga
- Ilma haisulukuta

Äravoolumaht vastavalt standardile DIN EN 1253 veetasemel 10/20 mm üle võre:

- Tõsterõnga miinimumkõrgusel: 0,66/1,22 l/s
- Tõsterõnga maksimumkõrgusel: 0,50/1,51 l/s

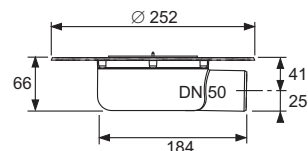
Tarnekomplektis on kaitsekork, kaitsekile kasutamiseks ehituse ajal ja paigaldusjuhend.

### Palun tellida eraldi – vastavalt tihendusviisile:

- Seal System tihend sertifitseeritud hüdroisolatsiooniga
- Äärikuga sururõnga kinnituskomplekt ja tihend ääriku kinnituseks

### Märkus:

Äravoolumulga väärtused mõõdetud tõsterõnga ja 100 mm disainvõrega (tellimiskood 3660001), täpsem teave äravoolumulcade kohta on toodud asjakohases jaotises.



Tootekood	Pak. 1	€/tk
3601401	1 tk	27,35

**TECEdrainpoint S trapp, DN 50, standardne, Seal System universaalse äärikuga\***

TECEdrainpoint S trapp DN 50, horisontaalne, standardne, valmistatud plastikust (PP), testitud vastavalt standardile DIN EN 1253.

- Universaalse äärikuga, et ühendada komposiitühendid vastavalt standardile DIN 18534 või äärikuga sururõngaga
- DN 40 külgsissevooluga, sh sulgurkork
- Eemaldatava haisulukuga
- Vesiluku kõrgus = 50 mm

Äravoolu maht vastavalt standardile DIN EN 1253 veetasemel 10/20 mm üle võre:

- Tõsterõnga miinimumkõrgusel: 0,52/0,89 l/s
- Tõsterõnga maksimumkõrgusel: 0,64/1,35 l/s

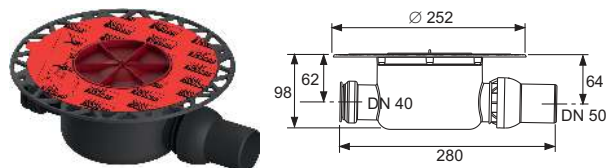
Tarnekomplektis on kaitsekork, kaitsekile kasutamiseks ehituse ajal ja paigaldusjuhend.

**Palun tellida eraldi – vastavalt tihendusviisile:**

- Seal System tihend sertifitseeritud hüdroisolatsiooniga
- Äärikuga sururõnga kinnituskomplekt ja tihend ääriku kinnituseks

**Märkus:**

Äravoolumulga väärtused mõõdetud tõsterõnga ja 100 mm disainvõrega (tellimiskood 3660001), täpsem teave äravoolumulcade kohta on toodud asjakohases jaotises.



Tootekood	Pak. 1	€/tk
3601500	1 tk	32,29

**TECEdrainpoint S trapp, DN 50, vertikaalne, Seal System universaalse äärikuga\***

TECEdrainpoint S trapp DN 50, vertikaalne, standardne, valmistatud plastikust (PP), testitud vastavalt standardile DIN EN 1253.

- Universaalse äärikuga, et ühendada komposiitühendid vastavalt standardile DIN 18534 või äärikuga sururõngaga
- Eemaldatava haisulukuga
- Vesiluku kõrgus = 50 mm

Äravoolu maht vastavalt standardile DIN EN 1253 veetasemel 10/20 mm üle võre:

- Tõsterõnga miinimumkõrgusel: 0,64/1,36 l/s
- Tõsterõnga maksimumkõrgusel: 0,70/1,56 l/s

Tarnekomplektis on kaitsekork, kaitsekile kasutamiseks ehituse ajal ja paigaldusjuhend.

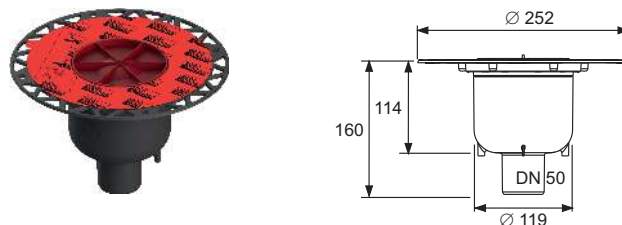
Vajamineva augufreesi:  
Diameeter 120 mm

**Palun tellida eraldi – vastavalt tihendusviisile:**

- Seal System tihend sertifitseeritud hüdroisolatsiooniga
- Äärikuga sururõnga kinnituskomplekt ja tihend ääriku kinnituseks

**Märkus:**

Äravoolumulga väärtused mõõdetud tõsterõnga ja 100 mm disainvõrega (tellimiskood 3660001), täpsem teave äravoolumulcade kohta on toodud asjakohases jaotises.



Tootekood	Pak. 1	€/tk
3601600	1 tk	32,29

# TECEdrainpoint S – Trapid

## TECEdrainpoint S trapp, DN 70, Seal System universaalse äärikuga\*

TECEdrainpoint S trapp DN 70, vertikaalne, standardne, valmistatud plastikust (PP), testitud vastavalt standardile DIN EN 1253.

- Universaalse äärikuga, et ühendada komposiitühendid vastavalt standardile DIN 18534 või äärikuga sururõngaga
- DN 50 külgsissevooluga, sh sulgurkork
- Eemaldatava haisulukuga
- Vesiluku kõrgus = 50 mm

Äravoolu maht vastavalt standardile DIN EN 1253 veetasemel 10/20 mm üle võre:

- Tõsterõnga miinimumkõrgusel: 0,62/1,22 l/s
- Tõsterõnga maksimumkõrgusel: 0,87/1,74 l/s

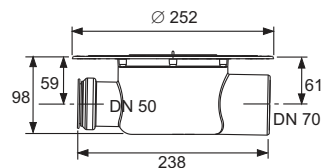
Tarnekomplektis on kaitsekork, kaitsekile kasutamiseks ehituse ajal ja paigaldusjuhend.

### Palun tellida eraldi – vastavalt tihendusviisile:

- Seal System tihend sertifitseeritud hüdroisolatsiooniga
- Äärikuga sururõnga kinnituskomplekt ja tihend ääriku kinnituseks

### Märkus:

Äravoolumulga väärtused mõõdetud tõsterõnga ja 150 mm disainvõrega (tellimiskood 3660003), täpsem teave äravoolumuljade kohta on toodud asjakohases jaotises.



Tootekood	Pak. 1	€/tk
3603500	1 tk	41,48

## TECEdrainpoint S trapp, DN 70, vertikaalne, Seal System universaalse äärikuga\*

TECEdrainpoint S trapp DN 70, vertikaalne, standardne, valmistatud plastikust (PP), testitud vastavalt standardile DIN EN 1253.

- Universaalse äärikuga, et ühendada komposiitühendid vastavalt standardile DIN 18534 või äärikuga sururõngaga
- Eemaldatava haisulukuga
- Vesiluku kõrgus = 50 mm

Äravoolu maht vastavalt standardile DIN EN 1253 veetasemel 10/20 mm üle võre:

- Tõsterõnga miinimumkõrgusel: 0,47/1,81 l/s
- Tõsterõnga maksimumkõrgusel: 0,63/1,84 l/s

Tarnekomplektis on kaitsekork, kaitsekile kasutamiseks ehituse ajal ja paigaldusjuhend.

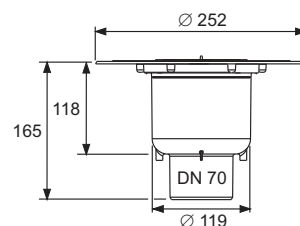
Vajamineva augufreesi:  
Diameeter 122 mm

### Palun tellida eraldi – vastavalt tihendusviisile:

- Seal System tihend sertifitseeritud hüdroisolatsiooniga
- Äärikuga sururõnga kinnituskomplekt ja tihend ääriku kinnituseks

### Märkus:

Äravoolumulga väärtused mõõdetud tõsterõnga ja 150 mm disainvõrega (tellimiskood 3660003), täpsem teave äravoolumuljade kohta on toodud asjakohases jaotises.



Tootekood	Pak. 1	€/tk
3603600	1 tk	41,48

**TECEdrainpoint S trapp, DN 100, Seal System universaalse äärikuga\***

TECEdrainpoint S trapp DN 100, vertikaalne, standardne, valmistatud plastikust (PP), testitud vastavalt standardile DIN EN 1253.

- Universaalse äärikuga, et ühendada komposiitühendid vastavalt standardile DIN 18534 või äärikuga sururõngaga
- DN 50 külgsissevooluga, sh sulgurkork
- Eemaldatava haisulukuga
- Vesiluku kõrgus = 50 mm

Äravoolu maht vastavalt standardile DIN EN 1253 veetasemel 10/20 mm üle võre:

- Tõsterõnga miinimumkõrgusel: 0,90/1,61 l/s
- Tõsterõnga maksimumkõrgusel: 0,86/2,03 l/s

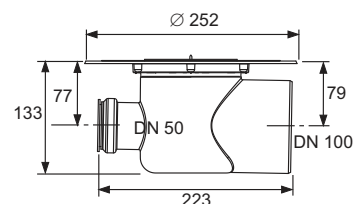
Tarnekomplektis on kaitsekork, kaitsekile kasutamiseks ehituse ajal ja paigaldusjuhend.

**Palun tellida eraldi – vastavalt tihendusviisile:**

- Seal System tihend sertifitseeritud hüdroisolatsiooniga
- Äärikuga sururõnga kinnituskomplekt ja tihend ääriku kinnituseks

**Märkus:**

Äravoolumulga väärtused mõõdetud tõsterõnga ja 150 mm disainvõrega (tellimiskood 3660003), täpsem teave äravoolumuljade kohta on toodud asjakohases jaotises.



Tootekood	Pak. 1	€/tk
3607500	1 tk	41,48

**TECEdrainpoint S trapp, DN 100, vertikaalne, Seal System universaalse äärikuga\***

TECEdrainpoint S trapp DN 100, vertikaalne, standardne, valmistatud plastikust (PP), testitud vastavalt standardile DIN EN 1253.

- Universaalse äärikuga, et ühendada komposiitühendid vastavalt standardile DIN 18534 või äärikuga sururõngaga
- Eemaldatava haisulukuga
- Vesiluku kõrgus = 50 mm

Äravoolu maht vastavalt standardile DIN EN 1253 veetasemel 10/20 mm üle võre:

- Tõsterõnga miinimumkõrgusel: 0,76/1,42 l/s
- Tõsterõnga maksimumkõrgusel: 0,80/2,10 l/s

Tarnekomplektis on kaitsekork, kaitsekile kasutamiseks ehituse ajal ja paigaldusjuhend.

Vajamineva augufreesi:

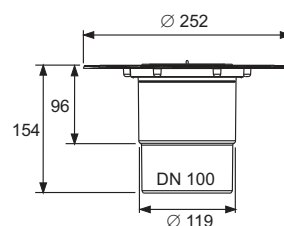
Diameeter 132 mm

**Palun tellida eraldi – vastavalt tihendusviisile:**

- Seal System tihend sertifitseeritud hüdroisolatsiooniga
- Äärikuga sururõnga kinnituskomplekt ja tihend ääriku kinnituseks

**Märkus:**

Äravoolumulga väärtused mõõdetud tõsterõnga ja 150 mm disainvõrega (tellimiskood 3660003), täpsem teave äravoolumuljade kohta on toodud asjakohases jaotises.



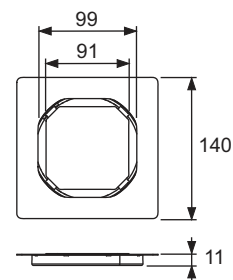
Tootekood	Pak. 1	€/tk
3607600	1 tk	41,48

## TECEdrainpoint S – Tõsterõngad

### TECEdrainpoint S roostevabast terasest võrekorpus, 100 mm, raamita plaadialus

Komplekt, mis sisaldab plaaditavat tõsterõngast ja plaaditavat raamita alust, mõõtmetega 100 x 100 mm, valmistatud roostevabast terasest.

- Välisläbimõõt = 110 mm
- Kõrgus = 1 mm (sobib kõigile plaatide, looduskivi paksustele)
- Võrekorpus, valmistatud tõmmatud roostevabast terasest, materjal 1.4301 (304)
- Raamita plaadialus, valmistatud roostevabast terasest, materjal 1.4301 (304), mõõtmed 91 x 91 mm, poleeritud pind, koormusklass K3 (koormus kuni 300 kg)

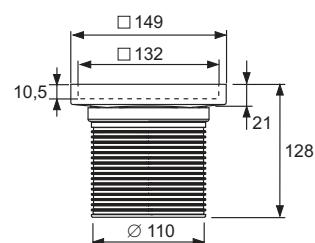


Tootekood	Pak. 1	€/tk
3660016	1 tk	52,00

### TECEdrainpoint S roostevabast terasest võrekorpus, 150 mm, disain "plate"

Tõsterõngas koos roostevabast terasest krae ja plaaditava restiga 142 x 142 mm.

- Plastist tõsterõngas (ABS)
- Rõngastihend
- Välisläbimõõt = 110 mm
- Kõrguse reguleerimine komposiitihendi loomisel: 23 mm (ilma tõsterõngata) ja 37-118 mm (koos tõsteelemendiga)
- Plaaditava renni sisekõrgus = 10,5 mm
- Tõmmatud roostevabast terasest resti raam, materjal 1.4301 (304)
- Plaaditav rest valmistatud roostevabast terasest, materjal 1.4301 (304), mõõdud 142 x 142 mm, poleeritud pind, koormusklass K3 (koormus kuni 300 kg)

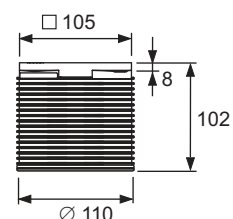


Tootekood	Pak. 1	€/tk
3660011	1 tk	58,50

### TECEdrainpoint S plastikust võrekorpus, 100 mm, koos disainrestiga

Komplekt, mis sisaldab tõsterõngast võrekorpussega (plastikust) ja TECEdrainpoint S disainrestiga mõõtmetega 100 x 100 mm.

- Plastikust (ABS) tõsterõngas võrekorpussega
- Rõngastihend
- Välisläbimõõt = 110 mm
- Kõrguse reguleerimine = 8–92 mm
- TECEdrainpoint S disainrest, valmistatud tõmmatud roostevabast terasest, materjal 1.4301 (304), mõõtmed 100 x 100 mm, poleeritud pind, koormusklass K3 (koormus kuni 300 kg)

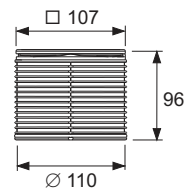


Tootekood	Pak. 1	€/tk
3660001	1 tk	26,54

## TECEDrainpoint S roostevabast terasest võrekorpus, 100 mm, koos disainrestiga

Komplekt, mis sisaldab tõsterõngast võrekorpusega (roostevabast terasest) ja TECEDrainpoint S disainresti mõõtmetega 100 x 100 mm.

- Plastikust (ABS) tõsterõngas
- Rõngastihend
- Välisläbimõõt = 110 mm
- Kõrguse reguleerimine = 10–86 mm
- Võrekorpus, valmistatud tõmmatud roostevabast terasest, materjal 1.4301 (304)
- TECEDrainpoint S disainrest, valmistatud tõmmatud roostevabast terasest, materjal 1.4301 (304), mõõtmed 100 x 100 mm, poleeritud pind, koormusklass K3 (koormus kuni 300 kg)

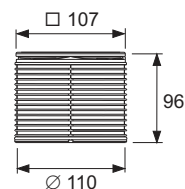


Tootekood	Pak. 1	€/tk
3660002	1 tk	54,20

## TECEDrainpoint S roostevabast terasest võrekorpus, 100 mm, koos disainrestiga, kruvikinnitusega

Komplekt, mis sisaldab tõsterõngast võrekorpusega (roostevabast terasest) ja TECEDrainpoint S disainresti mõõtmetega 100 x 100 mm.

- Plastikust (ABS) tõsterõngas
- Rõngastihend
- Välisläbimõõt = 110 mm
- Kõrguse reguleerimine = 10–86 mm
- Võrekorpus, valmistatud tõmmatud roostevabast terasest, materjal 1.4301 (304)
- TECEDrainpoint S disainrest, valmistatud tõmmatud roostevabast terasest, materjal 1.4301 (304), mõõtmed 100 x 100 mm, poleeritud pind, koormusklass K3 (koormus kuni 300 kg)
- Kaks roostevabast terasest peitpeakruvi

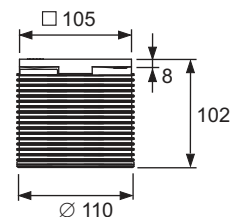


Tootekood	Pak. 1	€/tk
3660009	1 tk	59,90

## TECEDrainpoint S plastikust võrekorpus, 100 mm, koos disainrestiga, tehases paigaldatud Seal System tihendiga\*

Tõsterõngas plastist võrekorpusega ja tehases paigaldatud Seal System tihendiga, et luua standardile DIN 18534-vastav ühendus komposiitihendiga ja seeria TECEDrainpoint S disainvõrega, 100 x 100 mm.

- Tõsterõngas plastist (ABS) võrekorpusega
- Rõngastihend
- Tehases paigaldatud Seal System tihend
- Välisläbimõõt = 110 mm
- Kõrguse reguleerimine = 10–92 mm
- Sarja TECEDrainpoint S disainvõre, valmistatud tõmmatud roostevabast terasest, materjal 1.4301 (304); mõõtmed 100 x 100 mm, poleeritud pind, koormusklass K3 (koormus kuni 300 kg)



Tootekood	Pak. 1	€/tk
3660020	1 tk	52,60

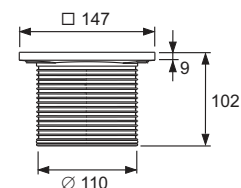
\* Teabe Seal Systemi kohta leiate veebilehelt [www.sealsystem.net](http://www.sealsystem.net).

# TECEdrainpoint S – Tõsterõngad

## TECEdrainpoint S plastikust võrekorpus, 150 mm, koos disainrestiga

Komplekt, mis sisaldab tõsterõngast võrekorpus (plastikust) ja TECEdrainpoint S disainresti mõõtmetega 142 x 142 mm.

- Plastikust (ABS) tõsterõngas võrekorpus (plastikust)
- Rõngastihend
- Välisläbimõõt = 110 mm
- Kõrguse reguleerimine = 12–92 mm
- TECEdrainpoint S disainrest, valmistatud tõmmatud roostevabast terasest, materjal 1.4301 (304), mõõtmed 142 x 142 mm, poleeritud pind, koormusklass K3 (koormus kuni 300 kg)

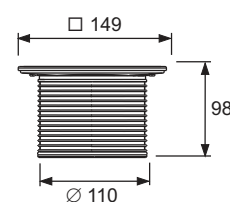


Tootekood	Pak. 1	€/tk
3660003	1 tk	31,78

## TECEdrainpoint S roostevabast terasest võrekorpus, 150 mm, koos disainrestiga

Komplekt, mis sisaldab tõsterõngast võrekorpus (roostevabast terasest) ja TECEdrainpoint S disainresti mõõtmetega 142 x 142 mm.

- Plastikust (ABS) tõsterõngas
- Rõngastihend
- Välisläbimõõt = 110 mm
- Kõrguse reguleerimine = 12–88 mm
- Võrekorpus, valmistatud tõmmatud roostevabast terasest, materjal 1.4301 (304)
- TECEdrainpoint S disainrest, valmistatud tõmmatud roostevabast terasest, materjal 1.4301 (304), mõõtmed 142 x 142 mm, poleeritud pind, koormusklass K3 (koormus kuni 300 kg)

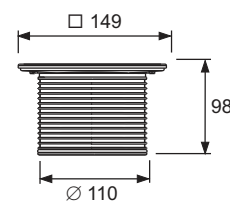


Tootekood	Pak. 1	€/tk
3660004	1 tk	59,40

## TECEdrainpoint S roostevabast terasest võrekorpus, 150 mm, koos disainrestiga, kruvikinnitusega

Komplekt, mis sisaldab tõsterõngast võrekorpus (roostevabast terasest) ja TECEdrainpoint S disainresti mõõtmetega 142 x 142 mm.

- Plastikust (ABS) tõsterõngas
- Rõngastihend
- Välisläbimõõt = 110 mm
- Kõrguse reguleerimine = 12–88 mm
- Võrekorpus, valmistatud tõmmatud roostevabast terasest, materjal 1.4301 (304)
- TECEdrainpoint S disainrest, valmistatud tõmmatud roostevabast terasest, materjal 1.4301 (304), mõõtmed 142 x 142 mm, poleeritud pind, koormusklass K3 (koormus kuni 300 kg)
- Kaks roostevabast terasest peitpeakruvi



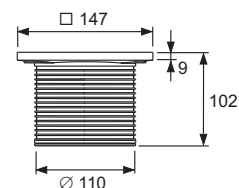
Tootekood	Pak. 1	€/tk
3660010	1 tk	69,10



## TECEdrainpoint S plastikust võrekorpus, 150 mm, koos disainrestiga, tehases paigaldatud Seal System tihendiga\*

Tõsterõngas plastist võrekorpusega ja tehases paigaldatud Seal System tihendiga, et luua standardile DIN 18534-vastav ühendus komposiitihendiga ja seeria TECEdrainpoint S disainvõrega, 142 x 142 mm.

- Tõsterõngas plastist (ABS) võrekorpusega
- Rõngastihend
- Tehases paigaldatud tihend Seal System
- Välisläbimõõt = 110 mm
- Kõrguse reguleerimine = 12–92 mm
- TECEdrainpoint S disainvõre, valmistatud tõmmatud roostevabast terasest, materjal 1.4301 (304); mõõtmed 142 x 142 mm, poleeritud pind, koormusklass K3 (koormus kuni 300 kg)

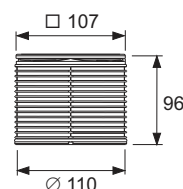


Tootekood	Pak. 1	€/tk
3660021	1 tk	62,80

## TECEdrainpoint S roostevabast terasest võrekorpus, 100 mm, koos disainrestiga "quadratum"

Komplekt, mis sisaldab tõsterõngast koos roostevabast terasest võrekorpusega ja "quadratum" disainresti, mõõtmetega 100 x 100 mm.

- Plastikust tõsterõngas (ABS)
- Rõngastihend
- Välisläbimõõt = 110 mm
- Kõrguse reguleerimine = 10–86 mm
- Võrekorpus, valmistatud tõmmatud roostevabast terasest, materjal 1.4301 (304)
- Disainrest "quadratum", valmistatud roostevabast terasest, materjal 1.4301 (304), mõõtmed 100 x 100 mm, poleeritud pind, koormusklass L15 (koormus kuni 1500 kg)
- Libisemiskindluse hindamisrühm B märgadele koormatud paljajalu kasutatavatele aladele, vastavalt standardile DIN 51097

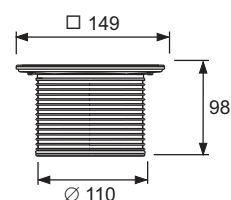


Tootekood	Pak. 1	€/tk
3660007	1 tk	123,30

## TECEdrainpoint S roostevabast terasest võrekorpus, 150 mm, koos disainrestiga "quadratum"

Komplekt, mis sisaldab tõsterõngast koos roostevabast terasest võrekorpusega ja "quadratum" disainresti, mõõtmetega 142 x 142 mm.

- Plastikust tõsterõngas (ABS)
- Rõngastihend
- Välisläbimõõt = 110 mm
- Kõrguse reguleerimine = 12–88 mm
- Võrekorpus, valmistatud tõmmatud roostevabast terasest, materjal 1.4301 (304)
- Disainrest "quadratum", valmistatud roostevabast terasest, materjal 1.4301 (304), mõõtmed 142 x 142 mm, poleeritud pind, koormusklass L15 (koormus kuni 1500 kg)
- Libisemiskindluse hindamisrühm B märgadele koormatud paljajalu kasutatavatele aladele, vastavalt standardile DIN 51097



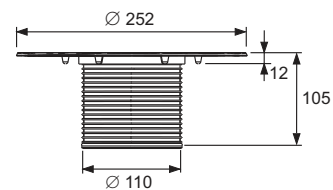
Tootekood	Pak. 1	€/tk
3660008	1 tk	174,10

# TECEdrainpoint S – Tõsterõngad

## TECEdrainpoint S tõsterõngas, Seal System universaalse äärikuga\*

Plastkorpusega tõsterõngas (PP) universaalse äärikuga komposiit- või klamberkinnitusega sururõnga kinnituseks.

- Universaalne äärik, et ühendada komposiitühendid vastavalt standardile DIN 18534 või liim-äärikuühendused
- Sh rõngastihend
- Välisläbimõõt = 110 mm
- Kõrguse reguleerimine = 12–95 mm



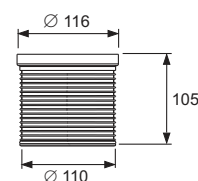
Tootekood	Pak. 1	€/tk
3660005	1 tk	21,65



## TECEdrainpoint S pikendus

Plastikust (ABS) tõsterõnga pikendus.

- Rõngastihendiga
- Välisläbimõõt = 110 mm
- Kõrguse reguleerimine = 14–95 mm

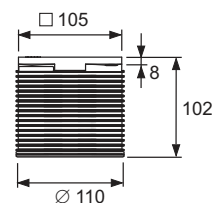


Tootekood	Pak. 1	€/tk
3660006	1 tk	12,28

## TECEdrainpoint S plastikust võrekorpus, 100 mm, ilma restita

Plastist võrekorpussega tõsterõngas, ilma restita.

- Tõsterõngas plastikust võrekorpussega (ABS)
- Rõngastihend
- Välisläbimõõt = 110 mm
- Kõrguse reguleerimise vahemik = 10–92 mm

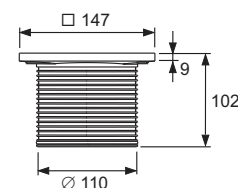


Tootekood	Pak. 1	€/tk
3660018	1 tk	7,16

## TECEdrainpoint S plastikust võrekorpus, 150 mm, ilma restita

Plastist võrekorpussega tõsterõngas, ilma restita.

- Plastikust (ABS) trapikate
- Rõngastihend
- Välisläbimõõt = 110 mm
- Kõrguse reguleerimise vahemik = 10–92 mm

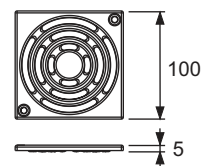


Tootekood	Pak. 1	€/tk
3660019	1 tk	10,33

**TECEDrainpoint S disainrest, roostevaba teras, 100 mm, kruvikinnitusega**

TECEDrainpoint S disainrest 100 x 100 mm, valmistatud tõmmatud roostevabast terasest, materjal 1.4301 (304), kruvikinnitusega.

- Mõõtmed = 100 x 100 mm (välismõõtmed)
- Poleeritud pind
- Koormusklass K3 (koormus kuni 300 kg)
- Sisaldab kaht roostevabast terasest peitpeakruvi ja iselõikuvat keermesmuhvi

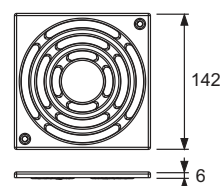


Tootekood	Pak. 1	€/tk
3665000	1 tk	24,27

**TECEDrainpoint S disainrest, roostevabast terasest, 150 mm, kruvikinnitusega**

TECEDrainpoint S disainrest 142 x 142 mm, valmistatud tõmmatud roostevabast terasest, materjal 1.4301 (304), kruvikinnitusega.

- Mõõtmed = 142 x 142 mm (välismõõtmed)
- Poleeritud pind
- Koormusklass K3 (koormus kuni 300 kg)
- Sisaldab kaht roostevabast terasest peitpeakruvi ja iselõikuvat keermesmuhvi

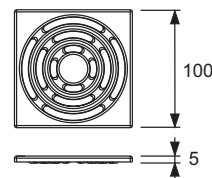


Tootekood	Pak. 1	€/tk
3665001	1 tk	39,62

**TECEDrainpoint S disainrest, roostevabast terasest, 100 mm**

TECEDrainpoint S disainrest, 100 x 100 mm, valmistatud tõmmatud roostevabast terasest, materjal 1.4301 (304).

- Mõõtmed = 100 x 100 mm (välismõõtmed)
- Poleeritud pind
- Koormusklass K3 (koormus kuni 300 kg)

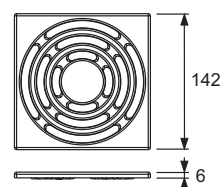


Tootekood	Pak. 1	€/tk
3665002	1 tk	16,62

**TECEDrainpoint S disainrest, roostevabast terasest, 150 mm**

TECEDrainpoint S disainrest 142 x 142 mm, valmistatud tõmmatud roostevabast terasest, materjal 1.4301 (304).

- Mõõtmed = 142 x 142 mm (välismõõtmed)
- Poleeritud pind
- Koormusklass K3 (koormus kuni 300 kg)



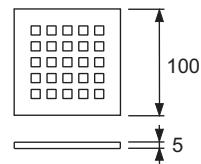
Tootekood	Pak. 1	€/tk
3665003	1 tk	31,22

# TECEdrainpoint S – Võred

## TECEdrainpoint S disainrest "quadratum", roostevabast terasest, 100 mm

TECEdrainpoint S disainrest "quadratum" 100 x 100 mm, valmistatud roostevabast terasest, materjal 1.4301 (304).

- Mõõtmed = 100 x 100 mm (välismõõtmed)
- Poleeritud pind
- Koormusklass L15 (koormus kuni 1500 kg)
- Libisemiskindluse hindamisrühm B märgadele koormatud paljajalu kasutatavatele aladele, vastavalt standardile DIN 51097

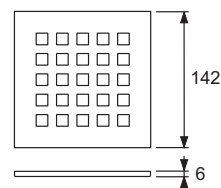


Tootekood	Pak. 1	€/tk
3665006	1 tk	87,90

## TECEdrainpoint S disainrest "quadratum", roostevabast terasest, 150 mm

TECEdrainpoint S disainrest "quadratum" 142 x 142 mm, valmistatud roostevabast terasest, materjal 1.4301 (304).

- Mõõtmed = 142 x 142 mm (välismõõtmed)
- Poleeritud pind
- Koormusklass L15 (koormus kuni 1500 kg)
- Libisemiskindluse hindamisrühm B märgadele koormatud paljajalu kasutatavatele aladele, vastavalt standardile DIN 51097



Tootekood	Pak. 1	€/tk
3665009	1 tk	122,10

## TECEdrainpoint S tulekaitse komplekt FireStop, EI 120, DN 50

Tulekaitse komplekt trapile paigaldamiseks. TECEdrainpoint S DN 50 trapp vertikaalne, tulepüsiva eralduse loomiseks lae läbiviikudele massiivlagedes, kestusega kuni 120 minutit. Klassifikatsioon vastavalt standardile DIN EN 13501, tulekindluse klass EI 120, Euroopa tehniline kinnitus (ETA-11/0437).

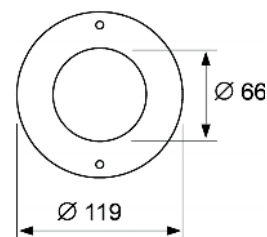
Komplektis sisalduvad tulekaitse muhv, 2 ristpeitkruvi, märgistussilt ja 150 mm DN 50 PP-HT toru vastavalt standardile DIN EN 1451.

Nõutav puurava:

Läbimõõt 120 mm (min = 119 mm, maks = 123 mm)

Rakendusala: massiivlaed alates laepaksusest 150–325 mm

Vahe betoneerimine ega täitmine pole vajalik.



Tootekood	Pak. 1	Pak. 2	€/tk
3690050	1 tk	50 tk	157,20

## TECEdrainpoint S tulekaitse muhv, DN 70/DN 100

Tulekaitse muhv lae alla paigaldamiseks, kasutades vertikaalseid TECEdrainpoint S põrandatrappesuuruses DN 70 ja DN 100 koos PP-HT äravoolutoruga, vastavalt standardile EN 1451. Tulepüsiva eralduse loomiseks lae läbiviikudele massiivlagedes, kestusega kuni 120 minutit.

Klassifikatsioon vastavalt standardile DIN EN 13501, tulekaitse klass EI 120-U/U, Euroopa tehniline kinnitus (ETA-18/0537).

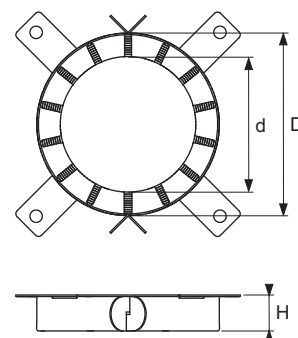
Nõutav puurava:

- DN 70: läbimõõt 122 mm
- DN 100: läbimõõt 132 mm

Rakendusala:

Massiivlaed  $\geq$  200 mm lae paksus

Vahe betoneerimine ega täitmine pole vajalik.



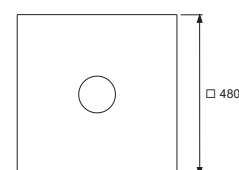
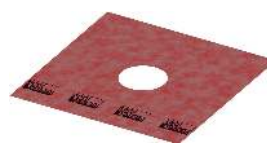
Versioon	D	d	H	Tootekood	Pak. 1	Pak. 2	€/tk
DN 70	132 mm	94 mm	26,6 mm	3690070	1 tk	10 tk	164,20
DN 100	155 mm	114 mm	26,6 mm	3690100	1 tk	10 tk	171,10

## TECEdrainpoint S Seal System tihend komposiitihenditele\*

Seal System tihend TECEdrainpoint S trappide paigaldamiseks sertifitseeritud hüdroisolatsiooniga.

Sisaldab järgnevat:

- PP fliis (peal ja alaküljel) ning sisemine veekindel PE kile
- Mõõtmed = 480 x 480 mm



Tootekood	Pak. 1	€/tk
3690004	1 tk	28,76



\* Teabe Seal Systemi kohta leiate veebilehelt [www.sealsystem.net](http://www.sealsystem.net).

# TECEDrainpoint S – Lisatarvikud

## TECEDrainpoint S sururõnga komplekt roostevabast terasest

Äärikuga sururõnga komplekt TECEDrainpoint S trappide jaoks, et luua klambriga äärikuühendused.

Sisaldab järgnevat:

- Roostevabast terasest sururõngas, materjal 1.4301 (304) ette puuritud aukude ringiga
- Vahtkummist tihendrõngas
- Kuus roostevabast terasest kruvi

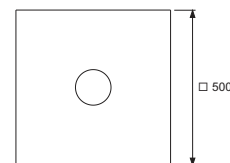
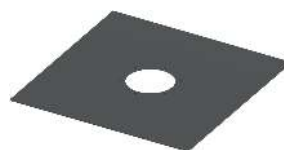


Tootekood	Pak. 1	€/tk
3690003	1 tk	26,98

## TECEDrainpoint S EPDM tihend EPDM äärikuga sururõnga kinnituseks

TECEDrainpoint S tihend trappidele, et ühendada bituumen-membraanlehti, polümeer-bituumen-membraanlehti või EPDM tihendribasid, kasutades kuuma õhuga keevitust või täiskeevitust. Tihend kinnitatakse universaalsele äärikule, kasutades sururõnga komplekti.

- Materjal: EPDM koos klaaskiust tugevdusega, alaküljel polümeer-modifitseeritud bituumen ja peenkvartsist kate
- Mõõtmed = 500 x 500 mm
- Materjali paksus = 3,1 mm
- Tootja: Phoenix Restrix MB



Palun tellida eraldi:

- Sururõnga komplekt (tellimiskood 3690003)

Tootekood	Pak. 1	€/tk
3690006	1 tk	30,26

## TECEDrainpoint S mehaaniline haisulukk

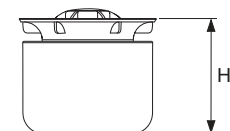
Mehaaniline haisulukk TECEDrainpoint S trappidele.



Tootekood	Pak. 1	Pak. 2	€/tk
3695007	1 tk	60 tk	27,04

## TECEDrainpoint S membraan kuivlukk

Haisulukk TECEDrainpoint S trappidele, valmistatud plastikust (PP) ja millel on sisemine tihendservaga membraan, mis kaitseb aurustumise eest, haisu ja kahjurite eest, vesilukk ja tihendservaga membraan tagavad kaheastmelise luku. Sobib kõikidele TECEDrainpoint S trappidele.



Versioon	H	Tootekood	Pak. 1	€/tk
Trapile DN 50 eriti madal	50 mm	3695002	1 tk	11,06
Trappidele DN 50 standardne ja vertikaalne ning DN 70	83 mm	3695005	1 tk	11,06
Trappidele DN 100	117 mm	3695006	1 tk	11,06

**TECEdrainpoint S karvatõke**

Karvatõke, valmistatud plastikust, TECEdrainpoint S trappi paigaldamiseks.



Tootekood	Pak. 1	Pak. 2	€/tk
3690005	1 tk	60 tk	9,51

**TECEdrainpoint S montaažijalad, heliisolatsiooniga**

Montaažijalad TECEdrainpoint S universaalse äärikuga trappidele, et lihtsustada kõrguse reguleerimist ja asendi fikseerimist paigaldamise.

Reguleerimisvahemik jalgade alumisest servast universaalse ääriku ülemise servani: 64–165 mm

Koosneb 4 montaažijalast, sh helikindlast elemendist ja paigaldusmaterjalist.



Tootekood	Pak. 1	Pak. 2	€/kompl.
3690007	1 kompl.	10 kompl.	21,27

**TECE Drainbase heliisolatsioonimatt TECEdrainprofile, TECEdrainline ja TECEdrainpoint S jaoks**

Heliisolatsiooni matt betoonist ujuvpõranda alla paigaldamiseks, põranda tasandil duššide alas või kogu vannitoas. Torustiku müra vähendamiseks ja löögimüra isoleerimiseks renoveeritavates ja uusehitistes.

Valmistatud taaskasutatud suure tõmbetugevusega kummist ja PUR elastomeeriga seotud graanulitest. Vastab paigaldise mürataseme täiustatud heliisolatsiooninõuetele vastavalt standardi DIN 4109 2. täiendusele, välja antud 11.1989, ja kõrgeimale müratasemele SSt III vastavalt standardile VDI 4100, välja antud 10.2012 (nõudmise korral on võimalik helitesti kontrollida).

- Tarnevorm: 1,25 m x 1,25 m x 6 mm
- Tuleklass: B2 (DIN 4102)
- Soojapidavus: 0,05 (m<sup>2</sup>K)/W
- Kokkusurumine survel 15 t/m<sup>2</sup>: 0,6 mm
- Löögimüra vähendamine: ΔL<sub>w</sub> = 20 dB(A) (50 mm betooniga)



Tootekood	Pak. 1	Pak. 2	€/tk
660001	1 tk	16 tk	46,02

## TECEdrainpoint S – Lisatarvikud

### TECE Drainbase heliisolatsioonimatt (rull) TECEdrainprofile, TECEdrainline ja TECEdrainpoint S jaoks

Heliisolatsiooni matt betoonist ujuvpõranda alla paigaldamiseks, põranda tasandil duššide alas või kogu vannitoas. Torustiku müra vähendamiseks ja löögimüra isoleerimiseks renoveeritavates ja uusehitistes.

Valmistatud taaskasutatud suure tõmbetugevusega kummist ja PUR elastomeeriga seotud graanulitest. Vastab paigaldise mürataseme täiustatud heliisolatsiooninõuetele vastavalt standardi DIN 4109-5, välja antud 08.2020, ja kõrgeimale müratasemele SSt III vastavalt standardile VDI 4100, välja antud 10.2012 (nõudmise korral on võimalik helitesti kontrollida).

- Tarnevorm: 8,0 m x 1,25 m x 6 mm (rull, ligik 50 kg)
- Tuleklass: B2 (DIN 4102)
- Soojapidavus: 0,05 (m<sup>2</sup>K)/W
- Kokkurusurumine survel 15 t/m<sup>2</sup>: 0,6 mm
- Löögimüra vähendamine:  $\Delta L_w = 20$  dB(A) (50 mm betooniga)



Tootekood	Pak. 1	€/m
660002	8 m	34,57

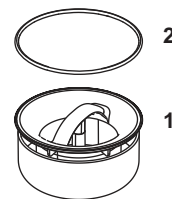


3601050 – TECEDrainpoint S 50 trapikomplekt, eriti madal

3601100 – TECEDrainpoint S 110 trapikomplekt, eriti madal, Seal System universaalse äärikuga

3601102 – TECEDrainpoint S 112 trapikomplekt eriti madal, Seal System universaalse äärikuga ja roostevabast terasest võrekorpusega

Nr.	Tootekood	Nimetus	Pak. 1	€/tk
1	3695000	Ülimadal PP-haisulukk horisontaalsele ülimalalale äravoolule DN 50, kõrgus 50 mm	1 tk	14,54
2	3695003	Rõngastihend tõsterõngale, 110 mm	1 tk	2,66

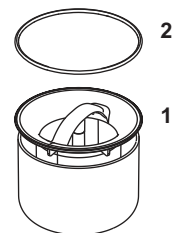


3601200 – TECEDrainpoint S 120 trapikomplekt standardne, Seal System universaalse äärikuga

3601202 – TECEDrainpoint S 122 trapikomplekt standardne, Seal System universaalse äärikuga ja roostevabast terasest võrekorpusega

3601300 – TECEDrainpoint S 130 trapikomplekt vertikaalne, Seal System universaalse äärikuga

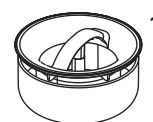
Nr.	Tootekood	Nimetus	Pak. 1	€/tk
1	3695001	Standardne PP-haisulukk horisontaalsele ja vertikaalsele standardsele äravoolule DN 50 ja DN 70, kõrgus 83 mm	1 tk	8,76
2	3695003	Rõngastihend tõsterõngale, 110 mm	1 tk	2,66



3601400 – TECEDrainpoint S trapp DN 50 eriti madal, Seal Systemi universaalse äärikuga

3601401 – TECEDrainpoint S trapp, DN 50, "terrass", Seal System universaalse äärikuga

Nr.	Tootekood	Nimetus	Pak. 1	€/tk
1	3695000	Ülimadal PP-haisulukk horisontaalsele ülimalalale äravoolule DN 50, kõrgus 50 mm	1 tk	14,54



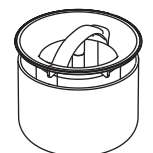
3601500 – TECEDrainpoint S trapp, DN 50, standardne, Seal System universaalse äärikuga

3601600 – TECEDrainpoint S trapp, DN 50, vertikaalne, Seal System universaalse äärikuga

3603500 – TECEDrainpoint S trapp, DN 70, Seal System universaalse äärikuga

3603600 – TECEDrainpoint S trapp, DN 70, vertikaalne, Seal System universaalse äärikuga

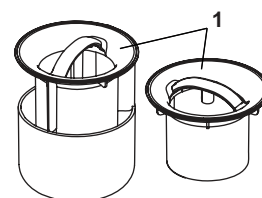
Nr.	Tootekood	Nimetus	Pak. 1	€/tk
1	3695001	Standardne PP-haisulukk horisontaalsele ja vertikaalsele standardsele äravoolule DN 50 ja DN 70, kõrgus 83 mm	1 tk	8,76



3607500 – TECEDrainpoint S trapp, DN 100, Seal System universaalse äärikuga

3607600 – TECEDrainpoint S trapp, DN 100, vertikaalne, Seal System universaalse äärikuga

Nr.	Tootekood	Nimetus	Pak. 1	€/tk
1	3695004	Haisulukk DN 100, kõrgus 117 mm	1 tk	18,66



TECEDrainpoint S roostevabast terasest võrekorpus, 100 mm, raamita plaadialus

Nr.	Tootekood	Nimetus	Pak. 1	€/tk
1	668016	Vahepuks	10 tk	0,38



## TECEDrainpoint S – Varuosad

- 3660011 – TECEDrainpoint S roostevabast terasest võrekorpus, 150 mm, disain "plate"
- 3660001 – TECEDrainpoint S plastikust võrekorpus, 100 mm, koos disainrestiga
- 3660002 – TECEDrainpoint S roostevabast terasest võrekorpus, 100 mm, koos disainrestiga
- 3660009 – TECEDrainpoint S roostevabast terasest võrekorpus, 100 mm, koos disainrestiga, kruvikinnitusega
- 3660003 – TECEDrainpoint S plastikust võrekorpus, 150 mm, koos disainrestiga
- 3660004 – TECEDrainpoint S roostevabast terasest võrekorpus, 150 mm, koos disainrestiga
- 3660010 – TECEDrainpoint S roostevabast terasest võrekorpus, 150 mm, koos disainrestiga, kruvikinnitusega
- 3660007 – TECEDrainpoint S roostevabast terasest võrekorpus, 100 mm, koos disainrestiga "quadratum"
- 3660008 – TECEDrainpoint S roostevabast terasest võrekorpus, 150 mm, koos disainrestiga "quadratum"
- 3660005 – TECEDrainpoint S tõsterõngas, Seal System universaalse äärikuga
- 3660006 – TECEDrainpoint S pikendus
- 3660019 – TECEDrainpoint S plastikust võrekorpus, 150 mm, ilma restita

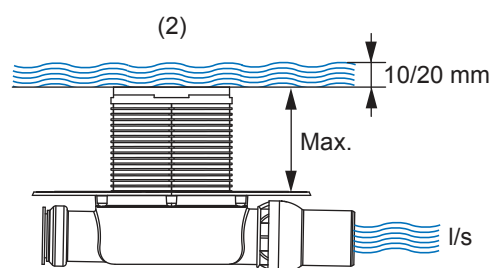
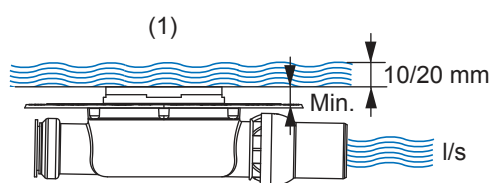


Nr.	Tootekood	Nimetus	Pak. 1	€/tk
1	3695003	Rõngastihend tõsterõngale, 110 mm	1 tk	2,66

## TECEDrainpoint S läbilaske väärtused

Määratletud l/s, vastavalt EN 1253

Trapi tähistus (Tootekood)	Tõsterõngas ja rest (Tootekood)	Minimaalne tõsterõnga kõrgus (1)		Maksimaalne tõsterõnga kõrgus (2)	
		Veetase resti peal			
		10 mm	20 mm	10 mm	20 mm
DN 50 eriti madal (3601400)	Tõsterõngas disainrestiga, 100 mm (3660001, 3660002, 3660009)	0.52	0.61	0.69	1.12
	Tõsterõngas disainrestiga "quadratum", 100 mm (3660007)	0.44	0.69	0.53	0.85
	Plaaditav tõsterõngas äärikuta, 100 mm (3660016 + 3660006)	0.49	0.55	0.61	1.00
	Plaaditav tõsterõngas "plate", 150 mm (3660011)	0.64	0.70	0.98	1.04
DN 50 standardne (3601500)	Tõsterõngas disainrestiga, 100 mm (3660001, 3660002, 3660009)	0.52	0.89	0.64	1.35
	Tõsterõngas disainrestiga "quadratum", 100 mm (3660007)	0.42	0.81	0.64	0.93
	Plaaditav tõsterõngas äärikuta, 100 mm (3660016 + 3660006)	0.45	0.75	0.79	1.07
	Plaaditav tõsterõngas "plate", 150 mm (3660011)	0.91	0.98	1.33	1.46
DN 50 vertikaalne (3601600)	Tõsterõngas disainrestiga, 100 mm (3660001, 3660002, 3660009)	0.64	1.36	0.70	1.56
	Tõsterõngas disainrestiga "quadratum", 100 mm (3660007)	0.56	1.02	0.67	1.46
	Plaaditav tõsterõngas äärikuta, 100 mm (3660016 + 3660006)	0.62	0.96	0.89	1.48
	Plaaditav tõsterõngas "plate", 150 mm (3660011)	1.33	1.41	1.63	1.69
DN 50 terrassitrapp (3601401)	Tõsterõngas disainrestiga, 100 mm (3660001, 3660002, 3660009)	0.66	1,22	0,50	1,51
	Tõsterõngas disainrestiga "quadratum", 100 mm (3660007)	0,48	0,89	0,56	1,53
	Plaaditav tõsterõngas äärikuta, 100 mm (3660016 + 3660006)	0,71	0,97	0,81	1,07
	Plaaditav tõsterõngas "plate", 150 mm (3660011)	0,97	1,46	0,86	1,27
DN 70 horisontaalne (3603500)	Tõsterõngas disainrestiga, 150 mm (3660003, 3660004, 3660010)	0.62	1.22	0.87	1.74
	Tõsterõngas disainrestiga "quadratum", 150 mm (3660008)	0.76	1.13	0.78	1.54
	Plaaditav tõsterõngas äärikuta, 100 mm (3660016 + 3660006)	0.64	0.84	0.97	1.54
	Plaaditav tõsterõngas "plate", 150 mm (3660011)	1.19	1.29	1.50	1.72
DN 70 vertikaalne (3603600)	Tõsterõngas disainrestiga, 150 mm (3660003, 3660004, 3660010)	0.47	1.81	0.63	1.84
	Tõsterõngas disainrestiga "quadratum", 150 mm (3660008)	0.79	1.67	0.68	1.99
	Plaaditav tõsterõngas äärikuta, 100 mm (3660016 + 3660006)	0.64	0.85	0.80	2.18
	Plaaditav tõsterõngas "plate", 150 mm (3660011)	1.62	1.97	2.24	2.42
DN 100 horisontaalne (3607500)	Tõsterõngas disainrestiga, 150 mm (3660003, 3660004, 3660010)	0.90	1.61	0.86	2.03
	Tõsterõngas disainrestiga "quadratum", 150 mm (3660008)	0.77	1.48	0.79	1.98
	Plaaditav tõsterõngas äärikuta, 100 mm (3660016 + 3660006)	0.46	1.12	0.58	1.81
	Plaaditav tõsterõngas "plate", 150 mm (3660011)	1.36	1.48	1.60	2.06
DN 100 vertikaalne (3607600)	Tõsterõngas disainrestiga, 150 mm (3660003, 3660004, 3660010)	0.76	1.42	0.80	2.10
	Tõsterõngas disainrestiga "quadratum", 150 mm (3660008)	0.70	1.33	0.74	2.13
	Plaaditav tõsterõngas äärikuta, 100 mm (3660016 + 3660006)	0.76	1.06	0.59	1.86
	Plaaditav tõsterõngas "plate", 150 mm (3660011)	1.22	1.36	1.72	2.20





Torusüsteemid

**TECEflex  
SURURÕNGA-  
SÜSTEEM**

HINNAKIRI 2024



	Lehekülg
Komposiitoru	320
Täisplastikust toru	322
Sururõngad	323
Liitmikud	324
Montaažielemendid	334
Radiaatoriühendus	338
Süsteemi komponendid	343
Kollektorid	345
Lisatarvikud	348
Tööriistad	349
Varuosad	353
Tehnilised andmed	357

TECEflex suruhülisi põhimõttel liitmikke tuleb kasutada ainult koos sarja TECEflex originaalitorude ja -tööriistadega. See garantii ei kehti eespool nimetatud süsteemi mittekuuluvate komponentide kasutamisel.

Tehnilistel põhjustel ei saa tarnekogust 1 (DU 1) muuta.

#### **Punase messingisilikonpronsi teave**

Logistilistel põhjustel võib aeg-ajalt juhtuda, et TECEflexi silikonpronsist liitmikud tarnitakse punase messingiga. Mõlemad materjalid on loetletud Saksamaa Keskkonnaameti joogiveega kokkupuutuvate metallmaterjalide hindamisalusel (UBA positiivne nimekiri) ja vastavad joogiveemääruse § 17 lõike 3 nõuetele. Kahest materjalist valmistatud kinnitusi tuleb käsitleda samaväärsetena. Punasest messingist ja silikonpronsist kinnituste segapaigaldised on võimalikud piiranguteta.

## TECEflex – Komposiittoru



### TECEflex – Komposiittoru

TECEflex komposiittoru sobib nii joogivee- ja radiaatorisüsteemide kui ka suruõhusüsteemide paigalduseks. TECEflex komposiittoru on universaalne toru, milles on kombineeritud metall- ja plasttorude parimad omadused. Sisemine toru koosneb PE-Xc standardtorust. See tagab hea surve-, temperatuuri- ja korrosioonikindluse. Täiendav põkk-keevitatud alumiiniumhülss toimib difusioonitõkkena ja vähendab kuumusest tingitud pikisuunalist deformatsiooni. TECEflex komposiittoru on eriti lihtne käsitsi painutada, samas säilitab see oma jäikuse.

See toru vastab paigaldusklasside nõuetele vastavalt standardile ISO 21003, kus on sätestatud klass 2/10 bar joogiveepaigaldistele ja klass 5/10 bar küttepaigaldistele. Sarjale TECEflex on väljastatud DVGW sertifikaat. Sobivus kasutamiseks suruõhutoruna on kindlaks tehtud Saksamaa tehnilise järelevalve inspektsiooni (TÜV) poolt. Kollane komposiittoru on heaks kiidetud kasutamiseks siseruumide gaasipaigaldistes kooskõlas standarditega TRGI 2018 ja TRF 2012 rõhuga kuni 100 mbar teise ja kolmanda gaasiperekonna gaaside puhul (maagaas ja vedelgaas) – Saksamaa Gaasi- ja Veetehnika Ühing (DVGW).

TECEflex komposiittoru

### TECEflex mitmekihiline komposiittoru, PE-Xc/Al/PE-RT

Mitmekihiline komposiittoru, vastab standardile EN ISO 21003, sobib joogivee-, kütte- ja suruõhupaigaldistele.

Mõõtmed	Tootekood	Pak. 1	Pak. 2	Pak. 3	€/m
16 - Rull	732016	100 m	1000 m	2000 m	2,22
20 - Rull	732020	100 m	700 m	1400 m	2,89
25 - Rull	732025	50 m	250 m	500 m	4,97
32 - Rull	732032	25 m	125 m	250 m	9,00
16 - Latt	732216	100 m	-	-	2,50
20 - Latt	732220	70 m	-	-	3,50
25 - Latt	732225	45 m	-	-	6,11
32 - Latt	732232	30 m	-	-	10,16
40 - Latt	732240	15 m	-	-	19,68
50 - Latt	732250	15 m	-	-	32,23
63 - Latt	732263	5 m	-	-	46,47

(Latis toru pikkus 5m)



### TECEflex mitmekihiline komposiittoru, PE-Xc/Al/PE-RT gofreeritud torus, must

Mitmekihiline komposiittoru, vastab standardile EN ISO 21003, sobib joogivee-, kütte- ja suruõhupaigaldistele.

Mõõtmed	Tootekood	Pak. 1	Pak. 2	Pak. 3	€/m
16 - Rull	731016	75 m	525 m	1050 m	3,12
20 - Rull	731020	50 m	350 m	700 m	4,53
25 - Rull	731025	25 m	175 m	350 m	8,11





**TECEflex mitmekihiline komposiittoru, PE-Xc/Al/PE-RT eelisoleeritud, 6 mm isolatsioon, punane**

Standardile DIN EN ISO 21003 vastav mitmekihiline komposiittoru joogivee- ja küttepagaaldiste jaoks, eelisoleeritud 6 mm PE-isolatsiooniga ( $\lambda_R = 0,04 \text{ W/mK}$ ) ja rebenemiskindla PE-kilega (värvus: punane). Saab kasutada vastavalt standardile DIN 1988-200 (tabel 8, nr 4/5 ja tabel 9, nr 6). Normaalne süttivus vastavalt EN 13501 klassile E; 100% HCFC- ja HFC-vaba.



Mõõtmed	Tootekood	Pak. 1	Pak. 2	Pak. 3	€/m
16 - 6 mm isolatsioon	731116	75 m	300 m	600 m	2,96
20 - 6 mm isolatsioon	731120	75 m	300 m	600 m	3,71
25 - 6 mm isolatsioon	731125	50 m	200 m	400 m	6,45
32 - 6 mm isolatsioon	731132	25 m	75 m	150 m	10,28

**TECEflex mitmekihiline komposiittoru PE-Xc/Al/PE-RT eelisoleeritud, 9 mm isolatsioon, punane**

Standardile DIN EN ISO 21003 vastav mitmekihiline komposiittoru joogivee- ja küttepagaaldiste jaoks, eelisoleeritud 9 mm PE-isolatsiooniga ( $\lambda_R = 0,04 \text{ W/mK}$ ) ja rebenemiskindla PE-kilega (värvus: punane). Kasutatav kooskõlas GEG 2021 (lisa 8, rida gg) ja DIN 1988-200 (tabel 8, nr 1). Normaalne süttivus vastavalt EN 13501 klassile E; 100% HCFC- ja HFC-vaba.



Mõõtmed	Tootekood	Pak. 1	Pak. 2	Pak. 3	€/m
16 - 9 mm isolatsioon	731616	75 m	225 m	450 m	3,28
20 - 9 mm isolatsioon	731620	75 m	225 m	450 m	4,67
25 - 9 mm isolatsioon	731625	50 m	150 m	300 m	7,41
32 - 9 mm isolatsioon	731632	25 m	75 m	150 m	11,01

**TECEflex mitmekihiline komposiittoru, PE-Xc/Al/PE-RT eelisoleeritud, 13 mm isolatsioon, punane**

Standardile DIN EN ISO 21003 vastav mitmekihiline komposiittoru joogivee- ja küttepagaaldiste jaoks, eelisoleeritud 13 mm PE-isolatsiooniga ( $\lambda_R = 0,04 \text{ W/mK}$ ) ja rebenemiskindla PE-kilega (värvus: punane). Kasutatav kooskõlas GEG 2021 (lisa 8, rida ee) ja DIN 1988-200 (tabel 8, nr 2 ja 6). Normaalne süttivus vastavalt EN 13501 klassile E; 100% HCFC- ja HFC-vaba.



Mõõtmed	Tootekood	Pak. 1	Pak. 2	Pak. 3	€/m
16 - 13 mm isolatsioon	731916	50 m	150 m	300 m	3,79
20 - 13 mm isolatsioon	731920	50 m	150 m	300 m	5,02
25 - 13 mm isolatsioon	731925	25 m	100 m	200 m	7,77

## TECEflex – Täisplastikust toru

### TECEflex PE-Xc joogiveetoru

PE-Xc joogiveetoru vastavalt standardile DIN 16892.

Mõõtmed	Tootekood	Pak. 1	Pak. 2	Pak. 3	€/m
16 - Rull	700516	50 m	500 m	1000 m	1,62
20 - Rull	700520	50 m	500 m	1000 m	2,13
25 - Rull	700525	50 m	350 m	700 m	3,19



### TECEflex kütetoru radiaatoriühendusele

Kütetoru radiaatoriühendusele, valmistatud PE-Xc plastikust, hõbedast värvi, hapnikukindel vastavalt standardile DIN 4726.

Mõõtmed	Tootekood	Pak. 1	Pak. 2	Pak. 3	€/m
16 - Rull	702016	120 m	1200 m	2400 m	1,49
20 - Rull	702020	75 m	750 m	1500 m	2,20
25 - Rull	702025	75 m	525 m	1050 m	3,75



**TECEflex sururõngas mitmekihilisele komposiitorule**

Kuldset värvi sururõngas mitmekihilistele komposiitorudele pressühenduste tarvis TECEflex PE-Xc/Al/PE-RT mitmekihilistel komposiitorudel.

**Pange tähele:**

Tellige sururõngad kindlasti liitmikest eraldi!



PE-Xc/Al/PE-RT

Mõõtmed	Tootekood	Pak. 1	Pak. 2	Pak. 3	€/tk
16	734516	50 tk	500 tk	32000 tk	0,91
20	734520	50 tk	500 tk	32000 tk	1,09
25	734525	50 tk	250 tk	16000 tk	1,70
32	734532	25 tk	100 tk	-	2,68
40	734540	15 tk	60 tk	-	3,99
50	734550	10 tk	50 tk	-	7,00
63	734563	5 tk	20 tk	-	12,13

**TECEflex sururõngas täisplastikust torule, nikeldatud**

Hõbevärviline sururõngas TECEflex täisplastikust torudele.

**Pange tähele:**

Tellige sururõngad kindlasti liitmikest eraldi!



PE-Xc 5S

Mõõtmed	Tootekood	Pak. 1	Pak. 2	€/tk
16	704016	50 tk	500 tk	0,90
18	704018	50 tk	500 tk	1,25
20	704020	50 tk	500 tk	1,30
25	704025	50 tk	150 tk	2,08

## TECEflex – Liitmikud

## TECEflex sisekeermega liitmik

Silikoonpronks



PPSU

Messing\*



Mõõtmed	Pak. 1	Pak. 2	Tootekood	€/tk	Tootekood	€	Tootekood	€/tk
16 x Rp 1/2"	10 tk	100 tk	705102	6,19	-	-	765002 Lõpumüük	5,21
20 x Rp 1/2"	10 tk	100 tk	705103	7,93	-	-	765003 Lõpumüük	6,62
20 x Rp 3/4"	10 tk	100 tk	705104	9,00	-	-	765004 Lõpumüük	7,04
25 x Rp 1"	5 tk	20 tk	705106	15,42	-	-	765009 Lõpumüük	13,28
25 x Rp 3/4"	10 tk	100 tk	705105	10,88	-	-	765007 Lõpumüük	8,92
32 x Rp 1"	5 tk	20 tk	705107	18,35	-	-	765008 Lõpumüük	13,63
40 x Rp 1 1/2"	2 tk	20 tk	705108	30,45	-	-	765010 Lõpumüük	25,21
50 x Rp 2"	2 tk	10 tk	705109	54,90	-	-	-	-
63 x Rp 2"	1 tk	5 tk	705110	83,20	-	-	-	-

## TECEflex väliskeermega liitmik

Silikoonpronks



PPSU

Messing\*



Mõõtmed	Pak. 1	Pak. 2	Tootekood	€/tk	Tootekood	€	Tootekood	€/tk
16 x R 1/2"	10 tk	100 tk	705601	6,19	-	-	765502 Lõpumüük	5,21
16 x R 3/4"	10 tk	100 tk	705602	7,78	-	-	765506 Lõpumüük	6,68
20 x R 1/2"	10 tk	100 tk	705603	7,82	-	-	765503 Lõpumüük	6,69
20 x R 3/4"	10 tk	100 tk	705604	8,35	-	-	765504 Lõpumüük	6,69
25 x R 1"	10 tk	50 tk	705606	12,83	-	-	765508 Lõpumüük	10,46
25 x R 3/4"	10 tk	50 tk	705605	8,90	-	-	765507 Lõpumüük	7,27
32 x R 1"	5 tk	50 tk	705607	17,24	-	-	765509 Lõpumüük	14,30
32 x R 1 1/4"	5 tk	50 tk	705608	22,37	-	-	765510 Lõpumüük	17,85
40 x R 1 1/4"	2 tk	20 tk	705609	25,77	-	-	765511 Lõpumüük	21,16
50 x R 1 1/2"	2 tk	10 tk	705610	42,96	-	-	765512 Lõpumüük	33,86
63 x R 2"	1 tk	5 tk	705611	63,20	-	-	765513 Lõpumüük	51,90

## TECEflex muhv

Silikoonpronks



PPSU



Messing\*



Mõõtmed	Pak. 1	Pak. 2	Tootekood	€/tk	Tootekood	€/tk	Tootekood	€/tk
16 x 16	10 tk	100 tk	706216	5,22	736016	3,21	766016 Lõpumüük	4,34
20 x 20	10 tk	100 tk	706220	7,06	736020	3,92	766020 Lõpumüük	5,12
25 x 25	10 tk	50 tk	706225	8,06	736025	5,33	766025 Lõpumüük	6,54
32 x 32	5 tk	50 tk	706232	16,36	736032	13,00	766032 Lõpumüük	12,73
40 x 40	2 tk	20 tk	706240	25,35	736040	17,99	766040 Lõpumüük	21,49
50 x 50	2 tk	10 tk	706250	34,60	-	-	766050 Lõpumüük	28,55
63 x 63	1 tk	5 tk	706263	68,00	-	-	766063 Lõpumüük	53,60

## TECEflex üleminekumuhv

Silikoonpronks



PPSU



Messing\*



Mõõtmed	Pak. 1	Pak. 2	Tootekood	€/tk	Tootekood	€/tk	Tootekood	€/tk
20 x 16	10 tk	100 tk	706603	6,05	736503	3,90	766503	Lõpumüük 4,99
25 x 16	10 tk	50 tk	706604	9,16	736504	5,90	766504	Lõpumüük 6,38
25 x 20	10 tk	50 tk	706605	8,65	736505	5,51	766505	Lõpumüük 5,69
32 x 20	5 tk	30 tk	706606	16,98	736506	13,36	766506	Lõpumüük 13,10
32 x 25	5 tk	30 tk	706607	17,48	736507	13,84	766507	Lõpumüük 13,62
40 x 32	2 tk	20 tk	706608	27,44	736508	26,06	766508	Lõpumüük 23,80
50 x 40	2 tk	10 tk	706609	36,46	-	-	766509	Lõpumüük 30,85
63 x 50	1 tk	5 tk	706610	71,90	-	-	-	-

## TECEflex 90° põlv

Silikoonpronks

PPSU

Messing\*



Mõõtmed	Pak. 1	Pak. 2	Tootekood	€	Tootekood	€/tk	Tootekood	€/tk
16 x 16	10 tk	200 tk	-	-	737016	3,91	767016	Lõpumüük 5,43
20 x 20	10 tk	100 tk	-	-	737020	4,31	767020	Lõpumüük 5,93
25 x 25	10 tk	40 tk	-	-	737025	7,45	767025	Lõpumüük 11,26
32 x 32	5 tk	40 tk	-	-	737032	16,64	767032	Lõpumüük 18,84
40 x 40	2 tk	20 tk	-	-	737040	26,03	767040	Lõpumüük 29,20
50 x 50	2 tk	10 tk	-	-	-	-	767050	Lõpumüük 45,19
63 x 63	1 tk	5 tk	-	-	-	-	767063	Lõpumüük 78,40

## TECEflex 90° põlv, rõhukao suhtes optimeeritud, valmistatud silikoonpronksist

90° ühendus, valmistatud silikoonpronksist, rõhukao suhtes optimeeritud disainiga ja heade vooluomadustega põlv. Madal Zeta väärtus, mis on tingitud väikestest kadudest suunamuutmisel tänu kaarjatele põlvedele ning toru ja liitmiku peaaegu identsest sisemisele ristlõikele.



Mõõtmed	Tootekood	Pak. 1	Pak. 2	€/tk
16 x 16	707316	10 tk	200 tk	10,31
20 x 20	707320	10 tk	100 tk	11,81
25 x 25	707325	10 tk	40 tk	16,07
32 x 32	707332	5 tk	40 tk	24,69
40 x 40	707340	2 tk	20 tk	39,23
50 x 50	707350	2 tk	10 tk	64,20
63 x 63	707363	1 tk	5 tk	93,50

## TECEflex – Liitmikud

## TECEflex 45° põlv

Silikoonpronks



Messing\*



Mõõtmed	Pak. 1	Pak. 2	Tootekood	€/tk	Tootekood	€/tk
25 x 25	10 tk	40 tk	707167	20,06	767125 Lõpumüük	19,77
32 x 32	5 tk	20 tk	707168	33,46	767132 Lõpumüük	28,10
40 x 40	2 tk	20 tk	707169	41,04	767140 Lõpumüük	35,04
50 x 50	2 tk	10 tk	707165	62,00	-	-
63 x 63	1 tk	5 tk	707166	88,60	-	-

## TECEflex sisekeermega põlv

Silikoonpronks



Messing\*



Mõõtmed	Pak. 1	Pak. 2	Tootekood	€/tk	Tootekood	€/tk
16 x Rp 1/2"	10 tk	150 tk	708101	8,09	768016 Lõpumüük	5,99
20 x Rp 1/2"	10 tk	150 tk	708102	8,99	768020 Lõpumüük	7,04
20 x Rp 3/4"	10 tk	50 tk	708103	12,91	768002 Lõpumüük	9,86
25 x Rp 3/4"	10 tk	40 tk	708104	16,03	768025 Lõpumüük	10,50
32 x Rp 1"	5 tk	20 tk	708105	30,53	768032 Lõpumüük	22,97
40 x Rp 1 1/2"	2 tk	10 tk	708106	79,80	-	-
50 x Rp 1 1/2"	2 tk	10 tk	708107	110,60	-	-

## TECEflex väliskeermega põlv

Silikoonpronks



Messing\*



Mõõtmed	Pak. 1	Pak. 2	Tootekood	€/tk	Tootekood	€/tk
16 x R 1/2"	10 tk	80 tk	707801	7,73	767516 Lõpumüük	5,71
20 x R 1/2"	10 tk	80 tk	707802	10,17	767520 Lõpumüük	8,45
20 x R 3/4"	10 tk	60 tk	707803	12,23	767501 Lõpumüük	9,55
25 x R 1"	10 tk	50 tk	707805	23,75	767526 Lõpumüük	17,43
25 x R 3/4"	10 tk	50 tk	707804	13,65	767525 Lõpumüük	10,67
32 x R 1"	10 tk	20 tk	707806	30,05	767532 Lõpumüük	21,16

## TECEflex kolmik, sisekeermega

## Silikoonpronks



## PPSU

## Messing\*



Mõõtmed	Pak. 1	Pak. 2	Tootekood	€/tk	Tootekood	€	Tootekood	€/tk
16 x Rp 1/2" x 16	10 tk	60 tk	709801	12,15	-	-	769516 Lõpumüük	9,12
20 x Rp 1/2" x 20	10 tk	40 tk	709802	14,20	-	-	769520 Lõpumüük	9,66
25 x Rp 1/2" x 25	10 tk	30 tk	709803	20,77	-	-	769522 Lõpumüük	14,63
25 x Rp 3/4" x 25	10 tk	20 tk	709804	21,32	-	-	769525 Lõpumüük	15,69
32 x Rp 1/2" x 32	5 tk	20 tk	-	-	-	-	769527 Lõpumüük	22,59
32 x Rp 1" x 32	5 tk	20 tk	709805	36,46	-	-	769532 Lõpumüük	25,33
40 x Rp 1/2" x 40	1 tk	10 tk	-	-	-	-	769534 Lõpumüük	35,48
40 x Rp 1" x 40	1 tk	10 tk	709806	61,10	-	-	769540 Lõpumüük	35,48
40 x Rp 3/4" x 40	1 tk	10 tk	709809	56,30	-	-	-	-
50 x Rp 1 1/4" x 50	1 tk	10 tk	709807	77,90	-	-	-	-
50 x Rp 3/4" x 50	1 tk	10 tk	709810	77,90	-	-	-	-
63 x Rp 1 1/2" x 63	1 tk	5 tk	709808	137,00	-	-	-	-
63 x Rp 3/4" x 63	1 tk	5 tk	709811	195,20	-	-	-	-

## TECEflex kolmik

## Silikoonpronks



## PPSU



## Messing\*



Mõõtmed	Pak. 1	Pak. 2	Tootekood	€/tk	Tootekood	€/tk	Tootekood	€/tk
16 x 16 x 16	10 tk	150 tk	710116	9,77	730916	4,39	760016 Lõpumüük	6,45
20 x 20 x 20	10 tk	80 tk	710120	10,62	730920	4,79	760020 Lõpumüük	7,35
25 x 25 x 25	10 tk	40 tk	710125	16,36	730925	8,73	760025 Lõpumüük	12,50
32 x 32 x 32	5 tk	20 tk	710132	29,96	730932	24,94	760032 Lõpumüük	22,52
40 x 40 x 40	2 tk	10 tk	710140	55,40	730940	42,10	760040 Lõpumüük	32,93
50 x 50 x 50	1 tk	5 tk	710150	76,90	-	-	-	-
63 x 63 x 63	1 tk	5 tk	710163	110,60	-	-	-	-

## TECEflex – Liitmikud

## TECEflex üleminekukolmik

## Silikoonpronks



## PPSU



## Messing\*



Mõõtmed	Pak. 1	Pak. 2	Tootekood	€/tk	Tootekood	€/tk	Tootekood	€/tk
16 x 20 x 16	10 tk	50 tk	710601	10,50	730504	5,43	760504	Lõpumüük 7,37
20 x 16 x 16	10 tk	50 tk	710602	10,49	730508	4,90	760508	Lõpumüük 7,37
20 x 16 x 20	10 tk	100 tk	710603	10,49	730509	5,84	760509	Lõpumüük 7,37
20 x 20 x 16	10 tk	100 tk	710604	10,49	730511	5,84	760511	Lõpumüük 7,37
20 x 25 x 20	10 tk	40 tk	710609	16,76	730521	10,08	760521	Lõpumüük 11,81
25 x 16 x 16	10 tk	40 tk	-	-	730516	9,48	760516	Lõpumüük 10,14
25 x 16 x 20	10 tk	40 tk	710605	15,96	730544	9,48	760544	Lõpumüük 11,26
25 x 16 x 25	10 tk	30 tk	710606	15,08	730514	7,77	760514	Lõpumüük 10,11
25 x 20 x 20	10 tk	30 tk	710607	15,08	730522	8,03	760522	Lõpumüük 10,70
25 x 20 x 25	10 tk	20 tk	710608	16,52	730515	8,53	760515	Lõpumüük 11,26
25 x 32 x 25	5 tk	30 tk	-	-	-	-	760517	Lõpumüük 21,82
32 x 16 x 32	5 tk	40 tk	710610	29,20	730537	21,05	760537	Lõpumüük 21,20
32 x 20 x 25	5 tk	40 tk	-	-	-	-	760518	Lõpumüük 21,82
32 x 20 x 32	5 tk	30 tk	710611	29,20	730519	17,99	760519	Lõpumüük 21,82
32 x 25 x 25	5 tk	30 tk	710613	29,20	730520	17,99	760520	Lõpumüük 21,82
32 x 25 x 32	5 tk	30 tk	710612	29,20	730523	21,05	760523	Lõpumüük 21,82
32 x 32 x 20	5 tk	20 tk	-	-	-	-	760529	Lõpumüük 24,44
40 x 20 x 40	2 tk	20 tk	710614	49,06	730536	41,27	760536	Lõpumüük 35,90
40 x 25 x 32	2 tk	20 tk	-	-	-	-	760543	Lõpumüük 35,90
40 x 25 x 40	2 tk	20 tk	710615	49,06	730533	37,52	760533	Lõpumüük 35,90
40 x 32 x 32	2 tk	20 tk	710617	51,60	730525	38,90	760525	Lõpumüük 34,13
40 x 32 x 40	2 tk	8 tk	710616	49,06	730524	42,79	760524	Lõpumüük 34,13
50 x 20 x 50	1 tk	5 tk	710618	68,30	-	-	-	-
50 x 25 x 50	1 tk	5 tk	710619	68,30	-	-	760534	Lõpumüük 49,36
50 x 32 x 50	1 tk	5 tk	710620	79,80	-	-	760526	Lõpumüük 53,10
50 x 40 x 50	1 tk	5 tk	710621	79,80	-	-	-	-
63 x 32 x 63	1 tk	5 tk	710622	131,40	-	-	-	-
63 x 50 x 63	1 tk	5 tk	710623	131,40	-	-	-	-



TECEflex siskeermelega üleminek  
vabamutriga, lametihendiga

Silikoonpronks



Messing\*



Mõõtmed	Pak. 1	Pak. 2	Tootekood	€/tk	Tootekood	€/tk
16 x 1/2"	10 tk	100 tk	717601	14,16	767578 Lõpumüük	13,14
16 x 3/4"	10 tk	100 tk	717602	11,68	767570 Lõpumüük	10,57
16 x 3/8"	5 tk	100 tk	-	-	767579 Lõpumüük	14,13
20 x 1/2"	10 tk	100 tk	-	-	767575 Lõpumüük	9,62
20 x 1"	5 tk	50 tk	717604	14,94	767576 Lõpumüük	12,93
20 x 3/4"	5 tk	100 tk	717603	14,43	767572 Lõpumüük	13,39
25 x 1"	5 tk	50 tk	717605	19,88	767574 Lõpumüük	17,15
25 x 1 1/4"	5 tk	30 tk	717606	25,00	-	-
25 x 3/4"	5 tk	50 tk	-	-	767573 Lõpumüük	17,08
32 x 1"	5 tk	30 tk	-	-	767581 Lõpumüük	29,97
32 x 1 1/2"	1 tk	15 tk	717608	33,71	-	-
32 x 1 1/4"	1 tk	25 tk	717607	29,10	-	-

TECEflex kiiradapter, sirge, silikoonpronks

Kiiradapter pressitud TECEflex torude tööriistavabaks ühendamiseks TECE 1/2" kiirliitmikuga. TECE paagid on varustatud ühilduvate kiirliitmikuga.



Mõõtmed	Tootekood	Pak. 1	Pak. 2	€/tk
16 x 1/2"	708630	10 tk	100 tk	10,08

TECEflex kiiradapter, 90° nurk, silikoonpronks

Kiiradapter pressitud TECEflex torude tööriistavabaks ühendamiseks TECE 1/2" kiirliitmikuga. TECE paagid on varustatud ühilduvate kiirliitmikuga.



Mõõtmed	Tootekood	Pak. 1	Pak. 2	€/tk
16 x 1/2"	708631	10 tk	100 tk	11,90

TECEflex kiirühenduskolmik, silikoonpronks

Kiirühenduskolmik TECEflex torude ühendamiseks 1/2" keermele. TECE loputuspaagid on varustatud kiirühendustega.



Mõõtmed	Tootekood	Pak. 1	Pak. 2	€/tk
16 x 16 x 1/2"	708632	10 tk	50 tk	14,38

TECEflex kiirühenduskolmik, silikoonpronks

Kiirühenduskolmik TECEflex torude ühendamiseks 1/2" keermele. TECE loputuspaagid on varustatud kiirühendustega.



Mõõtmed	Tootekood	Pak. 1	Pak. 2	€/tk
16 x 1/2" x 16	708633	10 tk	50 tk	14,38

## TECEflex – Liitmikud

## TECEflex otsakork

Silikoonpronks

PPSU

Messing\*



Mõõtmed	Pak. 1	Pak. 2	Tootekood	€	Tootekood	€/tk	Tootekood	€/tk
16	10 tk	200 tk	-	-	730616	3,73	765116 Lõpumüük	3,73
20	10 tk	200 tk	-	-	730620	3,82	765120 Lõpumüük	3,74

## TECEflex seinakand

Silikoonpronks

PPSU

Messing\*



Mõõtmed	Pak. 1	Pak. 2	Tootekood	€/tk	Tootekood	€	Tootekood	€/tk
16 x Rp 1/2"	10 tk	100 tk	708610	8,96	-	-	768516 Lõpumüük	6,95
20 x Rp 1/2"	10 tk	50 tk	708611	9,80	-	-	768520 Lõpumüük	8,42
20 x Rp 3/4"	10 tk	30 tk	708612	17,80	-	-	768525 Lõpumüük	12,63
25 x Rp 3/4"	10 tk	20 tk	708613	18,74	-	-	768526 Lõpumüük	14,55

## TECEflex seinakand, pikk

Silikoonpronks

PPSU

Messing\*



Mõõtmed	Pak. 1	Pak. 2	Tootekood	€/tk	Tootekood	€	Tootekood	€/tk
16 x Rp 1/2"	10 tk	20 tk	708614	15,65	-	-	768502 Lõpumüük	10,48

## TECEflex läbijooksuga seinakand, valmistatud standardmessingist\*

Mõõtmed	Tootekood	Pak. 1	Pak. 2	€/tk
16 x 1/2" x 16	768501 Lõpumüük	10 tk	30 tk	14,55



## TECEflex läbijooksuga seinakand, silikoonpronks

Mõõtmed	Tootekood	Pak. 1	Pak. 2	€/tk
16 x Rp 1/2" x 16	708628	10 tk	30 tk	27,42



**TECEflex läbijooksuga seinakand, rõhukao suhtes optimeeritud, valmistatud silikoonpronksist**

Läbijooksuga seinakand, valmistatud silikoonpronksist, TECEflex torude keermestatud või keermega liitmikuga ühendamiseks rõngastihendita sururõnga abil, vastavalt standardile EN 10226. Liitmik optimeeritud voolutakistuse koefitsiendiga (Zeta väärtusega). Sobib kõigi joogivee kvaliteetide puhul. Ilma TECEflex sururõngata.



Mõõtmed	Tootekood	Pak. 1	Pak. 2	€/tk
16 x Rp 1/2" x 16	708625	10 tk	30 tk	27,44
20 x Rp 1/2" x 20	708626	10 tk	30 tk	34,64

**TECEflex läbijooksuga ülemineku seinakand, rõhukao suhtes optimeeritud, valmistatud silikoonpronksist**

Mõõtmed	Tootekood	Pak. 1	Pak. 2	€/tk
16 x Rp 1/2" x 20	708606	10 tk	30 tk	36,40
20 x Rp 1/2" x 16	708607	10 tk	30 tk	36,40

**TECEflex topeltühendus, rõhukao suhtes optimeeritud, valmistatud silikoonpronksist**

Mõõtmed	Tootekood	Pak. 1	Pak. 2	€/tk
16 x R 1/2"	708608	10 tk	30 tk	34,73

**TECE hügieenikarp, koos heliisolatsiooni ja soojustusega**

Hügieenikarp sooja vee toru termilise lahutuse jaoks ventiiliühendusest, ring- või järjestikupaigalduseks. Sooja vee torud peavad olema ühendatud ventiiliühendusest kõrgemale, kasutades ühenduseadaptereid. Vastab GEG 2021 (Anlage 8, Zeile aa).

**Palun tellige eraldi:**

- Ühendusadapter TECE hügieenikarbile



Mõõtmed	Tootekood	Pak. 1	Pak. 2	€/tk
Rp 1/2"	720575	1 tk	10 tk	52,40

**TECEflex silikoonpronksist ühendusadapter hügieenikarbile**

Ühendusadapter TECEflex torude ühendamiseks TECE hügieenikarbiga.

Mõõtmed	Tootekood	Pak. 1	Pak. 2	€/tk
16	716340	1 tk	10 tk	6,94
20	716341	1 tk	10 tk	9,22



## TECEflex – Liitmikud

### TECE silikoonpronksist adapter, sisekeermega, hügieenikarbile

TECE adapter 1/2" keermeüleminemete ühendamiseks TECE hügieenikarbiga.

Mõõtmed	Tootekood	Pak. 1	Pak. 2	€/tk
Rp 1/2"	716344	1 tk	10 tk	10,93



### TECE pressjoodetud adapter hügieenikarbile

Pressjoodetud adapter vasest või roostevabast terasest torude ühendamiseks, sobib V- või M-kontuuriga pressliitmikele, sobib ka jootmiseks.

Mõõtmed	Tootekood	Pak. 1	Pak. 2	€/tk
15 mm	716342	1 tk	10 tk	8,95
18 mm	716343	1 tk	10 tk	9,22



### TECEflex seinaläbiviik surverõngaga, valmistatud silikoonpronksist

Seinaläbiviik, valmistatud silikoonpronksist, surverõngaga, TECEflex torude keerrestatud või keermega liitmikega ühendamiseks rõngastihendita sururõnga abil, vastavalt standardile EN 10226. Liitmik optimeeritud voolutakistuse koefitsiendiga (Zeta väärtusega). Reguleeritav seinapaksustele vahemikus 18–25 mm. Sobib kõigi joogivee kvaliteetide puhul. Koos surverõngaga, kruvidega ja heliisolatsiooni vahetükiga (ilma TECEflex sururõngata).

Mõõtmed	Tootekood	Pak. 1	Pak. 2	€/tk
16 x Rp 1/2"	708705	10 tk	20 tk	32,56



### TECE survetesti kork, valmistatud plastikust, R 1/2"

Mõõtmed	Värv	Tootekood	Pak. 1	Pak. 2	€/tk
R 1/2"	Punane	720601	20 tk	4320 tk	0,38
R 1/2"	Sinine	720602	20 tk	4320 tk	0,38



### TECEflex silikoonpronksist press-jooteühendus

Roostevabast terasest või vasktorust adapter kasutamiseks TECEflex detailide puhul. Sobib V- või M-kontuuriga pressitud liitmike puhul. Sobib ka jootmiseks.

Mõõtmed	Tootekood	Pak. 1	Pak. 2	€/tk
16 x 15 mm Cu	716316	10 tk	150 tk	6,93
20 x 18 mm Cu	716320	10 tk	100 tk	9,13
20 x 22 mm Cu	716321	10 tk	100 tk	8,56
25 x 22 mm Cu	716325	10 tk	50 tk	13,31
32 x 28 mm Cu	716332	10 tk	50 tk	15,96



**TECEflex Cu joodetud ühendus, TECEflex valmistatud standardmessingist\***

Joodetud ühendus üleminekuna (sisemine/välimine) vasktorudelt TECEflex, sobib ainult jootmiseks.



Mõõtmed	Tootekood	Pak. 1	Pak. 2	€/tk
16 x 15/18 mm Cu	713916	10 tk	150 tk	3,00
20 x 18/22 mm Cu	713920	10 tk	100 tk	4,80
25 x 22/28 mm Cu	713925	10 tk	50 tk	7,75

**TECEflex ühendus vasest torule**

Püsiühendus vasktorult TECEflex torule. Ei ole lubatud kasutada gaasipaigaldistes.



Mõõtmed	Tootekood	Pak. 1	Pak. 2	€/tk
16 x 15 mm Cu	713816	5 tk	100 tk	10,75

## TECEflex – Montaažielemendid

### TECEflex kinnitusmoodul hügieenikarbiga ja läbijooksuga seinakannaga

TECEflex kinnitusmoodul TECE hügieenikarbiga, sh TECEflex ühenduse adapter sooja vee ühendusele ja läbijooksuga seinakand TECE isolatsioonikarbiga külma vee ühendusele, heliisolatsiooni ja soojustusega.

Eelmonteeritud hoidik:

- Hügieenikarp
- Kaks TECEflex ühenduseadapterit suurusega 16
- Läbijooksuga seinakand suurusega 16
- TECE heliisolatsiooni karbid spetsiaalse süvendiga Seal System tihendusmuhvile, 1/2" (tellimiskood 704801)

(ilma TECEflex sururõngasteta)



Mõõtmed	Keskpunktid	Tootekood	Pak. 1	Pak. 2	€/tk
16 x Rp 1/2" x 16	150 mm	720572	1 tk	10 tk	127,30

### TECE kronstein hügieenikarbi tarvis

Kronstein TECE hügieenikarbi ja TECEflex või TECElogo seinakandade paigaldamiseks massiivseintele, valmistatud nikeldatud terasplekist, mõõt 150 mm.



Tootekood	Pak. 1	Pak. 2	€/tk
720571	5 tk	20 tk	12,10

### TECEflex paigalduskomplekt koos seinakandadega, silikoonpronks, heliisolatsioonielemendid ja kinnitus kõrget temperatuuri taluva väljalaskepõlve tarbeks

Eelmonteeritud kinnitus, millel on:

- Kaks heliisolatsioonikanda
- Kaks seinakanda (silikoonpronksist)
- Kaks heliisolatsioonikuplit
- Kinnitus kõrget temperatuuri taluva väljalaskepõlve tarbeks

(ilma TECEflexi sururõngasteta)



Mõõtmed	Keskpunktid	Tootekood	Pak. 1	Pak. 2	€/tk
16 x Rp 1/2"	80 mm	720565	1 tk	10 tk	48,47

### TECEflex kinnitusmoodul seinakandadega, valmistatud standardmessingist\*

Mõõtmed	Keskpunktid	Tootekood	Pak. 1	Pak. 2	€/tk
16 x Rp 1/2"	150 mm	765130	1 tk	10 tk	42,05



**TECE heliisolatsiooni element**

Heliisolatsiooni element TECEflex ja TECElogo seinakandade tarvis. Müra konstruktsioonile ülekandumise minimeerimiseks, koosneb heliisolatsiooni elementidest ja helikindlast kattest.



Mõõtmed	Tootekood	Pak. 1	Pak. 2	€/tk
1/2" seinakandadele	7 18017	10 tk	40 tk	2,89
1/2" pikkadele seinakandadele	7 18022	10 tk	40 tk	5,15
1/2" läbijooksuga seinakandadele	7 18024	10 tk	40 tk	5,02

Ettevaatust: Ei sobi kasutamiseks Seal System tihendiga.

**TECE heliisolatsiooni karp läbijooksuga seinakandadele**

Heliisolatsiooni karp TECEflex ja TECElogo läbijooksuga seinakandadele, mis on valmistatud kvaliteetsest EPP materjalist, soojustuse ja heliisolatsiooni omadustega. Vastab soojustusele vastavalt standardile GEG 2021 (lisa 8, rida ee) koosneb esi ja tagasoojustuskoorikutest ning heliisolatsiooni vahetükist.



Mõõtmed	Tootekood	Pak. 1	Pak. 2	€/tk
16-20 x Rp 1/2"	7 18030	10 tk	40 tk	15,09

**TECE heliisolatsioon seinakandadele**

Heliisolatsioon TECEflex ja TECElogo seinakandade tarvis. Müra konstruktsioonile ülekandumise vähendamiseks.



Tootekood	Pak. 1	Pak. 2	€/tk
7 18026	10 tk	100 tk	1,93

**TECEflex kinnitusmoodul seinakandadega, valmistatud silikoonprongsist**

Eelmonteeritud kinnitusplaat kahe silikoonprongsist seinakannaga.



Mõõtmed	Tootekood	Pak. 1	Pak. 2	€/tk
16 x Rp 1/2"	720550	5 tk	25 tk	30,96

## TECEflex – Montaažielemendid

### TECE Seal System paigalduskork tihendiga

Korduvkasutatav spetsiaalne paigalduskork hüdroisolatsiooni tegemiseks seinä ehitamise etapis. Sobib lekke- ja koormustestideks õhu või veega. Metallkeermeaga, valmistatud joogivee jaoks sobivast materjalist, komplektis Seal System tihend.



Mõõtmed	Tootekood	Pak. 1	Pak. 2	€/tk
1/2"	704802	6 tk	-	8,91
3/4"	704812	10 tk	50 tk	14,16

### TECE Seal System tihendusmuhv

Tihendusmuhv, et luua standarditele vastav läbiviik seinas, mis on avatud vee toimele, vastavalt standardile DIN 18534 (2017).

Lekkevesi, mis on tekkinud tihendamata keermeühenduse kaudu seinakanna ja ventiili pikenduse vahel, juhitakse ettepoole seinast välja. Lisaks TECE seinakandadele sobib see ka paljudele teiste tootjate toodetele.



Mõõtmed	Tootekood	Pak. 1	Pak. 2	€/tk
1/2"	704801	10 tk	-	3,17
3/4"	704811	10 tk	50 tk	6,36

Ühenduses Seal System tihendiga ja sobiva tihendusemõrdiga. Väliste toodete sobivuse kohta vaadake tehnilist teavet.

### TECE Seal System paigalduskork täite- ja tühjendusklapiga, tihendiga

Korduvkasutatav paigalduskork täite- ja tühjendusklapiga, voolikuühendusega.

Mõõtmed	Tootekood	Pak. 1	Pak. 2	€/tk
1/2"	704809	10 tk	30 tk	47,96



### TECE Seal System tihenduskrae

Seal System tihenduskrae, mis kaitseb niiskuse liitmiku ühenduste kaudu seinä sisse tungimise eest.



Mõõtmed	Versioon	Tootekood	Pak. 1	Pak. 2	€/tk
140 x 140 mm	1/2"	704803	10 tk	500 tk	9,01
170 x 170 mm	3/4"	704813	10 tk	500 tk	13,67

### TECE Seal System tihenduskomplekt, 1/2", seinaläbiviikudele

Seal System tihenduskomplekt sisaldab järgnevat:

- Kaks paigalduskorki
- Kaks tihendusmuhvi
- Kaks tihenduskrae



Tootekood	Pak. 1	€/tk
704805	1 tk	34,82



**TECE kinnitus, valmistatud tsinkterasest, ühekordne**

TECEflex ja TECElogo tsinkterasest nurk-seinakandade kinnitamiseks.

Tootekood	Pak. 1	Pak. 2	€/tk
720527	10 tk	80 tk	5,01

**TECE kinnitus, valmistatud tsinkterasest, kahekordne**

TECEflex ja TECElogo tsinkterasest nurk-seinakandade kinnitamiseks. Sobib mõõtmetele 150 ja 80 mm.

Tootekood	Pak. 1	Pak. 2	€/tk
720528	5 tk	20 tk	8,85

**TECE kinnitus, tsinkterasest, kahekordne**

Tootekood	Pak. 1	Pak. 2	€/tk
721005	5 tk	25 tk	13,44

**TECE liitmike montaažiplat, plastist**

Mõõtmed	Tootekood	Pak. 1	Pak. 2	Pak. 3	€/tk
L = 150 mm	740140	1 tk	50 tk	400 tk	2,96



## TECEflex – Radiaatoriühendus

### TECEflex 15 mm radiaatori paigalduspõlv, nikeldatud vasest

Sisse-ehitatud ventiilidega kompaktsete radiaatorite ühendamiseks.

Mõõtmed	Pikkus	Tootekood	Pak. 1	Pak. 2	€/tk
16 x 15 mm Cu	300 mm	714016	10 tk	50 tk	14,55
20 x 15 mm Cu	300 mm	714020	10 tk	50 tk	18,26
16 x 15 mm Cu	1100 mm	714516	6 tk	60 tk	32,00



### TECEflex 15 mm radiaatori paigalduse kolmik, nikeldatud vasest

Sisse-ehitatud ventiilidega kompaktsete radiaatorite ühendamiseks.

Mõõtmed	Pikkus	Tootekood	Pak. 1	Pak. 2	€/tk
16 x 15 mm Cu	300 mm	715016	10 tk	60 tk	19,89
20 x 15 mm Cu	300 mm	715020	10 tk	50 tk	26,70



### TECEflex radiaatori paigalduskomplekt kompaktsetele ventiiliga küttekehadele, põrandale paigaldatav, nikeldatud

Sisse-ehitatud ventiilidega kompaktsete radiaatorite ühendamiseks läbi põranda.

Mõõtmed	Keskpunktid	Tootekood	Pak. 1	Pak. 2	€/tk
16 x 15 mm Cu	50 mm	714901	1 tk	10 tk	34,46



### TECEflex radiaatori paigalduskomplekt kompaktsetele radiaatoritele, mis on sisse-ehitatud ventiiliga, seinale paigaldatavad, nikeldatud

Sisse-ehitatud ventiilidega kompaktsete radiaatorite ühendamiseks läbi seina.

Mõõtmed	Keskpunktid	Tootekood	Pak. 1	Pak. 2	€/tk
16 x 15 mm Cu	50 mm	714905	1 tk	10 tk	36,96



### TECE põrandaliistu radiaatoripõlve sulgurid

Valmistatud 15 mm nikeldatud vasktorust, reguleeritav ja sulguriga, radiaatori ühendamiseks TECEflex või TECElogo-Push põrandaliistu radiaatoriühenduse komplektiga.

Mõõtmed	Tootekood	Pak. 1	Pak. 2	€/kompl.
15 mm Cu	730010	1 kompl.	25 kompl.	42,60



**TECE pörandaliistu radiaatoripõlv**

Valmistatud nikeldatud vasktorust, 15 mm. Radiaatori ühendamiseks TECEflex või TECElogo-Push pörandaliistu radiaatoriühenduse komplektiga.

Mõõtmed	Tootekood	Pak. 1	Pak. 2	€/kompl.
15 mm Cu	730025	1 kompl.	20 kompl.	14,26

**TECE väliskeermega sõrmusühendus, 1/2"**

15 mm, nikeldatud sõrmusühendus TECEflex/TECElogo radiaatorite paigalduspõlve või T-ühenduste kinnitamiseks termostaadiklappidele või radiaatori ühendustele.

Mõõtmed	Tootekood	Pak. 1	Pak. 2	€/tk
15 mm x R 1/2"	717501	10 tk	150 tk	3,52

**TECEflex radiaatori kinnitusmoodul kompaksetele radiaatoritele, mis on sisse-ehitatud ventiiliga, seinale paigaldatavad**

Sisse-ehitatud ventiilidega kompaksete radiaatorite lihtsustatud ühendamiseks läbi seinu, TECEflex komposiitruu mõõtmetega: 16 mm / 9 mm PE isoleertoru,  $\lambda_R$  0,040 W/(mK), tugeva kinnitusvalikuga, radiaatoriventili vahe on 50 mm. Paigalduskõrgus on 210 mm.

Mõõtmed	Tootekood	Pak. 1	Pak. 2	€/tk
16	714907	1 tk	5 tk	25,61

**TECEflex ristliitmik**

Valmistatud nikeldatud messingist. Põranda konstruktsioonis olevate radiaatori ühendusliinide lihtsustatud ühendamiseks.

Mõõtmed	Tootekood	Pak. 1	Pak. 2	€/tk
16 x 16 x 16	718501	1 tk	10 tk	32,54
20 x 16 x 16	718502	1 tk	10 tk	34,64
20 x 16 x 20	718503	1 tk	10 tk	34,64

**TECEflex kaitsekarp, valmistatud PS materjalist, ristliitmikutele**

TECEflex ristliitmike eraldamiseks hoone konstruktsioonist, valmistatud cfc-vabast PS plastikust.

Mõõtmed	Tootekood	Pak. 1	Pak. 2	€/tk
16-20	718020	1 tk	10 tk	3,69



## TECEflex – Radiaatoriühendus

### TECEflex radiaatori paigalduskarp kompaksetele ventiiliga küttekehadele

Kompaksete ventiiliga radiaatorite lihtsustatud ühendamiseks läbi seina, torude paigaldus PUR isolatsioonkorpuses, ilma alus-kipsplaadita, radiaatoriventiiilide vahe 50 mm, paigalduskõrgus 230 mm, TECEflex komposiitoru mõõtmetega 16.

Mõõtmed	Tootekood	Pak. 1	Pak. 2	€/tk
16	716116	1 tk	5 tk	28,45



### TECE termostaatpea

TECE termostaatpea M 30 x 1,5, seadistusvahemik 7-28 °C.

Värv	Tootekood	Pak. 1	Pak. 2	€/tk
Valge	8740461	1 tk	75 tk	12,23



### TECE eelseadistusega termostaatventiil, otse

Eelseadistusega termostaatventiil, otse.

Mõõtmed	Tootekood	Pak. 1	Pak. 2	€/tk
R 1/2" x Rp 1/2"	8740431	1 tk	20 tk	17,93



### TECE eelseadistusega termostaatventiil, nurk

Eelseadistusega termostaatventiil, nurk.

Mõõtmed	Tootekood	Pak. 1	Pak. 2	€/tk
R 1/2" x Rp 1/2"	8740432	1 tk	20 tk	15,90



### TECE termostaatventiil, otse

Termostaatventiil, alumine osa, 90° eelseadistatav.

Mõõtmed	Tootekood	Pak. 1	Pak. 2	€/tk
R 1/2" x Rp 1/2"	8740463	1 tk	20 tk	22,45



### TECE tasakaalustusventiil, otse

Tasakaalustusventiil, otse.

Mõõtmed	Tootekood	Pak. 1	Pak. 2	€/tk
R 1/2" x Rp 1/2"	8740433	1 tk	20 tk	6,88



### TECE tasakaalustusventiil, nurk

Tasakaalustusventiil, nurk.

Mõõtmed	Tootekood	Pak. 1	Pak. 2	€/tk
R 1/2" x Rp 1/2"	8740434	1 tk	20 tk	6,16



**TECE H-tüüpi ühendusventiil, otse**

H-tüüpi ühendusventiil, otse, 3/4" eurokoonusele.

Mõõtmed	Tootekood	Pak. 1	Pak. 2	€/tk
3/4" EC x 3/4" EC	8740435	1 tk	10 tk	12,35

**TECE H-tüüpi ühendusventiil, nurk**

H-tüüpi ühendusventiil, nurk, 3/4" eurokoonusele.

Mõõtmed	Tootekood	Pak. 1	Pak. 2	€/tk
3/4" EC x 3/4" EC	8740436	1 tk	10 tk	12,82

**TECE H-tüüpi ühendusventiil, otse**

H-tüüpi ühendusventiil, otse, 1/2" väliskeere ja 3/4" eurokoonusele.

Mõõtmed	Tootekood	Pak. 1	Pak. 2	€/tk
3/4" EC x R 1/2"	8740437	1 tk	10 tk	15,13

**TECE H-tüüpi ühendusventiil, nurk**

H-tüüpi ühendusventiil, nurk, 1/2" väliskeere ja 3/4" eurokoonusele.

Mõõtmed	Tootekood	Pak. 1	Pak. 2	€/tk
3/4" EC x R 1/2"	8740438	1 tk	10 tk	14,87

**TECEflex põrandaliistu radiaatoriühenduse komplekt**

Radiaatoriühendustele põrandaliistult. Sh sõrmusega ühendid 1/2" x 15 mm. Sobib paigaldamiseks koos TECEflex põrandaliistu radiaatoripõlvaga või TECEflex põrandaliistu sulgur-radiaatoripõlvaga.

Mõõtmed	Tootekood	Pak. 1	Pak. 2	€/kompl.
16 x 16 x 15 mm Cu	730110	1 kompl.	10 kompl.	50,70
20 x 20 x 15 mm Cu	730115	1 kompl.	10 kompl.	50,70
20 x 16 x 15 mm Cu	730120	1 kompl.	10 kompl.	50,70
16 x 20 x 15 mm Cu	730125	1 kompl.	10 kompl.	50,70
16 x kork x 15 mm Cu	730130	1 kompl.	10 kompl.	50,70
Kork x 16 x 15 mm, vask	730135	1 kompl.	10 kompl.	50,70

**TECEflex eurokoonus täisplastikust torudele\***

TECEflex täisplastikust torude ühendamiseks eurokoonus 3/4" MT ühendusele. Mõeldud kasutamiseks ainult küttepaigaldistes.

Mõõtmed	Tootekood	Pak. 1	Pak. 2	€/tk
16	713516	10 tk	100 tk	5,97
20	713020	10 tk	100 tk	7,30



\* Eurokoonus ei ole standardiseeritud ja klient peab selle kasutamist kontrollima!

## TECEflex – Radiaatoriühendus

### TECEflex eurokoonus TECEflex mitmekihilisele komposiitorule\*

TECEflex mitmekihiliste komposiitorude ühendamiseks 3/4" eurokoonus ühendusele, väliskeermega. Mõeldud kasutamiseks ainult küttepaigaldistes.



Mõõtmed	Tootekood	Pak. 1	Pak. 2	€/tk
16	713316	10 tk	100 tk	6,08
20	713320	10 tk	100 tk	6,82

### TECE EC eurokoonuse tüüpi sõrmusühendus vasktorudele\*

EC keermesühendus vasktorudele, 15 x 1 mm, nikeldatud 3/4" ühendusmutriga ja eurokoonusega.



Mõõtmed	Tootekood	Pak. 1	Pak. 2	€/tk
3/4" vasktorule 15 x 1	8740439	2 tk	100 tk	2,98

### TECEflex 3/4" eurokoonus üleminekuadapter TECEflex surveühendusega, valmistatud messingist ja nikeldatud\*

Mõeldud kasutamiseks ainult küttepaigaldistes.



Mõõtmed	Tootekood	Pak. 1	Pak. 2	€/tk
16	7136161	10 tk	100 tk	6,79
20	7136201	10 tk	200 tk	13,92

### TECEflex eurokoonusühendus 3/4" TECEflex pressühendusega, valmistatud standardmessingust\*



Mõõtmed	Tootekood	Pak. 1	Pak. 2	€/tk
16	763616	10 tk	100 tk	6,42
20	763620	10 tk	100 tk	9,97

### TECEflex adapter, metallist tihenduselementidega, standardsest messingust

Adapteriga sõrmusühendus vasktorudele, standardsest messingist.



Mõõtmed	Tootekood	Pak. 1	Pak. 2	€/tk
16 x 15 mm Cu	713805	10 tk	100 tk	7,73
20 x 22 mm Cu	713806	10 tk	100 tk	15,28

### TECE toruühendus, 1/2" x 3/4" MT

Nikeldatud toruühendus 1/2" x 3/4", Eurokoonus radiaatorite ühendamiseks.



Mõõtmed	Tootekood	Pak. 1	Pak. 2	€/tk
1/2" x 3/4" EC	8740440	10 tk	100 tk	3,23

**TECEflex UP kuulkraan käsirattaga\***

Pinna sisse paigaldatav kuulkraan TECEflex torude sulgemiseks. Korpus on valmistatud standardsest messingist vastavalt standardile EN 12164. Splint kahe rõngastihendiga, paremaks splindi suunamiseks ja topeltkaitseks. Kuul on valmistatud kroomitud messingist. Kuulitihend on valmistatud PTFE plastikust. Täislabiv, seega minimaalse rõhukaoga.

Max. jääv töö rõhk: 90 °C. Rõhuklass: 10 bar

Disain:

- TECEflex ühendus mõlemal pool
- Katva ankruplaadiga ja käepidemega (kroomitud)
- Värvuskodeeritud (punane/sinine)



Mõõtmed	Tootekood	Pak. 1	Pak. 2	€/tk
16 x 16	751016	1 tk	10 tk	46,16
20 x 20	751020	1 tk	10 tk	49,57

**TECEflex UP kuulkraan pimekorgiga\***

Pinna sisse paigaldatav kuulkraan TECEflex torude sulgemiseks. Korpus on valmistatud standardsest messingist vastavalt standardile EN 12164. Splint kahe rõngastihendiga, paremaks splindi suunamiseks ja topeltkaitseks. Kuul on valmistatud kroomitud messingist. Kuulitihend on valmistatud PTFE plastikust. Täislabiv, seega minimaalse rõhukaoga.

Max. jääv töö rõhk: 90 °C. Rõhuklass: 10 bar

Disain:

- TECEflex ühendus mõlemal pool
- Katva ankruplaadiga ja käepidemega (kroomitud)
- Värvuskodeeritud (punane/sinine)



Mõõtmed	Tootekood	Pak. 1	Pak. 2	€/tk
16 x 16	751116	1 tk	10 tk	45,30
20 x 20	751120	1 tk	10 tk	43,98

**TECE UP pikendus, 23 mm**

Pinna sisse paigaldatav pikendus, 23 mm, peidetud kuulkraanidele 1/2".

Mõõtmed	Tootekood	Pak. 1	Pak. 2	€/tk
1/2"	8780200	1 tk	20 tk	5,83

**TECE täisavaga kuulkraan, sk/sk ühendus, kroomitud messing, liblikkäepide**

Sobilik vee – ja kütte/ jahutuse süsteemidesse. Max. töötemperatuur kuiva küllastunud auruga 185 °C töö rõhuga 1,05 MPa (10,5 bar). Max. töö rõhk temperatuuril 20 °C 3,5MPa (35 bar) 1/2"–3/4" keermetel, 2,8 MPa (28 bar) 1"–1 1/4" keermetel.



Mõõtmed	Tootekood	Pak. 1	€/tk
1/2"	13300007	1 tk	7,16
3/4"	13300008	1 tk	11,45
1"	13300009	1 tk	16,81

## TECEflex – Süsteemi komponendid

### TECE täisavaga kuulkraan, sk/vk ühendus, kroomitud messing, liblikkäepide

Sobilik vee – ja kütte/ jahutuse süsteemidesse. Max. töötemperatuur kuiva küllastunud auruga 185 °C tööõhuga 1,05 MPa (10,5 bar). Max. tööõhk temperatuuril 20 °C 3,5 MPa (35 bar) 1/2"–3/4" keermetel, 2,8 MPa (28 bar) 1"–1 1/4" keermetel.



Mõõtmed	Tootekood	Pak. 1	€/tk
1/2"	13300011	1 tk	7,77
3/4"	13300012	1 tk	12,27
1"	13300013	1 tk	18,94

### TECE täisavaga kuulkraan, sk/vabamutter ühendus, kroomitud messing, liblikkäepide

Sobilik vee – ja kütte/ jahutuse süsteemidesse. Max. töötemperatuur kuiva küllastunud auruga 185 °C tööõhuga 1,05 MPa (10,5 bar). Max. tööõhk temperatuuril 20 °C 3,5 MPa (35 bar) 1/2"–3/4" keermetel, 2,8 MPa (28 bar) 1"–1 1/4" keermetel.



Mõõtmed	Tootekood	Pak. 1	€/tk
1/2" x 1/2"	13300021	1 tk	9,76
3/4" x 3/4"	13300022	1 tk	15,76
1" x 1"	13300023	1 tk	23,85



### TECE roostevabast terasest küttekontuuri kollektor ilma vooluhulgamõõdikuta

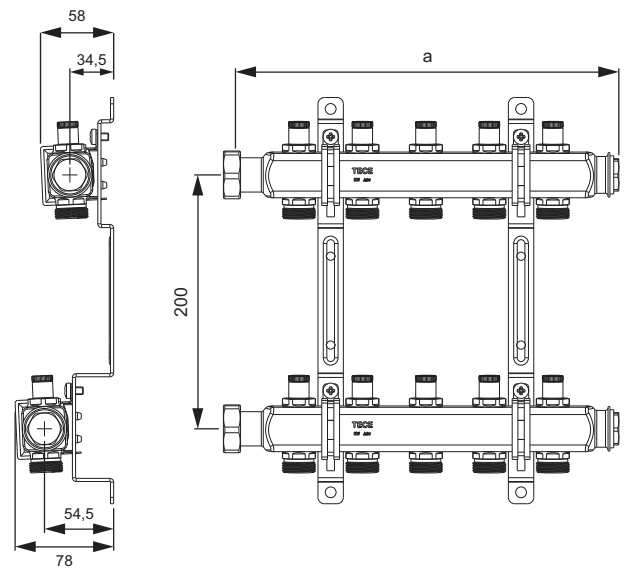
Roostevabast terasest radiaatori jaotuskollektor valmistatud roostevabast terasest nelinurksest õõnesseksioonist 40 x 1,5 mm, (materjal 1.4301) vastavalt standardile EN 10088, 1" SK vabamutriga, lametihendiga, nikeldatud messingist, kaugus küttekontuurini 50 mm.

Täielikult eelmonteeritud peale- ja tagasivool järgnevaga:

- Kollektor sisse-ehitatud juhtklappidega ja mustade kaitsekorkidega, vastavalt standardile EN 1264-4, väljundpoole toruühendustega 3/4" eurokoonisele, sisekoonus vastavalt standardile EN 16313, nikeldatud messingist
- Kaks otsakorki G 3/4", nikeldatud messingist

Pakendatud tugevasse pappkarpi, sealhulgas:

- Kaks kahekordset seinakronsteini 200 x 54,4 x 34,5 koos konstruktsioonile toetuvate heliisolatsiooni vahetükkidega (DIN 4109), sh kinnitusmaterjal (üks kahekordne seinakronstein kahe küttekontuuriga kollektorile)
- Kaks lametihendit 1"



Versioon	a	Tootekood	Pak. 1	€/tk
2 küttekontuuri	152 mm	7 12540	1 tk	123,60
3 küttekontuuri	202 mm	7 12541	1 tk	152,20
4 küttekontuuri	252 mm	7 12542	1 tk	181,30
5 küttekontuuri	302 mm	7 12543	1 tk	210,40
6 küttekontuuri	352 mm	7 12544	1 tk	239,50
7 küttekontuuri	402 mm	7 12545	1 tk	267,70
8 küttekontuuri	452 mm	7 12546	1 tk	297,60
9 küttekontuuri	502 mm	7 12547	1 tk	327,20
10 küttekontuuri	552 mm	7 12548	1 tk	357,60
11 küttekontuuri	602 mm	7 12549	1 tk	385,40
12 küttekontuuri	652 mm	7 12550	1 tk	418,10

## TECEflex – Kollektorid

### TECE roostevabast terasest küttekontuuri kollektor ilma vooluhulgamõõdikuta ja kontrollklapideta

Roostevabast terasest radiaatori jaotuskollektor, valmistatud roostevabast terasest nelinurksest õõnesseksioonist 40 x 1,5 mm (materjal 1.4301) vastavalt standardile EN 10088, 1" SK vabamutriga, lametihendiga, nikeldatud messingist, kaugus küttekontuurini 50 mm.

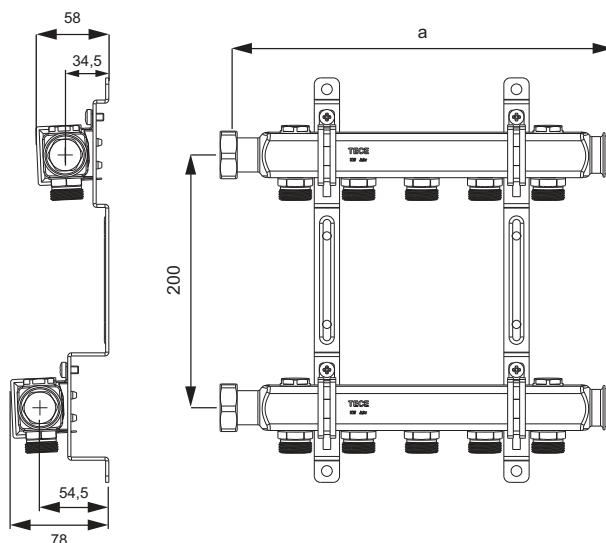
Täielikult eelmonteeritud peale- ja tagasivool järgnevaga:

- Kollektor toruühendustega 3/4" eurokoonusele, sisekoonus vastavalt standardile EN 16313, nikeldatud messingist
- Kaks otsakorki G 3/4", nikeldatud messingist
- Neli otsakorki G 1/2", nikeldatud messingist

Pakendatud tugevasse pappkarpis, sealhulgas:

- Kaks kahekordset seinakronsteini 200 x 54,4 x 34,5 koos konstruktsioonile toetuvate heliisolatsiooni vahetükkidega (DIN 4109), sh kinnitusmaterjal (üks kahekordne seinakronstein kahe küttekontuuriga jaoturile)
- Kaks lametihendit 1"

Versioon	a	Tootekood	Pak. 1	€/tk
2 küttekontuuri	152 mm	712551	1 tk	60,10
3 küttekontuuri	202 mm	712552	1 tk	81,70
4 küttekontuuri	252 mm	712553	1 tk	96,70
5 küttekontuuri	302 mm	712554	1 tk	110,20
6 küttekontuuri	352 mm	712555	1 tk	124,20
7 küttekontuuri	402 mm	712556	1 tk	137,70
8 küttekontuuri	452 mm	712557	1 tk	151,70
9 küttekontuuri	502 mm	712558	1 tk	165,20
10 küttekontuuri	552 mm	712559	1 tk	181,30
11 küttekontuuri	602 mm	712560	1 tk	200,30
12 küttekontuuri	652 mm	712561	1 tk	215,30



### TECE täite- ja tühjenduskomplekt õhutusfunktsiooniga 3/4", TECE küttekontuuri kollektori tarvis

Tootekood	Pak. 1	€/kompl.
712562	1 kompl.	18,17



### TECEflex kollektor, valmistatud silikoonprongsist

Kollektor 3/4"; ühel pool Rp 3/4" sisekeere, teisel pool R 3/4" väliskeere. TECEflex väljundavad suurusega 16 (ilma 3/4" katte ja korgita).

Mõõtmed	Tootekood	Pak. 1	Pak. 2	€/tk
R 3/4" x Rp 3/4" x 16 Kaheharuline	712201	1 tk	12 tk	40,22
R 3/4" x Rp 3/4" x 16 Kolmeharuline	712202	1 tk	12 tk	54,60



TECE universaalne kollektor, sulguriga, valmistatud standardsest messingist

TECE kollektor, sulgurkraanidega, SK/VK, väljund: 3/4" eurokoonus.

Mõõtmed	Tootekood	Pak. 1	Pak. 2	€/tk
3/4" x 3/4" EC Kaheharuline	8730006	1 tk	24 tk	23,28
3/4" x 3/4" EC Kolmeharuline	8730007	1 tk	24 tk	32,18
1" x 3/4" EC Kaheharuline	8730010	1 tk	24 tk	27,00
1" x 3/4" EC Kolmeharuline	8730011	1 tk	24 tk	38,00
1" x 3/4" EC Neljeharuline	8730040	1 tk	12 tk	44,72



TECE kahekordne klamber 3/4" ja 1" kollektorile

Tugev heliisolatsiooniga klamber TECE 3/4" ja 1" kollektorite paigaldamiseks.

Tootekood	Pak. 1	Pak. 2	€/kompl.
8730014	1 kompl.	25 kompl.	21,83



## TECEflex – Lisatarvikud

### TECEflex kaitsekarp kolmikutele

Kaitsekarp kolmikutele eraldi veeseadmete tarvis ja TECEflex üleminekukolmikutele konstruktsioonist, vähendamaks konstruktsioonis levivat müra, sh kinnitus TECEflex gofreeritud rüüga torudele.  
Paigalduskõrgus: 32 mm, materjal: polüpropüleen, värvus: must.



Tootekood	Pak. 1	Pak. 2	€/tk
718019	10 tk	60 tk	5,02

### TECE toruklamber, valmistatud polüamiidist, valge

Toruklamber, valmistatud valgest polüamiidist. Toruklamber sulgub, kui toru selle sisse surutakse. Tänu patenteeritud küljuhikutele saab kaks või enam klambrit kokku ühendada.



#### Märkus:

Gaasipaigaldise puhul keelatud!

Mõõtmed	Tootekood	Pak. 1	Pak. 2	€/tk
16	785037	100 tk	2000 tk	0,67
20	785038	50 tk	1000 tk	1,39
25	785039	50 tk	1000 tk	1,71
32	785040	50 tk	1000 tk	1,95

### TECE torutugi

Torutugi, valmistatud plastikust.



Mõõtmed	Tootekood	Pak. 1	Pak. 2	€/tk
14-17 mm	77910010	25 tk	200 tk	1,19
18-20 mm	77910011	25 tk	100 tk	1,66
25 mm	77910012	25 tk	100 tk	2,65

### TECE liitmike kaitsmise teip

Kolmekihiline teip TECE liitmike kaitsmiseks korrosioonimõjude eest.  
Pikkus 12,5 m, laius 30 mm, paksus 1 mm



Tootekood	Pak. 1	Pak. 2	€/m
720579	12,5 m	225 m	3,11

**TECEflex mehaaniline laiendustööriist, tüüp: RAZ-V**

TECEflex PE-X ja komposiititorude laiendamiseks suurusega 16–32.

Sisaldab järgnevat:

- Torulaiendustööriist, mehaaniline
- Laiendusotsikud suuruses 16–32
- Tugev tööriistakast



Mõõtmed	Tootekood	Pak. 1	€/tk
16-32	720056	1 tk	211,50 net

**TECEflex mehaaniline pressimistöörriist sururõngastele, tüüp: HPW-L**

TECEflex sururõngaste pealelukkamiseks ja pressimiseks.

Sisaldab järgnevat:

- Käsitsi pressimistöörriist
- Pressimiskahvlid suuruses 14–32
- Tugev tööriistakast



Mõõtmed	Tootekood	Pak. 1	€/tk
14-32	720050	1 tk	317,00 net

**TECEflex mehaanilise pressimistöörriista komplekt**

Sisaldab järgnevat:

- TECEflex käsitsi laiendustööriist
- Laiendusotsikud suuruses 16–32
- Käsitsi pressimistöörriist TECEflex suruhülssidele
- Pressimiskahvlid suuruses 14–32
- Tugev tööriistakast



Mõõtmed	Tootekood	Pak. 1	€/kompl.
16-32	720203	1 kompl.	424,30 net
16-20	720204	1 kompl.	394,00 net

**TECEflex juhtmeta laiendustööriist RazFaz**

Kerge ja lihtsasti käsitsetav tööriist, millega saab elektriliselt laiendada TECEflex torusid suuruses 16–32.

Sisaldab järgnevat:

- Juhtmeta laiendustööriist RazFaz
- Laiendusotsikud suuruses 16–32
- Võimas laetav NiMh-akupakk
- Kiirakulaadija
- Tugev tööriistakast



Mõõtmed	Tootekood	Pak. 1	€/kompl.
16-32	720172	1 kompl.	1.357,20 net

## TECEflex – Tööriistad

### TECEflex RazFaz akutoitel pressimistöõriist

Kergekaaluline ja lihtsasti kasutatav pressimistöõriist mõõtmetele alates 14–32 mm. Võimaldab ratsionaalset töötamist ka kitsastes paigaldusoludes või vahetult seinale surumisel.

Sisaldab järgnevat:

- Juhtmeta pressimistöõriist RazFaz
- Topelt-pressimiskahvlid suuruses 14/16–20 ja 25–32
- Võimas laetav NiMh-akupakk
- Kiirakulaadija
- Tugev tööriistakast



Mõõtmed	Tootekood	Pak. 1	€/kompl.
14-32	720173	1 kompl.	1.523,50 net

### TECEflex RazFaz tööriistakomplekt

Sisaldab järgnevat:

- Juhtmeta laiendustööriist RazFaz
- Juhtmeta pressimistöõriist RazFaz
- Laiendusotsikud suuruses 16–32
- Topelt-pressimiskahvlid suuruses 14/16–20 ja 25–32
- Kaks laetavat akupakki
- Kiirakulaadija
- Tugev tööriistakast



Mõõtmed	Tootekood	Pak. 1	€/kompl.
14-32	720174	1 kompl.	2.258,40 net

### TECEflex PMA 40 63 pressimistöõriist ja TECEflex laienduskomplekt tööriistakastis

Pressimismasina lisaseade TECEflex ühenduste mehaaniliseks pressimiseks suurusega 40–63. Tööriista kasutamiseks on vajalik standardne kommertspressmasin survega 32 kN pressure.

Sisaldab järgnevat:

- Pressmasina tööseade PMA 40 63
- Pressimiskahvlid suuruses 40–63
- Laiendustööriist AWS 40 63 pressimismasinatele
- Laiendusotsikud suuruses 40–63
- Tugev tööriistakast



Mõõtmed	Tootekood	Pak. 1	€/kompl.
40-63	720170	1 kompl.	1.590,20 net

### TECEflex laienduspea AWS 40 63 jaoks

Komplekti PMA 40 63 laiendustööriistale AWS 40 63 TECEflex torude tarvis suurustega 25 ja 32.



Mõõtmed	Tootekood	Pak. 1	€/tk
25 ja 32	720128	1 tk	192,10 net

## TECE augufrees pikendusega seinakannale

Mõõtmed	Tootekood	Pak. 1	€/tk
1/2"	740131	1 tk	49,90 net



## TECE painutusmasin mõõtudele 16–32 mm

Kompaktne, ühekäe-torupainutaja, mõõtudele 16–32 mm, TECEflex ja TECElogo mitmekihilistele komposiitorudele, et luua ühesuguseid torupõlvi. Koos korpusega, maatriksitega 16/20/25/32 mm tarvis. Painutusnurk 0–90°.

Tootekood	Pak. 1	€/tk
720222	1 tk	317,00 net



## TECE painutusmasin mõõtudele 40–63 mm

Käsitsi juhitud hüdrauliline painutusmasin TECEflex ja TECElogo mitmekihilistele komposiitorudele, mõõtmed 40–63 mm, kasutamiseks kohapeal või eelmonteeritud elementide valmistamisel. Komplektis koos puitkastiga, maatriksitega 40/50/63 mm tarvis. Painutusnurk 0–90°.

Tootekood	Pak. 1	€/tk
720223	1 tk	1.197,10 net



## TECEflex torukäärid

## Ettevaatust:

Kasutage TECEflex torude lõikamiseks ainult torukääre!

Mõõtmed	Tootekood	Pak. 1	€/tk
14-25	720005	1 tk	17,66 net
14-40	720093	1 tk	39,19 net



## TECE torulõikur

Mõõtmed	Tootekood	Pak. 1	€/tk
14–63	8760008	1 tk	65,80 net



## TECE gofreeritud toru lõikur

Gofreeritud torule, 14–25 mm.

Mõõtmed	Tootekood	Pak. 1	€/tk
14-25	720090	1 tk	25,46 net



## TECEflex – Tööriistad

### TECEflex kalibraator

TECEflex mitmekihilistele torudele mõõtudega 14, 16 ja 20 mm.

Mõõtmed	Tootekood	Pak. 1	Pak. 2	€/tk
14-20	720040	10 tk	100 tk	0,59 net



### TECE toru lahtirullimisalus

Toru lahtirullimisalus, kokkupandav, reguleeritav TECEfloor, TECEflex ja TECElogo rullide tarvis pikkusega kuni 600 m.

Mõõtmed	Tootekood	Pak. 1	€/tk
kuni 600 m	720193	1 tk	230,50 net



### TECE torusirgendaja

Paigaldatakse toru lahtirullimisalusele TECEflex ja TECElogo 16 ja 20 mm komposiitorude sirgendamiseks.

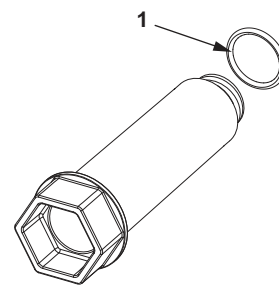
Mõõtmed	Tootekood	Pak. 1	€/tk
16 ja 20	720194	1 tk	234,00 net





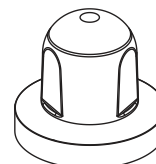
## TECE Seal System paigalduskork tihendiga

Nr.	Tootekood	Nimetus	Pak. 1	€/tk
1	704808	1/2" Korgi rõngastihend	10 tk	0,77
	704814	3/4" Koostu korgi rõngastihend	10 tk	2,04



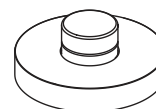
## TECEflex UP kuulkraan käsirattaga

Nr.	Tootekood	Nimetus	Pak. 1	€/tk
1	8780000	Käsiratas	1 tk	8,12



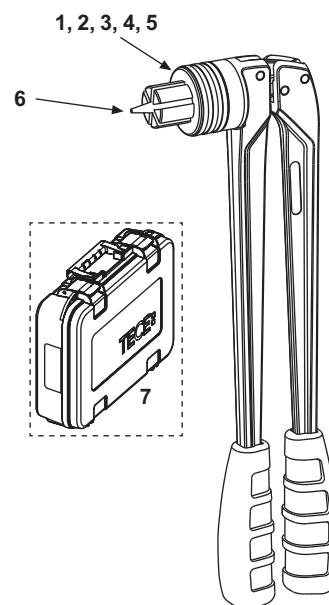
## TECEflex UP kuulkraan pimekorgiga

Nr.	Tootekood	Nimetus	Pak. 1	€/tk
1	8780100	Pimekork	1 tk	4,11



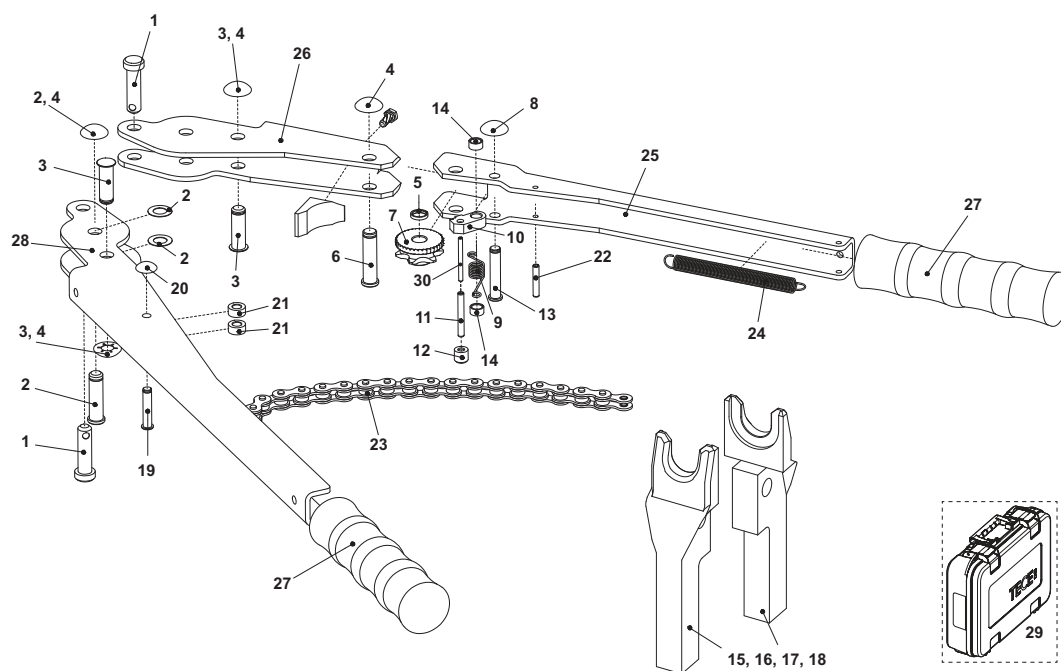
## 720056 – TECEflex mehaaniline laiendustööriist, tüüp: RAZ-V

Nr.	Tootekood	Nimetus	Pak. 1	€/tk
1	720041	Laienduspea V 14 mm	1 tk	57,40 net
2	720042	Laienduspea V 16 mm	1 tk	82,00 net
3	720043	Laienduspea V 20 mm	1 tk	82,00 net
4	720045	Laienduspea V 25 mm	1 tk	82,00 net
5	720046	Laienduspea V 32 mm	1 tk	82,00 net
6	720095	RAZ-V spindel	1 tk	89,80 net
7	720202	TECEflex-käsitööriistade tööriistakast	1 tk	30,09 net



## TECEflex - Varuosad

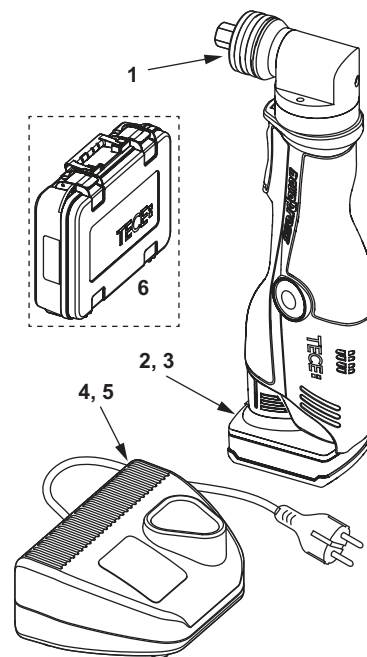
720050 – TECEflex mehaaniline pressimistöriist suurõngastele, tüüp: HPW-L



Nr.	Tootekood	Nimetus	Pak. 1	€/tk
1	720064	Kahvlite kinnituspoldid	1 tk	5,52 net
2	720048	Keskpoltt koos kinnitusrõngaga	1 tk	9,59 net
3	720072	Kahvli ühenduspolt koos kinnitusrõngaga	1 tk	11,06 net
4	720096	Keskpoltt, kahvli ühenduspoldi ja ketiratta polti kinnitusrõngas	1 tk	4,11 net
5	720169	Ketiratta polti vaherõngas	1 tk	2,61 net
6	720097	Ketiratta poltt	1 tk	9,88 net
7	720158	Ketiratas	1 tk	16,04 net
8	720069	Kinnitusrõngas	1 tk	0,95 net
9	720060	Vedru	1 tk	2,74 net
10	720110	Põrklink	1 tk	8,09 net
11	720165	Põrklingi hülss	1 tk	0,19 net
12	720166	Kork	1 tk	2,02 net
13	720160	Põrklingi poltt	1 tk	4,94 net
14	720168	Põrklingi vaherõngas	1 tk	2,61 net
15	720061	Kahvelkinnitused 14/16 mm	1 tk	28,65 net
16	720062	Kahvelkinnitused 20 mm	1 tk	28,65 net
17	720063	Kahvelkinnitused 25 mm	1 tk	28,65 net
18	720079	Kahvelkinnitused 32 mm	1 tk	29,88 net
19	720066	Keti tihvt	1 tk	5,41 net
20	720067	Keti tihvti vedrurõngas	1 tk	0,95 net
21	720161	Ketiratta polti vaherõngas	1 tk	2,61 net
22	720162	Vedru tihvt	1 tk	0,37 net
23	720102	Rullkett	1 tk	4,94 net
24	720091	Rullketi pingutusvedru	1 tk	2,09 net
	720115	Üleminekukomplekt pingutusvedru (kuni 06/2001) asendamiseks hingevedru (alates 07/2001)	1 tk	27,50 net
25	720157	Käepide, pikk	1 tk	46,18 net
26	720156	Käepide, lühike	1 tk	111,30 net
27	720153	Kaitsekäepide	1 tk	2,88 net
28	720150	Käepide	1 tk	59,60 net
29	720202	TECEflex-käsitööriistade tööriistakast	1 tk	30,09 net
30	720167	Põrklingi tihvt	1 tk	1,01 net

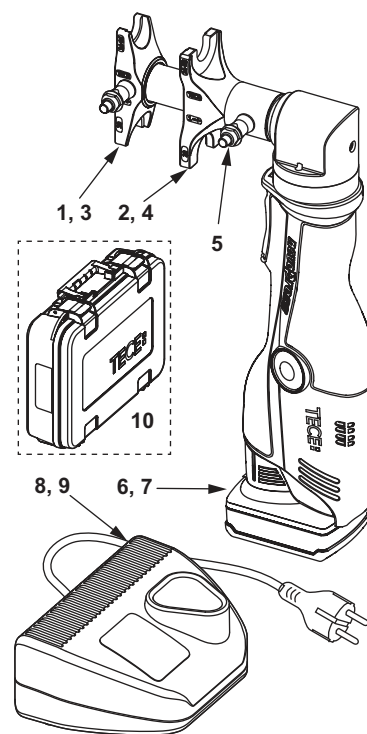
## 720172 – TECEflex juhtmeta laiendustööriist RazFaz

Nr.	Tootekood	Nimetus	Pak. 1	€/tk
1	720041	Laienduspea V 14 mm	1 tk	57,40 net
	720042	Laienduspea V 16 mm	1 tk	82,00 net
	720043	Laienduspea V 20 mm	1 tk	82,00 net
	720045	Laienduspea V 25 mm	1 tk	82,00 net
	720046	Laienduspea V 32 mm	1 tk	82,00 net
2	720210	Li-ion-aku 3,0 Ah, RazFaz-tööriistadele (alates 2014, punased tööriistad)	1 tk	137,30 net
3	720175	NiMh-varuaku 3,0 Ah, RazFaz-seadmetele (kuni 2014, mustad tööriistad)	1 tk	147,20 net
4	720211	RazFaz-seadmete laadur (alates 2014, punased tööriistad)	1 tk	130,20 net
5	720179	RazFaz-tööriistade laadur (kuni 2014, mustad tööriistad)	1 tk	125,40 net
6	720212	RazFaz-tööriistade tööriistakast	1 tk	80,10 net



## 720173 – TECEflex RazFaz akutoitel pressimistöriist

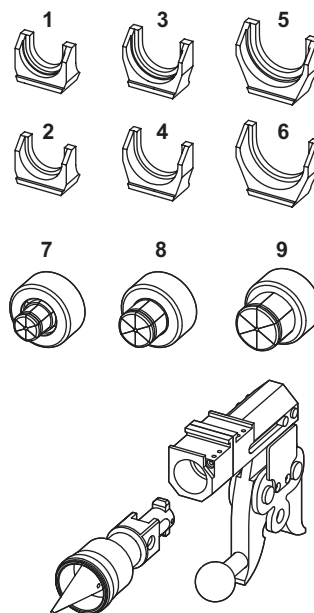
Nr.	Tootekood	Nimetus	Pak. 1	€/tk
1	720205	RazFaz-press-seadme haaratsid 14/16–20 mm, eesmine	1 tk	66,20 net
2	720206	RazFaz-press-seadme haaratsid 14/16–20 mm, tagumine	1 tk	66,20 net
3	720207	RazFaz-press-seadme haaratsid 25–32, eesmine	1 tk	76,60 net
4	720208	RazFaz-press-seadme haaratsid 25–32, tagumine	1 tk	81,00 net
5	720209	Asenduspolt RazFaz juhtmevabale pressile	1 tk	41,51 net
6	720210	Li-ion-aku 3,0 Ah, RazFaz-tööriistadele (alates 2014, punased tööriistad)	1 tk	137,30 net
7	720175	NiMh-varuaku 3,0 Ah, RazFaz-seadmetele (kuni 2014, mustad tööriistad)	1 tk	147,20 net
8	720211	RazFaz-seadmete laadur (alates 2014, punased tööriistad)	1 tk	130,20 net
9	720179	RazFaz-tööriistade laadur (kuni 2014, mustad tööriistad)	1 tk	125,40 net
10	720212	RazFaz-tööriistade tööriistakast	1 tk	80,10 net



## TECEflex – Varuosad

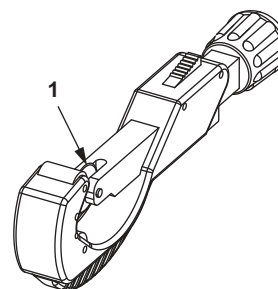
## 720170 – TECEflex PMA 40 63 pressimistööriist ja TECEflex laienduskomplekt tööriistakastis

Nr.	Tootekood	Nimetus	Pak. 1	€/tk
1	720213	PMA 40 63 press-seadme haaratsite 40 mm liitmik	1 tk	66,00 net
2	720214	PMA 40 63 press-seadme haaratsite 40 mm sururõngas	1 tk	66,00 net
3	720215	PMA 40 63 press-seadme haaratsite 50 mm liitmik	1 tk	84,50 net
4	720216	PMA 40 63 press-seadme haaratsite 50 mm sururõngas	1 tk	84,50 net
5	720217	PMA 40 63 press-seadme haaratsite 63 mm liitmik	1 tk	78,50 net
6	720218	PMA 40 63 press-seadme haaratsite 63 mm sururõngas	1 tk	83,30 net
7	720219	PMA 40 63 laienduspea 40 mm	1 tk	156,90 net
8	720220	PMA 40 63 laienduspea 50 mm	1 tk	195,80 net
9	720221	PMA 40 63 laienduspea 63 mm	1 tk	218,90 net



## 8760008 – TECE torulõikur

Nr.	Tootekood	Nimetus	Pak. 1	€/tk
1	8760009	Torulõikuri varulõikeketas	1 tk	18,13 net



TECEflex torustik	Komposiitkorud							
Toru	PE-Xc/Al/PE							
Diameeter	14	16	20	25	32	40	50	63
Rulli pikkus m	120	100	100	50	25	-	-	-
Kogus pakendis m (5 m/latt)	-	100	70	45	30	15	15	5
Kasutusala*	HKA, FBH, DLA	TWA, HKA, FBH, DLA, GAS		TWA, HKA, DLA, GAS				
Klass/ Töörõhk	2/10 bar 5/10 bar							
Värv	valge	valge kollane						
Välismõõt mm	15	17	21	26	32	40	50	63
Seinapaksus mm	2.60	2.75	3.45	4.00	4.00	4.00	4.50	6.00
Sisemõõt mm	9.8	11.5	14.1	18	24	32	41	51
Saadaval gofreeritud hülsis	jah				-			
Saadaval isolatsiooniga $\lambda = 0.040 \text{ W/(mK)}$								
- 6 mm	--	jah						--
- 9 mm	--	jah						--
- 13 mm	--	jah						--
Toru kaal kg/m	0.11	0.14	0.21	0.30	0.40	0.53	0.80	1.29
Sisemine maht dm <sup>3</sup> /m	0.08	0.10	0.16	0.25	0.45	0.80	1.32	2.04
Toru karedus mm	0.007							
Soojushuhtivus isoleerimata W/(m <sup>2</sup> K)	0.35							
Soojuspaisumistegur mm/(mK)	0.026							
Minimaalne painderaadius mm (5 x diameeter)	70	80	100 (80)**	125	160	200	250	315

\* TWA - tarbevee süsteemid; HKA - radiaatori ühendused; FBH - põrandaküte; DLA - suruõhusüsteemid; GAS - gaasipaigaldis  
Rakendusklasside klassifikatsioon vastab ISO 10508[4].

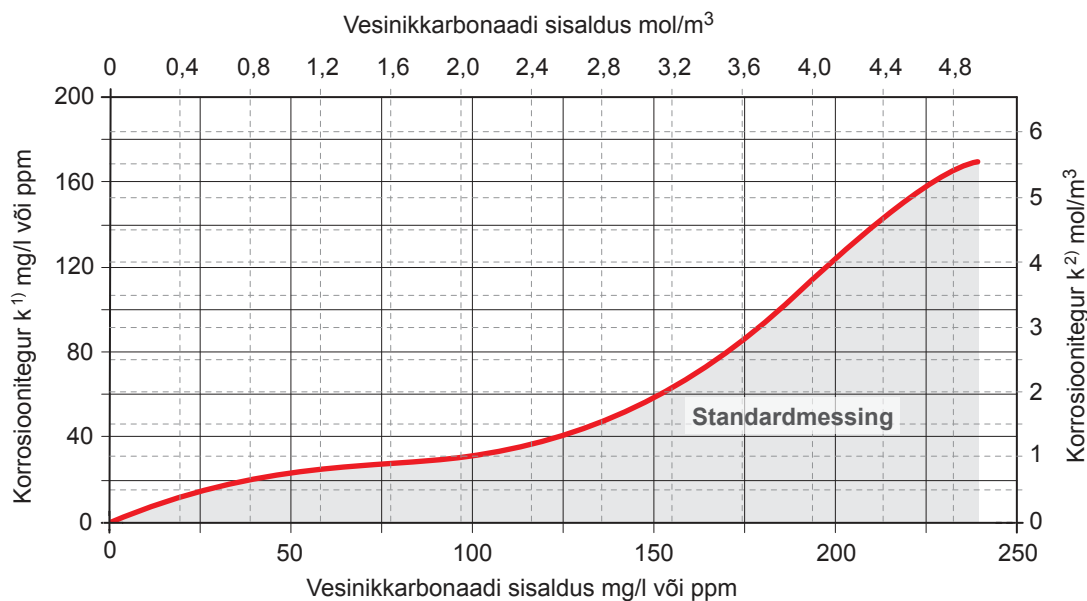
\*\* 20 mm toru võib ka painutada 4 x diameeter.

## TECEflex – Tehnilised andmed

TECEflex torustik	PE-Xc tarbevee torusrik vastavalt DIN 16892			PE-Xc küttetorustik vastavalt DIN 4726		
Toru	PE-Xc			PE-Xc		
Diameeter	16	20	25	16	20	25
Rulli pikkus m	50	50	50	120	75	75
Kogus pakendis m (5 m/latt)	-	-	-	-	-	-
Kasutusala*	TWA			FBH, HKA		
Klass/ Töörõhk	2/10 bar			5/6 bar		
Värv	pärlmutter			höbedane		
Välismõõt mm	16	20	25	16	20	25
Seinapaksus mm	2.2	2.8	3.5	2.0	2.8	3.5
Sisemõõt mm	11.6	14.3	18	12	14.4	18.0
Saadaval gofreeritud hülsis	-			-		
Saadaval isolatsiooniga $\lambda = 0.040 \text{ W/(mK)}$						
- 6 mm	--			--		
- 9 mm	--			--		
- 13 mm	--			--		
Toru kaal kg/m	0.09	0.14	0.22	0.08	0.14	0.22
Sisemine maht dm <sup>3</sup> /m	0.11	0.16	0.25	0.11	0.16	0.25
Toru karedus mm	0.007			0.007		
Soojushuhtivus isoleerimata W/(m <sup>2</sup> K)	0.35			0.35		
Soojuspaisumistegur mm/(mK)	0.2			0.2		
Minimaalne painderaadius mm (5 x diameeter)	80	100	125	80	100	125

\* TWA - tarbevee süsteemid; HKA - radiaatori ühendused; FBH - põrandaküte; DLA - suruõhusüsteemid; GAS - gaasipaigaldis  
Rakendusklasside klassifikatsioon vastab ISO 10508[4].

## Standardse messingist valmistatud joogiveeseadmete liitmike kasutuspiirangud



<sup>1)</sup>  $k$  = kloriidi sisaldus Cl + 1/3 sulfaadi sisaldus SO<sub>4</sub> (mg/l)

<sup>2)</sup>  $k$  = kloriidi sisaldus Cl + sulfaadi sisaldus SO<sub>4</sub> (mol/m<sup>3</sup>)

Vee kvaliteedi puhul, mis on üle piirikõvera, on standardse messingi puhul oodata tsingikorrosiooni. Neid ei tohi kasutada nende vee omaduste puhul.

## Kasutusklassid ja töötingimuste klassifikatsioon vastavalt ISO 10508

Klass	Temperatuur T <sub>D</sub> °C	Tööaeg <sup>b</sup> T <sub>D</sub> juures aastat <sup>a</sup>	T <sub>max</sub> °C	Tööaeg T <sub>max</sub> juures aastat	T <sub>mal</sub> °C	Arvutuslik aeg T <sub>mal</sub> juures	Kasutuskohad
1 <sup>a</sup>	60	49	80	1	95	100	Kuum vesi (60 °C)
2 <sup>a</sup>	70	49	80	1	95	100	Kuum vesi (70 °C)
3 <sup>c</sup>	20	0.5	50	4.5	65	100	Madala temperatuuriga põrandaküte
	30	20					
	40	25					
4 <sup>b</sup>	20	2.5	70	2.5	100	100	Madala temperatuuriga põrandaküte ja radiaatorid
	40	20					
	60	25					
5 <sup>b</sup>	20	14	90	1	100	100	Kõrge temperatuuriga radiaatorküte
	60	25					
	80	10					

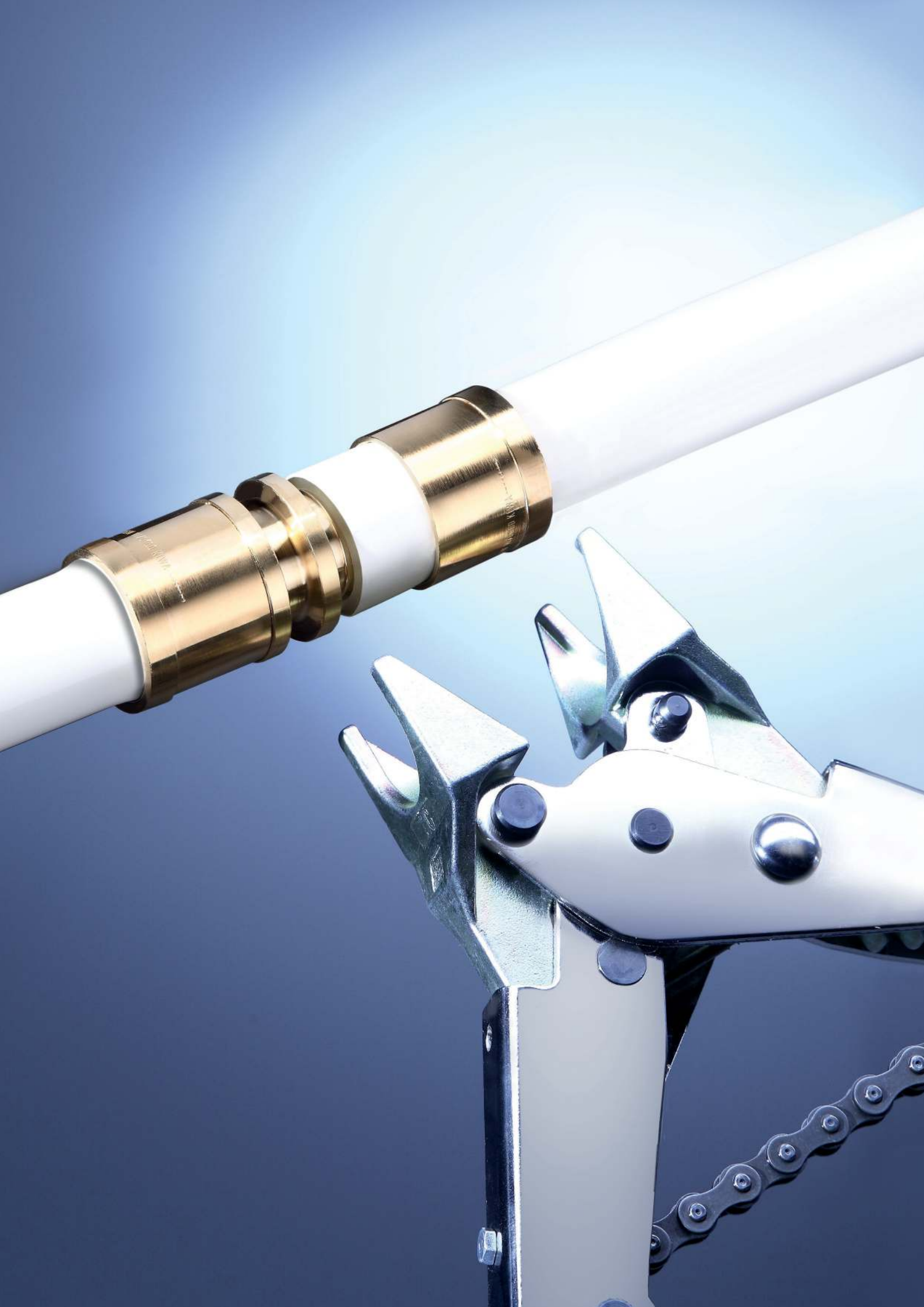
T<sub>D</sub> = Temperatuur, mille jaoks on torusüsteem kavandatud. T<sub>max</sub> = Maksimaalne temperatuur, mis võib tekkida lühikese aja jooksul.

T<sub>mal</sub> = Kõrgeim maksimaalne temperatuur, mis võib tõrke korral lühiajaliselt tekkida (maksimaalselt 100 tundi 50 aasta jooksul).

<sup>a</sup> Riik saab valida kas 1. või 2. klassi vastavalt oma siseriiklikele eeskirjadele.

<sup>b</sup> Kasutusklassi puhul, kui tööperioodi ja selle temperatuuri kohta saadakse rohkem kui üks arvutatud temperatuur, siis seotud ajad tuleks lisada tööperioodile. "Pluss kumulatiivne" tähendab tabelis temperatuuri kombinatsiooni määratud temperatuuri kombinatsioonist tööaeg (nt 5. klassi temperatuurikombinatsioon 50 aasta jooksul sisaldab: 20 °C 14 aasta jooksul, millele järgneb 60 °C 25 aasta jooksul, millele järgneb 80 °C 10 aasta jooksul, millele järgneb 90 °C 1 aasta jooksul, millele järgneb 100 °C 100 tunni jooksul).

<sup>c</sup> Lubatud ainult juhul, kui temperatuur tõrke ajal ei saa tõusta üle 65 °C.





Torusüsteemid

**TECElogo**  
**TORU PAIGALDUS-**  
**SÜSTEEM**

HINNAKIRI 2024



	Lehekülg
Komposiittoru	364
Sisselükatavad liitmikud	366
Montaazielemendid	373
Radiaatorite ühendustarvikud	377
Kollektorid	382
Süsteemi komponendid	385
Tööriistad	387
Varuosad	390
Tehnilised andmed	392

Kasutage TECElogo liitmikke ainult koos TECElogo originaalitorudega. Süsteemi mittekuuluvate komponentide kasutamine muudab garantii kehtetuks. TECElogo tooteid tohib töödelda ainult süsteemi kuuluva lõikuri ja kalibreerimisvahenditega.

Tehnilistel põhjustel ei saa tarnekogust 1 (Pak. 1) muuta.

## TECElogo paigaldussüsteem

TECElogo paigaldussüsteem on universaalselt kasutatav süsteem mõõtmetega 16–63 mm, mille on sertifitseerinud DVGW (st. Saksamaa gaasi- ja veerakenduste ühing). Torustik sobib kütte- ja joogiveesüsteemidesse. Sõltuvalt toru tüübist täidab see kõiki nõuded standardile DIN ISO 21003 küttepaidaldise kasutusklassi 5/10 baari või joogivee paigaldamise kasutusklassi 2/10 baari.

Töötlemine ja paigaldus peab toimuma vastavalt standarditele DIN EN 806, DIN EN 1717 ja siseriiklikele standarditele DIN 1988, tootja paigaldusjuhenditele ja olema kooskõlas asjakohaste standarditega. Lekkekatsed on läbi viidud vastavalt ZVSHK kasutusjuhendile väljaanne jaanuar 2011. Loputamine vastavalt standardile DIN EN 806-4 või ZVSHK (st Saksamaa keskkliit veevärgi-, kütte- ja kliimaseadmete) kasutusjuhend, väljaanne oktoober 2004.

## Süsteemi komponendid

TECElogo mitmekihiline komposiittoru vastavalt standardile DIN EN ISO 21003 on valmistatud ristseotud polüetüleenist (PE-Xc) või kõrgendatud temperatuurikindlusega polüetüleenist (PE-RT tüüp 2), vahekiht on valmistatud põkk-keevitatud alumiiniumist ja välimine kaitsekiht polüetüleenist (PE-RT).

## TECElogo mitmekihiline komposiittoru

Painduv ja mõõtmetelt stabiilne; viiekihiline alumiiniumtoru vastavalt EN ISO 21003 joogivee- ja küttepaidaldusele. 100% hapnikukindel.

Mõõtmed	Tootekood		Pak. 1	Pak. 2	Pak. 3	€/m
16 - Rull	8705016		100 m	1000 m	2000 m	1,39
20 - Rull	8705020		100 m	700 m	1400 m	1,99
25 - Rull	8705025		50 m	350 m	700 m	3,58
32 - Rull	8705232	Uus	25 m	125 m	250 m	5,90
16 - Latt	8705116		100 m	-	-	1,57
20 - Latt	8705120		70 m	-	-	2,41
25 - Latt	8705125		45 m	-	-	3,98
32 - Latt	8705132		30 m	-	-	4,75
40 - Latt	8700140		15 m	-	-	12,02
50 - Latt	8700150		15 m	-	-	17,45
63 - Latt	8700163		5 m	-	-	23,22

(Latis toru pikkus 5 m)



## TECElogo mitmekihiline komposiittoru gofreeritud hülisstorus, must

Mitmekihiline komposiittoru, mis vastab standardile EN 21003, joogivee- ja küttepaidaldistele, gofreeritud hülisstorus (värv: must). 100% hapnikukindel.

Mõõtmed	Tootekood	Pak. 1	Pak. 2	Pak. 3	€/m
16 - Rull	8705216	75 m	525 m	1050 m	2,08
20 - Rull	8705220	50 m	350 m	700 m	3,29
25 - Rull	8705225	25 m	175 m	350 m	4,91



## TECElogo mitmekihiline komposiittoru, eelisoleeritud, 6 mm isolatsioon, punane

Mitmekihiline komposiittoru, mis vastab standardile EN ISO 21003, joogivee- ja küttepaidaldistele, eelisoleeritud 6 mm PE-isolatsiooniga ( $\lambda_R = 0,04$  W/mK) ja rebenemiskindla PE-kilega (värv: punane). Kasutatav kooskõlas standardiga DIN 1988-200 (tabel 8, nr 4/5 ja tabel 9, nr 6).

Mõõtmed	Tootekood	Pak. 1	Pak. 2	Pak. 3	€/m
16 - 6 mm isolatsioon	8702116	75 m	300 m	600 m	2,07
20 - 6 mm isolatsioon	8702120	75 m	300 m	600 m	2,86
25 - 6 mm isolatsioon	8702125	50 m	200 m	400 m	3,83



**TECElogo mitmekihiline komposiittoru, eelisoleeritud, 9 mm isolatsioon, punane**

Painduv ja mõõtetelt stabiilne viiekihiline alumiiniumtoru vastavalt EN ISO 21003 joogivee- ja küttepaigaldusele, mis on eelisoleeritud 9 mm PE-isolatsiooniga ( $\lambda_R = 0,04 \text{ W/mK}$ ) ja rebenemiskindla PE-kilega (värvus: punane). Kasutatav kooskõlas GEG 2021 (lisa 8, rida ff) ja DIN 1988-200 (tabel 8, nr 1). Normaalne süttivus vastavalt EN 13501 klassile E; 100% HCFC- ja HFC-vaba.



Mõõtmed	Tootekood	Pak. 1	Pak. 2	Pak. 3	€/m
16 - 9 mm isolatsioon	8702016	75 m	225 m	450 m	2,24
20 - 9 mm isolatsioon	8702020	75 m	225 m	450 m	2,92
25 - 9 mm isolatsioon	8702025	50 m	150 m	300 m	3,88

**TECElogo mitmekihiline komposiittoru, eelisoleeritud, 13 mm isolatsioon, punane**

Painduv ja mõõtetelt stabiilne viiekihiline alumiiniumtoru vastavalt EN ISO 21003 joogivee- ja küttepaigaldusele, mis on eelisoleeritud 13 mm PE-isolatsiooniga ( $\lambda_R = 0,04 \text{ W/mK}$ ) ja rebenemiskindla PE-kilega (värvus: punane). Kasutatav kooskõlas GEG 2021 (lisa 8, rida ee) ja DIN 1988-200 (tabel 8, nr 2 ja 6). Normaalne süttivus vastavalt EN 13501 klassile E; 100% HCFC- ja HFC-vaba.



Mõõtmed	Tootekood	Pak. 1	Pak. 2	Pak. 3	€/m
16 - RS 13 mm	8702216	50 m	150 m	300 m	2,84
20 - RS 13 mm	8702220	50 m	150 m	300 m	3,63
25 - RS 13 mm	8702225	25 m	100 m	300 m	4,61

# TECElogo – Sisselükatavad liitmikud

## TECElogo-Push-fit liitmikud

Sisselükatavad liitmikud tööriistavaba ühenduse jaoks. Punasest messingist / silikoonpronksist keermestatud liitmikud, keermestamata liitmikud polüfenüülsulfoonist (PPSU). Alternatiivina on saadaval standardsest messingist liitmikud.

### TECElogo sisekeermega ühendus

Sisselükatav liitmik. Joogivee- ja küttepaigaldistele.

#### Punane messing/silikoonpronks



#### Messing\*



Mõõtmed	Pak. 1	Pak. 2	Tootekood	€/tk	Tootekood	€/tk
16 x Rp 1/2"	10 tk	100 tk	8713002	6,06	8610002 Lõpumüük	5,41
20 x Rp 1/2"	10 tk	100 tk	8713003	9,41	8610003 Lõpumüük	6,45
20 x Rp 3/4"	10 tk	80 tk	8713004	11,17	8610004 Lõpumüük	7,80
25 x Rp 1"	5 tk	50 tk	8713006	20,52	8610006 Lõpumüük	14,28
25 x Rp 3/4"	10 tk	50 tk	8713005	14,66	8610005 Lõpumüük	10,03
32 x Rp 1"	1 tk	20 tk	8713007	27,00	8610007 Lõpumüük	15,16
40 x Rp 1 1/2"	1 tk	20 tk	8713008	52,20	8610008 Lõpumüük	38,56
50 x Rp 2"	1 tk	8 tk	8713009	100,50	8610009 Lõpumüük	62,00
63 x Rp 2"	1 tk	4 tk	8713010	113,20	-	-

### TECElogo väliskeermega ühendus

Sisselükatav liitmik. Joogivee- ja küttepaigaldistele.

#### Punane messing/silikoonpronks



#### Messing\*



Mõõtmed	Pak. 1	Pak. 2	Tootekood	€/tk	Tootekood	€/tk
16 x R 1/2"	10 tk	100 tk	8713102	6,81	8610102 Lõpumüük	4,56
16 x R 3/4"	10 tk	100 tk	8713103	9,70	8610103 Lõpumüük	6,93
20 x R 1/2"	10 tk	80 tk	8713104	9,39	8610104 Lõpumüük	6,93
20 x R 3/4"	10 tk	50 tk	8713105	10,49	8610105 Lõpumüük	7,35
25 x R 1"	10 tk	50 tk	8713107	16,39	8610107 Lõpumüük	14,20
25 x R 3/4"	10 tk	50 tk	8713106	14,90	8610106 Lõpumüük	9,78
32 x R 1"	1 tk	20 tk	8713108	23,45	8610116 Lõpumüük	13,59
40 x R 1 1/4"	1 tk	20 tk	8713109	44,71	8610117 Lõpumüük	24,94
50 x R 1 1/2"	1 tk	8 tk	8713110	65,00	8610118 Lõpumüük	35,19
63 x R 2"	1 tk	4 tk	8713111	81,50	-	-

## TECElogo muhv, PPSU

Sisselükatav liitmik. Joogivee- ja küttepaigaldistele.

Mõõtmed	Tootekood	Pak. 1	Pak. 2	€/tk
16 x 16	8710516	10 tk	80 tk	4,40
20 x 20	8710520	10 tk	80 tk	6,50
25 x 25	8710525	10 tk	80 tk	8,01
32 x 32	8710532	1 tk	20 tk	17,01
40 x 40	8710540	1 tk	20 tk	23,26
50 x 50	8710550	1 tk	8 tk	29,98
63 x 63	8710563	1 tk	4 tk	53,80



## TECElogo üleminekumuhv, PPSU

Sisselükatav liitmik. Joogivee- ja küttepaigaldistele.

Mõõtmed	Tootekood	Pak. 1	Pak. 2	€/tk
20 x 16	8710616	10 tk	80 tk	6,48
25 x 16	8710620	10 tk	80 tk	6,83
25 x 20	8710625	10 tk	80 tk	8,99
32 x 20	8710632	1 tk	20 tk	13,55
32 x 25	8710633	1 tk	20 tk	15,10
40 x 32	8710640	1 tk	20 tk	22,83
50 x 40	8710650	1 tk	8 tk	34,44
63 x 50	8710663	1 tk	4 tk	88,10



## TECElogo 90° põlv, PPSU

Sisselükatav liitmik. Joogivee- ja küttepaigaldistele.

Mõõtmed	Tootekood	Pak. 1	Pak. 2	€/tk
16 x 16	8710716	10 tk	100 tk	5,43
20 x 20	8710720	10 tk	50 tk	8,08
25 x 25	8710725	10 tk	40 tk	8,62
32 x 32	8710732	1 tk	20 tk	19,19
40 x 40	8710740	1 tk	8 tk	28,78
50 x 50	8710750	1 tk	4 tk	37,09
63 x 63	8710763	1 tk	4 tk	68,90



## TECElogo sisselükatav 90° põlv, PPSU

Sisselükatav liitmik. Joogivee- ja küttepaigaldistele.

Mõõtmed	Tootekood	Pak. 1	Pak. 2	€/tk
16 x 16	8711116	10 tk	100 tk	6,22
20 x 20	8711120	10 tk	50 tk	7,33
25 x 25	8711125	10 tk	40 tk	8,87



# TECElogo – Sisselükatavad liitmikud

## TECElogo põlv, 45°, punane messing/silikoonpronks

Sisselükatav liitmik. Joogivee- ja küttepaigaldistele.



Mõõtmed	Tootekood	Pak. 1	Pak. 2	€/tk
25 x 25	8711225	10 tk	40 tk	31,87
32 x 32	8711232	5 tk	20 tk	46,93
40 x 40	8711240	2 tk	20 tk	66,80
50 x 50	8711250	2 tk	10 tk	89,80
63 x 63	8711263	1 tk	5 tk	102,20

## TECElogo sisekeermega põlv

### Punane messing/silikoonpronks

### Messing\*



Mõõtmed	Pak. 1	Pak. 2	Tootekood	€/tk	Tootekood	€/tk
16 x Rp 1/2"	10 tk	100 tk	8713202	7,98	8610202 Lõpumüük	6,32
20 x Rp 1/2"	10 tk	100 tk	8713203	11,46	8610203 Lõpumüük	7,93
20 x Rp 3/4"	10 tk	80 tk	8713204	22,57	8610204 Lõpumüük	9,91
25 x Rp 3/4"	10 tk	50 tk	8713205	19,77	8610205 Lõpumüük	11,64
32 x Rp 1"	1 tk	20 tk	8713206	37,87	8610206 Lõpumüük	23,84

## TECElogo väliskeermega põlv

### Punane messing/silikoonpronks

### Messing\*



Mõõtmed	Pak. 1	Pak. 2	Tootekood	€/tk	Tootekood	€/tk
16 x R 1/2"	10 tk	100 tk	8713302	8,02	8610302 Lõpumüük	5,92
20 x R 1/2"	10 tk	80 tk	8713303	12,85	8610303 Lõpumüük	8,59
20 x R 3/4"	10 tk	80 tk	8713304	17,56	8610304 Lõpumüük	9,97
25 x R 1"	10 tk	50 tk	8713306	24,53	8610306 Lõpumüük	17,98
25 x R 3/4"	10 tk	50 tk	8713305	18,90	8610305 Lõpumüük	11,80
32 x R 1"	1 tk	20 tk	8713307	35,72	8610312 Lõpumüük	23,21



## TECElogo sisekeermega kolmik

Punane messing/silikonpronks

Messing\*



Mõõtmed	Pak. 1	Pak. 2	Tootekood	€/tk	Tootekood	€/tk
16 x Rp 1/2" x 16	10 tk	80 tk	8713402	16,41	8610402 Lõpumüük	9,97
20 x Rp 1/2" x 20	10 tk	50 tk	8713403	20,08	8610403 Lõpumüük	12,74
25 x Rp 3/4" x 25	10 tk	40 tk	8713404	29,38	8610404 Lõpumüük	17,61
32 x Rp 1" x 32	1 tk	8 tk	8713405	49,34	8610406 Lõpumüük	31,45
40 x Rp 1" x 40	1 tk	8 tk	8713406	69,20	8610408 Lõpumüük	54,70
50 x Rp 1 1/4" x 50	1 tk	4 tk	8713407	91,30	8610410 Lõpumüük	75,00
63 x Rp 1 1/2" x 63	1 tk	4 tk	8713408	145,90	-	-

## TECElogo kolmik, PPSU

Sisselükatav liitmik. Joogivee- ja küttepaigaldistele.

Mõõtmed	Tootekood	Pak. 1	Pak. 2	€/tk
16 x 16 x 16	8710916	10 tk	40 tk	5,10
20 x 20 x 20	8710920	10 tk	40 tk	7,36
25 x 25 x 25	8710925	10 tk	40 tk	12,86
32 x 32 x 32	8710932	1 tk	8 tk	26,79
40 x 40 x 40	8710940	1 tk	8 tk	42,02
50 x 50 x 50	8710950	1 tk	4 tk	61,50
63 x 63 x 63	8710963	1 tk	4 tk	87,70



## TECElogo kolmik üleminekuga, PPSU

Sisselükatav liitmik. Joogivee- ja küttepaigaldistele.

Mõõtmed	Tootekood	Pak. 1	Pak. 2	€/tk
20 x 16 x 16	8711004	10 tk	40 tk	9,03
20 x 16 x 20	8711005	10 tk	40 tk	7,02
20 x 20 x 16	8711006	10 tk	40 tk	10,22
20 x 25 x 20	8711011	10 tk	40 tk	13,65
25 x 16 x 16	8711007	10 tk	40 tk	11,57
25 x 16 x 25	8711008	10 tk	40 tk	12,52
25 x 20 x 20	8711009	10 tk	40 tk	12,52
25 x 20 x 25	8711010	10 tk	40 tk	13,65
32 x 16 x 32	8711012	1 tk	8 tk	20,76
32 x 20 x 32	8711013	1 tk	8 tk	20,76
32 x 25 x 32	8711014	1 tk	8 tk	22,80
32 x 25 x 25	8711015	1 tk	8 tk	20,76
40 x 25 x 40	8711017	1 tk	8 tk	34,44
40 x 32 x 40	8711018	1 tk	8 tk	34,44
40 x 32 x 32	8711019	1 tk	8 tk	34,44
50 x 25 x 50	8711020	1 tk	4 tk	45,89
50 x 32 x 50	8711021	1 tk	4 tk	56,90
63 x 32 x 63	8711022	1 tk	4 tk	117,20
63 x 50 x 63	8711023	1 tk	4 tk	131,30



# TECElogo – Sisselükatavad liitmikud

## TECElogo pimekork, PPSU

Sisselükatav liitmik. Joogivee- ja küttepaigaldistele.

Mõõtmed	Tootekood	Pak. 1	Pak. 2	€/tk
16	8710817	10 tk	50 tk	5,73
20	8710821	10 tk	50 tk	8,59



## TECElogo üleminek vasele, punane messing/silikonpronks

Üleminek roostevabast terasest torudele või vasktorudele koos TECElogo sisselükatava liitmikuga.

Mõõtmed	Tootekood	Pak. 1	Pak. 2	€/tk
16 x 15 mm	8730100	10 tk	100 tk	7,05
20 x 18 mm	8730101	10 tk	100 tk	11,13
25 x 22 mm	8730102	10 tk	50 tk	14,29



## TECElogo ühendusliitmik vabamutriga, tihend

Punane messing/silikonpronks

Messing\*



Mõõtmed	Pak. 1	Pak. 2	Tootekood	€/tk	Tootekood	€/tk
16 x 1/2"	5 tk	80 tk	8733201	14,13	8630201 Lõpumüük	12,12
16 x 3/4"	5 tk	80 tk	8733202	16,44	8630202 Lõpumüük	13,51
16 x 3/8"	5 tk	80 tk	-	-	8630200 Lõpumüük	10,20
20 x 3/4"	5 tk	50 tk	8733203	17,47	8630203 Lõpumüük	13,07
25 x 1"	5 tk	50 tk	8733204	26,33	8630204 Lõpumüük	19,78
32 x 1 1/4"	1 tk	20 tk	8733205	36,27	8630205 Lõpumüük	29,78
40 x 1 1/2"	1 tk	20 tk	-	-	8630207 Lõpumüük	47,03

## TECElogo põlv, tihend, standardmessing\*

Mõõtmed	Tootekood	Pak. 1	Pak. 2	€/tk
16 x 1/2"	8730216	5 tk	80 tk	11,38
16 x 3/8"	8730215	5 tk	80 tk	13,46



## TECElogo-Push kiiradapter, silikonpronks

Kiiradapter TECElogo torude tööriistavabaks ühendamiseks TECE 1/2" kiirliitmikuga. TECE paigid on varustatud ühilduvate kiirliitmikega; TECElogo-Push sisselükatavatele liitmikele, millel on sisemine haardefunktsioon.

Mõõtmed	Tootekood	Pak. 1	Pak. 2	€/tk
16 x 1/2"	8730310	10 tk	50 tk	8,19



## TECElogo seinakand

Punane messing/silikonpronks



Messing\*



Mõõtmed	Pak. 1	Pak. 2	Tootekood	€/tk	Tootekood	€/tk
16 x Rp 1/2"	10 tk	80 tk	8723002	9,43	8620002 Lõpumüük	7,52
20 x Rp 1/2"	10 tk	60 tk	8723004	21,65	8620003 Lõpumüük	9,02

## TECElogo läbijooksuga seinakand, punane messing/silikonpronks

Läbijooksuga seinakand, 20 mm TECElogo sisselükatavatele liitmikele. Joogivee- ja küttegaaldistele.

Mõõtmed	Tootekood	Pak. 1	Pak. 2	€/tk
20 x Rp 1/2" x 20	8723011	10 tk	40 tk	28,96



## TECElogo läbijooksuga seinakand, silikonpronks

Mõõtmed	Tootekood	Pak. 1	Pak. 2	€/tk
16 x Rp 1/2" x 16	8723014	10 tk	40 tk	30,12



## TECElogo läbijooksuga seinakand, messing\*

Mõõtmed	Tootekood	Pak. 1	Pak. 2	€/tk
16 x Rp 1/2" x 16	8620007 Lõpumüük	10 tk	40 tk	17,05



## TECElogo universaalne seinakand, pikk, punane messing/silikonpronks

Universaalne seinakand, pikk, 20 mm sisselükatava väliskeermega TECElogo sisselükatavatele liitmikele. Joogivee- ja küttegaaldistele.

Mõõtmed	Tootekood	Pak. 1	Pak. 2	€/tk
20 x Rp 1/2"	8723008	10 tk	50 tk	18,85



### Märkus:

Läbijooksuga seinakanna saab klient TECElogo kolmiku või vähendatud kolmiku abil ise ehitada.

# TECElogo – Sisselukatavad liitmikud

TECElogo seinakand, pikk, messing\*

Mõõtmed	Tootekood	Pak. 1	Pak. 2	€/tk
16 x Rp 1/2"	8620008	10 tk	50 tk	11,30



TECElogo läbiviigupõlv, 150 mm, messing\*

Seinaläbiviik sisselukatava liitmikuga.

Mõõtmed	Tootekood	Pak. 1	Pak. 2	€/tk
16 x Rp 1/2"	8620009	10 tk	40 tk	16,56



TECE survetesti kork, valmistatud plastikust, R 1/2"

Mõõtmed	Värv	Tootekood	Pak. 1	Pak. 2	€/tk
R 1/2"	Punane	720601	20 tk	4320 tk	0,38
R 1/2"	Sinine	720602	20 tk	4320 tk	0,38



TECElogo üleminek üleminek TECEflex torule, DR messing\*\*

Üleminek TECElogo torult TECEflex torule.

Mõõtmed	Tootekood	Pak. 1	Pak. 2	€/tk
16 x 16	8730300	10 tk	80 tk	14,32
20 x 20	8730301	10 tk	80 tk	13,25
25 x 25	8730302	10 tk	80 tk	16,51



**TECE heliisolatsiooni element**

Heliisolatsiooni element TECEflex ja TECElogo seinakandade tarvis. Müra konstruktsioonile ülekandumise minimeerimiseks, koosneb heliisolatsiooni elementidest ja helikindlast kattest.



Mõõtmed	Tootekood	Pak. 1	Pak. 2	€/tk
1/2" seinakandadele	7 18017	10 tk	40 tk	2,89
1/2" pikkadele seinakandadele	7 18022	10 tk	40 tk	5,15
1/2" läbijooksuga seinakandadele	7 18024	10 tk	40 tk	5,02

Ettevaatust: Ei sobi kasutamiseks Seal System tihendiga.

**TECE heliisolatsiooni karp läbijooksuga seinakandadele**

Heliisolatsiooni karp TECEflex ja TECElogo läbijooksuga seinakandadele, mis on valmistatud kvaliteetsest EPP materjalist, soojustuse ja heliisolatsiooni omadustega. Vastab soojustusele vastavalt standardile GEG 2021 (lisa 8, rida ee) koosneb esi ja tagasoojustuskoorikutest ning heliisolatsiooni vahetükist.



Mõõtmed	Tootekood	Pak. 1	Pak. 2	€/tk
16-20 x Rp 1/2"	7 18030	10 tk	40 tk	15,09

**TECE heliisolatsioon seinakandadele**

Heliisolatsioon TECEflex ja TECElogo seinakandade tarvis. Müra konstruktsioonile ülekandumise vähendamiseks.



Tootekood	Pak. 1	Pak. 2	€/tk
7 18026	10 tk	100 tk	1,93

# TECElogo – Montaazielemendid

## TECE Seal System paigalduskork tihendiga

Korduvkasutatav spetsiaalne paigalduskork hüdroisolatsiooni tegemiseks seinä ehitamise etapil. Sobib lekke- ja koormustestideks õhu või veega. Metallkeermeega, valmistatud joogivee jaoks sobivast materjalist, komplektis Seal System tihend.



Mõõtmed	Tootekood	Pak. 1	Pak. 2	€/tk
1/2"	704802	6 tk	-	8,91
3/4"	704812	10 tk	50 tk	14,16

## TECE Seal System tihendusmuhv

Tihendusmuhv, et luua standarditele vastav läbiviik seinas, mis on avatud vee toimele, vastavalt standardile DIN 18534 (2017).

Lekkevesi, mis on tekkinud tihendamata keermeühenduse kaudu seinakanna ja ventiili pikenduse vahel, juhitakse ettepoole seinast välja. Lisaks TECE seinakandadele sobib see ka paljudele teiste tootjate toodetele.



Mõõtmed	Tootekood	Pak. 1	Pak. 2	€/tk
1/2"	704801	10 tk	-	3,17
3/4"	704811	10 tk	50 tk	6,36

Ühenduses Seal System tihendiga ja sobiva tihendusemördiga. Väliste toodete sobivuse kohta vaadake tehnilist teavet.

## TECE Seal System paigalduskork täite- ja tühjendusklapiga, tihendiga

Korduvkasutatav paigalduskork täite- ja tühjendusklapiga, voolikuühendusega.



Mõõtmed	Tootekood	Pak. 1	Pak. 2	€/tk
1/2"	704809	10 tk	30 tk	47,96

## TECE Seal System tihenduskrae

Seal System tihenduskrae, mis kaitseb niiskuse liitmiku ühenduste kaudu seinä sisse tungimise eest.



Mõõtmed	Versioon	Tootekood	Pak. 1	Pak. 2	€/tk
140 x 140 mm	1/2"	704803	10 tk	500 tk	9,01
170 x 170 mm	3/4"	704813	10 tk	500 tk	13,67

## TECE Seal System tihenduskomplekt, 1/2", seinaläbiviikudele

Seal System tihenduskomplekt sisaldab järgnevat:

- Kaks paigalduskorki
- Kaks tihendusmuhvi
- Kaks tihenduskrae



Tootekood	Pak. 1	€/tk
704805	1 tk	34,82

**TECE kinnitus, valmistatud tsinkterasest, ühekordne**

TECEflex ja TECElogo tsinkterasest nurk-seinakandade kinnitamiseks.

Tootekood	Pak. 1	Pak. 2	€/tk
720527	10 tk	80 tk	5,01

**TECE kinnitus, valmistatud tsinkterasest, kahekordne**

TECEflex ja TECElogo tsinkterasest nurk-seinakandade kinnitamiseks. Sobib mõõtmetele 150 ja 80 mm.

Tootekood	Pak. 1	Pak. 2	€/tk
720528	5 tk	20 tk	8,85

**TECE kinnitus, tsinkterasest, kahekordne**

Tootekood	Pak. 1	Pak. 2	€/tk
721005	5 tk	25 tk	13,44

**TECE torutugi**

Torutugi, valmistatud plastikust.

Mõõtmed	Tootekood	Pak. 1	Pak. 2	€/tk
14-17 mm	77910010	25 tk	200 tk	1,19
18-20 mm	77910011	25 tk	100 tk	1,66
25 mm	77910012	25 tk	100 tk	2,65

**TECElogo paigalduskomplekt, punane messing/silikonpronks**

Ettevalmistatud paigalduskomplekt, mõõt 80 mm. Koosneb kahest TECElogo seinakannast, paigaldatud TECE seinalahendusele. Koos heliisolatsioonielementide ja äravoolupõlve kinnitusega. Joogiveepaigaldistele.

Mõõtmed	Keskpunktid	Tootekood	Pak. 1	Pak. 2	€/tk
16 x Rp 1/2"	80 mm	8723101	1 tk	5 tk	52,90

**TECElogo paigalduskomplekt, punane messing/silikonpronks**

Ettevalmistatud paigalduskomplekt, mõõt 150 mm. Koosneb kahest TECElogo-Push seinakannast, paigaldatud TECE seinalahendusele, koos heliisolatsioonielemente. Joogiveepaigaldistele.

Mõõtmed	Keskpunktid	Tootekood	Pak. 1	Pak. 2	€/tk
16 x Rp 1/2"	150 mm	8723100	1 tk	5 tk	38,91



# TECElogo – Montaazielemendid

## TECElogo paigalduskomplekt, punane messing/silikoonpronks

Ettevalmistatud paigalduskomplekt, mõõt 150 mm. Koosneb kahest TECElogo seinakannast, paigaldatud TECE seinalahendusele; koos heliisolatsioonielementidega. Joogiveepaigaldistele.

Mõõtmed	Keskpunktid	Tootekood	Pak. 1	Pak. 2	€/tk
20 x 1/2"	150 mm	8723102	1 tk	5 tk	55,90



## TECElogo paigalduskomplekt, messing

Mõõtmed	Keskpunktid	Tootekood	Pak. 1	Pak. 2	€/tk
16 x Rp 1/2"	150 mm	8620100	1 tk	5 tk	33,29



## TECE liitmike montaaziplaat, plastist

Mõõtmed	Tootekood	Pak. 1	Pak. 2	Pak. 3	€/tk
L = 150 mm	740140	1 tk	50 tk	400 tk	2,96



## TECE liitmike kaitsmise teip

Kolmekihiline teip TECE liitmike kaitsmiseks korrosioonimõjude eest. Pikkus 12,5 m, laius 30 mm, paksus 1 mm

Tootekood	Pak. 1	Pak. 2	€/m
720579	12,5 m	225 m	3,11



## TECElogo paigalduskomplekt, messing

Mõõtmed	Keskpunktid	Tootekood	Pak. 1	Pak. 2	€/tk
16 x 1/2"	153 mm	8620103	1 tk	5 tk	32,82





**TECElogo-Push radiaatori paigalduspõlv**

Radiaatori paigalduspõlv sisselükatava liitmikuga. Küttepaigaldistele. 15 mm vasktoru, nikeldatud.

Mõõtmed	Tootekood	Pak. 1	Pak. 2	€/tk
16 x 15 mm Cu	8740401	10 tk	50 tk	14,47
20 x 15 mm Cu	8740402	10 tk	50 tk	14,72

**TECElogo-Push kolmik radiaatori paigaldamiseks**

Kolmik radiaatori paigaldamiseks koos sisselükatava liitmikuga Küttepaigaldistele. 15 mm vasktoru, nikeldatud.

Mõõtmed	Tootekood	Pak. 1	Pak. 2	€/tk
16 x 15 mm Cu	8740403	10 tk	40 tk	17,88
20 x 15 mm Cu	8740404	10 tk	40 tk	26,38

**TECElogo-Push radiaatori kinnituskomplekt**

Radiaatori kinnituskomplekt sisselükatava liitmikuga. Sisseehitatud ventiiliga radiaatorile, mis kinnitatakse põrandale. Küttepaigaldistele. 15 mm vasktoru, nikeldatud.

Mõõtmed	Tootekood	Pak. 1	Pak. 2	€/tk
16 x 15 mm Cu	8740405	1 tk	5 tk	40,18

**TECElogo-Push radiaatori kinnituskomplekt**

Radiaatori kinnituskomplekt sisselükatava liitmikuga. Sisseehitatud ventiiliga radiaatorile, mis kinnitatakse seinale. Küttepaigaldistele. 15 mm vasktoru, nikeldatud.

Mõõtmed	Tootekood	Pak. 1	Pak. 2	€/tk
16 x 15 mm Cu	8740406	1 tk	5 tk	38,35

**TECE põrandaliistu radiaatoripõlve sulgurid**

Valmistatud 15 mm nikeldatud vasktorust, reguleeritav ja sulguriga, radiaatori ühendamiseks TECEflex või TECElogo-Push põrandaliistu radiaatoriühenduse komplektiga.

Mõõtmed	Tootekood	Pak. 1	Pak. 2	€/kompl.
15 mm Cu	730010	1 kompl.	25 kompl.	42,60



# TECElogo – Radiaatorite ühendustarvikud

## TECE põrandaliistu radiaatoripõlved

Valmistatud nikeldatud vasktorust, 15 mm. Radiaatori ühendamiseks TECEflex või TECElogo-Push põrandaliistu radiaatoriühenduse komplektiga.



Mõõtmed	Tootekood	Pak. 1	Pak. 2	€/kompl.
15 mm Cu	730025	1 kompl.	20 kompl.	14,26

## TECE väliskeermega sõrmusühendus, 1/2"

15 mm, nikeldatud sõrmusühendus TECEflex/TECElogo radiaatorite paigalduspõlve või T-ühenduste kinnitamiseks termostaadiklappidele või radiaatori ühendustele.



Mõõtmed	Tootekood	Pak. 1	Pak. 2	€/tk
15 mm x R 1/2"	717501	10 tk	150 tk	3,52

## TECE termostaatpea

TECE termostaatpea M 30 x 1,5, seadistusvahemik 7-28 °C.



Värv	Tootekood	Pak. 1	Pak. 2	€/tk
Valge	8740461	1 tk	75 tk	12,23

## TECE eelseadistusega termostaatventiil, otse

Eelseadistusega termostaatventiil, otse.



Mõõtmed	Tootekood	Pak. 1	Pak. 2	€/tk
R 1/2" x Rp 1/2"	8740431	1 tk	20 tk	17,93

## TECE eelseadistusega termostaatventiil, nurk

Eelseadistusega termostaatventiil, nurk.



Mõõtmed	Tootekood	Pak. 1	Pak. 2	€/tk
R 1/2" x Rp 1/2"	8740432	1 tk	20 tk	15,90

## TECE termostaatventiil, otse

Termostaatventiil, alumine osa, 90° eelseadistatav.



Mõõtmed	Tootekood	Pak. 1	Pak. 2	€/tk
R 1/2" x Rp 1/2"	8740463	1 tk	20 tk	22,45

## TECE tasakaalustusventiil, otse

Tasakaalustusventiil, otse.



Mõõtmed	Tootekood	Pak. 1	Pak. 2	€/tk
R 1/2" x Rp 1/2"	8740433	1 tk	20 tk	6,88

**TECE tasakaalustusventiil, nurk**

Tasakaalustusventiil, nurk.

Mõõtmed	Tootekood	Pak. 1	Pak. 2	€/tk
R 1/2" x Rp 1/2"	8740434	1 tk	20 tk	6,16

**TECE H-tüüpi ühendusventiil, otse**

H-tüüpi ühendusventiil, otse, 3/4" eurokoonusele.

Mõõtmed	Tootekood	Pak. 1	Pak. 2	€/tk
3/4" EC x 3/4" EC	8740435	1 tk	10 tk	12,35

**TECE H-tüüpi ühendusventiil, nurk**

H-tüüpi ühendusventiil, nurk, 3/4" eurokoonusele.

Mõõtmed	Tootekood	Pak. 1	Pak. 2	€/tk
3/4" EC x 3/4" EC	8740436	1 tk	10 tk	12,82

**TECE H-tüüpi ühendusventiil, otse**

H-tüüpi ühendusventiil, otse, 1/2" väliskeere ja 3/4" eurokoonusele.

Mõõtmed	Tootekood	Pak. 1	Pak. 2	€/tk
3/4" EC x R 1/2"	8740437	1 tk	10 tk	15,13

**TECE H-tüüpi ühendusventiil, nurk**

H-tüüpi ühendusventiil, nurk, 1/2" väliskeere ja 3/4" eurokoonusele.

Mõõtmed	Tootekood	Pak. 1	Pak. 2	€/tk
3/4" EC x R 1/2"	8740438	1 tk	10 tk	14,87

**TECElogo ühenduskomplekt radiaatorile**

Radiaatori ühenduskomplekt, nikeldatud messing, edasi- ja tagasivoolutorudele, sh kaks eurokoonust 1/2" x 15 Cu, TECElogo sisselükatava liitmikuga.

Mõõtmed	Tootekood	Pak. 1	Pak. 2	€/kompl.
16 x 16 x 15 mm Cu	8740421	1 kompl.	10 kompl.	56,30
20 x 20 x 15 mm Cu	8740422	1 kompl.	10 kompl.	56,30
16 x kork x 15 mm Cu	8740423	1 kompl.	10 kompl.	56,30
Kork x 16 x 15 mm, vask	8740424	1 kompl.	10 kompl.	56,30



# TECElogo – Radiaatorite ühendustarvikud

## TECElogo radiaatori paigalduskomplekt

Radiaatori paigalduskomplekt sissehitatud ventiiliga radiaatorile, eelisoleeritud mitmekihilise komposiitoruga, 9 mm isolatsioon,  $\lambda_R$  0,040 W/(mK).



Mõõtmed	Tootekood	Pak. 1	Pak. 2	€/tk
16	8740550	1 tk	5 tk	17,98

## TECElogo keermesühendus, DR messing

Üleminek vasele ning karastamata ja roostevabast terasest torudele. TECElogo sisselükatava liitmikuga. Küttepaigaldistele.



Mõõtmed	Tootekood	Pak. 1	Pak. 2	€/tk
16 x 15 mm	8711202	10 tk	80 tk	15,15
16 x 18 mm	8711203	10 tk	80 tk	12,38
20 x 15 mm	8711204	10 tk	80 tk	16,77

## TECElogo keermesühendus, messing

Mõõtmed	Tootekood	Pak. 1	Pak. 2	€/tk
16 x 12 mm	8611212	10 tk	80 tk	16,66
16 x 14 mm	8611210	10 tk	80 tk	16,66
20 x 16 mm	8611211	10 tk	80 tk	17,27
20 x 18 mm	8611205	10 tk	80 tk	16,77



## TECElogo eurokoonus\*

Eurokoonus TECElogo mitmekihilisele komposiitorule. Küttepaigaldistele.

Mõõtmed	Tootekood	Pak. 1	Pak. 2	€/tk
16 x 3/4" EC	8740216	10 tk	200 tk	2,98
20 x 3/4" EC	8740220	10 tk	200 tk	2,77



## TECE EC eurokoonuse tüüpi sõrmusühendus vasktorudele\*

EC keermesühendus vasktorudele, 15 x 1 mm, nikeldatud 3/4" ühendusmutriga ja eurokoonusega.



Mõõtmed	Tootekood	Pak. 1	Pak. 2	€/tk
3/4" vasktorule 15 x 1	8740439	2 tk	100 tk	2,98

## TECElogo õhutusega surveproovikork, messing

Mõõtmed	Tootekood	Pak. 1	Pak. 2	€/tk
16	8640001	10 tk	50 tk	9,09



## TECElogo väliskeermega liitmik eurokoonusele, messing

Väliskeere 3/4" eurokoonusele.

Mõõtmed	Tootekood		Pak. 1	Pak. 2	€/tk
16 x 3/4"	8610108	Lõpumüük	10 tk	100 tk	10,77
20 x 3/4"	8610109	Lõpumüük	10 tk	50 tk	11,37



## TECElogo keermesühendus metallist tihenduselementidega

Sõrmusühendus vasktorudele.

Mõõtmed	Tootekood	Pak. 1	Pak. 2	€/tk
16 x 15 mm Cu	8711206	10 tk	100 tk	14,74
20 x 22 mm Cu	8711207	10 tk	100 tk	21,86



## TECE toruühendus, 1/2" x 3/4" MT

Nikeldatud toruühendus 1/2" x 3/4", Eurokoonus radiaatorite ühendamiseks.

Mõõtmed	Tootekood	Pak. 1	Pak. 2	€/tk
1/2" x 3/4" EC	8740440	10 tk	100 tk	3,23



# TECElogo – Kollektorid

## TECE roostevabast terasest küttekontuuri kollektor ilma vooluhulgamõõdikuta

Roostevabast terasest radiaatori jaotuskollektor valmistatud roostevabast terasest nelinurksest õõnesseksioonist 40 x 1,5 mm, (materjal 1.4301) vastavalt standardile EN 10088, 1" SK vabamutriga, lametihendiga, nikeldatud messingist, kaugus küttekontuurini 50 mm.

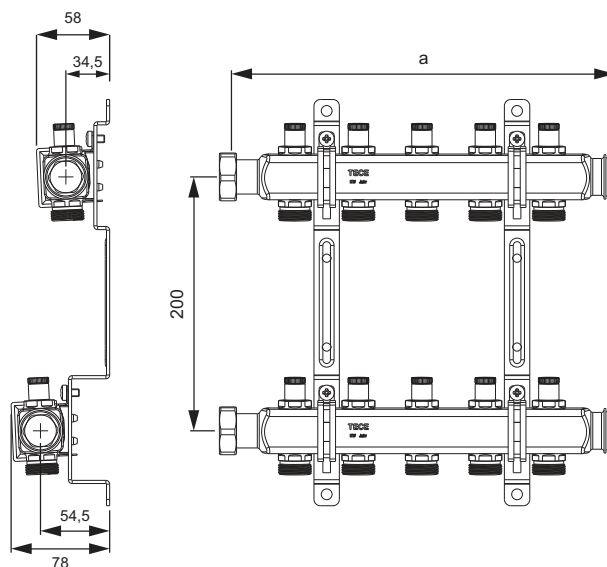
Täielikult eelmonteeritud peale- ja tagasivool järgnevaga:

- Kollektor sisse-ehitatud juhtklappidega ja mustade kaitsekorkidega, vastavalt standardile EN 1264-4, väljundpoole toruühendustega 3/4" eurokoonisele, sisekoonus vastavalt standardile EN 16313, nikeldatud messingist
- Kaks otsakorki G 3/4", nikeldatud messingist

Pakendatud tugevasse pappkarpi, sealhulgas:

- Kaks kahekordset seinakronsteini 200 x 54,4 x 34,5 koos konstruktsioonile toetuvate heliisolatsiooni vahetükkidega (DIN 4109), sh kinnitusmaterjal (üks kahekordne seinakronstein kahe küttekontuuriga kollektorile)
- Kaks lametihendit 1"

Versioon	a	Tootekood	Pak. 1	€/tk
2 küttekontuuri	152 mm	7 12540	1 tk	123,60
3 küttekontuuri	202 mm	7 12541	1 tk	152,20
4 küttekontuuri	252 mm	7 12542	1 tk	181,30
5 küttekontuuri	302 mm	7 12543	1 tk	210,40
6 küttekontuuri	352 mm	7 12544	1 tk	239,50
7 küttekontuuri	402 mm	7 12545	1 tk	267,70
8 küttekontuuri	452 mm	7 12546	1 tk	297,60
9 küttekontuuri	502 mm	7 12547	1 tk	327,20
10 küttekontuuri	552 mm	7 12548	1 tk	357,60
11 küttekontuuri	602 mm	7 12549	1 tk	385,40
12 küttekontuuri	652 mm	7 12550	1 tk	418,10



**TECE roostevabast terasest küttekontuuri kollektor ilma vooluhulgamõõdikuta ja kontrollklapideta**

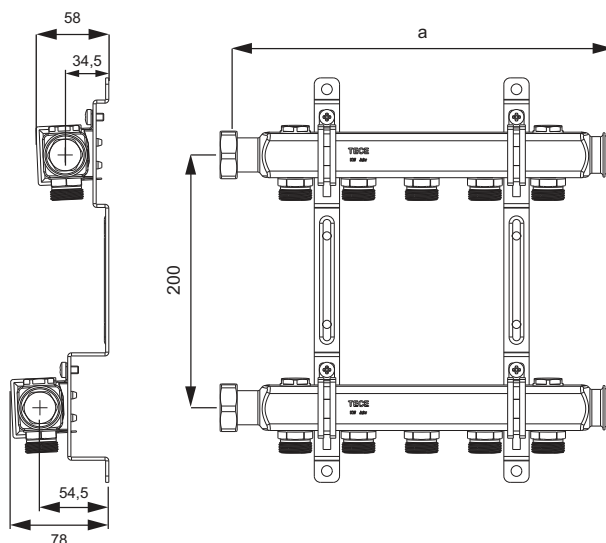
Roostevabast terasest radiaatori jaotuskollektor, valmistatud roostevabast terasest nelinurksest õõnesseksioonist 40 x 1,5 mm (materjal 1.4301) vastavalt standardile EN 10088, 1" SK vabamutriga, lametihendiga, nikeldatud messingist, kaugus küttekontuurini 50 mm.

Täielikult eelmonteeritud peale- ja tagasivool järgnevaga:

- Kollektor toruühendustega 3/4" eurokoonusele, sisekoonus vastavalt standardile EN 16313, nikeldatud messingist
- Kaks otsakorki G 3/4", nikeldatud messingist
- Neli otsakorki G 1/2", nikeldatud messingist

Pakendatud tugevasse pappkarp, sealhulgas:

- Kaks kahekordset seinakronsteini 200 x 54,4 x 34,5 koos konstruktsioonile toetuvate heliisolatsioon vahetükkidega (DIN 4109), sh kinnitusmaterjal (üks kahekordne seinakronstein kahe küttekontuuriga jaoturile)
- Kaks lametihendit 1"



Version	a	Tootekood	Pak. 1	€/tk
2 küttekontuuri	152 mm	712551	1 tk	60,10
3 küttekontuuri	202 mm	712552	1 tk	81,70
4 küttekontuuri	252 mm	712553	1 tk	96,70
5 küttekontuuri	302 mm	712554	1 tk	110,20
6 küttekontuuri	352 mm	712555	1 tk	124,20
7 küttekontuuri	402 mm	712556	1 tk	137,70
8 küttekontuuri	452 mm	712557	1 tk	151,70
9 küttekontuuri	502 mm	712558	1 tk	165,20
10 küttekontuuri	552 mm	712559	1 tk	181,30
11 küttekontuuri	602 mm	712560	1 tk	200,30
12 küttekontuuri	652 mm	712561	1 tk	215,30

**TECE täite- ja tühjenduskomplekt õhutusfunktsiooniga 3/4", TECE küttekontuuri kollektori tarvis**

Tootekood	Pak. 1	€/kompl.
712562	1 kompl.	18,17



**TECElogo kollektor, sulgeventiil, messing\***

TECElogo kollektor, mõõt 16, koos sulgeventiilidega.

Mõõtmed	Tootekood	Pak. 1	Pak. 2	€/tk	
3/4" x 16 Kaheharuline	8730008	1 tk	24 tk	34,29	
3/4" x 16 Kolmeharuline	8730009	1 tk	24 tk	47,95	
1" x 16 Kaheharuline	8730012	Lõpumüük	1 tk	24 tk	68,90
1" x 16 Kolmeharuline	8730013	Lõpumüük	1 tk	20 tk	94,20
1" x 16 Neljagaruline	8730041	Lõpumüük	1 tk	12 tk	128,80



\* Materjalivaliku osas vt teavet leheküljel 393.

# TECElogo – Kollektorid

TECE universaalne kollektor, sulguriga, valmistatud standardsest messingist

TECE kollektor, sulgurkraanidega, SK/VK, väljund: 3/4" eurokoonus.

Mõõtmed	Tootekood	Pak. 1	Pak. 2	€/tk
3/4" x 3/4" EC Kaheharuline	8730006	1 tk	24 tk	23,28
3/4" x 3/4" EC Kolmeharuline	8730007	1 tk	24 tk	32,18
1" x 3/4" EC Kaheharuline	8730010	1 tk	24 tk	27,00
1" x 3/4" EC Kolmeharuline	8730011	1 tk	24 tk	38,00
1" x 3/4" EC Neljeharuline	8730040	1 tk	12 tk	44,72



TECE kahekordne klamber 3/4" ja 1" kollektorile

Tugev heliisolatsiooniga klamber TECE 3/4" ja 1" kollektorite paigaldamiseks.

Tootekood	Pak. 1	Pak. 2	€/kompl.
8730014	1 kompl.	25 kompl.	21,83



TECElogo kollektor, messing\*

Mõõtmed	Tootekood	Pak. 1	Pak. 2	€/tk
R 3/4" x Rp 3/4" x 16 Kaheharuline	8630002	1 tk	20 tk	22,56
R 3/4" x R 3/4" x 16 Kolmeharuline	8630003	1 tk	20 tk	32,33



TECElogo-Push kollektor, punane messing/siikoonpronks

Universaalne kollektor, 3/4", ilma korgi ja sulgurita, 20 mm TECElogo sisselükatavatele liitmikele. Joogivee- ja küttesüsteemidele.

Mõõtmed	Tootekood	Pak. 1	Pak. 2	€/tk
R 3/4" x Rp 3/4" x 20 Kaheharuline	8733002	1 tk	20 tk	32,08
R 3/4" x Rp 3/4" x 20 Kolmeharuline	8733003	1 tk	20 tk	42,89





**TECElogo UP koos kuulkraani ja käsirattaga\***

Süvispaigaldatav kuulkraan TECElogo torude sulgemiseks. Korpus ja keermestatud osa valmistatud messingist kooskõlas standardiga EN 12164. Võlli kahe tihendiga, mis tagavad võlli parema juhtimise ja kahekordse ohutuse. Kroomitud messingist valmistatud kuul. PTFE-st valmistatud kuulhülss. Täielik läbiviik, mis tagab minimaalse rõhukao. Max püsiv töö rõhk: 90 °C. Nimirõhk: 10 bar.

Disain:

- TECElogo ühendus mõlemal küljel
- Ankruplaadi ja käepidemega (kroomitud)
- Värvikoodidega (punane/sinine)



Mõõtmed	Tootekood	Pak. 1	Pak. 2	€/tk
16	8780016	1 tk	10 tk	53,50
20	8780020	1 tk	10 tk	58,70

**TECElogo UP koos kuulkraani ja pimekorgiga\***

Süvispaigaldatav kuulkraan TECElogo torude sulgemiseks. Korpus ja keermestatud osa valmistatud messingist kooskõlas standardiga EN 12164. Võlli kahe tihendiga, mis tagavad võlli parema juhtimise ja kahekordse ohutuse. Kroomitud messingist valmistatud kuul. PTFE-st valmistatud kuulhülss. Täielik läbiviik, mis tagab minimaalse rõhukao. Max püsiv töö rõhk: 90 °C. Nimirõhk: 10 bar.

Disain:

- TECElogo ühendus mõlemal küljel
- Ankruplaat ja pimekork (kroomitud)
- Sulgemisvõti
- Värvikoodid (punane/sinine)



Mõõtmed	Tootekood	Pak. 1	Pak. 2	€/tk
16	8780116	1 tk	10 tk	49,70
20	8780120	1 tk	10 tk	54,30

**TECE UP pikendus, 23 mm**

Pinna sisse paigaldatav pikendus, 23 mm, peidetud kuulkraanidele 1/2".

Mõõtmed	Tootekood	Pak. 1	Pak. 2	€/tk
1/2"	8780200	1 tk	20 tk	5,83

**TECE toruklamber, valmistatud polüamiidist, valge**

Toruklamber, valmistatud valgest polüamiidist. Toruklamber sulgub, kui toru selle sisse surutakse. Tänu patenteeritud küljuhikutele saab kaks või enam klambrit kokku ühendada.

Märkus:

Gaasipaigaldise puhul keelatud!



Mõõtmed	Tootekood	Pak. 1	Pak. 2	€/tk
16	785037	100 tk	2000 tk	0,67
20	785038	50 tk	1000 tk	1,39
25	785039	50 tk	1000 tk	1,71
32	785040	50 tk	1000 tk	1,95

\* Materjalivaliku osas vt teavet leheküljel 393.

# TECElogo – Süsteemi komponendid

## TECE täisavaga kuulkraan, sk/sk ühendus, kroomitud messing, liblikkäepide

Sobilik vee – ja kütte/ jahutuse süsteemidesse. Max. töötemperatuur kuiva küllastunud auruga 185 °C tööõhuga 1,05 MPa (10,5 bar). Max. tööõhk temperatuuril 20 °C 3,5MPa (35 bar) 1/2"–3/4" keermetel, 2,8 MPa (28 bar) 1"–1 1/4" keermetel.



Mõõtmed	Tootekood	Pak. 1	€/tk
1/2"	13300007	1 tk	7,16
3/4"	13300008	1 tk	11,45
1"	13300009	1 tk	16,81

## TECE täisavaga kuulkraan, sk/vk ühendus, kroomitud messing, liblikkäepide

Sobilik vee – ja kütte/ jahutuse süsteemidesse. Max. töötemperatuur kuiva küllastunud auruga 185 °C tööõhuga 1,05 MPa (10,5 bar). Max. tööõhk temperatuuril 20 °C 3,5 MPa (35 bar) 1/2"–3/4" keermetel, 2,8 MPa (28 bar) 1"–1 1/4" keermetel.



Mõõtmed	Tootekood	Pak. 1	€/tk
1/2"	13300011	1 tk	7,77
3/4"	13300012	1 tk	12,27
1"	13300013	1 tk	18,94

## TECE täisavaga kuulkraan, sk/vabamutter ühendus, kroomitud messing, liblikkäepide

Sobilik vee – ja kütte/ jahutuse süsteemidesse. Max. töötemperatuur kuiva küllastunud auruga 185 °C tööõhuga 1,05 MPa (10,5 bar). Max. tööõhk temperatuuril 20 °C 3,5 MPa (35 bar) 1/2"–3/4" keermetel, 2,8 MPa (28 bar) 1"–1 1/4" keermetel.



Mõõtmed	Tootekood	Pak. 1	€/tk
1/2" x 1/2"	13300021	1 tk	9,76
3/4" x 3/4"	13300022	1 tk	15,76
1" x 1"	13300023	1 tk	23,85

**TECElogo tööriistakast**

Tööriistakast, milles on torukäärid, kalibreerijad, käepide ja demontaažitööriistad.

Mõõtmed	Tootekood	Pak. 1	€/tk
16-25	8760001	1 tk	181,20 net
32-50	8760007*	1 tk	308,40 net

**TECE torukäärid**

Mõõtmed	Tootekood	Pak. 1	€/tk
14-25	8760002	1 tk	41,40 net

**TECElogo kalibreerija**

Mõõtmed	Tootekood	Pak. 1	€/tk
16	8760016	1 tk	28,16 net
20	8760020	1 tk	26,46 net
25	8760025	1 tk	29,34 net
32	8760032	1 tk	36,95 net
40	8760040	1 tk	54,10 net
50	8760050	1 tk	68,70 net
63	8760063	1 tk	82,80 net

**TECElogo käepide kalibreerija jaoks**

Mõõtmed	Tootekood	Pak. 1	€/tk
16-63	8760000	1 tk	23,28 net

**TECE augufrees pikendusega seinakannale**

Mõõtmed	Tootekood	Pak. 1	€/tk
1/2"	740131	1 tk	49,90 net

**TECElogo kiirvahetusega tööriistahoidik kalibreerija jaoks**

Kiirvahetusega tööriistahoidik kasutamiseks akukruvikeerajates ja -trellides. Lihtsustab kalibreerimistöriistade kiiret vahetamist.

Mõõtmed	Tootekood	Pak. 1	€/tk
16-63	8760005	1 tk	21,91 net

**TECElogo demontaaživõti, 16/20**

Mõõtmed	Tootekood	Pak. 1	€/tk
16/20	8760103	1 tk	4,43 net



\* Tööriistakasti 32-50 saab täiendada mõõduga 63.

## TECElogo demontaaživõti

Mõõtmed	Tootekood	Pak. 1	€/tk
25	8760125	1 tk	5,56 net
32	8760132	1 tk	7,01 net
40	8760140	1 tk	8,51 net
50	8760150	1 tk	10,22 net
63	8760163	1 tk	12,22 net



## TECElogo demontaažihark

Mõõtmed	Tootekood	Pak. 1	€/tk
16	8760416	1 tk	3,45 net
20	8760420	1 tk	3,50 net
25	8760425	1 tk	4,10 net
32	8760432	1 tk	12,71 net
40	8760440	1 tk	13,74 net
50	8760450	1 tk	15,19 net
63	8760463	1 tk	12,22 net



## TECE painutusmasin mõõtudele 16–32 mm

Kompaktne, ühekäe-torupainutaja, mõõtudele 16–32 mm, TECEflex ja TECElogo mitmekihilistele komposiitorudele, et luua ühesuguseid torupõlvi. Koos korpusega, maatriksitega 16/20/25/32 mm tarvis. Painutusnurk 0–90°.

Tootekood	Pak. 1	€/tk
720222	1 tk	317,00 net



## TECE painutusmasin mõõtudele 40–63 mm

Käsitsi juhitud hüdrauliline painutusmasin TECEflex ja TECElogo mitmekihilistele komposiitorudele, mõõtmed 40–63 mm, kasutamiseks kohapeal või eelmonteeritud elementide valmistamisel. Komplektis koos puitkastiga, maatriksitega 40/50/63 mm tarvis. Painutusnurk 0–90°.

Tootekood	Pak. 1	€/tk
720223	1 tk	1.197,10 net



## TECElogo väline painutusvedru

Väline painutusvedru komposiitorule.

Mõõtmed	Tootekood	Pak. 1	€/tk
16	8760316	1 tk	9,86 net
20	8760320	1 tk	11,54 net
25	8760325	1 tk	16,59 net



## TECE torulõikur

Mõõtmed	Tootekood	Pak. 1	€/tk
14–63	8760008	1 tk	65,80 net



## TECElogo toruhoidmistangid

Toruhoidmistangid 16–25 mm TECElogo torude hoidmiseks kalibreerimise ajal.

Mõõtmed	Tootekood	Pak. 1	€/tk
16-25	8760006	1 tk	46,19 net



## TECE toru lahtirullimisalus

Toru lahtirullimisalus, kokkupandav, reguleeritav TECEfloor, TECEflex ja TECElogo rullide tarvis pikkusega kuni 600 m.

Mõõtmed	Tootekood	Pak. 1	€/tk
kuni 600 m	720193	1 tk	230,50 net



## TECE torusirgendaja

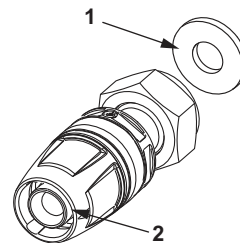
Paigaldatakse toru lahtirullimisalusele TECEflex ja TECElogo 16 ja 20 mm komposiitorude sirgendamiseks.

Mõõtmed	Tootekood	Pak. 1	€/tk
16 ja 20	720194	1 tk	234,00 net



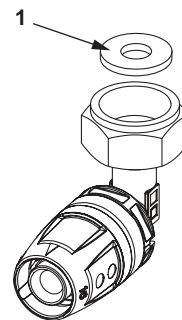
## TECElogo ühendusliitmik vabamutriga, tihend, punane messing/silikoopronks

Nr.	Tootekood	Nimetus	Pak. 1	€/tk
1	8790201	1/2" lametihend	10 tk	0,65
	8790202	3/4" lametihend konnektorite lametihenduseks	10 tk	0,77
2	8790116	Rõngastihend, TECElogo-Push, mõõt 16	10 tk	0,29
	8790120	Rõngastihend, TECElogo-Push, mõõt 20	10 tk	0,34



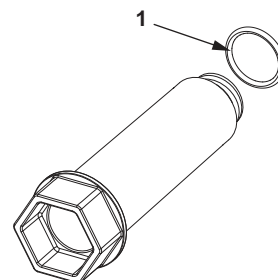
## TECElogo põlv, tihend, standardmessing

Nr.	Tootekood	Nimetus	Pak. 1	€/tk
1	8790202	3/4" lametihend konnektorite lametihenduseks	10 tk	0,77
	8790201	1/2" lametihend	10 tk	0,65



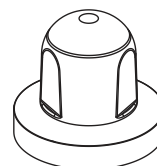
## TECE Seal System paigalduskork tihendiga

Nr.	Tootekood	Nimetus	Pak. 1	€/tk
1	704808	1/2" Korgi rõngastihend	10 tk	0,77
	704814	3/4" Koostu korgi rõngastihend	10 tk	2,04



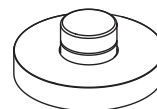
## TECElogo UP koos kuulkraani ja käsirattaga

Nr.	Tootekood	Nimetus	Pak. 1	€/tk
1	8780000	Käsiratas	1 tk	8,12



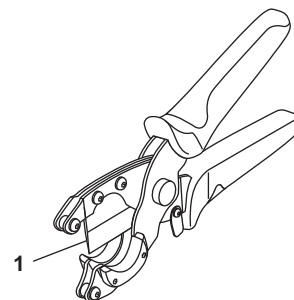
## TECElogo UP koos kuulkraani ja pimekorgiga

Nr.	Tootekood	Nimetus	Pak. 1	€/tk
1	8780100	Pimekork	1 tk	4,11



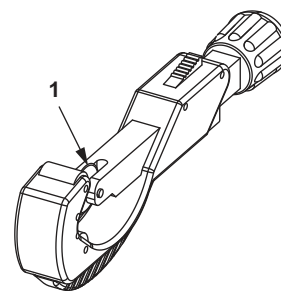
## 8760002 – TECE torukäärid

Nr.	Tootekood	Nimetus	Pak. 1	€/tk
1	8760003	Torulõikuri varutera	1 tk	16,00 net



## 8760008 – TECE torulõikur

Nr.	Tootekood	Nimetus	Pak. 1	€/tk
1	8760009	Torulõikuri varulõikeketas	1 tk	18,13 net



## TECElogo tihendid

Mõõtmed	Kirjeldus	Tootekood	Pak. 1	Pak. 2	€/tk
16	TECElogo tihend	8790116	10 tk	500 tk	0,29
20	TECElogo tihend	8790120	10 tk	500 tk	0,34
25	TECElogo tihend	8790125	10 tk	500 tk	0,39
32	TECElogo tihend	8790132	10 tk	500 tk	0,47
40	TECElogo tihend	8790140	10 tk	500 tk	0,61
50	TECElogo tihend	8790150	10 tk	500 tk	0,78
63	TECElogo tihend	8790163	10 tk	500 tk	0,94

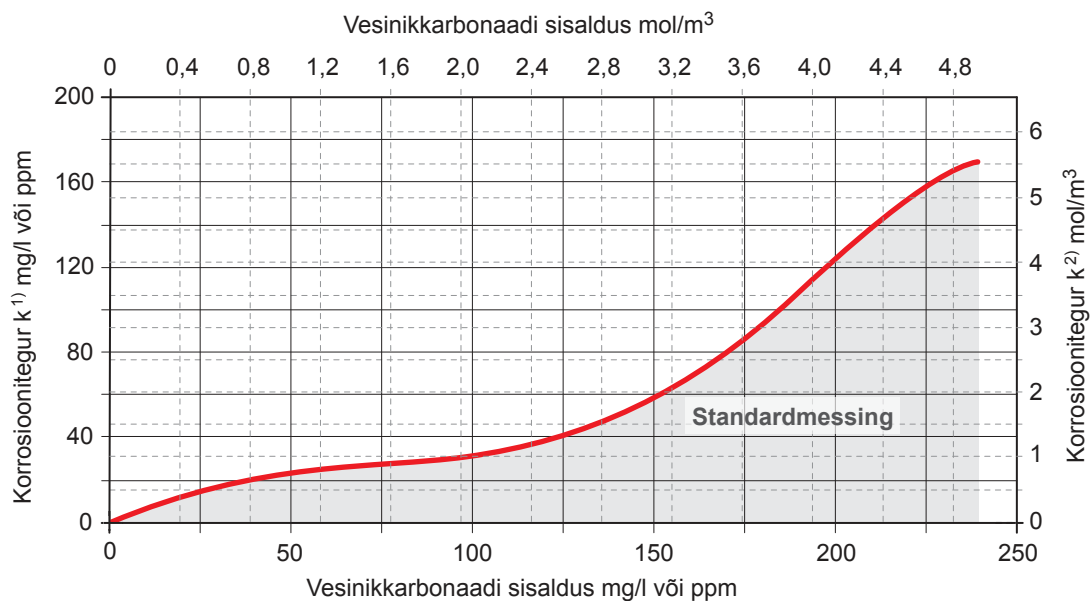


TECElogo torustik	PE-RT komposiitтору				PE-Xc komposiitтору							
Toru	PE-RT/Al/PE-RT				PE-Xc/Al/PE-RT							
Diameeter	16	20	25	32	16	20	25	32	40	50	63	
Rulli pikkus m	100	100	50	--	100	100	50	25	--	--	--	
Kogus pakendis m (5 m/latt)	100	70	45	30	100	70	45	30	15	15	5	
Kasutusala*	TWA, HKA, FBH*				TWA, HKA, FBH*							
Klass/ Töörõhk	2/10 bar; 5/10 bar				2/10 bar; 5/10 bar							
Värv	valge				valge							
Välismõõt mm	16	20	25	32	16	20	25	32	40	50	63	
Seinapaksus mm	2	2.25	2.5	3	2	2.25	2.5	3	4	4.5	6	
Sisemõõt mm	12	15.5	20	26	12	15.5	20	26	32	41	51	
Liitmiku sisestus (mm)	27	32	35	46	27	32	35	46	48	48	55	
Saadaval gofreeritud hülsis	jah			--	jah							
Saadaval isolatsiooniga $\lambda = 0.040 \text{ W/(mK)}$												
- 6 mm	jah			--	jah			--				
- 9 mm	jah			--	jah			--				
- 13 mm	jah			--	jah			--				
Toru kaal kg/m	0.10	0.14	0.20	0.26	0.10	0.14	0.21	0.33	0.53	0.79	1.22	
Sisemine maht dm <sup>3</sup> /m	0.11	0.19	0.31	0.53	0.11	0.19	0.31	0.53	0.80	1.32	2.04	
Toru karedus mm	0.007				0.007							
Soojushuhtivus isoleerimata W/(m <sup>2</sup> K)	0.41				0.43							
Soojuspaisumistegur mm/(mK)	0.026				0.026							
Minimaalne painderaadius (mm)												
- ilma painutusvedruta	80	100	125	160	80	100	125	160	200	250	315	
- paindevedruga	64	80	100	--	64	80	100	--	--	--	--	

\* TWA - tarbevee süsteemid; HKA - radiaatori ühendused; FBH - põrandaküte.



## Standardse messingist valmistatud joogiveeseadmete liitmike kasutuspiirangud



<sup>1)</sup>  $k$  = kloriidi sisaldus Cl + 1/3 sulfaadi sisaldus SO<sub>4</sub> (mg/l)

<sup>2)</sup>  $k$  = kloriidi sisaldus Cl + sulfaadi sisaldus SO<sub>4</sub> (mol/m<sup>3</sup>)

Vee kvaliteedi puhul, mis on üle piirikõvera, on standardse messingi puhul oodata tsingikorrosiooni. Neid ei tohi kasutada nende vee omaduste puhul.

## Kasutusklassid ja töötingimuste klassifikatsioon vastavalt ISO 10508

Klass	Temperatuur T <sub>D</sub> °C	Tööaeg <sup>b</sup> T <sub>D</sub> juures aastat <sup>a</sup>	T <sub>max</sub> °C	Tööaeg T <sub>max</sub> juures aastat	T <sub>mal</sub> °C	Arvutuslik aeg T <sub>mal</sub> juures	Kasutuskohad
1 <sup>a</sup>	60	49	80	1	95	100	Kuum vesi (60 °C)
2 <sup>a</sup>	70	49	80	1	95	100	Kuum vesi (70 °C)
3 <sup>c</sup>	20	0.5	50	4.5	65	100	Madala temperatuuriga põrandaküte
	30	20					
	40	25					
4 <sup>b</sup>	20	2.5	70	2.5	100	100	Madala temperatuuriga põrandaküte ja radiaatorid
	40	20					
	60	25					
5 <sup>b</sup>	20	14	90	1	100	100	Kõrge temperatuuriga radiaatorküte
	60	25					
	80	10					

T<sub>D</sub> = Temperatuur, mille jaoks on torusüsteem kavandatud. T<sub>max</sub> = Maksimaalne temperatuur, mis võib tekkida lühikese aja jooksul.

T<sub>mal</sub> = Kõrgeim maksimaalne temperatuur, mis võib tõrke korral lühiajaliselt tekkida (maksimaalselt 100 tundi 50 aasta jooksul).

<sup>a</sup> Riik saab valida kas 1. või 2. klassi vastavalt oma siseriiklikele eeskirjadele.

<sup>b</sup> Kasutusklassi puhul, kui tööperioodi ja selle temperatuuri kohta saadakse rohkem kui üks arvutatud temperatuur, siis seotud ajad tuleks lisada tööperioodile. "Pluss kumulatiivne" tähendab tabelis temperatuuri kombinatsiooni määratud temperatuuri kombinatsioonist tööaeg (nt 5. klassi temperatuurikombinatsioon 50 aasta jooksul sisaldab: 20 °C 14 aasta jooksul, millele järgneb 60 °C 25 aasta jooksul, millele järgneb 80 °C 10 aasta jooksul, millele järgneb 90 °C 1 aasta jooksul, millele järgneb 100 °C 100 tunni jooksul).

<sup>c</sup> Lubatud ainult juhul, kui temperatuur tõrke ajal ei saa tõusta üle 65 °C.



TECElogo  
**TECE**

12505 m Tap water / Heating 600mm PE-Xc/AlPE • DN-UM 1635

1250 m Tap water / Heating 600mm PE-Xc/AlPE • DN-UM 1635 • EN ISO 22833 • DVGW D4422/600031 • Tmax. 92°C • d(20°C)

Torusüsteemid

# TECEfloor PÕRANDAKÜTTE- SÜSTEEMID

HINNAKIRI 2024



	Lehekülg
Torud	398
Ühendused	400
Paigaldussüsteemid	402
Kollektorid	409
Juhtimisautomaatika	419
Lisatarvikud	430
Varuosad	432

Tehnilistel põhjustel ei saa tarnekogust 1 (Pak. 1) muuta.

# TECEfloor – Torud

## TECEfloor SLQ PE-RT 5S pörandaküttetoru

Viiekihiline pörandaküttetoru EN ISO 21003 järgi kõrge tihedusega polüetüleenist kõrgema temperatuuritaluvusega (PE-RT tüüp 2). Hapnikukindel koos EVOH-kattega vastavalt standardile DIN 4726; kasutusala  $T_{max}$  90 °C, 6 baari. Tänu viiekihilisele tehnoloogiale sobib eriti keerukatesse paigaldustingimustesse; SLQ kvaliteedikontroll ja kontrollitud ühilduvus. DIN CERTCO 3V423 MVR (P)

Klassifikatsioon vastavalt standardile EN ISO 22391-2:  
Paigaldusklassid 4 ja 5: 6 bar,  $T_{max}$  90 °C



Mõõtmed	Tootekood	Pak. 1	Pak. 2	Pak. 3	€/m
12 x 1,5 mm	77111220	200 m	2000 m	4000 m	1,35
16 x 2 mm	77111612	120 m	1200 m	2400 m	1,28
16 x 2 mm	77111630	300 m	1200 m	2400 m	1,28
16 x 2 mm	77111660	600 m	1200 m	2400 m	1,28
17 x 2 mm	77111730	300 m	1200 m	2400 m	1,31
17 x 2 mm	77111756	560 m	1120 m	2240 m	1,31
20 x 2,25 mm	77112030	300 m	900 m	1800 m	1,55
20 x 2,25 mm	77112060	600 m	2400 m	-	1,55
25 x 2,5 mm	77112540	400 m	2000 m	-	2,92

## TECEfloor Soft-PERT 5S pörandaküttetoru

**Uus**

Väga painduv viiekihiline pörandaküttetoru EN ISO 21003 kohane kõrgendatud temperatuuritaluvusega polüetüleenist. Hapnikukindel koos EVOH-kattega vastavalt standardile DIN 4726; kasutusala  $T_{max}$  70 °C, 6 baari. Tänu viiekihilisele tehnoloogiale sobib eriti keerukatesse paigaldustingimustesse; SLQ kvaliteedikontroll ja kontrollitud ühilduvus.

Klassifikatsioon vastavalt standardile EN ISO 21003:  
Paigaldusklass 4: 6 bar,  $T_{max}$  70 °C



Mõõtmed	Tootekood		Pak. 1	Pak. 2	Pak. 3	€/m
16 x 2,0 mm	77111632*	Uus	300 m	1200 m	2400 m	1,28
16 x 2,0 mm	77111662*	Uus	600 m	1200 m	2400 m	1,28

## TECEfloor SLQ pörandaküttetoru PE-RT/Al/PE-RT

Alumiinium-plastist komposiitkoru pörandaküttesüsteemidele, valmistatud kooskõlas standardiga DIN 16836. Spetsiaalselt välja töötatud pehmest alumiiniumist kihiga kiirgusküttesüsteemidele. Sellest tulenevalt on selle paigaldus eriti paindlik, kuid samas on tagatud mõõtmete piisav stabiilsus. Ideaalne kipsseinakonstruktsioonide, paigaldusplaatide, võremattide, paigaldusrelsside ja seinakütte puhul. 100% hapnikukindel tänu pökk-keevitatud alumiiniumkihile. DIN CERTCO 3V377 MVR (M)

Klassifikatsioon vastavalt standardile EN ISO 21003:  
Paigaldusklass 4: 6 bar,  $T_{max}$  70 °C



Mõõtmed	Tootekood	Pak. 1	Pak. 2	Pak. 3	€/m
16 x 2 mm	77151612	120 m	1200 m	2400 m	1,42
16 x 2 mm	77151630	300 m	1500 m	3000 m	1,47
16 x 2 mm	77151660	600 m	1200 m	2400 m	1,47

**TECEfloor SLQ PE-Xa 5S põrandaküttetoru**

Viiekihiline põrandaküttetoru, mis vastab standardile DIN 16892/16893, valmistatud ristsillatud keskmise tihedusega polüetüleenist PE-Xa.

SLQ kvaliteedikontroll ja kontrollitud ühilduvus, hapnikukindel vastavalt standarditele DIN 4726.

DIN CERTCO 3V449 PE-Xa

Klassifikatsioon vastavalt standardile EN ISO 15875-2:

Paigaldusklassid 4 ja 5: 6 bar,  $T_{max}$  90 °C



Mõõtmed	Tootekood	Pak. 1	Pak. 2	Pak. 3	€/m
16 x 2 mm	77171630	300 m	1200 m	2400 m	1,47
16 x 2 mm	77171660	600 m	1200 m	2400 m	1,47
17 x 2 mm	77171730	300 m	1200 m	2400 m	1,60
17 x 2 mm	77171760	600 m	1200 m	2400 m	1,60
20 x 2 mm	77172060	600 m	1200 m	2400 m	1,92

# TECEfloor – Ühendused

## TECEfloor SLQ eurokoonusühendus

Eurokoonusega ühendus piirajaga ülepinguldamise vältimiseks; plastist sõrmusega, et kaitsta torupinda kriimustuste ja täkete eest; eurokoonus ühildub SLQ küttekollektoriga; rõngastihend ja eurokoonus kinnitatakse võtmega SLQ kiirgusküttetorude külge; nikeldatud vabamutri Rp 3/4" ja eurokoonusega; peale on märgitud süsteemi ID ja mõõdud.

SLQ kvaliteedikontroll ja kontrollitud ühilduvus, kuulub DIN CERTCO sertifikaadiga torusüsteemi TECEfloor:

3V423 MVR (P)/3V355 PE-Xc/3V377 MVR (M)

Sobib kõikide TECEfloor pörandaküttetorudega.



Sobilik:  
PE-RT 5S  
PE-RT/Al/PE-RT  
PE-Xa 5S

Mõõtmed	Tootekood	Pak. 1	Pak. 2	€/tk
12 x 1,5	77211200	10 tk	200 tk	6,63
16 x 2	77211600	10 tk	200 tk	3,21
17 x 2	77211700	10 tk	200 tk	3,21
18 x 2	77211800	10 tk	200 tk	3,21
20 x 2,0/2,25	77212000	10 tk	200 tk	3,21

## TECEfloor SLQ eurokoonusega universaallitmik

Eurokoonusega universaallitmik, topeltmuhv, nikeldatud, ühildub kõikide TECEfloor eurokoonusühendustega.

SLQ kvaliteedikontroll ja kontrollitud ühilduvus.



Mõõtmed	Tootekood	Pak. 1	Pak. 2	€/tk
3/4" EC x 3/4" EC	77220034	10 tk	100 tk	3,58

## TECE toruühendus, 1/2" x 3/4" MT

Nikeldatud toruühendus 1/2" x 3/4", Eurokoonus radiaatorite ühendamiseks.



Mõõtmed	Tootekood	Pak. 1	Pak. 2	€/tk
1/2" x 3/4" EC	8740440	10 tk	100 tk	3,23

## TECEfloor SLQ-muhv koos suruhülssidega plasttorudele

Suruhülssi ühendusmuhv PE-Xc-, PE-RT ja MDXc plasttorudele, püsivaks ja rõngastihendita ühenduseks, ei sobi Al komposiittorudele (Al/PE-RT), väike survekadu tänu laiendustehnoloogiale. SLQ kvaliteedikontroll ja kontrollitud ühilduvus, kuulub DIN CERTCO sertifikaadiga torusüsteemi TECEfloor.

Mõõtmed	Laiendus-otsik	Press-seadme haaratsid	Tootekood	Pak. 1	Pak. 2	Pak. 3	€/tk
16 x 16	16	16	77220016	1 tk	10 tk	100 tk	6,13
17 x 17	17	16	77220017	1 tk	10 tk	100 tk	16,17
20 x 20	20 L	20	77220020	1 tk	10 tk	100 tk	16,17
25 x 25	25 L	25	77220025	1 tk	10 tk	100 tk	21,50



Sobilik:  
PE-RT 5S  
PE-Xa 5S

Suuruste 16 puhul kasutage TECEflex laiendusotsikut; suuruste 17, 20 ja 25 puhul kasutage SLQ laiendusotsikut (77921700, 77922000 ja 77922500)!



**TECEfloor suurõnga ühendusliitmik SLQ AI/PE-RT pörandaküttetorule**

PPSU suurõnga ühendusliitmik spetsiaalselt SLQ AI/PE-RT pörandaküttetorudele, väike survekadu tänu laiendustehnoloogiale. SLQ kvaliteedikontroll ja kontrollitud ühilduvus.

Kasutage komplekti paigaldamiseks TECEflex suruhülsi tööriista mõõt 16. Komplekt sisaldab PPSU-muhvi ja spetsiaalselt kohandatud suurõngast.

Mõõtmed	Tootekood	Pak. 1	Pak. 2	Pak. 3	€/tk
16 x 16	77220015	1 tk	10 tk	100 tk	6,13



Sobilik:  
PE-RT/AI/PE-RT

**TECEfloor eurokoonus, sisselükatava liitmikuga TECElogo**

Eurokoonus sisselükatav liitmik TECEfloor torude mõõt 16, tüübid SLQ PE-RT 5S, SLQ PE-Xa 5S ja SLQ AI/PE-RT kiireks, lihtsaks ühendamiseks küttekollektoriga, millel on 3/4" eurokoonusühendus. Sisselükatav liitmik põhineb uuenduslikul TECElogo tehnoloogial. Lihtsustab montaaži ja ennetab kindlalt väändepinget ühenduse piirkonnas. Kindel ja vastupidav temperatuurimuutustele, võimalik hiljem TECEfloor/TECElogo tööriista abil lahti ühendada.

DVGW-sertifikaat, SLQ kvaliteedikontroll ja kontrollitud ühilduvus, kuulub DIN CERTCO sertifikaadiga torusüsteemi TECEfloor 3V423 MVR (P) ja 3V377 MVR (M) ja 3V449 PE-Xa.

**Kasutada ainult koos vastava süsteemi torude ja tööriistaga!**

Mõõtmed	Tootekood	Pak. 1	Pak. 2	€/tk
16 x 3/4"	77230016	2 tk	100 tk	7,75



Sobilik:  
PE-RT 5S  
PE-RT/AI/PE-RT  
PE-Xa 5S

**TECEfloor sisselükatav liitmik TECElogo**

Sisselükatav liitmik TECEfloor torude mõõt 16, tüübid SLQ PE-RT 5S, SLQ PE-Xa 5S ja SLQ AI/PE-RT kiireks ühendamiseks. Sisselükatav liitmik põhineb uuenduslikul TECElogo tehnoloogial. Sisemise haardefunktsiooniga ja vastupidav temperatuurimuutuste suhtes, SLQ kvaliteedikontroll ja kontrollitud ühilduvus, kuulub DIN CERTCO sertifikaadiga torusüsteemi TECEfloor 3V423 MVR (P) ja 3V377 MVR (M) ja 3V449 PE-Xa.

**Kasutada ainult koos vastava süsteemi torude ja tööriistaga!**

Mõõtmed	Tootekood	Pak. 1	Pak. 2	€/tk	
16 x 16	77230017	Lõpumüük	1 tk	80 tk	11,27



Sobilik:  
PE-RT 5S  
PE-RT/AI/PE-RT  
PE-Xa 5S

# TECEfloor – Paigaldussüsteemid

## TECEfloor rullisolatsioon 30-2 DES WLГ 040

Isolatsiooni materjal EPS DES sg BS50-SD20-CP2, WLГ 040,  $R_{\lambda} = 0,75 \text{ m}^2\text{K/W}$  kõrgus, kaetud rebenemiskindla ribakoes materjaliga, liikuv koormus kuni  $5 \text{ kN/m}^2$ , löögimüra parandamine 29 dB (DIN 4109-34: 2016-07 60 mm tasanduskihi kogupaksusega või 45 mm toru ülekattega), HBCD-vaba.



Mõõtmed	Tootekood	Pak. 1	Pak. 2	€/m <sup>2</sup>
Laius 1 m / pikkus 10 m	77531500	10 m <sup>2</sup>	60 m <sup>2</sup>	11,21

## TECEfloor rullisolatsioon 30-3 DES WLГ 045

Isolatsiooni materjal EPS DES sm BS50-SD15-CP3, WLГ 045,  $R_{\lambda} = 0,67 \text{ m}^2\text{K/W}$  kõrgus, klass E/B2, kaetud rebenemiskindla ribakoes materjaliga, liikuv koormus kuni  $4 \text{ kN/m}^2$ , löögimüra parandamine 31 dB (DIN 4109-34: 216-07 60 mm tasanduskihi kogupaksusega või 45 mm toru ülekattega), HBCD-vaba.



Mõõtmed	Tootekood	Pak. 1	Pak. 2	€/m <sup>2</sup>
Laius 1 m / pikkus 10 m	77531520	10 m <sup>2</sup>	60 m <sup>2</sup>	8,09

## TECEfloor kinnitusplaat Flat2

**Uus**

2 mm paksune PP õõneskambriga leht universaalseks paigaldamiseks kohapeal isolatsioonile, nt sobiv mineraalvill, EPS või PUR isolatsioon. Sobib TECEfloor põrandaküttetorude turvaliseks kinnitamiseks, kasutades TECEfloor kinnitusklambreid T8, T6 või 10plus.

Rullid pikkus x laius: 30 m x 1,0 m (30 m<sup>2</sup>)



Tootekood		Pak. 1	Pak. 2	€/m <sup>2</sup>
77531541	Uus	30 m <sup>2</sup>	180 m <sup>2</sup>	6,26

## TECEfloor teip

Teip veekindla tasanduskihi loomiseks, kattes teibiga klammerdatud isolatsiooniühendused.



Mõõtmed	Tootekood	Pak. 1	Pak. 2	€/tk
Laius 50 mm / pikkus 66 m	77600010	1 tk	36 tk	5,39

## TECEfloor käsiseade teibile

Käsiseade teibile selle efektiivse kasutamise tagamiseks.



Tootekood	Pak. 1	€/tk
77600020	1 tk	30,29

**TECEfloor standardne kinnitustööriist, 6 mm**

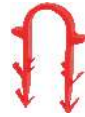
Standardne kinnitustööriist tavapärastele 6 mm kinnitusklambritele pikkuses 40 mm või 55 mm. Need täppistööriistad paistavad silma oma suurepärase töökindluse poolest. Komplektis on alus, raskus ja kontrolllava.



Kinnitusklambrid	Tootekood	Pak. 1	€/tk
6 x 40/55 mm	77610024	1 tk	151,50 net

**TECEfloor kinnitusklambrid, standardsed, 6 mm, mõõt 14–20**

Standardsed kinnitusklambrid, kuumpaigaldatavad, saab kasutada paljude tavapäraste kinnitustööriistadega.



pikkus 55 mm

Kinnitusklambrid	Tootekood	Pak. 1	Pak. 2	Pak. 3	€/tk
6 x 40 mm	77610016	300 tk	6000 tk	144000 tk	0,09
6 x 55 mm	77610023	300 tk	78000 tk	-	0,10

**TECEfloor kinnitusplaat 10plus, EPS DEO WLG 035****Uus**

Vahtpolüstüreenist EPS DEO sg BS200-CS(10)150 valmistatud soojusisolatsioonist vastavalt standardile EN 13163, lamineeritud rebenemiskindla lintkangast fooliumiga, 5 cm ruudustiku jäljendiga, tasanduskihi niiskuskaitseks vastavalt standardile DIN 18560 ja kütetorude turvaliseks kinnitamiseks kasutades TECEfloor kinnitusplaate 10plus. Paneeli paksus: 10 mm, soojusjuhtivus: 0,034 W/mK (WLS 040), soojustakistus: 0.29 m<sup>2</sup>K/W, survetugevus 10% kokkusurumine survele 150 kPa, tule käitumine: E (B2), paneeli mõõdud: 2,0 x 1,0 m (2 m<sup>2</sup>)



Tootekood	Uus	Pak. 1	Pak. 2	Pak. 3	€/m <sup>2</sup>
77531533	Uus	26 m <sup>2</sup>	52 m <sup>2</sup>	208 m <sup>2</sup>	9,90

**TECEfloor kinnitusplaat 10plus**

10 mm paksune EPS DEO dh BS200-CS(10)150 kokkuvolditav kinnitusplaat universaalseks paigalduseks kliendi isolatsioonimaterjalile, nagu näiteks sobiv mineraalvill, EPS- või PUR-isolatsioon, või olemasoleva tasanduskihi renoveerimisel, HBCD-vaba.

- Valmistatud vahtpolüstüreenist (EPS), soojusjuhtivuse nimiväärtus 0,034 W/mK (EN 13163; EN 12667),  $R_{\lambda} = 0,29 \text{ m}^2\text{K/W}$
- Survetugevus 150 kPa 10% surve juures CS(10/Y) 150 (EN 826; EN 13163), EPS-i euroklass E (EN 13501-1)
- Kaetud ülimalt rebenemiskindla peenekoelise kiudtugevdatud mitmekihilise komposiitkangaga, mis on valmistatud polüetüleenist (EN 1264-4); väga hästi nakkuv, tagab väga suure kinnitusjõu TECEfloor kinnitusklambritega 10plus
- Ühepoolne, iseliimuv, 30 mm materjali ülekate, ruudustiku laius 10 cm

EPS-i tugevus: 10 mm

Mõõdud: 1,60 x 1,20 m (1,92 m<sup>2</sup>), tarnitakse kokkuvoldituna: 0,80 x 1,20 m



Versioon	Tootekood	Pak. 1	Pak. 2	Pak. 3	€/m <sup>2</sup>
Standardne	77531530 Lõpumüük	23,04 m <sup>2</sup>	69,12 m <sup>2</sup>	207,36 m <sup>2</sup>	11,16

# TECEfloor – Paigaldussüsteemid

## TECEfloor kinnitustööriist 10plus

Kinnitustööriist 10plus, sobib kasutamiseks ainult koos kinnitusklambritega 10plus. Need täppistööriistad paistavad silma oma suurepärase töökindluse poolest.



Kinnitusklambrid	Tootekood	Pak. 1	€/tk
10plus	77610026	1 tk	165,60 net

## TECEfloor kinnitusklambrid 10plus

Kinnitusklambrid 10plus, torude kinnitamiseks TECEfloor kokkuvolditavate kinnitusplaatide 10plus külge. Neli lühikest kinnitusankrut klambri kohta ja lai toetuspind, et saavutada väga suur kinnitusjõud ja kinnitada torud kooskõlas standarditega; sobib ka tavapärase kinnitusplaatide puhul. Kasutamiseks ainult koos TECEfloor kinnitustööriistaga 10plus.



Mõõtmed	Tootekood	Pak. 1	Pak. 2	€/tk
14-17 mm	77610025	450 tk	9000 tk	0,10

## TECEfloor paigaldusplaat 30-2/14–17 mm

Paigaldusplaat 30-2 torumõõtudele 14–17 mm, vahe VA 6 cm, diagonaal 84 mm, EPS DEO sg BS100-SD20-CP2 WLG 040  $R_{\lambda} = 0,75 \text{ m}^2\text{K/W}$  kõrgus liikuv koormus kuni  $5 \text{ kN/m}^2$ , löögimüra parandamine 29 dB (DIN 4109-34: 2016-07 60 mm tasanduskihi kogupaksusega või 45 mm toru ülekattega), HBCD-vaba.



Mõõtmed	Tootekood	Pak. 1	Pak. 2	€/m <sup>2</sup>
840 mm x 1440 mm	77510010	9,6 m <sup>2</sup>	57,6 m <sup>2</sup>	22,13

## TECEfloor paigaldusplaat 11/14–17 mm

Paigaldusplaat koos 11 mm isolatsiooniga, paigutuskaugus VA 6 cm, diagonaalselt 84 mm, EPS DEO ds BS250-CS(10)200, WLG 035  $R_{\lambda} = 0,31 \text{ m}^2\text{K/W}$ , pidev surupinge 2% surve korral max 60 kPa ( $60 \text{ kN/m}^2$ ), torule mõõtudega 14-17 mm, HBCD-vaba.



Mõõtmed	Tootekood	Pak. 1	Pak. 2	€/m <sup>2</sup>
840 mm x 1440 mm	77510020	9,6 m <sup>2</sup>	115,2 m <sup>2</sup>	21,80

## TECEfloor kompensatsioonielement NP 30/11 paigaldusplaatidele 30-2 ja 11

Kompensatsioonielement NP 30/11 TECEfloor paigaldusplaatidele 30-2 ja 11, laius 900 mm, ukseavade või liikuvate vuukside kompenseerimiseks.



Mõõtmed	Tootekood	Pak. 1	€/tk
Laius 900 mm	77510021	10 tk	6,56

## TECEfloor isolatsioonita paigaldusplaat /14–17 mm

Isolatsioonita paigaldusplaat, paigalduseks kliendi isolatsioonile.  
Torumõõtudele 14–17 mm, vahe VA 6 cm, diagonaal 84 mm.



Mõõtmed	Tootekood	Pak. 1	Pak. 2	€/m <sup>2</sup>
840 mm x 1440 mm	77510030	16,8 m <sup>2</sup>	201,6 m <sup>2</sup>	13,56

## TECEfloor kompensatsiooniribad paigaldusplaatidele

Kompensatsioonielement TECEfloor paigaldusplaatidele, laius 900 mm, ukseavade või liikuvate vuukide kompenseerimiseks.  
Ei sobi paigaldusplaatidele 30-2 ja 11.



Mõõtmed	Tootekood	Pak. 1	€/tk
Laius 900 mm	77510031	10 tk	6,33

## TECEfloor universaalplaat FM 16/12

Universaalplaat kasutamiseks vanades ja uutes ehitistes kips- või telliskiviseinakonstruktsioonides. Eriti madal EPS-element (16 mm) põrandale, seinale või laele; soojust juhtivad alumiiniumplaadid on liimitud kogu pinnale; kindlate murdepunktidega laiuse ja pikkuse kohandamiseks ilma tööriistadeta. TECEfloor põrandaküttetoru PE-RT 5S 12 x 1,5 mm kinnitamiseks, HBCD-vaba.



Alusplaadi materjal EPS 035 DEO, >240 kPa  
Soojusjuhtivus: 0,035 W/mK  
Termiline vastupidavus: 0,40 m<sup>2</sup>K/W  
Soojust juhtivad plaadid on valmistatud alumiiniumist, 0,25 mm, Omega-tüüpi torupaigutus  
Survetugevus: >240 kPa 10% surve juures vastavalt standardile EN 826  
Ehitusmaterjalide klass B1  
Mõõdud (pikkus x laius x kõrgus): 1200 x 750 x 16 mm  
Vahe: 150 mm

Tootekood	Pak. 1	Pak. 2	€/m <sup>2</sup>
77520001	9 m <sup>2</sup>	117 m <sup>2</sup>	59,00

## TECEfloor kombineerimiselement FM 16/12

Kombineerimiselement, mis koosneb kolmest peaelemendist koos tagasipööretega ja kompensatsioonielemendist ülejäänud alade täitmiseks, HBCD-vaba.



Alusplaadi materjal EPS 035 DEO, >240 kPa  
Mõõdud (pikkus x laius x kõrgus): 1200 x 750 x 16 mm

Tootekood	Pak. 1	Pak. 2	€/m <sup>2</sup>
77520002	4,5 m <sup>2</sup>	117 m <sup>2</sup>	23,92

# TECEfloor – Paigaldussüsteemid

## TECEfloor Ultrabond Eco Fix UP

Dispersioonliim, universaalplaatide liimimiseks aluspinna külge (ainult otsesel paigaldusel) ja isolatsioonimati liimimiseks universaalplaadi külge, 10 kg ämber.



Möötmed	Tootekood	Pak. 1	€/kg
10 kg	77520020	10 kg	21,97

## TECEfloor paigaldusplaat TP 30/16

Toru alusplaat põrandakütte paigalduseks konstruktsioonitüübi B järgi (toru paigaldamine betooni alla isolatsioonikihi sisse). Kasutatav nii standardsete kuivbetoonelementide (Knauf, Fermacell, Rigips jne) kui ka märja betooni (tsemendi tasanduskiht, valubetoon) puhul. Valmistatud vahtpolüstüreenist (EPS), torude paigutuse kanalitega TECEfloor kütteprofiilide ja põrandaküttetorude (16 x 2 mm) paigaldamiseks. Võimalik nii ühe- kui ka kahekordne looklev paigaldus, HBCD-vaba.



Materjal: vahtpolüstüreen (EPS 035 DEO), ehitusmaterjalide klass E  
Soojusjuhtivus: 0,035 W/mK, R = 0,77 m<sup>2</sup> K/W  
Survetugevus 150 kPa 10% surve juures vastavalt standardile EN 826  
Vahed: VA 150, VA 300 (ühe- ja kahekordne looklev paigaldus)  
Möötmed (pikkus x laius x kõrgus): 1150 x 750 x 30 mm

### Märkus:

TECEfloor alumiiniumkomposiitkoru SLQ PE-RT/Al/PE-RT kasutamisel soovime kasutada kipsseina konstruktsiooni plaati TP 30/16. Samuti võib kasutada TECEfloor viiekihilisi plasttorusid. Võimaliku müraemissiooni tõttu ei ole soovitatav kasutada kolmekihilisi plasttorusid.

Tootekood	Pak. 1	Pak. 2	€/m <sup>2</sup>
77520006	8,625 m <sup>2</sup>	60,375 m <sup>2</sup>	14,42

## TECEfloor soojust juhtiv profiil TP 30/16

Soojust juhtiv profiil paigalduseks TECEfloor kipsseinapaneelile TP 30/16 Kütetorust tuleneva soojuse ühtlaseks jaotamiseks kipsplaadil. TECEfloor põrandaküttetorude 16 x 2 mm kinnitamiseks. Kindlad murdepunktid eraldamiseks ilma tööriistadeta.

Möödud (pikkus x laius x kõrgus): 1000 x 132 x 0,4 mm/0,45 mm  
Nõuded materjalile: ligikaudu 6 tk/m<sup>2</sup> (VA 15)



Versioon	Tootekood	Pak. 1	Pak. 2	€/tk
Tsingitud terasest plaat, 0,4 mm	77520007	50 tk	500 tk	4,10
Alumiinium, 0,45 mm	77520008	50 tk	500 tk	5,18

## TECEfloor kuumlõikur UP

U-kujulise lõiketeraga kuumlõikur (möödud 12 ja 16) sisselaskevade lõikamiseks EPS-kompensatsioonielementidesse, ühenduspinge 230 V.

Tootekood	Pak. 1	€/tk
77520021	1 tk	245,30 net



**TECEfloor lõiketera**

U-kujuline lõiketera TECEfloor kuumlõikurile, sisselaskevade lõikamiseks EPS-kompensatsioonielementidesse FM 16/12.



Mõõtmed	Tootekood	Pak. 1	€/tk
12	77520026	1 tk	25,66 net
16	77520027	Uus 1 tk	26,28 net

**TECEfloor sidumistraat**

Plastkattega sidumistraat torude kinnitamiseks ja armatuurplaatide ühendamiseks. Pikkus: 120 mm



Tootekood	Pak. 1	€/tk
77611020	1000 tk	0,03

**TECEfloor kinnitustööriist toruklambritele, 17 mm**

Kinnitustööriist järjestikuste TECEfloor toruklambrite (17 mm) kiireks ja täpseks kinnitamiseks TECEfloor 3 mm armatuurplaadile.



Tootekood	Pak. 1	Pak. 2	€/tk
77611001	1 tk	10 tk	209,40 net

**TECEfloor toruklambrid, 17 mm, tunnustatud**

Toruklambrid põrandaküttetorude (mõõt 17) paigaldamiseks 3 mm armatuurplaatidele. Sobivad kasutamiseks kinnitustööriistadega.



Mõõtmed	Tootekood	Pak. 1	€/tk
17 mm	77611000	1000 tk	0,10

**TECEfloor kinnitusklamber**

Kinnitusklamberid paigaldusrelsside kinnitamiseks või põrandaküttetorude paigaldamiseks.



Tootekood	Pak. 1	Pak. 2	€/tk
77612010	200 tk	800 tk	0,14

# TECEfloor – Paigaldussüsteemid

## TECEfloor kinnituskonksud paigaldusplaadile

Kinnituskonksud TECEfloor paigaldusplaadi kinnitamiseks kohapeal paigaldatava isolatsiooni külge koos sisestust lihtsustava naaskliga.



Tootekood	Pak. 1	Pak. 2	€/tk
77612020	100 tk	2000 tk	0,22

## TECEfloor paigaldusrelss

Paigaldusrelss, moodulitega laiendatav sisselükatava ühendussüsteemi abil. Iga segmendi pikkus 100 cm, kahepoolne teip alumisel poolel.



Mõõtmed	Tootekood	Pak. 1	Pak. 2	Pak. 3	€/m
14-17 mm	77570010	10 m	100 m	1500 m	3,28
16-20 mm	77570015	10 m	100 m	1500 m	3,42

Tarnitav pikkus ühiku kohta = 100 cm

## TECEfloor kinnitusrelss

Kinnitusrelss TECEfloor põrandaküttetorude kinnitamiseks ja fikseerimiseks. Pikkus: 2 m



Mõõtmed	Tootekood	Pak. 1	Pak. 2	€/m
12 mm	77570009	32 m	896 m	3,28
25 mm	77570025	32 m	800 m	6,22

## TECEfloor servaisolatsiooniriba

PE-vahust servaisolatsiooniribad, iseliimuvad, heliisolatsioonikihiga, tsemendi tasanduskihi soojuspaisumise kompenseerimiseks vastavalt standardile DIN 18560. Sobib tsemendi tasanduskihi ja valubetonni puhul.



Mõõtmed	Tootekood	Pak. 1	Pak. 2	€/m
150/10-40 m	77620012	160 m	960 m	0,91

## TECEfloor paisuv vuugiprofiil, 10 x 100 mm

Elastset PE-vahust PE-ribad, CFC-vabad, püsivalt elastsete tasanduskihivuukide loomiseks ja tasanduskihalade piiramiseks. 40 mm laiuse iseliimuva jalaga. Sobib tsemendi tasanduskihile ja valubetonile. Laius 10 mm, kõrgus 100 mm, pikkus 1800 mm



Mõõtmed	Tootekood	Pak. 1	€/m
10 x 100 mm	77630010	18 m	8,74

Tarnitav pikkus ühiku kohta = 180 cm



### TECE kollektor, valmistatud roostevasest terasest, termostatventiiliga, eelmonteeritud

Küttekontuuri kollektor, sisaldab järgnevat:

- kaks kollektorit, nimivooluga 1", väljundpoolel 3/4" eurokoonus
- sisseehitatud sulgventiilid sisselaskel
- sisseehitatud termostaadiventiilid väljalaskel
- õhueraldajad
- soojuskandja väljundi kork
- täiteava kork 1"
- galvaanitud kinnitused paigaldamiseks



Versioon	Tootekood	Pak. 1	€/tk
2 küttekontuuri	712602	1 tk	112,40
3 küttekontuuri	712603	1 tk	152,20
4 küttekontuuri	712604	1 tk	181,30
5 küttekontuuri	712605	1 tk	210,40
6 küttekontuuri	712606	1 tk	239,50
7 küttekontuuri	712607	1 tk	267,70
8 küttekontuuri	712608	1 tk	297,70
9 küttekontuuri	712609	1 tk	327,20
10 küttekontuuri	712610	1 tk	357,60
11 küttekontuuri	712611	1 tk	385,40
12 küttekontuuri	712612	1 tk	418,10

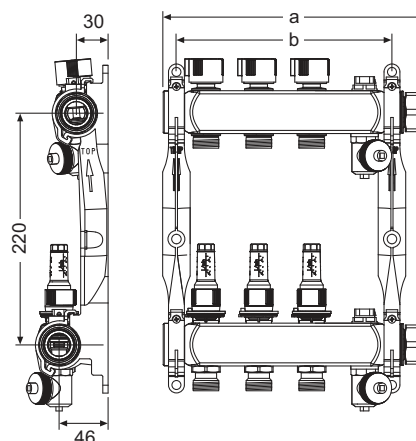
### TECEfloor roostevasest terasest küttekontuuri kollektor koos vooluhulgamõõdikuga

Roostevasest terasest küttekontuuri kollektor, suure kambrimahuga küttekontuuri kollektor, poleeritud pind, heli neelav plasthoidik kiirmontaaži funktsiooniga, 1" vabamutterühendus. Sisseehitatud tagasivooluklapid kaheksakordse rõngastihendiga klapitõukuril, rõngastihendiga klapitaldrik küttekontuuride püsivaks ja usaldusväärseks sulgemiseks, katkestusega vooluhulgamõõtur, 0,2–5,0 l/min ja standardile EN 1264-4 vastav lukustusmehhanism.

Vaateaknaid saab vahetada, kui süsteem on surve all, partiitähis ja jälgimisteave kollektori tuvastamiseks, isegi pärast paljusid kasutusaastaid (lisatarvikute ja varuosade tarne).

SLQ kvaliteedikontroll ja kontrollitud ühilduvus. Iga kollektori õhukindlus ja talitlus on 100 % kontrollitud.

Valmistatud Saksamaal



Versioon	a	b	Tootekood	Pak. 1	€/tk
2 küttekontuuri	198 mm	154 mm	77310002	1 tk	121,00
3 küttekontuuri	248 mm	204 mm	77310003	1 tk	152,40
4 küttekontuuri	298 mm	254 mm	77310004	1 tk	184,60
5 küttekontuuri	348 mm	304 mm	77310005	1 tk	216,80
6 küttekontuuri	398 mm	354 mm	77310006	1 tk	249,00
7 küttekontuuri	448 mm	404 mm	77310007	1 tk	281,20
8 küttekontuuri	498 mm	454 mm	77310008	1 tk	313,30
9 küttekontuuri	548 mm	504 mm	77310009	1 tk	345,50
10 küttekontuuri	598 mm	554 mm	77310010	1 tk	377,80
11 küttekontuuri	648 mm	604 mm	77310011	1 tk	409,90
12 küttekontuuri	698 mm	654 mm	77310012	1 tk	442,60

# TECEfloor – Kollektorid

## TECEfloor kollektori pikenduskomplekt koos vooluhulga näitajaga

1" keermega TECEfloor roostevabast terasest kollektori ühendamiseks.

Versioon	Pikkus	Tootekood	Pak. 1	€/tk
2 küttekontuuri	153 mm	77310022	1 tk	164,40
3 küttekontuuri	203 mm	77310023	1 tk	209,20



## TECEfloor roostevabast terasest kollektor, TECElogo liitmikega, vooluhulga näitajaga

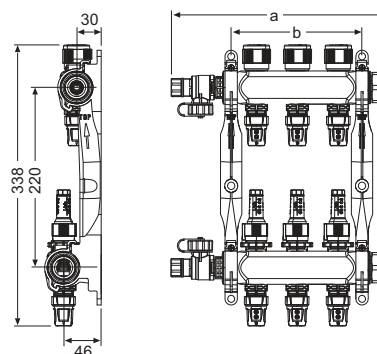
Roostevabast terasest kollektor, väljunditel TECElogo sisselükatavad liitmikud, tagamaks kiire ja keermevaba ühenduse TECEfloor küttestorudega, mõõt 16mm, tüüp SLQ PE-RT 5S, SLQ Al/PE-RT ja SLQ PE-Xa 5S. TECElogo sisselükatavad liitmikud saab tööriista abil hõlpsalt eemaldada. Kollektor suure kambrimahuga, poleeritud pind, kiire kokkupaneku funktsiooniga helineelav plasthoidik, 1" ühendusmutriga, lametihendiga, sisse-ehitatud tagasivoolumüüritused koos topelt-rõngastihendiga ventiiliga, ventiiliketel rõngastihend küttekontuuride sulgemise jaoks, sulguriga vooluhulgamõõtja, 0,2–5,0 l/min, koos lukustusmehhanismiga vastavalt standardile EN 1264-4. Vaateklaase saab vahetada rõhu all oleval süsteemil, partii märgistus ja jälgimine kollektori tuvastamiseks isegi pärast mitmeid tööaastaid (tarvikute ja varuosade tarnimine).

SLQ kvaliteedi jälgimine ja ühilduvus testitud. Iga kollektor on hermeetilisuse ja talitluse osas 100 % testitud.

Valmistatud Saksamaal

Kasutage ainult koos vastava süsteemitööriistaga!

Versioon	a	b	Tootekood	Pak. 1	€/tk
2 küttekontuuri	215 mm	115 mm	77311102	1 tk	152,00
3 küttekontuuri	265 mm	165 mm	77311103	1 tk	197,30
4 küttekontuuri	315 mm	215 mm	77311104	1 tk	240,20
5 küttekontuuri	365 mm	265 mm	77311105	1 tk	283,50
6 küttekontuuri	415 mm	315 mm	77311106	1 tk	328,10
7 küttekontuuri	464 mm	365 mm	77311107	1 tk	372,20
8 küttekontuuri	515 mm	415 mm	77311108	1 tk	415,50
9 küttekontuuri	565 mm	465 mm	77311109	1 tk	458,80
10 küttekontuuri	615 mm	515 mm	77311110	1 tk	506,40
11 küttekontuuri	665 mm	565 mm	77311111	1 tk	549,70
12 küttekontuuri	715 mm	615 mm	77311112	1 tk	592,90



## TECEfloor plastkollektori põhimoodul

Põhimoodul, mida saab laiendada 2-, 3- ja 4-kontuursete moodulitega, koosneb ühendusmutriga alusest, 1" lametihendist, tihendist, voolu ja tagasivoolu termomeetrist, täitmis- ja tühjendusseadmest, otsakorkidest, kollektorihoidikutest, kruvidest ja tüüblitest.

Töötingimused: max 60 °C 6 baari juures või 90 °C 3 baari juures.

SLQ kvaliteedikontroll läbitud ja ühilduvus testitud, hermeetilisuse ja talitluse 100% testitud.

Versioon	Tootekood	Pak. 1	€/tk
Põhimoodul	77390010	1 tk	114,90



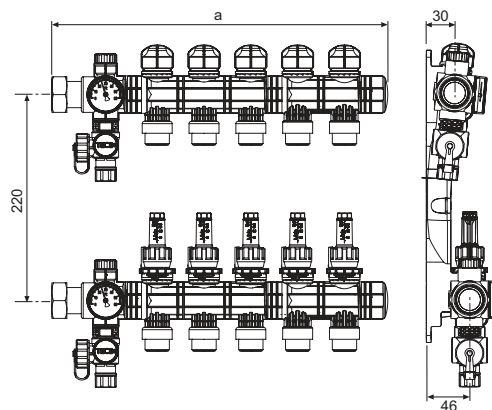
### TECEfloor plastkollektori ühendusmoodul koos vooluhulga näitajaga

Ühendusmoodul voolukiiruse näitajaga, modulaarselt laiendatav, küttekontuuride väljundid: 3/4" eurokoonus, vooluhulka näitavad eelseadistatavad voolukiiruse näitajad: kuni 3,5 l/min, tagasivool sisseehitatud ventiilisüdamikuga: M 30 x 1,5 mm. SLQ kvaliteedikontroll läbitud ja ühilduvus testitud, hermeetilisus ja talitus 100 % testitud.

Versioon	a	Tootekood	Pak. 1	€/tk
2 küttekontuuri	202 mm	77390020	1 tk	90,90
3 küttekontuuri	252 mm	77390030	1 tk	134,00
4 küttekontuuri	302 mm	77390040	1 tk	172,70

#### Märkus:

Laius (a), sh põhimoodul. Laius suureneb iga täiendava küttekontuuri puhul 50 mm võrra.



### TECEfloor nurk-kuulkraani komplekt

Nurk-kuulkraanikomplekt, mis sisaldab tagasivoolu või voolu kuulkraani koos nurkühendusega. Kollektori ühendus R 1", lametihendiga. Primaarne ühendus Rp 3/4" või Rp 1", sh lametihend. Paigaldusmõõde 125 mm.

Mõõtmed	Tootekood	Pak. 1	Pak. 2	€/tk
Rp 3/4" x R 1"	77381002	1 tk	20 tk	84,20
Rp 1" x R 1"	77381009	1 tk	20 tk	95,30



### TECEfloor kuulkraan termomeetriga

Kuulkraan Rp 1" x R 1", k.a lame tihend. Messingist kere, nikeldatud. Nimirõhk PN 25. Plastist käepide ja integreeritud termomeeter. Ekraan 0–120 °C. Täpsusklass 2 vastavalt standardile EN 13190. Kaasa arvatud punased ja sinised klambrid voolu ja tagasivoolu tuvastamiseks.

Mõõtmed	Tootekood	Pak. 1	€/tk
Rp 1" x R 1"	77381008	1 tk	27,89



### TECEfloor kalorimeetri paigalduskomplekt

Kalorimeetri nurka paigaldamise komplekt koos anduri kinnitusega vastavalt standardile DIN 1434-2, üldpikkus 110 mm või 130 mm, primaarne ühendus Rp 3/4", kollektori ühendus R 1", lametihend, pealevoolu ja tagasivoolu kuulkraan koos anduriga M 10 x 1, paigaldusmõõde 127 mm, keskpunktide vahekaugus 70 mm.

Mõõtmed	Tootekood	Pak. 1	Pak. 2	€/kompl.
Rp 3/4" x R 1"	77382005	1 kompl.	10 kompl.	131,10



# TECEfloor – Kollektorid

## TECEfloor liiniseadventiil 1"

Liiniseadventiil G 1"/Rp1" voolukollektori väljalülitamiseks ja hüdrauliliseks võrdluseks eelseadistusnäidikuga, sh lukustus, Kvs väärtus: 5,0 m³/h, paigaldusmõõde 70 mm.



Mõõtmed	Tootekood	Pak. 1	€/tk
Rp 1" x R 1"	77383001	1 tk	57,60

## TECEfloor tsooni reguleerventiil 1"

Tsooni regulaatorventiil G 1"/Rp1", et sulgeda kollektori tagasivool ja ühendada TECEfloor SLQ ajam, 230 V või 24 V, Kvs väärtus: 4,6 m³/h, paigaldusmõõde 70 mm.



Mõõtmed	Tootekood	Pak. 1	€/tk
Rp 1" x R 1"	77383002	1 tk	57,60

## TECEfloor möödaviik

TECEfloor roostevabast terasest kollektori möödaviik, monteerimiseks kollektorist paremale või vasakule. Reguleerimisvahemik: 100–500 mbar



Mõõtmed	Tootekood	Pak. 1	Pak. 2	€/tk
R 1"	77390012	1 tk	10 tk	138,50

## TECEfloor tööstuslik kollektor, 1 1/2" põhimoodul, plastik

Tööstuslik plastkollektor, 1 1/2", põhimoodul kuni 20 küttekontuuriga tööstuslikele kollektoritele, sisaldab täitmis-/tühjenduskraani ja kinnitusi. Testimisrõhk 6 bar (30 °C juures 24 h), töörõhk 3 bar, -20 °C kuni 60 °C juures.



Versioon	Tootekood	Pak. 1	€/tk
Põhimoodul	77390110	1 tk	197,10

## TECEfloor tööstusliku küttekollektori peale-/tagasivool

**Uus**

Tööstusliku küttekollektori moodul, modulaarselt saab lisada 2–20 küttekontuuri, rõngastihend, eelvoolusegment voolukiiruse mõõdikuga vahemikus 4–20 l/min, tagasivoolu segment koos sisse-ehitatud ventiiliga. TECEfloor PE-RT 5S torude 25 x 2,5 mm ühendamiseks TECEfloor ühendusadapteri abil.



Versioon	Tootekood	Pak. 1	Pak. 2	€/tk	
2 küttekontuuri	77390116	Uus	1 tk	120 tk	148,50
3 küttekontuuri	77390117	Uus	1 tk	80 tk	211,50

**TECEfloor tööstusliku kollektori peaveolu/tagasivoolu moodul, plastik**

Tööstuslik küttekontuurikollektor, kollektorisegment, kombineeritav, modulaarselt saab lisada 1–20 küttekontuuri, rõngastihend, voolusegment voolukiiruse mõõdikuga vahemikus 4–20 l/min, tagasivoolu segment koos sisse-ehitatud ventiiliga. Ühendus TECEfloor ühenduseadapterile sarjast TECEflex.



Versioon	a	Tootekood	Pak. 1	€/tk
1 küttekontuur	180 mm	77390113	Lõpumüük	1 tk 88,20

**Märkus:**

- Laius (a) koos baasmooduliga. Laius suureneb 70 mm võrra iga täiendava küttekontuuri kohta.
- Alates 10 küttekontuurist on nõutav täiendav seinale kinnitav komplekt (77390120).

**TECEfloor tööstusliku kollektori ühendusliitmik, TECEflex tüüpi**

TECEfloor tööstusliku kollektori ühendusliitmik Flex tüüpi üleminekinguga.

Mõõtmed	Versioon	Tootekood	Pak. 1	Pak. 2	€/tk
25 x 2,5	TECEflex	77390114	1 tk	10 tk	42,76

**TECEfloor tööstusliku kollektori seinakinnitused, plastik**

Tööstuslik küttekontuuri kollektor 1 1/2"; seinale paigaldamise komplekt kollektori mooduli täiendavaks monteerimiseks, 400 mm vahekaugused või 10 kuni maksimaalselt 20 küttekontuuri.



Tootekood	Pak. 1	€/tk
77390120	1 tk	24,62

**TECEfloor tööstusliku kollektori manomeeter, plastik**

Tööstusliku küttekontuurikollektori manomeeter koos paigaldusventiiliga.

Tootekood	Pak. 1	€/tk
77390130	1 tk	25,52

**TECEfloor tööstuslik kuulkraani komplekt, 1 1/2"**

Tööstusliku küttekontuurikollektori komplekt, G 1 1/2", valmistatud messingist, paigaldusmõõde 88 mm.

Tootekood	Pak. 1	€/tk
77381006	1 tk	87,80



# TECEfloor – Kollektorid

## TECEfloor segamissõlm 20–55 °C

Segamissõlm koos termostaatpea ja vooluhulgamõõturiga, tasakaalustus-, tagasivoolu ja termostaatventiiliga.

Elektriliselt juhitud ringluspump ES 15-60/130 (EEI≤0,20) magnetiseeritud sünkroonmootoriga. Energiatõhususe klass A, (3...42 W). Patenditud pumbakamber hoiab ära rootori blokeerumise, mis on põhjustatud setetest, nt pärast pikki tühiseisuaegu.

Töörežiimid:

- Püsiv rõhk 300 mbar
- Püsiv rõhk 400 mbar
- Proportsionaalne ja
- Sujuvalt reguleeritav

Väljund ligik. 10 kW,  
primaarne vooluhulk maks. 90 °C, primaarne tagasivool maks. 55 °C,  
 $P_{maks.} = 6$  bar,  
termostaadi ventiil  $K_{vs}$  väärtus 4,0,  
tagasivooluklapp  $K_{vs}$  väärtus 2,7,  
primaarne ühendus Rp 3/4" kaudu,  
sekundaarne ühendus kollektoriga R 1", lametihendiga,  
paigaldusmõõde 245 mm.

Palun tellige eraldi:

- TECEfloor kontakttermostaat 77450011 (valikuline).



Tootekood	Pak. 1	€/tk
77450000	1 tk	757,40

## TECEfloor ConstantMix juhtseade

Eelmonteeritud segamissõlm juhtseadmega, termostaadiga ja 3-T ventiiliga, vahemik 35–60 °C. Skaalal 1–6 saate hõlpsalt määrata põrandaküttele soovitud püsiva pealevoolu temperatuuri. Elektrooniliselt juhitud ringluspump ES2 15-60 (EEI <0,20), magnetiga sünkroonmootoriga. Energiatõhususe klass A (3...42 W). Sisaldab ohutustermostaati (fikseeritud 50 °C juures) ringluspumba väljalülitamiseks, kui sekundaarne pealevoolu temperatuur muutub liiga kõrgeks.

Töörežiimid:

- Püsiv rõhk 300 mbar
- Püsiv rõhk 400 mbar
- Proportsionaalne ja sujuvalt reguleeritav

Väljund ligik. 10 kW,  
primaarne vooluhulk maks. 90 °C, primaarne tagasivool maks. 55 °C,  $P_{maks.} = 6$  bar,  
3-suunaline segisti  $K_{vs}$  väärtus 2,5  
primaarne ühendus Rp 3/4" kuulkraani kaudu,  
sekundaarne ühendus kollektoriga R 1", lametihendiga, paigaldusmõõde 245 mm.



Tootekood	Pak. 1	€/tk
77450010	1 tk	732,40

**TECEfloor ServoMix juhtseade**

Eelmonteeritud segamissõlm 3-T ventiiliga. Sobib segistimootori mahutamiseks (nt ilmastiku järgi pealevoolu temperatuuri reguleerimiseks). Elektrooniliselt juhitud ringluspump ES2 15-60 (EEI <0,20), magnetiga sünkroonmootoriga. Energiatõhususe klass A (3...42 W).

Töörežiimid:

- Püsiv rõhk 300 mbar
- Püsiv rõhk 400 mbar
- Proportsionaalne ja sujuvalt reguleeritav

Väljund ligik. 10 kW,

Primaarne vooluhulk maks. 90 °C, primaarne tagasivool maks. 55 °C,  $P_{maks.} = 6 \text{ bar}$ ,

3-poolne segistiventiiil  $K_{vs}$  value 4.3,

Primaarne ühendus Rp 3/4" kuulkraani kaudu,

Sekundaarne ühendus kollektoriga R 1", lametihendiga,

paigaldusmõõde 245 mm.



Tootekood	Pak. 1	€/tk
77450005	1 tk	695,50

**TECEfloor kontakttermostaat 20–60 °C**

Elektromehaaniline kontaktermostaat ringluspumpadele ja tsooni regulaarventiilidele, 230 V.



Tootekood	Pak. 1	€/tk
77450011	1 tk	39,86

# TECEfloor – Kollektorid

## TECEfloor Comfort seinasisene kollektorkapp UP 110

Comfort süvistatav kollektorikapp 1 mm paksusest, tsingitud terasplekist, kõrgendatud elektripaigaldise alaga ülemises osas kapp koos siiniga TECEfloor kontrolleri paigaldamiseks. Tagapaneel kahe eemaldatava kinnitussiiniga koos kinnituskruvidega küttekontuuri kollektori kinnitamiseks, toite- ja tagasivoolutorude avad, sealhulgas tasanduskihi deflektorplaat, uks ja katteraam tsingitud lehtterasest, pulbervärvitud valgeks (RAL 9016), sügavus reguleeritav 110–150 mm, paigalduskõrgus 780–900 mm.



Korpuse tüüp	Laius	Tootekood	Pak. 1	Pak. 2	€/tk
110-1	400 mm	77351501	1 tk	26 tk	106,30
110-2	540 mm	77351502	1 tk	22 tk	121,30
110-3	690 mm	77351503	1 tk	15 tk	139,20
110-4	840 mm	77351504	1 tk	13 tk	153,70
110-5	990 mm	77351505	1 tk	12 tk	172,40
110-6	1140 mm	77351506	1 tk	11 tk	190,10

Seinaava mõõtmed = sisemine laius + vähemalt 45 mm

Soovitav korpuse laius = paigaldatud elemendid + vaba ruum kokkupaneukuks (2 x ≥ 50 mm)

Tootekood	Nõutav niši laius	Nõutav niši kõrgus	Nõutav niši sügavus
77351501	430 mm	715 mm	115-155 mm
77351502	570 mm	715 mm	115-155 mm
77351503	720 mm	715 mm	115-155 mm
77351504	870 mm	715 mm	115-155 mm
77351505	1020 mm	715 mm	115-155 mm
77351506	1170 mm	715 mm	115-155 mm

Tootekood	Küttekontuurid koos kuulkraaniga	Küttekontuurid koos nurga-kuulkraaniga	Küttekontuurid koos nurga-kalorimeetri komplektiga
77351501	2	-	-
77351502	3-5	2-4	2-3
77351503	6-8	5-7	4-6
77351504	9-11	8-10	7-9
77351505	12	11-12	10-12
77351506	12+3	12+3	12+3

Tootekood	Küttekontuurid koos fikseeritud temperatuuriregulaatoriga
77351501	-
77351502	2
77351503	3-5
77351504	6-8
77351505	9-11
77351506	12



**TECEfloor Comfort seinasisene kollektorkapp UP 80**

Comfort süvistatav kollektorikapp 1 mm paksusest, tsingitud terasplekist, kõrgendatud elektripaigaldise alaga ülemises osas kapp koos siiniga TECEfloor kontrolleri paigaldamiseks. Tagapaneel kahe eemaldatava kinnitussiiniga koos kinnituskruvidega küttekontuuri kollektori kinnitamiseks, toite- ja tagasivoolutorude avad, sealhulgas tasanduskihi deflektorplaat, uks ja katteraam tsingitud lehtterasest, pulbervärvitud valgeks (RAL 9016), sügavus reguleeritav 80–120 mm, paigalduskõrgus 780–900 mm.



Korpuse tüüp	Laius	Tootekood	Pak. 1	Pak. 2	€/tk
80-2	540 mm	77351602	1 tk	26 tk	121,30
80-3	690 mm	77351603	1 tk	19 tk	139,20
80-4	840 mm	77351604	1 tk	17 tk	153,70
80-5	990 mm	77351605	1 tk	14 tk	172,40

Seinaava mõõtmed = sisemine laius + vähemalt 45 mm

Soovitav korpuse laius = paigaldatud elemendid + vaba ruum kokkupanelekuks (2 x ≥ 50 mm)

Tootekood	Nõutav niši laius	Nõutav niši kõrgus	Nõutav niši sügavus
77351602	570 mm	715 mm	85-125 mm
77351603	720 mm	715 mm	85-125 mm
77351604	870 mm	715 mm	85-125 mm
77351605	1020 mm	715 mm	85-125 mm

Tootekood	Küttekontuurid koos kuulkraaniga	Küttekontuurid koos nurga-kuulkraaniga	Küttekontuurid koos nurga-kalorimeetri komplektiga
77351602	2-5	2-4	2-3
77351603	6-8	5-7	4-6
77351604	9-11	8-10	7-9
77351605	12	11-12	10-12

Tootekood	Küttekontuurid koos fikseeritud temperatuuriregulaatoriga
77351602	2
77351603	3-5
77351604	6-8
77351605	9-11

# TECEfloor – Kollektorid

## TECEfloor Comfort seinapealne kollektorkapp AP 140

Comfort seinale paigaldatav kollektorikapp 1 mm paksusest, tsingitud terasplekist, pulbervärvitud valgeks (RAL 9016), kõrgendatud ala kapi ülaosas, TECEfloor kontrolleriite paigalduseks, eemaldatav tagapaneel, kahe kinnitusega siinid, kinnituskruvid kütteringi kollektorite paigaldamiseks, sügavus: 140 mm, kõrgus: 710 mm.



Korpuse tüüp	Laius	Tootekood	Pak. 1	Pak. 2	€/tk
140-2	500 mm	77351802	1 tk	27 tk	119,30
140-3	730 mm	77351803	1 tk	18 tk	143,90
140-4	880 mm	77351804	1 tk	16 tk	161,20
140-5	1030 mm	77351805	1 tk	13 tk	194,10

Soovitav korpuse laius = paigaldatud elemendid + vaba ruum kokkupaneukuks (2 x ≥ 50 mm)

Tootekood	Küttekontuurid koos kuulkraaniga	Küttekontuurid koos nurga-kuulkraaniga
77351802	2-4	2-3
77351803	5-9	4-8
77351804	10-11	9-11
77351805	12	12

Tootekood	Küttekontuurid koos nurga-kalorimeetri komplektiga	Küttekontuurid koos fikseeritud temperatuuriregulaatoriga
77351802	2	-
77351803	3-7	2-6
77351804	8-10	7-9
77351805	11-12	10-12

## TECEfloor Comfort kollektorikapi lukukomplekt võtmetega

**Uus**

Lukukomplekt koos võtmetega TECEfloor Comfort seinasisestele ja seinapealsetele kollektorkappidele.



Tootekood		Pak. 1	Pak. 2	€/tk
77990097	Uus	1 tk	10 tk	23,52

**TECEfloor 3-suunalise kütte pumbamoodul**

Küttepumba komplekt pealevoolu temperatuuri piiramiseks ja reguleerimiseks kombineeritud radiaatori-põrandakütte süsteemides. Eelmonteeritud ja kompaktna juhtseade sega-küttekontuurile koos 3-suunalise seguklapiga, millel on sujuvalt reguleeritav möödavool ja elektrooniliselt juhitud ringluspump.

Välised ühendused: Rp 1"

Keskkohtade vahekaugus: 125 mm

Töörõhk: maksimum 6 bar

Töötemperatuur: maksimum 95 °C

Versioon: Vooluga paremale (saab teisendada vooluks vasakule)

Sisaldab järgnevat:

- Kõrge jõudlusega ringluspump Wilo Yonos Para (RS 25/6 ja 25/7,5)
- 3-suunaline segamisklapp, sisse-ehitatud möödavoolu kvs = 7,0
- Seiskamiseseade koos sisse-ehitatud termomeetritega
- Lukustatavad tagasilöögiklapid
- Soojustusümbris, valmistatud EPP materjalist (Mõõtmed: 250 x 380 x 170 mm)



Versioon	Tootekood	Pak. 1	€/tk
Sk 1" – RS 25/6 (kuni ligik. 20 kW/10 k/1700 l/h)	77460003	1 tk	880,40
Sk 1" – RS 25/7,5 (kuni ligik. 30 kW/10 k/2500 l/h)	77460004	1 tk	1.075,30

**TECEfloor segusõlme mootor 230 V**

3-suunaline segamisklapp, klapi positsiooni indikaator, kiire ja lihtne paigaldus, võimalik manuaalne käivitus, vaikne ja töökindel.

Vooluühendus: 230 V, 50 Hz/3-5 VA

Käivitusnurk: 90° fikseeritud

Tööaeg: 2 min/ 90°

Pöördemoment: 5 Nm

Kaitseklass. IP42



Tootekood	Pak. 1	€/tk
77460005	1 tk	153,40

**TECEfloor temperatuuri regulaator 230 V**

Temperatuuri regulaator sisse ehitatud 3-punkti ajamiga lihtsaks ja kiireks paigalduseks. Seadistamine klaviatuuriga, vastupidav löökidele, niiskusele ja tolmule. Temperatuuri-, ajami positsiooni- ja LED pöörde indikaatoriga, koos sukelindikaatoritega.

Vooluühendus: 230 V, 50 Hz/4 VA

Pöördemoment: 6 Nm

Kaitseklass: IP42



Tootekood	Pak. 1	Pak. 2	€/tk
77460006	1 tk	24 tk	427,30

# TECEfloor – Juhtimisautomaatika

## TECEfloor RTL box ühenduskomplekt

Juhtseade eraldi ruumide detsentraliseeritud juhtimiseks, sh pörand- ja seinaküttesüsteemide tagasivoolu temperatuuri piirang koos radiaatori paigaldisega.

Sisaldab järgnevat:

Seinale paigaldatav moodul eelkonfigureeritava juhtventiiliga, eelkonfigureeritava RTL-ventiiliga ja termostaadiventiliga, sh palja seina kaitsesüsteemiga ja 3/4" eurokoonus-ühenduseadapteriga, paigaldussügavus: 65–90 mm.

### Ettevaatust:

Kasutatav ainult koos TECEfloor disaini RTL karbi paigalduskomplektiga 77470020 või 77470021 (palun tellige eraldi).



Tootekood	Pak. 1	€/tk
77470010	1 tk	189,20

## TECEfloor RTL box disainermostaataat

Juhtseade eraldi ruumide detsentraliseeritud juhtimiseks, sh pörand- ja seinaküttesüsteemide tagasivoolu temperatuuri piirang koos radiaatori paigaldisega.

Sisaldab järgnevat:

Kvaliteetne disain-katteplaat, valmistatud ehtsast klaasist, atraktiivse disainiga termostaadipea, mis on valmistatud anodiseeritud alumiiniumist, plastist paigaldusraam ja paigaldusplaat sügavuse reguleerimiseks.

Katteplaadi mõõtmed (laius x kõrgus x sügavus): 104 x 124 x 7 mm

### Ettevaatust:

Kasutatav ainult koos TECEfloor disaini RTL karbi komplektiga 77470010 (palun tellige eraldi).



Värv	Tootekood	Pak. 1	€/tk
Valge klaas	77470021	1 tk	132,10
Must klaas	77470020	1 tk	141,40

## TECEfloor Standard RTL box ühenduskomplekt

Juhtseade eraldi ruumide detsentraliseeritud juhtimiseks, sh pörand- ja seinaküttesüsteemide tagasivoolu temperatuuri piirang koos radiaatori paigaldisega.

Sisaldab järgnevat:

- Seinale paigaldatav moodul eelkonfigureeritava juhtventiiliga, eelkonfigureeritava RTL-ventiiliga ja termostaadiventiliga, sh palja seina kaitsesüsteemiga ja 3/4" eurokoonus-ühenduseadapteriga, paigaldussügavus: 65–90 mm.
- Paigalduskomplekt plastist läikiva katteplaadiga, termostaadi juhtpea ja paigaldusraamiga



Tootekood	Pak. 1	€/tk
77470005	1 tk	234,80

**TECEfloor RTL Box termostaatpea pikendus**

Termostaadipea pikendus, kui TECEfloori RTL Box maksimaalne paigaldussügavus ületatud. Pikkus 20 mm.



Versioon	Tootekood	Pak. 1	Pak. 2	€/tk
Disain RTL Box	77470025	1 tk	-	53,80
Standard RTL Box	77470026	1 tk	10 tk	53,80

**TECEfloor ruumitermostaat RT-A, analoog**

Elektroniline ruumitermostaat 230 V/24 V NC. Montaažiks varjatud pesadele või otse seinale, toatemperatuuri juhtimine ketta abil, tagasilöögisend, 2 K temperatuuri vähendamine, voolu 1 A (24 V) või 2 A (230 V) takistuskoormuse vahetamine, maksimaalse koormuse korral 5 või 10 servomootorit 3 W kohta, mõõtmed (laius x kõrgus x sügavus): 86 x 86 x 29 mm, plastkorpus, värvus: signaali valge.

Saadaval kahes versioonis:

- RT-A: Küte
- RT-A radiaator: Kütmine/jahutamine ümberlülitussisendi kaudu, 230 V ja 24 V valikuga.



Versioon	Tootekood	Pak. 1	€/tk
RT-A 230	77410030	1 tk	29,01
RT-A 230-HK	77410031	1 tk	53,40
RT-A 24	77410032	1 tk	29,01
RT-A 24-HK	77410033	1 tk	53,40

**TECEfloor ruumitermostaat RT-D, LCD-ekraan**

Elektroniline ruumitermostaat 230 V/24 V NC. Montaažiks varjatud pesadele või otse seinale, toatemperatuuri juhtimine ketta abil, pehme lukustus, LCD-ekraan, valitav töörežiim: Päev/öö/automaatne, lülitusvool 1 A (24 V/230 V) takistuskoormus, kuni max 5 ajamit, igaüks 3 W, mõõtmed (laius x kõrgus x sügavus): 86 x 86 x 31 mm, plastkorpus, värvus: signaali valge.

Saadaval kahes versioonis:

- RT-D standard: Küte, tagasilöögisend, 2 K temperatuuri alandamine, automaatrežiim välise ajalüliti kaudu
- RT-D juhtseade: Küte/jahutus, ümberlülitussisend, sisemine taimer, tagasilöögiväljund, nutikas käivitus-/peatusfunktsioon, välise anduri ühendus

230 V ja 24 V valikud.



Versioon	Tootekood	Pak. 1	€/tk
RT-D 230 Standard	77410034	1 tk	52,20
RT-D 230 Control	77410035	1 tk	135,10
RT-D 24 Standard	77410036	1 tk	52,20
RT-D 24 Contro	77410037	1 tk	135,10

# TECEfloor – Juhtimisautomaatika

## TECEfloor ruumitermostaat RT-D, LCD-ekraan

Elektroniline ruumitermostaat 230 V/24 V NC. Montaažiks varjatud pesadele või otse seinale, toatemperatuuri juhtimine ketta abil, pehme lukustus, LCD-ekraan, valitav töörežiim: Päev/öö/automaatne, lülitusvool 1 A (24 V/230 V) takistuskoormus, kuni max 5 ajamit, igaüks 3 W, mõõtmed (laius x kõrgus x sügavus): 92 x 92 x 31 mm, plastkorpus, värv: signaali valge.

Kvaliteetse disainiga ehtsast klaasist kattega.

Saadaval kahes versioonis

- RT-D disaini standard: Küte, tagasilöögisensid, 2 K temperatuuri alandamine, automaatrežiim välise ajalüliti kaudu
- RT-D disaini juhtseade: Küte/jahutus, ümberlülitussensid, sisemine taimer, tagasilöögiväljund, nutikas käivitus-/peatusfunktsioon, välise anduri ühendus

230 V või 24 V valikud.



Versioon	Värv	Tootekood	Pak. 1	€/tk
RT-D Design 230 Standard	Valge klaas	77410039	1 tk	102,30
RT-D Design 230 Control	Valge klaas	77410041	1 tk	157,40
RT-D Design 24 Standard	Valge klaas	77410043	1 tk	102,30
RT-D Design 24 Control	Valge klaas	77410045	1 tk	157,40

## TECEfloor dekoratiivraam

Dekoratiivraam TECEfloor ruumitermostaatidele. Selliste süvispesade katmiseks, mis on suuremad kui ruumitermostaat või mille ümbrus ei ole puhtalt krohvitud. Sobib kõikidele juhtmega TECEfloor ruumitermostaatidele (77410030–77410051). Mõõdud: 94 x 94 mm, värvus: signaali valge.



Tootekood	Pak. 1	Pak. 2	€/tk
77410052	13 tk	260 tk	10,19

## TECEfloor kontrolleri Standard

Kontroller TECEfloor ruumitermostaatide ühendamiseks TECEfloor ajamitega (230 V/24 V). Sisaldab vahenduskanalit, et ühendada väline süsteemikell või ühendada TECEfloor ruumitermostaadi RT-D juhtseade, temperatuuri alandamiseks TECE ruumitermostaatidega RT-A või RT-D Standard, kruvideta suruühendused.

Mõõtmed (laius x kõrgus x sügavus): 326 x 90 x 52 mm

Seadmed: Ainult küte

Palun tellige eraldi:

- TECEfloor süsteemi trafo 77430040 (24 V jaoks).



Versioon	Tootekood	Pak. 1	€/tk
Standard 230/24 V – 6 tsooni	77430028	1 tk	87,50
Standard 230/24 V – 10 tsooni	77430029	1 tk	106,40

**TECEfloor kontrolleri Standard pluss**

Kontroller TECEfloor ruumitermostaatide ühendamiseks TECEfloor ajamitega (230 V/24 V). Sisaldab vähenduskanalit, et ühendada väline süsteemikell või ühendada TECEfloor ruumitermostaadi RT-D juhtseade, temperatuuri alandamiseks TECE ruumitermostaatidega RT-A või RT-D Standard, kruvideta suruühendused.

Mõõtmed (laius x kõrgus x sügavus): 326 x 90 x 52 mm

Seadmed: Küte ja jahutus, väljundpumba juhtimine, sisendtemperatuuri piiraja ja kastepunkti jälgija

Palun tellige eraldi:

- TECEfloor süsteemi trafo 77430040 (24 V jaoks).



Versioon	Tootekood	Pak. 1	€/tk
Standard pluss 230 V – 6 tsooni	77430030	1 tk	102,00
Standard pluss 230 V – 10 tsooni	77430031	1 tk	122,40
Standard pluss 24 V – 6 tsooni	77430032	1 tk	102,00
Standard pluss 24 V – 10 tsooni	77430033	1 tk	122,40

**TECEfloor kontrolleri Comfort**

Kontroller TECEfloor ruumitermostaatide ühendamiseks TECEfloor ajamitega (230 V/24 V). Sisaldab vähenduskanalit, et ühendada väline süsteemikell või ühendada TECEfloor ruumitermostaadi RT-D juhtseade, temperatuuri alandamiseks TECE ruumitermostaatidega RT-A või RT-D Standard, kruvideta suruühendused.

Mõõtmed (laius x kõrgus x sügavus): 326 x 90 x 52 mm

Seadmed: Küte ja jahutus, väljundpumba juhtimine, väljundkatla juhtimine, sisendtemperatuuri piiraja ja kastepunkti jälgija, LED olekunäidik



Versioon	Tootekood	Pak. 1	€/tk
Mugavusfunktsioon: 230 V – 10 tsooni	77430039	1 tk	177,80

**TECEfloor pörandandur**

Pörandandur TECEfloor ruumitermostaatidele RT-D: NTC 22 kOhm 25 °C juures.

Pikkus/tüüp: 3 m, 2 x 0,75 mm<sup>2</sup>



Tootekood	Pak. 1	€/tk
77410050	1 tk	34,68

**TECEfloor trafo**

Standardi EN 61558 vastav trafo TECEfloor kontrolleri jaoks, 24 V. Primaarne: 230 V 50/60 Hz, sekundaarne: 24 V, 30 VA, koormusvaba võimsus < 1 W.

Tootekood	Pak. 1	€/tk
77430040	1 tk	83,10



# TECEfloor – Juhtimisautomaatika

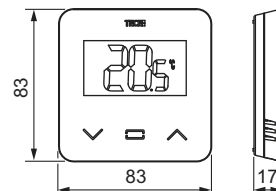
## TECEfloor ruumitermostaat SH-DT, temperatuur, LCD-ekraan

Uus

Kahesuunalise raadioside (868 MHz) elektrooniline individuaalne ruumikontroller elu- ja äripindadele.

Omadused:

- Integreeritud temperatuuriandur
- Klaasiga LCD-ekraan koos taustvalgusega
- Puuteekraani klahvistik kasutajasõbralikuks kasutamiseks
- Seadistuspunkti temperatuuri reguleerimise vahemikus 5-37 °C
- Töörežiimid: Mugavus, madalam, VÄLJAS, külmakaitse, taimer
- Avatud akna tuvastus
- Ekraanilukk PIN-koodiga
- Kaitseklass IP 30
- Ulatus: max 30 m (häirimata)
- Värv: valge või must
- Sisaldab 2 x 1,5 V patareid (AAA)
- Välise temperatuurianduri sisend
- Seinale või lauaplaadile paigaldamine koos alusega
- Ühildub TECEfloor juhtjaoturiga (77420064/65)
- Targa kodu süsteemiga ühildumine koos TECEfloor targa kodu keskküsuksusega (77420060/61)
- Mõõdud: 83 x 83 x 17 mm



Versioon	Tootekood		Pak. 1	Pak. 2	€/tk
SH-DT valge	77420051	Uus	1 tk	24 tk	107,70
SH-DT must	77420052	Uus	1 tk	24 tk	107,70

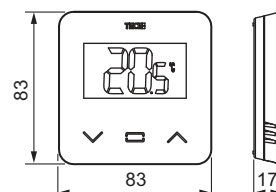
## TECEfloor ruumitermostaat SH-DTH, temperatuur ja niiskus, LCD-ekraan

Uus

Kahesuunalise raadioside (868 MHz) elektrooniline individuaalne ruumikontroller elu- ja kommertsipindadele.

Omadused:

- Integreeritud temperatuuri- ja niiskusandur
- Klaasist LCD-ekraan koos taustvalgusega
- Puuteekraani klahvistik kasutajasõbralikuks kasutamiseks
- Seadistuspunkti temperatuuri reguleerimise vahemikus 5-37 °C
- Töörežiimid: Mugavus, madalam, VÄLJAS, külmakaitse, taimer
- Avatud akna tuvastus
- Ekraanilukk PIN-koodiga
- Kaitseklass IP 30
- Ulatus: max 30 m (häirimata)
- Värv: valge
- Sisaldab 2 x 1,5 V patareid (AAA)
- Välise temperatuurianduri sisend
- Seinale või lauaplaadile paigaldamine koos alusega
- Ühildub TECEfloor juhtjaoturiga (77420064/65)
- Targa kodu süsteemiga ühildumine koos TECEfloor targa kodu keskküsuksusega (77420060/61)
- Mõõdud: 83 x 83 x 17 mm



Versioon	Tootekood		Pak. 1	Pak. 2	€/tk
SH-DTH valge	77420053	Uus	1 tk	24 tk	121,60



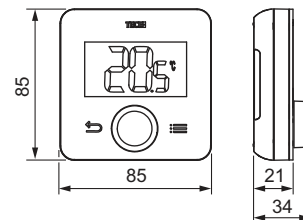
## TECEfloor ruumitermostaat, temperatuur SH-DTP, LCD-ekraan, programmitav

**Uus**

Kahesuunalise raadioside (868 MHz) elektrooniline individuaalne ruumikontroller elu- ja äripindadele.

Omadused:

- Integreeritud temperatuuriandur
- Klaasiga LCD-ekraan koos taustavalgusega
- Puutekraani klahvistik kasutajasõbralikuks kasutamiseks
- Programmitav
- Seadistuspunkti temperatuuri reguleerimise vahemikus 5–37 °C
- Töörežiimid: Automaatne, mugavus, madalam, VÄLJAS, puhkus, taimer
- 9 integreeritud standardset ja 4 kohandatavat nädalaprogrammi
- Avatud akna tuvastus
- Ekraanilukk PIN-koodiga
- Kaitseklass IP 30
- Ulatus: max 30 m (häirimata)
- Värv: valge
- Sisaldab 2 x 1,5 V patareid (AAA)
- Välise temperatuurianduri sisend
- Seinale või lauaplaadile paigaldamine koos alusega
- Ühildub TECEfloor juhtjaoturiga (77420064/65)
- Targa kodu süsteemiga ühildumine koos TECEfloor targa kodu keskküsuusega (77420060/61)
- Mõõdud: 85 x 85 x 21 mm



Versioon	Tootekood		Pak. 1	Pak. 2	€/tk
SH-DTP valge	77420055	Uus	1 tk	24 tk	132,50

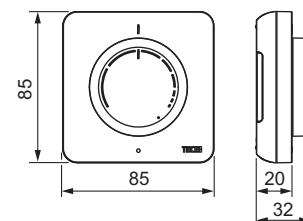
## TECEfloor ruumitermostaat SH-AT, temperatuur

**Uus**

Kahesuunalise raadioside (868 MHz) elektrooniline individuaalne ruumikontroller elu- ja äripindadele.

Omadused:

- Integreeritud temperatuuriandur
- Temperatuuri sättepunkti seadmine 7-30 °C reguleerimisratta abil
- Lülitusdiferentsiaal 0,5 K, oleku LED-iga
- Kaitseklass IP 30
- Ulatus: max 30 m (segamata)
- Värv: valge
- Sisaldab 2 x 1,5 V patareid (AAA)
- Seinapaigaldus või lauapaigaldus koos alusega
- Ühildub TECEfloor kontrolleriga (77420064/65)
- Targa kodu süsteemiga ühildumine koos TECEfloor targa kodu keskküsuusega (77420060/61)
- Mõõdud: 85 x 85 x 20 mm



Versioon	Tootekood		Pak. 1	Pak. 2	€/tk
SH-T valge	77420050	Uus	1 tk	24 tk	89,30

# TECEfloor – Juhtimisautomaatika

## TECEfloor juhtjaotur SH-CD

Uus

Kahesuunalise raadioside (868 MHz) kontrolleri TECEfloor ruumitermostaatide ühendamiseks TECEfloor ajamitega.

Omadused:

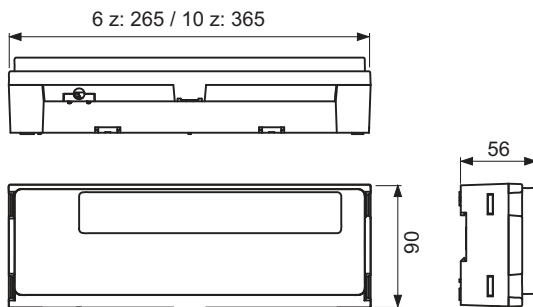
- 6 või 10 tsooni (max ruumi tööüksuste arv)
- 2 ajamit tsooni kohta, mitu tsooni saab kombineerida
- Mitmevärvilised oleku LED-id
- Kruvideta kaabli pistikühendused
- Integreeritud raadioantenn
- Kaitseklass IP 30
- Toiteallikas: 230 V
- Niiskuse juhtimine tsoonide kaupa (kastepunkti jälgimine)
- Kütte- ja jahutusfunktsioon koos TECEfloor kütte-/jahutusmooduliga (77420066)
- Mõõdud: 265 x 90 x 56 mm (6 tsooni), 365 x 90 x 56 mm (10 tsooni)

Väljund:

- 1 x reaalajas väljund (230 V) pumba juhtimiseks
- 1 x ujuv väljund soojusgeneraatori lülitamiseks

Sisend:

- 1 x sisendi ümberlülitussignaali kütte/jahutus
- 1 x sisendtemperatuuri piiraja pumba väljalülitamiseks ületemperatuuri korral
- 1 x sisendi temperatuuriandur kastepunkti jälgimiseks jahutusrežiimil



Versioon	Tootekood		Pak. 1	Pak. 2	€/tk
SH-CD6-230	77420064	Uus	1 tk	6 tk	276,00
SH-CD10-230	77420065	Uus	1 tk	6 tk	324,60

## TECEfloor kütte-/jahutusmoodul SH-HCM

Uus

Kahesuunalise raadioside (868 MHz) lülitusmoodul keskkütte/jahutuse juhtimise liidesena.

Omadused:

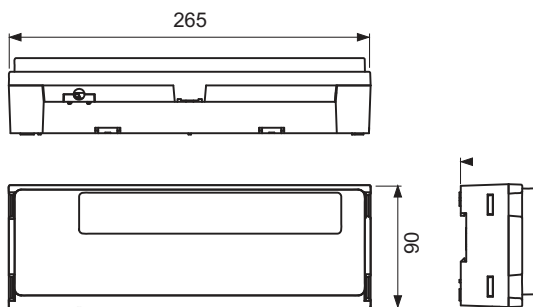
- Kütte- või jahutusnõue pöörduva soojuspumba või välise ümberlüli või TECEfloor kesküksuse kaudu
- Toiteplokk: 230 V
- Kaitseklass: IP 30
- Kütte- ja jahutusfunktsioon koos TECEfloor juhtjaoturiga (77420064/65)
- Mõõdud: 265 x 90 x 56 mm

Väljund:

- 1 x ujuv väljund soojusgeneraatori lülitamiseks
- 1 x ujuv väljund jahutusmooduli lülitamiseks
- 1 x ujuv väljund õhukuivati lülitamiseks
- 1 x reaalajas väljund (230 V) pumba juhtimiseks

Sisend:

- 1 x ujuv sisend kütte/jahutuse lülitamiseks
- 1 x ujuv sisend kastepunkti keskanduri jaoks



Versioon	Tootekood		Pak. 1	Pak. 2	€/tk
SH-HCM	77420066	Uus	1 tk	6 tk	216,40

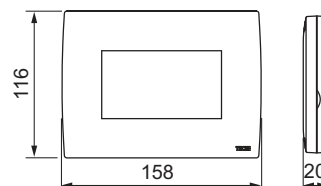
## TECEfloor targa kodu keskküsus SH-CU

**Uus**

Kahesuunalise raadioside (868 MHz) keskujuhtimisseade TECEfloor individuaalse ruumikontrolleri programmeerimiseks ja juhtimiseks.

Omadused:

- Kvaliteetne ehtne klaaspind mahtvusliku värvilise puutekraaniga
- Individuaalsete ajaprogrammide määramine kuni 50 ruumi juhtmooduli jaoks, sealhulgas kütte-/jahutusrakendused.
- 25 ON/OFF-lülitiit, kasutades TECEfloor lülitimoodulit või TECEfloor raadio pistikupesasid
- Paigaldamiseks süvispaigaldusega pistikupesale UP 68
- Toitepinge 85–265 V (50–60 Hz) ühenduspesa kaudu (sisaldub tarnekomplektis)
- Taaslaetava akuga eemaldatav juhtplokk umbes 2 tundi võrguühendusest töötamist
- Lauapaigalduse valik koos toiteallikaga valikulise TECEfloor USB toiteploki kaudu (77420075)
- Micro SD kaardi pesa
- Kaitseklass IP 30
- Värv: valge või must
- Sisaldab WiFi-liidest (802.11b – 2,4 GHz ja 802.11g – 2,4 GHz) kohapealse WiFi-ruuteriga suhtlemiseks
- Kaugjuhtimispuhuti nutitelefoni ja tahvelarvuti (Android või IOS) rakenduse või internetipesa kaudu
- Ühilduvad häälpõhised abisüsteemid: Amazon Alexa ja Google Assistant
- Mõõdud: 158 x 116 x 22 mm



Versioon	Tootekood		Pak. 1	Pak. 2	€/tk
SH-CU valge	77420060	Uus	1 tk	17 tk	600,60
SH-CU must	77420061	Uus	1 tk	17 tk	600,60

## TECEfloor radiaatori termostaatiline pea SH-RC

**Uus**

Termostaatpea koos integreeritud klapiajamiga radiaatori juhtimiseks, kahesuunalise raadioside abil (868 MHz).

Omadused:

- toatemperatuuri ekraan
- sättepunkti temperatuuri reguleerimine alates 5–30 °C
- Töörežiimid: Automaatne, mugavus, madalam, VÄLJAS, puhkus, külmakaitse
- 9 integreeritud standardset ja 4 kohandatavat nädalaprogrammi
- Avatud akna tuvastus
- Kaitseklass IP 30
- Värv: valge
- Sisaldab 2 x 1,5 V patareid (AAA)
- Eraldi või kombineerituna TECEfloor keskküsussega
- Sisaldab erinevaid klapiadaptereid (Danfoss, Heimeier, Honeywell ...)



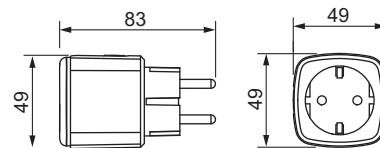
Tootekood		Pak. 1	Pak. 2	€/tk
77420072	Uus	1 tk	17 tk	155,80

# TECEfloor – Juhtimisautomaatika

## TECEfloor pistikupesa SH-PO

Uus

Kahesuunalise raadioside (868 MHz) pistikupesa elektriseadmete SISSE/VÄLJA juhtimiseks (230 V koos turvapistikuga) TECEfloor keskküskuse kaudu. Võib kasutada ka koos ruumi juhtmooduliga elektriradiaatorite, küttepaneelide või Schuko pistikuga infrapunasoojendite juhtimiseks. Lülitusvõimsus: Relee 14 A, 250 V, max 3000 W kaitseklass IP20.



Tootekood		Pak. 1	Pak. 2	€/tk
77420070	Uus	1 tk	40 tk	85,60

## TECEfloor lülitusmoodul SH-SM

Uus

Kahesuunalise raadioside (868 MHz) lülitusmoodul soojus-/külmageneraatorite, ventilaatorite, kliimaseadmete, pumpade, klapijamite ja palju muu juhtimiseks. Potentsiaalivaba lülituskontaktiga, 10 A, 250 V. Kaitseklass IP 20. Kaablisilda kasutades sobib seade ka otseühenduseks elektriradiaatorite, küttepaneelide, infrapuna küttekehade jms juhtimiseks. Võib kasutada ka ON/OFF lülituskontaktina koos TECEfloor keskküskusega.



Tootekood		Pak. 1	Pak. 2	€/tk
77420071	Uus	1 tk	40 tk	110,20

## TECEfloor temperatuuriandur SH-FS

Uus

NTC temperatuuriandur kaabli pikkusega 3 m, kasutatav pöranda- või kaugandurina TECEfloor ruumijuhtimismoodulitega, II klassi andur, R25: 10 K.



Tootekood		Pak. 1	Pak. 2	€/tk
77420074	Uus	1 tk	150 tk	9,31

## TECEfloor USB toiteplokk keskküskuse jaoks SH-PS

Uus

Toiteplokk mini-USB-kaabliga TECEfloor keskküskuse toiteks lauale paigaldatuna, sisendpinge: 100–240 V/0,15 A, väljundpinge: 5 V/0,5 A.



Tootekood		Pak. 1	Pak. 2	€/tk
77420075	Uus	1 tk	112 tk	26,38

## TECEfloor võimendi SH-R

Uus

Võimendi raadiosignaali optimeerimiseks halva raadiovastuvõtu korral, USB toiteplokk 100–240 V, raadioantenn USB pistikuga.

Tootekood		Pak. 1	Pak. 2	€/tk
77420073	Uus	1 tk	34 tk	166,00



**TECEfloor SLQ ajam TA 2.0**

Ajam, tavaliselt suletud (NC) kontaktiga, paigaldamiseks SLQ küttekontuurikollektorite tagasivooluventiilidele. Tehases avatud (esimene avamise funktsioon). Ajamit võib uuest avada igal ajal hoolduseks (taasavamise funktsioon). Kaitseklass IP 54, 360° ulatuses mis tahes asendis paigaldatav. Ühendusmutter, M 30 x 1,5, valmistatud nikeldatud messingist, tõste – ja sulgemismõõde on kohandatud SLQ küttekontuurikollektoritele, optimaalne elastne jõud 80 N, ühendus 24 V/230 V. SLQ kvaliteedikontroll läbitud ja ühilduvus testitud.



Version	Tootekood	Pak. 1	Pak. 2	€/tk
230 V	77490017	1 tk	8 tk	29,98
24 V	77490022	1 tk	8 tk	29,98

**TECEfloor SLQ ajam, hooneautomaatika**

Ajam, tavaliselt suletud (NC) kontaktiga, paigaldamiseks SLQ küttekontuurikollektorite tagasivooluventiilidele, otseühendamiseks hooneautomaatikaga (BCS), juhtpinge 0–10 V, kaitseklass IP 54, 360° ulatuses mis tahes asendis paigaldatav. Ühendus 24 V. Toitekaabli pikkus: 1 m



Tootekood	Pak. 1	€/tk
77490021	1 tk	90,20

# TECEfloor – Lisatarvikud

## TECE torutugi

Torutugi, valmistatud plastikust.

Mõõtmed	Tootekood	Pak. 1	Pak. 2	€/tk
14-17 mm	77910010	25 tk	200 tk	1,19
18-20 mm	77910011	25 tk	100 tk	1,66
25 mm	77910012	25 tk	100 tk	2,65



## TECE torukäärid

Mõõtmed	Tootekood	Pak. 1	€/tk
14-25	8760002	1 tk	41,40 net



## TECEfloor tööriistakomplekt, mõõt 16, tüüp TECElogo

Tööriistakomplekt TECEfloor süsteemi torude (tüübid SLQ PE-RT 5S, SLQ PE-Xa 5S ja SLQ Al/PE-RT) kraatidest puhastamiseks ja kalibreerimiseks koos TECEfloor eurokoonusega sisselükatava liitmikuga TECElogo-Push. Sisaldab manuaalset kalibraatorit ja haakvõtit.

Mõõtmed	Tootekood	Pak. 1	€/tk
16	77920040	1 tk	32,47 net



## TECEfloor laiendusotsik, sobib toru laiendamise tööriistale RAZ-V

SLQ laiendusotsik plasttorude PE-Xc ja PE-RT laiendamiseks, et paigaldada SLQ suruhülssi ühendusliitmik; ei sobi Al komposiitorude puhul.

Mõõtmed	Tootekood	Pak. 1	€/tk
17 x 2	77921700	1 tk	46,68 net
20 x 2 (20 L)	77922000	1 tk	38,19 net
25 x 2,5 (25 L)	77922500	1 tk	92,70 net



## TECEfloor automaatsete õhutus korkide komplekt

TECEfloor automaatsete õhutus korkide komplekt G 1/2", valmistatud klaasiuga tugevdatud plastist, rõngastihendiga Tihendatud küttesüsteemide automaatseks õhutamiseks vastavalt standardile EN 12828. Patenteeritud kahesuunaline õhutus põhimõte tagab suure õhutusvõimsuse. Sobib veele ja vee-glükooli lahusele, mille glükoolisisaldus on kuni 50 %. Max nimirõhk 95 °C juures 8 bar / 120 °C juures 3,5 bar.



Tootekood	Pak. 1	Pak. 2	€/tk
77300001	1 tk	10 tk	20,68

**TECE toru lahtirullimisalus**

Toru lahtirullimisalus, kokkupandav, reguleeritav TECEfloor, TECEflex ja TECElogo rullide tarvis pikkusega kuni 600 m.

Mõõtmed	Tootekood	Pak. 1	€/tk
kuni 600 m	720193	1 tk	230,50 net

**TECEfloor lahtirullimisalus**

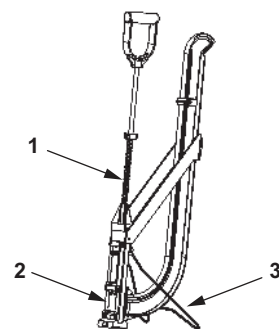
Universaalne lahtirullimisalus TECE toru rullidele, pikkus 200–800 m, rulli siseläbimõõdu laiuse kohandamine (D<sub>i</sub>) 200–900 mm, rulli välisläbimõõt (D<sub>e</sub>) 600–1300 mm.

Tootekood	Pak. 1	€/tk
77920020	1 tk	322,90 net



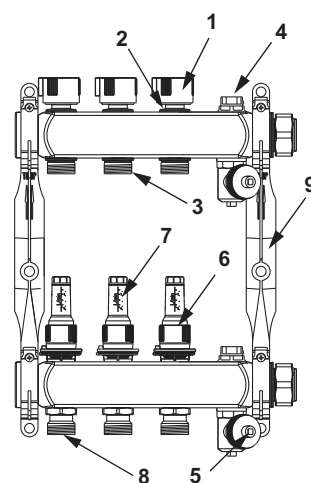
## 77610024 – TECEfloor standardne kinnustööriist, 6 mm

Nr.	Tootekood	Nimetus	Pak. 1	€/tk
1	77990054	Spiraalvedru klambripüssile	1 tk	9,93 net
2	77990055	Ülevaatuse ava klambripüssile	1 tk	10,48 net
3	77990056	Klambripüssi alus	1 tk	15,68 net



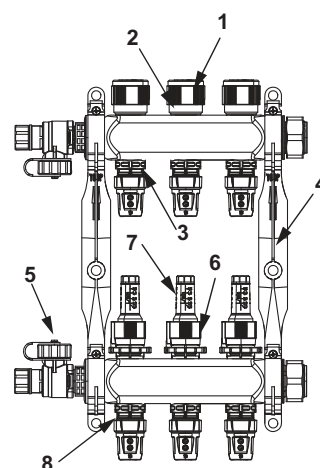
## TECEfloor roosteabast terasest küttekontuuri kollektor koos vooluhulgamõõdikuga

Nr.	Tootekood	Nimetus	Pak. 1	€/tk
1	77990062	Tagasivooluklapi manuaalkork	1 tk	3,68
2	77990052	Tagasivooluklapp	1 tk	38,63
3	77990072	Toruühenduse tagasivool	5 tk	9,30
4	77990061	Õhutusava G 1/2" kollektorile	1 tk	4,59
5	77990060	Täite-/tühjenduskraan 1/2" kollektorile	1 tk	19,42
6	77990051	Vooluindikaatoriga vooluklapp	1 tk	33,35
7	77990070	Vaateklaas, voolumõõdik 0,5–4,0 l/min	5 tk	6,76
	77990098	Vaateklaas, voolumõõdik 0,2–5,0 l/min	Uus 5 tk	5,23
8	77990071	Toruühenduse vool	5 tk	10,75
9	77990053	Kollektori hoidikukomplekt	1 tk	20,38



## TECEfloor roosteabast terasest kollektor, TECElogo liitmikega, vooluhulga näitajaga

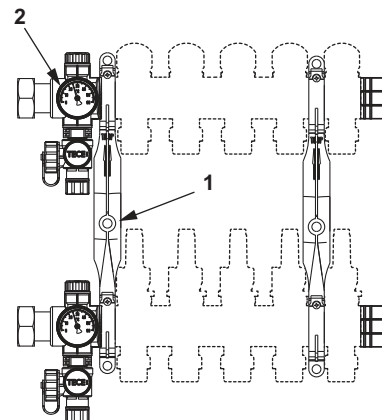
Nr.	Tootekood	Nimetus	Pak. 1	€/tk
1	77990062	Tagasivooluklapi manuaalkork	1 tk	3,68
2	77990052	Tagasivooluklapp	1 tk	38,63
3	77990072	Toruühenduse tagasivool	5 tk	9,30
4	77990053	Kollektori hoidikukomplekt	1 tk	20,38
5	77990078	Täitmis/tühjendus kraan G 1" TECEfloor Push küttekollektoritele	1 tk	10,97
6	77990051	Vooluindikaatoriga vooluklapp	1 tk	33,35
7	77990070	Vaateklaas, voolumõõdik 0,5–4,0 l/min	5 tk	6,76
	77990098	Vaateklaas, voolumõõdik 0,2–5,0 l/min	Uus 5 tk	5,23
8	77990071	Toruühenduse vool	5 tk	10,75





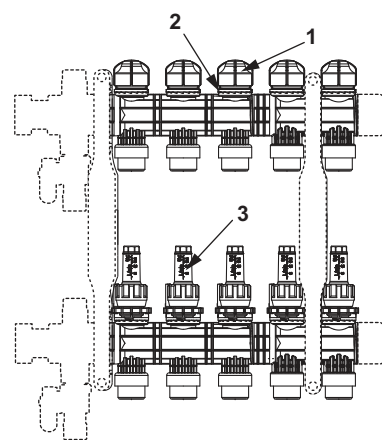
77390010 – TECEfloor plastkollektori põhimoodul

Nr.	Tootekood	Nimetus	Pak. 1	€/tk
1	77990053	Kollektori hoidikukomplekt	1 tk	20,38
2	77990038	Sisselükatav termomeeter juhtjaamale	1 tk	11,50



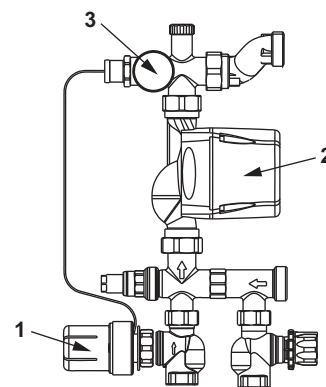
TECEfloor plastkollektori ühendusmoodul koos vooluhulga näitajaga

Nr.	Tootekood	Nimetus	Pak. 1	€/tk
1	77990062	Tagasivooluklapi manuaalkork	1 tk	3,68
2	77990017	Sisestusklapp, plastist küttekollektor	1 tk	26,37
3	77990016	Voolukiiruse indikaator plastist küttekollektorile	1 tk	30,59



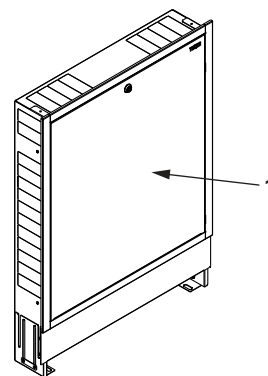
77450000 – TECEfloor segamissõlm 20–55 °C

Nr.	Tootekood	Nimetus	Pak. 1	€/tk
1	77990036	Kauganduriga termopea fikseeritud väärtuse hoidmiseks	1 tk	84,40
2	77990037	Tsirkulatsioonipump ES 15-60 / 130 mm pumbagrupile	1 tk	333,40
3	77990038	Sisselükatav termomeeter juhtjaamale	1 tk	11,50



TECEfloor Comfort seinasisene kollektorkapp UP 110

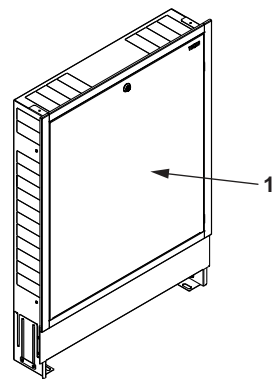
Nr.	Tootekood	Nimetus	Pak. 1	€/tk
1	77351701	Seinasisese Comfort kollektorkapi uks, 400 mm	Uus 1 tk	82,20
	77351702	Seinasisese Comfort kollektorkapi uks, 540 mm	Uus 1 tk	89,80
	77351703	Seinasisese Comfort kollektorkapi uks, 690 mm	Uus 1 tk	104,80
	77351704	Seinasisese Comfort kollektorkapi uks, 840 mm	Uus 1 tk	116,20
	77351705	Seinasisese Comfort kollektorkapi uks, 990 mm	Uus 1 tk	133,10
	77351706	Seinasisese Comfort kollektorkapi uks, 1140 mm	Uus 1 tk	162,70



TECEfloor

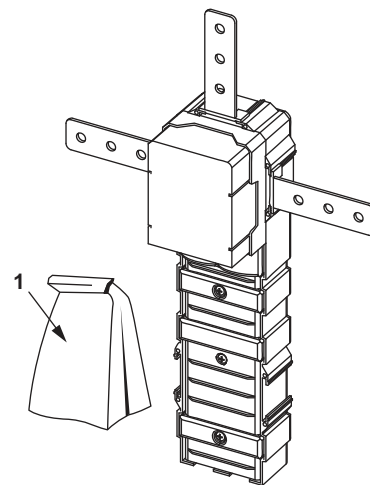
## TECEfloor Comfort seinasisene kollektorkapp UP 80

Nr.	Tootekood	Nimetus	Pak. 1	€/tk
1	77351702	Seinasisese Comfort kollektorkapi uks, 540 mm	Uus 1 tk	89,80
	77351703	Seinasisese Comfort kollektorkapi uks, 690 mm	Uus 1 tk	104,80
	77351704	Seinasisese Comfort kollektorkapi uks, 840 mm	Uus 1 tk	116,20
	77351705	Seinasisese Comfort kollektorkapi uks, 990 mm	Uus 1 tk	133,10



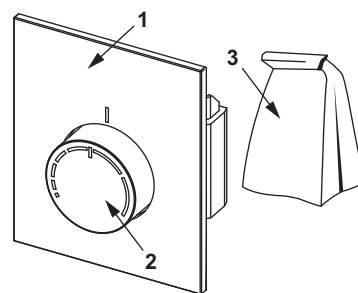
## TECEfloor RTL box ühenduskomplekt

Nr.	Tootekood	Nimetus	Pak. 1	€/tk
1	77990064	Tarvikukomplekt, RTL-boksi heliisolatsiooniga komplekt	1 tk	14,08



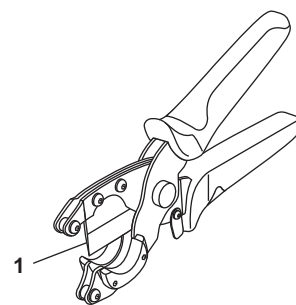
## TECEfloor RTL box disainermostaata

Nr.	Tootekood	Nimetus	Pak. 1	€/tk
1	77990067	Klaasplaat, RTL-boks, must	1 tk	57,90
	77990068	Klaasplaat, RTL-boks, valge	1 tk	64,50
2	77990095	RTL Box juhtnupp, alumiinium	1 tk	87,00
3	77990065	Tarvikukomplekt, RTL-boksi paigalduskomplekt	1 tk	20,93



## 8760002 – TECE torukäärid

Nr.	Tootekood	Nimetus	Pak. 1	€/tk
1	8760003	Torulõikuri varutera	1 tk	16,00 net



Lisa

# NÄIDISED

HINNAKIRI 2024



	Lehekülg
TECEone	438
TECElux	439
WC-poti loputusnupud	440
Pissuaari loputusnupud	444
TECEdrainprofile	447

Edastame teile näidiste hinnad nõudmisel.

## Näidised – TECEone

### TECEone pritsmekaitse

Läbipaistev plastkate dušifunktsiooni esitlemiseks.



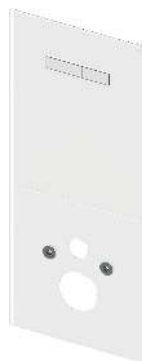
Tootekood  
9820371

**TECElux klaasist loputusnupu näidis käsitsi aktiveerimisega**

Ülemine klaaspaneel nuppudega süsteemi TECElux moodulile, millel on kaks aktiveerimisnuppu, koos alumise klaasist esiküljega.

Mõõtmed: 430 x 1000 x 16 mm

Värv	Tootekood
Poleeritud valge klaas, poleeritud valged nupud	9650500
Poleeritud valge klaas, läikivkroomid nupud	9650501
Poleeritud must klaas, läikivkroomid nupud	9650505



**TECElux klaasist loputusnupu näidis elektroonilise aktiveerimissüsteemiga sen-Touch**

Ülemine klaasist esikülj süsteemi TECElux moodulile, millel on elektroonilised aktiveerimisnupud sen-Touch, ja alumine WC-poti klaasist esikülj standardsele tualetile, toiteplokk on tarnekomplektis.

Mõõtmed: 430 x 1000 x 16 mm

Värv	Tootekood
Poleeritud valge klaas	9650502
Poleeritud must klaas	9650504



**TECElux klaasist loputusnupu näidis elektroonilise aktiveerimissüsteemiga sen-Touch, bideega WC-poti kaanele**

Ülemine klaasist loputusplaat süsteemi TECElux moodulile, millel on elektroonilised aktiveerimisnupud sen-Touch, ja alumine WC-poti klaasist esikülj bideega WC-poti kaanele, toiteplokk on tarnekomplektis.

Mõõtmed: 430 x 1000 x 16 mm

Värv	Tootekood
Poleeritud valge klaas	9650503



**TECElux infopaneel**

TECElux selgitustabel, kasutamiseks koos TECElux näidismoodulitega.

Mõõdud:

120 x 320 x 3 mm (9650553)

120 x 230 x 3 mm (9650554)

Versioon	Tootekood
sen-Touch ja ceramic-Air	9650553
Käsitsi aktiveerimine	9650554



# Näidised – WC-poti loputusnupud

## TECElux Mini WC-poti loputusnupu näidis, kaheüsteemne

Toiteplokk on tarnekomplektis.

Mõõtmed: 220 x 150 x 5 mm

(süvispaigaldatava paigalduse paigalduskõrgus 0 mm)



Värv	Tootekood
Poleeritud valge klaas	9240565
Poleeritud must klaas	9240567

## TECESquare II metallist WC-poti loputusnupu näidis, värvilise-pinnaga

Mõõtmed: 220 x 150 x 3 mm



Värv	Tootekood
Harjatud must kroom	9240590
Poleeritud optiline kuld	9240592
Roostetanud teras	9240492

## TECESquare II metallist WC-poti loputusnupu näidis

Mõõtmed: 220 x 150 x 3 mm



Värv	Tootekood
Harjatud roostevaba teras (sõrmejäljekindel)	9240560
Läikivkroom	9240561
Läikiv valge	9240562
Matt valge	9240568
Must matt	9240564

## TECESquare WC-poti loputusnupu näidis, satiinklaas

Mõõdud: 220 x 150 x 7 mm



Värv	Tootekood
Satiinvalge klaas	9240493
Satiinmust klaas	9240494
Satiinne liivabeež klaas	9240495

## TECESquare klaasist WC-poti loputusnupu näidis

Mõõtmed: 220 x 150 x 11 mm

(süvispaigaldatava paigalduse paigalduskõrgus 0 mm)

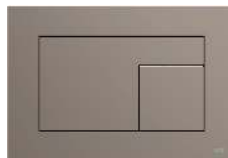


Värv	Tootekood
Poleeritud valge klaas, poleeritud valged nupud	9240530
Poleeritud valge klaas, harjatud roostevaba terasest välimusega nupud (sõrmejäljekindlad)	9240536
Poleeritud valge klaas, läikivkroomid nupud	9240531
Poleeritud must klaas, poleeritud mustad nupud	9240537



## TECEvelvet WC-poti loputusnupu näidis

Mõõdud: 220 x 150 x 5 mm  
(süvispaigalduse korral paigalduskõrgus 0 mm)



Värv	Tootekood
Must	9240583
Beežikaspruun	9240584
Hallikasbeež	9240913
Antratsiit	9240912

## TECEloop WC-poti näidis klaas/looduslik materjal

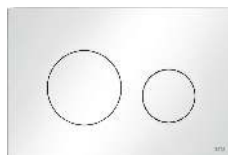
Mõõtmed: 220 x 150 x 11 mm  
(süvispaigaldatava paigalduse paigalduskõrgus 0 mm)



Värv	Tootekood
Poleeritud valge klaas, poleeritud valged nupud	9240511
Poleeritud valge klaas, mattkroomid nupud	9240524
Poleeritud valge klaas, läikivkroomid nupud	9240525
Poleeritud valge klaas, harjatud roostevabast terasest välimusega ümarad nupud (sõrmejäljekindlad)	9240550
Poleeritud must klaas, poleeritud valged nupud	9240515
Poleeritud must klaas, mattkroomid nupud	9240516
Poleeritud must klaas, läikivkroomid nupud	9240517
Poleeritud must klaas, poleeritud mustad nupud	9240518
Poleeritud rubiinpunane klaas (Alape), harjatud roostevabast terasest välimusega ümarad nupud (sõrmejäljekindlad)	9240528
Poleeritud rubiinpunane klaas (Alape), poleeritud valged nupud	9240551
Poleeritud kohvipruun klaas, läikivkroomid nupud	9240542
Poleeritud õhtusinine klaas, poleeritud valged nupud	9240589
Kiviplaat, harjatud roostevabast terasest välimusega ümarad nupud (sõrmejäljekindlad)	9240540*
Kiviplaat, läikivkroomid nupud	9240549*
Hele betoon, harjatud roostevabast terasest välimusega ümarad nupud (sõrmejäljekindlad)	9240586
Valge marmor, läikivkroomid nupud	9240587
Tamm, matt must nupp	9240588

## TECEloop plastist WC-poti loputusnupu näidis

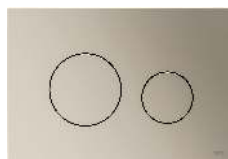
Mõõtmed: 220 x 150 x 5 mm



Värv	Tootekood
Läikiv valge	9240740
Mattkroom	9240741
Must matt	9240742

## TECEloop WC-poti loputusnupu näidis, plast

Mõõdud: 220 x 150 x 5 mm  
(süvispaigalduse korral paigalduskõrgus 0 mm)



Värv	Tootekood
Metallik messing	9240597
Metallik punane pronks	9240598

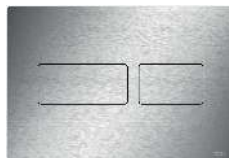
\* Looduslik toode, võib erineda näidatud pinnast

# Näidised – WC-poti loputusnupud

## TECESolid WC-poti loputusnupu näidis

Möödud: 220 x 150 x 6 mm

Värv	Tootekood
Läikiv valge	9240572
Harjatud roostevaba teras (sõrmejäljekindel)	9240574
Läikivkroom	9240571



## TECESolid WC-poti loputusnupu näidis, tekstuuritud pind

Möödud: 220 x 150 x 6 mm

Värv	Tootekood
Harjatud grafiit joonstruktuuriga	9240490
Harjatud messing teemantstruktuuriga	9240491

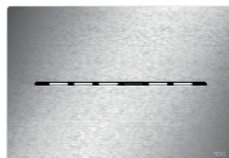


## TECESolid tualetielektronika loputusnupu näidis

Toiteplokk on tarnekomplektis.

Möödud: 220 x 150 x 6 mm

Värv	Tootekood
Harjatud roostevaba teras (sõrmejäljekindel)	9240581

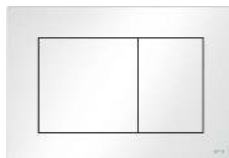


## TECEnow WC-poti loputusnupu näidis

Möötm: 220 x 150 x 5 mm

(süvispaigaldatava paigalduse paigalduskõrgus 0 mm)

Värv	Tootekood
Läikiv valge	9240555
Läikivkroom	9240556
Mattkroom	9240557
Läikiv must	9240558
Must matt	9240908

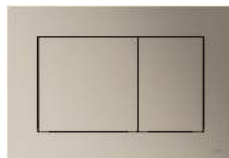


## TECEnow WC-poti loputusnupu näidis

Möödud: 220 x 150 x 5 mm

(süvispaigalduse korral paigalduskõrgus 0 mm)

Värv	Tootekood
Metallik nikkel	9240594
Metallik grafiit	9240595



## TECE näidis süvispaigaldatava WC-poti paigaldusraam

Näidis TECElux Mini, TECEloop, TECESquare ja TECEnow süvispaigaldatavate WC-poti loputusnuppude paigaldusraam.

Mõõtmed: 225 x 155 x 15 mm



Värv	Tootekood
Valge	9240543
Must	9240544
Läikivkroom	9240522

# Näidised – Pissuaari loputusnupud

## TECEfilo pissuaari loputusnupu näidis

Mõõtmed:

- 100 x 150 x 7 mm (9242920)
- 100 x 150 x 9 mm (9242925)
- 100 x 150 x 6 mm (9242921, 9242930)



Värv	Tootekood
Poleeritud valge plast	9242920
Plastist läikivkroom	9242921
Poleeritud valge klaas	9242925
Harjatud roostevaba teras (sõrmejäljekindel)	9242930

## TECEfilo-Velvet pissuaari loputusnupu näidis

Mõõdud: 104 x 124 x 6 mm



Värv	Tootekood
Beežikaspruun	9242942
Antratsiit	9242943

## TECEfilo-Solid pissuaari loputusnupu näidis

Mõõtmed: 104 x 124 x 6 mm



Värv	Tootekood
Harjatud roostevaba teras (sõrmejäljekindel)	9242939

## TECESquare metallist pissuaari loputusnupu näidis

Mõõtmed: 124 x 144 x 2 mm



Värv	Tootekood
Harjatud roostevaba teras (sõrmejäljekindel)	9242533
Läikivkroom	9242534
Läikiv valge	9242535
Must matt	9242540 Uus

## TECESquare klaasist pissuaari loputusnupu näidis

Mõõtmed: 104 x 124 x 11 mm

(süvispaigaldatava paigalduse paigalduskõrgus 0 mm)



Värv	Tootekood
Poleeritud valge klaas, poleeritud valge nupp	9242530
Poleeritud valge klaas, läikivkroom nupp	9242531
Poleeritud must klaas, harjatud roostevaba terasest välimusega nupp (sõrmejäljekindel)	9242532

## TECEloop klaasist pissuaari loputusnupu näidis

Mõõtmed: 104 x 124 x 11 mm  
(süvispaigaldatava paigalduse paigalduskõrgus 0 mm)



Värv	Tootekood
Poleeritud valge klaas, poleeritud valge nupp	9242511
Poleeritud valge klaas, mattkroom nupp	9242524
Poleeritud valge klaas, läikivkroom nupp	9242525
Poleeritud must klaas, poleeritud valge nupp	9242515
Poleeritud must klaas, mattkroom nupp	9242516
Poleeritud must klaas, läikivkroom nupp	9242517
Poleeritud must klaas, poleeritud must nupp	9242518

## TECEloop plastist pissuaari loputusnupu näidis

Mõõtmed: 100 x 120 x 6 mm



Värv	Tootekood
Läikiv valge	9242507
Poleeritud valge, läikivkroom nupp	9242523
Mattkroom	9242509

## TECESolid pissuaari loputusnupu näidis

Mõõtmed: 104 x 124 x 6 mm



Värv	Tootekood
Harjatud roostevaba teras (sõrmejäljekindel)	9242574

## TECEplanus pissuaari loputusnupu näidis, elektrooniline

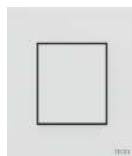
Mõõtmed: 100 x 120 x 12 mm



Värv	Tootekood
Matt valge	9242906
Harjatud roostevaba teras	9242903
Läikivkroom	9242904

## TECEnow pissuaari loputusnupu näidis

Mõõtmed: 104 x 124 x 5 mm



Värv	Tootekood
Läikiv valge	9242536
Läikivkroom	9242537
Mattkroom	9242538

## Näidised – Pissuaari loputusnupud

### TECE näidis süvispaigaldatava pissuaari paigaldusraam

Näidis TECEloop ja TECESquare süvispaigaldatava pissuaari loputuspaneeli paigaldusraam.

Mõõtmed: 129 x 109 x 15 mm



Värv	Tootekood
Läikivkroom	9242522

## TECEdrainprofile dušiprofiili näidis

Dušiprofiili komplekt koos võrega.

Komplektis:

- Dušiprofiil ja võre valmistatud roostevaba terasest, materjal 1.4301 (304)
- Alus valmistatud puidust

Pikkus: 900 mm

Laius: 55 mm

Kõrgus: 10 mm



Pind	Tootekood
Harjatud	679000

## TECEdrainprofile dušiprofiili näidis, must kate

Dušiprofiili komplekt koos võrega.

Komplektis:

- Dušiprofiil ja võre valmistatud roostevaba terasest värvilise PVD kattega, materjal 1.4301 (304)
- Alus valmistatud puidust

Pikkus: 900 mm

Laius: 55 mm

Kõrgus: 10 mm



Pind	Värv	Tootekood
Harjatud	Must	679012





Tootekood		Pak. 1	Pak. 2	Pak. 3	Lehekülg
600700		1	40	-	269
600701		1	32	-	270
600702		1	49	-	266
600703		1	49	-	267
600705	Uus	1	40	-	271
600706	Uus	1	40	-	271
600707	Uus	1	49	-	268
600708	Uus	1	49	-	268
600710		1	-	-	274
600730	Lõpumüük	1	-	-	274
600750	Lõpumüük	1	-	-	275
600760	Lõpumüük	1	-	-	275
600770		1	-	-	272
600772		1	-	-	272
600782		1	-	-	273
600785	Uus	1	-	-	274
600786	Uus	1	-	-	274
600793		1	-	-	273
600794		1	-	-	273
600800		1	40	-	269
600801		1	32	-	270
600802		1	49	-	266
600803		1	49	-	267
600805	Uus	1	40	-	271
600806	Uus	1	40	-	271
600807	Uus	1	49	-	268
600808	Uus	1	49	-	268
600810		1	-	-	274
600830	Lõpumüük	1	-	-	274
600850	Lõpumüük	1	-	-	275
600860	Lõpumüük	1	-	-	275
600870		1	-	-	272
600872		1	-	-	272
600882		1	-	-	273
600885	Uus	1	-	-	274
600886	Uus	1	-	-	274
600893		1	-	-	273
600894		1	-	-	273
600900		1	40	-	269
600901		1	32	-	270
600902		1	49	-	266
600903		1	49	-	267
600905	Uus	1	40	-	271
600906	Uus	1	40	-	271
600907	Uus	1	49	-	268
600908	Uus	1	49	-	268

Tootekood		Pak. 1	Pak. 2	Pak. 3	Lehekülg
600910		1	-	-	274
600930	Lõpumüük	1	-	-	274
600950	Lõpumüük	1	-	-	275
600960	Lõpumüük	1	-	-	275
600970		1	-	-	272
600972		1	-	-	272
600982		1	-	-	273
600985	Uus	1	-	-	274
600986	Uus	1	-	-	274
600993		1	-	-	273
600994		1	-	-	273
601000		1	40	-	269
601001		1	32	-	270
601002		1	49	-	266
601003		1	49	-	267
601005	Uus	1	40	-	271
601006	Uus	1	40	-	271
601007	Uus	1	49	-	268
601008	Uus	1	49	-	268
601010		1	-	-	274
601030	Lõpumüük	1	-	-	274
601050	Lõpumüük	1	-	-	275
601060	Lõpumüük	1	-	-	275
601070		1	-	-	272
601072		1	-	-	272
601082		1	-	-	273
601085	Uus	1	-	-	274
601086	Uus	1	-	-	274
601093		1	-	-	273
601094		1	-	-	273
601200		1	40	-	269
601201		1	32	-	270
601202		1	49	-	266
601203		1	49	-	267
601205	Uus	1	40	-	271
601206	Uus	1	40	-	271
601207	Uus	1	49	-	268
601208	Uus	1	49	-	268
601210		1	-	-	274
601230	Lõpumüük	1	-	-	274
601250	Lõpumüük	1	-	-	275
601260	Lõpumüük	1	-	-	275
601270		1	-	-	272
601272		1	-	-	272

# Toote kiirotsing

Tootekood		Pak. 1	Pak. 2	Pak. 3	Lehekülg
601282		1	-	-	273
601285	Uus	1	-	-	274
601286	Uus	1	-	-	274
601293		1	-	-	273
601294		1	-	-	273
601500		1	40	-	269
601501		1	32	-	270
601505	Uus	1	40	-	271
601506	Uus	1	40	-	271
601510		1	-	-	274
601530	Lõpumüük	1	-	-	274
601550	Lõpumüük	1	-	-	275
601560	Lõpumüük	1	-	-	275
601570		1	-	-	272
601572		1	-	-	272
601582		1	-	-	273
601585	Uus	1	-	-	274
601586	Uus	1	-	-	274
601593		1	-	-	273
601594		1	-	-	273
610900	Lõpumüük	1	9	-	276
610910	Lõpumüük	1	-	-	277
610970	Lõpumüük	1	-	-	277
610982	Lõpumüük	1	-	-	277
611000	Lõpumüük	1	9	-	276
611010	Lõpumüük	1	-	-	277
611070	Lõpumüük	1	-	-	277
611082	Lõpumüük	1	-	-	277
611200	Lõpumüük	1	9	-	276
611210	Lõpumüük	1	-	-	277
611270	Lõpumüük	1	-	-	277
611282	Lõpumüük	1	-	-	277
650000		1	270	-	279
650001		1	210	-	279
650002		1	75	-	280
650003		1	175	-	280
650004		1	320	-	279
650700		1	40	-	278
650800		1	40	-	278
650900		1	40	-	278

Tootekood		Pak. 1	Pak. 2	Pak. 3	Lehekülg
651000		1	40	-	278
651200		1	40	-	278
651500		1	20	-	278
660001		1	16	-	257, 282, 311
660002		8	-	-	258, 282, 312
660003		1	45	-	281
660004		1	30	-	281
660005		1	10	-	281
660006		1	50	-	256, 281
660015		1	150	-	281
660016		1	100	-	281
660017		1	100	-	281
660018		1	100	-	281
660019		3,9	31,2	-	282
660021		1	18	-	283
668010		1	-	-	286
668011		1	-	-	287
668012		1	-	-	284, 286
668013		1	-	-	284, 286
668014		1	100	-	284–286
668016		10	-	-	284–286, 313
668019		1	-	-	287
668020		1	100	-	285
668024		1	-	-	285
668025		1	-	-	286
668026		1	-	-	286
668027		1	-	-	286
668028		1	-	-	286
668029		1	-	-	286
668030		1	-	-	286
668031		1	-	-	286
668032		1	-	-	286, 287
668033		1	-	-	284
668034		1	40	-	284, 287
668035		1	-	-	287
668039	Uus	1	-	-	285
668040	Uus	1	-	-	285
670800		1	-	-	248
670801		1	-	-	250
670802		1	-	-	250
670803		1	-	-	250
670810		1	-	-	248
670812		1	-	-	250
670821		1	-	-	249
670900		1	-	-	248
670901		1	-	-	250
670902		1	-	-	250
670903		1	-	-	250
670910		1	-	-	248
670912		1	-	-	250

Tootekood		Pak. 1	Pak. 2	Pak. 3	Lehekülg
670921		1	-	-	249
671000		1	-	-	248
671001		1	-	-	250
671002		1	-	-	250
671003		1	-	-	250
671010		1	-	-	248
671012		1	-	-	250
671021		1	-	-	249
671200		1	-	-	248
671201		1	-	-	250
671202		1	-	-	250
671203		1	-	-	250
671210		1	-	-	248
671212		1	-	-	250
671221		1	-	-	249
671600		1	-	-	248
671621	Uus	1	-	-	249
673001		1	-	-	251
673002		1	-	-	252
673003		1	-	-	253
673004		1	-	-	254
673005		1	-	-	254
673006		1	-	-	255
674000		1	50	-	256
674001		1	18	-	256
674002		1	-	-	256
674004		1	-	-	257
674005		1	16	-	257
675000		1	-	-	259
675001		1	-	-	259
675004	Uus	1	-	-	260, 261
675005		1	-	-	260, 261
675006		1	-	-	260
675008		1	-	-	260, 261
675009		1	-	-	260, 261
675010		1	-	-	259
675012		1	-	-	259
675013		1	-	-	259
675014		1	-	-	259
675016		1	8	-	260, 261
675017		1	-	-	262
675018		1	-	-	261
675019		1	-	-	259
675020	Lõpumüük	1	-	-	259
675021		1	-	-	261
675024		1	-	-	259
675025		1	-	-	259
675026		1	-	-	259
675027		1	-	-	259

Tootekood		Pak. 1	Pak. 2	Pak. 3	Lehekülg
679000		1	-	-	447
679012		1	-	-	447
700516		50	500	1000	322
700520		50	500	1000	322
700525		50	350	700	322
702016		120	1200	2400	322
702020		75	750	1500	322
702025		75	525	1050	322
704016		50	500	-	323
704018		50	500	-	323
704020		50	500	-	323
704025		50	150	-	323
704801		10	-	-	336, 374
704802		6	-	-	336, 374
704803		10	500	-	336, 374
704805		1	-	-	336, 374
704808		10	500	-	353, 390
704809		10	30	-	336, 374
704811		10	50	-	336, 374
704812		10	50	-	336, 374
704813		10	500	-	336, 374
704814		10	500	-	353, 390
705102		10	100	-	324
705103		10	100	-	324
705104		10	100	-	324
705105		10	100	-	324
705106		5	20	-	324
705107		5	20	-	324
705108		2	20	-	324
705109		2	10	-	324
705110		1	5	-	324
705601		10	100	-	324
705602		10	100	-	324
705603		10	100	-	324
705604		10	100	-	324
705605		10	50	-	324
705606		10	50	-	324
705607		5	50	-	324
705608		5	50	-	324
705609		2	20	-	324
705610		2	10	-	324
705611		1	5	-	324
706216		10	100	-	324
706220		10	100	-	324
706225		10	50	-	324
706232		5	50	-	324
706240		2	20	-	324
706250		2	10	-	324
706263		1	5	-	324
706603		10	100	-	325

# Toote kiirotsing

Tootekood		Pak. 1	Pak. 2	Pak. 3	Lehekülg
706604		10	50	-	325
706605		10	50	-	325
706606		5	30	-	325
706607		5	30	-	325
706608		2	20	-	325
706609		2	10	-	325
706610		1	5	-	325
707165		2	10	-	326
707166		1	5	-	326
707167		10	40	-	326
707168		5	20	-	326
707169		2	20	-	326
707316		10	200	-	325
707320		10	100	-	325
707325		10	40	-	325
707332		5	40	-	325
707340		2	20	-	325
707350		2	10	-	325
707363		1	5	-	325
707801		10	80	-	326
707802		10	80	-	326
707803		10	60	-	326
707804		10	50	-	326
707805		10	50	-	326
707806		10	20	-	326
708101		10	150	-	326
708102		10	150	-	326
708103		10	50	-	326
708104		10	40	-	326
708105		5	20	-	326
708106		2	10	-	326
708107		2	10	-	326
708606		10	30	-	331
708607		10	30	-	331
708608		10	30	-	331
708610		10	100	-	330
708611		10	50	-	330
708612		10	30	-	330
708613		10	20	-	330
708614		10	20	-	330
708625		10	30	-	331
708626		10	30	-	331
708628		10	30	-	330
708630		10	100	-	329
708631		10	100	-	329
708632		10	50	-	329
708633		10	50	-	329
708705		10	20	-	332
709801		10	60	-	327
709802		10	40	-	327

Tootekood		Pak. 1	Pak. 2	Pak. 3	Lehekülg
709803		10	30	-	327
709804		10	20	-	327
709805		5	20	-	327
709806		1	10	-	327
709807		1	10	-	327
709808		1	5	-	327
709809		1	10	-	327
709810		1	10	-	327
709811		1	5	-	327
710116		10	150	-	327
710120		10	80	-	327
710125		10	40	-	327
710132		5	20	-	327
710140		2	10	-	327
710150		1	5	-	327
710163		1	5	-	327
710601		10	50	-	328
710602		10	50	-	328
710603		10	100	-	328
710604		10	100	-	328
710605		10	40	-	328
710606		10	30	-	328
710607		10	30	-	328
710608		10	20	-	328
710609		10	40	-	328
710610		5	40	-	328
710611		5	30	-	328
710612		5	30	-	328
710613		5	30	-	328
710614		2	20	-	328
710615		2	20	-	328
710616		2	8	-	328
710617		2	20	-	328
710618		1	5	-	328
710619		1	5	-	328
710620		1	5	-	328
710621		1	5	-	328
710622		1	5	-	328
710623		1	5	-	328
712201		1	12	-	346
712202		1	12	-	346
712540		1	-	-	345, 382
712541		1	-	-	345, 382
712542		1	-	-	345, 382
712543		1	-	-	345, 382
712544		1	-	-	345, 382
712545		1	-	-	345, 382
712546		1	-	-	345, 382
712547		1	-	-	345, 382
712548		1	-	-	345, 382

Tootekood		Pak. 1	Pak. 2	Pak. 3	Lehekülg
712549		1	-	-	345, 382
712550		1	-	-	345, 382
712551		1	-	-	346, 383
712552		1	-	-	346, 383
712553		1	-	-	346, 383
712554		1	-	-	346, 383
712555		1	-	-	346, 383
712556		1	-	-	346, 383
712557		1	-	-	346, 383
712558		1	-	-	346, 383
712559		1	-	-	346, 383
712560		1	-	-	346, 383
712561		1	-	-	346, 383
712562		1	-	-	346, 383
712602		1	-	-	409
712603		1	-	-	409
712604		1	-	-	409
712605		1	-	-	409
712606		1	-	-	409
712607		1	-	-	409
712608		1	-	-	409
712609		1	-	-	409
712610		1	-	-	409
712611		1	-	-	409
712612		1	-	-	409
713020		10	100	-	341
713316		10	100	-	342
713320		10	100	-	342
713516		10	100	-	341
713805		10	100	-	342
713806		10	100	-	342
713816		5	100	-	333
713916		10	150	-	333
713920		10	100	-	333
713925		10	50	-	333
714016		10	50	-	338
714020		10	50	-	338
714516		6	60	-	338
714901		1	10	-	338
714905		1	10	-	338
714907		1	5	-	339
715016		10	60	-	338
715020		10	50	-	338
716116		1	5	-	340
716316		10	150	-	332
716320		10	100	-	332
716321		10	100	-	332
716325		10	50	-	332
716332		10	50	-	332
716340		1	10	-	331

Tootekood		Pak. 1	Pak. 2	Pak. 3	Lehekülg
716341		1	10	-	331
716342		1	10	-	332
716343		1	10	-	332
716344		1	10	-	332
717501		10	150	-	339, 378
717601		10	100	-	329
717602		10	100	-	329
717603		5	100	-	329
717604		5	50	-	329
717605		5	50	-	329
717606		5	30	-	329
717607		1	25	-	329
717608		1	15	-	329
718017		10	40	-	335, 373
718019		10	60	-	348
718020		1	10	-	339
718022		10	40	-	335, 373
718024		10	40	-	335, 373
718026		10	100	-	335, 373
718030		10	40	-	335, 373
718501		1	10	-	339
718502		1	10	-	339
718503		1	10	-	339
720005		1	-	-	351
720040		10	100	-	352
720041		1	20	-	353, 355
720042		1	20	-	353, 355
720043		1	20	-	353, 355
720045		1	20	-	353, 355
720046		1	20	-	353, 355
720048		1	-	-	354
720050		1	-	-	349
720056		1	-	-	349
720060		1	-	-	354
720061		1	20	-	354
720062		1	20	-	354
720063		1	20	-	354
720064		1	50	-	354
720066		1	-	-	354
720067		1	-	-	354
720069		1	-	-	354
720072		1	-	-	354
720079		1	20	-	354
720090		1	-	-	351
720091		1	-	-	354
720093		1	-	-	351
720095		1	-	-	353
720096		1	-	-	354
720097		1	-	-	354
720102		1	-	-	354

# Toote kiirotsing

Tootekood		Pak. 1	Pak. 2	Pak. 3	Lehekülg
720110		1	-	-	354
720115		1	-	-	354
720128		1	-	-	350
720150		1	-	-	354
720153		1	-	-	354
720156		1	-	-	354
720157		1	-	-	354
720158		1	-	-	354
720160		1	-	-	354
720161		1	-	-	354
720162		1	-	-	354
720165		1	-	-	354
720166		1	-	-	354
720167		1	-	-	354
720168		1	-	-	354
720169		1	-	-	354
720170		1	-	-	350
720172		1	-	-	349
720173		1	-	-	350
720174		1	-	-	350
720175		1	-	-	355
720179		1	-	-	355
720193		1	-	-	352, 389, 431
720194		1	-	-	352, 389
720202		1	-	-	353, 354
720203		1	-	-	349
720204		1	-	-	349
720205		1	-	-	355
720206		1	-	-	355
720207		1	-	-	355
720208		1	-	-	355
720209		1	-	-	355
720210		1	-	-	355
720211		1	-	-	355
720212		1	-	-	355
720213		1	-	-	356
720214		1	-	-	356
720215		1	-	-	356
720216		1	-	-	356
720217		1	-	-	356
720218		1	-	-	356
720219		1	-	-	356
720220		1	-	-	356
720221		1	-	-	356
720222		1	-	-	351, 388
720223		1	-	-	351, 388
720527		10	80	-	337, 375
720528		5	20	-	337, 375
720550		5	25	-	335
720565		1	10	-	334

Tootekood		Pak. 1	Pak. 2	Pak. 3	Lehekülg
720571		5	20	-	334
720572		1	10	-	334
720575		1	10	-	331
720579		12,5	225	-	348, 376
720601		20	4320	-	332, 372
720602		20	4320	-	332, 372
721005		5	25	-	337, 375
730010		1	25	-	338, 377
730025		1	20	-	339, 378
730110		1	10	-	341
730115		1	10	-	341
730120		1	10	-	341
730125		1	10	-	341
730130		1	10	-	341
730135		1	10	-	341
730504		10	50	-	328
730508		10	50	-	328
730509		10	100	-	328
730511		10	100	-	328
730514		10	30	-	328
730515		10	20	-	328
730516		10	40	-	328
730519		5	30	-	328
730520		5	30	-	328
730521		10	40	-	328
730522		10	30	-	328
730523		5	30	-	328
730524		2	8	-	328
730525		2	20	-	328
730533		2	20	-	328
730536		2	20	-	328
730537		5	40	-	328
730544		10	40	-	328
730616		10	200	-	330
730620		10	200	-	330
730916		10	150	-	327
730920		10	80	-	327
730925		10	40	-	327
730932		5	20	-	327
730940		2	10	-	327
731016		75	525	1050	320
731020		50	350	700	320
731025		25	175	350	320
731116		75	300	600	321
731120		75	300	600	321
731125		50	200	400	321
731132		25	75	150	321
731616		75	225	450	321
731620		75	225	450	321
731625		50	150	300	321

Tootekood		Pak. 1	Pak. 2	Pak. 3	Lehekülg
731632		25	75	150	321
731916		50	150	300	321
731920		50	150	300	321
731925		25	100	200	321
732016		100	1000	2000	320
732020		100	700	1400	320
732025		50	250	500	320
732032		25	125	250	320
732216		100	-	-	320
732220		70	-	-	320
732225		45	-	-	320
732232		30	-	-	320
732240		15	-	-	320
732250		15	-	-	320
732263		5	-	-	320
734516		50	500	32000	323
734520		50	500	32000	323
734525		50	250	16000	323
734532		25	100	-	323
734540		15	60	-	323
734550		10	50	-	323
734563		5	20	-	323
736016		10	100	-	324
736020		10	100	-	324
736025		10	50	-	324
736032		5	50	-	324
736040		2	20	-	324
736503		10	100	-	325
736504		10	50	-	325
736505		10	50	-	325
736506		5	30	-	325
736507		5	30	-	325
736508		2	20	-	325
737016		10	200	-	325
737020		10	100	-	325
737025		10	40	-	325
737032		5	40	-	325
737040		2	20	-	325
740131		1	-	-	351, 387
740140		1	50	400	337, 376
751016		1	10	-	343
751020		1	10	-	343
751116		1	10	-	343
751120		1	10	-	343
760016	Lõpumüük	10	150	-	327
760020	Lõpumüük	10	80	-	327
760025	Lõpumüük	10	40	-	327

Tootekood		Pak. 1	Pak. 2	Pak. 3	Lehekülg
760032	Lõpumüük	5	20	-	327
760040	Lõpumüük	2	10	-	327
760504	Lõpumüük	10	50	-	328
760508	Lõpumüük	10	50	-	328
760509	Lõpumüük	10	100	-	328
760511	Lõpumüük	10	100	-	328
760514	Lõpumüük	10	30	-	328
760515	Lõpumüük	10	20	-	328
760516	Lõpumüük	10	40	-	328
760517	Lõpumüük	5	30	-	328
760518	Lõpumüük	5	40	-	328
760519	Lõpumüük	5	30	-	328
760520	Lõpumüük	5	30	-	328
760521	Lõpumüük	10	40	-	328
760522	Lõpumüük	10	30	-	328
760523	Lõpumüük	5	30	-	328
760524	Lõpumüük	2	8	-	328
760525	Lõpumüük	2	20	-	328
760526	Lõpumüük	1	5	-	328
760529	Lõpumüük	5	20	-	328
760533	Lõpumüük	2	20	-	328
760534	Lõpumüük	1	5	-	328
760536	Lõpumüük	2	20	-	328
760537	Lõpumüük	5	40	-	328
760543	Lõpumüük	2	20	-	328
760544	Lõpumüük	10	40	-	328
763616		10	100	-	342
763620		10	100	-	342
765002	Lõpumüük	10	100	-	324
765003	Lõpumüük	10	100	-	324
765004	Lõpumüük	10	100	-	324

# Toote kiirotsing

Tootekood		Pak. 1	Pak. 2	Pak. 3	Lehekülg
765007	Lõpumüük	10	100	-	324
765008	Lõpumüük	5	20	-	324
765009	Lõpumüük	5	20	-	324
765010	Lõpumüük	2	20	-	324
765116	Lõpumüük	10	200	-	330
765120	Lõpumüük	10	200	-	330
765130		1	10	-	334
765502	Lõpumüük	10	100	-	324
765503	Lõpumüük	10	100	-	324
765504	Lõpumüük	10	100	-	324
765506	Lõpumüük	10	100	-	324
765507	Lõpumüük	10	50	-	324
765508	Lõpumüük	10	50	-	324
765509	Lõpumüük	5	50	-	324
765510	Lõpumüük	5	50	-	324
765511	Lõpumüük	2	20	-	324
765512	Lõpumüük	2	10	-	324
765513	Lõpumüük	1	5	-	324
766016	Lõpumüük	10	100	-	324
766020	Lõpumüük	10	100	-	324
766025	Lõpumüük	10	50	-	324
766032	Lõpumüük	5	50	-	324
766040	Lõpumüük	2	20	-	324
766050	Lõpumüük	2	10	-	324
766063	Lõpumüük	1	5	-	324
766503	Lõpumüük	10	100	-	325
766504	Lõpumüük	10	50	-	325
766505	Lõpumüük	10	50	-	325
766506	Lõpumüük	5	30	-	325
766507	Lõpumüük	5	30	-	325

Tootekood		Pak. 1	Pak. 2	Pak. 3	Lehekülg
766508	Lõpumüük	2	20	-	325
766509	Lõpumüük	2	10	-	325
767016	Lõpumüük	10	200	-	325
767020	Lõpumüük	10	100	-	325
767025	Lõpumüük	10	40	-	325
767032	Lõpumüük	5	40	-	325
767040	Lõpumüük	2	20	-	325
767050	Lõpumüük	2	10	-	325
767063	Lõpumüük	1	5	-	325
767125	Lõpumüük	10	40	-	326
767132	Lõpumüük	5	20	-	326
767140	Lõpumüük	2	20	-	326
767501	Lõpumüük	10	60	-	326
767516	Lõpumüük	10	80	-	326
767520	Lõpumüük	10	80	-	326
767525	Lõpumüük	10	50	-	326
767526	Lõpumüük	10	50	-	326
767532	Lõpumüük	10	20	-	326
767570	Lõpumüük	10	100	-	329
767572	Lõpumüük	5	100	-	329
767573	Lõpumüük	5	50	-	329
767574	Lõpumüük	5	50	-	329
767575	Lõpumüük	10	100	-	329
767576	Lõpumüük	5	50	-	329
767578	Lõpumüük	10	100	-	329
767579	Lõpumüük	5	100	-	329
767581	Lõpumüük	5	30	-	329
768002	Lõpumüük	10	50	-	326
768016	Lõpumüük	10	150	-	326
768020	Lõpumüük	10	150	-	326



Tootekood		Pak. 1	Pak. 2	Pak. 3	Lehekülg
768025	Lõpumüük	10	40	-	326
768032	Lõpumüük	5	20	-	326
768501	Lõpumüük	10	30	-	330
768502	Lõpumüük	10	20	-	330
768516	Lõpumüük	10	100	-	330
768520	Lõpumüük	10	50	-	330
768525	Lõpumüük	10	30	-	330
768526	Lõpumüük	10	20	-	330
769516	Lõpumüük	10	60	-	327
769520	Lõpumüük	10	40	-	327
769522	Lõpumüük	10	30	-	327
769525	Lõpumüük	10	20	-	327
769527	Lõpumüük	5	20	-	327
769532	Lõpumüük	5	20	-	327
769534	Lõpumüük	1	10	-	327
769540	Lõpumüük	1	10	-	327
785037		100	2000	-	348, 385
785038		50	1000	-	348, 385
785039		50	1000	-	348, 385
785040		50	1000	-	348, 385
3601050		1	10	-	292
3601100		1	10	-	292
3601102		1	10	-	293
3601104		1	-	-	297
3601200		1	10	-	294
3601202		1	10	-	295
3601300		1	10	-	296
3601400		1	-	-	298
3601401		1	-	-	298
3601500		1	-	-	299
3601600		1	-	-	299
3603500		1	-	-	300
3603600		1	-	-	300
3607500		1	-	-	301
3607600		1	-	-	301
3660001		1	-	-	302
3660002		1	-	-	303
3660003		1	-	-	304
3660004		1	-	-	304

Tootekood		Pak. 1	Pak. 2	Pak. 3	Lehekülg
3660005		1	-	-	306
3660006		1	-	-	306
3660007		1	-	-	305
3660008		1	-	-	305
3660009		1	-	-	303
3660010		1	-	-	304
3660011		1	-	-	302
3660016		1	-	-	302
3660018		1	-	-	306
3660019		1	-	-	306
3660020		1	-	-	303
3660021		1	-	-	305
3665000		1	-	-	307
3665001		1	-	-	307
3665002		1	-	-	307
3665003		1	-	-	307
3665006		1	-	-	308
3665009		1	-	-	308
3690003		1	-	-	310
3690004		1	-	-	309
3690005		1	60	-	311
3690006		1	-	-	310
3690007		1	10	-	311
3690050		1	50	-	309
3690070		1	10	-	309
3690100		1	10	-	309
3695000		1	-	-	313
3695001		1	-	-	313
3695002		1	-	-	310
3695003		1	-	-	313, 314
3695004		1	-	-	313
3695005		1	-	-	310
3695006		1	-	-	310
3695007		1	60	-	310
7136161		10	100	-	342
7136201		10	200	-	342
8610002	Lõpumüük	10	100	-	366
8610003	Lõpumüük	10	100	-	366
8610004	Lõpumüük	10	80	-	366
8610005	Lõpumüük	10	50	-	366
8610006	Lõpumüük	5	50	-	366
8610007	Lõpumüük	1	20	-	366
8610008	Lõpumüük	1	20	-	366
8610009	Lõpumüük	1	8	-	366

# Toote kiirotsing

Tootekood		Pak. 1	Pak. 2	Pak. 3	Lehekülg
8610102	Lõpumüük	10	100	-	366
8610103	Lõpumüük	10	100	-	366
8610104	Lõpumüük	10	80	-	366
8610105	Lõpumüük	10	50	-	366
8610106	Lõpumüük	10	50	-	366
8610107	Lõpumüük	10	50	-	366
8610108	Lõpumüük	10	100	-	381
8610109	Lõpumüük	10	50	-	381
8610116	Lõpumüük	1	20	-	366
8610117	Lõpumüük	1	20	-	366
8610118	Lõpumüük	1	8	-	366
8610202	Lõpumüük	10	100	-	368
8610203	Lõpumüük	10	100	-	368
8610204	Lõpumüük	10	80	-	368
8610205	Lõpumüük	10	50	-	368
8610206	Lõpumüük	1	20	-	368
8610302	Lõpumüük	10	100	-	368
8610303	Lõpumüük	10	80	-	368
8610304	Lõpumüük	10	80	-	368
8610305	Lõpumüük	10	50	-	368
8610306	Lõpumüük	10	50	-	368
8610312	Lõpumüük	1	20	-	368
8610402	Lõpumüük	10	80	-	369
8610403	Lõpumüük	10	50	-	369
8610404	Lõpumüük	10	40	-	369
8610406	Lõpumüük	1	8	-	369
8610408	Lõpumüük	1	8	-	369
8610410	Lõpumüük	1	4	-	369
8611205		10	80	-	380
8611210		10	80	-	380
8611211		10	80	-	380
8611212		10	80	-	380

Tootekood		Pak. 1	Pak. 2	Pak. 3	Lehekülg
8620002	Lõpumüük	10	80	-	371
8620003	Lõpumüük	10	60	-	371
8620007	Lõpumüük	10	40	-	371
8620008		10	50	-	372
8620009		10	40	-	372
8620100		1	5	-	376
8620103		1	5	-	376
8630002		1	20	-	384
8630003		1	20	-	384
8630200	Lõpumüük	5	80	-	370
8630201	Lõpumüük	5	80	-	370
8630202	Lõpumüük	5	80	-	370
8630203	Lõpumüük	5	50	-	370
8630204	Lõpumüük	5	50	-	370
8630205	Lõpumüük	1	20	-	370
8630207	Lõpumüük	1	20	-	370
8640001		10	50	-	380
8700140		15	-	-	364
8700150		15	-	-	364
8700163		5	-	-	364
8702016		75	225	450	365
8702020		75	225	450	365
8702025		50	150	300	365
8702116		75	300	600	364
8702120		75	300	600	364
8702125		50	200	400	364
8702216		50	150	300	365
8702220		50	150	300	365
8702225		25	100	300	365
8705016		100	1000	2000	364
8705020		100	700	1400	364
8705025		50	350	700	364
8705116		100	-	-	364
8705120		70	-	-	364
8705125		45	-	-	364
8705132		30	-	-	364
8705216		75	525	1050	364
8705220		50	350	700	364
8705225		25	175	350	364
8705232	Uus	25	125	250	364
8710516		10	80	-	367
8710520		10	80	-	367
8710525		10	80	-	367

Tootekood		Pak. 1	Pak. 2	Pak. 3	Lehekülg
8710532		1	20	-	367
8710540		1	20	-	367
8710550		1	8	-	367
8710563		1	4	-	367
8710616		10	80	-	367
8710620		10	80	-	367
8710625		10	80	-	367
8710632		1	20	-	367
8710633		1	20	-	367
8710640		1	20	-	367
8710650		1	8	-	367
8710663		1	4	-	367
8710716		10	100	-	367
8710720		10	50	-	367
8710725		10	40	-	367
8710732		1	20	-	367
8710740		1	8	-	367
8710750		1	4	-	367
8710763		1	4	-	367
8710817		10	50	-	370
8710821		10	50	-	370
8710916		10	40	-	369
8710920		10	40	-	369
8710925		10	40	-	369
8710932		1	8	-	369
8710940		1	8	-	369
8710950		1	4	-	369
8710963		1	4	-	369
8711004		10	40	-	369
8711005		10	40	-	369
8711006		10	40	-	369
8711007		10	40	-	369
8711008		10	40	-	369
8711009		10	40	-	369
8711010		10	40	-	369
8711011		10	40	-	369
8711012		1	8	-	369
8711013		1	8	-	369
8711014		1	8	-	369
8711015		1	8	-	369
8711017		1	8	-	369
8711018		1	8	-	369
8711019		1	8	-	369
8711020		1	4	-	369
8711021		1	4	-	369
8711022		1	4	-	369
8711023		1	4	-	369
8711116		10	100	-	367
8711120		10	50	-	367
8711125		10	40	-	367

Tootekood		Pak. 1	Pak. 2	Pak. 3	Lehekülg
8711202		10	80	-	380
8711203		10	80	-	380
8711204		10	80	-	380
8711206		10	100	-	381
8711207		10	100	-	381
8711225		10	40	-	368
8711232		5	20	-	368
8711240		2	20	-	368
8711250		2	10	-	368
8711263		1	5	-	368
8713002		10	100	-	366
8713003		10	100	-	366
8713004		10	80	-	366
8713005		10	50	-	366
8713006		5	50	-	366
8713007		1	20	-	366
8713008		1	20	-	366
8713009		1	8	-	366
8713010		1	4	-	366
8713102		10	100	-	366
8713103		10	100	-	366
8713104		10	80	-	366
8713105		10	50	-	366
8713106		10	50	-	366
8713107		10	50	-	366
8713108		1	20	-	366
8713109		1	20	-	366
8713110		1	8	-	366
8713111		1	4	-	366
8713202		10	100	-	368
8713203		10	100	-	368
8713204		10	80	-	368
8713205		10	50	-	368
8713206		1	20	-	368
8713302		10	100	-	368
8713303		10	80	-	368
8713304		10	80	-	368
8713305		10	50	-	368
8713306		10	50	-	368
8713307		1	20	-	368
8713402		10	80	-	369
8713403		10	50	-	369
8713404		10	40	-	369
8713405		1	8	-	369
8713406		1	8	-	369
8713407		1	4	-	369
8713408		1	4	-	369
8723002		10	80	-	371
8723004		10	60	-	371
8723008		10	50	-	371

# Toote kiirotsing

Tootekood		Pak. 1	Pak. 2	Pak. 3	Lehekülg
8723011		10	40	-	371
8723014		10	40	-	371
8723100		1	5	-	375
8723101		1	5	-	375
8723102		1	5	-	376
8730006		1	24	-	347, 384
8730007		1	24	-	347, 384
8730008		1	24	-	383
8730009		1	24	-	383
8730010		1	24	-	347, 384
8730011		1	24	-	347, 384
8730012	Lõpumüük	1	24	-	383
8730013	Lõpumüük	1	20	-	383
8730014		1	25	-	347, 384
8730040		1	12	-	347, 384
8730041	Lõpumüük	1	12	-	383
8730100		10	100	-	370
8730101		10	100	-	370
8730102		10	50	-	370
8730215		5	80	-	370
8730216		5	80	-	370
8730300		10	80	-	372
8730301		10	80	-	372
8730302		10	80	-	372
8730310		10	50	-	370
8733002		1	20	-	384
8733003		1	20	-	384
8733201		5	80	-	370
8733202		5	80	-	370
8733203		5	50	-	370
8733204		5	50	-	370
8733205		1	20	-	370
8740216		10	200	-	380
8740220		10	200	-	380
8740401		10	50	-	377
8740402		10	50	-	377
8740403		10	40	-	377
8740404		10	40	-	377
8740405		1	5	-	377
8740406		1	5	-	377
8740421		1	10	-	379
8740422		1	10	-	379
8740423		1	10	-	379
8740424		1	10	-	379
8740431		1	20	-	340, 378
8740432		1	20	-	340, 378
8740433		1	20	-	340, 378
8740434		1	20	-	340, 379

Tootekood		Pak. 1	Pak. 2	Pak. 3	Lehekülg
8740435		1	10	-	341, 379
8740436		1	10	-	341, 379
8740437		1	10	-	341, 379
8740438		1	10	-	341, 379
8740439		2	100	-	342, 380
8740440		10	100	-	342, 381, 400
8740461		1	75	-	340, 378
8740463		1	20	-	340, 378
8740550		1	5	-	380
8760000		1	-	-	387
8760001		1	-	-	387
8760002		1	-	-	387, 430
8760003		1	-	-	390, 434
8760005		1	-	-	387
8760006		1	-	-	389
8760007		1	-	-	387
8760008		1	-	-	351, 389
8760009		1	-	-	356, 391
8760016		1	-	-	387
8760020		1	-	-	387
8760025		1	-	-	387
8760032		1	-	-	387
8760040		1	-	-	387
8760050		1	-	-	387
8760063		1	-	-	387
8760103		1	-	-	387
8760125		1	-	-	388
8760132		1	-	-	388
8760140		1	-	-	388
8760150		1	-	-	388
8760163		1	-	-	388
8760316		1	-	-	388
8760320		1	-	-	388
8760325		1	-	-	388
8760416		1	-	-	388
8760420		1	-	-	388
8760425		1	-	-	388
8760432		1	-	-	388
8760440		1	-	-	388
8760450		1	-	-	388
8760463		1	-	-	388
8780000		1	100	-	353, 390
8780016		1	10	-	385
8780020		1	10	-	385
8780100		1	100	-	353, 390
8780116		1	10	-	385
8780120		1	10	-	385
8780200		1	20	-	343, 385
8790116		10	500	-	390, 391
8790120		10	500	-	390, 391

Tootekood		Pak. 1	Pak. 2	Pak. 3	Lehekülg
8790125		10	500	-	391
8790132		10	500	-	391
8790140		10	500	-	391
8790150		10	500	-	391
8790163		10	500	-	391
8790201		10	100	-	390
8790202		10	100	-	390
9000000		18	630	1890	230
9010002		30	240	5400	230
9010003		10	30	-	238
9010009		5	50	-	239
9018002		6	30	-	238
9018011		2	10	-	238
9018012		1	15	1200	241
9020033		1	10	-	233
9020034		1	10	-	233
9020036		1	2	-	235
9020040		1	10	-	235
9020046		1	4	-	236
9020048		1	10	-	233
9020049		1	10	-	233
9020050		1	10	-	233
9020051		1	4	-	236
9020052		1	4	-	236
9021019		50	200	400	231
9021032		1	35	-	15
9030002		10	60	240	230
9030011		5	15	60	230
9030013		2	10	-	230
9030017		1	-	-	239
9030024		1	10	-	191
9030026		1	-	-	192
9030028		1	-	-	141, 156
9030029		1	-	-	53, 56, 58, 62, 72, 192
9030030	Uus	2	-	-	239
9030031	Uus	5	-	-	239
9040001		10	30	-	238
9040004		10	30	-	238
9041029		1	-	-	140, 215
9041306		1	10	60	232
9041308		1	30	-	186
9042003		1	-	-	138, 237
9042005		1	10	-	237
9042008		1	10	-	119
9042010		1	10	-	118
9042011		1	10	-	118
9042012		1	10	-	118
9042013		1	10	-	118
9042016		1	10	-	118

Tootekood		Pak. 1	Pak. 2	Pak. 3	Lehekülg
9042017		1	10	-	118
9042018		1	10	-	118
9140000		4	20	-	240
9150000		1	-	-	235
9200010		1	10	50	144, 174, 193
9221011		1	-	-	192
9240310	Lõpumüük	1	10	-	67
9240311	Lõpumüük	1	10	-	67
9240312	Lõpumüük	1	10	-	67
9240314	Lõpumüük	1	10	-	67
9240320	Lõpumüük	1	10	-	67
9240321	Lõpumüük	1	10	-	67
9240322	Lõpumüük	1	10	-	67
9240324	Lõpumüük	1	10	-	67
9240354		1	-	-	68
9240355		1	-	-	68
9240356		1	-	-	69
9240357		1	-	-	69
9240360		1	-	-	70
9240365	Lõpumüük	1	10	-	67
9240366	Lõpumüük	1	10	-	67
9240400		1	10	-	71
9240401		1	10	-	71
9240402		1	10	-	71
9240403		1	10	-	71
9240405		1	10	-	71
9240407		1	10	-	71
9240410		1	10	-	57, 61, 71
9240411		1	10	-	57, 61, 71
9240412		1	10	-	57, 61, 71
9240415		1	10	-	57, 61, 71
9240416		1	10	-	63
9240417		1	10	-	71
9240418		1	10	-	71
9240419		1	10	-	71
9240422		1	10	-	71
9240423		1	10	-	71
9240430		1	10	-	63
9240431		1	10	-	63
9240432		1	10	-	63
9240433		1	10	-	63
9240434		1	10	-	63
9240435		1	10	-	63

# Toote kiirotsing

Tootekood		Pak. 1	Pak. 2	Pak. 3	Lehekülg
9240436		1	10	-	63
9240437		1	10	-	63
9240438		1	10	-	63
9240440		1	10	-	63
9240441		1	10	-	63
9240442		1	-	-	63, 96
9240443		1	-	-	65
9240451		1	-	-	65
9240452		1	-	-	65
9240453		1	-	-	65
9240454		1	-	-	65
9240455		1	-	-	65
9240461		1	-	-	64
9240462		1	-	-	64
9240463		1	-	-	64
9240464		1	-	-	64
9240465		1	-	-	64
9240490		1	10	-	442
9240491		1	10	-	442
9240492		1	10	-	440
9240493		1	10	-	440
9240494		1	10	-	440
9240495		1	10	-	440
9240511		1	-	-	441
9240515		1	-	-	441
9240516		1	-	-	441
9240517		1	-	-	441
9240518		1	-	-	441
9240522		1	-	-	443
9240524		1	-	-	441
9240525		1	-	-	441
9240528		1	10	-	441
9240530		1	10	-	440
9240531		1	10	-	440
9240536		1	10	-	440
9240537		1	10	-	440
9240540		1	10	-	441
9240542		1	10	-	441
9240543		1	-	-	443
9240544		1	-	-	443
9240549		1	10	-	441
9240550		1	10	-	441
9240551		1	10	-	441
9240555		1	10	-	442
9240556		1	10	-	442
9240557		1	10	-	442
9240558		1	10	-	442
9240560		1	10	-	440
9240561		1	10	-	440
9240562		1	10	-	440

Tootekood		Pak. 1	Pak. 2	Pak. 3	Lehekülg
9240564		1	10	-	440
9240565		1	-	-	440
9240567		1	-	-	440
9240568		1	10	-	440
9240571		1	10	-	442
9240572		1	10	-	442
9240574		1	10	-	442
9240581		1	-	-	442
9240583		1	10	-	441
9240584		1	10	-	441
9240586		1	10	-	441
9240587		1	10	-	441
9240588		1	10	-	441
9240589		1	10	-	441
9240590		1	-	-	440
9240592		1	-	-	440
9240594		1	10	-	442
9240595		1	10	-	442
9240597		1	10	-	441
9240598		1	10	-	441
9240612		1	10	-	59
9240613		1	10	-	59
9240614		1	10	-	59
9240615		1	10	-	59
9240616		1	10	-	59
9240617		1	10	-	59
9240618		1	10	-	59
9240619		1	10	-	59
9240631	Uus	1	10	-	60
9240643		1	10	-	53, 55, 58, 62, 72
9240644		1	20	-	53, 55, 58, 62, 72
9240645		1	10	-	53, 55, 58, 62, 72
9240646		1	20	-	53, 55, 58, 62, 72
9240647		1	20	-	53, 55, 58, 62, 72
9240648		1	20	-	53, 55, 58, 62, 72
9240649		1	20	-	53, 55, 58, 62, 72
9240650		1	10	-	60
9240654		1	10	-	60
9240655		1	10	-	60
9240656		1	10	-	60
9240657		1	10	-	60
9240659		1	10	-	60
9240660		1	10	-	60
9240663		1	10	-	59
9240664		1	10	-	59

Tootekood		Pak. 1	Pak. 2	Pak. 3	Lehekülg
9240665		1	10	-	59
9240666		1	10	-	59
9240667		1	10	-	59
9240668		1	10	-	59
9240669		1	10	-	59
9240671		1	10	-	59
9240674		1	10	-	59
9240675		1	10	-	59
9240678		1	10	-	59
9240679		1	10	-	59
9240700		1	10	-	73, 220
9240701		1	10	-	73, 221
9240702		1	10	-	73
9240723	Uus	1	10	-	73, 220
9240730		1	10	-	57
9240731		1	10	-	57
9240732		1	10	-	57
9240733		1	10	-	57
9240734		1	10	-	57
9240735		1	10	-	57
9240740		1	10	-	441
9240741		1	10	-	441
9240742		1	10	-	441
9240800		1	10	-	55
9240801		1	10	-	55
9240802		1	10	-	55
9240809		1	10	-	55
9240824		1	10	-	54
9240825		1	10	-	54
9240826		1	10	-	54
9240827		1	10	-	54
9240830		1	10	-	54
9240831		1	10	-	54
9240832		1	10	-	54
9240833		1	10	-	54
9240834		1	10	-	54
9240839		1	10	-	54
9240843		1	10	-	54
9240845		1	10	-	54
9240846		1	10	-	54
9240847		1	10	-	54
9240848		1	10	-	54
9240908		1	10	-	442
9240912		1	10	-	441
9240913		1	10	-	441
9240920		1	10	-	61
9240921		1	10	-	61
9240922		1	10	-	61
9240924		1	10	-	61
9240925		1	10	-	61

Tootekood		Pak. 1	Pak. 2	Pak. 3	Lehekülg
9240926		1	10	-	61
9240927		1	10	-	61
9240935		1	10	-	61
9240936		1	10	-	61
9240937		1	10	-	61
9240938		1	10	-	61
9240950	Lõpumüük	1	-	-	40, 41, 44, 76, 145, 194, 217
9240951	Uus	1	-	-	40, 41, 44, 76, 145, 194, 217
9240952	Uus	1	-	-	76, 146, 194, 218
9240960		1	-	-	52
9240961		1	-	-	52
9240971		1	-	-	53
9240976		1	-	-	74
9240977		1	-	-	74
9240978		1	-	-	74
9240979		1	-	-	74
9240980		1	-	-	74
9240981		1	-	-	75
9240982		1	-	-	75
9240983		1	-	-	75
9240984		1	-	-	75
9240999		1	-	-	75
9242040		1	-	-	91
9242041		1	-	-	91
9242042		1	-	-	91
9242064		1	10	-	89
9242065		1	10	-	89
9242066		1	10	-	90
9242067		1	10	-	90
9242068		1	10	-	88
9242072		1	10	-	90
9242073		1	10	-	90
9242074		1	10	-	90
9242075		1	10	-	90
9242076		1	10	-	90
9242077		1	10	-	90
9242081		1	10	-	89
9242082		1	10	-	89
9242083		1	10	-	89
9242084		1	10	-	89
9242085		1	10	-	89
9242086		1	10	-	89
9242091		1	10	-	88
9242092		1	10	-	88
9242310	Lõpumüük	1	15	-	97
9242311	Lõpumüük	1	15	-	97

# Toote kiirotsing

Tootekood		Pak. 1	Pak. 2	Pak. 3	Lehekülg
9242312	Lõpumüük	1	15	-	97
9242314	Lõpumüük	1	15	-	97
9242350		1	10	-	98
9242351		1	10	-	98
9242352		1	10	-	98
9242353		1	10	-	98
9242354		1	10	-	98
9242355		1	10	-	98
9242356		1	10	-	98
9242357		1	10	-	98
9242400		1	15	-	100
9242401		1	15	-	100
9242402		1	15	-	100
9242403		1	15	-	100
9242405		1	15	-	100
9242406		1	15	-	100
9242407		1	15	-	100
9242430		1	15	-	96
9242431		1	15	-	96
9242432		1	15	-	96
9242433		1	15	-	96
9242434		1	15	-	96
9242435		1	15	-	96
9242507		1	-	-	445
9242509		1	-	-	445
9242511		1	-	-	445
9242515		1	-	-	445
9242516		1	-	-	445
9242517		1	-	-	445
9242518		1	-	-	445
9242522		1	-	-	446
9242523		1	-	-	445
9242524		1	-	-	445
9242525		1	-	-	445
9242530		1	-	-	444
9242531		1	-	-	444
9242532		1	-	-	444
9242533		1	10	-	444
9242534		1	10	-	444
9242535		1	10	-	444
9242536		1	-	-	445
9242537		1	-	-	445
9242538		1	-	-	445
9242540	Uus	1	10	-	444
9242574		1	15	-	445
9242600		1	15	-	94
9242625		1	15	-	94
9242626		1	15	-	94
9242627		1	15	-	94

Tootekood		Pak. 1	Pak. 2	Pak. 3	Lehekülg
9242646		1	40	-	93, 95, 100
9242647		1	40	-	93, 95, 100
9242648		1	40	-	93, 95, 100
9242649		1	40	-	93, 95, 100
9242650		1	15	-	94
9242654		1	15	-	94
9242655		1	15	-	94
9242656		1	15	-	94
9242657		1	15	-	94
9242659		1	15	-	94
9242660		1	15	-	94
9242661		1	15	-	94
9242663		1	15	-	94
9242800		1	15	-	92
9242801		1	15	-	92
9242802		1	15	-	92
9242806		1	15	-	92
9242807		1	15	-	92
9242809		1	15	-	92
9242810		1	10	-	92
9242811		1	10	-	92
9242812		1	10	-	92
9242813		1	10	-	92
9242814		1	10	-	92
9242903		1	10	-	445
9242904		1	10	-	445
9242906		1	15	-	445
9242920		1	-	-	444
9242921		1	-	-	444
9242925		1	-	-	444
9242930		1	-	-	444
9242939		1	-	-	444
9242942		1	10	-	444
9242943		1	10	-	444
9300102	Uus	1	10	60	126
9300291		1	10	60	115
9300302		1	10	60	114
9300344		1	10	60	116
9300359		1	10	60	125
9300361		1	10	60	123
9300362		1	10	60	124
9300379		1	10	60	120
9300380		1	10	60	122
9300381		1	10	60	117
9300382		1	10	60	121
9300500		1	10	-	127
9300501		1	10	-	128
9300502		1	10	-	129
9310000		1	10	60	130
9310018		1	10	60	131



Tootekood		Pak. 1	Pak. 2	Pak. 3	Lehekülg
9320008		1	10	60	133
9320010		1	10	60	134
9320013		1	10	60	132
9330000		1	10	60	136
9330005		1	10	60	137
9340000		1	10	60	135
9360000		1	10	60	138, 237
9370021		1	-	-	190
9370040		1	-	-	190
9370045		1	50	-	190
9370300		1	10	60	184
9370500		1	10	-	187
9370501		1	10	-	188
9370502		1	10	-	189
9375304		1	10	60	185
9380001		1	5	-	139
9380002		1	-	-	139
9380003		1	5	-	140, 215
9380004		1	-	-	140
9380013		1	-	-	139
9380014		1	15	-	138, 150, 152, 153, 214
9380015	Uus	1	-	-	140
9380300		1	20	-	138, 214
9380301		1	20	-	139, 214
9400400		1	10	60	210
9400406		1	10	60	212
9400415	Uus	1	10	60	211
9400440	Uus	1	15	90	213
9500393		1	16	-	172
9510003		1	10	42	234
9600100		1	6	12	32
9600200		1	6	12	33
9600400		1	6	12	34
9650000		1	20	-	35
9650001		1	20	-	35
9650002		1	10	-	35
9650003		1	10	-	35
9650004		1	20	-	35
9650005		1	20	-	35
9650100		1	20	-	36
9650101		1	20	-	36
9650102		1	20	-	37
9650103		1	20	-	37
9650104		1	20	-	37
9650105		1	20	-	36
9650106		1	20	-	36
9650107		1	20	-	37
9650108		1	20	-	37
9650109		1	20	-	36

Tootekood		Pak. 1	Pak. 2	Pak. 3	Lehekülg
9650110		1	20	-	36
9650500		1	-	-	439
9650501		1	-	-	439
9650502		1	-	-	439
9650503		1	-	-	439
9650504		1	-	-	439
9650505		1	-	-	439
9650553		1	-	-	439
9650554		1	-	-	439
9660000		1	-	-	38
9660001		1	-	-	38
9660002		1	-	-	38
9700200		1	4	8	10
9700204	Lõpumüük	1	6	-	22
9700205	Uus	1	4	8	8
9700207	Uus	1	4	8	9
9700209	Uus	1	6	-	21
9700600		1	5	-	11, 23
9700603	Uus	1	5	-	11, 23
9700605	Uus	1	-	-	15–17
9700606	Uus	1	-	-	12, 16, 17
9700608	Uus	1	-	-	12, 16, 17
9700620	Uus	1	20	-	12
9700621	Uus	1	20	-	12
9700625	Uus	1	-	-	15
9810003		1	-	-	69, 98
9810004		1	-	-	70, 99
9810010	Uus	1	-	-	148, 154
9810012		1	-	-	52, 66
9820005		1	-	-	43, 148, 160, 176, 200, 222, 243
9820011		1	-	-	40, 44, 149–152, 154, 161, 162, 176–178, 197, 201, 202, 220, 221, 223, 224, 242, 243
9820012		1	-	-	44, 161–164, 166, 177, 178, 201–204, 242, 243
9820013		1	-	-	44, 161–164, 166, 177, 178, 201–204, 242, 243

# Toote kiirotsing

Tootekood		Pak. 1	Pak. 2	Pak. 3	Lehekülg
9820014	1	-	-		44, 161–163, 166, 177, 178, 201, 202, 204, 223, 224, 242, 243
9820015	1	-	-		40, 41, 44, 149–155, 161–166, 176–178, 197–199, 201–204, 220, 221, 223, 224, 242, 243
9820016	1	-	-		44, 161–166, 178, 202, 203, 223, 224, 242, 243
9820017	1	-	-		161–166, 178, 202, 203, 242, 243
9820018	1	-	-		162–164, 178, 202, 203, 223, 224, 243
9820019	1	-	-		162–164, 178, 202, 203, 243
9820020	1	-	-		81, 83, 104, 224
9820021	1	-	-		81
9820022	1	-	-		78–81, 83, 162–164, 178, 202, 203, 224, 243
9820024	1	-	-		81, 104
9820025	1	-	-		44, 162–164, 178, 202, 203, 243
9820026	1	-	-		44, 162–164, 178, 202, 203, 243
9820027	1	-	-		161–166, 178, 202, 203, 242, 243
9820030	1	-	-		77
9820031	1	-	-		103–105, 166, 204, 243
9820034	1	-	-		156, 159, 242
9820035	1	-	-		156, 159, 242
9820037	1	-	-		242
9820040	1	-	-		40, 41, 149–152, 154, 176, 220, 221
9820042	1	-	-		154, 155, 198, 199
9820043	1	-	-		40, 41, 149–154, 176

Tootekood		Pak. 1	Pak. 2	Pak. 3	Lehekülg
9820047		1	-	-	159
9820048		1	-	-	197
9820049		1	-	-	197
9820051		1	-	-	197
9820055		1	-	-	144, 157, 193
9820057		1	30	-	40, 41, 141, 149–155, 173, 176, 192, 197–199, 220, 221, 242
9820059		1	-	-	156, 159, 242
9820065		1	-	-	242
9820066		1	-	-	242
9820067		1	-	-	156
9820071		1	-	-	40, 41, 159, 220, 221
9820072		1	-	-	220, 221
9820074		1	-	-	157
9820075		1	-	-	157
9820076		1	-	-	157
9820078		1	-	-	142, 216
9820079		1	-	-	158
9820080		1	-	-	104
9820082		1	-	-	104
9820083		1	-	-	104
9820084		1	-	-	104
9820085		1	-	-	104
9820086		1	-	-	104
9820087		1	-	-	104
9820088		1	-	-	104
9820089		1	-	-	104
9820090		1	-	-	104
9820091		1	-	-	104
9820092		1	-	-	82, 104
9820093		1	-	-	104
9820094		1	-	-	82, 83, 104
9820095		1	-	-	101
9820096		1	-	-	158
9820097		1	-	-	104
9820098		1	-	-	104
9820099		1	-	-	151, 153, 163, 166
9820100		1	-	-	152, 197
9820101		1	-	-	151
9820103		1	-	-	149–151, 154, 176, 197, 242
9820108	Uus	1	-	-	221
9820109	Uus	1	-	-	153
9820110	Uus	1	-	-	153
9820111	Uus	1	-	-	152
9820126		1	-	-	142, 216

Tootekood		Pak. 1	Pak. 2	Pak. 3	Lehekülg
9820127		1	-	-	142, 216
9820128		1	-	-	238
9820133		1	-	-	242
9820134		1	-	-	40, 141, 149–154, 176, 215, 220, 221
9820135		1	-	-	197, 242
9820136		1	10	-	40, 41, 142, 149–154, 176, 192, 197, 216, 220, 221, 242
9820137		1	10	-	142, 192, 216
9820139		1	-	-	40, 41, 149–155, 176, 197–199, 220, 221, 242
9820140		1	-	-	81–83
9820143		1	-	-	198
9820144		1	-	-	198
9820145		1	-	-	154, 155
9820146		1	-	-	198, 199
9820147		1	-	-	154, 155
9820148		1	-	-	199
9820149		1	-	-	199
9820150		1	-	-	154, 155, 198, 199
9820151		1	-	-	199
9820152		1	-	-	199
9820161		1	-	-	161, 177, 179, 201, 204, 223
9820163		1	-	-	166, 179, 204
9820180		1	-	-	78, 79, 83, 103
9820181		1	-	-	77
9820188		1	-	-	177, 201
9820189		1	-	-	177, 201
9820191		1	-	-	44, 83, 159, 177, 199, 201, 221
9820192		1	-	-	177, 201
9820194		1	-	-	166, 177, 201, 204
9820195		1	-	-	82
9820196		1	-	-	78
9820197		1	-	-	103
9820202		1	-	-	80–82
9820203		1	-	-	81
9820204		1	-	-	82
9820205		1	-	-	82
9820206		1	-	-	83
9820213		1	-	-	166, 204, 244

Tootekood		Pak. 1	Pak. 2	Pak. 3	Lehekülg
9820214		1	-	-	141, 173, 192
9820215		1	-	-	177, 201
9820216		1	-	-	166, 177, 201, 204
9820217		1	-	-	177, 201
9820220		1	-	-	161, 177, 179, 201, 204, 223
9820221		1	-	-	177, 201
9820222		1	-	-	43, 148, 160, 176, 179, 200, 204, 222, 243
9820223		1	-	-	38, 44, 146, 148, 161–166, 174, 178, 195, 202, 203, 218, 223, 224, 242, 243
9820224		1	-	-	177, 201
9820229		1	-	-	43, 160, 176, 200, 222, 243
9820231		1	-	-	43, 160, 176, 200, 222, 243
9820233		1	-	-	43, 148, 160, 176, 200, 222, 243
9820234		1	-	-	224
9820235		1	-	-	224
9820236		1	-	-	223, 224
9820238		1	-	-	224
9820239		1	-	-	220, 221
9820241		1	-	-	83, 224
9820242		1	-	-	223, 224
9820243		1	-	-	223, 224
9820244		1	-	-	220, 221
9820246		1	-	-	167, 205, 225, 244
9820249		1	-	-	79
9820253		1	-	-	79
9820254		1	-	-	198
9820255		1	-	-	199
9820256		1	-	-	198, 199
9820259		1	-	-	150
9820263		1	-	-	44, 78–81, 83, 159, 199, 221, 224
9820264		1	-	-	145, 193, 241
9820275		1	-	-	161, 177, 179, 201, 204, 223
9820280	Uus	1	-	-	165, 166
9820282	Uus	1	-	-	165, 166
9820285		1	-	-	41

# Toote kiirotsing

Tootekood		Pak. 1	Pak. 2	Pak. 3	Lehekülg
9820286		1	-	-	41
9820287		1	-	-	41
9820288		1	-	-	41
9820289		1	-	-	41
9820290		1	-	-	41
9820291		1	-	-	42
9820300		1	-	-	41
9820301		1	-	-	41
9820302		1	-	-	41
9820305		1	-	-	141, 173, 192
9820310	Uus	1	-	-	152, 153
9820311		1	-	-	41
9820312		1	-	-	149, 150, 176, 197, 221, 242
9820315		1	10	-	141, 215
9820316		1	10	-	142, 192, 216
9820317		1	-	-	40, 41, 141, 215
9820327		1	10	-	81
9820328		1	-	-	79
9820329		1	-	-	40, 41
9820330		1	-	-	40, 41
9820331		1	-	-	161, 162, 165, 178, 202, 223, 224, 242, 243
9820332		1	-	-	40, 41, 149–159
9820333		1	-	-	40, 41, 149–159
9820334		1	-	-	148
9820335		1	-	-	40, 41, 149–159, 242
9820337		1	-	-	39, 147, 148, 175, 195, 218
9820338		1	-	-	145, 193
9820339		1	-	-	176
9820346		1	-	-	79, 80, 83
9820347		1	-	-	78
9820348		1	-	-	149–154, 176, 220, 221
9820349		1	-	-	44, 83, 159, 199, 221
9820350		1	-	-	41
9820351		1	-	-	16–18, 24, 42
9820352	Uus	1	-	-	78, 154
9820353		1	10	240	39, 44, 146, 161–166, 174, 177, 178, 195, 201–204, 218, 223, 224, 242–244
9820354		1	-	-	52

Tootekood		Pak. 1	Pak. 2	Pak. 3	Lehekülg
9820356	Uus	1	-	-	16–18, 24
9820357	Uus	1	-	-	16–18, 24
9820360	Uus	1	-	-	16, 18
9820361	Uus	1	-	-	18
9820362	Uus	1	-	-	18
9820363		1	-	-	16–18, 20
9820364	Uus	1	-	-	16–18
9820365	Uus	1	-	-	18
9820369		1	-	-	78
9820370		1	-	-	78
9820371		1	-	-	438
9820372		1	-	-	44, 162–164, 178, 202, 203, 243
9820373		1	-	-	44, 161–166, 178, 202, 203, 242, 243
9820374		1	-	-	44, 161–164, 178, 202, 203, 242, 243
9820375		1	-	-	166, 177, 201, 204
9820376		1	-	-	177, 201
9820378		1	-	-	148, 223, 224
9820379		1	-	-	223, 224
9820381		1	-	-	148, 223, 224
9820382		1	-	-	43, 148, 160, 177, 201, 223, 244
9820383		1	-	-	43, 148, 160, 177, 201, 223, 244
9820390		1	-	-	78, 80, 81, 102, 103
9820391		1	-	-	79
9820392		1	-	-	79
9820393		1	-	-	79
9820394		1	-	-	147, 195
9820395	Uus	1	-	-	152
9820396	Uus	1	-	-	153
9820397		1	-	-	78
9820398		1	-	-	43, 160, 177, 201, 223, 244
9820403	Uus	1	-	-	16–18
9820404	Uus	1	-	-	16–18
9820405	Uus	1	-	-	16–18
9820406	Uus	1	-	-	16–18
9820420		1	-	-	43, 160, 176, 200, 222, 243
9820422	Uus	1	-	-	16–18
9820423	Uus	1	-	-	19, 25
9820424		1	-	-	157, 199
9820425		1	-	-	42
9820426		1	-	-	80, 81

Tootekood		Pak. 1	Pak. 2	Pak. 3	Lehekülg
9820437		1	-	-	150
9820438	Uus	1	-	-	152, 153
9820439		1	-	-	166, 204
9820440		1	-	-	157, 199
9820441	Uus	1	-	-	154
9820442	Uus	1	-	-	148, 154
9820443	Uus	1	-	-	148, 154
9820446		1	-	-	161, 177, 179, 201, 204, 223
9820447		1	-	-	40, 41, 149–159, 176, 221
9820459		1	-	-	81, 82
9820460		1	-	-	82
9820461		1	-	-	238
9820462		1	-	-	238
9820464		1	-	-	14
9820465	Uus	1	-	-	19, 25
9820467		1	-	-	220, 221
9820469	Uus	1	-	-	16–18
9820470		1	-	-	157, 199
9820471	Uus	1	-	-	16–18
9820472		1	-	-	148, 223, 224
9820474		1	-	-	81
9820475		1	-	-	81
9820476		1	-	-	81
9820477		1	-	-	81
9820478		1	-	-	80
9820479		1	-	-	80
9820480		1	-	-	80
9820481		1	-	-	80
9820484	Uus	1	-	-	16–18, 24
9820492		1	-	-	223, 224
9820493		1	-	-	41, 78, 80–82
9820494		1	-	-	220, 221
9820495		1	-	-	161, 163–166, 178, 202, 203, 242
9820496		1	250	-	148, 161–166, 178, 202–204, 242
9820497		1	200	-	78–81, 83, 224
9820498		1	200	-	78–81, 83, 224
9820499		1	-	-	161, 163–166, 178, 202–204, 242
9820531	Uus	1	-	-	153
9820539	Uus	1	-	-	152, 153

Tootekood		Pak. 1	Pak. 2	Pak. 3	Lehekülg
9820545		1	-	-	102
9820546		1	-	-	102
9820553		1	-	-	157, 199
9820554		1	-	-	102, 103
9820557		1	-	-	79
9820558		1	-	-	79
9820559		1	-	-	79
9820560		1	-	-	79
9820561		1	-	-	147, 166, 175, 196, 204, 219, 224
9820562		1	-	-	166, 204
9820563		1	-	-	154, 155, 166, 198, 204
9820564		1	-	-	161, 177, 201, 223
9820565		1	-	-	154, 155, 198, 199
9820567		1	-	-	154, 155
9820568		1	-	-	151, 152, 154
9820569		1	-	-	151, 152
9820571	Uus	1	-	-	165, 166
9820573	Uus	1	-	-	148, 154
9820574		1	250	-	166, 204
9820575		1	-	-	40, 41
9820576		1	-	-	199
9820577		1	-	-	199
9820578		1	-	-	155
9820579		1	-	-	155
9820580		1	-	-	15
9820581	Uus	1	10	-	19, 25
9820582	Uus	1	10	-	19, 25
9820583	Uus	1	10	-	19, 25
9820585	Uus	1	-	-	16–18
9820586	Uus	1	-	-	16–18
9820587		1	-	-	43, 160, 177, 201, 223, 244
9820588		1	-	-	146, 162
9820589	Uus	1	-	-	148
9820591		1	108	-	15, 20
9820592		1	-	-	149
9820593		1	-	-	162
9820595		1	-	-	162
9820596		1	-	-	162
9820598		1	-	-	162
9820614	Uus	1	-	-	83
9820615	Uus	1	-	-	83
9820616	Uus	1	-	-	143
9820633		1	-	-	149
9820634		1	15	-	149
9820645		1	-	-	102
9820646		1	-	-	102, 103

# Toote kiirotsing

Tootekood		Pak. 1	Pak. 2	Pak. 3	Lehekülg
9820647		1	-	-	102
9820648		1	-	-	102
9820649		1	-	-	102
9820653		1	48	-	160
9820655		1	-	-	150
9820657	Uus	1	-	-	20
9820658	Uus	1	-	-	20
9820659	Uus	1	-	-	20
9820660	Uus	1	-	-	20
9820663	Uus	1	-	-	224
9820667	Uus	1	-	-	224
9820668	Uus	1	-	-	221, 224
9820670	Uus	1	-	-	39, 77, 147, 196, 219
9820672	Uus	1	5	-	19, 24
9820673	Uus	1	10	-	19, 24
9820677	Uus	1	-	-	20
9820688	Uus	1	-	-	44, 84, 159, 200, 222
9820692	Uus	1	50	-	77
9820693	Uus	1	-	-	84, 159, 200, 222
9820695	Uus	1	10	-	19, 25
9820696	Uus	1	10	-	19, 25
9820697	Uus	1	-	-	16, 17
9880036		1	-	-	42, 44, 142
9880037		1	-	-	142
9880046		1	-	-	13, 143, 173, 216
9880047		1	-	-	13, 191
9880048		1	-	-	12, 191
9880052		1	-	-	143
9880053		1	-	-	143
9880054		1	-	-	143
9880056		1	10	60	14, 144
9880071		1	-	-	214
9880072		1	10	-	214
9880073		1	10	-	142, 173, 193, 216
9880074		1	-	-	215
9880079	Uus	1	-	-	14, 144, 174, 217
13300007		1	-	-	343, 386
13300008		1	-	-	343, 386
13300009		1	-	-	343, 386
13300011		1	-	-	344, 386
13300012		1	-	-	344, 386
13300013		1	-	-	344, 386
13300021		1	-	-	344, 386
13300022		1	-	-	344, 386
13300023		1	-	-	344, 386
77111220		200	2000	4000	398

Tootekood		Pak. 1	Pak. 2	Pak. 3	Lehekülg
77111612		120	1200	2400	398
77111630		300	1200	2400	398
77111632	Uus	300	1200	2400	398
77111660		600	1200	2400	398
77111662	Uus	600	1200	2400	398
77111730		300	1200	2400	398
77111756		560	1120	2240	398
77112030		300	900	1800	398
77112060		600	2400	-	398
77112540		400	2000	-	398
77151612		120	1200	2400	398
77151630		300	1500	3000	398
77151660		600	1200	2400	398
77171630		300	1200	2400	399
77171660		600	1200	2400	399
77171730		300	1200	2400	399
77171760		600	1200	2400	399
77172060		600	1200	2400	399
77211200		10	200	-	400
77211600		10	200	-	400
77211700		10	200	-	400
77211800		10	200	-	400
77212000		10	200	-	400
77220015		1	10	100	401
77220016		1	10	100	400
77220017		1	10	100	400
77220020		1	10	100	400
77220025		1	10	100	400
77220034		10	100	-	400
77230016		2	100	-	401
77230017	Lõpumüük	1	80	-	401
77300001		1	10	-	430
77310002		1	-	-	409
77310003		1	-	-	409
77310004		1	-	-	409
77310005		1	-	-	409
77310006		1	-	-	409
77310007		1	-	-	409
77310008		1	-	-	409
77310009		1	-	-	409
77310010		1	-	-	409
77310011		1	-	-	409
77310012		1	-	-	409
77310022		1	-	-	410
77310023		1	-	-	410
77311102		1	-	-	410
77311103		1	-	-	410
77311104		1	-	-	410
77311105		1	-	-	410

Tootekood		Pak. 1	Pak. 2	Pak. 3	Lehekülg
77311106		1	-	-	410
77311107		1	-	-	410
77311108		1	-	-	410
77311109		1	-	-	410
77311110		1	-	-	410
77311111		1	-	-	410
77311112		1	-	-	410
77351501		1	26	-	416
77351502		1	22	-	416
77351503		1	15	-	416
77351504		1	13	-	416
77351505		1	12	-	416
77351506		1	11	-	416
77351602		1	26	-	417
77351603		1	19	-	417
77351604		1	17	-	417
77351605		1	14	-	417
77351701	Uus	1	-	-	433
77351702	Uus	1	-	-	433, 434
77351703	Uus	1	-	-	433, 434
77351704	Uus	1	-	-	433, 434
77351705	Uus	1	-	-	433, 434
77351706	Uus	1	-	-	433
77351802		1	27	-	418
77351803		1	18	-	418
77351804		1	16	-	418
77351805		1	13	-	418
77381002		1	20	-	411
77381006		1	-	-	413
77381008		1	-	-	411
77381009		1	20	-	411
77382005		1	10	-	411
77383001		1	-	-	412
77383002		1	-	-	412
77390010		1	-	-	410
77390012		1	10	-	412
77390020		1	-	-	411
77390030		1	-	-	411
77390040		1	-	-	411
77390110		1	-	-	412
77390113	Lõpumüük	1	-	-	413
77390114		1	10	-	413
77390116	Uus	1	120	-	412
77390117	Uus	1	80	-	412
77390120		1	-	-	413
77390130		1	-	-	413
77410030		1	-	-	421
77410031		1	-	-	421
77410032		1	-	-	421

Tootekood		Pak. 1	Pak. 2	Pak. 3	Lehekülg
77410033		1	-	-	421
77410034		1	-	-	421
77410035		1	-	-	421
77410036		1	-	-	421
77410037		1	-	-	421
77410039		1	-	-	422
77410041		1	-	-	422
77410043		1	-	-	422
77410045		1	-	-	422
77410050		1	-	-	423
77410052		13	260	-	422
77420050	Uus	1	24	-	425
77420051	Uus	1	24	-	424
77420052	Uus	1	24	-	424
77420053	Uus	1	24	-	424
77420055	Uus	1	24	-	425
77420060	Uus	1	17	-	427
77420061	Uus	1	17	-	427
77420064	Uus	1	6	-	426
77420065	Uus	1	6	-	426
77420066	Uus	1	6	-	426
77420070	Uus	1	40	-	428
77420071	Uus	1	40	-	428
77420072	Uus	1	17	-	427
77420073	Uus	1	34	-	428
77420074	Uus	1	150	-	428
77420075	Uus	1	112	-	428
77430028		1	-	-	422
77430029		1	-	-	422
77430030		1	-	-	423
77430031		1	-	-	423
77430032		1	-	-	423
77430033		1	-	-	423
77430039		1	-	-	423
77430040		1	-	-	423
77450000		1	-	-	414
77450005		1	-	-	415
77450010		1	-	-	414
77450011		1	-	-	415
77460003		1	-	-	419
77460004		1	-	-	419
77460005		1	-	-	419
77460006		1	24	-	419
77470005		1	-	-	420
77470010		1	-	-	420
77470020		1	-	-	420
77470021		1	-	-	420
77470025		1	-	-	421
77470026		1	10	-	421
77490017		1	8	-	429

# Toote kiirotsing

Tootekood		Pak. 1	Pak. 2	Pak. 3	Lehekülg
77490021		1	-	-	429
77490022		1	8	-	429
77510010		9,6	57,6	-	404
77510020		9,6	115,2	-	404
77510021		10	-	-	404
77510030		16,8	201,6	-	405
77510031		10	-	-	405
77520001		9	117	-	405
77520002		4,5	117	-	405
77520006		8,625	60,375	-	406
77520007		50	500	-	406
77520008		50	500	-	406
77520020		10	-	-	406
77520021		1	-	-	406
77520026		1	-	-	407
77520027	Uus	1	-	-	407
77531500		10	60	-	402
77531520		10	60	-	402
77531530	Lõpumüük	23,04	69,12	207,36	403
77531533	Uus	26	52	208	403
77531541	Uus	30	180	-	402
77570009		32	896	-	408
77570010		10	100	1500	408
77570015		10	100	1500	408
77570025		32	800	-	408
77600010		1	36	-	402
77600020		1	-	-	402
77610016		300	6000	144000	403
77610023		300	78000	-	403
77610024		1	-	-	403
77610025		450	9000	-	404
77610026		1	-	-	404
77611000		1000	-	-	407
77611001		1	10	-	407
77611020		1000	-	-	407
77612010		200	800	-	407
77612020		100	2000	-	408
77620012		160	960	-	408
77630010		18	-	-	408
77910010		25	200	-	348, 375, 430
77910011		25	100	-	348, 375, 430
77910012		25	100	-	348, 375, 430
77920020		1	-	-	431
77920040		1	-	-	430
77921700		1	-	-	430
77922000		1	-	-	430
77922500		1	-	-	430
77990016		1	10	-	433
77990017		1	10	-	433

Tootekood		Pak. 1	Pak. 2	Pak. 3	Lehekülg
77990036		1	12	-	433
77990037		1	-	-	433
77990038		1	-	-	433
77990051		1	10	-	432
77990052		1	10	-	432
77990053		1	-	-	432, 433
77990054		1	-	-	432
77990055		1	-	-	432
77990056		1	-	-	432
77990060		1	10	-	432
77990061		1	10	-	432
77990062		1	-	-	432, 433
77990064		1	-	-	434
77990065		1	-	-	434
77990067		1	-	-	434
77990068		1	-	-	434
77990070		5	100	-	432
77990071		5	-	-	432
77990072		5	-	-	432
77990078		1	50	-	432
77990095		1	-	-	434
77990097	Uus	1	10	-	418
77990098	Uus	5	100	-	432





Rohkem infot  
[www.tece.ee](http://www.tece.ee)

**UAB TECE Baltikum Eesti filiaal**  
T +372 6 781100  
[info@tece.ee](mailto:info@tece.ee)  
[www.tece.ee](http://www.tece.ee)