



Österreich

SORTIMENTSLISTE 2024

	Seite
Sanitärsysteme	
TECE-Badkeramiken – Clevere Mehrwerte für das Bad	5
TECElux – Das WC-Terminal	29
TECE-Betätigungen – Die Kollektion für WC und Urinal	47
WC-Betätigung	51
Urinal-Betätigung	85
TECE-Sanitärmodule – Immer die passende Lösung	107
TECEprofil – Trockenbau-Module	111
TECEbox – Nassbau-Module	173
Installationswände	
TECEprofil – Schnelle Vorwandmontage mit nur drei Bauteilen	193
TECEsystem – Industrielle Vorfertigung von Systemwänden	217
Entwässerungstechnik	
TECEDrainprofile – Schön, praktisch, nischenbündig. Das Duschprofil von TECE.	221
TECEDrainline – Die bodenebene Dusche mit System	235
TECEDrainpoint S – Das Bodenablaufsoriment aus Kunststoff	257
Rohrsysteme	
TECEflex – Das universell einsetzbare Rohrsystem mit Schiebehülsen	291
TECElogo – Installationsrohrsystem	355
TECEfloor – Das komplette Sortiment für die Flächenheizung	425
Anhang	
Ausstellungsmuster	465
Artikelschnellsuche	479
Sortimentsänderungen	502

Sanitärsysteme

BADKERAMIKEN

SORTIMENTSLISTE 2024

	Seite
Dusch-WCs	8
TECEneo	8
TECEone	10
Zubehör	12
Ersatzteile	17
WCs	23
TECEneo	23
TECEone	24
Zubehör	25
Ersatzteile	26

Dusch-WCs – TECeneo

TECEneo Dusch-WC

NEU

Wassersparende und spülrandlose WC-Keramik mit integrierter Duschfunktion zur komfortablen Gesäßreinigung mit Wasser. Duschfunktion erfolgt stromlos über bauseitigen Warm- und Kaltwasseranschluss, WC-Keramik für Wandeinbauspülkästen, einfache Neuinstallation oder Nachrüstung, individuelle Kombinationsmöglichkeiten.

Merkmale der Duschfunktion:

- intuitive Bedienung über seitliche Drehknöpfe für Wassertemperatur und Wassermenge
- Duschstrahl stufenlos bis 5,6 Liter/Min. einstellbar
- Wassertemperatur individuell stufenlos einstellbar (max. 38 °C)
- austauschbare Duschstabkappen
- Zulassung nach EN 1717
- Mindestfließdruck 1,5 bar (max. 10 bar)
- Funktion erfolgt über Wasserdruck – kein Elektroanschluss notwendig

Merkmale der WC-Keramik:

- wandhängendes Tiefspül-WC für 6 und 4,5 Liter Spülvolumen
- cyclon flush Technologie (gründliche und leise Spülung)
- cera clean Technologie (spezielle Oberflächenbeschichtung für leichte Reinigung)
- kompakte Bauform – Ausladung 540 mm, Befestigungsabstand 180 mm
- verdeckte Wandbefestigung und verdeckte Wasseranschlüsse
- spülrandlose Keramik mit integriertem Spritzschutz
- pre fix Technologie: werkseitig fest vergossene WC-Sitz-Befestigung für wackelfreien Sitz und Deckel (kompatibel mit allen TECE-Dusch-WC Sitzen)
- Material: Sanitärkeramik, Farbe weiß
- hygieneoptimierte Keramikgestaltung
- Zulassung nach EN 997
- Maße (B x H x T): 368 x 365 x 540 mm

Lieferumfang:

- WC-Keramik inklusive verdeckter WC-Befestigung
- vormontierte Design-Bedienknöpfe aus Edelstahl gebürstet
- Panzerschläuche für den Wasseranschluss an handelsübliche Eckventile
- Schallschutz
- Duschstab-Montage-Werkzeug
- Vorrichtung für Entkalkungseinheit
- Reinigungsdose

Bitte separat bestellen:

- TECE-WC-Sitz mit Deckel CLASSIC (Best.-Nr. 9700600)
- TECE-WC-Sitz mit Deckel SLIM (Best.-Nr. 9700603)

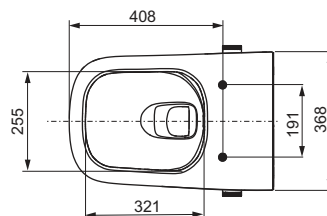
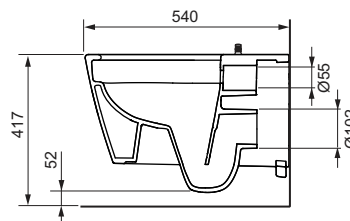
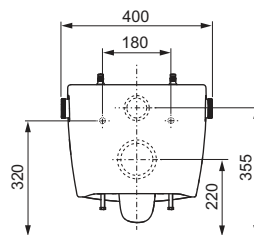
Hinweis:

Für die Duschfunktion ist bauseits ein Warm- und Kaltwasseranschluss mit Eckventilen vorzurüsten (siehe Aufrüstsets).

In Kombination mit TECElux ist die untere Befestigungsglasplatte Best.-Nr. 9650109 oder 9650110 auszuwählen.

RG 6 | 20.0950.0070

Best.-Nr.		LE 1
9700205*	NEU	1 St.



TECEneo Dusch-WC, Kaltwasser

NEU

Wassersparende und spülrandlose WC-Keramik mit integrierter Duschfunktion zur komfortablen Gesäßreinigung mit Wasser. Duschfunktion erfolgt stromlos über bauseitigen Kaltwasseranschluss, WC-Keramik für Wandeinbauspülkästen, einfache Neuinstallation oder Nachrüstung, individuelle Kombinationsmöglichkeiten.

Merkmale der Duschfunktion:

- intuitive Bedienung über seitliche Drehknopf für Wassermenge
- Duschstrahl stufenlos bis 5,6 Liter/Min. einstellbar
- austauschbare Duschstabkappen
- Zulassung nach EN 1717
- Mindestfließdruck 1,5 bar (max. 10 bar)
- Funktion erfolgt über Wasserdruck – kein Elektroanschluss notwendig

Merkmale der WC-Keramik:

- wandhängendes Tiefspül-WC für 6 und 4,5 Liter Spülvolumen
- cyclon flush Technologie (gründliche und leise Spülung)
- cera clean Technologie (spezielle Oberflächenbeschichtung für leichte Reinigung)
- kompakte Bauform – Ausladung 540 mm, Befestigungsabstand 180 mm
- verdeckte Wandbefestigung und verdeckter Wasseranschluss
- spülrandlose Keramik mit integriertem Spritzschutz
- pre fix Technologie: werkseitig fest vergossene WC-Sitz-Befestigung für wackelfreien Sitz und Deckel (kompatibel mit allen TECE-Dusch-WC Sitzen)
- Material: Sanitärkeramik, Farbe weiß
- hygieneoptimierte Keramikgestaltung
- Zulassung nach EN 997
- Maße (B x H x T): 368 x 365 x 540 mm

Lieferumfang:

- WC-Keramik inklusive verdeckter WC-Befestigung
- vormontierter Design-Bedienknopf aus Edelstahl gebürstet
- Panzerschläuche für den Wasseranschluss an handelsübliche Eckventile
- Schallschutz
- Duschstab-Montage-Werkzeug
- Vorrichtung für Entkalkungseinheit
- Reinigungsdose

Bitte separat bestellen:

- TECE-WC-Sitz mit Deckel CLASSIC (Best.-Nr. 9700600)
- TECE-WC-Sitz mit Deckel SLIM (Best.-Nr. 9700603)

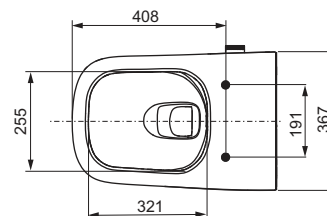
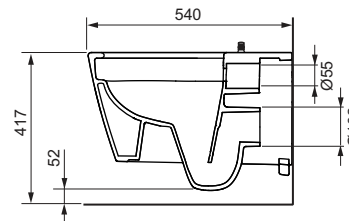
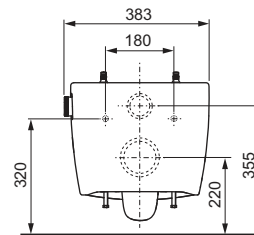
Hinweis:

Für die Duschfunktion ist bauseits ein Kaltwasseranschluss mit Eckventil vorzurüsten (siehe Aufrüstsets).

In Kombination mit TECElux ist die untere Befestigungsglasplatte Best.-Nr. 9650109 oder 9650110 auszuwählen.

RG 6 | 20.0950.0070

Best.-Nr.		LE 1
9700207*	NEU	1 St.



Dusch-WCs – TECEone

TECEone WC-Keramik mit Duschfunktion

Spülrandlose WC-Keramik mit integrierter Duschfunktion zur komfortablen Gesichtereinigung mit Wasser. Duschfunktion erfolgt stromlos über bauseitigen Warm- und Kaltwasseranschluss. WC-Keramik für Wandeinbauspülkästen.

Merkmale der Duschfunktion:

- intuitive Bedienung über seitliche Drehknöpfe für Wassertemperatur und Wassermenge
- Duschstrahl stufenlos bis 5,6 Liter/Min. einstellbar
- Wassertemperatur individuell stufenlos einstellbar (max. 38 °C)
- selbstreinigender Duschstab
- austauschbare Duschstabkappen
- Zulassung nach EN 1717
- Mindestfließdruck 1,5 bar (max. 10 bar)

Merkmale der WC-Keramik:

- wandhängendes Tiefspül-WC für 6 und 4,5 Liter Spülvolumen
- kompakte Bauform – Ausladung 540 mm, Befestigungsabstand 180 mm
- verdeckte Wandbefestigung und verdeckte Wasseranschlüsse
- spülrandlose Keramik mit integriertem Spritzschutz
- pre fix Technologie: werkseitig fest vergossene WC-Sitz-Befestigung für wackelfreien Sitz und Deckel (kompatibel mit allen TECE-Dusch-WC Sitzen)
- Material: Sanitärkeramik, Farbe weiß
- hygieneoptimierte Keramikgestaltung
- Zulassung nach EN 997
- Maße (B x H x T): 358 x 350 x 540 mm

Lieferumfang:

- WC-Keramik inklusive verdeckter WC-Befestigung
- vormontierte Bedienknöpfe
- Panzerschläuche für den Wasseranschluss an handelsübliche Eckventile

Bitte separat bestellen:

- TECE-WC-Sitz mit Deckel CLASSIC (Best.-Nr. 9700600)
- TECE-WC-Sitz mit Deckel SLIM (Best.-Nr. 9700603)

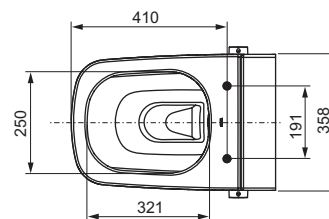
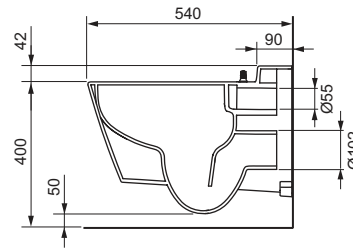
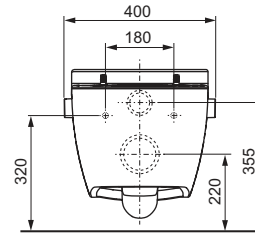
Hinweis:

Für die Duschfunktion ist bauseits ein Warm- und Kaltwasseranschluss mit Eckventilen vorzurüsten (siehe Aufrüstsets).

In Kombination mit TECElux ist die untere Befestigungsglasplatte Best.-Nr. 9650109 oder 9650110 auszuwählen.

RG 6 | 20.0950.0020

Best.-Nr.	LE 1	LE 2	LE 3
9700200	1 St.	4 St.	8 St.



TECEone WC-Keramik mit Duschfunktion, Kaltwasser

Spülrandlose WC-Keramik mit integrierter Duschfunktion zur komfortablen Gesäßreinigung mit Wasser. Duschfunktion erfolgt stromlos über bauseitigen Kaltwasseranschluss. WC-Keramik für Wandeinbauspülkästen.

Merkmale der Duschfunktion:

- intuitive Bedienung über seitlichen Drehknopf für Wassermenge
- Duschstrahl stufenlos bis 5,6 Liter/Min. einstellbar
- selbstreinigender Duschstab
- austauschbare Duschstabkappen
- Zulassung nach EN 1717
- Mindestfließdruck 1,5 bar (max. 10 bar)

Merkmale der WC-Keramik:

- wandhängendes Tiefspül-WC für 6 und 4,5 Liter Spülvolumen
- kompakte Bauform – Ausladung 540 mm, Befestigungsabstand 180 mm
- verdeckte Wandbefestigung und verdeckter Wasseranschluss
- spülrandlose Keramik mit integriertem Spritzschutz
- pre fix Technologie: werkseitig fest vergossene WC-Sitz-Befestigung für wackelfreien Sitz und Deckel (kompatibel mit allen TECE-Dusch-WC Sitzen)
- Material: Sanitärkeramik, Farbe weiß
- hygieneoptimierte Keramikgestaltung
- Zulassung nach EN 997
- Maße (B x H x T): 358 x 350 x 540 mm

Lieferumfang:

- WC-Keramik inklusive verdeckter WC-Befestigung
- vormontierter Bedienknopf
- Panzerschlauch für den Wasseranschluss an ein handelsübliches Eckventil

Bitte separat bestellen:

- TECE-WC-Sitz mit Deckel CLASSIC (Best.-Nr. 9700600)
- TECE-WC-Sitz mit Deckel SLIM (Best.-Nr. 9700603)

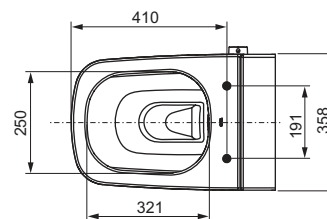
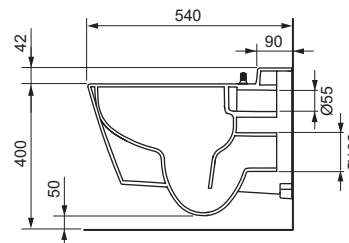
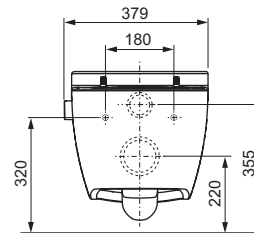
Hinweis:

Für die Duschfunktion ist bauseits ein Kaltwasseranschluss mit Eckventil vorzurüsten (siehe Aufrüstsets).

In Kombination mit TECElux ist die untere Befestigungsglasplatte Best.-Nr. 9650109 oder 9650110 auszuwählen.

RG 6 | 20.0950.0020

Best.-Nr.	LE 1	LE 2	LE 3
9700201	1 St.	4 St.	8 St.



Dusch-WCs – Zubehör

TECE-WC-Sitz mit Deckel SLIM

NEU

WC-Sitz mit Deckel im besonders schlanken Design, passend für TECE-(Dusch-)WCs mit pre fix Technologie.

Merkmale des WC-Sitzes:

- besonders schlankes Design, Deckel umschließt Sitz
- pre fix Technologie für wackelfreien Sitz und Deckel
- schnelle Montage dank pre fix Technologie: Aufstecken und bei Bedarf Schraube festziehen.
- Scharniere aus glasfaserverstärktem Hochleistungskunststoff mit "Soft-Close" Absenkautomatik
- einfaches Abnehmen: Schlitzkopfschraube werkzeuglos lösbar
- einfaches Reinigen: komplette Sitz- und Deckeleinheit abnehmbar
- WC-Sitz mit ergonomischer Formgebung für bequemen Sitz
- Verhinderung von "Überspritzen", z. B. bei Kleinkindern, dank Verlängerung des Sitzes vorne innen.
- aus verwindungssteifem Duroplast, Farbe weiß
- Zulassung nach DIN 19516

RG 6 | 20.0950.0030

Best.-Nr.		LE 1	LE 2
9700603*	NEU	1 St.	5 St.



TECE-WC-Sitz mit Deckel CLASSIC

WC-Sitz mit Deckel, passend für TECE-(Dusch-)WCs mit pre fix Technologie.

Merkmale des WC-Sitzes:

- besonders schlankes Design, Deckel umschließt Sitz
- pre fix Technologie für wackelfreien Sitz und Deckel
- schnelle Montage dank pre fix Technologie: Aufstecken und bei Bedarf Schraube festziehen.
- Scharniere aus glasfaserverstärktem Hochleistungskunststoff mit "Soft-Close" Absenkautomatik
- einfaches Abnehmen: Schlitzkopfschraube werkzeuglos lösbar
- einfaches Reinigen: komplette Sitz- und Deckeleinheit abnehmbar
- WC-Sitz mit ergonomischer Formgebung für bequemen Sitz
- Verhinderung von "Überspritzen", z. B. bei Kleinkindern, dank Verlängerung des Sitzes vorne innen.
- aus verwindungssteifem Duroplast, Farbe weiß
- Zulassung nach DIN 19516

RG 6 | 20.0950.0030

Best.-Nr.		LE 1	LE 2
9700600		1 St.	5 St.



TECE-Nachrüstplatte für TECE-Dusch-WCs

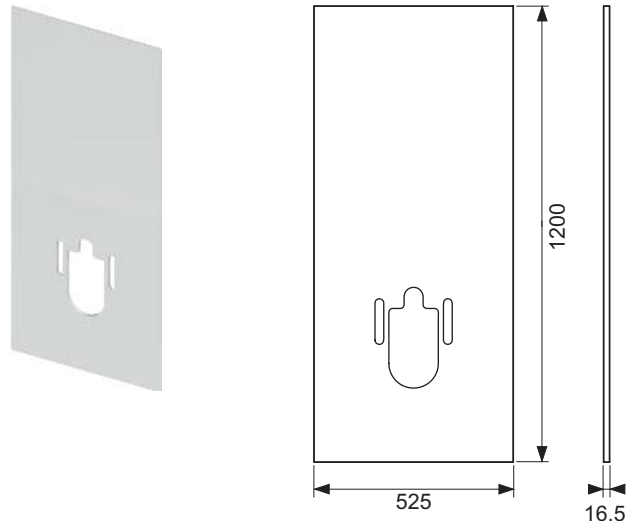
NEU

Universelle Nachrüstplatte zur einfachen Nachrüstung eines TECE-Dusch-WCs Kaltwasser in einem Bestandsbadezimmer.

- ideal für Renovierungsarbeiten
- Trägermaterial aus Polyurethan Werkstoff auf Hartschaumbasis
- Oberflächenkaschierung aus HPL Material mit extra matter Oberfläche und Anti-Fingerprint
- Kanten umleimt
- Rückseite mit Ausfräsungen für die Panzerschlauchführung und den WC-Anschluss
- feuchtraumbeständiges und druckfestes Material, geprüft nach verschiedenen DIN-Normen
- individuelles Ausschneiden des Zuganges für die Betätigungsplatte möglich
- ca. Maße: 1200 x 525 x 16,5 mm

RG 6 | 20.0950.0030

Farbe	Best.-Nr.		LE 1	LE 2
Weiß matt	9700620	NEU	1 St.	20 St.
Schwarz matt	9700621	NEU	1 St.	20 St.



TECE-Dusch-WC Bedienknopf

NEU

Zum Austausch vorhandener Bedienknöpfe beim TECEno und TECeone, seitliche Vertiefungen für mehr Griffigkeit, Austausch durch einfaches Aufstecken.

RG 6 | 20.0950.0030

Farbe	Best.-Nr.		LE 1
Schwarz matt	9700606*	NEU	1 St.
Edelstahl gebürstet	9700608*	NEU	1 St.



TECE-Aufrüstset Nassbau für TECE-Dusch-WCs

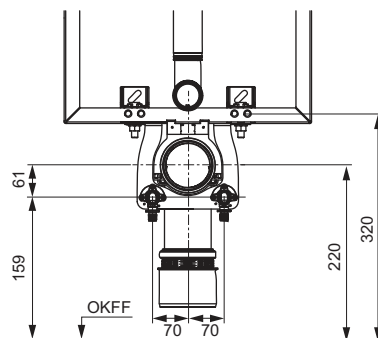
Schallentkoppeltes Rohbausset zur Vorrüstung von Nassbauspülkästen mit Uni-Spülkästen (Bautiefe 13 cm) für den Wasseranschluss eines TECE-Dusch-WCs.

Rohbausset bestehend aus:

- Halblech für Warm- und Kaltwasseranschluss
- Schallschutzelemente für Wandscheiben
- Befestigungsschrauben für Wandscheiben
- Befestigungsmaterial

RG 3 | 20.0903.0060

Best.-Nr.	LE 1
9880047	1 St.



* voraussichtlich lieferbar ab April 2024

Dusch-WCs – Zubehör

TECE-Aufrüstset Trockenbau für TECE-Dusch-WCs

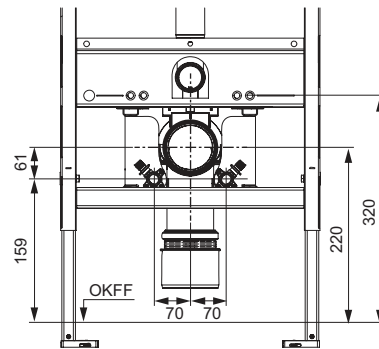
Schallentkoppeltes Rohbauset zur Vorrüstung von Trockenbaumodulen mit Uni- und Base-Spülkasten für den Wasseranschluss eines TECE-Dusch-WCs.

Rohbauset bestehend aus:

- Halbleche für Warm- und Kaltwasseranschluss
- Schallschutzelemente für Wandscheiben
- Befestigungsschrauben für Wandscheiben
- Sicherungssplinte für Halbleche

RG 3 | 20.0905.0060

Best.-Nr.	LE 1
9880046	1 St.



TECE-Aufrüstset 320 Trockenbau für TECE-Dusch-WCs

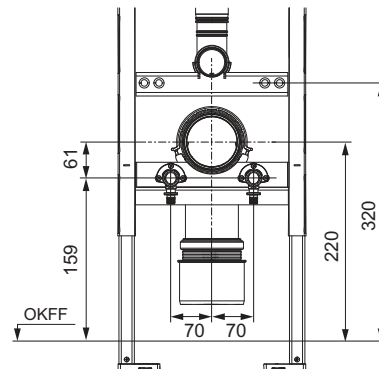
Schallentkoppeltes Rohbauset zur Vorrüstung von Trockenbaumodulen mit Compact 320- und Base 320-Spülkasten (Rahmenbreite 320 mm) für den Wasseranschluss eines TECE-Dusch-WCs.

Rohbauset bestehend aus:

- Halblech für Warm- und Kaltwasseranschluss
- Schallschutzelemente für Wandscheiben
- Befestigungsschrauben für Wandscheiben

RG 3 | 20.0905.0060

Best.-Nr.	LE 1
9880079	1 St.



TECE-Aufrüstset für TECE-Dusch-WCs geeignet für Duofix und Huter WC-Module*

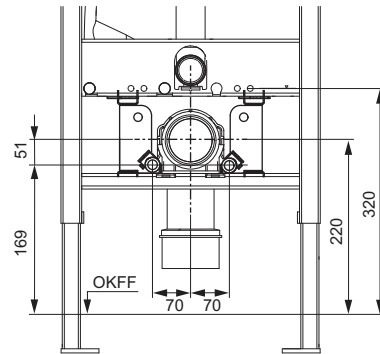
Schallentkoppeltes Rohbauset zur Vorrüstung von Geberit Duofix oder Huter WC-Modulen für den Wasseranschluss eines TECE-Dusch-WCs.

Rohbauset bestehend aus:

- Haltebleche für Warm- und Kaltwasseranschluss
- 1/2" x 1/2" Wandscheiben
- Schallschutzelemente für Wandscheiben
- Sicherungssplinte für Halteblech
- Befestigungsmaterial für Wandscheiben

RG 3 | 20.0905.0060

Best.-Nr.	LE 1
9880066	1 St.



TECE-Aufrüstset Trockenbau 8 cm für TECE-Dusch-WCs

NEU

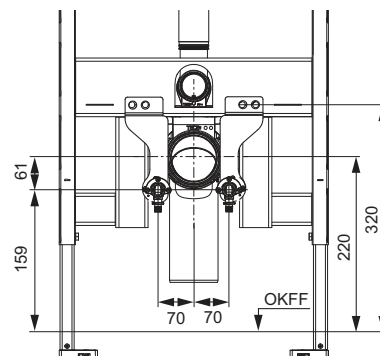
Schallentkoppeltes Rohbauset zur Vorrüstung von Trockenbaumodulen mit Octa II- und Base 8-Spülkasten für den Wasseranschluss eines TECE-Dusch-WCs.

Rohbauset bestehend aus:

- Haltebleche für Warm- und Kaltwasseranschluss
- Schallschutzelemente für Wandscheiben
- Befestigungsschrauben für Wandscheiben
- zwei Schrauben M 12 x 20 inklusive Distanzhülsen

RG 3 | 20.0905.0060

Best.-Nr.	LE 1	LE 2	LE 3
9880056	NEU 1 St.	10 St.	60 St.



TECE-Eckventile

Zwei verchromte Eckventile (1/2" x 3/8") inklusive Rosetten.

RG 6 | 20.0950.0030

Best.-Nr.	LE 1
9820464	1 Set



* "Duofix" und Huter WC-Module sind eingetragene Marken der Geberit International AG.

Dusch-WCs – Zubehör

TECE-Wandscheiben aus Siliziumbronze

Zwei Wandscheiben 1/2" x 1/2" Innengewinde; zur optionalen Kombination mit einem Aufrüstset für TECE-Dusch-WCs; als universeller Übergang zu gängigen Rohrsystemen.

RG 3 | 20.0900.0060

Best.-Nr.	LE 1	LE 2
9021032	1 St.	35 St.



TECE-Entkalkungsset

Set zur Entkalkung der TECE-Dusch-WCs.

Bestehend aus:

- Spritzschutz
- Entkalkungstabs
- Verschlussdeckel

RG 6 | 20.0950.0030

Best.-Nr.	LE 1
9820580	1 St.



TECE-Entkalkungstabs

4 Tabs zur Entkalkung der TECE-Dusch-WCs.

RG 6 | 20.0950.0030

Best.-Nr.	LE 1	LE 2
9820591	1 Set	108 Set



TECE-Dusch-WC Reinigungsdose für Duschstab

NEU

Für die berührungslose und einfache Reinigung des Duschstabes, mit Haltevorrichtung für einen haushaltsüblichen Schwamm.

RG 6 | 20.0950.0030

Best.-Nr.	LE 1
9700605*	1 St.



TECEneo Entkalkungseinheit

NEU

Ergänzung zum TECEneo Dusch-WC, für eine vereinfachte Entkalkung.

Bestehend aus:

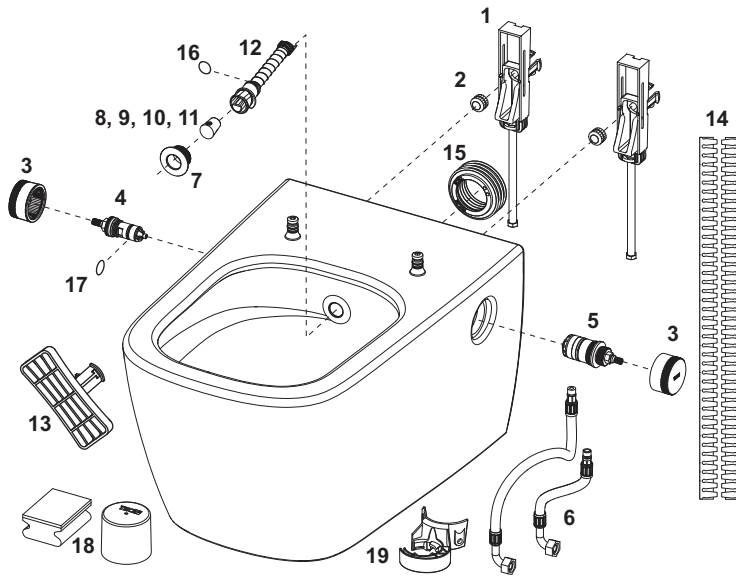
- Entkalkungsgehäuse aus Messing
- Entkalkungsstopfen mit Aufnahme für TECE-Entkalkungstab inklusive Drehhilfe
- TECE-Entkalkungstabs (4 Stück)
- Panzerschläuche
- Entkalkungskappe für Duschstab

RG 6 | 20.0950.0030

Best.-Nr.	LE 1
9700625*	1 St.



9700205 – TECNeo Dusch-WC

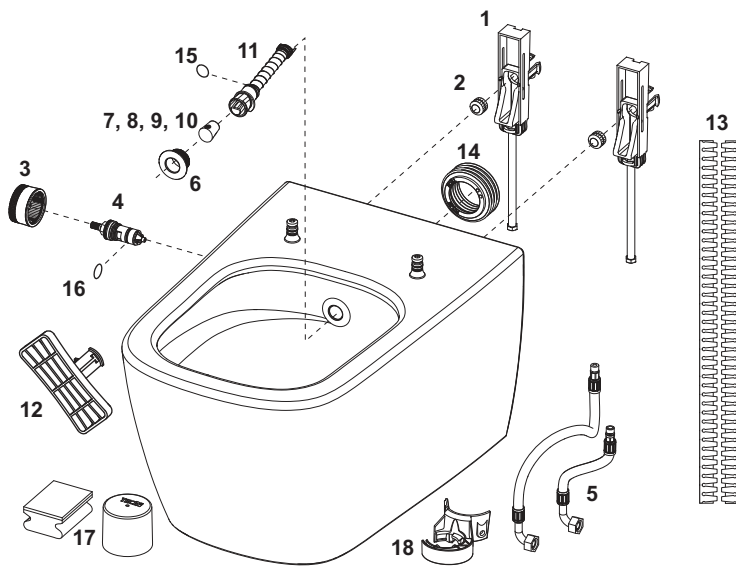


Pos.	Best.-Nr.	Bezeichnung		LE 1
1	9820356	verdeckte Befestigung	6/20.0950.0040	1 St.
2	9820357	Rändelmutter (2 x) für verdeckte Befestigung	6/20.0950.0040	1 St.
3	9700606*	Bedienknopf, schwarz matt	6/20.0950.0030	NEU 1 St.
	9700608*	Bedienknopf, Edelstahl gebürstet	6/20.0950.0030	NEU 1 St.
4	9820469	Keramikkartusche inklusive EN 1717 Absicherung	6/20.0950.0040	1 St.
5	9820360	Thermostatkartusche	6/20.0950.0040	1 St.
6	9820471	Panzerschläuche (ab 2021)	6/20.0950.0040	1 St.
7	9820364	Rosette, weiß	6/20.0950.0040	1 St.
8	9820403	Duschstabkappe (3 x) "standard" 75°, weiß	6/20.0950.0040	1 St.
9	9820404	Duschstabkappe (3 x) "standard" 90°, weiß	6/20.0950.0040	1 St.
10	9820405	Duschstabkappe (3 x) "medium" 90°, weiß	6/20.0950.0040	1 St.
11	9820406	Duschstabkappe (3 x) "small" 90°, weiß	6/20.0950.0040	1 St.
12	9820363	Duschstab-Komplettsset, weiß	6/20.0950.0040	1 St.
13	9820422	Entnahmewerkzeug Duschstab	6/20.0950.0040	1 St.
14	9820351	Schallschutzband	3/20.0920.0030	1 St.
15	9820484	Dichtung für Spülrohranschluss	6/20.0950.0040	1 St.
16	9820585	O-Ring für Federhalter Duschstab	6/20.0950.0040	1 St.
17	9820586	O-Ring für Sicherheitseinrichtung EN 1717	6/20.0950.0040	1 St.
18	9700605*	Reinigungsdose für Duschstab	6/20.0950.0030	NEU 1 St.
19	9820697*	Halterung Entkalkungseinheit	6/20.0950.0040	NEU 1 St.

* voraussichtlich lieferbar ab April 2024

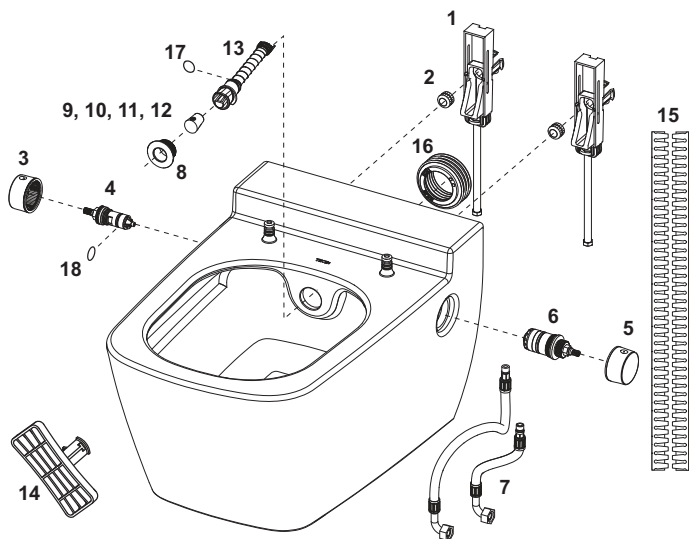
Dusch-WCs – Ersatzteile

9700207 – TECEneo Dusch-WC, Kaltwasser



Pos.	Best.-Nr.	Bezeichnung		LE 1
1	9820356	verdeckte Befestigung	6/20.0950.0040	1 St.
2	9820357	Rändelmutter (2 x) für verdeckte Befestigung	6/20.0950.0040	1 St.
3	9700606*	Bedienknopf, schwarz matt	6/20.0950.0030	NEU 1 St.
	9700608*	Bedienknopf, Edelstahl gebürstet	6/20.0950.0030	NEU 1 St.
4	9820469	Keramikkartusche inklusive EN 1717 Absicherung	6/20.0950.0040	1 St.
5	9820471	Panzerschläuche (ab 2021)	6/20.0950.0040	1 St.
6	9820364	Rosette, weiß	6/20.0950.0040	1 St.
7	9820403	Duschstabskappe (3 x) "standard" 75°, weiß	6/20.0950.0040	1 St.
8	9820404	Duschstabskappe (3 x) "standard" 90°, weiß	6/20.0950.0040	1 St.
9	9820405	Duschstabskappe (3 x) "medium" 90°, weiß	6/20.0950.0040	1 St.
10	9820406	Duschstabskappe (3 x) "small" 90°, weiß	6/20.0950.0040	1 St.
11	9820363	Duschstab-Komplettsset, weiß	6/20.0950.0040	1 St.
12	9820422	Entnahmewerkzeug Duschstab	6/20.0950.0040	1 St.
13	9820351	Schallschutzband	3/20.0920.0030	1 St.
14	9820484	Dichtung für Spülrohranschluss	6/20.0950.0040	1 St.
15	9820585	O-Ring für Federhalter Duschstab	6/20.0950.0040	1 St.
16	9820586	O-Ring für Sicherheitseinrichtung EN 1717	6/20.0950.0040	1 St.
17	9700605*	Reinigungsdose für Duschstab	6/20.0950.0030	NEU 1 St.
18	9820697*	Halterung Entkalkungseinheit	6/20.0950.0040	NEU 1 St.

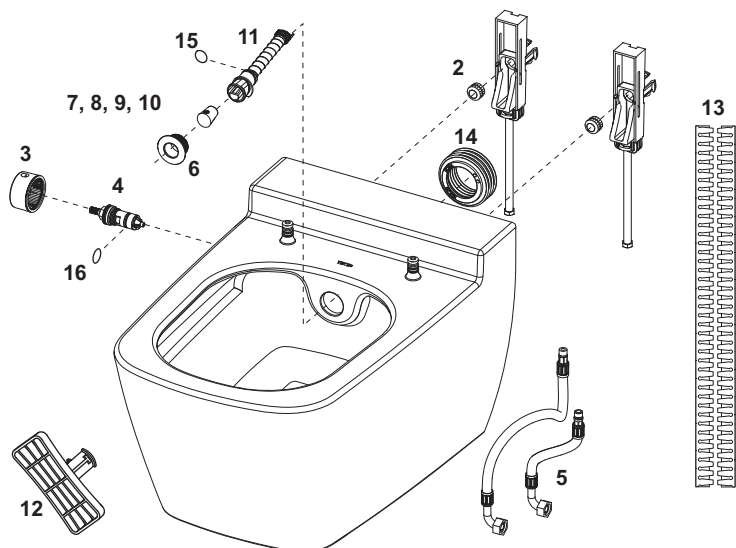
9700200 – TECEone WC-Keramik mit Duschfunktion



Pos.	Best.-Nr.	Bezeichnung	6/20.0950.0040	LE 1
1	9820356	verdeckte Befestigung	6/20.0950.0040	1 St.
2	9820357	Rändelmutter (2 x) für verdeckte Befestigung	6/20.0950.0040	1 St.
3	9820362	Bedienknopf Wassermenge	6/20.0950.0040	1 St.
4	9820469	Keramikkartusche inklusive EN 1717 Absicherung	6/20.0950.0040	1 St.
5	9820361	Bedienknopf Temperatur	6/20.0950.0040	1 St.
6	9820360	Thermostatkartusche	6/20.0950.0040	1 St.
7	9820471	Panzerschläuche (ab 2021)	6/20.0950.0040	1 St.
	9820365	Panzerschläuche warm und kalt (bis 2020)	6/20.0950.0040	1 St.
8	9820364	Rosette, weiß	6/20.0950.0040	1 St.
9	9820403	Duschstabkappe (3 x) "standard" 75°, weiß	6/20.0950.0040	1 St.
10	9820404	Duschstabkappe (3 x) "standard" 90°, weiß	6/20.0950.0040	1 St.
11	9820405	Duschstabkappe (3 x) "medium" 90°, weiß	6/20.0950.0040	1 St.
12	9820406	Duschstabkappe (3 x) "small" 90°, weiß	6/20.0950.0040	1 St.
13	9820363	Duschstab-Komplettsset, weiß	6/20.0950.0040	1 St.
14	9820422	Entnahmewerkzeug Duschstab	6/20.0950.0040	1 St.
15	9820351	Schallschutzband	3/20.0920.0030	1 St.
16	9820484	Dichtung für Spülrohranschluss	6/20.0950.0040	1 St.
17	9820585	O-Ring für Federhalter Duschstab	6/20.0950.0040	1 St.
18	9820586	O-Ring für Sicherheitseinrichtung EN 1717	6/20.0950.0040	1 St.

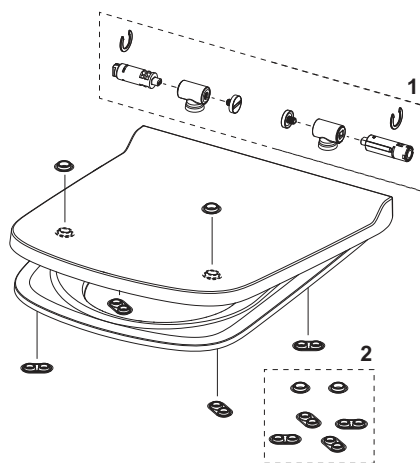
Dusch-WCs – Ersatzteile

9700201 – TECEone WC-Keramik mit Duschfunktion, Kaltwasser



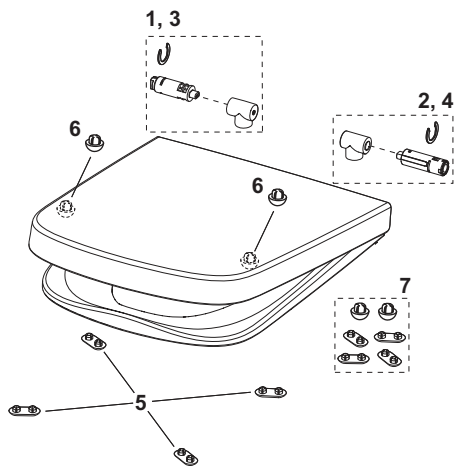
Pos.	Best.-Nr.	Bezeichnung	LE 1
1	9820356	verdeckte Befestigung	6/20.0950.0040 1 St.
2	9820357	Rändelmutter (2 x) für verdeckte Befestigung	6/20.0950.0040 1 St.
3	9820362	Bedienknopf Wassermenge	6/20.0950.0040 1 St.
4	9820469	Keramikkartusche inklusive EN 1717 Absicherung	6/20.0950.0040 1 St.
5	9820471	Panzerschläuche (ab 2021)	6/20.0950.0040 1 St.
6	9820364	Rosette, weiß	6/20.0950.0040 1 St.
7	9820403	Duschstabskappe (3 x) "standard" 75°, weiß	6/20.0950.0040 1 St.
8	9820404	Duschstabskappe (3 x) "standard" 90°, weiß	6/20.0950.0040 1 St.
9	9820405	Duschstabskappe (3 x) "medium" 90°, weiß	6/20.0950.0040 1 St.
10	9820406	Duschstabskappe (3 x) "small" 90°, weiß	6/20.0950.0040 1 St.
11	9820363	Duschstab-Komplettsset, weiß	6/20.0950.0040 1 St.
12	9820422	Entnahmewerkzeug Duschstab	6/20.0950.0040 1 St.
13	9820351	Schallschutzband	3/20.0920.0030 1 St.
14	9820484	Dichtung für Spülrohranschluss	6/20.0950.0040 1 St.
15	9820585	O-Ring für Federhalter Duschstab	6/20.0950.0040 1 St.
16	9820586	O-Ring für Sicherheitseinrichtung EN 1717	6/20.0950.0040 1 St.

9700603 – TECE-WC-Sitz mit Deckel SLIM



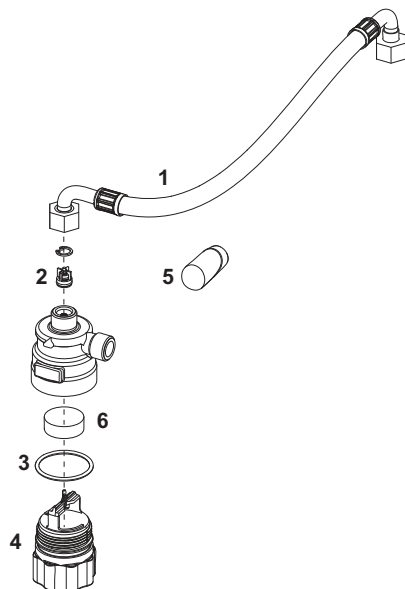
Pos.	Best.-Nr.	Bezeichnung	LE 1
1	9820672*	Beschläge und Dämpfer für Sitz/Deckel SLIM	6/20.0950.0040 NEU 1 St.
2	9820673*	Pufferset für Sitz/Deckel SLIM	6/20.0950.0040 NEU 1 St.

9700600 – TECE-WC-Sitz mit Deckel CLASSIC



Pos.	Best.-Nr.	Bezeichnung		LE 1
1	9820581	Beschlag und Dämpfer links (ab 2021)	6/20.0950.0040	1 St.
2	9820582	Beschlag und Dämpfer rechts (ab 2021)	6/20.0950.0040	1 St.
3	9820695*	Beschlag und Dämpfer links (ab 03/2023)	6/20.0950.0040	NEU 1 St.
4	9820696*	Beschlag und Dämpfer rechts (ab 03/2023)	6/20.0950.0040	NEU 1 St.
5	9820423	WC-Sitz Auflagepuffer (4 Stück)	6/20.0950.0040	1 St.
6	9820465	Auflagepuffer Deckel	6/20.0950.0040	1 St.
7	9820583	Auflagepuffer komplett (ab 2021)	6/20.0950.0040	1 St.

9700625 – TECeNeo Entkalkungseinheit



Pos.	Best.-Nr.	Bezeichnung		LE 1
1	9820658*	Anschlusspanzerschlauch	6/20.0950.0040	NEU 1 St.
2	9820660*	Rückflussverhinderer	6/20.0950.0040	NEU 1 St.
3	9820659*	O-Ring Stopfen	6/20.0950.0040	NEU 1 St.
4	9820657*	Drehstopfen Entkalkung	6/20.0950.0040	NEU 1 St.
5	9820677*	Duschstabkappe Entkalkung/Installation	6/20.0950.0040	NEU 1 St.
6	9820591	Entkalkungstabs (4 Stück)	6/20.0950.0030	1 Set

* voraussichtlich lieferbar ab April 2024

Dusch-WCs – Ersatzteile

TECE-Duschstab-Komplettset

Duschstab inklusive Entnahmewerkzeug, Duschstabkappe ("standard" 75°) und Rosette.

RG 6 | 20.0950.0040

Farbe	Best.-Nr.	LE 1
Weiß	9820363	1 St.



TECEneo WC-Keramik

NEU

Wassersparende und spülrandlose WC-Keramik für Wandeinbauspülkästen. Individuelle Kombinationsmöglichkeiten mit Sitz und Deckel.

Merkmale der WC-Keramik:

- wandhängendes Tiefspül-WC für 6 und 4,5 Liter Spülvolumen
- cyclon flush Technologie (gründliche und leise Spülung)
- cera clean Technologie (spezielle Oberflächenbeschichtung für leichte Reinigung)
- kompakte Bauform – Ausladung 540 mm, Befestigungsabstand 180 mm
- verdeckte Wandbefestigung
- spülrandlose Keramik mit integriertem Spritzschutz
- pre fix Technologie: werkseitig fest vergossene WC-Sitz-Befestigung für wackelfreien Sitz und Deckel (kompatibel mit allen TECE-Dusch-WC Sitzen)
- Material: Sanitärkeramik, Farbe weiß
- hygieneoptimierte Keramikgestaltung
- Zulassung nach EN 997
- Maße (B x H x T): 368 x 365 x 540 mm

Lieferumfang:

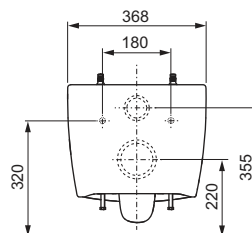
- WC-Keramik inklusive verdeckter WC-Befestigung
- Schallschutz

Bitte separat bestellen:

- TECE-WC-Sitz mit Deckel CLASSIC (Best.-Nr. 9700600)
- TECE-WC-Sitz mit Deckel SLIM (Best.-Nr. 9700603)

RG 6 | 20.0951.0010

Best.-Nr.		LE 1
9700209*	NEU	1 St.



* voraussichtlich lieferbar ab April 2024

WCs – TECEone

TECEone WC-Keramik

Spülrandlose WC-Keramik ohne Duschfunktion für Wandeinbauspülkästen.

Merkmale der WC-Keramik:

- wandhängendes Tiefspül-WC für 6 und 4,5 Liter Spülvolumen
- spülrandlose Keramik mit integriertem Spritzschutz
- kompakte Bauform – Ausladung 540 mm
- verdeckte Wandbefestigung, Befestigungsabstand 180 mm
- Material: Sanitärkeramik, Farbe weiß
- pre fix Technologie: werkseitig fest vergossene WC-Sitz-Befestigung für wackelfreien Sitz und Deckel (kompatibel mit allen TECE-Dusch-WC Sitzen)
- Zulassung nach EN 997
- Maße (B x H x T): 358 x 350 x 540 mm

Lieferumfang:

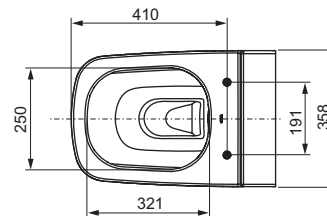
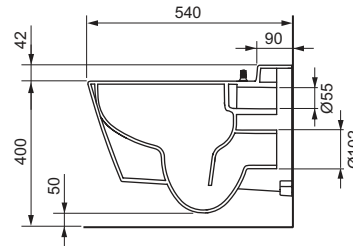
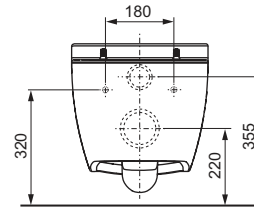
- WC-Keramik inklusive verdeckter WC-Befestigung

Bitte separat bestellen:

- TECE-WC-Sitz mit Deckel CLASSIC (Best.-Nr. 9700600)
- TECE-WC-Sitz mit Deckel SLIM (Best.-Nr. 9700603)

RG 6 | 20.0951.0010

Best.-Nr.	Auslauf	LE 1	LE 2
9700204	Auslauf	1 St.	6 St.



TECE-WC-Sitz mit Deckel SLIM

NEU

WC-Sitz mit Deckel im besonders schlanken Design, passend für TECE-(Dusch-)WCs mit pre fix Technologie.

Merkmale des WC-Sitzes:

- besonders schlankes Design, Deckel umschließt Sitz
- pre fix Technologie für wackelfreien Sitz und Deckel
- schnelle Montage dank pre fix Technologie: Aufstecken und bei Bedarf Schraube festziehen.
- Scharniere aus glasfaserverstärktem Hochleistungskunststoff mit "Soft-Close" Absenkautomatik
- einfaches Abnehmen: Schlitzkopfschraube werkzeuglos lösbar
- einfaches Reinigen: komplette Sitz- und Deckeleinheit abnehmbar
- WC-Sitz mit ergonomischer Formgebung für bequemen Sitz
- Verhinderung von "Überspritzen", z. B. bei Kleinkindern, dank Verlängerung des Sitzes vorne innen.
- aus verwindungsstifem Duroplast, Farbe weiß
- Zulassung nach DIN 19516



RG 6 | 20.0950.0030

Best.-Nr.		LE 1	LE 2
9700603*	NEU	1 St.	5 St.

TECE-WC-Sitz mit Deckel CLASSIC

WC-Sitz mit Deckel, passend für TECE-(Dusch-)WCs mit pre fix Technologie.

Merkmale des WC-Sitzes:

- besonders schlankes Design, Deckel umschließt Sitz
- pre fix Technologie für wackelfreien Sitz und Deckel
- schnelle Montage dank pre fix Technologie: Aufstecken und bei Bedarf Schraube festziehen.
- Scharniere aus glasfaserverstärktem Hochleistungskunststoff mit "Soft-Close" Absenkautomatik
- einfaches Abnehmen: Schlitzkopfschraube werkzeuglos lösbar
- einfaches Reinigen: komplette Sitz- und Deckeleinheit abnehmbar
- WC-Sitz mit ergonomischer Formgebung für bequemen Sitz
- Verhinderung von "Überspritzen", z. B. bei Kleinkindern, dank Verlängerung des Sitzes vorne innen.
- aus verwindungsstifem Duroplast, Farbe weiß
- Zulassung nach DIN 19516



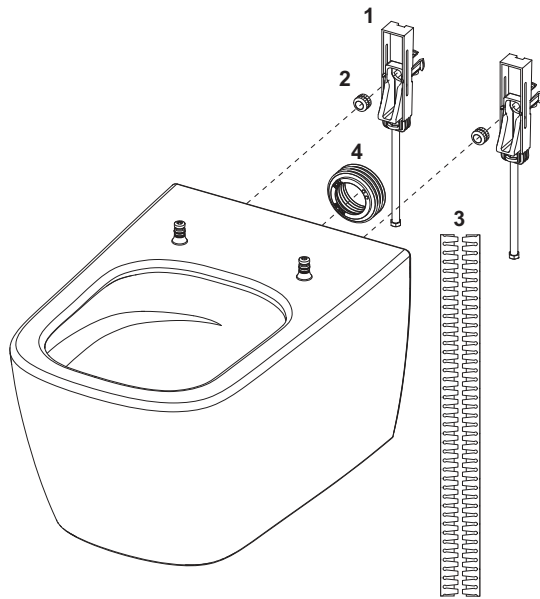
RG 6 | 20.0950.0030

Best.-Nr.		LE 1	LE 2
9700600		1 St.	5 St.

* voraussichtlich lieferbar ab April 2024

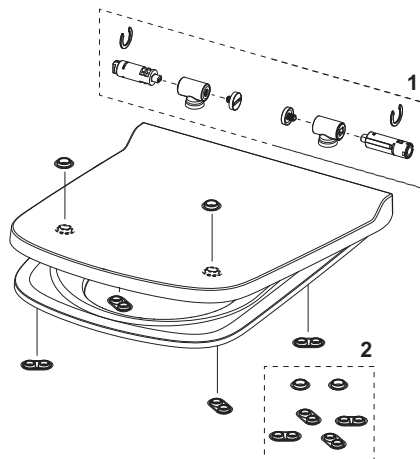
WCs – Ersatzteile

9700209 – TECNeo WC-Keramik
 9700204 – TECEone WC-Keramik



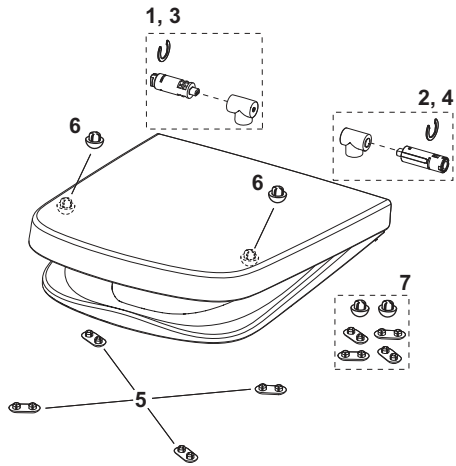
Pos.	Best.-Nr.	Bezeichnung		LE 1
1	9820356	verdeckte Befestigung	6/20.0950.0040	1 St.
2	9820357	Rändelmutter (2 x) für verdeckte Befestigung	6/20.0950.0040	1 St.
3	9820351	Schallschutzband	3/20.0920.0030	1 St.
4	9820484	Dichtung für Spülrohranschluss	6/20.0950.0040	1 St.

9700603 – TECE-WC-Sitz mit Deckel SLIM



Pos.	Best.-Nr.	Bezeichnung		LE 1
1	9820672*	Beschläge und Dämpfer für Sitz/Deckel SLIM	6/20.0950.0040	NEU 1 St.
2	9820673*	Pufferset für Sitz/Deckel SLIM	6/20.0950.0040	NEU 1 St.

9700600 – TECE-WC-Sitz mit Deckel CLASSIC



Pos.	Best.-Nr.	Bezeichnung		LE 1
1	9820581	Beschlag und Dämpfer links (ab 2021)	6/20.0950.0040	1 St.
2	9820582	Beschlag und Dämpfer rechts (ab 2021)	6/20.0950.0040	1 St.
3	9820695*	Beschlag und Dämpfer links (ab 03/2023)	6/20.0950.0040	NEU 1 St.
4	9820696*	Beschlag und Dämpfer rechts (ab 03/2023)	6/20.0950.0040	NEU 1 St.
5	9820423	WC-Sitz Auflagepuffer (4 Stück)	6/20.0950.0040	1 St.
6	9820465	Auflagepuffer Deckel	6/20.0950.0040	1 St.
7	9820583	Auflagepuffer komplett (ab 2021)	6/20.0950.0040	1 St.

* voraussichtlich lieferbar ab April 2024



Sanitärsysteme

TECElux WC-TERMINAL

SORTIMENTSLISTE 2024

	Seite
Sortimentsübersicht	32
WC-Module	34
Glasplatten	37
Zubehör	40
Ersatzteile	42

Eine Übersicht der gültigen Leistungserklärungen (DoP) finden Sie im Internet unter www.tece.at.

So bestellen Sie richtig:

Ein TECElux Terminal besteht immer aus:

- (A) einem TECElux Modul,
- (B) einer oberen Betätigungsplatte und
- (C) einer unteren WC-Befestigungsplatte mit Aussparungen für verschiedene Strom- und Wasseranschlüsse.

A TECElux Modul



TECElux 100
Best.-Nr. 9600100



TECElux 200
Best.-Nr. 9600200



TECElux 400
Best.-Nr. 9600400

B Obere Betätigungsplatte



„sen-Touch“ (w)
Best.-Nr. 9650002
„sen-Touch“ (s)
Best.-Nr. 9650003

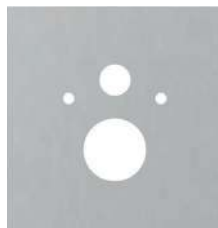


Tasten weiß glänzend (w)
Best.-Nr. 9650000
Tasten schwarz glänzend (s)
Best.-Nr. 9650005

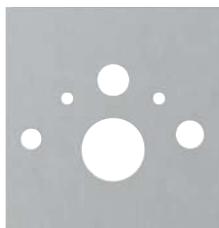


Tasten Chrom glänzend (w)
Best.-Nr. 9650001
Tasten Chrom glänzend (s)
Best.-Nr. 9650004

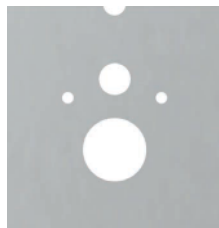
C Untere Befestigungsplatte



Standard-WC (w)
Best.-Nr. 9650100
Standard-WC (s)
Best.-Nr. 9650105



Dusch-WC (w)
Best.-Nr. 9650101
Best.-Nr. 9650103
Best.-Nr. 9650104
Dusch-WC (s)
Best.-Nr. 9650106
Best.-Nr. 9650107
Best.-Nr. 9650108










Dusch-WC-Aufsatz (w)
Best.-Nr. 9650102



TECElux WC-Terminal (w/s)

(w) = Glas weiß glänzend, (s) = Glas schwarz glänzend

C Übersicht untere Befestigungsplatten und Zubehör für WCs, Dusch-WC-Aufsätze und Dusch-WCs

							
	9650100 (w) 9650105 (s)	9660001	9650101 (w) 9650106 (s)	9650102 (w)	9650103 (w) 9650107 (s)	9650104 (w) 9650108 (s)	9650109 (w) 9650110 (s)
Standardkeramiken (Anschlussmaß 180 mm)	X						
TOTO Neorest AC 2.0 * TOTO Neorest EW 2.0 *		X	X				
TOTO Washlet CF TOTO Washlet EK 2.0 (mit seitlichen Anschlüssen: TCF6632G#NW1) TOTO Washlet GL 2.0 (mit seitlichen Anschlüssen: TCF6532G#NW1) TOTO Washlet Giovanni		X		X			
TOTO Washlet SG 2.0 TOTO Washlet EK 2.0 (mit verdeckten Anschlüssen: TCF6632C3GV1) TOTO Washlet GL 2.0 (mit verdeckten Anschlüssen: TCF6532C3GV1) TOTO Washlet RX **		X				X	
Duravit D-Code		X		X			
Duravit SensoWash Starck Duravit SensoWash Slim					X		
Villeroy & Boch ViClean U		X		X			
Villeroy & Boch ViClean U+		X				X	
Villeroy & Boch ViClean L					X		
Geberit AquaClean 8000 Geberit AquaClean 8000 plus			X				
Geberit AquaClean 5000 Geberit AquaClean 5000 plus				X			
Geberit AquaClean Sela					X		
Geberit AquaClean Mera Geberit AquaClean Tuma						X	
Vitra V-Care						X	
Grohe Sensia Grohe Sensia Arena						X	
TECEone, TECeneo							X

* TECElux 400 nicht erforderlich, da Geruchsabsaugung bereits Bestandteil des TOTO Neorest. Bei Verwendung der oberen Betätigungsplatte „sen-Touch“ bleibt die Fernauslösung des TOTO Neorest ohne Funktion. Bei Verwendung der manuellen Auslösung Steuerkabel (Bestellnummer 9820259) bestellen.

** Nicht kompatibel mit oberer Betätigungsplatte „sen-Touch“

(w) = Glas weiß glänzend, (s) = Glas schwarz glänzend

TECElux WC-Modul 100, Bauhöhe 1120 mm

Trockenbauelement zur Befestigung an TECEprofil Profilrohren oder für den Einbau in Metall- oder Holzständerwände und als Vorwand oder Eckmodul.

Für TECElux Betätigungsglasplatte und WC-Glasplatte.

TECE-UP-Spülkasten:

- Sicherheitstank aus schlagzähem Kunststoff, nach EN 14055 geprüft
- Spülkasten komplett vormontiert und versiegelt
- Eckventil und Spülkastenanschluss vormontiert
- Spülkastenanschluss mit Außengewinde R 1/2" seitlich, kompatibel zu Schnelladaptern
- 10 Liter Tankvolumen, 6 Liter voreingestellte Standardspülmenge, 9/7,5/4,5 Liter Spülmenge jederzeit optimal einstellbar, 3 Liter Teilmengen-spülung bei Zweimengentechnik. Restvolumen zur sofortigen Reinigungs-spülung nutzbar.
- schwitzwasserisoliert
- geräuscharmes hydraulisches Füllventil, Armaturengruppe 1 nach DIN 4109
- Inklusive Einwurfschacht für Reinigungstabs. Ermöglicht die Zugabe von Reinigungstabs in den Spülkasten für eine frische WC-Spülung.

Modulrahmen:

- selbsttragend, pulverbeschichtet
- tiefenverstellbare Aufnahme für obere Betätigungsglasplatte und untere WC-Glasplatte
- zwei verstellbaren Fußstützen für einen Fußbodenaufbau von 0-200 mm
- zwei Haltebolzen und Muttern M 12
- Aufnahme für WC-Keramiken mit Abstand 180 mm
- WC-Ablaufbogen DN 90 mit Übergangsstück DN 90/100, Material PP
- Übergangsstück auch für den waagerechten Einbau geeignet
- WC-Anschlussgarnitur DN 90, einschließlich Sicherheitsbauschutzstopfen
- großer Rohbauschutz
- geeignet für Wandaufbauten bis zu 45 mm

Bitte separat bestellen:

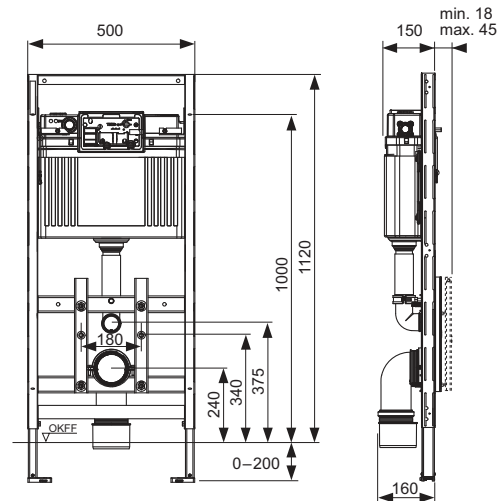
- obere Betätigungsglasplatte
- untere WC-Glasplatte
- Befestigung für die einzelne Vorwand-, Eck- oder Holzständermontage

Optionales Zubehör:

TECElux Aufrüstset Geruchsabsaugung "ceramic-Air" (9660000), nur in Verbindung mit oberer Betätigungsglasplatte sen-Touch.

RG 3 | 20.0920.0010

Best.-Nr.	LE 1	LE 2	LE 3
9600100	1 St.	6 St.	12 St.



TECElux WC-Modul 200, nachträglich höhenverstellbar, Bauhöhe 1120 mm

Trockenbauelement zur Befestigung an TECEprofil Profilrohren oder für den Einbau in Metall- oder Holzständerwände und als Vorwand- oder Eckmodul.

Für TECElux Betätigungsglasplatte und WC-Glasplatte, nachträglich 8 cm manuell höhenverstellbar.

TECE-UP-Spülkasten:

- Sicherheitstank aus schlagzähem Kunststoff, nach EN 14055 geprüft
- Spülkasten komplett vormontiert und versiegelt
- Eckventil und Spülkastenanschluss vormontiert
- Spülkastenanschluss mit 1/2" Außengewinde
- 10 Liter Tankvolumen, 6 Liter voreingestellte Standardspülmenge, 9/7,5/4,5 Liter Spülmenge jederzeit optimal einstellbar, 3 Liter Teilmengen-spülung bei Zweimengentechnik. Restvolumen zur sofortigen Reinigungs-spülung nutzbar.
- schwitzwasserisoliert
- geräuscharmes hydraulisches Füllventil, Armaturengruppe 1 nach DIN 4109
- Inklusive Einwurfschacht für Reinigungstabs. Ermöglicht die Zugabe von Reinigungstabs in den Spülkasten für eine frische WC-Spülung.

Modulrahmen:

- selbsttragend pulverbeschichtet
- tiefenverstellbare Aufnahme für obere Betätigungsglasplatte und untere WC-Glasplatte, auch nachträglich manuell höhenverstellbar
- zwei verstellbaren Fußstützen für einen Fußbodenaufbau von 0-200 mm
- zwei Haltebolzen und Muttern M 12
- Aufnahme für WC-Keramiken mit Abstand 180 mm
- flexibler WC-Ablaufbogen DN 90, Anschlussstück Material PE-HD (schweißbar), inklusive Übergangsstück DN 90/100 aus PP
- WC-Anschlussgarnitur DN 90, einschließlich Sicherheitsbauschutzstopfen
- großer Rohbauschutz
- geeignet für Wandaufbauten bis zu 45 mm

Bitte separat bestellen:

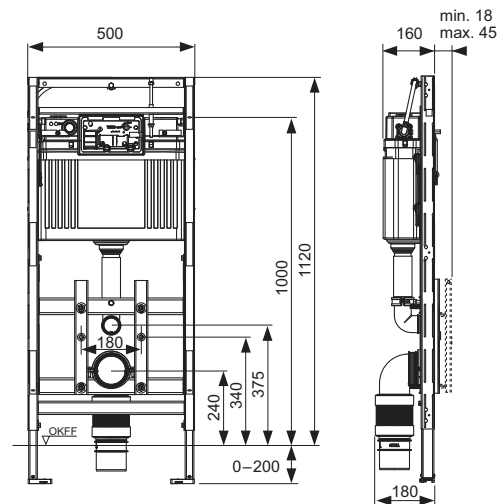
- obere Betätigungsglasplatte
- untere WC-Glasplatte
- Befestigung für die einzelne Vorwand-, Eck- oder Holzständermontage

Optionales Zubehör:

TECElux Aufrüstset Geruchsabsaugung "ceramic-Air" (9660000), nur in Verbindung mit oberer Betätigungsglasplatte sen-Touch.

RG 3 | 20.0920.0010

Best.-Nr.	LE 1	LE 2	LE 3
9600200	1 St.	6 St.	12 St.



TECElux – WC-Module

TECElux WC-Modul 400, nachträglich höhenverstellbar, mit Geruchsabsaugung, Bauhöhe 1120 mm

Trockenbauelement zur Befestigung an TECEprofil Profilrohren oder für den Einbau in Metall- oder Holzständerwände und als Vorwand- oder Eckmodul.

Für TECElux Betätigungsglasplatte sen-Touch und WC-Glasplatte, nachträglich 8 cm manuell höhenverstellbar, inklusive Geruchsabsaugung "ceramic-Air".

TECE-UP-Spülkasten:

- Sicherheitstank aus schlagzähem Kunststoff, nach EN 14055 geprüft
- Spülkasten komplett vormontiert und versiegelt
- Eckventil und Spülkastenanschluss vormontiert
- Spülkastenanschluss mit 1/2" Außengewinde
- 10 Liter Tankvolumen, 6 Liter voreingestellte Standardspülmenge, 9/7,5/4,5 Liter Spülmenge jederzeit optimal einstellbar, 3 Liter Teilmengen-spülung bei Zweimengentechnik. Restvolumen zur sofortigen Reinigungs-spülung nutzbar.
- schwitzwasserisoliert
- geräuscharmes hydraulisches Füllventil, Armaturengruppe 1 nach DIN 4109
- Inklusive Einwurfschacht für Reinigungstabs. Ermöglicht die Zugabe von Reinigungstabs in den Spülkasten für eine frische WC-Spülung.

Modulrahmen:

- selbsttragend, pulverbeschichtet
- tiefenverstellbare Aufnahme für obere Betätigungsglasplatte und untere WC-Glasplatte, auch nachträglich manuell höhenverstellbar
- zwei verstellbaren Fußstützen für einen Fußbodenaufbau von 0-200 mm
- zwei Haltebolzen und Muttern M 12
- Aufnahme für WC-Keramiken mit Abstand 180 mm
- flexibler WC-Ablaufbogen DN 90, Anschlussstück Material PE-HD (schweißbar), inklusive Übergangsstück DN 90/100 aus PP
- WC-Anschlussgarnitur DN 90, einschließlich Sicherheitsbauschutzstopfen
- großer Rohbauschutz
- geeignet für Wandaufbauten bis zu 45 mm

Geräuscharme Geruchsabsaugung "ceramic-Air" mit Langzeitfilterkartusche.

Hinweis:

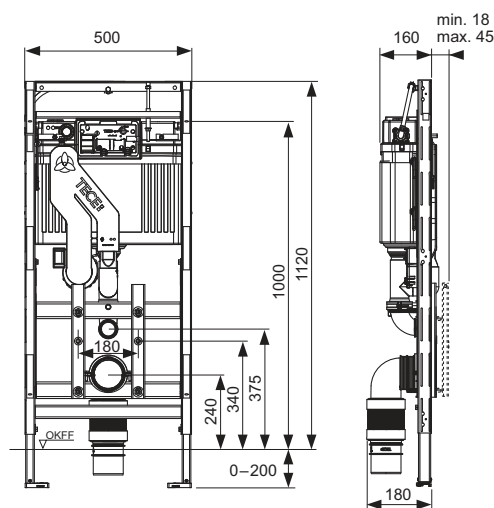
Die Geruchsabsaugung "ceramic-Air" ist bei allen gängigen WC-Keramiken möglich. Es gibt jedoch einige Keramiken, bei denen durch eine erhöhte Sitzposition bzw. erhöhten Spülrand das Spülwasser im Spülrohr stehen bleibt und es zu einer Teil-/Vollfüllung kommen kann. Eine Übersicht der betroffenen Keramiken, bei denen die Geruchsabsaugung nicht möglich ist, finden Sie in den aktuellen "Technischen Informationen".

Bitte separat bestellen:

- obere Betätigungsglasplatte sen-Touch
- untere WC-Glasplatte
- Befestigung für die einzelne Vorwand-, Eck- oder Holzständermontage

RG 3 | 20.0920.0010

Best.-Nr.	LE 1	LE 2	LE 3
9600400	1 St.	6 St.	12 St.



TECElux Betätigungsglasplatte mit manueller Betätigung

Obere Betätigungsglasplatte für TECElux Modul mit zwei gefederten Betätigungstasten. Inklusive Betätigungsstangen und Befestigungsmaterial.

Montage nur in Verbindung mit der unteren WC-Glasplatte.

Abmessungen (H x B x T): 555 x 430 x 16 mm



RG 3 | 20.0920.0020

Farbe	Ausstellungsmuster	Best.-Nr.	LE 1	LE 2
Glas weiß glänzend, Tasten weiß glänzend	Ja	9650000	1 St.	20 St.
Glas weiß glänzend, Tasten Chrom glänzend	Ja	9650001	1 St.	20 St.
Glas schwarz glänzend, Tasten schwarz glänzend	—	9650005	1 St.	20 St.
Glas schwarz glänzend, Tasten Chrom glänzend	Ja	9650004	1 St.	20 St.

Informationen zu Ausstellungsmustern finden Sie im Kapitel "Ausstellungsmuster".

TECElux Betätigungsglasplatte mit elektronischer sen-Touch Betätigung

Obere Betätigungsglasplatte für TECElux Modul mit elektronischen sen-Touch Betätigungstasten und Befestigungsmaterial. Inklusive Stecker-Netzteil (Anschlussspannung 230 V) mit 2-Mengenauslösemotor.

Montage nur in Verbindung mit der unteren WC-Glasplatte.

Abmessungen (H x B x T): 555 x 430 x 16 mm

Funktion der sen-Touch-Elektronik:

Der Sensor erkennt, wenn sich eine Person dem WC nähert und lässt erst dann die Spültasten aufleuchten. Die Auslösung der Spülung erfolgt durch eine leichte Berührung oder auch berührungslos. Die sen-Touch-Elektronik kann individuellen Ansprüchen durch eine Programmierung angepasst werden.

Programmierbare Funktionen:

- Erkennungsbereich des Sensors
- Beleuchtungshelligkeit des Displays
- Hygienespülung
- Nachlaufen der Geruchsabsaugung
- Intensität der Geruchsabsaugung
- Reinigungsfunktion

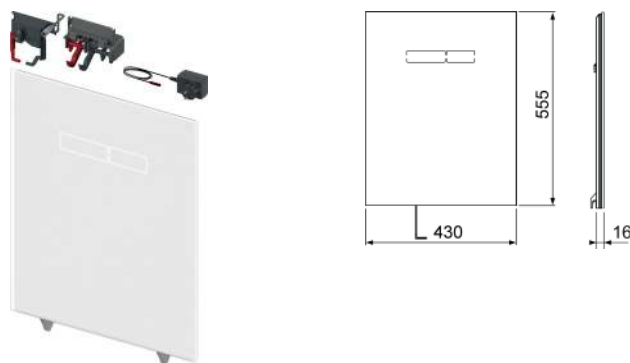
Hinweis:

Nicht kompatibel mit dem TOTO Washlet RX und SX.

RG 3 | 20.0920.0020

Farbe	Ausstellungsmuster	Best.-Nr.	LE 1	LE 2
Glas weiß glänzend	Ja	9650002	1 St.	10 St.
Glas schwarz glänzend	Ja	9650003	1 St.	10 St.

Informationen zu Ausstellungsmustern finden Sie im Kapitel "Ausstellungsmuster".



TECElux – Glasplatten

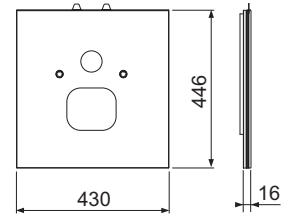
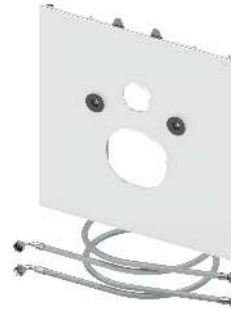
TECElux WC-Glasplatte für TECE-Dusch-WCs

Untere WC-Glasplatte zur Kombination mit einem TECE-Dusch-WC, inklusive Schallschutzset sowie Anschlusspanzerschläuche für den Warm- und Kaltwasseranschluss an handelsübliche Eckventile.

Abmessungen (H x B x T): 446 x 430 x 16 mm

Hinweis:

Zur Kombination mit bauseits vorgerüsteten Eckventilen.



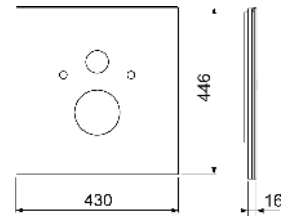
RG 3 | 20.0920.0020

Farbe	Ausstellungsmuster	Best.-Nr.	LE 1	LE 2
Glas weiß glänzend	—	9650109	1 St.	20 St.
Glas schwarz glänzend	—	9650110	1 St.	20 St.

TECElux WC-Glasplatte für Standard-WC

Untere WC-Glasplatte zur Kombination mit WC-Keramiken, Befestigungsabstand 180 mm, inklusive Schallschutzset.

Abmessungen (H x B x T): 446 x 430 x 16 mm



RG 3 | 20.0920.0020

Farbe	Ausstellungsmuster	Best.-Nr.	LE 1	LE 2
Glas weiß glänzend	Ja	9650100	1 St.	20 St.
Glas schwarz glänzend	Ja	9650105	1 St.	20 St.

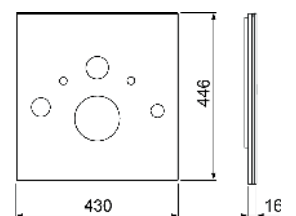
Informationen zu Ausstellungsmustern finden Sie im Kapitel "Ausstellungsmuster".

TECElux WC-Glasplatte für Dusch-WC (TOTO, Geberit)

Untere WC-Glasplatte zur Kombination mit Dusch-WC TOTO Neorest AC und EW oder Geberit AquaClean 8000/8000plus, inklusive Schallschutzset, Austausch-Panzerschlauch für Spülkasten und 3/8" Kunststoffadapter für Füllventil F 10.

Bei Montage eines TOTO Dusch-WCs bitte Anschlusset Dusch-WC (9660001) verwenden.

Abmessungen (H x B x T): 446 x 430 x 16 mm



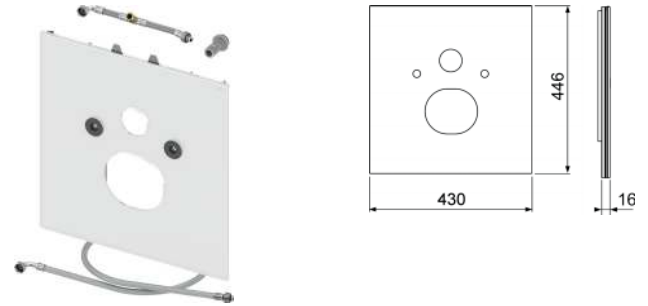
RG 3 | 20.0920.0020

Farbe	Ausstellungsmuster	Best.-Nr.	LE 1	LE 2
Glas weiß glänzend	—	9650101	1 St.	20 St.
Glas schwarz glänzend	—	9650106	1 St.	20 St.

TECElux WC-Glasplatte für Dusch-WC (Duravit etc.)

Untere WC-Glasplatte zur Kombination mit Dusch-WC Duravit SensoWash sowie Slim oder V & B ViClean L, Geberit AquaClean Sela, inklusive Schallschutzset, Austausch-Panzerschlauch für Spülkasten, langem Anschluss-Panzerschlauch und 3/8" Kunststoffadapter für Füllventil F 10.

Abmessungen (H x B x T): 446 x 430 x 16 mm



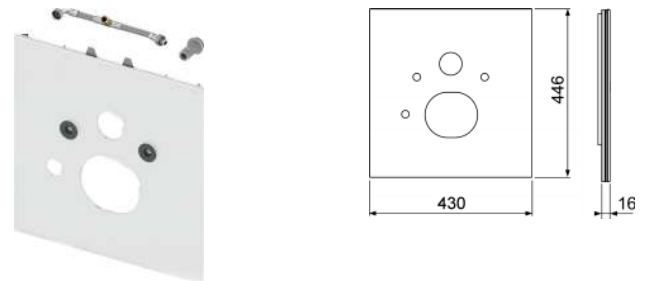
RG 3 | 20.0920.0020

Farbe	Ausstellungsmuster	Best.-Nr.	LE 1	LE 2
Glas weiß glänzend	—	9650103	1 St.	20 St.
Glas schwarz glänzend	—	9650107	1 St.	20 St.

TECElux WC-Glasplatte für Dusch-WC (AquaClean Mera etc.)

Untere WC-Glasplatte zur Kombination mit Dusch-WC Geberit AquaClean Mera sowie Tuma, Toto Washlet SG, Toto Washlet EK oder GL mit verdeckten Anschlüssen, Grohe Sensia, V & B ViClean U+ oder Laufen Riva inklusive Schallschutzset, Austauschpanzerschlauch für Spülkasten und 3/8" Kunststoffadapter für Füllventil F 10.

Abmessungen (H x B x T): 446 x 430 x 16 mm



RG 3 | 20.0920.0020

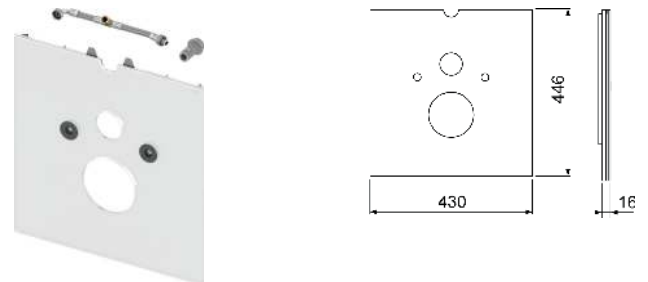
Farbe	Ausstellungsmuster	Best.-Nr.	LE 1	LE 2
Glas weiß glänzend	—	9650104	1 St.	20 St.
Glas schwarz glänzend	—	9650108	1 St.	20 St.

TECElux WC-Glasplatte für Dusch-WC-Aufsatz

Untere WC-Glasplatte zur Kombination mit Dusch-WC Aufsatz TOTO Washlet GL und EK, Washlet Giovannoni, V & B ViClean U oder Geberit AquaClean 5000 und 5000plus, inklusive Schallschutzset, Austausch-Panzerschlauch für Spülkasten und 3/8" Kunststoffadapter für Füllventil F 10.

Bei Montage eines TOTO bzw. V & B Dusch-WC-Aufsatz bitte Anschlussset Dusch-WC (9660001) verwenden.

Abmessungen (H x B x T): 446 x 430 x 16 mm



RG 3 | 20.0920.0020

Farbe	Ausstellungsmuster	Best.-Nr.	LE 1	LE 2
Glas weiß glänzend	Ja	9650102	1 St.	20 St.

Informationen zu Ausstellungsmustern finden Sie im Kapitel "Ausstellungsmuster".

TECElux Aufrüstset Geruchsabsaugung "ceramic-Air"

Aufrüstset zur nachträglichen Installation der Geruchsabsaugung "ceramic-Air" für WC-Terminal TECElux 100 oder TECElux 200.

Aufrüstset besteht aus:

- Geruchsabsaugungsgehäuse inklusive Lüfter und Luftauslass
- Filterkartusche
- Befestigungsmaterial
- Spülrohr mit Anschluss für Geruchsabsaugung
- Ablaufventil

Hinweis:

Die Geruchsabsaugung "ceramic-Air" ist bei allen gängigen WC-Keramiken möglich. Es gibt jedoch einige Keramiken, bei denen durch eine erhöhte Sitzposition bzw. erhöhten Spülrand das Spülwasser im Spülrohr stehen bleibt und es zu einer Teil-/Vollfüllung kommen kann. Eine Übersicht der betroffenen Keramiken, bei denen die Geruchsabsaugung nicht möglich ist, finden Sie in den aktuellen "Technischen Informationen".

RG 3 | 20.0920.0040

Best.-Nr.	LE 1
9660000	1 St.



TECElux Anschlussset für Dusch-WC

Langer Panzerschlauch mit Anschluss für TOTO Neorest AC und EW, TOTO Washlet GL und EK, TOTO Washlet Giovannoni und V & B ViClean U.

RG 3 | 20.0920.0040

Best.-Nr.	LE 1
9660001	1 St.



TECElux Anschlussset für elektrischen Anschluss

Für den elektrischen Festanschluss der sen-Touch-Glasplatte im Schutzbereich II.

Anschlussset besteht aus:

- Leerdose Schutzklasse IP 44
- Trafo 230/12 V
- Anschlusskabel sen-Touch

RG 3 | 20.0920.0040

Best.-Nr.	LE 1
9660002	1 St.



TECE-Ablaufventil A 2

Ablaufventil zur Kombination mit Uni- und Base-Spülkästen, inklusive Ventil-sitz, Drosseln rot und blau sowie Betätigungshebeln.

RG 3 | 20.0905.0070

Best.-Nr.	LE 1
9820223	1 St.



TECE-Füllventil F 10 Universal

Universelles Füllventil zum Einbau in alle TECE-Spülkästen sowie in fast alle gängigen Unterputz- und Aufputz-Spülkästen weiterer Hersteller.

Produkteigenschaften:

- 3/8" Metall-Anschlussgewinde
- Fließdruck 0,5-10 bar
- Mindestfließdruck 0,5 bar
- Füllhöhe einstellbar
- Auslaufrohr einstellbar
- geräuscharm gemäß Armaturengruppe I (DIN 4109)
- kompakte Bauform
- inklusive Adapter und Befestigungsmutter

**RG 3 | 20.0905.0070**

Best.-Nr.	LE 1	LE 2	LE 3
9820353	1 St.	10 St.	240 St.

TECE-Drosselset für Uni- und Base-Spülkästen

Drosselset zur Anpassung des Spüldrucks für Uni- und Base-Spülkästen, Montage im Ventilsitz des Ablaufventils, Durchmesser 46-28 mm.

RG 3 | 20.0905.0070

Best.-Nr.	LE 1
9820337	1 St.

**TECE-Ventilsitz mit einstellbarer Spülstromdrossel****NEU**

Ventilsitz mit einstellbarer Spülstromdrossel für das Ablaufventil A 2 in Uni- und Base-Spülkästen.

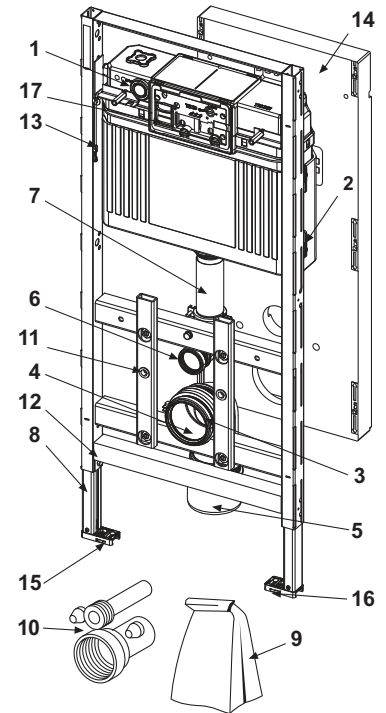
RG 3 | 20.0905.0070

Best.-Nr.	NEU	LE 1
9820670*		1 St.



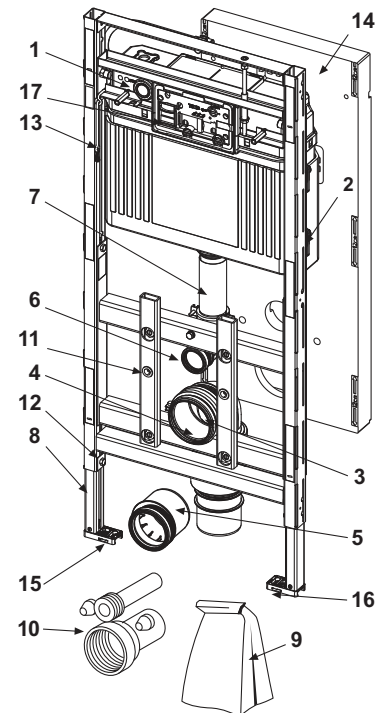
9600100 – TECElux WC-Modul 100, Bauhöhe 1120 mm

Pos.	Best.-Nr.	Bezeichnung		LE 1
1	9820575	Uni-Spülkasten für TECElux Module	3/20.0905.0070	1 St.
2	9820040	Montageset für Uni-Spülkasten	3/20.0905.0070	1 St.
3	9820134	WC-Ablaufbogen DN 90 (PP)	3/20.0905.0070	1 St.
4	9820139	Dichtung für Ablaufbogen DN 90	3/20.0905.0070	1 St.
5	9820136	Adapter DN 90/DN 100 (PP)	3/20.0905.0050	1 St.
6	9820015	Spülrohrdichtung	3/20.0905.0070	1 St.
7	9820011	Spülrohr mit O-Ring, Länge 269 mm, Trockenbau	3/20.0905.0070	1 St.
8	9820335	C-Profil für Modulfuß	3/20.0900.0070	1 St.
9	9820043	Beipack für WC-Modul	3/20.0905.0070	1 St.
10	9820057	Anschlussgarnitur DN 90 für WC	3/20.0905.0070	1 St.
11	9820071	Einnietmutter	3/20.0900.0070	1 St.
12	9820447	Fußbremse mit Stahlfeder	3/20.0905.0070	1 St.
13	9820329	Sicherungsseil	3/20.0920.0030	1 St.
14	9820330	Rohbauschutz	3/20.0920.0030	1 St.
15	9820332	Modulfuß mit Knebel links	3/20.0900.0070	1 St.
16	9820333	Modulfuß mit Knebel rechts	3/20.0900.0070	1 St.
17	9240950	TECE-Einwurfschacht für Reinigungstabs	3/20.0904.0120	Auslauf 1 St.
	9240951*	TECE-Einwurfschacht II für Reinigungstabs	3/20.0904.0120	NEU 1 St.



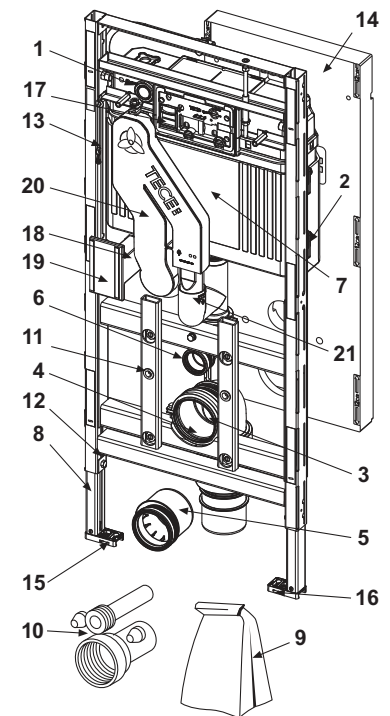
9600200 – TECElux WC-Modul 200, nachträglich höhenverstellbar, Bauhöhe 1120 mm

Pos.	Best.-Nr.	Bezeichnung		LE 1
1	9820575	Uni-Spülkasten für TECElux Module	3/20.0905.0070	1 St.
2	9820040	Montageset für Uni-Spülkasten	3/20.0905.0070	1 St.
3	9820317	WC-Ablaufbogen DN 90 für Trockenbau, Anschlussstück aus PE-HD	3/20.0920.0040	1 St.
4	9820139	Dichtung für Ablaufbogen DN 90	3/20.0905.0070	1 St.
5	9820136	Adapter DN 90/DN 100 (PP)	3/20.0905.0050	1 St.
6	9820015	Spülrohrdichtung	3/20.0905.0070	1 St.
7	9820011	Spülrohr mit O-Ring, Länge 269 mm, Trockenbau	3/20.0905.0070	1 St.
8	9820335	C-Profil für Modulfuß	3/20.0900.0070	1 St.
9	9820043	Beipack für WC-Modul	3/20.0905.0070	1 St.
10	9820057	Anschlussgarnitur DN 90 für WC	3/20.0905.0070	1 St.
11	9820071	Einnietmutter	3/20.0900.0070	1 St.
12	9820447	Fußbremse mit Stahlfeder	3/20.0905.0070	1 St.
13	9820329	Sicherungsseil	3/20.0920.0030	1 St.
14	9820330	Rohbauschutz	3/20.0920.0030	1 St.
15	9820332	Modulfuß mit Knebel links	3/20.0900.0070	1 St.
16	9820333	Modulfuß mit Knebel rechts	3/20.0900.0070	1 St.
17	9240950	TECE-Einwurfschacht für Reinigungstabs	3/20.0904.0120	Auslauf 1 St.
	9240951*	TECE-Einwurfschacht II für Reinigungstabs	3/20.0904.0120	NEU 1 St.



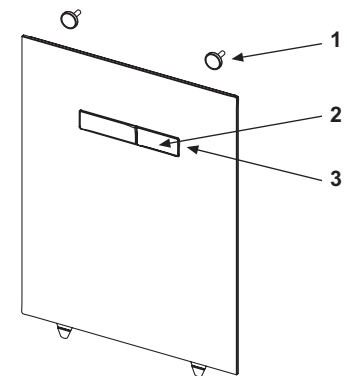
9600400 – TECElux WC-Modul 400, nachträglich höhenverstellbar, mit Geruchsabsaugung, Bauhöhe 1120 mm

Pos.	Best.-Nr.	Bezeichnung		LE 1
1	9820575	Uni-Spülkasten für TECElux Module	3/20.0905.0070	1 St.
2	9820040	Montageset für Uni-Spülkasten	3/20.0905.0070	1 St.
3	9820317	WC-Ablaufbogen DN 90 für Trockenbau, Anschlussstück aus PE-HD	3/20.0920.0040	1 St.
4	9820139	Dichtung für Ablaufbogen DN 90	3/20.0905.0070	1 St.
5	9820136	Adapter DN 90/DN 100 (PP)	3/20.0905.0050	1 St.
6	9820015	Spülrohrdichtung	3/20.0905.0070	1 St.
7	9820302	Ablaufventil TECElux	3/20.0920.0030	1 St.
8	9820335	C-Profil für Modulfuß	3/20.0900.0070	1 St.
9	9820043	Beipack für WC-Modul	3/20.0905.0070	1 St.
10	9820057	Anschlussgarnitur DN 90 für WC	3/20.0905.0070	1 St.
11	9820071	Einnietmutter	3/20.0900.0070	1 St.
12	9820447	Fußbremse mit Stahlfeder	3/20.0905.0070	1 St.
13	9820329	Sicherungsseil	3/20.0920.0030	1 St.
14	9820330	Rohbauschutz	3/20.0920.0030	1 St.
15	9820332	Modulfuß mit Knebel links	3/20.0900.0070	1 St.
16	9820333	Modulfuß mit Knebel rechts	3/20.0900.0070	1 St.
17	9240950	TECE-Einwurfschacht für Reinigungstabs	3/20.0904.0120	Auslauf 1 St.
	9240951*	TECE-Einwurfschacht II für Reinigungstabs	3/20.0904.0120	NEU 1 St.
18	9820301	Filterkartusche	3/20.0920.0030	1 St.
19	9820300	Luftauslass	3/20.0920.0030	1 St.
20	9820311	Geruchsabsaugung "ceramic-Air"	3/20.0920.0040	1 St.
21	9820350	O-Ring Geruchsabsaugung	3/20.0920.0030	1 St.



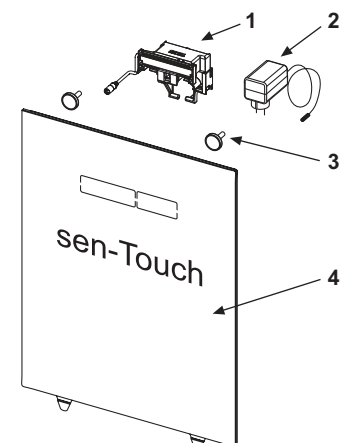
TECElux Betätigungsglasplatte mit manueller Betätigung

Pos.	Best.-Nr.	Bezeichnung		LE 1
1	9820287	Verstellmagnete	3/20.0920.0030	1 St.
2	9820288	Tastenset weiß glänzend	3/20.0920.0030	1 St.
	9820289	Tastenset Chrom glänzend	3/20.0920.0030	1 St.
3	9820290	Zubehör Tastenset	3/20.0920.0030	1 St.



TECElux Betätigungsglasplatte mit elektronischer sen-Touch Betätigung

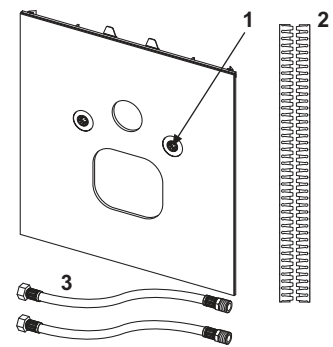
Pos.	Best.-Nr.	Bezeichnung		LE 1
1	9820493	Auslösemotor für TECE-Spülkästen	3/20.0904.0110	1 St.
2	9820286	Stecker-Netzteil	3/20.0920.0030	1 St.
3	9820287	Verstellmagnete	3/20.0920.0030	1 St.
4	9820285	Glasplatte sen-Touch weiß glänzend	3/20.0920.0030	1 St.



* voraussichtlich lieferbar ab Juni 2024

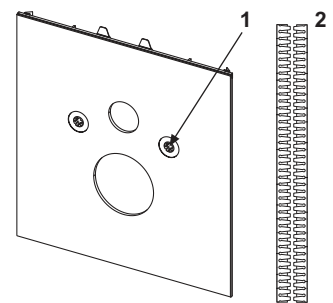
TECElux WC-Glasplatte für TECE-Dusch-WCs

Pos.	Best.-Nr.	Bezeichnung		LE 1
1	9820291	Glasschutzkappen	3/20.0920.0030	1 St.
2	9820351	Schallschutzband	3/20.0920.0030	1 St.
3	9820425	Panzerschlauch für TECEone	3/20.0920.0030	1 St.



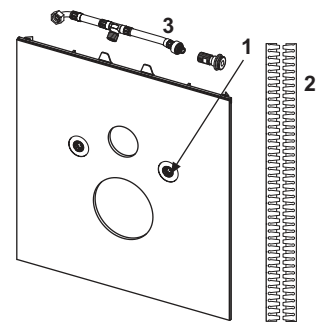
TECElux WC-Glasplatte für Standard-WC

Pos.	Best.-Nr.	Bezeichnung		LE 1
1	9820291	Glasschutzkappen	3/20.0920.0030	1 St.
2	9820351	Schallschutzband	3/20.0920.0030	1 St.



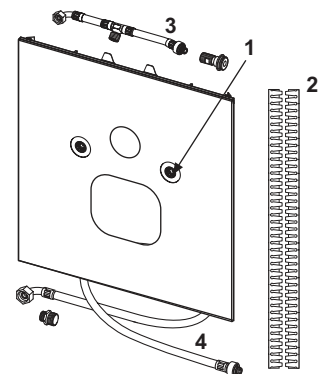
TECElux WC-Glasplatte für Dusch-WC (TOTO, Geberit) TECElux WC-Glasplatte für Dusch-WC (AquaClean Mera etc.) TECElux WC-Glasplatte für Dusch-WC-Aufsatz

Pos.	Best.-Nr.	Bezeichnung		LE 1
1	9820291	Glasschutzkappen	3/20.0920.0030	1 St.
2	9820351	Schallschutzband	3/20.0920.0030	1 St.
3	9880036	Wasseranschluss für Dusch-WC	3/20.0900.0060	1 St.



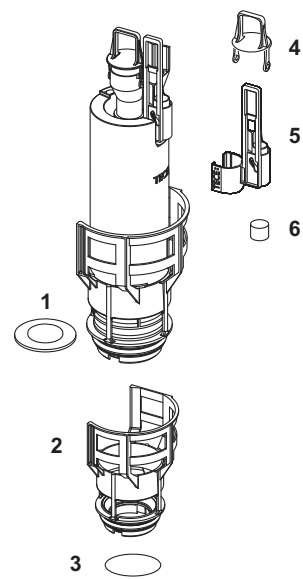
TECElux WC-Glasplatte für Dusch-WC (Duravit etc.)

Pos.	Best.-Nr.	Bezeichnung		LE 1
1	9820291	Glasschutzkappen	3/20.0920.0030	1 St.
2	9820351	Schallschutzband	3/20.0920.0030	1 St.
3	9880036	Wasseranschluss für Dusch-WC	3/20.0900.0060	1 St.
4	9820425	Panzerschlauch für TECEone	3/20.0920.0030	1 St.



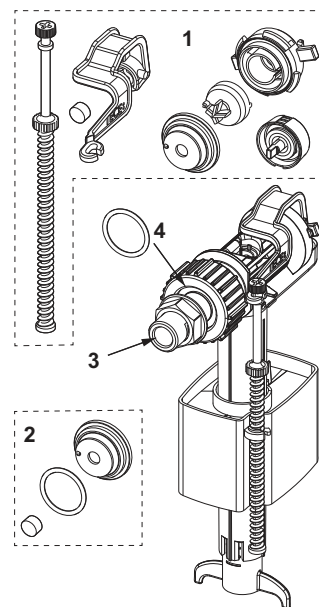
9820223 – TECE-Ablaufventil A 2

Pos.	Best.-Nr.	Bezeichnung	LE 1
1	9820233	Fußdichtung (Ablaufventil)	3/20.0905.0070 1 St.
2	9820231	Ventilsitz mit Standarddrossel (ø 36 mm)	3/20.0905.0070 1 St.
3	9820005	O-Ring (Ventilsitz)	3/20.0905.0070 1 St.
4	9820222	Zugöse	3/20.0905.0070 1 St.
5	9820229	Zugstange für elektrische Betätigung	3/20.0905.0070 1 St.
6	9820420	Zusatzgewicht kleine Zugstange	3/20.0905.0070 1 St.



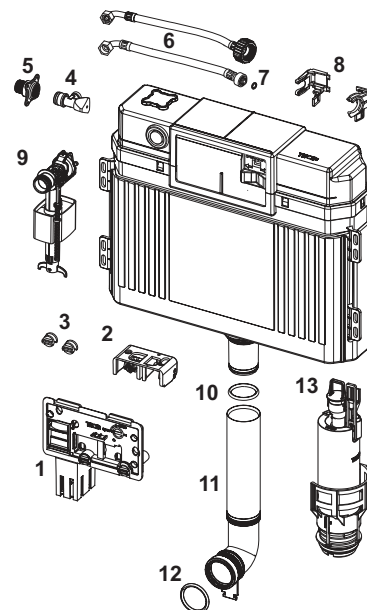
9820353 – TECE-Füllventil F 10 Universal

Pos.	Best.-Nr.	Bezeichnung	LE 1
1	9820382	Füllventil F 10 Ventilhebelset	3/20.0905.0070 1 St.
2	9820383	Füllventil F 10 Dichtungsset	3/20.0905.0070 1 St.
3	9820398	Füllventil F 10 Gewindeanschluss 3/8"	3/20.0905.0050 1 St.
4	9820587	Füllventil F 10 O-Ring M 30 Wasseranschluss	3/20.0905.0070 1 St.



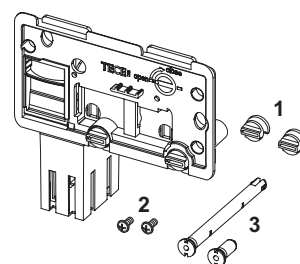
TECE Uni-Spülkasten für TECElux Module

Pos.	Best.-Nr.	Bezeichnung		LE 1
1	9240951*	TECE-Einwurfschacht II für Reinigungstabs	3/20.0904.0120	NEU 1 St.
	9240950	TECE-Einwurfschacht für Reinigungstabs	3/20.0904.0120	Auslauf 1 St.
2	9820016	Betätigungsbock	3/20.0905.0070	1 St.
3	9820191	Klemmschrauben	3/20.0905.0070	1 St.
4	9820013	Eckventil	3/20.0905.0070	1 St.
5	9820012	Spülkastenanschluss	3/20.0905.0070	1 St.
6	9820026	Panzerschlauch 3/8" (bis 2019)	3/20.0905.0070	1 St.
	9820374	Panzerschlauch M 30 (ab 2020)	3/20.0905.0070	1 St.
7	9820025	O-Ring	3/20.0905.0070	1 St.
8	9820372	Füllventilhalter für Uni-Spülkasten (17 mm, 3/8", bis 2019)	3/20.0905.0070	1 St.
	9820373	Füllventilhalter für Uni-Spülkasten (27 mm, M 30, ab 2020)	3/20.0905.0070	1 St.
9	9820353	Füllventil F 10 Universal	3/20.0905.0070	1 St.
10	9820014	O-Ring	3/20.0905.0070	1 St.
11	9820011	Spülrohr mit O-Ring, Länge 269 mm, Trockenbau	3/20.0905.0070	1 St.
12	9820015	Spülrohrdichtung	3/20.0905.0070	1 St.
13	9820223	Ablaufventil A 2	3/20.0905.0070	1 St.



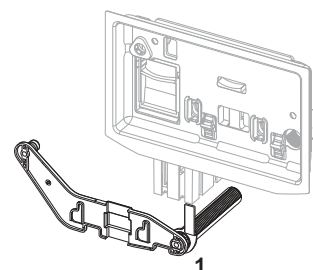
9240950 – TECE-Einwurfschacht für Reinigungstabs

Pos.	Best.-Nr.	Bezeichnung		LE 1
1	9820191	Klemmschrauben	3/20.0905.0070	1 St.
2	9820263	Befestigungsschraube (2003-2020)	3/20.0904.0110	1 St.
3	9820349	Führungsstangen für Einwurfschacht	3/20.0904.0110	1 St.



TECE-Einwurfschacht II für Reinigungstabs (TECElux Mini, TECESquare Glas, TECEvelvet, TECEloop und TECEnow)

Pos.	Best.-Nr.	Bezeichnung		LE 1
1	9820688*	Führungsstangen für Einwurfschacht II	3/20.0904.0110	NEU 1 St.



TECE-Wasseranschluss für Dusch-WC

Austausch-Panzerschlauch mit integriertem T-Stück für Uni-Spülkästen, inklusive 3/8" Kunststoffadapter für Füllventil F 10.



RG 3 | 20.0900.0060

Best.-Nr.	LE 1
9880036	1 St.

Sanitärsysteme

BETÄTIGUNGS- PLATTEN

SORTIMENTSLISTE 2024

	Seite
WC-Betätigung	51
Urinal-Betätigung	85

Sanitärsysteme

**WC-
BETÄTIGUNGS-
PLATTEN**

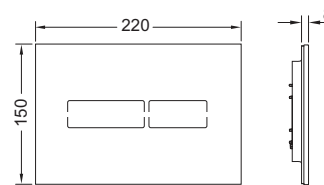
SORTIMENTSLISTE 2024

	Seite
TECElux Mini	54
TECEsquare	56
TECEvelvet	59
TECEloop	61
TECEsolid	65
TECEsolid – Elektronische Spülsysteme	66
TECEplanus	69
TECEplanus – Elektronische Spülsysteme	70
TECEnow	73
TECEflushpoint	75
Zubehör	77
Ersatzteile	79

WC-Betätigung – TECElux Mini

TECElux Mini WC-Betätigungsplatte mit elektronischer berührungsloser Auslösung

Elektronische Betätigungsplatte mit berührungsloser Auslösung für TECE-Spülkästen mit Betätigung von vorne und Betätigungshöhe von ca. 1 m (Mitte Betätigungsplatte). Flache Glasbetätigung inklusive Befestigungsmaterial und Auslösemotor für Zweimengenspülung. Geeignet für die flächenbündige Montage. Kompatibel mit Einwurfschacht für Reinigungstabs. Abmessungen (B x H x T): 220 x 150 x 8 mm



Funktion der Elektronik:

Der Sensor erkennt, wenn sich eine Person dem WC nähert und lässt erst dann die Spültasten aufleuchten. Die Auslösung der Spülung erfolgt berührungslos oder auch durch eine Berührung des Tastenfeldes. Durch eine Programmierung mit der TECElux Mini Programmier-Fernbedienung (Best.-Nr. 9240971) kann die Elektronik an individuelle Ansprüche angepasst werden.

Programmierbare Funktionen (mit Programmier-Fernbedienung):

- Erkennungsbereich des Sensors
- Hygienespülung
- Aktivierungszeit
- Sicherheitsspülung
- Beleuchtungshelligkeit des Displays

Bitte separat bestellen:

- TECE-Trafo für WC-Elektroniken inklusive Anschlusskabel (Best.-Nr. 9810012)
- WC-Einbaurahmen für flächenbündige Montage
- Programmier-Fernbedienung (Best.-Nr. 9240971)

Hinweis:

- Für TECElux Mini ist ein Stromanschluss erforderlich.
- Nicht kompatibel mit WC-Modulen der Bauhöhen 980, 820 und 750 mm.
- Nicht kompatibel mit dem TOTO Washlet RX und SX.

RG 3 | 20.0904.0250

Farbe	Ausstellungsmuster	Best.-Nr.	LE 1
Glas weiß glänzend	Ja	9240960	1 St.
Glas schwarz glänzend	Ja	9240961	1 St.

Informationen zu Ausstellungsmustern finden Sie im Kapitel "Ausstellungsmuster".

TECE-Trafo für WC-Elektroniken inklusive Anschlusskabel

Trafo für den elektrischen Anschluss der TECElux Mini sowie der TECEsolid WC-Elektronik (Installationshöhe ca. 1 m Mitte Betätigungsplatte). Ein Trafo pro Betätigungsplatte anschließbar. Zur Montage in eine Unterputzdose mit Durchmesser 60 mm und Tiefe 63 mm, elektrische Anschlussspannung 230 V (100-240 V, 50-60 Hz), Ausgang 12 V DC, Kabellänge 5 m.



RG 3 | 20.0904.0120

Best.-Nr.	LE 1
9810012	1 St.

TECElux Mini Diebstahlsicherung

Verdeckte Verschraubung zur Diebstahlsicherung des TECElux Mini.



RG 3 | 20.0904.0120

Best.-Nr.	LE 1
9820354	1 St.

TECElux Mini Programmier-Fernbedienung

Fernbedienung zur Programmierung der TECElux Mini Elektronik. Programmierbare Funktionen: Erkennungsbereich, Hygienespülung, Aktivierungszeit, Sicherheitsspülung und Beleuchtungshelligkeit des Displays.

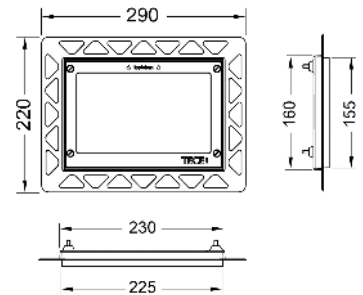


RG 3 | 20.0904.0120

Best.-Nr.	LE 1
9240971	1 St.

TECE WC-Einbaurahmen für flächenbündige Montage

Einbauset für flächenbündige Montage der WC-Betätigungsplatten TECEloop Glas, TECEloop Kunststoff, TECEvelvet, TECEsquare Glas, TECElux Mini sowie TECEnow. Tiefenverstellbarer Fliesenrahmen für Wandbeläge von 5-18 mm (mit Verstellbolzen von 18-33 mm - Best.-Nr. 9820181), inklusive Demontage-werkzeug für Betätigungsplatte.



Einbaurahmen für die Rohbaumontage erforderlich!

Achtung:

Für WC-Trockenbau-Module geeignet, in Verbindung mit dem TECEbox Rohbauschutz (Best.-Nr. 9030029) auch für Nassbau. Um eine saubere Kante zu erhalten, verwenden Sie bitte einen Wasserschneider zur Bearbeitung des Fliesenausschnitts.

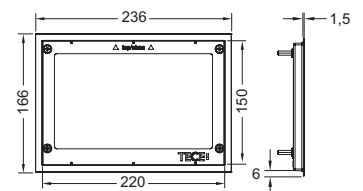
RG 3 | 20.0904.0120

Farbe	Ausstellungsmuster	Best.-Nr.	LE 1	LE 2
Weiß	Ja	9240646	1 St.	20 St.
Schwarz	Ja	9240647	1 St.	20 St.
Chrom glänzend	Ja	9240649	1 St.	20 St.
vergoldet	—	9240648	1 St.	20 St.
Metall glänzend	—	9240644	1 St.	20 St.

Informationen zu Ausstellungsmustern finden Sie im Kapitel "Ausstellungsmuster".

TECE WC-Abdeckrahmen für WC-Einbaurahmen

Metall-Abdeckrahmen zur Kombination mit dem WC-Einbaurahmen. Zur Abdeckung von unsauberen Fliesenkanten. Tiefenverstellbarer Abdeckrahmen für Wandbeläge von 5-18 mm (mit Verstellbolzen von 18-33 mm - Best.-Nr. 9820181).



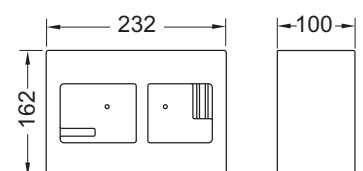
RG 3 | 20.0904.0120

Farbe	Best.-Nr.	LE 1	LE 2
glänzend	9240645	1 St.	10 St.
gebürstet	9240643	1 St.	10 St.

TECEbox Rohbauschutz für flächenbündigen Einbau

Vergrößerter Rohbauschutz für den Nassbau zur Vorbereitung der Montage des Einbaurahmens für WC-Betätigungsplatten. Geeignet für die Verwendung mit allen TECEbox WC-Modulen.

Wandaufbau mindestens 30 mm!



RG 3 | 20.0903.0050

Best.-Nr.	LE 1
9030029	1 St.

WC-Betätigung – TECEsquare

TECEsquare II Metall WC-Betätigungsplatte für Zweimengentechnik mit farbiger Oberfläche

Betätigungsplatte für TECE-Spülkästen zur Betätigung von vorne oder von oben. Extraflache Metallbetätigung mit farbiger Beschichtung und zwei gefederten Betätigungswippen. Inklusive Betätigungsstangen, Betätigungsmaterial und Demontagewerkzeug. Kompatibel mit Einwurfschacht für Reinigungstabs.

Die Oberflächen sind farblich abgestimmt auf die TECEdrainprofile Duschprofile.

Abmessungen (B x H x T): 220 x 150 x 3 mm

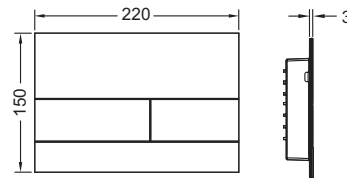
Hinweis:

Mindestwandaufbau 30 mm im Nassbau beachten!

RG 3 | 20.0904.0071

Farbe	Ausstellungsmuster	Best.-Nr.	LE 1	LE 2
Chrom schwarz gebürstet (mit Anti-Fingerprint)	Ja	9240846	1 St.	10 St.
Gold Optik gebürstet (mit Anti-Fingerprint)	—	9240847	1 St.	10 St.
Gold Optik glänzend	Ja	9240839	1 St.	10 St.
Rotgold gebürstet (mit Anti-Fingerprint)	—	9240848	1 St.	10 St.
Nickel gebürstet (mit Anti-Fingerprint)	—	9240843	1 St.	10 St.
Rusted steel	Ja	9240845	1 St.	10 St.

Informationen zu Ausstellungsmustern finden Sie im Kapitel "Ausstellungsmuster".



TECEsquare II Metall WC-Betätigungsplatte für Zweimengentechnik

Betätigungsplatte für TECE-Spülkästen zur Betätigung von vorne oder von oben. Extraflache Metallbetätigung mit zwei gefederten Betätigungswippen. Inklusive Betätigungsstangen, Befestigungsmaterial und Demontagewerkzeug. Kompatibel mit Einwurfschacht für Reinigungstabs.

Abmessungen (B x H x T): 220 x 150 x 3 mm

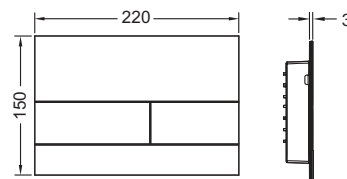
Hinweis:

Mindestwandaufbau 30 mm im Nassbau beachten!

RG 3 | 20.0904.0070

Farbe	Ausstellungsmuster	Best.-Nr.	LE 1	LE 2
Edelstahl gebürstet (mit Anti-Fingerprint)	Ja	9240830	1 St.	10 St.
Chrom glänzend	Ja	9240831	1 St.	10 St.
Weiß glänzend	Ja	9240832	1 St.	10 St.
Weiß matt	Ja	9240834	1 St.	10 St.
Schwarz matt	Ja	9240833	1 St.	10 St.

Informationen zu Ausstellungsmustern finden Sie im Kapitel "Ausstellungsmuster".



TECEsquare II WC-Betätigungsplatte Glas für Zweimengentechnik

Betätigungsplatte für TECE-Spülkästen zur Betätigung von vorne oder von oben. Flache Glasbetätigung mit zwei gefederten Betätigungswippen. Inklusive Betätigungsstangen, Befestigungsmaterial und Demontagewerkzeug. Geeignet für den flächenbündigen Einbau in Verbindung mit dem WC-Einbaurahmen und dem TECE-Distanzrahmen. Kompatibel mit Einwurfschacht für Reinigungstabs.

Abmessungen (B x H x T): 220 x 150 x 7 mm

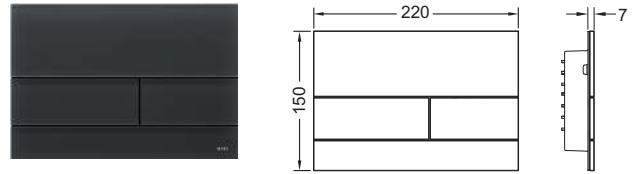
Hinweis:

Mindestwandaufbau 30 mm im Nassbau beachten!

RG 3 | 20.0904.0060

Farbe	Ausstellungsmuster	Best.-Nr.	LE 1	LE 2
Glas weiß satiniert	Ja	9240824	1 St.	10 St.
Glas schwarz satiniert	Ja	9240825	1 St.	10 St.
Glas signalgrau satiniert	—	9240826	1 St.	10 St.
Glas sandbeige satiniert	Ja	9240827	1 St.	10 St.

Informationen zu Ausstellungsmustern finden Sie im Kapitel "Ausstellungsmuster".



TECEsquare WC-Betätigungsplatte Glas für Zweimengentechnik

Betätigungsplatte für TECE-Spülkästen zur Betätigung von vorne oder von oben. Flache Glasbetätigung mit zwei gefederten Betätigungswippen. Geeignet für den flächenbündigen Einbau in Verbindung mit dem WC-Einbaurahmen für flächenbündige Montage (z. B. Best.-Nr. 9240649). Kompatibel mit Einwurfschacht für Reinigungstabs.

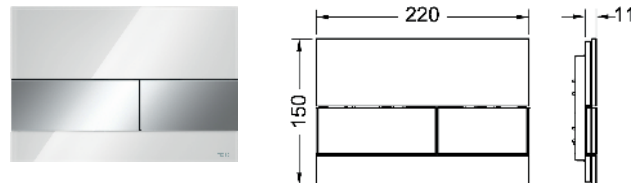
Abmessungen (B x H x T): 220 x 150 x 11 mm

WC-Einbaurahmen für flächenbündige Montage nicht im Lieferumfang enthalten, bitte separat bestellen!

RG 3 | 20.0904.0060

Farbe	Ausstellungsmuster	Best.-Nr.	LE 1	LE 2
Glas weiß glänzend, Tasten weiß glänzend	Ja	9240800	1 St.	10 St.
Glas weiß glänzend, Tasten Edelstahl gebürstet (mit Anti-Fingerprint)	Ja	9240801	1 St.	10 St.
Glas weiß glänzend, Tasten Chrom glänzend	Ja	9240802	1 St.	10 St.
Glas schwarz glänzend, Tasten Edelstahl gebürstet (mit Anti-Fingerprint)	Ja	9240806	1 St.	10 St.
Glas schwarz glänzend, Tasten Chrom glänzend	Ja	9240807	1 St.	10 St.
Glas schwarz glänzend, Tasten schwarz glänzend	Ja	9240809	1 St.	10 St.

Informationen zu Ausstellungsmustern finden Sie im Kapitel "Ausstellungsmuster".

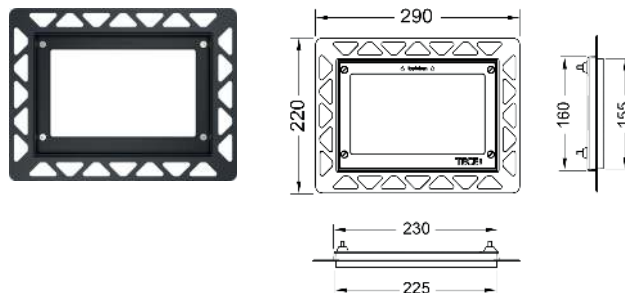


WC-Betätigung – TECEsquare

Betätigungen

TECE WC-Einbaurahmen für flächenbündige Montage

Einbauset für flächenbündige Montage der WC-Betätigungsplatten TECEloop Glas, TECEloop Kunststoff, TECEvelvet, TECEsquare Glas, TECElux Mini sowie TECEnow. Tiefenverstellbarer Fliesenrahmen für Wandbeläge von 5-18 mm (mit Verstellbolzen von 18-33 mm - Best.-Nr. 9820181), inklusive Demontage-werkzeug für Betätigungsplatte.



Einbaurahmen für die Rohbaumontage erforderlich!

Achtung:

Für WC-Trockenbau-Module geeignet, in Verbindung mit dem TECEbox Rohbauschutz (Best.-Nr. 9030029) auch für Nassbau. Um eine saubere Kante zu erhalten, verwenden Sie bitte einen Wasserschneider zur Bearbeitung des Fliesenausschnitts.

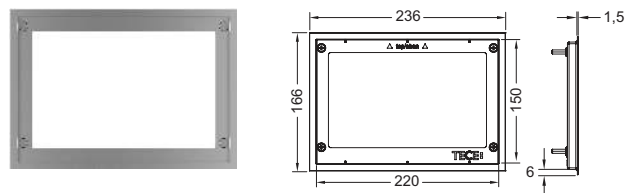
RG 3 | 20.0904.0120

Farbe	Ausstellungsmuster	Best.-Nr.	LE 1	LE 2
Weiß	Ja	9240646	1 St.	20 St.
Schwarz	Ja	9240647	1 St.	20 St.
Chrom glänzend	Ja	9240649	1 St.	20 St.
vergoldet	—	9240648	1 St.	20 St.
Metall glänzend	—	9240644	1 St.	20 St.

Informationen zu Ausstellungsmustern finden Sie im Kapitel "Ausstellungsmuster".

TECE WC-Abdeckrahmen für WC-Einbaurahmen

Metall-Abdeckrahmen zur Kombination mit dem WC-Einbaurahmen. Zur Abdeckung von unsauberen Fliesenkanten. Tiefenverstellbarer Abdeckrahmen für Wandbeläge von 5-18 mm (mit Verstellbolzen von 18-33 mm - Best.-Nr. 9820181).

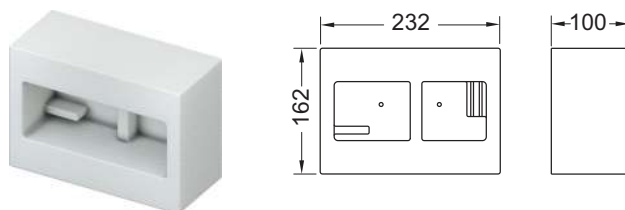


RG 3 | 20.0904.0120

Farbe	Best.-Nr.	LE 1	LE 2
glänzend	9240645	1 St.	10 St.
gebürstet	9240643	1 St.	10 St.

TECEbox Rohbauschutz für flächenbündigen Einbau

Vergrößerter Rohbauschutz für den Nassbau zur Vorbereitung der Montage des Einbaurahmens für WC-Betätigungsplatten. Geeignet für die Verwendung mit allen TECEbox WC-Modulen.



Wandaufbau mindestens 30 mm!

RG 3 | 20.0903.0050

Best.-Nr.	LE 1
9030029	1 St.

TECEvelvet WC-Betätigungsplatte für Zweimengentechnik

Betätigungsplatte für TECE-Spülkästen zur Betätigung von vorne oder von oben. Sehr flache Betätigungsplatte mit FENIX NTM-Oberfläche (FENIX® by Arpa Industriale). Matte Soft touch Oberfläche mit Anti-Fingerprint. Gummigepuferte Betätigungstasten, inklusive Betätigungsstangen und Befestigungsmaterial. Geeignet für den flächenbündigen Einbau in Verbindung mit dem WC-Einbaurahmen und dem TECE-Distanzrahmen. Kompatibel mit Einwurfschacht für Reinigungstabs.

Abmessungen (B x H x T): 220 x 150 x 5 mm

Design by Konstantin Grcic

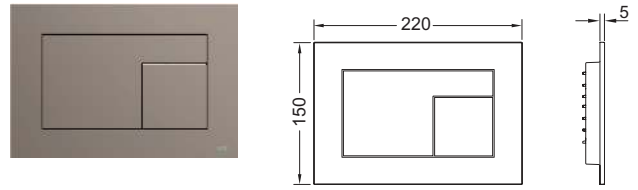
Hinweis:

Mindestwandaufbau 23 mm im Nassbau beachten!

RG 3 | 20.0904.0270

Farbe	passend zu	Ausstellungsmuster	Best.-Nr.	LE 1	LE 2
Weiß	FENIX NTM® Bianco Kos	—	9240735	1 St.	10 St.
Schwarz	FENIX NTM® Nero Ingo	Ja	9240732	1 St.	10 St.
Beige-Braun	FENIX NTM® Castoro Ottawa	Ja	9240730	1 St.	10 St.
Greige	FENIX NTM® Beige Arizona	Ja	9240733	1 St.	10 St.
Anthrazit	FENIX NTM® Grigio Londra	Ja	9240731	1 St.	10 St.
Steingrau	FENIX NTM® Grigio Efeso	—	9240734	1 St.	10 St.

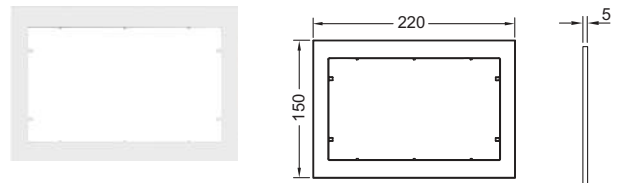
Informationen zu Ausstellungsmustern finden Sie im Kapitel "Ausstellungsmuster".



TECE-Distanzrahmen

Verwendung als Distanzzwischenrahmen für die Betätigungsplatten TECEnow und TECEloop Kunststoff sowie für die flächenbündige Montage der TECEnow, TECEloop Kunststoff und TECEvelvet.

Abmessungen (B x H x T): 220 x 150 x 5 mm



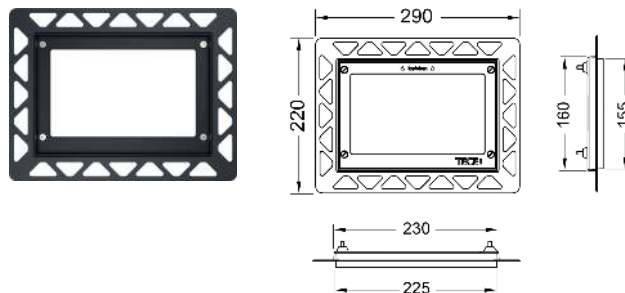
RG 3 | 20.0904.0240

Farbe	Best.-Nr.	LE 1	LE 2
Weiß	9240410	1 St.	10 St.
Chrom glänzend	9240411	1 St.	10 St.
Chrom matt	9240412	1 St.	10 St.
Schwarz	9240415	1 St.	10 St.

WC-Betätigung – TECEvelvet

TECE WC-Einbaurahmen für flächenbündige Montage

Einbauset für flächenbündige Montage der WC-Betätigungsplatten TECEloop Glas, TECEloop Kunststoff, TECEvelvet, TECEsquare Glas, TECElux Mini sowie TECEnow. Tiefenverstellbarer Fliesenrahmen für Wandbeläge von 5-18 mm (mit Verstellbolzen von 18-33 mm - Best.-Nr. 9820181), inklusive Demontagewerkzeug für Betätigungsplatte.



Einbaurahmen für die Rohbaumontage erforderlich!

Achtung:

Für WC-Trockenbau-Module geeignet, in Verbindung mit dem TECEbox Rohbauschutz (Best.-Nr. 9030029) auch für Nassbau. Um eine saubere Kante zu erhalten, verwenden Sie bitte einen Wasserschneider zur Bearbeitung des Fliesenausschnitts.

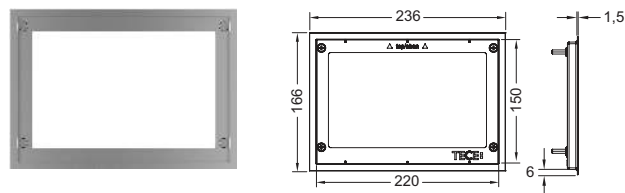
RG 3 | 20.0904.0120

Farbe	Ausstellungsmuster	Best.-Nr.	LE 1	LE 2
Weiß	Ja	9240646	1 St.	20 St.
Schwarz	Ja	9240647	1 St.	20 St.
Chrom glänzend	Ja	9240649	1 St.	20 St.
vergoldet	—	9240648	1 St.	20 St.
Metall glänzend	—	9240644	1 St.	20 St.

Informationen zu Ausstellungsmustern finden Sie im Kapitel "Ausstellungsmuster".

TECE WC-Abdeckrahmen für WC-Einbaurahmen

Metall-Abdeckrahmen zur Kombination mit dem WC-Einbaurahmen. Zur Abdeckung von unsauberen Fliesenkanten. Tiefenverstellbarer Abdeckrahmen für Wandbeläge von 5-18 mm (mit Verstellbolzen von 18-33 mm - Best.-Nr. 9820181).

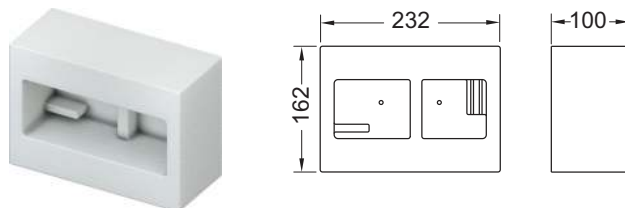


RG 3 | 20.0904.0120

Farbe	Best.-Nr.	LE 1	LE 2
glänzend	9240645	1 St.	10 St.
gebürstet	9240643	1 St.	10 St.

TECEbox Rohbauschutz für flächenbündigen Einbau

Vergrößerter Rohbauschutz für den Nassbau zur Vorbereitung der Montage des Einbaurahmens für WC-Betätigungsplatten. Geeignet für die Verwendung mit allen TECEbox WC-Modulen.



Wandaufbau mindestens 30 mm!

RG 3 | 20.0903.0050

Best.-Nr.	LE 1
9030029	1 St.

TECEloop Baukasten

Mit dem TECEloop Baukasten können Blende und Tasten individuell kombiniert werden. Durch eine Auswahl von Blendenfarben sowie verschiedenen Tastenfarben ergibt sich eine Vielzahl von Kombinationsmöglichkeiten.

In Verbindung mit dem Einbaurahmen für WC-Betätigungsplatten für den flächenbündigen Einbau geeignet.

Baukasten besteht aus:

- Betätigungseinheit mit Tasten für TECEloop WC-Betätigungsplatte
- Blende für TECEloop WC-Betätigungsplatte

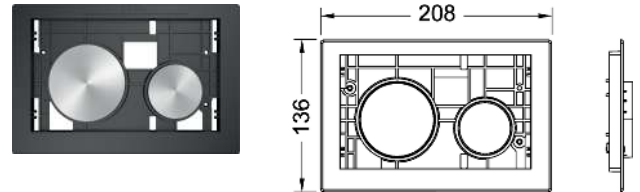
Kompatibel mit Einwurfschacht für Reinigungstabs.



TECEloop Betätigungseinheit für WC-Betätigungsplatte

Betätigungseinheit mit Tasten für TECEloop Betätigungsplatten zur Betätigung von vorne oder von oben, zur Kombination mit der Blende aus dem TECEloop Baukasten.

Blende nicht im Lieferumfang enthalten.



RG 3 | 20.0904.0050

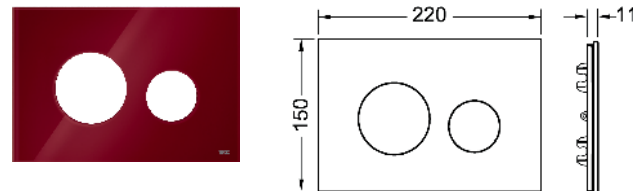
Farbe	Ausstellungsmuster	Best.-Nr.	LE 1	LE 2
Tasten weiß glänzend	Ja	9240663	1 St.	10 St.
Tasten weiß antibac	—	9240664	1 St.	10 St.
Tasten Chrom matt	Ja	9240665	1 St.	10 St.
Tasten Chrom glänzend	Ja	9240666	1 St.	10 St.
Tasten schwarz glänzend	—	9240667	1 St.	10 St.
Tasten gold	—	9240668	1 St.	10 St.
Tasten Edelstahloptik rundgebürstet (mit Anti-Fingerprint)	Ja	9240669	1 St.	10 St.
Tasten weiß matt	—	9240618	1 St.	10 St.
Tasten schwarz matt	Ja	9240619	1 St.	10 St.

Informationen zu Ausstellungsmustern finden Sie im Kapitel "Ausstellungsmuster".

TECEloop Blende für WC-Betätigungsplatte

Blende für TECEloop Betätigungsplatten zur Betätigung von vorne oder von oben, zur Kombination mit der Betätigungseinheit aus dem TECEloop Baukasten.

Betätigungseinheit nicht im Lieferumfang enthalten.



RG 3 | 20.0904.0050

Farbe	Ausstellungsmuster	passend zu	Best.-Nr.	LE 1	LE 2
Glas weiß glänzend	Ja	-	9240671	1 St.	10 St.
Glas schwarz glänzend	Ja	Alape/Emco	9240674	1 St.	10 St.
Glas kaffeebraun glänzend	Ja	-	9240678	1 St.	10 St.
Glas rubinrot glänzend	Ja	Alape	9240679	1 St.	10 St.
Glas abendblau glänzend	Ja	-	9240615	1 St.	10 St.
Glas titan glänzend	—	-	9240616	1 St.	10 St.
Glas lichtbeige glänzend	—	-	9240617	1 St.	10 St.
Holz Eiche	Ja	-	9240612*	1 St.	10 St.
Marmor weiß	Ja	-	9240613*	1 St.	10 St.
Beton hell	Ja	-	9240614*	1 St.	10 St.
Steinplatte Schiefer	Ja	-	9240675*	1 St.	10 St.

Informationen zu Ausstellungsmustern finden Sie im Kapitel "Ausstellungsmuster".

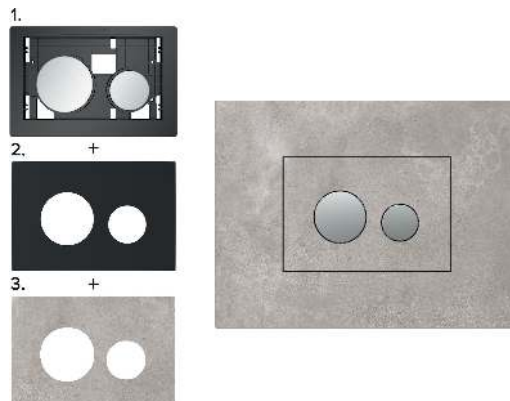
WC-Betätigung – TECEloop

TECEloop Blendenträger für WC-Betätigungsplatte, befliesbar NEU

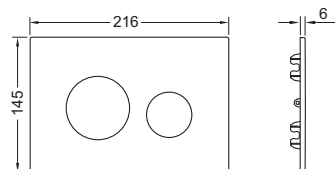
Blendenträger für TECEloop Betätigungsplatten zur Betätigung von vorne oder von oben, Oberfläche befliesbar. Zur Kombination mit der Betätigungseinheit aus dem TECEloop Baukasten. Geeignet für den flächenbündigen Einbau in Verbindung mit dem WC-Einbaurahmen (z. B. 9240649). Kompatibel mit Einwurfschacht für Reinigungstabs.

Abmessungen (B x H x T): 216 x 145 x 6 mm

Betätigungseinheit und WC-Einbaurahmen nicht im Lieferumfang enthalten.



Betätigungseinheit (1.) + Blendenträger (2.) + Fliese (3.) = geflieste Wand in Verbindung mit dem Einbaurahmen für die flächenbündige Montage



RG 3 | 20.0904.0040

Farbe	Best.-Nr.		LE 1	LE 2
Schwarz	9240631	NEU	1 St.	10 St.

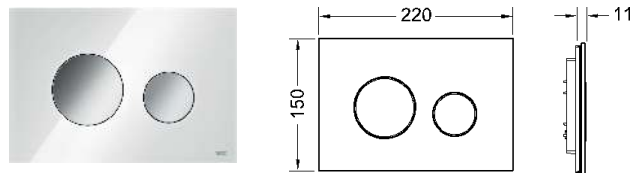
TECEloop WC-Betätigungsplatte Glas für Zweimengentechnik

Betätigungsplatte für TECE-Spülkästen zur Betätigung von vorne und von oben. Flache Glasbetätigung mit zwei gefederten Betätigungstasten. Geeignet für den flächenbündigen Einbau in Verbindung mit dem WC-Einbaurahmen (z. B. 9240649). Kompatibel mit Einwurfschacht für Reinigungstabs.

Abmessungen (B x H x T): 220 x 150 x 11 mm

WC-Einbaurahmen nicht im Lieferumfang enthalten.

RG 3 | 20.0904.0050



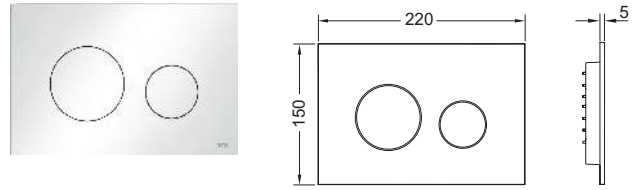
Farbe	Ausstellungsmuster	Best.-Nr.	LE 1	LE 2
Glas weiß glänzend, Tasten weiß glänzend	Ja	9240650	1 St.	10 St.
Glas weiß glänzend, Tasten Chrom matt	Ja	9240659	1 St.	10 St.
Glas weiß glänzend, Tasten Chrom glänzend	Ja	9240660	1 St.	10 St.
Glas schwarz glänzend, Tasten weiß glänzend	Ja	9240654	1 St.	10 St.
Glas schwarz glänzend, Tasten Chrom matt	Ja	9240655	1 St.	10 St.
Glas schwarz glänzend, Tasten Chrom glänzend	Ja	9240656	1 St.	10 St.
Glas schwarz glänzend, Tasten schwarz glänzend	Ja	9240657	1 St.	10 St.

Informationen zu Ausstellungsmustern finden Sie im Kapitel "Ausstellungsmuster".

TECEloop WC-Betätigungsplatte Kunststoff für Zweimengentechnik

Betätigungsplatte für TECE-Spülkästen zur Betätigung von vorne oder von oben. Sehr flache Kunststoff-Betätigungsplatte mit gummigepufferten Betätigungstasten, inklusive Betätigungsstangen und Befestigungsmaterial. Geeignet für den flächenbündigen Einbau in Verbindung mit dem WC-Einbaurahmen und dem TECE-Distanzrahmen. Kompatibel mit Einwurfschacht für Reinigungstabs.

Abmessungen (B x H x T): 220 x 150 x 5 mm



RG 3 | 20.0904.0040

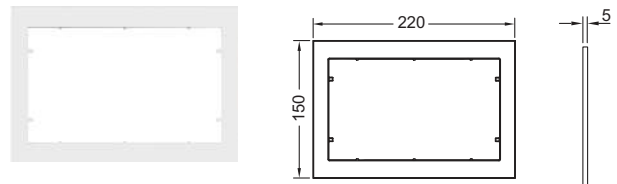
Farbe	Ausstellungsmuster	Best.-Nr.	LE 1	LE 2
Weiß glänzend	Ja	9240920	1 St.	10 St.
Chrom glänzend	—	9240921	1 St.	10 St.
Chrom matt	Ja	9240922	1 St.	10 St.
Schwarz glänzend	—	9240924	1 St.	10 St.
Schwarz matt	Ja	9240925	1 St.	10 St.
Weiß matt	—	9240926	1 St.	10 St.
Weiß glänzend, Tasten Chrom glänzend	—	9240927	1 St.	10 St.

Informationen zu Ausstellungsmustern finden Sie im Kapitel "Ausstellungsmuster".

TECE-Distanzrahmen

Verwendung als Distanzzwischenrahmen für die Betätigungsplatten TECEnow und TECEloop Kunststoff sowie für die flächenbündige Montage der TECEnow, TECEloop Kunststoff und TECEvelvet.

Abmessungen (B x H x T): 220 x 150 x 5 mm



RG 3 | 20.0904.0240

Farbe	Best.-Nr.	LE 1	LE 2
Weiß	9240410	1 St.	10 St.
Chrom glänzend	9240411	1 St.	10 St.
Chrom matt	9240412	1 St.	10 St.
Schwarz	9240415	1 St.	10 St.

TECE WC-Einbaurahmen für flächenbündige Montage

Einbauset für flächenbündige Montage der WC-Betätigungsplatten TECEloop Glas, TECEloop Kunststoff, TECEvelvet, TECEsquare Glas, TECElux Mini sowie TECEnow. Tiefenverstellbarer Fliesenrahmen für Wandbeläge von 5-18 mm (mit Verstellbolzen von 18-33 mm - Best.-Nr. 9820181), inklusive Demontagewerkzeug für Betätigungsplatte.

Einbaurahmen für die Rohbaumontage erforderlich!

Achtung:

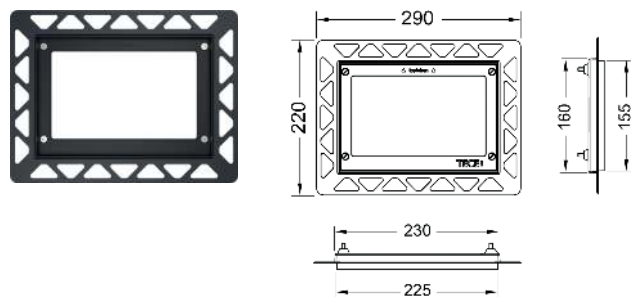
Für WC-Trockenbau-Module geeignet, in Verbindung mit dem TECEbox Rohbausatz (Best.-Nr. 9030029) auch für Nassbau.

Um eine saubere Kante zu erhalten, verwenden Sie bitte einen Wasserschneider zur Bearbeitung des Fliesenausschnitts.

RG 3 | 20.0904.0120

Farbe	Ausstellungsmuster	Best.-Nr.	LE 1	LE 2
Weiß	Ja	9240646	1 St.	20 St.
Schwarz	Ja	9240647	1 St.	20 St.
Chrom glänzend	Ja	9240649	1 St.	20 St.
vergoldet	—	9240648	1 St.	20 St.
Metall glänzend	—	9240644	1 St.	20 St.

Informationen zu Ausstellungsmustern finden Sie im Kapitel "Ausstellungsmuster".



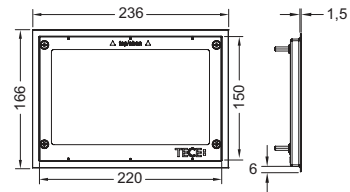
WC-Betätigung – TECEloop

TECE WC-Abdeckrahmen für WC-Einbaurahmen

Metall-Abdeckrahmen zur Kombination mit dem WC-Einbaurahmen. Zur Abdeckung von unsauberen Fliesenkanten. Tiefenverstellbarer Abdeckrahmen für Wandbeläge von 5-18 mm (mit Verstellbolzen von 18-33 mm - Best.-Nr. 9820181).

RG 3 | 20.0904.0120

Farbe	Best.-Nr.	LE 1	LE 2
glänzend	9240645	1 St.	10 St.
gebürstet	9240643	1 St.	10 St.



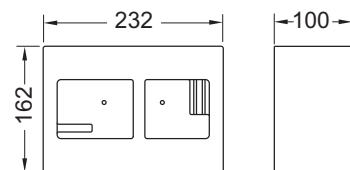
TECEbox Rohbauschutz für flächenbündigen Einbau

Vergrößerter Rohbauschutz für den Nassbau zur Vorbereitung der Montage des Einbaurahmens für WC-Betätigungsplatten. Geeignet für die Verwendung mit allen TECEbox WC-Modulen.

Wandaufbau mindestens 30 mm!

RG 3 | 20.0903.0050

Best.-Nr.	LE 1
9030029	1 St.



TECEsolid WC-Betätigungsplatte für Zweimengentechnik

Betätigungsplatte für TECE-Spülkästen zur Betätigung von vorne und von oben. Sehr flache Edelstahl-Betätigungsplatte mit gummigepufferten Betätigungstasten, inklusive Betätigungsstangen und Befestigungsmaterial. Betätigungsplatte verdeckt verschraubbar. Kompatibel mit Einwurfschacht für Reinigungstabs.

Abmessungen (B x H x T): 220 x 150 x 6 mm

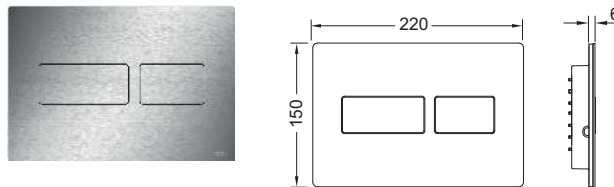
Hinweis:

Mindestwandaufbau 26 mm im Nassbau beachten!

RG 3 | 20.0904.0100

Farbe	Ausstellungsmuster	Best.-Nr.	LE 1	LE 2
Weiß glänzend	Ja	9240432	1 St.	10 St.
Weiß matt	—	9240433	1 St.	10 St.
Edelstahl gebürstet	—	9240430	1 St.	10 St.
Edelstahl gebürstet (mit Anti-Fingerprint)	Ja	9240434	1 St.	10 St.
Chrom glänzend	Ja	9240431	1 St.	10 St.
Schwarz matt	—	9240416	1 St.	10 St.

Informationen zu Ausstellungsmustern finden Sie im Kapitel "Ausstellungsmuster".



TECEsolid WC-Betätigungsplatte für Zweimengentechnik, mit strukturierter Oberfläche

Betätigungsplatte mit strukturierter Oberfläche für TECE-Spülkästen zur Betätigung von vorne und von oben. Sehr flache Edelstahl-Betätigungsplatte mit gummigepufferten Betätigungstasten, inklusive Betätigungsstangen und Befestigungsmaterial. Betätigungsplatte verdeckt verschraubbar. Kompatibel mit Einwurfschacht für Reinigungstabs.

Abmessungen (B x H x T): 220 x 150 x 6 mm

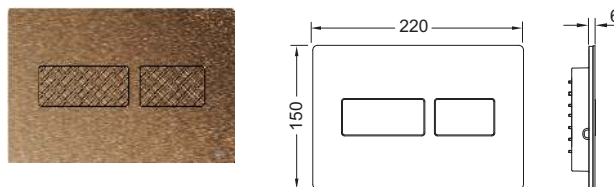
Hinweis:

Mindestwandaufbau 26 mm im Nassbau beachten!

RG 3 | 20.0904.0100

Farbe	Ausstellungsmuster	Best.-Nr.	LE 1	LE 2
Nickel gebürstet mit Linienstruktur	—	9240437	1 St.	10 St.
Graphit gebürstet mit Linienstruktur	Ja	9240438	1 St.	10 St.
Bronze gebürstet mit Rautenstruktur	—	9240435	1 St.	10 St.
Messing gebürstet mit Rautenstruktur	Ja	9240436	1 St.	10 St.

Informationen zu Ausstellungsmustern finden Sie im Kapitel "Ausstellungsmuster".



TECEsolid verdeckte Verschraubung

Verdeckte Verschraubung zur Diebstahlsicherung der TECEsolid Betätigungsplatte, inklusive Montagewerkzeug.

RG 3 | 20.0904.0100

Best.-Nr.	LE 1
9240442	1 St.



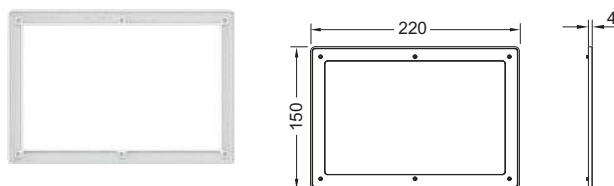
TECEsolid Distanzrahmen

Zur Kombination mit der TECEsolid Betätigungsplatte, Verwendung als Distanz-Zwischenrahmen.

Abmessungen (B x H x T): 220 x 150 x 4 mm

RG 3 | 20.0904.0100

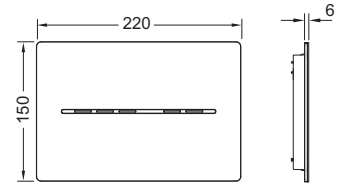
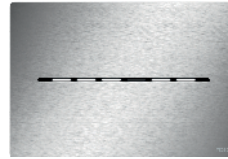
Farbe	Best.-Nr.	LE 1	LE 2
Weiß	9240440	1 St.	10 St.
Grau	9240441	1 St.	10 St.



WC-Betätigung – TECEsolid – Elektronische Spülsysteme

TECEsolid WC-Elektronik mit berührungsloser Auslösung, 6 V-Batterie

Elektronische Betätigungsplatte mit berührungsloser hygienischer Auslösung für TECE-Spülkästen mit Betätigung von vorne und Betätigungshöhe von ca. 1 m (Mitte Betätigungsplatte). Sehr flache Edelstahl-Betätigungsplatte inklusive Befestigungsmaterial, wasserdichtem Batteriefach zum Einbau in den Spülkasten (mit vier Batterien Typ Mono/D/LR 20) und Auslösemotor für Ein- oder Zweimengenspülung. Kompatibel mit Einwurfschacht für Reinigungstabs. Abmessungen (B x H x T): 220 x 150 x 6 mm



Funktion der Elektronik:

Der Sensor erkennt, wenn sich eine Person dem WC nähert und lässt erst dann die Spültasten aufleuchten. Die Auslösung der Spülung erfolgt berührungslos oder auch durch eine Berührung des Tastenfeldes. Durch eine App-Programmierung kann die TECEsolid WC-Elektronik an individuelle Ansprüche angepasst werden.

Programmierbare Funktionen (via Bluetooth-Schnittstelle und App):

- Ein- oder wassersparende Zweimengenspülung
- Erkennungsbereich des Sensors
- Intervall-Hygienespülung
- Aktivierungszeit
- Vorspülung
- automatische Spülauslösung (Sicherheitsspülung)
- Beleuchtungshelligkeit des Displays

Auswerte-/Protokollfunktion via App, Schnittstelle zur Gebäudeleittechnik und zur Fernauslösung über kabelgebundenen Elektrotaster am Stützklappgriff.

Hinweis:

- Nicht kompatibel mit WC-Modulen der Bauhöhen 980, 820 und 750 mm.
- Nicht kompatibel mit den TOTO Washlets RX und SX.

RG 3 | 20.0904.0100

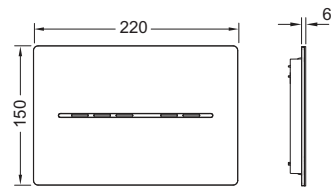
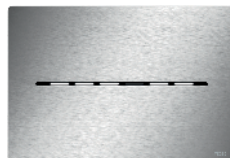
Farbe	Ausstellungsmuster	Best.-Nr.	LE 1
Chrom glänzend	—	9240461	1 St.
Weiß glänzend	—	9240462	1 St.
Weiß matt	—	9240463	1 St.
Edelstahl gebürstet (mit Anti-Fingerprint)	Ja	9240464	1 St.
Schwarz matt	—	9240465	1 St.

Informationen zu Ausstellungsmustern finden Sie im Kapitel "Ausstellungsmuster".

TECESolid WC-Elektronik mit berührungsloser Auslösung, 12 V-Netz

Elektronische Betätigungsplatte mit berührungsloser hygienischer Auslösung für TECE-Spülkästen mit Betätigung von vorne und Betätigungshöhe von ca. 1 m (Mitte Betätigungsplatte). Sehr flache Edelstahl-Betätigungsplatte inklusive Befestigungsmaterial und Auslösemotor für Ein- oder Zweimengenspülung. Kompatibel mit Einwurfschacht für Reinigungstabs.

Abmessungen (B x H x T): 220 x 150 x 6 mm



Funktion der Elektronik:

Der Sensor erkennt, wenn sich eine Person dem WC nähert und lässt erst dann die Spültasten aufleuchten. Die Auslösung der Spülung erfolgt berührungslos oder auch durch eine Berührung des Tastenfeldes. Durch eine App-Programmierung kann die TECESolid WC-Elektronik an individuelle Ansprüche angepasst werden.

Programmierbare Funktionen (via Bluetooth-Schnittstelle und App):

- Ein- oder wassersparende Zweimengenspülung
- Erkennungsbereich des Sensors
- Intervall-Hygienspülung
- Aktivierungszeit
- Vorspülung
- automatische Spülauslösung (Sicherheitsspülung)
- Beleuchtungshelligkeit des Displays

Auswerte-/Protokollfunktion via App, Schnittstelle zur Gebäudeleittechnik und zur Fernauslösung über kabelgebundenen Elektrotaster am Stützklappgriff, inklusive 9-Volt-Block Batterie zur Notstromversorgung.

Bitte separat bestellen:

- Für 230/12-V-Anschluss: Trafo inklusive Anschlusskabel (230-V-Anschlussspannung, Best.-Nr. 9810012)

Hinweis:

- Für die TECESolid WC-Elektronik ist ein Stromanschluss erforderlich.
- Nicht kompatibel mit WC-Modulen der Bauhöhen 980, 820 und 750 mm.
- Nicht kompatibel mit den TOTO Washlets RX und SX.

RG 3 | 20.0904.0100

Farbe	Ausstellungsmuster	Best.-Nr.	LE 1
Chrom glänzend	—	9240451	1 St.
Weiß glänzend	—	9240452	1 St.
Weiß matt	—	9240453	1 St.
Edelstahl gebürstet (mit Anti-Fingerprint)	Ja	9240454	1 St.
Schwarz matt	—	9240455	1 St.

Informationen zu Ausstellungsmustern finden Sie im Kapitel "Ausstellungsmuster".

TECESolid WC-Elektronik Diebstahlsicherung

Verdeckte Verschraubung zur Diebstahlsicherung der TECESolid WC-Elektronik.



RG 3 | 20.0904.0100

Best.-Nr.	LE 1
9240443	1 St.

WC-Betätigung – TECEsolid – Elektronische Spülsysteme

TECE-Trafo für WC-Elektroniken inklusive Anschlusskabel

Trafo für den elektrischen Anschluss der TECElux Mini sowie der TECEsolid WC-Elektronik (Installationshöhe ca. 1 m Mitte Betätigungsplatte). Ein Trafo pro Betätigungsplatte anschließbar. Zur Montage in eine Unterputzdose mit Durchmesser 60 mm und Tiefe 63 mm, elektrische Anschlussspannung 230 V (100-240 V, 50-60 Hz), Ausgang 12 V DC, Kabellänge 5 m.



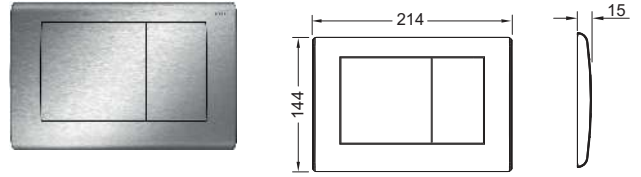
RG 3 | 20.0904.0120

Best.-Nr.	LE 1
9810012	1 St.

TECEplanus WC-Betätigungsplatte für Zweimengentechnik

Verdeckt verschraubbare Edelstahl-Betätigungsplatte für TECE-Spülkästen, zur Betätigung von vorne oder von oben, beidseitig gummigepufferter Anschlag. Inklusive Betätigungsstangen und Befestigungsmaterial. Kompatibel mit Einwurfschacht für Reinigungstabs.

Abmessungen (B x H x T): 214 x 144 x 15 mm



RG 3 | 20.0904.0020

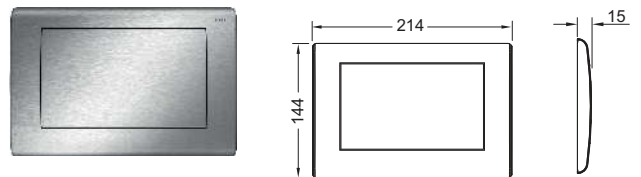
Farbe	Best.-Nr.	Auslauf	LE 1	LE 2
Weiß seidenmatt	9240322	Auslauf	1 St.	10 St.
Weiß glänzend	9240324	Auslauf	1 St.	10 St.
Edelstahl gebürstet	9240320	Auslauf	1 St.	10 St.
Chrom glänzend	9240321	Auslauf	1 St.	10 St.

Informationen zu Ausstellungsmustern finden Sie im Kapitel "Ausstellungsmuster".

TECEplanus WC-Betätigungsplatte für Einmengentechnik

Verdeckt verschraubbare Edelstahl-Betätigungsplatte für TECE-Spülkästen, zur Betätigung von vorne oder von oben, beidseitig gummigepufferter Anschlag. Inklusive Betätigungsstange und Befestigungsmaterial. Kompatibel mit Einwurfschacht für Reinigungstabs.

Abmessungen (B x H x T): 214 x 144 x 15 mm



RG 3 | 20.0904.0020

Farbe	Best.-Nr.	Auslauf	LE 1	LE 2
Weiß seidenmatt	9240312	Auslauf	1 St.	10 St.
Weiß glänzend	9240314	Auslauf	1 St.	10 St.
Edelstahl gebürstet	9240310	Auslauf	1 St.	10 St.
Chrom glänzend	9240311	Auslauf	1 St.	10 St.

Informationen zu Ausstellungsmustern finden Sie im Kapitel "Ausstellungsmuster".

WC-Betätigung – TECEplanus – Elektronische Spülsysteme

Betätigungen

TECEplanus WC-Fernausslösung Funk für Stützklappgriffe, 6 V-Batterie

Für barrierefreies Bauen, zur Fernauslösung von TECE-Spülkästen über Funk-schalter im Stützgriff. Passend für alle TECE-Spülkästen mit Betätigung von vorne und Betätigungshöhe von ca. 1 m. Zusätzliche manuelle Spülauslösung über die Betätigungsplatte möglich (nicht im Lieferumfang enthalten).

Passend für Stützgriffe mit Funkauslösung:

- HEWI Serie LifeSystem Stützgriffe 802.50.., mit Aufrüstsatz HEWI 802.50.060R (rechts) oder HEWI 802.50.060L (links)
- HEWI Serie 801 Stützgriffe 801.50.., mit Aufrüstsatz HEWI 801.50.060
- HEWI Serie 805 Stützgriffe 805.50.., mit Aufrüstsatz HEWI 801.50.060
- KEUCO Plan Care 34903 und 34905 mit Funkauslösung

Bestehend aus:

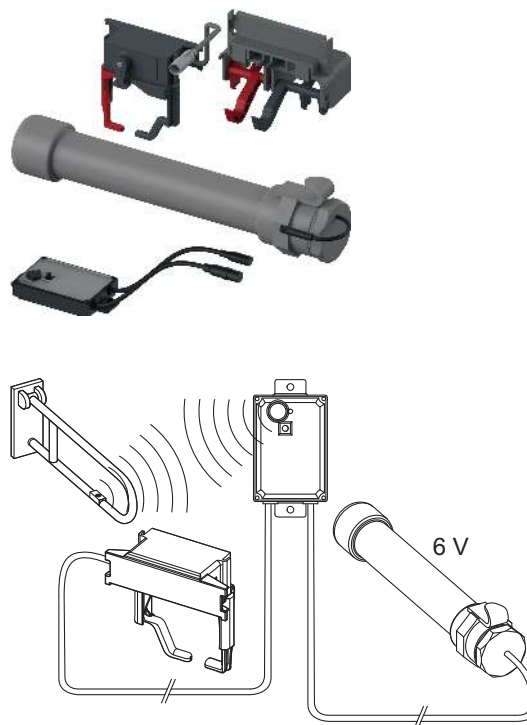
- einstellbare Vollspülmenge 4,5/6/7,5 oder 9 Liter
- wasserdichtes Batteriefach zum Einbau in den Spülkasten
- vier Batterien Typ Mono/D/LR20
- Auslösemotor

Bitte separat bestellen:

- manuelle Betätigungsplatte
- Ein- oder Zweimengen-Betätigungsplatte

RG 3 | 20.0904.0030

Best.-Nr.	LE 1
9240354	1 St.



TECEplanus WC-Fernausslösung Funk für Stützklappgriffe, 12 V-Netz

Für barrierefreies Bauen, zur Fernauslösung von TECE-Spülkästen über Funk-schalter im Stützgriff. Passend für alle TECE-Spülkästen mit Betätigung von vorne und Betätigungshöhe von ca. 1 m. Zusätzliche manuelle Spülauslösung über die Betätigungsplatte möglich (nicht im Lieferumfang enthalten).

Passend für Stützgriffe mit Funkauslösung:

- HEWI Serie LifeSystem Stützgriffe 802.50.., mit Aufrüstsatz HEWI 802.50.060R (rechts) oder HEWI 802.50.060L (links)
- HEWI Serie 801 Stützgriffe 801.50.., mit Aufrüstsatz HEWI 801.50.060
- HEWI Serie 805 Stützgriffe 805.50.., mit Aufrüstsatz HEWI 801.50.060
- KEUCO Plan Care 34903 und 34905 mit Funkauslösung

Bestehend aus:

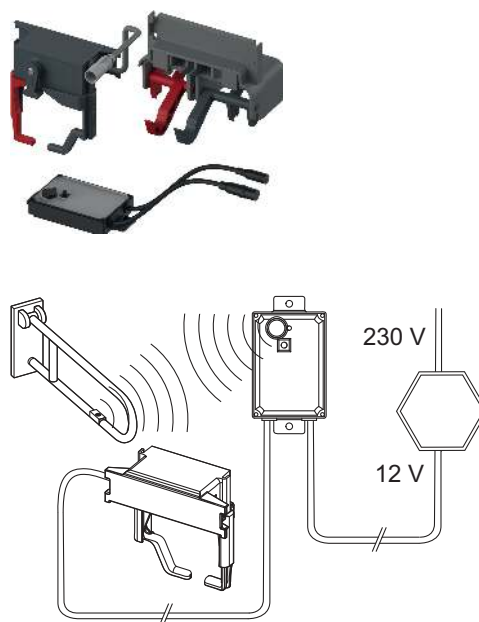
- einstellbare Vollspülmenge 4,5/6/7,5 oder 9 Liter
- Stromversorgung über externen Trafo 230/12 V (Trafo nicht im Lieferumfang enthalten).
- Auslösemotor

Bitte separat bestellen:

- Trafo TECEplanus 230/12 V – Best.-Nr. 9810003
- Anschlusskabel TECEplanus 12 V – Best.-Nr. 9810004
- Ein- oder Zweimengen-Betätigungsplatte

RG 3 | 20.0904.0030

Best.-Nr.	LE 1
9240355	1 St.



TECEplanus WC-Fernauslösung für kabelgebundene Elektrotaster, 6 V-Batterie

Für barrierefreies Bauen, zur Fernauslösung von TECE-Spülkästen über kabelgebundene Elektrotaster im Stützgriff oder an der Wand. Passend für alle TECE-Spülkästen mit Betätigung von vorne und Betätigungshöhe von ca. 1 m. Zusätzliche manuelle Spülauslösung über die Betätigungsplatte möglich (nicht im Lieferumfang enthalten).

Bestehend aus:

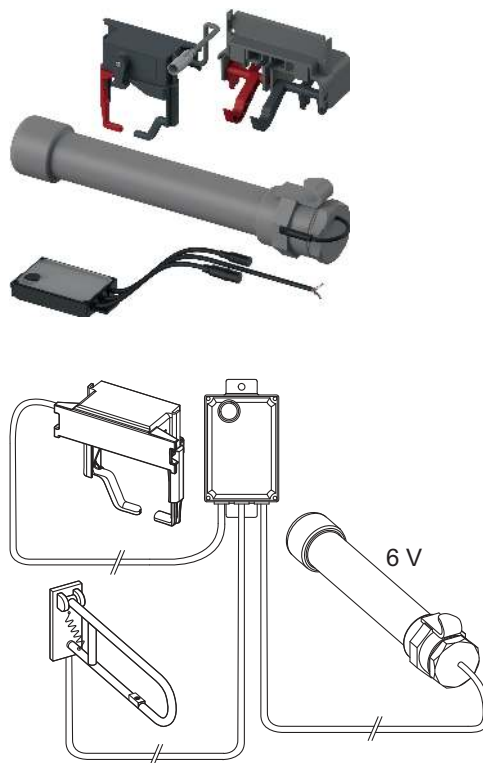
- einstellbare Vollspülmenge 4,5/6/7,5 oder 9 Liter
- wasserdichtes Batteriefach zum Einbau in den Spülkasten
- vier Batterien Typ Mono/D/LR20
- Auslösemotor

Bitte separat bestellen:

- Ein- oder Zweimengen-Betätigungsplatte

RG 3 | 20.0904.0030

Best.-Nr.	LE 1
9240356	1 St.



TECEplanus WC-Fernauslösung für kabelgebundene Elektrotaster, 12 V-Netz

Für barrierefreies Bauen, zur Fernauslösung von TECE-Spülkästen über kabelgebundene Elektrotaster im Stützgriff oder an der Wand. Passend für alle TECE-Spülkästen mit Betätigung von vorne und Betätigungshöhe von ca. 1 m. Zusätzliche manuelle Spülauslösung über die Betätigungsplatte möglich (nicht im Lieferumfang enthalten).

Bestehend aus:

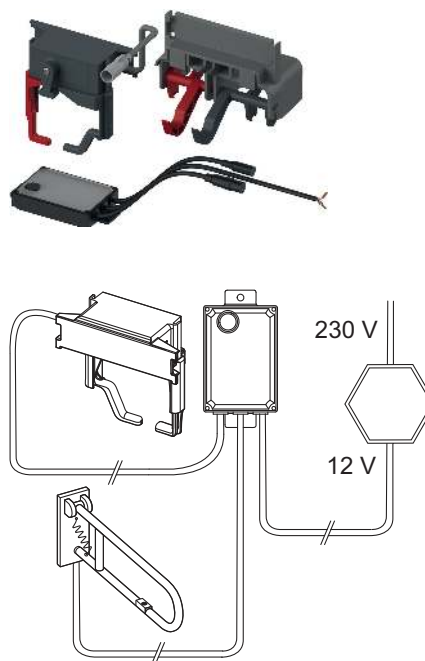
- einstellbare Vollspülmenge 4,5/6/7,5 oder 9 Liter
- Stromversorgung über externen Trafo 230/12 V (Trafo nicht im Lieferumfang enthalten)
- Auslösemotor

Bitte separat bestellen:

- Trafo TECEplanus 230/12 V – Best.-Nr. 9810003
- Anschlusskabel TECEplanus 12 V – Best.-Nr. 9810004
- Ein- oder Zweimengen-Betätigungsplatte

RG 3 | 20.0904.0030

Best.-Nr.	LE 1
9240357	1 St.



TECEplanus Trafo für 230/12 V-Netzelektronik, WC/Urinal

Zur Montage in Standard UP-Dosen mit ø 60 mm, bis zu 5 Urinal- oder 1 WC-Elektronik anschließbar.

Elektrischer Anschluss: 230 V

Ausgang: 12 V DC

RG 3 | 20.0904.0120

Best.-Nr.	LE 1
9810003	1 St.



WC-Betätigung – TECEplanus – Elektronische Spülsysteme

TECEplanus Anschlusskabel für 12 V-Netzelektronik, WC/Urinal

Zweiadriges Anschlusskabel, Länge 10 m.

RG 3 | 20.0904.0120

Best.-Nr.	LE 1
9810004	1 St.



TECEplanus Funktaster

Nachrüstaster für Stützklappgriffe, passend zur TECE-WC-Funkauslösung.

RG 3 | 20.0904.0120

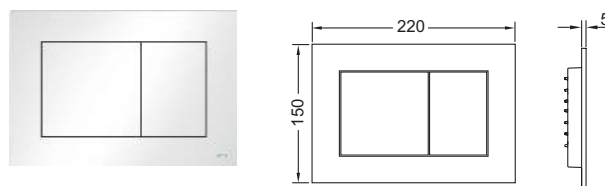
Best.-Nr.	LE 1
9240360	1 St.



TECEnow WC-Betätigungsplatte für Zweimengentechnik

Betätigungsplatte für TECE-Spülkästen zur Betätigung von vorne oder von oben. Sehr flache Kunststoff-Betätigungsplatte mit gummigepufferten Betätigungstasten, inklusive Betätigungsstangen und Befestigungsmaterial. Geeignet für den flächenbündigen Einbau in Verbindung mit dem WC-Einbaurahmen und dem TECE-Distanzrahmen. Kompatibel mit Einwurfschacht für Reinigungstabs.

Abmessungen (B x H x T): 220 x 150 x 5 mm



Hinweis:

Mindestwandaufbau 23 mm im Nassbau beachten!

RG 3 | 20.0904.0240

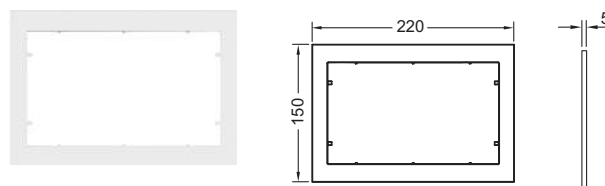
Farbe	Ausstellungsmuster	Best.-Nr.	LE 1	LE 2
Weiß glänzend	Ja	9240400	1 St.	10 St.
Weiß antibakteriell	—	9240405	1 St.	10 St.
Weiß matt	—	9240417	1 St.	10 St.
Chrom glänzend	Ja	9240401	1 St.	10 St.
Chrom matt	Ja	9240402	1 St.	10 St.
Schwarz glänzend	Ja	9240403	1 St.	10 St.
Schwarz matt	Ja	9240407	1 St.	10 St.

Informationen zu Ausstellungsmustern finden Sie im Kapitel "Ausstellungsmuster".

TECE-Distanzrahmen

Verwendung als Distanzzwischenrahmen für die Betätigungsplatten TECEnow und TECEloop Kunststoff sowie für die flächenbündige Montage der TECEnow, TECEloop Kunststoff und TECEvelvet.

Abmessungen (B x H x T): 220 x 150 x 5 mm



RG 3 | 20.0904.0240

Farbe	Best.-Nr.	LE 1	LE 2
Weiß	9240410	1 St.	10 St.
Chrom glänzend	9240411	1 St.	10 St.
Chrom matt	9240412	1 St.	10 St.
Schwarz	9240415	1 St.	10 St.

TECE WC-Einbaurahmen für flächenbündige Montage

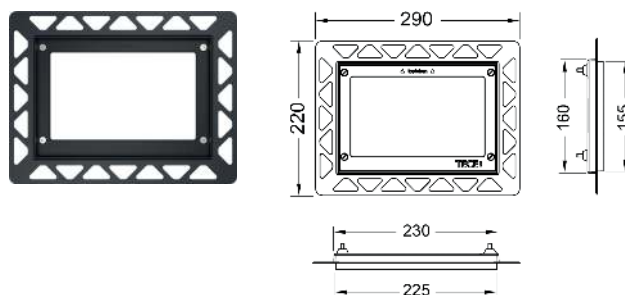
Einbauset für flächenbündige Montage der WC-Betätigungsplatten TECEloop Glas, TECEloop Kunststoff, TECEvelvet, TECEsquare Glas, TECElux Mini sowie TECEnow. Tiefenverstellbarer Fliesenrahmen für Wandbeläge von 5-18 mm (mit Verstellbolzen von 18-33 mm - Best.-Nr. 9820181), inklusive Demontagewerkzeug für Betätigungsplatte.

Einbaurahmen für die Rohbaumontage erforderlich!

Achtung:

Für WC-Trockenbau-Module geeignet, in Verbindung mit dem TECEbox Rohbausatz (Best.-Nr. 9030029) auch für Nassbau.

Um eine saubere Kante zu erhalten, verwenden Sie bitte einen Wasserschneider zur Bearbeitung des Fliesenausschnitts.



RG 3 | 20.0904.0120

Farbe	Ausstellungsmuster	Best.-Nr.	LE 1	LE 2
Weiß	Ja	9240646	1 St.	20 St.
Schwarz	Ja	9240647	1 St.	20 St.
Chrom glänzend	Ja	9240649	1 St.	20 St.
vergoldet	—	9240648	1 St.	20 St.
Metall glänzend	—	9240644	1 St.	20 St.

Informationen zu Ausstellungsmustern finden Sie im Kapitel "Ausstellungsmuster".

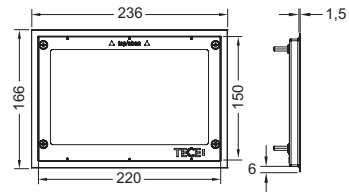
WC-Betätigung – TECEnow

TECE WC-Abdeckrahmen für WC-Einbaurahmen

Metall-Abdeckrahmen zur Kombination mit dem WC-Einbaurahmen. Zur Abdeckung von unsauberen Fliesenkanten. Tiefenverstellbarer Abdeckrahmen für Wandbeläge von 5-18 mm (mit Verstellbolzen von 18-33 mm - Best.-Nr. 9820181).

RG 3 | 20.0904.0120

Farbe	Best.-Nr.	LE 1	LE 2
glänzend	9240645	1 St.	10 St.
gebürstet	9240643	1 St.	10 St.



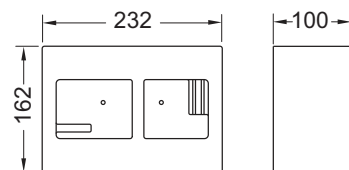
TECEbox Rohbauschutz für flächenbündigen Einbau

Vergrößerter Rohbauschutz für den Nassbau zur Vorbereitung der Montage des Einbaurahmens für WC-Betätigungsplatten. Geeignet für die Verwendung mit allen TECEbox WC-Modulen.

Wandaufbau mindestens 30 mm!

RG 3 | 20.0903.0050

Best.-Nr.	LE 1
9030029	1 St.



TECEflushpoint pneumatische Fernauslösung für Spülkästen mit Ablaufventil A 2, Rohbauset

Pneumatische Fernauslösung für Uni 750-, Uni- und Base-Spülkästen zur dezentralen Betätigung des Spülkastens in Kombination mit einer manuellen TECE-Betätigungsplatte oder einer Revisionsblende. Zum Einsatz im Massiv- und Trockenbau oder Möbeleinbau.

Bestehend aus: pneumatischem Aktuator für Uni-Spülkasten, Unterputzdose, 2 m Pneumatikschlauch, 2 m Leerrohr, Einbautiefe: 75 mm

Achtung:

Nur in Kombination mit TECEflushpoint pneumatischer Fernauslösung Feinbauset 9240978-9240984 verwendbar (bitte separat bestellen).

RG 3 | 20.0904.0280

Best.-Nr.	LE 1
9240976	1 St.



TECEflushpoint pneumatische Fernauslösung für Spülkästen mit Ablaufventil A 5, Rohbauset

Pneumatische Fernauslösung für Compact 320-, Base 320-, Octa II- und Base 8-Spülkästen mit Ablaufventil A 5 zur dezentralen Betätigung des Spülkastens in Kombination mit einer manuellen TECE-Betätigungsplatte oder einer Revisionsblende. Zum Einsatz im Massiv- und Trockenbau oder Möbeleinbau.

Bestehend aus: pneumatischem Aktuator für Spülkasten, Unterputzdose, 2 m Pneumatikschlauch, 2 m Leerrohr, Einbautiefe: 75 mm

Achtung:

Nur in Kombination mit TECEflushpoint pneumatischer Fernauslösung Feinbauset 9240978-9240984 verwendbar (bitte separat bestellen).

RG 3 | 20.0904.0280

Best.-Nr.	LE 1
9240977	1 St.



TECEflushpoint pneumatische Fernauslösung für Zweimengentechnik, Feinbauset, mit eckiger Blende

Pneumatische Fernauslösung für TECE-Spülkästen zur dezentralen Betätigung des Spülkastens in Kombination mit einer manuellen TECE-Betätigungsplatte oder einer Revisionsblende. Zum Einsatz im Massiv- und Trockenbau oder Möbeleinbau.

Abmessungen (B x H x T): 95 x 95 x 5 mm

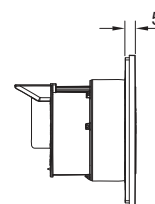
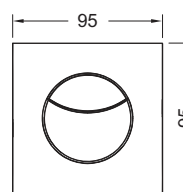
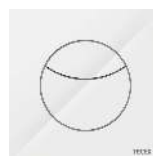
Bestehend aus: sehr flacher Design-Kunststoff-Abdeckplatte in eckiger Ausführung, großer und kleiner Kunststoff-Taste sowie der pneumatischen Betätigungseinheit

Achtung:

Nur in Kombination mit TECEflushpoint pneumatischer Fernauslösung Rohbauset verwendbar (bitte separat bestellen).

RG 3 | 20.0904.0280

Farbe	Best.-Nr.	LE 1
Weiß glänzend	9240978	1 St.
Chrom glänzend	9240979	1 St.
Chrom matt	9240980	1 St.



WC-Betätigung – TECEflushpoint

Betätigungen

TECEflushpoint pneumatische Fernauslösung für Zweimengentechnik, Feinbausset, mit runder Blende

Pneumatische Fernauslösung für TECE-Spülkästen zur dezentralen Betätigung des Spülkastens in Kombination mit einer manuellen TECE-Betätigungsplatte oder einer Revisionsblende. Zum Einsatz im Massiv- und Trockenbau oder Möbeleinbau.

Abmessungen (B x H x T): 95 x 95 x 5 mm

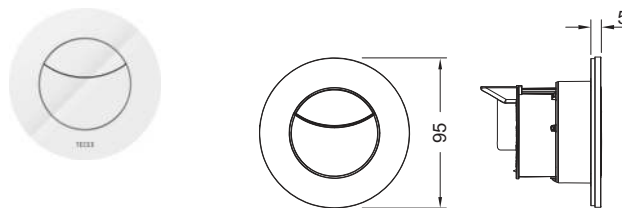
Bestehend aus: sehr flacher Design-Kunststoff-Abdeckplatte in runder Ausführung, großer und kleiner Kunststoff-Taste sowie der pneumatischen Betätigungseinheit

Achtung:

Nur in Kombination mit TECEflushpoint pneumatischer Fernauslösung Rohbausset verwendbar (bitte separat bestellen).

RG 3 | 20.0904.0280

Farbe	Best.-Nr.	LE 1
Weiß glänzend	9240981	1 St.
Chrom glänzend	9240982	1 St.
Chrom matt	9240983	1 St.



TECEflushpoint pneumatische Fernauslösung für Einmengentechnik, Feinbausset, mit eckiger Blende

Pneumatische Fernauslösung für TECE-Spülkästen zur dezentralen Betätigung des Spülkastens in Kombination mit einer manuellen TECE-Betätigungsplatte oder einer Revisionsblende. Zum Einsatz im Massiv- und Trockenbau oder Möbeleinbau.

Abmessungen (B x H x T): 95 x 95 x 5 mm

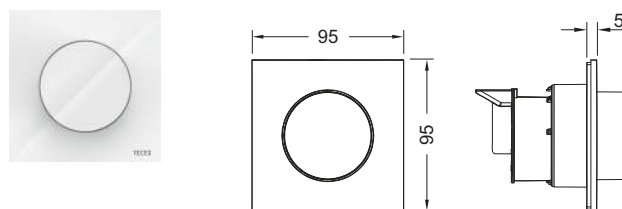
Bestehend aus: sehr flacher Design-Kunststoff-Abdeckplatte in eckiger Ausführung, großer vorstehender Kunststoff-Taste sowie der pneumatischen Betätigungseinheit

Achtung:

Nur in Kombination mit TECEflushpoint pneumatischer Fernauslösung Rohbausset verwendbar (bitte separat bestellen).

RG 3 | 20.0904.0280

Farbe	Best.-Nr.	LE 1
Weiß glänzend	9240984	1 St.

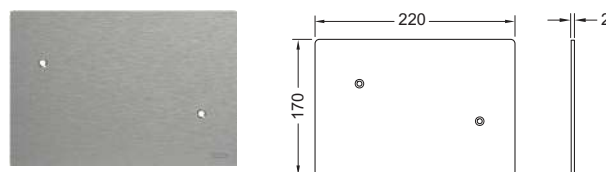


TECEflushpoint Abdeckplatte

Abdeckplatte ohne Spülfunktion mit "easy fit" Befestigungsschrauben, verwendbar in Verbindung mit pneumatischer Fernauslösung, passend für alle TECE-Spülkästen.

RG 3 | 20.0904.0280

Farbe	Best.-Nr.	LE 1
Edelstahl gebürstet	9240999	1 St.



TECE-Einwurfschacht für Reinigungstabs

Zum Einwerfen von WC-Reinigungstabs für Uni- und Base-Spülkästen; in Kombination mit allen TECE-Betätigungsplatten oder TECElux Betätigungsplatten; zum Einbau von vorne; geeignet für den flächenbündigen Einbau; Nachrüstung bei allen TECE-Betätigungen möglich.

Verwendung im Nassbau ab 16 mm Wandaufbau.
Maximaler Wandaufbau: Trockenbau 60 mm, Nassbau 75 mm

Achtung:

Die zu verwendenden Reinigungstabs dürfen kein Chlor und keine anderen oxidierenden Bestandteile enthalten.

RG 3 | 20.0904.0120

Best.-Nr.		LE 1
9240950	Auslauf	1 St.



TECE-Einwurfschacht II für Reinigungstabs (TECElux Mini, TECESquare Glas, TECEvelvet, TECEloop und TECEnow) NEU

Zum Einwerfen von WC-Reinigungstabs in Uni- und Base-Spülkästen; in Kombination mit TECElux Mini, TECESquare Glas, TECEvelvet, TECEloop und TECEnow Betätigungsplatten; zum Einbau von vorne; geeignet für den flächenbündigen Einbau.

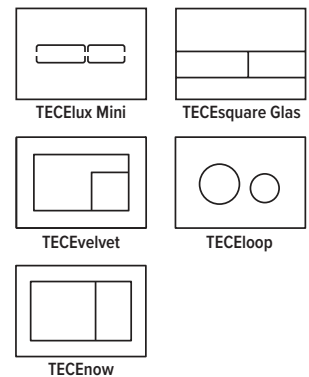
Verwendung im Nassbau ab 22 mm Wandaufbau.
Maximaler Wandaufbau: Trockenbau 79 mm, Nassbau 98 mm

Achtung:

Die zu verwendenden Reinigungstabs dürfen kein Chlor und keine anderen oxidierenden Bestandteile enthalten.

RG 3 | 20.0904.0120

Best.-Nr.		LE 1
9240951*	NEU	1 St.



TECE-Einwurfschacht II für Reinigungstabs (TECESquare II Metall, TECESquare II Glas und TECEsolid) NEU

Zum Einwerfen von WC-Reinigungstabs in Uni- und Base-Spülkästen; in Kombination mit TECESquare II Metall, TECESquare II Glas und TECEsolid Betätigungsplatten; zum Einbau von vorne; geeignet für den flächenbündigen Einbau.

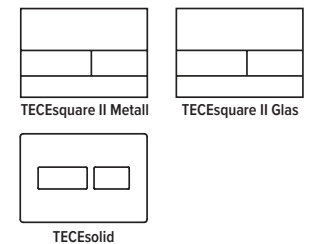
Verwendung im Nassbau ab 32 mm Wandaufbau.
Maximaler Wandaufbau: Trockenbau 89 mm, Nassbau 108 mm

Achtung:

Die zu verwendenden Reinigungstabs dürfen kein Chlor und keine anderen oxidierenden Bestandteile enthalten.

RG 3 | 20.0904.0120

Best.-Nr.		LE 1
9240952*	NEU	1 St.



TECE-Verlängerungsset für TECE-WC-Betätigungsplatten

Zur Verlängerung der Befestigungs- und Betätigungsstangen um max. 12 cm.

RG 3 | 20.0904.0120

Best.-Nr.		LE 1
9820030		1 St.



* voraussichtlich lieferbar ab Juni 2024

WC-Betätigung – Zubehör

TECE-Verlängerungsset für Einbaurahmen flächenbündige Montage

4 Verstellbolzen 18-33 mm inklusive Sicherungsscheibe, für WC-, Urinal- und TECEfilo Einbaurahmen.

RG 3 | 20.0904.0120

Best.-Nr.	LE 1
9820181	1 St.



TECE-Befestigungsmaterial und Betätigungsstangen für Betätigungsplattenmontage (2003-2020) **NEU**

Montageset für die Kombination alter Spülkästen (2003-2020) mit neuen TECE-Betätigungsplatten (ab 2021), sowie alter TECE-Betätigungsplatten (2003-2020) mit neuen Spülkästen (ab 2020).

RG 3 | 20.0904.0110

Best.-Nr.	NEU	LE 1	LE 2
9820692	NEU	1 St.	50 St.



TECE-Ventilsitz mit einstellbarer Spülstromdrossel **NEU**

Ventilsitz mit einstellbarer Spülstromdrossel für das Ablaufventil A 2 in Uni- und Base-Spülkästen.

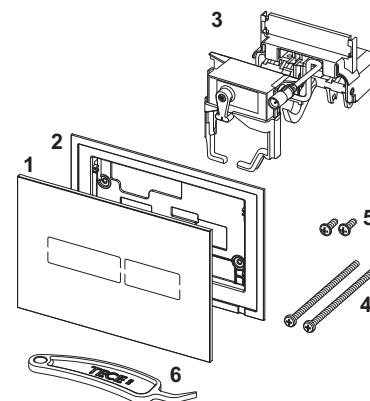
RG 3 | 20.0905.0070

Best.-Nr.	NEU	LE 1
9820670*	NEU	1 St.



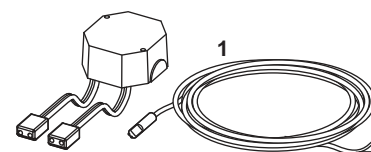
TECElux Mini WC-Betätigungsplatte mit elektronischer berührungsloser Auslösung

Pos.	Best.-Nr.	Bezeichnung		LE 1
1	9820369	Abdeckplatte Glas weiß glänzend	3/20.0904.0110	1 St.
	9820370	Abdeckplatte Glas schwarz glänzend	3/20.0904.0110	1 St.
2	9820397	Befestigungsrahmen	3/20.0904.0110	1 St.
3	9820493	Auslösemotor für TECE-Spülkästen	3/20.0904.0110	1 St.
4	9820497	Befestigungsschrauben "easy fit" (ab 2021)	3/20.0905.0070	1 St.
5	9820263	Befestigungsschraube (2003-2020)	3/20.0904.0110	1 St.
6	9820390	Demontage- und Programmierschlüssel	3/20.0904.0110	1 St.



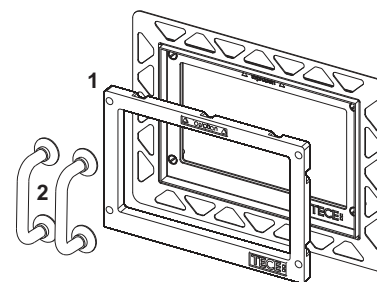
9810012 – TECE-Trafo für WC-Elektroniken inklusive Anschlusskabel

Pos.	Best.-Nr.	Bezeichnung		LE 1
1	9820352	Anschlusskabel (5 Meter)	3/20.0904.0120 NEU	1 St.



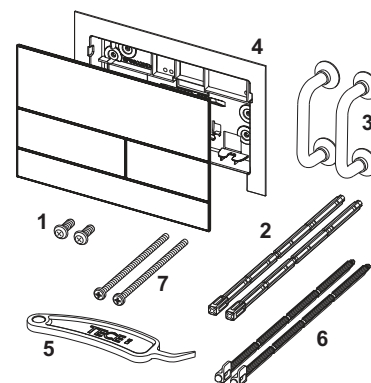
TECE WC-Einbaurahmen für flächenbündige Montage

Pos.	Best.-Nr.	Bezeichnung		LE 1
1	9820196	Stützrahmen WC für flächenbündige Montage	3/20.0904.0110	1 St.
2	9820180	Bügelgriffe	3/20.0904.0110	1 St.



TECESquare II Metall WC-Betätigungsplatte für Zweimengentechnik mit farbiger Oberfläche TECESquare II Metall WC-Betätigungsplatte für Zweimengentechnik

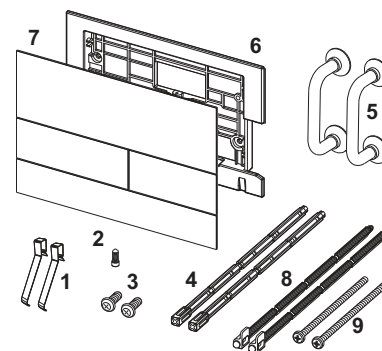
Pos.	Best.-Nr.	Bezeichnung		LE 1
1	9820263	Befestigungsschraube (2003-2020)	3/20.0904.0110	1 St.
2	9820022	Betätigungsstangen (2003-2020)	3/20.0904.0110	1 St.
3	9820180	Bügelgriffe	3/20.0904.0110	1 St.
4	9820347	Befestigungsrahmen	3/20.0904.0110	1 St.
5	9820390	Demontage- und Programmierschlüssel	3/20.0904.0110	1 St.
6	9820498	Betätigungsstangen "easy fit" (ab 2021)	3/20.0905.0070	1 St.
7	9820497	Befestigungsschrauben "easy fit" (ab 2021)	3/20.0905.0070	1 St.



WC-Betätigung – Ersatzteile

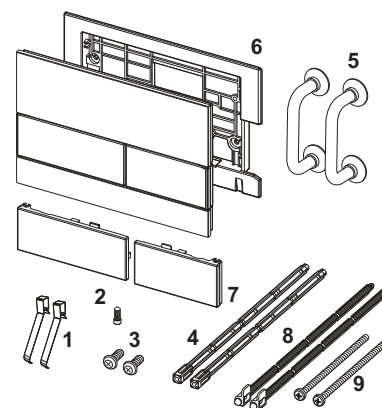
TECESquare WC-Betätigungsplatte Metall für Zweimengentechnik

Pos.	Best.-Nr.	Bezeichnung		LE 1
1	9820253	Tastenfedern, 2er-Set	3/20.0904.0110	1 St.
2	9820249	Sicherungsschraube	3/20.0904.0110	1 St.
3	9820263	Befestigungsschraube (2003-2020)	3/20.0904.0110	1 St.
4	9820022	Betätigungsstangen (2003-2020)	3/20.0904.0110	1 St.
5	9820180	Bügelgriffe	3/20.0904.0110	1 St.
6	9820328	Befestigungsrahmen	3/20.0904.0110	1 St.
7	9820391	TECESquare Metall Edelstahl gebürstet	3/20.0904.0110	1 St.
	9820392	TECESquare Metall Chrom glänzend	3/20.0904.0110	1 St.
	9820393	TECESquare Metall weiß glänzend	3/20.0904.0110	1 St.
8	9820498	Betätigungsstangen "easy fit" (ab 2021)	3/20.0905.0070	1 St.
9	9820497	Befestigungsschrauben "easy fit" (ab 2021)	3/20.0905.0070	1 St.



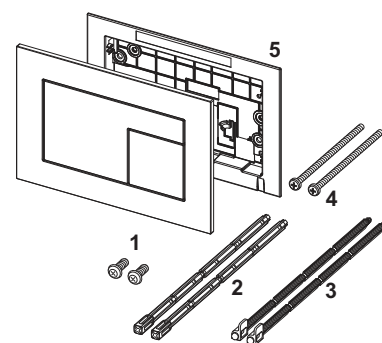
TECESquare WC-Betätigungsplatte Glas für Zweimengentechnik

Pos.	Best.-Nr.	Bezeichnung		LE 1
1	9820253	Tastenfedern, 2er-Set	3/20.0904.0110	1 St.
2	9820249	Sicherungsschraube	3/20.0904.0110	1 St.
3	9820263	Befestigungsschraube (2003-2020)	3/20.0904.0110	1 St.
4	9820022	Betätigungsstangen (2003-2020)	3/20.0904.0110	1 St.
5	9820180	Bügelgriffe	3/20.0904.0110	1 St.
6	9820328	Befestigungsrahmen	3/20.0904.0110	1 St.
7	9820557	Betätigungstasten weiß glänzend	3/20.0904.0110	1 St.
	9820559	Betätigungstasten Edelstahl gebürstet	3/20.0904.0110	1 St.
	9820558	Betätigungstasten Chrom glänzend	3/20.0904.0110	1 St.
	9820560	Betätigungstasten schwarz glänzend	3/20.0904.0110	1 St.
8	9820498	Betätigungsstangen "easy fit" (ab 2021)	3/20.0905.0070	1 St.
9	9820497	Befestigungsschrauben "easy fit" (ab 2021)	3/20.0905.0070	1 St.



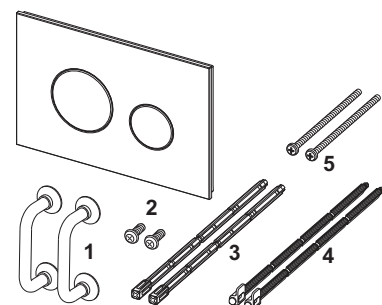
TECEvelvet WC-Betätigungsplatte für Zweimengentechnik

Pos.	Best.-Nr.	Bezeichnung		LE 1
1	9820263	Befestigungsschraube (2003-2020)	3/20.0904.0110	1 St.
2	9820022	Betätigungsstangen (2003-2020)	3/20.0904.0110	1 St.
3	9820498	Betätigungsstangen "easy fit" (ab 2021)	3/20.0905.0070	1 St.
4	9820497	Befestigungsschrauben "easy fit" (ab 2021)	3/20.0905.0070	1 St.
5	9820346	Befestigungsrahmen	3/20.0904.0110	1 St.



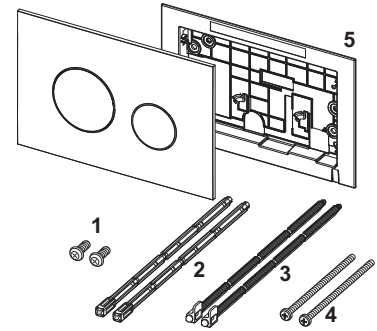
TECEloop WC-Betätigungsplatte Glas für Zweimengentechnik

Pos.	Best.-Nr.	Bezeichnung		LE 1
1	9820180	Bügelgriffe	3/20.0904.0110	1 St.
2	9820263	Befestigungsschraube (2003-2020)	3/20.0904.0110	1 St.
3	9820022	Betätigungsstangen (2003-2020)	3/20.0904.0110	1 St.
4	9820498	Betätigungsstangen "easy fit" (ab 2021)	3/20.0905.0070	1 St.
5	9820497	Befestigungsschrauben "easy fit" (ab 2021)	3/20.0905.0070	1 St.



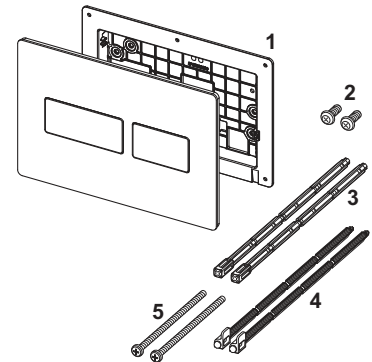
TECEloop WC-Betätigungsplatte Kunststoff für Zweimengentechnik

Pos.	Best.-Nr.	Bezeichnung		LE 1
1	9820263	Befestigungsschraube (2003-2020)	3/20.0904.0110	1 St.
2	9820022	Betätigungsstangen (2003-2020)	3/20.0904.0110	1 St.
3	9820498	Betätigungsstangen "easy fit" (ab 2021)	3/20.0905.0070	1 St.
4	9820497	Befestigungsschrauben "easy fit" (ab 2021)	3/20.0905.0070	1 St.
5	9820346	Befestigungsrahmen	3/20.0904.0110	1 St.



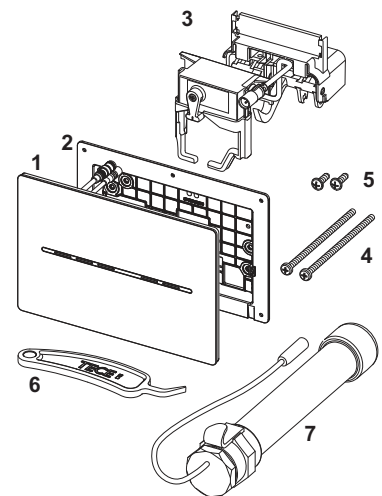
TECESolid WC-Betätigungsplatte für Zweimengentechnik

Pos.	Best.-Nr.	Bezeichnung		LE 1
1	9820426	Befestigungsrahmen	3/20.0904.0110	1 St.
2	9820263	Befestigungsschraube (2003-2020)	3/20.0904.0110	1 St.
3	9820022	Betätigungsstangen (2003-2020)	3/20.0904.0110	1 St.
4	9820498	Betätigungsstangen "easy fit" (ab 2021)	3/20.0905.0070	1 St.
5	9820497	Befestigungsschrauben "easy fit" (ab 2021)	3/20.0905.0070	1 St.



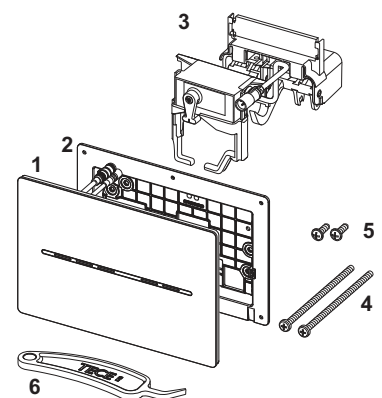
TECESolid WC-Elektronik mit berührungsloser Auslösung, 6 V-Batterie

Pos.	Best.-Nr.	Bezeichnung		LE 1
1	9820479	Abdeckplatte Chrom glänzend	3/20.0904.0110	1 St.
	9820480	Abdeckplatte weiß glänzend	3/20.0904.0110	1 St.
	9820481	Abdeckplatte weiß matt	3/20.0904.0110	1 St.
	9820478	Abdeckplatte Edelstahl gebürstet (mit Anti-Finger- print)	3/20.0904.0110	1 St.
2	9820426	Befestigungsrahmen	3/20.0904.0110	1 St.
3	9820493	Auslösemotor für TECE-Spülkästen	3/20.0904.0110	1 St.
4	9820497	Befestigungsschrauben "easy fit" (ab 2021)	3/20.0905.0070	1 St.
5	9820263	Befestigungsschraube (2003-2020)	3/20.0904.0110	1 St.
6	9820390	Demontage- und Programmierschlüssel	3/20.0904.0110	1 St.
7	9820202	Batteriegehäuse, lang	3/20.0904.0110	1 St.



TECESolid WC-Elektronik mit berührungsloser Auslösung, 12 V-Netz

Pos.	Best.-Nr.	Bezeichnung		LE 1
1	9820475	Abdeckplatte Chrom glänzend	3/20.0904.0110	1 St.
	9820476	Abdeckplatte weiß glänzend	3/20.0904.0110	1 St.
	9820477	Abdeckplatte weiß matt	3/20.0904.0110	1 St.
	9820474	Abdeckplatte Edelstahl gebürstet (mit Anti-Finger- print)	3/20.0904.0110	1 St.
2	9820426	Befestigungsrahmen	3/20.0904.0110	1 St.
3	9820493	Auslösemotor für TECE-Spülkästen	3/20.0904.0110	1 St.
4	9820497	Befestigungsschrauben "easy fit" (ab 2021)	3/20.0905.0070	1 St.
5	9820263	Befestigungsschraube (2003-2020)	3/20.0904.0110	1 St.
6	9820390	Demontage- und Programmierschlüssel	3/20.0904.0110	1 St.

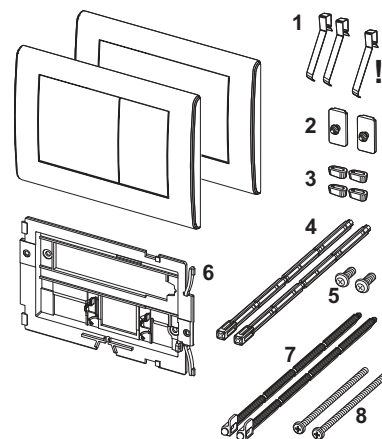


WC-Betätigung – Ersatzteile

Betätigungen

TECEplanus WC-Betätigungsplatte für Zweimengentechnik
TECEplanus WC-Betätigungsplatte für Einmengentechnik

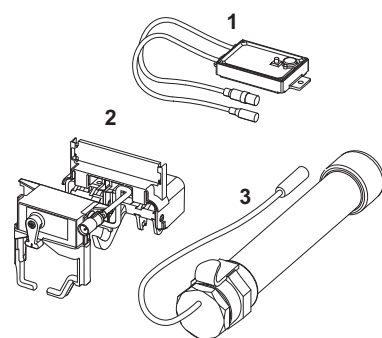
Pos.	Best.-Nr.	Bezeichnung		LE 1
1	9820020	Tastenfedern, 2er-Set	3/20.0904.0110	1 St.
2	9820021	Arretierungsgummi	3/20.0904.0110	1 St.
3	9820024	Gummipuffer, 2er-Set	3/20.0904.0110	1 St.
4	9820022	Betätigungsstangen (2003-2020)	3/20.0904.0110	1 St.
5	9820263	Befestigungsschraube (2003-2020)	3/20.0904.0110	1 St.
6	9820327	Befestigungsrahmen	3/20.0904.0110	1 St.
7	9820498	Betätigungsstangen "easy fit" (ab 2021)	3/20.0905.0070	1 St.
8	9820497	Befestigungsschrauben "easy fit" (ab 2021)	3/20.0905.0070	1 St.



9240354 – TECEplanus WC-Fernauslösung Funk für Stützklappgriffe, 6 V-Batterie

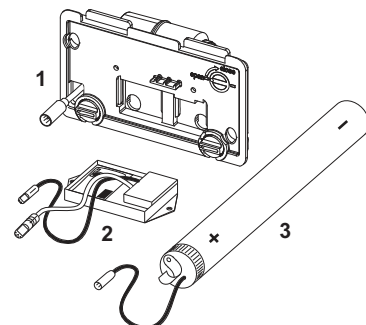
Gültig ab: September 2019

Pos.	Best.-Nr.	Bezeichnung		LE 1
1	9820459	Funkelektronik Batterie und Netz (ab 09/2019)	3/20.0904.0110	1 St.
2	9820493	Auslösemotor für TECE-Spülkästen	3/20.0904.0110	1 St.
3	9820202	Batteriegehäuse, lang	3/20.0904.0110	1 St.



Gültig bis: August 2019

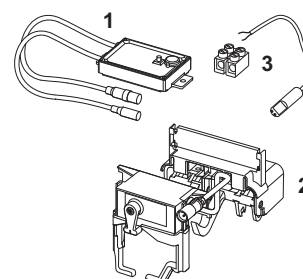
Pos.	Best.-Nr.	Bezeichnung		LE 1
1	9820140	Motor mit Spritzschutz	3/20.0904.0110	1 St.
2	9820203	Funkelektronik 6 V (bis 08/2019)	3/20.0904.0110	1 St.
3	9820202	Batteriegehäuse, lang	3/20.0904.0110	1 St.



9240355 – TECEplanus WC-Fernauslösung Funk für Stützklappgriffe, 12 V-Netz

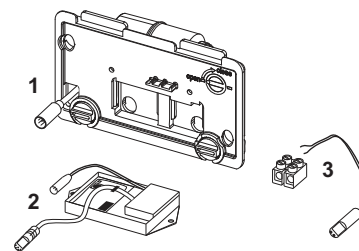
Gültig ab: September 2019

Pos.	Best.-Nr.	Bezeichnung		LE 1
1	9820459	Funkelektronik Batterie und Netz (ab 09/2019)	3/20.0904.0110	1 St.
2	9820493	Auslösemotor für TECE-Spülkästen	3/20.0904.0110	1 St.
3	9820094	Netzanschlussadapter	3/20.0904.0110	1 St.



Gültig bis: August 2019

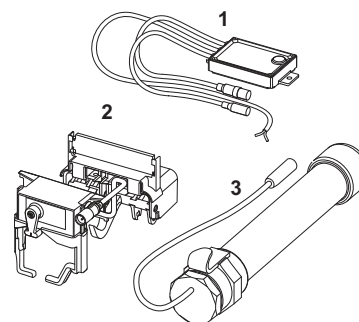
Pos.	Best.-Nr.	Bezeichnung		LE 1
1	9820140	Motor mit Spritzschutz	3/20.0904.0110	1 St.
2	9820204	Funkelektronik 12 V (bis 08/2019)	3/20.0904.0110	1 St.
3	9820094	Netzanschlussadapter	3/20.0904.0110	1 St.



9240356 – TECEplanus WC-Fernauslösung für kabelgebundene Elektrotaster, 6 V-Batterie

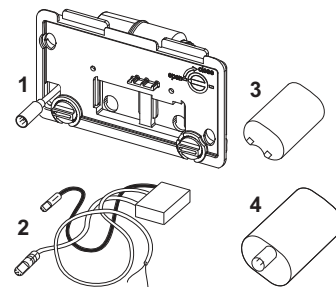
Gültig ab: Jänner 2020

Pos.	Best.-Nr.	Bezeichnung		LE 1
1	9820460	Elektronik, Batterie und Netz (ab 01/2020), kabelgebunden	3/20.0904.0110	1 St.
2	9820493	Auslösemotor für TECE-Spülkästen	3/20.0904.0110	1 St.
3	9820202	Batteriegehäuse, lang	3/20.0904.0110	1 St.



Gültig bis: Dezember 2019

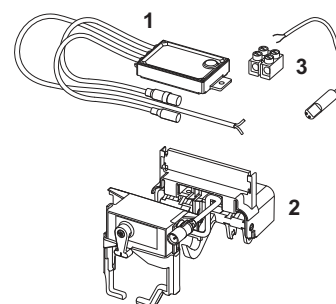
Pos.	Best.-Nr.	Bezeichnung		LE 1
1	9820140	Motor mit Spritzschutz	3/20.0904.0110	1 St.
2	9820205	Elektronik 6 V, kabelgebunden (bis 12/2019)	3/20.0904.0110	1 St.
3	9820092	6 V-Batterie 2CR5	3/20.0904.0110	1 St.
4	9820195	Batteriegehäuse	3/20.0904.0110	1 St.



9240357 – TECEplanus WC-Fernauslösung für kabelgebundene Elektrotaster, 12 V-Netz

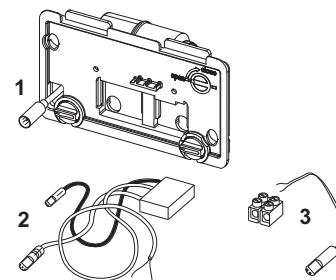
Gültig ab: Jänner 2020

Pos.	Best.-Nr.	Bezeichnung		LE 1
1	9820460	Elektronik, Batterie und Netz (ab 01/2020), kabelgebunden	3/20.0904.0110	1 St.
2	9820493	Auslösemotor für TECE-Spülkästen	3/20.0904.0110	1 St.
3	9820094	Netzanschlussadapter	3/20.0904.0110	1 St.



Gültig bis: Dezember 2019

Pos.	Best.-Nr.	Bezeichnung		LE 1
1	9820140	Motor mit Spritzschutz	3/20.0904.0110	1 St.
2	9820206	Elektronik 12 V, kabelgebunden (bis 12/2019)	3/20.0904.0110	1 St.
3	9820094	Netzanschlussadapter	3/20.0904.0110	1 St.

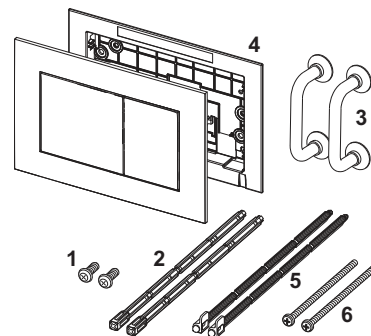


WC-Betätigung – Ersatzteile

Betätigungen

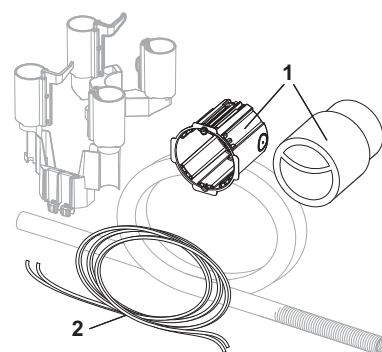
TECEnow WC-Betätigungsplatte für Zweimengentechnik

Pos.	Best.-Nr.	Bezeichnung		LE 1
1	9820263	Befestigungsschraube (2003-2020)	3/20.0904.0110	1 St.
2	9820022	Betätigungsstangen (2003-2020)	3/20.0904.0110	1 St.
3	9820180	Bügelgriffe	3/20.0904.0110	1 St.
4	9820346	Befestigungsrahmen	3/20.0904.0110	1 St.
5	9820498	Betätigungsstangen "easy fit" (ab 2021)	3/20.0905.0070	1 St.
6	9820497	Befestigungsschrauben "easy fit" (ab 2021)	3/20.0905.0070	1 St.



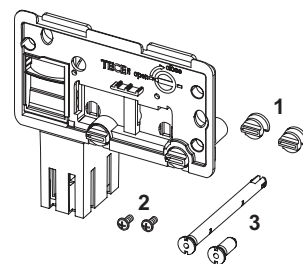
TECEflushpoint pneumatische Fernauslösung für Spülkästen mit Ablaufventil A 2, Rohbauset TECEflushpoint pneumatische Fernauslösung für Spülkästen mit Ablaufventil A 5, Rohbauset

Pos.	Best.-Nr.	Bezeichnung		LE 1
1	9820614*	Wanddose für Trocken- und Nassbau	3/20.0904.0110	NEU 1 St.
2	9820615*	Pneumatikschlauch	3/20.0904.0110	NEU 1 St.



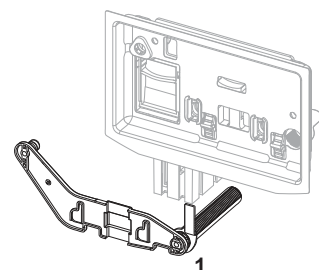
9240950 – TECE-Einwurfschacht für Reinigungstabs

Pos.	Best.-Nr.	Bezeichnung		LE 1
1	9820191	Klemmschrauben	3/20.0905.0070	1 St.
2	9820263	Befestigungsschraube (2003-2020)	3/20.0904.0110	1 St.
3	9820349	Führungsstangen für Einwurfschacht	3/20.0904.0110	1 St.



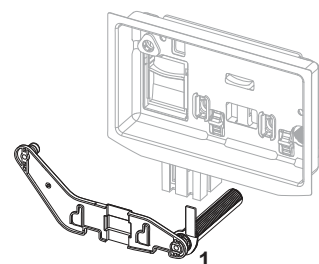
TECE-Einwurfschacht II für Reinigungstabs (TECElux Mini, TECESquare Glas, TECEvent, TECeloop und TECEnow)

Pos.	Best.-Nr.	Bezeichnung		LE 1
1	9820688*	Führungsstangen für Einwurfschacht II	3/20.0904.0110	NEU 1 St.



TECE-Einwurfschacht II für Reinigungstabs (TECESquare II Metall, TECESquare II Glas und TECESolid)

Pos.	Best.-Nr.	Bezeichnung		LE 1
1	9820693*	Führungsstangen für Einwurfschacht II	3/20.0904.0110	NEU 1 St.



Sanitärsysteme

**URINAL-
BETÄTIGUNGS-
PLATTEN**

SORTIMENTSLISTE 2024

	Seite
TECEfilo – Elektronische Spülsysteme	88
TECEsquare	92
TECEloop	94
TECESolid	96
TECEplanus	97
TECEplanus – Elektronische Spülsysteme	98
TECEnow	100
Zubehör	101
Ersatzteile	102

Urinal-Betätigung – TECEfilo – Elektronische Spülsysteme



Ventileinheit (1.) und Sensorblende (2.)

TECEfilo Urinalelektronik

Die TECEfilo Urinalelektronik kann für einen Stromanschluss 230/12 V-Netz oder 7,2 V-Batterie eingesetzt werden.

Achtung, bitte separat bestellen:

1. TECEfilo Ventileinheit (230/12 V-Netz oder 7,2 V Batterie)
2. TECEfilo Sensorblende

TECEfilo Ventileinheit 230/12 V-Netz

Magnetventil 230/12 V-Netz mit Schmutzfilter; einsetzbar ab Mindestfließdruck 0,5 bar. Zur Kombination mit der TECEfilo Sensorblende und dem Druckspüler U 2.

RG 3 | 20.0904.0130

Best.-Nr.	LE 1	LE 2
9242092	1 St.	10 St.



TECEfilo Ventileinheit 7,2 V-Batterie

Magnetventil 7,2 V-Batterie mit Schmutzfilter; einsetzbar ab Mindestfließdruck 0,5 bar. Zur Kombination mit der TECEfilo Sensorblende und dem Druckspüler U 2, inklusive Batterie 7,2 V (2 x R6 - AA (3,6 V)).

RG 3 | 20.0904.0130

Best.-Nr.	LE 1	LE 2
9242091	1 St.	10 St.



TECEfilo Sensorblende Edelstahl

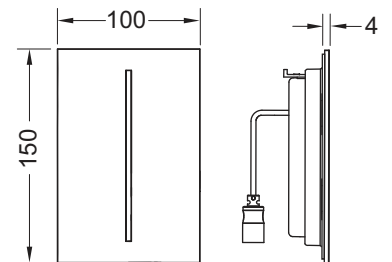
Feinmontage-Set für berührungslose Infrarot-Spüleinrichtung zur Kombination mit der TECEfilo Ventileinheit, passend für TECE-Urinalspülergehäuse U 2; verdeckt verschraubbar.

Spülzeit, wassersparende Pausenfunktion, Funktion für Deckelurinale, Reinigungsmodus, Vorspülung und Hygiene-Intervallspülung per App einstellbar.

Bestehend aus:

- flache verschraubbare Abdeckblende mit Sensorfeld
- Befestigungsmaterial

Abmessungen (B x H x T): 100 x 150 x 4 mm



Achtung:

Ventileinheit bitte separat bestellen.

RG 3 | 20.0904.0130

Farbe	Ausstellungsmuster	Best.-Nr.	LE 1	LE 2
Edelstahl gebürstet (mit Anti-Fingerprint)	Ja	9242068	1 St.	10 St.

Informationen zu Ausstellungsmustern finden Sie im Kapitel "Ausstellungsmuster".

TECEfilo Sensorblende Glas

Feinmontage-Set für berührungslose Infrarot-Spüleinrichtung zur Kombination mit der TECEfilo Ventileinheit, passend für TECE-Urinalspülergehäuse U 2; verdeckt verschraubbar.

Spülzeit, wassersparende Pausenfunktion, Funktion für Deckelurinale, Reinigungsmodus, Vorspülung und Hygiene-Intervallspülung per App einstellbar.

Bestehend aus:

- flache verschraubbare Abdeckblende mit Sensorfeld
- Befestigungsmaterial

Geeignet für den flächenbündigen Einbau in Verbindung mit dem TECEfilo Einbaurahmen.

Abmessungen (B x H x T): 100 x 150 x 7 mm

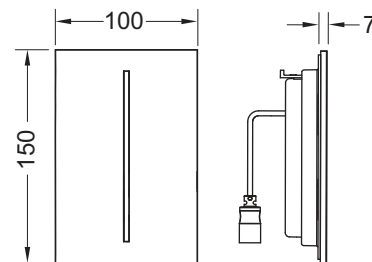
Achtung:

- Ventileinheit bitte separat bestellen.
- Einbaurahmen nicht im Lieferumfang enthalten.

RG 3 | 20.0904.0130

Farbe	Ausstellungsmuster	Best.-Nr.	LE 1	LE 2
Glas weiß glänzend	Ja	9242064	1 St.	10 St.
Glas schwarz glänzend	—	9242065	1 St.	10 St.

Informationen zu Ausstellungsmustern finden Sie im Kapitel "Ausstellungsmuster".



TECEfilo-Velvet Sensorblende

Feinmontage-Set für berührungslose Infrarot-Spüleinrichtung zur Kombination mit der TECEfilo Ventileinheit, passend für TECE-Urinalspülergehäuse U 2; mit FENIX NTM Oberflächen (FENIX® by Arpa Industriale); verdeckt verschraubbar. Spülzeit, wassersparende Pausenfunktion, Funktion für Deckelurinale, Reinigungsmodus, Vorspülung und Hygiene-Intervallspülung per App einstellbar.

Bestehend aus:

- flache verschraubbare Abdeckblende mit Sensorfeld
- Befestigungsmaterial

Geeignet für den flächenbündigen Einbau in Verbindung mit dem TECEfilo Einbaurahmen.

Abmessungen (B x H x T): 100 x 150 x 5 mm

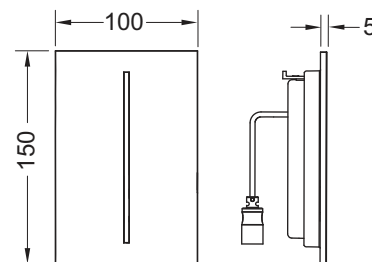
Achtung:

- Ventileinheit bitte separat bestellen.
- Einbaurahmen nicht im Lieferumfang enthalten.

RG 3 | 20.0904.0270

Farbe	passend zu	Ausstellungsmuster	Best.-Nr.	LE 1	LE 2
Weiß	FENIX NTM® Bianco Kos	—	9242081	1 St.	10 St.
Schwarz	FENIX NTM® Nero Ingo	—	9242082	1 St.	10 St.
Beige-Braun	FENIX NTM® Castoro Ottawa	Ja	9242083	1 St.	10 St.
Greige	FENIX NTM® Beige Arizona	—	9242084	1 St.	10 St.
Anthrazit	FENIX NTM® Grigio Londra	Ja	9242085	1 St.	10 St.
Steingrau	FENIX NTM® Grigio Efeso	—	9242086	1 St.	10 St.

Informationen zu Ausstellungsmustern finden Sie im Kapitel "Ausstellungsmuster".



TECEfilo-Solid Sensorblende

Feinmontage-Set für berührungslose Infrarot-Spüleinrichtung zur Kombination mit der TECEfilo Ventileinheit, passend für TECE-Urinalspülergehäuse U 2; verdeckt verschraubbar.

Spülzeit, wassersparende Pausenfunktion, Funktion für Deckelurinale, Reinigungsmodus, Vorspülung und Hygiene-Intervallspülung per App einstellbar.

Bestehend aus:

- flache verschraubbare Abdeckblende mit Sensorfeld
- Befestigungsmaterial

Abmessungen (B x H x T): 98 x 150 x 6 mm

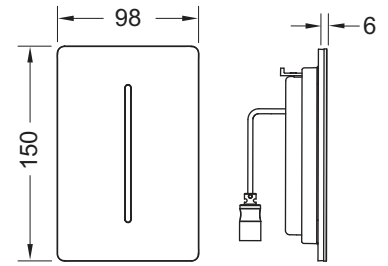
Achtung:

Ventileinheit bitte separat bestellen.

RG 3 | 20.0904.0130

Farbe	Ausstellungsmuster	Best.-Nr.	LE 1	LE 2
Weiß glänzend	—	9242072	1 St.	10 St.
Weiß matt	—	9242073	1 St.	10 St.
Edelstahl gebürstet	—	9242074	1 St.	10 St.
Edelstahl gebürstet (mit Anti-Fingerprint)	Ja	9242075	1 St.	10 St.
Chrom glänzend	—	9242076	1 St.	10 St.
Schwarz matt	—	9242077	1 St.	10 St.

Informationen zu Ausstellungsmustern finden Sie im Kapitel "Ausstellungsmuster".



TECEfilo Sensorblende Kunststoff

Feinmontage-Set für berührungslose Infrarot-Spüleinrichtung zur Kombination mit der TECEfilo Ventileinheit, passend für TECE-Urinalspülergehäuse U 2; verdeckt verschraubbar.

Spülzeit, wassersparende Pausenfunktion, Funktion für Deckelurinale, Reinigungsmodus, Vorspülung und Hygiene-Intervallspülung per App einstellbar.

Bestehend aus:

- flache verschraubbare Abdeckblende mit Sensorfeld
- Befestigungsmaterial

Geeignet für den flächenbündigen Einbau in Verbindung mit dem TECEfilo Einbaurahmen.

Abmessungen (B x H x T): 100 x 150 x 5 mm

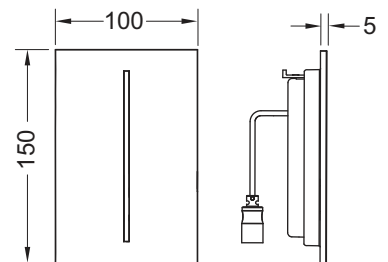
Achtung:

- Ventileinheit bitte separat bestellen.
- Einbaurahmen nicht im Lieferumfang enthalten.

RG 3 | 20.0904.0130

Farbe	Ausstellungsmuster	Best.-Nr.	LE 1	LE 2
Weiß glänzend	Ja	9242066	1 St.	10 St.
Chrom glänzend	Ja	9242067	1 St.	10 St.

Informationen zu Ausstellungsmustern finden Sie im Kapitel "Ausstellungsmuster".



TECEfilo Einbaurahmen für flächenbündige Montage

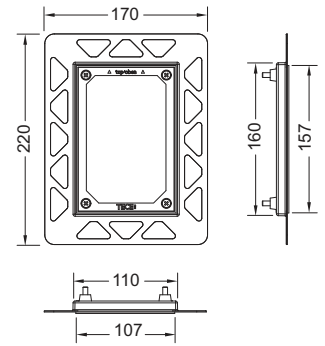
Einbauset für flächenbündige Montage der TECEfilo Glas, TECEfilo Kunststoff und TECEfilo-Velvet Urinalelektronik in einer Trockenbauwand. Tiefenverstellbarer Fliesenrahmen für Wandbeläge von 5-18 mm (mit Verstellbolzen von 18-33 mm - Best.-Nr. 9820181), inklusive Demontagewerkzeug für Abdeckblende.

Für die Rohbaumontage erforderlich.

Achtung:

Nur für die Trockenbauinstallation. Um eine saubere Kante zu erhalten, verwenden Sie bitte einen Wasserschneider zur Bearbeitung des Fliesenausschnitts.

RG 3 | 20.0904.0130



Farbe	Best.-Nr.	LE 1
Chrom glänzend	9242040	1 St.
Weiß	9242041	1 St.
Schwarz	9242042	1 St.

Urinal-Betätigung – TECEsquare

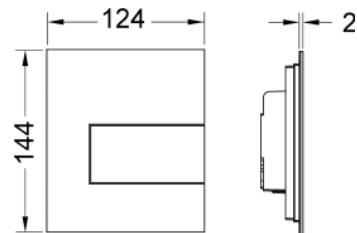
TECEsquare Urinal-Betätigungsplatte Metall inklusive Kartusche

Feinmontage-Set zum TECE-Druckspülergehäuse U 1;
 Druckspüler Klasse 1,5 und 4 (EN 12541);
 Spülmenge verstellbar 1, 2 oder 4 Liter;
 einsetzbar ab Mindestfließdruck 0,5 bar.

Bestehend aus:

- Druckspülerkartusche
- besonders flache Metallbetätigung, Aufbauhöhe 2 mm
- Betätigungsstange und Befestigungsmaterial

Abmessungen (B x H x T): 124 x 144 x 2 mm



Achtung:

Einbau nur in Verbindung mit dem Urinal-Einbaurahmen (Best.-Nr. 9242647), bitte separat bestellen!

RG 3 | 20.0904.0070

Farbe	Ausstellungsmuster	Best.-Nr.	LE 1	LE 2
Edelstahl gebürstet (mit Anti-Fingerprint)	Ja	9242810	1 St.	10 St.
Chrom glänzend	Ja	9242811	1 St.	10 St.
Weiß glänzend	Ja	9242812	1 St.	10 St.
Schwarz matt	Ja	9242813	1 St.	10 St.
Weiß matt	—	9242814	1 St.	10 St.

Informationen zu Ausstellungsmustern finden Sie im Kapitel "Ausstellungsmuster".

TECEsquare Urinal-Betätigungsplatte Glas inklusive Kartusche

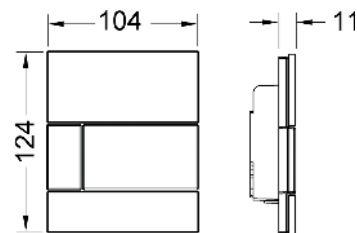
Feinmontage-Set zum TECE-Druckspülergehäuse U 1;
 Druckspüler Klasse 1,5 und 4 (EN 12541);
 Spülmenge verstellbar 1, 2 oder 4 Liter;
 einsetzbar ab Mindestfließdruck 0,5 bar.

Bestehend aus:

- Druckspülerkartusche
- flache Glasbetätigung
- Betätigungsstange und Befestigungsmaterial

Geeignet für den flächenbündigen Einbau in Verbindung mit dem Urinal-Einbaurahmen.

Abmessungen (B x H x T): 104 x 124 x 11 mm



Urinal-Einbaurahmen für flächenbündige Montage (Best.-Nr. 9242647)
 nicht im Lieferumfang enthalten.

RG 3 | 20.0904.0060

Farbe	Ausstellungsmuster	Best.-Nr.	LE 1	LE 2
Glas weiß glänzend, Taste weiß glänzend	Ja	9242800	1 St.	15 St.
Glas weiß glänzend, Taste Edelstahl gebürstet (mit Anti-Fingerprint)	—	9242801	1 St.	15 St.
Glas weiß glänzend, Taste Chrom glänzend	Ja	9242802	1 St.	15 St.
Glas schwarz glänzend, Taste Edelstahl gebürstet (mit Anti-Fingerprint)	Ja	9242806	1 St.	15 St.
Glas schwarz glänzend, Taste Chrom glänzend	—	9242807	1 St.	15 St.
Glas schwarz glänzend, Taste schwarz glänzend	—	9242809	1 St.	15 St.

Informationen zu Ausstellungsmustern finden Sie im Kapitel "Ausstellungsmuster".

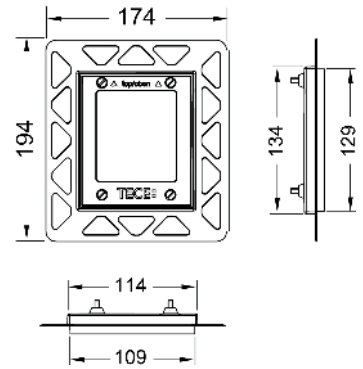
TECE Urinal-Einbaurahmen für flächenbündige Montage

Einbauset für flächenbündige Montage der Urinal-Betätigungsplatte TECEnow/TECEloop/TECESquare Glas sowie für den Einbau der TECESquare Metall in einer Trockenbauwand. Tiefenverstellbarer Fliesenrahmen für Wandbeläge von 5-18 mm (mit Verstellbolzen von 18-33 mm - Best.-Nr. 9820181), inklusive Demontagewerkzeug für Betätigungsplatte.

Für die Rohbaumontage erforderlich.

Achtung: Nur für die Trockenbauinstallation!

Um eine saubere Kante zu erhalten, verwenden Sie bitte einen Wasserschneider zur Bearbeitung des Fliesenausschnitts.



RG 3 | 20.0904.0120

Farbe	Ausstellungsmuster	Best.-Nr.	LE 1	LE 2
Weiß	—	9242646	1 St.	40 St.
Schwarz	—	9242647	1 St.	40 St.
Chrom glänzend	Ja	9242649	1 St.	40 St.
vergoldet	—	9242648	1 St.	40 St.

Informationen zu Ausstellungsmustern finden Sie im Kapitel "Ausstellungsmuster".

Urinal-Betätigung – TECEloop

TECEloop Urinal-Betätigungsplatte Glas inklusive Kartusche

Feinmontage-Set zum TECE-Druckspülergehäuse U 1;
 Druckspüler Klasse 1,5 und 4 (EN 12541);
 Spülmenge verstellbar 1, 2 oder 4 Liter;
 einsetzbar ab Mindestfließdruck 0,5 bar.

Bestehend aus:

- Druckspülerkartusche
- flache Glasbetätigung
- Betätigungsstange und Befestigungsmaterial

Geeignet für den flächenbündigen Einbau in Verbindung mit dem Urinal-Einbaurahmen.

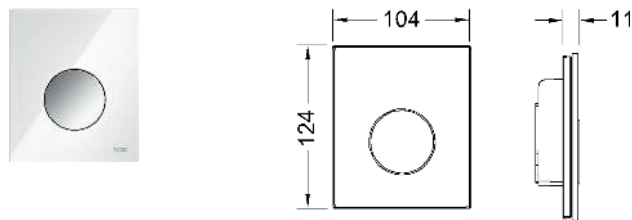
Abmessungen (B x H x T): 104 x 124 x 11 mm

Urinal-Einbaurahmen für flächenbündige Montage (Best.-Nr. 9242649) nicht im Lieferumfang enthalten.

RG 3 | 20.0904.0050

Farbe	Ausstellungsmuster	Best.-Nr.	LE 1	LE 2
Glas weiß glänzend, Taste weiß glänzend	Ja	9242650	1 St.	15 St.
Glas weiß glänzend, Taste Chrom matt	Ja	9242659	1 St.	15 St.
Glas weiß glänzend, Taste Chrom glänzend	Ja	9242660	1 St.	15 St.
Glas weiß glänzend, Taste Edelstahloptik rundgebürstet (mit Anti-Fingerprint)	—	9242661	1 St.	15 St.
Glas schwarz glänzend, Taste weiß glänzend	Ja	9242654	1 St.	15 St.
Glas schwarz glänzend, Taste Chrom matt	Ja	9242655	1 St.	15 St.
Glas schwarz glänzend, Taste Chrom glänzend	Ja	9242656	1 St.	15 St.
Glas schwarz glänzend, Taste Edelstahloptik rundgebürstet (mit Anti-Fingerprint)	—	9242663	1 St.	15 St.
Glas schwarz glänzend, Taste schwarz glänzend	Ja	9242657	1 St.	15 St.

Informationen zu Ausstellungsmustern finden Sie im Kapitel "Ausstellungsmuster".



TECEloop Urinal-Betätigungsplatte Kunststoff inklusive Kartusche

Feinmontage-Set zum TECE-Druckspülergehäuse U 1;
 Druckspüler Klasse 1,5 und 4 (EN 12541);
 Spülmenge verstellbar 1, 2 oder 4 Liter;
 einsetzbar ab Mindestfließdruck 0,5 bar.

Bestehend aus:

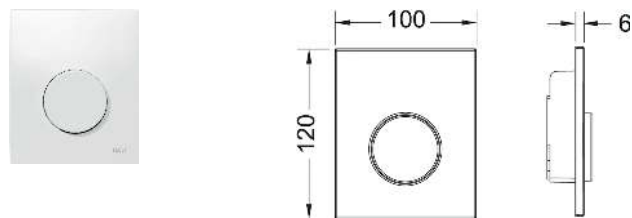
- Druckspülerkartusche
- sehr flache Betätigungsplatte aus Kunststoff
- Betätigungsstange und Befestigungsmaterial

Abmessungen (B x H x T): 100 x 120 x 6 mm

RG 3 | 20.0904.0040

Farbe	Ausstellungsmuster	Best.-Nr.	LE 1	LE 2
Weiß glänzend	Ja	9242600	1 St.	15 St.
Weiß glänzend, Taste Chrom glänzend	Ja	9242627	1 St.	15 St.
Chrom matt	Ja	9242625	1 St.	15 St.
Chrom glänzend	Ja	9242626	1 St.	15 St.

Informationen zu Ausstellungsmustern finden Sie im Kapitel "Ausstellungsmuster".



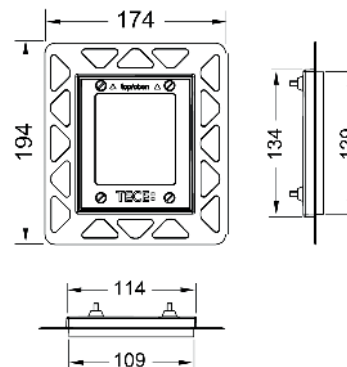
TECE Urinal-Einbaurahmen für flächenbündige Montage

Einbauset für flächenbündige Montage der Urinal-Betätigungsplatte TECEnow/TECEloop/TECESquare Glas sowie für den Einbau der TECESquare Metall in einer Trockenbauwand. Tiefenverstellbarer Fliesenrahmen für Wandbeläge von 5-18 mm (mit Verstellbolzen von 18-33 mm - Best.-Nr. 9820181), inklusive Demontagewerkzeug für Betätigungsplatte.

Für die Rohbaumontage erforderlich.

Achtung: Nur für die Trockenbauinstallation!

Um eine saubere Kante zu erhalten, verwenden Sie bitte einen Wasserschnneider zur Bearbeitung des Fliesenausschnitts.



RG 3 | 20.0904.0120

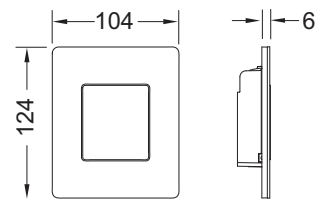
Farbe	Ausstellungsmuster	Best.-Nr.	LE 1	LE 2
Weiß	—	9242646	1 St.	40 St.
Schwarz	—	9242647	1 St.	40 St.
Chrom glänzend	Ja	9242649	1 St.	40 St.
vergoldet	—	9242648	1 St.	40 St.

Informationen zu Ausstellungsmustern finden Sie im Kapitel "Ausstellungsmuster".

Urinal-Betätigung – TECEsolid

TECEsolid Urinal-Betätigungsplatte inklusive Kartusche

Feinmontage-Set zum TECE-Druckspülergehäuse U 1;
 Druckspüler Klasse 1,5 und 4 (EN 12541);
 Spülmenge verstellbar 1, 2 oder 4 Liter;
 einsetzbar ab Mindestfließdruck 0,5 bar;
 verdeckt verschraubbare Betätigungsplatte.



Bestehend aus:

- Druckspülerkartusche
- besonders flache Metallbetätigung, Aufbauhöhe 6 mm
- Betätigungsstange und Befestigungsmaterial

Abmessungen (B x H x T): 104 x 124 x 6 mm

RG 3 | 20.0904.0100

Farbe	Ausstellungsmuster	Best.-Nr.	LE 1	LE 2
Weiß glänzend	—	9242432	1 St.	15 St.
Weiß matt	—	9242433	1 St.	15 St.
Edelstahl gebürstet	—	9242430	1 St.	15 St.
Edelstahl gebürstet (mit Anti-Fingerprint)	Ja	9242434	1 St.	15 St.
Chrom glänzend	—	9242431	1 St.	15 St.
Schwarz matt	—	9242435	1 St.	15 St.

Informationen zu Ausstellungsmustern finden Sie im Kapitel "Ausstellungsmuster".

TECEsolid verdeckte Verschraubung

Verdeckte Verschraubung zur Diebstahlsicherung der TECEsolid Betätigungsplatte, inklusive Montagewerkzeug.

RG 3 | 20.0904.0100

Best.-Nr.	LE 1
9240442	1 St.



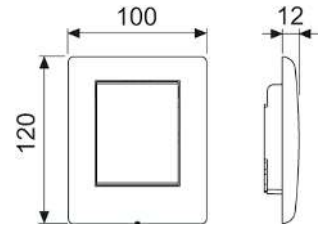
TECEplanus Urinal-Betätigungsplatte inklusive Kartusche

Feinmontage-Set zum TECE-Druckspülergehäuse U 1;
 Druckspüler Klasse 1,5 und 4 (EN 12541);
 Spülmenge verstellbar 1, 2 oder 4 Liter;
 einsetzbar ab Mindestfließdruck 0,5 bar.

Bestehend aus:

- Druckspülerkartusche
- verschraubbare Edelstahl-Betätigungsplatte
- Betätigungsstange und Befestigungsmaterial

Abmessungen (B x H x T): 100 x 120 x 12 mm



RG 3 | 20.0904.0020

Farbe	Best.-Nr.		LE 1	LE 2
Weiß seidenmatt	9242312	Auslauf	1 St.	15 St.
Weiß glänzend	9242314	Auslauf	1 St.	15 St.
Edelstahl gebürstet	9242310	Auslauf	1 St.	15 St.
Chrom glänzend	9242311	Auslauf	1 St.	15 St.

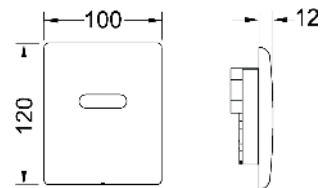
Informationen zu Ausstellungsmustern finden Sie im Kapitel "Ausstellungsmuster".

Urinal-Betätigung – TECEplanus – Elektronische Spülsysteme

Betätigungen

TECEplanus Elektronik Urinal, 6 V-Batterie

Feinmontage-Set für berührungslose Infrarot-Spüleinrichtung; passend für TECE-Urinalspülergehäuse U 1; einsetzbar ab Mindestfließdruck 0,5 bar; Spülzeit, wassersparende Pausenfunktion, Reinigungsmodus, Vorspülung und Hygienespülung einstellbar.



Bestehend aus:

- Magnetventil mit großem Schmutzfilter
- Batterie 6 V (2CR5)
- verschraubbare Metallblende mit Sensorfeld
- Befestigungsmaterial
- Programmierschlüssel

Abmessungen (B x H x T): 100 x 120 x 12 mm

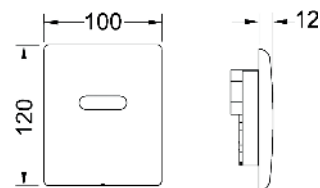
RG 3 | 20.0904.0030

Farbe	Ausstellungsmuster	Best.-Nr.	LE 1	LE 2
Weiß seidenmatt	Ja	9242354	1 St.	10 St.
Edelstahl gebürstet	Ja	9242350	1 St.	10 St.
Chrom glänzend	Ja	9242351	1 St.	10 St.
Weiß glänzend	—	9242356	1 St.	10 St.

Informationen zu Ausstellungsmustern finden Sie im Kapitel "Ausstellungsmuster".

TECEplanus Elektronik Urinal 12 V-Netz

Feinmontage-Set für berührungslose Infrarot-Spüleinrichtung; passend für TECE-Urinalspülergehäuse U 1; einsetzbar ab Mindestfließdruck 0,5 bar; Spülzeit, wassersparende Pausenfunktion, Reinigungsmodus, Vorspülung und Hygienespülung einstellbar.



Bestehend aus:

- Magnetventil mit großem Schmutzfilter
- verschraubbare Metallblende mit Sensorfeld
- Befestigungsmaterial
- Programmierschlüssel
- Netzbetrieb über externen Trafo 230/12 V (nicht im Lieferumfang enthalten)

Abmessungen (B x H x T): 100 x 120 x 12 mm

Bitte separat bestellen:

- Trafo TECEplanus 230/12 V – Best.-Nr. 9810003
- Anschlusskabel TECEplanus 12 V – Best.-Nr. 9810004

RG 3 | 20.0904.0030

Farbe	Ausstellungsmuster	Best.-Nr.	LE 1	LE 2
Weiß seidenmatt	Ja	9242355	1 St.	10 St.
Edelstahl gebürstet	Ja	9242352	1 St.	10 St.
Chrom glänzend	Ja	9242353	1 St.	10 St.
Weiß glänzend	—	9242357	1 St.	10 St.

Informationen zu Ausstellungsmustern finden Sie im Kapitel "Ausstellungsmuster".

TECEplanus Trafo für 230/12 V-Netzelektronik, WC/Urinal

Zur Montage in Standard UP-Dosen mit \varnothing 60 mm, bis zu 5 Urinal- oder 1 WC-Elektronik anschließbar.
Elektrischer Anschluss: 230 V
Ausgang: 12 V DC



RG 3 | 20.0904.0120

Best.-Nr.	LE 1
9810003	1 St.

Urinal-Betätigung – TECEplanus – Elektronische Spülsysteme

TECEplanus Anschlusskabel für 12 V-Netzelektronik, WC/Urinal

Zweiadriges Anschlusskabel, Länge 10 m.

RG 3 | 20.0904.0120

Best.-Nr.	LE 1
9810004	1 St.



Urinal-Betätigung – TECEnew

TECEnew Urinal-Betätigungsplatte inklusive Kartusche

Feinmontage-Set zum TECE-Druckspülergehäuse U 1;
Druckspüler Klasse 1,5 und 4 (EN 12541);
Spülmenge verstellbar 1, 2 oder 4 Liter;
einsetzbar ab Mindestfließdruck 0,5 bar.

Bestehend aus:

- Druckspülerkartusche
- sehr flache Betätigungsplatte aus Kunststoff, Aufbauhöhe 5 mm
- Betätigungsstange und Befestigungsmaterial

Geeignet für den flächenbündigen Einbau in Verbindung mit dem Urinal-Einbaurahmen.

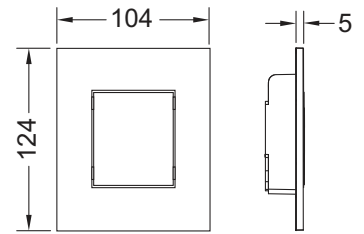
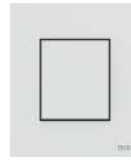
Abmessungen (B x H x T): 104 x 124 x 5 mm

Urinal-Einbaurahmen für flächenbündige Montage (Best.-Nr. 9242649)
nicht im Lieferumfang enthalten.

RG 3 | 20.0904.0240

Farbe	Ausstellungsmuster	Best.-Nr.	LE 1	LE 2
Weiß glänzend	Ja	9242400	1 St.	15 St.
Weiß antibakteriell	—	9242405	1 St.	15 St.
Chrom glänzend	Ja	9242401	1 St.	15 St.
Chrom matt	Ja	9242402	1 St.	15 St.
Schwarz glänzend	—	9242403	1 St.	15 St.
Schwarz matt	—	9242406	1 St.	15 St.
Weiß matt	—	9242407	1 St.	15 St.

Informationen zu Ausstellungsmustern finden Sie im Kapitel "Ausstellungsmuster".



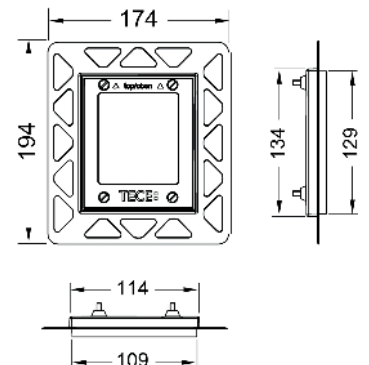
TECE Urinal-Einbaurahmen für flächenbündige Montage

Einbauset für flächenbündige Montage der Urinal-Betätigungsplatte TECEnew/TECEloop/TECESquare Glas sowie für den Einbau der TECEsquare Metall in einer Trockenbauwand. Tiefenverstellbarer Fliesenrahmen für Wandbeläge von 5-18 mm (mit Verstellbolzen von 18-33 mm - Best.-Nr. 9820181), inklusive Demontagewerkzeug für Betätigungsplatte.

Für die Rohbaumontage erforderlich.

Achtung: Nur für die Trockenbauinstallation!

Um eine saubere Kante zu erhalten, verwenden Sie bitte einen Wasserscheider zur Bearbeitung des Fliesenausschnitts.



RG 3 | 20.0904.0120

Farbe	Ausstellungsmuster	Best.-Nr.	LE 1	LE 2
Weiß	—	9242646	1 St.	40 St.
Schwarz	—	9242647	1 St.	40 St.
Chrom glänzend	Ja	9242649	1 St.	40 St.
vergoldet	—	9242648	1 St.	40 St.

Informationen zu Ausstellungsmustern finden Sie im Kapitel "Ausstellungsmuster".

Verlängerungsset für TECE Urinal-Betätigungsplatten

Zur Verlängerung der Befestigungs- und Betätigungsstangen um max. 13 cm;
für das Spülergehäuse U 1.



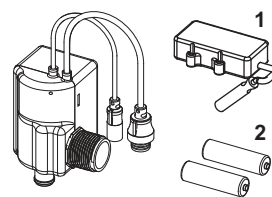
RG 3 | 20.0904.0120

Best.-Nr.	LE 1
9820095	1 St.

Urinal-Betätigung – Ersatzteile

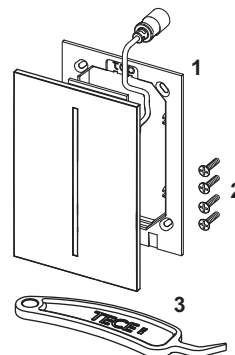
TECEfilo Ventileinheit 7,2 V-Batterie

Pos.	Best.-Nr.	Bezeichnung		LE 1
1	9820546	Batteriehalter	3/20.0904.0110	1 St.
2	9820545	Batterien (2 x R6 - AA (3,6 V))	3/20.0904.0110	1 St.



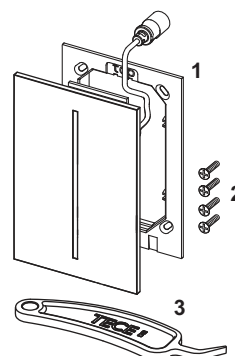
TECEfilo Sensorblende Edelstahl TECEfilo Sensorblende Glas

Pos.	Best.-Nr.	Bezeichnung		LE 1
1	9820645	Befestigungsrahmen TECEfilo Glas und Metall	3/20.0904.0110	1 St.
2	9820554	Befestigungsschrauben	3/20.0904.0110	1 St.
3	9820390	Demontage- und Programmierschlüssel	3/20.0904.0110	1 St.



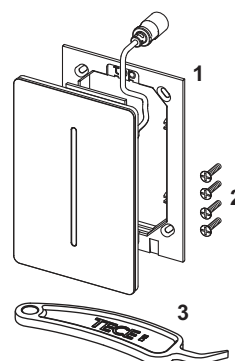
TECEfilo-Velvet Sensorblende

Pos.	Best.-Nr.	Bezeichnung		LE 1
1	9820646	Befestigungsrahmen TECEfilo Kunststoff	3/20.0904.0110	1 St.
2	9820554	Befestigungsschrauben	3/20.0904.0110	1 St.
3	9820390	Demontage- und Programmierschlüssel	3/20.0904.0110	1 St.



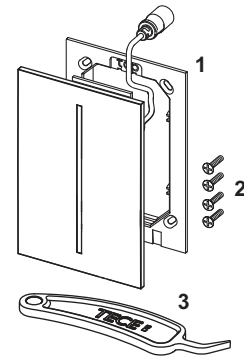
TECEfilo-Solid Sensorblende

Pos.	Best.-Nr.	Bezeichnung		LE 1
1	9820647	Befestigungsrahmen TECEfilo-Solid grau	3/20.0904.0110	1 St.
	9820648	Befestigungsrahmen TECEfilo-Solid schwarz	3/20.0904.0110	1 St.
	9820649	Befestigungsrahmen TECEfilo-Solid weiß	3/20.0904.0110	1 St.
2	9820554	Befestigungsschrauben	3/20.0904.0110	1 St.
3	9820390	Demontage- und Programmierschlüssel	3/20.0904.0110	1 St.



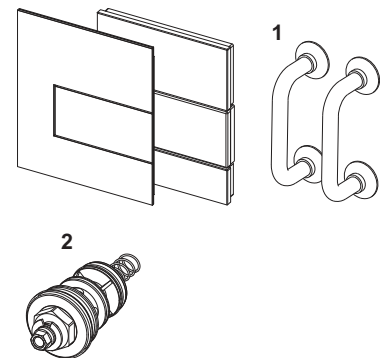
TECEfilo Sensorblende Kunststoff

Pos.	Best.-Nr.	Bezeichnung		LE 1
1	9820646	Befestigungsrahmen TECEfilo Kunststoff	3/20.0904.0110	1 St.
2	9820554	Befestigungsschrauben	3/20.0904.0110	1 St.
3	9820390	Demontage- und Programmierschlüssel	3/20.0904.0110	1 St.



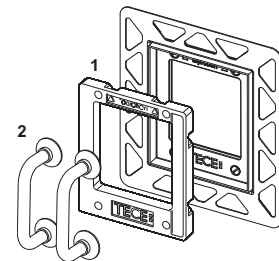
TECESquare Urinal-Betätigungsplatte Metall inklusive Kartusche TECESquare Urinal-Betätigungsplatte Glas inklusive Kartusche

Pos.	Best.-Nr.	Bezeichnung		LE 1
1	9820180	Bügelgriffe	3/20.0904.0110	1 St.
2	9820031	Druckspülerkartusche U 1	3/20.0905.0070	1 St.



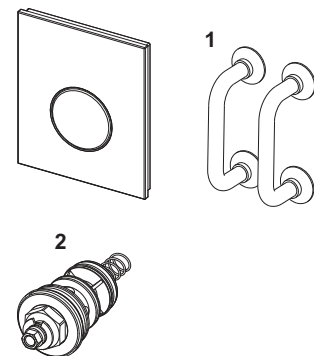
TECE Urinal-Einbaurahmen für flächenbündige Montage

Pos.	Best.-Nr.	Bezeichnung		LE 1
1	9820197	Stützrahmen Urinal für flächenbündige Montage	3/20.0904.0110	1 St.
2	9820180	Bügelgriffe	3/20.0904.0110	1 St.



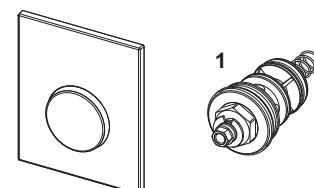
TECEloop Urinal-Betätigungsplatte Glas inklusive Kartusche

Pos.	Best.-Nr.	Bezeichnung		LE 1
1	9820180	Bügelgriffe	3/20.0904.0110	1 St.
2	9820031	Druckspülerkartusche U 1	3/20.0905.0070	1 St.



TECEloop Urinal-Betätigungsplatte Kunststoff inklusive Kartusche

Pos.	Best.-Nr.	Bezeichnung		LE 1
1	9820031	Druckspülerkartusche U 1	3/20.0905.0070	1 St.

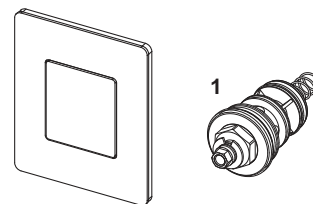


Urinal-Betätigung – Ersatzteile

Betätigungen

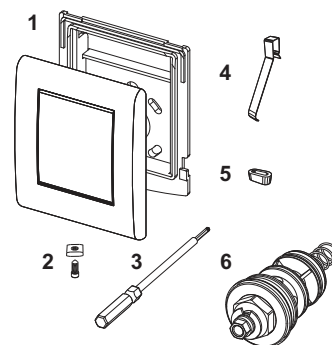
TECEsolid Urinal-Betätigungsplatte inklusive Kartusche

Pos.	Best.-Nr.	Bezeichnung	LE 1
1	9820031	Druckspülerkartusche U 1	3/20.0905.0070 1 St.



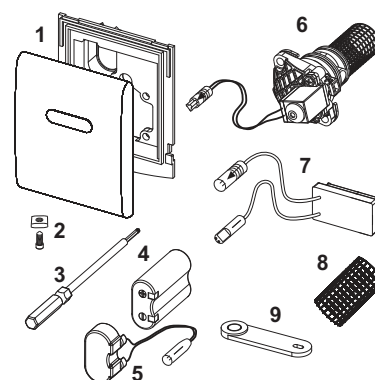
TECEplanus Urinal-Betätigungsplatte inklusive Kartusche

Pos.	Best.-Nr.	Bezeichnung	LE 1
1	9820083	Betätigungsplatte Edelstahl gebürstet	3/20.0904.0110 1 St.
	9820084	Betätigungsplatte Chrom glänzend	3/20.0904.0110 1 St.
	9820082	Betätigungsplatte weiß seidenmatt	3/20.0904.0110 1 St.
2	9820097	Befestigungsschraube	3/20.0904.0110 1 St.
3	9820091	Innensechskantschlüssel	3/20.0904.0110 1 St.
4	9820020	Tastenfedern, 2er-Set	3/20.0904.0110 1 St.
5	9820024	Gummipuffer, 2er-Set	3/20.0904.0110 1 St.
6	9820031	Druckspülerkartusche U 1	3/20.0905.0070 1 St.



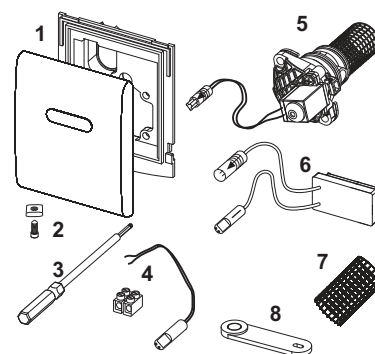
TECEplanus Elektronik Urinal, 6 V-Batterie

Pos.	Best.-Nr.	Bezeichnung	LE 1
1	9820085	Abdeckplatte Edelstahl gebürstet	3/20.0904.0110 1 St.
	9820086	Abdeckplatte Chrom glänzend	3/20.0904.0110 1 St.
	9820098	Abdeckplatte weiß seidenmatt	3/20.0904.0110 1 St.
2	9820097	Befestigungsschraube	3/20.0904.0110 1 St.
3	9820091	Innensechskantschlüssel	3/20.0904.0110 1 St.
4	9820092	6 V-Batterie 2CR5	3/20.0904.0110 1 St.
5	9820093	Batterieanschlussadapter	3/20.0904.0110 1 St.
6	9820089	Urinalkartusche elektronisch für Druckspüler U 1	3/20.0905.0050 1 St.
7	9820087	Infrarotsensor 6 V-Batterie	3/20.0904.0110 1 St.
8	9820090	Siebgritter	3/20.0904.0110 1 St.
9	9820080	Programmierschlüssel	3/20.0904.0110 1 St.



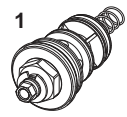
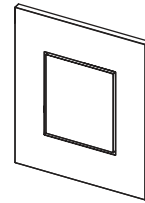
TECEplanus Elektronik Urinal 12 V-Netz

Pos.	Best.-Nr.	Bezeichnung	LE 1
1	9820085	Abdeckplatte Edelstahl gebürstet	3/20.0904.0110 1 St.
	9820086	Abdeckplatte Chrom glänzend	3/20.0904.0110 1 St.
	9820098	Abdeckplatte weiß seidenmatt	3/20.0904.0110 1 St.
2	9820097	Befestigungsschraube	3/20.0904.0110 1 St.
3	9820091	Innensechskantschlüssel	3/20.0904.0110 1 St.
4	9820094	Netzanschlussadapter	3/20.0904.0110 1 St.
5	9820089	Urinalkartusche elektronisch für Druckspüler U 1	3/20.0905.0050 1 St.
6	9820088	Infrarotsensor 12 V-Netz	3/20.0904.0110 1 St.
7	9820090	Siebgritter	3/20.0904.0110 1 St.
8	9820080	Programmierschlüssel	3/20.0904.0110 1 St.



TECEnow Urinal-Betätigungsplatte inklusive Kartusche

Pos.	Best.-Nr.	Bezeichnung	LE 1
1	9820031	Druckspülerkartusche U 1	3/20.0905.0070 1 St.







Sanitärsysteme

SANITÄRMODULE

SORTIMENTSLISTE 2024

	Seite
TECEprofil	111
TECEbox	173



Sanitärsysteme

TECEprofil TROCKENBAU- MODULE

SORTIMENTSLISTE 2024

	Seite
WC-Module mit Uni-Spülkasten	114
WC-Module mit Compact 320-Spülkasten	125
WC-Module mit Hygienespülung	126
WC-Module mit Octa II-Spülkasten	128
Waschtischmodule	129
Urinalmodule	134
Bad-/Duschmodule	137
Bidetmodule	139
Zubehör	141
Ersatzteilkoffer	152
Ersatzteile	154

Hinweise:

LE 1 = Mindestbestellmenge je Artikel, teilweise ist eine Liefermengenunterschreitung aus technischen Gründen nicht möglich

LE 2 = Europalette bei Modulen

TECEprofil – WC-Module mit Uni-Spülkasten

TECEprofil WC-Modul mit Uni-Spülkasten, Bauhöhe 1120 mm

WC-Modul inklusive "easy fit" Betätigungsplattenmontage und Leerrohr für den Anschluss elektronischer Dusch-WCs. Zur Befestigung an TECEprofil Profiföhren oder für den Einbau in Metall- oder Holzständerwände und als Vorwand- oder Eckmodul verwendbar; auch für die Einzelblockmontage geeignet.

Uni-Spülkasten für Betätigung von vorne:

- Sicherheitstank aus schlagzähem Kunststoff, nach EN 14055 geprüft
- Spülkasten komplett vormontiert und versiegelt
- Spülkastenanschluss mit Außengewinde R 1/2" seitlich, kompatibel zu Schnelladaptern
- 10 Liter Tankvolumen; 6 Liter voreingestellte Standardspülmenge; 4,5/7,5/9 Liter Spülmenge jederzeit einstellbar; 3 Liter Teilmengenspülung bei Zweimengentechnik; Restvolumen zur sofortigen Reinigungsspülung nutzbar.
- schwitzwasserisoliert
- für TECE-Betätigungsplatten und WC-Armatur
- als Ein- oder Zweimengenspülkasten einsetzbar
- "easy fit" Betätigungsplattenmontage
- Installationstunnel für Serviceöffnung, ohne Werkzeug kürzbar
- geräuscharmes hydraulisches Füllventil, Armaturengruppe 1 nach DIN 4109

Modulrahmen:

- selbsttragend, pulverbeschichtet
- zwei Haltebolzen und Muttern M 12
- WC-Ablaufbogen DN 90 mit Übergangsadapter DN 90/100 aus PP
- Übergangsadapter auch für waagerechten Einbau geeignet
- WC-Anschlussgarnitur DN 90
- Modulbefestigung für Massivwände
- Schallschutzset
- WC-Anschlussbox inklusive Rohbauschutz und Leerrohr für universellen Dusch-WC-Anschluss (Anschlusspositionen prüfen), mit Abzweigdose und Abdeckung für Trafo.

Einstellung einer erhöhten Keramikbefestigung für 48 cm Sitzhöhe, gemäß DIN 18040/ÖNORM B1600 (Barrierefreies Bauen) möglich.

Bitte separat bestellen:

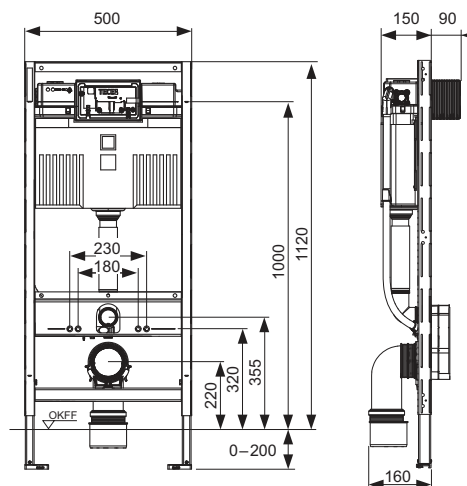
- WC-Betätigungsplatte (siehe Betätigungen)
- Befestigung für die Vorwand-, Eck- oder Holzständermontage
- Einwurfschacht für Reinigungstabs (optional)
- TECE-Aufrüstset Trockenbau für TECE-Dusch-WCs (optional)

Hinweis:

Bei Verwendung von WC-Keramiken mit reduzierter Auflagefläche (= Abstand von Mitte Befestigungsbolzen bis Unterkante Auflagefläche nicht größer als 18 cm) - z. B. V & B Memento, Subway 2.0 - ist der Einbau des Stahlstreben-sets 9041029 im unteren Bauraum erforderlich.

RG 3 | 20.0905.0010

Best.-Nr.	LE 1	LE 2	LE 3
9300313	1 St.	10 St.	60 St.



TECEprofil WC-Modul mit Uni-Spülkasten, Bauhöhe 980 mm

WC-Modul inklusive "easy fit" Betätigungsplattenmontage und Leerrohr für den Anschluss elektronischer Dusch-WCs. Zur Befestigung an TECEprofil Profiföhren oder als Vorwand- oder Eckmodul.

Uni-Spülkasten für Betätigung von vorne oder oben:

- Sicherheitstank aus schlagzähem Kunststoff, nach EN 14055 geprüft
- Spülkasten komplett vormontiert und versiegelt
- Spülkastenanschluss mit Außengewinde R 1/2" seitlich, kompatibel zu Schnelladaptern
- 10 Liter Tankvolumen; 6 Liter voreingestellte Standardspülmenge; 4,5/7,5/9 Liter Spülmenge jederzeit einstellbar; 3 Liter Teilmengenspülung bei Zweimengentechnik; Restvolumen zur sofortigen Reinigungsspülung nutzbar.
- schwitzwasserisoliert
- für TECE-Betätigungsplatten und WC-Armatur
- als Ein- oder Zweimengenspülkasten einsetzbar
- "easy fit" Betätigungsplattenmontage
- Installationstunnel für Serviceöffnung, ohne Werkzeug kürzbar
- geräuscharmes hydraulisches Füllventil, Armaturengruppe 1 nach DIN 4109

Modulrahmen:

- selbsttragend, pulverbeschichtet
- zwei Haltebolzen und Muttern M 12
- WC-Ablaufbogen DN 90 mit Übergangsadapter DN 90/100 aus PP
- Übergangsadapter auch für waagerechten Einbau geeignet
- WC-Anschlussgarnitur DN 90
- WC-Anschlussbox inklusive Rohbauschutz und Leerrohr für universellen Dusch-WC-Anschluss (Position prüfen), mit Abzweigdose und Abdeckung für Trafo.

Bitte separat bestellen:

- WC-Betätigungsplatte (siehe Betätigungen)
- Einwurfschacht für Reinigungstabs (optional, nur bei Betätigung von vorne)
- TECE-Aufrüstset Trockenbau für TECE-Dusch-WCs (optional)

Hinweis:

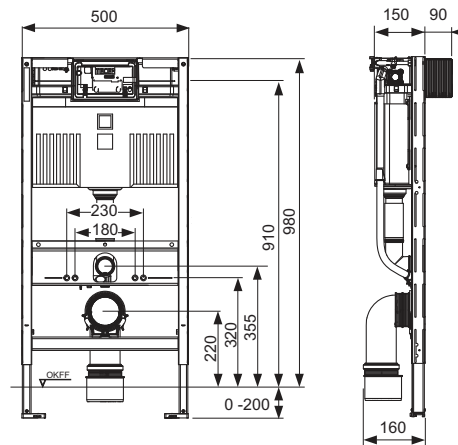
Bei Verwendung von WC-Keramiken mit reduzierter Auflagefläche (= Abstand von Mitte Befestigungsbolzen bis Unterkante Auflagefläche nicht größer als 18 cm) - z. B. V & B Memento, Subway 2.0 - ist der Einbau des Stahlstreben-sets 9041029 im unteren Bauraum erforderlich.

Achtung:

Wird bei Spülkästen mit niedriger Bauhöhe die Betätigung von vorne montiert und eine Kompaktkeramik eingesetzt, kann es zum ungewollten Zufallen des WC-Deckels kommen. Bei Verwendung einer Kompaktkeramik nur Betätigung von oben einsetzen.

RG 3 | 20.0905.0010

Best.-Nr.	LE 1	LE 2	LE 3
9300322	1 St.	10 St.	60 St.



TECEprofil – WC-Module mit Uni-Spülkasten

TECEprofil WC-Modul mit Uni-Spülkasten, Bauhöhe 820 mm

WC-Modul inklusive "easy fit" Betätigungsplattenmontage und Leerrohr für den Anschluss elektronischer Dusch-WCs. Zur Befestigung an TECEprofil Profifahren oder als Vorwand- oder Eckmodul.

Uni-Spülkasten für Betätigung von vorne oder oben:

- Sicherheitstank aus schlagzähem Kunststoff, nach EN 14055 geprüft
- Spülkasten komplett vormontiert und versiegelt
- Spülkastenanschluss mit Außengewinde R 1/2" seitlich, kompatibel zu Schnelladaptern
- 10 Liter Tankvolumen; 6 Liter voreingestellte Standardspülmenge; 4,5/7,5/9 Liter Spülmenge jederzeit einstellbar; 3 Liter Teilmengenspülung bei Zweimengentechnik; Restvolumen zur sofortigen Reinigungsspülung nutzbar.
- schwitzwasserisoliert
- für TECE-Betätigungsplatten und WC-Armatur
- als Ein- oder Zweimengenspülkasten einsetzbar
- "easy fit" Betätigungsplattenmontage
- Installationstunnel für Serviceöffnung, ohne Werkzeug kürzbar
- geräuscharmes hydraulisches Füllventil, Armaturengruppe 1 nach DIN 4109

Modulrahmen:

- selbsttragend, pulverbeschichtet
- zwei Haltebolzen und Muttern M 12
- WC-Ablaufbogen DN 90 mit Übergangsadapter DN 90/100 aus PP
- Übergangsadapter auch für waagerechten Einbau geeignet
- WC-Anschlussgarnitur DN 90
- WC-Anschlussbox inklusive Rohbauschutz und Leerrohr für universellen Dusch-WC-Anschluss (Position prüfen), mit Abzweigdose und Abdeckung für Trafo.

Bitte separat bestellen:

- WC-Betätigungsplatte (siehe Betätigungen)
- Einwurfschacht für Reinigungstabs (optional, nur bei Betätigung von vorne)
- TECE-Aufrüstset Trockenbau für TECE-Dusch-WCs (optional)

Hinweis:

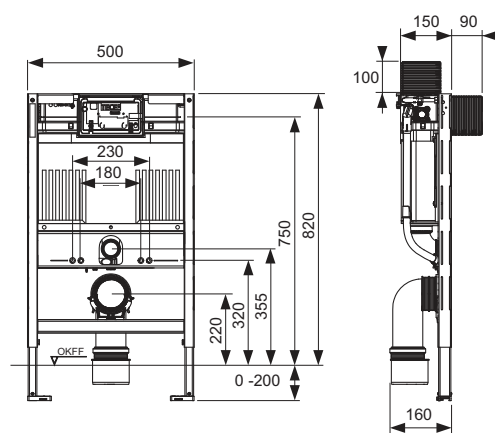
Bei Verwendung von WC-Keramiken mit reduzierter Auflagefläche (= Abstand von Mitte Befestigungsbolzen bis Unterkante Auflagefläche nicht größer als 18 cm) - z. B. V & B Memento, Subway 2.0 - ist der Einbau des Stahlstreben-sets 9041029 im unteren Bauraum erforderlich.

Achtung:

Wird bei Spülkästen mit niedriger Bauhöhe die Betätigung von vorne montiert und eine Kompaktkeramik eingesetzt, kann es zum ungewollten Zufallen des WC-Deckels kommen. Bei Verwendung einer Kompaktkeramik nur Betätigung von oben einsetzen.

RG 3 | 20.0905.0010

Best.-Nr.	LE 1	LE 2	LE 3
9300301	1 St.	10 St.	60 St.



TECE-Brandschutzset EI90

Brandschutzsystem geprüft nach ÖNORM EN 1364-1 und ÖNORM EN 1366-3 und klassifiziert gemäß ÖNORM EN 13501-2.

Bestehend aus:

- EI90 Revisionstür mit integrierter Entkopplungsmatte/Kaltrauchsperrre auf der Rückseite
- EI90 Rohrabschottungsmodul

Bitte separat bestellen:

- WC-Betätigungsplatte (TECEnow oder TECEloop nur in Kunststoff)
- WC-Modul 9300313
- Distanzrahmen*

RG 3 | 20.0905.0070

Ausführung	Best.-Nr.	LE 1	LE 2
Beplankung 2 x 20 mm	9880043*	1 St.	10 St.
Beplankung 2 x 25 mm	9880044*	1 St.	10 St.
Beplankung 3 x 15 mm	9880045*	1 St.	10 St.

Brandschutzset nur für verflieste Wände. Lieferzeit ca. 7 Werktage nach Abklärung aller technischen Details.
Je nach Fliesenstärke ist eventuell ein TECE-Distanzrahmen erforderlich.



WC-Modul 9300313

+



Brandschutzset 988004...

=



WC-Brandschutzmodul EI90

* Für nicht verflieste Wände und bei 2 x 20 mm-Beplankungen ist ein TECE-Distanzrahmen bzw. eine techn. Abklärung mit TECE erforderlich.

TECEprofil – WC-Module mit Uni-Spülkasten

TECEprofil WC-Modul mit Uni 750-Spülkasten, Bauhöhe 750 mm

WC-Modul inklusive "easy fit" Betätigungsplattenmontage. Zur Befestigung an TECEprofil Profilrohren oder für den Einbau in Metall- oder Holzständerwände und als Vorwand- oder Eckmodul; auch für die Einzelblockmontage geeignet.

Uni 750-Spülkasten für Betätigung von oben:

- Sicherheitstank aus schlagzähem Kunststoff, nach EN 14055 geprüft
- Spülkasten komplett vormontiert und versiegelt
- Spülkastenanschluss mit Außengewinde R 1/2" seitlich, kompatibel zu Schnelladaptern
- 8 Liter Tankvolumen; 6 Liter voreingestellte Standardspülmenge; 4,5 Liter Spülmenge jederzeit einstellbar; 3 Liter Teilmengenspülung bei Zweimengentechnik; Restvolumen zur sofortigen Reinigungsspülung nutzbar.
- schwitzwasserisoliert
- für TECE-Betätigungsplatten und WC-Armatur
- als Ein- oder Zweimengenspülkasten einsetzbar
- "easy fit" Betätigungsplattenmontage
- Installationstunnel für Serviceöffnung, ohne Werkzeug kürzbar
- geräuscharmes hydraulisches Füllventil, Armaturengruppe 1 nach DIN 4109

Modulrahmen:

- selbsttragend, pulverbeschichtet
- zwei Haltebolzen und Muttern M 12
- WC-Ablaufbogen DN 90 mit Übergangsadapter DN 90/100 aus PP
- Übergangsadapter auch für waagerechten Einbau geeignet
- WC-Anschlussgarnitur DN 90
- WC-Anschlussbox inklusive Rohbauschutz mit Abzweigdose

Bitte separat bestellen:

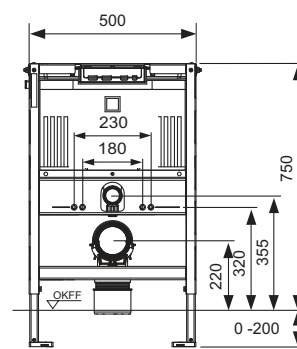
- WC-Betätigungsplatte (siehe Betätigungen)
- Befestigung für die Vorwand-, Eck- oder Holzständermontage
- TECE-Aufrüstset Trockenbau für TECE-Dusch-WCs (optional)

Hinweis:

Bei Verwendung von WC-Keramiken mit reduzierter Auflagefläche (= Abstand von Mitte Befestigungsbolzen bis Unterkante Auflagefläche nicht größer als 18 cm) - z. B. V & B Memento, Subway 2.0 - ist der Einbau des Stahlstreben-sets 9041029 im unteren Bauraum erforderlich.

RG 3 | 20.0905.0010

Best.-Nr.	LE 1	LE 2	LE 3
9300291	1 St.	10 St.	60 St.



TECEprofil WC-Modul mit Uni-Spülkasten, für TOTO Neorest Washlet (WC) AC 2.0/EW 2.0, Bauhöhe 1120 mm

WC-Modul inklusive "easy fit" Betätigungsplattenmontage. Zur Befestigung an TECEprofil Profilrohren oder für den Einbau in Metall- oder Holzständerwände und als Vorwand- oder Eckmodul; auch für die Einzelblockmontage geeignet.

Uni-Spülkasten für Betätigung von vorne:

- Sicherheitstank aus schlagzähem Kunststoff, nach EN 14055 geprüft
- Spülkasten komplett vormontiert und versiegelt
- Spülkastenanschluss mit Außengewinde R 1/2" seitlich, kompatibel zu Schnelladaptern
- 10 Liter Tankvolumen; 6 Liter voreingestellte Standardspülmenge; 4,5/7,5/9 Liter Spülmenge jederzeit einstellbar; 3 Liter Teilmengenspülung bei Zweimengentechnik; Restvolumen zur sofortigen Reinigungsspülung nutzbar.
- schwitzwasserisoliert
- für TECE-Betätigungsplatten und WC-Armatur
- als Ein- oder Zweimengenspülkasten einsetzbar
- "easy fit" Betätigungsplattenmontage
- Installationstunnel für Serviceöffnung, ohne Werkzeug kürzbar
- geräuscharmes hydraulisches Füllventil, Armaturengruppe 1 nach DIN 4109

Modulrahmen:

- selbsttragend, pulverbeschichtet
- zwei Haltebolzen und Muttern M 12
- WC-Ablaufbogen DN 90 mit Übergangsadapter DN 90/100 aus PP
- Übergangsadapter auch für waagerechten Einbau geeignet
- WC-Anschlussgarnitur DN 90, einschließlich Bauschutzstopfen
- vormontiertem Steuerkabel für die automatische Spülauslösung mit dem TOTO Neorest Washlet (WC) AC 2.0/EW 2.0
- vormontierter Hohlwandgerätedose für den Stromanschluss des Dusch-WCs
- vormontiertes Halblech für Wasseranschluss des Dusch-WCs
- Wandscheibe 1/2" x 1/2" inklusive Schallentkopplung
- vier tiefenverstellbare Wandbefestigungen

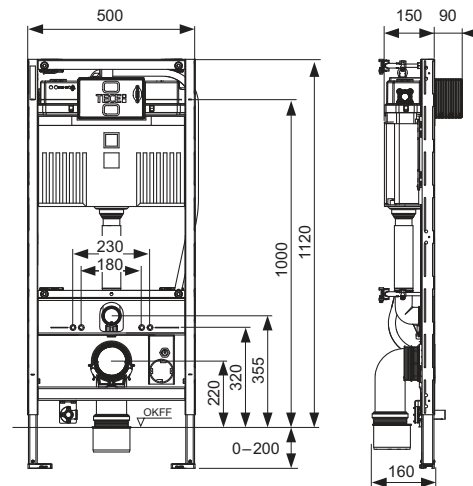
Einstellung einer erhöhten Keramikbefestigung für 48 cm Sitzhöhe, gemäß DIN 18040/ÖNORM B1600 (Barrierefreies Bauen) möglich.

Bitte separat bestellen:

- WC-Betätigungsplatte (siehe Betätigungen)
- Befestigung für die Vorwand-, Eck- oder Holzständermontage
- Einwurfschacht für Reinigungstabs (optional)

RG 3 | 20.0905.0010

Best.-Nr.	LE 1	LE 2	LE 3
9300344	1 St.	10 St.	60 St.



TECEprofil – WC-Module mit Uni-Spülkasten

TECEprofil WC-Modul mit Uni-Spülkasten, mit Anschluss für Geruchsabsaugung, Bauhöhe 1120 mm

WC-Modul inklusive "easy fit" Betätigungsplattenmontage und Leerrohr für den Anschluss elektronischer Dusch-WCs. Zur Befestigung an TECEprofil Profilrohren oder für den Einbau in Metall- oder Holzständerwände und als Vorwand- oder Eckmodul; auch für die Einzelblockmontage geeignet.

Uni-Spülkasten für Betätigung von vorne:

- Sicherheitstank aus schlagzähem Kunststoff, nach EN 14055 geprüft
- Spülkasten komplett vormontiert und versiegelt
- Spülkastenanschluss mit Außengewinde R 1/2" seitlich, kompatibel zu Schnelladaptern
- 10 Liter Tankvolumen; 6 Liter voreingestellte Standardspülmenge; 4,5/7,5/9 Liter Spülmenge jederzeit einstellbar; 3 Liter Teilmengenspülung bei Zweimengentechnik; Restvolumen zur sofortigen Reinigungsspülung nutzbar.
- schwitzwasserisoliert
- für TECE-Betätigungsplatten und WC-Armatur
- als Ein- oder Zweimengenspülkasten einsetzbar
- "easy fit" Betätigungsplattenmontage
- Installationstunnel für Serviceöffnung, ohne Werkzeug kürzbar
- geräuscharmes hydraulisches Füllventil, Armaturengruppe 1 nach DIN 4109
- Anschluss für Geruchsabsaugung (DN 70), passende Lüfter z. B. Maico ER 100

Modulrahmen:

- selbsttragend, pulverbeschichtet
- zwei Haltebolzen und Muttern M 12
- WC-Ablaufbogen DN 90 mit Übergangsadapter DN 90/100 aus PP
- Übergangsadapter auch für waagerechten Einbau geeignet
- WC-Anschlussgarnitur DN 90
- WC-Anschlussbox inklusive Rohbauschutz und Leerrohr für universellen Dusch-WC-Anschluss (Position prüfen), mit Abzweigdose und Abdeckung für Trafo.

Einstellung einer erhöhten Keramikbefestigung für 48 cm Sitzhöhe gemäß DIN 18040/ÖNORM B1600 (Barrierefreies Bauen) möglich.

Bitte separat bestellen:

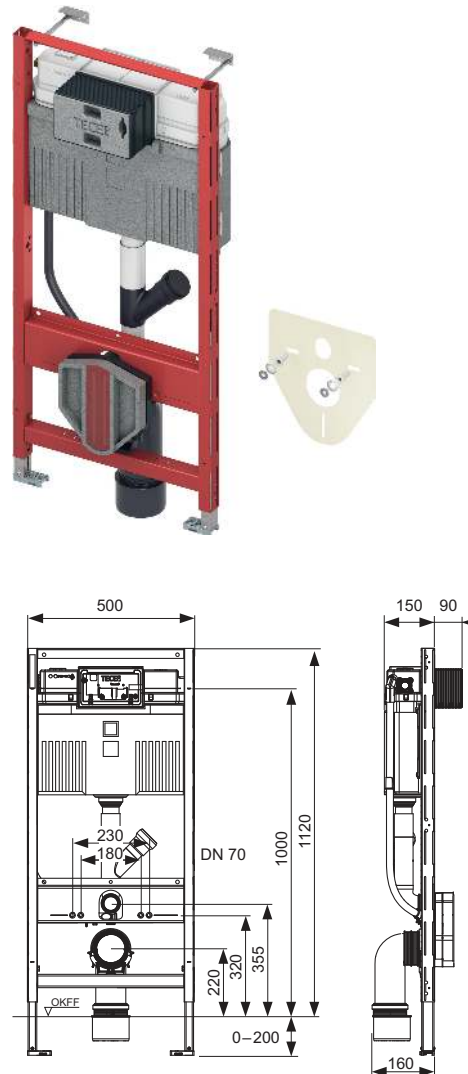
- WC-Betätigungsplatte (siehe Betätigungen)
- Befestigung für die Vorwand-, Eck- oder Holzständermontage
- Einwurfschacht für Reinigungstabs (optional)
- TECE-Aufrüstset Trockenbau für TECE-Dusch-WCs (optional)

Hinweis:

- Bei Verwendung von WC-Keramiken mit reduzierter Auflagefläche (= Abstand von Mitte Befestigungsbolzen bis Unterkante Auflagefläche nicht größer als 18 cm) - z. B. V & B Memento, Subway 2.0 - ist der Einbau des Stahlstrebensets 9041029 im unteren Bauraum erforderlich.
- Die Geruchsabsaugung ist bei allen gängigen WC-Keramiken möglich. Es gibt jedoch einige Keramiken, bei denen durch eine erhöhte Sitzposition bzw. erhöhten Spülrand das Spülwasser im Spülrohr stehen bleibt und es zu einer Teil-/Vollfüllung kommen kann. Eine Übersicht der betroffenen Keramiken, bei denen die Geruchsabsaugung nicht möglich ist, finden Sie in den aktuellen "Technischen Informationen".

RG 3 | 20.0905.0010

Best.-Nr.	LE 1	LE 2	LE 3
9300389	1 St.	10 St.	60 St.



TECEprofil WC-Gerontomodul mit Uni-Spülkasten, Keramikbefestigung für 48 cm Sitzhöhe gemäß DIN 18040-1/ÖNORM B1600, Bauhöhe 1120 mm

WC-Modul inklusive "easy fit" Betätigungsplattenmontage und Leerrohr für den Anschluss elektronischer Dusch-WCs. Zur Befestigung an TECEprofil Profilrohren oder für den Einbau in UA-Profil-Wände oder vor einer massiven Wand. Für barrierefreies Bauen mit erhöhter Keramikbefestigung. Modul mit seitlichen Stahlrahmen und Leerrohren zur Kabelführung, inklusive Befestigungsmaterial.

Stützklappgriffhöhe = 760 mm

Uni-Spülkasten für Betätigung von vorne:

- Sicherheitstank aus schlagzähem Kunststoff, nach EN 14055 geprüft
- Spülkasten komplett vormontiert und versiegelt
- Spülkastenanschluss mit Außengewinde R 1/2" seitlich, kompatibel zu Schnelladaptern
- 10 Liter Tankvolumen; 6 Liter voreingestellte Standardspülmenge; 4,5/7,5/9 Liter Spülmenge jederzeit einstellbar; 3 Liter Teilmengenspülung bei Zweimengentechnik; Restvolumen zur sofortigen Reinigungsspülung nutzbar.
- schwitzwasserisoliert
- für TECE-Betätigungsplatten und WC-Elektroniken
- als Ein- oder Zweimengenspülkasten einsetzbar
- "easy fit" Betätigungsplattenmontage
- Installationstunnel für Serviceöffnung, ohne Werkzeug kürzbar
- geräuscharmes hydraulisches Füllventil, Armaturengruppe 1 nach DIN 4109

Modulrahmen:

- selbsttragend, pulverbeschichtet
- zwei verstellbare Fußstützen für einen Fußbodenaufbau von 0-200 mm
- zwei Haltebolzen und Muttern M 12
- acht tiefenverstellbare Modulbefestigungen
- vier Multiklemmen zur Befestigung in einer TECEprofil Wand
- seitliche Stahlrahmen zur Aufnahme des Stahlplatten-Sets
- WC-Ablaufbogen DN 90 mit Übergangsadapter DN 90/100 aus PP
- Übergangsadapter auch für waagerechten Einbau geeignet
- WC-Anschlussgarnitur DN 90
- WC-Anschlussbox inklusive Rohbauschutz und Leerrohr für universellen Dusch-WC-Anschluss (Position prüfen), mit Abzweigdose und Abdeckung für Trafo.

Bitte separat bestellen:

- Stahl-/Holzplattenset zur Aufnahme von Stützklappgriffen (90420xx)
- WC-Elektronik (z. B. TECEplanus WC-Fernausslösung)
- WC-Betätigungsplatte (siehe Betätigungen)
- TECE-Aufrüstset Trockenbau für TECE-Dusch-WCs (optional)

Hinweis:

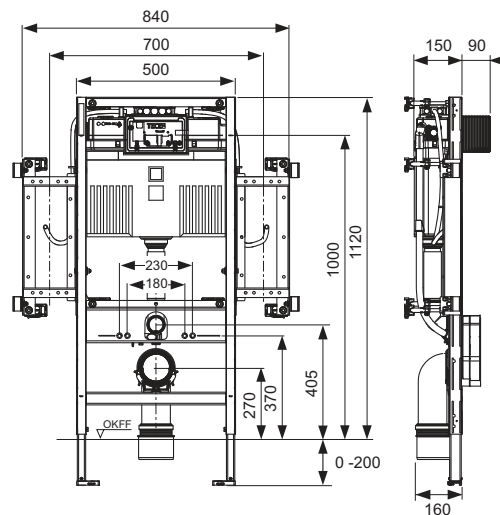
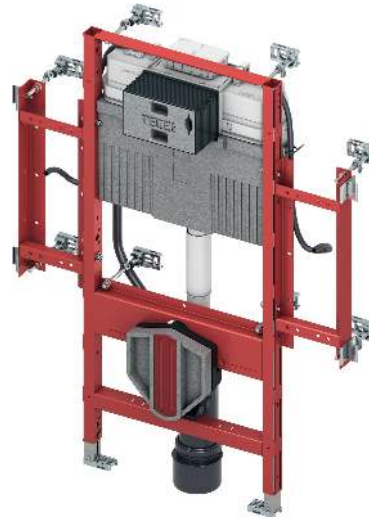
Bei Verwendung von WC-Keramiken mit reduzierter Auflagefläche (= Abstand von Mitte Befestigungsbolzen bis Unterkante Auflagefläche nicht größer als 18 cm) - z. B. V & B Memento, Subway 2.0 - ist der Einbau des Stahlstreben-sets 9041029 im unteren Bauraum erforderlich.

Achtung:

Eine verdeckte Kabelführung ist herstellerbedingt nicht bei allen Stützklappgriffen möglich.

RG 3 | 20.0905.0010

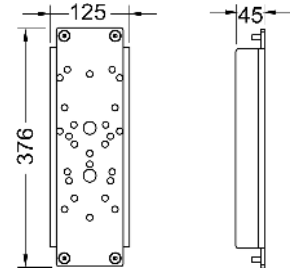
Best.-Nr.	LE 1	LE 2	LE 3
9300309	1 St.	10 St.	60 St.



TECEprofil – WC-Module mit Uni-Spülkasten

TECEprofil Stahlplattenset zur Aufnahme von Stützklappgriffen

Bestehend aus zwei Stahlplatten inklusive Befestigungsmaterial zur Montage am WC-Gerontomodul. Die Befestigungsschrauben zur Montage des Stützklappgriffes sind nicht im Lieferumfang enthalten.



Best.-Nr.	Hersteller	Typ		
9042010	Erlau	XSK Direkt, XSR Direkt		
	Hewi	Serie 801/802 (Lifsystem)/805		
	Keuco	Plan Care (Achtung: Nur Modelle mit 4 Befestigungspunkten)		
	Linido	LI2601		
	Normbau	Nylon Care		
	Pressalit	Care R3016-RF016, R3018-RF018		
9042011	FSB	82 8224 06011, 82 8224 06012 82 8224 07011, 82 8224 07012		
	Linido	LI2603		
9042012	Erlau	XSE, XSK, XSR		
	Lehnen	Evolution		
	PBA	4CN.445.00RL u.a. der Serie 400-NY		
	SAM	free line		
9042013	Deubad	Maxima Typ G40		
	Emco	35 85 212 85, 35 85 212 60		
	Hergert	10.036.00.1000, 10.036.01.1000, 10.037.01.1000, 10.056.00.1000, 10.056.01.1000, 10.056.18.1000, 10.056.19.1000, 10.057.00.1000, 10.057.01.1000, 10.058.06.1000		
		Normbau	Inox Care	
		rehagrip	A-Serie, B-Serie	
		Terma	Wlon	
		9042016	Deubad	DEU-WAVE
			FSB	82 8224 06001, 82 8224 06002 82 8224 07001, 82 8224 07002 82 8224 08501 bis 82 8224 08508 82 8224 08531, 82 8224 08532 82 8224 09001, 82 8224 09002 82 8224 09031, 82 8224 09032 82 8224 06041, 82 8224 06042 82 8224 07041, 82 8224 07042 82 8224 08541, 82 8224 08542
	Hewi	Serie 950		
	Normbau	Cavere Care-Vario		
9042017	Lehnen	Basic, Concept, Novus		
9042018	Erlau	ASK		
	PROVEX	Serie 400, Serie 300, Serie 250		

RG 3 | 20.0905.0060

Best.-Nr.	LE 1	LE 2
9042010	1 Set	10 Set
9042011	1 Set	10 Set
9042012	1 Set	10 Set
9042013	1 Set	10 Set
9042016	1 Set	10 Set
9042017	1 Set	10 Set
9042018	1 Set	10 Set

TECEprofil Holzplattenset zur Aufnahme von Stützklappgriffen

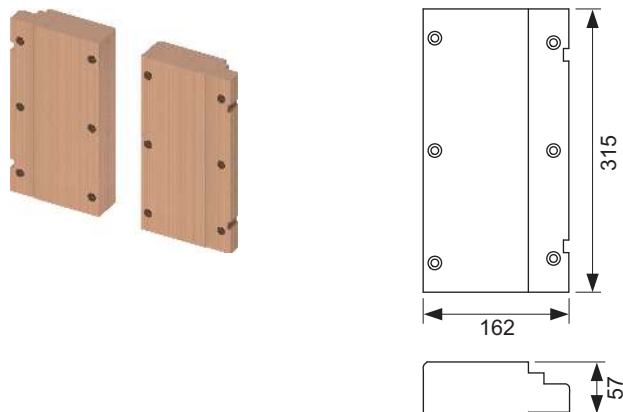
Holzplattenset bestehend aus zwei wasserfesten Holzplatten aus mehrfach verleimtem Bauurnierholz, inklusive Befestigungsmaterial zur Montage am WC-Gerontomodul. Die Befestigungsschrauben zur Montage des Stützklappgriffes sind nicht im Lieferumfang enthalten.

Achtung:

Nicht für Stützklappgriffe mit kabelgebundener Auslösung vorbereitet.

RG 3 | 20.0905.0060

Best.-Nr.	LE 1	LE 2
9042008	1 Set	10 Set



TECEprofil WC-Modul mit Uni-Spülkasten für Kinder-Stand-WC, Bauhöhe 1120 mm

WC-Modul inklusive "easy fit" Betätigungsplattenmontage. Zur Befestigung an TECEprofil Profilrohren oder für den Einbau in Metall- oder Holzständerwände und als Vorwand- oder Eckmodul; auch für die Einzelblockmontage geeignet.

Uni-Spülkasten für Betätigung von vorne:

- Sicherheitstank aus schlagzähem Kunststoff, nach EN 14055 geprüft
- Spülkasten komplett vormontiert und versiegelt
- Spülkastenanschluss mit Außengewinde R 1/2" seitlich, kompatibel zu Schnelladaptern
- 10 Liter Tankvolumen; 6 Liter voreingestellte Standardspülmenge; 4,5/7,5/9 Liter Spülmenge jederzeit einstellbar; 3 Liter Teilmengenspülung bei Zweimengentechnik; Restvolumen zur sofortigen Reinigungsspülung nutzbar.
- schwitzwasserisoliert
- für TECE-Betätigungsplatten und WC-Armatur
- als Ein- oder Zweimengenspülkasten einsetzbar
- "easy fit" Betätigungsplattenmontage
- Installationstunnel für Serviceöffnung, ohne Werkzeug kürzbar
- geräuscharmes hydraulisches Füllventil, Armaturengruppe 1 nach DIN 4109

Modulrahmen:

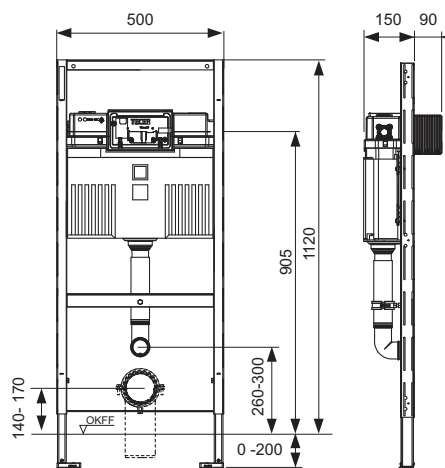
- selbsttragend, pulverbeschichtet

Bitte separat bestellen:

- WC-Betätigungsplatte (siehe Betätigungen)
- Befestigung für die Vorwand-, Eck- oder Holzständermontage
- Einwurfschacht für Reinigungstabs (optional)
- WC-Anschlussbogen

RG 3 | 20.0905.0010

Best.-Nr.	LE 1	LE 2	LE 3
9300388	1 St.	10 St.	60 St.



TECEprofil – WC-Module mit Uni-Spülkasten

TECEprofil WC-Modul mit Uni-Spülkasten für Geberit Publica Ausgussbecken, Bauhöhe 1340 mm

WC-Modul inklusive "easy fit" Betätigungsplattenmontage. Zur Befestigung an TECEprofil Profilrohren oder für den Einbau in Metall- oder Holzständerwände und als Vorwand- oder Eckmodul.

Uni-Spülkasten für Betätigung von vorne:

- Sicherheitstank aus schlagzähem Kunststoff, nach EN 14055 geprüft
- Spülkasten komplett vormontiert und versiegelt
- Spülkastenanschluss mit Außengewinde R 1/2" seitlich, kompatibel zu Schnelladaptern
- 10 Liter Tankvolumen; 6 Liter voreingestellte Standardspülmenge; 4,5/7,5/9 Liter Spülmenge jederzeit einstellbar; 3 Liter Teilmengenspülung bei Zweimengentechnik; Restvolumen zur sofortigen Reinigungsspülung nutzbar.
- schwitzwasserisoliert
- für TECE-Betätigungsplatten und WC-Armatur
- als Ein- oder Zweimengenspülkasten einsetzbar
- "easy fit" Betätigungsplattenmontage
- Installationstunnel für Serviceöffnung, ohne Werkzeug kürzbar
- geräuscharmes hydraulisches Füllventil, Armaturengruppe 1 nach DIN 4109



Modulrahmen:

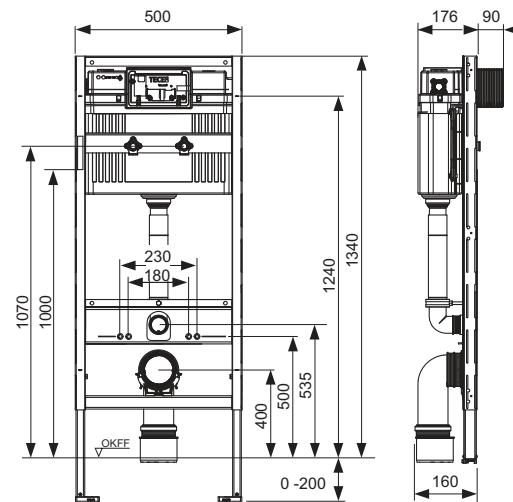
- selbsttragend, pulverbeschichtet
- zwei verstellbare Fußstützen für einen Fußbodenaufbau von 0-200 mm
- zwei vormontierte, schallentkoppelte 1/2" x 1/2" Wandscheiben zur Aufnahme von AP-Armaturen
- zwei Haltebolzen und Muttern M 12
- Befestigungsabstand 180 oder 230 mm
- WC-Ablaufbogen DN 90 mit Übergangsadapter DN 90/100 aus PP
- Übergangsadapter auch für waagerechten Einbau geeignet
- WC-Anschlussgarnitur DN 90, einschließlich Bauschutzstopfen

Bitte separat bestellen:

- WC-Betätigungsplatte (siehe Betätigungen)
- Befestigung für die Vorwand-, Eck- oder Holzständermontage
- Einwurfschacht für Reinigungstabs (optional)

RG 3 | 20.0905.0010

Best.-Nr.	LE 1	LE 2	LE 3
9300366	1 St.	8 St.	16 St.



TECEprofil WC-Modul mit Compact 320-Spülkasten, Bauhöhe 1120 mm

WC-Modul inklusive „easy fit“ Betätigungsplattenmontage. Zur Befestigung an TECEprofil Profilrohren oder für den Einbau in Metall- oder Holzständerwände und als Vorwand- oder Eckmodul; auch für die Einzelblockmontage geeignet.

Compact 320-Spülkasten für Betätigung von vorne:

- Sicherheitstank aus schlagzähem Kunststoff, nach EN 14055 geprüft
- Spülkasten komplett vormontiert und versiegelt
- Spülkastenanschluss mit Außengewinde R 1/2" oben, kompatibel zu Schnelladaptern
- 3-Wege Eckhahn; Absperrventil mit Spülfunktion bei montiertem Füllventil
- 7 Liter Tankvolumen; 6 Liter voreingestellte Standardspülmenge; 4,5 Liter Spülmenge jederzeit einstellbar; 3 Liter Teilmengenspülung bei Zweimengentechnik; Einstellung einer 4/2 Liter Spülmenge optional möglich. Restvolumen zur sofortigen Reinigungsspülung nutzbar.
- schwitzwasserisoliert
- für TECE-Betätigungsplatten und WC-Armatur
- als Ein- oder Zweimengenspülkasten einsetzbar
- „easy fit“ Betätigungsplattenmontage
- Installationstunnel für Serviceöffnung, ohne Werkzeug kürzbar
- geräuscharmes hydraulisches Füllventil, Armaturengruppe 1 nach DIN 4109

Modulrahmen:

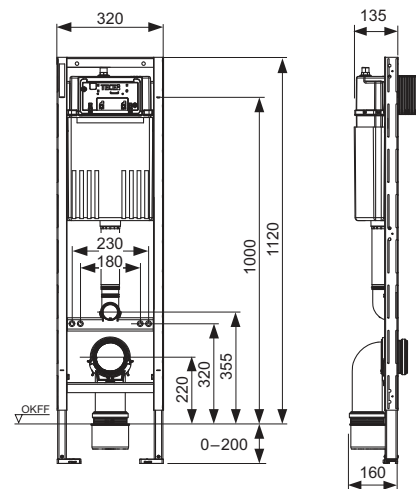
- selbsttragend, pulverbeschichtet
- zwei Haltebolzen und Muttern M 12
- WC-Ablaufbogen DN 90 mit Übergangsadapter DN 90/100 aus PP
- Übergangsadapter auch für waagerechten Einbau geeignet
- WC-Anschlussgarnitur DN 90, einschließlich Bauschutzstopfen

Bitte separat bestellen:

- WC-Betätigungsplatte (siehe Betätigungen)
- Befestigung für die Vorwand-, Eck- oder Holzständermontage
- TECE-Aufrüstset 320 Trockenbau für TECE-Dusch-WCs (optional)

RG 3 | 20.0905.0010

Best.-Nr.	LE 1	LE 2	LE 3
9300600	1 St.	15 St.	90 St.



TECEprofil – WC-Module mit Hygienespülung

TECEprofil WC-Modul mit Uni-Spülkasten, mit integrierter Hygienespülfunktion Warm- und Kaltwasser, Bauhöhe 1120 mm

WC-Modul inklusive "easy fit" Betätigungsplattenmontage. Zur Befestigung an TECEprofil Profilrohren oder für den Einbau in Metall- oder Holzständerwände und als Vorwand- oder Eckmodul; auch für die Einzelblockmontage geeignet.

Uni-Spülkasten für Betätigung von vorne:

- Spülkasten mit integrierter Hygienespülung
- komplett vorinstallierte Spüleinheit mit Hygienespülfunktion
- Mehrwege-Absperrventile mit Funktion zum Spülen der Rohrleitungen vor Inbetriebnahme
- zwei Spülkastenanschlüsse mit Außengewinde R 1/2" oben, zum Spülen von Warm- und Kaltwasserleitungen (2 x Kaltwasser möglich), kompatibel zu Schnelladaptern
- Sicherheitstank aus schlagzähem Kunststoff, nach EN 14055 geprüft
- Spülkasten komplett vormontiert und versiegelt
- 10 Liter Tankvolumen; 6 Liter voreingestellte Standardspülmenge; 4,5/7,5/9 Liter Spülmenge jederzeit einstellbar; 3 Liter Teilmengenspülung bei Zweimengentechnik; Restvolumen zur sofortigen Reinigungsspülung nutzbar.
- schwitzwasserisoliert
- für TECE-Betätigungsplatten und WC-Armaturen
- als Ein- oder Zweimengenspülkasten einsetzbar
- "easy fit" Betätigungsplattenmontage
- Installationstunnel für Serviceöffnung, ohne Werkzeug kürzbar
- geräuscharmes hydraulisches Füllventil, Armaturengruppe 1 nach DIN 4109
- Netzanschluss mit Trafo inklusive Anschlusskabel
- Füllstandsensoren, schützt vor Rückstau im Spülkasten

Bedienung:

- via Bluetooth-Schnittstelle über TECE-App Smartflow
- optional über GLT-Schnittstelle
- stufenloses Einstellen der Spülintervalle und Spülmenge
- Einstellen der Spültage und Spülmenge
- Protokollierung der Spülhistorie

Modulrahmen:

- selbsttragend, pulverbeschichtet
- zwei Haltebolzen und Muttern M 12
- WC-Ablaufbogen DN 90 mit Übergangsadapter DN 90/100 aus PP
- Übergangsadapter auch für waagerechten Einbau geeignet
- WC-Anschlussgarnitur DN 90
- WC-Anschlussbox inklusive Rohbauschutz, mit Abzweigdose und Abdeckung für Trafo

Einstellung einer erhöhten Keramikbefestigung für 48 cm Sitzhöhe, gemäß DIN 18040 / ÖNORM B1600 (Barrierefreies Bauen) möglich.

Achtung:

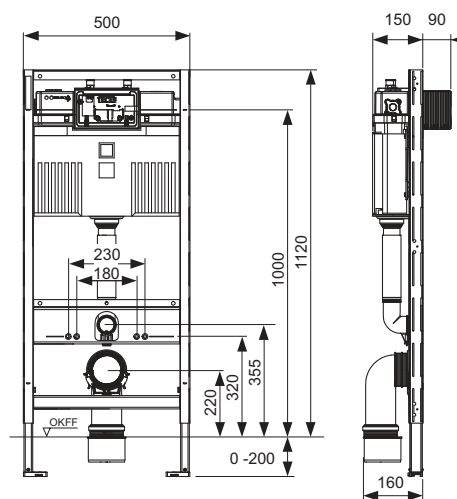
- Nicht mit TECE-Einwurfschacht für Reinigungstabs kompatibel.

Bitte separat bestellen:

- WC-Betätigungsplatte (siehe Betätigungen)
- Befestigung für die Vorwand-, Eck- oder Holzständermontage
- Anschlusskabel für Gebäudeleittechnik (optional)
- TECE-Aufrüstset Trockenbau für TECE-Dusch-WCs (optional)

RG 6 | 20.0908.0010

Best.-Nr.	LE 1	LE 2	LE 3
9300102	1 St.	10 St.	60 St.



TECEprofil WC-Modul mit Uni-Spülkasten, mit integrierter Hygienespülfunktion Kaltwasser, Bauhöhe 1120 mm

WC-Modul inklusive "easy fit" Betätigungsplattenmontage. Zur Befestigung an TECEprofil Profilrohren oder für den Einbau in Metall- oder Holzständerwände und als Vorwand- oder Eckmodul; auch für die Einzelblockmontage geeignet.

Uni-Spülkasten für Betätigung von vorne:

- Spülkasten mit integrierter Hygienespülung Kaltwasser
- komplett vorinstallierte Spüleinheit mit Hygienespülfunktion
- Mehrwege-Absperrventil mit Funktion zum Spülen der Rohrleitung vor Inbetriebnahme
- Spülkastenanschluss mit Außengewinde R 1/2" oben, zum Spülen der Kaltwasserleitung, kompatibel zu Schnelladaptern
- Sicherheitstank aus schlagzähem Kunststoff, nach EN 14055 geprüft
- Spülkasten komplett vormontiert und versiegelt
- 10 Liter Tankvolumen; 6 Liter voreingestellte Standardspülmenge; 4,5/7,5/9 Liter Spülmenge jederzeit einstellbar; 3 Liter Teilmengenspülung bei Zweimengentechnik; Restvolumen zur sofortigen Reinigungsspülung nutzbar.
- schwitzwasserisoliert
- für TECE-Betätigungsplatten und WC-Armaturen
- als Ein- oder Zweimengenspülkasten einsetzbar
- "easy fit" Betätigungsplattenmontage
- Installationstunnel für Serviceöffnung, ohne Werkzeug kürzbar
- geräuscharmes hydraulisches Füllventil, Armaturengruppe 1 nach DIN 4109
- Netzanschluss mit Trafo inklusive Anschlusskabel
- Füllstandsensoren, schützt vor Rückstau im Spülkasten

Bedienung:

- via Bluetooth-Schnittstelle über TECE-App Smartflow
- optional über GLT-Schnittstelle
- stufenloses Einstellen der Spülintervalle und Spülmenge
- Einstellen der Spültage und Spülmenge
- Protokollierung der Spülhistorie

Modulrahmen:

- selbsttragend, pulverbeschichtet
- zwei Haltebolzen und Muttern M 12
- WC-Ablaufbogen DN 90 mit Übergangsadapter DN 90/100 aus PP
- Übergangsadapter auch für waagerechten Einbau geeignet
- WC-Anschlussgarnitur DN 90
- WC-Anschlussbox inklusive Rohbauschutz, mit Abzweigdose und Abdeckung für Trafo

Einstellung einer erhöhten Keramikbefestigung für 48 cm Sitzhöhe, gemäß DIN 18040 / ÖNORM B1600 (Barrierefreies Bauen) möglich.

Achtung:

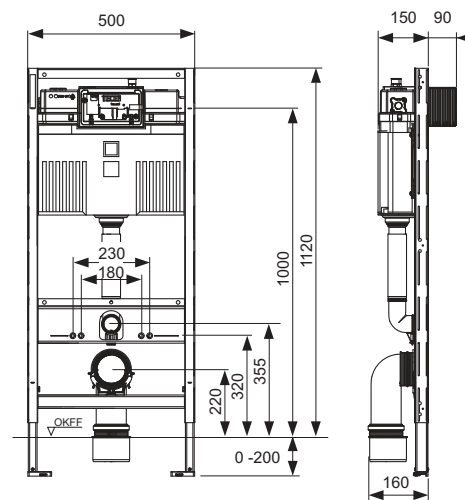
- **Nicht mit TECE-Einwurfschacht für Reinigungstabs kompatibel.**

Bitte separat bestellen:

- WC-Betätigungsplatte (siehe Betätigungen)
- Befestigung für die Vorwand-, Eck- oder Holzständermontage
- Anschlusskabel für Gebäudeleittechnik (optional)
- TECE-Aufrüstset Trockenbau für TECE-Dusch-WCs (optional)

RG 6 | 20.0908.0010

Best.-Nr.	LE 1	LE 2	LE 3
9300103	1 St.	10 St.	60 St.



TECEprofil – WC-Module mit Octa II-Spülkasten

TECEprofil WC-Modul mit Octa II-Spülkasten 8 cm, Bauhöhe 1120 mm **NEU**

WC-Modul inklusive "easy fit" Betätigungsplattenmontage. Zur Befestigung an TECEprofil Profilrohren oder für den Einbau in Metall- oder Holzständerwände und als Vorwand- oder Eckmodul; auch für die Einzelblockmontage geeignet.

Octa II-Spülkasten 8 cm für Betätigung von vorne:

- Sicherheitstank aus schlagzähem Kunststoff, nach EN 14055 geprüft
- Spülkasten komplett vormontiert und versiegelt
- Spülkastenanschluss mit Außengewinde R 1/2" oben, kompatibel zu Schnelladaptern
- 7 Liter Tankvolumen; 6 Liter voreingestellte Standardspülmenge; 4,5 Liter Spülmenge jederzeit einstellbar; 3 Liter Teilmengenspülung bei Zweimengentechnik; Einstellung einer 4/2 Liter Spülmenge optional möglich.
- schwitzwasserisoliert
- für TECE-Betätigungsplatten und WC-Armatur
- als Ein- oder Zweimengenspülkasten einsetzbar
- "easy fit" Betätigungsplattenmontage
- Installationstunnel für Serviceöffnung, ohne Werkzeug kürzbar
- geräuscharmes hydraulisches Füllventil, Armaturengruppe 1 nach DIN 4109

Modulrahmen:

- selbsttragend, pulverbeschichtet
- zwei Haltebolzen und Muttern M 12
- WC-Ablaufbogen DN 90 mit Übergangsadapter DN 90/100 aus PP, einschließlichschließlich Bauschutzstopfen
- WC-Anschlussgarnitur DN 90
- geeignet für Fußbodenaufbauten bis 20 cm
- Keramik Befestigungsabstand 180 oder 230 mm

Bitte separat bestellen:

- WC-Betätigungsplatte (siehe Betätigungen)
- Befestigung für die Vorwand- Eck- oder Holzständermontage (optional)
- TECE-Aufrüstset Trockenbau 8 cm für TECE-Dusch-WCs (optional)

RG 3 | 20.0905.0040

Best.-Nr.		LE 1	LE 2
9300505*	NEU	1 St.	10 St.



TECEprofil Waschtischmodul, Bauhöhe 1120 mm

Zur Befestigung an TECEprofil Profilrohren oder für den Einbau in Metall- oder Holzständerwände und als Vorwand- oder Eckmodul.

Komplett vormontierte Einheit, bestehend aus:

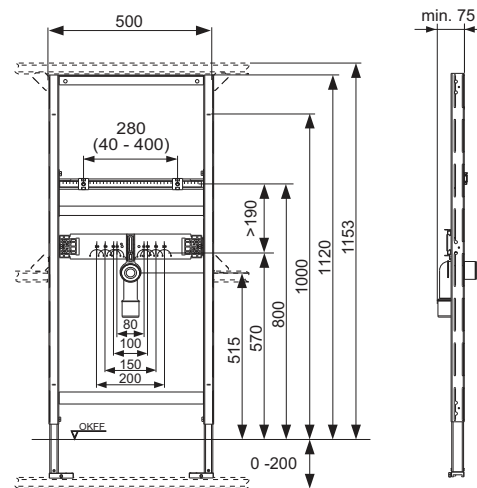
- selbsttragendem Montagerahmen, pulverbeschichtet
- zwei Haltebolzen M 10, höhen- und seitenverstellbares Abstandsmaß
- Bauschutzstopfen
- schallentkoppelte Armaturentaverse zur Befestigung von Wandscheiben
- Anschlussbogen DN 40/50 mit Gummimanschette NW 30/50 (zugleich Dichtung), inklusive Bauschutzstopfen
- zwei Wandscheiben 1/2" x 1/2" aus Siliziumbronze
- zwei Schallschutzsets für Wandscheiben
- Stockschraubenbefestigung

Bitte separat bestellen:

- Befestigung für die Eck- oder Holzständermontage
- Armaturentaverse für UP/AP-Armaturen 9020041

RG 3 | 20.0900.0010

Best.-Nr.	LE 1	LE 2	LE 3
9310013	1 St.	10 St.	60 St.



TECEprofil – Waschtischmodule

TECEprofil Waschtischmodul, Bauhöhe 820-980 mm

Waschtischmodul zur Befestigung an TECEprofil Profilrohren oder für den Einbau in Metall- oder Holzständerwände und als Vorwand- oder Eckmodul.

Komplett vormontierte Einheit, bestehend aus:

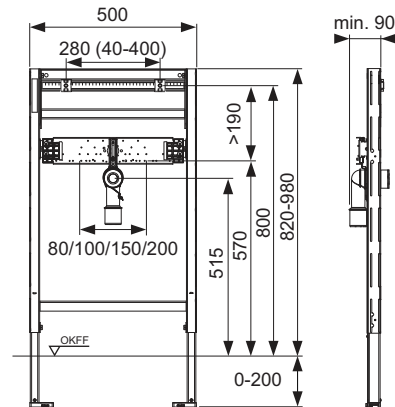
- selbsttragendem Montagerahmen, pulverbeschichtet
- zwei Haltebolzen M 10, höhen- und seitenverstellbares Abstandsmaß
- schallentkoppelter Armaturentaverse zur Befestigung von Wandscheiben
- Anschlussbogen DN 40/50 mit Gummimanschette NW 30/50 (zugleich Dichtung), inklusive Bauschutzstopfen

Bitte separat bestellen:

- Wandscheiben TECEflex 16 x 1/2", TECElogo 16 x 1/2" oder TECElogo-Push 20 Universalanschluss x 1/2"
- Befestigung für die Vorwand-, Eck- oder Holzständermontage

RG 3 | 20.0900.0010

Best.-Nr.	LE 1	LE 2	LE 3
9310018	1 St.	10 St.	60 St.



TECEprofil Waschtischmodul mit UP-Geruchsverschluss, Bauhöhe 1120 mm

Zur Befestigung an TECEprofil Profilrohren oder für den Einbau in Metall- oder Holzständerwände und als Vorwand- oder Eckmodul.

Zum Aufbau von unterfahrbaren Waschtischanlagen gemäß DIN 18040/ ÖNORM B 1600 (Barrierefreies Bauen) möglich.

Komplett vormontierte Einheit, bestehend aus:

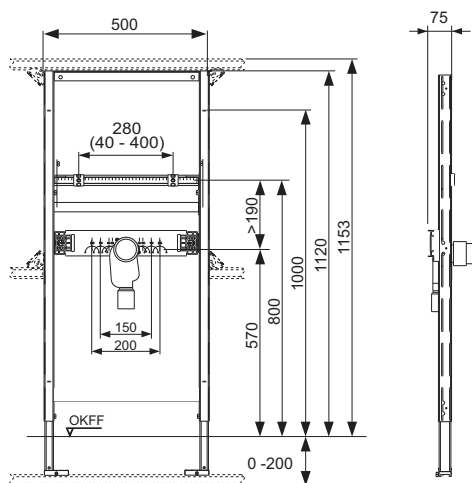
- selbsttragendem Montagerahmen, pulverbeschichtet
- zwei Haltebolzen M 10, höhen- und seitenverstellbares Abstandsmaß
- schallentkoppelte Armaturentaverse zur Befestigung von Wandscheiben, Stichmaße 150 mm und 200 mm
- UP-Geruchsverschluss DN 50 mit herausnehmbarem Siphon-Einsatz NW 30 (zugleich Dichtung), inklusive Bauschutzstopfen

Bitte separat bestellen:

- Wandscheiben TECEflex 16 x 1/2", TECElogo 16 x 1/2" oder TECElogo-Push 20 Universalanschluss x 1/2"
- Anschlussbogen für UP-Geruchsverschluss 9080001
- Befestigung für die Vorwand-, Eck- oder Holzständermontage
- Armaturentaverse für UP/AP-Armaturen 9020041

RG 3 | 20.0900.0010

Best.-Nr.	LE 1	LE 2	LE 3
9310004	1 St.	10 St.	60 St.



TECEprofil – Waschtischmodule

TECEprofil Waschtischmodul mit UP-Geruchsverschluss, Bauhöhe 820-980 mm

Waschtischmodul zur Befestigung an TECEprofil Profilrohren oder für den Einbau in Metall- oder Holzständerwände und als Vorwand- oder Eckmodul. Zum Aufbau von unterfahrbaren Waschtischanlagen gemäß DIN 18040/ÖNORM B1600 (Barrierefreies Bauen) möglich.

Komplett vormontierte Einheit, bestehend aus:

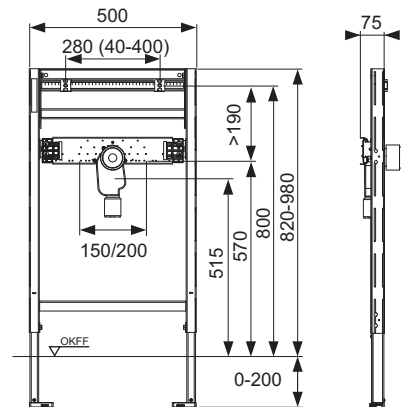
- selbsttragendem Montagerahmen, pulverbeschichtet
- zwei Haltebolzen M 10, höhen- und seitenverstellbares Abstandsmaß
- schallentkoppelter Armaturentaverse zur Befestigung von Wandscheiben, Stichmaß 150 mm und 200 mm
- UP-Geruchsverschluss DN 50 mit herausnehmbaren Siphon-Einsatz NW 30 (zugleich Dichtung), inklusive Bauschutzstopfen

Bitte separat bestellen:

- Wandscheiben TECEflex 16 x 1/2", TECElogo 16 x 1/2" oder TECElogo-Push 20 Universalanschluss x 1/2"
- Anschlussbogen für UP-Geruchsverschluss 9080001
- Befestigung für die Vorwand-, Eck- oder Holzständermontage

RG 3 | 20.0900.0010

Best.-Nr.	LE 1	LE 2	LE 3
9310019	1 St.	10 St.	60 St.



TECEprofil Waschtischmodul für Ausgussbecken, Bauhöhe 1120 mm

Waschtischmodul zur Befestigung an TECEprofil Profilrohren oder für den Einbau in Metall- oder Holzständerwände und als Vorwand- oder Eckmodul.

Komplett vormontierte Einheit, bestehend aus:

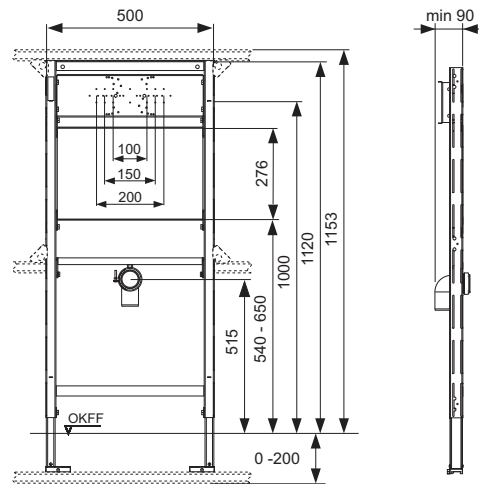
- selbsttragendem Montagerahmen, pulverbeschichtet
- wasserfest verleimter Befestigungsplatte aus Bauurnierholz gemäß DIN 68705
- Armaturentaverse zur Befestigung von AP-Armaturen
- HT-Anschlussbogen DN 50 einschließlich Bauschutzstopfen

Bitte separat bestellen:

- Wandscheiben TECEflex 16 x 1/2", TECElogo 16 x 1/2" oder TECElogo-Push 20 Universalanschluss x 1/2"
- Befestigung für die Vorwand-, Eck- oder Holzständermontage

RG 3 | 20.0900.0010

Best.-Nr.	LE 1	LE 2	LE 3
9310002	1 St.	10 St.	60 St.



TECEprofil – Urinalmodule

TECEprofil Urinalmodul mit TECE-Spülergehäuse U 2, Bauhöhe 1120 mm

Urinalmodul zur Kombination mit TECEfilo Ventileinheit und Sensorblende, zur Befestigung an TECEprofil Profilrohren oder für den Einbau in Metall- oder Holzständerwände und als Vorwand- oder Eckmodul.

Komplett vormontierte Einheit, bestehend aus:

- TECE-Urinalspülergehäuse U 2 mit Vorabspernung und Rohbauschutz
- 230 V/12 V-Trafo für den direkten 230 V-Anschluss integriert
- Anschluss R 1/2"
- zwei verstellbaren Fußstützen für einen Fußbodenaufbau von 0-200 mm
- Bautiefe 75 mm
- zwei Haltebolzen M 8
- stufenlos verstellbarer Befestigungsschiene
- stufenlos höhenverstellbarem Abwasseranschluss
- Anschlussbogen DN 50 einschließlich Bauschutzstopfen
- Befestigungsmaterial für Urinal
- Einlaufgarnitur 1/2"

Bitte separat bestellen:

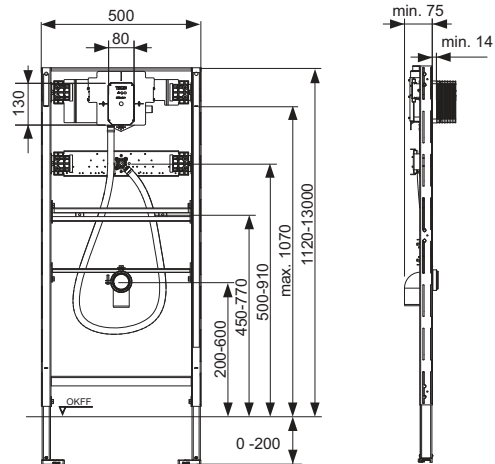
- TECEfilo Ventileinheit (siehe Kapitel Urinal-Betätigungen)
- TECEfilo Sensorblende (siehe Kapitel Urinal-Betätigungen)
- Befestigung für die Vorwand-, Eck- oder Holzständermontage

Achtung:

Nicht geeignet für Halbeinbau-Urinal.

RG 3 | 20.0905.0020

Best.-Nr.	LE 1	LE 2	LE 3
9320013	1 St.	10 St.	60 St.



TECEprofil Urinalmodul mit TECE-Spülergehäuse U 1, Bauhöhe 1120 mm

Urinalmodul zur Aufnahme von manuellen und elektronischen Betätigungssystemen. Zur Befestigung an TECEprofil Profilrohren oder für den Einbau in Metall- oder Holzständerwände und als Vorwand- oder Eckmodul.

Komplett vormontierte Einheit, bestehend aus:

- TECE-Urinalspülergehäuse U 1 mit Vorabspernung und Rohbauschutz
- Anschluss Rp 1/2"
- zwei verstellbaren Fußstützen für einen Fußbodenaufbau von 0-200 mm
- zwei Haltebolzen M 8
- stufenlos verstellbarer Befestigungsschiene
- stufenlos höhenverstellbarem Abwasseranschluss
- Anschlussbogen DN 50 einschließlich Bauschutzstopfen
- Befestigungsmaterial für Urinal
- Einlaufgarnitur 1/2"

Bitte separat bestellen:

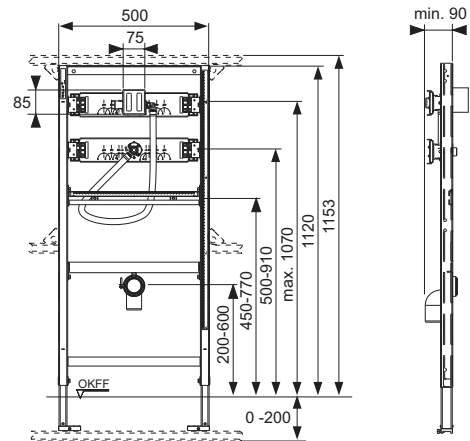
- manuelle Urinal-Betätigung oder Elektronik (TECEsquare, TECEloop, TECEsolid, TECEplanus sowie TECEnow)
- Befestigung für die Vorwand-, Eck- oder Holzständermontage

Achtung:

Nicht geeignet für Halbeinbau-Urinalen.

RG 3 | 20.0905.0020

Best.-Nr.	LE 1	LE 2	LE 3
9320008	1 St.	10 St.	60 St.



TECEprofil – Urinalmodule

TECEprofil Urinalmodul für AP-Druckspüler, Bauhöhe 1120 mm

Urinalmodul zur Aufnahme von AP-Druckspülern. Zur Befestigung an TECEprofil Profilrohren oder für den Einbau in Metall- oder Holzständerwände und als Vorwand- oder Eckmodul.

Komplett vormontierte Einheit bestehend aus:

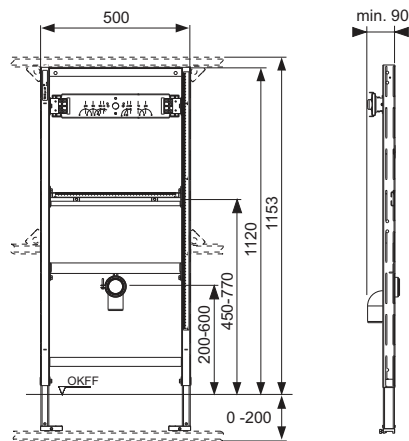
- selbsttragendem Montagerahmen, pulverbeschichtet
- zwei verstellbaren Fußstützen für einen Fußbodenaufbau von 0-200 mm
- zwei Haltebolzen M 8
- stufenlos verstellbarer Befestigungsschiene
- stufenlos höhenverstellbarem Abwasseranschluss
- HT-Ablaufbogen DN 50 einschließlich Bauschutzstopfen
- Befestigungsmaterial für Urinal

Bitte separat bestellen:

- Befestigung für die Vorwand-, Eck- oder Holzständermontage

RG 3 | 20.0900.0010

Best.-Nr.	LE 1	LE 2	LE 3
9320010	1 St.	10 St.	60 St.



TECEprofil Bad-/Duschmodul für AP-Armaturen mit TECE-Hygienebox, Bauhöhe 1120 mm

Bad-/Duschmodul zur Befestigung an TECEprofil Profilrohren oder für den Einbau in Metall- oder Holzständerwände und als Vorwand- oder Eckmodul.

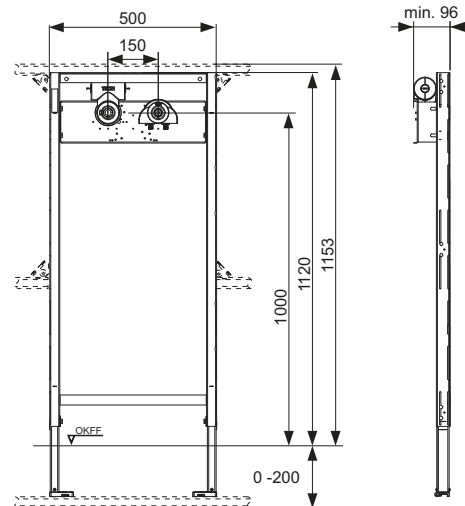
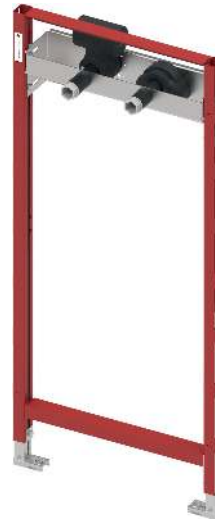
Komplett vormontierte Einheit, bestehend aus:

- selbsttragendem Montagerahmen, pulverbeschichtet
- zwei verstellbaren Fußstützen für einen Fußbodenaufbau von 0-200 mm
- stufenlos verstellbare Traverse zur Aufnahme von AP-Armaturen
- TECE-Hygienebox inklusive zwei TECEflex Anschlussadaptern Dim. 16
- eine TECEflex U-Doppel-Wandscheibe Dim. 16, gedämmt und schallentkoppelt
- Seal System Abdichtungsset für Wanddurchführungen

TECE-Hygienebox dient zur thermischen Entkopplung der Warmwasserleitung mit dem Armaturenanschluss, zum Anschluss in eine Zirkulation- oder Reiheninstallation. Anbindung der Warmwasserleitung über Anschlussadapter. Entspricht GEG 2021 (Anlage 8, Zeile aa).

RG 3 | 20.0900.0010

Best.-Nr.	LE 1	LE 2	LE 3
9340001	1 St.	10 St.	60 St.



TECEprofil – Bad-/Duschmodule

TECEprofil Bad-/Duschmodul für UP- und AP-Armaturen, Bauhöhe 1120 mm

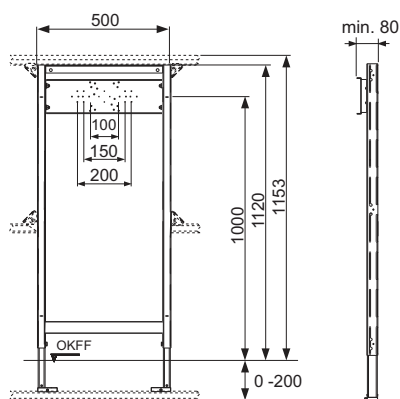
Bad-/Duschmodul zur Befestigung an TECEprofil Profilrohren oder für den Einbau in Metall- oder Holzständerwände und als Vorwand- oder Eckmodul; zur Aufnahme von Aufputz- oder Unterputzarmaturen.

Komplett vormontierte Einheit, bestehend aus:

- selbsttragendem Montagerahmen, pulverbeschichtet
- zwei verstellbaren Fußstützen für einen Fußbodenaufbau von 0-200 mm
- stufenlos verstellbarer Traverse zur Aufnahme von UP-Armaturen oder Wandscheiben

RG 3 | 20.0900.0010

Best.-Nr.	LE 1	LE 2	LE 3
9340000	1 St.	10 St.	60 St.



TECEprofil Bidetmodul für wandhängendes Bidet, Bauhöhe 1120 mm

Bidetmodul zur Befestigung an TECEprofil Profilrohren oder für den Einbau in Metall- oder Holzständerwände und als Vorwand- oder Eckmodul.

Komplett vormontierte Einheit, bestehend aus:

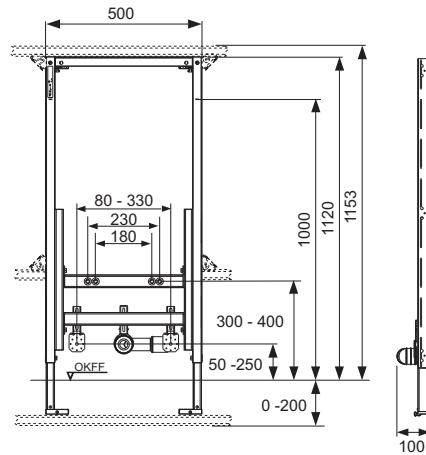
- selbsttragendem Montagerahmen, pulverbeschichtet und zwei verstellbaren Fußstützen für einen Fußbodenaufbau von 0-200 mm
- zwei Haltebolzen und Muttern M 12
- stufenlos höhenverstellbarem Abwasseranschluss
- Anschlussbogen DN 40/50, mit Gummimanschette NW 30/50 (zugleich Dichtung), einschließlich Bauschutzstopfen

Bitte separat bestellen:

- Wandscheiben TECEflex 16 x 1/2", TECElogo 16 x 1/2" oder TECElogo-Push 20 Universalanschluss x 1/2"
- Befestigung für die Vorwand-, Eck- oder Holzständermontage

RG 3 | 20.0900.0010

Best.-Nr.	LE 1	LE 2	LE 3
9330000	1 St.	10 St.	60 St.



TECEprofil – Bidetmodule

TECEprofil Bidetmodul für wandhängendes Bidet, Bauhöhe 820 mm

Bidetmodul zur Befestigung an TECEprofil Profilrohren oder für den Einbau in Metall- oder Holzständerwände und als Vorwand- oder Eckmodul.

Komplett vormontierte Einheit, bestehend aus:

- selbsttragendem Montagerahmen, pulverbeschichtet und zwei verstellbaren Fußstützen für einen Fußbodenaufbau von 0-200 mm
- zwei Haltebolzen und Muttern M 12
- stufenlos höhenverstellbarem Abwasseranschluss
- Anschlussbogen DN 40/50, mit Gummimanschette NW 30/50 (zugleich Dichtung), einschließlich Bauschutzstopfen
- zwei tiefenverstellbaren Modulbefestigungen

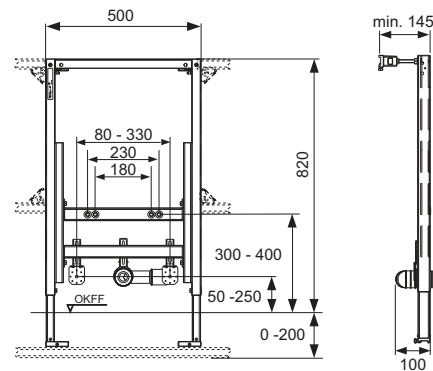
In Kombination mit der Teleskopbefestigung 9380001 auch für die Bauhöhe 980 mm in einer TECEprofil Vorwand einsetzbar.

Bitte separat bestellen:

- Befestigung für die Eck- oder Holzständermontage
- Wandscheiben TECEflex 16 x 1/2", TECElogo 16 x 1/2" oder TECElogo-Push 20 Universalanschluss x 1/2"
- Teleskopbefestigung TECEprofil für Module 9380001

RG 3 | 20.0900.0010

Best.-Nr.	LE 1	LE 2	LE 3
9330005	1 St.	10 St.	60 St.



TECEprofil Modul für Stützgriffe und Haltesysteme

Für den Einbau in eine UA-Profil Ständerwand oder als Vorwandelement.

Vormontierte Einheit, bestehend aus:

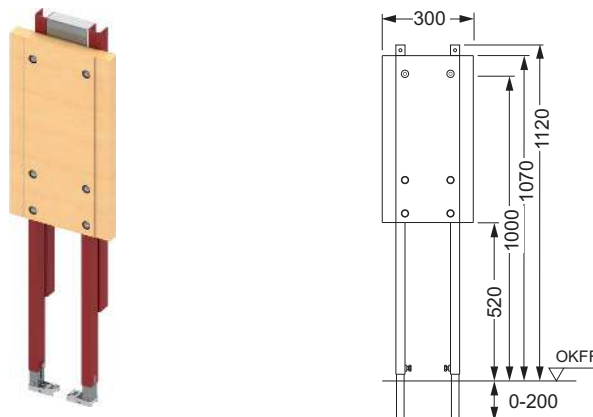
- selbsttragendem Montagerahmen, pulverbeschichtet
- mehrfach verleimter wasserfester Baufurnierholzplatte
- Befestigungsmaterial zur Befestigung in einer UA-Profilwand

Bitte separat bestellen:

- tiefenverstellbare Modulbefestigung für die Vorwandmontage

RG 3 | 20.0900.0010

Best.-Nr.	LE 1	LE 2	LE 3
9360000	1 St.	10 St.	60 St.



TECEprofil Befestigungsplatte für Stützgriffe und Haltesysteme

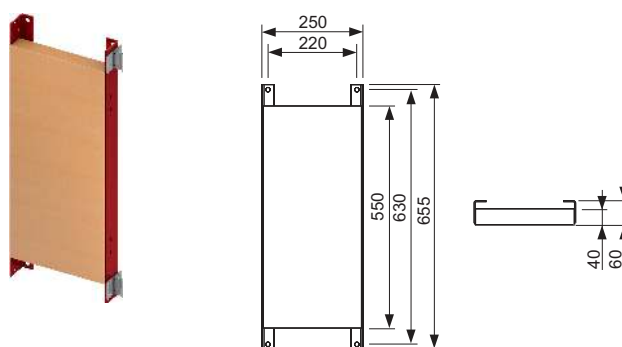
Zur stabilen Befestigung von Stützgriffen und Haltesystemen in einem TECEprofil Tragwerk oder einer UA-Profil Ständerwand.

Vormontierte Einheit, bestehend aus:

- Befestigungsplatte zum Verschrauben mit einem TECEprofil Universalmodul, aus wasserfest verleimtem Baufurnierholz
- zwei Multiklemmen zur Befestigung am TECEprofil Tragwerk

RG 3 | 20.0900.0040

Best.-Nr.	LE 1
9042003	1 St.



TECEprofil Modulbefestigung mit Tiefenverstellung und Schnellverschluss

Zur Befestigung von Modulen an einer massiven Baukörperwand und am TECEprofil Profilrohr, Befestigungsabstand 150-240 mm.

Bestehend aus:

- zwei tiefenverstellbaren Modulbefestigungen
- Befestigungsmaterial

RG 3 | 20.0900.0060

Best.-Nr.	LE 1	LE 2
9380014	1 St.	15 St.



TECE-Modulbefestigung 45°

NEU

Wandhalterung zur Befestigung eines Moduls in einem Winkel von 45° an einer massiven Baukörperwand.

Bestehend aus:

- zwei Wandhalter 45°
- Befestigungsmaterial

RG 3 | 20.0900.0060

Best.-Nr.	NEU	LE 1	LE 2
9380301		1 St.	20 St.



Sanitärmodule

TECEprofil – Zubehör

TECE-Stockschraubenbefestigung für Massivwände

Modulbefestigung mit Stockschrauben vor Massivwänden. Für Tragwerkstiefen von 145-175 mm.

Bestehend aus:

- zwei Stockschrauben mit Dübeln
- vier Flanschmuttern

RG 3 | 20.0900.0060

Best.-Nr.	LE 1	LE 2
9380007	10 St.	40 St.



TECE-Befestigungssatz für UA-Profilwände

Befestigungsmaterial zur Befestigung der TECEprofil Module an seitlichen UA-Profilen. Geeignet für UA 50 Profile nach DIN 18182 Teil 1.

Bestehend aus:

- vier Schrauben mit Muttern
- acht Unterlegscheiben

RG 3 | 20.0900.0060

Best.-Nr.	LE 1	LE 2
9380006	1 Set	5 Set



TECE-Befestigungssatz für Holzständerwände

Befestigungsmaterial zur Befestigung der TECE-Module an seitlichen Holzständern.

Bestehend aus:

- vier Sechskantholzschrauben
- vier Unterlegscheiben

RG 3 | 20.0900.0060

Best.-Nr.	LE 1	LE 2
9380005	1 Set	5 Set



TECE-Panel-Kit für die Nische

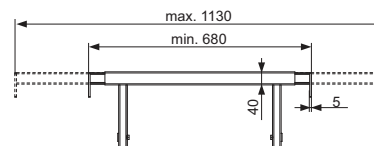
Aufsatzstück für TECE-Module zur Montage und Befestigung in Nischen von 680-1130 mm, inklusive Befestigungsmaterial.

Hinweis:

Verwendung des Panel-Kits nur in Kombination mit einer Betätigung von vorne möglich.

RG 3 | 20.0900.0050

Best.-Nr.	LE 1
9380013	1 St.



TECEprofil Teleskopbefestigung für Module

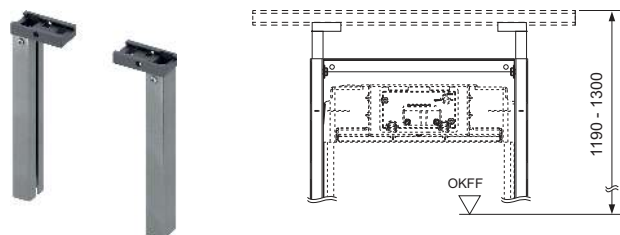
Zur Verlängerung der seitlichen Modulstreben und zur Befestigung an einer waagerechten TECEprofil Strebe.

Bestehend aus:

- zwei höhenverstellbaren Modulbefestigungen
- Befestigungsmaterial zur Befestigung an einem TECEprofil Profilrohr

RG 3 | 20.0900.0060

Best.-Nr.	LE 1	LE 2
9380001	1 St.	5 St.



TECE-Modulbefestigung, höhenverstellbar für Einzelmontage

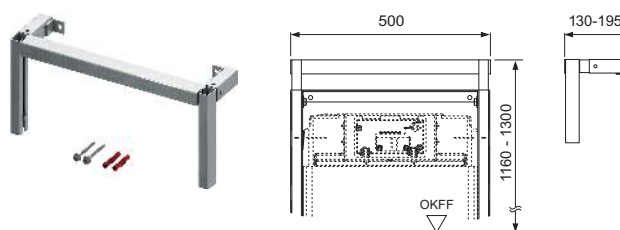
Zur Befestigung der TECE-Module vor einer Massiv- oder Leichtbauwand. Ermöglicht eine variable Tiefen- und Höhenverstellung der Ablagefläche.

Komplett vormontierte Einheit, bestehend aus:

- Montagetraverse mit verzinkter Oberfläche
- zwei Wandbefestigungen, höhenverstellbar, zur Anpassung an das Fliesenraster
- Befestigungsmaterial für die Montage vor der Wand

RG 3 | 20.0900.0060

Best.-Nr.	LE 1
9380002	1 St.



TECE-Modulbefestigung für Wand-Eckmontage

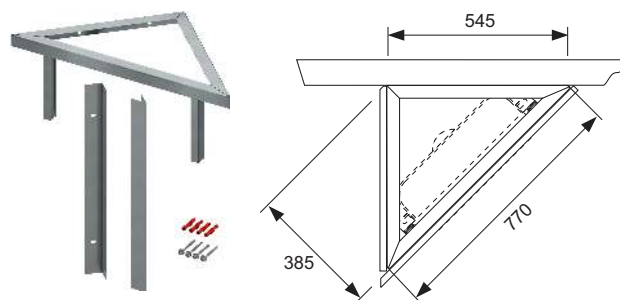
Zur Befestigung der TECE-Module in einem Winkel von 45° zu einer Massiv- oder Leichtbauwand. Nur ein Schenkel muss an der Wand verschraubt werden.

Komplett vormontierte Einheit, bestehend aus:

- Montagetraverse mit verzinkter Oberfläche, höhenverstellbar, zur Anpassung an das Fliesenraster
- verzinktem Leichtbauprofil zur Befestigung der Beplankung
- Befestigungsmaterial für die Montage an der Wand

RG 3 | 20.0900.0060

Best.-Nr.	LE 1
9380004	1 St.



TECEprofil Modulbefestigung 320 für Wand-Eckmontage

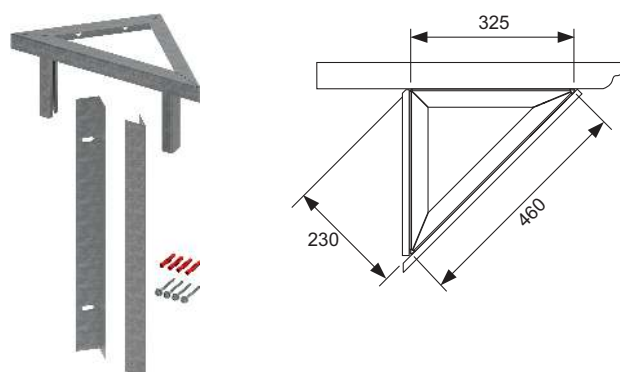
Zur Befestigung von TECE-Modulen mit einer Rahmenbreite von 320 mm in einem Winkel von 45° zu einer Massiv- oder Leichtbauwand. Es muss nur ein Schenkel an der Wand verschraubt werden.

Komplett vormontierte Einheit, bestehend aus:

- Montagetraverse mit verzinkter Oberfläche, höhenverstellbar, zur Anpassung an das Fliesenraster
- verzinktem Leichtbauprofil zur Befestigung der Beplankung
- Befestigungsmaterial für die Montage an der Wand

RG 3 | 20.0900.0060

Best.-Nr.	LE 1
9380015	1 St.



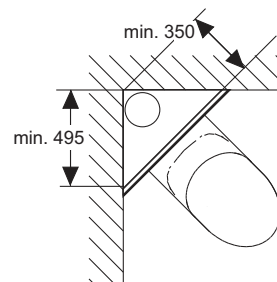
TECEprofil – Zubehör

TECEprofil Modulbefestigung für variable Eckmontage

Zur Eckbefestigung der TECE-Module vor einer Baukörperecke. Bei allen Modulen ist eine platzsparende Eckmontage, inklusive der Unterbringung von Fall-, Lüftungs- oder Versorgungsleitungen hinter dem Modul möglich.

Bestehend aus:

- zwei Wandbefestigungen zur Eckmontage mit variablem Winkel
- Befestigungsmaterial für die Montage vor der Wand



RG 3 | 20.0900.0060

Best.-Nr.	LE 1	LE 2
9380003	1 Set	5 Set

TECE-Stahlstrebenstet

Zur zusätzlichen Abstützung im Modulrahmen von WC-Keramiken mit reduzierter Auflagefläche (= Abstand von Mitte Befestigungsbolzen bis Unterkante Auflagefläche nicht größer als 18 cm) - z. B. V & B Memento und Subway 2.0. Passend für TECE-Trockenbaumodule mit mit Uni 750-, Uni- oder Base-Spülkästen.

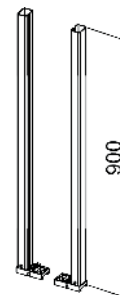


RG 3 | 20.0900.0060

Best.-Nr.	LE 1
9041029	1 St.

TECEprofil Modulfüße, verlängerte Ausführung

Zum Einbau in TECEprofil Modulen bei Fußbodenaufbauten von min. 20 cm und max. 50 cm. Verzinkte Ausführung mit TECEprofil Modulfuß. Bestehend aus 2 Modulfüßen.



RG 3 | 20.0900.0060

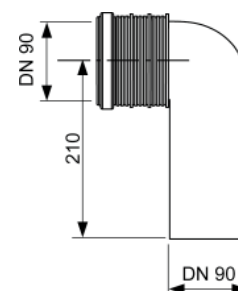
Best.-Nr.	LE 1
9030028	1 St.

TECE-WC-Anschlussbogen 90° – DN 90/90

WC-Anschlussbogen zum Anschluss von einem WC-Modul an eine DN 90 Abwasserleitung, dreifach tiefenverstellbar.

RG 3 | 20.0905.0050

Ausführung	Best.-Nr.	LE 1	LE 2
PE-HD (schweißbar)	9820315	1 St.	10 St.
PP	9820134	1 St.	-

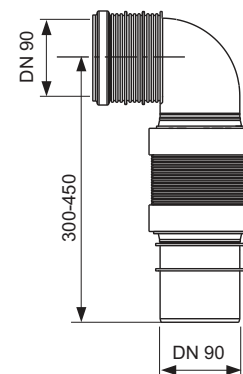


TECE-WC-Anschlussbogen DN 90, flexibel

Flexibler Ablaufbogen DN 90, Anschlussstück Material PE-HD (schweißbar).

RG 3 | 20.0920.0040

Best.-Nr.	LE 1
9820317	1 St.



TECE-WC-Anschlussgarnitur DN 90

WC-Anschlussgarnitur für wandhängende WCs.

Bestehend aus:

- Abwasser-Anschlussrohr mit Dichtung
- Spülrohranschluss mit Dichtung
- WC-Befestigungssatz mit Kappen

RG 3 | 20.0905.0070

Ausführung	Länge	Best.-Nr.	LE 1	LE 2
PP	200 mm	9820057	1 St.	30 St.
PE	300 mm	9820214	1 St.	-

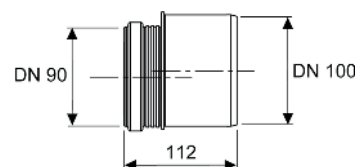


TECE-WC-Übergangsstück DN 90/100

WC-Übergangsstück für den waagerechten Anschluss von einem WC-Modul an eine DN 100 Abwasserleitung.

RG 3 | 20.0905.0050

Ausführung	Best.-Nr.	LE 1	LE 2
PP	9820136	1 St.	10 St.
PE-HD (schweißbar)	9820316	1 St.	10 St.



TECE-Spülrohr für Geruchsabsaugung

Austauschspülrohr zum Anschluss einer Geruchsabsaugung für Uni- und Base-Spülkästen.

RG 3 | 20.0905.0070

Ausführung	Best.-Nr.	LE 1
DN 50 "rechts", 45°	9820127	1 St.



TECE-WC-Anschlussset etagiert 25 mm, DN 90

PE-Anschlussset etagiert 25 mm für wandhängende WCs, DN 90, inklusive Befestigungsmaterial.

RG 3 | 20.0905.0060

Best.-Nr.	LE 1	LE 2
9880073	1 Set	10 Set



TECEprofil – Zubehör

TECE-Aufrüstset für Dusch-WC-Aufsätze

Schallentkoppeltes Rohbauset für die Montage an allen TECEprofil Trockenbaumodulen; geeignet zur Vorrüstung eines Wasser- und Stromanschlusses für Dusch-WC-Aufsätze, z. B. Duravit SensoWash D-Code und SensoWash Starck, TOTO Washlet Giovannoni/GL 2.0/EK 2.0, AquaClean 4000/5000/5000plus, V & B ViClean U.

Rohbauset bestehend aus:

- Hohlwandgerätedose
- Halteblech für Hohlwandgerätedose, zur seitlichen Montage am Modulrahmen
- Wandscheibe 1/2" x 1/2" inklusive Schallentkopplung
- Halteblech für Wandscheibe
- Dichtmanschette
- Befestigungsschrauben

RG 3 | 20.0905.0060

Best.-Nr.	LE 1
9880037	1 St.



TECE-Aufrüstset für TOTO Washlet SG 2.0

Schallentkoppeltes Rohbauset für die Montage an allen TECE-Trockenbaumodulen; geeignet zur Vorrüstung eines Wasseranschlusses für ein Toto Washlet™ SG 2.0.

Rohbauset bestehend aus:

- Wandscheibe 1/2" x 1/2" inklusive Schallentkopplung
- Halteblech für Wandscheibe
- Dichtmanschette
- Befestigungsschrauben

RG 3 | 20.0905.0060

Best.-Nr.	LE 1
9880049	1 St.



TECE-Wasseranschluss für Dusch-WC

Austausch-Panzerschlauch mit integriertem T-Stück für Uni-Spülkästen, inklusive 3/8" Kunststoffadapter für Füllventil F 10.

RG 3 | 20.0900.0060

Best.-Nr.	LE 1
9880036	1 St.



TECE-Feinbauset für Dusch-WC Modul

Feinbauset für Uni-Spülkästen zum Anschluss eines Dusch-WC an einem TECE-WC-Modul mit vormontiertem Leerrohr oder Trichter.

Lieferumfang:

- Panzerschlauch 3/8" IG, lang
- Panzerschlauch inklusive 3/8" T-Stück mit AG
- Schraubkupplung 3/8" AG
- 3/8" Kunststoffadapter für Füllventil F 10
- 3/8" Winkel

RG 3 | 20.0905.0060

Ausführung	Best.-Nr.	LE 1
Modulhöhe 1120 mm	9880052	1 St.
Modulhöhe 980 mm	9880053	1 St.
Modulhöhe 820 mm	9880054	1 St.



TECE-Feinbauset für Dusch-WC für Hygienemodul/Hygienespülkasten NEU

Feinbauset zum Anschluss eines Dusch-WC an einem TECE-WC-Modul mit integrierter Hygienespülung.

Lieferumfang:

- Panzerschlauch 3/8" IG, lang
- Anschlussrohr inklusive 3/8" T-Stück mit AG
- Schraubkupplung 3/8" AG
- 3/8" Winkel

RG 3 | 20.0908.0030

Best.-Nr.		LE 1
9820616*	NEU	1 St.



TECE-Aufrüstset Trockenbau für TECE-Dusch-WCs

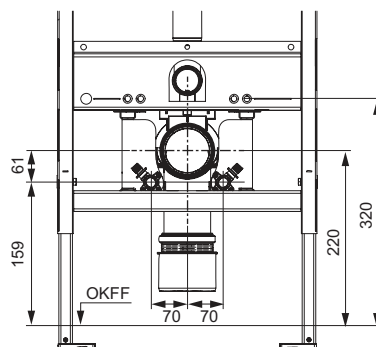
Schallentkoppeltes Rohbauset zur Vorrüstung von Trockenbaumodulen mit Uni- und Base-Spülkasten für den Wasseranschluss eines TECE-Dusch-WCs.

Rohbauset bestehend aus:

- Halbleche für Warm- und Kaltwasseranschluss
- Schallschutzelemente für Wandscheiben
- Befestigungsschrauben für Wandscheiben
- Sicherungssplinte für Halbleche

RG 3 | 20.0905.0060

Best.-Nr.		LE 1
9880046		1 St.



TECE-Aufrüstset 320 Trockenbau für TECE-Dusch-WCs

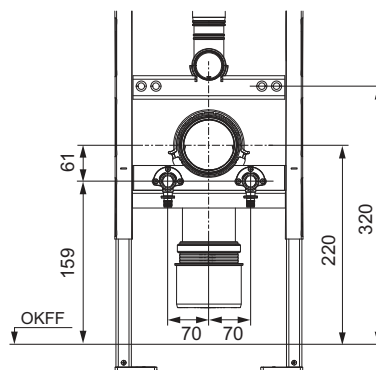
Schallentkoppeltes Rohbauset zur Vorrüstung von Trockenbaumodulen mit Compact 320- und Base 320-Spülkasten (Rahmenbreite 320 mm) für den Wasseranschluss eines TECE-Dusch-WCs.

Rohbauset bestehend aus:

- Halblech für Warm- und Kaltwasseranschluss
- Schallschutzelemente für Wandscheiben
- Befestigungsschrauben für Wandscheiben

RG 3 | 20.0905.0060

Best.-Nr.		LE 1
9880079		1 St.



TECEprofil – Zubehör

TECE-Aufrüstset Trockenbau 8 cm für TECE-Dusch-WCs

NEU

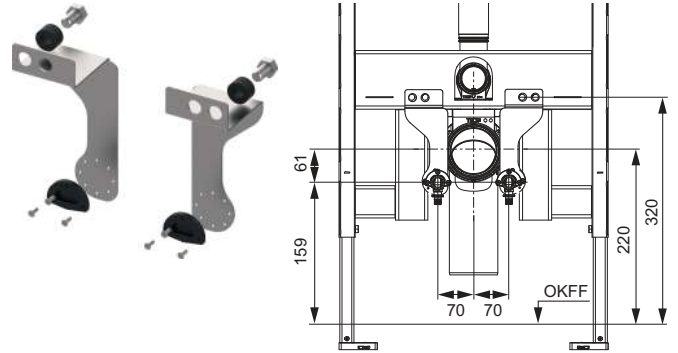
Schallentkoppeltes Rohbausset zur Vorrüstung von Trockenbaumodulen mit Octa II- und Base 8-Spülkasten für den Wasseranschluss eines TECE-Dusch-WCs.

Rohbausset bestehend aus:

- Halbleche für Warm- und Kaltwasseranschluss
- Schallschutzelemente für Wandscheiben
- Befestigungsschrauben für Wandscheiben
- zwei Schrauben M 12 x 20 inklusive Distanzhülsen

RG 3 | 20.0905.0060

Best.-Nr.		LE 1	LE 2	LE 3
9880056	NEU	1 St.	10 St.	60 St.



TECE-Schallschutzset für WC und Bidet

Schallschutzset zur Schallentkopplung zwischen WC- oder Bidet Keramik und Fliesenbelag.

RG 3 | 20.0900.0060

Best.-Nr.		LE 1	LE 2	LE 3
9200010		1 St.	10 St.	50 St.

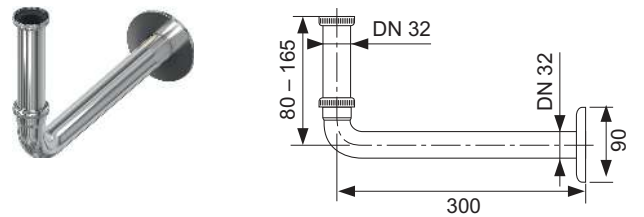


TECE-Anschlussbogen für UP-Geruchsverschluss

Anschlussbogen 1 1/4" x DN 32 mit höhenverstellbarem Tauchrohr und Abdeckrosette; Messing verchromt.

RG 3 | 20.0900.0060

Best.-Nr.		LE 1	LE 2
9080001		1 St.	30 St.



TECE-Einlaufgarnitur für Urinal

Garnitur bestehend aus:

- 1/2" Anschlussstutzen
- Urinal-Verbinder

RG 3 | 20.0905.0070

Best.-Nr.		LE 1
9820055		1 St.



TECE-Urinal-Absaug-siphon

Urinal-Absaug-siphon für waagerechten Ablauf, für Anschluss an DN 50, mit Dichtung.

RG 3 | 20.0905.0070

Best.-Nr.		LE 1
9820338		1 St.



TECE-Eckventilschlüssel

Zur Montage/Demontage des Eckventils in TECE-Spülkästen, mit Aufnahme für 1/2" bzw. 1/4" Ratsche.

RG 7 | 20.0905.0070

Best.-Nr.	LE 1
9820264	1 St.



TECE-Einwurfsschacht für Reinigungstabs

Zum Einwerfen von WC-Reinigungstabs für Uni- und Base-Spülkästen; in Kombination mit allen TECE-Betätigungsplatten oder TECElux Betätigungsplatten; zum Einbau von vorne; geeignet für den flächenbündigen Einbau; Nachrüstung bei allen TECE-Betätigungen möglich.

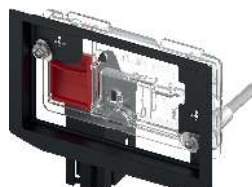
Verwendung im Nassbau ab 16 mm Wandaufbau.
Maximaler Wandaufbau: Trockenbau 60 mm, Nassbau 75 mm

Achtung:

Die zu verwendenden Reinigungstabs dürfen kein Chlor und keine anderen oxidierenden Bestandteile enthalten.

RG 3 | 20.0904.0120

Best.-Nr.	Auslauf	LE 1
9240950		1 St.



TECE-Einwurfsschacht II für Reinigungstabs (TECElux Mini, TECESquare Glas, TECEvelvet, TECEloop und TECEnow) NEU

Zum Einwerfen von WC-Reinigungstabs in Uni- und Base-Spülkästen; in Kombination mit TECElux Mini, TECESquare Glas, TECEvelvet, TECEloop und TECEnow Betätigungsplatten; zum Einbau von vorne; geeignet für den flächenbündigen Einbau.

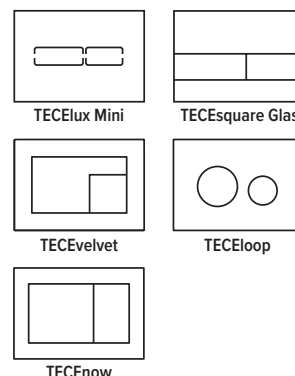
Verwendung im Nassbau ab 22 mm Wandaufbau.
Maximaler Wandaufbau: Trockenbau 79 mm, Nassbau 98 mm

Achtung:

Die zu verwendenden Reinigungstabs dürfen kein Chlor und keine anderen oxidierenden Bestandteile enthalten.

RG 3 | 20.0904.0120

Best.-Nr.	NEU	LE 1
9240951*		1 St.



TECE-Einwurfsschacht II für Reinigungstabs (TECESquare II Metall, TECESquare II Glas und TECESolid) NEU

Zum Einwerfen von WC-Reinigungstabs in Uni- und Base-Spülkästen; in Kombination mit TECESquare II Metall, TECESquare II Glas und TECESolid Betätigungsplatten; zum Einbau von vorne; geeignet für den flächenbündigen Einbau.

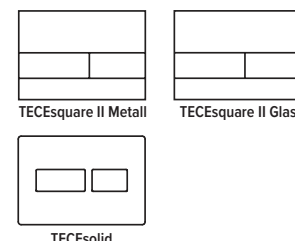
Verwendung im Nassbau ab 32 mm Wandaufbau.
Maximaler Wandaufbau: Trockenbau 89 mm, Nassbau 108 mm

Achtung:

Die zu verwendenden Reinigungstabs dürfen kein Chlor und keine anderen oxidierenden Bestandteile enthalten.

RG 3 | 20.0904.0120

Best.-Nr.	NEU	LE 1
9240952*		1 St.



* voraussichtlich lieferbar ab Juni 2024

TECEprofil – Zubehör

TECE-Ablaufventil A 2

Ablaufventil zur Kombination mit Uni- und Base-Spülkästen, inklusive Ventil-sitz, Drosseln rot und blau sowie Betätigungshebeln.

RG 3 | 20.0905.0070

Best.-Nr.	LE 1
9820223	1 St.



TECE-Ablaufventil A 6 für Uni 750-Spülkästen

RG 3 | 20.0905.0050

Best.-Nr.	LE 1
9820588	1 St.



TECE-Füllventil F 10 Universal

Universelles Füllventil zum Einbau in alle TECE-Spülkästen sowie in fast alle gängigen Unterputz- und Aufputz-Spülkästen weiterer Hersteller.

Produkteigenschaften:

- 3/8" Metall-Anschlussgewinde
- Fließdruck 0,5-10 bar
- Mindestfließdruck 0,5 bar
- Füllhöhe einstellbar
- Auslaufrohr einstellbar
- geräuscharm gemäß Armaturengruppe I (DIN 4109)
- kompakte Bauform
- inklusive Adapter und Befestigungsmutter

RG 3 | 20.0905.0070

Best.-Nr.	LE 1	LE 2	LE 3
9820353	1 St.	10 St.	240 St.



TECE-Drosselset für Uni- und Base-Spülkästen

Drosselset zur Anpassung des Spül-drucks für Uni- und Base-Spülkästen, Montage im Ventil-sitz des Ablaufventils, Durchmesser 46-28 mm.

RG 3 | 20.0905.0070

Best.-Nr.	LE 1
9820337	1 St.



TECE-Drosselset für Spülkästen mit einer Bautiefe bis 8,5 cm**NEU**

Drosselset zur Anpassung des Spüldrucks für Octa II-, Base 8-, Base 320- und Compact 320-Spülkästen, Montage im Ventilsitz des Ablaufventils, Durchmesser 32-28 mm.

RG 3 | 20.0905.0070

Best.-Nr.		LE 1
9820394	NEU	1 St.

**TECE-Anschlusskabel für Gebäudeleittechnik**

Anschlusskabel zum Anschluss der Hygienespüleinheit an die Gebäudeleittechnik; Kabellänge 5 m.

RG 6 | 20.0908.0030

Best.-Nr.		LE 1
9810011		1 St.

**TECE-Ablaufventil A 5**

Ablaufventil zur Kombination mit dem Octa II-, Base 8-, Compact 320- und Base 320-Spülkästen inklusive Ventilsitz und Drossel.

RG 3 | 20.0905.0070

Best.-Nr.		LE 1
9820561		1 St.

**TECE-Ventilsitz mit einstellbarer Spülstromdrossel****NEU**

Ventilsitz mit einstellbarer Spülstromdrossel für das Ablaufventil A 2 in Uni- und Base-Spülkästen.

RG 3 | 20.0905.0070

Best.-Nr.		LE 1
9820670*	NEU	1 St.



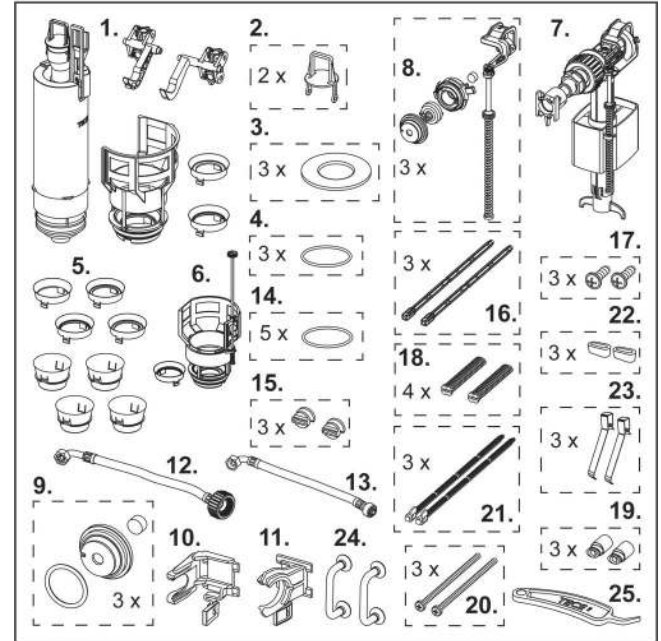
TECEprofil – Ersatzteilkoffer

TECE-Ersatzteilkoffer für Uni-Spülkasten

Sortimentskoffer aus Kunststoff mit Ersatzteilen für den Uni-Spülkasten.



Pos.	Best.-Nr.	Bezeichnung	Stück
1	9820223	Ablaufventil A 2	1
2	9820222	Zugöse	2
3	9820233	Fußdichtung (Ablaufventil)	3
4	9820005	O-Ring (Ventilsitz)	3
5	9820337	Drosselset für Uni- und Base-Spülkästen	1
6	9820670*	Ventilsitz mit einstellbarer Spülstromdrossel	1
7	9820353	Füllventil F 10 Universal	1
8	9820382	Füllventil F 10 Ventilhebelset	3
9	9820383	Füllventil F 10 Dichtungsset	3
10	9820372	Füllventilhalter für Uni-Spülkasten (17 mm, 3/8", bis 2019)	1
11	9820373	Füllventilhalter für Uni-Spülkasten (27 mm, M 30, ab 2020)	1
12	9820374	Panzerschlauch M 30 (ab 2020)	1
13	9820026	Panzerschlauch 3/8" (bis 2019)	1
14	9820025	O-Ring	5
15	9820018	Klemmschrauben	3
16	9820022	Betätigungsstangen (2003-2020)	3
17	9820263	Befestigungsschraube (2003-2020)	3
18	9820019	Befestigungsstangen (2003-2020)	4
19	9820496	Befestigung "easy fit" (ab 2021)	3
20	9820497	Befestigungsschrauben "easy fit" (ab 2021)	3
21	9820498	Betätigungsstangen "easy fit" (ab 2021)	3
22	9820024	Gummipuffer, 2er-Set	3
23	9820020	Tastenfedern, 2er-Set	3
24	9820180	Bügelgriffe	1
25	9820390	Demontage- und Programmierschlüssel	1



RG 7 | 20.0905.0070

Best.-Nr.	LE 1
9820000	1 St.

TECEprofil Ersatzteilkoffer für Uni 750-Spülkasten

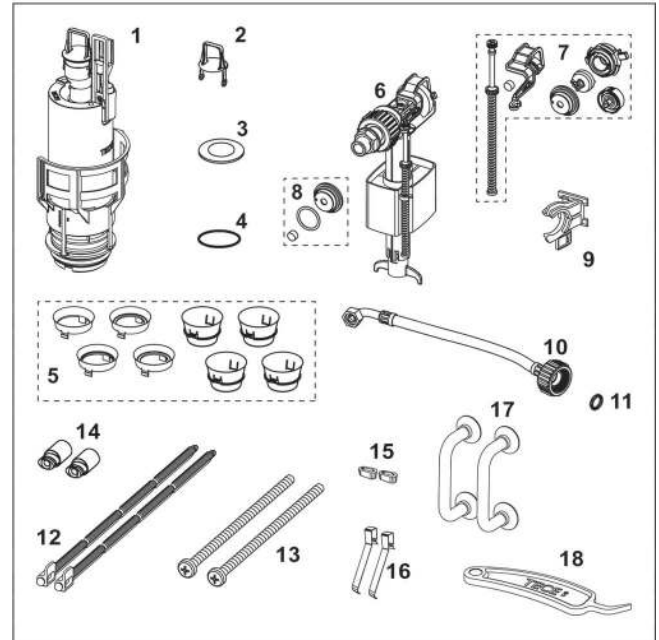
Sortimentskoffer aus Kunststoff mit Ersatzteilen für den Uni 750-Spülkasten.



Pos.	Best.-Nr.	Bezeichnung	Stück
1	9820588	Ablaufventil A 6	1
2	9820222	Zugöse	2
3	9820233	Fußdichtung (Ablaufventil)	5
4	9820005	O-Ring (Ventilsitz)	10
5	9820337	Drosselset für Uni- und Base-Spülkästen	1
6	9820353	Füllventil F 10 Universal	10
7	9820382	Füllventil F 10 Ventilhebelset	3
8	9820383	Füllventil F 10 Dichtungsset	1
9	9820373	Füllventilhalter für Uni-Spülkasten (27 mm, M 30, ab 2020)	2
10	9820596	Panzerschlauch M 30 Uni 750-Spülkasten	1
11	9820025	O-Ring	1
12	9820498	Betätigungsstangen "easy fit" (ab 2021)	5
13	9820497	Befestigungsschrauben "easy fit" (ab 2021)	9
14	9820496	Befestigung "easy fit" (ab 2021)	4
15	9820024	Gummipuffer, 2er-Set	10
16	9820020	Tastenfedern, 2er-Set	10
17	9820180	Bügelgriffe	1
18	9820390	Demontage- und Programmierschlüssel	1

RG 7 | 20.0905.0070

Best.-Nr.	LE 1
9820599	1 St.



TECE-Ersatzteilkoffer für Spülkasten mit Hygienespülfunktion

NEU

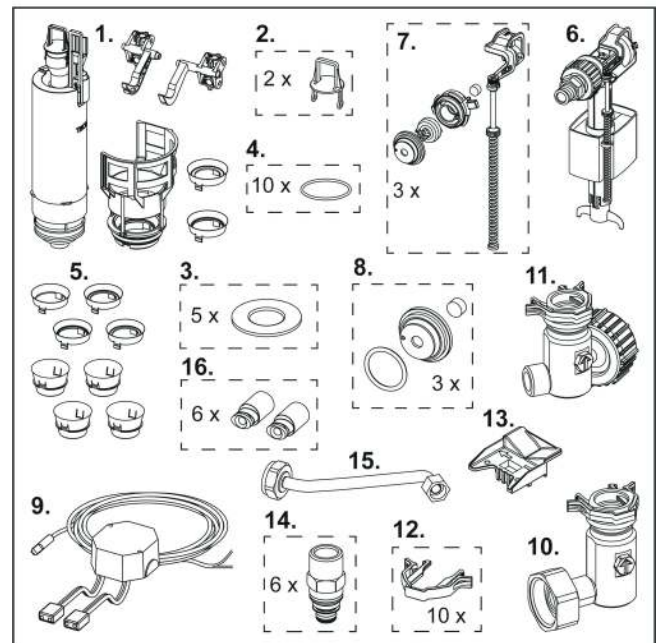
Sortimentskoffer aus Kunststoff mit Ersatzteilen für den Uni-Spülkasten mit integrierter Hygienespülfunktion.



Pos.	Best.-Nr.	Bezeichnung	Stück
1	9820223	Ablaufventil A 2	1
2	9820222	Zugöse	2
3	9820233	Fußdichtung (Ablaufventil)	5
4	9820005	O-Ring (Ventilsitz)	10
5	9820337	Drosselset für Uni- und Base-Spülkästen	1
6	9820334	Füllventil F 10	1
7	9820382	Füllventil F 10 Ventilhebelset	3
8	9820383	Füllventil F 10 Dichtungsset	3
9	9810010	Trafo inklusive Anschlusskabel	1
10	9820442	Absperrventil 3-Wege	1
11	9820443	Absperrventil 4-Wege	1
12	9820381	Sicherungsklammer für 3-Wege-Eckhahn	10
13	9820472	Niederhalter für Base-Spülkasten	1
14	9820378	Wasseranschlussnippel 1/2" für Base- und Compact-Spülkästen	6
15	9820573	Anschlussrohr für Hygienespüleinheit	1
16	9820496	Befestigung "easy fit" (ab 2021)	6

RG 7 | 20.0908.0020

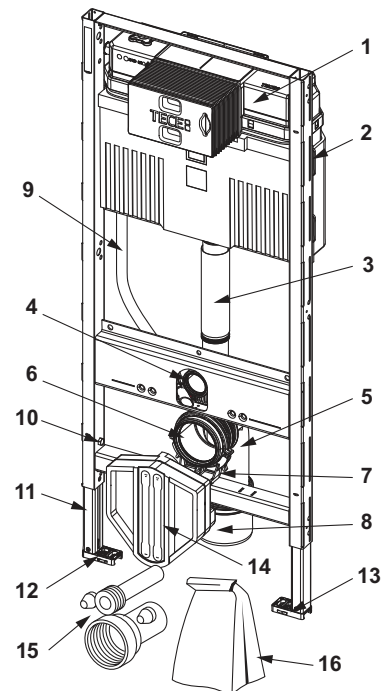
Best.-Nr.	LE 1
9820589*	1 St.



TECEprofil – Ersatzteile

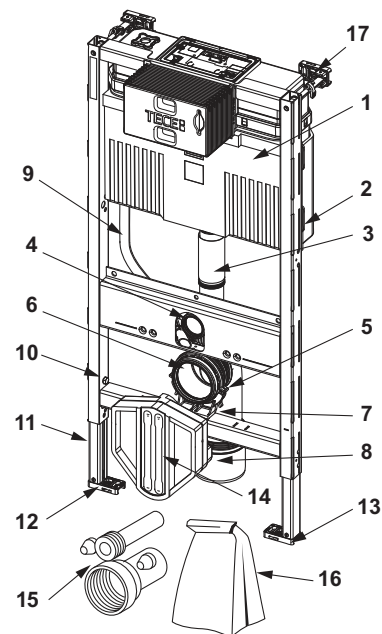
9300313 – TECEprofil WC-Modul mit Uni-Spülkasten, Bauhöhe 1120 mm

Pos.	Best.-Nr.	Bezeichnung	LE 1
1	9820103	Uni-Spülkasten 1120 mm	3/20.0905.0070 1 St.
2	9820040	Montageset für Uni-Spülkasten	3/20.0905.0070 1 St.
3	9820011	Spülrohr mit O-Ring, Länge 269 mm, Trockenbau	3/20.0905.0070 1 St.
4	9820015	Spülrohrdichtung	3/20.0905.0070 1 St.
5	9820134	WC-Ablaufbogen DN 90 (PP)	3/20.0905.0070 1 St.
6	9820139	Dichtung für Ablaufbogen DN 90	3/20.0905.0070 1 St.
7	9820348	WC-Ablaufbogenhalter komplett, Montage an Traverse unten (ab 04/2017)	3/20.0905.0050 1 St.
8	9820136	Adapter DN 90/DN 100 (PP)	3/20.0905.0050 1 St.
9	9820569	Befestigungsclips und Leerrohr	3/20.0905.0050 1 St.
10	9820447	Fußbremse mit Stahlfeder	3/20.0905.0070 1 St.
11	9820335	C-Profil für Modulfuß	3/20.0900.0070 1 St.
12	9820332	Modulfuß mit Knebel links	3/20.0900.0070 1 St.
13	9820333	Modulfuß mit Knebel rechts	3/20.0900.0070 1 St.
14	9820568	WC-Anschlussbox	3/20.0905.0050 1 St.
15	9820057	Anschlussgarnitur DN 90 für WC	3/20.0905.0070 1 St.
16	9820043	Beipack für WC-Modul	3/20.0905.0070 1 St.



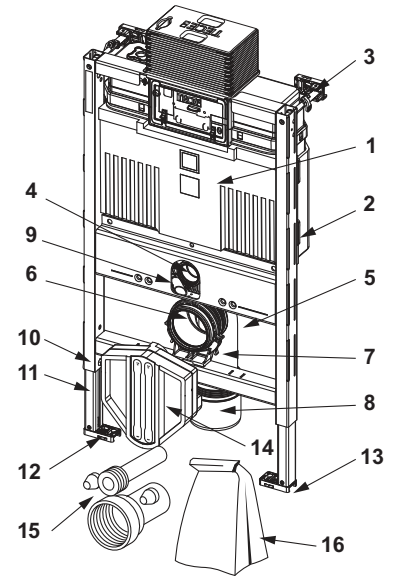
9300322 – TECEprofil WC-Modul mit Uni-Spülkasten, Bauhöhe 980 mm

Pos.	Best.-Nr.	Bezeichnung	LE 1
1	9820101	Uni-Spülkasten 980 mm	3/20.0905.0070 1 St.
2	9820040	Montageset für Uni-Spülkasten	3/20.0905.0070 1 St.
3	9820099	verkürztes Spülrohr, Länge 185 mm	3/20.0905.0070 1 St.
4	9820015	Spülrohrdichtung	3/20.0905.0070 1 St.
5	9820134	WC-Ablaufbogen DN 90 (PP)	3/20.0905.0070 1 St.
6	9820139	Dichtung für Ablaufbogen DN 90	3/20.0905.0070 1 St.
7	9820348	WC-Ablaufbogenhalter komplett, Montage an Traverse unten (ab 04/2017)	3/20.0905.0050 1 St.
8	9820136	Adapter DN 90/DN 100 (PP)	3/20.0905.0050 1 St.
9	9820569	Befestigungsclips und Leerrohr	3/20.0905.0050 1 St.
10	9820447	Fußbremse mit Stahlfeder	3/20.0905.0070 1 St.
11	9820335	C-Profil für Modulfuß	3/20.0900.0070 1 St.
12	9820332	Modulfuß mit Knebel links	3/20.0900.0070 1 St.
13	9820333	Modulfuß mit Knebel rechts	3/20.0900.0070 1 St.
14	9820568	WC-Anschlussbox	3/20.0905.0050 1 St.
15	9820057	Anschlussgarnitur DN 90 für WC	3/20.0905.0070 1 St.
16	9820043	Beipack für WC-Modul	3/20.0905.0070 1 St.
17	9380014	Wandbefestigung mit Schnellverschluss	3/20.0900.0060 1 St.



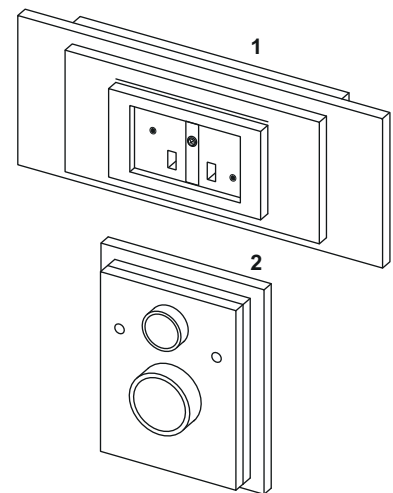
9300301 – TECEprofil WC-Modul mit Uni-Spülkasten, Bauhöhe 820 mm

Pos.	Best.-Nr.	Bezeichnung	LE 1
1	9820100	Uni-Spülkasten 820 mm	3/20.0905.0070 1 St.
2	9820040	Montageset für Uni-Spülkasten	3/20.0905.0070 1 St.
3	9380014	Wandbefestigung mit Schnellverschluss	3/20.0900.0060 1 St.
4	9820015	Spülrohrdichtung	3/20.0905.0070 1 St.
5	9820134	WC-Ablaufbogen DN 90 (PP)	3/20.0905.0070 1 St.
6	9820139	Dichtung für Ablaufbogen DN 90	3/20.0905.0070 1 St.
7	9820348	WC-Ablaufbogenhalter komplett, Montage an Traverse unten (ab 04/2017)	3/20.0905.0050 1 St.
8	9820136	Adapter DN 90/DN 100 (PP)	3/20.0905.0050 1 St.
9	9820569	Befestigungsclips und Leerrohr	3/20.0905.0050 1 St.
10	9820447	Fußbremse mit Stahlfeder	3/20.0905.0070 1 St.
11	9820335	C-Profil für Modulfuß	3/20.0900.0070 1 St.
12	9820332	Modulfuß mit Knebel links	3/20.0900.0070 1 St.
13	9820333	Modulfuß mit Knebel rechts	3/20.0900.0070 1 St.
14	9820568	WC-Anschlussbox	3/20.0905.0050 1 St.
15	9820057	Anschlussgarnitur DN 90 für WC	3/20.0905.0070 1 St.
16	9820043	Beipack für WC-Modul	3/20.0905.0070 1 St.



TECE-Brandschutzset EI90

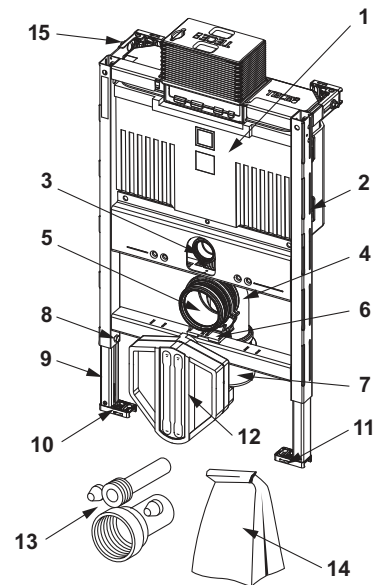
Pos.	Best.-Nr.	Bezeichnung	LE 1
1	9820277	Brandschutzabschottung WC-Betätigung, 2 x 20 mm	3/20.0905.0070 1 St.
	9820306	Brandschutzabschottung WC-Betätigung, 2 x 25 mm	3/20.0905.0070 1 St.
	9820308	Brandschutzabschottung WC-Betätigung, 3 x 15 mm	3/20.0905.0070 1 St.
2	9820278	Brandschutzabschottung Rohrdurchführungen, 2 x 20 mm	3/20.0905.0070 1 St.
	9820307	Brandschutzabschottung Rohrdurchführungen, 2 x 25 mm	3/20.0905.0070 1 St.
	9820309	Brandschutzabschottung Rohrdurchführungen, 3 x 15 mm	3/20.0905.0070 1 St.



TECEprofil – Ersatzteile

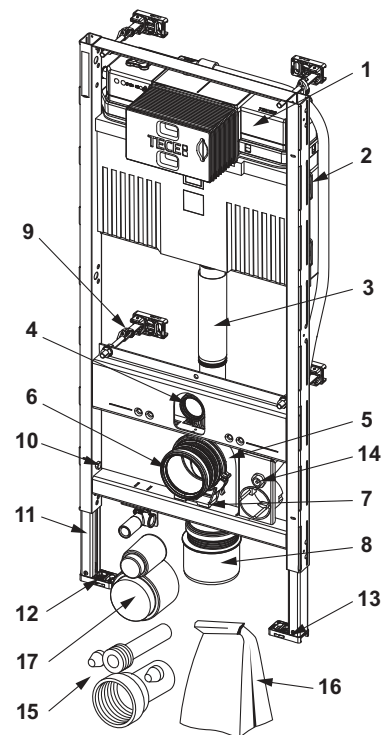
9300291 – TECEprofil WC-Modul mit Uni 750-Spülkasten, Bauhöhe 750 mm

Pos.	Best.-Nr.	Bezeichnung	LE 1
1	9820633	Uni 750-Spülkasten	3/20.0905.0070 1 St.
2	9820040	Montageset für Uni-Spülkasten	3/20.0905.0070 1 St.
3	9820015	Spülrohrdichtung	3/20.0905.0070 1 St.
4	9820134	WC-Ablaufbogen DN 90 (PP)	3/20.0905.0070 1 St.
5	9820139	Dichtung für Ablaufbogen DN 90	3/20.0905.0070 1 St.
6	9820348	WC-Ablaufbogenhalter komplett, Montage an Traverse unten (ab 04/2017)	3/20.0905.0050 1 St.
7	9820136	Adapter DN 90/DN 100 (PP)	3/20.0905.0050 1 St.
8	9820447	Fußbremse mit Stahlfeder	3/20.0905.0070 1 St.
9	9820335	C-Profil für Modulfuß	3/20.0900.0070 1 St.
10	9820332	Modulfuß mit Knebel links	3/20.0900.0070 1 St.
11	9820333	Modulfuß mit Knebel rechts	3/20.0900.0070 1 St.
12	9820592	Rohbauschutz für Dusch-WC-Anschluss Uni 750-Spülkasten	3/20.0905.0050 1 St.
13	9820057	Anschlussgarnitur DN 90 für WC	3/20.0905.0070 1 St.
14	9820043	Beipack für WC-Modul	3/20.0905.0070 1 St.
15	9820634	Modulbefestigung mit Tiefenverstellung	3/20.0900.0060 1 St.



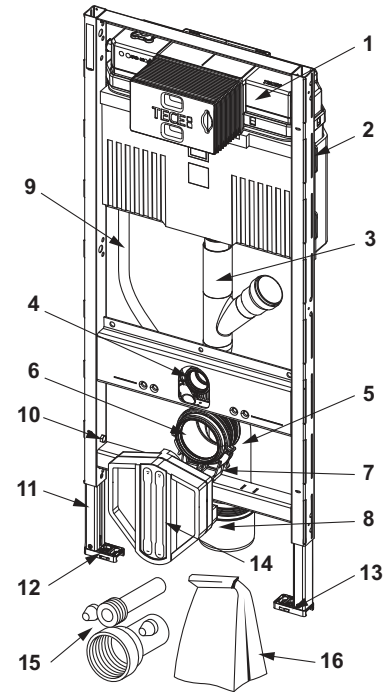
9300344 – TECEprofil WC-Modul mit Uni-Spülkasten, für TOTO Neorest Washlet (WC) AC 2.0/EW 2.0, Bauhöhe 1120 mm

Pos.	Best.-Nr.	Bezeichnung	LE 1
1	9820103	Uni-Spülkasten 1120 mm	3/20.0905.0070 1 St.
2	9820040	Montageset für Uni-Spülkasten	3/20.0905.0070 1 St.
3	9820011	Spülrohr mit O-Ring, Länge 269 mm, Trockenbau	3/20.0905.0070 1 St.
4	9820015	Spülrohrdichtung	3/20.0905.0070 1 St.
5	9820134	WC-Ablaufbogen DN 90 (PP)	3/20.0905.0070 1 St.
6	9820139	Dichtung für Ablaufbogen DN 90	3/20.0905.0070 1 St.
7	9820348	WC-Ablaufbogenhalter komplett, Montage an Traverse unten (ab 04/2017)	3/20.0905.0050 1 St.
8	9820136	Adapter DN 90/DN 100 (PP)	3/20.0905.0050 1 St.
9	9380014	Wandbefestigung mit Schnellverschluss	3/20.0900.0060 1 St.
10	9820447	Fußbremse mit Stahlfeder	3/20.0905.0070 1 St.
11	9820335	C-Profil für Modulfuß	3/20.0900.0070 1 St.
12	9820332	Modulfuß mit Knebel links	3/20.0900.0070 1 St.
13	9820333	Modulfuß mit Knebel rechts	3/20.0900.0070 1 St.
14	9820259	Steuerkabel	3/20.0905.0070 1 St.
15	9820057	Anschlussgarnitur DN 90 für WC	3/20.0905.0070 1 St.
16	9820043	Beipack für WC-Modul	3/20.0905.0070 1 St.
17	9820312	WC-Rohbaustopfen Spülrohr und Abwasser	3/20.0905.0070 1 St.



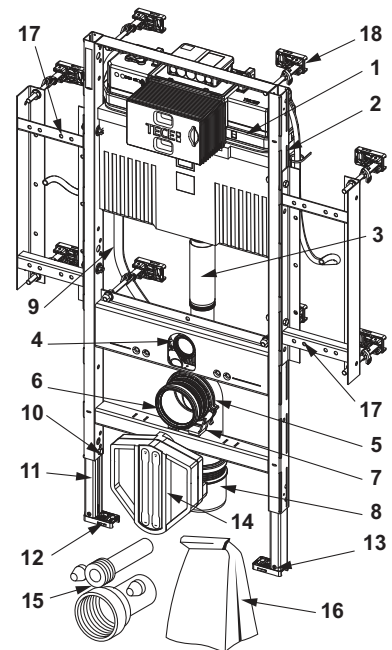
9300389 – TECEprofil WC-Modul mit Uni-Spülkasten, mit Anschluss für Geruchsabsaugung, Bauhöhe 1120 mm

Pos.	Best.-Nr.	Bezeichnung	LE 1
1	9820103	Uni-Spülkasten 1120 mm	3/20.0905.0070 1 St.
2	9820040	Montageset für Uni-Spülkasten	3/20.0905.0070 1 St.
3	9820127	Spülrohr mit Geruchsabsaugung DN 50 rechts, 45°	3/20.0905.0070 1 St.
4	9820015	Spülrohrdichtung	3/20.0905.0070 1 St.
5	9820134	WC-Ablaufbogen DN 90 (PP)	3/20.0905.0070 1 St.
6	9820139	Dichtung für Ablaufbogen DN 90	3/20.0905.0070 1 St.
7	9820348	WC-Ablaufbogenhalter komplett, Montage an Traverse unten (ab 04/2017)	3/20.0905.0050 1 St.
8	9820136	Adapter DN 90/DN 100 (PP)	3/20.0905.0050 1 St.
9	9820569	Befestigungsclips und Leerrohr	3/20.0905.0050 1 St.
10	9820447	Fußbremse mit Stahlfeder	3/20.0905.0070 1 St.
11	9820335	C-Profil für Modulfuß	3/20.0900.0070 1 St.
12	9820332	Modulfuß mit Knebel links	3/20.0900.0070 1 St.
13	9820333	Modulfuß mit Knebel rechts	3/20.0900.0070 1 St.
14	9820568	WC-Anschlussbox	3/20.0905.0050 1 St.
15	9820057	Anschlussgarnitur DN 90 für WC	3/20.0905.0070 1 St.
16	9820043	Beipack für WC-Modul	3/20.0905.0070 1 St.



9300309 – TECEprofil WC-Gerontomodul mit Uni-Spülkasten, Keramikbefestigung für 48 cm Sitzhöhe gemäß DIN 18040-1/ÖNORM B1600, Bauhöhe 1120 mm

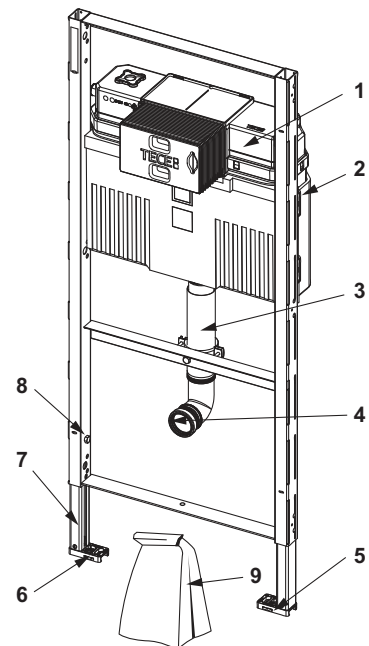
Pos.	Best.-Nr.	Bezeichnung	LE 1
1	9820103	Uni-Spülkasten 1120 mm	3/20.0905.0070 1 St.
2	9820040	Montageset für Uni-Spülkasten	3/20.0905.0070 1 St.
3	9820011	Spülrohr mit O-Ring, Länge 269 mm, Trockenbau	3/20.0905.0070 1 St.
4	9820015	Spülrohrdichtung	3/20.0905.0070 1 St.
5	9820134	WC-Ablaufbogen DN 90 (PP)	3/20.0905.0070 1 St.
6	9820139	Dichtung für Ablaufbogen DN 90	3/20.0905.0070 1 St.
7	9820348	WC-Ablaufbogenhalter komplett, Montage an Traverse unten (ab 04/2017)	3/20.0905.0050 1 St.
8	9820136	Adapter DN 90/DN 100 (PP)	3/20.0905.0050 1 St.
9	9820569	Befestigungsclips und Leerrohr	3/20.0905.0050 1 St.
10	9820447	Fußbremse mit Stahlfeder	3/20.0905.0070 1 St.
11	9820335	C-Profil für Modulfuß	3/20.0900.0070 1 St.
12	9820332	Modulfuß mit Knebel links	3/20.0900.0070 1 St.
13	9820333	Modulfuß mit Knebel rechts	3/20.0900.0070 1 St.
14	9820568	WC-Anschlussbox	3/20.0905.0050 1 St.
15	9820057	Anschlussgarnitur DN 90 für WC	3/20.0905.0070 1 St.
16	9820043	Beipack für WC-Modul	3/20.0905.0070 1 St.
17	9820437	Halterrahmenset (bis 09/2022)	3/20.0900.0070 1 St.
	9820655	Halterrahmenset (ab 10/2022)	3/20.0900.0070 1 St.
18	9380014	Wandbefestigung mit Schnellverschluss	3/20.0900.0060 1 St.



TECEprofil – Ersatzteile

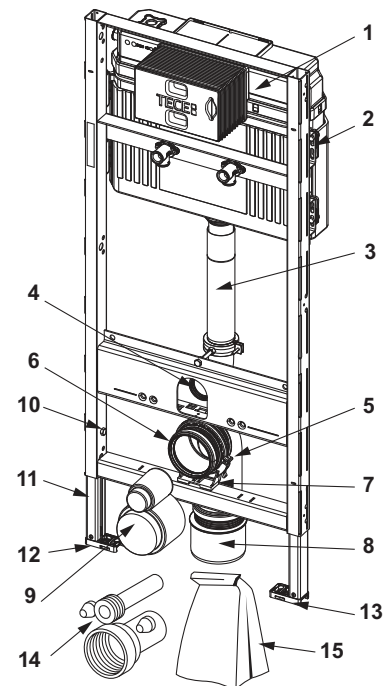
9300388 – TECEprofil WC-Modul mit Uni-Spülkasten für Kinder-Stand-WC, Bauhöhe 1120 mm

Pos.	Best.-Nr.	Bezeichnung	LE 1
1	9820103	Uni-Spülkasten 1120 mm	3/20.0905.0070 1 St.
2	9820040	Montageset für Uni-Spülkasten	3/20.0905.0070 1 St.
3	9820011	Spülrohr mit O-Ring, Länge 269 mm, Trockenbau	3/20.0905.0070 1 St.
4	9820015	Spülrohrdichtung	3/20.0905.0070 1 St.
5	9820333	Modulfuß mit Knebel rechts	3/20.0900.0070 1 St.
6	9820332	Modulfuß mit Knebel links	3/20.0900.0070 1 St.
7	9820335	C-Profil für Modulfuß	3/20.0900.0070 1 St.
8	9820447	Fußbremse mit Stahlfeder	3/20.0905.0070 1 St.
9	9820400	Beipack für WC-Modul für Kinder-Stand-WC	3/20.0905.0070 1 St.



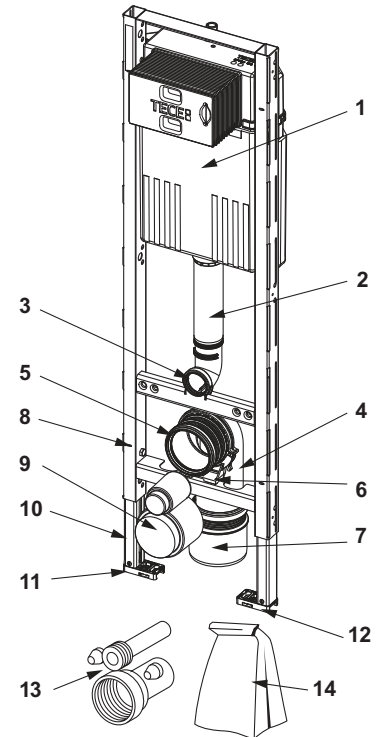
9300366 – TECEprofil WC-Modul mit Uni-Spülkasten für Geberit Publica Ausgussbecken, Bauhöhe 1340 mm

Pos.	Best.-Nr.	Bezeichnung	LE 1
1	9820103	Uni-Spülkasten 1120 mm	3/20.0905.0070 1 St.
2	9820040	Montageset für Uni-Spülkasten	3/20.0905.0070 1 St.
3	9820011	Spülrohr mit O-Ring, Länge 269 mm, Trockenbau	3/20.0905.0070 1 St.
4	9820015	Spülrohrdichtung	3/20.0905.0070 1 St.
5	9820134	WC-Ablaufbogen DN 90 (PP)	3/20.0905.0070 1 St.
6	9820139	Dichtung für Ablaufbogen DN 90	3/20.0905.0070 1 St.
7	9820348	WC-Ablaufbogenhalter komplett, Montage an Traverse unten (ab 04/2017)	3/20.0905.0050 1 St.
8	9820136	Adapter DN 90/DN 100 (PP)	3/20.0905.0050 1 St.
9	9820312	WC-Rohbaustopfen Spülrohr und Abwasser	3/20.0905.0070 1 St.
10	9820447	Fußbremse mit Stahlfeder	3/20.0905.0070 1 St.
11	9820335	C-Profil für Modulfuß	3/20.0900.0070 1 St.
12	9820332	Modulfuß mit Knebel links	3/20.0900.0070 1 St.
13	9820333	Modulfuß mit Knebel rechts	3/20.0900.0070 1 St.
14	9820057	Anschlussgarnitur DN 90 für WC	3/20.0905.0070 1 St.
15	9820043	Beipack für WC-Modul	3/20.0905.0070 1 St.



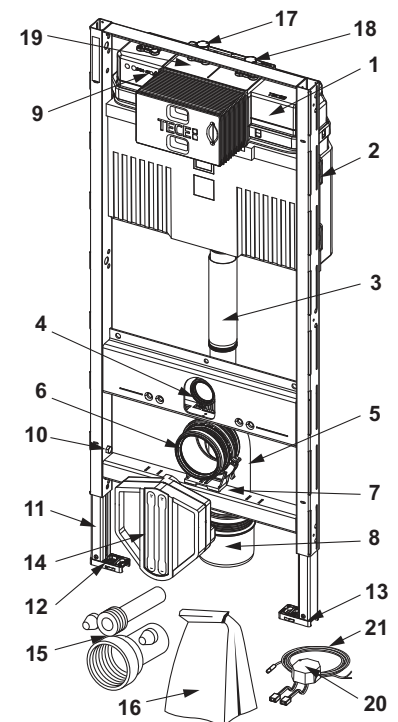
9300600 – TECEprofil WC-Modul mit Compact 320-Spülkasten, Bauhöhe 1120 mm

Pos.	Best.-Nr.	Bezeichnung		LE 1
1	9820107	Compact 320-Spülkasten	3/20.0905.0070	1 St.
2	9820668	Spülrohr für Spülkästen	3/20.0905.0050	1 St.
3	9820015	Spülrohrdichtung	3/20.0905.0070	1 St.
4	9820134	WC-Ablaufbogen DN 90 (PP)	3/20.0905.0070	1 St.
5	9820139	Dichtung für Ablaufbogen DN 90	3/20.0905.0070	1 St.
6	9820348	WC-Ablaufbogenhalter komplett, Montage an Traverse unten (ab 04/2017)	3/20.0905.0050	1 St.
7	9820136	Adapter DN 90/DN 100 (PP)	3/20.0905.0050	1 St.
8	9820447	Fußbremse mit Stahlfeder	3/20.0905.0070	1 St.
9	9820312	WC-Rohrbaustopfen Spülrohr und Abwasser	3/20.0905.0070	1 St.
10	9820335	C-Profil für Modulfuß	3/20.0900.0070	1 St.
11	9820332	Modulfuß mit Knebel links	3/20.0900.0070	1 St.
12	9820333	Modulfuß mit Knebel rechts	3/20.0900.0070	1 St.
13	9820057	Anschlussgarnitur DN 90 für WC	3/20.0905.0070	1 St.
14	9820494	Beipack	3/20.0905.0070	1 St.



9300102 – TECEprofil WC-Modul mit Uni-Spülkasten, mit integrierter Hygienespülfunktion Warm- und Kaltwasser, Bauhöhe 1120 mm

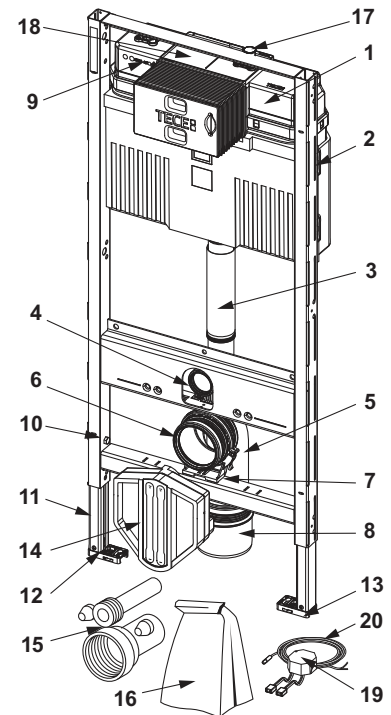
Pos.	Best.-Nr.	Bezeichnung		LE 1
1	9820103	Uni-Spülkasten 1120 mm	3/20.0905.0070	1 St.
2	9820040	Montageset für Uni-Spülkasten	3/20.0905.0070	1 St.
3	9820011	Spülrohr mit O-Ring, Länge 269 mm, Trockenbau	3/20.0905.0070	1 St.
4	9820015	Spülrohrdichtung	3/20.0905.0070	1 St.
5	9820134	WC-Ablaufbogen DN 90 (PP)	3/20.0905.0070	1 St.
6	9820139	Dichtung für Ablaufbogen DN 90	3/20.0905.0070	1 St.
7	9820348	WC-Ablaufbogenhalter komplett, Montage an Traverse unten (ab 04/2017)	3/20.0905.0050	1 St.
8	9820136	Adapter DN 90/DN 100 (PP)	3/20.0905.0050	1 St.
9	9820441	Hygienespüleinheit	6/20.0908.0020	1 St.
10	9820447	Fußbremse mit Stahlfeder	3/20.0905.0070	1 St.
11	9820335	C-Profil für Modulfuß	3/20.0900.0070	1 St.
12	9820332	Modulfuß mit Knebel links	3/20.0900.0070	1 St.
13	9820333	Modulfuß mit Knebel rechts	3/20.0900.0070	1 St.
14	9820568	WC-Anschlussbox	3/20.0905.0050	1 St.
15	9820057	Anschlussgarnitur DN 90 für WC	3/20.0905.0070	1 St.
16	9820043	Beipack für WC-Modul	3/20.0905.0070	1 St.
17	9820442	Absperrventil 3-Wege	6/20.0908.0020	1 St.
18	9820443	Absperrventil 4-Wege	6/20.0908.0020	1 St.
19	9820573	Anschlussrohr für Hygienespüleinheit	6/20.0908.0020	1 St.
20	9810010	Trafo inklusive Anschlusskabel	6/20.0908.0030	1 St.
21	9820352	Anschlusskabel (5 Meter)	3/20.0904.0120	NEU 1 St.



TECEprofil – Ersatzteile

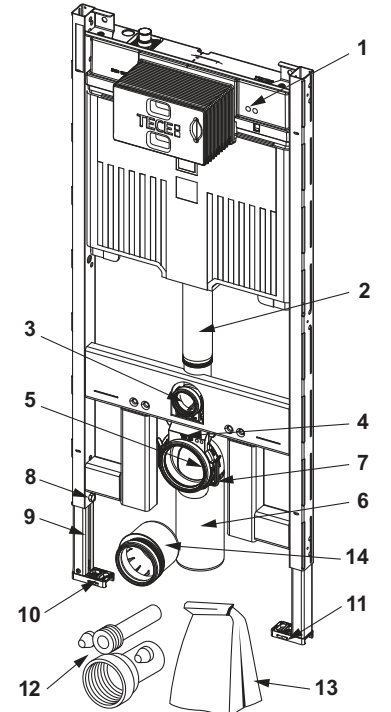
9300103 – TECEprofil WC-Modul mit Uni-Spülkasten, mit integrierter Hygienespülfunktion Kaltwasser, Bauhöhe 1120 mm

Pos.	Best.-Nr.	Bezeichnung		LE 1
1	9820103	Uni-Spülkasten 1120 mm	3/20.0905.0070	1 St.
2	9820040	Montageset für Uni-Spülkasten	3/20.0905.0070	1 St.
3	9820011	Spülrohr mit O-Ring, Länge 269 mm, Trockenbau	3/20.0905.0070	1 St.
4	9820015	Spülrohrdichtung	3/20.0905.0070	1 St.
5	9820134	WC-Ablaufbogen DN 90 (PP)	3/20.0905.0070	1 St.
6	9820139	Dichtung für Ablaufbogen DN 90	3/20.0905.0070	1 St.
7	9820348	WC-Ablaufbogenhalter komplett, Montage an Traverse unten (ab 04/2017)	3/20.0905.0050	1 St.
8	9820136	Adapter DN 90/DN 100 (PP)	3/20.0905.0050	1 St.
9	9820572	Hygienespüleinheit Kaltwasser	6/20.0908.0020	1 St.
10	9820447	Fußbremse mit Stahlfeder	3/20.0905.0070	1 St.
11	9820335	C-Profil für Modulfuß	3/20.0900.0070	1 St.
12	9820332	Modulfuß mit Knebel links	3/20.0900.0070	1 St.
13	9820333	Modulfuß mit Knebel rechts	3/20.0900.0070	1 St.
14	9820568	WC-Anschlussbox	3/20.0905.0050	1 St.
15	9820057	Anschlussgarnitur DN 90 für WC	3/20.0905.0070	1 St.
16	9820043	Beipack für WC-Modul	3/20.0905.0070	1 St.
17	9820443	Absperrventil 4-Wege	6/20.0908.0020	1 St.
18	9820573	Anschlussrohr für Hygienespüleinheit	6/20.0908.0020	1 St.
19	9810010	Trafo inklusive Anschlusskabel	6/20.0908.0030	1 St.
20	9820352	Anschlusskabel (5 Meter)	3/20.0904.0120	NEU 1 St.



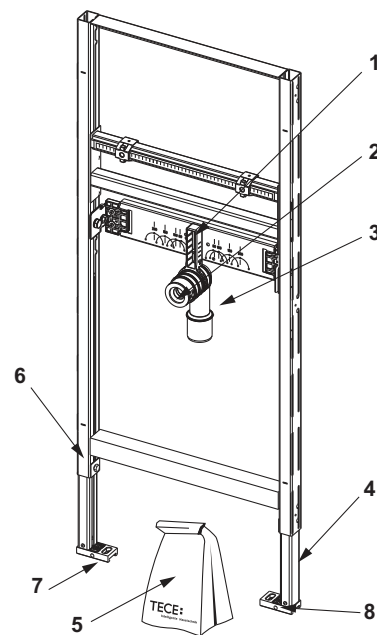
9300505 – TECEprofil WC-Modul mit Octa II-Spülkasten 8 cm, Bauhöhe 1120 mm

Pos.	Best.-Nr.	Bezeichnung		LE 1
1	9820565	Spülkasten Octa II	3/20.0905.0070	1 St.
2	9820563	Spülrohr Octa-Spülkasten	3/20.0905.0050	1 St.
3	9820015	Spülrohrdichtung	3/20.0905.0070	1 St.
4	9820145	WC-Ablaufbogenhalter für Trockenbaumodule, clipbar	3/20.0900.0070	1 St.
5	9820139	Dichtung für Ablaufbogen DN 90	3/20.0905.0070	1 St.
6	9820150	WC-Ablaufbogen DN 90/90 PE-HD, für Octa-Spülkasten, 8 cm	3/20.0903.0080	1 St.
7	9820042	Bügel für WC-Ablaufbogenhalter (bis 03/2017)	3/20.0905.0070	1 St.
8	9820447	Fußbremse mit Stahlfeder	3/20.0905.0070	1 St.
9	9820567	C-Profil lang für Modulfuß	3/20.0905.0050	1 St.
10	9820332	Modulfuß mit Knebel links	3/20.0900.0070	1 St.
11	9820333	Modulfuß mit Knebel rechts	3/20.0900.0070	1 St.
12	9820057	Anschlussgarnitur DN 90 für WC	3/20.0905.0070	1 St.
13	9820147	Beipack für WC-Modul mit Octa-Spülkasten, 8 cm (Befestigungsmaterial, etc.)	3/20.0903.0080	1 St.
14	9820136	Adapter DN 90/DN 100 (PP)	3/20.0905.0050	1 St.



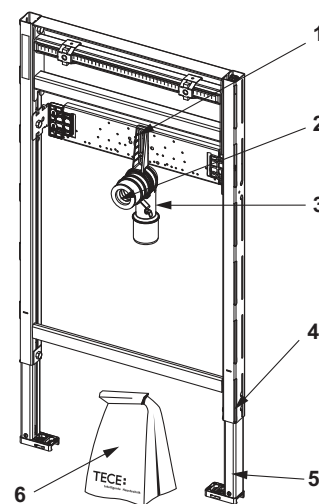
9310013 – TECEprofil Waschtischmodul, Bauhöhe 1120 mm

Pos.	Best.-Nr.	Bezeichnung		LE 1
1	9820034	Ablaufbogenhalter DN 50	3/20.0900.0070	1 St.
2	9820059	KA-Gummimanschette NW 30/50	3/20.0900.0070	1 St.
3	9820035	Ablaufbogen DN 50/DN 40	3/20.0900.0070	1 St.
4	9820335	C-Profil für Modulfuß	3/20.0900.0070	1 St.
5	9820067	Beipack für WT-Modul (Befestigungsmaterial, etc.)	3/20.0900.0070	1 St.
6	9820447	Fußbremse mit Stahlfeder	3/20.0905.0070	1 St.
7	9820332	Modulfuß mit Knebel links	3/20.0900.0070	1 St.
8	9820333	Modulfuß mit Knebel rechts	3/20.0900.0070	1 St.



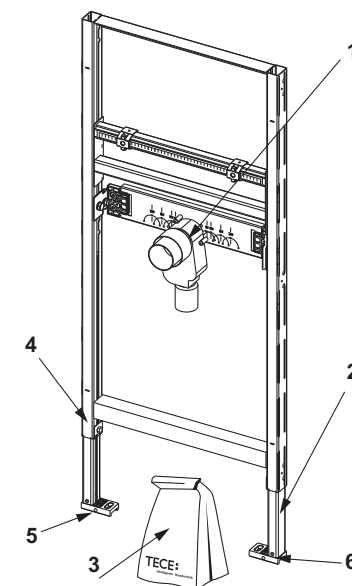
9310018 – TECEprofil Waschtischmodul, Bauhöhe 820-980 mm

Pos.	Best.-Nr.	Bezeichnung		LE 1
1	9820034	Ablaufbogenhalter DN 50	3/20.0900.0070	1 St.
2	9820059	KA-Gummimanschette NW 30/50	3/20.0900.0070	1 St.
3	9820035	Ablaufbogen DN 50/DN 40	3/20.0900.0070	1 St.
4	9820447	Fußbremse mit Stahlfeder	3/20.0905.0070	1 St.
5	9030028	Modulfüße, verlängerte Ausführung	3/20.0900.0060	1 St.
6	9820067	Beipack für WT-Modul (Befestigungsmaterial, etc.)	3/20.0900.0070	1 St.



9310004 – TECEprofil Waschtischmodul mit UP-Geruchsverschluss, Bauhöhe 1120 mm

Pos.	Best.-Nr.	Bezeichnung		LE 1
1	9820070	UP-Siphon	3/20.0900.0070	1 St.
2	9820335	C-Profil für Modulfuß	3/20.0900.0070	1 St.
3	9820067	Beipack für WT-Modul (Befestigungsmaterial, etc.)	3/20.0900.0070	1 St.
4	9820447	Fußbremse mit Stahlfeder	3/20.0905.0070	1 St.
5	9820332	Modulfuß mit Knebel links	3/20.0900.0070	1 St.
6	9820333	Modulfuß mit Knebel rechts	3/20.0900.0070	1 St.

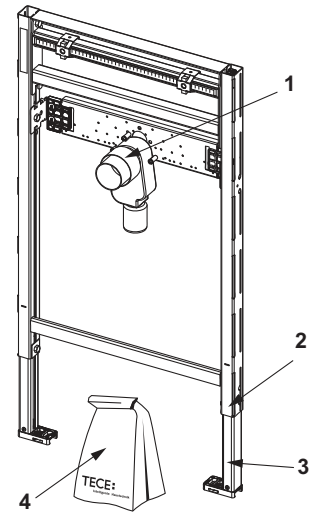


Sanitärmodule

TECEprofil – Ersatzteile

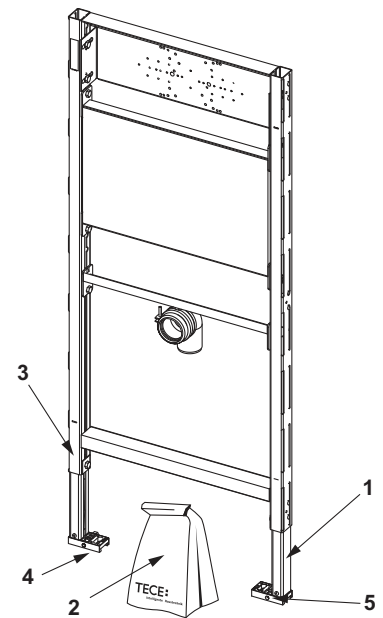
9310019 – TECEprofil Waschtischmodul mit UP-Geruchsverschluss, Bauhöhe 820-980 mm

Pos.	Best.-Nr.	Bezeichnung		LE 1
1	9820070	UP-Siphon	3/20.0900.0070	1 St.
2	9820447	Fußbremse mit Stahlfeder	3/20.0905.0070	1 St.
3	9030028	Modulfüße, verlängerte Ausführung	3/20.0900.0060	1 St.
4	9820067	Beipack für WT-Modul (Befestigungsmaterial, etc.)	3/20.0900.0070	1 St.



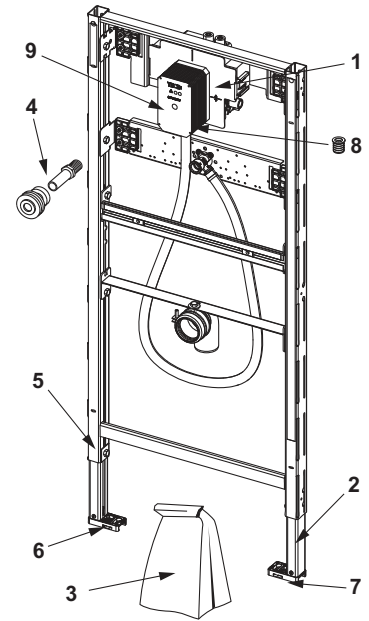
9310002 – TECEprofil Waschtischmodul für Ausgussbecken, Bauhöhe 1120 mm

Pos.	Best.-Nr.	Bezeichnung		LE 1
1	9820335	C-Profil für Modulfuß	3/20.0900.0070	1 St.
2	9820067	Beipack für WT-Modul (Befestigungsmaterial, etc.)	3/20.0900.0070	1 St.
3	9820447	Fußbremse mit Stahlfeder	3/20.0905.0070	1 St.
4	9820332	Modulfuß mit Knebel links	3/20.0900.0070	1 St.
5	9820333	Modulfuß mit Knebel rechts	3/20.0900.0070	1 St.



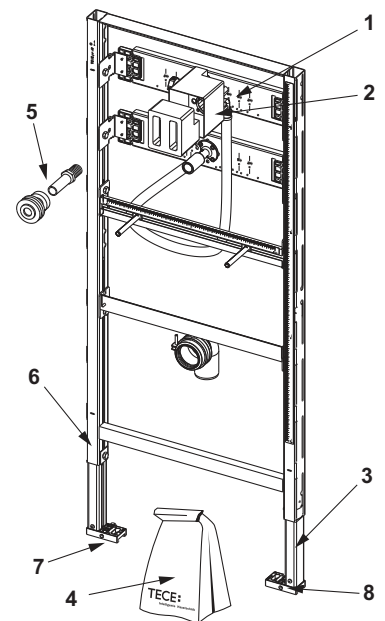
9320013 – TECEprofil Urinalmodul mit TECE-Spülergehäuse U 2, Bauhöhe 1120 mm

Pos.	Best.-Nr.	Bezeichnung	LE 1
1	9820553	Trafo 230 V/12 V	3/20.0904.0110 1 St.
2	9820335	C-Profil für Modulfuß	3/20.0900.0070 1 St.
3	9820440	Beipack für Urinaldruckspüler U 2	3/20.0905.0070 1 St.
4	9820055	Einlaufgarnitur für Urinal, 1/2"	3/20.0905.0070 1 St.
5	9820447	Fußbremse mit Stahlfeder	3/20.0905.0070 1 St.
6	9820332	Modulfuß mit Knebel links	3/20.0900.0070 1 St.
7	9820333	Modulfuß mit Knebel rechts	3/20.0900.0070 1 St.
8	9820424	Dichtung Wasserauslauf	3/20.0904.0110 1 St.
9	9820470	Rohbauschutz Urinalspülergehäuse U 2	3/20.0904.0110 1 St.



9320008 – TECEprofil Urinalmodul mit TECE-Spülergehäuse U 1, Bauhöhe 1120 mm

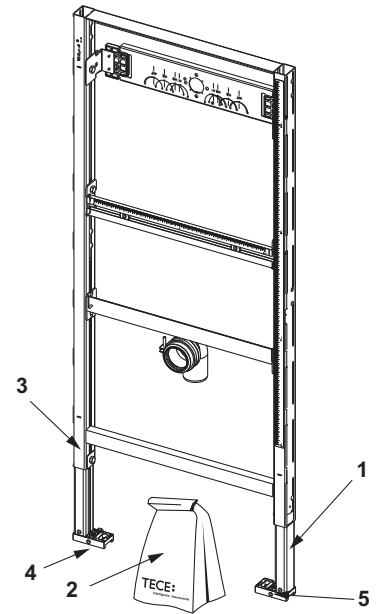
Pos.	Best.-Nr.	Bezeichnung	LE 1
1	9820074	Urinalspülergehäuse U 1 mit Stopfen	3/20.0905.0070 1 St.
2	9820075	Rohbauschutz, Stützkörper, Schrauben Spülergehäuse U 1	3/20.0905.0070 1 St.
3	9820335	C-Profil für Modulfuß	3/20.0900.0070 1 St.
4	9820076	Beipack für Urinalmodul (Befestigungsmaterial, etc.)	3/20.0905.0070 1 St.
5	9820055	Einlaufgarnitur für Urinal, 1/2"	3/20.0905.0070 1 St.
6	9820447	Fußbremse mit Stahlfeder	3/20.0905.0070 1 St.
7	9820332	Modulfuß mit Knebel links	3/20.0900.0070 1 St.
8	9820333	Modulfuß mit Knebel rechts	3/20.0900.0070 1 St.



TECEprofil – Ersatzteile

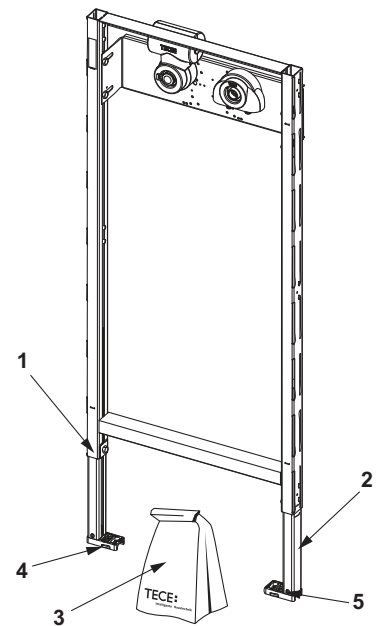
9320010 – TECEprofil Urinalmodul für AP-Druckspüler, Bauhöhe 1120 mm

Pos.	Best.-Nr.	Bezeichnung		LE 1
1	9820335	C-Profil für Modulfuß	3/20.0900.0070	1 St.
2	9820079	Beipack für AP-Urinalmodul (Befestigungsmaterial, etc.)	3/20.0900.0070	1 St.
3	9820447	Fußbremse mit Stahlfeder	3/20.0905.0070	1 St.
4	9820332	Modulfuß mit Knebel links	3/20.0900.0070	1 St.
5	9820333	Modulfuß mit Knebel rechts	3/20.0900.0070	1 St.



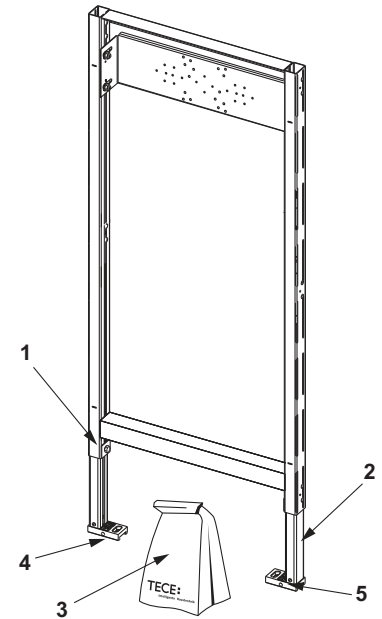
TECEprofil Bad-/Duschmodul für AP-Armaturen mit TECE-Hygienebox, Bauhöhe 1120 mm

Pos.	Best.-Nr.	Bezeichnung		LE 1
1	9820335	C-Profil für Modulfuß	3/20.0900.0070	1 St.
2	9820447	Fußbremse mit Stahlfeder	3/20.0905.0070	1 St.
3	9820401	Beipack Duschmodul für TECE-Hygienebox	3/20.0900.0070	1 St.
4	9820332	Modulfuß mit Knebel links	3/20.0900.0070	1 St.
5	9820333	Modulfuß mit Knebel rechts	3/20.0900.0070	1 St.



9340000 – TECEprofil Bad-/Duschmodul für UP- und AP-Armaturen, Bauhöhe 1120 mm

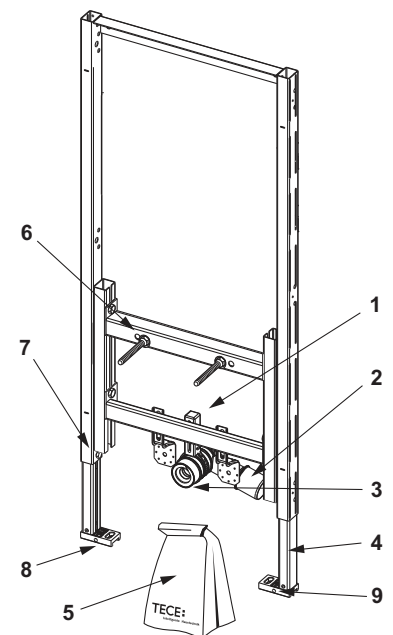
Pos.	Best.-Nr.	Bezeichnung		LE 1
1	9820335	C-Profil für Modulfuß	3/20.0900.0070	1 St.
2	9820447	Fußbremse mit Stahlfeder	3/20.0905.0070	1 St.
3	9820096	Beipack für Bad-/Duschmodul (Befestigungsmaterial, etc.)	3/20.0900.0070	1 St.
4	9820332	Modulfuß mit Knebel links	3/20.0900.0070	1 St.
5	9820333	Modulfuß mit Knebel rechts	3/20.0900.0070	1 St.



9330000 – TECEprofil Bidetmodul für wandhängendes Bidet, Bauhöhe 1120 mm

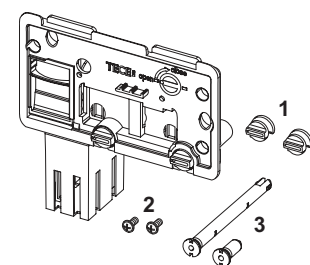
9330005 – TECEprofil Bidetmodul für wandhängendes Bidet, Bauhöhe 820 mm

Pos.	Best.-Nr.	Bezeichnung		LE 1
1	9820034	Ablaufbogenhalter DN 50	3/20.0900.0070	1 St.
2	9820035	Ablaufbogen DN 50/DN 40	3/20.0900.0070	1 St.
3	9820059	KA-Gummimanschette NW 30/50	3/20.0900.0070	1 St.
4	9820335	C-Profil für Modulfuß	3/20.0900.0070	1 St.
5	9820047	Beipack für Bidetmodul (Befestigungsmaterial, etc.)	3/20.0900.0070	1 St.
6	9820071	Einnietmutter	3/20.0900.0070	1 St.
7	9820447	Fußbremse mit Stahlfeder	3/20.0905.0070	1 St.
8	9820332	Modulfuß mit Knebel links	3/20.0900.0070	1 St.
9	9820333	Modulfuß mit Knebel rechts	3/20.0900.0070	1 St.



9240950 – TECE-Einwurfsschacht für Reinigungstabs

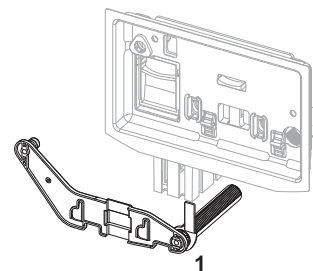
Pos.	Best.-Nr.	Bezeichnung		LE 1
1	9820191	Klemmschrauben	3/20.0905.0070	1 St.
2	9820263	Befestigungsschraube (2003-2020)	3/20.0904.0110	1 St.
3	9820349	Führungsstangen für Einwurfsschacht	3/20.0904.0110	1 St.



TECEprofil – Ersatzteile

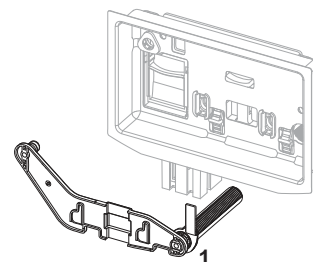
TECE-Einwurfschacht II für Reinigungstabs (TECElux Mini, TECEsquare Glas, TECEvelvet, TECEloop und TECEnow)

Pos.	Best.-Nr.	Bezeichnung		LE 1
1	9820688*	Führungsstangen für Einwurfschacht II	3/20.0904.0110	NEU 1 St.



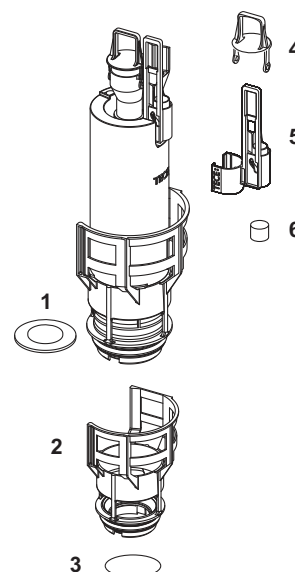
TECE-Einwurfschacht II für Reinigungstabs (TECEsquare II Metall, TECEsquare II Glas und TECEsolid)

Pos.	Best.-Nr.	Bezeichnung		LE 1
1	9820693*	Führungsstangen für Einwurfschacht II	3/20.0904.0110	NEU 1 St.



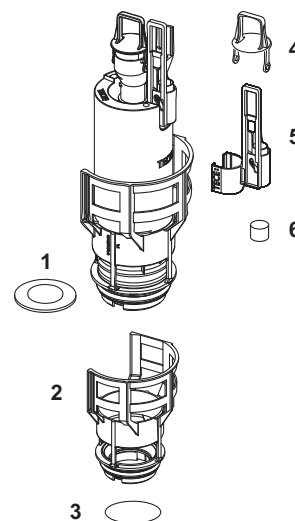
9820223 – TECE-Ablaufventil A 2

Pos.	Best.-Nr.	Bezeichnung		LE 1
1	9820233	Fußdichtung (Ablaufventil)	3/20.0905.0070	1 St.
2	9820231	Ventilsitz mit Standarddrossel (ø 36 mm)	3/20.0905.0070	1 St.
3	9820005	O-Ring (Ventilsitz)	3/20.0905.0070	1 St.
4	9820222	Zugöse	3/20.0905.0070	1 St.
5	9820229	Zugstange für elektrische Betätigung	3/20.0905.0070	1 St.
6	9820420	Zusatzgewicht kleine Zugstange	3/20.0905.0070	1 St.



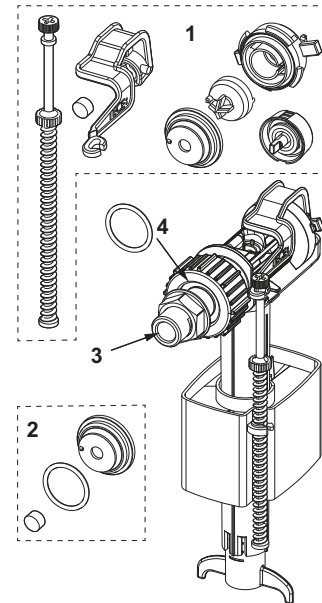
9820588 – TECE-Ablaufventil A 6 für Uni 750-Spülkasten

Pos.	Best.-Nr.	Bezeichnung		LE 1
1	9820233	Fußdichtung (Ablaufventil)	3/20.0905.0070	1 St.
2	9820653	Ventilsitz für Ablaufventil A 6 inklusive Drossel	3/20.0905.0070	1 St.
3	9820005	O-Ring (Ventilsitz)	3/20.0905.0070	1 St.
4	9820222	Zugöse	3/20.0905.0070	1 St.
5	9820229	Zugstange für elektrische Betätigung	3/20.0905.0070	1 St.
6	9820420	Zusatzgewicht kleine Zugstange	3/20.0905.0070	1 St.



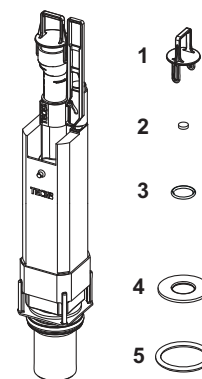
9820353 – TECE-Füllventil F 10 Universal

Pos.	Best.-Nr.	Bezeichnung		LE 1
1	9820382	Füllventil F 10 Ventilhebelset	3/20.0905.0070	1 St.
2	9820383	Füllventil F 10 Dichtungsset	3/20.0905.0070	1 St.
3	9820398	Füllventil F 10 Gewindeanschluss 3/8"	3/20.0905.0050	1 St.
4	9820587	Füllventil F 10 O-Ring M 30 Wasseranschluss	3/20.0905.0070	1 St.



9820561 – TECE-Ablaufventil A 5

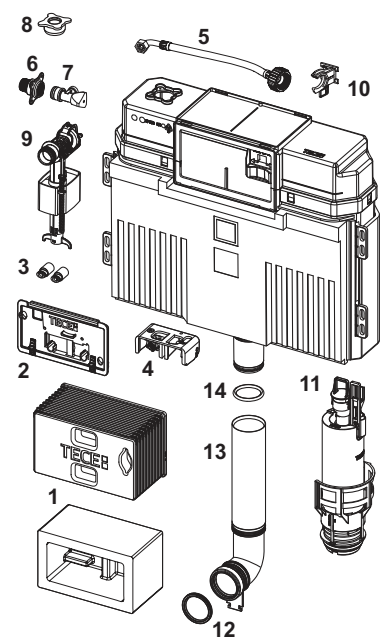
Pos.	Best.-Nr.	Bezeichnung		LE 1
1	9820564	Zugöse Ablaufventil A 5	3/20.0905.0070	1 St.
2	9820275	Zusatzgewicht Ablaufventil A 3 und A 5	3/20.0905.0070	1 St.
3	9820446	O-Ring Gelenk für Ablaufventil A 3 und A 5 (10 Stück)	3/20.0905.0070	1 St.
4	9820161	Fußdichtung A 3 und A 5	3/20.0905.0070	1 St.
5	9820220	O-Ring Ventilsitz für Ablaufventil A 3 und A 5	3/20.0905.0070	1 St.



9820103 – TECE Uni-Spülkasten 1120 mm

Gültig ab: April 2021

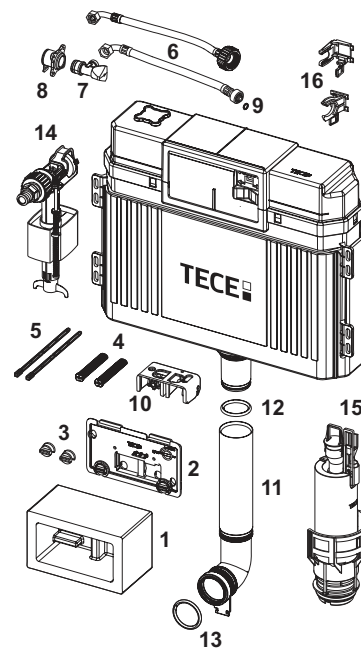
Pos.	Best.-Nr.	Bezeichnung		LE 1
1	9820499	Installationstunnel inkl. Styroporblock	3/20.0905.0070	1 St.
	9820027	Rohbauschutz	3/20.0905.0070	1 St.
2	9820017	Spritzschutz, komplett	3/20.0905.0070	1 St.
3	9820496	Befestigung "easy fit" (ab 2021)	3/20.0905.0070	1 St.
4	9820016	Betätigungsbock	3/20.0905.0070	1 St.
5	9820374	Panzerschlauch M 30 (ab 2020)	3/20.0905.0070	1 St.
6	9820012	Spülkastenanschluss	3/20.0905.0070	1 St.
7	9820013	Eckventil	3/20.0905.0070	1 St.
8	9820495	Verschlussstopfen Uni-Spülkasten	3/20.0905.0070	1 St.
9	9820353	Füllventil F 10 Universal	3/20.0905.0070	1 St.
10	9820373	Füllventilhalter für Uni-Spülkasten (27 mm, M 30, ab 2020)	3/20.0905.0070	1 St.
11	9820223	Ablaufventil A 2	3/20.0905.0070	1 St.
12	9820015	Spülrohrdichtung	3/20.0905.0070	1 St.
13	9820011	Spülrohr mit O-Ring, Länge 269 mm, Trockenbau	3/20.0905.0070	1 St.
	9820331	Verlängertes Spülrohr, Länge 369 mm	3/20.0905.0070	1 St.
14	9820014	O-Ring	3/20.0905.0070	1 St.



TECEprofil – Ersatzteile

Gültig bis: März 2021

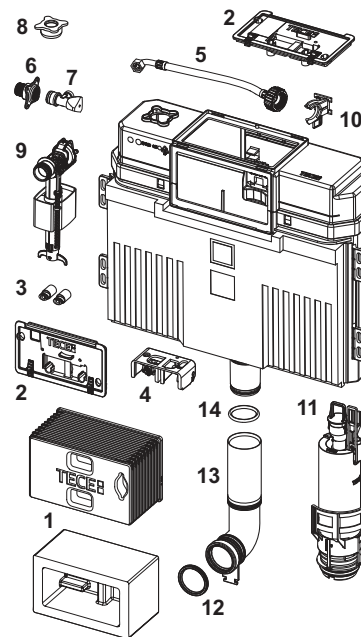
Pos.	Best.-Nr.	Bezeichnung	LE 1
1	9820027	Rohbauschutz	3/20.0905.0070 1 St.
2	9820017	Spritzschutz, komplett	3/20.0905.0070 1 St.
3	9820018	Klemmschrauben	3/20.0905.0070 1 St.
4	9820019	Befestigungsstangen (2003-2020)	3/20.0905.0070 1 St.
5	9820022	Betätigungsstangen (2003-2020)	3/20.0904.0110 1 St.
6	9820026	Panzerschlauch 3/8" (bis 2019)	3/20.0905.0070 1 St.
	9820374	Panzerschlauch M 30 (ab 2020)	3/20.0905.0070 1 St.
7	9820013	Eckventil	3/20.0905.0070 1 St.
8	9820012	Spülkastenanschluss	3/20.0905.0070 1 St.
9	9820025	O-Ring	3/20.0905.0070 1 St.
10	9820016	Betätigungsbock	3/20.0905.0070 1 St.
11	9820011	Spülrohr mit O-Ring, Länge 269 mm, Trockenbau	3/20.0905.0070 1 St.
	9820331	Verlängertes Spülrohr, Länge 369 mm	3/20.0905.0070 1 St.
12	9820014	O-Ring	3/20.0905.0070 1 St.
13	9820015	Spülrohrdichtung	3/20.0905.0070 1 St.
14	9820353	Füllventil F 10 Universal	3/20.0905.0070 1 St.
15	9820223	Ablaufventil A 2	3/20.0905.0070 1 St.
16	9820372	Füllventilhalter für Uni-Spülkasten (17 mm, 3/8", bis 2019)	3/20.0905.0070 1 St.
	9820373	Füllventilhalter für Uni-Spülkasten (27 mm, M 30, ab 2020)	3/20.0905.0070 1 St.



9820101 – TECE Uni-Spülkasten 980 mm

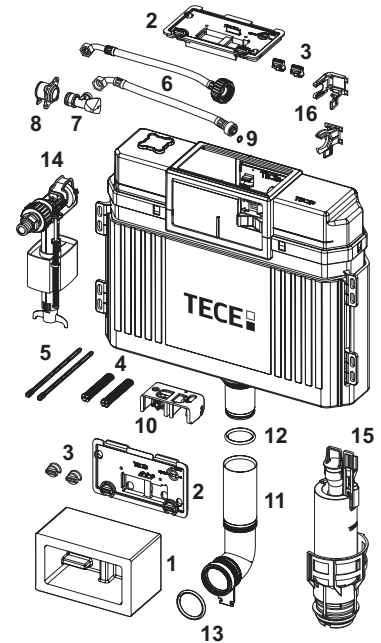
Gültig ab: April 2021

Pos.	Best.-Nr.	Bezeichnung	LE 1
1	9820499	Installationstunnel inkl. Styroporblock	3/20.0905.0070 1 St.
	9820027	Rohbauschutz	3/20.0905.0070 1 St.
2	9820017	Spritzschutz, komplett	3/20.0905.0070 1 St.
3	9820496	Befestigung "easy fit" (ab 2021)	3/20.0905.0070 1 St.
4	9820016	Betätigungsbock	3/20.0905.0070 1 St.
5	9820374	Panzerschlauch M 30 (ab 2020)	3/20.0905.0070 1 St.
6	9820012	Spülkastenanschluss	3/20.0905.0070 1 St.
7	9820013	Eckventil	3/20.0905.0070 1 St.
8	9820495	Verschlussstopfen Uni-Spülkasten	3/20.0905.0070 1 St.
9	9820353	Füllventil F 10 Universal	3/20.0905.0070 1 St.
10	9820373	Füllventilhalter für Uni-Spülkasten (27 mm, M 30, ab 2020)	3/20.0905.0070 1 St.
11	9820223	Ablaufventil A 2	3/20.0905.0070 1 St.
12	9820015	Spülrohrdichtung	3/20.0905.0070 1 St.
13	9820099	verkürztes Spülrohr, Länge 185 mm	3/20.0905.0070 1 St.
14	9820014	O-Ring	3/20.0905.0070 1 St.



Gültig bis: März 2021

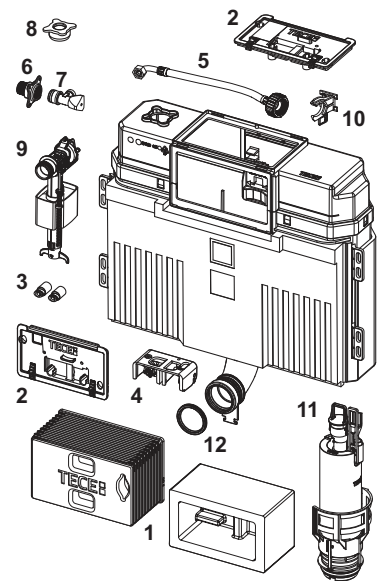
Pos.	Best.-Nr.	Bezeichnung		LE 1
1	9820027	Rohbauschutz	3/20.0905.0070	1 St.
2	9820017	Spritzschutz, komplett	3/20.0905.0070	1 St.
3	9820018	Klemmschrauben	3/20.0905.0070	1 St.
4	9820019	Befestigungsstangen (2003-2020)	3/20.0905.0070	1 St.
5	9820022	Betätigungsstangen (2003-2020)	3/20.0904.0110	1 St.
6	9820026	Panzerschlauch 3/8" (bis 2019)	3/20.0905.0070	1 St.
	9820374	Panzerschlauch M 30 (ab 2020)	3/20.0905.0070	1 St.
7	9820013	Eckventil	3/20.0905.0070	1 St.
8	9820012	Spülkastenanschluss	3/20.0905.0070	1 St.
9	9820025	O-Ring	3/20.0905.0070	1 St.
10	9820016	Betätigungsbock	3/20.0905.0070	1 St.
11	9820099	verkürztes Spülrohr, Länge 185 mm	3/20.0905.0070	1 St.
12	9820014	O-Ring	3/20.0905.0070	1 St.
13	9820015	Spülrohrdichtung	3/20.0905.0070	1 St.
14	9820353	Füllventil F 10 Universal	3/20.0905.0070	1 St.
15	9820223	Ablaufventil A 2	3/20.0905.0070	1 St.
16	9820372	Füllventilhalter für Uni-Spülkasten (17 mm, 3/8", bis 2019)	3/20.0905.0070	1 St.
	9820373	Füllventilhalter für Uni-Spülkasten (27 mm, M 30, ab 2020)	3/20.0905.0070	1 St.



9820100 – TECE Uni-Spülkasten 820 mm

Gültig ab: April 2021

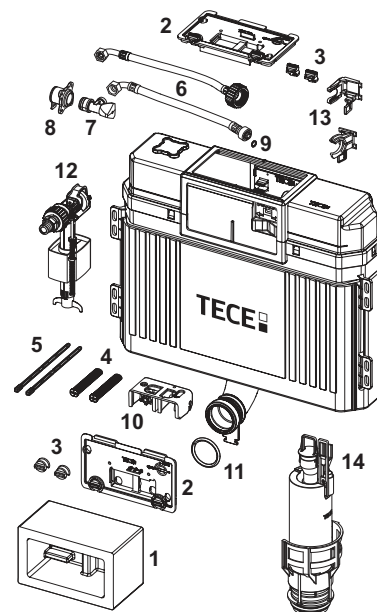
Pos.	Best.-Nr.	Bezeichnung		LE 1
1	9820499	Installationstunnel inkl. Styroporblock	3/20.0905.0070	1 St.
	9820027	Rohbauschutz	3/20.0905.0070	1 St.
2	9820017	Spritzschutz, komplett	3/20.0905.0070	1 St.
3	9820496	Befestigung "easy fit" (ab 2021)	3/20.0905.0070	1 St.
4	9820016	Betätigungsbock	3/20.0905.0070	1 St.
5	9820374	Panzerschlauch M 30 (ab 2020)	3/20.0905.0070	1 St.
6	9820012	Spülkastenanschluss	3/20.0905.0070	1 St.
7	9820013	Eckventil	3/20.0905.0070	1 St.
8	9820495	Verschlussstopfen Uni-Spülkasten	3/20.0905.0070	1 St.
9	9820353	Füllventil F 10 Universal	3/20.0905.0070	1 St.
10	9820373	Füllventilhalter für Uni-Spülkasten (27 mm, M 30, ab 2020)	3/20.0905.0070	1 St.
11	9820223	Ablaufventil A 2	3/20.0905.0070	1 St.
12	9820015	Spülrohrdichtung	3/20.0905.0070	1 St.



TECEprofil – Ersatzteile

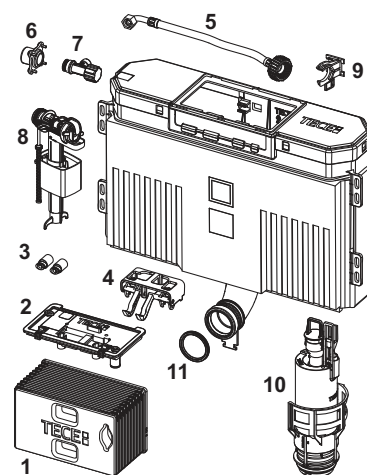
Gültig bis: März 2021

Pos.	Best.-Nr.	Bezeichnung	3/20.0905.0070	LE 1
1	9820027	Rohbauschutz	1 St.	
2	9820017	Spritzschutz, komplett	1 St.	
3	9820018	Klemmschrauben	1 St.	
4	9820019	Befestigungsstangen (2003-2020)	1 St.	
5	9820022	Betätigungsstangen (2003-2020)	1 St.	
6	9820026	Panzerschlauch 3/8" (bis 2019)	1 St.	
	9820374	Panzerschlauch M 30 (ab 2020)	1 St.	
7	9820013	Eckventil	1 St.	
8	9820012	Spülkastenanschluss	1 St.	
9	9820025	O-Ring	1 St.	
10	9820016	Betätigungsbock	1 St.	
11	9820015	Spülrohrdichtung	1 St.	
12	9820353	Füllventil F 10 Universal	1 St.	
13	9820372	Füllventilhalter für Uni-Spülkasten (17 mm, 3/8", bis 2019)	1 St.	
	9820373	Füllventilhalter für Uni-Spülkasten (27 mm, M 30, ab 2020)	1 St.	
14	9820223	Ablaufventil A 2	1 St.	



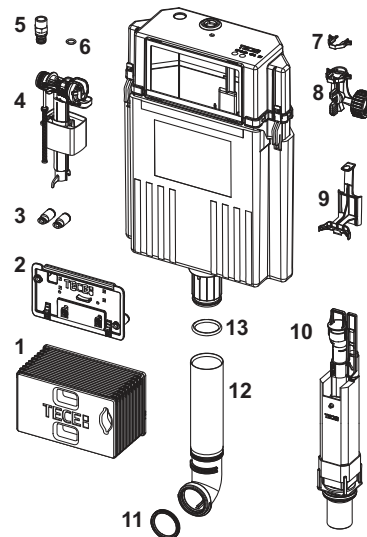
9820633 – TECE Uni 750-Spülkasten

Pos.	Best.-Nr.	Bezeichnung	3/20.0905.0070	LE 1
1	9820598	Installationstunnel inkl. Styroporblock Uni 750-Spülkasten	1 St.	
2	9820593	Spritzschutz, komplett	1 St.	
3	9820496	Befestigung "easy fit" (ab 2021)	1 St.	
4	9820595	Betätigungsbock Uni 750-Spülkasten	1 St.	
5	9820596	Panzerschlauch M 30 Uni 750-Spülkasten	1 St.	
6	9820012	Spülkastenanschluss	1 St.	
7	9820013	Eckventil	1 St.	
8	9820353	Füllventil F 10 Universal	1 St.	
9	9820373	Füllventilhalter für Uni-Spülkasten (27 mm, M 30, ab 2020)	1 St.	
10	9820588	Ablaufventil A 6	1 St.	
11	9820015	Spülrohrdichtung	1 St.	



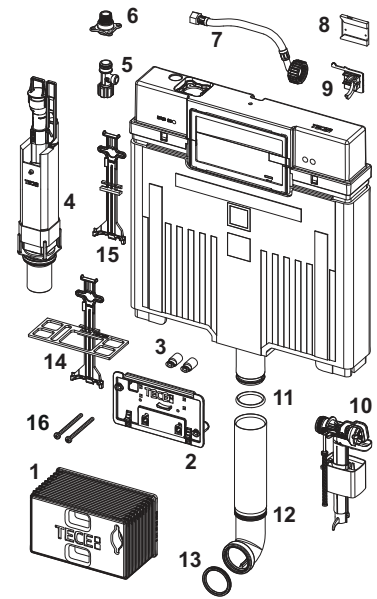
9820107 – TECE Compact 320-Spülkasten

Pos.	Best.-Nr.	Bezeichnung	3/20.0905.0070	LE 1
1	9820499	Installationstunnel inkl. Styroporblock	1 St.	
2	9820194	Spritzschutz, komplett	1 St.	
3	9820496	Befestigung "easy fit" (ab 2021)	1 St.	
4	9820353	Füllventil F 10 Universal	1 St.	
5	9820234	Wasseranschlussnippel 1/2" Außengewinde mit O-Ring	1 St.	
6	9820235	O-Ring für 1/2" Wasseranschlussnippel	1 St.	
7	9820381	Sicherungsklammer für 3-Wege-Eckhahn	1 St.	
8	9820492	3-Wege Eckhahn	1 St.	
9	9820667	Niederhalter für Ablaufventil	1 St.	
10	9820561	Ablaufventil A 5	1 St.	
11	9820015	Spülrohrdichtung	1 St.	
12	9820668	Spülrohr für Spülkästen	1 St.	
13	9820014	O-Ring	1 St.	



9820565 – TECE-Spülkasten Octa II

Pos.	Best.-Nr.	Bezeichnung		LE 1
1	9820499	Installationstunnel inkl. Styroporblock	3/20.0905.0070	1 St.
2	9820194	Spritzschutz, komplett	3/20.0905.0070	1 St.
3	9820496	Befestigung "easy fit" (ab 2021)	3/20.0905.0070	1 St.
4	9820561	Ablaufventil A 5	3/20.0905.0070	1 St.
5	9820013	Eckventil	3/20.0905.0070	1 St.
6	9820012	Spülkastenanschluss	3/20.0905.0070	1 St.
7	9820562	Panzerschlauch	3/20.0905.0070	1 St.
8	9820216	Aufnahme für Füllventilhalter	3/20.0905.0070	1 St.
9	9820375	Füllventilhalter für Octa-Spülkasten (27 mm, M 30)	3/20.0905.0070	1 St.
10	9820353	Füllventil F 10 Universal	3/20.0905.0070	1 St.
11	9820014	O-Ring	3/20.0905.0070	1 St.
12	9820563	Spülrohr Octa-Spülkasten	3/20.0905.0050	1 St.
13	9820015	Spülrohrdichtung	3/20.0905.0070	1 St.
14	9820439	Versteifungselement inkl. Niederhalter	3/20.0905.0070	1 St.
15	9820163	Niederhalter Ablaufventil für Spülkästen 8 cm	3/20.0905.0070	1 St.
16	9820574	Befestigungsschrauben "easy fit", kurz	3/20.0904.0110	1 St.



TECE-Druckspülerkartusche U 1

Druckspülerkartusche für Druckspülergehäuse U 1.

RG 3 | 20.0905.0070

Best.-Nr.	LE 1
9820031	1 St.

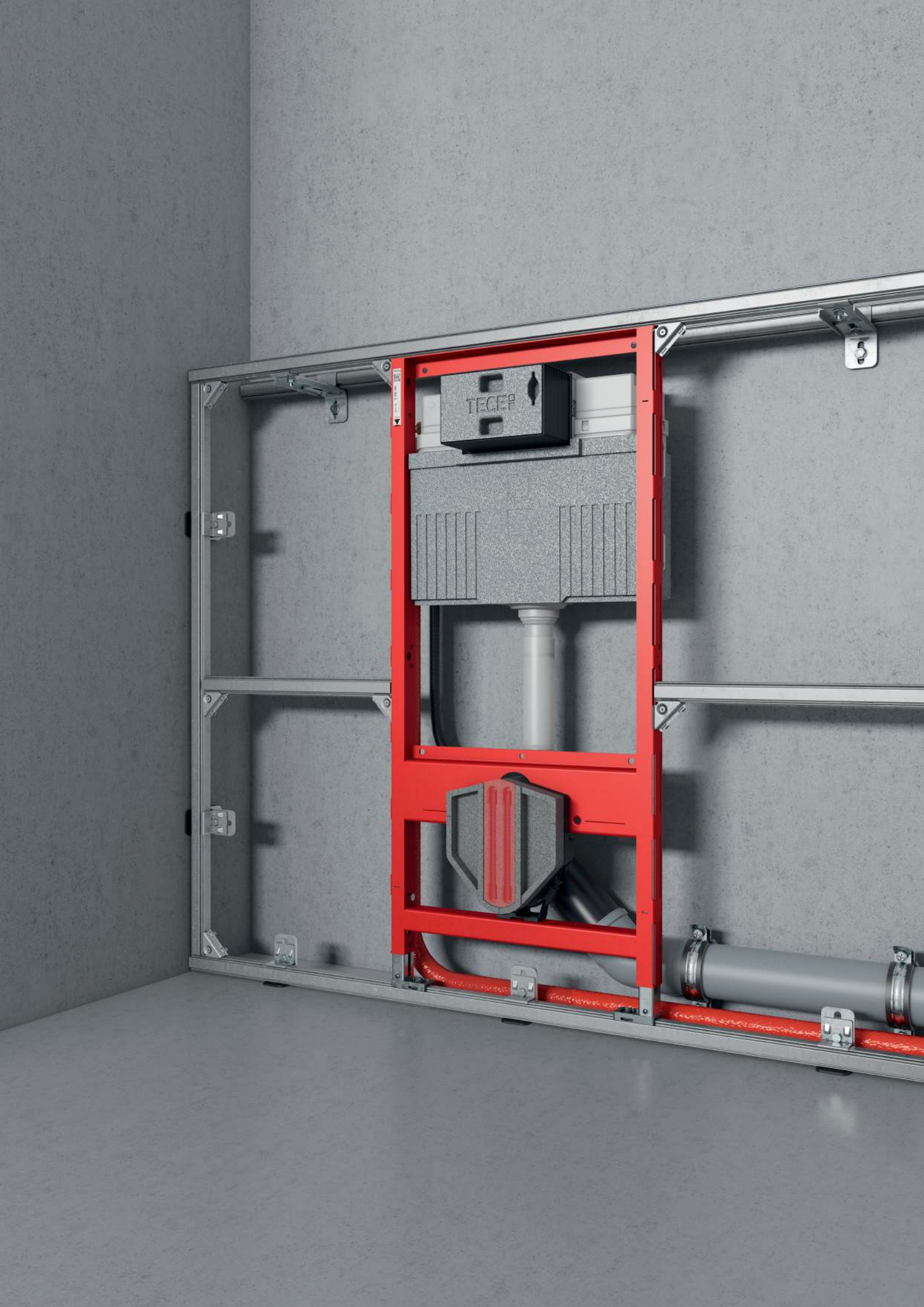


TECE-Dichtung für Spülrohranschluss

RG 3 | 20.0905.0070

Best.-Nr.	LE 1
9820213	1 St.





TECER



Sanitärsysteme

TECEbox NASSBAU- MODULE

SORTIMENTSLISTE 2024

	Seite
WC-Module mit Uni-Spülkasten	176
Waschtisch, Urinal	179
Zubehör	180
Ersatzteilkoffer	186
Ersatzteile	187

Hinweise:

LE 1 = Mindestbestellmenge je Artikel, teilweise ist eine Liefermengenunterschreitung aus technischen Gründen nicht möglich

LE 2 = Europalette bei Modulen

TECEbox – WC-Module mit Uni-Spülkasten

TECEbox WC-Modul mit Uni-Spülkasten, Bauhöhe 1060 mm

WC-Modul inklusive "easy fit" Betätigungsplattenmontage. Für den Einbau in eine gemauerte Vorwand vor einer Massivwand.

Uni-Spülkasten für Betätigung von vorne:

- Sicherheitstank aus schlagzähem Kunststoff, nach EN 14055 geprüft
- Spülkasten komplett vormontiert und versiegelt
- Spülkastenanschluss mit Außengewinde R 1/2" seitlich, kompatibel zu Schnelladaptern
- 10 Liter Tankvolumen; 6 Liter voreingestellte Standardspülmenge; 4,5/7,5/9 Liter Spülmenge jederzeit einstellbar; 3 Liter Teilmengenspülung bei Zweimengentechnik; Restvolumen zur sofortigen Reinigungsspülung nutzbar.
- schwitzwasserisoliert
- für TECE-Betätigungsplatten und WC-Armatur
- als Ein- oder Zweimengenspülkasten einsetzbar
- "easy fit" Betätigungsplattenmontage
- Installationstunnel für Serviceöffnung, ohne Werkzeug kürzbar
- geräuscharmes hydraulisches Füllventil, Armaturengruppe 1 nach DIN 4109

Modulrahmen:

- Stahlzarge, verzinkt
- zwei Haltebolzen und Muttern M 12, Befestigungsabstand 180 oder 230 mm
- WC-Ablaufbogen DN 90 mit Übergangsadapter DN 90/100 aus PP
- Übergangsadapter auch für waagerechten Einbau geeignet
- WC-Anschlussgarnitur DN 90, einschließlich Bauschutzstopfen

Bitte separat bestellen:

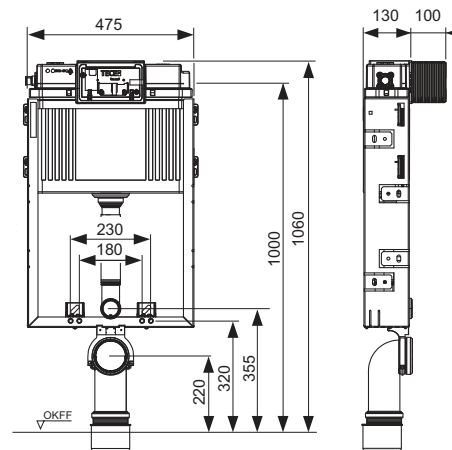
- WC-Betätigungsplatte (siehe Betätigungen)
- Montagefüße 9030024 (optional)
- Einwurfschacht für Reinigungstabs (optional)
- TECE-Aufrüstset Nassbau für TECE-Dusch-WCs (optional)

Hinweis:

Ideal für die Reihenmontage durch direkte Befestigung mit Eckverbinder und TECEprofil Rohr als Ausrichthilfe.

RG 3 | 20.0903.0010

Best.-Nr.	LE 1	LE 2	LE 3
9370300	1 St.	10 St.	60 St.



TECEbox WC-Modul mit Uni-Spülkasten und Fliesenträger-Front, Bauhöhe 820 mm

WC-Modul inklusive "easy fit" Betätigungsplattenmontage. Für den Einbau in eine gemauerte Vorwand vor einer Massivwand; in der Tiefe verstellbar.

Uni-Spülkasten für Betätigung von vorne oder oben:

- Sicherheitstank aus schlagzähem Kunststoff, nach EN 14055 geprüft
- Spülkasten komplett vormontiert und versiegelt
- Spülkastenanschluss mit Außengewinde R 1/2" seitlich, kompatibel zu Schnelladaptern
- 10 Liter Tankvolumen; 6 Liter voreingestellte Standardspülmenge; 4,5/7,5/9 Liter Spülmenge jederzeit einstellbar; 3 Liter Teilmengenspülung bei Zweimengentechnik; Restvolumen zur sofortigen Reinigungsspülung nutzbar.
- schwitzwasserisoliert
- für TECE-Betätigungsplatten und WC-Armatur
- als Ein- oder Zweimengenspülkasten einsetzbar
- "easy fit" Betätigungsplattenmontage
- Installationstunnel für Serviceöffnung, ohne Werkzeug kürzbar
- geräuscharmes hydraulisches Füllventil, Armaturengruppe 1 nach DIN 4109

Modulrahmen:

- Stahlzarge mit Fliesenträger-Front aus 30 mm Bauplatte, verzinkt
- WC-Ablaufbogen DN 90 mit Übergangsadapter DN 90/100 aus PP
- Übergangsadapter auch für waagerechten Einbau geeignet
- WC-Anschlussgarnitur DN 90, einschließlich Bauschutzstopfen

Bitte separat bestellen:

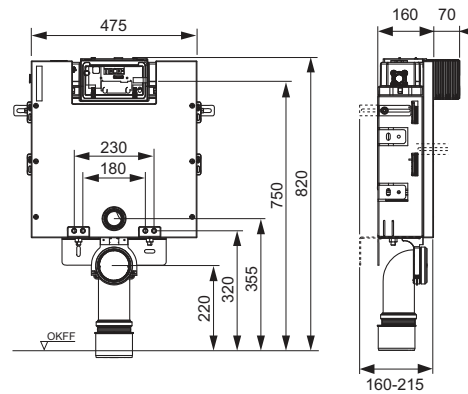
- WC-Betätigungsplatte (siehe Betätigungen)
- Einwurfschacht für Reinigungstabs (optional, nur bei Betätigung von vorne)
- TECE-Aufrüstset Nassbau für TECE-Dusch-WCs (optional)

Achtung:

Wird bei Spülkästen mit niedriger Bauhöhe die Betätigung von vorn montiert und eine Kompaktkeramik eingesetzt, kann es zum ungewollten Zufallen des WC-Deckels kommen. Bei Verwendung einer Kompaktkeramik nur Betätigung von oben einsetzen.

RG 3 | 20.0903.0010

Best.-Nr.	LE 1	LE 2	LE 3
9375300	1 St.	10 St.	60 St.



TECEbox – WC-Module mit Uni-Spülkasten

TECEbox WC-Modul mit Uni-Spülkasten, mit verfliesungsfähiger Frontverkleidung, Bauhöhe 1110 mm

WC-Modul inklusive "easy fit" Betätigungsplattenmontage. Für den Einbau in eine gemauerte Vorwand; geschlossene verfliesungsfähige Oberfläche aus Glasfaser-Leichtbeton.

Uni-Spülkasten für Betätigung von vorne:

- Sicherheitstank aus schlagzähem Kunststoff, nach EN 14055 geprüft
- Spülkasten komplett vormontiert und versiegelt
- Spülkastenanschluss mit Außengewinde R 1/2" seitlich, kompatibel zu Schnelladaptern
- 10 Liter Tankvolumen; 6 Liter voreingestellte Standardspülmenge; 4,5/7,5/9 Liter Spülmenge jederzeit einstellbar; 3 Liter Teilmengenspülung bei Zweimengentechnik; Restvolumen zur sofortigen Reinigungsspülung nutzbar.
- schwitzwasserisoliert
- für TECE-Betätigungsplatten und WC-Armatur
- als Ein- oder Zweimengenspülkasten einsetzbar
- "easy fit" Betätigungsplattenmontage
- Installationstunnel für Serviceöffnung, ohne Werkzeug kürzbar
- geräuscharmes hydraulisches Füllventil, Armaturengruppe 1 nach DIN 4109

Modulrahmen:

- Stahlzarge, verzinkt
- zwei Haltebolzen und Muttern M 12, Befestigungsabstand 180 oder 230 mm
- WC-Ablaufbogen DN 90 mit Übergangsadapter DN 90/100 aus PP
- Übergangsadapter auch für waagerechten Einbau geeignet
- WC-Anschlussgarnitur DN 90, einschließlich Bauschutzstopfen
- vormontierte, höhenverstellbare Stützfüße

Bitte separat bestellen:

- TECEbox Bauraumabdeckung (Best.-Nr. 9200012)
- WC-Betätigungsplatte (siehe Betätigungen)
- Einwurfschacht für Reinigungstabs (optional)
- TECE-Aufrüstset Nassbau für TECE-Dusch-WCs (optional)

RG 3 | 20.0903.0010

Best.-Nr.	LE 1	LE 2	LE 3
9371300	1 St.	10 St.	60 St.

TECEbox Bauraumabdeckung

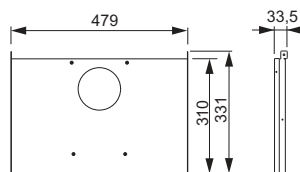
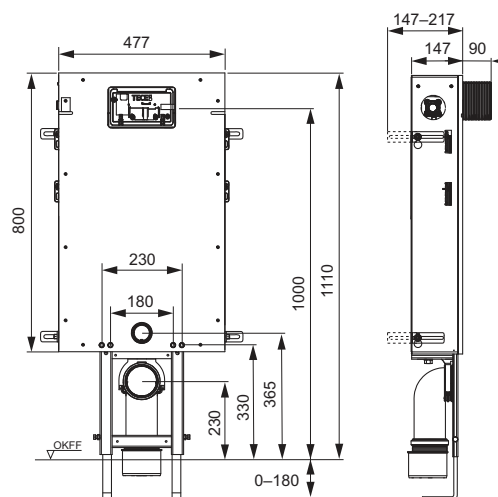
Stahlblech mit aufgeschraubter Glasfaser-Leichtbetonplatte. Zur vollflächigen Verkleidung des unteren Bauraumes der TECEbox mit verfliesungsfähiger Oberfläche.

Bestehend aus:

- Stahlblech mit aufgeschraubter Glasfaser-Leichtbetonplatte
- Befestigungsmaterial

RG 3 | 20.0903.0050

Best.-Nr.	LE 1	LE 2	LE 3
9200012	1 St.	10 St.	60 St.



TECEbox Urinalspülergehäuse U 2

Zur Montage des TECE-Urinalspülers U 2 im Nassbau, zur Kombination mit der TECEfilo Ventileinheit und Sensorblende.

Bestehend aus:

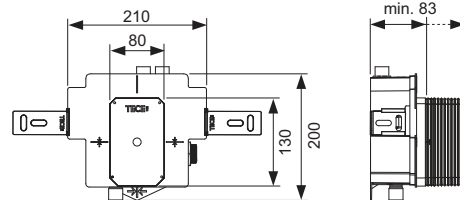
- Urinalspülergehäuse U 2 mit Vorabspernung und Rohbauschutz
- 230 V/12 V-Trafo für den direkten 230 V-Anschluss integriert
- Anschluss IG 1/2"
- inklusive Montagewinkel und Befestigungsmaterial

Bitte separat bestellen:

- TECEfilo Ventileinheit (siehe Kapitel Urinal-Betätigungen)
- TECEfilo Sensorblende (siehe Kapitel Urinal-Betätigungen)

RG 3 | 20.0903.0020

Best.-Nr.	LE 1
9370040	1 St.



TECEbox Urinalspülergehäuse U 1 mit Haltebügel

Urinalspülergehäuse zur Montage des TECE-Urinalspülers U 1 im Nassbau.

Bestehend aus:

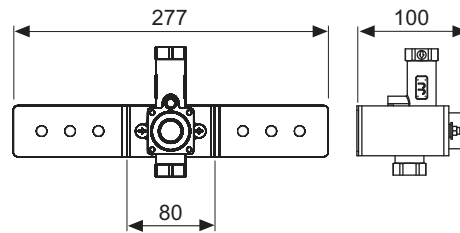
- Anschluss 1/2" IG
- Urinalspülergehäuse U 1 mit Vorabspernung und Rohbauschutz
- Haltebügel aus verzinktem Stahl

Bitte separat bestellen:

- manuelle Urinal-Betätigung oder Elektronik (TECESquare, TECEloop, TECEsolid, TECEplanus sowie TECEnow Urinal)

RG 3 | 20.0903.0020

Best.-Nr.	LE 1
9370021	1 St.



TECEbox – Zubehör

TECEbox Montagefüße

Montagehilfe zur Installation des TECEbox WC-Moduls ohne Frontverkleidung.

Bestehend aus:

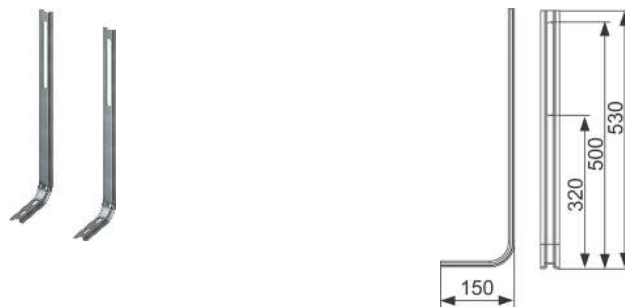
- zwei verzinkten Montagefüßen
- Befestigungsmaterial zur Bodenbefestigung

Achtung:

TECEbox Montagefüße sind nicht für die Montage in einer TECEprofil oder Ständerwand geeignet.

RG 3 | 20.0903.0050

Best.-Nr.	LE 1	LE 2
9030024	1 Set	10 Set



TECE-Aufrüstset Nassbau für TECE-Dusch-WCs

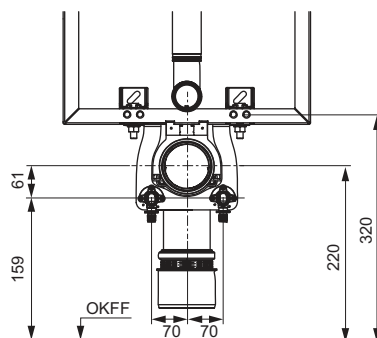
Schallentkoppeltes Rohbauset zur Vorrüstung von Nassbauspülkästen mit Uni-Spülkästen (Bautiefe 13 cm) für den Wasseranschluss eines TECE-Dusch-WCs.

Rohbauset bestehend aus:

- Halblech für Warm- und Kaltwasseranschluss
- Schallschutzelemente für Wandscheiben
- Befestigungsschrauben für Wandscheiben
- Befestigungsmaterial

RG 3 | 20.0903.0060

Best.-Nr.	LE 1
9880047	1 St.



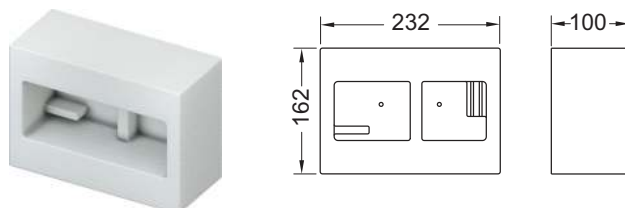
TECEbox Rohbauschutz für flächenbündigen Einbau

Vergrößerter Rohbauschutz für den Nassbau zur Vorbereitung der Montage des Einbaurahmens für WC-Betätigungsplatten. Geeignet für die Verwendung mit allen TECEbox WC-Modulen.

Wandaufbau mindestens 30 mm!

RG 3 | 20.0903.0050

Best.-Nr.	LE 1
9030029	1 St.



TECE-Reparaturset für Spülkasten aus PP

Zur Beseitigung von Beschädigungen (z. B. durch Anbohren) bis zu einem Durchmesser von ca. 12 mm.

Bestehend aus:

- fünf Kunststoffscheiben
- Schleifpapier
- Heißklebepistole
- zwei Klebesticks
- Cleaner (125 ml)
- zwei Tüchern



RG 3 | 20.0905.0070

Best.-Nr.	LE 1
9221013	1 St.

TECE-WC-Anschlussgarnitur DN 90

WC-Anschlussgarnitur für wandhängende WCs.

Bestehend aus:

- Abwasser-Anschlussrohr mit Dichtung
- Spülrohranschluss mit Dichtung
- WC-Befestigungssatz mit Kapfen

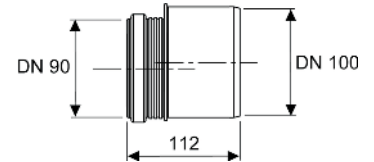


RG 3 | 20.0905.0070

Ausführung	Länge	Best.-Nr.	LE 1	LE 2
PP	200 mm	9820057	1 St.	30 St.
PE	300 mm	9820214	1 St.	-

TECE-WC-Übergangsstück DN 90/100

WC-Übergangsstück für den waagerechten Anschluss von einem WC-Modul an eine DN 100 Abwasserleitung.



RG 3 | 20.0905.0050

Ausführung	Best.-Nr.	LE 1	LE 2
PP	9820136	1 St.	10 St.
PE-HD (schweißbar)	9820316	1 St.	10 St.

TECE-WC-Anschlussset etagiert 25 mm, DN 90

PE-Anschlussset etagiert 25 mm für wandhängende WCs, DN 90, inklusive Befestigungsmaterial.

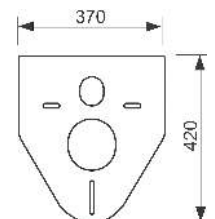


RG 3 | 20.0905.0060

Best.-Nr.	LE 1	LE 2
9880073	1 Set	10 Set

TECE-Schallschutzset für WC und Bidet

Schallschutzset zur Schallentkopplung zwischen WC- oder Bidet Keramik und Fliesenbelag.



RG 3 | 20.0900.0060

Best.-Nr.	LE 1	LE 2	LE 3
9200010	1 St.	10 St.	50 St.

TECEbox – Zubehör

TECE-Einlaufgarnitur für Urinal

Garnitur bestehend aus:

- 1/2" Anschlussstutzen
- Urinal-Verbinder

RG 3 | 20.0905.0070

Best.-Nr.	LE 1
9820055	1 St.



TECE-Urinal-Absaugstiphon

Urinal-Absaugstiphon für waagerechten Ablauf, für Anschluss an DN 50, mit Dichtung.

RG 3 | 20.0905.0070

Best.-Nr.	LE 1
9820338	1 St.



TECE-Eckventilschlüssel

Zur Montage/Demontage des Eckventils in TECE-Spülkästen, mit Aufnahme für 1/2" bzw. 1/4" Ratsche.

RG 7 | 20.0905.0070

Best.-Nr.	LE 1
9820264	1 St.



TECE-Einwurfsschacht für Reinigungstabs

Zum Einwerfen von WC-Reinigungstabs für Uni- und Base-Spülkästen; in Kombination mit allen TECE-Betätigungsplatten oder TECElux Betätigungsglasplatten; zum Einbau von vorne; geeignet für den flächenbündigen Einbau; Nachrüstung bei allen TECE-Betätigungen möglich.

Verwendung im Nassbau ab 16 mm Wandaufbau.

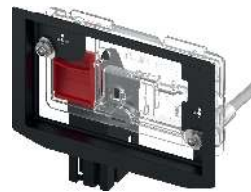
Maximaler Wandaufbau: Trockenbau 60 mm, Nassbau 75 mm

Achtung:

Die zu verwendenden Reinigungstabs dürfen kein Chlor und keine anderen oxidierenden Bestandteile enthalten.

RG 3 | 20.0904.0120

Best.-Nr.	Auslauf	LE 1
9240950		1 St.



TECE-Einwurfschacht II für Reinigungstabs (TECElux Mini, TECESquare Glas, TECEventet, TECEloop und TECEnow) NEU

Zum Einwerfen von WC-Reinigungstabs in Uni- und Base-Spülkästen; in Kombination mit TECElux Mini, TECESquare Glas, TECEventet, TECEloop und TECEnow Betätigungsplatten; zum Einbau von vorne; geeignet für den flächenbündigen Einbau.

Verwendung im Nassbau ab 22 mm Wandaufbau.

Maximaler Wandaufbau: Trockenbau 79 mm, Nassbau 98 mm

Achtung:

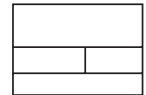
Die zu verwendenden Reinigungstabs dürfen kein Chlor und keine anderen oxidierenden Bestandteile enthalten.

RG 3 | 20.0904.0120

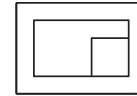
Best.-Nr.		LE 1
9240951*	NEU	1 St.



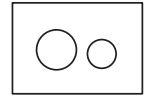
TECElux Mini



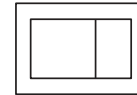
TECESquare Glas



TECEEventet



TECEloop



TECEnow

TECE-Einwurfschacht II für Reinigungstabs (TECESquare II Metall, TECESquare II Glas und TECESolid) NEU

Zum Einwerfen von WC-Reinigungstabs in Uni- und Base-Spülkästen; in Kombination mit TECESquare II Metall, TECESquare II Glas und TECESolid Betätigungsplatten; zum Einbau von vorne; geeignet für den flächenbündigen Einbau.

Verwendung im Nassbau ab 32 mm Wandaufbau.

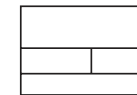
Maximaler Wandaufbau: Trockenbau 89 mm, Nassbau 108 mm

Achtung:

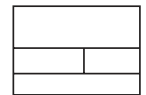
Die zu verwendenden Reinigungstabs dürfen kein Chlor und keine anderen oxidierenden Bestandteile enthalten.

RG 3 | 20.0904.0120

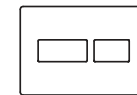
Best.-Nr.		LE 1
9240952*	NEU	1 St.



TECESquare II Metall



TECESquare II Glas



TECESolid

TECE-Ablaufventil A 2

Ablaufventil zur Kombination mit Uni- und Base-Spülkästen, inklusive Ventil Sitz, Drosseln rot und blau sowie Betätigungshebeln.

RG 3 | 20.0905.0070

Best.-Nr.		LE 1
9820223		1 St.



TECEbox – Zubehör

TECE-Füllventil F 10 Universal

Universelles Füllventil zum Einbau in alle TECE-Spülkästen sowie in fast alle gängigen Unterputz- und Aufputz-Spülkästen weiterer Hersteller.

Produkteigenschaften:

- 3/8" Metall-Anschlussgewinde
- Fließdruck 0,5-10 bar
- Mindestfließdruck 0,5 bar
- Füllhöhe einstellbar
- Auslaufrohr einstellbar
- geräuscharm gemäß Armaturengruppe I (DIN 4109)
- kompakte Bauform
- inklusive Adapter und Befestigungsmutter



RG 3 | 20.0905.0070

Best.-Nr.	LE 1	LE 2	LE 3
9820353	1 St.	10 St.	240 St.

TECE-Drosselset für Uni- und Base-Spülkästen

Drosselset zur Anpassung des Spüldrucks für Uni- und Base-Spülkästen, Montage im Ventilsitz des Ablaufventils, Durchmesser 46-28 mm.

RG 3 | 20.0905.0070

Best.-Nr.	LE 1
9820337	1 St.



TECE-Drosselset für Spülkästen mit einer Bautiefe bis 8,5 cm

NEU

Drosselset zur Anpassung des Spüldrucks für Octa II-, Base 8-, Base 320- und Compact 320-Spülkästen, Montage im Ventilsitz des Ablaufventils, Durchmesser 32-28 mm.

RG 3 | 20.0905.0070

Best.-Nr.	LE 1
9820394	NEU 1 St.



TECE-Ablaufventil A 5

Ablaufventil zur Kombination mit dem Octa II-, Base 8-, Compact 320- und Base 320-Spülkasten inklusive Ventilsitz und Drossel.

RG 3 | 20.0905.0070

Best.-Nr.	LE 1
9820561	1 St.



TECE-Ventilsitz mit einstellbarer Spülstromdrossel**NEU**

Ventilsitz mit einstellbarer Spülstromdrossel für das Ablaufventil A 2 in Uni- und Base-Spülkästen.

RG 3 | 20.0905.0070

Best.-Nr.		LE 1
9820670*	NEU	1 St.



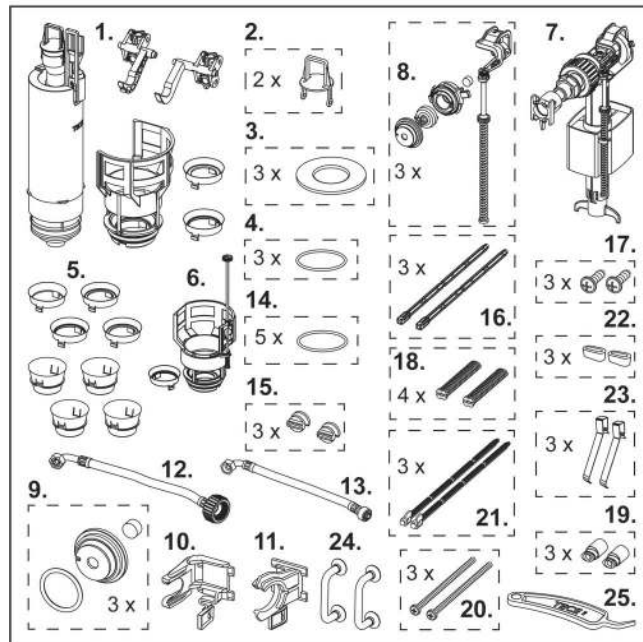
TECEbox – Ersatzteilkoffer

TECE-Ersatzteilkoffer für Uni-Spülkasten

Sortimentskoffer aus Kunststoff mit Ersatzteilen für den Uni-Spülkasten.



Pos.	Best.-Nr.	Bezeichnung	Stück
1	9820223	Ablaufventil A 2	1
2	9820222	Zugöse	2
3	9820233	Fußdichtung (Ablaufventil)	3
4	9820005	O-Ring (Ventilsitz)	3
5	9820337	Drosselset für Uni- und Base-Spülkästen	1
6	9820670*	Ventilsitz mit einstellbarer Spülstromdrossel	1
7	9820353	Füllventil F 10 Universal	1
8	9820382	Füllventil F 10 Ventilhebelset	3
9	9820383	Füllventil F 10 Dichtungsset	3
10	9820372	Füllventilhalter für Uni-Spülkasten (17 mm, 3/8", bis 2019)	1
11	9820373	Füllventilhalter für Uni-Spülkasten (27 mm, M 30, ab 2020)	1
12	9820374	Panzerschlauch M 30 (ab 2020)	1
13	9820026	Panzerschlauch 3/8" (bis 2019)	1
14	9820025	O-Ring	5
15	9820018	Klemmschrauben	3
16	9820022	Betätigungsstangen (2003-2020)	3
17	9820263	Befestigungsschraube (2003-2020)	3
18	9820019	Befestigungsstangen (2003-2020)	4
19	9820496	Befestigung "easy fit" (ab 2021)	3
20	9820497	Befestigungsschrauben "easy fit" (ab 2021)	3
21	9820498	Betätigungsstangen "easy fit" (ab 2021)	3
22	9820024	Gummipuffer, 2er-Set	3
23	9820020	Tastenfedern, 2er-Set	3
24	9820180	Bügelgriffe	1
25	9820390	Demontage- und Programmierschlüssel	1

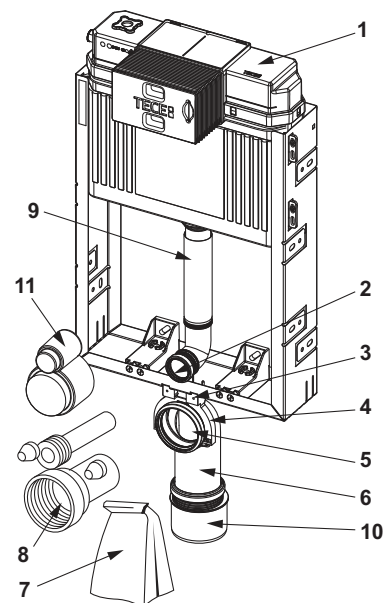


RG 7 | 20.0905.0070

Best.-Nr.	LE 1
9820000	1 St.

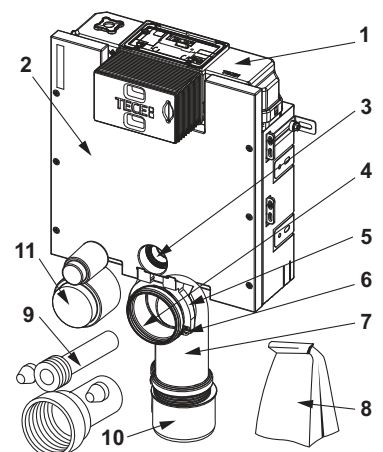
9370300 – TECEbox WC-Modul mit Uni-Spülkasten, Bauhöhe 1060 mm

Pos.	Best.-Nr.	Bezeichnung		LE 1
1	9820103	Uni-Spülkasten 1120 mm	3/20.0905.0070	1 St.
2	9820015	Spülrohrdichtung	3/20.0905.0070	1 St.
3	9820048	WC-Ablaufbogenhalter	3/20.0903.0060	1 St.
4	9820049	Bügel WC-Ablaufbogenhalter	3/20.0903.0060	1 St.
5	9820139	Dichtung für Ablaufbogen DN 90	3/20.0905.0070	1 St.
6	9820135	WC-Ablaufbogen DN 90 (PP)	3/20.0903.0060	1 St.
7	9820051	Beipack für Nassbauspülkasten (Befestigungsmaterial, etc.)	3/20.0903.0060	1 St.
8	9820057	Anschlussgarnitur DN 90 für WC	3/20.0905.0070	1 St.
9	9820011	Spülrohr mit O-Ring, Länge 269 mm, Trockenbau	3/20.0905.0070	1 St.
10	9820136	Adapter DN 90/DN 100 (PP)	3/20.0905.0050	1 St.
11	9820312	WC-Rohbaustopfen Spülrohr und Abwasser	3/20.0905.0070	1 St.



9375300 – TECEbox WC-Modul mit Uni-Spülkasten und Fliesenträger-Front, Bauhöhe 820 mm

Pos.	Best.-Nr.	Bezeichnung		LE 1
1	9820100	Uni-Spülkasten 820 mm	3/20.0905.0070	1 St.
2	9820050	Bauplatte mit Schrauben	3/20.0903.0060	1 St.
3	9820015	Spülrohrdichtung	3/20.0905.0070	1 St.
4	9820139	Dichtung für Ablaufbogen DN 90	3/20.0905.0070	1 St.
5	9820048	WC-Ablaufbogenhalter	3/20.0903.0060	1 St.
6	9820049	Bügel WC-Ablaufbogenhalter	3/20.0903.0060	1 St.
7	9820135	WC-Ablaufbogen DN 90 (PP)	3/20.0903.0060	1 St.
8	9820043	Beipack für WC-Modul	3/20.0905.0070	1 St.
9	9820057	Anschlussgarnitur DN 90 für WC	3/20.0905.0070	1 St.
10	9820136	Adapter DN 90/DN 100 (PP)	3/20.0905.0050	1 St.
11	9820312	WC-Rohbaustopfen Spülrohr und Abwasser	3/20.0905.0070	1 St.

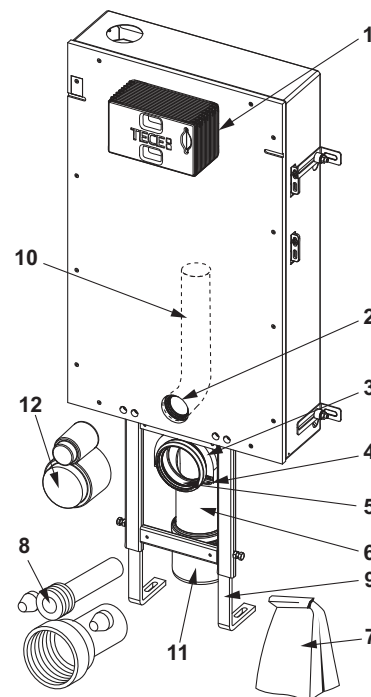


Sanitärmodule

TECEbox – Ersatzteile

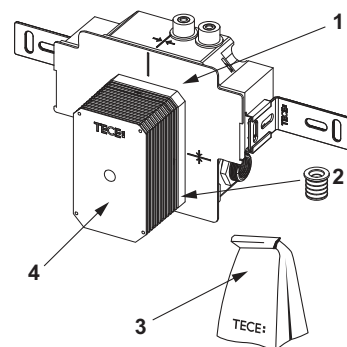
9371300 – TECEbox WC-Modul mit Uni-Spülkasten, mit verfließungsfähiger Frontverkleidung, Bauhöhe 1110 mm

Pos.	Best.-Nr.	Bezeichnung		LE 1
1	9820103	Uni-Spülkasten 1120 mm	3/20.0905.0070	1 St.
2	9820015	Spülrohrdichtung	3/20.0905.0070	1 St.
3	9820048	WC-Ablaufbogenhalter	3/20.0903.0060	1 St.
4	9820049	Bügel WC-Ablaufbogenhalter	3/20.0903.0060	1 St.
5	9820139	Dichtung für Ablaufbogen DN 90	3/20.0905.0070	1 St.
6	9820135	WC-Ablaufbogen DN 90 (PP)	3/20.0903.0060	1 St.
7	9820051	Beipack für Nassbauspülkasten (Befestigungsmaterial, etc.)	3/20.0903.0060	1 St.
8	9820057	Anschlussgarnitur DN 90 für WC	3/20.0905.0070	1 St.
9	9820073	Standfüße TECEbox plus	3/20.0903.0060	1 St.
10	9820011	Spülrohr mit O-Ring, Länge 269 mm, Trockenbau	3/20.0905.0070	1 St.
11	9820136	Adapter DN 90/DN 100 (PP)	3/20.0905.0050	1 St.
12	9820312	WC-Rohbaustopfen Spülrohr und Abwasser	3/20.0905.0070	1 St.



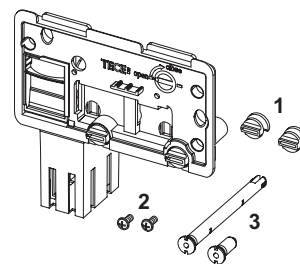
TECEbox Urinalspülergehäuse U 2

Pos.	Best.-Nr.	Bezeichnung		LE 1
1	9820553	Trafo 230 V/12 V	3/20.0904.0110	1 St.
2	9820424	Dichtung Wasserauslauf	3/20.0904.0110	1 St.
3	9820440	Beipack für Urinaldruckspüler U 2	3/20.0905.0070	1 St.
4	9820470	Rohbauschutz Urinalspülergehäuse U 2	3/20.0904.0110	1 St.



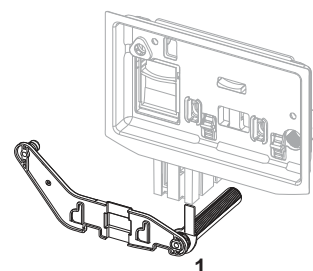
9240950 – TECE-Einwurfschacht für Reinigungstabs

Pos.	Best.-Nr.	Bezeichnung		LE 1
1	9820191	Klemmschrauben	3/20.0905.0070	1 St.
2	9820263	Befestigungsschraube (2003-2020)	3/20.0904.0110	1 St.
3	9820349	Führungsstangen für Einwurfschacht	3/20.0904.0110	1 St.



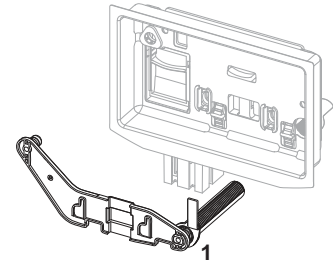
TECE-Einwurfschacht II für Reinigungstabs (TECElux Mini, TECEsquare Glas, TECEvelvet, TECEloop und TECEnow)

Pos.	Best.-Nr.	Bezeichnung		LE 1
1	9820688*	Führungsstangen für Einwurfschacht II	3/20.0904.0110	NEU 1 St.



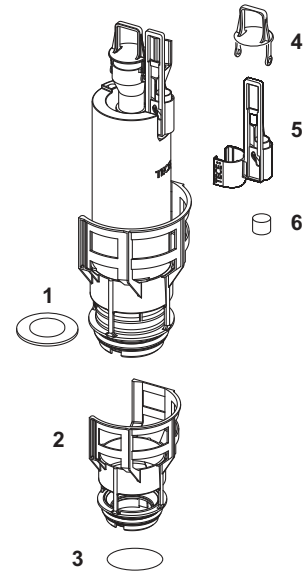
TECE-Einwurfschacht II für Reinigungstabs (TECESquare II Metall, TECESquare II Glas und TECESolid)

Pos.	Best.-Nr.	Bezeichnung		LE 1
1	9820693*	Führungsstangen für Einwurfschacht II	3/20.0904.0110	NEU 1 St.



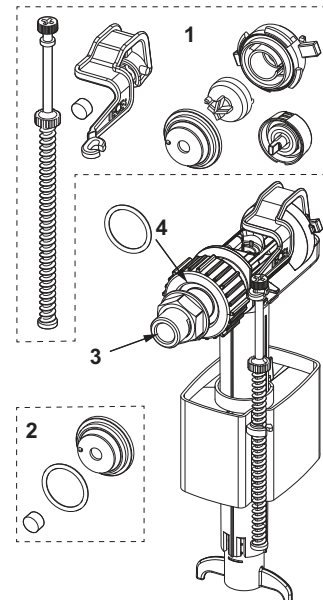
9820223 – TECE-Ablaufventil A 2

Pos.	Best.-Nr.	Bezeichnung		LE 1
1	9820233	Fußdichtung (Ablaufventil)	3/20.0905.0070	1 St.
2	9820231	Ventilsitz mit Standarddrossel (ø 36 mm)	3/20.0905.0070	1 St.
3	9820005	O-Ring (Ventilsitz)	3/20.0905.0070	1 St.
4	9820222	Zugöse	3/20.0905.0070	1 St.
5	9820229	Zugstange für elektrische Betätigung	3/20.0905.0070	1 St.
6	9820420	Zusatzgewicht kleine Zugstange	3/20.0905.0070	1 St.



9820353 – TECE-Füllventil F 10 Universal

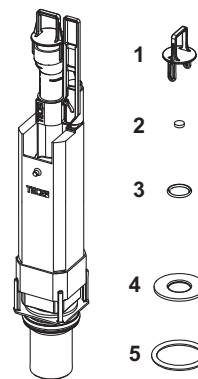
Pos.	Best.-Nr.	Bezeichnung		LE 1
1	9820382	Füllventil F 10 Ventilhebelset	3/20.0905.0070	1 St.
2	9820383	Füllventil F 10 Dichtungsset	3/20.0905.0070	1 St.
3	9820398	Füllventil F 10 Gewindeanschluss 3/8"	3/20.0905.0050	1 St.
4	9820587	Füllventil F 10 O-Ring M 30 Wasseranschluss	3/20.0905.0070	1 St.



TECEbox – Ersatzteile

9820561 – TECE-Ablaufventil A 5

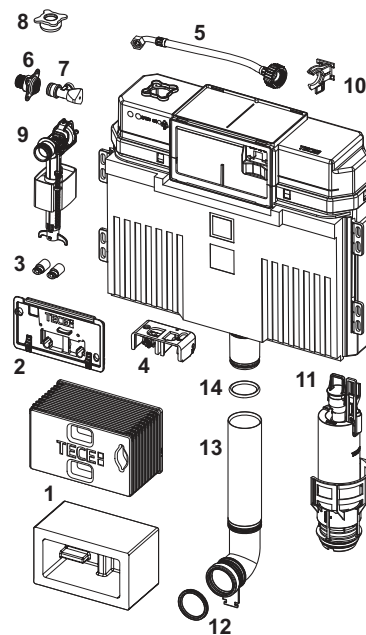
Pos.	Best.-Nr.	Bezeichnung		LE 1
1	9820564	Zugöse Ablaufventil A 5	3/20.0905.0070	1 St.
2	9820275	Zusatzgewicht Ablaufventil A 3 und A 5	3/20.0905.0070	1 St.
3	9820446	O-Ring Gelenk für Ablaufventil A 3 und A 5 (10 Stück)	3/20.0905.0070	1 St.
4	9820161	Fußdichtung A 3 und A 5	3/20.0905.0070	1 St.
5	9820220	O-Ring Ventilsitz für Ablaufventil A 3 und A 5	3/20.0905.0070	1 St.



9820103 – TECE Uni-Spülkasten 1120 mm

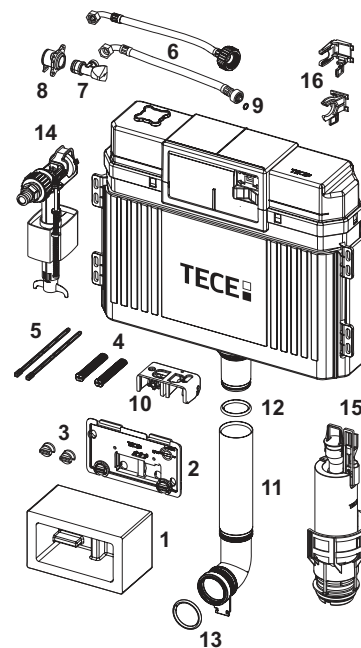
Gültig ab: April 2021

Pos.	Best.-Nr.	Bezeichnung		LE 1
1	9820499	Installationstunnel inkl. Styroporblock	3/20.0905.0070	1 St.
	9820027	Rohbauschutz	3/20.0905.0070	1 St.
2	9820017	Spritzschutz, komplett	3/20.0905.0070	1 St.
3	9820496	Befestigung "easy fit" (ab 2021)	3/20.0905.0070	1 St.
4	9820016	Betätigungsbock	3/20.0905.0070	1 St.
5	9820374	Panzerschlauch M 30 (ab 2020)	3/20.0905.0070	1 St.
6	9820012	Spülkastenanschluss	3/20.0905.0070	1 St.
7	9820013	Eckventil	3/20.0905.0070	1 St.
8	9820495	Verschlussstopfen Uni-Spülkasten	3/20.0905.0070	1 St.
9	9820353	Füllventil F 10 Universal	3/20.0905.0070	1 St.
10	9820373	Füllventilhalter für Uni-Spülkasten (27 mm, M 30, ab 2020)	3/20.0905.0070	1 St.
11	9820223	Ablaufventil A 2	3/20.0905.0070	1 St.
12	9820015	Spülrohrdichtung	3/20.0905.0070	1 St.
13	9820011	Spülrohr mit O-Ring, Länge 269 mm, Trockenbau	3/20.0905.0070	1 St.
	9820331	Verlängertes Spülrohr, Länge 369 mm	3/20.0905.0070	1 St.
14	9820014	O-Ring	3/20.0905.0070	1 St.



Gültig bis: März 2021

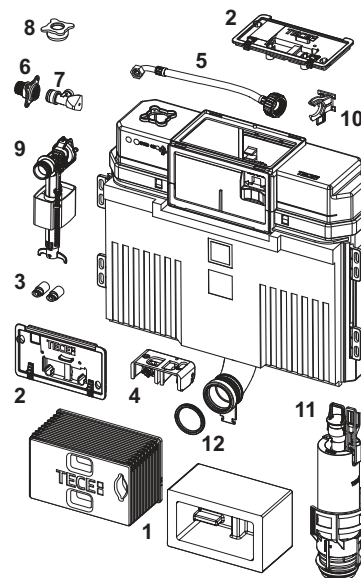
Pos.	Best.-Nr.	Bezeichnung	3/20.0905.0070	1 St.	LE 1
1	9820027	Rohbauschutz	3/20.0905.0070	1 St.	
2	9820017	Spritzschutz, komplett	3/20.0905.0070	1 St.	
3	9820018	Klemmschrauben	3/20.0905.0070	1 St.	
4	9820019	Befestigungsstangen (2003-2020)	3/20.0905.0070	1 St.	
5	9820022	Betätigungsstangen (2003-2020)	3/20.0904.0110	1 St.	
6	9820026	Panzerschlauch 3/8" (bis 2019)	3/20.0905.0070	1 St.	
	9820374	Panzerschlauch M 30 (ab 2020)	3/20.0905.0070	1 St.	
7	9820013	Eckventil	3/20.0905.0070	1 St.	
8	9820012	Spülkastenanschluss	3/20.0905.0070	1 St.	
9	9820025	O-Ring	3/20.0905.0070	1 St.	
10	9820016	Betätigungsbock	3/20.0905.0070	1 St.	
11	9820011	Spülrohr mit O-Ring, Länge 269 mm, Trockenbau	3/20.0905.0070	1 St.	
	9820331	Verlängertes Spülrohr, Länge 369 mm	3/20.0905.0070	1 St.	
12	9820014	O-Ring	3/20.0905.0070	1 St.	
13	9820015	Spülrohrdichtung	3/20.0905.0070	1 St.	
14	9820353	Füllventil F 10 Universal	3/20.0905.0070	1 St.	
15	9820223	Ablaufventil A 2	3/20.0905.0070	1 St.	
16	9820372	Füllventilhalter für Uni-Spülkasten (17 mm, 3/8", bis 2019)	3/20.0905.0070	1 St.	
	9820373	Füllventilhalter für Uni-Spülkasten (27 mm, M 30, ab 2020)	3/20.0905.0070	1 St.	



9820100 – TECE Uni-Spülkasten 820 mm

Gültig ab: April 2021

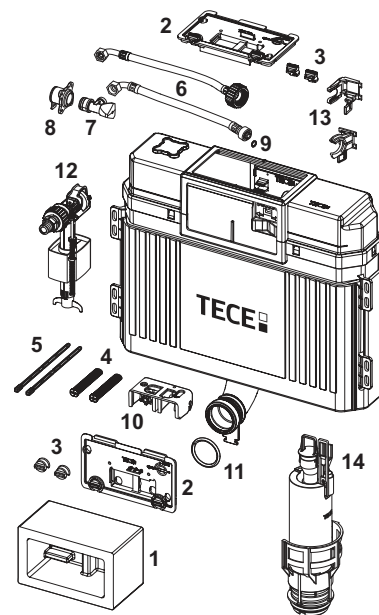
Pos.	Best.-Nr.	Bezeichnung	3/20.0905.0070	1 St.	LE 1
1	9820499	Installationstunnel inkl. Styroporblock	3/20.0905.0070	1 St.	
	9820027	Rohbauschutz	3/20.0905.0070	1 St.	
2	9820017	Spritzschutz, komplett	3/20.0905.0070	1 St.	
3	9820496	Befestigung "easy fit" (ab 2021)	3/20.0905.0070	1 St.	
4	9820016	Betätigungsbock	3/20.0905.0070	1 St.	
5	9820374	Panzerschlauch M 30 (ab 2020)	3/20.0905.0070	1 St.	
6	9820012	Spülkastenanschluss	3/20.0905.0070	1 St.	
7	9820013	Eckventil	3/20.0905.0070	1 St.	
8	9820495	Verschlussstopfen Uni-Spülkasten	3/20.0905.0070	1 St.	
9	9820353	Füllventil F 10 Universal	3/20.0905.0070	1 St.	
10	9820373	Füllventilhalter für Uni-Spülkasten (27 mm, M 30, ab 2020)	3/20.0905.0070	1 St.	
11	9820223	Ablaufventil A 2	3/20.0905.0070	1 St.	
12	9820015	Spülrohrdichtung	3/20.0905.0070	1 St.	



TECEbox – Ersatzteile

Gültig bis: März 2021

Pos.	Best.-Nr.	Bezeichnung		LE 1
1	9820027	Rohbauschutz	3/20.0905.0070	1 St.
2	9820017	Spritzschutz, komplett	3/20.0905.0070	1 St.
3	9820018	Klemmschrauben	3/20.0905.0070	1 St.
4	9820019	Befestigungsstangen (2003-2020)	3/20.0905.0070	1 St.
5	9820022	Betätigungsstangen (2003-2020)	3/20.0904.0110	1 St.
6	9820026	Panzerschlauch 3/8" (bis 2019)	3/20.0905.0070	1 St.
	9820374	Panzerschlauch M 30 (ab 2020)	3/20.0905.0070	1 St.
7	9820013	Eckventil	3/20.0905.0070	1 St.
8	9820012	Spülkastenanschluss	3/20.0905.0070	1 St.
9	9820025	O-Ring	3/20.0905.0070	1 St.
10	9820016	Betätigungsbock	3/20.0905.0070	1 St.
11	9820015	Spülrohrdichtung	3/20.0905.0070	1 St.
12	9820353	Füllventil F 10 Universal	3/20.0905.0070	1 St.
13	9820372	Füllventilhalter für Uni-Spülkasten (17 mm, 3/8", bis 2019)	3/20.0905.0070	1 St.
	9820373	Füllventilhalter für Uni-Spülkasten (27 mm, M 30, ab 2020)	3/20.0905.0070	1 St.
14	9820223	Ablaufventil A 2	3/20.0905.0070	1 St.



Sanitärmodule

TECE-Druckspülerkartusche U 1

Druckspülerkartusche für Druckspülergehäuse U 1.

RG 3 | 20.0905.0070

Best.-Nr.	LE 1
9820031	1 St.



TECE-Dichtung für Spülrohranschluss

RG 3 | 20.0905.0070

Best.-Nr.	LE 1
9820213	1 St.





Installationswände

TECEprofil TROCKENBAU- PROFIL

SORTIMENTSLISTE 2024

	Seite
Grundbauteile	196
WC-Anschlusseinheiten	198
Waschtisch-Anschlusseinheiten	199
Urinal-Anschlusseinheiten	201
Armaturenanschlüsse	202
Stützgriffe, Befestigungsplatten	205
Zubehör Tragwerk	206
Bepankung	209
Werkzeuge	210
Ersatzteile	211

Hinweise:

LE 1 = Mindestbestellmenge je Artikel, teilweise ist eine Liefermengenunterschreitung aus technischen Gründen nicht möglich

LE 2 = Europalette bei Modulen

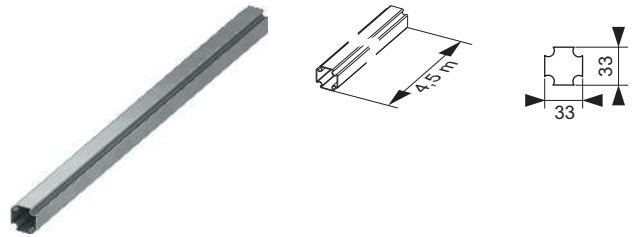
TECEprofil – Grundbauteile

TECEprofil Profilrohr

Profilrohr zur Erstellung eines Tragwerks für die Aufnahme von TECEprofil Bauteilen; aus gewalztem Stahl, verschweißt und verzinkt.

RG 3 | 20.0900.0030

Best.-Nr.	LE 1	LE 2	LE 3
9000000	18 m	630 m	1890 m

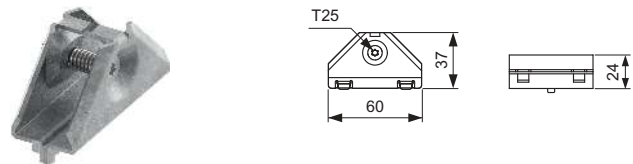


TECEprofil Eckverbinder

Eckverbinder zur kraftschlüssigen, rechtwinkligen Verbindung der TECEprofil Profilrohre; vormontierte Einheit aus verzinktem Stahl; Schraube T25 und Druckfeder.

RG 3 | 20.0900.0030

Best.-Nr.	LE 1	LE 2	LE 3
9010002	30 St.	240 St.	5400 St.



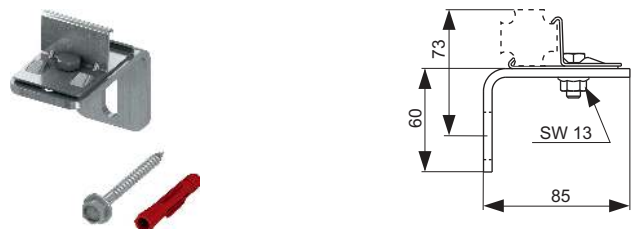
TECEprofil Befestigungswinkel

Befestigungswinkel zur Befestigung der TECEprofil Profilrohre am Baukörper. Vormontierte Einheit aus verzinktem Stahl, einschließlich Befestigungsmaterial.

Optional: TECEprofil Schallschutzset für Befestigungswinkel 9021019.

RG 3 | 20.0900.0030

Best.-Nr.	LE 1	LE 2	LE 3
9030002	10 St.	60 St.	240 St.



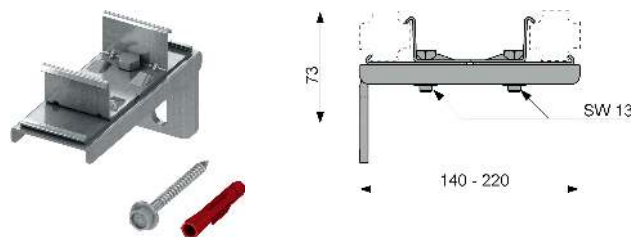
TECEprofil Doppelbefestigung

Doppelbefestigung zur gleichzeitigen Befestigung von zwei TECEprofil Profilrohren am Baukörper. Für Tragwerkstiefen von 140-220 mm. Vormontierte Einheit aus verzinktem Stahl, einschließlich Befestigungsmaterial.

Optional: TECEprofil Schallschutzset für Befestigungswinkel 9021019.

RG 3 | 20.0900.0030

Best.-Nr.	LE 1	LE 2	LE 3
9030011	5 St.	15 St.	60 St.



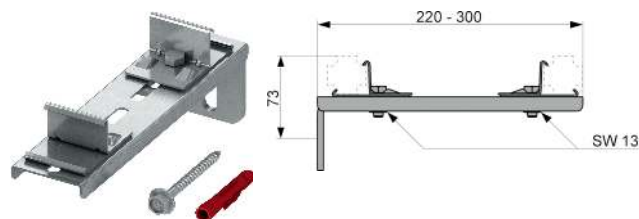
TECEprofil Doppelbefestigung, lange Ausführung

Doppelbefestigung zur gleichzeitigen Befestigung von zwei TECEprofil Profilrohren am Baukörper. Für Schacht- und Tragwerkstiefen von 220-300 mm. Vormontierte Einheit aus verzinktem Stahl, einschließlich Befestigungsmaterial.

Optional: TECEprofil Schallschutzset für Befestigungswinkel 9021019.

RG 3 | 20.0900.0030

Best.-Nr.	LE 1	LE 2
9030013	2 St.	10 St.



TECEprofil Schallschutzset für Befestigungswinkel

Schallschutzset zur Schallentkopplung der Befestigungswinkel am Baukörper.

RG 3 | 20.0900.0060

Best.-Nr.	LE 1	LE 2	LE 3
9021019	50 St.	200 St.	400 St.



TECEprofil – WC-Anschlusseinheiten

TECEprofil WC-Anschlusseinheit mit Uni-Spülkasten

WC-Anschlusseinheit inklusive "easy fit" Betätigungsplattenmontage. Zum Einbau in ein TECEprofil Tragwerk.

Uni-Spülkasten für Betätigung von vorne:

- Sicherheitstank aus schlagzähem Kunststoff, nach EN 14055 geprüft
- Spülkasten komplett vormontiert und versiegelt
- Spülkastenanschluss mit Außengewinde R 1/2" seitlich, kompatibel zu Schnelladaptern
- 10 Liter Tankvolumen; 6 Liter voreingestellte Standardspülmenge; 4,5/7,5/9 Liter Spülmenge jederzeit einstellbar; 3 Liter Teilmengenspülung bei Zweimengentechnik; Restvolumen zur sofortigen Reinigungsspülung nutzbar.
- schwitzwasserisoliert
- für TECE-Betätigungsplatten und WC-Armatur
- als Ein- oder Zweimengenspülkasten einsetzbar
- "easy fit" Betätigungsplattenmontage
- Installationstunnel für Serviceöffnung, ohne Werkzeug kürzbar
- geräuscharmes hydraulisches Füllventil, Armaturengruppe 1 nach DIN 4109

Anschlusseinheit:

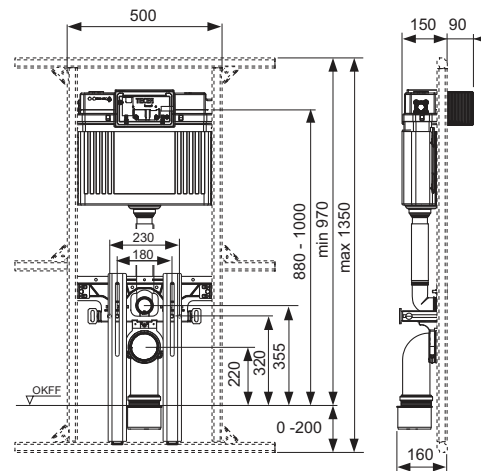
- Befestigungstraverse zur WC-Befestigung 180 oder 230 mm
- zwei Haltebolzen und Muttern M 12
- zwei verstellbare Fußstützen für einen Fußbodenaufbau von 0-200 mm
- WC-Ablaufbogen DN 90 mit Übergangsadapter DN 90/100 aus PP
- Übergangsadapter auch für waagerechten Einbau geeignet
- WC-Anschlussgarnitur DN 90, einschließlich Bauschutzstopfen

Bitte separat bestellen:

- WC-Betätigungsplatte (siehe Betätigungen)
- Einwurfschacht für Reinigungstabs (optional)

RG 3 | 20.0905.0010

Best.-Nr.	LE 1	LE 2	LE 3
9041306	1 St.	10 St.	60 St.



TECEprofil Anschlusseinheit für Waschtisch in Kombination mit der TECE-Hygienebox

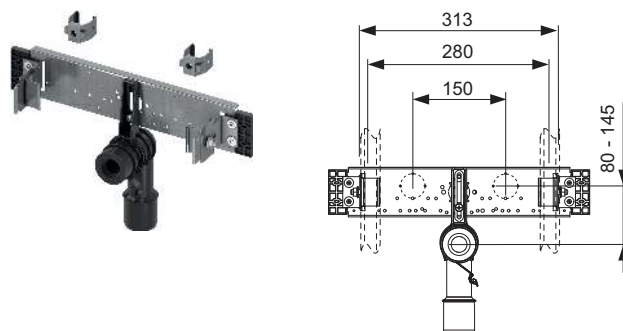
Schallentkoppelte Traverse aus verzinktem Stahl, zur bauseitigen Montage der Hygienebox und Wandscheiben, mit vormontiertem Anschlussbogen DN 40/50, Gummimanschette NW 30/50, Bauschutzstopfen, Befestigungsmaterial für TECEprofil Profilrohre, 2 x Befestigungsklammer M 10 und Waschtischbefestigungen.

Bitte separat bestellen:

- TECE-Hygienebox
- Anschlussadapter für TECE-Hygienebox
- U-Doppel-Wandscheibe
- TECE-Dämmbox für U-Doppel-Wandscheibe

RG 3 | 20.0900.0040

Best.-Nr.	LE 1	LE 2
9020055	1 St.	10 St.



TECEprofil Anschlusseinheit für Waschtisch

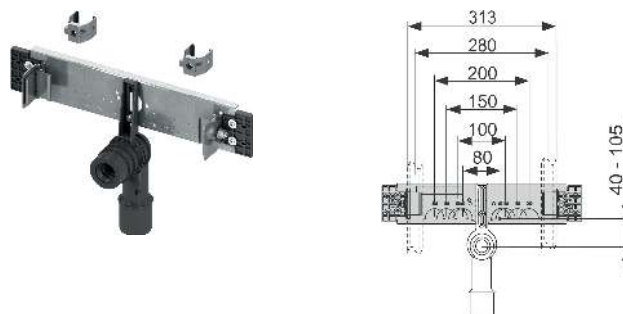
Schallentkoppelte Traverse aus verzinktem Stahl, zur bauseitigen Montage von Wandscheiben, mit vormontiertem Anschlussbogen DN 40/50, Gummimanschette NW 30/50, Bauschutzstopfen, Befestigungsmaterial zur Befestigung an TECEprofil Profilrohren, 2 x Befestigungsklammer M 10 und Waschtischbefestigungen.

Bitte separat bestellen:

- Wandscheiben TECEflex 16 x 1/2", TECElogo 16 x 1/2" oder TECElogo-Push 20 Universalanschluss x 1/2"

RG 3 | 20.0900.0040

Best.-Nr.	LE 1	LE 2
9020033	1 St.	10 St.



TECEprofil Anschlusseinheit für Waschtisch inklusive TECEflex oder TECElogo-Push Wandscheiben

Schallentkoppelte Traverse aus verzinktem Stahl, vormontierte Wandscheiben mit voreingestelltem Stichmaß 80 mm, vormontierter Anschlussbogen DN 40/50, mit Gummimanschette NW 30/50 (zugleich Dichtung), einschließlich Bauschutzstopfen, Befestigungsmaterial zur Befestigung an TECEprofil Profilrohren, 2 x Befestigungsklammer M 10 und Waschtischbefestigungen.

RG 3 | 20.0900.0040

Ausführung	Best.-Nr.	LE 1	LE 2
TECEflex 16 x 1/2" Siliziumbronze	9020049	1 St.	10 St.
TECElogo-Push 20 x 1/2" Siliziumbronze	9020050	1 St.	10 St.



TECEprofil – Waschtisch-Anschlusseinheiten

TECEprofil Anschlusseinheit für Waschtisch mit UP-Geruchsverschluss

Schallentkoppelte Traverse aus verzinktem Stahl, zur bauseitigen Montage von Wandscheiben, mit vormontiertem UP-Geruchsverschluss DN 50, herausnehmbarem Siphon-Einsatz NW 30 (zugleich Dichtung) einschließlich Bauschutzstopfen, Befestigungsmaterial zur Befestigung an TECEprofil Profilrohren, 2 x Befestigungsklammer M 10 und Waschtischbefestigungen.

Bitte separat bestellen:

- Wandscheiben TECEflex 16 x 1/2", TECElogo 16 x 1/2" oder TECElogo-Push 20 Universalanschluss x 1/2"
- Anschlussbogen für UP-Geruchsverschluss 9080001



RG 3 | 20.0900.0040

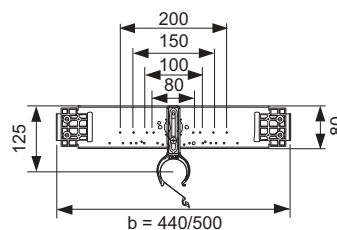
Best.-Nr.	LE 1	LE 2
9020034	1 St.	10 St.

TECE-Anschlusseinheit für Waschtisch

Schallentkoppelte Traverse aus verzinktem Stahl, zur bauseitigen Montage von Wandscheiben, inklusive vormontiertem Abflusshalter, für den Einbau in C-Profil-Wände.

Bitte separat bestellen:

- Wandscheiben TECEflex 16 x 1/2", TECElogo 16 x 1/2" oder TECElogo 20 Universalanschluss x 1/2"
- Ablaufbogen 9820035
- Gummimanschette 9820059



RG 3 | 20.0900.0040

Ausführung	Best.-Nr.	LE 1	LE 2
440 mm	9020048	1 St.	10 St.
500 mm	9020054	1 St.	10 St.

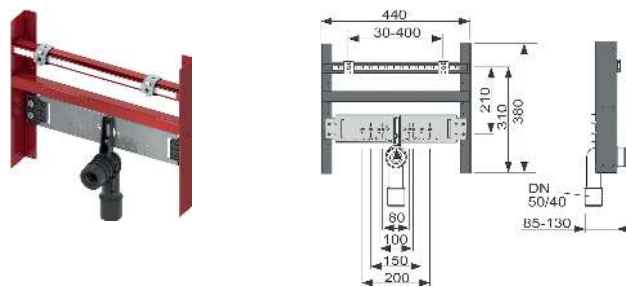
TECE-Waschtischträger für Einbau in Metall- oder Holzständerwände

Vormontierte Einheit, bestehend aus:

- Montagerahmen, pulverbeschichtet
- zwei Haltebolzen M 10, höhen- und seitenverstellbares Abstandsmaß
- Armaturenanschlusstraverse
- Anschlussbogen DN 40/50 mit Gummimanschette NW 30/50, Bauschutzstopfen

Bitte separat bestellen:

- Wandscheiben TECEflex 16 x 1/2", TECElogo 16 x 1/2" oder TECElogo-Push 20 Universalanschluss x 1/2"



RG 3 | 20.0900.0040

Best.-Nr.	LE 1	LE 2	LE 3
9510003	1 St.	10 St.	42 St.

TECEprofil Anschlusseinheit für Urinal mit TECE-Spülergehäuse U 1

Zur Aufnahme von manuellen und elektronischen Betätigungssystemen.

Komplett vormontierte Einheit, bestehend aus:

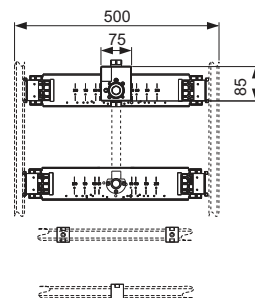
- schallentkoppelter Traverse aus verzinktem Stahl
- TECE-Urinalspülergehäuse mit Vorabspernung und Rohbauschutz
- Armaturenanschluss 1/2" x 1/2"
- 3 x Befestigungsklammern M 8
- Urinalbefestigung
- Einlaufgarnitur

Bitte separat bestellen:

- manuelle Betätigung oder Elektronik

RG 3 | 20.0905.0020

Best.-Nr.	LE 1
9020038	1 St.



TECEprofil – Armaturenanschlüsse

TECEprofil Armaturentraverse für AP-Armaturen in Kombination mit der TECE-Hygienebox

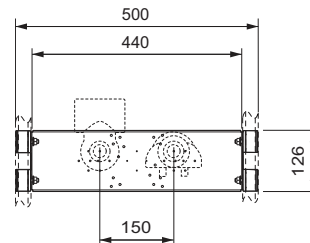
Traverse aus verzinktem Stahl, zur bauseitigen Montage von AP-Armaturen in Verbindung mit der TECE-Hygienebox, einschließlich Befestigungsmaterial zur Befestigung an TECEprofil Profilrohren.

Bitte separat bestellen:

- TECE-Hygienebox
- Anschlussadapter für TECE-Hygienebox
- U-Doppel-Wandscheibe
- TECE-Dämmbox für U-Doppel-Wandscheibe

RG 3 | 20.0900.0040

Best.-Nr.	LE 1	LE 2
9020056	1 St.	10 St.



TECEprofil Armaturentraverse für UP- und AP-Armaturen

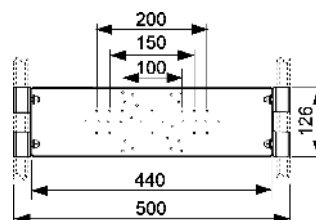
Traverse aus verzinktem Stahl, zur bauseitigen Montage von UP- und AP-Armaturen, einschließlich Befestigungsmaterial an TECEprofil Profilrohren oder für den Einbau in Metall- oder Holzständerwände. Passend z. B. für Hansa Varox, Hansgrohe iBox und Kludi Flex-Box.

Bitte separat bestellen:

- Wandscheiben TECEflex 16 x 1/2", TECElogo 16 x 1/2" oder TECElogo-Push 20 Universalanschluss x 1/2"

RG 3 | 20.0900.0040

Best.-Nr.	LE 1	LE 2
9020040	1 St.	10 St.



TECEprofil Armaturentraverse für UP- und AP-Armaturen zum nachträglichen Einbau in WT-Module

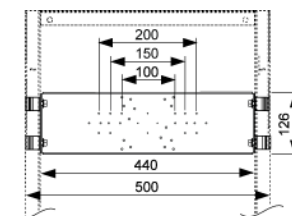
Traverse aus verzinktem Stahl, zur bauseitigen Montage von UP- und AP-Armaturen, einschließlich Befestigungsmaterial für den nachträglichen Einbau in TECEprofil Waschtischmodule oder für den Einbau in Metall- oder Holzständerwände. Passend z. B. für Hansa Varox, Hansgrohe iBox und Kludi Flex-Box.

Bitte separat bestellen:

- Wandscheiben TECEflex 16 x 1/2", TECElogo 16 x 1/2" oder TECElogo-Push 20 Universalanschluss x 1/2"

RG 3 | 20.0900.0040

Best.-Nr.	LE 1	LE 2
9020041	1 St.	10 St.



TECEprofil Befestigungsplatte für UP-Armaturen

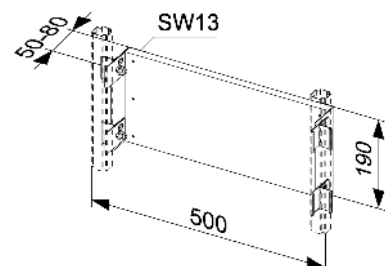
Stufenlos tiefenverstellbare Montageplatte zur Befestigung von UP-Armaturen und anderen Einbauten.

Vormontierte Einheit, bestehend aus:

- Tragplatte aus wasserfest verleimten Baufurnierholz gemäß DIN 68705
- Montagewinkel, verzinkt
- vier Multiklemmen

RG 3 | 20.0900.0040

Best.-Nr.	LE 1
9150000	1 St.



TECEprofil Anschlusseinheit für Absperr- und Zählereinrichtung

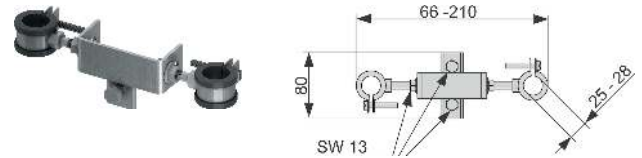
Halter zur stabilen Befestigung von handelsüblichen Absperr- und Zählereinrichtungen mittels Rohrschellen; stufenlos abstands- und höhenverstellbar.

Vormontierte Einheit, bestehend aus:

- zwei Rohrschellen mit Schallschutzgummi
- Befestigungsmaterial zur Befestigung an einem TECEprofil Profilrohr

RG 3 | 20.0900.0040

Best.-Nr.	LE 1	LE 2
9020019	1 St.	10 St.



TECEprofil Anschlusseinheit für Waschmaschine

Zum horizontalen oder vertikalen Einbau in ein TECEprofil Tragwerk.

Bestehend aus:

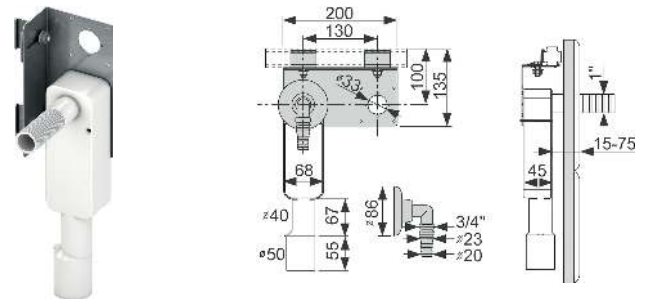
- Traverse aus verzinktem Stahl zur Befestigung von Siphon und Wandscheibe
- Wandeinbausiphon für Waschmaschine, DN 40/50
- verchromter Schlauchanschluss
- verchromte Rosette
- Material zur Befestigung an einer TECEprofil Strebe

Bitte separat bestellen:

- Wandscheiben TECEflex 16 x 1/2", TECElogo 16 x 1/2" oder TECElogo-Push 20 Universalanschluss x 1/2"

RG 3 | 20.0900.0040

Best.-Nr.	LE 1	LE 2
9020036	1 St.	2 St.



TECEprofil Armaturenanschluss

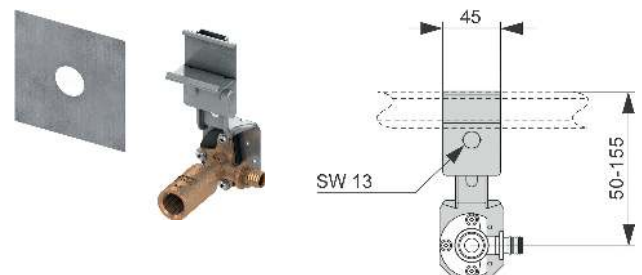
Zum Anschluss einer einzelnen Zapfstelle an das TECEprofil Tragwerk.

Vormontierte Einheit, bestehend aus:

- Wandscheibe TECEflex 16 x 1/2", lang oder TECE 1/2" x 1/2", lang oder TECElogo-Push 20 Universalanschluss x 1/2"
- Schallentkopplung vom Tragwerk
- selbstklebende Dichtmanschette zur Abdichtung zwischen Paneele und Wandscheibe
- Material zur Befestigung an einem TECEprofil Profilrohr
- Markierungsstopfen

RG 3 | 20.0900.0040

Ausführung	Best.-Nr.	LE 1	LE 2
TECE 1/2" x 1/2" Siliziumbronze	9020004	1 St.	4 St.
ohne Wandscheibe	9020046	1 St.	4 St.
TECEflex 16 x 1/2" Siliziumbronze	9020051	1 St.	4 St.
TECElogo-Push 20 x 1/2" Siliziumbronze	9020052	1 St.	4 St.



TECEprofil – Armaturenanschlüsse

TECEprofil System-Wandscheiben

Lange Trockenbauwandscheibe zur bauseitigen Montage bei WT-, Bidet- und AP-Armaturen im TECEprofil System.

Bestehend aus:

- Wandscheibe TECEflex 16 x 1/2", lang oder TECE 1/2" x 1/2", lang oder TECElogo-Push 20 Universalanschluss x 1/2"
- selbstklebende Dichtmanschette zur Abdichtung zwischen Paneele und Wandscheibe
- Befestigungsmaterial
- Markierungsstopfen



RG 3 | 20.0900.0060

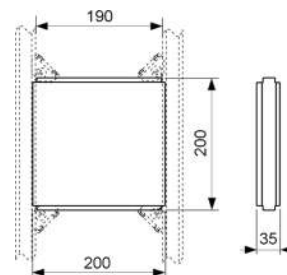
Ausführung	D	d	Länge	Best.-Nr.	LE 1	LE 2
TECE 1/2" x 1/2" Siliziumbronze	Rp 1/2"	Rp 1/2"	82 mm	9021017	1 St.	20 St.
TECEflex 16 x 1/2" Siliziumbronze	Rp 1/2"	Dim. 16 TECEflex	82 mm	9021021	1 St.	20 St.
TECElogo-Push 20 x 1/2" Siliziumbronze	Rp 1/2"	20 mm Universalanschluss	87 mm	9021022	1 St.	20 St.

TECEprofil Befestigungsplatte für Zusatzeinbauten, 200 x 200 mm

Befestigungsplatte zur stabilen Befestigung von Zusatzeinbauten, z. B. Spiegelschränken in einem TECEprofil Tragwerk; aus wasserfest verleimtem Bau-furnierholz gemäß DIN 68705.

RG 3 | 20.0900.0040

Best.-Nr.	LE 1	LE 2
9042005	1 St.	10 St.



TECEprofil Modul für Stützgriffe und Haltesysteme

Für den Einbau in eine UA-Profil Ständerwand oder als Vorwandelement.

Vormontierte Einheit, bestehend aus:

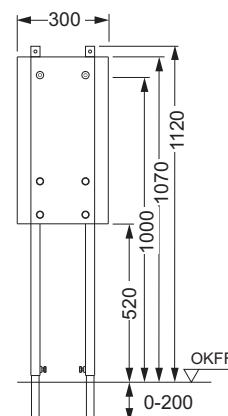
- selbsttragendem Montagerahmen, pulverbeschichtet
- mehrfach verleimter wasserfester Bau-furnierholzplatte
- Befestigungsmaterial zur Befestigung in einer UA-Profilwand

Bitte separat bestellen:

- tiefenverstellbare Modulbefestigung für die Vorwandmontage

RG 3 | 20.0900.0010

Best.-Nr.	LE 1	LE 2	LE 3
9360000	1 St.	10 St.	60 St.



TECEprofil Befestigungsplatte für Stützgriffe und Haltesysteme

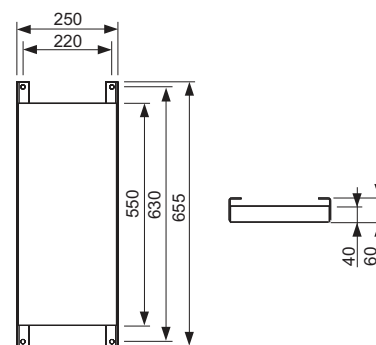
Zur stabilen Befestigung von Stützgriffen und Haltesystemen in einem TECEprofil Tragwerk oder einer UA-Profil Ständerwand.

Vormontierte Einheit, bestehend aus:

- Befestigungsplatte zum Verschrauben mit einem TECEprofil Universalmodul, aus wasserfest verleimtem Bau-furnierholz
- zwei Multiklemmen zur Befestigung am TECEprofil Tragwerk

RG 3 | 20.0900.0040

Best.-Nr.	LE 1
9042003	1 St.



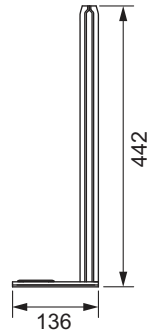
TECEprofil – Zubehör Tragwerk

TECEprofil Registerfuß

Registerfuß für das TECEprofil Tragwerk. Ermöglicht die Befestigung von vorgefertigten TECEprofil Wänden unter der Decke oder auf dem Fußboden.

RG 3 | 20.0900.0060

Ausführung	Best.-Nr.	LE 1
rechts	9820461	1 St.
links	9820462	1 St.



TECEprofil Verbinder mit Kugelgelenk

Zur universellen Befestigung von Bauteilen in das TECEprofil Tragwerk. Über das Kugelgelenk lassen sich nahezu alle Winkel und Positionen einstellen.

RG 3 | 20.0900.0060

Best.-Nr.	LE 1	LE 2
9018011	2 St.	10 St.

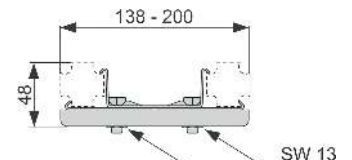


TECEprofil Universalverbinder

Zur Verbindung der TECEprofil Profilrohre in beliebiger Winkelstellung. Vormontierte Einheit aus verzinktem Stahl.

RG 3 | 20.0900.0060

Best.-Nr.	LE 1	LE 2
9018002	6 St.	30 St.



TECE-Befestigungssatz für UA-Profilwände

Befestigungsmaterial zur Befestigung der TECEprofil Module an seitlichen UA-Profilen. Geeignet für UA 50 Profile nach DIN 18182 Teil 1.

Bestehend aus:

- vier Schrauben mit Muttern
- acht Unterlegscheiben

RG 3 | 20.0900.0060

Best.-Nr.	LE 1	LE 2
9380006	1 Set	5 Set



TECE-Befestigungssatz für Holzständerwände

Befestigungsmaterial zur Befestigung der TECE-Module an seitlichen Holzständern.

Bestehend aus:

- vier Sechskantholzschrauben
- vier Unterlegscheiben

RG 3 | 20.0900.0060

Best.-Nr.	LE 1	LE 2
9380005	1 Set	5 Set



TECEprofil Multiklemme

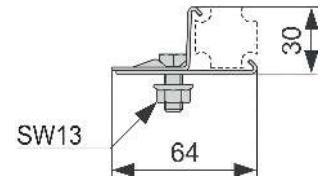
Zur Befestigung von Fremdmaterialien an TECEprofil Profilrohren.

Bestehend aus:

- Schraube und Mutter M 8
- Bleche aus verzinktem Stahl

RG 3 | 20.0900.0060

Best.-Nr.	LE 1	LE 2
9010003	10 St.	30 St.



TECEprofil Befestigungsklammer

Zur Aufnahme einer Gewindestange. Vormontierte Einheit aus verzinktem Stahl, ohne Gewindestange.

RG 3 | 20.0900.0060

Ausführung	Best.-Nr.	LE 1	LE 2
M 8	9040004	10 St.	30 St.
M 10	9040001	10 St.	30 St.



TECEprofil Endkappe mit Gummiauflage für Profilrohr

RG 3 | 20.0900.0070

Best.-Nr.	LE 1
9820128	1 St.



TECE-Montageschraube 4,2 x 13 mm

Selbstbohrende Kreuzschlitzschraube zur Befestigung von Fremdmaterialien an TECEprofil Profilrohren und Traversen.

RG 3 | 20.0900.0060

Best.-Nr.	LE 1	LE 2
9018007	100 St.	500 St.



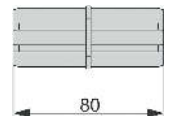
PH2

TECEprofil Profilverbinder

Zur stabilen Verbindung von zwei TECEprofil Profilrohren in axialer Richtung.

RG 3 | 20.0900.0060

Best.-Nr.	LE 1	LE 2
9010009	5 St.	50 St.



TECEprofil – Zubehör Tragwerk

TECEprofil Doppelhalter für schmale Trennwände

Einsteckhalter für TECEprofil Profilrohre, zur Errichtung von einschaligen TECEprofil Trennwänden. Die Befestigung erfolgt auf massiven Rohfußböden und an massiven Wänden.

Bestehend aus:

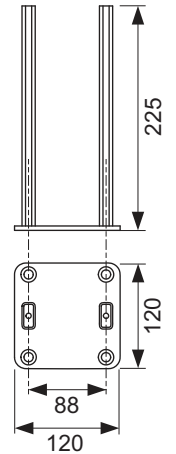
- Doppelhalter aus beschichtetem Stahl
- Befestigungsmaterial

Hinweis:

Zum Bau einer schmalen Trennwand wird zusätzlich immer ein TECEprofil Einsteckhalter (Best.-Nr. 9030031) benötigt.

RG 3 | 20.0900.0060

Best.-Nr.	LE 1
9030030	2 St.



TECEprofil Einsteckhalter

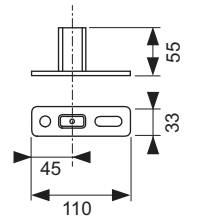
Kurzer Einsteckhalter für das TECEprofil Profilrohr, zur Befestigung auf Massivwänden und Böden.

Bestehend aus:

- Einsteckhalter aus beschichtetem Stahl
- Befestigungsmaterial

RG 3 | 20.0900.0060

Best.-Nr.	LE 1
9030031	5 St.



TECEprofil Stützfuß für freistehende Wände

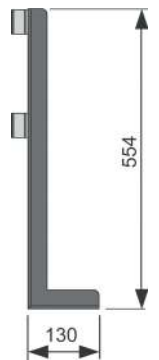
Zur Aussteifung von freistehenden TECEprofil Tragwerken.

Bestehend aus:

- Stützfuß aus verzinktem Stahl
- Befestigungsmaterial zur Befestigung auf dem Rohbaufußboden
- Befestigungsmaterial zur Befestigung am TECEprofil Tragwerk

RG 3 | 20.0900.0060

Best.-Nr.	LE 1
9030017	1 St.



TECEprofil Einsteckfuß

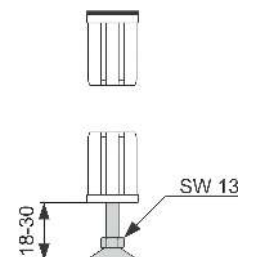
Stellfuß und Endkappe zum Einstecken in ein TECEprofil Profilrohr. Der Stellfuß ist zur Lastaufnahme z. B. zur Abstützung von Stahlwannen geeignet. Es ist kein zusätzlicher Stahlwannenfuß notwendig.

Bestehend aus:

- Stellfuß zur Höhenausrichtung von TECEprofil Profilrohren
- Endkappe mit Gummiauflage

RG 3 | 20.0900.0060

Best.-Nr.	LE 1	LE 2
9140000	4 St.	20 St.

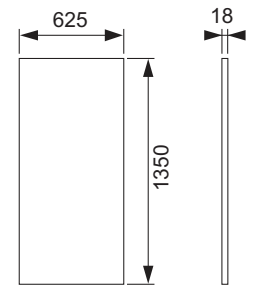


TECEprofil Paneelplatte

Feuchtraumplatte zur Beplankung des TECEprofil Tragwerks und der TECEprofil Module. Aus imprägniertem Gipskarton, gemäß DIN 4102-A2, nicht brennbar.

RG 3 | 20.0900.0050

Best.-Nr.	LE 1	LE 2	LE 3
9200000	30 St.	60 St.	120 St.



TECEprofil Spachtelmasse, imprägniert

Zum Verspachteln von Fugen in der Beplankung aus TECEprofil Paneelen. Lieferform in Säcken à 5 kg. Verspachtelung nach Qualitätsstufe Q1; höhere Qualitätsstufen müssen bei Ausschreibungen berücksichtigt werden.

RG 3 | 20.0900.0050

Best.-Nr.	LE 1	LE 2
9200001	5 kg	20 kg

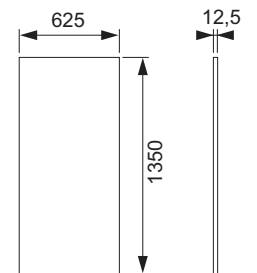


TECEprofil Paneelplatte, für hoch Nässe beanspruchten Bereich

Spezielle Beplankungsplatte für das TECEprofil Tragwerk im hoch Nässe beanspruchten Bereich. 12,5 mm starke zementgebundene Leichtbetonplatte, gemäß EN 13501-1, nicht brennbar.

RG 3 | 20.0900.0050

Best.-Nr.	LE 1	LE 2	LE 3
9200013	1 St.	30 St.	60 St.



TECEprofil Klebekartusche

Zum Verkleben und Verfugen der stumpf gestoßenen TECEprofil Paneelplatte (9200013) für den hoch Nässe beanspruchten Bereich.

RG 3 | 20.0900.0050

Best.-Nr.	LE 1	LE 2
9200014	1 St.	10 St.



TECEprofil Paneelschraube, selbstschneidend

Zur Befestigung der TECEprofil Paneele an TECEprofil Profilrohren; aus Stahl, 3,5 mm x 35 mm (Bit PH2).

RG 3 | 20.0900.0050

Best.-Nr.	LE 1	LE 2	LE 3
9200002	250 St.	4500 St.	9000 St.



PH2

TECEprofil – Werkzeuge

TECE-Reparaturset für Spülkasten aus PP

Zur Beseitigung von Beschädigungen (z. B. durch Anbohren) bis zu einem Durchmesser von ca. 12 mm.

Bestehend aus:

- fünf Kunststoffscheiben
- Schleifpapier
- Heißklebepistole
- zwei Klebesticks
- Cleaner (125 ml)
- zwei Tüchern

RG 3 | 20.0905.0070

Best.-Nr.	LE 1
9221013	1 St.



TECE-Eckventilschlüssel

Zur Montage/Demontage des Eckventils in TECE-Spülkästen, mit Aufnahme für 1/2" bzw. 1/4" Ratsche.

RG 7 | 20.0905.0070

Best.-Nr.	LE 1
9820264	1 St.



TECEprofil Haltemagnet

Montagehilfe bei der Erstellung eines TECEprofil Tragwerks. Ermöglicht kurzfristiges Halten zweier Profilstreben ohne Eckverbinder.

RG 3 | 20.0905.0070

Best.-Nr.	LE 1	LE 2	LE 3
9018012	1 St.	15 St.	1200 St.



TECEprofil Schlüsselwerkzeug

NEU

Schlüsselwerkzeug passend für die TECEprofil Eckverbinder (T25).

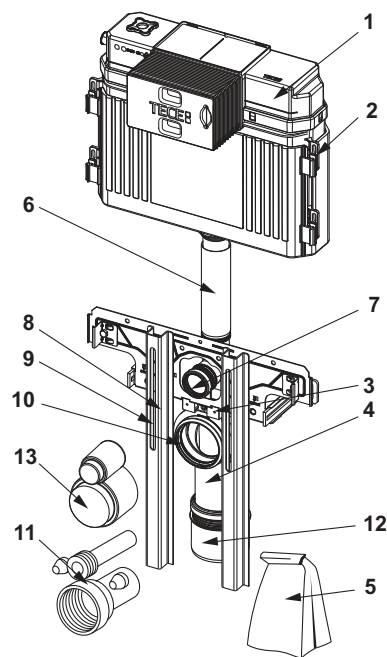
RG 3 | 20.0900.0060

Best.-Nr.	LE 1
9880080	NEU 1 St.



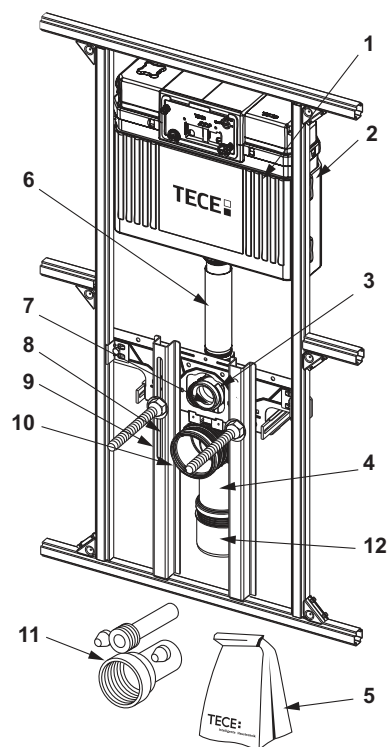
9041306 – TECEprofil WC-Anschlusseinheit mit Uni-Spülkasten

Pos.	Best.-Nr.	Bezeichnung		LE 1
1	9820103	Uni-Spülkasten 1120 mm	3/20.0905.0070	1 St.
2	9820065	Montageset für Spülkasten	3/20.0905.0070	1 St.
3	9820034	Ablaufbogenhalter DN 50	3/20.0900.0070	1 St.
4	9820135	WC-Ablaufbogen DN 90 (PP)	3/20.0903.0060	1 St.
5	9820066	Beipack für WC-Modul (Befestigungsmaterial, etc.)	3/20.0905.0070	1 St.
6	9820011	Spülrohr mit O-Ring, Länge 269 mm, Trockenbau	3/20.0905.0070	1 St.
7	9820015	Spülrohrdichtung	3/20.0905.0070	1 St.
8	9820335	C-Profil für Modulfuß	3/20.0900.0070	1 St.
9	9820037	Distanzstück für die Montage der WC-ModulfüÙe	3/20.0905.0070	1 St.
10	9820139	Dichtung für Ablaufbogen DN 90	3/20.0905.0070	1 St.
11	9820057	Anschlussgarnitur DN 90 für WC	3/20.0905.0070	1 St.
12	9820136	Adapter DN 90/DN 100 (PP)	3/20.0905.0050	1 St.
13	9820312	WC-Rohbaustopfen Spülrohr und Abwasser	3/20.0905.0070	1 St.



9041006 – TECEprofil WC-Anschlusseinheit mit Uni-Spülkasten

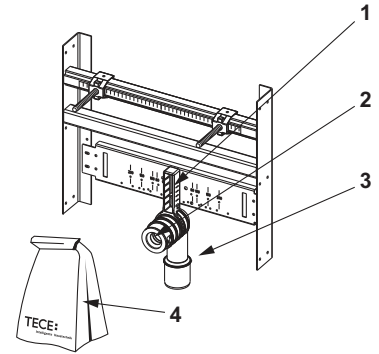
Pos.	Best.-Nr.	Bezeichnung		LE 1
1	9820103	Uni-Spülkasten 1120 mm	3/20.0905.0070	1 St.
2	9820065	Montageset für Spülkasten	3/20.0905.0070	1 St.
3	9820034	Ablaufbogenhalter DN 50	3/20.0900.0070	1 St.
4	9820135	WC-Ablaufbogen DN 90 (PP)	3/20.0903.0060	1 St.
5	9820066	Beipack für WC-Modul (Befestigungsmaterial, etc.)	3/20.0905.0070	1 St.
6	9820011	Spülrohr mit O-Ring, Länge 269 mm, Trockenbau	3/20.0905.0070	1 St.
7	9820015	Spülrohrdichtung	3/20.0905.0070	1 St.
8	9820335	C-Profil für Modulfuß	3/20.0900.0070	1 St.
9	9820037	Distanzstück für die Montage der WC-ModulfüÙe	3/20.0905.0070	1 St.
10	9820139	Dichtung für Ablaufbogen DN 90	3/20.0905.0070	1 St.
11	9820057	Anschlussgarnitur DN 90 für WC	3/20.0905.0070	1 St.
12	9820136	Adapter DN 90/DN 100 (PP)	3/20.0905.0050	1 St.



TECEprofil – Ersatzteile

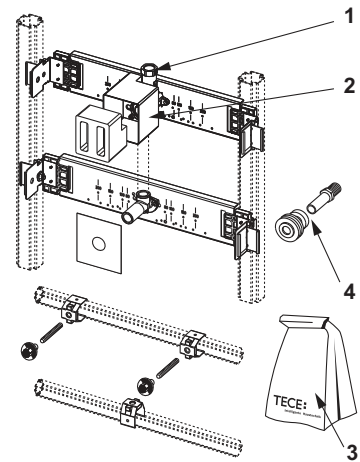
9510003 – TECE-Waschtischträger für Einbau in Metall- oder Holzständerwände

Pos.	Best.-Nr.	Bezeichnung		LE 1
1	9820034	Ablaufbogenhalter DN 50	3/20.0900.0070	1 St.
2	9820059	KA-Gummimanschette NW 30/50	3/20.0900.0070	1 St.
3	9820035	Ablaufbogen DN 50/DN 40	3/20.0900.0070	1 St.
4	9820133	Beipack für Waschtischträger (Befestigungsmaterial, etc.)	3/20.0900.0070	1 St.



9020038 – TECEprofil Anschlusseinheit für Urinal mit TECE-Spülgerhäuse U 1

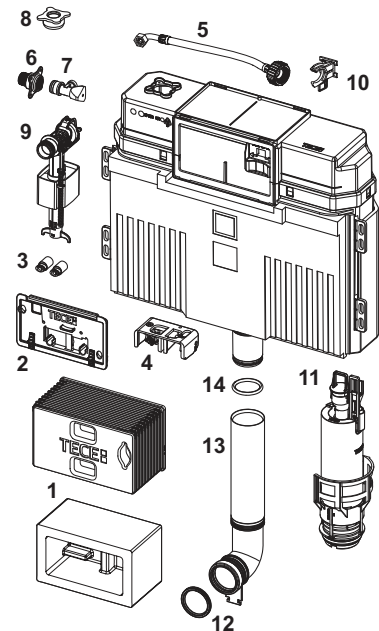
Pos.	Best.-Nr.	Bezeichnung		LE 1
1	9820074	Urinalspülgerhäuse U 1 mit Stopfen	3/20.0905.0070	1 St.
2	9820075	Rohbauschutz, Stützkörper, Schrauben Spülgerhäuse U 1	3/20.0905.0070	1 St.
3	9820076	Beipack für Urinalmodul (Befestigungsmaterial, etc.)	3/20.0905.0070	1 St.
4	9820055	Einlaufgarnitur für Urinal, 1/2"	3/20.0905.0070	1 St.



9820103 – TECE Uni-Spülkasten 1120 mm

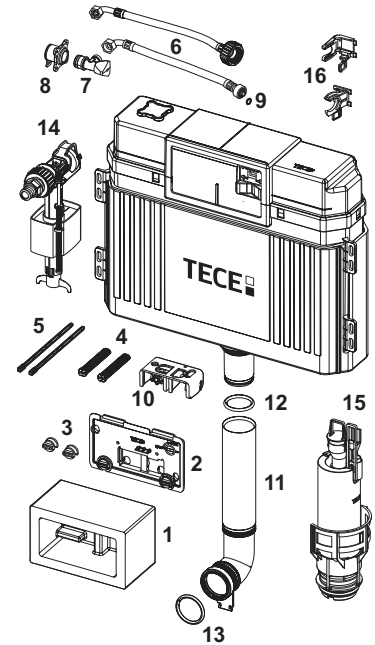
Gültig ab: April 2021

Pos.	Best.-Nr.	Bezeichnung		LE 1
1	9820499	Installationstunnel inkl. Styroporblock	3/20.0905.0070	1 St.
	9820027	Rohbauschutz	3/20.0905.0070	1 St.
2	9820017	Spritzschutz, komplett	3/20.0905.0070	1 St.
3	9820496	Befestigung "easy fit" (ab 2021)	3/20.0905.0070	1 St.
4	9820016	Betätigungsbock	3/20.0905.0070	1 St.
5	9820374	Panzerschlauch M 30 (ab 2020)	3/20.0905.0070	1 St.
6	9820012	Spülkastenanschluss	3/20.0905.0070	1 St.
7	9820013	Eckventil	3/20.0905.0070	1 St.
8	9820495	Verschlussstopfen Uni-Spülkasten	3/20.0905.0070	1 St.
9	9820353	Füllventil F 10 Universal	3/20.0905.0070	1 St.
10	9820373	Füllventilhalter für Uni-Spülkasten (27 mm, M 30, ab 2020)	3/20.0905.0070	1 St.
11	9820223	Ablaufventil A 2	3/20.0905.0070	1 St.
12	9820015	Spülrohrdichtung	3/20.0905.0070	1 St.
13	9820011	Spülrohr mit O-Ring, Länge 269 mm, Trockenbau	3/20.0905.0070	1 St.
	9820331	Verlängertes Spülrohr, Länge 369 mm	3/20.0905.0070	1 St.
14	9820014	O-Ring	3/20.0905.0070	1 St.



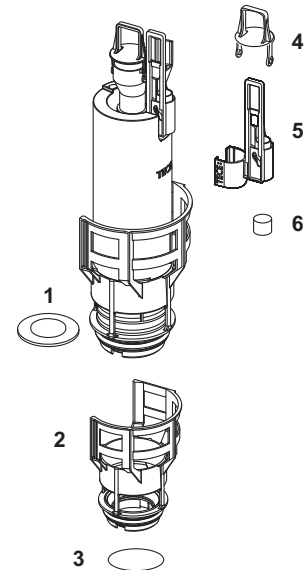
Gültig bis: März 2021

Pos.	Best.-Nr.	Bezeichnung	LE 1
1	9820027	Rohbauschutz	3/20.0905.0070 1 St.
2	9820017	Spritzschutz, komplett	3/20.0905.0070 1 St.
3	9820018	Klemmschrauben	3/20.0905.0070 1 St.
4	9820019	Befestigungsstangen (2003-2020)	3/20.0905.0070 1 St.
5	9820022	Betätigungsstangen (2003-2020)	3/20.0904.0110 1 St.
6	9820026	Panzerschlauch 3/8" (bis 2019)	3/20.0905.0070 1 St.
	9820374	Panzerschlauch M 30 (ab 2020)	3/20.0905.0070 1 St.
7	9820013	Eckventil	3/20.0905.0070 1 St.
8	9820012	Spülkastenanschluss	3/20.0905.0070 1 St.
9	9820025	O-Ring	3/20.0905.0070 1 St.
10	9820016	Betätigungsbock	3/20.0905.0070 1 St.
11	9820011	Spülrohr mit O-Ring, Länge 269 mm, Trockenbau	3/20.0905.0070 1 St.
	9820331	Verlängertes Spülrohr, Länge 369 mm	3/20.0905.0070 1 St.
12	9820014	O-Ring	3/20.0905.0070 1 St.
13	9820015	Spülrohrdichtung	3/20.0905.0070 1 St.
14	9820353	Füllventil F 10 Universal	3/20.0905.0070 1 St.
15	9820223	Ablaufventil A 2	3/20.0905.0070 1 St.
16	9820372	Füllventilhalter für Uni-Spülkasten (17 mm, 3/8", bis 2019)	3/20.0905.0070 1 St.
	9820373	Füllventilhalter für Uni-Spülkasten (27 mm, M 30, ab 2020)	3/20.0905.0070 1 St.



9820223 – TECE-Ablaufventil A 2

Pos.	Best.-Nr.	Bezeichnung	LE 1
1	9820233	Fußdichtung (Ablaufventil)	3/20.0905.0070 1 St.
2	9820231	Ventilsitz mit Standarddrossel (ø 36 mm)	3/20.0905.0070 1 St.
3	9820005	O-Ring (Ventilsitz)	3/20.0905.0070 1 St.
4	9820222	Zugöse	3/20.0905.0070 1 St.
5	9820229	Zugstange für elektrische Betätigung	3/20.0905.0070 1 St.
6	9820420	Zusatzgewicht kleine Zugstange	3/20.0905.0070 1 St.



TECE-Druckspülerkartusche U 1

Druckspülerkartusche für Druckspülergehäuse U 1.

RG 3 | 20.0905.0070

Best.-Nr.	LE 1
9820031	1 St.



TECEprofil – Ersatzteile

TECE-Befestigungssatz

RG 3 | 20.0900.0070

Best.-Nr.	LE 1
9820054	1 St.



TECE-Dichtmanschette für Wandscheibe

RG 3 | 20.0900.0070

Best.-Nr.	LE 1
9820125	1 St.



TECE-Dichtung für Spülrohranschluss

RG 3 | 20.0905.0070

Best.-Nr.	LE 1
9820213	1 St.



TECE-WC-Befestigungssatz

RG 3 | 20.0905.0070

Best.-Nr.	LE 1
9820245	1 St.



TECE-Füllventil F 10 Universal

Universelles Füllventil zum Einbau in alle TECE-Spülkästen sowie in fast alle gängigen Unterputz- und Aufputz-Spülkästen weiterer Hersteller.

Produkteigenschaften:

- 3/8" Metall-Anschlussgewinde
- Fließdruck 0,5-10 bar
- Mindestfließdruck 0,5 bar
- Füllhöhe einstellbar
- Auslaufrohr einstellbar
- geräuscharm gemäß Armaturengruppe I (DIN 4109)
- kompakte Bauform
- inklusive Adapter und Befestigungsmutter

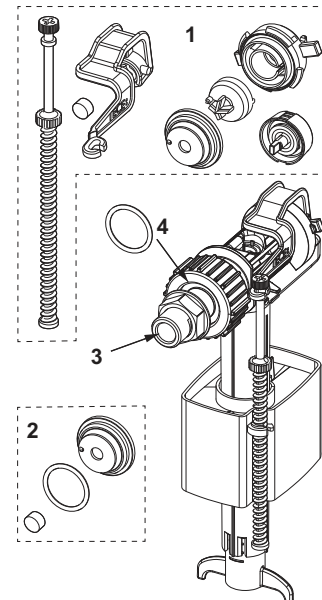


RG 3 | 20.0905.0070

Best.-Nr.	LE 1	LE 2	LE 3
9820353	1 St.	10 St.	240 St.

9820353 – TECE-Füllventil F 10 Universal

Pos.	Best.-Nr.	Bezeichnung		LE 1
1	9820382	Füllventil F 10 Ventilhebelset	3/20.0905.0070	1 St.
2	9820383	Füllventil F 10 Dichtungsset	3/20.0905.0070	1 St.
3	9820398	Füllventil F 10 Gewindeanschluss 3/8"	3/20.0905.0050	1 St.
4	9820587	Füllventil F 10 O-Ring M 30 Wasseranschluss	3/20.0905.0070	1 St.







Installationswände

TECEsystem SYSTEMBAU

SORTIMENTSLISTE 2024



MEHR IST MÖGLICH

Industrielle Vorfertigung ist ein Schlüssel für eine höhere Produktivität am Bau. TECE kann hier auf über 30 Jahre Erfahrung mit vorgefertigten Installationswänden und -schächten zurückgreifen. Doch Systembau der Marke TECE ist viel mehr als eine installationsfertige Baugruppe. Neben dem Produkt gehören dazu auch ein eigener Qualitätsprozess, umfassender Service sowie verlässliche Gewährleistungen.

» Montagmorgen bekommen wir 30 Register geliefert. Freitagmittag ist alles installiert. Diese Planungssicherheit macht mir den Kopf frei.«



1



2



3



1 Planung nach Maß

TECE Anwendungstechniker ermitteln mit den Projektverantwortlichen die technischen und rechtlichen Anforderungen. Mit einem Prototyp wird das maßgeschneiderte Sanitärwandkonzept überprüft. Abschließend fließen die finalen Spezifikationen in die Fertigungszeichnungen ein.

2 Fertigung nach Maß

Industrielle, standardisierte Vorfertigung garantiert ein hohes Qualitätslevel. Alle Komponenten sind aufeinander abgestimmt und werden normgerecht montiert. Das vereinfacht auch die Arbeitsabläufe an den Schnittstellen zwischen den Gewerken und verkürzt Montagezeiten.

3 Individuelle Anlieferung

Die fertigen Installationswände werden in Absprache mit der Bauleitung nach einem festen Zeitplan angeliefert. Je nach Bedarf werden auch Container oder Wechselbrücken angeliefert.

Produkt Highlights

- Individuelle Planung
- Fertigung auf Maß
- Just-in-time Anlieferung auf die Baustelle
- Optimierte Arbeitsabläufe an den Schnittstellen
- Reduzierte Bauzeiten
- Kostenersparnis durch schnellen Einbau
- Normgerechte Montage
- Große Objekte kostengünstig realisierbar
- Hoher Qualitätsstandard
- Projektbegleitender Rundumservice



Rundumservice in jeder Projektphase

Für einen reibungslosen Bauablauf bietet TECE einen Rundumservice vom Anfang bis zum Ende des Bauablaufs. In der Vorplanung werden die Anforderungen ermittelt und in Abstimmung mit Architekt und Planer Grund- und Aufrisse erstellt. Auf der Baustelle vor Ort werden bei Bedarf die ausführenden Installateure eingewiesen, dass auch jeder Handgriff sitzt und der Einbau zügig abläuft. Auch danach unterstützt der After-Sales-Service das Bauprojekt. Er organisiert bei Bedarf z.B. passende Ersatzteile oder hilft beim Beheben eventueller Störungen.



Kostenersparnis

Der schnelle, einfache Einbau der Systeme senkt die Montagekosten auf der Baustelle und minimiert das Risiko der Bauverzögerung. Lagerkosten entstehen durch die Just-in-time-Lieferung nicht. Bei der Modernisierung hilft der schnelle Bauablauf Mietminderungen zu vermeiden.



Entwässerungstechnik

TECEdrainprofile DUSCHPROFIL

SORTIMENTSLISTE 2024

	Seite
Duschprofile	224
Abläufe	226
Zubehör	229
Ersatzteile	231

TECEdrainprofile – Duschprofile

TECEdrainprofile Duschprofil

Duschprofil zur Duschentwässerung, zum Einbau im Fliesenkleber oberhalb des Estrichs und der Abdichtung.

Bestehend aus:

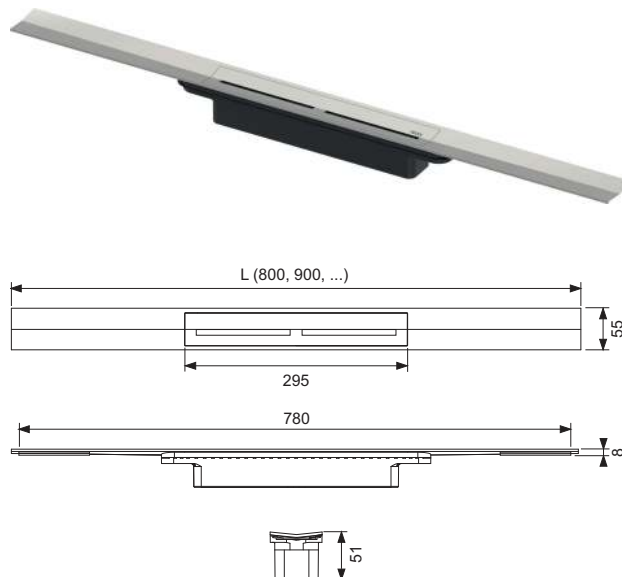
- ablängbares Duschprofil mit innerem Gefälle zur Verbesserung des Wasserabflusses und Selbstreinigungseffektes
- Duschprofil kürzbar bis auf ≥ 500 mm
- Profildeckel mit "Push-Funktion" zur Entnahme per Hand, belastbar nach Belastungsklasse K3 - Prüflast 300 kg
- Duschprofil und Profildeckel aus Edelstahl Werkstoff 1.4301 (304)
- Anschlussstutzen zur Verbindung mit einem TECEdrainprofile Ablauf
- Verkrallungselemente für eine einfache Installation und einen kraftschlüssigen Verbund mit dem Fliesenkleber
- für Bodenbeläge von 8-25 mm (inkl. Kleberbett)
- bei wandbündigem Einbau für Wandbeläge ab 10 mm (inkl. Kleberbett)
- zum Einbau an der Wand (wandbündig) oder mit beliebigem Abstand zur Wand

Bitte separat bestellen:

- TECEdrainprofile Ablauf

RG 3 | 30.0608.0010

Länge	Breite	Oberfläche	Best.-Nr.	LE 1
800 mm	55 mm	gebürstet	670800	1 St.
800 mm	55 mm	poliert	670810	1 St.
900 mm	55 mm	gebürstet	670900	1 St.
900 mm	55 mm	poliert	670910	1 St.
1000 mm	55 mm	gebürstet	671000	1 St.
1000 mm	55 mm	poliert	671010	1 St.
1200 mm	55 mm	gebürstet	671200	1 St.
1200 mm	55 mm	poliert	671210	1 St.
1600 mm	55 mm	gebürstet	671600	1 St.



TECEdrainprofile Duschprofil mit schwarzer Oberfläche

Duschprofil zur Duschentwässerung, zum Einbau im Fliesenkleber oberhalb des Estrichs und der Abdichtung.

Bestehend aus:

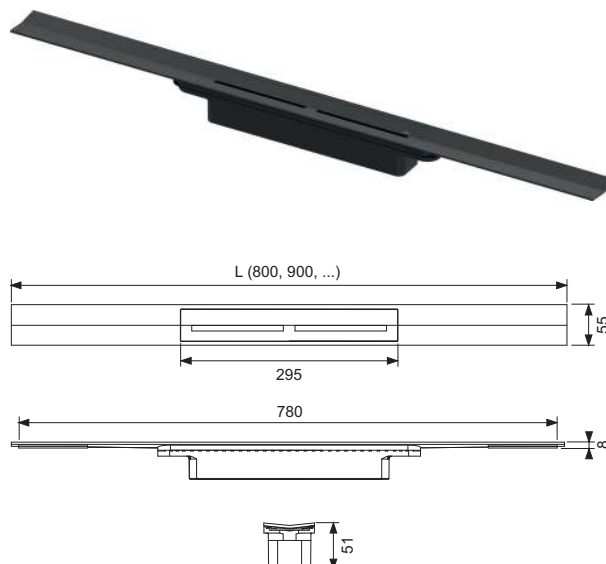
- ablängbares Duschprofil mit innerem Gefälle zur Verbesserung des Wasserabflusses und Selbstreinigungseffektes
- Duschprofil kürzbar bis auf ≥ 500 mm
- Profildeckel mit "Push-Funktion" zur Entnahme per Hand, belastbar nach Belastungsklasse K3 - Prüflast 300 kg
- Duschprofil und Profildeckel aus Edelstahl Werkstoff 1.4301 (304) mit farbiger PVD-Beschichtung
- Anschlussstutzen zur Verbindung mit einem TECEdrainprofile Ablauf
- Verkrallungselemente für eine einfache Installation und einen kraftschlüssigen Verbund mit dem Fliesenkleber
- für Bodenbeläge von 8-25 mm (inkl. Kleberbett)
- bei wandbündigem Einbau für Wandbeläge ab 10 mm (inkl. Kleberbett)
- zum Einbau an der Wand (wandbündig) oder mit beliebigem Abstand zur Wand

Bitte separat bestellen:

- TECEdrainprofile Ablauf

RG 3 | 30.0608.0011

Länge	Farbe	Breite	Oberfläche	Best.-Nr.	LE 1
800 mm	Schwarz	55 mm	gebürstet	670821	1 St.
900 mm	Schwarz	55 mm	gebürstet	670921	1 St.
1000 mm	Schwarz	55 mm	gebürstet	671021	1 St.
1200 mm	Schwarz	55 mm	gebürstet	671221	1 St.
1600 mm	Schwarz	55 mm	gebürstet	671621	1 St.



TECEdrainprofile Duschprofil mit farbiger Oberfläche

Duschprofil zur Duschentwässerung, zum Einbau im Fliesenkleber oberhalb des Estrichs und der Abdichtung.

Die Oberflächen sind farblich abgestimmt auf die WC-Betätigungsplatten TECEsquare II Metall.

Bestehend aus:

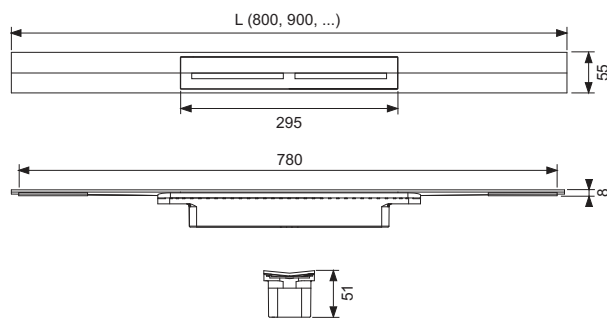
- ablängbares Duschprofil mit innerem Gefälle zur Verbesserung des Wasserabflusses und Selbstreinigungseffektes
- Duschprofil kürzbar bis auf ≥ 500 mm
- Profildeckel mit "Push-Funktion" zur Entnahme per Hand, belastbar nach Belastungsklasse K3 - Prüflast 300 kg
- Duschprofil und Profildeckel, aus Edelstahl Werkstoff 1.4301 (304) mit farbiger PVD-Beschichtung
- Anschlussstutzen zur Verbindung mit einem TECEdrainprofile Ablauf
- Verkrallungselemente für eine einfache Installation und einen kraftschlüssigen Verbund mit dem Fliesenkleber
- für Bodenbeläge von 8-25 mm (inkl. Kleberbett)
- bei wandbündigem Einbau für Wandbeläge ab 10 mm (inkl. Kleberbett)
- zum Einbau an der Wand (wandbündig) oder mit beliebigem Abstand zur Wand

Bitte separat bestellen:

- TECEdrainprofile Ablauf

RG 3 | 30.0608.0011

Länge	Breite	Farbe	Best.-Nr.	LE 1
800 mm	55 mm	Chrom schwarz gebürstet	670801	1 St.
800 mm	55 mm	Gold Optik gebürstet	670802	1 St.
800 mm	55 mm	Gold Optik glänzend	670812	1 St.
800 mm	55 mm	Rotgold gebürstet	670803	1 St.
900 mm	55 mm	Chrom schwarz gebürstet	670901	1 St.
900 mm	55 mm	Gold Optik gebürstet	670902	1 St.
900 mm	55 mm	Gold Optik glänzend	670912	1 St.
900 mm	55 mm	Rotgold gebürstet	670903	1 St.
1000 mm	55 mm	Chrom schwarz gebürstet	671001	1 St.
1000 mm	55 mm	Gold Optik gebürstet	671002	1 St.
1000 mm	55 mm	Gold Optik glänzend	671012	1 St.
1000 mm	55 mm	Rotgold gebürstet	671003	1 St.
1200 mm	55 mm	Chrom schwarz gebürstet	671201	1 St.
1200 mm	55 mm	Gold Optik gebürstet	671202	1 St.
1200 mm	55 mm	Gold Optik glänzend	671212	1 St.
1200 mm	55 mm	Rotgold gebürstet	671203	1 St.



TECEdrainprofile – Abläufe

TECEdrainprofile Ablauf "flach", DN 40 Auslauf seitlich*

Ablauf für TECEdrainprofile Duschprofile, zum Einbau im Estrich, zum seitlichen Anschluss an eine DN 40 Abwasserleitung. Mit werkseitig befestigter und klickbarer Seal System Dichtmanschette, zur Ausführung eines ÖNORM B3407 konformen Anschlusses an die Verbundabdichtung.

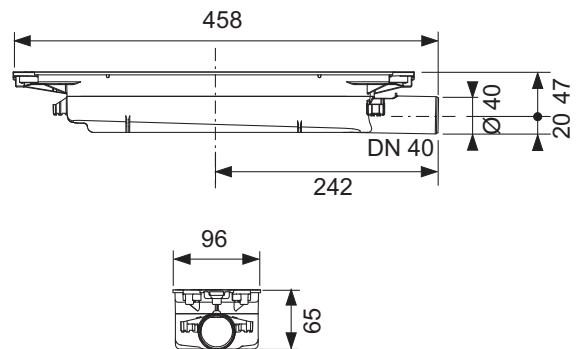
- min. Aufbauhöhe 65 mm (Unterkante Ablauf bis Oberkante Estrich)
- Ablaufleistung $\geq 0,48/\geq 0,56$ l/s (nach EN 1253 bei 10/20 mm Aufstau über Profildeckel)
- Sperrwasserhöhe 25 mm
- Geruchsverschluss entnehmbar
- Estrichverankerung integriert
- werkseitig befestigte, klickbare und flexible Dichtmanschette mit Seal System
- passend vorgefertigter Schallschutzstreifen
- Bauschutzabdeckung
- verschiebbare/bewegliche Dichtung zur Verbindung mit TECEdrainprofile Duschprofil und zum Ausgleich von Bautoleranzen

Bitte separat bestellen:

- Wand- und Bodenmontagehalter oder Montagefüße (optional)
- Schallschutzmatte Drainbase (optional)

RG 3 | 30.0608.0020

Best.-Nr.	LE 1
673001	1 St.



Gütezeichen vom
Österreichischen
Fliesenverband

TECEdrainprofile Ablauf "Norm", DN 50 Auslauf seitlich*

Ablauf für TECEdrainprofile Duschprofile, zum Einbau im Estrich, zum seitlichen Anschluss an eine DN 50 Abwasserleitung. Mit werkseitig befestigter und klickbarer Seal System Dichtmanschette, zur Ausführung eines ÖNORM B3407 konformen Anschlusses an die Verbundabdichtung.

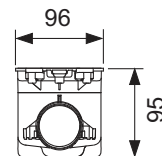
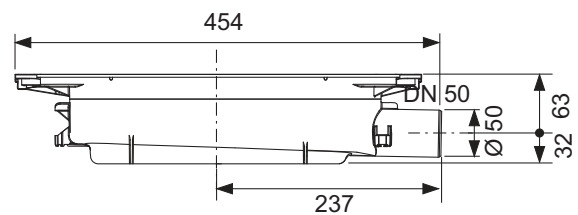
- min. Aufbauhöhe 95 mm (Unterkante Ablauf bis Oberkante Estrich)
- Ablaufleistung $\geq 0,7/\geq 0,8$ l/s (nach EN 1253 bei 10/20 mm Aufstau über Profildeckel)
- Sperrwasserhöhe 50 mm
- Geruchsverschluss entnehmbar
- Estrichverankerung integriert
- werkseitig befestigte, klickbare und flexible Dichtmanschette mit Seal System
- passend vorgefertigter Schallschutzstreifen
- Bauschutzabdeckung
- verschiebbare/bewegliche Dichtung zur Verbindung mit TECEdrainprofile Duschprofil und zum Ausgleich von Bautoleranzen

Bitte separat bestellen:

- Wand- und Bodenmontagehalter oder Montagefüße (optional)
- Schallschutzmatte Drainbase (optional)

RG 3 | 30.0608.0020

Best.-Nr.	LE 1
673002	1 St.



Gütezeichen vom
Österreichischen
Fliesenverband

TECEdrainprofile – Abläufe

TECEdrainprofile Ablauf "senkrecht", DN 50 Auslauf*

Ablauf für TECEdrainprofile Duschprofile, zum Einbau im Estrich, zum seitlichen Anschluss an eine DN 50 Abwasserleitung. Mit werkseitig befestigter und klickbarer Seal System Dichtmanschette, zur Ausführung eines ÖNORM B3407 konformen Anschlusses an die Verbundabdichtung.

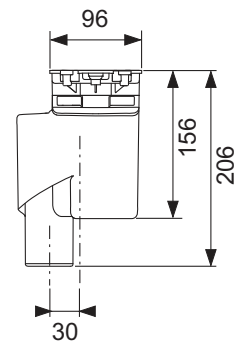
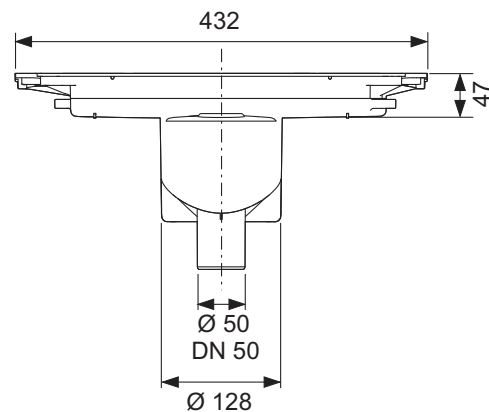
- min. Aufbauhöhe 47 mm (Unterkante Ablauf bis Oberkante Estrich)
- Ablaufleistung $\geq 1,31/\geq 1,37$ l/s (nach DIN EN 1253 bei 10/20 mm Aufstau über Profildeckel)
- Sperrwasserhöhe 50 mm
- Geruchsverschluss entnehmbar
- Estrichverankerung integriert
- werkseitig befestigte, klickbare und flexible Dichtmanschette mit Seal System
- passend vorgefertigter Schallschutzstreifen
- Bauschutzabdeckung
- verschiebbare/bewegliche Dichtung zur Verbindung mit TECEdrainprofile Duschprofil und zum Ausgleich von Bauleranzen

Bitte separat bestellen:

- Wand- und Bodenmontagehalter oder Montagefüße (optional)
- Schallschutzmatte Drainbase (optional)
- Brandschutzset FireStop EI 120 DN 50 (optional)

RG 3 | 30.0608.0020

Best.-Nr.	LE 1
673003	1 St.



Gütezeichen vom
Österreichischen
Fliesenverband

TECEdrainprofile Montagefüße

Montagefüße für alle TECEdrainprofile Abläufe, zur einfachen Höhenausrichtung und Positionsfixierung bei der Rohbaumontage. Verstellbereich bei Ablauf "Norm" 95-194 mm, bei Ablauf "flach" 65-164 mm und beim Ablauf "senkrecht" 58-157 mm (Unterkante Füße bis Oberkante Ablauf bzw. Oberkante Estrich).

Bestehend aus:

- 3 Montagefüße inkl. Schallschutzkappe und Befestigungsmaterial



RG 3 | 30.0608.0030

Best.-Nr.	LE 1	LE 2
674000	1 Set	50 Set

TECEdrainprofile Wand- und Bodenmontagehalter

Montagehalter für alle TECEdrainprofile Abläufe zur Montage an der Wand oder auf dem Boden. Zur einfachen Höhenausrichtung und Positionsfixierung bei der Rohbaumontage.

- Der Montagehalter ist demontier- und wiederverwendbar, wenn er zur Wandmontage verwendet wird.
- einstellbare Wandabstände von 0 bis 97/145 mm (Oberkante Wand bis Ablauf Vorderseite/Mitte Ablauf)
- Höheneinstellung bei Bodenmontage 95-185 mm (Unterkante Füße bis Oberkante Ablauf bzw. Oberkante Estrich)



RG 3 | 30.0608.0030

Best.-Nr.	LE 1	LE 2
674001	1 St.	18 St.

TECEdrainprofile Haarsieb

Haarsieb aus Edelstahl zum Einlegen in das TECEdrainprofile Duschprofil. Mit "Push-Funktion" zur einfachen Entnahme per Hand. Für ein Duschprofil wird ein Set (bestehend aus zwei Haarsieben) benötigt.



RG 3 | 30.0608.0030

Best.-Nr.	LE 1
674002	1 Set

TECEdrainprofile mechanischer Geruchsverschluss

Mechanischer Geruchsverschluss für TECEdrainprofile Abläufe als Geruchs- und Ungeziefersperre. Für alle TECEdrainprofile Abläufe passend und nachrüstbar. Für ein Duschprofil wird ein Set (bestehend aus zwei mechanischen Geruchsverschlüssen) benötigt.

Ablaufleistung nach EN 1253 bei 10/20 mm Aufstau über Profildeckel:

- Ablauf "flach" DN 40: $\geq 0,45 / \geq 0,57$ l/s
- Ablauf "Norm" DN 50: $\geq 0,7 / \geq 0,8$ l/s
- Ablauf "senkrecht" DN 50: $\geq 0,7 / \geq 1,3$ l/s



RG 3 | 30.0608.0030

Best.-Nr.	LE 1	LE 2
674006	1 Set	40 Set

TECEdrainprofile – Zubehör

TECEdrainline/TECEdrainprofile Brandschutzset FireStop EI 120 DN 50

Brandschutzset für die direkte Montage an den Abläufen TECEdrainline/TECEdrainprofile DN 50 senkrecht, zur hochfeuerbeständigen Abschottung von Deckendurchführungen in Massivdecken bis 120 min., Klassifizierung nach EN 13501 für die Brandschutzklasse EI 120, Europäisch Technische Zulassung (ETA-11/0437).



Set bestehend aus:

- Brandschutzmanschette, 2 Kreuzschlitzschrauben, Kennzeichnungsschild, 150 mm DN 50 PP-HT Rohr nach EN 145 1
- Erforderliche Kernlochbohrung: \varnothing 130 mm (\varnothing min = 129 mm, \varnothing max = 133 mm)
- Anwendungsbereich: Massivdecken von 150-325 mm Deckenstärke
- Keine Vermörtelung oder Verfüllung des Zwischenraumes notwendig.
- Kompatibel zu allen TECEdrainline Rinnen und Abdeckungen.

RG 3 | 30.0600.0090

Best.-Nr.	LE 1	LE 2
660006	1 St.	50 St.

TECE-Schallschutzmatte Drainbase für TECEdrainprofile, TECEdrainline und TECEdrainpoint S

Schallschutzmatte zur Montage unter schwimmendem Estrich im Bereich von bodenebenen Duschen oder im ganzen Bad. Zur Reduzierung von Installationschallgeräuschen und zur Trittschallisolierung für Sanierung und Neubau. Hergestellt aus hochfestem Gummigranulat auf Recyclingbasis mit PUR-Elastomer gebunden. Erfüllt die erhöhten Schallschutzanforderungen an den Installationsschallpegel nach DIN 4109-5 Ausgabe 2020-08 und die höchste Schallschutzstufe SSt III nach VDI 4100 Ausgabe 2012-10 (Schallprüfungsnachweis auf Anfrage).



- Lieferform: 1,25 m x 1,25 m x 6 mm
- Brandklasse: B2 (DIN 4102)
- Wärmedurchlasswiderstand: 0,05 (m²K)/W
- Stauchung bei 15 t/m²: 0,6 mm
- Trittschallminderung: $\Delta L_w = 20$ dB(A) (bei 50 mm Estrich)

RG 3 | 30.0600.0090

Best.-Nr.	LE 1	LE 2
660001	1 St.	16 St.

TECE-Schallschutzmatte Drainbase (Rolle) für TECEdrainprofile, TECEdrainline und TECEdrainpoint S

Schallschutzmatte zur Montage unter schwimmendem Estrich im Bereich von bodenebenen Duschen oder im ganzen Bad. Zur Reduzierung von Installationschallgeräuschen und zur Trittschallisolierung für Sanierung und Neubau. Hergestellt aus hochfestem Gummigranulat auf Recyclingbasis mit PUR-Elastomer gebunden. Erfüllt die erhöhten Schallschutzanforderungen an den Installationsschallpegel nach DIN 4109-5 Ausgabe 2020-08 und die höchste Schallschutzstufe SSt III nach VDI 4100 Ausgabe 2012-10 (Schallprüfungsnachweis auf Anfrage).

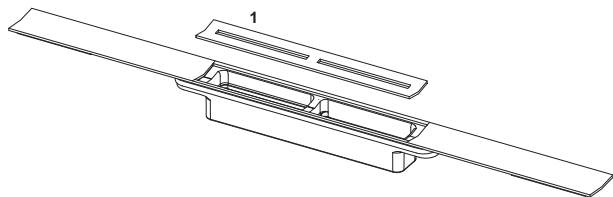


- Lieferform: 8,0 m x 1,25 m x 6 mm (Rolle, ca. 50 kg)
- Brandklasse: B2 (DIN 4102)
- Wärmedurchlasswiderstand: 0,05 (m²K)/W
- Stauchung bei 15 t/m²: 0,6 mm
- Trittschallminderung: $\Delta L_w = 20$ dB(A) (bei 50 mm Estrich)

RG 3 | 30.0600.0090

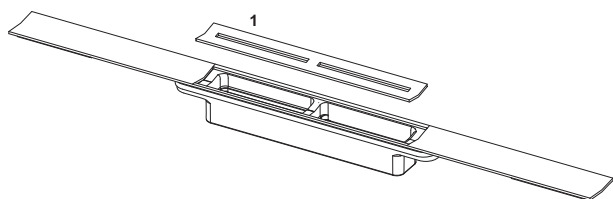
Best.-Nr.	LE 1
660002	8 m

TECEdrainprofile Duschprofil



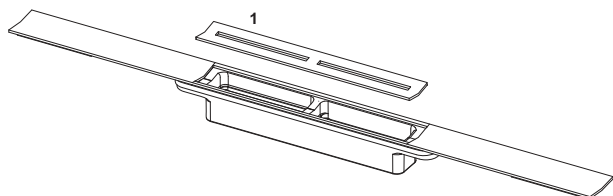
Pos.	Best.-Nr.	Bezeichnung		LE 1
1	675000	Profildeckel Edelstahl, gebürstet	3/30.0608.0040	1 St.
	675001	Profildeckel Edelstahl, poliert	3/30.0608.0040	1 St.

TECEdrainprofile Duschprofil mit schwarzer Oberfläche



Pos.	Best.-Nr.	Bezeichnung		LE 1
1	675019	Profildeckel Edelstahl gebürstet, schwarz (für Duschprofile bis 06/2023)	3/30.0608.0040	1 St.
	675020	Profildeckel Edelstahl gebürstet, schwarz, für 1200 mm	3/30.0608.0040	Auslauf 1 St.
	675024	Profildeckel Edelstahl gebürstet, schwarz (für Duschprofile ab 07/2023)	3/30.0608.0040	1 St.

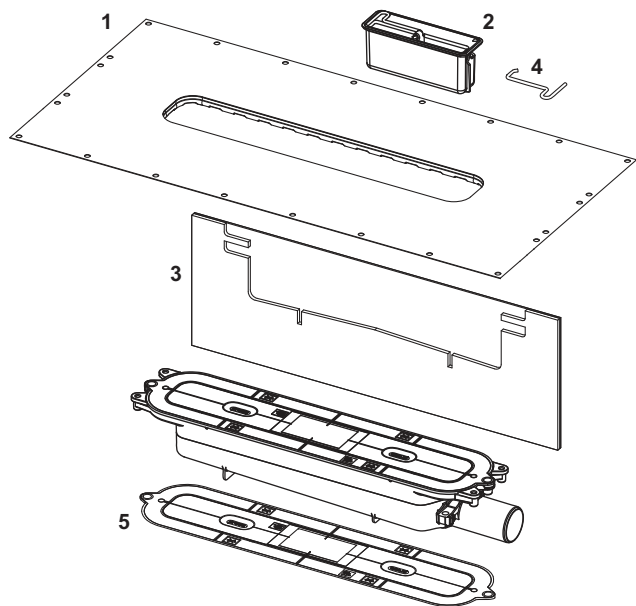
TECEdrainprofile Duschprofil mit farbiger Oberfläche



Pos.	Best.-Nr.	Bezeichnung		LE 1
1	675010	Profildeckel Edelstahl, Chrom schwarz gebürstet (für Duschprofile bis 06/2023)	3/30.0608.0040	1 St.
	675012	Profildeckel Edelstahl, Gold Optik gebürstet (für Duschprofile bis 11/2023)	3/30.0608.0040	1 St.
	675014	Profildeckel Edelstahl, Rotgold gebürstet (für Duschprofile bis 11/2023)	3/30.0608.0040	1 St.
	675013	Profildeckel Edelstahl, Gold Optik glänzend	3/30.0608.0040	1 St.
	675025	Profildeckel Edelstahl, Chrom schwarz gebürstet (für Duschprofile ab 07/2023)	3/30.0608.0040	1 St.
	675027	Profildeckel Edelstahl, Gold Optik gebürstet (für Duschprofile ab 12/2023)	3/30.0608.0040	1 St.
	675026	Profildeckel Edelstahl, Rotgold gebürstet (für Duschprofile ab 12/2023)	3/30.0608.0040	1 St.

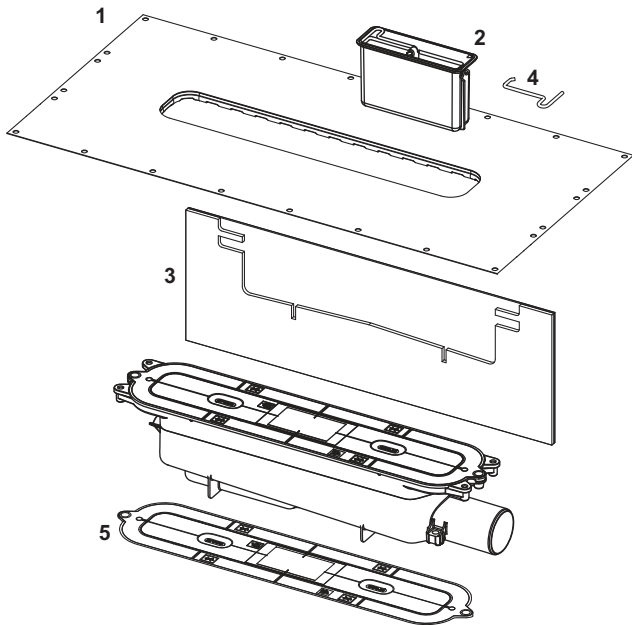
TECEdrainprofile – Ersatzteile

TECEdrainprofile Ablauf "flach", DN 40 Auslauf seitlich



Pos.	Best.-Nr.	Bezeichnung		LE 1
1	675005	klickbare Seal System Dichtmanschette	3/30.0608.0040	1 St.
2	675006	Geruchsverschluss für Ablauf "flach"	3/30.0608.0040	1 St.
3	675004	Schallschutzstreifen für Ablauf "Norm", "flach" und "senkrecht"	3/30.0608.0040	1 St.
4	675009	Entnahmehaken für Geruchsverschluss	3/30.0608.0030	1 St.
5	675016	Bauzeitschutzdeckel für Abläufe, inkl. Befestigungsschrauben	3/30.0608.0040	1 St.

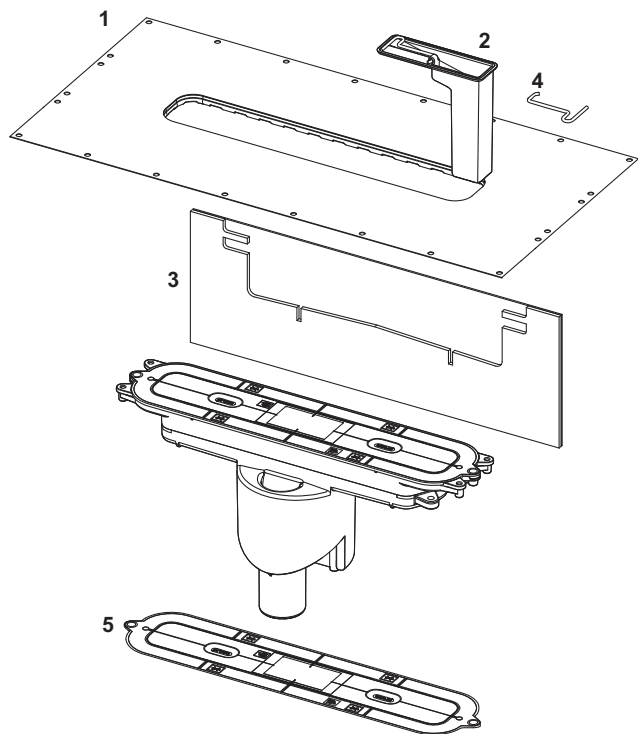
TECEdrainprofile Ablauf "Norm", DN 50 Auslauf seitlich



Pos.	Best.-Nr.	Bezeichnung		LE 1
1	675005	klickbare Seal System Dichtmanschette	3/30.0608.0040	1 St.
2	675008	Geruchsverschluss für Ablauf "Norm"	3/30.0608.0040	1 St.
3	675004	Schallschutzstreifen für Ablauf "Norm", "flach" und "senkrecht"	3/30.0608.0040	1 St.
4	675009	Entnahmehaken für Geruchsverschluss	3/30.0608.0030	1 St.
5	675016	Bauzeitschutzdeckel für Abläufe, inkl. Befestigungsschrauben	3/30.0608.0040	1 St.

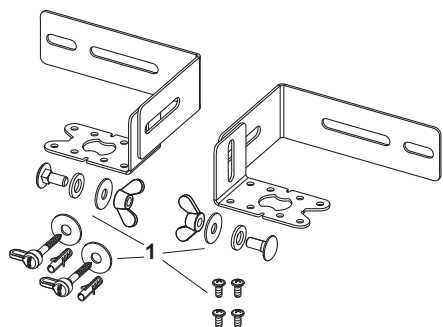
TECEdrainprofile – Ersatzteile

TECEdrainprofile Ablauf "senkrecht", DN 50 Auslauf



Pos.	Best.-Nr.	Bezeichnung		LE 1
1	675005	kliekbare Seal System Dichtmanschette	3/30.0608.0040	1 St.
2	675018	Geruchsverschluss für Ablauf senkrecht	3/30.0608.0040	1 St.
3	675004	Schallschutzstreifen für Ablauf "Norm", "flach" und "senkrecht"	3/30.0608.0040	1 St.
4	675009	Entnahmehaken für Geruchsverschluss	3/30.0608.0030	1 St.
5	675016	Bauzeitschutzdeckel für Abläufe, inkl. Befestigungsschrauben	3/30.0608.0040	1 St.

674001 – TECEdrainprofile Wand- und Bodenmontagehalter



Pos.	Best.-Nr.	Bezeichnung		LE 1
1	675017	Ersatzteilset (Schrauben) für Wand- und Bodenmontagehalter für Abläufe	3/30.0608.0040	1 St.



Entwässerungstechnik

TECEdrainline DUSCHRINNEN

SORTIMENTSLISTE 2024

	Seite
Duschrinne	238
Designabdeckungen, Fliesenmulden	241
Winkelrinne	245
Designabdeckungen für Winkelrinne	246
Rinne für Naturstein	247
Abläufe	248
Zubehör	250
Evo Zubehör	252
Ersatzteile	253

Eine Übersicht der gültigen Leistungserklärungen (DoP) finden Sie im Internet unter www.tece.at.

TECEDrainline – Duschrinne

TECEDrainline-Evo Duschrinne*

Gerader Edelstahl-Rinnenkörper, inklusive werkseitig angebrachter Seal System Dichtmanschette mit Bauzeitschutz zum Einbau im Estrich, zur Ausführung eines ÖNORM B3407 konformen Anschlusses der TECEDrainline Duschrinne an die Verbundabdichtung.

Bestehend aus:

- durchgängig geschlossenem Rinnenkörper aus poliertem Edelstahl, Werkstoff 1.4301 (304)
- Kapillarschutzkante zur Vermeidung von kapillarem Duschwassereintrag unter die Fliesen
- rückstausicherer Sekundärentwässerung über die glasfaserverstärkte Kunststoff-Hartschale
- werkseitig angebrachter Seal System Dichtmanschette zur bauseitigen Einarbeitung in die flüssige oder bahnenförmige Verbundabdichtung
- Bauzeitschutz mit Originalitätssiegel für Edelstahlrinne und Seal System Dichtmanschette
- Aufnahme zur Montage von optionalen Montagefüßen und zur Verankerung im Estrich
- Nivellierpunkte (links und rechts) zum Klipsen und zur Ausbildung einer breiteren Estrichabzugskante zum vereinfachten Nivellieren
- mittigem Rinnenstutzen zum Anschluss des Abflufs
- innerem Gefälle zur Verbesserung des Wasserabflusses und Selbstreinigungseffektes
- Tauchrohrdichtung
- optional sekundär entwässerbar

Rohbaulänge inklusive Flansch = 693, 793, ... mm

Sichtlänge nach Einbau = 651, 751, ... mm

Rohbaubreite inklusive Flansch = 111 mm

Sichtbreite nach Einbau = 71 mm

Bauhöhe bis OKFF (je nach Ablauf):

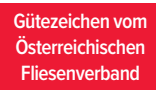
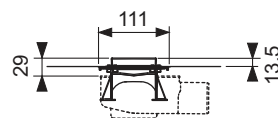
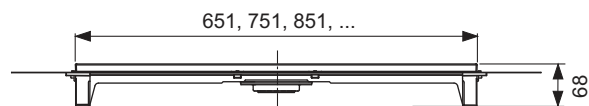
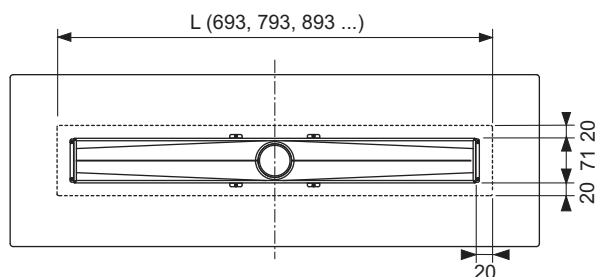
- 68 mm Ablauf "senkrecht"
- 70 mm Ablauf "superflach"
- 96 mm Ablauf "flach"
- 121 mm Ablauf "Norm"
- 149 mm Ablauf "Max"

Bitte separat bestellen:

- Designrost oder Fliesenmulde
- Ablauf
- Montagefüße (optional)
- Schallschutzmatte Drainbase (optional), zur Einhaltung des Installations-schallpegels gemäß DIN 4109 und der VDI 4100 Schallschutzstufe (SSt) I bis III

RG 3 | 30.0600.0010

Nennlänge	Gesamtlänge L	Sichtmaß nach Einbau	Best.-Nr.	LE 1	LE 2
700 mm	693 mm	651 mm	600702	1 St.	49 St.
800 mm	793 mm	751 mm	600802	1 St.	49 St.
900 mm	893 mm	851 mm	600902	1 St.	49 St.
1000 mm	993 mm	951 mm	601002	1 St.	49 St.
1200 mm	1193 mm	1151 mm	601202	1 St.	49 St.



TECEdrainline-Evo Duschrinne mit Wandfliesenauflage*

Gerader Edelstahl-Rinnenkörper, inklusive werkseitig angebrachter Seal System Dichtmanschette mit Bauzeitschutz zum Einbau an der Wand im Estrich, zur Ausführung eines ÖNORM B3407 konformen Anschlusses der TECEdrainline Duschrinne an die Verbundabdichtung.

Bestehend aus:

- durchgängig geschlossenem Rinnenkörper aus poliertem Edelstahl, Werkstoff 1.4301 (304) mit Wandfliesenauflagefläche
- Kapillarschutzkante zur Vermeidung von kapillarem Duschwassereintrag unter die Fliesen
- rückstausicherer Sekundärentwässerung über die glasfaserverstärkte Kunststoff-Hartschale
- werkseitig angebrachter Seal System Dichtmanschette zur bauseitigen Einarbeitung in die flüssige oder bahnenförmige Verbundabdichtung
- Bauzeitschutz mit Originalitätssiegel für Edelstahlrinne und Seal System Dichtmanschette
- Aufnahme zur Montage von optionalen Montagefüßen und zur Verankerung im Estrich
- Nivellierpunkte (links und rechts) zum Klipsen und zur Ausbildung einer breiteren Estrichabzugskante zum vereinfachten Nivellieren
- mittigem Rinnenstutzen zum Anschluss des Ablaufs
- innerem Gefälle zur Verbesserung des Wasserabflusses und Selbstreinigungseffektes
- Schallschutzstreifen
- Tauchrohrdichtung
- optional sekundär entwässerbar

Rohbaulänge inklusive Flansch = 693, 793, ... mm

Sichtlänge nach Einbau = 651, 751, ... mm

Rohbaubreite inklusive Flansch = 111 mm

Sichtbreite nach Einbau = 84,5 mm

Bauhöhe bis OKFF (je nach Ablauf):

- 68 mm Ablauf "senkrecht"
- 70 mm Ablauf "superflach"
- 96 mm Ablauf "flach"
- 121 mm Ablauf "Norm"

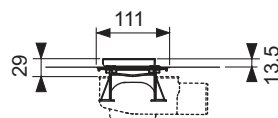
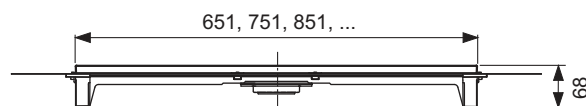
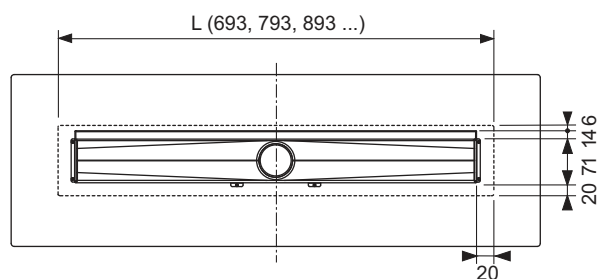
Achtung: Nicht mit Ablauf "Max" kompatibel.

Bitte separat bestellen:

- Designrost oder Fliesenmulde
- Ablauf
- Montagefüße (optional)
- Schallschutzmatte Drainbase (optional), zur Einhaltung des Installations-schallpegels gemäß DIN 4109 und der VDI 4100 Schallschutzstufe (SSt) I bis III

RG 3 | 30.0600.0010

Nennlänge	Gesamtlänge L	Sichtmaß nach Einbau	Best.-Nr.	LE 1	LE 2
700 mm	693 mm	651 mm	600703	1 St.	49 St.
800 mm	793 mm	751 mm	600803	1 St.	49 St.
900 mm	893 mm	851 mm	600903	1 St.	49 St.
1000 mm	993 mm	951 mm	601003	1 St.	49 St.
1200 mm	1193 mm	1151 mm	601203	1 St.	49 St.



Gütezeichen vom
Österreichischen
Fliesenverband

TECEdrainline – Duschrinne

TECEdrainline-Evo Duschrinne, farbig beschichtet*

NEU

Farbiger Edelstahl-Rinnenkörper, inklusive werkseitig angebrachter Seal System Dichtmanschette mit Bauzeitschutz zum Einbau im Estrich, zur Ausführung eines ÖNORM B3407 konformen Anschlusses der TECEdrainline Duschrinne an die Verbundabdichtung.

Bestehend aus:

- durchgängig geschlossenem Rinnenkörper aus poliertem, beschichteten Edelstahl, Werkstoff 1.4301 (304)
- Kapillarschutzkante zur Vermeidung von kapillarem Duschwassereintrag unter die Fliesen
- rückstausicherer Sekundärentwässerung über die glasfaserverstärkte Kunststoff-Hartschale
- werkseitig angebrachter Seal System Dichtmanschette zur bauseitigen Einarbeitung in die flüssige oder bahnenförmige Verbundabdichtung
- Bauzeitschutz mit Originalitätssiegel für beschichtete Edelstahlrinne und Seal System Dichtmanschette
- Aufnahme zur Montage von optionalen Montagefüßen und zur Verankerung im Estrich
- Nivellierpunkte (links und rechts) zum Klipsen und zur Ausbildung einer breiteren Estrichabzugskante zum vereinfachten Nivellieren
- mittigem Rinnenstutzen zum Anschluss des Abflaufs
- innerem Gefälle zur Verbesserung des Wasserabflusses und Selbstreinigungseffektes
- Tauchrohrdichtung
- optional sekundär entwässerbar

Rohbaulänge inklusive Flansch = 693, 793, ... mm

Sichtlänge nach Einbau = 651, 751, ... mm

Rohbaubreite inklusive Flansch = 111 mm

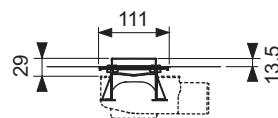
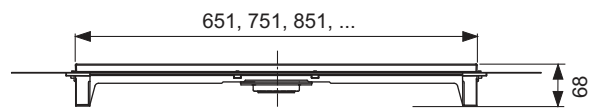
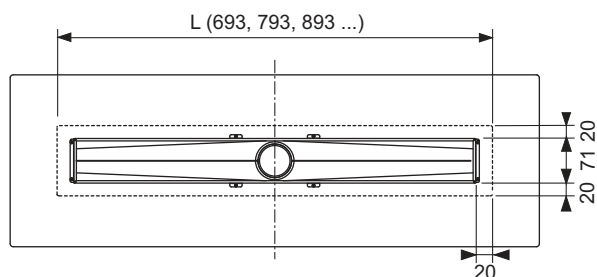
Sichtbreite nach Einbau = 71 mm

Bauhöhe bis OKFF (je nach Ablauf):

- 68 mm Ablauf "senkrecht"
- 70 mm Ablauf "superflach"
- 96 mm Ablauf "flach"
- 121 mm Ablauf "Norm"
- 149 mm Ablauf "Max"

Bitte separat bestellen:

- farbiger Designrost
- Ablauf
- Montagefüße (optional)
- Schallschutzmatte Drainbase (optional), zur Einhaltung des Installations-schallpegels gemäß DIN 4109 und der VDI 4100 Schallschutzstufe (SSt) I bis III



Gütezeichen vom Österreichischen Fliesenverband

RG 3 | 30.0600.0010

Nennlänge	Gesamtlänge L	Sichtmaß nach Einbau	Farbe	Best.-Nr.	LE 1	LE 2
700 mm	693 mm	651 mm	Schwarz matt	600707	NEU	1 St. 49 St.
800 mm	793 mm	751 mm	Schwarz matt	600807	NEU	1 St. 49 St.
900 mm	893 mm	851 mm	Schwarz matt	600907	NEU	1 St. 49 St.
1000 mm	993 mm	951 mm	Schwarz matt	601007	NEU	1 St. 49 St.
1200 mm	1193 mm	1151 mm	Schwarz matt	601207	NEU	1 St. 49 St.
700 mm	693 mm	651 mm	Weiß matt	600708	NEU	1 St. 49 St.
800 mm	793 mm	751 mm	Weiß matt	600808	NEU	1 St. 49 St.
900 mm	893 mm	851 mm	Weiß matt	600908	NEU	1 St. 49 St.
1000 mm	993 mm	951 mm	Weiß matt	601008	NEU	1 St. 49 St.
1200 mm	1193 mm	1151 mm	Weiß matt	601208	NEU	1 St. 49 St.

TECEDrainline Fliesenmulde "plate II", für Duschrinne

Fliesenmulde für TECEDrainline Duschrinne zum Einlegen in den Rinnenkörper, aus poliertem Edelstahl, belastbar nach Belastungsklasse K3 - Prüflast 300 kg zum bauseitigen Einkleben von Fliesen mit elastischem Kleber z. B. Silikon- oder Epoxidharzkleber.

Achtung:

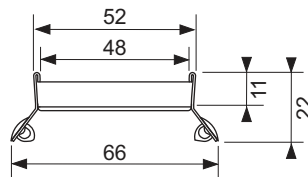
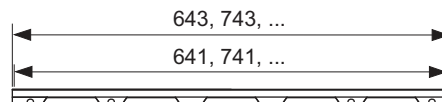
Kleber auf Fliesenverträglichkeit prüfen!

RG 3 | 30.0600.0040

Nennlänge	Oberfläche	Best.-Nr.	LE 1
700 mm	poliert	600772	1 St.
800 mm	poliert	600872	1 St.
900 mm	poliert	600972	1 St.
1000 mm	poliert	601072	1 St.
1200 mm	poliert	601272	1 St.



Design "plate II"



TECEDrainline Glasabdeckung für Duschrinne, satiniert

Designrost für TECEDrainline Duschrinne aus Edelstahl mit einer satinierten Glasoberfläche zum Einlegen in den Rinnenkörper, belastbar nach Belastungsklasse K3 – Prüflast 300 kg.

Die Oberflächen sind farblich abgestimmt auf die WC-Betätigungsplatten TECEsquare II Glas.

Hinweis:

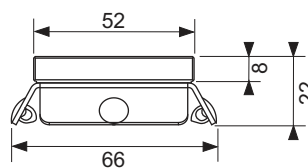
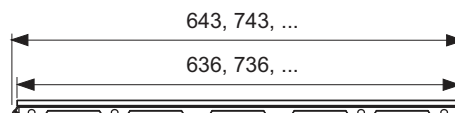
Fertigung von Sonderlängen nicht möglich!

RG 3 | 30.0600.0060

Nennlänge	Oberfläche	Best.-Nr.	LE 1
700 mm	Glas weiß satiniert	600793	1 St.
700 mm	Glas schwarz satiniert	600794	1 St.
800 mm	Glas weiß satiniert	600893	1 St.
800 mm	Glas schwarz satiniert	600894	1 St.
900 mm	Glas weiß satiniert	600993	1 St.
900 mm	Glas schwarz satiniert	600994	1 St.
1000 mm	Glas weiß satiniert	601093	1 St.
1000 mm	Glas schwarz satiniert	601094	1 St.
1200 mm	Glas weiß satiniert	601293	1 St.
1200 mm	Glas schwarz satiniert	601294	1 St.



Design "Glas"



TECEdrainline – Designabdeckungen, Fliesenmulden

TECEdrainline Designrost "steel II" Edelstahl poliert/Edelstahl gebürstet für Duschrinne

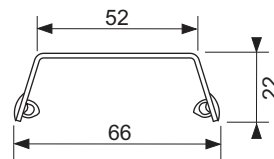
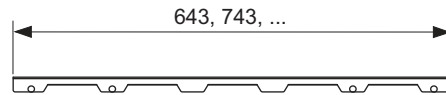
Designrost für TECEdrainline Duschrinne (gerade) aus poliertem Edelstahl/ gebürstetem Edelstahl zum Einlegen in den Rinnenkörper, belastbar nach Belastungsklasse K3 – Prüflast 300 kg.

RG 3 | 30.0600.0050

Nennlänge	Oberfläche	Best.-Nr.	LE 1
700 mm	poliert	600782	1 St.
700 mm	gebürstet	600783	1 St.
800 mm	poliert	600882	1 St.
800 mm	gebürstet	600883	1 St.
900 mm	poliert	600982	1 St.
900 mm	gebürstet	600983	1 St.
1000 mm	poliert	601082	1 St.
1000 mm	gebürstet	601083	1 St.
1200 mm	poliert	601282	1 St.
1200 mm	gebürstet	601283	1 St.



Design "steel II"



TECEdrainline Designrost "steel" Edelstahl farbig beschichtet für Duschrinne

NEU

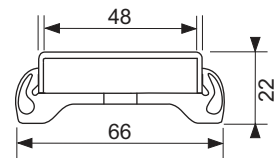
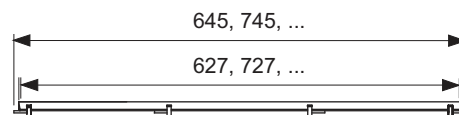
Designrost für TECEdrainline Duschrinne aus Edelstahl mit farbiger Beschichtung zum Einlegen in den Rinnenkörper, belastbar nach Belastungsklasse K3 – Prüflast 300 kg.

RG 3 | 30.0600.0050

Nennlänge	Farbe	Best.-Nr.	NEU	LE 1
700 mm	Schwarz matt	600785	NEU	1 St.
700 mm	Weiß matt	600786	NEU	1 St.
800 mm	Schwarz matt	600885	NEU	1 St.
800 mm	Weiß matt	600886	NEU	1 St.
900 mm	Schwarz matt	600985	NEU	1 St.
900 mm	Weiß matt	600986	NEU	1 St.
1000 mm	Schwarz matt	601085	NEU	1 St.
1000 mm	Weiß matt	601086	NEU	1 St.
1200 mm	Schwarz matt	601285	NEU	1 St.
1200 mm	Weiß matt	601286	NEU	1 St.



Design "steel"



TECEDrainline Designrost "basic" Edelstahl poliert/Edelstahl gebürstet für Duschrinne

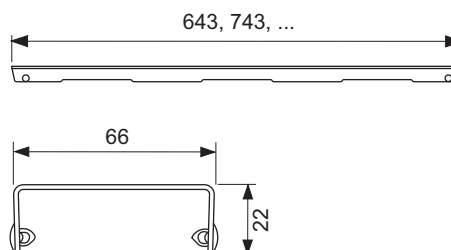
Designrost für TECEDrainline Duschrinne (gerade) aus poliertem Edelstahl/ gebürstetem Edelstahl zum Einlegen in den Rinnenkörper, belastbar nach Belastungsklasse K3 – Prüflast 300 kg.

RG 3 | 30.0600.0050

Nennlänge	Oberfläche	Best.-Nr.	LE 1
700 mm	poliert	600710	1 St.
700 mm	gebürstet	600711	1 St.
800 mm	poliert	600810	1 St.
800 mm	gebürstet	600811	1 St.
900 mm	poliert	600910	1 St.
900 mm	gebürstet	600911	1 St.
1000 mm	poliert	601010	1 St.
1000 mm	gebürstet	601011	1 St.
1200 mm	poliert	601210	1 St.
1200 mm	gebürstet	601211	1 St.



Design "basic"



TECEDrainline Designrost "drops" Edelstahl poliert/Edelstahl gebürstet für Duschrinne

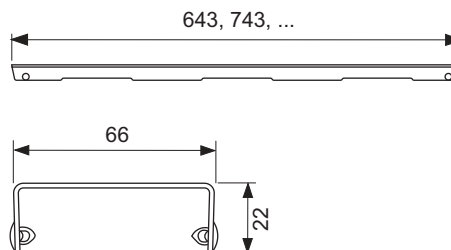
Designrost für TECEDrainline Duschrinne (gerade) aus poliertem Edelstahl/ gebürstetem Edelstahl zum Einlegen in den Rinnenkörper, belastbar nach Belastungsklasse K3 – Prüflast 300 kg.

RG 3 | 30.0600.0050

Nennlänge	Oberfläche	Best.-Nr.	Auslauf	LE 1
700 mm	poliert	600730	Auslauf	1 St.
700 mm	gebürstet	600731	Auslauf	1 St.
800 mm	poliert	600830	Auslauf	1 St.
800 mm	gebürstet	600831	Auslauf	1 St.
900 mm	poliert	600930	Auslauf	1 St.
900 mm	gebürstet	600931	Auslauf	1 St.
1000 mm	poliert	601030	Auslauf	1 St.
1000 mm	gebürstet	601031	Auslauf	1 St.
1200 mm	poliert	601230	Auslauf	1 St.
1200 mm	gebürstet	601231	Auslauf	1 St.



Design "drops"



TECEDrainline Designrost "quadratum" Edelstahl poliert/Edelstahl gebürstet für Duschrinne

Designrost für TECEDrainline Duschrinne (gerade) aus poliertem Edelstahl/ gebürstetem Edelstahl zum Einlegen in den Rinnenkörper, belastbar nach Belastungsklasse K3 – Prüflast 300 kg.

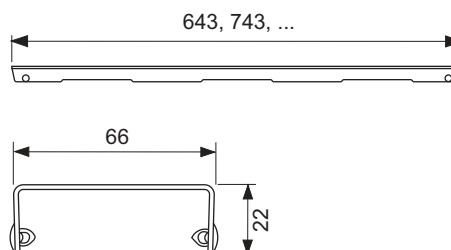
Höchste Rutschhemmung für nassbelastete Barfußbereiche, Klasse C nach DIN 51097 (für Oberfläche gebürstet).

RG 3 | 30.0600.0050

Nennlänge	Oberfläche	Best.-Nr.	Auslauf	LE 1
700 mm	poliert	600750	Auslauf	1 St.
700 mm	gebürstet	600751		1 St.
800 mm	poliert	600850	Auslauf	1 St.
800 mm	gebürstet	600851		1 St.
900 mm	poliert	600950	Auslauf	1 St.
900 mm	gebürstet	600951		1 St.
1000 mm	poliert	601050	Auslauf	1 St.
1000 mm	gebürstet	601051		1 St.
1200 mm	poliert	601250	Auslauf	1 St.
1200 mm	gebürstet	601251		1 St.



Design "quadratum"



TECEDrainline – Designabdeckungen, Fliesenmulden

TECEDrainline Designrost "organic" Edelstahl poliert/Edelstahl gebürstet für Duschrinne

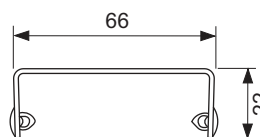
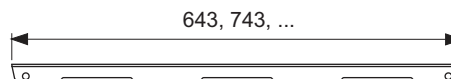
Designrost für TECEDrainline Duschrinne (gerade) aus poliertem Edelstahl/ gebürstetem Edelstahl zum Einlegen in den Rinnenkörper, belastbar nach Belastungsklasse K3 – Prüflast 300 kg.

RG 3 | 30.0600.0050

Nennlänge	Oberfläche	Best.-Nr.	Auslauf	LE 1
700 mm	poliert	600760	Auslauf	1 St.
700 mm	gebürstet	600761	Auslauf	1 St.
800 mm	poliert	600860	Auslauf	1 St.
800 mm	gebürstet	600861	Auslauf	1 St.
900 mm	poliert	600960	Auslauf	1 St.
900 mm	gebürstet	600961	Auslauf	1 St.
1000 mm	poliert	601060	Auslauf	1 St.
1000 mm	gebürstet	601061	Auslauf	1 St.
1200 mm	poliert	601260	Auslauf	1 St.
1200 mm	gebürstet	601261	Auslauf	1 St.



Design "organic"



TECEdrainline Winkelrinne mit Seal System Dichtband*

Rinnenkörper in 90° Winkelausführung zum Einbau im Estrich, mit Flansch und Seal System Dichtband, zur Ausführung eines unabhängig geprüften Anschlusses der TECEdrainline Duschrinne an die Verbundabdichtung.

Bestehend aus:

- Rinnenkörper mit Flansch aus poliertem Edelstahl, Werkstoff 1.4301 (304)
- Seal System Dichtband mit Vlieskaschierung zur bauseitigen Einarbeitung in die flüssige oder bahnenförmige Verbundabdichtung
- Anschlussbügel zur Verankerung im Estrich und zur Montage von optionalen Montagefüßen
- Zwei Anschlussstutzen für Abläufe
- innerem Gefälle zur Verbesserung des Wasserabflusses und Selbstreinigungseffektes
- Dichtungen

Rohbaulänge inklusive Flansch = 946 x 946, 1046 x 1046, ... mm

Sichtlänge nach Einbau = 878 x 878, 978 x 978, ... mm

Rohbaubreite inklusive Flansch = 156 mm

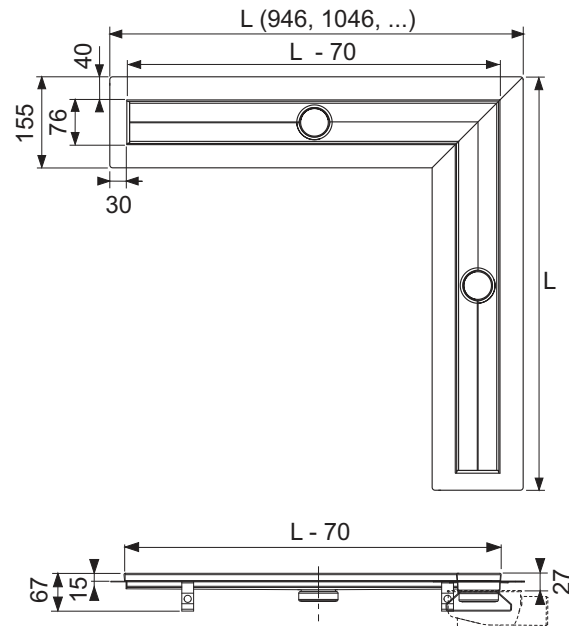
Sichtbreite nach Einbau = 76 mm

Bauhöhe bis OKFF (je nach Ablauf):

- 67 mm Ablauf "senkrecht"
- 68,5 mm Ablauf "superflach"
- 95 mm Ablauf "flach"
- 120 mm Ablauf "Norm"
- 148 mm Ablauf "Max"

Bitte separat bestellen:

- Designrost oder Fliesenmulde
- 2 Abläufe
- 2 Sets Montagefüße (optional)
- Schallschutzmatte Drainbase (optional), zur Einhaltung des Installations-schallpegels gemäß DIN 4109 und der VDI 4100 Schallschutzstufen (SS) I bis III



RG 3 | 30.0600.0010

Nennlänge	Gesamtlänge L	Sichtmaß nach Einbau L - 70 mm	Best.-Nr.		LE 1	LE 2
900 x 900 mm	946 x 946 mm	878 x 878 mm	610900**	Auslauf	1 St.	9 St.
1000 x 1000 mm	1046 x 1046 mm	978 x 978 mm	611000**	Auslauf	1 St.	9 St.
1200 x 1200 mm	1246 x 1246 mm	1178 x 1178 mm	611200**	Auslauf	1 St.	9 St.

TECEDrainline – Designabdeckungen für Winkelrinne

TECEDrainline Fliesenmulde "plate", für Winkelrinne 90°

Fliesenmulde für TECEDrainline Duschrinne zum Einlegen in den Rinnenkörper, aus Edelstahl, mit polierten Sichtkanten, belastbar nach Belastungsklasse K3 – Prüflast 300 kg, zum bauseitigen Einkleben von Fliesen mit elastischem Kleber z. B. Silikon- oder Epoxidharzkleber.

Achtung:

Kleber auf Fliesenverträglichkeit prüfen!

Designausführung = "plate", zweiteilig

RG 3 | 30.0600.0040

Nennlänge	Oberfläche	Best.-Nr.		LE 1
900 x 900 mm	poliert	6 10970*	Auslauf	1 St.
1000 x 1000 mm	poliert	6 11070*	Auslauf	1 St.
1200 x 1200 mm	poliert	6 11270*	Auslauf	1 St.



Design "plate"

TECEDrainline Designrost "steel II", Edelstahl poliert für Winkelrinne 90°

Designrost für TECEDrainline Duschrinne 90° Winkelausführung aus poliertem Edelstahl zum Einlegen in den Rinnenkörper, belastbar nach Belastungsklasse K3 – Prüflast 300 kg, zweiteilig.

Gebürstete Roste auf Anfrage!

RG 3 | 30.0600.0050

Nennlänge	Oberfläche	Best.-Nr.		LE 1
900 x 900 mm	poliert	6 10982*	Auslauf	1 St.
1000 x 1000 mm	poliert	6 11082*	Auslauf	1 St.
1200 x 1200 mm	poliert	6 11282*	Auslauf	1 St.



Design "steel II"

TECEDrainline Designrost "basic", Edelstahl poliert für Winkelrinne 90°

Designrost für TECEDrainline Duschrinne 90° Winkelausführung aus poliertem Edelstahl zum Einlegen in den Rinnenkörper, belastbar nach Belastungsklasse K3 – Prüflast 300 kg, zweiteilig.

Gebürstete Roste auf Anfrage!

RG 3 | 30.0600.0050

Nennlänge	Oberfläche	Best.-Nr.		LE 1
900 x 900 mm	poliert	6 10910*	Auslauf	1 St.
1000 x 1000 mm	poliert	6 11010*	Auslauf	1 St.
1200 x 1200 mm	poliert	6 11210*	Auslauf	1 St.



Design "basic"

TECEdrainline Duschrinne für Naturstein, mit Seal System Dichtband und Edelstahlträger als Set*

Gerader Rinnenkörper und Trägerblech für TECEdrainline Duschrinne, zum Einbau im Estrich und zum bauseitigen Aufbringen von großformatigen Fliesen/Natursteinplatten, mit Flansch und Seal System Dichtband, zur Ausführung eines unabhängig geprüften Anschlusses der TECEdrainline Duschrinne an die Verbundabdichtung.

Bestehend aus:

- Rinnenkörper mit Flansch aus poliertem Edelstahl, Werkstoff 1.4301 (304)
- Seal System Dichtband mit Vlieskaschierung zur bauseitigen Einarbeitung in die flüssige oder bahnenförmige Verbundabdichtung
- Anschlussbügel zur Verankerung im Estrich und zur Montage von optionalen Montagefüßen
- mittigem Anschlussstutzen für Ablauf
- innerem Gefälle zur Verbesserung des Wasserabflusses und Selbstreinigungseffektes
- Trägerblech aus Edelstahl – Werkstoff 1.4301 (304) – zum Einlegen in den Rinnenkörper
- Dichtungen

Minimale Bauhöhe (ohne Belag) bis Oberkante Rinne:

- 52 mm Ablauf "senkrecht"
- 61,5 mm Ablauf "superflach"
- 87 mm Ablauf "flach"
- 112 mm Ablauf "Norm"
- 140 mm Ablauf "Max"

Belagsausschnitt Länge x Breite: (L - 87 mm) x 68 mm

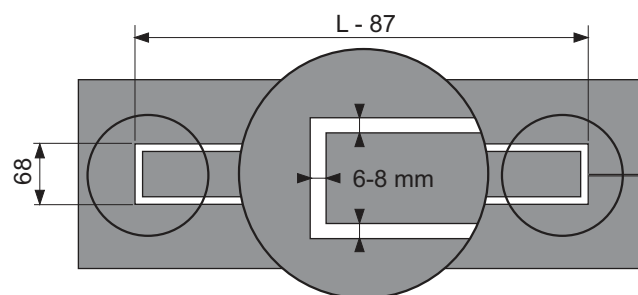
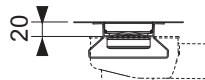
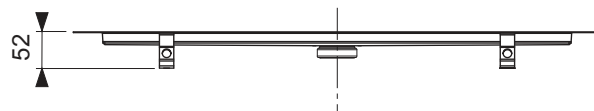
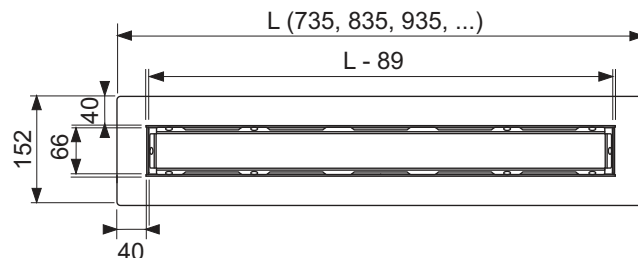
Breite des umlaufenden Ablaufschlitzes: 6 bis 8 mm
(siehe nebenstehende Zeichnung)

Bitte separat bestellen:

- Ablauf
- Montagefüße (optional)
- Schallschutzmatte Drainbase (optional), zur Einhaltung des Installationsschallpegels gemäß DIN 4109 und der VDI 4100 Schallschutzstufen (SS) I bis III

Achtung:

Designrost "steel II" als Sonderanfertigung möglich; alle anderen Designabdeckungen (Fliesenmulde, Glasabdeckungen, Designroste) sind nicht geeignet!



RG 3 | 30.0600.0030

Nennlänge	Gesamtlänge L	Trägerblechlänge L - 89	Belagsausschnitt Länge L - 87	Best.-Nr.	LE 1	LE 2
700 mm	735 mm	646 mm	648 mm	650700	1 St.	40 St.
800 mm	835 mm	746 mm	748 mm	650800	1 St.	40 St.
900 mm	935 mm	846 mm	848 mm	650900	1 St.	40 St.
1000 mm	1035 mm	946 mm	948 mm	651000	1 St.	40 St.
1200 mm	1235 mm	1146 mm	1148 mm	651200	1 St.	40 St.
1500 mm	1535 mm	1446 mm	1448 mm	651500**	1 St.	20 St.

Sonderlängen, exklusive Designs

Gerne fertigen wir auch Sonderlängen an oder realisieren ein Rostdesign nach Ihren eigenen Vorgaben. Das dazugehörige Bestellformular finden Sie als Download auf unserer Internetseite und in unserer Produktdatenbank. Die Preise teilen wir Ihnen auf Anfrage mit. Die Lieferzeit beträgt ca. 4-6 Wochen nach Freigabe und Klärung aller Details. Alle Sonderlängen und Sonderanfertigungen sind nach Freigabe nicht mehr stornierbar und von der Warenrückgabe ausgeschlossen. Maximallänge bei Bestellung 1500 mm.

TECEDrainline – Abläufe

TECEDrainline Ablauf "superflach", DN 40 Auslauf seitlich

Sehr flacher Ablauf für TECEDrainline Duschrinne zur schwenkbaren Montage am Rinnenkörper, zum seitlichen Anschluss an DN 40 Abwasserleitung, mit herausnehmbarem Siphontauchrohr.

- Aufbauhöhe Unterkante Ablauf bis Oberkante Duschrinne = 68,5 mm
- reduzierte Sperrwasserhöhe = 30 mm

Ablaufleistung nach EN 1253, bei 10/20 mm Aufstau über Rost:

- Designrost "basic": 0,5/0,6 l/s
- Designrost "steel II": 0,5/0,6 l/s
- Fliesenmulde "plate"/"plate II": 0,5/0,6 l/s

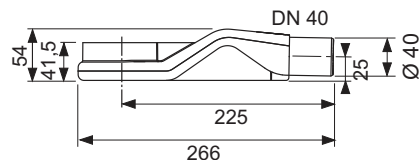
Achtung:

Aufgrund der geringen Bauhöhe ist keine ausreichende Estrichüberdeckung im Bereich des Ablaufes möglich. Daher ausschließlich großformatige Fliesen und Gewebe zur Rissüberbrückung verwenden.

Nicht rollstuhlbefahrbar!

RG 3 | 30.0600.0080

Best.-Nr.	LE 1	LE 2
650004	1 St.	320 St.



TECEDrainline Ablauf "flach", DN 50 Auslauf seitlich

Ablauf für TECEDrainline Duschrinne zur Montage am Rinnenkörper, Ablauf 360° drehbar, zum seitlichen Anschluss an DN 50 Abwasserleitung, mit herausnehmbarem Siphontauchrohr.

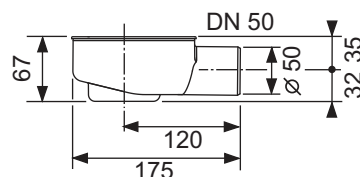
- Aufbauhöhe Unterkante Ablauf bis Oberkante Duschrinne = 95 mm
- reduzierte Sperrwasserhöhe = 25 mm

Ablaufleistung nach EN 1253, bei 10/20 mm Aufstau über Rost:

- Designrost "basic": 0,8/0,8 l/s
- Designrost "steel II": 0,7/0,8 l/s
- Fliesenmulde "plate"/"plate II": 0,7/0,8 l/s

RG 3 | 30.0600.0080

Best.-Nr.	LE 1	LE 2
650000	1 St.	270 St.



TECEDrainline Ablauf "Norm", DN 50 Auslauf seitlich

Ablauf für TECEDrainline Duschrinne zur Montage am Rinnenkörper, Ablauf 360° drehbar, zum seitlichen Anschluss an DN 50 Abwasserleitung, mit herausnehmbarem Siphontauchrohr.

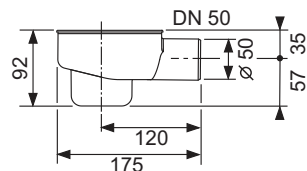
- Aufbauhöhe Unterkante Ablauf bis Oberkante Duschrinne = 120 mm
- Sperrwasserhöhe = 50 mm

Ablaufleistung nach EN 1253, bei 10/20 mm Aufstau über Rost:

- Designrost "basic": 0,8/0,9 l/s
- Designrost "steel II": 0,7/0,8 l/s
- Fliesenmulde "plate"/"plate II": 0,7/0,8 l/s

RG 3 | 30.0600.0080

Best.-Nr.	LE 1	LE 2
650001	1 St.	210 St.



TECEdrainline Ablauf "Max", DN 70 Auslauf seitlich

Ablauf für TECEdrainline Duschrinne zur Montage am Rinnenkörper, Ablauf 360° drehbar, zum seitlichen Anschluss an DN 70 Abwasserleitung, mit herausnehmbarem Siphontauchrohr.

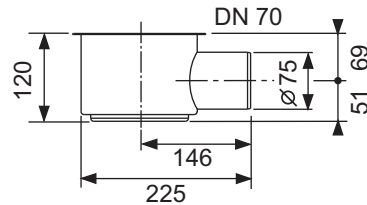
- Aufbauhöhe Unterkante Ablauf bis Oberkante Duschrinne = 148 mm
- Sperrwasserhöhe = 60 mm

Ablaufleistung nach EN 1253, bei 10/20 mm Aufstau über Rost:

- Designrost "basic": 1,2/1,4 l/s
- Designrost "steel II": 1,2/1,3 l/s
- Fliesenmulde "plate"/"plate II": 1,1/1,2 l/s

RG 3 | 30.0600.0080

Best.-Nr.	LE 1	LE 2
650002	1 St.	75 St.



TECEdrainline Ablauf "senkrecht", DN 50

Senkrechter Ablauf für TECEdrainline Duschrinne zur Montage am Rinnenkörper, Ablauf 360° drehbar, zum senkrechten Anschluss an eine DN 50 Abwasserleitung, mit herausnehmbarem Siphontauchrohr.

- minimale Aufbauhöhe Oberkante Rinne bis Unterkante Fußbügel = 67 mm
- Sperrwasserhöhe = 50 mm
- notwendige Kernbohrung = 130 mm

Ablaufleistung nach EN 1253, bei 10/20 mm Aufstau über Rost:

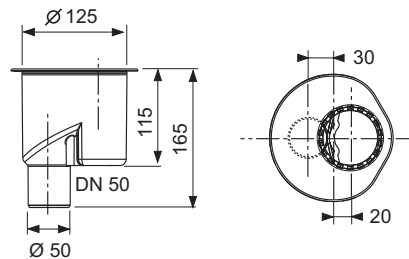
- Designrost "basic": 1,3/1,3 l/s
- Designrost "steel II": 1,3/1,3 l/s
- Fliesenmulde "plate"/"plate II": 1,2/1,2 l/s

Bitte separat bestellen:

- Brandschutzset FireStop EI 120 DN 50 (optional)

RG 3 | 30.0600.0080

Best.-Nr.	LE 1	LE 2
650003	1 St.	175 St.



TECEdrainline – Zubehör

TECEdrainline Montagefüße

Montagefüße zur einfachen Höhenausrichtung und Positionsfixierung des Rinnenkörpers bei der Rohbaumontage.

Bestehend aus:

- 4 x Montagefüße inklusive Schallschutzkappe und Befestigungsmaterial

RG 3 | 30.0600.0090

Ausführung	Best.-Nr.	LE 1	LE 2
94-142 mm	660003	1 Set	45 Set
139-187 mm	660004	1 Set	30 Set



TECEdrainline/TECEdrainprofile Brandschutzset FireStop EI 120 DN 50

Brandschutzset für die direkte Montage an den Abläufen TECEdrainline/TECEdrainprofile DN 50 senkrecht, zur hochfeuerbeständigen Abschottung von Deckendurchführungen in Massivdecken bis 120 min., Klassifizierung nach EN 13501 für die Brandschutzklasse EI 120, Europäisch Technische Zulassung (ETA-11/0437).

Set bestehend aus:

- Brandschutzmanschette, 2 Kreuzschlitzschrauben, Kennzeichnungsschild, 150 mm DN 50 PP-HT Rohr nach EN 145 1
- Erforderliche Kernlochbohrung: \varnothing 130 mm (\varnothing min = 129 mm, \varnothing max = 133 mm)
- Anwendungsbereich: Massivdecken von 150-325 mm Deckenstärke
- Keine Vermörtelung oder Verfüllung des Zwischenraumes notwendig.
- Kompatibel zu allen TECEdrainline Rinnen und Abdeckungen.

RG 3 | 30.0600.0090

Best.-Nr.	LE 1	LE 2
660006	1 St.	50 St.



TECE-Haarsieb für Duschrinnen

Haarsieb aus Edelstahl, zum Einlegen in den Rinnenkörper.

RG 3 | 30.0600.0090

Best.-Nr.	LE 1	LE 2
660005	1 St.	10 St.

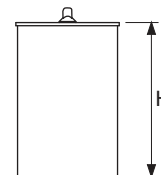


TECEdrainline Membran-Geruchsverschluss für Abläufe

Tauchrohr aus Kunststoff mit innenliegender Dichtlippenmembran als Verdunstungsschutz, Geruchs- und Ungeziefersperre (zweistufiger Siphoneffekt durch Sperrwasser und Dichtlippenmembran).

RG 3 | 30.0600.0090

Ausführung	H	Best.-Nr.	LE 1	LE 2
für Ablauf "superflach"	24 mm	660015	1 St.	150 St.
für Ablauf "flach"	45 mm	660016	1 St.	100 St.
für Ablauf "Max" und "senkrecht"	94 mm	660017	1 St.	100 St.
für Ablauf "Norm"	74 mm	660018	1 St.	100 St.



Seal System Dichtband für TECEdrainline*

Selbstklebendes Butyldichtband mit Vlieskaschierung zur Abdichtung der TECEdrainline Duschrinnen. Zum direkten bauseitigen Verkleben mit dem Edelstahlflansch der Duschrinne. Mit Vlieskaschierung zur Einarbeitung in die flüssige oder bahnenförmige Verbundabdichtung.

Rollenbreite: 100 mm

RG 3 | 30.0600.0090

Best.-Nr.	LE 1	LE 2
660019	3,9 m	31,2 m

**TECE-Schallschutzmatte Drainbase für TECEdrainprofile, TECEdrainline und TECEdrainpoint S**

Schallschutzmatte zur Montage unter schwimmendem Estrich im Bereich von bodenebenen Duschen oder im ganzen Bad. Zur Reduzierung von Installationsgeräuschen und zur Trittschallisolation für Sanierung und Neubau. Hergestellt aus hochfestem Gummigranulat auf Recyclingbasis mit PUR-Elastomer gebunden. Erfüllt die erhöhten Schallschutzanforderungen an den Installationsschallpegel nach DIN 4109-5 Ausgabe 2020-08 und die höchste Schallschutzstufe SSt III nach VDI 4100 Ausgabe 2012-10 (Schallprüfungsnachweis auf Anfrage).

- Lieferform: 1,25 m x 1,25 m x 6 mm
- Brandklasse: B2 (DIN 4102)
- Wärmedurchlasswiderstand: 0,05 (m²K)/W
- Stauchung bei 15 t/m²: 0,6 mm
- Trittschallminderung: ΔLw= 20 dB(A) (bei 50 mm Estrich)

RG 3 | 30.0600.0090

Best.-Nr.	LE 1	LE 2
660001	1 St.	16 St.

**TECE-Schallschutzmatte Drainbase (Rolle) für TECEdrainprofile, TECEdrainline und TECEdrainpoint S**

Schallschutzmatte zur Montage unter schwimmendem Estrich im Bereich von bodenebenen Duschen oder im ganzen Bad. Zur Reduzierung von Installationsgeräuschen und zur Trittschallisolation für Sanierung und Neubau. Hergestellt aus hochfestem Gummigranulat auf Recyclingbasis mit PUR-Elastomer gebunden. Erfüllt die erhöhten Schallschutzanforderungen an den Installationsschallpegel nach DIN 4109-5 Ausgabe 2020-08 und die höchste Schallschutzstufe SSt III nach VDI 4100 Ausgabe 2012-10 (Schallprüfungsnachweis auf Anfrage).

- Lieferform: 8,0 m x 1,25 m x 6 mm (Rolle, ca. 50 kg)
- Brandklasse: B2 (DIN 4102)
- Wärmedurchlasswiderstand: 0,05 (m²K)/W
- Stauchung bei 15 t/m²: 0,6 mm
- Trittschallminderung: ΔLw= 20 dB(A) (bei 50 mm Estrich)

RG 3 | 30.0600.0090

Best.-Nr.	LE 1
660002	8 m



TECEdrainline – Evo Zubehör

TECEdrainline-Evo Wandhalterung

TECEdrainline-Evo Wandhalterung zur Befestigung am Bauzeitschutz der Duschrinne.

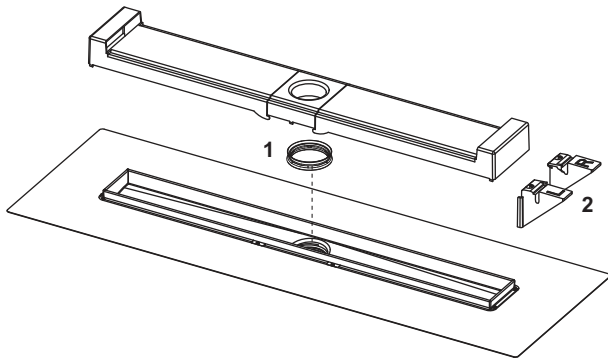
- für wandbündigen oder wandnahen Einbau
- zur einfachen und stabilen Ausrichtung und Positionsfixierung bei der Rohbaumontage
- die Wandhalterung ist demontier- und wiederverwendbar
- einstellbare Wandabstände von 0-97 mm (von der Wand bis zur Hartschale der Duschrinne) bzw. 0-117 mm (von der Wand bis zur Kapillarschutzkante)



RG 3 | 30.0600.0090

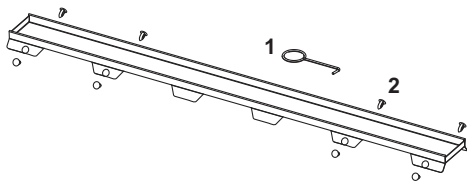
Best.-Nr.	LE 1	LE 2
660021	1 Set	18 Set

TECEdrainline-Evo Duschrinne
 TECEdrainline-Evo Duschrinne mit Wandfliesenauflage
 TECEdrainline-Evo Duschrinne, farbig beschichtet



Pos.	Best.-Nr.	Bezeichnung		LE 1
1	668033	Tauchrohrdichtung	3/30.0600.0100	1 St.
2	668034	Nivellierpunkte	3/30.0600.0100	1 St.

TECEdrainline Fliesenmulde "plate II", für Duschrinne



Pos.	Best.-Nr.	Bezeichnung		LE 1
1	668014	Aushebewerkzeug	3/30.0600.0100	1 St.
2	668016	Distanzkrampe	3/30.0600.0100	10 St.

TECEdrainline Glasabdeckung für Duschrinne, satiniert

TECEdrainline Designrost "steel II" Edelstahl poliert/Edelstahl gebürstet für Duschrinne

TECEdrainline Designrost "basic" Edelstahl poliert/Edelstahl gebürstet für Duschrinne

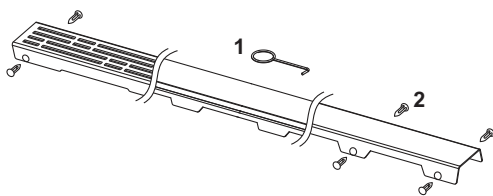
TECEdrainline Designrost "drops" Edelstahl poliert/Edelstahl gebürstet für Duschrinne

TECEdrainline Designrost "quadratum" Edelstahl poliert/Edelstahl gebürstet für Duschrinne

TECEdrainline Designrost "organic" Edelstahl poliert/Edelstahl gebürstet für Duschrinne

TECEdrainline Designrost "steel II", Edelstahl poliert für Winkelrinne 90°

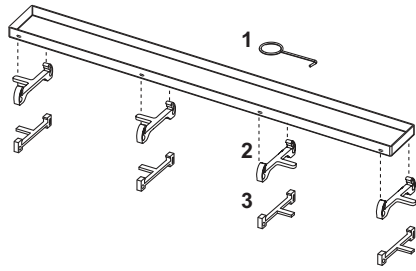
TECEdrainline Designrost "basic", Edelstahl poliert für Winkelrinne 90°



Pos.	Best.-Nr.	Bezeichnung		LE 1
1	668014	Aushebewerkzeug	3/30.0600.0100	1 St.
2	668016	Distanzkrampe	3/30.0600.0100	10 St.

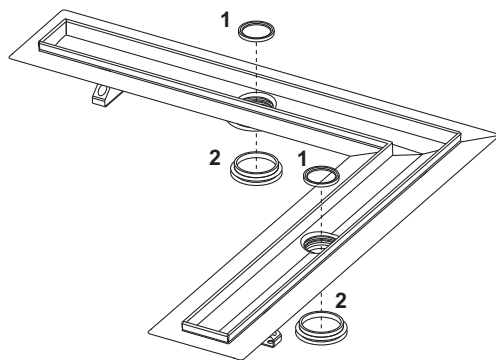
TECEDrainline – Ersatzteile

TECEDrainline Designrost "steel" Edelstahl farbig beschichtet für Duschrinne



Pos.	Best.-Nr.	Bezeichnung		LE 1
1	668014	Aushebewerkzeug	3/30.0600.0100	1 St.
2	668039	Muldenfuß, schwarz matt	3/30.0600.0100	NEU 1 St.
	668040	Muldenfuß, weiß matt	3/30.0600.0100	NEU 1 St.
	668020	Muldenfuß, grau (ab 08/2007)	3/30.0600.0100	1 St.
3	668024	Muldenfuß, Edelstahl (bis 08/2007)	3/30.0600.0100	1 St.

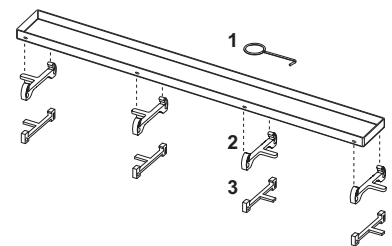
TECEDrainline Winkelrinne mit Seal System Dichtband



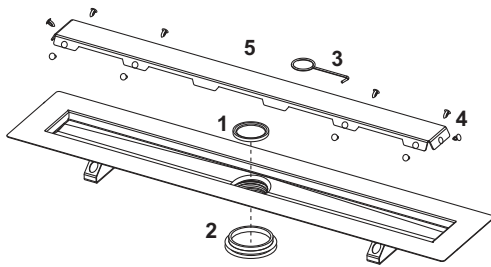
Pos.	Best.-Nr.	Bezeichnung		LE 1
1	668012	Tauchrohrdichtung	3/30.0600.0100	1 St.
2	668013	Dichtung zwischen Rinne und Ablauf (bis 2015)	3/30.0600.0100	1 St.

TECEDrainline Fliesenmulde "plate", für Winkelrinne 90°

Pos.	Best.-Nr.	Bezeichnung		LE 1
1	668014	Aushebewerkzeug	3/30.0600.0100	1 St.
2	668020	Muldenfuß, grau (ab 08/2007)	3/30.0600.0100	1 St.
3	668024	Muldenfuß, Edelstahl (bis 08/2007)	3/30.0600.0100	1 St.



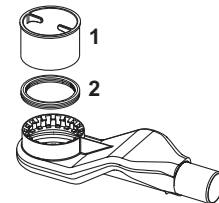
TECEdrainline Duschrinne für Naturstein, mit Seal System Dichtband und Edelstahlträger als Set



Pos.	Best.-Nr.	Bezeichnung		LE 1
1	668012	Tauchrohrdichtung	3/30.0600.0100	1 St.
2	668013	Dichtung zwischen Rinne und Ablauf (bis 2015)	3/30.0600.0100	1 St.
3	668014	Aushebewerkzeug	3/30.0600.0100	1 St.
4	668016	Distanzkrampe	3/30.0600.0100	10 St.
5	668026	Trägerblech Duschrinne Naturstein 700 mm	3/30.0600.0100	1 St.
	668027	Trägerblech Duschrinne Naturstein 800 mm	3/30.0600.0100	1 St.
	668028	Trägerblech Duschrinne Naturstein 900 mm	3/30.0600.0100	1 St.
	668029	Trägerblech Duschrinne Naturstein 1000 mm	3/30.0600.0100	1 St.
	668030	Trägerblech Duschrinne Naturstein 1200 mm	3/30.0600.0100	1 St.
	668031	Trägerblech Duschrinne Naturstein 1500 mm	3/30.0600.0100	1 St.

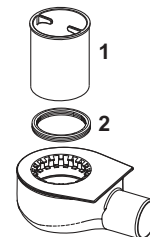
650004 – TECEdrainline Ablauf "superflach", DN 40 Auslauf seitlich

Pos.	Best.-Nr.	Bezeichnung		LE 1
1	668025	Tauchrohr (H = 25 mm) für Ablauf superflach	3/30.0600.0100	1 St.
2	668032	Dichtung zwischen Rinne und Ablauf mit Haltekralle (ab 2015)	3/30.0600.0100	1 St.



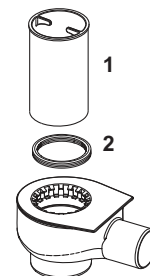
650000 – TECEdrainline Ablauf "flach", DN 50 Auslauf seitlich

Pos.	Best.-Nr.	Bezeichnung		LE 1
1	668010	Tauchrohr (H = 49 mm) für Ablauf flach	3/30.0600.0100	1 St.
2	668032	Dichtung zwischen Rinne und Ablauf mit Haltekralle (ab 2015)	3/30.0600.0100	1 St.



650001 – TECEdrainline Ablauf "Norm", DN 50 Auslauf seitlich

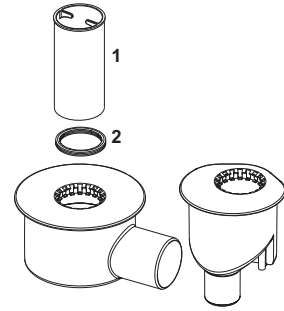
Pos.	Best.-Nr.	Bezeichnung		LE 1
1	668011	Tauchrohr (H = 74 mm) für Ablauf Norm	3/30.0600.0100	1 St.
2	668032	Dichtung zwischen Rinne und Ablauf mit Haltekralle (ab 2015)	3/30.0600.0100	1 St.



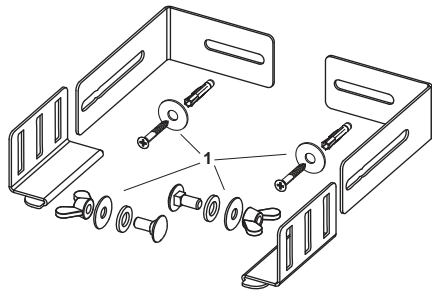
TECEDrainline – Ersatzteile

650002 – TECEDrainline Ablauf "Max", DN 70 Auslauf seitlich
 650003 – TECEDrainline Ablauf "senkrecht", DN 50

Pos.	Best.-Nr.	Bezeichnung		LE 1
1	668019	Tauchrohr (H = 94 mm) für Ablauf Max und senkrecht	3/30.0600.0100	1 St.
2	668032	Dichtung zwischen Rinne und Ablauf mit Haltekralle (ab 2015)	3/30.0600.0100	1 St.



TECEDrainline-Evo Wandhalterung



Pos.	Best.-Nr.	Bezeichnung		LE 1
1	668035	Schraubenset für Wandhalter TECEDrainline-Evo	3/30.0600.0100	1 St.

TECEDrainline-Evo Nivellierpunkte

Nivellierpunkte (links und rechts) zum Klipsen und zur Ausbildung einer breiten Estrichabzugskante zum vereinfachten Nivellieren.

RG 3 | 30.0600.0100

Best.-Nr.	LE 1	LE 2
668034	1 St.	40 St.



Entwässerungstechnik

TECEdrainpoint S PUNKTABLÄUFE

SORTIMENTSLISTE 2024

	Seite
Ablaufsets	260
Abläufe	269
Aufsatzstücke	274
Roste	281
Zubehör	283
Ersatzteile	287
Ablaufleistungswerte	289

Eine Übersicht der gültigen Leistungserklärungen (DoP) finden Sie im Internet unter www.tece.at.

TECEdrainpoint S – Ablaufsets

TECEdrainpoint S 50 Ablaufset superflach

Bodenablaufset TECEdrainpoint S 50 waagrecht, superflach DN 50.

Bestehend aus:

- Ablaufkörper DN 50 waagrecht, superflach, aus Kunststoff (PP)
- mit Halterand
- mit herausnehmbarem Geruchsverschluss
- reduzierte Sperrwasserhöhe = 27 mm
- Aufsatzstück mit Rostrahmen aus Kunststoff (ABS) und O-Ring Dichtung
- TECEdrainpoint S Designrost aus gezogenem Edelstahl, Werkstoff 1.4301 (304), Abmessung 100 x 100 mm, Oberfläche poliert, Belastungsklasse K3 (belastbar bis 300 kg)

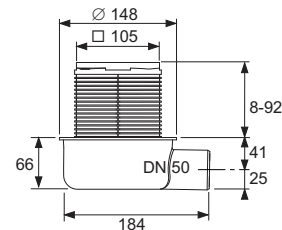
Ablaufleistung nach EN 1253 bei 10/20 mm Stauhöhe über Rost:

- bei minimaler Höhe des Aufsatzstückes: 0,52/0,61 l/s
- bei maximaler Höhe des Aufsatzstückes: 0,69/1,12 l/s

Auslieferung inklusive Bauzeitschutzdeckel, Bauzeitschutzfolie und Montageanleitung.

RG 3 | 30.0607.0010

Best.-Nr.	LE 1	LE 2
3601050	1 St.	10 St.



TECEdrainpoint S 110 Ablaufset superflach mit Seal System Universalflansch*

Bodenablaufset TECEdrainpoint S 110 waagrecht, superflach DN 50.

Bestehend aus:

- Ablaufkörper DN 50 waagrecht, superflach, aus Kunststoff (PP)
- mit Universalflansch zur Anbindung von Verbundabdichtungen entsprechend ÖNORM B3407 oder Klemmflanschverbindungen
- mit Kugelgelenk
- mit seitlichem Zulauf DN 40 inklusive Verschlussstopfen
- mit herausnehmbarem Geruchsverschluss
- reduzierte Sperrwasserhöhe = 27 mm
- Aufsatzstück mit Rostrahmen aus Kunststoff (ABS) und O-Ring Dichtung
- TECEdrainpoint S Designrost aus gezogenem Edelstahl, Werkstoff 1.4301 (304), Abmessung 100 x 100 mm, Oberfläche poliert, Belastungsklasse K3 (belastbar bis 300 kg)

Ablaufleistung nach DIN EN 1253 bei 10/20 mm Stauhöhe über Rost:

- bei minimaler Höhe des Aufsatzstückes: 0,52/0,61 l/s
- bei maximaler Höhe des Aufsatzstückes: 0,69/1,12 l/s

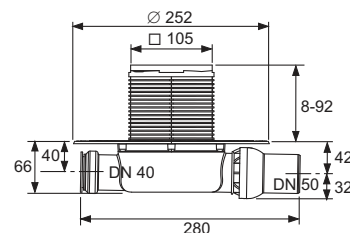
Auslieferung inklusive Bauzeitschutzdeckel, Bauzeitschutzfolie und Montageanleitung.

Bitte separat bestellen – je nach Abdichtungsart:

- Seal System Dichtmanschette zur Ausführung eines unabhängig geprüften Anschlusses an die Verbundabdichtung
- Pressringset und Dichtfolienzuschnitt zur Ausführung von Klemmflanschverbindungen

RG 3 | 30.0607.0010

Best.-Nr.	LE 1	LE 2
3601100	1 St.	10 St.



TECEDrainpoint S 111 Ablaufset superflach mit Seal System Universalflansch, ohne Zulauf* **NEU**

Bodenablaufset TECEDrainpoint S 111 waagrecht, superflach DN 50.

Bestehend aus:

- Ablaufkörper DN 50 waagrecht, superflach, aus Kunststoff (PP)
- mit Universalflansch zur Anbindung von Verbundabdichtungen entsprechend ÖNORM B3407 oder Klemmflanschverbindungen
- mit Kugelgelenk
- mit herausnehmbarem Geruchsverschluss
- reduzierte Sperrwasserhöhe = 27 mm
- Aufsatzstück mit Rostrahmen aus Kunststoff (ABS) und O-Ring Dichtung
- TECEDrainpoint S Designrost aus gezogenem Edelstahl, Werkstoff 1.4301 (304), Abmessung 100 x 100 mm, Oberfläche poliert, Belastungsklasse K3 (belastbar bis 300 kg)

Ablaufleistung nach EN 1253 bei 10/20 mm Stauhöhe über Rost:

- bei minimaler Höhe des Aufsatzstückes: 0,52/0,61 l/s
- bei maximaler Höhe des Aufsatzstückes: 0,69/1,12 l/s

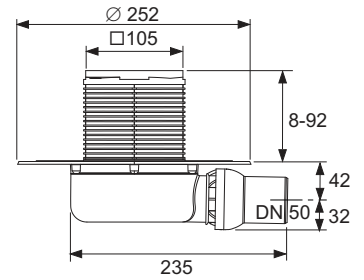
Auslieferung inklusive Bauzeitschutzdeckel, Bauzeitschutzfolie und Montageanleitung.

Bitte separat bestellen – je nach Abdichtungsart:

- Seal System Dichtmanschette zur Ausführung eines unabhängig geprüften Anschlusses an die Verbundabdichtung
- Pressringset und Dichtfolienzuschnitt zur Ausführung von Klemmflanschverbindungen

RG 3 | 30.0607.0010

Best.-Nr.		LE 1
3601105	NEU	1 St.



TECEdrainpoint S – Ablaufsets

TECEdrainpoint S 112 Ablaufset superflach mit Seal System Universalflansch und Edelstahlrostrahmen*

Bodenablaufset TECEdrainpoint S 112 waagrecht, superflach DN 50, Edelstahlrostrahmen mit Edelstahlrost und 2-stufigem Membran-Geruchsverschluss.

- Ablaufkörper DN 50 waagrecht, superflach, aus Kunststoff (PP)
- mit Universalflansch zur Anbindung von Verbundabdichtungen entsprechend ÖNORM B3407 oder Klemmflanschverbindungen
- mit Kugelgelenk
- mit seitlichem Zulauf DN 40 inklusive Verschlussstopfen
- mit herausnehmbarem 2-stufigem Membran-Geruchsverschluss
- 20 mm Sperrwasser und zusätzlicher Dichtlippenmembran
- Aufsatzstück aus Kunststoff (ABS) und O-Ring Dichtung
- Rostrahmen aus gezogenem Edelstahl, Werkstoff 1.4301 (304) für Rostabmessungen 100 x 100 mm
- TECEdrainpoint S Designrost aus gezogenem Edelstahl, Werkstoff 1.4301 (304), Abmessung 100 x 100 mm, Oberfläche poliert, Belastungsklasse K3 (belastbar bis 300 kg)

Ablaufleistung nach DIN EN 1253 bei 10/20 mm Stauhöhe über Rost:

- bei minimaler Höhe des Aufsatzstückes: 0,51/0,61 l/s
- bei maximaler Höhe des Aufsatzstückes: 0,56/1,23 l/s

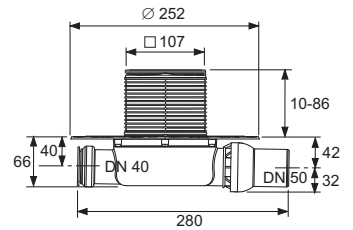
Auslieferung inklusive Bauzeitschutzdeckel, Bauzeitschutzfolie und Montageanleitung.

Bitte separat bestellen – je nach Abdichtungsart:

- Seal System Dichtmanschette zur Ausführung eines unabhängig geprüften Anschlusses an die Verbundabdichtung
- Pressringset und Dichtfolienzuschnitt zur Ausführung von Klemmflanschverbindungen

RG 3 | 30.0607.0010

Best.-Nr.	LE 1	LE 2
3601102	1 St.	10 St.



TECEdrainpoint S 113 Ablaufset superflach mit Seal System Universalflansch und Edelstahlrostrahmen, ohne Zulauf* **NEU**

Bodenablaufset TECEdrainpoint S 113 waagrecht, superflach DN 50, Edelstahlrostrahmen mit Edelstahlrost.

Bestehend aus:

- Ablaufkörper DN 50 waagrecht, superflach, aus Kunststoff (PP)
- mit Universalflansch zur Anbindung von Verbundabdichtungen entsprechend ÖNORM B3407 oder Klemmflanschverbindungen
- mit Kugelgelenk
- mit herausnehmbarem Geruchsverschluss
- reduzierte Sperrwasserhöhe = 27 mm
- Aufsatzstück aus Kunststoff (ABS) und O-Ring Dichtung
- Rostrahmen aus gezogenem Edelstahl, Werkstoff 1.4301 (304) für Rostabmessungen 100 x 100 mm
- TECEdrainpoint S Designrost aus gezogenem Edelstahl, Werkstoff 1.4301 (304), Abmessung 100 x 100 mm, Oberfläche poliert, Belastungsklasse K3 (belastbar bis 300 kg)

Ablaufleistung nach EN 1253 bei 10/20 mm Stauhöhe über Rost:

- bei minimaler Höhe des Aufsatzstückes: 0,51/0,61 l/s
- bei maximaler Höhe des Aufsatzstückes: 0,56/1,23 l/s

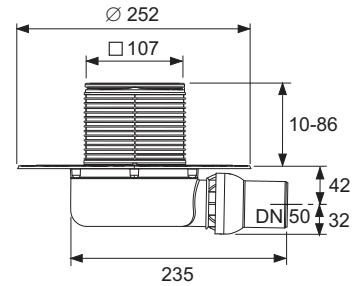
Auslieferung inklusive Bauzeitschutzdeckel, Bauzeitschutzfolie und Montageanleitung.

Bitte separat bestellen – je nach Abdichtungsart:

- Seal System Dichtmanschette zur Ausführung eines unabhängig geprüften Anschlusses an die Verbundabdichtung
- Pressringset und Dichtfolienzuschnitt zur Ausführung von Klemmflanschverbindungen

RG 3 | 30.0607.0010

Best.-Nr.		LE 1
3601106	NEU	1 St.



TECEdrainpoint S – Ablaufsets

TECEdrainpoint S 120 Ablaufset Norm mit Seal System Universalflansch*

Bodenablaufset TECEdrainpoint S 120 waagrecht, Norm DN 50, geprüft nach DIN EN 1253.

Bestehend aus:

- Ablaufkörper DN 50 waagrecht, Norm, aus Kunststoff (PP)
- mit Universalflansch zur Anbindung von Verbundabdichtungen entsprechend ÖNORM B3407 oder Klemmflanschverbindungen
- mit Kugelgelenk
- mit seitlichem Zulauf DN 40 inklusive Verschlussstopfen
- mit herausnehmbarem Geruchsverschluss
- Sperrwasserhöhe = 50 mm gem. DIN EN 1253
- Aufsatzstück mit Rostrahmen aus Kunststoff (ABS) und O-Ring Dichtung
- TECEdrainpoint S Designrost aus gezogenem Edelstahl, Werkstoff 1.4301 (304), Abmessung 100 x 100 mm, Oberfläche poliert, Belastungsklasse K3 (belastbar bis 300 kg)

Ablaufleistung nach DIN EN 1253 bei 10/20 mm Stauhöhe über Rost:

- bei minimaler Höhe des Aufsatzstückes: 0,52/0,89 l/s
- bei maximaler Höhe des Aufsatzstückes: 0,64/1,35 l/s

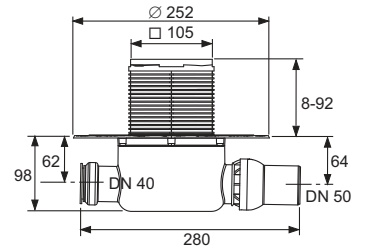
Auslieferung inklusive Bauzeitschutzdeckel, Bauzeitschutzfolie und Montageanleitung.

Bitte separat bestellen – je nach Abdichtungsart:

- Seal System Dichtmanschette zur Ausführung eines unabhängig geprüften Anschlusses an die Verbundabdichtung
- Pressringset und Dichtfolienzuschnitt zur Ausführung von Klemmflanschverbindungen

RG 3 | 30.0607.0010

Best.-Nr.	LE 1	LE 2
3601200	1 St.	10 St.



TECEDrainpoint S 122 Ablaufset Norm mit Seal System Universalflansch und Edelstahlrostrahmen*

Bodenablaufset TECEDrainpoint S 122 waagrecht, Norm, DN 50, Edelstahlrostrahmen mit Edelstahlrost und 2-stufigem Membran-Geruchsverschluss.

- Ablaufkörper DN 50 waagrecht, Norm, aus Kunststoff (PP)
- mit Universalflansch zur Anbindung von Verbundabdichtungen entsprechend ÖNORM B3407 oder Klemmflanschverbindungen
- mit Kugelgelenk
- mit seitlichem Zulauf DN 40 inklusive Verschlussstopfen
- mit herausnehmbarem 2-stufigem Membran-Geruchsverschluss
- 50 mm Sperrwasser gem. DIN EN 1253 und zusätzliche Dichtlippenmembran
- Aufsatzstück aus Kunststoff (ABS) und O-Ring Dichtung
- Rostrahmen aus gezogenem Edelstahl, Werkstoff 1.4301 (304), für Rostabmessungen 100 x 100 mm
- TECEDrainpoint S Designrost aus gezogenem Edelstahl, Werkstoff 1.4301 (304), Abmessung 100 x 100 mm, Oberfläche poliert, Belastungsklasse K3 (belastbar bis 300 kg)

Ablaufleistung nach DIN EN 1253 bei 10/20 mm Stauhöhe über Rost:

- bei minimaler Höhe des Aufsatzstückes: 0,54/0,85 l/s
- bei maximaler Höhe des Aufsatzstückes: 0,71/1,35 l/s

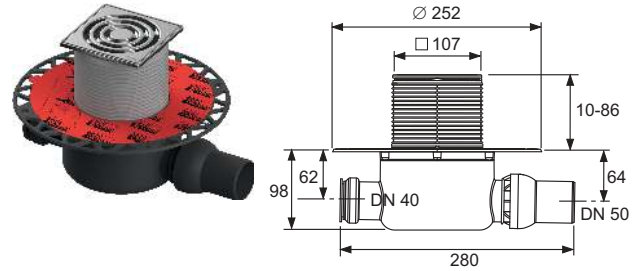
Auslieferung inklusive Bauzeitschutzdeckel, Bauzeitschutzfolie und Montageanleitung.

Bitte separat bestellen – je nach Abdichtungsart:

- Seal System Dichtmanschette zur Ausführung eines unabhängig geprüften Anschlusses an die Verbundabdichtung
- Pressringset und Dichtfolienzuschnitt zur Ausführung von Klemmflanschverbindungen

RG 3 | 30.0607.0010

Best.-Nr.	LE 1	LE 2
3601202	1 St.	10 St.



TECEdrainpoint S – Ablaufsets

TECEdrainpoint S 130 Ablaufset senkrecht mit Seal System Universalflansch*

Bodenablaufset TECEdrainpoint S 130 senkrecht, DN 50, geprüft nach DIN EN 1253.

Bestehend aus:

- Ablaufkörper DN 50 senkrecht aus Kunststoff (PP)
- mit Universalflansch zur Anbindung von Verbundabdichtungen entsprechend ÖNORM B3407 oder Klemmflanschverbindungen
- mit herausnehmbarem Geruchsverschluss
- Sperrwasserhöhe = 50 mm gem. DIN EN 1253
- Aufsatzstück mit Rostrahmen aus Kunststoff (ABS) und O-Ring Dichtung
- TECEdrainpoint S Designrost aus gezogenem Edelstahl, Werkstoff 1.4301 (304), Abmessung 100 x 100 mm, Oberfläche poliert, Belastungsklasse K3 (belastbar bis 300 kg)

Ablaufleistung nach DIN EN 1253 bei 10/20 mm Stauhöhe über Rost:

- bei minimaler Höhe des Aufsatzstückes: 0,64/1,36 l/s
- bei maximaler Höhe des Aufsatzstückes: 0,70/1,56 l/s

Auslieferung inklusive Bauzeitschutzdeckel, Bauzeitschutzfolie und Montageanleitung.

Erforderliche Kernlochbohrung:

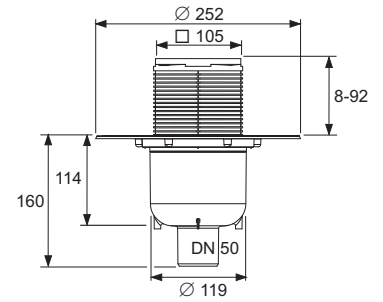
Durchmesser 120 mm

Bitte separat bestellen – je nach Abdichtungsart:

- Seal System Dichtmanschette zur Ausführung eines unabhängig geprüften Anschlusses an die Verbundabdichtung
- Pressringset und Dichtfolienzuschnitt zur Ausführung von Klemmflanschverbindungen

RG 3 | 30.0607.0010

Best.-Nr.	LE 1	LE 2
3601300	1 St.	10 St.



TECEDrainpoint S 114 Ablaufset superflach mit werkseitig angebrachter Seal System Dichtmanschette*

Bodenablaufset TECEDrainpoint S 114 waagrecht, superflach DN 50, mit schallentkoppelndem Montageelement, Aufsatzstück mit Kunststoff Rostrahmen und werkseitig befestigter Seal System Dichtmanschette.

Bestehend aus:

- Ablaufkörper DN 50 waagrecht superflach aus Kunststoff (PP), mit Klemmflansch zum Anschluss von Abdichtungsbahnen aus Kunststoff oder Elastomeren
- reduzierte Sperrwasserhöhe = 27 mm
- mit herausnehmbarem 2-stufigem Membran-Geruchsverschluss
- Montageelement mit Befestigungsmitteln zur schallentkoppelten Montage auf der Rohbetondecke
- Aufsatzstück mit Rostrahmen aus Kunststoff (ABS) mit werkseitig befestigter Dichtmanschette mit Seal System zur Anbindung von Verbundabdichtungen entsprechend ÖNORM B3407
- TECEDrainpoint S Designrost aus gezogenem Edelstahl, Werkstoff 1.4301 (304), Abmessung 100 x 100 mm, Oberfläche poliert, Belastungsklasse K3 (belastbar bis 300 kg)
- Schalungselement aus EPS als Platzhalter für das Aufsatzstück zur Nutzung während der Erstellung des Estrichs.
- Für Bodenbeläge von 8 bis 25 mm (inkl. Kleberbett)

Ablaufleistung nach EN 1253 bei 10/20 mm Stauhöhe über Rost:

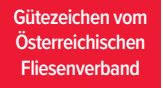
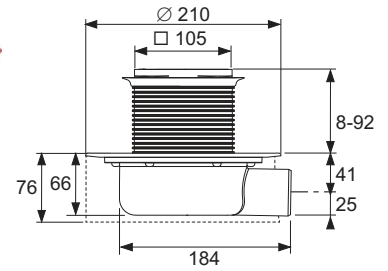
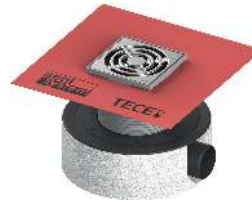
- bei minimaler Höhe des Aufsatzstückes: 0,47/0,54 l/s
- bei maximaler Höhe des Aufsatzstückes: 0,65/0,88 l/s

Bitte separat bestellen:

- Pressringset und Dichtfolienzuschnitt zur Ausführung von Klemmflanschverbindungen (optional)

RG 3 | 30.0607.0010

Best.-Nr.	LE 1
3601104	1 St.



TECEdrainpoint S – Ablaufsets

TECEdrainpoint S 115 Ablaufset superflach mit werkseitig angebrachter Seal System Dichtmanschette und Wasser-Geruchsverschluss*

Bodenablaufset TECEdrainpoint S 115 waagrecht, superflach DN 50, mit schallentkoppelndem Montageelement, Aufsatzstück mit Kunststoff Rostrahmen und werkseitig befestigter Seal System Dichtmanschette.

Bestehend aus:

- Ablaufkörper DN 50 waagrecht superflach aus Kunststoff (PP), mit Klemmflansch zum Anschluss von Abdichtungsbahnen aus Kunststoff oder Elastomeren
- reduzierte Sperrwasserhöhe = 27 mm
- mit herausnehmbarem Geruchsverschluss
- Montageelement mit Befestigungsmitteln zur schallentkoppelten Montage auf der Rohbetondecke
- Aufsatzstück mit Rostrahmen aus Kunststoff (ABS) mit werkseitig befestigter Dichtmanschette mit Seal System zur Anbindung von Verbundabdichtungen entsprechend DIN 18534
- TECEdrainpoint S Designrost aus gezogenem Edelstahl, Werkstoff 1.4301 (304), Abmessung 100 x 100 mm, Oberfläche poliert, Belastungsklasse K3 (belastbar bis 300 kg)
- Schalungselement aus EPS als Platzhalter für das Aufsatzstück zur Nutzung während der Erstellung des Estrichs.
- für Bodenbeläge von 8 bis 25 mm (inkl. Kleberbett)

Ablaufleistung nach EN 1253 bei 10/20 mm Stauhöhe über Rost:

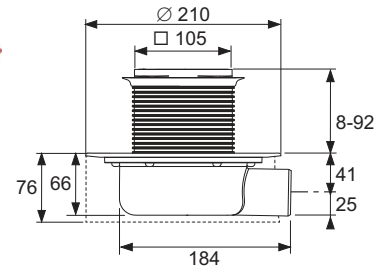
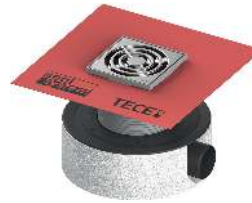
- bei minimaler Höhe des Aufsatzstückes: 0,52/0,61 l/s
- bei maximaler Höhe des Aufsatzstückes: 0,69/1,12 l/s

Bitte separat bestellen:

- Pressringset und Dichtfolienzuschnitt zur Ausführung von Klemmflanschverbindungen (optional)

RG 3 | 30.0607.0010

Best.-Nr.	LE 1
3601107	1 St.



TECEdrainpoint S Ablauf DN 50 superflach mit Seal System Universalflansch*

Bodenablauf TECEdrainpoint S DN 50 waagrecht, superflach, aus Kunststoff (PP).

- mit Universalflansch zur Anbindung von Verbundabdichtungen entsprechend ÖNORM B3407 oder Klemmflanschverbindungen
- mit Kugelgelenk
- mit seitlichem Zulauf DN 40 inklusive Verschlussstopfen
- mit herausnehmbarem Geruchsverschluss
- reduzierte Sperrwasserhöhe = 27 mm

Ablaufleistung nach DIN EN 1253 bei 10/20 mm Stauhöhe über Rost:

- bei minimaler Höhe des Aufsatzstückes: 0,52/0,61 l/s
- bei maximaler Höhe des Aufsatzstückes: 0,69/1,12 l/s

Auslieferung inklusive Bauzeitschutzdeckel, Bauzeitschutzfolie und Montageanleitung

Bitte separat bestellen – je nach Abdichtungsart:

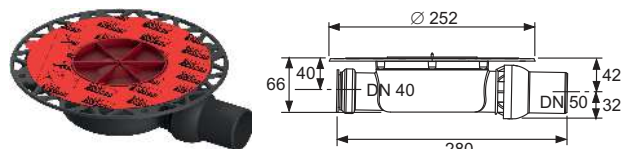
- Seal System Dichtmanschette zur Ausführung eines unabhängig geprüften Anschlusses an die Verbundabdichtung
- Pressringset und Dichtfolienzuschnitt zur Ausführung von Klemmflanschverbindungen

Hinweis:

Ablaufleistungswerte gemessen mit Aufsatzstück und Designrost 100 mm (Best.-Nr. 3660001), weitere Ablaufleistungswerte siehe gleichnamiges Kapitel.

RG 3 | 30.0607.0020

Best.-Nr.	LE 1
3601400	1 St.



TECEdrainpoint S Ablauf DN 50 superflach mit Seal System Universalflansch, ohne Zulauf* **NEU**

Bodenablauf TECEdrainpoint S DN 50 waagrecht, superflach, aus Kunststoff (PP).

- mit Universalflansch zur Anbindung von Verbundabdichtungen entsprechend ÖNORM B3407 oder Klemmflanschverbindungen
- mit Kugelgelenk
- mit herausnehmbarem Geruchsverschluss
- reduzierte Sperrwasserhöhe = 27 mm

Ablaufleistung nach EN 1253 bei 10/20 mm Stauhöhe über Rost:

- bei minimaler Höhe des Aufsatzstückes: 0,52/0,61 l/s
- bei maximaler Höhe des Aufsatzstückes: 0,69/1,12 l/s

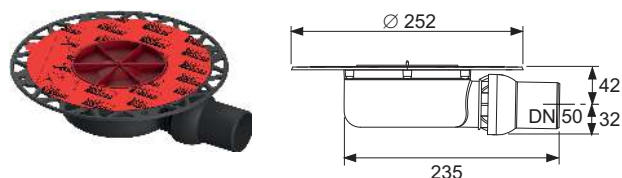
Auslieferung inklusive Bauzeitschutzdeckel, Bauzeitschutzfolie und Montageanleitung.

Bitte separat bestellen – je nach Abdichtungsart:

- Seal System Dichtmanschette zur Ausführung eines unabhängig geprüften Anschlusses an die Verbundabdichtung
- Pressringset und Dichtfolienzuschnitt zur Ausführung von Klemmflanschverbindungen

RG 3 | 30.0607.0020

Best.-Nr.	LE 1
3601404 NEU	1 St.



TECEdrainpoint S – Abläufe

TECEdrainpoint S Ablauf DN 50 Terrasse mit Seal System Universalfansch*

Bodenablauf als Terrassen- oder Balkonablauf, TECEdrainpoint S DN 50 waagrecht, superflach, aus Kunststoff (PP).

- mit Universalfansch zur Anbindung von Verbundabdichtungen entsprechend ÖNORM B3407 oder Klemmflanschverbindungen
- ohne Geruchsverschluss

Ablaufleistung nach DIN EN 1253 bei 10/20 mm Stauhöhe über Rost:

- bei minimaler Höhe des Aufsatzstückes: 0,66/1,22 l/s
- bei maximaler Höhe des Aufsatzstückes: 0,50/1,51 l/s

Auslieferung inklusive Bauzeitschutzdeckel, Bauzeitschutzfolie und Montageanleitung.

Bitte separat bestellen – je nach Abdichtungsart:

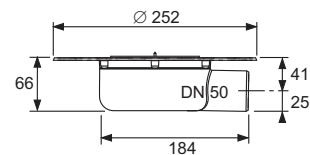
- Seal System Dichtmanschette zur Ausführung eines unabhängig geprüften Anschlusses an die Verbundabdichtung
- Pressringset und Dichtfolienzuschnitt zur Ausführung von Klemmflanschverbindungen

Hinweis:

Ablaufleistungswerte gemessen mit Aufsatzstück und Designrost 100 mm (Best.-Nr. 3660001), weitere Ablaufleistungswerte siehe gleichnamiges Kapitel.

RG 3 | 30.0607.0020

Best.-Nr.	LE 1
3601401	1 St.



TECEdrainpoint S Ablauf DN 50 Norm mit Seal System Universalfansch*

Bodenablauf TECEdrainpoint S DN 50 waagrecht, Norm, aus Kunststoff (PP), geprüft nach DIN EN 1253.

- mit Universalfansch zur Anbindung von Verbundabdichtungen entsprechend ÖNORM B3407 oder Klemmflanschverbindungen
- mit Kugelgelenk
- mit seitlichem Zulauf DN 40 inklusive Verschlussstopfen
- mit herausnehmbarem Geruchsverschluss
- Sperrwasserhöhe = 50 mm gem. DIN EN 1253

Ablaufleistung nach DIN EN 1253 bei 10/20 mm Stauhöhe über Rost:

- bei minimaler Höhe des Aufsatzstückes: 0,52/0,89 l/s
- bei maximaler Höhe des Aufsatzstückes: 0,64/1,35 l/s

Auslieferung inklusive Bauzeitschutzdeckel, Bauzeitschutzfolie und Montageanleitung.

Bitte separat bestellen – je nach Abdichtungsart:

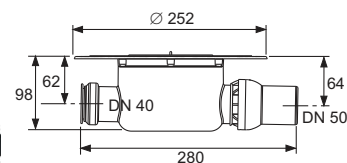
- Seal System Dichtmanschette zur Ausführung eines unabhängig geprüften Anschlusses an die Verbundabdichtung
- Pressringset und Dichtfolienzuschnitt zur Ausführung von Klemmflanschverbindungen

Hinweis:

Ablaufleistungswerte gemessen mit Aufsatzstück und Designrost 100 mm (Best.-Nr. 3660001), weitere Ablaufleistungswerte siehe gleichnamiges Kapitel.

RG 3 | 30.0607.0020

Best.-Nr.	LE 1
3601500	1 St.



TECEdrainpoint S Ablauf DN 50 senkrecht mit Seal System Universalflansch*

Bodenablauf TECEdrainpoint S DN 50 senkrecht, aus Kunststoff (PP), geprüft nach DIN EN 1253.

- mit Universalflansch zur Anbindung von Verbundabdichtungen entsprechend ÖNORM B3407 oder Klemmflanschverbindungen
- mit herausnehmbarem Geruchsverschluss
- Sperrwasserhöhe = 50 mm gem. DIN EN 1253
- Notwendige Kernlochbohrung = 120 mm

Ablaufleistung nach DIN EN 1253 bei 10/20 mm Stauhöhe über Rost:

- bei minimaler Höhe des Aufsatzstückes: 0,64/1,36 l/s
- bei maximaler Höhe des Aufsatzstückes: 0,70/1,56 l/s

Auslieferung inklusive Bauzeitschutzdeckel, Bauzeitschutzfolie und Montageanleitung.

Bitte separat bestellen – je nach Abdichtungsart:

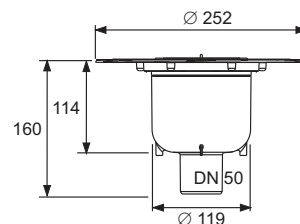
- Seal System Dichtmanschette zur Ausführung eines unabhängig geprüften Anschlusses an die Verbundabdichtung
- Pressringset und Dichtfolienzuschnitt zur Ausführung von Klemmflanschverbindungen

Hinweis:

Ablaufleistungswerte gemessen mit Aufsatzstück und Designrost 100 mm (Best.-Nr. 3660001), weitere Ablaufleistungswerte siehe gleichnamiges Kapitel.

RG 3 | 30.0607.0020

Best.-Nr.	LE 1
3601600	1 St.



TECEdrainpoint S Ablauf DN 70 mit Seal System Universalflansch*

Bodenablauf TECEdrainpoint S DN 70 waagrecht, aus Kunststoff (PP), geprüft nach DIN EN 1253.

- mit Universalflansch zur Anbindung von Verbundabdichtungen entsprechend ÖNORM B3407 oder Klemmflanschverbindungen
- mit seitlichem Zulauf DN 50 inklusive Verschlussstopfen
- mit herausnehmbarem Geruchsverschluss
- Sperrwasserhöhe = 50 mm gem. DIN EN 1253

Ablaufleistung nach DIN EN 1253 bei 10/20 mm Stauhöhe über Rost:

- bei minimaler Höhe des Aufsatzstückes: 0,62/1,22 l/s
- bei maximaler Höhe des Aufsatzstückes: 0,87/1,74 l/s

Auslieferung inklusive Bauzeitschutzdeckel, Bauzeitschutzfolie und Montageanleitung.

Bitte separat bestellen – je nach Abdichtungsart:

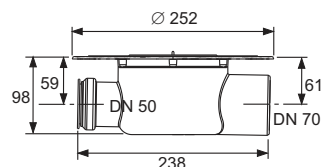
- Seal System Dichtmanschette zur Ausführung eines unabhängig geprüften Anschlusses an die Verbundabdichtung
- Pressringset und Dichtfolienzuschnitt zur Ausführung von Klemmflanschverbindungen

Hinweis:

Ablaufleistungswerte gemessen mit Aufsatzstück und Designrost 150 mm (Best.-Nr. 3660003), weitere Ablaufleistungswerte siehe gleichnamiges Kapitel.

RG 3 | 30.0607.0020

Best.-Nr.	LE 1
3603500	1 St.



TECEdrainpoint S – Abläufe

TECEdrainpoint S Ablauf DN 70 senkrecht mit Seal System Universalflansch*

Bodenablauf TECEdrainpoint S DN 70 senkrecht, aus Kunststoff (PP), geprüft nach DIN EN 1253.

- mit Universalflansch zur Anbindung von Verbundabdichtungen entsprechend ÖNORM B3407 oder Klemmflanschverbindungen
- mit herausnehmbarem Geruchsverschluss
- Sperrwasserhöhe = 50 mm gem. DIN EN 1253

Ablaufleistung nach DIN EN 1253 bei 10/20 mm Stauhöhe über Rost:

- bei minimaler Höhe des Aufsatzstückes: 0,47/1,81 l/s
- bei maximaler Höhe des Aufsatzstückes: 0,63/1,84 l/s

Auslieferung inklusive Bauzeitschutzdeckel, Bauzeitschutzfolie und Montageanleitung.

Erforderliche Kernlochbohrung:

Durchmesser 122 mm

Bitte separat bestellen – je nach Abdichtungsart:

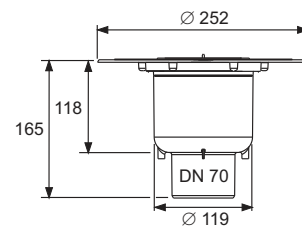
- Seal System Dichtmanschette zur Ausführung eines unabhängig geprüften Anschlusses an die Verbundabdichtung
- Pressringset und Dichtfolienzuschnitt zur Ausführung von Klemmflanschverbindungen

Hinweis:

Ablaufleistungswerte gemessen mit Aufsatzstück und Designrost 150 mm (Best.-Nr. 3660003), weitere Ablaufleistungswerte siehe gleichnamiges Kapitel.

RG 3 | 30.0607.0020

Best.-Nr.	LE 1
3603600	1 St.



TECEdrainpoint S Ablauf DN 100 mit Seal System Universalflansch*

Bodenablauf TECEdrainpoint S DN 100 waagrecht, aus Kunststoff (PP), geprüft nach DIN EN 1253.

- mit Universalflansch zur Anbindung von Verbundabdichtungen entsprechend ÖNORM B3407 oder Klemmflanschverbindungen
- mit seitlichem Zulauf DN 50 inklusive Verschlussstopfen
- mit herausnehmbarem Geruchsverschluss
- Sperrwasserhöhe = 50 mm gem. DIN EN 1253

Ablaufleistung nach DIN EN 1253 bei 10/20 mm Stauhöhe über Rost:

- bei minimaler Höhe des Aufsatzstückes: 0,90/1,61 l/s
- bei maximaler Höhe des Aufsatzstückes: 0,86/2,03 l/s

Auslieferung inklusive Bauzeitschutzdeckel, Bauzeitschutzfolie und Montageanleitung.

Bitte separat bestellen – je nach Abdichtungsart:

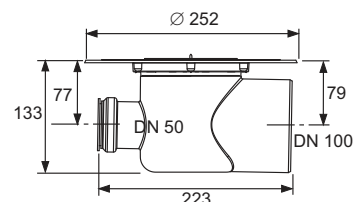
- Seal System Dichtmanschette zur Ausführung eines unabhängig geprüften Anschlusses an die Verbundabdichtung
- Pressringset und Dichtfolienzuschnitt zur Ausführung von Klemmflanschverbindungen

Hinweis:

Ablaufleistungswerte gemessen mit Aufsatzstück und Designrost 150 mm (Best.-Nr. 3660003), weitere Ablaufleistungswerte siehe gleichnamiges Kapitel.

RG 3 | 30.0607.0020

Best.-Nr.	LE 1
3607500	1 St.



TECEdrainpoint S Ablauf DN 100 senkrecht mit Seal System Universalflansch*

Bodenablauf TECEdrainpoint S DN 100 senkrecht, aus Kunststoff (PP), geprüft nach DIN EN 1253.

- mit Universalflansch zur Anbindung von Verbundabdichtungen entsprechend ÖNORM B3407 oder Klemmflanschverbindungen
- mit herausnehmbarem Geruchsverschluss
- Sperrwasserhöhe = 50 mm gem. DIN EN 1253

Ablaufleistung nach DIN EN 1253 bei 10/20 mm Stauhöhe über Rost:

- bei minimaler Höhe des Aufsatzstückes: 0,76/1,42 l/s
- bei maximaler Höhe des Aufsatzstückes: 0,80/2,10 l/s

Auslieferung inklusive Bauzeitschutzdeckel, Bauzeitschutzfolie und Montageanleitung.

Erforderliche Kernlochbohrung:

Durchmesser 132 mm

Bitte separat bestellen – je nach Abdichtungsart:

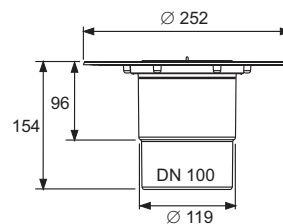
- Seal System Dichtmanschette zur Ausführung eines unabhängig geprüften Anschlusses an die Verbundabdichtung
- Pressringset und Dichtfolienzuschnitt zur Ausführung von Klemmflanschverbindungen

Hinweis:

Ablaufleistungswerte gemessen mit Aufsatzstück und Designrost 150 mm (Best.-Nr. 3660003), weitere Ablaufleistungswerte siehe gleichnamiges Kapitel.

RG 3 | 30.0607.0020

Best.-Nr.	LE 1
3607600	1 St.

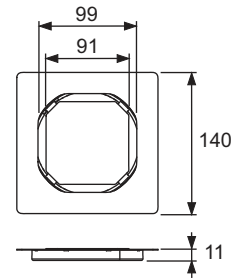


TECEdrainpoint S – Aufsatzstücke

TECEdrainpoint S befliesbarer Aufsatz aus Edelstahl, 100 mm, rahmenlos

Set mit befliesbarem Aufsatz und rahmenlosem Fliesenträger, 100 x 100 mm aus Edelstahl.

- Außendurchmesser = 110 mm
- Höhe = 1 mm (passend für alle Fliesen-/Natursteinstärken)
- Rostrahmen aus gezogenem Edelstahl, Werkstoff 1.4301 (304)
- Fliesenträger rahmenlos aus Edelstahl, Werkstoff 1.4301 (304), Abmessung 91 x 91 mm, Oberfläche poliert, Belastungsklasse K3 (belastbar bis 300 kg)



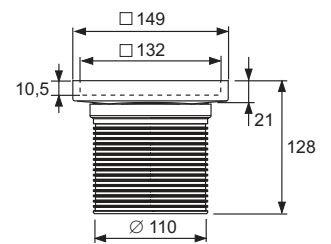
RG 3 | 30.0607.0030

Best.-Nr.	LE 1
3660016	1 St.

TECEdrainpoint S Rostrahmen aus Edelstahl, 150 mm, Design "plate"

Set Aufsatzstück mit Edelstahl Rostrahmen und befliesbarer Fliesenmulde "plate" 142 x 142 mm.

- Aufsatzstück aus Kunststoff (ABS)
- O-Ring Dichtung
- Außendurchmesser = 110 mm
- Höhenanpassung bei Erstellung einer Abdichtung im Verbund: 23 mm (ohne Aufstockelement) und 37-118 mm (mit Aufstockelement)
- innere Höhe des befliesbaren Einlegers = 10,5 mm
- Rostrahmen aus gezogenem Edelstahl, Werkstoff 1.4301 (304)
- Fliesenmulde plate aus Edelstahl, Werkstoff 1.4301 (304), Abmessung 142 x 142 mm, Oberfläche poliert, Belastungsklasse K3 (belastbar bis 300 kg)



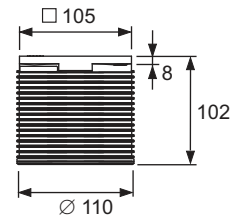
RG 3 | 30.0607.0030

Best.-Nr.	LE 1
3660011	1 St.

TECEdrainpoint S Rostrahmen Kunststoff, 100 mm, inkl. Designrost

Set Aufsatzstück mit Rostrahmen (Kunststoff) und TECEdrainpoint S Designrost 100 x 100 mm.

- Aufsatzstück mit Rostrahmen aus Kunststoff (ABS)
- O-Ring Dichtung
- Außendurchmesser = 110 mm
- Höhenanpassung = 8-92 mm
- TECEdrainpoint S Designrost aus gezogenem Edelstahl, Werkstoff 1.4301 (304), Abmessung 100 x 100 mm Oberfläche poliert, Belastungsklasse K3 (belastbar bis 300 kg)



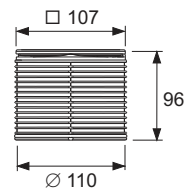
RG 3 | 30.0607.0030

Best.-Nr.	LE 1
3660001	1 St.

TECEdrainpoint S Rostrahmen Edelstahl, 100 mm, inkl. Designrost

Set Aufsatzstück mit Rostrahmen (Edelstahl) und TECEdrainpoint S Designrost 100 x 100 mm.

- Aufsatzstück aus Kunststoff (ABS)
- O-Ring Dichtung
- Außendurchmesser = 110 mm
- Höhenanpassung = 10-86 mm
- Rostrahmen aus gezogenem Edelstahl, Werkstoff 1.4301 (304)
- TECEdrainpoint S Designrost aus gezogenem Edelstahl, Werkstoff 1.4301 (304), Abmessung 100 x 100 mm Oberfläche poliert, Belastungsklasse K3 (belastbar bis 300 kg)



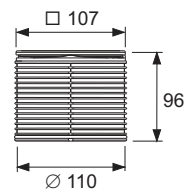
RG 3 | 30.0607.0030

Best.-Nr.	LE 1
3660002	1 St.

TECEdrainpoint S Rostrahmen Edelstahl, 100 mm, inkl. Designrost, verschraubbar

Set Aufsatzstück mit Rostrahmen (Edelstahl) und TECEdrainpoint S Designrost 100 x 100 mm.

- Aufsatzstück aus Kunststoff (ABS)
- O-Ring Dichtung
- Außendurchmesser = 110 mm
- Höhenanpassung = 10-86 mm
- Rostrahmen aus gezogenem Edelstahl, Werkstoff 1.4301 (304)
- TECEdrainpoint S Designrost aus gezogenem Edelstahl, Werkstoff 1.4301 (304), Abmessung 100 x 100 mm Oberfläche poliert, Belastungsklasse K3 (belastbar bis 300 kg)
- 2 Edelstahl-Senkkopfschrauben



RG 3 | 30.0607.0030

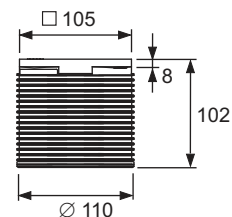
Best.-Nr.	LE 1
3660009	1 St.

TECEdrainpoint S – Aufsatzstücke

TECEdrainpoint S Rostrahmen Kunststoff, 100 mm, inkl. Designrost, mit werkseitig angebrachter Seal System Dichtmanschette*

Aufsatzstück mit Rostrahmen aus Kunststoff und werkseitig angebrachter Seal System Dichtmanschette, zur Ausführung eines ÖNORM B3407 konformen Anschlusses an die Verbundabdichtung und TECEdrainpoint S Designrost 100 x 100 mm.

- Aufsatzstück mit Rostrahmen aus Kunststoff (ABS)
- O-Ring Dichtung
- werkseitig angebrachte Dichtmanschette mit Seal System
- Außendurchmesser = 110 mm
- Höhenanpassung = 10-92 mm
- TECEdrainpoint S Designrost aus gezogenem Edelstahl, Werkstoff 1.4301 (304), Abmessung 100 x 100 mm, Oberfläche poliert, Belastungsklasse K3 (belastbar bis 300 kg)
- Schalungselement aus EPS als Platzhalter für das Aufsatzstück zur Nutzung während der Erstellung des Estrichs.
- Für Bodenbeläge von 8 bis 25 mm (inkl. Kleberbett)



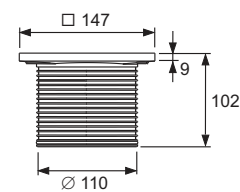
RG 3 | 30.0607.0030

Best.-Nr.	LE 1
3660020	1 St.

TECEdrainpoint S Rostrahmen Kunststoff, 150 mm, inkl. Designrost

Set Aufsatzstück mit Rostrahmen (Kunststoff) und TECEdrainpoint S Designrost 142 x 142 mm.

- Aufsatzstück mit Rostrahmen aus Kunststoff (ABS)
- O-Ring Dichtung
- Außendurchmesser = 110 mm
- Höhenanpassung = 12-92 mm
- TECEdrainpoint S Designrost aus gezogenem Edelstahl, Werkstoff 1.4301 (304), Abmessung 142 x 142 mm, Oberfläche poliert, Belastungsklasse K3 (belastbar bis 300 kg)



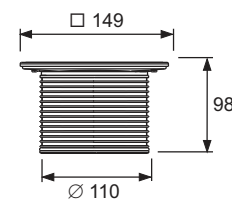
RG 3 | 30.0607.0030

Best.-Nr.	LE 1
3660003	1 St.

TECEdrainpoint S Rostrahmen Edelstahl, 150 mm, inkl. Designrost

Set Aufsatzstück mit Rostrahmen (Edelstahl) und TECEdrainpoint S Designrost 142 x 142 mm.

- Aufsatzstück aus Kunststoff (ABS)
- O-Ring Dichtung
- Außendurchmesser = 110 mm
- Höhenanpassung = 12-88 mm
- Rostrahmen aus gezogenem Edelstahl, Werkstoff 1.4301 (304)
- TECEdrainpoint S Designrost aus gezogenem Edelstahl, Werkstoff 1.4301 (304), Abmessung 142 x 142 mm, Oberfläche poliert, Belastungsklasse K3 (belastbar bis 300 kg)



RG 3 | 30.0607.0030

Best.-Nr.	LE 1
3660004	1 St.

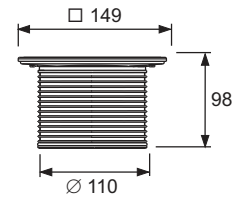
TECEdrainpoint S Rostrahmen Edelstahl, 150 mm, inkl. Designrost, verschraubbar

Set Aufsatzstück mit Rostrahmen (Edelstahl) und TECEdrainpoint S Designrost 142 x 142 mm.

- Aufsatzstück aus Kunststoff (ABS)
- O-Ring Dichtung
- Außendurchmesser = 110 mm
- Höhenanpassung = 12-88 mm
- Rostrahmen aus gezogenem Edelstahl, Werkstoff 1.4301 (304)
- TECEdrainpoint S Designrost aus gezogenem Edelstahl, Werkstoff 1.4301 (304), Abmessung 142 x 142 mm Oberfläche poliert, Belastungsklasse K3 (belastbar bis 300 kg)
- 2 Edelstahl-Senkkopfschrauben

RG 3 | 30.0607.0030

Best.-Nr.	LE 1
3660010	1 St.



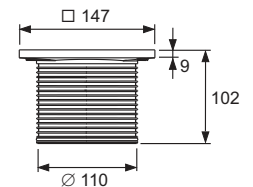
TECEdrainpoint S Rostrahmen Kunststoff, 150 mm, inkl. Designrost, mit werkseitig angebrachter Seal System Dichtmanschette*

Aufsatzstück mit Rostrahmen aus Kunststoff und werkseitig angebrachter Seal System Dichtmanschette, zur Ausführung eines ÖNORM B3407 konformen Anschlusses an die Verbundabdichtung und TECEdrainpoint S Designrost 142 x 142 mm.

- Aufsatzstück mit Rostrahmen aus Kunststoff (ABS)
- O-Ring Dichtung
- werkseitig angebrachte Dichtmanschette mit Seal System
- Außendurchmesser = 110 mm
- Höhenanpassung = 12-92 mm
- TECEdrainpoint S Designrost aus gezogenem Edelstahl, Werkstoff 1.4301 (304), Abmessung 142 x 142 mm, Oberfläche poliert, Belastungsklasse K3 (belastbar bis 300 kg)
- Schalungselement aus EPS als Platzhalter für das Aufsatzstück zur Nutzung während der Erstellung des Estrichs.
- Für Bodenbeläge von 8 bis 25 mm (inkl. Kleberbett)

RG 3 | 30.0607.0030

Best.-Nr.	LE 1
3660021	1 St.



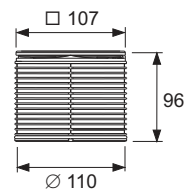
TECEdrainpoint S Rostrahmen Edelstahl, 100 mm, Designrost "quadratum"

Set Aufsatzstück mit Edelstahl-Rostrahmen und Designrost "quadratum" 100 x 100 mm.

- Aufsatzstück aus Kunststoff (ABS)
- O-Ring Dichtung
- Außendurchmesser = 110 mm
- Höhenanpassung = 10-86 mm
- Rostrahmen aus gezogenem Edelstahl, Werkstoff 1.4301 (304)
- Designrost "quadratum" aus Edelstahl, Werkstoff 1.4301 (304), Abmessung 100 x 100 mm, Oberfläche poliert, Belastungsklasse L15 (belastbar bis 1500 kg)
- Rutschhemmung Bewertungsgruppe B für nassbelastete Barfußbereiche, nach DIN 51097

RG 3 | 30.0607.0040

Best.-Nr.	LE 1
3660007	1 St.



TECEdrainpoint S – Aufsatzstücke

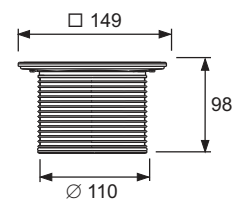
TECEdrainpoint S Rostrahmen Edelstahl, 150 mm, Designrost "quadratum"

Set Aufsatzstück mit Edelstahl-Rostrahmen und Designrost "quadratum" 142 x 142 mm.

- Aufsatzstück aus Kunststoff (ABS)
- O-Ring Dichtung
- Außendurchmesser = 110 mm
- Höhenanpassung = 12-88 mm
- Rostrahmen aus gezogenem Edelstahl, Werkstoff 1.4301 (304)
- Designrost "quadratum" aus Edelstahl, Werkstoff 1.4301 (304), Abmessung 142 x 142 mm, Oberfläche poliert, Belastungsklasse L15 (belastbar bis 1500 kg)
- Rutschhemmung Bewertungsgruppe B für nassbelastete Barfußbereiche, nach DIN 51097

RG 3 | 30.0607.0040

Best.-Nr.	LE 1
3660008	1 St.



TECEdrainpoint S Aufstockelement mit Seal System Universalflansch*

Aufsatzstück aus Kunststoff mit Universalflansch aus Kunststoff (PP) für Verbund- und Klemmflanschabdichtungen.

- mit Universalflansch zur Anbindung von Verbundabdichtungen entsprechend ÖNORM B3407 oder Klemmflanschverbindungen
- inklusive O-Ring Dichtung
- Außendurchmesser = 110 mm
- Höhenanpassung = 12-95 mm

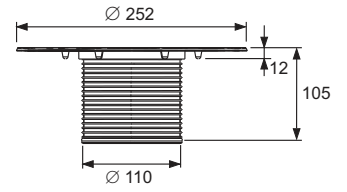
RG 3 | 30.0607.0040

Best.-Nr.

3660005

LE 1

1 St.



TECEdrainpoint S – Aufsatzstücke

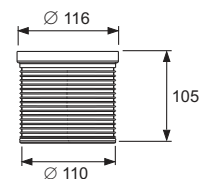
TECEdrainpoint S Verlängerung

Aufsatzstückverlängerung aus Kunststoff (ABS).

- mit O-Ring Dichtung
- Außendurchmesser = 110 mm
- Höhenanpassung = 14-95 mm

RG 3 | 30.0607.0040

Best.-Nr.	LE 1
3660006	1 St.



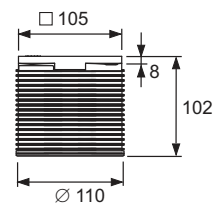
TECEdrainpoint S Rostrahmen Kunststoff, 100 mm, ohne Rost

Aufsatzstück mit Rostrahmen (Kunststoff) ohne Rost.

- Aufsatzstück mit Rostrahmen aus Kunststoff (ABS)
- O-Ring Dichtung
- Außendurchmesser = 110 mm
- Höhenanpassung = 10-92 mm

RG 3 | 30.0607.0030

Best.-Nr.	LE 1
3660018	1 St.



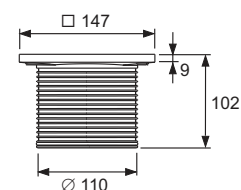
TECEdrainpoint S Rostrahmen Kunststoff, 150 mm, ohne Rost

Aufsatzstück mit Rostrahmen (Kunststoff) ohne Rost.

- Aufsatzstück mit Rostrahmen aus Kunststoff (ABS)
- O-Ring Dichtung
- Außendurchmesser = 110 mm
- Höhenanpassung = 10-92 mm

RG 3 | 30.0607.0030

Best.-Nr.	LE 1
3660019	1 St.



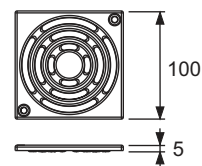
TECEdrainpoint S Designrost Edelstahl, 100 mm, verschraubbar

Designrost TECEdrainpoint S 100 x 100 mm aus gezogenem Edelstahl, Werkstoff 1.4301 (304), verschraubbar.

- Abmessung = 100 x 100 mm (Außenmaße)
- Oberfläche poliert
- Belastungsklasse K3 (belastbar bis 300 kg)
- inklusive 2 Edelstahl-Senkkopfschrauben und selbstschneidenden Gewindehülsen

RG 3 | 30.0607.0040

Best.-Nr.	LE 1
3665000	1 St.



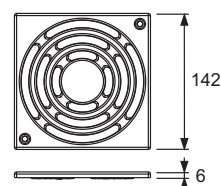
TECEdrainpoint S Designrost Edelstahl, 150 mm, verschraubbar

Designrost TECEdrainpoint S 142 x 142 mm aus gezogenem Edelstahl, Werkstoff 1.4301 (304), verschraubbar.

- Abmessung = 142 x 142 mm (Außenmaße)
- Oberfläche poliert
- Belastungsklasse K3 (belastbar bis 300 kg)
- inklusive 2 Edelstahl-Senkkopfschrauben und selbstschneidenden Gewindehülsen

RG 3 | 30.0607.0040

Best.-Nr.	LE 1
3665001	1 St.



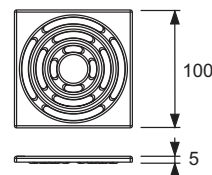
TECEdrainpoint S Designrost Edelstahl, 100 mm

Designrost TECEdrainpoint S 100 x 100 mm aus gezogenem Edelstahl, Werkstoff 1.4301 (304).

- Abmessung = 100 x 100 mm (Außenmaße)
- Oberfläche poliert
- Belastungsklasse K3 (belastbar bis 300 kg)

RG 3 | 30.0607.0040

Best.-Nr.	LE 1
3665002	1 St.



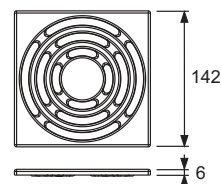
TECEdrainpoint S Designrost Edelstahl, 150 mm

Designrost TECEdrainpoint S 142 x 142 mm aus gezogenem Edelstahl, Werkstoff 1.4301 (304).

- Abmessung = 142 x 142 mm (Außenmaße)
- Oberfläche poliert
- Belastungsklasse K3 (belastbar bis 300 kg)

RG 3 | 30.0607.0040

Best.-Nr.	LE 1
3665003	1 St.

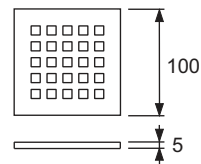


TECEdrainpoint S – Roste

TECEdrainpoint S Designrost "quadratum" Edelstahl, 100 mm

Designrost "quadratum" TECEdrainpoint S 100 x 100 mm, aus Edelstahl, Werkstoff 1.4301 (304).

- Abmessung = 100 x 100 mm (Außenmaße)
- Oberfläche poliert
- Belastungsklasse L15 (belastbar bis 1500 kg)
- Rutschhemmung Bewertungsgruppe B für nassbelastete Barfußbereiche, nach DIN 51097



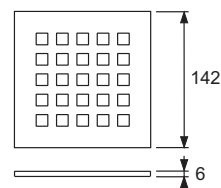
RG 3 | 30.0607.0040

Best.-Nr.	LE 1
3665006	1 St.

TECEdrainpoint S Designrost "quadratum" Edelstahl, 150 mm

Designrost "quadratum" TECEdrainpoint S 142 x 142 mm, aus Edelstahl, Werkstoff 1.4301 (304).

- Abmessung = 142 x 142 mm (Außenmaße)
- Oberfläche poliert
- Belastungsklasse L15 (Belastbar bis 1500 kg)
- Rutschhemmung Bewertungsgruppe B für nassbelastete Barfußbereiche, nach DIN 51097



RG 3 | 30.0607.0040

Best.-Nr.	LE 1
3665009	1 St.

TECEDrainpoint S Brandschutzset FireStop EI 120 DN 50

Brandschutzset für die direkte Montage am Ablauf TECEDrainpoint S DN 50 senkrecht, zur hochfeuerbeständigen Abschottung von Deckendurchführungen in Massivdecken bis 120 Minuten. Klassifizierung nach EN 13501 für die Brandschutzklasse EI 120, Europäisch Technische Zulassung (ETA-11/0437).

Set besteht aus Brandschutzmanschette, 2 Kreuzschlitzschrauben, Kennzeichnungsschild und 150 mm PP-HT Rohr DN 50 nach EN 1451.

Erforderliche Kernlochbohrung:

Durchmesser 120 mm (min = 119 mm, max = 123 mm)

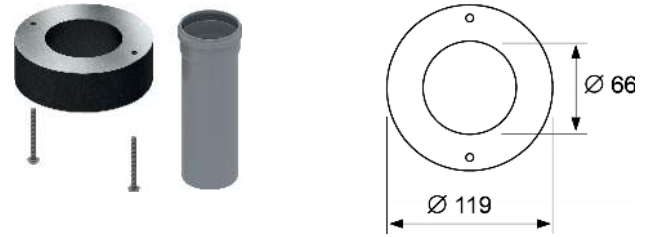
Anwendungsbereich:

Massivdecken von 150-325 mm Deckenstärke

Keine Vermörtelung oder Verfüllung des Zwischenraumes notwendig.

RG 3 | 30.0607.0040

Best.-Nr.	LE 1	LE 2
3690050	1 St.	50 St.



TECEDrainpoint S Brandschutzmanschette DN 70/DN 100

Brandschutzmanschette zur Montage unterhalb der Decke, bei Verwendung der senkrechten TECEDrainpoint S Bodenabläufe DN 70 und DN 100 in Verbindung mit einem PP-HT Abwasserrohr nach EN 1451. Zur hochfeuerbeständigen Abschottung der Deckendurchführung in Massivdecken bis 120 Minuten.

Klassifizierung nach EN 13501 für Brandschutzklasse EI 120-U/U, Europäisch Technische Zulassung (ETA-18/0537).

Erforderliche Kernlochbohrung:

- DN 70: Durchmesser 122 mm
- DN 100: Durchmesser 132 mm

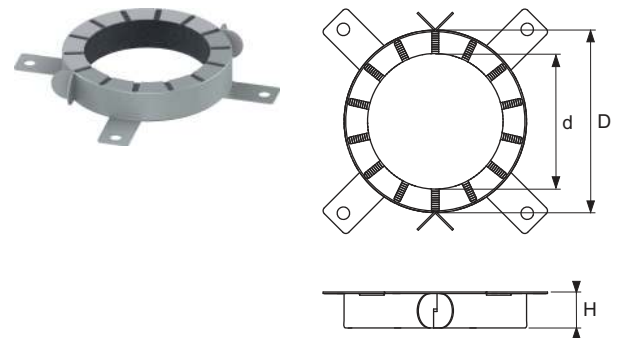
Anwendungsbereich:

Massivdecken \geq 200 mm Deckenstärke

Keine Vermörtelung oder Verfüllung des Zwischenraumes notwendig.

RG 3 | 30.0607.0040

Ausführung	D	d	H	Best.-Nr.	LE 1	LE 2
DN 70	132 mm	94 mm	26,6 mm	3690070	1 St.	10 St.
DN 100	155 mm	114 mm	26,6 mm	3690100	1 St.	10 St.



TECEDrainpoint S Seal System Dichtmanschette für Verbundabdichtungen*

Seal System Dichtmanschette zur Ausführung eines unabhängig geprüften Anschlusses der TECEDrainpoint S Abläufe an die Verbundabdichtung.

Bestehend aus:

- PP-Vlies (Ober- und Unterseite) mit innenliegender wasserundurchlässiger PE-Folie
- Abmessung = 480 x 480 mm

RG 3 | 30.0607.0040

Best.-Nr.	LE 1
3690004	1 St.



TECEdrainpoint S – Zubehör

TECEdrainpoint S Pressringset Edelstahl

Set Pressdichtungsring für TECEdrainpoint S Abläufe zur Ausführung von Klemmflanschverbindungen.

Bestehend aus:

- Pressring aus Edelstahl, Werkstoff 1.4301 (304) mit vorgebohrtem Lochkreis
- Dichtring aus Zellkautschuk
- 6 Edelstahlschrauben

RG 3 | 30.0607.0040

Best.-Nr.	LE 1
3690003	1 St.



TECEdrainpoint S Dichtfolienzuschnitt EPDM für Klemmflanschverbindungen

Dichtmanschette für TECEdrainpoint S Abläufe, zur Anbindung von Bitumenschweißbahnen, Polymerbitumenschweißbahnen oder EPDM-Dichtbahnen mittels Heißluftschweißverfahren oder vollflächigem Schweißen. Die Fixierung der Dichtmanschette auf dem Universalflansch erfolgt mit dem Pressringset.

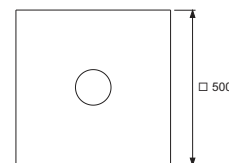
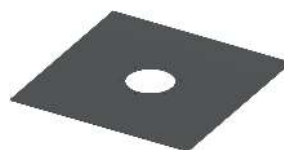
- Material: EPDM mit Einlage aus Glasgelege, Unterseite mit polymermodifizierter Bitumenschicht und Feinquarzabstreuung
- Abmessung = 500 x 500 mm
- Materialstärke = 3,1 mm
- Fabrikat: Phoenix Restrix MB

Bitte separat bestellen:

- Pressringset (Best.-Nr. 3690003)

RG 3 | 30.0607.0040

Best.-Nr.	LE 1
3690006	1 St.



TECEdrainpoint S mechanischer Geruchsverschluss

Mechanischer Geruchsverschluss mit Pendelklappe für TECEdrainpoint S Abläufe als Geruchs- und Ungeziefer Sperre. Nachrüstbar für alle TECEdrainpoint S Bodenabläufe.

RG 3 | 30.0607.0040

Best.-Nr.	LE 1	LE 2
3695007	1 St.	60 St.

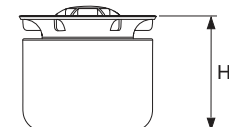


TECEdrainpoint S Membran-Geruchsverschluss

Geruchsverschluss für TECEdrainpoint S Abläufe aus Kunststoff (PP) mit innenliegender Dichtlippenmembran als Verdunstungsschutz, Geruchs- und Ungeziefer Sperre, zweistufiger Geruchsverschluss durch Sperrwasser und Dichtlippenmembran. Nachrüstbar für alle TECEdrainpoint S Bodenabläufe.

RG 3 | 30.0607.0040

Ausführung	H	Best.-Nr.	LE 1
für Ablauf DN 50 superflach	50 mm	3695002	1 St.
für Abläufe DN 50 Norm und senkrecht und Abläufe DN 70	83 mm	3695005	1 St.
für Abläufe DN 100	117 mm	3695006	1 St.



TECEDrainpoint S Haarsieb

Haarsieb aus Kunststoff, zum Einlegen in den TECEDrainpoint S Ablauf.

RG 3 | 30.0607.0040

Best.-Nr.	LE 1	LE 2
3690005	1 St.	60 St.

**TECEDrainpoint S Montagefüße, schallentkoppelt**

Montagefüße für TECEDrainpoint S Abläufe mit Universalfansch zur einfachen Höhenausrichtung und Fixierung bei der Rohbaumontage.

Verstellbereich Unterkante Füße bis Oberkante Universalfansch:
64-165 mm

Bestehend aus 4 Stück Montagefüße inklusive Schallschutzelement und Befestigungsmaterial.

RG 3 | 30.0607.0040

Best.-Nr.	LE 1	LE 2
3690007	1 Set	10 Set

**TECE-Schallschutzmatte Drainbase für TECEDrainprofile, TECEDrainline und TECEDrainpoint S**

Schallschutzmatte zur Montage unter schwimmendem Estrich im Bereich von bodenebenen Duschen oder im ganzen Bad. Zur Reduzierung von Installationsgeräuschen und zur Trittschallisolierung für Sanierung und Neubau. Hergestellt aus hochfestem Gummigranulat auf Recyclingbasis mit PUR-Elastomer gebunden. Erfüllt die erhöhten Schallschutzanforderungen an den Installationschallpegel nach DIN 4109-5 Ausgabe 2020-08 und die höchste Schallschutzstufe SSt III nach VDI 4100 Ausgabe 2012-10 (Schallprüfungsnachweis auf Anfrage).

- Lieferform: 1,25 m x 1,25 m x 6 mm
- Brandklasse: B2 (DIN 4102)
- Wärmedurchlasswiderstand: 0,05 (m²K)/W
- Stauchung bei 15 t/m²: 0,6 mm
- Trittschallminderung: ΔLw= 20 dB(A) (bei 50 mm Estrich)

RG 3 | 30.0600.0090

Best.-Nr.	LE 1	LE 2
660001	1 St.	16 St.



TECEdrainpoint S – Zubehör

TECE-Schallschutzmatte Drainbase (Rolle) für TECEdrainprofile, TECEdrainline und TECEdrainpoint S

Schallschutzmatte zur Montage unter schwimmendem Estrich im Bereich von bodenebenen Duschen oder im ganzen Bad. Zur Reduzierung von Installationsschallgeräuschen und zur Trittschallisolierung für Sanierung und Neubau. Hergestellt aus hochfestem Gummigranulat auf Recyclingbasis mit PUR-Elastomer gebunden. Erfüllt die erhöhten Schallschutzanforderungen an den Installationsschallpegel nach DIN 4109-5 Ausgabe 2020-08 und die höchste Schallschutzstufe SSt III nach VDI 4100 Ausgabe 2012-10 (Schallprüfungsnachweis auf Anfrage).

- Lieferform: 8,0 m x 1,25 m x 6 mm (Rolle, ca. 50 kg)
- Brandklasse: B2 (DIN 4102)
- Wärmedurchlasswiderstand: 0,05 (m²K)/W
- Stauchung bei 15 t/m²: 0,6 mm
- Trittschallminderung: $\Delta L_w = 20$ dB(A) (bei 50 mm Estrich)

RG 3 | 30.0600.0090

Best.-Nr.	LE 1
660002	8 m

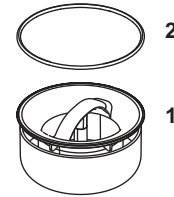


3601050 – TECEDrainpoint S 50 Ablaufset superflach

3601100 – TECEDrainpoint S 110 Ablaufset superflach mit Seal System Universalflansch

3601102 – TECEDrainpoint S 112 Ablaufset superflach mit Seal System Universalflansch und Edelstahlrostrahmen

Pos.	Best.-Nr.	Bezeichnung	LE	1
1	3695000	Geruchsverschluss superflach aus PP für waagerechte Abläufe DN 50 superflach, Höhe 50 mm	3/30.0607.0040	1 St.
2	3695003	O-Ring Dichtung für Aufsatzstück mit 110 mm	3/30.0607.0040	1 St.

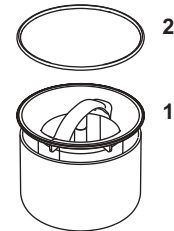


3601200 – TECEDrainpoint S 120 Ablaufset Norm mit Seal System Universalflansch

3601202 – TECEDrainpoint S 122 Ablaufset Norm mit Seal System Universalflansch und Edelstahlrostrahmen

3601300 – TECEDrainpoint S 130 Ablaufset senkrecht mit Seal System Universalflansch

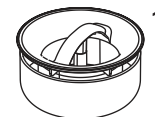
Pos.	Best.-Nr.	Bezeichnung	LE	1
1	3695001	Geruchsverschluss Norm aus PP für waagerechte und senkrechte Abläufe DN 50 Norm und DN 70, Höhe 83 mm	3/30.0607.0040	1 St.
2	3695003	O-Ring Dichtung für Aufsatzstück mit 110 mm	3/30.0607.0040	1 St.



3601400 – TECEDrainpoint S Ablauf DN 50 superflach mit Seal System Universalflansch

3601401 – TECEDrainpoint S Ablauf DN 50 Terrasse mit Seal System Universalflansch

Pos.	Best.-Nr.	Bezeichnung	LE	1
1	3695000	Geruchsverschluss superflach aus PP für waagerechte Abläufe DN 50 superflach, Höhe 50 mm	3/30.0607.0040	1 St.



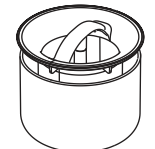
3601500 – TECEDrainpoint S Ablauf DN 50 Norm mit Seal System Universalflansch

3601600 – TECEDrainpoint S Ablauf DN 50 senkrecht mit Seal System Universalflansch

3603500 – TECEDrainpoint S Ablauf DN 70 mit Seal System Universalflansch

3603600 – TECEDrainpoint S Ablauf DN 70 senkrecht mit Seal System Universalflansch

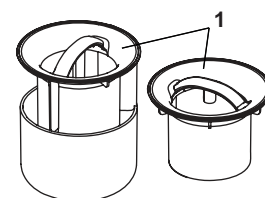
Pos.	Best.-Nr.	Bezeichnung	LE	1
1	3695001	Geruchsverschluss Norm aus PP für waagerechte und senkrechte Abläufe DN 50 Norm und DN 70, Höhe 83 mm	3/30.0607.0040	1 St.



3607500 – TECEDrainpoint S Ablauf DN 100 mit Seal System Universalflansch

3607600 – TECEDrainpoint S Ablauf DN 100 senkrecht mit Seal System Universalflansch

Pos.	Best.-Nr.	Bezeichnung	LE	1
1	3695004	Geruchsverschluss DN100, Höhe 117 mm	3/30.0607.0040	1 St.



TECEDrainpoint S befliessbarer Aufsatz aus Edelstahl, 100 mm, rahmenlos

Pos.	Best.-Nr.	Bezeichnung	LE	1
1	668016	Distanzkrampe	3/30.0600.0100	10 St.



TECEDrainpoint S – Ersatzteile

- 3660011 – TECEDrainpoint S Rostrahmen aus Edelstahl, 150 mm, Design "plate"
- 3660001 – TECEDrainpoint S Rostrahmen Kunststoff, 100 mm, inkl. Designrost
- 3660002 – TECEDrainpoint S Rostrahmen Edelstahl, 100 mm, inkl. Designrost
- 3660009 – TECEDrainpoint S Rostrahmen Edelstahl, 100 mm, inkl. Designrost, verschraubbar
- 3660003 – TECEDrainpoint S Rostrahmen Kunststoff, 150 mm, inkl. Designrost
- 3660004 – TECEDrainpoint S Rostrahmen Edelstahl, 150 mm, inkl. Designrost
- 3660010 – TECEDrainpoint S Rostrahmen Edelstahl, 150 mm, inkl. Designrost, verschraubbar
- 3660007 – TECEDrainpoint S Rostrahmen Edelstahl, 100 mm, Designrost "quadratum"
- 3660008 – TECEDrainpoint S Rostrahmen Edelstahl, 150 mm, Designrost "quadratum"
- 3660005 – TECEDrainpoint S Aufstockelement mit Seal System Universalflansch
- 3660006 – TECEDrainpoint S Verlängerung
- 3660019 – TECEDrainpoint S Rostrahmen Kunststoff, 150 mm, ohne Rost

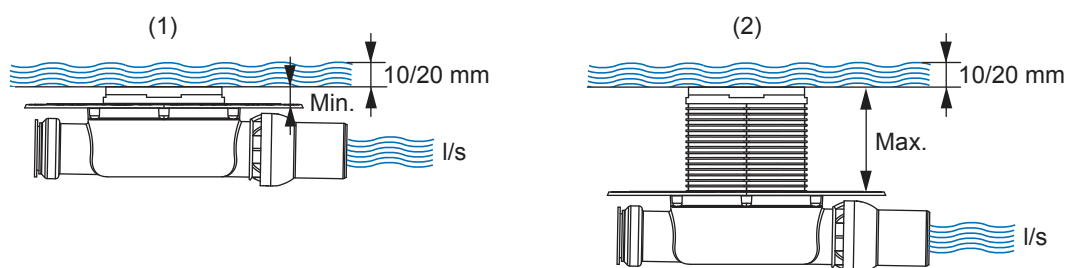


Pos.	Best.-Nr.	Bezeichnung	LE 1
1	3695003	O-Ring Dichtung für Aufsatzstück mit 110 mm	3/30.0607.0040 1 St.

Ablaufleistungswerte TECEdrainpoint S

(Angaben in l/s, nach EN 1253)

Ablauf Bezeichnung (Bestellnummer)	Aufsatzstück und Abdeckung (Bestellnummer)	Minimale Höhe des Aufsatzstücks (1)		Maximale Höhe des Aufsatzstücks (2)	
		Stauhöhe über Rost			
		10 mm	20 mm	10 mm	20 mm
DN 50 superflach (3601400)	Aufsatz mit Designrost, 100 mm (3660001, 3660002, 3660009)	0,52	0,61	0,69	1,12
	Aufsatz mit Designrost „quadratum“, 100 mm (3660007)	0,44	0,69	0,53	0,85
	befliesbarer Aufsatz „rahmenlos“, 100 mm (3660016 + 3660006)	0,49	0,55	0,61	1,00
	Aufsatz mit Fliesenmulde „plate“, 150 mm (3660011)	0,64	0,70	0,98	1,04
DN 50 Norm (3601500)	Aufsatz mit Designrost, 100 mm (3660001, 3660002, 3660009)	0,52	0,89	0,64	1,35
	Aufsatz mit Designrost „quadratum“, 100 mm (3660007)	0,42	0,81	0,64	0,93
	befliesbarer Aufsatz „rahmenlos“, 100 mm (3660016 + 3660006)	0,45	0,75	0,79	1,07
	Aufsatz mit Fliesenmulde „plate“, 150 mm (3660011)	0,91	0,98	1,33	1,46
DN 50 senkrecht (3601600)	Aufsatz mit Designrost, 100 mm (3660001, 3660002, 3660009)	0,64	1,36	0,70	1,56
	Aufsatz mit Designrost „quadratum“, 100 mm (3660007)	0,56	1,02	0,67	1,46
	befliesbarer Aufsatz „rahmenlos“, 100 mm (3660016 + 3660006)	0,62	0,96	0,89	1,48
	Aufsatz mit Fliesenmulde „plate“, 150 mm (3660011)	1,33	1,41	1,63	1,69
DN 50 Terrasse (3601401)	Aufsatz mit Designrost, 100 mm (3660001, 3660002, 3660009)	0,66	1,22	0,50	1,51
	Aufsatz mit Designrost „quadratum“, 100 mm (3660007)	0,48	0,89	0,56	1,53
	befliesbarer Aufsatz „rahmenlos“, 100 mm (3660016 + 3660006)	0,71	0,97	0,81	1,07
	Aufsatz mit Fliesenmulde „plate“, 150 mm (3660011)	0,97	1,46	0,86	1,27
DN 70 waagerecht (3603500)	Aufsatz mit Designrost, 150 mm (3660003, 3660004, 3660010)	0,62	1,22	0,87	1,74
	Aufsatz mit Designrost „quadratum“, 150 mm (3660008)	0,76	1,13	0,78	1,54
	befliesbarer Aufsatz „rahmenlos“, 100 mm (3660016 + 3660006)	0,64	0,84	0,97	1,54
	Aufsatz mit Fliesenmulde „plate“, 150 mm (3660011)	1,19	1,29	1,50	1,72
DN 70 senkrecht (3603600)	Aufsatz mit Designrost, 150 mm (3660003, 3660004, 3660010)	0,47	1,81	0,63	1,84
	Aufsatz mit Designrost „quadratum“, 150 mm (3660008)	0,79	1,67	0,68	1,99
	befliesbarer Aufsatz „rahmenlos“, 100 mm (3660016 + 3660006)	0,64	0,85	0,80	2,18
	Aufsatz mit Fliesenmulde „plate“, 150 mm (3660011)	1,62	1,97	2,24	2,42
DN 100 waagerecht (3607500)	Aufsatz mit Designrost, 150 mm (3660003, 3660004, 3660010)	0,90	1,61	0,86	2,03
	Aufsatz mit Designrost „quadratum“, 150 mm (3660008)	0,77	1,48	0,79	1,98
	befliesbarer Aufsatz „rahmenlos“, 100 mm (3660016 + 3660006)	0,46	1,12	0,58	1,81
	Aufsatz mit Fliesenmulde „plate“, 150 mm (3660011)	1,36	1,48	1,60	2,06
DN 100 senkrecht (3607600)	Aufsatz mit Designrost, 150 mm (3660003, 3660004, 3660010)	0,76	1,42	0,80	2,10
	Aufsatz mit Designrost „quadratum“, 150 mm (3660008)	0,70	1,33	0,74	2,13
	befliesbarer Aufsatz „rahmenlos“, 100 mm (3660016 + 3660006)	0,76	1,06	0,59	1,86
	Aufsatz mit Fliesenmulde „plate“, 150 mm (3660011)	1,22	1,36	1,72	2,20





Rohrsysteme

TECEflex
SCHIEBEHÜLSEN-
SYSTEM

SORTIMENTSLISTE 2024

	Seite
Mehrschichtverbundrohr	294
Druckhülsen	297
Fittings	298
Montageelemente	308
Heizkörperanbindung	313
Systemkomponenten	317
Verteiler	318
Zubehör	319
Werkzeuge	322
Starterset	326
Ersatzteile	327
Technische Rohrdaten	331
Maßzeichnungen	333

TECEflex Fittings nach dem Schiebehülsenprinzip sind nur mit original TECEflex Systemrohren und TECEflex Werkzeugen zu verarbeiten. Bei Einbau systemfremder Teile erlischt jeglicher Gewährleistungsanspruch.

Liefereinheit 1 (LE 1) ist aus technischen Gründen nicht veränderbar.

Hinweis Rotguss/Siliziumbronze

Aus logistischen Gründen kann es vereinzelt vorkommen, dass TECEflex Siliziumbronze Fittings in Rotguss geliefert werden. Beide Werkstoffe sind auf der Bewertungsgrundlage für metallene Werkstoffe im Kontakt mit Trinkwasser des Umweltbundesamtes gelistet (UBA-Positivliste) und erfüllen die Anforderungen nach § 17 Absatz 3 der Trinkwasserverordnung. Die Fittings aus den beiden Werkstoffe sind als gleichwertig anzusehen. Mischinstallationen aus Rotguss und Siliziumbronze Fittings sind uneingeschränkt möglich.

TECEflex – Mehrschichtverbundrohr



TECEflex Mehrschichtverbundrohr

TECEflex – Mehrschichtverbundrohr

Das TECEflex Mehrschichtverbundrohr eignet sich gleichermaßen für die Trinkwasser- und Heizkörperinstallation sowie für die Installation von Druckluftanlagen. Den Einsatzmöglichkeiten im Stockwerk, in der Wohnungsverteilung, wie auch im Keller-, Steigleitungs- und Aufputzbereich oder in der Heizkörperanbindung aus der Sockelleiste sind keine Grenzen gesetzt.

Das TECEflex Mehrschichtverbundrohr ist ein Universalrohr und vereinigt die jeweils besten Eigenschaften von Metall- und Kunststoffrohren. Das Innenrohr besteht aus einem PE-Xc-Basisrohr. Dies ermöglicht eine hohe Druck-, Temperatur- und Korrosionsbeständigkeit. Die zusätzliche stumpfgeschweißte Aluminium-Ummantelung dient zum einen als Diffusions-sperre, zum anderen verringert sie die thermische Längenänderung. Das TECEflex Mehrschichtverbundrohr ist besonders einfach von Hand zu biegen und dennoch formbeständig. Die weiße Deckschicht ermöglicht den problemlosen Einsatz im sichtbaren Bereich, z.B. bei der Anbindung von Heizkörpern.

Das Rohr erfüllt die Anwendungsklassen nach ISO 21003 der Klasse 2/10 bar für die Trinkwasserinstallation und die Klasse 5/10 bar für die Heizungsinstallation. TECEflex ist DVGW/ÖVGW zertifiziert. Die Eignung als Pressluftrohr ist durch ein TÜV-Prüfzeichen belegt.

TECEflex Mehrschichtverbundrohr PE-Xc/Al/PE-RT

Mehrschichtverbundrohr nach EN ISO 21003, einsetzbar für Trinkwasser, Heizung und Druckluft.

RG 5 | 10.0700.0010

Dimension	Best.-Nr.	LE 1	LE 2	LE 3
16 - Rolle	732016	100 m	1000 m	2000 m
20 - Rolle	732020	100 m	700 m	1400 m
25 - Rolle	732025	50 m	250 m	500 m
32 - Rolle	732032	25 m	125 m	250 m
16 - Stange	732216	100 m	-	-
20 - Stange	732220	70 m	-	-
25 - Stange	732225	45 m	-	-
32 - Stange	732232	30 m	-	-
40 - Stange	732240	15 m	-	-
50 - Stange	732250	15 m	-	-
63 - Stange	732263	5 m	-	-

(Stange à 5 m)



TECEflex Mehrschichtverbundrohr PE-Xc/Al/PE-RT im Welschutzrohr, schwarz

Mehrschichtverbundrohr nach EN ISO 21003, einsetzbar für Trinkwasser, Heizung und Druckluft.

RG 5 | 10.0700.0010

Dimension	Best.-Nr.	LE 1	LE 2	LE 3
16 - Rolle	731016	75 m	525 m	1050 m
20 - Rolle	731020	50 m	350 m	700 m
25 - Rolle	731025	25 m	175 m	350 m



TECEflex Mehrschichtverbundrohr PE-Xc/Al/PE-RT vorgedämmt, 6 mm Dämmung, rot

Mehrschichtverbundrohr nach EN ISO 21003 für die Trinkwasser- und Heizungsinstallation, vorgedämmt mit 6 mm PE-Dämmung ($\lambda_R = 0,04 \text{ W/mK}$) und reißfester PE-Folie (Farbe: rot). Verwendbar gemäß DIN 1988-200 (Tabelle 8, Nr. 4/5 und Tabelle 9, Nr. 6), ÖNORM H5 155. Normal entflammbar nach EN 13501 Klasse E; 100 % HFCKW und HFKW frei.

RG 5 | 10.0700.0010

Dimension	Best.-Nr.	LE 1	LE 2	LE 3
16 - RS 6 mm	731116	75 m	300 m	600 m
20 - RS 6 mm	731120	75 m	300 m	600 m
25 - RS 6 mm	731125	50 m	200 m	400 m
32 - RS 6 mm	731132	25 m	75 m	150 m

**TECEflex Mehrschichtverbundrohr PE-Xc/Al/PE-RT vorgedämmt, 6 mm Dämmung, blau**

Mehrschichtverbundrohr nach EN ISO 21003 für die Trinkwasser- und Heizungsinstallation, vorgedämmt mit 6 mm PE-Dämmung ($\lambda_R = 0,04 \text{ W/mK}$) und reißfester PE-Folie (Farbe: blau). Verwendbar gemäß DIN 1988-200 (Tabelle 8, Nr. 4/5 und Tabelle 9, Nr. 6), ÖNORM H5 155. Normal entflammbar nach EN 13501 Klasse E; 100 % HFCKW und HFKW frei.

RG 5 | 10.0700.0010

Dimension	Best.-Nr.	LE 1	LE 2	LE 3
16 - RS 6 mm	731316	75 m	300 m	600 m
20 - RS 6 mm	731320	75 m	300 m	600 m
25 - RS 6 mm	731325	50 m	200 m	400 m

**TECEflex Mehrschichtverbundrohr PE-Xc/Al/PE-RT vorgedämmt, 9 mm Dämmung, rot**

Mehrschichtverbundrohr nach EN ISO 21003 für die Trinkwasser- und Heizungsinstallation, vorgedämmt mit 9 mm PE-Dämmung ($\lambda_R = 0,04 \text{ W/mK}$) und reißfester PE-Folie (Farbe: rot). Verwendbar gemäß DIN 1988-200 (Tabelle 8, Nr. 4/5 und Tabelle 9, Nr. 6), ÖNORM H5 155. Normal entflammbar nach EN 13501 Klasse E; 100 % HFCKW und HFKW frei.

RG 5 | 10.0700.0010

Dimension	Best.-Nr.	LE 1	LE 2	LE 3
16 - RS 9 mm	731616	75 m	225 m	450 m
20 - RS 9 mm	731620	75 m	225 m	450 m
25 - RS 9 mm	731625	50 m	150 m	300 m
32 - RS 9 mm	731632	25 m	75 m	150 m

**TECEflex Mehrschichtverbundrohr PE-Xc/Al/PE-RT vorgedämmt, 9 mm Dämmung, blau**

Mehrschichtverbundrohr nach EN ISO 21003 für die Trinkwasser- und Heizungsinstallation, vorgedämmt mit 9 mm PE-Dämmung ($\lambda_R = 0,04 \text{ W/mK}$) und reißfester PE-Folie (Farbe: blau). Verwendbar gemäß DIN 1988-200 (Tabelle 8, Nr. 4/5 und Tabelle 9, Nr. 6), ÖNORM H5 155. Normal entflammbar nach EN 13501 Klasse E; 100 % HFCKW und HFKW frei.

RG 5 | 10.0700.0010

Dimension	Best.-Nr.	LE 1	LE 2	LE 3
16 - RS 9 mm	732116	75 m	225 m	450 m
20 - RS 9 mm	732120	75 m	225 m	450 m
25 - RS 9 mm	732125	50 m	150 m	300 m



TECEflex – Mehrschichtverbundrohr

TECEflex Mehrschichtverbundrohr PE-Xc/Al/PE-RT vorgedämmt, 13 mm Dämmung, rot

Mehrschichtverbundrohr nach EN ISO 21003 für die Trinkwasser- und Heizungsinstallation, vorgedämmt mit 13 mm PE-Dämmung ($\lambda_R = 0,04 \text{ W/mK}$) und reißfester PE-Folie (Farbe: rot). Verwendbar gemäß DIN 1988-200 (Tabelle 8, Nr. 4/5 und Tabelle 9, Nr. 6), ÖNORM H5 155. Normal entflammbar nach EN 13501 Klasse E; 100 % HFCKW und HFKW frei.

RG 5 | 10.0700.0010

Dimension	Best.-Nr.	LE 1	LE 2	LE 3
16 - RS 13 mm	731916	50 m	150 m	300 m
20 - RS 13 mm	731920	50 m	150 m	300 m
25 - RS 13 mm	731925	25 m	100 m	200 m



TECEflex Mehrschichtverbundrohr PE-Xc/Al/PE-RT vorgedämmt, 26 mm Dämmung, rot

NEU

Nach DIN EN ISO 21003 für die Trinkwasser- und Heizungsinstallation, vorgedämmt mit 26 mm PE-Dämmung ($\lambda_R = 0,04 \text{ W/mK}$) und reißfester PE-Folie (Farbe: rot). Verwendbar gemäß EnEV 2009 (Anhang 5, Tabelle 1, Zeile 7) und DIN 1988-200 (Tabelle 8, Nr. 2 und 6), ÖNORM H5 155. Normal entflammbar nach EN 13501 Klasse E; 100 % HFCKW und HFKW frei.

RG 5 | 10.0700.0010

Dimension	Best.-Nr.		LE 1	LE 2	LE 3
16 - RS 26 mm	732616	NEU	25 m	50 m	100 m
20 - RS 26 mm	732620	NEU	25 m	50 m	100 m
25 - RS 26 mm	732625	NEU	25 m	50 m	100 m



TECEflex Druckhülse für Mehrschichtverbundrohr

Goldfarbene Druckhülse für Mehrschichtverbundrohr zur Verpressung der TECEflex PE-Xc/Al/PE-RT Mehrschichtverbundrohre.

Bitte beachten:

Druckhülsen immer separat zu Fittings bestellen!

RG 5 | 10.0700.0050

Dimension	Best.-Nr.	LE 1	LE 2	LE 3
16	734516	50 St.	500 St.	32000 St.
20	734520	50 St.	500 St.	32000 St.
25	734525	50 St.	250 St.	16000 St.
32	734532	25 St.	100 St.	-
40	734540	15 St.	60 St.	-
50	734550	10 St.	50 St.	-
63	734563	5 St.	20 St.	-



PE-Xc/Al/PE-RT

TECEflex Druckhülse für Mehrschichtverbundrohr, vernickelt

Silberfarbene Druckhülse für Mehrschichtverbundrohr zur Verpressung der TECEflex PE-Xc/Al/PE-RT Mehrschichtverbundrohre.

Bitte beachten:

Druckhülsen immer separat zu Fittings bestellen!

RG 5 | 10.0700.0050

Dimension	Best.-Nr.	LE 1	LE 2
16	734016	50 St.	500 St.
20	734020	50 St.	400 St.



PE-Xc/Al/PE

TECEflex Druckhülse für Vollkunststoffrohr, vernickelt

Silberfarbene Druckhülse für TECEflex Vollkunststoffrohre.

Bitte beachten:

Druckhülsen immer separat zu Fittings bestellen!

RG 5 | 10.0700.0050

Dimension	Best.-Nr.	LE 1	LE 2
16	704016	50 St.	500 St.
20	704020	50 St.	500 St.
25	704025	NEU	150 St.



PE-Xc, 5S

TECEflex – Fittings

TECEflex Übergangsmuffe

Siliziumbronze



PPSU

Standard Messing*



RG 5 | 10.0700.0030

Dimension	LE 1	LE 2	Best.-Nr.	Best.-Nr.	Best.-Nr.
16 x Rp 1/2"	10 St.	100 St.	705 102	-	765002
20 x Rp 1/2"	10 St.	100 St.	705 103	-	765003
20 x Rp 3/4"	10 St.	100 St.	705 104	-	765004
25 x Rp 1"	5 St.	20 St.	705 106	-	765009
25 x Rp 3/4"	10 St.	100 St.	705 105	-	765007
32 x Rp 1"	5 St.	20 St.	705 107	-	765008
40 x Rp 1 1/2"	2 St.	20 St.	705 108	-	765010
50 x Rp 2"	2 St.	10 St.	705 109	-	-
63 x Rp 2"	1 St.	5 St.	705 110	-	-

TECEflex Übergangsnippel

Siliziumbronze



PPSU

Standard Messing*



RG 5 | 10.0700.0030

Dimension	LE 1	LE 2	Best.-Nr.	Best.-Nr.	Best.-Nr.
16 x R 1/2"	10 St.	100 St.	705601	-	765502
16 x R 3/4"	10 St.	100 St.	705602	-	765506
20 x R 1/2"	10 St.	100 St.	705603	-	765503
20 x R 3/4"	10 St.	100 St.	705604	-	765504
25 x R 1"	10 St.	50 St.	705606	-	765508
25 x R 3/4"	10 St.	50 St.	705605	-	765507
32 x R 1"	5 St.	50 St.	705607	-	765509
32 x R 1 1/4"	5 St.	50 St.	705608	-	765510
40 x R 1 1/4"	2 St.	20 St.	705609	-	765511
50 x R 1 1/2"	2 St.	10 St.	705610	-	765512
63 x R 2"	1 St.	5 St.	705611	-	765513

TECEflex Kupplung

Siliziumbronze



PPSU

Standard Messing*



RG 5

Dimension	LE 1	LE 2	Best.-Nr.	Best.-Nr.	Best.-Nr.
16 x 16	10 St.	100 St.	706216	736016	766016
20 x 20	10 St.	100 St.	706220	736020	766020
25 x 25	10 St.	50 St.	706225	736025	766025
32 x 32	5 St.	50 St.	706232	736032	766032
40 x 40	2 St.	20 St.	706240	736040	766040
50 x 50	2 St.	10 St.	706250	-	766050
63 x 63	1 St.	5 St.	706263	-	766063

10.0700.0030

10.0700.0040

10.0700.0030

TECEflex Kupplung reduziert

Siliziumbronze

PPSU

Standard Messing*



RG 5			10.0700.0030	10.0700.0040	10.0700.0030
Dimension	LE 1	LE 2	Best.-Nr.	Best.-Nr.	Best.-Nr.
20 x 16	10 St.	100 St.	706603	736503	766503
25 x 16	10 St.	50 St.	706604	736504	766504
25 x 20	10 St.	50 St.	706605	736505	766505
32 x 20	5 St.	30 St.	706606	736506	766506
32 x 25	5 St.	30 St.	706607	736507	766507
40 x 32	2 St.	20 St.	706608	736508	766508
50 x 40	2 St.	10 St.	706609	-	766509
63 x 50	1 St.	5 St.	706610	-	-

TECEflex Winkelkupplung 90°

Siliziumbronze

PPSU

Standard Messing*



RG 5			10.0700.0040	10.0700.0030
Dimension	LE 1	LE 2	Best.-Nr.	Best.-Nr.
16 x 16	10 St.	200 St.	-	737016
20 x 20	10 St.	100 St.	-	737020
25 x 25	10 St.	40 St.	-	737025
32 x 32	5 St.	40 St.	-	737032
40 x 40	2 St.	20 St.	-	737040
50 x 50	2 St.	10 St.	-	-
63 x 63	1 St.	5 St.	-	-

TECEflex Bogen 90° druckverlustoptimiert, Siliziumbronze

Kupplung 90° aus Siliziumbronze, druckverlustoptimiert als strömungstechnisch günstiger Bogen ausgeführt. Niedriger Zeta-Wert durch eine verlustarme bogenförmige Richtungsänderung und dem annähernd gleichen Innenquerschnitt von Rohr und Fitting.



RG 5 10.0700.0030				
Dimension	Best.-Nr.	LE 1	LE 2	
16 x 16	707316	10 St.	200 St.	
20 x 20	707320	10 St.	100 St.	
25 x 25	707325	10 St.	40 St.	
32 x 32	707332	5 St.	40 St.	
40 x 40	707340	2 St.	20 St.	
50 x 50	707350	2 St.	10 St.	
63 x 63	707363	1 St.	5 St.	

* Die Eignung für die Trinkwasserinstallation ist laut Turnerdiagramm auf Seite 332 zu prüfen.

TECEflex - Fittings

TECEflex Winkelkupplung 45°

Siliziumbronze

Standard Messing*



RG 5 | 10.0700.0030

Dimension	LE 1	LE 2	Best.-Nr.	Best.-Nr.
25 x 25	10 St.	40 St.	707 167	767 125
32 x 32	5 St.	20 St.	707 168	767 132
40 x 40	2 St.	20 St.	707 169	767 140
50 x 50	2 St.	10 St.	707 165	-
63 x 63	1 St.	5 St.	707 166	-

TECEflex Winkelübergangsmuffe

Siliziumbronze

Standard Messing*



RG 5 | 10.0700.0030

Dimension	LE 1	LE 2	Best.-Nr.	Best.-Nr.
16 x Rp 1/2"	10 St.	150 St.	708 101	768 016
20 x Rp 1/2"	10 St.	150 St.	708 102	768 020
20 x Rp 3/4"	10 St.	50 St.	708 103	768 002
25 x Rp 3/4"	10 St.	40 St.	708 104	768 025
32 x Rp 1"	5 St.	20 St.	708 105	768 032
40 x Rp 1 1/2"	2 St.	10 St.	708 106	-
50 x Rp 1 1/2"	2 St.	10 St.	708 107	-

TECEflex Winkelübergangsnippel

Siliziumbronze

Standard Messing*



RG 5 | 10.0700.0030

Dimension	LE 1	LE 2	Best.-Nr.	Best.-Nr.
16 x R 1/2"	10 St.	80 St.	707 801	767 516
20 x R 1/2"	10 St.	80 St.	707 802	767 520
20 x R 3/4"	10 St.	60 St.	707 803	767 501
25 x R 1"	10 St.	50 St.	707 805	767 526
25 x R 3/4"	10 St.	50 St.	707 804	767 525
32 x R 1"	10 St.	20 St.	707 806	767 532

TECEflex Kompakt-Winkelmuße, Siliziumbronze

RG 5 | 10.0700.0030

Dimension	Best.-Nr.	LE 1	LE 2
16 x Rp 1/2"	708 100	10 St.	150 St.



TECEflex T-Stück IG

Siliziumbronze

PPSU

Standard Messing*



RG 5 | 10.0700.0030

Dimension	LE 1	LE 2	Best.-Nr.	Best.-Nr.	Best.-Nr.
16 x Rp 1/2" x 16	10 St.	60 St.	709801	-	769516
20 x Rp 1/2" x 20	10 St.	40 St.	709802	-	769520
25 x Rp 1/2" x 25	10 St.	30 St.	709803	-	769522
25 x Rp 3/4" x 25	10 St.	20 St.	709804	-	769525
32 x Rp 1/2" x 32	5 St.	20 St.	-	-	769527
32 x Rp 1" x 32	5 St.	20 St.	709805	-	769532
40 x Rp 1/2" x 40	1 St.	10 St.	-	-	769534
40 x Rp 1" x 40	1 St.	10 St.	709806	-	769540
40 x Rp 3/4" x 40	1 St.	10 St.	709809	-	-
50 x Rp 1 1/4" x 50	1 St.	10 St.	709807	-	-
50 x Rp 3/4" x 50	1 St.	10 St.	709810	-	-
63 x Rp 1 1/2" x 63	1 St.	5 St.	709808	-	-
63 x Rp 3/4" x 63	1 St.	5 St.	709811	-	-

TECEflex T-Stück

Siliziumbronze

PPSU

Standard Messing*



RG 5

10.0700.0030

10.0700.0040

10.0700.0030

Dimension	LE 1	LE 2	Best.-Nr.	Best.-Nr.	Best.-Nr.
16 x 16 x 16	10 St.	150 St.	710116	730916	760016
20 x 20 x 20	10 St.	80 St.	710120	730920	760020
25 x 25 x 25	10 St.	40 St.	710125	730925	760025
32 x 32 x 32	5 St.	20 St.	710132	730932	760032
40 x 40 x 40	2 St.	10 St.	710140	730940	760040
50 x 50 x 50	1 St.	5 St.	710150	-	-
63 x 63 x 63	1 St.	5 St.	710163	-	-

* Die Eignung für die Trinkwasserinstallation ist laut Turnerdiagramm auf Seite 332 zu prüfen.

TECEflex - Fittings

TECEflex T-Stück reduziert

Siliziumbronze



PPSU



Standard Messing*



RG 5

Dimension	LE 1	LE 2	10.0700.0030 Best.-Nr.	10.0700.0040 Best.-Nr.	10.0700.0030 Best.-Nr.
16 x 20 x 16	10 St.	50 St.	710601	730504	760504
20 x 16 x 16	10 St.	50 St.	710602	730508	760508
20 x 16 x 20	10 St.	100 St.	710603	730509	760509
20 x 20 x 16	10 St.	100 St.	710604	730511	760511
20 x 25 x 20	10 St.	40 St.	710609	730521	760521
25 x 16 x 16	10 St.	40 St.	-	730516	760516
25 x 16 x 20	10 St.	40 St.	710605	730544	760544
25 x 16 x 25	10 St.	30 St.	710606	730514	760514
25 x 20 x 20	10 St.	30 St.	710607	730522	760522
25 x 20 x 25	10 St.	20 St.	710608	730515	760515
25 x 32 x 25	5 St.	30 St.	-	-	760517
32 x 16 x 32	5 St.	40 St.	710610	730537	760537
32 x 20 x 25	5 St.	40 St.	-	-	760518
32 x 20 x 32	5 St.	30 St.	710611	730519	760519
32 x 25 x 25	5 St.	30 St.	710613	730520	760520
32 x 25 x 32	5 St.	30 St.	710612	730523	760523
32 x 32 x 20	5 St.	20 St.	-	-	760529
40 x 20 x 40	2 St.	20 St.	710614	730536	760536
40 x 25 x 32	2 St.	20 St.	-	-	760543
40 x 25 x 40	2 St.	20 St.	710615	730533	760533
40 x 32 x 32	2 St.	20 St.	710617	730525	760525
40 x 32 x 40	2 St.	8 St.	710616	730524	760524
50 x 20 x 50	1 St.	5 St.	710618	-	-
50 x 25 x 50	1 St.	5 St.	710619	-	760534
50 x 32 x 50	1 St.	5 St.	710620	-	760526
50 x 40 x 50	1 St.	5 St.	710621	-	-
63 x 32 x 63	1 St.	5 St.	710622	-	-
63 x 50 x 63	1 St.	5 St.	710623	-	-

TECEflex Verschraubung, flachdichtend

Siliziumbronze



PPSU

Standard Messing*



RG 5 | 10.0700.0030

Dimension	LE 1	LE 2	Best.-Nr.	Best.-Nr.	Best.-Nr.
16 x 1/2"	10 St.	100 St.	717601	-	767578
16 x 3/4"	10 St.	100 St.	717602	-	767570
20 x 1/2"	10 St.	100 St.	-	-	767575
20 x 1"	5 St.	50 St.	717604	-	767576
20 x 3/4"	5 St.	100 St.	717603	-	767572
25 x 1"	5 St.	50 St.	717605	-	767574
25 x 1 1/4"	5 St.	30 St.	717606	-	-
25 x 3/4"	5 St.	50 St.	-	-	767573
32 x 1 1/2"	1 St.	15 St.	717608	-	-
32 x 1 1/4"	1 St.	25 St.	717607	-	-

TECEflex Schnelladapter gerade, Siliziumbronze

Schnelladapter zum werkzeuglosen Anschluss von verpressten TECEflex Rohren an einen 1/2" TECE-Schnellanschluss. Die TECE-Spülkästen sind mit kompatiblen Schnellanschlüssen ausgestattet.



RG 5 | 10.0700.0030

Dimension	Best.-Nr.	LE 1	LE 2
16 x 1/2"	708630	10 St.	100 St.

TECEflex Schnelladapter Winkel 90°, Siliziumbronze

Schnelladapter zum werkzeuglosen Anschluss von verpressten TECEflex Rohren an einen 1/2" TECE-Schnellanschluss. Die TECE-Spülkästen sind mit kompatiblen Schnellanschlüssen ausgestattet.



RG 5 | 10.0700.0030

Dimension	Best.-Nr.	LE 1	LE 2
16 x 1/2"	708631	10 St.	100 St.

TECEflex Schnelladapter T-Stück Durchgang, Siliziumbronze

Schnelladapter zum werkzeuglosen Anschluss von verpressten TECEflex Rohren an einen 1/2" TECE-Schnellanschluss. Die TECE-Spülkästen sind mit kompatiblen Schnellanschlüssen ausgestattet.



RG 5 | 10.0700.0030

Dimension	Best.-Nr.	LE 1	LE 2
16 x 16 x 1/2"	708632	10 St.	50 St.

TECEflex Schnelladapter T-Stück Abgang, Siliziumbronze

Schnelladapter zum werkzeuglosen Anschluss von verpressten TECEflex Rohren an einen 1/2" TECE-Schnellanschluss. Die TECE-Spülkästen sind mit kompatiblen Schnellanschlüssen ausgestattet.



RG 5 | 10.0700.0030

Dimension	Best.-Nr.	LE 1	LE 2
16 x 1/2" x 16	708633	10 St.	50 St.

TECEflex Endstopfen

PPSU

Standard Messing*



RG 5

10.0700.0040

10.0700.0030

Dimension	LE 1	LE 2	Best.-Nr.	Best.-Nr.
16	10 St.	200 St.	730616	765116
20	10 St.	200 St.	730620	765120

* Die Eignung für die Trinkwasserinstallation ist laut Turnerdiagramm auf Seite 332 zu prüfen.

TECEflex – Fittings

TECEflex Wandscheibe

Siliziumbronze

Standard Messing*



RG 5 | 10.0700.0030

Dimension	LE 1	LE 2	Best.-Nr.	Best.-Nr.
16 x Rp 1/2"	10 St.	100 St.	708610	768516
20 x Rp 1/2"	10 St.	50 St.	708611	768520
20 x Rp 3/4"	10 St.	30 St.	708612	768525
25 x Rp 3/4"	10 St.	20 St.	708613	768526

TECEflex Wandscheibe, lang

Siliziumbronze

Standard Messing*



RG 5 | 10.0700.0030

Dimension	LE 1	LE 2	Best.-Nr.	Best.-Nr.
16 x Rp 1/2"	10 St.	20 St.	708614	768502

TECEflex Doppelwandscheibe, Standard Messing*

RG 5 | 10.0700.0030

Dimension	Best.-Nr.	LE 1	LE 2
16 x 1/2" x 16	768501	10 St.	30 St.



TECEflex Doppelwandscheibe lang, Siliziumbronze

NEU

RG 5 | 10.0700.0030

Dimension	Best.-Nr.	LE 1	LE 2
16 x Rp 1/2" x 16	708628 NEU	10 St.	30 St.



TECEflex U-Doppelwandscheibe druckverlustoptimiert, Siliziumbronze

U-Doppelwandscheibe aus Siliziumbronze zur O-Ring freien Druckhülsenverbindung von TECEflex Rohren mit Gewindefittings oder Armaturen mit einem Gewinde nach EN 10226. Fitting mit optimiertem Durchflusswiderstand (Zetawert). Für jede Trinkwasserqualität geeignet. Ohne TECEflex Druckhülsen.

RG 5 | 10.0700.0030

Dimension	Best.-Nr.	LE 1	LE 2
16 x Rp 1/2" x 16	708625	10 St.	30 St.
20 x Rp 1/2" x 20	708626	10 St.	30 St.



TECEflex U-Doppelwandscheibe reduziert druckverlustoptimiert, Siliziumbrunze

RG 5 | 10.0700.0030

Dimension	Best.-Nr.	LE 1	LE 2
16 x Rp 1/2" x 20	708606	10 St.	30 St.
20 x Rp 1/2" x 16	708607	10 St.	30 St.



TECEflex Doppelanschluss druckverlustoptimiert, Siliziumbrunze

RG 5 | 10.0700.0030

Dimension	Best.-Nr.	LE 1	LE 2
16 x R 1/2"	708608	10 St.	30 St.



TECEflex – Fittings

TECE-Hygienebox inklusive Schall- und Wärmedämmung

Hygienebox zur thermischen Entkopplung der Warmwasserleitung mit dem Armaturenanschluss, zum Anschluss in einer Ring- oder Reiheninstallation. Die Warmwasserleitungen müssen oberhalb des Armaturenanschlusses mit Anschlussadaptern angeschlossen werden. Entspricht GEG 2021 (Anlage 8, Zeile aa).

Bitte separat bestellen:

- Anschlussadapter für TECE-Hygienebox

RG 5 | 10.0700.0030

Dimension	Best.-Nr.	LE 1	LE 2
Rp 1/2"	720575	1 St.	10 St.



TECEflex Anschlussadapter für die Hygienebox, Siliziumbronze

Anschlussadapter zur Verbindung von TECEflex Rohren mit der TECE-Hygienebox.

RG 5 | 10.0700.0030

Dimension	Best.-Nr.	LE 1	LE 2
16	716340	1 St.	10 St.
20	716341	1 St.	10 St.



TECE-Adapter mit Innengewinde für die Hygienebox, Siliziumbronze

TECE-Adapter zum Anschluss von 1/2" Gewindeübergängen an die TECE-Hygienebox.

RG 5 | 10.0700.0030

Dimension	Best.-Nr.	LE 1	LE 2
Rp 1/2"	716344	1 St.	10 St.



TECE-Presslötadapter für die Hygienebox

Presslötadapter zum Anschluss von Kupfer,- oder Edelstahlleitungen, geeignet für Pressfittings mit V- oder M-Kontur, auch zum Löten geeignet.

RG 5 | 10.0700.0030

Dimension	Best.-Nr.	LE 1	LE 2
15 mm	716342	1 St.	10 St.
18 mm	716343	1 St.	10 St.



TECEflex Wanddurchführung mit Druckring, Siliziumbronze

Wanddurchführung aus Siliziumbronze mit Druckring zur O-Ring freien Druckhülsenverbindung von TECEflex Rohren mit Gewindefittings oder Armaturen mit einem Gewinde nach EN 10226. Für Wandstärken von 18-25 mm einstellbar. Inklusive Druckring, Schrauben und Schalldämmeinlage (ohne TECEflex Druckhülsen).

RG 5 | 10.0700.0030

Dimension	Best.-Nr.	LE 1	LE 2
16 x Rp 1/2"	708705	10 St.	20 St.

**TECEflex Wanddurchführung universell, Siliziumbronze**

Einseitig 1/2" Innengewinde, andererseits 1/2" Außengewinde aus Siliziumbronze mit Druckring. Für Wandstärken von 18-25 mm einstellbar.

RG 5 | 10.0700.0030

Dimension	Best.-Nr.	LE 1	LE 2
R 1/2" x Rp 1/2"	708706	10 St.	40 St.

**TECEflex Presslötanschluss, Siliziumbronze**

Als Übergang von Edelstahl- oder Kupferrohren auf TECEflex. Geeignet für Pressfittings mit V- oder M-Kontur. Auch zum Löten geeignet.

RG 5 | 10.0700.0030

Dimension	Best.-Nr.	LE 1	LE 2
16 x 15 mm Cu	7 163 16	10 St.	150 St.
20 x 18 mm Cu	7 163 20	10 St.	100 St.
20 x 22 mm Cu	7 163 21	10 St.	100 St.
25 x 22 mm Cu	7 163 25	10 St.	50 St.
32 x 28 mm Cu	7 163 32	10 St.	50 St.

**TECEflex Systemübergang Kupferrohr**

Als unlösbarer Übergang von Kupferrohren auf TECEflex. Nicht für die Gasinstallation zugelassen.

RG 5 | 10.0700.0030

Dimension	Best.-Nr.	LE 1	LE 2
16 x 15 mm Cu	7 138 16	5 St.	100 St.



TECEflex – Montageelemente

TECEflex Montageeinheit mit Hygienebox und U-Doppel-Wandscheibe

TECEflex Montageeinheit mit TECE-Hygienebox inkl. TECEflex Anschlussadapter für den Warmwasseranschluss und einer U-Doppelwandscheibe inkl. TECE-Dämmbox für den Kaltwasseranschluss, schall- und wärmegeädämmt.

Vormontierter Halter mit:

- Hygienebox
- 2 TECEflex Anschlussadapter Dim. 16
- U-Doppel-Wandscheibe Dim. 16
- TECE-Schalldämmboxen mit einer speziellen Aufnahme für die Seal System Dichthülse 1/2" (Best.-Nr. 704801)

(ohne TECEflex Druckhülsen)

RG 5 | 10.0700.0030

Dimension	Stichmaß	Best.-Nr.	LE 1	LE 2
16 x Rp 1/2" x 16	150 mm	720572	1 St.	10 St.



TECE-Halter für die Hygienebox

Halter zur Montage der TECE-Hygienebox und einer TECEflex bzw. TECElogo Wandscheibe für massive Wände, aus verzinktem Stahlblech, Stichmaß 150 mm.

RG 5 | 10.0700.0070

Best.-Nr.	LE 1	LE 2
720571	5 St.	20 St.



TECEflex Montageeinheit mit Wandscheiben aus Siliziumbronze, Schallschutzelementen und Halter für einen HT-Ablaufbogen

Vormontierter Halter mit:

- 2 Schalldämmplatten
- 2 Wandscheiben Siliziumbronze
- 2 Schallschutzhauben
- Halter für HT-Ablaufbogen

(ohne TECEflex Druckhülsen)

RG 5 | 10.0700.0030

Dimension	Stichmaß	Best.-Nr.	LE 1	LE 2
16 x Rp 1/2"	80 mm	720565	1 St.	10 St.



TECEflex Montageeinheit mit Wandscheiben aus Siliziumbronze und Schalldämmboxen

Vormontierter Halter aus verzinktem Stahl mit:

- 2 Wandscheiben Siliziumbronze
- 2 Schalldämmboxen aus hochwertigem EPP mit wärme- und schalldämmenden Eigenschaften. Dies entspricht einer Wärmedämmung nach GEG 2021 (Anlage 8, Zeile ee) mit einer speziellen Aufnahme für die Seal System Dichthülse 1/2" (Best.-Nr. 704801)

(ohne TECEflex Druckhülsen)

RG 5 | 10.0700.0030

Dimension	Stichmaß	Best.-Nr.	LE 1	LE 2
16 x Rp 1/2"	150 mm	720567	1 St.	10 St.
20 x Rp 1/2"	150 mm	720568	1 St.	10 St.



TECEflex Montageeinheit mit Wandscheiben aus Siliziumbronze und Schalldämmboxen

Vormontierter Halter aus verzinktem Stahl mit:

- 2 U-Doppelwandscheiben Siliziumbronze
- 2 Schalldämmboxen aus hochwertigem EPP mit wärme- und schalldämmenden Eigenschaften. Dies entspricht einer Wärmedämmung nach GEG 2021 (Anlage 8, Zeile ee) mit einer speziellen Aufnahme für die Seal System Dichthülse 1/2" (Best.-Nr. 704801).

(ohne TECEflex Druckhülsen)

RG 5 | 10.0700.0030

Dimension	Stichmaß	Best.-Nr.	LE 1	LE 2
16 x Rp 1/2" x 16	150 mm	720569	1 St.	10 St.

**TECE-Schallschutzelement**

Schallschutzelement für TECEflex und TECElogo Wandscheiben. Zur Verminderung der Schallübertragung auf den Baukörper, bestehend aus Schalldämmeinlage und Schallschutzhaube.

RG 5 | 10.0700.0070

Dimension	Best.-Nr.	LE 1	LE 2
für 1/2" Wandscheiben	7 180 17	10 St.	40 St.
für 1/2" Wandscheiben, lang	7 180 22	10 St.	40 St.
für 1/2" U-Doppelwandscheiben	7 180 24	10 St.	40 St.



Achtung: Nicht geeignet für den Einsatz der Seal System Dichthülse.

TECE-Schalldämmbox mit einer speziellen Aufnahme für die Seal System Dichthülse

Schalldämmbox für TECEflex und TECElogo Wandscheiben aus hochwertigem EPP mit wärme- und schalldämmenden Eigenschaften. Entspricht einer Wärmedämmung nach GEG 2021 (Anlage 8 Zeile ee), speziell zur Kombination mit der Seal System Dichthülse.

RG 5 | 10.0700.0070

Dimension	Best.-Nr.	LE 1	LE 2
16-20 x Rp 1/2"	7 180 31	10 St.	40 St.

**TECE-Schalldämmbox für U-Doppelwandscheiben**

Schalldämmbox für TECEflex und TECElogo U-Doppelwandscheiben aus hochwertigem EPP mit wärme- und schalldämmenden Eigenschaften. Entspricht einer Wärmedämmung nach GEG 2021 (Anlage 8, Zeile ee), bestehend aus vorderer und hinterer Dämmschale sowie einer Schalldämmeinlage.

RG 5 | 10.0700.0070

Dimension	Best.-Nr.	LE 1	LE 2
16-20 x Rp 1/2"	7 180 30	10 St.	40 St.

**TECE-Schalltrenner für Wandscheiben**

Schalltrenner für TECEflex und TECElogo Wandscheiben. Zur Verminderung der Schallübertragung auf den Baukörper.

RG 5 | 10.0700.0070

Best.-Nr.	LE 1	LE 2
7 180 26	10 St.	100 St.



TECEflex – Montageelemente

TECEflex Montageeinheit mit Wandscheiben aus Siliziumbronze

Vormontierter Halter aus verzinktem Stahl mit 2 Wandscheiben aus Siliziumbronze.

RG 5 | 10.0700.0030

Dimension	Best.-Nr.	LE 1	LE 2
16 x Rp 1/2"	720550	5 St.	25 St.



TECE Seal System Baustopfen mit Dichthülse

Wiederverwendbarer Spezialbaustopfen zur Montage der Dichthülse in der Rohbauphase. Für die Dicht- und Belastungsprüfung mit Luft oder Wasser geeignet. Mit einem metallischen Gewinde aus einem trinkwassergerechten Werkstoff, inklusive Seal System Dichthülse.

RG 5 | 10.0700.0070

Dimension	Best.-Nr.	LE 1	LE 2
1/2"	704802	6 St.	-
3/4"	704812	10 St.	50 St.

**TECE Seal System Dichthülse**

Dichthülse zur Erstellung einer normgerechten Wanddurchführung bei Wänden mit Wassereinwirkung nach ÖNORM B3407.

Leckagewasser welches durch eine undichte Gewindeverbindung zwischen Wandscheibe und Hahnverlängerung oder das Ausfallen der Hahnverlängerung entsteht, wird nach vorne aus der Wand geführt. Neben den TECE-Wandscheiben auch für viele Fremdfabrikate geeignet.

RG 5 | 10.0700.0070

Dimension	Best.-Nr.	LE 1	LE 2
1/2"	704801	10 St.	-
3/4"	704811	10 St.	50 St.



In Verbindung mit der Seal System Dichtmanschette und einer geeigneten Dichtschlemme. Die Eignung für Fremdprodukte ist den aktuellen "Technischen Informationen" zu entnehmen.

TECE Seal System Baustopfen mit Füll- und Entleerhahn mit Dichthülse

Wiederverwendbarer Baustopfen mit einem Füll- und Entleerhahn, ausgerüstet mit einem Schlauchanschluss.

RG 5 | 10.0700.0070

Dimension	Best.-Nr.	LE 1	LE 2
1/2"	704809	10 St.	30 St.

**TECE Seal System Dichtmanschette**

Seal System Dichtmanschette zur Abdichtung gegen Feuchtigkeitsdurchdringungen in der Wand bei Armaturenanschlüssen.

RG 5 | 10.0700.0070

Dimension	Ausführung	Best.-Nr.	LE 1	LE 2
140 x 140 mm	1/2"	704803	10 St.	500 St.
170 x 170 mm	3/4"	704813	10 St.	500 St.

**TECE Seal System Abdichtungsset 1/2" für Wanddurchführungen**

Seal System Abdichtungsset bestehend aus:

- 2 x Baustopfen
- 2 x Dichthülse
- 2 x Dichtmanschette

RG 5 | 10.0700.0070

Best.-Nr.	LE 1
704805	1 St.



Gütezeichen vom
Österreichischen
Fliesenverband

TECEflex – Montageelemente

TECE-Halter aus verzinktem Stahl, einfach

Zur Befestigung von TECEflex und TECElogo Wandscheiben, gewinkelt, aus verzinktem Stahl.

RG 5 | 10.0700.0070

Best.-Nr.	LE 1	LE 2
720527	10 St.	80 St.



TECE-Halter aus verzinktem Stahl, zweifach

Zur Befestigung von TECEflex und TECElogo Wandscheiben, gewinkelt, aus verzinktem Stahl. Passend für die Stichmaße 150 und 80 mm.

RG 5 | 10.0700.0070

Best.-Nr.	LE 1	LE 2
720528	5 St.	20 St.



TECE-Schraube

Zur Befestigung der TECEflex und TECElogo Wandscheiben auf die verzinkten Stahlhalter.

RG 5 | 10.0700.0070

Dimension	Best.-Nr.	LE 1	LE 2
3,5 x 16 mm	720524	100 St.	3000 St.



TECEflex HK-Montagewinkel 15 mm, Kupfer vernickelt

Zur Anbindung von Ventil-Kompaktheizkörpern.

RG 5 | 10.0700.0030

Dimension	Länge	Best.-Nr.	LE 1	LE 2
16 x 15 mm Cu	300 mm	7 140 16	10 St.	50 St.
20 x 15 mm Cu	300 mm	7 140 20	10 St.	50 St.
16 x 15 mm Cu	1100 mm	7 145 16	6 St.	60 St.

**TECEflex HK-Montage T-Stück 15 mm, Kupfer vernickelt**

Zur Anbindung von Ventil-Kompaktheizkörpern.

RG 5 | 10.0700.0030

Dimension	Länge	Best.-Nr.	LE 1	LE 2
16 x 15 mm Cu	300 mm	7 150 16	10 St.	60 St.
20 x 15 mm Cu	300 mm	7 150 20	10 St.	50 St.

**TECEflex HK-Montagegarnitur für Ventil-Kompaktheizkörper, Bodenmontage, vernickelt**

Zur Anbindung von Ventil-Kompaktheizkörpern aus dem Fußboden.

RG 5 | 10.0700.0030

Dimension	Stichmaß	Best.-Nr.	LE 1	LE 2
16 x 15 mm Cu	50 mm	7 149 01	1 St.	10 St.

**TECEflex HK-Montagegarnitur für Ventil-Kompaktheizkörper, Wandmontage, vernickelt**

Zur Anbindung von Ventil-Kompaktheizkörpern aus der Wand.

RG 5 | 10.0700.0030

Dimension	Stichmaß	Best.-Nr.	LE 1	LE 2
16 x 15 mm Cu	50 mm	7 149 05	1 St.	10 St.

**TECE-SLHK-Winkelabsperungen**

Aus vernickeltem Cu-Rohr 15 mm, regulier- und absperierbar. Zur Anbindung des Heizkörpers an die TECEflex bzw. TECElogo-Push SLHK-Anschlussgarnitur.

RG 5 | 10.0700.0030

Dimension	Best.-Nr.	LE 1	LE 2
15 mm Cu	730010	1 Set	25 Set



TECEflex – Heizkörperanbindung

TECE-SLHK-Bögen

Aus vernickeltem Cu-Rohr 15 mm. Zur Anbindung des Heizkörpers an die TECEflex bzw. TECElogo-Push SLHK-Anschlussgarnitur.

RG 5 | 10.0700.0030

Dimension	Best.-Nr.	LE 1	LE 2
15 mm Cu	730025	1 Set	20 Set



TECE-Quetschverschraubung 1/2" AG

Quetschverschraubung 15 mm vernickelt, für die Verbindung der TECEflex/TECElogo Heizkörper-Montagewinkel bzw. Heizkörper T-Stücke an Thermostat-Ventile bzw. an die HK-Verschraubungen.

RG 5 | 10.0700.0030

Dimension	Best.-Nr.	LE 1	LE 2
15 mm x R 1/2"	717501	10 St.	150 St.



TECEflex HK-Montagemodul für Ventil-Kompaktheizkörper, Wandmontage

Zur vereinfachten Anbindung von Ventil-Kompaktheizkörpern aus der Wand, TECEflex Verbundrohr Dim. 16 im 9 mm-PE-Dämmschlauch, λ_R 0,040 W/(mK), mit stabiler Befestigungsmöglichkeit, HK-Ventilabstand 50 mm. Bauhöhe 210 mm.

RG 5 | 10.0700.0030

Dimension	Best.-Nr.	LE 1	LE 2
16	714907	1 St.	5 St.



TECEflex Kreuzungsfitting

Aus vernickeltem Messing. Zur vereinfachten Anbindung von Heizkörperanschlussleitungen im Fußbodenaufbau.

RG 5 | 10.0700.0030

Dimension	Best.-Nr.	LE 1	LE 2
16 x 16 x 16	718501	1 St.	10 St.
20 x 16 x 16	718502	1 St.	10 St.
20 x 16 x 20	718503	1 St.	10 St.



TECEflex Schutzbox aus PS für Kreuzungsfittings

Zur Trennung der TECEflex Kreuzungsfittings vom Bauwerkskörper aus FCKW-freiem PS.

RG 5 | 10.0700.0070

Dimension	Best.-Nr.	LE 1	LE 2
16-20	718020	1 St.	10 St.



TECEflex HK-Heizkörperinstallationsbox für Ventil-Kompaktheizkörper

Zur vereinfachten Anbindung von Ventil-Kompaktheizkörpern aus der Wand, Rohrführung im PUR-Isolierkörper, ohne Putzträgerplatte, HK-Ventilabstand 50 mm, Bauhöhe 230 mm, TECEflex-Verbundrohr Dim. 16.

RG 5 | 10.0700.0030

Dimension	Best.-Nr.	LE 1	LE 2
16	716116	1 St.	5 St.



TECE Zweirohr-Hahnblock für HK, Durchgang

Zweirohr-Hahnblock für Heizkörper, Durchgangversion mit 3/4" Eurokonus

RG 5 | 10.0820.0050

Dimension	Best.-Nr.	LE 1	LE 2
3/4" EC x 3/4" EC	8740435	1 St.	10 St.



TECE Zweirohr-Hahnblock für HK, Eck

Zweirohr-Hahnblock für Heizkörper, Eckversion mit 3/4" Eurokonus

RG 5 | 10.0820.0050

Dimension	Best.-Nr.	LE 1	LE 2
3/4" EC x 3/4" EC	8740436	1 St.	10 St.



TECEflex SLHK-Anschlussgarnitur

Für die Heizkörper-Anbindung aus der Sockelleiste. Inklusive Klemmringverschraubungen 1/2" x 15 mm. Geeignet für die Montage mit TECEflex SLHK-Bogen bzw. TECEflex SLHK-Winkelabsperung.

RG 5 | 10.0700.0030

Dimension	Best.-Nr.	LE 1	LE 2
16 x 16 x 15 mm Cu	730110	1 Set	10 Set
20 x 20 x 15 mm Cu	730115	1 Set	10 Set
20 x 16 x 15 mm Cu	730120	1 Set	10 Set
16 x 20 x 15 mm Cu	730125	1 Set	10 Set
16 x Stopfen x 15 mm Cu	730130	1 Set	10 Set
Stopfen x 16 x 15 mm Cu	730135	1 Set	10 Set



TECEflex Klemmverschraubung für Vollkunststoffrohr*

Für den Anschluss von TECEflex Vollkunststoffrohren an einen Eurokonus 3/4" AG. Nur in der Heizungsinstallation einsetzbar.

RG 5 | 10.0700.0030

Dimension	Best.-Nr.	LE 1	LE 2
16	713516	10 St.	100 St.
20	713020	10 St.	100 St.



TECEflex Klemmverschraubung für TECEflex Mehrschichtverbundrohr*

Für den Anschluss von TECEflex Mehrschichtverbundrohren an einen Eurokonus 3/4" AG. Nur in der Heizungsinstallation einsetzbar.

RG 5 | 10.0700.0030

Dimension	Best.-Nr.	LE 1	LE 2
16	713316	10 St.	100 St.
20	713320	10 St.	100 St.



* Der Eurokonus unterliegt keiner Normung, die Verwendbarkeit ist bauseits zu prüfen!

TECEflex – Heizkörperanbindung

TECEflex Eurokonusverschraubung 3/4" mit TECEflex Pressanschluss aus Messing, vernickelt*

Nur in der Heizungsinstallation einsetzbar.

RG 5 | 10.0700.0030

Dimension	Best.-Nr.	LE 1	LE 2
16	7136161	10 St.	100 St.
20	7136201	10 St.	200 St.



TECEflex Eurokonusverschraubung 3/4" mit TECEflex Pressanschluss aus Standard Messing*

RG 5 | 10.0700.0030

Dimension	Best.-Nr.	LE 1	LE 2
16	763616	10 St.	100 St.
20	763620	10 St.	100 St.



TECE-Anschlussnippel 1/2" x 3/4" AG

Anschlussnippel vernickelt 1/2" x 3/4" Eurokonus für Heizkörperanbindung.

RG 5 | 10.0820.0020

Dimension	Best.-Nr.	LE 1	LE 2
1/2" x 3/4" EC	8740440	10 St.	100 St.



TECEflex UP-Kugelhahn mit Handrad, Standard Messing*

Unterputzkugelhahn zum Absperren von TECEflex Rohrleitungen. Körper und Einschraubteil aus Standard Messing nach EN 12 164. Spindel mit zwei O-Ringen, dadurch bessere Führung der Spindel sowie doppelte Sicherheit. Kugel aus verchromtem Messing. Kugeldichtungen aus PTFE. Voller Durchgang, dadurch minimaler Druckverlust.

Max. Dauerbetriebstemperatur: 90 °C. Druckstufe: 10 bar

Ausführung:

- beidseitig mit TECEflex Anschluss
- mit Abdeckrosette und Handgriff (verchromt)
- mit Farbmarkierung (rot/blau)

RG 5 | 10.0700.0070

Dimension	Best.-Nr.	LE 1	LE 2
16 x 16	751016	1 St.	10 St.
20 x 20	751020	1 St.	10 St.

**TECEflex UP-Kugelhahn mit Blindkappe***

Unterputzkugelhahn zum Absperren von TECEflex Rohrleitungen. Körper und Einschraubteil aus Standard Messing nach EN 12 164. Spindel mit zwei O-Ringen, dadurch bessere Führung der Spindel sowie doppelte Sicherheit. Kugel aus verchromtem Messing. Kugeldichtungen aus PTFE. Voller Durchgang, dadurch minimaler Druckverlust.

Max. Dauerbetriebstemperatur: 90 °C. Druckstufe: 10 bar

Ausführung:

- beidseitig mit TECEflex Anschluss
- mit Abdeckrosette und Handgriff (verchromt)
- mit Farbmarkierung (rot/blau)

RG 5 | 10.0700.0070

Dimension	Best.-Nr.	LE 1	LE 2
16 x 16	751116	1 St.	10 St.
20 x 20	751120	1 St.	10 St.

**TECE UP-Verlängerung, 23 mm**

UP-Verlängerung 23 mm für UP-Kugelhähne 1/2".

RG 5 | 10.0820.0050

Dimension	Best.-Nr.	LE 1	LE 2
1/2"	8780200	1 St.	20 St.



TECEflex – Verteiler

TECEflex Verteiler, Siliziumbronze

Verteilerstamm 3/4" einseitig mit Rp 3/4" Innengewinde, anderseitig mit R 3/4" Außengewinde, TECEflex Abgänge Dim. 16 ohne 3/4" Kappe und Stopfen.

RG 5 | 10.0700.0030

Dimension	Best.-Nr.	LE 1	LE 2
R 3/4" x Rp 3/4" x 16 2-fach	7 12201	1 St.	12 St.
R 3/4" x Rp 3/4" x 16 3-fach	7 12202	1 St.	12 St.



TECE Einfach-Rohrschelle, Kunststoff

Zur Befestigung der Rohre auf dem Rohbeton, für alle Rohrtypen.

RG 5 | 10.0700.0070

Dimension	Best.-Nr.	LE 1	LE 2
14-26 x 60 mm	720521	30 St.	600 St.
14-26 x 100 mm	720501	30 St.	450 St.

**TECE Doppel-Rohrschelle Kunststoff**

Zur Befestigung der Rohre auf dem Rohbeton, für alle Rohrtypen.

RG 5 | 10.0700.0070

Dimension	Best.-Nr.	LE 1	LE 2
14-26 x 60 mm	720522	30 St.	300 St.
14-26 x 100 mm	720502	30 St.	300 St.

**TECEflex Hygieneverschluss-Set im Koffer**

Zum Verschließen offener Leitungsenden während der Bauphase. Set bestehend aus Verschlüssen für Innen- und Außengewinde sowie für offene Rohrenden und Stutzen. Verpackt im Sortimentskoffer.

Inhalt besteht aus:

- 1 x Verschlüsse für Innengewinde Rp 1/2"-Rp 2"
- 1 x Verschlüsse für Außengewinde R 1/2"-R 2"
- 1 x Verschlüsse für Flex-Stutzen Dim. 16-63
- 1 x Verschlüsse für Flex-Rohrenden Dim. 16-63

RG 5 | 10.0700.0070

Dimension	Best.-Nr.	LE 1	LE 2
16-63	720580	1 Set	10 Set

**TECEflex Hygieneverschluss IG**

Für Innengewinde von Rp 1/2"-Rp 2", Nachfüllpackung.

Inhalt besteht aus:

- 30 x Verschlüsse für Innengewinde Rp 1/2"
- 25 x Verschlüsse für Innengewinde Rp 3/4"
- 10 x Verschlüsse für Innengewinde Rp 1"
- 10 x Verschlüsse für Innengewinde Rp 1 1/4"
- 8 x Verschlüsse für Innengewinde Rp 1 1/2"
- 6 x Verschlüsse für Innengewinde Rp 2"

RG 5 | 10.0700.0070

Dimension	Best.-Nr.	LE 1	LE 2
Rp 1/2"-Rp 2"	720581	1 Set	10 Set



TECEflex – Zubehör

TECEflex Hygieneverschluss AG

Für Außengewinde von R 1/2"-R 2", Nachfüllpackung.

Inhalt besteht aus:

- 30 x Verschlüsse für Außengewinde R 1/2"
- 25 x Verschlüsse für Außengewinde R 3/4"
- 10 x Verschlüsse für Außengewinde R 1"
- 10 x Verschlüsse für Außengewinde R 1 1/4"
- 8 x Verschlüsse für Außengewinde R 1 1/2"
- 6 x Verschlüsse für Außengewinde R 2"

RG 5 | 10.0700.0070

Dimension	Best.-Nr.	LE 1	LE 2
R 1/2"-R 2"	720582	1 Set	10 Set



TECEflex Hygieneverschluss Stutzen

Für Stutzen von Dim. 16-63, Nachfüllpackung.

Inhalt besteht aus:

- 30 x Verschlüsse für Stutzen Dim. 16
- 25 x Verschlüsse für Stutzen Dim. 20
- 10 x Verschlüsse für Stutzen Dim. 25
- 10 x Verschlüsse für Stutzen Dim. 32
- 10 x Verschlüsse für Stutzen Dim. 40
- 8 x Verschlüsse für Stutzen Dim. 50
- 6 x Verschlüsse für Stutzen Dim. 63

RG 5 | 10.0700.0070

Dimension	Best.-Nr.	LE 1	LE 2
16-63	720583	1 Set	10 Set



TECEflex Hygieneverschluss Rohr

Für offene Rohrenden von Dim. 16-63, Nachfüllpackung.

Inhalt besteht aus:

- 30 x Verschlüsse für Rohrenden Dim. 16
- 25 x Verschlüsse für Rohrenden Dim. 20
- 10 x Verschlüsse für Rohrenden Dim. 25
- 10 x Verschlüsse für Rohrenden Dim. 32
- 10 x Verschlüsse für Rohrenden Dim. 40
- 8 x Verschlüsse für Rohrenden Dim. 50
- 6 x Verschlüsse für Rohrenden Dim. 63

RG 5 | 10.0700.0070

Dimension	Best.-Nr.	LE 1	LE 2
16-63	720584	1 Set	10 Set



TECE-Rohrführungsbogen

Rohrführungsbogen aus Kunststoff, zur Rohrdurchführung aus dem Estrich.

RG 5 | 10.0770.0080

Dimension	Best.-Nr.	LE 1	LE 2
14-17 mm	77910010	25 St.	200 St.
18-20 mm	77910011	25 St.	100 St.
25 mm	77910012	25 St.	100 St.



TECE-Wickelbandage

Co-extrudiertes Dreischichtband zum Schutz von TECE-Installationsrohrverbindungen gegen Korrosionseinflüsse von außen.

Länge 12,5 m, Breite 30 mm, Dicke 1 mm

RG 5 | 10.0700.0070



Best.-Nr.	LE 1	LE 2
720579	12,5 m	225 m

TECEflex – Werkzeuge

TECEflex Rohraufweitzange manuell Typ: RAZ-V

Zum Aufweiten der TECEflex PE-X und Verbundrohre Dim. 16-32.

Bestehend aus:

- Rohraufweitzange, manuell
- inklusive Aufweitköpfe Dim. 16-32
- stabiler Werkzeugkoffer

RG 7 | 10.0700.0060

Dimension	Best.-Nr.	LE 1
16-32	720056	1 St.



TECEflex Druckhülsen-Presswerkzeug manuell Typ: HPW-L

Zum Aufschieben und Verpressen der TECEflex Druckhülsen.

Bestehend aus:

- Presswerkzeug, manuell
- Gabelköpfe Dim. 14-32
- stabiler Werkzeugkoffer

RG 7 | 10.0700.0060

Dimension	Best.-Nr.	LE 1
14-32	720050	1 St.



TECEflex Handwerkzeugset

Bestehend aus:

- TECEflex Rohraufweitzange manuell
- Aufweitköpfe Dim. 16-32
- TECEflex Druckhülsen-Presswerkzeug manuell
- Gabelköpfe Dim. 14-32
- stabiler Werkzeugkoffer

RG 7 | 10.0700.0060

Dimension	Best.-Nr.	LE 1
16-32	720203	1 Set



TECEflex RazFaz-Akkuaufweitwerkzeug

Leichtes und handliches Werkzeug zum elektrischen Aufweiten von TECEflex Rohren Dim. 16-32.

Bestehend aus:

- RazFaz-Akkuaufweitwerkzeug
- Aufweitköpfe Dim. 16-32
- leistungsstarker Li-Ion-Akku
- Schnellladegerät
- stabiler Werkzeugkoffer



RG 7 | 10.0700.0060

Dimension	Best.-Nr.	LE 1
16-32	720172	1 Set

TECEflex RazFaz-Akkupresswerkzeug

Leichtes und handliches Presswerkzeug für die Dimensionen 14-32. Ermöglicht rationelles Arbeiten auch in engen Montagesituationen oder das Pressen direkt an der Wand.

Bestehend aus:

- RazFaz-Akkupresswerkzeug
- Doppel-Pressgabeln Dim. 14/16-20 und 25-32
- leistungsstarker Li-Ion-Akku
- Schnellladegerät
- stabiler Werkzeugkoffer



RG 7 | 10.0700.0060

Dimension	Best.-Nr.	LE 1
14-32	720173	1 Set

TECEflex RazFaz-Werkzeugset

Bestehend aus:

- RazFaz-Akkuaufweitwerkzeug
- RazFaz-Akkupresswerkzeug
- Aufweitköpfe Dim. 16-32
- Doppel-Pressgabeln Dim. 14/16-20 und 25-32
- 2 Akkus
- Schnellladegerät
- stabiler Werkzeugkoffer



RG 7 | 10.0700.0060

Dimension	Best.-Nr.	LE 1
14-32	720174	1 Set

TECEflex – Werkzeuge

TECEflex Presswerkzeug PMA 40 63 und Aufweitsatz TECEflex im Werkzeugkoffer

Pressmaschinenaufsatz zur maschinellen Verpressung von TECEflex Verbindungen Dim. 40-63. Für das Werkzeug wird eine handelsübliche Pressmaschine mit 32 kN Presskraft benötigt.

Bestehend aus:

- Pressmaschinenaufsatz PMA 40 63
- Pressgabeln Dim. 40-63
- Aufweitwerkzeug AWS 40 63 für Pressmaschinen
- Aufweitzöpfe Dim. 40-63
- Werkzeugkoffer

RG 7 | 10.0700.0060

Dimension	Best.-Nr.	LE 1
40-63	720170	1 Set



TECEflex Aufweitzopf für AWS 40 63

Für das Aufweitwerkzeug AWS 40 63 des PMA 40 63 Sets für TECEflex Rohre Dim. 25 und 32.

RG 7 | 10.0700.0060

Dimension	Best.-Nr.	LE 1
25 und 32	720128	1 St.



TECE-Biegemaschine Dimension 16-32 mm

Kompakter Einhand-Rohrbieger Dimension 16-32 mm für TECEflex und TECElogo Mehrschichtverbundrohre zum Herstellen von gleichmäßigen Rohrbögen. Komplett im Koffer mit Biegesegmente 16/20/25/32 mm. Biegewinkel 0-90°.

RG 7 | 10.0700.0060

Best.-Nr.	LE 1
720222	1 St.



TECE-Biegemaschine Dimension 40-63 mm

Hydraulische Handbiegemaschine für TECEflex und TECElogo Mehrschichtverbundrohre Dimension 40-63 mm für Baustellen oder Vorfertigung. Komplett in einem Holzkasten, mit Biegesegmente 40/50/63 mm. Biegewinkel 0-90°.

RG 7 | 10.0700.0060

Best.-Nr.	LE 1
720223	1 St.



TECEflex Rohrschere

Achtung:

Rohrschere darf nur zum Schneiden von TECEflex Rohren verwendet werden!

RG 7 | 10.0700.0060

Dimension	Best.-Nr.	LE 1
14-25	720005	1 St.
14-40	720093	1 St.



TECE-Rohrabschneider

RG 7 | 10.0820.0040

Dimension	Best.-Nr.	LE 1
14-63	8760008	1 St.

**TECE-Wellenschutzrohr-Abschneider**

Für Wellenschutzrohr 14-25 mm.

RG 7 | 10.0700.0060

Dimension	Best.-Nr.	LE 1
14-25	720090	1 St.

**TECEflex Kalibrierer**

Für TECEflex Rohre der Dimensionen 14, 16 und 20. Zur Montage von TECEflex Klemmringverschraubungen.

RG 7 | 10.0700.0060

Dimension	Best.-Nr.	LE 1	LE 2
14-20	720040	10 St.	100 St.

**TECE-Verlegehaspel**

Verlegehaspel, faltbar, variabel einstellbar für TECEfloor, TECEflex und TECElogo Rollen bis 600 m Länge.

RG 7 | 10.0700.0060

Dimension	Best.-Nr.	LE 1
bis 600 m	720193	1 St.

**TECE-Rohrrichter**

Montierbar auf die Verlegehaspel zum geraden Abziehen von TECEflex und TECElogo Verbundrohren der Dimension 16 und 20 mm.

RG 7 | 10.0700.0060

Dimension	Best.-Nr.	LE 1
16 und 20	720194	1 St.



TECEflex – Starterset

TECEflex Starterset Siliziumbronze/PPSU

Sortimentskoffer aus Kunststoff mit den gängigsten Bauteilen des TECEflex Sortiments, Gewindeteile aus Siliziumbronze.

Pos.	Best.-Nr.	Bezeichnung	Stück
1	734516	Druckhülse Verbundrohr 16	100
2	705102	Übergangsmuffe 16 x Rp 1/2"	10
3	708610	Wandscheibe 16 x Rp 1/2	10
4	705601	Übergangsnippel 16 x R 1/2"	10
5	730916	T-Stück 16 x 16 x 16	10
6	737016	Winkelkupplung 90° 16 x 16	10
7	736016	Kupplung 16 x 16	10

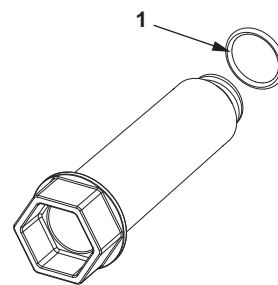
RG 5 | 10.0700.0030

Dimension	Best.-Nr.	LE 1
16	700004	1 St.



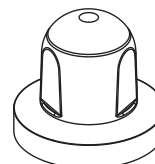
TECE Seal System Baustopfen mit Dichthülse

Pos.	Best.-Nr.	Bezeichnung		LE 1
1	704808	O-Ring für Baustopfen 1/2"	5/10.0700.0080	10 St.
	704814	O-Ring für Baustopfen 3/4"	5/10.0700.0080	10 St.



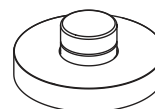
TECEflex UP-Kugelhahn mit Handrad, Standard Messing

Pos.	Best.-Nr.	Bezeichnung		LE 1
1	8780000	Handrad	5/10.0820.0050	1 St.



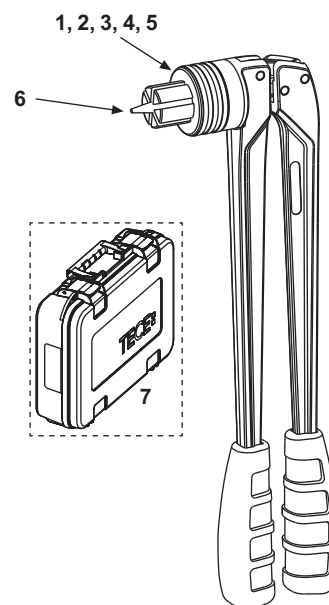
TECEflex UP-Kugelhahn mit Blindkappe

Pos.	Best.-Nr.	Bezeichnung		LE 1
1	8780100	Blindkappe	5/10.0820.0050	1 St.



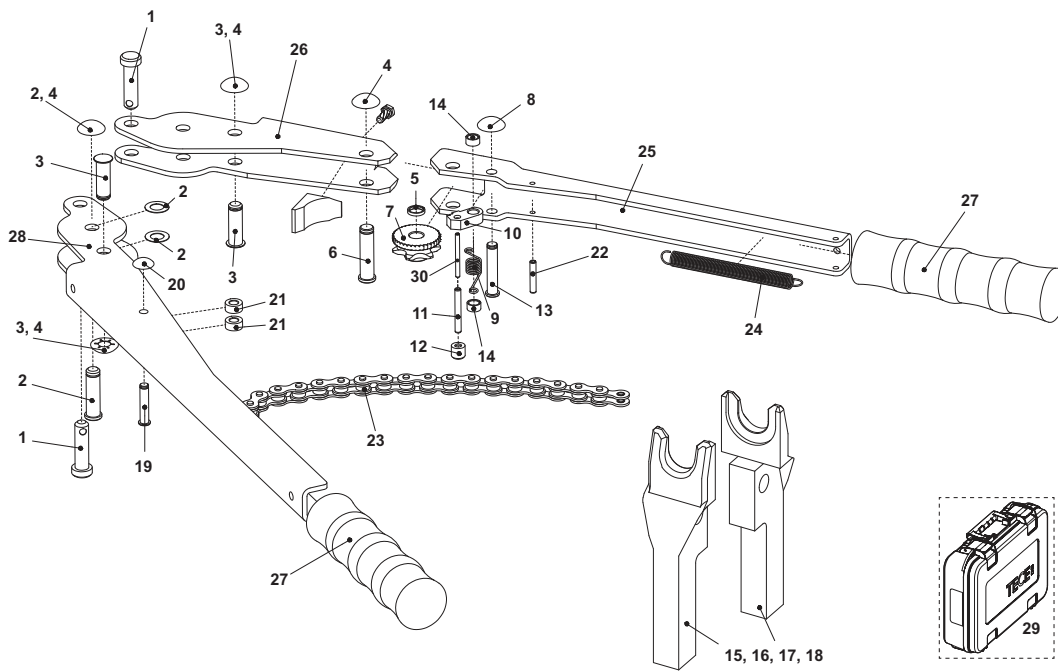
720056 – TECEflex Rohraufweitzange manuell Typ: RAZ-V

Pos.	Best.-Nr.	Bezeichnung		LE 1
1	720041	Aufweitkopf V 14 mm	7/10.0700.0060	1 St.
2	720042	Aufweitkopf V 16 mm	7/10.0700.0060	1 St.
3	720043	Aufweitkopf V 20 mm	7/10.0700.0060	1 St.
4	720045	Aufweitkopf V 25 mm	7/10.0700.0060	1 St.
5	720046	Aufweitkopf V 32 mm	7/10.0700.0060	1 St.
6	720095	Ersatzdorn für RAZ-V	7/10.0700.0060	1 St.
7	720202	Werkzeugkoffer für Handwerkzeug	7/10.0700.0060	1 St.



TECEflex – Ersatzteile

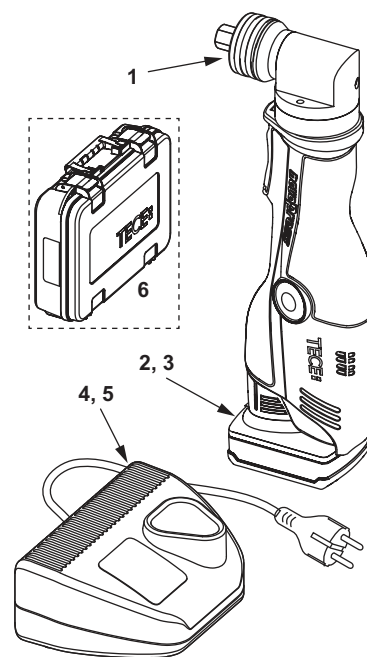
720050 – TECEflex Druckhülsen-Presswerkzeug manuell Typ: HPW-L



Pos.	Best.-Nr.	Bezeichnung		LE 1
1	720064	Haltebolzen für Gabelköpfe	7/10.0700.0060	1 St.
2	720048	Zentralbolzen inklusive Sicherungsring	7/10.0700.0060	1 St.
3	720072	Gabelanschlagbolzen inkl. Sicherungsring	7/10.0700.0060	1 St.
4	720096	Sicherungsring für Zentral-, Gabelanschlag- und Kettenradbolzen	7/10.0700.0060	1 St.
5	720169	Distanzring für Kettenradbolzen	7/10.0700.0060	1 St.
6	720097	Bolzen für Kettenrad	7/10.0700.0060	1 St.
7	720158	Kettenrad	7/10.0700.0060	1 St.
8	720069	Sicherungsring für Mitnehmerklinke	7/10.0700.0060	1 St.
9	720060	Schenkelfeder für Mitnehmerklinke	7/10.0700.0060	1 St.
10	720110	Mitnehmerklinke	7/10.0700.0060	1 St.
11	720165	Hülse für Mitnehmerklinke	7/10.0700.0060	1 St.
12	720166	Kappe	7/10.0700.0060	1 St.
13	720160	Bolzen für Mitnehmerklinke	7/10.0700.0060	1 St.
14	720168	Distanzring für Mitnehmerklinke	7/10.0700.0060	1 St.
15	720061	Gabelkopfpaar 14/16 mm	7/10.0700.0060	1 St.
16	720062	Gabelkopfpaar 20 mm	7/10.0700.0060	1 St.
17	720063	Gabelkopfpaar 25 mm	7/10.0700.0060	1 St.
18	720079	Gabelkopfpaar 32 mm	7/10.0700.0060	1 St.
19	720066	Kettenbolzen	7/10.0700.0060	1 St.
20	720067	Sicherungsring für Kettenbolzen	7/10.0700.0060	1 St.
21	720161	Distanzring für Kettenbolzen	7/10.0700.0060	1 St.
22	720162	Spannstift für Schenkelfeder	7/10.0700.0060	1 St.
23	720102	Rollenkette	7/10.0700.0060	1 St.
24	720091	Zugfeder für Rollenkette	7/10.0700.0060	1 St.
	720115	Umbauset von Zugfeder (bis 06/2001) auf Schenkelfeder (ab 07/2001)	7/10.0700.0060	1 St.
25	720157	Handgriff, lang	7/10.0700.0060	1 St.
26	720156	Handgriff, kurz	7/10.0700.0060	1 St.
27	720153	Schutzgriff	7/10.0700.0060	1 St.
28	720150	Handgriff	7/10.0700.0060	1 St.
29	720202	Werkzeugkoffer für Handwerkzeug	7/10.0700.0060	1 St.
30	720167	Spannstift für Mitnehmerklinke	7/10.0700.0080	1 St.

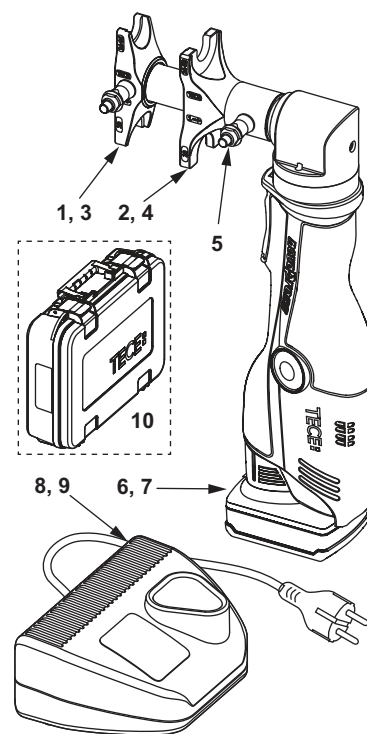
720172 – TECEflex RazFaz-Akkuaufweitwerkzeug

Pos.	Best.-Nr.	Bezeichnung	LE 1
1	720041	Aufweitkopf V 14 mm	7/10.0700.0060 1 St.
	720042	Aufweitkopf V 16 mm	7/10.0700.0060 1 St.
	720043	Aufweitkopf V 20 mm	7/10.0700.0060 1 St.
	720045	Aufweitkopf V 25 mm	7/10.0700.0060 1 St.
	720046	Aufweitkopf V 32 mm	7/10.0700.0060 1 St.
2	720210	Li-Ion Akku 3,0 Ah für RazFaz Geräte (ab 2014, rote Geräte)	7/10.0700.0060 1 St.
3	720175	NiMh-Ersatzakku 3,0 Ah für RazFaz Geräte (bis 2014, schwarze Geräte)	7/10.0700.0060 1 St.
4	720211	Ladegerät für RazFaz Geräte (ab 2014, rote Geräte)	7/10.0700.0060 1 St.
5	720179	Ladegerät für RazFaz Geräte (bis 2014, schwarze Geräte)	7/10.0700.0060 1 St.
6	720212	Werkzeugkoffer für RazFaz Geräte	7/10.0700.0060 1 St.



720173 – TECEflex RazFaz-Akkupresswerkzeug

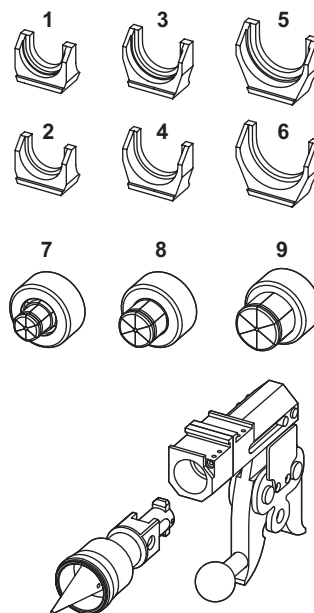
Pos.	Best.-Nr.	Bezeichnung	LE 1
1	720205	RazFaz Pressgabel 14/16-20 vorne	7/10.0700.0060 1 St.
2	720206	RazFaz Pressgabel 14/16-20 hinten	7/10.0700.0060 1 St.
3	720207	RazFaz Pressgabel 25-32 vorne	7/10.0700.0060 1 St.
4	720208	RazFaz Pressgabel 25-32 hinten	7/10.0700.0060 1 St.
5	720209	Ersatzbolzen für RazFaz-Akkupresswerkzeug	7/10.0700.0060 1 St.
6	720210	Li-Ion Akku 3,0 Ah für RazFaz Geräte (ab 2014, rote Geräte)	7/10.0700.0060 1 St.
7	720175	NiMh-Ersatzakku 3,0 Ah für RazFaz Geräte (bis 2014, schwarze Geräte)	7/10.0700.0060 1 St.
8	720211	Ladegerät für RazFaz Geräte (ab 2014, rote Geräte)	7/10.0700.0060 1 St.
9	720179	Ladegerät für RazFaz Geräte (bis 2014, schwarze Geräte)	7/10.0700.0060 1 St.
10	720212	Werkzeugkoffer für RazFaz Geräte	7/10.0700.0060 1 St.



TECEflex – Ersatzteile

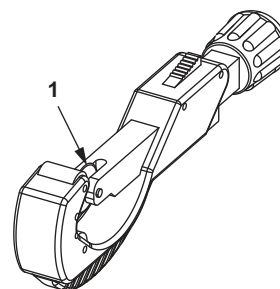
720170 – TECEflex Presswerkzeug PMA 40 63 und Aufweitsatz TECEflex im Werkzeugkoffer

Pos.	Best.-Nr.	Bezeichnung	LE 1
1	720213	PMA 40 63 Pressgabel 40 mm Fitting	7/10.0700.0060 1 St.
2	720214	PMA 40 63 Pressgabel 40 mm Hülse	7/10.0700.0060 1 St.
3	720215	PMA 40 63 Pressgabel 50 mm Fitting	7/10.0700.0060 1 St.
4	720216	PMA 40 63 Pressgabel 50 mm Hülse	7/10.0700.0060 1 St.
5	720217	PMA 40 63 Pressgabel 63 mm Fitting	7/10.0700.0060 1 St.
6	720218	PMA 40 63 Pressgabel 63 mm Hülse	7/10.0700.0060 1 St.
7	720219	PMA 40 63 Aufweitkopf 40 mm	7/10.0700.0060 1 St.
8	720220	PMA 40 63 Aufweitkopf 50 mm	7/10.0700.0060 1 St.
9	720221	PMA 40 63 Aufweitkopf 63 mm	7/10.0700.0060 1 St.



8760008 – TECE-Rohrabschneider

Pos.	Best.-Nr.	Bezeichnung	LE 1
1	8760009	Ersatzschneiderädchen für Rohrabschneider	7/10.0820.0040 1 St.



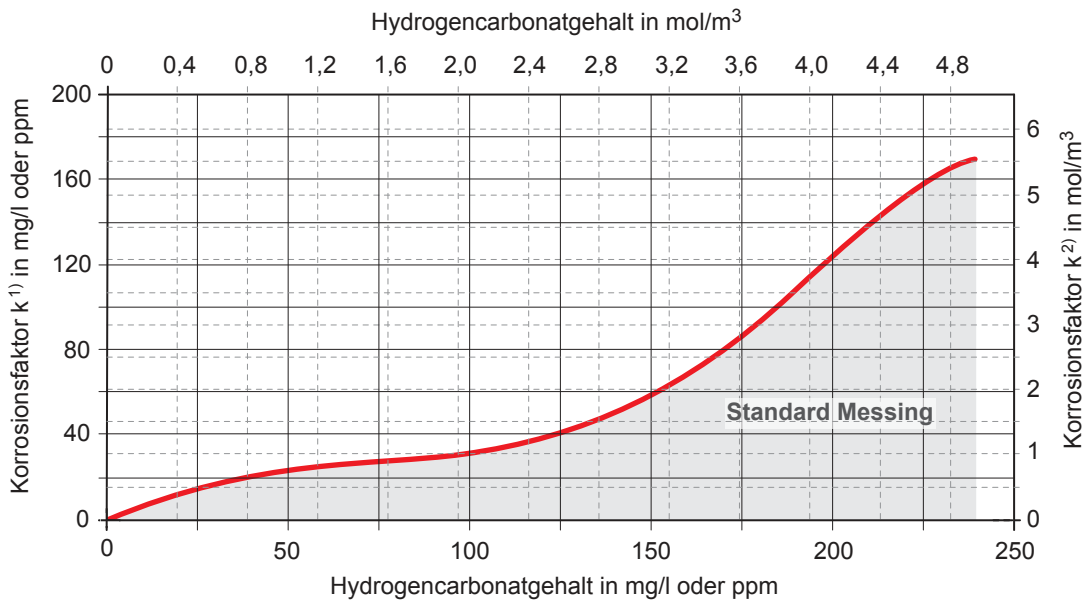
TECEflex Systemrohre	Mehrschichtverbundrohre						
Rohrbezeichnung	PE-Xc/Al/PE-RT						
Dimension	16	20	25	32	40	50	63
Lieferlängen Rolle in m	100	100	50	25	-	-	-
Stangenware in m (5 m/Stange)	100	70	45	30	15	15	5
Einsatzbereich*	TWA, HKA, FBH, DLA		TWA, HKA, DLA				
Anwendungsklasse/ Betriebsdruck	2 / 10 bar 5 / 10 bar						
Farbe	weiß						
Außendurchmesser in mm	17	21	26	32	40	50	63
Wanddicke in mm	2,75	3,45	4,00	4,00	4,00	4,50	6,00
Innendurchmesser in mm	11,5	14,1	18	24	32	41	51
Lieferbar im Wellschutzrohr	ja			-			
Lieferbar mit Dämmung $\lambda = 0,040 \text{ W}/(\text{m} \cdot \text{K})$							
- 6 mm	ja			ja		--	
- 9 mm	ja			ja		--	
- 13 mm	ja			--		--	
Rohrgewicht leer in kg/m	0,14	0,21	0,30	0,40	0,53	0,80	1,29
Innenvolumen in dm ³ /m	0,10	0,16	0,25	0,45	0,80	1,32	2,04
Rohrrauigkeit in mm	0,007						
Wärmeleitfähigkeit ungedämmt in W/(m ² K)	0,35						
Wärmeausdehnungskoeffizient in mm/(mK)	0,026						
minimaler Biegeradius in mm (5 x Dimension)	80	100 (80)**	125	160	200	250	315

* TWA - Trinkwasseranlagen; HKA - Heizkörperanbindung; FBH - Fußbodenheizung; DLA - Druckluftanlagen
Die Einordnung der Anwendungsklassen entspricht den Festlegungen in ISO 10508[4].

** Die Rohre der Dimension 20 können auch mit dem 4-fachen der Dimension gebogen werden.

TECEflex – Technische Rohrdaten

Einsatzgrenzen von Fittings aus Standardmessing für die Trinkwasserinstallation



¹⁾ $k = \text{Chloridgehalt Cl} + 1/3 \text{ Sulfatgehalt SO}_4$ (in mg/l)

²⁾ $k = \text{Chloridgehalt Cl} + \text{Sulfatgehalt SO}_4$ (in mol/m^3)

Für Wasserqualitäten, die oberhalb der Grenzkurve liegen, ist mit Entzinkungskorrosion für Standardmessing zu rechnen. Sie dürfen für diese Wasserqualitäten nicht eingesetzt werden.

Anwendungsklassen und Klassifizierung der Betriebsbedingungen nach ISO 10508

Anwendungs-kategorie	Berechnungs-temperatur T_D °C	Betriebs-dauer ^b bei T_D Jahre ^a	T_{max} °C	Betriebs-dauer bei T_{max} Jahre	T_{mal} °C	Betriebs-dauer bei T_{mal} Stunden	Typischer Anwendungsbereich
1 ^a	60	49	80	1	95	100	Warmwasserversorgung (60 °C)
2 ^a	70	49	80	1	95	100	Warmwasserversorgung (70 °C)
3 ^c	20	0,5	50	4,5	65	100	Niedertemperatur-Fußbodenheizung
	30	20					
	40	25					
4 ^b	20	2,5	70	2,5	100	100	Fußbodenheizung und Niedertemperatur-Radiatorenanbindung
	40	20					
	60	25					
5 ^b	20	14	90	1	100	100	Hochtemperatur-Radiatorenanbindung
	60	25					
	80	10					

T_D = Temperatur, für die das Rohrsystem ausgelegt ist. T_{max} = Maximale Temperatur, die für kurze Zeit auftreten darf.

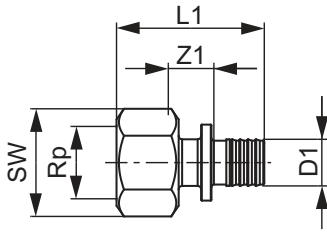
T_{mal} = Höchstmögliche Temperatur, die im Störfall „mal“ auftreten darf (maximal 100 Stunden in 50 Jahren).

^a Ein Staat kann entsprechend seiner nationalen Vorschriften entweder Klasse 1 oder Klasse 2 auswählen.

^b Ergibt sich für eine Anwendungskategorie mehr als eine Berechnungstemperatur für die Betriebsdauer und die damit verbundene Temperatur, sollten die zugehörigen Zeiten der Betriebsdauer addiert werden. „Plus kumulativ“ in der Tabelle impliziert ein Temperaturkollektiv der genannten Temperatur für eine Betriebsdauer (z. B. setzt sich das Temperaturkollektiv für eine Dauer von 50 Jahren für Klasse 5 wie folgt zusammen: 20 °C über 14 Jahre, gefolgt von 60 °C über 25 Jahre, gefolgt von 80 °C über 10 Jahre, gefolgt von 90 °C über 1 Jahr, gefolgt von 100 °C über 100 h).

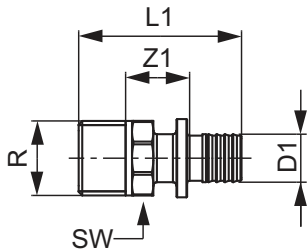
^c Nur erlaubt, wenn die Störfalltemperatur nicht über 65 °C ansteigen kann.

TECEflex Übergangsmuffe



Dimension	Siliziumbronze				Standard Messing			
	Best.-Nr.	Z1	L1	SW	Best.-Nr.	Z1	L1	SW
16 x Rp 1/2"	705102	13	43	25	765002	13	43	27
20 x Rp 1/2"	705103	12	45	25	765003	13	45	27
20 x Rp 3/4"	705104	13	46	31	765004	15	48	32
25 x Rp 1"	705106	15	58	38	765009	15	58	40
25 x Rp 3/4"	705105	15	54	31	765007	16	56	32
32 x Rp 1"	705107	16	67	38	765008	16	67	40
40 x Rp 1 1/2"	705108	20	75	53	765010	20	75	56
50 x Rp 2"	705109	24	88	67	-	-	-	-
63 x Rp 2"	705110	22	94	67	-	-	-	-

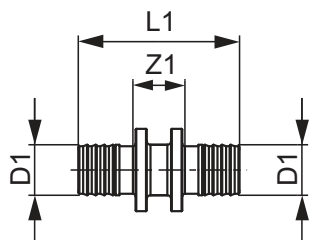
TECEflex Übergangsnippel



Dimension	Siliziumbronze				Standard Messing			
	Best.-Nr.	Z1	L1	SW	Best.-Nr.	Z1	L1	SW
16 x R 1/2"	705601	18	46	21	765502	18	46	21
16 x R 3/4"	705602	18	47	27	765506	18	47	27
20 x R 1/2"	705603	18	48	21	765503	18	48	21
20 x R 3/4"	705604	18	49	27	765504	18	49	17
25 x R 1"	705606	22	62	34	765508	22	63	24
25 x R 3/4"	705605	21	59	27	765507	19	57	22
32 x R 1"	705607	23	71	34	765509	25	73	34
32 x R 1 1/4"	705608	25	75	42	765510	25	75	43
40 x R 1 1/4"	705609	28	81	42	765511	28	81	43
50 x R 1 1/2"	705610	29	89	48	765512	30	88	48
63 x R 2"	705611	28	100	60	765513	30	99	60

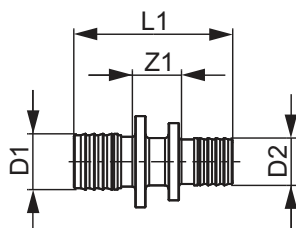
TECEflex - Maßzeichnungen

TECEflex Kupplung



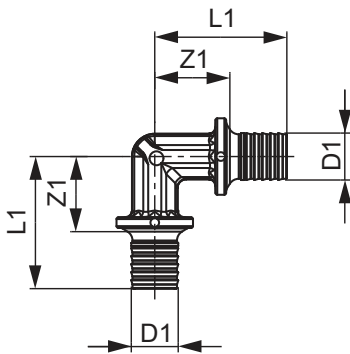
Dimension	Siliziumbronze			PPSU			Standard Messing		
	Best.-Nr.	Z1	L1	Best.-Nr.	Z1	L1	Best.-Nr.	Z1	L1
16 x 16	706216	14	43	736016	15	48	766016	14	43
20 x 20	706220	14	48	736020	16	53	766020	14	48
25 x 25	706225	17	64	736025	16	64	766025	17	64
32 x 32	706232	19	81	736032	24	81	766032	19	81
40 x 40	706240	24	91	736040	28	91	766040	24	91
50 x 50	706250	26	103	-	-	-	766050	26	103
63 x 63	706263	28	118	-	-	-	766063	28	118

TECEflex Kupplung reduziert



Dimension	Siliziumbronze			PPSU			Standard Messing		
	Best.-Nr.	Z1	L1	Best.-Nr.	Z1	L1	Best.-Nr.	Z1	L1
20 x 16	706603	14	45	736503	15	50	766503	14	45
25 x 16	706604	15	53	736504	15	56	766504	15	53
25 x 20	706605	15	56	736505	16	58	766505	15	56
32 x 20	706606	16	64	736506	23	70	766506	16	64
32 x 25	706607	18	72	736507	23	75	766507	18	72
40 x 32	706608	22	87	736508	27	87	766508	22	87
50 x 40	706609	25	97	-	-	-	766509	25	97
63 x 50	706610	26	110	-	-	-	-	-	-

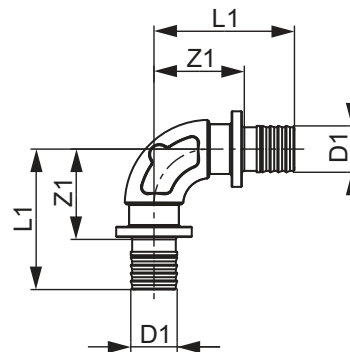
TECEflex Winkelkupplung 90°



Dimension	PPSU		Standard Messing			
	Best.-Nr.	Z1	L1	Best.-Nr.	Z1	L1
16 x 16	737016	22	38	767016	23	38
20 x 20	737020	24	43	767020	25	42
25 x 25	737025	28	52	767025	30	54
32 x 32	737032	35	64	767032	35	66
40 x 40	737040	41	73	767040	38	73
50 x 50	-	-	-	767050	45	84
63 x 63	-	-	-	767063	53	99

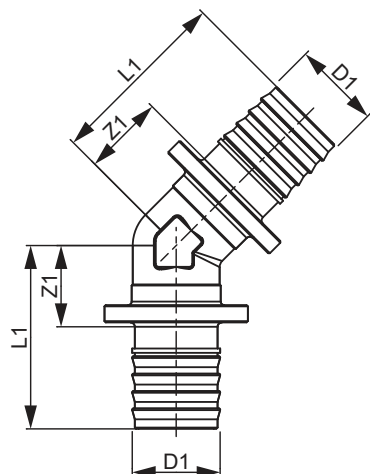
TECEflex Bogen 90° druckverlustoptimiert, Siliziumbronze

Dimension	Best.-Nr.	Z1	L1
16 x 16	707316	26	41
20 x 20	707320	28	45
25 x 25	707325	33	57
32 x 32	707332	39	70
40 x 40	707340	49	82
50 x 50	707350	55	93
63 x 63	707363	61	107



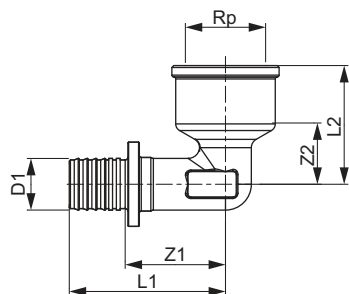
TECEflex - Maßzeichnungen

TECEflex Winkelkupplung 45°



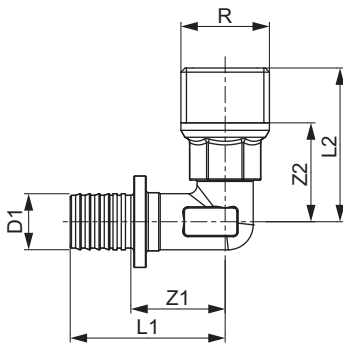
Dimension	Siliziumbronze			Standard Messing		
	Best.-Nr.	Z1	L1	Best.-Nr.	Z1	L1
25 x 25	707167	19	42	767125	19	42
32 x 32	707168	22	53	767132	22	53
40 x 40	707169	22	56	767140	22	56
50 x 50	707165	25	64	-	-	-
63 x 63	707166	29	74	-	-	-

TECEflex Winkelübergangsmuffe



Dimension	Siliziumbronze				Standard Messing					
	Best.-Nr.	Z1	Z2	L1	L2	Best.-Nr.	Z1	Z2	L1	L2
16 x Rp 1/2"	708101	26	16	41	31	768016	26	16	41	31
20 x Rp 1/2"	708102	26	18	43	33	768020	26	18	43	33
20 x Rp 3/4"	708103	29	23	46	40	768002	29	23	46	40
25 x Rp 3/4"	708104	31	24	54	40	768025	31	24	54	40
32 x Rp 1"	708105	36	25	67	45	768032	36	25	67	45
40 x Rp 1 1/2"	708106	45	29	78	50	-	-	-	-	-
50 x Rp 1 1/2"	708107	46	31	84	52	-	-	-	-	-

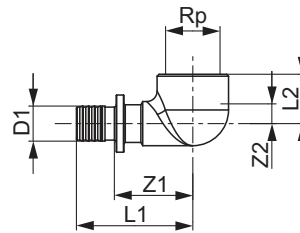
TECEflex Winkelübergangsnippel



Dimension	Siliziumbronze				Standard Messing					
	Best.-Nr.	Z1	Z2	L1	L2	Best.-Nr.	Z1	Z2	L1	L2
16 x R 1/2"	707801	23	24	37	37	767516	23	24	37	37
20 x R 1/2"	707802	23	26	40	39	767520	23	26	40	39
20 x R 3/4"	707803	25	26	42	40	767501	25	26	42	40
25 x R 1"	707805	31	43	55	60	767526	31	43	55	60
25 x R 3/4"	707804	27	30	51	45	767525	27	30	51	45
32 x R 1"	707806	32	39	63	56	767532	32	39	63	56

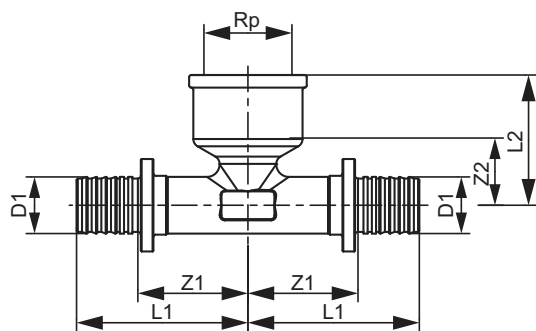
TECEflex Kompakt-Winkelmuffe, Siliziumbronze

Dimension	Best.-Nr.	Z1	Z2	L1	L2
16 x Rp 1/2"	708100	30	8	45	19



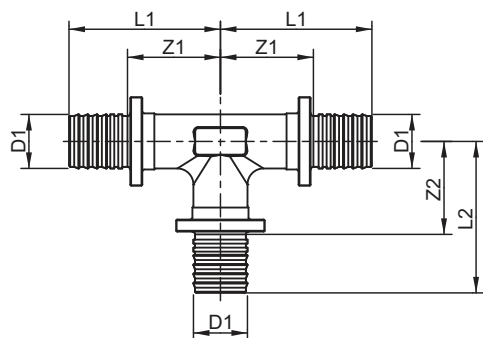
TECEflex - Maßzeichnungen

TECEflex T-Stück IG



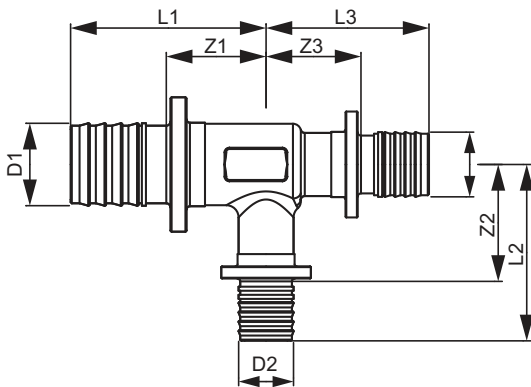
Dimension	Siliziumbronze					Standard Messing				
	Best.-Nr.	Z1	Z2	L1	L2	Best.-Nr.	Z1	Z2	L1	L2
16 x Rp 1/2" x 16	709801	26	16	41	31	769516	26	16	41	31
20 x Rp 1/2" x 20	709802	26	18	43	33	769520	26	18	43	33
25 x Rp 1/2" x 25	709803	28	10	51	25	769522	28	10	51	25
25 x Rp 3/4" x 25	709804	31	23	54	40	769525	31	23	54	40
32 x Rp 1/2" x 32	-	-	-	-	-	769527	29	7	60	22
32 x Rp 1" x 32	709805	35	26	66	45	769532	35	26	66	45
40 x Rp 1/2" x 40	-	-	-	-	-	769534	30	10	64	26
40 x Rp 1" x 40	709806	37	28	70	48	769540	37	28	70	48
40 x Rp 3/4" x 40	709809	33	15	67	30	-	-	-	-	-
50 x Rp 1 1/4" x 50	709807	43	33	82	55	-	-	-	-	-
50 x Rp 3/4" x 50	709810	34	19	73	35	-	-	-	-	-
63 x Rp 1 1/2" x 63	709808	53	31	99	52	-	-	-	-	-
63 x Rp 3/4" x 63	709811	53	30	99	43	-	-	-	-	-

TECEflex T-Stück



Dimension	Siliziumbronze				PPSU				Standard Messing						
	Best.-Nr.	Z1	Z2	L1	L2	Best.-Nr.	Z1	Z2	L1	L2	Best.-Nr.	Z1	Z2	L1	L2
16 x 16 x 16	710116	23	23	38	38	730916	17	22	34	38	760016	23	23	38	38
20 x 20 x 20	710120	25	25	42	42	730920	19	25	38	43	760020	25	25	42	42
25 x 25 x 25	710125	30	30	54	54	730925	24	28	48	52	760025	30	30	54	54
32 x 32 x 32	710132	35	35	66	66	730932	34	34	64	64	760032	35	35	66	66
40 x 40 x 40	710140	39	39	73	73	730940	41	41	73	73	760040	39	39	73	73
50 x 50 x 50	710150	45	45	84	84	-	-	-	-	-	-	-	-	-	-
63 x 63 x 63	710163	54	54	99	99	-	-	-	-	-	-	-	-	-	-

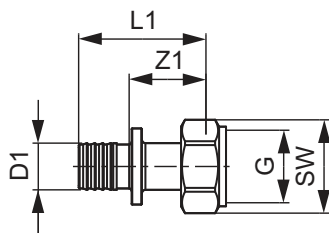
TECEflex T-Stück reduziert



Dimension	Siliziumbronze							PPSU							Standard Messing						
	Best.-Nr.	Z1	Z2	Z3	L1	L2	L3	Best.-Nr.	Z1	Z2	Z3	L1	L2	L3	Best.-Nr.	Z1	Z2	Z3	L1	L2	L3
16 x 20 x 16	710601	25	23	25	40	40	40	730504	19	22	19	35	41	35	760504	25	23	25	40	40	40
20 x 16 x 16	710602	23	25	23	40	40	38	730508	22	24	22	41	40	38	760508	23	25	23	40	40	38
20 x 16 x 20	710603	23	25	23	40	40	40	730509	22	24	22	40	40	40	760509	23	25	23	40	40	40
20 x 20 x 16	710604	25	25	25	42	42	40	730511	19	24	19	38	43	35	760511	25	25	25	42	42	40
20 x 25 x 20	710609	29	27	29	46	50	46	730521	21	24	21	40	48	40	760521	29	27	29	46	50	46
25 x 16 x 16	-	-	-	-	-	-	-	730516	22	27	22	46	44	38	760516	25	29	23	48	43	38
25 x 16 x 20	710605	25	29	23	48	43	40	730544	22	27	22	46	44	41	760544	25	29	23	48	43	40
25 x 16 x 25	710606	25	29	29	48	43	48	730514	22	27	22	46	44	46	760514	25	29	29	48	43	48
25 x 20 x 20	710607	27	29	25	50	46	42	730522	19	28	19	43	46	38	760522	27	29	25	50	46	42
25 x 20 x 25	710608	27	29	27	50	46	50	730515	19	28	19	43	46	43	760515	27	29	27	50	46	50
25 x 32 x 25	-	-	-	-	-	-	-	-	-	-	-	-	-	-	760517	34	31	34	57	62	57
32 x 16 x 32	710610	26	32	26	57	47	57	730537	26	31	26	55	47	55	760537	26	32	26	57	47	57
32 x 20 x 25	-	-	-	-	-	-	-	-	-	-	-	-	-	-	760518	28	32	27	59	49	50
32 x 20 x 32	710611	28	32	28	59	49	59	730519	28	31	28	57	50	57	760519	28	32	28	59	49	59
32 x 25 x 25	710613	31	34	32	62	57	56	730520	32	32	28	60	55	52	760520	31	34	30	62	57	54
32 x 25 x 32	710612	31	34	31	62	57	62	730523	32	32	32	60	55	60	760523	31	34	31	62	57	62
32 x 32 x 20	-	-	-	-	-	-	-	-	-	-	-	-	-	-	760529	34	34	32	66	66	49
40 x 20 x 40	710614	29	35	29	63	52	63	730536	31	34	31	63	53	63	760536	29	35	29	63	52	63
40 x 25 x 32	-	-	-	-	-	-	-	-	-	-	-	-	-	-	760543	33	37	31	66	60	62
40 x 25 x 40	710615	33	37	33	66	60	66	730533	35	34	35	67	58	67	760533	33	37	33	66	60	66
40 x 32 x 32	710617	36	38	33	70	69	66	730525	38	38	36	70	67	64	760525	36	38	33	70	69	66
40 x 32 x 40	710616	36	38	36	70	69	70	730524	38	38	38	70	67	70	760524	36	38	36	70	69	70
50 x 20 x 50	710618	30	40	30	69	57	69	-	-	-	-	-	-	-	-	-	-	-	-	-	-
50 x 25 x 50	710619	34	42	34	72	65	72	-	-	-	-	-	-	-	760534	34	42	34	72	65	72
50 x 32 x 50	710620	37	43	37	76	74	76	-	-	-	-	-	-	-	760526	37	43	37	76	74	76
50 x 40 x 50	710621	40	44	40	79	78	79	-	-	-	-	-	-	-	-	-	-	-	-	-	-
63 x 32 x 63	710622	53	51	53	99	82	99	-	-	-	-	-	-	-	-	-	-	-	-	-	-
63 x 50 x 63	710623	53	53	53	99	92	99	-	-	-	-	-	-	-	-	-	-	-	-	-	-

TECEflex - Maßzeichnungen

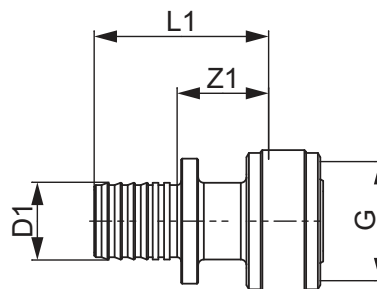
TECEflex Verschraubung, flachdichtend



Dimension	Siliziumbronze					Standard Messing				
	Best.-Nr.	Z1	L1	G	SW	Best.-Nr.	Z1	L1	G	SW
16 x 1/2"	717601	22	37	1/2"	24	767578	22	37	1/2"	24
16 x 3/4"	717602	19	34	3/4"	29	767570	19	34	3/4"	29
20 x 1/2"	-	-	-	-	-	767575	22	39	1/2"	24
20 x 1"	717604	20	37	1"	37	767576	20	37	1"	37
20 x 3/4"	717603	23	40	3/4"	29	767572	23	40	3/4"	29
25 x 1"	717605	29	53	1"	37	767574	29	53	1"	37
25 x 1 1/4"	717606	20	44	1 1/4"	46	-	-	-	-	-
25 x 3/4"	-	-	-	-	-	767573	23	48	3/4"	29
32 x 1 1/2"	717608	22	53	1 1/2"	52	-	-	-	-	-
32 x 1 1/4"	717607	31	62	1 1/4"	46	-	-	-	-	-

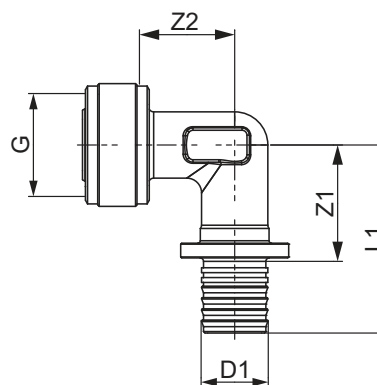
TECEflex Schnelladapter gerade, Siliziumbronze

Dimension	Best.-Nr.	Z1	L1	G
16 x 1/2"	708630	22	36	1/2"



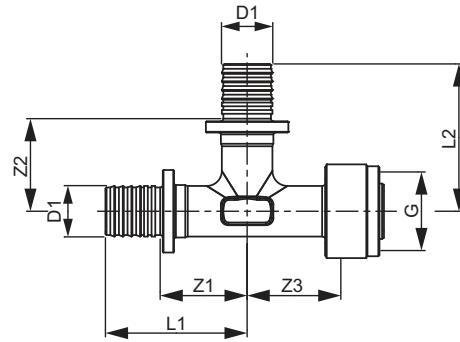
TECEflex Schnelladapter Winkel 90°, Siliziumbronze

Dimension	Best.-Nr.	Z1	Z2	L1	G
16 x 1/2"	708631	24	25	40	1/2"



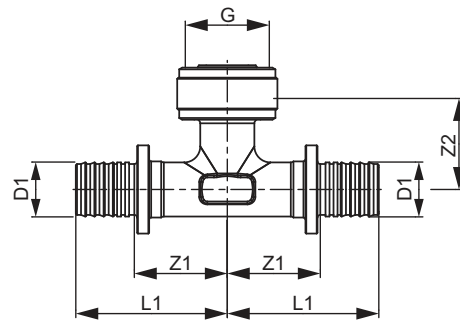
TECEflex Schnelladapter T-Stück Durchgang, Siliziumbronze

Dimension	Best.-Nr.	Z1	Z2	Z3	L1	L2	G
16 x 16 x 1/2"	708632	23	25	25	38	40	1/2"

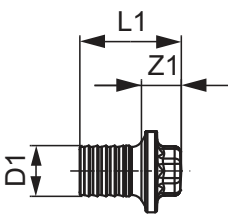


TECEflex Schnelladapter T-Stück Abgang, Siliziumbronze

Dimension	Best.-Nr.	Z1	Z2	L1	G
16 x 1/2" x 16	708633	23	26	38	1/2"



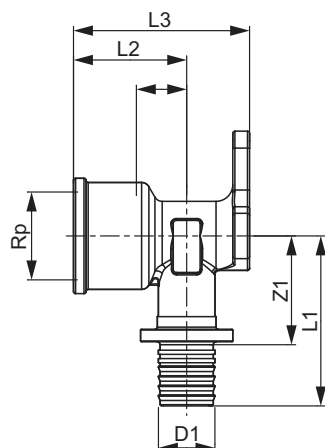
TECEflex Endstopfen



Dimension	Best.-Nr.	PPSU		Standard Messing		
		Z1	L1	Best.-Nr.	Z1	L1
16	730616	11	27	765116	9	23
20	730620	11	30	765120	9	26

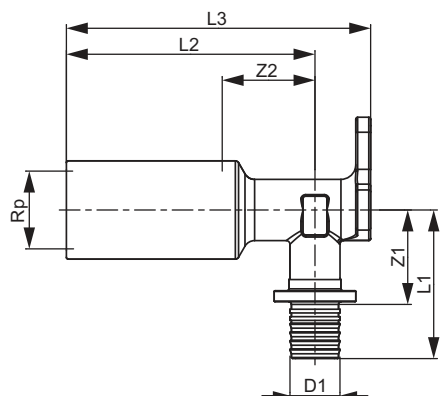
TECEflex - Maßzeichnungen

TECEflex Wandscheibe



Dimension	Siliziumbronze						Standard Messing					
	Best.-Nr.	Z1	Z2	L1	L2	L3	Best.-Nr.	Z1	Z2	L1	L2	L3
16 x Rp 1/2"	708610	26	12	41	27	42	768516	26	12	41	27	42
20 x Rp 1/2"	708611	26	12	43	27	42	768520	26	12	43	27	42
20 x Rp 3/4"	708612	29	15	46	31	46	768525	29	15	46	31	46
25 x Rp 3/4"	708613	31	11	54	28	46	768526	31	11	54	28	46

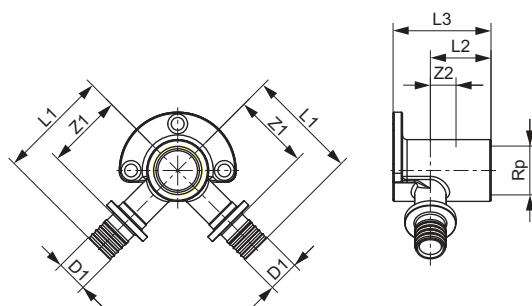
TECEflex Wandscheibe, lang



Dimension	Siliziumbronze						Standard Messing					
	Best.-Nr.	Z1	Z2	L1	L2	L3	Best.-Nr.	Z1	Z2	L1	L2	L3
16 x Rp 1/2"	708614	25	25	40	67	82	768502	25	25	40	67	82

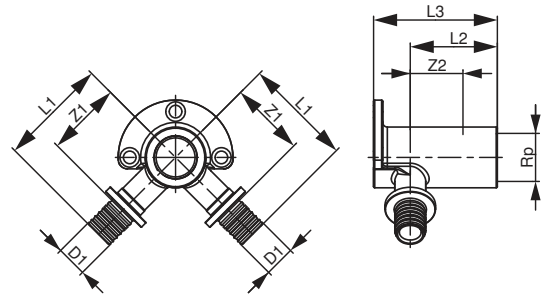
TECEflex Doppelwandscheibe, Standard Messing

Dimension	Best.-Nr.	Z1	Z2	L1	L2	L3
16 x 1/2" x 16	768501	33	11	48	26	42



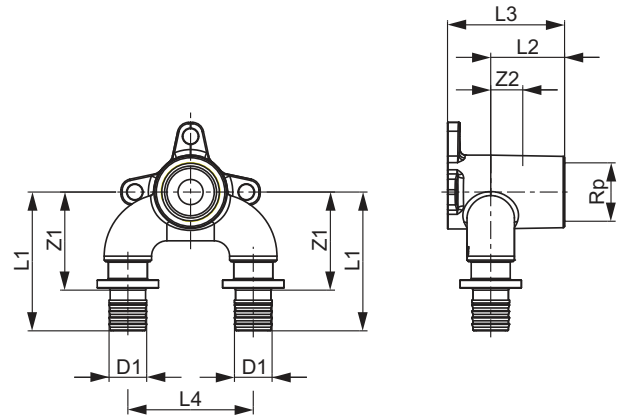
TECEflex Doppelwandscheibe lang, Siliziumbronze

Dimension	Best.-Nr.	Z1	Z2	L1	L2	L3
16 x Rp 1/2" x 16	708628	32	23	48	38	54



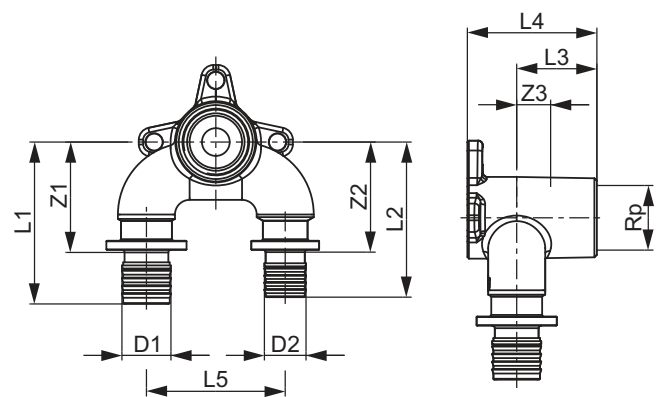
TECEflex U-Doppelwandscheibe druckverlustoptimiert, Siliziumbronze

Dimension	Best.-Nr.	Z1	Z2	L1	L2	L3	L4
16 x Rp 1/2" x 16	708625	37	12	51	27	42	45
20 x Rp 1/2" x 20	708626	26	11	53	26	42	45



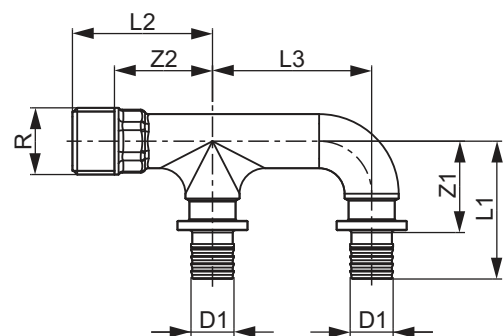
TECEflex U-Doppelwandscheibe reduziert druckverlustoptimiert, Siliziumbronze

Dimension	Best.-Nr.	Z1	Z2	Z3	L1	L2	L3	L4	L5
16 x Rp 1/2" x 20	708606	36	36	11	50	53	26	42	45
20 x Rp 1/2" x 16	708607	36	36	11	53	50	26	42	45



TECEflex Doppelanschluss druckverlustoptimiert, Siliziumbronze

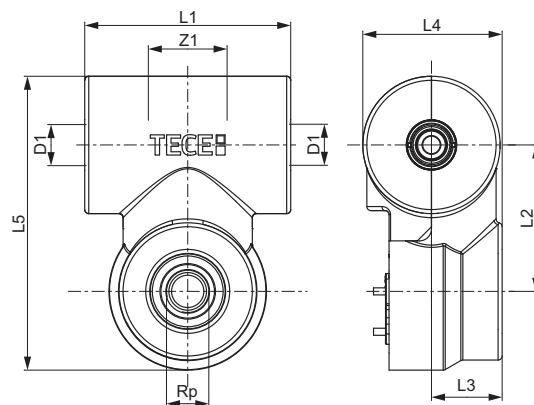
Dimension	Best.-Nr.	Z1	Z2	L1	L2	L3
16 x R 1/2"	708608	29	31	43	44	50



TECEflex - Maßzeichnungen

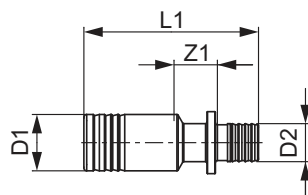
TECE-Hygienebox inklusive Schall- und Wärmedämmung

Dimension	Best.-Nr.	Z1	L1	L2	L3	L4	L5
Rp 1/2"	720575	39	102	73	35	69	146



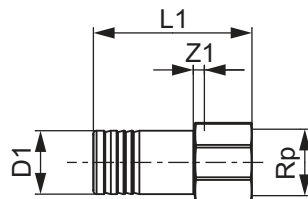
TECEflex Anschlussadapter für die Hygienebox, Siliziumbronze

Dimension	Best.-Nr.	Z1	L1
16	716340	15	62
20	716341	15	64



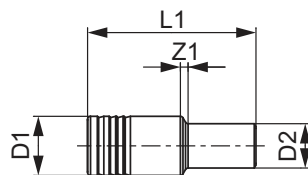
TECE-Adapter mit Innengewinde für die Hygienebox, Siliziumbronze

Dimension	Best.-Nr.	Z1	L1
Rp 1/2"	716344	4	50



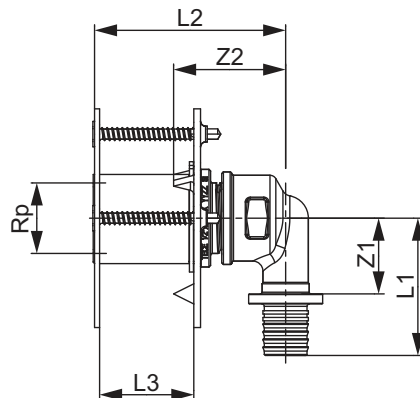
TECE-Presslötadapter für die Hygienebox

Dimension	Best.-Nr.	Z1	L1
15 mm	716342	3	57
18 mm	716343	2	57



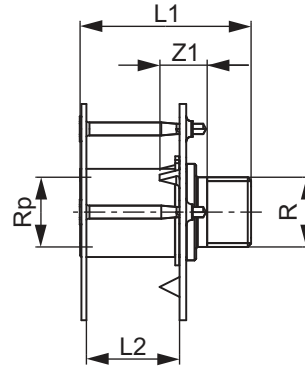
TECEflex Wanddurchführung mit Druckring, Siliziumbronze

Dimension	Best.-Nr.	Z1	Z2	L1	L3	L2
16 x Rp 1/2"	708705	23	33	41	18-25	57



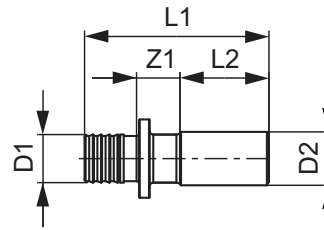
TECEflex Wanddurchführung universell, Siliziumbronze

Dimension	Best.-Nr.	Z1	L1	L2
R 1/2" x Rp 1/2"	708706	14	51	18-25



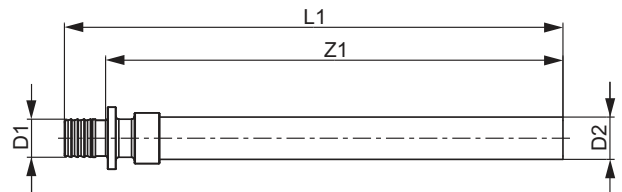
TECEflex Presslötanschluss, Siliziumbronze

Dimension	Best.-Nr.	Z1	L1	L2
16 x 15 mm Cu	716316	10	50	25
20 x 18 mm Cu	716320	10	52	25
20 x 22 mm Cu	716321	10	52	25
25 x 22 mm Cu	716325	12	60	25
32 x 28 mm Cu	716332	13	69	25



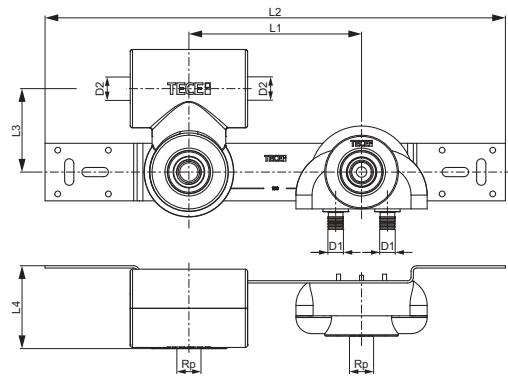
TECEflex Systemübergang Kupferrohr

Dimension	Best.-Nr.	Z1	L1
16 x 15 mm Cu	713816	162	177



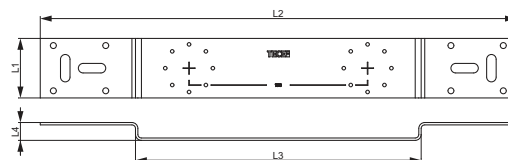
TECEflex Montageeinheit mit Hygienebox und U-Doppel-Wandscheibe

Dimension	Best.-Nr.	L1	L2	L3	L4
16 x Rp 1/2" x 16	720572	150	400	73	72



TECE-Halter für die Hygienebox

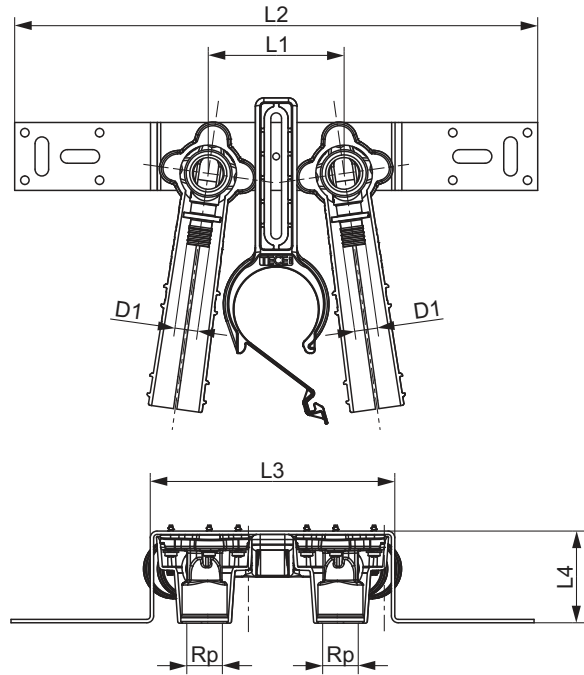
Best.-Nr.	L1	L2	L3	L4
720571	50	400	240	15



TECEflex – Maßzeichnungen

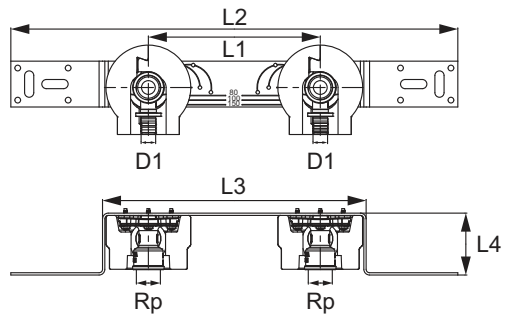
TECEflex Montageeinheit mit Wandscheiben aus Siliziumbronze, Schallschutzelementen und Halter für einen HT-Ablaufbogen

Dimension	Best.-Nr.	L1	L2	L3	L4
16 x Rp 1/2"	720565	80	308	144	54



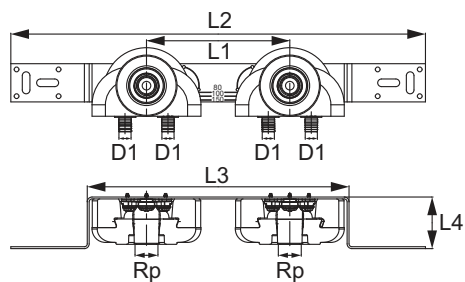
TECEflex Montageeinheit mit Wandscheiben aus Siliziumbronze und Schalldämmboxen

Dimension	Best.-Nr.	L1	L2	L3	L4
16 x Rp 1/2"	720567	150	390	230	54
20 x Rp 1/2"	720568	150	390	230	54



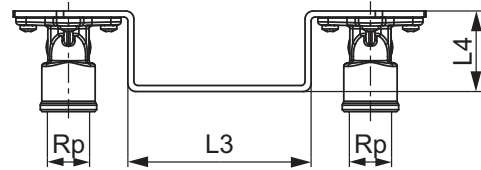
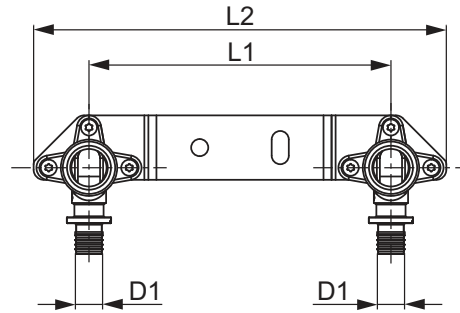
TECEflex Montageeinheit mit Wandscheiben aus Siliziumbronze und Schalldämmboxen

Dimension	Best.-Nr.	L1	L2	L3	L4
16 x Rp 1/2" x 16	720569	150	434	274	54



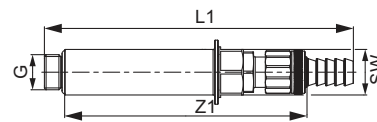
TECEflex Montageeinheit mit Wandscheiben aus Siliziumbronze

Dimension	Best.-Nr.	L1	L2	L3	L4
16 x Rp 1/2"	720550	150	205	91	40



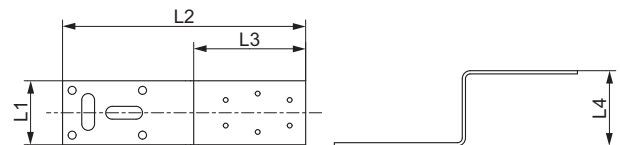
TECE Seal System Baustopfen mit Füll- und Entleerhahn mit Dichthülse

Dimension	Best.-Nr.	Z1	L1	G	SW
1/2"	704809	138	174	1/2"	27



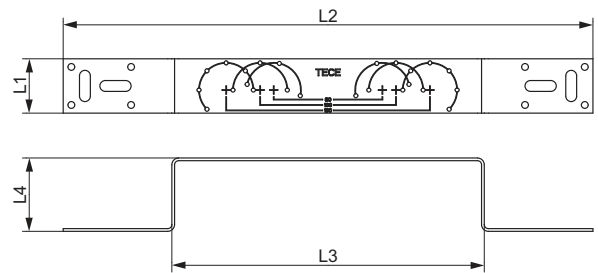
TECE-Halter aus verzinktem Stahl, einfach

Best.-Nr.	L1	L2	L3	L4
720527	40	150	70	47



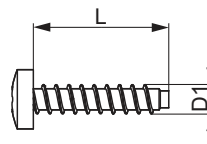
TECE-Halter aus verzinktem Stahl, zweifach

Best.-Nr.	L1	L2	L3	L4
720528	40	390	230	54



TECE-Schraube

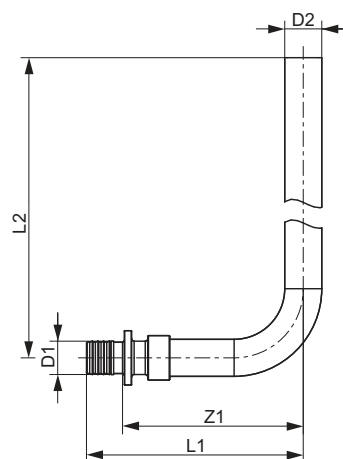
Dimension	Best.-Nr.	L1
3,5 x 16 mm	720524	16



TECEflex – Maßzeichnungen

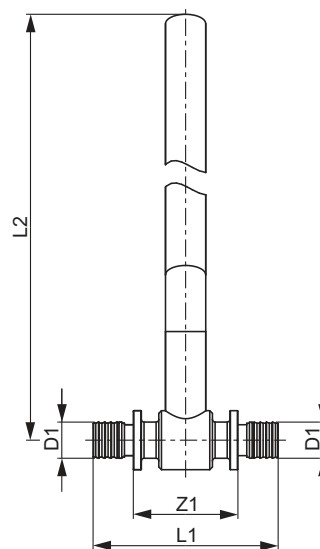
TECEflex HK-Montagewinkel 15 mm, Kupfer vernickelt

Dimension	Best.-Nr.	Z1	L1	L2
16 x 15 mm Cu	714016	73	88	289
20 x 15 mm Cu	714020	73	90	289
16 x 15 mm Cu	714516	73	88	1089



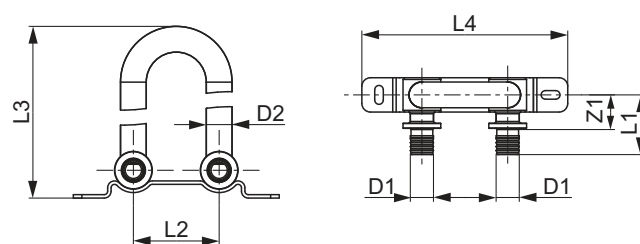
TECEflex HK-Montage T-Stück 15 mm, Kupfer vernickelt

Dimension	Best.-Nr.	Z1	L1	L2
16 x 15 mm Cu	715016	40	69	289
20 x 15 mm Cu	715020	40	74	290



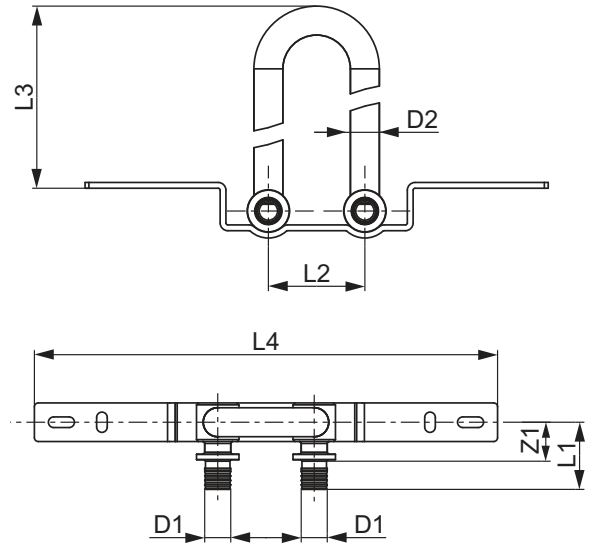
TECEflex HK-Montagegarnitur für Ventil-Kompaktheizkörper, Bodenmontage, vernickelt

Dimension	Best.-Nr.	Z1	L1	L2	L3	L4
16 x 15 mm Cu	714901	20	35	50	333	120



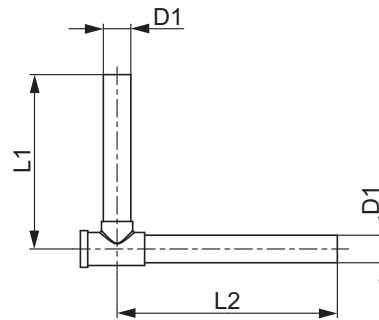
TECEflex HK-Montagegarnitur für Ventil-Kompaktheizkörper, Wandmontage, vernickelt

Dimension	Best.-Nr.	Z1	L1	L2	L3	L4
16 x 15 mm Cu	714905	20	35	50	225	240



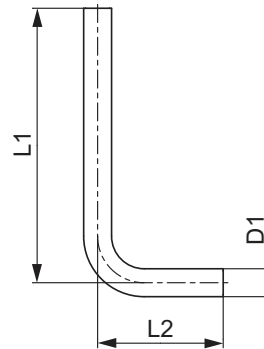
TECE-SLHK-Winkelabsperungen

Dimension	Best.-Nr.	L1	L2
15 mm Cu	730010	95	120



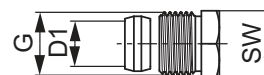
TECE-SLHK-Bögen

Dimension	Best.-Nr.	L1	L2
15 mm Cu	730025	155	75



TECE-Quetschverschraubung 1/2" AG

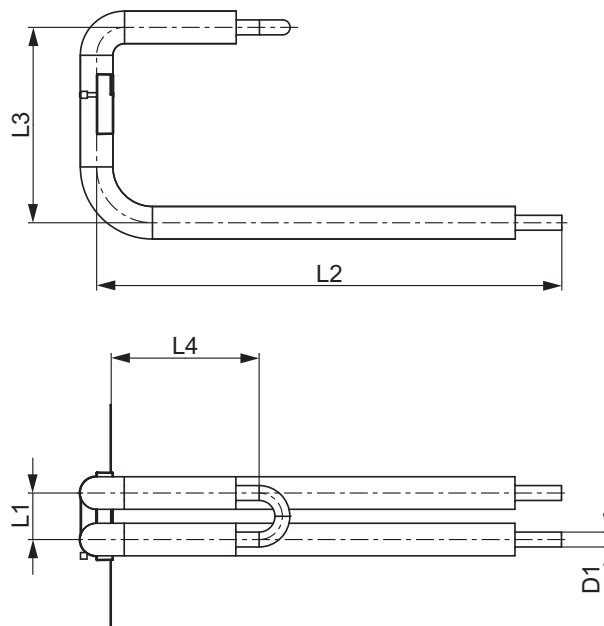
Dimension	Best.-Nr.	G	SW
15 mm x R 1/2"	717501	1/2"	22



TECEflex – Maßzeichnungen

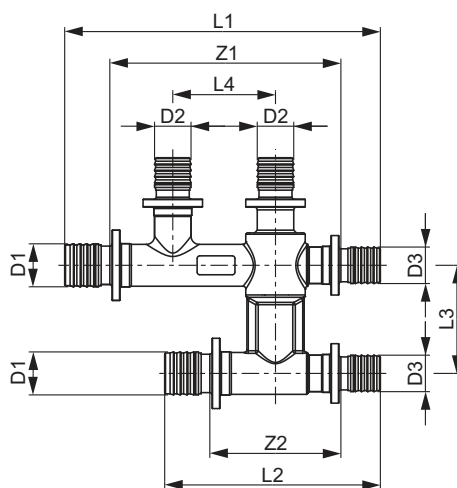
TECEflex HK-Montagemodul für Ventil-Kompaktheizkörper, Wandmontage

Dimension	Best.-Nr.	L1	L2	L3	L4
16	714907	50	500	210	165



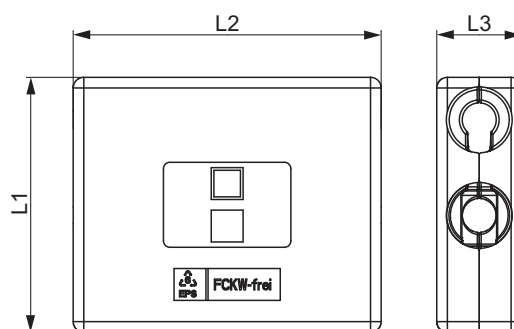
TECEflex Kreuzungsfitting

Dimension	Best.-Nr.	Z1	Z2	L1	L2	L3	L4
16 x 16 x 16	718501	84	46	114	76	38	38
20 x 16 x 16	718502	86	49	116	80	40	38
20 x 16 x 20	718503	86	49	119	82	40	38



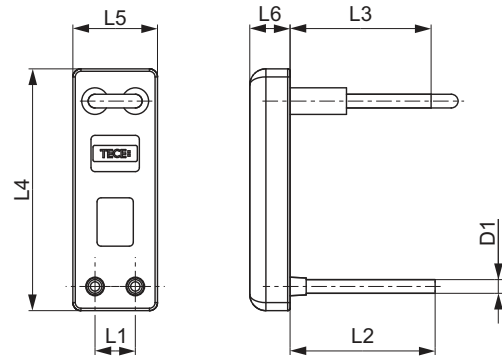
TECEflex Schutzbox aus PS für Kreuzungsfittings

Dimension	Best.-Nr.	L1	L2	L3
16-20	718020	102	124	36



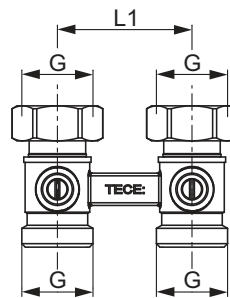
TECEflex HK-Heizkörperinstallationsbox für Ventil-Kompaktheizkörper

Dimension	Best.-Nr.	L1	L2	L3	L4	L5	L6
16	716116	50	180	175	300	105	50



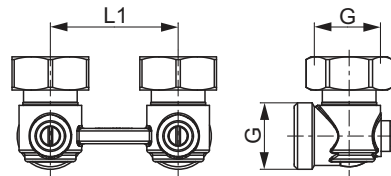
TECE Zweirohr-Hahnblock für HK, Durchgang

Dimension	Best.-Nr.	L1	G
3/4" EC x 3/4" EC	8740435	50	3/4"



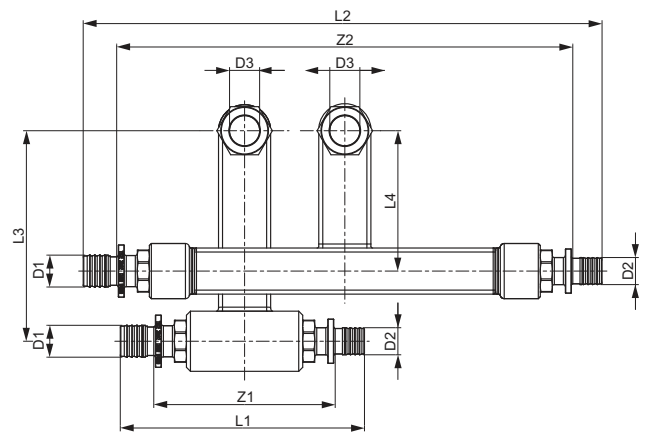
TECE Zweirohr-Hahnblock für HK, Eck

Dimension	Best.-Nr.	L1	G
3/4" EC x 3/4" EC	8740436	50	3/4"



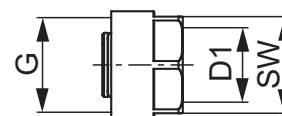
TECEflex SLHK-Anschlussgarnitur

Dimension	Best.-Nr.	Z1	Z2	L1	L2	L3	L4
16 x 16 x 15 mm Cu	730110	90	227	120	257	105	70
20 x 20 x 15 mm Cu	730115	91	227	124	261	105	70
20 x 16 x 15 mm Cu	730120	91	228	122	259	105	70
16 x 20 x 15 mm Cu	730125	91	228	122	259	105	70
16 x Stopfen x 15 mm Cu	730130	-	-	97	234	105	70
Stopfen x 16 x 15 mm Cu	730135	-	-	97	234	105	70



TECEflex Klemmverschraubung für Vollkunststoffrohr

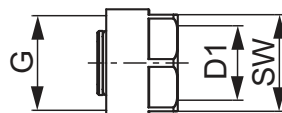
Dimension	Best.-Nr.	G	SW
20	713020	3/4"	27
16	713516	3/4"	27



TECEflex - Maßzeichnungen

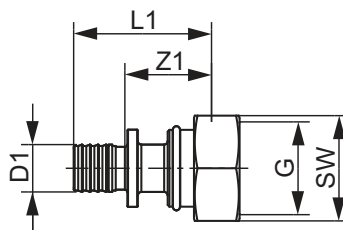
TECEflex Klemmverschraubung für TECEflex Mehrschichtverbundrohr

Dimension	Best.-Nr.	G	SW
16	713316	3/4"	27
20	713320	3/4"	27



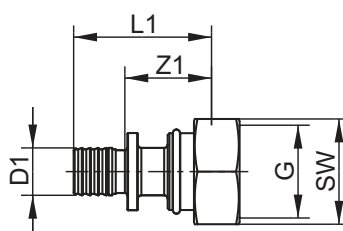
TECEflex Eurokonusverschraubung 3/4" mit TECEflex Pressanschluss aus Messing, vernickelt

Dimension	Best.-Nr.	Z1	L1	G	SW
16	7136161	25	39	3/4"	30
20	7136201	23	40	3/4"	30



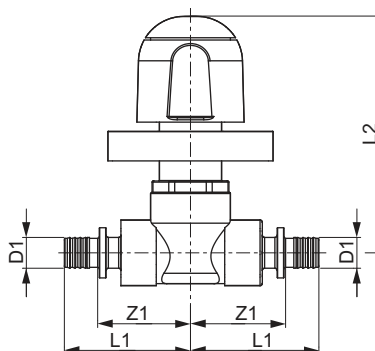
TECEflex Eurokonusverschraubung 3/4" mit TECEflex Pressanschluss aus Standard Messing

Dimension	Best.-Nr.	Z1	L1	G	SW
16	763616	25	39	3/4"	30
20	763620	26	43	3/4"	30



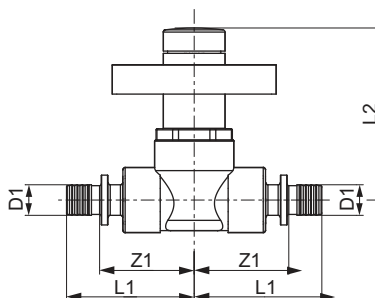
TECEflex UP-Kugelhahn mit Handrad, Standard Messing

Dimension	Best.-Nr.	Z1	L1	L2
16 x 16	751016	28	42	104
20 x 20	751020	28	46	104



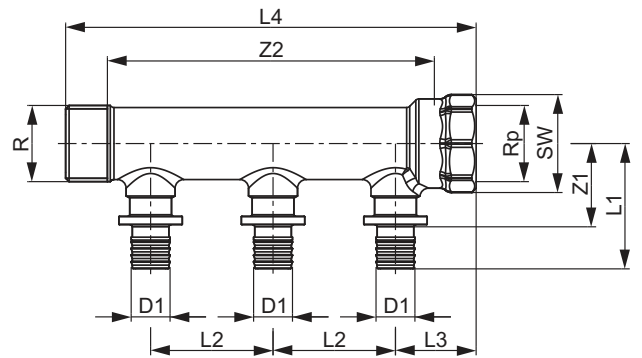
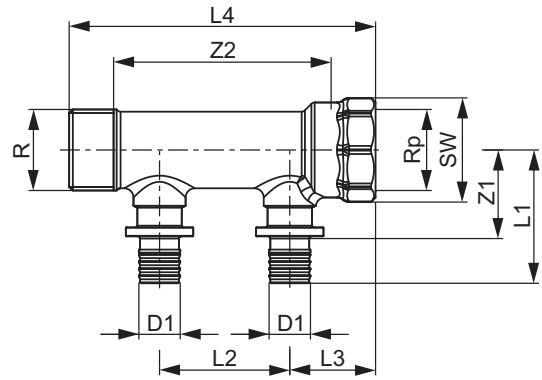
TECEflex UP-Kugelhahn mit Blindkappe

Dimension	Best.-Nr.	Z1	L1	L2
16 x 16	751116	28	42	76
20 x 20	751120	28	46	76



TECEflex Verteiler, Siliziumbronze

Dimension	Best.-Nr.	Z1	Z2	L1	L2	L3	L4	SW
R 3/4" x Rp 3/4" x 16 2-fach	712201	29	71	44	43	28	100	32
R 3/4" x Rp 3/4" x 16 3-fach	712202	29	114	44	43	28	143	32





Rohrsysteme

TECElogo
INSTALLATIONS-
ROHRSYSTEM

SORTIMENTSLISTE 2024

	Seite
Mehrschichtverbundrohr	358
Ax Fittings	361
Ax Montageelemente	368
Ax Heizkörperanbindung	372
Push Fittings	374
Push Montageelemente	383
Push Heizkörperanbindung	387
Push Verteiler	390
Systemkomponenten	391
Werkzeuge	392
Ersatzteile	396
Technische Rohrdaten	398
Maßzeichnungen	400

TECElogo Fittings nur mit original TECElogo Rohren verwenden. Beim Einbau systemfremder Teile erlischt jeglicher Gewährleistungsanspruch. TECElogo darf nur mit den System Schneid- und Kalibrierwerkzeugen verarbeitet werden.

Liefereinheit 1 (LE 1) ist aus technischen Gründen nicht veränderbar.

TECElogo – Mehrschichtverbundrohr

TECElogo Installationssystem

TECElogo ist ein DVGW/ÖVGW zertifiziertes, universell einsetzbares Installationssystem in den Dimensionen 16-63 mm und ist geeignet für die Heizungs- und Trinkwasserinstallation. Es erfüllt alle Anforderungen nach EN ISO 21003 der Anwendungsklasse 5/10 bar für die Heizungsinstallation bzw. der Anwendungsklasse 2/10 bar für die Trinkwasserinstallation.

Die Verarbeitung und Verlegung ist nach EN 806, EN 1717, ÖNORM B2531 und nationalen Ergänzungsnormen der DIN 1988, den herstellerspezifischen Vorschriften sowie der Einhaltung einschlägiger Normen durchzuführen. Dichtheitsprüfung nach ZVSHK-Merkblatt, Ausgabe Januar 2011. Spülen nach EN 806-4 bzw. ZVSHK Merkblatt (Spülen, Desinfizieren und Inbetriebnahme von Trinkwasserinstallationen), Ausgabe 2014.

Systemkomponenten

TECElogo Mehrschichtverbundrohr nach EN ISO 21003, bestehend aus einem medienführenden Rohr aus hochdichtem Polyethylen mit erhöhter Temperaturbeständigkeit (PE-RT Typ 2), bzw. elektronenstrahlvernetztem Polyethylen (PE-Xc) einer Mittelschicht aus einem stumpfverschweißtem Aluminiumrohr und einer äußeren Schutzschicht aus Polyethylen (PE-RT).

TECElogo Mehrschichtverbundrohr

Biege- und formstabiles fünfschichtiges Aluminiumverbundrohr nach EN ISO 21003 für die Trinkwasser- und Heizungsinstallation. 100 % diffusionsdicht.

RG 5 | 10.0820.0010

Dimension	Best.-Nr.	LE 1	LE 2	LE 3	
16 - Rolle	8705016	100 m	1000 m	2000 m	
20 - Rolle	8705020	100 m	700 m	1400 m	
25 - Rolle	8705025	50 m	350 m	700 m	
32 - Rolle	8705232	NEU	25 m	125 m	250 m
16 - Stange	8705116	100 m	-	-	
20 - Stange	8705120	70 m	-	-	
25 - Stange	8705125	45 m	-	-	
32 - Stange	8705132	30 m	-	-	
40 - Stange	8700140	15 m	-	-	
50 - Stange	8700150	15 m	-	-	
63 - Stange	8700163	5 m	-	-	

(Stange à 5 m)



TECElogo Mehrschichtverbundrohr im Welschutzrohr, schwarz

Biege- und formstabiles fünfschichtiges Aluminiumverbundrohr nach EN ISO 21003 für die Trinkwasser- und Heizungsinstallation im Welschutzrohr (Farbe: schwarz). 100 % diffusionsdicht.

RG 5 | 10.0820.0010

Dimension	Best.-Nr.	LE 1	LE 2	LE 3
16 - Rolle	8705216	75 m	525 m	1050 m
20 - Rolle	8705220	50 m	350 m	700 m
25 - Rolle	8705225	25 m	175 m	350 m



TECElogo Mehrschichtverbundrohr vorgedämmt, 6 mm Dämmung, rot

Biege- und formstabiles fünfschichtiges Aluminiumverbundrohr nach EN ISO 21003 für die Trinkwasser- und Heizungsinstallation, vorgedämmt mit 6 mm PE-Dämmung ($\lambda_R = 0,04 \text{ W/mK}$) und reißfester PE-Folie (Farbe: rot). Verwendbar gemäß DIN 1988-200 (Tabelle 8, Nr. 4/5 und Tabelle 9, Nr. 6), ÖNORM H5155. Normal entflammbar nach EN 13501 Klasse E; 100 % HFCKW und HFKW frei.

RG 5 | 10.0820.0010

Dimension	Best.-Nr.	LE 1	LE 2	LE 3
16 - RS 6 mm	8702116	75 m	300 m	600 m
20 - RS 6 mm	8702120	75 m	300 m	600 m
25 - RS 6 mm	8702125	50 m	200 m	400 m



TECElogo Mehrschichtverbundrohr vorgedämmt, 6 mm Dämmung, blau

Biege- und formstabiles fünfschichtiges Aluminiumverbundrohr nach EN ISO 21003 für die Trinkwasser- und Heizungsinstallation, vorgedämmt mit 6 mm PE-Dämmung ($\lambda_R = 0,04 \text{ W/mK}$) und reißfester PE-Folie (Farbe: blau). Verwendbar gemäß DIN 1988-200 (Tabelle 8, Nr. 4/5 und Tabelle 9, Nr. 6), ÖNORM H5155. Normal entflammbar nach EN 13501 Klasse E; 100 % HFCKW und HFKW frei.

RG 5 | 10.0820.0010

Dimension	Best.-Nr.	LE 1	LE 2	LE 3
16 - RS 6 mm	8702516	75 m	300 m	600 m
20 - RS 6 mm	8702520	75 m	300 m	600 m
25 - RS 6 mm	8702525	50 m	200 m	400 m



TECElogo Mehrschichtverbundrohr vorgedämmt, 9 mm Dämmung, rot

Biege- und formstabiles fünfschichtiges Aluminiumverbundrohr nach EN ISO 21003 für die Trinkwasser- und Heizungsinstallation, vorgedämmt mit 9 mm PE-Dämmung ($\lambda_R = 0,04 \text{ W/mK}$) und reißfester PE-Folie (Farbe: rot). Verwendbar gemäß GEG 2021 (Anlage 8, Zeile ff), DIN 1988-200 (Tabelle 8, Nr. 4/5 und Tabelle 9, Nr. 6), ÖNORM H5155. Normal entflammbar nach EN 13501 Klasse E; 100 % HFCKW und HFKW frei.

RG 5 | 10.0820.0010

Dimension	Best.-Nr.	LE 1	LE 2	LE 3
16 - RS 9 mm	8702016	75 m	225 m	450 m
20 - RS 9 mm	8702020	75 m	225 m	450 m
25 - RS 9 mm	8702025	50 m	150 m	300 m



TECElogo Mehrschichtverbundrohr vorgedämmt, 9 mm Dämmung, blau

Biege- und formstabiles fünfschichtiges Aluminiumverbundrohr nach EN ISO 21003 für die Trinkwasser- und Heizungsinstallation, vorgedämmt mit 9 mm PE-Dämmung ($\lambda_R = 0,04 \text{ W/mK}$) und reißfester PE-Folie (Farbe: blau). Verwendbar gemäß DIN 1988-200 (Tabelle 8, Nr. 4/5 und Tabelle 9, Nr. 6), ÖNORM H5155. Normal entflammbar nach EN 13501 Klasse E; 100 % HFCKW und HFKW frei.

RG 5 | 10.0820.0010

Dimension	Best.-Nr.	LE 1	LE 2	LE 3
16 - RS 9 mm	8702416	75 m	225 m	450 m
20 - RS 9 mm	8702420	75 m	225 m	450 m
25 - RS 9 mm	8702425	50 m	150 m	300 m



TECElogo Mehrschichtverbundrohr vorgedämmt, 13 mm Dämmung, rot

Mehrschichtverbundrohr nach EN ISO 21003 für die Trinkwasser- und Heizungsinstallation, vorgedämmt mit 13 mm PE-Dämmung ($\lambda_R = 0,04 \text{ W/mK}$) und reißfester PE-Folie (Farbe: rot). Verwendbar gemäß EnEV 2009 (Anhang 5, Tabelle 1, Zeile 5 und 6) und DIN 1988-200 (Tabelle 8, Nr. 2 und 6), ÖNORM H5155.

RG 5 | 10.0820.0010

Dimension	Best.-Nr.	LE 1	LE 2	LE 3
16 - RS 13 mm	8702216	50 m	150 m	300 m
20 - RS 13 mm	8702220	50 m	150 m	300 m
25 - RS 13 mm	8702225	25 m	100 m	300 m



TECElogo – Mehrschichtverbundrohr

TECElogo Mehrschichtverbundrohr PE-RT/Al/PE-RT vorgedämmt, 26 mm Dämmung, rot **NEU**

Mehrschichtverbundrohr nach EN ISO 21003 für die Trinkwasser- und Heizungsinstallation, vorgedämmt mit 26 mm PE-Dämmung ($\lambda_R = 0,04$ W/mK) und reißfester PE-Folie (Farbe: rot). Verwendbar gemäß GEG 2021 (Anlage 8 Zeile aa) und DIN 1988-200 (Tabelle 8, Nr. 2 und 6). Normal entflammbar nach EN 13501 Klasse E; 100 % HFCKW und HFKW frei.



RG 5 | 10.0820.0010

Dimension	Best.-Nr.		LE 1	LE 2	LE 3
16 - RS 26 mm	8702616	NEU	25 m	50 m	100 m
20 - RS 26 mm	8702620	NEU	25 m	50 m	100 m
25 - RS 26 mm	8702625	NEU	25 m	50 m	100 m

TECElogo-Ax

O-Ring freier Axialpressverbinder mit Doppelschiebehülse in den Dimensionen von 16-32 mm. Der Verbinder benötigt keinen Aufweitvorgang. Die metallischen Fittings sind aus bleifreier Siliziumbronze gefertigt. Alternativ stehen gewindelose Fittings aus dem Werkstoff Polyphenylsulfon (PPSU) zur Verfügung.

TECElogo-Ax Übergangsmuffe Siliziumbronze

Pressverbinder für TECElogo Rohre.

RG 5 | 10.0820.0080

Dimension	Best.-Nr.	LE 1	LE 2
16 x Rp 1/2"	8802001	10 St.	100 St.
20 x Rp 1/2"	8802002	10 St.	100 St.
20 x Rp 3/4"	8802003	10 St.	80 St.
25 x Rp 3/4"	8802004	10 St.	50 St.
25 x Rp 1"	8802005	5 St.	50 St.
32 x Rp 1"	8802006	5 St.	20 St.

**TECElogo-Ax Übergangsnippel Siliziumbronze**

Pressverbinder für TECElogo Rohre.

RG 5 | 10.0820.0080

Dimension	Best.-Nr.	LE 1	LE 2
16 x R 1/2"	8802101	10 St.	100 St.
16 x R 3/4"	8802102	10 St.	100 St.
20 x R 1/2"	8802103	10 St.	80 St.
20 x R 3/4"	8802104	10 St.	50 St.
25 x R 3/4"	8802105	10 St.	50 St.
25 x R 1"	8802106	10 St.	50 St.
32 x R 1"	8802107	5 St.	20 St.

**TECElogo-Ax Kupplung**

Pressverbinder für TECElogo Rohre.

Siliziumbronze

PPSU

**RG 5**

Dimension	LE 1	LE 2	10.0820.0080	10.0820.0090
			Best.-Nr.	Best.-Nr.
16 x 16	10 St.	80 St.	8802216	8832216
20 x 20	10 St.	80 St.	8802220	8832220
25 x 25	10 St.	80 St.	8802225	8832225
32 x 32	5 St.	20 St.	8802232	8832232

TECElogo – Ax Fittings

TECElogo-Ax Kupplung reduziert
 Pressverbinder für TECElogo Rohre.

Siliziumbronze

PPSU



RG 5			10.0820.0080	10.0820.0090
Dimension	LE 1	LE 2	Best.-Nr.	Best.-Nr.
20 x 16	10 St.	80 St.	8802301	8832301
25 x 16	10 St.	80 St.	8802302	8832302
25 x 20	10 St.	80 St.	8802303	8832303
32 x 20	5 St.	20 St.	8802304	8832304
32 x 25	5 St.	20 St.	8802305	8832305

TECElogo-Ax Winkelkupplung
 Pressverbinder für TECElogo Rohre.

Siliziumbronze

PPSU



RG 5			10.0820.0080	10.0820.0090
Dimension	LE 1	LE 2	Best.-Nr.	Best.-Nr.
16 x 16	10 St.	100 St.	8802416	8832416
20 x 20	10 St.	50 St.	8802420	8832420
25 x 25	10 St.	40 St.	8802425	8832425
32 x 32	5 St.	20 St.	8802432	8832432

TECElogo-Ax Winkelkupplung 45° Siliziumbronze
 Pressverbinder für TECElogo Rohre.

RG 5 | 10.0820.0080

Dimension	Best.-Nr.	LE 1	LE 2
25 x 25	8802501	10 St.	40 St.
32 x 32	8802502	5 St.	20 St.



TECElogo-Ax Winkelübergangsmuffe Siliziumbronze
 Pressverbinder für TECElogo Rohre.

RG 5 | 10.0820.0080

Dimension	Best.-Nr.	LE 1	LE 2
16 x Rp 1/2"	8802601	10 St.	100 St.
20 x Rp 1/2"	8802602	10 St.	100 St.
20 x Rp 3/4"	8802603	10 St.	80 St.
25 x Rp 3/4"	8802604	10 St.	50 St.
32 x Rp 1"	8802605	5 St.	20 St.



TECElogo-Ax Winkelübergangsnippel Siliziumbronze

Pressverbinder für TECElogo Rohre.

RG 5 | 10.0820.0080



Dimension	Best.-Nr.	LE 1	LE 2
16 x R 1/2"	8802701	10 St.	100 St.
20 x R 1/2"	8802702	10 St.	80 St.
20 x R 3/4"	8802703	10 St.	80 St.
25 x R 3/4"	8802704	10 St.	50 St.
25 x R 1"	8802705	10 St.	50 St.
32 x R 1"	8802706	10 St.	20 St.

TECElogo-Ax T-Stück IG Siliziumbronze

Pressverbinder für TECElogo Rohre.

RG 5 | 10.0820.0080



Dimension	Best.-Nr.	LE 1	LE 2
16 x Rp 1/2" x 16	8802801	10 St.	80 St.
20 x Rp 1/2" x 20	8802802	10 St.	50 St.
25 x Rp 3/4" x 25	8802803	10 St.	40 St.
32 x Rp 1" x 32	8802804	5 St.	10 St.

TECElogo-Ax T-Stück

Pressverbinder für TECElogo Rohre.

Siliziumbronze

PPSU



RG 5

10.0820.0080

10.0820.0090

Dimension	LE 1	LE 2	Best.-Nr.	Best.-Nr.
16 x 16 x 16	10 St.	40 St.	8802916	8832916
20 x 20 x 20	10 St.	40 St.	8802920	8832920
25 x 25 x 25	10 St.	40 St.	8802925	8832925
32 x 32 x 32	5 St.	10 St.	8802932	8832932

TECElogo – Ax Fittings

TECElogo-Ax T-Stück reduziert

Pressverbinder für TECElogo Rohre.

Siliziumbronze



PPSU



RG 5		10.0820.0080		10.0820.0090	
Dimension	LE 1	LE 2	Best.-Nr.	Best.-Nr.	Best.-Nr.
16 x 20 x 16	10 St.	40 St.	8803001	8833001	8833001
20 x 16 x 16	10 St.	40 St.	8803002	8833002	8833002
20 x 16 x 20	10 St.	40 St.	8803003	8833003	8833003
20 x 20 x 16	10 St.	40 St.	8803004	8833004	8833004
20 x 25 x 20	10 St.	40 St.	8803009	8833009	8833009
25 x 16 x 20	10 St.	40 St.	8803005	8833005	8833005
25 x 16 x 25	10 St.	40 St.	8803006	8833006	8833006
25 x 20 x 20	10 St.	40 St.	8803007	8833007	8833007
25 x 20 x 25	10 St.	40 St.	8803008	8833008	8833008
32 x 16 x 32	5 St.	10 St.	8803010	8833010	8833010
32 x 20 x 32	5 St.	10 St.	8803011	8833011	8833011
32 x 25 x 25	5 St.	10 St.	8803013	8833013	8833013
32 x 25 x 32	5 St.	10 St.	8803012	8833012	8833012

TECElogo-Ax Endstopfen Siliziumbronze

Pressverbinder für TECElogo Rohre.

RG 5 | 10.0820.0080

Dimension	Best.-Nr.	LE 1	LE 2
16	8803116	10 St.	50 St.
20	8803120	10 St.	50 St.



TECElogo-Ax Verschraubung flachdichtend Siliziumbronze

Pressverbinder für TECElogo Rohre.

RG 5 | 10.0820.0080

Dimension	Best.-Nr.	LE 1	LE 2
16 x 1/2"	8803301	10 St.	80 St.
16 x 3/4"	8803302	10 St.	80 St.
20 x 3/4"	8803303	5 St.	50 St.
20 x 1"	8803304	5 St.	50 St.
25 x 1"	8803305	5 St.	50 St.
25 x 1 1/4"	8803306	5 St.	20 St.
32 x 1 1/4"	8803307	1 St.	20 St.
32 x 1 1/2"	8803308	1 St.	20 St.



TECElogo-Ax Eurokonusverschraubung 3/4" mit TECElogo-Ax Pressanschluss, Siliziumbronze **NEU**

Pressverbinder für TECElogo Rohre.

RG 5 | 10.0820.0080

Dimension	Best.-Nr.		LE 1	LE 2
16	8804616*	NEU	10 St.	100 St.
20	8804620*	NEU	10 St.	100 St.



TECElogo-Ax Schnelladapter gerade, Siliziumbronze**NEU**

Schnelladapter zum werkzeuglosen Anschluss von verpressten TECElogo Rohren mittels TECElogo-Ax Verbinder an einen 1/2" TECE-Schnellanschluss. Die TECE-Spülkästen sind mit kompatiblen Schnellanschlüssen ausgestattet.

RG 5 | 10.0820.0080

Dimension	Best.-Nr.		LE 1	LE 2
16 x 1/2"	8804801*	NEU	10 St.	100 St.

**TECElogo-Ax Schnelladapter Winkel 90°, Siliziumbronze****NEU**

Schnelladapter zum werkzeuglosen Anschluss von verpressten TECElogo Rohren mittels TECElogo-Ax Verbinder an einen 1/2" TECE-Schnellanschluss. Die TECE-Spülkästen sind mit kompatiblen Schnellanschlüssen ausgestattet.

RG 5 | 10.0820.0080

Dimension	Best.-Nr.		LE 1	LE 2
16 x 1/2"	8804802*	NEU	10 St.	100 St.

**TECElogo-Ax Wandscheibe Siliziumbronze**

Pressverbinder für TECElogo Rohre.

RG 5 | 10.0820.0080

Dimension	Best.-Nr.		LE 1	LE 2
16 x Rp 1/2"	8803401		10 St.	80 St.
20 x Rp 1/2"	8803402		10 St.	60 St.
20 x Rp 3/4"	8803403		10 St.	30 St.

**TECElogo-Ax Wandscheibe, 57 mm lang, Siliziumbronze****NEU**

Pressverbinder für TECElogo Rohre, auf 57 mm verlängerte Wandscheibe.

RG 5 | 10.0820.0080

Dimension	Best.-Nr.		LE 1	LE 2
16 x Rp 1/2"	8803502*	NEU	10 St.	80 St.

**TECElogo-Ax U-Doppelwandscheibe, druckverlustoptimiert Siliziumbronze**

Pressverbinder für TECElogo Rohre.

RG 5 | 10.0820.0080

Dimension	Best.-Nr.		LE 1	LE 2
16 x Rp 1/2"	8803701		10 St.	40 St.
20 x Rp 1/2"	8803702		10 St.	40 St.

**TECElogo-Ax U-Doppelwandscheibe reduziert, druckverlustoptimiert Siliziumbronze**

Pressverbinder für TECElogo Rohre.

RG 5 | 10.0820.0080

Dimension	Best.-Nr.		LE 1	LE 2
16 x Rp 1/2" x 20	8803801		10 St.	30 St.
20 x Rp 1/2" x 16	8803802		10 St.	30 St.



TECElogo – Ax Fittings

TECElogo-Ax Wandscheibe lang Siliziumbronze

Pressverbinder für TECElogo Rohre.

RG 5 | 10.0820.0080

Dimension	Best.-Nr.	LE 1	LE 2
16 x Rp 1/2"	8803501	10 St.	50 St.



TECElogo-Ax Wanddurchführungswinkel mit Druckring Siliziumbronze

Wanddurchführungswinkel mit Schrauben und Schalldämmeinlage für Wandstärken von 18-25 mm einstellbar.

RG 5 | 10.0820.0080

Dimension	Best.-Nr.	LE 1	LE 2
16 x Rp 1/2"	8803901	10 St.	40 St.



TECElogo-Ax Pressanschluss Siliziumbronze

Pressanschluss als Übergang von Edelstahl- oder Kupferrohren auf TECElogo-Ax. Geeignet für Pressfittings mit V- und M-Kontur.

RG 5 | 10.0820.0080

Dimension	Best.-Nr.	LE 1	LE 2
16 x 15 mm Cu	8803201	10 St.	100 St.
20 x 18 mm Cu	8803202	10 St.	100 St.
20 x 22 mm Cu	8803203	10 St.	100 St.
25 x 22 mm Cu	8803204	10 St.	50 St.
32 x 28 mm Cu	8803205	10 St.	50 St.



TECElogo-Ax Übergangskupplung auf TECEflex, Siliziumbronze

NEU

RG 5 | 10.0820.0080

Dimension	Best.-Nr.		LE 1	LE 2
16 x 16	8804351*	NEU	10 St.	100 St.
20 x 20	8804352*	NEU	10 St.	100 St.
25 x 25	8804353*	NEU	10 St.	50 St.



TECE-Hygienebox inklusive Schall- und Wärmedämmung

Hygienebox zur thermischen Entkopplung der Warmwasserleitung mit dem Armaturenanschluss, zum Anschluss in einer Ring- oder Reiheninstallation. Die Warmwasserleitungen müssen oberhalb des Armaturenanschlusses mit Anschlussadaptern angeschlossen werden. Entspricht GEG 2021 (Anlage 8, Zeile aa).

**Bitte separat bestellen:**

- Anschlussadapter für TECE-Hygienebox

RG 5 | 10.0700.0030

Dimension	Best.-Nr.	LE 1	LE 2
Rp 1/2"	720575	1 St.	10 St.

TECElogo – Ax Montageelemente

TECElogo-Ax Montageeinheit Siliziumbronze

Vorgefertigte Montageeinheit, Stichmaß 80 mm. Bestehend aus zwei TECElogo-Ax Wandscheiben, verdrehsicher montiert auf TECE-Wandhalter, inklusive Schallschutzelemente und Halter für Ablaufbogen. Für die Trinkwasserinstallation.

RG 5 | 10.0820.0080

Dimension	Stichmaß	Best.-Nr.	LE 1	LE 2
16 x Rp 1/2"	80 mm	8804003	1 St.	5 St.



TECElogo-Ax Montageeinheit Siliziumbronze

Vorgefertigte Montageeinheit, Stichmaß 150 mm. Bestehend aus zwei TECElogo-Ax Wandscheiben, verdrehsicher montiert auf TECE-Wandhalter, inklusive Schallschutzelemente. Für die Trinkwasserinstallation.

RG 5 | 10.0820.0080

Dimension	Stichmaß	Best.-Nr.	LE 1	LE 2
16 x Rp 1/2"	150 mm	8804001	1 St.	5 St.
20 x Rp 1/2"	150 mm	8804002	1 St.	5 St.



TECElogo-Ax Montageeinheit Siliziumbronze

Vorgefertigte Montageeinheit, Stichmaß 150 mm. Bestehend aus zwei TECElogo-Ax U-Doppelwandscheiben, verdrehsicher montiert auf TECE-Wandhalter, inklusive Schallschutzelemente. Für die Trinkwasserinstallation.

RG 5 | 10.0820.0080

Dimension	Stichmaß	Best.-Nr.	LE 1	LE 2
16 x Rp 1/2"	150 mm	8804004	1 St.	5 St.



TECE-Schallschutzelement

Schallschutzelement für TECEflex und TECElogo Wandscheiben. Zur Verminderung der Schallübertragung auf den Baukörper, bestehend aus Schalldämmeinlage und Schallschutzhaube.

RG 5 | 10.0700.0070

Dimension	Best.-Nr.	LE 1	LE 2
für 1/2" Wandscheiben	718017	10 St.	40 St.
für 1/2" Wandscheiben, lang	718022	10 St.	40 St.
für 1/2" U-Doppelwandscheiben	718024	10 St.	40 St.



Achtung: Nicht geeignet für den Einsatz der Seal System Dichthülse.

TECE-Schalldämmbox mit einer speziellen Aufnahme für die Seal System Dichthülse

Schalldämmbox für TECEflex und TECElogo Wandscheiben aus hochwertigem EPP mit wärme- und schalldämmenden Eigenschaften. Entspricht einer Wärmedämmung nach GEG 2021 (Anlage 8 Zeile ee), speziell zur Kombination mit der Seal System Dichthülse.

RG 5 | 10.0700.0070

Dimension	Best.-Nr.	LE 1	LE 2
16-20 x Rp 1/2"	718031	10 St.	40 St.



TECE-Schalldämmbox für U-Doppelwandscheiben

Schalldämmbox für TECEflex und TECElogo U-Doppelwandscheiben aus hochwertigem EPP mit wärme- und schalldämmenden Eigenschaften. Entspricht einer Wärmedämmung nach GEG 2021 (Anlage 8, Zeile ee), bestehend aus vorderer und hinterer Dämmschale sowie einer Schalldämmeinlage.

RG 5 | 10.0700.0070

Dimension	Best.-Nr.	LE 1	LE 2
16-20 x Rp 1/2"	718030	10 St.	40 St.

**TECE-Schalltrenner für Wandscheiben**

Schalltrenner für TECEflex und TECElogo Wandscheiben. Zur Verminderung der Schallübertragung auf den Baukörper.

RG 5 | 10.0700.0070

Best.-Nr.	LE 1	LE 2
718026	10 St.	100 St.



TECElogo – Ax Montageelemente

TECE Seal System Baustopfen mit Dichthülse

Wiederverwendbarer Spezialbaustopfen zur Montage der Dichthülse in der Rohbauphase. Für die Dicht- und Belastungsprüfung mit Luft oder Wasser geeignet. Mit einem metallischen Gewinde aus einem trinkwassergerechten Werkstoff, inklusive Seal System Dichthülse.

RG 5 | 10.0700.0070

Dimension	Best.-Nr.	LE 1	LE 2
1/2"	704802	6 St.	-
3/4"	704812	10 St.	50 St.



TECE Seal System Dichthülse

Dichthülse zur Erstellung einer normgerechten Wanddurchführung bei Wänden mit Wassereinwirkung nach ÖNORM B3407.

Leckagewasser welches durch eine undichte Gewindeverbindung zwischen Wandscheibe und Hahnverlängerung oder das Ausfallen der Hahnverlängerung entsteht, wird nach vorne aus der Wand geführt. Neben den TECE-Wandscheiben auch für viele Fremdfabrikate geeignet.

RG 5 | 10.0700.0070

Dimension	Best.-Nr.	LE 1	LE 2
1/2"	704801	10 St.	-
3/4"	704811	10 St.	50 St.



In Verbindung mit der Seal System Dichtmanschette und einer geeigneten Dichtschlemme. Die Eignung für Fremdprodukte ist den aktuellen "Technischen Informationen" zu entnehmen.

TECE Seal System Baustopfen mit Füll- und Entleerhahn mit Dichthülse

Wiederverwendbarer Baustopfen mit einem Füll- und Entleerhahn, ausgerüstet mit einem Schlauchanschluss.

RG 5 | 10.0700.0070

Dimension	Best.-Nr.	LE 1	LE 2
1/2"	704809	10 St.	30 St.



TECE Seal System Dichtmanschette

Seal System Dichtmanschette zur Abdichtung gegen Feuchtigkeitsdurchdringungen in der Wand bei Armaturenanschlüssen.

RG 5 | 10.0700.0070

Dimension	Ausführung	Best.-Nr.	LE 1	LE 2
140 x 140 mm	1/2"	704803	10 St.	500 St.
170 x 170 mm	3/4"	704813	10 St.	500 St.



TECE Seal System Abdichtungsset 1/2" für Wanddurchführungen

Seal System Abdichtungsset bestehend aus:

- 2 x Baustopfen
- 2 x Dichthülse
- 2 x Dichtmanschette

RG 5 | 10.0700.0070

Best.-Nr.	LE 1
704805	1 St.



Gütezeichen vom
Österreichischen
Fliesenverband

TECE-Halter aus verzinktem Stahl, einfach

Zur Befestigung von TECEflex und TECElogo Wandscheiben, gewinkelt, aus verzinktem Stahl.

RG 5 | 10.0700.0070

Best.-Nr.	LE 1	LE 2
720527	10 St.	80 St.

**TECE-Halter aus verzinktem Stahl, zweifach**

Zur Befestigung von TECEflex und TECElogo Wandscheiben, gewinkelt, aus verzinktem Stahl. Passend für die Stichmaße 150 und 80 mm.

RG 5 | 10.0700.0070

Best.-Nr.	LE 1	LE 2
720528	5 St.	20 St.

**TECE-Schraube**

Zur Befestigung der TECEflex und TECElogo Wandscheiben auf die verzinkten Stahlhalter.

RG 5 | 10.0700.0070

Dimension	Best.-Nr.	LE 1	LE 2
3,5 x 16 mm	720524	100 St.	3000 St.

**TECE-Rohrführungsbogen**

Rohrführungsbogen aus Kunststoff, zur Rohrdurchführung aus dem Estrich.

RG 5 | 10.0770.0080

Dimension	Best.-Nr.	LE 1	LE 2
14-17 mm	77910010	25 St.	200 St.
18-20 mm	77910011	25 St.	100 St.
25 mm	77910012	25 St.	100 St.

**TECE-Wickelbandage**

Co-extrudiertes Dreischichtband zum Schutz von TECE-Installationsrohrverbindungen gegen Korrosionseinflüsse von außen.

Länge 12,5 m, Breite 30 mm, Dicke 1 mm

RG 5 | 10.0700.0070

Best.-Nr.	LE 1	LE 2
720579	12,5 m	225 m



TECElogo – Ax Heizkörperanbindung

TECElogo-Ax Kreuzungsfitting Messing vernickelt

Kreuzungsfitting zur vereinfachten Anbindung von Heizkörperanschlussleitungen im Fußbodenaufbau.

RG 5 | 10.0820.0080

Dimension	Best.-Nr.	LE 1	LE 2
16 x 16 x 16	8864101	1 St.	10 St.
20 x 16 x 16	8864102	1 St.	10 St.
20 x 16 x 20	8864103	1 St.	10 St.



TECElogo-Ax Heizkörper-Montagewinkel

Heizkörper-Montagewinkel für die Installation von Ventil-Kompaktheizkörpern, Bodenmontage, 15 mm Kupferrohr, vernickelt.

RG 5 | 10.0820.0080

Dimension	Best.-Nr.	LE 1	LE 2
16 x 15 mm Cu	8864201	10 St.	50 St.
20 x 15 mm Cu	8864202	10 St.	50 St.



TECElogo-Ax Heizkörper-Montage-T-Stück

Heizkörper-Montage-T-Stück für die Installation von Ventil-Kompaktheizkörpern, Bodenmontage, 15 mm Kupferrohr, vernickelt.

RG 5 | 10.0820.0080

Dimension	Best.-Nr.	LE 1	LE 2
16 x 15 mm Cu	8864203	10 St.	40 St.
20 x 15 mm Cu	8864204	10 St.	40 St.



TECElogo-Ax Heizkörper-Montagegarnitur

Heizkörper-Montagegarnitur für die Installation von Ventil-Kompaktheizkörpern, Bodenmontage, 15 mm Kupferrohr, vernickelt.

RG 5 | 10.0820.0080

Dimension	Best.-Nr.	LE 1	LE 2
16 x 15 mm Cu	8864205	1 St.	5 St.



TECElogo-Ax Heizkörper-Montagegarnitur

Heizkörper-Montagegarnitur für die Installation von Ventil-Kompaktheizkörpern, Wandmontage, 15 mm Kupferrohr, vernickelt.

RG 5 | 10.0820.0080

Dimension	Best.-Nr.	LE 1	LE 2
16 x 15 mm Cu	8864206	1 St.	5 St.



TECE-Quetschverschraubung 1/2" AG

Quetschverschraubung 15 mm vernickelt, für die Verbindung der TECEflex/TECElogo Heizkörper-Montagewinkel bzw. Heizkörper T-Stücke an Thermostat-Ventile bzw. an die HK-Verschraubungen.

RG 5 | 10.0700.0030

Dimension	Best.-Nr.	LE 1	LE 2
15 mm x R 1/2"	717501	10 St.	150 St.



TECElogo Heizkörper-Montagemodul

Heizkörper-Montagemodul für Ventilkompakt-Heizkörper, mit vorgedämmtem Mehrschichtverbundrohr RS 9 mm, λ_R 0,040 W/(mK).

RG 5 | 10.0820.0020

Dimension	Best.-Nr.	LE 1	LE 2
16	8740550	1 St.	5 St.



TECElogo Eurokonus Klemmverschraubung*

Klemmverschraubung für TECElogo Mehrschichtverbundrohr. Für die Heizungsinstallation.

RG 5 | 10.0820.0020

Dimension	Best.-Nr.	LE 1	LE 2
16 x 3/4" EC	8740216	10 St.	200 St.
20 x 3/4" EC	8740220	10 St.	200 St.



* Der Eurokonus unterliegt keiner Normung, die Verwendbarkeit ist bauseits zu prüfen!



EINFACH
MACHEN!!
TECE

TECElogo-Push

Steckverbinder mit integrierter Haltetechnologie für eine werkzeuglose Verbindung. TECElogo-Push ist in den Dimensionen von 16-63 mm verfügbar. Die Gewindefittings sind aus Rotguss oder Siliziumbronze gefertigt, gewindelose Fittings bestehen aus Polyphenylsulfon (PPSU). Alternativ stehen für die Heizungsinstallation Fittings aus Standard Messing zur Verfügung. Standard Messing ist von TECE nicht für die Trinkwasserinstallation freigegeben.

TECElogo-Push Übergangsmuffe

Steckverbinder mit integrierter Haltefunktion. Für die Trinkwasser- und Heizungsinstallation.

Rotguss/Siliziumbronze



Standard Messing*



RG 5 | 10.0820.0020

Dimension	LE 1	LE 2	Best.-Nr.	Best.-Nr.
16 x Rp 1/2"	10 St.	100 St.	8713002	8610002
20 x Rp 1/2"	10 St.	100 St.	8713003	8610003
20 x Rp 3/4"	10 St.	80 St.	8713004	8610004
25 x Rp 1"	5 St.	50 St.	8713006	8610006
25 x Rp 3/4"	10 St.	50 St.	8713005	8610005
32 x Rp 1"	1 St.	20 St.	8713007	8610007
40 x Rp 1 1/2"	1 St.	20 St.	8713008	8610008
50 x Rp 2"	1 St.	8 St.	8713009	8610009
63 x Rp 2"	1 St.	4 St.	8713010	-

TECElogo-Push Übergangsnippel

Steckverbinder mit integrierter Haltefunktion. Für die Trinkwasser- und Heizungsinstallation.

Rotguss/Siliziumbronze



Standard Messing*



RG 5 | 10.0820.0020

Dimension	LE 1	LE 2	Best.-Nr.	Best.-Nr.
16 x R 1/2"	10 St.	100 St.	8713102	8610102
16 x R 3/4"	10 St.	100 St.	8713103	8610103
20 x R 1/2"	10 St.	80 St.	8713104	8610104
20 x R 3/4"	10 St.	50 St.	8713105	8610105
25 x R 1"	10 St.	50 St.	8713107	8610107
25 x R 3/4"	10 St.	50 St.	8713106	8610106
32 x R 1"	1 St.	20 St.	8713108	8610116
40 x R 1 1/4"	1 St.	20 St.	8713109	8610117
50 x R 1 1/2"	1 St.	8 St.	8713110	8610118
63 x R 2"	1 St.	4 St.	8713111	-

TECElogo – Push Fittings

TECElogo-Push Kupplung, PPSU

Steckverbinder mit integrierter Haltefunktion. Für die Trinkwasser- und Heizungsinstallation.

RG 5 | 10.0820.0030

Dimension	Best.-Nr.	LE 1	LE 2
16 x 16	8710516	10 St.	80 St.
20 x 20	8710520	10 St.	80 St.
25 x 25	8710525	10 St.	80 St.
32 x 32	8710532	1 St.	20 St.
40 x 40	8710540	1 St.	20 St.
50 x 50	8710550	1 St.	8 St.
63 x 63	8710563	1 St.	4 St.



TECElogo-Push Kupplung reduziert, PPSU

Steckverbinder mit integrierter Haltefunktion. Für die Trinkwasser- und Heizungsinstallation.

RG 5 | 10.0820.0030

Dimension	Best.-Nr.	LE 1	LE 2
20 x 16	8710616	10 St.	80 St.
25 x 16	8710620	10 St.	80 St.
25 x 20	8710625	10 St.	80 St.
32 x 20	8710632	1 St.	20 St.
32 x 25	8710633	1 St.	20 St.
40 x 32	8710640	1 St.	20 St.
50 x 40	8710650	1 St.	8 St.
63 x 50	8710663	1 St.	4 St.



TECElogo-Push Winkelkupplung 90°, PPSU

Steckverbinder mit integrierter Haltefunktion. Für die Trinkwasser- und Heizungsinstallation.

RG 5 | 10.0820.0030

Dimension	Best.-Nr.	LE 1	LE 2
16 x 16	8710716	10 St.	100 St.
20 x 20	8710720	10 St.	50 St.
25 x 25	8710725	10 St.	40 St.
32 x 32	8710732	1 St.	20 St.
40 x 40	8710740	1 St.	8 St.
50 x 50	8710750	1 St.	4 St.
63 x 63	8710763	1 St.	4 St.



TECElogo-Push Einsteckwinkel 90°, PPSU

Steckverbinder mit integrierter Haltefunktion. Für die Trinkwasser- und Heizungsinstallation.

RG 5 | 10.0820.0030

Dimension	Best.-Nr.	LE 1	LE 2
16 x 16	8711116	10 St.	100 St.
20 x 20	8711120	10 St.	50 St.
25 x 25	8711125	10 St.	40 St.



TECElogo-Push Winkelkupplung 45°, Rotguss/Siliziumbronze

Steckverbinder mit integrierter Haltefunktion. Für die Trinkwasser- und Heizungsinstallation.



RG 5 | 10.0820.0020

Dimension	Best.-Nr.	LE 1	LE 2
25 x 25	8711225	10 St.	40 St.
32 x 32	8711232	5 St.	20 St.
40 x 40	8711240	2 St.	20 St.
50 x 50	8711250	2 St.	10 St.
63 x 63	8711263	1 St.	5 St.

TECElogo-Push Winkelübergangsmuffe

Rotguss/Siliziumbronze

Standard Messing*



RG 5 | 10.0820.0020

Dimension	LE 1	LE 2	Best.-Nr.	Best.-Nr.
16 x Rp 1/2"	10 St.	100 St.	8713202	8610202
20 x Rp 1/2"	10 St.	100 St.	8713203	8610203
20 x Rp 3/4"	10 St.	80 St.	8713204	8610204
25 x Rp 3/4"	10 St.	50 St.	8713205	8610205
32 x Rp 1"	1 St.	20 St.	8713206	8610206

TECElogo-Push Winkelübergangsnippel

Rotguss/Siliziumbronze

Standard Messing*



RG 5 | 10.0820.0020

Dimension	LE 1	LE 2	Best.-Nr.	Best.-Nr.
16 x R 1/2"	10 St.	100 St.	8713302	8610302
20 x R 1/2"	10 St.	80 St.	8713303	8610303
20 x R 3/4"	10 St.	80 St.	8713304	8610304
25 x R 1"	10 St.	50 St.	8713306	8610306
25 x R 3/4"	10 St.	50 St.	8713305	8610305
32 x R 1"	1 St.	20 St.	8713307	8610312

* Die Eignung für die Trinkwasserinstallation ist laut Turnerdiagramm auf Seite 399 zu prüfen.

TECElogo – Push Fittings

TECElogo-Push T-Stück IG

Rotguss/Siliziumbronze

Standard Messing*



RG 5 | 10.0820.0020

Dimension	LE 1	LE 2	Best.-Nr.	Best.-Nr.
16 x Rp 1/2" x 16	10 St.	80 St.	8713402	8610402
20 x Rp 1/2" x 20	10 St.	50 St.	8713403	8610403
25 x Rp 3/4" x 25	10 St.	40 St.	8713404	8610404
32 x Rp 1" x 32	1 St.	8 St.	8713405	8610406
40 x Rp 1" x 40	1 St.	8 St.	8713406	8610408
50 x Rp 1 1/4" x 50	1 St.	4 St.	8713407	8610410
63 x Rp 1 1/2" x 63	1 St.	4 St.	8713408	-

TECElogo-Push T-Stück, PPSU

Steckverbinder mit integrierter Haltefunktion. Für die Trinkwasser- und Heizungsinstallation.

RG 5 | 10.0820.0030

Dimension	Best.-Nr.	LE 1	LE 2
16 x 16 x 16	8710916	10 St.	40 St.
20 x 20 x 20	8710920	10 St.	40 St.
25 x 25 x 25	8710925	10 St.	40 St.
32 x 32 x 32	8710932	1 St.	8 St.
40 x 40 x 40	8710940	1 St.	8 St.
50 x 50 x 50	8710950	1 St.	4 St.
63 x 63 x 63	8710963	1 St.	4 St.



TECElogo-Push T-Stück reduziert, PPSU

Steckverbinder mit integrierter Haltefunktion. Für die Trinkwasser- und Heizungsinstallation.

RG 5 | 10.0820.0030

Dimension	Best.-Nr.	LE 1	LE 2
20 x 16 x 16	8711004	10 St.	40 St.
20 x 16 x 20	8711005	10 St.	40 St.
20 x 20 x 16	8711006	10 St.	40 St.
20 x 25 x 20	8711011	10 St.	40 St.
25 x 16 x 16	8711007	10 St.	40 St.
25 x 16 x 25	8711008	10 St.	40 St.
25 x 20 x 20	8711009	10 St.	40 St.
25 x 20 x 25	8711010	10 St.	40 St.
32 x 16 x 32	8711012	1 St.	8 St.
32 x 20 x 32	8711013	1 St.	8 St.
32 x 25 x 32	8711014	1 St.	8 St.
32 x 25 x 25	8711015	1 St.	8 St.
40 x 25 x 40	8711017	1 St.	8 St.
40 x 32 x 40	8711018	1 St.	8 St.
40 x 32 x 32	8711019	1 St.	8 St.
50 x 25 x 50	8711020	1 St.	4 St.
50 x 32 x 50	8711021	1 St.	4 St.
63 x 32 x 63	8711022	1 St.	4 St.
63 x 50 x 63	8711023	1 St.	4 St.



TECElogo-Push Endstopfen, PPSU

Steckverbinder mit integrierter Haltefunktion. Für die Trinkwasser- und Heizungsin-
stallation.

RG 5 | 10.0820.0030

Dimension	Best.-Nr.	LE 1	LE 2
16	8710817	10 St.	50 St.
20	8710821	10 St.	50 St.



TECElogo-Push Pressübergang, Rotguss/Siliziumbronze

Pressübergang auf Edelstahl- oder Kupferrohre mit TECElogo-Push Steckverbinder mit integrierter Haltefunktion.

RG 5 | 10.0820.0020

Dimension	Best.-Nr.	LE 1	LE 2
16 x 15 mm	8730100	10 St.	100 St.
20 x 18 mm	8730101	10 St.	100 St.
25 x 22 mm	8730102	10 St.	50 St.



TECElogo-Push Verschraubung, flachdichtend

Rotguss/Siliziumbronze

Standard Messing*



RG 5 | 10.0820.0020

Dimension	LE 1	LE 2	Best.-Nr.	Best.-Nr.
16 x 1/2"	5 St.	80 St.	8733201	8630201
16 x 3/4"	5 St.	80 St.	8733202	8630202
20 x 3/4"	5 St.	50 St.	8733203	8630203
25 x 1"	5 St.	50 St.	8733204	8630204
32 x 1 1/4"	1 St.	20 St.	8733205	8630205
40 x 1 1/2"	1 St.	20 St.	-	8630207

TECElogo-Push Schnelladapter, Siliziumbronze

Schnelladapter zum werkzeuglosen Anschluss von TECElogo Röhren an einen 1/2" TECE-Schnellanschluss. Die TECE-Spülkästen sind mit kompatiblen Schnellanschlüssen ausgestattet; mit Einstecknippel für TECElogo-Push Steckverbinder mit integrierter Haltefunktion.

RG 5 | 10.0820.0020

Dimension	Best.-Nr.	LE 1	LE 2
16 x 1/2"	8730310	10 St.	50 St.



* Die Eignung für die Trinkwasserinstallation ist laut Turnerdiagramm auf Seite 399 zu prüfen.

TECElogo – Push Fittings

TECElogo-Push Wandscheibe

Rotguss/Siliziumbronze

Standard Messing*



RG 5 | 10.0820.0020

Dimension	LE 1	LE 2	Best.-Nr.	Best.-Nr.
16 x Rp 1/2"	10 St.	80 St.	8723002	8620002
20 x Rp 1/2"	10 St.	60 St.	8723004	8620003

TECElogo-Push Universal-Wandscheibe, Rotguss/Siliziumbronze

Universal-Wandscheibe mit 20 mm Einstecknippel für TECElogo-Push Steckverbinder mit integrierter Haltefunktion. Für die Trinkwasser- und Heizungsinstallation.

RG 5 | 10.0820.0020

Dimension	Best.-Nr.	LE 1	LE 2
20 x Rp 1/2"	8723003	10 St.	60 St.



Hinweis:

In Verbindung mit einem TECElogo-Push T-Stück oder T-Stück reduziert, bauen Sie Ihre Doppelwandscheibe selbst.

TECElogo-Push Universal-Doppelwandscheibe, Rotguss/Siliziumbronze

Universal-Doppelwandscheibe mit 20 mm Einstecknippel für TECElogo-Push Steckverbinder mit integrierter Haltefunktion. Für die Trinkwasser- und Heizungsinstallation.

RG 5 | 10.0820.0020

Dimension	Best.-Nr.	LE 1	LE 2
20 x Rp 1/2" x 20	8723011	10 St.	40 St.



TECElogo-Push Doppelwandscheibe, Siliziumbronze

RG 5 | 10.0820.0020

Dimension	Best.-Nr.	LE 1	LE 2
16 x Rp 1/2" x 16	8723014	10 St.	40 St.



TECElogo-Push Doppelwandscheibe Standard Messing*

RG 5 | 10.0820.0020

Dimension	Best.-Nr.	LE 1	LE 2
16 x Rp 1/2" x 16	8620007	10 St.	40 St.



TECElogo-Push Universal-Wandscheibe lang, Rotguss/Siliziumbronze

Universal-Wandscheibe lang mit 20 mm Einstecknippel für TECElogo-Push Steckverbinder mit integrierter Haltefunktion. Für die Trinkwasser- und Heizungsinstallation.

RG 5 | 10.0820.0020

Dimension	Best.-Nr.	LE 1	LE 2
20 x Rp 1/2"	8723008	10 St.	50 St.

Hinweis:

In Verbindung mit einem TECElogo-Push T-Stück oder T-Stück reduziert, bauen Sie Ihre Doppelwandscheibe selbst.

**TECElogo-Push Wandscheibe lang, Standard Messing***

RG 5 | 10.0820.0020

Dimension	Best.-Nr.	LE 1	LE 2
16 x Rp 1/2"	8620008	10 St.	50 St.



TECElogo – Push Fittings

TECElogo-Push Universal-Wanddurchführung, Rotguss/Siliziumbronze

Universal-Wanddurchführung mit 16 mm Einstecknippel für TECElogo Steckverbinder mit integrierter Haltefunktion. Für die Trinkwasser- und Heizungsinstallation. Mit Druckring, Schrauben und Schalldämmeinlagen, einstellbar für Wandstärken von 18-25 mm.

RG 5 | 10.0820.0020

Dimension	Best.-Nr.	LE 1	LE 2
16 x Rp 1/2"	8723009	10 St.	40 St.



TECElogo-Push Wanddurchführung Standard Messing*

Wanddurchführung mit Steckverbinder mit integrierter Haltefunktion.

RG 5 | 10.0820.0020

Dimension	Best.-Nr.	LE 1	LE 2
16 x Rp 1/2"	8620009	10 St.	40 St.



TECElogo-Push Einsteck-Wanddurchführung mit Befestigungsmuttern 3/4"

Universal-Wanddurchführung aus Siliziumbronze mit Langgewinde und metallischen Befestigungsmuttern zur variablen Tiefeneinstellung. Die maximale Wandstärke/Tiefeneinstellung beträgt 35 mm. Mit Einstecknippel für TECElogo-Push Steckverbinder mit integrierter Haltefunktion, für die Trinkwasser- und Heizungsinstallation.

RG 5 | 10.0820.0020

Dimension	Best.-Nr.	LE 1	LE 2
16 x Rp 1/2"	8723012	10 St.	40 St.
20 x Rp 1/2"	8723013	10 St.	40 St.



TECElogo-Push Systemübergang auf TECEflex DR Messing**

Systemübergang TECElogo-Push/TECEflex.

RG 5 | 10.0820.0020

Dimension	Best.-Nr.	LE 1	LE 2
16 x 16	8730300	10 St.	80 St.
20 x 20	8730301	10 St.	80 St.
25 x 25	8730302	10 St.	80 St.



TECE-Schallschutzelement

Schallschutzelement für TECEflex und TECElogo Wandscheiben. Zur Verminderung der Schallübertragung auf den Baukörper, bestehend aus Schalldämmeinlage und Schallschutzhaube.

RG 5 | 10.0700.0070

Dimension	Best.-Nr.	LE 1	LE 2
für 1/2" Wandscheiben	7 18017	10 St.	40 St.
für 1/2" Wandscheiben, lang	7 18022	10 St.	40 St.
für 1/2" U-Doppelwandscheiben	7 18024	10 St.	40 St.

Achtung: Nicht geeignet für den Einsatz der Seal System Dichthülse.



TECE-Schalldämmbox mit einer speziellen Aufnahme für die Seal System Dichthülse

Schalldämmbox für TECEflex und TECElogo Wandscheiben aus hochwertigem EPP mit wärme- und schalldämmenden Eigenschaften. Entspricht einer Wärmedämmung nach GEG 2021 (Anlage 8 Zeile ee), speziell zur Kombination mit der Seal System Dichthülse.

RG 5 | 10.0700.0070

Dimension	Best.-Nr.	LE 1	LE 2
16-20 x Rp 1/2"	7 18031	10 St.	40 St.



TECE-Schalldämmbox für U-Doppelwandscheiben

Schalldämmbox für TECEflex und TECElogo U-Doppelwandscheiben aus hochwertigem EPP mit wärme- und schalldämmenden Eigenschaften. Entspricht einer Wärmedämmung nach GEG 2021 (Anlage 8, Zeile ee), bestehend aus vorderer und hinterer Dämmschale sowie einer Schalldämmeinlage.

RG 5 | 10.0700.0070

Dimension	Best.-Nr.	LE 1	LE 2
16-20 x Rp 1/2"	7 18030	10 St.	40 St.



TECE-Schalltrenner für Wandscheiben

Schalltrenner für TECEflex und TECElogo Wandscheiben. Zur Verminderung der Schallübertragung auf den Baukörper.

RG 5 | 10.0700.0070

Best.-Nr.	LE 1	LE 2
7 18026	10 St.	100 St.



TECElogo – Push Montageelemente

TECE Seal System Baustopfen mit Dichthülse

Wiederverwendbarer Spezialbaustopfen zur Montage der Dichthülse in der Rohbauphase. Für die Dicht- und Belastungsprüfung mit Luft oder Wasser geeignet. Mit einem metallischen Gewinde aus einem trinkwassergerechten Werkstoff, inklusive Seal System Dichthülse.



RG 5 | 10.0700.0070

Dimension	Best.-Nr.	LE 1	LE 2
1/2"	704802	6 St.	-
3/4"	704812	10 St.	50 St.

TECE Seal System Dichthülse

Dichthülse zur Erstellung einer normgerechten Wanddurchführung bei Wänden mit Wassereinwirkung nach ÖNORM B3407.

Leckagewasser welches durch eine undichte Gewindeverbindung zwischen Wandscheibe und Hahnverlängerung oder das Ausfallen der Hahnverlängerung entsteht, wird nach vorne aus der Wand geführt. Neben den TECE-Wandscheiben auch für viele Fremdfabrikate geeignet.



RG 5 | 10.0700.0070

Dimension	Best.-Nr.	LE 1	LE 2
1/2"	704801	10 St.	-
3/4"	704811	10 St.	50 St.

In Verbindung mit der Seal System Dichtmanschette und einer geeigneten Dichtschlemme. Die Eignung für Fremdprodukte ist den aktuellen "Technischen Informationen" zu entnehmen.

TECE Seal System Baustopfen mit Füll- und Entleerhahn mit Dichthülse

Wiederverwendbarer Baustopfen mit einem Füll- und Entleerhahn, ausgerüstet mit einem Schlauchanschluss.



RG 5 | 10.0700.0070

Dimension	Best.-Nr.	LE 1	LE 2
1/2"	704809	10 St.	30 St.

TECE Seal System Dichtmanschette

Seal System Dichtmanschette zur Abdichtung gegen Feuchtigkeitsdurchdringungen in der Wand bei Armaturenanschlüssen.



RG 5 | 10.0700.0070

Dimension	Ausführung	Best.-Nr.	LE 1	LE 2
140 x 140 mm	1/2"	704803	10 St.	500 St.
170 x 170 mm	3/4"	704813	10 St.	500 St.

TECE Seal System Abdichtungsset 1/2" für Wanddurchführungen

Seal System Abdichtungsset bestehend aus:

- 2 x Baustopfen
- 2 x Dichthülse
- 2 x Dichtmanschette

RG 5 | 10.0700.0070

Best.-Nr.	LE 1
704805	1 St.



Gütezeichen vom
Österreichischen
Fliesenverband

TECE-Halter aus verzinktem Stahl, einfach

Zur Befestigung von TECEflex und TECElogo Wandscheiben, gewinkelt, aus verzinktem Stahl.

RG 5 | 10.0700.0070

Best.-Nr.	LE 1	LE 2
720527	10 St.	80 St.



TECE-Halter aus verzinktem Stahl, zweifach

Zur Befestigung von TECEflex und TECElogo Wandscheiben, gewinkelt, aus verzinktem Stahl. Passend für die Stichmaße 150 und 80 mm.

RG 5 | 10.0700.0070

Best.-Nr.	LE 1	LE 2
720528	5 St.	20 St.



TECE-Schraube

Zur Befestigung der TECEflex und TECElogo Wandscheiben auf die verzinkten Stahlhalter.

RG 5 | 10.0700.0070

Dimension	Best.-Nr.	LE 1	LE 2
3,5 x 16 mm	720524	100 St.	3000 St.



TECE-Rohrführungsbogen

Rohrführungsbogen aus Kunststoff, zur Rohrdurchführung aus dem Estrich.

RG 5 | 10.0770.0080

Dimension	Best.-Nr.	LE 1	LE 2
14-17 mm	77910010	25 St.	200 St.
18-20 mm	77910011	25 St.	100 St.
25 mm	77910012	25 St.	100 St.



TECElogo-Push Montageeinheit, Rotguss/Siliziumbronze

Vorgefertigte Montageeinheit, Stichmaß 80 mm. Bestehend aus zwei TECElogo-Push Wandscheiben, verdrehsicher montiert auf TECE-Wandhalter, inklusive Schallschutzelemente und Halter für Ablaufbogen. Für die Trinkwasserinstallation.

RG 5 | 10.0820.0020

Dimension	Stichmaß	Best.-Nr.	LE 1	LE 2
16 x Rp 1/2"	80 mm	8723101	1 St.	5 St.



TECElogo-Push Montageeinheit, Rotguss/Siliziumbronze

Vorgefertigte Montageeinheit, Stichmaß 150 mm. Bestehend aus zwei TECElogo-Push Wandscheiben, verdrehsicher montiert auf TECE-Wandhalter, inklusive Schallschutzelemente. Für die Trinkwasserinstallation.

RG 5 | 10.0820.0020

Dimension	Stichmaß	Best.-Nr.	LE 1	LE 2
16 x Rp 1/2"	150 mm	8723100	1 St.	5 St.



TECElogo – Push Montageelemente

TECElogo-Push Universal-Montageeinheit, Rotguss/Siliziumbronze

Vorgefertigte Montageeinheit, Stichmaß 150 mm. Bestehend aus zwei TECElogo-Push Universal-Wandscheiben, verdrehsicher montiert auf TECE-Wandhalter, inklusive Schallschutzelemente. Für die Trinkwasserinstallation.

RG 5 | 10.0820.0020

Dimension	Stichmaß	Best.-Nr.	LE 1	LE 2
20 x 1/2"	150 mm	8723102	1 St.	5 St.



TECE-Wickelbandage

Co-extrudiertes Dreischichtband zum Schutz von TECE-Installationsrohrverbindungen gegen Korrosionseinflüsse von außen. Länge 12,5 m, Breite 30 mm, Dicke 1 mm

RG 5 | 10.0700.0070

Best.-Nr.	LE 1	LE 2
720579	12,5 m	225 m



TECElogo-Push Heizkörper-Montagewinkel

Heizkörper-Montagewinkel mit Steckverbinder mit integrierter Haltefunktion, für die Heizungsinstallation, 15 mm Kupferrohr, vernickelt.

RG 5 | 10.0820.0020

Dimension	Best.-Nr.	LE 1	LE 2
16 x 15 mm Cu	8740401	10 St.	50 St.
20 x 15 mm Cu	8740402	10 St.	50 St.



TECElogo-Push Heizkörper-Montage-T-Stück

Heizkörper-Montage-T-Stück mit Steckverbinder mit integrierter Haltefunktion, für die Heizungsinstallation, 15 mm Kupferrohr, vernickelt.

RG 5 | 10.0820.0020

Dimension	Best.-Nr.	LE 1	LE 2
16 x 15 mm Cu	8740403	10 St.	40 St.
20 x 15 mm Cu	8740404	10 St.	40 St.



TECElogo-Push Heizkörper-Montagegarnitur

Heizkörper-Montagegarnitur mit Steckverbinder mit integrierter Haltefunktion, für Ventilcompact-HK, Bodenmontage, für die Heizungsinstallation, 15 mm Kupferrohr, vernickelt.

RG 5 | 10.0820.0020

Dimension	Best.-Nr.	LE 1	LE 2
16 x 15 mm Cu	8740405	1 St.	5 St.



TECElogo-Push Heizkörper-Montagegarnitur

Heizkörper-Montagegarnitur mit Steckverbinder mit integrierter Haltefunktion, für Ventilcompact-HK, Wandmontage, für die Heizungsinstallation, 15 mm Kupferrohr, vernickelt.

RG 5 | 10.0820.0020

Dimension	Best.-Nr.	LE 1	LE 2
16 x 15 mm Cu	8740406	1 St.	5 St.



TECE-SLHK-Winkelabsperungen

Aus vernickeltem Cu-Rohr 15 mm, regulier- und absperrrbar. Zur Anbindung des Heizkörpers an die TECEflex bzw. TECElogo-Push SLHK-Anschlussgarnitur.

RG 5 | 10.0700.0030

Dimension	Best.-Nr.	LE 1	LE 2
15 mm Cu	730010	1 Set	25 Set



TECElogo – Push Heizkörperanbindung

TECE-SLHK-Bögen

Aus vernickeltem Cu-Rohr 15 mm. Zur Anbindung des Heizkörpers an die TECEflex bzw. TECElogo-Push SLHK-Anschlussgarnitur.

RG 5 | 10.0700.0030

Dimension	Best.-Nr.	LE 1	LE 2
15 mm Cu	730025	1 Set	20 Set



TECE-Quetschverschraubung 1/2" AG

Quetschverschraubung 15 mm vernickelt, für die Verbindung der TECEflex/TECElogo Heizkörper-Montagewinkel bzw. Heizkörper T-Stücke an Thermostat-Ventile bzw. an die HK-Verschraubungen.

RG 5 | 10.0700.0030

Dimension	Best.-Nr.	LE 1	LE 2
15 mm x R 1/2"	717501	10 St.	150 St.



TECE Zweirohr-Hahnblock für HK, Durchgang

Zweirohr-Hahnblock für Heizkörper, Durchgangversion mit 3/4" Eurokonus

RG 5 | 10.0820.0050

Dimension	Best.-Nr.	LE 1	LE 2
3/4" EC x 3/4" EC	8740435	1 St.	10 St.



TECE Zweirohr-Hahnblock für HK, Eck

Zweirohr-Hahnblock für Heizkörper, Eckversion mit 3/4" Eurokonus

RG 5 | 10.0820.0050

Dimension	Best.-Nr.	LE 1	LE 2
3/4" EC x 3/4" EC	8740436	1 St.	10 St.



TECElogo-Push SLHK-Anschlussgarnitur

SLHK-Anschlussgarnitur, Messing vernickelt, für Vor- und Rücklauf inklusive 2 Klemmring-Verschraubungen 1/2" x 15 mm Cu, mit TECElogo-Push Steckverbinder mit integrierter Haltefunktion.

RG 5 | 10.0820.0020

Dimension	Best.-Nr.	LE 1	LE 2
16 x 16 x 15 mm Cu	8740421	1 Set	10 Set
20 x 20 x 15 mm Cu	8740422	1 Set	10 Set
16 x Stopfen x 15 mm Cu	8740423	1 Set	10 Set
Stopfen x 16 x 15 mm Cu	8740424	1 Set	10 Set



TECElogo Heizkörper-Montagemodul

Heizkörper-Montagemodul für Ventilkompakt-Heizkörper, mit vorgedämmtem Mehrschichtverbundrohr RS 9 mm, λ_R 0,040 W/(mK).

RG 5 | 10.0820.0020

Dimension	Best.-Nr.	LE 1	LE 2
16	8740550	1 St.	5 St.



TECElogo-Push Übergangverschraubung, DR Messing

Übergangverschraubung auf Kupfer-, Weichstahl- und Edelstahlrohre. Mit TECElogo-Push Steckverbinder mit integrierter Haltefunktion. Für die Heizungsinstallation.

RG 5 | 10.0820.0020

Dimension	Best.-Nr.	LE 1	LE 2
16 x 15 mm	8711202	10 St.	80 St.
16 x 18 mm	8711203	10 St.	80 St.
20 x 15 mm	8711204	10 St.	80 St.



TECElogo-Push Übergangverschraubung, Standard Messing

RG 5 | 10.0820.0020

Dimension	Best.-Nr.	LE 1	LE 2
20 x 18 mm	8611205	10 St.	80 St.



TECElogo Eurokonus Klemmverschraubung*

Klemmverschraubung für TECElogo Mehrschichtverbundrohr. Für die Heizungsinstallation.

RG 5 | 10.0820.0020

Dimension	Best.-Nr.	LE 1	LE 2
16 x 3/4" EC	8740216	10 St.	200 St.
20 x 3/4" EC	8740220	10 St.	200 St.



TECElogo-Push Abdrückstopfen mit Entlüftung, Standard Messing

RG 5 | 10.0820.0020

Dimension	Best.-Nr.	LE 1	LE 2
16	8640001	10 St.	50 St.



TECE-Anschlussnippel 1/2" x 3/4" AG

Anschlussnippel vernickelt 1/2" x 3/4" Eurokonus für Heizkörperanbindung.

RG 5 | 10.0820.0020

Dimension	Best.-Nr.	LE 1	LE 2
1/2" x 3/4" EC	8740440	10 St.	100 St.



* Der Eurokonus unterliegt keiner Normung, die Verwendbarkeit ist bauseits zu prüfen!

TECElogo – Push Verteiler

TECElogo-Push Verteiler Standard Messing*

RG 5 | 10.0820.0020

Dimension	Best.-Nr.	LE 1	LE 2
R 3/4" x Rp 3/4" x 16 2-fach	8630002	1 St.	20 St.
R 3/4" x R 3/4" x 16 3-fach	8630003	1 St.	20 St.



TECElogo-Push Universal-Verteiler, Rotguss/Siliziumbronze

Universal-Verteiler, 3/4" ohne Kappe und Stopfen, mit 20 mm Einstecknippel für TECElogo Steckverbinder mit integrierter Haltefunktion. Für die Trinkwasser- und Heizungsinstallation.

RG 5 | 10.0820.0020

Dimension	Best.-Nr.	LE 1	LE 2
R 3/4" x Rp 3/4" x 20 2-fach	8733002	1 St.	20 St.
R 3/4" x Rp 3/4" x 20 3-fach	8733003	1 St.	20 St.



TECE Einfach-Rohrschelle, Kunststoff

Zur Befestigung der Rohre auf dem Rohbeton, für alle Rohrtypen.

RG 5 | 10.0700.0070

Dimension	Best.-Nr.	LE 1	LE 2
14-26 x 60 mm	720521	30 St.	600 St.
14-26 x 100 mm	720501	30 St.	450 St.

**TECE Doppel-Rohrschelle Kunststoff**

Zur Befestigung der Rohre auf dem Rohbeton, für alle Rohrtypen.

RG 5 | 10.0700.0070

Dimension	Best.-Nr.	LE 1	LE 2
14-26 x 60 mm	720522	30 St.	300 St.
14-26 x 100 mm	720502	30 St.	300 St.

**TECE UP-Verlängerung, 23 mm**

UP-Verlängerung 23 mm für UP-Kugelhähne 1/2".

RG 5 | 10.0820.0050

Dimension	Best.-Nr.	LE 1	LE 2
1/2"	8780200	1 St.	20 St.



TECElogo-Ax Handwerkzeugset

Handwerkzeugset bestehend aus:

- TECElogo-Ax Presswerkzeug, manuell
- Gabelköpfe Dim. 16-32 mm
- stabiler Werkzeugkoffer

RG 7 | 10.0820.0040

Dimension	Best.-Nr.	LE 1
16-32	8809800	1 St.



TECElogo-Ax Pressgabeln 16-32 für Handwerkzeug

Umrüstsatz für TECEflex Handpresswerkzeug.

RG 7 | 10.0820.0040

Dimension	Best.-Nr.	LE 1
16-32	8809801	1 St.



TECElogo-Ax RazFaz Presswerkzeug

RazFaz Presswerkzeug bestehend aus:

- RazFaz-Akkupresswerkzeug
- Doppelpressgabeln 16/20 und 25/32
- 1 x Akku
- Schnellladegerät
- stabiler Werkzeugkoffer

RG 7 | 10.0820.0040

Dimension	Best.-Nr.	LE 1
16-32	8809802	1 St.



TECElogo-Ax Pressgabeln 16-32 für RazFaz Presswerkzeug

Umrüstsatz für TECEflex RazFaz Presswerkzeuge.

RG 7 | 10.0820.0040

Dimension	Best.-Nr.	LE 1
16-32	8809803	1 St.



TECElogo-Push Werkzeugkoffer

Werkzeugkoffer mit Rohrschere, Kalibrier- und Anfaswerkzeuge, Handgriff und Demontagewerkzeugen.

RG 7 | 10.0820.0040

Dimension	Best.-Nr.	LE 1
16-25	8760001	1 St.
32-40	8760010*	1 St.



TECE-Rohrschere

RG 7 | 10.0820.0040

Dimension	Best.-Nr.	LE 1
14-25	8760002	1 St.



TECElogo-Push Kalibrier- und Anfaswerkzeug

RG 7 | 10.0820.0040

Dimension	Best.-Nr.	LE 1
16	8760016	1 St.
20	8760020	1 St.
25	8760025	1 St.
32	8760032	1 St.
40	8760040	1 St.
50	8760050	1 St.
63	8760063	1 St.



TECElogo-Push Handgriff für Kalibrier- und Anfaswerkzeug

RG 7 | 10.0820.0040

Dimension	Best.-Nr.	LE 1
16-63	8760000	1 St.



TECElogo-Push Wechselaufnahme für Kalibrier- und Anfaswerkzeug

Wechselaufnahme für die Verwendung in Akkuschaubern und Bohrmaschinen. Ermöglicht das schnelle Wechseln der Kalibrierwerkzeuge.

RG 7 | 10.0820.0040

Dimension	Best.-Nr.	LE 1
16-63	8760005	1 St.



TECElogo-Push Demontageschlüssel 16/20

RG 7 | 10.0820.0040

Dimension	Best.-Nr.	LE 1
16/20	8760103	1 St.



TECElogo-Push Demontageschlüssel

RG 7 | 10.0820.0040

Dimension	Best.-Nr.	LE 1
25	8760125	1 St.
32	8760132	1 St.
40	8760140	1 St.
50	8760150	1 St.
63	8760163	1 St.



TECElogo-Push Demontagegabelschlüssel

RG 7 | 10.0820.0040

Dimension	Best.-Nr.	LE 1
16	8760416	1 St.
20	8760420	1 St.
25	8760425	1 St.
32	8760432	1 St.
40	8760440	1 St.
50	8760450	1 St.
63	8760463	1 St.



TECElogo-Push Werkzeugtasche

Robuste Werkzeugtasche zur Befestigung am Gürtel für TECElogo-Push Werkzeuge 16-25 mm.

RG 7 | 10.0820.0040

Best.-Nr.	LE 1
8760011	1 St.



TECE-Biegemaschine Dimension 16-32 mm

Kompakter Einhand-Rohrbieger Dimension 16-32 mm für TECEflex und TECElogo Mehrschichtverbundrohre zum Herstellen von gleichmäßigen Rohrbögen. Komplett im Koffer mit Biegesegments 16/20/25/32 mm. Biegewinkel 0-90°.

RG 7 | 10.0700.0060

Best.-Nr.	LE 1
720222	1 St.



TECE-Biegemaschine Dimension 40-63 mm

Hydraulische Handbiegemaschine für TECEflex und TECElogo Mehrschichtverbundrohre Dimension 40-63 mm für Baustellen oder Vorfertigung. Komplett in einem Holzkasten, mit Biegesegments 40/50/63 mm. Biegewinkel 0-90°.

RG 7 | 10.0700.0060

Best.-Nr.	LE 1
720223	1 St.



TECElogo Außenbiegefeder

Außenbiegefeder für ISO-Verbundrohr.

RG 7 | 10.0820.0040

Dimension	Best.-Nr.	LE 1
16	8760316	1 St.
20	8760320	1 St.
25	8760325	1 St.



TECE-Rohrabschneider

RG 7 | 10.0820.0040

Dimension	Best.-Nr.	LE 1
14-63	8760008	1 St.



TECElogo Rohrhaltezange

Rohrhaltezange mit Gripfunktion für 16-25 mm zum sicheren Festhalten von TECElogo Rohren während des Kalibriervorganges.

RG 7 | 10.0820.0040

Dimension	Best.-Nr.	LE 1
16-25	8760006	1 St.



TECE-Verlegehaspel

Verlegehaspel, faltbar, variabel einstellbar für TECEfloor, TECEflex und TECElogo Rollen bis 600 m Länge.

RG 7 | 10.0700.0060

Dimension	Best.-Nr.	LE 1
bis 600 m	720193	1 St.

**TECE-Rohrriecher**

Montierbar auf die Verlegehaspel zum geraden Abziehen von TECEflex und TECElogo Verbundrohren der Dimension 16 und 20 mm.

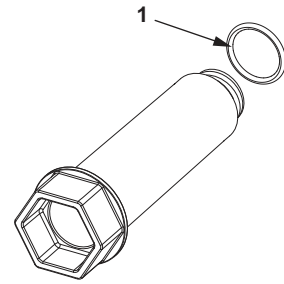
RG 7 | 10.0700.0060

Dimension	Best.-Nr.	LE 1
16 und 20	720194	1 St.



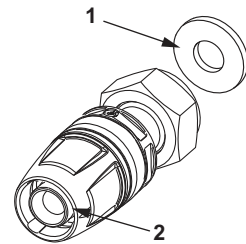
TECE Seal System Baustopfen mit Dichthülse

Pos.	Best.-Nr.	Bezeichnung		LE 1
1	704808	O-Ring für Baustopfen 1/2"	5/10.0700.0080	10 St.
	704814	O-Ring für Baustopfen 3/4"	5/10.0700.0080	10 St.



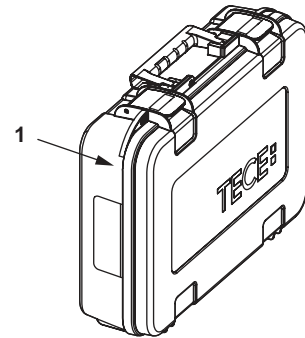
TECElogo-Push Verschraubung, flachdichtend Rotguss/Siliziumbronze

Pos.	Best.-Nr.	Bezeichnung		LE 1
1	8790201	Flachdichtung 1/2" für flachdichtende Verschraubungen	5/10.0820.0060	10 St.
	8790202	Flachdichtung 3/4" für flachdichtende Verschraubungen	5/10.0820.0060	10 St.
2	8790116	O-Ring TECElogo-Push Dimension 16	5/10.0820.0060	10 St.
	8790120	O-Ring TECElogo-Push Dimension 20	5/10.0820.0060	10 St.



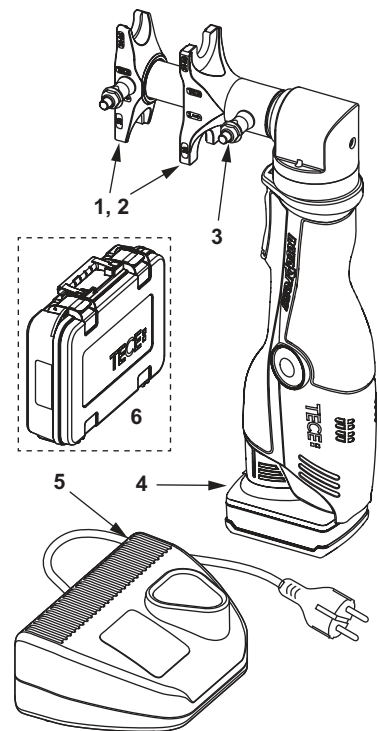
TECElogo-Ax Handwerkzeugset

Pos.	Best.-Nr.	Bezeichnung		LE 1
1	8809806	Werkzeugkoffer für Handwerkzeug, leer	7/10.0820.0040	1 St.



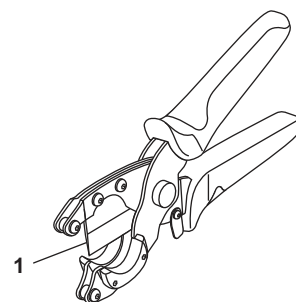
TECElogo-Ax RazFaz Presswerkzeug

Pos.	Best.-Nr.	Bezeichnung		LE 1
1	8809804	RazFaz Pressgabelpaar Dimension 16/20	7/10.0820.0040	1 St.
2	8809805	RazFaz Pressgabelpaar Dimension 25/32	7/10.0820.0040	1 St.
3	720209	Ersatzbolzen für RazFaz-Akkupresswerkzeug	7/10.0700.0060	1 St.
4	720210	Li-Ion Akku 3,0 Ah für RazFaz Geräte (ab 2014, rote Geräte)	7/10.0700.0060	1 St.
5	720211	Ladegerät für RazFaz Geräte (ab 2014, rote Geräte)	7/10.0700.0060	1 St.
6	8809807	Werkzeugkoffer für RazFaz Geräte, leer	7/10.0820.0040	1 St.



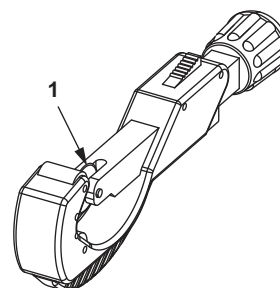
8760002 – TECE-Rohrschere

Pos.	Best.-Nr.	Bezeichnung	7/10.0820.0040	LE 1
1	8760003	Ersatzklinge für Rohrschere	1 St.	



8760008 – TECE-Rohrabschneider

Pos.	Best.-Nr.	Bezeichnung	7/10.0820.0040	LE 1
1	8760009	Ersatzschneiderädchen für Rohrabschneider	1 St.	



TECElogo-Push O-Ringe

RG 5 | 10.0820.0060

Dimension	Bezeichnung	Best.-Nr.	LE 1	LE 2
16	TECElogo-Push O-Ring	8790116	10 St.	500 St.
20	TECElogo-Push O-Ring	8790120	10 St.	500 St.
25	TECElogo-Push O-Ring	8790125	10 St.	500 St.
32	TECElogo-Push O-Ring	8790132	10 St.	500 St.
40	TECElogo-Push O-Ring	8790140	10 St.	500 St.
50	TECElogo-Push O-Ring	8790150	10 St.	500 St.
63	TECElogo-Push O-Ring	8790163	10 St.	500 St.



TECElogo-Ax Innen- und Außenhülse

RG 5 | 10.0820.0060

Dimension	Best.-Nr.	LE 1	LE 2
16	8809916	10 St.	50 St.
20	8809920	10 St.	50 St.
25	8809925	5 St.	25 St.
32	8809932	5 St.	25 St.



TECElogo-Ax Gabelkopfpaar

Für TECElogo-Ax oder TECEflex Druckhülsenpresswerkzeuge, manuell.

RG 7 | 10.0820.0040

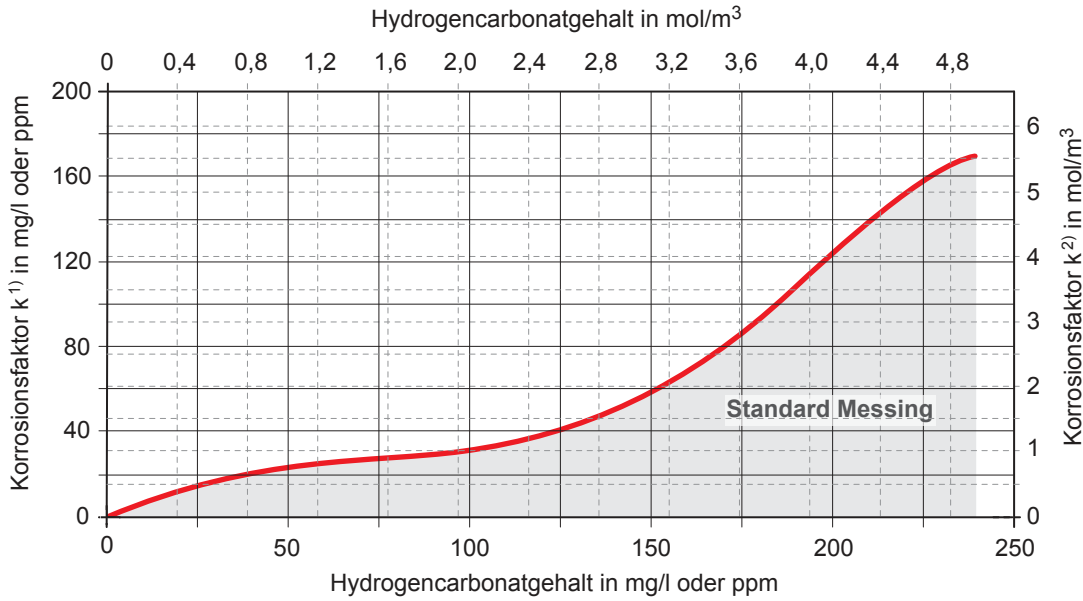
Dimension	Best.-Nr.	LE 1	LE 2
16	8809816	1 St.	10 St.
20	8809820	1 St.	10 St.
25	8809825	1 St.	10 St.
32	8809832	1 St.	10 St.



TECElogo Systemrohre	Mehrschichtverbundrohre						
Rohrbezeichnung	PE-RT/Al/PE-RT				PE-Xc/Al/PE-RT		
Dimension	16	20	25	32	40	50	63
Lieferlängen Rolle in m	100	100	50	25	--	--	--
Stangenware in m (5 m/Stange)	100	70	45	30	15	15	5
Einsatzbereich*	TWA, HKA, FBH*						
Anwendungsklasse/ Betriebsdruck	2 / 10 bar; 5 / 10 bar						
Farbe	weiß						
Außendurchmesser in mm	16	20	25	32	40	50	63
Wanddicke in mm	2	2,25	2,5	3	4	4,5	6
Innendurchmesser in mm	12	15,5	20	26	32	41	51
Fitting-Einstecktiefe in mm	27	32	35	46	48	48	55
Lieferbar im Welschutzrohr	ja			--			
Lieferbar mit Dämmung $\lambda = 0,040 \text{ W}/(\text{m} \cdot \text{K})$							
- 6 mm	ja			--			
- 9 mm	ja			--			
- 13 mm	ja			--			
Rohrgewicht leer in kg/m	0,10	0,14	0,20	0,26	0,53	0,79	1,22
Innenvolumen in dm ³ /m	0,11	0,19	0,31	0,53	0,80	1,32	2,04
Rohrrauigkeit in mm	0,007						
Wärmeleitfähigkeit ungedämmt in W/(m ² K)	0,42						
Wärmeausdehnungskoeffizient in mm/(mK)	0,026						
Minimaler Biegeradius in mm							
- ohne Biegefeder	80	100	125	160	200	250	315
- mit Biegefeder	64	80	100	--	--	--	--

* TWA - Trinkwasseranlagen; HKA - Heizkörperanbindung; FBH - Fußbodenheizung

Einsatzgrenzen von Fittings aus Standardmessing für die Trinkwasserinstallation



- 1) $k = \text{Chloridgehalt Cl} + 1/3 \text{ Sulfatgehalt SO}_4$ (in mg/l)
- 2) $k = \text{Chloridgehalt Cl} + \text{Sulfatgehalt SO}_4$ (in mol/m³)

Für Wasserqualitäten, die oberhalb der Grenzkurve liegen, ist mit Entzinkungskorrosion für Standardmessing zu rechnen. Sie dürfen für diese Wasserqualitäten nicht eingesetzt werden.

Anwendungsklassen und Klassifizierung der Betriebsbedingungen nach ISO 10508

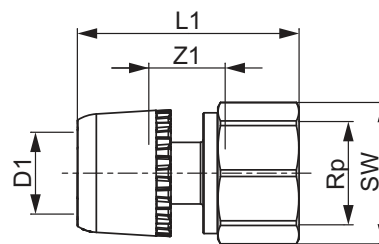
Anwendungs-klasse	Berechnungs-temperatur T_D °C	Betriebs-dauer ^b bei T_D Jahre ^a	T_{max} °C	Betriebs-dauer bei T_{max} Jahre	T_{mal} °C	Betriebs-dauer bei T_{mal} Stunden	Typischer Anwendungsbereich
1 ^a	60	49	80	1	95	100	Warmwasserversorgung (60 °C)
2 ^a	70	49	80	1	95	100	Warmwasserversorgung (70 °C)
3 ^c	20	0,5	50	4,5	65	100	Niedertemperatur-Fußbodenheizung
	30	20					
	40	25					
4 ^b	20	2,5	70	2,5	100	100	Fußbodenheizung und Niedertemperatur-Radiatorenanbindung
	40	20					
	60	25					
5 ^b	20	14	90	1	100	100	Hochtemperatur-Radiatorenanbindung
	60	25					
	80	10					

T_D = Temperatur, für die das Rohrsystem ausgelegt ist. T_{max} = Maximale Temperatur, die für kurze Zeit auftreten darf.
 T_{mal} = Höchstmögliche Temperatur, die im Störfall „mal“ auftreten darf (maximal 100 Stunden in 50 Jahren).

- ^a Ein Staat kann entsprechend seiner nationalen Vorschriften entweder Klasse 1 oder Klasse 2 auswählen.
- ^b Ergibt sich für eine Anwendungsklasse mehr als eine Berechnungstemperatur für die Betriebsdauer und die damit verbundene Temperatur, sollten die zugehörigen Zeiten der Betriebsdauer addiert werden. „Plus kumulativ“ in der Tabelle impliziert ein Temperaturkollektiv der genannten Temperatur für eine Betriebsdauer (z. B. setzt sich das Temperaturkollektiv für eine Dauer von 50 Jahren für Klasse 5 wie folgt zusammen: 20 °C über 14 Jahre, gefolgt von 60 °C über 25 Jahre, gefolgt von 80 °C über 10 Jahre, gefolgt von 90 °C über 1 Jahr, gefolgt von 100 °C über 100 h).
- ^c Nur erlaubt, wenn die Störfalltemperatur nicht über 65 °C ansteigen kann.

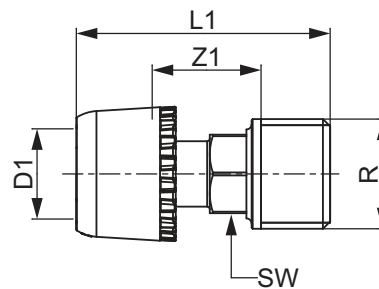
TECElogo-Ax Übergangsmuffe Siliziumbronze

Dimension	Best.-Nr.	Z1	L1	SW
16 x Rp 1/2"	8802001	16	45	27
20 x Rp 1/2"	8802002	15	45	27
20 x Rp 3/4"	8802003	14	46	31
25 x Rp 3/4"	8802004	16	52	31
25 x Rp 1"	8802005	15	55	38
32 x Rp 1"	8802006	16	55	38

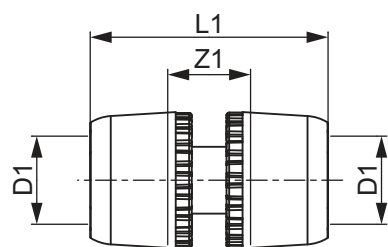


TECElogo-Ax Übergangsnippel Siliziumbronze

Dimension	Best.-Nr.	Z1	L1	SW
16 x R 1/2"	8802101	21	49	15
16 x R 3/4"	8802102	21	50	22
20 x R 1/2"	8802103	20	49	17
20 x R 3/4"	8802104	20	50	22
25 x R 3/4"	8802105	22	56	22
25 x R 1"	8802106	22	59	30
32 x R 1"	8802107	23	75	30

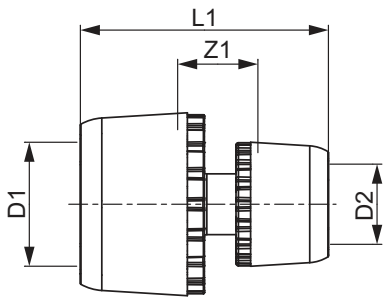


TECElogo-Ax Kupplung



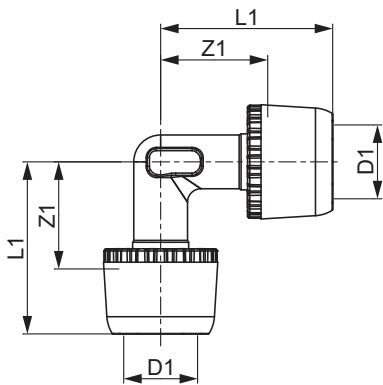
Dimension	Siliziumbronze				PPSU	
	Best.-Nr.	Z1	L1	Best.-Nr.	Z1	L1
16 x 16	8802216	16	45	8832216	16	45
20 x 20	8802220	15	45	8832220	15	45
25 x 25	8802225	18	58	8832225	18	58
32 x 32	8802232	18	58	8832232	18	58

TECElogo-Ax Kupplung reduziert



Dimension	Siliziumbronze			PPSU		
	Best.-Nr.	Z1	L1	Best.-Nr.	Z1	L1
20 x 16	8802301	15	45	8832301	15	45
25 x 16	8802302	17	51	8832302	17	51
25 x 20	8802303	16	51	8832303	16	51
32 x 20	8802304	17	52	8832304	17	52
32 x 25	8802305	18	58	8832305	18	58

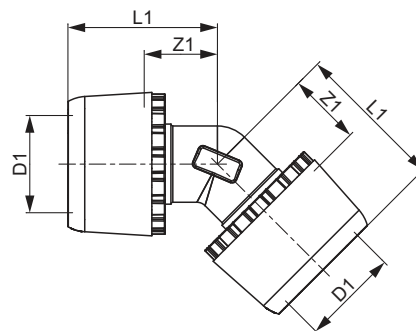
TECElogo-Ax Winkelkupplung



Dimension	Siliziumbronze			PPSU		
	Best.-Nr.	Z1	L1	Best.-Nr.	Z1	L1
16 x 16	8802416	24	38	8832416	24	38
20 x 20	8802420	26	41	8832420	26	41
25 x 25	8802425	31	51	8832425	31	51
32 x 32	8802432	36	56	8832432	36	56

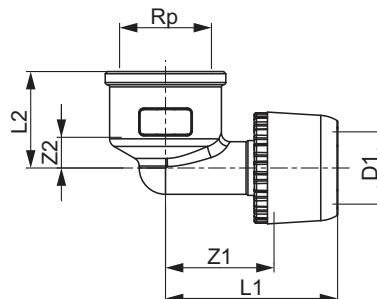
TECElogo-Ax Winkelkupplung 45° Siliziumbronze

Dimension	Best.-Nr.	Z1	L1
25 x 25	8802501	19	39
32 x 32	8802502	21	41



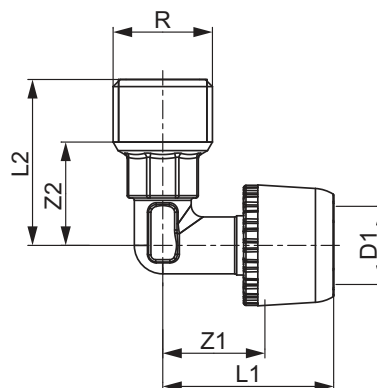
TECElogo-Ax Winkelübergangsmuffe Siliziumbronze

Dimension	Best.-Nr.	Z1	Z2	L1	L2
16 x Rp 1/2"	8802601	25	7	39	22
20 x Rp 1/2"	8802602	24	7	39	22
20 x Rp 3/4"	8802603	28	9	43	25
25 x Rp 3/4"	8802604	29	14	49	30
32 x Rp 1"	8802605	34	16	54	39



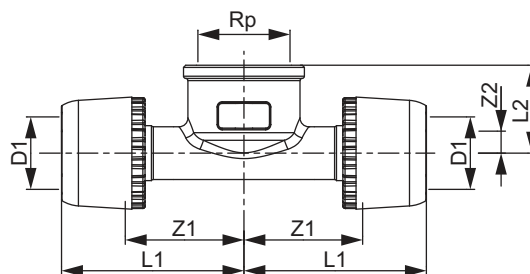
TECElogo-Ax Winkelübergangsnippel Siliziumbronze

Dimension	Best.-Nr.	Z1	Z2	L1	L2
16 x R 1/2"	8802701	22	22	36	35
20 x R 1/2"	8802702	21	22	36	35
20 x R 3/4"	8802703	24	22	39	36
25 x R 3/4"	8802704	26	27	46	41
25 x R 1"	8802705	29	27	49	45
32 x R 1"	8802706	30	27	50	46

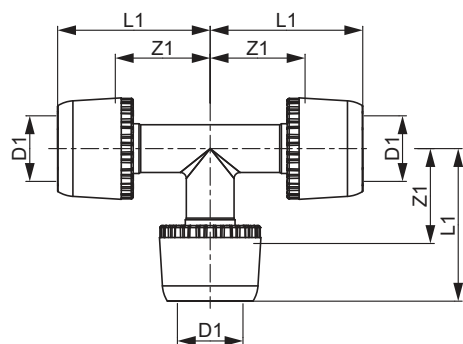


TECElogo-Ax T-Stück IG Siliziumbronze

Dimension	Best.-Nr.	Z1	Z2	L1	L2
16 x Rp 1/2" x 16	8802801	27	5	42	20
20 x Rp 1/2" x 20	8802802	27	7	42	22
25 x Rp 3/4" x 25	8802803	30	14	50	30
32 x Rp 1" x 32	8802804	37	13	57	32

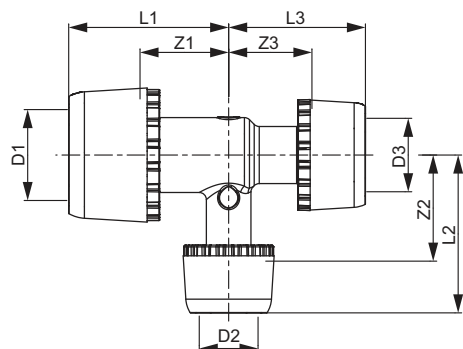


TECElogo-Ax T-Stück



Dimension	Siliziumbronze		PPSU			
	Best.-Nr.	Z1	L1	Best.-Nr.	Z1	L1
16 x 16 x 16	8802916	24	38	8832916	24	38
20 x 20 x 20	8802920	26	41	8832920	26	41
25 x 25 x 25	8802925	31	51	8832925	31	51
32 x 32 x 32	8802932	36	56	8832932	36	56

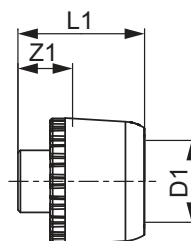
TECElogo-Ax T-Stück reduziert



Dimension	Siliziumbronze							PPSU						
	Best.-Nr.	Z1	Z2	Z3	L1	L2	L3	Best.-Nr.	Z1	Z2	Z3	L1	L2	L3
16 x 20 x 16	8803001	27	23	27	41	38	41	8833001	27	23	27	41	38	41
20 x 16 x 16	8803002	23	27	24	38	41	38	8833002	23	27	24	38	41	38
20 x 16 x 20	8803003	23	27	23	38	41	38	8833003	23	27	23	38	41	38
20 x 20 x 16	8803004	26	26	27	41	41	41	8833004	26	26	27	41	41	41
20 x 25 x 20	8803009	29	28	29	44	48	44	8833009	29	28	29	44	48	44
25 x 16 x 20	8803005	25	30	23	45	44	38	8833005	25	30	23	45	44	38
25 x 16 x 25	8803006	25	30	25	45	44	45	8833006	25	30	25	45	44	45
25 x 20 x 20	8803007	28	29	26	48	44	41	8833007	28	29	26	48	44	41
25 x 20 x 25	8803008	28	29	28	48	44	48	8833008	28	29	28	48	44	48
32 x 16 x 32	8803010	25	35	25	45	50	45	8833010	25	35	25	45	50	45
32 x 20 x 32	8803011	28	35	28	48	50	48	8833011	28	35	28	48	50	48
32 x 25 x 25	8803013	31	36	31	51	56	51	8833013	31	36	31	51	56	51
32 x 25 x 32	8803012	31	36	31	51	56	51	8833012	31	36	31	51	56	51

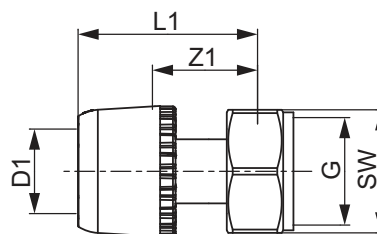
TECElogo-Ax Endstopfen Siliziumbronze

Dimension	Best.-Nr.	Z1	L1
16	8803116	11	26
20	8803120	11	26



TECElogo-Ax Verschraubung flachdichtend Siliziumbronze

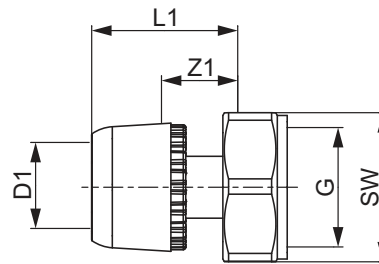
Dimension	Best.-Nr.	Z1	L1	G	SW
16 x 1/2"	8803301	21	35	1/2"	24
16 x 3/4"	8803302	22	36	3/4"	29
20 x 3/4"	8803303	22	36	3/4"	29
20 x 1"	8803304	25	40	1"	37
25 x 1"	8803305	27	47	1"	37
25 x 1 1/4"	8803306	29	49	1 1/4"	46
32 x 1 1/4"	8803307	29	49	1 1/4"	46
32 x 1 1/2"	8803308	29	49	1 1/2"	52



TECElogo – Maßzeichnungen

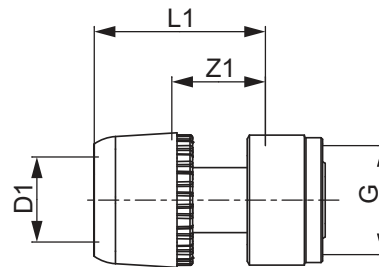
TECElogo-Ax Eurokonusverschraubung 3/4" mit TECElogo-Ax Pressanschluss, Siliziumbronze

Dimension	Best.-Nr.	Z1	L1	G	SW
16	8804616	16	30	3/4"	30
20	8804620	16	32	3/4"	30



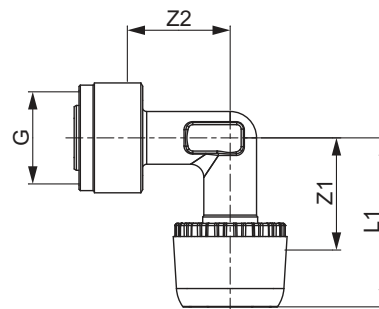
TECElogo-Ax Schnelladapter gerade, Siliziumbronze

Dimension	Best.-Nr.	Z1	L1	G
16 x 1/2"	8804801	18	33	1/2"



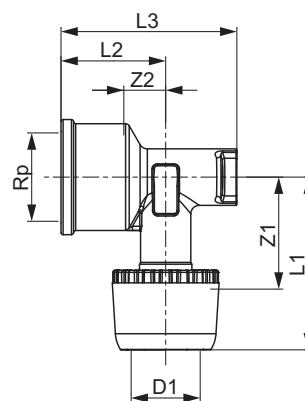
TECElogo-Ax Schnelladapter Winkel 90°, Siliziumbronze

Dimension	Best.-Nr.	Z1	Z2	L1	G
16 x 1/2"	8804802	25	24	39	1/2"



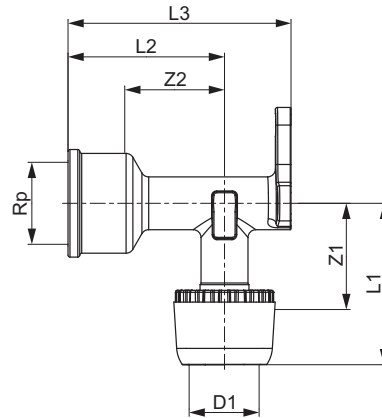
TECElogo-Ax Wandscheibe Siliziumbronze

Dimension	Best.-Nr.	Z1	Z2	L1	L2	L3
16 x Rp 1/2"	8803401	26	10	41	25	42
20 x Rp 1/2"	8803402	26	10	41	25	42
20 x Rp 3/4"	8803403	32	11	47	28	45



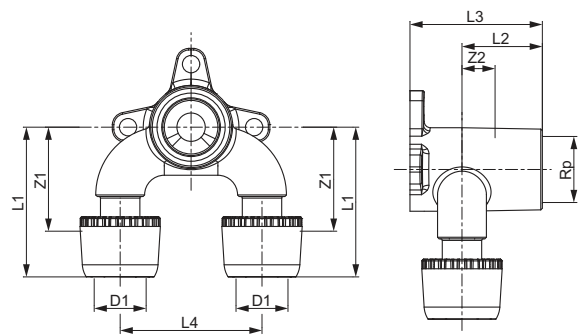
TECElogo-Ax Wandscheibe, 57 mm lang, Siliziumbronze

Dimension	Best.-Nr.	Z1	Z2	L1	L2	L3
16 x Rp 1/2"	8803502	27	25	41	40	57



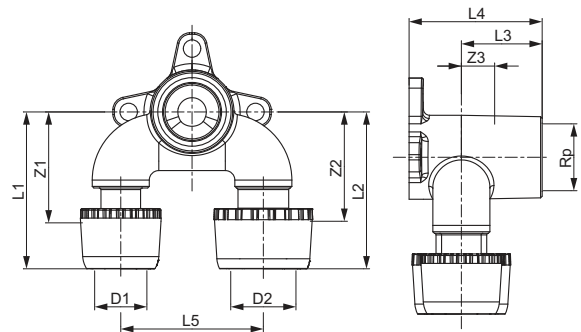
TECElogo-Ax U-Doppelwandscheibe, druckverlustoptimiert Siliziumbronze

Dimension	Best.-Nr.	Z1	Z2	L1	L2	L3	L4
16 x Rp 1/2"	8803701	33	11	48	26	42	45
20 x Rp 1/2"	8803702	35	11	50	26	42	45



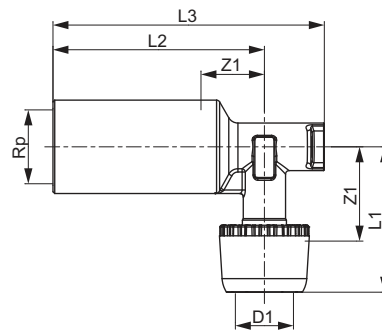
TECElogo-Ax U-Doppelwandscheibe reduziert, druckverlustoptimiert Siliziumbronze

Dimension	Best.-Nr.	Z1	Z2	Z3	L1	L2	L3	L4	L5
16 x Rp 1/2" x 20	8803801	35	35	11	50	50	26	42	45
20 x Rp 1/2" x 16	8803802	35	35	11	50	50	26	42	45



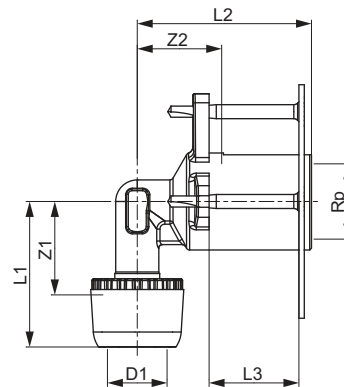
TECElogo-Ax Wandscheibe lang Siliziumbronze

Dimension	Best.-Nr.	Z1	Z2	L1	L2	L3
16 x Rp 1/2"	8803501	27	18	41	60	77



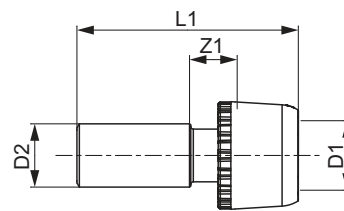
TECElogo-Ax Wanddurchführungswinkel mit Druckring Siliziumbronze

Dimension	Best.-Nr.	Z1	Z2	L1	L2	L3
16 x Rp 1/2"	8803901	26	24	41	49	18-25



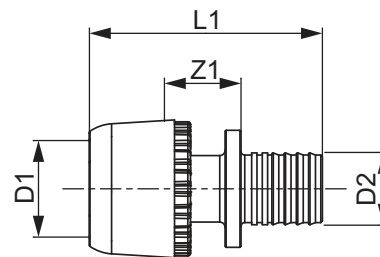
TECElogo-Ax Pressanschluss Siliziumbronze

Dimension	Best.-Nr.	Z1	L1
16 x 15 mm Cu	8803201	11	53
20 x 18 mm Cu	8803202	11	53
20 x 22 mm Cu	8803203	11	53
25 x 22 mm Cu	8803204	13	59
32 x 28 mm Cu	8803205	13	60



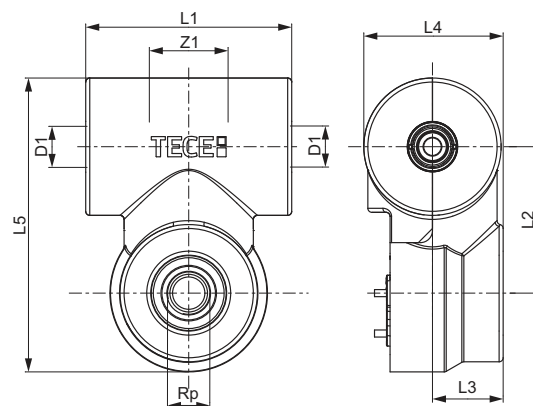
TECElogo-Ax Übergangskupplung auf TECEflex, Siliziumbronze

Dimension	Best.-Nr.	Z1	L1
16 x 16	8804351	14	44
20 x 20	8804352	14	46
25 x 25	8804353	16	61



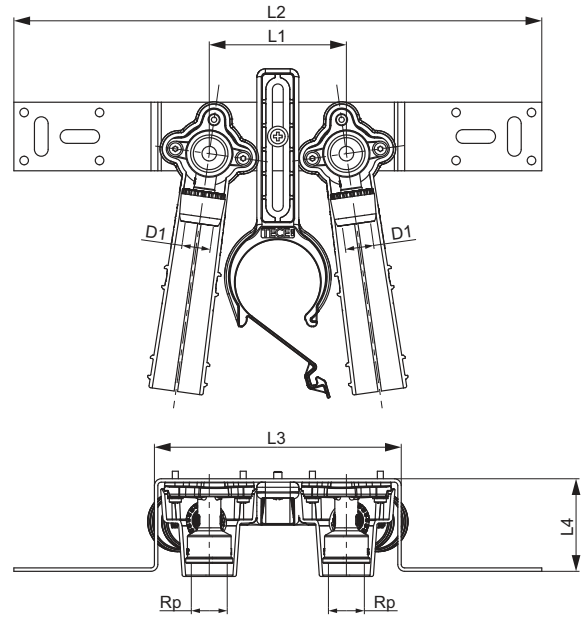
TECE-Hygienebox inklusive Schall- und Wärmedämmung

Dimension	Best.-Nr.	Z1	L1	L2	L3	L4	L5
Rp 1/2"	720575	39	102	73	35	69	146



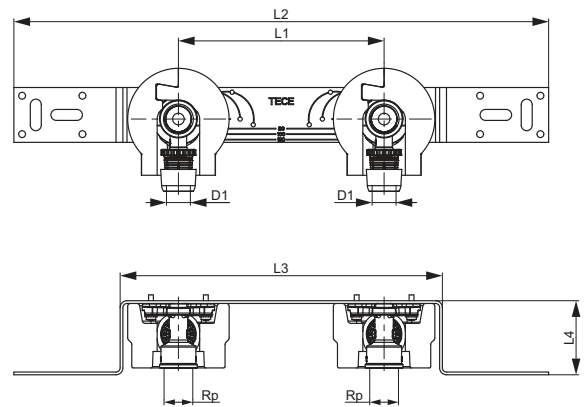
TECElogo-Ax Montageeinheit Siliziumbronze

Dimension	Best.-Nr.	L1	L2	L3	L4
16 x Rp 1/2"	8804003	80	308	144	54



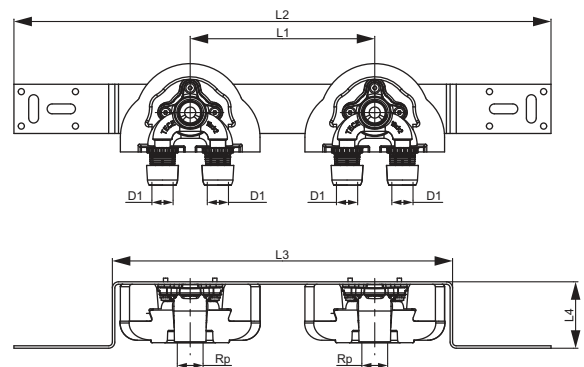
TECElogo-Ax Montageeinheit Siliziumbronze

Dimension	Best.-Nr.	L1	L2	L3	L4
16 x Rp 1/2"	8804001	150	390	230	54
20 x Rp 1/2"	8804002	150	390	230	54



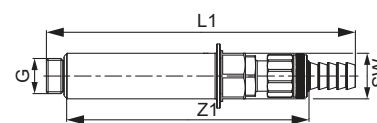
TECElogo-Ax Montageeinheit Siliziumbronze

Dimension	Best.-Nr.	L1	L2	L3	L4
16 x Rp 1/2"	8804004	150	437	277	54



TECE Seal System Baustopfen mit Füll- und Entleerhahn mit Dichthülse

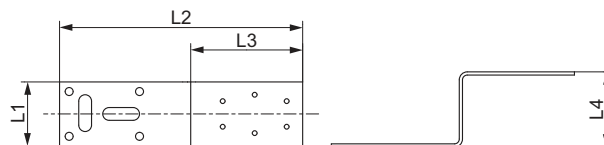
Dimension	Best.-Nr.	Z1	L1	G	SW
1/2"	704809	138	174	1/2"	27



TECElogo – Maßzeichnungen

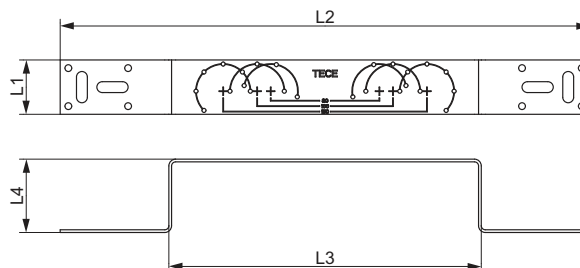
TECE-Halter aus verzinktem Stahl, einfach

Best.-Nr.	L1	L2	L3	L4
720527	40	150	70	47



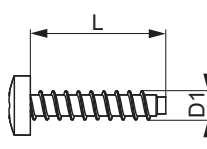
TECE-Halter aus verzinktem Stahl, zweifach

Best.-Nr.	L1	L2	L3	L4
720528	40	390	230	54



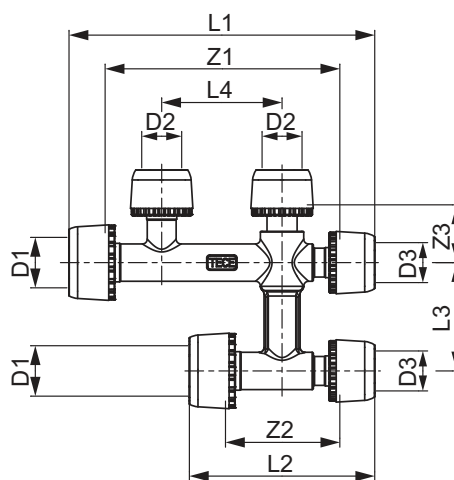
TECE-Schraube

Dimension	Best.-Nr.	L1
3,5 x 16 mm	720524	16



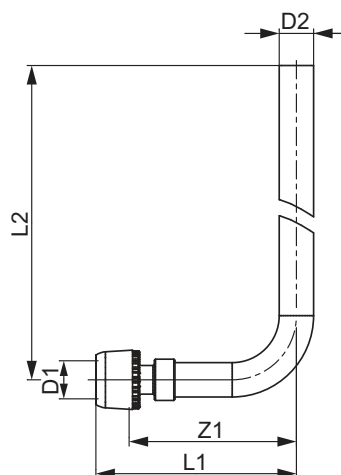
TECElogo-Ax Kreuzungsfitting Messing vernickelt

Dimension	Best.-Nr.	Z1	Z2	Z3	L1	L2	L3	L4
16 x 16 x 16	8864101	98	48	24	127	77	45	50
20 x 16 x 16	8864102	98	48	24	127	77	45	50
20 x 16 x 20	8864103	97	47	24	127	77	45	50



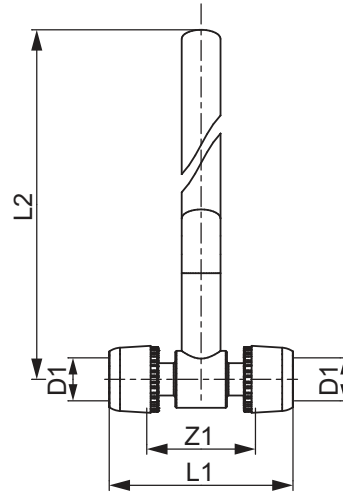
TECElogo-Ax Heizkörper-Montagewinkel

Dimension	Best.-Nr.	Z1	L1	L2
16 x 15 mm Cu	8864201	73	88	289
20 x 15 mm Cu	8864202	72	87	289



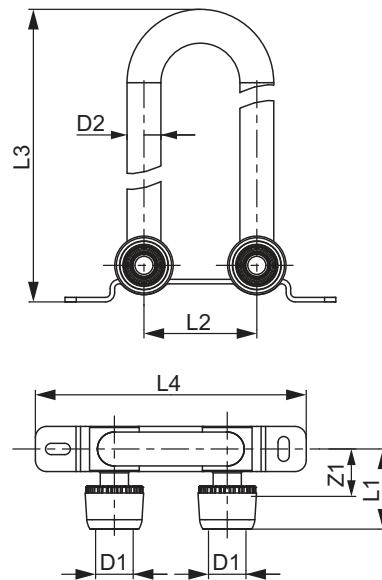
TECElogo-Ax Heizkörper-Montage-T-Stück

Dimension	Best.-Nr.	Z1	L1	L2
16 x 15 mm Cu	8864203	42	71	289
20 x 15 mm Cu	8864204	41	71	291



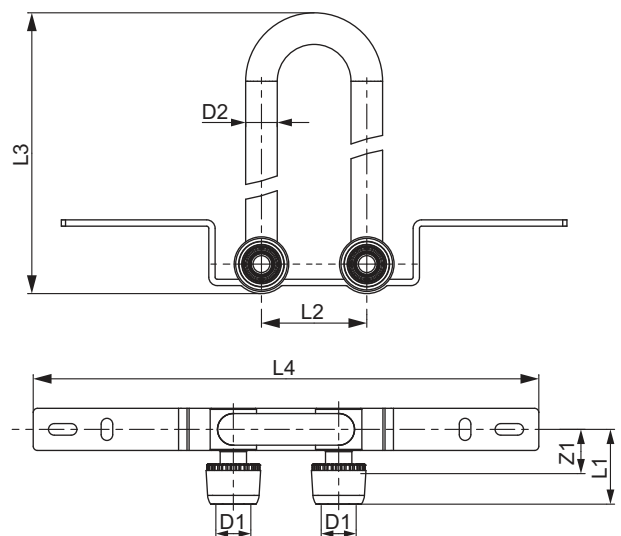
TECElogo-Ax Heizkörper-Montagegarnitur

Dimension	Best.-Nr.	Z1	L1	L2	L3	L4
16 x 15 mm Cu	8864205	21	36	50	334	120



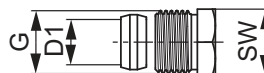
TECElogo-Ax Heizkörper-Montagegarnitur

Dimension	Best.-Nr.	Z1	L1	L2	L3	L4
16 x 15 mm Cu	8864206	21	36	50	252	240



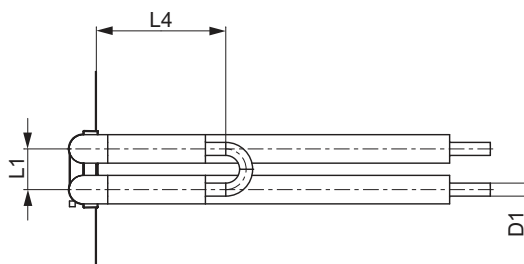
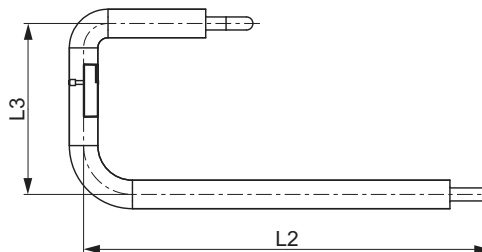
TECE-Quetschverschraubung 1/2" AG

Dimension	Best.-Nr.	G	SW
15 mm x R 1/2"	717501	1/2"	22



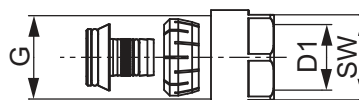
TECElogo Heizkörper-Montagemodul

Dimension	Best.-Nr.	L1	L2	L3	L4
16	8740550	50	500	210	159

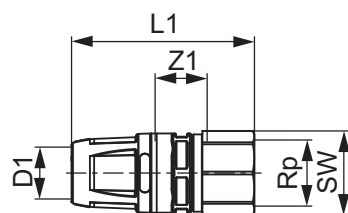


TECElogo Eurokonus Klemmverschraubung

Dimension	Best.-Nr.	G	SW
16 x 3/4" EC	8740216	3/4"	27
20 x 3/4" EC	8740220	3/4"	27

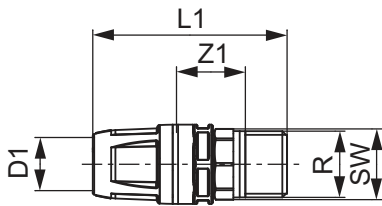


TECElogo-Push Übergangsmuffe



Dimension	Rotguss/Siliziumbronze				Standard Messing			
	Best.-Nr.	Z1	L1	SW	Best.-Nr.	Z1	L1	SW
16 x Rp 1/2"	8713002	17	58	25	8610002	17	58	25
20 x Rp 1/2"	8713003	16	62	25	8610003	16	62	25
20 x Rp 3/4"	8713004	16	64	31	8610004	16	64	31
25 x Rp 1"	8713006	16	69	38	8610006	16	69	38
25 x Rp 3/4"	8713005	16	66	31	8610005	16	66	31
32 x Rp 1"	8713007	19	85	38	8610007	19	85	38
40 x Rp 1 1/2"	8713008	21	91	53	8610008	21	91	53
50 x Rp 2"	8713009	23	97	67	8610009	23	97	67
63 x Rp 2"	8713010	23	106	67	-	-	-	-

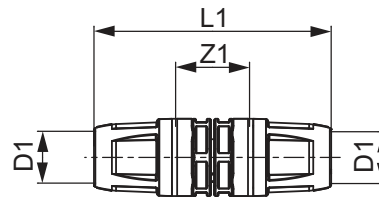
TECElogo-Push Übergangsnippel



Dimension	Rotguss/Siliziumbronze				Standard Messing			
	Best.-Nr.	Z1	L1	SW	Best.-Nr.	Z1	L1	SW
16 x R 1/2"	8713102	22	62	21	8610102	22	62	21
16 x R 3/4"	8713103	22	63	27	8610103	21	62	27
20 x R 1/2"	8713104	22	67	21	8610104	21	66	21
20 x R 3/4"	8713105	20	66	27	8610105	21	67	27
25 x R 1"	8713107	21	72	34	8610107	20	72	34
25 x R 3/4"	8713106	20	69	27	8610106	20	69	27
32 x R 1"	8713108	26	89	34	8610116	26	89	34
40 x R 1 1/4"	8713109	26	94	42	8610117	26	94	42
50 x R 1 1/2"	8713110	26	95	48	8610118	26	95	48
63 x R 2"	8713111	30	110	60	-	-	-	-

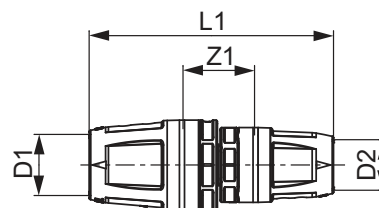
TECElogo-Push Kupplung, PPSU

Dimension	Best.-Nr.	Z1	L1
16 x 16	8710516	24	77
20 x 20	8710520	24	87
25 x 25	8710525	24	93
32 x 32	8710532	32	124
40 x 40	8710540	32	128
50 x 50	8710550	32	128
63 x 63	8710563	43	150



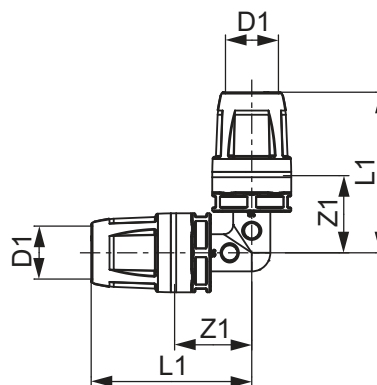
TECElogo-Push Kupplung reduziert, PPSU

Dimension	Best.-Nr.	Z1	L1
20 x 16	8710616	24	82
25 x 16	8710620	24	85
25 x 20	8710625	24	90
32 x 20	8710632	28	106
32 x 25	8710633	28	109
40 x 32	8710640	32	126
50 x 40	8710650	32	129
63 x 50	8710663	37	140



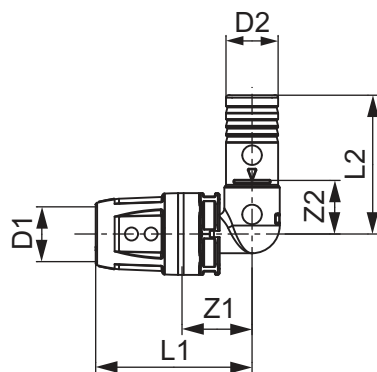
TECElogo-Push Winkelkupplung 90°, PPSU

Dimension	Best.-Nr.	Z1	L1
16 x 16	8710716	25	51
20 x 20	8710720	27	58
25 x 25	8710725	32	66
32 x 32	8710732	38	83
40 x 40	8710740	41	91
50 x 50	8710750	47	97
63 x 63	8710763	65	119



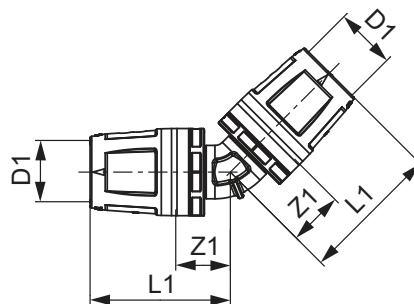
TECElogo-Push Einsteckwinkel 90°, PPSU

Dimension	Best.-Nr.	Z1	Z2	L1	L2
16 x 16	8711116	22	16	48	43
20 x 20	8711120	23	18	55	49
25 x 25	8711125	26	20	60	55

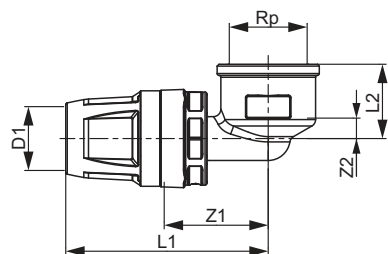


TECElogo-Push Winkelkupplung 45°, Rotguss/Siliziumbronze

Dimension	Best.-Nr.	Z1	L1
25 x 25	8711225	22	57
32 x 32	8711232	27	73
40 x 40	8711240	31	79
50 x 50	8711250	32	80
63 x 63	8711263	41	95

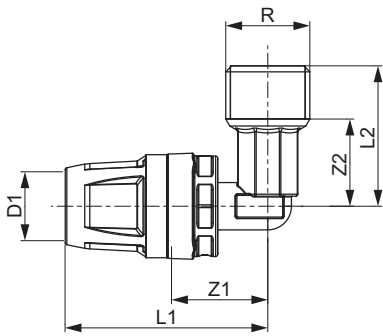


TECElogo-Push Winkelübergangsmuffe



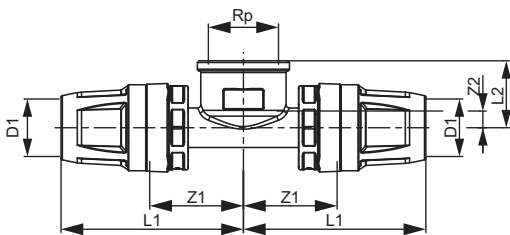
Dimension	Best.-Nr.	Rotguss/Siliziumbronze				Standard Messing				
		Z1	Z2	L1	L2	Best.-Nr.	Z1	Z2	L1	L2
16 x Rp 1/2"	8713202	28	8	55	20	8610202	28	8	55	20
20 x Rp 1/2"	8713203	28	8	59	20	8610203	28	8	59	20
20 x Rp 3/4"	8713204	31	10	62	23	8610204	31	10	62	23
25 x Rp 3/4"	8713205	31	14	66	30	8610205	31	14	66	30
32 x Rp 1"	8713206	40	16	86	35	8610206	40	16	86	35

TECElogo-Push Winkelübergangsnippel



Dimension	Rotguss/Siliziumbronze				Standard Messing					
	Best.-Nr.	Z1	Z2	L1	L2	Best.-Nr.	Z1	Z2	L1	L2
16 x R 1/2"	8713302	24	22	51	35	8610302	24	22	51	35
20 x R 1/2"	8713303	24	22	56	35	8610303	24	22	56	35
20 x R 3/4"	8713304	27	22	59	36	8610304	27	22	59	36
25 x R 1"	8713306	31	28	65	45	8610306	31	28	65	45
25 x R 3/4"	8713305	27	27	62	41	8610305	27	27	62	41
32 x R 1"	8713307	36	28	82	45	8610312	36	28	82	45

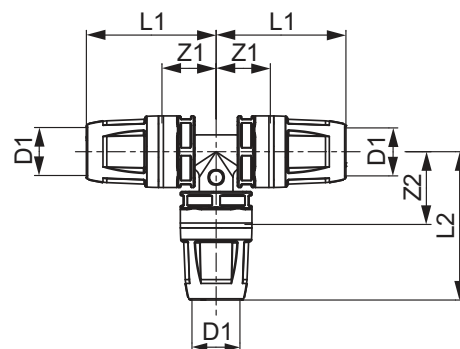
TECElogo-Push T-Stück IG



Dimension	Rotguss/Siliziumbronze				Standard Messing					
	Best.-Nr.	Z1	Z2	L1	L2	Best.-Nr.	Z1	Z2	L1	L2
16 x Rp 1/2" x 16	8713402	28	5	55	20	8610402	28	5	55	20
20 x Rp 1/2" x 20	8713403	28	5	60	20	8610403	28	5	60	20
25 x Rp 3/4" x 25	8713404	31	14	66	30	8610404	31	14	66	30
32 x Rp 1" x 32	8713405	36	13	86	32	8610406	36	13	86	32
40 x Rp 1" x 40	8713406	39	14	87	33	8610408	39	14	87	33
50 x Rp 1 1/4" x 50	8713407	44	18	92	39	8610410	44	18	92	39
63 x Rp 1 1/2" x 63	8713408	60	31	114	52	-	-	-	-	-

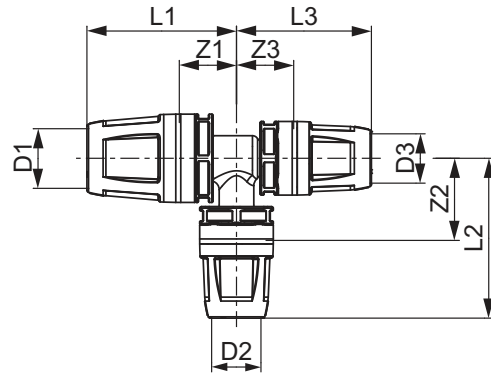
TECElogo-Push T-Stück, PPSU

Dimension	Best.-Nr.	Z1	Z2	L1	L2
16 x 16 x 16	8710916	19	26	46	52
20 x 20 x 20	8710920	21	28	53	60
25 x 25 x 25	8710925	23	31	58	66
32 x 32 x 32	8710932	28	39	74	85
40 x 40 x 40	8710940	31	45	79	93
50 x 50 x 50	8710950	36	52	84	100
63 x 63 x 63	8710963	60	60	118	118



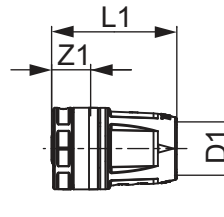
TECElogo-Push T-Stück reduziert, PPSU

Dimension	Best.-Nr.	Z1	Z2	Z3	L1	L2	L3
20 x 16 x 16	8711004	20	28	20	51	55	46
20 x 16 x 20	8711005	20	28	20	51	55	51
20 x 20 x 16	8711006	21	28	21	53	60	48
25 x 16 x 16	8711007	19	31	19	54	58	46
25 x 16 x 25	8711008	19	31	19	54	58	54
25 x 20 x 20	8711009	21	31	21	56	63	53
25 x 20 x 25	8711010	21	31	21	56	63	56
20 x 25 x 20	8711011	23	28	23	55	63	55
32 x 16 x 32	8711012	22	36	22	68	62	68
32 x 20 x 32	8711013	24	36	24	70	67	70
32 x 25 x 32	8711014	26	36	26	72	70	72
32 x 25 x 25	8711015	26	36	23	72	70	57
40 x 25 x 40	8711017	26	41	26	74	76	74
40 x 32 x 40	8711018	28	45	28	76	91	76
40 x 32 x 32	8711019	28	45	28	76	91	74
50 x 25 x 50	8711020	26	48	26	74	83	74
50 x 32 x 50	8711021	28	52	28	76	98	76
63 x 32 x 63	8711022	41	59	41	99	105	99
63 x 50 x 63	8711023	53	59	53	111	107	111



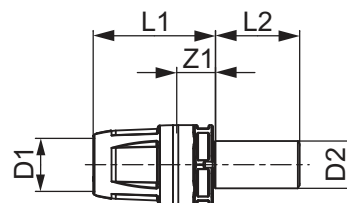
TECElogo-Push Endstopfen, PPSU

Dimension	Best.-Nr.	Z1	L1
16	8710817	12	38
20	8710821	12	44

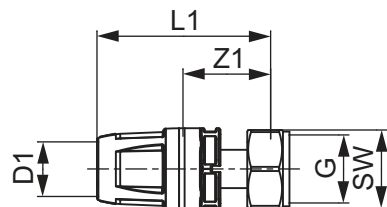


TECElogo-Push Pressübergang, Rotguss/Siliziumbronze

Dimension	Best.-Nr.	Z1	L1	L2
16 x 15 mm	8730100	12	39	27
20 x 18 mm	8730101	12	44	27
25 x 22 mm	8730102	12	47	27



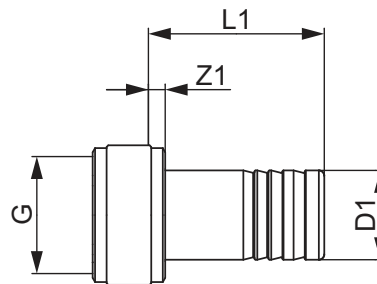
TECElogo-Push Verschraubung, flachdichtend



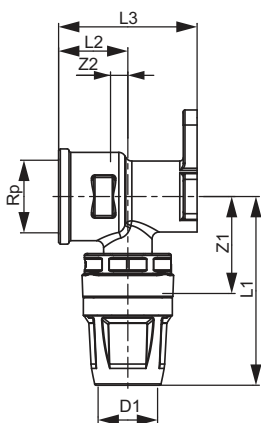
Dimension	Rotguss/Siliziumbronze					Standard Messing				
	Best.-Nr.	Z1	L1	G	SW	Best.-Nr.	Z1	L1	G	SW
16 x 1/2"	8733201	27	54	1/2"	24	8630201	27	54	1/2"	24
16 x 3/4"	8733202	28	54	3/4"	29	8630202	28	54	3/4"	29
20 x 3/4"	8733203	28	59	3/4"	29	8630203	28	59	3/4"	29
25 x 1"	8733204	32	67	1"	37	8630204	32	67	1"	37
32 x 1 1/4"	8733205	37	84	1 1/4"	46	8630205	37	84	1 1/4"	46
40 x 1 1/2"	-	-	-	-	-	8630207	40	88	1 1/2"	52

TECElogo-Push Schnelladapter, Siliziumbronze

Dimension	Best.-Nr.	Z1	L1	G
16 x 1/2"	8730310	3	32	1/2"



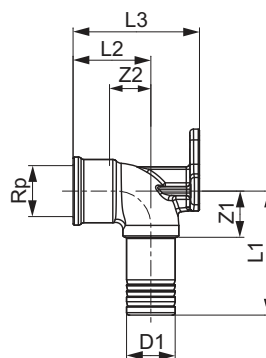
TECElogo-Push Wandscheibe



Dimension	Rotguss/Siliziumbronze						Standard Messing					
	Best.-Nr.	Z1	Z2	L1	L2	L3	Best.-Nr.	Z1	Z2	L1	L2	L3
16 x Rp 1/2"	8723002	28	5	55	20	40	8620002	28	5	55	20	40
20 x Rp 1/2"	8723004	28	5	60	20	40	8620003	28	5	60	20	40

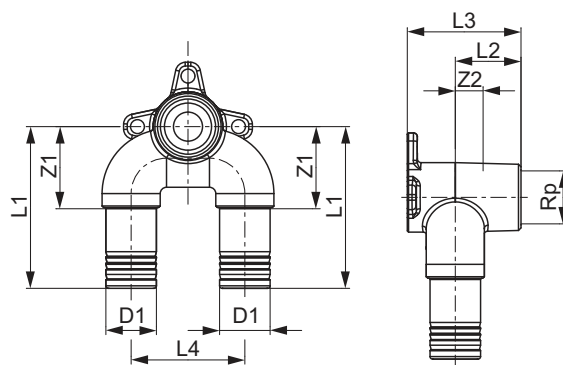
TECElogo-Push Universal-Wandscheibe, Rotguss/Siliziumbronze

Dimension	Best.-Nr.	Z1	Z2	L1	L2	L3
20 x Rp 1/2"	8723003	19	17	51	32	52



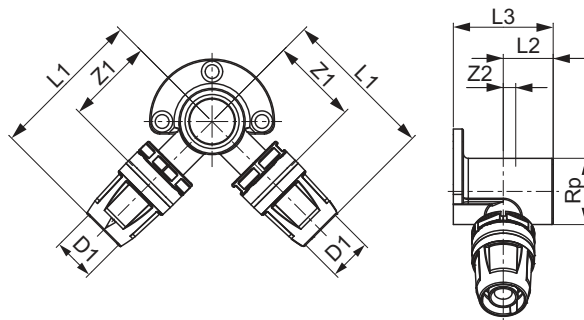
TECElogo-Push Universal-Doppelwandscheibe, Rotguss/Siliziumbronze

Dimension	Best.-Nr.	Z1	Z2	L1	L2	L3	L4
20 x Rp 1/2" x 20	8723011	33	11	64	26	45	45



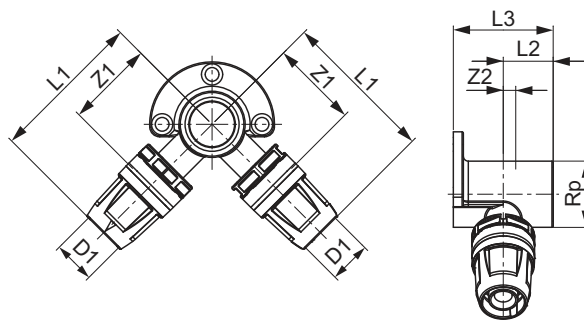
TECElogo-Push Doppelwandscheibe, Siliziumbronze

Dimension	Best.-Nr.	Z1	Z2	L1	L2	L3
16 x Rp 1/2" x 16	8723014	35	5	62	20	40



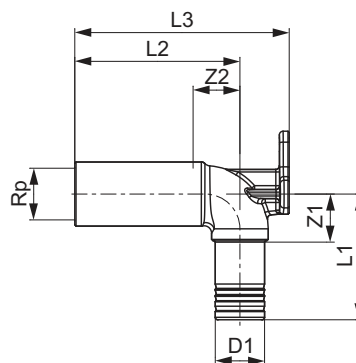
TECElogo-Push Doppelwandscheibe Standard Messing

Dimension	Best.-Nr.	Z1	Z2	L1	L2	L3
16 x Rp 1/2" x 16	8620007	35	5	62	20	40



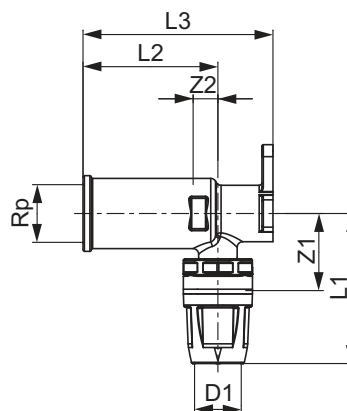
TECElogo-Push Universal-Wandscheibe lang, Rotguss/Siliziumbronze

Dimension	Best.-Nr.	Z1	Z2	L1	L2	L3
20 x Rp 1/2"	8723008	20	19	51	67	87



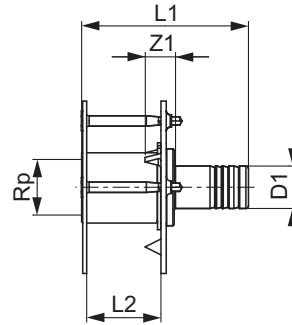
TECElogo-Push Wandscheibe lang, Standard Messing

Dimension	Best.-Nr.	Z1	Z2	L1	L2	L3
16 x Rp 1/2"	8620008	28	9	55	49	69



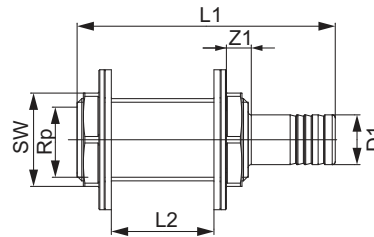
TECElogo-Push Universal-Wanddurchführung, Rotguss/Siliziumbronze

Dimension	Best.-Nr.	Z1	L1	L2
16 x Rp 1/2"	8723009	11	63	18-25



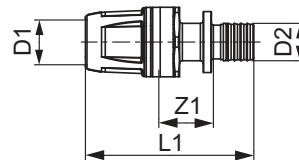
TECElogo-Push Einsteck-Wanddurchführung mit Befestigungsmuttern 3/4"

Dimension	Best.-Nr.	Z1	L1	L2	SW
16 x Rp 1/2"	8723012	8	83	37	30
20 x Rp 1/2"	8723013	8	87	37	30



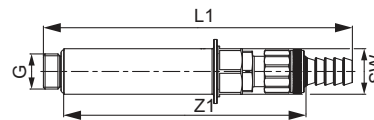
TECElogo-Push Systemübergang auf TECEflex DR Messing

Dimension	Best.-Nr.	Z1	L1
16 x 16	8730300	20	61
20 x 20	8730301	20	62
25 x 25	8730302	21	73



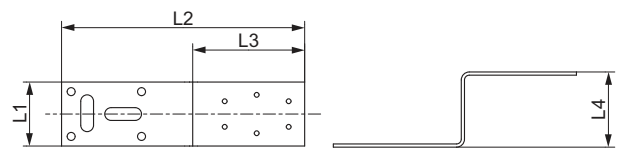
TECE Seal System Baustopfen mit Füll- und Entleerhahn mit Dichthülse

Dimension	Best.-Nr.	Z1	L1	G	SW
1/2"	704809	138	174	1/2"	27



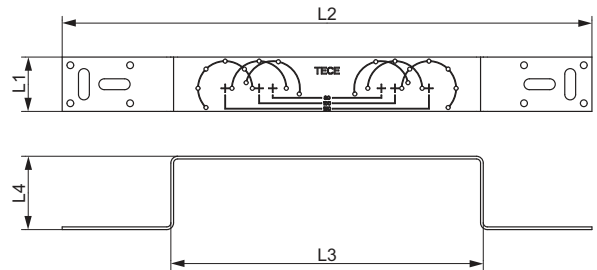
TECE-Halter aus verzinktem Stahl, einfach

Best.-Nr.	L1	L2	L3	L4
720527	40	150	70	47



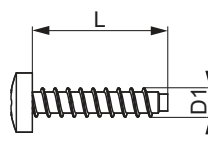
TECE-Halter aus verzinktem Stahl, zweifach

Best.-Nr.	L1	L2	L3	L4
720528	40	390	230	54



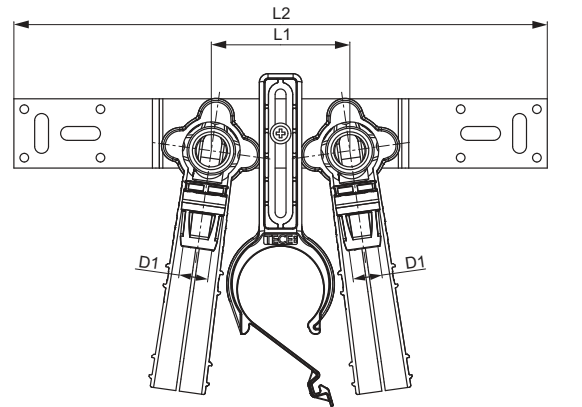
TECE-Schraube

Dimension	Best.-Nr.	L1
3,5 x 16 mm	720524	16



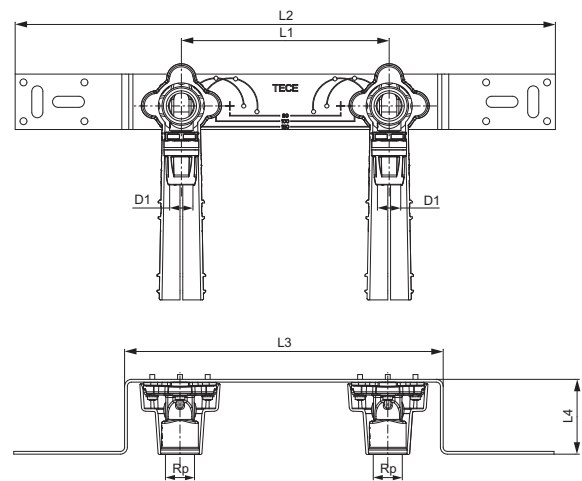
TECElogo-Push Montageeinheit, Rotguss/Siliziumbronze

Dimension	Best.-Nr.	L1	L2	L3	L4
16 x Rp 1/2"	8723101	80	308	144	54



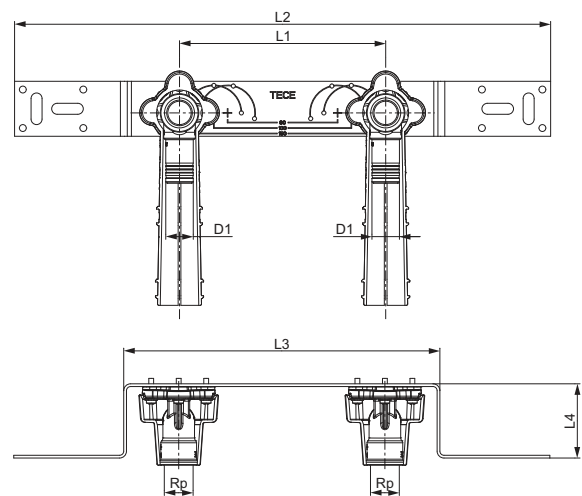
TECElogo-Push Montageeinheit, Rotguss/Siliziumbronze

Dimension	Best.-Nr.	L1	L2	L3	L4
16 x Rp 1/2"	8723100	150	390	230	54



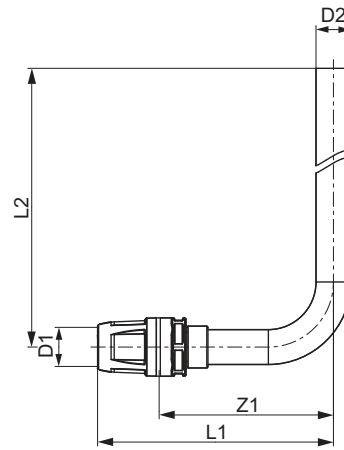
TECElogo-Push Universal-Montageeinheit, Rotguss/Siliziumbronze

Dimension	Best.-Nr.	L1	L2	L3	L4
20 x 1/2"	8723102	150	390	230	54



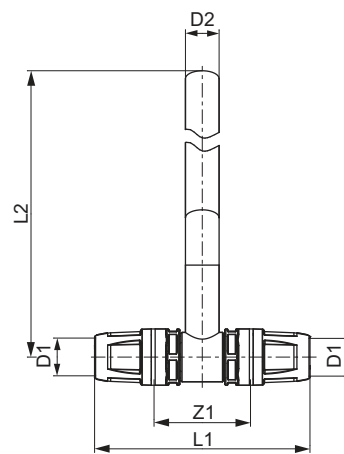
TECElogo-Push Heizkörper-Montagewinkel

Dimension	Best.-Nr.	Z1	L1	L2
16 x 15 mm Cu	8740401	75	102	289
20 x 15 mm Cu	8740402	75	107	289



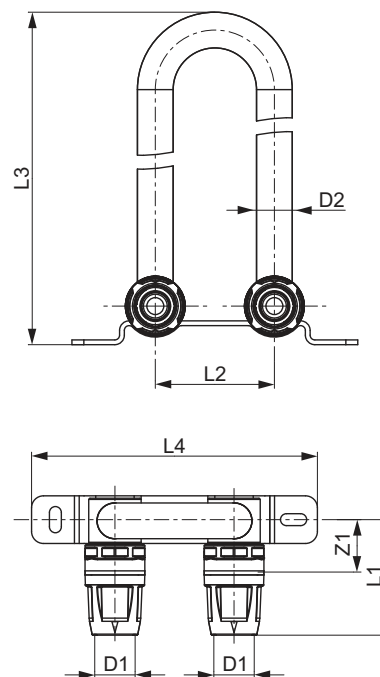
TECElogo-Push Heizkörper-Montage-T-Stück

Dimension	Best.-Nr.	Z1	L1	L2
16 x 15 mm Cu	8740403	43	96	270
20 x 15 mm Cu	8740404	43	106	270



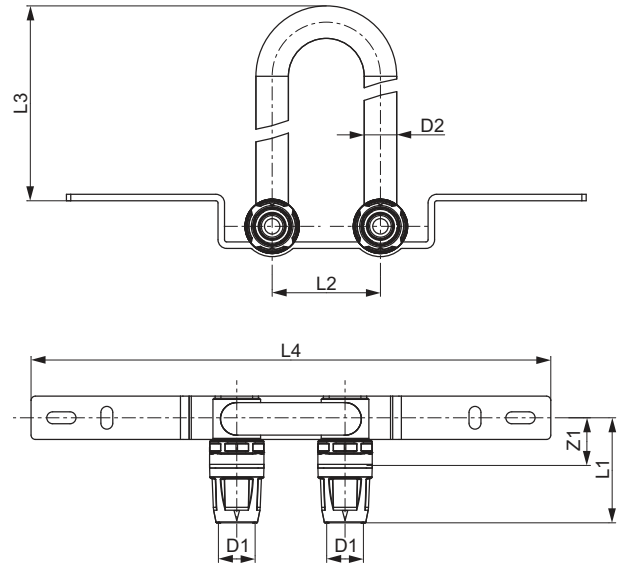
TECElogo-Push Heizkörper-Montagegarnitur

Dimension	Best.-Nr.	Z1	L1	L2	L3	L4
16 x 15 mm Cu	8740405	22	49	50	334	120



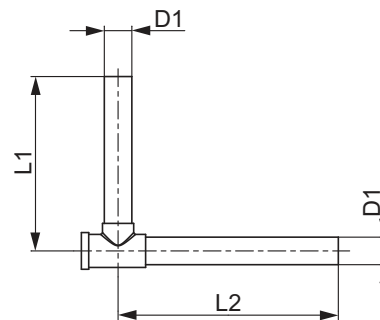
TECElogo-Push Heizkörper-Montagegarnitur

Dimension	Best.-Nr.	Z1	L1	L2	L3	L4
16 x 15 mm Cu	8740406	22	49	50	225	240



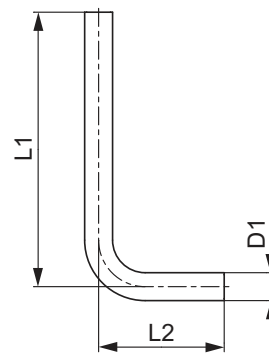
TECE-SLHK-Winkelabsperungen

Dimension	Best.-Nr.	L1	L2
15 mm Cu	730010	95	120



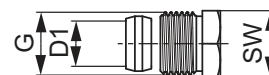
TECE-SLHK-Bögen

Dimension	Best.-Nr.	L1	L2
15 mm Cu	730025	155	75



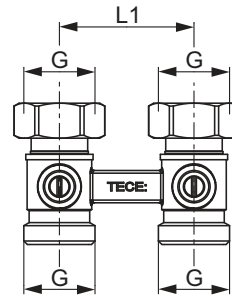
TECE-Quetschverschraubung 1/2" AG

Dimension	Best.-Nr.	G	SW
15 mm x R 1/2"	717501	1/2"	22



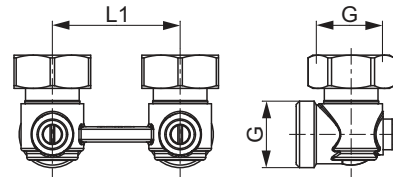
TECE Zweirohr-Hahnblock für HK, Durchgang

Dimension	Best.-Nr.	L1	G
3/4" EC x 3/4" EC	8740435	50	3/4"



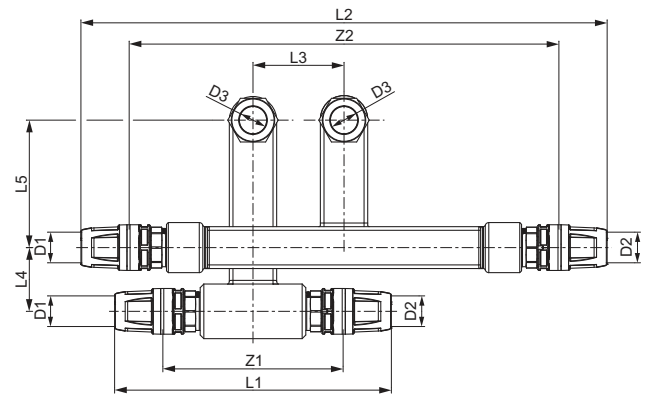
TECE Zweirohr-Hahnblock für HK, Eck

Dimension	Best.-Nr.	L1	G
3/4" EC x 3/4" EC	8740436	50	3/4"



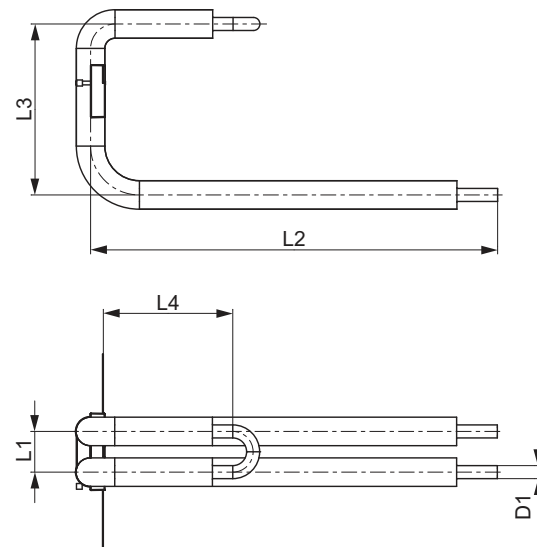
TECElogo-Push SLHK-Anschlussgarnitur

Dimension	Best.-Nr.	Z1	Z2	L1	L2	L3	L4	L5
16 x 16 x 15 mm Cu	8740421	99	236	152	289	50	35	70
20 x 20 x 15 mm Cu	8740422	100	237	163	300	50	35	70
16 x Stopfen x 15 mm Cu	8740423	-	-	113	250	50	35	70
Stopfen x 16 x 15 mm Cu	8740424	-	-	113	250	50	35	70



TECElogo Heizkörper-Montagemodul

Dimension	Best.-Nr.	L1	L2	L3	L4
16	8740550	50	500	210	159



TECElogo-Push Übergangverschraubung, DR Messing

Dimension	Best.-Nr.	SW
16 x 15 mm	8711202	27
16 x 18 mm	8711203	27
20 x 15 mm	8711204	27



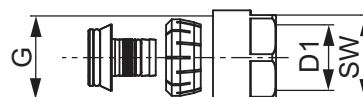
TECElogo-Push Übergangverschraubung, Standard Messing

Dimension	Best.-Nr.	SW
20 x 18 mm	8611205	27



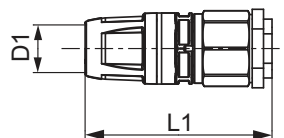
TECElogo Eurokonus Klemmverschraubung

Dimension	Best.-Nr.	G	SW
16 x 3/4" EC	8740216	3/4"	27
20 x 3/4" EC	8740220	3/4"	27



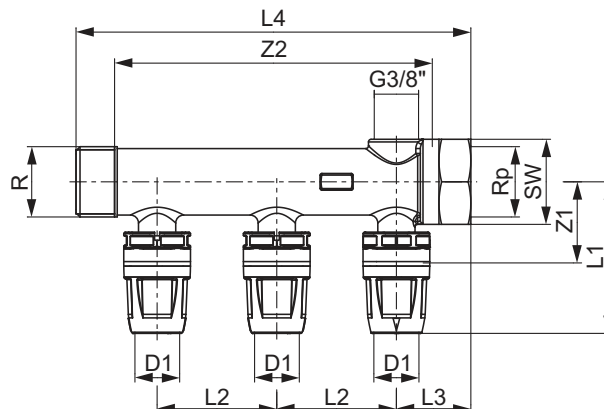
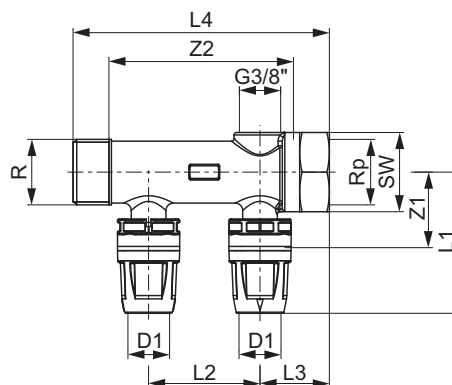
TECElogo-Push Abdruckstopfen mit Entlüftung, Standard Messing

Dimension	Best.-Nr.	L1
16	8640001	66



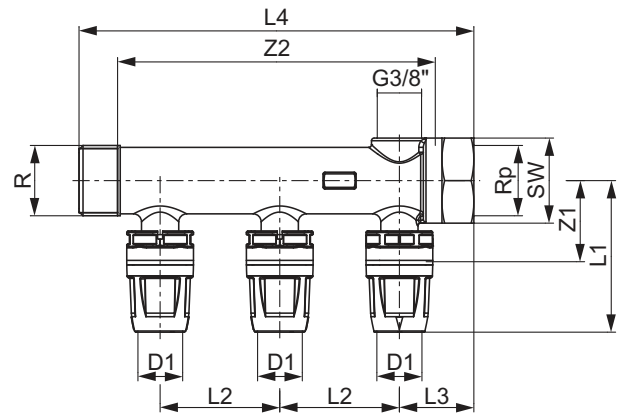
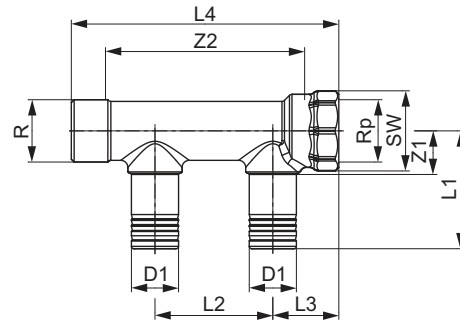
TECElogo-Push Verteiler Standard Messing

Dimension	Best.-Nr.	Z1	Z2	L1	L2	L3	L4	SW
R 3/4" x Rp 3/4" x 16 2-fach	8630002	31	75	57	45	28	104	32
R 3/4" x R 3/4" x 16 3-fach	8630003	31	120	57	45	28	149	32



TECElogo-Push Universal-Verteiler, Rotguss/Siliziumbronze

Dimension	Best.-Nr.	Z1	Z2	L1	L2	L3	L4	SW
R 3/4" x Rp 3/4" x 20 2-fach	8733002	19	85	50	50	28	114	32
R 3/4" x Rp 3/4" x 20 3-fach	8733003	19	135	50	50	28	164	32





TECElogo
TECE

12505 m Tap water / Heating 60/80mm PE-Xc/AlPE • DN-UM 1635

1250 m Tap water / Heating 60/80mm PE-Xc/AlPE • DN-UM 1635 • EN ISO 22833 • DWV D4422760031 • Trac • 92°C • d(1250)30

Rohrsysteme

**TECEfloor
FUSSBODEN-
HEIZUNGS-
SYSTEME**

SORTIMENTSLISTE 2024

	Seite
Rohre	428
Übergänge	429
Befestigungssysteme	431
Verteiler	440
Regelung	449
Zubehör	459
Ersatzteile	461

Liefereinheit 1 (LE 1) ist aus technischen Gründen nicht veränderbar.

TECEfloor – Rohre

TECEfloor SLQ PE-RT 5S Flächenheizungsrohr

Fünfschichtiges Flächenheizungsrohr nach EN ISO 21003 aus hochdichtem Polyethylen mit erhöhter Temperaturbeständigkeit (PE-RT Typ 2). Sauerstoffdichtheit mit co-extrudierter EVOH-Beschichtung nach DIN 4726; Einsatzbereich T_{max} 90 °C, 6 bar. Geeignet für besonders raue Verlegebedingungen durch die 5-Schicht-Technologie; SLQ güteüberwacht und kompatibilitätsgeprüft.

DIN CERTCO 3V423 MVR (P)

Klassifizierung nach EN ISO 22391-2:

Anwendungsklasse 4 und 5: 6 bar, T_{max} 90 °C

RG 5 | 10.0770.0010

Dimension	Best.-Nr.	LE 1	LE 2	LE 3
12 x 1,5 mm	77111220	200 m	2000 m	4000 m
16 x 2 mm	77111630	300 m	1200 m	2400 m
16 x 2 mm	77111660	600 m	1200 m	2400 m
17 x 2 mm	77111730	300 m	1200 m	2400 m
17 x 2 mm	77111756	560 m	1120 m	2240 m
20 x 2,25 mm	77112030	300 m	900 m	1800 m
20 x 2,25 mm	77112060	600 m	2400 m	-
25 x 2,5 mm	77112540	400 m	2000 m	-



TECEfloor SLQ PE-RT/Al/PE-RT Flächenheizungsrohr

Aluminium-Kunststoffverbundrohr für die Flächenheizung, gefertigt nach DIN 16836. Speziell für Flächenheizung mit weichem Aluminiummantel entwickelt. Dadurch besonders flexibel bei der Verlegung und dennoch ausreichend formstabil. Ideal für Trockenbau, Noppenfolien, Gittermatten, Clipschiene und Wandheizung. 100 % sauerstoffdiffusionsdicht durch stumpf geschweißten Aluminiummantel.

DIN CERTCO 3V377 MVR (M)

Klassifizierung nach EN ISO 21003:

Anwendungsklasse 4: 6 bar, T_{max} 70 °C

RG 5 | 10.0770.0010

Dimension	Best.-Nr.	LE 1	LE 2	LE 3
16 x 2 mm	77151630	300 m	1500 m	3000 m
16 x 2 mm	77151660	600 m	1200 m	2400 m



TECEfloor SLQ PE-Xa 5S Flächenheizungsrohr

Fünfschichtiges Flächenheizungsrohr nach DIN 16892/16893 aus vernetztem, hochdichtem Polyethylen PE-Xa.

SLQ güteüberwacht und kompatibilitätsgeprüft, sauerstoffdicht nach DIN 4726.

DIN CERTCO 3V449 PE-Xa

Klassifizierung nach EN ISO 15875-2:

Anwendungsklasse 4 und 5: 6 bar, T_{max} 90 °C

RG 5 | 10.0770.0010

Dimension	Best.-Nr.	LE 1	LE 2	LE 3
16 x 2 mm	77171630	300 m	1200 m	2400 m
16 x 2 mm	77171660	600 m	1200 m	2400 m
17 x 2 mm	77171730	300 m	1200 m	2400 m
17 x 2 mm	77171760	600 m	1200 m	2400 m
20 x 2 mm	77172060	600 m	1200 m	2400 m



TECEfloor SLQ Eurokonus Klemmringverschraubung

Klemmringverschraubung mit definiertem Anschlag als Überdrehsicherung, mit Kunststoffklemmring zum Schutz der Rohroberfläche gegen Kratzer und Riefen, Eurokonus kompatibel mit SLQ-Heizkreisverteilern, O-Ring und Klemmring abgestimmt auf SLQ-Flächenheizungsrohre, mit vernickelter Überwurfmutter Rp 3/4" und Eurokonus, Signierung mit Systemkennung und Abmessungen.

SLQ güteüberwacht, kompatibilitätsgeprüft und Bestandteil der DIN CERTCO zertifizierten TECEfloor Rohrleitungssysteme: 3V423 MVR (P) / 3V377 MVR (M)

Geeignet für alle TECEfloor Flächenheizungsrohre.

RG 5 | 10.0770.0020

Dimension	Best.-Nr.	LE 1	LE 2
12 x 1,5	77211200	10 St.	200 St.
16 x 2	77211600	10 St.	200 St.
17 x 2	77211700	10 St.	200 St.
20 x 2,0/2,25	77212000	10 St.	200 St.

TECEfloor Eurokonus Y-Stück 3/4"

Eurokonus Y-Stück 3/4" zum Anschluss von zwei gleichen Heizkreisen mit einem maximalen Durchfluss von jeweils 2 l/min an einem Heizkreisverteilerabgang.

RG 5 | 10.0770.0020

Best.-Nr.	LE 1	LE 2
77220035	1 St.	50 St.

TECEfloor SLQ Eurokonus Universalkupplung

Eurokonus-Universalkupplung, Doppelnippel, vernickelt, kompatibel mit allen TECEfloor Eurokonus Klemmringverschraubungen. SLQ güteüberwacht und kompatibilitätsgeprüft.

RG 5 | 10.0770.0020

Dimension	Best.-Nr.	LE 1	LE 2
3/4" EC x 3/4" EC	77220034	10 St.	100 St.

TECEfloor Kupplung Typ TECElogo-Ax**NEU**

Axialpressverbinder mit Doppelschiebehülse Typ TECElogo-Ax, zur unlösbaren und O-Ring lösen Verbindung der TECEfloor Flächenheizungsrohre. SLQ güteüberwacht und kompatibilitätsgeprüft. Verarbeitung in Verbindung mit TECElogo-Ax Handwerkzeugset (8809800) oder TECElogo-Ax RazFaz Presswerkzeug (8809802).

RG 5 | 10.0770.0020

Dimension	Best.-Nr.		LE 1	LE 2
16 x 2,0 mm	77240016	NEU	1 St.	10 St.
20 x 2,25 mm	77240020	NEU	1 St.	10 St.
25 x 2,5 mm	77240025	NEU	1 St.	10 St.



Geeignet für:
PE-RT 5S
PE-RT/Al/PE-RT
PE-Xa 5S



Geeignet für:
PE-RT 5S

TECEfloor – Übergänge

TECE-Anschlussnippel 1/2" x 3/4" AG

Anschlussnippel vernickelt 1/2" x 3/4" Eurokonus für Heizkörperanbindung.

RG 5 | 10.0820.0020

Dimension	Best.-Nr.	LE 1	LE 2
1/2" x 3/4" EC	8740440	10 St.	100 St.



TECEfloor SLQ Kupplung mit Druckhülsen für Vollkunststoffrohre

Druckhülsenkupplung für alle TECEfloor Vollkunststoffrohre, zur unlösbaren und O-Ring losen Verbindung, nicht geeignet für Al-Verbundrohre (Al/PE-RT), geringer Druckverlust dank Aufweittechnologie.

SLQ güteüberwacht, kompatibilitätsgeprüft und Bestandteil der DIN CERTCO zertifizierten TECEfloor Rohrleitungssysteme.

RG 5 | 10.0770.0020

Dimension	Aufweiter	Pressgabeln	Best.-Nr.	LE 1	LE 2	LE 3
16 x 16	16	16	77220016	1 St.	10 St.	100 St.
17 x 17	17	16	77220017	1 St.	10 St.	100 St.
20 x 20	20 L	20	77220020	1 St.	10 St.	100 St.
25 x 25	25 L	25	77220025 Auslauf	1 St.	10 St.	100 St.

Für Dim. 16 TECEflex Aufweitkopf, für Dim. 17, 20 und 25 SLQ Aufweitkopf (77921700, 77922000 bzw. 77922500) verwenden!



Geeignet für:
PE-RT 5S
PE-Xa 5S

TECEfloor Druckhülsenkupplung für SLQ Al/PE-RT Flächenheizungsrohr

PPSU-Druckhülsenkupplung speziell für das SLQ Al/PE-RT Flächenheizungsrohr, zur unlösbaren und O-Ringlosen Verbindung, geringer Druckverlust dank Aufweittechnologie.

SLQ güteüberwacht und kompatibilitätsgeprüft.

Das Set aus PPSU Kupplung und speziell angepasster Druckhülse ist mit dem TECEflex Schiebehülsenwerkzeug Dim. 16 zu verarbeiten.

RG 5 | 10.0770.0020

Dimension	Best.-Nr.	LE 1	LE 2	LE 3
16 x 16	77220015	1 St.	10 St.	100 St.



Geeignet für:
PE-RT/Al/PE-RT

TECEfloor Eurokonus-Steckverbinder Typ TECElogo-Push

Eurokonus-Steckverbinder zum einfachen, schnellen und drallfreien Anschluss der TECEfloor Systemrohre Dimension 16, Typ SLQ PE-RT 5S, SLQ PE-Xa 5S und SLQ Al/PE-RT, an einen Heizkreisverteiler mit 3/4" Eurokonusanschluss.

Steckfitting auf Basis der innovativen TECElogo-Push Technologie. Erleichtert die Montage und verhindert zuverlässig das Auftreten von Torsionsbeanspruchungen im Anschlussbereich. Auszugssicher und temperaturwechselbeständig, nachträglich lösbar mit TECEfloor/TECElogo Systemwerkzeug.

DVGW zertifiziert und SLQ güteüberwacht, kompatibilitätsgeprüft und Bestandteil der DIN CERTCO zertifizierten TECEfloor Rohrleitungssysteme 3V423 MVR (P) und 3V377 MVR (M) und 3V449 PE-Xa.

Nur in Verwendung mit entsprechenden Systemrohren und Systemwerkzeug!

RG 5 | 10.0770.0020

Dimension	Best.-Nr.	LE 1	LE 2
16 x 3/4"	77230016	2 St.	100 St.



Geeignet für:
PE-RT 5S
PE-RT/Al/PE-RT
PE-Xa 5S

TECEfloor Tackerplatte Flat2

NEU

2 mm starke PP-Hohlkammerplatte ohne Dämmung, zur universellen Verlegung auf bauseitiger Dämmung wie z. B. geeigneter Mineralwolle, EPS- oder PUR-Dämmung. Geeignet für die sichere Fixierung der TECEfloor Fußbodenheizungsrohre mittels der TECEfloor Tackernadel T8, T6 oder 10plus.
 Rollenware L x B: 30 m x 1,0 m (30 m²)

RG 5 | 10.0770.0040

Best.-Nr.		LE 1	LE 2
77531541	NEU	30 m ²	180 m ²



TECEfloor Rolldämmung (6,5 kN/m²)

Rolldämmung als Wärme- u. Trittschalldämmplatte mit reißfester, wasserdichter Rasterfolie, Rasterabstand 100 mm, FCKW-frei, Brandverhalten gemäß ÖNORM EN 13501-1: E
 Trittschallverb.: 29 dB (für Dimension 30-2), max. Belastung 6,5 kN/m², gemäß ÖNORM B6000
 $\lambda = 0,040 \text{ W/mK}$

RG 5 | 10.0770.0040

Dimension	Best.-Nr.	LE 1
22 - 2	77539100*	10 m ²
27 - 2	77539110*	10 m ²
30 - 2	77539120	10 m ²
35 - 2	77539130*	10 m ²
38 - 2	77539140*	10 m ²

Abmessung: 10 x 1 m



TECEfloor Rolldämmung (10 kN/m²)

Rolldämmung als Wärme- u. Trittschalldämmplatte mit reißfester, wasserdichter Rasterfolie, Rasterabstand 100 mm, FCKW-frei, Brandverhalten gemäß ÖNORM EN 13501-1: E
 Trittschallverb.: 28 dB, max. Belastung 10 kN/m², gemäß ÖNORM B6000
 $\lambda = 0,038 \text{ W/mK}$

RG 5 | 10.0770.0040

Dimension	Best.-Nr.	LE 1
30 - 2	77539150*	10 m ²

Abmessung: 10 x 1 m



TECEfloor Klebeband

Klebeband zur Erstellung einer wasserdichten Estrichwanne durch Abkleben der Tackerdämmungsstöße.

RG 5 | 10.0770.0080

Dimension	Best.-Nr.	LE 1	LE 2
Breite 50 mm / Länge 66 m	77600010	1 St.	36 St.



TECEfloor Abroller

Abroller zur rationellen Verarbeitung des Klebebandes.

RG 5 | 10.0770.0080

Best.-Nr.	LE 1
77600020	1 St.



* keine Lagerware

TECEfloor – Befestigungssysteme

TECEfloor Tackersetzgerät Standard 6 mm

Tackersetzgerät in Standardausführung für handelsübliche 6 mm Tackernadeln in 40 mm bzw. 55 mm Länge. Die präzise gearbeiteten Geräte zeichnen sich durch eine hervorragende Zuverlässigkeit aus. Inklusive Ständer, Gewicht und Revisionsklappe.

RG 7 | 10.0770.0070

Tackernadeln	Best.-Nr.	LE 1
6 x 40/55 mm	77610024	1 St.



TECEfloor Tackernadeln Standard 6 mm, Dim. 14-20

Standardtackernadeln, thermomagaziniert, verwendbar mit vielen marktüblichen Tackersetzgeräten.

RG 5 | 10.0770.0050

Tackernadeln	Best.-Nr.	LE 1	LE 2	LE 3
6 x 40 mm	77610016	300 St.	6000 St.	144000 St.
6 x 55 mm	77610023	300 St.	78000 St.	-



55 mm Länge

TECEfloor Tackerplatte 10plus, EPS DEO WLG 035

NEU

Wärmedämmplatte aus expandiertem Polystyrol-Hartschaum EPS DEO dh BS200-CS(10)150 nach EN 13163, kaschiert mit einer reißfesten Bändchengewebe- und mit 5 cm Rasteraufdruck, als Estrich Feuchteschutz nach DIN 18560 und zur sicheren Fixierung der Heizrohre mittels TECEfloor Tackernadel 10plus. Plattenstärke: 10 mm, Wärmeleitfähigkeit: 0,034 W/mK (WLS 040), Wärmeleitwiderstand: 0,29 m²K/W, Druckfestigkeit bei 10 % Stauchung 150 kPa, Brandverhalten: E (B2), Plattenmaß: 2,0 x 1,0 m (2 m²)

RG 5 | 10.0770.0040

Best.-Nr.	NEU	LE 1	LE 2	LE 3
77531533	NEU	26 m ²	52 m ²	208 m ²



TECEfloor Tackersetzgerät 10plus

Tackersetzgerät 10plus, ausschließlich für die Verarbeitung der Tackernadeln 10plus geeignet. Die präzise gearbeiteten Geräte zeichnen sich durch eine hervorragende Zuverlässigkeit aus.

RG 7 | 10.0770.0070

Tackernadeln	Best.-Nr.	LE 1
10plus	77610026	1 St.



TECEfloor Tackernadel 10plus

Tackernadel 10plus, für die Rohrfixierung auf den TECEfloor Falttackerplatten 10plus. Mit jeweils 4 kurzen Halteankern pro Nadel und breiter Auflagefläche werden sehr hohe Haltekräfte und eine normgerechte Rohrfixierung erreicht, auch geeignet für herkömmliche Tackerplatten.

Nur zu verarbeiten mit dem TECEfloor Tackersetzgerät Typ 10plus.

RG 5 | 10.0770.0050

Dimension	Best.-Nr.	LE 1	LE 2
10-12 mm	77610027	450 St.	9000 St.
14-17 mm	77610025	450 St.	9000 St.



TECEfloor Noppenplatte 30-2/14-17 mm

Noppenplatte 30-2 für die Rohrdimensionen 14 bis 17 mm, Verlegeabstand VA 6 cm, diagonal 84 mm, EPS DES sg BS100-SD20-CP2, WLG 040 $R_{\lambda} = 0,75 \text{ m}^2\text{K/W}$, Verkehrslast max. 5 kN/m^2 , Trittschallverbesserung 29 dB (nach DIN 4109-34: 2016-07 mit 60 mm Gesamtestrichstärke bzw. 45 mm Rohrüberdeckung), HBCD-frei.

RG 5 | 10.0770.0040

Dimension	Best.-Nr.	LE 1	LE 2
840 mm x 1440 mm	77510010	9,6 m ²	57,6 m ²



TECEfloor Noppenplatte 11/14-17 mm

Noppenplatte mit 11 mm Dämmung, Verlegeabstand VA 6 cm, diagonal 84 mm, EPS DEO ds BS250-CS(10)200, WLG 035 $R_{\lambda} = 0,31 \text{ m}^2\text{K/W}$, Dauerdruckspannung bei 2 % Stauchung max. 60 kPa (60 kN/m^2), für Rohrdimensionen 14-17 mm, HBCD-frei.

RG 5 | 10.0770.0040

Dimension	Best.-Nr.	LE 1	LE 2
840 mm x 1440 mm	77510020	9,6 m ²	115,2 m ²



TECEfloor Ausgleichselement NP 30/11 für Noppenplatten 30-2 und 11

Ausgleichselement NP 30/11 für TECEfloor-Noppenplatten 30-2 und 11, 900 mm breit, zum Ausgleich von Türdurchgängen oder Bewegungsfugen.

RG 5 | 10.0770.0040

Dimension	Best.-Nr.	LE 1
Breite 900 mm	77510021	10 St.



TECEfloor Noppenfolie ohne Dämmung/14-17 mm

Noppenfolie ohne Dämmung, zur Verlegung auf bauseitiger Dämmung. Für die Rohrdimensionen 14-17 mm, Verlegeabstand VA 6 cm, diagonal 84 mm.

RG 5 | 10.0770.0040

Dimension	Best.-Nr.	LE 1	LE 2
840 mm x 1440 mm	77510030	16,8 m ²	201,6 m ²



TECEfloor Ausgleichsstreifen für Noppenfolie

Ausgleichselement für die TECEfloor-Noppenfolie, 900 mm breit, zum Ausgleich von Türdurchgängen oder Bewegungsfugen. Nicht geeignet für Noppenplatten 30-2 und 11.

RG 5 | 10.0770.0040

Dimension	Best.-Nr.	LE 1
Breite 900 mm	77510031	10 St.



TECEfloor – Befestigungssysteme

TECEfloor Universalpanel UP 16/12

Universalpanel für den Einsatz in Alt- und Neubau als Trockenbau- oder Nassbausystem. Superflaches EPS-Element (16 mm) für Boden, Wand oder Decke mit vollflächig verklebten Aluminium-Wärmeleitblechen, mit Sollbruchstellen zur werkzeuglosen Breiten- und Längenanpassung. Zur Aufnahme des TECEfloor Flächenheizungsrohrs PE-RT 5S 12 x 1,5 mm, HBCD-frei.

Trägerplatte aus EPS 035 DEO, >240 kPa

Wärmeleitfähigkeit: 0,035 W/mK

Wärmeleitwiderstand: 0,40 m²K/W

Wärmeleitbleche aus Aluminium 0,25 mm, mit Omega-Rohrführung

Druckspannung: >240 kPa bei 10 % Stauchung gemäß EN 826

Baustoffklasse B1

Abmessungen (L x B x H): 1200 x 750 x 16 mm

Verlegeabstand: 150 mm



RG 5 | 10.0770.0040

Best.-Nr.	LE 1	LE 2
77520001	9 m ²	117 m ²

TECEfloor Kombielement UP 16/12

Kombielement bestehend aus drei Kopfelementen mit Umlenkbögen und Ausgleichselement zum Füllen von Restflächen, HBCD-frei.

Trägerplatte aus EPS 035 DEO, >240 kPa

Abmessungen (L x B x H): 1200 x 750 x 16 mm



RG 5 | 10.0770.0040

Best.-Nr.	LE 1	LE 2
77520002	4,5 m ²	117 m ²

TECEfloor Randholz UP 16/12

Randholz aus Holzfasermaterial zur verstärkten und exakten Randausbildung, entlang der Randdämmstreifen zu verlegen. Unterseitig mit 5 mm weicher Holzfaserschicht zur Körperschallreduzierung und zum Ausgleich von geringen Unebenheiten. Verwendung zwingend notwendig bei allen Aufbauvarianten mit Entkopplungsmatte und Direktbelegung. Empfohlen bei Aufbauten mit Trockenestrich.

Abmessungen (L x B x H): 1000 x 45 x 16 mm



RG 5 | 10.0770.0080

Best.-Nr.	LE 1	LE 2
77520003	10 St.	630 St.

TECEfloor Entkopplungsmatte UP

Lastverteil- und Entkopplungsmatte, in Verbindung mit TECEfloor Universalpanel UP 16/12, für Fliesen und Laminat. Polyesterfaserplatte aus alukaschiertem Polyestervlies und thermoplastischem Bindemittel, dadurch hohe Reiß- und Druckfestigkeit, Verkehrslasten bis 2 kN/m², Punktlasten bis 2 kN.
 Wärmeleitfähigkeit: 0,2 W/mK
 Gewicht: ca. 5,2 kg/m²



Fliesenformate:

- Mindestgröße 10 x 10 cm bzw. 100 cm²
- Maximalgröße 80 x 80 cm
- Mindeststärke (Naturstein) 10 mm

Fugengröße:

- min. 3 mm bis Fliesengröße 30 x 30 cm
- min. 4 mm bis Fliesengröße 40 x 40 cm
- min. 5 mm bis Fliesengröße 80 x 80 cm

Feldgröße:

- bis max. 60 m², Längen-/Breitenverhältnis max. 2:1

Abmessungen (L x B x H): 1150 x 600 x 5 (+0,5) mm

RG 5 | 10.0770.0080

Best.-Nr.	LE 1	LE 2
77520018	6,9 m ²	138 m ²

TECEfloor Fugenklebeband UP

Klebeband zum Verkleben der Entkopplungsmattenstöße bei Verlegung von Fliesen.

RG 5 | 10.0770.0080

Dimension	Best.-Nr.	LE 1
120 m	77520019	120 m



TECEfloor Ultrabond Eco Fix UP

Dispensionsfixierung, zum Verkleben der Universalpanels auf dem Untergrund (nur bei Direktbelegung) und zum Verkleben der Entkopplungsmatte mit dem Universalpanel, 10 kg Gebinde.

RG 5 | 10.0770.0080

Dimension	Best.-Nr.	LE 1
10 kg	77520020	10 kg



TECEfloor – Befestigungssysteme

TECEfloor Trockenbauplatte TP 30/16

Rohrträgerplatte zum Einbau einer Fußbodenheizung nach Bauart B (Rohrverlegung innerhalb der Dämmschicht unter dem Estrich). Ermöglicht den Einsatz mit Standard-Trockenestrichelementen (Knauf, Fermacell, Rigips, etc.) sowie mit Nassestrichen (Zementestrich, Fließestrich). Aus expandiertem Polystyrol Hartschaum (EPS), mit Rohrführungs Kanälen zur Aufnahme der TECEfloor Wärmeleitprofile und der TECEfloor Flächenheizungsrohre 16 x 2 mm. Verlegung im Einfachmäander als auch im Doppelmäander möglich, HBCD-frei.

Werkstoff: expandiertes Polystyrol (EPS 035 DEO), Baustoffklasse E
 Wärmeleitfähigkeit: 0,035 W/mK, R = 0,77 m²K/W
 Druckspannung 150 kPa bei 10 % Stauchung gemäß EN 826
 Verlegeabstand: VA 150, VA 300 (Einfach- und Doppelmäander)
 Abmessungen (L x B x H): 1150 x 750 x 30 mm

Hinweis:

In Verbindung mit der Trockenbauplatte TP 30/16 wird der Einsatz des TECEfloor Alu-Verbundrohres SLQ PE-RT/Al/PE-RT empfohlen. Alternativ dazu können auch die TECEfloor Fünfschicht-Vollkunststoffrohre verwendet werden. Dreischichtige Vollkunststoffrohre werden wegen möglicher Geräuschentwicklung nicht empfohlen.

RG 5 | 10.0770.0040

Best.-Nr.	LE 1	LE 2
77520006	8,625 m ²	60,375 m ²



TECEfloor Wärmeleitprofil TP 30/16

Wärmeleitprofil zur Montage auf die TECEfloor Trockenbauplatte TP 30/16. Für die gleichmäßige Wärmeverteilung vom Heizrohr an die Trockenestrichplatte. Zur Aufnahme der TECEfloor Flächenheizungsrohre 16 x 2 mm. Mit Sollbruchstellen für eine werkzeuglose Trennung.

Abmessungen (L x B x H): 1000 x 132 x 0,4 mm/0,45 mm
 Materialbedarf: ca. 6 St./m² (VA 15)

RG 5 | 10.0770.0040

Ausführung	Best.-Nr.	LE 1	LE 2
verzinktes Stahlblech, 0,4 mm	77520007	50 St.	500 St.
Aluminium, 0,45 mm	77520008	50 St.	500 St.



TECEfloor Heißschneider UP

Heißschneider mit U-förmiger Schneidklinge (Dimension 12 und Dimension 16) zum Schneiden der Zuleitungsführungen in EPS Ausgleichselementen, Anschlussspannung 230 V.

RG 7 | 10.0770.0070

Best.-Nr.	LE 1
77520021	1 St.



TECEfloor Schneidklinge

U-förmige Schneidklinge für TECEfloor Heißschneider, zum Schneiden der Zuleitungsführungen im EPS-Kombielement UP 16/12.

RG 7 | 10.0770.0070

Dimension	Best.-Nr.	LE 1
12	77520026	1 St.
16	77520027	NEU 1 St.



TECEfloor Mattenbinder

Kunststoffbeschichteter Mattenbinder zur Rohrfixierung auf und Verbindung von Trägermatten. Länge: 120 mm.

RG 5 | 10.0770.0050

Best.-Nr.	LE 1
77611020	1000 St.



TECEfloor Setzgerät

Setzgerät für die schnelle und präzise Befestigung der magazinierten TECEfloor Rohrclipse auf die 3 mm TECEfloor Trägermatte.

RG 7 | 10.0770.0070

Best.-Nr.	LE 1	LE 2
77611001	1 St.	10 St.



TECEfloor Rohrclips 17, magaziniert

Rohrclips zur Befestigung der Flächenheizungsrohre Dim. 17 auf 3 mm Trägermatten. Magaziniert zum Einsatz in Setzgeräten.

RG 5 | 10.0770.0050

Dimension	Best.-Nr.	LE 1
17 mm	77611000	1000 St.



TECEfloor Setzstock für Drehclips

Setzstock zum Befestigen der Drehclips auf der Trägermatte MS.

RG 7 | 10.0770.0070

Best.-Nr.	LE 1
77839003	1 St.



TECEfloor Drehclips

Drehclips zum Befestigen der Rohre auf der Trägermatten MS

RG 5 | 10.0770.0050

Dimension	Best.-Nr.	LE 1
14 - 20 mm	77836102	200 St.



TECEfloor – Befestigungssysteme

TECEfloor Haltenadel

Haltenadel zur Fixierung von Clipschienen oder zur Befestigung der Flächenheizungsrohre.

RG 5 | 10.0770.0050

Best.-Nr.	LE 1	LE 2
77612010	200 St.	800 St.



TECEfloor Fixierhaken für Noppenfolie

Fixierhaken zum Fixieren der TECEfloor Noppenfolie auf bauseitig verlegter Dämmung inklusive Setzhilfe mit Vorstechdorn.

RG 5 | 10.0770.0050

Best.-Nr.	LE 1	LE 2
77612020	100 St.	2000 St.



TECEfloor Clipschiene

Clipschiene, modular erweiterbar durch Steckverbindung. Länge der Einzelsegmente 100 cm, unterseitig mit doppelseitigem Klebeband.

RG 5 | 10.0770.0050

Dimension	Best.-Nr.	LE 1	LE 2	LE 3
16-20 mm	77570015	10 m	100 m	1500 m

Lieferlänge per Stück = 100 cm



TECEfloor Klemmschiene

Klemmschiene zur Befestigung und Fixierung der TECEfloor Flächenheizungsrohre.

Länge: 2 m

RG 5 | 10.0770.0050

Dimension	Best.-Nr.	LE 1	LE 2
12 mm	77570009	32 m	896 m
25 mm	77570025	32 m	800 m



TECEfloor Randdämmstreifen

Randdämmstreifen aus PE-Schaum, selbstklebend mit Folie zur Schallentkopplung und zur Kompensation der thermischen Ausdehnung der Estrichplatte nach DIN 18560. Geeignet für Zement- und Fließestrich.

RG 5 | 10.0770.0080

Dimension	Best.-Nr.	LE 1	LE 2
150/10-40 m	77620012	160 m	960 m



TECEfloor Wellenschutzrohr, geschlitzt

Geschlitztes Wellenschutzrohr aus Kunststoff zum Schutz der TECEfloor Flächenheizungsrohre im Bereich von Durchbrüchen und Dehnfugen.

RG 5 | 10.0770.0080

Dimension	Best.-Nr.	LE 1	LE 2
25/20 mm	77911016	50 m	1300 m
28/23 mm	77911020	50 m	600 m
34/28 mm	77911025	50 m	600 m



TECEfloor Bewegungsfugenprofil 10 x 100 mm

PE-Streifen aus PE-Weichschaum, FCKW-frei, zur Ausbildung von dauerelastischen Estrichfugen und zur Begrenzung von Estrichfeldern. Mit 40 mm breitem Selbstklebefuß. Geeignet für Zement- und Fließestrich.
Breite 10 mm, Höhe 100 mm, Länge 1800 mm

RG 5 | 10.0770.0080

Dimension	Best.-Nr.	LE 1
10 x 100 mm	77630010	18 m

Lieferlänge per Stück = 180 cm



TECEfloor Polyethylenfolie 0,2 mm

RG 5 | 10.0770.0080

Ausführung	Best.-Nr.	LE 1
Rollenlänge 50 m	77660012	75 m ²

Breite: 1,5 m



TECEfloor – Verteiler

TECEfloor Edelstahl-Heizkreisverteiler mit Durchflussanzeige

Edelstahl-Heizkreisverteiler, Heizkreisverteilerbalken mit großem Kammervolumen, Oberfläche poliert, schalldämmende Kunststoffhalter mit Schnellmontagefunktion, mit Überwurfmutter 1" flachdichtend. Integrierte Rücklaufventile mit doppelter O-Ring Dichtung am Ventilstößel, Ventilteller mit O-Ring Dichtung zum dauerhaft sicheren Schließen der Heizkreise, absperrbare Durchflussmesser 0,2-5,0 l/min. mit Arretierung gem. EN 1264-4.

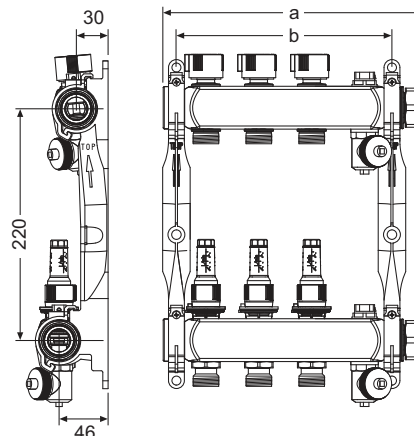
Schaugläser unter Systemdruck wechselbar, Chargenkennzeichnung und Rückverfolgbarkeit zur eindeutigen Identifikation des Verteilers auch nach vielen Betriebsjahren (Zubehör- und Ersatzteilversorgung).

SLQ güteüberwacht und kompatibilitätsgeprüft. Jeder Verteiler 100 % auf Dichtheit und Funktion geprüft.

Made in Germany

RG 5 | 10.0770.0030

Ausführung	a	b	Best.-Nr.	LE 1
2 Heizkreise	198 mm	154 mm	77310002	1 St.
3 Heizkreise	248 mm	204 mm	77310003	1 St.
4 Heizkreise	298 mm	254 mm	77310004	1 St.
5 Heizkreise	348 mm	304 mm	77310005	1 St.
6 Heizkreise	398 mm	354 mm	77310006	1 St.
7 Heizkreise	448 mm	404 mm	77310007	1 St.
8 Heizkreise	498 mm	454 mm	77310008	1 St.
9 Heizkreise	548 mm	504 mm	77310009	1 St.
10 Heizkreise	598 mm	554 mm	77310010	1 St.
11 Heizkreise	648 mm	604 mm	77310011	1 St.
12 Heizkreise	698 mm	654 mm	77310012	1 St.



TECEfloor Erweiterungsset für Heizkreisverteiler mit Durchflussmesser

Inklusive Übergangsnippel 1" zum Anschluss an einen TECEfloor Edelstahl-Heizkreisverteiler.

RG 5 | 10.0770.0030

Ausführung	Länge	Best.-Nr.	LE 1
2 Heizkreise	153 mm	77310022	1 St.
3 Heizkreise	203 mm	77310023	1 St.



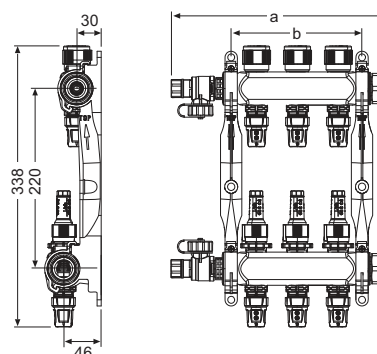
TECEfloor Edelstahl-Heizkreisverteiler Typ TECElogo-Push mit Durchflussanzeige

Edelstahl-Heizkreisverteiler, Abgänge mit vormontierten Eurokonus-Steckverbindern Typ TECElogo-Push zum schnellen und drallfreien Anschluss der TECEfloor-Heizröhre Dimension 16, Typ SLQ PE-RT 5S, SLQ Al/PE-RT und SLQ PE-Xa 5S. Steckverbinder mit Eurokonusanschluss unter Verwendung von Systemwerkzeug nachträglich einfach demontierbar. Heizkreisverteilerbalken mit großem Kammervolumen, Oberfläche poliert, schalldämmende Kunststoffhalter mit Schnellmontagefunktion, mit Überwurfmutter 1" flachdichtend, integrierte Rücklaufventile mit doppelter O-Ring Dichtung am Ventilstößel, Ventilteller mit O-Ring Dichtung zum dauerhaft sicheren Schließen der Heizkreise, absperrbare Durchflussmesser 0,2-5,0 l/min mit Arretierung gemäß EN 1264-4. Schaugläser unter Systemdruck wechselbar, Chargenkennzeichnung und Rückverfolgbarkeit zur eindeutigen Identifikation des Verteilers auch nach vielen Betriebsjahren (Zubehör- und Ersatzteilversorgung). SLQ güteüberwacht und kompatibilitätsgeprüft. Jeder Verteiler 100 % auf Dichtheit und Funktion geprüft. Made in Germany

Nur in Verwendung mit entsprechendem Systemwerkzeug!

RG 5 | 10.0770.0030

Ausführung	a	b	Best.-Nr.	LE 1
2 Heizkreise	215 mm	115 mm	77311102	1 St.
3 Heizkreise	265 mm	165 mm	77311103	1 St.
4 Heizkreise	315 mm	215 mm	77311104	1 St.
5 Heizkreise	365 mm	265 mm	77311105	1 St.
6 Heizkreise	415 mm	315 mm	77311106	1 St.
7 Heizkreise	464 mm	365 mm	77311107	1 St.
8 Heizkreise	515 mm	415 mm	77311108	1 St.
9 Heizkreise	565 mm	465 mm	77311109	1 St.
10 Heizkreise	615 mm	515 mm	77311110	1 St.
11 Heizkreise	665 mm	565 mm	77311111	1 St.
12 Heizkreise	715 mm	615 mm	77311112	1 St.



TECEfloor Kunststoff-Heizkreisverteiler Basismodul

Basismodul, modular erweiterbar mit 2-fach, 3-fach und 4-fach Anschlussmodulen, bestehend aus Grundkörper mit Überwurfmutter 1" flachdichtend, Dichtung, Vor- und Rücklaufthermometer, Füll- und Entleerungseinheit, Endkappen, Verteilerhaltern, Schrauben und Dübeln. Betriebsbedingungen max. 60 °C bei 6 bar, bzw. 90 °C bei 3 bar. SLQ güteüberwacht und kompatibilitätsgeprüft, 100 % Prüfung auf Dichtheit und Funktion.

RG 5 | 10.0770.0030

Ausführung	Best.-Nr.	LE 1
Basismodul	77390010	1 St.



TECEfloor – Verteiler

TECEfloor Kunststoff-Heizkreisverteiler Anschlussmodul mit Durchflussanzeige

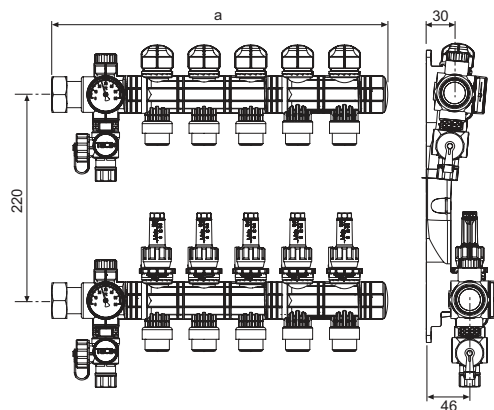
Anschlussmodul mit Durchflussanzeige, modular erweiterbar, Heizkreisabgänge in 3/4" Eurokonus, Vorlauf mit voreinstellbaren Durchflussanzeigern bis 3,5 l/min, Rücklauf mit integrierten Ventileinsätzen M 30 x 1,5 mm. SLQ güteüberwacht und kompatibilitätsgeprüft, 100 % Prüfung auf Dichtheit und Funktion.

RG 5 | 10.0770.0030

Ausführung	a	Best.-Nr.	LE 1
2 Heizkreise	202 mm	77390020	1 St.
3 Heizkreise	252 mm	77390030	1 St.
4 Heizkreise	302 mm	77390040	1 St.

Hinweis:

Breite (a) inklusive Basismodul. Je weiterem Heizkreis erhöht sich die Breite um 50 mm.



TECEfloor Kugelhahn

Kugelhahn mit 1" Anschluss, vernickelt, inklusive Flachdichtung, Einbaumaß 70 mm.

RG 5 | 10.0770.0030

Dimension	Best.-Nr.	LE 1	LE 2
Rp 3/4" x R 1"	77381001	1 St.	20 St.
Rp 1" x R 1"	77381003	1 St.	16 St.



TECEfloor Eck-Kugelhahn-Set

Eck-Kugelhahn-Set bestehend aus Rücklauf- bzw. Vorlaufkugelhahn mit Winkelanschluss. Verteileranschluss R 1", flachdichtend. Primäranschluss Rp 3/4" oder Rp 1", inklusive Flachdichtung. Einbaumaß 125 mm (3/4") bzw. 145 mm (1").

RG 5 | 10.0770.0030

Dimension	Best.-Nr.	LE 1	LE 2
Rp 3/4" x R 1"	77381002	1 St.	20 St.
Rp 1" x R 1"	77381009	1 St.	20 St.



TECEfloor Kugelhahn mit Thermometer

Kugelhahn Rp 1" x R 1", inklusive Flachdichtung. Grundkörper Messing, vernickelt. Nenndruckstufe PN 25. Kunststoff-Drehgriff und integriertem Thermometer. Anzeige 0-120 °C. Genauigkeitsklasse 2 nach EN 13190. Inklusive Clips in rot und blau zur Kennzeichnung von Vor- und Rücklauf.

RG 5 | 10.0770.0030

Dimension	Best.-Nr.	LE 1
Rp 1" x R 1"	77381008	1 St.



TECEfloor Wärmemengenzähler-Einbauset

Wärmemengenzähler-Eckeinbauset mit Fühleraufnahme nach DIN 1434-2, universell einsetzbar, Baulänge 110 mm oder 130 mm, Primäranschluss Rp 3/4", Verteileranschluss R 1", flachdichtend, Vor- und Rücklaufkugelhahn mit Fühleranschluss M 10 x 1, Einbaumaß 127 mm, 70 mm Achsabstand.

RG 5 | 10.0770.0080

Dimension	Best.-Nr.	LE 1	LE 2
Rp 3/4" x R 1"	77382005	1 Set	10 Set

**TECEfloor Regulierventil 1"**

Regulierventil G 1"/Rp 1" zur Absperrung des Verteilervorlaufs und zum hydraulischen Abgleich mit Anzeige der Voreinstellung inkl. Arretierung, K_{vs} -Wert: 5,0 m³/h, Einbaumaß 70 mm.

RG 5 | 10.0770.0080

Dimension	Best.-Nr.	LE 1
Rp 1" x R 1"	77383001	1 St.

**TECEfloor Zonen-Regelventil 1"**

Zonen-Regelventil G 1"/Rp 1" zur Absperrung des Verteilerrücklaufs sowie zur Aufnahme des TECEfloor SLQ Stellantrieb 230 V oder 24 V, K_{vs} -Wert: 4,6 m³/h, Einbaumaß 70 mm.

RG 5 | 10.0770.0080

Dimension	Best.-Nr.	LE 1
Rp 1" x R 1"	77383002	1 St.

**TECEfloor Industrie-Kunststoff-Heizkreisverteiler 1 1/2" Basismodul**

Industrie-Kunststoffverteiler 1 1/2", Basismodul zum modularen Aufbau von Industrieverteilern bis zu 20 Heizkreise, inklusive KFE-Hahn und Wandhalter. Prüfdruck 6 bar (< 30 °C, 24 h), Betriebsdruck 3 bar, -20 °C bis 60 °C.

RG 5 | 10.0770.0030

Ausführung	Best.-Nr.	LE 1
Basismodul	77390110	1 St.

**TECEfloor Industrie-Heizkreisverteiler VL/RL-Set****NEU**

Industrie-Heizkreisverteilermodul, 2-20 Heizkreise modular erweiterbar, O-Ring dichtend, Vorlaufsegment mit Durchflussmesser 4-20 l/min., Rücklaufsegment mit integriertem Ventil. Zum Anschluss der TECEfloor PE-RT 5S Rohre 25 x 2,5 mm mittels TECEfloor Anschlussadapter.

RG 5 | 10.0770.0030

Ausführung	Best.-Nr.		LE 1	LE 2
2 Heizkreise	77390116	NEU	1 St.	120 St.
3 Heizkreise	77390117	NEU	1 St.	80 St.



TECEfloor Industrie-Kunststoff-Heizkreisverteiler Vorlauf/Rücklauf Modul

Industrie-Heizkreisverteilermodul, Verteilersegment, kuppelbar, 1-20 Heizkreise modular erweiterbar, O-Ring dichtend, Vorlaufsegment mit Durchflussmesser 4-20 l/min, Rücklaufsegment mit integriertem Ventil. Anschluss für die Aufnahme des TECEfloor Anschlussadapters Typ TECEflex.

RG 5 | 10.0770.0030

Ausführung	a	Best.-Nr.		LE 1
1 Heizkreis	180 mm	77390113	Auslauf	1 St.

Hinweis:

- Breite (a) inkl. Basismodul. Je weiterem Heizkreis erhöht sich die Breite um 70 mm.
- Ab 10 Heizkreisen ist ein zusätzliches Wandhalter-Set (77390120) erforderlich.



TECEfloor Anschlussadapter-Set Typ TECElogo-Ax

NEU

Steckadapter-Set mit TECEfloor Systemübergang Typ TECElogo-Ax zum Anschluss der TECEfloor PE-RT 5S Rohre 25 x 2,5 mm an die TECEfloor Industrie-Heizkreisverteiler.

RG 5 | 10.0770.0030

Dimension	Best.-Nr.		LE 1	LE 2
25 x 2,5 mm	77390131	NEU	1 Set	10 Set



TECEfloor Anschlussadapter-Set Typ TECEflex für Industrie-Heizkreisverteiler

Steckadapter-Set mit TECEfloor Systemübergang Typ Flex zum Anschluss an die TECEfloor Industrie-Heizkreisverteiler.

RG 5 | 10.0770.0030

Dimension	Ausführung	Best.-Nr.		LE 1	LE 2
25 x 2,5	TECEflex	77390114	Auslauf	1 St.	10 St.



TECEfloor Industrie-Kunststoff-Heizkreisverteiler Wandhalter-Set

Industrie-Heizkreisverteiler 1 1/2" Wandhalter-Set zur zusätzlichen Befestigung der Verteilermodule, je 400 mm Abstand bzw. ab 10 bis max. 20 Heizkreise.

RG 5 | 10.0770.0080

Best.-Nr.	LE 1
77390120	1 St.



TECEfloor Industrie-Kunststoff-Heizkreisverteiler Manometer

Industrie-Heizkreisverteiler Manometer mit Montageventil.

RG 5 | 10.0770.0080

Best.-Nr.	LE 1
77390130	1 St.



TECEfloor Industriekugelhahn-Set 1 1/2"

Industrie-Heizkreisverteiler Kugelhahn-Set G 1 1/2", aus Messing, Einbaumaß 88 mm.

RG 5 | 10.0770.0030

Best.-Nr.	LE 1
77381006	1 St.



TECEfloor Festwertregelung 20-55 °C

Festwertregelung mit Thermostatkopf und Vorlauffühler, hydraulischer Abgleich mit dem angrenzenden Wärmeverteilsystem über Rücklaufventil und Balance-Ventil möglich.

Elektronisch geregelte Umwälzpumpe ES 15-60/130 ($EEl \leq 0,20$) mit Permanentmagnet-Synchron-Motor. Energieeffizienzklasse A, (3 ... 42 W). Die patentierte Pumpenkammer verhindert Rotorblockaden durch Ablagerungen z. B. nach langen Stillstandszeiten.

Betriebsarten:

- Konstantdruck 300 mbar
- Konstantdruck 400 mbar
- proportional und stufenlos einstellbar

Leistung ca. 10 kW,

Primär Vorlauf max. 90 °C, Primär Rücklauf max. 55 °C,

$P_{max} = 6$ bar,

Thermostatventil K_{vs} -Wert 4,0,

Rücklaufventil K_{vs} -Wert 2,7,

Anschluss primär über Rp 3/4",

Anschluss sekundär an den Verteiler R 1", flachdichtend
Einbaumaß 245 mm.

Bitte separat bestellen:

- TECEfloor Anlegethermostat 77450011 (optional)

RG 5 | 10.0770.0060

Best.-Nr.	LE 1
77450000	1 St.

**TECEfloor Anlegethermostat 20-60 °C STB**

Sicherheitstemperaturbegrenzer mit Spannband, elektromechanischer Anlegethermostat zum Abschalten von Umwälzpumpen oder zum Schließen von Zonenventilen NC, Anschlussspannung 230 V.

RG 5 | 10.0770.0060

Best.-Nr.	LE 1
77450011	1 St.



TECEfloor – Verteiler

TECEfloor Komfort Verteilerschrank UP 110

Stabiler Komfort Unterputz-Verteilerschrank aus 1 mm starkem, verzinkten Stahlblech, mit erhöhtem Elektromontagebereich im oberen Schrankteil inklusive Hutschiene zur Aufnahme der TECEfloor Regelklemmleisten. Rückwand mit 2 abnehmbaren Befestigungsschienen inklusive rutschsicheren Fixierschrauben zur Aufnahme der Heizkreisverteiler, Oberteil und Seitenteile mit vorgestanzten Durchbrüchen für Vor- und Rücklaufleitung, inklusive Estrichprallblech, Tür und Blendrahmen aus verzinktem Stahlblech, pulverbeschichtet in weiß (RAL 9016), tiefenverstellbar 110-150 mm, Einbauhöhe 780-900 mm.



RG 5 | 10.0770.0030

Schranktyp	Breite	Best.-Nr.	LE 1	LE 2
110-1	400 mm	77351501	1 St.	26 St.
110-2	540 mm	77351502	1 St.	22 St.
110-3	690 mm	77351503	1 St.	15 St.
110-4	840 mm	77351504	1 St.	13 St.
110-5	990 mm	77351505	1 St.	12 St.
110-6	1140 mm	77351506	1 St.	11 St.

Maueröffnungsmaß = Innenbreite + min. 45 mm

Empfohlene Schrankbreite = Einbauten + beidseitiger Montageabstand (2 x ≥ 50 mm)

Best.-Nr.	Erforderliche Nischenbreite	Erforderliche Nischenhöhe	Erforderliche Nischentiefe
77351501	430 mm	715 mm OK FFB	115-155 mm
77351502	570 mm	715 mm OK FFB	115-155 mm
77351503	720 mm	715 mm OK FFB	115-155 mm
77351504	870 mm	715 mm OK FFB	115-155 mm
77351505	1020 mm	715 mm OK FFB	115-155 mm
77351506	1170 mm	715 mm OK FFB	115-155 mm

Best.-Nr.	Heizkreise inkl. Kugelhahn	Heizkreise inkl. Eck-Kugelhahn	Heizkreise inkl. Eck-WMZ-Set
77351501	2	-	-
77351502	3-5	2-4	2-3
77351503	6-8	5-7	4-6
77351504	9-11	8-10	7-9
77351505	12	11-12	10-12
77351506	12+3	12+3	12+3

Best.-Nr.	Heizkreise inkl. Festwertregelung
77351501	-
77351502	2
77351503	3-5
77351504	6-8
77351505	9-11
77351506	12

TECEfloor Komfort Verteilerschrank UP 80

Stabiler Komfort Unterputz-Verteilerschrank aus 1 mm starkem, verzinkten Stahlblech, mit erhöhtem Elektromontagebereich im oberen Schrankteil inklusive Hutschiene zur Aufnahme der TECEfloor Regelklemmleisten. Rückwand mit 2 abnehmbaren Befestigungsschienen inklusive rutschsicheren Fixierschrauben zur Aufnahme der Heizkreisverteiler, Oberteil und Seitenteile mit vorgestanzten Durchbrüchen für Vor- und Rücklaufleitung, inklusive Estrichprallblech, Tür und Blendrahmen aus verzinktem Stahlblech, pulverbeschichtet in weiß (RAL 9016), tiefenverstellbar 80-120 mm, Einbauhöhe 780-900 mm.



RG 5 | 10.0770.0030

Schranktyp	Breite	Best.-Nr.	LE 1	LE 2
80-2	540 mm	77351602	1 St.	26 St.
80-3	690 mm	77351603	1 St.	19 St.
80-4	840 mm	77351604	1 St.	17 St.
80-5	990 mm	77351605	1 St.	14 St.

Maueröffnungsmaß = Innenbreite + min. 45 mm

Empfohlene Schrankbreite = Einbauten + beidseitiger Montageabstand (2 x ≥ 50 mm)

Best.-Nr.	Erforderliche Nischenbreite	Erforderliche Nischenhöhe	Erforderliche Nischentiefe
77351602	570 mm	715 mm OK FFB	85-125 mm
77351603	720 mm	715 mm OK FFB	85-125 mm
77351604	870 mm	715 mm OK FFB	85-125 mm
77351605	1020 mm	715 mm OK FFB	85-125 mm

Best.-Nr.	Heizkreise inkl. Kugelhahn	Heizkreise inkl. Eck-Kugelhahn	Heizkreise inkl. Eck-WMZ-Set
77351602	2-5	2-4	2-3
77351603	6-8	5-7	4-6
77351604	9-11	8-10	7-9
77351605	12	11-12	10-12

Best.-Nr.	Heizkreise inkl. Festwertregelung
77351602	2
77351603	3-5
77351604	6-8
77351605	9-11

TECEfloor – Verteiler

TECEfloor Komfort Verteilerschrank AP 140

Stabiler Komfort Aufputz-Verteilerschrank aus 1 mm starkem, verzinkten Stahlblech, pulverbeschichtet in weiß (RAL 9016), mit erhöhtem Elektromontagebereich im oberen Schrankteil inklusive Hutschiene zur Aufnahme der TECEfloor Regelklemmleisten, abnehmbare Rückwand mit 2 Befestigungsschienen inklusive rutschsicheren Fixierschrauben zur Aufnahme der Heizkreisverteiler, Tiefe: 140 mm, Höhe: 710 mm.



RG 5 | 10.0770.0030

Schranktyp	Breite	Best.-Nr.	LE 1	LE 2
140-2	500 mm	77351802	1 St.	27 St.
140-3	730 mm	77351803	1 St.	18 St.
140-4	880 mm	77351804	1 St.	16 St.
140-5	1030 mm	77351805	1 St.	13 St.

Empfohlene Schrankbreite = Einbauten + beidseitiger Montageabstand (2 x ≥ 50 mm)

Best.-Nr.	Heizkreise inkl. Kugelhahn	Heizkreise inkl. Eck-Kugelhahn
77351802	2-4	2-3
77351803	5-9	4-8
77351804	10-11	9-11
77351805	12	12

Best.-Nr.	Heizkreise inkl. Eck-WMZ-Set	Heizkreise inkl. Festwertregelung
77351802	2	-
77351803	3-7	2-6
77351804	8-10	7-9
77351805	11-12	10-12

TECEfloor Zylinderschloss für Komfort Verteilerschränke

NEU

Zylinderschloss für TECEfloor Komfort Verteilerschränke UP und AP.

RG 5 | 10.0770.0090

Best.-Nr.		LE 1	LE 2
77990097	NEU	1 St.	10 St.



TECEfloor Design RTL-Box Rohbauset

Regelungseinheit zur dezentralen Einzelraum-Temperaturregelung inklusive Rücklauf-temperaturbegrenzung für Fußboden- und Wandheizungssysteme in Kombination mit einer Heizkörperinstallation.

Bestehend aus:

Wandeinbaukasten mit voreinstellbarem Regulierventil, voreinstellbarem RTL- und Thermostatventil, inklusive Rohbauschutz und Anschlussadapter 3/4" Eurokonus, Einbautiefe: 65-90 mm.

Achtung:

Nur in Kombination mit TECEfloor Design RTL-Box Feinbauset 77470020 oder 77470021 verwendbar (bitte separat bestellen).

RG 5 | 10.0770.0060

Best.-Nr.	LE 1
77470010	1 St.



TECEfloor Design RTL-Box Feinbauset

Regelungseinheit zur dezentralen Einzelraum-Temperaturregelung inkl. Rücklauf-temperaturbegrenzung für Fußboden- und Wandheizungssysteme in Kombination mit einer Heizkörperinstallation.

Bestehend aus:

Hochwertiger Design-Abdeckplatte aus Echtglas, formschönem Design-Thermostatkopf aus eloxiertem Aluminium, Kunststoffeinbaurahmen sowie Montageplatte zur Tiefenverstellung.

Abmessung Abdeckplatte (B x H x T): 104 x 124 x 7 mm

Achtung:

Nur in Kombination mit dem TECEfloor Design RTL-Box Rohbauset 77470010 verwendbar (bitte separat bestellen).

RG 5 | 10.0770.0060

Farbe	Best.-Nr.	LE 1
Glas weiß	77470021	1 St.
Glas schwarz	77470020	1 St.



TECEfloor Standard RTL-Box

Regelungseinheit zur dezentralen Einzelraum-Temperaturregelung inklusive Rücklauf-temperaturbegrenzung für Fußboden- und Wandheizungssysteme in Kombination mit einer Heizkörperinstallation.

Bestehend aus:

- Rohbauset mit Wandeinbaukasten mit voreinstellbarem Regulierventil, voreinstellbarem RTL- und Thermostatventil, inklusive Rohbauschutz und Anschlussadapter 3/4" Eurokonus, Einbautiefe: 65-90 mm.
- Feinbauset mit Kunststoff-Abdeckplatte in hochglanz weiß, formschönem Thermostat-Regelkopf und Einbaurahmen

RG 5 | 10.0770.0060

Best.-Nr.	LE 1
77470005	1 St.



TECEfloor – Regelung

TECEfloor Thermostatkopf Verlängerung für RTL-Box

Thermostatkopf Verlängerung, wenn die maximale Einbautiefe der TECEfloor RTL-Box überschritten wurde. Länge 20 mm.



RG 5 | 10.0770.0060

Ausführung	Best.-Nr.	LE 1	LE 2
Design RTL-Box	77470025	1 St.	-
Standard RTL-Box	77470026	1 St.	10 St.

TECEfloor Raumthermostat RT-A, analog

Elektronischer Raumthermostat 230 V/24 V NC. Montage auf Unterputzdose oder direkt auf der Wand, Einstellung der Raumtemperatur über Stellrad mit Softrasterung, Absenkeingang, 2 K Temperaturabsenkung, Schaltstrom 1 A (24 V) bzw. 2 A (230 V) ohmsche Last, für max. 5 bzw. 10 Stellantriebe je 3 W, Abmessungen (B x H x T): 86 x 86 x 29 mm, Kunststoffgehäuse, Farbe: signalweiß.



Erhältlich in zwei Ausführungen:

- RT-A: Heizen
- RT-A HK: Heizen/Kühlen über Change Over Eingang

Wahlweise in 230 V und 24 V.

RG 5 | 10.0770.0110

Ausführung	Best.-Nr.	LE 1
RT-A 230	77410030	1 St.
RT-A 230-HK	77410031	1 St.
RT-A 24	77410032	1 St.
RT-A 24-HK	77410033	1 St.

TECEfloor Raumsensor RS-A, analog

Elektronischer Raumsensor 24 V NC. Montage auf Unterputzdose oder direkt auf der Wand. Einstellung der Raumtemperatur nur über Stellrad hinter der Abdeckung (Behördenmodell). Absenkeingang, 2 K Temperaturabsenkung, Schaltstrom 1 A (24 V) ohmsche Last, für max. 5 Stellantriebe je 3 W, Abmessungen (B x H x T): 86 x 86 x 29 mm, Kunststoffgehäuse, Farbe: signalweiß.



RG 5 | 10.0770.0110

Ausführung	Best.-Nr.	LE 1	LE 2
RS-A 24	77410051	1 St.	54 St.

TECEfloor Raumthermostat RT-D, LC-Display

Elektronischer Raumthermostat 230 V/24 V NC. Montage auf Unterputzdose oder direkt auf der Wand, Einstellung der Raumtemperatur über Stellrad mit Dreh-/Drückmechanik und Softrasterung, Anzeige über LC-Display, Betriebsart wählbar: Tag/Nacht/Automatik, Schaltstrom 1 A (24 V/230 V) ohmsche Last, für max. 5 Stellantriebe je 3 W, Abmessungen (B x H x T): 86 x 86 x 31 mm, Kunststoffgehäuse, Farbe: signalweiß.



Erhältlich in zwei Ausführungen

- RT-D Standard: Heizen, Absenkeingang, 2 K Temperaturabsenkung, Automatikbetrieb über externe Schaltuhr
 - RT-D Control: Heizen/Kühlen, Change Over Eingang, interner Timer, Absenkeingang, Smart Start-Stop-Funktion, Anschluss für externen Sensor
- Wahlweise in 230 V und 24 V.

RG 5 | 10.0770.0110

Ausführung	Best.-Nr.	LE 1
RT-D 230 Standard	77410034	1 St.
RT-D 230 Control	77410035	1 St.
RT-D 24 Standard	77410036	1 St.
RT-D 24 Control	77410037	1 St.

TECEfloor Raumthermostat RT-D, LC-Display Design

Elektronischer Raumthermostat 230 V/24 V NC. Montage auf Unterputzdose oder direkt auf der Wand, Einstellung der Raumtemperatur über Stellrad mit Dreh-/Drückmechanik und Softrasterung, Anzeige über LC-Display, Betriebsart wählbar: Tag/Nacht/Automatik, Schaltstrom 1 A (24 V/230 V) ohmsche Last, für max. 5 Stellantriebe je 3 W, Abmessungen (B x H x T): 92 x 92 x 31 mm, Kunststoffgehäuse, Farbe: signalweiß.



Mit hochwertiger Design-Echtglasabdeckung.

Erhältlich in zwei Ausführungen

- RT-D Design Standard: Heizen, Absenkeingang, 2 K Temperaturabsenkung, Automatikbetrieb über externe Schaltuhr
 - RT-D Design Control: Heizen/Kühlen, Change Over Eingang, interner Timer, Absenkeingang, Smart Start-Stop-Funktion, Anschluss für externen Sensor
- Wahlweise in 230 V oder 24 V.

RG 5 | 10.0770.0110

Ausführung	Farbe	Best.-Nr.	LE 1
RT-D Design 230 Standard	Glas weiß	77410039	1 St.
RT-D Design 230 Control	Glas weiß	77410041	1 St.
RT-D Design 24 Standard	Glas weiß	77410043	1 St.
RT-D Design 24 Control	Glas weiß	77410045	1 St.

TECEfloor Abdeckrahmen

Abdeckrahmen für TECEfloor Raumthermostate. Zum Abdecken von nicht sauber eingeputzten Unterputzdosen oder für Unterputzdosen, die größer sind als die Raumthermostate. Geeignet für alle drahtgebundenen TECEfloor Raumthermostate (77410030-77410051). Abmessungen: 94 x 94 mm, Farbe: signalweiß.

**RG 5 | 10.0770.0110**

Best.-Nr.	LE 1	LE 2
77410052	13 St.	260 St.

TECEfloor – Regelung

TECEfloor Anschlusseinheit Standard

Anschlusseinheit zur Verdrahtung der TECEfloor Raumthermostate mit den TECEfloor Stellantrieben (230 V/24 V). Inklusive Absenkkanal zum Anschluss einer externen Systemuhr bzw. zum Anschluss eines TECEfloor Raumthermostats RT-D Control, zur Temperaturabsenkung der TECE Raumthermostate RT-A bzw. RT-D Standard, schraubenlose Steckanschlüsse.

Abmessungen (B x H x T): 326 x 90 x 52 mm

Ausstattung: Nur Heizen

Bitte separat bestellen:

- TECEfloor Systemtrafo 77430040 (für 24 V)

RG 5 | 10.0770.0060

Ausführung	Best.-Nr.	LE 1
Standard 230/24 V - 6 Zonen	77430028	1 St.
Standard 230/24 V - 10 Zonen	77430029	1 St.



TECEfloor Anschlusseinheit Standard plus

Anschlusseinheit zur Verdrahtung der TECEfloor Raumthermostate mit den TECEfloor Stellantrieben (230 V/24 V). Inklusive Absenkkanal zum Anschluss einer externen Systemuhr bzw. zum Anschluss eines TECEfloor Raumthermostats RT-D Control, zur Temperaturabsenkung der TECE Raumthermostate RT-A bzw. RT-D Standard, schraubenlose Steckanschlüsse.

Abmessungen (B x H x T): 326 x 90 x 52 mm

Ausstattung: Heizen und Kühlen, Ausgang Pumpenschaltung, Eingang Temperaturbegrenzer bzw. Taupunktwächter

Bitte separat bestellen:

- TECEfloor Systemtrafo 77430040 (für 24 V)

RG 5 | 10.0770.0060

Ausführung	Best.-Nr.	LE 1
Standard plus 230 V - 6 Zonen	77430030	1 St.
Standard plus 230 V - 10 Zonen	77430031	1 St.
Standard plus 24 V - 6 Zonen	77430032	1 St.
Standard plus 24 V - 10 Zonen	77430033	1 St.



TECEfloor Temperatursensor

Bodenfühler für den Anschluss an den TECEfloor Raumthermostaten RT-D Control, Fühler: NTC mit 22 kOhm bei 25 °C.

Länge/Typ: 3 m, 2 x 0,75 mm²

RG 5 | 10.0770.0060

Best.-Nr.	LE 1
77410050	1 St.



TECEfloor Systemtrafo

Sicherheitstransformator nach EN 61558 für TECEfloor Anschlusseinheit 24 V. Primär: 230 V 50/60 Hz, sekundär: 24 V, 30 VA, Leerlaufleistung < 1 W

RG 5 | 10.0770.0080

Best.-Nr.	LE 1
77430040	1 St.

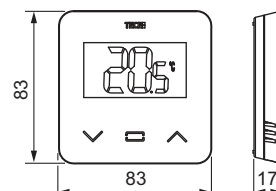


TECEfloor Raumbediengerät SH-DT, Temperatur, LCD-Display

Elektronischer Einzelraumregler für Wohn- und Geschäftsräume mit bidirektionaler Funkkommunikation (868 MHz).

Eigenschaften:

- integrierter Temperatursensor
- LCD-Glas-Display mit Hintergrundbeleuchtung
- Touch-Tastenfelder zur benutzerfreundlichen Bedienung
- Einstellung der Solltemperatur von 5-37 °C
- Betriebsarten: Komfort, Absenkung, AUS, Frostschutz, Timer
- Fenster-Offen-Erkennung
- Display Sperre über PIN-Code
- Schutzart IP 30
- Reichweite: max. 30 m (ungestört)
- Farbe: weiß oder schwarz
- inklusive 2 x 1,5 V Batterien (AAA)
- Eingang für externen Temperatursensor
- Wandmontage oder Tischaufstellung mit Ständer
- kompatibel mit TECEfloor Regelverteiler (77420064/65)
- Smart Home fähig in Verbindung mit der TECEfloor Smart Home Zentraleinheit (77420060/61)
- Abmessung: 83 x 83 x 17 mm



RG 5 | 10.0770.0110

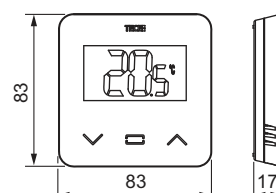
Ausführung	Best.-Nr.	LE 1	LE 2
SH-DT weiß	77420051	1 St.	24 St.
SH-DT schwarz	77420052	1 St.	24 St.

TECEfloor Raumbediengerät SH-DTH, Temperatur und Feuchte, LCD-Display

Elektronischer Einzelraumregler für Wohn- und Geschäftsräume mit bidirektionaler Funkkommunikation (868 MHz).

Eigenschaften:

- integrierter Temperatur- und Feuchtesensor
- LCD-Glas-Display mit Hintergrundbeleuchtung
- Touch-Tastenfelder zur benutzerfreundlichen Bedienung
- Einstellung der Solltemperatur von 5-37 °C
- Betriebsarten: Komfort, Absenkung, AUS, Frostschutz, Timer
- Fenster-Offen-Erkennung<
- Display Sperre über PIN-Code
- Schutzart IP 30
- Reichweite: max. 30 m (ungestört)
- Farbe: weiß
- inklusive 2 x 1,5 V Batterien (AAA)
- Eingang für externen Temperatursensor
- Wandmontage oder Tischaufstellung mit Ständer
- kompatibel mit TECEfloor Regelverteiler (77420064/65)
- Smart Home fähig in Verbindung mit der TECEfloor Smart Home Zentraleinheit (77420060/61)
- Abmessung: 83 x 83 x 17 mm



RG 5 | 10.0770.0110

Ausführung	Best.-Nr.	LE 1	LE 2
SH-DTH weiß	77420053	1 St.	24 St.

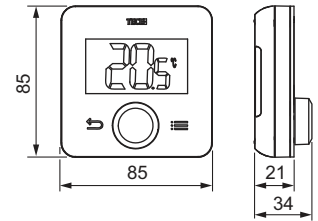
TECEfloor – Regelung

TECEfloor Raumbediengerät SH-DTP, Temperatur, LCD-Display, programmierbar

Elektronischer Einzelraumregler für Wohn- und Geschäftsräume mit bidirektionaler Funkkommunikation (868 MHz).

Eigenschaften:

- integrierter Temperatursensor
- LCD-Glas-Display mit Hintergrundbeleuchtung
- Touch-Tastenfelder zur benutzerfreundlichen Bedienung
- programmierbar
- Einstellung der Solltemperatur von 5-37 °C
- Betriebsarten: Auto, Komfort, Absenkung, AUS, Urlaub, Timer
- 9 integrierte Standard- und 4 anpassbare Wochenprogramme
- Fenster-Offen-Erkennung
- Display Sperre über PIN-Code
- Schutzart IP 30
- Reichweite: max. 30 m (ungestört)
- Farbe: weiß
- inklusive 2 x 1,5 V Batterien (AAA)
- Eingang externer Temperatursensor
- Wandmontage oder Tischaufstellung mit Ständer
- kompatibel mit TECEfloor Regelverteiler (77420064/65)
- Smart Home fähig in Verbindung mit der TECEfloor Smart Home Zentraleinheit (77420060/61)
- Abmessung: 85 x 85 x 21 mm



RG 5 | 10.0770.0110

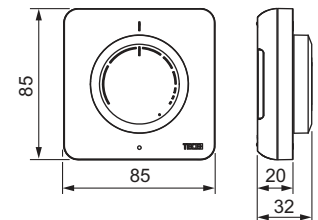
Ausführung	Best.-Nr.	LE 1	LE 2
SH-DTP weiß	77420055	1 St.	24 St.

TECEfloor Raumbediengerät SH-AT, Temperatur

Elektronischer Einzelraumregler für Wohn- und Geschäftsräume mit bidirektionaler Funkkommunikation (868 MHz).

Eigenschaften:

- integrierter Temperatursensor
- Einstellung der Solltemperatur von 7-30 °C über Stellrad
- Schaltdifferenz 0,5 K, mit Status-LED
- Schutzart IP 30
- Reichweite: max. 30 m (ungestört)
- Farbe: weiß
- inklusive 2 x 1,5 V Batterien (AAA)
- Wandmontage oder Tischaufstellung mit Ständer
- kompatibel mit TECEfloor Regelverteiler (77420064/65)
- Smart Home fähig in Verbindung mit der TECEfloor Smart Home Zentraleinheit (77420060/61)
- Abmessung: 85 x 85 x 20 mm



RG 5 | 10.0770.0110

Ausführung	Best.-Nr.	LE 1	LE 2
SH-AT weiß	77420050	1 St.	24 St.

TECEfloor Regelverteiler SH-CD

Regelklemmleiste mit bidirektionaler Funkkommunikation (868 MHz), zur Verbindung der TECEfloor Raumbediengeräte mit den TECEfloor Stellantrieben.

Eigenschaften:

- 6 oder 10 Zonen (max. Anzahl Raumbediengeräte)
- 2 Antriebe je Zone, mehrere Zonen kombinierbar
- mehrfarbige Status-LED's
- schraubenlose Kabel-Steckanschlüsse
- integrierte Funkantenne
- Schutzart IP 30
- Spannungsversorgung: 230 V
- zonenweises Feuchtemanagement (Taupunktüberwachung)
- Funktion Heizen und Kühlen in Kombination mit TECEfloor Heizen/Kühlenmodul (77420066)
- Abmessungen: 265 x 90 x 56 mm (6 Zonen), 365 x 90 x 56 mm (10 Zonen)

Ausgang:

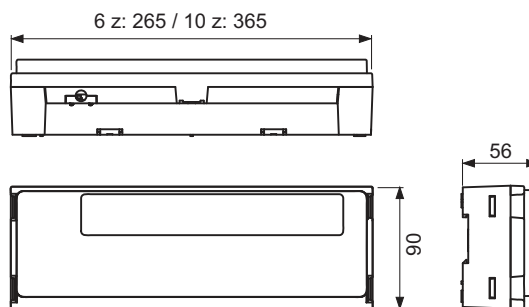
- 1 x spannungsführender Ausgang (230 V) zur Pumpensteuerung
- 1 x potenzialfreier Ausgang zur Schaltung eines Wärmeerzeugers

Eingang:

- 1 x Eingang Umschaltsignal Heizen/Kühlen
- 1 x Eingang Temperaturbegrenzer zur Abschaltung der Pumpe bei Über-temperatur
- 1 x Eingang Temperatursensor zur Taupunktüberwachung im Kühlbetrieb

RG 5 | 10.0770.0060

Ausführung	Best.-Nr.	LE 1	LE 2
SH-CD6-230	77420064	1 St.	6 St.
SH-CD10-230	77420065	1 St.	6 St.



TECEfloor Heizen/Kühlen Modul SH-HCM

Schaltmodul mit bidirektionaler Funkkommunikation (868 MHz), als Schnittstelle für das zentrale Heizen/Kühlen Management.

Eigenschaften:

- Heiz- oder Kühlanforderung von reversibler Wärmepumpe oder externem Umschalter oder über TECEfloor Zentraleinheit
- Spannungsversorgung: 230 V
- Schutzart: IP 30
- Funktion Heizen und Kühlen in Kombination mit TECEfloor Regelverteiler (77420064/65)
- Abmessungen: 265 x 90 x 56 mm

Ausgang:

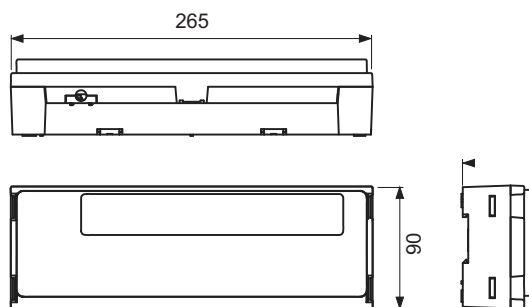
- 1 x potenzialfreier Ausgang zur Schaltung eines Wärmeerzeugers
- 1 x potenzialfreier Ausgang zur Schaltung eines Kühlgerätes
- 1 x potenzialfreier Ausgang zur Schaltung eines Luftentfeuchter
- 1 x spannungsführender Ausgang (230 V) für Pumpensteuerung

Eingang:

- 1 x potenzialfreier Eingang für Umschaltung Heizen/Kühlen
- 1 x potenzialfreier Eingang für zentralen Taupunktfühler

RG 5 | 10.0770.0060

Ausführung	Best.-Nr.	LE 1	LE 2
SH-HCM	77420066	1 St.	6 St.



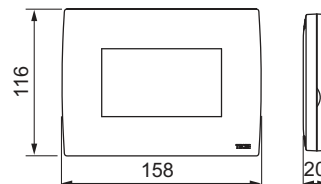
TECEfloor – Regelung

TECEfloor Smart Home Zentraleinheit SH-CU

Zentrale Bedieneinheit mit bidirektionaler Funkkommunikation (868 MHz), für Programmierung und Steuerung der TECEfloor Einzelraumregelung.

Eigenschaften:

- hochwertige Echtglasoberfläche mit kapazitivem Farb-Touchscreen
- Festlegung individueller Zeitprogramme für max. 50 Raumbediengeräte inklusive Heizen/Kühlen Anwendungen
- 25 EIN/AUS Schaltungen durch Verwendung von TECEfloor Schaltmodul bzw. TECEfloor Funk-Steckdosen
- zur Montage auf Unterputzdose UP 68
- Spannungsversorgung 85-265 V (50-60 Hz) über Anschluss Sockel (im Lieferumfang)
- abnehmbares Bedienteil mit Akku für ca. 2 Stunden offline Betrieb
- wahlweise Tischaufstellung mit Spannungsversorgung über optionales TECEfloor USB-Netzteil (77420075)
- Micro SD-Card Slot
- Schutzart IP 30
- Farbe: weiß oder schwarz
- inklusive WiFi Schnittstelle (802.11b - 2,4 GHz und 802.11g - 2,4 GHz) zur Kommunikation mit bauseitigem WLAN-Router
- Fernbedienung per App für Smartphone und Tablet (Android oder IOS) oder Internet-Portal
- kompatible Sprachassistenten: Amazon Alexa und Google Assistant
- Abmessungen: 158 x 116 x 22 mm



RG 5 | 10.0770.0060

Ausführung	Best.-Nr.	LE 1	LE 2
SH-CU weiß	77420060	1 St.	17 St.
SH-CU schwarz	77420061	1 St.	17 St.

TECEfloor Heizkörper-Thermostatkopf SH-RC

Thermostatkopf mit integriertem Ventiltrieb zur Heizkörperregelung, mit bidirektionaler Funkkommunikation (868 MHz).

Eigenschaften:

- Anzeige der Raumtemperatur
- Einstellung der Solltemperatur von 5-30 °C
- Betriebsarten: Auto, Komfort, Absenkung, AUS, Urlaub, Frostschutz
- 9 integrierte Standard- und 4 anpassbare Wochenprogramme
- Fenster-Offen-Erkennung
- Schutzart IP 30
- Farbe: weiß
- inklusive 2 x 1,5 V Batterien (AAA)
- Stand-Alone Betrieb oder in Kombination mit TECEfloor Zentraleinheit
- inklusive diverser Ventiladapter (Danfoss, Heimeier, Honeywell ...)

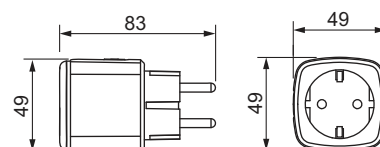


RG 5 | 10.0770.0060

Best.-Nr.	LE 1	LE 2
77420072	1 St.	17 St.

TECEfloor Steckdose SH-PO

Steckdose mit bidirektionaler Funkkommunikation (868 MHz), zur EIN/AUS Steuerung elektrischer Geräte (230 V mit Schutzkontakt Stecker) über die TECEfloor Zentraleinheit. In Kombination mit einem Raumbediengerät auch zur Regelung von elektrischen Heizkörpern, Heizplatten oder Infrarot Heizungen mit Schuko-Stecker einsetzbar. Schaltleistung: Relais 14 A, 250 V, max. 3000 W Schutzart IP20.



RG 5 | 10.0770.0060

Best.-Nr.	LE 1	LE 2
77420070	1 St.	40 St.

TECEfloor Schaltmodul SH-SM

Schaltmodul mit bidirektionaler Funkkommunikation (868 MHz), zur Ansteuerung von Wärme-/Kälteerzeuger, Lüfter, Klimageräte, Pumpen, Ventiltriebe und vielem mehr. Mit potenzialfreiem Schaltkontakt, 10 A, 250 V. Schutzart IP 20. Unter Verwendung einer Kabelbrücke ist das Gerät auch zum direkten Anschluss zur Regelung von elektrischen Heizkörpern, Heizplatten, Infrarot Heizungen usw. geeignet. In Kombination mit einer TECEfloor Zentraleinheit auch als EIN/AUS Schaltkontakt einsetzbar.

RG 5 | 10.0770.0060

Best.-Nr.	LE 1	LE 2
77420071	1 St.	40 St.

**TECEfloor Temperatursensor SH-FS**

NTC-Temperaturfühler mit Kabellänge 3 m, einsetzbar als Boden- oder Fernfühler in Verbindung mit den TECEfloor Raumbediengeräten, Fühler der Klasse II, R25: 10 K.

RG 5 | 10.0770.0060

Best.-Nr.	LE 1	LE 2
77420074	1 St.	150 St.

**TECEfloor USB-Netzteil SH-PS für Zentraleinheit**

Netzteil mit Mini USB-Kabel zur Spannungsversorgung der TECEfloor Zentraleinheit bei Tischaufstellung, Eingangsspannung: 100-240 V/0,15 A, Ausgangsspannung: 5 V/0,5 A.

RG 5 | 10.0770.0060

Best.-Nr.	LE 1	LE 2
77420075	1 St.	112 St.

**TECEfloor Repeater SH-R**

Repeater zur Funk-Signal Optimierung bei schlechtem Funk-Empfang, USB-Netzteil 100-240 V, Funk-Antenne mit USB-Stecker.

RG 5 | 10.0770.0060

Best.-Nr.	LE 1	LE 2
77420073	1 St.	34 St.

**TECEfloor SLQ Stellantrieb TA 2.0**

Thermischer Stellantrieb, Betriebsart stromlos geschlossen (NC), zur Montage auf die Rücklaufventile der TECEfloor SLQ Heizkreisverteiler. Werkseitig geöffnet (First-Open-Funktion), ermöglicht erleichtertes Aufschrauben auf die Regelventile und das Füllen und Spülen der Anlage. Der Stellantrieb ist für Serviceeinsätze jederzeit wieder zu öffnen (Re-Open-Funktion). Schutzart IP 54, dadurch in jeder Lage 360° montierbar. Robuste Überwurfverschraubung M 30 x 1,5 mm aus vernickeltem Messing, Hub- und Schließmaß abgestimmt auf die TECEfloor Heizkreisverteiler, Anschlussspannung 24 V/230 V. SLQ güteüberwacht und kompatibilitätsgeprüft.

RG 5 | 10.0770.0060

Ausführung	Best.-Nr.	LE 1	LE 2
230 V	77490017	1 St.	8 St.
24 V	77490022	1 St.	8 St.



TECEfloor – Regelung

TECEfloor Base Stellantrieb 230 V

Stellantrieb, stromlos geschlossen (NC) zur Montage auf den TECEfloor Heizkreisverteiltern, Schutzart IP 54, dadurch in jeder Lage 360° montierbar, mit Überwurfmutter M 30 x 1,5, Anschlussspannung 230 V.

RG 5 | 10.0770.0060

Best.-Nr.	LE 1	LE 2
77490015	1 St.	10 St.



TECEfloor SLQ Stellantrieb Gebäudeleittechnik

Stellantrieb, stromlos geschlossen (NC) zur Montage auf den Rücklaufventilen der SLQ Heizkreisverteiler, für den direkten Anschluss an eine Gebäudeleittechnik (GLT)-Anlage, Steuerspannung 0-10 V, Schutzart IP 54, dadurch in jeder Lage 360° montierbar, Anschlussspannung 24 V.

Länge Anschlussleitung: 1 m

RG 5 | 10.0770.0060

Best.-Nr.	LE 1
77490021	1 St.



TECE-Rohrführungsbogen

Rohrführungsbogen aus Kunststoff, zur Rohrdurchführung aus dem Estrich.

RG 5 | 10.0770.0080

Dimension	Best.-Nr.	LE 1	LE 2
14-17 mm	77910010	25 St.	200 St.
18-20 mm	77910011	25 St.	100 St.
25 mm	77910012	25 St.	100 St.

**TECEfloor Spanngurt 20 mm**

Spanngurt zum Fixieren von angebrochenen Rohrrollen bei Transport und Lagerung.

RG 7 | 10.0770.0080

Best.-Nr.	LE 1	LE 2
77920010	1 St.	50 St.

**TECEfloor Werkzeugkoffer Dimension 16, Typ TECElogo-Push**

Komplettes Werkzeugset zum Ablängen, Entgraten und Kalibrieren der TECEfloor Systemrohre Dimension 16 - Typ SLQ PE-RT 5S, SLQ PE-Xa 5S und SLQ Al/PE-RT - in Verbindung mit TECEfloor Eurokonus-Steckverbindern Typ TECElogo-Push. Bestehend aus Rohrschere, Kalibrierer, Handgriff, Haken- und Gabelschlüssel.

RG 7 | 10.0770.0070

Dimension	Best.-Nr.	LE 1
16	77920041	1 St.

**TECE-Rohrschere****RG 7 | 10.0820.0040**

Dimension	Best.-Nr.	LE 1
14-25	8760002	1 St.

**TECEfloor SLQ Rohrkalibrierer Dim. 12/14/16/17/20**

SLQ Rohrkalibrierer 12/14/16/17/20 mit adaptierter Schneidengeometrie, zum Entgraten und Kalibrieren der Rohrenden beim Einsatz von SLQ Klemmringverschraubungen, SLQ geprüftes Systemwerkzeug.

RG 7 | 10.0770.0070

Dimension	Best.-Nr.	LE 1
12/14/16/17/20	77920001	1 St.

**TECEfloor Werkzeugset Dimension 16, Typ TECElogo-Push**

Werkzeugset zum Entgraten und Kalibrieren der TECEfloor Systemrohre - Typ SLQ PE-RT 5S, SLQ PE-Xa 5S und SLQ Al/PE-RT - in Verbindung mit TECEfloor Eurokonus-Steckverbindern Typ TECElogo-Push. Bestehend aus Handkalibrierer und Hakenschlüssel.

RG 7 | 10.0770.0070

Dimension	Best.-Nr.	LE 1
16	77920040	1 St.



TECEfloor Aufweitkopf, passend für Rohraufweitzange RAZ-V

SLQ Aufweitkopf zum Aufweiten von PE-Xc und PE-RT Vollkunststoffrohren zur Montage der SLQ Druckhülsekupplung, nicht geeignet für Al-Verbundrohre.

RG 7 | 10.0770.0070

Dimension	Best.-Nr.	LE 1
17 x 2	77921700	1 St.
20 x 2 (20 L)	77922000	1 St.
25 x 2,5 (25 L)	77922500	1 St.



TECEfloor Schnellentlüfter-Set

TECEfloor Schnellentlüfter-Set G 1/2" aus glasfaserverstärktem Kunststoff, mit O-Ring Dichtung. Zur automatischen Entlüftung von geschlossenen Heizungsanlagen nach EN 12828. Hohe Entlüftungsleistung durch patentiertes Zwei-Wege-Entlüftungsprinzip. Geeignet für Wasser und Wasser-Glykol-Gemische mit max. 50 % Glykol. Nenndruck max. 8 bar bei 95 °C/3,5 bar bei 120 °C

RG 5 | 10.0770.0080

Best.-Nr.	LE 1	LE 2
77300001	1 St.	10 St.



TECEfloor Doppel-Wandhalter

Doppel-Wandhalter zur Aufnahme und Befestigung der TECEfloor Edelstahl-Heizkreisverteiler an der Wand bzw. in Verteilerschränken. Aus verzinktem Stahl mit Schallschutzeinlage. Achsabstand Verteilerbalken: 210 mm.

RG 5 | 10.0770.0030

Best.-Nr.	LE 1	LE 2
77310025	1 St.	50 St.



TECE-Verlegehaspel

Verlegehaspel, faltbar, variabel einstellbar für TECEfloor, TECEflex und TECElogo Rollen bis 600 m Länge.

RG 7 | 10.0700.0060

Dimension	Best.-Nr.	LE 1
bis 600 m	720193	1 St.



TECEfloor Abrollwagen

Universal-Abrollwagen für TECE-Rohrrollen von 200-800 m Länge, Breitenverstellung von Rolleninnendurchmesser (D_i) 200-900 mm, Rollenaußendurchmesser (D_a) 600-1300 mm.

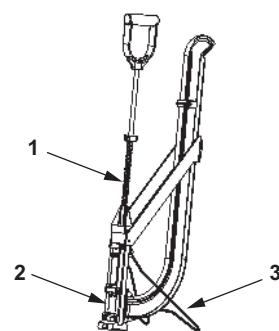
RG 7 | 10.0770.0070

Best.-Nr.	LE 1
77920020	1 St.



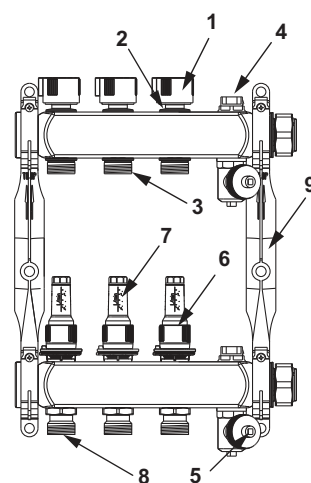
77610024 – TECEfloor Tackerersatzgerät Standard 6 mm

Pos.	Best.-Nr.	Bezeichnung		LE 1
1	77990054	Spiralfeder für Tackergeräte	7/10.0770.0090	1 St.
2	77990055	Revisionsklappe für Tackergeräte	7/10.0770.0090	1 St.
3	77990056	Ständer für Tackergeräte	7/10.0770.0090	1 St.



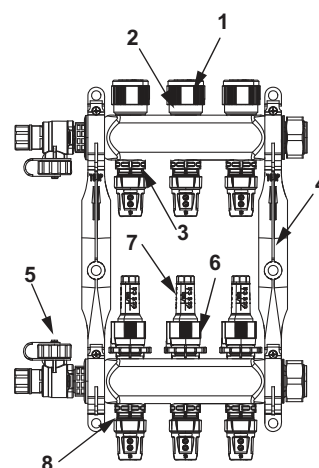
TECEfloor Edelstahl-Heizkreisverteiler mit Durchflussanzeige

Pos.	Best.-Nr.	Bezeichnung		LE 1
1	77990062	Handkappe Rücklaufventil	5/10.0770.0090	1 St.
2	77990052	Rücklaufventil	5/10.0770.0090	1 St.
3	77990072	Anschlussnippel Rücklauf	5/10.0770.0090	5 St.
4	77990061	Entlüfter G 1/2" für Verteiler	5/10.0770.0090	1 St.
5	77990060	KFE-Hahn 1/2" für Verteiler	5/10.0770.0090	1 St.
6	77990051	Vorlaufventil mit Durchflussanzeige	5/10.0770.0090	1 St.
7	77990070	Schauglas Durchflussmesser, 0,5-4,0 l/min	5/10.0770.0090	5 St.
	77990098	Schauglas Durchflussmesser, 0,2-5,0 l/min	5/10.0770.0090	NEU 5 St.
8	77990071	Anschlussnippel Vorlauf	5/10.0770.0090	5 St.
9	77990053	Verteilerhalterset	5/10.0770.0090	1 St.



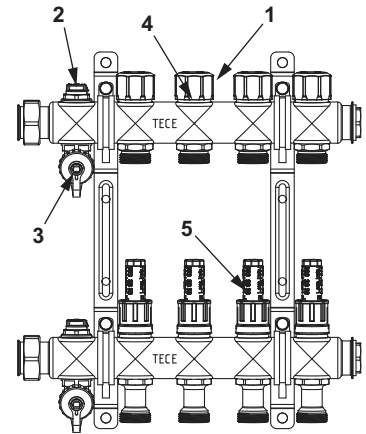
TECEfloor Edelstahl-Heizkreisverteiler Typ TECElogo-Push mit Durchflussanzeige

Pos.	Best.-Nr.	Bezeichnung		LE 1
1	77990062	Handkappe Rücklaufventil	5/10.0770.0090	1 St.
2	77990052	Rücklaufventil	5/10.0770.0090	1 St.
3	77990072	Anschlussnippel Rücklauf	5/10.0770.0090	5 St.
4	77990053	Verteilerhalterset	5/10.0770.0090	1 St.
5	77990078	Füll-/Entleerungshahn G 1" für TECEfloor Push Heizkreisverteiler	5/10.0770.0090	1 St.
6	77990051	Vorlaufventil mit Durchflussanzeige	5/10.0770.0090	1 St.
7	77990070	Schauglas Durchflussmesser, 0,5-4,0 l/min	5/10.0770.0090	5 St.
	77990098	Schauglas Durchflussmesser, 0,2-5,0 l/min	5/10.0770.0090	NEU 5 St.
8	77990071	Anschlussnippel Vorlauf	5/10.0770.0090	5 St.



TECEfloor SLQ Edelstahlverteiler mit DFA

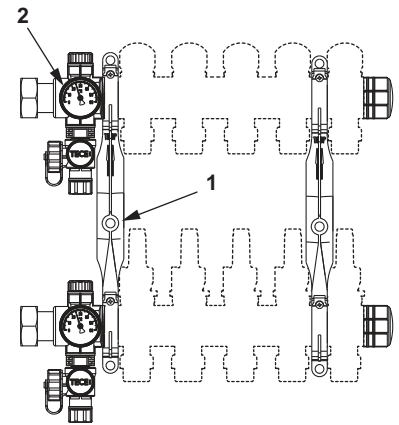
Pos.	Best.-Nr.	Bezeichnung		LE 1
1	77990062	Handkappe Rücklaufventil	5/10.0770.0090	1 St.
2	77990061	Entlüfter G 1/2" für Verteiler	5/10.0770.0090	1 St.
3	77990060	KFE-Hahn 1/2" für Verteiler	5/10.0770.0090	1 St.
4	720196	Rücklaufventil für FBH-Verteiler, Edelstahl	5/10.0700.0080	1 St.
5	77990018	Durchflussmengenanzeiger	5/10.0770.0090	1 St.



bis 2014

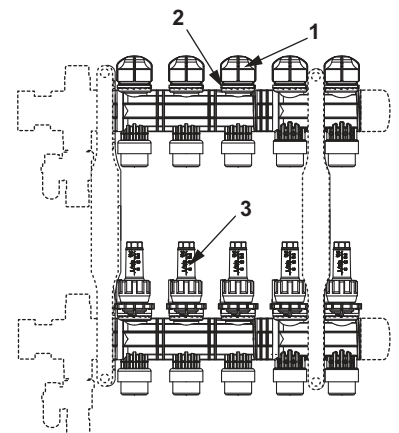
77390010 – TECEfloor Kunststoff-Heizkreisverteiler Basismodul

Pos.	Best.-Nr.	Bezeichnung		LE 1
1	77990053	Verteilerhalterset	5/10.0770.0090	1 St.
2	77990038	Ansteckthermometer für Regelstation	5/10.0770.0080	1 St.



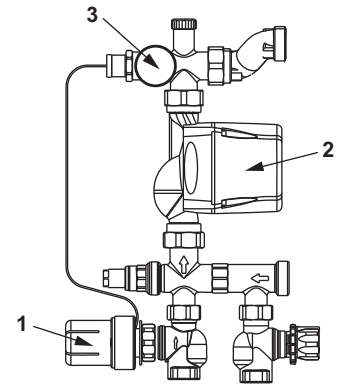
TECEfloor Kunststoff-Heizkreisverteiler Anschlussmodul mit Durchflussanzeige

Pos.	Best.-Nr.	Bezeichnung		LE 1
1	77990062	Handkappe Rücklaufventil	5/10.0770.0090	1 St.
2	77990017	Ventileinsatz für K-HKV	5/10.0770.0090	1 St.
3	77990016	Durchflussanzeiger für K-HKV	5/10.0770.0090	1 St.



77450000 – TECEfloor Festwertregelung 20-55 °C

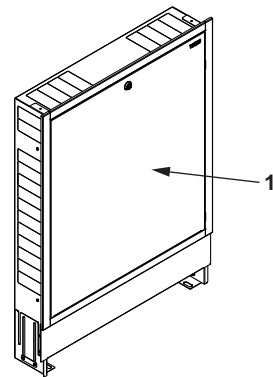
Pos.	Best.-Nr.	Bezeichnung		LE 1
1	77990036	Thermostatkopf mit Fernfühler für Festwertregelung	5/10.0770.0090	1 St.
2	77990037	Umwälzpumpe ES 15-60/130 mm für Regelstation mit Pumpe	5/10.0770.0080	1 St.
3	77990038	Ansteckthermometer für Regelstation	5/10.0770.0080	1 St.



ab 2015

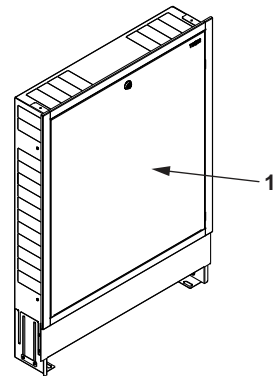
TECEfloor Komfort Verteilerschrank UP 110

Pos.	Best.-Nr.	Bezeichnung		LE 1
1	77351701	Tür für Komfort UP-Schrank, 400 mm	5/10.0770.0090	NEU 1 St.
	77351702	Tür für Komfort UP-Schrank, 540 mm	5/10.0770.0090	NEU 1 St.
	77351703	Tür für Komfort UP-Schrank, 690 mm	5/10.0770.0090	NEU 1 St.
	77351704	Tür für Komfort UP-Schrank, 840 mm	5/10.0770.0090	NEU 1 St.
	77351705	Tür für Komfort UP-Schrank, 990 mm	5/10.0770.0090	NEU 1 St.
	77351706	Tür für Komfort UP-Schrank, 1140 mm	5/10.0770.0090	NEU 1 St.



TECEfloor Komfort Verteilerschrank UP 80

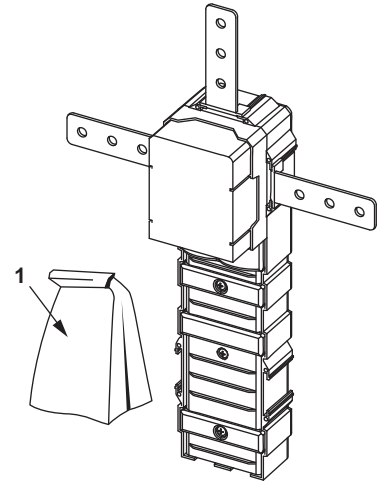
Pos.	Best.-Nr.	Bezeichnung		LE 1
1	77351702	Tür für Komfort UP-Schrank, 540 mm	5/10.0770.0090	NEU 1 St.
	77351703	Tür für Komfort UP-Schrank, 690 mm	5/10.0770.0090	NEU 1 St.
	77351704	Tür für Komfort UP-Schrank, 840 mm	5/10.0770.0090	NEU 1 St.
	77351705	Tür für Komfort UP-Schrank, 990 mm	5/10.0770.0090	NEU 1 St.



TECEfloor – Ersatzteile

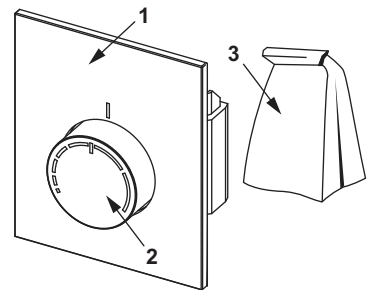
TECEfloor Design RTL-Box Rohbauset

Pos.	Best.-Nr.	Bezeichnung	LE 1
1	77990064	Zubehörbeutel RTL-Box Rohbauset	5/10.0770.0090 1 St.



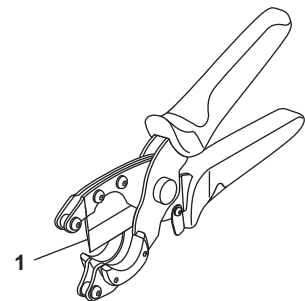
TECEfloor Design RTL-Box Feinbauset

Pos.	Best.-Nr.	Bezeichnung	LE 1
1	77990067	Glasplatte RTL-Box, schwarz	5/10.0770.0090 1 St.
	77990068	Glasplatte RTL-Box, weiß	5/10.0770.0090 1 St.
2	77990095	Regelkopf RTL-Box, Aluminium gerändelt	5/10.0770.0090 1 St.
3	77990065	Zubehörbeutel RTL-Box Feinbauset	5/10.0770.0090 1 St.



8760002 – TECE-Rohrschere

Pos.	Best.-Nr.	Bezeichnung	LE 1
1	8760003	Ersatzklinge für Rohrschere	7/10.0820.0040 1 St.





Anhang

AUSSTELLUNGS- MUSTER

SORTIMENTSLISTE 2024

	Seite
TECEone	468
TECElux	469
WC-Betätigungen	470
Urinal-Betätigungen	473
TECEdrainprofile	476
TECEdrainline	477

Die Preise der Ausstellungsmuster erhalten Sie auf Anfrage.

Ausstellungsmuster – TECEone

TECEone Ausstellungsmuster

Ausstellungsmuster mit manuell ausfahrbarem Duschstab.

Bitte separat bestellen:

- TECEone WC-Sitz mit Deckel

Best.-Nr.
9700900 Auslauf



TECEone Spritzschutz

Durchsichtige Kunststoffhaube zur Präsentation der Duschfunktion.

Best.-Nr.
9820371

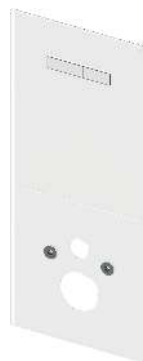


TECElux Ausstellungsplatte Glas mit manueller Betätigung

Obere Betätigungsglasplatte für TECElux Modul mit zwei Betätigungstasten in Kombination mit unterer WC-Glasplatte.

Abmessungen: 430 x 1000 x 16 mm

Farbe	Best.-Nr.
Glas weiß glänzend, Tasten weiß glänzend	9650500
Glas weiß glänzend, Tasten Chrom glänzend	9650501
Glas schwarz glänzend, Tasten Chrom glänzend	9650505



TECElux Ausstellungsplatte Glas mit elektronischer sen-Touch Betätigung

Obere Betätigungsglasplatte für TECElux Modul mit elektronischen sen-Touch Betätigungstasten in Kombination mit unterer WC-Glasplatte für Standard-WC, Stecker-Netzteil wird mitgeliefert.

Abmessungen: 430 x 1000 x 16 mm

Farbe	Best.-Nr.
Glas weiß glänzend	9650502
Glas schwarz glänzend	9650504



TECElux Ausstellungsplatte Glas mit elektronischer sen-Touch Betätigung, für Dusch-WC-Aufsatz

Obere Betätigungsglasplatte für TECElux Modul mit elektronischen sen-Touch Betätigungstasten in Kombination mit unterer WC-Glasplatte für Dusch-WC-Aufsatz, Stecker Netzteil wird mitgeliefert.

Abmessungen: 430 x 1000 x 16 mm

Farbe	Best.-Nr.
Glas weiß glänzend	9650503



TECElux Infotafel

TECElux Erklärungstafel für Ausstellungen, zur Kombination mit TECElux Ausstellungsmodulen.

Abmessungen:

120 x 320 x 3 mm (9650553)

120 x 230 x 3 mm (9650554)

Ausführung	Best.-Nr.
sen-Touch und ceramic-Air	9650553
manuelle Auslösung	9650554



Ausstellungsmuster – WC-Betätigungen

TECElux Mini WC-Ausstellungsplatte Zweimengentechnik

Stecker-Netzteil wird mitgeliefert.
Abmessungen: 220 x 150 x 5 mm
(0 mm Aufbauhöhe bei flächenbündigem Einbau)



Farbe	Best.-Nr.
Glas weiß glänzend	9240565
Glas schwarz glänzend	9240567

TECESquare II Metall WC-Ausstellungsplatte mit farbiger Oberfläche

Abmessungen: 220 x 150 x 3 mm



Farbe	Best.-Nr.
Chrom schwarz gebürstet	9240590
Gold Optik glänzend	9240592
Rusted steel	9240492

TECESquare II Metall WC-Ausstellungsplatte

Abmessungen: 220 x 150 x 3 mm



Farbe	Best.-Nr.
Edelstahl gebürstet (mit Anti-Fingerprint)	9240560
Chrom glänzend	9240561
Weiß glänzend	9240562
Weiß matt	9240568
Schwarz matt	9240564

TECESquare WC-Ausstellungsplatte Glas satiniert

Abmessungen: 220 x 150 x 7 mm



Farbe	Best.-Nr.
Glas weiß satiniert	9240493
Glas schwarz satiniert	9240494
Glas sandbeige satiniert	9240495

TECESquare WC-Ausstellungsplatte Glas

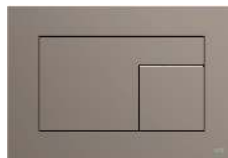
Abmessungen: 220 x 150 x 11 mm
(0 mm Aufbauhöhe bei flächenbündigem Einbau)



Farbe	Best.-Nr.
Glas weiß glänzend, Tasten weiß glänzend	9240530
Glas weiß glänzend, Tasten Edelstahl gebürstet (mit Anti-Fingerprint)	9240536
Glas weiß glänzend, Tasten Chrom glänzend	9240531
Glas schwarz glänzend, Tasten Edelstahl gebürstet (mit Anti-Fingerprint)	9240532
Glas schwarz glänzend, Tasten Chrom glänzend	9240538
Glas schwarz glänzend, Tasten schwarz glänzend	9240537

TECEvelvet WC-Ausstellungsplatte

Abmessungen: 220 x 150 x 5 mm
(0 mm Aufbauhöhe bei flächenbündigem Einbau)



Farbe	Best.-Nr.
Schwarz	9240583
Beige-Braun	9240584
Greige	9240913
Anthrazit	9240912

TECEloop WC-Ausstellungsplatte Glas/Naturmaterial

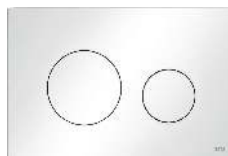
Abmessungen: 220 x 150 x 11 mm
(0 mm Aufbauhöhe bei flächenbündigem Einbau)



Farbe	Best.-Nr.
Glas weiß glänzend, Tasten weiß glänzend	9240511
Glas weiß glänzend, Tasten Chrom matt	9240524
Glas weiß glänzend, Tasten Chrom glänzend	9240525
Glas weiß glänzend, Tasten Edelstahloptik rundgebürstet (mit Anti-Fingerprint)	9240550
Glas schwarz glänzend, Tasten weiß glänzend	9240515
Glas schwarz glänzend, Tasten Chrom matt	9240516
Glas schwarz glänzend, Tasten Chrom glänzend	9240517
Glas schwarz glänzend, Tasten schwarz glänzend	9240518
Glas schwarz glänzend, Tasten gold	9240519
Glas rubinrot glänzend (Alape), Tasten Edelstahloptik rundgebürstet (mit Anti-Fingerprint)	9240528
Glas rubinrot glänzend (Alape), Tasten weiß glänzend	9240551
Glas kaffeebraun glänzend, Tasten Chrom glänzend	9240542
Glas abendblau glänzend, Tasten weiß glänzend	9240589
Steinplatte Schiefer, Tasten Edelstahloptik rundgebürstet (mit Anti-Fingerprint)	9240540*
Steinplatte Schiefer, Tasten Chrom glänzend	9240549*
Beton hell, Tasten Edelstahloptik rundgebürstet (mit Anti-Fingerprint)	9240586
Marmor weiß, Tasten Chrom glänzend	9240587
Holz Eiche, Tasten schwarz matt	9240588

TECEloop WC-Ausstellungsplatte Kunststoff

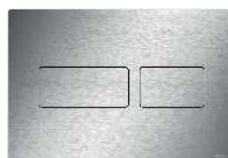
Abmessungen: 220 x 150 x 5 mm



Farbe	Best.-Nr.
Weiß glänzend	9240740
Chrom matt	9240741
Schwarz matt	9240742

TECESolid WC-Ausstellungsplatte

Abmessungen: 220 x 150 x 6 mm



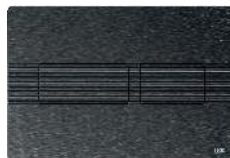
Farbe	Best.-Nr.
Weiß glänzend	9240572
Edelstahl gebürstet (mit Anti-Fingerprint)	9240574
Chrom glänzend	9240571

Ausstellungsmuster – WC-Betätigungen

TECESolid WC-Ausstellungsplatte, mit strukturierter Oberfläche

Abmessungen: 220 x 150 x 6 mm

Farbe	Best.-Nr.
Graphit gebürstet mit Linienstruktur	9240490
Messing gebürstet mit Rautenstruktur	9240491

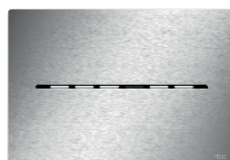


TECESolid WC-Elektronik Ausstellungsplatte

Stecker-Netzteil wird mitgeliefert.

Abmessungen: 220 x 150 x 6 mm

Farbe	Best.-Nr.
Edelstahl gebürstet (mit Anti-Fingerprint)	9240581

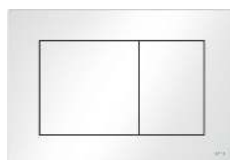


TECEnow WC-Ausstellungsplatte

Abmessungen: 220 x 150 x 5 mm

(0 mm Aufbauhöhe bei flächenbündigem Einbau)

Farbe	Best.-Nr.
Weiß glänzend	9240555
Chrom glänzend	9240556
Chrom matt	9240557
Schwarz glänzend	9240558
Schwarz matt	9240908



TECE-Ausstellungseinbaurahmen für flächenbündigen Einbau, WC

Ausstellungseinbaurahmen für die flächenbündige Montage der TECElux Mini, TECEloop, TECEsquare und TECEnow WC-Betätigungsplatten.

Abmessungen: 225 x 155 x 15 mm

Farbe	Best.-Nr.
Weiß	9240543
Schwarz	9240544
Chrom glänzend	9240522



TECEfilo Urinal-Ausstellungsplatte

Abmessungen:

- 100 x 150 x 7 mm (9242920)
- 100 x 150 x 9 mm (9242925)
- 100 x 150 x 6 mm (9242921, 9242930)



Farbe	Best.-Nr.
Kunststoff weiß glänzend	9242920
Kunststoff Chrom glänzend	9242921
Glas weiß glänzend	9242925
Edelstahl gebürstet (mit Anti-Fingerprint)	9242930

TECEfilo-Velvet Urinal-Ausstellungsplatte

Abmessungen: 104 x 124 x 6 mm



Farbe	Best.-Nr.
Beige-Braun	9242942
Anthrazit	9242943

TECEfilo-Solid Urinal-Ausstellungsplatte

Abmessungen: 104 x 124 x 6 mm



Farbe	Best.-Nr.
Edelstahl gebürstet (mit Anti-Fingerprint)	9242939

TECESquare Urinal-Ausstellungsplatte Metall

Abmessungen: 124 x 144 x 2 mm



Farbe	Best.-Nr.
Edelstahl gebürstet (mit Anti-Fingerprint)	9242533
Chrom glänzend	9242534
Weiß glänzend	9242535
Schwarz matt	9242540 NEU

TECESquare Urinal-Ausstellungsplatte Glas

Abmessungen: 104 x 124 x 11 mm

(0 mm Aufbauhöhe bei flächenbündigem Einbau)



Farbe	Best.-Nr.
Glas weiß glänzend, Taste weiß glänzend	9242530
Glas weiß glänzend, Taste Chrom glänzend	9242531
Glas schwarz glänzend, Taste Edelstahl gebürstet (mit Anti-Fingerprint)	9242532

Ausstellungsmuster – Urinal-Betätigungen

TECEloop Urinal-Ausstellungsplatte Glas

Abmessungen: 104 x 124 x 11 mm
(0 mm Aufbauhöhe bei flächenbündigem Einbau)



Farbe	Best.-Nr.
Glas weiß glänzend, Taste weiß glänzend	9242511
Glas weiß glänzend, Taste Chrom matt	9242524
Glas weiß glänzend, Taste Chrom glänzend	9242525
Glas schwarz glänzend, Taste weiß glänzend	9242515
Glas schwarz glänzend, Taste Chrom matt	9242516
Glas schwarz glänzend, Taste Chrom glänzend	9242517
Glas schwarz glänzend, Taste schwarz glänzend	9242518

TECEloop Urinal-Ausstellungsplatte Kunststoff

Abmessungen: 100 x 120 x 6 mm



Farbe	Best.-Nr.
Weiß glänzend	9242507
Weiß glänzend, Taste Chrom glänzend	9242523
Chrom matt	9242509
Chrom glänzend	9242510

TECESolid Urinal-Ausstellungsplatte

Abmessungen: 104 x 124 x 6 mm



Farbe	Best.-Nr.
Edelstahl gebürstet (mit Anti-Fingerprint)	9242574

TECEplanus Urinal-Ausstellungsplatte, manuell

Abmessungen: 100 x 120 x 12 mm



Farbe	Best.-Nr.
Weiß seidenmatt	9242902 Auslauf
Weiß glänzend	9242909 Auslauf
Edelstahl gebürstet	9242900 Auslauf
Chrom glänzend	9242901 Auslauf

TECEplanus Urinal-Ausstellungsplatte, elektronisch

Abmessungen: 100 x 120 x 12 mm



Farbe	Best.-Nr.
Weiß seidenmatt	9242906
Edelstahl gebürstet	9242903
Chrom glänzend	9242904

TECEnow Urinal-Ausstellungsplatte

Abmessungen: 104 x 124 x 5 mm



Farbe	Best.-Nr.
Weiß glänzend	9242536
Chrom glänzend	9242537
Chrom matt	9242538

TECE-Ausstellungseinbaurahmen für flächenbündigen Einbau, Urinal

Ausstellungseinbaurahmen für die flächenbündige Montage der TECEloop und TECEsquare Urinal-Betätigungsplatten.

Abmessungen: 129 x 109 x 15 mm



Farbe	Best.-Nr.
Chrom glänzend	9242522

Ausstellungsmuster – TECEdrainprofile

TECEdrainprofile Ausstellungsduschprofil

Duschprofil mit Profildeckel auf Grundkörper, für den Einbau im Boden.

Bestehend aus:

- Profil und Profildeckel aus Edelstahl, Werkstoff 1.4301 (304)
- Grundkörper aus Holz

Länge: 900 mm

Breite: 55 mm

Höhe: 10 mm



Oberfläche	Best.-Nr.
gebürstet	679000

TECEdrainprofile Ausstellungsduschprofil mit schwarzer Oberfläche

Duschprofil mit Profildeckel auf Grundkörper, für den Einbau im Boden.

Bestehend aus:

- Duschprofil und Profildeckel aus Edelstahl mit farbiger PVD-Oberfläche, Werkstoff 1.4301 (304)
- Grundkörper aus Holz

Länge: 900 mm

Breite: 55 mm

Höhe: 10 mm



Oberfläche	Farbe	Best.-Nr.
gebürstet	Schwarz	679012

TECEdrainline Musterrinnen-Grundkörper

Musterrinne, 10 mm hoher Grundkörper, als Ausstellungsfliestenmulde verwendbar.

Länge: 850 mm



Best.-Nr.

669002



Best.-Nr.		LE 1	LE 2	LE 3	Seite
600702		1	49	-	238
600703		1	49	-	239
600707	NEU	1	49	-	240
600708	NEU	1	49	-	240
600710		1	-	-	243
600711		1	-	-	243
600730	Auslauf	1	-	-	243
600731	Auslauf	1	-	-	243
600750	Auslauf	1	-	-	243
600751		1	-	-	243
600760	Auslauf	1	-	-	244
600761	Auslauf	1	-	-	244
600772		1	-	-	241
600782		1	-	-	242
600783		1	-	-	242
600785	NEU	1	-	-	242
600786	NEU	1	-	-	242
600793		1	-	-	241
600794		1	-	-	241
600802		1	49	-	238
600803		1	49	-	239
600807	NEU	1	49	-	240
600808	NEU	1	49	-	240
600810		1	-	-	243
600811		1	-	-	243
600830	Auslauf	1	-	-	243
600831	Auslauf	1	-	-	243
600850	Auslauf	1	-	-	243
600851		1	-	-	243
600860	Auslauf	1	-	-	244
600861	Auslauf	1	-	-	244
600872		1	-	-	241
600882		1	-	-	242
600883		1	-	-	242
600885	NEU	1	-	-	242
600886	NEU	1	-	-	242
600893		1	-	-	241
600894		1	-	-	241
600902		1	49	-	238
600903		1	49	-	239
600907	NEU	1	49	-	240
600908	NEU	1	49	-	240
600910		1	-	-	243
600911		1	-	-	243
600930	Auslauf	1	-	-	243
600931	Auslauf	1	-	-	243
600950	Auslauf	1	-	-	243
600951		1	-	-	243
600960	Auslauf	1	-	-	244
600961	Auslauf	1	-	-	244

Best.-Nr.		LE 1	LE 2	LE 3	Seite
600972		1	-	-	241
600982		1	-	-	242
600983		1	-	-	242
600985	NEU	1	-	-	242
600986	NEU	1	-	-	242
600993		1	-	-	241
600994		1	-	-	241
601002		1	49	-	238
601003		1	49	-	239
601007	NEU	1	49	-	240
601008	NEU	1	49	-	240
601010		1	-	-	243
601011		1	-	-	243
601030	Auslauf	1	-	-	243
601031	Auslauf	1	-	-	243
601050	Auslauf	1	-	-	243
601051		1	-	-	243
601060	Auslauf	1	-	-	244
601061	Auslauf	1	-	-	244
601072		1	-	-	241
601082		1	-	-	242
601083		1	-	-	242
601085	NEU	1	-	-	242
601086	NEU	1	-	-	242
601093		1	-	-	241
601094		1	-	-	241
601202		1	49	-	238
601203		1	49	-	239
601207	NEU	1	49	-	240
601208	NEU	1	49	-	240
601210		1	-	-	243
601211		1	-	-	243
601230	Auslauf	1	-	-	243
601231	Auslauf	1	-	-	243
601250	Auslauf	1	-	-	243
601251		1	-	-	243
601260	Auslauf	1	-	-	244
601261	Auslauf	1	-	-	244
601272		1	-	-	241
601282		1	-	-	242
601283		1	-	-	242
601285	NEU	1	-	-	242
601286	NEU	1	-	-	242
601293		1	-	-	241
601294		1	-	-	241
610900	Auslauf	1	9	-	245
610910	Auslauf	1	-	-	246
610970	Auslauf	1	-	-	246
610982	Auslauf	1	-	-	246
611000	Auslauf	1	9	-	245

Artikelschnellsuche

Best.-Nr.		LE 1	LE 2	LE 3	Seite
611010	Auslauf	1	-	-	246
611070	Auslauf	1	-	-	246
611082	Auslauf	1	-	-	246
611200	Auslauf	1	9	-	245
611210	Auslauf	1	-	-	246
611270	Auslauf	1	-	-	246
611282	Auslauf	1	-	-	246
650000		1	270	-	248
650001		1	210	-	248
650002		1	75	-	249
650003		1	175	-	249
650004		1	320	-	248
650700		1	40	-	247
650800		1	40	-	247
650900		1	40	-	247
651000		1	40	-	247
651200		1	40	-	247
651500		1	20	-	247
660001		1	16	-	230, 251, 285
660002		8	-	-	230, 251, 286
660003		1	45	-	250
660004		1	30	-	250
660005		1	10	-	250
660006		1	50	-	230, 250
660015		1	150	-	250
660016		1	100	-	250
660017		1	100	-	250
660018		1	100	-	250
660019		3,9	31,2	-	251
660021		1	18	-	252
668010		1	-	-	255
668011		1	-	-	255
668012		1	-	-	254, 255
668013		1	-	-	254, 255
668014		1	100	-	253–255
668016		10	-	-	253, 255, 287
668019		1	-	-	256
668020		1	100	-	254
668024		1	-	-	254
668025		1	-	-	255
668026		1	-	-	255
668027		1	-	-	255
668028		1	-	-	255
668029		1	-	-	255
668030		1	-	-	255
668031		1	-	-	255
668032		1	-	-	255, 256
668033		1	-	-	253
668034		1	40	-	253, 256
668035		1	-	-	256

Best.-Nr.		LE 1	LE 2	LE 3	Seite
668039	NEU	1	-	-	254
668040	NEU	1	-	-	254
669002		1	-	-	477
670800		1	-	-	224
670801		1	-	-	225
670802		1	-	-	225
670803		1	-	-	225
670810		1	-	-	224
670812		1	-	-	225
670821		1	-	-	224
670900		1	-	-	224
670901		1	-	-	225
670902		1	-	-	225
670903		1	-	-	225
670910		1	-	-	224
670912		1	-	-	225
670921		1	-	-	224
671000		1	-	-	224
671001		1	-	-	225
671002		1	-	-	225
671003		1	-	-	225
671010		1	-	-	224
671012		1	-	-	225
671021		1	-	-	224
671200		1	-	-	224
671201		1	-	-	225
671202		1	-	-	225
671203		1	-	-	225
671210		1	-	-	224
671212		1	-	-	225
671221		1	-	-	224
671600		1	-	-	224
671621		1	-	-	224
673001		1	-	-	226
673002		1	-	-	227
673003		1	-	-	228
674000		1	50	-	229
674001		1	18	-	229
674002		1	-	-	229
674006		1	40	-	229
675000		1	-	-	231
675001		1	-	-	231
675004		1	-	-	232–234
675005		1	-	-	232–234
675006		1	-	-	232
675008		1	-	-	233
675009		1	-	-	232–234
675010		1	-	-	231
675012		1	-	-	231
675013		1	-	-	231

Best.-Nr.		LE 1	LE 2	LE 3	Seite
675014		1	-	-	231
675016		1	8	-	232–234
675017		1	-	-	234
675018		1	-	-	234
675019		1	-	-	231
675020	Auslauf	1	-	-	231
675024		1	-	-	231
675025		1	-	-	231
675026		1	-	-	231
675027		1	-	-	231
679000		1	-	-	476
679012		1	-	-	476
700004		1	-	-	326
704016		50	500	-	297
704020		50	500	-	297
704025	NEU	50	150	-	297
704801		10	-	-	311, 370, 384
704802		6	-	-	311, 370, 384
704803		10	500	-	311, 370, 384
704805		1	-	-	311, 370, 384
704808		10	500	-	327, 396
704809		10	30	-	311, 370, 384
704811		10	50	-	311, 370, 384
704812		10	50	-	311, 370, 384
704813		10	500	-	311, 370, 384
704814		10	500	-	327, 396
705102		10	100	-	298, 326
705103		10	100	-	298
705104		10	100	-	298
705105		10	100	-	298
705106		5	20	-	298
705107		5	20	-	298
705108		2	20	-	298
705109		2	10	-	298
705110		1	5	-	298
705601		10	100	-	298, 326
705602		10	100	-	298
705603		10	100	-	298
705604		10	100	-	298
705605		10	50	-	298
705606		10	50	-	298
705607		5	50	-	298
705608		5	50	-	298
705609		2	20	-	298
705610		2	10	-	298
705611		1	5	-	298
706216		10	100	-	298
706220		10	100	-	298
706225		10	50	-	298
706232		5	50	-	298

Best.-Nr.		LE 1	LE 2	LE 3	Seite
706240		2	20	-	298
706250		2	10	-	298
706263		1	5	-	298
706603		10	100	-	299
706604		10	50	-	299
706605		10	50	-	299
706606		5	30	-	299
706607		5	30	-	299
706608		2	20	-	299
706609		2	10	-	299
706610		1	5	-	299
707165		2	10	-	300
707166		1	5	-	300
707167		10	40	-	300
707168		5	20	-	300
707169		2	20	-	300
707316		10	200	-	299
707320		10	100	-	299
707325		10	40	-	299
707332		5	40	-	299
707340		2	20	-	299
707350		2	10	-	299
707363		1	5	-	299
707801		10	80	-	300
707802		10	80	-	300
707803		10	60	-	300
707804		10	50	-	300
707805		10	50	-	300
707806		10	20	-	300
708100		10	150	-	300
708101		10	150	-	300
708102		10	150	-	300
708103		10	50	-	300
708104		10	40	-	300
708105		5	20	-	300
708106		2	10	-	300
708107		2	10	-	300
708606		10	30	-	305
708607		10	30	-	305
708608		10	30	-	305
708610		10	100	-	304, 326
708611		10	50	-	304
708612		10	30	-	304
708613		10	20	-	304
708614		10	20	-	304
708625		10	30	-	304
708626		10	30	-	304
708628	NEU	10	30	-	304
708630		10	100	-	303
708631		10	100	-	303

Schnellsuche

Artikelschnellsuche

Best.-Nr.	LE 1	LE 2	LE 3	Seite
708632	10	50	-	303
708633	10	50	-	303
708705	10	20	-	307
708706	10	40	-	307
709801	10	60	-	301
709802	10	40	-	301
709803	10	30	-	301
709804	10	20	-	301
709805	5	20	-	301
709806	1	10	-	301
709807	1	10	-	301
709808	1	5	-	301
709809	1	10	-	301
709810	1	10	-	301
709811	1	5	-	301
710116	10	150	-	301
710120	10	80	-	301
710125	10	40	-	301
710132	5	20	-	301
710140	2	10	-	301
710150	1	5	-	301
710163	1	5	-	301
710601	10	50	-	302
710602	10	50	-	302
710603	10	100	-	302
710604	10	100	-	302
710605	10	40	-	302
710606	10	30	-	302
710607	10	30	-	302
710608	10	20	-	302
710609	10	40	-	302
710610	5	40	-	302
710611	5	30	-	302
710612	5	30	-	302
710613	5	30	-	302
710614	2	20	-	302
710615	2	20	-	302
710616	2	8	-	302
710617	2	20	-	302
710618	1	5	-	302
710619	1	5	-	302
710620	1	5	-	302
710621	1	5	-	302
710622	1	5	-	302
710623	1	5	-	302
712201	1	12	-	318
712202	1	12	-	318
713020	10	100	-	315
713316	10	100	-	315
713320	10	100	-	315

Best.-Nr.	LE 1	LE 2	LE 3	Seite
713516	10	100	-	315
713816	5	100	-	307
714016	10	50	-	313
714020	10	50	-	313
714516	6	60	-	313
714901	1	10	-	313
714905	1	10	-	313
714907	1	5	-	314
715016	10	60	-	313
715020	10	50	-	313
716116	1	5	-	314
716316	10	150	-	307
716320	10	100	-	307
716321	10	100	-	307
716325	10	50	-	307
716332	10	50	-	307
716340	1	10	-	306
716341	1	10	-	306
716342	1	10	-	306
716343	1	10	-	306
716344	1	10	-	306
717501	10	150	-	314, 373, 388
717601	10	100	-	302
717602	10	100	-	302
717603	5	100	-	302
717604	5	50	-	302
717605	5	50	-	302
717606	5	30	-	302
717607	1	25	-	302
717608	1	15	-	302
718017	10	40	-	309, 368, 383
718020	1	10	-	314
718022	10	40	-	309, 368, 383
718024	10	40	-	309, 368, 383
718026	10	100	-	309, 369, 383
718030	10	40	-	309, 369, 383
718031	10	40	-	309, 368, 383
718501	1	10	-	314
718502	1	10	-	314
718503	1	10	-	314
720005	1	-	-	324
720040	10	100	-	325
720041	1	20	-	327, 329
720042	1	20	-	327, 329
720043	1	20	-	327, 329
720045	1	20	-	327, 329
720046	1	20	-	327, 329
720048	1	-	-	328
720050	1	-	-	322
720056	1	-	-	322

Best.-Nr.	LE 1	LE 2	LE 3	Seite
720060	1	-	-	328
720061	1	20	-	328
720062	1	20	-	328
720063	1	20	-	328
720064	1	50	-	328
720066	1	-	-	328
720067	1	-	-	328
720069	1	-	-	328
720072	1	-	-	328
720079	1	20	-	328
720090	1	-	-	325
720091	1	-	-	328
720093	1	-	-	324
720095	1	-	-	327
720096	1	-	-	328
720097	1	-	-	328
720102	1	-	-	328
720110	1	-	-	328
720115	1	-	-	328
720128	1	-	-	324
720150	1	-	-	328
720153	1	-	-	328
720156	1	-	-	328
720157	1	-	-	328
720158	1	-	-	328
720160	1	-	-	328
720161	1	-	-	328
720162	1	-	-	328
720165	1	-	-	328
720166	1	-	-	328
720167	1	-	-	328
720168	1	-	-	328
720169	1	-	-	328
720170	1	-	-	324
720172	1	-	-	323
720173	1	-	-	323
720174	1	-	-	323
720175	1	-	-	329
720179	1	-	-	329
720193	1	-	-	325, 395, 460
720194	1	-	-	325, 395
720196	1	10	-	462
720202	1	-	-	327, 328
720203	1	-	-	322
720205	1	-	-	329
720206	1	-	-	329
720207	1	-	-	329
720208	1	-	-	329
720209	1	-	-	329, 396
720210	1	-	-	329, 396

Best.-Nr.	LE 1	LE 2	LE 3	Seite
720211	1	-	-	329, 396
720212	1	-	-	329
720213	1	-	-	330
720214	1	-	-	330
720215	1	-	-	330
720216	1	-	-	330
720217	1	-	-	330
720218	1	-	-	330
720219	1	-	-	330
720220	1	-	-	330
720221	1	-	-	330
720222	1	-	-	324, 394
720223	1	-	-	324, 394
720501	30	450	-	319, 391
720502	30	300	-	319, 391
720521	30	600	-	319, 391
720522	30	300	-	319, 391
720524	100	3000	-	312, 371, 385
720527	10	80	-	312, 371, 385
720528	5	20	-	312, 371, 385
720550	5	25	-	310
720565	1	10	-	308
720567	1	10	-	308
720568	1	10	-	308
720569	1	10	-	309
720571	5	20	-	308
720572	1	10	-	308
720575	1	10	-	306, 367
720579	12,5	225	-	321, 371, 386
720580	1	10	-	319
720581	1	10	-	319
720582	1	10	-	320
720583	1	10	-	320
720584	1	10	-	320
730010	1	25	-	313, 387
730025	1	20	-	314, 388
730110	1	10	-	315
730115	1	10	-	315
730120	1	10	-	315
730125	1	10	-	315
730130	1	10	-	315
730135	1	10	-	315
730504	10	50	-	302
730508	10	50	-	302
730509	10	100	-	302
730511	10	100	-	302
730514	10	30	-	302
730515	10	20	-	302
730516	10	40	-	302
730519	5	30	-	302

Artikelschnellsuche

Best.-Nr.		LE 1	LE 2	LE 3	Seite
730520		5	30	-	302
730521		10	40	-	302
730522		10	30	-	302
730523		5	30	-	302
730524		2	8	-	302
730525		2	20	-	302
730533		2	20	-	302
730536		2	20	-	302
730537		5	40	-	302
730544		10	40	-	302
730616		10	200	-	303
730620		10	200	-	303
730916		10	150	-	301, 326
730920		10	80	-	301
730925		10	40	-	301
730932		5	20	-	301
730940		2	10	-	301
731016		75	525	1050	294
731020		50	350	700	294
731025		25	175	350	294
731116		75	300	600	295
731120		75	300	600	295
731125		50	200	400	295
731132		25	75	150	295
731316		75	300	600	295
731320		75	300	600	295
731325		50	200	400	295
731616		75	225	450	295
731620		75	225	450	295
731625		50	150	300	295
731632		25	75	150	295
731916		50	150	300	296
731920		50	150	300	296
731925		25	100	200	296
732016		100	1000	2000	294
732020		100	700	1400	294
732025		50	250	500	294
732032		25	125	250	294
732116		75	225	450	295
732120		75	225	450	295
732125		50	150	300	295
732216		100	-	-	294
732220		70	-	-	294
732225		45	-	-	294
732232		30	-	-	294
732240		15	-	-	294
732250		15	-	-	294
732263		5	-	-	294
732616	NEU	25	50	100	296
732620	NEU	25	50	100	296

Best.-Nr.		LE 1	LE 2	LE 3	Seite
732625	NEU	25	50	100	296
734016		50	500	-	297
734020		50	400	-	297
734516		50	500	32000	297, 326
734520		50	500	32000	297
734525		50	250	16000	297
734532		25	100	-	297
734540		15	60	-	297
734550		10	50	-	297
734563		5	20	-	297
736016		10	100	-	298, 326
736020		10	100	-	298
736025		10	50	-	298
736032		5	50	-	298
736040		2	20	-	298
736503		10	100	-	299
736504		10	50	-	299
736505		10	50	-	299
736506		5	30	-	299
736507		5	30	-	299
736508		2	20	-	299
737016		10	200	-	299, 326
737020		10	100	-	299
737025		10	40	-	299
737032		5	40	-	299
737040		2	20	-	299
751016		1	10	-	317
751020		1	10	-	317
751116		1	10	-	317
751120		1	10	-	317
760016		10	150	-	301
760020		10	80	-	301
760025		10	40	-	301
760032		5	20	-	301
760040		2	10	-	301
760504		10	50	-	302
760508		10	50	-	302
760509		10	100	-	302
760511		10	100	-	302
760514		10	30	-	302
760515		10	20	-	302
760516		10	40	-	302
760517		5	30	-	302
760518		5	40	-	302
760519		5	30	-	302
760520		5	30	-	302
760521		10	40	-	302
760522		10	30	-	302
760523		5	30	-	302
760524		2	8	-	302

Best.-Nr.		LE 1	LE 2	LE 3	Seite
760525		2	20	-	302
760526		1	5	-	302
760529		5	20	-	302
760533		2	20	-	302
760534		1	5	-	302
760536		2	20	-	302
760537		5	40	-	302
760543		2	20	-	302
760544		10	40	-	302
763616		10	100	-	316
763620		10	100	-	316
765002		10	100	-	298
765003		10	100	-	298
765004		10	100	-	298
765007		10	100	-	298
765008		5	20	-	298
765009		5	20	-	298
765010		2	20	-	298
765116		10	200	-	303
765120		10	200	-	303
765502		10	100	-	298
765503		10	100	-	298
765504		10	100	-	298
765506		10	100	-	298
765507		10	50	-	298
765508		10	50	-	298
765509		5	50	-	298
765510		5	50	-	298
765511		2	20	-	298
765512		2	10	-	298
765513		1	5	-	298
766016		10	100	-	298
766020		10	100	-	298
766025		10	50	-	298
766032		5	50	-	298
766040		2	20	-	298
766050		2	10	-	298
766063		1	5	-	298
766503		10	100	-	299
766504		10	50	-	299
766505		10	50	-	299
766506		5	30	-	299
766507		5	30	-	299
766508		2	20	-	299
766509		2	10	-	299
767016		10	200	-	299
767020		10	100	-	299
767025		10	40	-	299
767032		5	40	-	299
767040		2	20	-	299

Best.-Nr.		LE 1	LE 2	LE 3	Seite
767050		2	10	-	299
767063		1	5	-	299
767125		10	40	-	300
767132		5	20	-	300
767140		2	20	-	300
767501		10	60	-	300
767516		10	80	-	300
767520		10	80	-	300
767525		10	50	-	300
767526		10	50	-	300
767532		10	20	-	300
767570		10	100	-	302
767572		5	100	-	302
767573		5	50	-	302
767574		5	50	-	302
767575		10	100	-	302
767576		5	50	-	302
767578		10	100	-	302
768002		10	50	-	300
768016		10	150	-	300
768020		10	150	-	300
768025		10	40	-	300
768032		5	20	-	300
768501		10	30	-	304
768502		10	20	-	304
768516		10	100	-	304
768520		10	50	-	304
768525		10	30	-	304
768526		10	20	-	304
769516		10	60	-	301
769520		10	40	-	301
769522		10	30	-	301
769525		10	20	-	301
769527		5	20	-	301
769532		5	20	-	301
769534		1	10	-	301
769540		1	10	-	301
3601050		1	10	-	260
3601100		1	10	-	260
3601102		1	10	-	262
3601104		1	-	-	267
3601105	NEU	1	-	-	261
3601106	NEU	1	-	-	263
3601107		1	-	-	268
3601200		1	10	-	264
3601202		1	10	-	265
3601300		1	10	-	266
3601400		1	-	-	269
3601401		1	-	-	270
3601404	NEU	1	-	-	269

Artikelschnellsuche

Best.-Nr.	LE 1	LE 2	LE 3	Seite
3601500	1	-	-	270
3601600	1	-	-	271
3603500	1	-	-	271
3603600	1	-	-	272
3607500	1	-	-	272
3607600	1	-	-	273
3660001	1	-	-	275
3660002	1	-	-	275
3660003	1	-	-	276
3660004	1	-	-	276
3660005	1	-	-	279
3660006	1	-	-	280
3660007	1	-	-	277
3660008	1	-	-	278
3660009	1	-	-	275
3660010	1	-	-	277
3660011	1	-	-	274
3660016	1	-	-	274
3660018	1	-	-	280
3660019	1	-	-	280
3660020	1	-	-	276
3660021	1	-	-	277
3665000	1	-	-	281
3665001	1	-	-	281
3665002	1	-	-	281
3665003	1	-	-	281
3665006	1	-	-	282
3665009	1	-	-	282
3690003	1	-	-	284
3690004	1	-	-	283
3690005	1	60	-	285
3690006	1	-	-	284
3690007	1	10	-	285
3690050	1	50	-	283
3690070	1	10	-	283
3690100	1	10	-	283
3695000	1	-	-	287
3695001	1	-	-	287
3695002	1	-	-	284
3695003	1	-	-	287, 288
3695004	1	-	-	287
3695005	1	-	-	284
3695006	1	-	-	284
3695007	1	60	-	284
7136161	10	100	-	316
7136201	10	200	-	316
8610002	10	100	-	375
8610003	10	100	-	375
8610004	10	80	-	375
8610005	10	50	-	375

Best.-Nr.	LE 1	LE 2	LE 3	Seite
8610006	5	50	-	375
8610007	1	20	-	375
8610008	1	20	-	375
8610009	1	8	-	375
8610102	10	100	-	375
8610103	10	100	-	375
8610104	10	80	-	375
8610105	10	50	-	375
8610106	10	50	-	375
8610107	10	50	-	375
8610116	1	20	-	375
8610117	1	20	-	375
8610118	1	8	-	375
8610202	10	100	-	377
8610203	10	100	-	377
8610204	10	80	-	377
8610205	10	50	-	377
8610206	1	20	-	377
8610302	10	100	-	377
8610303	10	80	-	377
8610304	10	80	-	377
8610305	10	50	-	377
8610306	10	50	-	377
8610312	1	20	-	377
8610402	10	80	-	378
8610403	10	50	-	378
8610404	10	40	-	378
8610406	1	8	-	378
8610408	1	8	-	378
8610410	1	4	-	378
8611205	10	80	-	389
8620002	10	80	-	380
8620003	10	60	-	380
8620007	10	40	-	380
8620008	10	50	-	381
8620009	10	40	-	382
8630002	1	20	-	390
8630003	1	20	-	390
8630201	5	80	-	379
8630202	5	80	-	379
8630203	5	50	-	379
8630204	5	50	-	379
8630205	1	20	-	379
8630207	1	20	-	379
8640001	10	50	-	389
8700140	15	-	-	358
8700150	15	-	-	358
8700163	5	-	-	358
8702016	75	225	450	359
8702020	75	225	450	359

Best.-Nr.		LE 1	LE 2	LE 3	Seite
8702025		50	150	300	359
8702116		75	300	600	358
8702120		75	300	600	358
8702125		50	200	400	358
8702216		50	150	300	359
8702220		50	150	300	359
8702225		25	100	300	359
8702416		75	225	450	359
8702420		75	225	450	359
8702425		50	150	300	359
8702516		75	300	600	359
8702520		75	300	600	359
8702525		50	200	400	359
8702616	NEU	25	50	100	360
8702620	NEU	25	50	100	360
8702625	NEU	25	50	100	360
8705016		100	1000	2000	358
8705020		100	700	1400	358
8705025		50	350	700	358
8705116		100	-	-	358
8705120		70	-	-	358
8705125		45	-	-	358
8705132		30	-	-	358
8705216		75	525	1050	358
8705220		50	350	700	358
8705225		25	175	350	358
8705232	NEU	25	125	250	358
8710516		10	80	-	376
8710520		10	80	-	376
8710525		10	80	-	376
8710532		1	20	-	376
8710540		1	20	-	376
8710550		1	8	-	376
8710563		1	4	-	376
8710616		10	80	-	376
8710620		10	80	-	376
8710625		10	80	-	376
8710632		1	20	-	376
8710633		1	20	-	376
8710640		1	20	-	376
8710650		1	8	-	376
8710663		1	4	-	376
8710716		10	100	-	376
8710720		10	50	-	376
8710725		10	40	-	376
8710732		1	20	-	376
8710740		1	8	-	376
8710750		1	4	-	376
8710763		1	4	-	376
8710817		10	50	-	379

Best.-Nr.		LE 1	LE 2	LE 3	Seite
8710821		10	50	-	379
8710916		10	40	-	378
8710920		10	40	-	378
8710925		10	40	-	378
8710932		1	8	-	378
8710940		1	8	-	378
8710950		1	4	-	378
8710963		1	4	-	378
8711004		10	40	-	378
8711005		10	40	-	378
8711006		10	40	-	378
8711007		10	40	-	378
8711008		10	40	-	378
8711009		10	40	-	378
8711010		10	40	-	378
8711011		10	40	-	378
8711012		1	8	-	378
8711013		1	8	-	378
8711014		1	8	-	378
8711015		1	8	-	378
8711017		1	8	-	378
8711018		1	8	-	378
8711019		1	8	-	378
8711020		1	4	-	378
8711021		1	4	-	378
8711022		1	4	-	378
8711023		1	4	-	378
8711116		10	100	-	376
8711120		10	50	-	376
8711125		10	40	-	376
8711202		10	80	-	389
8711203		10	80	-	389
8711204		10	80	-	389
8711225		10	40	-	377
8711232		5	20	-	377
8711240		2	20	-	377
8711250		2	10	-	377
8711263		1	5	-	377
8713002		10	100	-	375
8713003		10	100	-	375
8713004		10	80	-	375
8713005		10	50	-	375
8713006		5	50	-	375
8713007		1	20	-	375
8713008		1	20	-	375
8713009		1	8	-	375
8713010		1	4	-	375
8713102		10	100	-	375
8713103		10	100	-	375
8713104		10	80	-	375

Artikelschnellsuche

Best.-Nr.	LE 1	LE 2	LE 3	Seite
8713105	10	50	-	375
8713106	10	50	-	375
8713107	10	50	-	375
8713108	1	20	-	375
8713109	1	20	-	375
8713110	1	8	-	375
8713111	1	4	-	375
8713202	10	100	-	377
8713203	10	100	-	377
8713204	10	80	-	377
8713205	10	50	-	377
8713206	1	20	-	377
8713302	10	100	-	377
8713303	10	80	-	377
8713304	10	80	-	377
8713305	10	50	-	377
8713306	10	50	-	377
8713307	1	20	-	377
8713402	10	80	-	378
8713403	10	50	-	378
8713404	10	40	-	378
8713405	1	8	-	378
8713406	1	8	-	378
8713407	1	4	-	378
8713408	1	4	-	378
8723002	10	80	-	380
8723003	10	60	-	380
8723004	10	60	-	380
8723008	10	50	-	381
8723009	10	40	-	382
8723011	10	40	-	380
8723012	10	40	-	382
8723013	10	40	-	382
8723014	10	40	-	380
8723100	1	5	-	385
8723101	1	5	-	385
8723102	1	5	-	386
8730100	10	100	-	379
8730101	10	100	-	379
8730102	10	50	-	379
8730300	10	80	-	382
8730301	10	80	-	382
8730302	10	80	-	382
8730310	10	50	-	379
8733002	1	20	-	390
8733003	1	20	-	390
8733201	5	80	-	379
8733202	5	80	-	379
8733203	5	50	-	379
8733204	5	50	-	379

Best.-Nr.	LE 1	LE 2	LE 3	Seite
8733205	1	20	-	379
8740216	10	200	-	373, 389
8740220	10	200	-	373, 389
8740401	10	50	-	387
8740402	10	50	-	387
8740403	10	40	-	387
8740404	10	40	-	387
8740405	1	5	-	387
8740406	1	5	-	387
8740421	1	10	-	388
8740422	1	10	-	388
8740423	1	10	-	388
8740424	1	10	-	388
8740435	1	10	-	315, 388
8740436	1	10	-	315, 388
8740440	10	100	-	316, 389, 430
8740550	1	5	-	373, 388
8760000	1	-	-	393
8760001	1	-	-	392
8760002	1	-	-	392, 459
8760003	1	-	-	397, 464
8760005	1	-	-	393
8760006	1	-	-	394
8760008	1	-	-	325, 394
8760009	1	-	-	330, 397
8760010	1	-	-	392
8760011	1	-	-	394
8760016	1	-	-	393
8760020	1	-	-	393
8760025	1	-	-	393
8760032	1	-	-	393
8760040	1	-	-	393
8760050	1	-	-	393
8760063	1	-	-	393
8760103	1	-	-	393
8760125	1	-	-	393
8760132	1	-	-	393
8760140	1	-	-	393
8760150	1	-	-	393
8760163	1	-	-	393
8760316	1	-	-	394
8760320	1	-	-	394
8760325	1	-	-	394
8760416	1	-	-	393
8760420	1	-	-	393
8760425	1	-	-	393
8760432	1	-	-	393
8760440	1	-	-	393
8760450	1	-	-	393
8760463	1	-	-	393

Best.-Nr.	LE 1	LE 2	LE 3	Seite
8780000	1	100	-	327
8780100	1	100	-	327
8780200	1	20	-	317, 391
8790116	10	500	-	396, 397
8790120	10	500	-	396, 397
8790125	10	500	-	397
8790132	10	500	-	397
8790140	10	500	-	397
8790150	10	500	-	397
8790163	10	500	-	397
8790201	10	100	-	396
8790202	10	100	-	396
8802001	10	100	-	361
8802002	10	100	-	361
8802003	10	80	-	361
8802004	10	50	-	361
8802005	5	50	-	361
8802006	5	20	-	361
8802101	10	100	-	361
8802102	10	100	-	361
8802103	10	80	-	361
8802104	10	50	-	361
8802105	10	50	-	361
8802106	10	50	-	361
8802107	5	20	-	361
8802216	10	80	-	361
8802220	10	80	-	361
8802225	10	80	-	361
8802232	5	20	-	361
8802301	10	80	-	362
8802302	10	80	-	362
8802303	10	80	-	362
8802304	5	20	-	362
8802305	5	20	-	362
8802416	10	100	-	362
8802420	10	50	-	362
8802425	10	40	-	362
8802432	5	20	-	362
8802501	10	40	-	362
8802502	5	20	-	362
8802601	10	100	-	362
8802602	10	100	-	362
8802603	10	80	-	362
8802604	10	50	-	362
8802605	5	20	-	362
8802701	10	100	-	363
8802702	10	80	-	363
8802703	10	80	-	363
8802704	10	50	-	363
8802705	10	50	-	363

Best.-Nr.	LE 1	LE 2	LE 3	Seite	
8802706	10	20	-	363	
8802801	10	80	-	363	
8802802	10	50	-	363	
8802803	10	40	-	363	
8802804	5	10	-	363	
8802916	10	40	-	363	
8802920	10	40	-	363	
8802925	10	40	-	363	
8802932	5	10	-	363	
8803001	10	40	-	364	
8803002	10	40	-	364	
8803003	10	40	-	364	
8803004	10	40	-	364	
8803005	10	40	-	364	
8803006	10	40	-	364	
8803007	10	40	-	364	
8803008	10	40	-	364	
8803009	10	40	-	364	
8803010	5	10	-	364	
8803011	5	10	-	364	
8803012	5	10	-	364	
8803013	5	10	-	364	
8803116	10	50	-	364	
8803120	10	50	-	364	
8803201	10	100	-	366	
8803202	10	100	-	366	
8803203	10	100	-	366	
8803204	10	50	-	366	
8803205	10	50	-	366	
8803301	10	80	-	364	
8803302	10	80	-	364	
8803303	5	50	-	364	
8803304	5	50	-	364	
8803305	5	50	-	364	
8803306	5	20	-	364	
8803307	1	20	-	364	
8803308	1	20	-	364	
8803401	10	80	-	365	
8803402	10	60	-	365	
8803403	10	30	-	365	
8803501	10	50	-	366	
8803502	NEU	10	80	-	365
8803701	10	40	-	365	
8803702	10	40	-	365	
8803801	10	30	-	365	
8803802	10	30	-	365	
8803901	10	40	-	366	
8804001	1	5	-	368	
8804002	1	5	-	368	
8804003	1	5	-	368	

Artikelschnellsuche

Best.-Nr.		LE 1	LE 2	LE 3	Seite
8804004		1	5	-	368
8804351	NEU	10	100	-	366
8804352	NEU	10	100	-	366
8804353	NEU	10	50	-	366
8804616	NEU	10	100	-	364
8804620	NEU	10	100	-	364
8804801	NEU	10	100	-	365
8804802	NEU	10	100	-	365
8809800		1	-	-	392
8809801		1	-	-	392
8809802		1	-	-	392
8809803		1	-	-	392
8809804		1	-	-	396
8809805		1	-	-	396
8809806		1	-	-	396
8809807		1	-	-	396
8809816		1	10	-	397
8809820		1	10	-	397
8809825		1	10	-	397
8809832		1	10	-	397
8809916		10	50	-	397
8809920		10	50	-	397
8809925		5	25	-	397
8809932		5	25	-	397
8832216		10	80	-	361
8832220		10	80	-	361
8832225		10	80	-	361
8832232		5	20	-	361
8832301		10	80	-	362
8832302		10	80	-	362
8832303		10	80	-	362
8832304		5	20	-	362
8832305		5	20	-	362
8832416		10	100	-	362
8832420		10	50	-	362
8832425		10	40	-	362
8832432		5	20	-	362
8832916		10	40	-	363
8832920		10	40	-	363
8832925		10	40	-	363
8832932		5	10	-	363
8833001		10	40	-	364
8833002		10	40	-	364
8833003		10	40	-	364
8833004		10	40	-	364
8833005		10	40	-	364
8833006		10	40	-	364
8833007		10	40	-	364
8833008		10	40	-	364
8833009		10	40	-	364

Best.-Nr.		LE 1	LE 2	LE 3	Seite
8833010		5	10	-	364
8833011		5	10	-	364
8833012		5	10	-	364
8833013		5	10	-	364
8864101		1	10	-	372
8864102		1	10	-	372
8864103		1	10	-	372
8864201		10	50	-	372
8864202		10	50	-	372
8864203		10	40	-	372
8864204		10	40	-	372
8864205		1	5	-	372
8864206		1	5	-	372
9000000		18	630	1890	196
9010002		30	240	5400	196
9010003		10	30	-	207
9010009		5	50	-	207
9018002		6	30	-	206
9018007		100	500	-	207
9018011		2	10	-	206
9018012		1	15	1200	210
9020004		1	4	-	203
9020019		1	10	-	203
9020033		1	10	-	199
9020034		1	10	-	200
9020036		1	2	-	203
9020038		1	-	-	201
9020040		1	10	-	202
9020041		1	10	-	202
9020046		1	4	-	203
9020048		1	10	-	200
9020049		1	10	-	199
9020050		1	10	-	199
9020051		1	4	-	203
9020052		1	4	-	203
9020054		1	10	-	200
9020055		1	10	-	199
9020056		1	10	-	202
9021017		1	20	-	204
9021019		50	200	400	197
9021021		1	20	-	204
9021022		1	20	-	204
9021032		1	35	-	16
9030002		10	60	240	196
9030011		5	15	60	197
9030013		2	10	-	197
9030017		1	-	-	208
9030024		1	10	-	180
9030028		1	-	-	144, 161, 162

Best.-Nr.		LE 1	LE 2	LE 3	Seite
9030029		1	-	-	55, 58, 60, 64, 74, 180
9030030		2	-	-	208
9030031		5	-	-	208
9040001		10	30	-	207
9040004		10	30	-	207
9041029		1	-	-	144
9041306		1	10	60	198
9042003		1	-	-	141, 205
9042005		1	10	-	205
9042008		1	10	-	123
9042010		1	10	-	122
9042011		1	10	-	122
9042012		1	10	-	122
9042013		1	10	-	122
9042016		1	10	-	122
9042017		1	10	-	122
9042018		1	10	-	122
9080001		1	30	-	148
9140000		4	20	-	208
9150000		1	-	-	202
9200000		30	60	120	209
9200001		5	20	-	209
9200002		250	4500	9000	209
9200010		1	10	50	148, 181
9200012		1	10	60	178
9200013		1	30	60	209
9200014		1	10	-	209
9221013		1	-	-	181, 210
9240310	Auslauf	1	10	-	69
9240311	Auslauf	1	10	-	69
9240312	Auslauf	1	10	-	69
9240314	Auslauf	1	10	-	69
9240320	Auslauf	1	10	-	69
9240321	Auslauf	1	10	-	69
9240322	Auslauf	1	10	-	69
9240324	Auslauf	1	10	-	69
9240354		1	-	-	70
9240355		1	-	-	70
9240356		1	-	-	71
9240357		1	-	-	71
9240360		1	-	-	72
9240400		1	10	-	73
9240401		1	10	-	73
9240402		1	10	-	73
9240403		1	10	-	73
9240405		1	10	-	73
9240407		1	10	-	73
9240410		1	10	-	59, 63, 73
9240411		1	10	-	59, 63, 73

Best.-Nr.		LE 1	LE 2	LE 3	Seite
9240412		1	10	-	59, 63, 73
9240415		1	10	-	59, 63, 73
9240416		1	10	-	65
9240417		1	10	-	73
9240430		1	10	-	65
9240431		1	10	-	65
9240432		1	10	-	65
9240433		1	10	-	65
9240434		1	10	-	65
9240435		1	10	-	65
9240436		1	10	-	65
9240437		1	10	-	65
9240438		1	10	-	65
9240440		1	10	-	65
9240441		1	10	-	65
9240442		1	-	-	65, 96
9240443		1	-	-	67
9240451		1	-	-	67
9240452		1	-	-	67
9240453		1	-	-	67
9240454		1	-	-	67
9240455		1	-	-	67
9240461		1	-	-	66
9240462		1	-	-	66
9240463		1	-	-	66
9240464		1	-	-	66
9240465		1	-	-	66
9240490		1	10	-	472
9240491		1	10	-	472
9240492		1	10	-	470
9240493		1	10	-	470
9240494		1	10	-	470
9240495		1	10	-	470
9240511		1	-	-	471
9240515		1	-	-	471
9240516		1	-	-	471
9240517		1	-	-	471
9240518		1	-	-	471
9240519		1	-	-	471
9240522		1	-	-	472
9240524		1	-	-	471
9240525		1	-	-	471
9240528		1	10	-	471
9240530		1	10	-	470
9240531		1	10	-	470
9240532		1	10	-	470
9240536		1	10	-	470
9240537		1	10	-	470
9240538		1	10	-	470
9240540		1	10	-	471

Schnellsuche

Artikelschnellsuche

Best.-Nr.		LE 1	LE 2	LE 3	Seite
9240542		1	10	-	471
9240543		1	-	-	472
9240544		1	-	-	472
9240549		1	10	-	471
9240550		1	10	-	471
9240551		1	10	-	471
9240555		1	10	-	472
9240556		1	10	-	472
9240557		1	10	-	472
9240558		1	10	-	472
9240560		1	10	-	470
9240561		1	10	-	470
9240562		1	10	-	470
9240564		1	10	-	470
9240565		1	-	-	470
9240567		1	-	-	470
9240568		1	10	-	470
9240571		1	10	-	471
9240572		1	10	-	471
9240574		1	10	-	471
9240581		1	-	-	472
9240583		1	10	-	471
9240584		1	10	-	471
9240586		1	10	-	471
9240587		1	10	-	471
9240588		1	10	-	471
9240589		1	10	-	471
9240590		1	-	-	470
9240592		1	-	-	470
9240612		1	10	-	61
9240613		1	10	-	61
9240614		1	10	-	61
9240615		1	10	-	61
9240616		1	10	-	61
9240617		1	10	-	61
9240618		1	10	-	61
9240619		1	10	-	61
9240631	NEU	1	10	-	62
9240643		1	10	-	55, 58, 60, 64, 74
9240644		1	20	-	55, 58, 60, 63, 73
9240645		1	10	-	55, 58, 60, 64, 74
9240646		1	20	-	55, 58, 60, 63, 73
9240647		1	20	-	55, 58, 60, 63, 73
9240648		1	20	-	55, 58, 60, 63, 73
9240649		1	20	-	55, 58, 60, 63, 73

Best.-Nr.		LE 1	LE 2	LE 3	Seite
9240650		1	10	-	62
9240654		1	10	-	62
9240655		1	10	-	62
9240656		1	10	-	62
9240657		1	10	-	62
9240659		1	10	-	62
9240660		1	10	-	62
9240663		1	10	-	61
9240664		1	10	-	61
9240665		1	10	-	61
9240666		1	10	-	61
9240667		1	10	-	61
9240668		1	10	-	61
9240669		1	10	-	61
9240671		1	10	-	61
9240674		1	10	-	61
9240675		1	10	-	61
9240678		1	10	-	61
9240679		1	10	-	61
9240730		1	10	-	59
9240731		1	10	-	59
9240732		1	10	-	59
9240733		1	10	-	59
9240734		1	10	-	59
9240735		1	10	-	59
9240740		1	10	-	471
9240741		1	10	-	471
9240742		1	10	-	471
9240800		1	10	-	57
9240801		1	10	-	57
9240802		1	10	-	57
9240806		1	10	-	57
9240807		1	10	-	57
9240809		1	10	-	57
9240824		1	10	-	57
9240825		1	10	-	57
9240826		1	10	-	57
9240827		1	10	-	57
9240830		1	10	-	56
9240831		1	10	-	56
9240832		1	10	-	56
9240833		1	10	-	56
9240834		1	10	-	56
9240839		1	10	-	56
9240843		1	10	-	56
9240845		1	10	-	56
9240846		1	10	-	56
9240847		1	10	-	56
9240848		1	10	-	56
9240908		1	10	-	472

Best.-Nr.		LE 1	LE 2	LE 3	Seite
9240912		1	10	-	471
9240913		1	10	-	471
9240920		1	10	-	63
9240921		1	10	-	63
9240922		1	10	-	63
9240924		1	10	-	63
9240925		1	10	-	63
9240926		1	10	-	63
9240927		1	10	-	63
9240950	Auslauf	1	-	-	42, 43, 46, 77, 149, 182
9240951	NEU	1	-	-	42, 43, 46, 77, 149, 183
9240952	NEU	1	-	-	77, 149, 183
9240960		1	-	-	54
9240961		1	-	-	54
9240971		1	-	-	55
9240976		1	-	-	75
9240977		1	-	-	75
9240978		1	-	-	75
9240979		1	-	-	75
9240980		1	-	-	75
9240981		1	-	-	76
9240982		1	-	-	76
9240983		1	-	-	76
9240984		1	-	-	76
9240999		1	-	-	76
9242040		1	-	-	91
9242041		1	-	-	91
9242042		1	-	-	91
9242064		1	10	-	89
9242065		1	10	-	89
9242066		1	10	-	90
9242067		1	10	-	90
9242068		1	10	-	88
9242072		1	10	-	90
9242073		1	10	-	90
9242074		1	10	-	90
9242075		1	10	-	90
9242076		1	10	-	90
9242077		1	10	-	90
9242081		1	10	-	89
9242082		1	10	-	89
9242083		1	10	-	89
9242084		1	10	-	89
9242085		1	10	-	89
9242086		1	10	-	89
9242091		1	10	-	88
9242092		1	10	-	88
9242310	Auslauf	1	15	-	97
9242311	Auslauf	1	15	-	97

Best.-Nr.		LE 1	LE 2	LE 3	Seite
9242312	Auslauf	1	15	-	97
9242314	Auslauf	1	15	-	97
9242350		1	10	-	98
9242351		1	10	-	98
9242352		1	10	-	98
9242353		1	10	-	98
9242354		1	10	-	98
9242355		1	10	-	98
9242356		1	10	-	98
9242357		1	10	-	98
9242400		1	15	-	100
9242401		1	15	-	100
9242402		1	15	-	100
9242403		1	15	-	100
9242405		1	15	-	100
9242406		1	15	-	100
9242407		1	15	-	100
9242430		1	15	-	96
9242431		1	15	-	96
9242432		1	15	-	96
9242433		1	15	-	96
9242434		1	15	-	96
9242435		1	15	-	96
9242507		1	-	-	474
9242509		1	-	-	474
9242510		1	-	-	474
9242511		1	-	-	474
9242515		1	-	-	474
9242516		1	-	-	474
9242517		1	-	-	474
9242518		1	-	-	474
9242522		1	-	-	475
9242523		1	-	-	474
9242524		1	-	-	474
9242525		1	-	-	474
9242530		1	-	-	473
9242531		1	-	-	473
9242532		1	-	-	473
9242533		1	10	-	473
9242534		1	10	-	473
9242535		1	10	-	473
9242536		1	-	-	475
9242537		1	-	-	475
9242538		1	-	-	475
9242540	NEU	1	10	-	473
9242574		1	15	-	474
9242600		1	15	-	94
9242625		1	15	-	94
9242626		1	15	-	94
9242627		1	15	-	94

Artikelschnellsuche

Best.-Nr.		LE 1	LE 2	LE 3	Seite
9242646		1	40	-	93, 95, 100
9242647		1	40	-	93, 95, 100
9242648		1	40	-	93, 95, 100
9242649		1	40	-	93, 95, 100
9242650		1	15	-	94
9242654		1	15	-	94
9242655		1	15	-	94
9242656		1	15	-	94
9242657		1	15	-	94
9242659		1	15	-	94
9242660		1	15	-	94
9242661		1	15	-	94
9242663		1	15	-	94
9242800		1	15	-	92
9242801		1	15	-	92
9242802		1	15	-	92
9242806		1	15	-	92
9242807		1	15	-	92
9242809		1	15	-	92
9242810		1	10	-	92
9242811		1	10	-	92
9242812		1	10	-	92
9242813		1	10	-	92
9242814		1	10	-	92
9242900	Auslauf	1	10	-	474
9242901	Auslauf	1	10	-	474
9242902	Auslauf	1	10	-	474
9242903		1	10	-	474
9242904		1	10	-	474
9242906		1	15	-	474
9242909	Auslauf	1	10	-	474
9242920		1	-	-	473
9242921		1	-	-	473
9242925		1	-	-	473
9242930		1	-	-	473
9242939		1	-	-	473
9242942		1	10	-	473
9242943		1	10	-	473
9300102		1	10	60	126
9300103		1	10	60	127
9300291		1	10	60	118
9300301		1	10	60	116
9300309		1	10	60	121
9300313		1	10	60	114
9300322		1	10	60	115
9300344		1	10	60	119
9300366		1	8	16	124
9300388		1	10	60	123
9300389		1	10	60	120
9300505	NEU	1	10	-	128

Best.-Nr.		LE 1	LE 2	LE 3	Seite
9300600		1	15	90	125
9310002		1	10	60	133
9310004		1	10	60	131
9310013		1	10	60	129
9310018		1	10	60	130
9310019		1	10	60	132
9320008		1	10	60	135
9320010		1	10	60	136
9320013		1	10	60	134
9330000		1	10	60	139
9330005		1	10	60	140
9340000		1	10	60	138
9340001		1	10	60	137
9360000		1	10	60	141, 205
9370021		1	-	-	179
9370040		1	-	-	179
9370300		1	10	60	176
9371300		1	10	60	178
9375300		1	10	60	177
9380001		1	5	-	143
9380002		1	-	-	143
9380003		1	5	-	144
9380004		1	-	-	143
9380005		1	5	-	142, 206
9380006		1	5	-	142, 206
9380007		10	40	-	142
9380013		1	-	-	142
9380014		1	15	-	141, 154-157
9380015		1	-	-	143
9380301	NEU	1	20	-	141
9510003		1	10	42	200
9600100		1	6	12	34
9600200		1	6	12	35
9600400		1	6	12	36
9650000		1	20	-	37
9650001		1	20	-	37
9650002		1	10	-	37
9650003		1	10	-	37
9650004		1	20	-	37
9650005		1	20	-	37
9650100		1	20	-	38
9650101		1	20	-	38
9650102		1	20	-	39
9650103		1	20	-	39
9650104		1	20	-	39
9650105		1	20	-	38
9650106		1	20	-	38
9650107		1	20	-	39
9650108		1	20	-	39
9650109		1	20	-	38

Best.-Nr.		LE 1	LE 2	LE 3	Seite
9650110		1	20	-	38
9650500		1	-	-	469
9650501		1	-	-	469
9650502		1	-	-	469
9650503		1	-	-	469
9650504		1	-	-	469
9650505		1	-	-	469
9650553		1	-	-	469
9650554		1	-	-	469
9660000		1	-	-	40
9660001		1	-	-	40
9660002		1	-	-	40
9700200		1	4	8	10
9700201		1	4	8	11
9700204	Auslauf	1	6	-	24
9700205	NEU	1	-	-	8
9700207	NEU	1	-	-	9
9700209	NEU	1	-	-	23
9700600		1	5	-	12, 25
9700603	NEU	1	5	-	12, 25
9700605	NEU	1	-	-	16–18
9700606	NEU	1	-	-	13, 17, 18
9700608	NEU	1	-	-	13, 17, 18
9700620	NEU	1	20	-	13
9700621	NEU	1	20	-	13
9700625	NEU	1	-	-	16
9700900	Auslauf	1	4	-	468
9810003		1	-	-	71, 98
9810004		1	-	-	72, 99
9810010		1	-	-	153, 159, 160
9810011		1	-	-	151
9810012		1	-	-	54, 68
9820000		1	-	-	152, 186
9820005		1	-	-	45, 152, 153, 166, 186, 189, 213
9820011		1	-	-	42, 46, 154, 156–160, 167, 168, 187, 188, 190, 191, 211–213
9820012		1	-	-	46, 167–171, 190–192, 212, 213
9820013		1	-	-	46, 167–171, 190–192, 212, 213
9820014		1	-	-	46, 167–171, 190, 191, 212, 213

Best.-Nr.		LE 1	LE 2	LE 3	Seite
9820015		1	-	-	42, 43, 46, 154–160, 167–171, 187, 188, 190–192, 211–213
9820016		1	-	-	46, 167–170, 190–192, 212, 213
9820017		1	-	-	167–170, 190–192, 212, 213
9820018		1	-	-	152, 168–170, 186, 191, 192, 213
9820019		1	-	-	152, 168–170, 186, 191, 192, 213
9820020		1	-	-	82, 104, 152, 153, 186
9820021		1	-	-	82
9820022		1	-	-	79–82, 84, 152, 168–170, 186, 191, 192, 213
9820024		1	-	-	82, 104, 152, 153, 186
9820025		1	-	-	46, 152, 153, 168–170, 186, 191, 192, 213
9820026		1	-	-	46, 152, 168–170, 186, 191, 192, 213
9820027		1	-	-	167–170, 190–192, 212, 213
9820030		1	-	-	77
9820031		1	-	-	103–105, 171, 192, 213
9820034		1	-	-	161, 165, 211, 212
9820035		1	-	-	161, 165, 212
9820037		1	-	-	211
9820040		1	-	-	42, 43, 154–160
9820042		1	-	-	160
9820043		1	-	-	42, 43, 154–160, 187
9820047		1	-	-	165
9820048		1	-	-	187, 188
9820049		1	-	-	187, 188
9820050		1	-	-	187
9820051		1	-	-	187, 188
9820054		1	-	-	214

Artikelschnellsuche

Best.-Nr.	LE 1	LE 2	LE 3	Seite
9820055	1	-	-	148, 163, 182, 212
9820057	1	30	-	42, 43, 145, 154–160, 181, 187, 188, 211
9820059	1	-	-	161, 165, 212
9820065	1	-	-	211
9820066	1	-	-	211
9820067	1	-	-	161, 162
9820070	1	-	-	161, 162
9820071	1	-	-	42, 43, 165
9820073	1	-	-	188
9820074	1	-	-	163, 212
9820075	1	-	-	163, 212
9820076	1	-	-	163, 212
9820079	1	-	-	164
9820080	1	-	-	104
9820082	1	-	-	104
9820083	1	-	-	104
9820084	1	-	-	104
9820085	1	-	-	104
9820086	1	-	-	104
9820087	1	-	-	104
9820088	1	-	-	104
9820089	1	-	-	104
9820090	1	-	-	104
9820091	1	-	-	104
9820092	1	-	-	83, 104
9820093	1	-	-	104
9820094	1	-	-	82, 83, 104
9820095	1	-	-	101
9820096	1	-	-	165
9820097	1	-	-	104
9820098	1	-	-	104
9820099	1	-	-	154, 168, 169
9820100	1	-	-	155, 187
9820101	1	-	-	154
9820103	1	-	-	154, 156–160, 187, 188, 211
9820107	1	-	-	159
9820125	1	-	-	214
9820127	1	-	-	145, 157
9820128	1	-	-	207
9820133	1	-	-	212
9820134	1	-	-	42, 144, 154–160
9820135	1	-	-	187, 188, 211
9820136	1	10	-	42, 43, 145, 154–160, 181, 187, 188, 211

Best.-Nr.	LE 1	LE 2	LE 3	Seite
9820139	1	-	-	42, 43, 154–160, 187, 188, 211
9820140	1	-	-	82, 83
9820145	1	-	-	160
9820147	1	-	-	160
9820150	1	-	-	160
9820161	1	-	-	167, 190
9820163	1	-	-	171
9820180	1	-	-	79, 80, 84, 103, 152, 153, 186
9820181	1	-	-	78
9820191	1	-	-	46, 84, 165, 188
9820194	1	-	-	170, 171
9820195	1	-	-	83
9820196	1	-	-	79
9820197	1	-	-	103
9820202	1	-	-	81–83
9820203	1	-	-	82
9820204	1	-	-	83
9820205	1	-	-	83
9820206	1	-	-	83
9820213	1	-	-	171, 192, 214
9820214	1	-	-	145, 181
9820216	1	-	-	171
9820220	1	-	-	167, 190
9820222	1	-	-	45, 152, 153, 166, 186, 189, 213
9820223	1	-	-	40, 46, 150, 152, 153, 167–170, 183, 186, 190–192, 212, 213
9820229	1	-	-	45, 166, 189, 213
9820231	1	-	-	45, 166, 189, 213
9820233	1	-	-	45, 152, 153, 166, 186, 189, 213
9820234	1	-	-	170
9820235	1	-	-	170
9820245	1	-	-	214
9820249	1	-	-	80
9820253	1	-	-	80
9820259	1	-	-	156
9820263	1	-	-	46, 79–82, 84, 152, 165, 186, 188
9820264	1	-	-	149, 182, 210
9820275	1	-	-	167, 190

Best.-Nr.		LE 1	LE 2	LE 3	Seite
9820277		1	-	-	155
9820278		1	-	-	155
9820285		1	-	-	43
9820286		1	-	-	43
9820287		1	-	-	43
9820288		1	-	-	43
9820289		1	-	-	43
9820290		1	-	-	43
9820291		1	-	-	44
9820300		1	-	-	43
9820301		1	-	-	43
9820302		1	-	-	43
9820306		1	-	-	155
9820307		1	-	-	155
9820308		1	-	-	155
9820309		1	-	-	155
9820311		1	-	-	43
9820312		1	-	-	156, 158, 159, 187, 188, 211
9820315		1	10	-	144
9820316		1	10	-	145, 181
9820317		1	-	-	42, 43, 145
9820327		1	10	-	82
9820328		1	-	-	80
9820329		1	-	-	42, 43
9820330		1	-	-	42, 43
9820331		1	-	-	167, 168, 190, 191, 212, 213
9820332		1	-	-	42, 43, 154–165
9820333		1	-	-	42, 43, 154–165
9820334		1	-	-	153
9820335		1	-	-	42, 43, 154–165, 211
9820337		1	-	-	41, 150, 152, 153, 184, 186
9820338		1	-	-	148, 182
9820346		1	-	-	80, 81, 84
9820347		1	-	-	79
9820348		1	-	-	154–160
9820349		1	-	-	46, 84, 165, 188
9820350		1	-	-	43
9820351		1	-	-	17–20, 26, 44
9820352	NEU	1	-	-	79, 159, 160
9820353		1	10	240	41, 46, 150, 152, 153, 167–171, 184, 186, 190–192, 212, 213, 215

Best.-Nr.		LE 1	LE 2	LE 3	Seite
9820354		1	-	-	54
9820356		1	-	-	17–20, 26
9820357		1	-	-	17–20, 26
9820360		1	-	-	17, 19
9820361		1	-	-	19
9820362		1	-	-	19, 20
9820363		1	-	-	17–20, 22
9820364		1	-	-	17–20
9820365		1	-	-	19
9820369		1	-	-	79
9820370		1	-	-	79
9820371		1	-	-	468
9820372		1	-	-	46, 152, 168–170, 186, 191, 192, 213
9820373		1	-	-	46, 152, 153, 167–170, 186, 190–192, 212, 213
9820374		1	-	-	46, 152, 167–170, 186, 190–192, 212, 213
9820375		1	-	-	171
9820378		1	-	-	153
9820381		1	-	-	153, 170
9820382		1	-	-	45, 152, 153, 167, 186, 189, 215
9820383		1	-	-	45, 152, 153, 167, 186, 189, 215
9820390		1	-	-	79, 81, 102, 103, 152, 153, 186
9820391		1	-	-	80
9820392		1	-	-	80
9820393		1	-	-	80
9820394	NEU	1	-	-	151, 184
9820397		1	-	-	79
9820398		1	-	-	45, 167, 189, 215
9820400		1	-	-	158
9820401		1	-	-	164
9820403		1	-	-	17–20
9820404		1	-	-	17–20
9820405		1	-	-	17–20
9820406		1	-	-	17–20
9820420		1	-	-	45, 166, 189, 213
9820422		1	-	-	17–20
9820423		1	-	-	21, 27

Artikelschnellsuche

Best.-Nr.	LE 1	LE 2	LE 3	Seite
9820424	1	-	-	163, 188
9820425	1	-	-	44
9820426	1	-	-	81
9820437	1	-	-	157
9820439	1	-	-	171
9820440	1	-	-	163, 188
9820441	1	-	-	159
9820442	1	-	-	153, 159
9820443	1	-	-	153, 159, 160
9820446	1	-	-	167, 190
9820447	1	-	-	42, 43, 154–165
9820459	1	-	-	82
9820460	1	-	-	83
9820461	1	-	-	206
9820462	1	-	-	206
9820464	1	-	-	15
9820465	1	-	-	21, 27
9820469	1	-	-	17–20
9820470	1	-	-	163, 188
9820471	1	-	-	17–20
9820472	1	-	-	153
9820474	1	-	-	81
9820475	1	-	-	81
9820476	1	-	-	81
9820477	1	-	-	81
9820478	1	-	-	81
9820479	1	-	-	81
9820480	1	-	-	81
9820481	1	-	-	81
9820484	1	-	-	17–20, 26
9820492	1	-	-	170
9820493	1	-	-	43, 79, 81–83
9820494	1	-	-	159
9820495	1	-	-	167–169, 190, 191, 212
9820496	1	250	-	152, 153, 167–171, 186, 190, 191, 212
9820497	1	200	-	79–82, 84, 152, 153, 186
9820498	1	200	-	79–82, 84, 152, 153, 186
9820499	1	-	-	167–171, 190, 191, 212
9820545	1	-	-	102
9820546	1	-	-	102
9820553	1	-	-	163, 188
9820554	1	-	-	102, 103
9820557	1	-	-	80
9820558	1	-	-	80
9820559	1	-	-	80

Best.-Nr.	LE 1	LE 2	LE 3	Seite
9820560	1	-	-	80
9820561	1	-	-	151, 170, 171, 184
9820562	1	-	-	171
9820563	1	-	-	160, 171
9820564	1	-	-	167, 190
9820565	1	-	-	160
9820567	1	-	-	160
9820568	1	-	-	154, 155, 157, 159, 160
9820569	1	-	-	154, 155, 157
9820572	1	-	-	160
9820573	1	-	-	153, 159, 160
9820574	1	250	-	171
9820575	1	-	-	42, 43
9820580	1	-	-	16
9820581	1	10	-	21, 27
9820582	1	10	-	21, 27
9820583	1	10	-	21, 27
9820585	1	-	-	17–20
9820586	1	-	-	17–20
9820587	1	-	-	45, 167, 189, 215
9820588	1	-	-	150, 153, 170
9820589	NEU	1	-	153
9820591	1	108	-	16, 21
9820592	1	-	-	156
9820593	1	-	-	170
9820595	1	-	-	170
9820596	1	-	-	153, 170
9820598	1	-	-	170
9820599	1	-	-	153
9820614	NEU	1	-	84
9820615	NEU	1	-	84
9820616	NEU	1	-	147
9820633	1	-	-	156
9820634	1	15	-	156
9820645	1	-	-	102
9820646	1	-	-	102, 103
9820647	1	-	-	102
9820648	1	-	-	102
9820649	1	-	-	102
9820653	1	48	-	166
9820655	1	-	-	157
9820657	NEU	1	-	21
9820658	NEU	1	-	21
9820659	NEU	1	-	21
9820660	NEU	1	-	21
9820667	1	-	-	170
9820668	1	-	-	159, 170

Best.-Nr.		LE 1	LE 2	LE 3	Seite
9820670	NEU	1	-	-	41, 78, 151, 152, 185, 186
9820672	NEU	1	10	-	20, 26
9820673	NEU	1	-	-	20, 26
9820677	NEU	1	-	-	21
9820688	NEU	1	-	-	46, 84, 166, 188
9820692	NEU	1	50	-	78
9820693	NEU	1	-	-	84, 166, 189
9820695	NEU	1	10	-	21, 27
9820696	NEU	1	10	-	21, 27
9820697	NEU	1	-	-	17, 18
9880036		1	-	-	44, 46, 146
9880037		1	-	-	146
9880043		1	10	-	117
9880044		1	10	-	117
9880045		1	10	-	117
9880046		1	-	-	14, 147
9880047		1	-	-	13, 180
9880049		1	-	-	146
9880052		1	-	-	146
9880053		1	-	-	146
9880054		1	-	-	146
9880056	NEU	1	10	60	15, 148
9880066		1	-	-	15
9880073		1	10	-	145, 181
9880079		1	-	-	14, 147
9880080	NEU	1	-	-	210
77111220		200	2000	4000	428
77111630		300	1200	2400	428
77111660		600	1200	2400	428
77111730		300	1200	2400	428
77111756		560	1120	2240	428
77112030		300	900	1800	428
77112060		600	2400	-	428
77112540		400	2000	-	428
77151630		300	1500	3000	428
77151660		600	1200	2400	428
77171630		300	1200	2400	428
77171660		600	1200	2400	428
77171730		300	1200	2400	428
77171760		600	1200	2400	428
77172060		600	1200	2400	428
77211200		10	200	-	429
77211600		10	200	-	429
77211700		10	200	-	429
77212000		10	200	-	429
77220015		1	10	100	430
77220016		1	10	100	430
77220017		1	10	100	430
77220020		1	10	100	430

Best.-Nr.		LE 1	LE 2	LE 3	Seite
77220025	Auslauf	1	10	100	430
77220034		10	100	-	429
77220035		1	50	-	429
77230016		2	100	-	430
77240016	NEU	1	10	-	429
77240020	NEU	1	10	-	429
77240025	NEU	1	10	-	429
77300001		1	10	-	460
77310002		1	-	-	440
77310003		1	-	-	440
77310004		1	-	-	440
77310005		1	-	-	440
77310006		1	-	-	440
77310007		1	-	-	440
77310008		1	-	-	440
77310009		1	-	-	440
77310010		1	-	-	440
77310011		1	-	-	440
77310012		1	-	-	440
77310022		1	-	-	440
77310023		1	-	-	440
77310025		1	50	-	460
77311102		1	-	-	441
77311103		1	-	-	441
77311104		1	-	-	441
77311105		1	-	-	441
77311106		1	-	-	441
77311107		1	-	-	441
77311108		1	-	-	441
77311109		1	-	-	441
77311110		1	-	-	441
77311111		1	-	-	441
77311112		1	-	-	441
77351501		1	26	-	446
77351502		1	22	-	446
77351503		1	15	-	446
77351504		1	13	-	446
77351505		1	12	-	446
77351506		1	11	-	446
77351602		1	26	-	447
77351603		1	19	-	447
77351604		1	17	-	447
77351605		1	14	-	447
77351701	NEU	1	-	-	463
77351702	NEU	1	-	-	463
77351703	NEU	1	-	-	463
77351704	NEU	1	-	-	463
77351705	NEU	1	-	-	463
77351706	NEU	1	-	-	463
77351802		1	27	-	448

Schnellsuche

Artikelschnellsuche

Best.-Nr.		LE 1	LE 2	LE 3	Seite
77351803		1	18	-	448
77351804		1	16	-	448
77351805		1	13	-	448
77381001		1	20	-	442
77381002		1	20	-	442
77381003		1	16	-	442
77381006		1	-	-	444
77381008		1	-	-	442
77381009		1	20	-	442
77382005		1	10	-	443
77383001		1	-	-	443
77383002		1	-	-	443
77390010		1	-	-	441
77390020		1	-	-	442
77390030		1	-	-	442
77390040		1	-	-	442
77390110		1	-	-	443
77390113	Auslauf	1	-	-	444
77390114	Auslauf	1	10	-	444
77390116	NEU	1	120	-	443
77390117	NEU	1	80	-	443
77390120		1	-	-	444
77390130		1	-	-	444
77390131	NEU	1	10	-	444
77410030		1	-	-	450
77410031		1	-	-	450
77410032		1	-	-	450
77410033		1	-	-	450
77410034		1	-	-	451
77410035		1	-	-	451
77410036		1	-	-	451
77410037		1	-	-	451
77410039		1	-	-	451
77410041		1	-	-	451
77410043		1	-	-	451
77410045		1	-	-	451
77410050		1	-	-	452
77410051		1	54	-	450
77410052		13	260	-	451
77420050		1	24	-	454
77420051		1	24	-	453
77420052		1	24	-	453
77420053		1	24	-	453
77420055		1	24	-	454
77420060		1	17	-	456
77420061		1	17	-	456
77420064		1	6	-	455
77420065		1	6	-	455
77420066		1	6	-	455
77420070		1	40	-	456

Best.-Nr.		LE 1	LE 2	LE 3	Seite
77420071		1	40	-	457
77420072		1	17	-	456
77420073		1	34	-	457
77420074		1	150	-	457
77420075		1	112	-	457
77430028		1	-	-	452
77430029		1	-	-	452
77430030		1	-	-	452
77430031		1	-	-	452
77430032		1	-	-	452
77430033		1	-	-	452
77430040		1	-	-	452
77450000		1	-	-	445
77450011		1	-	-	445
77470005		1	-	-	449
77470010		1	-	-	449
77470020		1	-	-	449
77470021		1	-	-	449
77470025		1	-	-	450
77470026		1	10	-	450
77490015		1	10	-	458
77490017		1	8	-	457
77490021		1	-	-	458
77490022		1	8	-	457
77510010		9,6	57,6	-	433
77510020		9,6	115,2	-	433
77510021		10	-	-	433
77510030		16,8	201,6	-	433
77510031		10	-	-	433
77520001		9	117	-	434
77520002		4,5	117	-	434
77520003		10	630	-	434
77520006		8,625	60,375	-	436
77520007		50	500	-	436
77520008		50	500	-	436
77520018		6,9	138	-	435
77520019		120	-	-	435
77520020		10	-	-	435
77520021		1	-	-	436
77520026		1	-	-	436
77520027	NEU	1	-	-	436
77531533	NEU	26	52	208	432
77531541	NEU	30	180	-	431
77539100		10	-	-	431
77539110		10	-	-	431
77539120		10	-	-	431
77539130		10	-	-	431
77539140		10	-	-	431
77539150		10	-	-	431
77570009		32	896	-	438

Best.-Nr.	LE 1	LE 2	LE 3	Seite
77570015	10	100	1500	438
77570025	32	800	-	438
77600010	1	36	-	431
77600020	1	-	-	431
77610016	300	6000	144000	432
77610023	300	78000	-	432
77610024	1	-	-	432
77610025	450	9000	-	432
77610026	1	-	-	432
77610027	450	9000	-	432
77611000	1000	-	-	437
77611001	1	10	-	437
77611020	1000	-	-	437
77612010	200	800	-	438
77612020	100	2000	-	438
77620012	160	960	-	438
77630010	18	-	-	439
77660012	75	-	-	439
77836102	200	-	-	437
77839003	1	-	-	437
77910010	25	200	-	320, 371, 385, 459
77910011	25	100	-	320, 371, 385, 459
77910012	25	100	-	320, 371, 385, 459
77911016	50	1300	-	438
77911020	50	600	-	438
77911025	50	600	-	438
77920001	1	-	-	459
77920010	1	50	-	459
77920020	1	-	-	460
77920040	1	-	-	459
77920041	1	-	-	459
77921700	1	-	-	460
77922000	1	-	-	460
77922500	1	-	-	460
77990016	1	10	-	462
77990017	1	10	-	462
77990018	1	10	-	462
77990036	1	12	-	463
77990037	1	-	-	463
77990038	1	-	-	462, 463
77990051	1	10	-	461
77990052	1	10	-	461
77990053	1	-	-	461, 462
77990054	1	-	-	461
77990055	1	-	-	461
77990056	1	-	-	461
77990060	1	10	-	461, 462
77990061	1	10	-	461, 462

Best.-Nr.	LE 1	LE 2	LE 3	Seite
77990062	1	-	-	461, 462
77990064	1	-	-	464
77990065	1	-	-	464
77990067	1	-	-	464
77990068	1	-	-	464
77990070	5	100	-	461
77990071	5	-	-	461
77990072	5	-	-	461
77990078	1	50	-	461
77990095	1	-	-	464
77990097	NEU	1	10	448
77990098	NEU	5	100	461

Sortimentsänderungen

Best.-Nr.	Bezeichnung	Status/Änderung	Nachfolger/ Ersatzartikel
600707	TECEDrainline-Evo Duschrinne, farbig beschichtet, schwarz matt, 700 mm	NEU	
600708	TECEDrainline-Evo Duschrinne, farbig beschichtet, weiß matt, 700 mm	NEU	
600730	TECEDrainline Designrost "drops", Edelstahl poliert, 700 mm	Auslauf	
600731	TECEDrainline Designrost "drops", Edelstahl gebürstet, 700 mm	Auslauf	
600750	TECEDrainline Designrost "quadratum", Edelstahl poliert, 700 mm	Auslauf	
600760	TECEDrainline Designrost "organic", Edelstahl poliert, 700 mm	Auslauf	
600761	TECEDrainline Designrost "organic", Edelstahl gebürstet, 700 mm	Auslauf	
600785	TECEDrainline Designrost "steel" Edelstahl farbig beschichtet für Duschrinne, schwarz matt, 700 mm	NEU	
600786	TECEDrainline Designrost "steel" Edelstahl farbig beschichtet für Duschrinne, weiß matt, 700 mm	NEU	
600790	TECEDrainline Glasabdeckung grün, Edelstahl poliert, 700 mm	Entfällt	
600791	TECEDrainline Glasabdeckung weiß, Edelstahl poliert, 700 mm	Entfällt	
600792	TECEDrainline Glasabdeckung schwarz, Edelstahl poliert, 700 mm	Entfällt	
600807	TECEDrainline-Evo Duschrinne, farbig beschichtet, schwarz matt, 800 mm	NEU	
600808	TECEDrainline-Evo Duschrinne, farbig beschichtet, weiß matt, 800 mm	NEU	
600830	TECEDrainline Designrost "drops", Edelstahl poliert, 800 mm	Auslauf	
600831	TECEDrainline Designrost "drops", Edelstahl gebürstet, 800 mm	Auslauf	
600850	TECEDrainline Designrost "quadratum", Edelstahl poliert, 800 mm	Auslauf	
600860	TECEDrainline Designrost "organic", Edelstahl poliert, 800 mm	Auslauf	
600861	TECEDrainline Designrost "organic", Edelstahl gebürstet, 800 mm	Auslauf	
600885	TECEDrainline Designrost "steel" Edelstahl farbig beschichtet für Duschrinne, schwarz matt, 800 mm	NEU	
600886	TECEDrainline Designrost "steel" Edelstahl farbig beschichtet für Duschrinne, weiß matt, 800 mm	NEU	
600890	TECEDrainline Glasabdeckung grün, Edelstahl poliert, 800 mm	Entfällt	
600891	TECEDrainline Glasabdeckung weiß, Edelstahl poliert, 800 mm	Entfällt	
600892	TECEDrainline Glasabdeckung schwarz, Edelstahl poliert, 800 mm	Entfällt	
600907	TECEDrainline-Evo Duschrinne, farbig beschichtet, schwarz matt, 900 mm	NEU	
600908	TECEDrainline-Evo Duschrinne, farbig beschichtet, weiß matt, 900 mm	NEU	
600930	TECEDrainline Designrost "drops", Edelstahl poliert, 900 mm	Auslauf	
600931	TECEDrainline Designrost "drops", Edelstahl gebürstet, 900 mm	Auslauf	
600950	TECEDrainline Designrost "quadratum", Edelstahl poliert, 900 mm	Auslauf	
600960	TECEDrainline Designrost "organic", Edelstahl poliert, 900 mm	Auslauf	
600961	TECEDrainline Designrost "organic", Edelstahl gebürstet, 900 mm	Auslauf	
600985	TECEDrainline Designrost "steel" Edelstahl farbig beschichtet für Duschrinne, schwarz matt, 900 mm	NEU	
600986	TECEDrainline Designrost "steel" Edelstahl farbig beschichtet für Duschrinne, weiß matt, 900 mm	NEU	
600990	TECEDrainline Glasabdeckung grün, Edelstahl poliert, 900 mm	Entfällt	
600991	TECEDrainline Glasabdeckung weiß, Edelstahl poliert, 900 mm	Entfällt	
600992	TECEDrainline Glasabdeckung schwarz, Edelstahl poliert, 900 mm	Entfällt	
601007	TECEDrainline-Evo Duschrinne, farbig beschichtet, schwarz matt, 1000 mm	NEU	
601008	TECEDrainline-Evo Duschrinne, farbig beschichtet, weiß matt, 1000 mm	NEU	
601030	TECEDrainline Designrost "drops", Edelstahl poliert, 1000 mm	Auslauf	
601031	TECEDrainline Designrost "drops", Edelstahl gebürstet, 1000 mm	Auslauf	
601050	TECEDrainline Designrost "quadratum", Edelstahl poliert, 1000 mm	Auslauf	
601060	TECEDrainline Designrost "organic", Edelstahl poliert, 1000 mm	Auslauf	
601061	TECEDrainline Designrost "organic", Edelstahl gebürstet, 1000 mm	Auslauf	
601085	TECEDrainline Designrost "steel" Edelstahl farbig beschichtet für Duschrinne, schwarz matt, 1000 mm	NEU	
601086	TECEDrainline Designrost "steel" Edelstahl farbig beschichtet für Duschrinne, weiß matt, 1000 mm	NEU	

Best.-Nr.	Bezeichnung	Status/Änderung	Nachfolger/ Ersatzartikel
601090	TECEDrainline Glasabdeckung grün, Edelstahl poliert, 1000 mm	Entfällt	
601091	TECEDrainline Glasabdeckung weiß, Edelstahl poliert, 1000 mm	Entfällt	
601092	TECEDrainline Glasabdeckung schwarz, Edelstahl poliert, 1000 mm	Entfällt	
601207	TECEDrainline-Evo Duschrinne, farbig beschichtet, schwarz matt, 1200 mm	NEU	
601208	TECEDrainline-Evo Duschrinne, farbig beschichtet, weiß matt, 1200 mm	NEU	
601230	TECEDrainline Designrost "drops", Edelstahl poliert, 1200 mm	Auslauf	
601231	TECEDrainline Designrost "drops", Edelstahl gebürstet, 1200 mm	Auslauf	
601250	TECEDrainline Designrost "quadratum", Edelstahl poliert, 1200 mm	Auslauf	
601260	TECEDrainline Designrost "organic", Edelstahl poliert, 1200 mm	Auslauf	
601261	TECEDrainline Designrost "organic", Edelstahl gebürstet, 1200 mm	Auslauf	
601285	TECEDrainline Designrost "steel" Edelstahl farbig beschichtet für Duschrinne, schwarz matt, 1200 mm	NEU	
601286	TECEDrainline Designrost "steel" Edelstahl farbig beschichtet für Duschrinne, weiß matt, 1200 mm	NEU	
601290	TECEDrainline Glasabdeckung grün, Edelstahl poliert, 1200 mm	Entfällt	
601291	TECEDrainline Glasabdeckung weiß, Edelstahl poliert, 1200 mm	Entfällt	
601292	TECEDrainline Glasabdeckung schwarz, Edelstahl poliert, 1200 mm	Entfällt	
601593	TECEDrainline Glasabdeckung, weiß satiniert, 1500 mm	Entfällt	
601594	TECEDrainline Glasabdeckung, schwarz satiniert, 1500 mm	Entfällt	
610900	TECEDrainline Winkelrinne 900 x 900 mm mit Seal System Dichtband	Auslauf	
610910	TECEDrainline Designrost "basic" 900 x 900 mm Edelstahl poliert	Auslauf	
610970	TECEDrainline Fliesenmulde "plate" 900 x 900 mm Edelstahl	Auslauf	
610982	TECEDrainline Designrost "steel II" 900 x 900 mm Edelstahl poliert	Auslauf	
611000	TECEDrainline Winkelrinne 1000 x 1000 mm mit Seal System Dichtband	Auslauf	
611010	TECEDrainline Designrost "basic" 1000 x 1000 mm Edelstahl poliert	Auslauf	
611070	TECEDrainline Fliesenmulde "plate" 1000 x 1000 mm Edelstahl	Auslauf	
611082	TECEDrainline Designrost "steel II" 1000 x 1000 mm Edelstahl poliert	Auslauf	
611200	TECEDrainline Winkelrinne 1200 x 1200 mm mit Seal System Dichtband	Auslauf	
611210	TECEDrainline Designrost "basic" 1200 x 1200 mm Edelstahl poliert	Auslauf	
611270	TECEDrainline Fliesenmulde "plate" 1200 x 1200 mm Edelstahl	Auslauf	
611282	TECEDrainline Designrost "steel II" 1200 x 1200 mm Edelstahl poliert	Auslauf	
668039	TECE-Ersatzteil Muldenfuß, schwarz matt für "steel" Designrost	NEU	
668040	TECE-Ersatzteil Muldenfuß, weiß matt für "steel" Designrost	NEU	
670811	TECEDrainprofile Duschprofil, 800 mm, Edelstahl, Chrom schwarz glänzend	Entfällt	
670813	TECEDrainprofile Duschprofil, 800 mm, Edelstahl, Rotgold glänzend	Entfällt	
670911	TECEDrainprofile Duschprofil, 900 mm, Edelstahl, Chrom schwarz glänzend	Entfällt	
670913	TECEDrainprofile Duschprofil, 900 mm, Edelstahl, Rotgold glänzend	Entfällt	
671011	TECEDrainprofile Duschprofil, 1000 mm, Edelstahl, Chrom schwarz glänzend	Entfällt	
671013	TECEDrainprofile Duschprofil, 1000 mm, Edelstahl, Rotgold glänzend	Entfällt	
671211	TECEDrainprofile Duschprofil, 1200 mm, Edelstahl, Chrom schwarz glänzend	Entfällt	
671213	TECEDrainprofile Duschprofil, 1200 mm, Edelstahl, Rotgold glänzend	Entfällt	
675011	TECEDrainprofile Profildeckel Edelstahl, Chrom schwarz glänzend	Entfällt	
675015	TECEDrainprofile Profildeckel Edelstahl, Rotgold glänzend	Entfällt	
675020	TECEDrainprofile Profildeckel Edelstahl gebürstet, schwarz, für 1200 mm	Auslauf	
704025	TECEflex Druckhülse für Vollkunststoffrohr, vernickelt, Dim. 25	NEU	
704516	TECEflex PE-Xc 5S-Vollkunststoffrohr Dimension 16, Rolle 200 m	Entfällt	
704520	TECEflex PE-Xc 5S-Vollkunststoffrohr Dimension 20, Rolle 120 m	Entfällt	
704616	TECEflex PE-Xc 5S-Vollkunststoffrohr Dimension 16, im Wellschutzrohr, Rolle 75 m	Entfällt	
704620	TECEflex PE-Xc 5S-Vollkunststoffrohr Dimension 20 im Wellschutzrohr, Rolle 75 m	Entfällt	
708628	TECEflex Doppel-Wandscheibe 90° lang 16 x 1/2" x 16, Siliziumbronze	NEU	
720116	TECEflex Innenbiegefeder für 16 mm Mehrschichtverbundrohr	Entfällt	

Sortimentsänderungen

Best.-Nr.	Bezeichnung	Status/Änderung	Nachfolger/ Ersatzartikel
720117	TECEflex Innenbiegefeder für 20 mm Mehrschichtverbundrohr	Entfällt	
732616	TECEflex Mehrschichtverbundrohr PE-Xc/Al/PE-RT vorgedämmt, 26 mm Dämmung, rot, Dim. 16	NEU	
732620	TECEflex Mehrschichtverbundrohr PE-Xc/Al/PE-RT vorgedämmt, 26 mm Dämmung, rot, Dim. 20	NEU	
732625	TECEflex Mehrschichtverbundrohr PE-Xc/Al/PE-RT vorgedämmt, 26 mm Dämmung, rot, Dim. 25	NEU	
3601105	TECEDrainpoint S 111 Ablaufset superflach mit Seal System Universalflansch, ohne Zulauf	NEU	
3601106	TECEDrainpoint S 113 Ablaufset superflach mit Seal System Universalflansch, Edelstahlrost-rahmen, ohne Zulauf	NEU	
3601404	TECEDrainpoint S Ablauf DN 50 superflach mit Seal System Universalflansch, ohne Zulauf	NEU	
8702616	TECElogo Mehrschichtverbundrohr PE-RT/Al/PE-RT vorgedämmt, 26 mm Dämmung, rot, Dim. 16	NEU	
8702620	TECElogo Mehrschichtverbundrohr PE-RT/Al/PE-RT vorgedämmt, 26 mm Dämmung, rot, Dim. 20	NEU	
8702625	TECElogo Mehrschichtverbundrohr PE-RT/Al/PE-RT vorgedämmt, 26 mm Dämmung, rot, Dim. 25	NEU	
8705232	TECElogo Verbundrohr PE-RT/Al/PE-RT Dimension 32, Rolle 25 m	NEU	
8760216	TECElogo Innenbiegefeder für ISO-Verbundrohr Dimension 16	Entfällt	8760316
8760220	TECElogo Innenbiegefeder für ISO-Verbundrohr Dimension 20	Entfällt	8760320
8760225	TECElogo Innenbiegefeder für ISO-Verbundrohr Dimension 25	Entfällt	8760325
8803502	TECElogo-Ax Wandscheibe, 57 mm Länge, Dim. 16 x Rp 1/2", Siliziumbronze	NEU	
8804351	TECElogo-Ax Übergangskupplung auf TECEflex, Dim. 16 x 16, Siliziumbronze	NEU	
8804352	TECElogo-Ax Übergangskupplung auf TECEflex, Dim. 20 x 20, Siliziumbronze	NEU	
8804353	TECElogo-Ax Übergangskupplung auf TECEflex, Dim. 25 x 25, Siliziumbronze	NEU	
8804616	TECElogo-Ax Eurokonusverschraubung 3/4" mit TECElogo-Ax Pressanschluss, Dim. 16, Siliziumbronze	NEU	
8804620	TECElogo-Ax Eurokonusverschraubung 3/4" mit TECElogo-Ax Pressanschluss, Dim. 20, Siliziumbronze	NEU	
8804801	TECElogo-Ax Schnelladapter gerade, Dim. 16 x 1/2", Siliziumbronze	NEU	
8804802	TECElogo-Ax Schnelladapter Winkel 90°, Dim. 16 x 1/2", Siliziumbronze	NEU	
9240310	TECEplanus WC-Betätigungsplatte Edelstahl gebürstet Einmengentechnik	Auslauf	
9240311	TECEplanus WC-Betätigungsplatte Chrom glänzend Einmengentechnik	Auslauf	
9240312	TECEplanus WC-Betätigungsplatte Weiß seidenmatt Einmengentechnik	Auslauf	
9240314	TECEplanus WC-Betätigungsplatte Weiß glänzend Einmengentechnik	Auslauf	
9240320	TECEplanus WC-Betätigungsplatte Edelstahl gebürstet Zweimengentechnik	Auslauf	
9240321	TECEplanus WC-Betätigungsplatte Chrom glänzend Zweimengentechnik	Auslauf	
9240322	TECEplanus WC-Betätigungsplatte Weiß seidenmatt Zweimengentechnik	Auslauf	
9240324	TECEplanus WC-Betätigungsplatte Weiß glänzend Zweimengentechnik	Auslauf	
9240350	TECEplanus WC-Elektronik mit IR-Sensor 6 V-Batterie, Edelstahl gebürstet	Entfällt	
9240351	TECEplanus WC-Elektronik mit IR-Sensor 6 V-Batterie, Chrom glänzend	Entfällt	
9240352	TECEplanus WC-Elektronik mit IR-Sensor 230/12 V-Netz, Edelstahl gebürstet	Entfällt	
9240353	TECEplanus WC-Elektronik mit IR-Sensor 230/12 V-Netz, Chrom glänzend	Entfällt	
9240361	TECEplanus WC-Elektronik mit IR-Sensor 6 V-Batterie, Weiß glänzend	Entfällt	
9240362	TECEplanus WC-Elektronik mit IR-Sensor 230/12 V-Netz, Weiß glänzend	Entfällt	
9240500	TECEplanus WC-Ausstellungsplatte, Einmengentechnik, Edelstahl gebürstet	Entfällt	
9240501	TECEplanus WC-Ausstellungsplatte, Einmengentechnik, Chrom glänzend	Entfällt	
9240502	TECEplanus WC-Ausstellungsplatte, Zweimengentechnik, Edelstahl gebürstet	Entfällt	
9240503	TECEplanus WC-Ausstellungsplatte, Zweimengentechnik, Chrom glänzend	Entfällt	
9240504	TECEplanus WC-Ausstellungsplatte, Einmengentechnik, Weiß seidenmatt	Entfällt	
9240505	TECEplanus WC-Ausstellungsplatte, Zweimengentechnik, Weiß seidenmatt	Entfällt	
9240520	TECEplanus WC-Ausstellungsplatte, Einmengentechnik, Weiß glänzend	Entfällt	
9240521	TECEplanus WC-Ausstellungsplatte, Zweimengentechnik, Weiß glänzend	Entfällt	

Best.-Nr.	Bezeichnung	Status/Änderung	Nachfolger/ Ersatzartikel
9240541	TECEloop WC-Ausstellungsplatte Glas, Glas silbergrau glänzend (Alape), Tasten Chrom matt	Entfällt	
9240591	TECESquare II Metall, WC-Ausstellungsplatte, Rotgold glänzend	Entfällt	
9240631	TECEloop Blendenträger für WC-Betätigungsplatte, befliesbar	NEU	
9240658	TECEloop WC-Betätigungsplatte Glas schwarz glänzend, Tasten gold Zweimengentechnik	Entfällt	
9240803	TECESquare WC-Betätigungsplatte Zweimengentechnik, Glas mintgrün glänzend, Tasten weiß glänzend	Entfällt	
9240804	TECESquare WC-Betätigungsplatte Zweimengentechnik, Glas mintgrün glänzend, Tasten Edelstahl gebürstet (mit Anti-Fingerprint)	Entfällt	
9240805	TECESquare WC-Betätigungsplatte Zweimengentechnik, Glas mintgrün glänzend, Tasten Chrom glänzend	Entfällt	
9240808	TECESquare WC-Betätigungsplatte Zweimengentechnik, Glas schwarz glänzend, Tasten gold	Entfällt	
9240836	TECESquare II Metall WC-Betätigungsplatte, Chrom schwarz gebürstet, Zweimengentechnik	Entfällt	9240846
9240837	TECESquare II Metall WC-Betätigungsplatte, Chrom schwarz glänzend, Zweimengentechnik	Entfällt	
9240838	TECESquare II Metall WC-Betätigungsplatte, Gold Optik gebürstet, Zweimengentechnik	Entfällt	9240847
9240840	TECESquare II Metall WC-Betätigungsplatte, Rotgold gebürstet, Zweimengentechnik	Entfällt	9240848
9240841	TECESquare II Metall WC-Betätigungsplatte, Rotgold glänzend, Zweimengentechnik	Entfällt	
9240950	TECE-Einwurfschacht für Reinigungstabs zum Einbau von vorne	Auslauf	
9240951	TECE-Einwurfschacht II für Reinigungstabs (TECElux Mini, TECESquare Glas, TECEvelvet, TECEloop und TECEnow)	NEU	
9240952	TECE-Einwurfschacht II für Reinigungstabs (TECESquare II Metall, TECESquare II Glas und TECEsolid)	NEU	
9242018	TECEfilo-Velvet Urinalelektronik, Weiß, 7,2 V-Batterie	Entfällt	
9242019	TECEfilo-Velvet Urinalelektronik, Weiß, 230 V-Netz	Entfällt	
9242020	TECEfilo-Velvet Urinalelektronik, Beige-Braun, 7,2 V-Batterie	Entfällt	
9242021	TECEfilo-Velvet Urinalelektronik, Beige-Braun, 230 V-Netz	Entfällt	
9242022	TECEfilo-Velvet Urinalelektronik, Anthrazit, 7,2 V-Batterie	Entfällt	
9242023	TECEfilo-Velvet Urinalelektronik, Anthrazit, 230 V-Netz	Entfällt	
9242024	TECEfilo-Velvet Urinalelektronik, Schwarz, 7,2 V-Batterie	Entfällt	
9242025	TECEfilo-Velvet Urinalelektronik, Schwarz, 230 V-Netz	Entfällt	
9242026	TECEfilo-Velvet Urinalelektronik, Greige, 7,2 V-Batterie	Entfällt	
9242027	TECEfilo-Velvet Urinalelektronik, Greige, 230 V-Netz	Entfällt	
9242028	TECEfilo-Velvet Urinalelektronik, Steingrau, 7,2 V-Batterie	Entfällt	
9242029	TECEfilo-Velvet Urinalelektronik, Steingrau, 230 V-Netz	Entfällt	
9242030	TECEfilo-Solid Urinalelektronik Edelstahl gebürstet 230 V-Netz	Entfällt	
9242031	TECEfilo-Solid Urinalelektronik Chrom glänzend 230 V-Netz	Entfällt	
9242032	TECEfilo-Solid Urinalelektronik weiß glänzend 230 V-Netz	Entfällt	
9242033	TECEfilo-Solid Urinalelektronik Edelstahl gebürstet 7,2 V-Batterie	Entfällt	
9242034	TECEfilo-Solid Urinalelektronik Chrom glänzend 7,2 V-Batterie	Entfällt	
9242035	TECEfilo-Solid Urinalelektronik weiß glänzend 7,2 V-Batterie	Entfällt	
9242036	TECEfilo-Solid Urinalelektronik weiß matt 230 V-Netz	Entfällt	
9242037	TECEfilo-Solid Urinalelektronik Edelstahl gebürstet (mit Anti-Fingerprint) 230 V-Netz	Entfällt	
9242038	TECEfilo-Solid Urinalelektronik weiß matt 7,2 V-Batterie	Entfällt	
9242039	TECEfilo-Solid Urinalelektronik Edelstahl gebürstet (mit Anti-Fingerprint) 7,2 V-Batterie	Entfällt	
9242043	TECEfilo-Solid Urinalelektronik schwarz matt 230 V-Netz	Entfällt	
9242044	TECEfilo-Solid Urinalelektronik schwarz matt 7,2 V-Batterie	Entfällt	
9242050	TECEfilo Urinalelektronik Kunststoff weiß glänzend 230 V-Netz	Entfällt	
9242051	TECEfilo Urinalelektronik Kunststoff weiß glänzend 7,2 V-Batterie	Entfällt	
9242054	TECEfilo Urinalelektronik Kunststoff Chrom glänzend 230 V-Netz	Entfällt	
9242055	TECEfilo Urinalelektronik Kunststoff Chrom glänzend 7,2 V-Batterie	Entfällt	
9242060	TECEfilo Urinalelektronik Glas weiß glänzend 230 V-Netz	Entfällt	
9242061	TECEfilo Urinalelektronik Glas weiß glänzend 7,2 V-Batterie	Entfällt	

Sortimentsänderungen

Best.-Nr.	Bezeichnung	Status/Änderung	Nachfolger/ Ersatzartikel
9242062	TECEfilo Urinalelektronik Glas schwarz glänzend 230 V-Netz	Entfällt	
9242063	TECEfilo Urinalelektronik Glas schwarz glänzend 7,2 V-Batterie	Entfällt	
9242070	TECEfilo Urinalelektronik 230 V/Netz Edelstahl gebürstet	Entfällt	
9242071	TECEfilo Urinalelektronik Edelstahl 7,2 V-Batterie	Entfällt	
9242310	TECEplanus Urinal-Betätigungsplatte inkl. Kartusche Edelstahl gebürstet	Auslauf	
9242311	TECEplanus Urinal-Betätigungsplatte inkl. Kartusche Chrom glänzend	Auslauf	
9242312	TECEplanus Urinal-Betätigungsplatte inkl. Kartusche Weiß seidenmatt	Auslauf	
9242314	TECEplanus Urinal-Betätigungsplatte inkl. Kartusche Weiß glänzend	Auslauf	
9242540	TECESquare Urinal-Ausstellungsplatte Metall, Schwarz matt	NEU	
9242658	TECEloop Urinal-Betätigungsplatte mit Kartusche Glas schwarz glänzend, Taste gold	Entfällt	
9242803	TECESquare Urinal-Betätigungsplatte mit Kartusche, Glas mintgrün glänzend, Taste weiß glänzend	Entfällt	
9242804	TECESquare Urinal-Betätigungsplatte mit Kartusche, Glas mintgrün glänzend, Taste Edelstahl gebürstet (mit Anti-Fingerprint)	Entfällt	
9242805	TECESquare Urinal-Betätigungsplatte mit Kartusche, Glas mintgrün glänzend, Taste Chrom glänzend	Entfällt	
9242808	TECESquare Urinal-Betätigungsplatte mit Kartusche, Glas schwarz glänzend, Taste gold	Entfällt	
9242900	TECEplanus Urinal-Ausstellungsplatte, manuell, Edelstahl gebürstet	Auslauf	
9242901	TECEplanus Urinal-Ausstellungsplatte, manuell, Chrom glänzend	Auslauf	
9242902	TECEplanus Urinal-Ausstellungsplatte, manuell, Weiß seidenmatt	Auslauf	
9242909	TECEplanus Urinal-Ausstellungsplatte, manuell, Weiß glänzend	Auslauf	
9300505	TECEprofil WC-Modul mit Octa II-Spülkasten 8 cm, Bauhöhe 1120 mm	NEU	
9380301	TECE-Modulbefestigung 45°	NEU	
9700204	TECEone WC-Keramik ohne Duschfunktion Tiefspüler, weiß	Auslauf	
9700205	TECEneo Dusch-WC, Warm- und Kaltwasser, weiß	NEU	
9700207	TECEneo Dusch-WC, Kaltwasser, weiß	NEU	
9700209	TECEneo WC-Keramik ohne Duschfunktion, weiß	NEU	
9700603	TECE-WC-Sitz mit Deckel SLIM, weiß	NEU	
9700605	TECE-Dusch-WC Reinigungsdose für Duschstab	NEU	
9700606	TECE-Dusch-WC Bedienknopf, schwarz matt	NEU	
9700608	TECE-Dusch-WC Bedienknopf, Edelstahl gebürstet	NEU	
9700620	TECE-Nachrüstplatte für TECE-Dusch-WCs, weiß matt	NEU	
9700621	TECE-Nachrüstplatte für TECE-Dusch-WCs, schwarz matt	NEU	
9700625	TECEneo Entkalkungseinheit	NEU	
9700900	TECEone Ausstellungsmuster	Auslauf	
9820198	TECE-Ersatzteil IR-Sensor 6 V für WC-Elektronik	Entfällt	
9820199	TECEplanus Betätigungsplatte Edelstahl gebürstet	Entfällt	
9820200	TECEplanus WC-Betätigungsplatte Chrom glänzend	Entfällt	
9820201	TECE-Ersatzteil IR-Sensor 12 V	Entfällt	
9820284	TECE-Ersatzteil 2-Mengenauslösemotor	Entfällt	
9820352	TECElux Mini Anschlusskabel (5 Meter)	NEU	
9820366	TECEone Dämpferset Sitz und Deckel (bis 2021)	Entfällt	
9820367	TECEone Beschlag Set (bis 2021)	Entfällt	
9820394	TECE-Drosselset für Spülkästen mit einer Bautiefe bis zu 8,5 cm	NEU	
9820427	TECEfilo-Solid Abdeckplatte Edelstahl gebürstet (mit Anti-Fingerprint), Ersatzteil	Entfällt	
9820433	TECEfilo-Solid Abdeckplatte Chrom glänzend, Ersatzteil	Entfällt	
9820434	TECEfilo-Solid Abdeckplatte weiß glänzend, Ersatzteil	Entfällt	
9820435	TECEfilo-Solid Abdeckplatte weiß matt, Ersatzteil	Entfällt	
9820436	TECEfilo-Solid Abdeckplatte Edelstahl gebürstet ohne Anti-Fingerprint, Ersatzteil	Entfällt	
9820533	TECEfilo Ventileinheit 230 V-Netz	Entfällt	
9820534	TECEfilo Abdeckplatte Kunststoff weiß glänzend	Entfällt	

Best.-Nr.	Bezeichnung	Status/Änderung	Nachfolger/ Ersatzartikel
9820535	TECEfilo Abdeckplatte Kunststoff Chrom glänzend	Entfällt	
9820537	TECEfilo Abdeckplatte Glas weiß glänzend	Entfällt	
9820538	TECEfilo Abdeckplatte Edelstahl gebürstet	Entfällt	
9820540	TECEfilo Ventileinheit 7,2 V-Batterie	Entfällt	
9820550	TECEfilo Abdeckplatte Glas schwarz glänzend	Entfällt	
9820589	TECE-Ersatzteilkoffer für Spülkasten mit Hygienespülfunktion	NEU	
9820614	TECE-Ersatzteil Wanddose für Trocken- und Nassbau	NEU	
9820615	TECE-Ersatzteil Pneumatikschlauch	NEU	
9820616	TECE-Feinbauset für Dusch-WC Hygienemodul	NEU	
9820657	TECE-Ersatzteil TECEneo Drehstopfen Entkalkung	NEU	
9820658	TECE-Ersatzteil TECEneo Anschlusspanzerschlauch	NEU	
9820659	TECE-Ersatzteil TECEneo O-Ring Stopfen	NEU	
9820660	TECE-Ersatzteil TECEneo Rückflussverhinderer	NEU	
9820670	TECE-Ventilsitz mit einstellbarer Spülstromdrossel	NEU	
9820672	TECE-Ersatzteil Beschläge und Dämpfer für Sitz/Deckel SLIM	NEU	
9820673	TECE-Ersatzteil für Pufferset Sitz/Deckel SLIM, grau	NEU	
9820677	TECE-Ersatzteil Duschstabskappe Entkalkung/Installation	NEU	
9820688	TECE-Ersatzteil Führungsstangen für Einwurfschacht II (TECElux Mini, TECESquare Glas, TECEvelvet, TECEloop und TECEnow)	NEU	
9820692	TECE-Befestigungsmaterial und Betätigungsstangen für Betätigungsplattenmontage (2003-2020)	NEU	
9820693	TECE-Ersatzteil Führungsstangen für Einwurfschacht II (TECESquare II Metall, TECESquare II Glas und TECEsolid)	NEU	
9820695	TECE-Ersatzteil Beschlag und Dämpfer links für Sitz/Deckel CLASSIC (ab 03/2023)	NEU	
9820696	TECE-Ersatzteil Beschlag und Dämpfer rechts für Sitz/Deckel CLASSIC (ab 03/2023)	NEU	
9820697	TECE-Ersatzteil TECEneo Halterung Entkalkungseinheit	NEU	
9880056	TECE-Aufrüstset Trockenbau 8 cm für TECE-Dusch-WCs	NEU	
9880080	TECEprofil Schlüsselwerkzeug für TECEprofil Eckverbinder (T25)	NEU	
77220025	TECEfloor SLQ Kupplung mit Druckhülse für Vollkunststoffrohre, Dim. 25	Auslauf	
77240016	TECEfloor Kupplung Typ TECElogo-Ax, Dim. 16 x 16	NEU	
77240020	TECEfloor Kupplung Typ TECElogo-Ax, Dim. 20 x 20	NEU	
77240025	TECEfloor Kupplung Typ TECElogo-Ax, Dim. 25 x 25	NEU	
77351001	TECEfloor Schrank VS-UP 110/435 B 435/H 705-775/T 110-150, RAL 9016	Entfällt	77351501
77351002	TECEfloor Schrank VS-UP 110/575 B 575/H 705-775/T 110-150, RAL 9016	Entfällt	77351502
77351003	TECEfloor Schrank VS-UP 110/725 B 725/H 705-775/T 110-150, RAL 9016	Entfällt	77351503
77351004	TECEfloor Schrank VS-UP 110/875 B 875/H 705-775/T 110-150, RAL 9016	Entfällt	77351504
77351005	TECEfloor Schrank VS-UP 110/1025 B 1025/H 705-775/T 110-150, RAL 9016	Entfällt	77351505
77351006	TECEfloor Schrank VS-UP 110/1175 B 1175/H 705-775/T 110-150, RAL 9016	Entfällt	77351506
77351011	TECEfloor Schrank VS-UP 80/435	Entfällt	
77351012	TECEfloor Schrank VS-UP 80/575	Entfällt	77351602
77351013	TECEfloor Schrank VS-UP 80/725	Entfällt	77351603
77351014	TECEfloor Schrank VS-UP 80/875	Entfällt	77351604
77351015	TECEfloor Schrank VS-UP 80/1025	Entfällt	77351605
77351016	TECEfloor Schrank VS-UP 80/1175	Entfällt	
77351701	TECEfloor Schranktür für Komfort UP-Schrank, Breite 400 mm	NEU	
77351702	TECEfloor Schranktür für Komfort UP-Schrank, Breite 540 mm	NEU	
77351703	TECEfloor Schranktür für Komfort UP-Schrank, Breite 690 mm	NEU	
77351704	TECEfloor Schranktür für Komfort UP-Schrank, Breite 840 mm	NEU	
77351705	TECEfloor Schranktür für Komfort UP-Schrank, Breite 990 mm	NEU	
77351706	TECEfloor Schranktür für Komfort UP-Schrank, Breite 1140 mm	NEU	
77352001	TECEfloor Schrank VS-AP 125/500 B 500 x H 618 x T 125, RAL 9016	Entfällt	77351802

Sortimentsänderungen

Best.-Nr.	Bezeichnung	Status/Änderung	Nachfolger/ Ersatzartikel
77352002	TECEfloor Schrank VS-AP 125/730 B 730 x H 618 x T 125, RAL 9016	Entfällt	77351803
77352003	TECEfloor Schrank VS-AP 125/880 B 880 x H 618 x T 125, RAL 9016	Entfällt	77351804
77352004	TECEfloor Schrank VS-AP 125/1030 B 1030 x H 618 x T 125, RAL 9016	Entfällt	77351805
77352011	TECEfloor Glastür weiß f. UP-Schrank 400 BxH 489x566 für Rahmenbreite 460	Entfällt	
77352012	TECEfloor Glastür weiß f. UP-Schrank 540 BxH 628x566 für Rahmenbreite 600	Entfällt	
77352013	TECEfloor Glastür weiß f. UP-Schrank 690 BxH 778x566 für Rahmenbreite 750	Entfällt	
77352014	TECEfloor Glastür weiß f. UP-Schrank 840 BxH 928x566 für Rahmenbreite 900	Entfällt	
77352015	TECEfloor Glastür weiß f. UP-Schrank 990 BxH 1078x 566 für Rahmenbreite 1050	Entfällt	
77390113	TECEfloor Industrie-Kunststoff-Heizkreisverteiler VL/RL Modul	Auslauf	
77390114	TECEfloor Anschlussadapter-Set Typ TECEflex für Industrie-Heizkreisverteiler	Auslauf	
77390116	TECEfloor Industrie-Heizkreisverteiler VL/RL-Set, 2 Heizkreise, mit Universalanschluss	NEU	
77390117	TECEfloor Industrie-Heizkreisverteiler VL/RL-Set, 3 Heizkreise, mit Universalanschluss	NEU	
77390131	TECEfloor Anschlussadapter-Set Typ TECElogo-Ax	NEU	
77400015	TECEfloor Designthermostat-Blende DT, Glas schwarz, Gehäuse schwarz	Entfällt	
77400016	TECEfloor Designthermostat-Blende DT, Glas weiß, Gehäuse weiß	Entfällt	
77400017	TECEfloor Designthermostat-Blende DT, Glas orange, Gehäuse weiß	Entfällt	
77410024	TECEfloor Designthermostat-Basis DT, 230 V	Entfällt	
77410025	TECEfloor Designthermostat-Basis DT, 24 V	Entfällt	
77420030	TECEfloor Funk-Raumthermostat RTF-A, analog	Entfällt	77420050
77420032	TECEfloor Funk-Raumthermostat RTF-D, LC-Display	Entfällt	77420055
77420033	TECEfloor Funk-Raumthermostat RTF-D, LC-Display, mit Bodenfühler	Entfällt	77420055
77420035	TECEfloor Funk-Raumthermostat RTF-D, LC-Display Design	Entfällt	77420055
77440030	TECEfloor Funk-Basiseinheit 24 V inkl. Trafo, 4 Zonen	Entfällt	77420064
77440031	TECEfloor Funk-Basiseinheit 24 V inkl. Trafo, 8 Zonen	Entfällt	77420065
77440040	TECEfloor Repeater Funk	Entfällt	77420073
77440041	TECEfloor Antenne extern für TECEfloor Funk-Basiseinheit	Entfällt	
77520027	TECEfloor Schneidklinge für Heißschneider, Dim. 16	NEU	
77531530	TECEfloor Tackerplatte 10plus (1,92 m ²) Falplatte 160 x 120 x 1cm R=0,285 m ² /K/W	Entfällt	
77531533	TECEfloor Tackerplatte 10plus, EPS DEO WLG 035	NEU	
77531540	TECEfloor Tackerfaltplatte Flat2	Entfällt	
77531541	TECEfloor Tackerplatte Flat2, 30 x 1 m	NEU	
77540010	TECEfloor Trägermatte 100/100 (2,52 m ²) 1200 x 2100 x 3 mm, blankgez. Stahl	Entfällt	
77540015	TECEfloor Trägermatte 150/150 (2,52 m ²) 1200 x 2100 x 3 mm, blankgez. Stahl	Entfällt	
77640010	TECEfloor Zementestrich-Zusatzmittel 10kg, 0,03 kg/m ² je cm Estrichdicke	Entfällt	
77641010	TECEfloor Zementestrich-Zusatzmittel Spezial	Entfällt	
77990010	TECEfloor Zylinderschloss gleichschließend, für Verteilerschränke	Entfällt	
77990012	TECEfloor Drehriegel für Verteilerschrank Ersatzteil	Entfällt	
77990020	TECEfloor E-Blech für UP Schrank 400	Entfällt	
77990021	TECEfloor E-Blech für UP Schrank 600	Entfällt	
77990022	TECEfloor E-Blech für UP Schrank 750	Entfällt	
77990023	TECEfloor E-Blech für UP-Schrank 900	Entfällt	
77990024	TECEfloor E-Blech für UP Schrank 1050	Entfällt	
77990025	TECEfloor E-Blech für UP-Schrank 1140	Entfällt	
77990026	TECEfloor Front besch. fürUP Schrank 400	Entfällt	
77990027	TECEfloor Front besch. fürUP Schrank 60	Entfällt	
77990028	TECEfloor Front besch. fürUP Schrank 750	Entfällt	
77990029	TECEfloor Front besch. fürUP Schrank 900	Entfällt	
77990030	TECEfloor Front besch. fürUP Schrank 1050	Entfällt	
77990031	TECEfloor Front besch. für UP Schrank 1140	Entfällt	
77990040	TECEfloor Verteilerbefestigung für UP-Verteilerschränke	Entfällt	

Best.-Nr.	Bezeichnung	Status/Änderung	Nachfolger/ Ersatzartikel
77990043	TECEfloor Einstecklaschen VS-UP 4 St. für UP-Verteilerschrankblende	Entfällt	
77990066	TECEfloor Regelkopf RTL-Box, Aluminium	Entfällt	77990095
77990097	TECEfloor Zylinderschloss für Komfort-Verteilerschrank UP/AP	NEU	
77990098	TECE-Ersatzteil TECEfloor Schauglas Durchflussmesser, 0,2-5,0 l/min	NEU	