



Česká republika

# SEZNAM SORTIMENTU

Část I – sanitární systémy

# TECE International

## Austria

**TECE Österreich GmbH**  
Betriebsring 27  
AT - 2483 Ebreichsdorf  
Phone: +43 2254 207 02  
info@tece.at  
www.tece.at

## Belarus

**FLLC TECE**  
Shchgomyslitsky s/s, ag. Ozertso  
31, of 19, district ag. Ozertso  
BY - 223049 Minsk Region  
Phone: +375 17 507 51 90  
info@tece.by  
www.tece.by

## Belgium

**TECE Belgium BVBA**  
Gitsbergsstraat 7E/unit 16  
BE - 8800 Roeselare Beveren  
Phone: +32 2 401 61 37  
info@tece.be  
www.tece.be

## China

**TECE Sanitary & Building Material (Shanghai) Co., Ltd.**  
No.3037, Kaixuan Road,  
Xuhui District  
CN - 200030 Shanghai, China  
Phone: +86 21 32555030  
info@tece.cn  
www.tece.cn

## Croatia

**TECE d.o.o.**  
Fallerovo šetalište 16  
HR - 10000 Zagreb  
Phone: +38 513 079 000  
info@tece.hr  
www.tece.hr

## Czech Republic

**TECE Česká republika s.r.o.**  
Voctářova 2449/5  
CZ - 180 00 Praha 8 - Libeň  
Phone: +420 273 134 240  
info@tece.cz  
www.tece.cz

## Estonia

**UAB TECE BALTIKUM Eesti filiaal**  
Tuleviku tee 10  
EE - 75312 Peetri alevik  
Rae vald, Harjumaa  
Phone: +372 6 781100  
info@tece.ee  
www.tece.ee

## France

**TECE France Sarl**  
185, rue Louise Labbé, Bat C  
FR - 69970 Chaponnay  
Phone: +33 437 453 810  
info@tece.fr  
www.tece.fr

## Germany

**TECE GmbH**  
Hollefeldstr. 57  
DE - 48282 Emsdetten  
Phone: +49 2572 928 0  
info@tece.de  
www.tece.de

## India

**TECE India Private Ltd.**  
G-3, Neel Madhav,  
Nr. Navneet Hospital,  
V.P. cross road, Mulund (west)  
IN - 400080 Mumbai Maharastra  
Phone +91 22 2167 6767  
info@tece.in  
www.tece.in

## Italy

**TECE Italia srl. a socio unico**  
Via dell'Industria, 24 A  
IT - 41051 Castelnuovo Rangone (MO)  
Phone: +39 0 595 334 011  
info@teceitalia.com  
www.tece.it

## Latvia

**UAB TECE Baltikum Latvia**  
Dēļu iela 4, Rīga  
LV - 1004 Latvija  
Phone: +371 67 21 18 02  
info@tece.lv  
www.tece.lv

## Lithuania

**UAB TECE Baltikum**  
Islandijos pl. 217-2 Kaunas  
LT - 49165 Lietuva  
Phone: +370 37 314 078  
info@tece.lt  
www.tece.lt

## Netherlands

**TECE Nederland B.V.**  
W.A. Scholtenweg 7 a  
NL - 9422 BR Smilde  
Phone: +31 592 415 074  
info@tece.nl  
www.tece.nl

## Norway

**TECE NORGE A/S**  
Snipetjernveien 4  
NO - 1405 Langhus  
Phone: +47 915 03 654  
ordre@tece.no  
www.tece.no

## Poland

**TECE Sp. z o.o.**  
Ul. Wrocławska 61  
PL - 57-100 Strzelin  
Phone: +48 713 839 100  
tece@tece.pl  
www.tece.pl

## Romania

**TECE GmbH Romania SRL**  
Soseaua de Centura, 13A, com. Chiajna  
RO - 077040 jud. Ilfov  
Phone: +40 21 316 47 08  
info@tece.ro  
www.tece.ro

## Russia

**OOO TECE Systems**  
Highway „Baltija“ 26 km, BC «Riga Land»,  
Building 6, Entrance 5, floor 5  
Moscow Region,  
Krasnogorsky District - Ilyinskoye  
RU - 143421 Moscow  
Phone +8 800 333 83 23  
info@tece.ru  
www.tece.ru

## Singapore

**TECE South-East Asia Pte. Ltd.**  
273 Thomson Road,  
Novena Gardens, #04-02  
SG - 307644 Singapore  
Phone: +65 67 43 48 86  
sales@tece.com.sg  
www.tece.com.sg

## Spain

**TECE Haustechnik, S.L.**  
Parque Empresarial Alvedro  
Calle F 24, Manzana 10  
ES - 15180 Culleredo, A Coruña  
Phone: +34 881 89 50 25  
info@tece.es  
www.tece.es

## Sweden

**TECE Sverige AB**  
Askims Verkstadsväg 7  
SE - 43634 Askim  
Phone: +46 10 200 81 40  
info@tece.se  
www.tece.se

## Switzerland

**TECE Schweiz AG**  
Gewerbstrasse 8  
CH - 8212 Neuhausen am Rheinfall  
Phone: +41 52 672 62 20  
info@tece.ch  
www.tece.ch

## Ukraine

**TOV TECE Ukraine**  
Williamsa Akademika str. 3/7, of.7  
UA - 03189 Kyiv  
Phone: +38 044 596 59 46  
info@tece.ua  
www.tece.ua

## United Kingdom

**Bathroom Engineering**  
Wirral Park Road  
Glastonbury, Somerset  
UK - BA6 9XE Somerset  
Phone +44 844 335 0811  
sales@bathroom-engineering.co.uk  
www.bathroom-engineering.co.uk

## Sanitární systémy

TECE – sanitární keramika	5
TECEone	9
WC keramika	23
TECElux – WC Terminál	29
TECE – ovládací tlačítka pro toalety a pisoáry	49
Ovládací tlačítka pro toalety	53
Ovládací tlačítka pro pisoáry	91
TECE sanitární moduly – vždy správné řešení	119
TECEprofil – moduly do sádkartonových konstrukcí (SDK)	123
TECEbox – moduly pro obezdění	187
TECEbase – moduly	219

## Instalační stěny

TECEprofil – rychlá předstěnová instalace jen ze tří komponentů	235
---	-----

## Odtokové systémy

TECEDrainprofile – atraktivní, praktický, zapuštěný. Sprchový profil od TECE.	255
TECEDrainline – systémové sprchové žlaby z nerezové oceli	273
TECElinus – sady sprchových žlabů	299
TECEDrainpoint S – podlahové vpusti	307

## Dodatek

Rejstřík	R-1
----------	-----



Sanitární systémy

# SANITÁRNÍ KERAMIKA

SEZNAM SORTIMENTU



	strana
TECEone	9
WC keramika	23





**TECE** 

Sanitární systémy

**TECEone**

SEZNAM SORTIMENTU



	strana
Toaleta se sprchovací funkcí	12
Závěsná toaleta	14
Příslušenství	15
Náhradní díly	18

## TECEone – toaleta se sprchovací funkcí

### Keramika TECEone se sprchovací funkcí

Keramika s integrovanou sprchovací funkcí pro Vaši pohodlnou osobní hygienu. TECEone využívá přípojky na centrální rozvod teplé i studené vody a nevyžaduje tak připojení na zdroj el. napájení. Pro zděné a sádkartonové stěny jsou k dispozici speciální instalační prvky.

#### Sprchovací funkce:

- Snadné ovládání díky dvěma regulátorům teploty vody a intenzity oplachu
- Množství vody lze individuálně nastavit až na 5,6 litru za minutu
- Teplotu vody lze individuálně nastavit na 10–38 °C
- Automatické samočištění spršky
- Vyměnitelné kryty spršky
- V souladu s normou EN 17 17
- Tlak vody min. 1 bar (max. 10 bar)

#### Keramická toaleta:

- Toaleta pro montáž na stěnu
- Objem splachování 6 a 4,5 litru
- Hloubka od stěny 540 mm, šířka uchycení 180 mm
- Skryté připojení vody a umístění montáže
- Rimless WC keramika s ochranou proti vystřikování vody z keramiky
- Předmontované upevnění sedátka toalety TECEone s víkem
- Materiál: bílá keramika
- Keramika uzpůsobena pro snadné čištění: minimální množství hran, rohů a spojů
- V souladu s normou EN 997
- Rozměry toalety: 358 × 350 × 540 mm

#### Dodávka se skládá z:

- Keramiky TECEone se sprchovací funkcí
- Předmontovaného upevnění sedátka
- Ovládacích regulátorů
- Pancéřových hadiček pro připojení teplé a studené vody na standardní rohové ventily

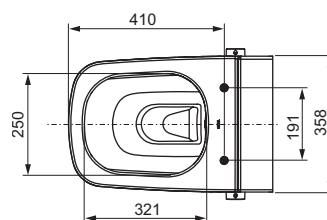
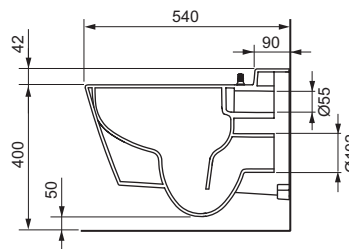
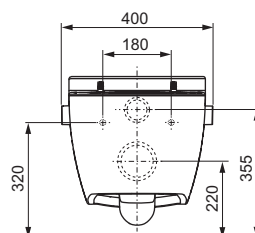
#### Prosíme objednávejte zvlášť:

- TECEone sedátko toalety s víkem (obj. č. 9700600)

#### Poznámka:

Pro plnou funkčnost musí být TECEone instalováno na místě, kde je dostupné připojení k teplé a studené vodě rohovými ventily.

V případě, že byste se rozhodli kombinovat TECEone s TECElux, je třeba přibjednat "Dolní skleněnou desku" (obj. č. 9650109 nebo 9650110).



Obj. č.	DU 1	DU 2	DU 3
9700200	1 ks	4 ks	8 ks

ocel 9242532

**Keramika TECEone se sprchovací funkcí pro studenou vodu**

Keramika s integrovanou sprchovací funkcí pro Vaši pohodlnou osobní hygienu. TECEone využívá připojení na centrální rozvod studené vody a nevyžaduje tak připojení na zdroj el. napájení. Pro zděné a sádkokartonové stěny jsou k dispozici speciální instalační prvky.

**Sprchovací funkce:**

- Snadné ovládání díky regulátoru intenzity oplachu
- Množství vody lze individuálně nastavit až na 5,6 litru za minutu
- Automatické samočištění spršky
- Vyměnitelné kryty spršky
- V souladu s normou EN 1717
- Tlak vody minimum 1 bar (max. 10 bar)

**Keramická toaleta:**

- Toaleta pro montáž na stěnu
- Objem splachování 6–4,5 litru
- Hloubka od stěny 540 mm, šířka uchycení 180 mm
- Skryté připojení vody a umístění montáže
- Rimless WC keramika s ochranou proti vystřikování vody z keramiky
- Předmontované upevnění sedátka toalety TECEone s víkem
- Materiál: bílá keramika
- Keramika uzpůsobena pro snadné čištění: minimální množství hran, rohů a spojů
- V souladu s normou EN 997
- Rozměry toalety: 358 × 350 × 540 mm

**Dodávka se skládá z:**

- Keramiky TECEone se sprchovací funkcí
- Předmontovaného upevnění sedátka
- Ovládacího regulátoru
- Pancéřové hadičky pro připojení studené vody na standardní rohový ventil

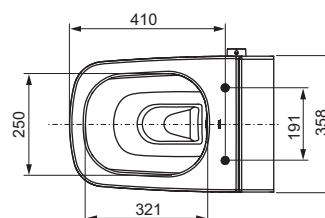
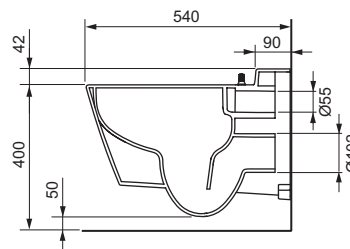
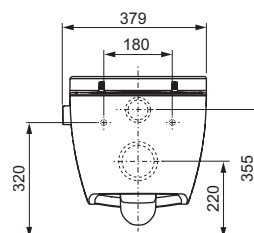
**Prosíme objednávejte zvlášť:**

- TECEone sedátko toalety s víkem (obj. č. 9700600)

**Poznámka:**

Pro plnou funkčnost musí být TECEone instalováno na místě, kde je dostupné připojení studené vody rohovým ventilem.

V případě, že byste se rozhodli kombinovat TECEone s TECElux, je třeba přibjednat "Dolní skleněnou desku" (obj. č. 9650109 nebo 9650110).



Obj. č.	DU 1	DU 2	DU 3
9700201	1 ks	4 ks	8 ks

## TECEone – závěsná toaleta

### TECEone keramická toaleta

WC keramika, rimless, bez sprchovací funkce, pro podomítkovou nádržku.

Vlastnosti keramické toalety:

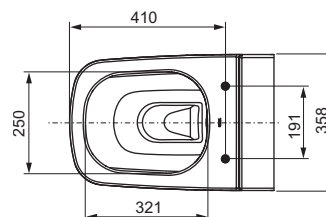
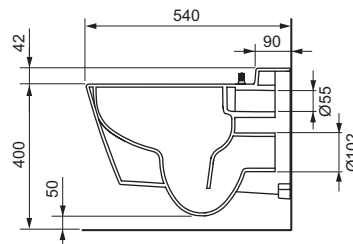
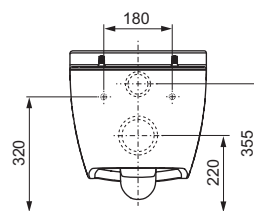
- Toaleta pro montáž na stěnu
- Objem splachování 6–4,5 litru
- Rimless WC keramika s ochranou proti vystříkávání vody z keramiky
- Kompaktní tvar konstrukce – vyložení 540 mm
- Skryté upevnění na stěnu, rozteč upevnění 180 mm
- Materiál: bílá sanitární keramika
- Předmontované upevnění sedátka toalety TECEone s víkem
- V souladu s normou EN 997
- Rozměry (Š × V × H): 358 × 350 × 540 mm

Součástí dodávky:

- Keramická toaleta včetně skrytého upevnění
- Předmontované uchycení sedátka

**Objednejte prosím samostatně:**

- Sedátko toalety TECEone s víkem (objednací čís. 9700600)



Obj. č.	DU 1	DU 2
9700204	1 ks	6 ks

**TECEone sedátko toalety s víkem**

Designové sedátko je vybaveno soft-close systémem sklápění.

Sedátko k TECEone:

- Pochromované panty TECEone se soft-close systémem sklápění
- Vyrobeno z vysoce odolného bílého Duroplastu
- Předmontované uchycení do keramiky
- Sedátko lze vyjmout, což umožňuje snadné čištění
- Ergonomicky navržený tvar pro větší pohodlí
- V souladu s normou DIN 19516



Obj. č.	DU 1	DU 2
9700600	1 ks	4 ks

**TECEone montážní sada pro zděnou stěnu pro splachovací nádržky s konstrukční hloubkou 8,5 cm**

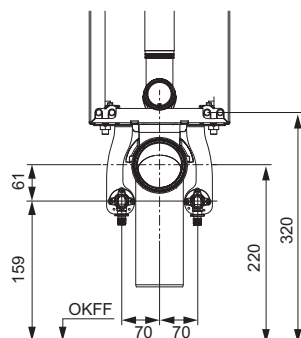
Zvukově izolovaná sada nástěnek pro moduly pro cihlové zdi s instalační hloubkou 8,5 cm pro TECEone.

Sada se skládá z:

- Uchycení nástěnek pro teplou a studenou vodu
- Zvukové izolace pro nástěnky
- Upevňovacích šroubů pro nástěnky



Obj. č.	DU 1
9880048	1 ks

**Montážní sada TECEone pro zděné příčky s konstrukční hloubkou 13 cm**

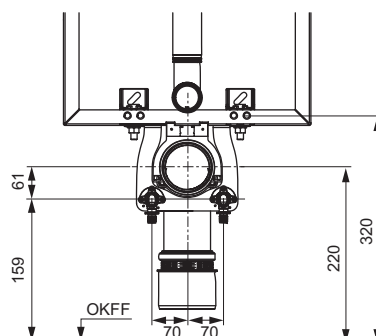
Zvukově izolovaná sada nástěnek pro moduly pro cihlové zdi s instalační hloubkou 13 cm pro TECEone.

Sada se skládá z:

- Uchycení nástěnek pro teplou a studenou vodu
- Zvukové izolace pro nástěnky
- Upevňovacích šroubů pro nástěnky
- Montážního materiálu



Obj. č.	DU 1
9880047	1 ks



## TECEone – příslušenství

### Montážní sada TECEone pro sádrokartonové příčky

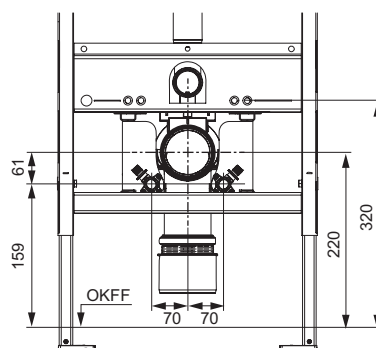
Zvukově izolovaná sada nástěnek pro moduly pro sádrokartonové zdi s instalační hloubkou 15 cm pro TECEone.

Sada se skládá z:

- Uchycení nástěnek pro teplou a studenou vodu
- Zvukové izolace pro nástěnky
- Upevňovacích šroubů pro nástěnky
- Bezpečnostních závlaček pro nástěnky



Obj. č.	DU 1
9880046	1 ks



### Montážní set TECEone pro moduly pro toaletu s 8cm nádržkou

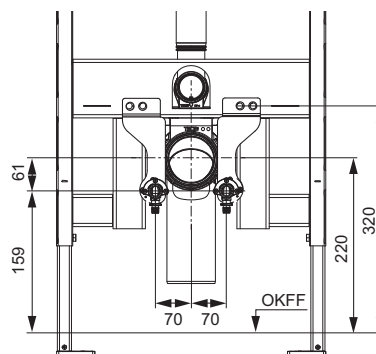
Zvukově izolovaná sada nástěnek pro moduly pro sádrokartonové zdi s instalační hloubkou 8 cm pro TECEone.

Sada se skládá z:

- Uchycení nástěnek pro teplou a studenou vodu
- Zvukové izolace pro nástěnky
- Upevňovacích šroubů pro nástěnky
- Dvou šroubů M12×20 vč. vymežovacích objímek



Obj. č.	DU 1	DU 2	DU 3
9880056	1 ks	10 ks	60 ks



### TECEone rohové ventily

2 chromované roháčky (1/2" × 3/8") včetně krytky.

Obj. č.	DU 1
9820464	1 sada





**TECEone nástěnky z křemíkového bronzu**

Sada dvou nástěnek s vnitřním závitem 1/2" × 1/2" pro připojení přívodu vody.



Obj. č.	DU 1	DU 2
9021032	1 ks	35 ks

**TECEone sada pro odstranění vodního kamene**

Sada pro odvápnění TECEone se sprchovací funkcí.

Skládá se z:

- TECEone krytu proti postříkání
- TECEone tablet pro odstranění vodního kamene
- Záslepky



Obj. č.	DU 1
9820580	1 ks

**TECEone tablety pro odstranění vodního kamene**

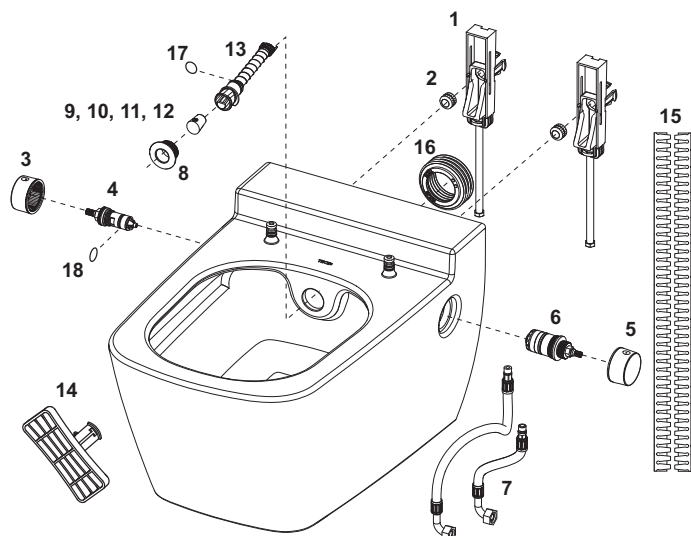
Balení 4 ks tablet pro odstranění vodního kamene TECEone se sprchovací funkcí.

Obj. č.	DU 1	DU 2
9820591	1 sada	108 sada



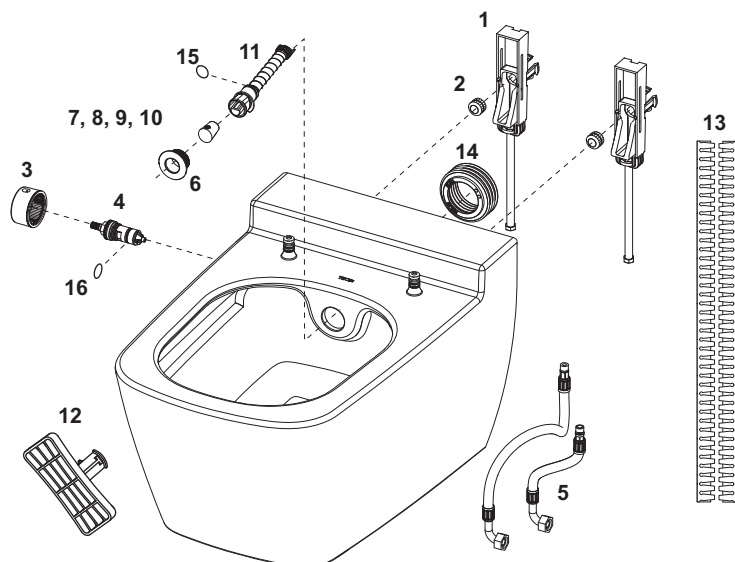
## TECEone – náhradní díly

9700200 – Keramika TECEone se sprchovací funkcí



Pol.	Obj. č.	Popis	DU 1
1	9820356	Skrytý montážní prvek	1 ks
2	9820357	Vroubkovaná matka	1 ks
3	9820362	Regulátor intenzity oplachu	1 ks
4	9820469	Keramická kartuše včetně pojistky dle EN 1717	1 ks
5	9820361	Regulátor teploty vody	1 ks
6	9820360	Termostatická kartuše	1 ks
7	9820471	Vyztužené hadičky (od 2021)	1 ks
	9820365	Vyztužené hadičky pro teplou a studenou vodu (do 2020)	1 ks
8	9820364	Krytka	1 ks
9	9820403	Koncovka spršky (3×) "silný proud" 75°	1 ks
10	9820404	Koncovka spršky (3×) "silný proud" 90°	1 ks
11	9820405	Koncovka spršky (3×) "střední proud" 90°	1 ks
12	9820406	Koncovka spršky (3×) "slabý proud" 90°	1 ks
13	9820363	Úplná sada sprchovacího ramena	1 ks
14	9820422	Montážní nástroj sprchovacího ramena	1 ks
15	9820351	Zvuková izolace	1 ks
16	9820484	Těsnění pro připojení TECEone	1 ks
17	9820585	O-kroužek pro držák pružiny sprchovacího ramena TECEone	1 ks
18	9820586	O-kroužek pro TECEone dle ČSN EN 1717	1 ks

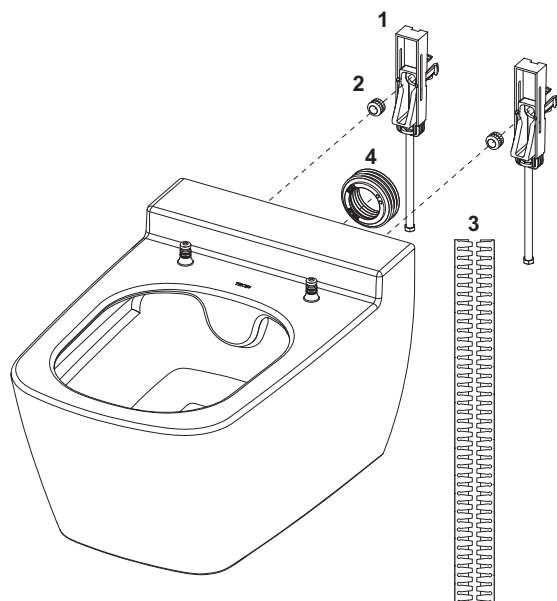
## 9700201 – Keramika TECEone se sprchovací funkcí pro studenou vodu



Pol.	Obj. č.	Popis	DU 1
1	9820356	Skrytý montážní prvek	1 ks
2	9820357	Vroubkovaná matka	1 ks
3	9820362	Regulátor intenzity oplachu	1 ks
4	9820469	Keramická kartuše včetně pojistky dle EN 17 17	1 ks
5	9820471	Vyztužené hadičky (od 2021)	1 ks
6	9820364	Krytka	1 ks
7	9820403	Koncovka spršky (3×) "silný proud" 75°	1 ks
8	9820404	Koncovka spršky (3×) "silný proud" 90°	1 ks
9	9820405	Koncovka spršky (3×) "střední proud" 90°	1 ks
10	9820406	Koncovka spršky (3×) "slabý proud" 90°	1 ks
11	9820363	Úplná sada sprchovacího ramena	1 ks
12	9820422	Montážní nástroj sprchovacího ramena	1 ks
13	9820351	Zvuková izolace	1 ks
14	9820484	Těsnění pro připojení TECEone	1 ks
15	9820585	O-kroužek pro držák pružiny sprchovacího ramena TECEone	1 ks
16	9820586	O-kroužek pro TECEone dle ČSN EN 17 17	1 ks

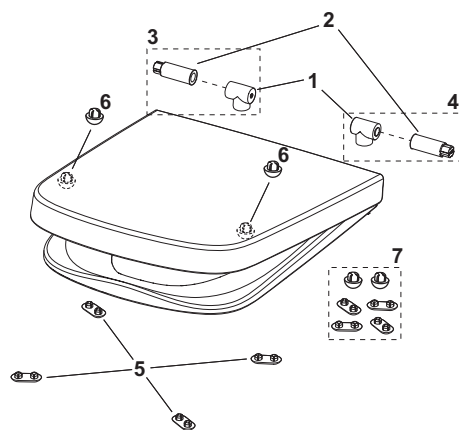
## TECEone – náhradní díly

## 9700204 – TECEone keramická toaleta



Pol.	Obj. č.	Popis	DU 1
1	9820356	Skrytý montážní prvek	1 ks
2	9820357	Vroubkovaná matka	1 ks
3	9820351	Zvuková izolace	1 ks
4	9820484	Těsnění pro připojení TECEone	1 ks

## 9700600 – TECEone sedátko toalety s víkem



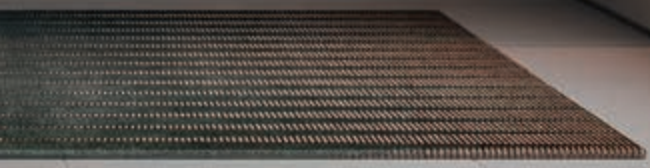
Pol.	Obj. č.	Popis	DU 1
1	9820367	Připojovací sada (do 2021)	1 ks
2	9820366	Sada tlumičů pro sedátko a víko	1 ks
3	9820581	Připojovací a zpomalovací sada, levá (od 2021)	1 ks
4	9820582	Připojovací a zpomalovací sada, pravá (od 2021)	1 ks
5	9820423	Nosná podložka sedátka toalety (4 ks)	1 ks
6	9820465	Ochranná podložka víka	1 ks
7	9820583	Sada podložek sedátka a víka (od 2021)	1 ks

**Sada ke sprchovacímu rameni TECEone**

Sprchovací rameno včetně nářadí pro montáž a vyjmutí, hlava sprchovacího ramena ("střední" 75°) a krytka.



Barva	Obj. č.	DU 1
Bílá	9820363	1 ks



Sanitární systémy

# WC KERAMIKA

SEZNAM SORTIMENTU





	strana
Závěsná toaleta	26
Příslušenství	27

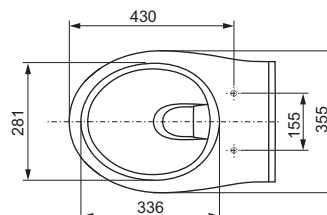
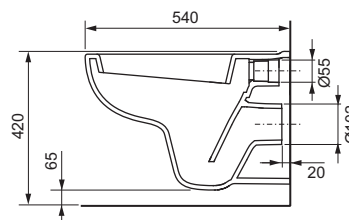
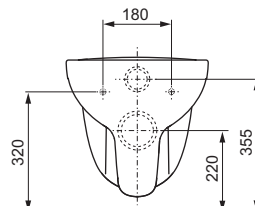
## WC keramika – závěsná toaleta

### TECE sanitární keramika, závěsná, hluboké splachování

Závěsná keramika s hlubokým splachováním pro podomítkové nádržky.

Vlastnosti keramiky:

- Závěsná keramika s hlubokým splachováním
- Kompaktní konstrukční provedení – délka 540 mm, instalační hloubka 180 mm
- Materiál: sanitární keramika, bílá barva
- Splachovací objem 3/4,5/6 litrů
- Světlná výška od podlahy 6,5 cm
- V souladu s požadavky normy ČSN EN 997
- Rozměry (Š × V × H): 355 × 355 × 540 mm



Barva	Obj. č.		DU 1	DU 2
Bílá	9700004	<b>VÝPRODEJ</b>	1 ks	12 ks

**TECE sedátko s víkem se soft-close systémem sklápění**

Vlastnosti:

- Pochromované panty se soft-close systémem sklápění víka
- Vyrobeno z vysoce odolného bílého Duroplastu
- V souladu s normou DIN 19516



Barva	Obj. č.		DU 1
Bílá	9700602	VÝPRODEJ	1 ks

**TECE sedátko s víkem**

Vlastnosti:

- Pochromované panty
- Vyrobeno z vysoce odolného bílého Duroplastu
- V souladu s normou DIN 19516



Barva	Obj. č.		DU 1
Bílá	9700601	VÝPRODEJ	1 ks



Sanitární systémy

# TECElux WC TERMINÁL

SEZNAM SORTIMENTU



	strana
Přehled sortimentu	32
Montážní prvky pro WC	34
Skleněné desky	37
Příslušenství	40
Náhradní díly	42

Přehled platných prohlášení o vlastnostech je k dispozici na naší webové stránce [www.tece.cz](http://www.tece.cz).

Jak objednat správně:

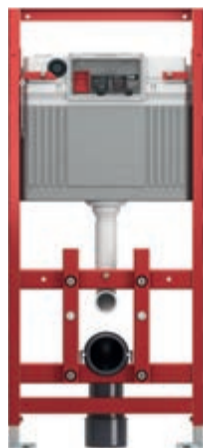
Jeden terminál TECElux je vždy složen z:

(A) montážního prvku TECElux

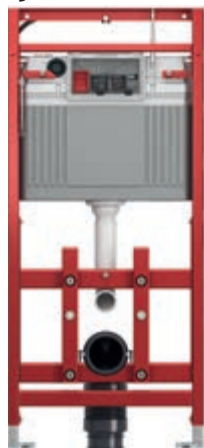
(B) horní skleněné desky

(C) dolní skleněné desky s potřebnými montážními otvory pro přívody vody a el. energie.

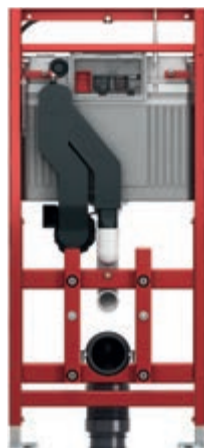
## A TECElux – montážní prvky



TECElux 100  
Obj. č.: 9600100



TECElux 200  
Obj. č.: 9600200



TECElux 400  
Obj. č.: 9600400

## B Horní skleněné desky



„sen-Touch“ (b)  
Obj. č.: 9650002  
„sen-Touch“ (č)  
Obj. č.: 9650003



Bílá tlačítka (b)  
Obj. č.: 9650000  
Černá tlačítka (č)  
Obj. č.: 9650005

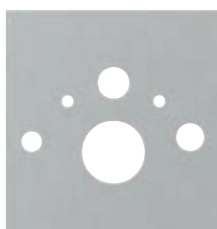


Tlačítka z lesklého chromu (b)  
Obj. č.: 9650001  
Tlačítka z lesklého chromu (č)  
Obj. č.: 9650004

## C Dolní skleněné desky



Standardní toaleta (b)  
Obj. č.: 9650100  
Standardní toaleta (č)  
Obj. č.: 9650105



Sprchovací toaleta (b)  
Obj. č.: 9650101  
Obj. č.: 9650103  
Obj. č.: 9650104  
Sprchovací toaleta (č)  
Obj. č.: 9650106  
Obj. č.: 9650107  
Obj. č.: 9650108



Sprchovací sedátko (b)  
Obj. č.: 9650102



TECElux terminál (b/č)

(b) = bílé sklo, (č) = černé sklo



## C Přehled spodních desek terminálu a příslušenství

	9650100 (b) 9650105 (c)	9660001	9650101 (b) 9650106 (c)	9650102 (b)	9650103 (b) 9650107 (c)	9650104 (b) 9650108 (c)	9650109 (b) 9650110 (c)
Standardní keramika (montážní rozměr 180 mm)	X						
TOTO Neorest AC 2.0 * TOTO Neorest EW 2.0 *		X	X				
TOTO Washlet CF TOTO Washlet EK 2.0 (boční připojení: TCF6632G#NW1) TOTO Washlet GL 2.0 (boční připojení: TCF6532G#NW1) TOTO Washlet Giovanni		X		X			
TOTO Washlet SG 2.0 TOTO Washlet EK 2.0 (boční připojení: TCF6632C3GV1) TOTO Washlet GL 2.0 (boční připojení: TCF6532C3GV1) TOTO Washlet RX		X				X	
Duravit D-Code		X		X			
Duravit SensoWash Starck Duravit SensoWash Slim					X		
Villeroy & Boch ViClean U		X		X			
Villeroy & Boch ViClean U+		X				X	
Villeroy & Boch ViClean L					X		
Geberit AquaClean 8000 Geberit AquaClean 8000 plus			X				
Geberit AquaClean 5000 Geberit AquaClean 5000 plus				X			
Geberit AquaClean Sela					X		
Geberit AquaClean Mera Geberit AquaClean Tuma						X	
Vitra V-Care						X	
Grohe Sensia Grohe Sensia Arena						X	
TECEone							X

\* TECElux 400 není potřeba, protože TOTO Neorest WC již má zabudovaný odtah zápachu.  
Pokud se používá "sen-Touch" horní deska, dálkové ovládání přístroje TOTO Neorest nefunguje.  
Pokud se používá manuální ovládání, objednejte prosím ovládací kabel (obj. č. 9820259).

(b) = bílé sklo, (c) = černé sklo

# TECElux – montážní prvky pro WC

## Montážní prvek pro WC TECElux 100, stavební výška 1120 mm

Montážní prvek do lehkých přiček pro upevnění do konstrukce z profilových trubek TECEprofil nebo pro instalaci do sádkartonových profilů, dřevěných konstrukcí a pro instalaci do rohu nebo panelového jádra.

Pro skleněný kryt s ovládáním splachování TECElux.

Splachovací nádržka TECE:

- Bezpečnostní nádržka z nárazuvzdorného plastu, testována podle požadavků normy ČSN EN 14055
- Nádržka je plně předmontována a utěsněna
- Předmontovaný rohový ventil a připojení nádržky
- Připojení nádržky R1/2" s vnějším závitem ze strany, kompatibilní s rychlospojkami
- Nádržka o objemu 10 litrů, přednastavený objem splachování 6 litrů, volitelně nastavitelný objem 4,5/7,5/9 litrů, úsporné splachování 3 litry při použití dvoumnožstevního tlačítka. Zbytkový objem využitelný pro okamžité hygienické splachování.
- Izolace proti orosení
- Hydraulický napouštěcí ventil s nízkou hlučností, třída zvukové izolace 1 dle požadavků normy DIN 4109
- Obsahuje sadu pro vhazování čisticích tablet. Umožňuje vkládání čisticích tablet do nádržky pro hygienický oplach toalety.

Montážní prvek:

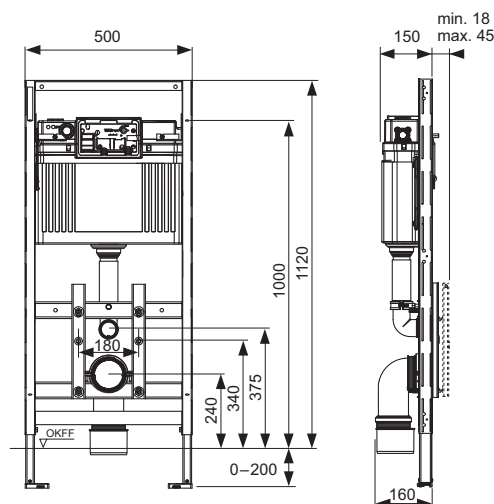
- Samonosný montážní rám s práškově lakovaným povrchem
- Držák s nastavitelnou hloubkou pro skleněný kryt s ovládáním splachování a spodní skleněný kryt s jednotkou toalety
- Dvě výškově nastavitelné nohy pro konstrukce podlahy tloušťky 0–200 mm
- Dvě závitové tyče a matky M12
- Pouze pro klozety s kotevní roztečí 180 mm
- Odpadní koleno DN 90 s redukcí DN 90/100, materiál PP
- Odpadní koleno je rovněž vhodné pro horizontální instalaci
- Sada připojení toalety DN 90, včetně ochranné zátky
- Velký montážní kryt
- Maximální tloušťka stěny před montážním prvkem 45 mm

Objednávejte prosím zvlášť:

- Horní skleněnou desku s ovládacím tlačítkem
- Dolní skleněnou desku
- Kotevní materiál pro instalaci před nosnou stěnu, instalaci do rohu, instalaci do dřevěných profilů nebo instalaci do panelového jádra

Volitelné doplňky:

TECElux nástavbová sada pro odtah zápachu "ceramic-Air" (9660000), funkční pouze s horní skleněnou ovládací deskou sen-Touch.



Obj. č.	DU 1	DU 2	DU 3
9600100	1 ks	6 ks	12 ks

### Montážní prvek pro toaletu TECElux 200, stavební výška 1120 mm, výškově nastavitelný

Montážní prvek do lehkých přiček pro upevnění do konstrukce z profilových trubek TECEprofil nebo pro instalaci do sádkartonových profilů, dřevěných konstrukcí a pro instalaci do rohu nebo panelového jádra.

Pro TECElux horní skleněnou desku s ovládacím tlačítkem a dolní skleněnou desku, s následnou možností nastavení výšky klozetu v rozmezí 8 cm.

#### Splachovací nádržka TECE:

- Bezpečnostní nádržka z nárazuvzdorného plastu, testována podle požadavků normy ČSN EN 14055
- Nádržka je plně předmontována a utěsněna
- Předmontovaný rohový ventil a připojení nádržky
- Připojení nádržky 1/2" s vnějším závitem
- Nádržka o objemu 10 litrů, přednastavený objem splachování 6 litrů, volitelně nastavitelný objem 4,5/7,5/9 litrů, úsporné splachování 3 litry při použití dvoumožstevního tlačítka. Zbytkový objem využitelný pro okamžité hygienické splachování.
- Izolace proti orosení
- Hydraulický napouštěcí ventil s nízkou hlučností, třída zvukové izolace 1 dle požadavků normy DIN 4109
- Obsahuje sadu pro vyhazování čisticích tablet. Umožňuje vkládání čisticích tablet do nádržky pro hygienický oplach toalety.

#### Montážní prvek:

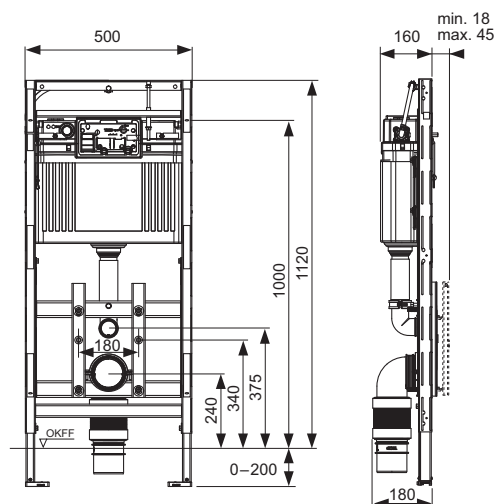
- Samonosný montážní rám s práškově lakovaným povrchem
- Hloubkově nastavitelný rám pro uchycení ovládacího tlačítka a dolní skleněné desky
- Dvě výškově nastavitelné nohy pro konstrukce podlahy tloušťky 0–200 mm
- Dvě závitové tyče a matky M12
- Pouze pro klozety s kotevní roztečí 180 mm
- Flexibilní odpadní koleno DN 90 s koncovkou z PE-HD (svařovatelné), vč. redukce DN 90/100, materiál PP
- Sada připojení toalety DN 90, včetně ochranné zátky
- Velký montážní kryt
- Maximální tloušťka stěny před montážním prvkem 45 mm

#### Objednávejte prosím zvlášť:

- Horní skleněnou desku s ovládacím tlačítkem
- Dolní skleněnou desku
- Kotevní materiál pro instalaci před nosnou stěnu, instalaci do rohu, instalaci do dřevěných profilů nebo instalaci do panelového jádra

#### Volitelné doplňky:

TECElux nastavbová sada pro odtah zápachu "ceramic-Air" (9660000), funkční pouze s horní skleněnou ovládací deskou sen-Touch.



Obj. č.	DU 1	DU 2	DU 3
9600200	1 ks	6 ks	12 ks

# TECElux – montážní prvky pro WC

## Montážní prvek pro WC TECElux 400, stavební výška 1120 mm, výškově nastavitelný

Montážní prvek do lehkých přiček pro upevnění do konstrukce z profilových trubek TECEprofil nebo pro instalaci do sádkartonových profilů, dřevěných konstrukcí a pro instalaci do rohu nebo panelového jádra.

Pro TECElux horní skleněnou desku s ovládacím tlačítkem a dolní skleněnou desku, s následnou možností nastavení výšky klozety v rozmezí 8 cm, včetně odsávání zápachu „ceramic-Air“.

### Splachovací nádržka TECE:

- Bezpečnostní nádržka z nárazuvzdorného plastu, testováno podle požadavků normy ČSN EN 14055
- Nádržka je plně předmontována a utěsněna
- Předmontovaný rohový ventil a připojení nádržky
- Připojení nádržky 1/2" s vnějším závitem
- Nádržka o objemu 10 litrů, přednastavený objem splachování 6 litrů, volitelně nastavitelný objem 4,5/7,5/9 litrů, úsporné splachování 3 litry při použití dvoumnožstevního tlačítka. Zbytkový objem využitelný pro okamžité hygienické splachování.
- Izolace proti orosení
- Hydraulický napouštěcí ventil s nízkou hlučností, třída zvukové izolace 1 dle požadavků normy DIN 4109
- Obsahuje sadu pro vzhazování čisticích tablet. Umožňuje vkládání čisticích tablet do nádržky pro hygienický oplach toalety.

### Montážní prvek:

- Samonosný montážní rám s práškově lakovaným povrchem
- Hlubkově nastavitelný rám pro uchycení ovládacího tlačítka a dolní skleněné desky
- Dvě výškově nastavitelné nohy pro konstrukce podlahy tloušťky 0–200 mm
- Dvě závitové tyče a matky M12
- Pouze pro klozety s kotevní roztečí 180 mm
- Flexibilní odpadní koleno DN 90 s koncovkou z PE-HD (svařovatelné), včetně redukce DN 90/100, materiál PP
- Sada připojení toalety DN 90, včetně ochranné zátky
- Velký montážní kryt
- Maximální tloušťka stěny před montážním prvkem 45 mm

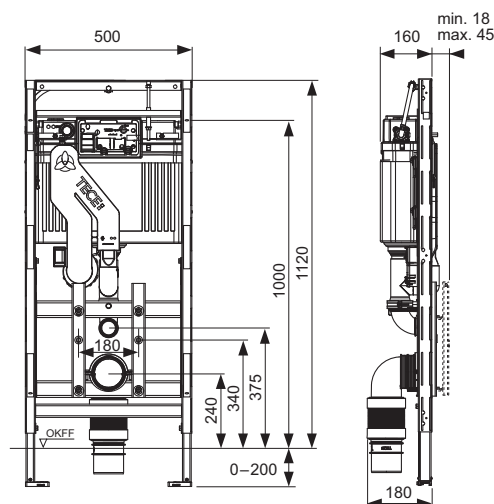
Tiché odsávání zápachu ceramic-Air, čištění přes uhlíkový filtr s dlouhou životností.

### Poznámka:

Je možné instalovat odťah zápachu ceramic-Air do veškerých dobře známých keramik toalety. Avšak splachovací voda může u některých keramik s vyšší sedací polohou nebo spíše s vyšším okrajem zůstat výše ve splachovacím potrubí, a tak je možné, že se tak keramika částečně nebo úplně zaplní. Tato "Technická informace" nabízí přehled tímto dotčené keramiky, v níž není možné využít volbu odťahu zápachu.

### Objednávejte prosím zvlášť:

- Horní skleněnou desku s ovládacím tlačítkem
- Dolní skleněnou desku
- Kotevní materiál pro instalaci před nosnou stěnu, instalaci do rohu, instalaci do dřevěných profilů nebo instalaci do panelového jádra



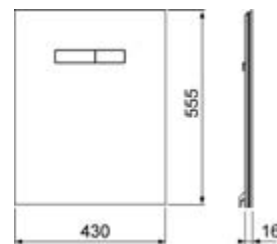
Obj. č.	DU 1	DU 2	DU 3
9600400	1 ks	6 ks	12 ks

**TECElux horní skleněná deska s manuálními ovládacími tlačítky**

Horní skleněná deska pro montážní prvek TECElux se dvěma ovládacími tlačítky. Včetně ovládacích táhel a montážního materiálu.

Montáž možná pouze s dolní skleněnou deskou.

Rozměry (V × Š × H): 555 × 430 × 16 mm



Barva	Výstavní maketa	Obj. č.	DU 1	DU 2
Bílé sklo, tlačítka bílá	Ano	9650000	1 ks	20 ks
Bílé sklo, tlačítka lesklý chrom	Ano	9650001	1 ks	20 ks
Černé sklo, tlačítka černá	—	9650005	1 ks	20 ks
Černé sklo, tlačítka lesklý chrom	Ano	9650004	1 ks	20 ks

Informace o výstavních vzorcích naleznete v části "Výstavní vzorky".

**TECElux horní skleněná deska s elektronickým ovládacím tlačítkem sen-Touch**

Horní skleněná deska pro montážní prvek TECElux s elektronickým ovládacím tlačítkem sen-Touch a montážním materiálem.

Včetně vidlice (napětí 230 V) s motorem pro dvoumnožstevní splachování.

Montáž možná pouze s dolní skleněnou deskou.

Rozměry (V × Š × D): 555 × 430 × 16 mm

Funkce elektroniky sen-Touch:

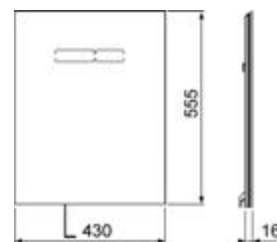
Senzor po rozpoznání osoby automaticky spustí obrys ovládacích tlačítek. Spláchnutí je možné aktivovat buď jemným dotykem ovládacího tlačítka nebo bezdotykově. Elektronika sen-Touch může být naprogramována podle individuálních potřeb uživatele.

Programovatelné funkce:

- Citlivost senzoru
- Jas displeje
- Hygienické spláchnutí
- Prodloužená doba odsávání zápachu
- Intenzita odsávání zápachu
- Funkce čištění

**Poznámka:**

Není kompatibilní s TOTO Washlet RX a SX.



Barva	Výstavní maketa	Obj. č.	DU 1	DU 2
Bílé sklo	Ano	9650002	1 ks	10 ks
Černé sklo	Ano	9650003	1 ks	10 ks

Informace o výstavních vzorcích naleznete v části "Výstavní vzorky".

# TECElux – skleněné desky

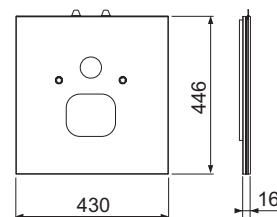
## Dolní skleněná deska TECElux pro TECEone

Dolní skleněná deska vhodná v kombinaci s keramikou toalety TECEone se sprchovací funkcí včetně soupravy pro zvukovou izolaci a pancéřových hadiček pro napojení teplé i studené vody k rohovým ventilům.

Rozměry (D × Š × V): 446 × 430 × 16 mm

### Poznámka:

Pro kombinaci s rohovými ventily připravenými na stavbě.

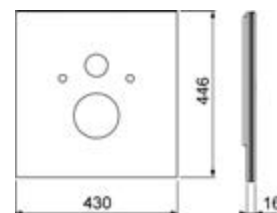


Barva	Výstavní maketa	Obj. č.	DU 1	DU 2
Bílé sklo	—	9650109	1 ks	20 ks
Černé sklo	—	9650110	1 ks	20 ks

## Dolní skleněná deska TECElux pro standardní toaletu

Dolní skleněná deska pro standardní klozet s roztečí uchycení 180 mm, včetně zvukové izolace.

Rozměry (D × Š × V): 446 × 430 × 16 mm



Barva	Výstavní maketa	Obj. č.	DU 1	DU 2
Bílé sklo	Ano	9650100	1 ks	20 ks
Černé sklo	Ano	9650105	1 ks	20 ks

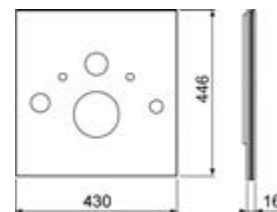
Informace o výstavních vzorcích naleznete v části "Výstavní vzorky".

## Dolní skleněná deska TECElux pro sprchovací toalety s funkcí bidetu (Toto, Geberit)

Spodní skleněný kryt pro kombinaci se sprchovací toaletou TOTO Neorest AC a EW nebo Geberit AquaClean 8000/8000plus, včetně sady pro zvukovou izolaci, vyztužené náhradní hadice pro nádržku a plastového adaptéru 3/8" pro napouštěcí ventil F 10.

Pro montáž sprchovací toalety TOTO použijte přípojovací sadu (9660001).

Rozměry (V × Š × H): 446 × 430 × 16 mm

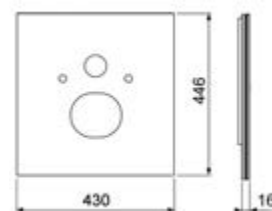


Barva	Výstavní maketa	Obj. č.	DU 1	DU 2
Bílé sklo	—	9650101	1 ks	20 ks
Černé sklo	—	9650106	1 ks	20 ks

**Dolní skleněná deska TECElux pro sprchovací toalety (Duravit atd.)**

Dolní skleněný kryt pro kombinaci se sprchovací toaletou Duravit SensoWash C a rovněž Slim nebo V & B ViClean L, Geberit AquaClean Sela, včetně sady pro zvukovou izolaci, dlouhé vyztužené náhradní hadice pro nádržku a plastového adaptéru 3/8" pro napouštěcí ventil F 10.

Rozměry (Š × V × H): 446 × 430 × 16 mm

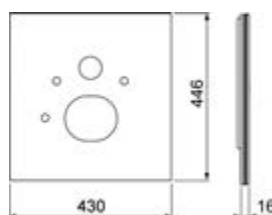


Barva	Výstavní maketa	Obj. č.	DU 1	DU 2
Černé sklo	—	9650107	1 ks	20 ks
Bílé sklo	—	9650103	1 ks	20 ks

**Dolní skleněná deska TECElux pro sprchovací toaletu (AquaClean Mera atd.)**

Dolní skleněný kryt pro kombinaci se sprchovací toaletou Geberit AquaClean Mera a Tuma, Toto Washlet SG, Toto Washlet EK nebo GL se skrytým připojením, Grohe Sensia, V & B ViClean U+ nebo Laufen Riva včetně sady pro zvukovou izolaci a náhradní vyztužené hadice pro nádržku a plastového adaptéru 3/8" pro napouštěcí ventil F 10.

Rozměry (V × Š × H): 446 × 430 × 16 mm



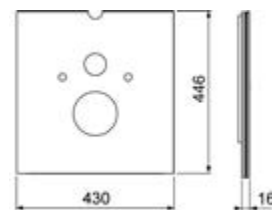
Barva	Výstavní maketa	Obj. č.	DU 1	DU 2
Bílé sklo	—	9650104	1 ks	20 ks
Černé sklo	—	9650108	1 ks	20 ks

**Dolní skleněný kryt TECElux pro sedátko s funkcí bidetu**

Spodní skleněný kryt pro kombinaci s nástavcem sprchovací toalety TOTO Washlet GL a EK, Giovannoni Washlet, V & B ViClean U nebo Geberit AquaClean 5000 a 5000plus, včetně sady pro zvukovou izolaci, vyztužené náhradní hadice pro nádržku a plastového adaptéru 3/8" pro napouštěcí ventil F 10.

Pro montáž sedátka sprchovací toalety TOTO nebo V & B použijte připojovací sadu (9660001).

Rozměry (V × Š × H): 446 × 430 × 16 mm



Barva	Výstavní maketa	Obj. č.	DU 1	DU 2
Bílé sklo	Ano	9650102	1 ks	20 ks

Informace o výstavních vzorcích naleznete v části "Výstavní vzorky".

# TECElux – příslušenství

## Montážní set odtahu zápachu pro montážní prvek TECElux

Montážní set pro dodatečnou instalaci odtahu zápachu z keramiky pro TECElux 100 nebo TECElux 200.

Montážní sada se skládá z:

- Krytu odsávání zápachu včetně větráčku a výduchu
- Kartuše s filtrem
- Montážního materiálu
- Splachovací trubice s vývodem pro odsávání zápachu
- Vypouštěcího ventilu

### Poznámka:

Je možné instalovat odtah zápachu ceramic-Air do veškerých dobře známých keramik toalety. Avšak splachovací voda může u některých keramik s vyšší sedací polohou nebo spíše s vyšším okrajem zůstat výše ve splachovacím potrubí, a tak je možné, že se tak keramika částečně nebo i úplně zaplní. Tato "Technická informace" nabízí přehled keramiky, k níž není možné namontovat odtah zápachu.



Obj. č.	DU 1
9660000	1 ks

## Připojovací sada TECElux pro sprchovací toalety

Vyztužená hadička pro připojení vody ke klozetům TOTO Neorest AC a EW, TOTO Washlet GL a EK, TOTO Washlet Giovannoni a V & B ViClean U.



Obj. č.	DU 1
9660001	1 ks

## Připojovací sada pro elektrické připojení TECElux

K instalaci trvalého elektrického připojení pro horní skleněnou desku s ovládacím tlačítkem sen-Touch v bezpečnostní zóně II.

Připojovací sada se skládá z:

- Ochranného krytu s krytím IP 44
- Transformátoru 230/12 V
- Připojovacího kabelu sen-Touch



Obj. č.	DU 1
9660002	1 ks

## Napouštěcí ventil TECE F 10, univerzální

Univerzální napouštěcí ventil pro instalaci do všech nádržek TECE, jakož i do téměř všech standardních podomítkových nádržek ostatních výrobců.

Podrobnosti o výrobku:

- Kovový spojovací závit 3/8"
- Rozsah použití 0,5–10 bar
- Minimální průtokový tlak 0,5 bar
- Nastavitelná výška
- Táhlo pro nastavení hladiny vody
- Nízká hlučnost v souladu s akustickou skupinou I (DIN 4109)
- Kompaktní konstrukce
- Včetně adaptéru a připojovací matice



Obj. č.	DU 1	DU 2	DU 3
9820353	1 ks	10 ks	240 ks



**Set redukčních kroužků TECE pro splachovací nádržky  
s instalační hloubkou 13 cm**

Sada redukčních kroužků pro přizpůsobení splachovacího tlaku nádržek TECE (instalační hloubka 13 cm). Instaluje se do sedla odtokového ventilu, průměr 46 až 28 mm.

Obj. č.

9820337

DU 1

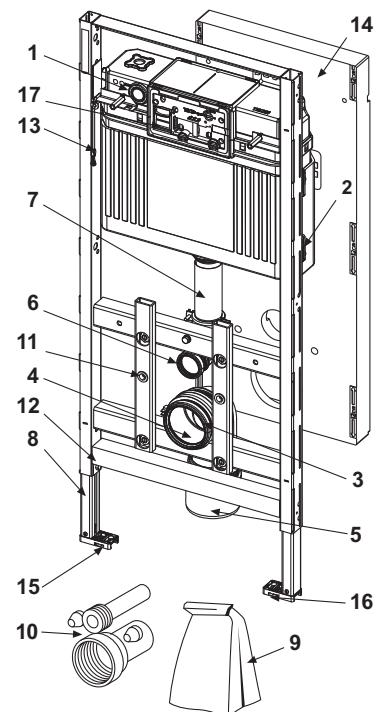
1 ks



# TECElux – náhradní díly

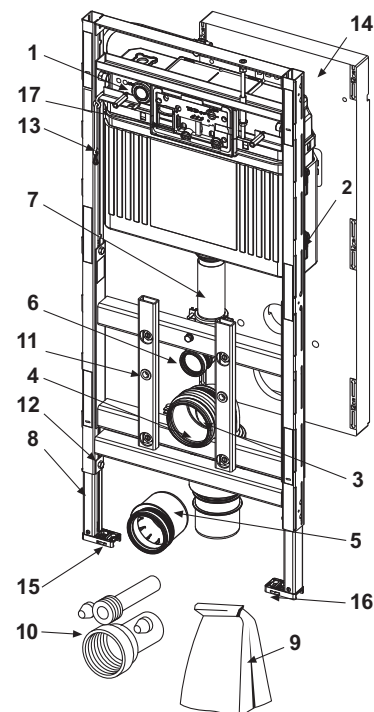
## 9600100 – Montážní prvek pro WC TECElux 100, stavební výška 1120 mm

Pol.	Obj. č.	Popis	DU 1
1	9820575	Nádržka Uni pro montážní prvek TECElux	1 ks
2	9820040	Montážní set pro nádržku	1 ks
3	9820134	Odpadní koleno toalety DN 90 (PP)	1 ks
4	9820139	Těsnění pro odpadní koleno DN 90	1 ks
5	9820136	Redukce DN 90/100 (PP)	1 ks
6	9820015	Těsnicí kroužek	1 ks
7	9820011	Splachovací trubice s O-kroužkem, L = 269 mm	1 ks
8	9820335	C-profil pro montážní podpěry	1 ks
9	9820043	Příslušenství k modulu (montážní materiál atd.)	1 ks
10	9820057	Propojovací sada DN 90 pro toaletu	1 ks
11	9820071	Vložka se závitem	1 ks
12	9820447	Provozní bezpečnostní brzda s kovovou pružinou	1 ks
13	9820329	Bezpečnostní provaz	1 ks
14	9820330	Stavební kryt	1 ks
15	9820332	Montážní noha s klipsnou "levá"	1 ks
16	9820333	Montážní noha s klipsnou "pravá"	1 ks
17	9240950	TECE souprava pro vhadzování čistících tablet	1 ks



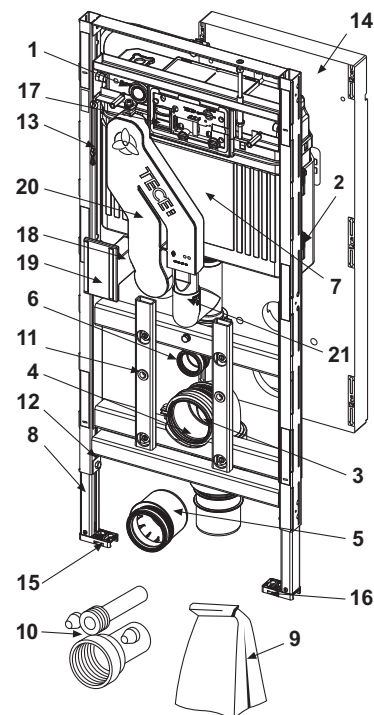
## 9600200 – Montážní prvek pro toaletu TECElux 200, stavební výška 1120 mm, výškově nastavitelný

Pol.	Obj. č.	Popis	DU 1
1	9820575	Nádržka Uni pro montážní prvek TECElux	1 ks
2	9820040	Montážní set pro nádržku	1 ks
3	9820317	Flexibilní odpadní koleno DN 90, PE-HD	1 ks
4	9820139	Těsnění pro odpadní koleno DN 90	1 ks
5	9820136	Redukce DN 90/100 (PP)	1 ks
6	9820015	Těsnicí kroužek	1 ks
7	9820011	Splachovací trubice s O-kroužkem, L = 269 mm	1 ks
8	9820335	C-profil pro montážní podpěry	1 ks
9	9820043	Příslušenství k modulu (montážní materiál atd.)	1 ks
10	9820057	Propojovací sada DN 90 pro toaletu	1 ks
11	9820071	Vložka se závitem	1 ks
12	9820447	Provozní bezpečnostní brzda s kovovou pružinou	1 ks
13	9820329	Bezpečnostní provaz	1 ks
14	9820330	Stavební kryt	1 ks
15	9820332	Montážní noha s klipsnou "levá"	1 ks
16	9820333	Montážní noha s klipsnou "pravá"	1 ks
17	9240950	TECE souprava pro vhadzování čistících tablet	1 ks



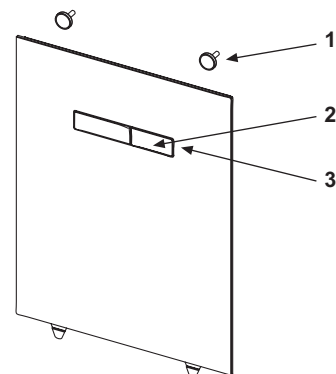
9600400 – Montážní prvek pro WC TECElux 400, stavební výška 1120 mm, výškově nastavitelný

Pol.	Obj. č.	Popis	DU 1
1	9820575	Nádržka Uni pro montážní prvek TECElux	1 ks
2	9820040	Montážní set pro nádržku	1 ks
3	9820317	Flexibilní odpadní koleno DN 90, PE-HD	1 ks
4	9820139	Těsnění pro odpadní koleno DN 90	1 ks
5	9820136	Redukce DN 90/100 (PP)	1 ks
6	9820015	Těsnící kroužek	1 ks
7	9820302	Vypouštěcí ventil TECElux	1 ks
8	9820335	C-profil pro montážní podpěry	1 ks
9	9820043	Příslušenství k modulu (montážní materiál atd.)	1 ks
10	9820057	Propojovací sada DN 90 pro toaletu	1 ks
11	9820071	Vložka se závitem	1 ks
12	9820447	Provozní bezpečnostní brzda s kovovou pružinou	1 ks
13	9820329	Bezpečnostní provaz	1 ks
14	9820330	Stavební kryt	1 ks
15	9820332	Montážní noha s klipsnou "levá"	1 ks
16	9820333	Montážní noha s klipsnou "pravá"	1 ks
17	9240950	TECE souprava pro vhadzování čisticích tablet	1 ks
18	9820301	Uhlíkový filtr	1 ks
19	9820300	Odtah zápachu	1 ks
20	9820311	Odsávání zápachu ceramic-Air	1 ks
21	9820350	O-kroužek pro odtah zápachu	1 ks



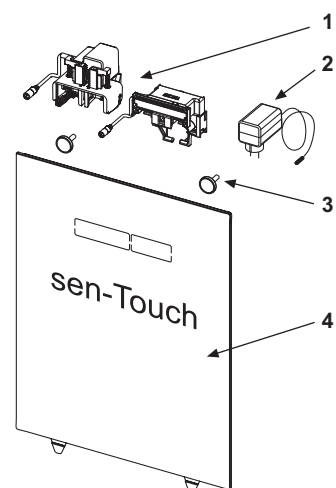
TECElux horní skleněná deska s manuálními ovládacími tlačítky

Pol.	Obj. č.	Popis	DU 1
1	9820287	Seřizovací magnety	1 ks
2	9820288	Sada tlačítek, bílá	1 ks
	9820289	Sada tlačítek, lesklý chrom	1 ks
3	9820290	Příslušenství k sadě tlačítek	1 ks



TECElux horní skleněná deska s elektronickým ovládacím tlačítkem sen-Touch

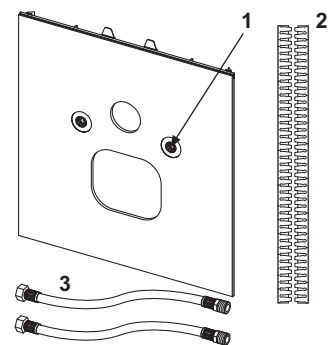
Pol.	Obj. č.	Popis	DU 1
1	9820284	Motor splachovací jednotky	1 ks
	9820493	Ovládací motor nádržky TECE	1 ks
2	9820286	Elektrické napájení	1 ks
3	9820287	Seřizovací magnety	1 ks
4	9820285	Skleněná deska dotykových senzorů (bílá)	1 ks



# TECElux – náhradní díly

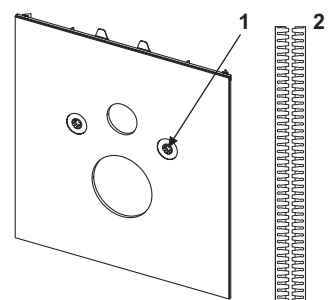
## Dolní skleněná deska TECElux pro TECEone

Pol.	Obj. č.	Popis	DU 1
1	9820291	Ochranné kryty skla (sada 2 ks)	1 ks
2	9820351	Zvuková izolace	1 ks
3	9820425	Pancéřová hadička pro TECEone	1 ks



## Dolní skleněná deska TECElux pro standardní toaletu

Pol.	Obj. č.	Popis	DU 1
1	9820291	Ochranné kryty skla (sada 2 ks)	1 ks
2	9820351	Zvuková izolace	1 ks

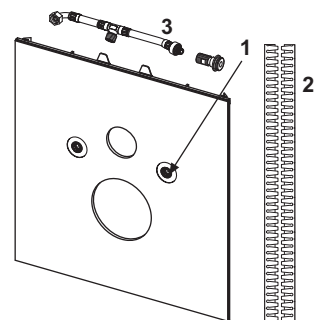


## Dolní skleněná deska TECElux pro sprchovací toalety s funkcí bidetu (Toto, Geberit)

### Dolní skleněná deska TECElux pro sprchovací toaletu (AquaClean Mera atd.)

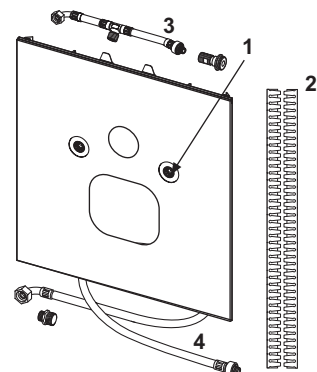
### Dolní skleněný kryt TECElux pro sedátko s funkcí bidetu

Pol.	Obj. č.	Popis	DU 1
1	9820291	Ochranné kryty skla (sada 2 ks)	1 ks
2	9820351	Zvuková izolace	1 ks
3	9880036	Připojení vody pro sprchovací toaletu	1 ks



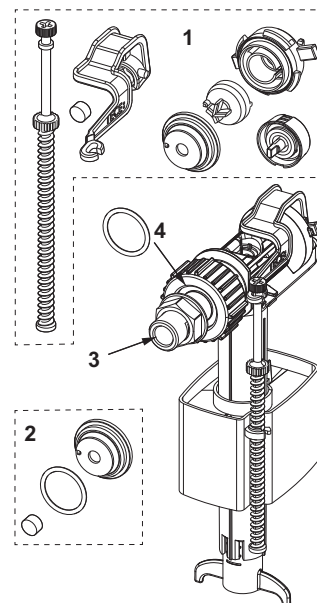
## Dolní skleněná deska TECElux pro sprchovací toalety (Duravit atd.)

Pol.	Obj. č.	Popis	DU 1
1	9820291	Ochranné kryty skla (sada 2 ks)	1 ks
2	9820351	Zvuková izolace	1 ks
3	9880036	Připojení vody pro sprchovací toaletu	1 ks
4	9820425	Pancéřová hadička pro TECEone	1 ks



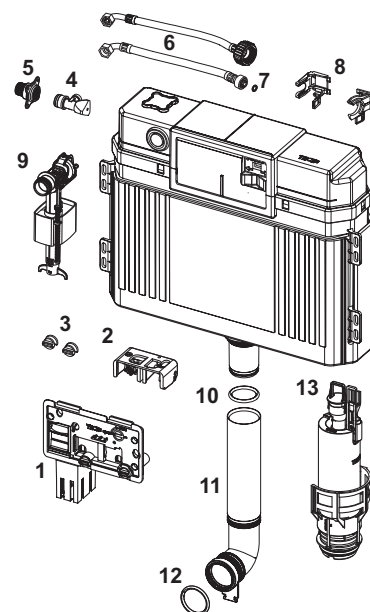
## 9820353 – Napouštěcí ventil TECE F 10, univerzální

Pol.	Obj. č.	Popis	DU 1
1	9820382	Nastavitelný set ventilu	1 ks
2	9820383	Sada těsnění	1 ks
3	9820398	Připojení se závitem 3/8"	1 ks
4	9820587	O-kroužek připojení M30 pro napouštěcí ventil F 10	1 ks



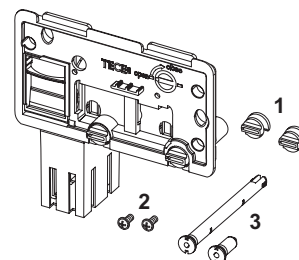
## Nádržka Uni pro montážní prvek TECElux

Pol.	Obj. č.	Popis	DU 1
1	9240950	TECE souprava pro vhazování čisticích tablet	1 ks
2	9820016	Ovládací blok	1 ks
3	9820191	Sada upevňovacích šroubů	1 ks
4	9820013	Rohový ventil	1 ks
5	9820012	Šroubení do nádržky	1 ks
6	9820026	Pancéřová hadice 3/8" (do 2019)	1 ks
	9820374	Pancéřová hadice M30 (od 2020)	1 ks
7	9820025	O-kroužek	1 ks
8	9820372	Držák napouštěcího ventilu pro nádržku Uni (17 mm, 3/8", do 2019)	1 ks
	9820373	Držák napouštěcího ventilu pro nádržku Uni (27 mm, M30, od 2020)	1 ks
9	9820353	Napouštěcí ventil F 10 Univerzální	1 ks
10	9820014	O-kroužek	1 ks
11	9820011	Splachovací trubice s O-kroužkem, L = 269 mm	1 ks
12	9820015	Těsnicí kroužek	1 ks
13	9820223	Vypouštěcí ventil A 2 se sedlem ventilu	1 ks



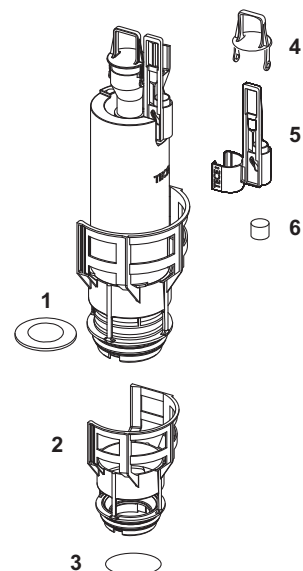
## 9240950 – TECE souprava pro vhazování čisticích tablet

Pol.	Obj. č.	Popis	DU 1
1	9820191	Sada upevňovacích šroubů	1 ks
2	9820263	Upevňovací šrouby	1 ks
3	9820349	Bezpečnostní kotvicí tyčinky	1 ks



## 9820223 – Vypouštěcí ventil TECE A 2

Pol.	Obj. č.	Popis	DU 1
1	9820233	Těsnění pro vypouštěcí ventil A 2	1 ks
2	9820231	Sedlo ventilu se standardním redukčním kroužkem (Ø 36 mm)	1 ks
3	9820005	Těsnicí O-kroužek pro sedlo ventilu (A 1 a A 2)	1 ks
4	9820222	Hrazda vypouštěcího ventilu	1 ks
5	9820229	Táhlo pro elektrické splachování	1 ks
6	9820420	Přídavné závaží pro malé splachování	1 ks



## Napouštěcí ventil TECE F 10 pro keramické nádržky

Napouštěcí ventil pro instalaci do keramických nádržek, pro další typy nádržek montovaných na zeď a podomítkových nádržek.

Podrobnosti o výrobku:

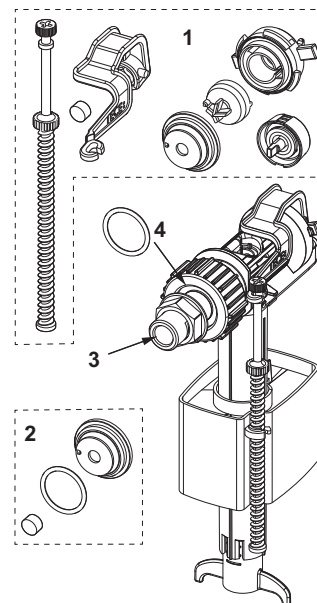
- Kovový spojovací závit 3/8"
- Tlak průtoku 0,5–10 bar
- Minimální tlak průtoku 0,5 bar
- Nastavitelná výška
- Táhlo pro nastavení hladiny vody
- Nízká hlučnost podle akustické skupiny I (DIN 4109)
- Včetně připojovací matice a pochromované rozety



Obj. č.	DU 1	DU 2	DU 3
9820389	1 ks	10 ks	120 ks

## 9820389 – Napouštěcí ventil TECE F 10 pro keramické nádržky

Pol.	Obj. č.	Popis	DU 1
1	9820382	Nastavitelný set ventilu	1 ks
2	9820383	Sada těsnění	1 ks
3	9820398	Připojení se závitem 3/8"	1 ks
4	9820587	O-kroužek připojení M30 pro napouštěcí ventil F 10	1 ks



**Připojení vody pro sprchovací toaletu TECE**

Náhradní pancéřová hadice se zabudovaným T-kusem pro nádržky Uni, včetně 3/8" plastového adaptéru pro napouštěcí ventil F 10.



Obj. č.	DU 1
9880036	1 ks





Sanitární systémy

# OVLÁDACÍ TLAČÍTKA

SEZNAM SORTIMENTU



	strana
Ovládací tlačítka pro toalety	53
Ovládací tlačítka pro pisoáry	91



Sanitární systémy

# OVLÁDACÍ TLAČÍTKA PRO TOALETY

SEZNAM SORTIMENTU



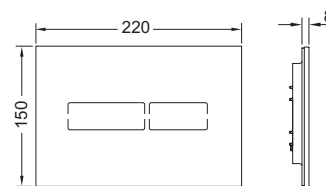
	strana
TECElux Mini	56
TECEsquare	58
TECEvelvet	61
TECEloop	63
TECEsolid	66
TECEsolid – systém elektronického splachování	68
TECEplanus	71
TECEplanus – systém elektronického splachování	72
TECEnow	76
TECEambia	78
TECEbase	79
TECEflushpoint	80
Příslušenství	82
Náhradní díly	83

# TECElux Mini – ovládací tlačítka pro toalety

## TECElux Mini ovládací tlačítko s elektronickým bezdotykovým ovládáním

Elektronické ovládací tlačítko s bezdotykovým splachováním pro nádržky TECE s předním ovládáním a se splachovací výškou 1 m (střed ovládacího tlačítka). Ploché skleněné ovládací tlačítko včetně instalačního materiálu a ovládacího motoru pro dvojité splachování. Vhodné pro instalaci na zeď. Kompatibilní se sadou pro vhadzování čisticích tablet.

Rozměry (Š × V × H): 220 × 150 × 8 mm



### Funkce elektroniky:

Snímač detekuje, když se člověk přiblíží k toaletě a teprve poté rozsvítí ovládací tlačítko. Ovládání splachování je bezdotykové nebo dotykové v oblasti tlačítka. Programováním pomocí programovacího dálkového ovládání TECElux Mini (obj. č. 9240971) lze elektroniku přizpůsobit individuálním požadavkům.

### Programovatelné funkce (s programovacím dálkovým ovládáním):

- Rozpoznávací pole snímače
- Hygienické splachování
- Doba ovládání
- Bezpečnostní splachování
- Jas displeje

### Je nutné objednat samostatně:

- Transformátor TECE pro elektroniku toalety vč. propojovacího kabelu (obj. č. 9810012)
- Instalační rám pro WC pro zapuštěnou instalaci
- Programovatelné dálkové ovládání (obj. č. 9240971)

### Poznámka:

- TECElux Mini vyžaduje připojení k napájení.
- Nekompatibilní s WC moduly stavební výšky 980, 820 a 750 mm.
- Nekompatibilní s TOTO Washlet RX a SX.

Barva	Výstavní maketa	Obj. č.	DU 1
Bílé sklo	Ano	9240960	1 ks
Černé sklo	Ano	9240961	1 ks

Informace o výstavních vzorcích naleznete v části "Výstavní vzorky".

## Transformátor TECE pro elektroniku toalety včetně propojovacího kabelu

Transformátor pro elektronické připojení ovládacího tlačítka TECElux Mini a TECEsolid electronic. Ke každému transformátoru lze připojit jedno ovládací tlačítko. Pro montáž do nástěnných zásuvek s hlubokou dutinou o průměru 60 mm a hloubce 63 mm. Elektrické napájecí napětí 230 V (100–240 V, 50–60 Hz), výstup 12 V DC. Délka kabelu 5 m.



Obj. č.	DU 1
9810012	1 ks

## Programovací dálkové ovládání TECElux Mini

Dálkové ovládání k programování elektroniky TECElux Mini. Programovatelné funkce: Rozpoznávací pole, hygienické spláchnutí, čas spláchnutí, bezpečnostní spláchnutí a jas displeje.



Obj. č.	DU 1
9240971	1 ks



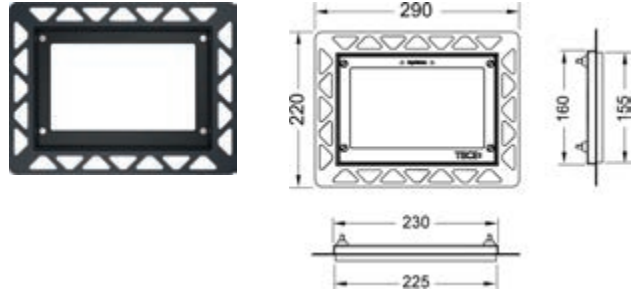
## Instalační rámeček pro instalaci tlačítek zapuštěných do obkladu

Instalační sada pro montáž skleněných ovládacích tlačítek TECEloop, TECEsquare, TECElux Mini, tlačítek TECEvelvet i plastových TECEloop a TECEnow. Hloubkově nastavitelná instalační sada pro obklady tloušťky 5–18 mm (s prodlužovací sadou 9820181 od 18 mm do 33 mm). Včetně demontážních přísavek pro vyjmutí ovládacích tlačítek.

Instalační rámeček je nutno zabudovat před instalací obkladů!

### Upozornění:

Při instalaci s TECEbox nutné použít stavební kryt otvoru splachovací nádržky pro obezdění (9030029). Obklady v okolí instalačního rámečku doporučujeme řezat vodním paprskem.

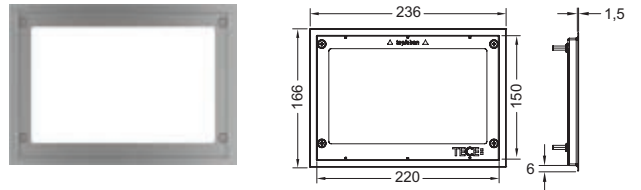


Barva	Výstavní maketa	Obj. č.	DU 1	DU 2
Bílá	Ano	9240646	1 ks	20 ks
Černá	Ano	9240647	1 ks	20 ks
Lesklý chrom	Ano	9240649	1 ks	20 ks
Pozlacený	—	9240648	1 ks	20 ks
Lesklý kov	—	9240644	1 ks	20 ks

Informace o výstavních vzorcích naleznete v části "Výstavní vzorky".

## Krycí rámeček pro instalaci tlačítek zapuštěných do obkladu

Ozdobný kovový rám pro kombinaci s instalačním rámečkem. K zakrytí nerovných okrajů obkladu. Hloubkově nastavitelný ozdobný rám pro obklady tloušťky 5–18 mm (prodlužovací sada 9820181 od 18 mm do 33 mm).

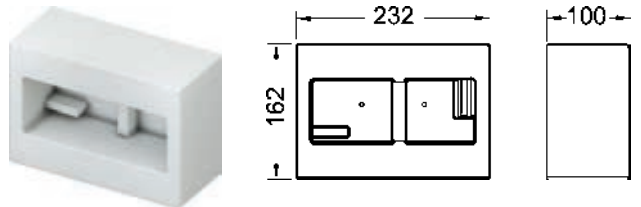


Barva	Obj. č.	DU 1	DU 2
Lesklý	9240645	1 ks	10 ks
Matný	9240643	1 ks	10 ks

## TECEbox stavební kryt otvoru splachovací nádržky pro obezdění

Větší stavební kryt pro přípravu instalace montážního rámečku pro zapuštěnou montáž ovládacích tlačítek. Lze použít pro TECEbox nádržky do zděných konstrukcí.

Tloušťka přezdvívky nejméně 30 mm!



Obj. č.	DU 1
9030029	1 ks

# TECESquare – ovládací tlačítka pro toalety

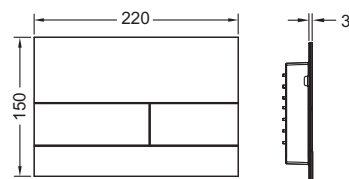
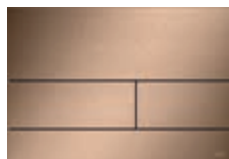
## Kovové ovládací tlačítko TECESquare II pro dvoumnožstevní splachování s barevným povrchem

Splachovací tlačítko pro nádržky TECE, s ovládáním zředu nebo shora. Velmi ploché kovové ovládání s PVD povrchem a dvěma pružinovými tlačítky. Včetně ovládacích táhel, instalačního materiálu a demontážního nástroje. Kompatibilní se sadou pro vhažování čisticích tablet.

Povrchy jsou barevně sladěny se sprchovými profily TECEdrainprofile. Rozměry (Š × V × H): 220 × 150 × 3 mm

### Poznámka:

Tloušťka přezdvívky min. 30 mm.

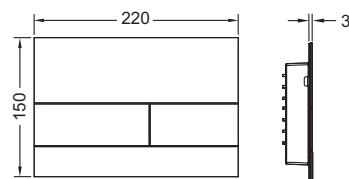


Barva	Výstavní maketa	Obj. č.		DU 1	DU 2
Kartáčovaný černý chrom	—	9240836	VÝPRODEJ	1 ks	10 ks
Kartáčovaný černý chrom (s ochranou proti otiskům prstů)	Ano	9240846	NOVINKA	1 ks	10 ks
Lesklý černý chrom	—	9240837	VÝPRODEJ	1 ks	10 ks
Kartáčovaná optická zlatá	—	9240838	VÝPRODEJ	1 ks	10 ks
Kartáčovaná optická zlatá (s ochranou proti otiskům prstů)	—	9240847	NOVINKA	1 ks	10 ks
Lesklá optická zlatá	Ano	9240839		1 ks	10 ks
Kartáčovaná růžová zlatá	—	9240840	VÝPRODEJ	1 ks	10 ks
Kartáčované růžové zlaté (s ochranou proti otiskům prstů)	—	9240848	NOVINKA	1 ks	10 ks
Lesklá růžová zlatá	—	9240841	VÝPRODEJ	1 ks	10 ks
Kartáčovaný nikl (s ochranou proti otiskům prstů)	—	9240843	NOVINKA	1 ks	10 ks

Informace o výstavních vzorcích naleznete v části "Výstavní vzorky".

## Ovládací tlačítko TECESquare II kovové pro dvoumnožstevní splachování

Ovládací tlačítko pro nádržky TECE, s ovládáním zředu nebo shora. Kovové ovládací tlačítko se dvěma pružinovými tlačítky. Včetně ovládacích táhel, instalačního materiálu a demontážního nástroje. Kompatibilní se sadou pro vhažování čisticích tablet. Rozměry (Š × V × H): 220 × 150 × 3 mm



### Upozornění:

Tloušťka přezdvívky min. 30 mm!

Barva	Výstavní maketa	Obj. č.		DU 1	DU 2
Kartáčovaná nerezová ocel (s úpravou proti otiskům prstů)	Ano	9240830		1 ks	10 ks
Lesklý chrom	Ano	9240831		1 ks	10 ks
Bílá	Ano	9240832		1 ks	10 ks
Matná bílá	Ano	9240834		1 ks	10 ks
Matná černá	Ano	9240833		1 ks	10 ks
Corten	Ano	9240845	NOVINKA	1 ks	10 ks

Informace o výstavních vzorcích naleznete v části "Výstavní vzorky".

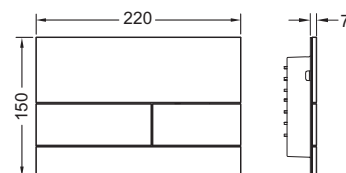
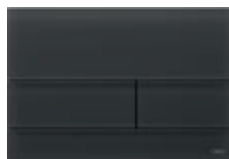
## Skleněné ovládací tlačítko TECEsquare II pro dvoumnožstevní splachování

**NOVINKA**

Ovládací tlačítko pro nádržky TECE, s ovládáním zpredu nebo shora. Ploché skleněné ovládací tlačítko se dvěma pružinovými tlačítky. Vč. ovládacích táhel, instalačního materiálu a demontážního nástroje. Vhodné pro zapuštěnou instalaci v kombinaci s instalačním rámem pro WC a vymešovacím rámem.

Kompatibilní se sadou pro vhazování čisticích tablet.

Rozměry (Š × V × H): 220 × 150 × 7 mm



### Upozornění:

Tloušťka předezdívky min. 30 mm!

Barva	Výstavní maketa	Obj. č.		DU 1	DU 2
Saténové bílé sklo	Ano	9240824	<b>NOVINKA</b>	1 ks	10 ks
Saténové černé sklo	Ano	9240825	<b>NOVINKA</b>	1 ks	10 ks
Saténové signální šedé sklo	—	9240826	<b>NOVINKA</b>	1 ks	10 ks
Saténové pískově béžové sklo	Ano	9240827	<b>NOVINKA</b>	1 ks	10 ks

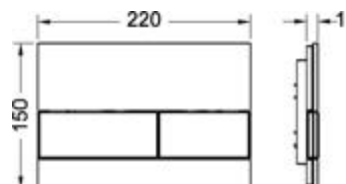
Informace o výstavních vzorcích naleznete v části "Výstavní vzorky".

## Skleněné ovládací tlačítko TECEsquare, dvoumnožstevní splachování

Ovládací tlačítko pro nádržky TECE, s ovládáním zpredu nebo shora. Ploché skleněné ovládací tlačítko se dvěma pružinovými tlačítky. Lze použít pro instalaci do obkladu ve spojení s instalačním rámečkem (např. obj. č. 9240649).

Kompatibilní se sadou pro vhazování WC tablet.

Rozměry (Š × V × H): 220 × 150 × 11 mm



Instalační rám pro WC pro instalaci na zeď není součástí balení, objednejte prosím zvlášť!

Barva	Výstavní maketa	Obj. č.		DU 1	DU 2
Bílé sklo, tlačítka bílá	Ano	9240800		1 ks	10 ks
Bílé sklo, tlačítka kartáčovaná nerezová ocel (s úpravou proti otiskům prstů)	Ano	9240801		1 ks	10 ks
Bílé sklo, tlačítka lesklý chrom	Ano	9240802		1 ks	10 ks
Zelené sklo, tlačítka bílá	—	9240803	<b>VÝPRODEJ</b>	1 ks	10 ks
Zelené sklo, tlačítka kartáčovaná nerezová ocel (s úpravou proti otiskům prstů)	—	9240804	<b>VÝPRODEJ</b>	1 ks	10 ks
Zelené sklo, tlačítka lesklý chrom	—	9240805	<b>VÝPRODEJ</b>	1 ks	10 ks
Černé sklo, tlačítka kartáčovaná nerezová ocel (s úpravou proti otiskům prstů)	Ano	9240806		1 ks	10 ks
Černé sklo, tlačítka lesklý chrom	Ano	9240807		1 ks	10 ks
Černé sklo, tlačítka zlatá	—	9240808	<b>VÝPRODEJ</b>	1 ks	10 ks
Černé sklo, tlačítka černá	Ano	9240809		1 ks	10 ks

Informace o výstavních vzorcích naleznete v části "Výstavní vzorky".

# TECESquare – ovládací tlačítka pro toalety

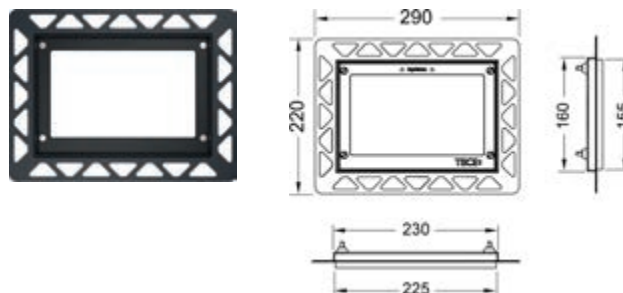
## Instalační rámeček pro instalaci tlačítek zapuštěných do obkladu

Instalační sada pro montáž skleněných ovládacích tlačítek TECEloop, TECESquare, TECElux Mini, tlačítek TECEventet i plastových TECEloop a TECEnow. Hloubkově nastavitelná instalační sada pro obklady tloušťky 5 mm až 18 mm (s prodlužovací sadou 9820181 od 18 mm do 33 mm). Včetně demontážních přísavek pro vyjmutí ovládacích tlačítek.

Instalační rámeček je nutno zabudovat před instalací obkladů!

### Upozornění:

Při instalaci s TECEbox nutné použít stavební kryt otvoru splachovací nádrčky pro obezdění (9030029). Obklady v okolí instalačního rámečku doporučujeme řezat vodním paprskem.

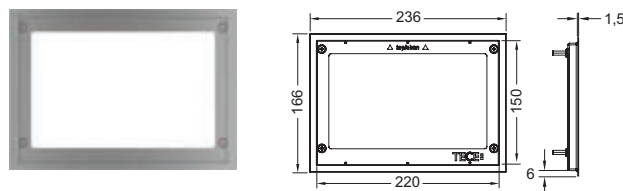


Barva	Výstavní maketa	Obj. č.	DU 1	DU 2
Bílá	Ano	9240646	1 ks	20 ks
Černá	Ano	9240647	1 ks	20 ks
Lesklý chrom	Ano	9240649	1 ks	20 ks
Pozlacený	—	9240648	1 ks	20 ks
Lesklý kov	—	9240644	1 ks	20 ks

Informace o výstavních vzorcích naleznete v části "Výstavní vzorky".

## Krycí rámeček pro instalaci tlačítek zapuštěných do obkladu

Ozdobný kovový rám pro kombinaci s instalačním rámečkem. K zakrytí nerovných okrajů obkladu. Hloubkově nastavitelný ozdobný rám pro obklady tloušťky 5 mm až 18 mm (prodlužovací sada 9820181 od 18 mm do 33 mm).

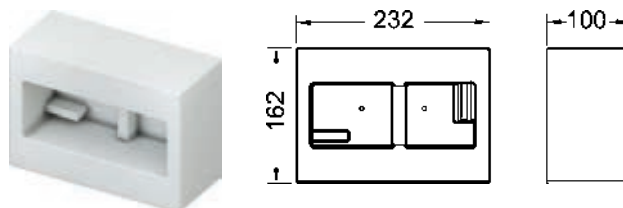


Barva	Obj. č.	DU 1	DU 2
Lesklý	9240645	1 ks	10 ks
Matný	9240643	1 ks	10 ks

## TECEbox stavební kryt otvoru splachovací nádrčky pro obezdění

Větší stavební kryt pro přípravu instalace montážního rámečku pro zapuštěnou montáž ovládacích tlačítek. Lze použít pro TECEbox nádrčky do zděných konstrukcí.

Tloušťka přezdvíčky nejméně 30 mm!



Obj. č.	DU 1
9030029	1 ks

## Ovládací tlačítko TECEvelvet

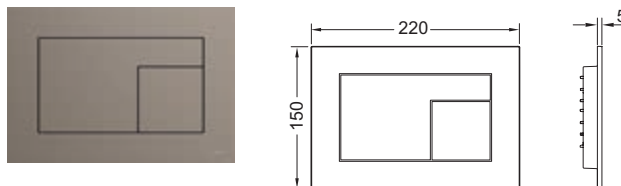
Ovládací tlačítko pro nádržky TECE, s ovládním zředu nebo shora. Velmi ploché splachovací tlačítko s povrchem FENIX NTM (FENIX® od Arpa Industriale). Matný měkký povrch „Soft touch“ s ochranou proti zanechávání otisků prstů. Splachovací tlačítka s pryžovými vložkami, včetně ovládacích táhel a instalačního materiálu. Vhodné pro zapuštěnou instalaci v kombinaci s instalačním a distančním rámečkem pro WC. Kompatibilní se sadou pro vhazování čistících tablet.

Rozměry (Š × V × H): 220 × 150 × 5 mm

**Autor návrhu: Konstantin Grcic**

### Poznámka:

Tloušťka přezdvíčky min. 23 mm!



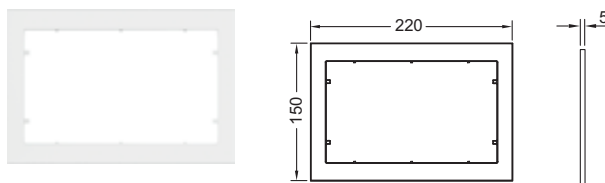
Barva	Materiál	Výstavní maketa	Obj. č.	DU 1	DU 2
Bílá	FENIX NTM® Bianco Kos	—	9240735	1 ks	10 ks
Černá	FENIX NTM® Nero Ingo	Ano	9240732	1 ks	10 ks
Béžovo-hnědá	FENIX NTM® Castoro Ottawa	Ano	9240730	1 ks	10 ks
Šedo-béžová	FENIX NTM® Beige Arizona	Ano	9240733	1 ks	10 ks
Antracit	FENIX NTM® Londra	Ano	9240731	1 ks	10 ks
Kamenná šedá	FENIX NTM® Grigio Efeso	—	9240734	1 ks	10 ks

Informace o výstavních vzorcích naleznete v části "Výstavní vzorky".

## Distanční rámeček TECE

Použitelné jako distanční mezirámeček pro plastová tlačítka TECEnow, TECEloop a pro zapuštěnou instalaci plastových tlačítek TECEnow, TECEloop a tlačítek TECEvelvet.

Rozměry (Š × V × H): 220 × 150 × 5 mm



Barva	Výstavní maketa	Obj. č.	DU 1	DU 2
Bílá	—	9240410	1 ks	10 ks
Lesklý chrom	—	9240411	1 ks	10 ks
Matný chrom	—	9240412	1 ks	10 ks
Černá	—	9240415	1 ks	10 ks

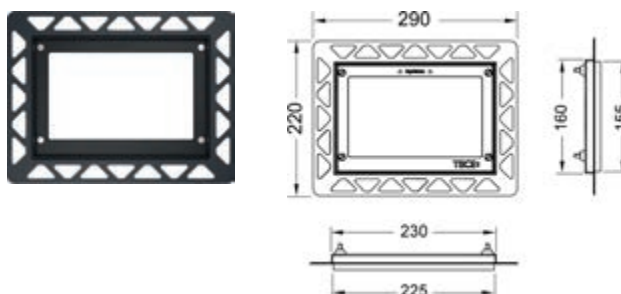
## Instalační rámeček pro instalaci tlačítek zapuštěných do obkladu

Instalační sada pro montáž skleněných ovládacích tlačítek TECEloop, TECEsquare, TECElux Mini, tlačítek TECEvelvet i plastových TECEloop a TECEnow. Hloubkově nastavitelná instalační sada pro obklady tloušťky 5 mm až 18 mm (s prodlužovací sadou 9820181 od 18 mm do 33 mm). Včetně demontážních přísavek pro vyjmutí ovládacích tlačítek.

**Instalační rámeček je nutno zabudovat před instalací obkladů!**

### Upozornění:

Při instalaci s TECEbox nutné použít stavební kryt otvoru splachovací nádržky pro obezdění (9030029). Obklady v okolí instalačního rámečku doporučujeme řezat vodním paprskem.



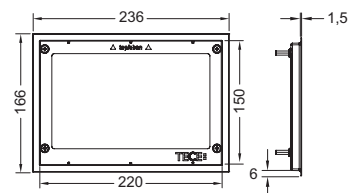
Barva	Výstavní maketa	Obj. č.	DU 1	DU 2
Bílá	Ano	9240646	1 ks	20 ks
Černá	Ano	9240647	1 ks	20 ks
Lesklý chrom	Ano	9240649	1 ks	20 ks
Pozlacený	—	9240648	1 ks	20 ks
Lesklý kov	—	9240644	1 ks	20 ks

Informace o výstavních vzorcích naleznete v části "Výstavní vzorky".

# TECEvelvet – ovládací tlačítka pro toalety

## Krycí rámeček pro instalaci tlačítek zapuštěných do obkladu

Ozdobný kovový rám pro kombinaci s instalačním rámečkem. K zakrytí nerovných okrajů obkladu. Hloubkově nastavitelný ozdobný rám pro obklady tloušťky 5 mm až 18 mm (prodlužovací sada 9820181 od 18 mm do 33 mm).

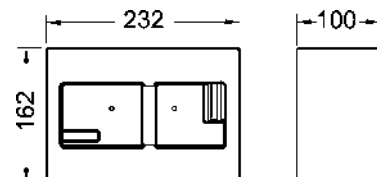


Barva	Obj. č.	DU 1	DU 2
Lesklý	9240645	1 ks	10 ks
Matný	9240643	1 ks	10 ks

## TECEbox stavební kryt otvoru splachovací nádržky pro obezdění

Větší stavební kryt pro přípravu instalace montážního rámečku pro zapuštěnou montáž ovládacích tlačítek. Lze použít pro TECEbox nádržky do zděných konstrukcí.

**Tloušťka přezdivky nejméně 30 mm!**



Obj. č.	DU 1
9030029	1 ks

## Stavebnicový systém TECEloop

Stavebnicový systém TECEloop lze použít pro individuální kombinace tlačítek a desek. Vhodné k použití s instalačním rámečkem pro zapuštění ovládacího tlačítka do obkladu.

Stavebnicový systém tvoří:

- Tlačítková deska TECEloop
- Kryt TECEloop

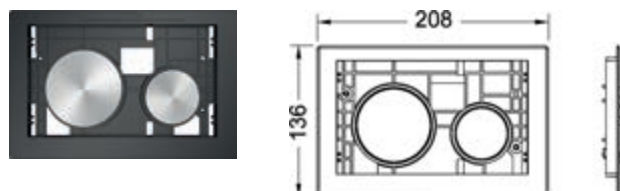
TECEloop je kompatibilní se sadou pro vyhazování tablet.



## TECEloop splachovací jednotka pro ovládací tlačítka toalety

Základní rámeček s tlačítky pro kryty TECEloop s ovládáním zepředu nebo shora.

Kryt není obsažen v rozsahu dodávky.



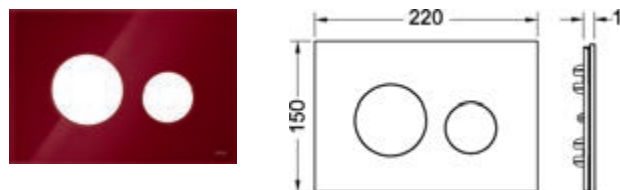
Barva	Výstavní maketa	Obj. č.	DU 1	DU 2
Tlačítka bílá	Ano	9240663	1 ks	10 ks
Tlačítka bílá antibakteriální	—	9240664	1 ks	10 ks
Tlačítka matný chrom	Ano	9240665	1 ks	10 ks
Tlačítka lesklý chrom	Ano	9240666	1 ks	10 ks
Tlačítka černá	—	9240667	1 ks	10 ks
Tlačítka zlatá	—	9240668	1 ks	10 ks
Tlačítka kartáčovaná nerezová ocel (s úpravou proti otiskům prstů)	Ano	9240669	1 ks	10 ks
Tlačítka matná bílá	—	9240618	1 ks	10 ks
Tlačítka matná černá	Ano	9240619	1 ks	10 ks

Informace o výstavních vzorcích naleznete v části "Výstavní vzorky".

## TECEloop kryt tlačítka

Kryt pro ovládací tlačítka TECEloop pro přední nebo svrchní ovládání v kombinaci se splachovací jednotkou modulárního systému TECEloop.

Tlačítková deska není součástí dodávky.



Barva	Výstavní maketa	Materiál	Obj. č.	DU 1	DU 2
Bílé sklo	—	-	9240671	1 ks	10 ks
Černé sklo	—	Alape/Emco	9240674	1 ks	10 ks
Kávově hnědé sklo	Ano	-	9240678	1 ks	10 ks
Rubínově červené sklo	Ano	Alape	9240679	1 ks	10 ks
Večerní modré sklo	—	-	9240615	1 ks	10 ks
Titanové sklo	—	-	9240616	1 ks	10 ks
Světle béžové sklo	—	-	9240617	1 ks	10 ks
Dubové dřevo	Ano	-	9240612*	1 ks	10 ks
Bílý mramor	Ano	-	9240613*	1 ks	10 ks
Světlý beton	Ano	-	9240614*	1 ks	10 ks
Břidlice	Ano	-	9240675*	1 ks	10 ks

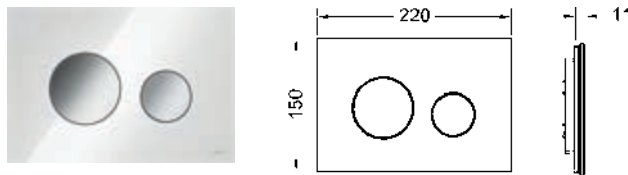
Informace o výstavních vzorcích naleznete v části "Výstavní vzorky".

# TECEloop – ovládací tlačítka pro toalety

## TECEloop skleněné dvoumnožstevní ovládací tlačítko pro WC

Ovládací tlačítko pro nádržky TECE, s ovládáním zepředu nebo shora. Skleněné ovládací tlačítko se dvěma pružinovými tlačítky. Vhodné pro instalaci na zeď v kombinaci s instalačním rámečkem pro WC (např. 9240649). Kompatibilní se sadou pro vhadzování čistících tablet.

Rozměry (Š × V × H): 220 × 150 × 11 mm



Instalační rámeček není součástí dodávky.

Barva	Výstavní maketa	Obj. č.	DU 1	DU 2
Bílé sklo, tlačítka bílá	Ano	9240650	1 ks	10 ks
Bílé sklo, tlačítka matný chrom	Ano	9240659	1 ks	10 ks
Bílé sklo, tlačítka lesklý chrom	Ano	9240660	1 ks	10 ks
Černé sklo, tlačítka bílá	Ano	9240654	1 ks	10 ks
Černé sklo, tlačítka matný chrom	Ano	9240655	1 ks	10 ks
Černé sklo, tlačítka lesklý chrom	Ano	9240656	1 ks	10 ks
Černé sklo, tlačítka černá	Ano	9240657	1 ks	10 ks
Černé sklo, tlačítka zlatá	Ano	9240658	<b>VÝPRODEJ</b>	1 ks

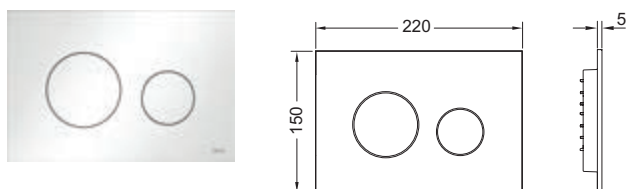
Informace o výstavních vzorcích naleznete v části "Výstavní vzorky".

## TECEloop plastové dvoumnožstevní ovládací tlačítko pro WC

Ovládací tlačítko pro nádržky TECE, s ovládáním zepředu nebo shora. Plastové ovládací tlačítko se dvěma pružinovými tlačítky. Vhodné pro instalaci na zeď v kombinaci s instalačním rámečkem a distančním rámečkem pro WC.

Kompatibilní se sadou pro vhadzování čistících tablet.

Rozměry (Š × V × H): 220 × 150 × 11 mm



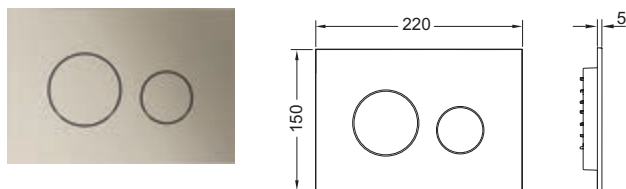
Barva	Výstavní maketa	Obj. č.	DU 1	DU 2
Bílá	Ano	9240920	1 ks	10 ks
Lesklý chrom	—	9240921	1 ks	10 ks
Matný chrom	Ano	9240922	1 ks	10 ks
Černá	—	9240924	1 ks	10 ks
Matná černá	Ano	9240925	1 ks	10 ks
Matná bílá	—	9240926	1 ks	10 ks
Bílá, tlačítka lesklý chrom	—	9240927	1 ks	10 ks

Informace o výstavních vzorcích naleznete v části "Výstavní vzorky".

## Plastové ovládací tlačítko TECEloop pro dvoumnožstevní splachování **NOVINKA**

Ovládací tlačítko pro nádržky TECE, s ovládáním zepředu nebo shora. Velmi ploché plastové ovládací tlačítko s pryžovými vložkami na ovládacích tlačítkách, vč. ovládacích táhel a instalačního materiálu. Vhodné pro zapsuštěnou instalaci v kombinaci s instalačním rámečkem pro WC a distančním rámečkem. Kompatibilní se sadou pro vhadzování čistících tablet.

Rozměry (Š × V × H): 220 × 150 × 5 mm



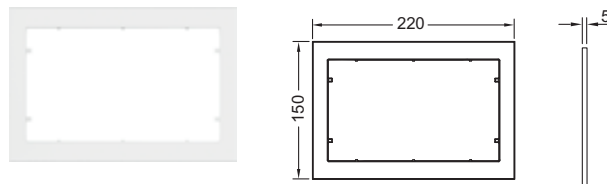
Barva	Výstavní maketa	Obj. č.	DU 1	DU 2
Metalický nikel	—	9240935	<b>NOVINKA</b>	1 ks
Metalická mosaz	Ano	9240936	<b>NOVINKA</b>	1 ks
Metalický červený bronz	Ano	9240937	<b>NOVINKA</b>	1 ks
Metalický grafit	—	9240938	<b>NOVINKA</b>	1 ks

Informace o výstavních vzorcích naleznete v části "Výstavní vzorky".



## Distanční rámeček TECE

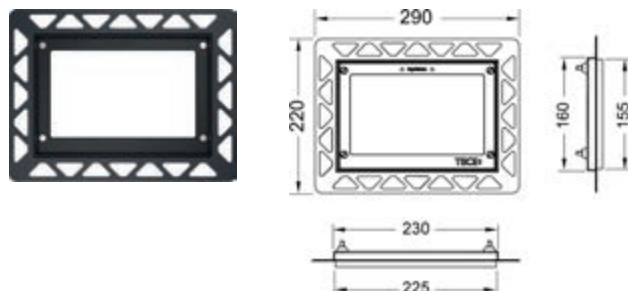
Použitelné jako distanční mezirámeček pro plastová tlačítka TECEnow, TECEloop a pro zapuštěnou instalaci plastových tlačítek TECEnow, TECEloop a tlačítek TECEvelvet.  
Rozměry (Š × V × H): 220 × 150 × 5 mm



Barva	Výstavní maketa	Obj. č.	DU 1	DU 2
Bílá	—	9240410	1 ks	10 ks
Lesklý chrom	—	9240411	1 ks	10 ks
Matný chrom	—	9240412	1 ks	10 ks
Černá	—	9240415	1 ks	10 ks

## Instalační rámeček pro instalaci tlačítek zapuštěných do obkladu

Instalační sada pro montáž skleněných ovládacích tlačítek TECEloop, TECEsquare, TECElux Mini, tlačítek TECEvelvet i plastových TECEloop a TECEnow. Hloubkově nastavitelná instalační sada pro obklady tloušťky 5 mm až 18 mm (s prodlužovací sadou 9820181 od 18 mm do 33 mm). Včetně demontážních přísavek pro vyjmutí ovládacích tlačítek.



**Instalační rámeček je nutno zabudovat před instalací obkladů!**

### Upozornění:

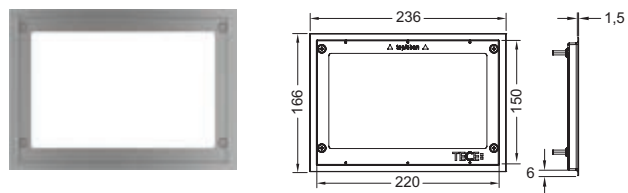
Při instalaci s TECEbox nutné použít stavební kryt otvoru splachovací nádržky pro obezdění (9030029). Obklady v okolí instalačního rámečku doporučujeme řešat vodním paprskem.

Barva	Výstavní maketa	Obj. č.	DU 1	DU 2
Bílá	Ano	9240646	1 ks	20 ks
Černá	Ano	9240647	1 ks	20 ks
Lesklý chrom	Ano	9240649	1 ks	20 ks
Pozlacený	—	9240648	1 ks	20 ks
Lesklý kov	—	9240644	1 ks	20 ks

Informace o výstavních vzorcích naleznete v části "Výstavní vzorky".

## Krycí rámeček pro instalaci tlačítek zapuštěných do obkladu

Ozdobný kovový rám pro kombinaci s instalačním rámečkem. K zakrytí nerovných okrajů obkladu. Hloubkově nastavitelný ozdobný rám pro obklady tloušťky 5 mm až 18 mm (prodlužovací sada 9820181 od 18 mm do 33 mm).

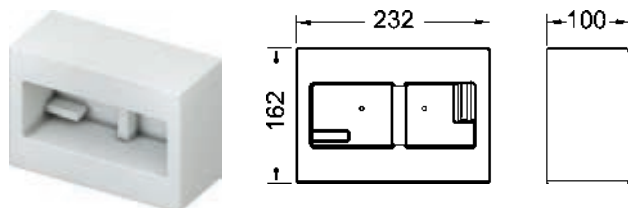


Barva	Obj. č.	DU 1	DU 2
Lesklý	9240645	1 ks	10 ks
Matný	9240643	1 ks	10 ks

## TECEbox stavební kryt otvoru splachovací nádržky pro obezdění

Větší stavební kryt pro přípravu instalace montážního rámečku pro zapuštěnou montáž ovládacích tlačítek. Lze použít pro TECEbox nádržky do zděných konstrukcí.

**Tloušťka předezdívky nejméně 30 mm!**



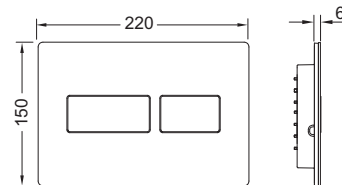
Obj. č.	DU 1
9030029	1 ks

# TECESolid – ovládací tlačítka pro toalety

## Ovládací tlačítko TECESolid pro dvoumnožstevní splachování

Ovládací tlačítko pro nádržky TECE, s ovládáním zpredu nebo shora. Velmi tenké ovládací tlačítko z nerezové oceli s pryžovými dorazy na ovládacích tlačítkách včetně ovládacích táhel a instalačního materiálu. Skryté šroubování ovládacího tlačítka. Kompatibilní se sadou pro vzhazování čisticích tablet.

Rozměry (Š × V × H): 220 × 150 × 6 mm



### Poznámka:

Ujistěte se, aby min. tloušťka omítky před cihlovou konstrukcí byla 26 mm.

Barva	Výstavní maketa	Obj. č.	DU 1	DU 2
Bílá	Ano	9240432	1 ks	10 ks
Matná bílá	—	9240433	1 ks	10 ks
Nerezová broušená ocel	—	9240430	1 ks	10 ks
Kartáčovaná nerezová ocel (s úpravou proti otiskům prstů)	Ano	9240434	1 ks	10 ks
Lesklý chrom	Ano	9240431	1 ks	10 ks
Matná černá	—	9240416	1 ks	10 ks

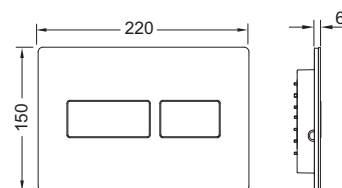
Informace o výstavních vzorcích naleznete v části "Výstavní vzorky".

## Ovládací tlačítko TECESolid pro dvoumnožstevní splachování s texturovaným povrchem

**NOVINKA**

Ovládací tlačítko se strukturovaným povrchem pro nádržky TECE, s ovládáním zpredu nebo shora. Velmi ploché ovládací tlačítko z nerezové oceli s pryžovými vložkami na ovládacích tlačítkách, vč. ovládacích táhel a instalačního materiálu. Ovládací tlačítko skrytě šroubovatelné. Kompatibilní se sadou pro vzhazování čisticích tablet.

Rozměry (Š × V × H): 220 × 150 × 6 mm



### Poznámka:

Ujistěte se, aby min. tloušťka omítky před cihlovou konstrukcí byla 26 mm.

Barva	Výstavní maketa	Obj. č.		DU 1	DU 2
Kartáčovaný nikl s čárovou strukturou	—	9240437	<b>NOVINKA</b>	1 ks	10 ks
Kartáčovaný grafit s čárovou strukturou	Ano	9240438	<b>NOVINKA</b>	1 ks	10 ks
Kartáčovaný bronz s diamantovou strukturou	—	9240435	<b>NOVINKA</b>	1 ks	10 ks
Kartáčovaná mosaz s diamantovou strukturou	Ano	9240436	<b>NOVINKA</b>	1 ks	10 ks

Informace o výstavních vzorcích naleznete v části "Výstavní vzorky".

## Skryté šrouby TECESolid

Skrytá šroubová přípojka na ochranu splachovacího tlačítka TECESolid proti krádeži, zahrnuje montážní nástroj.

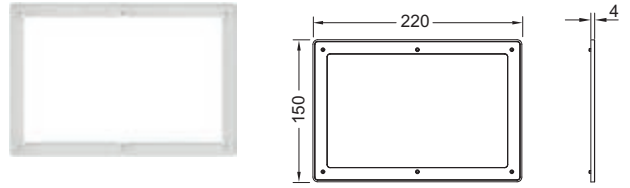


Obj. č.	DU 1
9240442	1 ks

## Vymezovací rám TECEsolid

Pro kombinaci se splachovacím tlačítkem TECEsolid, použitelné jako mezilehlý vymezovací rám.

Rozměry (Š × V × H): 220 × 150 × 4 mm



Barva	Obj. č.	DU 1	DU 2
Bílá	9240440	1 ks	10 ks
šedá	9240441	1 ks	10 ks

# TECESolid systém elektronického splachování – ovládací tlačítka pro toalety

## TECESolid electronic, s bezdotykovým ovládním splachování, bateriové napájení 6 V

Elektronické ovládací tlačítko s bezdotykovým splachováním pro nádržky TECE s předním ovládním a se splachovací výškou 1 m (střed ovládacího tlačítka). Velmi ploché ovládací tlačítko z nerezové oceli včetně upevňovacího materiálu, vodotěsná přihrádka na baterii pro instalaci do splachovací nádržky (se čtyřmi bateriemi typu Mono/D/LR20) a ovládací motor pro jedno nebo dvoumnožstevní splachování. Kompatibilní se sadou pro vzhazování čisticích tablet.

Rozměry (Š × V × H): 220 × 150 × 6 mm

### Funkce elektroniky:

Snímač detekuje, když se uživatel přiblíží k toaletě, a teprve poté rozsvítí ovládací tlačítko. Ovládním splachování je bezdotykové nebo dotykové v oblasti tlačítka. Elektroniku WC TECESolid lze přizpůsobit individuálním požadavkům pomocí naprogramování přes aplikaci.

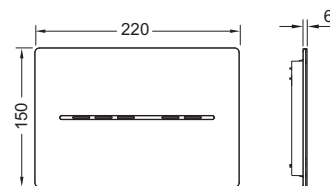
### Programovatelné funkce (přes rozhraní Bluetooth a aplikaci):

- Jednomnožstevní nebo úsporné dvoumnožstevní splachování
- Detekční rozsah snímače
- Intervalové hygienické splachování
- Čas aktivace
- Předsplachování
- Automatické splachování (bezpečnostní splachování)
- Jas displeje

Funkce vyhodnocování/protokolování pomocí aplikace, rozhraní k systému správy budovy a pro dálkové spuštění pomocí kabelového elektrického tlačítka na bezpečnostním nosném rameni.

### Poznámka:

- Nekompatibilní s moduly pro toaletu s instalační výškou 980, 820 a 750 mm.
- Nekompatibilní s TOTO Washlets RX a SX.



Barva	Výstavní maketa	Obj. č.	DU 1
Lesklý chrom	—	9240461	1 ks
Bílá	—	9240462	1 ks
Matná bílá	—	9240463	1 ks
Kartáčovaná nerezová ocel (s úpravou proti otiskům prstů)	Ano	9240464	1 ks
Matná černá	—	9240465	1 ks

Informace o výstavních vzorcích naleznete v části "Výstavní vzorky".

# TECESolid systém elektronického splachování – ovládací tlačítka pro toalety

## TECESolid electronic, s bezdotykovým ovládním splachování, napájení 12 V

Elektronické ovládací tlačítko s bezdotykovým splachováním pro nádržky TECE s předním ovládním a se splachovací výškou 1 m (střed ovládacího tlačítka). Velmi ploché ovládací tlačítko z nerezové oceli včetně upevňovacího materiálu a řídicího motoru pro jedno nebo dvoumnožstevní splachování. Kompatibilní se sadou pro vřazování čistících tablet. Rozměry (Š × V × H): 220 × 150 × 6 mm

### Funkce elektroniky:

Snímač detekuje, když se uživatel přiblíží k toaletě, a teprve poté rozsvítí ovládací tlačítko. Ovládním splachování je bezdotykové nebo dotykové v oblasti tlačítka. Elektroniku WC TECESolid lze přizpůsobit individuálním požadavkům pomocí naprogramování aplikací.

### Programovatelné funkce (přes rozhraní Bluetooth a aplikaci):

- Jednomnožstevní nebo úsporné dvoumnožstevní splachování
- Detekční rozsah snímače
- Intervalové hygienické splachování
- Čas aktivace
- Předsplachování
- Automatické splachování (bezpečnostní splachování)
- Jas displeje

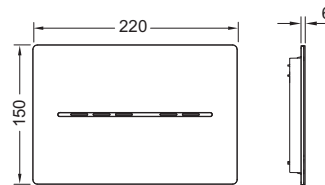
Funkce vyhodnocování/protokolování pomocí aplikace, rozhraní k systému správy budovy a pro dálkové spuštění pomocí kabelového elektrického tlačítka na bezpečnostním nosném rameni, včetně 9V baterie pro nouzové napájení.

### Je nutné objednat samostatně:

- Pro připojení 230/12 V: transformátor včetně napájecího kabelu (připojovací napětí 230 V, obj. č. 9810012)

### Poznámka:

- Elektronika toalety TECESolid vyžaduje připojení k napájení.
- Nekompatibilní s moduly pro toaletu s instalační výškou 980, 820 a 750 mm.
- Nekompatibilní s TOTO Washlets RX a SX.



Barva	Výstavní maketa	Obj. č.	DU 1
Lesklý chrom	—	9240451	1 ks
Bílá	—	9240452	1 ks
Matná bílá	—	9240453	1 ks
Kartáčovaná nerezová ocel (s úpravou proti otiskům prstů)	Ano	9240454	1 ks
Matná černá	—	9240455	1 ks

Informace o výstavních vzorcích naleznete v části "Výstavní vzorky".

## Zajištění proti krádeži elektroniky toalety TECESolid

Skrytý šroubový spoj pro ochranu elektroniky toalety TECESolid proti krádeži.



Obj. č.	DU 1
9240443	1 ks

# TECESolid systém elektronického splachování – ovládací tlačítka pro toalety

## Transformátor TECE pro elektroniku toalety včetně propojovacího kabelu

Transformátor pro elektronické připojení ovládacího tlačítka TECElux Mini a TECESolid electronic. Ke každému transformátoru lze připojit jedno ovládací tlačítko. Pro montáž do nástěnných zásuvek s hlubokou dutinou o průměru 60 mm a hloubce 63 mm. Elektrické napájecí napětí 230 V (100–240 V, 50–60 Hz), výstup 12 V DC. Délka kabelu 5 m.

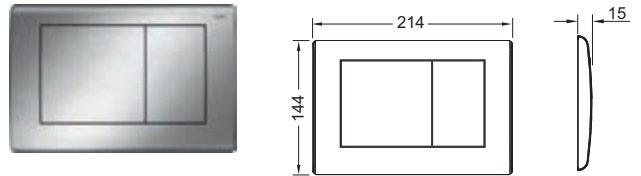


Obj. č.	DU 1
9810012	1 ks

## Ovládací tlačítko TECEplanus pro dvoumnožstevní splachování

Ovládací tlačítko z nerezové oceli pro nádržky TECE pro přední nebo vrchní ovládání, připojené skrytými šrouby. Pryžové dorazy na obou stranách. Včetně ovládacích táhel a montážního materiálu. Kompatibilní se sadou pro vhazování čisticích tablet.

Rozměry (Š × V × H): 214 × 144 × 15 mm



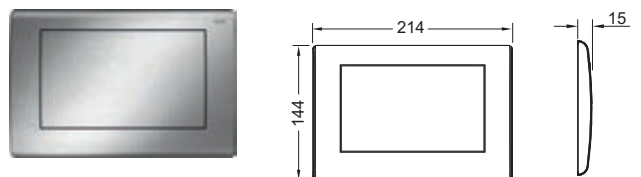
Barva	Výstavní maketa	Obj. č.	DU 1	DU 2
Bílá, hedvábně matná	Ano	9240322	1 ks	10 ks
Bílá	Ano	9240324	1 ks	10 ks
Nerezová broušená ocel	Ano	9240320	1 ks	10 ks
Lesklý chrom	Ano	9240321	1 ks	10 ks

Informace o výstavních vzorcích naleznete v části "Výstavní vzorky".

## Ovládací tlačítko TECEplanus pro jednomnožstevní splachování

Ovládací tlačítko z nerezové oceli pro nádržky TECE pro přední nebo vrchní ovládání, připojené skrytými šrouby. Pryžové dorazy na obou stranách. Včetně ovládacích táhel a montážního materiálu. Kompatibilní se sadou pro vhazování čisticích tablet.

Rozměry (Š × V × H): 214 × 144 × 15 mm



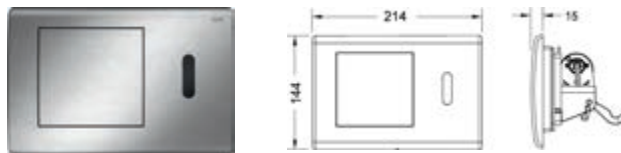
Barva	Výstavní maketa	Obj. č.	DU 1	DU 2
Bílá, hedvábně matná	Ano	9240312	1 ks	10 ks
Bílá	Ano	9240314	1 ks	10 ks
Nerezová broušená ocel	Ano	9240310	1 ks	10 ks
Lesklý chrom	Ano	9240311	1 ks	10 ks

Informace o výstavních vzorcích naleznete v části "Výstavní vzorky".

# TECEplanus systém elektronického splachování – ovládací tlačítka pro toalety

## Elektronika pro toalety TECEplanus s infračerveným senzorem, baterie 6 V

Pro bezdotykové ovládání splachování TECE modulů. Vhodné pro všechny nádržky TECE (instalační hloubka 13 cm) s ovládním zředu a výškou senzoru cca 1 m.



Obsahuje:

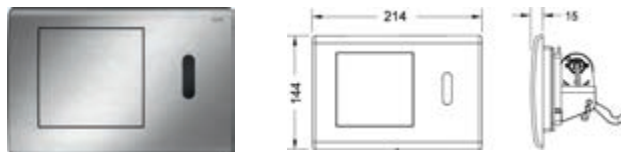
- Inteligentní infračervený snímač se dvěma oblastmi detekce pro rozpoznání stojících či sedících osob.
- Ovládací tlačítko z nerezové oceli pro volitelné manuální spouštění splachování
- Vodotěsný kryt baterie včetně lithiové baterie typu 2CR5, 6 V DC
- Servomotor pro ovládání vypouštěcího ventilu, přímo kotvený ke krytu revizního otvoru
- Nastavitelný objem splachování 4,5/6/7,5 nebo 9 litrů
- Ovládací táhlo a montážní materiál
- Programovací klíč
- Možnost nastavení hygienického spláchnutí

Kompatibilní se sadou pro vřazování tablet.

Barva	Obj. č.		DU 1
Nerezová broušená ocel	9240350	VÝPRODEJ	1 ks
Lesklý chrom	9240351	VÝPRODEJ	1 ks
Bílá	9240361	VÝPRODEJ	1 ks

## Elektronika toalety TECEplanus s infračerveným senzorem, napájení 12 V

Pro bezdotykové ovládání splachování TECE modulů. Vhodné pro všechny TECE nádržky (instalační hloubka 13 cm) se splachováním zředu a výškou senzoru cca 1 m.



Obsahuje:

- Inteligentní infračervený snímač se dvěma oblastmi detekce pro rozpoznání stojících či sedících osob.
- Ovládací tlačítko z nerezové oceli s možností manuálního splachování
- Elektrické napájení externího transformátoru 230/12 V (není součástí dodávky)
- Servomotor pro ovládání vypouštěcího ventilu, přímo kotvený ke krytu revizního otvoru.
- Nastavitelný objem splachování 4,5/6/7,5 nebo 9 litrů
- Ovládací táhlo a montážní materiál
- Programovací klíč
- Hygienické funkce lze konfigurovat

Objednávejte prosím zvlášť:

- Transformátor TECEplanus 230/12 V – objednáací čís. 9810003
- Propojovací kabel TECEplanus 12 V – objednáací čís. 9810004

Kompatibilní se sadou pro vřazování čistících tablet.

Barva	Obj. č.		DU 1
Nerezová broušená ocel	9240352	VÝPRODEJ	1 ks
Lesklý chrom	9240353	VÝPRODEJ	1 ks
Bílá	9240362	VÝPRODEJ	1 ks



# TECEplanus systém elektronického splachování – ovládací tlačítka pro toalety

## Dálkové ovládání toalety TECEplanus pro bezpečnostní madla, 6V baterie

Pro bezbariérovou konstrukci, pro dálkové spouštění nádržek TECE pomocí radiového přepínače v bezpečnostním nosném rameni. Vhodné pro všechny nádržky TECE s ovládáním zředu a výškou ovládání cca 1 m. Dodatečné ruční ovládání splachování možné pomocí ovládacího tlačítka (není součástí dodávky).

Vhodné pro bezpečnostní podpěrná ramena s radiovým ovládáním:

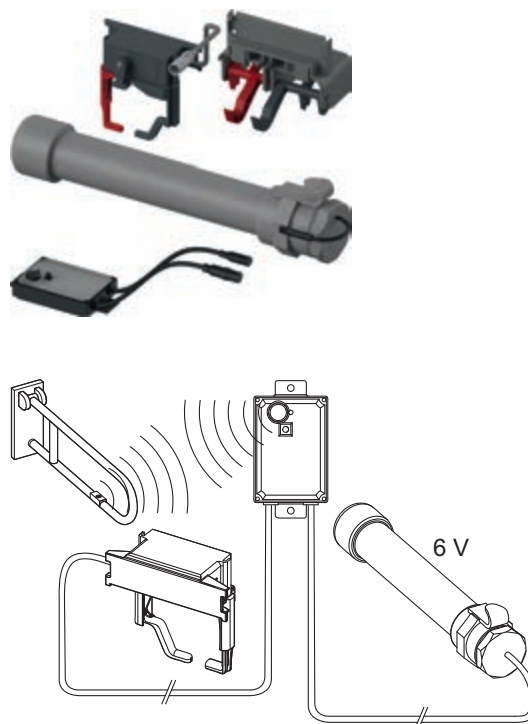
- Bezpečnostní podpěrná ramena LifeSystem řady HEWI 802.50.., s montážním setem HEWI 802.50.060R (pravý) nebo HEWI 802.50.060L (levý)
- Bezpečnostní podpěrná ramena řady HEWI 801.50.., s montážním setem HEWI 801.50.060
- Bezpečnostní podpěrná ramena řady HEWI 805.50, s montážním setem 801.50.060
- KEUCO Plan Care 34903 a 34905 s radiovým ovládáním

Složení:

- Nastavitelný objem splachování 4,5/6/7,5 nebo 9 litrů
- Voděodolná příhrádka na baterii pro instalaci do nádržky
- čtyři baterie, typ Mono/D/LR20
- ovládací motor

**Objednávejte prosím samostatně:**

- Mechanické ovládací tlačítko
- Jednomnožstevní nebo dvoumnožstevní splachování



Obj. č.

9240354

DU 1

1 ks

## Dálkové ovládání toalety TECEplanus pro bezpečnostní madla, 12V napájení

Pro bezbariérovou konstrukci, pro dálkové spouštění nádržek TECE pomocí radiového přepínače v bezpečnostním nosném rameni. Vhodné pro všechny nádržky TECE s ovládáním zředu a výškou ovládání cca 1 m. Dodatečné ruční ovládání splachování možné pomocí ovládacího tlačítka (není součástí dodávky).

Vhodné pro bezpečnostní podpěrná ramena s radiovým ovládáním:

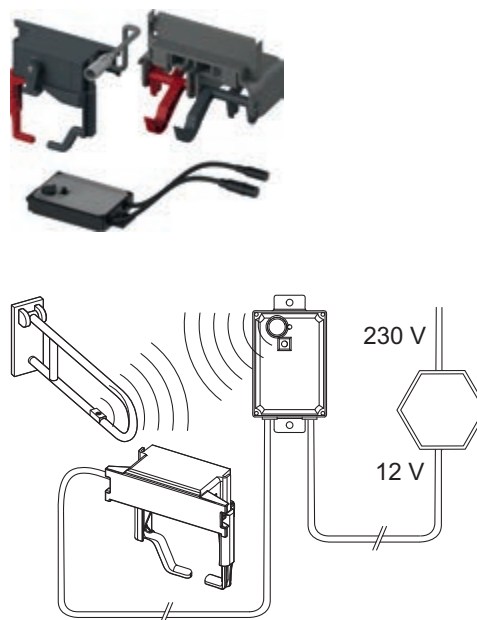
- Bezpečnostní podpěrná ramena LifeSystem řady HEWI 802.50.., s montážním setem HEWI 802.50.060R (pravý) nebo HEWI 802.50.060L (levý)
- Bezpečnostní podpěrná ramena řady HEWI 801.50.., s montážním setem HEWI 801.50.060
- Bezpečnostní podpěrná ramena řady HEWI 805.50, s montážním setem 801.50.060
- KEUCO Plan Care 34903 a 34905 s radiovým ovládáním

Složení:

- Nastavitelný objem splachování 4,5/6/7,5 nebo 9 litrů
- Napájení externím transformátorem 230/12 V (transformátor není součástí dodávky)
- ovládací motor

**Objednávejte prosím zvlášť:**

- Transformátor TECEplanus 230/12 V – objednávací č. 9810003
- Propojovací kabel TECEplanus 12 V – objednávací č. 9810004
- Tlačítko pro jednomnožstevní nebo dvoumnožstevní splachování



Obj. č.

9240355

DU 1

1 ks

# TECEplanus systém elektronického splachování – ovládací tlačítka pro toalety

## Dálkové ovládání toalety TECEplanus, kabelové propojení se spínačem, 6V baterie

Pro bezbariérovou konstrukci, pro dálkové spouštění nádržek TECE kabelově propojenými elektronickými tlačítky v bezpečnostním nosném rameni nebo ve stěně. Vhodné pro všechny nádržky TECE s ovládáním zpredu a výškou ovládání cca 1 m. Dodatečné ruční ovládání splachování možné pomocí ovládacího tlačítka (není součástí dodávky).

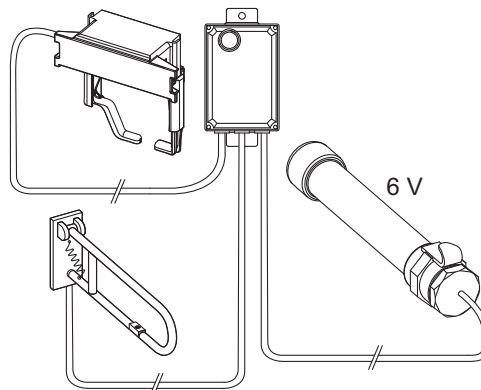
Složení:

- Nastavitelný objem splachování 4,5/6/7,5 nebo 9 litrů
- Voděodolná přihrádka na baterii pro instalaci do nádržky
- Čtyři baterie, typ Mono/D/LR20
- Ovládací motor

Objednávejte prosím zvlášť:

- Tlačítka pro jednomnožstevní nebo dvoumnožstevní splachování

Obj. č.	DU 1
9240356	1 ks



## Dálkové ovládání toalety TECEplanus, kabelem připojená elektronická tlačítka, 12V napájení

Pro bezbariérovou konstrukci, pro dálkové spouštění nádržek TECE kabelově propojenými elektronickými tlačítky v bezpečnostním nosném rameni nebo ve stěně. Vhodné pro všechny nádržky TECE s ovládáním zpredu a výškou ovládání cca 1 m. Dodatečné ruční ovládání splachování možné pomocí ovládacího tlačítka (není součástí dodávky).

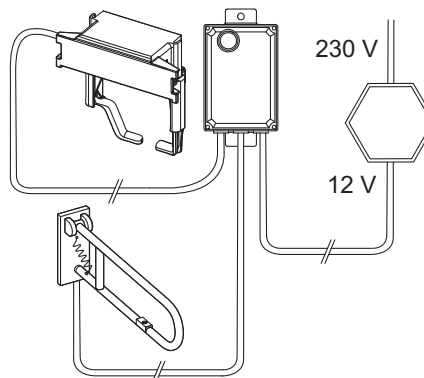
Složení:

- Nastavitelný objem splachování 4,5/6/7,5 nebo 9 litrů
- Napájení externím transformátorem 230/12 V (transformátor není součástí dodávky)
- Ovládací motor

Objednávejte prosím zvlášť:

- Transformátor TECEplanus 230/12 V – objednávací č. 9810003
- Propojovací kabel TECEplanus 12 V – objednávací č. 9810004
- Tlačítka pro jednomnožstevní nebo dvoumnožstevní splachování

Obj. č.	DU 1
9240357	1 ks



## Transformátor TECEplanus pro napájení elektroniky 230/12 V, toaleta/pisoár

Pro instalaci do standardních podomítkových připojení o  $\varnothing$  60 mm s možností připojení až pro 5 elektronik k pisoárům nebo 1 elektroniky WC. Elektrické připojení: 230 V Výstup: 12 V DC



Obj. č.	DU 1
9810003	1 ks

# TECEplanus systém elektronického splachování – ovládací tlačítka pro toalety

## Napájecí kabel TECEplanus pro 12V napájení elektroniky, toaleta/pisoár

Dvoužilový napájecí kabel, délka 10 m.



Obj. č.	DU 1
9810004	1 ks

## Bezdrátové tlačítko TECEplanus

Dodatečné tlačítko na bezpečnostní madlo vhodné pro rádiově ovládané splachovací systémy toalet TECE.



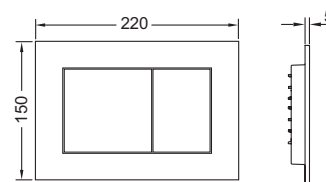
Obj. č.	DU 1
9240360	1 ks

# TECEnow – ovládací tlačítka pro toalety

## Ovládací tlačítko TECEnow pro dvoumnožstevní splachování

Ovládací tlačítko pro nádržky TECE, s ovládáním zředu nebo shora. Velmi tenké plastové ovládací tlačítko s pryžovými dorazy. Včetně ovládacích táhel a montážního materiálu. Vhodné pro montáž zapuštěnou do obkladu, nutno objednat instalační rámeček pro WC a distanční rámeček TECE. Kompatibilní se sadou pro vzhazování WC tablet.

Rozměry (Š × V × H): 220 × 150 × 5 mm



### Poznámka:

Zajistěte minimální tloušťku zděných příček 23 mm!

Barva	Výstavní maketa	Obj. č.	DU 1	DU 2
Bílá	Ano	9240400	1 ks	10 ks
Bílá, antibakteriální	—	9240405	1 ks	10 ks
Lesklý chrom	Ano	9240401	1 ks	10 ks
Matný chrom	Ano	9240402	1 ks	10 ks
Černá	Ano	9240403	1 ks	10 ks
Matná černá	Ano	9240407	1 ks	10 ks
Matná bílá	—	9240417	1 ks	10 ks

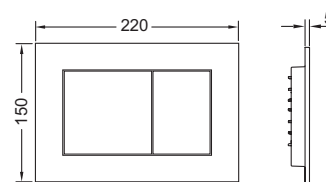
Informace o výstavních vzorcích naleznete v části "Výstavní vzorky".

## Ovládací tlačítko TECEnow pro dvoumnožstevní splachování

**NOVINKA**

Ovládací tlačítko pro nádržky TECE, s ovládáním zředu nebo shora. Velmi ploché plastové ovládací tlačítko s pryžovými vložkami na ovládacích tlačítkách, vč. ovládacích táhel a instalačního materiálu. Vhodné pro zapuštěnou instalaci v kombinaci s instalačním rámečkem pro WC a distančním rámečkem. Kompatibilní se sadou pro vzhazování čisticích tablet.

Rozměry (Š × V × H): 220 × 150 × 5 mm



### Poznámka:

Zajistěte minimální tloušťku zděných příček 23 mm!

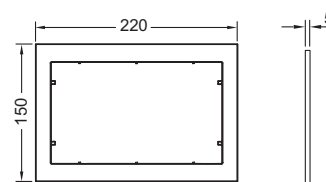
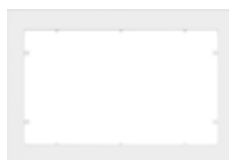
Barva	Výstavní maketa	Obj. č.		DU 1	DU 2
Metalický nikel	Ano	9240418	NOVINKA	1 ks	10 ks
Metalická mosaz	—	9240419	NOVINKA	1 ks	10 ks
Metalický červený bronz	—	9240422	NOVINKA	1 ks	10 ks
Metalický grafit	Ano	9240423	NOVINKA	1 ks	10 ks

Informace o výstavních vzorcích naleznete v části "Výstavní vzorky".

## Distanční rámeček TECE

Použitelné jako distanční mezirámeček pro plastová tlačítka TECEnow a TECEloop a pro zapuštěnou instalaci plastových tlačítek TECEnow, TECEloop a tlačítek TECEvelvet.

Rozměry (Š × V × H): 220 × 150 × 5 mm



Barva	Výstavní maketa	Obj. č.	DU 1	DU 2
Bílá	—	9240410	1 ks	10 ks
Lesklý chrom	—	9240411	1 ks	10 ks
Matný chrom	—	9240412	1 ks	10 ks
Černá	—	9240415	1 ks	10 ks

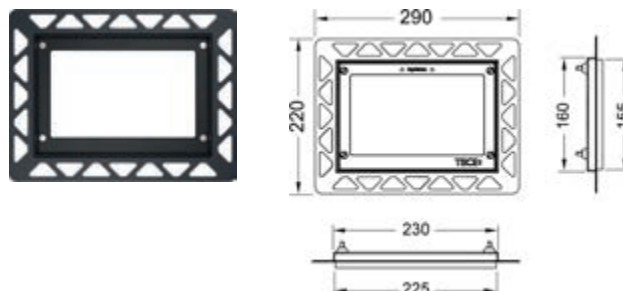
## Instalační rámeček pro instalaci tlačítek zapuštěných do obkladu

Instalační sada pro montáž skleněných ovládacích tlačítek TECeloop, TECESquare, TECElux Mini, tlačítek TECEvervet i plastových TECeloop a TECEnow. Hloubkově nastavitelná instalační sada pro obklady tloušťky 5–18 mm (s prodlužovací sadou 9820181 od 18 mm do 33 mm). Včetně demontážních přísavek pro vyjmutí ovládacích tlačítek.

Instalační rámeček je nutno zabudovat před instalací obkladů!

### Upozornění:

Při instalaci s TECEbox nutné použít stavební kryt otvoru splachovací nádrčky pro obezdění (9030029). Obklady v okolí instalačního rámečku doporučujeme řezat vodním paprskem.



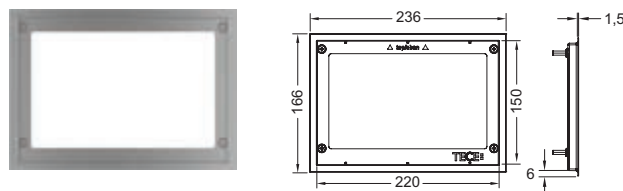
Barva	Výstavní maketa	Obj. č.	DU 1	DU 2
Bílá	Ano	9240646	1 ks	20 ks
Černá	Ano	9240647	1 ks	20 ks
Lesklý chrom	Ano	9240649	1 ks	20 ks
Pozlacený	—	9240648	1 ks	20 ks
Lesklý kov	—	9240644	1 ks	20 ks

Informace o výstavních vzorcích naleznete v části "Výstavní vzorky".

## Krycí rámeček pro instalaci tlačítek zapuštěných do obkladu

Ozdobný kovový rám pro kombinaci s instalačním rámečkem. K zakrytí nerovných okrajů obkladu. Hloubkově nastavitelný ozdobný rám pro obklady tloušťky 5–18 mm (prodlužovací sada 9820181 od 18 mm do 33 mm).

Barva	Obj. č.	DU 1	DU 2
Lesklý	9240645	1 ks	10 ks
Matný	9240643	1 ks	10 ks

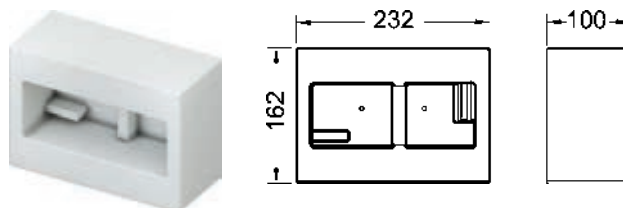


## TECEbox stavební kryt otvoru splachovací nádrčky pro obezdění

Větší stavební kryt pro přípravu instalace montážního rámečku pro zapuštěnou montáž ovládacích tlačítek. Lze použít pro TECEbox nádrčky do zděných konstrukcí.

Tloušťka přezdívky nejméně 30 mm!

Obj. č.	DU 1
9030029	1 ks

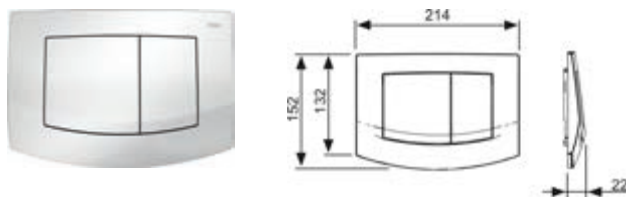


# TECEambia – ovládací tlačítka pro toalety

## Ovládací tlačítko TECEambia pro dvoumnožstevní splachování

Ovládací tlačítko pro nádržky TECE, s ovládáním zředu nebo shora. Plastové ovládací tlačítko s pryžovými dorazy na obou stranách. Včetně ovládacích táhel a montážního materiálu. Kompatibilní se sadou pro vhadzování čisticích tablet.

Rozměry (Š × V × H): 214 × 152 × 22 mm



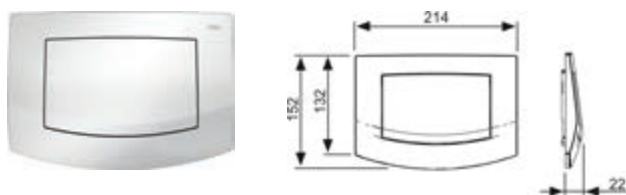
Barva	Výstavní maketa	Obj. č.	DU 1	DU 2
Bílá	Ano	9240200	1 ks	10 ks
Bílá, antibakteriální	Ano	9240240	1 ks	10 ks
Matný chrom	Ano	9240225	1 ks	10 ks
Lesklý chrom	Ano	9240226	1 ks	10 ks
Rámeček matný chrom, chromová lesklá tlačítka	Ano	9240253	1 ks	10 ks
Rámeček lesklý chrom, matná chromovaná tlačítka	Ano	9240254	1 ks	10 ks

Informace o výstavních vzorcích naleznete v části "Výstavní vzorky".

## Ovládací tlačítko TECEambia pro jednomnožstevní splachování

Ovládací tlačítko pro nádržky TECE, s ovládáním zředu nebo shora. Plastové ovládací tlačítko s pryžovými dorazy na obou stranách. Včetně ovládacích táhel a montážního materiálu. Kompatibilní se sadou pro vhadzování čisticích tablet.

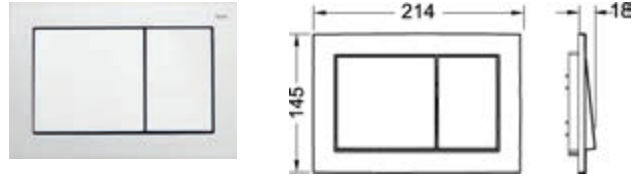
Rozměry (Š × V × H): 214 × 152 × 22 mm



Barva	Výstavní maketa	Obj. č.	DU 1	DU 2
Bílá	—	9240100	1 ks	10 ks
Bílá, antibakteriální	—	9240140	1 ks	10 ks
Matný chrom	—	9240125	1 ks	10 ks
Lesklý chrom	—	9240126	1 ks	10 ks

## Ovládací tlačítko TECEbase pro dvoumnožstevní splachování

Ovládací tlačítko pro nádržky TECE, s ovládáním zepředu nebo shora.  
 K plastovému ovládacímu tlačítku patří i ovládací táhla a montážní materiál.  
 Kompatibilní se sadou pro vhadzování čisticích tablet.  
 Rozměry (Š × V × H): 214 × 145 × 18 mm



Barva	Výstavní maketa	Obj. č.	DU 1	DU 2
Bílá	—	9240700	1 ks	10 ks
Lesklý chrom	—	9240701	1 ks	10 ks
Matný chrom	—	9240702	1 ks	10 ks

# TECEflushpoint – ovládací tlačítka pro toalety

## Pneumatické oddálené ovládání TECEflushpoint pro Uni-nádržku

Pneumatické oddálené ovládání pro Uni-nádržky pro decentralizované ovládání nádržky v kombinaci s ručním splachovacím tlačítkem TECE nebo kontrolním panelem. Pro použití ve zděných nebo lehkých příčkách.

Skládá se z: pneumatické ovládací jednotky splachování pro Uni-nádržku, příprava pro instalaci na zeď, 2 m pneumatická hadice, 2 m potrubí, instalační hloubka: 75 mm

### Upozornění:

Lze použít pouze v kombinaci s pneumatickou dálkově ovládanou instalační sadou TECEflushpoint 9240978-9240984 (je nutné objednat samostatně).



Obj. č.	DU 1
9240976	1 ks

## Pneumatické oddálené ovládání TECEflushpoint pro nádržku Octa

Pneumatické oddálené ovládání pro nádržky Octa pro decentralizované ovládání nádržky v kombinaci s ručním ovládacím tlačítkem TECE nebo kontrolním panelem. Pro použití ve zděných nebo lehkých příčkách.

Skládá se z: pneumatické ovládací jednotky pro nádržku, přípravy pro instalaci na zeď, 2 m pneumatické hadice, 2 m potrubí, instalační hloubka: 75 mm

### Upozornění:

Lze použít pouze v kombinaci s pneumatickou dálkově ovládanou instalační sadou TECEflushpoint 9240978-9240984 (je nutné objednat samostatně).



Obj. č.	DU 1
9240977	1 ks

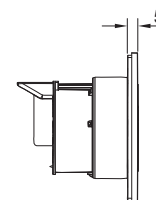
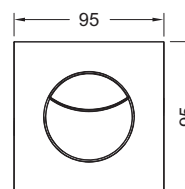
## Pneumatické oddálené ovládání TECEflushpoint pro dvoumnožstevní splachování, instalační sada, se čtvercovým krytem

Pneumatické oddálené ovládání pro nádržky TECE pro decentralizované ovládání nádržky v kombinaci s ručním ovládacím tlačítkem TECE nebo kontrolním panelem. Pro použití ve zděných nebo lehkých příčkách nebo při instalaci nábytku. Kompatibilní se sadou pro vhazování čistících tablet. Rozměry (Š × V × H): 95 × 95 × 5 mm

Skládá se z: velmi ploché plastové krycí desky ve čtvercovém provedení, velkého a malého tlačítka a pneumatické ovládací jednotky splachování

### Upozornění:

Lze použít pouze v kombinaci se sadou pneumatického dálkového ovládání TECEflushpoint (objednávejte samostatně).



Barva	Obj. č.	DU 1
Bílá	9240978	1 ks
Lesklý chrom	9240979	1 ks
Matný chrom	9240980	1 ks



## Pneumatické oddálené ovládání TECEflushpoint pro dvoumnožstevní splachování, instalační sada, s kulatým krytem

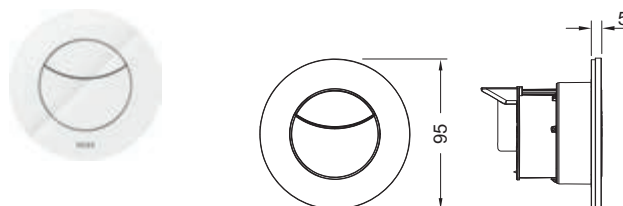
Pneumatické oddálené ovládání pro nádržky TECE pro decentralizované ovládání nádržky v kombinaci s ručním ovládacím tlačítkem TECE nebo kontrolním panelem. Pro použití ve zděných nebo lehkých příčkách nebo při instalaci nábytku. Kompatibilní se sadou pro vhadzování čistících tablet. Rozměry (Š × V × H): 95 × 95 × 5 mm

Skládá se z: velmi ploché plastové krycí desky v kulatém provedení, velkého a malého plastového tlačítka a pneumatické ovládací jednotky splachování

### Upozornění:

Lze použít pouze v kombinaci se sadou pneumatického dálkového ovládání TECEflushpoint (objednávejte samostatně).

Barva	Obj. č.	DU 1
Bílá	9240981	1 ks
Lesklý chrom	9240982	1 ks
Matný chrom	9240983	1 ks



## Pneumatické oddálené ovládání TECEflushpoint pro systém s jednomnožstevním splachováním, instalační sada, se čtvercovým krytem

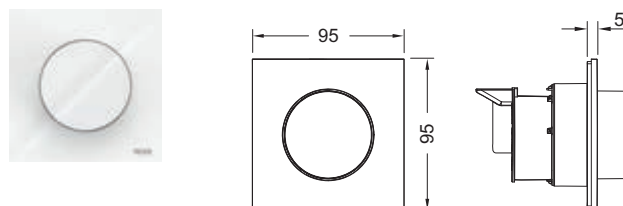
Pneumatické oddálené ovládání pro nádržky TECE pro decentralizované ovládání nádržky v kombinaci s ručním ovládacím tlačítkem TECE nebo kontrolním panelem. Pro použití ve zděných nebo lehkých příčkách nebo při instalaci nábytku. Kompatibilní se sadou pro vhadzování čistících tablet. Rozměry (Š × V × H): 95 × 95 × 5 mm

Skládá se z: velmi ploché plastové krycí desky ve čtvercovém provedení, velkého vyčnívajícího plastového tlačítka a pneumatické ovládací jednotky splachování

### Upozornění:

Lze použít pouze v kombinaci se sadou pneumatického dálkového ovládání TECEflushpoint (objednávejte samostatně).

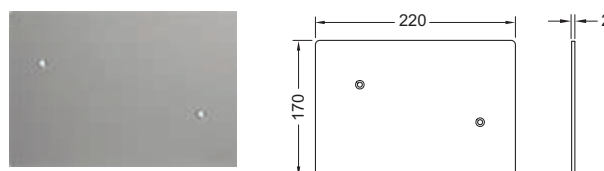
Barva	Obj. č.	DU 1
Bílá	9240984	1 ks



## Krycí deska TECEflushpoint

Krycí deska bez funkce splachování s upevňovacími šrouby „easy fit“ pro snadnou montáž. Lze použít ve spojení s pneumatickým dálkovým ovládáním, vhodné pro všechny nádržky TECE.

Barva	Obj. č.	DU 1
Nerezová broušená ocel	9240999	1 ks



# Ovládací tlačítka pro toalety – příslušenství

## TECE souprava pro vhazování čisticích tablet

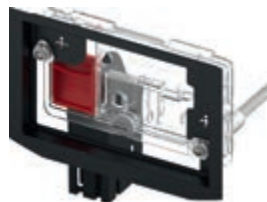
Pro vkládání čisticích WC tablet do nádržky TECE Uni (instalační hloubka 13 cm). Vhodné pro všechna ovládací tlačítka TECE a terminál TECElux, montáž zepředu. Vhodné pro předezdívku. Sadu lze namontovat dodatečně.

Vhodné pro předezdívku min. 16 mm.

Maximální tloušťka zděných příček: montáž do lehkých příček 60 mm, montáž do zděných konstrukcí 75 mm.

### Upozornění:

Nepoužívejte tablety na bázi chlóru ani jiných oxidačních činidel!



Obj. č.	DU 1
9240950	1 ks

## Rozšiřovací sestava pro splachovací tlačítka TECE

K prodloužení připojení a splachovacích táhel o max. 12 cm.

Obj. č.	DU 1
9820030	1 ks



## Rozšiřovací sestava pro montáž instalačního rámu na zed'

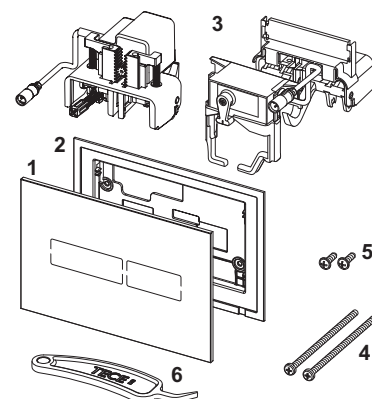
4 seřizovací šrouby 18–33 mm včetně bezpečnostních podložek pro toalety, pisoár a instalační rám TECEfilo.

Obj. č.	DU 1
9820181	1 ks



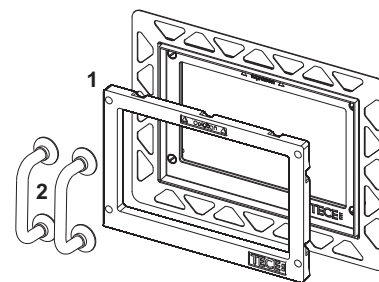
## TECElux Mini ovládací tlačítko s elektronickým bezdotykovým ovládáním

Pol.	Obj. č.	Popis	DU 1
1	9820369	Krycí deska bílé sklo	1 ks
	9820370	Krycí deska černé sklo	1 ks
2	9820397	Nosný rám	1 ks
3	9820284	Motor splachovací jednotky	1 ks
	9820493	Ovládací motor nádržky TECE	1 ks
4	9820497	Upevňovací šrouby „easy fit“	1 ks
5	9820263	Upevňovací šrouby	1 ks
6	9820390	Demontážní a programovací klíč	1 ks



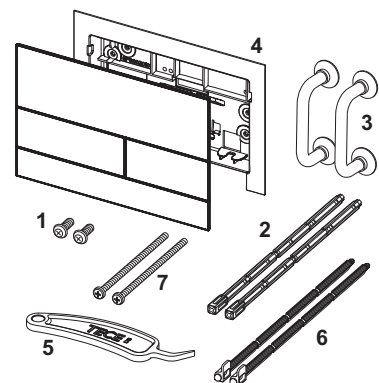
## Instalační rámeček pro instalaci tlačítek zapuštěných do obkladu

Pol.	Obj. č.	Popis	DU 1
1	9820196	Rámeček pro zapuštění instalace	1 ks
2	9820180	Speciální přísavky	1 ks



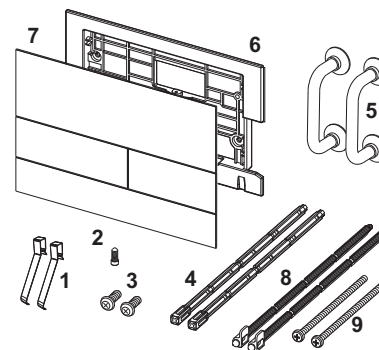
## Kovové ovládací tlačítko TECEsquare II pro dvoumnožstevní splachování s barevným povrchem Ovládací tlačítko TECEsquare II kovové pro dvoumnožstevní splachování

Pol.	Obj. č.	Popis	DU 1
1	9820263	Upevňovací šrouby	1 ks
2	9820022	Ovládací táhla	1 ks
3	9820180	Speciální přísavky	1 ks
4	9820347	Nosný rám	1 ks
5	9820390	Demontážní a programovací klíč	1 ks
6	9820498	Ovládací táhla „easy fit“	1 ks
7	9820497	Upevňovací šrouby „easy fit“	1 ks



## TECEsquare kovové ovládací tlačítko s dvoumnožstevním splachováním

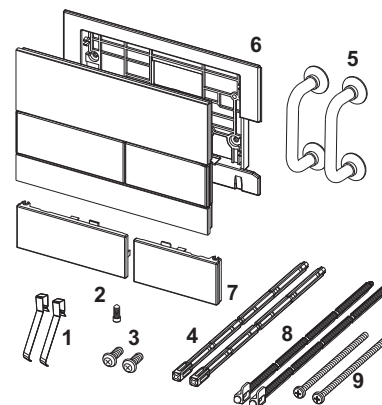
Pol.	Obj. č.	Popis	DU 1
1	9820253	Pružiny tlačítek, souprava dvou	1 ks
2	9820249	Bezpečnostní šroub	1 ks
3	9820263	Upevňovací šrouby	1 ks
4	9820022	Ovládací táhla	1 ks
5	9820180	Speciální přísavky	1 ks
6	9820328	Nosný rám	1 ks
7	9820391	TECEsquare kovový z nerezové oceli	1 ks
	9820392	TECEsquare kovový lesklý chrom	1 ks
	9820393	TECEsquare bílý kov	1 ks
8	9820498	Ovládací táhla „easy fit“	1 ks
9	9820497	Upevňovací šrouby „easy fit“	1 ks



# Ovládací tlačítka pro toalety – náhradní díly

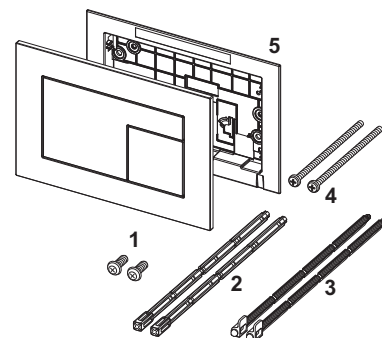
## Skleněné ovládací tlačítko TECEsquare, dvoumnožstevní splachování

Pol.	Obj. č.	Popis	DU 1
1	9820253	Pružiny tlačítek, souprava dvou	1 ks
2	9820249	Bezpečnostní šroub	1 ks
3	9820263	Upevňovací šrouby	1 ks
4	9820022	Ovládací táhla	1 ks
5	9820180	Speciální přísavky	1 ks
6	9820328	Nosný rám	1 ks
7	9820557	Sada tlačítek, bílá	1 ks
	9820559	Sada tlačítek, broušená nerezová ocel	1 ks
	9820558	Sada tlačítek, lesklý chrom	1 ks
	9820560	Sada tlačítek, černá	1 ks
8	9820498	Ovládací táhla „easy fit“	1 ks
9	9820497	Upevňovací šrouby „easy fit“	1 ks



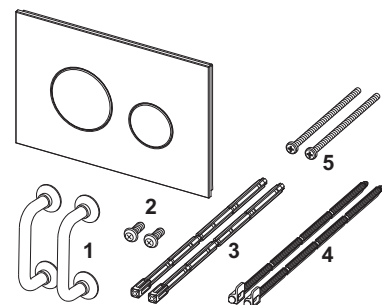
## Ovládací tlačítko TECEvelvet

Pol.	Obj. č.	Popis	DU 1
1	9820263	Upevňovací šrouby	1 ks
2	9820022	Ovládací táhla	1 ks
3	9820498	Ovládací táhla „easy fit“	1 ks
4	9820497	Upevňovací šrouby „easy fit“	1 ks
5	9820346	Nosný rám	1 ks



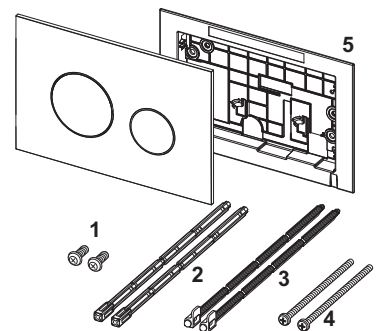
## TECEloop skleněné dvoumnožstevní ovládací tlačítko pro WC

Pol.	Obj. č.	Popis	DU 1
1	9820180	Speciální přísavky	1 ks
2	9820263	Upevňovací šrouby	1 ks
3	9820022	Ovládací táhla	1 ks
4	9820498	Ovládací táhla „easy fit“	1 ks
5	9820497	Upevňovací šrouby „easy fit“	1 ks



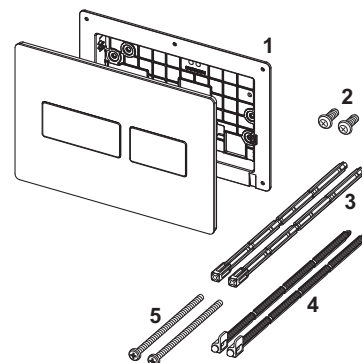
## TECEloop plastové dvoumnožstevní ovládací tlačítko pro WC

Pol.	Obj. č.	Popis	DU 1
1	9820263	Upevňovací šrouby	1 ks
2	9820022	Ovládací táhla	1 ks
3	9820498	Ovládací táhla „easy fit“	1 ks
4	9820497	Upevňovací šrouby „easy fit“	1 ks
5	9820346	Nosný rám	1 ks



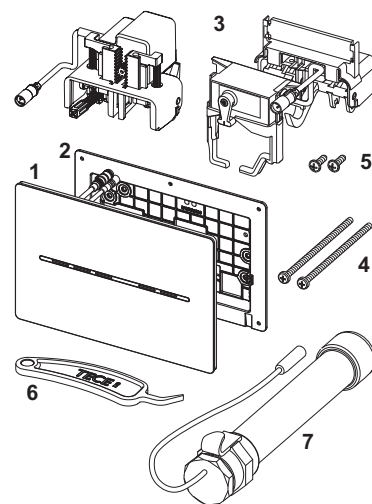
## Ovládací tlačítko TECEsolid pro dvoumnožstevní splachování

Pol.	Obj. č.	Popis	DU 1
1	9820426	Přípojovací rám	1 ks
2	9820263	Upevňovací šrouby	1 ks
3	9820022	Ovládací táhla	1 ks
4	9820498	Ovládací táhla „easy fit“	1 ks
5	9820497	Upevňovací šrouby „easy fit“	1 ks



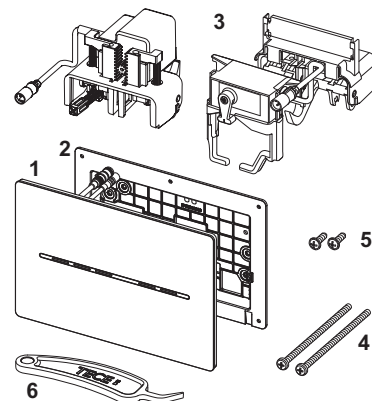
## TECEsolid electronic, s bezdotykovým ovládním splachování, bateriové napájení 6V

Pol.	Obj. č.	Popis	DU 1
1	9820479	Krycí deska, lesklý chrom	1 ks
	9820480	Krycí deska, lesklá bílá	1 ks
	9820481	Krycí deska, bílá matná	1 ks
	9820478	Krycí deska, kartáčovaná nerezová ocel (s úpravou proti zanechávání otisků prstů)	1 ks
2	9820426	Přípojovací rám	1 ks
3	9820284	Motor splachovací jednotky	1 ks
	9820493	Ovládací motor nádržky TECE	1 ks
4	9820497	Upevňovací šrouby „easy fit“	1 ks
5	9820263	Upevňovací šrouby	1 ks
6	9820390	Demontážní a programovací klíč	1 ks
7	9820202	Kryt baterie, dlouhý	1 ks



## TECEsolid electronic, s bezdotykovým ovládním splachování, napájení 12V

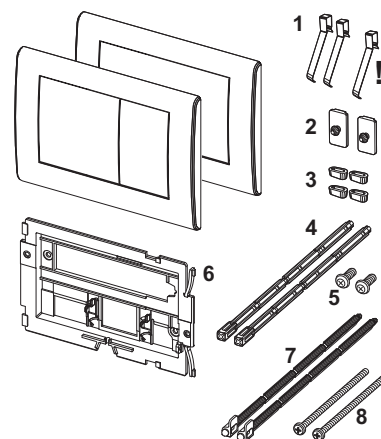
Pol.	Obj. č.	Popis	DU 1
1	9820475	Krycí deska, lesklý chrom	1 ks
	9820476	Krycí deska, lesklá bílá	1 ks
	9820477	Krycí deska, bílá matná	1 ks
	9820474	Krycí deska, kartáčovaná nerezová ocel (s úpravou proti zanechávání otisků prstů)	1 ks
2	9820426	Přípojovací rám	1 ks
3	9820284	Motor splachovací jednotky	1 ks
	9820493	Ovládací motor nádržky TECE	1 ks
4	9820497	Upevňovací šrouby „easy fit“	1 ks
5	9820263	Upevňovací šrouby	1 ks
6	9820390	Demontážní a programovací klíč	1 ks



# Ovládací tlačítka pro toalety – náhradní díly

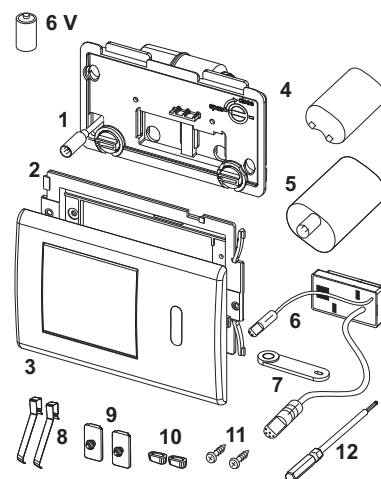
Ovládací tlačítko TECEplanus pro dvoumnožstevní splachování  
Ovládací tlačítko TECEplanus pro jednomnožstevní splachování

Pol.	Obj. č.	Popis	DU 1
1	9820020	Pružiny tlačítek, souprava dvou	1 ks
2	9820021	Pojistná guma	1 ks
3	9820024	Gumový nárazník, sada dvou	1 ks
4	9820022	Ovládací táhla	1 ks
5	9820263	Upevňovací šrouby	1 ks
6	9820327	Nosný rám	1 ks
7	9820498	Ovládací táhla „easy fit“	1 ks
8	9820497	Upevňovací šrouby „easy fit“	1 ks



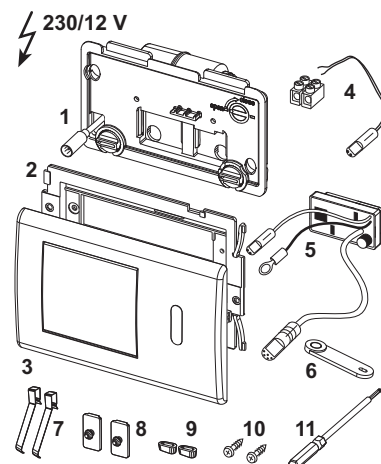
Elektronika pro toalety TECEplanus s infračerveným senzorem, baterie 6 V

Pol.	Obj. č.	Popis	DU 1
1	9820140	Motor s krytem	1 ks
2	9820327	Nosný rám	1 ks
3	9820199	Splachovací tlačítko kartáčovaná nerezová ocel	1 ks
	9820200	Splachovací tlačítko, lesklý chrom	1 ks
4	9820092	6V baterie 2CR5	1 ks
5	9820195	Zapouzdření baterie	1 ks
6	9820198	Infračervený senzor, 6 V	1 ks
7	9820080	Programovací klíč	1 ks
8	9820020	Pružiny tlačítek, souprava dvou	1 ks
9	9820021	Pojistná guma	1 ks
10	9820024	Gumový nárazník, sada dvou	1 ks
11	9820263	Upevňovací šrouby	1 ks
12	9820091	Dutý šestiúhelníkový klíč	1 ks



Elektronika toalety TECEplanus s infračerveným senzorem, napájení 12 V

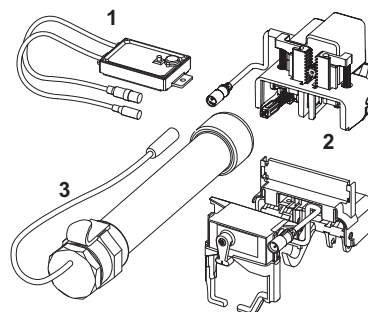
Pol.	Obj. č.	Popis	DU 1
1	9820140	Motor s krytem	1 ks
2	9820327	Nosný rám	1 ks
3	9820199	Splachovací tlačítko kartáčovaná nerezová ocel	1 ks
	9820200	Splachovací tlačítko, lesklý chrom	1 ks
4	9820094	Adaptér pro připojení k síti	1 ks
5	9820201	Infračervený senzor, 12 V	1 ks
6	9820080	Programovací klíč	1 ks
7	9820020	Pružiny tlačítek, souprava dvou	1 ks
8	9820021	Pojistná guma	1 ks
9	9820024	Gumový nárazník, sada dvou	1 ks
10	9820263	Upevňovací šrouby	1 ks
11	9820091	Dutý šestiúhelníkový klíč	1 ks



## 9240354 – Dálkové ovládání toalety TECEplanus pro bezpečnostní madla, 6V baterie

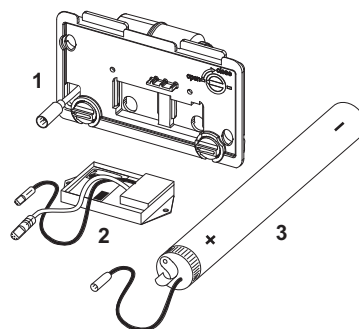
K dispozici od: září 2019

Pol.	Obj. č.	Popis	DU 1
1	9820459	Baterie a síťové připojení radiové elektroniky (od 09/2019)	1 ks
2	9820284	Motor splachovací jednotky	1 ks
	9820493	Ovládací motor nádržky TECE	1 ks
3	9820202	Kryt baterie, dlouhý	1 ks



K dispozici do: srpna 2019

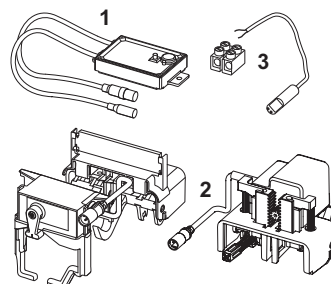
Pol.	Obj. č.	Popis	DU 1
1	9820140	Motor s krytem	1 ks
2	9820203	Radio elektronika 6 V (do 08/2019)	1 ks
3	9820202	Kryt baterie, dlouhý	1 ks



## 9240355 – Dálkové ovládání toalety TECEplanus pro bezpečnostní madla, 12V napájení

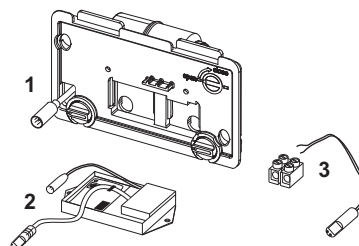
K dispozici od: září 2019

Pol.	Obj. č.	Popis	DU 1
1	9820459	Baterie a síťové připojení radiové elektroniky (od 09/2019)	1 ks
2	9820284	Motor splachovací jednotky	1 ks
	9820493	Ovládací motor nádržky TECE	1 ks
3	9820094	Adaptér pro připojení k síti	1 ks



K dispozici do: srpna 2019

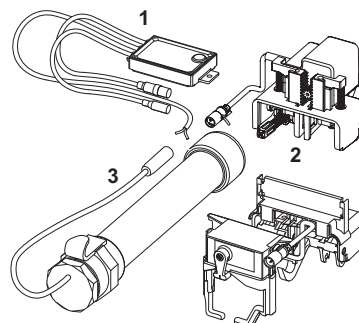
Pol.	Obj. č.	Popis	DU 1
1	9820140	Motor s krytem	1 ks
2	9820204	Radio elektronika 12 V (do 08/2019)	1 ks
3	9820094	Adaptér pro připojení k síti	1 ks



## 9240356 – Dálkové ovládání toalety TECEplanus kabelové propojení se spínačem, 6V baterie

K dispozici od: ledna 2020

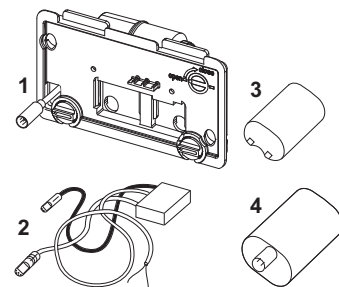
Pol.	Obj. č.	Popis	DU 1
1	9820460	Baterie a síťové připojení radiové elektroniky (od ledna 2020), kabelové připojení	1 ks
2	9820284	Motor splachovací jednotky	1 ks
	9820493	Ovládací motor nádržky TECE	1 ks
3	9820202	Kryt baterie, dlouhý	1 ks



# Ovládací tlačítka pro toalety – náhradní díly

K dispozici do: prosince 2019

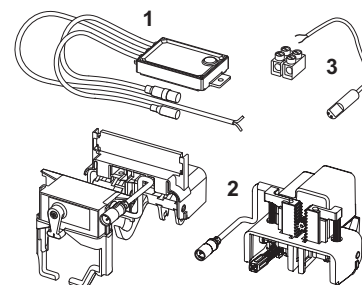
Pol.	Obj. č.	Popis	DU 1
1	9820140	Motor s krytem	1 ks
2	9820205	Elektronika 6 V pro připojení kabelem (do 12/2019)	1 ks
3	9820092	6V baterie 2CR5	1 ks
4	9820195	Zapouzdření baterie	1 ks



9240357 – Dálkové ovládání toalety, TECEplanus kabelem připojená elektronická tlačítka, 12V napájení

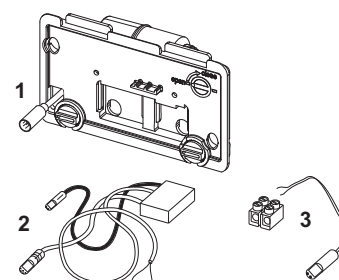
K dispozici od: ledna 2020

Pol.	Obj. č.	Popis	DU 1
1	9820460	Baterie a síťové připojení radiové elektroniky (od ledna 2020), kabelové připojení	1 ks
2	9820284	Motor splachovací jednotky	1 ks
	9820493	Ovládací motor nádržky TECE	1 ks
3	9820094	Adaptér pro připojení k síti	1 ks



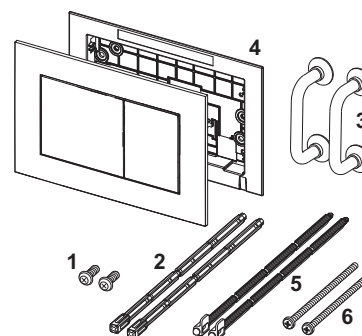
K dispozici do: prosince 2019

Pol.	Obj. č.	Popis	DU 1
1	9820140	Motor s krytem	1 ks
2	9820206	Elektronika 12 V pro připojení kabelem (do 12/2019)	1 ks
3	9820094	Adaptér pro připojení k síti	1 ks



Ovládací tlačítko TECEnow pro dvoumnožstevní splachování

Pol.	Obj. č.	Popis	DU 1
1	9820263	Upevňovací šrouby	1 ks
2	9820022	Ovládací táhla	1 ks
3	9820180	Speciální přísavky	1 ks
4	9820346	Nosný rám	1 ks
5	9820498	Ovládací táhla „easy fit“	1 ks
6	9820497	Upevňovací šrouby „easy fit“	1 ks

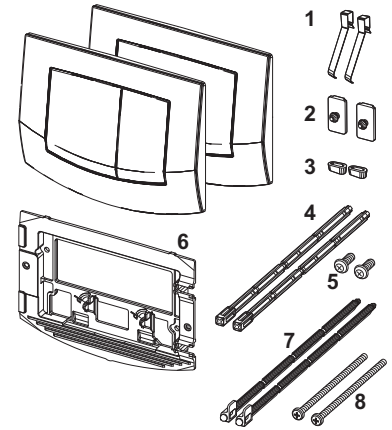




## Ovládací tlačítka pro toalety – náhradní díly

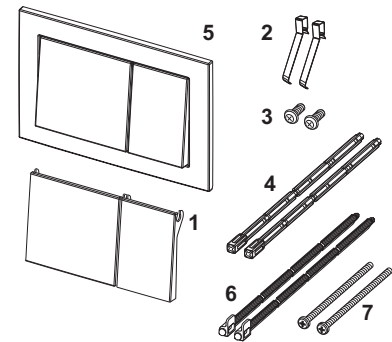
Ovládací tlačítko TECEambia pro dvoumnožstevní splachování  
Ovládací tlačítko TECEambia pro jednomnožstevní splachování

Pol.	Obj. č.	Popis	DU 1
1	9820020	Pružiny tlačítek, souprava dvou	1 ks
2	9820021	Pojistná guma	1 ks
3	9820024	Gumový nárazník, sada dvou	1 ks
4	9820022	Ovládací táhla	1 ks
5	9820263	Upevňovací šrouby	1 ks
6	9820326	Nosný rám	1 ks
7	9820498	Ovládací táhla „easy fit“	1 ks
8	9820497	Upevňovací šrouby „easy fit“	1 ks



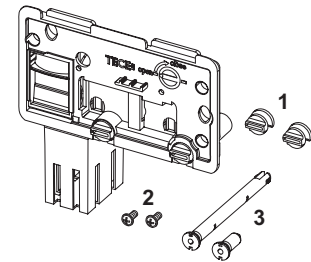
Ovládací tlačítko TECEbase pro dvoumnožstevní splachování

Pol.	Obj. č.	Popis	DU 1
1	9820241	Sada tlačítek, bílá	1 ks
2	9820020	Pružiny tlačítek, souprava dvou	1 ks
3	9820263	Upevňovací šrouby	1 ks
4	9820022	Ovládací táhla	1 ks
6	9820498	Ovládací táhla „easy fit“	1 ks
7	9820497	Upevňovací šrouby „easy fit“	1 ks



9240950 – TECE souprava pro vhazování čistících tablet

Pol.	Obj. č.	Popis	DU 1
1	9820191	Sada upevňovacích šroubů	1 ks
2	9820263	Upevňovací šrouby	1 ks
3	9820349	Bezpečnostní kotvicí tyčinky	1 ks





Sanitární systémy

# OVLÁDACÍ TLAČÍTKA PRO PISOÁR

SEZNAM SORTIMENTU



	strana
TECEfilo – systém elektronického splachování	94
TECESquare	102
TECEloop	104
TECESolid	106
TECEplanus	107
TECEplanus – systém elektronického splachování	108
TECEnow	110
TECEambia	111
Příslušenství	112
Náhradní díly	113

# TECEfilo systém elektronického splachování – ovládací tlačítka pro pisoáry



Ventilová jednotka (1) a kryt senzoru (2)

## TECEfilo pisoárová elektronika

Elektroniku pisoáru TECEfilo lze použít pro připojení napájení 230/12 V nebo 7,2 V baterie.

### Pozor, objednávejte zvlášť:

- 1) Ventilovou jednotku TECEfilo (sít 230/12 V nebo baterie 7,2 V)
- 2) Kryt senzoru TECEfilo

## Ventilová jednotka TECEfilo síťová 230/12 V

**NOVINKA**

Solenoidový ventil sítě 230/12 V s filtrem nečistot; lze použít od minimálního průtokového tlaku 0,5 bar. Pro kombinaci s krytem snímače TECEfilo a splachovacím ventilem U 2.



Obj. č.		DU 1	DU 2
9242092	<b>NOVINKA</b>	1 ks	10 ks

## Ventilová jednotka TECEfilo bateriová 7,2 V

**NOVINKA**

Solenoidový ventil baterie 7,2 V s filtrem nečistot; lze použít od minimálního průtokového tlaku 0,5 bar. Pro kombinaci s krytem snímače TECEfilo a splachovacím ventilem U 2 včetně baterie 7,2 V (2× R6 – AA (3,6 V)).



Obj. č.		DU 1	DU 2
9242091	<b>NOVINKA</b>	1 ks	10 ks

## Kryt snímače TECEfilo z nerezové oceli

**NOVINKA**

Jednoduchá montážní sestava pro bezdotykové infračervené splachovací zařízení pro kombinaci s ventilovou jednotkou TECEfilo, vhodná pro pouzdro ventilu splachování pisoáru TECE U 2, může být našroubována skrytě. Aplikací lze nastavit dobu splachování, funkci pauzy pro úsporu vody, funkci pro pisoáry se sklopným víkem, režim čištění, předsplachování a hygienické intervalové splachování.

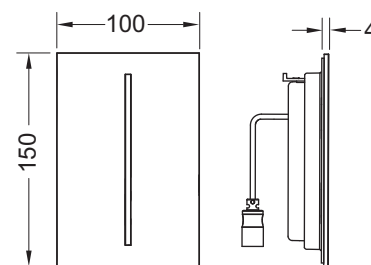
### Složení:

- Plochý šroubovatelný krycí panel se sensorovým polem
- Instalační materiál

Rozměry (Š × V × H): 100 × 150 × 4 mm

### Upozornění:

Ventilovou jednotku objednávejte zvlášť.



Barva	Výstavní maketa	Obj. č.		DU 1	DU 2
Kartáčovaná nerezová ocel (s úpravou proti otiskům prstů)	Ano	9242068	<b>NOVINKA</b>	1 ks	10 ks

Informace o výstavních vzorcích naleznete v části "Výstavní vzorky".

# TECEfilo systém elektronického splachování – ovládací tlačítka pro pisoáry

## Skleněný kryt snímače TECEfilo

**NOVINKA**

Jednoduchá montážní sestava pro bezdotykové infračervené splachovací zařízení pro kombinaci s ventilovou jednotkou TECEfilo, vhodná pro pouzdro ventilu splachování pisoáru TECE U 2, může být našroubována skrytě. Přes aplikaci lze nastavit dobu splachování, funkci pauzy pro úsporu vody, funkci pro pisoáry se sklopným víkem, režim čištění, předsplachování a hygienického intervalového splachování.

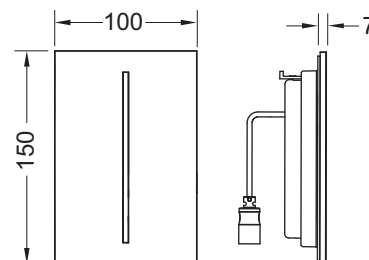
Složení:

- Plochý šroubovací krycí panel se sensorovým polem
- Instalační materiál

Vhodné pro instalaci na zeď ve spojení s instalačním rámem TECEfilo.  
Rozměry (Š × V × H): 100 × 150 × 7 mm

**Upozornění:**

- Ventilovou jednotku objednávejte zvlášť.
- Instalační rám není v obsahu dodávky.



Barva	Výstavní maketa	Obj. č.		DU 1	DU 2
Bílé sklo	Ano	9242064	<b>NOVINKA</b>	1 ks	10 ks
Černé sklo	—	9242065	<b>NOVINKA</b>	1 ks	10 ks

Informace o výstavních vzorcích naleznete v části "Výstavní vzorky".

## Kryt snímače TECEfilo-Velvet

**NOVINKA**

Jednoduchá montážní sestava pro bezdotykové infračervené splachovací zařízení pro kombinaci s ventilovou jednotkou TECEfilo, vhodná pro pouzdro ventilu splachování pisoáru TECE U 2, s povrchy FENIX NTM (FENIX® od Arpa Industriale), může být našroubována skrytě. Aplikací lze nastavit dobu splachování, funkci pauzy pro úsporu vody, funkci pro pisoáry se sklopným víkem, režim čištění, předsplachování a hygienické intervalové splachování.

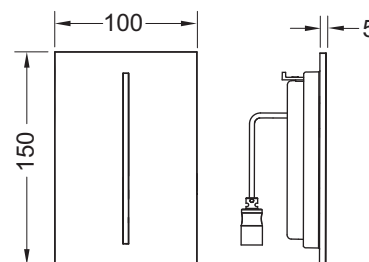
Složení:

- Plochý šroubovatelný krycí panel se sensorovým polem
- Instalační materiál

Rozměry (Š × V × H): 100 × 150 × 5 mm

**Upozornění:**

Ventilovou jednotku objednávejte zvlášť.



Barva	Materiál	Výstavní maketa	Obj. č.		DU 1	DU 2
Bílá	FENIX NTM® Bianco Kos	—	9242081	<b>NOVINKA</b>	1 ks	10 ks
Černá	FENIX NTM® Nero Ingo	—	9242082	<b>NOVINKA</b>	1 ks	10 ks
Béžovo-hnědá	FENIX NTM® Castoro Ottawa	Ano	9242083	<b>NOVINKA</b>	1 ks	10 ks
Šedo-béžová	FENIX NTM® Beige Arizona	—	9242084	<b>NOVINKA</b>	1 ks	10 ks
Antracit	FENIX NTM® Londra	Ano	9242085	<b>NOVINKA</b>	1 ks	10 ks
Kamenná šedá	FENIX NTM® Grigio Efeso	—	9242086	<b>NOVINKA</b>	1 ks	10 ks

Informace o výstavních vzorcích naleznete v části "Výstavní vzorky".

# TECEfilo systém elektronického splachování – ovládací tlačítka pro pisoáry

## Kryt snímače TECEfilo-Solid

**NOVINKA**

Jednoduchá montážní sestava pro bezdotykové infračervené splachovací zařízení pro kombinaci s ventilovou jednotkou TECEfilo, vhodná pro pouzdro ventilu splachování pisoáru TECE U 2, může být našroubována skrytě. Aplikací lze nastavit dobu splachování, funkci pauzy pro úsporu vody, funkci pro pisoáry se sklopným víkem, režim čištění, předsplachování a hygienické intervalové splachování.

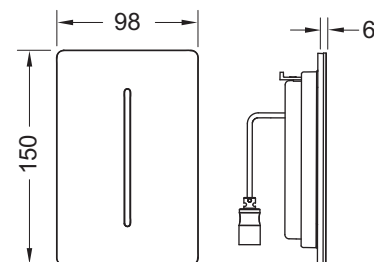
Složení:

- Plochý šroubovatelný krycí panel se sensorovým polem
- Instalační materiál

Rozměry (Š × V × H): 98 × 150 × 6 mm

**Upozornění:**

Ventilovou jednotku objednávejte zvlášť.



Barva	Výstavní maketa	Obj. č.		DU 1	DU 2
Bílá	—	9242072	NOVINKA	1 ks	10 ks
Matná bílá	—	9242073	NOVINKA	1 ks	10 ks
Nerezová broušená ocel	—	9242074	NOVINKA	1 ks	10 ks
Kartáčovaná nerezová ocel (s úpravou proti otiskům prstů)	Ano	9242075	NOVINKA	1 ks	10 ks
Lesklý chrom	—	9242076	NOVINKA	1 ks	10 ks
Matná černá	—	9242077	NOVINKA	1 ks	10 ks

Informace o výstavních vzorcích naleznete v části "Výstavní vzorky".

## Plastový kryt snímače TECEfilo

**NOVINKA**

Jednoduchá montážní sestava pro bezdotykové infračervené splachovací zařízení pro kombinaci s ventilovou jednotkou TECEfilo, vhodná pro pouzdro ventilu splachování pisoáru TECE U 2, může být našroubována skrytě. Přes aplikaci lze nastavit dobu splachování, funkci pauzy pro úsporu vody, funkci pro pisoáry se sklopným víkem, režim čištění, předsplachování a hygienického intervalového splachování.

Složení:

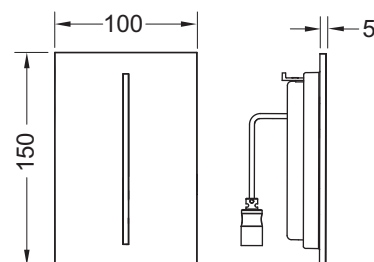
- Plochý šroubovací krycí panel se sensorovým polem
- Instalační materiál

Vhodné pro instalaci na zeď ve spojení s instalačním rámem TECEfilo.

Rozměry (Š × V × H): 100 × 150 × 5 mm

**Upozornění:**

- Ventilovou jednotku objednávejte zvlášť.
- Instalační rám není v obsahu dodávky.



Barva	Výstavní maketa	Obj. č.		DU 1	DU 2
Bílá	Ano	9242066	NOVINKA	1 ks	10 ks
Lesklý chrom	Ano	9242067	NOVINKA	1 ks	10 ks

Informace o výstavních vzorcích naleznete v části "Výstavní vzorky".



# TECEfilo systém elektronického splachování – ovládací tlačítka pro pisoáry

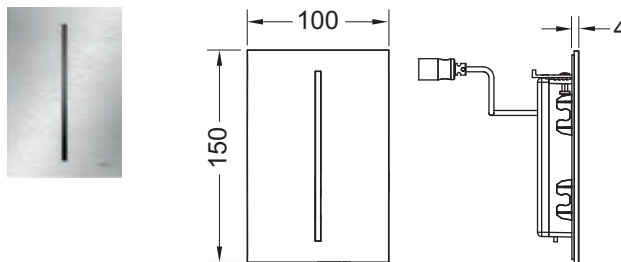
## Pisoárová elektronika TECEfilo z nerezové oceli, 230 V

Jednoduchá montážní sada pro bezkontaktní infračervené ovládání splachování, vhodné pro modul se splachovacím ventilem TECE U 2; použitelné od minimálního průtokového tlaku 0,5 bar; Nastavit lze dobu splachování, funkci úspory vody, funkce pro pisoáry s poklopy, čistící režim, lze nastavit předsplachování a hygienické spláchnutí.

Obsahuje:

- Elektromagnetický ventil s filtrem nečistot
- Extra plochý šroubovací krycí panel se senzorovým polem
- Hardware pro připojení
- Programovací klíč

Rozměry (Š × V × H): 100 × 150 × 4 mm



Barva	Výstavní maketa	Obj. č.		DU 1	DU 2
Kartáčovaná nerezová ocel (s úpravou proti otiskům prstů)	Ano	9242070	<b>VÝPRODEJ</b>	1 ks	10 ks

Informace o výstavních vzorcích naleznete v části "Výstavní vzorky".

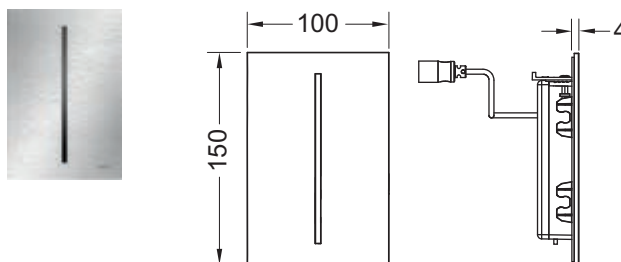
## Pisoárová elektronika TECEfilo z nerezové oceli, baterie 7,2 V

Jednoduchá montážní sada pro bezkontaktní infračervené ovládání splachování, vhodné pro modul se splachovacím ventilem TECE U 2; použitelné od minimálního průtokového tlaku 0,5 bar; Nastavit lze dobu splachování, funkci úspory vody, funkce pro pisoáry s poklopy, čistící režim, lze nastavit předsplachování a hygienické spláchnutí.

Obsahuje:

- Elektromagnetický ventil s filtrem nečistot
- Extra plochý šroubovací krycí panel se senzorovým polem
- Hardware pro připojení
- Programovací klíč
- Baterie 7,2 V (2× R6 – AA (3,6 V))

Rozměry (Š × V × H): 100 × 150 × 4 mm



Barva	Výstavní maketa	Obj. č.		DU 1	DU 2
Kartáčovaná nerezová ocel (s úpravou proti otiskům prstů)	Ano	9242071	<b>VÝPRODEJ</b>	1 ks	10 ks

Informace o výstavních vzorcích naleznete v části "Výstavní vzorky".

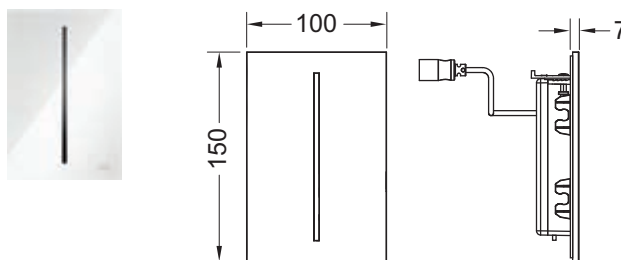
## Pisoárová elektronika TECEfilo skleněná, 230 V

Jednoduchá montážní sada pro bezkontaktní infračervené ovládání splachování, vhodné pro modul se splachovacím ventilem TECE U 2; použitelné od minimálního průtokového tlaku 0,5 bar; Nastavit lze dobu splachování, funkci úspory vody, funkce pro pisoáry s poklopy, čistící režim, lze nastavit předsplachování a hygienické spláchnutí.

Obsahuje:

- Elektromagnetický ventil s filtrem nečistot
- Extra plochý šroubovací krycí panel se senzorovým polem
- Hardware pro připojení
- Programovací klíč

Rozměry (Š × V × H): 100 × 150 × 7 mm



Instalační rám pro pisoár k instalaci do obkladu není součástí dodávky.

Barva	Výstavní maketa	Obj. č.		DU 1	DU 2
Bílé sklo	Ano	9242060	<b>VÝPRODEJ</b>	1 ks	10 ks
Černé sklo	—	9242062	<b>VÝPRODEJ</b>	1 ks	10 ks

Informace o výstavních vzorcích naleznete v části "Výstavní vzorky".

# TECEfilo systém elektronického splachování – ovládací tlačítka pro pisoáry

## Pisoárová elektronika TECEfilo skleněná, 7,2 V baterie

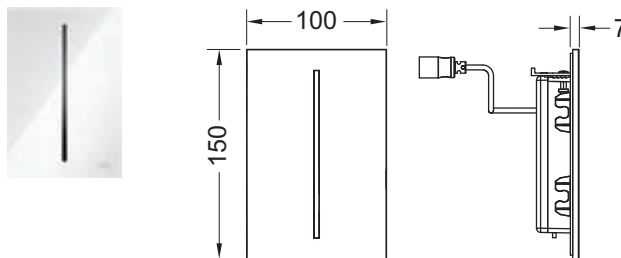
Jednoduchá montážní sada pro bezkontaktní infračervené ovládání splachování, vhodné pro modul se splachovacím ventilem TECE U 2; použitelné od minimálního průtokového tlaku 0,5 bar; Nastavit lze dobu splachování, funkci úspory vody, funkce pro pisoáry s poklopy, čistící režim, lze nastavit předsplachování a hygienické spláchnutí.

Obsahuje:

- Elektromagnetický ventil s filtrem nečistot
- Extra plochý šroubovací krycí panel se senzorovým polem
- Hardware pro připojení
- Programovací klíč
- Baterii 7,2 V DC

Rozměry (Š × V × H): 100 × 150 × 7 mm

Instalační rám pro pisoár k instalaci do obkladu není součástí dodávky.



Barva	Výstavní maketa	Obj. č.		DU 1	DU 2
Bílé sklo	Ano	9242061	<b>VÝPRODEJ</b>	1 ks	10 ks
Černé sklo	—	9242063	<b>VÝPRODEJ</b>	1 ks	10 ks

Informace o výstavních vzorcích naleznete v části "Výstavní vzorky".

## Pisoárová elektronika TECEfilo-Velvet, síťové napětí 230 V

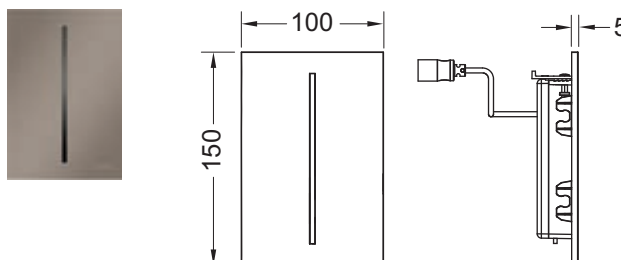
Jednoduchá montážní sestava pro bezdotykové infračervené splachovací zařízení s povrchem FENIX (FENIX® od Arpa Industriale), vhodné pro modul se splachovacím ventilem TECE U 2; použitelné od minimálního průtokového tlaku 0,5 bar; skryté šrouby.

Lze nastavit dobu splachování, funkci pauzy pro úsporu vody, funkci pro pisoáry s víkem, funkci čištění, předsplachování a hygienické splachování.

Skládá se z:

- Elektromagnetický ventil s filtrem nečistot
- Velmi plochý šroubovací krycí panel FENIX s senzorovým polem
- Instalační materiály
- Programovací klíč

Rozměry (Š × V × H): 100 × 150 × 5 mm



Barva	Materiál	Výstavní maketa	Obj. č.		DU 1
Bílá	FENIX NTM® Bianco Kos	—	9242019	<b>VÝPRODEJ</b>	1 ks
Černá	FENIX NTM® Nero Ingo	—	9242025	<b>VÝPRODEJ</b>	1 ks
Běžovo-hnědá	FENIX NTM® Castoro Ottawa	Ano	9242021	<b>VÝPRODEJ</b>	1 ks
Šedo-běžová	FENIX NTM® Beige Arizona	—	9242027	<b>VÝPRODEJ</b>	1 ks
Antracit	FENIX NTM® Londra	Ano	9242023	<b>VÝPRODEJ</b>	1 ks
Kamenná šedá	FENIX NTM® Grigio Efeso	—	9242029	<b>VÝPRODEJ</b>	1 ks

Informace o výstavních vzorcích naleznete v části "Výstavní vzorky".

# TECEfilo systém elektronického splachování – ovládací tlačítka pro pisoáry

## Pisoárová elektronika TECEfilo-Velvet, baterie 7,2 V

Jednoduchá montážní sestava pro bezdotykové infračervené splachovací zařízení s povrchem FENIX (FENIX® od Arpa Industriale), vhodné pro modul se splachovacím ventilem TECE U 2;

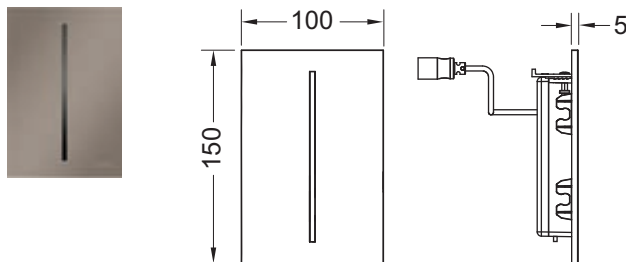
použitelné od minimálního průtokového tlaku 0,5 bar; skryté šrouby.

Lze nastavit dobu splachování, funkci pauzy pro úsporu vody, funkci pro pisoáry s víkem, funkci čištění, předsplachování a hygienické splachování.

Skládá se z:

- Elektromagnetický ventil s filtrem nečistot
- Velmi plochý šroubovací krycí panel FENIX s senzorovým polem
- Instalační materiály
- Programovací klíč
- Baterie 7,2 V (2× R6 – AA (3,6 V))

Rozměry (Š × V × H): 100 × 150 × 5 mm



Barva	Materiál	Výstavní maketa	Obj. č.		DU 1
Bílá	FENIX NTM® Bianco Kos	—	9242018	VÝPRODEJ	1 ks
Černá	FENIX NTM® Nero Ingo	—	9242024	VÝPRODEJ	1 ks
Běžovo-hnědá	FENIX NTM® Castoro Ottawa	Ano	9242020	VÝPRODEJ	1 ks
Šedo-běžová	FENIX NTM® Beige Arizona	—	9242026	VÝPRODEJ	1 ks
Antracit	FENIX NTM® Londra	Ano	9242022	VÝPRODEJ	1 ks
Kamenná šedá	FENIX NTM® Grigio Efeso	—	9242028	VÝPRODEJ	1 ks

Informace o výstavních vzorcích naleznete v části "Výstavní vzorky".

## Pisoárová elektronika TECEfilo-Solid, síť 230 V

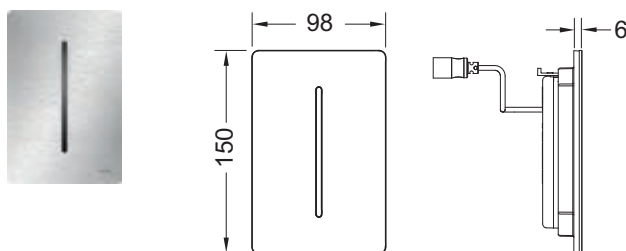
Jednoduchá montážní sada pro bezkontaktní infračervené ovládání splachování, vhodná pro modul se splachovacím ventilem pisoáru TECE U 2; použitelné od minimálního tlaku na přítoku 0,5 bar; skryté našroubování.

Možnost nastavení doby splachování, funkce úspory vody, funkce pro kryty pisoárů, čisticí funkce, předsplachování a hygienického splachování.

Obsah:

- Magnetický ventil s filtrem nečistot
- Velmi tenký šroubovací kovový krycí panel s infračerveným senzorem
- Upevňovací materiál
- Programovací klíč

Rozměry (Š × V × H): 98 × 150 × 6 mm



Barva	Výstavní maketa	Obj. č.		DU 1
Bílá	—	9242032	VÝPRODEJ	1 ks
Matná bílá	—	9242036	VÝPRODEJ	1 ks
Nerezová broušená ocel	—	9242030	VÝPRODEJ	1 ks
Kartáčovaná nerezová ocel (s úpravou proti otiskům prstů)	Ano	9242037	VÝPRODEJ	1 ks
Lesklý chrom	—	9242031	VÝPRODEJ	1 ks
Matná černá	—	9242043	VÝPRODEJ	1 ks

Informace o výstavních vzorcích naleznete v části "Výstavní vzorky".

# TECEfilo systém elektronického splachování – ovládací tlačítka pro pisoáry

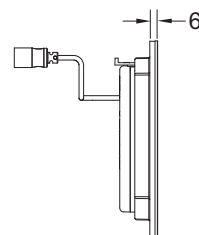
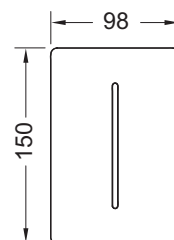
## Pisoárová elektronika TECEfilo-Solid, baterie 7,2 V

Jednoduchá montážní sada pro bezkontaktní infračervené ovládání splachování, vhodné pro modul se splachovacím ventilem TECE U 2; použitelné od minimálního průtokového tlaku 0,5 bar; skryté šrouby. Lze nastavit dobu splachování, funkci pauzy pro úsporu vody, funkci pro pisoáry s víkem, funkci čištění, předsplachování a hygienické splachování.

Skládá se z:

- Elektromagnetický ventil s filtrem nečistot
- Velmi plochého šroubovacího kovového krycího panelu se senzorovým polem
- Hardware pro připojení
- Programovací klíč
- Baterie 7,2 V (2× R6 – AA (3,6 V))

Rozměry (Š × V × H): 98 × 150 × 6 mm



Barva	Výstavní maketa	Obj. č.		DU 1
Bílá	—	9242035	VÝPRODEJ	1 ks
Matná bílá	—	9242038	VÝPRODEJ	1 ks
Nerezová broušená ocel	—	9242033	VÝPRODEJ	1 ks
Kartáčovaná nerezová ocel (s úpravou proti otiskům prstů)	Ano	9242039	VÝPRODEJ	1 ks
Lesklý chrom	—	9242034	VÝPRODEJ	1 ks
Matná černá	—	9242044	VÝPRODEJ	1 ks

Informace o výstavních vzorcích naleznete v části "Výstavní vzorky".

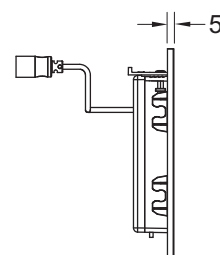
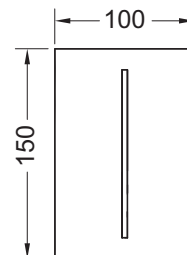
## Pisoárová elektronika TECEfilo plastová, 230 V

Jednoduchá montážní sada pro bezkontaktní infračervené ovládání splachování, vhodné pro modul se splachovacím ventilem TECE U 2; použitelné od minimálního průtokového tlaku 0,5 bar; Nastavit lze dobu splachování, funkci úspory vody, funkce pro pisoáry s poklopy, čistící režim, lze nastavit předsplachování a hygienické spláchnutí.

Obsahuje:

- Elektromagnetický ventil s filtrem nečistot
- Extra plochý šroubovací krycí panel se senzorovým polem
- Hardware pro připojení
- Programovací klíč

Rozměry (Š × V × H): 100 × 150 × 5 mm



Instalační rám pro pisoár k instalaci do obkladu není součástí dodávky.

Barva	Výstavní maketa	Obj. č.		DU 1	DU 2
Bílá	Ano	9242050	VÝPRODEJ	1 ks	10 ks
Lesklý chrom	Ano	9242054	VÝPRODEJ	1 ks	10 ks

Informace o výstavních vzorcích naleznete v části "Výstavní vzorky".

# TECEfilo systém elektronického splachování – ovládací tlačítka pro pisoáry

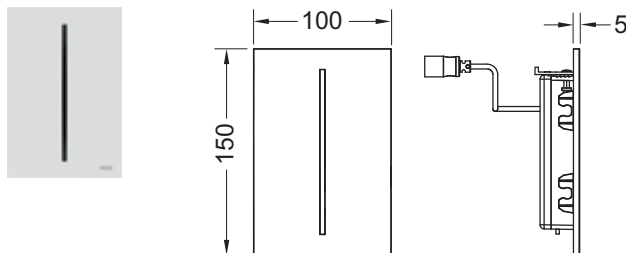
## Pisoárová elektronika TECEfilo plastová, 7,2 V baterie

Jednoduchá montážní sada pro bezkontaktní infračervené ovládání splachování, vhodné pro modul se splachovacím ventilem TECE U 2; použitelné od minimálního průtokového tlaku 0,5 bar; Nastavit lze dobu splachování, funkci úspory vody, funkce pro pisoáry s poklopy, čistící režim, lze nastavit předsplachování a hygienické spláchnutí.

Obsahuje:

- Elektromagnetický ventil s filtrem nečistot
- Extra plochý šroubovací krycí panel se senzorovým polem
- Hardware pro připojení
- Programovací klíč
- Baterii 7,2 V DC

Rozměry (Š × V × H): 100 × 150 × 7 mm



Instalační rám pro pisoár k instalaci do obkladu není součástí dodávky.

Barva	Výstavní maketa	Obj. č.		DU 1	DU 2
Bílá	Ano	9242051	VÝPRODEJ	1 ks	10 ks
Lesklý chrom	Ano	9242055	VÝPRODEJ	1 ks	10 ks

Informace o výstavních vzorcích naleznete v části "Výstavní vzorky".

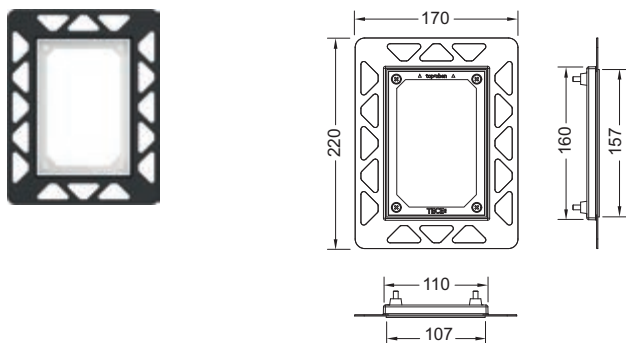
## Instalační rámeček pro pisoár k instalaci tlačítek zapuštěných do obkladu

Instalační sada pro instalaci pisoárových ovládacích tlačítek TECEfilo a TECEfilo-Velvet do obkladu. Hloubkově nastavitelný rámeček pro obklady tloušťky 5 mm až 18 mm (s prodlužovací sadou 9820181 od 18 mm do 33 mm). Včetně demontážních přísavek pro vyjmutí předního panelu.

**Nutné pro instalaci skříně.**

**Pozor:**

Pouze pro montáž do sádkartonu! K získání čisté hrany doporučujeme obklad v okolí instalačního rámu řezat vodním paprskem.



Barva	Obj. č.	DU 1
Lesklý chrom	9242040	1 ks
Bílá	9242041	1 ks
Černá	9242042	1 ks

# TECESquare – ovládací tlačítka pro pisoáry

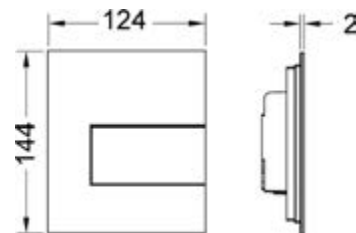
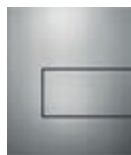
## TECESquare kovové ovládací tlačítko pro pisoár včetně kartuše

Montážní sada pro pisoárový ventil TECE U 1;  
 Splachovací ventil kategorie 1,5 a 4 v souladu s (ČSN EN 12541)  
 Nastavitelný objem splachování 1, 2 nebo 4 litry;  
 Minimální tlak na přítoku 0,5 bar.

Obsahuje:

- Kartuše splachovacího ventilu
- Velice tenké kovové ovládací tlačítko s montážní hloubkou 2 mm
- Ovládací táhla a montážní materiál

Rozměry (Š × V × D): 124 × 144 × 2 mm



Instalace pouze v kombinaci s instalačním rámem pro pisoár, je nutné objednat samostatně!

Barva	Výstavní maketa	Obj. č.	DU 1	DU 2
Kartáčovaná nerezová ocel (s úpravou proti otiskům prstů)	Ano	92428 10	1 ks	10 ks
Lesklý chrom	Ano	92428 11	1 ks	10 ks
Bílá	Ano	92428 12	1 ks	10 ks
Matná černá	—	92428 13	1 ks	10 ks
Matná bílá	—	92428 14	1 ks	10 ks

Informace o výstavních vzorcích naleznete v části "Výstavní vzorky".

## TECESquare skleněné ovládací tlačítko pro pisoár včetně kartuše

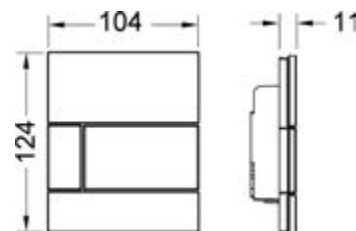
Montážní sada pro pisoárový ventil TECE.  
 Splachovací ventil kategorie 1,5 a 4 v souladu s (ČSN EN 12541)  
 Nastavitelný objem splachování 1, 2 nebo 4 litry;  
 Minimální tlak na přítoku 0,5 bar.

Obsahuje:

- Kartuši vypouštěcího ventilu s automatickou čistící jehlou
- Ploché skleněné ovládací tlačítko
- Ovládací táhlo a montážní materiál

Vhodné pro instalace do obkladu s instalačním rámečkem pro pisoár.

Rozměry (Š × V × H): 104 × 124 × 11 mm



Instalační rám pro pisoár k instalaci do obkladu není součástí dodávky.

Barva	Výstavní maketa	Obj. č.	DU 1	DU 2
Bílé sklo, tlačítko bílé	Ano	9242800	1 ks	15 ks
Bílé sklo, tlačítko kartáčovaná nerezová ocel (s úpravou proti otiskům prstů)	—	9242801	1 ks	15 ks
Bílé sklo, tlačítko lesklý chrom	Ano	9242802	1 ks	15 ks
Zelené sklo, tlačítko bílé	—	9242803	VÝPRODEJ	1 ks 15 ks
Zelené sklo, tlačítko kartáčovaná nerezová ocel (s úpravou proti otiskům prstů)	—	9242804	VÝPRODEJ	1 ks 15 ks
Zelené sklo, tlačítko lesklý chrom	—	9242805	VÝPRODEJ	1 ks 15 ks
Černé sklo, tlačítko kartáčovaná nerezová ocel (s úpravou proti otiskům prstů)	Ano	9242806	1 ks	15 ks
Černé sklo, tlačítko lesklý chrom	—	9242807	1 ks	15 ks
Černé sklo, tlačítko zlaté	—	9242808	VÝPRODEJ	1 ks 15 ks
Černé sklo, tlačítko černé	—	9242809	1 ks	15 ks

Informace o výstavních vzorcích naleznete v části "Výstavní vzorky".

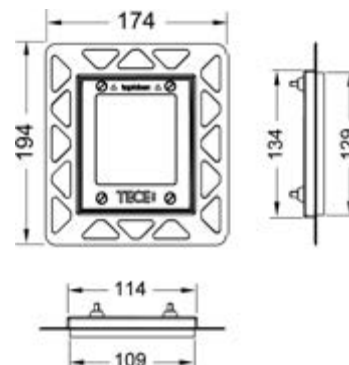
## Instalační rámeček pro pisoár k instalaci tlačítek zapuštěných do obkladu

Instalační sada pro instalaci pisoárových skleněných ovládacích tlačítek TECeloop, TECESquare, plastových TECEnow do obkladu a pro instalaci kovových tlačítek TECESquare. Hloubkově nastavitelný rámeček pro obklady tloušťky 5 mm až 18 mm (s prodlužovací sadou 9820181 od 18 mm do 33 mm). Včetně demontážních přísavek pro vyjmutí ovládacích tlačítek.

Instalační rám je nutno zabudovat před instalací do obkladu.

**Pozor: Pouze pro montáž do SDK!**

K získání čisté hrany doporučujeme obklad v okolí instalačního rámu řezat vodním paprskem.



Barva	Výstavní maketa	Obj. č.	DU 1	DU 2
Bílá	—	9242646	1 ks	40 ks
Černá	—	9242647	1 ks	40 ks
Lesklý chrom	Ano	9242649	1 ks	40 ks
Pozlacený	—	9242648	1 ks	40 ks

Informace o výstavních vzorcích naleznete v části "Výstavní vzorky".

# TECEloop – ovládací tlačítka pro pisoáry

## TECEloop skleněné ovládací tlačítko pro pisoár včetně kartuše

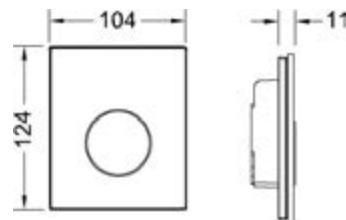
Montážní sada pro pisoárový ventil TECE U 1;  
 Splachovací ventil kategorie 1,5 a 4 v souladu s (ČSN EN 12541)  
 Nastavitelný objem splachování 1, 2 nebo 4 litry;  
 Minimální tlak na přítoku 0,5 bar.

Obsahuje:

- Kartuši splachovacího ventilu
- Ploché skleněné ovládací tlačítko
- Ovládací táhlo a montážní materiál

Lze použít pro instalaci do obkladu s instalačním rámečkem pro pisoár.  
 Rozměry (Š × V × D): 104 × 124 × 11 mm

Instalační rám pro pisoár k instalaci do obkladu není součástí dodávky.



Barva	Výstavní maketa	Obj. č.	DU 1	DU 2
Bílé sklo, tlačítko bílé	Ano	9242650	1 ks	15 ks
Bílé sklo, tlačítko matný chrom	Ano	9242659	1 ks	15 ks
Bílé sklo, tlačítko lesklý chrom	Ano	9242660	1 ks	15 ks
Bílé sklo, tlačítko kartáčovaná nerezová ocel (s úpravou proti otiskům prstů)	—	9242661	1 ks	15 ks
Černé sklo, tlačítko bílá	Ano	9242654	1 ks	15 ks
Černé sklo, tlačítko matný chrom	Ano	9242655	1 ks	15 ks
Černé sklo, tlačítko lesklý chrom	Ano	9242656	1 ks	15 ks
Černé sklo, tlačítko kartáčovaná nerezová ocel (s úpravou proti otiskům prstů)	—	9242663	1 ks	15 ks
Černé sklo, tlačítko černé	Ano	9242657	1 ks	15 ks
Černé sklo, tlačítko zlaté	—	9242658 <b>VÝPRODEJ</b>	1 ks	15 ks

Informace o výstavních vzorcích naleznete v části "Výstavní vzorky".

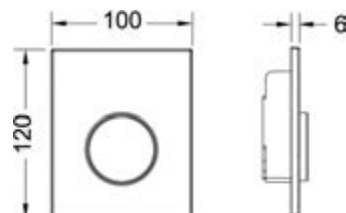
## TECEloop plastové ovládací tlačítko pro pisoár včetně kartuše

Montážní sada pro pisoárový ventil TECE U 1;  
 Splachovací ventil kategorie 1,5 a 4 v souladu s (ČSN EN 12541)  
 Nastavitelný objem splachování 1, 2 nebo 4 litry;  
 Minimální tlak na přítoku 0,5 bar.

Obsahuje:

- Kartuši splachovacího ventilu
- Ploché plastové ovládací tlačítko,
- Ovládací táhlo a montážní materiál

Rozměry (Š × V × D): 100 × 120 × 6 mm



Barva	Výstavní maketa	Obj. č.	DU 1	DU 2
Bílá	Ano	9242600	1 ks	15 ks
Bílá, tlačítko lesklý chrom	Ano	9242627	1 ks	15 ks
Matný chrom	Ano	9242625	1 ks	15 ks
Lesklý chrom	Ano	9242626	1 ks	15 ks

Informace o výstavních vzorcích naleznete v části "Výstavní vzorky".



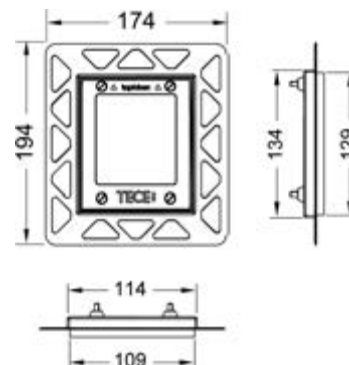
## Instalační rámeček pro pisoár k instalaci tlačítek zapuštěných do obkladu

Instalační sada pro instalaci pisoárových skleněných ovládacích tlačítek TECEloop, TECESquare, plastových TECEnow do obkladu a pro instalaci kovových tlačítek TECESquare. Hloubkově nastavitelný rámeček pro obklady tloušťky 5 mm až 18 mm (s prodlužovací sadou 9820181 od 18 mm do 33 mm). Včetně demontážních přísavek pro vyjmutí ovládacích tlačítek.

Instalační rám je nutno zabudovat před instalací do obkladu.

**Pozor: Pouze pro montáž do SDK!**

K získání čisté hrany doporučujeme obklad v okolí instalačního rámu řezat vodním paprskem.



Barva	Výstavní maketa	Obj. č.	DU 1	DU 2
Bílá	—	9242646	1 ks	40 ks
Černá	—	9242647	1 ks	40 ks
Lesklý chrom	Ano	9242649	1 ks	40 ks
Pozlacený	—	9242648	1 ks	40 ks

Informace o výstavních vzorcích naleznete v části "Výstavní vzorky".

# TECESolid – ovládací tlačítka pro pisoáry

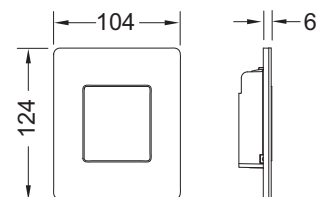
## TECESolid ovládací tlačítka pro pisoár včetně kartuše

Jednoduchá montážní sada pro pisoárový ventil TECE U 1; splachovací ventil kategorie 1,5 a 4 (EN 12541); nastavitelný objem splachování 1, 2 nebo 4 litry; minimální tlak na přítoku 0,5 bar; splachovací tlačítka se skrytým našroubováním.

Obsah:

- Kartuše splachovacího ventilu
- Extra tenké plastové splachovací tlačítka, montážní výška 6 mm
- Ovládací táhlo a montážní materiály

Rozměry (Š × V × D): 104 × 124 × 6 mm



Barva	Výstavní maketa	Obj. č.	DU 1	DU 2
Bílá	—	9242432	1 ks	15 ks
Matná bílá	—	9242433	1 ks	15 ks
Nerezová broušená ocel	—	9242430	1 ks	15 ks
Kartáčovaná nerezová ocel (s úpravou proti otiskům prstů)	Ano	9242434	1 ks	15 ks
Lesklý chrom	—	9242431	1 ks	15 ks
Matná černá	—	9242435	1 ks	15 ks

Informace o výstavních vzorcích naleznete v části "Výstavní vzorky".

## Skryté šrouby TECESolid

Skrytá šroubová přípojka na ochranu splachovacího tlačítka TECESolid proti krádeži, zahrnuje montážní nástroj.



Obj. č.	DU 1
9240442	1 ks

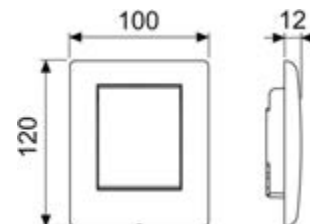
## TECEplanus ovládací tlačítko pro pisoár včetně kartuše

Montážní sada pro pisoárový ventil TECE U 1;  
 Splachovací ventil kategorie 1,5 a 4 v souladu s (ČSN EN 12541)  
 Nastavitelný objem splachování 1, 2 nebo 4 litry;  
 Minimální tlak na přítoku 0,5 bar.

Obsahuje:

- Kartuši splachovacího ventilu
- Ovládací tlačítko z nerezové oceli
- Ovládací táhlo a montážní materiál

Rozměry (Š × V × D): 100 × 120 × 12 mm



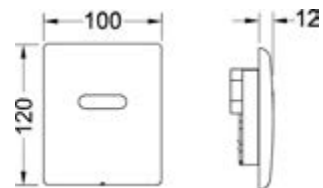
Barva	Výstavní maketa	Obj. č.	DU 1	DU 2
Bílá, hedvábně matná	Ano	9242312	1 ks	15 ks
Bílá	Ano	9242314	1 ks	15 ks
Nerezová broušená ocel	Ano	9242310	1 ks	15 ks
Lesklý chrom	Ano	9242311	1 ks	15 ks

Informace o výstavních vzorcích naleznete v části "Výstavní vzorky".

# TECEplanus systém elektronického splachování – ovládací tlačítka pro pisoáry

## TECEplanus pisoárová elektronika, napájení baterií 6 V

Montážní sada pro bezkontaktní infračervené ovládání splachování, určené pro splachovací ventil pisoáru TECE U 1;  
 Minimální tlak na přítoku 0,5 bar.  
 doba splachování, funkce úspory vody, čistící režim,  
 lze nastavit doba předběžného spláchnutí a hygienického spláchnutí.



Obsahuje:

- Magnetický ventil s filtrem nečistot
- Baterii 6 V (2CR5)
- Kovový kryt s infračerveným senzorem
- Upevňovací materiál
- Programovací klíč

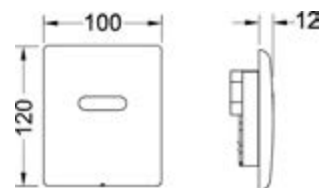
Rozměry (Š × V × H): 100 × 120 × 12 mm

Barva	Výstavní maketa	Obj. č.	DU 1	DU 2
Bílá, hedvábně matná	Ano	9242354	1 ks	10 ks
Nerezová broušená ocel	Ano	9242350	1 ks	10 ks
Lesklý chrom	Ano	9242351	1 ks	10 ks
Bílá	—	9242356	1 ks	10 ks

Informace o výstavních vzorcích naleznete v části "Výstavní vzorky".

## TECEplanus pisoárová elektronika, napájení 12 V

Montážní sada pro bezkontaktní infračervené ovládání splachování.  
 Určené pro splachovací ventil pisoáru TECE.  
 Minimální tlak na přítoku 0,5 bar.  
 Doba splachování, funkce úspory vody, čistící režim.



Obsahuje:

- Elektromagnetický ventil s velkým filtrem nečistot
- Kovový kryt s infračerveným senzorem
- Montážní materiál
- Programovací klíč
- Připojení ze sítě pomocí externího transformátoru 230/12 V  
 (není součástí dodávky)

Rozměry (Š × V × D): 100 × 120 × 12 mm

Objednávejte prosím zvlášť:

- Transformátor TECEplanus 230/12 V – obj. č. 9810003
- Napájecí kabel TECEplanus 12 V – obj. č. 9810004

Barva	Výstavní maketa	Obj. č.	DU 1	DU 2
Bílá, hedvábně matná	Ano	9242355	1 ks	10 ks
Nerezová broušená ocel	Ano	9242352	1 ks	10 ks
Lesklý chrom	Ano	9242353	1 ks	10 ks
Bílá	—	9242357	1 ks	10 ks

Informace o výstavních vzorcích naleznete v části "Výstavní vzorky".

## Transformátor TECEplanus pro napájení elektroniky 230/12 V, toaleta/pisoár

Pro instalaci do standardních podomítkových připojení o Ø 60 mm  
 s možností připojení až pro 5 elektronik pro pisoáry nebo 1 elektroniky WC.  
 Elektrické připojení: 230 V  
 Výstup: 12 V DC



Obj. č.	DU 1
9810003	1 ks

# TECEplanus systém elektronického splachování – ovládací tlačítka pro pisoáry

Napájecí kabel TECEplanus pro 12V napájení elektroniky, toaleta/pisoár

Dvoužilový napájecí kabel, délka 10 m.



Obj. č.

9810004

DU 1

1 ks

# TECEnow – ovládací tlačítka pro pisoáry

## TECEnow ovládací tlačítka pro pisoár včetně kartuše

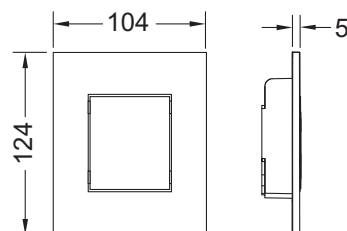
Montážní sada pro pisoárový ventil TECE U 1;  
 Splachovací ventil kategorie 1,5 a 4 v souladu s (ČSN EN 12541)  
 nastavitelný objem splachování 1, 2 nebo 4 litry;  
 Minimální tlak na přítoku 0,5 bar.

Obsahuje:

- Kartuši splachovacího ventilu
- Ploché plastové ovládací tlačítko, montážní výška 5 mm
- Ovládací táhlo a montážní materiál

Vhodné pro instalaci do obkladu s instalačním rámečkem pro pisoár.  
 Rozměry (Š × V × D): 104 × 124 × 5 mm

Instalační rám pro pisoár k instalaci do obkladu (např.: 9242649)  
 není součástí dodávky.



Barva	Výstavní maketa	Obj. č.	DU 1	DU 2
Bílá, antibakteriální	—	9242405	1 ks	15 ks
Matná černá	—	9242406	1 ks	15 ks
Matná bílá	—	9242407	1 ks	15 ks

Informace o výstavních vzorcích naleznete v části "Výstavní vzorky".

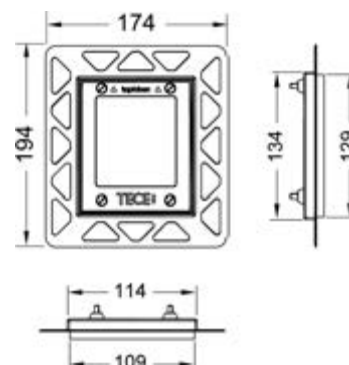
## Instalační rámeček pro pisoár k instalaci tlačítek zapuštěných do obkladu

Instalační sada pro instalaci pisoárových skleněných ovládacích tlačítek TECEloop, TECESquare, plastových TECEnow do obkladu a pro instalaci kovových tlačítek TECESquare. Hloubkově nastavitelný rámeček pro obklady tloušťky 5 mm až 18 mm (s prodlužovací sadou 9820181 od 18 mm do 33 mm). Včetně demontážních přísavek pro vyjmutí ovládacích tlačítek.

Instalační rám je nutno zabudovat před instalací do obkladu.

**Pozor: Pouze pro montáž do SDK!**

K získání čisté hrany doporučujeme obklad v okolí instalačního rámu řezat vodním paprskem.

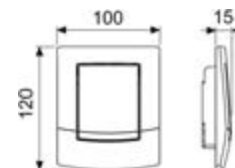


Barva	Výstavní maketa	Obj. č.	DU 1	DU 2
Bílá	—	9242646	1 ks	40 ks
Černá	—	9242647	1 ks	40 ks
Lesklý chrom	Ano	9242649	1 ks	40 ks
Pozlacený	—	9242648	1 ks	40 ks

Informace o výstavních vzorcích naleznete v části "Výstavní vzorky".

## TECEambia ovládací tlačítka pro pisoár včetně kartuše

Montážní sada pro pisoárový ventil TECE U 1;  
 Splachovací ventil v souladu s ČSN EN 12541, kategorie 1,5 a 4.  
 Nastavitelný objem splachování 1, 2 nebo 4 litry;  
 Minimální tlak na přítoku 0,5 bar.



Obsahuje:

- Kartuši splachovacího ventilu
- Plastové ovládací tlačítko
- Ovládací táhlo a montážní materiál

Rozměry (Š × V × D): 100 × 120 × 15 mm

Barva	Výstavní maketa	Obj. č.	DU 1	DU 2
Bílá	Ano	9242100	1 ks	15 ks
Bílá, antibakteriální	Ano	9242140	1 ks	15 ks
Lesklý chrom	—	9242126	1 ks	15 ks

Informace o výstavních vzorcích naleznete v části "Výstavní vzorky".

## Ovládací tlačítka pro pisoáry – příslušenství

### Prodlužovací sada pro ovládací tlačítka pisoárů TECE

K prodloužení připojení a splachovacích táhel o max. 13 cm.  
Pro spuštění splachovacího ventilu U 1.



Obj. č.

DU 1

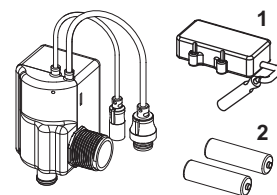
9820095

1 ks



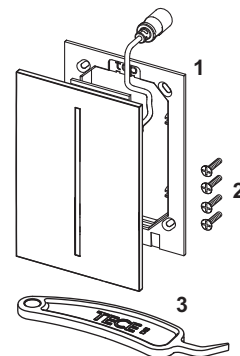
## Ventilová jednotka TECEfilo bateriová 7,2 V

Pol.	Obj. č.	Popis	DU 1
1	9820546	Držák baterie	1 ks
2	9820545	Baterie (2× R6 – AA (3,6 V))	1 ks



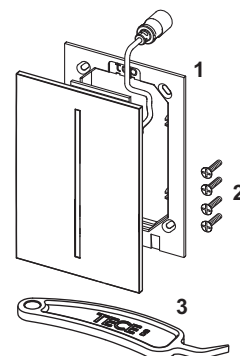
## Kryt snímače TECEfilo z nerezové oceli Skleněný kryt snímače TECEfilo

Pol.	Obj. č.	Popis	DU 1
1	9820645	Instalační rám TECEfilo, sklo a kov <b>NOVINKA</b>	1 ks
2	9820554	Upevňovací šrouby	1 ks
3	9820390	Demontážní a programovací klíč	1 ks



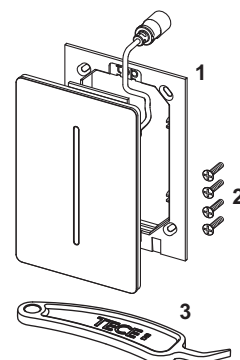
## Kryt snímače TECEfilo-Velvet

Pol.	Obj. č.	Popis	DU 1
1	9820646	Plastový instalační rám TECEfilo <b>NOVINKA</b>	1 ks
2	9820554	Upevňovací šrouby	1 ks
3	9820390	Demontážní a programovací klíč	1 ks



## Kryt snímače TECEfilo-Solid

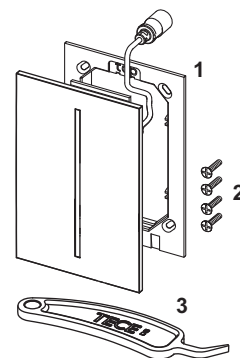
Pol.	Obj. č.	Popis	DU 1
1	9820647	Instalační rám TECEfilo-Solid, šedý <b>NOVINKA</b>	1 ks
	9820648	Instalační rám TECEfilo-Solid, černý <b>NOVINKA</b>	1 ks
	9820649	Instalační rám TECEfilo-Solid, bílý <b>NOVINKA</b>	1 ks
2	9820554	Upevňovací šrouby	1 ks
3	9820390	Demontážní a programovací klíč	1 ks



# Ovládací tlačítka pro pisoáry – náhradní díly

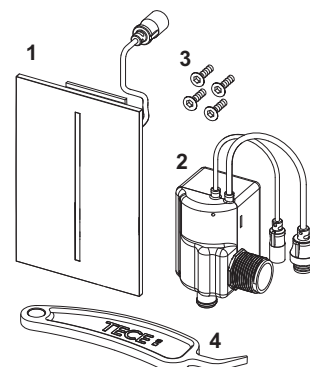
## Plastový kryt snímače TECEfilo

Pol.	Obj. č.	Popis	DU 1
1	9820646	Plastový instalační rám TECEfilo	NOVINKA 1 ks
2	9820554	Upevňovací šrouby	1 ks
3	9820390	Demontážní a programovací klíč	1 ks



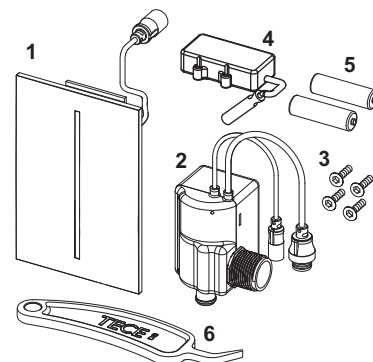
## Pisoárová elektronika TECEfilo z nerezové oceli, 230 V

Pol.	Obj. č.	Popis	DU 1
1	9820538	Krycí deska, nerezová ocel	VÝPRODEJ 1 ks
2	9820533	Transformátor 230 V	VÝPRODEJ 1 ks
3	9820554	Upevňovací šrouby	1 ks
4	9820390	Demontážní a programovací klíč	1 ks



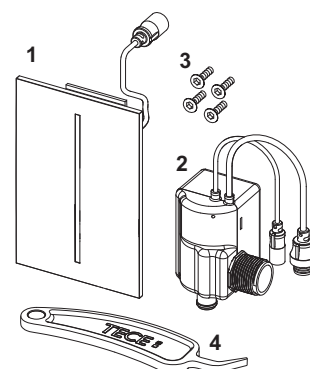
## Pisoárová elektronika TECEfilo z nerezové oceli, 7,2 V baterie

Pol.	Obj. č.	Popis	DU 1
1	9820538	Krycí deska, nerezová ocel	VÝPRODEJ 1 ks
2	9820540	Transformátor 7,2V baterie	VÝPRODEJ 1 ks
3	9820554	Upevňovací šrouby	1 ks
4	9820546	Držák baterie	1 ks
5	9820545	Baterie (2× R6 – AA (3,6 V))	1 ks
6	9820390	Demontážní a programovací klíč	1 ks



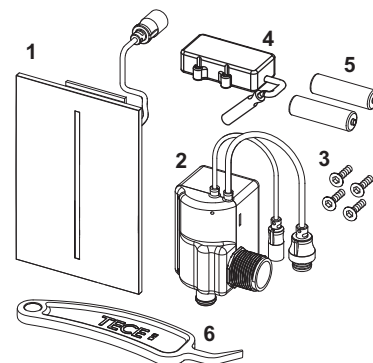
## Pisoárová elektronika TECEfilo skleněná, 230 V

Pol.	Obj. č.	Popis	DU 1
1	9820537	Krycí deska, bílé sklo	VÝPRODEJ 1 ks
	9820550	Krycí deska, černé sklo	VÝPRODEJ 1 ks
2	9820533	Transformátor 230 V	VÝPRODEJ 1 ks
3	9820554	Upevňovací šrouby	1 ks
4	9820390	Demontážní a programovací klíč	1 ks



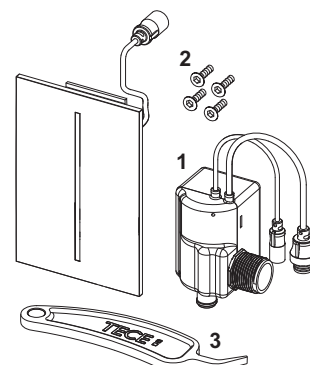
## Pisoárová elektronika TECEfilo skleněná, 7,2 V baterie

Pol.	Obj. č.	Popis		DU 1
1	9820537	Krycí deska, bílé sklo	VÝPRODEJ	1 ks
	9820550	Krycí deska, černé sklo	VÝPRODEJ	1 ks
2	9820540	Transformátor 7,2 V baterie	VÝPRODEJ	1 ks
3	9820554	Upevňovací šrouby		1 ks
4	9820546	Držák baterie		1 ks
5	9820545	Baterie (2× R6 – AA (3,6 V))		1 ks
6	9820390	Demontážní a programovací klíč		1 ks



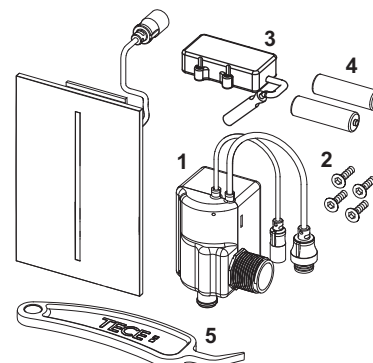
## Pisoárová elektronika TECEfilo-Velvet, síťové napětí 230 V

Pol.	Obj. č.	Popis		DU 1
1	9820533	Transformátor 230 V	VÝPRODEJ	1 ks
2	9820554	Upevňovací šrouby		1 ks
3	9820390	Demontážní a programovací klíč		1 ks



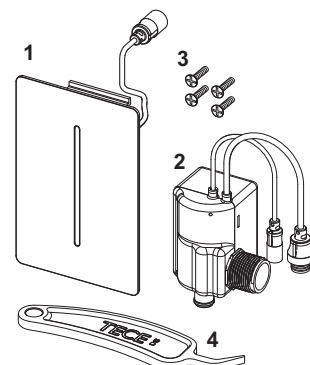
## Pisoárová elektronika TECEfilo-Velvet, baterie 7,2 V

Pol.	Obj. č.	Popis		DU 1
1	9820540	Transformátor 7,2 V baterie	VÝPRODEJ	1 ks
2	9820554	Upevňovací šrouby		1 ks
3	9820546	Držák baterie		1 ks
4	9820545	Baterie (2× R6 – AA (3,6 V))		1 ks
5	9820390	Demontážní a programovací klíč		1 ks



## Pisoárová elektronika TECEfilo-Solid, síť 230 V

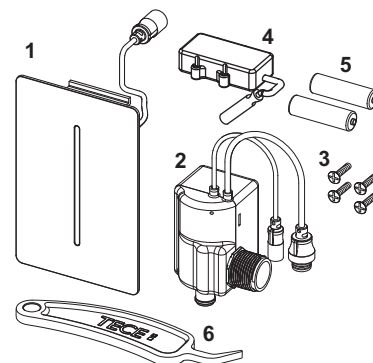
Pol.	Obj. č.	Popis		DU 1
1	9820436	Krycí deska, kartáčovaná nerezová ocel	VÝPRODEJ	1 ks
	9820433	Krycí deska, lesklý chrom	VÝPRODEJ	1 ks
	9820434	Krycí deska, lesklá bílá	VÝPRODEJ	1 ks
	9820435	Krycí deska, matná bílá	VÝPRODEJ	1 ks
	9820427	Krycí deska z kartáčované nerezové oceli (s úpravou proti otiskům prstů)	VÝPRODEJ	1 ks
2	9820533	Transformátor 230 V	VÝPRODEJ	1 ks
3	9820554	Upevňovací šrouby		1 ks
4	9820390	Demontážní a programovací klíč		1 ks



# Ovládací tlačítka pro pisoáry – náhradní díly

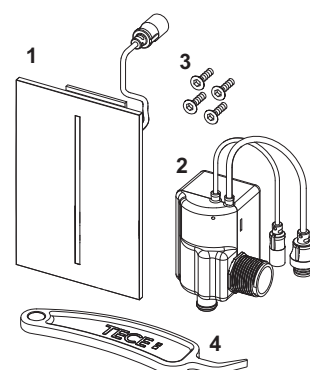
## Pisoárová elektronika TECEfilo-Solid, baterie 7,2 V

Pol.	Obj. č.	Popis	DU 1
1	9820436	Krycí deska, kartáčovaná nerezová ocel	VÝPRODEJ 1 ks
	9820433	Krycí deska, lesklý chrom	VÝPRODEJ 1 ks
	9820434	Krycí deska, lesklá bílá	VÝPRODEJ 1 ks
	9820435	Krycí deska, matná bílá	VÝPRODEJ 1 ks
	9820427	Krycí deska z kartáčované nerezové oceli (s úpravou proti otiskům prstů)	VÝPRODEJ 1 ks
2	9820540	Transformátor 7,2 V baterie	VÝPRODEJ 1 ks
3	9820554	Upevňovací šrouby	1 ks
4	9820546	Držák baterie	1 ks
5	9820545	Baterie (2× R6 – AA (3,6 V))	1 ks
6	9820390	Demontážní a programovací klíč	1 ks



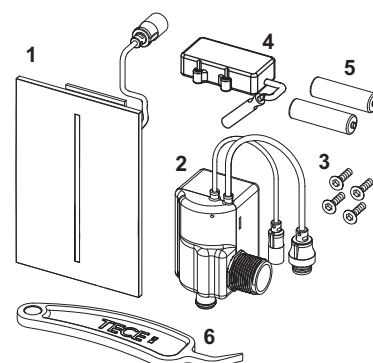
## Pisoárová elektronika TECEfilo plastová, 230 V

Pol.	Obj. č.	Popis	DU 1
1	9820534	Plastová krycí deska, bílá	VÝPRODEJ 1 ks
	9820535	Plastová krycí deska, chrom	VÝPRODEJ 1 ks
2	9820533	Transformátor 230 V	VÝPRODEJ 1 ks
3	9820554	Upevňovací šrouby	1 ks
4	9820390	Demontážní a programovací klíč	1 ks



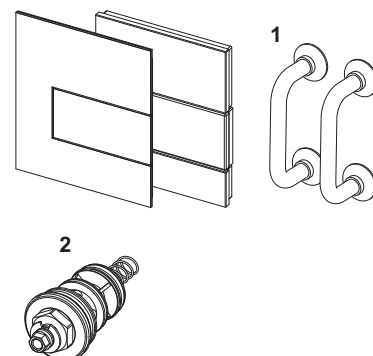
## Pisoárová elektronika TECEfilo plastová, 7,2 V baterie

Pol.	Obj. č.	Popis	DU 1
1	9820534	Plastová krycí deska, bílá	VÝPRODEJ 1 ks
	9820535	Plastová krycí deska, chrom	VÝPRODEJ 1 ks
2	9820540	Transformátor 7,2 V baterie	VÝPRODEJ 1 ks
3	9820554	Upevňovací šrouby	1 ks
4	9820546	Držák baterie	1 ks
5	9820545	Baterie (2× R6 – AA (3,6 V))	1 ks
6	9820390	Demontážní a programovací klíč	1 ks



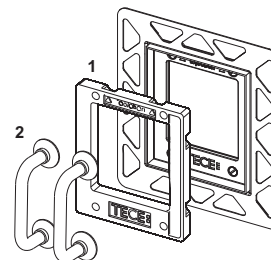
## TECESquare kovové ovládací tlačítko pro pisoár včetně kartuše TECESquare skleněné ovládací tlačítko pro pisoár včetně kartuše

Pol.	Obj. č.	Popis	DU 1
1	9820180	Speciální přísavky	1 ks
2	9820031	Kartuše splachovacího ventilu U 1	1 ks



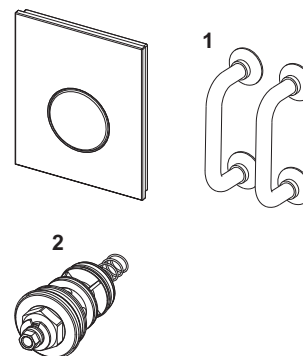
## Instalační rámeček pro pisoár k instalaci tlačítek zapuštěných do obkladu

Pol.	Obj. č.	Popis	DU 1
1	9820197	Rámeček pro instalaci do obkladu pro pisoár	1 ks
2	9820180	Speciální přísavky	1 ks



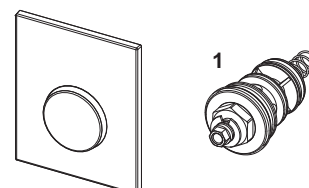
## TECEloop skleněné ovládací tlačítko pro pisoár včetně kartuše

Pol.	Obj. č.	Popis	DU 1
1	9820180	Speciální přísavky	1 ks
2	9820031	Kartuše splachovacího ventilu U 1	1 ks



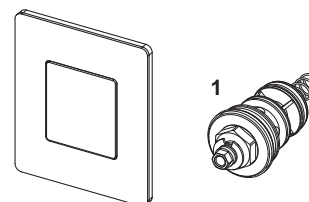
## TECEloop plastové ovládací tlačítko pro pisoár včetně kartuše

Pol.	Obj. č.	Popis	DU 1
1	9820031	Kartuše splachovacího ventilu U 1	1 ks



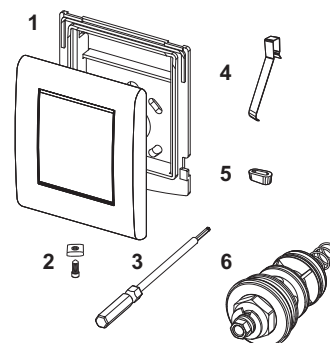
## TECESolid ovládací tlačítko pro pisoár včetně kartuše

Pol.	Obj. č.	Popis	DU 1
1	9820031	Kartuše splachovacího ventilu U 1	1 ks



## TECEplanus ovládací tlačítko pro pisoár včetně kartuše

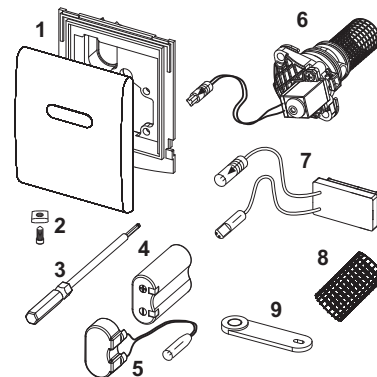
Pol.	Obj. č.	Popis	DU 1
1	9820083	Ovládací tlačítko broušená nerezová ocel	1 ks
	9820084	Ovládací tlačítko, jasně chromované	1 ks
	9820082	Hedvábně matné bílé splachovací tlačítko	1 ks
2	9820097	Upevňovací šroub	1 ks
3	9820091	Dutý šestiúhelníkový klíč	1 ks
4	9820020	Pružiny tlačítek, souprava dvou	1 ks
5	9820024	Gumový nárazník, sada dvou	1 ks
6	9820031	Kartuše splachovacího ventilu U 1	1 ks



# Ovládací tlačítka pro pisoáry – náhradní díly

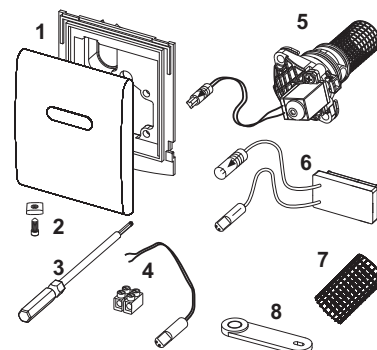
## TECEplanus pisoárová elektronika, napájení baterií 6 V

Pol.	Obj. č.	Popis	DU 1
1	9820085	Krycí deska, kartáčovaná nerezová ocel	1 ks
	9820086	Krycí deska, chrom lesk	1 ks
	9820098	Krycí deska, hedvábně matná bílá	1 ks
2	9820097	Upevňovací šroub	1 ks
3	9820091	Dutý šestiúhelníkový klíč	1 ks
4	9820092	6V baterie 2CR5	1 ks
5	9820093	Adaptér pro připojení baterie	1 ks
6	9820089	Kartuše pro pisoár U1, elektrická	1 ks
7	9820087	Infračervený senzor, napájení baterií 6 V	1 ks
8	9820090	Rošt	1 ks
9	9820080	Programovací klíč	1 ks



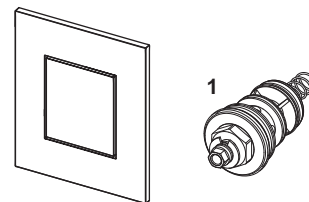
## TECEplanus pisoárová elektronika, napájení 12 V

Pol.	Obj. č.	Popis	DU 1
1	9820085	Krycí deska, kartáčovaná nerezová ocel	1 ks
	9820086	Krycí deska, chrom lesk	1 ks
	9820098	Krycí deska, hedvábně matná bílá	1 ks
2	9820097	Upevňovací šroub	1 ks
3	9820091	Dutý šestiúhelníkový klíč	1 ks
4	9820094	Adaptér pro připojení k síti	1 ks
5	9820089	Kartuše pro pisoár U1, elektrická	1 ks
6	9820088	Infračervený senzor, napájení 12 V	1 ks
7	9820090	Rošt	1 ks
8	9820080	Programovací klíč	1 ks



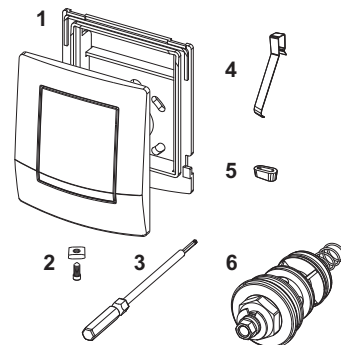
## TECEnow ovládací tlačítko pro pisoár včetně kartuše

Pol.	Obj. č.	Popis	DU 1
1	9820031	Kartuše splachovacího ventilu U 1	1 ks



## TECEambia ovládací tlačítko pro pisoár včetně kartuše

Pol.	Obj. č.	Popis	DU 1
1	9820081	Ovládací tlačítko bílé	1 ks
	9820129	Ovládací tlačítko bílé, antibakteriální	1 ks
2	9820097	Upevňovací šroub	1 ks
3	9820091	Dutý šestiúhelníkový klíč	1 ks
4	9820020	Pružiny tlačítek, souprava dvou	1 ks
5	9820024	Gumový nárazník, sada dvou	1 ks
6	9820031	Kartuše splachovacího ventilu U 1	1 ks





Sanitární systémy

# SANITÁRNÍ MODULY

SEZNAM SORTIMENTU





	strana
TECEprofil	123
TECEbox	187
TECEbase	219





Sanitární systémy

# TECEprofil MODULY DO SÁDROKARTONU

SEZNAM SORTIMENTU



	strana
Montážní prvek pro WC s nádržkou Uni	126
Montážní prvek pro WC s integrovaným hygienickým proplachem	137
Montážní prvky pro WC s nádržkou Octa II	139
Montážní prvky pro umyvadla a výlevky	142
Montážní prvky pro pisoáry	147
Montážní prvky pro vany a sprchy	150
Montážní prvky pro bidety	151
Příslušenství	153
Kufřík s náhradními díly	162
Náhradní díly	164

Přehled platných prohlášení o vlastnostech je k dispozici na naší webové stránce [www.tece.cz](http://www.tece.cz).

**Poznámka:**

DU 1 = Minimální objednávkové množství na položku

DU 2 = U montážních prvků se jedná o jednu europaletu

# TECEprofil – montážní prvek pro WC s nádržkou Uni

## TECEprofil montážní prvek pro WC se splachovací nádržkou Uni, stavební výška 1120 mm

Modul pro toaletu s "easy fit" instalací splachovacího tlačítka pro připevnění k profilovým trubkám TECEprofil nebo pro instalaci do sádkartonových nebo dřevěných profilů a stejně tak pro instalaci jako předstěnový nebo rohový modul; vhodný také pro jednoblokovou sestavu.

Kompletně sestavený montážní prvek obsahuje tyto položky:

Nádržku Uni pro ovládání zředu:

- Bezpečná nádržka zhotovená z nárazuvzdorného plastu, testovaná dle EN 14055
- Kompletně smontovaná a utěsněná nádržka
- Připojení nádržky pomocí 1/2" vnějšího závitu, kompatibilní s rychlospojkami
- Nádržka o objemu 10 litrů; 6 litrů přednastavený standardní objem spláchnutí; objem splachování 4,5/7,5/9 litrů lze kdykoli nastavit; Úsporné splachování s množstvím 3 litry při použití dvoumnožstevního ovládacího tlačítka. Zbývající objem lze využít k okamžitému hygienickému spláchnutí.
- Izolace proti orosení
- Pro splachovací tlačítka TECE a splachovací páčky
- Lze nastavit jako nádržku pro jednomnožstevní nebo dvoumnožstevní splachování podle typu použitého tlačítka
- "easy fit" instalace ovládacího tlačítka
- Hydraulický napouštěcí ventil nízké hlučnosti, akustická skupina I podle DIN 4109

Sestavený modul tvoří:

- Samonosný montážní rám s práškově lakovaným povrchem
- Dvě závitové tyče M12 s maticemi
- Odpadní koleno toalety DN 90 s redukcí DN 90/100, materiál PP
- Redukce je vhodná i pro horizontální instalace
- Připojovací garnitura pro keramiku DN 90

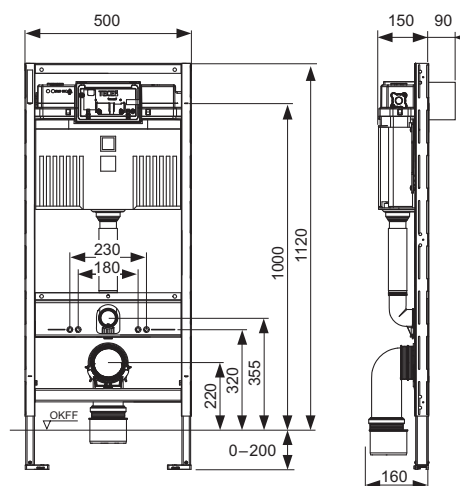
Možná je i zvýšená montáž keramiky pro výšku sedu 48 cm k dodržení německé normy DIN 18040 (DIN 18040: Bezbariérové konstrukce – Část 1: Veřejně přístupné budovy a pracoviště).

**Objednávejte prosím zvlášť:**

- Ovládací tlačítka pro WC (viz Ovládací tlačítka)
- Montážní prvky pro předstěnové, rohové nebo dřevěné konstrukce postranních madel
- Sadu pro vhadzování čistících tablet (volitelně)
- Montážní sadu TECEone pro sádkartonové příčky (volitelně)

**Poznámka:**

Pokud se používá toaletní keramika se sníženou nosnou plochou (= vzdálenost od středu upevňovacího šroubu ke spodní hraně nosné plochy není větší než 18 cm – např. V & B Memento, Subway 2.0) je nutné namontovat ocelovou sadu výztuh obj. č.: 9041029 ve spodním sestavovacím prostoru.



Obj. č.	DU 1	DU 2	DU 3
9300302	1 ks	10 ks	60 ks

## TECEprofil montážní prvek pro WC s nádržkou Uni pro univerzální připojení a sprchovací WC, instalační výška 980 mm

Modul pro toaletu s "easy fit" instalací splachovacího tlačítka a s připojením sprchové toalety pro instalaci do předstěny TECEprofil nebo před nosnou zeď.

Nádržka Uni pro ovládání zředu nebo shora:

- Bezpečná nádržka zhotovena z nárázuvzdorného plastu, testovaná dle EN 14055
- Kompletně smontovaná a utěsněná nádržka
- Připojení nádržky pomocí 1/2" vnějšího závitu, kompatibilní s rychlospojkami
- Nádržka o objemu 10 litrů; 6 litrů přednastavený standardní objem spláchnutí; objem splachování 4,5/7,5/9 litrů lze kdykoli nastavit; Úsporné splachování s množstvím 3 litry při použití dvoumnožstevního ovládacího tlačítka. Zbývající objem lze využít k okamžitému hygienickému spláchnutí.
- Izolace proti orosení
- Pro splachovací tlačítka TECE a splachovací páčky
- Lze nastavit jako nádržku pro jednomnožstevní nebo dvoumnožstevní splachování podle typu použitého tlačítka
- "easy fit" instalace ovládacího tlačítka
- Hydraulický napouštěcí ventil nízké hlučnosti, akustická skupina i podle DIN 4109

Sestavený modul tvoří:

- Samonosný montážní rám s práškově lakovaným povrchem
- Dvě závitové tyče M12 s maticemi
- Dva hloubkově nastavitelné přídatné moduly
- Odpadní koleno toalety DN 90 s redukcí DN 90/100, materiál PP
- Redukce je vhodná i pro horizontální instalace
- Připojovací garnitura pro keramiky DN 90
- Předinstalovaná krabice pro připojení elektřiny do sprchovací toalety
- Ochranné krytky
- Připojovací box včetně chráničky potrubí pro univerzální připojení sprchovací toalety společně s krytem transformátoru.

**Objednávejte prosím zvlášť:**

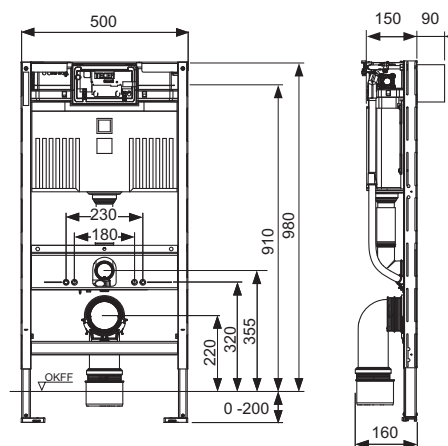
- Ovládací tlačítka pro WC (viz Ovládací tlačítka)
- Sadu pro vhažování čisticích tablet (volitelné, pouze pro ovládací tlačítka zředu)
- Montážní sadu pro univerzální modul toalety se sprchou 980 mm

**Poznámka:**

Pokud se používá toaletní keramika se sníženou nosnou plochou (= vzdálenost od střed upevňovacího šroubu ke spodní hraně nosné plochy není větší než 18 cm – např. V & B Memento, Subway 2.0) je nutné namontovat ocelovou sadu výtuh obj. č.: 904 1029 ve spodním sestavovacím prostoru.

**Upozornění:**

Pokud je ovládací tlačítko umístěno zředu a používáme standardní WC, může občas dojít k náhodnému pádu sedátka. Montážní prvek použijte pouze v případě instalace kompatibilního keramického WC, nebo použijte ovládání shora.



Obj. č.	DU 1	DU 2	DU 3
9300382	1 ks	10 ks	60 ks

# TECEprofil – montážní prvek pro WC s nádržkou Uni

TECEprofil montážní prvek pro WC s nádržkou Uni pro univerzální připojení a sprchovací WC, instalační výška 820 mm

Modul pro toaletu s "easy fit" instalací splachovacího tlačítka a s připojením sprchové toalety pro instalaci do předstěny TECEprofil nebo před nosnou zeď.

Nádržka Uni pro ovládání zřepedu nebo shora:

- Bezpečná nádržka zhotovena z nárázuvzdorného plastu, testovaná dle EN 14055
- Kompletně smontovaná a utěsněná nádržka
- Připojení nádržky pomocí 1/2" vnějšího závitu, kompatibilní s rychlospojkami
- Nádržka o objemu 10 litrů; 6 litrů přednastavený standardní objem spláchnutí; objem splachování 4,5/7,5/9 litrů lze kdykoli nastavit; Úsporné splachování s množstvím 3 litry při použití dvoumnožstevního ovládacího tlačítka. Zbývající objem lze využít k okamžitému hygienickému spláchnutí.
- Izolace proti orosení
- Pro splachovací tlačítka TECE a splachovací páčky
- Lze nastavit jako nádržku pro jednomnožstevní nebo dvoumnožstevní splachování podle typu použitého tlačítka
- "easy fit" instalace ovládacího tlačítka
- Hydraulický napouštěcí ventil nízké hlučnosti, akustická skupina I podle DIN 4 109

Sestavený modul tvoří:

- Samonosný montážní rám s práškově lakovaným povrchem
- Dvě závitové tyče M12 s maticemi
- Dva hloubkově nastavitelné přídatné moduly
- Odpadní koleno toalety DN 90 s redukcí DN 90/100, materiál PP
- Redukce je vhodná i pro horizontální instalace
- Připojovací garnitura pro keramiky DN 90
- Předinstalovaná krabice pro připojení elektřiny do sprchovací toalety
- Ochranné krytky
- Připojovací box včetně chráničky potrubí pro univerzální připojení sprchovací toalety společně s krytem transformátoru.

**Objednávejte prosím zvlášť:**

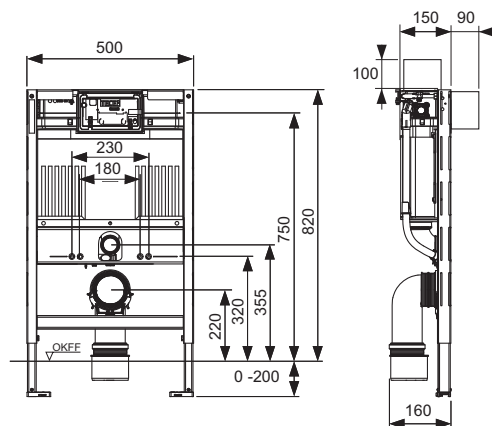
- Ovládací tlačítka pro WC (viz Ovládací tlačítka)
- Sadu pro vřazování čistících tablet (volitelně, pouze pro ovládací tlačítka zřepedu)
- Montážní sadu pro univerzální modul toalety se sprchou 820 mm

**Poznámka:**

Pokud se používá toaletní keramika se sníženou nosnou plochou (= vzdálenost od střed upevňovacího šroubu ke spodní hraně nosné plochy není větší než 18 cm – např. V & B Memento, Subway 2.0) je nutné namontovat ocelovou sadu vřztuh obj. č.: 904 1029 ve spodním sestavovacím prostoru.

**Upozornění:**

Pokud je ovládací tlačítka umístěno zřepedu a používáme standardní WC může občas dojít k náhodnému pádu sedátka. Montážní prvek použijte pouze v případě instalace kompatibilního keramického WC nebo použijte ovládaní shora.



Obj. č.	DU 1	DU 2	DU 3
9300380	1 ks	10 ks	60 ks



## TECEprofil montážní prvek pro WC s nádržkou Uni 750, instalační výška 750 mm

Modul pro toaletu s "easy fit" instalací splachovacího tlačítka. K montáži na profilové trubky TECEprofil nebo k instalaci do kovu nebo stěn s výdřevou z překližky a jako předstěnový nebo rohový modul; vhodné i pro jednoblokovou sestavu.

Nádržka Uni 750 pro ovládání shora:

- Bezpečnostní nádržka vyrobená z plastu odolného vůči nárazu, testováno dle normy EN 14055
- Nádržka je kompletně sestavená a utěsněná
- Připojení nádržky vnějším závitem R 1/2" na boku, kompatibilní s rychloupínacími adaptéry
- Objem nádržky 8 litrů; Přednastavený standardní objem splachování 6 litrů, objem splachování 4,5 litru lze nastavit kdykoli; 3litrový objem částečného spláchnutí pro duální; okamžité čištění pro systém s dvojitým splachováním; zbytkový objem lze použít pro okamžité čištění spláchnutí.
- Izolováno proti orosení
- Pro ovládací tlačítka TECE a splachovací páčky
- Lze použít jako nádržku pro jednotné nebo dvoumnožstevní splachování
- Instalace ovládacího tlačítka „easy fit“
- Instalační tunel pro servisní otvor, lze zkrátit bez nářadí
- Hydraulický napouštěcí ventil s nízkou hlučností, třída zvukové izolace 1 dle požadavků normy DIN 4109

Rám modulu:

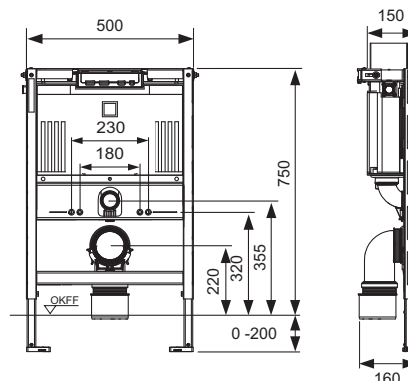
- Samonosný, práškový povlak
- Dva upevňovací šrouby a matice M12
- Odpadní koleno WC DN 90, včetně spojovacího adaptéru DN 90/100 vyrobeného z PP
- Spojovací adaptér vhodný i pro vodorovnou instalaci
- Sada připojení toalety DN 90
- Připojovací box WC včetně ochrany před holou stěnou se spojovací skříňkou

**Objednávejte prosím zvlášť:**

- Ovládací tlačítko pro WC (viz Ovládací tlačítka)
- Montážní prvky pro předstěnové, rohové nebo dřevěné vestavby
- TECEone montážní sadu pro lehké příčky (volitelně)

**Poznámka:**

Pokud je použita keramika toalety se zmenšeným dodatečným povrchem (= vzdálenost od středu upevňovacího šroubu ke spodní hraně dodatečného povrchu není větší než 18 cm – např. V & B Memento, Subway 2.0) sada ocelových upevňovacích pásků obj. č.: 9041029 musí být nainstalována ve spodní části konstrukce.



Obj. č.	DU 1	DU 2	DU 3
9300291	1 ks	10 ks	60 ks

# TECEprofil – montážní prvek pro WC s nádržkou Uni

TECEprofil montážní prvek pro WC se splachovací nádržkou Uni pro TOTO Neorest AC/EW, sprchovací toaletu s instalační výškou 1120 mm

Modul pro toaletu s "easy fit" instalací splachovací tlačítka pro připevnění k profilovým trubkám TECEprofil nebo pro instalaci do sádkartonových nebo dřevěných profilů a stejně tak pro instalaci jako předstěnový nebo rohový modul; vhodný také pro jednoblokovou sestavu.

Nádržka Uni pro ovládání zředu:

- Bezpečná nádržka zhotovena z nárazuvzdorného plastu, testovaná dle EN 14055
- Kompletně smontovaná a utěsněná nádržka
- Připojení nádržky pomocí 1/2" vnějšího závitu, kompatibilní s rychlospojkami
- Nádržka o objemu 10 litrů; 6 litrů přednastavený standardní objem spláchnutí; objem splachování 4,5/7,5/9 litrů lze kdykoli nastavit; Úsporné splachování s množstvím 3 litry při použití dvoumnožstevního ovládacího tlačítka. Zbývající objem lze využít k okamžitému hygienickému spláchnutí.
- Izolace proti orosení
- Pro splachovací tlačítka TECE a splachovací páčky
- Lze nastavit jako nádržku pro jednomnožstevní nebo dvoumnožstevní splachování podle typu použitého tlačítka
- "easy fit" instalace ovládacího tlačítka
- Instalační tunel pro revizní dvířka, lze zkrátit bez použití nástrojů
- Hydraulický napouštěcí ventil nízké hlučnosti, akustická skupina I podle DIN 4109

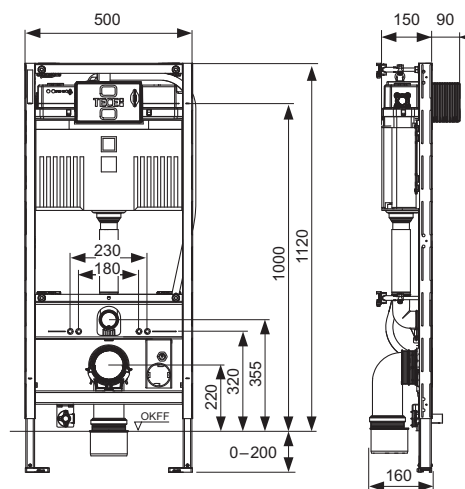
Sestavený modul tvoří:

- Samonosný montážní rám s práškově lakovaným povrchem
- Dvě závitové tyče M12 s maticemi
- Odpadní koleno toalety DN 90 s redukcí DN 90/100, materiál PP
- Redukce je vhodná i pro horizontální instalace
- Připojovací garnitura pro keramiky DN 90 včetně ochranné zátky.
- Předinstalovaný ovládací kabel pro funkci automatického splachování sprchovací toalety TOTO Neorest Washlet (WC) AC 2.0/EW 2.0
- Předinstalovaná krabice pro připojení elektřiny do sprchovací toalety
- Předinstalovaný plechový držák s nástěnkou
- 1/2" x 1/2" pro připojení vody včetně zvukové izolace
- Čtyři hloubkově nastavitelné kotvy pro uchycení ke stěně

Možná je i zvýšená montáž keramiky pro výšku sedu 48 cm k dodržení německé normy DIN 18040 (DIN 18040: Bezbariérové konstrukce – Část 1: Veřejně přístupné budovy a pracoviště)

Objednávejte prosím zvlášť:

- Ovládací tlačítka pro WC (viz Ovládací tlačítka)
- Sadu pro vzhazování čisticích tablet



Obj. č.	DU 1	DU 2	DU 3
9300344	1 ks	10 ks	60 ks

TECEprofil montážní prvek pro WC Geronto s nádržkou Uni pro tělesně postižené, v souladu s požadavky normy DIN 18040-1, stavební výška 1120 mm

Modul pro toaletu s "easy fit" instalací splachovacího tlačítka pro upevnění do konstrukce z profilových trubek TECEprofil, pro instalaci do sádkartonových profilů nebo před nosnou stěnu. Montážní prvek pro bezbariérové stavby se zvýšeným kotvením klozetu. Prvek s bočními ocelovými rámy a kabelovou chráničkou včetně kotevního materiálu. **Výška model = 760 mm**

Nádržka Uni pro splachování zpředu:

- Bezpečná nádržka zhotovena z nárazuvzdorného plastu, testovaná dle EN 14055
- Kompletně smontovaná a utěsněná nádržka
- Připojení nádržky pomocí 1/2" vnějšího závitu, kompatibilní s rychlospojkami
- Nádržka o objemu 10 litrů; 6 litrů přednastavený standardní objem spláchnutí; objem splachování 4,5/7,5/9 litrů lze kdykoli nastavit; úsporné splachování s množstvím 3 litry při použití dvoumnožstevního ovládacího tlačítka. Zbývající objem lze využít k okamžitému hygienickému spláchnutí.
- Izolace proti orosení
- Pro splachovací tlačítka TECE, elektronické i mechanické splachování
- Lze nastavit jako nádržku pro jednomnožstevní nebo dvoumnožstevní splachování podle typu použitého tlačítka
- "easy fit" instalace ovládacího tlačítka
- Hydraulický napouštěcí ventil nízké hlučnosti, akustická skupina I podle DIN 4109

Montážní prvek:

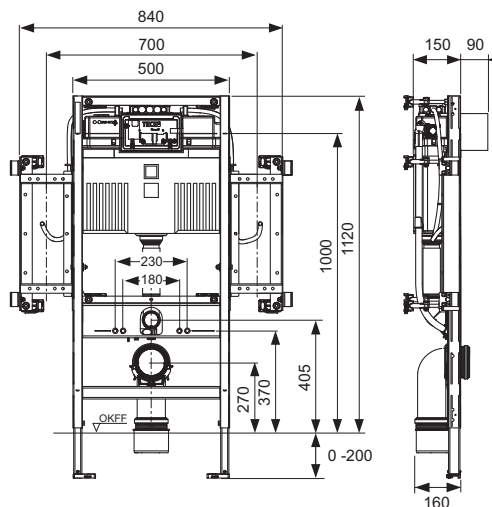
- Samonosný montážní rám s práškově lakovaným povrchem
- Dvě výškově nastavitelné nohy pro konstrukce podlahy tloušťky 0–200 mm
- Dvě závitové tyče M12 s maticemi
- Osm kotevních prvků pro instalaci před nosnou stěnu
- Čtyři univerzální svorky pro připojení ke stěně TECEprofil
- Postranní ocelové rámy k upevnění ocelových desek
- Odpadní koleno DN 90 s redukcí DN 90/100, materiál PP
- Redukce lze použít i pro přímé vodorovné napojení
- Proloužená připojovací armatura DN 90 (30 cm), včetně ochranné zátky

**Objednávejte prosím zvlášť:**

- Sadu ocelových desek pro instalaci model (90420xx)
- Elektroniku pro oddělené splachování (např. TECEplanus)
- Ovládací tlačítka pro WC (viz Ovládací tlačítka)
- Montážní sadu TECEone pro sádkartonové příčky (volitelně)

**Upozornění:**

Při použití klozetu se sníženou výškou (= vzdálenost od středu připojovacího šroubu k dolní hraně dodatečného povrchu není větší než 18 cm – např. V & B Memento, Subway 2.0) je nutno objednat sadu ocelových vzpěr obj. č.: 9041029.

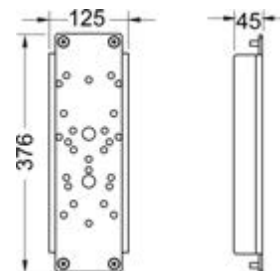


Obj. č.	DU 1	DU 2	DU 3
9300381	1 ks	10 ks	60 ks

# TECEprofil – montážní prvek pro WC s nádržkou Uni

## TECEprofil ocelový nosný prvek pro montáž madel a podpěr

Skládá se ze dvou ocelových desek včetně montážního materiálu pro instalaci na modul Geronto WC. Upevňovací šrouby pro montáž bezpečnostních opěrných madel nejsou v rozsahu dodávky.



Obj. č.	Výrobce	Typ		
9042010	Erlau	Ovalgrip		
	Hewi	Série 801/802 (Lifesystem)/805		
	Keuco	Plan Care (pouze modely se 4 upevňovacími body)		
	Linido	LI2601		
	Normbau	Nylon Care		
	Pressalit	Care R3016-RF016, R3018-RF018		
9042011	Erlau	Economy		
	FSB	82 8224 06011, 82 8224 06012 82 8224 07011, 82 8224 07012		
	Linido	LI2603		
9042012	Erlau	XSE		
	Lehnen	Evolution		
	PBA	4CN.445.00RL a.o. Série 400-NY		
	SAM	free line		
9042013	Deubad	Maxima Typ G40		
	Emco	35 85 212 85, 35 85 212 60		
	Hergert	10.036.00.1000, 10.036.01.1000, 10.037.01.1000, 10.056.00.1000, 10.056.01.1000, 10.056.18.1000, 10.056.19.1000, 10.057.00.1000, 10.057.01.1000, 10.058.06.1000		
		Normbau	Inox Care	
		rehagrip	A-, B-, D- a E-Série	
		Terma	Wlon	
		9042016	Deubad	DEU-WAVE
			FSB	82 8224 06001, 82 8224 06002 82 8224 07001, 82 8224 07002 82 8224 08501 až 82 8224 08508 82 8224 08531, 82 8224 08532 82 8224 09001, 82 8224 09002 82 8224 09031, 82 8224 09032 82 8224 06041, 82 8224 06042 82 8224 07041, 82 8224 07042 82 8224 08541, 82 8224 08542
	Hewi	Série 950		
	Normbau	Cavere Care-Vario		
9042017	Lehnen	Basic, Concept, Novus, Funktion		
9042018	Erlau	ASK		
	PROVEX	Série 400/Série 300/Série 250		

Obj. č.	DU 1	DU 2
9042010	1 sada	10 sada
9042011	1 sada	10 sada
9042012	1 sada	10 sada
9042013	1 sada	10 sada
9042016	1 sada	10 sada
9042017	1 sada	10 sada
9042018	1 sada	10 sada

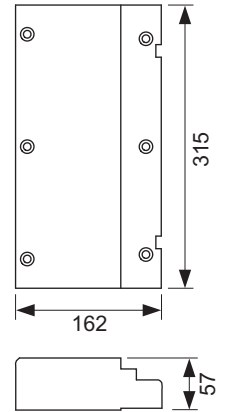
# TECEprofil – montážní prvek pro WC s nádržkou Uni

## Montážní sada TECEprofil pro nosníky madel

Sada dřevěných desek vyrobené z voděodolné lepené překližky včetně montážního materiálu k instalaci ke Geronto montážnímu prvku pro toalety. Upevňovací šrouby pro montáž bezpečnostních opěrných ramen nejsou v rozsahu dodávky zahrnuty.

### Poznámka:

Bez kabelového připojení splachování pro madlo.



Obj. č.	DU 1	DU 2
9042008	1 sada	10 sada

# TECEprofil – montážní prvek pro WC s nádržkou Uni

TECEprofil montážní prvek se splachovací nádržkou Uni, s připojením pro odsávání pachu, stavební výška 1120 mm

Modul pro toaletu s "easy fit" instalací splachovacího tlačítka a s připojením sprchovací toalety pro připevnění k profilovým trubkám TECEprofil nebo pro instalaci do sádkartonových či dřevěných profilů a stejně tak pro instalaci jako předstěnový nebo rohový modul; vhodný také pro jednoblokovou sestavu.

Nádržka Uni pro splachování zpředu:

- Bezpečná nádržka zhotovena z nárazuvzdorného plastu, testovaná dle EN 14055
- Kompletně smontovaná a utěsněná nádržka
- Připojení nádržky pomocí 1/2" vnějšího závitu, kompatibilní s rychlospojkami
- Nádržka o objemu 10 litrů; 6 litrů přednastavený standardní objem spláchnutí; objem splachování 4,5/7,5/9 litrů lze kdykoli nastavit; úsporné splachování s množstvím 3 litry při použití dvoumnožstevního ovládacího tlačítka. Zbývající objem lze využít k okamžitému hygienickému spláchnutí.
- Izolace proti orosení
- Pro splachovací tlačítka TECE a splachovací páčky
- Lze nastavit jako nádržku pro jednomnožstevní nebo dvoumnožstevní splachování podle typu použitého tlačítka
- "easy fit" instalace ovládacího tlačítka
- Instalační tunel pro revizní dvířka, lze zkrátit bez použití nástrojů
- Hydraulický napouštěcí ventil nízké hlučnosti, akustická skupina I podle DIN 4109
- Připojení k odtahu zápachu (DN 70), lze připojit ventilátor např. Maico ER 100

Sestavený modul tvoří:

- Samonosný montážní rám s práškově lakovaným povrchem.
- Dvě závitové tyče M12 s maticemi
- Odpadní koleno toalety DN 90 s redukcí DN 90/100, materiál PP
- Redukce lze použít i pro přímé vodorovné napojení
- Připojovací garnitura pro keramiky DN 90
- Připojovací box včetně chráničky potrubí pro univerzální připojení sprchovací toalety společně s krytem transformátoru.

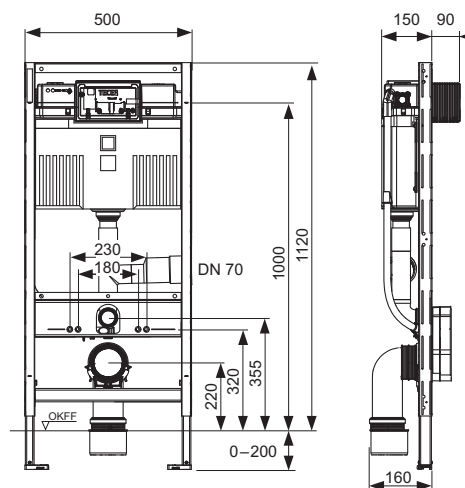
Možná je i zvýšená montáž keramiky pro výšku sedu 48 cm k dodržení německé normy DIN 18040 (DIN 18040: Bezbariérová konstrukce – Část 1: Veřejně přístupné budovy a pracoviště).

**Objednávejte prosím zvlášť:**

- Ovládací tlačítka pro WC (viz Ovládací tlačítka)
- Montážní prvky pro předstěnové, rohové nebo dřevěné konstrukce postranních modelů
- Sadu pro vhadzování čistících tablet (volitelně)
- Montážní sadu TECEone pro sádkartonové příčky (volitelně)

**Poznámka:**

- Při použití keramiky se sníženou výškou (= vzdálenost mezi středem připojovacího šroubu a dolním okrajem keramiky není větší než 18 cm – např. V & B Memento, Subway 2.0) je nutno objednat sadu ocelových vzpěr obj. č.: 9041029.
- Odtah zápachu lze objednat k jakémukoli standardní keramické míse. U některých druhů keramik s vyšší sedací pozicí nebo vyšším splachovacím okruhem může způsobit to, že voda zůstane v proplachovacím potrubí a keramika se plní vodou. Současné "Technické informace" nabízí přehled typů keramiky, ke kterým není možné přidat odtah zápachu.



Obj. č.	DU 1	DU 2	DU 3
9300303	1 ks	10 ks	60 ks

## TECEprofil montážní prvek pro výlevku se splachovací nádržkou Uni, pro Geberit Publica, stavební výška 1340 mm

Modul pro toaletu s "easy fit" instalací splachovacího tlačítka pro připevnění k profilovým trubkám TECEprofil nebo pro instalaci do sádkartonových nebo dřevěných profilů a stejně tak pro instalaci jako předstěnový nebo rohový modul.

Nádržka Uni pro splachování zpředu:

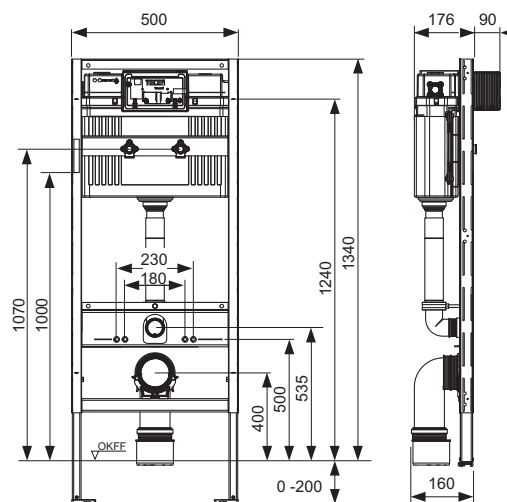
- Bezpečná nádržka zhotovena z nárazuvzdorného plastu, testována dle EN 14055
- Kompletně smontovaná a utěsněná nádržka
- Připojení nádržky pomocí 1/2" vnějšího závitu, kompatibilní s rychlospojkami
- Nádržka o objemu 10 litrů; 6 litrů přednastavený standardní objem spláchnutí; objem splachování 4,5/7,5/9 litrů lze kdykoli nastavit; úsporné splachování s množstvím 3 litry při použití dvoumnožstevního ovládacího tlačítka. Zbývající objem lze využít k okamžitému hygienickému spláchnutí.
- Izolace proti orosení
- Pro splachovací tlačítka TECE a splachovací páčky
- Lze nastavit jako nádržku pro jednomnožstevní nebo dvoumnožstevní splachování podle typu použitého tlačítka
- "easy fit" instalace ovládacího tlačítka
- Instalační tunel pro revizní dvířka, lze zkrátit bez použití nástrojů
- Hydraulický napouštěcí ventil nízké hlučnosti, akustická skupina I podle DIN 4109

Sestavený modul tvoří:

- Samonosný montážní rám s práškově lakovaným povrchem.
- Dvě nastavitelné podpěry pro odchytky podlahy 0–200 mm
- Dvou předmontovaných, zvukově izolovaných nástěnek 1/2" x 1/2", které nesou na zdi namontované tvarovky
- Dvě závitové tyče M12 s maticemi
- Vhodné pro keramiky s roztečí 180 nebo 230 mm
- Odpadní koleno DN 90 s redukcí DN 90/100 materiál PP
- Redukce je vhodná i pro vodorovné instalace
- Připojovací garnitura pro keramiky DN 90 včetně ochranné krytky

**Objednávejte prosím zvlášť:**

- Ovládací tlačítka pro WC (viz Ovládací tlačítka)
- Montážní prvky pro předstěnové, rohové nebo dřevěné konstrukce postranních modelů
- Sadu pro vyhazování čisticích tablet (volitelně)



Obj. č.	DU 1	DU 2	DU 3
9300366	1 ks	8 ks	16 ks

# TECEprofil – montážní prvek pro WC s nádržkou Uni

## TECEprofil montážní prvek se splachovací nádržkou Uni pro univerzální připojení WC s bidetovou funkcí, stavební výška 1120 mm

Modul pro toaletu s "easy fit" instalací splachovacího tlačítka a s připojením sprchovací toalety pro připevnění k profilovým trubkám TECEprofil nebo pro instalaci do sádkartonových nebo dřevěných profilů a stejně tak pro instalaci jako předstěnový nebo rohový modul; vhodný také pro jednoblokovou sestavu.

Nádržka Uni pro splachování zpředu:

- Bezpečná nádržka zhotovena z nárazuvzdorného plastu, testovaná dle EN 14055
- Kompletně smontovaná a utěsněná nádržka
- Připojení nádržky pomocí 1/2" vnějšího závitu, kompatibilní s rychlospojkami
- Nádržka o objemu 10 litrů; 6 litrů přednastavený standardní objem spláchnutí; objem splachování 4,5/7,5/9 litrů lze kdykoli nastavit; úsporné splachování s množstvím 3 litry při použití dvoumnožstevního ovládacího tlačítka. Zbývající objem lze využít k okamžitému hygienickému spláchnutí.
- Izolace proti orosení
- Pro splachovací tlačítka TECE a splachovací páčky
- Lze nastavit jako nádržku pro jednomnožstevní nebo dvoumnožstevní splachování podle typu použitého tlačítka
- "easy fit" instalace ovládacího tlačítka
- Hydraulický napouštěcí ventil nízké hlučnosti, akustická skupina I podle DIN 4109

Sestavený modul tvoří:

- Samonosný montážní rám s práškově lakovaným povrchem.
- Dvě závitové tyče M12 s maticemi
- Odpadní koleno toalety DN 90 s redukcí DN 90/100, materiál PP
- Redukce lze použít i pro přímé vodorovné napojení
- Připojovací garnitura pro keramiky DN 90 včetně ochranné zátky
- Předinstalovaná krabice pro připojení elektřiny do sprchovací toalety
- Ochranné krytky
- Připojovací box včetně chráničky potrubí pro univerzální připojení sprchovací toalety společně s krytem transformátoru.

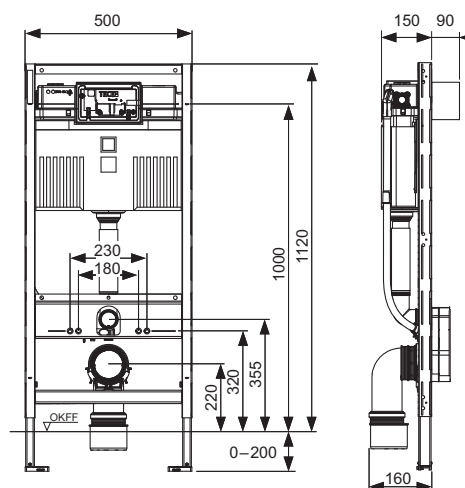
Možná je i zvýšená montáž keramiky pro výšku sedu 48 cm k dodržení německé normy DIN 18040 (DIN 18040: Bezbariérová konstrukce – Část 1: Veřejně přístupné budovy a pracoviště).

**Objednávejte prosím zvlášť:**

- Ovládací tlačítka pro WC (viz Ovládací tlačítka)
- Montážní prvky pro předstěnové, rohové nebo dřevěné konstrukce postranních madel
- Montážní sadu pro univerzální modul toalety se sprchou 1120 mm
- Sadu pro vřazování čisticích tablet (volitelně)

**Poznámka:**

Pro dodatečnou podporu při použití keramiky se sníženou výškou (= vzdálenost mezi středem připojovacího šroubu a dolním okrajem keramiky není větší než 18 cm – např. V & B Memento, Subway 2.0) je nutno objednat sadu ocelových vzpěr obj. č.: 9041029.



Obj. č.	DU 1	DU 2	DU 3
9300379	1 ks	10 ks	60 ks



# TECEprofil – montážní prvek pro WC s integrovaným hygienickým proplachem

**Modul pro toaletu TECEprofil s nádržkou Uni, integrovaným hygienickým proplachem teplé a studené vody, instalační výška 1120 mm**

**NOVINKA**



Modul pro toaletu včetně sestavy ovládacího tlačítka „easy fit“ pro snadnou montáž. K upevnění na profilové trubky TECEprofil nebo k instalaci do kovových nebo dřevěných sloupkových stěn a jako předstěnový nebo rohový modul; vhodné i pro jednoblokovou montáž.

Nádržka Uni pro ovládání zředu:

- Nádržka s integrovaným hygienickým proplachem
- Kompletně předinstalovaná splachovací jednotka s funkcí hygienického proplachu
- Vícecestné uzavírací ventily s funkcí propláchnutí potrubí před uvedením do provozu
- Dvě přípojky nádržky s vnějším závitem R 1/2" nahoře, pro proplachování potrubí teplé a studené vody (možné 2× studená voda), kompatibilní s rychloupínacími adaptéry
- Bezpečnostní nádržka vyrobená z plastu odolného vůči nárazu, testováno dle normy EN 14055
- Kompletně předmontovaná a utěsněná nádržka.
- Objem nádrže 10 litrů; 6 litrů přednastavený standardní objem splachování; objem splachování 4,5/7,5/9 litrů lze kdykoli nastavit; částečné splachování 3 litry se systémem dvojitého splachování; zbytkový objem lze použít pro okamžitě čistící spláchnutí.
- Izolováno proti orosení
- Vhodné pro ovládací tlačítka TECE a splachovací páčky
- Lze použít jako nádržku pro jednomnožstevní nebo dvoumnožstevní splachování
- Instalace splachovacího tlačítka „easy fit“
- Instalační tunel pro servisní otvor, lze zkrátit bez nářadí
- Hydraulický napouštěcí ventil s nízkou hlučností, třída zvukové izolace 1 dle požadavků normy DIN 4109
- Připojení k síti transformátorem, včetně připojovacího kabelu
- Snímač hladiny naplnění, chrání před zpětným tokem do nádržky

Ovládání:

- Přes rozhraní Bluetooth pomocí aplikace TECE Smartflow
- Volitelně přes rozhraní BMS
- Plynule variabilní nastavení intervalů proplachu a objemu proplachu
- Nastavení dnů proplachu a objemu proplachu
- Záznam historie proplachu

Rám modulu:

- Samonosný, práškově lakovaný
- Dva upevňovací šrouby a matice M12
- Odpadní koleno WC DN 90, včetně spojovacího adaptéru DN 90/100 vyrobeného z PP
- Spojovací adaptér vhodný i pro vodorovnou instalaci
- Sada připojení toalety DN 90
- Připojovací box WC včetně hrubé ochrany, se spojovací skříňkou a krytem transformátoru

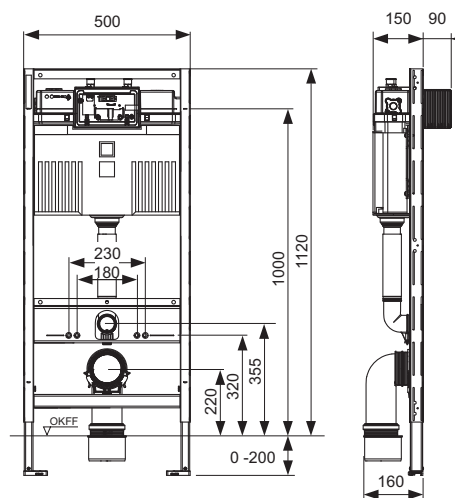
Nastavení zvýšeného keramického nástavce pro výšku sedu 48 cm, možné dle normy DIN 18040 (DIN 18040-1: Výstavba přístupných budov – Zásady navrhování – Část 1: Veřejně přístupné budovy).

**Upozornění:**

- **Není kompatibilní s TECE sadou pro vhazování tablet.**

**Objednávejte zvlášť:**

- Ovládací tlačítko splachování (viz Ovládací tlačítko)
- Montážní prvky pro předstěnové, rohové nebo dřevěné konstrukce
- Napájecí kabel pro řídicí systém budovy (volitelně)
- Montážní sadu TECEone pro sádkartonové příčky (volitelně)



Obj. č.		DU 1	DU 2	DU 3
9300102	NOVINKA	1 ks	10 ks	60 ks

# TECEprofil – montážní prvek pro WC s integrovaným hygienickým proplachem

Modul pro toaletu TECEprofil s nádržkou Uni, s integrovaným **NOVINKA** hygienickým proplachem studené vody, instalační výška 1120 mm

Modul pro toaletu včetně sestavy ovládacího tlačítka „easy fit“ pro snadnou montáž. K upevnění na profilové trubky TECEprofil nebo k instalaci do kovových nebo dřevěných sloupkových stěn a jako předstěnový nebo rohový modul; vhodné i pro jednoblokovou montáž.

Nádržka Uni pro ovládání zředu:

- Nádržka s integrovaným hygienickým proplachem studené vody
- Kompletně předinstalovaná splachovací jednotka s funkcí hygienického proplachu
- Vícecestný uzavírací ventil s funkcí propláchnutí trubky před uvedením do provozu
- Připojení nádržky s vnějším závitem R 1/2" nahoře, pro proplachování potrubí studené vody, kompatibilní s rychloupínacím adaptérem
- Bezpečnostní nádržka vyrobená z plastu odolného vůči nárazu, testováno dle normy EN 14055
- Kompletně předmontovaná a utěsněná nádržka.
- Objem nádrže 10 litrů; 6 litrů přednastavený standardní objem splachování; objem splachování 4,5/7,5/9 litrů lze kdykoli nastavit; částečné splachování 3 litry se systémem dvojitého splachování; zbytkový objem lze použít pro okamžité čistící spláchnutí.
- Izolováno proti orosení
- Vhodné pro ovládací tlačítka TECE a splachovací páčky
- Lze použít jako nádržku pro jednomnožstevní nebo dvoumnožstevní splachování
- Instalace splachovacího tlačítka „easy fit“
- Instalace tunel pro servisní otvor, lze zkrátit bez nářadí
- Hydraulický napouštěcí ventil s nízkou hlučností, třída zvukové izolace 1 dle požadavků normy DIN 4109
- Připojení k síti transformátorem, včetně připojovacího kabelu
- Snímač hladiny naplnění, chrání před zpětným tokem do nádržky

Ovládání:

- Přes rozhraní Bluetooth pomocí aplikace TECE Smartflow
- Volitelně přes rozhraní BMS
- Plynule variabilní nastavení intervalů proplachu a objemu proplachu
- Nastavení dnů proplachu a objemu proplachu
- Záznam historie proplachu

Rám modulu:

- samonosný, práškově lakovaný
- Dva upevňovací šrouby a matice M12
- Odpadní koleno WC DN 90, včetně spojovacího adaptéru DN 90/100 vyrobeného z PP
- spojovací adaptér vhodný i pro vodorovnou instalaci
- Sada připojení toalety DN 90
- Připojovací box WC včetně hrubé ochrany, se spojovací skříňkou a krytem na transformátor

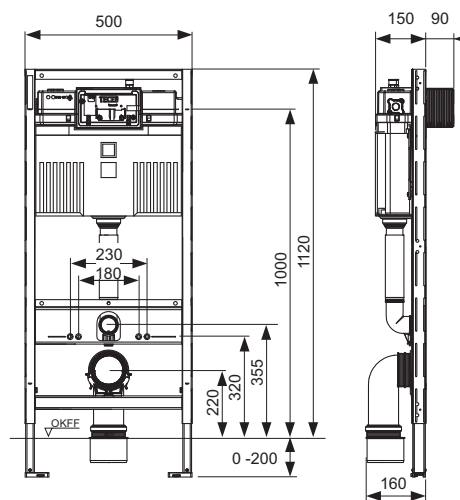
Nastavení zvýšeného keramického nástavce pro výšku sedu 48 cm, možné dle normy DIN 18040 (DIN 18040-1: Výstavba přístupných budov – Zásady navrhování – Část 1: Veřejně přístupné budovy).

Upozornění:

- **Není kompatibilní s TECE sadou pro vhažování tablet.**

Objednávejte zvlášť:

- Ovládací tlačítko splachování (viz Ovládací tlačítka)
- Montážní prvky pro předstěnové, rohové nebo dřevěné konstrukce
- Napájecí kabel pro řídicí systém budovy (volitelně)
- Montážní sadu TECEone pro sádkartonové příčky (volitelně)



Obj. č.		DU 1	DU 2	DU 3
9300103	NOVINKA	1 ks	10 ks	60 ks

TECEprofil montážní prvek se splachovací nádržkou Octa II, 8 cm, stavební výška 1120 mm

Modul pro toaletu s "easy fit" instalací ovládacího tlačítka pro připevnění k profilovým trubkám TECEprofil nebo pro instalaci do sádkartonových nebo dřevěných profilů a stejně tak pro instalaci jako předstěnový nebo rohový modul; vhodný také pro jednoblokovou sestavu.

Nádržka Octa II 8 cm pro splachování zředu:

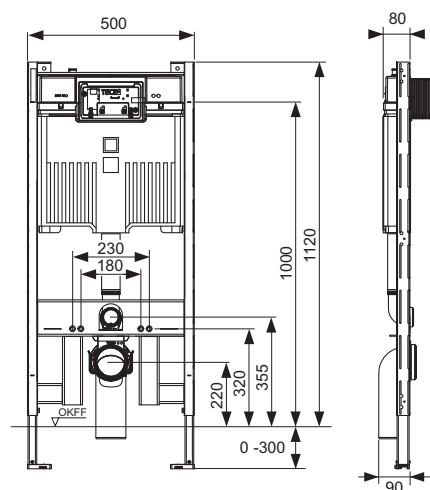
- Bezpečná nádržka zhotovena z nárazuvzdorného plastu, testovaná dle EN 14055
- Kompletně smontovaná a utěsněná nádržka
- Připojení nádržky pomocí 1/2" vnějšího závitu, kompatibilní s rychlospojkami
- Nádržka o objemu 7 litrů; 6 litrů přednastavený standardní objem spláchnutí; objem splachování 4,5 litru lze kdykoli nastavit; Úsporné splachování s množstvím 3 litry při použití dvoumnožstevního ovládacího tlačítka. Možnost nastavení splachování s množstvím 4 a 2 litry.
- Izolace proti orosení
- Pro splachovací tlačítka TECE a splachovací páčky
- Lze nastavit jako nádržku pro jednomnožstevní nebo dvoumnožstevní splachování podle typu použitého tlačítka
- "easy fit" instalace ovládacího tlačítka
- Instalační tunel pro revizní dvířka, lze zkrátit bez použití nástrojů
- Hydraulický napouštěcí ventil nízké hlučnosti, akustická skupina I podle DIN 4109

Sestavený modul tvoří:

- Samonosný montážní rám s práškově lakovaným povrchem
- Dvě závitové tyče M12 s maticemi
- Odpadní koleno toalety DN 90/90 PE-HD, včetně ochranné zátky
- Připojovací sada toalety DN 90
- Podpěry pro odchylky podlahy až 30 mm
- Vhodné pro keramiky s roztečí 180 nebo 230 mm
- Včetně montážních podpěr

Objednávejte prosím zvlášť:

- Ovládací tlačítka pro WC (viz Ovládací tlačítka)
- Montážní prvky pro rohové nebo dřevěné konstrukce
- Montážní sadu TECEone pro sádkartonové příčky (volitelně)



Obj. č.	DU 1	DU 2
9300500	1 ks	10 ks

# TECEprofil – montážní prvky pro WC s nádržkou Octa II

TECEprofil montážní prvek pro WC s nádržkou Octa II, 8 cm, s připojením pro odtah zápachu, instalační výška 1120 mm

Modul pro toaletu včetně "easy fit" instalace ovládacího tlačítka pro snadnou montáž. Pro upevnění do konstrukce z profilových trubek, nebo pro instalaci do sádkartonových profilů, dřevěných konstrukcí, bytových jader a pro instalaci do rohu.

Nádržka Octa II, 8 cm, pro ovládání zepředu:

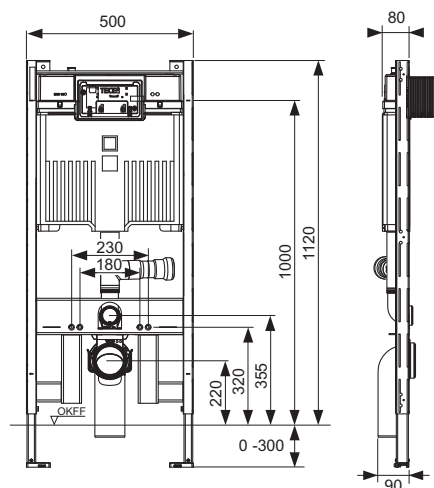
- Bezpečná nádržka z nárazuvzdorného plastu, testována podle požadavků normy EN 14055
- Nádržka kompletně předmontovaná a utěsněná
- Připojení nádržky s vnějším závitem 1/2" shora, kompatibilní s rychlospojkami
- Objem nádržky 7 litrů; Přednastavený standardní splachovací objem 6 litrů, kdykoli lze nastavit objem splachování 4,5 litru; úsporné splachování s množstvím 3 litry při použití dvoumnožstevního splachování; volitelné nastavení splachovacího objemu 4 a 2 litry.
- Izolace proti orosení
- Pro ovládací tlačítka TECE a ovládací páčky pro splachovací nádržky
- Lze použít jako nádržku pro jednomnožstevní nebo dvoumnožstevní splachování
- "easy fit" instalace ovládacího tlačítka
- Instalační tunel pro revizní dvířka, lze zkrátit bez použití nástrojů
- Hydraulický napouštěcí ventil nízké hlučnosti, akustická skupina I podle DIN 4109
- S přípojkou pro odtah zápachu DN 50
- Včetně montážní podpěry

Rám modulu:

- Samonosný, práškově lakovaný
- Dvě závitové tyče M12 s maticemi
- Odpadní koleno toalety DN 90/90 PE-HD, včetně ochranné zátky
- Sada připojení toalety DN 90
- Nastavitelné podpěry pro podlahové nerovnosti až do 30 cm
- Instalační rozteč keramiky 180 mm nebo 230 mm

Objednávejte prosím zvlášť:

- Ovládací tlačítko pro WC (viz Ovládací tlačítka)
- Montážní prvky pro předstěnové, rohové nebo dřevěné vestavby (volitelně)
- Modernizovaný montážní set TECEone pro suchou instalaci (volitelně)



Obj. č.	DU 1	DU 2
9300501	1 ks	10 ks

## TECEprofil montážní prvek pro WC s nádržkou Octa II, 8 cm, instalační výška 1120 mm

Modul pro toaletu včetně "easy fit" instalace ovládacího tlačítka pro snadnou montáž. Pro upevnění do konstrukce z profilových trubek, nebo pro instalaci do sádkartonových profilů, dřevěných konstrukcí, bytových jader a pro instalaci do rohu.

Nádržka Octa II, 8 cm, pro ovládání zepředu:

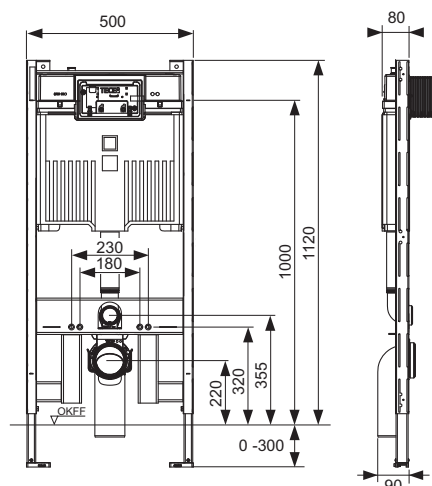
- Bezpečná nádržka z nárazuvzdorného plastu, testována podle požadavků normy EN 14055
- Nádržka kompletně předmontovaná a utěsněná.
- Připojení nádržky s vnějším závitem 1/2" shora, kompatibilní s rychlospojkami
- Objem nádržky 7 litrů; přednastavený standardní splachovací objem 6 litrů, kdykoli lze nastavit objem splachování 4,5 litru; úsporné splachování s množstvím 3 litry při použití dvoumnožstevního splachování; volitelné nastavení splachovacího objemu 4 a 2 litry.
- Izolace proti orosení
- Pro ovládací tlačítka TECE a ovládací páčky pro splachovací nádržky
- Lze použít jako nádržku pro jednomnožstevní nebo dvoumnožstevní splachování
- "easy fit" instalace ovládacího tlačítka
- Instalační tunel pro revizní dvířka, lze zkrátit bez použití nástrojů
- Hydraulický napouštěcí ventil nízké hlučnosti, akustická skupina I podle DIN 4109

Rám modulu:

- Samonosný, práškově lakovaný
- Dvě závitové tyče M12 s maticemi
- Odpadní koleno toalety DN 90 s redukcí DN 90/100, vyrobené z PP, včetně ochranné zátky
- Redukce lze použít i pro přímé vodorovné napojení
- Sada připojení toalety DN 90
- Nastavitelné podpěry pro podlahové nerovnosti až do 30 cm
- Instalační rozteč keramiky 180 mm nebo 230 mm
- Montážní prvky
- Zvuková izolace

Objednávejte prosím zvlášť:

- Ovládací tlačítko pro WC (viz Ovládací tlačítka)
- Montážní prvky pro předstěnové, rohové nebo dřevěné vestavby (volitelně)
- Modernizovaný montážní set TECEone pro suchou instalaci (volitelně)



Obj. č.	DU 1	DU 2
9300502	1 ks	10 ks

# TECEprofil – montážní prvky pro umyvadla a výlevky

## TECEprofil montážní prvek pro umyvadla, stavební výška 1120 mm

Pro upevnění do konstrukce z profilových trubek TECEprofil, nebo pro instalaci do sádkartonových profilů a dřevěných konstrukcí

Kompletně sestavený montážní prvek obsahuje následující položky:

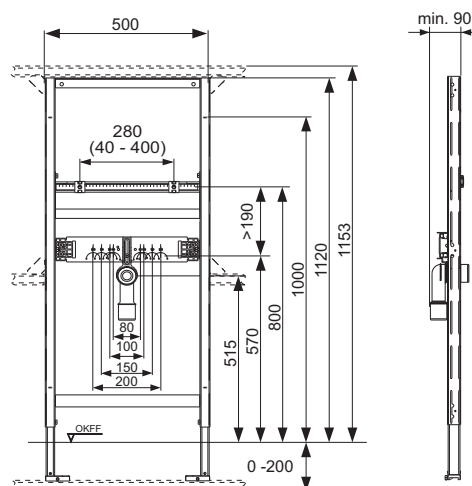
- Samonosný montážní rám s práškově lakovaným povrchem
- Dvě závitové tyče M10, svisle a vodorovně nastavitelné
- Montážní příčné nosníky zvukově izolované pro upevnění nástěnek
- DN 40/50 odpadní koleno s pryžovou manžetou, NW 30/50 (slouží i jako těsnění), včetně ochranné krytky

### Objednávejte prosím zvlášť:

- Nástěnky TECEflex 16 × 1/2", TECElogo 16 × 1/2" nebo univerzální připojení TECElogo-Push 20 × 1/2"
- Připojovací sadu pro upevnění do konstrukce z profilových trubek TECEprofil, nebo pro instalaci do sádkartonových profilů a dřevěných konstrukcí
- Upevňovací desku pro připojení nástěnných armatur obj. č. 9020041



Obj. č.	DU 1	DU 2	DU 3
9310000	1 ks	10 ks	60 ks



## TECEprofil montážní prvek pro umyvadla, stavební výška 820–980 mm

Pro upevnění do konstrukce z profilových trubek TECEprofil, nebo pro instalaci do sádkartonových profilů a dřevěných konstrukcí.

Kompletně sestavený montážní prvek obsahuje následující položky:

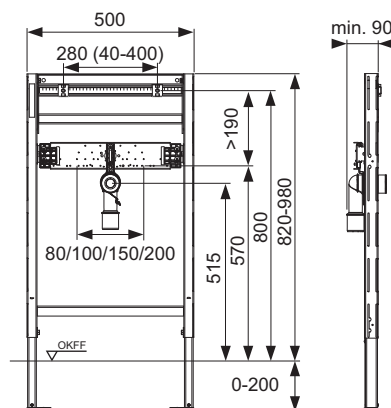
- Samonosný montážní rám s práškově lakovaným povrchem
- Dvě závitové tyče M10, svisle a vodorovně nastavitelné
- Montážní příčné nosníky zvukově izolované pro upevnění nástěnek
- DN 40/50 odpadní koleno s pryžovou manžetou, NW 30/50 (slouží i jako těsnění), včetně ochranné krytky

### Objednávejte prosím zvlášť:

- Nástěnky TECEflex 16 × 1/2", TECElogo 16 × 1/2" nebo univerzální připojení TECElogo-Push 20 × 1/2"
- Připojovací sadu pro upevnění do konstrukce z profilových trubek TECEprofil, nebo pro instalaci do sádkartonových profilů a dřevěných konstrukcí



Obj. č.	DU 1	DU 2	DU 3
9310018	1 ks	10 ks	60 ks



# TECEprofil – montážní prvky pro umyvadla a výlevky

## TECEprofil montážní prvek pro umyvadlo s podomítkovým sifonem a protizápachovou uzávěrou, stavební výška 1120 mm

Pro upevnění do konstrukce z profilových trubek TECEprofil nebo pro instalaci do kovových či dřevěných konstrukcí a pro instalaci do rohu.

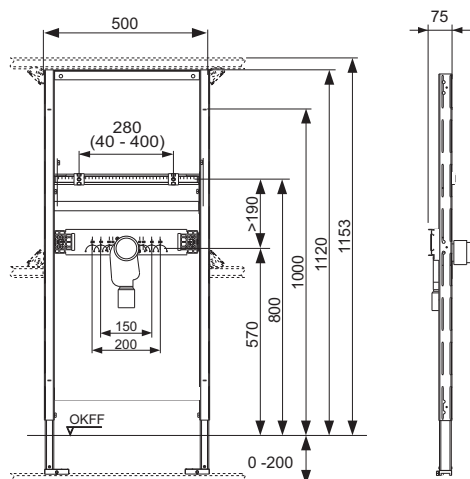
Pro montáž umyvadel s bezbariérovým přístupem v souladu s vyhláškou DIN 18040 – 1 (konstrukce přístupných staveb – Část 1: Veřejně přístupné budovy).

Kompletně sestavený montážní prvek obsahuje následující položky:

- Samonosný montážní rám s práškově lakovaným povrchem
- Dvě závitové tyče M10 svisle a vodorovně nastavitelné
- Montážní příčné nosníky zvukově izolované pro upevnění nástěnek, rozteče 150 mm a 200 mm
- Podomítkovou protizápachovou uzávěru DN 50 s odnímatelným sifonem NW 30 (slouží jako těsnění), včetně ochranné krytky

### Objednávejte prosím zvlášť:

- Nástěnky TECEflex 16 × 1/2", TECElogo 16 × 1/2" nebo univerzální připojení TECElogo-Push 20 × 1/2"
- Připojovací koleno pro skrytý odtah pachu 9080001
- Tvarovky pro instalace předstěnové, rohové a do zdi
- Montážní vzpěru pro tvarovky montované na splachování/externí 9020041



Obj. č.	DU 1	DU 2	DU 3
9310004	1 ks	10 ks	60 ks



## TECEprofil montážní prvek pro umyvadlo včetně dvou montážních bloků pro uchycení měřicích kapslí vodoměru, montážní výška 1120 mm

Montážní prvek pro umyvadlo k upevnění do konstrukce z profilových trubek TECEprofil nebo pro instalaci do kovových nebo dřevěných hrázděných konstrukcí a jako předstěnový nebo rohový modul.

Kompletně sestavený montážní prvek obsahuje:

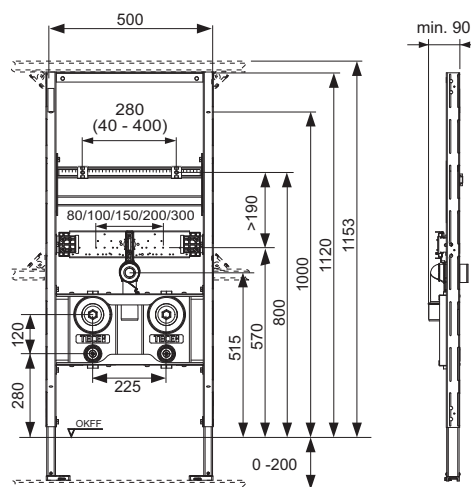
- Samonosný montážní rám s práškově lakovaným povrchem
- Dva nosné šrouby M10, svisle a vodorovně nastavitelná distanční měrka
- Zvukově izolované montážní příčné nosníky pro upevnění nástěnek
- Spojovací koleno DN 40/50 s gumovým límcem, NW 30/50 (slouží i jako těsnění), včetně ochranných krytek
- Dva montážní bloky pro koaxiální vodoměr G 2" (model HWW) s přípojkou Rp 3/4"

### Objednávejte prosím samostatně:

- Dvě konečné instalační sady pro ventil montovaný na zeď, chromované
- Nástěnky TECEflex 16 × 1/2", TECElogo 16 × 1/2" nebo univerzální připojení TECElogo-Push 20 × 1/2"
- Tvarovky pro předstěnové, rohové nebo dřevěné vestavby



Obj. č.	DU 1	DU 2	DU 3
9310017	1 ks	10 ks	60 ks



# TECEprofil – montážní prvky pro umyvadla a výlevky

## TECEprofil montážní prvek pro umyvadlo, stavební výška 1120 mm

K připojení profilových trubek TECEprofil nebo k instalaci do kovových či dřevěných konstrukcí a předstěnových nebo rohových modulů.

Kompletně sestavený montážní prvek obsahuje tyto položky:

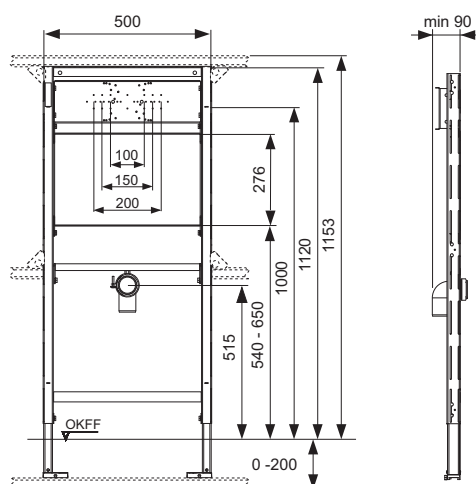
- Samonosný montážní rám s práškově lakovaným povrchem
- Voděodolné montážní desky z lepené překližky podle DIN 68705
- Montážní příčník k upevnění vnějších tvarovek
- Vysokoteplotní propojovací koleno DN 50 včetně ochranné krytky

### Objednávejte prosím zvlášť:

- Nástěnky TECEflex 16 × 1/2", TECElogo 16 × 1/2" nebo univerzální připojení TECElogo-Push 20 × 1/2"
- Tvarovky pro předstěnové, rohové nebo dřevěné vestavby



Obj. č.	DU 1	DU 2	DU 3
9310002	1 ks	10 ks	60 ks



## TECEprofil montážní prvek pisoáru se splachovacím ventilem TECE U 2, stavební výška 1120 mm

Pisoárový modul pro kombinaci s ventilovou jednotkou TECEfilo a krytem čidla, k upevnění na profilové trubky TECEprofil nebo k instalaci do kovových nebo dřevěných trámových stěn a jako předstěnový nebo rohový modul.

Kompletně předem sestavená jednotka, složení:

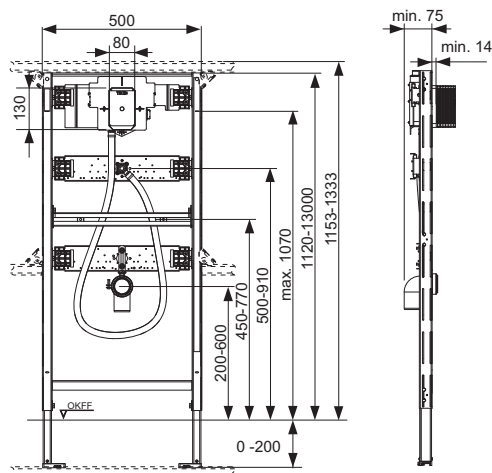
- Pouzdro splachovacího ventilu pisoáru TECE U 2 s regulací vstupního průtoku a systémem ochrany proti holé stěně
- Integrovaný transformátor 230 V/12 V pro přímé připojení 230 V
- Připojení R 1/2"
- Dvě nastavitelné podpěry nohou pro podlahové přesahy 0–200 mm
- Instalační hloubka 75 mm
- Dva upevňovací šrouby M8
- Plynule nastavitelné upevňovací lišty
- Plynule výškově nastavitelné odtokové připojení
- Připojovací koleno DN 50 včetně stavební ochranné zástrčky
- Instalační materiál pisoáru
- Vstupní tvarovka 1/2"

Je nutné objednat samostatně:

- Ventilová jednotka TECEfilo (viz Splachovací tlačítka pisoárů)
- Kryt snímače TECEfilo (viz Splachovací tlačítka pisoárů)
- Tvarovka pro instalaci na předstěnu, do rohu nebo na dřevěný kolík

**Upozornění:**

Nevhodné pro polozapuštěné pisoáry.



Obj. č.	DU 1	DU 2	DU 3
9320013	1 ks	10 ks	60 ks

# TECEprofil – montážní prvky pro pisoáry

TECEprofil montážní prvek pisoáru se splachovacím ventilem TECE U 1, stavební výška 1120 mm

Montážní prvek pisoáru vhodný pro mechanické i elektronické ovládání splachování tlačítka TECE. Pro upevnění do konstrukce z profilových trubek TECEprofil, pro instalaci do sádkartonových profilů nebo dřevěných konstrukcí a pro instalaci do rohu.

Kompletně sestavený montážní prvek obsahuje následující položky:

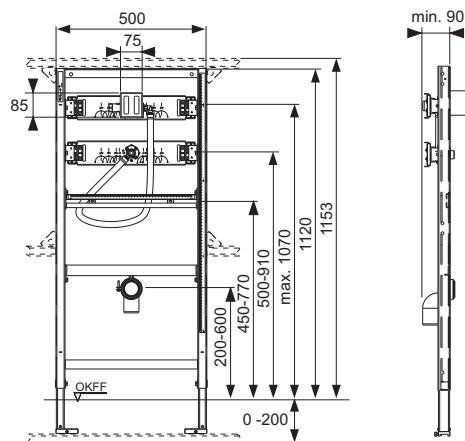
- Napouštěcí ventil TECE U 1 s ovládáním přírodního toku a izolací
- Připojení Rp 1/2"
- Dvě nastavitelné podpěry pro nerovnosti podlahy 0–200 mm
- Dvě závitové tyče M8
- Plynule nastavitelné podpěry
- Výškově nastavitelné připojení odpadu
- Odpadní koleno DN 50 včetně ochranné zátky
- Upevňovací materiál pro pisoár
- Garnituru pro připojení vody 1/2"

**Objednávejte prosím zvlášť:**

- Mechanické nebo elektronické ovládací tlačítko (TECESquare, TECEloop, TECEsolid, TECEplanus a TECEnow)
- Tvarovky pro jednotlivé předstěnové, rohové nebo dřevěné vestavby.

**Upozornění:**

Není vhodné pro podomítkové pisoáry.



Obj. č.	DU 1	DU 2	DU 3
9320008	1 ks	10 ks	60 ks

## TECEprofil montážní prvek pisoáru se splachovacím ventilem, stavební výška 1120 mm

Montážní prvek pisoáru pro upevnění vnějších splachovacích ventilů. Pro připojení na profilovou trubku TECEprofil pro instalaci do zdí s kovovou nebo dřevěnou konstrukcí a jako předstěnový nebo rohový modul.

Kompletně sestavený montážní prvek obsahuje tyto položky:

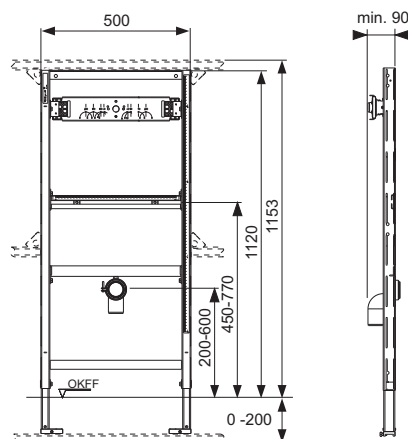
- Samonosný instalační rám, práškově lakovaný
- Dvě výškově nastavitelné podpěry pro konstrukce podlahy tloušťky od 0–200 mm
- Dvě závitové tyče a matky M8
- Nastavitelné upevňovací lišty
- Připojení sifonu s nastavitelnou výškou
- Odpadní koleno DN 50 včetně ochranné zátky
- Instalační materiál pro pisoár

### Objednávejte prosím zvlášť:

- Montážní sady pro předstěnové, rohové nebo dřevěné vestavby



Obj. č.	DU 1	DU 2	DU 3
9320010	1 ks	10 ks	60 ks



# TECEprofil – montážní prvky pro vany a sprchy

TECEprofil montážní prvek pro vanu/sprchu a nástěnné armatury, stavební výška 1120 mm

Vhodné pro nástěnné i podomítkové armatury.

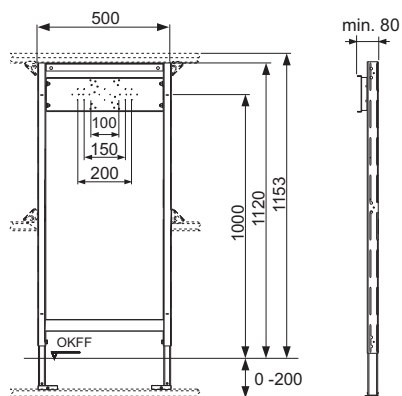
Pro upevnění do konstrukce z profilových trubek TECEprofil nebo k instalaci do sádkartonových profilů, dřevěných konstrukcí či instalaci do rohu.

Kompletně sestavený montážní prvek obsahuje následující položky:

- Samonosný montážní rám s práškovaným povrchem
- Dvě nastavitelné podpěry pro nerovnosti podlahy 0–200 mm
- Výškově nastavitelný příčný nosník pro podomítkové armatury nebo nástěnky



Obj. č.	DU 1	DU 2	DU 3
9340000	1 ks	10 ks	60 ks



## TECEprofil montážní prvek pro bidet, stavební výška 1120 mm

Pro upevnění do konstrukce z profilových trubek TECEprofil, nebo pro instalaci do kovových nebo dřevěných konstrukcí předstěnové nebo rohové moduly.

Kompletně sestavený montážní prvek obsahuje tyto položky:

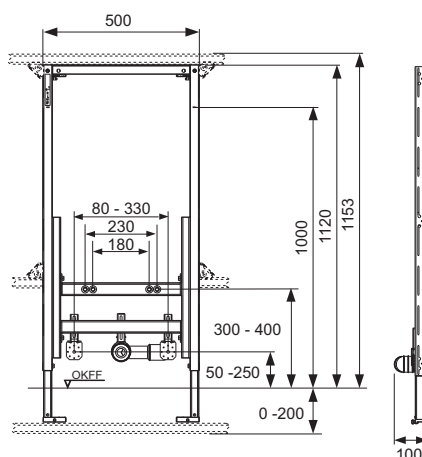
- Samonosný montážní rám s práškově lakovaným povrchem a dvě výškově nastavitelné nohy pro konstrukce podlahy tloušťky mezi 0–200 mm
- Dvě závitové tyče M10 s maticemi
- Flexibilní připojení odpadu s nastavitelnou výškou
- Odpadní koleno s pryžovou manžetou DN 40/50, o průměru 30/50 (slouží i jako těsnění), včetně ochranné krytky

### Objednávejte prosím zvlášť:

- Nástěnky TECEflex 16 × 1/2", TECElogo 16 × 1/2" nebo univerzální připojení TECElogo-Push 20 × 1/2"
- Tvarovky pro předstěnové, rohové nebo dřevěné vestavby



Obj. č.	DU 1	DU 2	DU 3
9330000	1 ks	10 ks	60 ks



# TECEprofil – montážní prvky pro bidety

## TECEprofil montážní prvek pro bidet, stavební výška 820 mm

Pro upevnění do konstrukce z profilových trubek TECEprofil, nebo k instalaci do kovových či dřevěných konstrukcí jako předstěnové nebo rohové moduly.

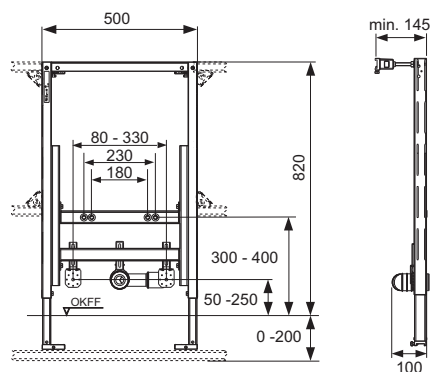
Kompletně sestavený montážní prvek obsahuje tyto položky:

- Samonosný montážní rám s práškově lakovaným povrchem a dvě výškově nastavitelné nohy pro konstrukce podlah tloušťky mezi 0–200 mm
- Dvě závitové tyče M10 s maticemi
- Připojení odpadu s kontinuálně nastavitelnou výškou
- Odpadní koleno s pryžovou manžetou DN 40/50, o průměru 30/50 (slouží i jako těsnění), včetně ochranné krytky
- Dvě připojovací příslušenství modulů s nastavitelnou hloubkou

V kombinaci s teleskopickým připojením 9380001 ho lze rovněž připojit k předezdívce TECEprofil pro instalační výšku 980 mm.

### Objednávejte prosím zvlášť:

- Tvarovky pro rohové nebo dřevěné vestavby
- Nástěnky TECEflex 16 × 1/2", TECElogo 16 × 1/2" nebo TECElogo-Push 20 univerzální připojení × 1/2"
- Teleskopické připojení TECEprofil pro moduly 9380001



Obj. č.	DU 1	DU 2	DU 3
9330005	1 ks	10 ks	60 ks



## TECEprofil montážní prvek pro montáž madel a podpěr

Pro instalaci do zdí z profilových trubek UA nebo jako předstěnový prvek.

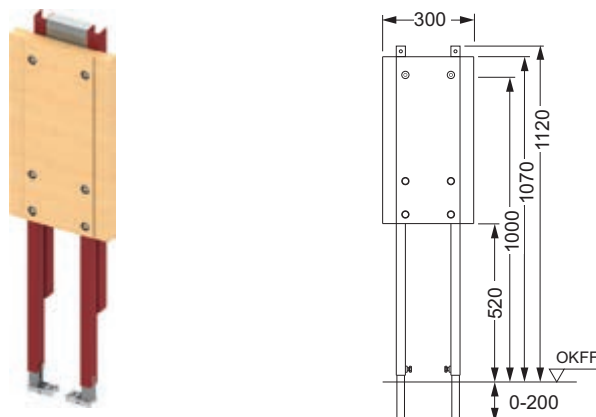
Sada obsahuje:

- Samonosný montážní rám s práškově lakovaným povrchem
- Voděodolnou lepenou překližku
- Montážní materiál pro upevnění na zeď s UA profilem

Objednávejte prosím zvlášť:

- Soupravu pro předstěnovou montáž TECEprofil hloubkově nastavitelnou

Obj. č.	DU 1	DU 2	DU 3
9360000	1 ks	10 ks	60 ks



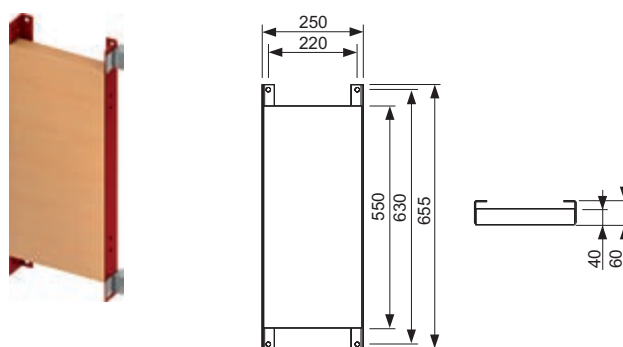
## Připojovací deska TECEprofil pro montáž madel a podpěr

Pro stabilní připojení podpěr a madel k nosnému rámu TECEprofil nebo UA profilů.

Kompletní sada obsahuje následující položky:

- Výdřevu s rámem pro kotvení k montážnímu prvku TECEprofil
- Dvě univerzální svorky pro upevnění ke stěně TECEprofil
- Kotvicí materiál

Obj. č.	DU 1
9042003	1 ks



## TECEprofil příslušenství s nastavením hloubky a rychlým uzavíráním

Pro připevnění modulů k pevné nosné stěně a k profilové trubce TECEprofil, instalační rozteč 150–240 mm.

Složení:

- Dvě příslušenství s nastavitelnou hloubkou
- Instalační materiál

Obj. č.	DU 1	DU 2
9380014	1 ks	15 ks



## Montážní podpěry TECE 90°

Příslušenství k modulu pro jeho upevnění na nosnou stěnu.

Obj. č.	DU 1	DU 2
9380300	1 ks	20 ks



## Montážní podpěry TECE 45°

Příslušenství pro připevnění montážních prvků na nosné nebo lehké stěně pod úhlem 45°.

Obj. č.	DU 1	DU 2
9380301	1 ks	20 ks



# TECEprofil – příslušenství

## Kotvicí šrouby TECE pro zděné konstrukce

Připojení montážního prvku pomocí šroubů k pevným stěnám. Pro kotevní odstup 145–175 mm.

Obsahuje:

- Dva šrouby s hmoždinkami
- Čtyři matice



Obj. č.	DU 1	DU 2
9380007	10 ks	40 ks

## TECEprofil pro instalaci do lehkých příček z UA profilu

Upevňovací materiál pro připojení montážních prvků TECEprofil k UA profilům. Vhodné pro profily UA 50 v souladu s DIN 18182, 1. oddíl.

Obsahuje:

- Čtyři šrouby s maticemi
- Osm podložek



Obj. č.	DU 1	DU 2
9380006	1 sada	5 sada

## Montážní sada TECE pro dřevěné konstrukce

Upevňovací materiál pro připojení montážních prvků TECE k dřevěným konstrukčním stěnám.

Obsahuje:

- Čtyři šestihranné vruty do dřeva
- Čtyři podložky



Obj. č.	DU 1	DU 2
9380005	1 sada	5 sada

## TECE panel kit pro instalaci mezi boční stěny

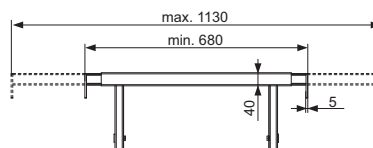
Kryt odtoku pro moduly TECE pro montáž nebo připojení ve výklencích o rozměrech 680–1130 mm, včetně instalačního materiálu.

**Poznámka:**

Panel kit lze použít pouze pro ovládání zpredu.



Obj. č.	DU 1
9380013	1 ks

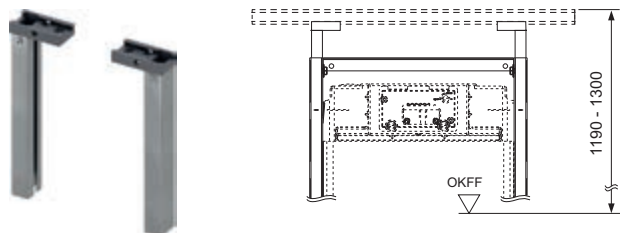


**Teleskopické připojení pro montážní prvky TECEprofil**

Pro prodloužení svislých montážních výztuh a jejich upevnění k vodorovné výztuze stěny TECEprofil.

Skládá se z:

- Dvou výškově nastavitelných úchyťů ke stěně.
- Montážního materiálu pro upevnění do stěny TECEprofil



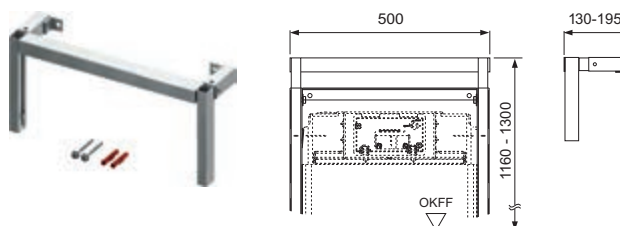
Obj. č.	DU 1	DU 2
9380001	1 ks	5 ks

**TECE teleskopické výškově nastavitelné kotvení modulu pro individuální nastavení**

Pro připojení montážních prvků TECE k nosné nebo lehké stěně. Umožňuje variabilní nastavení hloubky a výšky.

Kompletní sada obsahuje následující položky:

- Nosný prvek s pozinkovaným povrchem
- Dva výškově nastavitelné úchyty ke stěně
- Montážní materiál pro montáž na stěnu



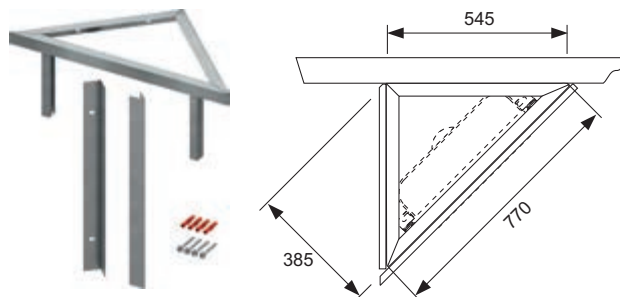
Obj. č.	DU 1
9380002	1 ks

**Montážní prvek TECE pro rohové montáže**

Pro připevnění montážních prvků TECE v úhlu 45° k nosné nebo lehké stěně. Ke stěně stačí uchytit alespoň jednu stranu prvku.

Kompletně sestavený montážní prvek obsahuje následující položky:

- Nosný prvek s pozinkovaným povrchem, výškově nastavitelný
- Pozinkované lehké profily pro ukotvení SDK
- Montážní materiál pro uchycení na stěnu



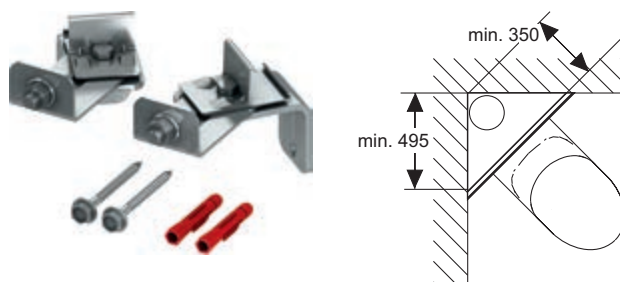
Obj. č.	DU 1
9380004	1 ks

**Montážní prvek TECEprofil pro rohové montáže**

Pro upevnění montážních prvků TECE do rohu zděné konstrukce. Prostorově úsporné instalace do rohu. Tato montáž umožňuje instalaci odpadního a vodovodního potrubí za konstrukci montážního prvku.

Obsahuje:

- Dva úchyty pro rohovou montáž, úhlově nastavitelné
- Montážní materiál pro uchycení na stěnu



Obj. č.	DU 1	DU 2
9380003	1 sada	5 sada

# TECEprofil – příslušenství

## Sada ocelových vzpěr TECE

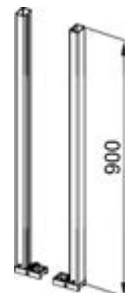
Pro dodatečnou podporu v rámech modulu pro keramiku toalety se zmenšeným dodatečným povrchem (= vzdálenost od středu připevňovacího šroubu ke spodní hraně dodatečného povrchu není větší než 18 cm – např. V & B Memento a Subway 2.0).  
Vhodné pro moduly do suché stěny TECE s 13cm nádržkami.



<b>Obj. č.</b>	<b>DU 1</b>
9041029	1 ks

## Montážní podpěry TECEprofil, vylepšený design

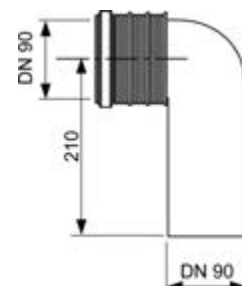
K instalaci modulů do konstrukce TECEprofil s rozšířením podlah od min. 20 cm až do max. 50 cm pro dvojité podlahy, práškově lakovaný povrch podpěr TECEprofil.



<b>Obj. č.</b>	<b>DU 1</b>
9030028	1 ks

## TECE s 90° odpadní koleno – DN 90/90

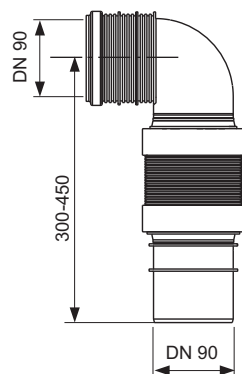
Spojovací koleno toalety, k připojení modulu pro toaletu s odtokem DN 90, nastavitelné do tří hloubek.



Typ	Obj. č.	DU 1	DU 2
PE-HD	9820315	1 ks	10 ks
PP	9820134	1 ks	-

## Spojovací koleno toalety TECE DN 90, flexibilní

Flexibilní odpadní koleno DN 90, připojovací koncovka z PE-HD, svařovatelná.



<b>Obj. č.</b>	<b>DU 1</b>
9820317	1 ks

**Sada připojení toalety TECE, DN 90**

Připojovací sada pro závěsné toalety.

Skládá se z:

- Spojovací potrubí odpadní vody s těsněním
- Připojení splachovací trubky s těsněním
- Sada pro montáž toalety s krytkami



Typ	Délka	Obj. č.	DU 1	DU 2
PP	200 mm	9820057	1 ks	30 ks
PE	300 mm	9820214	1 ks	-
PE	400 mm	9820305	1 ks	-

**TECE s 90° redukce – DN 90/100**

Pro vodorovné připojení montážních prvků WC k odpadnímu potrubí DN 100.

Typ	Obj. č.	DU 1	DU 2
PP	9820136	1 ks	10 ks

**Splachovací trubice TECE s připojením na odťah pachu**

Splachovací trubice s odbočkou na odťah zápachu.

Typ	Obj. č.	DU 1
DN 70 "pravý", 90°	9820078	1 ks
DN 70 "levý", 90°	9820126	1 ks
DN 50 "pravý", 45°	9820127	1 ks

**Sada připojení toalety TECE s rozdělenou úrovní, 25 mm, DN 90**

PE propojovací sada k úpravě výšky toalety, 25 mm, pro závěsné WC, DN 90, včetně instalačního materiálu.

Obj. č.	DU 1	DU 2
9880073	1 sada	10 sada

**Příslušenství TECE pro instalaci toalet se sprchovacím sedátkem**

Zvukově izolovaná sada pro instalaci na všechny montážní prvky do lehkých přiček; vhodné připojení vody a elektřiny pro bidetová sedátka toalet např. Duravit SensoWash D-Code and SensoWash Starck, TOTO Washlet Giovannoni/GL 2.0/EK 2.0, AquaClean 4000/5000/5000plus, V & B ViClean U.

Obsahuje:

- Instalační krabice pro elektrorozvod
- Kotevní plech instalační krabice.
- Nástěnky 1/2" × 1/2" včetně zvukové izolace
- Nosné desky pro nástěnku
- Těsnicí rukáv
- Upevňovací šrouby

Obj. č.	DU 1
9880037	1 ks



# TECEprofil – příslušenství

## Příslušenství TECE pro instalaci sprchovacích toalet TOTO SG

Zvukově izolovaná sada pro instalaci na všechny montážní prvky do lehkých příček; vhodné pro připojení vody pro sprchovou toaletu Toto SG.

Sadu tvoří:

- Nástěnka 1/2" × 1/2" včetně zvukové izolace
- Kotvicí plech pro nástěnku
- Těsnění
- Upevňovací šrouby



Obj. č.	DU 1
9880049	1 ks

## Připojení vody pro sprchovací toaletu TECE

Náhradní pancéřová hadice se zabudovaným T-kusem pro nádržky Uni, včetně 3/8" plastového adaptéru pro napouštěcí ventil F 10.



Obj. č.	DU 1
9880036	1 ks

## Montážní sestava TECE pro modul k sprchovací toaletě

Instalační sada pro připojení sprchovací toalety s TECE WC modulem

Obsah balení:

- 3/8" pancéřová hadice s vnitřním závitem, dlouhá
- Pancéřová hadice včetně 3/8" T-kusu s vnějším závitem
- 3/8" závitová spojka s vnějším závitem
- 3/8" plastový adaptér pro napouštěcí ventil F 10
- 3/8" koleno



Typ	Obj. č.	DU 1
Výška modulu 1120 mm	9880052	1 ks
Výška modulu 980 mm	9880053	1 ks
Výška modulu 820 mm	9880054	1 ks

## Montážní sada TECEone pro sádkartonové příčky

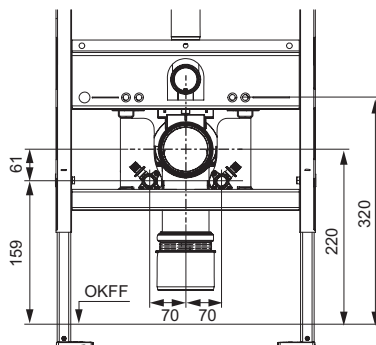
Zvukově izolovaná sada nástěnek pro moduly pro sádkartonové zdi s instalační hloubkou 15 cm pro TECEone.

Sada se skládá z:

- Uchycení nástěnek pro teplou a studenou vodu
- Zvukové izolace pro nástěnky
- Upevňovacích šroubů pro nástěnky
- Bezpečnostních závlaček pro nástěnky



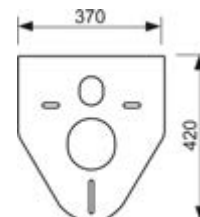
Obj. č.	DU 1
9880046	1 ks



**Zvuková izolace TECE pro WC a bidety**

Sada pro zvukovou izolaci mezi keramikou toalety nebo bidetu a obkladovou vrstvou.

Obj. č.	DU 1	DU 2	DU 3
9200010	1 ks	10 ks	50 ks



**TECE instalační sada pro uzavíratelný ventil, chrom**

Montážní set s nástěnným ventilem instalovaný do montážní krabice vodoměru. Pro instalační hloubky 65–150 mm.

Obsahuje:

- Jeden chromovaný uzávěr
- Jednu krycí upevňovací desku
- Jedno délkově nastavitelné prodloužení vřetene
- Výměnné rozlišovače, červená/modrá

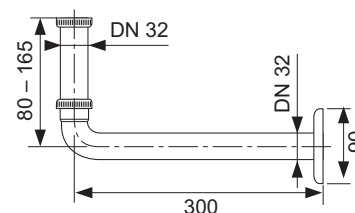


Obj. č.	DU 1
9221014	1 ks

**Připojovací koleno TECE pro podomítkové sifony**

Propojovací koleno 1 1/4" × DN 32 s nastavitelnou výškou a krytkou z pochromované mosazi.

Obj. č.	DU 1	DU 2
9080001	1 ks	30 ks



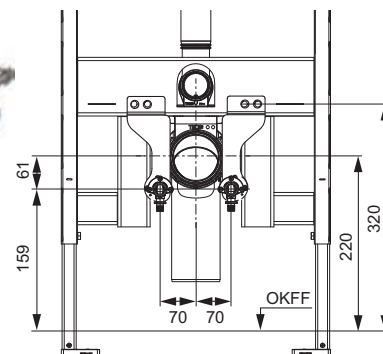
**Montážní set TECEone k modulu pro toalety s 8cm nádržkou**

Zvukově izolovaná sada nástěnek pro moduly pro sádkartonové zdi s instalační hloubkou 8 cm pro TECEone.

Sada se skládá z:

- Uchycení nástěnek pro teplou a studenou vodu
- Zvukové izolace pro nástěnky
- Upevňovacích šroubů pro nástěnky
- Dvou šroubů M12×20 včetně vymezovacích objímků

Obj. č.	DU 1	DU 2	DU 3
9880056	1 ks	10 ks	60 ks



**TECE vtoková garnitura pro pisoár**

Souprava se skládá z:

- 1/2" spojovací objímky
- Pryžové manžety

Obj. č.	DU 1
9820055	1 ks



# TECEprofil – příslušenství

## Pisoárový sací sifon TECE

Pisoárový sací sifon pro vodorovný odtok, k připojení na DN 50, s těsněním.



Obj. č.	DU 1
9820338	1 ks

## Klíč k rohovému ventilu TECE

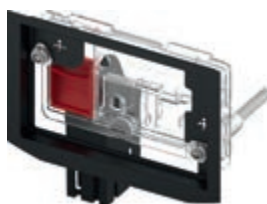
Na montáž/demontáž rohového ventilu v nádržce TECE, 1/2" nebo 1/4" ráčnu.



Obj. č.	DU 1
9820264	1 ks

## TECE souprava pro vhazování čisticích tablet

Pro vkládání čisticích WC tablet do nádržky TECE Uni (instalační hloubka 13 cm). Vhodné pro všechna ovládací tlačítka TECE a terminál TECElux, montáž zepředu. Sadu lze namontovat dodatečně. Vhodné pro předezdívku min. 16 mm. Maximální tloušťka zděných příček: montáž do lehkých příček 60 mm, montáž do zděných konstrukcí 75 mm.



### Upozornění:

Nepoužívejte tablety na bázi chlóru ani jiných oxidačních činidel!

Obj. č.	DU 1
9240950	1 ks

## Napouštěcí ventil TECE F 10, univerzální

Univerzální napouštěcí ventil pro instalaci do všech nádržek TECE, jakož i do téměř všech standardních podomítkových nádržek ostatních výrobců.

Podrobnosti o výrobku:

- Kovový spojovací závit 3/8"
- Rozsah použití 0,5–10 bar
- Minimální průtokový tlak 0,5 bar
- Nastavitelná výška
- Táhlo pro nastavení hladiny vody
- Nízká hlučnost v souladu s akustickou skupinou I (DIN 4109)
- Kompaktní konstrukce
- Včetně adaptéru a připojovací matice



Obj. č.	DU 1	DU 2	DU 3
9820353	1 ks	10 ks	240 ks

## Set redukčních kroužků TECE pro splachovací nádržky s instalační hloubkou 13 cm

Sada redukčních kroužků pro přizpůsobení splachovacího tlaku nádržek TECE (instalační hloubka 13 cm). Instaluje se do sedla odtokového ventilu, průměr 46 až 28 mm.



Obj. č.	DU 1
9820337	1 ks



**TECE napájecí kabel pro řídicí systém budovy**

Napájecí kabel pro připojení jednotky hygienického spláchnutí k řídicímu systému budovy, délka kabelu 5 m.



Obj. č.	DU 1
9810011	1 ks

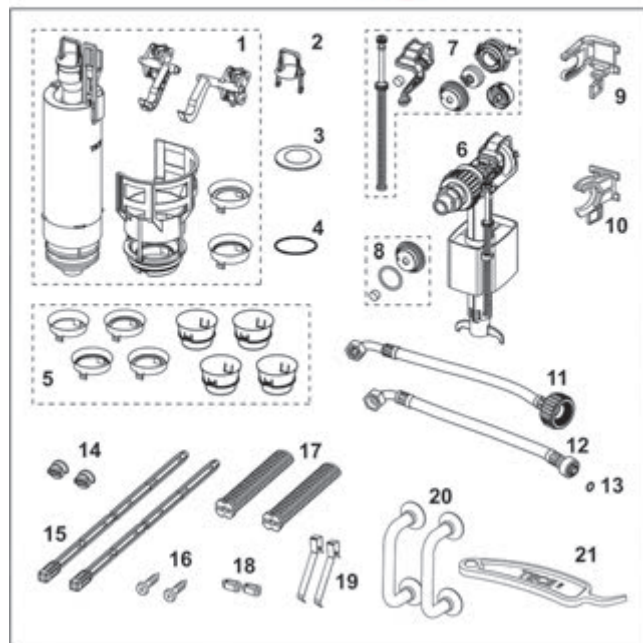
# TECEprofil – kufřík s náhradními díly

## Kufřík náhradních dílů pro Uni nádržku TECE

Plastová úložná skříňka s náhradními díly pro nádržku Uni.



Pol.	Obj. č.	Popis	Množství
1	9820223	Vypouštěcí ventil A 2 se sedlem ventilu	1
2	9820222	Hrazda vypouštěcího ventilu	2
3	9820233	Těsnění pro vypouštěcí ventil A 2	5
4	9820005	Těsnící O-kroužek pro sedlo ventilu (A 1 a A 2)	10
5	9820337	Set redukčních kroužků	1
6	9820353	Napouštěcí ventil F 10 Univerzální	1
7	9820382	Nastavitelný set ventilu	3
8	9820383	Sada těsnění	3
9	9820372	Držák napouštěcího ventilu pro nádržku Uni (17 mm, 3/8", do 2019)	2
10	9820373	Držák napouštěcího ventilu pro nádržku Uni (27 mm, M30, od 2020)	2
11	9820374	Pancéřová hadice M30 (od 2020)	1
12	9820026	Pancéřová hadice 3/8" (do 2019)	1
13	9820025	O-kroužek	10
14	9820018	Upínací šrouby	5
15	9820022	Ovládací táhla	5
16	9820263	Upevňovací šrouby	10
17	9820019	Připojovací tyčinky	4
18	9820024	Gumový nárazník, sada dvou	10
19	9820020	Pružiny tlačítek, souprava dvou	10
20	9820180	Speciální přísavky	1
21	9820390	Demontážní a programovací klíč	1



Obj. č.	DU 1
9820000	1 ks

## Sada s náhradními díly TECEprofil pro nádržku Uni 750

Plastový kufřík s náhradními díly pro splachovací nádržku Uni 750.



Pol.	Obj. č.	Popis	Množství
1	9820588	Vypouštěcí ventil A 6	1
2	9820222	Hrazda vypouštěcího ventilu	2
3	9820233	Těsnění pro vypouštěcí ventil A 2	5
4	9820005	Těsnící O-kroužek pro sedlo ventilu (A 1 a A 2)	10
5	9820337	Set redukčních kroužků	1
6	9820353	Napouštěcí ventil F 10 Univerzální	10
7	9820382	Nastavitelný set ventilu	3
8	9820383	Sada těsnění	1
9	9820373	Držák napouštěcího ventilu pro nádržku Uni (27 mm, M30, od 2020)	2
10	9820596	Pancéřová hadička M30 pro nádržku Uni 750	1
11	9820025	O-kroužek	1
12	9820498	Ovládací táhla „easy fit“	5
13	9820497	Upevňovací šrouby „easy fit“	9
14	9820496	Upevňovací díly „easy fit“	4
15	9820024	Gumový nárazník, sada dvou	10
16	9820020	Pružiny tlačítek, souprava dvou	10
17	9820180	Speciální přísavky	1
18	9820390	Demontážní a programovací klíč	1

Obj. č.	DU 1
9820599	1 ks

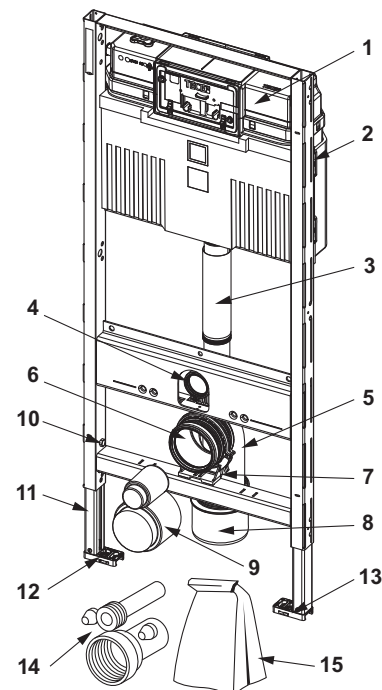


## TECEprofil – náhradní díly

9300302 – TECEprofil montážní prvek pro WC se splachovací nádržkou Uni, stavební výška 1120 mm

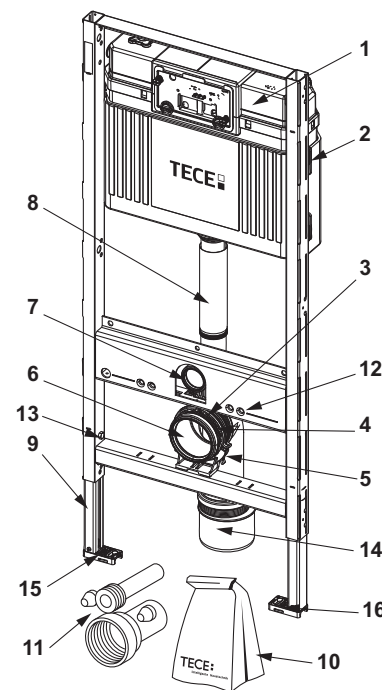
9300366 – TECEprofil montážní prvek pro výlevku se splachovací nádržkou Uni, pro Geberit Publica, stavební výška 1340 mm

Pol.	Obj. č.	Popis	DU 1
1	9820103	Nádržka Uni, 1120 mm	1 ks
2	9820040	Montážní set pro nádržku	1 ks
3	9820011	Splachovací trubice s O-kroužkem, L = 269 mm	1 ks
4	9820015	Těsnicí kroužek	1 ks
5	9820134	Odpadní koleno toalety DN 90 (PP)	1 ks
6	9820139	Těsnění pro odpadní koleno DN 90	1 ks
7	9820348	Držák odpadního kolene toalety, kompletní, spodní (od 04/2017)	1 ks
8	9820136	Redukce DN 90/100 (PP)	1 ks
9	9820312	Ochranná zátka pro splachovací potrubí a odpadní koleno	1 ks
10	9820447	Provozní bezpečnostní brzda s kovovou pružinou	1 ks
11	9820335	C-profil pro montážní podpěry	1 ks
12	9820332	Montážní noha s klipsnou "levá"	1 ks
13	9820333	Montážní noha s klipsnou "pravá"	1 ks
14	9820057	Propojovací sada DN 90 pro toaletu	1 ks
15	9820043	Příslušenství k modulu (montážní materiál atd.)	1 ks



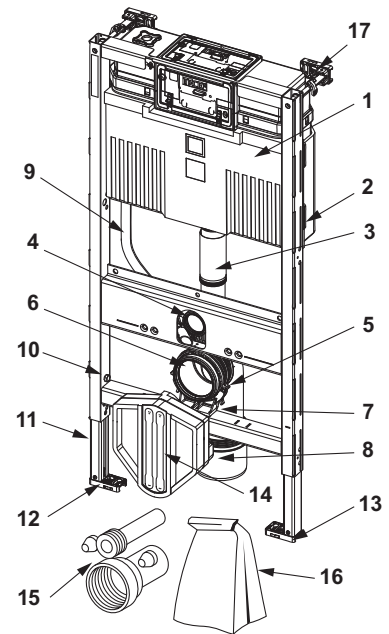
9300000 – TECEprofil montážní prvek pro WC se splachovací nádržkou Uni, stavební výška 1120 mm

Pol.	Obj. č.	Popis	DU 1
1	9820103	Nádržka Uni, 1120 mm	1 ks
2	9820040	Montážní set pro nádržku	1 ks
3	9820041	Držák odpadního kolene toalety	1 ks
	9820348	Držák odpadního kolene toalety, kompletní, spodní (od 04/2017)	1 ks
4	9820042	Horní držák odpadního kolene toalety (do 03/2017)	1 ks
5	9820134	Odpadní koleno toalety DN 90 (PP)	1 ks
6	9820139	Těsnění pro odpadní koleno DN 90	1 ks
7	9820015	Těsnicí kroužek	1 ks
8	9820011	Splachovací trubice s O-kroužkem, L = 269 mm	1 ks
9	9820335	C-profil pro montážní podpěry	1 ks
10	9820043	Příslušenství k modulu (montážní materiál atd.)	1 ks
11	9820057	Propojovací sada DN 90 pro toaletu	1 ks
12	9820071	Vložka se závitem	1 ks
13	9820447	Provozní bezpečnostní brzda s kovovou pružinou	1 ks
14	9820136	Redukce DN 90/100 (PP)	1 ks
15	9820332	Montážní noha s klipsnou "levá"	1 ks
16	9820333	Montážní noha s klipsnou "pravá"	1 ks



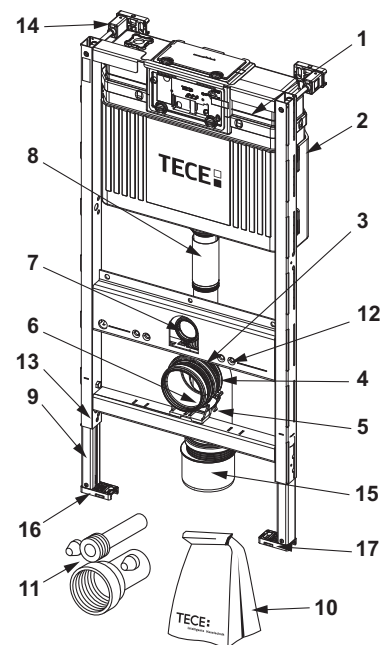
9300382 – TECEprofil montážní prvek pro WC s nádržkou Uni pro univerzální připojení a sprchovací WC, instalační výška 980 mm

Pol.	Obj. č.	Popis	DU 1
1	9820101	Nádržka Uni, 980 mm	1 ks
2	9820040	Montážní set pro nádržku	1 ks
3	9820099	Zkrácená splachovací trubka, délka 185 mm	1 ks
4	9820015	Těsnicí kroužek	1 ks
5	9820134	Odpadní koleno toalety DN 90 (PP)	1 ks
6	9820139	Těsnění pro odpadní koleno DN 90	1 ks
7	9820348	Držák odpadního kolene toalety, kompletní, spodní (od 04/2017)	1 ks
8	9820136	Redukce DN 90/100 (PP)	1 ks
9	9820569	Přípevňovací spony a potrubí	1 ks
10	9820447	Provozní bezpečnostní brzda s kovovou pružinou	1 ks
11	9820335	C-profil pro montážní podpěry	1 ks
12	9820332	Montážní noha s klipsnou "levá"	1 ks
13	9820333	Montážní noha s klipsnou "pravá"	1 ks
14	9820568	Připojovací sada pro toaletu	1 ks
15	9820057	Propojovací sada DN 90 pro toaletu	1 ks
16	9820043	Příslušenství k modulu (montážní materiál atd.)	1 ks



9300022 – TECEprofil montážní prvek pro WC se splachovací nádržkou Uni, stavební výška 980 mm

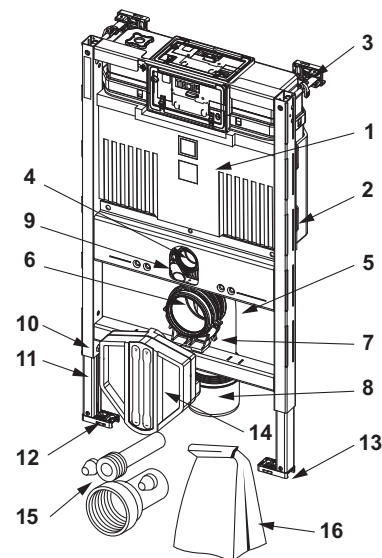
Pol.	Obj. č.	Popis	DU 1
1	9820101	Nádržka Uni, 980 mm	1 ks
2	9820040	Montážní set pro nádržku	1 ks
3	9820041	Držák odpadního kolene toalety	1 ks
4	9820348	Držák odpadního kolene toalety, kompletní, spodní (od 04/2017)	1 ks
5	9820042	Horní držák odpadního kolene toalety (do 03/2017)	1 ks
6	9820134	Odpadní koleno toalety DN 90 (PP)	1 ks
7	9820139	Těsnění pro odpadní koleno DN 90	1 ks
8	9820015	Těsnicí kroužek	1 ks
9	9820099	Zkrácená splachovací trubka, délka 185 mm	1 ks
10	9820335	C-profil pro montážní podpěry	1 ks
11	9820043	Příslušenství k modulu (montážní materiál atd.)	1 ks
12	9820057	Propojovací sada DN 90 pro toaletu	1 ks
13	9820071	Vložka se závitem	1 ks
14	9820447	Provozní bezpečnostní brzda s kovovou pružinou	1 ks
15	9380014	Příslušenství s nastavením hloubky a rychlým uzavíráním	1 ks
16	9820136	Redukce DN 90/100 (PP)	1 ks
17	9820332	Montážní noha s klipsnou "levá"	1 ks
18	9820333	Montážní noha s klipsnou "pravá"	1 ks



## TECEprofil – náhradní díly

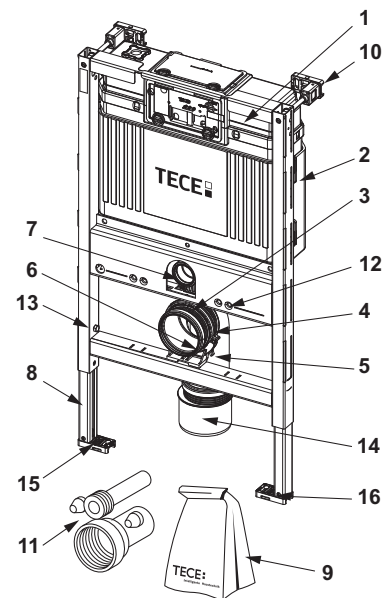
9300380 – TECEprofil montážní prvek pro WC s nádržkou Uni pro univerzální připojení a sprchovací WC, instalační výška 820 mm

Pol.	Obj. č.	Popis	DU 1
1	9820100	Nádržka Uni, 820 mm	1 ks
2	9820040	Montážní set pro nádržku	1 ks
3	9380014	Příslušenství s nastavením hloubky a rychlým uzavíráním	1 ks
4	9820015	Těsnicí kroužek	1 ks
5	9820134	Odpadní koleno toalety DN 90 (PP)	1 ks
6	9820139	Těsnění pro odpadní koleno DN 90	1 ks
7	9820348	Držák odpadního kolene toalety, kompletní, spodní (od 04/2017)	1 ks
8	9820136	Redukce DN 90/100 (PP)	1 ks
9	9820569	Přípeňovací spony a potrubí	1 ks
10	9820447	Provozní bezpečnostní brzda s kovovou pružinou	1 ks
11	9820335	C-profil pro montážní podpěry	1 ks
12	9820332	Montážní noha s klipsnou "levá"	1 ks
13	9820333	Montážní noha s klipsnou "pravá"	1 ks
14	9820568	Připojovací sada pro toaletu	1 ks
15	9820057	Propojovací sada DN 90 pro toaletu	1 ks
16	9820043	Příslušenství k modulu (montážní materiál atd.)	1 ks



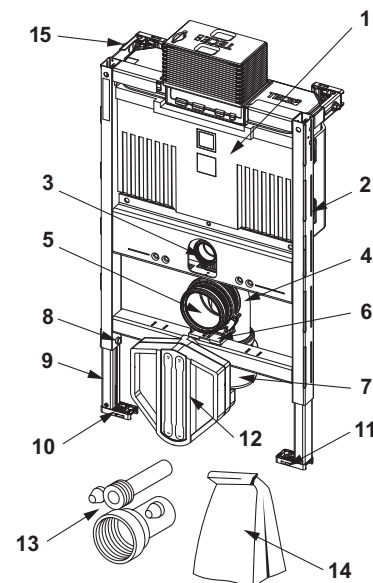
9300001 – TECEprofil montážní prvek pro WC se splachovací nádržkou Uni, stavební výška 820 mm

Pol.	Obj. č.	Popis	DU 1
1	9820100	Nádržka Uni, 820 mm	1 ks
2	9820040	Montážní set pro nádržku	1 ks
3	9820041	Držák odpadního kolene toalety	1 ks
4	9820348	Držák odpadního kolene toalety, kompletní, spodní (od 04/2017)	1 ks
5	9820042	Horní držák odpadního kolene toalety (do 03/2017)	1 ks
6	9820134	Odpadní koleno toalety DN 90 (PP)	1 ks
7	9820139	Těsnění pro odpadní koleno DN 90	1 ks
8	9820015	Těsnicí kroužek	1 ks
9	9820335	C-profil pro montážní podpěry	1 ks
10	9380014	Příslušenství k modulu (montážní materiál atd.)	1 ks
11	9820057	Propojovací sada DN 90 pro toaletu	1 ks
12	9820071	Vložka se závitem	1 ks
13	9820447	Provozní bezpečnostní brzda s kovovou pružinou	1 ks
14	9820136	Redukce DN 90/100 (PP)	1 ks
15	9820332	Montážní noha s klipsnou "levá"	1 ks
16	9820333	Montážní noha s klipsnou "pravá"	1 ks



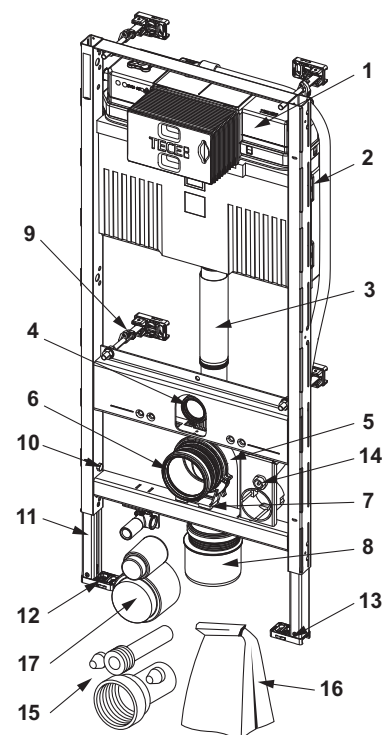
## 9300291 – TECEprofil montážní prvek pro WC s nádržkou Uni 750, instalační výška 750 mm

Pol.	Obj. č.	Popis	DU 1
1	9820633	Uni nádržka 750	1 ks
2	9820040	Montážní set pro nádržku	1 ks
3	9820015	Těsnicí kroužek	1 ks
4	9820134	Odpadní koleno toalety DN 90 (PP)	1 ks
5	9820139	Těsnění pro odpadní koleno DN 90	1 ks
6	9820348	Držák odpadního kolene toalety, kompletní, spodní (od 04/2017)	1 ks
7	9820136	Redukce DN 90/100 (PP)	1 ks
8	9820447	Provozní bezpečnostní brzda s kovovou pružinou	1 ks
9	9820335	C-profil pro montážní podpěry	1 ks
10	9820332	Montážní noha s klipsnou "levá"	1 ks
11	9820333	Montážní noha s klipsnou "pravá"	1 ks
12	9820592	Stavební ochrana pro připojení sprchovací toalety pro nádržku Uni 750	1 ks
13	9820057	Propojovací sada DN 90 pro toaletu	1 ks
14	9820043	Příslušenství k modulu (montážní materiál atd.)	1 ks
15	9820634	Příslušenství modulu s nastavením hloubky	1 ks



## 9300344 – TECEprofil montážní prvek pro WC se splachovací nádržkou Uni pro TOTO Neorest AC/EW, sprchovací toaletu s instalační výškou 1120 mm

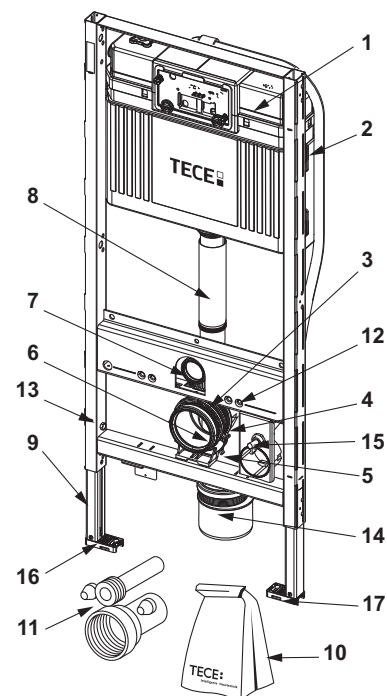
Pol.	Obj. č.	Popis	DU 1
1	9820103	Nádržka Uni, 1120 mm	1 ks
2	9820040	Montážní set pro nádržku	1 ks
3	9820011	Splachovací trubice s O-kroužkem, L = 269 m	1 ks
4	9820015	Těsnicí kroužek	1 ks
5	9820134	Odpadní koleno toalety DN 90 (PP)	1 ks
6	9820139	Těsnění pro odpadní koleno DN 90	1 ks
7	9820348	Držák odpadního kolene toalety, kompletní, spodní (od 04/2017)	1 ks
8	9820136	Redukce DN 90/100 (PP)	1 ks
9	9380014	Příslušenství s nastavením hloubky a rychlým uzavíráním	1 ks
10	9820447	Provozní bezpečnostní brzda s kovovou pružinou	1 ks
11	9820335	C-profil pro montážní podpěry	1 ks
12	9820332	Montážní noha s klipsnou "levá"	1 ks
13	9820333	Montážní noha s klipsnou "pravá"	1 ks
14	9820259	Ovládací kabel	1 ks
15	9820057	Propojovací sada DN 90 pro toaletu	1 ks
16	9820043	Příslušenství k modulu (montážní materiál atd.)	1 ks
17	9820312	Ochranná zátka pro splachovací potrubí a odpadní koleno	1 ks



## TECEprofil – náhradní díly

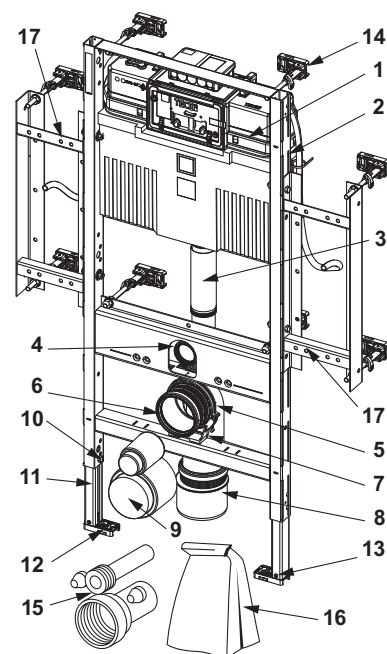
9300044 – TECEprofil montážní prvek pro WC se splachovací nádržkou Uni pro TOTO Neorest AC/EW, sprchovou toaletu s instalační výškou 1120 mm

Pol.	Obj. č.	Popis	DU 1
1	9820103	Nádržka Uni, 1120 mm	1 ks
2	9820040	Montážní set pro nádržku	1 ks
3	9820041	Držák odpadního kolene toalety	1 ks
4	9820042	Horní držák odpadního kolene toalety (do 03/2017)	1 ks
5	9820134	Odpadní koleno toalety DN 90 (PP)	1 ks
6	9820139	Těsnění pro odpadní koleno DN 90	1 ks
7	9820015	Těsnící kroužek	1 ks
8	9820011	Splachovací trubice s O-kroužkem, L = 269 m	1 ks
9	9820335	C-profil pro montážní podpěry	1 ks
10	9820043	Příslušenství k modulu (montážní materiál atd.)	1 ks
11	9820057	Propojovací sada DN 90 pro toaletu	1 ks
12	9820071	Vložka se závitem	1 ks
13	9820447	Provozní bezpečnostní brzda s kovovou pružinou	1 ks
14	9820136	Redukce DN 90/100 (PP)	1 ks
15	9820259	Ovládací kabel	1 ks
16	9820332	Montážní noha s klipsnou "levá"	1 ks
17	9820333	Montážní noha s klipsnou "pravá"	1 ks



9300381 – TECEprofil montážní prvek pro WC Geronto s nádržkou Uni pro tělesně postižené, v souladu s požadavky normy DIN 18040-1, stavební výška 1120 mm

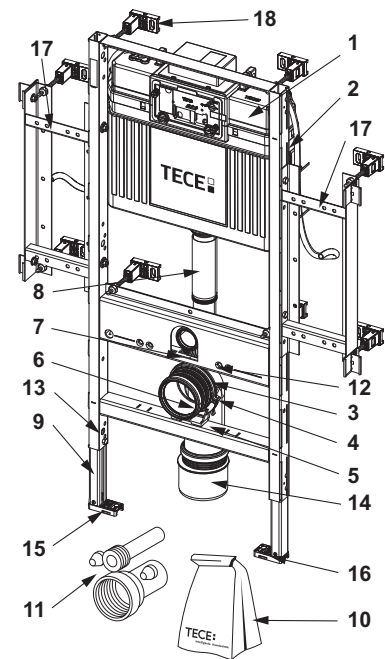
Pol.	Obj. č.	Popis	DU 1
1	9820103	Nádržka Uni, 1120 mm	1 ks
2	9820040	Montážní set pro nádržku	1 ks
3	9820011	Splachovací trubice s O-kroužkem, L = 269 mm	1 ks
4	9820015	Těsnící kroužek	1 ks
5	9820134	Odpadní koleno toalety DN 90 (PP)	1 ks
6	9820139	Těsnění pro odpadní koleno DN 90	1 ks
7	9820348	Držák odpadního kolene toalety, kompletní, spodní (od 04/2017)	1 ks
8	9820136	Redukce DN 90/100 (PP)	1 ks
9	9820312	Ochranná zátka pro splachovací potrubí a odpadní koleno	1 ks
10	9820447	Provozní bezpečnostní brzda s kovovou pružinou	1 ks
11	9820335	C-profil pro montážní podpěry	1 ks
12	9820332	Montážní noha s klipsnou "levá"	1 ks
13	9820333	Montážní noha s klipsnou "pravá"	1 ks
14	9380014	Příslušenství s nastavením hloubky a rychlým uzavíráním	1 ks
15	9820057	Propojovací sada DN 90 pro toaletu	1 ks
16	9820043	Příslušenství k modulu (montážní materiál atd.)	1 ks
17	9820437	Sada podpěrného rámu (před 09/2022)	1 ks
	9820655	Sada podpěrného rámu (od 10/2022)	NOVINKA 1 ks





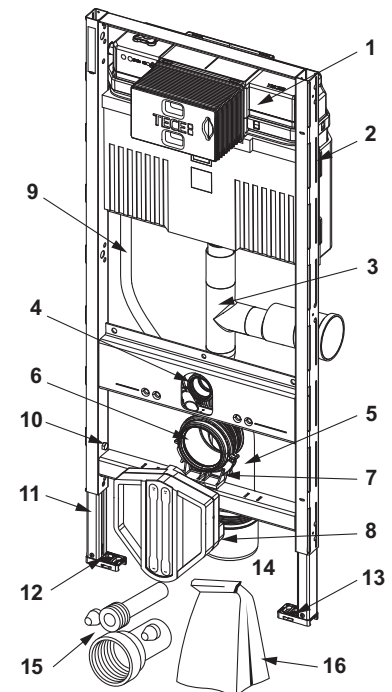
9300009 – TECEprofil montážní profil pro WC Geronto s nádržkou Uni pro tělesně postižené, v souladu s požadavky normy DIN 18040-1, stavební výška 1120 mm

Pol.	Obj. č.	Popis	DU 1
1	9820103	Nádržka Uni, 1120 mm	1 ks
2	9820040	Montážní set pro nádržku	1 ks
3	9820041	Držák odpadního kolene toalety	1 ks
	9820348	Držák odpadního kolene toalety, kompletní, spodní (od 04/2017)	1 ks
4	9820042	Horní držák odpadního kolene toalety (do 03/2017)	1 ks
5	9820134	Odpadní koleno toalety DN 90 (PP)	1 ks
6	9820139	Těsnění pro odpadní koleno DN 90	1 ks
7	9820015	Těsnicí kroužek	1 ks
8	9820011	Splachovací trubice s O-kroužkem, L = 269 mm	1 ks
9	9820335	C-profil pro montážní podpěry	1 ks
10	9820043	Příslušenství k modulu (montážní materiál atd.)	1 ks
11	9820057	Propojovací sada DN 90 pro toaletu	1 ks
12	9820071	Vložka se závitem	1 ks
13	9820447	Provozní bezpečnostní brzda s kovovou pružinou	1 ks
14	9820136	Redukce DN 90/100 (PP)	1 ks
15	9820332	Montážní noha s klipsnou "levá"	1 ks
16	9820333	Montážní noha s klipsnou "pravá"	1 ks
17	9820437	Sada podpěrného rámu (před 09/2022)	1 ks
18	9380014	Příslušenství s nastavením hloubky a rychlým uzavíráním	1 ks



9300303 – TECEprofil montážní prvek se splachovací nádržkou Uni, s připojením pro odsávání pachy, stavební výška 1120 mm

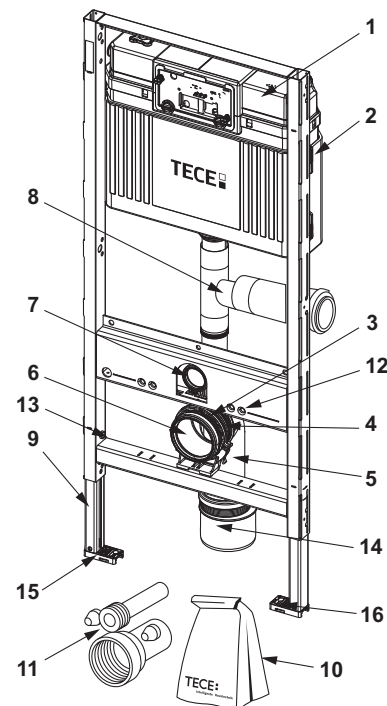
Pol.	Obj. č.	Popis	DU 1
1	9820103	Nádržka Uni, 1120 mm	1 ks
2	9820040	Montážní set pro nádržku	1 ks
3	9820078	Splachovací trubice s odbočkou DN 70	1 ks
	9820126	Splachovací trubice s odbočkou DN 70 "levá"	1 ks
	9820127	Splachovací trubice s odbočkou DN 50 "pravá"	1 ks
4	9820015	Těsnicí kroužek	1 ks
5	9820134	Odpadní koleno toalety DN 90 (PP)	1 ks
6	9820139	Těsnění pro odpadní koleno DN 90	1 ks
7	9820348	Držák odpadního kolene toalety, kompletní, spodní (od 04/2017)	1 ks
8	9820136	Redukce DN 90/100 (PP)	1 ks
9	9820569	Připevňovací spony a potrubí	1 ks
10	9820071	Vložka se závitem	1 ks
11	9820335	C-profil pro montážní podpěry	1 ks
12	9820332	Montážní noha s klipsnou "levá"	1 ks
13	9820333	Montážní noha s klipsnou "pravá"	1 ks
14	9820568	Připojovací sada pro toaletu	1 ks
15	9820057	Propojovací sada DN 90 pro toaletu	1 ks
16	9820043	Příslušenství k modulu (montážní materiál atd.)	1 ks



## TECEprofil – náhradní díly

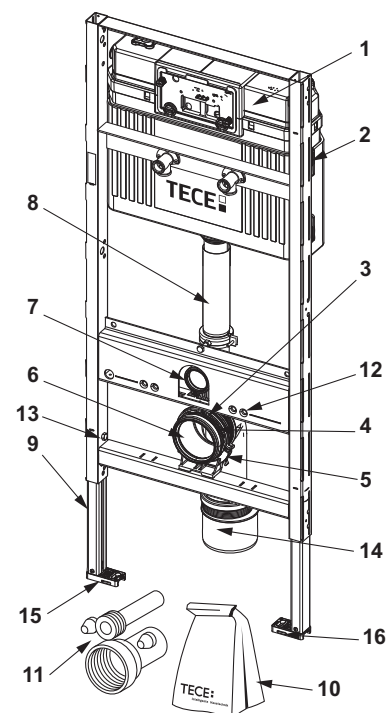
9300003 – TECEprofil montážní prvek pro WC se splachovací nádržkou Uni, s připojením pro odsávání pachu, stavební výška 1120 mm

Pol.	Obj. č.	Popis	DU 1
1	9820103	Nádržka Uni, 1120 mm	1 ks
2	9820040	Montážní set pro nádržku	1 ks
3	9820041	Držák odpadního kolene toalety	1 ks
	9820348	Držák odpadního kolene toalety, kompletní, spodní (od 04/2017)	1 ks
4	9820042	Horní držák odpadního kolene toalety (do 03/2017)	1 ks
5	9820134	Odpadní koleno toalety DN 90 (PP)	1 ks
6	9820139	Těsnění pro odpadní koleno DN 90	1 ks
7	9820015	Těsnicí kroužek	1 ks
8	9820078	Splachovací trubice s odbočkou DN 70	1 ks
	9820126	Splachovací trubice s odbočkou DN 70 "levá"	1 ks
	9820127	Splachovací trubice s odbočkou DN 50 "pravá"	1 ks
9	9820335	C-profil pro montážní podpěry	1 ks
10	9820043	Příslušenství k modulu (montážní materiál atd.)	1 ks
11	9820057	Propojovací sada DN 90 pro toaletu	1 ks
12	9820071	Vložka se závitem	1 ks
13	9820447	Provozní bezpečnostní brzda s kovovou pružinou	1 ks
14	9820136	Redukce DN 90/100 (PP)	1 ks
15	9820332	Montážní noha s klipsnou "levá"	1 ks
16	9820333	Montážní noha s klipsnou "pravá"	1 ks



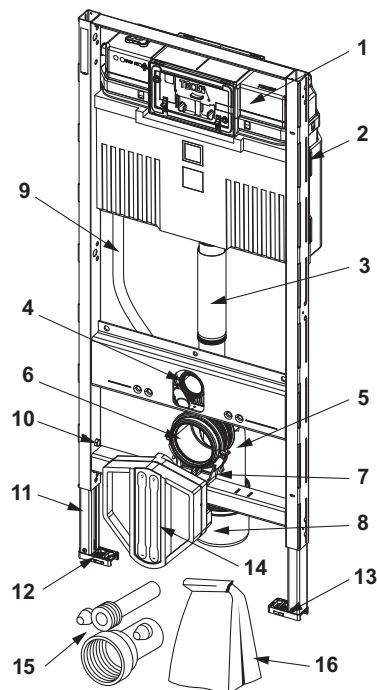
9300066 – TECEprofil montážní prvek pro výlevku se splachovací nádržkou Uni, pro Geberit Publica, stavební výška 1340 mm

Pol.	Obj. č.	Popis	DU 1
1	9820103	Nádržka Uni, 1120 mm	1 ks
2	9820040	Montážní set pro nádržku	1 ks
3	9820041	Držák odpadního kolene toalety	1 ks
	9820348	Držák odpadního kolene toalety, kompletní, spodní (od 04/2017)	1 ks
4	9820042	Horní držák odpadního kolene toalety (do 03/2017)	1 ks
5	9820134	Odpadní koleno toalety DN 90 (PP)	1 ks
6	9820139	Těsnění pro odpadní koleno DN 90	1 ks
7	9820015	Těsnicí kroužek	1 ks
8	9820011	Splachovací trubice s O-kroužkem, L = 269 mm	1 ks
9	9820335	C-profil pro montážní podpěry	1 ks
10	9820043	Příslušenství k modulu (montážní materiál atd.)	1 ks
11	9820057	Propojovací sada DN 90 pro toaletu	1 ks
12	9820071	Vložka se závitem	1 ks
13	9820447	Provozní bezpečnostní brzda s kovovou pružinou	1 ks
14	9820136	Redukce DN 90/100 (PP)	1 ks
15	9820332	Montážní noha s klipsnou "levá"	1 ks
16	9820333	Montážní noha s klipsnou "pravá"	1 ks



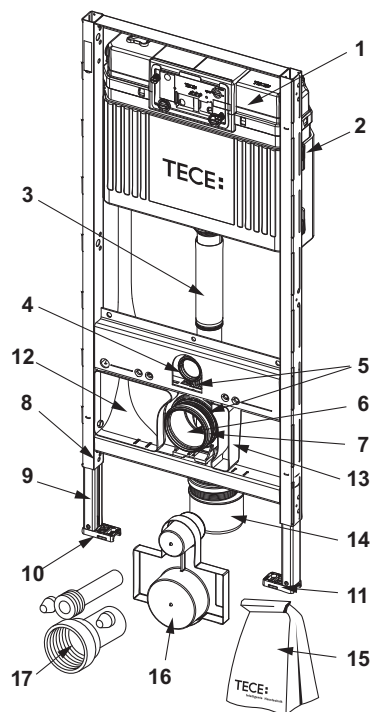
9300379 – TECEprofil montážní prvek se splachovací nádrží Uni pro univerzální připojení WC s bidetovou funkcí, stavební výška 1120 mm

Pol.	Obj. č.	Popis	DU 1
1	9820103	Nádržka Uni, 1120 mm	1 ks
2	9820040	Montážní set pro nádržku	1 ks
3	9820011	Splachovací trubice s O-kroužkem, L = 269 mm	1 ks
4	9820015	Těsnící kroužek	1 ks
5	9820134	Odpadní koleno toalety DN 90 (PP)	1 ks
6	9820139	Těsnění pro odpadní koleno DN 90	1 ks
7	9820348	Držák odpadního kolene toalety, kompletní, spodní (od 04/2017)	1 ks
8	9820136	Redukce DN 90/100 (PP)	1 ks
9	9820569	Přípevňovací spony a potrubí	1 ks
10	9820447	Provozní bezpečnostní brzda s kovovou pružinou	1 ks
11	9820335	C-profil pro montážní podpěry	1 ks
12	9820332	Montážní noha s klipsnou "levá"	1 ks
13	9820333	Montážní noha s klipsnou "pravá"	1 ks
14	9820568	Připojovací sada pro toaletu	1 ks
15	9820057	Propojovací sada DN 90 pro toaletu	1 ks
16	9820043	Příslušenství k modulu (montážní materiál atd.)	1 ks



9300079 – TECEprofil montážní prvek pro WC se splachovací nádrží Uni pro univerzální připojení WC s bidetovou funkcí, stavební výška 1120 mm

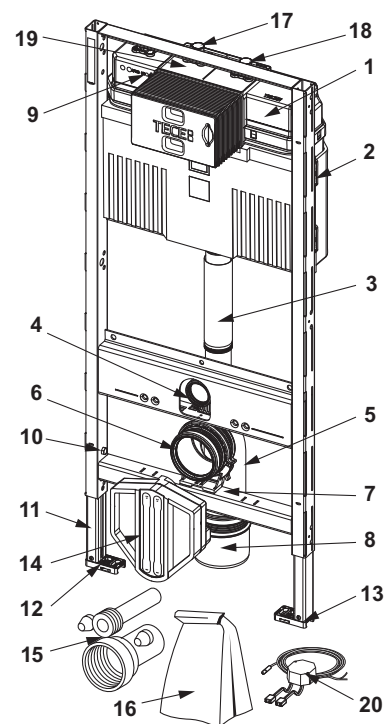
Pol.	Obj. č.	Popis	DU 1
1	9820103	Nádržka Uni, 1120 mm	1 ks
2	9820040	Montážní set pro nádržku	1 ks
3	9820011	Splachovací trubice s O-kroužkem, L = 269 mm	1 ks
4	9820015	Těsnící kroužek	1 ks
5	9820348	Držák odpadního kolene toalety, kompletní, spodní (od 04/2017)	1 ks
6	9820134	Odpadní koleno toalety DN 90 (PP)	1 ks
7	9820139	Těsnění pro odpadní koleno DN 90	1 ks
8	9820447	Provozní bezpečnostní brzda s kovovou pružinou	1 ks
9	9820335	C-profil pro montážní podpěry	1 ks
10	9820332	Montážní noha s klipsnou "levá"	1 ks
11	9820333	Montážní noha s klipsnou "pravá"	1 ks
12	9820340	Krabička pro připojení sprchovací toalety a potrubí	VÝPRODEJ 1 ks
13	9820341	Box pro kabelové propojení	VÝPRODEJ 1 ks
14	9820136	Redukce DN 90/100 (PP)	1 ks
15	9820043	Příslušenství k modulu (montážní materiál atd.)	1 ks
16	9820342	Revizní kryt pro modul toalety	1 ks
17	9820057	Propojovací sada DN 90 pro toaletu	1 ks



## TECEprofil – náhradní díly

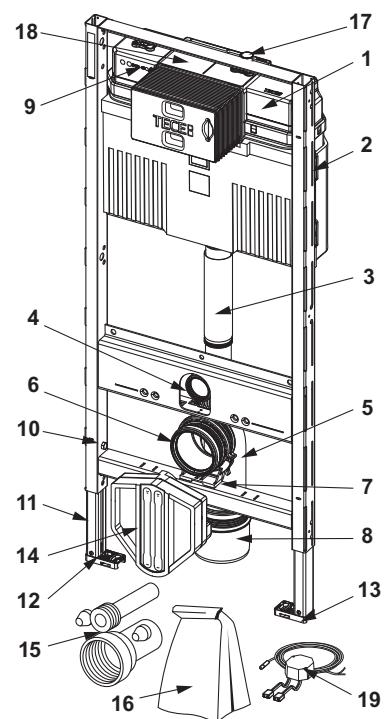
9300102 – Modul pro toaletu TECEprofil s nádržkou Uni, integrovaným hygienickým proplachem teplé a studené vody, instalační výška 1120 mm

Pol.	Obj. č.	Popis	DU 1
1	9820103	Nádržka Uni, 1120 mm	1 ks
2	9820040	Montážní set pro nádržku	1 ks
3	9820011	Splachovací trubice s O-kroužkem, L = 269 mm	1 ks
4	9820015	Těsnící kroužek	1 ks
5	9820134	Odpadní koleno toalety DN 90 (PP)	1 ks
6	9820139	Těsnění pro odpadní koleno DN 90	1 ks
7	9820348	Držák odpadního kolene toalety, kompletní, spodní (od 04/2017)	1 ks
8	9820136	Redukce DN 90/100 (PP)	1 ks
9	9820441	Jednotka hygienického proplachu	1 ks
10	9820447	Provozní bezpečnostní brzda s kovovou pružinou	1 ks
11	9820335	C-profil pro montážní podpěry	1 ks
12	9820332	Montážní noha s klipsnou "levá"	1 ks
13	9820333	Montážní noha s klipsnou "pravá"	1 ks
14	9820568	Přípojovací sada pro toaletu	1 ks
15	9820057	Propojovací sada DN 90 pro toaletu	1 ks
16	9820043	Příslušenství k modulu (montážní materiál atd.)	1 ks
17	9820442	3cestný uzavírací ventil	1 ks
18	9820443	4cestný uzavírací ventil	1 ks
19	9820573	Spojovací potrubí pro jednotku hygienického proplachu	<b>NOVINKA</b> 1 ks
20	9810010	Transformátor včetně napájecího kabelu	1 ks



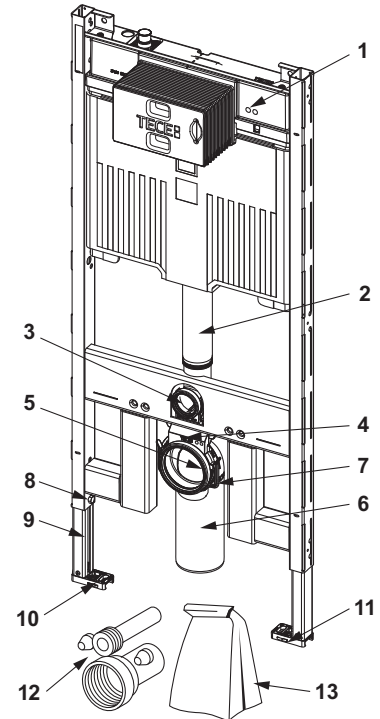
9300103 – Modul pro toaletu TECEprofil s nádržkou Uni, s integrovaným hygienickým proplachem studené vody, instalační výška 1120 mm

Pol.	Obj. č.	Popis	DU 1
1	9820103	Nádržka Uni, 1120 mm	1 ks
2	9820040	Montážní set pro nádržku	1 ks
3	9820011	Splachovací trubice s O-kroužkem, L = 269 mm	1 ks
4	9820015	Těsnící kroužek	1 ks
5	9820134	Odpadní koleno toalety DN 90 (PP)	1 ks
6	9820139	Těsnění pro odpadní koleno DN 90	1 ks
7	9820348	Držák odpadního kolene toalety, kompletní, spodní (od 04/2017)	1 ks
8	9820136	Redukce DN 90/100 (PP)	1 ks
9	9820572	Jednotka hygienického proplachu studenou vodou	<b>NOVINKA</b> 1 ks
10	9820447	Provozní bezpečnostní brzda s kovovou pružinou	1 ks
11	9820335	C-profil pro montážní podpěry	1 ks
12	9820332	Montážní noha s klipsnou "levá"	1 ks
13	9820333	Montážní noha s klipsnou "pravá"	1 ks
14	9820568	Přípojovací sada pro toaletu	1 ks
15	9820057	Propojovací sada DN 90 pro toaletu	1 ks
16	9820043	Příslušenství k modulu (montážní materiál atd.)	1 ks
17	9820443	4cestný uzavírací ventil	1 ks
18	9820573	Spojovací potrubí pro jednotku hygienického proplachu	<b>NOVINKA</b> 1 ks
19	9810010	Transformátor včetně napájecího kabelu	1 ks



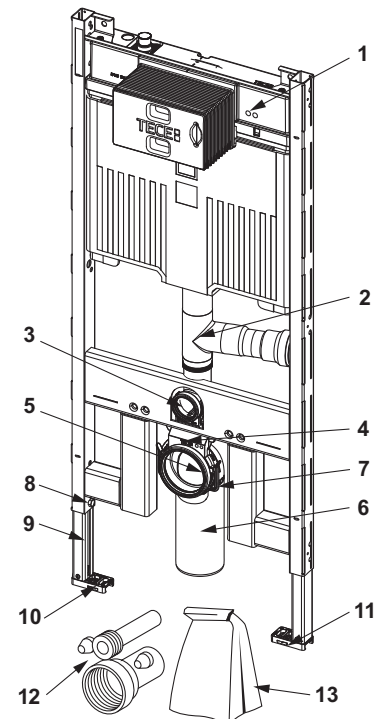
9300500 – TECEprofil montážní prvek se splachovací nádrží Octa II, 8 cm, stavební výška 1120 mm

Pol.	Obj. č.	Popis	DU 1
1	9820565	Nádržka Octa II	1 ks
2	9820563	Splachovací trubice nádržky Octa (do roku 2023)	1 ks
3	9820015	Těsnicí kroužek	1 ks
4	9820145	Držák odpadního kolene toalety pro moduly do sádrokartonu, upínací lišta	1 ks
5	9820139	Těsnění pro odpadní koleno DN 90	1 ks
6	9820150	Držák odpadního kolene toalety DN 90/90 PE-HD, pro nádržku 8 cm	1 ks
7	9820042	Horní držák odpadního kolene toalety (do 03/2017)	1 ks
8	9820447	Provozní bezpečnostní brzda s kovovou pružinou	1 ks
9	9820567	C-profil pro montážní podpěry	1 ks
10	9820332	Montážní noha s klipsnou "levá"	1 ks
11	9820333	Montážní noha s klipsnou "pravá"	1 ks
12	9820057	Propojovací sada DN 90 pro toaletu	1 ks
13	9820147	Příslušenství k modulu pro toalety s 8cm nádržkou (montážní materiál atd.)	1 ks



9300501 – TECEprofil montážní prvek pro WC s nádržkou Octa II, 8 cm, s připojením pro odtah zápachu, instalační výška 1120 mm

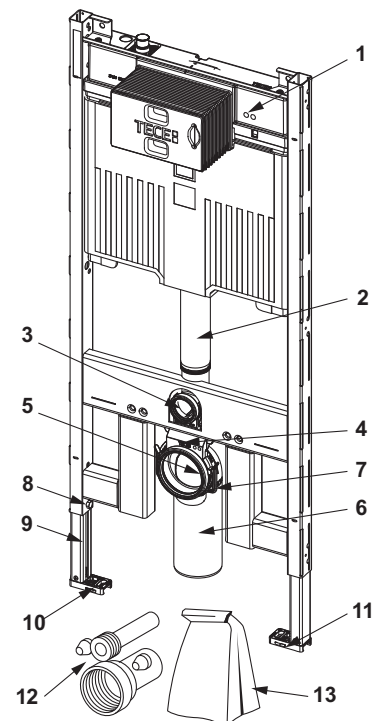
Pol.	Obj. č.	Popis	DU 1
1	9820565	Nádržka Octa II	1 ks
2	9820579	Splachovací trubice s odbočkou DN 50, pravá	1 ks
	9820578	Splachovací trubice s s odbočkou DN 50, levá	1 ks
3	9820015	Těsnicí kroužek	1 ks
4	9820145	Držák odpadního kolene toalety pro moduly do sádrokartonu, upínací lišta	1 ks
5	9820139	Těsnění pro odpadní koleno DN 90	1 ks
6	9820150	Držák odpadního kolene toalety DN 90/90 PE-HD, pro nádržku 8 cm	1 ks
7	9820042	Horní držák odpadního kolene toalety (do 03/2017)	1 ks
8	9820447	Provozní bezpečnostní brzda s kovovou pružinou	1 ks
9	9820567	C-profil pro montážní podpěry	1 ks
10	9820332	Montážní noha s klipsnou "levá"	1 ks
11	9820333	Montážní noha s klipsnou "pravá"	1 ks
12	9820057	Propojovací sada DN 90 pro toaletu	1 ks
13	9820147	Příslušenství k modulu pro toalety s 8cm nádržkou (montážní materiál atd.)	1 ks



# TECEprofil – náhradní díly

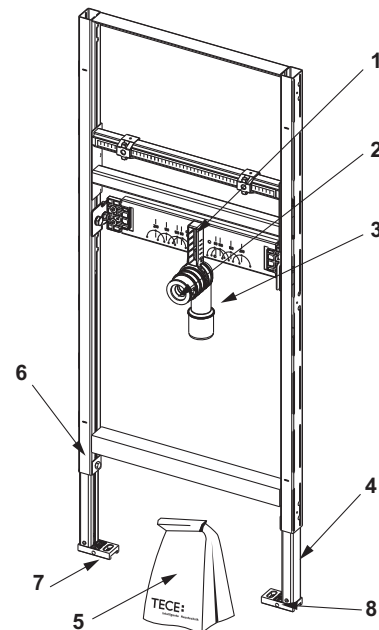
## 9300502 – TECEprofil montážní prvek pro WC s nádržkou Octa II, 8 cm, instalační výška 1120 mm

Pol.	Obj. č.	Popis	DU 1
1	9820565	Nádržka Octa II	1 ks
2	9820563	Splachovací trubice nádržky Octa (do roku 2023)	1 ks
3	9820015	Těsnicí kroužek	1 ks
4	9820145	Držák odpadního kolene toalety pro moduly do sádrokartonu, upínací lišta	1 ks
5	9820139	Těsnění pro odpadní koleno DN 90	1 ks
6	9820150	Držák odpadního kolene toalety DN 90/90 PE-HD, pro nádržku 8 cm	1 ks
7	9820042	Horní držák odpadního kolene toalety (do 03/2017)	1 ks
8	9820447	Provozní bezpečnostní brzda s kovovou pružinou	1 ks
9	9820567	C-profil pro montážní podpěry	1 ks
10	9820332	Montážní noha s klipsnou "levá"	1 ks
11	9820333	Montážní noha s klipsnou "pravá"	1 ks
12	9820057	Propojovací sada DN 90 pro toaletu	1 ks
13	9820147	Příslušenství k modulu pro toalety s 8cm nádržkou (montážní materiál atd.)	1 ks



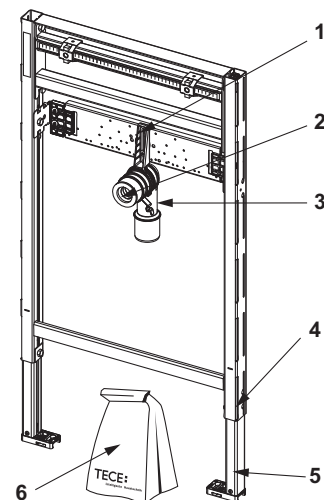
## 9310000 – TECEprofil montážní prvek pro umyvadla, stavební výška 1120 mm

Pol.	Obj. č.	Popis	DU 1
1	9820034	Držák odpadního kolene DN 50	1 ks
2	9820059	Gumové těsnění o průměru 30/50	1 ks
3	9820035	Odpadní koleno DN 50/DN 40	1 ks
4	9820335	C-profil pro montážní podpěry	1 ks
5	9820067	Příslušenství pro umyvadlový modul (montážní materiál atd.)	1 ks
6	9820447	Provozní bezpečnostní brzda s kovovou pružinou	1 ks
7	9820332	Montážní noha s klipsnou "levá"	1 ks
8	9820333	Montážní noha s klipsnou "pravá"	1 ks



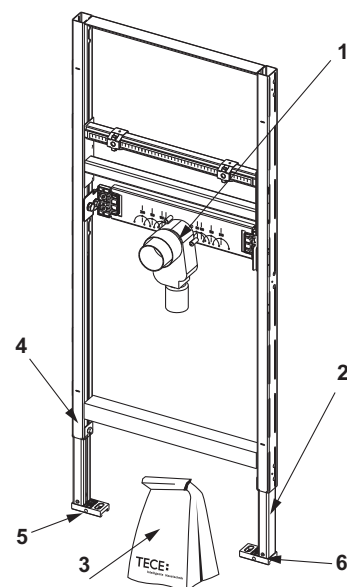
## 9310018 – TECEprofil montážní prvek pro umyvadlo, stavební výška 820–980 mm

Pol.	Obj. č.	Popis	DU 1
1	9820034	Držák odpadního kolene DN 50	1 ks
2	9820059	Gumové těsnění o průměru 30/50	1 ks
3	9820035	Odpadní koleno DN 50/DN 40	1 ks
4	9820447	Provozní bezpečnostní brzda s kovovou pružinou	1 ks
5	9030028	Podpěra modulu, vylepšený design	1 ks
6	9820067	Příslušenství pro umyvadlový modul (montážní materiál atd.)	1 ks



## 9310004 – TECEprofil montážní prvek pro umyvadlo s podomítkovým sifonem a protizápachovou uzávěrou, stavební výška 1120 mm

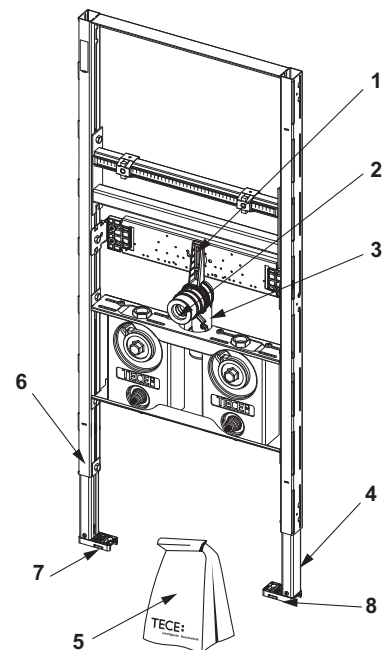
Pol.	Obj. č.	Popis	DU 1
1	9820070	UP uzávěra	1 ks
2	9820335	C-profil pro montážní podpěry	1 ks
3	9820067	Příslušenství pro umyvadlový modul (montážní materiál atd.)	1 ks
4	9820447	Provozní bezpečnostní brzda s kovovou pružinou	1 ks
5	9820332	Montážní noha s klipsnou "levá"	1 ks
6	9820333	Montážní noha s klipsnou "pravá"	1 ks



## TECEprofil – náhradní díly

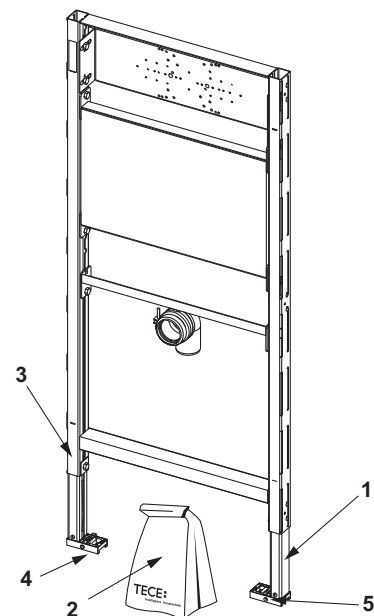
9310017 – TECEprofil montážní prvek pro umyvadlo včetně dvou montážních bloků pro uchycení měřicích kapslí vodoměru, montážní výška 1120 mm

Pol.	Obj. č.	Popis	DU 1
1	9820034	Držák odpadního kolene DN 50	1 ks
2	9820059	Gumové těsnění o průměru 30/50	1 ks
3	9820035	Odpadní koleno DN 50/DN 40	1 ks
4	9820335	C-profil pro montážní podpěry	1 ks
5	9820067	Příslušenství pro umyvadlový modul (montážní materiál atd.)	1 ks
6	9820447	Provozní bezpečnostní brzda s kovovou pružinou	1 ks
7	9820332	Montážní noha s klipsnou "levá"	1 ks
8	9820333	Montážní noha s klipsnou "pravá"	1 ks



9310002 – TECEprofil montážní prvek pro umyvadlo, stavební výška 1120 mm

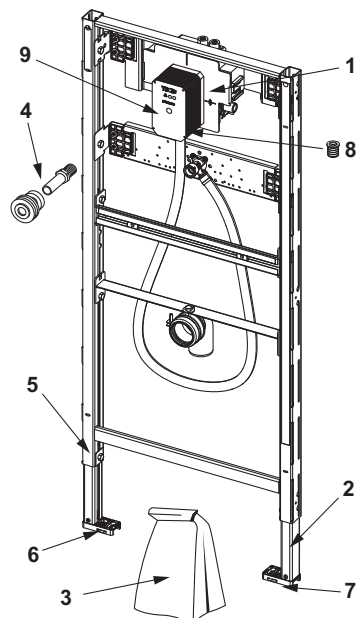
Pol.	Obj. č.	Popis	DU 1
1	9820335	C-profil pro montážní podpěry	1 ks
2	9820067	Příslušenství pro umyvadlový modul (montážní materiál atd.)	1 ks
3	9820447	Provozní bezpečnostní brzda s kovovou pružinou	1 ks
4	9820332	Montážní noha s klipsnou "levá"	1 ks
5	9820333	Montážní noha s klipsnou "pravá"	1 ks





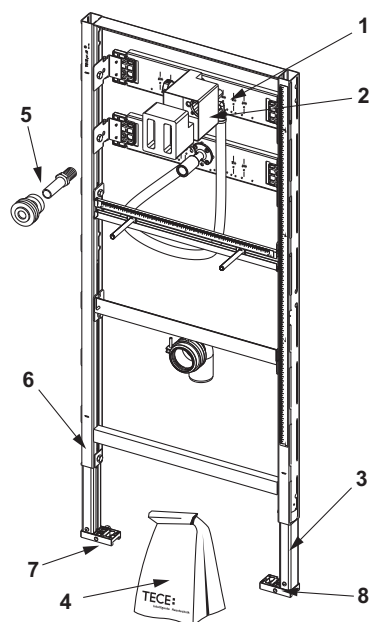
9320013 – TECEprofil montážní prvek pisoáru se splachovacím ventilem TECE U 2, stavební výška 1120 mm

Pol.	Obj. č.	Popis	DU 1
1	9820553	Transformátor 230 V/12 V	1 ks
2	9820335	C-profil pro montážní podpěry	1 ks
3	9820440	Sada pro vypouštěcí ventil pro pisoáry U 2	<b>NOVINKA</b> 1 ks
4	9820055	Vtoková trubice pro pisoár 1/2"	1 ks
5	9820447	Provozní bezpečnostní brzda s kovovou pružinou	1 ks
6	9820332	Montážní noha s klipsnou "levá"	1 ks
7	9820333	Montážní noha s klipsnou "pravá"	1 ks
8	9820424	Sifonový odtok	1 ks
9	9820470	Ochranný kryt pisoárového splachovacího ventilu U 2	1 ks



9320008 – TECEprofil montážní prvek pisoáru se splachovacím ventilem TECE U 1, stavební výška 1120 mm

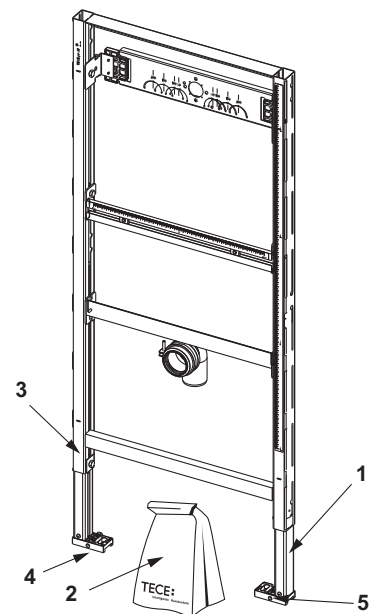
Pol.	Obj. č.	Popis	DU 1
1	9820074	Kryt splachovacího ventilu pisoáru U1 se zátkou	1 ks
2	9820075	Stavební ochrana, opěrné těleso, upevňovací šrouby splachovacího ventilu U 1	1 ks
3	9820335	C-profil pro montážní podpěry	1 ks
4	9820076	Příslušenství pro pisoárový prvek (montážní materiál atd.)	1 ks
5	9820055	Vtoková trubice pro pisoár 1/2"	1 ks
6	9820447	Provozní bezpečnostní brzda s kovovou pružinou	1 ks
7	9820332	Montážní noha s klipsnou "levá"	1 ks
8	9820333	Montážní noha s klipsnou "pravá"	1 ks



# TECEprofil – náhradní díly

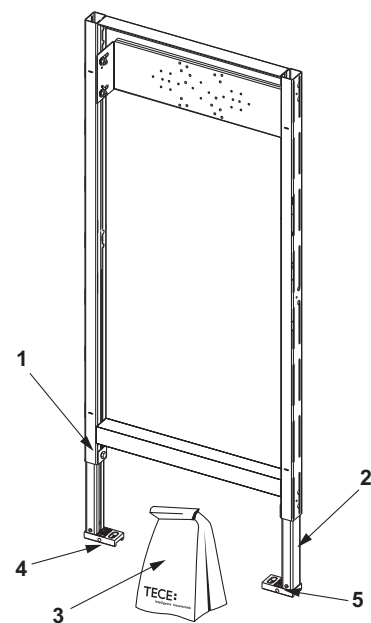
9320010 – TECEprofil montážní prvek pisoáru se splachovacím ventilem, stavební výška 1120 mm

Pol.	Obj. č.	Popis	DU 1
1	9820335	C-profil pro montážní podpěry	1 ks
2	9820079	Příslušenství k modulu pisoáru (montážní materiál atd.)	1 ks
3	9820447	Provozní bezpečnostní brzda s kovovou pružinou	1 ks
4	9820332	Montážní noha s klipsnou "levá"	1 ks
5	9820333	Montážní noha s klipsnou "pravá"	1 ks



9340000 – TECEprofil montážní prvek pro vanu/sprchu a nástěnné armatury, stavební výška 1120 mm

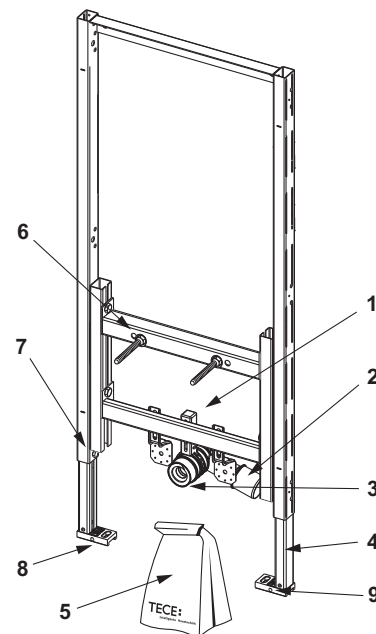
Pol.	Obj. č.	Popis	DU 1
1	9820335	C-profil pro montážní podpěry	1 ks
2	9820447	Provozní bezpečnostní brzda s kovovou pružinou	1 ks
3	9820096	Příslušenství k modulu vany/sprchy (montážní materiál atd.)	1 ks
4	9820332	Montážní noha s klipsnou "levá"	1 ks
5	9820333	Montážní noha s klipsnou "pravá"	1 ks



9330000 – TECEprofil montážní prvek pro bidet, stavební výška 1120 mm

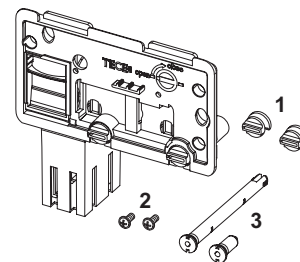
9330005 – TECEprofil montážní prvek pro bidet, stavební výška 820 mm

Pol.	Obj. č.	Popis	DU 1
1	9820034	Držák odpadního kolene DN 50	1 ks
2	9820035	Odpadní koleno DN 50/DN 40	1 ks
3	9820059	Gumové těsnění o průměru 30/50	1 ks
4	9820335	C-profil pro montážní podpěry	1 ks
5	9820047	Příslušenství k modulu bidetu (montážní materiál atd.)	1 ks
6	9820071	Vložka se závitem	1 ks
7	9820447	Provozní bezpečnostní brzda s kovovou pružinou	1 ks
8	9820332	Montážní noha s klipsnou "levá"	1 ks
9	9820333	Montážní noha s klipsnou "pravá"	1 ks



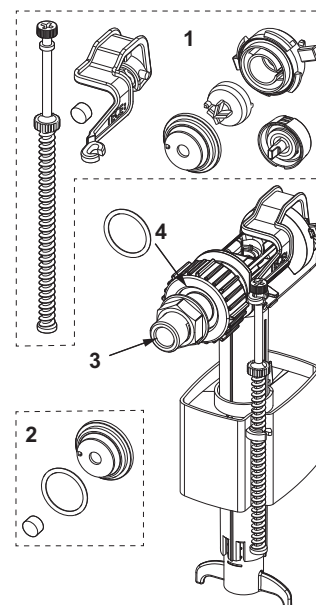
9240950 – TECE souprava pro vhažování čisticích tablet

Pol.	Obj. č.	Popis	DU 1
1	9820191	Sada upevňovacích šroubů	1 ks
2	9820263	Upevňovací šrouby	1 ks
3	9820349	Bezpečnostní kotvicí tyčinky	1 ks



9820353 – Napouštěcí ventil TECE F 10, univerzální

Pol.	Obj. č.	Popis	DU 1
1	9820382	Nastavitelný set ventilu	1 ks
2	9820383	Sada těsnění	1 ks
3	9820398	Připojení se závitem 3/8"	1 ks
4	9820587	O-kroužek připojení M30 pro napouštěcí ventil F 10	1 ks

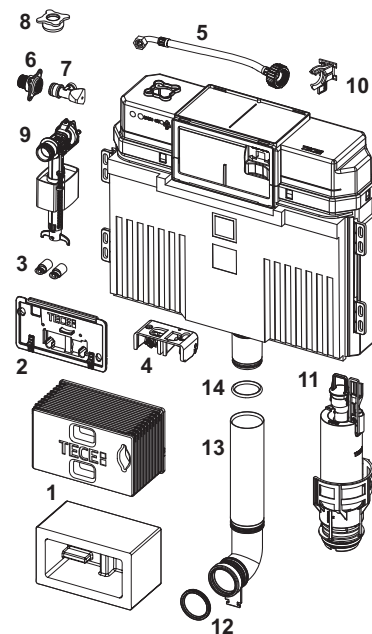


# TECEprofil – náhradní díly

## 9820103 – TECE nádržka Uni 1120 mm

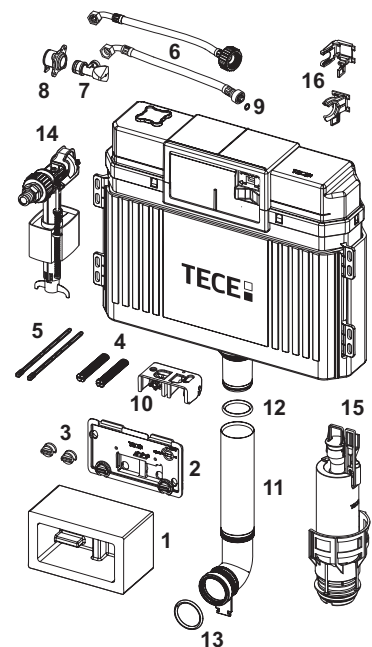
K dispozici od: dubna 2021

Pol.	Obj. č.	Popis	DU 1
1	9820499	Instalační tunel vč. polystyrenového bloku	1 ks
	9820027	Stavební ochrana	1 ks
2	9820017	Transparentní víko nádržky	1 ks
3	9820496	Upevňovací díly „easy fit“	1 ks
4	9820016	Ovládací blok	1 ks
5	9820374	Pancéřová hadice M30 (od 2020)	1 ks
6	9820012	Šroubení do nádržky	1 ks
7	9820013	Rohový ventil	1 ks
8	9820495	Uzavírací zátka pro nádržku Uni	1 ks
9	9820353	Napouštěcí ventil F 10 Univerzální	1 ks
10	9820373	Držák napouštěcího ventilu pro nádržku Uni (27 mm, M30, od 2020)	1 ks
11	9820223	Vypouštěcí ventil A 2 se sedlem ventilu	1 ks
12	9820015	Těsnicí kroužek	1 ks
13	9820011	Splachovací trubice s O-kroužkem, L = 269 mm	1 ks
	9820331	Prodloužená splachovací trubice, L = 369 mm	1 ks
14	9820014	O-kroužek	1 ks



K dispozici do: března 2021

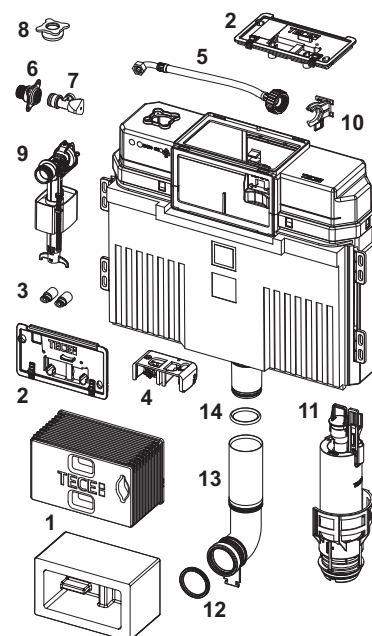
Pol.	Obj. č.	Popis	DU 1
1	9820027	Stavební ochrana	1 ks
2	9820017	Transparentní víko nádržky	1 ks
3	9820018	Upínací šrouby	1 ks
4	9820019	Připojovací tyčinky	1 ks
5	9820022	Ovládací táhla	1 ks
6	9820026	Pancéřová hadice 3/8" (do 2019)	1 ks
	9820374	Pancéřová hadice M30 (od 2020)	1 ks
7	9820013	Rohový ventil	1 ks
8	9820012	Šroubení do nádržky	1 ks
9	9820025	O-kroužek	1 ks
10	9820016	Ovládací blok	1 ks
11	9820011	Splachovací trubice s O-kroužkem, L = 269 mm	1 ks
	9820331	Prodloužená splachovací trubice, L = 369 mm	1 ks
12	9820014	O-kroužek	1 ks
13	9820015	Těsnicí kroužek	1 ks
14	9820353	Napouštěcí ventil F 10 Univerzální	1 ks
15	9820223	Vypouštěcí ventil A 2 se sedlem ventilu	1 ks
16	9820372	Držák napouštěcího ventilu pro nádržku Uni (17 mm, 3/8", do 2019)	1 ks
	9820373	Držák napouštěcího ventilu pro nádržku Uni (27 mm, M30, od 2020)	1 ks



## 9820101 – TECE nádržka Uni 980 mm

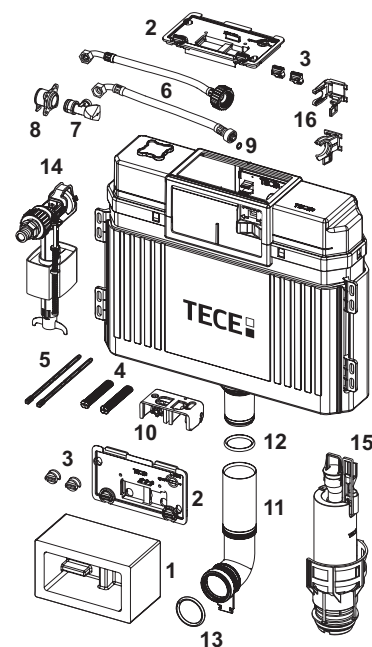
K dispozici od: dubna 2021

Pol.	Obj. č.	Popis	DU 1
1	9820499	Instalační tunel vč. polystyrenového bloku	1 ks
	9820027	Stavební ochrana	1 ks
2	9820017	Transparentní víko nádržky	1 ks
3	9820496	Upevňovací díly „easy fit“	1 ks
4	9820016	Ovládací blok	1 ks
5	9820374	Pancéřová hadice M30 (od 2020)	1 ks
6	9820012	Šroubení do nádržky	1 ks
7	9820013	Rohový ventil	1 ks
8	9820495	Uzavírací zátka pro nádržku Uni	1 ks
9	9820353	Napouštěcí ventil F 10 Univerzální	1 ks
10	9820373	Držák napouštěcího ventilu pro nádržku Uni (27 mm, M30, od 2020)	1 ks
11	9820223	Vypouštěcí ventil A 2 se sedlem ventilu	1 ks
12	9820015	Těsnicí kroužek	1 ks
13	9820099	Zkrácená splachovací trubka, délka 185 mm	1 ks
14	9820014	O-kroužek	1 ks



K dispozici do: března 2021

Pol.	Obj. č.	Popis	DU 1
1	9820027	Stavební ochrana	1 ks
2	9820017	Transparentní víko nádržky	1 ks
3	9820018	Upínací šrouby	1 ks
4	9820019	Připojovací tyčinky	1 ks
5	9820022	Ovládací táhla	1 ks
6	9820026	Pancéřová hadice 3/8" (do 2019)	1 ks
	9820374	Pancéřová hadice M30 (od 2020)	1 ks
7	9820013	Rohový ventil	1 ks
8	9820012	Šroubení do nádržky	1 ks
9	9820025	O-kroužek	1 ks
10	9820016	Ovládací blok	1 ks
11	9820099	Zkrácená splachovací trubka, délka 185 mm	1 ks
12	9820014	O-kroužek	1 ks
13	9820015	Těsnicí kroužek	1 ks
14	9820353	Napouštěcí ventil F 10 Univerzální	1 ks
15	9820223	Vypouštěcí ventil A 2 se sedlem ventilu	1 ks
16	9820372	Držák napouštěcího ventilu pro nádržku Uni (17 mm, 3/8", do 2019)	1 ks
	9820373	Držák napouštěcího ventilu pro nádržku Uni (27 mm, M30, od 2020)	1 ks

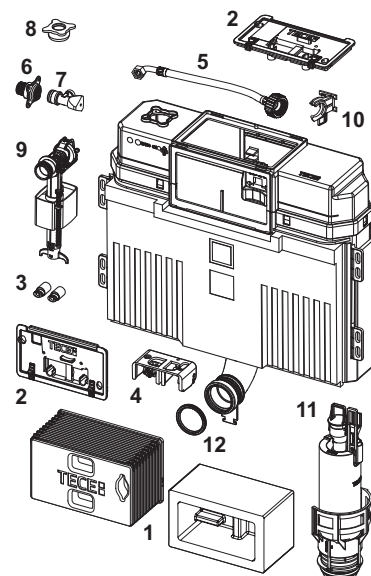


# TECEprofil – náhradní díly

## 9820100 – TECE nádržka Uni 820 mm

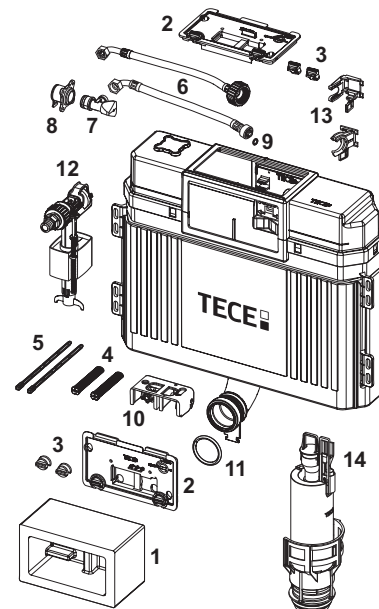
K dispozici od: dubna 2021

Pol.	Obj. č.	Popis	DU 1
1	9820499	Instalační tunel vč. polystyrenového bloku	1 ks
	9820027	Stavební ochrana	1 ks
2	9820017	Transparentní víko nádržky	1 ks
3	9820496	Upevňovací díly „easy fit“	1 ks
4	9820016	Ovládací blok	1 ks
5	9820374	Pancéřová hadice M30 (od 2020)	1 ks
6	9820012	Šroubení do nádržky	1 ks
7	9820013	Rohový ventil	1 ks
8	9820495	Uzavírací zátka pro nádržku Uni	1 ks
9	9820353	Napouštěcí ventil F 10 Univerzální	1 ks
10	9820373	Držák napouštěcího ventilu pro nádržku Uni (27 mm, M30, od 2020)	1 ks
11	9820223	Vypouštěcí ventil A 2 se sedlem ventilu	1 ks
12	9820015	Těsnící kroužek	1 ks



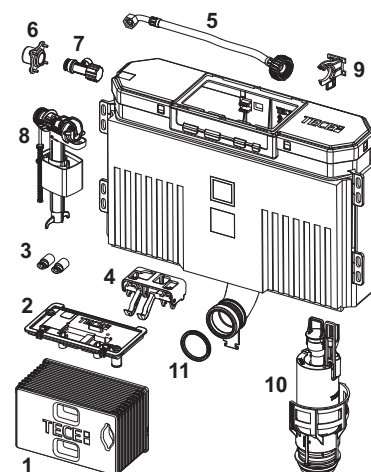
K dispozici do: března 2021

Pol.	Obj. č.	Popis	DU 1
1	9820027	Stavební ochrana	1 ks
2	9820017	Transparentní víko nádržky	1 ks
3	9820018	Upínací šrouby	1 ks
4	9820019	Připojovací tyčinky	1 ks
5	9820022	Ovládací táhla	1 ks
6	9820026	Pancéřová hadice 3/8" (do 2019)	1 ks
	9820374	Pancéřová hadice M30 (od 2020)	1 ks
7	9820013	Rohový ventil	1 ks
8	9820012	Šroubení do nádržky	1 ks
9	9820025	O-kroužek	1 ks
10	9820016	Ovládací blok	1 ks
11	9820015	Těsnící kroužek	1 ks
12	9820353	Napouštěcí ventil F 10 Univerzální	1 ks
13	9820372	Držák napouštěcího ventilu pro nádržku Uni (17 mm, 3/8", do 2019)	1 ks
	9820373	Držák napouštěcího ventilu pro nádržku Uni (27 mm, M30, od 2020)	1 ks
14	9820223	Vypouštěcí ventil A 2 se sedlem ventilu	1 ks



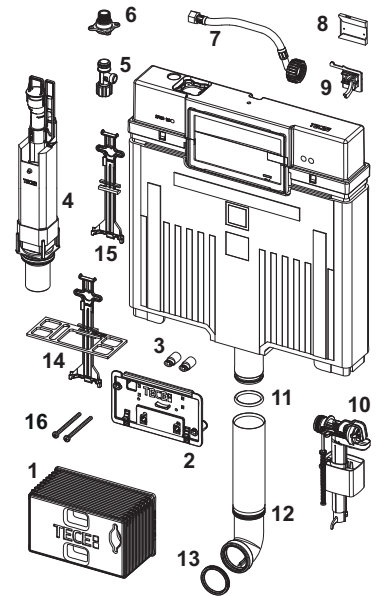
## 9820633 – Nádržka TECE Uni 750 mm

Pol.	Obj. č.	Popis	DU 1
1	9820598	Instalační tunel vč. polystyrenového bloku pro Uni nádržku 750	1 ks
2	9820593	Zástěna proti postříkání, kompletní	1 ks
3	9820496	Upevňovací díly „easy fit“	1 ks
4	9820595	Ovládací blok Uni nádržky 750	1 ks
5	9820596	Pancéřová hadička M30 pro nádržku Uni 750	1 ks
6	9820012	Šroubení do nádržky	1 ks
7	9820013	Rohový ventil	1 ks
8	9820353	Napouštěcí ventil F 10 Univerzální	1 ks
9	9820373	Držák napouštěcího ventilu pro nádržku Uni (27 mm, M30, od 2020)	1 ks
10	9820588	Vypouštěcí ventil A 6	1 ks
11	9820015	Těsnící kroužek	1 ks



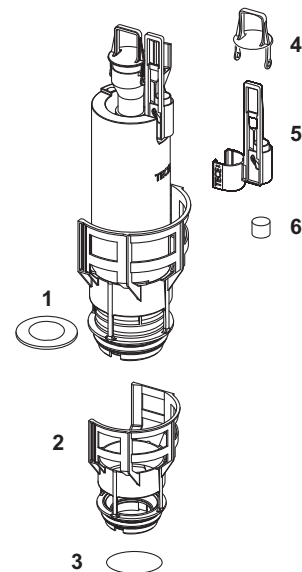
## 9820565 – Nádržka TECE Octa II

Pol.	Obj. č.	Popis	DU 1
1	9820499	Instalační tunel vč. polystyrenového bloku	1 ks
2	9820194	Kryt proti stříkání, kompletní	1 ks
3	9820496	Upevňovací díly „easy fit“	1 ks
4	9820561	Vypouštěcí ventil A 5	1 ks
5	9820013	Rohový ventil	1 ks
6	9820012	Šroubení do nádržky	1 ks
7	9820562	Pancéřová hadička	1 ks
8	9820216	Upevnění držáku napouštěcího ventilu	1 ks
9	9820375	Držák napouštěcího ventilu 27 mm/M30 (8 cm)	1 ks
10	9820353	Napouštěcí ventil F 10 Univerzální	1 ks
11	9820014	O-kroužek	1 ks
12	9820563	Splachovací trubice nádržky Octa (do roku 2023)	1 ks
13	9820015	Těsnicí kroužek	1 ks
14	9820439	Držák vypouštěcího ventilu s výztuhou	<b>NOVINKA</b> 1 ks
15	9820163	Přídržné zařízení odtokového ventilu pro nádržky 8 cm	1 ks
16	9820574	Upevňovací šrouby „easy fit“ pro snadnou montáž, krátké	<b>NOVINKA</b> 1 ks



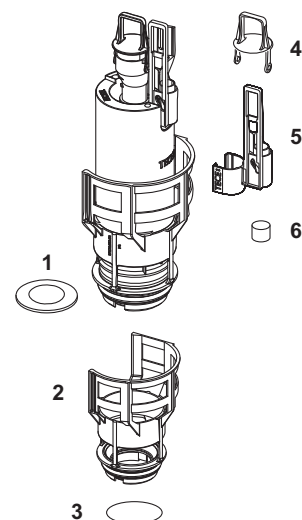
## 9820223 – Vypouštěcí ventil TECE A 2

Pol.	Obj. č.	Popis	DU 1
1	9820233	Těsnění pro vypouštěcí ventil A 2	1 ks
2	9820231	Sedlo ventilu se standard. redukčním kroužkem (Ø 36 mm)	1 ks
3	9820005	Těsnicí O-kroužek pro sedlo ventilu (A 1 a A 2)	1 ks
4	9820222	Hrazda vypouštěcího ventilu	1 ks
5	9820229	Táhlo pro elektrické splachování	1 ks
6	9820420	Přídavné závaží pro malé splachování	1 ks



## 9820588 – Vypouštěcí ventil TECE A 6 pro nádržku Uni 750

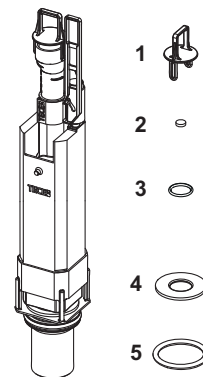
Pol.	Obj. č.	Popis	DU 1
1	9820233	Těsnění pro vypouštěcí ventil A 2	1 ks
2	9820653	Sedlo ventilu pro odtokový ventil A 6 včetně škrticí klapky	<b>NOVINKA</b> 1 ks
3	9820005	Těsnicí O-kroužek pro sedlo ventilu (A 1 a A 2)	1 ks
4	9820222	Hrazda vypouštěcího ventilu	1 ks
5	9820229	Táhlo pro elektrické splachování	1 ks
6	9820420	Přídavné závaží pro malé splachování	1 ks



# TECEprofil – náhradní díly

## 9820561 – Vypouštěcí ventil TECE A 5

Pol.	Obj. č.	Popis	DU 1
1	9820564	Hrazda vypouštěcího ventilu A 5	1 ks
2	9820275	Závaží pro vypouštěcí ventil A 3 a A 5	1 ks
3	9820446	Spoj s O-kroužkem pro odtokový ventil A 3 a A 5 (10 kusů)	1 ks
4	9820161	Nožní těsnění A 3 a A 5	1 ks
5	9820220	Sedlo ventilu s O-kroužkem pro odtokový ventil A 3 a A 5	1 ks



## Napouštěcí ventil TECE F 10 pro keramické nádržky

Napouštěcí ventil pro instalaci do keramických nádržek, pro další typy nádržek montovaných na zeď a podomítkových nádržek.

Podrobnosti o výrobku:

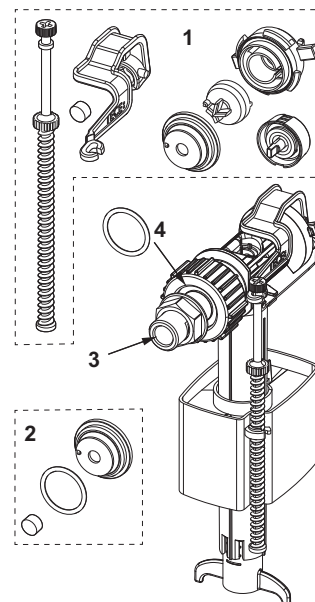
- Kovový spojovací závit 3/8"
- Tlak průtoku 0,5–10 bar
- Minimální tlak průtoku 0,5 bar
- Nastavitelná výška
- Táhlo pro nastavení hladiny vody
- Nízká hlučnost podle akustické skupiny I (DIN 4109)
- Včetně přípojovací matice a pochromované rozety



Obj. č.	DU 1	DU 2	DU 3
9820389	1 ks	10 ks	120 ks

## 9820389 – Napouštěcí ventil TECE F 10 pro keramické nádržky

Pol.	Obj. č.	Popis	DU 1
1	9820382	Nastavitelný set ventilu	1 ks
2	9820383	Sada těsnění	1 ks
3	9820398	Připojení se závitem 3/8"	1 ks
4	9820587	O-kroužek připojení M30 pro napouštěcí ventil F 10	1 ks





**TECEprofil kartuše splachovacího ventilu U 1**

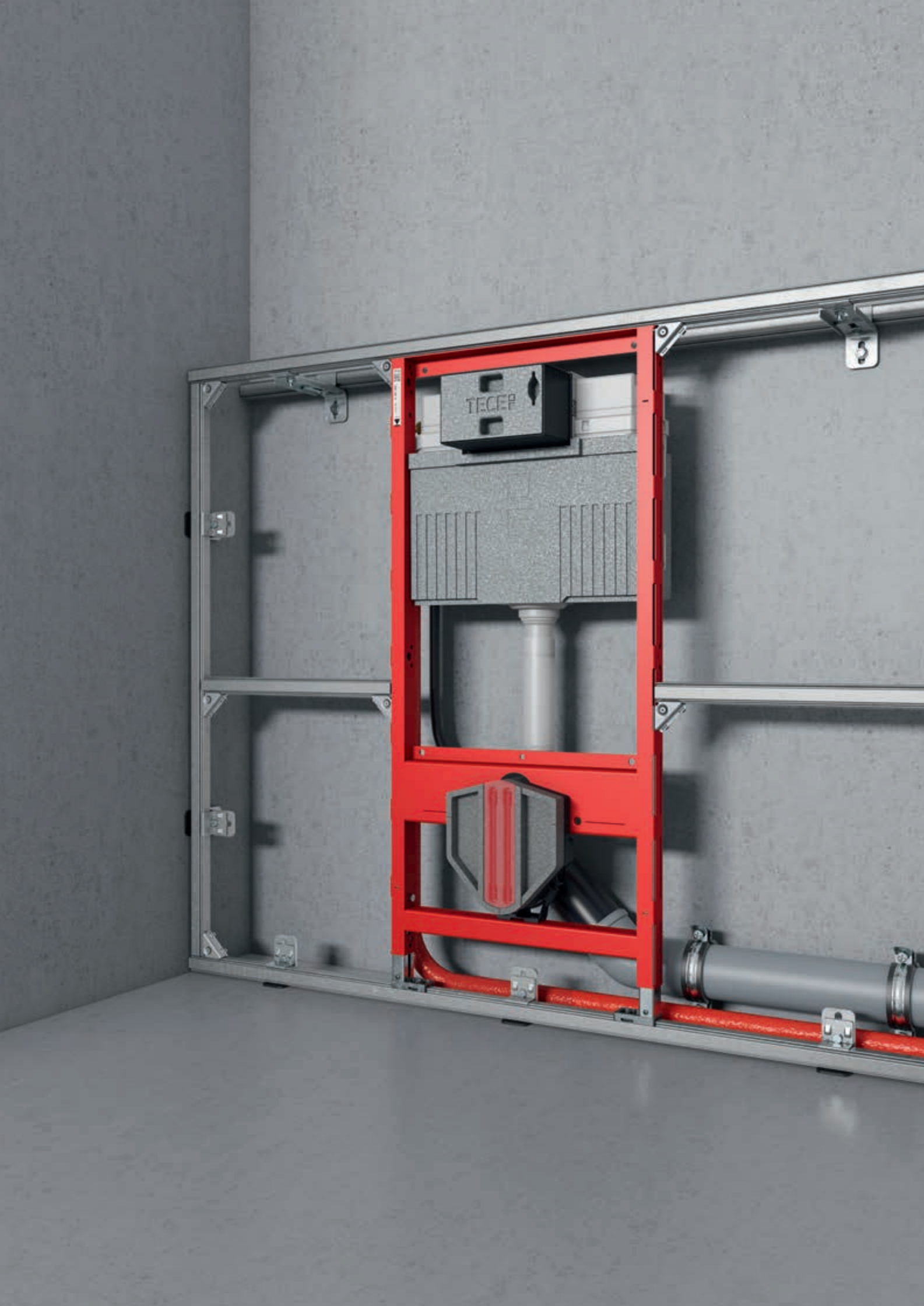
Kartuše vypouštěcího ventilu pro splachovací ventil U 1.

Obj. č.	DU 1
9820031	1 ks

**TECE těsnění splachovacího potrubí**

Obj. č.	DU 1
9820213	1 ks







Sanitární systémy

# TECEbox MODULY PRO OBEZDĚNÍ

SEZNAM SORTIMENTU



	strana
Montážní prvky pro WC s nádržkou Uni	190
Montážní prvky pro WC s nádržkou Octa	194
Montážní prvky pro WC s nádržkou Base	197
Montážní prvky pro umyvadla a pisoáry	198
Příslušenství	200
Kufřík s náhradními díly	204
Náhradní díly	205

Přehled platných prohlášení o vlastnostech je k dispozici na naší webové stránce [www.tece.cz](http://www.tece.cz).

**Poznámka:**

DU 1 = Minimální objednávkové množství na položku

DU 2 = U montážních prvků se jedná o jednu europaletu

# TECEbox – montážní prvky pro WC s nádržkou Uni

## TECEbox montážní prvek pro toalety s nádržkou Uni, stavební výška 1060 mm

Modul pro toaletu s "easy fit" instalací splachovacího tlačítka pro instalaci do zdi nebo před nosnou stěnu.

Kompletně sestavený montážní prvek obsahuje tyto položky:

Nádržku Uni pro splachování zřepředu:

- Bezpečná nádržka z nárazuvzdorného plastu, testovaná dle EN 14055
- Nádržka je plně smontovaná a utěsněná
- Připojení nádržky pomocí 1/2" vnitřního závitu
- Nádržka o objemu 10 litrů; přednastavený standardní splachovací objem 6 litrů; možnost kdykoliv nastavit splachovací objem 4,5/7,5/9 litrů; objem částečného spláchnutí 3 litry u dvoumnožstevního splachování. Zbývající objem lze použít pro okamžité hygienické spláchnutí.
- Izolace proti orosení nádržky
- Pro splachovací tlačítka TECE a splachovací páčky
- Lze nastavit jako nádržku pro jednomnožstevní nebo dvoumnožstevní splachování podle typu použitého tlačítka
- "easy fit" instalace ovládacího tlačítka
- Instalační tunel pro revizní dvířka, lze zkrátit bez použití nástrojů
- Hydraulický napouštěcí ventil nízké hlučnosti, akustická skupina I podle DIN 4109

Sestavený modul tvoří:

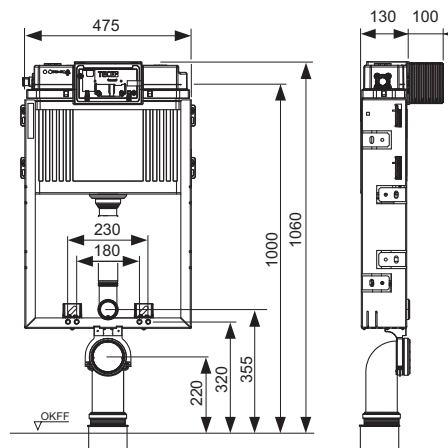
- Ocelový rám, pozinkovaný
- Dvě závitové tyče M12 s maticemi, instalační rozměry 180 nebo 230 mm
- Odpadní koleno DN 90 s redukcí DN 90/100, materiál PP
- Redukce lze použít i pro přímé vodorovné napojení
- Připojovací sada toalety DN 90 včetně ochranné zátky

**Objednávejte prosím zvlášť:**

- Ovládací tlačítka pro WC (viz Ovládací tlačítka)
- Nastavitelné podpěry 9030024
- Sadu pro vřazování čistících tablet (volitelně)
- TECEone montážní sadu pro cihlovou stěnu (volitelně)

**Upozornění:**

Ideální pro montáž s přímým upevněním pomocí rohových spojů a trubek TECEprofil.



Obj. č.	DU 1	DU 2	DU 3
9370300	1 ks	10 ks	60 ks

## TECEbox montážní prvek pro toalety s nádržkou Uni, pro obezdění, stavební výška 820 mm

Modul pro toaletu s "easy fit" instalací splachovacího tlačítka pro instalaci na cihlovou předstěnu. Hloubkově nastavitelný.

Nádržka Uni pro splachování zřepředu nebo shora:

- Bezpečná nádržka z nárazuvzdorného plastu, testovaná dle EN 14055
- Nádržka je plně smontovaná a utěsněná
- Připojení nádržky pomocí 1/2" vnitřního závitu
- Nádržka o objemu 10 litrů; přednastavený standardní splachovací objem 6 litrů; možnost kdykoliv nastavit splachovací objem 4,5/7,5/9 litrů; objem částečného spláchnutí 3 litry u dvoumnožstevního splachování. Zbývající objem lze použít pro okamžitě hygienické spláchnutí.
- Izolace proti orosení nádržky
- Pro splachovací tlačítka TECE a splachovací páčky
- Lze nastavit jako nádržku pro jednomnožstevní nebo dvoumnožstevní splachování podle typu použitého tlačítka
- "easy fit" instalace ovládacího tlačítka
- Instalační tunel pro revizní dvířka, lze zkrátit bez použití nástrojů
- Hydraulický napouštěcí ventil nízké hlučnosti, akustická skupina I podle DIN 4109

Sestavený modul tvoří:

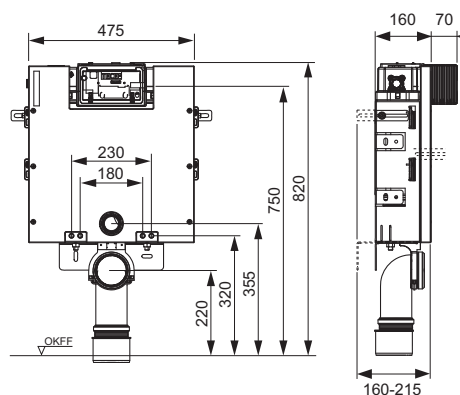
- Ocelový rám s předním krytem pro obklad, vyrobený z 30mm stavební desky
- Odpadní koleno DN 90 s redukcí DN 90/100, materiál PP
- Redukce lze použít i pro přímé vodorovné napojení
- Připojovací sada toalety DN 90 včetně ochranné zátky

**Objednávejte prosím zvlášť:**

- Ovládací tlačítka pro WC (viz Ovládací tlačítka)
- Sadu pro vhazování čistících tablet (volitelně, pouze pro ovládací tlačítka zřepředu)
- TECEone montážní sadu pro cihlovou stěnu (volitelně)

**Upozornění:**

Pokud jsou ovládací tlačítka umístěna zřepředu a používáte standardní WC, může v případě nádržek s nízkou montážní výškou dojít k náhodnému pádu víka toalety. Pokud používáte kompaktní keramické WC, použijte ovládací tlačítka s ovládáním shora.



Obj. č.	DU 1	DU 2	DU 3
9375300	1 ks	10 ks	60 ks

# TECEbox – montážní prvky pro WC s nádržkou Uni

TECEbox montážní prvek pro toalety s nádržkou Uni, pro obezdění, ovládání zřepdu, stavební výška 1110 mm

Modul pro toaletu s "easy fit" instalací splachovacího tlačítka pro instalaci na cihlovou předstěnu. Uzavřený povrch vhodný pro obložení obkladem vyrobeným z odlehčené betonové desky.

Nádržka Uni pro splachování zřepdu:

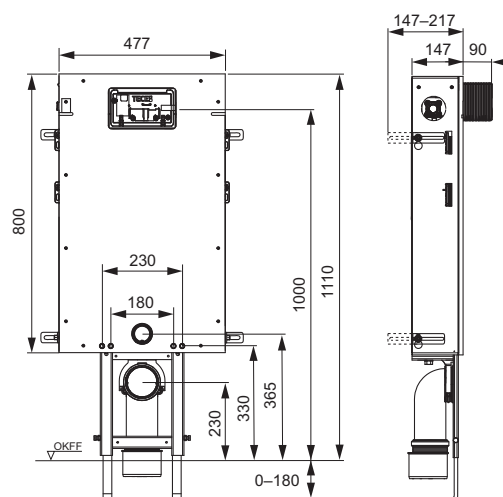
- Bezpečná nádržka z nárazuvzdorného plastu, testovaná dle EN 14055
- Nádržka je plně smontovaná a utěsněná
- Připojení nádržky pomocí 1/2" vnitřního závitu
- Nádržka o objemu 10 litrů; přednastavený standardní splachovací objem 6 litrů; možnost kdykoliv nastavit splachovací objem 4,5/7,5/9 litrů; objem částečného spláchnutí 3 litry u dvoumnožstevního splachování. Zbývající objem lze použít pro okamžité hygienické spláchnutí.
- Izolace proti orosení nádržky
- Pro splachovací tlačítka TECE a splachovací páčky
- Lze nastavit jako nádržku pro jednomnožstevní nebo dvoumnožstevní splachování podle typu použitého tlačítka
- "easy fit" instalace ovládacího tlačítka
- Instalační tunel pro revizní dvířka, lze zkrátit bez použití nástrojů
- Hydraulický napouštěcí ventil nízké hlučnosti, akustická skupina I podle DIN 4109

Sestavený modul tvoří:

- Ocelový rám, pozinkovaný
- Dvě závitové tyče M12 s maticemi, instalační rozměry 180 nebo 230 mm
- Odpadní koleno toalety DN 90 s redukcí DN 90/100, materiál PP
- Redukce lze použít i pro přímé vodorovné napojení
- Připojovací garnitura pro keramiky DN 90 včetně ochranné zátky
- Včetně předmontovaných výškově nastavitelných podpěr

Objednávejte prosím zvlášť:

- TECEbox kryt pro montáž modulu (obj. č. 9200012)
- Ovládací tlačítka pro WC (viz Ovládací tlačítka)
- Sadu pro vhažování čistících tablet (volitelně)
- TECEone montážní sadu pro cihlovou stěnu (volitelně)



Obj. č.	DU 1	DU 2	DU 3
9371300	1 ks	10 ks	60 ks

## TECEbox plus přední panel

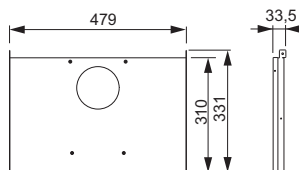
Ocelová základna s lehkou sklolaminátovou deskou. Pro připojení pomocí šroubů a zabudování modulu TECEbox.

Obsahuje:

- Ocelový plát s odlehčenou sklolaminátovou deskou pro připojení pomocí šroubů
- Montážní materiál



Obj. č.	DU 1	DU 2	DU 3
9200012	1 ks	10 ks	60 ks





## TECEbox Uni splachovací nádržka, stavební výška 1060 mm

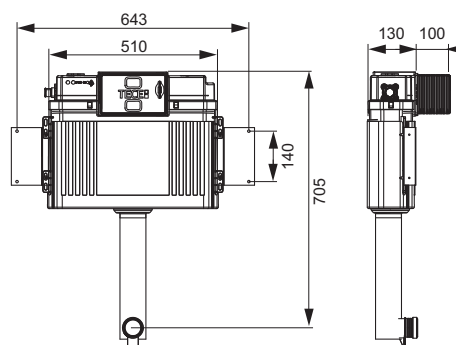
Splachovací nádržka s "easy fit" instalací splachovacího tlačítka.

Nádržka Uni pro splachování zředu:

- Bezpečná nádržka zhotovená z nárazuvzdorného plastu, testovaná dle EN 14055
- Kompletně smontovaná a utěsněná nádržka
- Připojení nádržky pomocí 1/2" vnějšího závitu, kompatibilní s rychlospojkami
- Nádržka o objemu 10 litrů; 6 litrů přednastavený standardní objem spláchnutí; objem splachování 4,5/7,5/9 litrů lze kdykoli nastavit;
- Úsporné splachování s množstvím 3 litry při použití dvoumnožstevního ovládacího tlačítka. Zbývající objem lze využít k okamžitému hygienickému spláchnutí.
- Izolace proti orosení
- Pro splachovací tlačítka TECE a splachovací páčky
- Lze nastavit jako nádržku pro jednomnožstevní nebo dvoumnožstevní splachování podle typu použitého tlačítka
- "easy fit" instalace ovládacího tlačítka
- Instalační tunel pro revizní dvířka, lze zkrátit bez použití nástrojů
- Tichý napouštěcí ventil, akustická skupina I podle DIN 4109 – testovací certifikát P-IX3837/I
- Zahrnuje montážní desku a instalační materiály
- Koleny splachovacího potrubí
- Obsahuje připojovací sadu pro samostatně stojící WC s Euro rozetou

**Objednávejte prosím zvlášť:**

- Ovládací tlačítka pro WC (viz Ovládací tlačítka)
- Sadu pro vhazování čisticích tablet (volitelně)



Obj. č.	DU 1	DU 2
9041308	1 ks	30 ks

# TECEbox – montážní prvky pro WC s nádržkou Octa

TECEbox Octa II splachovací nádržka, hloubka 8 cm, pro stojící toaletu, se zpevňující tkaninou, stavební výška 1075 mm

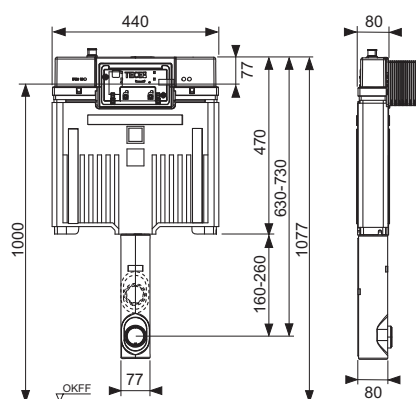
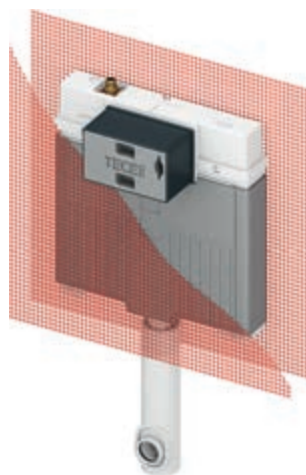
Nádržka Octa II včetně „easy fit“ instalace splachovacího tlačítka pro stojící toaletu, hloubka 8 cm; pro instalaci do nebo před pevnou stěnu.

Nádržka Octa II, 8 cm, pro ovládání zpredu:

- Bezpečnostní nádržka z nárazuvzdorného plastu, testováno podle EN 14055
- Nádržka plně předmontovaná a utěsněná.
- Připojení nádržky s vnějším závitem R 1/2" nahoře, kompatibilní s rychlospojkami
- Objem nádržky 7 litrů; přednastavený standardní objem splachování 6 litrů, objem splachování 4,5 litru lze nastavit kdykoli; 3litrový objem částečného splachování pro systém dvojitého splachování; volitelné nastavení splachovacího objemu 4 a 2 litry.
- Izolováno proti orosení izolace
- Pro ovládací tlačítka TECE a splachovací rukojeť WC
- Lze použít jako splachovací nádržka s jednotným nebo dvojitým splachováním
- Instalace ovládacího tlačítka „easy fit“
- Instalační tunel pro servisní otvor, lze zkrátit bez nářadí
- Hydraulický napouštěcí ventil nízké hlučnosti, akustická skupina I podle DIN 4109
- Výztužné tkaniny pro montáž

**Objednávejte prosím zvlášť:**

- Ovládací tlačítka pro WC (viz Ovládací tlačítka)



Obj. č.	DU 1	DU 2
9370500	1 ks	10 ks

## TECEbox s Octa II splachovací nádržkou, hloubka 8 cm, pro závěsnou toaletu, s odtahem pachu, stavební výška 1075 mm

Splachovací nádržka s "easy fit" instalací splachovacího tlačítka, pro stojící toaletu, hloubka 8 cm, k instalaci na cihlovou stěnu nebo před pevnou stěnu.

Nádržka Octa II, 8 cm, pro splachování zpredu:

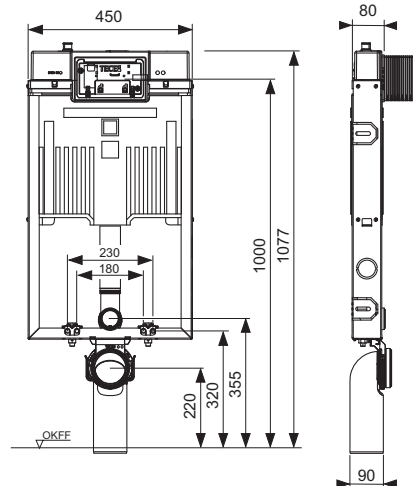
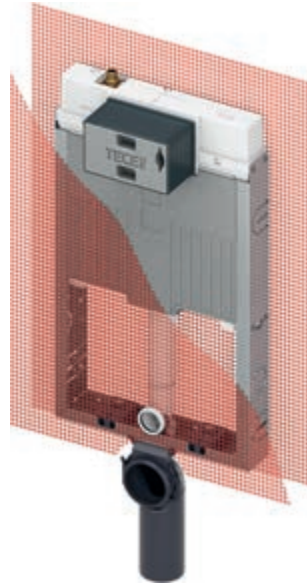
- Bezpečná nádržka zhotovená z nárazuvzdorného plastu, testovaná dle EN 14055
- Kompletně smontovaná a utěsněná nádržka
- Připojení nádržky pomocí 1/2" vnějšího závitu, kompatibilní s rychlospojkami
- Nádržka o objemu 7 litrů; 6 litrů přednastavený standardní objem spláchnutí; objem splachování 4,5 litru lze kdykoli nastavit; úsporné splachování s množstvím 3 litry při použití dvoumnožstevního ovládacího tlačítka. Možnost nastavení splachování s množstvím 4 a 2 litry.
- Izolace proti orosení
- Pro splachovací tlačítka TECE a splachovací páčky
- Lze nastavit jako nádržku pro jednomnožstevní nebo dvoumnožstevní splachování podle typu použitého tlačítka
- "easy fit" instalace ovládacího tlačítka
- Instalační tunel pro revizní dvířka, lze zkrátit bez použití nástrojů
- Hydraulický napouštěcí ventil nízké hlučnosti, akustická skupina I podle DIN 4109
- Zpevňovací tkanina pro montáž

Sestavený modul tvoří:

- Ocelový rám, pozinkovaný
- Dvě závitové tyče M12 s maticemi, rozteče 180 nebo 230 mm
- Odpadní koleno toalety DN 90, materiál PE-HD
- Připojovací garnitura pro keramiky DN 90 včetně ochranné zátky

**Objednávejte prosím zvlášť:**

- Ovládací tlačítka pro WC (viz Ovládací tlačítka)
- TECEone montážní sadu pro cihlovou stěnu (volitelně)



Obj. č.	DU 1	DU 2
9370501	1 ks	10 ks

# TECEbox – montážní prvky pro WC s nádržkou Octa

TECEbox s Octa II splachovací nádržkou, hloubka 8 cm, pro závěsnou toaletu, s odtahem pachu, stavební výška 1075 mm

Splachovací nádržka s "easy fit" instalací splachovacího tlačítka, pro závěsnou toaletu, hloubka 8 cm, pro instalaci na cihlovou stěnu nebo před pevnou stěnu.

Nádržka Octa II, 8 cm, pro splachování zpredu:

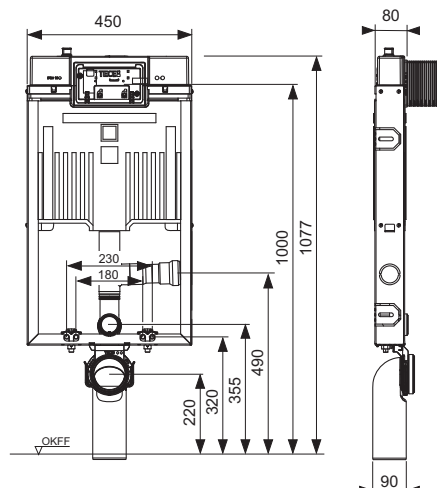
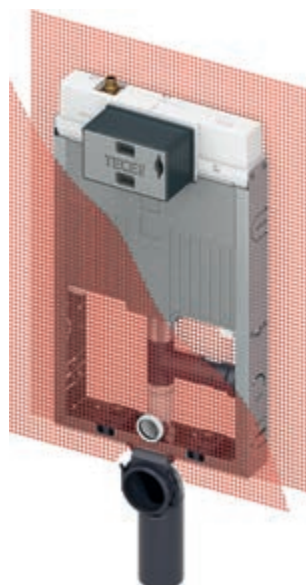
- Bezpečná nádržka zhotovena z nárázuvzdorného plastu, testovaná dle EN 14055
- Kompletně smontovaná a utěsněná nádržka
- Připojení nádržky pomocí 1/2" vnějšího závitu, kompatibilní s rychlospojkami
- Nádržka o objemu 7 litrů; 6 litrů přednastavený standardní objem spláchnutí; objem splachování 4,5 litru lze kdykoli nastavit; úsporné splachování s množstvím 3 litry při použití dvoumnožstevního ovládacího tlačítka. Možnost nastavení splachování s množstvím 4 a 2 litry
- Izolace proti orosení
- Pro splachovací tlačítka TECE a splachovací páčky
- Lze nastavit jako nádržku pro jednomnožstevní nebo dvoumnožstevní splachování podle typu použitého tlačítka
- "easy fit" instalace ovládacího tlačítka
- Instalační tunel pro revizní dvířka, lze zkrátit bez použití nástrojů
- Hydraulický napouštěcí ventil nízké hlučnosti, akustická skupina I podle DIN 4109
- Zpevňovací tkanina pro montáž
- S připojením pro odsávání pachu DN 50

Sestavený modul tvoří:

- Ocelový rám, pozinkovaný
- Dvě závitové tyče M12 s maticemi, rozteče 180 nebo 230 mm
- Odpadní koleno toalety DN 90, materiál PE-HD
- Připojovací garnitura pro keramiky DN 90 včetně ochranné zátky

Objednávejte prosím zvlášť:

- Ovládací tlačítka pro WC (viz Ovládací tlačítka)
- TECEone montážní sadu pro cihlovou stěnu (volitelně)



Obj. č.	DU 1	DU 2
9370502	1 ks	10 ks

## TECEbox montážní prvek pro WC s nádržkou Base, instalační výška 1060 mm

Splachovací nádržka včetně "easy fit" instalace ovládacího tlačítka.  
Pro instalaci do zdi nebo před nosnou stěnu.

Nádržka Base pro přední ovládání:

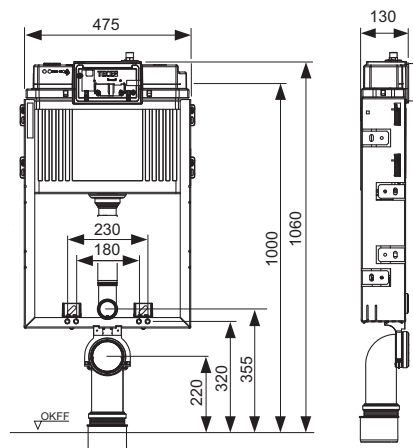
- Bezpečná nádržka z nárazuvzdorného plastu, testována podle EN 14055
- Plně předmontovaná nádržka
- Připojení nádržky s vnějším závitem R 1/2" shora, kompatibilní s rychlospojkami
- 3cestný uzavírací ventil; uzavírací ventil se splachovací funkcí s instalovaným napouštěcím ventilem
- Objem nádržky 10 litrů; 6 litrů přednastaveného standardního splachovacího objemu, 4,5/7,5/9 litru. Hlasitost splachování lze nastavit kdykoli; 3litrový částečný splachovací objem pro duální splachovací systém; zbývající objem lze použít k okamžitému splachování.
- Izolace proti orosení
- Lze nastavit jako nádržku pro jedno nebo dvoumnožstevní splachování podle typu použitého tlačítka
- "easy fit" instalace ovládacího tlačítka
- Hydraulický napouštěcí ventil s nízkou hlučností, akustická skupina I podle DIN 4109

Rám modulu:

- Ocelový rám, pozinkovaný
- Dvě závitové tyče M12 s maticemi, rozteč instalace 180 mm
- Odpadní koleno DN 90 s redukcí DN 90/100, vyrobený z PP
- Připojovací garnitura pro keramiky DN 90 včetně ochranné zátky

Objednejte prosím zvlášť:

- Ovládací tlačítko toalety (viz Ovládací tlačítka)
- Sadu pro vhažování čistících tablet (volitelně)
- Montážní set TECEone pro instalaci do zděných konstrukcí



Obj. č.	DU 1	DU 2
9470401	1 ks	10 ks

# TECEbox – montážní prvky pro umyvadla a pisoáry

## TECEbox montážní prvek pro umyvadlo, hloubka 8 cm

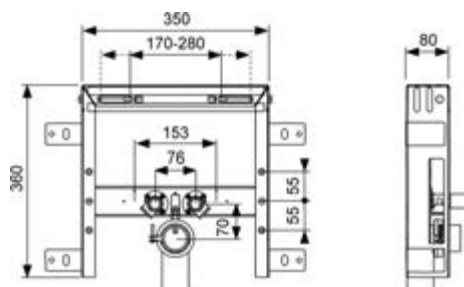
Obezdvíací prvek pro umyvadlo, před nosnou stěnu.

Obsahuje:

- Obvodové výtzuže z oceli
- Nastavitelné úchyty pro umyvadlo
- Dvě nástěnky 1/2" × 1/2" s vnitřním závitem
- Odpadní koleno Ø 50 mm (svařitelné) materiál PE HD slouží i jako těsnění, splachovací trubka a upevňovací materiál



Obj. č.	DU 1	DU 2
9370032	1 ks	50 ks



## TECEbox montážní prvek pro bidet, instalační hloubka 8 cm

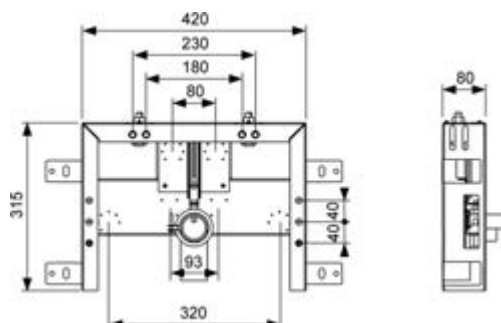
Montážní prvek TECEbox pro bidet k instalaci pro zděné konstrukce nebo před masivní stěnu.

Obsahuje:

- Obvodové výtzuže z oceli
- Montážní rozměry 180/230 mm
- Odpadní koleno Ø 50 mm vyrobené z PE HD včetně těsnění splachovací trubky
- Ochranné kryty
- Upevňovací materiál



Obj. č.	DU 1	DU 2
9370045	1 ks	50 ks



## TECEbox pouzdro splachovacího ventilu pisoáru U 2

**NOVINKA**

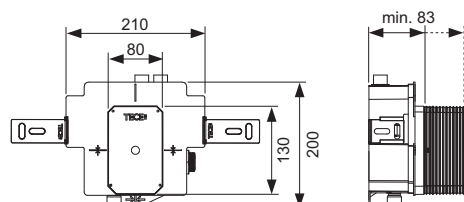
Pro montáž pisoárového ventilu TECE U 2 do zděné příčky, pro kombinace s pisoárovou elektronikou TECEfilo.

Obsahuje:

- Pouzdro splachovacího ventilu TECE U 2 pro pisoár spolu s přítokem a stavební krytkou
- Integrovaný transformátor 230 V/12 V pro přímé připojení 230 V
- Připojení IT Rp 1/2"
- Včetně montážního kolene a montážního materiálu

Objednávejte prosím zvlášť:

- Pisoárovou elektroniku TECEfilo (viz ovládací tlačítka pisoáru)
- Kryt senzoru TECEfilo (viz ovládací tlačítka pisoáru)



Obj. č.	NOVINKA	DU 1
9370040	NOVINKA	1 ks

## TECEbox pisoárová kartuše U 1 s jehlovou tryskou

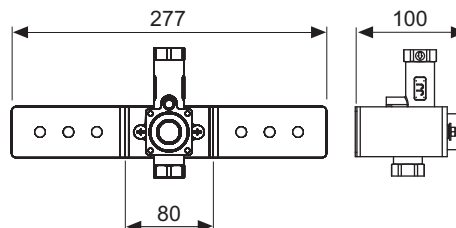
Splachovací ventil pisoáru U1 TECE pro zděné příčky.

Obsahuje:

- Napojení 1/2" IT
- Splachovací ventil U1 pro pisoár s ovládním přívodního toku a stavební ochranou
- Upevňovací třmen z pozinkované oceli

### Objednávejte prosím zvlášť:

- Mechanické nebo elektronické splachovací tlačítko pro pisoár (TECESquare, TECEloop, TECEsolid, TECEplanus a rovněž TECEnow)



Obj. č.

9370021

DU 1

1 ks

# TECEbox – příslušenství

## TECEbox montážní podpěry

Montážní podpěry pro modul pro toaletu TECEbox ovládání zředu.

Obsahuje:

- Dvě pozinkované montážní podpěry
- Připojovací materiál pro připevnění k podlaze

### Upozornění:

Montážní podpěry modulu TECEbox nejsou vhodné pro montáž do TECEprofil nebo u samonosné stěny.



Obj. č.	DU 1	DU 2
9030024	1 sada	10 sada

## TECEone montážní sada pro zděnou stěnu k splachovací nádrži s konstrukční hloubkou 8,5 cm

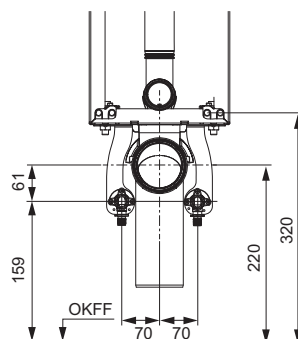
Zvukově izolovaná sada nástěnek pro moduly do cihlové zdi s instalační hloubkou 8,5 cm pro TECEone.

Sada se skládá z:

- Uchycení nástěnek pro teplou a studenou vodu
- Zvukové izolace pro nástěnky
- Upevňovacích šroubů pro nástěnky



Obj. č.	DU 1
9880048	1 ks



## Montážní sada TECEone pro zděné příčky s konstrukční hloubkou 13 cm

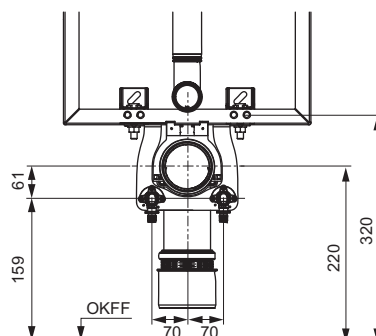
Zvukově izolovaná sada nástěnek pro moduly pro cihlové zdi s instalační hloubkou 13 cm pro TECEone.

Sada se skládá z:

- Uchycení nástěnek pro teplou a studenou vodu
- Zvukové izolace pro nástěnky
- Upevňovacích šroubů pro nástěnky
- Montážního materiálu



Obj. č.	DU 1
9880047	1 ks





**TECEbox montážní podpěry k splachovací nádržce pro toaletu s nádržkou Octa, 8 cm**

Kovové montážní podpěry, výškově nastavitelné, včetně kotvicího materiálu k modulu TECEbox pro toaletu s nádržkou Octa, 8 cm.

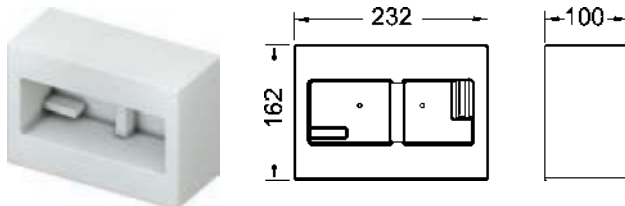
Obj. č. **DU 1**  
9030026 1 sada

**TECEbox stavební kryt otvoru splachovací nádržky pro obezdění**

Větší stavební kryt pro přípravu instalace montážního rámečku k zapuštění montáži ovládacích tlačítek. Lze použít pro TECEbox nádržky do zděných konstrukcí.

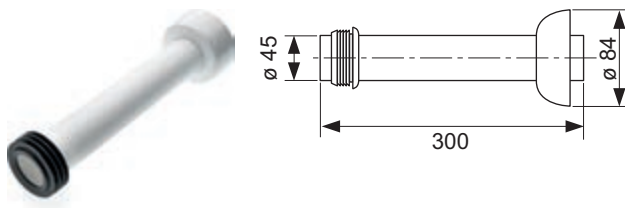
Tloušťka předezdívky nejméně 30 mm!

Obj. č. **DU 1**  
9030029 1 ks

**Propojovací sada modulu TECEbox pro standardní toaletu s Euro rozetou**

Propojovací sada ke standardní toaletě, bílá, s těsněním splachovací trubky a Euro rozetou.

Obj. č. **DU 1**  
9221011 1 ks

**TECE opravná sada pro nádržku vyrobenou z PP**

Pro opravu poškození (např. vrtáním) průměrně až do cca 12 mm.

Obsahuje:

- Pět plastových disků
- Smirkový papír
- Tavicí pistoli
- Dva kusy lepidla
- Čisticí prostředek (125 ml)
- Dva hadříky

Obj. č. **DU 1**  
9221013 1 ks

**Sada připojení toalety TECE, DN 90**

Sada toaletního připojení pro závěsné toalety.

Skládá se ze:

- Spojovací potrubí odpadní vody s těsněním
- Připojení splachovací trubky s těsněním
- Sady pro montáž toalety s krytkami



Typ	Délka	Obj. č.	DU 1	DU 2
PP	200 mm	9820057	1 ks	30 ks
PE	300 mm	9820214	1 ks	-
PE	400 mm	9820305	1 ks	-

# TECEbox – příslušenství

## TECE s 90° redukcí – DN 90/100

Pro vodorovné připojení montážních prvků WC k odpadnímu potrubí DN 100.

Typ	Obj. č.	DU 1	DU 2
PP	9820136	1 ks	10 ks



## Sada připojení toalety TECE s rozdělenou úrovní, 25 mm, DN 90

PE propojovací sada pro úpravu výšky toalety, 25 mm, pro závěsné WC, DN 90, včetně instalačního materiálu.

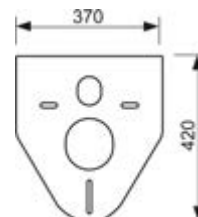
Obj. č.	DU 1	DU 2
9880073	1 sada	10 sada



## Zvuková izolace TECE pro WC a bidety

Sada pro zvukovou izolaci mezi keramikou toalety nebo bidetu a obkladovou vrstvou.

Obj. č.	DU 1	DU 2	DU 3
9200010	1 ks	10 ks	50 ks



## TECE vtoková garnitura pro pisoár

Souprava se skládá z:

- 1/2" spojovací objímky
- Pryžové manžety

Obj. č.	DU 1
9820055	1 ks



## Pisoárový sací sifon TECE

Pisoárový sací sifon s vodorovným odtokem, pro připojení k DN 50 a těsněním.

Obj. č.	DU 1
9820338	1 ks



## Klíč k rohovému ventilu TECE

Na montáž/demontáž rohového ventilu v nádržce TECE, 1/2" nebo 1/4" ráčnou.

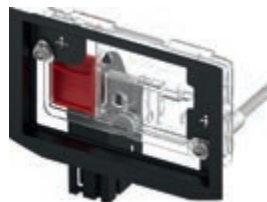
Obj. č.	DU 1
9820264	1 ks



**TECE souprava pro vhazování čisticích tablet**

Pro vkládání čisticích WC tablet do nádržky TECE Uni (instalační hloubka 13 cm). Vhodné pro všechna ovládací tlačítka TECE a terminál TECElux, montáž zepředu. Vhodné pro předezdívku. Sadu lze namontovat dodatečně.

Vhodné pro předezdívku min. 16 mm. Maximální tloušťka zděných příček: montáž do lehkých příček 60 mm, montáž do zděných konstrukcí 75 mm.

**Upozornění:**

Nepoužívejte tablety na bázi chlóru ani jiných oxidačních činidel!

<b>Obj. č.</b>	<b>DU 1</b>
9240950	1 ks

**Napouštěcí ventil TECE F 10, univerzální**

Univerzální napouštěcí ventil pro instalaci do všech nádržek TECE, jakož i do téměř všech standardních podomítkových nádržek ostatních výrobců.

Podrobnosti o výrobku:

- Kovový spojovací závit 3/8"
- Rozsah použití 0,5–10 bar
- Minimální průtokový tlak 0,5 bar
- Nastavitelná výška
- Táhlo pro nastavení hladiny vody
- Nízká hlučnost v souladu s akustickou skupinou I (DIN 4109)
- Kompaktní konstrukce
- Včetně adaptéru a připojovací matice



<b>Obj. č.</b>	<b>DU 1</b>	<b>DU 2</b>	<b>DU 3</b>
9820353	1 ks	10 ks	240 ks

**Set redukčních kroužků TECE pro splachovací nádržky s instalační hloubkou 13 cm**

Sada redukčních kroužků pro přizpůsobení splachovacího tlaku nádržek TECE (instalační hloubka 13 cm). Instaluje se do sedla odtokového ventilu, průměr 46 až 28 mm.



<b>Obj. č.</b>	<b>DU 1</b>
9820337	1 ks

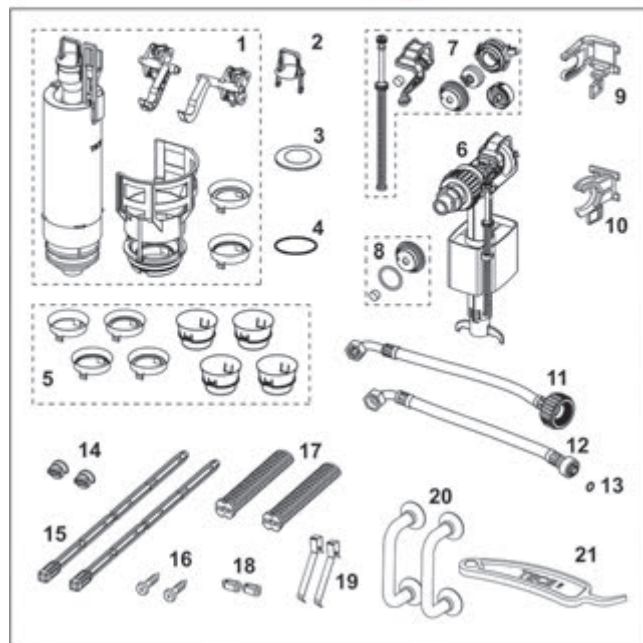
# TECEbox – kufřík s náhradními díly

## Kufřík náhradních dílů pro Uni nádržku TECE

Plastová úložná skříňka s náhradními díly pro nádržku Uni.



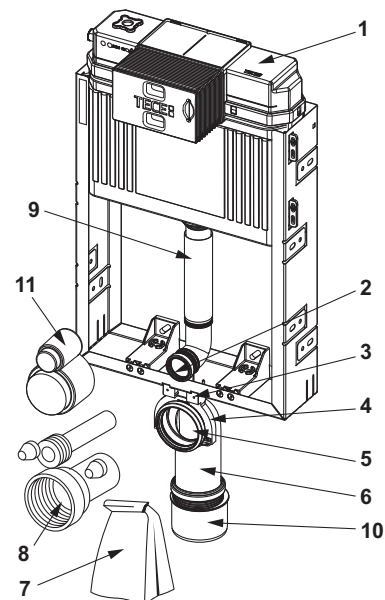
Pol.	Obj. č.	Popis	Množství
1	9820223	Vypouštěcí ventil A 2 se sedlem ventilu	1
2	9820222	Hrazda vypouštěcího ventilu	2
3	9820233	Těsnění pro vypouštěcí ventil A 2	5
4	9820005	Těsnící O-kroužek pro sedlo ventilu (A 1 a A 2)	10
5	9820337	Set redukčních kroužků	1
6	9820353	Napouštěcí ventil F 10 Univerzální	1
7	9820382	Nastavitelný set ventilu	3
8	9820383	Sada těsnění	3
9	9820372	Držák napouštěcího ventilu pro nádržku Uni (17 mm, 3/8", do 2019)	2
10	9820373	Držák napouštěcího ventilu pro nádržku Uni (27 mm, M30, od 2020)	2
11	9820374	Pancéřová hadice M30 (od 2020)	1
12	9820026	Pancéřová hadice 3/8" (do 2019)	1
13	9820025	O-kroužek	10
14	9820018	Upínací šrouby	5
15	9820022	Ovládací táhla	5
16	9820263	Upevňovací šrouby	10
17	9820019	Připojovací tyčinky	4
18	9820024	Gumový nárazník, sada 2 ks	10
19	9820020	Pružiny tlačítek, souprava 2 ks	10
20	9820180	Speciální přísavky	1
21	9820390	Demontážní a programovací klíč	1



Obj. č.	DU 1
9820000	1 ks

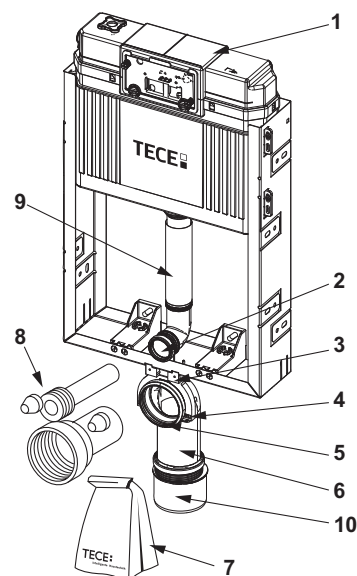
## 9370300 – TECEbox montážní prvek pro toalety s nádržkou Uni, stavební výška 1060 mm

Pol.	Obj. č.	Popis	DU 1
1	9820103	Nádržka Uni, 1120 mm	1 ks
2	9820015	Těsnící kroužek	1 ks
3	9820048	Držák odpadního kolene toalety	1 ks
4	9820049	Objímka odpadního kolene toalety	1 ks
5	9820139	Těsnění pro odpadní koleno DN 90	1 ks
6	9820135	Odpadní koleno toalety DN 90 (PP)	1 ks
7	9820051	Příslušenství ke splachovací nádrži pro zděné příčky (montážní materiál atd.)	1 ks
8	9820057	Propojovací sada DN 90 pro toaletu	1 ks
9	9820011	Splachovací trubice s O-kroužkem, L = 269 mm	1 ks
10	9820136	Redukce DN 90/100 (PP)	1 ks
11	9820312	Ochranná zátka pro splachovací potrubí a odpadní koleno	1 ks



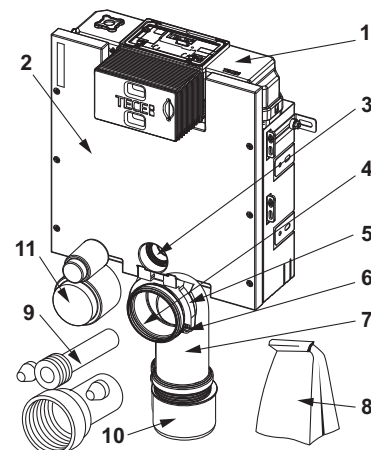
## 9370000 – TECEbox montážní prvek pro toalety s nádržkou Uni, stavební výška 1060 mm

Pol.	Obj. č.	Popis	DU 1
1	9820103	Nádržka Uni, 1120 mm	1 ks
2	9820015	Těsnící kroužek	1 ks
3	9820048	Držák odpadního kolene toalety	1 ks
4	9820049	Objímka odpadního kolene toalety	1 ks
5	9820139	Těsnění pro odpadní koleno DN 90	1 ks
6	9820135	Odpadní koleno toalety DN 90 (PP)	1 ks
7	9820051	Příslušenství ke splachovací nádrži pro zděné příčky (montážní materiál atd.)	1 ks
8	9820057	Propojovací sada DN 90 pro toaletu	1 ks
9	9820011	Splachovací trubice s O-kroužkem, L = 269 mm	1 ks
10	9820136	Redukce DN 90/100 (PP)	1 ks



## 9375300 – TECEbox montážní prvek pro toalety s nádržkou Uni, pro obezdění, stavební výška 820 mm

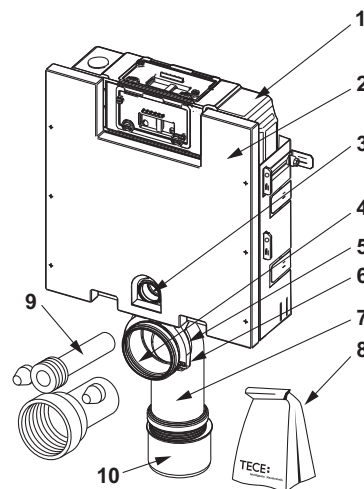
Pol.	Obj. č.	Popis	DU 1
1	9820100	Nádržka Uni, 820 mm	1 ks
2	9820050	Nosná deska se šrouby	1 ks
3	9820015	Těsnící kroužek	1 ks
4	9820139	Těsnění pro odpadní koleno DN 90	1 ks
5	9820048	Držák odpadního kolene toalety	1 ks
6	9820049	Objímka odpadního kolene toalety	1 ks
7	9820135	Odpadní koleno toalety DN 90 (PP)	1 ks
8	9820043	Příslušenství k modulu (montážní materiál atd.)	1 ks
9	9820057	Propojovací sada DN 90 pro toaletu	1 ks
10	9820136	Redukce DN 90/100 (PP)	1 ks
11	9820312	Ochranná zátka pro splachovací potrubí a odpadní koleno	1 ks



# TECEbox – náhradní díly

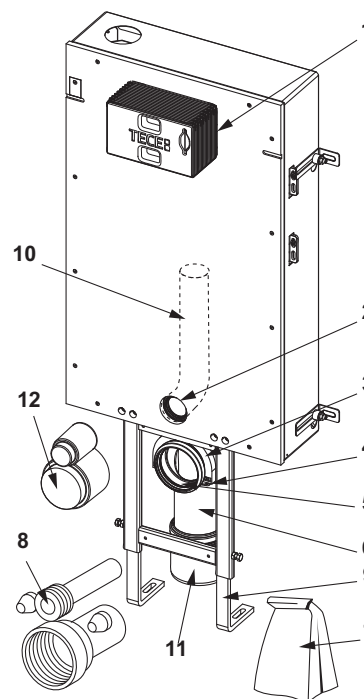
9375000 – TECEbox montážní prvek pro toalety s nádržkou Uni, pro obezdění, stavební výška 820 mm

Pol.	Obj. č.	Popis	DU 1
1	9820100	Nádržka Uni, 820 mm	1 ks
2	9820050	Nosná deska se šrouby	1 ks
3	9820015	Těsnicí kroužek	1 ks
4	9820139	Těsnění pro odpadní koleno DN 90	1 ks
5	9820048	Držák odpadního kolene toalety	1 ks
6	9820049	Objímka odpadního kolene toalety	1 ks
7	9820135	Odpadní koleno toalety DN 90 (PP)	1 ks
8	9820043	Příslušenství k modulu (montážní materiál atd.)	1 ks
9	9820057	Propojovací sada DN 90 pro toaletu	1 ks
10	9820136	Redukce DN 90/100 (PP)	1 ks



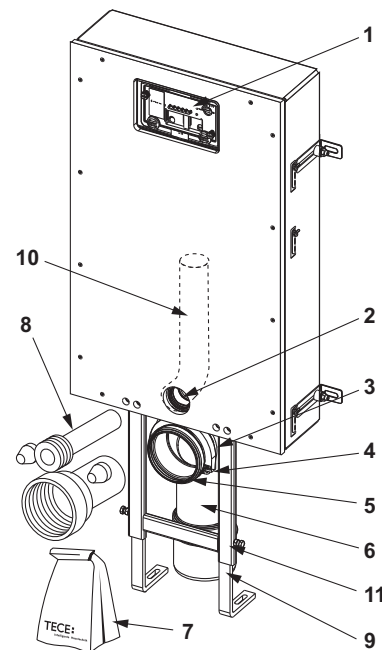
9371300 – TECEbox montážní prvek pro toalety s nádržkou Uni, pro obezdění, ovládání zředu, stavební výška 1110 mm

Pol.	Obj. č.	Popis	DU 1
1	9820103	Nádržka Uni, 1120 mm	1 ks
2	9820015	Těsnicí kroužek	1 ks
3	9820048	Držák odpadního kolene toalety	1 ks
4	9820049	Objímka odpadního kolene toalety	1 ks
5	9820139	Těsnění pro odpadní koleno DN 90	1 ks
6	9820135	Odpadní koleno toalety DN 90 (PP)	1 ks
7	9820051	Příslušenství ke splachovací nádrži pro zděné příčky (montážní materiál atd.)	1 ks
8	9820057	Propojovací sada DN 90 pro toaletu	1 ks
9	9820073	Základny	1 ks
10	9820011	Splachovací trubice s O-kroužkem, L = 269 mm	1 ks
11	9820136	Redukce DN 90/100 (PP)	1 ks
12	9820312	Ochranná zátka pro splachovací potrubí a odpadní koleno	1 ks



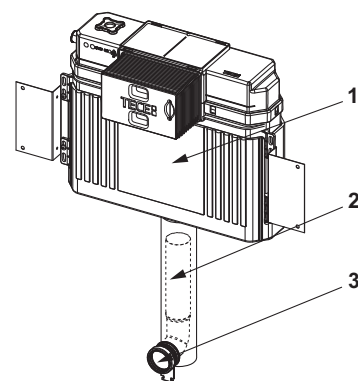
9371000 – TECEbox montážní prvek pro toalety s nádržkou Uni, pro obezdění, ovládání zřepředu, stavební výška 1110 mm

Pol.	Obj. č.	Popis	DU 1
1	9820103	Nádržka Uni, 1120 mm	1 ks
2	9820015	Těsnicí kroužek	1 ks
3	9820048	Držák odpadního kolene toalety	1 ks
4	9820049	Objímka odpadního kolene toalety	1 ks
5	9820139	Těsnění pro odpadní koleno DN 90	1 ks
6	9820135	Odpadní koleno toalety DN 90 (PP)	1 ks
7	9820051	Příslušenství ke splachovací nádrži pro zděné příčky (montážní materiál atd.)	1 ks
8	9820057	Propojovací sada DN 90 pro toaletu	1 ks
9	9820073	Základny	1 ks
10	9820011	Splachovací trubice s O-kroužkem, L = 269 mm	1 ks
11	9820136	Redukce DN 90/100 (PP)	1 ks



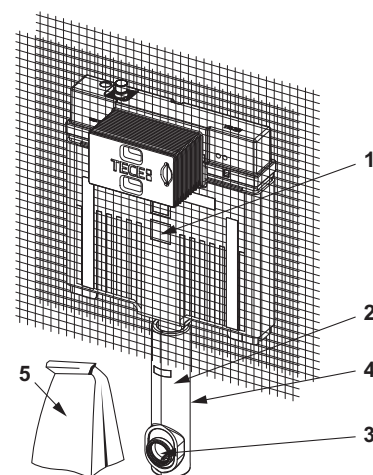
9041308 – TECEbox Uni splachovací nádržka, stavební výška 1060 mm

Pol.	Obj. č.	Popis	DU 1
1	9820103	Nádržka Uni, 1120 mm	1 ks
2	9820011	Splachovací trubice s O-kroužkem, L = 269 mm	1 ks
3	9820015	Těsnicí kroužek	1 ks



9370500 – TECEbox Octa II splachovací nádržka, hloubka 8 cm, pro stojící toaletu, se zpevňující tkaninou, stavební výška 1075 mm

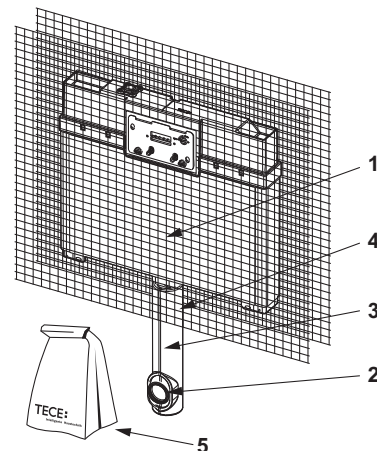
Pol.	Obj. č.	Popis	DU 1
1	9820565	Nádržka Octa II	1 ks
2	9820563	Splachovací trubice nádrži Octa (do roku 2023)	1 ks
3	9820015	Těsnicí kroužek	1 ks
4	9820143	Polystyrenová ochrana pro splachovací trubku z 8cm nádrži	1 ks
5	9820144	Příslušenství k 8cm nádrži (montážní materiál atd.)	1 ks



# TECEbox – náhradní díly

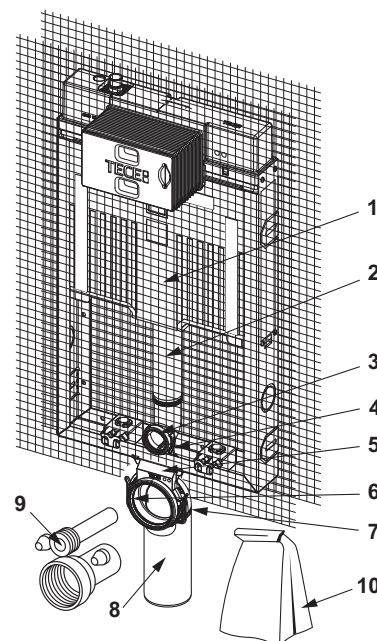
9370007 – TECEbox s Octa splachovací nádržkou pro stojící toaletu, hloubka 8 cm, perlínka, stavební výška 1110 mm

Pol.	Obj. č.	Popis	DU 1
1	9820250	Nádržka Octa, 8 cm (do 09/2021)	1 ks
2	9820015	Těsnící kroužek	1 ks
3	9820331	Prodloužená splachovací trubice, L = 369 mm	1 ks
	9820192	Splachovací trubka s O-kroužkem	1 ks
4	9820143	Polystyrenová ochrana pro splachovací trubku z 8cm nádržky	1 ks
5	9820144	Příslušenství k 8cm nádržce (montážní materiál atd.)	1 ks



9370501 – TECEbox s Octa II splachovací nádržkou, hloubka 8 cm, pro závěsnou toaletu, s odtahem pachu, stavební výška 1075 mm

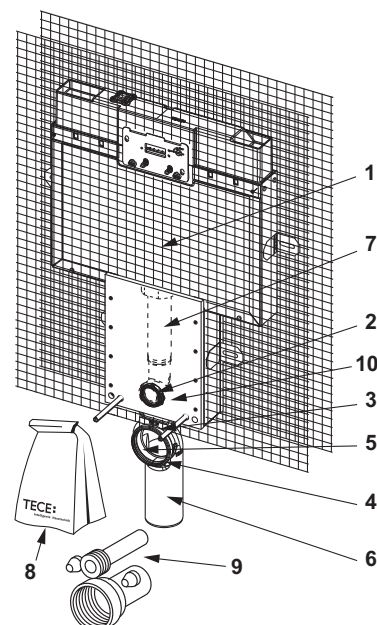
Pol.	Obj. č.	Popis	DU 1
1	9820565	Nádržka Octa II	1 ks
2	9820563	Splachovací trubice nádržky Octa (do roku 2023)	1 ks
3	9820015	Těsnící kroužek	1 ks
4	9820254	Držák splachovací trubky pro toalety, hodí se pro standardní stejně jako pro 8cm moduly	1 ks
5	9820256	Držák odpadního kolene pro toalety (8 cm zděné příčky)	1 ks
6	9820139	Těsnění pro odpadní koleno DN 90	1 ks
7	9820042	Horní držák odpadního kolene toalety (do 03/2017)	1 ks
8	9820150	Držák odpadního kolene toalety DN 90/90 PE-HD, pro nádržku 8 cm	1 ks
9	9820057	Propojovací sada DN 90 pro toaletu	1 ks
10	9820146	Příslušenství k 8cm nádržce (montážní materiál atd.)	1 ks



9370008 – TECEbox s Octa splachovací nádržkou, hloubka 8 cm, pro závěsnou toaletu, stavební výška 1110 mm

9370009 – TECEbox montážní prvek s Octa splachovací nádržkou, hloubka 8 cm, pro závěsnou toaletu, zvukově izolovaný, stavební výška 1110 mm

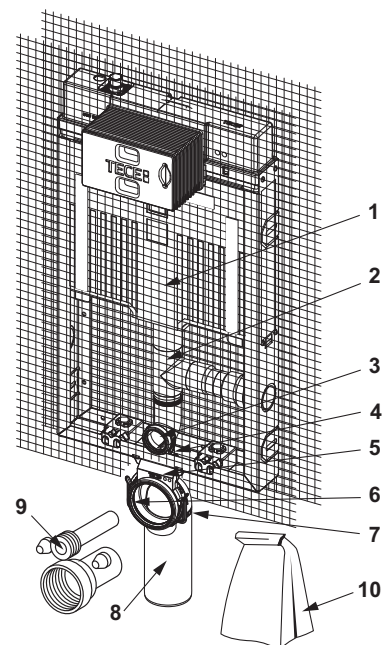
Pol.	Obj. č.	Popis	DU 1
1	9820250	Nádržka Octa, 8 cm (do 09/2021)	1 ks
2	9820015	Těsnící kroužek	1 ks
3	9820256	Držák odpadního kolene pro toalety (8 cm zděné příčky)	1 ks
4	9820049	Objímka odpadního kolene toalety	1 ks
5	9820139	Těsnění pro odpadní koleno DN 90	1 ks
6	9820150	Držák odpadního kolene toalety DN 90/90 PE-HD, pro nádržku 8 cm	1 ks
7	9820192	Splachovací trubka s O-kroužkem	1 ks
8	9820146	Příslušenství k 8cm nádržce (montážní materiál atd.)	1 ks
9	9820057	Propojovací sada DN 90 pro toaletu	1 ks
10	9820255	Držák splachovací trubky pro toalety (8 cm pro zděné příčky)	1 ks





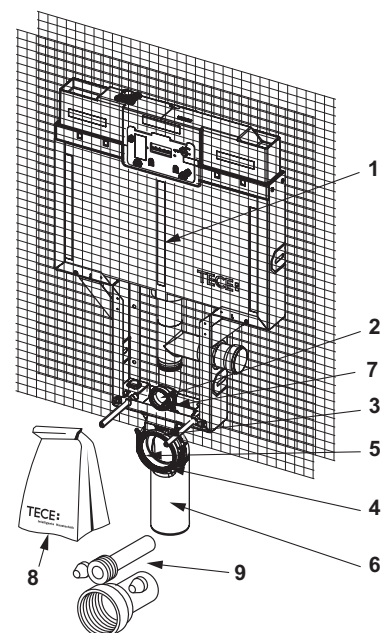
9370502 – TECEbox s Octa II splachovací nádrží, hloubka 8 cm, pro závěsnou toaletu, s odtahem pachu, stavební výška 1075 mm

Pol.	Obj. č.	Popis	DU 1
1	9820565	Nádržka Octa II	1 ks
2	9820577	TECEbox splachovací trubice s s odbočkou DN 50, pravá	1 ks
	9820576	TECEbox splachovací trubice s s odbočkou DN 50, levá	1 ks
3	9820015	Těsnicí kroužek	1 ks
4	9820255	Držák splachovací trubky pro toalety (8 cm pro zděné příčky)	1 ks
5	9820256	Držák odpadního kolene pro toalety (8 cm zděné příčky)	1 ks
6	9820139	Těsnění pro odpadní koleno DN 90	1 ks
7	9820042	Horní držák odpadního kolene toalety (do 03/2017)	1 ks
8	9820150	Držák odpadního kolene toalety DN 90/90 PE-HD, pro nádržku 8 cm	1 ks
9	9820057	Propojovací sada DN 90 pro toaletu	1 ks
10	9820146	Příslušenství k 8cm nádržce (montážní materiál atd.)	1 ks



9370041 – TECEbox s Octa splachovací nádrží, hloubka 8 cm, pro závěsnou toaletu, s odtahem pachu, stavební výška 1110 mm

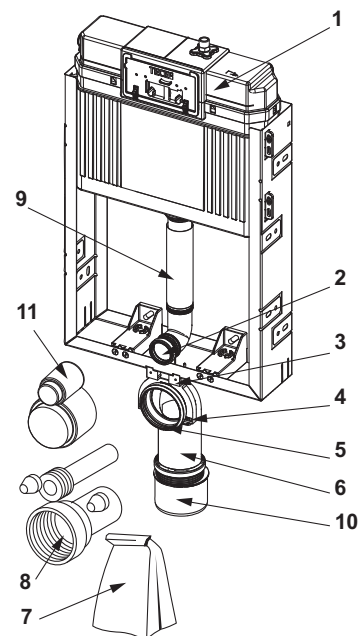
Pol.	Obj. č.	Popis	DU 1
1	9820250	Nádržka Octa, 8 cm (do 09/2021)	1 ks
2	9820015	Těsnicí kroužek	1 ks
3	9820256	Držák odpadního kolene pro toalety (8 cm zděné příčky)	1 ks
4	9820049	Objímka odpadního kolene toalety	1 ks
5	9820139	Těsnění pro odpadní koleno DN 90	1 ks
6	9820150	Držák odpadního kolene toalety DN 90/90 PE-HD, pro nádržku 8 cm	1 ks
7	9820255	Držák splachovací trubky pro toalety (8 cm pro zděné příčky)	1 ks
8	9820146	Příslušenství k 8cm nádržce (montážní materiál atd.)	1 ks
9	9820057	Propojovací sada DN 90 pro toaletu	1 ks



# TECEbox – náhradní díly

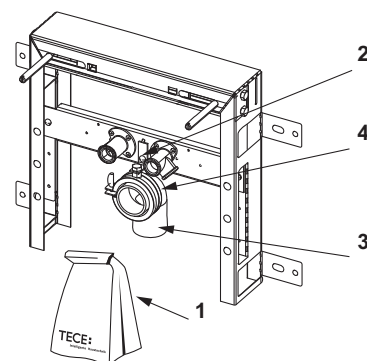
## 9470401 – TECEbox montážní prvek pro WC s nádržkou Base, instalační výška 1060 mm

Pol.	Obj. č.	Popis	DU 1
	9820049	Objímka odpadního kolene toalety	1 ks
1	9820466	Nádržka Base „otevřená“, kompletní	1 ks
2	9820015	Těsnicí kroužek	1 ks
3	9820048	Držák odpadního kolene toalety	1 ks
5	9820139	Těsnění pro odpadní koleno DN 90	1 ks
6	9820135	Odpadní koleno toalety DN 90 (PP)	1 ks
7	9820051	Příslušenství ke splachovací nádrži pro zděné příčky (montážní materiál atd.)	1 ks
8	9820057	Propojovací sada DN 90 pro toaletu	1 ks
9	9820011	Splachovací trubice s O-kroužkem, L = 269 mm	1 ks
10	9820136	Redukce DN 90/100 (PP)	1 ks
11	9820312	Ochranná zátka pro splachovací potrubí a odpadní koleno	1 ks



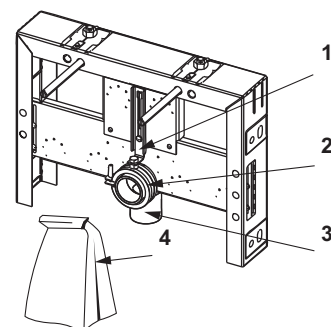
## 9370032 – TECEbox montážní prvek pro umyvadlo, hloubka 8 cm

Pol.	Obj. č.	Popis	DU 1
1	9820153	Příslušenství pro umyvadlový modul k obezdění, hloubka 8 cm (montážní materiál atd.)	1 ks
2	9820149	Svorka pro držák odpadního kolene, 50 mm, bidet 8 cm	1 ks
3	9820151	Držák odpadního kolene z PE-HD pro umyvadlo a modul bidetu, hloubka 8 cm	1 ks
4	9820152	Gumový límec pro 50mm držák odpadního kolene	1 ks



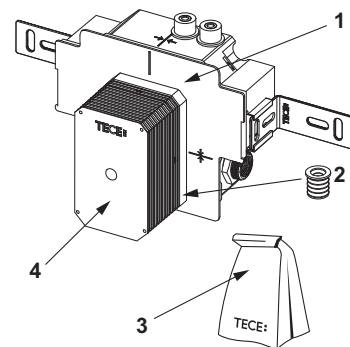
## 9370045 – TECEbox montážní prvek pro bidet, instalační hloubka 8 cm

Pol.	Obj. č.	Popis	DU 1
1	9820149	Svorka pro držák odpadního kolene, 50 mm, bidet 8 cm	1 ks
2	9820152	Gumový límec pro 50mm držák odpadního kolene	1 ks
3	9820151	Držák odpadního kolene z PE-HD pro umyvadlo a modul bidetu, hloubka 8 cm	1 ks
4	9820148	Příslušenství k bidetovému modulu pro obezdění, hloubka 8 cm (montážní materiál atd.)	1 ks



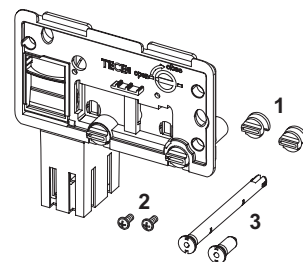
## TECEbox pouzdro splachovacího ventilu pisoáru U 2

Pol.	Obj. č.	Popis	DU 1
1	9820553	Transformátor 230 V/12 V	1 ks
2	9820424	Sifonový odtok	1 ks
3	9820440	Sada pro vypouštěcí ventil pro pisoáry U 2	<b>NOVINKA</b> 1 ks
4	9820470	Ochranný kryt pisoárového splachovacího ventilu U 2	1 ks



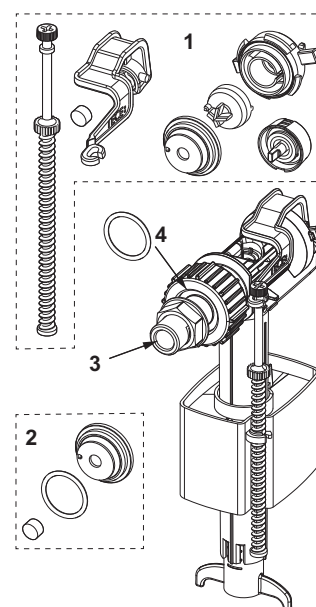
## 9240950 – TECE souprava pro vhazování čisticích tablet

Pol.	Obj. č.	Popis	DU 1
1	9820191	Sada upevňovacích šroubů	1 ks
2	9820263	Upevňovací šrouby	1 ks
3	9820349	Bezpečnostní kotvicí tyčinky	1 ks



## 9820353 – Napouštěcí ventil TECE F 10, univerzální

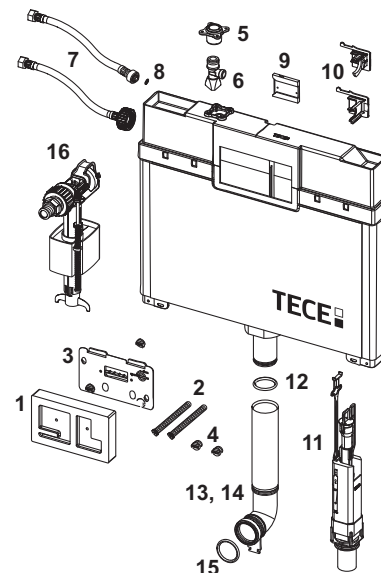
Pol.	Obj. č.	Popis	DU 1
1	9820382	Nastavitelný set ventilu	1 ks
2	9820383	Sada těsnění	1 ks
3	9820398	Připojení se závitem 3/8"	1 ks
4	9820587	O-kroužek připojení M30 pro napouštěcí ventil F 10	1 ks



# TECEbox – náhradní díly

## 9820250 – TECE nádržka Octa, 8 cm (do 09/2021)

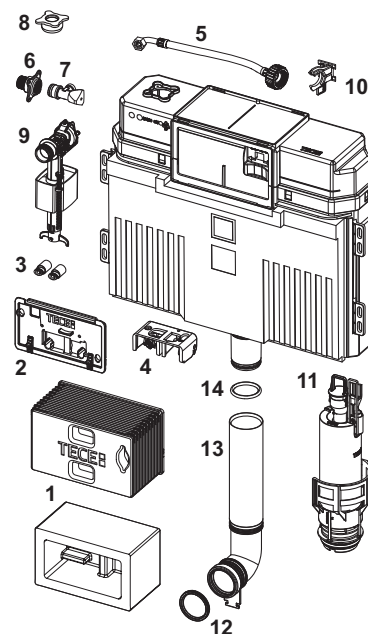
Pol.	Obj. č.	Popis	DU 1
1	9820188	Stavební ochrana, krátká	1 ks
2	9820189	Souprava ovládací táhla, krátká	1 ks
3	9820194	Kryt proti stříkání, kompletní	1 ks
4	9820191	Sada upevňovacích šroubů	1 ks
5	9820012	Šroubení do nádržky	1 ks
6	9820013	Rohový ventil	1 ks
7	9820217	Kompletní pancéřová hadička (pro 8 cm)	1 ks
	9820376	Pancéřová hadice M30	1 ks
8	9820221	Pancéřová hadička O-kroužek	1 ks
9	9820216	Upevnění držáku napouštěcího ventilu	1 ks
10	9820375	Držák napouštěcího ventilu 27 mm/M30 (8 cm)	1 ks
	9820215	Držák napouštěcího ventilu	1 ks
11	9820224	Vypouštěcí ventil A 3 pro 8 cm nádržku	1 ks
12	9820014	O-kroužek	1 ks
13	9820192	Splachovací trubka s O-kroužkem	1 ks
14	9820011	Splachovací trubice s O-kroužkem, L = 269 mm	1 ks
15	9820015	Těsnicí kroužek	1 ks
16	9820353	Napouštěcí ventil F 10 Univerzální	1 ks



## 9820103 – TECE nádržka Uni 1120 mm

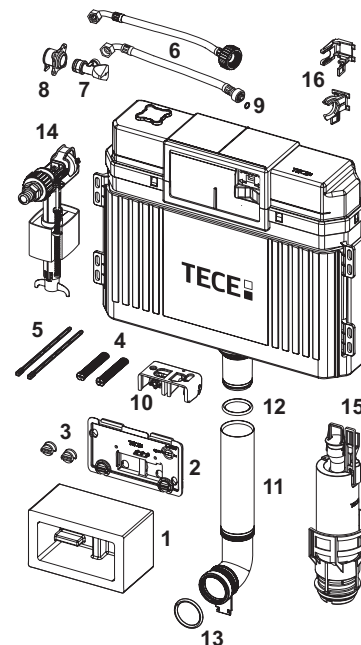
K dispozici od: dubna 2021

Pol.	Obj. č.	Popis	DU 1
1	9820499	Instalační tunel vč. polystyrenového bloku	1 ks
	9820027	Stavební ochrana	1 ks
2	9820017	Transparentní víko nádržky	1 ks
3	9820496	Upevňovací díly „easy fit“	1 ks
4	9820016	Ovládací blok	1 ks
5	9820374	Pancéřová hadice M30 (od 2020)	1 ks
6	9820012	Šroubení do nádržky	1 ks
7	9820013	Rohový ventil	1 ks
8	9820495	Uzavírací zátka pro nádržku Uni	1 ks
9	9820353	Napouštěcí ventil F 10 Univerzální	1 ks
10	9820373	Držák napouštěcího ventilu pro nádržku Uni (27 mm, M30, od 2020)	1 ks
11	9820223	Vypouštěcí ventil A 2 se sedlem ventilu	1 ks
12	9820015	Těsnicí kroužek	1 ks
13	9820011	Splachovací trubice s O-kroužkem, L = 269 mm	1 ks
	9820331	Prodloužená splachovací trubice, L = 369 mm	1 ks
14	9820014	O-kroužek	1 ks



K dispozici do: března 2021

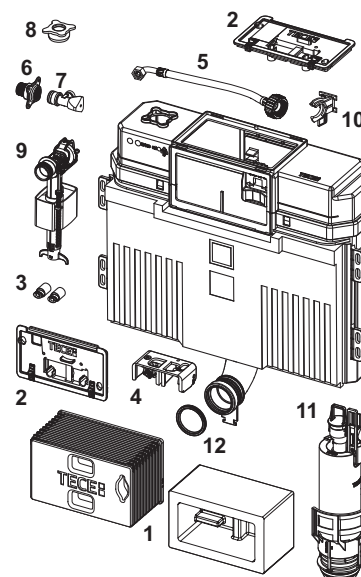
Pol.	Obj. č.	Popis	DU 1
1	9820027	Stavební ochrana	1 ks
2	9820017	Transparentní víko nádržky	1 ks
3	9820018	Upínací šrouby	1 ks
4	9820019	Připojovací tyčinky	1 ks
5	9820022	Ovládací táhla	1 ks
6	9820026	Pancéřová hadice 3/8" (do 2019)	1 ks
	9820374	Pancéřová hadice M30 (od 2020)	1 ks
7	9820013	Rohový ventil	1 ks
8	9820012	Šroubení do nádržky	1 ks
9	9820025	O-kroužek	1 ks
10	9820016	Ovládací blok	1 ks
11	9820011	Splachovací trubice s O-kroužkem, L = 269 mm	1 ks
	9820331	Prodloužená splachovací trubice, L = 369 mm	1 ks
12	9820014	O-kroužek	1 ks
13	9820015	Těsnicí kroužek	1 ks
14	9820353	Napouštěcí ventil F 10 Univerzální	1 ks
15	9820223	Vypouštěcí ventil A 2 se sedlem ventilu	1 ks
16	9820372	Držák napouštěcího ventilu pro nádržku Uni (17 mm, 3/8", do 2019)	1 ks
	9820373	Držák napouštěcího ventilu pro nádržku Uni (27 mm, M30, od 2020)	1 ks



9820100 – TECE nádržka Uni 820 mm

K dispozici od: dubna 2021

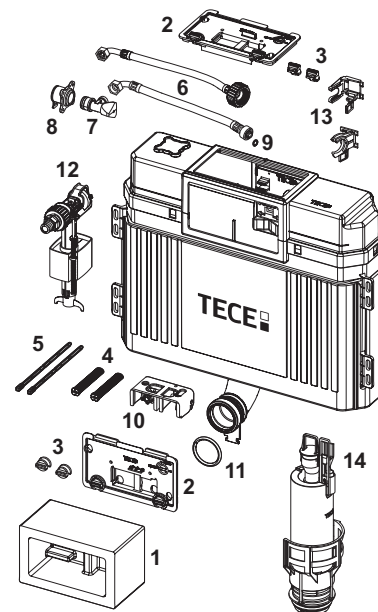
Pol.	Obj. č.	Popis	DU 1
1	9820499	Instalační tunel vč. polystyrenového bloku	1 ks
	9820027	Stavební ochrana	1 ks
2	9820017	Transparentní víko nádržky	1 ks
3	9820496	Upevňovací díly „easy fit“	1 ks
4	9820016	Ovládací blok	1 ks
5	9820374	Pancéřová hadice M30 (od 2020)	1 ks
6	9820012	Šroubení do nádržky	1 ks
7	9820013	Rohový ventil	1 ks
8	9820495	Uzavírací zátka pro nádržku Uni	1 ks
9	9820353	Napouštěcí ventil F 10 Univerzální	1 ks
10	9820373	Držák napouštěcího ventilu pro nádržku Uni (27 mm, M30, od 2020)	1 ks
11	9820223	Vypouštěcí ventil A 2 se sedlem ventilu	1 ks
12	9820015	Těsnicí kroužek	1 ks



# TECEbox – náhradní díly

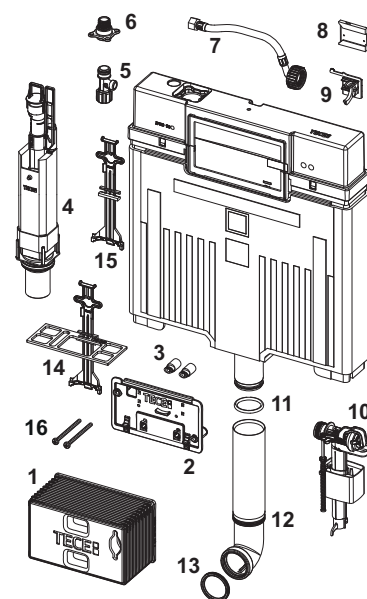
K dispozici do: března 2021

Pol.	Obj. č.	Popis	DU 1
1	9820027	Stavební ochrana	1 ks
2	9820017	Transparentní víko nádržky	1 ks
3	9820018	Upínací šrouby	1 ks
4	9820019	Připojovací tyčinky	1 ks
5	9820022	Ovládací táhla	1 ks
6	9820026	Pancéřová hadice 3/8" (do 2019)	1 ks
	9820374	Pancéřová hadice M30 (od 2020)	1 ks
7	9820013	Rohový ventil	1 ks
8	9820012	Šroubení do nádržky	1 ks
9	9820025	O-kroužek	1 ks
10	9820016	Ovládací blok	1 ks
11	9820015	Těsnící kroužek	1 ks
12	9820353	Napouštěcí ventil F 10 Univerzální	1 ks
13	9820372	Držák napouštěcího ventilu pro nádržku Uni (17 mm, 3/8", do 2019)	1 ks
	9820373	Držák napouštěcího ventilu pro nádržku Uni (27 mm, M30, od 2020)	1 ks
14	9820223	Vypouštěcí ventil A 2 se sedlem ventilu	1 ks



## 9820565 – Nádržka TECE Octa II

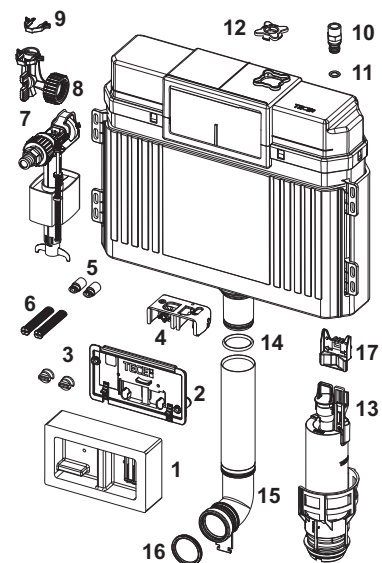
Pol.	Obj. č.	Popis	DU 1
1	9820499	Instalační tunel vč. polystyrenového bloku	1 ks
2	9820194	Kryt proti stříkání, kompletní	1 ks
3	9820496	Upevňovací díly „easy fit“	1 ks
4	9820561	Vypouštěcí ventil A 5	1 ks
5	9820013	Rohový ventil	1 ks
6	9820012	Šroubení do nádržky	1 ks
7	9820562	Pancéřová hadička	1 ks
8	9820216	Upevnění držáku napouštěcího ventilu	1 ks
9	9820375	Držák napouštěcího ventilu 27 mm/M30 (8 cm)	1 ks
10	9820353	Napouštěcí ventil F 10 Univerzální	1 ks
11	9820014	O-kroužek	1 ks
12	9820563	Splachovací trubice nádržky Octa (do roku 2023)	1 ks
13	9820015	Těsnící kroužek	1 ks
14	9820439	Držák vypouštěcího ventilu s výztuhou	<b>NOVINKA</b> 1 ks
15	9820163	Přídržné zařízení odtokového ventilu pro nádržky 8 cm	1 ks
16	9820574	Upevňovací šrouby „easy fit“ pro snadnou montáž, krátké	<b>NOVINKA</b> 1 ks



## 9820466 – TECEbase nádržka, kompletní

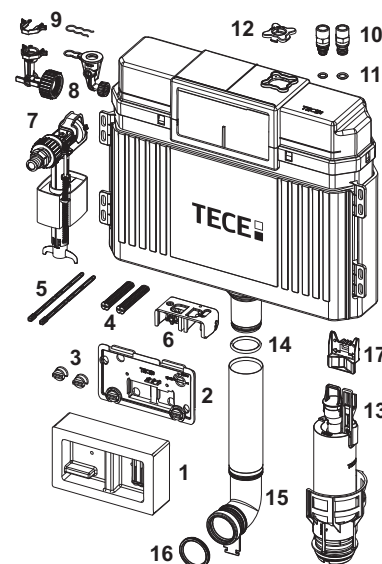
K dispozici od: dubna 2021

Pol.	Obj. č.	Popis	DU 1
1	9820243	Systém ochrany povrchu zdí, kompletní	1 ks
2	9820017	Transparentní víko nádržky	1 ks
3	9820018	Upínací šrouby	1 ks
4	9820016	Ovládací blok	1 ks
5	9820496	Upevňovací díly „easy fit“	1 ks
6	9820019	Připojovací tyčinky	1 ks
7	9820353	Napouštěcí ventil F 10 Univerzální	1 ks
8	9820492	3cestný uzavírací ventil	1 ks
9	9820381	Bezpečnostní svorka pro zásuvný uzavírací ventil, typ 2	1 ks
10	9820378	Tvarovka k připojení vody 1/2" pro nádržky Base a Compact	1 ks
11	9820379	O-kroužek pro vodovodní připojovací vsuvku, typ 2, TECEbase, TECEconstruct a TECEbox	1 ks
12	9820236	Montáž rohového ventilu	1 ks
13	9820223	Vypouštěcí ventil A 2 se sedlem ventilu	1 ks
14	9820014	O-kroužek	1 ks
15	9820011	Splachovací trubice s O-kroužkem, L = 269 mm	1 ks
	9820331	Prodloužená splachovací trubice, L = 369 mm	1 ks
16	9820015	Těsnicí kroužek	1 ks
17	9820472	Přidržovací zařízení vypouštěcího ventilu pro Base nádržku	1 ks



K dispozici do: března 2021

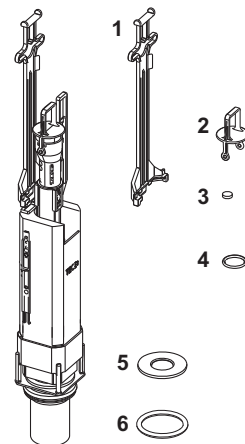
Pol.	Obj. č.	Popis	DU 1
1	9820243	Systém ochrany povrchu zdí, kompletní	1 ks
2	9820017	Transparentní víko nádržky	1 ks
3	9820018	Upínací šrouby	1 ks
4	9820019	Připojovací tyčinky	1 ks
5	9820022	Ovládací táhla	1 ks
6	9820016	Ovládací blok	1 ks
7	9820353	Napouštěcí ventil F 10 Univerzální	1 ks
8	9820380	Zásuvný rohový uzavírací kohout pro připojení vody, typ 2	1 ks
	9820237	Plastová přípojka vody s bezpečnostní svorkou	1 ks
9	9820381	Bezpečnostní svorka pro zásuvný uzavírací ventil, typ 2	1 ks
	9820238	Konzola pro přípojku vody	1 ks
10	9820378	Tvarovka k připojení vody 1/2" pro nádržky Base a Compact	1 ks
	9820234	Vsuvka připojení vody 1/2", vnější závit s O-kroužkem	1 ks
11	9820379	O-kroužek pro vodovodní připojovací vsuvku, typ 2, TECEbase, TECEconstruct a TECEbox	1 ks
	9820235	O-kroužek pro 1/2" vsuvku připojení vody	1 ks
12	9820236	Montáž rohového ventilu	1 ks
13	9820223	Vypouštěcí ventil A 2 se sedlem ventilu	1 ks
14	9820014	O-kroužek	1 ks
15	9820011	Splachovací trubice s O-kroužkem, L = 269 mm	1 ks
	9820331	Prodloužená splachovací trubice, L = 369 mm	1 ks
16	9820015	Těsnicí kroužek	1 ks
17	9820472	Přidržovací zařízení vypouštěcího ventilu pro Base nádržku	1 ks



# TECEbox – náhradní díly

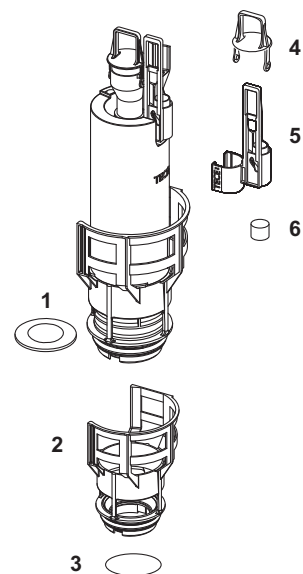
## 9820224 – Vypouštěcí ventil TECE A 3 pro nádržku Octa, 8 cm

Pol.	Obj. č.	Popis	DU 1
1	9820163	Přídržné zařízení odtokového ventilu pro nádržky 8 cm	1 ks
2	9820222	Hrazda vypouštěcího ventilu	1 ks
3	9820275	Závaží pro vypouštěcí ventil A 3 a A 5	1 ks
4	9820446	Spoj s O-kroužkem pro odtokový ventil A 3 a A 5 (10 kusů)	1 ks
5	9820161	Nožní těsnění A 3 a A 5	1 ks
6	9820220	Sedlo ventilu s O-kroužkem pro odtokový ventil A 3 a A 5	1 ks



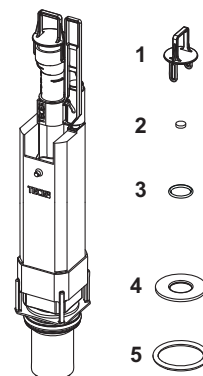
## 9820223 – Vypouštěcí ventil TECE A 2

Pol.	Obj. č.	Popis	DU 1
1	9820233	Těsnění pro vypouštěcí ventil A 2	1 ks
2	9820231	Sedlo ventilu se standardním redukčním kroužkem (Ø 36 mm)	1 ks
3	9820005	Těsnící O-kroužek pro sedlo ventilu (A 1 a A 2)	1 ks
4	9820222	Hrazda vypouštěcího ventilu	1 ks
5	9820229	Táhlo pro elektrické splachování	1 ks
6	9820420	Přídavné závaží pro malé splachování	1 ks



## 9820561 – Vypouštěcí ventil TECE A 5

Pol.	Obj. č.	Popis	DU 1
1	9820564	Hrazda vypouštěcího ventilu A 5	1 ks
2	9820275	Závaží pro vypouštěcí ventil A 3 a A 5	1 ks
3	9820446	Spoj s O-kroužkem pro odtokový ventil A 3 a A 5 (10 kusů)	1 ks
4	9820161	Nožní těsnění A 3 a A 5	1 ks
5	9820220	Sedlo ventilu s O-kroužkem pro odtokový ventil A 3 a A 5	1 ks





**Napouštěcí ventil TECE F 10 pro keramické nádržky**

Napouštěcí ventil pro instalaci do keramických nádržek, pro další typy nádržek montovaných na zeď a podomítkových nádržek.

Podrobnosti o výrobku:

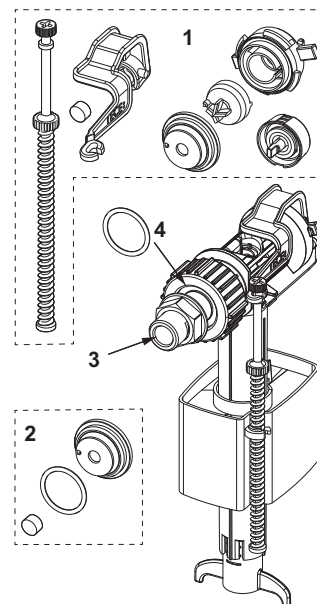
- Kovový spojovací závit 3/8"
- Tlak průtoku 0,5–10 bar
- Minimální tlak průtoku 0,5 bar
- Nastavitelná výška
- Táhlo pro nastavení hladiny vody
- Nízká hlučnost podle akustické skupiny I (DIN 4109)
- Včetně připojovací matice a pochromované rozety



Obj. č.	DU 1	DU 2	DU 3
9820389	1 ks	10 ks	120 ks

**9820389 – Napouštěcí ventil TECE F 10 pro keramické nádržky**

Pol.	Obj. č.	Popis	DU 1
1	9820382	Nastavitelný set ventilu	1 ks
2	9820383	Sada těsnění	1 ks
3	9820398	Připojení se závitem 3/8"	1 ks
4	9820587	O-kroužek připojení M30 pro napouštěcí ventil F 10	1 ks

**TECEprofil kartuše splachovacího ventilu U 1**

Kartuše vypouštěcího ventilu pro splachovací ventil U 1.

Obj. č.	DU 1
9820031	1 ks

**TECE těsnění splachovacího potrubí**

Obj. č.	DU 1
9820213	1 ks







Sanitární systémy

# TECEbase SANITÁRNÍ MODULY

SEZNAM SORTIMENTU



	strana
Montážní prvky pro WC s nádržkou Base	222
Příslušenství	226
Náhradní díly	230

# TECEbase – montážní prvky pro WC s nádržkou Base

TECEbase montážní prvek pro WC s nádržkou Base, včetně ovládacího tlačítka TECEbase v bílé barvě, instalační výška 1120 mm

Montážní prvek pro instalaci do zdí s kovovou nebo dřevěnou konstrukcí a jako předstěnový modul.

Kompletně sestavený montážní prvek obsahuje tyto položky:

- Bezpečnou nádržku vyrobenou z nárazuvzdorného plastu, testováno dle EN 14055
- Nádržka je plně předmontovaná
- Připojení nádržky s vnějším závitem R 1/2" shora, kompatibilní s rychlospojkami
- 3cestný uzavírací ventil; uzavírací ventil s instalovaným napouštěcím ventilem
- Nádržka o objemu 10 litrů, standardní přednastavený objem splachování 6 litrů, možnost kdykoli nastavit objem splachování 4,5/7,5/9 litrů, úsporné splachování 3 litry při použití dvoumnožstevního ovládacího tlačítka, zbývající objem může být použit pro okamžité hygienické spláchnutí
- Izolace proti orosení
- Hydraulický napouštěcí ventil s nízkou hlučností, akustická skupina I podle DIN 4109

Sestavený modul tvoří:

- Samonosný montážní rám s práškově lakovaným povrchem
- Dvě závitové tyče M12 s maticemi
- Montážní sada
- Odpadní koleno toalety DN 90 s redukcí DN 90/100, materiál PP
- Redukce je vhodná i pro horizontální instalace
- Připojovací garnitura pro keramiky DN 90 včetně ochranné zátky
- Ovládací tlačítko TECEbase bílé

### Upozornění:

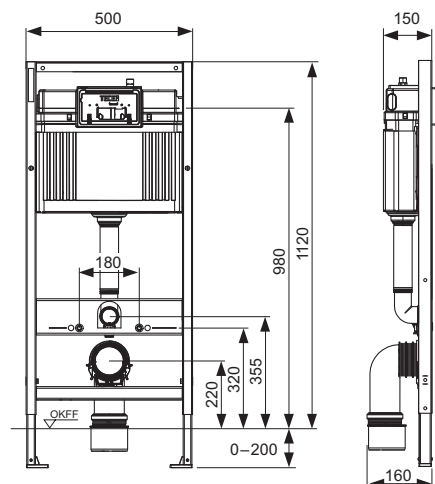
Namontovat lze pouze dodané ovládací tlačítko TECEbase. Jiná ovládací tlačítka nejsou kompatibilní.

### Objednejte prosím zvlášť:

- Montážní set TECEone
- Instalační sadu pro připojení elektronické sprchové toalety

### Poznámka:

Při použití keramiky se sníženou výškou (= vzdálenost mezi středem připojovacího šroubu a dolním okrajem keramiky není větší než 18 cm – např. V & B Memento, Subway 2.0) je nutno objednat sadu ocelových vzpěr obj. č.: 9041029.



Obj. č.	DU 1	DU 2	DU 3
9400400	1 ks	10 ks	60 ks

## TECEbase montážní prvek pro WC s nádržkou Base, instalační výška 1120 mm

Montážní prvek s "easy fit" pro instalaci do zdí s kovovou nebo dřevěnou konstrukcí a jako předstěnový modul.

Kompletně sestavený montážní prvek obsahuje tyto položky:

- Bezpečnou nádržku vyrobenou z nárazuvzdorného plastu, testováno dle EN 14055
- Nádržka je plně předmontovaná
- Připojení nádržky s vnějším závitem R 1/2" shora, kompatibilní s rychlospojkami
- 3cestný uzavírací ventil; uzavírací ventil s instalovaným napouštěcím ventilem
- Nádržka o objemu 10 litrů, standardní přednastavený objem splachování 6 litrů, možnost kdykoli nastavit objem splachování 4,5/7,5/9 litrů, úsporné splachování 3 litry při použití dvoumnožstevního ovládacího tlačítka, zbývající objem může být použit pro okamžité hygienické spláchnutí
- Izolace proti orosení
- Určené pro TECE ovládací tlačítka
- Možnost jedno i dvoumnožstevního splachování
- "easy fit" připojení ovládacího tlačítka
- Hydraulický napouštěcí ventil s nízkou hlučností, akustická skupina I podle DIN 4109

Sestavený modul tvoří:

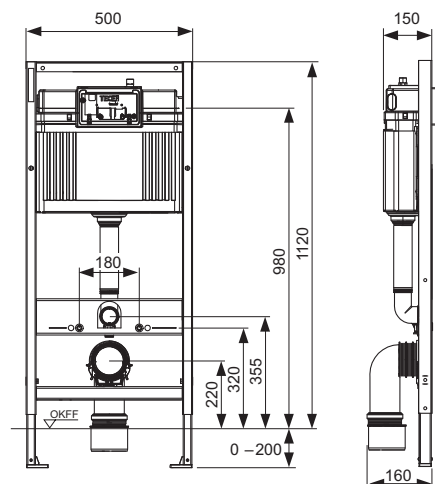
- Samonosný montážní rám s práškově lakovaným povrchem
- Dvě závitové tyče M12 s maticemi
- Montážní sada
- Odpadní koleno toalety DN 90 s redukcí DN 90/100, materiál PP
- Redukce je vhodná i pro horizontální instalace
- Připojovací garnitura pro keramiky DN 90 včetně ochranné zátky

**Objednejte prosím zvlášť:**

- Ovládací tlačítko (viz Ovládací tlačítka)
- Sadu pro vhažování tablet (volitelně)
- Montážní set TECEone
- Instalační sadu pro připojení elektronické sprchové toalety

**Poznámka:**

Při použití keramiky se sníženou výškou (= vzdálenost mezi středem připojovacího šroubu a dolním okrajem keramiky není větší než 18 cm – např. V & B Memento, Subway 2.0) je nutno objednat sadu ocelových vzpěr obj. č.: 9041029.



Obj. č.	DU 1	DU 2	DU 3
9400401	1 ks	10 ks	60 ks

# TECEbase – montážní prvky pro WC s nádržkou Base

TECEbase montážní prvek pro WC s nádržkou Base, včetně ovládacího tlačítka TECEnow v barvě lesklý chrom, instalační výška 1120 mm

Montážní prvek s "easy fit" pro instalaci do zdí s kovovou nebo dřevěnou konstrukcí a jako předstěnový modul.

Kompletně sestavený montážní prvek obsahuje tyto položky:

- Bezpečnou nádržku vyrobenou z nárazuvzdorného plastu, testováno dle EN 14055
- Nádržka je plně předmontovaná
- Připojení nádržky s vnějším závitem R 1/2" shora, kompatibilní s rychlospojkami
- 3cestný uzavírací ventil; uzavírací ventil s instalovaným napouštěcím ventilem
- Nádržka o objemu 10 litrů, standardní přednastavený objem splachování 6 litrů, možnost kdykoli nastavit objem splachování 4,5/7,5/9 litrů, úsporné splachování 3 litry při použití dvoumnožstevního ovládacího tlačítka, zbývající objem může být použit pro okamžitě hygienické spláchnutí
- Izolace proti orosení
- Určené pro TECE ovládací tlačítka
- Možnost jedno i dvoumnožstevního splachování
- "easy fit" připojení ovládacího tlačítka
- Hydraulický napouštěcí ventil s nízkou hlučností, akustická skupina I podle DIN 4109

Sestavený modul tvoří:

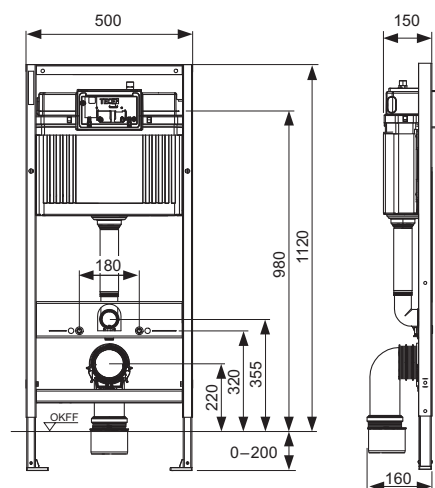
- Samonosný montážní rám s práškově lakovaným povrchem
- Dvě závitové tyče M12 s maticemi
- Montážní sada
- Odpadní koleno toalety DN 90 s redukcí DN 90/100, materiál PP
- Redukce je vhodná i pro horizontální instalace
- Připojovací garnitura pro keramiky DN 90 včetně ochranné zátky
- Zvuková izolace
- Ovládací tlačítko TECEnow lesklý chrom

**Objednejte prosím zvlášť:**

- Sadu pro vhazování tablet (volitelně)
- Montážní set TECEone
- Instalační sadu pro připojení elektronické sprchové toalety

**Poznámka:**

Při použití keramiky se sníženou výškou (= vzdálenost mezi středem připojovacího šroubu a dolním okrajem keramiky není větší než 18 cm – např. V & B Memento, Subway 2.0) je nutno objednat sadu ocelových vzpěr obj. č.: 9041029.



Obj. č.	DU 1	DU 2	DU 3
9400412	1 ks	10 ks	60 ks



## TECEbase montážní prvek pro WC s nádržkou Base, včetně ovládacího tlačítka TECEnow v bílé barvě, instalační výška 1120 mm

Montážní prvek s "easy fit" pro instalaci do zdí s kovovou nebo dřevěnou konstrukcí a jako předstěnový modul.

Kompletně sestavený montážní prvek obsahuje tyto položky:

- Bezpečnou nádržku vyrobenou z nárazuvzdorného plastu, testováno dle EN 14055
- Nádržka je plně předmontovaná
- Připojení nádržky s vnějším závitem R 1/2" shora, kompatibilní s rychlospojkami
- 3cestný uzavírací ventil; uzavírací ventil s instalovaným napouštěcím ventilem
- Nádržka o objemu 10 litrů, standardní přednastavený objem splachování 6 litrů, možnost kdykoli nastavit objem splachování 4,5/7,5/9 litrů, úsporné splachování 3 litry při použití dvoumnožstevního ovládacího tlačítka, zbývající objem může být použit pro okamžité hygienické spláchnutí
- Izolace proti orosení
- Určené pro TECE ovládací tlačítka
- Možnost jedno i dvoumnožstevního splachování
- "easy fit" připojení ovládacího tlačítka
- Hydraulický napouštěcí ventil s nízkou hlučností, akustická skupina I podle DIN 4109

Sestavený modul tvoří:

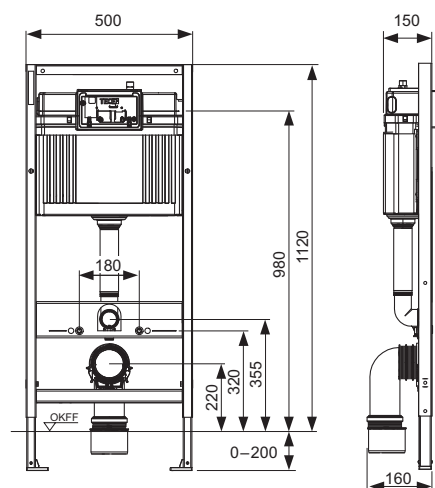
- Samonosný montážní rám s práškově lakovaným povrchem
- Dvě závitové tyče M12 s maticemi
- Montážní sada
- Odpadní koleno toalety DN 90 s redukcí DN 90/100, materiál PP
- Redukce je vhodná i pro horizontální instalace
- Připojovací garnitura pro keramiky DN 90 včetně ochranné zátky
- Zvuková izolace
- Ovládací tlačítko TECEnow bílé

**Objednejte prosím zvlášť:**

- Sadu pro vhazování tablet (volitelně)
- Montážní set TECEone
- Instalační sadu pro připojení elektronické sprchové toalety

**Poznámka:**

Při použití keramiky se sníženou výškou (= vzdálenost mezi středem připojovacího šroubu a dolním okrajem keramiky není větší než 18 cm – např. V & B Memento, Subway 2.0) je nutno objednat sadu ocelových vzpěr obj. č.: 9041029.



Obj. č.	DU 1	DU 2	DU 3
9400413	1 ks	10 ks	60 ks

# TECEbase – příslušenství

## TECEprofil příslušenství s nastavením hloubky a rychlým uzavíráním

Pro připevnění modulů k pevné nosné stěně a k profilové trubce TECEprofil, instalační rozteč 150–240 mm.

Složení:

- Dvě příslušenství s nastavitelnou hloubkou
- Instalační materiály



Obj. č.	DU 1	DU 2
9380014	1 ks	15 ks

## Montážní podpěry TECE 90°

Příslušenství k modulu pro upevnění modulu na nosnou stěnu.

Obj. č.	DU 1	DU 2
9380300	1 ks	20 ks



## Montážní podpěry TECE 45°

Příslušenství pro připevnění montážních prvků na nosné nebo lehké stěně pod úhlem 45°.

Obj. č.	DU 1	DU 2
9380301	1 ks	20 ks



## Kotvicí šrouby TECE pro zděné konstrukce

Připojení montážního prvku pomocí šroubů k pevným stěnám. Pro kotevní odstup 145–175 mm.

Obsahuje:

- Dva šrouby s hmoždinkami
- Čtyři matice

Obj. č.	DU 1	DU 2
9380007	10 ks	40 ks



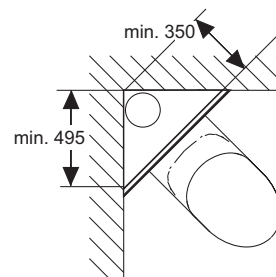
## Montážní prvek TECEprofil pro rohové montáže

Pro upevnění montážních prvků TECE do rohu zděné konstrukce. Prostorově úsporné instalace do rohu. Tato montáž umožňuje instalaci odpadního a vodovodního potrubí za konstrukci montážního prvku.

Obsahuje:

- Dva úchyty pro rohovou montáž, úhlově nastavitelné
- Montážní materiál pro montáž na stěnu

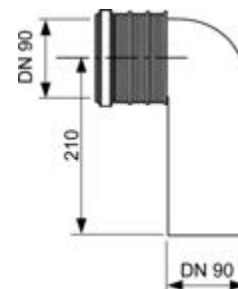
Obj. č.	DU 1	DU 2
9380003	1 sada	5 sada



**TECE s 90° odpadní koleno – DN 90/90**

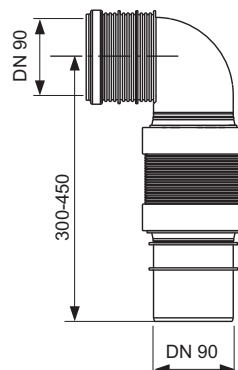
Spojovací koleno toalety, k připojení modulu pro toaletu s odtokem DN 90, nastavitelné do tří hloubek.

Typ	Obj. č.	DU 1	DU 2
PE-HD	9820315	1 ks	10 ks
PP	9820134	1 ks	-

**Spojovací koleno toalety TECE DN 90, flexibilní**

Flexibilní odpadní koleno DN 90, připojovací koncovka z PE-HD, svařovatelná.

Obj. č.	DU 1
9820317	1 ks

**TECE s 90° redukce – DN 90/100**

Pro vodorovné připojení montážních prvků WC k odpadnímu potrubí DN 100.

Typ	Obj. č.	DU 1	DU 2
PP	9820136	1 ks	10 ks

**Sada připojení toalety TECE s rozdělenou úrovní, 25 mm, DN 90**

PE propojovací sada úpravy výšky toalety, 25 mm, pro závěsné WC, DN 90, včetně instalačního materiálu.

Obj. č.	DU 1	DU 2
9880073	1 sada	10 sada

**Příslušenství TECE pro instalaci sprchovacích toalet TOTO SG**

Zvukově izolovaná sada pro instalaci na všechny montážní prvky do lehkých přiček; vhodné pro připojení vody pro sprchovou toaletu Toto SG.

Sadu tvoří:

- Nástěnka 1/2" × 1/2" včetně zvukové izolace
- Kotvicí plech pro nástěnku
- Těsnění
- Upevňovací šrouby

Obj. č.	DU 1
9880049	1 ks



# TECEbase – příslušenství

## Montážní sada TECEone pro sádkartonové příčky

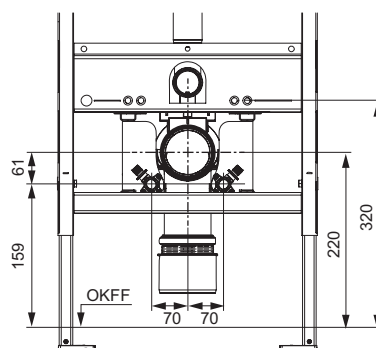
Zvukově izolovaná sada nástěnek k modulu pro sádkartonové zdi s instalační hloubkou 15 cm pro TECEone.

Sada se skládá z:

- Uchycení nástěnek pro teplou a studenou vodu
- Zvukové izolace pro nástěnky
- Upevňovacích šroubů pro nástěnky
- Bezpečnostních závlaček pro nástěnky



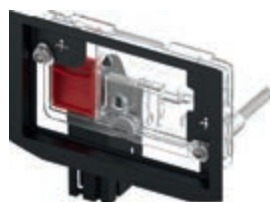
Obj. č.	DU 1
9880046	1 ks



## TECE souprava pro vřazování čistících tablet

Pro vkládání čistících WC tablet do nádrčky TECE Uni (instalační hloubka 13 cm). Vhodné pro všechna ovládací tlačítka TECE a terminál TECElux, montáž zředu. Vhodné pro přezedřívku. Sadu lze namontovat dodatečně.

Vhodné pro přezedřívku min. 16 mm. Maximální tloušťka zděných příček: montáž do lehkých příček 60 mm, montáž do zděných konstrukcí 75 mm.



### Upozornění:

Nepoužívejte tablety na bázi chlóru ani jiných oxidačních činidel!

Obj. č.	DU 1
9240950	1 ks

## Napouštěcí ventil TECE F 10, univerzální

Univerzální napouštěcí ventil pro instalaci do všech nádrček TECE, jakož i do téměř všech standardních podomítkových nádrček ostatních výrobců.

Podrobnosti o výrobku:

- Kovový spojovací závit 3/8"
- Rozsah použití 0,5–10 bar
- Minimální průtokový tlak 0,5 bar
- Nastavitelná výška
- Táhlo pro nastavení hladiny vody
- Nízká hlučnost v souladu s akustickou skupinou I (DIN 4109)
- Kompaktní konstrukce
- Včetně adaptéru a připojovací matice



Obj. č.	DU 1	DU 2	DU 3
9820353	1 ks	10 ks	240 ks

**Set redukčních kroužků TECE pro splachovací nádržky  
s instalační hloubkou 13 cm**

Sada redukčních kroužků pro přizpůsobení splachovacího tlaku nádržek TECE (instalační hloubka 13 cm). Instaluje se do sedla odtokového ventilu, průměr 46 až 28 mm.

**Obj. č.**

9820337

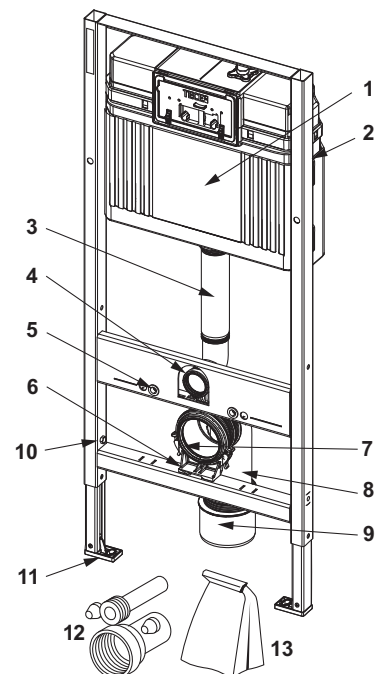
**DU 1**

1 ks

## TECEbase – náhradní díly

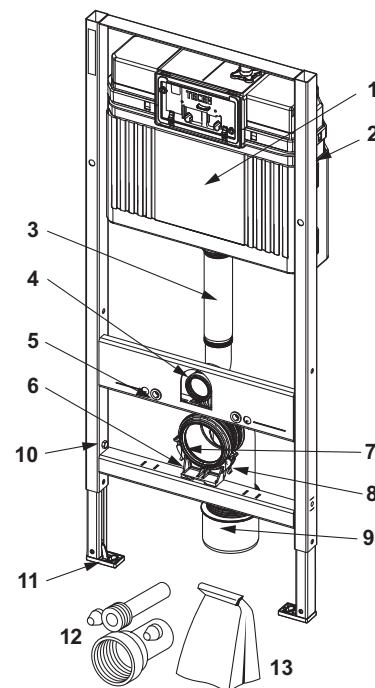
9400400 – TECEbase montážní prvek pro WC s nádržkou Base, včetně ovládacího tlačítka TECEbase v bílé barvě, instalační výška 1120 mm

Pol.	Obj. č.	Popis	DU 1
1	9820467	Nádržka Base „zavřená“, kompletní	1 ks
2	9820040	Montážní set pro nádržku	1 ks
3	9820011	Splachovací trubice s O-kroužkem, L = 269 mm	1 ks
4	9820015	Těsnicí kroužek	1 ks
5	9820071	Vložka se závitem	1 ks
6	9820348	Držák odpadního kolene toalety, kompletní, spodní (od 04/2017)	1 ks
7	9820139	Těsnění pro odpadní koleno DN 90	1 ks
8	9820134	Odpadní koleno toalety DN 90 (PP)	1 ks
9	9820136	Redukce DN 90/100 (PP)	1 ks
10	9820072	Provozní brzda	1 ks
11	9820239	Podpěra modulu vyrobená z plastu (1 ks)	1 ks
12	9820057	Propojovací sada DN 90 pro toaletu	1 ks
13	9820494	Příslušenství	1 ks



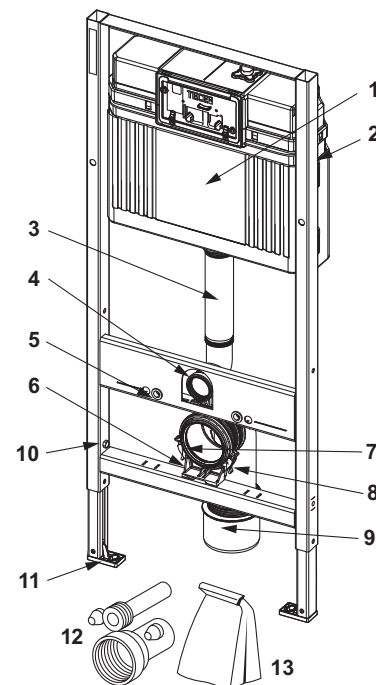
9400401 – TECEbase montážní prvek pro WC s nádržkou Base, instalační výška 1120 mm  
 9400412 – TECEbase montážní prvek pro WC s nádržkou Base, včetně ovládacího tlačítka TECEnow v provedení lesklý chrom, instalační výška 1120 mm

Pol.	Obj. č.	Popis	DU 1
1	9820466	Nádržka Base „otevřená“, kompletní	1 ks
2	9820040	Montážní set pro nádržku	1 ks
3	9820011	Splachovací trubice s O-kroužkem, L = 269 mm	1 ks
4	9820015	Těsnicí kroužek	1 ks
5	9820071	Vložka se závitem	1 ks
6	9820348	Držák odpadního kolene toalety, kompletní, spodní (od 04/2017)	1 ks
7	9820139	Těsnění pro odpadní koleno DN 90	1 ks
8	9820134	Odpadní koleno toalety DN 90 (PP)	1 ks
9	9820136	Redukce DN 90/100 (PP)	1 ks
10	9820072	Provozní brzda	1 ks
11	9820239	Podpěra modulu vyrobená z plastu (1 ks)	1 ks
12	9820057	Propojovací sada DN 90 pro toaletu	1 ks
13	9820244	Příslušenství	1 ks



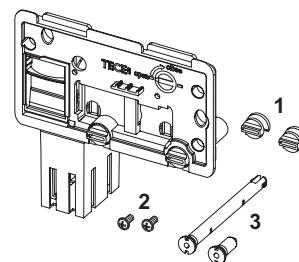
9400413 – TECEbase montážní prvek pro WC s nádržkou Base, včetně ovládacího tlačítka TECEnow v bílé barvě, instalační výška 1120 mm

Pol.	Obj. č.	Popis	DU 1
1	9820466	Nádržka Base „otevřená“, kompletní	1 ks
2	9820040	Montážní set pro nádržku	1 ks
3	9820011	Splachovací trubice s O-kroužkem, L = 269 mm	1 ks
4	9820015	Těsnicí kroužek	1 ks
5	9820071	Vložka se závitem	1 ks
6	9820348	Držák odpadního kolene toalety, kompletní, spodní (od 04/2017)	1 ks
7	9820139	Těsnění pro odpadní koleno DN 90	1 ks
8	9820134	Odpadní koleno toalety DN 90 (PP)	1 ks
9	9820136	Redukce DN 90/100 (PP)	1 ks
10	9820072	Provozní brzda	1 ks
11	9820239	Podpěra modulu vyrobená z plastu (1 ks)	1 ks
12	9820057	Propojovací sada DN 90 pro toaletu	1 ks
13	9820244	Příslušenství	1 ks



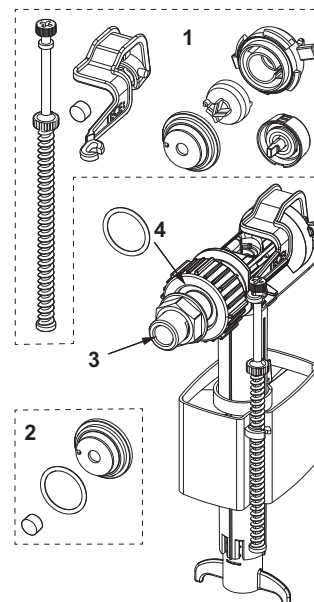
9240950 – TECE souprava pro vhazování čistících tablet

Pol.	Obj. č.	Popis	DU 1
1	9820191	Sada upevňovacích šroubů	1 ks
2	9820263	Upevňovací šrouby	1 ks
3	9820349	Bezpečnostní kotvicí tyčinky	1 ks



9820353 – Napouštěcí ventil TECE F 10, univerzální

Pol.	Obj. č.	Popis	DU 1
1	9820382	Nastavitelný set ventilu	1 ks
2	9820383	Sada těsnění	1 ks
3	9820398	Připojení se závitem 3/8"	1 ks
4	9820587	O-kroužek připojení M30 pro napouštěcí ventil F 10	1 ks

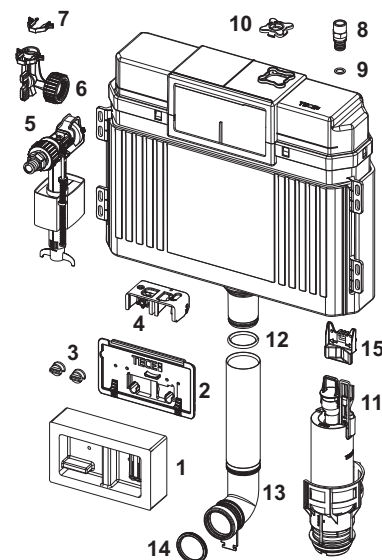


# TECEbase – náhradní díly

## 9820467 – Nádržka TECEbase „zavřená“, kompletní

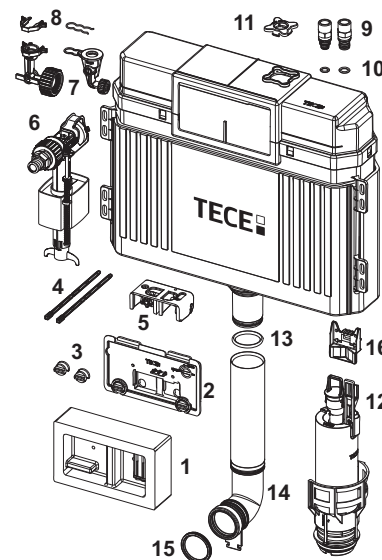
K dispozici od: dubna 2021

Pol.	Obj. č.	Popis	DU 1
1	9820243	Systém ochrany povrchu zdí, kompletní	1 ks
2	9820242	Víko nádržky „šedé“, kompletní	1 ks
3	9820018	Upínací šrouby	1 ks
4	9820016	Ovládací blok	1 ks
5	9820353	Napouštěcí ventil F 10 Univerzální	1 ks
6	9820492	3cestný uzavírací ventil	1 ks
7	9820381	Bezpečnostní svorka pro zásuvný uzavírací ventil, typ 2	1 ks
8	9820378	Tvarovka k připojení vody 1/2" pro nádržky Base a Compact	1 ks
9	9820379	O-kroužek pro vodovodní připojovací vsuvku, typ 2, TECEbase, TECEconstruct a TECEbox	1 ks
10	9820236	Montáž rohového ventilu	1 ks
11	9820223	Vypouštěcí ventil A 2 se sedlem ventilu	1 ks
12	9820014	O-kroužek	1 ks
13	9820011	Splachovací trubice s O-kroužkem, L = 269 mm	1 ks
	9820331	Prodloužená splachovací trubice, L = 369 mm	1 ks
14	9820015	Těsnicí kroužek	1 ks
15	9820472	Přidržovací zařízení vypouštěcího ventilu pro Base nádržku	1 ks



K dispozici do: března 2021

Pol.	Obj. č.	Popis	DU 1
1	9820243	Systém ochrany povrchu zdí, kompletní	1 ks
2	9820242	Víko nádržky „šedé“, kompletní	1 ks
3	9820018	Upínací šrouby	1 ks
4	9820022	Ovládací táhla	1 ks
5	9820016	Ovládací blok	1 ks
6	9820353	Napouštěcí ventil F 10 Univerzální	1 ks
7	9820380	Zásuvný rohový uzavírací kohout pro připojení vody, typ 2	1 ks
	9820237	Plastová přípojka vody s bezpečnostní svorkou	1 ks
8	9820381	Bezpečnostní svorka pro zásuvný uzavírací ventil, typ 2	1 ks
	9820238	Konzola pro přípojku vody	1 ks
9	9820378	Tvarovka k připojení vody 1/2" pro nádržky Base a Compact	1 ks
	9820234	Vsuvka připojení vody 1/2", vnější závit s O-kroužkem	1 ks
10	9820235	O-kroužek pro 1/2" vsuvku připojení vody	1 ks
	9820379	O-kroužek pro vodovodní připojovací vsuvku, typ 2, TECEbase, TECEconstruct a TECEbox	1 ks
11	9820236	Montáž rohového ventilu	1 ks
12	9820223	Vypouštěcí ventil A 2 se sedlem ventilu	1 ks
13	9820014	O-kroužek	1 ks
14	9820011	Splachovací trubice s O-kroužkem, L = 269 mm	1 ks
	9820331	Prodloužená splachovací trubice, L = 369 mm	1 ks
15	9820015	Těsnicí kroužek	1 ks
16	9820472	Přidržovací zařízení vypouštěcího ventilu pro Base nádržku	1 ks

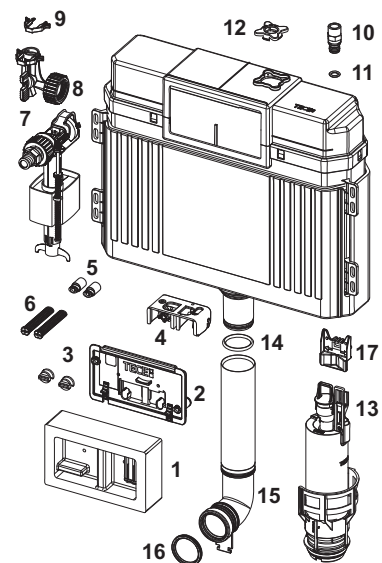




## 9820466 – TECEbase nádržka, kompletní

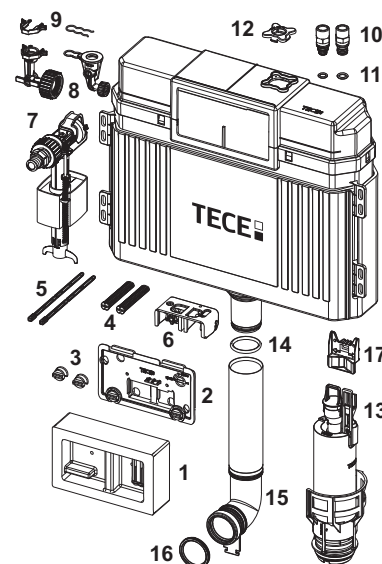
K dispozici od: dubna 2021

Pol.	Obj. č.	Popis	DU 1
1	9820243	Systém ochrany povrchu zdí, kompletní	1 ks
2	9820017	Transparentní víko nádržky	1 ks
3	9820018	Upínací šrouby	1 ks
4	9820016	Ovládací blok	1 ks
5	9820496	Upevňovací díly „easy fit“	1 ks
6	9820019	Připojovací tyčinky	1 ks
7	9820353	Napouštěcí ventil F 10 Univerzální	1 ks
8	9820492	3cestný uzavírací ventil	1 ks
9	9820381	Bezpečnostní svorka pro zásuvný uzavírací ventil, typ 2	1 ks
10	9820378	Tvarovka k připojení vody 1/2" pro nádržky Base a Compact	1 ks
11	9820379	O-kroužek pro vodovodní připojovací vsuvku, typ 2, TECEbase, TECEconstruct a TECEbox	1 ks
12	9820236	Montáž rohového ventilu	1 ks
13	9820223	Vypouštěcí ventil A 2 se sedlem ventilu	1 ks
14	9820014	O-kroužek	1 ks
15	9820011	Splachovací trubice s O-kroužkem, L = 269 mm	1 ks
	9820331	Prodloužená splachovací trubice, L = 369 mm	1 ks
16	9820015	Těsnicí kroužek	1 ks
17	9820472	Přidržovací zařízení vypouštěcího ventilu pro Base nádržku	1 ks



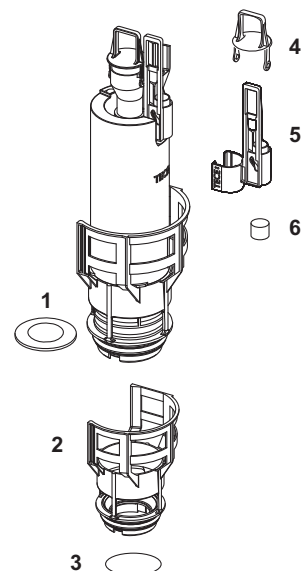
K dispozici do: března 2021

Pol.	Obj. č.	Popis	DU 1
1	9820243	Systém ochrany povrchu zdí, kompletní	1 ks
2	9820017	Transparentní víko nádržky	1 ks
3	9820018	Upínací šrouby	1 ks
4	9820019	Připojovací tyčinky	1 ks
5	9820022	Ovládací táhla	1 ks
6	9820016	Ovládací blok	1 ks
7	9820353	Napouštěcí ventil F 10 Univerzální	1 ks
8	9820380	Zásuvný rohový uzavírací kohout pro připojení vody, typ 2	1 ks
	9820237	Plastová přípojka vody s bezpečnostní svorkou	1 ks
9	9820381	Bezpečnostní svorka pro zásuvný uzavírací ventil, typ 2	1 ks
	9820238	Konzola pro přípojku vody	1 ks
10	9820378	Tvarovka k připojení vody 1/2" pro nádržky Base a Compact	1 ks
	9820234	Vsuvka připojení vody 1/2", vnější závit s O-kroužkem	1 ks
11	9820379	O-kroužek pro vodovodní připojovací vsuvku, typ 2, TECEbase, TECEconstruct a TECEbox	1 ks
	9820235	O-kroužek pro 1/2" vsuvku připojení vody	1 ks
12	9820236	Montáž rohového ventilu	1 ks
13	9820223	Vypouštěcí ventil A 2 se sedlem ventilu	1 ks
14	9820014	O-kroužek	1 ks
15	9820011	Splachovací trubice s O-kroužkem, L = 269 mm	1 ks
	9820331	Prodloužená splachovací trubice, L = 369 mm	1 ks
16	9820015	Těsnicí kroužek	1 ks
17	9820472	Přidržovací zařízení vypouštěcího ventilu pro Base nádržku	1 ks



## 9820223 – Vypouštěcí ventil TECE A 2

Pol.	Obj. č.	Popis	DU 1
1	9820233	Těsnění pro vypouštěcí ventil A 2	1 ks
2	9820231	Sedlo ventilu se standard. redukčním kroužkem (Ø 36 mm)	1 ks
3	9820005	Těsnicí O-kroužek pro sedlo ventilu (A 1 a A 2)	1 ks
4	9820222	Hrazda vypouštěcího ventilu	1 ks
5	9820229	Táhlo pro elektrické splachování	1 ks
6	9820420	Přídavné závaží pro malé splachování	1 ks



## Napouštěcí ventil TECE F 10 pro keramické nádržky

Napouštěcí ventil pro instalaci do keramických nádržek, pro další typy nádržek montovaných na zeď a podomítkových nádržek.

Podrobnosti o výrobku:

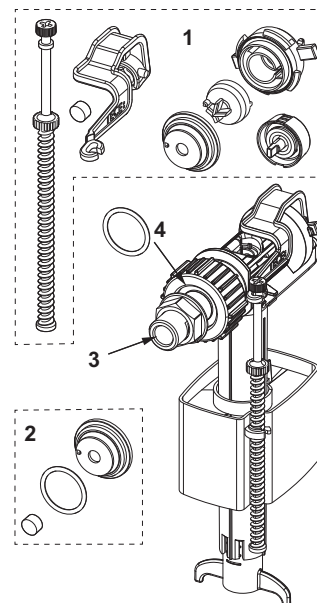
- Kovový spojovací závit 3/8"
- Tlak průtoku 0,5–10 bar
- Minimální tlak průtoku 0,5 bar
- Nastavitelná výška
- Táhlo pro nastavení hladiny vody
- Nízká hlučnost podle akustické skupiny I (DIN 4109)
- Včetně přípojovací matice a pochromované rozety



Obj. č.	DU 1	DU 2	DU 3
9820389	1 ks	10 ks	120 ks

## 9820389 – Napouštěcí ventil TECE F 10 pro keramické nádržky

Pol.	Obj. č.	Popis	DU 1
1	9820382	Nastavitelný set ventilu	1 ks
2	9820383	Sada těsnění	1 ks
3	9820398	Přípojení se závitem 3/8"	1 ks
4	9820587	O-kroužek přípojení M30 pro napouštěcí ventil F 10	1 ks





Instalační stěny

# TECEprofil PŘEDSTĚNOVÝ PROFIL

SEZNAM SORTIMENTU



	strana
Základní součástky	238
Připojení prvku pro umyvadlo	240
Připojení prvku pro pisoáry	242
Připojení armatur	243
Připojení pro podpěry a madla	245
Připojení montážních prvků	246
SDK opláštění	249
Nářadí	251
Náhradní díly	252

Přehled platných prohlášení o vlastnostech je k dispozici na naší webové stránce [www.tece.cz](http://www.tece.cz).

**Poznámka:**

DU 1 = Minimální objednávkové množství na položku

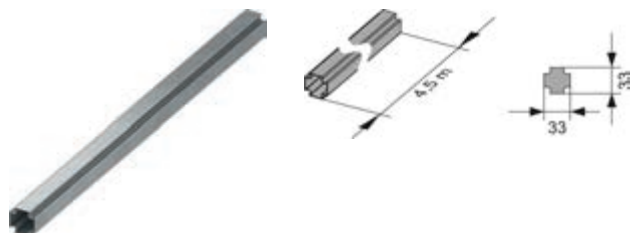
DU 2 = U montážních prvků se jedná o jednu europaletu

# TECEprofil – základní součástky

## TECEprofil profilová trubka

Profilová trubka k vytvoření nosného rámu, který udrží nosné součásti TECEprofil; zhotovená z válcované oceli, svařeno, pozinkováno.

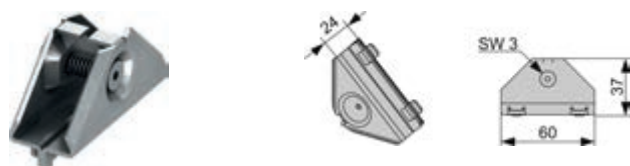
Obj. č.	DU 1	DU 2	DU 3
9000000	18 m	630 m	1890 m



## Rohový spoj TECEprofil

Rohový spoj pro zajištění pevného pravouhého spoje s profilovými trubkami TECEprofil; předem smontovaná jednotka z pozinkované oceli; šroub M5 s imbusovou hlavou (SW 3) a kompresní pružinou.

Obj. č.	DU 1	DU 2	DU 3
9010002	30 ks	240 ks	5400 ks

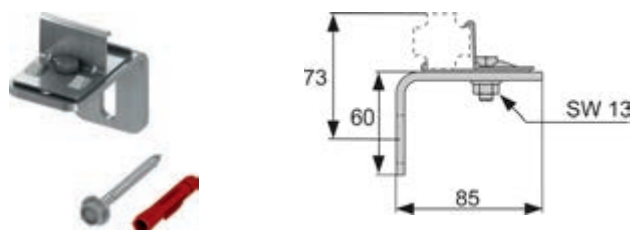


## Jednoduchý úchyt TECEprofil

Rohový spoj pro připojení profilových trubek TECEprofil ke konstrukci. Předem smontovaná jednotka z pozinkované oceli včetně montážního materiálu.

Volitelně: sada pro zvukovou izolaci TECEprofil pro jednoduchý úchyt obj. č.: 9021019

Obj. č.	DU 1	DU 2	DU 3
9030002	10 ks	60 ks	240 ks

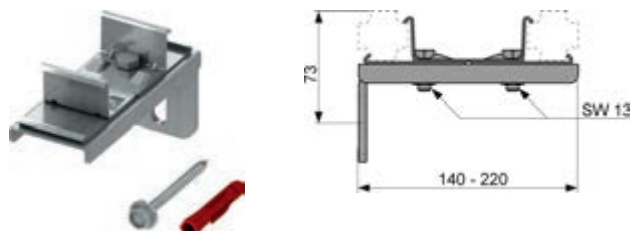


## Dvojitý úchyt TECEprofil

Dvojitý spoj k současnému připojení dvou profilových trubek TECEprofil ke konstrukci. Pro nosnou konstrukci o hloubce 140–220 mm. Předem smontovaná jednotka z pozinkované oceli včetně montážního materiálu.

Volitelně: sada pro zvukovou izolaci TECEprofil pro jednoduchý úchyt obj. č.: 9021019

Obj. č.	DU 1	DU 2	DU 3
9030011	5 ks	15 ks	60 ks

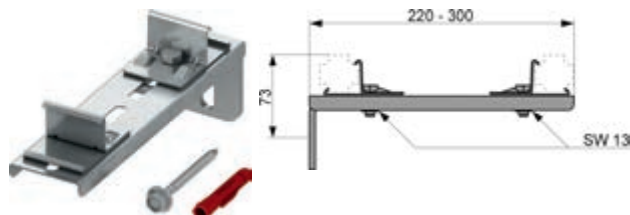


## TECEprofil dvojitý spoj, prodloužená varianta

Dvojitý spoj k současnému připojení dvou profilových trubek TECEprofil na nosnou konstrukci. Pro rám a nosný rám o hloubce 220–300 mm. Předem smontovaná jednotka z pozinkované oceli včetně montážního materiálu.

Volitelně: sada pro zvukovou izolaci TECEprofil pro jednoduchý spoj obj. č.: 9021019

Obj. č.	DU 1	DU 2
9030013	2 ks	10 ks



## TECEprofil sada pro zvukovou izolaci úchytu

Sada pro zvukovou izolaci úchytu od nosné stěny.



Obj. č.	DU 1	DU 2	DU 3
9021019	50 ks	200 ks	400 ks

# TECEprofil – připojení prvku pro umyvadlo

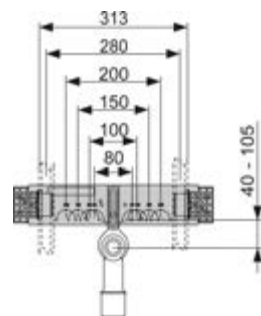
## TECEprofil nosný prvek pro připojení umyvadla

Montážní příčné nosníky zvukově izolované pro upevnění nástěnek, DN 40/50 odpadní koleno s pryžovou manžetou, slouží i jako těsnění průměru NW 30/50, ochranné krytky, montážní materiál pro upevnění do konstrukce z profilových trubek TECEprofil, dvě závitové tyče M10 svisle a vodorovně nastavitelné.

### Objednávejte prosím zvlášť:

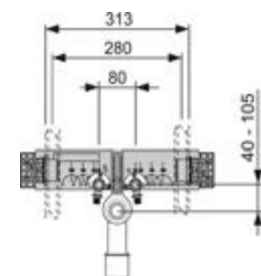
- Nástěnky TECEflex 16 × 1/2", TECElogo 16 × 1/2" nebo univerzální připojení TECElogo-Push 20 × 1/2"

Obj. č.	DU 1	DU 2
9020033	1 ks	10 ks



## TECEprofil nosný prvek pro umyvadlo včetně nástěnek TECEflex nebo TECElogo-Push

Montážní příčné nosníky zvukově izolované, včetně nástěnek s roztečí 80 mm, DN 40/50 odpadní koleno s pryžovou manžetou, slouží i jako těsnění, ochranné krytky, montážní materiál pro upevnění do konstrukce z profilových trubek TECEprofil, Dvě závitové tyče M10 svisle a vodorovně nastavitelné.



Typ	Obj. č.	DU 1	DU 2
TECEflex 16 × 1/2" Si-bronz	9020049	1 ks	10 ks
TECElogo-Push 20 × 1/2" Si-bronz	9020050	1 ks	10 ks

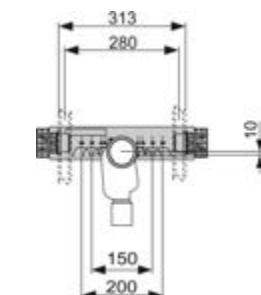
## TECEprofil nosný prvek pro umyvadlo s podomítkovou protizápachovou uzávěrou

Zvukově izolovaná upevňovací deska z pozinkované oceli s podomítkovou protizápachovou uzávěrou DN 50 a odnímatelným sifonem NW 30 (slouží i jako těsnění), vč. ochranné krytky, montážní materiál k připojení na profilové trubky TECEprofil, 2× M10 upevňovací materiál pro připojení umyvadla.

### Objednávejte prosím zvlášť:

- Nástěnky TECEflex 16 × 1/2", TECElogo 16 × 1/2" nebo TECElogo-Push 20 univerzální připojení × 1/2"
- Propojovací koleno pro podomítkový sifon obj. č.: 9080001

Obj. č.	DU 1	DU 2
9020034	1 ks	10 ks





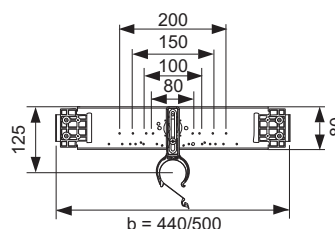
## TECE nosný prvek pro připojení umyvadla

Zvukově izolovaná upevňovací deska z pozinkované oceli pro instalaci nástěnek, včetně držáku odpadního kolene, pro montáž do lehkých příček z C-profilu.

### Objednávejte prosím zvlášť:

- Nástěnky TECEflex 16 × 1/2", TECElogo 16 × 1/2" nebo univerzální připojení TECElogo-Push 20 × 1/2"
- Odpadní koleno toalety DN 50/40
- Pryžovou manžetu NW 30/50

Typ	Obj. č.	DU 1	DU 2
440 mm	9020048	1 ks	10 ks



## TECE nosný prvek pro umyvadlo, k instalaci do lehkých stěn

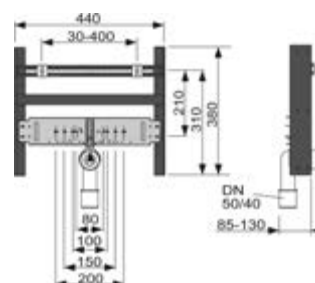
Předem smontovaná jednotka se skládá z:

- Montážního rámu s práškově lakovaným povrchem
- Dvou závitových tyčí M10, svisle a vodorovně nastavitelné rozpěry
- Desky pro připojení armatur
- Odpadního kolene DN 40/50 s pryžovou manžetou, NW 30/50, a ochranné krytky

### Objednávejte prosím zvlášť:

- Nástěnky TECEflex 16 × 1/2", TECElogo 16 × 1/2" nebo univerzální připojení TECElogo-Push 20 × 1/2"

Obj. č.	DU 1	DU 2
9510003	1 ks	10 ks



# TECEprofil – připojení prvku pro pisoáry

## Pisoárová upevňovací deska do stěny TECEprofil se splachovacím ventilem TECE U 1

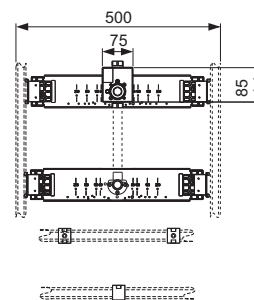
K upevnění manuálních a elektronických splachovacích systémů.

Předem smontovaná jednotka se skládá z:

- Příčného nosníku z pozinkované oceli zvukově izolovaného
- Pisoárového splachovacího ventilu s uzávěrem a stavebním krytem
- Připojení armatur 1/2" × 1/2"
- Upevňovacích svorek 3× M8
- Upevňovacího materiálu pro pisoár
- Garnitury pro připojení vody

**Objednávejte prosím zvlášť:**

- Ruční nebo elektronické splachování



Obj. č.

9020038

DU 1

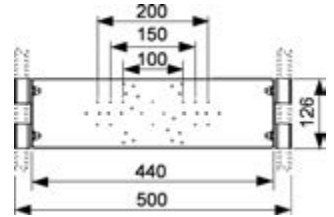
1 ks

## TECEprofil nosný prvek pro podomítkové a nástěnné armatury do stěny

Nosný prvek z pozinkované oceli, pro montáž podomítkové nebo nástěnné armatury, včetně montážního materiálu. Pro TECEprofil, nebo pro instalaci do sádkartonových profilů nebo dřevěných konstrukcí stěn. Vhodné například pro Hansa Varox, Hansgrohe iBox a ke Kludi Flex-box.

### Objednávejte prosím zvlášť:

- Nástěnky TECEflex 16 × 1/2", TECElogo 16 × 1/2" nebo univerzální připojení TECElogo-Push 20 × 1/2"



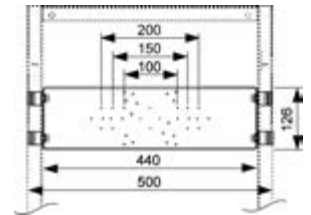
Obj. č.	DU 1	DU 2
9020040	1 ks	10 ks

## TECEprofil nosný prvek pro podomítkové a nástěnné armatury pro následnou instalaci do montážních prvků pro umyvadla

Nosný prvek z pozinkované oceli pro montáž podomítkové nebo nástěnné armatury, včetně montážního materiálu; montážní prvek pro umyvadla TECEprofil pro instalaci do sádkartonových profilů nebo dřevěných konstrukcí stěn. Vhodné například pro Hansa Varox, Hansgrohe iBox a ke Kludi Flex-box.

### Objednávejte prosím zvlášť:

- Nástěnky TECEflex 16 × 1/2", TECElogo 16 × 1/2" nebo univerzální připojení TECElogo-Push 20 × 1/2"



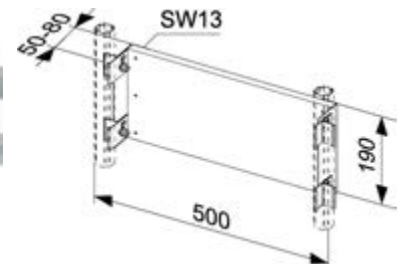
Obj. č.	DU 1	DU 2
9020041	1 ks	10 ks

## TECEprofil výdřeva do stěny pro podomítkové armatury

Výškově nastavitelná výdřeva pro ukotvení podomítkových armatur a dalších vestavných dílů.

Předem smontovaná jednotka se skládá z:

- Voděodolné lepené překližky splňující německou normu DIN 68705
- Kotevního úhelníku, pozinkovaného
- Čtyř univerzálních svorek



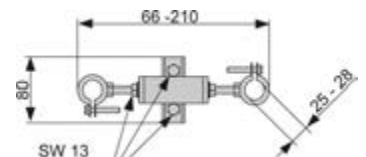
Obj. č.	DU 1
9150000	1 ks

## TECEprofil nosný prvek pro uzavírací armaturu a vodoměr do stěny

Držák pro upevnění standardních, běžně dostupných uzavíracích armatur a vodoměrů pomocí objímek. Plynule hloubkově i výškově nastavitelný.

Kompletně sestavený montážní prvek obsahuje následující položky:

- Dvě objímky s pryžovou izolací.
- Montážní materiál pro upevnění ke stěně TECEprofil



Obj. č.	DU 1	DU 2
9020019	1 ks	10 ks

# TECEprofil – připojení armatur

## TECEprofil nosný prvek pro připojení pračky

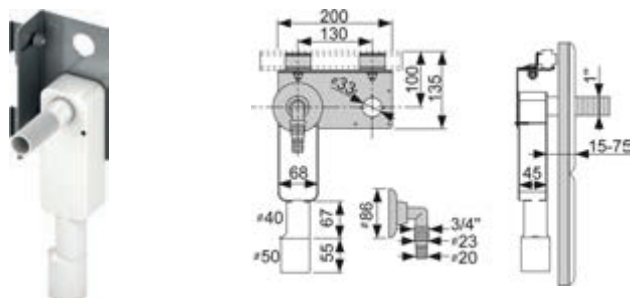
Pro vodorovné nebo svislé uchycení do nosného rámu TECEprofil.

Obsahuje:

- Nosník z pozinkované oceli pro připojení sifonu a nástěnky.
- Podomítkový sifon pro pračku/myčku, DN 40/50
- Pochromované připojení hadice.
- Chromovanou krytku
- Montážní materiál pro připojení ke stěně TECEprofil

Objednávejte prosím zvlášť:

- Nástěnky TECEflex 16 × 1/2", TECElogo 16 × 1/2" nebo univerzální připojení TECElogo-Push 20 × 1/2"



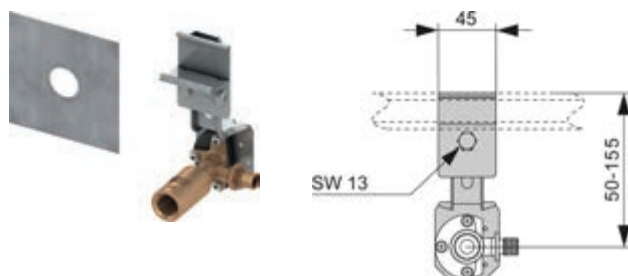
Obj. č.	DU 1	DU 2
9020036	1 ks	2 ks

## TECEprofil připojení armatur do stěny

Sada pro upevnění armatury k nosnému rámu TECEprofil.

Kompletně sestavený montážní prvek obsahuje následující položky:

- Nástěnky TECEflex 16 × 1/2", TECE 1/2" × 1/2", TECElogo 16 × 1/2" nebo TECElogo-Push 20 univerzální připojení × 1/2"
- Zvukovou izolaci nosného rámu
- Samolepicí těsnicí kroužek pro utěsnění mezi SDK a nástěnkou
- Montážní materiál pro upevnění ke stěně TECEprofil
- Ochranné krytky



Typ	Obj. č.	DU 1	DU 2
TECE 1/2" × 1/2" Si-bronz	9020004	1 ks	4 ks
bez nástěnky	9020046	1 ks	4 ks
TECEflex 16 × 1/2" Si-bronz	9020051	1 ks	4 ks
TECElogo-Push 20 × 1/2" Si-bronz	9020052	1 ks	4 ks

## Nástěnka systému TECEprofil

Dlouhá nástěnka do lehkých příček pro připojení umyvadla, bidetu a externě instalovaných tvarovek k systému TECEprofil na stavbě.

Složení:

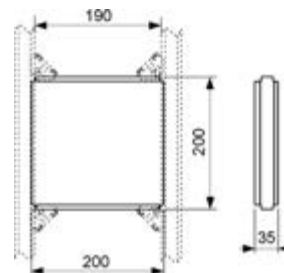
- Nástěnka TECEflex 16 × 1/2" dlouhá nebo TECE 1/2" × 1/2" dlouhá nebo univerzální připojení TECElogo-Push 20 × 1/2"
- Samolepicí těsnicí kroužek pro utěsnění mezi panelem a nástěnkou
- Montážní materiál
- Ochranné krytky



Typ	D	d	Délka	Obj. č.	DU 1	DU 2
TECE 1/2" × 1/2" Si-bronz	Rp 1/2"	Rp 1/2"	82 mm	9021017	1 ks	20 ks
TECEflex 16 × 1/2" Si-bronz	Rp 1/2"	Dim. 16 TECEflex	82 mm	9021021	1 ks	20 ks
TECElogo-Push 20 × 1/2" Si-bronz	Rp 1/2"	20 mm univerzální připojení	87 mm	9021022	1 ks	20 ks

## TECEprofil připojovací deska pro dodatečné příslušenství, 200 × 200 mm

Montážní deska ke stabilnímu upevnění dalšího vybavení do nosného rámu TECEprofil, např. zrcadlové skříňky, zhotovená z voděodolné lepené nosné překližky podle DIN 68705.



Obj. č.	DU 1	DU 2
9042005	1 ks	10 ks

## TECEprofil montážní prvek pro montáž madel a podpěr

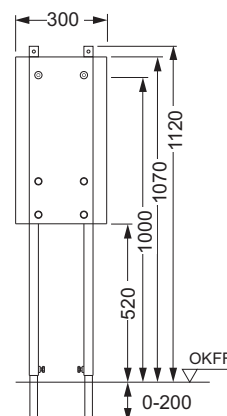
Pro instalaci do zdí s profilových trubek UA nebo jako předstěnový prvek.

Sada obsahuje:

- Samonosný montážní rám s práškově lakovaným povrchem
- Voděodolnou lepenou překližku
- Montážní materiál pro upevnění na zeď s UA profilem

Objednávejte prosím zvlášť:

- Soupravu pro předstěnovou montáž TECEprofil hloubkově nastavitelnou



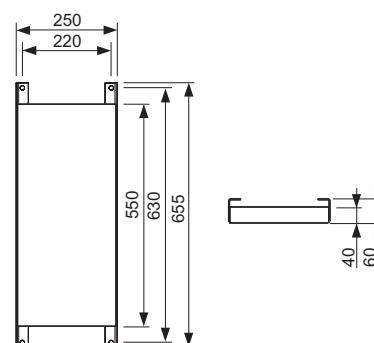
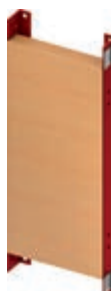
Obj. č.	DU 1	DU 2	DU 3
9360000	1 ks	10 ks	60 ks

## Připojovací deska TECEprofil pro montáž madel a podpěr

Pro stabilní připojení podpěr a madel k nosnému rámu TECEprofil nebo UA profilů.

Kompletní sada obsahuje následující položky:

- Vyděvu s rámem pro přikotvení k montážnímu prvku TECEprofil
- Dvě univerzální svorky pro upevnění ke stěně TECEprofil
- Kotevní materiál



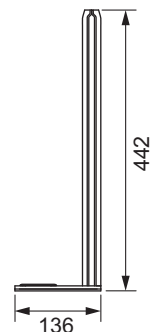
Obj. č.	DU 1
9042003	1 ks

# TECEprofil – připojení montážních prvků

## TECEprofil podpěra pro volně stojící stěny

Umožňuje připevnění předem smontovaných stěn TECEprofil pod strop nebo na podlahu.

Typ	Obj. č.	DU 1
pravá	9820461	1 ks
levá	9820462	1 ks



## TECEprofil flexibilní úchyt s kulovým spojením

Univerzální připojení pro montážní prvky do nosného rámu TECEprofil. Kulové připojení lze kotvit prakticky ve všech úhlech.

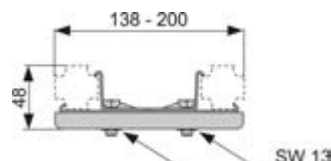
Obj. č.	DU 1	DU 2
9018011	2 ks	10 ks



## TECEprofil univerzální spoj

Pro upevnění profilových trubek TECEprofil pod jakýmkoliv úhlem. Předem smontovaná jednotka z pozinkované oceli.

Obj. č.	DU 1	DU 2
9018002	6 ks	30 ks



## TECEprofil pro instalaci do lehkých příček z UA profilu

Upevňovací materiál pro připojení montážních prvků TECEprofil k UA profilům. Vhodné pro profily UA 50 v souladu s DIN 18182, 1. oddíl.

Obsahuje:

- Čtyři šrouby s maticemi
- Osm podložek

Obj. č.	DU 1	DU 2
9380006	1 sada	5 sada



## Montážní sada TECE pro dřevěné konstrukce

Upevňovací materiál pro připojení montážních prvků TECE k dřevěným konstrukčním stěnám.

Obsahuje:

- Čtyři šestihranné vruty do dřeva
- Čtyři podložky

Obj. č.	DU 1	DU 2
9380005	1 sada	5 sada

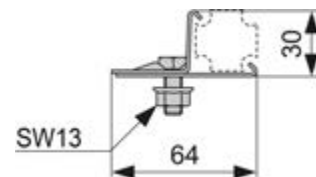


## TECEprofil univerzální svorka

K upevnění nesystémových materiálů k profilovým trubkám TECEprofil.

Skládá se z:

- Dvou šroubů a matic M8
- Pozinkované ocelové desky



Obj. č.	DU 1	DU 2
9010003	10 ks	30 ks

## TECEprofil upevňovací objímka kotvicí svorka

Pro upevnění závitové tyče. Předem smontovaná jednotka z pozinkované oceli, bez závitové tyče.



Typ	Obj. č.	DU 1	DU 2
M8	904000	10 k	30 ks
M10	904000	10 k	30 ks

## TECEprofil koncová krytka s pryžovým potahem pro profilovou trubku

Obj. č.	DU 1
9820128	1 ks



## TECE připojovací šroub 4,2 × 13 mm

Samořezný vrut Phillips k upevnění materiálů do konstrukce profilových trubek TECEprofil.

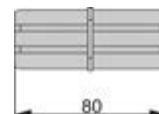


PH2

Obj. č.	DU 1	DU 2
9018007	100 ks	500 ks

## TECEprofil spojovací díl pro profilové trubky

Pro vytvoření stabilního osového spojení mezi dvěma tyčemi TECEprofil.



Obj. č.	DU 1	DU 2
9010009	5 ks	50 ks

# TECEprofil – připojení montážních prvků

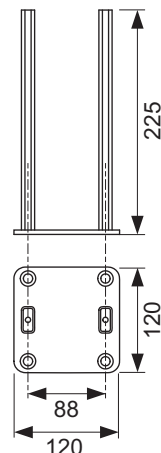
## Dvojitý držák TECEprofil pro úzké dělicí příčky

**NOVINKA**

Držák vložky pro sekční trubky TECEprofil, pro instalaci dělicích příček s jedním pláštěm TECEprofil. Připojení se provádí na pevné nedokončené podlahy a na pevné stěny.

Složení:

- Dvojitý držák z potažené oceli
- Instalační materiál



Obj. č.		DU 1
9030030	NOVINKA	2 ks

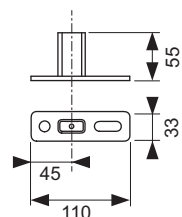
## Držák vložky TECEprofil

**NOVINKA**

Krátký držák vložky pro sekční trubku TECEprofil, pro upevnění na pevné stěny a podlahy.

Složení:

- Držák vložky vyrobený z potažené oceli
- Instalační materiál



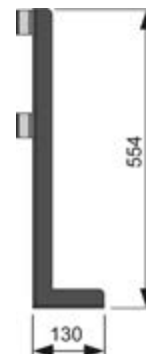
Obj. č.		DU 1
9030031	NOVINKA	5 ks

## TECEprofil podpěra pro volně stojící stěny

K uchycení samostatně stojících nosných rámu TECEprofil.

Skládá se z:

- Podpěry z pozinkované oceli
- Montážního materiálu pro upevnění k podlaze
- Montážního materiálu pro upevnění ke stěně TECEprofil



Obj. č.		DU 1
9030017		1 ks

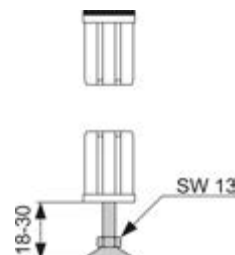
## TECEprofil zásuvná podpěra

Nastavitelná podpěra a koncová zátka k vložení do profilové trubky TECEprofil.

Ta nastavitelná podpěra je vhodná i pro zátěžové namáhání, např. jako podpěra pro ocelové vany. Žádná další podpěra ocelové vany pak již není zapotřebí.

Skládá se z:

- Vyrovnávací podpěry k seřizování výšky profilových trubek TECEprofil
- Koncové krytky s pryžovým přesahem

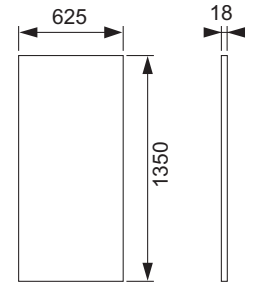


Obj. č.		DU 1	DU 2
9140000		4 ks	20 ks



## TECEprofil SDK deska

Vlhkuodolná sádkartónová deska na opláštění stěn a montážních prvků TECEprofil. Vyrobeno z impregnovaného sádkartónu DIN 4102-A2, nehořlavé.



Obj. č.	DU 1	DU 2	DU 3
9200000	30 ks	60 ks	120 ks

## TECEprofil výplň na opravu otvoru, impregnovaná

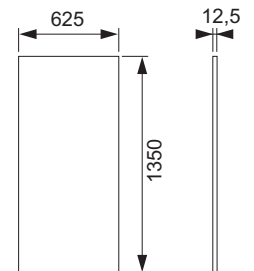
Na vyplnění otvoru v opláštění SDK desky TECEprofil. Dodává se v balení po 5 kg. Plnění v souladu s úrovní kvality Q1; vyšší úrovně kvality musí být zohledněné v tendrech.



Obj. č.	DU 1	DU 2
9200001	5 kg	20 kg

## TECEprofil krycí deska pro prostory s vysokou vlhkostí

Vlhkuodolná sádkartónová deska na opláštění stěn a montážních prvků TECEprofil. Vyrobeno z impregnovaného sádkartónu 12,5 mm silná EN 13501-1, nehořlavá.



Obj. č.	DU 1	DU 2	DU 3
9200013	1 ks	30 ks	60 ks

## TECEprofil tuba lepidla

K přilepení a vyspárování opláštění z krycích desek pro prostory s vysokou vlhkostí (9200013).



Obj. č.	DU 1	DU 2
9200014	1 ks	10 ks

## TECEprofil šrouby do SDK, samořezné

Pro upevnění SDK desek TECEprofil k profilovým trubkám TECEprofile; zhotoveno z oceli, 3,5 mm × 3,5 mm (vrtací hrot PH2).



Obj. č.	DU 1	DU 2	DU 3
9200002	250 ks	4500 ks	9000 ks

# TECEprofil – SDK opláštění

## TECEprofil sada protipožárních krycích desek

Protipožární desky pro standardní moduly pro WC s nádržkami TECE.  
Sada se skládá ze dvou nehořlavých, tepelně izolačních desek  
z minerální vlny A1.

Rozměry (Š × V × H): 1000 × 625 × 30 mm a 711 × 440 × 20 mm.

Protipožární krycí desky musí být použity v případě požadavku na protipožární  
vlastnosti příček s montážním prvkem pro WC. Protipožární ochranné stěny  
zhotovené z TECEprofilu s požární odolností od F 30 do F 120  
je nutno instalovat podle "abP P-3226/492/11-MPA BS".



Obj. č.	DU 1	DU 2
9200017	1 ks	10 ks

**TECE opravná sada pro nádržku vyrobenou z PP**

Pro opravu poškození (např. vrtáním) průměrně až do cca 12 mm.

Obsahuje:

- Pět plastových disků
- Smirkový papír
- Tavicí pistoli
- Dva kusy lepidla
- Čistící prostředek (125 ml)
- Dva hadříky



<b>Obj. č.</b>	<b>DU 1</b>
9221013	1 ks

**Klíč k rohovému ventilu TECE**

Na montáž/demontáž rohového ventilu v nádržce TECE, 1/2" nebo 1/4" ráčnu.



<b>Obj. č.</b>	<b>DU 1</b>
9820264	1 ks

**TECEprofil přídržný magnet**

Instalační nástroj pro vytvoření rámu TECEprofil. Umožňuje dočasné zadržení dvou profilových trubek bez rohových spojů.

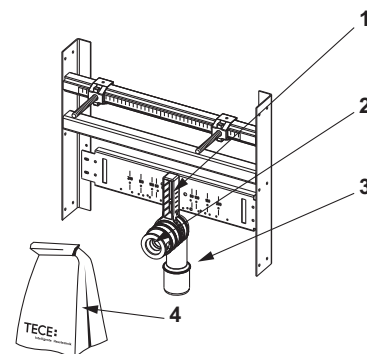


<b>Obj. č.</b>	<b>DU 1</b>	<b>DU 2</b>	<b>DU 3</b>
9018012	1 ks	15 ks	1200 ks

# TECEprofil – náhradní díly

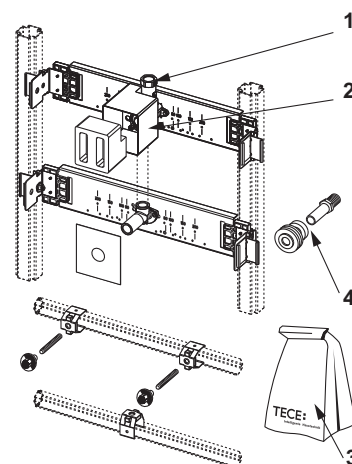
## 9510003 – TECE nosný prvek pro umyvadlo, k instalaci do lehkých stěn

Pol.	Obj. č.	Popis	DU 1
1	9820034	Držák odpadního kolene DN 50	1 ks
2	9820059	Gumové těsnění o průměru 30/50	1 ks
3	9820035	Odpadní koleno DN 50/DN 40	1 ks
4	9820133	Příslušenství k umyvadlové upevňovací desce do stěny (montážní materiál atd.)	1 ks



## 9020038 – PISOÁROVÁ UPEVŇOVACÍ DESKA DO STĚNY TECEPROFIL SE SPLACHOVACÍM VENTILEM TECE U 1

Pol.	Obj. č.	Popis	DU 1
1	9820074	Kryt splachovacího ventilu pisoáru U1 se zátkou	1 ks
2	9820075	Stavební ochrana, opěrné těleso, upevňovací šrouby splachovacího ventilu U 1	1 ks
3	9820076	Příslušenství pro pisoárový prvek (montážní materiál atd.)	1 ks
4	9820055	Vtoková trubice pro pisoár 1/2"	1 ks



## TECEprofil kartuše splachovacího ventilu U 1

Kartuše vypouštěcího ventilu pro splachovací ventil U 1.

Obj. č.	DU 1
9820031	1 ks



## TECE montážní sada

Obj. č.	DU 1
9820054	1 ks



## TECE těsnění pro nástěny

Obj. č.	DU 1
9820125	1 ks



TECE těsnění splachovacího potrubí



Obj. č.	DU 1
9820213	1 ks

TECE montážní sada pro toalety



Obj. č.	DU 1
9820245	1 ks

Napouštěcí ventil TECE F 10, univerzální

Univerzální napouštěcí ventil pro instalaci do všech nádržek TECE, jakož i do téměř všech standardních podomítkových nádržek ostatních výrobců.

Podrobnosti o výrobku:

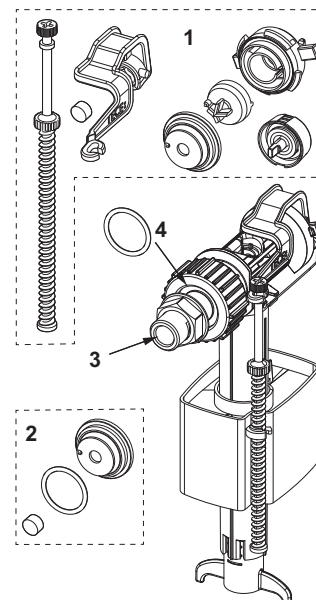
- Kovový spojovací závit 3/8"
- Rozsah použití 0,5–10 bar
- Minimální průtokový tlak 0,5 bar
- Nastavitelná výška
- Táhlo pro nastavení hladiny vody
- Nízká hlučnost v souladu s akustickou skupinou I (DIN 4109)
- Kompaktní konstrukce
- Včetně adaptéru a přípojovací matice



Obj. č.	DU 1	DU 2	DU 3
9820353	1 ks	10 ks	240 ks

9820353 – Napouštěcí ventil TECE F 10, univerzální

Pol.	Obj. č.	Popis	DU 1
1	9820382	Nastavitelný set ventilu	1 ks
2	9820383	Sada těsnění	1 ks
3	9820398	Připojení se závitem 3/8"	1 ks
4	9820587	O-kroužek připojení M30 pro napouštěcí ventil F 10	1 ks





Odtokové systémy

# TECEdrainprofile SPRCHOVÝ PROFIL

SEZNAM SORTIMENTU





	strana
Sprchové profily	258
Sady sprchového profilu	260
Sifony	261
Příslušenství	264
Náhradní díly	266

# TECEDrainprofile – sprchové profily

## TECEDrainprofile sprchový profil

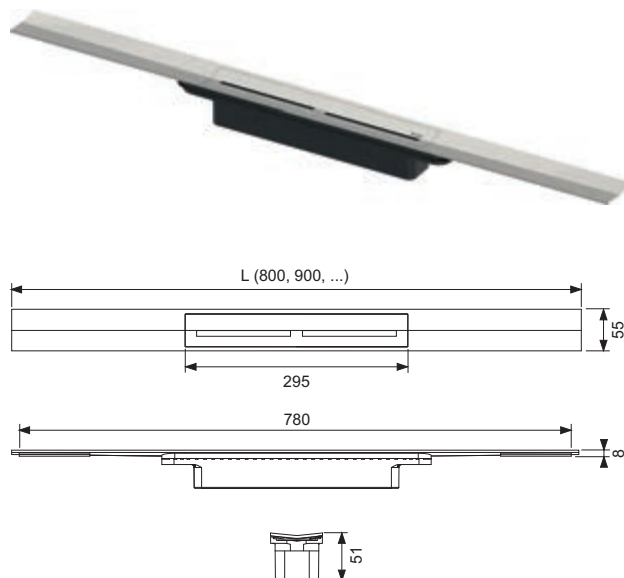
Sprchový profil pro usazení do dlažby, ke zdi nebo do prostoru.

Skládá se z:

- Sprchového profilu, který lze zkrátit na potřebnou délku vyrobený z nerezové oceli, s vnitřním sklonem pro lepší odtok vody
- Sprchový profil lze zkrátit na  $\geq 500$  mm
- Profilového krytu z nerezové oceli, s funkcí „Push“ pro snadné vyjmutí, maximální zkušební zatížení 300 kg
- Prvky pro připojení k odpadu TECEDrainprofile
- Úchyty pro snadnou instalaci a pevné spojení pomocí lepidla na dlažbu
- Pro dlažby od 8 až 25 mm (včetně vrstvy lepidla)
- Pro instalaci ke zdi pro obklady stěn od 10 mm (včetně vrstvy lepidla)
- Pro instalaci do prostoru

Objednávejte prosím zvlášť:

- Sifon TECEDrainprofile



Délka	Šířka	Povrch	Obj. č.	DU 1
800 mm	55 mm	kartáčovaný	670800	1 ks
800 mm	55 mm	leštěný	670810	1 ks
900 mm	55 mm	kartáčovaný	670900	1 ks
900 mm	55 mm	leštěný	670910	1 ks
1000 mm	55 mm	kartáčovaný	671000	1 ks
1000 mm	55 mm	leštěný	671010	1 ks
1200 mm	55 mm	kartáčovaný	671200	1 ks
1200 mm	55 mm	leštěný	671210	1 ks
1600 mm	55 mm	kartáčovaný	671600	1 ks

## Sprchový profil TECEDrainprofile s černým povrchem

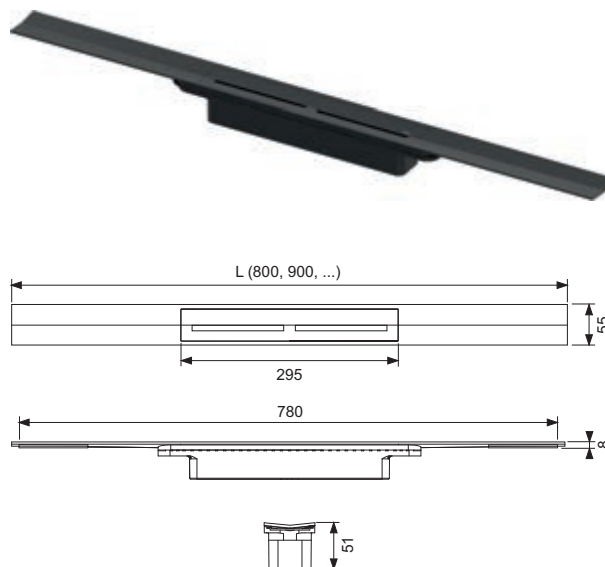
Sprchový profil pro usazení do dlažby, ke zdi nebo do prostoru.

Skládá se z:

- Sprchového profilu, který lze zkrátit na potřebnou délku s vnitřním sklonem pro lepší odtok vody
- Sprchový profil lze zkrátit na  $\geq 500$  mm
- Profilového krytu s funkcí „Push“ pro snadné manuální vyjmutí, odolné vůči zátěži, maximální zkušební zatížení 300 kg
- Sprchový profil a kryt odtoku z nerezové oceli, materiál 1.4301 (304) s barevným PVD povrchem
- Prvky pro připojení k odpadu TECEDrainprofile
- Úchyty pro jednoduchou instalaci a pevné spojení s lepidlem na dlažbu
- Pro podlahové krytiny od 8 do 25 mm (včetně vrstvy lepidla)
- Pro instalaci ke zdi pro obklady stěn od 10 mm (včetně vrstvy lepidla)
- Pro instalaci do prostoru

Objednávejte prosím zvlášť:

- Sifon TECEDrainprofile



Délka	Šířka	Povrch	Barva	Obj. č.	DU 1
800 mm	55 mm	kartáčovaný	černý	670821	1 ks
900 mm	55 mm	kartáčovaný	černý	670921	1 ks
1000 mm	55 mm	kartáčovaný	černý	671021	1 ks
1200 mm	55 mm	kartáčovaný	černý	671221	1 ks
1600 mm	55 mm	kartáčovaný	černý	671621*	NOVINKA 1 ks

## Sprchový profil TECEdrainprofile s barevným povrchem

Sprchový profil pro usazení do dlažby, ke zdi nebo do prostoru.

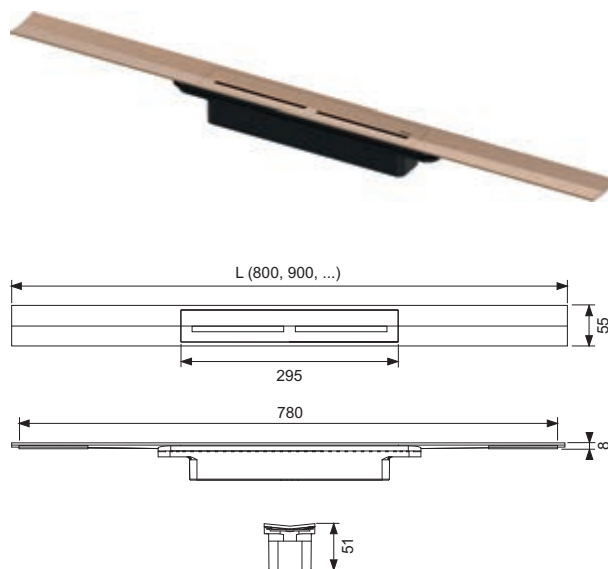
Povrchové úpravy jsou barevně sladěny s kovovými ovládacími tlačítky TECEsquare II.

Složení:

- Sprchový profil, který lze zkrátit na délku s vnitřním sklonem pro lepší odvod vody a samočisticí efekt
- Sprchový profil lze zkrátit na  $\geq 500$  mm
- Profilový kryt s funkcí „Push Function“ pro ruční vyjmutí, odolné vůči zátěži třídy K3 – maximální zkušební zatížení 300 kg
- Sprchový profil a profilový kryt z nerezové oceli 1.4301 (304) s barevným PVD povrchem
- Prvky pro připojení k odtoku TECEdrainprofile
- Úchytné prvky pro snadnou instalaci a pevné spojení s lepidlem na dlaždici
- Pro podlahy od 8–25 mm (včetně vrstvy lepidla)
- Pro instalaci ke zdi pro obklady stěn od 10 mm (včetně vrstvy lepidla)
- Pro instalaci do prostoru

Objednávejte prosím zvlášť:

- Sifon TECEdrainprofile



Délka	Šířka	Barva	Obj. č.		DU 1
800 mm	55 mm	Kartáčovaný černý chrom	670801		1 ks
800 mm	55 mm	Lesklý černý chrom	670811	VÝPRODEJ	1 ks
800 mm	55 mm	Kartáčovaná optická zlatá	670802		1 ks
800 mm	55 mm	Lesklá optická zlatá	670812		1 ks
800 mm	55 mm	Kartáčovaná růžová zlatá	670803		1 ks
800 mm	55 mm	Lesklá růžová zlatá	670813	VÝPRODEJ	1 ks
900 mm	55 mm	Kartáčovaný černý chrom	670901		1 ks
900 mm	55 mm	Lesklý černý chrom	670911	VÝPRODEJ	1 ks
900 mm	55 mm	Kartáčovaná optická zlatá	670902		1 ks
900 mm	55 mm	Lesklá optická zlatá	670912		1 ks
900 mm	55 mm	Kartáčovaná růžová zlatá	670903		1 ks
900 mm	55 mm	Lesklá růžová zlatá	670913	VÝPRODEJ	1 ks
1000 mm	55 mm	Kartáčovaný černý chrom	671001		1 ks
1000 mm	55 mm	Lesklý černý chrom	671011	VÝPRODEJ	1 ks
1000 mm	55 mm	Kartáčovaná optická zlatá	671002		1 ks
1000 mm	55 mm	Lesklá optická zlatá	671012		1 ks
1000 mm	55 mm	Kartáčovaná růžová zlatá	671003		1 ks
1000 mm	55 mm	Lesklá růžová zlatá	671013	VÝPRODEJ	1 ks
1200 mm	55 mm	Kartáčovaný černý chrom	671201		1 ks
1200 mm	55 mm	Lesklý černý chrom	671211	VÝPRODEJ	1 ks
1200 mm	55 mm	Kartáčovaná optická zlatá	671202		1 ks
1200 mm	55 mm	Lesklá optická zlatá	671212		1 ks
1200 mm	55 mm	Kartáčovaná růžová zlatá	671203		1 ks
1200 mm	55 mm	Lesklá růžová zlatá	671213	VÝPRODEJ	1 ks

## TECEdrainprofile – sady sprchového profilu

### Sada sprchového profilu TECEdrainprofile

**NOVINKA**

Sada sprchového profilu skládající se z kartáčovaného sprchového profilu, "ultra-nízkého" sifonu, tří montážních podpěr a standardní těsnicí objímky.

Délka	Šířka	Povrch	Obj. č.	DU 1
1000 mm	55 mm	kartáčovaný	641024	<b>NOVINKA</b> 1 sada



### Sada sprchového profilu TECEdrainprofile s černým povrchem

**NOVINKA**

Sada sprchového profilu skládající se ze sprchového profilu s černým PVD povrchem, "ultra-nízkého" sifonu, tří montážních podpěr a standardní těsnicí objímky.

Délka	Šířka	Povrch	Barva	Obj. č.	DU 1
1000 mm	55 mm	kartáčovaný	černý	641025	<b>NOVINKA</b> 1 sada



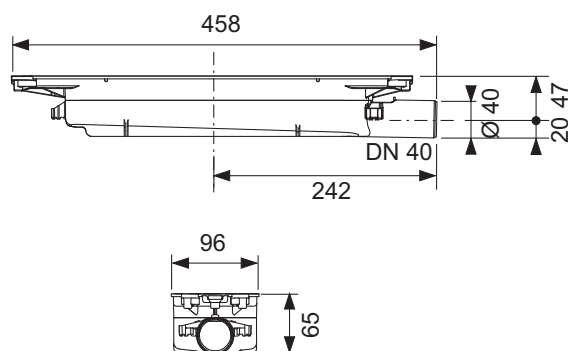
**TECEdrainprofile sifon "ultra-nízký", DN 40 boční odpad\***

Sifon pro sprchový profil TECEdrainprofile, který se instaluje do stěrky.  
Pro boční připojení k odpadnímu potrubí DN 40, těsnicí manžeta Seal System, odnímatelná protizápachová uzávěra.

- Min. montážní výška 65 mm (od spodního okraje odtoku po horní okraj nátěru)
- Kapacita odtoku  $\geq 0,48/\geq 0,56$  l/s (podle EN 1253 vodní sloupec 10/20 mm nad krytem profilu)
- Výška vodního sloupce 25 mm
- Odnímatelná protizápachová uzávěra
- Integrovaná kotvicí plastová mřížka
- Těsnicí manžeta Seal System
- Prefabrikovaná zvuková izolace
- Ochranný kryt
- Nastavitelné/pohyblivé těsnění pro připojení ke sprchovému profilu TECEdrainprofile a pro vyrovnání rozměrových tolerancí

**Objednávejte prosím zvlášť:**

- Držáky pro instalaci na stěnu, podlahu nebo montážní podpěry (volitelně)
- Zvukově izolační podložku Drainbase (volitelně)



Obj. č.

673001

DU 1

1 ks



# TECEdrainprofile – sifony

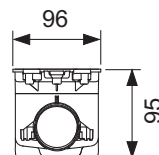
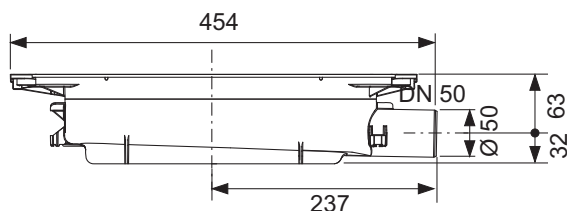
## TECEdrainprofile sifon "nízký", DN 50 boční odpad\*

Sifon pro sprchový profil TECEdrainprofile, který se instaluje do stěrky.  
Pro boční připojení k odpadnímu potrubí DN 50, těsnicí manžeta Seal System, odnímatelná protizápachová uzávěra.

- Min. montážní výška 95 mm (od spodní hrany odtoku po horní hranu nátěru)
- Odtoková kapacita  $\geq 0,6/\geq 0,8$  l/s (podle EN 1253 vodní sloupec 10/20 mm nad krytem profilu)
- Výška vodního sloupce 50 mm
- Odnímatelná protizápachová uzávěra
- Integrovaná kotvicí plastová mřížka
- Těsnicí manžeta Seal System
- Prefabrikovaná zvuková izolace
- Ochranný kryt
- Nastavitelné/pohyblivé těsnění pro připojení ke sprchovému profilu TECEdrainprofile a pro vyrovnání rozměrových tolerancí

### Objednávejte prosím zvlášť:

- Držáky pro instalaci na stěnu, podlahu nebo montážní podpěry (volitelně)
- Zvukově izolační podložku Drainbase (volitelně)



Obj. č.	DU 1
673002	1 ks



**TECEdrainprofile sifon, „vertikální“, odtok DN 50\***

Sifon pro sprchový profil TECEdrainprofile, pro instalaci do stěrky, pro svislé připojení k odpadnímu potrubí DN 50. S těsnicí manžetou Seal System pro vytvoření spojení kompozitního těsnění v souladu s požadavky normy DIN 18534.

- Minimální montážní výška 47 mm (spodní hrana odtoku k horní hraně nátěru)
- Kapacita sifonu  $\geq 1,31/\geq 1,37$  l/s (podle ČSN EN 1253 s 10/20 mm nahromaděním nad krytem profilu)
- Výška vodního sloupce 50 mm
- Odnímatelná protizápachová uzávěra
- Integrovaná kotvicí plastová mřížka
- Těsnicí manžeta Seal System
- Prefabrikovaná zvuková izolace
- Ochranný kryt
- Nastavitelné/pohyblivé těsnění pro připojení ke sprchovému profilu

**Je nutné objednat samostatně:**

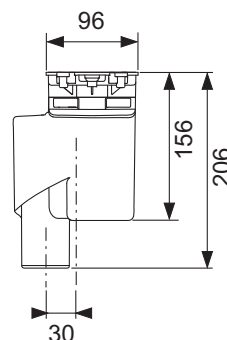
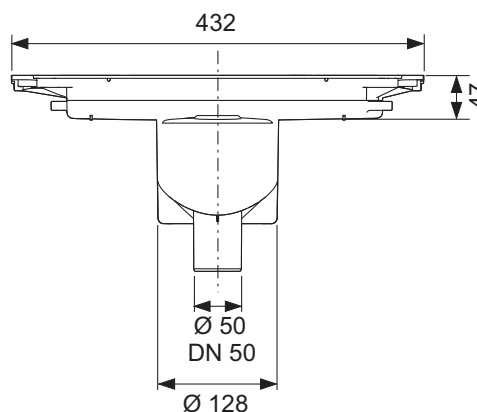
- Držáky pro montáž na stěnu a podlahu nebo montážní podpěry (volitelně)
- Zvukově izolační podložka Drainbase (volitelně)
- Protipožární sada FireStop EI 120 DN 50 (volitelně)

Obj. č.

673003

DU 1

1 ks



# TECEDrainprofile – příslušenství

## TECEDrainprofile montážní podpěry

Montážní podpěry pro sifony TECEDrainprofile pro snadné nastavení výšky a fixaci polohy při montáži. Rozsah nastavení u „sníženého“ sifonu 95 až 194 mm, u „ultra-nízkého“ sifonu 65 až 164 mm, u „vertikálního“ odtoku 47 až 146 mm (spodní hrana podpěry k hornímu okraji odtoku nebo nátěru).

Skládá se z:

- 3 montážních podpěr včetně zvukové izolace a upevňovacího materiálu



Obj. č.	DU 1	DU 2
674000	1 sada	50 sada

## TECEDrainprofile držák na zeď a podlahu

Montážní držák pro všechny sifony TECEDrainprofile k instalaci na stěnu nebo podlahu. Pro snadné nastavení výšky a fixaci polohy při montáži.

- Montážní držák lze rozebrat a znovu použít pokud je použit pro montáž na zeď.
- Nastavitelné vzdálenosti od stěny 0 až 97/145 mm (horní hrana stěny k čelní straně odtoku/středu odtoku)
- Výškové nastavení pro instalaci na podlahu 95 až 185 mm (spodní hrana patky k horní hraně odtoku nebo stěrky)



Obj. č.	DU 1	DU 2
674001	1 ks	18 ks

## TECEDrainprofile sítko na vlasy

Sítka na vlasy z nerezové oceli pro vložení do sprchového profilu TECEDrainprofile s funkcí „Push“ pro manuální vyjmutí. Pro jeden sprchový profil je potřeba jedna sada (složená ze dvou sítok na vlasy).



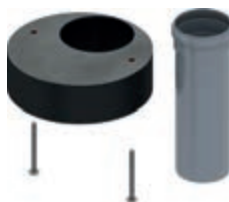
Obj. č.	DU 1
674002	1 sada

## TECEDrainline/TECEDrainprofile protipožární sada FireStop EI 120 DN 50

Protipožární sada pro přímou montáž na svislý sifon TECEDrainline/TECEDrainprofile DN 50 pro protipožární uzavření prostupu stropem, vysoká požární odolnost do 120 min., klasifikace dle DIN EN 13501 třída požární odolnosti EI 120, evropské technické schválení (ETA-11/0437)

Sada se skládá z:

- Protipožární manžety, 2 šroubů s křížovou hlavou, identifikačního štítku, 150 mm DN 50 PP-HT trubky podle DIN EN 1451
- Velikost otvoru prostupu:  $\varnothing$  130 mm ( $\varnothing$  min = 129 mm,  $\varnothing$  max = 133 mm)
- Oblast použití: železobetonové stropy tloušťky od 150–325 mm
- Meziprostor není třeba zasypávat ani injektovat
- Kompatibilní se všemi žlaby a rošty TECEDrainline/TECEDrainprofile



Obj. č.	DU 1	DU 2
660006	1 ks	50 ks



**TECE zvuková izolační podložka Drainbase pro TECEDrainprofile, TECEDrainline a TECEDrainpoint S**

Zvukově izolační podložka pro montáž pod plovoucí potěr v prostoru sprchových koutů v úrovni podlahy nebo v celé koupelně. Ke snížení hluku z vodovodního potrubí a zajištění izolace kročejového hluku při rekonstrukcích a novostavbách. Vyrobeno z recyklovaných vysoce pevných pryžových granulí vázaných elastomerem PUR. Splňuje zvýšené požadavky na zvukovou izolaci pro hladinu hluku při instalaci podle DIN 4109-5, vydané 2020-08 a nejvyšší úroveň zvukové izolace SSt III podle VDI 4100, vydané 2012-10 (ověření zvukové zkoušky k dispozici na vyžádání).

- Forma dodávky: 1,25 m × 1,25 m × 6 mm
- Požární klasifikace: B2 (DIN 4102)
- Tepelný odpor: 0,05 (m<sup>2</sup>K)/W
- Stlačení při zátěži 15 t/m<sup>2</sup>: 0,6 mm
- Zmírnění kročejového hluku: ΔLw= 20 dB(A) (pro potěr 50 mm)



Obj. č.	DU 1	DU 2
660001	1 ks	16 ks

**TECE zvuková izolační podložka (role) Drainbase pro TECEDrainprofile, TECEDrainline a TECEDrainpoint S**

Zvukově izolační podložka pro montáž pod plovoucí potěr v prostoru sprchových koutů v úrovni podlahy nebo v celé koupelně. Ke snížení hluku z vodovodního potrubí a zajištění izolace kročejového hluku při rekonstrukcích a novostavbách. Vyrobeno z recyklovaných vysoce pevných pryžových granulí vázaných elastomerem PUR. Splňuje zvýšené požadavky na zvukovou izolaci pro hladinu hluku při instalaci podle DIN 4109-5, vydané 2020-08 a nejvyšší úroveň zvukové izolace SSt III podle VDI 4100, vydané 2012-10 (ověření zvukové zkoušky k dispozici na vyžádání).

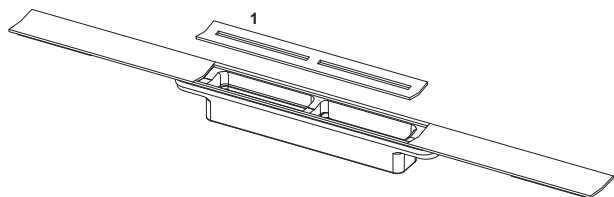
- Forma dodávky: 8,0 m × 1,25 m × 6 mm (role, přibl. 50 kg)
- Požární klasifikace: B2 (DIN 4102)
- Tepelný odpor: 0,05 (m<sup>2</sup>K)/W
- Stlačení při zátěži 15 t/m<sup>2</sup>: 0,6 mm
- Zmírnění kročejového hluku: ΔLw= 20 dB(A) (pro potěr 50 mm)



Obj. č.	DU 1
660002	8 m

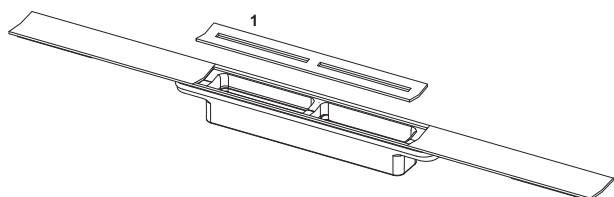
# TECEdrainprofile – náhradní díly

## TECEdrainprofile sprchový profil



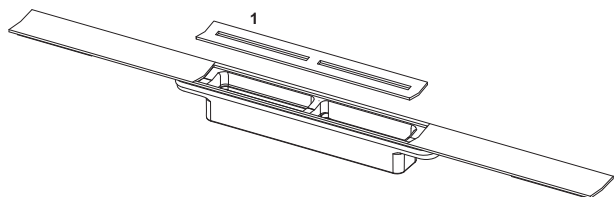
Pol.	Obj. č.	Popis	DU 1
1	675000	Profilový kryt z nerezové oceli, kartáčovaný	1 ks
	675001	Profilový kryt z nerezové oceli, leštěný	1 ks

## Sprchový profil TECEdrainprofile s černým povrchem



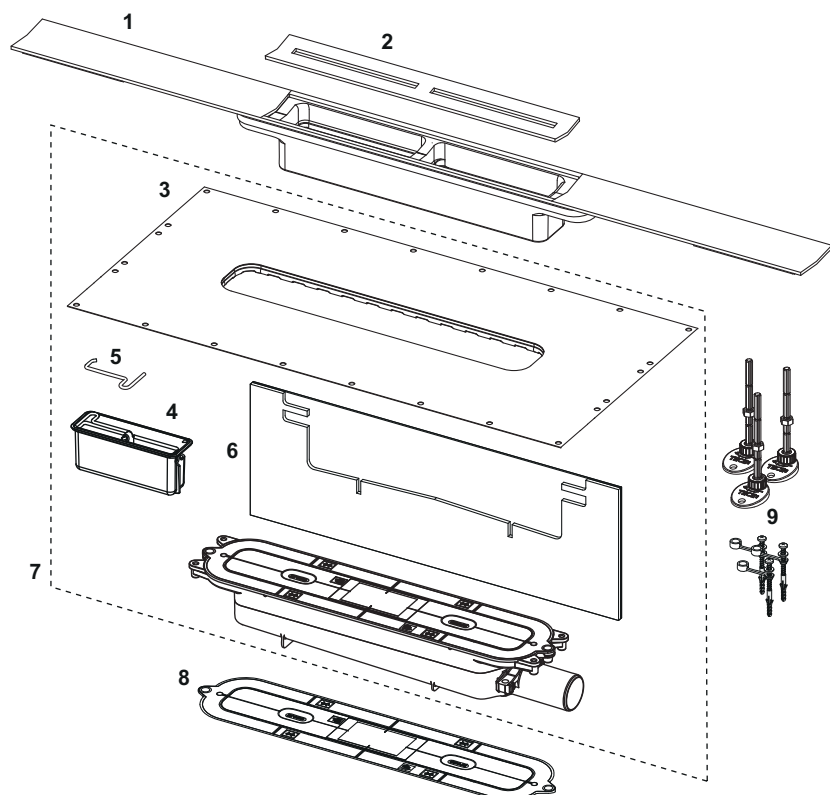
Pol.	Obj. č.	Popis	DU 1
1	675019	Profilový kryt z kartáčované nerezové oceli, černá, pro 800–1000 m	1 ks
	675020	Profilový kryt z kartáčované nerezové oceli, černá, pro 1200 mm	1 ks

## Sprchový profil TECEdrainprofile s barevným povrchem



Pol.	Obj. č.	Popis	DU 1
1	675010	Profilové kryt z nerezové oceli „kartáčovaný černý chrom“	1 ks
	675012	Profilové kryt z nerezové oceli „kartáčovaná zlatá optika“	1 ks
	675014	Profilové kryt z nerezové oceli „kartáčované červené zlato“	1 ks
	675011	Profilové kryt z nerezové oceli „leštěný černý chrom“	1 ks
	675013	Profilové kryt z nerezové oceli „leštěná zlatá optika“	1 ks
	675015	Profilové kryt z nerezové oceli „leštěné červené zlato“	1 ks

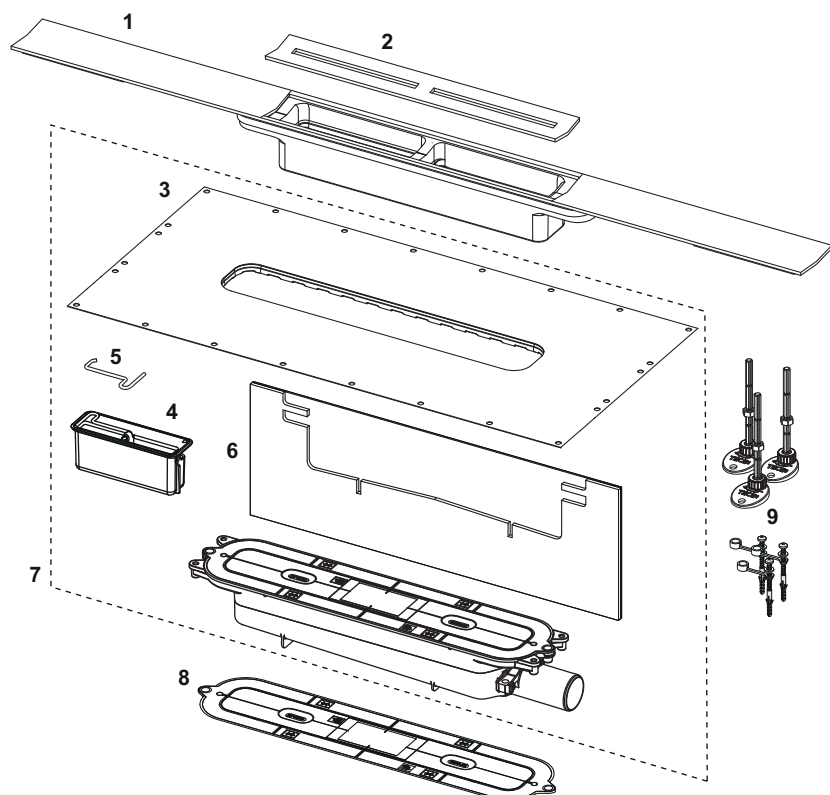
## Sada sprchového profilu TECEdrainprofile



Pol.	Obj. č.	Popis	DU 1
1	671000	Sprchový profil, 1000 mm, kartáčovaná nerezová ocel	1 ks
2	675000	Profilový kryt z nerezové oceli, kartáčovaný	1 ks
3	675022	Zacvakávací standardní těsnicí objímka	<b>NOVINKA</b> 1 ks
4	675008	Protizápachová uzávěra pro sifon „standard“	1 ks
5	675009	Háčky k vyjmutí protizápachové uzávěry	1 ks
6	675004	Zvukově izolační lišty pro "standardní", "ploché" a "vertikální" sifony	1 ks
7	673001	Sifon "ultra-nízký", DN 40	1 ks
8	675016	Ochranný kryt sifonu, včetně upevňovacích šroubů	1 ks
9	674000	Montážní podpěry	1 sada

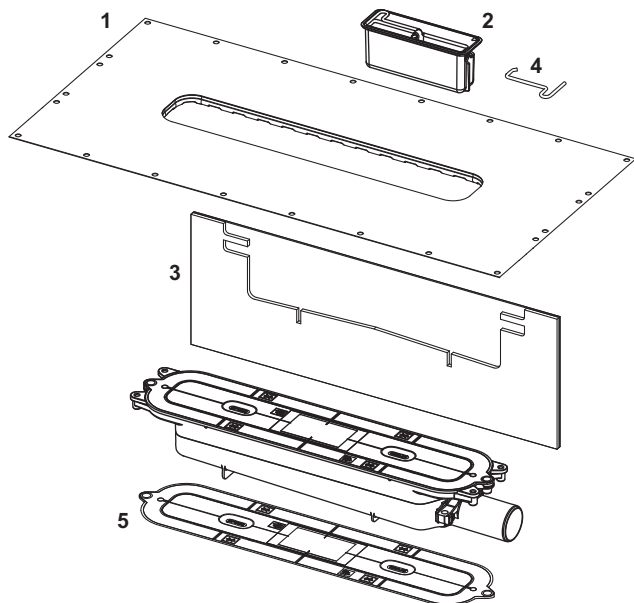
# TECEdrainprofile – náhradní díly

Sada sprchového profilu TECEdrainprofile s černým povrchem



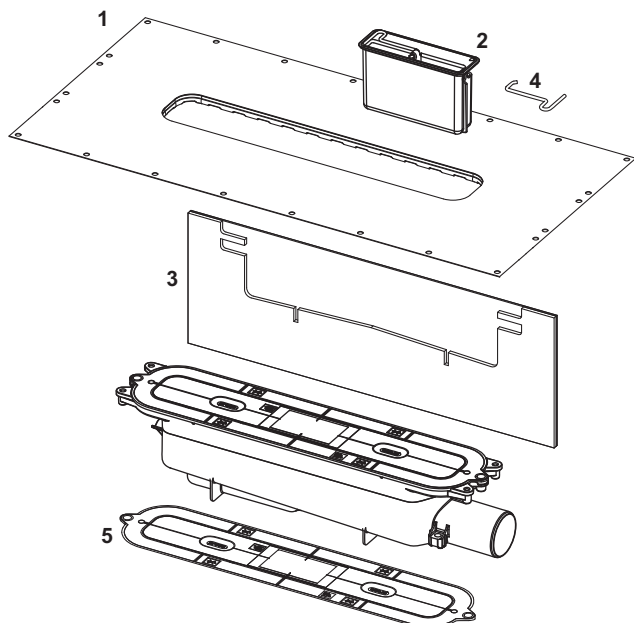
Pol.	Obj. č.	Popis	DU 1
1	671021	Sprchový profil, 1000 mm, kartáčovaná nerezová ocel, černá	1 ks
2	675002	Profilový kryt z nerezové oceli, černý	<b>NOVINKA</b> 1 ks
3	675022	Zacvakávací standardní těsnicí objímka	<b>NOVINKA</b> 1 ks
4	675008	Protizápachová uzávěra pro sifon „standard“	1 ks
5	675009	Háčky k vyjmutí protizápachové uzávěry	1 ks
6	675004	Zvukově izolační lišty pro "standardní", "ploché" a "vertikální" sifony	1 ks
7	673001	Sifon "ultra-nízký", DN 40	1 ks
8	675016	Ochranný kryt sifonu, včetně upevňovacích šroubů	1 ks
9	674000	Montážní podpěry	1 sada

## TECEdrainprofile sifon "ultra-nízký", DN 40 boční odpad



Pol.	Obj. č.	Popis	DU 1
1	675005	Těsnicí manžeta Seal System	1 ks
2	675006	Protizápachová uzávěra pro ultra-nízký sifon	1 ks
3	675004	Zvukově izolační lišty pro "standardní", "ploché" a "vertikální" sifony	1 ks
4	675009	Háčky k vyjmutí protizápachové uzávěry	1 ks
5	675016	Ochranný kryt sifonu, včetně upevňovacích šroubů	1 ks

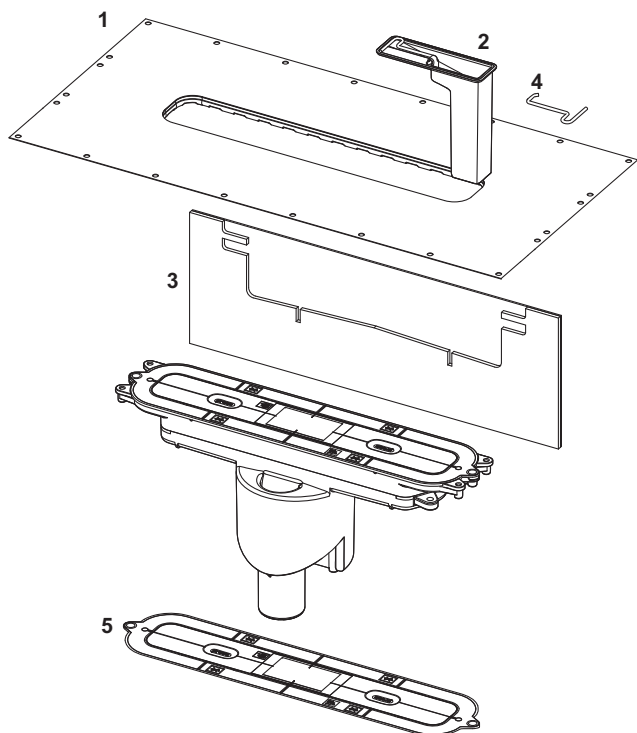
## TECEdrainprofile sifon "nízký", DN 50 boční odpad



Pol.	Obj. č.	Popis	DU 1
1	675005	Těsnicí manžeta Seal System	1 ks
2	675008	Protizápachová uzávěra pro „standard“ sifon	1 ks
3	675004	Zvukově izolační lišty pro "standardní", "ploché" a "vertikální" sifony	1 ks
4	675009	Háčky k vyjmutí protizápachové uzávěry	1 ks
5	675016	Ochranný kryt sifonu, včetně upevňovacích šroubů	1 ks

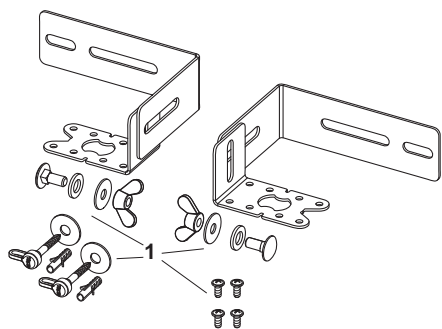
# TECEdrainprofile – náhradní díly

TECEdrainprofile sifon, „svislý“, odtok DN 50



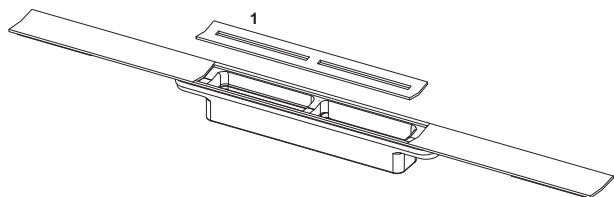
Pol.	Obj. č.	Popis	DU 1
1	675005	Těsnicí manžeta Seal System	1 ks
2	675018	Protizápachová uzávěra pro „vertikální“ sifon	1 ks
3	675004	Zvukově izolační lišty pro "standardní", "ploché" a "vertikální" sifony	1 ks
4	675009	Háčky k vyjmutí protizápachové uzávěry	1 ks
5	675016	Ochranný kryt sifonu, včetně upevňovacích šroubů	1 ks

674001 – TECEdrainprofile držák na zeď a podlahu



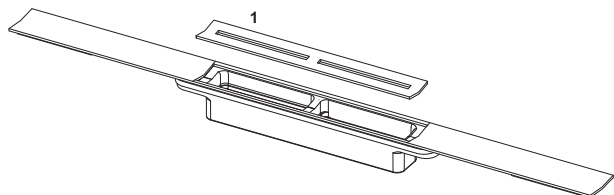
Pol.	Obj. č.	Popis	DU 1
1	675017	Set náhradních dílů (šroubů) pro montážní držák na sifony k montáži na zeď nebo podlahu	1 ks

## 671000 – TECEdrainprofile sprchový profil



Pol.	Obj. č.	Popis	DU 1
1	675000	Profilový kryt z nerezové oceli, kartáčovaný	1 ks

## 671021 – Sprchový profil TECEdrainprofile s černým povrchem



Pol.	Obj. č.	Popis	DU 1
1	675019	Profilový kryt z kartáčované nerezové oceli, černá, pro 800–1000 mm	1 ks





Odtokové systémy

## TECEdrainline SPRCHOVÉ ŽLABY

SEZNAM SORTIMENTU



	strana
Sprchové žlaby rovné	276
Sady sprchových žlabů	280
Designové rošty rovné	281
Sprchové žlaby rohové	286
Designové rošty pro rohové žlaby	287
Rošt pro nalepení přírodního kamene	288
Sifony	289
Příslušenství	291
Evo příslušenství	293
Náhradní díly	294

Přehled platných prohlášení o vlastnostech je k dispozici na naší webové stránce [www.tece.cz](http://www.tece.cz).

# TECEdrainline – sprchové žlaby rovné

## TECEdrainline-Evo sprchový žlab\*

Rovné tělo žlabu z nerezové oceli zahrnuje výrobcem namontovaný těsnicí límeček Seal System s ochranným krytem, pro instalaci do prostoru pro vytvoření spojení sprchového žlabu TECEdrainline s kompozitního těsnění podle normy DIN 18534

Obsahuje:

- Tělo žlabu z leštěné nerezové oceli, materiál 1.4301 (304)
- Antikapilární okraj, aby se zabránilo pronikání vody pod dlaždice prostřednictvím působení kapilárních sil
- Sekundární odvodnění proti zpětnému toku pomocí pláště z vytvrzeného plastu se zesíleným skleněným vláknem
- Výrobcem namontovanou těsnicí objímku Seal System pro instalaci na stavbě s použitím tekutého či fóliového kompozitního těsnění
- Ochranný kryt s těsněním odolným proti neoprávněnému zásahu pro žlaby z nerezové oceli a těsnicí objímky Seal System
- Zapuštění pro instalaci volitelných montážních podpěr a pro ukotvení do stěrky
- Vyrovnávací body (levý a pravý) pro seříznutí a vytvoření širší okapnice nátěru pro snadnější vyrovnání
- Středový odpad pro napojení sifonu
- Vnitřní spádování pro zlepšení odtoku vody a samočisticí efekt
- Těsnění
- Volitelný sekundární odtok

Stavební délka vč. příruby = 693, 793, ... mm

Viditelná délka žlabu po montáži = 651, 751, ... mm

Stavební šířka vč. příruby = 111 mm

Viditelná šířka po montáži = 71 mm

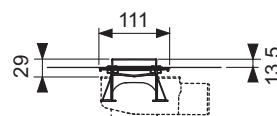
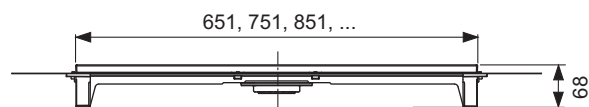
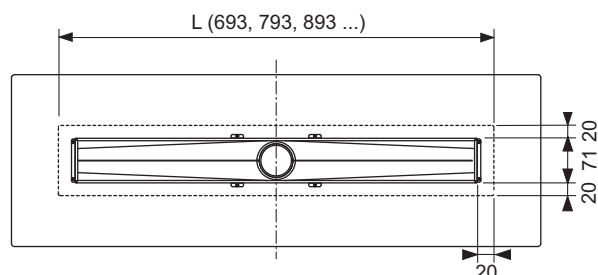
Instalační výška po horní hranu dokončené úrovně podlahy

(v závislosti na sifonu):

- 68 mm „vertikální“ sifon
- 70 mm „ultranízký“ sifon
- 96 mm „nízký“ sifon
- 121 mm „standard“ sifon
- 149 mm „max“ sifon

**Objednávejte prosím samostatně:**

- Designový rošt nebo rošt pro vložení dlažby
- Sifon
- Montážní podpěry (volitelně)
- Zvukově izolační podložku Drainbase (volitelně), protihlukové normy DIN 4109 a VDI 4100 úrovně (SSt) I až III



Jmenovitá délka	Stavební délka L	Viditelná délka po montáži L	Obj. č.	DU 1	DU 2
700 mm	693 mm	651 mm	600702	1 ks	49 ks
800 mm	793 mm	751 mm	600802	1 ks	49 ks
900 mm	893 mm	851 mm	600902	1 ks	49 ks
1000 mm	993 mm	951 mm	601002	1 ks	49 ks
1200 mm	1193 mm	1151 mm	601202	1 ks	49 ks

## TECEdrainline-Evo sprchový žlab pro montáž ke zdi\*

Rovné tělo žlabu z nerezové oceli zahrnuje výrobcem namontovaný těsnicí límeč Seal System s ochranným krytem, pro instalaci ke stěně pro vytvoření spojení sprchového žlabu TECEdrainline s kompozitního těsnění podle normy DIN 18534.

Obsahuje:

- Sprchový žlab vyrobený z leštěné nerezové oceli, materiál 1.4301 (304) s přírubou
- Antikapilární okraj, aby se zabránilo pronikání vody pod dlaždice prostřednictvím působení kapilárních sil
- Sekundární odvodnění proti zpětnému toku pomocí pláště z vytvrzeného plastu se zesíleným skleněným vláknem
- Výrobcem namontovaná těsnicí objímka Seal System pro instalaci na stavbě s použitím tekutého či fóliového kompozitního těsnění
- Ochranný kryt s těsněním odolným proti neoprávněnému zásahu pro žlaby z nerezové oceli a těsnicí objímky Seal System
- Zapuštění pro instalaci volitelných montážních podpěr a pro ukotvení v nátěru
- Vyrovnávací body (levý a pravý) pro seříznutí a vytvoření širší okapnice nátěru pro snadnější vyrovnání
- Středový odpad pro napojení sifonu
- Vnitřní spádování pro zlepšení odtoku vody a samočisticí efekt
- Pásky pro zvukovou izolaci
- Těsnění
- Volitelný sekundární odtok

Stavební délka vč. příruby = 693, 793, ... mm

Viditelná délka žlabu po montáži = 651, 751, ... mm

Stavební šířka vč. příruby = 111 mm

Viditelná šířka po montáži = 84,5 mm

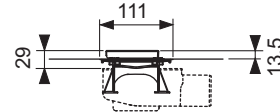
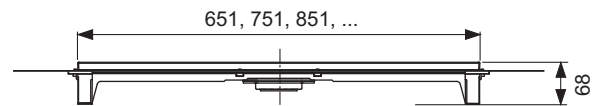
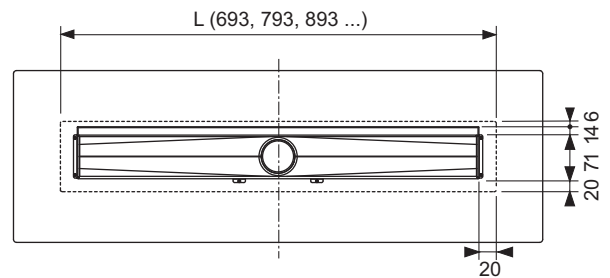
Instalační výška k hornímu okraji dokončené podlahy (v závislosti na odpadu):

- 68 mm „vertikální“ sifon
- 70 mm „ultranízký“ sifon
- 96 mm „nízký“ sifon
- 121 mm „standard“ sifon

**Upozornění: Není kompatibilní se sifonem „max“.**

**Objednávejte prosím zvlášť:**

- Designový rošt nebo rošt pro vložení dlažby
- Sifon
- Montážní podpěry (volitelně)
- Zvukově izolační podložku Drainbase (volitelně), hlučnost dle DIN 4109 a protihlukových norem VDI 4100 úrovně (SS) I až III



Jmenovitá délka	Stavební délka L	Viditelná délka po montáži L	Obj. č.	DU 1	DU 2
700 mm	693 mm	651 mm	600703	1 ks	49 ks
800 mm	793 mm	751 mm	600803	1 ks	49 ks
900 mm	893 mm	851 mm	600903	1 ks	49 ks
1000 mm	993 mm	951 mm	601003	1 ks	49 ks
1200 mm	1193 mm	1151 mm	601203	1 ks	49 ks

# TECEdrainline – sprchové žlaby rovné

## TECEdrainline sprchový žlab, rovný, s těsnicí páskou Seal System\*

Rovné tělo žlabu pro instalaci do nátěru s přírubou a těsnicí páskou Seal System pro vytvoření testovaného a certifikovaného spojení sprchového žlabu TECEdrainline s kompozitním těsněním.

Součást balení:

- Tělo žlabu s přírubou z leštěné nerezové oceli, materiál 1.4301 (304)
- Těsnicí páška Seal System s kaširováním pro přímé nalepení na přírubu žlabu při použití tekuté či fóliové hydroizolace
- Stavitelné podpěry pro upevnění do stěrky nebo pro ukotvení volitelných montážních podpěr
- Středový odpad pro napojení sifonu
- Vnitřní spád pro lepší odtok vody a samočisticí účinek
- Těsnění

Stavební délka vč. příruby = 711, 811, ... mm

Viditelná délka žlabu po montáži = 651, 751, ... mm

Stavební šířka vč. příruby = 150 mm

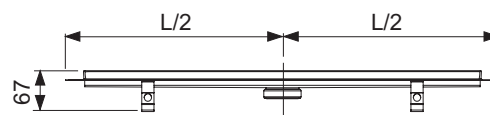
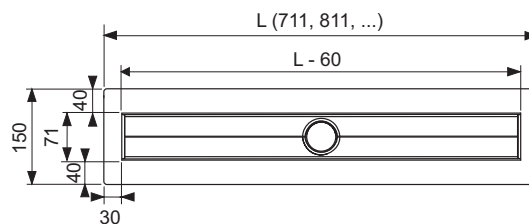
Viditelná šířka po montáži = 71 mm

Montážní výška po vrchní hranu dlažby (v závislosti na odtoku):

- 67 mm, "vertikální" sifon,
- 68,5 mm, "ultra-nízký" sifon
- 95 mm, "snížený" sifon
- 120 mm, "normální" sifon
- 148 mm, "max" sifon

Objednávejte prosím zvlášť:

- Designový rošt nebo rošt pro vložení dlažby
- Sifon
- Plně nastavitelné podpěry (volitelně)
- Zvukově izolační podložku Drainbase (volitelné příslušenství), splňuje požadavky německých protihlukových norem DIN 4109 a VDI 4100 s úrovní ochrany před hlukem (SSt) I až III.



Jmenovitá délka	Stavební délka L	Viditelná délka po montáži L	Obj. č.	DU 1	DU 2
700 mm	711 mm	651 mm	600700	1 ks	40 ks
800 mm	811 mm	751 mm	600800	1 ks	40 ks
900 mm	911 mm	851 mm	600900	1 ks	40 ks
1000 mm	1011 mm	951 mm	601000	1 ks	40 ks
1200 mm	1211 mm	1151 mm	601200	1 ks	40 ks
1500 mm	1511 mm	1451 mm	601500	1 ks	40 ks

### Vlastní délky, exkluzivní konstrukce

S potěšením pro vás vyrobíme atypické délky nebo design mřížky podle vašich vlastních specifikací. Cenu žlabu kalkulujeme po zaslání Vaší poptávky. Dodací lhůta je přibližně 4–6 týdnů po schválení a vyjasnění všech podrobností. Objednávky atypických délek žlabů a vlastních povrchových úprav nelze po odsouhlasení objednávky stornovat a nelze reklamovat jejich rozměry.

Maximální délka na objednávku je 3000 mm.

## TECEdrainline sprchový žlab, rovný, s přírubou pro instalaci ke zdi a těsnicí páskou Seal System\*

Rovné tělo žlabu s lemem pro instalaci ke stěně a pokládku do stěrky, s přírubou a těsnicí páskou Seal System pro realizaci nezávisle testovaného napojení sprchového žlabu TECEdrainline na hydroizolaci.

Součást balení:

- Tělo žlabu s přírubou z leštěné nerezové oceli, materiál 1.4301 (304)
- Těsnicí páska Seal System s kaširováním pro přímé nalepení na přírubu žlabu při použití tekuté či fóliové hydroizolace.
- Podpěrné nohy pro upevnění do stěrky nebo pro ukotvení volitelných montážních podpěr
- Středový odpad pro napojení sifonu
- Vnitřní spádování pro zajištění lepšího odtoku a čištění
- Těsnění

Stavební délka vč. příruby = 711, 811, ... mm

Viditelná délka žlabu po montáži = 651, 751, ... mm

Stavební šířka vč. příruby = 124 mm

Viditelná šířka po montáži = 69 mm

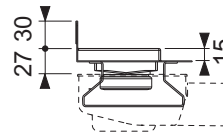
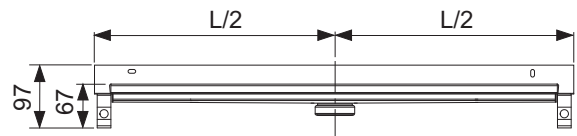
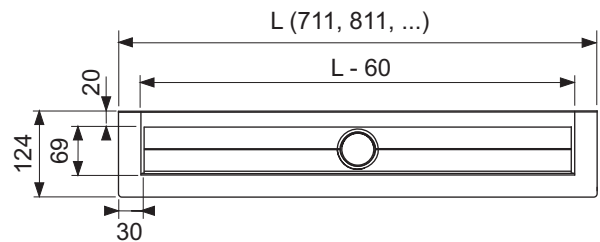
Stavební výška k vrchní hraně dlažby (podle sifonu):

- 67 mm "vertikální" sifon
- 68,5 mm "ultra-nízký" sifon
- 95 mm "snížený" sifon
- 120 mm "standard" sifon

**Upozornění: Nelze použít sifon "max"!**

**Objednávejte prosím zvlášť:**

- Designový rošt nebo rošt pro vložení dlažby
- Sifon
- Montážní podpěry (volitelně)
- Zvukovou izolaci Drainbase (volitelně), hlučnost dle DIN 4109 a protihlukových norem VDI 4100 (SSt) I až III



Jmenovitá délka	Stavební délka L	Viditelná délka po montáži L	Obj. č.	DU 1	DU 2
700 mm	711 mm	651 mm	600701	1 ks	32 ks
800 mm	811 mm	751 mm	600801	1 ks	32 ks
900 mm	911 mm	851 mm	600901	1 ks	32 ks
1000 mm	1011 mm	951 mm	601001	1 ks	32 ks
1200 mm	1211 mm	1151 mm	601201	1 ks	32 ks
1500 mm	1511 mm	1451 mm	601501	1 ks	32 ks

### Vlastní délky, exkluzivní konstrukce

S potěšením pro vás vyrobíme atypické délky nebo design mřížky podle vašich vlastních specifikací. Cenu žlabu kalkulujeme po zaslání Vaší poptávky. Dodací lhůta je přibližně 4–6 týdnů po schválení a vyjasnění všech podrobností. Objednávky atypických délek žlabů a vlastních povrchových úprav nelze po odsouhlasení objednávky stornovat a nelze reklamovat jejich rozměry.

Maximální délka na objednávku je 3000 mm.

## TECEdrainline – sady sprchových žlabů

Sada sprchového žlabu TECEdrainline  
s roštem konstrukce "steel II", kartáčovaný, nerezová ocel

**NOVINKA**

Sada sprchového žlabu s továrně nainstalovanou standardní těsnicí objímkou složenou z rovného základního těla sprchového žlabu, roštu konstrukce „steel II“, kartáčovaná nerezová ocel, sifonu "sníženého" a čtyř montážních podpěr.

Jmenovitá délka	Obj. č.		DU 1
700 mm	640726	NOVINKA	1 sada
800 mm	640826	NOVINKA	1 sada
900 mm	640926	NOVINKA	1 sada





## Rošt pro vložení dlažby TECEdrainline "plate II", rovný

Rošt pro vložení dlažby do těla žlabu TECEdrainline, z nerezové oceli. Maximální zkušební zatížení 300 kg dle třídy zátěže K3. Dlažbu do roštu lze přilepit pomocí elastického lepidla, např. lepidla silikonového nebo epoxidového.

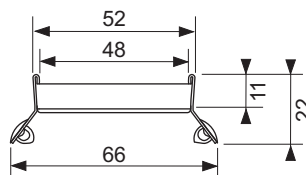
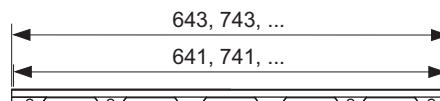
### Upozornění:

Zkontrolujte lepidlo, abyste zajistili vhodnost pro dlaždice!

Jmenovitá délka	Povrch	Obj. č.	DU 1
700 mm	leštěný	600772	1 ks
800 mm	leštěný	600872	1 ks
900 mm	leštěný	600972	1 ks
1000 mm	leštěný	601072	1 ks
1200 mm	leštěný	601272	1 ks
1500 mm	leštěný	601572	1 ks



Design "plate II"



## TECEdrainline rošt pro vložení dlažby "plate", rovný

Rošt pro vložení dlažby do těla žlabu TECEdrainline, z nerezové oceli. Maximální zkušební zatížení 300 kg dle třídy zátěže K3. Dlažbu do roštu lze přilepit pomocí elastického lepidla, např. silikonového nebo epoxidového.

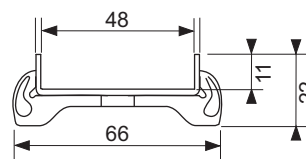
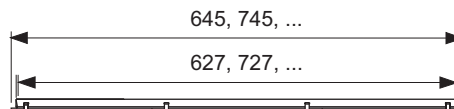
### Upozornění:

Zkontrolujte lepidlo, abyste zajistili vhodnost pro dlaždice!

Jmenovitá délka	Povrch	Obj. č.	DU 1
700 mm	leštěný	600770	1 ks
800 mm	leštěný	600870	1 ks
900 mm	leštěný	600970	1 ks
1000 mm	leštěný	601070	1 ks
1200 mm	leštěný	601270	1 ks
1500 mm	leštěný	601570	1 ks



Design "plate"



## TECEDrainline – designové rošty, rovné

### Skleněný kryt TECEDrainline pro sprchový žlab, satinovaný

**NOVINKA**

Designový rošt pro sprchový žlab TECEDrainline, vyrobený z nerezové oceli se saténovým skleněným povrchem pro osazení do těla žlabu. Maximální zkušební zatížení 300 kg na základě třídy zatížení K3.

#### Poznámka:

Nelze vyrobit atypickou délkou!

Jmenovitá délka	Povrch	Obj. č.		DU 1
700 mm	Saténové bílé sklo	600793	<b>NOVINKA</b>	1 ks
700 mm	Saténové černé sklo	600794	<b>NOVINKA</b>	1 ks
800 mm	Saténové bílé sklo	600893	<b>NOVINKA</b>	1 ks
800 mm	Saténové černé sklo	600894	<b>NOVINKA</b>	1 ks
900 mm	Saténové bílé sklo	600993	<b>NOVINKA</b>	1 ks
900 mm	Saténové černé sklo	600994	<b>NOVINKA</b>	1 ks
1000 mm	Saténové bílé sklo	601093	<b>NOVINKA</b>	1 ks
1000 mm	Saténové černé sklo	601094	<b>NOVINKA</b>	1 ks
1200 mm	Saténové bílé sklo	601293	<b>NOVINKA</b>	1 ks
1200 mm	Saténové černé sklo	601294	<b>NOVINKA</b>	1 ks
1500 mm	Saténové bílé sklo	601593	<b>NOVINKA</b>	1 ks
1500 mm	Saténové černé sklo	601594	<b>NOVINKA</b>	1 ks

### TECEDrainline skleněný kryt pro sprchový žlab, rovný

Designový rošt pro sprchový žlab TECEDrainline (rovný) z nerezové oceli k osazení do těla žlabu. Maximální zkušební zatížení 300 kg dle třídy zátěže K3, ve třech barevných provedeních.

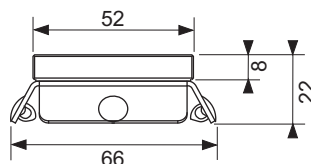
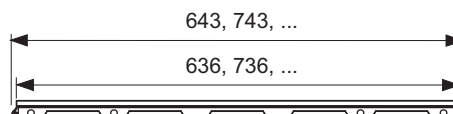
#### Poznámka:

Nelze vyrobit atypickou délkou!

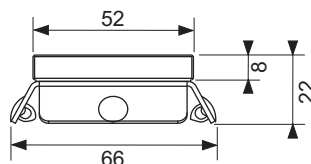
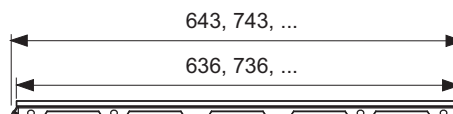
Jmenovitá délka	Povrch	Obj. č.		DU 1
700 mm	Zelené sklo	600790	<b>VÝPRODEJ</b>	1 ks
700 mm	Bílé sklo	600791	<b>VÝPRODEJ</b>	1 ks
700 mm	Černé sklo	600792	<b>VÝPRODEJ</b>	1 ks
800 mm	Zelené sklo	600890	<b>VÝPRODEJ</b>	1 ks
800 mm	Bílé sklo	600891	<b>VÝPRODEJ</b>	1 ks
800 mm	Černé sklo	600892	<b>VÝPRODEJ</b>	1 ks
900 mm	Zelené sklo	600990	<b>VÝPRODEJ</b>	1 ks
900 mm	Bílé sklo	600991	<b>VÝPRODEJ</b>	1 ks
900 mm	Černé sklo	600992	<b>VÝPRODEJ</b>	1 ks
1000 mm	Zelené sklo	601090	<b>VÝPRODEJ</b>	1 ks
1000 mm	Bílé sklo	601091	<b>VÝPRODEJ</b>	1 ks
1000 mm	Černé sklo	601092	<b>VÝPRODEJ</b>	1 ks
1200 mm	Zelené sklo	601290	<b>VÝPRODEJ</b>	1 ks
1200 mm	Bílé sklo	601291	<b>VÝPRODEJ</b>	1 ks
1200 mm	Černé sklo	601292	<b>VÝPRODEJ</b>	1 ks
1500 mm	Zelené sklo	601590	<b>VÝPRODEJ</b>	1 ks
1500 mm	Bílé sklo	601591	<b>VÝPRODEJ</b>	1 ks
1500 mm	Černé sklo	601592	<b>VÝPRODEJ</b>	1 ks



Design "glass"



Design "glass"



## Designový rošt TECEdrainline "steel II" leštěná nebo kartáčovaná nerezová ocel pro sprchový žlab, rovný

Designový rošt pro sprchový žlab TECEdrainline (rovný) z leštěné nebo kartáčované nerezové oceli k osazení do těla žlabu, nosnost 300 kg dle třídy zatížení K3.

Jmenovitá délka	Povrch	Obj. č.	DU 1
700 mm	leštěný	600782	1 ks
700 mm	kartáčovaný	600783	1 ks
800 mm	leštěný	600882	1 ks
800 mm	kartáčovaný	600883	1 ks
900 mm	leštěný	600982	1 ks
900 mm	kartáčovaný	600983	1 ks
1000 mm	leštěný	601082	1 ks
1000 mm	kartáčovaný	601083	1 ks
1200 mm	leštěný	601282	1 ks
1200 mm	kartáčovaný	601283	1 ks
1500 mm	leštěný	601582	1 ks
1500 mm	kartáčovaný	601583	1 ks

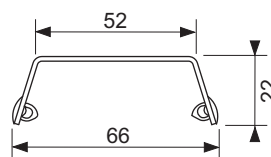
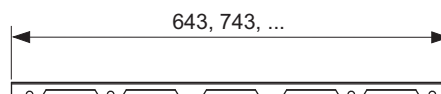
## Designový rošt TECEdrainline "basic", leštěná nebo kartáčovaná nerezová ocel pro sprchový žlab, rovný

Designový rošt pro sprchový žlab TECEdrainline (rovný) z leštěné nebo kartáčované nerezové oceli k osazení do těla žlabu, zatížitelnost 300 kg dle třídy zatížení K3.

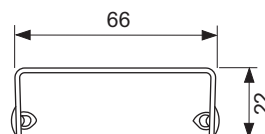
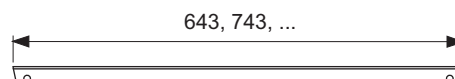
Jmenovitá délka	Povrch	Obj. č.	DU 1
700 mm	leštěný	600710	1 ks
700 mm	kartáčovaný	600711	1 ks
800 mm	leštěný	600810	1 ks
800 mm	kartáčovaný	600811	1 ks
900 mm	leštěný	600910	1 ks
900 mm	kartáčovaný	600911	1 ks
1000 mm	leštěný	601010	1 ks
1000 mm	kartáčovaný	601011	1 ks
1200 mm	leštěný	601210	1 ks
1200 mm	kartáčovaný	601211	1 ks
1500 mm	leštěný	601510	1 ks
1500 mm	kartáčovaný	601511	1 ks



Design "steel II"



Design "basic"



## TECEdrainline – designové rošty, rovné

### Designový rošt TECEdrainline "drops" leštěná nebo kartáčovaná nerezová ocel pro sprchový žlab, rovný

Designový rošt pro sprchový žlab TECEdrainline (rovný) z leštěné nebo kartáčované nerezové oceli k osazení do těla žlabu, nosnost 300 kg dle třídy zatížení K3.

Jmenovitá délka	Povrch	Obj. č.	DU 1
700 mm	leštěný	600730	1 ks
700 mm	kartáčovaný	600731	1 ks
800 mm	leštěný	600830	1 ks
800 mm	kartáčovaný	600831	1 ks
900 mm	leštěný	600930	1 ks
900 mm	kartáčovaný	600931	1 ks
1000 mm	leštěný	601030	1 ks
1000 mm	kartáčovaný	601031	1 ks
1200 mm	leštěný	601230	1 ks
1200 mm	kartáčovaný	601231	1 ks
1500 mm	leštěný	601530	1 ks
1500 mm	kartáčovaný	601531	1 ks

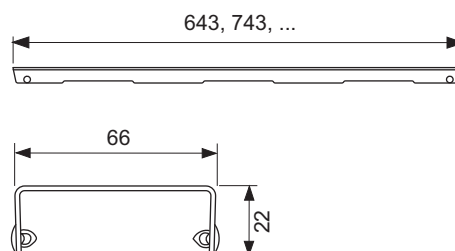
### Designový rošt TECEdrainline "quadratum" leštěná nebo kartáčovaná nerezová ocel pro sprchový žlab, rovný

Designový rošt pro TECEdrainline (rovný), z leštěné nebo kartáčované nerezové oceli k osazení do těla žlabu, nosnost 300 kg dle třídy zatížení K3. Maximální odolnost proti uklouznutí, třída C podle DIN 51097 (pro kartáčované povrchy).

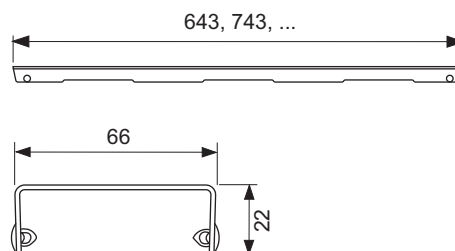
Jmenovitá délka	Povrch	Obj. č.	DU 1
700 mm	leštěný	600750	1 ks
700 mm	kartáčovaný	600751	1 ks
800 mm	leštěný	600850	1 ks
800 mm	kartáčovaný	600851	1 ks
900 mm	leštěný	600950	1 ks
900 mm	kartáčovaný	600951	1 ks
1000 mm	leštěný	601050	1 ks
1000 mm	kartáčovaný	601051	1 ks
1200 mm	leštěný	601250	1 ks
1200 mm	kartáčovaný	601251	1 ks
1500 mm	leštěný	601550	1 ks
1500 mm	kartáčovaný	601551	1 ks



Design "drops"



Design "quadratum"



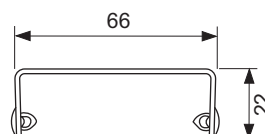
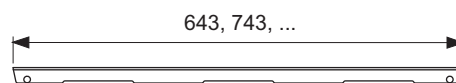
## Designový rošt TECEdrainline "organic" leštěná nebo kartáčovaná nerezová ocel pro sprchový žlab, rovný

Designový rošt pro sprchový žlab TECEdrainline (rovný) z leštěné nebo kartáčované nerezové oceli pro osazení do těla žlabu, nosnost 300 kg dle třídy zatížení K3.

Jmenovitá délka	Povrch	Obj. č.	DU 1
700 mm	leštěný	600760	1 ks
700 mm	kartáčovaný	600761	1 ks
800 mm	leštěný	600860	1 ks
800 mm	kartáčovaný	600861	1 ks
900 mm	leštěný	600960	1 ks
900 mm	kartáčovaný	600961	1 ks
1000 mm	leštěný	601060	1 ks
1000 mm	kartáčovaný	601061	1 ks
1200 mm	leštěný	601260	1 ks
1200 mm	kartáčovaný	601261	1 ks
1500 mm	leštěný	601560	1 ks
1500 mm	kartáčovaný	601561	1 ks



Design "organic"



# TECEdrainline – sprchové žlaby rohové

## TECEdrainline sprchový žlab, rohový, s těsnicí páskou Seal System\*

Rohové tělo žlabu 90° pro instalaci do stěrky, s přírubou a těsnicí páskou Seal System pro realizaci certifikovaného napojení žlabu TECEdrainline na hydroizolaci

Součást balení:

- Tělo žlabu s přírubou z nerezové oceli, materiál 1.4301 (304)
- Těsnicí páska Seal System s kaširováním pro přímé nalepení na přírubu žlabu při použití tekuté či fóliové hydroizolace
- Podpěrné nohy pro upevnění do stěrky nebo pro ukotvení volitelných montážních podpěr
- Dva odpady pro napojení sifonu
- Vnitřní spádování pro zajištění lepšího odtoku a čištění
- Těsnění

Stavební délka vč. příruby = 946 × 946, 1046 × 1046, ... mm

Viditelná délka po montáži = 878 × 878, 978 × 978, ... mm

Stavební šířka vč. příruby = 156 mm

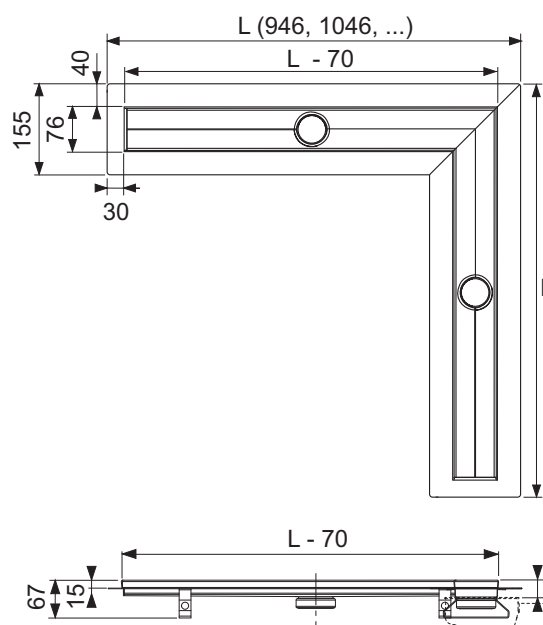
Viditelná šířka po montáži = 76 mm

Instalační výška horního okraje dokončené podlahy (podle sifonu):

- 67 mm "vertikální" sifon
- 68,5 mm "ultra-nízký" sifon
- 95 mm "nízký" sifon
- 120 mm "standard" sifon
- 148 mm "max" sifon

**Objednávejte prosím zvlášť:**

- Designový rošt nebo rošt pro vložení dlažby
- 2 sifony
- 2 sady montážních podpěr (volitelně)
- Zvukovou izolaci Drainbase (volitelně), splňuje požadavky německých protihlukových norem DIN 4109 a VDI 4100 úrovně (SSt) I až III



Jmenovitá délka	Stavební délka L	Viditelná délka po montáži L - 70 mm	Obj. č.	DU 1	DU 2
900 × 900 mm	946 × 946 mm	878 × 878 mm	610900**	1 ks	9 ks
1000 × 1000 mm	1046 × 1046 mm	978 × 978 mm	611000**	1 ks	9 ks
1200 × 1200 mm	1246 × 1246 mm	1178 × 1178 mm	611200**	1 ks	9 ks

### Vlastní délky, exkluzivní konstrukce

S potěšením pro vás vyrobíme atypické délky nebo design mřížky podle vašich vlastních specifikací. Cenu žlabu kalkulujeme po zaslání Vaší poptávky. Dodací lhůta je přibližně 4–6 týdnů po schválení a vyjasnění všech podrobností. Objednávky atypických délek žlabů a vlastních povrchových úprav nelze po odsouhlasení objednávky stornovat a nelze reklamovat jejich rozměry.

Maximální délka na objednávku je 3000 mm.

## TECEdrainline rošt pro vložení dlažby "plate", pro rohový žlab 90°

Rošt pro vložení dlažby do těla žlabu TECEdrainline, z nerezové oceli, leštěné viditelné okraje. Maximální zkušební zatížení 300 kg dle třídy zátěže K3. Dlažbu do roštu lze přilepit pomocí elastického lepidla, např. silikonového nebo epoxidového.

### Upozornění:

Zkontrolujte lepidlo, abyste zajistili vhodnost pro dlaždice!  
Verze designu: "plate", ve dvou částech.

Jmenovitá délka	Povrch	Obj. č.	DU 1
900 × 900 mm	leštěný	610970*	1 ks
1000 × 1000 mm	leštěný	611070*	1 ks
1200 × 1200 mm	leštěný	611270*	1 ks



Design "plate"

## Designový rošt TECEdrainline "steel II", leštěná nerezová ocel pro 90° rohový sprchový žlab

Designový rošt pro sprchový žlab TECEdrainline (rovný) z leštěné nebo kartáčované nerezové oceli pro osazení do těla žlabu, nosnost 300 kg dle třídy zatížení K3, ze dvou částí

Lze objednat kartáčované provedení!

Jmenovitá délka	Povrch	Obj. č.	DU 1
900 × 900 mm	leštěný	610982*	1 ks
1000 × 1000 mm	leštěný	611082*	1 ks
1200 × 1200 mm	leštěný	611282*	1 ks



Design "steel II"

## Designový rošt TECEdrainline "basic", leštěná nerezová ocel pro 90° rohový sprchový žlab

Designový rošt pro sprchový žlab TECEdrainline (rovný) z leštěné nebo kartáčované nerezové oceli pro osazení do těla žlabu, nosnost 300 kg dle třídy zatížení K3, ze dvou částí

Lze objednat kartáčované provedení!

Jmenovitá délka	Povrch	Obj. č.	DU 1
900 × 900 mm	leštěný	610910*	1 ks
1000 × 1000 mm	leštěný	611010*	1 ks
1200 × 1200 mm	leštěný	611210*	1 ks



Design "basic"

# TECEdrainline – rošt pro nalepení přírodního kamene

TECEdrainline sprchový žlab pro nalepení přírodního kamene, rovný, s těsněním Seal System a roštem z nerezové oceli\*

Rovné tělo žlabu s nosným roštem pro sprchový žlab TECEdrainline k instalaci do nátěru a pro nalepení velkoformátové keramické dlažby/tabule z přírodního kamene zákazníkem. S přírubou a těsnicí páskou Seal System pro realizaci nezávisle testovaného spojení sprchového žlabu TECEdrainline s kompozitním těsněním.

Složení:

- Tělo žlabu s přírubou z nerezové oceli, materiál 1.4301 (304)
- Těsnicí páska Seal System s kaširováním pro instalaci pomocí tekutého nebo fóliového kompozitního těsnění zákazníkem
- Podpěrné nohy pro upevnění do stěrky nebo pro ukotvení volitelných montážních podpěr
- Středový spojovací díl pro napojení sifonu
- Vnitřní spádování pro zlepšení odtoku a samočisticího efektu
- Podpurný rošt z nerezové oceli – materiál 1.4301 (304) – pro montáž do těla žlabu
- Těsnění

Minimální instalační výška (bez dlažby) k hornímu okraji žlabu:

- 52 mm "vertikální" sifon
- 61,5 mm "ultra-nízký" sifon
- 87 mm "snížený" sifon
- 112 mm "standard" sifon
- 140 mm "max" sifon

Viditelné rozměry žlabu po montáži: délka × šířka: (L - 87 mm) × 68 mm

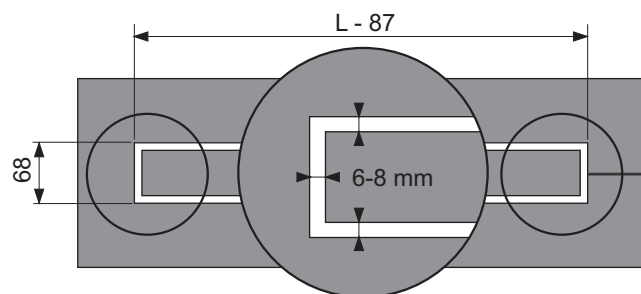
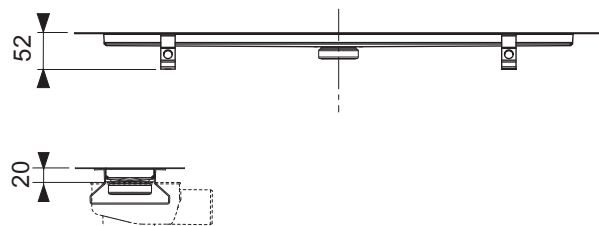
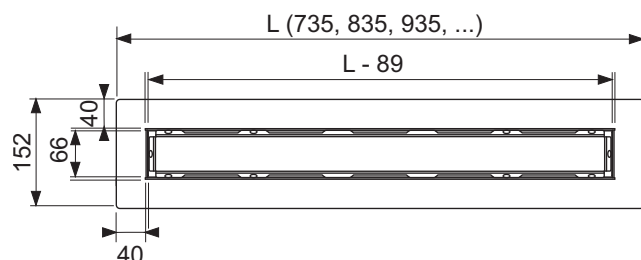
Šířka kolem roštu pro odtok: 6–8 mm

(viz výkres vpravo)

Objednávejte prosím zvlášť:

- Sifon
- Montážní podpěry (volitelně)
- Zvukovou izolaci Drainbase (volitelně), splňuje požadavky německých protihlukových norem DIN 4109 a VDI 4100 úrovně (SSt) I až III

**Poznámka:** U provedení roštu "plate II" je možné vyrobít atyp, všechny ostatní typy roštu (žlab pro nalepení dlažby, skleněný povrch, designové mřížky) nejsou vhodné!



Jmenovitá délka	Celková délka L	Podpurný plát o délce L - 89	Zakrytí vyříznutého otvoru o délce L - 87	Obj. č.	DU 1	DU 2
700 mm	735 mm	646 mm	648 mm	650700	1 ks	40 ks
800 mm	835 mm	746 mm	748 mm	650800	1 ks	40 ks
900 mm	935 mm	846 mm	848 mm	650900	1 ks	40 ks
1000 mm	1035 mm	946 mm	948 mm	651000	1 ks	40 ks
1200 mm	1235 mm	1146 mm	1148 mm	651200	1 ks	40 ks
1500 mm	1535 mm	1446 mm	1448 mm	651500**	1 ks	20 ks

**Vlastní délky, exkluzivní konstrukce**

S potěšením pro vás vyrobíme atypické délky nebo design mřížky podle vašich vlastních specifikací. Cenu žlabu kalkulujeme po zaslání Vaší poptávky. Dodací lhůta je přibližně 4–6 týdnů po schválení a vyjasnění všech podrobností. Objednávky atypických délek žlabů a vlastních povrchových úprav nelze po odsouhlasení objednávky stornovat a nelze reklamovat jejich rozměry. Maximální délka na objednávku je 3000 mm.



**Sifon TECEdrainline "ultra-nízký", DN 40 boční odpad**

Obzvláště nízký sifon pro sprchový žlab TECEdrainline otočné připojení k tělu žlabu, boční připojení k odpadnímu potrubí DN 40 s vyjímatelnou protizápachovou uzávěrou.

- Stavební výška k vrchní hraně dlažby = 68,5 mm
- Snížená výška vodního sloupce bez protizápachové uzávěry = 30 mm

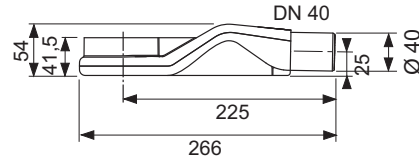
Kapacita sifonu podle EN 1253, zabudovaného 10/20 mm nad mřížkou:

- Konstrukce mřížky „basic“: 0,5/0,6 l/s
- Konstrukce mřížky "steel II": 0,5/0,6 l/s
- Rošt pro dlažbu "plate"/"plate II": 0,5/0,6 l/s

**Upozornění:**

Vzhledem k nízké instalační výšce není možné provést dostatečnou krycí vrstvu stěrky nad sifonem. Použijte proto jen velké dlaždice a zesílení, aby se zabránilo praskání.

Není vhodné pro invalidní vozíky!



Obj. č.	DU 1	DU 2
650004	1 ks	320 ks

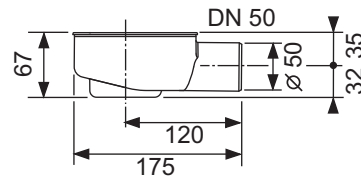
**Sifon TECEdrainline "snížený", DN 50 boční odpad**

Snížený sifon pro sprchový žlábek TECEdrainline, otočné připojení k tělu žlabu o 360°, boční připojení k odpadnímu potrubí DN 50, s vyjímatelnou protizápachovou uzávěrou.

- Stavební výška k vrchní hraně dlažby = 95 mm
- Snížená výška vodního sloupce = 25 mm

Odtoková kapacita podle EN 1253, zabudovaného 10/20 mm nad mřížkou:

- Konstrukce mřížky "basic": 0,8/0,8 l/s
- Konstrukce mřížky "steel II": 0,7/0,8 l/s
- Rošt pro dlažbu "plate"/"plate II": 0,7/0,8 l/s



Obj. č.	DU 1	DU 2
650000	1 ks	270 ks

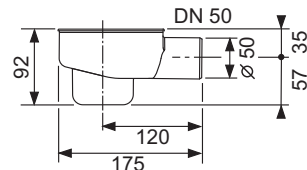
**Sifon TECEdrainline "standard", DN 50 boční odpad**

Snížený sifon pro sprchový žlábek TECEdrainline, otočné připojení k tělu žlabu o 360°, boční připojení k odpadnímu potrubí DN 50, s vyjímatelnou protizápachovou uzávěrou.

- Stavební výška k vrchní hraně dlažby = 120 mm
- Výška vodního sloupce = 120 mm

Odtoková kapacita podle EN 1253, zabudovaného 10/20 mm nad mřížkou:

- Konstrukce mřížky "basic": 0,8/0,9 l/s
- Konstrukce mřížky "steel II": 0,7/0,8 l/s
- Rošt pro dlažbu "plate"/"plate II": 0,7/0,8 l/s



Obj. č.	DU 1	DU 2
650001	1 ks	210 ks

# TECEdrainline – sifony

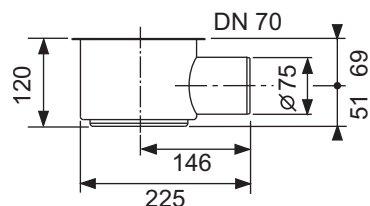
## Sifon TECEdrainline "max", DN 70 boční odpad

Snížený sifon pro sprchový žlábek TECEdrainline, otočné připojení k tělu žlabu o 360°, boční připojení k odpadnímu potrubí DN 70, s vyjímatelnou protizápachovou uzávěrou.

- Stavební výška k vrchní hraně dlažby = 148 mm
- Výška vodního sloupce = 60 mm a podle EN 1253 > 50 mm

Odtoková kapacita podle EN 1253, zabudovaného 10/20 mm nad mřížkou:

- Konstrukce mřížky "basic": 1,2/1,4 l/s
- Konstrukce mřížky "steel II": 1,2/1,3 l/s
- Rošt pro dlažbu "plate"/"plate II": 1,1/1,2 l/s



Obj. č.	DU 1	DU 2
650002	1 ks	75 ks

## Sifon TECEdrainline "vertikální", DN 50

Snížený sifon pro sprchový žlábek TECEdrainline, otočné připojení k tělu žlabu o 360°, boční připojení k odpadnímu potrubí DN 50, s vyjímatelnou protizápachovou uzávěrou.

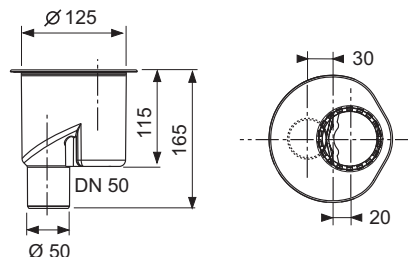
- Stavební výška k vrchní hraně dlažby = 67 mm
- Výška vodního sloupce = 50 mm, podle EN 1253
- Průměr prostupu = 130 mm

Odtoková kapacita podle EN 1253, zabudovaného 10/20 mm nad mřížkou:

- Konstrukce mřížky "basic": 1,3/1,3 l/s
- Konstrukce mřížky "steel II": 1,3/1,3 l/s
- Rošt pro dlažbu "plate"/"plate II": 1,2/1,2 l/s

**Je nutné objednat samostatně:**

- Sada požární ochrany FireStop EI 120 DN 50 (volitelně)



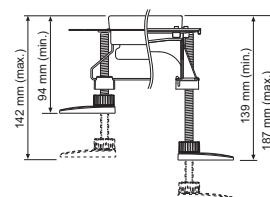
Obj. č.	DU 1	DU 2
650003	1 ks	175 ks

**Montážní podpěry TECEdrainline**

Montážní podpěry pro upevnění k tělu sprchového žlabu, k snadnému kotvení a nastavení výšky těla žlabu během montáže.

Součást balení:

- 4× montážní podpěra včetně zvukové izolace a upevňovacího materiálu



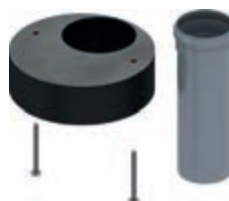
Typ	Obj. č.	DU 1	DU 2
94–142 mm	660003	1 sada	45 sada
139–187 mm	660004	1 sada	30 sada

**TECEdrainline/TECEdrainprofile protipožární sada FireStop EI 120 DN 50**

Protipožární sada pro přímou montáž na svislý sifon TECEdrainline/TECEdrainprofile DN 50 proprotipožární uzavření prostupu stropem, vysoká požární odolnost do 120 min., klasifikace dle DIN EN 13501 třída požární odolnosti EI 120, evropské technické schválení (ETA-11/0437)

Sada se skládá z:

- Protipožární manžety, 2 šroubů s křížovou hlavou, identifikačního štítku, 150 mm DN 50 PP-HT trubky podle DIN EN 1451
- Velikost otvoru prostupu:  $\varnothing$  130 mm ( $\varnothing$  min = 129 mm,  $\varnothing$  max = 133 mm)
- Oblast použití: železobetonové stropy tloušťky od 150–325 mm
- Meziprostor není třeba zasypávat ani injektovat
- Kompatibilní se všemi žlaby a rošty TECEdrainline/TECEdrainprofile



Obj. č.	DU 1	DU 2
660006	1 ks	50 ks

**TECE sítko na vlasy**

Sítka na vlasy pro vložení do těla žlabu, materiál nerezová ocel.

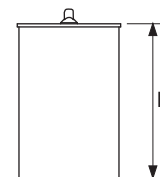


Obj. č.	DU 1	DU 2
660005	1 ks	10 ks

**Protizápachová uzávěra s membránou do sifonu TECEdrainline**

ponorná trubice z plastu s integrovanou těsnicí membránou jako zábranou proti vypařování pachu a pronikání škůdců (dvojitý sifonový efekt díky vodnímu sloupci a těsnicí membráně).

Typ	H	Obj. č.	DU 1	DU 2
Pro "ultra-nízký" sifon	24 mm	660015	1 ks	150 ks
Pro "snížený" sifon	45 mm	660016	1 ks	100 ks
Pro "max" a "vertikální" sifon	94 mm	660017	1 ks	100 ks
Pro "standard" sifon	74 mm	660018	1 ks	100 ks



# TECEdrainline – příslušenství

## Seal System těsnicí páska pro TECEdrainline\*

Samolepicí butylová těsnicí páska s výstelkou k utěsnění sprchových žlabů TECEdrainline. Pro přímé nalepení na přírubu z nerezové oceli na sprchovém žlabu. Pro použití tekuté či fóliové hydroizolace.

Šířka ruličky: 100 mm

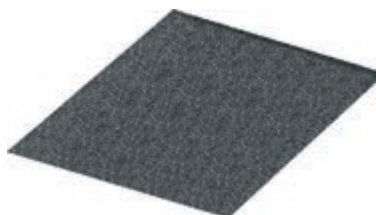


Obj. č.	DU 1	DU 2
660014	1 m	-
660019	3,9 m	31,2 m

## TECE zvuková izolační podložka Drainbase pro TECEdrainprofile, TECEdrainline a TECEdrainpoint S

Zvukově izolační podložka pro montáž pod plovoucí potěr v prostoru sprchových koutů v úrovni podlahy nebo v celé koupelně. Ke snížení hluku z vodovodního potrubí a zajištění izolace kročejového hluku při rekonstrukcích a novostavbách. Vyrobeno z recyklovaných vysoce pevných pryžových granulí vázaných elastomerem PUR. Splňuje zvýšené požadavky na zvukovou izolaci pro hladinu hluku při instalaci podle DIN 4109-5, vydané 2020-08 a nejvyšší úroveň zvukové izolace SSt III podle VDI 4100, vydané 2012-10 (ověření zvukové zkoušky k dispozici na vyžádání).

- Forma dodávky: 1,25 m × 1,25 m × 6 mm
- Požární klasifikace: B2 (DIN 4102)
- Tepelný odpor: 0,05 (m<sup>2</sup>K)/W
- Stlačení při zátěži 15 t/m<sup>2</sup>: 0,6 mm
- Zmírnění kročejového hluku: ΔLw = 20 dB(A) (pro potěr 50 mm)



Obj. č.	DU 1	DU 2
660001	1 ks	16 ks

## TECE zvuková izolační podložka (role) Drainbase pro TECEdrainprofile, TECEdrainline a TECEdrainpoint S

Zvukově izolační podložka pro montáž pod plovoucí potěr v prostoru sprchových koutů v úrovni podlahy nebo v celé koupelně. Ke snížení hluku z vodovodního potrubí a zajištění izolace kročejového hluku při rekonstrukcích a v novostavbách. Vyrobeno z recyklovaných vysoce pevných pryžových granulí vázaných elastomerem PUR. Splňuje zvýšené požadavky na zvukovou izolaci pro hladinu hluku při instalaci podle DIN 4109-5, vydané 2020-08 a nejvyšší úroveň zvukové izolace SSt III podle VDI 4100, vydané 2012-10 (ověření zvukové zkoušky k dispozici na vyžádání).

- Forma dodávky: 8,0 m × 1,25 m × 6 mm (váleček, cca 50 kg)
- Požární klasifikace: B2 (DIN 4102)
- Tepelný odpor: 0,05 (m<sup>2</sup>K)/W
- Stlačení při zátěži 15 t/m<sup>2</sup>: 0,6 mm
- Zmírnění kročejového hluku: ΔLw = 20 dB(A) (pro potěr 50 mm)



Obj. č.	DU 1
660002	8 m

**Držák na stěnu TECEdrainline-Evo**

Držák na stěnu TECEdrainline-Evo pro upevnění na ochranný obal sprchového žlabu.

- Pro zapuštěnou nebo přiblíženou instalaci ke stěně
- Pro snadné a stabilní vyrovnaní a fixaci polohy žlabu během instalace
- Držák na stěnu lze demontovat a znovu použít
- Nastavitelné vzdálenosti od stěny 0–97 mm (od stěny k tvrdému plášti sprchového žlabu) nebo 0–117 mm (od stěny k ochranné kapilární hraně)

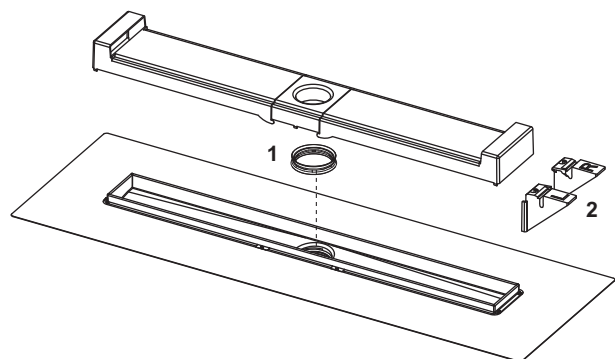


Obj. č.	DU 1	DU 2
660021	1 sada	18 sada

## TECEdrainline – náhradní díly

TECEdrainline-Evo sprchový žlab

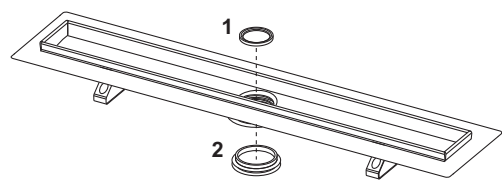
TECEdrainline-Evo sprchový žlab pro montáž ke zdi



Pol.	Obj. č.	Popis	DU 1
1	668033	Těsnění protizápachové uzávěry	1 ks
2	668034	Vyrovnávací body	1 ks

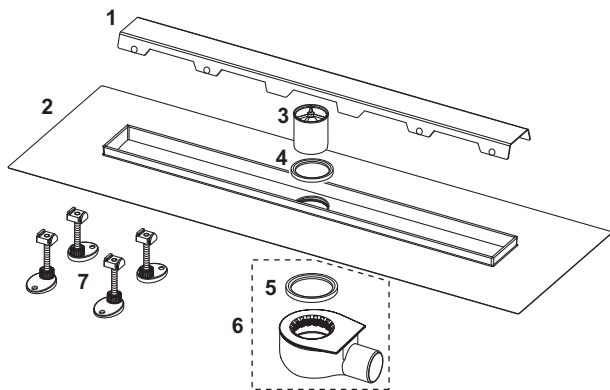
TECEdrainline sprchový žlab, rovný, s těsnicí páskou Seal System

TECEdrainline sprchový žlab, rovný, s přírubou pro instalaci ke zdi a těsnicí páskou Seal System



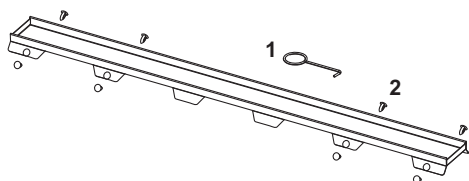
Pol.	Obj. č.	Popis	DU 1
1	668012	Těsnění protizápachové uzávěry	1 ks
2	668013	Těsnění mezi žlabem a sifonem do roku 2015	1 ks

Sada sprchového žlabu TECEdrainline s roštem konstrukce „steel II“, nerezová ocel kartáčovaná



Pol.	Obj. č.	Popis	DU 1
1	600783	Designový rošt "steel II" 700 mm, kartáčovaná nerezová ocel	1 ks
	600883	Designový rošt "steel II" 800 mm, kartáčovaná nerezová ocel	1 ks
	600983	Designový rošt "steel II" 900 mm, kartáčovaná nerezová ocel	1 ks
2	668036	Sprchový žlab, 700 mm s těsnicí objímkou namontovanou ve výrobě	<b>NOVINKA</b> 1 ks
	668037	Sprchový žlab, 800 mm s těsnicí objímkou namontovanou ve výrobě	<b>NOVINKA</b> 1 ks
	668038	Sprchový žlab, 900 mm s těsnicí objímkou namontovanou ve výrobě	<b>NOVINKA</b> 1 ks
3	660016	Protizápachová uzávěra pro "snížený" sifon	1 ks
4	668012	Těsnění protizápachové uzávěry	1 ks
5	668032	Těsnění mezi žlabem a sifonem s uchycovací svorkou od roku 2015	1 ks
6	650000	Sifon "snížený", DN 50 boční odpad	1 ks
7	660003	Montážní podpěry 94–142 mm	1 sada

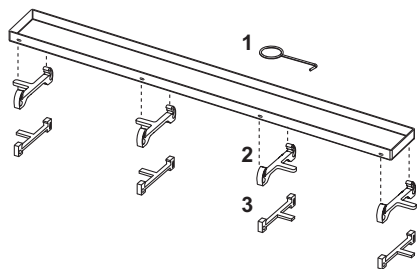
Rošt pro vložení dlažby TECEdrainline "plate II", rovný



Pol.	Obj. č.	Popis	DU 1
1	668014	Zdvihací mechanismus	1 ks
2	668016	Distanční svorka	10 ks

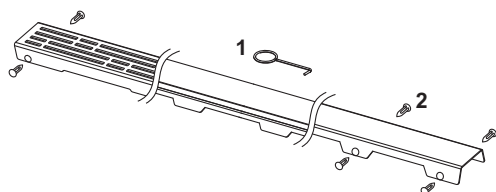
## TECEDrainline – náhradní díly

TECEDrainline rošt pro vložení dlažby "plate", rovný  
TECEDrainline rošt pro vložení dlažby "plate", pro rohový žlab 90°



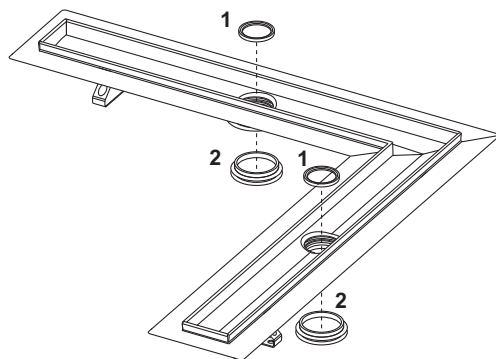
Pol.	Obj. č.	Popis	DU 1
1	668014	Zdvihací mechanismus	1 ks
2	668020	Duté podpěry, šedé (od 08/2007)	1 ks
3	668024	Duté podpěry, nerezová ocel (do 08/2007)	1 ks

Skleněný kryt TECEDrainline pro sprchový žlab, satinovaný  
TECEDrainline skleněný kryt pro sprchový žlab, rovný  
Designový rošt TECEDrainline "steel II" leštěná nebo kartáčovaná nerezová ocel pro sprchový žlab, rovný  
Designový rošt TECEDrainline "basic", leštěná nebo kartáčovaná nerezová ocel pro sprchový žlab, rovný  
Designový rošt TECEDrainline "drops" leštěná nebo kartáčovaná nerezová ocel pro sprchový žlab, rovný  
Designový rošt TECEDrainline "quadratum" leštěná nebo kartáčovaná nerezová ocel pro sprchový žlab, rovný  
Designový rošt TECEDrainline "organic" leštěná nebo kartáčovaná nerezová ocel pro sprchový žlab, rovný  
Designový rošt TECEDrainline "steel II", leštěná nerezová ocel pro 90° rohový sprchový žlab  
Designový rošt TECEDrainline "basic", leštěná nerezová ocel pro 90° rohový sprchový žlab



Pol.	Obj. č.	Popis	DU 1
1	668014	Zdvihací mechanismus	1 ks
2	668016	Distanční svorka	10 ks

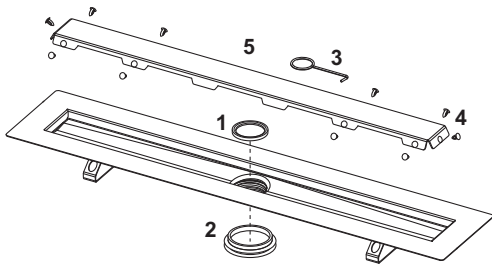
TECEDrainline sprchový žlab, rohový, s těsnicí páskou Seal System



Pol.	Obj. č.	Popis	DU 1
1	668012	Těsnění protizápachové uzávěry	1 ks
2	668013	Těsnění mezi žlabem a sifonem do roku 2015	1 ks



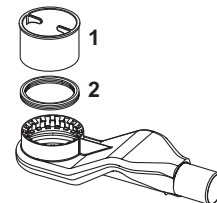
TECEdrainline sprchový žlab pro nalepení přírodního kamene, rovný, s těsněním Seal System a roštem z nerezové oceli



Pol.	Obj. č.	Popis	DU 1
1	668012	Těsnění protizápachové uzávěry	1 ks
2	668013	Těsnění mezi žlabem a sifonem do roku 2015	1 ks
3	668014	Zdvihací mechanismus	1 ks
4	668016	Distanční svorka	10 ks
5	668026	Náhradní rošt žlabu pro nalepení přírodního kamene 700 mm	1 ks
	668027	Náhradní rošt žlabu pro nalepení přírodního kamene 800 mm	1 ks
	668028	Náhradní rošt žlabu pro nalepení přírodního kamene 900 mm	1 ks
	668029	Náhradní rošt žlabu pro nalepení přírodního kamene 1000 mm	1 ks
	668030	Náhradní rošt žlabu pro nalepení přírodního kamene 1200 mm	1 ks
	668031	Náhradní rošt žlabu pro nalepení přírodního kamene 1500 mm	1 ks

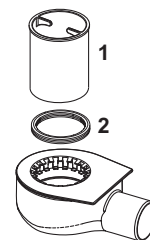
650004 – Sifon TECEdrainline "ultra-nízký", DN 40 boční odpad

Pol.	Obj. č.	Popis	DU 1
1	668025	Protizápachová uzávěra (H = 25 mm) pro sifon "ultra-nízký"	1 ks
2	668032	Těsnění mezi žlabem a sifonem s uchycovací svorkou (od roku 2015)	1 ks



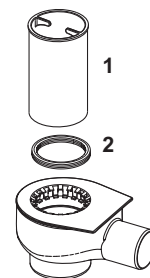
650000 – Sifon TECEdrainline "snížený", DN 50 boční odpad

Pol.	Obj. č.	Popis	DU 1
1	668010	Protizápachová uzávěra (H = 49 mm) pro sifon "snížený"	1 ks
2	668032	Těsnění mezi žlabem a sifonem s uchycovací svorkou (od roku 2015)	1 ks



650001 – Sifon TECEdrainline "standard", DN 50 boční odpad

Pol.	Obj. č.	Popis	DU 1
1	668011	Protizápachová uzávěra (H = 74 mm) pro sifon "standard"	1 ks
2	668032	Těsnění mezi žlabem a sifonem s uchycovací svorkou (od roku 2015)	1 ks

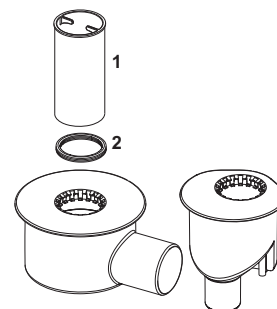


## TECEdrainline – náhradní díly

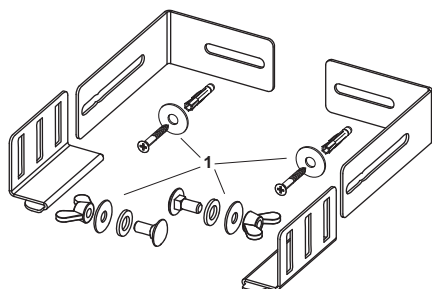
650002 – Sifon TECEdrainline "max", DN 70 boční odpad

650003 – Sifon TECEdrainline "vertikální", DN 50

Pol.	Obj. č.	Popis	DU 1
1	668019	Protizápachová uzávěra (H = 94 mm) pro sifon "max" a "vertikální"	1 ks
2	668032	Těsnění mezi žlabem a sifonem s uchycovací svorkou (od roku 2015)	1 ks

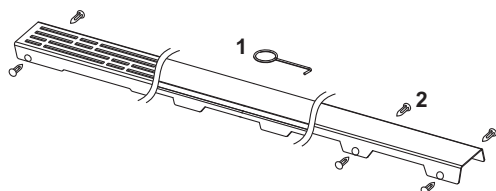


### Držák na stěnu TECEdrainline-Evo



Pol.	Obj. č.	Popis	DU 1
1	668035	Sada šroubů pro nástěnný držák TECEdrainline-Evo	1 ks

### Designový rošt TECEdrainline "steel II" leštěná nebo kartáčovaná nerezová ocel pro sprchový žlab, rovný



Pol.	Obj. č.	Popis	DU 1
1	668014	Zdvihací mechanismus	1 ks
2	668016	Distanční svorka	10 ks

### Vyrovnávací body TECEdrainline-Evo

Vyrovnávací body (levý a pravý) pro seříznutí a vytvoření širší okapnice nátěru pro snadnější vyrovnávání.



Obj. č.	DU 1	DU 2
668034	1 ks	40 ks

Odtokové systémy

# TECElinus SPRCHOVÉ ŽLABY

SEZNAM SORTIMENTU



	strana
Sady sprchových žlabů	302
Příslušenství	304
Náhradní díly	305

# TECElinus – sady sprchových žlabů

## TECElinus sada sprchového žlabu, "rovný" rošt

**NOVINKA**

Sada sprchového žlabu pro připojení k sifonu DN 50, k instalaci v potěru, s nalepovací přírubou a těsnicí manžetou pro připojení ke kompozitním těsněním, s roštem.

Sada obsahuje:

- Tělo žlabu s lepenou přírubou vyrobené z leštěné nerezové oceli, třída materiálu 1.4301 (304)
- Středový odpad pro připojení sifonu
- Sifon DN 50 s bočním odtokem, otočný v rozsahu 360°, výška vodního uzávěru 25 mm, kapacita sifonu 0,8 l/s (podle EN 1253)
- Těsnicí manžetu, kterou lze připevnit k přírubě žlabu a která je určena k připojení na kompozitní těsnění
- Montážní podpěry k nastavení výšky a zajištění polohy žlabu, rozsah plynulého nastavení výšky do 125 mm (od dolní hrany montážních patek po horní hranu žlabu)
- "Rovný" vzhled mřížky, pro montáž do těla žlabu, mřížka vyrobená z kartáčované nerezové oceli

Stavební délka vč. příruby = 700, 800, ... mm

Viditelná délka žlabu po montáži = 640, 740, ... mm

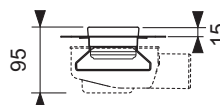
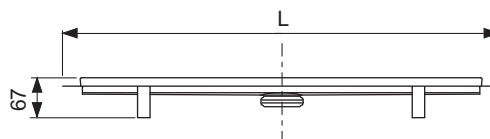
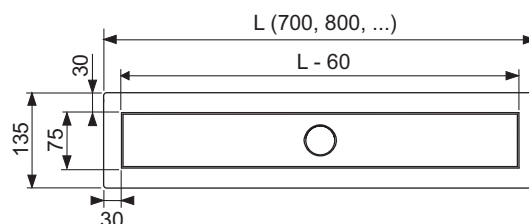
Stavební šířka vč. příruby = 135 mm

Viditelná šířka po montáži = 75 mm

Minimální instalační výška (od horní hrany podlahy bez krytiny po horní hranu dokončené podlahy): 95 mm

**Nutno objednávat samostatně:**

- Montážní lepidlo pro těsnicí manžetu (15 120000)



Jmenovitá délka	Stavební délka L	Viditelná délka po montáži L	Obj. č.		DU 1	DU 2
700 mm	700 mm	640 mm	15 100070	NOVINKA	1 sada	40 sada
800 mm	800 mm	740 mm	15 100080	NOVINKA	1 sada	40 sada
900 mm	900 mm	840 mm	15 100090	NOVINKA	1 sada	40 sada

## TECElinus sada sprchového žlabu, rovný, rošt „2 v 1“

**NOVINKA**

Sada sprchového žlabu pro připojení k sifonu DN 50, k instalaci do potěru, s nalepovací přírubou a těsnicí manžetou pro připojení ke kompozitnímu těsnění, s roštem „2 v 1“ (povrch z broušené nerezové oceli/rošt pro vložení dlažby).

Sada obsahuje:

- Tělo žlabu s lepenou přírubou vyrobenou z leštěné nerezové oceli, materiál 1.4301 (304)
- Středový odpad pro připojení sifonu
- Sifon DN 50 s bočním odtokem, otočný o 360°, výška vodního sloupce 25 mm, kapacita sifonu 0,8 l/s (podle EN 1253)
- Těsnicí manžetu, kterou lze připevnit k přírubě žlabu a která je určena k instalaci s kompozitním těsněním
- Stavitelné podpěry k nastavení výšky a zajištění polohy žlabu, až do výšky 125 mm (od dolní hrany montážních podpěr po horní hranu žlabu)
- Rošt "2 v 1" pro montáž do těla žlabu vyrobený z nerezové oceli. Maximální zkušební zatížení 300 kg dle třídy K3. Pro použití pohledového roštu z kartáčované nerezové oceli nebo roštu pro vložení dlažby. Dlažbu lze přilepit pomocí elastického lepidla, např. lepidla silikonového nebo epoxidového.

Zkontrolujte lepidlo, aby byla zaručena kompatibilita s dlažbou!

Stavební délka vč. příruby = 700, 800, ... mm

Viditelná délka žlabu po montáži = 640, 740, ... mm

Stavební šířka vč. příruby = 135 mm

Viditelná šířka po montáži = 75 mm

Vnitřní délka sprchového žlabu pro vložení dlažby = 614, 714, ... mm

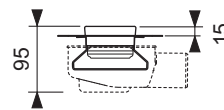
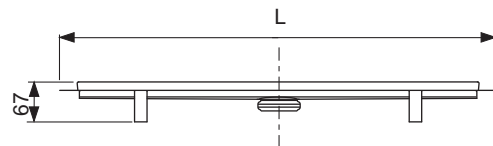
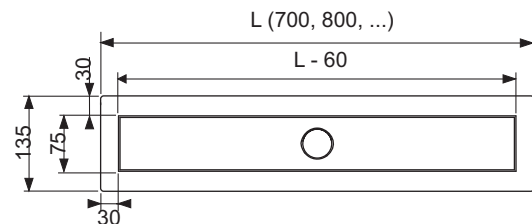
Vnitřní šířka sprchového žlabu pro vložení dlažby = 49 mm

Vnitřní výška sprchového žlabu pro vložení dlažby = 13 mm

Minimální instalační výška (od horní hrany podlahy bez krytiny po horní hranu dokončené podlahy): 95 mm

**Objednejte prosím samostatně:**

- Montážní lepidlo pro těsnicí manžetu (15 120000)



Jmenovitá délka	Stavební délka L	Viditelná délka po montáži L	Obj. č.		DU 1	DU 2
700 mm	700 mm	640 mm	15 103070	NOVINKA	1 ks	40 ks
800 mm	800 mm	740 mm	15 103080	NOVINKA	1 ks	40 ks
900 mm	900 mm	840 mm	15 103090	NOVINKA	1 ks	40 ks

# TECElinus – příslušenství

## Montážní lepidlo TECElinus pro těsnicí objímky

**NOVINKA**

Instalační lepidlo k lepení těsnících objímek přírub sprchových žlabů TECElinus.

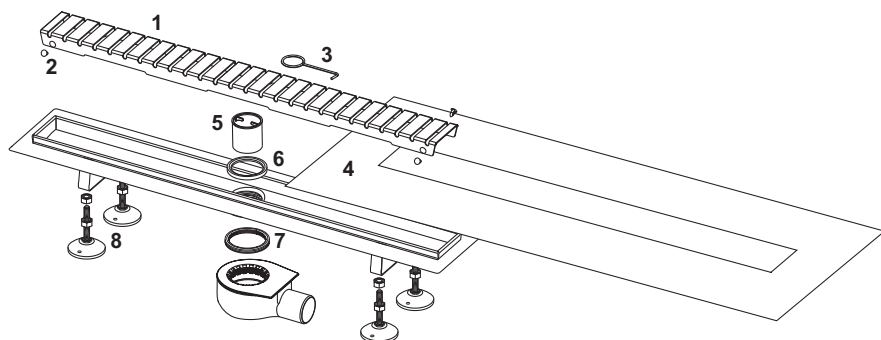
- Jednosložková lepicí a těsnicí směs na bázi hybridního polymeru STPU
- Kartuše 310 ml
- Nanášení: asi 48/54/60 ml (700/800/900mm žlab)

Obj. č.		DU 1	DU 2
15120000	NOVINKA	1 ks	10 ks



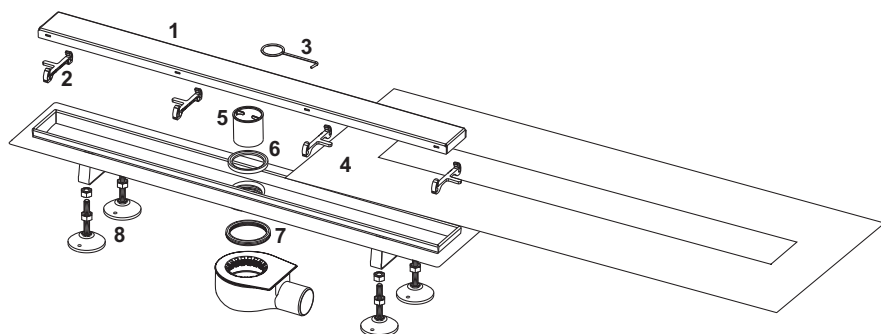


## Sada sprchového žlabu TECElinus, "rovný" rošt



Pol.	Obj. č.	Popis	DU	1
1	15190008	Rošt "rovný" 900 mm	NOVINKA	1 ks
	15190007	Rošt "rovný" 800 mm	NOVINKA	1 ks
	15190006	Rošt "rovný" 700 mm	NOVINKA	1 ks
2	668016	Distanční svorka		10 ks
3	668014	Zdvihací mechanismus		1 ks
4	15190002	Těsnící manžeta, 900 mm	NOVINKA	1 ks
	15190001	Těsnící manžeta, 800 mm	NOVINKA	1 ks
	15190000	Těsnící manžeta, 700 mm	NOVINKA	1 ks
5	668010	Protizápachová uzávěra (H = 49 mm) pro sifon "snížený"		1 ks
6	668012	Těsnění protizápachové uzávěry		1 ks
7	668032	Těsnění mezi žlabem a sifonem s uchycovací svorkou (od roku 2015)		1 ks
8	15190009	Montážní podpěry – sada 4 ks	NOVINKA	1 ks

## Sada sprchového žlabu TECElinus, rovný, rošt „2 v 1“



Pol.	Obj. č.	Popis	DU	1
1	15190010	Rošt "2 v 1", 700 mm	NOVINKA	1 ks
	15190011	Rošt "2 v 1", 800 mm	NOVINKA	1 ks
	15190012	Rošt "2 v 1", 900 mm	NOVINKA	1 ks
2	668020	Duté podpěry, šedé (od 08/2007)		1 ks
3	668014	Zdvihací mechanismus		1 ks
4	15190000	Těsnící manžeta, 700 mm	NOVINKA	1 ks
	15190001	Těsnící manžeta, 800 mm	NOVINKA	1 ks
	15190002	Těsnící manžeta, 900 mm	NOVINKA	1 ks
5	668010	Protizápachová uzávěra (H = 49 mm) pro sifon "snížený"		1 ks
6	668012	Těsnění protizápachové uzávěry		1 ks
7	668032	Těsnění mezi žlabem a sifonem s uchycovací svorkou (od roku 2015)		1 ks
8	15190009	Montážní podpěry – sada 4 ks	NOVINKA	1 ks



Odtokové systémy

# TECEdrainpoint S PODLAHOVÉ VPUSTI

SEZNAM SORTIMENTU



	strana
Sady podlahových vpustí	310
Sifony	319
Rošty vpustí	324
Mřížky	329
Příslušenství	331
Náhradní díly	334

Přehled platných prohlášení o vlastnostech je k dispozici na naší webové stránce [www.tece.cz](http://www.tece.cz).

## TECEDrainpoint S – sady podlahových vpustí

### TECEDrainpoint S 50 podlahová vpust' snížená

Podlahová vpust' TECEDrainpoint S 50 s vodorovným odpadem DN 50 a se sníženou výškou.

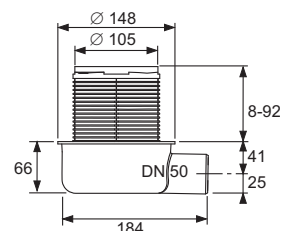
Součást balení:

- Plastové (PP) tělo vpusti s vodorovným odpadem DN 50 a sníženou výškou
- Podpůrný lem
- Snímatelná protizápachová uzávěra
- Snížená výška vodního sloupce = 27 mm
- Plastový nástavec (ABS) s rámem pro rošt a O-koužkové těsnění
- Designový rošt TECEDrainpoint S z nerezové oceli, materiál 1.4301 (304), leštěný povrch, třída zatížení K3 (nosnost 300 kg)

Kapacita sifonu podle normy EN 1253 při hladině vody nad mřížkou 10/20 mm:

- S minimální výškou horní hrany odtoku: 0,52/0,61 l/s
- S maximální výškou horní hrany odtoku: 0,69/1,12 l/s

Dodávka včetně ochranné krytky, stavební ochranné fólie a montážního návodu.



Obj. č.	DU 1	DU 2
3601050	1 ks	10 ks

### Tělo podlahové vpusti TECEDrainpoint S, vpust' snížená, s univerzální přírubou a těsněním Seal System\*

Sada podlahové vpusti TECEDrainpoint S 110 s vodorovným odpadem DN 50 se sníženou výškou.

Obsahuje:

- Plastové tělo podlahové vpusti (PP) s vodorovným odpadem DN 50 a sníženou výškou
- Univerzální přírubu pro připojení na kompozitní izolaci nebo přírubové kotvení
- Integrované kulové napojení odtoku
- Bočním přítokem DN 40 včetně zátky
- Snímatelnou protizápachovou uzávěru
- Průtok 0,62 do 0,98 l/s
- Snížená výška vodního sloupce = 27 mm
- Plastový nástavec (ABS) a O-kroužkové těsnění
- Rám roštu TECEDrainpoint S zhotovený z tažené nerezové oceli, materiál 1.4301 (304), rozměry 100 × 100 mm, leštěný povrch, třída zátěže K3 (nosnost 300 kg)

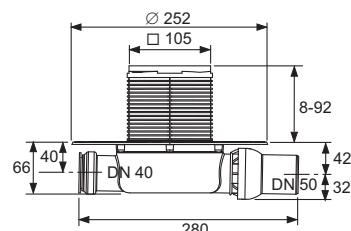
Odtoková kapacita dle EN 1253 při výšce vodního sloupce 10/20 mm:

- Při minimální výšce vršku odtoku: 0,52/0,61 l/s
- Při maximální výšce vršku odtoku: 0,69/1,12 l/s

Balení zahrnuje ochranný kryt, ochrannou fólii a montážní návod.

**Objednávejte prosím zvlášť – dle typu izolace:**

- Těsnící límeček Seal System pro realizaci certifikovaného napojení vpusti na tekutou hydroizolaci
- Přírubovou kotvicí sadu s těsnící fólií přesného rozměru vpusti pro přírubové napojení na hydroizolační fólii



Obj. č.	DU 1	DU 2
3601100	1 ks	10 ks

**Sada extra ploché podlahové vpusti TECEdrainpoint S 111 s univerzální přírubou Seal System, bez bočního připojení\*****NOVINKA**

Sada podlahového odtoku TECEdrainpoint S 111 vodorovná, extra plochá DN 50.

Obsahuje:

- Tělo odtoku DN 50 vodorovné, super ploché, vyrobené z plastu (PP)
- Univerzální přírubu pro připojení kompozitních těsnění podle DIN 18534 nebo přírubových spojů
- Kulové napojení odtoku
- Odnímatelnou protizápachovou uzávěru
- Snížená hladina vodního sloupce = 27 mm
- Vršek odtoku s rámem roštu vyrobeným z plastu (ABS) a těsnícím O-kroužkem
- Rošt konstrukce TECEdrainpoint S vyrobený z tažené nerezové oceli, materiál 1. 4301 (304), rozměry 100 × 100 mm, leštěný povrch, třída zatížení K3 (zatížení až 300 kg)

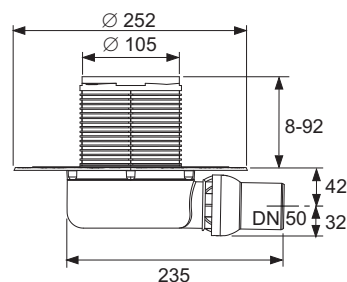
Kapacita sifonu podle normy EN 1253 při akumulační výšce 10/20 mm nad roštem:

- při minimální výšce vršku odtoku: 0,52/0,61 l/s
- pro maximální výšku vršku odtoku: 0,69/1,12 l/s

Dodávka zahrnuje ochranný kryt, ochrannou fólii a montážní návod.

**Je nutné objednat samostatně – podle typu těsnění:**

- Těsnící límeček Seal System pro realizaci certifikovaného napojení vpusti na hydroizolaci
- Přírubovou kotvicí sadu s těsnící fólií přesného rozměru vpusti pro přírubové napojení na hydroizolaci.



Obj. č.		DU 1
3601105**	NOVINKA	1 ks

## TECEdrainpoint S – sady podlahových vpustí

**Tělo podlahové vpusti TECEdrainpoint S 112, vpust' snížená s univerzální přírubou a s mřížkou z nerezové oceli\***

Sada podlahové vpusti TECEdrainpoint S 112 snížená výška DN 50, rám mřížky z nerezové oceli s mřížkou z nerezové oceli a dvoustupňovou protizápachovou uzávěrou.

Sada obsahuje:

- Tělo sifonu DN 50 horizontální, extra ploché, vyrobené z plastu (PP)
- Univerzální přírubu k propojení s kompozitním těsněním nebo přírubovým spojem
- Integrované kulové napojení odtoku
- Boční přítok DN 40 včetně záslepky
- Odnímatelnou dvoustupňovou membránovou protizápachovou uzávěrou
- 20 mm vodního sloupce a dodatečná těsnicí membrána okrajů
- Vršek odtoku s rámem mřížky z plastu (ABS) a těsnícím O-kroužkem
- Rám mřížky z tažené nerezové oceli, materiál 1.4301 (304), pro rozměry mřížky 100 × 100 mm
- Mřížku TECEdrainpoint S zhotovenou z tažené nerezové oceli, materiál 1.4301 (304), rozměry 100 × 100 mm, leštěný povrch, třída zátěže K3 (zátěž až do 300 kg)

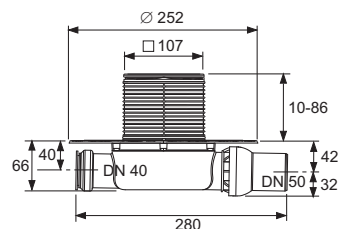
Odtoková kapacita podle EN 1253 při 10/20 mm vodní hladiny nad mřížkou:

- S minimální výškou vršku odtoku: 0,51/0,61 l/s
- S maximální výškou vršku odtoku: 0,56/1,23 l/s

Balení zahrnuje ochranný kryt, ochrannou fólii a montážní návod.

**Objednávejte prosím zvlášť – dle typu izolace:**

- Těsnicí límeček Seal System pro realizaci certifikovaného napojení vpusti na tekutou hydroizolaci
- Přírubovou kotvicí sadu s těsnicí fólií přesného rozměru vpusti pro přírubové napojení na hydroizolační fólii



Obj. č.	DU 1	DU 2
3601102	1 ks	10 ks



Sada extra ploché podlahové vpusti TECEdrainpoint S 113 **NOVINKA** s univerzální přírubou Seal System a rámem roštu z nerezové oceli, bez vstupu\*

Sada podlahové vpusti TECEdrainpoint S 113 vodorovná, super plochá DN 50, s rámem roštu z nerezové oceli.

Složení:

- Tělo odtoku DN 50 vodorovné, super ploché, vyrobené z plastu (PP)
- S univerzální přírubou pro připojení kompozitních těsnění podle DIN 18534 nebo přírubových spojů
- S kulovým napojením odtoku
- S odnímatelnou protizápachovou uzávěrou
- Snížená hladina vodního sloupce = 27 mm
- Vršek odtoku vyroben z plastu (ABS) a těsnícího O-kroužku
- Rám roštu vyroben z tažené nerezové oceli, materiál 1.4301 (304) pro rozměry roštu 100 × 100 mm
- Rošt konstrukce TECEdrainpoint S vyrobený z tažené nerezové oceli, materiál 1.4301 (304) pro rozměry roštu 100 × 100 mm

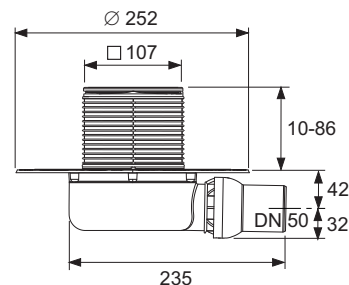
Kapacita sifonu podle normy EN 1253 při akumulaci výšce 10/20 mm nad roštem:

- při minimální výšce vršku odtoku: 0,51/0,61 l/s
- pro maximální výšku vršku odtoku: 0,56/1,23 l/s

Dodávka zahrnuje ochranný kryt, ochrannou fólii a montážní návod.

**Je nutné objednat samostatně – podle typu těsnění:**

- Těsnící límeček Seal System pro realizaci certifikovaného napojení vpusti na tekutou hydroizolaci
- Přírubovou kotvicí sadu s těsnící fólií přesného rozměru vpusti pro přírubové napojení na hydroizolaci.



Obj. č.		DU 1
3601106**	NOVINKA	1 ks

## TECEDrainpoint S – sady podlahových vpustí

**Tělo podlahové vpusti TECEDrainpoint S 120, standardní, s univerzální přírubou a těsněním Seal System\***

Sada podlahové vpusti TECEDrainpoint S 120 horizontální, standardní DN 50, testováno podle EN 1253.

Sada obsahuje:

- Odtokové těleso DN 50 vodorovné, zvláště ploché, zhotovené z plastu (PP)
- Univerzální přírubu k připojení spojů s kompozitním těsněním nebo přírubou
- Integrované kulové napojení odtoku
- Postranní přítok DN 40 včetně záslepky
- Vyměnitelnou protizápachovou uzávěru
- Výška vodního sloupce = 50 mm podle EN 1253
- Vršek odtoku s rámem mřížky zhotoveným z plastu (ABS) a s těsnícím O-kroužkem
- Mřížka TECEDrainpoint S zhotovená z tažené nerezové oceli, materiál 1.4301 (304), rozměry 100 × 100 mm, leštěný povrch, třída zátěže K3 (zátěž až do 300 kg)

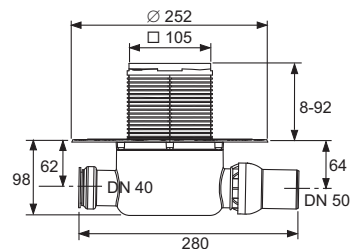
Odtoková kapacita podle EN 1253 při 10/20 mm vodní hladiny nad mřížkou:

- S minimální výškou na vršku odtoku: 0,52/0,89 l/s
- Při maximální výšce vršku odtoku: 0,64/1,35 l/s

Balení zahrnuje ochranný kryt, ochrannou fólii a montážní návod.

**Objednávejte prosím zvlášť – dle typu izolace:**

- Těsnící límeč Seal System pro realizaci certifikovaného napojení vpusti na tekutou hydroizolaci
- Přírubovou kotvicí sadu s těsnící fólií přesného rozměru vpusti pro přírubové napojení na hydroizolační fólii



Obj. č.	DU 1	DU 2
3601200	1 ks	10 ks

**Tělo podlahové vpusti TECEdrainpoint S 122, standardní, s univerzální přírubou a s roštem z nerezové oceli s těsněním Seal System\***

Sada podlahové vpusti TECEdrainpoint S 122 zvláště plochá DN 50, rám mřížky z nerezové oceli s mřížkou z nerezové oceli a dvoustupňovou protizápachovou uzávěrou.

Sada obsahuje:

- Tělo sifonu DN 50 horizontální, vyrobené z plastu (PP)
- Univerzální přírubu k propojení s kompozitním těsněním nebo přírubovým spojem
- Integrované kulové napojení
- Boční přítok DN 40 včetně záslepky
- Odnímatelnou 2stupňovou membránovou protizápachovou uzávěru
- 50mm vodní uzávěru a dodatečnou těsnicí membránu okrajů
- Vršek odtoku s rámem mřížky z plastu (ABS) a těsnícím O-kroužkem
- Rám mřížky z tažené nerezové oceli, materiál 1.4301 (304), pro rozměry mřížky 100 × 100 mm
- Mřížku TECEdrainpoint S zhotovenou z tažené nerezové oceli, materiál 1.4301 (304), rozměry 100 × 100 mm, leštěný povrch, třída zátěže K3 (zátěž až do 300 kg)

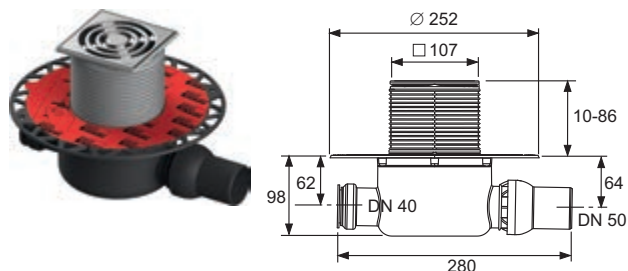
Odtoková kapacita podle EN 1253 při 10/20 mm vodní hladiny nad mřížkou:

- S minimální výškou vršku odtoku: 0,54/0,85 l/s
- S maximální výškou vršku odtoku: 0,71/1,35 l/s

Balení zahrnuje ochranný kryt, ochrannou fólii a montážní návod.

**Objednávejte prosím zvlášť – dle typu izolace:**

- Těsnicí límeček Seal System pro realizaci certifikovaného napojení vpusti na tekutou hydroizolaci
- Přírubovou kotvicí sadu s těsnicí fólií přesného rozměru vpusti pro přírubové napojení na hydroizolační fólii



Obj. č.	DU 1	DU 2
3601202	1 ks	10 ks

## TECEdrainpoint S – sady podlahových vpustí

### Tělo podlahové vpusti TECEdrainpoint S 130, vertikální, s univerzální přírubou a těsněním Seal System\*

Sada podlahové vpusti TECEdrainpoint S 130 vertikální, standardní DN 50, testováno podle EN 1253.

Sada obsahuje:

- Tělo vpusti DN 50 vertikální, zhotovené z plastu (PP)
- Univerzální přírubu k připojení kompozitního těsnění nebo příruby
- Vyměnitelnou protizápachovou uzávěru
- Výška vodního uzávěru = 50 mm podle EN 1253
- Vršek odtoku s rámem mřížky zhotoveným z plastu (ABS) a těsnícím O-kroužkem
- Designovou mřížku TECEdrainpoint S zhotovenou z tažené nerezové oceli, materiál 1.4301 (304), rozměry 100 × 100 mm, leštěný povrch, třída zátěže K3 (zátěž až do 300 kg)

Odtoková kapacita podle EN 1253 při 10/20 mm vodní hladiny nad mřížkou:

- S minimální výškou vršku odtoku: 0,64/1,36 l/s
- Při maximální výšce vršku odtoku: 0,70/1,56 l/s

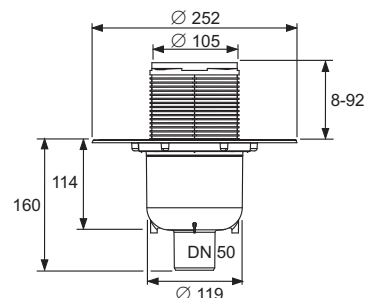
Balení zahrnuje ochranný kryt, ochrannou fólii a montážní návod.

Velikost otvoru prostupu:

Průměr 120 mm

**Objednávejte prosím zvlášť – dle typu izolace:**

- Těsnící límeček Seal System pro realizaci certifikovaného napojení vpusti na tekutou hydroizolaci
- Přírubovou kotvicí sadu s těsnící fólií přesného rozměru vpusti pro přírubové napojení na hydroizolační fólii



Obj. č.	DU 1	DU 2
3601300	1 ks	10 ks

**Tělo podlahové vpusti TECEdrainpoint S 114, horizontální, extra nízké, s univerzální přírubou a těsněním Seal System\***

Sada podlahové vpusti TECEdrainpoint S 114 horizontální, extra-nízký DN50, se zvukově izolačním prvkem, vršek odtoku s plastovým rámem mřížky a výrobcem nainstalovanou těsnicí objímkou Seal System.

Sada obsahuje:

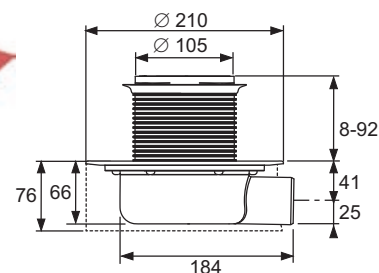
- Tělo sifonu DN 50 vodorovné velmi ploché vyrobené z plastu (PP), s přítláčnou přírubou pro připojení těsnicích fólií z plastu nebo elastomerů
- Snížená výška vodního sloupce = 27 mm
- Odnímatelnou 2stupňovou membránovou protizápachovou uzávěru
- Montážní prvek s upevňovacími prvky pro instalaci zvukové izolace na holý betonový povrch
- Vršek vpusti s rámem roštu z plastu (ABS) s továrně upevněnou těsnicí manžetou se systémem těsnění pro připojení kompozitních těsnění podle normy DIN 18534
- Rošt konstrukce TECEdrainpoint S vyrobený z tažené nerezové oceli, materiál 1.4301 (304), rozměry 100 × 100 mm, leštěný povrch, třída zatížení K3 (nosnost až 300 kg)
- Bednicí prvek z EPS jako náhradu horní části odtoku pro použití při vytváření potěru.
- Pro podlahové krytiny od 8 do 25 mm (včetně lepicího lože)

Odtoková kapacita podle normy EN 1253 při akumulační výšce 10/20 mm nad roštem:

- pro minimální výšku vršku odtoku: 0,47/0,54 l/s
- pro maximální výšku vršku odtoku: 0,65/0,88 l/s

**Objednávejte prosím zvlášť:**

- Přírubovou kotvicí sadu s těsnicí fólií přesného rozměru, pro přírubové napojení na hydroizolační fólii



Obj. č.

3601104

DU 1

1 ks

## TECEdrainpoint S – sady podlahových vpustí

Sada podlahové vpusti TECEdrainpoint S 115 extra plochá, s továrně namontovanou těsnicí objímkou Seal System a vodní protizápachovou uzávěrou\*

**NOVINKA**

Sada podlahové vpusti TECEdrainpoint S 115 vodorovná, velmi plochá DN 50, se zvukově izolačním montážním prvkem, vrškem vtoku s plastovým rámem roštu a z výroby namontovanou těsnicí objímkou Seal System.

Sada obsahuje:

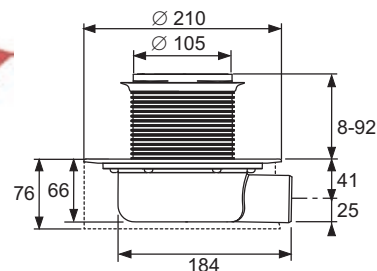
- Tělo sifonu DN 50 vodorovné velmi ploché vyrobené z plastu (PP), s přitlačnou přírubou pro připojení těsnicích fólií z plastu nebo elastomerů
- Snížená výška vodního sloupce = 27 mm
- S odnímatelnou protizápachovou uzávěrou
- Montážní prvek s upevňovacími prvky pro instalaci zvukové izolace na holý betonový povrch
- Vršek odtoku s rámem roštu z plastu (ABS) s továrně upevněnou těsnicí objímkou se systémem těsnění pro připojení kompozitních těsnění podle normy DIN 18534
- Rošt konstrukce TECEdrainpoint S vyrobený z tažené nerezové oceli, materiál 1.4301 (304), rozměry 100 × 100 mm, leštěný povrch, třída zatížení K3 (nosnost až 300 kg)
- Šalovací prvek z EPS jako záchytný bod pro vpust' k použití při vytváření potěru
- Pro podlahové krytiny od 8 do 25 mm (včetně lepicího lože)

Odtoková kapacita podle normy EN 1253 při akumulační výšce 10/20 mm nad roštem:

- pro minimální výšku vršku odtoku: 0,52/0,61 l/s
- pro maximální výšku vršku odtoku: 0,69/1,12 l/s

Je nutné objednat samostatně:

- Sada kompresních kroužků a nařezaná těsnicí fólie pro vytvoření spojení kompresních přírub (volitelně)



Obj. č.		DU 1
3601107**	NOVINKA	1 ks

### Tělo podlahové vpusti TECEdrainpoint S, DN 50, se sníženou výškou, s univerzální přírubou a těsněním Seal System\*

Plastové (PP) tělo podlahové vpusti TECEdrainpoint S s vodorovným odpadem DN 50 se sníženou výškou.

- S univerzální přírubou pro napojení na kompozitní izolaci podle požadavků normy DIN 18534 nebo přírubové kotvení
- S kulovým napojením
- S bočním přítokem DN 40 včetně zátky
- S vyměnitelnou protizápachovou uzávěrou
- Snížená hladina vodního sloupce = 27 mm

Odtoková kapacita podle EN 1253 při 10/20 mm vodní hladiny nad mřížkou:

- S minimální výškou vršku odtoku: 0,52/0,61 l/s
- S maximální výškou vršku odtoku: 0,69/1,12 l/s

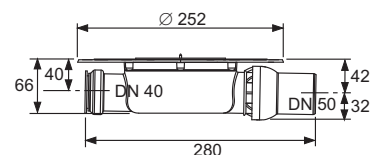
Balení zahrnuje ochranný kryt, ochrannou fólii a montážní návod

#### Objednávejte prosím zvlášť – v závislosti na typu těsnění:

- Těsnicí objímky Seal System pro certifikovaný spoj s kompozitním těsněním
- Sadu kompresních kroužků a nařezanou těsnicí fólii pro vytvoření spojení kompresních přírub (volitelně)

#### Poznámka:

Kapacity sifonu měřené u vršku odtoku s designovou mřížkou 100 mm (objednací čís. 3660001), další kapacity sifonu naleznete v příslušné kapitole.



Obj. č.	DU 1
3601400	1 ks

### Tělo podlahové vpusti TECEdrainpoint S extra ploché DN 50 **NOVINKA** s univerzální přírubou Seal System\*

Tělo vpusti TECEdrainpoint S vodorovná, velmi plochá DN 50, vyrobená z plastu (PP)

- S univerzální přírubou pro připojení kompozitních těsnění podle DIN 18534 nebo s tlakovými přírubovými spoji
- S kulovým napojením
- S odnímatelnou protizápachovou uzávěrou
- Snížená výška vodního sloupce = 27 mm

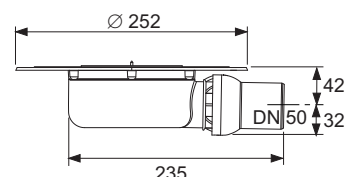
Odtoková kapacita podle normy EN 1253 pro akumulaci výšku 10/20 mm nad roštem:

- pro minimální výšku vršku odtoku: 0,52/0,61 l/s
- pro maximální výšku vršku odtoku: 0,69/1,12 l/s

Dodávka zahrnuje ochranný kryt, ochrannou fólii a montážní návod.

#### Je nutné objednat samostatně – podle typu těsnění:

- Těsnicí objímky Seal System pro vytvoření nezávisle testovaného spojení s kompozitním těsněním
- Sada kompresních kroužků a nařezané těsnicí fólie pro spoje kompresních přírub



Obj. č.	NOVINKA	DU 1
3601404**	NOVINKA	1 ks

## TECEdrainpoint S – sifony

### Tělo podlahové vpusti TECEdrainpoint S DN 50 s univerzální přírubou a těsněním Seal System\*

Tělo vpusti TECEdrainpoint S DN 50 jako terasový nebo balkónový odtok, horizontální, zvláště plochý, zhotoveno z plastu (PP).

- S univerzální přírubou k propojení s kompozitním těsněním nebo přírubovým spojem
- Bez vyměnitelné protizápachové uzávěry

Odtoková kapacita podle EN 1253 při 10/20 mm hladiny vody nad mřížkou:

- S minimální výškou vršku odtoku: 0,66/1,22 l/s
- S maximální výškou vršku odtoku: 0,50/1,51 l/s

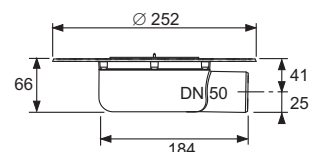
Balení zahrnuje ochranný kryt, ochrannou fólii a montážní návod.

#### Objednávejte prosím zvlášť – dle typu izolace:

- Těsnicí límeec Seal System pro realizaci certifikovaného napojení vpusti na tekutou hydroizolaci
- Přírubovou kotvicí sadu s těsnicí fólií přesného rozměru vpusti pro přírubové napojení k hydroizolační fólii

#### Poznámka:

Kapacita sifonu je měřena s vrškem zakrytým mřížkou v konstrukčním provedení 100 mm (Obj. čís. 3660001), na další hodnoty kapacit sifonu se podívejte do odpovídající kapitoly.



Obj. č.	DU 1
3601401	1 ks

### Tělo podlahové vpusti TECEdrainpoint S DN 50 s univerzální přírubou a těsněním Seal System\*

Tělo vpusti TECEdrainpoint S DN 50 horizontální, standardní, zhotovený z plastu (PP), testováno podle EN 1253.

- S univerzální přírubou k propojení s kompozitním těsněním nebo přírubovým spojem
- S bočním přítokem DN 40 včetně záslepky
- S vyměnitelnou protizápachovou uzávěrou
- Výška vodního sloupce = 50 mm podle EN 1253

Odtoková kapacita podle EN 1253 při 10/20 mm hladiny vody nad mřížkou:

- S minimální výškou vršku odtoku: 0,52/0,89 l/s
- S maximální výškou vršku odtoku: 0,64/1,35 l/s

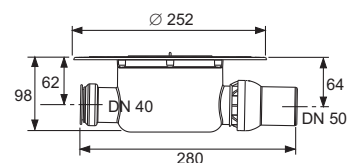
Balení zahrnuje ochranný kryt, ochrannou fólii a montážní návod.

#### Objednávejte prosím zvlášť – dle typu izolace:

- Těsnicí límeec Seal System pro realizaci certifikovaného napojení vpusti na tekutou hydroizolaci
- Přírubovou kotvicí sadu s těsnicí fólií přesného rozměru vpusti pro přírubové napojení na hydroizolační fólii

#### Poznámka:

Kapacita sifonu je měřena s vrškem zakrytým mřížkou v konstrukčním provedení 100 mm (Obj. čís. 3660001), na další hodnoty kapacit sifonu se podívejte do odpovídající kapitoly.



Obj. č.	DU 1
3601500	1 ks



**Tělo podlahové vpusti TECEdrainpoint S, DN 50, s univerzální přírubou a těsněním Seal System\***

Tělo vpusti TECEdrainpoint S DN 50 vertikální, standardní, zhotoveno z plastu (PP), testováno podle EN 1253.

- S univerzální přírubou k propojení s kompozitním těsněním nebo přírubovým spojem
- S vyměnitelnou protizápachovou uzávěrou
- Výška vodního sloupce = 50 mm podle normy ČSN EN 1253

Odtoková kapacita podle EN 1253 při 10/20 mm vodní hladiny nad mřížkou:

- S minimální výškou vršku odtoku: 0,64/1,36 l/s
- S maximální výškou vršku odtoku: 0,70/1,56 l/s

Balení zahrnuje ochranný kryt, ochrannou fólii a montážní návod.

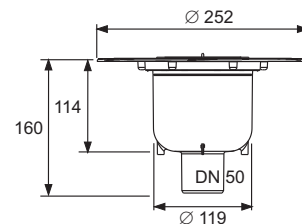
Velikost otvoru prostupu: Průměr 120 mm

**Objednávejte prosím zvlášť – dle typu izolace:**

- Těsnicí límeč Seal System pro realizaci certifikovaného napojení vpusti na tekutou hydroizolaci
- Přírubovou kotvicí sadu s těsnicí fólií přesného rozměru vpusti pro přírubové napojení na hydroizolační fólii

**Poznámka:**

Kapacita sifonu je měřena s vrškem zakrytým mřížkou v konstrukčním provedení 100 mm (Obj. čís. 3660001), na další hodnoty kapacit sifonu se podívejte do odpovídající kapitoly.



Obj. č.	DU 1
3601600	1 ks

**Tělo podlahové vpusti TECEdrainpoint S, DN 70, s univerzální přírubou a těsněním Seal System\***

Tělo vpusti TECEdrainpoint S DN 70 vodorovný odpad, zhotoveno z plastu (PP), testováno podle EN 1253.

- S univerzální přírubou k propojení s kompozitním těsněním nebo přírubovým spojem
- S bočním přítokem DN 50 včetně záslepky
- S vyměnitelnou protizápachovou uzávěrou
- Výška vodního sloupce = 50 mm podle EN 1253

Odtoková kapacita podle EN 1253 při 10/20 mm hladiny vody nad mřížkou:

- S minimální výškou vršku odtoku: 0,62/1,22 l/s
- S maximální výškou vršku odtoku: 0,87/1,74 l/s

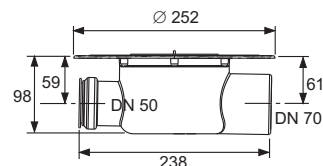
Balení zahrnuje ochranný kryt, ochrannou fólii a montážní návod.

**Objednávejte prosím zvlášť – dle typu izolace:**

- Těsnicí límeč Seal System k provedení otestovaného a certifikovaného připojení na kompozitní těsnění
- Sadu kompresních kroužků a přesně nařezané těsnicí fólie pro přírubové spoje

**Poznámka:**

Kapacita sifonu měřena s vrškem zakrytým mřížkou v konstrukčním provedení 150 mm (Obj. čís. 3660003), na další hodnoty kapacit sifonu se podívejte do odpovídající kapitoly.



Obj. č.	DU 1
3603500	1 ks

## TECEdrainpoint S – sifony

### Tělo podlahové vpusti TECEdrainpoint S, DN 70, s univerzální přírubou a těsněním Seal System\*

Tělo vpusti TECEdrainpoint S DN 70 svislý odpad, zhotoveno z plastu (PP), testováno podle EN 1253.

- S univerzální přírubou pro napojení na kompozitní izolaci nebo přírubové kotvení
- S vyměnitelnou protizápachovou uzávěrou
- Výška vodního sloupce = 50 mm podle EN 1253

Odtoková kapacita podle EN 1253 při 10/20 mm hladiny vody nad mřížkou:

- S minimální výškou vršku odtoku: 0,47/1,81 l/s
- S maximální výškou vršku odtoku: 0,63/1,84 l/s

Balení zahrnuje ochranný kryt, ochrannou fólii a montážní návod.

Velikost otvoru prostupu:

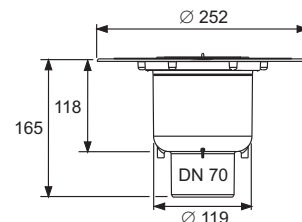
Průměr 122 mm

#### Objednávejte prosím zvlášť – dle typu izolace:

- Těsnicí límeč Seal System k provedení otestovaného a certifikovaného připojení na kompozitní těsnění
- Sadu kompresních kroužků a přesně nařezané těsnicí fólie pro přírubové spoje

#### Poznámka:

Kapacita sifonu měřena s vrškem zakrytým mřížkou v konstrukčním provedení 150 mm (Obj. čís. 3660003), na další hodnoty kapacit sifonu se podívejte do odpovídající kapitoly.



Obj. č.	DU 1
3603600	1 ks

### Tělo podlahové vpusti TECEdrainpoint S DN 100 s univerzální přírubou a těsněním Seal System\*

Tělo vpusti TECEdrainpoint S DN 100 vodorovný odpad, zhotoveno z plastu (PP), testováno podle EN 1253.

- S univerzální přírubou k propojení s kompozitním těsněním nebo přírubovým spojem
- S bočním přítokem DN 50 včetně zásepky
- S vyměnitelnou protizápachovou uzávěrou
- Výška vodního sloupce = 50 mm podle EN 1253

Odtoková kapacita podle EN 1253 při 10/20 mm hladiny vody nad mřížkou:

- S minimální výškou vršku odtoku: 0,90/1,61 l/s
- S maximální výškou vršku odtoku: 0,86/2,03 l/s

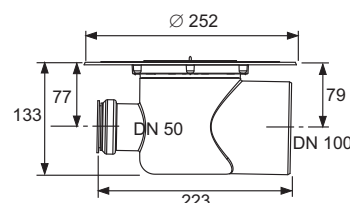
Balení zahrnuje ochranný kryt, ochrannou fólii a montážní návod.

#### Objednávejte prosím zvlášť – dle typu izolace:

- Těsnicí límeč Seal System k provedení otestovaného a certifikovaného připojení na kompozitní těsnění
- Sadu kompresních kroužků a přesně nařezané těsnicí fólie pro přírubové spoje

#### Poznámka:

Kapacita sifonu měřena s vrškem zakrytým mřížkou v konstrukčním provedení 150 mm (Obj. čís. 3660003), na další hodnoty kapacit sifonu se podívejte do odpovídající kapitoly.



Obj. č.	DU 1
3607500	1 ks

**Tělo podlahové vpusti TECEdrainpoint S DN 100 s univerzální přírubou a těsněním Seal System\***

Tělo vpusti TECEdrainpoint S DN 100 svislý odpad, zhotoveno z plastu (PP), testováno podle EN 1253.

- S univerzální přírubou k propojení s kompozitním těsněním nebo přírubovým spojem
- S vyměnitelnou protizápachovou uzávěrou
- Výška vodního sloupce = 50 mm podle EN 1253

Odtoková kapacita podle EN 1253 při 10/20 mm hladiny vody nad mřížkou:

- S minimální výškou vršku odtoku: 0,76/1,42 l/s
- S maximální výškou vršku odtoku: 0,80/2,10 l/s

Balení zahrnuje ochranný kryt, ochrannou fólii a montážní návod.

Velikost otvoru prostupu:

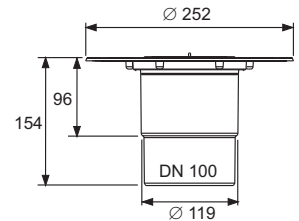
Průměr 132 mm

**Objednávejte prosím zvlášť – dle typu izolace:**

- Těsnicí límeček Seal System k provedení otestovaného a certifikovaného připojení na kompozitní těsnění
- Sadu kompresních kroužků a přesně nařezané těsnicí fólie pro přírubové spoje

**Poznámka:**

Kapacita sifonu měřena s vrškem zakrytým mřížkou v konstrukčním provedení 150 mm (Obj. čís. 3660003), na další hodnoty kapacit sifonu se podívejte do odpovídající kapitoly.



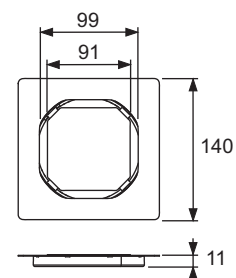
Obj. č.	DU 1
3607600	1 ks

## TECEDrainpoint S – rošty vpustí

### TECEDrainpoint S rám roštu, 100 mm, vč. roštu pro nalepení dlažby

Sada rámu a roštu pro nalepení dlažby 100 × 100 mm, zhotovena z nerezové oceli.

- Vnější průměr = 110 mm
- Výška = 1 mm (vhodné pro všechny tloušťky keramických/kamenných dlažeb)
- Rám roštu z nerezové oceli, materiál 1.4301 (304)
- Designový rošt z nerezové oceli, materiál 1.4301 (304), rozměry 91 × 91 mm, leštěný povrch, třída zatížení K3 (nosnost 300 kg)

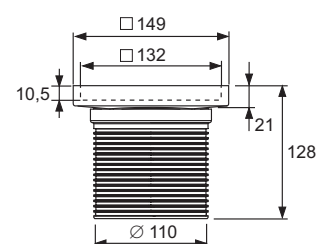


Obj. č.	DU 1
3660016	1 ks

### TECEDrainpoint S plastový nástavec, 150 mm, rošt z nerezové oceli "plate"

Sada nerezového rámu a roštu "plate" pro vložení dlažby 142 × 142 mm.

- Vršek odtoku vyroben z plastu (ABS)
- Těsnicí O-kroužek
- Vnější průměr = 110 mm
- Nastavení výšky při vytváření kompozitního těsnění: 23 mm (bez zvedacího prvku) a 37–118 mm (se zvedacím prvkem)
- Vnitřní výška roštu pro vložení dlažby = 10,5 mm
- Rám roštu vyroben z tažené nerezové oceli, materiál 1.4301 (304)
- Deska žlabu pro vložení dlažby z nerezové oceli, materiál 1.4301 (304), rozměry 142 × 142 mm, leštěný povrch, třída zatížení K3 (zatížení do 300 kg)

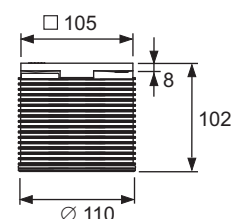


Obj. č.	DU 1
3660011	1 ks

### TECEDrainpoint S plastový nástavec, 100 mm, včetně designové mřížky

Sada se skládá z plastové vpusti s rámem mřížky a designové mřížky TECEDrainpoint S 100 × 100 mm.

- Vršek odtoku s rámem mřížky zhotoveným z plastu (ABS)
- Těsnicí O-kroužek
- Vnější průměr = 110 mm
- Nastavení výšky = 10–92 mm
- TECEDrainpoint S designová mřížka zhotovená z tažené nerezové oceli, materiál 1.4301 (304), rozměry 100 × 100 mm, leštěný povrch, třída zatížení K3 (nosnost 300 kg)

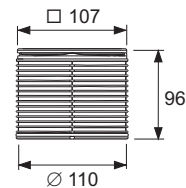


Obj. č.	DU 1
3660001	1 ks

**TECEdrainpoint S plastový nástavec, 100 mm, včetně designové mřížky z nerezové oceli**

Sada se skládá z plastového nástavce s rámem mřížky (z nerezové oceli) a designové mřížky TECEdrainpoint S 100 × 100 mm.

- Vršek odtoku zhotovený z plastu (ABS)
- Těsnicí O-kroužek
- Vnější průměr = 110 mm
- Nastavení výšky = 10–86 mm
- Rám mřížky zhotovený z tažené oceli, materiál 1.4301 (304)
- TECEdrainpoint S designová mřížka zhotovená z tažené nerezové oceli, materiál 1.4301 (304), rozměry 100 × 100 mm, leštěný povrch, třída zátěže K3 (nosnost 300 kg)

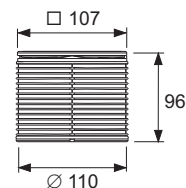


Obj. č.	DU 1
3660002	1 ks

**TECEdrainpoint S plastový nástavec, 100 mm, včetně designové mřížky z nerezové oceli, s uchycovacími šrouby**

Sada se skládá z plastového nástavce s rámem mřížky (z nerezové oceli) a designové mřížky TECEdrainpoint S 100 × 100 mm.

- Vršek odtoku zhotovený z plastu (ABS)
- Těsnicí O-kroužek
- Vnější průměr = 110 mm
- Nastavení výšky = 10–86 mm
- Rám mřížky zhotovený z tažené oceli, materiál 1.4301 (304)
- TECEdrainpoint S designová mřížka zhotovená z tažené nerezové oceli, materiál 1.4301 (304), rozměry 100 × 100 mm, leštěný povrch, třída zátěže K3 (nosnost 300 kg)
- Dva uchycovací šrouby z nerezové oceli

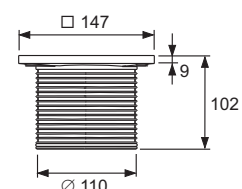


Obj. č.	DU 1
3660009	1 ks

**TECEdrainpoint S plastový nástavec, 150 mm, včetně designové mřížky**

Sada se skládá z plastového nástavce s rámem mřížky a designové mřížky TECEdrainpoint S 142 × 142 mm.

- Vršek odtoku s rámem mřížky zhotoveným z plastu (ABS)
- Těsnicí O-kroužek
- Vnější průměr = 110 mm
- Nastavení výšky = 12–92 mm
- TECEdrainpoint S designová mřížka zhotovená z tažené nerezové oceli, materiál 1.4301 (304), rozměry 142 × 142 mm, leštěný povrch, třída zátěže K3 (zátěž až do 300 kg)



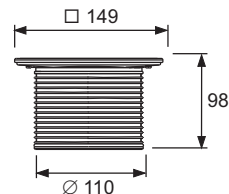
Obj. č.	DU 1
3660003	1 ks

## TECEDrainpoint S – rošty vpustí

### TECEDrainpoint S plastový nástavec, 150 mm, včetně designové mřížky

Sada se skládá z plastového nástavce s rámem mřížky (z nerezové oceli) a designové mřížky TECEDrainpoint S 142 × 142 mm.

- Vršek odtoku zhotovený z plastu (ABS)
- Těsnicí O-kroužek
- Vnější průměr = 110 mm
- Nastavení výšky = 12–88 mm
- Rám mřížky zhotovený z tažené oceli, materiál 1.4301 (304)
- TECEDrainpoint S designová mřížka zhotovená z tažené nerezové oceli, materiál 1.4301 (304), rozměry 142 × 142 mm, leštěný povrch, třída zátěže K3 (zátěž až do 300 kg)

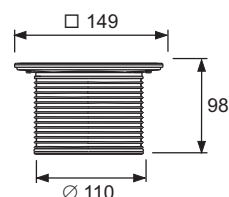


Obj. č.	DU 1
3660004	1 ks

### TECEDrainpoint S plastový nástavec, 150 mm, včetně designové mřížky s upevňovacími šrouby

Sada se skládá z plastového nástavce s rámem mřížky (z nerezové oceli) a designové mřížky TECEDrainpoint S 142 × 142 mm.

- Vršek odtoku zhotovený z plastu (ABS)
- Těsnicí O-kroužek
- Vnější průměr = 110 mm
- Nastavení výšky = 12–88 mm
- Rám mřížky zhotovený z tažené oceli, materiál 1.4301 (304)
- TECEDrainpoint S designová mřížka zhotovená z tažené nerezové oceli, materiál 1.4301 (304), rozměry 142 × 142 mm, leštěný povrch, třída zátěže K3 (zátěž až do 300 kg)
- Dva zapuštěné šrouby z nerezové oceli

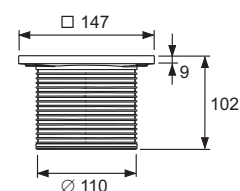


Obj. č.	DU 1
3660010	1 ks

### TECEDrainpoint S plastový nástavec, 150 mm, včetně designové mřížky a těsnění Seal System\*

Sada se skládá z plastového nástavce s rámem mřížky a designové mřížky TECEDrainpoint S 142 × 142 mm a výrobcem předinstalovaného těsnění Seal System pro vytvoření spojení podle DIN 18534.

- Vršek odtoku zhotovený z plastu (ABS)
- Těsnicí O-kroužek
- Těsnicí límeč Seal System
- Vnější průměr = 110 mm
- Nastavení výšky = 12 až 92 mm
- TECEDrainpoint S designová mřížka z tažené nerezové oceli, materiál 1.4301 (304), rozměry 142 × 142 mm, leštěný povrch, třída zatížení K3 (nosnost až 300 kg)
- Prvek pro bednění z pěnového polystyrenu (EPS) jako záchytný bod pro vršek odtoku k použití při pokládce nátěru
- Pro podlahové krytiny od 8 do 25 mm (včetně vrstvy lepidla)

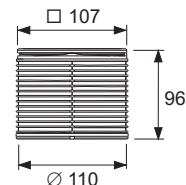


Obj. č.	DU 1
3660021	1 ks

**TECEdrainpoint S plastový nástavec, 100 mm, včetně designového roštu z nerezové oceli "quadratum"**

Sada se skládá z plastového nástavce s rámem mřížky (z nerezové oceli) a "quadratum" designové mřížky 100 × 100 mm.

- Kryt odtoku z plastu (ABS)
- Těsnící O-kroužek
- Vnější průměr = 110 mm
- Nastavitelná výška = 10–86 mm
- Rám mřížky zhotovený z tažené oceli, materiál 1.4301 (304)
- Designová mřížka „quadratum“ z nerezové oceli, materiál 1.4301 (304), rozměry 100 × 100 mm, leštěný povrch, třída zátěže L15 (nosnost 1500 kg)
- Protiskluznost skupiny B pro oblasti použití při chůzi na bosu podle normy DIN 51097

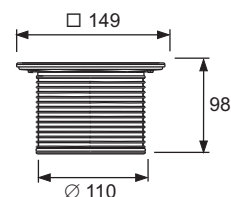


Obj. č.	DU 1
3660007	1 ks

**TECEdrainpoint S plastový nástavec, 150 mm, včetně designové mřížky "quadratum"**

Sada se skládá z plastového nástavce s rámem mřížky (z nerezové oceli) a "quadratum" designové mřížky 142 × 142 mm.

- Kryt odtoku z plastu (ABS)
- Těsnící O-kroužek
- Vnější průměr = 110 mm
- Nastavitelná výška = 12–88 mm
- Rám mřížky zhotovený z tažené oceli, materiál 1.4301 (304)
- Designová mřížka „quadratum“ z nerezové oceli, materiál 1.4301 (304), rozměry 142 × 142 mm, leštěný povrch, třída zátěže L15 (nosnost 1500 kg)
- Protiskluznost skupiny B pro oblasti použití při chůzi na bosu podle normy DIN 51097

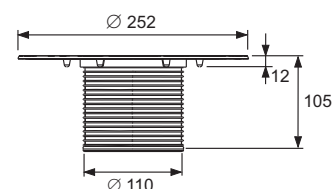


Obj. č.	DU 1
3660008	1 ks

**TECEdrainpoint S prodlužovací nástavec, s univerzální přírubou a těsněním Seal System\***

Plastový nástavec s přírubou z plastu (PP) pro napojení na kompozitní těsnění nebo upínací přírubové těsnění.

- S univerzální přírubou pro napojení na kompozitní těsnění podle normy DIN 18534 nebo přírubové spoje.
- Vč. těsnícího O-kroužku
- Vnější průměr = 110 mm
- Výškové nastavení = 12–95 mm



Obj. č.	DU 1
3660005	1 ks

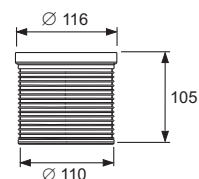


## TECEdrainpoint S – rošty vpustí

### Prodlužovací nástavec TECEdrainpoint S

Prodlužovací nástavec z plastu (ABS).

- S těsnícím O-kroužkem
- Vnější průměr = 110 mm
- Výškové nastavení = 14–95 mm



Obj. č.

DU 1

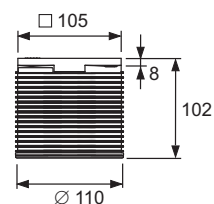
3660006

1 ks

### TECEdrainpoint S plastový nástavec, 100 mm, bez mřížky

Plastový nástavec bez mřížky.

- Nástavec s rámem pro rošt vyrobený z plastu (ABS)
- Těsnicí O-kroužek
- Vnější průměr = 110 mm
- Výškové nastavení = 10–92 mm



Obj. č.

DU 1

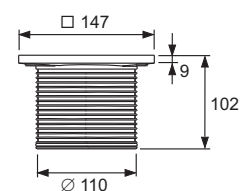
3660018

1 ks

### TECEdrainpoint S plastový nástavec, 150 mm, bez mřížky

Nástavec s rámem pro rošt (plastový) bez mřížky.

- Nástavec s rámem pro rošt vyrobený z plastu (ABS)
- O-kroužkové těsnění
- Vnější průměr = 110 mm
- Výškové nastavení = 10–92 mm



Obj. č.

DU 1

3660019

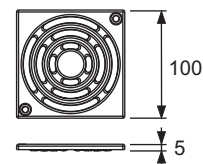
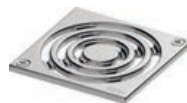
1 ks



**TECEdrainpoint S designový rošt z nerezové oceli, 100 mm s uchycovacími šrouby**

Designový rošt TECEdrainpoint S 100 × 100 mm z tažené nerezové oceli, materiál 1.4301 (304), s uchycovacími šrouby.

- Rozměry = 100 × 100 mm (vnější rozměry)
- Leštěný povrch
- Třída zatížení K3 (nosnost 300 kg)
- Včetně dvou uchycovacích samořezných šroubů z nerezové oceli se zápustnou hlavou

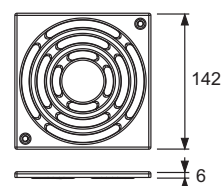
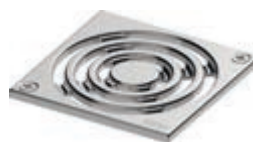


<b>Obj. č.</b>	<b>DU 1</b>
3665000	1 ks

**TECEdrainpoint S designový rošt z nerezové oceli, 150 mm s uchycovacími šrouby**

Designový rošt TECEdrainpoint S o rozměru 142 × 142 mm, z tažené nerezové oceli, materiál 1.4301 (304), s uchycovacími šrouby.

- Rozměry = 142 × 142 mm (vnější rozměry)
- Leštěný povrch
- Třída zatížení K3 (nosnost 300 kg)
- Včetně 2 samořezných šroubů z nerezové oceli se zápustnou hlavou

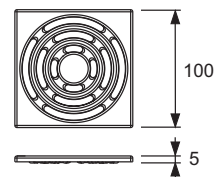
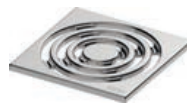


<b>Obj. č.</b>	<b>DU 1</b>
3665001	1 ks

**TECEdrainpoint S designová mřížka z nerezové oceli, 100 mm**

Rošt TECEdrainpoint S v provedení 100 × 100 mm z nerezové oceli, materiál 1.4301 (304).

- Rozměry = 100 × 100 mm (vnější rozměry)
- Leštěný povrch
- Třída zatížení K3 (zátěž až do 300 kg)

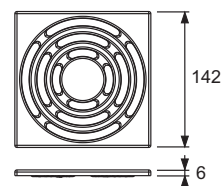
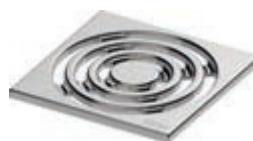


<b>Obj. č.</b>	<b>DU 1</b>
3665002	1 ks

**Designová mřížka TECEdrainpoint S z nerezové oceli, 150 mm**

Designový rošt TECEdrainpoint S o rozměru 142 × 142 mm z tažené nerezové oceli, materiál 1.4301 (304).

- Rozměry = 142 × 142 mm (vnější rozměry)
- Leštěný povrch
- Třída zatížení K3 (nosnost 300 kg)



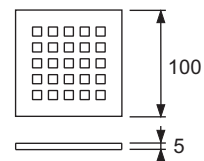
<b>Obj. č.</b>	<b>DU 1</b>
3665003	1 ks

## TECEdrainpoint S – mřížky

### TECEdrainpoint S designová mřížka "quadratum" z nerezové oceli, 100 mm

Designový rošt „quadratum“ podlahové vpusti TECEdrainpoint S, rozměr 100 × 100 mm z nerezové oceli, materiál 1.4301 (304).

- Rozměry = 100 × 100 mm (vnější rozměr)
- Leštěný povrch
- Třída zátěže L15 (nosnost 1500 kg)
- Protiskluznost skupiny B pro oblasti použití při chůzi na bosu podle normy DIN 5 1097

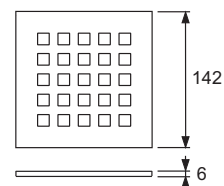


Obj. č.	DU 1
3665006	1 ks

### TECEdrainpoint S designová mřížka "quadratum" z nerezové oceli, 150 mm

Designový rošt „quadratum“ podlahové vpusti TECEdrainpoint S, rozměr 142 × 142 mm z nerezové oceli, materiál 1.4301 (304).

- Rozměry = 142 × 142 mm (vnější rozměr)
- Leštěný povrch
- Třída zátěže L15 (nosnost 1500 kg)
- Protiskluznost skupiny B pro oblasti použití při chůzi na bosu podle normy DIN 5 1097



Obj. č.	DU 1
3665009	1 ks

**TECEdrainpoint S protipožární sada FireStop EI 120 DN 50**

Protipožární sada pro montáž na sifon. Protipožární manžeta TECEdrainpoint S k přímé montáži na svislý sifon DN 50 pro vysoce požárně odolné přepažení prostupů stropů v železobetonových konstrukcích až do 120 minut. Klasifikace podle EN 13501 třída požární odolnosti EI 120, evropské technické schválení (ETA-11/0437)

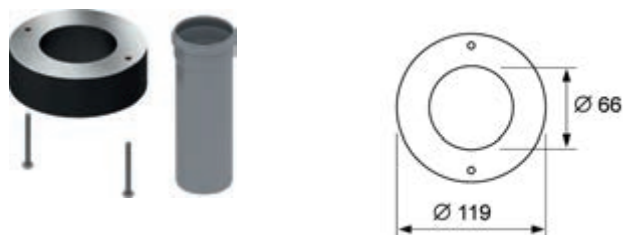
Součástí sady: protipožární manžeta, 2 šrouby s křížovou hlavou, identifikační štítek, 150 mm DN 50 PP-HT trubky podle EN 1451.

Velikost otvoru prostupu:

Průměr 120 mm (min = 119 mm, max = 123 mm)

Oblast použití: železobetonové stropy od 150–325 mm tloušťka stropu

Meziprostor není třeba zasypávat ani injektovat.



Obj. č.	DU 1	DU 2
3690050	1 ks	50 ks

**TECEdrainpoint S protipožární sada DN 70/DN 100**

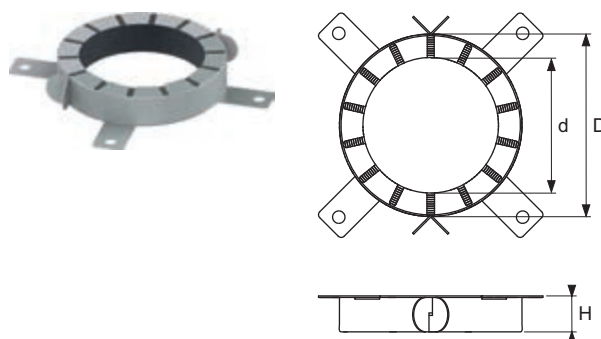
Protipožární manžeta TECEdrainpoint S pro montáž pod stropem na svislý sifon DN 70 a DN 100 spolu s odtokovou trubicí PP-HT podle normy EN 1451. Pro vysoce požárně odolné přepažení prostupů stropem v železobetonových konstrukcích až do 120 minut. Klasifikace podle normy EN 13501 pro ochranu proti požáru, třída EI 120-U/U, evropské technické schválení (ETA-18/0537).

Velikost otvoru prostupu:

- DN 70: průměr 122 mm
- DN 100: průměr 132 mm

Oblast použití: železobetonové stropy  $\geq 200$  mm tloušťka stropu

Meziprostor není třeba zasypávat ani injektovat.



Typ	D	d	H	Obj. č.	DU 1	DU 2
DN 70	132 mm	94 mm	26,6 mm	3690070	1 ks	10 ks
DN 100	155 mm	114 mm	26,6 mm	3690100	1 ks	10 ks

**TECEdrainpoint S těsnicí manžeta Seal System pro hydroizolační stěrky\***

Těsnicí límec Seal System pro zhotovení testovaného a připojení TECEdrainpoint S na kompozitní těsnění.

Skládá se z:

- oboustranné kašírování z PP a zevnitř vodotěsná PE fólie
- Rozměry = 480 × 480 mm



Obj. č.	DU 1
3690004	1 ks



## TECEdrainpoint S – příslušenství

### TECEdrainpoint S přírubová kotvicí sada z nerezové oceli

TECEdrainpoint S přírubová kotvicí sada z nerezové oceli pro přírubové ukotvení.

Součást balení:

- Kotvicí příruba z nerezové oceli, materiál 1.4301 (304) s předvrtanými otvory
- Těsnicí kroužek ze syntetického kaučuku
- Šest šroubů z nerezové oceli



Obj. č.	DU 1
3690003	1 ks

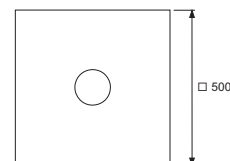
### TECEdrainpoint S těsnicí fólie z EPDM pro přírubové kotvení

Těsnicí manžeta TECEdrainpoint S pro vodotěsné napojení na asfaltové pásy, modifikované asfaltové pásy nebo těsnicí pásy z EPDM pomocí horkovzdušného svařování nebo lepení PU lepidlem. Kotvení těsnicí fólie na přírubu vpustí pomocí přírubové kotvicí sady.

- Materiál: EPDM s vyztužením ze skelného vlákna, dolní strana s vrstvou polymericky modifikovaného asfaltu a posypem z jemného křemičitého písku.
- Rozměry = 500 × 500 mm
- Tloušťka materiálu = 3,1 mm
- Výrobek: Phoenix Restrix MB

Objednávejte prosím zvlášť:

- Sadu lisovacích objímek (Objednací čís. 3690003)



Obj. č.	DU 1
3690006	1 ks

### Mechanická protizápachová uzávěra TECEdrainpoint S

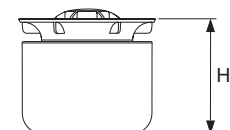
Mechanická protizápachová uzávěra s výkyvnou klapkou pro vpusti TECEdrainpoint S. Vhodné k dodatečné montáži pro všechny podlahové vpusti TECEdrainpoint S.



Obj. č.	DU 1	DU 2
3695007	1 ks	60 ks

### Protizápachová uzávěra s membránou TECEdrainpoint S

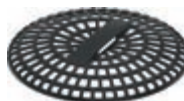
Protizápachová uzávěra TECEdrainpoint S zhotovená z plastu (PP) s integrovanou těsnicí membránou jako zábranou proti vypařování pachu a pronikání škůdců, dvojitý sifonový efekt díky vodnímu sloupci a těsnicí membráně. Vhodná jako doplňkové vybavení všech podlahových vpustí TECEdrainpoint S.



Typ	H	Obj. č.	DU 1
Pro sifon DN 50 zvláště plochý	50 mm	3695002	1 ks
Pro sifon DN 50 standardní a vertikální a DN 70	83 mm	3695005	1 ks
Pro sifon DN 100	117 mm	3695006	1 ks

**Sítka na vlasy TECEdrainpoint S**

Sítka na vlasy zhotovené z plastu k vložení do sifonů TECEdrainpoint S.



Obj. č.	DU 1	DU 2
3690005	1 ks	60 ks

**TECEdrainpoint S montážní podpěry se zvukovou izolací**

Montážní podpěry TECEdrainpoint S s univerzální přírubou umožňují snadné nastavení výšky a fixace polohy v průběhu montáže.

Nastavitelná výška od paty podpěr po horní hranu příruby: 64–165 mm

Balení 4 kusů montážních podpěr vč. zvukové izolace a kotvicího materiálu.

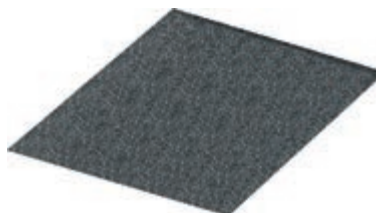


Obj. č.	DU 1	DU 2
3690007	1 sada	10 sada

**TECE zvuková izolační podložka Drainbase pro TECEdrainprofile, TECEdrainline a TECEdrainpoint S**

Zvukově izolační podložka pro montáž pod plovoucí potěr v prostoru sprchových koutů v úrovni podlahy nebo v celé koupelně. Ke snížení hluku z vodovodního potrubí a zajištění izolace kročejového hluku při rekonstrukcích a v novostavbách. Vyrobeno z recyklovaných vysoce pevných pryžových granulí vázaných elastomerem PUR. Splňuje zvýšené požadavky na zvukovou izolaci pro hladinu hluku při instalaci podle DIN 4109-5, vydané 2020-08 a nejvyšší úroveň zvukové izolace SSt III podle VDI 4100, vydané 2012-10 (ověření zvukové zkoušky k dispozici na vyžádání).

- Forma dodávky: 1,25 m × 1,25 m × 6 mm
- Požární klasifikace: B2 (DIN 4102)
- Tepelný odpor: 0,05 (m<sup>2</sup>K)/W
- Stlačení při zátěži 15 t/m<sup>2</sup>: 0,6 mm
- Zmírnění kročejového hluku: ΔLw = 20 dB(A) – pro potěr 50 mm



Obj. č.	DU 1	DU 2
660001	1 ks	16 ks

**TECE zvuková izolační podložka Drainbase pro TECEdrainprofile (role), TECEdrainline a TECEdrainpoint S**

Zvukově izolační podložka pro montáž pod plovoucí potěr v prostoru sprchových koutů v úrovni podlahy nebo v celé koupelně. Ke snížení hluku z vodovodního potrubí a zajištění izolace kročejového hluku při rekonstrukcích a v novostavbách. Vyrobeno z recyklovaných vysoce pevných pryžových granulí vázaných elastomerem PUR. Splňuje zvýšené požadavky na zvukovou izolaci pro hladinu hluku při instalaci podle DIN 4109-5, vydané 2020-08 a nejvyšší úroveň zvukové izolace SSt III podle VDI 4100, vydané 2012-10 (ověření zvukové zkoušky k dispozici na vyžádání).

- Forma dodávky: 8,0 m × 1,25 m × 6 mm (váleček, přibl. 50 kg)
- Požární klasifikace: B2 (DIN 4102)
- Tepelný odpor: 0,05 (m<sup>2</sup>K)/W
- Stlačení při zátěži 15 t/m<sup>2</sup>: 0,6 mm
- Zmírnění kročejového hluku: ΔLw = 20 dB(A) – pro potěr 50 mm



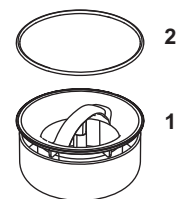
Obj. č.	DU 1
660002	8 m

## TECEDrainpoint S – náhradní díly

3601050 – TECEDrainpoint S 50 podlahová vpust' snížená

3601100 – Tělo podlahové vpusti TECEDrainpoint S, vpust' snížená, s univerzální přírubou a těsněním Seal System

3601102 – Tělo podlahové vpusti TECEDrainpoint S 112, vpust' snížená s univerzální přírubou a s mřížkou z nerezové oceli

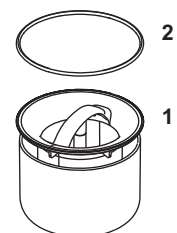


Pol.	Obj. č.	Popis	DU 1
1	3695000	Protizápachová uzávěra standard, materiál PP pro horizontální a vertikální odtoky DN 50 zvláště plochý, výška 50 mm	1 ks
2	3695003	O-kroužek, těsnění pro vršek odtoku se 110 mm	1 ks

3601200 – Tělo podlahové vpusti TECEDrainpoint S 120, standardní, s univerzální přírubou a těsněním Seal System

3601202 – Tělo podlahové vpusti TECEDrainpoint S 122, standardní, s univerzální přírubou a s roštem z nerezové oceli s těsněním Seal System

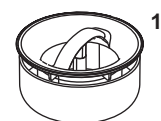
3601300 – Tělo podlahové vpusti TECEDrainpoint S 130, vertikální, s univerzální přírubou a těsněním Seal System



Pol.	Obj. č.	Popis	DU 1
1	3695001	Protizápachová uzávěra standard, materiál PP pro horizontální a vertikální odtoky DN 50 standard a DN 70 vysoká 83 mm	1 ks
2	3695003	O-kroužek, těsnění pro vršek odtoku se 110 mm	1 ks

3601400 – Tělo podlahové vpusti TECEDrainpoint S, DN 50, se sníženou výškou, s univerzální přírubou a těsněním Seal System

3601401 – Tělo podlahové vpusti TECEDrainpoint S DN 50 s univerzální přírubou a těsněním Seal System



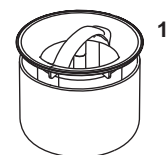
Pol.	Obj. č.	Popis	DU 1
1	3695000	Protizápachová uzávěra standard, materiál PP pro horizontální a vertikální odtoky DN 50 zvláště plochý, výška 50 mm	1 ks

3601500 – Tělo podlahové vpusti TECEDrainpoint S DN 50 s univerzální přírubou a těsněním Seal System

3601600 – Tělo podlahové vpusti TECEDrainpoint S, DN 50, s univerzální přírubou a těsněním Seal System

3603500 – Tělo podlahové vpusti TECEDrainpoint S, DN 70, s univerzální přírubou a těsněním Seal System

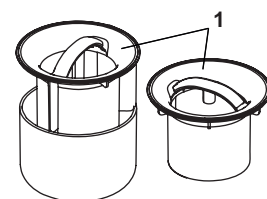
3603600 – Tělo podlahové vpusti TECEDrainpoint S, DN 70, s univerzální přírubou a těsněním Seal System



Pol.	Obj. č.	Popis	DU 1
1	3695001	Protizápachová uzávěra standard, materiál PP pro horizontální a vertikální odtoky DN 50 standard a DN 70 vysoká 83 mm	1 ks

3607500 – Tělo podlahové vpusti TECEDrainpoint S DN 100 s univerzální přírubou a těsněním Seal System

3607600 – Tělo podlahové vpusti TECEDrainpoint S DN 100 s univerzální přírubou a těsněním Seal System



Pol.	Obj. č.	Popis	DU 1
1	3695004	Protizápachová uzávěra DIN 100, výška 117 mm	1 ks

TECEdrainpoint S rám roštu, 100 mm, vč. roštu pro nalepení dlažby



Pol.	Obj. č.	Popis	DU 1
1	668016	Distanční svorka	10 ks

- 3660011 – TECEdrainpoint S plastový nástavec, 150 mm, rošt z nerezové oceli "plate"
- 3660001 – TECEdrainpoint S plastový nástavec, 100 mm, včetně designové mřížky
- 3660002 – TECEdrainpoint S plastový nástavec, 100 mm, včetně designové mřížky z nerezové oceli
- 3660009 – TECEdrainpoint S plastový nástavec, 100 mm, včetně designové mřížky z nerezové oceli, s uchycovacími šrouby
- 3660003 – TECEdrainpoint S plastový nástavec, 150 mm, včetně designové mřížky
- 3660004 – TECEdrainpoint S plastový nástavec, 150 mm, včetně designové mřížky
- 3660010 – TECEdrainpoint S plastový nástavec, 150 mm, včetně designové mřížky s upevňovacími šrouby
- 3660007 – TECEdrainpoint S plastový nástavec, 100 mm, včetně designového roštu z nerezové oceli "quadratum"
- 3660008 – TECEdrainpoint S plastový nástavec, 150 mm, včetně designové mřížky "quadratum"
- 3660005 – TECEdrainpoint S prodlužovací nástavec, s univerzální přírubou a těsněním Seal System
- 3660006 – Prodlužovací nástavec TECEdrainpoint S
- 3660019 – TECEdrainpoint S plastový nástavec, 150 mm, bez mřížky



Pol.	Obj. č.	Popis	DU 1
1	3695003	O-kroužek, těsnění pro vršek odtoku se 110 mm	1 ks





Obj. č.		DU 1	DU 2	DU 3	Strana
600700	-	1	40	-	278
600701	-	1	32	-	279
600702	-	1	49	-	276
600703	-	1	49	-	277
600710	-	1	-	-	283
600711	-	1	-	-	283
600730	-	1	-	-	284
600731	-	1	-	-	284
600750	-	1	-	-	284
600751	-	1	-	-	284
600760	-	1	-	-	285
600761	-	1	-	-	285
600770	-	1	-	-	281
600772	-	1	-	-	281
600782	-	1	-	-	283
600783	-	1	-	-	283, 295
600790	VÝPRO- DEJ	1	-	-	282
600791	VÝPRO- DEJ	1	-	-	282
600792	VÝPRO- DEJ	1	-	-	282
600793	NOVINKA	1	-	-	282
600794	NOVINKA	1	-	-	282
600800	-	1	40	-	278
600801	-	1	32	-	279
600802	-	1	49	-	276
600803	-	1	49	-	277
600810	-	1	-	-	283
600811	-	1	-	-	283
600830	-	1	-	-	284
600831	-	1	-	-	284
600850	-	1	-	-	284
600851	-	1	-	-	284
600860	-	1	-	-	285
600861	-	1	-	-	285
600870	-	1	-	-	281
600872	-	1	-	-	281
600882	-	1	-	-	283
600883	-	1	-	-	283, 295
600890	VÝPRO- DEJ	1	-	-	282
600891	VÝPRO- DEJ	1	-	-	282
600892	VÝPRO- DEJ	1	-	-	282
600893	NOVINKA	1	-	-	282
600894	NOVINKA	1	-	-	282
600900	-	1	40	-	278
600901	-	1	32	-	279
600902	-	1	49	-	276
600903	-	1	49	-	277

Obj. č.		DU 1	DU 2	DU 3	Strana
600910	-	1	-	-	283
600911	-	1	-	-	283
600930	-	1	-	-	284
600931	-	1	-	-	284
600950	-	1	-	-	284
600951	-	1	-	-	284
600960	-	1	-	-	285
600961	-	1	-	-	285
600970	-	1	-	-	281
600972	-	1	-	-	281
600982	-	1	-	-	283
600983	-	1	-	-	283, 295
600990	VÝPRO- DEJ	1	-	-	282
600991	VÝPRO- DEJ	1	-	-	282
600992	VÝPRO- DEJ	1	-	-	282
600993	NOVINKA	1	-	-	282
600994	NOVINKA	1	-	-	282
601000	-	1	40	-	278
601001	-	1	32	-	279
601002	-	1	49	-	276
601003	-	1	49	-	277
601010	-	1	-	-	283
601011	-	1	-	-	283
601030	-	1	-	-	284
601031	-	1	-	-	284
601050	-	1	-	-	284
601051	-	1	-	-	284
601060	-	1	-	-	285
601061	-	1	-	-	285
601070	-	1	-	-	281
601072	-	1	-	-	281
601082	-	1	-	-	283
601083	-	1	-	-	283
601090	VÝPRO- DEJ	1	-	-	282
601091	VÝPRO- DEJ	1	-	-	282
601092	VÝPRO- DEJ	1	-	-	282
601093	NOVINKA	1	-	-	282
601094	NOVINKA	1	-	-	282
601200	-	1	40	-	278
601201	-	1	32	-	279
601202	-	1	49	-	276
601203	-	1	49	-	277
601210	-	1	-	-	283
601211	-	1	-	-	283
601230	-	1	-	-	284
601231	-	1	-	-	284

# Rejstřík

Obj. č.		DU 1	DU 2	DU 3	Strana
601250	-	1	-	-	284
601251	-	1	-	-	284
601260	-	1	-	-	285
601261	-	1	-	-	285
601270	-	1	-	-	281
601272	-	1	-	-	281
601282	-	1	-	-	283
601283	-	1	-	-	283
601290	VÝPRO- DEJ	1	-	-	282
601291	VÝPRO- DEJ	1	-	-	282
601292	VÝPRO- DEJ	1	-	-	282
601293	NOVINKA	1	-	-	282
601294	NOVINKA	1	-	-	282
601500	-	1	40	-	278
601501	-	1	32	-	279
601510	-	1	-	-	283
601511	-	1	-	-	283
601530	-	1	-	-	284
601531	-	1	-	-	284
601550	-	1	-	-	284
601551	-	1	-	-	284
601560	-	1	-	-	285
601561	-	1	-	-	285
601570	-	1	-	-	281
601572	-	1	-	-	281
601582	-	1	-	-	283
601583	-	1	-	-	283
601590	VÝPRO- DEJ	1	-	-	282
601591	VÝPRO- DEJ	1	-	-	282
601592	VÝPRO- DEJ	1	-	-	282
601593	NOVINKA	1	-	-	282
601594	NOVINKA	1	-	-	282
610900	-	1	9	-	286
610910	-	1	-	-	287
610970	-	1	-	-	287
610982	-	1	-	-	287
611000	-	1	9	-	286
611010	-	1	-	-	287
611070	-	1	-	-	287
611082	-	1	-	-	287
611200	-	1	9	-	286
611210	-	1	-	-	287
611270	-	1	-	-	287
611282	-	1	-	-	287
640726	NOVINKA	1	-	-	280
640826	NOVINKA	1	-	-	280

Obj. č.		DU 1	DU 2	DU 3	Strana
640926	NOVINKA	1	-	-	280
641024	NOVINKA	1	-	-	260
641025	NOVINKA	1	-	-	260
650000	-	1	270	-	289, 295
650001	-	1	210	-	289
650002	-	1	75	-	290
650003	-	1	175	-	290
650004	-	1	320	-	289
650700	-	1	40	-	288
650800	-	1	40	-	288
650900	-	1	40	-	288
651000	-	1	40	-	288
651200	-	1	40	-	288
651500	-	1	20	-	288
660001	-	1	16	-	265, 292, 333
660002	-	8	-	-	265, 292, 333
660003	-	1	45	-	291, 295
660004	-	1	30	-	291
660005	-	1	10	-	291
660006	-	1	50	-	264, 291
660014	-	1	-	-	292
660015	-	1	150	-	291
660016	-	1	100	-	291, 295
660017	-	1	100	-	291
660018	-	1	100	-	291
660019	-	3,9	31,2	-	292
660021	-	1	18	-	293
668010	-	1	-	-	297, 305
668011	-	1	-	-	297
668012	-	1	-	-	294–297, 305
668013	-	1	-	-	294, 296, 297
668014	-	1	100	-	295–298, 305
668016	-	10	-	-	295–298, 305, 335
668019	-	1	-	-	298
668020	-	1	100	-	296, 305
668024	-	1	-	-	296
668025	-	1	-	-	297
668026	-	1	-	-	297
668027	-	1	-	-	297
668028	-	1	-	-	297
668029	-	1	-	-	297
668030	-	1	-	-	297
668031	-	1	-	-	297
668032	-	1	-	-	295, 297, 298, 305
668033	-	1	-	-	294
668034	-	1	40	-	294, 298
668035	-	1	-	-	298
668036	NOVINKA	1	-	-	295
668037	NOVINKA	1	-	-	295

Obj. č.		DU 1	DU 2	DU 3	Strana
668038	NOVINKA	1	-	-	295
669002	-	1	-	-	512
670800	-	1	-	-	258
670801	-	1	-	-	259
670802	-	1	-	-	259
670803	-	1	-	-	259
670810	-	1	-	-	258
670811	VÝPRO- DEJ	1	-	-	259
670812	-	1	-	-	259
670813	VÝPRO- DEJ	1	-	-	259
670821	-	1	-	-	258
670900	-	1	-	-	258
670901	-	1	-	-	259
670902	-	1	-	-	259
670903	-	1	-	-	259
670910	-	1	-	-	258
670911	VÝPRO- DEJ	1	-	-	259
670912	-	1	-	-	259
670913	VÝPRO- DEJ	1	-	-	259
670921	-	1	-	-	258
671000	-	1	-	-	258, 267
671001	-	1	-	-	259
671002	-	1	-	-	259
671003	-	1	-	-	259
671010	-	1	-	-	258
671011	VÝPRO- DEJ	1	-	-	259
671012	-	1	-	-	259
671013	VÝPRO- DEJ	1	-	-	259
671021	-	1	-	-	258, 268
671200	-	1	-	-	258
671201	-	1	-	-	259
671202	-	1	-	-	259
671203	-	1	-	-	259
671210	-	1	-	-	258
671211	VÝPRO- DEJ	1	-	-	259
671212	-	1	-	-	259
671213	VÝPRO- DEJ	1	-	-	259
671221	-	1	-	-	258
671600	-	1	-	-	258
671621	NOVINKA	1	-	-	258
673001	-	1	-	-	261, 267, 268
673002	-	1	-	-	262
673003	-	1	-	-	263
674000	-	1	50	-	264, 267, 268
674001	-	1	18	-	264

Obj. č.		DU 1	DU 2	DU 3	Strana
674002	-	1	-	-	264
675000	-	1	-	-	266, 267, 271
675001	-	1	-	-	266
675002	NOVINKA	1	-	-	268
675004	-	1	-	-	267–270
675005	-	1	-	-	269, 270
675006	-	1	-	-	269
675008	-	1	-	-	267–269
675009	-	1	-	-	267–270
675010	-	1	-	-	266
675011	-	1	-	-	266
675012	-	1	-	-	266
675013	-	1	-	-	266
675014	-	1	-	-	266
675015	-	1	-	-	266
675016	-	1	8	-	267–270
675017	-	1	-	-	270
675018	-	1	-	-	270
675019	-	1	-	-	266, 271
675020	-	1	-	-	266
675022	NOVINKA	1	-	-	267, 268
679000	-	1	-	-	511
679012	-	1	-	-	511
700004	-	1	-	-	375
700516	NOVINKA	50	500	1000	344
700520	NOVINKA	50	500	1000	344
700525	NOVINKA	50	350	700	344
701016	NOVINKA	50	500	1000	344
701020	NOVINKA	50	350	700	344
702016	NOVINKA	120	1200	2400	344
702020	NOVINKA	75	750	1500	344
702025	NOVINKA	75	525	1050	344
704014	-	50	500	-	345
704016	-	50	500	-	345
704020	-	50	500	-	345
704025	-	50	150	-	345
704516	VÝPRO- DEJ	200	1200	2400	343
704520	VÝPRO- DEJ	120	840	1680	343
704616	VÝPRO- DEJ	75	675	1350	343
704620	VÝPRO- DEJ	75	450	900	343
704801	-	10	-	-	357, 416
704802	-	6	-	-	357, 416
704803	-	10	500	-	357, 416
704805	-	1	-	-	357, 416
704808	-	10	500	-	376, 432
705102	-	10	100	-	346, 375
705103	-	10	100	-	346

# Rejstřík

Obj. č.		DU 1	DU 2	DU 3	Strana
705104	-	10	100	-	346
705105	-	10	100	-	346
705106	-	5	20	-	346
705107	-	5	20	-	346
705108	-	2	20	-	346
705109	-	2	10	-	346
705110	-	1	5	-	346
705601	-	10	100	-	346, 375
705602	-	10	100	-	346
705603	-	10	100	-	346
705604	-	10	100	-	346
705605	-	10	50	-	346
705606	-	10	50	-	346
705607	-	5	50	-	346
705608	-	5	50	-	346
705609	-	2	20	-	346
705610	-	2	10	-	346
705611	-	1	5	-	346
706216	-	10	100	-	346
706220	-	10	100	-	346
706225	-	10	50	-	346
706232	-	5	50	-	346
706240	-	2	20	-	346
706250	-	2	10	-	346
706263	-	1	5	-	346
706603	-	10	100	-	347
706604	-	10	50	-	347
706605	-	10	50	-	347
706606	-	5	30	-	347
706607	-	5	30	-	347
706608	-	2	20	-	347
706609	-	2	10	-	347
706610	-	1	5	-	347
707165	-	2	10	-	348
707166	-	1	5	-	348
707167	-	10	40	-	348
707168	-	5	20	-	348
707169	-	2	20	-	348
707316	-	10	200	-	347
707320	-	10	100	-	347
707325	-	10	40	-	347
707332	-	5	40	-	347
707340	-	2	20	-	347
707350	-	2	10	-	347
707363	-	1	5	-	347
707801	-	10	80	-	348
707802	-	10	80	-	348
707803	-	10	60	-	348
707804	-	10	50	-	348
707805	-	10	50	-	348

Obj. č.		DU 1	DU 2	DU 3	Strana
707806	-	10	20	-	348
708100	-	10	150	-	348
708101	-	10	150	-	348
708102	-	10	150	-	348
708103	-	10	50	-	348
708104	-	10	40	-	348
708105	-	5	20	-	348
708106	-	2	10	-	348
708107	-	2	10	-	348
708606	-	10	30	-	353
708607	-	10	30	-	353
708608	-	10	30	-	353
708610	-	10	100	-	352, 375
708611	-	10	50	-	352
708612	-	10	30	-	352
708613	-	10	20	-	352
708614	-	10	20	-	352
708625	-	10	30	-	353
708626	-	10	30	-	353
708628	-	10	30	-	352
708630	-	10	100	-	351
708631	-	10	100	-	351
708632	-	10	50	-	351
708633	-	10	50	-	351
708705	-	10	20	-	354
708706	-	10	40	-	354
709801	-	10	60	-	349
709802	-	10	40	-	349
709803	-	10	30	-	349
709804	-	10	20	-	349
709805	-	5	20	-	349
709806	-	1	10	-	349
709807	-	1	10	-	349
709808	-	1	5	-	349
709809	-	1	10	-	349
709810	-	1	10	-	349
709811	-	1	5	-	349
710116	-	10	150	-	349
710120	-	10	80	-	349
710125	-	10	40	-	349
710132	-	5	20	-	349
710140	-	2	10	-	349
710150	-	1	5	-	349
710163	-	1	5	-	349
710601	-	10	50	-	350
710602	-	10	50	-	350
710603	-	10	100	-	350
710604	-	10	100	-	350
710605	-	10	40	-	350
710606	-	10	30	-	350

Obj. č.		DU 1	DU 2	DU 3	Strana
710607	-	10	30	-	350
710608	-	10	20	-	350
710609	-	10	40	-	350
710610	-	5	40	-	350
710611	-	5	30	-	350
710612	-	5	30	-	350
710613	-	5	30	-	350
710614	-	2	20	-	350
710615	-	2	20	-	350
710616	-	2	8	-	350
710617	-	2	20	-	350
710618	-	1	5	-	350
710619	-	1	5	-	350
710620	-	1	5	-	350
710621	-	1	5	-	350
710622	-	1	5	-	350
710623	-	1	5	-	350
712540	-	1	-	-	365, 424
712541	-	1	-	-	365, 424
712542	-	1	-	-	365, 424
712543	-	1	-	-	365, 424
712544	-	1	-	-	365, 424
712545	-	1	-	-	365, 424
712546	-	1	-	-	365, 424
712547	-	1	-	-	365, 424
712548	-	1	-	-	365, 424
712549	-	1	-	-	365, 424
712550	-	1	-	-	365, 424
712551	-	1	-	-	366, 425
712552	-	1	-	-	366, 425
712553	-	1	-	-	366, 425
712554	-	1	-	-	366, 425
712555	-	1	-	-	366, 425
712556	-	1	-	-	366, 425
712557	-	1	-	-	366, 425
712558	-	1	-	-	366, 425
712559	-	1	-	-	366, 425
712560	-	1	-	-	366, 425
712561	-	1	-	-	366, 425
712562	-	1	-	-	366, 425
713014	-	10	100	-	362
713020	-	10	100	-	362
713314	-	10	100	-	363
713316	-	10	100	-	363
713320	-	10	100	-	363
713516	-	10	100	-	362
713805	-	10	100	-	363
713806	-	10	100	-	363
713816	-	5	100	-	354
713914	-	10	150	-	354

Obj. č.		DU 1	DU 2	DU 3	Strana
713916	-	10	150	-	354
713920	-	10	100	-	354
713925	-	10	50	-	354
713932	-	5	40	-	354
714016	-	10	50	-	359
714020	-	10	50	-	359
714516	-	6	60	-	359
714901	-	1	10	-	359
714905	-	1	10	-	359
714907	-	1	5	-	360
715016	-	10	60	-	359
715020	-	10	50	-	359
716316	-	10	150	-	354
716320	-	10	100	-	354
716321	-	10	100	-	354
716325	-	10	50	-	354
716332	-	10	50	-	354
716340	-	1	10	-	353
716341	-	1	10	-	353
716342	-	1	10	-	353
716343	-	1	10	-	353
716344	-	1	10	-	353
717501	-	10	150	-	360, 420
717601	-	10	100	-	351
717602	-	10	100	-	351
717603	-	5	100	-	351
717604	-	5	50	-	351
717605	-	5	50	-	351
717606	-	5	30	-	351
717607	-	1	25	-	351
717608	-	1	15	-	351
718005	-	5	20	-	370
718017	-	10	40	-	356, 415
718020	-	1	10	-	360
718022	-	10	40	-	356, 415
718024	-	10	40	-	356, 415
718026	-	10	100	-	356, 415
718501	-	1	10	-	360
718502	-	1	10	-	360
718503	-	1	10	-	360
720005	-	1	-	-	374
720040	-	10	100	-	374
720041	-	1	20	-	376, 378
720042	-	1	20	-	376, 378
720043	-	1	20	-	376, 378
720045	-	1	20	-	376, 378
720046	-	1	20	-	376, 378
720048	-	1	-	-	377
720050	-	1	-	-	372
720056	-	1	-	-	372

# Rejstřík

Obj. č.		DU 1	DU 2	DU 3	Strana
720060	-	1	-	-	377
720061	-	1	20	-	377
720062	-	1	20	-	377
720063	-	1	20	-	377
720064	-	1	50	-	377
720066	-	1	-	-	377
720067	-	1	-	-	377
720069	-	1	-	-	377
720072	-	1	-	-	377
720079	-	1	20	-	377
720090	-	1	-	-	374
720091	-	1	-	-	377
720093	-	1	-	-	374
720095	-	1	-	-	376
720096	-	1	-	-	377
720097	-	1	-	-	377
720102	-	1	-	-	377
720110	-	1	-	-	377
720115	-	1	-	-	377
720128	-	1	-	-	373
720150	-	1	-	-	377
720153	-	1	-	-	377
720156	-	1	-	-	377
720157	-	1	-	-	377
720158	-	1	-	-	377
720160	-	1	-	-	377
720161	-	1	-	-	377
720162	-	1	-	-	377
720165	-	1	-	-	377
720166	-	1	-	-	377
720167	-	1	-	-	377
720168	-	1	-	-	377
720169	-	1	-	-	377
720170	-	1	-	-	373
720172	-	1	-	-	372
720173	-	1	-	-	373
720174	-	1	-	-	373
720175	-	1	-	-	378
720179	-	1	-	-	378
720193	-	1	-	-	374, 430, 493
720194	-	1	-	-	374, 431
720202	-	1	-	-	376, 377
720203	-	1	-	-	372
720205	-	1	-	-	378
720206	-	1	-	-	378
720207	-	1	-	-	378
720208	-	1	-	-	378
720209	-	1	-	-	378
720210	-	1	-	-	378
720211	-	1	-	-	378

Obj. č.		DU 1	DU 2	DU 3	Strana
720212	-	1	-	-	378
720213	-	1	-	-	379
720214	-	1	-	-	379
720215	-	1	-	-	379
720216	-	1	-	-	379
720217	-	1	-	-	379
720218	-	1	-	-	379
720219	-	1	-	-	379
720220	-	1	-	-	379
720221	-	1	-	-	379
720501	-	30	450	-	370, 427
720502	-	30	300	-	370, 427
720521	-	30	600	-	370, 427
720522	-	30	300	-	370, 427
720524	-	100	3000	-	358, 417
720527	-	10	80	-	357, 416
720528	-	5	20	-	358, 417
720550	-	5	25	-	356
720565	-	1	10	-	355
720567	-	1	10	-	355
720568	-	1	10	-	355
720569	-	1	10	-	355
720579	-	12,5	225	-	371
720580	-	1	10	-	370
720590	-	10	100	-	352
720591	-	10	150	-	349
720592	-	10	100	-	350
720593	-	10	200	-	347
720594	-	10	100	-	346
720595	-	10	100	-	347
721005	-	5	25	-	358, 417
730010	-	1	25	-	359, 419
730025	-	1	20	-	360, 420
730110	-	1	10	-	362
730115	-	1	10	-	362
730120	-	1	10	-	362
730125	-	1	10	-	362
730130	-	1	10	-	362
730135	-	1	10	-	362
730504	-	10	50	-	350
730508	-	10	50	-	350
730509	-	10	100	-	350
730511	-	10	100	-	350
730514	-	10	30	-	350
730515	-	10	20	-	350
730516	-	10	40	-	350
730519	-	5	30	-	350
730520	-	5	30	-	350
730521	-	10	40	-	350
730522	-	10	30	-	350

Obj. č.		DU 1	DU 2	DU 3	Strana
730523	-	5	30	-	350
730524	-	2	8	-	350
730525	-	2	20	-	350
730533	-	2	20	-	350
730536	-	2	20	-	350
730537	-	5	40	-	350
730544	-	10	40	-	350
730616	-	10	200	-	352
730620	-	10	200	-	352
730916	-	10	150	-	349, 375
730920	-	10	80	-	349
730925	-	10	40	-	349
730932	-	5	20	-	349
730940	-	2	10	-	349
731014	-	75	525	1050	340
731016	-	75	525	1050	340
731020	-	50	350	700	340
731025	-	25	175	350	340
731116	-	75	300	600	341
731120	-	75	300	600	341
731125	-	50	200	400	341
731316	NOVINKA	75	300	600	341
731320	NOVINKA	75	300	600	341
731325	NOVINKA	50	200	400	341
731616	-	75	225	450	341
731620	-	75	225	450	341
731625	-	50	150	300	341
731916	-	50	150	300	342
731920	-	50	150	300	342
731925	-	25	100	200	342
732014	-	120	1200	2400	340
732016	-	100	1000	2000	340
732020	-	100	700	1400	340
732025	-	50	250	500	340
732032	-	25	125	250	340
732116	NOVINKA	75	225	450	341
732120	NOVINKA	75	225	450	341
732125	NOVINKA	50	150	300	341
732216	-	100	-	-	340
732220	-	70	-	-	340
732225	-	45	-	-	340
732232	-	30	-	-	340
732240	-	15	-	-	340
732250	-	15	-	-	340
732263	-	5	-	-	340
732330	-	25	250	-	342, 368
732331	-	25	250	-	342, 368
732332	-	25	250	-	342, 368
732416	-	100	-	-	342, 368
732420	-	70	-	-	342, 368

Obj. č.		DU 1	DU 2	DU 3	Strana
732425	-	45	-	-	342, 368
732432	-	30	-	-	342, 368
734514	-	50	750	-	345
734516	-	50	500	32000	345, 375
734520	-	50	500	32000	345
734525	-	50	250	16000	345
734532	-	25	100	-	345
734540	-	15	60	-	345
734550	-	10	50	-	345
734563	-	5	20	-	345
736014	-	10	100	-	346
736016	-	10	100	-	346, 375
736020	-	10	100	-	346
736025	-	10	50	-	346
736032	-	5	50	-	346
736040	-	2	20	-	346
736501	-	10	100	-	347
736502	-	10	100	-	347
736503	-	10	100	-	347
736504	-	10	50	-	347
736505	-	10	50	-	347
736506	-	5	30	-	347
736507	-	5	30	-	347
736508	-	2	20	-	347
737014	-	10	200	-	347
737016	-	10	200	-	347, 375
737020	-	10	100	-	347
737025	-	10	40	-	347
737032	-	5	40	-	347
737040	-	2	20	-	347
750202	-	1	10	-	369
750204	-	1	10	-	369
750206	-	1	10	-	369
750208	-	1	10	-	369
750210	-	1	10	-	369
751016	-	1	10	-	364
751020	-	1	10	-	364
751116	-	1	10	-	364
751120	-	1	10	-	364
760016	-	10	150	-	349
760020	-	10	80	-	349
760025	-	10	40	-	349
760032	-	5	20	-	349
760040	-	2	10	-	349
760504	-	10	50	-	350
760508	-	10	50	-	350
760509	-	10	100	-	350
760511	-	10	100	-	350
760514	-	10	30	-	350
760515	-	10	20	-	350

# Rejstřík

Obj. č.		DU 1	DU 2	DU 3	Strana
760516	-	10	40	-	350
760517	-	5	30	-	350
760518	-	5	40	-	350
760519	-	5	30	-	350
760520	-	5	30	-	350
760521	-	10	40	-	350
760522	-	10	30	-	350
760523	-	5	30	-	350
760524	-	2	8	-	350
760525	-	2	20	-	350
760526	-	1	5	-	350
760533	-	2	20	-	350
760534	-	1	5	-	350
760536	-	2	20	-	350
760537	-	5	40	-	350
760543	-	2	20	-	350
760544	-	10	40	-	350
763616	-	10	100	-	363
763620	-	10	100	-	363
765002	-	10	100	-	346
765003	-	10	100	-	346
765004	-	10	100	-	346
765007	-	10	100	-	346
765008	-	5	20	-	346
765009	-	5	20	-	346
765010	-	2	20	-	346
765116	-	10	200	-	352
765120	-	10	200	-	352
765130	-	1	10	-	355
765502	-	10	100	-	346
765503	-	10	100	-	346
765504	-	10	100	-	346
765506	-	10	100	-	346
765507	-	10	50	-	346
765508	-	10	50	-	346
765509	-	5	50	-	346
765510	-	5	50	-	346
765511	-	2	20	-	346
765512	-	2	10	-	346
765513	-	1	5	-	346
765514	-	10	100	-	346
766016	-	10	100	-	346
766020	-	10	100	-	346
766025	-	10	50	-	346
766032	-	5	50	-	346
766040	-	2	20	-	346
766050	-	2	10	-	346
766063	-	1	5	-	346
766503	-	10	100	-	347
766504	-	10	50	-	347

Obj. č.		DU 1	DU 2	DU 3	Strana
766505	-	10	50	-	347
766506	-	5	30	-	347
766507	-	5	30	-	347
766508	-	2	20	-	347
766509	-	2	10	-	347
767016	-	10	200	-	347
767020	-	10	100	-	347
767025	-	10	40	-	347
767032	-	5	40	-	347
767040	-	2	20	-	347
767050	-	2	10	-	347
767063	-	1	5	-	347
767125	-	10	40	-	348
767132	-	5	20	-	348
767140	-	2	20	-	348
767501	-	10	60	-	348
767516	-	10	80	-	348
767520	-	10	80	-	348
767525	-	10	50	-	348
767526	-	10	50	-	348
767532	-	10	20	-	348
767570	-	10	100	-	351
767572	-	5	100	-	351
767573	-	5	50	-	351
767574	-	5	50	-	351
767575	-	10	100	-	351
767576	-	5	50	-	351
767578	-	10	100	-	351
767579	-	5	100	-	351
768002	-	10	50	-	348
768016	-	10	150	-	348
768020	-	10	150	-	348
768025	-	10	40	-	348
768032	-	5	20	-	348
768516	-	10	100	-	352
768520	-	10	50	-	352
768525	-	10	30	-	352
768526	-	10	20	-	352
769516	-	10	60	-	349
769520	-	10	40	-	349
769522	-	10	30	-	349
769525	-	10	20	-	349
769527	-	5	20	-	349
769532	-	5	20	-	349
769534	-	1	10	-	349
769540	-	1	10	-	349
782016	-	50	500	-	342, 368
782020	-	50	350	-	342, 368
782025	-	25	150	-	342, 368
782032	-	25	125	-	342, 368



Obj. č.		DU 1	DU 2	DU 3	Strana
3601050	-	1	10	-	310
3601100	-	1	10	-	310
3601102	-	1	10	-	312
3601104	-	1	-	-	317
3601105	NOVINKA	1	-	-	311
3601106	NOVINKA	1	-	-	313
3601107	NOVINKA	1	-	-	318
3601200	-	1	10	-	314
3601202	-	1	10	-	315
3601300	-	1	10	-	316
3601400	-	1	-	-	319
3601401	-	1	-	-	320
3601404	NOVINKA	1	-	-	319
3601500	-	1	-	-	320
3601600	-	1	-	-	321
3603500	-	1	-	-	321
3603600	-	1	-	-	322
3607500	-	1	-	-	322
3607600	-	1	-	-	323
3660001	-	1	-	-	324
3660002	-	1	-	-	325
3660003	-	1	-	-	325
3660004	-	1	-	-	326
3660005	-	1	-	-	327
3660006	-	1	-	-	328
3660007	-	1	-	-	327
3660008	-	1	-	-	327
3660009	-	1	-	-	325
3660010	-	1	-	-	326
3660011	-	1	-	-	324
3660016	-	1	-	-	324
3660018	-	1	-	-	328
3660019	-	1	-	-	328
3660021	-	1	-	-	326
3665000	-	1	-	-	329
3665001	-	1	-	-	329
3665002	-	1	-	-	329
3665003	-	1	-	-	329
3665006	-	1	-	-	330
3665009	-	1	-	-	330
3690003	-	1	-	-	332
3690004	-	1	-	-	331
3690005	-	1	60	-	333
3690006	-	1	-	-	332
3690007	-	1	10	-	333
3690050	-	1	50	-	331
3690070	-	1	10	-	331
3690100	-	1	10	-	331
3695000	-	1	-	-	334
3695001	-	1	-	-	334

Obj. č.		DU 1	DU 2	DU 3	Strana
3695002	-	1	-	-	332
3695003	-	1	-	-	334, 335
3695004	-	1	-	-	334
3695005	-	1	-	-	332
3695006	-	1	-	-	332
3695007	-	1	60	-	332
8610002	-	10	100	-	408
8610003	-	10	100	-	408
8610004	-	10	80	-	408
8610005	-	10	50	-	408
8610006	-	5	50	-	408
8610007	-	1	20	-	408
8610008	-	1	20	-	408
8610009	-	1	8	-	408
8610100	-	10	100	-	408
8610102	-	10	100	-	408
8610103	-	10	100	-	408
8610104	-	10	80	-	408
8610105	-	10	50	-	408
8610106	-	10	50	-	408
8610107	-	10	50	-	408
8610108	-	10	100	-	423
8610109	-	10	50	-	423
8610116	-	1	20	-	408
8610117	-	1	20	-	408
8610118	-	1	8	-	408
8610202	-	10	100	-	410
8610203	-	10	100	-	410
8610204	-	10	80	-	410
8610205	-	10	50	-	410
8610206	-	1	20	-	410
8610302	-	10	100	-	410
8610303	-	10	80	-	410
8610304	-	10	80	-	410
8610305	-	10	50	-	410
8610306	-	10	50	-	410
8610312	-	1	20	-	410
8610402	-	10	80	-	411
8610403	-	10	50	-	411
8610404	-	10	40	-	411
8610406	-	1	8	-	411
8610408	-	1	8	-	411
8610410	-	1	4	-	411
8611205	-	10	80	-	422
8611210	-	10	80	-	422
8611211	-	10	80	-	422
8620002	-	10	80	-	413
8620003	-	10	60	-	413
8620007	-	10	40	-	413
8620008	-	10	50	-	414

# Rejstřík

Obj. č.		DU 1	DU 2	DU 3	Strana
8620009	-	10	40	-	414
8620100	-	1	5	-	418
8620103	-	1	5	-	418
8630002	-	1	20	-	426
8630003	-	1	20	-	426
8630200	-	5	80	-	412
8630201	-	5	80	-	412
8630202	-	5	80	-	412
8630203	-	5	50	-	412
8630204	-	5	50	-	412
8630205	-	1	20	-	412
8630207	-	1	20	-	412
8640001	-	10	50	-	422
8700140	-	15	-	-	406
8700150	-	15	-	-	406
8700163	-	5	-	-	406
8702016	-	75	225	450	407
8702020	-	75	225	450	407
8702025	-	50	150	300	407
8702116	-	75	300	600	406
8702120	-	75	300	600	406
8702125	-	50	200	400	406
8702216	-	50	150	300	407
8702220	-	50	150	300	407
8702225	-	25	100	300	407
8705016	-	100	1000	2000	406
8705020	-	100	700	1400	406
8705025	-	50	350	700	406
8705116	-	100	-	-	406
8705120	-	70	-	-	406
8705125	-	45	-	-	406
8705132	-	30	-	-	406
8705216	-	75	525	1050	406
8705220	-	50	350	700	406
8705225	-	25	175	350	406
8710516	-	10	80	-	409
8710520	-	10	80	-	409
8710525	-	10	80	-	409
8710532	-	1	20	-	409
8710540	-	1	20	-	409
8710550	-	1	8	-	409
8710563	-	1	4	-	409
8710616	-	10	80	-	409
8710620	-	10	80	-	409
8710625	-	10	80	-	409
8710632	-	1	20	-	409
8710633	-	1	20	-	409
8710640	-	1	20	-	409
8710650	-	1	8	-	409
8710663	-	1	4	-	409

Obj. č.		DU 1	DU 2	DU 3	Strana
8710716	-	10	100	-	409
8710720	-	10	50	-	409
8710725	-	10	40	-	409
8710732	-	1	20	-	409
8710740	-	1	8	-	409
8710750	-	1	4	-	409
8710763	-	1	4	-	409
8710817	-	10	50	-	412
8710821	-	10	50	-	412
8710916	-	10	40	-	411
8710920	-	10	40	-	411
8710925	-	10	40	-	411
8710932	-	1	8	-	411
8710940	-	1	8	-	411
8710950	-	1	4	-	411
8710963	-	1	4	-	411
8711004	-	10	40	-	411
8711005	-	10	40	-	411
8711006	-	10	40	-	411
8711007	-	10	40	-	411
8711008	-	10	40	-	411
8711009	-	10	40	-	411
8711010	-	10	40	-	411
8711011	-	10	40	-	411
8711012	-	1	8	-	411
8711013	-	1	8	-	411
8711014	-	1	8	-	411
8711015	-	1	8	-	411
8711017	-	1	8	-	411
8711018	-	1	8	-	411
8711019	-	1	8	-	411
8711020	-	1	4	-	411
8711021	-	1	4	-	411
8711022	-	1	4	-	411
8711023	-	1	4	-	411
8711116	-	10	100	-	409
8711120	-	10	50	-	409
8711125	-	10	40	-	409
8711206	-	10	100	-	423
8711207	-	10	100	-	423
8711225	-	10	40	-	410
8711232	-	5	20	-	410
8711240	-	2	20	-	410
8711250	-	2	10	-	410
8711263	-	1	5	-	410
8713002	-	10	100	-	408
8713003	-	10	100	-	408
8713004	-	10	80	-	408
8713005	-	10	50	-	408
8713006	-	5	50	-	408

Obj. č.		DU 1	DU 2	DU 3	Strana
8713007	-	1	20	-	408
8713008	-	1	20	-	408
8713009	-	1	8	-	408
8713010	-	1	4	-	408
8713102	-	10	100	-	408
8713103	-	10	100	-	408
8713104	-	10	80	-	408
8713105	-	10	50	-	408
8713106	-	10	50	-	408
8713107	-	10	50	-	408
8713108	-	1	20	-	408
8713109	-	1	20	-	408
8713110	-	1	8	-	408
8713111	-	1	4	-	408
8713202	-	10	100	-	410
8713203	-	10	100	-	410
8713204	-	10	80	-	410
8713205	-	10	50	-	410
8713206	-	1	20	-	410
8713302	-	10	100	-	410
8713303	-	10	80	-	410
8713304	-	10	80	-	410
8713305	-	10	50	-	410
8713306	-	10	50	-	410
8713307	-	1	20	-	410
8713402	-	10	80	-	411
8713403	-	10	50	-	411
8713404	-	10	40	-	411
8713405	-	1	8	-	411
8713406	-	1	8	-	411
8713407	-	1	4	-	411
8713408	-	1	4	-	411
8720100	-	1	5	-	418
8720101	-	1	5	-	417
8723002	-	10	80	-	413
8723003	-	10	60	-	413
8723004	-	10	60	-	413
8723008	-	10	50	-	414
8723009	-	10	40	-	414
8723011	-	10	40	-	413
8723100	-	1	5	-	417
8723101	-	1	5	-	417
8730006	-	1	24	-	366, 426
8730007	-	1	24	-	366, 426
8730008	-	1	24	-	425
8730009	-	1	24	-	425
8730010	-	1	24	-	366, 426
8730011	-	1	24	-	366, 426
8730012	-	1	24	-	425
8730013	-	1	20	-	425

Obj. č.		DU 1	DU 2	DU 3	Strana
8730014	-	1	25	-	367, 426
8730040	-	1	12	-	366, 426
8730041	-	1	12	-	425
8730100	-	10	100	-	412
8730101	-	10	100	-	412
8730102	-	10	50	-	412
8730310	-	10	50	-	412
8733002	-	1	20	-	426
8733003	-	1	20	-	426
8733201	-	5	80	-	412
8733202	-	5	80	-	412
8733203	-	5	50	-	412
8733204	-	5	50	-	412
8733205	-	1	20	-	412
8740216	-	10	200	-	422
8740220	-	10	200	-	422
8740401	-	10	50	-	419
8740402	-	10	50	-	419
8740403	-	10	40	-	419
8740404	-	10	40	-	419
8740405	-	1	5	-	419
8740406	-	1	5	-	419
8740421	-	1	10	-	422
8740422	-	1	10	-	422
8740423	-	1	10	-	422
8740424	-	1	10	-	422
8740430	-	1	15	-	360, 420
8740431	-	1	20	-	361, 420
8740432	-	1	20	-	361, 420
8740433	-	1	20	-	361, 421
8740434	-	1	20	-	361, 421
8740435	-	1	10	-	361, 421
8740436	-	1	10	-	362, 421
8740437	-	1	10	-	362, 421
8740438	-	1	10	-	362, 421
8740439	-	2	100	-	363, 422
8740461	-	1	75	-	361, 420
8740462	-	1	75	-	361, 420
8740463	-	1	20	-	361, 420
8740550	-	1	5	-	422
8760000	-	1	-	-	429
8760001	-	1	-	-	429
8760002	-	1	-	-	429, 492
8760003	-	1	-	-	432, 497
8760005	-	1	-	-	429
8760006	-	1	-	-	430
8760008	-	1	-	-	374, 430
8760009	-	1	-	-	379, 432
8760010	-	1	-	-	429
8760016	-	1	-	-	429

# Rejstřík

Obj. č.		DU 1	DU 2	DU 3	Strana
8760020	-	1	-	-	429
8760025	-	1	-	-	429
8760032	-	1	-	-	429
8760040	-	1	-	-	429
8760050	-	1	-	-	429
8760063	-	1	-	-	429
8760103	-	1	-	-	429
8760125	-	1	-	-	430
8760132	-	1	-	-	430
8760140	-	1	-	-	430
8760150	-	1	-	-	430
8760163	-	1	-	-	430
8760316	-	1	-	-	430
8760320	-	1	-	-	430
8760325	-	1	-	-	430
8760416	-	1	-	-	430
8760420	-	1	-	-	430
8760425	-	1	-	-	430
8760432	-	1	-	-	430
8760440	-	1	-	-	430
8760450	-	1	-	-	430
8760463	-	1	-	-	430
8780000	-	1	100	-	376, 432
8780016	-	1	10	-	427
8780020	-	1	10	-	427
8780100	-	1	100	-	376, 432
8780116	-	1	10	-	427
8780120	-	1	10	-	427
8780200	-	1	20	-	364, 428
8790116	-	10	500	-	432, 433
8790120	-	10	500	-	432, 433
8790125	-	10	500	-	433
8790132	-	10	500	-	433
8790140	-	10	500	-	433
8790150	-	10	500	-	433
8790163	-	10	500	-	433
8790201	-	10	100	-	432
8790202	-	10	100	-	432
9000000	-	18	630	1890	238
9010002	-	30	240	5400	238
9010003	-	10	30	-	247
9010009	-	5	50	-	247
9018002	-	6	30	-	246
9018007	-	100	500	-	247
9018011	-	2	10	-	246
9018012	-	1	15	1200	251
9020004	-	1	4	-	244
9020019	-	1	10	-	243
9020033	-	1	10	-	240
9020034	-	1	10	-	240

Obj. č.		DU 1	DU 2	DU 3	Strana
9020036	-	1	2	-	244
9020038	-	1	-	-	242
9020040	-	1	10	-	243
9020041	-	1	10	-	243
9020046	-	1	4	-	244
9020048	-	1	10	-	241
9020049	-	1	10	-	240
9020050	-	1	10	-	240
9020051	-	1	4	-	244
9020052	-	1	4	-	244
9021017	-	1	20	-	244
9021019	-	50	200	400	239
9021021	-	1	20	-	244
9021022	-	1	20	-	244
9021032	-	1	35	-	17
9030002	-	10	60	240	238
9030011	-	5	15	60	238
9030013	-	2	10	-	238
9030017	-	1	-	-	248
9030024	-	1	10	-	200
9030026	-	1	-	-	201
9030028	-	1	-	-	156, 175
9030029	-	1	-	-	57, 60, 62, 65, 77, 201
9030030	NOVINKA	2	-	-	248
9030031	NOVINKA	5	-	-	248
9040001	-	10	30	-	247
9040004	-	10	30	-	247
9041029	-	1	-	-	156
9041308	-	1	30	-	193
9042003	-	1	-	-	153, 245
9042005	-	1	10	-	245
9042008	-	1	10	-	133
9042010	-	1	10	-	132
9042011	-	1	10	-	132
9042012	-	1	10	-	132
9042013	-	1	10	-	132
9042016	-	1	10	-	132
9042017	-	1	10	-	132
9042018	-	1	10	-	132
9080001	-	1	30	-	159
9140000	-	4	20	-	248
9150000	-	1	-	-	243
9200000	-	30	60	120	249
9200001	-	5	20	-	249
9200002	-	250	4500	9000	249
9200010	-	1	10	50	159, 202
9200012	-	1	10	60	192
9200013	-	1	30	60	249
9200014	-	1	10	-	249

Obj. č.		DU 1	DU 2	DU 3	Strana
9200017	-	1	10	-	250
9221011	-	1	-	-	201
9221013	-	1	-	-	201, 251
9221014	-	1	-	-	159
9240100	-	1	10	-	78
9240125	-	1	10	-	78
9240126	-	1	10	-	78
9240140	-	1	10	-	78
9240200	-	1	10	-	78
9240225	-	1	10	-	78
9240226	-	1	10	-	78
9240240	-	1	10	-	78
9240253	-	1	10	-	78
9240254	-	1	10	-	78
9240310	-	1	10	-	71
9240311	-	1	10	-	71
9240312	-	1	10	-	71
9240314	-	1	10	-	71
9240320	-	1	10	-	71
9240321	-	1	10	-	71
9240322	-	1	10	-	71
9240324	-	1	10	-	71
9240350	VÝPRO- DEJ	1	-	-	72
9240351	VÝPRO- DEJ	1	-	-	72
9240352	VÝPRO- DEJ	1	-	-	72
9240353	VÝPRO- DEJ	1	-	-	72
9240354	-	1	-	-	73
9240355	-	1	-	-	73
9240356	-	1	-	-	74
9240357	-	1	-	-	74
9240360	-	1	-	-	75
9240361	VÝPRO- DEJ	1	-	-	72
9240362	VÝPRO- DEJ	1	-	-	72
9240400	-	1	10	-	76
9240401	-	1	10	-	76
9240402	-	1	10	-	76
9240403	-	1	10	-	76
9240405	-	1	10	-	76
9240407	-	1	10	-	76
9240410	-	1	10	-	61, 65, 76
9240411	-	1	10	-	61, 65, 76
9240412	-	1	10	-	61, 65, 76
9240415	-	1	10	-	61, 65, 76
9240416	-	1	10	-	66
9240417	-	1	10	-	76
9240418	NOVINKA	1	10	-	76

Obj. č.		DU 1	DU 2	DU 3	Strana
9240419	NOVINKA	1	10	-	76
9240422	NOVINKA	1	10	-	76
9240423	NOVINKA	1	10	-	76
9240430	-	1	10	-	66
9240431	-	1	10	-	66
9240432	-	1	10	-	66
9240433	-	1	10	-	66
9240434	-	1	10	-	66
9240435	NOVINKA	1	10	-	66
9240436	NOVINKA	1	10	-	66
9240437	NOVINKA	1	10	-	66
9240438	NOVINKA	1	10	-	66
9240440	-	1	10	-	67
9240441	-	1	10	-	67
9240442	-	1	-	-	66, 106
9240443	-	1	-	-	69
9240451	-	1	-	-	69
9240452	-	1	-	-	69
9240453	-	1	-	-	69
9240454	-	1	-	-	69
9240455	-	1	-	-	69
9240461	-	1	-	-	68
9240462	-	1	-	-	68
9240463	-	1	-	-	68
9240464	-	1	-	-	68
9240465	-	1	-	-	68
9240490	NOVINKA	1	10	-	506
9240491	NOVINKA	1	10	-	506
9240492	NOVINKA	1	10	-	504
9240493	NOVINKA	1	10	-	504
9240494	NOVINKA	1	10	-	504
9240495	NOVINKA	1	10	-	504
9240500	-	1	-	-	506
9240501	-	1	-	-	506
9240502	-	1	10	-	506
9240503	-	1	10	-	506
9240504	-	1	-	-	506
9240505	-	1	10	-	506
9240511	-	1	-	-	505
9240515	-	1	-	-	505
9240516	-	1	-	-	505
9240517	-	1	-	-	505
9240518	-	1	-	-	505
9240519	-	1	-	-	505
9240520	-	1	10	-	506
9240521	-	1	10	-	506
9240522	-	1	-	-	507
9240524	-	1	-	-	505
9240525	-	1	-	-	505
9240528	-	1	10	-	505

# Rejstřík

Obj. č.		DU 1	DU 2	DU 3	Strana
9240530	-	1	10	-	504
9240531	-	1	10	-	504
9240532	-	1	10	-	504
9240536	-	1	10	-	504
9240537	-	1	10	-	504
9240538	-	1	10	-	504
9240540	-	1	10	-	505
9240542	-	1	10	-	505
9240543	-	1	-	-	507
9240544	-	1	-	-	507
9240549	-	1	10	-	505
9240550	-	1	10	-	505
9240551	-	1	10	-	505
9240555	-	1	10	-	507
9240556	-	1	10	-	507
9240557	-	1	10	-	507
9240558	-	1	10	-	507
9240560	-	1	10	-	504
9240561	-	1	10	-	504
9240562	-	1	10	-	504
9240564	-	1	10	-	504
9240565	-	1	-	-	504
9240567	-	1	-	-	504
9240568	-	1	10	-	504
9240571	-	1	10	-	506
9240572	-	1	10	-	506
9240574	-	1	10	-	506
9240581	-	1	-	-	506
9240583	-	1	10	-	505
9240584	-	1	10	-	505
9240586	-	1	10	-	505
9240587	-	1	10	-	505
9240588	-	1	10	-	505
9240589	-	1	10	-	505
9240590	-	1	-	-	504
9240592	-	1	-	-	504
9240594	NOVINKA	1	10	-	507
9240595	NOVINKA	1	10	-	507
9240597	NOVINKA	1	10	-	505
9240598	NOVINKA	1	10	-	505
9240612	-	1	10	-	63
9240613	-	1	10	-	63
9240614	-	1	10	-	63
9240615	-	1	10	-	63
9240616	-	1	10	-	63
9240617	-	1	10	-	63
9240618	-	1	10	-	63
9240619	-	1	10	-	63
9240643	-	1	10	-	57, 60, 62, 65, 77

Obj. č.		DU 1	DU 2	DU 3	Strana
9240644	-	1	20	-	57, 60, 61, 65, 77
9240645	-	1	10	-	57, 60, 62, 65, 77
9240646	-	1	20	-	57, 60, 61, 65, 77
9240647	-	1	20	-	57, 60, 61, 65, 77
9240648	-	1	20	-	57, 60, 61, 65, 77
9240649	-	1	20	-	57, 60, 61, 65, 77
9240650	-	1	10	-	64
9240654	-	1	10	-	64
9240655	-	1	10	-	64
9240656	-	1	10	-	64
9240657	-	1	10	-	64
9240658	VÝPRO- DEJ	1	10	-	64
9240659	-	1	10	-	64
9240660	-	1	10	-	64
9240663	-	1	10	-	63
9240664	-	1	10	-	63
9240665	-	1	10	-	63
9240666	-	1	10	-	63
9240667	-	1	10	-	63
9240668	-	1	10	-	63
9240669	-	1	10	-	63
9240671	-	1	10	-	63
9240674	-	1	10	-	63
9240675	-	1	10	-	63
9240678	-	1	10	-	63
9240679	-	1	10	-	63
9240700	-	1	10	-	79
9240701	-	1	10	-	79
9240702	-	1	10	-	79
9240730	-	1	10	-	61
9240731	-	1	10	-	61
9240732	-	1	10	-	61
9240733	-	1	10	-	61
9240734	-	1	10	-	61
9240735	-	1	10	-	61
9240740	-	1	10	-	505
9240741	-	1	10	-	505
9240742	-	1	10	-	505
9240800	-	1	10	-	59
9240801	-	1	10	-	59
9240802	-	1	10	-	59
9240803	VÝPRO- DEJ	1	10	-	59
9240804	VÝPRO- DEJ	1	10	-	59

Obj. č.		DU 1	DU 2	DU 3	Strana
9240805	VÝPRO- DEJ	1	10	-	59
9240806	-	1	10	-	59
9240807	-	1	10	-	59
9240808	VÝPRO- DEJ	1	10	-	59
9240809	-	1	10	-	59
9240824	NOVINKA	1	10	-	59
9240825	NOVINKA	1	10	-	59
9240826	NOVINKA	1	10	-	59
9240827	NOVINKA	1	10	-	59
9240830	-	1	10	-	58
9240831	-	1	10	-	58
9240832	-	1	10	-	58
9240833	-	1	10	-	58
9240834	-	1	10	-	58
9240836	VÝPRO- DEJ	1	10	-	58
9240837	VÝPRO- DEJ	1	10	-	58
9240838	VÝPRO- DEJ	1	10	-	58
9240839	-	1	10	-	58
9240840	VÝPRO- DEJ	1	10	-	58
9240841	VÝPRO- DEJ	1	10	-	58
9240843	NOVINKA	1	10	-	58
9240845	NOVINKA	1	10	-	58
9240846	NOVINKA	1	10	-	58
9240847	NOVINKA	1	10	-	58
9240848	NOVINKA	1	10	-	58
9240908	-	1	10	-	507
9240912	-	1	10	-	505
9240913	-	1	10	-	505
9240920	-	1	10	-	64
9240921	-	1	10	-	64
9240922	-	1	10	-	64
9240924	-	1	10	-	64
9240925	-	1	10	-	64
9240926	-	1	10	-	64
9240927	-	1	10	-	64
9240935	NOVINKA	1	10	-	64
9240936	NOVINKA	1	10	-	64
9240937	NOVINKA	1	10	-	64
9240938	NOVINKA	1	10	-	64
9240950	-	1	-	-	42, 43, 45, 82, 160, 203, 228
9240960	-	1	-	-	56
9240961	-	1	-	-	56
9240971	-	1	-	-	56
9240976	-	1	-	-	80
9240977	-	1	-	-	80

Obj. č.		DU 1	DU 2	DU 3	Strana
9240978	-	1	-	-	80
9240979	-	1	-	-	80
9240980	-	1	-	-	80
9240981	-	1	-	-	81
9240982	-	1	-	-	81
9240983	-	1	-	-	81
9240984	-	1	-	-	81
9240999	-	1	-	-	81
9242018	VÝPRO- DEJ	1	-	-	99
9242019	VÝPRO- DEJ	1	-	-	98
9242020	VÝPRO- DEJ	1	-	-	99
9242021	VÝPRO- DEJ	1	-	-	98
9242022	VÝPRO- DEJ	1	-	-	99
9242023	VÝPRO- DEJ	1	-	-	98
9242024	VÝPRO- DEJ	1	-	-	99
9242025	VÝPRO- DEJ	1	-	-	98
9242026	VÝPRO- DEJ	1	-	-	99
9242027	VÝPRO- DEJ	1	-	-	98
9242028	VÝPRO- DEJ	1	-	-	99
9242029	VÝPRO- DEJ	1	-	-	98
9242030	VÝPRO- DEJ	1	-	-	99
9242031	VÝPRO- DEJ	1	-	-	99
9242032	VÝPRO- DEJ	1	-	-	99
9242033	VÝPRO- DEJ	1	-	-	100
9242034	VÝPRO- DEJ	1	-	-	100
9242035	VÝPRO- DEJ	1	-	-	100
9242036	VÝPRO- DEJ	1	-	-	99
9242037	VÝPRO- DEJ	1	-	-	99
9242038	VÝPRO- DEJ	1	-	-	100
9242039	VÝPRO- DEJ	1	-	-	100
9242040	-	1	-	-	101
9242041	-	1	-	-	101
9242042	-	1	-	-	101
9242043	VÝPRO- DEJ	1	-	-	99

# Rejstřík

Obj. č.		DU 1	DU 2	DU 3	Strana
9242044	VÝPRO- DEJ	1	-	-	100
9242050	VÝPRO- DEJ	1	10	-	100
9242051	VÝPRO- DEJ	1	10	-	101
9242054	VÝPRO- DEJ	1	10	-	100
9242055	VÝPRO- DEJ	1	10	-	101
9242060	VÝPRO- DEJ	1	10	-	97
9242061	VÝPRO- DEJ	1	10	-	98
9242062	VÝPRO- DEJ	1	10	-	97
9242063	VÝPRO- DEJ	1	10	-	98
9242064	NOVINKA	1	10	-	95
9242065	NOVINKA	1	10	-	95
9242066	NOVINKA	1	10	-	96
9242067	NOVINKA	1	10	-	96
9242068	NOVINKA	1	10	-	94
9242070	VÝPRO- DEJ	1	10	-	97
9242071	VÝPRO- DEJ	1	10	-	97
9242072	NOVINKA	1	10	-	96
9242073	NOVINKA	1	10	-	96
9242074	NOVINKA	1	10	-	96
9242075	NOVINKA	1	10	-	96
9242076	NOVINKA	1	10	-	96
9242077	NOVINKA	1	10	-	96
9242081	NOVINKA	1	10	-	95
9242082	NOVINKA	1	10	-	95
9242083	NOVINKA	1	10	-	95
9242084	NOVINKA	1	10	-	95
9242085	NOVINKA	1	10	-	95
9242086	NOVINKA	1	10	-	95
9242091	NOVINKA	1	10	-	94
9242092	NOVINKA	1	10	-	94
9242100	-	1	15	-	111
9242126	-	1	15	-	111
9242140	-	1	15	-	111
9242310	-	1	15	-	107
9242311	-	1	15	-	107
9242312	-	1	15	-	107
9242314	-	1	15	-	107
9242350	-	1	10	-	108
9242351	-	1	10	-	108
9242352	-	1	10	-	108
9242353	-	1	10	-	108
9242354	-	1	10	-	108
9242355	-	1	10	-	108

Obj. č.		DU 1	DU 2	DU 3	Strana
9242356	-	1	10	-	108
9242357	-	1	10	-	108
9242405	-	1	15	-	110
9242406	-	1	15	-	110
9242407	-	1	15	-	110
9242430	-	1	15	-	106
9242431	-	1	15	-	106
9242432	-	1	15	-	106
9242433	-	1	15	-	106
9242434	-	1	15	-	106
9242435	-	1	15	-	106
9242507	-	1	-	-	509
9242509	-	1	-	-	509
9242510	-	1	-	-	509
9242511	-	1	-	-	509
9242515	-	1	-	-	509
9242516	-	1	-	-	509
9242517	-	1	-	-	509
9242518	-	1	-	-	509
9242522	-	1	-	-	510
9242523	-	1	-	-	509
9242524	-	1	-	-	509
9242525	-	1	-	-	509
9242530	-	1	-	-	508
9242531	-	1	-	-	508
9242532	-	1	-	-	508
9242533	-	1	10	-	508
9242534	-	1	10	-	508
9242535	-	1	10	-	508
9242536	-	1	-	-	510
9242537	-	1	-	-	510
9242538	-	1	-	-	510
9242574	-	1	15	-	509
9242600	-	1	15	-	104
9242625	-	1	15	-	104
9242626	-	1	15	-	104
9242627	-	1	15	-	104
9242646	-	1	40	-	103, 105, 110
9242647	-	1	40	-	103, 105, 110
9242648	-	1	40	-	103, 105, 110
9242649	-	1	40	-	103, 105, 110
9242650	-	1	15	-	104
9242654	-	1	15	-	104
9242655	-	1	15	-	104
9242656	-	1	15	-	104
9242657	-	1	15	-	104
9242658	VÝPRO- DEJ	1	15	-	104
9242659	-	1	15	-	104
9242660	-	1	15	-	104



Obj. č.		DU 1	DU 2	DU 3	Strana
9242661	-	1	15	-	104
9242663	-	1	15	-	104
9242800	-	1	15	-	102
9242801	-	1	15	-	102
9242802	-	1	15	-	102
9242803	VÝPRO- DEJ	1	15	-	102
9242804	VÝPRO- DEJ	1	15	-	102
9242805	VÝPRO- DEJ	1	15	-	102
9242806	-	1	15	-	102
9242807	-	1	15	-	102
9242808	VÝPRO- DEJ	1	15	-	102
9242809	-	1	15	-	102
9242810	-	1	10	-	102
9242811	-	1	10	-	102
9242812	-	1	10	-	102
9242813	-	1	10	-	102
9242814	-	1	10	-	102
9242900	-	1	10	-	509
9242901	-	1	10	-	509
9242902	-	1	10	-	509
9242903	-	1	10	-	509
9242904	-	1	10	-	509
9242906	-	1	15	-	509
9242909	-	1	10	-	509
9242920	-	1	-	-	508
9242921	NOVINKA	1	-	-	508
9242925	-	1	-	-	508
9242930	-	1	-	-	508
9242939	-	1	-	-	508
9242942	-	1	10	-	508
9242943	-	1	10	-	508
9300102	NOVINKA	1	10	60	137
9300103	NOVINKA	1	10	60	138
9300291	-	1	10	60	129
9300302	-	1	10	60	126
9300303	-	1	10	60	134
9300344	-	1	10	60	130
9300366	-	1	8	16	135
9300379	-	1	10	60	136
9300380	-	1	10	60	128
9300381	-	1	10	60	131
9300382	-	1	10	60	127
9300500	-	1	10	-	139
9300501	-	1	10	-	140
9300502	-	1	10	-	141
9310000	-	1	10	60	142
9310002	-	1	10	60	146

Obj. č.		DU 1	DU 2	DU 3	Strana
9310004	-	1	10	60	144
9310017	-	1	10	60	145
9310018	-	1	10	60	143
9320008	-	1	10	60	148
9320010	-	1	10	60	149
9320013	-	1	10	60	147
9330000	-	1	10	60	151
9330005	-	1	10	60	152
9340000	-	1	10	60	150
9360000	-	1	10	60	153, 245
9370021	-	1	-	-	199
9370032	-	1	50	-	198
9370040	NOVINKA	1	-	-	198
9370045	-	1	50	-	198
9370300	-	1	10	60	190
9370500	-	1	10	-	194
9370501	-	1	10	-	195
9370502	-	1	10	-	196
9371300	-	1	10	60	192
9375300	-	1	10	60	191
9380001	-	1	5	-	155
9380002	-	1	-	-	155
9380003	-	1	5	-	155, 226
9380004	-	1	-	-	155
9380005	-	1	5	-	154, 246
9380006	-	1	5	-	154, 246
9380007	-	10	40	-	154, 226
9380013	-	1	-	-	154
9380014	-	1	15	-	153, 165–169, 226
9380300	-	1	20	-	153, 226
9380301	-	1	20	-	153, 226
9400400	-	1	10	60	222
9400401	-	1	10	60	223
9400412	-	1	10	60	224
9400413	-	1	10	60	225
9470401	-	1	10	-	197
9510003	-	1	10	-	241
9600100	-	1	6	12	34
9600200	-	1	6	12	35
9600400	-	1	6	12	36
9650000	-	1	20	-	37
9650001	-	1	20	-	37
9650002	-	1	10	-	37
9650003	-	1	10	-	37
9650004	-	1	20	-	37
9650005	-	1	20	-	37
9650100	-	1	20	-	38
9650101	-	1	20	-	38
9650102	-	1	20	-	39

# Rejstřík

Obj. č.		DU 1	DU 2	DU 3	Strana
9650103	-	1	20	-	39
9650104	-	1	20	-	39
9650105	-	1	20	-	38
9650106	-	1	20	-	38
9650107	-	1	20	-	39
9650108	-	1	20	-	39
9650109	-	1	20	-	38
9650110	-	1	20	-	38
9650500	-	1	-	-	503
9650501	-	1	-	-	503
9650502	-	1	-	-	503
9650503	-	1	-	-	503
9650504	-	1	-	-	503
9650505	-	1	-	-	503
9650553	-	1	-	-	503
9650554	-	1	-	-	503
9660000	-	1	-	-	40
9660001	-	1	-	-	40
9660002	-	1	-	-	40
9700004	VÝPRO- DEJ	1	12	-	26
9700200	-	1	4	8	12
9700201	-	1	4	8	13
9700204	-	1	6	-	14
9700600	-	1	4	-	15
9700601	VÝPRO- DEJ	1	-	-	27
9700602	VÝPRO- DEJ	1	-	-	27
9700900	-	1	4	-	502
9810003	-	1	-	-	74, 108
9810004	-	1	-	-	75, 109
9810010	-	1	-	-	172
9810011	-	1	-	-	161
9810012	-	1	-	-	56, 70
9820000	-	1	-	-	162, 204
9820005	-	1	-	-	46, 162, 163, 183, 204, 216, 234
9820011	-	1	-	-	42, 45, 164, 167–172, 180, 205–207, 210, 212, 213, 215, 230–233
9820012	-	1	-	-	45, 180–183, 212–214
9820013	-	1	-	-	45, 180–183, 212–214
9820014	-	1	-	-	45, 180, 181, 183, 212–215, 232, 233

Obj. č.		DU 1	DU 2	DU 3	Strana
9820015	-	1	-	-	42, 43, 45, 164–174, 180–183, 205–210, 212–215, 230–233
9820016	-	1	-	-	45, 180–182, 212–215, 232, 233
9820017	-	1	-	-	180–182, 212–215, 233
9820018	-	1	-	-	162, 180–182, 204, 213–215, 232, 233
9820019	-	1	-	-	162, 180–182, 204, 213–215, 233
9820020	-	1	-	-	86, 89, 117, 118, 162, 163, 204
9820021	-	1	-	-	86, 89
9820022	-	1	-	-	83–86, 88, 89, 162, 180–182, 204, 213–215, 232, 233
9820024	-	1	-	-	86, 89, 117, 118, 162, 163, 204
9820025	-	1	-	-	45, 162, 163, 180–182, 204, 213, 214
9820026	-	1	-	-	45, 162, 180–182, 204, 213, 214
9820027	-	1	-	-	180–182, 212–214
9820030	-	1	-	-	82
9820031	-	1	-	-	116–118, 185, 217, 252
9820034	-	1	-	-	174–176, 179, 252
9820035	-	1	-	-	174–176, 179, 252
9820040	-	1	-	-	42, 43, 164–172, 230, 231
9820041	-	1	-	-	164–166, 168–170
9820042	-	1	-	-	164–166, 168–170, 173, 174, 208, 209
9820043	-	1	-	-	42, 43, 164–172, 205, 206
9820047	-	1	-	-	179

Obj. č.		DU 1	DU 2	DU 3	Strana
9820048	-	1	-	-	205–207, 210
9820049	-	1	-	-	205–210
9820050	-	1	-	-	205, 206
9820051	-	1	-	-	205–207, 210
9820054	-	1	-	-	252
9820055	-	1	-	-	159, 177, 202, 252
9820057	-	1	30	-	42, 43, 157, 164–174, 201, 205–210, 230, 231
9820059	-	1	-	-	174–176, 179, 252
9820067	-	1	-	-	174–176
9820070	-	1	-	-	175
9820071	-	1	-	-	42, 43, 164–166, 168–170, 179, 230, 231
9820072	-	1	-	-	230, 231
9820073	-	1	-	-	206, 207
9820074	-	1	-	-	177, 252
9820075	-	1	-	-	177, 252
9820076	-	1	-	-	177, 252
9820078	-	1	-	-	157, 169, 170
9820079	-	1	-	-	178
9820080	-	1	-	-	86, 118
9820081	-	1	-	-	118
9820082	-	1	-	-	117
9820083	-	1	-	-	117
9820084	-	1	-	-	117
9820085	-	1	-	-	118
9820086	-	1	-	-	118
9820087	-	1	-	-	118
9820088	-	1	-	-	118
9820089	-	1	-	-	118
9820090	-	1	-	-	118
9820091	-	1	-	-	86, 117, 118
9820092	-	1	-	-	86, 88, 118
9820093	-	1	-	-	118
9820094	-	1	-	-	86–88, 118
9820095	-	1	-	-	112
9820096	-	1	-	-	178
9820097	-	1	-	-	117, 118
9820098	-	1	-	-	118
9820099	-	1	-	-	165, 181
9820100	-	1	-	-	166, 205, 206
9820101	-	1	-	-	165
9820103	-	1	-	-	164, 167–172, 205–207
9820125	-	1	-	-	252

Obj. č.		DU 1	DU 2	DU 3	Strana
9820126	-	1	-	-	157, 169, 170
9820127	-	1	-	-	157, 169, 170
9820128	-	1	-	-	247
9820129	-	1	-	-	118
9820133	-	1	-	-	252
9820134	-	1	-	-	42, 156, 164–172, 227, 230, 231
9820135	-	1	-	-	205–207, 210
9820136	-	1	10	-	42, 43, 157, 164–172, 202, 205–207, 210, 227, 230, 231
9820139	-	1	-	-	42, 43, 164–174, 205–210, 230, 231
9820140	-	1	-	-	86–88
9820143	-	1	-	-	207, 208
9820144	-	1	-	-	207, 208
9820145	-	1	-	-	173, 174
9820146	-	1	-	-	208, 209
9820147	-	1	-	-	173, 174
9820148	-	1	-	-	210
9820149	-	1	-	-	210
9820150	-	1	-	-	173, 174, 208, 209
9820151	-	1	-	-	210
9820152	-	1	-	-	210
9820153	-	1	-	-	210
9820161	-	1	-	-	184, 216
9820163	-	1	-	-	183, 214, 216
9820180	-	1	-	-	83, 84, 88, 116, 117, 162, 163, 204
9820181	-	1	-	-	82
9820188	-	1	-	-	212
9820189	-	1	-	-	212
9820191	-	1	-	-	45, 89, 179, 211, 212, 231
9820192	-	1	-	-	208, 212
9820194	-	1	-	-	183, 212, 214
9820195	-	1	-	-	86, 88
9820196	-	1	-	-	83
9820197	-	1	-	-	117
9820198	-	1	-	-	86
9820199	-	1	-	-	86
9820200	-	1	-	-	86
9820201	-	1	-	-	86
9820202	-	1	-	-	85, 87
9820203	-	1	-	-	87
9820204	-	1	-	-	87

# Rejstřík

Obj. č.		DU 1	DU 2	DU 3	Strana
9820205	-	1	-	-	88
9820206	-	1	-	-	88
9820213	-	1	-	-	185, 217, 253
9820214	-	1	-	-	157, 201
9820215	-	1	-	-	212
9820216	-	1	-	-	183, 212, 214
9820217	-	1	-	-	212
9820220	-	1	-	-	184, 216
9820221	-	1	-	-	212
9820222	-	1	-	-	46, 162, 163, 183, 204, 216, 234
9820223	-	1	-	-	45, 162, 180–182, 204, 212–215, 232, 233
9820224	-	1	-	-	212
9820229	-	1	-	-	46, 183, 216, 234
9820231	-	1	-	-	46, 183, 216, 234
9820233	-	1	-	-	46, 162, 163, 183, 204, 216, 234
9820234	-	1	-	-	215, 232, 233
9820235	-	1	-	-	215, 232, 233
9820236	-	1	-	-	215, 232, 233
9820237	-	1	-	-	215, 232, 233
9820238	-	1	-	-	215, 232, 233
9820239	-	1	-	-	230, 231
9820241	-	1	-	-	89
9820242	-	1	-	-	232
9820243	-	1	-	-	215, 232, 233
9820244	-	1	-	-	230, 231
9820245	-	1	-	-	253
9820249	-	1	-	-	83, 84
9820250	-	1	-	-	208, 209
9820253	-	1	-	-	83, 84
9820254	-	1	-	-	208
9820255	-	1	-	-	208, 209
9820256	-	1	-	-	208, 209
9820259	-	1	-	-	167, 168
9820263	-	1	-	-	45, 83–86, 88, 89, 162, 179, 204, 211, 231
9820264	-	1	-	-	160, 202, 251
9820275	-	1	-	-	184, 216
9820284	-	1	-	-	43, 83, 85, 87, 88
9820285	-	1	-	-	43
9820286	-	1	-	-	43
9820287	-	1	-	-	43

Obj. č.		DU 1	DU 2	DU 3	Strana
9820288	-	1	-	-	43
9820289	-	1	-	-	43
9820290	-	1	-	-	43
9820291	-	1	-	-	44
9820300	-	1	-	-	43
9820301	-	1	-	-	43
9820302	-	1	-	-	43
9820305	-	1	-	-	157, 201
9820311	-	1	-	-	43
9820312	-	1	-	-	164, 167, 168, 205, 206, 210
9820315	-	1	10	-	156, 227
9820317	-	1	-	-	42, 43, 156, 227
9820326	-	1	-	-	89
9820327	-	1	10	-	86
9820328	-	1	-	-	83, 84
9820329	-	1	-	-	42, 43
9820330	-	1	-	-	42, 43
9820331	-	1	-	-	180, 208, 212, 213, 215, 232, 233
9820332	-	1	-	-	42, 43, 164–179
9820333	-	1	-	-	42, 43, 164–179
9820335	-	1	-	-	42, 43, 164–172, 174–179
9820337	-	1	-	-	41, 160, 162, 163, 203, 204, 229
9820338	-	1	-	-	160, 202
9820340	VÝPRO- DEJ	1	-	-	171
9820341	VÝPRO- DEJ	1	-	-	171
9820342	-	1	-	-	171
9820346	-	1	-	-	84, 88
9820347	-	1	-	-	83
9820348	-	1	-	-	164–172, 230, 231
9820349	-	1	-	-	45, 89, 179, 211, 231
9820350	-	1	-	-	43
9820351	-	1	-	-	18–20, 44
9820353	-	1	10	240	40, 45, 160, 162, 163, 180–183, 203, 204, 212–215, 228, 232, 233, 253
9820356	-	1	-	-	18–20
9820357	-	1	-	-	18–20

Obj. č.		DU 1	DU 2	DU 3	Strana
9820360	-	1	-	-	18
9820361	-	1	-	-	18
9820362	-	1	-	-	18, 19
9820363	-	1	-	-	18, 19, 21
9820364	-	1	-	-	18, 19
9820365	-	1	-	-	18
9820366	-	1	-	-	20
9820367	-	1	-	-	20
9820369	-	1	-	-	83
9820370	-	1	-	-	83
9820371	-	1	-	-	502
9820372	-	1	-	-	45, 162, 180–182, 204, 213, 214
9820373	-	1	-	-	45, 162, 163, 180–182, 204, 212–214
9820374	-	1	-	-	45, 162, 180–182, 204, 212–214
9820375	-	1	-	-	183, 212, 214
9820376	-	1	-	-	212
9820378	-	1	-	-	215, 232, 233
9820379	-	1	-	-	215, 232, 233
9820380	-	1	-	-	215, 232, 233
9820381	-	1	-	-	215, 232, 233
9820382	-	1	-	-	45, 46, 162, 163, 179, 184, 204, 211, 217, 231, 234, 253
9820383	-	1	-	-	45, 46, 162, 163, 179, 184, 204, 211, 217, 231, 234, 253
9820389	-	1	10	120	46, 184, 217, 234
9820390	-	1	-	-	83, 85, 113–116, 162, 163, 204
9820391	-	1	-	-	83
9820392	-	1	-	-	83
9820393	-	1	-	-	83
9820397	-	1	-	-	83
9820398	-	1	-	-	45, 46, 179, 184, 211, 217, 231, 234, 253
9820403	-	1	-	-	18, 19
9820404	-	1	-	-	18, 19
9820405	-	1	-	-	18, 19
9820406	-	1	-	-	18, 19
9820420	-	1	-	-	46, 183, 216, 234
9820422	-	1	-	-	18, 19

Obj. č.		DU 1	DU 2	DU 3	Strana
9820423	-	1	-	-	20
9820424	-	1	-	-	177, 211
9820425	-	1	-	-	44
9820426	-	1	-	-	85
9820427	VÝPRO- DEJ	1	-	-	115, 116
9820433	VÝPRO- DEJ	1	-	-	115, 116
9820434	VÝPRO- DEJ	1	-	-	115, 116
9820435	VÝPRO- DEJ	1	-	-	115, 116
9820436	VÝPRO- DEJ	1	-	-	115, 116
9820437	-	1	-	-	168, 169
9820439	NOVINKA	1	-	-	183, 214
9820440	NOVINKA	1	-	-	177, 211
9820441	-	1	-	-	172
9820442	-	1	-	-	172
9820443	-	1	-	-	172
9820446	-	1	-	-	184, 216
9820447	-	1	-	-	42, 43, 164–179
9820459	-	1	-	-	87
9820460	-	1	-	-	87, 88
9820461	-	1	-	-	246
9820462	-	1	-	-	246
9820464	-	1	-	-	16
9820465	-	1	-	-	20
9820466	-	1	-	-	210, 230, 231
9820467	-	1	-	-	230
9820469	-	1	-	-	18, 19
9820470	-	1	-	-	177, 211
9820471	-	1	-	-	18, 19
9820472	-	1	-	-	215, 232, 233
9820474	-	1	-	-	85
9820475	-	1	-	-	85
9820476	-	1	-	-	85
9820477	-	1	-	-	85
9820478	-	1	-	-	85
9820479	-	1	-	-	85
9820480	-	1	-	-	85
9820481	-	1	-	-	85
9820484	-	1	-	-	18–20
9820492	-	1	-	-	215, 232, 233
9820493	-	1	-	-	43, 83, 85, 87, 88
9820494	-	1	-	-	230
9820495	-	1	-	-	180–182, 212, 213
9820496	-	1	250	-	163, 180–183, 212–215, 233

# Rejstřík

Obj. č.		DU 1	DU 2	DU 3	Strana
9820497	-	1	200	-	83–86, 88, 89, 163
9820498	-	1	200	-	83–86, 88, 89, 163
9820499	-	1	-	-	180–183, 212–214
9820533	VÝPRO- DEJ	1	-	-	114–116
9820534	VÝPRO- DEJ	1	-	-	116
9820535	VÝPRO- DEJ	1	-	-	116
9820537	VÝPRO- DEJ	1	-	-	114, 115
9820538	VÝPRO- DEJ	1	-	-	114
9820540	VÝPRO- DEJ	1	-	-	114–116
9820545	-	1	-	-	113–116
9820546	-	1	-	-	113–116
9820550	VÝPRO- DEJ	1	-	-	114, 115
9820553	-	1	-	-	177, 211
9820554	-	1	-	-	113–116
9820557	-	1	-	-	84
9820558	-	1	-	-	84
9820559	-	1	-	-	84
9820560	-	1	-	-	84
9820561	-	1	-	-	183, 214
9820562	-	1	-	-	183, 214
9820563	-	1	-	-	173, 174, 183, 207, 208, 214
9820564	-	1	-	-	184, 216
9820565	-	1	-	-	173, 174, 207–209
9820567	-	1	-	-	173, 174
9820568	-	1	-	-	165, 166, 169, 171, 172
9820569	-	1	-	-	165, 166, 169, 171
9820572	NOVINKA	1	-	-	172
9820573	NOVINKA	1	-	-	172
9820574	NOVINKA	1	250	-	183, 214
9820575	-	1	-	-	42, 43
9820576	-	1	-	-	209
9820577	-	1	-	-	209
9820578	-	1	-	-	173
9820579	-	1	-	-	173
9820580	-	1	-	-	17
9820581	-	1	10	-	20
9820582	-	1	10	-	20
9820583	-	1	10	-	20
9820585	-	1	-	-	18, 19
9820586	-	1	-	-	18, 19

Obj. č.		DU 1	DU 2	DU 3	Strana
9820587	-	1	-	-	45, 46, 179, 184, 211, 217, 231, 234, 253
9820588	-	1	-	-	163, 182
9820591	-	1	108	-	17
9820592	-	1	-	-	167
9820593	-	1	-	-	182
9820595	-	1	-	-	182
9820596	-	1	-	-	163, 182
9820598	-	1	-	-	182
9820599	-	1	-	-	163
9820633	-	1	-	-	167
9820634	-	1	15	-	167
9820645	NOVINKA	1	-	-	113
9820646	NOVINKA	1	-	-	113, 114
9820647	NOVINKA	1	-	-	113
9820648	NOVINKA	1	-	-	113
9820649	NOVINKA	1	-	-	113
9820653	NOVINKA	1	48	-	183
9820655	NOVINKA	1	-	-	168
9880036	-	1	-	-	44, 47, 158
9880037	-	1	-	-	157
9880046	-	1	-	-	16, 158, 228
9880047	-	1	-	-	15, 200
9880048	-	1	-	-	15, 200
9880049	-	1	-	-	158, 227
9880052	-	1	-	-	158
9880053	-	1	-	-	158
9880054	-	1	-	-	158
9880056	-	1	10	60	16, 159
9880073	-	1	10	-	157, 202, 227
15100070	NOVINKA	1	40	-	302
15100080	NOVINKA	1	40	-	302
15100090	NOVINKA	1	40	-	302
15103070	NOVINKA	1	40	-	303
15103080	NOVINKA	1	40	-	303
15103090	NOVINKA	1	40	-	303
15120000	NOVINKA	1	10	-	304
15190000	NOVINKA	1	50	-	305
15190001	NOVINKA	1	50	-	305
15190002	NOVINKA	1	50	-	305
15190006	NOVINKA	1	-	-	305
15190007	NOVINKA	1	-	-	305
15190008	NOVINKA	1	-	-	305
15190009	NOVINKA	1	-	-	305
15190010	NOVINKA	1	-	-	305
15190011	NOVINKA	1	-	-	305
15190012	NOVINKA	1	-	-	305
77111220	-	200	2000	4000	456
77111630	-	300	1200	2400	456

Obj. č.		DU 1	DU 2	DU 3	Strana
77111660	-	600	1200	2400	456
77111730	-	300	1200	2400	456
77111756	-	560	1120	2240	456
77112030	-	300	900	1800	456
77112060	-	600	2400	-	456
77112540	-	400	2000	-	456
77131612	-	120	1200	2400	457
77131630	-	300	1500	3000	457
77131660	-	600	1200	2400	457
77131712	-	120	840	1680	457
77131730	-	300	1200	2400	457
77131756	-	560	1120	2240	457
77132030	-	300	900	1800	457
77132061	-	600	2400	-	457
77151612	-	120	1200	2400	456
77151630	-	300	1500	3000	456
77151660	-	600	1200	2400	456
77171630	-	300	1200	2400	456
77171660	-	600	1200	2400	456
77171730	-	300	1200	2400	456
77171760	-	600	1200	2400	456
77172060	-	600	1200	2400	456
77211200	-	10	200	-	458
77211600	-	10	200	-	458
77211700	-	10	200	-	458
77212000	-	10	200	-	458
77220015	-	1	10	100	459
77220016	-	1	10	100	458
77220017	-	1	10	100	458
77220020	-	1	10	100	458
77220025	-	1	10	100	458
77220034	-	10	100	-	458
77220035	-	1	50	-	458
77230016	-	2	100	-	459
77230017	-	1	80	-	459
77310002	-	1	-	-	469
77310003	-	1	-	-	469
77310004	-	1	-	-	469
77310005	-	1	-	-	469
77310006	-	1	-	-	469
77310007	-	1	-	-	469
77310008	-	1	-	-	469
77310009	-	1	-	-	469
77310010	-	1	-	-	469
77310011	-	1	-	-	469
77310012	-	1	-	-	469
77310022	-	1	-	-	469
77310023	-	1	-	-	469
77311102	-	1	-	-	470
77311103	-	1	-	-	470

Obj. č.		DU 1	DU 2	DU 3	Strana
77311104	-	1	-	-	470
77311105	-	1	-	-	470
77311106	-	1	-	-	470
77311107	-	1	-	-	470
77311108	-	1	-	-	470
77311109	-	1	-	-	470
77311110	-	1	-	-	470
77311111	-	1	-	-	470
77311112	-	1	-	-	470
77351001	VÝPRO- DEJ	1	24	-	477
77351002	VÝPRO- DEJ	1	18	-	477
77351003	VÝPRO- DEJ	1	16	-	477
77351004	VÝPRO- DEJ	1	14	-	477
77351005	VÝPRO- DEJ	1	12	-	477
77351006	VÝPRO- DEJ	1	12	-	477
77351011	VÝPRO- DEJ	1	24	-	478
77351012	VÝPRO- DEJ	1	18	-	478
77351013	VÝPRO- DEJ	1	16	-	478
77351014	VÝPRO- DEJ	1	14	-	478
77351015	VÝPRO- DEJ	1	12	-	478
77351016	VÝPRO- DEJ	1	12	-	478
77351501	NOVINKA	1	26	-	475
77351502	NOVINKA	1	22	-	475
77351503	NOVINKA	1	15	-	475
77351504	NOVINKA	1	13	-	475
77351505	NOVINKA	1	12	-	475
77351506	NOVINKA	1	11	-	475
77351602	NOVINKA	1	26	-	476
77351603	NOVINKA	1	19	-	476
77351604	NOVINKA	1	17	-	476
77351605	NOVINKA	1	14	-	476
77351802	NOVINKA	1	27	-	480
77351803	NOVINKA	1	18	-	480
77351804	NOVINKA	1	16	-	480
77351805	NOVINKA	1	13	-	480
77352001	VÝPRO- DEJ	1	24	-	481
77352002	VÝPRO- DEJ	1	18	-	481
77352003	VÝPRO- DEJ	1	16	-	481
77352004	VÝPRO- DEJ	1	14	-	481

# Rejstřík

Obj. č.		DU 1	DU 2	DU 3	Strana
77352011	VÝPRO- DEJ	1	-	-	479
77352012	VÝPRO- DEJ	1	-	-	479
77352013	VÝPRO- DEJ	1	-	-	479
77352014	VÝPRO- DEJ	1	-	-	479
77352015	VÝPRO- DEJ	1	-	-	479
77381001	-	1	20	-	471
77381002	-	1	20	-	471
77381003	-	1	16	-	471
77381006	-	1	-	-	473
77381008	-	1	-	-	471
77382005	-	1	10	-	472
77390010	-	1	-	-	470
77390012	-	1	10	-	472
77390020	-	1	-	-	471
77390030	-	1	-	-	471
77390040	-	1	-	-	471
77390110	-	1	-	-	472
77390113	-	1	-	-	472
77390114	-	1	10	-	472
77390120	-	1	-	-	473
77390130	-	1	-	-	473
77410030	-	1	-	-	483
77410032	-	1	-	-	483
77410034	-	1	-	-	483
77410035	-	1	-	-	483
77410036	-	1	-	-	483
77410037	-	1	-	-	483
77410051	-	1	54	-	483
77410052	-	13	260	-	484
77420050	NOVINKA	1	24	-	486
77420051	NOVINKA	1	26	-	485
77420052	NOVINKA	1	26	-	485
77420053	NOVINKA	1	26	-	485
77420055	NOVINKA	1	24	-	486
77420060	NOVINKA	1	17	-	488
77420061	NOVINKA	1	17	-	488
77420064	NOVINKA	1	6	-	487
77420065	NOVINKA	1	6	-	487
77420066	NOVINKA	1	6	-	487
77420070	NOVINKA	1	40	-	489
77420071	NOVINKA	1	50	-	489
77420072	NOVINKA	1	17	-	488
77420073	NOVINKA	1	38	-	489
77420074	NOVINKA	1	150	-	489
77420075	NOVINKA	1	118	-	489
77430028	-	1	-	-	484
77430029	-	1	-	-	484

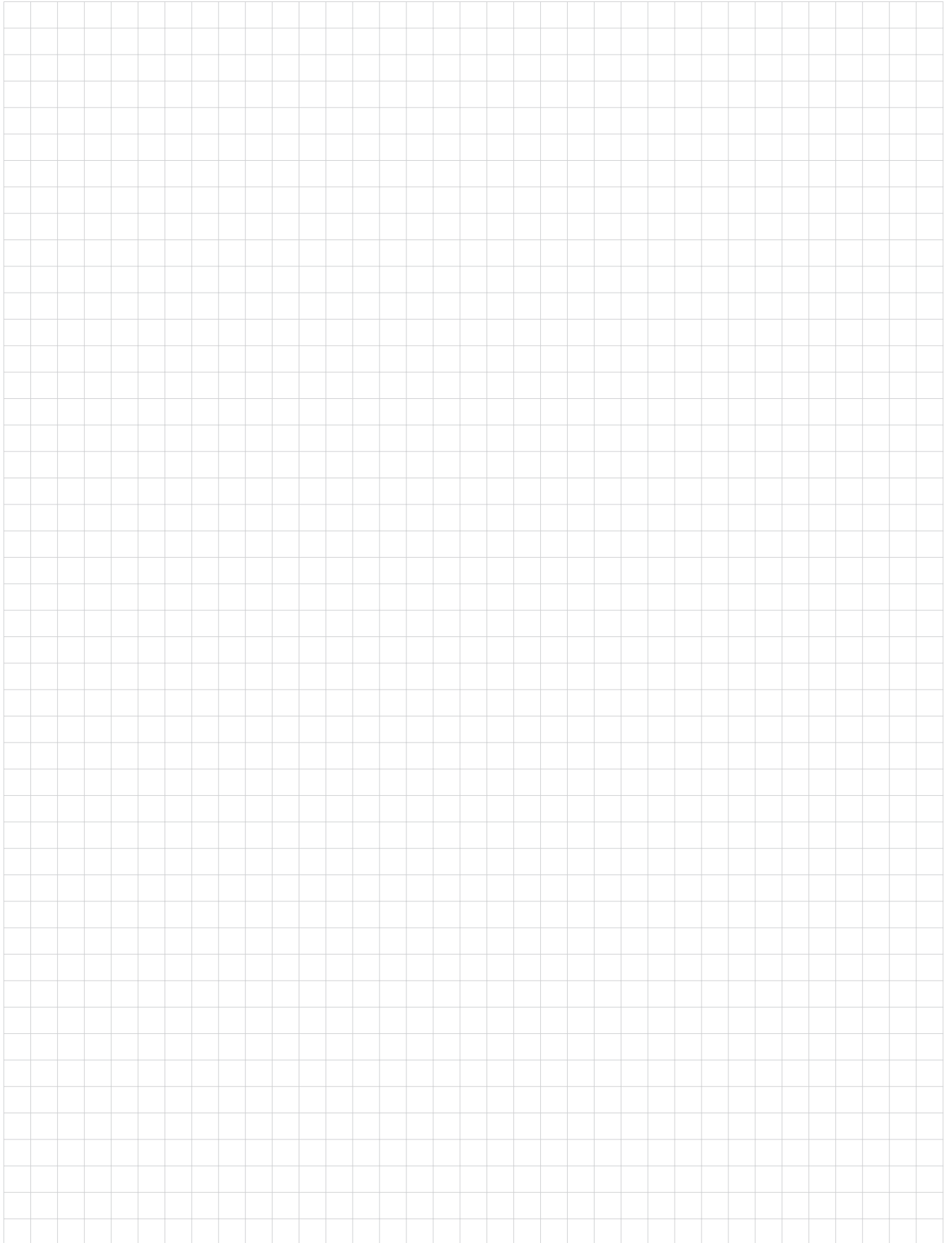
Obj. č.		DU 1	DU 2	DU 3	Strana
77430030	-	1	-	-	484
77430031	-	1	-	-	484
77430032	-	1	-	-	484
77430033	-	1	-	-	484
77430040	-	1	-	-	484
77440030	VÝPRO- DEJ	1	-	-	490
77440031	VÝPRO- DEJ	1	-	-	490
77440040	VÝPRO- DEJ	1	-	-	490
77440041	VÝPRO- DEJ	1	-	-	490
77450000	-	1	-	-	473
77450005	-	1	-	-	474
77450010	-	1	-	-	474
77450011	-	1	-	-	474
77470005	NOVINKA	1	-	-	482
77470010	-	1	-	-	482
77470020	-	1	-	-	482
77470021	-	1	-	-	482
77470025	-	1	-	-	483
77470026	NOVINKA	1	10	-	483
77490015	-	1	10	-	491
77490017	-	1	8	-	490
77490021	-	1	-	-	491
77490022	-	1	8	-	490
77510010	-	9,6	57,6	-	462
77510020	-	9,6	115,2	-	462
77510021	-	10	-	-	462
77510030	-	16,8	201,6	-	463
77510031	-	10	-	-	463
77520001	-	9	117	-	463
77520002	-	4,5	117	-	463
77520003	-	10	630	-	464
77520006	-	8,625	60,375	-	465
77520007	-	50	500	-	465
77520008	-	50	500	-	465
77520018	-	6,9	138	-	464
77520019	-	120	-	-	464
77520020	-	10	-	-	464
77520021	-	1	-	-	465
77520026	-	1	-	-	465
77531500	-	10	60	-	460
77531520	-	10	60	-	460
77531530	-	23,04	69,12	207,36	461
77540010	-	25,2	756	-	466
77540015	-	25,2	756	-	466
77570009	-	32	896	-	467
77570010	-	10	100	1500	467
77570015	-	10	100	1500	467



Obj. č.		DU 1	DU 2	DU 3	Strana
77570025	-	32	800	-	467
77600010	-	1	36	-	460
77600020	-	1	-	-	460
77610001	-	1	-	-	460
77610010	-	200	4000	80000	461
77610016	NOVINKA	300	6000	144000	461
77610023	-	300	78000	-	461
77610024	-	1	-	-	461
77610025	-	450	9000	-	462
77610026	-	1	-	-	462
77610027	-	450	9000	-	462
77611000	-	1000	-	-	466
77611010	-	100	-	-	466
77611020	-	1000	-	-	466
77612010	-	200	800	-	466
77612020	-	100	2000	-	466
77620012	-	160	960	-	467
77630010	-	18	-	-	467
77640010	-	10	-	-	468
77660010	-	225	-	-	468
77660012	-	75	-	-	468
77910010	-	25	200	-	370, 417, 492
77910011	-	25	100	-	370, 417, 492
77910012	-	25	100	-	370, 417, 492
77911016	-	50	1300	-	467
77911020	-	50	600	-	467
77911025	-	50	600	-	467
77920001	-	1	-	-	492
77920010	-	1	50	-	492
77920020	-	1	-	-	493
77920040	-	1	-	-	492
77920041	-	1	-	-	492
77921700	-	1	-	-	493
77922000	-	1	-	-	493
77922500	-	1	-	-	493
77990010	VÝPRO- DEJ	1	10	-	481
77990012	-	1	-	-	496
77990016	-	1	10	-	495
77990017	-	1	10	-	495
77990020	-	1	20	-	496
77990021	-	1	20	-	496
77990022	-	1	20	-	496
77990023	-	1	20	-	496
77990024	-	1	20	-	496
77990025	-	1	20	-	496
77990026	-	1	-	-	496
77990027	-	1	-	-	496
77990028	-	1	-	-	496
77990029	-	1	-	-	496

Obj. č.		DU 1	DU 2	DU 3	Strana
77990030	-	1	-	-	496
77990031	-	1	-	-	496
77990036	-	1	12	-	495
77990037	-	1	-	-	495
77990038	-	1	-	-	495
77990040	-	1	10	-	496
77990043	-	1	10	-	496
77990051	-	1	10	-	494
77990052	-	1	10	-	494
77990053	-	1	-	-	494, 495
77990054	-	1	-	-	494
77990055	-	1	-	-	494
77990056	-	1	-	-	494
77990060	-	1	10	-	494
77990061	-	1	10	-	494
77990062	-	1	-	-	494, 495
77990064	-	1	-	-	496
77990065	-	1	-	-	497
77990066	VÝPRO- DEJ	1	-	-	497
77990067	-	1	-	-	497
77990068	-	1	-	-	497
77990070	-	5	100	-	494
77990071	-	5	-	-	494
77990072	-	5	-	-	494
77990078	-	1	50	-	494
77990095	NOVINKA	1	-	-	497

# Poznámky



# TECE International

**Austria**  
**TECE Österreich GmbH**  
Betriebsring 27  
AT - 2483 Ebreichsdorf  
Phone: +43 2254 207 02  
info@tece.at  
www.tece.at

**Belarus**  
**FLLC TECE**  
Shchgomyslitsky s/s, ag. Ozertso  
31, of 19, district ag. Ozertso  
BY - 223049 Minsk Region  
Phone: +375 17 507 51 90  
info@tece.by  
www.tece.by

**Belgium**  
**TECE Belgium BVBA**  
Gitsbergsstraat 7E/unit 16  
BE - 8800 Roeselare Beveren  
Phone: +32 2 401 61 37  
info@tece.be  
www.tece.be

**China**  
**TECE Sanitary & Building Material (Shanghai) Co., Ltd.**  
No.3037, Kaixuan Road,  
Xuhui District  
CN - 200030 Shanghai, China  
Phone: +86 21 32555030  
info@tece.cn  
www.tece.cn

**Croatia**  
**TECE d.o.o.**  
Fallerovo šetalište 16  
HR - 10000 Zagreb  
Phone: +38 513 079 000  
info@tece.hr  
www.tece.hr

**Czech Republic**  
**TECE Česká republika s.r.o.**  
Voctářova 2449/5  
CZ - 180 00 Praha 8 - Libeň  
Phone: +420 273 134 240  
info@tece.cz  
www.tece.cz

**Estonia**  
**UAB TECE BALTİKUM Eesti filiaal**  
Tuleviku tee 10  
EE - 75312 Peetri alevik  
Rae vald, Harjumaa  
Phone: +372 6 781100  
info@tece.ee  
www.tece.ee

**France**  
**TECE France Sarl**  
185, rue Louise Labbé, Bat C  
FR - 69970 Chaponnay  
Phone: +33 437 453 810  
info@tece.fr  
www.tece.fr

**Germany**  
**TECE GmbH**  
Hollefeldstr. 57  
DE - 48282 Emsdetten  
Phone: +49 2572 928 0  
info@tece.de  
www.tece.de

**India**  
**TECE India Private Ltd.**  
G-3, Neel Madhav,  
Nr. Navneet Hospital,  
V.P. cross road, Mulund (west)  
IN - 400080 Mumbai Maharastra  
Phone +91 22 2167 6767  
info@tece.in  
www.tece.in

**Italy**  
**TECE Italia srl. a socio unico**  
Via dell'Industria, 24 A  
IT - 41051 Castelnovo Rangone (MO)  
Phone: +39 0 595 334 011  
info@teceitalia.com  
www.tece.it

**Latvia**  
**UAB TECE Baltikum Latvia**  
Dēļu iela 4, Rīga  
LV - 1004 Latvija  
Phone: +371 67 21 18 02  
info@tece.lv  
www.tece.lv

**Lithuania**  
**UAB TECE Baltikum**  
Islandijos pl. 217-2 Kaunas  
LT - 49165 Lietuva  
Phone: +370 37 314 078  
info@tece.lt  
www.tece.lt

**Netherlands**  
**TECE Nederland B.V.**  
W.A. Scholtenweg 7 a  
NL - 9422 BR Smilde  
Phone: +31 592 415 074  
info@tece.nl  
www.tece.nl

**Norway**  
**TECE NORGE A/S**  
Snipetjernveien 4  
NO - 1405 Langhus  
Phone: +47 915 03 654  
ordre@tece.no  
www.tece.no

**Poland**  
**TECE Sp. z o.o.**  
Ul. Wrocławska 61  
PL - 57-100 Strzelin  
Phone: +48 713 839 100  
tece@tece.pl  
www.tece.pl

**Romania**  
**TECE GmbH Romania SRL**  
Soseaua de Centura, 13A, com. Chiajna  
RO - 077040 jud. Ilfov  
Phone: +40 21 316 47 08  
info@tece.ro  
www.tece.ro

**Russia**  
**OOO TECE Systems**  
Highway „Baltija“ 26 km, BC «Riga Land»,  
Building 6, Entrance 5, floor 5  
Moscow Region,  
Krasnogorsky District - Ilyinskoye  
RU - 143421 Moscow  
Phone +8 800 333 83 23  
info@tece.ru  
www.tece.ru

**Singapore**  
**TECE South-East Asia Pte. Ltd.**  
273 Thomson Road,  
Novena Gardens, #04-02  
SG - 307644 Singapore  
Phone: +65 67 43 48 86  
sales@tece.com.sg  
www.tece.com.sg

**Spain**  
**TECE Haustechnik, S.L.**  
Parque Empresarial Alvedro  
Calle F 24, Manzana 10  
ES - 15180 Culleredo, A Coruña  
Phone: +34 881 89 50 25  
info@tece.es  
www.tece.es

**Sweden**  
**TECE Sverige AB**  
Askims Verkstadsväg 7  
SE - 43634 Askim  
Phone: +46 10 200 81 40  
info@tece.se  
www.tece.se

**Switzerland**  
**TECE Schweiz AG**  
Gewerbstrasse 8  
CH - 8212 Neuhausen am Rheinfall  
Phone: +41 52 672 62 20  
info@tece.ch  
www.tece.ch

**Ukraine**  
**TOV TECE Ukraine**  
Williamsa Akademika str. 3/7, of.7  
UA - 03189 Kyiv  
Phone: +38 044 596 59 46  
info@tece.ua  
www.tece.ua

**United Kingdom**  
**Bathroom Engineering**  
Wirral Park Road  
Glastonbury, Somerset  
UK - BA6 9XE Somerset  
Phone +44 844 335 0811  
sales@bathroom-engineering.co.uk  
www.bathroom-engineering.co.uk

Další informace na adrese  
[www.tece.cz](http://www.tece.cz)

**TECE Česká republika, s.r.o.**  
Voctářova 2449/5  
180 00 Praha 8 – Libeň  
T: +420 273 134 240  
[info@tece.cz](mailto:info@tece.cz)  
[www.tece.cz](http://www.tece.cz)