



Česká republika

SEZNAM SORTIMENTU

Část II – potrubní systémy

TECE International

Austria

TECE Österreich GmbH
Betriebsring 27
AT - 2483 Ebreichsdorf
Phone: +43 2254 207 02
info@tece.at
www.tece.at

Belarus

FLLC TECE
Shchgomyslitsky s/s, ag. Ozertso
31, of 19, district ag. Ozertso
BY - 223049 Minsk Region
Phone: +375 17 507 51 90
info@tece.by
www.tece.by

Belgium

TECE Belgium BVBA
Gitsbergsstraat 7E/unit 16
BE - 8800 Roeselare Beveren
Phone: +32 2 401 61 37
info@tece.be
www.tece.be

China

**TECE Sanitary & Building Material
(Shanghai) Co., Ltd.**
No.3037, Kaixuan Road,
Xuhui District
CN - 200030 Shanghai, China
Phone: +86 21 32555030
info@tece.cn
www.tece.cn

Croatia

TECE d.o.o.
Fallerovo šetalište 16
HR - 10000 Zagreb
Phone: +38 513 079 000
info@tece.hr
www.tece.hr

Czech Republic

TECE Česká republika s.r.o.
Vocátřova 2449/5
CZ - 180 00 Praha 8 - Libeň
Phone: +420 273 134 240
info@tece.cz
www.tece.cz

Estonia

UAB TECE BALTIKUM Eesti filiaal
Tuleviku tee 10
EE - 75312 Peetri alevik
Rae vald, Harjumaa
Phone: +372 6 781100
info@tece.ee
www.tece.ee

France

TECE France Sarl
185, rue Louise Labbé, Bat C
FR - 69970 Chaponnay
Phone: +33 437 453 810
info@tece.fr
www.tece.fr

Germany

TECE GmbH
Hollefeldstr. 57
DE - 48282 Emsdetten
Phone: +49 2572 928 0
info@tece.de
www.tece.de

India

TECE India Private Ltd.
G-3, Neel Madhav,
Nr. Navneet Hospital,
V.P. cross road, Mulund (west)
IN - 400080 Mumbai Maharastra
Phone +91 22 2167 6767
info@tece.in
www.tece.in

Italy

TECE Italia srl. a socio unico
Via dell'Industria, 24 A
IT - 41051 Castelnuovo Rangone (MO)
Phone: +39 0 595 334 011
info@teceitalia.com
www.tece.it

Latvia

UAB TECE Baltikum Latvia
Dēļu iela 4, Rīga
LV - 1004 Latvija
Phone: +371 67 21 18 02
info@tece.lv
www.tece.lv

Lithuania

UAB TECE Baltikum
Islandijos pl. 217-2 Kaunas
LT - 49165 Lietuva
Phone: +370 37 314 078
info@tece.lt
www.tece.lt

Netherlands

TECE Nederland B.V.
W.A. Scholtenweg 7 a
NL - 9422 BR Smilde
Phone: +31 592 415 074
info@tece.nl
www.tece.nl

Norway

TECE NORGE A/S
Snipetjernveien 4
NO - 1405 Langhus
Phone: +47 915 03 654
ordre@tece.no
www.tece.no

Poland

TECE Sp. z o.o.
Ul. Wrocławska 61
PL - 57-100 Strzelin
Phone: +48 713 839 100
tece@tece.pl
www.tece.pl

Romania

TECE GmbH Romania SRL
Soseaua de Centura, 13A, com. Chiajna
RO - 077040 jud. Ilfov
Phone: +40 21 316 47 08
info@tece.ro
www.tece.ro

Russia

OOO TECE Systems
Highway „Baltija“ 26 km, BC «Riga Land»,
Building 6, Entrance 5, floor 5
Moscow Region,
Krasnogorsky District - Ilyinskoye
RU - 143421 Moscow
Phone +8 800 333 83 23
info@tece.ru
www.tece.ru

Singapore

TECE South-East Asia Pte. Ltd.
273 Thomson Road,
Novena Gardens, #04-02
SG - 307644 Singapore
Phone: +65 67 43 48 86
sales@tece.com.sg
www.tece.com.sg

Spain

TECE Haustechnik, S.L.
Parque Empresarial Alvedro
Calle F 24, Manzana 10
ES - 15180 Culleredo, A Coruña
Phone: +34 881 89 50 25
info@tece.es
www.tece.es

Sweden

TECE Sverige AB
Askims Verkstadsväg 7
SE - 43634 Askim
Phone: +46 10 200 81 40
info@tece.se
www.tece.se

Switzerland

TECE Schweiz AG
Gewerbstrasse 8
CH - 8212 Neuhausen am Rheinfall
Phone: +41 52 672 62 20
info@tece.ch
www.tece.ch

Ukraine

TOV TECE Ukraine
Williamsa Akademika str. 3/7, of.7
UA - 03189 Kyiv
Phone: +38 044 596 59 46
info@tece.ua
www.tece.ua

United Kingdom

Bathroom Engineering
Wirral Park Road
Glastonbury, Somerset
UK - BA6 9XE Somerset
Phone +44 844 335 0811
sales@bathroom-engineering.co.uk
www.bathroom-engineering.co.uk

	strana
Potrubní systémy	
TECEflex – univerzální potrubní axiální lisovací systém	337
TECElogo – rychlý násuvný potrubní systém pro vícevrstvé kompozitní potrubí	403
TECEfloor – kompletní sortiment pro podlahové vytápění	453
Dodatek	
Rejstřík	R-1

Potrubní systémy

**TECEflex
AXIÁLNÍ
LISOVACÍ
SYSTÉM**

SEZNAM SORTIMENTU

	strana
Vícevrstvé potrubí	340
Pětivrstvé celoplastové potrubí	343
Celoplastové potrubí	344
Lisovací objímky	345
Tvarovky	346
Montážní jednotky	355
Připojení radiátoru	359
Systémové komponenty	364
Rozdělovače	365
Instalace plynu	368
Příslušenství	370
Nářadí	372
Startovací sada	375
Náhradní díly	376
Technické informace	380
Rozměrové výkresy	383

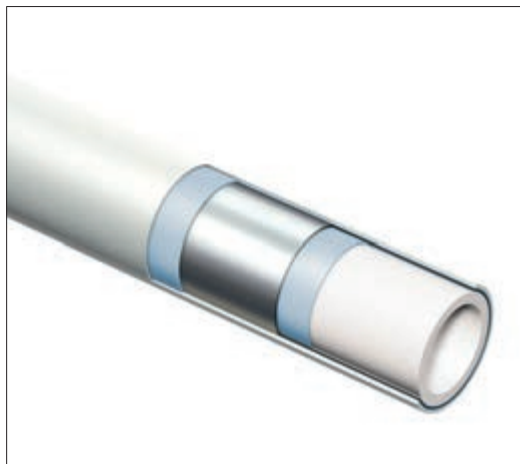
Axiálně lisované tvarovky TECEflex lze použít pouze s originálním potrubím TECEflex a nářadím TECEflex. Záruka se nevztahuje na případy, kdy byly užity nesystémové součásti nebo postupy.

Jednotku balení 1 (DU 1) nelze z technických důvodů změnit.

Informace o červené mosazi/silikonovém bronzu

Z logistických důvodů se může příležitostně stát, že tvarovky TECEflex ze silikonového bronzu jsou dodávány v červené mosazi. Oba materiály jsou uvedeny na vyměřovacím základě pro kovové materiály ve styku s pitnou vodou německého úřadu pro životní prostředí (pozitivní seznam UBA) a splňují požadavky podle § 17 odst. 3 vyhlášky o pitné vodě. Armatury vyrobené z těchto dvou materiálů je třeba považovat za rovnocenné. Smíšené instalace armatur z červené mosazi a silikonového bronzu jsou možné bez omezení.

TECEflex – vícevrstvé potrubí



TECEflex – Vícevrstvé potrubí

Vícevrstvé potrubí TECEflex je vhodné jak pro rozvody pitné vody a topení, tak pro instalaci rozvodů se stlačeným vzduchem. Vícevrstvé potrubí TECEflex je univerzální potrubí spojující optimální vlastnosti kovových i plastových potrubí. Vnitřní stěna potrubí, přenášející vodu, je tvořena síťovaným polyetylenem PE-Xc. To umožňuje vysokou odolnost vůči tlaku, teplotě i korozi. Podélně svařovaná hliníková vrstva slouží jako bariéra proti vniknutí kyslíku do potrubního systému a výrazně snižuje teplotní délkovou roztažnost. Vícevrstvá trubka TECEflex se velmi snadno ohýbá rukou a přesto si zachovává pevnost. Potrubí splňuje požadavky klasifikace provozních podmínek podle EN ISO 21003, třída 2/10 bar pro rozvody pitné vody a třída 5/6 bar pro rozvody topení. TECEflex je certifikován u institutu DVGW a DIN CERTCO. Způsobilost pro rozvody stlačeného vzduchu je posouzena institutem TÜV. Žlutě zbarvené vícevrstvé potrubí je podle EN ISO 17484, TRGI 2018 aTPG 704 03 určeno pro rozvody domovních plynovodů do tlaku 100 mbar. Potrubí je certifikováno institutem DVGW.

TECEflex Vícevrstvé potrubí

Vícevrstvé kompozitní potrubí TECEflex PE-Xc/Al/PE-RT

Vícevrstvé kompozitní potrubí podle požadavků normy EN ISO 21003, vhodné pro instalaci rozvodů pitné vody, vytápění a stlačeného vzduchu.



Dimenze	Obj. č.	DU 1	DU 2	DU 3
14 – role	732014	120 m	1200 m	2400 m
16 – role	732016	100 m	1000 m	2000 m
20 – role	732020	100 m	700 m	1400 m
25 – role	732025	50 m	250 m	500 m
32 – role	732032	25 m	125 m	250 m
16 – tyč	732216	100 m	–	–
20 – tyč	732220	70 m	–	–
25 – tyč	732225	45 m	–	–
32 – tyč	732232	30 m	–	–
40 – tyč	732240	15 m	–	–
50 – tyč	732250	15 m	–	–
63 – tyč	732263	5 m	–	–

(každá tyč 5 m)

Vícevrstvé potrubí TECEflex PE-Xc/Al/PE-RT ve vnější černé chráničce

Vícevrstvé kompozitní potrubí podle požadavků normy EN ISO 21003, vhodné pro instalaci rozvodů pitné vody, vytápění a stlačeného vzduchu.



Dimenze	Obj. č.	DU 1	DU 2	DU 3
14 – role	731014	75 m	525 m	1050 m
16 – role	731016	75 m	525 m	1050 m
20 – role	731020	50 m	350 m	700 m
25 – role	731025	25 m	175 m	350 m

Vícevrstvé kompozitní potrubí TECEflex PE-Xc/Al/PE-RT předizolované, 6mm izolace, červená

Vícevrstvá kompozitní trubka podle požadavků normy EN ISO 21003 pro instalaci rozvodů pitné vody a vytápění, předizolovaná 6mm izolací z PE ($\lambda_R = 0,04$ W/mK) a fólií z PE odolnou proti poškození (barva: červená). Lze použít v souladu s normou DIN 1988-200 (tabulka 8, č. 4/5 a tabulka 9, č. 6). Normální hořlavost podle normy EN 13501 třída E; 100% bez HCFC a HFC.

Dimenze	Obj. č.	DU 1	DU 2	DU 3
16 – izolace 6 mm	731116	75 m	300 m	600 m
20 – izolace 6 mm	731120	75 m	300 m	600 m
25 – izolace 6 mm	731125	50 m	200 m	400 m

**Vícevrstvé kompozitní potrubí TECEflex PE-Xc/Al/PE-RT předizolované, 6mm izolace, modrá** **NOVINKA**

Vícevrstvá kompozitní trubka podle EN ISO 21003 pro pitnou vodu a topné instalace, předizolovaná 6mm PE izolací ($\lambda_R = 0,04$ W/mK) a PE fólií odolnou proti poškození (barva: modrá). Lze použít v souladu s DIN 1988-200 (tabulka 8, č. 4/5 a tabulka 9, č. 6). Normální hořlavost podle EN 13501 třída E; 100% bez HCFC a HFC.

Dimenze	Obj. č.	DU 1	DU 2	DU 3	
16 – izolace 6 mm	731316	NOVINKA	75 m	300 m	600 m
20 – izolace 6 mm	731320	NOVINKA	75 m	300 m	600 m
25 – izolace 6 mm	731325	NOVINKA	50 m	200 m	400 m

**Vícevrstvé kompozitní potrubí TECEflex PE-Xc/Al/PE-RT předizolované, izolace 9 mm, červená**

Vícevrstvá kompozitní trubka podle požadavků normy EN ISO 21003 pro instalaci rozvodů pitné vody a vytápění, předizolovaná 9mm izolací z PE ($\lambda_R = 0,04$ W/mK) a fólií z PE odolnou proti poškození (barva: červená). Lze použít v souladu s normou GEG 2021 (dodatek 8, řádek gg) a normou DIN 1988-200 (tabulka 8, č. 1). Normální hořlavost podle normy EN 13501 třída E; 100% bez HCFC a HFC.

Dimenze	Obj. č.	DU 1	DU 2	DU 3
16 – izolace 9 mm	731616	75 m	225 m	450 m
20 – izolace 9 mm	731620	75 m	225 m	450 m
25 – izolace 9 mm	731625	50 m	150 m	300 m

**Vícevrstvé kompozitní potrubí TECEflex PE-Xc/Al/PE-RT předizolovaná, 9mm izolace, modrá** **NOVINKA**

Vícevrstvá kompozitní trubka podle EN ISO 21003 pro pitnou vodu a topné instalace, předizolovaná 9mm izolací z PE ($\lambda_R = 0,04$ W/mK) a PE fólií odolnou proti poškození (barva: modrá). Lze použít v souladu s GEG 2021 (dodatek 8 řádek hh) a DIN 1988-200 (tabulka 8, č. 1). Normální hořlavost podle EN 13501 třída E; 100% bez HCFC a HFC.

Dimenze	Obj. č.	DU 1	DU 2	DU 3	
16 – izolace 9 mm	732116	NOVINKA	75 m	225 m	450 m
20 – izolace 9 mm	732120	NOVINKA	75 m	225 m	450 m
25 – izolace 9 mm	732125	NOVINKA	50 m	150 m	300 m



TECEflex – vícevrstvé potrubí

TECEflex

Vícevrstvé kompozitní potrubí TECEflex PE-Xc/Al/PE-RT předizolované, 13mm izolace, červená

Vícevrstvá kompozitní trubka podle požadavků normy EN ISO 21003 pro instalaci rozvodů pitné vody a vytápění, předizolovaná 13mm izolací z PE ($\lambda_R=0,04$ W/mK) a fólií z PE odolnou proti poškození (barva: červená). Lze použít v souladu s normou GEG 2021 (dodatek 8, řádek ee) a normou DIN 1988-200 (tabulka 8, č. 2 a 6). Normální hořlavost podle normy EN 13501 třída E; 100% bez HCFC a HFC.



Dimenze	Obj. č.	DU 1	DU 2	DU 3
16 – izolace 13 mm	731916	50 m	150 m	300 m
20 – izolace 13 mm	731920	50 m	150 m	300 m
25 – izolace 13 mm	731925	25 m	100 m	200 m

Vícevrstvé kompozitní potrubí TECEflex PE-Xc/Al/PE-RT, žluté

Vícevrstvá kompozitní trubka vhodná pro vnitřní instalace plynu. Pro instalaci platí předpisy v souladu s normou TRGI 2018 a TRF 2021.

Dimenze	Obj. č.	DU 1	DU 2
16 – role	732330	25 m	250 m
20 – role	732331	25 m	250 m
25 – role	732332	25 m	250 m
32 – role	782032	25 m	125 m
16 – tyč	732416	100 m	–
20 – tyč	732420	70 m	–
25 – tyč	732425	45 m	–
32 – tyč	732432	30 m	–

(každá tyč 5 m)

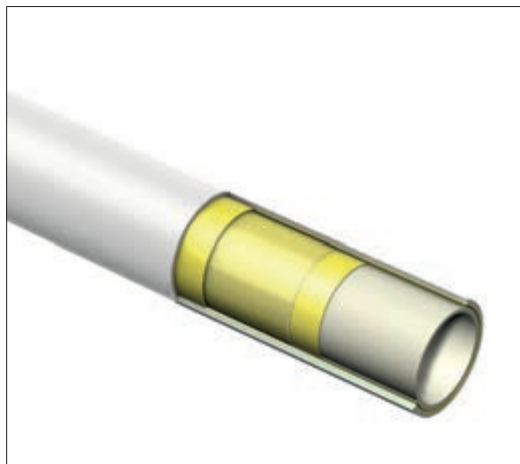


Vícevrstvé kompozitní potrubí TECEflex PE-Xc/Al/PE-RT, žluté, ve žluté chrániče

Vícevrstvá kompozitní trubka vhodná pro vnitřní instalace plynu. Pro instalaci platí předpisy v souladu s normou TRGI 2018 a TRF 2021.

Dimenze	Obj. č.	DU 1	DU 2
16 – role	782016	50 m	500 m
20 – role	782020	50 m	350 m
25 – role	782025	25 m	150 m





TECEflex – Pětivrstvé celoplastové potrubí

Celoplastové potrubí TECEflex 5S jsou tepelně stabilizované pětivrstvé trubky, které odolávají stárnutí a obsahují vnitřní difuzní bariéru. Difuzní bariéra je tedy optimálně chráněna proti nepříznivým podmínkám na staveništi. Vzhledem k poloze protikyslíkové bariéry uprostřed stěny trubky je pětivrstvé potrubí TECEflex 5S odolné vůči vnější vlhkosti, jako je např. kondenzovaná voda.

Pětivrstvé celoplastové potrubí TECEflex

Pětivrstvé celoplastové potrubí TECEflex PE-Xc pro pitnou vodu, vytápění a stlačený vzduch

Pětivrstvé univerzální potrubí stříbrné barvy, vhodné pro instalace pitné vody, topení a stlačeného vzduchu, podle EN ISO 15875, kyslíková bariéra podle DIN 4726.



Dimenze	Obj. č.		DU 1	DU 2	DU 3
16 – role	704516	VÝPRODEJ	200 m	1200 m	2400 m
20 – role	704520	VÝPRODEJ	120 m	840 m	1680 m

Pětivrstvé celoplastové potrubí TECEflex PE-Xc pro pitnou vodu, vytápění nebo stlačený vzduch ve vnější ochranné trubce, černá

Pětivrstvé univerzální potrubí stříbrné barvy v chráničce, vhodné pro instalace pitné vody, topení a stlačeného vzduchu, podle EN ISO 15875, kyslíková bariéra podle DIN 4726.



Dimenze	Obj. č.		DU 1	DU 2	DU 3
16 – role	704616	VÝPRODEJ	75 m	675 m	1350 m
20 – role	704620	VÝPRODEJ	75 m	450 m	900 m

TECEflex – celoplastové potrubí

TECEflex PE-Xc potrubí pro připojení pitné vody

NOVINKA

PE-Xc potrubí pro připojení pitné vody podle DIN 16892.

Dimenze	Obj. č.		DU 1	DU 2	DU 3
16 – role	700516	NOVINKA	50 m	500 m	1000 m
20 – role	700520	NOVINKA	50 m	500 m	1000 m
25 – role	700525	NOVINKA	50 m	350 m	700 m



TECEflex PE-Xc potrubí pro pitnou vodu

NOVINKA

Potrubí pro pitnou vodu PE-Xc podle DIN 16892.

Dimenze	Obj. č.		DU 1	DU 2	DU 3
16 – role	701016	NOVINKA	50 m	500 m	1000 m
20 – role	701020	NOVINKA	50 m	350 m	700 m



TECEflex PE-Xc potrubí vhodné pro radiátorové topení

NOVINKA

Potrubí k připojení radiátoru zhotovená z PE-Xc, stříbrná barva, difuzní těsnost podle DIN 4726.

Dimenze	Obj. č.		DU 1	DU 2	DU 3
16 – role	702016	NOVINKA	120 m	1200 m	2400 m
20 – role	702020	NOVINKA	75 m	750 m	1500 m
25 – role	702025	NOVINKA	75 m	525 m	1050 m



Lisovací objímka TECEflex pro vícevrstvé kompozitní potrubí

Lisovací objímka zlaté barvy pro vícevrstvou kompozitní trubku k lisování spojů s vícevrstvým kompozitním potrubím TECEflex PE-Xc/Al/PE-RT.

Dejte si prosím pozor:

ujistěte se, že objednáváte lisovací objímky zvlášť a tvarovky také zvlášť!



PE-Xc/Al/PE-RT

Dimenze	Obj. č.	DU 1	DU 2	DU 3
14	734514	50 ks	750 ks	–
16	734516	50 ks	500 ks	32000 ks
20	734520	50 ks	500 ks	32000 ks
25	734525	50 ks	250 ks	16000 ks
32	734532	25 ks	100 ks	–
40	734540	15 ks	60 ks	–
50	734550	10 ks	50 ks	–
63	734563	5 ks	20 ks	–

Lisovací objímka TECEflex pro všechna plastová potrubí, poniklovaná

Lisovací objímka stříbrné barvy pro všechna plastová potrubí TECEflex.

Dejte si prosím pozor:

ujistěte se, že objednáváte lisovací objímky zvlášť a tvarovky také zvlášť!



PE-Xc 5S

Dimenze	Obj. č.	DU 1	DU 2
14	704014	50 ks	500 ks
16	704016	50 ks	500 ks
20	704020	50 ks	500 ks
25	704025	50 ks	150 ks

TECEflex – tvarovky

TECEflex s vnitřním závitem

Křemíkový bronz

PPSU

Standardní mosaz*



Dimenze	DU 1	DU 2	Obj. č.	Obj. č.	Obj. č.
16 × Rp 1/2"	10 ks	100 ks	705102	–	765002
20 × Rp 1/2"	10 ks	100 ks	705103	–	765003
20 × Rp 3/4"	10 ks	100 ks	705104	–	765004
25 × Rp 1"	5 ks	20 ks	705106	–	765009
25 × Rp 3/4"	10 ks	100 ks	705105	–	765007
32 × Rp 1"	5 ks	20 ks	705107	–	765008
40 × Rp 1 1/2"	2 ks	20 ks	705108	–	765010
50 × Rp 2"	2 ks	10 ks	705109	–	–
63 × Rp 2"	1 ks	5 ks	705110	–	–

TECEflex s vnějším závitem

Křemíkový bronz

PPSU

Standardní mosaz*



Dimenze	DU 1	DU 2	Obj. č.	Obj. č.	Obj. č.
16 × R 1/2"	10 ks	100 ks	705601	–	765502
16 × R 3/4"	10 ks	100 ks	705602	–	765506
16 × R 3/8"	10 ks	100 ks	–	–	765514
20 × R 1/2"	10 ks	100 ks	705603	–	765503
20 × R 3/4"	10 ks	100 ks	705604	–	765504
25 × R 1"	10 ks	50 ks	705606	–	765508
25 × R 3/4"	10 ks	50 ks	705605	–	765507
32 × R 1"	5 ks	50 ks	705607	–	765509
32 × R 1 1/4"	5 ks	50 ks	705608	–	765510
40 × R 1 1/4"	2 ks	20 ks	705609	–	765511
50 × R 1 1/2"	2 ks	10 ks	705610	–	765512
63 × R 2"	1 ks	5 ks	705611	–	765513

TECEflex spojka

Křemíkový bronz

PPSU

Standardní mosaz*



Dimenze	DU 1	DU 2	Obj. č.	Obj. č.	Obj. č.
14 × 14	10 ks	100 ks	720594	736014	–
16 × 16	10 ks	100 ks	706216	736016	766016
20 × 20	10 ks	100 ks	706220	736020	766020
25 × 25	10 ks	50 ks	706225	736025	766025
32 × 32	5 ks	50 ks	706232	736032	766032
40 × 40	2 ks	20 ks	706240	736040	766040
50 × 50	2 ks	10 ks	706250	–	766050
63 × 63	1 ks	5 ks	706263	–	766063

TECEflex redukovaná spojka

Křemíkový bronz

PPSU

Standardní mosaz*



Dimenze	DU 1	DU 2	Obj. č.	Obj. č.	Obj. č.
16 × 14	10 ks	100 ks	720595	736501	–
20 × 14	10 ks	100 ks	–	736502	–
20 × 16	10 ks	100 ks	706603	736503	766503
25 × 16	10 ks	50 ks	706604	736504	766504
25 × 20	10 ks	50 ks	706605	736505	766505
32 × 20	5 ks	30 ks	706606	736506	766506
32 × 25	5 ks	30 ks	706607	736507	766507
40 × 32	2 ks	20 ks	706608	736508	766508
50 × 40	2 ks	10 ks	706609	–	766509
63 × 50	1 ks	5 ks	706610	–	–

Koleno TECEflex 90°

Křemíkový bronz

PPSU

Standardní mosaz*



Dimenze	DU 1	DU 2	Obj. č.	Obj. č.	Obj. č.
14 × 14	10 ks	200 ks	–	737014	–
16 × 16	10 ks	200 ks	–	737016	767016
20 × 20	10 ks	100 ks	–	737020	767020
25 × 25	10 ks	40 ks	–	737025	767025
32 × 32	5 ks	40 ks	–	737032	767032
40 × 40	2 ks	20 ks	–	737040	767040
50 × 50	2 ks	10 ks	–	–	767050
63 × 63	1 ks	5 ks	–	–	767063

TECEflex koleno 90°, optimalizovaná tlaková ztráta, křemíkový bronz

90° spojka zhotovená z křemíkového bronzu, koleno s konstrukcí pro optimalizaci tlakové ztráty a dosažení upřednostňovaných charakteristik průtoku. Nízká hodnota zeta, díky malým ztrátám způsobeným změnami průměrů, dosažená přesným ohýbáním a sofistikovaným uzpůsobením vnitřních průřezů potrubí i vlastní tvarovky.



Dimenze	Obj. č.	DU 1	DU 2
14 × 14	720593	10 ks	200 ks
16 × 16	707316	10 ks	200 ks
20 × 20	707320	10 ks	100 ks
25 × 25	707325	10 ks	40 ks
32 × 32	707332	5 ks	40 ks
40 × 40	707340	2 ks	20 ks
50 × 50	707350	2 ks	10 ks
63 × 63	707363	1 ks	5 ks

TECEflex – tvarovky

TECEflex koleno 45°

Křemíkový bronz

Standardní mosaz*



Dimenze	DU 1	DU 2	Obj. č.	Obj. č.
25 × 25	10 ks	40 ks	707167	767125
32 × 32	5 ks	20 ks	707168	767132
40 × 40	2 ks	20 ks	707169	767140
50 × 50	2 ks	10 ks	707165	–
63 × 63	1 ks	5 ks	707166	–

TECEflex koleno s vnitřním závitem

Křemíkový bronz

Standardní mosaz*



Dimenze	DU 1	DU 2	Obj. č.	Obj. č.
16 × Rp 1/2"	10 ks	150 ks	708101	768016
20 × Rp 1/2"	10 ks	150 ks	708102	768020
20 × Rp 3/4"	10 ks	50 ks	708103	768002
25 × Rp 3/4"	10 ks	40 ks	708104	768025
32 × Rp 1"	5 ks	20 ks	708105	768032
40 × Rp 1 1/2"	2 ks	10 ks	708106	–
50 × Rp 1 1/2"	2 ks	10 ks	708107	–

TECEflex koleno s vnějším závitem

Křemíkový bronz

Standardní mosaz*



Dimenze	DU 1	DU 2	Obj. č.	Obj. č.
16 × R 1/2"	10 ks	80 ks	707801	767516
20 × R 1/2"	10 ks	80 ks	707802	767520
20 × R 3/4"	10 ks	60 ks	707803	767501
25 × R 1"	10 ks	50 ks	707805	767526
25 × R 3/4"	10 ks	50 ks	707804	767525
32 × R 1"	10 ks	20 ks	707806	767532

TECEflex kompaktní koleno, křemíkový bronz

Dimenze	Obj. č.	DU 1	DU 2
16 × Rp 1/2"	708100	10 ks	150 ks



T-kus s vnitřním závitem TECEflex

Křemíkový bronz

PPSU

Standardní mosaz*



Dimenze	DU 1	DU 2	Obj. č.	Obj. č.	Obj. č.
16 × Rp 1/2" × 16	10 ks	60 ks	709801	–	769516
20 × Rp 1/2" × 20	10 ks	40 ks	709802	–	769520
25 × Rp 1/2" × 25	10 ks	30 ks	709803	–	769522
25 × Rp 3/4" × 25	10 ks	20 ks	709804	–	769525
32 × Rp 1/2" × 32	5 ks	20 ks	–	–	769527
32 × Rp 1" × 32	5 ks	20 ks	709805	–	769532
40 × Rp 1/2" × 40	1 ks	10 ks	–	–	769534
40 × Rp 1" × 40	1 ks	10 ks	709806	–	769540
40 × Rp 3/4" × 40	1 ks	10 ks	709809	–	–
50 × Rp 1 1/4" × 50	1 ks	10 ks	709807	–	–
50 × Rp 3/4" × 50	1 ks	10 ks	709810	–	–
63 × Rp 1 1/2" × 63	1 ks	5 ks	709808	–	–
63 × Rp 3/4" × 63	1 ks	5 ks	709811	–	–

T-kus s vnějším závitem TECEflex

Křemíkový bronz

PPSU

Standardní mosaz*



Dimenze	DU 1	DU 2	Obj. č.	Obj. č.	Obj. č.
14 × 14 × 14	10 ks	150 ks	720591	–	–
16 × 16 × 16	10 ks	150 ks	710116	730916	760016
20 × 20 × 20	10 ks	80 ks	710120	730920	760020
25 × 25 × 25	10 ks	40 ks	710125	730925	760025
32 × 32 × 32	5 ks	20 ks	710132	730932	760032
40 × 40 × 40	2 ks	10 ks	710140	730940	760040
50 × 50 × 50	1 ks	5 ks	710150	–	–
63 × 63 × 63	1 ks	5 ks	710163	–	–

TECEflex – tvarovky

TECEflex

TECEflex T-kus redukovaný

Křemíkový bronz

PPSU

Standardní mosaz*



Dimenze	DU 1	DU 2	Obj. č.	Obj. č.	Obj. č.
16 × 14 × 16	10 ks	100 ks	720592	–	–
16 × 20 × 16	10 ks	50 ks	710601	730504	760504
20 × 16 × 16	10 ks	50 ks	710602	730508	760508
20 × 16 × 20	10 ks	100 ks	710603	730509	760509
20 × 20 × 16	10 ks	100 ks	710604	730511	760511
20 × 25 × 20	10 ks	40 ks	710609	730521	760521
25 × 16 × 16	10 ks	40 ks	–	730516	760516
25 × 16 × 20	10 ks	40 ks	710605	730544	760544
25 × 16 × 25	10 ks	30 ks	710606	730514	760514
25 × 20 × 20	10 ks	30 ks	710607	730522	760522
25 × 20 × 25	10 ks	20 ks	710608	730515	760515
25 × 32 × 25	5 ks	30 ks	–	–	760517
32 × 16 × 32	5 ks	40 ks	710610	730537	760537
32 × 20 × 25	5 ks	40 ks	–	–	760518
32 × 20 × 32	5 ks	30 ks	710611	730519	760519
32 × 25 × 25	5 ks	30 ks	710613	730520	760520
32 × 25 × 32	5 ks	30 ks	710612	730523	760523
40 × 20 × 40	2 ks	20 ks	710614	730536	760536
40 × 25 × 32	2 ks	20 ks	–	–	760543
40 × 25 × 40	2 ks	20 ks	710615	730533	760533
40 × 32 × 32	2 ks	20 ks	710617	730525	760525
40 × 32 × 40	2 ks	8 ks	710616	730524	760524
50 × 20 × 50	1 ks	5 ks	710618	–	–
50 × 25 × 50	1 ks	5 ks	710619	–	760534
50 × 32 × 50	1 ks	5 ks	710620	–	760526
50 × 40 × 50	1 ks	5 ks	710621	–	–
63 × 32 × 63	1 ks	5 ks	710622	–	–
63 × 50 × 63	1 ks	5 ks	710623	–	–

TECEflex šroubové připojení,
ploché těsnění

Křemíkový bronz

Standardní mosaz*



Dimenze	DU 1	DU 2	Obj. č.	Obj. č.
16 × 1/2"	10 ks	100 ks	717601	767578
16 × 3/4"	10 ks	100 ks	717602	767570
16 × 3/8"	5 ks	100 ks	–	767579
20 × 1/2"	10 ks	100 ks	–	767575
20 × 1"	5 ks	50 ks	717604	767576
20 × 3/4"	5 ks	100 ks	717603	767572
25 × 1"	5 ks	50 ks	717605	767574
25 × 1 1/4"	5 ks	30 ks	717606	–
25 × 3/4"	5 ks	50 ks	–	767573
32 × 1 1/2"	1 ks	15 ks	717608	–
32 × 1 1/4"	1 ks	25 ks	717607	–

TECEflex rychlospojka, přímá, křemíkový bronz

Rychlospojka pro připojení TECEflex potrubí na 1/2" TECE přípojku bez nástrojů. Nádržky TECE jsou vybaveny kompatibilní přípojkou.



Dimenze	Obj. č.	DU 1	DU 2
16 × 1/2"	708630	10 ks	100 ks

TECEflex rychlospojka, koleno 90°, křemíkový bronz

Rychlospojka pro připojení TECEflex potrubí na 1/2" TECE přípojku bez nástrojů. Nádržky TECE jsou vybaveny kompatibilní přípojkou.



Dimenze	Obj. č.	DU 1	DU 2
16 × 1/2"	708631	10 ks	100 ks

TECEflex rychlospojka, T-kus, přímý typ, křemíkový bronz

Rychlospojka pro připojení TECEflex potrubí na 1/2" TECE přípojku bez nástrojů. Nádržky TECE jsou vybaveny kompatibilní přípojkou.



Dimenze	Obj. č.	DU 1	DU 2
16 × 16 1/2"	708632	10 ks	50 ks

TECEflex rychlospojka, T-kus, výstup, křemíkový bronz

Rychlospojka pro připojení TECEflex potrubí na 1/2" TECE přípojku bez nástrojů. Nádržky TECE jsou vybaveny kompatibilní přípojkou.



Dimenze	Obj. č.	DU 1	DU 2
16 × 1/2" 16	708633	10 ks	50 ks

TECEflex – tvarovky

TECEflex zátka

Křemíkový bronz

PPSU

Standardní mosaz*



Dimenze	DU 1	DU 2	Obj. č.	Obj. č.	Obj. č.
16	10 ks	200 ks	–	730616	765116
20	10 ks	200 ks	–	730620	765120

TECEflex nástěnka

Křemíkový bronz

PPSU

Standardní mosaz*



Dimenze	DU 1	DU 2	Obj. č.	Obj. č.	Obj. č.
14 × Rp 1/2"	10 ks	100 ks	720590	–	–
16 × Rp 1/2"	10 ks	100 ks	708610	–	768516
20 × Rp 1/2"	10 ks	50 ks	708611	–	768520
20 × Rp 3/4"	10 ks	30 ks	708612	–	768525
25 × Rp 3/4"	10 ks	20 ks	708613	–	768526

TECEflex dlouhá nástěnka

Křemíkový bronz

PPSU

Standardní mosaz



Dimenze	DU 1	DU 2	Obj. č.	Obj. č.	Obj. č.
16 × Rp 1/2"	10 ks	20 ks	708614	–	–

TECEflex dvojitá nástěnka, dlouhá, silikonový bronz

Dimenze	Obj. č.	DU 1	DU 2
16 × Rp 1/2" × 16	708628	10 ks	30 ks



TECEflex U dvojitá nástěnka, optimalizovaná tlaková ztráta, křemíkový bronz

U dvojitá nástěnka zhotovená ze silikonového bronzu pro spojování potrubí TECEflex tvarovkami se závitem podle normy EN 10226 pomocí lisovací objímky bez O-kroužku. Tvarovka s optimalizovaným koeficientem průtokového odporu (hodnota Zeta). Vhodná pro všechny kvality pitné vody. Bez lisovacích objímek TECEflex.



Dimenze	Obj. č.	DU 1	DU 2
16 × Rp 1/2" × 16	708625	10 ks	30 ks
20 × Rp 1/2" × 20	708626	10 ks	30 ks

TECEflex redukovaná U dvojitá nástěnka, optimalizovaná tlaková ztráta, křemíkový bronz

Dimenze	Obj. č.	DU 1	DU 2
16 × Rp 1/2" × 20	708606	10 ks	30 ks
20 × Rp 1/2" × 16	708607	10 ks	30 ks

**TECEflex dvojité připojení, optimalizovaná tlaková ztráta, křemíkový bronz**

Dimenze	Obj. č.	DU 1	DU 2
16 × R 1/2"	708608	10 ks	30 ks

**TECEflex přechodka z křemíkového bronzu pro napojení hygienického boxu**
Spojovací adaptér pro připojení trubek TECEflex s hygienickým boxem TECE

Dimenze	Obj. č.	DU 1	DU 2
16	716340	1 ks	10 ks
20	716341	1 ks	10 ks

**TECE adaptér z křemíkového bronzu s vnitřním závitem pro hygienický box**

Spojovací adaptér TECE pro připojení trubek 1/2" závitem k přechodu na hygienický box TECE.

Dimenze	Obj. č.	DU 1	DU 2
Rp 1/2"	716344	1 ks	10 ks

**TECE lisovaný pájecí adaptér pro hygienický box**

Lisovaný pájecí adaptér k připojení měděného potrubí nebo z nerezové oceli, vhodné pro lisované tvarovky V nebo M obrysu a také pro pájení.

Dimenze	Obj. č.	DU 1	DU 2
15 mm	716342	1 ks	10 ks
18 mm	716343	1 ks	10 ks



TECEflex – tvarovky

TECEflex

TECEflex stěnová průchodka s kotevní přírubou

Stěnová průchodka zhotovená z červené mosazi/silikonového bronzu pro spojování potrubí TECEflex tvarovkami se závitem dle normy DIN EN 10226 pomocí lisovací objímky bez O-kroužku. Nastavitelná pro tloušťku stěny v rozsahu 18–25 mm. Včetně lisovacího kroužku, šroubů a zvukově izolační vložky (bez lisovacích objímek TECEflex).



Dimenze	Obj. č.	DU 1	DU 2
16 × Rp 1/2"	708705	10 ks	20 ks

Univerzální stěnová průchodka TECEflex z křemíkového bronzu

Jedna strana 1/2" vnitřní závit, druhá strana 1/2" vnější závit, zhotoveno z křemíkového bronzu bez lisovacího kroužku. Nastavitelné pro tloušťku zdi mezi 18–25 mm.



Dimenze	Obj. č.	DU 1	DU 2
R 1/2" × Rp 1/2"	708706	10 ks	40 ks

TECEflex pájecí a lisovací přechodka z křemíkového bronzu

Přechodka z nerezové oceli nebo měděné trubky do systému TECEflex. Vhodné k pájení nebo lisování tvarovek s obrysem V nebo M.



Dimenze	Obj. č.	DU 1	DU 2
16 × 15 mm Cu	716316	10 ks	150 ks
20 × 18 mm Cu	716320	10 ks	100 ks
20 × 22 mm Cu	716321	10 ks	100 ks
25 × 22 mm Cu	716325	10 ks	50 ks
32 × 28 mm Cu	716332	10 ks	50 ks

TECEflex Cu pájecí přechodka TECEflex standardní mosaz*

Přechodka z nerezové oceli nebo měděných trubek na systém TECEflex, vhodná pouze pro pájení.



Dimenze	Obj. č.	DU 1	DU 2
14 × 15/18 mm Cu	713914	10 ks	150 ks
16 × 15/18 mm Cu	713916	10 ks	150 ks
20 × 18/22 mm Cu	713920	10 ks	100 ks
25 × 22/28 mm Cu	713925	10 ks	50 ks
32 × 28/32 mm Cu	713932	5 ks	40 ks

Měděná trubka pro systémový adaptér TECEflex

Jako přechodka z měděné trubky do TECEflex. Není schváleno pro instalace plynových rozvodů.



Dimenze	Obj. č.	DU 1	DU 2
16 × 15 mm Cu	713816	5 ks	100 ks

Montážní jednotka TECEflex s nástěnkami, zvukotěsným pouzdem a úchytem HT odpadního potrubí, křemíkový bronz

Předmontovaný spojovací prvek s:

- 2 zvukově izolovanými nástěnkami
- 2 nástěnkami ze silikonového bronzu
- 2 zvukově izolovanými kupolemi
- Spojovacím prvkem pro vysokoteplotní odpadní koleno (bez lisovacích objímek TECEflex)



Dimenze	Rozteč	Obj. č.	DU 1	DU 2
16 × Rp 1/2"	80 mm	720565	1 ks	10 ks

Montážní jednotka TECEflex s nástěnkami a zvukotěsnicími prvky, křemíkový bronz

Předmontovaný držák z pozinkované oceli s:

- 2 stěnovými nástěnkami z pozinkované oceli
- 2 zvukově izolovanými skříněmi z vysoce kvalitní EPP s teplotně a zvukově izolačními vlastnostmi. Odpovídá tepelné izolaci podle normy GEG 2021 (dodatek 8, řádek ee) se speciální schránkou pro 1/2" těsnicí objímku se systémem těsnění Seal System (obj. č. 704801).

(bez lisovacích objímek TECEflex)



Dimenze	Rozteč	Obj. č.	DU 1	DU 2
16 × Rp 1/2"	150 mm	720567	1 ks	10 ks
20 × Rp 1/2"	150 mm	720568	1 ks	10 ks

Montážní jednotka TECEflex s nástěnkami, standardní mosaz*

Dimenze	Rozteč	Obj. č.	DU 1	DU 2
16 × Rp 1/2"	150 mm	765130	1 ks	10 ks

**Montážní jednotka TECEflex s nástěnkami a zvukotěsnicími prvky, křemíkový bronz**

Předmontovaný držák z pozinkované oceli s:

- 2 U dvojitémi stěnovými nástěnkami z pozinkované oceli
- 2 zvukově izolovanými skříněmi z vysoce kvalitní EPP s teplotně a zvukově izolačními vlastnostmi. Odpovídá tepelné izolaci podle normy GEG 2021 (dodatek 8, řádek ee) se speciálním zapuštěním pro 1/2" těsnicí objímku se systémem těsnění Seal System (obj. č. 704801).

(bez lisovacích objímek TECEflex)



Dimenze	Rozteč	Obj. č.	DU 1	DU 2
16 × Rp 1/2" × 16	150 mm	720569	1 ks	10 ks

TECEflex – montážní jednotky

TECE zvuková izolace nástěnek

Zvukotěsný prvek pro nástěnky TECEflex a TECElogo. Pro minimalizaci přenosu hluku konstrukcí; skládá se ze zvukově izolačních vložek a zvukotěsného krytu.



Dimenze	Obj. č.	DU 1	DU 2
Pro 1/2" dvojité nástěnky	718017	10 ks	40 ks
Pro 1/2" dvojité U nástěnky, dlouhé	718022	10 ks	40 ks
Pro 1/2" dvojité U nástěnky	718024	10 ks	40 ks

Upozornění: není vhodné pro použití s těsnícím systémem Seal system.

TECE zvuková izolace pro nástěnky

Zvukotěsný prvek pro nástěnky TECEflex a TECElogo. Pro minimalizaci přenosu hluku konstrukcí.



Obj. č.	DU 1	DU 2
718026	10 ks	100 ks

Montážní jednotka TECEflex s nástěnkami, křemíkový bronz

Držák s pozinkované oceli se dvěma připevněnými nástěnkami.



Dimenze	Obj. č.	DU 1	DU 2
16 x Rp 1/2"	720550	5 ks	25 ks

Montážní krytka Seal System od TECE s těsnicí objímkou

Znovu použitelná speciální montážní krytka k montáži těsnicích objímek pro pisoáry ve stavební fázi. Vhodné pro testování těsnosti a tlakové zkoušky se vzduchem nebo vodou. S kovovým závitem zhotoveným z materiálu vhodného pro pitnou vodu, včetně těsnicí objímky Seal System.



Dimenze	Obj. č.	DU 1
1/2"	704802	6 ks

Těsnicí krytka Seal System TECE

Těsnicí krytka k vytvoření standardům odpovídajícímu těsnění pro zdiva v prostorech vystavených vodě podle DIN 18534 (2017).

Úniky vody způsobené netěsnými závitovými spoji mezi nástěnkami a ventily se odvádí ze zdi. Vhodné pro řadu produktů mimo sortiment TECE.

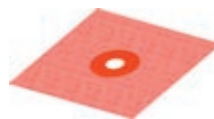


Dimenze	Obj. č.	DU 1
1/2"	704801	10 ks

Ve spojení s těsnicím límcem Seal System a s vhodným těsnicím tmelem. Vhodnost pro externí produkty lze nalézt v technické informaci.

Těsnicí límec Seal System od TECE

Těsnicí límec Seal System k utěsnění průniků vlhkosti do zdiva z trubkových spojů.

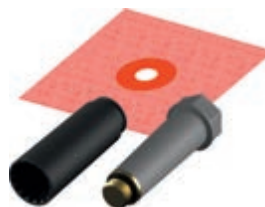


Dimenze	Obj. č.	DU 1	DU 2
140 × 140 mm	704803	10 ks	500 ks

Těsnicí sada TECE Seal System 1/2" pro nástěnné průchodky a výplně zdí

Těsnicí souprava Seal System se skládá z:

- 2 montážních krytek
- 2 těsnicích objímek
- 2 těsnicích límců



Obj. č.	DU 1
704805	1 ks

Upevnění TECE z pozinkované oceli, jednoduché

K upevnění nástěnek TECEflex a TECElogo, rohový pro jednu nástěнку, zhotoveno z pozinkované oceli.



Obj. č.	DU 1	DU 2
720527	10 ks	80 ks

TECEflex – montážní jednotky

TECEflex

Upevnění TECE z pozinkované oceli, dvojité

K upevnění nástěnek TECEflex a TECElogo, úhlový pro dvě nástěny, zhotoveno z pozinkované oceli. Vhodné pro rozteče 150 a 80 mm.



Obj. č.	DU 1	DU 2
720528	5 ks	20 ks

Upevnění TECE z pozinkované oceli, dvojité



Obj. č.	DU 1	DU 2
721005	5 ks	25 ks

TECE šroub

K upevnění nástěnek TECEflex a TECElogo na výše uvedená upevnění z pozinkované oceli.



Dimenze	Obj. č.	DU 1	DU 2
3,5 × 16 mm	720524	100 ks	3000 ks

Montážní koleno 15mm TECEflex pro připojení radiátorů, poniklovaná měď

K připojení kompaktních radiátorů se zabudovanými ventily.

Dimenze	Délka	Obj. č.	DU 1	DU 2
16 × 15 mm Cu	300 mm	7 14016	10 ks	50 ks
20 × 15 mm Cu	300 mm	7 14020	10 ks	50 ks
16 × 15 mm Cu	1100 mm	7 14516	6 ks	60 ks

**Montážní T-kus 15mm TECEflex pro připojení radiátorů, poniklovaná měď**

K připojení kompaktních radiátorů se zabudovanými ventily.

Dimenze	Délka	Obj. č.	DU 1	DU 2
16 × 15 mm Cu	300 mm	7 15016	10 ks	60 ks
20 × 15 mm Cu	300 mm	7 15020	10 ks	50 ks

**Montážní garnitura TECEflex pro připojení radiátorů, podlahová montáž, 15mm poniklovaná měď**

K připojení kompaktních radiátorů se zabudovanými ventily skrz podlahu.

Dimenze	Rozteč	Obj. č.	DU 1	DU 2
16 × 15 mm Cu	50 mm	7 14901	1 ks	10 ks

**Montážní garnitura TECEflex pro připojení radiátorů, stěnová montáž, 15mm poniklovaná měď**

K připojení kompaktních radiátorů se zabudovanými ventily skrz zeď.

Dimenze	Rozteč	Obj. č.	DU 1	DU 2
16 × 15 mm Cu	50 mm	7 14905	1 ks	10 ks

**Rohové šroubení TECE pro připojení radiátoru ze soklové lišty**

Zhotoveno z 15mm poniklované Cu trubky, nastavitelné s výstupem k upevnění radiátoru na soupravu připojení radiátoru ze soklové lišty na TECEflex nebo TECElogo-Push.

Dimenze	Obj. č.	DU 1	DU 2
15 mm Cu	730010	1 sada	25 sada



TECEflex – připojení radiátoru

SL Kolena TECE pro připojení radiátoru ze soklové lišty

Zhotovena z 15mm poniklované Cu trubky. K připojení radiátoru na TECEflex nebo TECElogo-Push se soupravou připojení radiátoru ze soklové lišty.



Dimenze	Obj. č.	DU 1	DU 2
15 mm Cu	730025	1 sada	20 sada

Svěrné šroubení TECE 1/2" vnější závit

15mm poniklované svěrné šroubení k připojení kolene radiátoru na TECEflex/TECElogo, T-kusů k ventilům termostatu nebo šroubení radiátorů.



Dimenze	Obj. č.	DU 1	DU 2
15 mm × R 1/2"	717501	10 ks	150 ks

TECEflex montážní jednotka pro připojení radiátorů se zabudovaným podomítkovým ventilem

Pro zjednodušené připojení kompaktních radiátorů se zabudovanými ventily ve stěně – kompozitní potrubí TECEflex. Dimenze 16 v 9mm PE izolační chrániče, $\lambda_R = 0,040 \text{ W/(mK)}$, s volitelnou možností pevného uchycení, rozteč ventilů radiátoru 50 mm. Instalační výška = 210 mm.



Dimenze	Obj. č.	DU 1	DU 2
16	714907	1 ks	5 ks

Křížová tvarovka TECEflex

Zhotovena z poniklované mosazi. Zjednodušené připojení radiátoru do podlahového rozvodu.



Dimenze	Obj. č.	DU 1	DU 2
16 × 16 × 16	718501	1 ks	10 ks
20 × 16 × 16	718502	1 ks	10 ks
20 × 16 × 20	718503	1 ks	10 ks

Ochranné pouzdro TECEflex pro křížové tvarovky zhotovené z PS

K oddělení křížové tvarovky TECEflex od konstrukce budovy, zhotoveno z PS bez CFC.



Dimenze	Obj. č.	DU 1	DU 2
16–20	718020	1 ks	10 ks

Termostatická hlavice TECE

Rozsah nastavení 1–5 na termostatu hlavice M30×1,5 (ekvivalent pro 7–28° C).



Obj. č.	DU 1	DU 2
8740430	1 ks	15 ks

Termostatická hlavice TECE

Termostatická hlavice M30×1,5, rozsah nastavení 7–28 °C.

Barva	Obj. č.	DU 1	DU 2
Bílá	8740461	1 ks	75 ks
Lesklý chrom	8740462	1 ks	75 ks

**Termostatický ventil TECE, přímý typ**

Termostatický ventil, přímý typ, přednastavený.

Dimenze	Obj. č.	DU 1	DU 2
R 1/2" × Rp 1/2"	8740431	1 ks	20 ks

**Termostatický ventil TECE, rohový typ**

Termostatický ventil, rohový typ, přednastavený.

Dimenze	Obj. č.	DU 1	DU 2
R 1/2" × Rp 1/2"	8740432	1 ks	20 ks

**Termostatický ventil TECE**

Termostatický ventil dolní část, 90° nastavitelný.

Dimenze	Obj. č.	DU 1	DU 2
R 1/2" × Rp 1/2"	8740463	1 ks	20 ks

**Regulační šroubení připojení radiátoru TECE, přímý typ**

Regulační šroubové napojení pro radiátor, přímý typ.

Dimenze	Obj. č.	DU 1	DU 2
R 1/2" × Rp 1/2"	8740433	1 ks	20 ks

**Regulační šroubení připojení radiátoru TECE, rohový typ**

Regulační šroubové napojení radiátoru, rohový typ.

Dimenze	Obj. č.	DU 1	DU 2
R 1/2" × Rp 1/2"	8740434	1 ks	20 ks

**Dvoutrubkový ventilový blok TECE H-kus, přímý typ**

Dvoutrubkový ventilový blok pro radiátor, přímý typ s 3/4" svěrným šroubením Eurokonus.

Dimenze	Obj. č.	DU 1	DU 2
3/4" EC × 3/4" EC	8740435	1 ks	10 ks



TECEflex – připojení radiátoru

Dvoutrubkový ventilový blok TECE H-kus, rohový typ

Dvoutrubkový ventilový blok pro radiátor, rohový typ s 3/4" svěrným šroubením Eurokonus.



Dimenze	Obj. č.	DU 1	DU 2
3/4" EC × 3/4" EC	8740436	1 ks	10 ks

Dvoutrubkový ventilový blok TECE H-kus 1/2" MT, přímý typ

Dvoutrubkový ventilový blok pro radiátor, rovný typ s 1/2" vnějším závitem a 3/4" svěrným šroubením Eurokonus.



Dimenze	Obj. č.	DU 1	DU 2
3/4" EC × R 1/2"	8740437	1 ks	10 ks

Dvoutrubkový ventilový blok TECE H-kus 1/2" MT, rohový typ

Dvoutrubkový ventilový blok pro radiátor, rohový typ s 1/2" vnitřním závitem a 3/4" svěrným šroubením Eurokonus.



Dimenze	Obj. č.	DU 1	DU 2
3/4" EC × R 1/2"	8740438	1 ks	10 ks

Sada TECEflex připojovací garnitura z pozinkované mosazi

Připojení radiátoru z podlahové lišty. Včetně objímkových spojů 1/2" × 15 mm. Vhodné pro montáž s uzávěrem zpátečky radiátoru k podlahové liště TECEflex.



Dimenze	Obj. č.	DU 1	DU 2
16 × 16 × 15 mm Cu	730110	1 sada	10 sada
20 × 20 × 15 mm Cu	730115	1 sada	10 sada
20 × 16 × 15 mm Cu	730120	1 sada	10 sada
16 × 20 × 15 mm Cu	730125	1 sada	10 sada
16 × zátku × 15 mm Cu	730130	1 sada	10 sada
Zátka × 16 × 15 mm Cu	730135	1 sada	10 sada

Eurokonus svěrné šroubení TECEflex pro celoplastové potrubí*

K připojení celoplastového potrubí TECEflex na svěrné šroubení Eurokonus 3/4" MT. Vhodné pouze pro topenářské instalace.



Dimenze	Obj. č.	DU 1	DU 2
14	713014	10 ks	100 ks
16	713516	10 ks	100 ks
20	713020	10 ks	100 ks

Eurokonus svěrné šroubení TECEflex pro vícevrstvé kompozitní potrubí TECEflex*

K připojení vícevrstvého kompozitního potrubí TECEflex na 3/4" svěrné šroubení Eurokonus s vnitřním závitem.
Vhodné pouze pro topenářské instalace.



Dimenze	Obj. č.	DU 1	DU 2
14	713314	10 ks	100 ks
16	713316	10 ks	100 ks
20	713320	10 ks	100 ks

Eurokonus svěrné šroubení TECEflex pro napojení na měděné potrubí*

Svěrné šroubení EC pro měděné potrubí 15 × 1 mm s poniklovanou převlečenou maticí 3/4" a vnitřním závitem.



Dimenze	Obj. č.	DU 1	DU 2
3/4" pro měděné potrubí 15 × 1	8740439	2 ks	100 ks

TECEflex přechodka Eurokonus 3/4" s lisovacím spojem TECEflex standardní mosaz*

Dimenze	Obj. č.	DU 1	DU 2
16	763616	10 ks	100 ks
20	763620	10 ks	100 ks



Adaptér šroubového spoje TECEflex pro potrubí s kovovými těsnicími prvky, standardní mosaz

Adaptér šroubového spoje pro potrubí z tvrdé mědi, standardní mosazi

Dimenze	Obj. č.	DU 1	DU 2
16 × 15 mm Cu	713805	10 ks	100 ks
20 × 22 mm Cu	713806	10 ks	100 ks



* Svěrné šroubení Eurokonus nepodléhá žádným normám a jeho použití si musí zkontrolovat zákazník!

Kulový ventil TECEflex pro zapuštěnou montáž s ručním kolečkem*

Podomítkový průtočný ventil k uzavírání potrubí TECEflex. Těleso a část k přišroubování zhotovené ze standardní mosazi podle EN 12164. Ventil se dvěma O-kroužky poskytujícími ventilu lepší průtok a dvojitou bezpečnost. Hlavice zhotovená z pochromované mosazi. Těsnění hlavice zhotovené z PTFE. Plný průtok, tudíž minimální ztráta tlaku. Max. provozní teplota: 90 °C. Tlakové hodnocení: 10 bar



Konstrukce:

- Připojení TECEflex na obou stranách
- S krycí upevňovací manžetou a hlavicí (pochromovanou)
- S barevným označením (červená/modrá)

Dimenze	Obj. č.	DU 1	DU 2
16 × 16	751016	1 ks	10 ks
20 × 20	751020	1 ks	10 ks

TECEflex podomítkový průtočný ventil UP se záslepkou*

Podomítkový průtokový ventil k uzavírání potrubí TECEflex. Těleso a část k přišroubování zhotovené ze standardní mosazi podle EN 12164. Ventil se dvěma O-kroužky poskytujícími ventilu lepší průtok a dvojitou bezpečnost. Hlavice zhotovená z pochromované mosazi. Těsnění hlavice zhotovené z PTFE. Plný průtok, tudíž minimální ztráta tlaku. Max. provozní teplota: 90 °C. Tlakové hodnocení: 10 bar



Konstrukce:

- Připojení TECEflex na obou stranách
- S krycí upevňovací manžetou a hlavicí (pochromovanou)
- S barevným označením (červená/modrá)

Dimenze	Obj. č.	DU 1	DU 2
16 × 16	751116	1 ks	10 ks
20 × 20	751120	1 ks	10 ks

Prodlužovací sada TECE UP, 23 mm

Prodlužovací sada délky 23 mm pro průtočné ventily 1/2".



Dimenze	Obj. č.	DU 1	DU 2
1/2"	8780200	1 ks	20 ks

TECE rozdělovač topných okruhů z nerezové oceli bez průtokoměrů

Napájecí rozdělovač nerezových radiátorů zhotovený z nerezové oceli prázdný 40 × 1,5 mm (mřížka z 1.4301) podle EN 10088, s propojovací maticí G 1" na straně, s plochým těsněním, poniklovaná mosaz, odstup mezi topnými okruhy 50 mm.

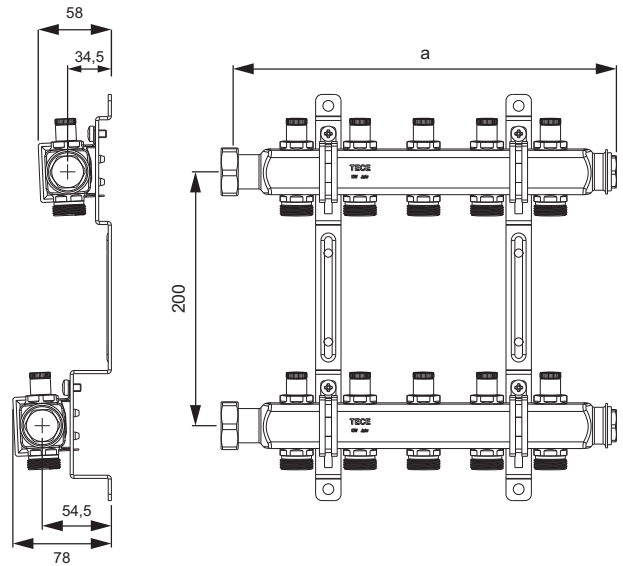
Plně smontovaný rozdělovač obsahuje:

- Desku rozdělovače s integrovanými ovládacími ventily a černými ochrannými záslepkami podle EN 1264-4, odtoková strana s trubkovými propojkami s vnějším závitem G 3/4", vnitřním kuzelem podle EN 16313, poniklovaná mosaz
- Dvě záslepky G 3/4", poniklovaná mosaz

Baleno v tvrzené lepence včetně:

- Dvou dvojitých nástěnných konzol 200 × 54,4 × 34,5 s vložkami izolace proti konstrukci přenášenému zvuku (DIN 4109) a včetně montážního materiálu (1 dvojitě nástěnné konzoly pro rozdělovač se 2 topnými okruhy)
- Dvě plochá těsnění 1"

Dimenze	a	Obj. č.	DU 1
2 topných okruhů	152 mm	7 12540	1 ks
3 topných okruhů	202 mm	7 12541	1 ks
4 topných okruhů	252 mm	7 12542	1 ks
5 topných okruhů	302 mm	7 12543	1 ks
6 topných okruhů	352 mm	7 12544	1 ks
7 topných okruhů	402 mm	7 12545	1 ks
8 topných okruhů	452 mm	7 12546	1 ks
9 topných okruhů	502 mm	7 12547	1 ks
10 topných okruhů	552 mm	7 12548	1 ks
11 topných okruhů	602 mm	7 12549	1 ks
12 topných okruhů	652 mm	7 12550	1 ks



TECEflex – rozdělovače

TECE rozdělovač topných okruhů z nerezové oceli bez průtokoměrů a ovládacích ventilů

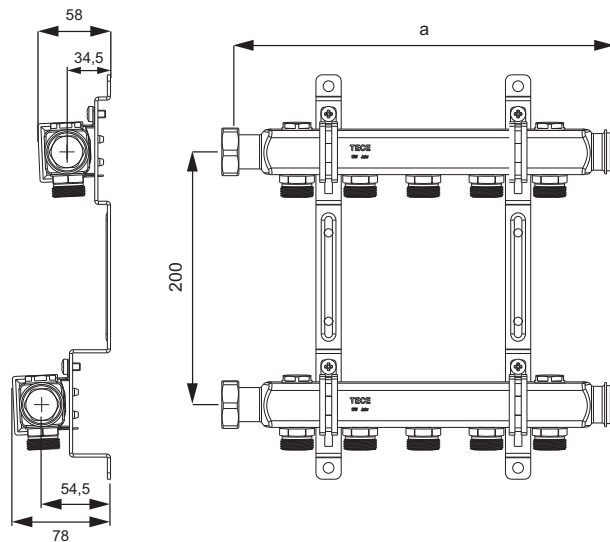
Napájecí rozvaděč radiátorů zhotovený z nerezové oceli prázdný 40 × 1,5 mm (mřížka z 1.4301) podle EN 10088, s propojovací maticí G 1" na straně, s plochým těsněním, poniklovaná mosaz, odstup mezi topnými okruhy 50 mm.

Plně smontovaný rozdělovač obsahuje:

- Desku rozdělovače s trubkovými přípojkami na G 3/4" s vnějším závitem, vnitřní kužel podle EN 16313, poniklovaná mosaz
- Dvě záslepky G 3/4", poniklovaná mosaz
- Čtyři záslepky G 1/2", poniklovaná mosaz

Baleno v tvrzené lepence včetně:

- Dvou dvojitéch nástěnných konzol 200 × 54,4 × 34,5 s vložkami izolace proti konstrukci přenášenému zvuku (DIN 4109) včetně montážního materiálu (1 dvojité nástěnné konzoly pro rozdělovač se 2 topnými okruhy)
- Dvě plochá těsnění 1"



Dimenze	a	Obj. č.	DU 1
2 topných okruhů	152 mm	7 12551	1 ks
3 topných okruhů	202 mm	7 12552	1 ks
4 topných okruhů	252 mm	7 12553	1 ks
5 topných okruhů	302 mm	7 12554	1 ks
6 topných okruhů	352 mm	7 12555	1 ks
7 topných okruhů	402 mm	7 12556	1 ks
8 topných okruhů	452 mm	7 12557	1 ks
9 topných okruhů	502 mm	7 12558	1 ks
10 topných okruhů	552 mm	7 12559	1 ks
11 topných okruhů	602 mm	7 12560	1 ks
12 topných okruhů	652 mm	7 12561	1 ks

Napouštěcí a odtoková souprava TECE s odvzdušněním 3/4" pro rozdělovač topného okruhu TECE

Obj. č.	DU 1
7 12562	1 sada



Univerzální rozdělovač TECE s uzávěrem, standardní mosaz

Ventil rozdělovače TECE s uzávěrem FT/MT a výstupem 3/4" svěrným šroubením Eurokonus.

Dimenze	Obj. č.	DU 1	DU 2
3/4" × 3/4" EC 3cestný	8730006	1 ks	24 ks
3/4" × 3/4" EC 2cestný	8730007	1 ks	24 ks
1" × 3/4" EC 2cestný	8730010	1 ks	24 ks
1" × 3/4" EC 3cestný	8730011	1 ks	24 ks
1" × 3/4" EC 4cestný	8730040	1 ks	12 ks



Dvojitá svorka TECE pro 3/4" a 1" rozdělovač

Robustní svorka pro montáž 3/4" a 1" rozdělovače TECE s izolačními vložkami.

Obj. č.	DU 1	DU 2
8730014	1 sada	25 sada





TECEflex – Instalace plynu

TECEflex lze v Německu použít pro domácí instalace plynu až do tlaku 100 mbar. Osvědčení se vztahuje pro plyny druhé a třetí skupiny plynu (zemní a zkapalněný plyn). Tento předpis je podle TRGI 2018 a TRF 2021 a vztahuje se na instalaci. Při odborné instalaci se musí navíc dodržovat regionální stavební předpisy stejně jako regionální předpisy požární ochrany. Rovněž se na to vztahují národní předpisy, normy a pracovní postupy stejně jako předpisy bezpečnosti při práci a uznávaná technická pravidla. Musí se dodržovat technické specifikace systému TECEflex.

K instalaci plynu je k dispozici následující:

- Kovové tvarovky zhotovené z mosazi nebo křemíkového bronzu
- Vícevrstvé kompozitní žluté potrubí
- Plynové bezpečnostní ventily speciálně navržené pro systém TECEflex se zabudovaným měřením průtoku plynu v jednotce tepelného uzávěru

Omezení:

- Nelze použít žádné tvarovky z PPSU
- K instalaci plynu lze použít jen žluté vícevrstvé kompozitní potrubí. Použití pětivrstvého plastového potrubí nebo bílého vícevrstvého kompozitního potrubí není povoleno.

Vícevrstvé kompozitní potrubí TECEflex PE-Xc/Al/PE-RT, žluté

Vícevrstvá kompozitní trubka vhodná pro vnitřní instalace plynu. Pro instalaci platí předpisy v souladu s normou TRGI 2018 a TRF 2021.

Dimenze	Obj. č.	DU 1	DU 2
16 – role	732330	25 m	250 m
20 – role	732331	25 m	250 m
25 – role	732332	25 m	250 m
32 – role	782032	25 m	125 m
16 – tyč	732416	100 m	–
20 – tyč	732420	70 m	–
25 – tyč	732425	45 m	–
32 – tyč	732432	30 m	–

(každá tyč 5 m)



Vícevrstvé kompozitní potrubí TECEflex PE-Xc/Al/PE-RT, žluté, ve žluté chrániče

Vícevrstvá kompozitní trubka vhodná pro vnitřní instalace plynu. Pro instalaci platí předpisy v souladu s normou TRGI 2018 a TRF 2021.

Dimenze	Obj. č.	DU 1	DU 2
16 – role	782016	50 m	500 m
20 – role	782020	50 m	350 m
25 – role	782025	25 m	150 m



**Bezpečnostní plynový ventil TECEflex,
instalace svisle nahoru nebo vodorovně**

Bezpečnostní připojení plynu, kombinovaný s jednotkou tepelného uzávěru (TAE) s detektorem průtoku plynu typu K v kovové tvarovce. Toto připojení může být instalováno svisle nahoru nebo vertikálně.

Bezpečnost byla otestována na dodržení DVGW VP 305-1.

Jedna strana s rovnoběžným vnějším závitem podle EN 10226-1 a druhá strana s připojením TECEflex.



Pozor: instalace směrem dolů není povolena!

Dimenze	Obj. č.	DU 1	DU 2
20 × R 1" GFG 2.5/TSO	750202	1 ks	10 ks
25 × R 1" GFG 2.5/TSO	750204	1 ks	10 ks
25 × R 1" GFG 4/TSO	750206	1 ks	10 ks
32 × R 1" GFG 4/TSO	750208	1 ks	10 ks
32 × R 1" GFG 6/TSO	750210	1 ks	10 ks

TECEflex – příslušenství

Jednoduchá svorka pro potrubí TECE, plastová

Na uchycení potrubí k podlahovému betonu, pro všechny typy potrubí.

Dimenze	Obj. č.	DU 1	DU 2
14–26 × 60 mm	720521	30 ks	600 ks
14–26 × 100 mm	720501	30 ks	450 ks



Plastová dvojitá svorka TECE

Na uchycení potrubí k podlahovému betonu, pro všechny typy potrubí.

Dimenze	Obj. č.	DU 1	DU 2
14–26 × 60 mm	720522	30 ks	300 ks
14–26 × 100 mm	720502	30 ks	300 ks



Sada TECEflex bezpečnostních zátek v kufru

Sada bezpečnostních zátek k uzavření konců instalací v průběhu montáže.

V sadě naleznete zátky pro vnitřní a vnější závity, stejně tak pro otevřené konce potrubí a hrdel. Baleno v kufru.

Obsah sestává z:

- 1 zásepky pro vnitřní závity Rp 1/2" do Rp 2"
- 1 zásepky pro vnější závity R 1/2" do R 2"
- 1 zásepky pro hrdla Flex dim. 16 do dim. 63
- 1 zásepky pro konce potrubí Flex dim. 16 do dim. 63



Dimenze	Obj. č.	DU 1	DU 2
16–63	720580	1 sada	10 sad

TECE vodící oblouk

Vodící oblouk z plastu pro vyvedení potrubí z potěru.

Dimenze	Obj. č.	DU 1	DU 2
14–17 mm	77910010	25 ks	200 ks
18–20 mm	77910011	25 ks	100 ks
25 mm	77910012	25 ks	100 ks



Vodící oblouk ohybu potrubí TECE

Vodítko ohybu potrubí pro dim. 14–16 zhotovené z plastu.

Obj. č.	DU 1	DU 2
718005	5 ks	20 ks



TECE ochranná lepicí páska

Koextrudovaná třívrstvá páska pro ochranu spojů instalačních trubek TECE před vnějšími korozními vlivy.
Délka 12,5 m, šířka 30 mm, tloušťka 1 mm



Obj. č.	DU 1	DU 2
720579	12,5 m	225 m

TECEflex – nářadí

TECEflex

Manuální nástroj k rozšiřování potrubí TECEflex, typ: RAZ-V

K rozšíření kompozitního potrubí TECEflex PE-X dim. 16–32.

Skládá se z:

- Rozšiřovacích kleští na potrubí, ruční
- Rozšiřovacích hlavic dim. 16–32
- Robustního kufru



Dimenze	Obj. č.	DU 1
16–32	720056	1 ks

Ruční lisovací nástroj TECEflex pro objímky, typ: HPW-L

Pro posouvání a lisování lisovacích objímek TECEflex.

Skládá se z:

- Ručního lisovacího nástroje
- Lisovacích čelistí dim. 14–32
- Robustního kufru



Dimenze	Obj. č.	DU 1
14–32	720050	1 ks

Souprava ručního nástroje TECEflex

Skládá se z:

- Ručního rozšiřovače potrubí TECEflex
- Rozšiřovacích hlavic dim. 16–32
- Ručního lisovacího nástroje pro lisování objímek TECEflex
- Lisovacích čelistí dim. 14–32
- Robustního kufru



Dimenze	Obj. č.	DU 1
16–32	720203	1 sada

Akumulátorové rozšiřovací nářadí TECEflex RazFaz

Lehký a snadno ovladatelný nástroj pro elektrické rozšiřování potrubí TECEflex dimenzí 16–32.

Sada obsahuje:

- RazFaz akumulátorový rozšiřovací nástroj
- Rozšiřovacích hlavic dim. 16–32
- Výkonou dobíjecí baterii NiMh
- Rychlou nabíječku baterií
- Robustní kufr



Dimenze	Obj. č.	DU 1
16–32	720172	1 sada

Akumulátorový lisovací nástroj TECEflex RazFaz

Odlehčený a snadno ovladatelný lisovací nástroj pro dimenze 14–32 mm. Umožňuje lisování ve stísněných prostorech nebo přímo na stěnu.

Sada obsahuje:

- RazFaz akumulátorový lisovací nástroj
- Dvojitě lisovací vidlice dim. 14/16–20 a 25–32
- Výkonný akumulátor NiMH
- Rychlou nabíječku baterií
- Robustní kufr



Dimenze	Obj. č.	DU 1
14–32	720173	1 sada

Souprava nářadí TECEflex RazFaz

Sada obsahuje:

- RazFaz akumulátorový rozšiřovací nástroj
- RazFaz akumulátorový lisovací nástroj
- Rozšiřovací hlavice dim. 16–32
- Dvojitě lisovací vidlice dim. 14/16–20 a 25–32
- 2 nabíjecí baterie
- Rychlá nabíječka baterií
- Robustní kufr



Dimenze	Obj. č.	DU 1
14–32	720174	1 sada

Lisovací nástroj TECEflex PMA 40 63 a rozšiřovací souprava v kufru

Nástavec pro mechanický lisovací nástroj pro lisování spojů TECEflex dim. 40–63. Pro nástavce lze použít běžné mechanické lisovací nástroje s tlakovou silou 32 kN.

Skládá se z:

- Lisovacího nástavce PMA 40 63
- Lisovacích čelistí dim. 40–63
- Rozšiřovacího nástavce AWS 40 63 pro lisovací nástroje
- Rozšiřovací hlavice dim. 40–63
- Robustního kufru



Dimenze	Obj. č.	DU 1
40–63	720170	1 sada

Rozšiřovací hlavice TECEflex pro AWS 40 63

Pro rozšiřovací kleště AWS 40 63 ze soupravy PMA 40 63 k potrubí TECEflex dim. 25 a 32.

Dimenze	Obj. č.	DU 1
25 a 32	720128	1 ks



TECEflex – nářadí

Nůžkové kleště TECEflex

Upozornění:

k řezání trubek TECEflex používejte pouze nůžkové kleště!



Dimenze	Obj. č.	DU 1
14–25	720005	1 ks
14–40	720093	1 ks

TECE řezák potrubí



Dimenze	Obj. č.	DU 1
14–63	8760008	1 ks

TECE řezák potrubí v chrániče

Pro potrubí v chrániče dim. 14–25 mm.



Dimenze	Obj. č.	DU 1
14–25	720090	1 ks

Kalibrátor TECEflex

Pro trubky TECEflex o rozměrech 14, 16 a 20. Pro vícevrstvé potrubí TECEflex dimenzí 14, 16 a 20.



Dimenze	Obj. č.	DU 1	DU 2
14–20	720040	10 ks	100 ks

TECE skládací odvíječ potrubí

Skládací, variabilní pro role TECEflex, TECElogo a TECEfloor potrubí až do délky 600 m.



Dimenze	Obj. č.	DU 1
až do 600 m	720193	1 ks

TECE narovnávač potrubí

Pro upevnění na odvíječ potrubí 720193 pro přímé odvíjení vícevrstvého potrubí TECEflex a TECElogo dimenzí 16 a 20 mm



Dimenze	Obj. č.	DU 1
16 a 20	720194	1 ks

Základní sada TECEflex, křemíkový bronz/PPSU

Plastový kufr s úložnou výstelkou se standardními součástmi ze sortimentu TECEflex, závitové tvarovky z křemíkového bronzu.



Pol.	Obj. č.	Popis	Množství
1	734516	Lisovací objímky pro Al/PE-Xc dim. 16	100
2	705102	Přechody s vnitřním závitem 16 × Rp 1/2"	10
3	708610	Nástěnky 16 × Rp 1/2"	10
4	705601	Přechody s vnitřním závitem 16 × R 1/2"	10
5	730916	T-kusy 16 × 16 × 16	10
6	737016	Kolena 90° 16 × 16	10
7	736016	Spojky 16 × 16	10

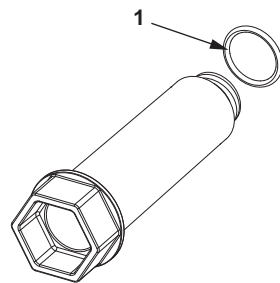
Dimenze	Obj. č.	DU 1
16	700004	1 ks



TECEflex – náhradní díly

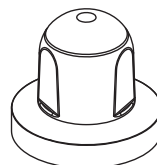
704802 – Montážní krytka Seal System od TECE s těsnicí objímkou

Pol.	Obj. č.	Popis	DU 1
1	704808	O-kroužek na montážní zátku 1/2"	10 ks



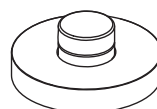
Kulový ventil TECEflex pro zapuštěnou montáž s ručním kolečkem

Pol.	Obj. č.	Popis	DU 1
1	8780000	Rukojeť	1 ks



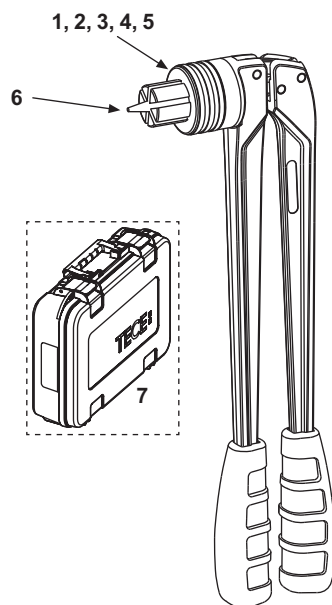
TECEflex podomítkový průtočný ventil UP se záslepkou

Pol.	Obj. č.	Popis	DU 1
1	8780100	Záslepka	1 ks

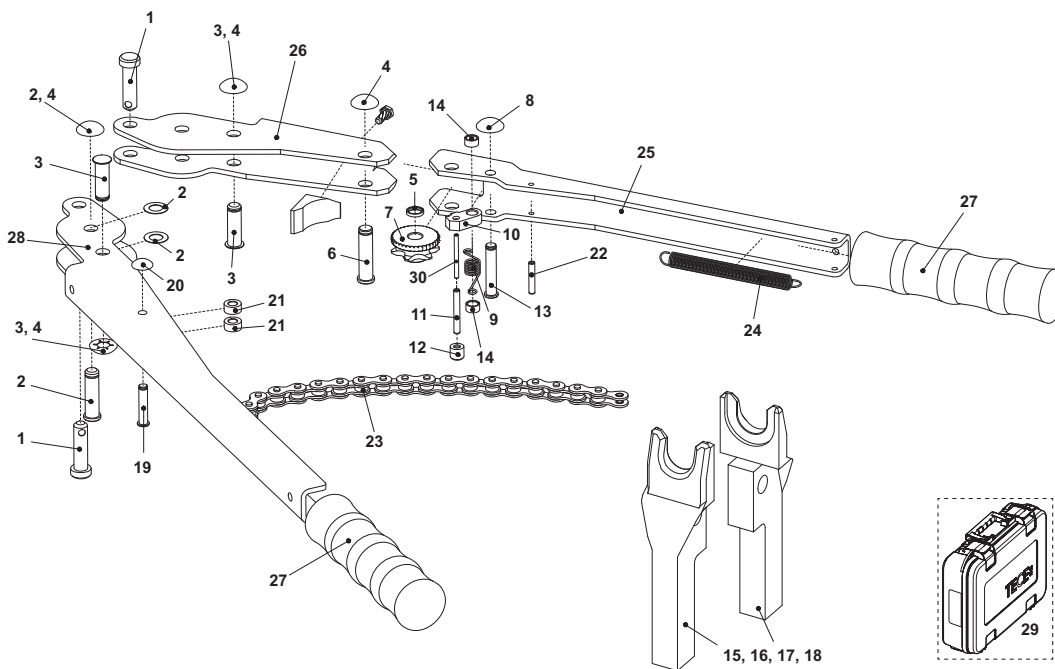


720056 – Manuální nástroj k rozšiřování potrubí TECEflex, typ: RAZ-V

Pol.	Obj. č.	Popis	DU 1
1	720041	Rozšiřovací hlavice V 14 mm	1 ks
2	720042	Rozšiřovací hlavice V 16 mm	1 ks
3	720043	Rozšiřovací hlavice V 20 mm	1 ks
4	720045	Rozšiřovací hlavice V 25 mm	1 ks
5	720046	Rozšiřovací hlavice V 32 mm	1 ks
6	720095	Náhradní jádro pro RAZ-V	1 ks
7	720202	Kufr s nářadím pro ruční nářadí TECEflex	1 ks



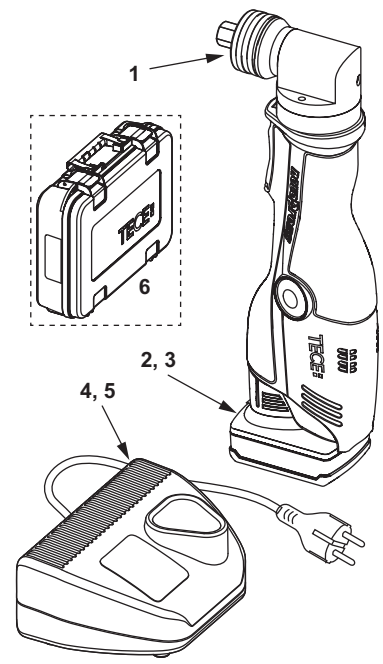
720050 – Ruční lisovací nástroj TECEflex pro objímky, typ: HPW-L



Pol.	Obj. č.	Popis	DU 1
1	720064	Upevňovací šrouby pro vidlicové hlavice	1 ks
2	720048	Centrální šroub s pojistným kroužkem	1 ks
3	720072	Šroub vidlicové propojky včetně upevňovacího kroužku	1 ks
4	720096	Upevňovací kroužek pro centrální uchycení vidlice a šroubu	1 ks
5	720169	Distanční podložka pro šrouby převodů	1 ks
6	720097	Šroub na převody	1 ks
7	720158	Převod	1 ks
8	720069	Upevňovací kroužek pro západku	1 ks
9	720060	Pružina závěsu pro západku	1 ks
10	720110	Západka	1 ks
11	720165	Pouzdro západky	1 ks
12	720166	Krytka	1 ks
13	720160	Šroub pro západku	1 ks
14	720168	Distanční kroužek	1 ks
15	720061	Sada táhel 14/16 mm	1 ks
16	720062	Sada táhel 20 mm	1 ks
17	720063	Sada propojky 25 mm	1 ks
18	720079	Sada propojky 32 mm	1 ks
19	720066	Kolík řetězu	1 ks
20	720067	C-svorka pro kolík řetězu	1 ks
21	720161	Kroužek rozpěrky pro západku rohatky	1 ks
22	720162	Pružinový kolík	1 ks
23	720102	Převodový řetěz	1 ks
24	720091	Napínací pružina pro řetěz válce	1 ks
	720115	Převodní sada s napínací pružinou (do 06/2001) se závěsnou pružinou (od 07/2001)	1 ks
25	720157	Rukojeť, dlouhá	1 ks
26	720156	Rukojeť, krátká	1 ks
27	720153	Ochranná páčka	1 ks
28	720150	Páka	1 ks
29	720202	Kufr s nářadím pro ruční nářadí TECEflex	1 ks
30	720167	Pružinový kolík se západkou	1 ks

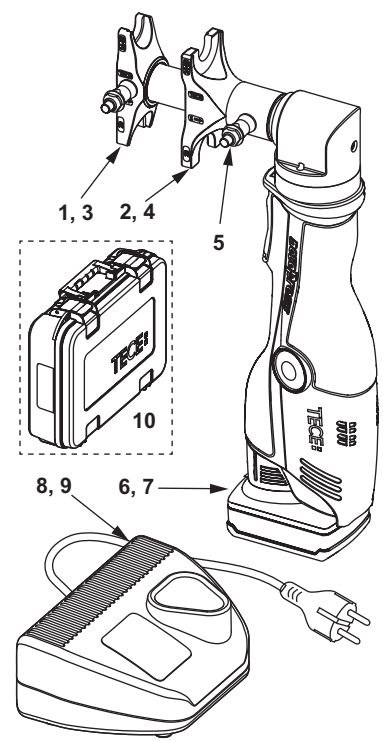
720172 – Akumulátorové rozšiřovací nářadí TECEflex RazFaz

Pol.	Obj. č.	Popis	DU 1
1	720041	Rozšiřovací hlavice V 14 mm	1 ks
	720042	Rozšiřovací hlavice V 16 mm	1 ks
	720043	Rozšiřovací hlavice V 20 mm	1 ks
	720045	Rozšiřovací hlavice V 25 mm	1 ks
	720046	Rozšiřovací hlavice V 32 mm	1 ks
2	720210	Nabíječka pro baterie Li-ion 3,0 Ah pro nástroje RazFaz (od 2014 červené nástroje)	1 ks
3	720175	Náhradní nabíječ baterie NiMh 3,0 Ah pro nástroje RazFaz (do 2014 černé nástroje)	1 ks
4	720211	Nabíječka pro zařízení RazFaz (z roku 2014 červené nářadí)	1 ks
5	720179	Nabíječka pro zařízení RazFaz (do roku 2014 černé nářadí)	1 ks
6	720212	Kufr s nářadím pro zařízení RazFaz	1 ks



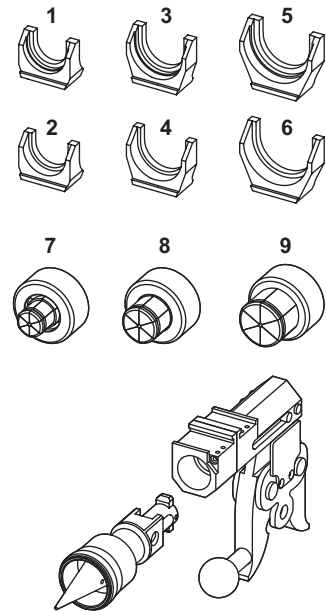
720173 – Akumulátorový lisovací nástroj TECEflex RazFaz

Pol.	Obj. č.	Popis	DU 1
1	720205	Lisovací čelisti RAZFaz 14/16–20 přední	1 ks
2	720206	Lisovací čelisti RAZFaz 14/16–20 zadní	1 ks
3	720207	Lisovací čelisti RAZFaz 25–32 přední	1 ks
4	720208	Lisovací čelisti RAZFaz 25–32 zadní	1 ks
5	720209	Náhradní šroub pro akumulátorový lisovací nástroj na lisování objímek RazFaz	1 ks
6	720210	Nabíječka pro baterie Li-lon 3,0 Ah pro nástroje RazFaz (od 2014 červené nástroje)	1 ks
7	720175	Náhradní nabíječ baterie NiMh 3,0 Ah pro nástroje RazFaz (do 2014 černé nástroje)	1 ks
8	720211	Nabíječka pro zařízení RazFaz (z roku 2014 červené nářadí)	1 ks
9	720179	Nabíječka pro zařízení RazFaz (do roku 2014 černé nářadí)	1 ks
10	720212	Kufr s nářadím pro zařízení RazFaz	1 ks



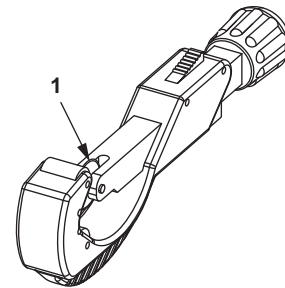
720170 – Lisovací nástroj TECEflex PMA 40 63 a rozšiřovací souprava TECEflex v kufru

Pol.	Obj. č.	Popis	DU 1
1	720213	PMA 40 63 lisovací čelisti 40 mm tvarovka	1 ks
2	720214	PMA 40 63 lisovací čelisti 40 mm objímka	1 ks
3	720215	PMA 40 63 lisovací čelisti 50 mm tvarovka	1 ks
4	720216	PMA 40 63 lisovací čelisti 50 mm objímka	1 ks
5	720217	PMA 40 63 lisovací čelisti 63 mm tvarovka	1 ks
6	720218	PMA 40 63 lisovací čelisti 63 mm objímka	1 ks
7	720219	PMA 40 63 rozšiřovací hlavice 40 mm	1 ks
8	720220	PMA 40 63 rozšiřovací hlavice 50 mm	1 ks
9	720221	PMA 40 63 rozšiřovací hlavice 63 mm	1 ks



8760008 – TECE řezák potrubí

Pol.	Obj. č.	Popis	DU 1
1	8760009	Náhradní řezný kotouč pro řezačku trubek	1 ks



TECEflex systémové potrubí	Vícevrstvé potrubí							
Popis potrubí	PE-Xc/AL/PE							
Dimenze v mm	14	16	20	25	32	40	50	63
Dodávka – role v m	120	100	100	50	–	–	–	–
Dodávka – tyče v m (5 m á 1 tyč)	–	100	70	45	30	15	15	5
Možnosti použití*	T, PT, SV	PV, T, PT, SV		PV, T, SV				
Třída použití/ provozní tlak	2/10 bar 5/10 bar							
Barva	bílá	bílá, žlutá						
Vnější průměr v mm	15	17	21	26	32	40	50	63
Tloušťka stěny v mm	2,60	2,75	3,45	4,00	4,00	4,00	4,50	6,00
Vnitřní průměr v mm	9,8	11,5	14,1	18	24	32	41	51
Korugované potrubí	ano				–			
Předizolované $\lambda = 0,040 \text{ W/(m} \cdot \text{K)}$ • 6 mm • 9 mm • 13 mm	–	ano		–				
	–	ano		–				
	–	ano		–				
Hmotnost potrubí v kg/m	0,11	0,14	0,21	0,30	0,40	0,53	0,80	1,29
Vnitřní objem v dm ³ /m	0,08	0,10	0,16	0,25	0,45	0,80	1,32	2,04
Drsnost potrubí v mm	0,007							
Tepelná vodivost neizolovaného potrubí ve W/(m ² K)	0,35							
Koeficient tepelné roztažnosti v mm/(mK)	0,026							
Minimální poloměr ohybu v mm (5× vnější průměr)	70	80	100 (80)**	125	160	200	250	315

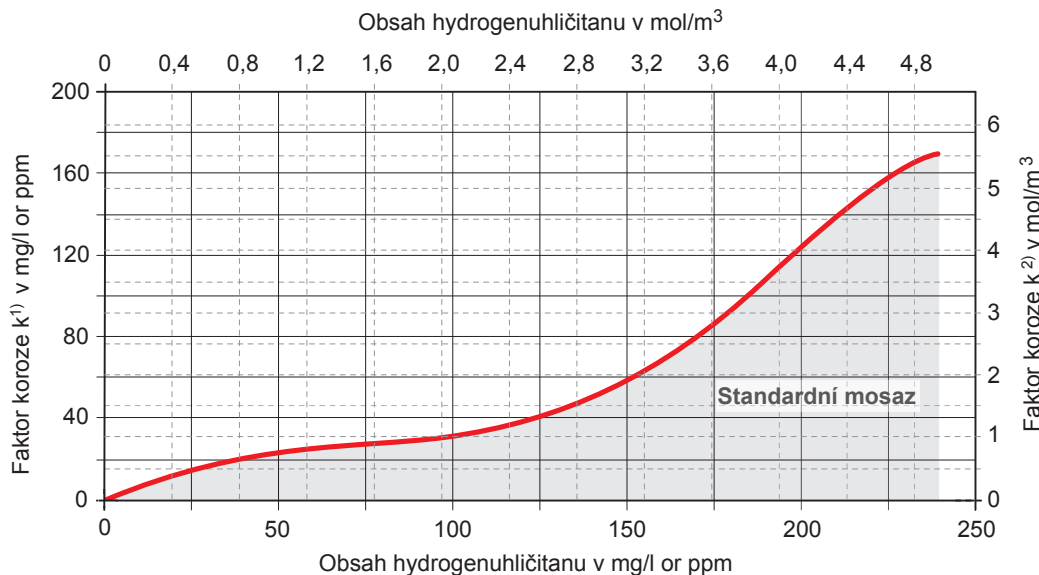
* PV = pitná voda, T = topení, PT = podlahové topení, SV = stlačený vzduch
Klasifikace tříd aplikací odpovídá informacím v ISO 10508[4].

** Potrubí v dimenzi 20 může být ohýbáno také v rádiu 4× vnější průměr potrubí.

TECEflex systémové potrubí	PE-Xc 5S topenářské potrubí podle EN ISO 15875	
Popis potrubí	PE-Xc 5S	
Dimenze v mm	16	20
Dodávka – role v m	200	120
Dodávka – tyče v m (5 m á 1 tyč)	–	–
Možnosti použití*	T, PT	
Třída použití/ provozní tlak	2/10 bar 5/6 bar	
Barva	stříbrná	
Vnější průměr v mm	16	20
Tloušťka stěny v mm	2,2	2,8
Vnitřní průměr v mm	11,6	14,4
Korugované potrubí	ano	ano
Předizolované $\lambda = 0,040 \text{ W/(m} \cdot \text{K)}$ • 6 mm • 9 mm • 13 mm	– – –	
Hmotnost potrubí v kg/m	0,09	0,14
Vnitřní objem v dm ³ /m	0,11	0,16
Drsnost potrubí v mm	0,007	
Tepelná vodivost neizolovaného potrubí ve W/(m ² K)	0,35	
Koeficient tepelné roztažnosti v mm/(mK)	0,2	
Minimální poloměr ohybu v mm (5× vnější průměr)	80	100

* PV = pitná voda, T = topení, PT = podlahové topení, SV = stlačený vzduch
Klasifikace tříd aplikací odpovídá informacím v ISO 10508[4].

Limity použití armatur ze standardní mosazi pro připojení na pitnou vodu



- 1) $k = \text{Obsah chloridu Cl} + 1/3 \text{ Obsahu síranu SO}_4 \text{ (v mg/l)}$
 2) $k = \text{Obsah chloridu Cl} + \text{Obsah síranu SO}_4 \text{ (v mol/m}^3\text{)}$

U vlastností vody, které jsou nad mezní křivkou, lze očekávat "dezinfekční" korozi standardní mosaze. Nesmějí být používány pro tyto vlastnosti vody.

Klasifikace provozních podmínek dle ČSN EN ISO 15875-1 a ISO 10508

Třída použití	Výpočtová teplota T_D °C	Životnost při výpočtové teplotě ^b T_D roků ^a	T_{max} °C	Životnost při T_{max} roků	T_{mal} °C	Životnost při T_{mal} hodin	Typické použití
1 ^a	60	49	80	1	95	100	Dodávka horké vody (60 °C)
2 ^a	70	49	80	1	95	100	Dodávka horké vody (70 °C)
3 ^c	20	0,5	50	4,5	65	100	Nízká teplota podlahového vytápění
	30	20					
	40	25					
4 ^b	20	2,5	70	2,5	100	100	Podlahové vytápění a nízkoteplotní radiátory (20–40 °C)
	40	20					
	60	25					
5 ^b	20	14	90	1	100	100	Vysokoteplotní radiátory
	60	25					
	80	10					

T_D = teplota, pro kterou je potrubní systém navržen. T_{max} = maximální teplota, která může krátkodobě nastat.

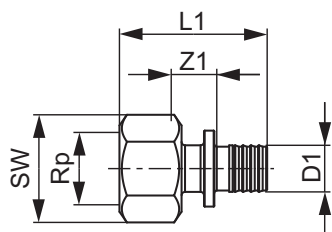
T_{mal} = nejvyšší maximální teplota, která může krátce nastat v případě poruchy (nejvýše 100 hodin za 50 let).

^a Daná země může vybrat buď třídu 1 nebo třídu 2 v souladu s vnitrostátními předpisy.

^b U třídy aplikací, pokud pro provozní dobu a její teplotu vznikají více než jedna vypočtená teplota, přidružené časy pro teplotu měla by být přidána doba provozu. "Plus kumulativní" v tabulce nezaznamenaná teplotní kombinace specifikované teploty (např. teplotní kombinace po dobu 50 let) pro třídu 5 zahrnuje: 20 °C po dobu 14 let, následně 60 °C více než 25 let, teplotu 80 °C po dobu 10 let, teplotu 90 °C během 1 roku, teplotu 100 °C v průběhu 100 hodin.

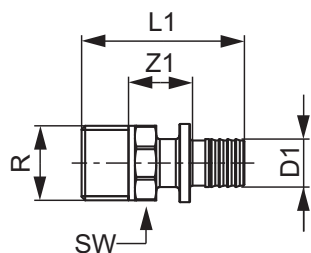
^c Povoleno pouze v případě, že teplota během poruchy nestoupne nad 65 °C.

TECEflex s vnitřním závitem



Dimenze	Křemíkový bronz				Standardní mosaz			
	Obj. č.	Z1	L1	SW	Obj. č.	Z1	L1	SW
16 × Rp 1/2"	705102	13	43	25	765002	13	43	27
20 × Rp 1/2"	705103	12	45	25	765003	13	45	27
20 × Rp 3/4"	705104	13	46	31	765004	15	48	32
25 × Rp 1"	705106	15	58	38	765009	15	58	40
25 × Rp 3/4"	705105	15	54	31	765007	16	56	32
32 × Rp 1"	705107	16	67	38	765008	16	67	40
40 × Rp 1 1/2"	705108	20	75	53	765010	20	75	56
50 × Rp 2"	705109	24	88	67	–	–	–	–
63 × Rp 2"	705110	22	94	67	–	–	–	–

TECEflex s vnějším závitem

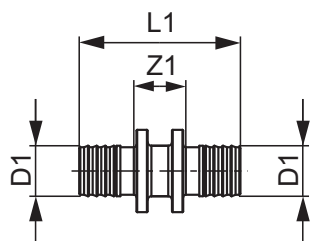


Dimenze	Křemíkový bronz				Standardní mosaz			
	Obj. č.	Z1	L1	SW	Obj. č.	Z1	L1	SW
16 × R 1/2"	705601	18	46	21	765502	18	46	21
16 × R 3/4"	705602	18	47	27	765506	18	47	27
16 × R 3/8"	–	–	–	–	765514	18	44	22
20 × R 1/2"	705603	18	48	21	765503	18	48	21
20 × R 3/4"	705604	18	49	27	765504	18	49	17
25 × R 1"	705606	22	62	34	765508	22	63	24
25 × R 3/4"	705605	21	59	27	765507	19	57	22
32 × R 1"	705607	23	71	34	765509	25	73	34
32 × R 1 1/4"	705608	25	75	42	765510	25	75	43
40 × R 1 1/4"	705609	28	81	42	765511	28	81	43
50 × R 1 1/2"	705610	29	89	48	765512	30	88	48
63 × R 2"	705611	28	100	60	765513	30	99	60

TECEflex – rozměrové výkresy

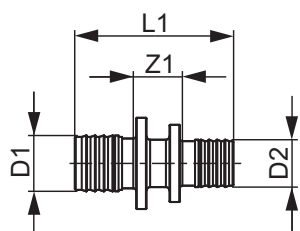
TECEflex

TECEflex spojka



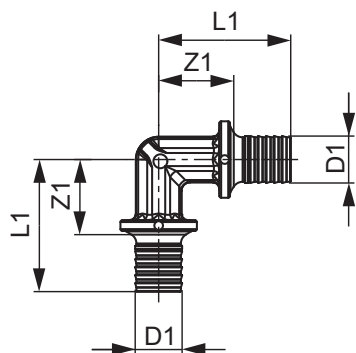
Dimenze	Křemíkový bronz			PPSU			Standardní mosaz		
	Obj. č.	Z1	L1	Obj. č.	Z1	L1	Obj. č.	Z1	L1
14 × 14	720594	14	43	736014	–	–	–	–	–
16 × 16	706216	14	43	736016	15	48	766016	14	43
20 × 20	706220	14	48	736020	16	53	766020	14	48
25 × 25	706225	17	64	736025	16	64	766025	17	64
32 × 32	706232	19	81	736032	24	81	766032	19	81
40 × 40	706240	24	91	736040	28	91	766040	24	91
50 × 50	706250	26	103	–	–	–	766050	26	103
63 × 63	706263	28	118	–	–	–	766063	28	118

TECEflex redukována spojka



Dimenze	Křemíkový bronz			PPSU			Standardní mosaz		
	Obj. č.	Z1	L1	Obj. č.	Z1	L1	Obj. č.	Z1	L1
16 × 14	720595	14	43	736501	18	47	–	–	–
20 × 14	–	–	–	736502	19	50	–	–	–
20 × 16	706603	14	45	736503	15	50	766503	14	45
25 × 16	706604	15	53	736504	15	56	766504	15	53
25 × 20	706605	15	56	736505	16	58	766505	15	56
32 × 20	706606	16	64	736506	23	70	766506	16	64
32 × 25	706607	18	72	736507	23	75	766507	18	72
40 × 32	706608	22	87	736508	27	87	766508	22	87
50 × 40	706609	25	97	–	–	–	766509	25	97
63 × 50	706610	26	110	–	–	–	–	–	–

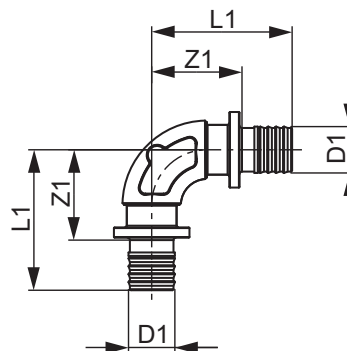
Koleno TECEflex 90°



Dimenze	Obj. č.	PPSU		Standardní mosaz		
		Z1	L1	Obj. č.	Z1	L1
14 × 14	737014	24	39	–	–	–
16 × 16	737016	22	38	767016	23	38
20 × 20	737020	24	43	767020	25	42
25 × 25	737025	28	52	767025	30	54
32 × 32	737032	35	64	767032	35	66
40 × 40	737040	41	73	767040	38	73
50 × 50	–	–	–	767050	45	84
63 × 63	–	–	–	767063	53	99

TECEflex koleno 90°, optimalizovaná tlaková ztráta, křemíkový bronz

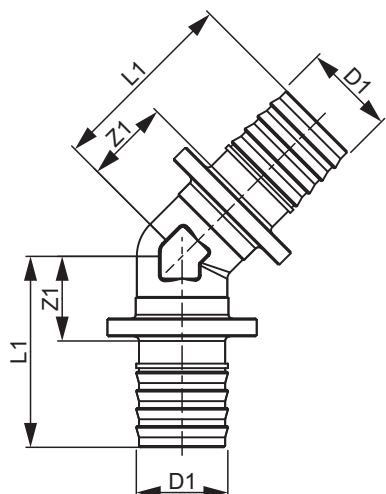
Dimenze	Obj. č.	Z1	L1
14 × 14	720593	26	41
16 × 16	707316	26	41
20 × 20	707320	28	45
25 × 25	707325	33	57
32 × 32	707332	39	70
40 × 40	707340	49	82
50 × 50	707350	55	93
63 × 63	707363	61	107



TECEflex – rozměrové výkresy

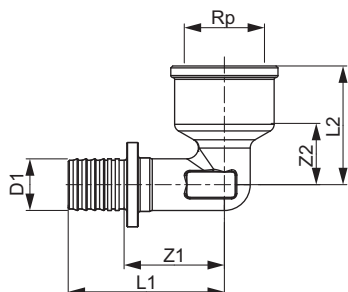
TECEflex

TECEflex koleno 45°



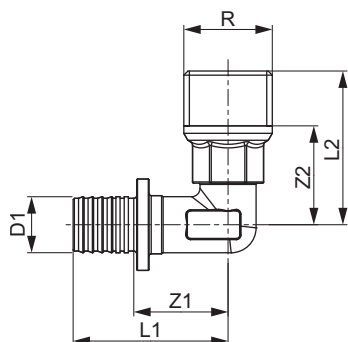
Dimenze	Křemíkový bronz			Standardní mosaz		
	Obj. č.	Z1	L1	Obj. č.	Z1	L1
25 × 25	707167	19	42	767125	19	42
32 × 32	707168	22	53	767132	22	53
40 × 40	707169	22	56	767140	22	56
50 × 50	707165	25	64	–	–	–
63 × 63	707166	29	74	–	–	–

TECEflex koleno s vnitřním závitem



Dimenze	Křemíkový bronz					Standardní mosaz				
	Obj. č.	Z1	Z2	L1	L2	Obj. č.	Z1	Z2	L1	L2
16 × Rp 1/2"	708101	26	16	41	31	768016	26	16	41	31
20 × Rp 1/2"	708102	26	18	43	33	768020	26	18	43	33
20 × Rp 3/4"	708103	29	23	46	40	768002	29	23	46	40
25 × Rp 3/4"	708104	31	24	54	40	768025	31	24	54	40
32 × Rp 1"	708105	36	25	67	45	768032	36	25	67	45
40 × Rp 1 1/2"	708106	45	29	78	50	–	–	–	–	–
50 × Rp 1 1/2"	708107	46	31	84	52	–	–	–	–	–

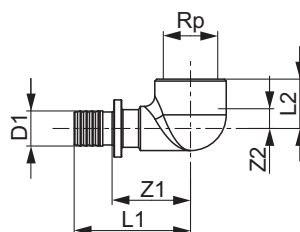
TECEflex koleno s vnějším závitem



Dimenze	Křemíkový bronz					Standardní mosaz				
	Obj. č.	Z1	Z2	L1	L2	Obj. č.	Z1	Z2	L1	L2
16 × R 1/2"	707801	23	24	37	37	767516	23	24	37	37
20 × R 1/2"	707802	23	26	40	39	767520	23	26	40	39
20 × R 3/4"	707803	25	26	42	40	767501	25	26	42	40
25 × R 1"	707805	31	43	55	60	767526	31	43	55	60
25 × R 3/4"	707804	27	30	51	45	767525	27	30	51	45
32 × R 1"	707806	32	39	63	56	767532	32	39	63	56

TECEflex kompaktní koleno, křemíkový bronz

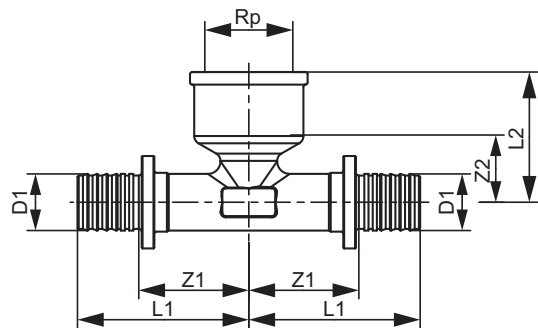
Dimenze	Obj. č.	Z1	Z2	L1	L2
16 × Rp 1/2"	708100	30	8	45	19



TECEflex – rozměrové výkresy

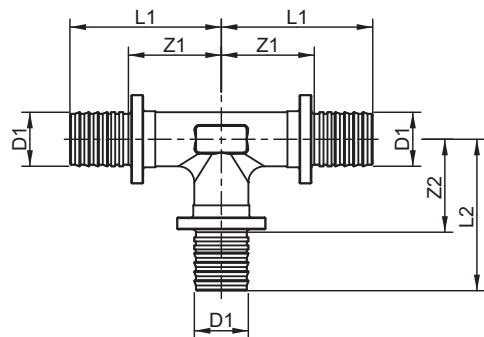
TECEflex

T-kus s vnitřním závitem TECEflex



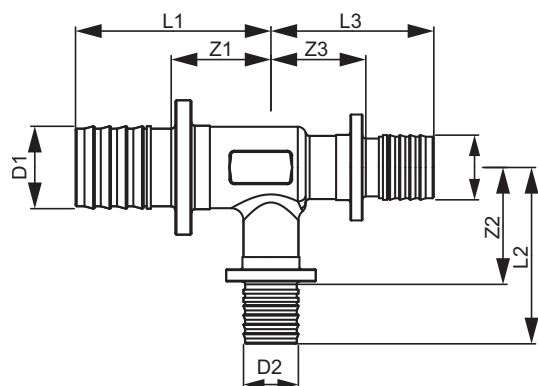
Dimenze	Křemíkový bronz					Standardní mosaz				
	Obj. č.	Z1	Z2	L1	L2	Obj. č.	Z1	Z2	L1	L2
16 × Rp 1/2" × 16	709801	26	16	41	31	769516	26	16	41	31
20 × Rp 1/2" × 20	709802	26	18	43	33	769520	26	18	43	33
25 × Rp 1/2" × 25	709803	28	10	51	25	769522	28	10	51	25
25 × Rp 3/4" × 25	709804	31	23	54	40	769525	31	23	54	40
32 × Rp 1/2" × 32	–	–	–	–	–	769527	29	7	60	22
32 × Rp 1" × 32	709805	35	26	66	45	769532	35	26	66	45
40 × Rp 1/2" × 40	–	–	–	–	–	769534	30	10	64	26
40 × Rp 1" × 40	709806	37	28	70	48	769540	37	28	70	48
40 × Rp 3/4" × 40	709809	33	15	67	30	–	–	–	–	–
50 × Rp 1 1/4" × 50	709807	43	33	82	55	–	–	–	–	–
50 × Rp 3/4" × 50	709810	34	19	73	35	–	–	–	–	–
63 × Rp 1 1/2" × 63	709808	53	31	99	52	–	–	–	–	–
63 × Rp 3/4" × 63	709811	53	30	99	43	–	–	–	–	–

T-kus s vnějším závitem TECEflex



Dimenze	Křemíkový bronz					PPSU					Standardní mosaz				
	Obj. č.	Z1	Z2	L1	L2	Obj. č.	Z1	Z2	L1	L2	Obj. č.	Z1	Z2	L1	L2
14 × 14 × 14	720591	24	24	39	39	–	–	–	–	–	–	–	–	–	–
16 × 16 × 16	710116	23	23	38	38	730916	17	22	34	38	760016	23	23	38	38
20 × 20 × 20	710120	25	25	42	42	730920	19	25	38	43	760020	25	25	42	42
25 × 25 × 25	710125	30	30	54	54	730925	24	28	48	52	760025	30	30	54	54
32 × 32 × 32	710132	35	35	66	66	730932	34	34	64	64	760032	35	35	66	66
40 × 40 × 40	710140	39	39	73	73	730940	41	41	73	73	760040	39	39	73	73
50 × 50 × 50	710150	45	45	84	84	–	–	–	–	–	–	–	–	–	–
63 × 63 × 63	710163	54	54	99	99	–	–	–	–	–	–	–	–	–	–

TECEflex T-kus redukovaný

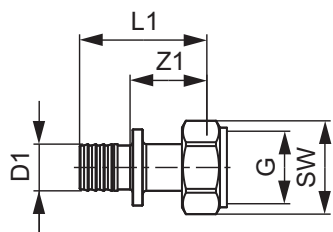


Dimenze	Křemíkový bronz							PPSU						Standardní mosaz							
	Obj. č.	Z1	Z2	Z3	L1	L2	L3	Obj. č.	Z1	Z2	Z3	L1	L2	L3	Obj. č.	Z1	Z2	Z3	L1	L2	L3
16 × 14 × 16	720592	24	24	24	39	39	39	–	–	–	–	–	–	–	–	–	–	–	–	–	–
16 × 20 × 16	710601	25	23	25	40	40	40	730504	19	22	19	35	41	35	760504	25	23	25	40	40	40
20 × 16 × 16	710602	23	25	23	40	40	38	730508	22	24	22	41	40	38	760508	23	25	23	40	40	38
20 × 16 × 20	710603	23	25	23	40	40	40	730509	22	24	22	40	40	40	760509	23	25	23	40	40	40
20 × 20 × 16	710604	25	25	25	42	42	40	730511	19	24	19	38	43	35	760511	25	25	25	42	42	40
20 × 25 × 20	710609	29	27	29	46	50	46	730521	21	24	21	40	48	40	760521	29	27	29	46	50	46
25 × 16 × 16	–	–	–	–	–	–	–	730516	22	27	22	46	44	38	760516	25	29	23	48	43	38
25 × 16 × 20	710605	25	29	23	48	43	40	730544	22	27	22	46	44	41	760544	25	29	23	48	43	40
25 × 16 × 25	710606	25	29	29	48	43	48	730514	22	27	22	46	44	46	760514	25	29	29	48	43	48
25 × 20 × 20	710607	27	29	25	50	46	42	730522	19	28	19	43	46	38	760522	27	29	25	50	46	42
25 × 20 × 25	710608	27	29	27	50	46	50	730515	19	28	19	43	46	43	760515	27	29	27	50	46	50
25 × 32 × 25	–	–	–	–	–	–	–	–	–	–	–	–	–	–	–	–	–	–	–	–	–
32 × 16 × 32	710610	26	32	26	57	47	57	730537	26	31	26	55	47	55	760537	26	32	26	57	47	57
32 × 20 × 25	–	–	–	–	–	–	–	–	–	–	–	–	–	–	–	–	–	–	–	–	–
32 × 20 × 32	710611	28	32	28	59	49	59	730519	28	31	28	57	50	57	760519	28	32	28	59	49	59
32 × 25 × 25	710613	31	34	32	62	57	56	730520	32	32	28	60	55	52	760520	31	34	30	62	57	54
32 × 25 × 32	710612	31	34	31	62	57	62	730523	32	32	32	60	55	60	760523	31	34	31	62	57	62
40 × 20 × 40	710614	29	35	29	63	52	63	730536	31	34	31	63	53	63	760536	29	35	29	63	52	63
40 × 25 × 32	–	–	–	–	–	–	–	–	–	–	–	–	–	–	–	–	–	–	–	–	–
40 × 25 × 40	710615	33	37	33	66	60	66	730533	35	34	35	67	58	67	760533	33	37	33	66	60	66
40 × 32 × 32	710617	36	38	33	70	69	66	730525	38	38	36	70	67	64	760525	36	38	33	70	69	66
40 × 32 × 40	710616	36	38	36	70	69	70	730524	38	38	38	70	67	70	760524	36	38	36	70	69	70
50 × 20 × 50	710618	30	40	30	69	57	69	–	–	–	–	–	–	–	–	–	–	–	–	–	–
50 × 25 × 50	710619	34	42	34	72	65	72	–	–	–	–	–	–	–	760534	34	42	34	72	65	72
50 × 32 × 50	710620	37	43	37	76	74	76	–	–	–	–	–	–	–	760526	37	43	37	76	74	76
50 × 40 × 50	710621	40	44	40	79	78	79	–	–	–	–	–	–	–	–	–	–	–	–	–	–
63 × 32 × 63	710622	53	51	53	99	82	99	–	–	–	–	–	–	–	–	–	–	–	–	–	–
63 × 50 × 63	710623	53	53	53	99	92	99	–	–	–	–	–	–	–	–	–	–	–	–	–	–

TECEflex – rozměrové výkresy

TECEflex

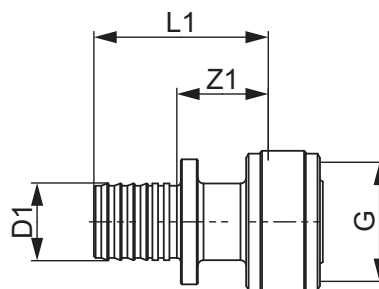
TECEflex šroubové připojení, ploché těsnění



Dimenze	Křemíkový bronz				Standardní mosaz			
	Obj. č.	Z1	L1	G SW	Obj. č.	Z1	L1	G SW
16 × 1/2"	717601	22	37	1/2" 24	767578	22	37	1/2" 24
16 × 3/4"	717602	19	34	3/4" 29	767570	19	34	3/4" 29
16 × 3/8"	-	-	-	- -	767579	22	37	3/8" 19
20 × 1/2"	-	-	-	- -	767575	22	39	1/2" 24
20 × 1"	717604	20	37	1" 37	767576	20	37	1" 37
20 × 3/4"	717603	23	40	3/4" 29	767572	23	40	3/4" 29
25 × 1"	717605	29	53	1" 37	767574	29	53	1" 37
25 × 1 1/4"	717606	20	44	1 1/4" 46	-	-	-	- -
25 × 3/4"	-	-	-	- -	767573	23	48	3/4" 29
32 × 1 1/2"	717608	22	53	1 1/2" 52	-	-	-	- -
32 × 1 1/4"	717607	31	62	1 1/4" 46	-	-	-	- -

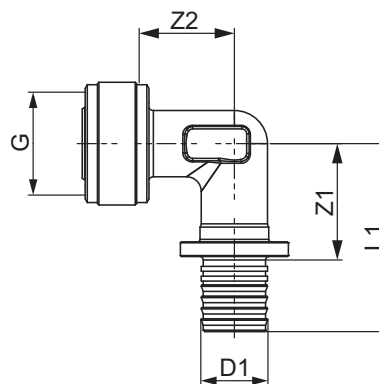
TECEflex rychlospojka, přímá, křemíkový bronz

Dimenze	Obj. č.	Z1	L1	G
16 × 1/2"	708630	22	36	1/2"



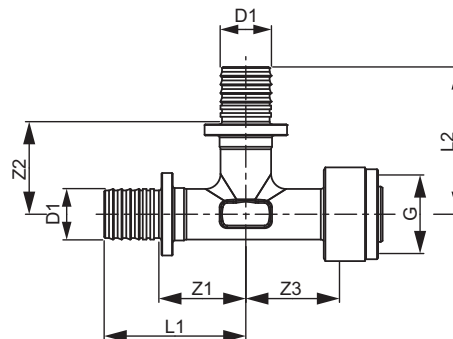
TECEflex rychlospojka, koleno 90°, křemíkový bronz

Dimenze	Obj. č.	Z1	Z2	L1	G
16 × 1/2"	708631	24	25	40	1/2"



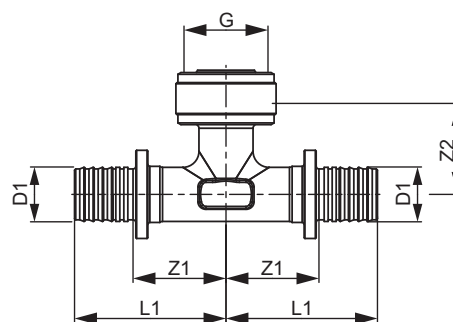
TECEflex rychlospojka, T-kus, přímý typ, křemíkový bronz

Dimenze	Obj. č.	Z1	Z2	Z3	L1	L2	G
16 × 16 × 1/2"	708632	23	25	25	38	40	1/2"

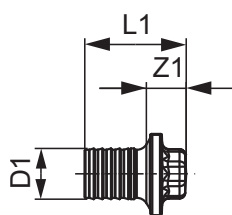


TECEflex rychlospojka, T-kus, výstup, křemíkový bronz

Dimenze	Obj. č.	Z1	Z2	L1	G
16 × 1/2" × 16	708633	23	26	38	1/2"



TECEflex zátka

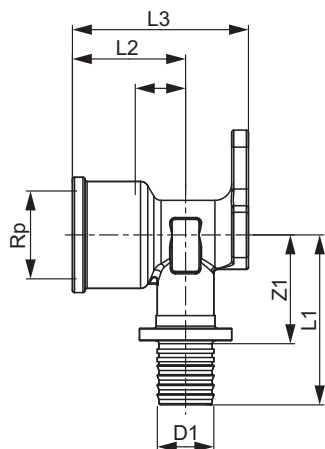


Dimenze	Obj. č.	PPSU		Standardní mosaz		
		Z1	L1	Obj. č.	Z1	L1
16	730616	11	27	765116	9	23
20	730620	11	30	765120	9	26

TECEflex – rozměrové výkresy

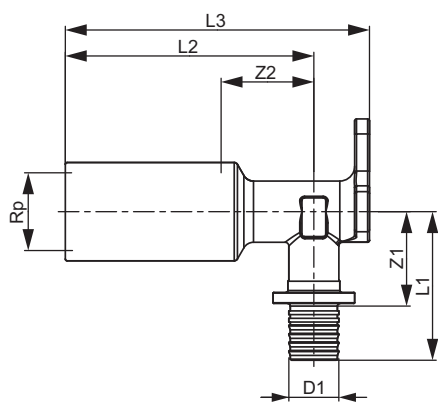
TECEflex

TECEflex nástěnka



Dimenze	Křemíkový bronz					Standardní mosaz						
	Obj. č.	Z1	Z2	L1	L2	L3	Obj. č.	Z1	Z2	L1	L2	L3
14 × Rp 1/2"	720590	28	17	43	32	47	–	–	–	–	–	–
16 × Rp 1/2"	708610	26	12	41	27	42	768516	26	12	41	27	42
20 × Rp 1/2"	708611	26	12	43	27	42	768520	26	12	43	27	42
20 × Rp 3/4"	708612	29	15	46	31	46	768525	29	15	46	31	46
25 × Rp 3/4"	708613	31	11	54	28	46	768526	31	11	54	28	46

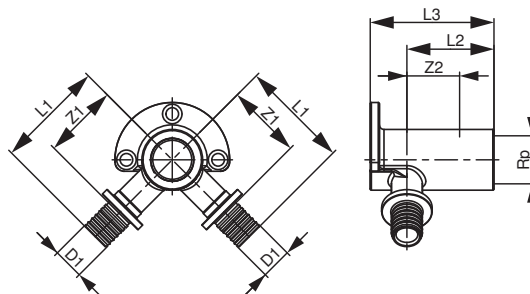
TECEflex dlouhá nástěnka



Dimenze	Křemíkový bronz					
	Obj. č.	Z1	Z2	L1	L2	L3
16 × Rp 1/2"	708614	25	25	40	67	82

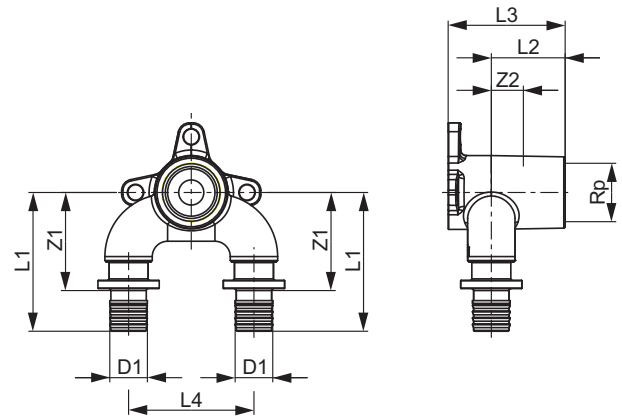
TECEflex dvojitá nástěnka, dlouhá, silikonový bronz

Dimenze	Obj. č.	Z1	Z2	L1	L2	L3
16 × Rp 1/2" × 16	708628	32	23	48	38	54



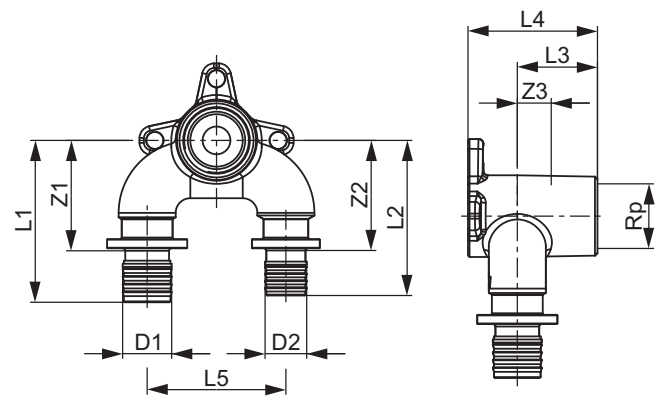
TECEflex U dvojitá nástěnka, optimalizovaná tlaková ztráta, křemíkový bronz

Dimenze	Obj. č.	Z1	Z2	L1	L2	L3	L4
16 × Rp 1/2" × 16	708625	37	12	51	27	42	45
20 × Rp 1/2" × 20	708626	26	11	53	26	42	45



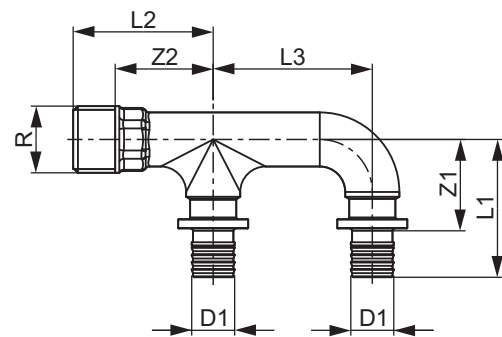
TECEflex redukováná U dvojitá nástěnka, optimalizovaná tlaková ztráta, křemíkový bronz

Dimenze	Obj. č.	Z1	Z2	Z3	L1	L2	L3	L4	L5
16 × Rp 1/2" × 20	708606	36	36	11	50	53	26	42	45
20 × Rp 1/2" × 16	708607	36	36	11	53	50	26	42	45



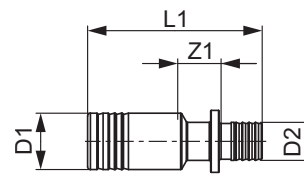
TECEflex dvojité připojení, optimalizovaná tlaková ztráta, křemíkový bronz

Dimenze	Obj. č.	Z1	Z2	L1	L2	L3
16 × R 1/2"	708608	29	31	43	44	50



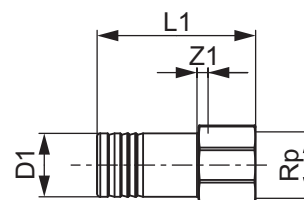
TECEflex přechodka z křemíkového bronzu pro napojení hygienického boxu

Dimenze	Obj. č.	Z1	L1
16	716340	15	62
20	716341	15	64



TECE adaptér z křemíkového bronzu s vnitřním závitem pro hygienický box

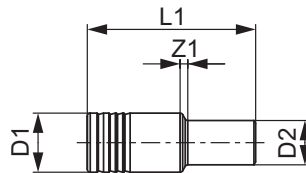
Dimenze	Obj. č.	Z1	L1
Rp 1/2"	716344	4	50



TECEflex – rozměrové výkresy

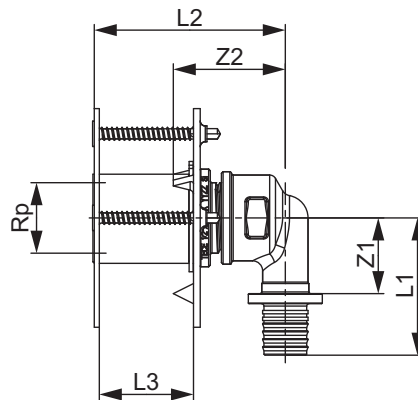
TECE lisovaný pájecí adaptér pro hygienický box

Dimenze	Obj. č.	Z1	L1
15 mm	716342	3	57
18 mm	716343	2	57



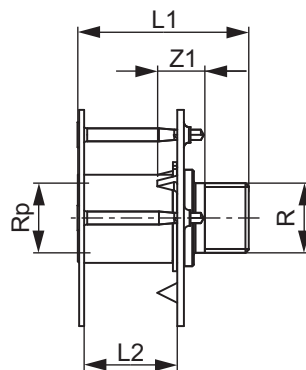
TECEflex stěnová průchodka s kotevní přírubou

Dimenze	Obj. č.	Z1	Z2	L1	L3	L2
16 × Rp 1/2"	708705	23	33	41	18-25	57



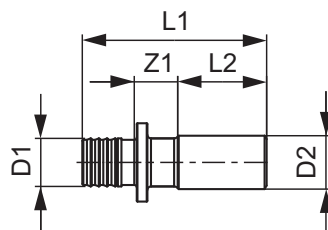
Univerzální stěnová průchodka TECEflex z křemíkového bronzu

Dimenze	Obj. č.	Z1	L1	L2
R 1/2" × Rp 1/2"	708706	14	51	18-25



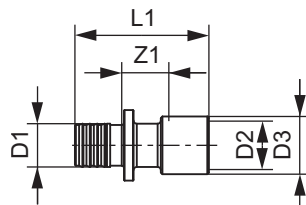
TECEflex pájecí a lisovací přechodka z křemíkového bronzu

Dimenze	Obj. č.	Z1	L1	L2
16 × 15 mm Cu	716316	10	50	25
20 × 18 mm Cu	716320	10	52	25
20 × 22 mm Cu	716321	10	52	25
25 × 22 mm Cu	716325	12	60	25
32 × 28 mm Cu	716332	13	69	25



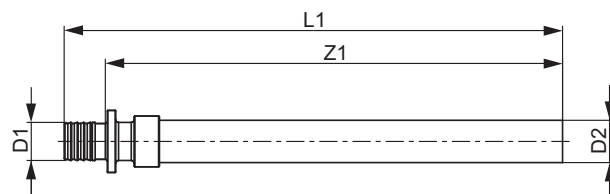
TECEflex Cu pájecí přechodka TECEflex standardní mosaz

Dimenze	Obj. č.	Z1	L1
14 × 15/18 mm Cu	713914	15	42
16 × 15/18 mm Cu	713916	15	42
20 × 18/22 mm Cu	713920	13	45
25 × 22/28 mm Cu	713925	18	60
32 × 28/32 mm Cu	713932	18	72



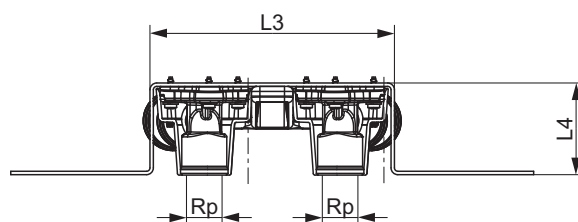
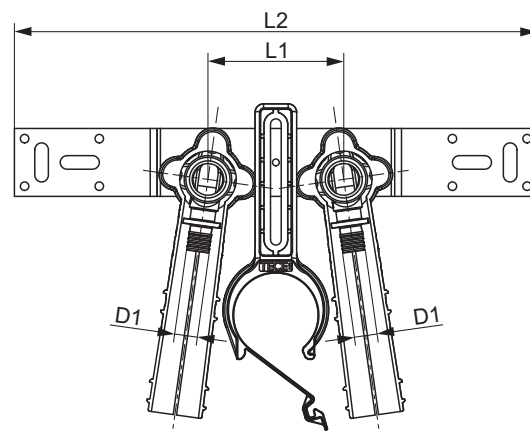
Měděná trubka pro systémový adaptér TECEflex

Dimenze	Obj. č.	Z1	L1
16 × 15 mm Cu	713816	162	177



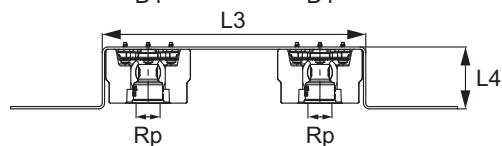
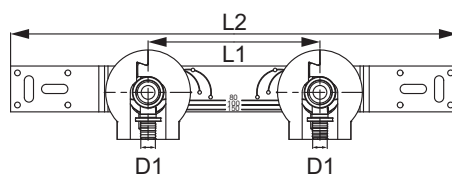
Montážní jednotka TECEflex s nástěnkami, zvukotěsným pouzdrem a úchytem HT odpadního potrubí, křemíkový bronz

Dimenze	Obj. č.	L1	L2	L3	L4
16 × Rp 1/2"	720565	80	308	144	54



Montážní jednotka TECEflex s nástěnkami a zvukotěsnicí prvky, křemíkový bronz

Dimenze	Obj. č.	L1	L2	L3	L4
16 × Rp 1/2"	720567	150	390	230	54
20 × Rp 1/2"	720568	150	390	230	54

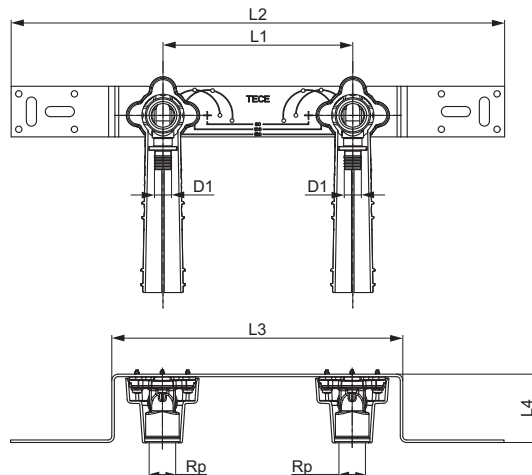


TECEflex – rozměrové výkresy

TECEflex

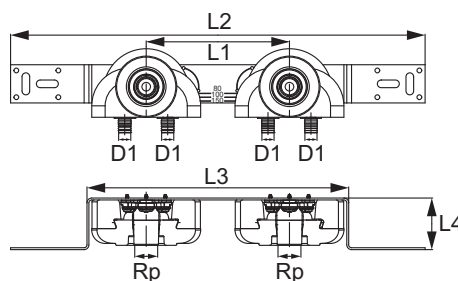
Montážní jednotka TECEflex s nástěnkami, standardní mosaz

Dimenze	Obj. č.	L1	L2	L3	L4
16 × Rp 1/2"	765130	150	390	230	54



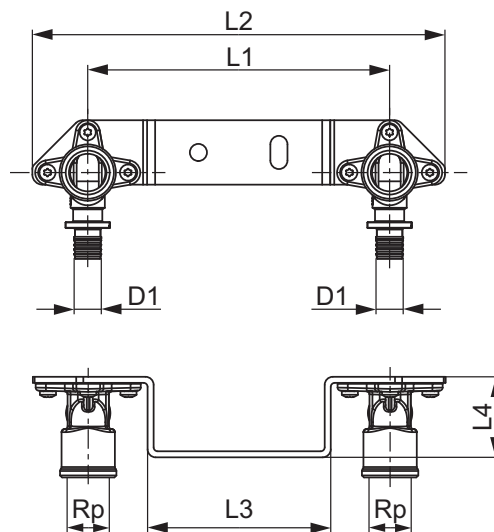
Montážní jednotka TECEflex s nástěnkami a zvukotěsnicími prvky, křemíkový bronz

Dimenze	Obj. č.	L1	L2	L3	L4
16 × Rp 1/2" × 16	720569	150	434	274	54



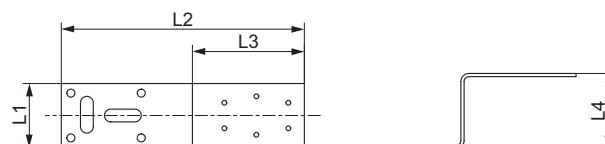
Montážní jednotka TECEflex s nástěnkami, křemíkový bronz

Dimenze	Obj. č.	L1	L2	L3	L4
16 × Rp 1/2"	720550	150	205	91	40



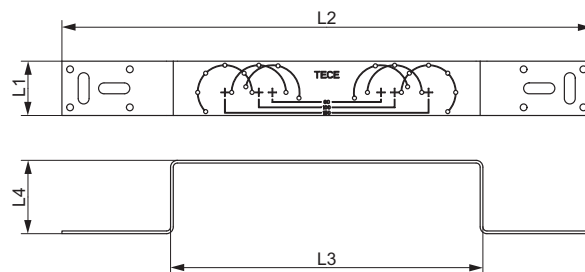
Upevnění TECE z pozinkované oceli, jednoduché

Obj. č.	L1	L2	L3	L4
720527	40	150	70	47



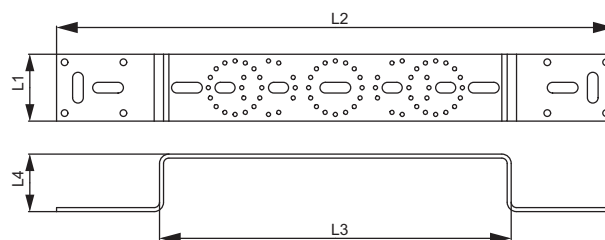
Upevnění TECE z pozinkované oceli, dvojité

Obj. č.	L1	L2	L3	L4
720528	40	390	230	54



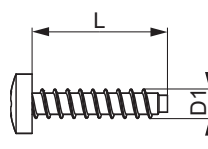
Upevnění TECE z pozinkované oceli, dvojité

Obj. č.	L1	L2	L3	L4
721005	50	417	263	43



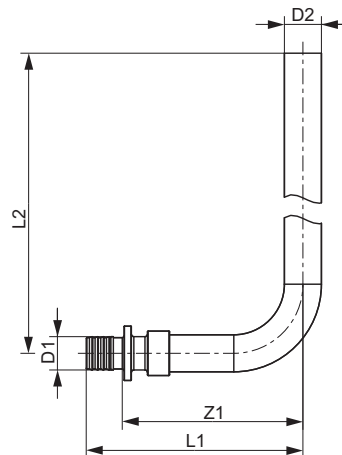
TECE šroub

Dimenze	Obj. č.	L1
3,5 × 16 mm	720524	16



Montážní koleno 15 mm TECEflex pro připojení radiátorů, poniklovaná měď

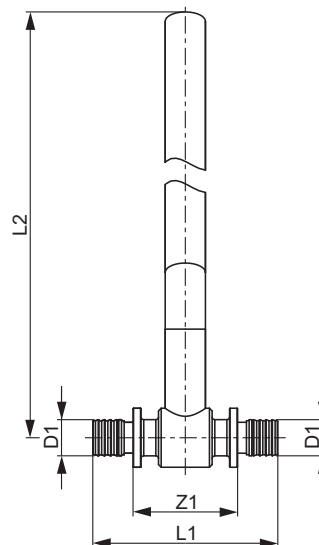
Dimenze	Obj. č.	Z1	L1	L2
16 × 15 mm Cu	714016	73	88	289
20 × 15 mm Cu	714020	73	90	289
16 × 15 mm Cu	714516	73	88	1089



TECEflex – rozměrové výkresy

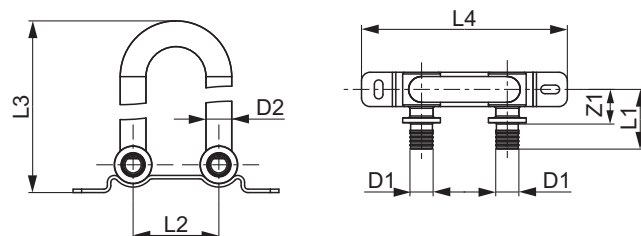
Montážní T-kus 15 mm TECEflex pro připojení radiátorů, poniklovaná měď

Dimenze	Obj. č.	Z1	L1	L2
16 × 15 mm Cu	715016	40	69	289
20 × 15 mm Cu	715020	40	74	290



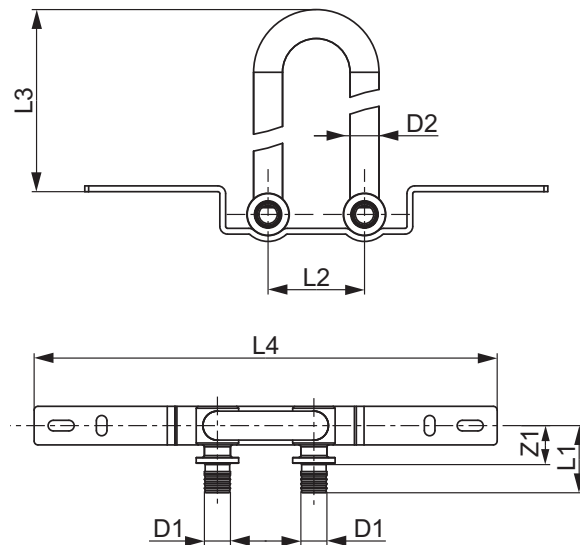
Montážní garnitura TECEflex pro připojení radiátorů, podlahová montáž, 15 mm poniklovaná měď

Dimenze	Obj. č.	Z1	L1	L2	L3	L4
16 × 15 mm Cu	714901	20	35	50	333	120



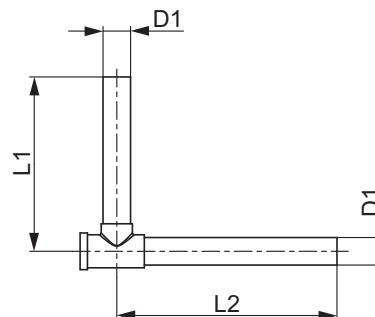
Montážní garnitura TECEflex pro připojení radiátorů, stěnová montáž, 15 mm poniklovaná měď

Dimenze	Obj. č.	Z1	L1	L2	L3	L4
16 × 15 mm Cu	714905	20	35	50	225	240



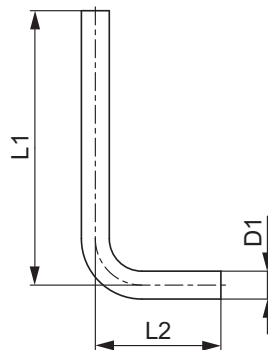
Rohové šroubení TECE pro připojení radiátoru ze soklové lišty

Dimenze	Obj. č.	L1	L2
15 mm Cu	730010	95	120



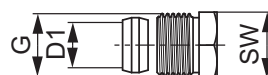
SL Kolena TECE pro připojení radiátoru ze soklové lišty

Dimenze	Obj. č.	L1	L2
15 mm Cu	730025	155	75



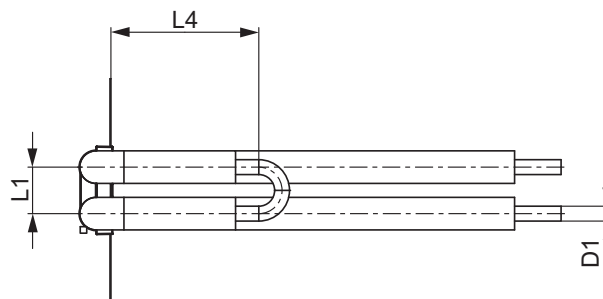
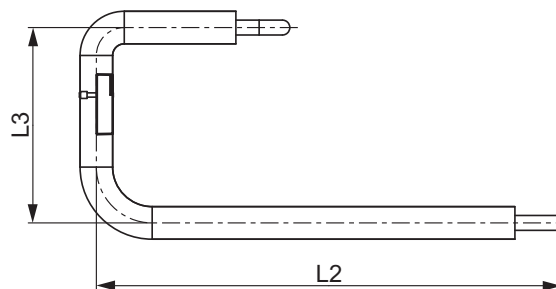
Svěrné šroubení TECE 1/2" vnější závit

Dimenze	Obj. č.	G	SW
15 mm × R 1/2"	717501	1/2"	22



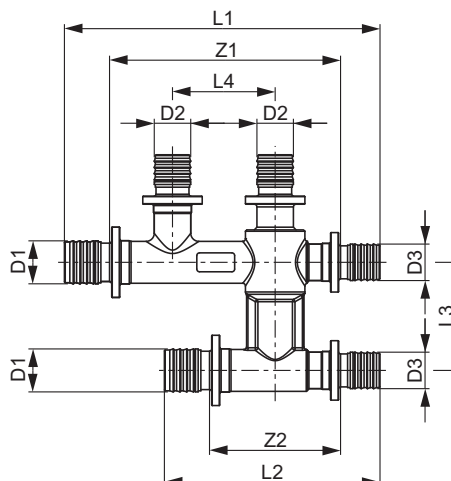
TECEflex montážní jednotka pro připojení radiátorů se zabudovaným podmínčkovým ventilem

Dimenze	Obj. č.	L1	L2	L3	L4
16	714907	50	500	210	165



Křížová tvarovka TECEflex

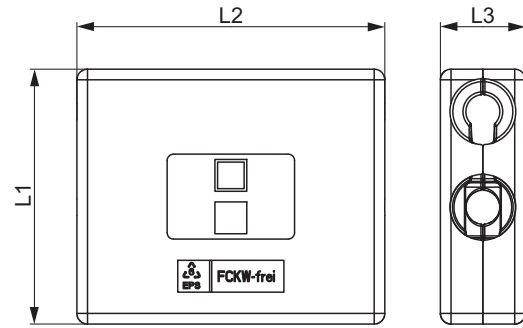
Dimenze	Obj. č.	Z1	Z2	L1	L2	L3	L4
16 × 16 × 16	718501	84	46	114	76	38	38
20 × 16 × 16	718502	86	49	116	80	40	38
20 × 16 × 20	718503	86	49	119	82	40	38



TECEflex – rozměrové výkresy

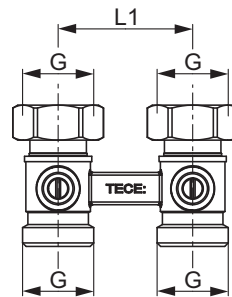
Ochranné pouzdro TECEflex zhotovené z PS pro křížové tvarovky

Dimenze	Obj. č.	L1	L2	L3
16–20	718020	102	124	36



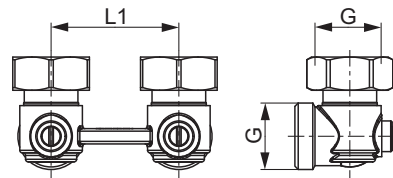
Dvoutrubkový ventilový blok TECE H-kus, přímý typ

Dimenze	Obj. č.	L1	G
3/4" EC × 3/4" EC	8740435	50	3/4"



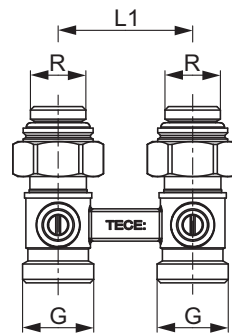
Dvoutrubkový ventilový blok TECE H-kus, rohový typ

Dimenze	Obj. č.	L1	G
3/4" EC × 3/4" EC	8740436	50	3/4"



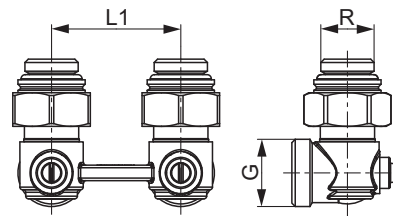
Dvoutrubkový ventilový blok TECE H-kus 1/2" MT, přímý typ

Dimenze	Obj. č.	L1	G
3/4" EC × R 1/2"	8740437	50	3/4"



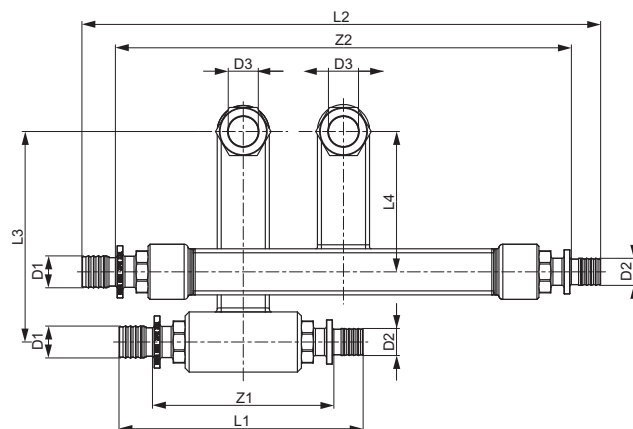
Dvoutrubkový ventilový blok TECE H-kus 1/2" MT, rohový typ

Dimenze	Obj. č.	L1	G
3/4" EC × R 1/2"	8740438	50	3/4"



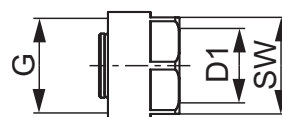
Sada TECEflex přípojovací garnitura z pozinkované mosazi

Dimenze	Obj. č.	Z1	Z2	L1	L2	L3	L4
16 × 16 × 15 mm Cu	730110	90	227	120	257	105	70
20 × 20 × 15 mm Cu	730115	91	227	124	261	105	70
20 × 16 × 15 mm Cu	730120	91	228	122	259	105	70
16 × 20 × 15 mm Cu	730125	91	228	122	259	105	70
16 × zátka × 15 mm Cu	730130	–	–	97	234	105	70
Zátka × 16 × 15 mm Cu	730135	–	–	97	234	105	70



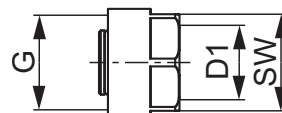
Eurokonus svěrné šroubení TECEflex pro celoplastové potrubí

Dimenze	Obj. č.	G	SW
14	713014	3/4"	27
16	713516	3/4"	27
20	713020	3/4"	27



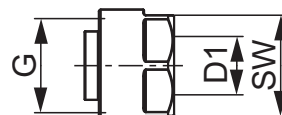
Eurokonus svěrné šroubení TECEflex pro vícevrstvé kompozitní potrubí TECEflex

Dimenze	Obj. č.	G	SW
14	713314	3/4"	27
16	713316	3/4"	27
20	713320	3/4"	27



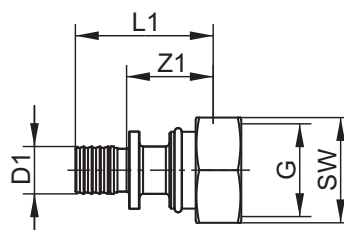
Eurokonus svěrné šroubení TECEflex pro napojení na měděné potrubí

Dimenze	Obj. č.	G	SW
3/4" pro měděné potrubí 15 × 1	8740439	3/4"	27



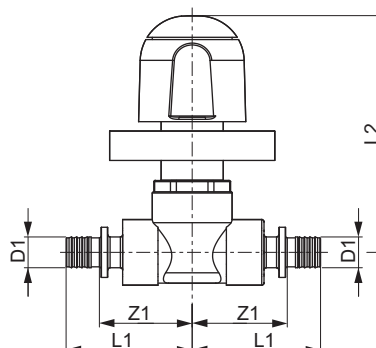
TECEflex přechodka Eurokonus 3/4" s lisovacím spojem TECEflex standardní mosaz

Dimenze	Obj. č.	Z1	L1	G	SW
16	763616	25	39	3/4"	30
20	763620	26	43	3/4"	30



Kulový ventil TECEflex pro zapuštěnou montáž s ručním kolečkem

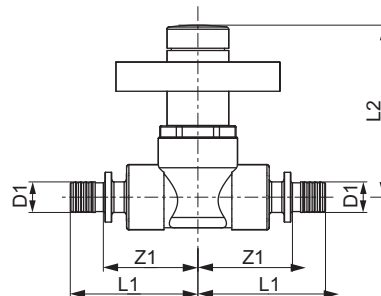
Dimenze	Obj. č.	Z1	L1	L2
16 × 16	751016	28	42	104
20 × 20	751020	28	46	104



TECEflex – rozměrové výkresy

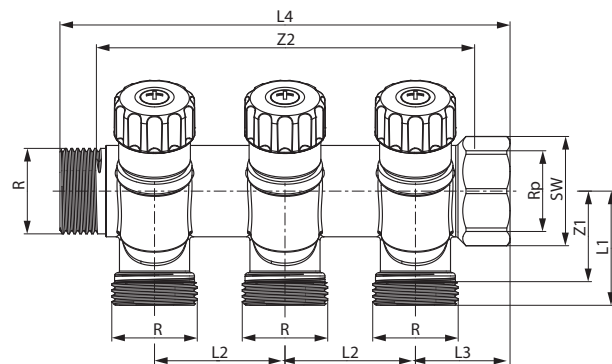
TECEflex podomítkový průtočný ventil UP se záslepkou

Dimenze	Obj. č.	Z1	L1	L2
16 × 16	751116	28	42	76
20 × 20	751120	28	46	76



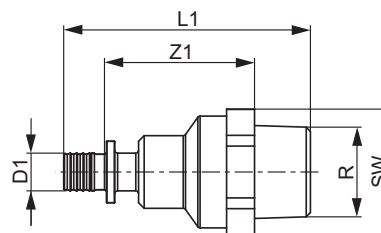
Univerzální rozdělovač TECE s uzávěrem, standardní mosaz

Dimenze	Obj. č.	Z1	Z2	L1	L2	L3	L4	SW
3/4" × 3/4" EC 3cestný	8730006	28	73	35	40	29	98	32
3/4" × 3/4" EC 2cestný	8730007	28	113	35	40	29	138	32
1" × 3/4" EC 2cestný	8730010	28	71	35	40	28	96	38
1" × 3/4" EC 3cestný	8730011	28	111	35	40	28	136	38
1" × 3/4" EC 4cestný	8730040	28	151	35	40	28	176	38



Bezpečnostní plynový ventil TECEflex, instalace svisle nahoru nebo vodorovně

Dimenze	Obj. č.	Z1	L1	SW
20 × R 1" GFG 2.5/TSO	750202	58	91	41
25 × R 1" GFG 2.5/TSO	750204	59	99	41
25 × R 1" GFG 4/TSO	750206	59	99	41
32 × R 1" GFG 4/TSO	750208	60	107	41
32 × R 1" GFG 6/TSO	750210	60	107	41



Potrubní systémy

**TECElogo
NÁSUVNÝ
SPOJOVACÍ
SYSTEM**

SEZNAM SORTIMENTU

	strana
Vícevrstvé potrubí	406
Lisované připojení	408
Násuvné montážní prvky	415
Násuvné připojení radiátoru	419
Násuvný rozdělovač	424
Systémové komponenty	427
Nářadí	429
Náhradní díly	432
Technické informace	434
Rozměrové výkresy	436

Násuvné tvarovky TECElogo lze použít pouze s originálním potrubím TECElogo. Záruka se nevztahuje na případy použití nesystémových součástí, nebo nesystémového nářadí.

Dodací jednotka 1 (DU 1) nelze měnit z technických důvodů.

TECElogo – vícevrstvé potrubí

TECElogo instalační systém

Instalační systém TECElogo je univerzálně použitelný systém o rozměrech 16–63 mm, který byl certifikován DVGW (tj. Německý svaz plynárenství a vodárenství). Splňuje všechny požadavky EN ISO 21003 pro aplikační třídu 5/10 bar k instalaci ohřevu vody nebo aplikační třídu 2/10 bar pro připojení vody.

Zpracování a pokládka musí být provedena v souladu s normami EN 806, EN 1717 a národními doplňkovými normami DIN 1988, specifickými pro výrobce a v souladu s příslušnými normami. Zkouška těsnosti byla provedena v souladu s návodem ZVSHK, vydání leden 2011.

Splachování v souladu s normou EN 806-4 nebo návodem ZVSHK (tj. Německý ústřední svaz instalatérství, topenářství a vzduchotechniky), vydání říjen 2004.

Součásti systému

Vícevrstvá kompozitní trubka TECElogo podle EN ISO 21003, skládající se z vnitřní trubky vyrobené z vysoce hustotního polyethylenu se zvýšenou teplotní odolností (PE-RT typ 2) nebo polyethylenu síťovaného elektronovým paprskem (PE-Xc), střední vrstvy vyrobené z hliníkové trubky svařované na tupo a vnější ochranné vrstvy z polyethylenu (PE-RT).

Vícevrstvé potrubí TECElogo

Pětivrstvá hliníková trubka podle požadavků normy EN ISO 21003 pro instalaci rozvodů pitné vody a vytápění. Difuzní těsnost 100 %.

Dimenze	Obj. č.	DU 1	DU 2	DU 3
16 – role	8705016	100 m	1000 m	2000 m
20 – role	8705020	100 m	700 m	1400 m
25 – role	8705025	50 m	350 m	700 m
16 – tyč	8705116	100 m	-	-
20 – tyč	8705120	70 m	-	-
25 – tyč	8705125	45 m	-	-
32 – tyč	8705132	30 m	-	-
40 – tyč	8700140	15 m	-	-
50 – tyč	8700150	15 m	-	-
63 – tyč	8700163	5 m	-	-

(každá tyč 5 m)



Vícevrstvé potrubí TECElogo ve vnější černé chráničce

Pětivrstvá hliníková trubka podle požadavků normy EN ISO 21003 pro instalaci rozvodů pitné vody a vytápění, v chráničce (barva: černá). Difuzní těsnost 100 %.

Dimenze	Obj. č.	DU 1	DU 2	DU 3
16 – role	8705216	75 m	525 m	1050 m
20 – role	8705220	50 m	350 m	700 m
25 – role	8705225	25 m	175 m	350 m



Vícevrstvé potrubí TECElogo předizolované, 6mm izolace, červená

Ohebná a rozměrově stabilní pětivrstvá hliníková trubka podle požadavků normy ČSN EN ISO 21003 pro instalaci rozvodů pitné vody a vytápění, předizolovaná 6mm izolací z PE ($\lambda_R = 0,04 \text{ W/mK}$) a fólií z PE odolnou proti roztržení (barva: červená). Lze použít v souladu s normou DIN 1988-200 (tabulka 8, č. 4/5 a tabulka 9, č. 6). Normální hořlavost podle normy EN 13501 třída E; 100% bez HCFC a HFC.

Dimenze	Obj. č.	DU 1	DU 2	DU 3
16 – izolace 6 mm	8702116	75 m	300 m	600 m
20 – izolace 6 mm	8702120	75 m	300 m	600 m
25 – izolace 6 mm	8702125	50 m	200 m	400 m



**Vícevrstvé kompozitní potrubí TECElogo předizolované,
9mm izolace, červená**

Pětivrstvá hliníková trubka podle požadavků normy EN ISO 21003 pro instalaci rozvodů pitné vody a vytápění, předizolovaná 9mm izolací z PE ($\lambda_R = 0,04 \text{ W/mK}$) a fólií z PE odolnou proti poškození (barva: červená). Lze použít v souladu s normou GEG 2021 (dodatek 8, řádek ff) a normou DIN 1988-200 (tabulka 8, č. 1). Normální hořlavost podle normy EN 13501 třída E; 100% bez HCFC a HFC.



Dimenze	Obj. č.	DU 1	DU 2	DU 3
16 – izolace 9 mm	8702016	75 m	225 m	450 m
20 – izolace 9 mm	8702020	75 m	225 m	450 m
25 – izolace 9 mm	8702025	50 m	150 m	300 m

**Vícevrstvé kompozitní potrubí TECElogo předizolované,
13mm izolace, červená**

Pětivrstvá hliníková trubka podle požadavků normy EN ISO 21003 pro instalaci rozvodů pitné vody a vytápění, předizolovaná 13mm izolací z PE ($\lambda_R = 0,04 \text{ W/mK}$) a fólií z PE odolnou proti poškození (barva: červená). Lze použít v souladu s normou GEG 2021 (dodatek 8, řádek ee) a normou DIN 1988-200 (tabulka 8, č. 2 a 6). Normální hořlavost podle normy EN 13501 třída E; 100% bez HCFC a HFC.



Dimenze	Obj. č.	DU 1	DU 2	DU 3
16 – izolace 13 mm	8702216	50 m	150 m	300 m
20 – izolace 13 mm	8702220	50 m	150 m	300 m
25 – izolace 13 mm	8702225	25 m	100 m	300 m

TECElogo – lisované připojení

TECElogo-Push

Ovládací armatury s integrovanou technologií upevňování pro připojení bez použití nářadí. Závítové tvarovky z červené mosazi/křemíkového bronzu, bezzávitové tvarovky vyrobené z polyfenylsulfonu (PPSU). Jako alternativa jsou k dispozici armatury ze standardní mosazi.

TECElogo-Push vnitřní závit

Násuvná záslepka s integrovanou funkcí uchycení. Pro rozvody pitné vody a rozvody vytápění.

Červená mosaz/Křemíkový bronz



Standardní mosaz*



Dimenze	DU 1	DU 2	Obj. č.	Obj. č.
16 × Rp 1/2"	10 ks	100 ks	8713002	8610002
20 × Rp 1/2"	10 ks	100 ks	8713003	8610003
20 × Rp 3/4"	10 ks	80 ks	8713004	8610004
25 × Rp 1"	5 ks	50 ks	8713006	8610006
25 × Rp 3/4"	10 ks	50 ks	8713005	8610005
32 × Rp 1"	1 ks	20 ks	8713007	8610007
40 × Rp 1 1/2"	1 ks	20 ks	8713008	8610008
50 × Rp 2"	1 ks	8 ks	8713009	8610009
63 × Rp 2"	1 ks	4 ks	8713010	–

TECElogo-Push vnější závit

Násuvná záslepka s integrovanou funkcí uchycení. Pro rozvody pitné vody a rozvody vytápění.

Červená mosaz/Křemíkový bronz



Standardní mosaz*



Dimenze	DU 1	DU 2	Obj. č.	Obj. č.
16 × R 1/2"	10 ks	100 ks	8713102	8610102
16 × R 3/4"	10 ks	100 ks	8713103	8610103
16 × R 3/8"	10 ks	100 ks	–	8610100
20 × R 1/2"	10 ks	80 ks	8713104	8610104
20 × R 3/4"	10 ks	50 ks	8713105	8610105
25 × R 1"	10 ks	50 ks	8713107	8610107
25 × R 3/4"	10 ks	50 ks	8713106	8610106
32 × R 1"	1 ks	20 ks	8713108	8610116
40 × R 1 1/4"	1 ks	20 ks	8713109	8610117
50 × R 1 1/2"	1 ks	8 ks	8713110	8610118
63 × R 2"	1 ks	4 ks	8713111	–

Spojka TECElogo-Push, PPSU

Násuvná spojka se dvěma O-kroužky. Pro rozvody pitné vody a rozvody vytápění.



Dimenze	Obj. č.	DU 1	DU 2
16 × 16	8710516	10 ks	80 ks
20 × 20	8710520	10 ks	80 ks
25 × 25	8710525	10 ks	80 ks
32 × 32	8710532	1 ks	20 ks
40 × 40	8710540	1 ks	20 ks
50 × 50	8710550	1 ks	8 ks
63 × 63	8710563	1 ks	4 ks

Redukovaná spojka TECElogo-Push, PPSU

Násuvná redukční spojka se dvěma O-kroužky. Pro rozvody pitné vody a rozvody vytápění.



Dimenze	Obj. č.	DU 1	DU 2
20 × 16	8710616	10 ks	80 ks
25 × 16	8710620	10 ks	80 ks
25 × 20	8710625	10 ks	80 ks
32 × 20	8710632	1 ks	20 ks
32 × 25	8710633	1 ks	20 ks
40 × 32	8710640	1 ks	20 ks
50 × 40	8710650	1 ks	8 ks
63 × 50	8710663	1 ks	4 ks

Koleno TECElogo-Push 90° PPSU

Násuvné koleno, spojka se dvěma O-kroužky. Pro rozvody pitné vody a rozvody vytápění.



Dimenze	Obj. č.	DU 1	DU 2
16 × 16	8710716	10 ks	100 ks
20 × 20	8710720	10 ks	50 ks
25 × 25	8710725	10 ks	40 ks
32 × 32	8710732	1 ks	20 ks
40 × 40	8710740	1 ks	8 ks
50 × 50	8710750	1 ks	4 ks
63 × 63	8710763	1 ks	4 ks

Násuvné koleno TECElogo-Push 90° PPSU

Násuvné koleno se dvěma O-kroužky. Pro rozvody pitné vody a rozvody vytápění.



Dimenze	Obj. č.	DU 1	DU 2
16 × 16	8711116	10 ks	100 ks
20 × 20	8711120	10 ks	50 ks
25 × 25	8711125	10 ks	40 ks

TECElogo – lisované připojení

Koleno TECElogo-Push 45°, červená mosaz/křemíkový bronz

Násuvné koleno se dvěma O-kroužky. Pro rozvody pitné vody a rozvody vytápění.



Dimenze	Obj. č.	DU 1	DU 2
25 × 25	8711225	10 ks	40 ks
32 × 32	8711232	5 ks	20 ks
40 × 40	8711240	2 ks	20 ks
50 × 50	8711250	2 ks	10 ks
63 × 63	8711263	1 ks	5 ks

Koleno s vnitřním závitem TECElogo-Push

Červená mosaz/Křemíkový bronz

Standardní mosaz*



Dimenze	DU 1	DU 2	Obj. č.	Obj. č.
16 × Rp 1/2"	10 ks	100 ks	8713202	8610202
20 × Rp 1/2"	10 ks	100 ks	8713203	8610203
20 × Rp 3/4"	10 ks	80 ks	8713204	8610204
25 × Rp 3/4"	10 ks	50 ks	8713205	8610205
32 × Rp 1"	1 ks	20 ks	8713206	8610206

Koleno s vnějším závitem TECElogo-Push

Červená mosaz/Křemíkový bronz

Standardní mosaz*



Dimenze	DU 1	DU 2	Obj. č.	Obj. č.
16 × R 1/2"	10 ks	100 ks	8713302	8610302
20 × R 1/2"	10 ks	80 ks	8713303	8610303
20 × R 3/4"	10 ks	80 ks	8713304	8610304
25 × R 1"	10 ks	50 ks	8713306	8610306
25 × R 3/4"	10 ks	50 ks	8713305	8610305
32 × R 1"	1 ks	20 ks	8713307	8610312

T-kus TECElogo-Push
s vnitřním závitem

Červená mosaz/Křemíkový bronz

Standardní mosaz*



Dimenze	DU 1	DU 2	Obj. č.	Obj. č.
16 × Rp 1/2" × 16	10 ks	80 ks	8713402	8610402
20 × Rp 1/2" × 20	10 ks	50 ks	8713403	8610403
25 × Rp 3/4" × 25	10 ks	40 ks	8713404	8610404
32 × Rp 1" × 32	1 ks	8 ks	8713405	8610406
40 × Rp 1" × 40	1 ks	8 ks	8713406	8610408
50 × Rp 1 1/4" × 50	1 ks	4 ks	8713407	8610410
63 × Rp 1 1/2" × 63	1 ks	4 ks	8713408	–

T-kus TECElogo-Push, PPSU

Násuvná záslepka s integrovanou funkcí uchycení. Pro rozvody pitné vody
a rozvody vytápění.

Dimenze	Obj. č.	DU 1	DU 2
16 × 16 × 16	8710916	10 ks	40 ks
20 × 20 × 20	8710920	10 ks	40 ks
25 × 25 × 25	8710925	10 ks	40 ks
32 × 32 × 32	8710932	1 ks	8 ks
40 × 40 × 40	8710940	1 ks	8 ks
50 × 50 × 50	8710950	1 ks	4 ks
63 × 63 × 63	8710963	1 ks	4 ks



Redukovaný T-kus TECElogo-Push, PPSU

Násuvná záslepka s integrovanou funkcí uchycení. Pro rozvody pitné vody
a rozvody vytápění.

Dimenze	Obj. č.	DU 1	DU 2
20 × 16 × 16	8711004	10 ks	40 ks
20 × 16 × 20	8711005	10 ks	40 ks
20 × 20 × 16	8711006	10 ks	40 ks
20 × 25 × 20	8711011	10 ks	40 ks
25 × 16 × 16	8711007	10 ks	40 ks
25 × 16 × 25	8711008	10 ks	40 ks
25 × 20 × 20	8711009	10 ks	40 ks
25 × 20 × 25	8711010	10 ks	40 ks
32 × 16 × 32	8711012	1 ks	8 ks
32 × 20 × 32	8711013	1 ks	8 ks
32 × 25 × 32	8711014	1 ks	8 ks
32 × 25 × 25	8711015	1 ks	8 ks
40 × 25 × 40	8711017	1 ks	8 ks
40 × 32 × 40	8711018	1 ks	8 ks
40 × 32 × 32	8711019	1 ks	8 ks
50 × 25 × 50	8711020	1 ks	4 ks
50 × 32 × 50	8711021	1 ks	4 ks
63 × 32 × 63	8711022	1 ks	4 ks
63 × 50 × 63	8711023	1 ks	4 ks



TECElogo – lisované připojení

Záslepka TECElogo-Push, PPSU

Násuvná záslepka s integrovanou funkcí uchycení. Pro rozvody pitné vody a rozvody vytápění.



Dimenze	Obj. č.	DU 1	DU 2
16	8710817	10 ks	50 ks
20	8710821	10 ks	50 ks

Lisovací přechod na měď TECElogo-Push, červená mosaz/křemíkový bronz

Lisovací přechod na potrubí z nerezové oceli nebo mědi s násuvným připojením TECElogo-Push se dvěma O-kroužky.



Dimenze	Obj. č.	DU 1	DU 2
16 × 15 mm	8730100	10 ks	100 ks
20 × 18 mm	8730101	10 ks	100 ks
25 22 mm	8730102	10 ks	50 ks

Přechodka s převlečnou maticí TECElogo-Push, s plochým těsněním

Červená mosaz/Křemíkový bronz

Standardní mosaz*



Dimenze	DU 1	DU 2	Obj. č.	Obj. č.
16 × 1/2"	5 ks	80 ks	8733201	8630201
16 × 3/4"	5 ks	80 ks	8733202	8630202
16 × 3/8"	5 ks	80 ks	-	8630200
20 × 3/4"	5 ks	50 ks	8733203	8630203
25 × 1"	5 ks	50 ks	8733204	8630204
32 × 1 1/4"	1 ks	20 ks	8733205	8630205
40 1 1/2"	1 ks	20 ks	-	8630207

Rychlospojka TECElogo-Push, silikonový bronz

Adaptér pro rychlé připojení potrubí TECElogo k 1/2" závitu bez nástroje. Nádržky TECE jsou vybaveny kompatibilními rychlospojkami s vnějším závitem pro nástrčné šroubení TECElogo-Push s integrovanou objímkou.



Dimenze	Obj. č.	DU 1	DU 2
16 × 1/2"	8730310	10 ks	50 ks

Nástěnka TECElogo-Push

Červená mosaz/Křemíkový bronz

Standardní mosaz*



Dimenze	DU 1	DU 2	Obj. č.	Obj. č.
16 × Rp 1/2"	10 ks	80 ks	8723002	8620002
20 × Rp 1/2"	10 ks	60 ks	8723004	8620003

Univerzální nástěnka TECElogo-Push, červená mosaz/silikonový bronz

Univerzální nástěnka s 20mm násuvnou tvarovkou a závitem pro lisované propojení TECElogo-Push s integrovanou funkcí úchytu. Pro rozvody pitné vody a rozvody vytápění.



Dimenze	Obj. č.	DU 1	DU 2
20 × Rp 1/2"	8723003	10 ks	60 ks

Poznámka:
ve spojení s "táčkem" TECElogo-Push nebo sníženým "táčkem" si sami vytvoříte dvojitou nástěnku.

Univerzální dvojitá nástěnka TECElogo-Push, červená mosaz/silikonový bronz

Univerzální dvojitá nástěnka s 20mm násuvnou tvarovkou a závitem pro lisované propojení TECElogo-Push s integrovanou funkcí úchytu. Pro rozvody pitné vody a rozvody vytápění.



Dimenze	Obj. č.	DU 1	DU 2
20 × Rp 1/2" × 20	8723011	10 ks	40 ks

Dvojitá nástěnka TECElogo-Push standardní mosaz*

Dimenze	Obj. č.	DU 1	DU 2
16 × Rp 1/2" × 16	8620007	10 ks	40 ks



TECElogo – lisované připojení

TECElogo-Push dlouhá nástěnka s univerzálním napojením, červená mosaz/ křemíkový bronz

Nástěnka dlouhá s univerzálním napojením, s 20mm násuvnou tvarovkou a závitem pro lisované propojení TECElogo-Push.
Pro rozvody pitné vody a rozvody vytápění.



Dimenze	Obj. č.	DU 1	DU 2
20 × Rp 1/2"	8723008	10 ks	50 ks

Poznámka:

ve spojení s "téčkem" TECElogo-Push nebo sníženým "téčkem" si sami vytvoříte dvojitou nástěnku.

Nástěnka TECElogo-Push, dlouhá, standardní mosaz*

Dimenze	Obj. č.	DU 1	DU 2
16 × Rp 1/2"	8620008	10 ks	50 ks



Stěnová průchodka s kotevní přírubou TECElogo-Push, červená mosaz/silikonový bronz

Univerzální stěnová průchodka s 16mm vnějším závitem na jedné straně pro tvarovky TECElogo Push a integrovaným uchycením. Vhodné pro rozvody pitné vody a topení. S tlakovým těsnicím kroužkem, závitem a zvukovou izolací, nastavitelná pro tloušťku stěn v rozsahu 18–25 mm.



Dimenze	Obj. č.	DU 1	DU 2
16 × Rp 1/2"	8723009	10 ks	40 ks

Stěnová průchodka TECElogo-Push 150 mm standardní mosaz*

Nástěnné pouzdro s nástrčným šroubením a integrovaným uchycením.

Dimenze	Obj. č.	DU 1	DU 2
16 × Rp 1/2"	8620009	10 ks	40 ks



TECE zvuková izolace nástěnek

Zvukotěsný prvek pro nástěnky TECEflex a TECElogo. Pro minimalizaci přenosu hluku konstrukcí; skládá se ze zvukově izolačních vložek a zvukotěsného krytu.



Dimenze	Obj. č.	DU 1	DU 2
Pro 1/2" dvojitě nástěnky	7 180 17	10 ks	40 ks
Pro 1/2" dvojitě U nástěnky, dlouhé	7 180 22	10 ks	40 ks
Pro 1/2" dvojitě U nástěnky	7 180 24	10 ks	40 ks

Upozornění: není vhodné pro použití s těsnicím systémem Seal system.

TECE zvuková izolace pro nástěnky

Zvukotěsný prvek pro nástěnky TECEflex a TECElogo. Pro minimalizaci přenosu hluku konstrukcí.



Obj. č.	DU 1	DU 2
7 180 26	10 ks	100 ks

TECElogo – násuvné montážní prvky

Montážní krytka Seal System od TECE s těsnicí objímkou

Znovu použitelná speciální montážní krytka k montáži těsnicích objímek pro pisoáry ve stavební fázi. Vhodné pro testování těsnosti a tlakové zkoušky se vzduchem nebo vodou. S kovovým závitem zhotoveným z materiálu vhodného pro pitnou vodu, včetně těsnicí objímky Seal System.



Dimenze	Obj. č.	DU 1
1/2"	704802	6 ks

Těsnicí krytka Seal System TECE

Těsnicí krytka k vytvoření standardům odpovídajícímu těsnění pro zdiva v prostorech vystavených vodě podle DIN 18534 (2017).

Úniky vody způsobené netěsnými závitovými spoji mezi nástěnkami a ventily se odvádí ze zdi. Vhodné pro řadu produktů mimo sortiment TECE.



Dimenze	Obj. č.	DU 1
1/2"	704801	10 ks

Ve spojení s těsnicím límcem Seal System a s vhodným těsnicím tmelem. Vhodnost pro externí produkty lze nalézt v technické informaci.

Těsnicí límec Seal System od TECE

Těsnicí límec Seal System k utěsnění průniků vlhkosti z trubkových spojů do zdiva.

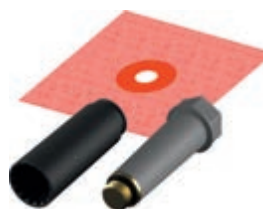


Dimenze	Obj. č.	DU 1	DU 2
140 × 140 mm	704803	10 ks	500 ks

Těsnicí sada TECE Seal System 1/2" pro nástěnné průchodky a výplně zdí

Těsnicí souprava Seal System se skládá z:

- 2 montážních krytek
- 2 těsnicích objímek
- 2 těsnicích límců



Obj. č.	DU 1
704805	1 ks

Upevnění TECE z pozinkované oceli, jednoduché

K upevnění nástěnek TECEflex a TECElogo, rohový pro jednu nástěнку, zhotovený z pozinkované oceli.



Obj. č.	DU 1	DU 2
720527	10 ks	80 ks

Upevnění TECE z pozinkované oceli, dvojité

K upevnění nástěnek TECEflex a TECElogo, úhlový pro dvě nástěny, zhotoveno z pozinkované oceli. Vhodné pro rozteče 150 a 80 mm.

Obj. č.	DU 1	DU 2
720528	5 ks	20 ks



Upevnění TECE z pozinkované oceli, dvojité

Obj. č.	DU 1	DU 2
721005	5 ks	25 ks



TECE šroub

K upevnění nástěnek TECEflex a TECElogo na výše uvedená upevnění z pozinkované oceli.

Dimenze	Obj. č.	DU 1	DU 2
3,5 × 16 mm	720524	100 ks	3000 ks



TECE vodící oblouk

Vodící oblouk z plastu pro vyvedení potrubí z potěru.

Dimenze	Obj. č.	DU 1	DU 2
14–17 mm	77910010	25 ks	200 ks
18–20 mm	77910011	25 ks	100 ks
25 mm	77910012	25 ks	100 ks



TECElogo-Push montážní jednotka s nástěnkami, červená mosaz/křemíkový bronz

Smontovaná montážní jednotka, rozteč 80 mm. Skládá se ze dvou nástěnek TECElogo-Push, které jsou připevněny na nástěnném držáku TECE odolném proti kroucení. Ve zvukotěsném pouzdru se spojovacím materiálem. Pro rozvody pitné vody.

Dimenze	Rozteč	Obj. č.	DU 1	DU 2
16 × Rp 1/2"	80 mm	8720101	1 ks	5 ks
16 × Rp 1/2"	80 mm	8723101	1 ks	5 ks



TECElogo-Push montážní jednotka s nástěnkami, červená mosaz/křemíkový bronz

Montážní jednotka, rozteč 150 mm. Skládá se ze dvou nástěnek TECElogo, které jsou připevněny na nástěnném držáku TECE odolném proti kroucení. Ve zvukotěsném pouzdru se spojovacím materiálem. Pro rozvody pitné vody.

Dimenze	Rozteč	Obj. č.	DU 1	DU 2
16 × Rp 1/2"	150 mm	8723100	1 ks	5 ks



TECElogo – násuvné montážní prvky

TECElogo-Push montážní jednotka DR mosaz

Montážní jednotka, rozteč 150 mm. Skládá se ze dvou nástěnek TECElogo-Push, které jsou připevněny na nástěnném držáku TECE odolném proti kroucení. Ve zvukotěsném pouzdru se spojovacím materiálem. Pro rozvody pitné vody.



Dimenze	Rozteč	Obj. č.	DU 1	DU 2
16 × Rp 1/2"	150 mm	8720100	1 ks	5 ks

TECElogo-Push montážní jednotka standardní mosaz

Dimenze	Rozteč	Obj. č.	DU 1	DU 2
16 × Rp 1/2"	150 mm	8620100	1 ks	5 ks



TECElogo-Push montážní jednotka standardní mosaz

Dimenze	Rozteč	Obj. č.	DU 1	DU 2
16 × 1/2"	153 mm	8620103	1 ks	5 ks



TECElogo-Push montážní koleno pro připojení radiátoru

Montážní 15mm koleno k připojení radiátorů, poniklovaná měď.
Připojení kompaktních radiátorů se zabudovanými ventily.

Dimenze	Obj. č.	DU 1	DU 2
16 × 15 mm Cu	8740401	10 ks	50 ks
20 × 15 mm Cu	8740402	10 ks	50 ks



TECElogo-Push montážní T-kus pro připojení radiátoru

Montážní T-kus s násuvným připojením. Poniklovaná 15mm měděná trubka.

Dimenze	Obj. č.	DU 1	DU 2
16 × 15 mm Cu	8740403	10 ks	40 ks
20 × 15 mm Cu	8740404	10 ks	40 ks



TECElogo-Push montážní sada pro připojení radiátoru

Montážní souprava pro připojení radiátoru s násuvným připojením.
Pro kompaktní radiátor se zabudovaným ventilem, montáž k podlaze.
Pro rozvody vytápění. Poniklovaná 15mm měděná trubka.

Dimenze	Obj. č.	DU 1	DU 2
16 × 15 mm Cu	8740405	1 ks	5 ks



TECElogo-Push montážní sada pro připojení radiátoru

Montážní souprava pro připojení radiátoru s násuvným připojením.
Pro kompaktní radiátor se zabudovaným ventilem, montáž ke zdi.
Pro rozvody vytápění. Poniklovaná 15mm měděná trubka.

Dimenze	Obj. č.	DU 1	DU 2
16 × 15 mm Cu	8740406	1 ks	5 ks



Rohové šroubení TECE pro připojení radiátoru ze soklové lišty

Zhotoveno z 15mm poniklované Cu trubky, nastavitelné s výstupem
k upevnění radiátoru na soupravu připojení radiátoru ze soklové lišty
na TECEflex nebo TECElogo-Push.

Dimenze	Obj. č.	DU 1	DU 2
15 mm Cu	730010	1 sada	25 sada



TECElogo – násuvné připojení radiátoru

SL Kolena TECE pro připojení radiátoru ze soklové lišty

Zhotoveno z 15mm poniklované Cu trubky. K připojení radiátoru na TECEflex nebo TECElogo-Push se soupravou připojení radiátoru ze soklové lišty.



Dimenze	Obj. č.	DU 1	DU 2
15 mm Cu	730025	1 sada	20 sada

Svěrné šroubení TECE 1/2" vnější závit

15mm poniklované svěrné šroubení k připojení kolene radiátoru na TECEflex/TECElogo nebo T-kusů k ventilům termostatu nebo šroubení radiátorů.



Dimenze	Obj. č.	DU 1	DU 2
15 mm × R 1/2"	717501	10 ks	150 ks

Termostatická hlavice TECE

Rozsah nastavení 1–5 na hlavici termostatu M30×1,5 (ekvivalent pro 7–28 °C).



Obj. č.	DU 1	DU 2
8740430	1 ks	15 ks

Termostatická hlavice TECE

Termostatická hlavice M30×1,5, rozsah nastavení 7–28 °C.



Barva	Obj. č.	DU 1	DU 2
Bílá	8740461	1 ks	75 ks
Lesklý chrom	8740462	1 ks	75 ks

Termostatický ventil TECE, přímý typ

Termostatický ventil, přímý typ, přednastavený.



Dimenze	Obj. č.	DU 1	DU 2
R 1/2" × Rp 1/2"	8740431	1 ks	20 ks

Termostatický ventil TECE, rohový typ

Termostatický ventil, rohový typ, přednastavený.



Dimenze	Obj. č.	DU 1	DU 2
R 1/2" × Rp 1/2"	8740432	1 ks	20 ks

Termostatický ventil TECE

Termostatický ventil dolní část, 90° nastavitelný.



Dimenze	Obj. č.	DU 1	DU 2
R 1/2" × Rp 1/2"	8740463	1 ks	20 ks

Regulační šroubení připojení radiátoru TECE, přímý typ

Regulační šroubové napojení pro radiátor, přímý typ.

Dimenze	Obj. č.	DU 1	DU 2
R 1/2" × Rp 1/2"	8740433	1 ks	20 ks



Regulační šroubení připojení radiátoru TECE, rohový typ

Regulační šroubové napojení radiátoru, rohový typ.

Dimenze	Obj. č.	DU 1	DU 2
R 1/2" × Rp 1/2"	8740434	1 ks	20 ks



Dvoutrubkový ventilový blok TECE H-kus, přímý typ

Dvoutrubkový ventilový blok pro radiátor, přímého typu s 3/4" svěrným šroubením Eurokonus.

Dimenze	Obj. č.	DU 1	DU 2
3/4" EC × 3/4" EC	8740435	1 ks	10 ks



Dvoutrubkový ventilový blok TECE H-kus, rohový typ

Dvoutrubkový ventilový blok pro radiátor, rohového typu s 3/4" svěrným šroubením Eurokonus.

Dimenze	Obj. č.	DU 1	DU 2
3/4" EC × 3/4" EC	8740436	1 ks	10 ks



Dvoutrubkový ventilový blok TECE H-kus 1/2" MT, přímý typ

Dvoutrubkový ventilový blok pro radiátor, rovného typu s 1/2" vnějším závitem a 3/4" svěrným šroubením Eurokonus.

Dimenze	Obj. č.	DU 1	DU 2
3/4" EC × R 1/2"	8740437	1 ks	10 ks



Dvoutrubkový ventilový blok TECE H-kus 1/2" MT, rohový typ

Dvoutrubkový ventilový blok pro radiátor, rohového typu s 1/2" vnitřním závitem a 3/4" svěrným šroubením Eurokonus.

Dimenze	Obj. č.	DU 1	DU 2
3/4" EC × R 1/2"	8740438	1 ks	10 ks



TECElogo – násuvné připojení radiátoru

TECElogo-Push připojovací garnitura

SL připojovací garnitura z poniklované mosazi pro připojení ze soklové lišty. Sadu tvoří poniklované připojovací garnitury přívodu a zpátečky včetně 2 šroubení 1/2" × 15 Cu, připojení pomocí potrubí TECElogo-Push.



Dimenze	Obj. č.	DU 1	DU 2
16 × 16 × 15 mm Cu	8740421	1 sada	10 sada
20 × 20 × 15 mm Cu	8740422	1 sada	10 sada
16 × zátka × 15 mm Cu	8740423	1 sada	10 sada
Zátka × 16 × 15 mm Cu	8740424	1 sada	10 sada

TECElogo montážní jednotka pro připojení radiátoru

Montážní jednotka pro připojení radiátorů typu VK, stěnová montáž, s předizolovaným potrubím, tloušťka izolace 9 mm, $\lambda_R = 0,040 \text{ W/(mK)}$.



Dimenze	Obj. č.	DU 1	DU 2
16	8740550	1 ks	5 ks

TECElogo-Push přechodové šroubení na standardní mosaz

Dimenze	Obj. č.	DU 1	DU 2
16 × 14 mm	8611210	10 ks	80 ks
20 × 16 mm	8611211	10 ks	80 ks
20 × 18 mm	8611205	10 ks	80 ks



TECElogo Eurokonus svěrné šroubení*

Svěrné šroubení TECElogo pro vícevrstvé kompozitní potrubí. Pro rozvody vytápění.

Dimenze	Obj. č.	DU 1	DU 2
16 × 3/4" EC	8740216	10 ks	200 ks
20 × 3/4" EC	8740220	10 ks	200 ks



Eurokonus svěrné šroubení TECEflex pro napojení na měděné potrubí*

Svěrné šroubení EC pro měděné potrubí 15 × 1 mm s poniklovanou převlečnou maticí 3/4" vnitřní závit.

Dimenze	Obj. č.	DU 1	DU 2
3/4" pro měděné potrubí 15 × 1	8740439	2 ks	100 ks



Zátka pro tlakové testy TECElogo-Push s odvzdušněním, standardní mosaz

Dimenze	Obj. č.	DU 1	DU 2
16	8640001	10 ks	50 ks



TECElogo-Push Eurokonus přechodka s vnějším závitem, standardní mosaz

Vnější závít 3/4" svěrné šroubení Eurokonus.

Dimenze	Obj. č.	DU 1	DU 2
16 × 3/4"	8610108	10 ks	100 ks
20 × 3/4"	8610109	10 ks	50 ks



TECElogo-Push přechodové šroubení na potrubí s kovovými těsnicími prvky

Přechodka šroubového spoje pro potrubí z tvrdé mědi.

Dimenze	Obj. č.	DU 1	DU 2
16 × 15 mm Cu	8711206	10 ks	100 ks
20 × 22 mm Cu	8711207	10 ks	100 ks



TECElogo – násuvný rozdělovač

TECE rozdělovač topných okruhů z nerezové oceli bez průtokoměrů

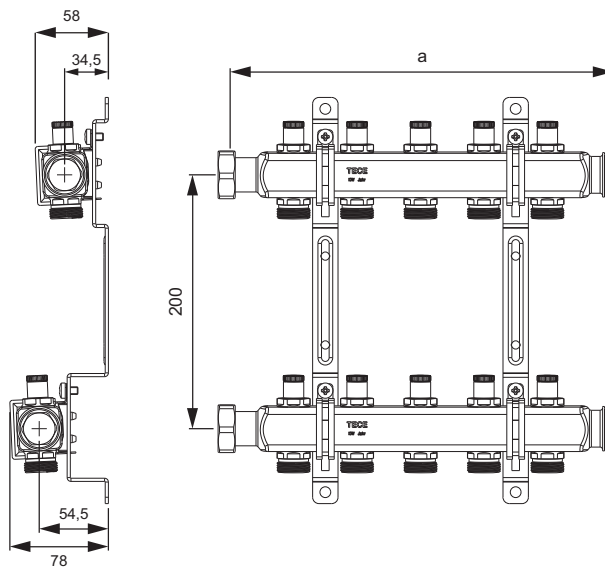
Napájecí rozdělovač nerezových radiátorů zhotovený z nerezové oceli prázdný 40 × 1,5 mm (mřížka z 1.4301) podle EN 10088, s propojovací maticí G 1" na straně, s plochým těsněním, poniklovaná mosaz, odstup mezi topnými okruhy 50 mm.

Plně smontovaný rozdělovač:

- Deska rozdělovače s integrovanými ovládacími ventily a černými ochrannými záslepkami podle EN 1264-4, odtoková strana s trubkovými propojkami a vnějším závitem G 3/4", vnitřním kuželem podle EN 16313, poniklovaná mosaz
- Dvě záslepky G 3/4", poniklovaná mosaz

Baleno v tvrzené lepence včetně:

- Dvou dvojitých nástěnných konzol 200 × 54,4 × 34,5 s vložkami izolace proti konstrukci přenášenému zvuku (DIN 4109) včetně montážního materiálu (1 dvojité nástěnné konzoly pro rozdělovač se 2 topnými okruhy)
- Dvě plochá těsnění 1"



Dimenze	a	Obj. č.	DU 1
2 topných okruhů	152 mm	7 12540	1 ks
3 topných okruhů	202 mm	7 12541	1 ks
4 topných okruhů	252 mm	7 12542	1 ks
5 topných okruhů	302 mm	7 12543	1 ks
6 topných okruhů	352 mm	7 12544	1 ks
7 topných okruhů	402 mm	7 12545	1 ks
8 topných okruhů	452 mm	7 12546	1 ks
9 topných okruhů	502 mm	7 12547	1 ks
10 topných okruhů	552 mm	7 12548	1 ks
11 topných okruhů	602 mm	7 12549	1 ks
12 topných okruhů	652 mm	7 12550	1 ks

TECE rozdělovač topných okruhů z nerezové oceli bez průtokoměrů a ovládacích ventilů

Napájecí rozvaděč radiátorů zhotovený z nerezové oceli prázdný 40 × 1,5 mm (mřížka z 1.4301) podle EN 10088, s propojovací maticí G 1" na straně, s plochým těsněním, poniklovaná mosaz, odstup mezi topnými okruhy 50 mm.

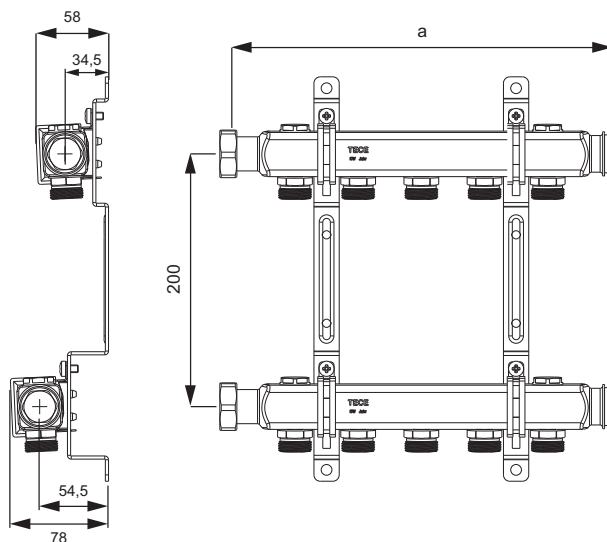
Plně smontovaný rozdělovač obsahuje:

- Deska rozdělovače s trubkovými přípojkami na G 3/4" s vnějším závitem, vnitřní kužel podle EN 16313, poniklovaná mosaz
- Dvě záslepky G 3/4", poniklovaná mosaz
- Čtyři záslepky G 1/2", poniklovaná mosaz

Baleno v tvrzené lepence včetně:

- Dvou dvojité nástěnných konzol 200 × 54,4 × 34,5 s vložkami izolace proti konstrukční přenášenému zvuku (DIN 4109) včetně montážního materiálu (1 dvojité nástěnné konzoly pro rozdělovač se 2 topnými okruhy)
- Dvě plochá těsnění 1"

Dimenze	a	Obj. č.	DU 1
2 topných okruhů	152 mm	7 12551	1 ks
3 topných okruhů	202 mm	7 12552	1 ks
4 topných okruhů	252 mm	7 12553	1 ks
5 topných okruhů	302 mm	7 12554	1 ks
6 topných okruhů	352 mm	7 12555	1 ks
7 topných okruhů	402 mm	7 12556	1 ks
8 topných okruhů	452 mm	7 12557	1 ks
9 topných okruhů	502 mm	7 12558	1 ks
10 topných okruhů	552 mm	7 12559	1 ks
11 topných okruhů	602 mm	7 12560	1 ks
12 topných okruhů	652 mm	7 12561	1 ks



Napouštěcí a odtoková souprava TECE s odvzdušněním 3/4" pro rozdělovač topného okruhu TECE

Obj. č.	DU 1
7 12562	1 sada



TECElogo-Push rozdělovač s uzávěrem, standardní mosaz*

TECElogo-Push rozdělovač pro dimenze 16 s uzávěry.

Dimenze	Obj. č.	DU 1	DU 2
3/4" × 16 2cestný	8730008	1 ks	24 ks
3/4" × 16 3cestný	8730009	1 ks	24 ks
1" × 16 2cestný	8730012	1 ks	24 ks
1" × 16 3cestný	8730013	1 ks	20 ks
1" × 16 4cestný	8730041	1 ks	12 ks



TECElogo – násuvný rozdělovač

Univerzální rozdělovač TECE s uzávěrem, standardní mosaz

Ventil rozdělovače TECE s uzávěrem FT/MT, výstupem 3/4" svěrné šroubení Eurokonus.



Dimenze	Obj. č.	DU 1	DU 2
3/4" × 3/4" EC 3cestný	8730006	1 ks	24 ks
3/4" × 3/4" EC 2cestný	8730007	1 ks	24 ks
1" × 3/4" EC 2cestný	8730010	1 ks	24 ks
1" × 3/4" EC 3cestný	8730011	1 ks	24 ks
1" × 3/4" EC 4cestný	8730040	1 ks	12 ks

Dvojitá svorka TECE pro 3/4" a 1" rozdělovač

Robustní svorka pro montáž 3/4" a 1" rozdělovače TECE s izolačními vložkami.



Obj. č.	DU 1	DU 2
8730014	1 sada	25 sada

TECElogo-Push trojcestný rozdělovač, standardní mosaz*

Dimenze	Obj. č.	DU 1	DU 2
R 3/4" × Rp 3/4" × 16, 2cestný	8630002	1 ks	20 ks
R 3/4" × R 3/4" × 16, 3cestný	8630003	1 ks	20 ks



TECElogo-Push univerzální rozdělovač červená mosaz/silikonový bronz

Univerzální rozdělovač, 3/4" bez uzávěru a zátky, s 20mm zástrčkou závitů pro šroubení TECElogo s integrovanou funkcí gripu. Pro rozvody pitné vody a topení.



Dimenze	Obj. č.	DU 1	DU 2
R 3/4" × Rp 3/4" × 20 2cestný	8733002	1 ks	20 ks
R 3/4" × Rp 3/4" × 20 3cestný	8733003	1 ks	20 ks

Jednoduchá svorka pro potrubí TECE, plastová

Na uchycení potrubí k podlahovému betonu, pro všechny typy potrubí.

Dimenze	Obj. č.	DU 1	DU 2
14–26 × 60 mm	720521	30 ks	600 ks
14–26 × 100 mm	720501	30 ks	450 ks

**Plastová dvojitá svorka TECE**

Na uchycení potrubí k podlahovému betonu, pro všechny typy potrubí.

Dimenze	Obj. č.	DU 1	DU 2
14–26 × 60 mm	720522	30 ks	300 ks
14–26 × 100 mm	720502	30 ks	300 ks

**Podomítkový průtočný ventil TECElogo UP s rukojetí***

Na zeď montovaný kulový ventil k uzavírání potrubí TECElogo. Těleso a část k přišroubování zhotovené ze standardní mosazi podle EN 12164. Vřeteno se dvěma O-kroužky poskytujícími vřetenu lepší vedení a dvojitou bezpečnost. Rukojeť zhotovena z pochromované mosazi. Těsnění ventilu z PTFE. Plný průtok, tudíž minimální ztráta tlaku. Max. stálá provozní teplota: 90 °C. Tlaková třída: 10 bar

Konstrukce:

- Připojení TECElogo na obou stranách
- Krytka s rukojetí (pochromovaná)
- S barevným značením (červená/modrá)

Dimenze	Obj. č.	DU 1	DU 2
16	8780016	1 ks	10 ks
20	8780020	1 ks	10 ks

**Uzavírací ventil TECElogo UP se zásepkou***

Podomítkový uzavírací ventil k TECElogo. Těleso a část k přišroubování zhotovené ze standardní mosazi podle EN 12164. Vřeteno se dvěma O-kroužky poskytujícími vřetenu lepší vedení a dvojitou bezpečnost. Rukojeť zhotovena z pochromované mosazi. Těsnění ventilu z PTFE. Plný průtok, tudíž minimální ztráta tlaku.

Max. trvalý provozní teplota: 90 °C. Tlaková třída: 10 bar

Konstrukce:

- Připojení TECElogo na obou stranách
- Krytka s rukojetí (pochromovaná)
- Uzavírací klíč
- S barevným značením (červená/modrá)

Dimenze	Obj. č.	DU 1	DU 2
16	8780116	1 ks	10 ks
20	8780120	1 ks	10 ks



TECElogo – systémové komponenty

Prodlužovací sada TECE UP, 23 mm

Prodlužovací sada délky 23 mm pro průtočné ventily 1/2".



Dimenze	Obj. č.	DU 1	DU 2
1/2"	8780200	1 ks	20 ks

TECElogo-Push kufr s nářadím

Kufr na nářadí s trubkovými nůžkami, kalibračními i odhrotovacími nástroji a demontážními klíči.

Dimenze	Obj. č.	DU 1
16–25	8760001	1 ks
32–40	8760010*	1 ks

**TECE trubkové nůžky**

Dimenze	Obj. č.	DU 1
14–25	8760002	1 ks

**Kalibrační a odhrotovací nástroj TECElogo-Push**

Dimenze	Obj. č.	DU 1
16	8760016	1 ks
20	8760020	1 ks
25	8760025	1 ks
32	8760032	1 ks
40	8760040	1 ks
50	8760050	1 ks
63	8760063	1 ks

**TECElogo-Push rukojeť pro kalibrační a odhrotovací nástroj**

Dimenze	Obj. č.	DU 1
16–63	8760000	1 ks

**TECElogo-Push náhradní držák pro kalibrační a odhrotovací nástroj**

Náhradní držák pro kalibrační a odhrotovací nástroj pro použití s aku šroubováky a vrtačkami. Rychlá výměna kalibračních nástrojů.

Dimenze	Obj. č.	DU 1
16–63	8760005	1 ks

**Demontážní klíč TECElogo-Push 16/20**

Dimenze	Obj. č.	DU 1
16/20	8760103	1 ks



* Kufr s nářadím dim. 32–40 je možné rozšířit o dimenze 50 a 63; ty jsou dostupné jednotlivě.

TECElogo – nářadí

Demontážní klíč TECElogo-Push

Dimenze	Obj. č.	DU 1
25	8760125	1 ks
32	8760132	1 ks
40	8760140	1 ks
50	8760150	1 ks
63	8760163	1 ks



TECElogo-Push vidlicový demontážní klíč

Dimenze	Obj. č.	DU 1
16	8760416	1 ks
20	8760420	1 ks
25	8760425	1 ks
32	8760432	1 ks
40	8760440	1 ks
50	8760450	1 ks
63	8760463	1 ks



TECElogo vnější ohýbací pružina

Vnější ohýbací pružina pro ISO potrubí.

Dimenze	Obj. č.	DU 1
16	8760316	1 ks
20	8760320	1 ks
25	8760325	1 ks



TECE řezák potrubí

Dimenze	Obj. č.	DU 1
14-63	8760008	1 ks



TECElogo kleště na potrubí

Kleště pro držení potrubí během kalibračního procesu s pojistkou pro dimenze 16–25 mm TECElogo.

Dimenze	Obj. č.	DU 1
16–25	8760006	1 ks



TECE skládací odvíječ potrubí

Skládací, variabilní pro role TECEflex, TECElogo a TECEfloor potrubí až do délky 600 m.

Dimenze	Obj. č.	DU 1
až do 600 m	720193	1 ks



TECE narovnávač potrubí

Pro upevnění na odvíječ potrubí 720193 pro přímé odvíjení vícevrstvého potrubí TECEflex a TECElogo dim. 16 a 20 mm

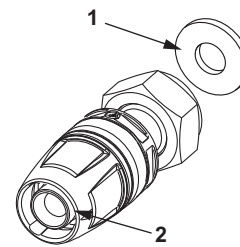


Dimenze	Obj. č.	DU 1
16 a 20	720194	1 ks

TECElogo – náhradní díly

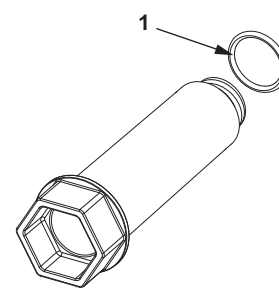
Šroubová přípojka TECElogo-Push, ploché těsnění, červená mosaz/silikonový bronz

Pol.	Obj. č.	Popis	DU	1
1	8790201	1/2" ploché těsnění pro těsněná spojení plochými kroužky	10	ks
	8790202	3/4" ploché těsnění pro těsněná spojení plochými kroužky	10	ks
2	8790116	O-kroužek TECElogo-Push dimenze 16	10	ks
	8790120	O-kroužek TECElogo-Push dimenze 20	10	ks



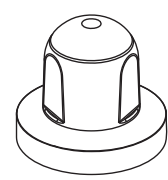
704802 – Montážní krytka Seal System od TECE s těsnicí objímkou

Pol.	Obj. č.	Popis	DU	1
1	704808	O-kroužek na montážní zátku 1/2"	10	ks



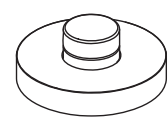
Podomítkový průtočný ventil TECElogo UP s rukojetí

Pol.	Obj. č.	Popis	DU	1
1	8780000	Rukojeť	1	ks



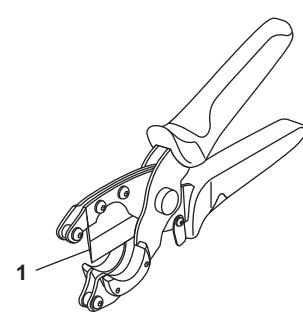
Uzavírací ventil TECElogo UP se záslepkou

Pol.	Obj. č.	Popis	DU	1
1	8780100	Záslepka	1	ks



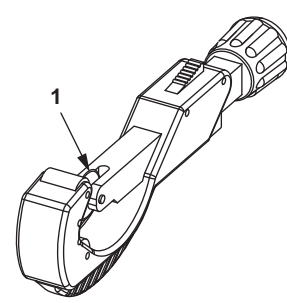
8760002 – TECE trubkové nůžky

Pol.	Obj. č.	Popis	DU	1
1	8760003	Pružinový čep pro pružinový pant	1	ks



8760008 – TECE řezák potrubí

Pol.	Obj. č.	Popis	DU	1
1	8760009	Náhradní řezný kotouč pro řezačku trubek	1	ks



TECE logo

TECElogo-Push O-kroužek

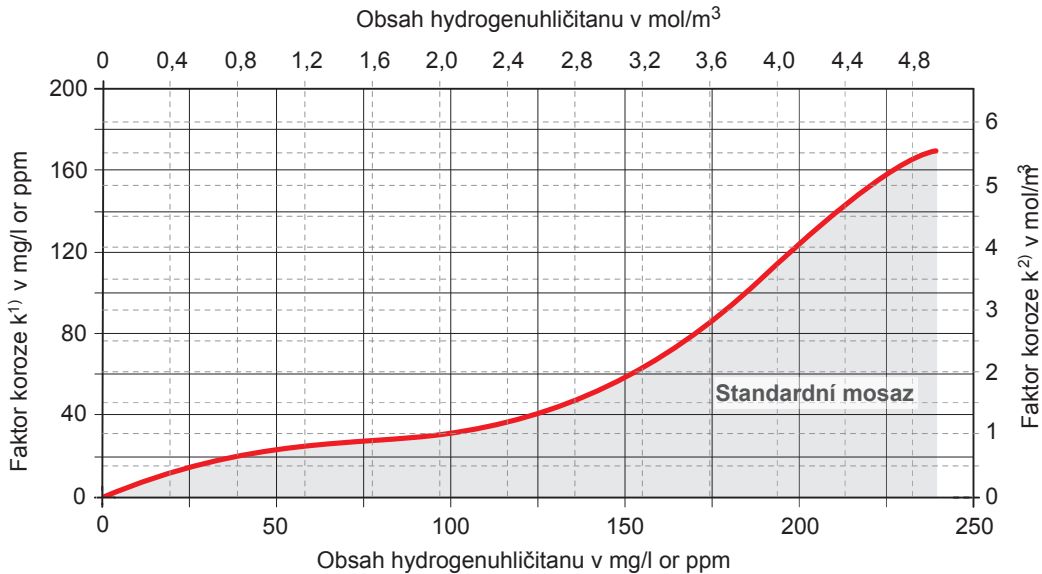


Dimenze	Popis	Obj. č.	DU 1	DU 2
16	TECElogo-Push O-kroužek	8790116	10 ks	500 ks
20	TECElogo-Push O-kroužek	8790120	10 ks	500 ks
25	TECElogo-Push O-kroužek	8790125	10 ks	500 ks
32	TECElogo-Push O-kroužek	8790132	10 ks	500 ks
40	TECElogo-Push O-kroužek	8790140	10 ks	500 ks
50	TECElogo-Push O-kroužek	8790150	10 ks	500 ks
63	TECElogo-Push O-kroužek	8790163	10 ks	500 ks

TECElogo systémové potrubí	PE-RT vícevrstvé potrubí				PE-Xc vícevrstvé potrubí						
Popis potrubí	PE-RT/Al/PE-RT				PE-Xc/Al/PE-RT						
Dimenze v mm	16	20	25	32	16	20	25	32	40	50	63
Dodávka – role v m	100	100	50	--	100	100	50	25	--	--	--
Dodávka – tyče v m (5 m á 1 tyč)	100	70	45	30	100	70	45	30	15	15	5
Možnosti použití*	PV, T, PT				PV, T, PT						
Třída použití/ provozní tlak	2/10 bar; 5/10 bar				2/10 bar; 5/10 bar						
Barva	bílá				bílá						
Vnější průměr v mm	16	20	25	32	16	20	25	32	40	50	63
Tloušťka stěny v mm	2	2.25	2.5	3	2	2.25	2.5	3	4	4.5	6
Vnitřní průměr v mm	12	15.5	20	26	12	15.5	20	26	32	41	51
Rozměr tvarovky v mm	27	32	35	46	27	32	35	46	48	48	55
Korugované potrubí	ano			--	ano						
Předizolované $\lambda = 0,040 \text{ W/(m} \cdot \text{K)}$ - 6 mm - 9 mm - 13 mm	ano			--	ano			--			
Hmotnost potrubí v kg/m	0,10	0,14	0,20	0,26	0,10	0,14	0,21	0,33	0,53	0,79	1,22
Vnitřní objem v dm ³ /m	0,11	0,19	0,31	0,53	0,11	0,19	0,31	0,53	0,80	1,32	2,04
Drsnost potrubí v mm	0,007				0,007						
Tepelná vodivost neizolovaného potrubí ve W/(m ² K)	0,41				0,43						
Koeficient tepelné roztažnosti v mm/(mK)	0,026				0,026						
Minimální poloměr ohybu v mm - bez pružiny - s pružinou	80 64	100 80	125 10	160 --	80 64	100 80	125 100	160 --	200 --	250 --	315 --

* PV = pitná voda, T = topení, PT = podlahové topení
Klasifikace tříd aplikací odpovídá informacím v ISO 10508[4].

Limity použití armatur ze standardní mosazi pro připojení na pitnou vodu



¹) k = Obsah chloridu Cl + 1/3 Obsahu síranu SO₄ (v mg/l)

²) k = Obsah chloridu Cl + Obsah síranu SO₄ (v mol/m³)

U vlastností vody, které jsou nad mezní křivkou, lze očekávat "dezinfekční" korozi standardní mosaze. Nesmějí být používány pro tyto vlastnosti vody.

Klasifikace provozních podmínek dle ČSN EN ISO 15875-1 a ISO 10508

Třída použití	Výpočtová teplota T _D °C	Životnost při výpočtové teplotě ^b T _D roků ^a	T _{max} °C	Životnost při T _{max} roků	T _{mal} °C	Životnost při T _{mal} hodin	Typické použití
1 ^a	60	49	80	1	95	100	Dodávka horké vody (60 °C)
2 ^a	70	49	80	1	95	100	Dodávka horké vody (70 °C)
3 ^c	20	0,5	50	4,5	65	100	Nízká teplota podlahového vytápění
	30	20					
	40	25					
4 ^b	20	2,5	70	2,5	100	100	Podlahové vytápění a nízkoteplotní radiátory (20–40 °C)
	40	20					
	60	25					
5 ^b	20	14	90	1	100	100	Vysokoteplotní radiátory
	60	25					
	80	10					

T_D = teplota, pro kterou je potrubní systém navržen. T_{max} = maximální teplota, která může nastat krátkodobě.
T_{mal} = nejvyšší maximální teplota, která může krátce nastat v případě poruchy (nejvýše 100 hodin za 50 let).

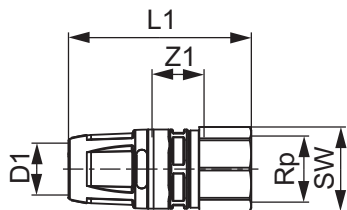
^a Daná země může vybrat buď třídu 1 nebo třídu 2 v souladu se svými vnitrostátními předpisy.

^b U třídy aplikací, pokud pro provozní dobu a její teplotu vznikají více než jedna vypočtená teplota, přidružené časy pro teplotu měla by být přidána doba provozu. "Plus kumulativní" v tabulce nezaznamenaná teplotní kombinaci specifikované teploty (např. teplotní kombinace po dobu 50 let) pro třídu 5 zahrnuje: 20 °C po dobu 14 let, následně 60 °C více než 25 let, teplotu 80 °C po dobu 10 let, teplotu 90 °C během 1 roku, teplotu 100 °C v průběhu 100 hodin.

^c Povoleno pouze v případě, že teplota během poruchy nestoupne nad 65 °C.

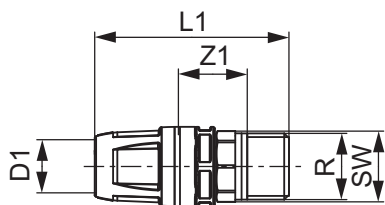
TECElogo – rozměrové výkresy

TECElogo-Push vnitřní závit



Dimenze	Červená mosaz/Křemíkový bronz				Standardní mosaz			
	Obj. č.	Z1	L1	SW	Obj. č.	Z1	L1	SW
16 × Rp 1/2"	8713002	17	58	25	8610002	17	58	25
20 × Rp 1/2"	8713003	16	62	25	8610003	16	62	25
20 × Rp 3/4"	8713004	16	64	31	8610004	16	64	31
25 × Rp 1"	8713006	16	69	38	8610006	16	69	38
25 × Rp 3/4"	8713005	16	66	31	8610005	16	66	31
32 × Rp 1"	8713007	19	85	38	8610007	19	85	38
40 × Rp 1 1/2"	8713008	21	91	53	8610008	21	91	53
50 × Rp 2"	8713009	23	97	67	8610009	23	97	67
63 × Rp 2"	8713010	23	106	67	–	–	–	–

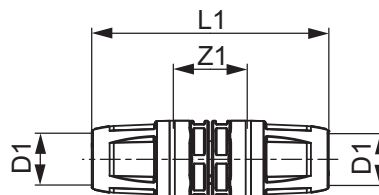
TECElogo-Push vnější závit



Dimenze	Červená mosaz/Křemíkový bronz				Standardní mosaz			
	Obj. č.	Z1	L1	SW	Obj. č.	Z1	L1	SW
16 × R 1/2"	8713102	22	62	21	8610102	22	62	21
16 × R 3/4"	8713103	22	63	27	8610103	21	62	27
16 × R 3/8"	–	–	–	–	8610100	21	58	19
20 × R 1/2"	8713104	22	67	21	8610104	21	66	21
20 × R 3/4"	8713105	20	66	27	8610105	21	67	27
25 × R 1"	8713107	21	72	34	8610107	20	72	34
25 × R 3/4"	8713106	20	69	27	8610106	20	69	27
32 × R 1"	8713108	26	89	34	8610116	26	89	34
40 × R 1 1/4"	8713109	26	94	42	8610117	26	94	42
50 × R 1 1/2"	8713110	26	95	48	8610118	26	95	48
63 × R 2"	8713111	30	110	60	–	–	–	–

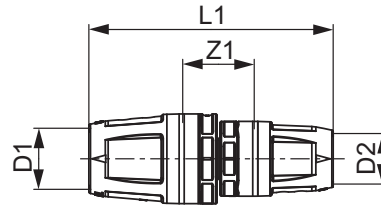
Spojka TECElogo-Push, PPSU

Dimenze	Obj. č.	Z1	L1
16 × 16	8710516	24	77
20 × 20	8710520	24	87
25 × 25	8710525	24	93
32 × 32	8710532	32	124
40 × 40	8710540	32	128
50 × 50	8710550	32	128
63 × 63	8710563	43	150



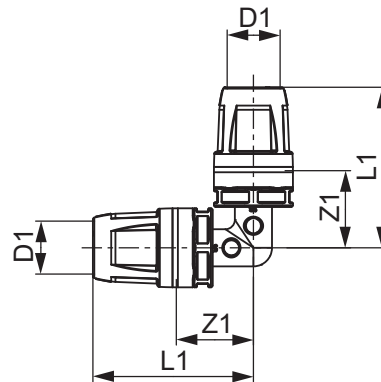
Redukovaná spojka TECElogo-Push, PPSU

Dimenze	Obj. č.	Z1	L1
20 × 16	8710616	24	82
25 × 16	8710620	24	85
25 × 20	8710625	24	90
32 × 20	8710632	28	106
32 × 25	8710633	28	109
40 × 32	8710640	32	126
50 × 40	8710650	32	129
63 × 50	8710663	37	140



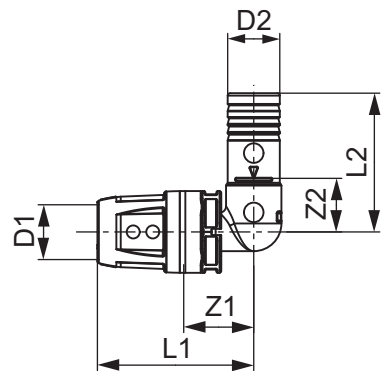
Koleno TECElogo-Push 90° PPSU

Dimenze	Obj. č.	Z1	L1
16 × 16	8710716	25	51
20 × 20	8710720	27	58
25 × 25	8710725	32	66
32 × 32	8710732	38	83
40 × 40	8710740	41	91
50 × 50	8710750	47	97
63 × 63	8710763	65	119



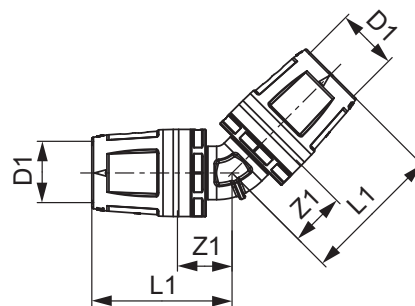
Násuvné koleno TECElogo-Push 90° PPSU

Dimenze	Obj. č.	Z1	Z2	L1	L2
16 × 16	8711116	22	16	48	43
20 × 20	8711120	23	18	55	49
25 × 25	8711125	26	20	60	55



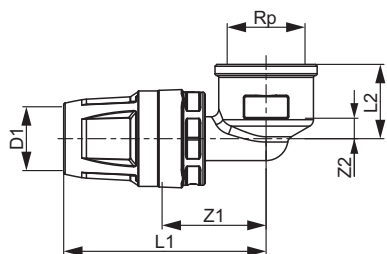
Koleno TECElogo-Push 45°, červená mosaz/křemíkový bronz

Dimenze	Obj. č.	Z1	L1
25 × 25	8711225	22	57
32 × 32	8711232	27	73
40 × 40	8711240	31	79
50 × 50	8711250	32	80
63 × 63	8711263	41	95



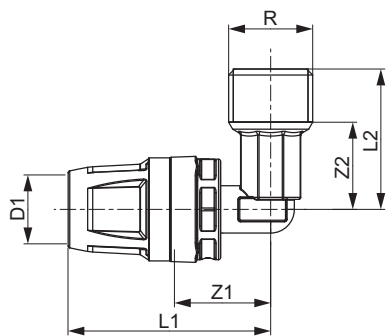
TECElogo – rozměrové výkresy

Koleno s vnitřním závitem TECElogo-Push



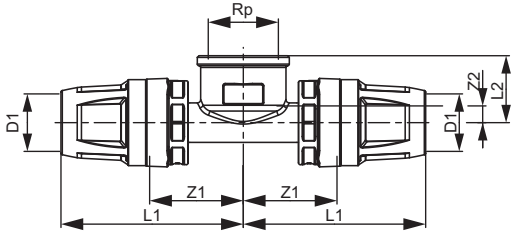
Dimenze	Červená mosaz/Křemíkový bronz					Standardní mosaz				
	Obj. č.	Z1	Z2	L1	L2	Obj. č.	Z1	Z2	L1	L2
16 × Rp 1/2"	8713202	28	8	55	20	8610202	28	8	55	20
20 × Rp 1/2"	8713203	28	8	59	20	8610203	28	8	59	20
20 × Rp 3/4"	8713204	31	10	62	23	8610204	31	10	62	23
25 × Rp 3/4"	8713205	31	14	66	30	8610205	31	14	66	30
32 × Rp 1"	8713206	40	16	86	35	8610206	40	16	86	35

Koleno s vnějším závitem TECElogo-Push



Dimenze	Červená mosaz/Křemíkový bronz					Standardní mosaz				
	Obj. č.	Z1	Z2	L1	L2	Obj. č.	Z1	Z2	L1	L2
16 × R 1/2"	8713302	24	22	51	35	8610302	24	22	51	35
20 × R 1/2"	8713303	24	22	56	35	8610303	24	22	56	35
20 × R 3/4"	8713304	27	22	59	36	8610304	27	22	59	36
25 × R 1"	8713306	31	28	65	45	8610306	31	28	65	45
25 × R 3/4"	8713305	27	27	62	41	8610305	27	27	62	41
32 × R 1"	8713307	36	28	82	45	8610312	36	28	82	45

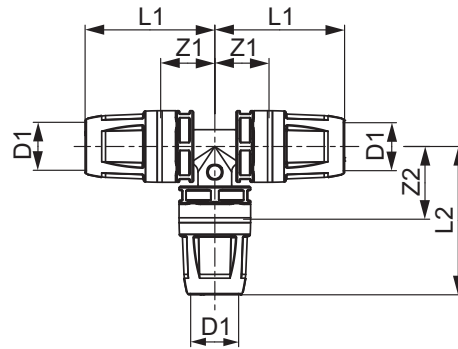
T-kus TECElogo-Push s vnitřním závitem



Dimenze	Červená mosaz/Křemíkový bronz					Standardní mosaz				
	Obj. č.	Z1	Z2	L1	L2	Obj. č.	Z1	Z2	L1	L2
16 × Rp 1/2" × 16	8713402	28	5	55	20	8610402	28	5	55	20
20 × Rp 1/2" × 20	8713403	28	5	60	20	8610403	28	5	60	20
25 × Rp 3/4" × 25	8713404	31	14	66	30	8610404	31	14	66	30
32 × Rp 1" × 32	8713405	36	13	86	32	8610406	36	13	86	32
40 × Rp 1" × 40	8713406	39	14	87	33	8610408	39	14	87	33
50 × Rp 1 1/4" × 50	8713407	44	18	92	39	8610410	44	18	92	39
63 × Rp 1 1/2" × 63	8713408	60	31	114	52	–	–	–	–	–

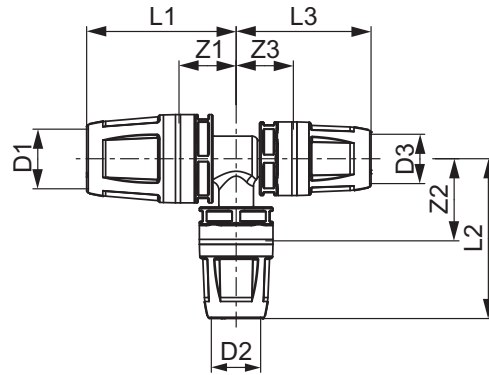
T-kus TECElogo-Push, PPSU

Dimenze	Obj. č.	Z1	Z2	L1	L2
16 × 16 × 16	8710916	19	26	46	52
20 × 20 × 20	8710920	21	28	53	60
25 × 25 × 25	8710925	23	31	58	66
32 × 32 × 32	8710932	28	39	74	85
40 × 40 × 40	8710940	31	45	79	93
50 × 50 × 50	8710950	36	52	84	100
63 × 63 × 63	8710963	60	60	118	118



Redukovaný T-kus TECElogo-Push, PPSU

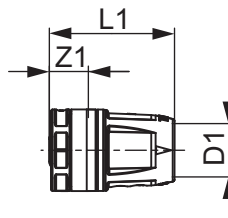
Dimenze	Obj. č.	Z1	Z2	Z3	L1	L2	L3
20 × 16 × 16	8711004	20	28	20	51	55	46
20 × 16 × 20	8711005	20	28	20	51	55	51
20 × 20 × 16	8711006	21	28	21	53	60	48
20 × 25 × 20	8711011	23	28	23	55	63	55
25 × 16 × 16	8711007	19	31	19	54	58	46
25 × 16 × 25	8711008	19	31	19	54	58	54
25 × 20 × 20	8711009	21	31	21	56	63	53
25 × 20 × 25	8711010	21	31	21	56	63	56
32 × 16 × 32	8711012	22	36	22	68	62	68
32 × 20 × 32	8711013	24	36	24	70	67	70
32 × 25 × 32	8711014	26	36	26	72	70	72
32 × 25 × 25	8711015	26	36	23	72	70	57
40 × 25 × 40	8711017	26	41	26	74	76	74
40 × 32 × 40	8711018	28	45	28	76	91	76
40 × 32 × 32	8711019	28	45	28	76	91	74
50 × 25 × 50	8711020	26	48	26	74	83	74
50 × 32 × 50	8711021	28	52	28	76	98	76
63 × 32 × 63	8711022	41	59	41	99	105	99
63 × 50 × 63	8711023	53	59	53	111	107	111



TECElogo – rozměrové výkresy

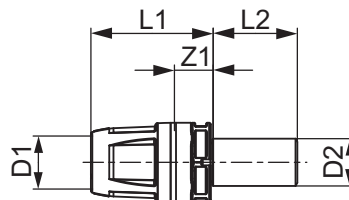
Záslepka TECElogo-Push, PPSU

Dimenze	Obj. č.	Z1	L1
16	8710817	12	38
20	8710821	12	44

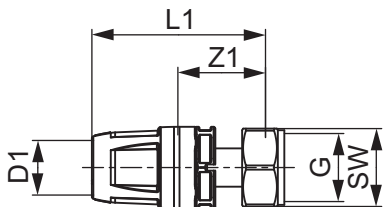


Lisovací přechod na měď TECElogo-Push, červená mosaz/křemíkový bronz

Dimenze	Obj. č.	Z1	L1	L2
16 × 15 mm	8730100	12	39	27
20 × 18 mm	8730101	12	44	27
25 × 22 mm	8730102	12	47	27



Přechodka s převlečnou maticí TECElogo-Push, s plochým těsněním



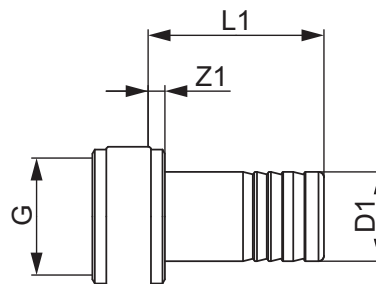
Červená mosaz/Křemíkový bronz

Standardní mosaz

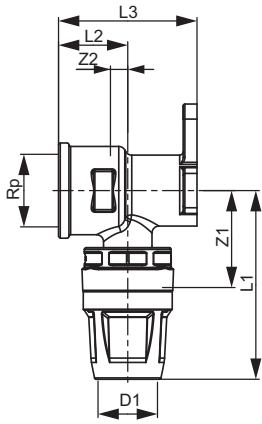
Dimenze	Obj. č.	Červená mosaz/Křemíkový bronz				Standardní mosaz				
		Z1	L1	G	SW	Z1	L1	G	SW	
16 × 1/2"	8733201	27	54	1/2"	24	8630201	27	54	1/2"	24
16 × 3/4"	8733202	28	54	3/4"	29	8630202	28	54	3/4"	29
16 × 3/8"	–	–	–	–	–	8630200	27	54	3/8"	19
20 × 3/4"	8733203	28	59	3/4"	29	8630203	28	59	3/4"	29
25 × 1"	8733204	32	67	1"	37	8630204	32	67	1"	37
32 × 1 1/4"	8733205	37	84	1 1/4"	46	8630205	37	84	1 1/4"	46
40 × 1 1/2"	–	–	–	–	–	8630207	40	88	1 1/2"	52

Rychlospojka TECElogo-Push, silikonový bronz

Dimenze	Obj. č.	Z1	L1	G
16 × 1/2"	8730310	3	32	1/2"



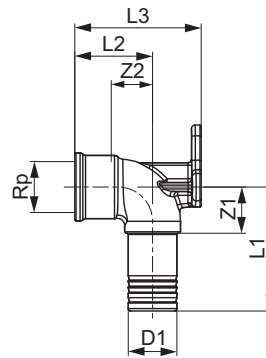
Nástěnka TECElogo-Push



Dimenze	Červená mosaz/Křemíkový bronz					Standardní mosaz						
	Obj. č.	Z1	Z2	L1	L2	L3	Obj. č.	Z1	Z2	L1	L2	L3
16 × Rp 1/2"	8723002	28	5	55	20	40	8620002	28	5	55	20	40
20 × Rp 1/2"	8723004	28	5	60	20	40	8620003	28	5	60	20	40

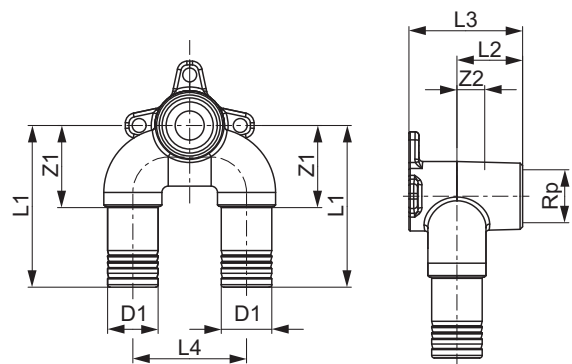
Univerzální nástěnka TECElogo-Push, červená mosaz/silikonový bronz

Dimenze	Obj. č.	Z1	Z2	L1	L2	L3
20 × Rp 1/2"	8723003	19	17	51	32	52



Univerzální dvojité nástěnka TECElogo-Push, červená mosaz/silikonový bronz

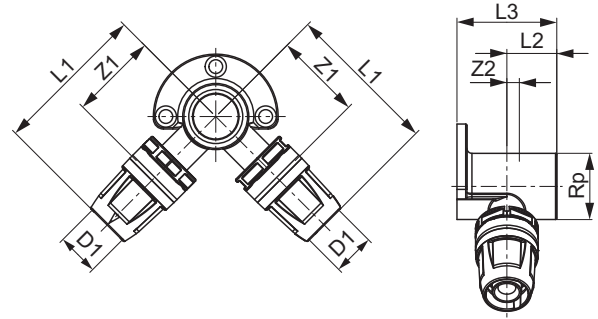
Dimenze	Obj. č.	Z1	Z2	L1	L2	L3	L4
20 × Rp 1/2" × 20	8723011	33	11	64	26	45	45



TECElogo – rozměrové výkresy

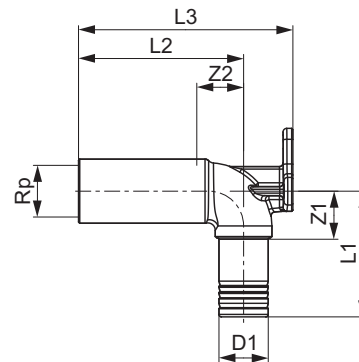
Dvojitá nástěnka TECElogo-Push standardní mosaz

Dimenze	Obj. č.	Z1	Z2	L1	L2	L3
16 × Rp 1/2" × 16	8620007	35	5	62	20	40



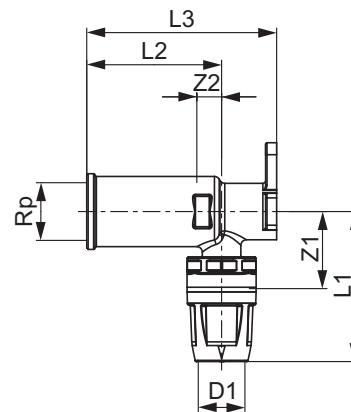
TECElogo-Push dlouhá nástěnka s univerzálním napojením, červená mosaz/křemíkový bronz

Dimenze	Obj. č.	Z1	Z2	L1	L2	L3
20 × Rp 1/2"	8723008	20	19	51	67	87



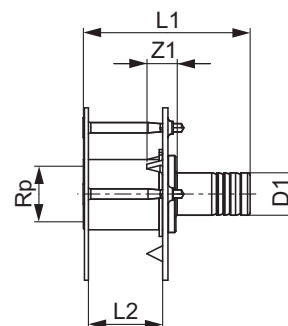
Nástěnka TECElogo-Push, dlouhá, standardní mosaz

Dimenze	Obj. č.	Z1	Z2	L1	L2	L3
16 × Rp 1/2"	8620008	28	9	55	49	69



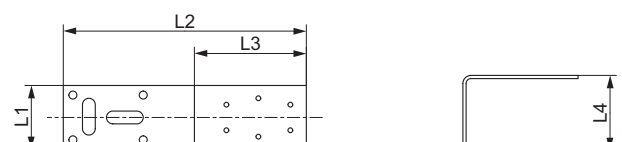
Montážní jednotka nástěnka TECElogo-Push, červená mosaz/silikonový bronz

Dimenze	Obj. č.	Z1	L1	L2
16 × Rp 1/2"	8723009	11	63	18–25



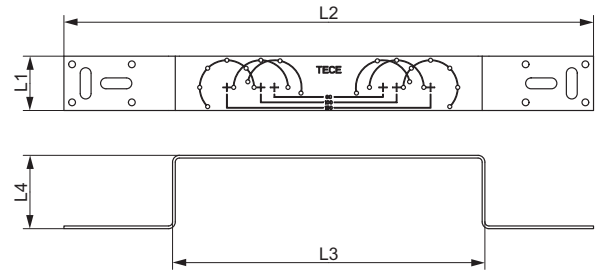
Upevnění TECE z pozinkované oceli, jednoduché

Obj. č.	L1	L2	L3	L4
720527	40	150	70	47



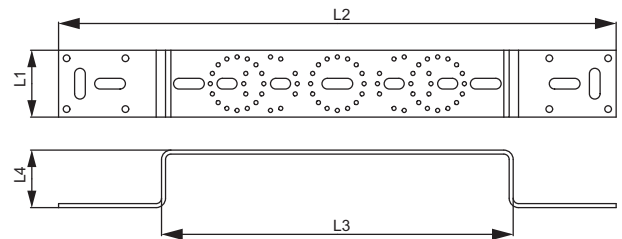
Upevnění TECE z pozinkované oceli, dvojité

Obj. č.	L1	L2	L3	L4
720528	40	390	230	54



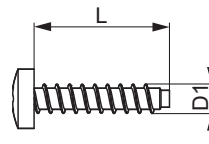
Upevnění TECE z pozinkované oceli, dvojité

Obj. č.	L1	L2	L3	L4
721005	50	417	263	43



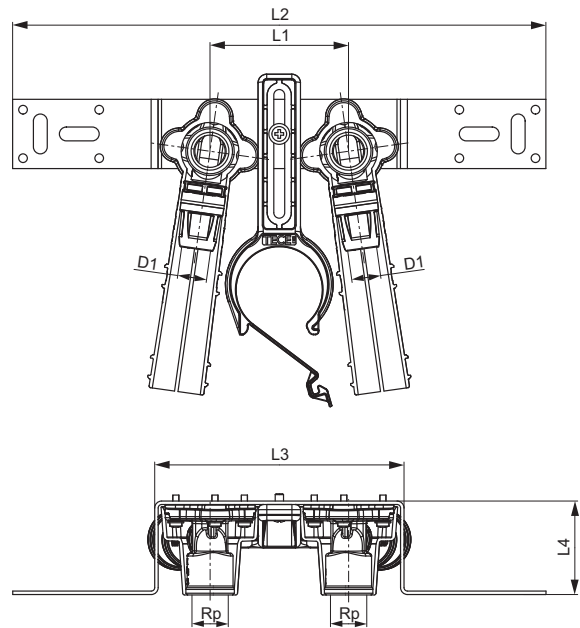
TECE šroub

Dimenze	Obj. č.	L1
3,5 × 16 mm	720524	16



TECElogo-Push montážní jednotka s nástěnkami, červená mosaz/křemíkový bronz

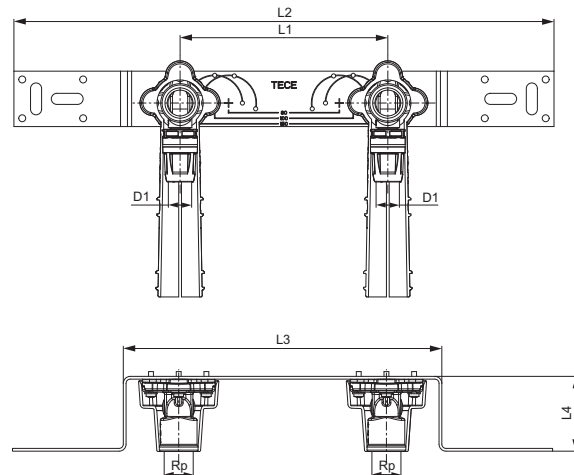
Dimenze	Obj. č.	L1	L2	L3	L4
16 × Rp 1/2"	8720101	80	308	144	54
16 × Rp 1/2"	8723101	80	308	144	54



TECElogo – rozměrové výkresy

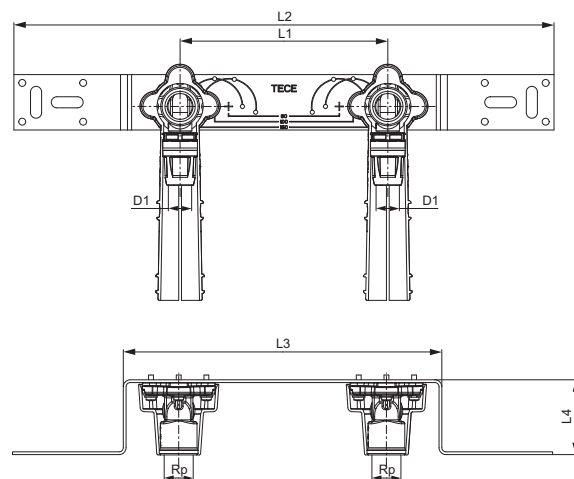
TECElogo-Push montážní jednotka s nástěnkami,
červená mosaz/křemíkový bronz

Dimenze	Obj. č.	L1	L2	L3	L4
16 × Rp 1/2"	8723100	150	390	230	54



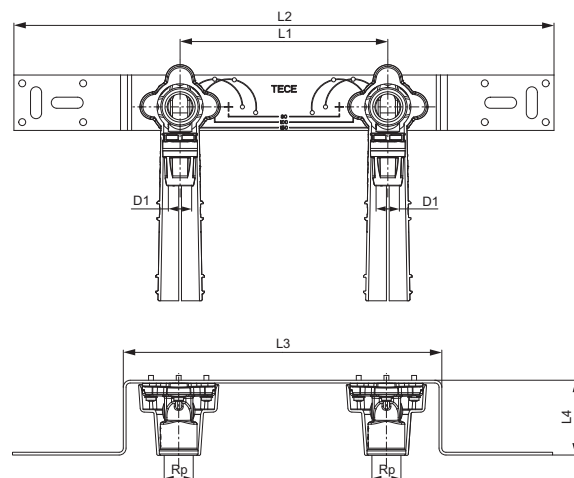
TECElogo-Push montážní jednotka DR mosaz

Dimenze	Obj. č.	L1	L2	L3	L4
16 × Rp 1/2"	8720100	150	390	230	54



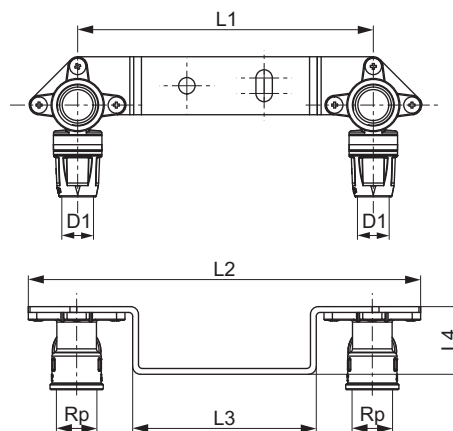
TECElogo-Push montážní jednotka standardní mosaz

Dimenze	Obj. č.	L1	L2	L3	L4
16 × Rp 1/2"	8620100	150	390	230	54



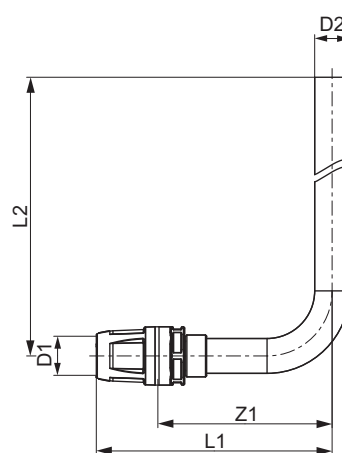
TECElogo-Push montážní jednotka standardní mosaz

Dimenze	Obj. č.	L1	L2	L3	L4
16 × 1/2"	8620103	153	203	95	35



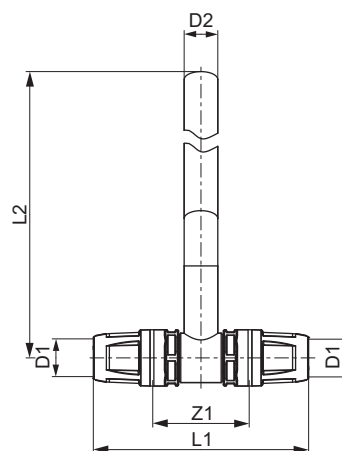
TECElogo-Push montážní koleno pro připojení radiátoru

Dimenze	Obj. č.	Z1	L1	L2
16 × 15 mm Cu	8740401	75	102	289
20 × 15 mm Cu	8740402	75	107	289



TECElogo-Push montážní T-kus pro připojení radiátoru

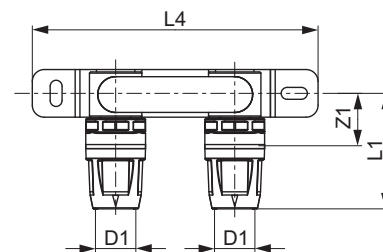
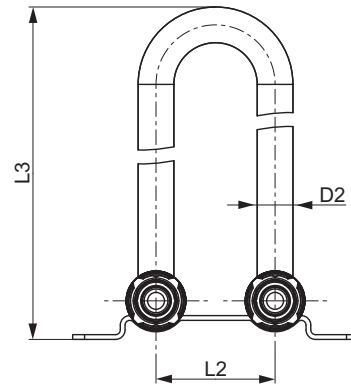
Dimenze	Obj. č.	Z1	L1	L2
16 × 15 mm Cu	8740403	43	96	270
20 × 15 mm Cu	8740404	43	106	270



TECElogo – rozměrové výkresy

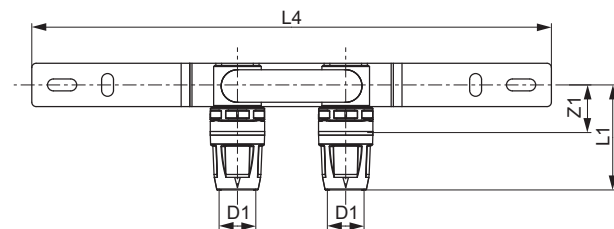
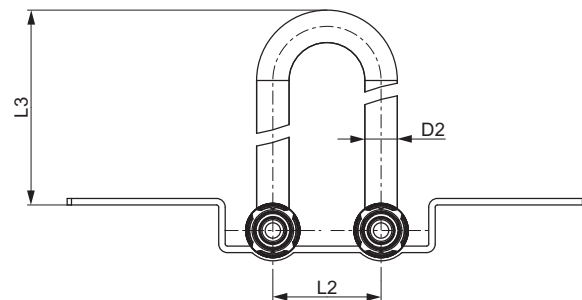
TECElogo-Push montážní sada pro připojení radiátoru

Dimenze	Obj. č.	Z1	L1	L2	L3	L4
16 × 15 mm Cu	8740405	22	49	50	334	120



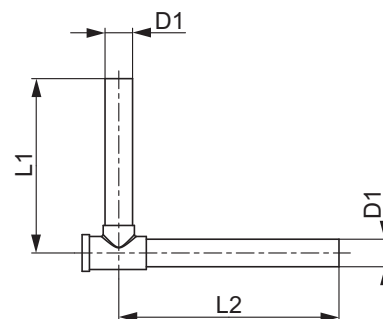
TECElogo-Push montážní sada pro připojení radiátoru

Dimenze	Obj. č.	Z1	L1	L2	L3	L4
16 × 15 mm Cu	8740406	22	49	50	225	240



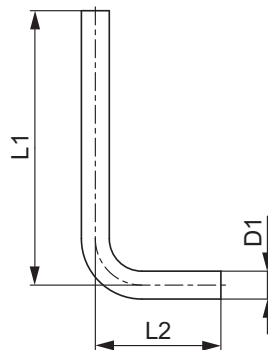
Rohové šroubení TECE pro připojení radiátoru ze soklové lišty

Dimenze	Obj. č.	L1	L2
15 mm Cu	730010	95	120



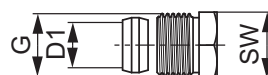
SL Koleno TECE pro připojení radiátoru ze soklové lišty

Dimenze	Obj. č.	L1	L2
15 mm Cu	730025	155	75



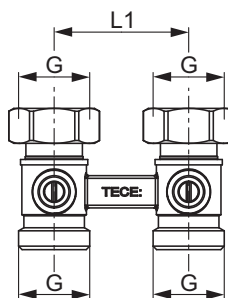
Svěrné šroubení TECE 1/2" vnější závit

Dimenze	Obj. č.	G	SW
15 mm × R 1/2"	717501	1/2"	22



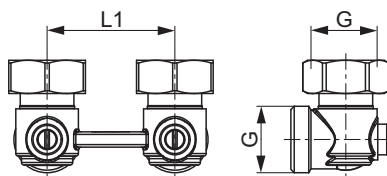
Dvoutrubkový ventilový blok TECE H-kus, přímý typ

Dimenze	Obj. č.	L1	G
3/4" EC × 3/4" EC	8740435	50	3/4"



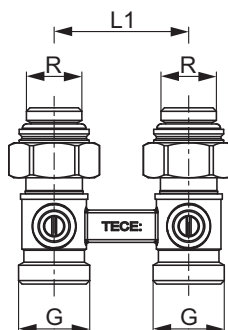
Dvoutrubkový ventilový blok TECE H-kus, rohový typ

Dimenze	Obj. č.	L1	G
3/4" EC × 3/4" EC	8740436	50	3/4"



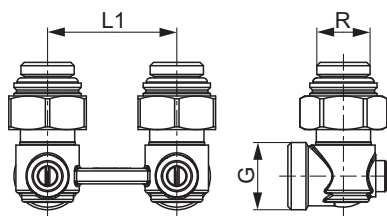
Dvoutrubkový ventilový blok TECE H-kus 1/2" MT, přímý typ

Dimenze	Obj. č.	L1	G
3/4" EC × R 1/2"	8740437	50	3/4"



Dvoutrubkový ventilový blok TECE H-kus 1/2" MT, rohový typ

Dimenze	Obj. č.	L1	G
3/4" EC × R 1/2"	8740438	50	3/4"

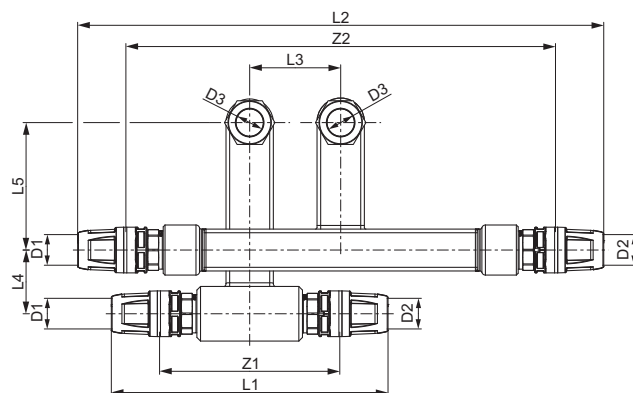


TECElogo – rozměrové výkresy

TECElogo

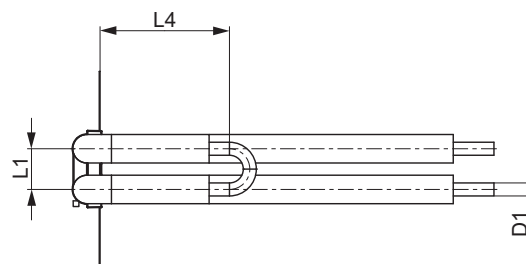
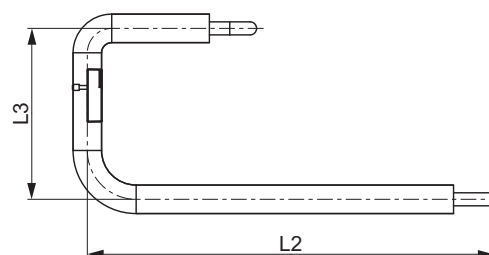
TECElogo-Push připojovací garnitura

Dimenze	Obj. č.	Z1	Z2	L1	L2	L3	L4	L5
16 × 16 × 15 mm Cu	8740421	99	236	152	289	50	35	70
20 × 20 × 15 mm Cu	8740422	100	237	163	300	50	35	70
16 × zátka × 15 mm Cu	8740423	--	--	113	250	50	35	70
Zátka × 16 × 15 mm Cu	8740424	--	--	113	250	50	35	70



TECElogo montážní jednotka pro připojení radiátoru

Dimenze	Obj. č.	L1	L2	L3	L4
16	8740550	50	500	210	159



TECElogo-Push přechodové šroubení na standardní mosaz

Dimenze	Obj. č.	SW
16 × 14 mm	8611210	27
20 × 16 mm	8611211	27
20 × 18 mm	8611205	27



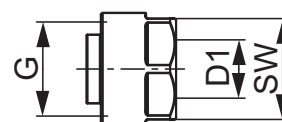
TECElogo Eurokonus svěrné šroubení

Dimenze	Obj. č.	G	SW
16 × 3/4" EC	8740216	3/4"	27
20 × 3/4" EC	8740220	3/4"	27



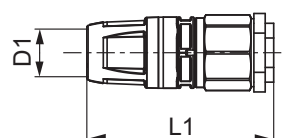
Eurokonus svěrné šroubení TECEflex pro připojení na měděné potrubí

Dimenze	Obj. č.	G	SW
3/4" pro měděné potrubí 15 × 1	8740439	3/4"	27



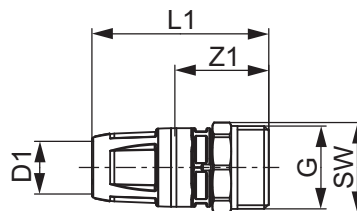
Zátka pro tlakové testy TECElogo-Push s odvodušněním, standardní mosaz

Dimenze	Obj. č.	L1
16	8640001	66



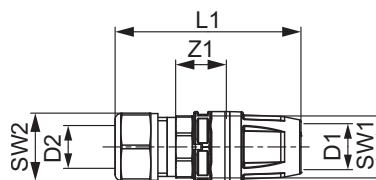
TECElogo-Push Eurokonus přechodka s vnějším závitem, standardní mosaz

Dimenze	Obj. č.	Z1	L1	G	SW
16 × 3/4"	8610108	30	57	3/4"	27
20 × 3/4"	8610109	30	62	3/4"	27



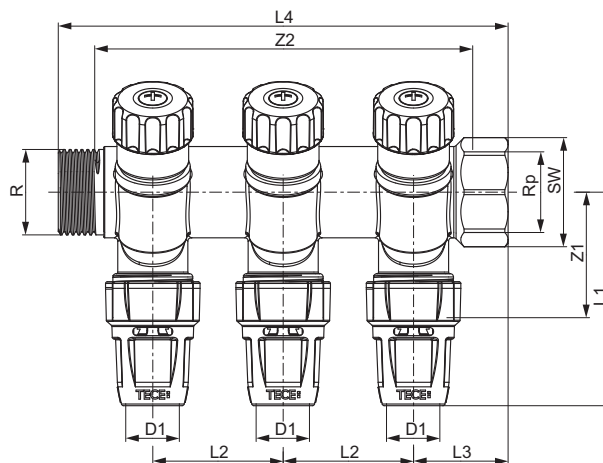
TECElogo-Push přechodové šroubení na potrubí s kovovými těsnicími prvky

Dimenze	Obj. č.	Z1	L1	SW1	SW2
16 × 15 mm Cu	8711206	18	66	24	22
20 × 22 mm Cu	8711207	17	65	32	32



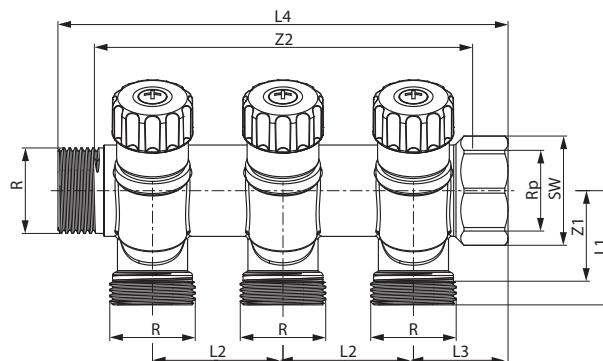
TECElogo-Push rozdělovač s uzávěrem, standardní mosaz

Dimenze	Obj. č.	Z1	Z2	L1	L2	L3	L4	SW
3/4" × 16, 2cestný	8730008	38	73	67	40	29	98	32
3/4" × 16, 3cestný	8730009	38	113	67	40	29	138	32
1" × 16, 2cestný	8730012	38	113	67	40	29	138	32
1" × 16, 3cestný	8730013	38	113	67	40	29	138	32
1" × 16, 4cestný	8730041	38	113	67	40	29	138	32



Univerzální rozdělovač TECE s uzávěrem, standardní mosaz

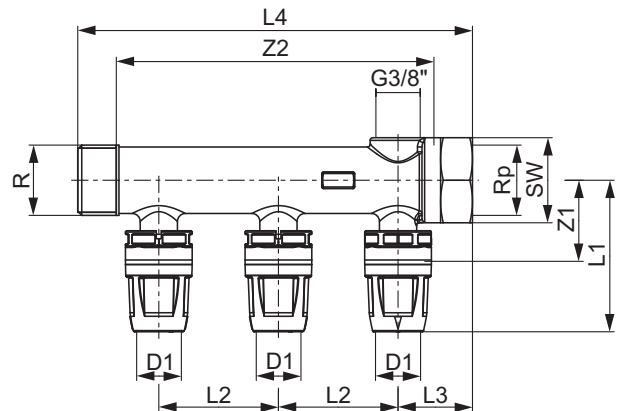
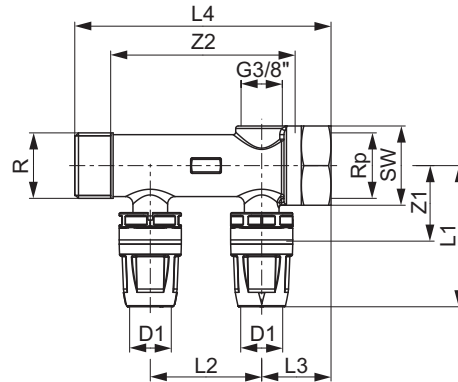
Dimenze	Obj. č.	Z1	Z2	L1	L2	L3	L4	SW
3/4" × 3/4" EC, 3cestný	8730006	28	73	35	40	29	98	32
3/4" × 3/4" EC, 2cestný	8730007	28	113	35	40	29	138	32
1" × 3/4" EC, 2cestný	8730010	28	71	35	40	28	96	38
1" × 3/4" EC, 3cestný	8730011	28	111	35	40	28	136	38
1" × 3/4" EC, 4cestný	8730040	28	151	35	40	28	176	38



TECElogo – rozměrové výkresy

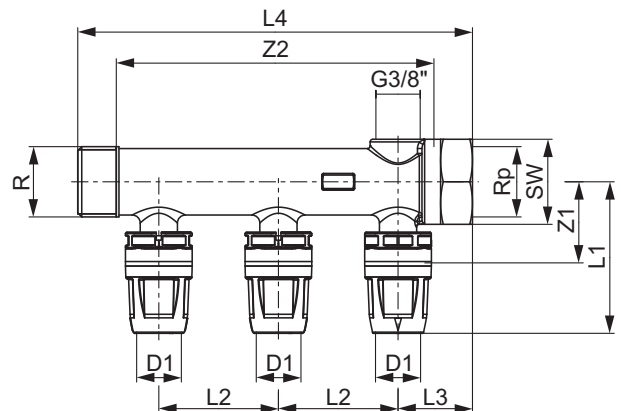
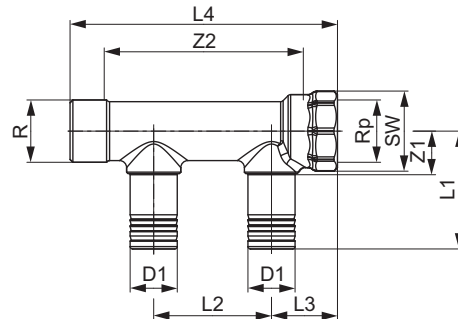
TECElogo-Push trojcestný rozdělovač, standardní mosaz

Dimenze	Obj. č.	Z1	Z2	L1	L2	L3	L4	SW
R 3/4" × Rp 3/4" × 16, 2cestný	8630002	31	75	57	45	28	104	32
R 3/4" × R 3/4" × 16, 3cestný	8630003	31	120	57	45	28	149	32



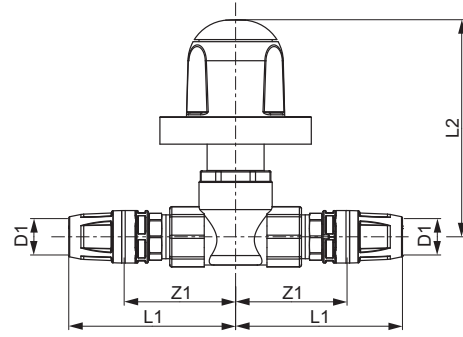
TECElogo-Push univerzální rozdělovač červená mosaz/silikonový bronz

Dimenze	Obj. č.	Z1	Z2	L1	L2	L3	L4	SW
R 3/4" × Rp 3/4" × 20, 2cestný	8733002	19	85	50	50	28	114	32
R 3/4" × Rp 3/4" × 20, 3cestný	8733003	19	135	50	50	28	164	32



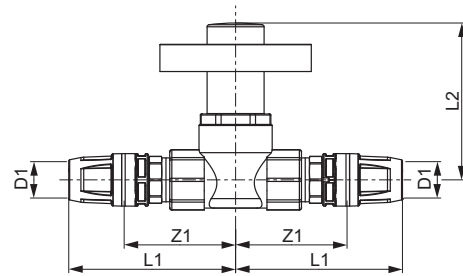
Podomítkový průtočný ventil TECElogo UP s rukojetí

Dimenze	Obj. č.	Z1	L1	L2
16	8780016	53	80	75
20	8780020	52	84	75



Uzavírací ventil TECElogo UP se záslepkou

Dimenze	Obj. č.	Z1	L1	L2
16	8780116	53	80	75
20	8780120	52	84	75





0006 in Tap water / Heizung, Erdbeben-PE-Verbind. + 90/142 mm

TECElogo
TECE

002 in Tap water / Heizung, Erdbeben-PE-Verbind. + 90/142 mm

Potrubní systémy

**TECEfloor
SYSTÉM
PODLAHOVÉHO
VYTÁPĚNÍ**

SEZNAM SORTIMENTU

	strana
Potrubí	456
Adaptéry	458
Montážní systémy	460
Rozdělovače	469
Regulace	482
Příslušenství	492
Náhradní díly	494

Dodací jednotka 1 (DU 1) nelze měnit z technických důvodů.

TECEfloor – potrubí

Potrubí pro podlahové vytápění TECEfloor SLQ PE-RT 5S

Pětivrstvé celoplastové potrubí pro podlahové vytápění podle normy EN ISO 21003, vyrobené z vysoce flexibilního polyetylenu s vyšší tepelnou odolností (PE-RT typ 2). Extrudovaná kyslíková bariéra EVOH podle normy DIN 4726; oblast použití T_{max} 90 °C, 6 bar. Vhodné pro obzvláště drsné podmínky instalace díky pětivrstvé technologii; monitorování kvality SLQ a testování na kompatibilitu. DIN CERTCO 3V423 MVR (P)

Klasifikace podle normy EN ISO 22391-2:
Třída použitelnosti 4 a 5: 6 bar, T_{max} 90 °C



Dimenze	Obj. č.	DU 1	DU 2	DU 3
12 × 1,5 mm	77111220	200 m	2000 m	4000 m
16 × 2 mm	77111630	300 m	1200 m	2400 m
16 × 2 mm	77111660	600 m	1200 m	2400 m
17 × 2 mm	77111730	300 m	1200 m	2400 m
17 × 2 mm	77111756	560 m	1120 m	2240 m
20 × 2,25 mm	77112030	300 m	900 m	1800 m
20 × 2,25 mm	77112060	600 m	2400 m	–
25 × 2,5 mm	77112540	400 m	2000 m	–

TECEfloor potrubí SLQ PE-RT/Al/PE-RT pro podlahové vytápění

Hliníkoplastové kompozitní potrubí pro podlahové vytápění, vyrobené podle normy DIN 16836. Vyvinuto speciálně pro sálavé topné systémy s měkkou hliníkovou vrstvou. Díky tomu je při pokládce obzvláště flexibilní a zároveň je rozměrově stálé. Ideální pro suché podlahy, systémové nopové desky, tacker role, vodící lišty a případně pro stěnové vytápění. 100% bariéra proti kyslíkové difuzi díky hliníkové vrstvě svařované na tupo. DIN CERTCO 3V377 MVR (M)

Klasifikace podle normy EN ISO 21003:
Třída 4: 6 bar, T_{max} 70 °C



Dimenze	Obj. č.	DU 1	DU 2	DU 3
16 × 2 mm	77151612	120 m	1200 m	2400 m
16 × 2 mm	77151630	300 m	1500 m	3000 m
16 × 2 mm	77151660	600 m	1200 m	2400 m

TECEfloor potrubí SLQ PE-XA 5S pro podlahové vytápění

Pětivrstvá trubka podlahového vytápění podle DIN 16892/16893 ze síťovaného vysokohustotního polyetylenu PE-Xa. Kvalita SLQ monitorována a testována na kompatibilitu, neprostupná pro kyslík podle požadavků normy DIN 4726. DIN CERTCO 3V449 PE-Xa

Klasifikace podle normy EN ISO 15875-2:
Třída použitelnosti 4 a 5: 6 bar, T_{max} 90 °C



Dimenze	Obj. č.	DU 1	DU 2	DU 3
16 × 2 mm	77171630	300 m	1200 m	2400 m
16 × 2 mm	77171660	600 m	1200 m	2400 m
17 × 2 mm	77171730	300 m	1200 m	2400 m
17 × 2 mm	77171760	600 m	1200 m	2400 m
20 × 2 mm	77172060	600 m	1200 m	2400 m

TECEfloor potrubí SLQ PE-Xc pro podlahové vytápění

Potrubí pro podlahové vytápění podle normy DIN 16892/16893 vyrobené z vysokohustotního polyethylenu, který je síťovaný elektromagnetickými paprsky. Tento speciální proces síťování řetězců molekul spolehlivě zabraňuje praskání potrubí.

Kvalita SLQ monitorována a testována na kompatibilitu, neprostupná pro kyslík podle požadavků normy DIN 4726.

DIN CERTCO 3V355 PE-Xc

Klasifikace podle normy EN ISO 15875-2:

Třída použitelnosti 4 a 5: 6 bar, T_{max} 90 °C



Dimenze	Obj. č.	DU 1	DU 2	DU 3
16 × 2 mm	77 13 16 12	120 m	1200 m	2400 m
16 × 2 mm	77 13 16 30	300 m	1500 m	3000 m
16 × 2 mm	77 13 16 60	600 m	1200 m	2400 m
17 × 2 mm	77 13 17 12	120 m	840 m	1680 m
17 × 2 mm	77 13 17 30	300 m	1200 m	2400 m
17 × 2 mm	77 13 17 56	560 m	1120 m	2240 m
20 × 2 mm	77 13 20 30	300 m	900 m	1800 m
20 × 2 mm	77 13 20 61	600 m	2400 m	–

TECEfloor – adaptéry

TECEfloor SLQ Eurokonus adaptér

Objímkové spojení s nastavenou zarážkou pro zamezení přetažení šroubu, s plastovým upínacím kroužkem na ochranu povrchu potrubí před poškrábáním, Eurokonus svěrné šroubení kompatibilní s rozdělovačem TECEfloor SLQ, s poniklovanou spojovací maticí Rp 3/4" a svěrným šroubením Eurokonus, s vyznačeným ID systému a s vyznačenou dimenzí.

Kontrolováno, zda odpovídá kvalitě dle SLQ, testováno na kompatibilitu a jako součást potrubních systémů TECEfloor certifikovaných podle DIN CERTCO: 3V423 MVR (P)/3V355 PE-Xc/3V373 MVR (M)

Vhodné pro všechna TECEfloor potrubí pro podlahové topení.



Vhodné pro:
PE-RT 5S
PE-RT/Al/PE-RT
PE-Xa 5S
PE-Xc

Dimenze	Obj. č.	DU 1	DU 2
12 × 1,5	77211200	10 ks	200 ks
16 × 2	77211600	10 ks	200 ks
17 × 2	77211700	10 ks	200 ks
20 × 2,0/2,25	77212000	10 ks	200 ks

TECEfloor svěrné šroubení Eurokonus, tvar Y 3/4"

Svěrné šroubení Eurokonus 3/4" ve tvaru Y pro připojení dvou stejných topných okruhů s maximálním průtokem 2 l/min. k vývodu z rozdělovače.



Obj. č.	DU 1	DU 2
77220035	1 ks	50 ks

TECEfloor SLQ univerzální spojka

Univerzální spojka Eurokonus, dvojitý konektor, poniklováno, kompatibilní se všemi Eurokonus adaptéry.

Sledováno, zda odpovídá kvalitě dle SLQ a testováno na kompatibilitu.



Dimenze	Obj. č.	DU 1	DU 2
3/4" EC × 3/4" EC	77220034	10 ks	100 ks

TECEfloor SLQ spojka pro celoplastová potrubí k axiálnímu lisování

Spojka lisovací s objímkou pro celoplastová potrubí PE-Xc-, PE-RT a PE-Xa pro nerozebíratelný spoj bez O-kroužku; vzhledem k nízkým tlakovým ztrátám kvůli technologii roztažení není vhodná pro kompozitní potrubí Al (Al/PERT).

Kontrola kvality SLQ, testováno na kompatibilitu součástí potrubních systémů TECEfloor certifikovaných podle DIN CERTCO



Vhodné pro:
PE-RT 5S
PE-Xa 5S
PE-Xc

Dimenze	Roztahovací		Obj. č.	DU 1	DU 2	DU 3
	nástavec	Lisovací nástavec				
16 × 16 × 16	16	16	77220016	1 ks	10 ks	100 ks
17 × 17 × 17	16	16	77220017	1 ks	10 ks	100 ks
20 × 20 × 20 L	20	20	77220020	1 ks	10 ks	100 ks
25 × 25 × 25 L	25	25	77220025	1 ks	10 ks	100 ks

Pro prům. 16 použijte rozšiřovací hlavici TECEflex, pro dim. 17, 20 a 25 použijte rozšiřovací hlavici SLQ (77921700, 77922000 a 77922500)!

TECEfloor lisovací spojka pro potrubí podlahového vytápění SLQ AI/PE-RT

Spojka PPSU, speciálně navržena pro potrubí podlahového vytápění SLQ AI/PE-RT, pro trvalé spojení bez O-kroužků s nízkou tlakovou ztrátou. SLQ kontrola kvality a kompatibility.

Pro soupravu obsahující spojku PPSU a speciálně upravené lisovací objímky použijte nářadí TECEflex DIM 16.

Dimenze	Obj. č.	DU 1	DU 2	DU 3
16 × 16	77220015	1 ks	10 ks	100 ks



Vhodné pro:
PE-RT/AI/PE-RT

TECEfloor násuvný Eurokonus typ TECElogo-Push

Násuvná spojka Eurokonus pro rychlé, snadné a bezpečné připojení systémových trubek TECEfloor dimenze 16, typ SLQ PE-RT 5S, SLQ PE-Xa 5S a SLQ AI/PE-RT, na rozdělovač topného okruhu s připojením 3/4" Eurokonus. Připojení nasunutím na základě inovativní technologie TECElogo-Push.

Zjednodušuje montáž a spolehlivě zabraňuje namáhání krutem v oblasti spoje. Bezpečné a odolné vůči změnám teploty, lze následně odpojit pomocí systémového nástroje TECEfloor/TECElogo.

Certifikace DVGW a monitorovaná kvalita SLQ, testovaná kompatibility a součást potrubních systémů TECEfloor s certifikací DIN CERTCO 3V423 MVR(P) a 3V377 MVR (M) a 3V449 PE-Xa.

Používejte pouze s odpovídajícími potrubními systémy a s odpovídajícím systémovým nářadím!

Dimenze	Obj. č.	DU 1	DU 2
16 × 3/4"	77230016	2 ks	100 ks



Vhodné pro:
PE-RT 5S
PE-RT/AI/PE-RT
PE-Xa 5S

Napojení lisovanou přechodkou TECEfloor typu TECElogo-Push

Násuvná spojka pro rychlé, snadné připojení systémových trubek TECEfloor dimenze 16 bez zkrutu, typ SLQ PE-RT 5S, SLQ PE 5S a SLQ AI/PE-RT.

Připojení nasunutím na základě inovativní technologie TECElogo-Push.

S integrovanou funkcí uchopení a odolností vůči změnám teploty, SLQ monitorovaná kvalita a testovaná kompatibility součástí potrubních systémů TECEfloor s certifikací DIN CERTCO 3V423 MVR (P) a 3V377 MVR (M) a 3V449 PE-Xa.

Používejte pouze s odpovídajícími potrubními systémy a s odpovídajícím systémovým nářadím!

Dimenze	Obj. č.	DU 1	DU 2
16 × 16	77230017	1 ks	80 ks



Vhodné pro:
PE-RT 5S
PE-RT/AI/PE-RT
PE-Xa 5S

TECEfloor – montážní systémy

TECEfloor tacker role s kročejovou izolací 30-2 DES WLG 040

Izolace z EPS DES sg BS50-SD20-CP2, WLG 040, $R_{\lambda} = 0,75 \text{ m}^2\text{K/W}$, opatřena tkanou vrchní vrstvou odolnou proti protržení, provozní zatížení max. 5 kN/m^2 , zmírnění kročejového hluku o 29 dB (podle požadavků normy DIN 4109-34: 2016-07), bez HBCD.



Dimenze	Obj. č.	DU 1	DU 2
Šířka 1 m/délka 10 m	77531500	10 m ²	60 m ²

TECEfloor tacker role s kročejovou izolací 30-3 DES WLG 045

Izolace vyrobená z EPS DES sm BS50-SD15-CP3, WLG 045, $R_{\lambda} = 0,67 \text{ m}^2\text{K/W}$, třída E/B2, opatřena tkanou vrchní vrstvou odolnou proti roztržení, provozní zatížení max. 4 kN/m^2 , kročejová zvuková izolace 31 dB (podle požadavků normy DIN 4109-34: 216-07), bez HBCD.



Dimenze	Obj. č.	DU 1	DU 2
Šířka 1 m/délka 10 m	77531520	10 m ²	60 m ²

Lepicí páska TECEfloor

Páska pro vytvoření vodotěsné podkladové vrstvy přelepením spojů mezi izolačními rolemi.



Dimenze	Obj. č.	DU 1	DU 2
Šířka 50 mm/délka 66 m	77600010	1 ks	36 ks

Odvíječ pásky TECEfloor

Odvíječ pro efektivní práci s lepicí páskou.



Obj. č.	DU 1
77600020	1 ks

Svorkovací nástroj, TECEfloor T8 extra

Svorkovací nástroj speciálně navržený pro extra široké svorky T8 extra (8 mm). Vynikající spolehlivost a rychlost. Včetně stojanu, závaží a revizní klapky.

Nevhodný pro standardní 6mm svorky.



Svorky	Obj. č.	DU 1
8 × 40 mm	77610001	1 ks

Svorky TECEfloor T8, velikost 14–20

Extra široké svorky (8mm) pro lepší kotvení a vedení potrubí, zejména v obloucích. Svorka se speciálním kotvením, velice dobrým vniknutím do fólie, s malým poškozením vrchní tkané vrstvy fólie a vylepšeným úchytem pod úhlem 45° (oblouky).

Optimalizováno pro EPS izolaci, nevhodné pro PUR izolaci.



Nelze používat standardní svorkovací nástroj!

Svorky	Obj. č.	DU 1	DU 2	DU 3
8 × 40 mm	77610010	200 ks	4000 ks	80000 ks

Svorkovací nástroj standard TECEfloor, 6 mm

Svorkovací nástroj pro standardní svorky 6 mm, délky 40 nebo 55 mm. Včetně stojanu, závaží a revizní klapky.



Svorky	Obj. č.	DU 1
6 × 40/55 mm	77610024	1 ks

TECEfloor standard svorky 6 mm, velikost 14–20

Standardní svorky, mohou být použity s mnoha svorkovacími nástroji pro standardní svorky.



Délka 55 mm

Svorky	Obj. č.		DU 1	DU 2	DU 3
6 × 40 mm	77610016	NOVINKA	300 ks	6000 ks	144000 ks
6 × 55 mm	77610023		300 ks	78000 ks	-

TECEfloor tacker deska 10plus

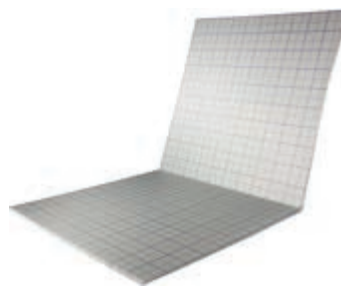
10 mm silná skládací deska EPS DEO dh BS200-CS(10)150 pro univerzální pokládku na izolace jako např. vhodné minerální vlny, EPS nebo PUR nebo při renovacích na stávající hrubou podlahu, neobsahuje HBCD.

- Vyrobeno z expandovaného pěnového polystyrenu EPS, součinitel tepelné vodivosti 0,034 W/mK (EN 13163; EN 12667), $R_{\lambda} = 0,29 \text{ m}^2\text{K/W}$
- Provozní zatížení při 10% deformaci 150 kPa CS(10/Y) 150 (EN 826; EN 13163), EPS euro třída E (EN 13501-1)
- Kaširováno odolnou, jemně síťovanou, vláknem zesílenou vícevrstvou fólií z polyetylenem (EN 1264-4), vysoce přilnavá, výborné kotvicí vlastnosti pro tacker svorky TECEfloor 10plus
- Jednostranný přesah samolepicí fólie 30 mm, rastr 10 cm

Tloušťka EPS: 10 mm

Rozměry: 1,60 × 1,20 m (1,92 m²), dodáváno ve složeném stavu:

0,80 × 1,20 m



Typ	Obj. č.	DU 1	DU 2	DU 3
Standard	77531530	23,04 m ²	69,12 m ²	207,36 m ²

TECEfloor – montážní systémy

TECEfloor svorkovací nástroj 10plus

Svorkovací nástroj 10plus, vhodný pouze pro použití se svorkami typu 10plus. Vynikající spolehlivost a rychlost.



Svorky	Obj. č.	DU 1
10plus	77610026	1 ks

TECEfloor svorky 10plus

Svorky 10plus pro upevnění potrubí na skládací desky TECEfloor 10plus. Se 4 krátkými háčky na svorku a širokým nosným povrchem pro dosažení velmi pevných přídržných sil a upevnění potrubí podle norem, též vhodné pro konvenční desky.



K použití pouze se svorkovacím nástrojem TECEfloor typ 10plus.

Dimenze	Obj. č.	DU 1	DU 2
10–12 mm	77610027	450 ks	9000 ks
14–17 mm	77610025	450 ks	9000 ks

Systémová nopková deska TECEfloor 30-2/14–17 mm

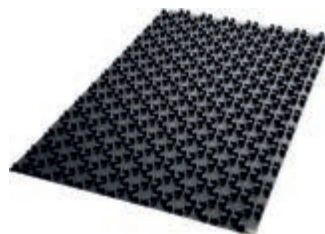
Systémová nopková deska 30-2 pro trubky o rozměrech 14 až 17 mm, rozteč VA 6 cm, diagonálně 840 mm, EPS DEO sg BS100-SD20-CP2 WLG 040 $R_{\lambda} = 0,75 \text{ m}^2\text{K/W}$, provozní zatížení max. 5 kN/m^2 , zmírnění kročejového hluku o 29 dB (podle požadavků normy DIN 4109-34: 2016-07), bez HBCD.



Dimenze	Obj. č.	DU 1	DU 2
840 × 1440 mm	77510010	9,6 m ²	57,6 m ²

Systémová nopková deska TECEfloor 11/14–17 mm

Systémová deska s izolací 11 mm, rozteč pokládky VA 6 cm, diagonálně 840 mm, EPS DEO ds BS250-CS(10)200, WLG 035 $R_{\lambda} = 0,31 \text{ m}^2\text{K/W}$, trvalé provozní ztížení při 2% stlačení max. 60 kPa (60 kN/m^2), pro rozměry potrubí 14–17 mm, bez HBCD.



Dimenze	Obj. č.	DU 1	DU 2
840 × 1440 mm	77510020	9,6 m ²	115,2 m ²

TECEfloor ukončovací pás NP 30/11 pro systémové desky 30-2 a 11

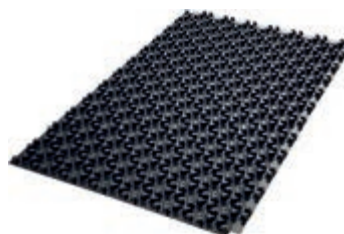
Ukončovací pás 30/11 pro TECEfloor systémové desky 30-2 a 11, 900 mm široký, k ukončení v prostoru dveří nebo dilatačních spár.



Dimenze	Obj. č.	DU 1
Šířka 900 mm	77510021	10 ks

Systémová nopková deska systému TECEfloor bez izolace/14–17 mm

Systémová fólie bez izolace, slouží k pokládce na předem připravenou izolaci. Pro potrubí dimenzí 14–17 mm, rozteč VA 6 cm, diagonálně 840 mm.



Dimenze	Obj. č.	DU 1	DU 2
840 × 1440 mm	77510030	16,8 m ²	201,6 m ²

TECEfloor ukončovací pás pro systémovou fólii bez izolace

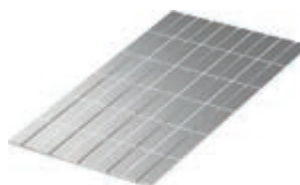
Ukončovací pás pro TECEfloor systémovou fólii bez izolace, 900 mm široký, k ukončení v prostoru dveří nebo dilatačních spár. Není vhodný pro systémové desky 30-2 a 11.



Dimenze	Obj. č.	DU 1
Šířka 900 mm	77510031	10 ks

TECEfloor univerzální pokládací deska FM 16/12

Univerzální pokládací deska pro použití v renovovaných i nových budovách pro konstrukční systémy suchých nebo zděných příček. Extra plochý prvek EPS (16 mm) na podlahu, stěnu nebo strop s hliníkovými deskami pro vedení tepla, lepený po celém povrchu, s připravenými body pro oddělení, aby bylo možno přizpůsobit šířku a délku bez použití nástrojů. Pro potrubí podlahového vytápění TECEfloor PE-RT 5S 12 × 1,5 mm, neobsahuje HBCD.



Základní deska je vyrobena z EPS 035 DEO, > 240 kPa
 Tepelná vodivost: 0,035 W/mK
 Tepelný odpor: desky pro vedení tepla 0,40 m²K/W vyrobené z 0,25 mm silného hliníku, s uspořádáním trubek Omega
 Tlakové zatížení: > 240 kPa při 10% deformaci dle normy EN 826
 Třída stavebního materiálu B1
 Rozměry (D × Š × V): 1200 × 750 × 16 mm
 Rozteč potrubí: 150 mm

Obj. č.	DU 1	DU 2
77520001	9 m ²	117 m ²

TECEfloor kombinační prvek FM 16/12

Kombinační prvek skládající se ze tří čelních prvků s obloukovou vodící drážkou, neobsahuje HBCD.

Základní deska je vyrobena z EPS 035 DEO, > 240 kPa
 Rozměry (D × Š × V): 1200 × 750 × 16 mm



Obj. č.	DU 1	DU 2
77520002	4,5 m ²	117 m ²

TECEfloor – montážní systémy

TECEfloor okrajová dřevěná lišta FM 16/12

Okrajová dřevěná lišta pro zesílení a zpřesnění krajových zón, pokládá se podél krajové dilatační pásky. 5 mm silná vrstva dřevěného vlákna pro zamezení kročejového hluku přenášeného nosnou konstrukcí a kompenzaci menších nerovností povrchu. Povinné pro všechny instalační varianty s izolační podložkou a přímou pokládkou. Doporučeno pro instalace do suchých konstrukcí.

Rozměry (D × Š × V): 1000 × 45 × 16 mm



Obj. č.	DU 1	DU 2
77520003	10 ks	630 ks

Podkladní rohož TECEfloor

Podkladní rohož pro rozložení zatížení UP 16/12 TECEfloor, pro dlažbu a laminát. Deska z polyesterových vláken vyrobená z polyesterové přize a termoplastického pojiva; zaručuje vysokou strukturální pevnost a pevnost v bodovém zatížení, provozní zatížení až 2 kN/m², bodové zatížení až 2 kN.

Tepelná vodivost: 0,2 W/mK

Hmotnost: přibl. 5,2 kg/m²

Rozměry dlaždic

- min. velikost 10 × 10 cm nebo 100 cm²
- max. velikost 80 × 80 cm
- min. tloušťka (přírodní kámen) 10 mm

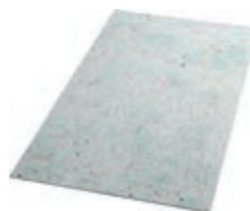
Velikost spáry

- min. 3 mm pro formát dlažby 30 × 30 cm
- min. 4 mm pro formát dlažby 40 × 40 cm
- min. 5 mm pro formát dlažby 80 × 80 cm

Velikost plochy

- max. 60 m², poměr délka/šířka max. 2:1

Rozměry (D × Š × V): 1150 × 600 × 5 (+0,5) mm



Obj. č.	DU 1	DU 2
77520018	6,9 m ²	138 m ²

TECEfloor lepicí páska na spáry UP

Lepicí páska k přilepení krajů podkladní rohože při pokládce dlažby.

Dimenze	Obj. č.	DU 1
120 m	77520019	120 m



TECEfloor Ultrabond Eco Fix UP

Pro lepení rohoží k podkladu (pouze při přímé pokládce) a pro přilepení systémové fólie k izolaci, 10kilogramové balení.

Dimenze	Obj. č.	DU 1
10 kg	77520020	10 kg



TECEfloor pokládací deska pro suché podlahy TP 30/16

Základní deska pro instalaci podlahového vytápění podle typu konstrukce B (pokládání potrubí uvnitř izolační vrstvy pod stěrku). Umožňuje použití se standardními prvky suché stěrky (Knauf, Fermacell, Rigips atd.), jakož i s prvky mokré stěrky (cementová stěrka, průtokový nátěr). Vyrobeno z tvrdé pěny (EPS) z expandovaného polystyrenu, se žlaby dle výkresu pokládky potrubí s cílem propojení podlahového systému TECEfloor a podlahového potrubí pro vytápění TECEfloor, 16 × 2 mm. Mohou být položeny v jednoduchém vzoru nebo dvojitým vzoru, bez obsahu HBCD

Materiál: expandovaný polystyren (EPS 035 DEO), třída stavebního materiálu E
 Tepelná vodivost: 0,035 W/mK, R = 0,77 m² K/WC
 Tlakové zatížení 150 kPa při 10% stlačení podle EN 826
 Vymezení: VA 150, VA 300 (jednoduchý a dvojitý vzor)
 Rozměry (D × Š × V): 1150 × 750 × 30 mm

Poznámka:

Doporučujeme použití pokládací desky pro suché podlahy TP 30/16 pokud používáte TECEfloor hliníkovou kompozitní trubku SLQ PE-RT/Al/PE-RT. Nebo také můžete použít všechny plastové 5vrstvé trubky TECEfloor. 3vrstvé celoplastové trubky nejsou doporučeny vzhledem k možné zvýšené hlukové zátěži.



Obj. č.	DU 1	DU 2
77520006	8,625 m ²	60,375 m ²

TECEfloor profil pro vedení potrubí TP 30/16

Tepelně vodivý profil k montáži na TECEfloor panel pro suché podlahy TP 30/16. Pro rovnoměrné vedení tepla z potrubí přes desku do potěru. Pro potrubí podlahového vytápění TECEfloor dimenze 16 × 2 mm.

Rozměry (D × Š × V): 1000 × 132 × 0,4 mm/0,45 mm
 Požadavky na materiál: přibližně 6 ks/m² (VA 15)



Typ	Obj. č.	DU 1	DU 2
Pozinkovaný ocelový plech 0,4 mm	77520007	50 ks	500 ks
Hliník 0,45 mm	77520008	50 ks	500 ks

TECEfloor řezák drážek UP

Řezačka s čepelí ve tvaru U (dimenze 12 a 16) pro vyřezávání vodicích drážek do plné desky z EPS, provozní napětí 230 V.

Obj. č.	DU 1
77520021	1 ks

**TECEfloor čepel**

Čepel ve tvaru U k řezačce pro řezání za tepla, k vyřezávání vodicích drážek do plné desky z EPS FM 16/12.



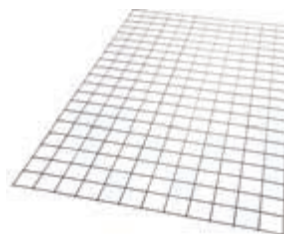
Dimenze	Obj. č.	DU 1
12	77520026	1 ks

TECEfloor – montážní systémy

TECEfloor nosná rohož (kari síť)

Nosná rohož vyrobená z taženého 3 mm silného ocelového drátu k upevnění podlahového potrubí pro vytápění pomocí spojek nebo klipů.

Rozměry (D × Š × V): 2 100 × 1 200 × 3 mm



Dimenze	Obj. č.	DU 1	DU 2
M100 × 100 mm	77540010	25,2 m ²	756 m ²
M150 × 150 mm	77540015	25,2 m ²	756 m ²

TECEfloor spojky pro nosnou rohož

Pro ukotvení potrubí na nosnou rohož a pro spojování nosných rohoží.

Délka: 120 mm.



Obj. č.	DU 1
77611020	1000 ks

TECEfloor klipy na nosnou rohož, 17 mm, v zásobníku

Klipy na nosnou rohož pro montáž potrubí podlahového topení, dimenze 17 na 3 mm silné podkladové desky. Uložené v zásobníku pro použití v sešíváčkách.



Dimenze	Obj. č.	DU 1
17 mm	77611000	1000 ks

TECEfloor klipy na nosnou rohož

Klipy na nosnou rohož pro montáž potrubí podlahového topení, dimenze 16–18 mm z 3 mm silného drátu.



Dimenze	Obj. č.	DU 1
16–18 mm	77611010	100 ks

TECEfloor přichytka

Pro kotvení vodící lišty nebo připevnění potrubí podlahového vytápění.



Obj. č.	DU 1	DU 2
77612010	200 ks	800 ks

TECEfloor upevňovací háčky pro systémovou fólii

Upevňovací háčky pro připevnění systémové fólie k izolaci připravené v místě realizace, včetně náradí.



Obj. č.	DU 1	DU 2
77612020	100 ks	2000 ks

TECEfloor vodící lišta

Vodící lišta, modulárně rozšiřitelná pomocí systému násuvných spojů. Délka jednotlivých segmentů 100 cm, oboustranná lepicí páska na spodní straně lišty.



Dimenze	Obj. č.	DU 1	DU 2	DU 3
14–17 mm	77570010	10 m	100 m	1500 m
16–20 mm	77570015	10 m	100 m	1500 m

Dodáváno po 100 cm

TECEfloor vodící lišta

Vodící lišta pro připojení a uchycení potrubí podlahového vytápění. Délka: 2 m



Dimenze	Obj. č.	DU 1	DU 2
12 mm	77570009	32 m	896 m
25 mm	77570025	32 m	800 m

TECEfloor krajová dilatační páska

Obvodový dilatační pás vyrobený z PE pěny, samolepicí, s fólií pro zvukovou izolaci a kompenzaci tepelné roztažnosti stěrky podle normy DIN 18560. Vhodné pro cementové a anhydritové stěrky.



Dimenze	Obj. č.	DU 1	DU 2
150/10–40 m	77620012	160 m	960 m

TECEfloor chránička

Plastová drážkovaná trubka na ochranu potrubí TECEfloor pro podlahové topení před prasknutím nebo na ochranu v dilatačních spárách.



Dimenze	Obj. č.	DU 1	DU 2
25/20	77911016	50 m	1300 m
28/23	77911020	50 m	600 m
34/28 mm	77911025	50 m	600 m

TECEfloor dilatační profil 10 × 100 mm

PE pásy z flexibilní PE pěny, bez CFC, k vytvoření stálých elastických dilatačních spár a k ohraničení dilatačních ploch. Se 40 mm širokou samolepicí podložkou. Vhodné pro cementové a anhydritové stěrky. Šířka 10 mm, výška 100 mm, délka 1800 mm



Dimenze	Obj. č.	DU 1
10 × 100 mm	77630010	18 m

Dodáváno po 180 cm

TECEfloor – montážní systémy

Plastifikátor TECEfloor

Plastifikační přísada speciálně pro provádění cementových a vápeno-sulfátových mazanin (není vhodné pro anhydritové stěrky), 10kg balení.
Spotřeba: 0,03 kg/m² na centimetr tloušťky potěru.
Minimální překrytí potrubí potěrem: 45 mm.



Obj. č.	DU 1
77640010	10 kg

Polyetylenová fólie TECEfloor, 0,2 mm

Typ	Obj. č.	DU 1
Délka role 150 m	77660010	225 m ²
Délka role 50 m	77660012	75 m ²

Šířka: 1,5 m

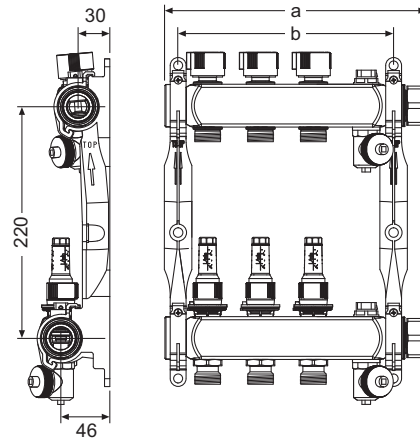


TECEfloor rozdělovač z nerezové oceli a s průtokoměry

Rozdělovač topných okruhů z nerezové oceli, velký objem komory, leštěný povrch, zvukoizolační plastový držák s rychloupínačem, s 1" převlečnou maticí a plochým těsněním. Integrovaný ventil na zpátečce s dvojitým O-kroužkovým těsněním na zdviháku ventilu, uzavírací deska na ventilu s O- kroužkovým těsněním pro trvale bezpečné uzavření tepelných okruhů, regulovatelné průtokoměry 0,5–4 litry s aretací dle normy EN 1264-4. Průhledítko vyměnitelné i pod tlakem, označení šarže pro jednoznačnou identifikaci rozdělovače také po mnoha letech provozu (příslušenství a dodávka náhradních dílů). SLQ kontrola kvality a kompatibility. Každý rozdělovač testován na 100% těsnost. Vyrobeno v Německu.



Dimenze	a	b	Obj. č.	DU 1
2 topných okruhů	198 mm	154 mm	77310002	1 ks
3 topných okruhů	248 mm	204 mm	77310003	1 ks
4 topných okruhů	298 mm	254 mm	77310004	1 ks
5 topných okruhů	348 mm	304 mm	77310005	1 ks
6 topných okruhů	398 mm	354 mm	77310006	1 ks
7 topných okruhů	448 mm	404 mm	77310007	1 ks
8 topných okruhů	498 mm	454 mm	77310008	1 ks
9 topných okruhů	548 mm	504 mm	77310009	1 ks
10 topných okruhů	598 mm	554 mm	77310010	1 ks
11 topných okruhů	648 mm	604 mm	77310011	1 ks
12 topných okruhů	698 mm	654 mm	77310012	1 ks



TECEfloor rozšiřovací sada s průtokoměry pro rozdělovač topných okruhů

Včetně spojky s 1" vnějším závitem pro připojení k rozdělovači, vyrobená z nerezové oceli.

Dimenze	Délka	Obj. č.	DU 1
2 topných okruhů	153 mm	77310022	1 ks
3 topných okruhů	203 mm	77310023	1 ks

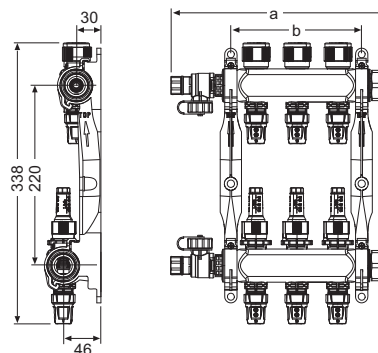


TECEfloor – rozdělovače

TECEfloor rozdělovač topných okruhů z nerezové oceli typu TECELogo-Push s průtokoměry

Rozdělovač topení z nerezové oceli, odtoky s předmontovanými Eurokonusy a push-fit adaptéry typu TECELogo-Push pro rychlé a bezzávitové připojení otopného potrubí TECEfloor, rozměry 16, typ SLQ PE-RT 5S, SLQ PE-Xa 5S a SLQ Al/PE-RT. Lisované propojení s Eurokonus spojkou lze následně snadno odpojit pomocí systémových nástrojů. Tělo rozdělovače topného okruhu s velkým objemem komory, leštěným povrchem, izolačním plastovým držákem s rychloupínáním, 1" spojovací maticí, plochým těsněním, integrovanými zpětnými ventily s dvojitým těsněním pomocí O-kroužků na zdviháku ventilu, ventilový disk s těsněním pomocí O-kroužku pro trvalé spolehlivé uzavření topných okruhů, průtokoměr 0,5–4 litry za minutu s aretací podle normy EN 1264-4. Průhledítka vyměnitelná i pod tlakem, označení šarže pro jednoznačnou identifikaci rozdělovače i po mnoha letech provozu (příslušenství a dodávka náhradních dílů). Kvalita SLQ monitorována a kompatibilita ověřena. Každý rozdělovač je odzkoušen na 100% těsnost a funkčnost. Vyrobeno v Německu.

Používejte pouze s odpovídajícím systémovým nářadím!



Dimenze	a	b	Obj. č.	DU 1
2 topných okruhů	215 mm	115 mm	77311102	1 ks
3 topných okruhů	265 mm	165 mm	77311103	1 ks
4 topných okruhů	315 mm	215 mm	77311104	1 ks
5 topných okruhů	365 mm	265 mm	77311105	1 ks
6 topných okruhů	415 mm	315 mm	77311106	1 ks
7 topných okruhů	464 mm	365 mm	77311107	1 ks
8 topných okruhů	515 mm	415 mm	77311108	1 ks
9 topných okruhů	565 mm	465 mm	77311109	1 ks
10 topných okruhů	615 mm	515 mm	77311110	1 ks
11 topných okruhů	665 mm	565 mm	77311111	1 ks
12 topných okruhů	715 mm	615 mm	77311112	1 ks

TECEfloor plastový rozdělovač pro topené okruhy, základní modul

Základní modul, modulárně rozšiřitelný pomocí dvoucestných, třícestných a čtyřcestných průtokových modulů, skládá se z těla s 1" vnějším závitem, plochého těsnění, teploměru, napouštěcího a vypouštěcího kohoutu, koncových víček, držáků rozdělovače, šroubů a hmoždinek. Provozní podmínky max. 60 °C při 6 barech nebo 90 °C při 3 barech. SLQ kontrola kvality a kompatibility, test 100% funkčnosti a těsnosti.



Obj. č.	DU 1
77390010	1 ks

TECEfloor plastový rozdělovač pro topné okruhy, modulární část s průtokoměrem

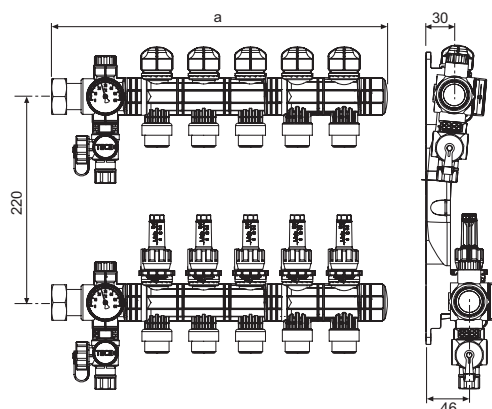
Spojovací modul s průtokoměrem, modulárně rozšiřitelný, připojení topných okruhů přes 3/4" svěrné šroubení Eurokonus, konfigurovatelné průtokoměry s rychlou do 3,5 l/min., vratné vedení s integrovanými vložkami ventilů M30×1,5 mm.

SLQ kontrola kvality a kompatibility, test 100% funkčnosti a těsnosti.



Dimenze	a	Obj. č.	DU 1
2 topných okruhů	202 mm	77390020	1 ks
3 topných okruhů	252 mm	77390030	1 ks
4 topných okruhů	302 mm	77390040	1 ks

Poznámka: šířka (a) včetně základního modulu. Šířka se s každým dalším topným okruhem zvětší o 50 mm.



TECEfloor kulový ventil

Kulový ventil s 1" závitem, poniklovaný, včetně plochého těsnění, instalační rozměr 70 mm.

Dimenze	Obj. č.	DU 1	DU 2
Rp 3/4" × R 1"	77381001	1 ks	20 ks
Rp 1" × R 1"	77381003	1 ks	16 ks



Sada rohového kulového ventilu TECEfloor

Sada rohového kulového ventilu, skládající se z přívodního rohového kulového ventilu a vratného rohového kulového ventilu. Připojení k rozdělovači R 1", ploché těsnění. Primární připojení Rp 3/4" nebo Rp 1", včetně plochého těsnění. Instalační rozměr 125 mm.

Dimenze	Obj. č.	DU 1	DU 2
Rp 3/4" × R 1"	77381002	1 ks	20 ks



TECEfloor kulový ventil s teploměrem

Kulový ventil Rp 1" × R 1", včetně plochého těsnění. Mosazný, poniklovaný. Jmenovitý tlak PN 25, teploměr s otočnou rukojetí. Displej 0–120 °C. Třída přesnosti 2 podle normy EN 13190. Včetně červené a modré značky pro označení přívodní nebo vratné vody.

Dimenze	Obj. č.	DU 1
Rp 1" × R 1"	77381008	1 ks



TECEfloor – rozdělovače

TECEfloor přípojovací sada – vestavná

Rohová instalační sada kalorimetru s čidlem podle normy DIN 1434-2, víceúčelová, celková délka 110 nebo 130 mm, primární vstup Rp 3/4", přípojka pro rozdělovač R 1", ploché těsnění, dva kulové ventily s připojením pro čidlo M10×1, instalační rozměr 127 mm, vzdálenost od středu ke středu 70 mm.



Dimenze	Obj. č.	DU 1	DU 2
Rp 3/4" × R 1"	77382005	1 sada	10 sada

TECEfloor přepadový ventil

Přepadový ventil pro rozdělovač z nerezové oceli TECEfloor, pro pravou nebo levou montáž na rozdělovač, pro zamezení hluků při průtoku. Rozsah nastavení: 100–500 mbar



Dimenze	Obj. č.	DU 1	DU 2
R 1"	77390012	1 ks	10 ks

TECEfloor průmyslový plastový rozdělovač pro topné okruhy 1 1/2", základní modul

Průmyslový plastový rozdělovač 1 1/2", základní modul pro modulární rozšíření až na 20 topných okruhů, včetně napouštěcího/vypouštěcího ventilu a držáků na stěnu. Zkušební tlak 6 bar (< 30 °C, 24 h), provozní tlak 3 bar, -20 °C až 60 °C.



Obj. č.	DU 1
77390110	1 ks

TECEfloor plastový průmyslový rozdělovač pro topné okruhy, modulární část

Průmyslový rozdělovač pro topné okruhy, základní prvek, kombinovatelný, lze modulárně rozšířit o 1–20 topných okruhů, těsnění pomocí O-kroužků, průtokoměr nastavitelný v rozmezí 4–20 l/min. Připojení pomocí adaptéru TECEflex.



Dimenze	a	Obj. č.	DU 1
1 topný okruh	180 mm	77390113	1 ks

Poznámka:

- Šířka (a) je uvedena včetně základního modulu. Šířka se s každým dalším topným okruhem zvětší o 70 mm.
- Od deseti topných okruhů je nutno použít další sadu držáků pro průmyslový plastový rozdělovač (77390120).

TECEfloor přípojovací sada typu TECEflex pro průmyslový rozdělovač topných okruhů

Sada adaptéru s přechodem ze systému TECEfloor na typ TECEflex, sloužící k připojení průmyslového rozdělovače.



Dimenze	Obj. č.	DU 1	DU 2
25 × 2,5	77390114	1 ks	10 ks

TECEfloor sada držáku pro průmyslový plastový rozdělovač, rozšiřitelný, montáž na zeď

Sada držáku pro průmyslový plastový rozdělovač 1 1/2", rozměr 400 mm nebo 10 až max. 20 topných okruhů.



Obj. č.	DU 1
77390120	1 ks

TECEfloor manometr pro průmyslový plastový rozdělovač

Manometr pro průmyslový rozdělovač s montážním ventilem.



Obj. č.	DU 1
77390130	1 ks

TECEfloor průmyslový kulový ventil 1 1/2"

Sada kulových ventilů pro průmyslový rozdělovač G 1 1/2", vyrobený z mosazi, instalační rozměr 88 mm.



Obj. č.	DU 1
77381006	1 ks

TECEfloor mísicí sada 20–55 °C

Regulátor konstantní teploty s termostatickou hlavicí a čidlem na vstupu, možnost hydraulické regulace s přilehlým distribučním systémem přes ventil na zpátečce a balanční ventil.

Elektronicky regulovatelné oběhové čerpadlo ES 15-60/130 (EEI≤0,20) se synchronním motorem. Energetická třída A, (3 ... 42 W). Patentovaná komora zabraňuje zadření rotoru následkem usazenin, např. po delších odstávkách.

Provozní režimy:

- Konstantní tlak 300 mbar
- Konstantní tlak 400 mbar
- Poměrově a plynule nastavitelné

Výkon přibližně 10 kW,

Teplota primárního průtoku max. 90 °C,

teplota primárního výstupu max. 55 °C,

$P_{max} = 6 \text{ bar}$,

Termostatický ventil $K_{vs} = 4,0$,

Ventil na zpátečce $K_{vs} = 2,7$,

Primární výstup Rp 3/4", vnitřní závit

Sekundární výstup do rozdělovače R 1", vnější závit s plochým těsněním,

Montážní rozměr 245 mm.

**Objednávejte zvlášť:**

- TECEfloor příložený termostat 77450011

Obj. č.	DU 1
77450000	1 ks

TECEfloor – rozdělovače

TECEfloor ConstantMix mísící sada

3cestný termostatický ventil 35–60 °C. S ovladačem 1–6 pro jednoduché nastavení požadovaného toku tepla pro podlahové vytápění. Elektronicky regulovatelné oběhové čerpadlo ES2 15-60 (EEI<0,20) se synchronním motorem. Energetická třída A (3 ... 42 W). Obsahuje bezpečnostní termostat (nastavený na 50 °C) pro vypnutí čerpadla v případě, že bude teplota na sekundárním průtoku příliš vysoká.

Provozní režimy:

- Konstantní tlak 300 mbar
- Konstantní tlak 400 mbar
- Poměrově a variabilně nastavitelné

Výkon přibližně 10 kW,

Teplota primárního průtoku max 90 °C, teplota primárního výstupu max 55 °C,

Pmax = 6 bar,

3cestný termostatický ventil Kvs 2,5

Primární výstup Rp 3/4" vnitřní závit

Sekundární výstup do rozdělovače R 1", vnější závit s plochým těsněním,

montážní rozměr = 245 mm.



Obj. č.

DU 1

77450010

1 ks

TECEfloor ServoMix mísící sada

3cestný manuální ventil. Vhodný pro adaptabilní směšovač (např. regulace teploty na základě venkovního počasí/čidla). Elektronicky regulovatelné oběhové čerpadlo ES2 15–60 (EEI < 0,20) se synchronním motorem. Energetická třída A (3 ... 42 W).

Provozní režimy:

- Konstantní tlak 300 mbar
- Konstantní tlak 400 mbar
- Poměrově a variabilně nastavitelné

Výkon přibližně 10 kW,

Teplota primárního průtoku max 90 °C, teplota primárního výstupu max 55 °C,

Pmax = 6 bar,

3cestný termostatický ventil Kvs 4,3

Primární výstup Rp 3/4" vnitřní závit

Sekundární výstup do rozdělovače R 1", vnější závit s plochým těsněním,

montážní rozměr = 245 mm.



Obj. č.

DU 1

77450005

1 ks

TECEfloor příložný termostat 20–60 °C STC

Bezpečnostní omezovač teploty, elektromechanický příložný termostat pro spínání oběhových čerpadel nebo uzavření zónových ventilů NC, napájení 230 V.



Obj. č.

DU 1

77450011

1 ks

Skříň rozdělovače TECEfloor Comfort UP 110

NOVINKA

Stabilní podomítková skříň rozdělovače Comfort vyrobená z pozinkovaného ocelového plechu o tloušťce 1 mm, s vyvýšenou plochou elektroinstalace v horní části skříňe včetně DIN lišty pro umístění ovládacích svorkovnic TECEfloor. Zadní panel se 2 odnímatelnými upevňovacími lištami včetně protiskluzových upevňovacích šroubů k umístění rozdělovače topného okruhu, horní a boční panely s perforovanými otvory pro přívodní a vratné potrubí, včetně potěrové přepážky, dveří a krycího rámu z pozinkovaného ocelového plechu, práškově lakovaná bílá (RAL 9016), hloubka nastavitelná 110–150 mm, instalační výška 780–900 mm.



Typ skříňe	Šířka	Obj. č.		DU 1	DU 2
110-1	400 mm	77351501	NOVINKA	1 ks	26 ks
110-2	540 mm	77351502	NOVINKA	1 ks	22 ks
110-3	690 mm	77351503	NOVINKA	1 ks	15 ks
110-4	840 mm	77351504	NOVINKA	1 ks	13 ks
110-5	990 mm	77351505	NOVINKA	1 ks	12 ks
110-6	1140 mm	77351506	NOVINKA	1 ks	11 ks

Velikost výklenku ve zdi = vnitřní šířka + minimálně 45 mm

Doporučená šířka = instalované prvky + oboustranný montážní odstup ($2 \times \geq 50$ mm)

Obj. č.	Požadovaná šířka výklenku	Požadovaná výška výklenku	Požadovaná hloubka výklenku
77351501	445 mm	805–925 mm	115–155 mm
77351502	585 mm	805–925 mm	115–155 mm
77351503	735 mm	805–925 mm	115–155 mm
77351504	885 mm	805–925 mm	115–155 mm
77351505	1035 mm	805–925 mm	115–155 mm
77351506	1185 mm	805–925 mm	115–155 mm

Obj. č.	Topné okruhy včetně kulového ventilu	Topné okruhy včetně rohového kulového ventilu	Topné okruhy včetně rohové soupravy kalorimetru
77351501	2	–	–
77351502	3-5	2-4	2-3
77351503	6-8	5-7	4-6
77351504	9-11	8-10	7-9
77351505	12	11-12	10-12
77351506	12+3	12 + 3	12 + 3

Obj. č.	Topné okruhy včetně mísicích sady
77351501	–
77351502	2
77351503	3-5
77351504	6-
77351505	9-11
77351506	12

TECEfloor – Rozdělovače

Skříň rozdělovače TECEfloor Comfort UP 80

NOVINKA

Stabilní podomítková skříň rozdělovače Comfort vyrobená z pozinkovaného ocelového plechu o tloušťce 1 mm, s vyvýšenou plochou elektroinstalace v horní části skříňe včetně DIN lišty pro umístění ovládacích svorkovnic TECEfloor. Zadní panel se 2 odnímatelnými upevňovacími lištami včetně protiskluzových upevňovacích šroubů pro umístění rozdělovače topného okruhu, horní a boční panely s perforovanými otvory pro přívodní a vratné potrubí, včetně potěrové přepážky, dveří a krycího rámu z pozinkovaného ocelového plechu, práškově lakovaná bílá (RAL 9016), hloubka nastavitelná 80–120 mm, instalační výška 780–900 mm.



Typ skříňe	Šířka	Obj. č.		DU 1	DU 2
80-2	540 mm	77351602	NOVINKA	1 ks	26 ks
80-3	690 mm	77351603	NOVINKA	1 ks	19 ks
80-4	840 mm	77351604	NOVINKA	1 ks	17 ks
80-5	990 mm	77351605	NOVINKA	1 ks	14 ks

Velikost výklenku ve zdi = vnitřní šířka + minimálně 45 mm

Doporučená šířka = instalované prvky + oboustranný montážní odstup (2× ≥ 50 mm)

Obj. č.	Požadovaná šířka výklenku	Požadovaná výška výklenku	Požadovaná hloubka výklenku
77351602	585 mm	805–925 mm	85–125 mm
77351603	735 mm	805–925 mm	85–125 mm
77351604	885 mm	805–925 mm	85–125 mm
77351605	1035 mm	805–925 mm	85–125 mm

Obj. č.	Topné okruhy včetně kulového ventilu	Topné okruhy včetně rohového kulového ventilu	Topné okruhy včetně rohové soupravy kalorimetru
77351602	2–5	2–4	2–3
77351603	6–8	5–7	4–6
77351604	9–11	8–10	7–9
77351605	12	11–12	10–12

Obj. č.	Topné okruhy včetně mísicí sady
77351602	2
77351603	3–5
77351604	6–8
77351605	9–11

Skříň rozdělovače TECEfloor 110 – vestavná

Kompaktní a stabilní skříň rozdělovače zhotovená z 1 mm tlustého, pozinkovaného ocelového plechu podle EN 10327/10143 s postranními naznačenými otvory, montážní lišta k namontování rozdělovačů topných okruhů, snímatelná dvířka proti znečištění. Dveře a rám pokryté práškovým lakováním z vysoce kvalitního epoxidového polyesteru, RAL 9016, s nastavitelnou hloubkou 110–150 mm, výška skříně nastavitelná od 712–842 mm. Vhodné pro dovybavení skleněným designovým krytem TECEfloor.



Typ skříně	Vnitřní šířka	Obj. č.		DU 1	DU 2
400	400 mm	77351001	VÝPRODEJ	1 ks	24 ks
600	540 mm	77351002	VÝPRODEJ	1 ks	18 ks
750	690 mm	77351003	VÝPRODEJ	1 ks	16 ks
900	840 mm	77351004	VÝPRODEJ	1 ks	14 ks
1050	990 mm	77351005	VÝPRODEJ	1 ks	12 ks
1200	1140 mm	77351006	VÝPRODEJ	1 ks	12 ks

Velikost výklenku ve zdi = vnitřní šířka + minimálně 45 mm

Doporučená šířka = instalované prvky + oboustranný montážní odstup ($2 \times \geq 50$ mm)

Obj. č.	Požadovaná šířka výklenku	Požadovaná výška výklenku	Požadovaná hloubka výklenku
77351001	445 mm	720–850 mm	115–155 mm
77351002	585 mm	720–850 mm	115–155 mm
77351003	735 mm	720–850 mm	115–155 mm
77351004	885 mm	720–850 mm	115–155 mm
77351005	1035 mm	720–850 mm	115–155 mm
77351006	1185 mm	720–850 mm	115–155 mm

Obj. č.	Instalační výška	Hloubka skříně	Topné okruhy včetně kulového ventilu
77351001	712–842 mm	110–150 mm	2
77351002	712–842 mm	110–150 mm	3–5
77351003	712–842 mm	110–150 mm	6–8
77351004	712–842 mm	110–150 mm	9–11
77351005	712–842 mm	110–150 mm	12
77351006	712–842 mm	110–150 mm	–

Obj. č.	Topné okruhy včetně rohového kulového ventilu	Topné okruhy včetně rohové soupravy kalorimetru	Topné okruhy včetně mísicí sady
77351001	–	–	–
77351002	2–4	2–3	2
77351003	5–7	4–6	3–5
77351004	8–10	7–9	6–8
77351005	11–12	10–12	9–11
77351006	–	–	12

TECEfloor – rozdělovače

TECEfloor skříň rozdělovače 80 – vestavná

Kompaktní a stabilní skříň rozdělovače vyrobená z 1 mm silného pozinkovaného plechu dle normy EN 10327/10143 s postranními naznačenými otvory, montážní lišta k namontování rozdělovačů topných okruhů, snadno snímatelná dvířka. Dveře a rám jsou práškově lakovány vysoce kvalitním epoxidovým polyesterovým lakem, RAL 9016, s nastavitelnou hloubkou 80–120 mm, skříň s nastavitelnou výškou od 712–842 mm.

Vhodné pro osazení skleněného designového krytu TECEfloor.



Typ skříňe	Vnitřní šířka	Obj. č.		DU 1	DU 2
400	400 mm	77351011	VÝPRODEJ	1 ks	24 ks
600	540 mm	77351012	VÝPRODEJ	1 ks	18 ks
750	690 mm	77351013	VÝPRODEJ	1 ks	16 ks
900	840 mm	77351014	VÝPRODEJ	1 ks	14 ks
1050	990 mm	77351015	VÝPRODEJ	1 ks	12 ks
1200	1140 mm	77351016	VÝPRODEJ	1 ks	12 ks

Velikost výklenku ve zdi = vnitřní šířka + minimálně 45 mm

Doporučená šířka = instalované prvky + oboustranný montážní odstup ($2 \times \geq 50$ mm)

Obj. č.	Požadovaná šířka výklenku	Požadovaná výška výklenku	Požadovaná hloubka výklenku
77351011	445 mm	720–850 mm	80–125 mm
77351012	585 mm	720–850 mm	80–125 mm
77351013	735 mm	720–850 mm	80–125 mm
77351014	885 mm	720–850 mm	80–125 mm
77351015	1035 mm	720–850 mm	80–125 mm
77351016	1185 mm	720–850 mm	80–25 mm

Obj. č.	Instalační výška	Hloubka skříňe	Topné okruhy včetně kulového ventilu
77351011	712–842 mm	80–120 mm	2
77351012	712–842 mm	80–120 mm	3–5
77351013	712–842 mm	80–120 mm	6–8
77351014	712–842 mm	80–120 mm	9–11
77351015	712–842 mm	80–120 mm	12
77351016	712–842 mm	80–120 mm	–

Obj. č.	Topné okruhy včetně rohového kulového ventilu	Topné okruhy včetně rohové soupravy kalorimetru	Topné okruhy včetně mísicích sad
77351011	–	–	–
77351012	2–4	2–3	2
77351013	5–7	4–6	3–5
77351014	8–10	7–9	6–8
77351015	11–12	10–12	9–11
77351016	–	–	12

Designový skleněný kryt zapuštěné skříňe TECEfloor

Designový skleněný kryt pro zapuštěnou skříň rozdělovače. Doplnitelné vyměnitelné skleněné dveře s kovovým rámem pro skříň rozdělovače TECEfloor. Čelní sklo zhotoveno z 6mm bezpečnostního skla, neprůsvitného, dvojitého keramického sítotisku, zkosené a leštěné hrany, těsnění na zadní straně pro vyrovnání případných malých nerovností stěny.

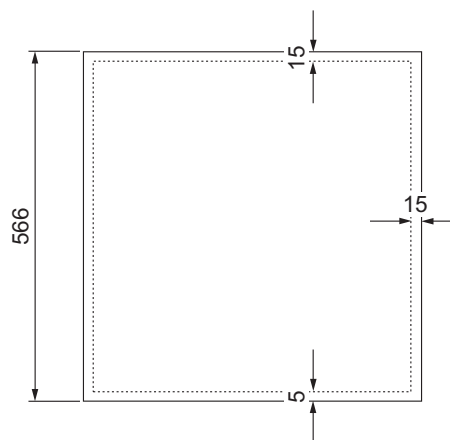
Výška a šířka předního skla přesahuje kovový rám o cca 15 mm, okraje malby nebo tapety tak budou dokonale překryty. Souprava se skládá ze skleněných dveří a hloubkově nastavitelných vestavných držáků s magnetickým uchycením.

Upozornění:

nevhodné pro TECEfloor komfortní nástěnnou skříň (7735 1501–7735 1506 nebo 7735 1602–7735 1605)



Typ skříňe	Skleněný kryt	Obj. č.		DU 1
400	489 × 566 mm	77352011	VÝPRODEJ	1 ks
600	628 × 566 mm	77352012	VÝPRODEJ	1 ks
750	778 × 566 mm	77352013	VÝPRODEJ	1 ks
900	928 × 566 mm	77352014	VÝPRODEJ	1 ks
1050	1078 × 566 mm	77352015	VÝPRODEJ	1 ks



TECEfloor – rozdělovače

Skříň rozdělovače TECEfloor Comfort AP 140

NOVINKA

Stabilní nástěnná skříň rozdělovače Comfort z pozinkovaného ocelového plechu tloušťky 1 mm, práškově lakovaná v bílé barvě (RAL 9016), se zvýšenou plochou elektroinstalace v horní části skříňe včetně cylindru pro umístění ovládacích terminálů TECEfloor, odnímatelný zadní panel se 2 upevňovacími lištami včetně protiskluzových upevňovacích šroubů pro umístění rozdělovačů topného okruhu, hloubka: 140 mm, výška: 710 mm.



Typ skříňe	Šířka	Obj. č.		DU 1	DU 2
140-2	500 mm	77351802	NOVINKA	1 ks	27 ks
140-3	730 mm	77351803	NOVINKA	1 ks	18 ks
140-4	880 mm	77351804	NOVINKA	1 ks	16 ks
140-5	1030 mm	77351805	NOVINKA	1 ks	13 ks

Doporučená šířka = instalační prvky + oboustranný montážní odstup ($2 \times \geq 50$ mm)

Obj. č.	Topné okruhy včetně kulového ventilu	Topné okruhy včetně rohového kulového ventilu
77351802	2-4	2-3
77351803	5-9	4-8
77351804	10-11	9-11
77351805	12	12

Obj. č.	Topné okruhy včetně rohové soupravy kalorimetru	Topné okruhy včetně mísicích sady
77351802	2	–
77351803	3-7	2-6
77351804	8-10	7-9
77351805	11-12	10-12

TECEfloor skříň rozdělovače nástěnná 125

Kompaktní a stabilní nástěnná skříň rozdělovače zhotovená z 1 mm tlustého, pozinkovaného ocelového plechu podle EN 10327/10143, montážní lišta k namontování rozdělovačů topných okruhů. Včetně vysoce kvalitního epoxidového práškového lakování, RAL 9016.



Typ skříňe	Šířka	Obj. č.		DU 1	DU 2
500	500 mm	77352001	VÝPRODEJ	1 ks	24 ks
730	730 mm	77352002	VÝPRODEJ	1 ks	18 ks
900	880 mm	77352003	VÝPRODEJ	1 ks	16 ks
1000	1030 mm	77352004	VÝPRODEJ	1 ks	14 ks

Doporučená šířka = instalační prvky + oboustranný montážní odstup ($2 \times \geq 50$ mm)

Obj. č.	Hloubka skříňe	Topné okruhy včetně kulového ventilu	Topné okruhy včetně rohového kulového ventilu
77352001	125 mm	2–4	2–3
77352002	125 mm	5–9	4–8
77352003	125 mm	10–11	9–11
77352004	125 mm	12	12

Obj. č.	Topné okruhy včetně rohové soupravy kalorimetru	Topné okruhy včetně mísicí sady	Výška skříňe
77352001	2	–	618 mm
77352002	3–7	2–6	618 mm
77352003	8–10	7–9	618 mm
77352004	11–12	10–12	618 mm

TECEfloor cylindrický zámek ke skříni rozdělovače

Cylindrický zámek pro vestavné i nástěnné skříňe rozdělovačů TECEfloor.

Upozornění:

nevhodné pro TECEfloor komfortní nástěnnou skříň (7735 1501–7735 1506 nebo 7735 1602–7735 1605)



Obj. č.		DU 1	DU 2
77990010	VÝPRODEJ	1 ks	10 ks

TECEfloor – regulace

TECEfloor montážní prvek RTL boxu

Montážní prvek s ovládací jednotkou pro centralizované řízení jedné místnosti včetně omezení návratové teploty, pro systémy vytápění v podlaze i stěnách v kombinaci s instalací radiátoru.

Skládá se z:

montážního prvku k instalaci do zdi s přednastaveným ovládacím ventilem, přednastavený ventil RTL a termostat, včetně stavební ochrany a přípojovacího adaptéru 3/4" Eurokonus, instalační hloubka: 65–90 mm.

Upozornění:

Lze používat jen v kombinaci s designovým ovládacím skleněným termostatem 77470020 nebo 77470021 od TECEfloor (objednávejte prosím zvlášť).



Obj. č.	DU 1
77470010	1 ks

Ovládání designového RTL boxu

Ovládací jednotka pro centralizované řízení jedné místnosti včetně omezení návratové teploty pro systémy vytápění v podlaze i stěnách v kombinaci s instalací radiátoru.

Obsahuje: Vysoce kvalitní designovou krycí desku vyrobenou z pravého skla, termostatickou hlavu v atraktivním designu vyrobenou z eloxovaného hliníku, plastový instalační rám a montážní desky pro nastavení hloubky.

Rozměry krycí desky (Š × V × H): 104 × 124 × 7 mm

Upozornění:

Lze používat pouze v kombinaci se sadou RTL box s konstrukcí TECEfloor 77470010 (objednávejte prosím zvlášť).



Barva	Obj. č.	DU 1
Bílé sklo	77470021	1 ks
Černé sklo	77470020	1 ks

TECEfloor standardní RTL box

NOVINKA

Ovládací jednotka pro decentralizovanou regulaci teploty v jednotlivých místnostech včetně omezení zpětné teploty podlahového a stěnového vytápění v kombinaci s instalací radiátorů.

Obsahuje:

- Sadu skříně s nástěnnou instalační krabicí, přednastavitelným regulačním ventilem, přednastavitelným RTL a termostatickým ventilem, včetně stavební ochrany a přípojovacího adaptéru 3/4" Eurokonus, instalační hloubka: 65–90 mm
- Jemnou instalační sadu s plastovou krycí deskou vysoce lesklé bílé barvy, tvarovanou termostatickou ovládací hlavicí a instalačním rámem



Obj. č.	DU 1
77470005	NOVINKA 1 ks

TECEfloor termostatická nastavovací hlavice pro RTL Box

Termostatická nastavovací hlavice pro maximální instalační hloubky TECEfloor RTL boxu. Délka 20 mm.



Typ	Obj. č.	DU 1	DU 2
Designový RTL Box	77470025	1 ks	–
Standardní RTL Box	77470026	NOVINKA 1 ks	10 ks

TECEfloor pokojový termostat RT-A, analogový

Elektronický pokojový termostat 230 V/24 V NC. Pro zapuštěnou montáž nebo montáž na zeď, ovládání teploty místnosti přes otočný číselník s pojistkou, 4k teplotní redukce, odporové zatížení 1 A (24 V) nebo 2 A (230 V), pro max. 5 nebo 10 servomotorů na 3 W, rozměr (Š × V × D): 86 × 86 × 29 mm, plast, barva: bílá.



Dostupné ve dvou verzích:

- RT-A: topení
- RT-A radiátor: topení/chlazení přes přepínatelný vstup 230 V a 24 V dle potřeby.

Typ	Obj. č.	DU 1
RT-A 230	77410030	1 ks
RT-A 24	77410032	1 ks

Pokojevý termostat TECEfloor RS-A, analogový

Elektronický pokojový termostat 24 V NC. Pro zapuštěnou montáž nebo montáž na zeď, ovládání teploty místnosti pomocí kolečka na termostatu, 4k teplotní redukce, odporové zatížení 1 A (24 V), pro max. 5 servomotorů na 3 W, rozměr (Š × V × D): 86 × 86 × 29 mm, plast, barva: bílá.



Typ	Obj. č.	DU 1	DU 2
RS-A 24	77410051	1 ks	54 ks

TECEfloor pokojový termostat RT-D, digitální s LC displejem

Elektronický pokojový termostat 230 V/24 V NC. Pro zapuštěnou montáž nebo montáž na zeď, ovládání pokojové teploty pomocí otočného mechanismu s pojistkou, LC displej, volitelný provozní mód: den/noc/automatický, spínací proud 1 A (24 V/230 V) odporové zatížení, max. 5 servomotorů s výkonem 3 W, rozměry (Š × V × H): 86 × 86 × 31 mm, plastový, barva: bílá.



Dostupné ve dvou verzích

- RT-D Standard: topení, 4 K teplotní redukce
- RT-D Control: topení/chlazení, přepínatelný vstup, vnitřní časovač, chytrá funkce start-stop, svorka pro externí senzor

Volitelně v provedení 230 V a 24 V.

Typ	Obj. č.	DU 1
RT-D 230 Standard	77410034	1 ks
RT-D 230 Control	77410035	1 ks
RT-D 24 Standard	77410036	1 ks
RT-D 24 Control	77410037	1 ks

TECEfloor – regulace

TECEfloor designový rámeček

Dekoratívni rámeček pro pokojové termostaty TECEfloor. K zakrytí instalačních krabic, které jsou větší, než prostorový termostat nebo nebyly čistě omítnuty. Vhodné pro všechny kabelové pokojové termostaty TECEfloor (77410030–77410051) a všechny vzdálené pokojové termostaty (77420030–77420035). Rozměry: 94 × 94 mm, barva: čistě bílá.



Obj. č.	DU 1	DU 2
77410052	13 ks	260 ks

TECEfloor svorkovnice Standard

Svorkovnice k el. propojení pokojových termostatů TECEfloor se servomotory TECEfloor (230 V/24 V). Včetně čidel a vnějších systémových hodin nebo k připojení RT-D ovládání pokojového termostatu TECEfloor pro regulaci teploty pomocí pokojových termostatů TECE dle standardů RT-A nebo RT-D, bezšroubové násuvné spojení. Rozměry (Š × V × H): 326 × 90 × 52 mm



Použití: pouze topení

Objednávejte prosím zvlášť:

- TECEfloor transformátor napětí obj. č.: 77430040 (pro 24 V)

Typ	Obj. č.	DU 1
Standard 230/24 V – 6 zón	77430028	1 ks
Standard 230/24 V – 10 zón	77430029	1 ks

TECEfloor svorkovnice Standard plus

Svorkovnice k el. propojení pokojových termostatů TECEfloor se servomotory TECEfloor (230 V/24 V). Včetně záchytného kanálu k připojení vnějších systémových hodin nebo k připojení RT-D ovládání pokojového termostatu TECEfloor pro regulaci teploty pomocí pokojových termostatů TECE standardů RT-A nebo RT-D, bezšroubové násuvné spoje. Rozměry (Š × V × H): 326 × 90 × 52 mm



Použití: topení a chlazení, regulace výstupu čerpadla, omezovač vstupní teploty a monitorování rosného bodu

Objednávejte prosím zvlášť:

- TECEfloor transformátor napětí 77430040 (pro 24 V)

Typ	Obj. č.	DU 1
Standard plus 230 V – 6 zón	77430030	1 ks
Standard plus 230 V – 10 zón	77430031	1 ks
Standard plus 24 V – 6 zón	77430032	1 ks
Standard plus 24 V – 10 zón	77430033	1 ks

TECEfloor systémový transformátor

Bezpečně izolovaný transformátor dle EN 61558 pro TECEfloor svorkovnici, 24 V. Primární: 230 V 50/60 Hz, sekundární: 24 V, 30 VA, bezzátěžové napájení < 1 W.



Obj. č.	DU 1
77430040	1 ks

Pokojevý termostat TECEfloor, teplota, LCD displej**NOVINKA**

Elektronický individuální pokojový termostat pro obytné a obchodní prostory s obousměrnou rádiovou komunikací (868 MHz).

Vlastnosti:

- Integrovaný teplotní senzor
- LCD skleněný displej s podsvícením
- Dotyková klávesnice pro uživatelsky přívětivé ovládání
- Nastavení cílové teploty od 5–37 °C
- Provozní režimy: komfort, nízký, vypínání, ochrana proti zamrznutí, časovač
- Detekce otevřeného okna
- Zámek displeje pomocí PIN kódu
- Stupeň krytí IP 30
- Dosah: max. 30 m (bez rušení)
- Barva: bílá nebo černá
- Obsahuje 2 baterie 1,5 V (AAA)
- Vstup pro externí teplotní senzor
- Montáž na stěnu nebo na stůl se stojanem
- Kompatibilní s ovládacím rozvaděčem TECEfloor (77420064, 77420065)
- Podpora Smart Home ve spojení s centrální jednotkou TECEfloor Smart Home (77420060, 77420061)
- Rozměry: 83 × 83 × 17 mm



Typ	Obj. č.		DU 1	DU 2
SH-T bílá	77420051	NOVINKA	1 ks	26 ks
SH-T černá	77420052	NOVINKA	1 ks	26 ks

Pokojevý termostat TECEfloor, teplota a vlhkost, LCD displej**NOVINKA**

Elektronický individuální pokojový regulátor pro obytné a komerční prostory s obousměrnou rádiovou komunikací (868 MHz).

Vlastnosti:

- Integrovaný teplotní a vlhkosťní senzor
- LCD skleněný displej s podsvícením
- Dotyková klávesnice pro uživatelsky přívětivé ovládání
- Nastavení cílové teploty od 5–37 °C
- Provozní režimy: komfort, nízký, vypnuto, ochrana proti zamrznutí, časovač
- Detekce otevřeného okna
- Zámek displeje pomocí PIN kódu
- Stupeň krytí IP 30
- Dosah: max. 30 m (bez rušení)
- Barva: bílá
- Obsahuje 2 baterie 1,5 V (AAA)
- Vstup pro externí teplotní senzor
- Montáž na stěnu nebo na stůl se stojanem
- Kompatibilní s ovládacím rozvaděčem TECEfloor (77420064, 77420065)
- Podpora Smart Home ve spojení s centrální jednotkou TECEfloor Smart Home (77420060, 77420061)
- Rozměry: 83 × 83 × 17 mm



Typ	Obj. č.		DU 1	DU 2
SH-TH bílá	77420053	NOVINKA	1 ks	26 ks

TECEfloor – regulace

Pokojevý termostat TECEfloor, teplota, LCD displej, programovatelný

NOVINKA



Elektronický individuální pokojový termostat pro obytné a obchodní prostory s obousměrnou rádiovou komunikací (868 MHz).

Vlastnosti:

- Integrovaný teplotní senzor
- LCD skleněný displej s podsvícením
- Dotyková klávesnice pro uživatelsky přívětivé ovládání
- Programovatelné
- Nastavení cílové teploty od 5–37 °C
- Provozní režimy: automatika, komfort, nízký, vypnuto, dovolená, časovač
- 9 integrovaných standardních a 4 uzpůsobitelné týdenní programy
- Detekce otevřeného okna
- Zámek displeje pomocí PIN kódu
- Stupeň krytí IP 30
- Dosah: max. 30 m (bez rušení)
- Barva: bílá
- Obsahuje 2 baterie 1,5 V (AAA)
- Vstup pro externí teplotní senzor
- Montáž na stěnu nebo na stůl se stojanem
- Kompatibilní s ovládacím rozvaděčem TECEfloor (77420064, 77420065)
- Podpora Smart Home ve spojení s centrální jednotkou TECEfloor Smart Home (77420060, 77420061)
- Rozměry: 83 × 83 × 17 mm

Typ	Obj. č.		DU 1	DU 2
SH-TP bílá	77420055*	NOVINKA	1 ks	24 ks

Pokojevý termostat TECEfloor

NOVINKA



Elektronický individuální pokojový regulátor pro obytné a obchodní prostory s obousměrnou rádiovou komunikací (868 MHz).

Vlastnosti:

- Integrovaný teplotní senzor
- Nastavení cílové teploty od 7–30 °C pomocí ovládacího kolečka
- Spínací rozdíl 0,5 K, se stavovou LED kontrolkou
- Stupeň krytí IP 30
- Rozsah: max. 30 m (bez rušení)
- Barva: bílá
- Obsahuje 2 baterie 1,5 V (AAA)
- Montáž na stěnu nebo na stůl se stojanem
- Kompatibilní s ovládací svorkovnicí TECEfloor (77420064, 77420065)
- Podpora Smart Home ve spojení s centrální jednotkou TECEfloor Smart Home (77420060, 77420061)
- Rozměry: 85 × 85 × 20 mm

Typ	Obj. č.		DU 1	DU 2
SH-T bílá	77420050	NOVINKA	1 ks	24 ks

Ovládací svorkovnice TECEfloor**NOVINKA**

Ovládací terminál s obousměrnou rádiovou komunikací (868 MHz), k propojení prostorových termostatů TECEfloor se servomotory TECEfloor.

Vlastnosti:

- 6 nebo 10 zón (max. počet prostorových termostatů)
- 2 pohony na zónu, lze kombinovat několik zón
- Vícebarevné stavové LED kontrolky
- Bezzávitové kabelové nástrčné spoje
- Zabudovaná radiová anténa
- Stupeň krytí IP 30
- Napájení: 230 V
- Řízení vlhkosti po zónách (sledování rosného bodu)
- Funkce vytápění a chlazení v kombinaci s modulem vytápění/chlazení TECEfloor (77420066)
- Rozměry: 265 × 90 × 56 mm (6 zón), 365 × 90 × 56 mm (10 zón)

Výstup:

- 1× živý výstup (230 V) pro ovládání čerpadla
- 1× plovoucí výstup pro spínání generátoru tepla

Vstup:

- 1× vstupní přepínací signál vytápění/chlazení
- 1× omezovač vstupní teploty pro vypnutí čerpadla v případě přehřátí
- 1× vstupní teplotní čidlo pro sledování rosného bodu v režimu chlazení

Typ	Obj. č.		DU 1	DU 2
230 V, 6 zón	77420064	NOVINKA	1 ks	6 ks
230 V, 10 zón	77420065	NOVINKA	1 ks	6 ks

Modul vytápění/chlazení TECEfloor**NOVINKA**

Spínací modul s obousměrnou rádiovou komunikací (868 MHz), jako rozhraní pro řízení ústředního vytápění/chlazení.

Vlastnosti:

- Požadavek na vytápění nebo chlazení z reverzibilního tepelného čerpadla, externího přepínače nebo přes centrální jednotku TECEfloor
- Napájení: 230 V
- Stupeň krytí: IP 30
- Funkce vytápění a chlazení v kombinaci s regulačním rozdělovačem TECEfloor (77420064, 77420065)
- Rozměry: 265 × 90 × 56 mm

Výstup:

- 1× plovoucí výstup pro spínání generátoru tepla
- 1× plovoucí výstup pro spínání chladicí jednotky
- 1× plovoucí výstup pro spínání odvlhčovače
- 1× živý výstup (230 V) pro ovládání čerpadla

Vstup:

- 1× plovoucí vstup pro spínání vytápění/chlazení
- 1× plovoucí vstup pro centrální snímač rosného bodu

Typ	Obj. č.		DU 1	DU 2
230 V	77420066	NOVINKA	1 ks	6 ks

TECEfloor – regulace

Centrální jednotka TECEfloor Smart Home

NOVINKA

Centrální ovládací jednotka s obousměrnou rádiovou komunikací (868 MHz), pro programování a ovládání regulátoru jednotlivých místností TECEfloor.

Vlastnosti:

- Kapacitní barevný dotykový displej s vysoce kvalitním povrchem z pravého skla
- Stanovení jednotlivých časových programů pro max. 50 pokojových řídicích jednotek, včetně aplikací vytápění/chlazení.
- 25 spínačů ovládaných pomocí spínacího modulu TECEfloor, radiových zásuvek nebo radiových zásuvek TECEfloor
- Pro zapuštěnou montáž UP 68
- Napájecí napětí 85–265 V (50–60 Hz) přes spojovací zásuvku (zahrnuto v rozsahu dodávky)
- Vyjímatelná ovládací jednotka s dobíjecí baterií pro cca 2 hodiny offline provozu
- Volba stolní instalace s napájením přes volitelný USB napájecí zdroj TECEfloor (77420075)
- Slot karty Micro SD
- Stupeň krytí IP 30
- Barva: bílá nebo černá
- Obsahuje WiFi rozhraní (802.11b – 2.4 GHz a 802.11g – 2.4 GHz) pro komunikaci s lokálním směrovačem WLAN
- Dálkové ovládání přes aplikaci pro chytrý telefon či tablet (Android nebo iOS) případně internetový port
- Kompatibilní hlasoví asistenti: Amazon Alexa a Google Assistant
- Rozměry: 158 × 116 × 22 mm



Typ	Obj. č.		DU 1	DU 2
Bílá	77420060*	NOVINKA	1 ks	17 ks
Černá	77420061*	NOVINKA	1 ks	17 ks

Termostatická hlavice radiátoru TECEfloor

NOVINKA

Termostatická hlavice s integrovaným pohonem ventilu pro ovládání radiátoru, s obousměrnou rádiovou komunikací (868 MHz).

Vlastnosti:

- Zobrazení pokojové teploty
- Nastavení cílové teploty od 5–30 °C
- Provozní režimy: automatika, komfort, nižší, vypnutí, dovolená, ochrana proti zamrznutí
- 9 integrovaných standardních a 4 uzpůsobitelné týdenní programy
- Detekce otevřeného okna
- Stupeň krytí IP 30
- Barva: bílá
- Zahrnuje 2 baterie 1,5 V (AAA)
- Samostatný provoz nebo v kombinaci s centrální jednotkou TECEfloor
- Zahrnuje různé ventilové adaptéry (Danfoss, Heimeier, Honeywell ...)



Obj. č.		DU 1	DU 2
77420072	NOVINKA	1 ks	17 ks

Zásuvka TECEfloor**NOVINKA**

Zásuvka s obousměrnou rádiovou komunikací (868 MHz), pro spínací ovládání elektrických zařízení (230 V s bezpečnostní zástrčkou) přes centrální jednotku TECEfloor. Lze použít i v kombinaci s pokojovou řídicí jednotkou pro ovládání elektrických radiátorů, topných panelů nebo infrazářičů se zástrčkou Schuko. Spínací kapacita: přenosové 14 A, 250 V, max. 3000 W, stupeň krytí IP20.



Obj. č.		DU 1	DU 2
77420070*	NOVINKA	1 ks	40 ks

Spínací modul TECEfloor**NOVINKA**

Spínací modul s obousměrnou rádiovou komunikací (868 MHz), pro ovládání generátorů tepla/chladu, ventilátorů, klimatizací, čerpadel, pohonů ventilů a dalších zařízení. S bezpotenciálovým spínacím kontaktem, 10 A, 250 V. Stupeň krytí IP 20. Pomocí kabelového mostu je jednotka vhodná i pro přímé připojení k ovládání elektrických radiátorů, topných panelů, infrazářičů apod. Lze použít i jako spínací kontakt v kombinaci s centrální jednotkou TECEfloor.



Obj. č.		DU 1	DU 2
77420071	NOVINKA	1 ks	50 ks

Teplotní senzor TECEfloor**NOVINKA**

Teplotní senzor NTC s délkou kabelu 3 m, lze použít jako podlahový nebo dálkový senzor ve spojení s pokojovými řídicími jednotkami TECEfloor, senzor třídy II, R25: 10 K.



Obj. č.		DU 1	DU 2
77420074	NOVINKA	1 ks	150 ks

USB napájecí zdroj TECEfloor pro centrální jednotku**NOVINKA**

Napájecí jednotka s mini USB kabelem pro napájení centrální jednotky TECEfloor při instalaci na stůl, vstupní napětí: 100–240 V/0,15 A, výstupní napětí: 5 V/0,5 A.



Obj. č.		DU 1	DU 2
77420075*	NOVINKA	1 ks	118 ks

TECEfloor zesilovač signálu**NOVINKA**

Zesilovač signálu pro optimalizaci rádiového signálu v případě špatného příjmu rádia, USB napájecí zdroj 100–240 V, rádiová anténa s USB konektorem.



Obj. č.		DU 1	DU 2
77420073	NOVINKA	1 ks	38 ks

TECEfloor – regulace

TECEfloor bezdrátová svorkovnice 24 V, včetně transformátoru

Základní jednotka k přijímání signálu z rádiového ovladače termostatů TECEfloor v místnostech a k připojení servomotorů TECEfloor (24 V). Vstup signálu: CO topení/chlazení, externí systémové hodiny a senzor rosného bodu. Výstup: ovládání čerpadla a ovládání kotle, intervalový spínací ventil, bezšroubový násuvný spoj.

Rozměry (Š × V × H): 305 × 75 × 52 mm (4 zóny)

Rozměry (Š × V × H): 370 × 75 × 52 mm (8 zón)

Buď pro 4 zóny (6 pohonů) nebo 8 zón (12 pohonů)



Typ	Obj. č.		DU 1
Základna 24 – 4 zóny	77440030	VÝPRODEJ	1 ks
Základna 24 – 8 zón	77440031	VÝPRODEJ	1 ks

TECEfloor signálový zesilovač

Rádiový signálový zesilovač ke zvýšení dosahu rádiového spojení mezi základní jednotkou TECEfloor a rádiovými TECEfloor pokojovými termostaty, vysílací frekvence 868 MHz, provoz pomocí elektrického napájení.

Délka napájecího kabelu: 1,5 m



Obj. č.		DU 1
77440040	VÝPRODEJ	1 ks

TECEfloor externí anténa pro bezdrátovou svorkovnici

Vnější anténa pro přímé připojení k základní jednotce TECEfloor kvůli přemístování rádiového přijímače.

Délka napájecího kabelu: 5 m



Obj. č.		DU 1
77440041	VÝPRODEJ	1 ks

Servomotor TECEfloor SLQ TA 2.0

Termoelektrický servomotor, bez napětí zavřeno (NC), pro montáž na zpětné ventily rozdělovače TECEfloor SLQ. Z výroby otevřen (funkce prvního otevření), umožňuje snadné našroubování na zpětný ventil k napuštění a propláchnutí systému. Servomotor lze kdykoli znovu otevřít pro účely servisu (funkce opětovného otevření). Třída ochrany IP 54, montovatelné 360° v jakékoli pozici. Robustní připojení převlečnou maticí M30×1,5 mm z poniklované mosazi, zdvihací a uzavírací rozměr přizpůsobený rozdělovačům TECEfloor, napájení 24 V/230 V.

SLQ kontrola kvality a compatibility.



Typ	Obj. č.	DU 1	DU 2
230 V	77490017	1 ks	8 ks
24 V	77490022	1 ks	8 ks

TECEfloor Base servomotor 230 V

Servomotor bez napětí zavřeno (NC), pro montáž na rozbočovač topného okruhu TECEfloor, stupeň krytí IP 54, tak mohou být instalovány v libovolné poloze 360°, s převlečnou maticí M30×1,5, napájení 230 V.



Obj. č.	DU 1	DU 2
77490015	1 ks	10 ks

TECEfloor SLQ servomotor

Servomotor napětí uzavřený (NC), montáž na zpětný ventil, pro montáž na zpětný ventil SLQ rozdělovač podlahového topení, k přímému napojení na ovládací systém budovy (BCS), napětí pro ovládání 0–10 V, krytí IP 54, montovatelné v jakékoliv pozici 360°, napájení 24 V.
Délka napájecího kabelu: 1 m



Obj. č.	DU 1
77490021	1 ks

TECEfloor – příslušenství

TECE vodící oblouk

Vodící oblouk z plastu pro vyvedení potrubí z potěru.



Dimenze	Obj. č.	DU 1	DU 2
14–17 mm	77910010	25 ks	200 ks
18–20 mm	77910011	25 ks	100 ks
25 mm	77910012	25 ks	100 ks

Stahovací popruh TECEfloor, 20 mm

Stahovací popruh ke svázání odmotaných rolí potrubí při převozu a skladování.



Obj. č.	DU 1	DU 2
77920010	1 ks	50 ks

TECEfloor kufřík s nářadím dimenze 16 mm, typ TECElogo-Push

Kompletní sada nářadí pro řezání potrubí na požadovanou délku, odstraňování otřepů a kalibraci potrubí systému TECEfloor, dimenze 16 – typ PE-RT 5S a kompozitního potrubí dle ISO – v kombinaci s násuvnými spoji se svěrným šroubením TECEfloor Eurokonus typu TECElogo-Push.

Obsahuje nůžkové kleště, kalibrační a odhrotovací nástroj, rukojeť odhrotovače a klíč na demontáž spojů.



Dimenze	Obj. č.	DU 1
16	77920041	1 ks

TECE trubkové nůžky

Dimenze	Obj. č.	DU 1
14–25	8760002	1 ks



Kalibrační a odhrotovací nástroj TECEfloor SLQ, pro dimenze 12/14/16/17/20

Odhrotovač potrubí 12/14/16/17/20 s adaptabilním nastavením dimenze, pro odhrotování a jejich kalibraci, SLQ testovaný systémový nástroj.



Dimenze	Obj. č.	DU 1
12/14/16/17/20	77920001	1 ks

TECEfloor sada nářadí, dimenze 16, typ TECElogo-Push

Sada nářadí k odhrotování a kalibraci potrubí systému TECEfloor – typ PE-RT 5S, SLQ PE-Xa 5S a vícevrstvého potrubí dle ISO – v kombinaci s TECEfloor spojkou 16 × 16. Obsahuje odhrotovač a klíč na demontáž spojů.



Dimenze	Obj. č.	DU 1
16	77920040	1 ks

TECEfloor roztahovací hlava, vhodná pro roztahovací kleště RAZ-V

SLQ roztahovací hlava k roztahování PE-Xc a PE-RT celoplastových potrubí pro montáž SLQ axiálně lisovaného spoje. Nelze použít pro Al/PE-RT potrubí.



Dimenze	Obj. č.	DU 1
17 × 2	77921700	1 ks
20 × 2 (20 L)	77922000	1 ks
25 × 2,5 (25 l)	77922500	1 ks

TECE skládací odvíječ potrubí

Skládací, variabilní pro role TECEflex, TECElogo a TECEfloor potrubí až do délky 600 m.

Dimenze	Obj. č.	DU 1
až do 600 m	720193	1 ks

**Odvíječ potrubí na vozíku TECEfloor**

Univerzální pokládkový naviják na vozíku pro potrubí TECE délky 200–800 m, s nastavením vnitřního průměru role (D) 200–900 mm, vnější průměr role (Da) 600–1300 mm.

Obj. č.	DU 1
77920020	1 ks

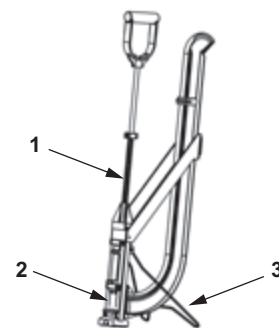


TECEfloor – náhradní díly

77610001 – Svorkovací nástroj, TECEfloor T8 extra

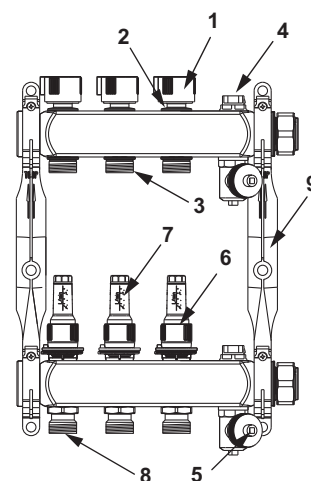
77610024 – Svorkovací nástroj standard TECEfloor, 6 mm

Pol.	Obj. č.	Popis	DU 1
1	77990054	Náhradní pružina pro svorkovací nástroj	1 ks
2	77990055	Revizní otvor pro uchyvací nástroje	1 ks
3	77990056	Stojan pro svorkovací nástroj	1 ks



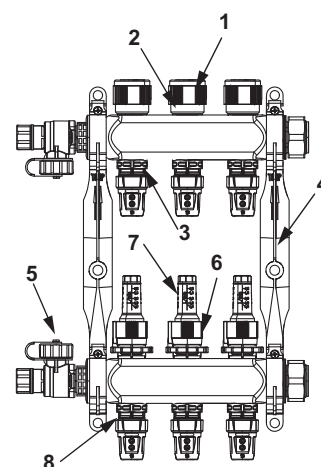
TECEfloor rozdělovač z nerezové oceli s průtokoměry

Pol.	Obj. č.	Popis	DU 1
1	77990062	Krytka zpětného ventilu	1 ks
2	77990052	Zpětný ventil	1 ks
3	77990072	Připojení trubky otočné	5 ks
4	77990061	Ventil G 1/2" pro rozdělovač	1 ks
5	77990060	Napouštěcí/vypouštěcí ventil 1/2" pro rozdělovač	1 ks
6	77990051	Průtokový ventil s průtokoměrem	1 ks
7	77990070	Revizní sklo pro průtokoměr	5 ks
8	77990071	Připojení trubky průtokové	5 ks
9	77990053	Sada držáku pro rozdělovač	1 ks



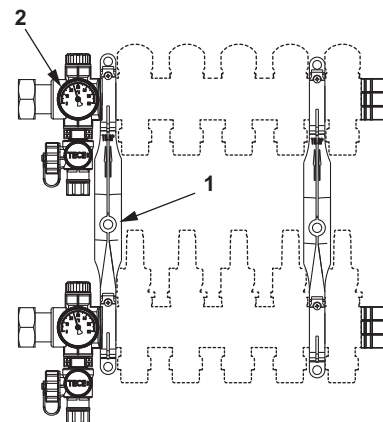
TECEfloor rozdělovač topných okruhů z nerezové oceli typu TECElogo-Push s průtokoměry

Pol.	Obj. č.	Popis	DU 1
1	77990062	Krytka zpětného ventilu	1 ks
2	77990052	Zpětný ventil	1 ks
3	77990072	Připojení trubky otočné	5 ks
4	77990053	Sada držáku pro rozdělovač	1 ks
5	77990078	Napouštěcí/vypouštěcí ventil 1" pro rozdělovač	1 ks
6	77990051	Průtokový ventil s průtokoměrem	1 ks
7	77990070	Revizní sklo pro průtokoměr	5 ks
8	77990071	Připojení trubky průtokové	5 ks



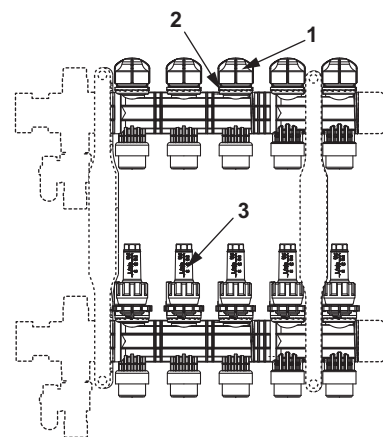
77390010 – TECEfloor plastový rozdělovač pro topené okruhy, základní modul

Pol.	Obj. č.	Popis	DU 1
1	77990053	Sada držáku pro rozdělovač	1 ks
2	77990038	Zasouvací teploměr pro ovládací stanici	1 ks



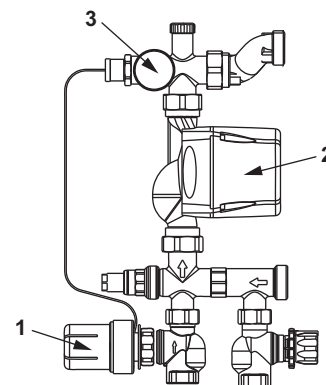
TECEfloor plastový rozdělovač pro topné okruhy, modulární část s průtokoměrem

Pol.	Obj. č.	Popis	DU 1
1	77990062	Krytka zpětného ventilu	1 ks
2	77990017	Náhradní ventil plastového rozdělovače	1 ks
3	77990016	Průtokoměr pro plastový rozdělovač topného okruhu	1 ks



77450000 – TECEfloor mísicí sada 20–55 °C

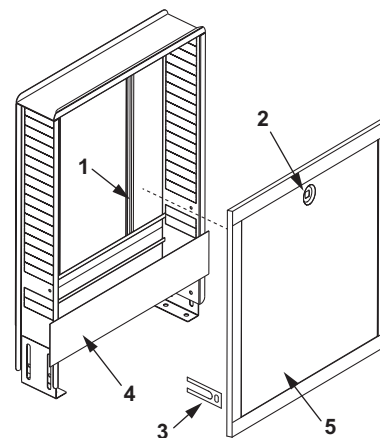
Pol.	Obj. č.	Popis	DU 1
1	77990036	Termostatická hlavice s čidlem pro mísicí sadu	1 ks
2	77990037	Oběhové čerpadlo ES 15–60/130 mm pro řídicí stanici s čerpadlem	1 ks
3	77990038	Zasouvací teploměr pro ovládací stanici	1 ks



TECEfloor – náhradní díly

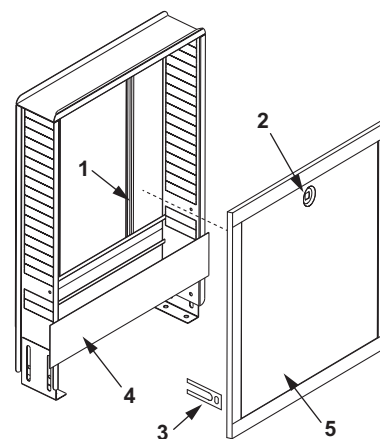
Skříň rozdělovače TECEfloor 110 – vestavná

Pol.	Obj. č.	Popis	DU 1
1	77990040	Rozdělovač pro skryté připojení	1 ks
2	77990012	Otočný zámek pro dvířka skříňe rozdělovače	1 ks
3	77990043	Vložka pro skryté připojení	1 ks
4	77990020	Potěrový panel pro nástěnné zapouzdření 400	1 ks
	77990021	Potěrový panel pro nástěnné zapouzdření 540	1 ks
	77990022	Potěrový panel pro nástěnné zapouzdření 690	1 ks
	77990023	Potěrový panel pro nástěnné zapouzdření 840	1 ks
	77990024	Potěrový panel pro nástěnné zapouzdření 990	1 ks
	77990025	Potěrový panel pro nástěnné zapouzdření 1140	1 ks
5	77990026	Rám/dveře pro nástěnné zapouzdření 400	1 ks
	77990027	Rám/dveře pro nástěnné zapouzdření 540	1 ks
	77990028	Rám/dveře pro nástěnné zapouzdření 690	1 ks
	77990029	Rám/dveře pro nástěnné zapouzdření 840	1 ks
	77990030	Rám/dveře pro nástěnné zapouzdření 990	1 ks
	77990031	Rám/dveře pro nástěnnou skříň rozdělovače 1140	1 ks



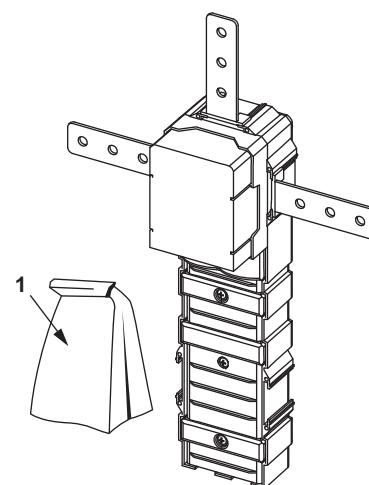
TECEfloor skříň rozdělovače 80 – vestavná

Pol.	Obj. č.	Popis	DU 1
1	77990040	Rozdělovač pro skryté připojení	1 ks
2	77990012	Otočný zámek pro dvířka skříňe rozdělovače	1 ks
3	77990043	Vložka pro skryté připojení	1 ks
4	77990020	Potěrový panel pro nástěnné zapouzdření 400	1 ks
	77990021	Potěrový panel pro nástěnné zapouzdření 540	1 ks
	77990022	Potěrový panel pro nástěnné zapouzdření 690	1 ks
	77990023	Potěrový panel pro nástěnné zapouzdření 840	1 ks
	77990024	Potěrový panel pro nástěnné zapouzdření 990	1 ks
	77990025	Potěrový panel pro nástěnné zapouzdření 1140	1 ks
5	77990026	Rám/dveře pro nástěnné zapouzdření 400	1 ks
	77990027	Rám/dveře pro nástěnné zapouzdření 540	1 ks
	77990028	Rám/dveře pro nástěnné zapouzdření 690	1 ks
	77990029	Rám/dveře pro nástěnné zapouzdření 840	1 ks
	77990030	Rám/dveře pro nástěnné zapouzdření 990	1 ks
	77990031	Rám/dveře pro nástěnnou skříň rozdělovače 1140	1 ks



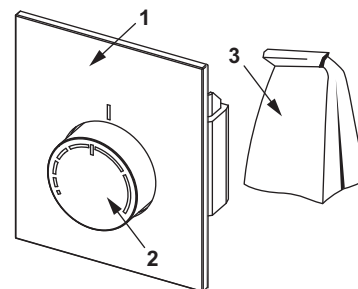
TECEfloor montážní prvek RTL boxu

Pol.	Obj. č.	Popis	DU 1
1	77990064	Doplňkový balíček RTL box sada krytu	1 ks



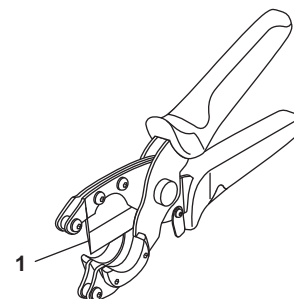
Ovládání designového RTL boxu

Pol.	Obj. č.	Popis	DU 1
1	77990067	Skleněná deska ovládání pro RTL box, černá	1 ks
	77990068	Skleněná deska ovládání pro RTL box, bílá	1 ks
2	77990066	Ovládací tlačítko RTL box, hliníkové	VÝPRODEJ 1 ks
	77990095	Ovládací tlačítko RTL box, rýhovaný hliník	NOVINKA 1 ks
3	77990065	Doplňkový balíček RTL box s rozšířenou instalační sadou	1 ks



8760002 – TECE trubkové nůžky

Pol.	Obj. č.	Popis	DU 1
1	8760003	Pružinový čep pro pružinový pant	1 ks





Obj. č.		DU 1	DU 2	DU 3	Strana
600700	-	1	40	-	278
600701	-	1	32	-	279
600702	-	1	49	-	276
600703	-	1	49	-	277
600710	-	1	-	-	283
600711	-	1	-	-	283
600730	-	1	-	-	284
600731	-	1	-	-	284
600750	-	1	-	-	284
600751	-	1	-	-	284
600760	-	1	-	-	285
600761	-	1	-	-	285
600770	-	1	-	-	281
600772	-	1	-	-	281
600782	-	1	-	-	283
600783	-	1	-	-	283, 295
600790	VÝPRO- DEJ	1	-	-	282
600791	VÝPRO- DEJ	1	-	-	282
600792	VÝPRO- DEJ	1	-	-	282
600793	NOVINKA	1	-	-	282
600794	NOVINKA	1	-	-	282
600800	-	1	40	-	278
600801	-	1	32	-	279
600802	-	1	49	-	276
600803	-	1	49	-	277
600810	-	1	-	-	283
600811	-	1	-	-	283
600830	-	1	-	-	284
600831	-	1	-	-	284
600850	-	1	-	-	284
600851	-	1	-	-	284
600860	-	1	-	-	285
600861	-	1	-	-	285
600870	-	1	-	-	281
600872	-	1	-	-	281
600882	-	1	-	-	283
600883	-	1	-	-	283, 295
600890	VÝPRO- DEJ	1	-	-	282
600891	VÝPRO- DEJ	1	-	-	282
600892	VÝPRO- DEJ	1	-	-	282
600893	NOVINKA	1	-	-	282
600894	NOVINKA	1	-	-	282
600900	-	1	40	-	278
600901	-	1	32	-	279
600902	-	1	49	-	276
600903	-	1	49	-	277

Obj. č.		DU 1	DU 2	DU 3	Strana
600910	-	1	-	-	283
600911	-	1	-	-	283
600930	-	1	-	-	284
600931	-	1	-	-	284
600950	-	1	-	-	284
600951	-	1	-	-	284
600960	-	1	-	-	285
600961	-	1	-	-	285
600970	-	1	-	-	281
600972	-	1	-	-	281
600982	-	1	-	-	283
600983	-	1	-	-	283, 295
600990	VÝPRO- DEJ	1	-	-	282
600991	VÝPRO- DEJ	1	-	-	282
600992	VÝPRO- DEJ	1	-	-	282
600993	NOVINKA	1	-	-	282
600994	NOVINKA	1	-	-	282
601000	-	1	40	-	278
601001	-	1	32	-	279
601002	-	1	49	-	276
601003	-	1	49	-	277
601010	-	1	-	-	283
601011	-	1	-	-	283
601030	-	1	-	-	284
601031	-	1	-	-	284
601050	-	1	-	-	284
601051	-	1	-	-	284
601060	-	1	-	-	285
601061	-	1	-	-	285
601070	-	1	-	-	281
601072	-	1	-	-	281
601082	-	1	-	-	283
601083	-	1	-	-	283
601090	VÝPRO- DEJ	1	-	-	282
601091	VÝPRO- DEJ	1	-	-	282
601092	VÝPRO- DEJ	1	-	-	282
601093	NOVINKA	1	-	-	282
601094	NOVINKA	1	-	-	282
601200	-	1	40	-	278
601201	-	1	32	-	279
601202	-	1	49	-	276
601203	-	1	49	-	277
601210	-	1	-	-	283
601211	-	1	-	-	283
601230	-	1	-	-	284
601231	-	1	-	-	284

Rejstřík

Obj. č.		DU 1	DU 2	DU 3	Strana
601250	-	1	-	-	284
601251	-	1	-	-	284
601260	-	1	-	-	285
601261	-	1	-	-	285
601270	-	1	-	-	281
601272	-	1	-	-	281
601282	-	1	-	-	283
601283	-	1	-	-	283
601290	VÝPRO- DEJ	1	-	-	282
601291	VÝPRO- DEJ	1	-	-	282
601292	VÝPRO- DEJ	1	-	-	282
601293	NOVINKA	1	-	-	282
601294	NOVINKA	1	-	-	282
601500	-	1	40	-	278
601501	-	1	32	-	279
601510	-	1	-	-	283
601511	-	1	-	-	283
601530	-	1	-	-	284
601531	-	1	-	-	284
601550	-	1	-	-	284
601551	-	1	-	-	284
601560	-	1	-	-	285
601561	-	1	-	-	285
601570	-	1	-	-	281
601572	-	1	-	-	281
601582	-	1	-	-	283
601583	-	1	-	-	283
601590	VÝPRO- DEJ	1	-	-	282
601591	VÝPRO- DEJ	1	-	-	282
601592	VÝPRO- DEJ	1	-	-	282
601593	NOVINKA	1	-	-	282
601594	NOVINKA	1	-	-	282
610900	-	1	9	-	286
610910	-	1	-	-	287
610970	-	1	-	-	287
610982	-	1	-	-	287
611000	-	1	9	-	286
611010	-	1	-	-	287
611070	-	1	-	-	287
611082	-	1	-	-	287
611200	-	1	9	-	286
611210	-	1	-	-	287
611270	-	1	-	-	287
611282	-	1	-	-	287
640726	NOVINKA	1	-	-	280
640826	NOVINKA	1	-	-	280

Obj. č.		DU 1	DU 2	DU 3	Strana
640926	NOVINKA	1	-	-	280
641024	NOVINKA	1	-	-	260
641025	NOVINKA	1	-	-	260
650000	-	1	270	-	289, 295
650001	-	1	210	-	289
650002	-	1	75	-	290
650003	-	1	175	-	290
650004	-	1	320	-	289
650700	-	1	40	-	288
650800	-	1	40	-	288
650900	-	1	40	-	288
651000	-	1	40	-	288
651200	-	1	40	-	288
651500	-	1	20	-	288
660001	-	1	16	-	265, 292, 333
660002	-	8	-	-	265, 292, 333
660003	-	1	45	-	291, 295
660004	-	1	30	-	291
660005	-	1	10	-	291
660006	-	1	50	-	264, 291
660014	-	1	-	-	292
660015	-	1	150	-	291
660016	-	1	100	-	291, 295
660017	-	1	100	-	291
660018	-	1	100	-	291
660019	-	3,9	31,2	-	292
660021	-	1	18	-	293
668010	-	1	-	-	297, 305
668011	-	1	-	-	297
668012	-	1	-	-	294–297, 305
668013	-	1	-	-	294, 296, 297
668014	-	1	100	-	295–298, 305
668016	-	10	-	-	295–298, 305, 335
668019	-	1	-	-	298
668020	-	1	100	-	296, 305
668024	-	1	-	-	296
668025	-	1	-	-	297
668026	-	1	-	-	297
668027	-	1	-	-	297
668028	-	1	-	-	297
668029	-	1	-	-	297
668030	-	1	-	-	297
668031	-	1	-	-	297
668032	-	1	-	-	295, 297, 298, 305
668033	-	1	-	-	294
668034	-	1	40	-	294, 298
668035	-	1	-	-	298
668036	NOVINKA	1	-	-	295
668037	NOVINKA	1	-	-	295

Obj. č.		DU 1	DU 2	DU 3	Strana
668038	NOVINKA	1	-	-	295
669002	-	1	-	-	512
670800	-	1	-	-	258
670801	-	1	-	-	259
670802	-	1	-	-	259
670803	-	1	-	-	259
670810	-	1	-	-	258
670811	VÝPRO- DEJ	1	-	-	259
670812	-	1	-	-	259
670813	VÝPRO- DEJ	1	-	-	259
670821	-	1	-	-	258
670900	-	1	-	-	258
670901	-	1	-	-	259
670902	-	1	-	-	259
670903	-	1	-	-	259
670910	-	1	-	-	258
670911	VÝPRO- DEJ	1	-	-	259
670912	-	1	-	-	259
670913	VÝPRO- DEJ	1	-	-	259
670921	-	1	-	-	258
671000	-	1	-	-	258, 267
671001	-	1	-	-	259
671002	-	1	-	-	259
671003	-	1	-	-	259
671010	-	1	-	-	258
671011	VÝPRO- DEJ	1	-	-	259
671012	-	1	-	-	259
671013	VÝPRO- DEJ	1	-	-	259
671021	-	1	-	-	258, 268
671200	-	1	-	-	258
671201	-	1	-	-	259
671202	-	1	-	-	259
671203	-	1	-	-	259
671210	-	1	-	-	258
671211	VÝPRO- DEJ	1	-	-	259
671212	-	1	-	-	259
671213	VÝPRO- DEJ	1	-	-	259
671221	-	1	-	-	258
671600	-	1	-	-	258
671621	NOVINKA	1	-	-	258
673001	-	1	-	-	261, 267, 268
673002	-	1	-	-	262
673003	-	1	-	-	263
674000	-	1	50	-	264, 267, 268
674001	-	1	18	-	264

Obj. č.		DU 1	DU 2	DU 3	Strana
674002	-	1	-	-	264
675000	-	1	-	-	266, 267, 271
675001	-	1	-	-	266
675002	NOVINKA	1	-	-	268
675004	-	1	-	-	267–270
675005	-	1	-	-	269, 270
675006	-	1	-	-	269
675008	-	1	-	-	267–269
675009	-	1	-	-	267–270
675010	-	1	-	-	266
675011	-	1	-	-	266
675012	-	1	-	-	266
675013	-	1	-	-	266
675014	-	1	-	-	266
675015	-	1	-	-	266
675016	-	1	8	-	267–270
675017	-	1	-	-	270
675018	-	1	-	-	270
675019	-	1	-	-	266, 271
675020	-	1	-	-	266
675022	NOVINKA	1	-	-	267, 268
679000	-	1	-	-	511
679012	-	1	-	-	511
700004	-	1	-	-	375
700516	NOVINKA	50	500	1000	344
700520	NOVINKA	50	500	1000	344
700525	NOVINKA	50	350	700	344
701016	NOVINKA	50	500	1000	344
701020	NOVINKA	50	350	700	344
702016	NOVINKA	120	1200	2400	344
702020	NOVINKA	75	750	1500	344
702025	NOVINKA	75	525	1050	344
704014	-	50	500	-	345
704016	-	50	500	-	345
704020	-	50	500	-	345
704025	-	50	150	-	345
704516	VÝPRO- DEJ	200	1200	2400	343
704520	VÝPRO- DEJ	120	840	1680	343
704616	VÝPRO- DEJ	75	675	1350	343
704620	VÝPRO- DEJ	75	450	900	343
704801	-	10	-	-	357, 416
704802	-	6	-	-	357, 416
704803	-	10	500	-	357, 416
704805	-	1	-	-	357, 416
704808	-	10	500	-	376, 432
705102	-	10	100	-	346, 375
705103	-	10	100	-	346

Rejstřík

Obj. č.		DU 1	DU 2	DU 3	Strana
705104	-	10	100	-	346
705105	-	10	100	-	346
705106	-	5	20	-	346
705107	-	5	20	-	346
705108	-	2	20	-	346
705109	-	2	10	-	346
705110	-	1	5	-	346
705601	-	10	100	-	346, 375
705602	-	10	100	-	346
705603	-	10	100	-	346
705604	-	10	100	-	346
705605	-	10	50	-	346
705606	-	10	50	-	346
705607	-	5	50	-	346
705608	-	5	50	-	346
705609	-	2	20	-	346
705610	-	2	10	-	346
705611	-	1	5	-	346
706216	-	10	100	-	346
706220	-	10	100	-	346
706225	-	10	50	-	346
706232	-	5	50	-	346
706240	-	2	20	-	346
706250	-	2	10	-	346
706263	-	1	5	-	346
706603	-	10	100	-	347
706604	-	10	50	-	347
706605	-	10	50	-	347
706606	-	5	30	-	347
706607	-	5	30	-	347
706608	-	2	20	-	347
706609	-	2	10	-	347
706610	-	1	5	-	347
707165	-	2	10	-	348
707166	-	1	5	-	348
707167	-	10	40	-	348
707168	-	5	20	-	348
707169	-	2	20	-	348
707316	-	10	200	-	347
707320	-	10	100	-	347
707325	-	10	40	-	347
707332	-	5	40	-	347
707340	-	2	20	-	347
707350	-	2	10	-	347
707363	-	1	5	-	347
707801	-	10	80	-	348
707802	-	10	80	-	348
707803	-	10	60	-	348
707804	-	10	50	-	348
707805	-	10	50	-	348

Obj. č.		DU 1	DU 2	DU 3	Strana
707806	-	10	20	-	348
708100	-	10	150	-	348
708101	-	10	150	-	348
708102	-	10	150	-	348
708103	-	10	50	-	348
708104	-	10	40	-	348
708105	-	5	20	-	348
708106	-	2	10	-	348
708107	-	2	10	-	348
708606	-	10	30	-	353
708607	-	10	30	-	353
708608	-	10	30	-	353
708610	-	10	100	-	352, 375
708611	-	10	50	-	352
708612	-	10	30	-	352
708613	-	10	20	-	352
708614	-	10	20	-	352
708625	-	10	30	-	353
708626	-	10	30	-	353
708628	-	10	30	-	352
708630	-	10	100	-	351
708631	-	10	100	-	351
708632	-	10	50	-	351
708633	-	10	50	-	351
708705	-	10	20	-	354
708706	-	10	40	-	354
709801	-	10	60	-	349
709802	-	10	40	-	349
709803	-	10	30	-	349
709804	-	10	20	-	349
709805	-	5	20	-	349
709806	-	1	10	-	349
709807	-	1	10	-	349
709808	-	1	5	-	349
709809	-	1	10	-	349
709810	-	1	10	-	349
709811	-	1	5	-	349
710116	-	10	150	-	349
710120	-	10	80	-	349
710125	-	10	40	-	349
710132	-	5	20	-	349
710140	-	2	10	-	349
710150	-	1	5	-	349
710163	-	1	5	-	349
710601	-	10	50	-	350
710602	-	10	50	-	350
710603	-	10	100	-	350
710604	-	10	100	-	350
710605	-	10	40	-	350
710606	-	10	30	-	350

Obj. č.		DU 1	DU 2	DU 3	Strana
710607	-	10	30	-	350
710608	-	10	20	-	350
710609	-	10	40	-	350
710610	-	5	40	-	350
710611	-	5	30	-	350
710612	-	5	30	-	350
710613	-	5	30	-	350
710614	-	2	20	-	350
710615	-	2	20	-	350
710616	-	2	8	-	350
710617	-	2	20	-	350
710618	-	1	5	-	350
710619	-	1	5	-	350
710620	-	1	5	-	350
710621	-	1	5	-	350
710622	-	1	5	-	350
710623	-	1	5	-	350
712540	-	1	-	-	365,424
712541	-	1	-	-	365,424
712542	-	1	-	-	365,424
712543	-	1	-	-	365,424
712544	-	1	-	-	365,424
712545	-	1	-	-	365,424
712546	-	1	-	-	365,424
712547	-	1	-	-	365,424
712548	-	1	-	-	365,424
712549	-	1	-	-	365,424
712550	-	1	-	-	365,424
712551	-	1	-	-	366,425
712552	-	1	-	-	366,425
712553	-	1	-	-	366,425
712554	-	1	-	-	366,425
712555	-	1	-	-	366,425
712556	-	1	-	-	366,425
712557	-	1	-	-	366,425
712558	-	1	-	-	366,425
712559	-	1	-	-	366,425
712560	-	1	-	-	366,425
712561	-	1	-	-	366,425
712562	-	1	-	-	366,425
713014	-	10	100	-	362
713020	-	10	100	-	362
713314	-	10	100	-	363
713316	-	10	100	-	363
713320	-	10	100	-	363
713516	-	10	100	-	362
713805	-	10	100	-	363
713806	-	10	100	-	363
713816	-	5	100	-	354
713914	-	10	150	-	354

Obj. č.		DU 1	DU 2	DU 3	Strana
713916	-	10	150	-	354
713920	-	10	100	-	354
713925	-	10	50	-	354
713932	-	5	40	-	354
714016	-	10	50	-	359
714020	-	10	50	-	359
714516	-	6	60	-	359
714901	-	1	10	-	359
714905	-	1	10	-	359
714907	-	1	5	-	360
715016	-	10	60	-	359
715020	-	10	50	-	359
716316	-	10	150	-	354
716320	-	10	100	-	354
716321	-	10	100	-	354
716325	-	10	50	-	354
716332	-	10	50	-	354
716340	-	1	10	-	353
716341	-	1	10	-	353
716342	-	1	10	-	353
716343	-	1	10	-	353
716344	-	1	10	-	353
717501	-	10	150	-	360,420
717601	-	10	100	-	351
717602	-	10	100	-	351
717603	-	5	100	-	351
717604	-	5	50	-	351
717605	-	5	50	-	351
717606	-	5	30	-	351
717607	-	1	25	-	351
717608	-	1	15	-	351
718005	-	5	20	-	370
718017	-	10	40	-	356,415
718020	-	1	10	-	360
718022	-	10	40	-	356,415
718024	-	10	40	-	356,415
718026	-	10	100	-	356,415
718501	-	1	10	-	360
718502	-	1	10	-	360
718503	-	1	10	-	360
720005	-	1	-	-	374
720040	-	10	100	-	374
720041	-	1	20	-	376,378
720042	-	1	20	-	376,378
720043	-	1	20	-	376,378
720045	-	1	20	-	376,378
720046	-	1	20	-	376,378
720048	-	1	-	-	377
720050	-	1	-	-	372
720056	-	1	-	-	372

Rejstřík

Obj. č.		DU 1	DU 2	DU 3	Strana
720060	-	1	-	-	377
720061	-	1	20	-	377
720062	-	1	20	-	377
720063	-	1	20	-	377
720064	-	1	50	-	377
720066	-	1	-	-	377
720067	-	1	-	-	377
720069	-	1	-	-	377
720072	-	1	-	-	377
720079	-	1	20	-	377
720090	-	1	-	-	374
720091	-	1	-	-	377
720093	-	1	-	-	374
720095	-	1	-	-	376
720096	-	1	-	-	377
720097	-	1	-	-	377
720102	-	1	-	-	377
720110	-	1	-	-	377
720115	-	1	-	-	377
720128	-	1	-	-	373
720150	-	1	-	-	377
720153	-	1	-	-	377
720156	-	1	-	-	377
720157	-	1	-	-	377
720158	-	1	-	-	377
720160	-	1	-	-	377
720161	-	1	-	-	377
720162	-	1	-	-	377
720165	-	1	-	-	377
720166	-	1	-	-	377
720167	-	1	-	-	377
720168	-	1	-	-	377
720169	-	1	-	-	377
720170	-	1	-	-	373
720172	-	1	-	-	372
720173	-	1	-	-	373
720174	-	1	-	-	373
720175	-	1	-	-	378
720179	-	1	-	-	378
720193	-	1	-	-	374, 430, 493
720194	-	1	-	-	374, 431
720202	-	1	-	-	376, 377
720203	-	1	-	-	372
720205	-	1	-	-	378
720206	-	1	-	-	378
720207	-	1	-	-	378
720208	-	1	-	-	378
720209	-	1	-	-	378
720210	-	1	-	-	378
720211	-	1	-	-	378

Obj. č.		DU 1	DU 2	DU 3	Strana
720212	-	1	-	-	378
720213	-	1	-	-	379
720214	-	1	-	-	379
720215	-	1	-	-	379
720216	-	1	-	-	379
720217	-	1	-	-	379
720218	-	1	-	-	379
720219	-	1	-	-	379
720220	-	1	-	-	379
720221	-	1	-	-	379
720501	-	30	450	-	370, 427
720502	-	30	300	-	370, 427
720521	-	30	600	-	370, 427
720522	-	30	300	-	370, 427
720524	-	100	3000	-	358, 417
720527	-	10	80	-	357, 416
720528	-	5	20	-	358, 417
720550	-	5	25	-	356
720565	-	1	10	-	355
720567	-	1	10	-	355
720568	-	1	10	-	355
720569	-	1	10	-	355
720579	-	12,5	225	-	371
720580	-	1	10	-	370
720590	-	10	100	-	352
720591	-	10	150	-	349
720592	-	10	100	-	350
720593	-	10	200	-	347
720594	-	10	100	-	346
720595	-	10	100	-	347
721005	-	5	25	-	358, 417
730010	-	1	25	-	359, 419
730025	-	1	20	-	360, 420
730110	-	1	10	-	362
730115	-	1	10	-	362
730120	-	1	10	-	362
730125	-	1	10	-	362
730130	-	1	10	-	362
730135	-	1	10	-	362
730504	-	10	50	-	350
730508	-	10	50	-	350
730509	-	10	100	-	350
730511	-	10	100	-	350
730514	-	10	30	-	350
730515	-	10	20	-	350
730516	-	10	40	-	350
730519	-	5	30	-	350
730520	-	5	30	-	350
730521	-	10	40	-	350
730522	-	10	30	-	350

Obj. č.		DU 1	DU 2	DU 3	Strana
730523	-	5	30	-	350
730524	-	2	8	-	350
730525	-	2	20	-	350
730533	-	2	20	-	350
730536	-	2	20	-	350
730537	-	5	40	-	350
730544	-	10	40	-	350
730616	-	10	200	-	352
730620	-	10	200	-	352
730916	-	10	150	-	349, 375
730920	-	10	80	-	349
730925	-	10	40	-	349
730932	-	5	20	-	349
730940	-	2	10	-	349
731014	-	75	525	1050	340
731016	-	75	525	1050	340
731020	-	50	350	700	340
731025	-	25	175	350	340
731116	-	75	300	600	341
731120	-	75	300	600	341
731125	-	50	200	400	341
731316	NOVINKA	75	300	600	341
731320	NOVINKA	75	300	600	341
731325	NOVINKA	50	200	400	341
731616	-	75	225	450	341
731620	-	75	225	450	341
731625	-	50	150	300	341
731916	-	50	150	300	342
731920	-	50	150	300	342
731925	-	25	100	200	342
732014	-	120	1200	2400	340
732016	-	100	1000	2000	340
732020	-	100	700	1400	340
732025	-	50	250	500	340
732032	-	25	125	250	340
732116	NOVINKA	75	225	450	341
732120	NOVINKA	75	225	450	341
732125	NOVINKA	50	150	300	341
732216	-	100	-	-	340
732220	-	70	-	-	340
732225	-	45	-	-	340
732232	-	30	-	-	340
732240	-	15	-	-	340
732250	-	15	-	-	340
732263	-	5	-	-	340
732330	-	25	250	-	342, 368
732331	-	25	250	-	342, 368
732332	-	25	250	-	342, 368
732416	-	100	-	-	342, 368
732420	-	70	-	-	342, 368

Obj. č.		DU 1	DU 2	DU 3	Strana
732425	-	45	-	-	342, 368
732432	-	30	-	-	342, 368
734514	-	50	750	-	345
734516	-	50	500	32000	345, 375
734520	-	50	500	32000	345
734525	-	50	250	16000	345
734532	-	25	100	-	345
734540	-	15	60	-	345
734550	-	10	50	-	345
734563	-	5	20	-	345
736014	-	10	100	-	346
736016	-	10	100	-	346, 375
736020	-	10	100	-	346
736025	-	10	50	-	346
736032	-	5	50	-	346
736040	-	2	20	-	346
736501	-	10	100	-	347
736502	-	10	100	-	347
736503	-	10	100	-	347
736504	-	10	50	-	347
736505	-	10	50	-	347
736506	-	5	30	-	347
736507	-	5	30	-	347
736508	-	2	20	-	347
737014	-	10	200	-	347
737016	-	10	200	-	347, 375
737020	-	10	100	-	347
737025	-	10	40	-	347
737032	-	5	40	-	347
737040	-	2	20	-	347
750202	-	1	10	-	369
750204	-	1	10	-	369
750206	-	1	10	-	369
750208	-	1	10	-	369
750210	-	1	10	-	369
751016	-	1	10	-	364
751020	-	1	10	-	364
751116	-	1	10	-	364
751120	-	1	10	-	364
760016	-	10	150	-	349
760020	-	10	80	-	349
760025	-	10	40	-	349
760032	-	5	20	-	349
760040	-	2	10	-	349
760504	-	10	50	-	350
760508	-	10	50	-	350
760509	-	10	100	-	350
760511	-	10	100	-	350
760514	-	10	30	-	350
760515	-	10	20	-	350

Rejstřík

Obj. č.		DU 1	DU 2	DU 3	Strana
760516	-	10	40	-	350
760517	-	5	30	-	350
760518	-	5	40	-	350
760519	-	5	30	-	350
760520	-	5	30	-	350
760521	-	10	40	-	350
760522	-	10	30	-	350
760523	-	5	30	-	350
760524	-	2	8	-	350
760525	-	2	20	-	350
760526	-	1	5	-	350
760533	-	2	20	-	350
760534	-	1	5	-	350
760536	-	2	20	-	350
760537	-	5	40	-	350
760543	-	2	20	-	350
760544	-	10	40	-	350
763616	-	10	100	-	363
763620	-	10	100	-	363
765002	-	10	100	-	346
765003	-	10	100	-	346
765004	-	10	100	-	346
765007	-	10	100	-	346
765008	-	5	20	-	346
765009	-	5	20	-	346
765010	-	2	20	-	346
765116	-	10	200	-	352
765120	-	10	200	-	352
765130	-	1	10	-	355
765502	-	10	100	-	346
765503	-	10	100	-	346
765504	-	10	100	-	346
765506	-	10	100	-	346
765507	-	10	50	-	346
765508	-	10	50	-	346
765509	-	5	50	-	346
765510	-	5	50	-	346
765511	-	2	20	-	346
765512	-	2	10	-	346
765513	-	1	5	-	346
765514	-	10	100	-	346
766016	-	10	100	-	346
766020	-	10	100	-	346
766025	-	10	50	-	346
766032	-	5	50	-	346
766040	-	2	20	-	346
766050	-	2	10	-	346
766063	-	1	5	-	346
766503	-	10	100	-	347
766504	-	10	50	-	347

Obj. č.		DU 1	DU 2	DU 3	Strana
766505	-	10	50	-	347
766506	-	5	30	-	347
766507	-	5	30	-	347
766508	-	2	20	-	347
766509	-	2	10	-	347
767016	-	10	200	-	347
767020	-	10	100	-	347
767025	-	10	40	-	347
767032	-	5	40	-	347
767040	-	2	20	-	347
767050	-	2	10	-	347
767063	-	1	5	-	347
767125	-	10	40	-	348
767132	-	5	20	-	348
767140	-	2	20	-	348
767501	-	10	60	-	348
767516	-	10	80	-	348
767520	-	10	80	-	348
767525	-	10	50	-	348
767526	-	10	50	-	348
767532	-	10	20	-	348
767570	-	10	100	-	351
767572	-	5	100	-	351
767573	-	5	50	-	351
767574	-	5	50	-	351
767575	-	10	100	-	351
767576	-	5	50	-	351
767578	-	10	100	-	351
767579	-	5	100	-	351
768002	-	10	50	-	348
768016	-	10	150	-	348
768020	-	10	150	-	348
768025	-	10	40	-	348
768032	-	5	20	-	348
768516	-	10	100	-	352
768520	-	10	50	-	352
768525	-	10	30	-	352
768526	-	10	20	-	352
769516	-	10	60	-	349
769520	-	10	40	-	349
769522	-	10	30	-	349
769525	-	10	20	-	349
769527	-	5	20	-	349
769532	-	5	20	-	349
769534	-	1	10	-	349
769540	-	1	10	-	349
782016	-	50	500	-	342, 368
782020	-	50	350	-	342, 368
782025	-	25	150	-	342, 368
782032	-	25	125	-	342, 368

Obj. č.		DU 1	DU 2	DU 3	Strana
3601050	-	1	10	-	310
3601100	-	1	10	-	310
3601102	-	1	10	-	312
3601104	-	1	-	-	317
3601105	NOVINKA	1	-	-	311
3601106	NOVINKA	1	-	-	313
3601107	NOVINKA	1	-	-	318
3601200	-	1	10	-	314
3601202	-	1	10	-	315
3601300	-	1	10	-	316
3601400	-	1	-	-	319
3601401	-	1	-	-	320
3601404	NOVINKA	1	-	-	319
3601500	-	1	-	-	320
3601600	-	1	-	-	321
3603500	-	1	-	-	321
3603600	-	1	-	-	322
3607500	-	1	-	-	322
3607600	-	1	-	-	323
3660001	-	1	-	-	324
3660002	-	1	-	-	325
3660003	-	1	-	-	325
3660004	-	1	-	-	326
3660005	-	1	-	-	327
3660006	-	1	-	-	328
3660007	-	1	-	-	327
3660008	-	1	-	-	327
3660009	-	1	-	-	325
3660010	-	1	-	-	326
3660011	-	1	-	-	324
3660016	-	1	-	-	324
3660018	-	1	-	-	328
3660019	-	1	-	-	328
3660021	-	1	-	-	326
3665000	-	1	-	-	329
3665001	-	1	-	-	329
3665002	-	1	-	-	329
3665003	-	1	-	-	329
3665006	-	1	-	-	330
3665009	-	1	-	-	330
3690003	-	1	-	-	332
3690004	-	1	-	-	331
3690005	-	1	60	-	333
3690006	-	1	-	-	332
3690007	-	1	10	-	333
3690050	-	1	50	-	331
3690070	-	1	10	-	331
3690100	-	1	10	-	331
3695000	-	1	-	-	334
3695001	-	1	-	-	334

Obj. č.		DU 1	DU 2	DU 3	Strana
3695002	-	1	-	-	332
3695003	-	1	-	-	334, 335
3695004	-	1	-	-	334
3695005	-	1	-	-	332
3695006	-	1	-	-	332
3695007	-	1	60	-	332
8610002	-	10	100	-	408
8610003	-	10	100	-	408
8610004	-	10	80	-	408
8610005	-	10	50	-	408
8610006	-	5	50	-	408
8610007	-	1	20	-	408
8610008	-	1	20	-	408
8610009	-	1	8	-	408
8610100	-	10	100	-	408
8610102	-	10	100	-	408
8610103	-	10	100	-	408
8610104	-	10	80	-	408
8610105	-	10	50	-	408
8610106	-	10	50	-	408
8610107	-	10	50	-	408
8610108	-	10	100	-	423
8610109	-	10	50	-	423
8610116	-	1	20	-	408
8610117	-	1	20	-	408
8610118	-	1	8	-	408
8610202	-	10	100	-	410
8610203	-	10	100	-	410
8610204	-	10	80	-	410
8610205	-	10	50	-	410
8610206	-	1	20	-	410
8610302	-	10	100	-	410
8610303	-	10	80	-	410
8610304	-	10	80	-	410
8610305	-	10	50	-	410
8610306	-	10	50	-	410
8610312	-	1	20	-	410
8610402	-	10	80	-	411
8610403	-	10	50	-	411
8610404	-	10	40	-	411
8610406	-	1	8	-	411
8610408	-	1	8	-	411
8610410	-	1	4	-	411
8611205	-	10	80	-	422
8611210	-	10	80	-	422
8611211	-	10	80	-	422
8620002	-	10	80	-	413
8620003	-	10	60	-	413
8620007	-	10	40	-	413
8620008	-	10	50	-	414

Rejstřík

Obj. č.		DU 1	DU 2	DU 3	Strana
8620009	-	10	40	-	414
8620100	-	1	5	-	418
8620103	-	1	5	-	418
8630002	-	1	20	-	426
8630003	-	1	20	-	426
8630200	-	5	80	-	412
8630201	-	5	80	-	412
8630202	-	5	80	-	412
8630203	-	5	50	-	412
8630204	-	5	50	-	412
8630205	-	1	20	-	412
8630207	-	1	20	-	412
8640001	-	10	50	-	422
8700140	-	15	-	-	406
8700150	-	15	-	-	406
8700163	-	5	-	-	406
8702016	-	75	225	450	407
8702020	-	75	225	450	407
8702025	-	50	150	300	407
8702116	-	75	300	600	406
8702120	-	75	300	600	406
8702125	-	50	200	400	406
8702216	-	50	150	300	407
8702220	-	50	150	300	407
8702225	-	25	100	300	407
8705016	-	100	1000	2000	406
8705020	-	100	700	1400	406
8705025	-	50	350	700	406
8705116	-	100	-	-	406
8705120	-	70	-	-	406
8705125	-	45	-	-	406
8705132	-	30	-	-	406
8705216	-	75	525	1050	406
8705220	-	50	350	700	406
8705225	-	25	175	350	406
8710516	-	10	80	-	409
8710520	-	10	80	-	409
8710525	-	10	80	-	409
8710532	-	1	20	-	409
8710540	-	1	20	-	409
8710550	-	1	8	-	409
8710563	-	1	4	-	409
8710616	-	10	80	-	409
8710620	-	10	80	-	409
8710625	-	10	80	-	409
8710632	-	1	20	-	409
8710633	-	1	20	-	409
8710640	-	1	20	-	409
8710650	-	1	8	-	409
8710663	-	1	4	-	409

Obj. č.		DU 1	DU 2	DU 3	Strana
8710716	-	10	100	-	409
8710720	-	10	50	-	409
8710725	-	10	40	-	409
8710732	-	1	20	-	409
8710740	-	1	8	-	409
8710750	-	1	4	-	409
8710763	-	1	4	-	409
8710817	-	10	50	-	412
8710821	-	10	50	-	412
8710916	-	10	40	-	411
8710920	-	10	40	-	411
8710925	-	10	40	-	411
8710932	-	1	8	-	411
8710940	-	1	8	-	411
8710950	-	1	4	-	411
8710963	-	1	4	-	411
8711004	-	10	40	-	411
8711005	-	10	40	-	411
8711006	-	10	40	-	411
8711007	-	10	40	-	411
8711008	-	10	40	-	411
8711009	-	10	40	-	411
8711010	-	10	40	-	411
8711011	-	10	40	-	411
8711012	-	1	8	-	411
8711013	-	1	8	-	411
8711014	-	1	8	-	411
8711015	-	1	8	-	411
8711017	-	1	8	-	411
8711018	-	1	8	-	411
8711019	-	1	8	-	411
8711020	-	1	4	-	411
8711021	-	1	4	-	411
8711022	-	1	4	-	411
8711023	-	1	4	-	411
8711116	-	10	100	-	409
8711120	-	10	50	-	409
8711125	-	10	40	-	409
8711206	-	10	100	-	423
8711207	-	10	100	-	423
8711225	-	10	40	-	410
8711232	-	5	20	-	410
8711240	-	2	20	-	410
8711250	-	2	10	-	410
8711263	-	1	5	-	410
8713002	-	10	100	-	408
8713003	-	10	100	-	408
8713004	-	10	80	-	408
8713005	-	10	50	-	408
8713006	-	5	50	-	408

Obj. č.		DU 1	DU 2	DU 3	Strana
8713007	-	1	20	-	408
8713008	-	1	20	-	408
8713009	-	1	8	-	408
8713010	-	1	4	-	408
8713102	-	10	100	-	408
8713103	-	10	100	-	408
8713104	-	10	80	-	408
8713105	-	10	50	-	408
8713106	-	10	50	-	408
8713107	-	10	50	-	408
8713108	-	1	20	-	408
8713109	-	1	20	-	408
8713110	-	1	8	-	408
8713111	-	1	4	-	408
8713202	-	10	100	-	410
8713203	-	10	100	-	410
8713204	-	10	80	-	410
8713205	-	10	50	-	410
8713206	-	1	20	-	410
8713302	-	10	100	-	410
8713303	-	10	80	-	410
8713304	-	10	80	-	410
8713305	-	10	50	-	410
8713306	-	10	50	-	410
8713307	-	1	20	-	410
8713402	-	10	80	-	411
8713403	-	10	50	-	411
8713404	-	10	40	-	411
8713405	-	1	8	-	411
8713406	-	1	8	-	411
8713407	-	1	4	-	411
8713408	-	1	4	-	411
8720100	-	1	5	-	418
8720101	-	1	5	-	417
8723002	-	10	80	-	413
8723003	-	10	60	-	413
8723004	-	10	60	-	413
8723008	-	10	50	-	414
8723009	-	10	40	-	414
8723011	-	10	40	-	413
8723100	-	1	5	-	417
8723101	-	1	5	-	417
8730006	-	1	24	-	366, 426
8730007	-	1	24	-	366, 426
8730008	-	1	24	-	425
8730009	-	1	24	-	425
8730010	-	1	24	-	366, 426
8730011	-	1	24	-	366, 426
8730012	-	1	24	-	425
8730013	-	1	20	-	425

Obj. č.		DU 1	DU 2	DU 3	Strana
8730014	-	1	25	-	367, 426
8730040	-	1	12	-	366, 426
8730041	-	1	12	-	425
8730100	-	10	100	-	412
8730101	-	10	100	-	412
8730102	-	10	50	-	412
8730310	-	10	50	-	412
8733002	-	1	20	-	426
8733003	-	1	20	-	426
8733201	-	5	80	-	412
8733202	-	5	80	-	412
8733203	-	5	50	-	412
8733204	-	5	50	-	412
8733205	-	1	20	-	412
8740216	-	10	200	-	422
8740220	-	10	200	-	422
8740401	-	10	50	-	419
8740402	-	10	50	-	419
8740403	-	10	40	-	419
8740404	-	10	40	-	419
8740405	-	1	5	-	419
8740406	-	1	5	-	419
8740421	-	1	10	-	422
8740422	-	1	10	-	422
8740423	-	1	10	-	422
8740424	-	1	10	-	422
8740430	-	1	15	-	360, 420
8740431	-	1	20	-	361, 420
8740432	-	1	20	-	361, 420
8740433	-	1	20	-	361, 421
8740434	-	1	20	-	361, 421
8740435	-	1	10	-	361, 421
8740436	-	1	10	-	362, 421
8740437	-	1	10	-	362, 421
8740438	-	1	10	-	362, 421
8740439	-	2	100	-	363, 422
8740461	-	1	75	-	361, 420
8740462	-	1	75	-	361, 420
8740463	-	1	20	-	361, 420
8740550	-	1	5	-	422
8760000	-	1	-	-	429
8760001	-	1	-	-	429
8760002	-	1	-	-	429, 492
8760003	-	1	-	-	432, 497
8760005	-	1	-	-	429
8760006	-	1	-	-	430
8760008	-	1	-	-	374, 430
8760009	-	1	-	-	379, 432
8760010	-	1	-	-	429
8760016	-	1	-	-	429

Rejstřík

Obj. č.		DU 1	DU 2	DU 3	Strana
8760020	-	1	-	-	429
8760025	-	1	-	-	429
8760032	-	1	-	-	429
8760040	-	1	-	-	429
8760050	-	1	-	-	429
8760063	-	1	-	-	429
8760103	-	1	-	-	429
8760125	-	1	-	-	430
8760132	-	1	-	-	430
8760140	-	1	-	-	430
8760150	-	1	-	-	430
8760163	-	1	-	-	430
8760316	-	1	-	-	430
8760320	-	1	-	-	430
8760325	-	1	-	-	430
8760416	-	1	-	-	430
8760420	-	1	-	-	430
8760425	-	1	-	-	430
8760432	-	1	-	-	430
8760440	-	1	-	-	430
8760450	-	1	-	-	430
8760463	-	1	-	-	430
8780000	-	1	100	-	376, 432
8780016	-	1	10	-	427
8780020	-	1	10	-	427
8780100	-	1	100	-	376, 432
8780116	-	1	10	-	427
8780120	-	1	10	-	427
8780200	-	1	20	-	364, 428
8790116	-	10	500	-	432, 433
8790120	-	10	500	-	432, 433
8790125	-	10	500	-	433
8790132	-	10	500	-	433
8790140	-	10	500	-	433
8790150	-	10	500	-	433
8790163	-	10	500	-	433
8790201	-	10	100	-	432
8790202	-	10	100	-	432
9000000	-	18	630	1890	238
9010002	-	30	240	5400	238
9010003	-	10	30	-	247
9010009	-	5	50	-	247
9018002	-	6	30	-	246
9018007	-	100	500	-	247
9018011	-	2	10	-	246
9018012	-	1	15	1200	251
9020004	-	1	4	-	244
9020019	-	1	10	-	243
9020033	-	1	10	-	240
9020034	-	1	10	-	240

Obj. č.		DU 1	DU 2	DU 3	Strana
9020036	-	1	2	-	244
9020038	-	1	-	-	242
9020040	-	1	10	-	243
9020041	-	1	10	-	243
9020046	-	1	4	-	244
9020048	-	1	10	-	241
9020049	-	1	10	-	240
9020050	-	1	10	-	240
9020051	-	1	4	-	244
9020052	-	1	4	-	244
9021017	-	1	20	-	244
9021019	-	50	200	400	239
9021021	-	1	20	-	244
9021022	-	1	20	-	244
9021032	-	1	35	-	17
9030002	-	10	60	240	238
9030011	-	5	15	60	238
9030013	-	2	10	-	238
9030017	-	1	-	-	248
9030024	-	1	10	-	200
9030026	-	1	-	-	201
9030028	-	1	-	-	156, 175
9030029	-	1	-	-	57, 60, 62, 65, 77, 201
9030030	NOVINKA	2	-	-	248
9030031	NOVINKA	5	-	-	248
9040001	-	10	30	-	247
9040004	-	10	30	-	247
9041029	-	1	-	-	156
9041308	-	1	30	-	193
9042003	-	1	-	-	153, 245
9042005	-	1	10	-	245
9042008	-	1	10	-	133
9042010	-	1	10	-	132
9042011	-	1	10	-	132
9042012	-	1	10	-	132
9042013	-	1	10	-	132
9042016	-	1	10	-	132
9042017	-	1	10	-	132
9042018	-	1	10	-	132
9080001	-	1	30	-	159
9140000	-	4	20	-	248
9150000	-	1	-	-	243
9200000	-	30	60	120	249
9200001	-	5	20	-	249
9200002	-	250	4500	9000	249
9200010	-	1	10	50	159, 202
9200012	-	1	10	60	192
9200013	-	1	30	60	249
9200014	-	1	10	-	249

Obj. č.		DU 1	DU 2	DU 3	Strana
9200017	-	1	10	-	250
9221011	-	1	-	-	201
9221013	-	1	-	-	201, 251
9221014	-	1	-	-	159
9240100	-	1	10	-	78
9240125	-	1	10	-	78
9240126	-	1	10	-	78
9240140	-	1	10	-	78
9240200	-	1	10	-	78
9240225	-	1	10	-	78
9240226	-	1	10	-	78
9240240	-	1	10	-	78
9240253	-	1	10	-	78
9240254	-	1	10	-	78
9240310	-	1	10	-	71
9240311	-	1	10	-	71
9240312	-	1	10	-	71
9240314	-	1	10	-	71
9240320	-	1	10	-	71
9240321	-	1	10	-	71
9240322	-	1	10	-	71
9240324	-	1	10	-	71
9240350	VÝPRO- DEJ	1	-	-	72
9240351	VÝPRO- DEJ	1	-	-	72
9240352	VÝPRO- DEJ	1	-	-	72
9240353	VÝPRO- DEJ	1	-	-	72
9240354	-	1	-	-	73
9240355	-	1	-	-	73
9240356	-	1	-	-	74
9240357	-	1	-	-	74
9240360	-	1	-	-	75
9240361	VÝPRO- DEJ	1	-	-	72
9240362	VÝPRO- DEJ	1	-	-	72
9240400	-	1	10	-	76
9240401	-	1	10	-	76
9240402	-	1	10	-	76
9240403	-	1	10	-	76
9240405	-	1	10	-	76
9240407	-	1	10	-	76
9240410	-	1	10	-	61, 65, 76
9240411	-	1	10	-	61, 65, 76
9240412	-	1	10	-	61, 65, 76
9240415	-	1	10	-	61, 65, 76
9240416	-	1	10	-	66
9240417	-	1	10	-	76
9240418	NOVINKA	1	10	-	76

Obj. č.		DU 1	DU 2	DU 3	Strana
9240419	NOVINKA	1	10	-	76
9240422	NOVINKA	1	10	-	76
9240423	NOVINKA	1	10	-	76
9240430	-	1	10	-	66
9240431	-	1	10	-	66
9240432	-	1	10	-	66
9240433	-	1	10	-	66
9240434	-	1	10	-	66
9240435	NOVINKA	1	10	-	66
9240436	NOVINKA	1	10	-	66
9240437	NOVINKA	1	10	-	66
9240438	NOVINKA	1	10	-	66
9240440	-	1	10	-	67
9240441	-	1	10	-	67
9240442	-	1	-	-	66, 106
9240443	-	1	-	-	69
9240451	-	1	-	-	69
9240452	-	1	-	-	69
9240453	-	1	-	-	69
9240454	-	1	-	-	69
9240455	-	1	-	-	69
9240461	-	1	-	-	68
9240462	-	1	-	-	68
9240463	-	1	-	-	68
9240464	-	1	-	-	68
9240465	-	1	-	-	68
9240490	NOVINKA	1	10	-	506
9240491	NOVINKA	1	10	-	506
9240492	NOVINKA	1	10	-	504
9240493	NOVINKA	1	10	-	504
9240494	NOVINKA	1	10	-	504
9240495	NOVINKA	1	10	-	504
9240500	-	1	-	-	506
9240501	-	1	-	-	506
9240502	-	1	10	-	506
9240503	-	1	10	-	506
9240504	-	1	-	-	506
9240505	-	1	10	-	506
9240511	-	1	-	-	505
9240515	-	1	-	-	505
9240516	-	1	-	-	505
9240517	-	1	-	-	505
9240518	-	1	-	-	505
9240519	-	1	-	-	505
9240520	-	1	10	-	506
9240521	-	1	10	-	506
9240522	-	1	-	-	507
9240524	-	1	-	-	505
9240525	-	1	-	-	505
9240528	-	1	10	-	505

Rejstřík

Obj. č.		DU 1	DU 2	DU 3	Strana
9240530	-	1	10	-	504
9240531	-	1	10	-	504
9240532	-	1	10	-	504
9240536	-	1	10	-	504
9240537	-	1	10	-	504
9240538	-	1	10	-	504
9240540	-	1	10	-	505
9240542	-	1	10	-	505
9240543	-	1	-	-	507
9240544	-	1	-	-	507
9240549	-	1	10	-	505
9240550	-	1	10	-	505
9240551	-	1	10	-	505
9240555	-	1	10	-	507
9240556	-	1	10	-	507
9240557	-	1	10	-	507
9240558	-	1	10	-	507
9240560	-	1	10	-	504
9240561	-	1	10	-	504
9240562	-	1	10	-	504
9240564	-	1	10	-	504
9240565	-	1	-	-	504
9240567	-	1	-	-	504
9240568	-	1	10	-	504
9240571	-	1	10	-	506
9240572	-	1	10	-	506
9240574	-	1	10	-	506
9240581	-	1	-	-	506
9240583	-	1	10	-	505
9240584	-	1	10	-	505
9240586	-	1	10	-	505
9240587	-	1	10	-	505
9240588	-	1	10	-	505
9240589	-	1	10	-	505
9240590	-	1	-	-	504
9240592	-	1	-	-	504
9240594	NOVINKA	1	10	-	507
9240595	NOVINKA	1	10	-	507
9240597	NOVINKA	1	10	-	505
9240598	NOVINKA	1	10	-	505
9240612	-	1	10	-	63
9240613	-	1	10	-	63
9240614	-	1	10	-	63
9240615	-	1	10	-	63
9240616	-	1	10	-	63
9240617	-	1	10	-	63
9240618	-	1	10	-	63
9240619	-	1	10	-	63
9240643	-	1	10	-	57, 60, 62, 65, 77

Obj. č.		DU 1	DU 2	DU 3	Strana
9240644	-	1	20	-	57, 60, 61, 65, 77
9240645	-	1	10	-	57, 60, 62, 65, 77
9240646	-	1	20	-	57, 60, 61, 65, 77
9240647	-	1	20	-	57, 60, 61, 65, 77
9240648	-	1	20	-	57, 60, 61, 65, 77
9240649	-	1	20	-	57, 60, 61, 65, 77
9240650	-	1	10	-	64
9240654	-	1	10	-	64
9240655	-	1	10	-	64
9240656	-	1	10	-	64
9240657	-	1	10	-	64
9240658	VÝPRO- DEJ	1	10	-	64
9240659	-	1	10	-	64
9240660	-	1	10	-	64
9240663	-	1	10	-	63
9240664	-	1	10	-	63
9240665	-	1	10	-	63
9240666	-	1	10	-	63
9240667	-	1	10	-	63
9240668	-	1	10	-	63
9240669	-	1	10	-	63
9240671	-	1	10	-	63
9240674	-	1	10	-	63
9240675	-	1	10	-	63
9240678	-	1	10	-	63
9240679	-	1	10	-	63
9240700	-	1	10	-	79
9240701	-	1	10	-	79
9240702	-	1	10	-	79
9240730	-	1	10	-	61
9240731	-	1	10	-	61
9240732	-	1	10	-	61
9240733	-	1	10	-	61
9240734	-	1	10	-	61
9240735	-	1	10	-	61
9240740	-	1	10	-	505
9240741	-	1	10	-	505
9240742	-	1	10	-	505
9240800	-	1	10	-	59
9240801	-	1	10	-	59
9240802	-	1	10	-	59
9240803	VÝPRO- DEJ	1	10	-	59
9240804	VÝPRO- DEJ	1	10	-	59

Obj. č.		DU 1	DU 2	DU 3	Strana
9240805	VÝPRO- DEJ	1	10	-	59
9240806	-	1	10	-	59
9240807	-	1	10	-	59
9240808	VÝPRO- DEJ	1	10	-	59
9240809	-	1	10	-	59
9240824	NOVINKA	1	10	-	59
9240825	NOVINKA	1	10	-	59
9240826	NOVINKA	1	10	-	59
9240827	NOVINKA	1	10	-	59
9240830	-	1	10	-	58
9240831	-	1	10	-	58
9240832	-	1	10	-	58
9240833	-	1	10	-	58
9240834	-	1	10	-	58
9240836	VÝPRO- DEJ	1	10	-	58
9240837	VÝPRO- DEJ	1	10	-	58
9240838	VÝPRO- DEJ	1	10	-	58
9240839	-	1	10	-	58
9240840	VÝPRO- DEJ	1	10	-	58
9240841	VÝPRO- DEJ	1	10	-	58
9240843	NOVINKA	1	10	-	58
9240845	NOVINKA	1	10	-	58
9240846	NOVINKA	1	10	-	58
9240847	NOVINKA	1	10	-	58
9240848	NOVINKA	1	10	-	58
9240908	-	1	10	-	507
9240912	-	1	10	-	505
9240913	-	1	10	-	505
9240920	-	1	10	-	64
9240921	-	1	10	-	64
9240922	-	1	10	-	64
9240924	-	1	10	-	64
9240925	-	1	10	-	64
9240926	-	1	10	-	64
9240927	-	1	10	-	64
9240935	NOVINKA	1	10	-	64
9240936	NOVINKA	1	10	-	64
9240937	NOVINKA	1	10	-	64
9240938	NOVINKA	1	10	-	64
9240950	-	1	-	-	42, 43, 45, 82, 160, 203, 228
9240960	-	1	-	-	56
9240961	-	1	-	-	56
9240971	-	1	-	-	56
9240976	-	1	-	-	80
9240977	-	1	-	-	80

Obj. č.		DU 1	DU 2	DU 3	Strana
9240978	-	1	-	-	80
9240979	-	1	-	-	80
9240980	-	1	-	-	80
9240981	-	1	-	-	81
9240982	-	1	-	-	81
9240983	-	1	-	-	81
9240984	-	1	-	-	81
9240999	-	1	-	-	81
9242018	VÝPRO- DEJ	1	-	-	99
9242019	VÝPRO- DEJ	1	-	-	98
9242020	VÝPRO- DEJ	1	-	-	99
9242021	VÝPRO- DEJ	1	-	-	98
9242022	VÝPRO- DEJ	1	-	-	99
9242023	VÝPRO- DEJ	1	-	-	98
9242024	VÝPRO- DEJ	1	-	-	99
9242025	VÝPRO- DEJ	1	-	-	98
9242026	VÝPRO- DEJ	1	-	-	99
9242027	VÝPRO- DEJ	1	-	-	98
9242028	VÝPRO- DEJ	1	-	-	99
9242029	VÝPRO- DEJ	1	-	-	98
9242030	VÝPRO- DEJ	1	-	-	99
9242031	VÝPRO- DEJ	1	-	-	99
9242032	VÝPRO- DEJ	1	-	-	99
9242033	VÝPRO- DEJ	1	-	-	100
9242034	VÝPRO- DEJ	1	-	-	100
9242035	VÝPRO- DEJ	1	-	-	100
9242036	VÝPRO- DEJ	1	-	-	99
9242037	VÝPRO- DEJ	1	-	-	99
9242038	VÝPRO- DEJ	1	-	-	100
9242039	VÝPRO- DEJ	1	-	-	100
9242040	-	1	-	-	101
9242041	-	1	-	-	101
9242042	-	1	-	-	101
9242043	VÝPRO- DEJ	1	-	-	99

Rejstřík

Obj. č.		DU 1	DU 2	DU 3	Strana
9242044	VÝPRO- DEJ	1	-	-	100
9242050	VÝPRO- DEJ	1	10	-	100
9242051	VÝPRO- DEJ	1	10	-	101
9242054	VÝPRO- DEJ	1	10	-	100
9242055	VÝPRO- DEJ	1	10	-	101
9242060	VÝPRO- DEJ	1	10	-	97
9242061	VÝPRO- DEJ	1	10	-	98
9242062	VÝPRO- DEJ	1	10	-	97
9242063	VÝPRO- DEJ	1	10	-	98
9242064	NOVINKA	1	10	-	95
9242065	NOVINKA	1	10	-	95
9242066	NOVINKA	1	10	-	96
9242067	NOVINKA	1	10	-	96
9242068	NOVINKA	1	10	-	94
9242070	VÝPRO- DEJ	1	10	-	97
9242071	VÝPRO- DEJ	1	10	-	97
9242072	NOVINKA	1	10	-	96
9242073	NOVINKA	1	10	-	96
9242074	NOVINKA	1	10	-	96
9242075	NOVINKA	1	10	-	96
9242076	NOVINKA	1	10	-	96
9242077	NOVINKA	1	10	-	96
9242081	NOVINKA	1	10	-	95
9242082	NOVINKA	1	10	-	95
9242083	NOVINKA	1	10	-	95
9242084	NOVINKA	1	10	-	95
9242085	NOVINKA	1	10	-	95
9242086	NOVINKA	1	10	-	95
9242091	NOVINKA	1	10	-	94
9242092	NOVINKA	1	10	-	94
9242100	-	1	15	-	111
9242126	-	1	15	-	111
9242140	-	1	15	-	111
9242310	-	1	15	-	107
9242311	-	1	15	-	107
9242312	-	1	15	-	107
9242314	-	1	15	-	107
9242350	-	1	10	-	108
9242351	-	1	10	-	108
9242352	-	1	10	-	108
9242353	-	1	10	-	108
9242354	-	1	10	-	108
9242355	-	1	10	-	108

Obj. č.		DU 1	DU 2	DU 3	Strana
9242356	-	1	10	-	108
9242357	-	1	10	-	108
9242405	-	1	15	-	110
9242406	-	1	15	-	110
9242407	-	1	15	-	110
9242430	-	1	15	-	106
9242431	-	1	15	-	106
9242432	-	1	15	-	106
9242433	-	1	15	-	106
9242434	-	1	15	-	106
9242435	-	1	15	-	106
9242507	-	1	-	-	509
9242509	-	1	-	-	509
9242510	-	1	-	-	509
9242511	-	1	-	-	509
9242515	-	1	-	-	509
9242516	-	1	-	-	509
9242517	-	1	-	-	509
9242518	-	1	-	-	509
9242522	-	1	-	-	510
9242523	-	1	-	-	509
9242524	-	1	-	-	509
9242525	-	1	-	-	509
9242530	-	1	-	-	508
9242531	-	1	-	-	508
9242532	-	1	-	-	508
9242533	-	1	10	-	508
9242534	-	1	10	-	508
9242535	-	1	10	-	508
9242536	-	1	-	-	510
9242537	-	1	-	-	510
9242538	-	1	-	-	510
9242574	-	1	15	-	509
9242600	-	1	15	-	104
9242625	-	1	15	-	104
9242626	-	1	15	-	104
9242627	-	1	15	-	104
9242646	-	1	40	-	103, 105, 110
9242647	-	1	40	-	103, 105, 110
9242648	-	1	40	-	103, 105, 110
9242649	-	1	40	-	103, 105, 110
9242650	-	1	15	-	104
9242654	-	1	15	-	104
9242655	-	1	15	-	104
9242656	-	1	15	-	104
9242657	-	1	15	-	104
9242658	VÝPRO- DEJ	1	15	-	104
9242659	-	1	15	-	104
9242660	-	1	15	-	104

Obj. č.		DU 1	DU 2	DU 3	Strana
9242661	-	1	15	-	104
9242663	-	1	15	-	104
9242800	-	1	15	-	102
9242801	-	1	15	-	102
9242802	-	1	15	-	102
9242803	VÝPRO- DEJ	1	15	-	102
9242804	VÝPRO- DEJ	1	15	-	102
9242805	VÝPRO- DEJ	1	15	-	102
9242806	-	1	15	-	102
9242807	-	1	15	-	102
9242808	VÝPRO- DEJ	1	15	-	102
9242809	-	1	15	-	102
9242810	-	1	10	-	102
9242811	-	1	10	-	102
9242812	-	1	10	-	102
9242813	-	1	10	-	102
9242814	-	1	10	-	102
9242900	-	1	10	-	509
9242901	-	1	10	-	509
9242902	-	1	10	-	509
9242903	-	1	10	-	509
9242904	-	1	10	-	509
9242906	-	1	15	-	509
9242909	-	1	10	-	509
9242920	-	1	-	-	508
9242921	NOVINKA	1	-	-	508
9242925	-	1	-	-	508
9242930	-	1	-	-	508
9242939	-	1	-	-	508
9242942	-	1	10	-	508
9242943	-	1	10	-	508
9300102	NOVINKA	1	10	60	137
9300103	NOVINKA	1	10	60	138
9300291	-	1	10	60	129
9300302	-	1	10	60	126
9300303	-	1	10	60	134
9300344	-	1	10	60	130
9300366	-	1	8	16	135
9300379	-	1	10	60	136
9300380	-	1	10	60	128
9300381	-	1	10	60	131
9300382	-	1	10	60	127
9300500	-	1	10	-	139
9300501	-	1	10	-	140
9300502	-	1	10	-	141
9310000	-	1	10	60	142
9310002	-	1	10	60	146

Obj. č.		DU 1	DU 2	DU 3	Strana
9310004	-	1	10	60	144
9310017	-	1	10	60	145
9310018	-	1	10	60	143
9320008	-	1	10	60	148
9320010	-	1	10	60	149
9320013	-	1	10	60	147
9330000	-	1	10	60	151
9330005	-	1	10	60	152
9340000	-	1	10	60	150
9360000	-	1	10	60	153, 245
9370021	-	1	-	-	199
9370032	-	1	50	-	198
9370040	NOVINKA	1	-	-	198
9370045	-	1	50	-	198
9370300	-	1	10	60	190
9370500	-	1	10	-	194
9370501	-	1	10	-	195
9370502	-	1	10	-	196
9371300	-	1	10	60	192
9375300	-	1	10	60	191
9380001	-	1	5	-	155
9380002	-	1	-	-	155
9380003	-	1	5	-	155, 226
9380004	-	1	-	-	155
9380005	-	1	5	-	154, 246
9380006	-	1	5	-	154, 246
9380007	-	10	40	-	154, 226
9380013	-	1	-	-	154
9380014	-	1	15	-	153, 165–169, 226
9380300	-	1	20	-	153, 226
9380301	-	1	20	-	153, 226
9400400	-	1	10	60	222
9400401	-	1	10	60	223
9400412	-	1	10	60	224
9400413	-	1	10	60	225
9470401	-	1	10	-	197
9510003	-	1	10	-	241
9600100	-	1	6	12	34
9600200	-	1	6	12	35
9600400	-	1	6	12	36
9650000	-	1	20	-	37
9650001	-	1	20	-	37
9650002	-	1	10	-	37
9650003	-	1	10	-	37
9650004	-	1	20	-	37
9650005	-	1	20	-	37
9650100	-	1	20	-	38
9650101	-	1	20	-	38
9650102	-	1	20	-	39

Rejstřík

Obj. č.		DU 1	DU 2	DU 3	Strana
9650103	-	1	20	-	39
9650104	-	1	20	-	39
9650105	-	1	20	-	38
9650106	-	1	20	-	38
9650107	-	1	20	-	39
9650108	-	1	20	-	39
9650109	-	1	20	-	38
9650110	-	1	20	-	38
9650500	-	1	-	-	503
9650501	-	1	-	-	503
9650502	-	1	-	-	503
9650503	-	1	-	-	503
9650504	-	1	-	-	503
9650505	-	1	-	-	503
9650553	-	1	-	-	503
9650554	-	1	-	-	503
9660000	-	1	-	-	40
9660001	-	1	-	-	40
9660002	-	1	-	-	40
9700004	VÝPRO- DEJ	1	12	-	26
9700200	-	1	4	8	12
9700201	-	1	4	8	13
9700204	-	1	6	-	14
9700600	-	1	4	-	15
9700601	VÝPRO- DEJ	1	-	-	27
9700602	VÝPRO- DEJ	1	-	-	27
9700900	-	1	4	-	502
9810003	-	1	-	-	74, 108
9810004	-	1	-	-	75, 109
9810010	-	1	-	-	172
9810011	-	1	-	-	161
9810012	-	1	-	-	56, 70
9820000	-	1	-	-	162, 204
9820005	-	1	-	-	46, 162, 163, 183, 204, 216, 234
9820011	-	1	-	-	42, 45, 164, 167-172, 180, 205-207, 210, 212, 213, 215, 230-233
9820012	-	1	-	-	45, 180-183, 212-214
9820013	-	1	-	-	45, 180-183, 212-214
9820014	-	1	-	-	45, 180, 181, 183, 212-215, 232, 233

Obj. č.		DU 1	DU 2	DU 3	Strana
9820015	-	1	-	-	42, 43, 45, 164-174, 180-183, 205-210, 212-215, 230-233
9820016	-	1	-	-	45, 180-182, 212-215, 232, 233
9820017	-	1	-	-	180-182, 212-215, 233
9820018	-	1	-	-	162, 180-182, 204, 213-215, 232, 233
9820019	-	1	-	-	162, 180-182, 204, 213-215, 233
9820020	-	1	-	-	86, 89, 117, 118, 162, 163, 204
9820021	-	1	-	-	86, 89
9820022	-	1	-	-	83-86, 88, 89, 162, 180-182, 204, 213-215, 232, 233
9820024	-	1	-	-	86, 89, 117, 118, 162, 163, 204
9820025	-	1	-	-	45, 162, 163, 180-182, 204, 213, 214
9820026	-	1	-	-	45, 162, 180-182, 204, 213, 214
9820027	-	1	-	-	180-182, 212-214
9820030	-	1	-	-	82
9820031	-	1	-	-	116-118, 185, 217, 252
9820034	-	1	-	-	174-176, 179, 252
9820035	-	1	-	-	174-176, 179, 252
9820040	-	1	-	-	42, 43, 164-172, 230, 231
9820041	-	1	-	-	164-166, 168-170
9820042	-	1	-	-	164-166, 168-170, 173, 174, 208, 209
9820043	-	1	-	-	42, 43, 164-172, 205, 206
9820047	-	1	-	-	179

Obj. č.		DU 1	DU 2	DU 3	Strana
9820048	-	1	-	-	205–207, 210
9820049	-	1	-	-	205–210
9820050	-	1	-	-	205, 206
9820051	-	1	-	-	205–207, 210
9820054	-	1	-	-	252
9820055	-	1	-	-	159, 177, 202, 252
9820057	-	1	30	-	42, 43, 157, 164–174, 201, 205–210, 230, 231
9820059	-	1	-	-	174–176, 179, 252
9820067	-	1	-	-	174–176
9820070	-	1	-	-	175
9820071	-	1	-	-	42, 43, 164–166, 168–170, 179, 230, 231
9820072	-	1	-	-	230, 231
9820073	-	1	-	-	206, 207
9820074	-	1	-	-	177, 252
9820075	-	1	-	-	177, 252
9820076	-	1	-	-	177, 252
9820078	-	1	-	-	157, 169, 170
9820079	-	1	-	-	178
9820080	-	1	-	-	86, 118
9820081	-	1	-	-	118
9820082	-	1	-	-	117
9820083	-	1	-	-	117
9820084	-	1	-	-	117
9820085	-	1	-	-	118
9820086	-	1	-	-	118
9820087	-	1	-	-	118
9820088	-	1	-	-	118
9820089	-	1	-	-	118
9820090	-	1	-	-	118
9820091	-	1	-	-	86, 117, 118
9820092	-	1	-	-	86, 88, 118
9820093	-	1	-	-	118
9820094	-	1	-	-	86–88, 118
9820095	-	1	-	-	112
9820096	-	1	-	-	178
9820097	-	1	-	-	117, 118
9820098	-	1	-	-	118
9820099	-	1	-	-	165, 181
9820100	-	1	-	-	166, 205, 206
9820101	-	1	-	-	165
9820103	-	1	-	-	164, 167–172, 205–207
9820125	-	1	-	-	252

Obj. č.		DU 1	DU 2	DU 3	Strana
9820126	-	1	-	-	157, 169, 170
9820127	-	1	-	-	157, 169, 170
9820128	-	1	-	-	247
9820129	-	1	-	-	118
9820133	-	1	-	-	252
9820134	-	1	-	-	42, 156, 164–172, 227, 230, 231
9820135	-	1	-	-	205–207, 210
9820136	-	1	10	-	42, 43, 157, 164–172, 202, 205–207, 210, 227, 230, 231
9820139	-	1	-	-	42, 43, 164–174, 205–210, 230, 231
9820140	-	1	-	-	86–88
9820143	-	1	-	-	207, 208
9820144	-	1	-	-	207, 208
9820145	-	1	-	-	173, 174
9820146	-	1	-	-	208, 209
9820147	-	1	-	-	173, 174
9820148	-	1	-	-	210
9820149	-	1	-	-	210
9820150	-	1	-	-	173, 174, 208, 209
9820151	-	1	-	-	210
9820152	-	1	-	-	210
9820153	-	1	-	-	210
9820161	-	1	-	-	184, 216
9820163	-	1	-	-	183, 214, 216
9820180	-	1	-	-	83, 84, 88, 116, 117, 162, 163, 204
9820181	-	1	-	-	82
9820188	-	1	-	-	212
9820189	-	1	-	-	212
9820191	-	1	-	-	45, 89, 179, 211, 212, 231
9820192	-	1	-	-	208, 212
9820194	-	1	-	-	183, 212, 214
9820195	-	1	-	-	86, 88
9820196	-	1	-	-	83
9820197	-	1	-	-	117
9820198	-	1	-	-	86
9820199	-	1	-	-	86
9820200	-	1	-	-	86
9820201	-	1	-	-	86
9820202	-	1	-	-	85, 87
9820203	-	1	-	-	87
9820204	-	1	-	-	87

Rejstřík

Obj. č.		DU 1	DU 2	DU 3	Strana
9820205	-	1	-	-	88
9820206	-	1	-	-	88
9820213	-	1	-	-	185, 217, 253
9820214	-	1	-	-	157, 201
9820215	-	1	-	-	212
9820216	-	1	-	-	183, 212, 214
9820217	-	1	-	-	212
9820220	-	1	-	-	184, 216
9820221	-	1	-	-	212
9820222	-	1	-	-	46, 162, 163, 183, 204, 216, 234
9820223	-	1	-	-	45, 162, 180–182, 204, 212–215, 232, 233
9820224	-	1	-	-	212
9820229	-	1	-	-	46, 183, 216, 234
9820231	-	1	-	-	46, 183, 216, 234
9820233	-	1	-	-	46, 162, 163, 183, 204, 216, 234
9820234	-	1	-	-	215, 232, 233
9820235	-	1	-	-	215, 232, 233
9820236	-	1	-	-	215, 232, 233
9820237	-	1	-	-	215, 232, 233
9820238	-	1	-	-	215, 232, 233
9820239	-	1	-	-	230, 231
9820241	-	1	-	-	89
9820242	-	1	-	-	232
9820243	-	1	-	-	215, 232, 233
9820244	-	1	-	-	230, 231
9820245	-	1	-	-	253
9820249	-	1	-	-	83, 84
9820250	-	1	-	-	208, 209
9820253	-	1	-	-	83, 84
9820254	-	1	-	-	208
9820255	-	1	-	-	208, 209
9820256	-	1	-	-	208, 209
9820259	-	1	-	-	167, 168
9820263	-	1	-	-	45, 83–86, 88, 89, 162, 179, 204, 211, 231
9820264	-	1	-	-	160, 202, 251
9820275	-	1	-	-	184, 216
9820284	-	1	-	-	43, 83, 85, 87, 88
9820285	-	1	-	-	43
9820286	-	1	-	-	43
9820287	-	1	-	-	43

Obj. č.		DU 1	DU 2	DU 3	Strana
9820288	-	1	-	-	43
9820289	-	1	-	-	43
9820290	-	1	-	-	43
9820291	-	1	-	-	44
9820300	-	1	-	-	43
9820301	-	1	-	-	43
9820302	-	1	-	-	43
9820305	-	1	-	-	157, 201
9820311	-	1	-	-	43
9820312	-	1	-	-	164, 167, 168, 205, 206, 210
9820315	-	1	10	-	156, 227
9820317	-	1	-	-	42, 43, 156, 227
9820326	-	1	-	-	89
9820327	-	1	10	-	86
9820328	-	1	-	-	83, 84
9820329	-	1	-	-	42, 43
9820330	-	1	-	-	42, 43
9820331	-	1	-	-	180, 208, 212, 213, 215, 232, 233
9820332	-	1	-	-	42, 43, 164–179
9820333	-	1	-	-	42, 43, 164–179
9820335	-	1	-	-	42, 43, 164–172, 174–179
9820337	-	1	-	-	41, 160, 162, 163, 203, 204, 229
9820338	-	1	-	-	160, 202
9820340	VÝPRO- DEJ	1	-	-	171
9820341	VÝPRO- DEJ	1	-	-	171
9820342	-	1	-	-	171
9820346	-	1	-	-	84, 88
9820347	-	1	-	-	83
9820348	-	1	-	-	164–172, 230, 231
9820349	-	1	-	-	45, 89, 179, 211, 231
9820350	-	1	-	-	43
9820351	-	1	-	-	18–20, 44
9820353	-	1	10	240	40, 45, 160, 162, 163, 180–183, 203, 204, 212–215, 228, 232, 233, 253
9820356	-	1	-	-	18–20
9820357	-	1	-	-	18–20

Obj. č.		DU 1	DU 2	DU 3	Strana
9820360	-	1	-	-	18
9820361	-	1	-	-	18
9820362	-	1	-	-	18, 19
9820363	-	1	-	-	18, 19, 21
9820364	-	1	-	-	18, 19
9820365	-	1	-	-	18
9820366	-	1	-	-	20
9820367	-	1	-	-	20
9820369	-	1	-	-	83
9820370	-	1	-	-	83
9820371	-	1	-	-	502
9820372	-	1	-	-	45, 162, 180–182, 204, 213, 214
9820373	-	1	-	-	45, 162, 163, 180–182, 204, 212–214
9820374	-	1	-	-	45, 162, 180–182, 204, 212–214
9820375	-	1	-	-	183, 212, 214
9820376	-	1	-	-	212
9820378	-	1	-	-	215, 232, 233
9820379	-	1	-	-	215, 232, 233
9820380	-	1	-	-	215, 232, 233
9820381	-	1	-	-	215, 232, 233
9820382	-	1	-	-	45, 46, 162, 163, 179, 184, 204, 211, 217, 231, 234, 253
9820383	-	1	-	-	45, 46, 162, 163, 179, 184, 204, 211, 217, 231, 234, 253
9820389	-	1	10	120	46, 184, 217, 234
9820390	-	1	-	-	83, 85, 113–116, 162, 163, 204
9820391	-	1	-	-	83
9820392	-	1	-	-	83
9820393	-	1	-	-	83
9820397	-	1	-	-	83
9820398	-	1	-	-	45, 46, 179, 184, 211, 217, 231, 234, 253
9820403	-	1	-	-	18, 19
9820404	-	1	-	-	18, 19
9820405	-	1	-	-	18, 19
9820406	-	1	-	-	18, 19
9820420	-	1	-	-	46, 183, 216, 234
9820422	-	1	-	-	18, 19

Obj. č.		DU 1	DU 2	DU 3	Strana
9820423	-	1	-	-	20
9820424	-	1	-	-	177, 211
9820425	-	1	-	-	44
9820426	-	1	-	-	85
9820427	VÝPRO- DEJ	1	-	-	115, 116
9820433	VÝPRO- DEJ	1	-	-	115, 116
9820434	VÝPRO- DEJ	1	-	-	115, 116
9820435	VÝPRO- DEJ	1	-	-	115, 116
9820436	VÝPRO- DEJ	1	-	-	115, 116
9820437	-	1	-	-	168, 169
9820439	NOVINKA	1	-	-	183, 214
9820440	NOVINKA	1	-	-	177, 211
9820441	-	1	-	-	172
9820442	-	1	-	-	172
9820443	-	1	-	-	172
9820446	-	1	-	-	184, 216
9820447	-	1	-	-	42, 43, 164–179
9820459	-	1	-	-	87
9820460	-	1	-	-	87, 88
9820461	-	1	-	-	246
9820462	-	1	-	-	246
9820464	-	1	-	-	16
9820465	-	1	-	-	20
9820466	-	1	-	-	210, 230, 231
9820467	-	1	-	-	230
9820469	-	1	-	-	18, 19
9820470	-	1	-	-	177, 211
9820471	-	1	-	-	18, 19
9820472	-	1	-	-	215, 232, 233
9820474	-	1	-	-	85
9820475	-	1	-	-	85
9820476	-	1	-	-	85
9820477	-	1	-	-	85
9820478	-	1	-	-	85
9820479	-	1	-	-	85
9820480	-	1	-	-	85
9820481	-	1	-	-	85
9820484	-	1	-	-	18–20
9820492	-	1	-	-	215, 232, 233
9820493	-	1	-	-	43, 83, 85, 87, 88
9820494	-	1	-	-	230
9820495	-	1	-	-	180–182, 212, 213
9820496	-	1	250	-	163, 180–183, 212–215, 233

Rejstřík

Obj. č.		DU 1	DU 2	DU 3	Strana
9820497	-	1	200	-	83–86, 88, 89, 163
9820498	-	1	200	-	83–86, 88, 89, 163
9820499	-	1	-	-	180–183, 212–214
9820533	VÝPRO- DEJ	1	-	-	114–116
9820534	VÝPRO- DEJ	1	-	-	116
9820535	VÝPRO- DEJ	1	-	-	116
9820537	VÝPRO- DEJ	1	-	-	114, 115
9820538	VÝPRO- DEJ	1	-	-	114
9820540	VÝPRO- DEJ	1	-	-	114–116
9820545	-	1	-	-	113–116
9820546	-	1	-	-	113–116
9820550	VÝPRO- DEJ	1	-	-	114, 115
9820553	-	1	-	-	177, 211
9820554	-	1	-	-	113–116
9820557	-	1	-	-	84
9820558	-	1	-	-	84
9820559	-	1	-	-	84
9820560	-	1	-	-	84
9820561	-	1	-	-	183, 214
9820562	-	1	-	-	183, 214
9820563	-	1	-	-	173, 174, 183, 207, 208, 214
9820564	-	1	-	-	184, 216
9820565	-	1	-	-	173, 174, 207–209
9820567	-	1	-	-	173, 174
9820568	-	1	-	-	165, 166, 169, 171, 172
9820569	-	1	-	-	165, 166, 169, 171
9820572	NOVINKA	1	-	-	172
9820573	NOVINKA	1	-	-	172
9820574	NOVINKA	1	250	-	183, 214
9820575	-	1	-	-	42, 43
9820576	-	1	-	-	209
9820577	-	1	-	-	209
9820578	-	1	-	-	173
9820579	-	1	-	-	173
9820580	-	1	-	-	17
9820581	-	1	10	-	20
9820582	-	1	10	-	20
9820583	-	1	10	-	20
9820585	-	1	-	-	18, 19
9820586	-	1	-	-	18, 19

Obj. č.		DU 1	DU 2	DU 3	Strana
9820587	-	1	-	-	45, 46, 179, 184, 211, 217, 231, 234, 253
9820588	-	1	-	-	163, 182
9820591	-	1	108	-	17
9820592	-	1	-	-	167
9820593	-	1	-	-	182
9820595	-	1	-	-	182
9820596	-	1	-	-	163, 182
9820598	-	1	-	-	182
9820599	-	1	-	-	163
9820633	-	1	-	-	167
9820634	-	1	15	-	167
9820645	NOVINKA	1	-	-	113
9820646	NOVINKA	1	-	-	113, 114
9820647	NOVINKA	1	-	-	113
9820648	NOVINKA	1	-	-	113
9820649	NOVINKA	1	-	-	113
9820653	NOVINKA	1	48	-	183
9820655	NOVINKA	1	-	-	168
9880036	-	1	-	-	44, 47, 158
9880037	-	1	-	-	157
9880046	-	1	-	-	16, 158, 228
9880047	-	1	-	-	15, 200
9880048	-	1	-	-	15, 200
9880049	-	1	-	-	158, 227
9880052	-	1	-	-	158
9880053	-	1	-	-	158
9880054	-	1	-	-	158
9880056	-	1	10	60	16, 159
9880073	-	1	10	-	157, 202, 227
15100070	NOVINKA	1	40	-	302
15100080	NOVINKA	1	40	-	302
15100090	NOVINKA	1	40	-	302
15103070	NOVINKA	1	40	-	303
15103080	NOVINKA	1	40	-	303
15103090	NOVINKA	1	40	-	303
15120000	NOVINKA	1	10	-	304
15190000	NOVINKA	1	50	-	305
15190001	NOVINKA	1	50	-	305
15190002	NOVINKA	1	50	-	305
15190006	NOVINKA	1	-	-	305
15190007	NOVINKA	1	-	-	305
15190008	NOVINKA	1	-	-	305
15190009	NOVINKA	1	-	-	305
15190010	NOVINKA	1	-	-	305
15190011	NOVINKA	1	-	-	305
15190012	NOVINKA	1	-	-	305
77111220	-	200	2000	4000	456
77111630	-	300	1200	2400	456

Obj. č.		DU 1	DU 2	DU 3	Strana
77111660	-	600	1200	2400	456
77111730	-	300	1200	2400	456
77111756	-	560	1120	2240	456
77112030	-	300	900	1800	456
77112060	-	600	2400	-	456
77112540	-	400	2000	-	456
77131612	-	120	1200	2400	457
77131630	-	300	1500	3000	457
77131660	-	600	1200	2400	457
77131712	-	120	840	1680	457
77131730	-	300	1200	2400	457
77131756	-	560	1120	2240	457
77132030	-	300	900	1800	457
77132061	-	600	2400	-	457
77151612	-	120	1200	2400	456
77151630	-	300	1500	3000	456
77151660	-	600	1200	2400	456
77171630	-	300	1200	2400	456
77171660	-	600	1200	2400	456
77171730	-	300	1200	2400	456
77171760	-	600	1200	2400	456
77172060	-	600	1200	2400	456
77211200	-	10	200	-	458
77211600	-	10	200	-	458
77211700	-	10	200	-	458
77212000	-	10	200	-	458
77220015	-	1	10	100	459
77220016	-	1	10	100	458
77220017	-	1	10	100	458
77220020	-	1	10	100	458
77220025	-	1	10	100	458
77220034	-	10	100	-	458
77220035	-	1	50	-	458
77230016	-	2	100	-	459
77230017	-	1	80	-	459
77310002	-	1	-	-	469
77310003	-	1	-	-	469
77310004	-	1	-	-	469
77310005	-	1	-	-	469
77310006	-	1	-	-	469
77310007	-	1	-	-	469
77310008	-	1	-	-	469
77310009	-	1	-	-	469
77310010	-	1	-	-	469
77310011	-	1	-	-	469
77310012	-	1	-	-	469
77310022	-	1	-	-	469
77310023	-	1	-	-	469
77311102	-	1	-	-	470
77311103	-	1	-	-	470

Obj. č.		DU 1	DU 2	DU 3	Strana
77311104	-	1	-	-	470
77311105	-	1	-	-	470
77311106	-	1	-	-	470
77311107	-	1	-	-	470
77311108	-	1	-	-	470
77311109	-	1	-	-	470
77311110	-	1	-	-	470
77311111	-	1	-	-	470
77311112	-	1	-	-	470
77351001	VÝPRO- DEJ	1	24	-	477
77351002	VÝPRO- DEJ	1	18	-	477
77351003	VÝPRO- DEJ	1	16	-	477
77351004	VÝPRO- DEJ	1	14	-	477
77351005	VÝPRO- DEJ	1	12	-	477
77351006	VÝPRO- DEJ	1	12	-	477
77351011	VÝPRO- DEJ	1	24	-	478
77351012	VÝPRO- DEJ	1	18	-	478
77351013	VÝPRO- DEJ	1	16	-	478
77351014	VÝPRO- DEJ	1	14	-	478
77351015	VÝPRO- DEJ	1	12	-	478
77351016	VÝPRO- DEJ	1	12	-	478
77351501	NOVINKA	1	26	-	475
77351502	NOVINKA	1	22	-	475
77351503	NOVINKA	1	15	-	475
77351504	NOVINKA	1	13	-	475
77351505	NOVINKA	1	12	-	475
77351506	NOVINKA	1	11	-	475
77351602	NOVINKA	1	26	-	476
77351603	NOVINKA	1	19	-	476
77351604	NOVINKA	1	17	-	476
77351605	NOVINKA	1	14	-	476
77351802	NOVINKA	1	27	-	480
77351803	NOVINKA	1	18	-	480
77351804	NOVINKA	1	16	-	480
77351805	NOVINKA	1	13	-	480
77352001	VÝPRO- DEJ	1	24	-	481
77352002	VÝPRO- DEJ	1	18	-	481
77352003	VÝPRO- DEJ	1	16	-	481
77352004	VÝPRO- DEJ	1	14	-	481

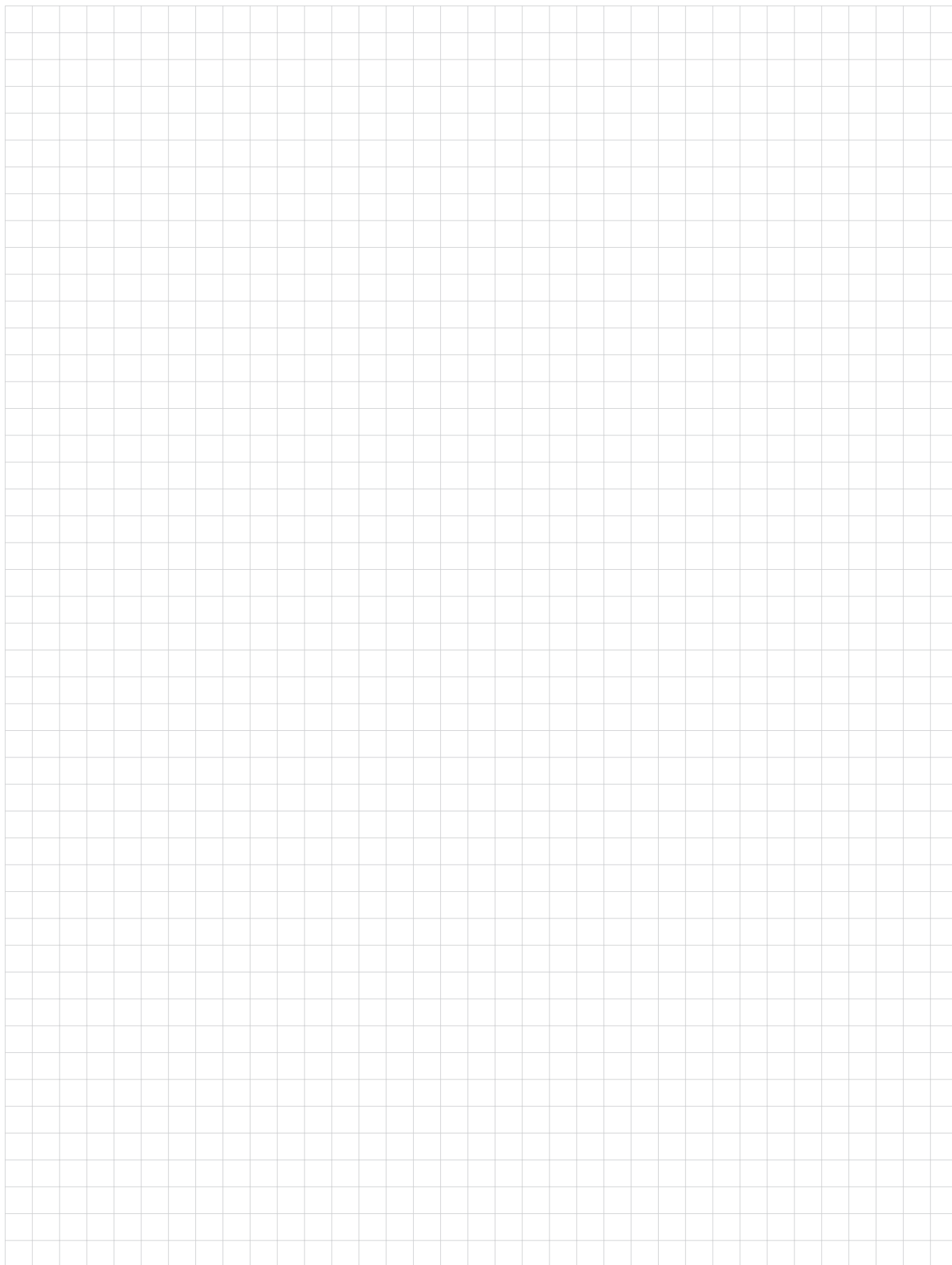
Rejstřík

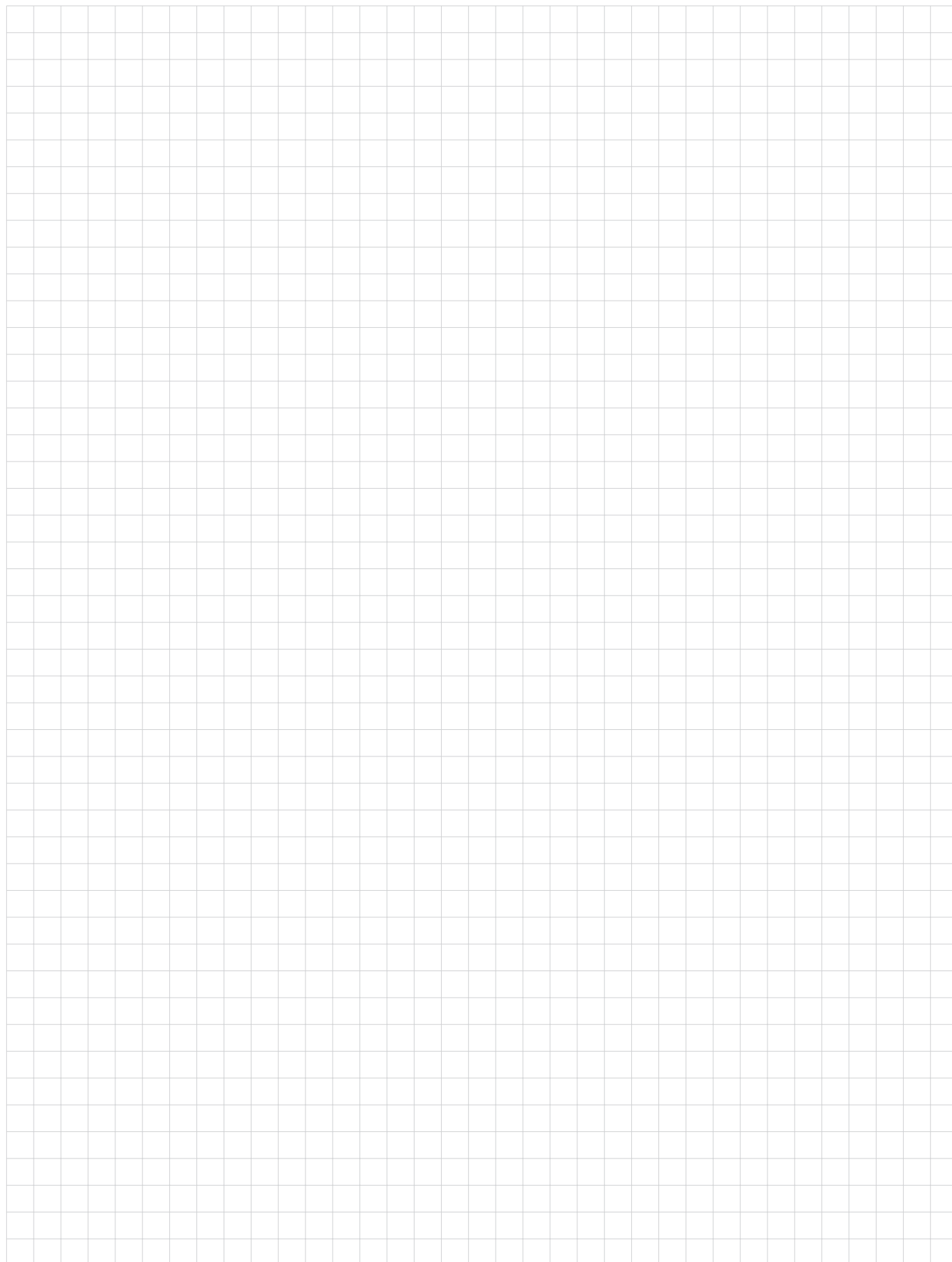
Obj. č.		DU 1	DU 2	DU 3	Strana
77352011	VÝPRO- DEJ	1	-	-	479
77352012	VÝPRO- DEJ	1	-	-	479
77352013	VÝPRO- DEJ	1	-	-	479
77352014	VÝPRO- DEJ	1	-	-	479
77352015	VÝPRO- DEJ	1	-	-	479
77381001	-	1	20	-	471
77381002	-	1	20	-	471
77381003	-	1	16	-	471
77381006	-	1	-	-	473
77381008	-	1	-	-	471
77382005	-	1	10	-	472
77390010	-	1	-	-	470
77390012	-	1	10	-	472
77390020	-	1	-	-	471
77390030	-	1	-	-	471
77390040	-	1	-	-	471
77390110	-	1	-	-	472
77390113	-	1	-	-	472
77390114	-	1	10	-	472
77390120	-	1	-	-	473
77390130	-	1	-	-	473
77410030	-	1	-	-	483
77410032	-	1	-	-	483
77410034	-	1	-	-	483
77410035	-	1	-	-	483
77410036	-	1	-	-	483
77410037	-	1	-	-	483
77410051	-	1	54	-	483
77410052	-	13	260	-	484
77420050	NOVINKA	1	24	-	486
77420051	NOVINKA	1	26	-	485
77420052	NOVINKA	1	26	-	485
77420053	NOVINKA	1	26	-	485
77420055	NOVINKA	1	24	-	486
77420060	NOVINKA	1	17	-	488
77420061	NOVINKA	1	17	-	488
77420064	NOVINKA	1	6	-	487
77420065	NOVINKA	1	6	-	487
77420066	NOVINKA	1	6	-	487
77420070	NOVINKA	1	40	-	489
77420071	NOVINKA	1	50	-	489
77420072	NOVINKA	1	17	-	488
77420073	NOVINKA	1	38	-	489
77420074	NOVINKA	1	150	-	489
77420075	NOVINKA	1	118	-	489
77430028	-	1	-	-	484
77430029	-	1	-	-	484

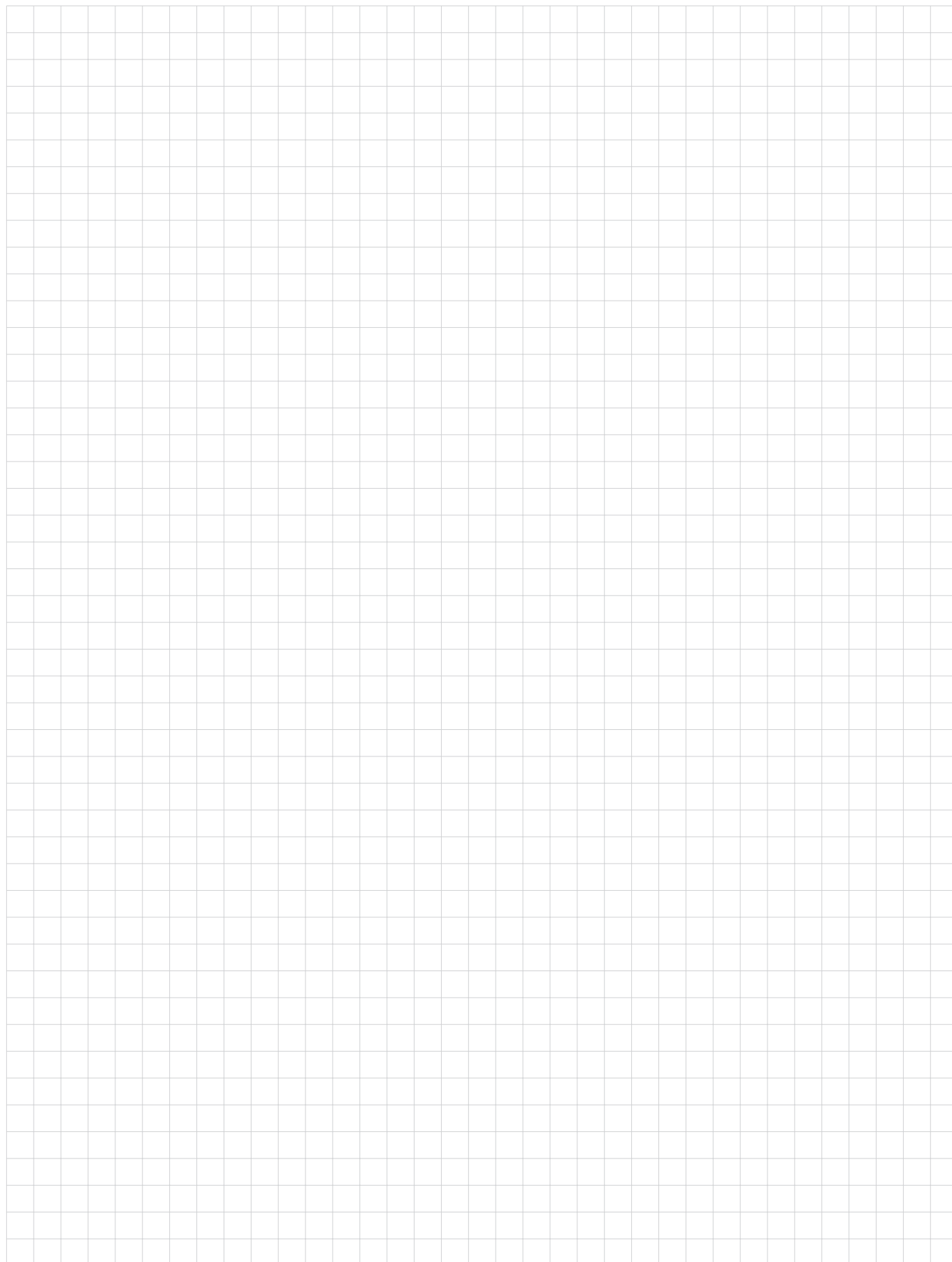
Obj. č.		DU 1	DU 2	DU 3	Strana
77430030	-	1	-	-	484
77430031	-	1	-	-	484
77430032	-	1	-	-	484
77430033	-	1	-	-	484
77430040	-	1	-	-	484
77440030	VÝPRO- DEJ	1	-	-	490
77440031	VÝPRO- DEJ	1	-	-	490
77440040	VÝPRO- DEJ	1	-	-	490
77440041	VÝPRO- DEJ	1	-	-	490
77450000	-	1	-	-	473
77450005	-	1	-	-	474
77450010	-	1	-	-	474
77450011	-	1	-	-	474
77470005	NOVINKA	1	-	-	482
77470010	-	1	-	-	482
77470020	-	1	-	-	482
77470021	-	1	-	-	482
77470025	-	1	-	-	483
77470026	NOVINKA	1	10	-	483
77490015	-	1	10	-	491
77490017	-	1	8	-	490
77490021	-	1	-	-	491
77490022	-	1	8	-	490
77510010	-	9,6	57,6	-	462
77510020	-	9,6	115,2	-	462
77510021	-	10	-	-	462
77510030	-	16,8	201,6	-	463
77510031	-	10	-	-	463
77520001	-	9	117	-	463
77520002	-	4,5	117	-	463
77520003	-	10	630	-	464
77520006	-	8,625	60,375	-	465
77520007	-	50	500	-	465
77520008	-	50	500	-	465
77520018	-	6,9	138	-	464
77520019	-	120	-	-	464
77520020	-	10	-	-	464
77520021	-	1	-	-	465
77520026	-	1	-	-	465
77531500	-	10	60	-	460
77531520	-	10	60	-	460
77531530	-	23,04	69,12	207,36	461
77540010	-	25,2	756	-	466
77540015	-	25,2	756	-	466
77570009	-	32	896	-	467
77570010	-	10	100	1500	467
77570015	-	10	100	1500	467

Obj. č.		DU 1	DU 2	DU 3	Strana
77570025	-	32	800	-	467
77600010	-	1	36	-	460
77600020	-	1	-	-	460
77610001	-	1	-	-	460
77610010	-	200	4000	80000	461
77610016	NOVINKA	300	6000	144000	461
77610023	-	300	78000	-	461
77610024	-	1	-	-	461
77610025	-	450	9000	-	462
77610026	-	1	-	-	462
77610027	-	450	9000	-	462
77611000	-	1000	-	-	466
77611010	-	100	-	-	466
77611020	-	1000	-	-	466
77612010	-	200	800	-	466
77612020	-	100	2000	-	466
77620012	-	160	960	-	467
77630010	-	18	-	-	467
77640010	-	10	-	-	468
77660010	-	225	-	-	468
77660012	-	75	-	-	468
77910010	-	25	200	-	370, 417, 492
77910011	-	25	100	-	370, 417, 492
77910012	-	25	100	-	370, 417, 492
77911016	-	50	1300	-	467
77911020	-	50	600	-	467
77911025	-	50	600	-	467
77920001	-	1	-	-	492
77920010	-	1	50	-	492
77920020	-	1	-	-	493
77920040	-	1	-	-	492
77920041	-	1	-	-	492
77921700	-	1	-	-	493
77922000	-	1	-	-	493
77922500	-	1	-	-	493
77990010	VÝPRO- DEJ	1	10	-	481
77990012	-	1	-	-	496
77990016	-	1	10	-	495
77990017	-	1	10	-	495
77990020	-	1	20	-	496
77990021	-	1	20	-	496
77990022	-	1	20	-	496
77990023	-	1	20	-	496
77990024	-	1	20	-	496
77990025	-	1	20	-	496
77990026	-	1	-	-	496
77990027	-	1	-	-	496
77990028	-	1	-	-	496
77990029	-	1	-	-	496

Obj. č.		DU 1	DU 2	DU 3	Strana
77990030	-	1	-	-	496
77990031	-	1	-	-	496
77990036	-	1	12	-	495
77990037	-	1	-	-	495
77990038	-	1	-	-	495
77990040	-	1	10	-	496
77990043	-	1	10	-	496
77990051	-	1	10	-	494
77990052	-	1	10	-	494
77990053	-	1	-	-	494, 495
77990054	-	1	-	-	494
77990055	-	1	-	-	494
77990056	-	1	-	-	494
77990060	-	1	10	-	494
77990061	-	1	10	-	494
77990062	-	1	-	-	494, 495
77990064	-	1	-	-	496
77990065	-	1	-	-	497
77990066	VÝPRO- DEJ	1	-	-	497
77990067	-	1	-	-	497
77990068	-	1	-	-	497
77990070	-	5	100	-	494
77990071	-	5	-	-	494
77990072	-	5	-	-	494
77990078	-	1	50	-	494
77990095	NOVINKA	1	-	-	497







Další informace na adrese

www.tece.cz

TECE Česká republika, s.r.o.

Voctářova 2449/5

180 00 Praha 8 – Libeň

T: +420 273 134 240

info@tece.cz

www.tece.cz