

TECE
close to you



Sanitärsysteme

TECE – SANITÄRTECHNIK IM SYSTEM





» Zufriedene Kunden sind die beste Werbung. Dafür muss es hinter der Wand einwandfrei funktionieren und vor der Wand perfekt aussehen. Für beides das A und O: eine reibungslose Montage. «

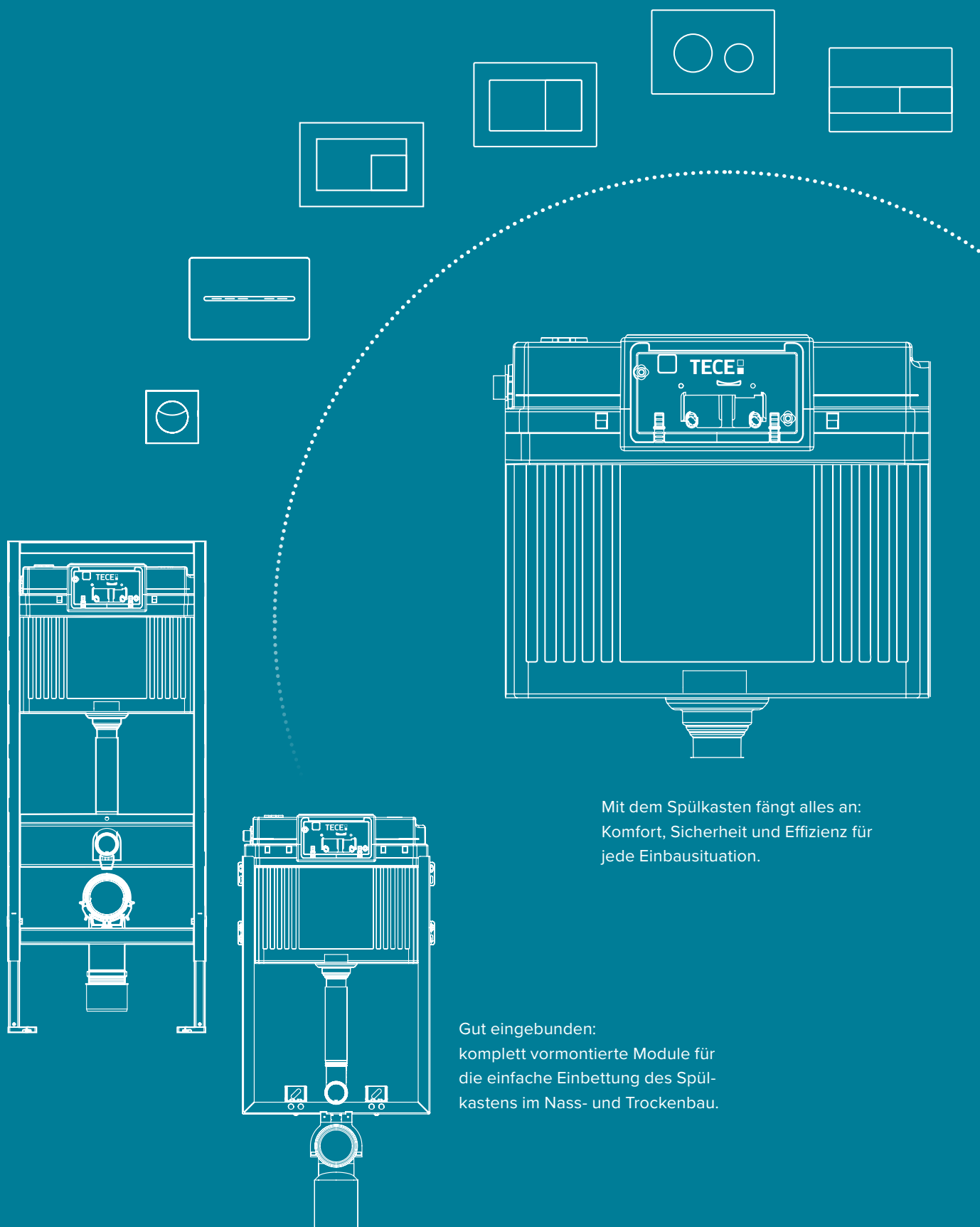


EINFACH KONSEQUENT.

Badezimmer sind komplexe Einheiten. Sie funktionieren nur dann perfekt, wenn Technik und Design, Kundenwünsche und Gegebenheiten vor Ort optimal miteinander vereinbart werden. Deshalb bietet TECE vom Spülkasten bis zum innovativen WC-Terminal hochwertige und flexible Produkte, die sich auf alle Bedürfnisse einrichten. Und die Arbeit in jedem Schritt ein bisschen effizienter und sicherer machen. Wenn Sie entspannt arbeiten können, haben wir alles richtig gemacht.

SYSTEMTECHNIK, DIE PASST.

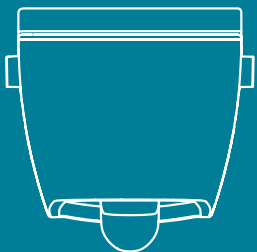
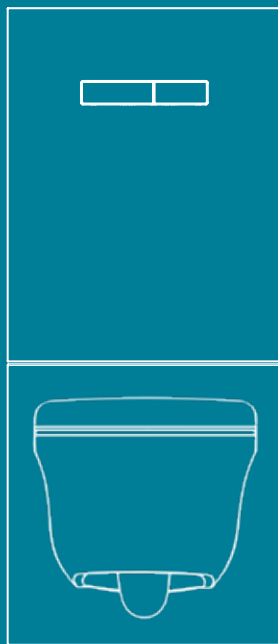
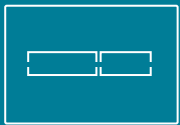
Alles aus einer Hand, alles kombinierbar,
alles perfekt aufeinander abgestimmt –
das ist innovative Sanitärtechnik in 360°.



Mit dem Spülkasten fängt alles an:
Komfort, Sicherheit und Effizienz für
jede Einbausituation.

Gut eingebunden:
komplett vormontierte Module für
die einfache Einbettung des Spül-
kastens im Nass- und Trockenbau.

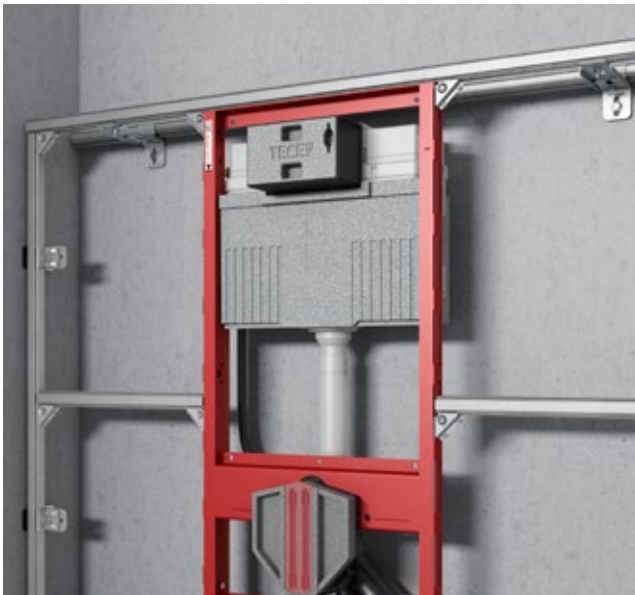
Es gibt auch was zu sehen: Betätigungsplatten von TECE vereinen Form und Funktion. Mit Systemvorteil: Jede Betätigungsplatte passt auf jeden Spülkasten. Und ist gegen jede andere TECE Betätigungsplatte austauschbar.



Über die Keramik hinausgedacht: das innovative WC-Terminal und das WC mit Duschfunktion.

Maximal flexibel

TECE Produkte sind nicht nur innerhalb unseres Sortiments universell kombinierbar, sondern auch mit vielen anderen Produkten im Sanitärbereich kompatibel. Praktisch – für die einfache Planung und Umsetzung!



INHALT

04	TECE Spültechnik
06	Uni-Spülkasten
12	Universelles Füllventil F 10
14	TECE Sanitärmodule
16	TECEprofil Trockenbausystem
28	TECEprofil WC-Modul mit integrierter Hygienespülung
34	Barrierefreie WC-Lösungen
36	TECEbox Nassbausystem
40	TECE Betätigungsplatten
42	Form trifft Funktion
44	Vielfalt in Serie
45	TECEloop im Baukasten
48	Flächenbündiger Einbau
50	TECElux
	Das WC-Terminal
60	TECEone
	Die perfekte WC-Familie

SANITÄRTECHNIK IM SYSTEM

TECE SPÜLTECHNIK

Basiskomponenten

Hochleistung in der Wand

Bepunktet und verfliesen oder zugemauert. Fest in der Wand verbaut wird Spültechnik für WC und Urinal über längste Zeit höchsten Anforderungen gerecht. Bei einer Nutzungsdauer von oft mehr als 30 Jahren wird die Auslösemechanik einige Hunderttausend Mal betätigt – und muss sich auch dann noch so gut anfühlen und anhören wie am ersten Tag.

Auch der Spülkasten muss Verschleiß und Ablagerungen zuverlässig standhalten und nach Jahrzehnten noch genauso präzise und leise arbeiten wie direkt nach der Installation – mit exakter Einhaltung der Spülmengen, ohne Klappern, ohne lautes Abfließen, ohne starke Füllgeräusche. Die Lösung liefern wir mit jeder Spültechnik von TECE: mit Kraft ausspülen und schnell wieder auffüllen – leise, zuverlässig, für lange Zeit.



Uni-Spülkasten

Großer 10-Liter-Sicherheitstank, Zweimengentechnik und individuelle Volumen- und Druckregulierung: nur einige der Eigenschaften, die den Uni-Spülkasten zum bewährten Multitalent machen.

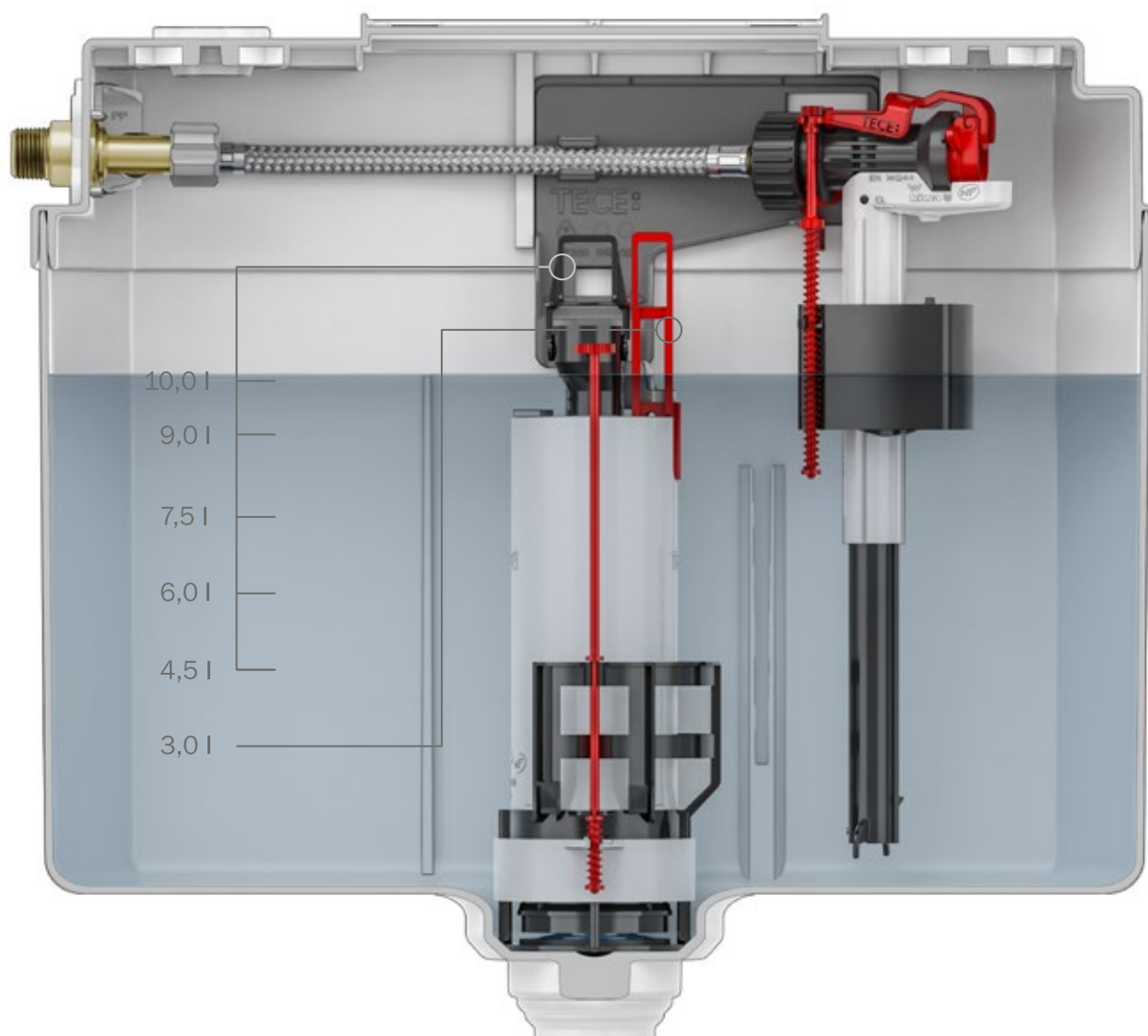


Füllventil F 10

Mehr als nur ein weiteres Argument für den Uni-Spülkasten: Dank umfangreichem Zubehörsortiment wird das Füllventil F 10 zum unverzichtbaren Universal-Ersatzteil.

UNI-SPÜLKASTEN

Überzeugend mehr Spülvolumen.
Überzeugend mehr Flexibilität.



Unschlagbares Volumen

Mit seinem 10-Liter-Tank bietet der Uni-Spülkasten das größte Gesamtvolumen seiner Klasse. Das ermöglicht nicht nur die Einstellung eines besonders großen Spülvolumens zur Vorbeugung gegen Ablagerungen in alten Leitungssystemen. Gleichzeitig bietet der große Tank bei der üblichen Spülmenge von 6 Litern gleich 4 Liter für direktes Nachspülen. Ganz ohne Warten – für ein sicheres Gefühl bei jeder Nutzung.





Schallschutz inklusive

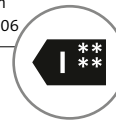
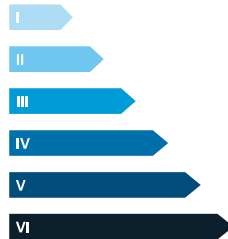
Beim Düsenjet abgeguckt: Eine Chevron-Düse reguliert die Strömung am Auslass des optimierten Ablaufventils. Das sorgt für stabilere Strömungsverhältnisse und niedrigere Schallpegelverläufe ohne störende Schlurfgeräusche.

Flexibel eingestellt

Von 4,5 auf 9 Liter mit einer Handbewegung – auch das kann der Uni-Spülkasten. Dank Schieberegler am Ablaufventil lässt sich das Spülvolumen der Vollspülung besonders leicht den individuellen Anforderungen anpassen. Gut für die Umwelt: Dank echter Zweimengentechnik bleibt dabei die Teilspülung bei wassersparenden 3 Litern konstant.

WELL^{Public} Water Efficiency Label

Hersteller	TECE
Produktkategorie	WC-Spülssystem
Typ	Spülkasten
Modell	TECElux sen-Touch
Reg.-Nr.	WS10687-20191206



Vier von vier Sternen: In der Bewertung der Nachhaltigkeit beim Wasserverbrauch erfüllt der Uni-Spülkasten die höchsten Kriterien für den privaten Bereich.

Wasser Effizienz Kriterien

Spülmenge (fest oder einstellbar) 6,0 l	*
Spülmenge (fest oder einstellbar) 5,0 l oder 4,0 l	**
Undefinierte Spülung mit Mindermengen	*
Definierte Mindermengenspülung	**
Berührungsfreie Auslösung	*
Berührungsfreie Auslösung mit Stagnationsspül.	**

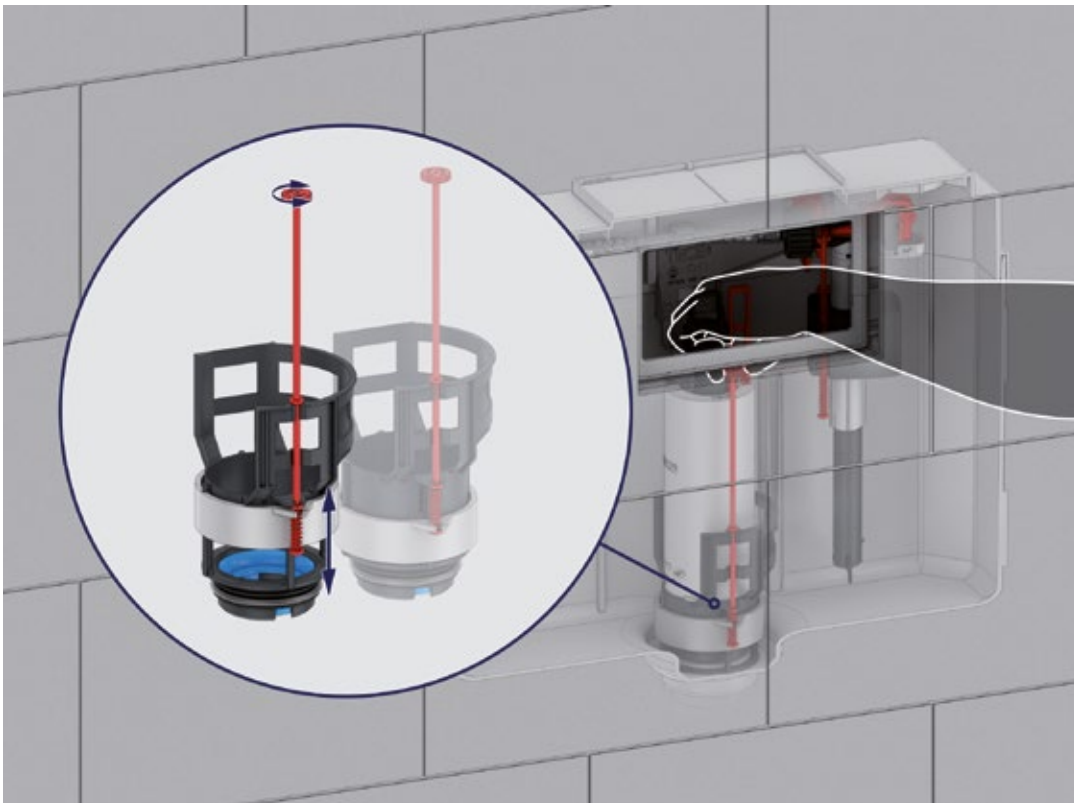
www.well-online.eu

Produkt Highlights

- Universal-Spülkasten für jede Anwendung und WC-Keramik
- Wassertank mit 10-Liter-Sicherheitsvolumen
- Versiegelter Tank muss im Rohbau nicht geöffnet werden
- Variable Zweimengentechnik
- Flexible Spüldruckanpassung
- Montagefreundliche Technik
- Geprüft nach DIN EN 14055
- Geräuscharmes hydraulisches Füllventil
- Armaturengruppe 1 nach DIN 4109 „Schallschutz im Hochbau“
- Mit allen TECE Betätigungsplatten kombinierbar

VON ANFANG AN MITGEDACHT.

Spüldruckanpassung, Installation, Wartung:
Der Uni-Spülkasten überzeugt mit größter Servicefreundlichkeit bei jedem Arbeitsschritt.



Spülstromdrossel ohne Ventil-Ausbau einstellbar



Überspritzende oder schlecht ausspülende WC-Keramiken gehören mitunter zu den Herausforderungen im Installationsablauf. Insbesondere bei spülrandlosen WC-Keramiken muss der Spülstrom genau dosiert werden, oftmals in mehreren Versuchen: Wenn er zu hoch eingestellt ist, prallt das Wasser beim Spülen zu stark aufeinander und überspritzt den Rand des WCs. Ist er dagegen zu gering eingestellt, wird das Innenbecken nicht normgerecht ausgespült.

Diese Aufgabe wird dem Installateur mit der neuen Spülstromdrossel deutlich erleichtert: die Drehspindel zum stufenlosen Justieren des Spülstroms mittels eines Drosselrings ist nach Abnahme der Betätigungsplatte und des Spritzschutzes einfach über die Revisionsöffnung zu erreichen, ohne das Ablaufventil ausbauen zu müssen.

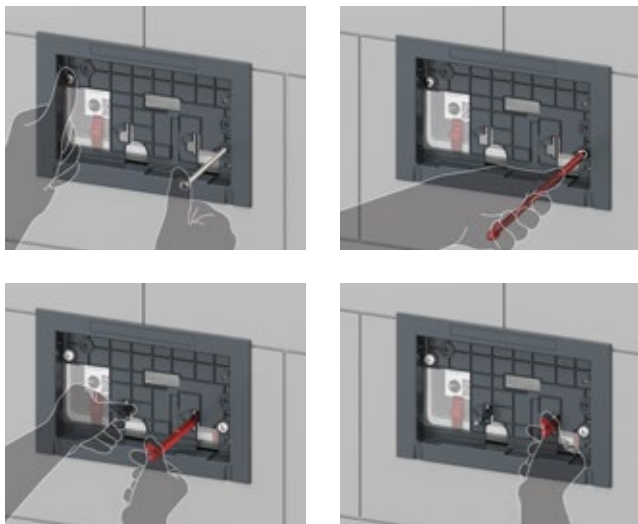
Bei Bedarf kann die Spülstromdrossel auch in jedem Uni-Spülkasten nachgerüstet werden.

Schnell installiert, entspannt gewartet

Die große Revisionsöffnung des Uni-Spülkastens gibt maximalen Freiraum für entspanntes Arbeiten. Clever definierte Funktionseinheiten und werkzeuglose Verbindungen machen die einzelnen Handgriffe dabei noch effizienter und sicherer.



Der Uni-Spülkasten kommt vormontiert und versiegelt. So muss er während der Rohbauphase nur wasserseitig angeschlossen werden – das Öffnen ist erst während der Feininstallation nötig.

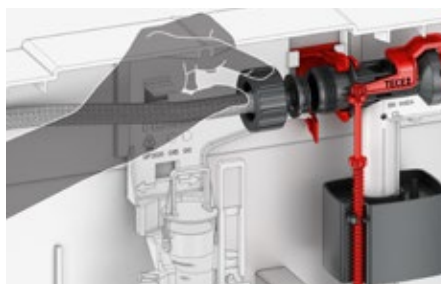


Betätigungsplatte montieren – schnell wie nie!

Schneller zum Ziel: Mit easy fit gelingt die Montage der Betätigungsplatte entspannt in einem Anlauf. Ohne Nachjustieren oder Abmessen. Schrauben einsetzen, durchschieben und mit wenigen Umdrehungen festziehen – schon sitzt der Befestigungsrahmen fest auf dem Spritzschutz.



So einfach wie die Montage ist auch die Wartung: Beim Austausch des Ventils müssen keine Einzelteile auseinandergebaut oder abgeknickt werden – alle Teile sind fest miteinander verbunden.



Nach der Rohbauphase: Der Panzerschlauch wird mittels Verschraubung am Füllventil befestigt.

25 Jahre Ersatzteilverfügbarkeit

TECE bestätigt Ihnen, dass Sie bis zu 25 Jahre ab Verkaufsdatum des Herstellers Ersatzteile für die weitere Funktionstüchtigkeit eines TECE Unterputzspülkastens erwerben können.

IM SYSTEM NOCH BESSER.

Passende Systemkomponenten ergänzen den Uni-Spülkasten in Form und Funktion – und machen ihn in der Praxis noch attraktiver.

10



TECEvelvet



TECEloop



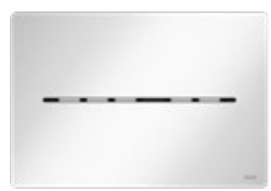
TECESquare



TECESolid



TECEnow



TECESolid
Elektronik



TECEflushpoint



Ohne Limit

Alle TECE Betätigungsplatten sind mit dem universellen Spülkasten von TECE kompatibel. Bei Umbau und Modernisierung können sie unabhängig von Serie und Jahrgang untereinander ausgetauscht werden. Auch noch nach Jahrzehnten. Planen und Gestalten im Baukasten – made by TECE.



Mit Zukunft

Vorlieben ändern sich – sowohl was die Badgestaltung als auch was die Funktionalität angeht. Deshalb lassen sich TECE Betätigungsplatten problemlos gegeneinander austauschen. Auch wenn der Taster durch eine berührungslose Auslösung ersetzt werden soll.

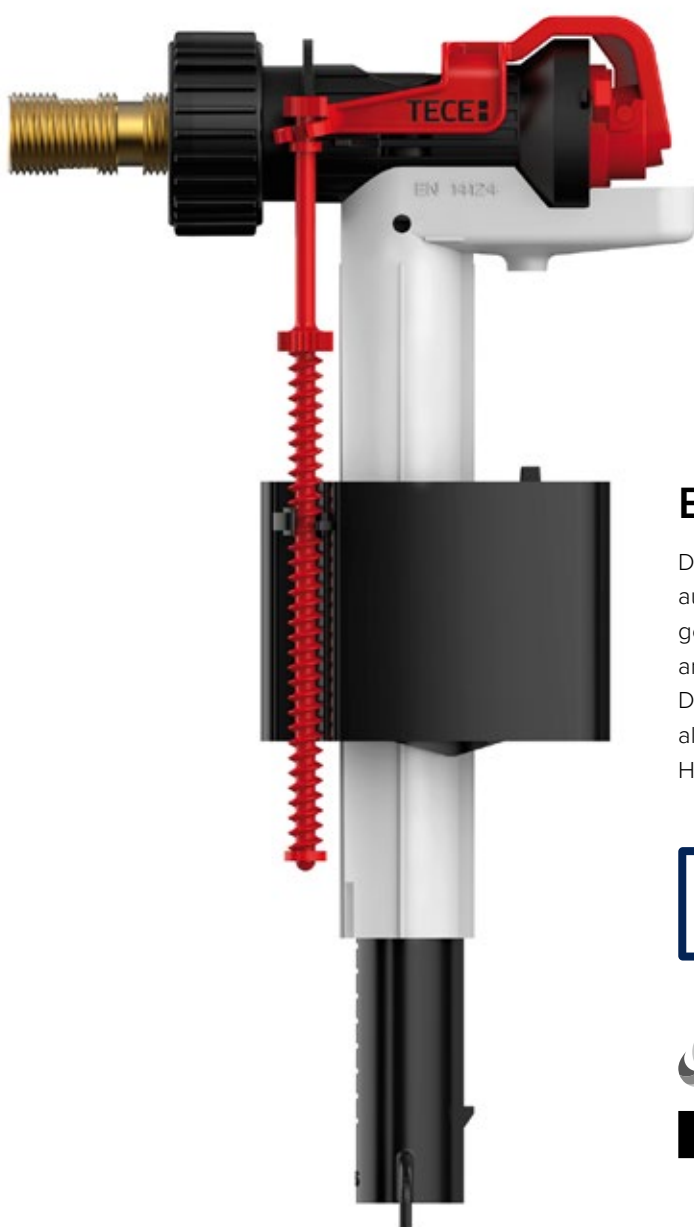


Hygiene zum Einwerfen

Für ein Mehr an Hygiene und Sauberkeit kann der Uni-Spülkasten mit einem Einwurfschacht für Reinigungstabs aufgerüstet werden. Betätigungsplatte herausziehen, drehen, Tab einlegen – so einfach ist der Weg zu neuer Frische.

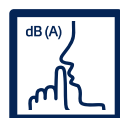
DAS PASST!

Das Füllventil F 10 für die gängigsten Unterputz- und Aufputzspülkästen.



Einfach, sicher, leise

Das TECE Füllventil F 10 im Uni-Spülkasten überzeugt gleich auf mehreren Ebenen: Es erfüllt die Schallschutzanforderungen der Armaturengruppe I und füllt den Spülkasten angenehm leise. Komfortabel, auch für den Installateur: Denn das Füllventil arbeitet genauso zuverlässig in nahezu allen gängigen Unterputz- und Aufputzspülkästen anderer Hersteller. Und ist auch international zugelassen.



Das TECE Füllventil F 10 erfüllt nicht nur die Normen DIN EN 14124 und DIN 4109, sondern ist auch international getestet und zugelassen: nach WRAS durch die Kiwa.



Dank der im Lieferumfang enthaltenen Zubehörteile wird das Füllventil zum universellen Ersatzteil – auch für die Spülkästen anderer Hersteller. Welche das sind, verrät die nebenstehende Passliste.

Lieferumfang Füllventil F 10

- 1 Überwurfmutter M30
- 2 Gewindeanschlussnippel 3/8"
- 3 Grohe Adapter
- 4 Befestigungsmutter 3/8"
- 5 Füllventil mit Gewindeanschluss M30

Kompatibel mit Hersteller	UP-Spülkästen Typ
TECE	Alle TECE Spülkästen
Geberit	UP320 / UP300 / Sigma 12 cm UP200 / Kappa 15 cm UP100 / Delta 12 cm UP120 (Artline) / Kappa 15 cm UP130 / 110.800 / Twinline 12 cm UP170 / 110.700 / Twinline 8 cm UP700 / Unica Omega 12 cm NUVO / 110.620 Monolith
Grohe / DAL	Grohe DAL 320, Grohe DAL 330 Grohe DAL 336 Grohe DAL 337, 6 I, 6-9 I, AV 1, GD 2
Sanit	Ineo Plus, Ineo Solo Ineo 80, Ineo, Ineo In CC-120-L-FO-2V-L 982N, 983N, 988C 980N, 995N
Viega	1H, 1L, 1S 2H, 2L, 2S 1C, 2C
Friatec	302003 (Friabloc, Friaset, Wimo) 302006 (Friafix, Friaset, Wimo, Friaplan) 302010 (Friabloc, Friaset, Wimo, Friaplan) 352005 (Friabloc, Wimo, Friaplan)
Aufputzspülkästen	mit 3/8" Gewindeanschluss

SANITÄRTECHNIK IM SYSTEM

TECE SANITÄRMODULE

Systemlösungen für den Nass- und Trockenbau

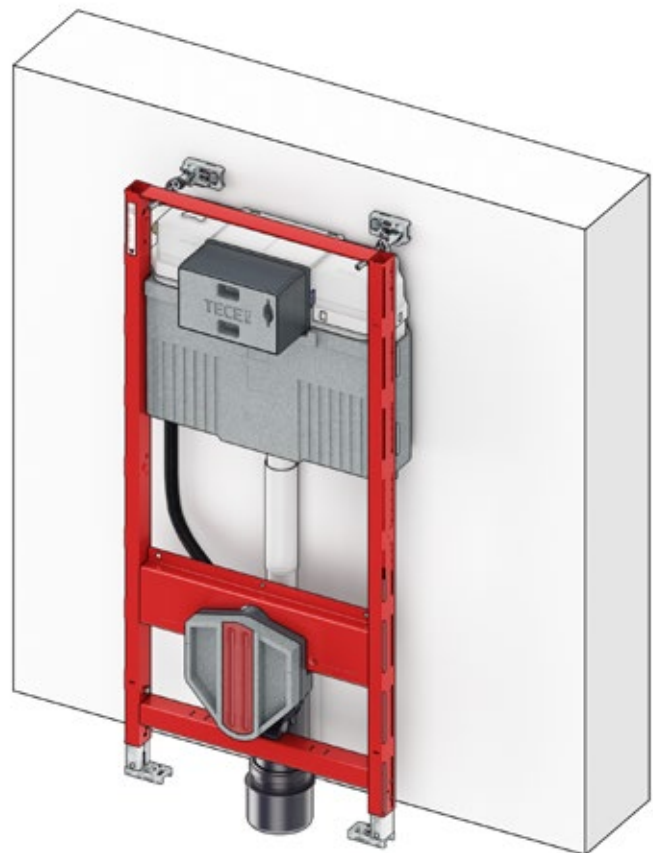
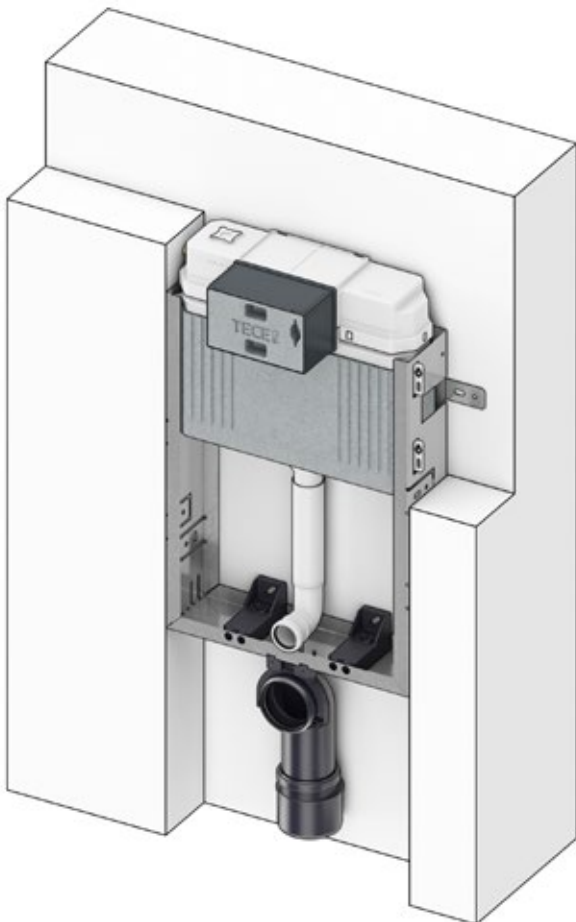
Zu allem bereit

Keine Aufgabe gleicht der nächsten. Aber deswegen bei der Sanitärinstallation immer wieder bei null anfangen? Nicht, wenn es eine Lösung gibt, die die wichtigsten Vorkehrungen schon ab Werk liefert. Vormontierte Produkte in TECE Sanitärmodulen sind sofort einsatzbereit – ob im Nassbau, im TECEprofil System oder im Metall- oder Holzständerwerk. Dieser Ansatz spart Zeit und Nerven – und vermeidet Fehler.

Und weil TECE Sanitärmodule auch Bestandteil von schall- und brandschutztechnisch geprüften Systemlösungen für den öffentlichen Bau und den Objektbau sind, können die Module sowohl im privaten Eigenheim als auch im Hotel oder Healthcare-Bereich installiert werden. Die Einhaltung der geltenden Normen wird dabei schon bei der Produktion berücksichtigt. Einfach auspacken und installieren – das meint TECE mit „Ready to install“.

TECEprofil Module

Für die Montage im TECEprofil System, im Metall- oder Holzständerwerk oder freistehend vor der Wand.



TECEbox

Das WC-Modul für die nassgemauerte Vorwandmontage.



Für den Einbau im TECEprofil System und im Metall- oder Holzständerwerk geeignet.

TECEprofil

Vormontiert für den Trockenbau: vom Waschtisch-Anschluss bis zum WC-Modul mit bereits integriertem Uni-Spülkasten. Im statisch selbsttragenden Montage-rahmen, der stärksten Belastungen standhält.

1 Wasseranschluss über 1/2" Außengewinde ist kompatibel zu Schnelladaptern

2 Installationstunnel inkl. Rohbauschutz mit "Zip"-Funktion zum werkzeuglosen Ablängen ohne scharfe Bruchkanten

3 easy fit Betätigungsplattenmontage

4 Pulverbeschichteter Montage-rahmen aus Stahl

5 Bohrlöcher zur Aufnahme von zusätzlichen Wandbefestigungen bei barrierefreien WC-Anlagen

6 Stabile, großflächige Traverse mit vier Gewindebohrungen – für den sicheren Halt der Keramik

7 Untere Traverse zur Aufnahme von Stahlstreben oder Aufrüst-set TECEone

8 Bohrungen zur Befestigung bei der Metall-oder Holzständermontage

9 Eingestanzter Meterriss, dauerhaft sichtbar

10 Schallentkoppelte Spülkastenbefestigung

11 Seitliche Schlitz für die Befestigung mit Eckverbindern an den Profilstreben des Tragwerks

12 Leerrohr für Dusch-WC-Nachrüstung und Leerdose für Trafo oder Stromanschluss

13 Optimierter Rohbauschutz für einfaches Anfliesen und integrierte Gewindestangen

14 Praktische Fußbremse zum Einstellen der Modulhöhe – ermöglicht die 1-Mann-Montage

15 Verstellbare Fußstützen für einen Fußbodenaufbau von 0-20 cm zur Befestigung am Boden oder auf einem TECEprofil Profilrohr

Produkt Highlights

- Zur Montage im TECEprofil System, im Metall- oder Holzständerwerk oder freistehend vor der Wand
- Uni-Spülkasten komplett vormontiert und versiegelt
- Erhältlich in vier Bauhöhen: 1120, 980, 820 und 750 mm
- Statisch selbsttragend und bis 400 kg belastbar
- Erfüllung der Schallschutznormen DIN 4109 und VDI 4100



AUS DEM KARTON. FERTIG. LOS.

Mit unseren vormontierten Modulen werden alle gängigen Sanitärinstallationen zum Kinderspiel: Die Technik ist so perfekt aufeinander abgestimmt, dass jede Montage – vom Waschtisch bis zum Dusch-WC – von nur einem einzelnen Monteur bewältigt werden kann. Einfach, sicher, mühelos!

Rutschfest

Das besondere Merkmal für die 1-Mann-Montage ist die von TECE entwickelte Fußbremse, die ein Zurückrutschen effektiv verhindert. Das TECE Modul kann mit wenig Kraft auf die richtige Einbauhöhe ausgezogen werden.

1



3

Stoßfest

Die Schlitzprofile im Modulrahmen ermöglichen die Befestigung der Module mit Eckverbindern am Tragwerk.



2



4

Standfest

Nach der Arretierung der Modulfüße ist das Modul fest mit der unteren, durchgehenden Profilstrebe verbunden.

- 1 Aufsetzen der Modulfüße auf die untere Profilstrebe
- 2 Die Fußbremse verhindert ein Zurückrutschen
- 3 Schlitzprofile im Modulrahmen
- 4 Arretierung der Modulfüße

DREI TEILE, ALLE MÖGLICHKEITEN.

Universalität mit System: Dank des ebenso simplen wie vielseitigen Konzepts kann ein einzelner Installateur mit TECEprofil komplette Bäder bis hin zur verfliesungsfertigen Oberfläche erstellen. Mit nur wenigen Bauteilen, unendlichen Kombinationsmöglichkeiten und einer großen Auswahl an vorgefertigten Modulen.



Gut verbunden

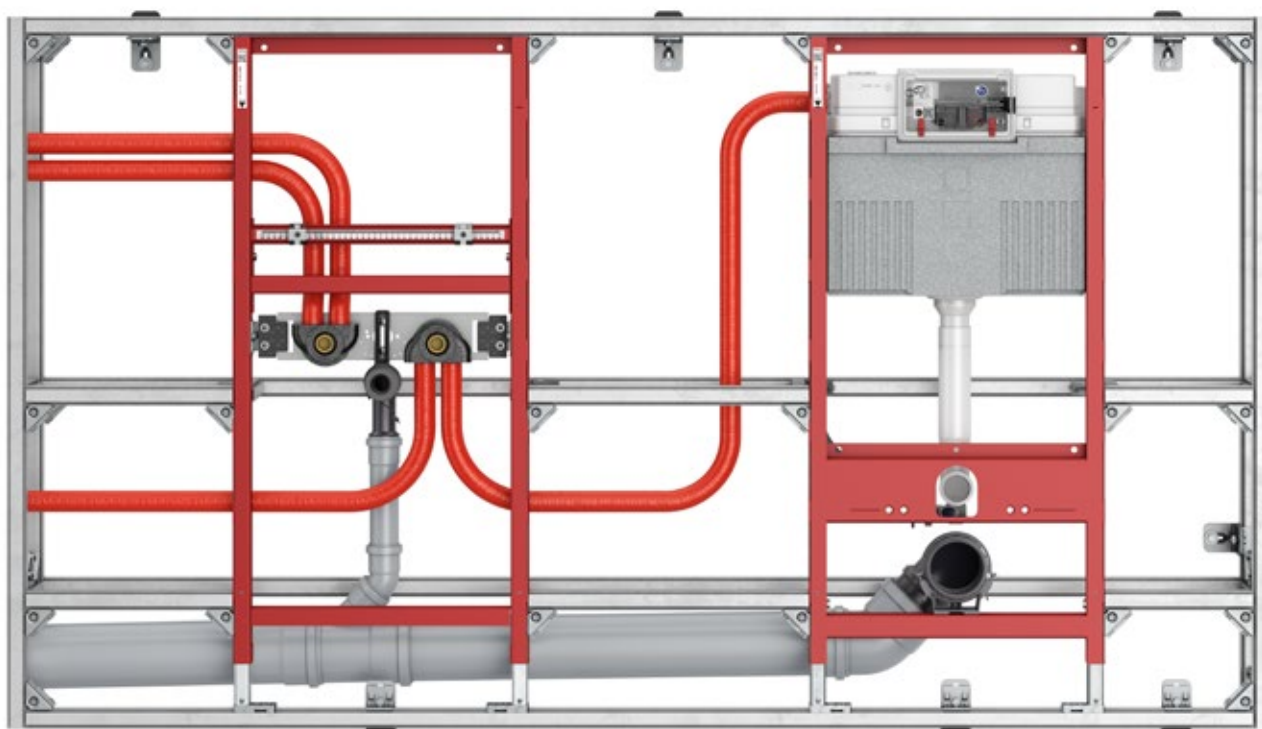
Mit nur drei Grundbauteilen von TECEprofil kann in kürzester Zeit ein komplettes Tragwerk realisiert werden – mit dem TECEprofil Eckverbinder, dem Profilrohr und dem Wandbefestigungswinkel. Für die sichere Verbindung wird lediglich ein Sechskantschlüssel benötigt. Mit ihm lässt sich die Verbindung auch nachträglich wieder lösen.

» Ein durchdachtes Produkt, dessen Installation leicht von der Hand geht, spart wertvolle Zeit und gibt mehr Sicherheit auf der Baustelle. «



Freiräume schaffen

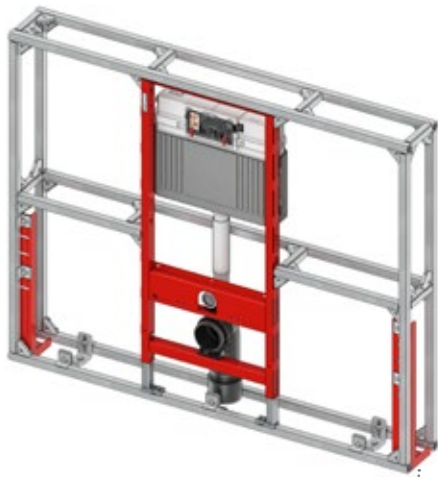
Nicht der Grundriss macht das Bad – sondern das, was Sie mit TECEprofil daraus machen: Mit unserem flexiblen, aber gleichzeitig robusten und vor allem sicheren System können Raumkonzepte inklusive integrierter Haustechnik optimal genutzt und ausgestaltet werden.



Vorgefertigte Module z.B. für Waschtisch- und WC-Anschluss.
Einfacher und statisch sicherer Aufbau von halbhohen oder raumhohen Trennwänden.

GERÜSTET FÜR JEDE EINBAUSITUATION.

Dank cleverem Zubehör können TECEprofil Module nahezu überall eingebaut werden.



Einbau in freistehender TECEprofil Wand

TECEprofil Stützfüße zur Aussteifung von freistehenden TECEprofil Tragwerken.



Einbau in TECEprofil Vorwand

TECEprofil Doppelbefestigung zur gleichzeitigen Befestigung von zwei TECEprofil Profilrohren am Baukörper.



Einbau in Metallständerwand

TECEprofil Befestigungssatz für UA-Profilwände zur Befestigung der TECEprofil Module an seitlichen UA-Profilen.



Einbau in einem Holzständerwerk

TECEprofil Befestigungssatz für Holzständerwände zur Befestigung der TECEprofil Module an seitlichen Holzständern.

Einzelmodulinstallation vor einer massiven Baukörperwand

Tiefenverstellbare TECEprofil Modulbefestigung mit Befestigungsabstand 150 bis 240 mm.



Variabel tiefen- und höhenverstellbare TECEprofil Modulbefestigung für 1190 bis 1300 mm Höhe.



Eckmontage vor einer Massiv- oder Leichtbauwand

TECEprofil Modulbefestigung für variable Eckmontage.

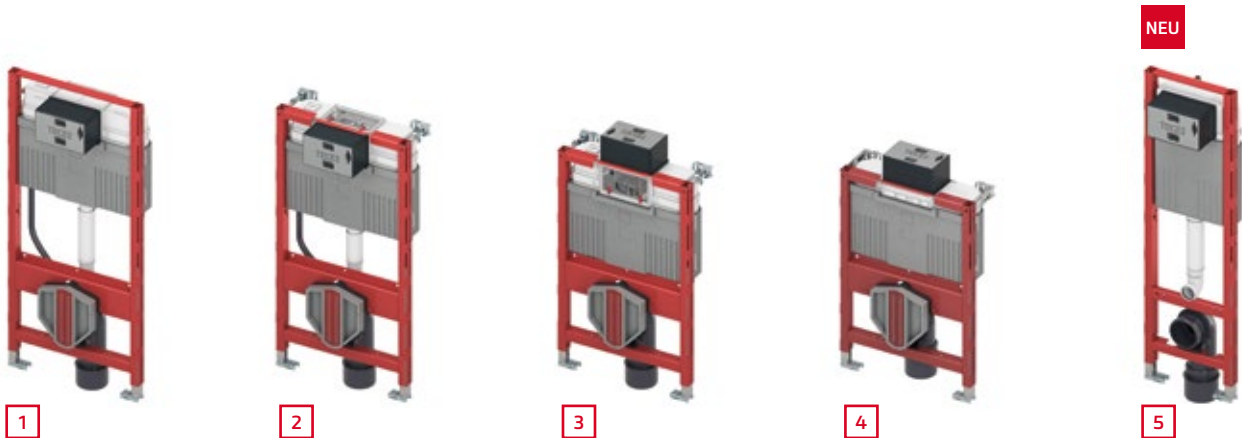


TECEprofil Modulbefestigung für Wand-Eckmontage zur Befestigung von TECEprofil Modulen in einem Winkel von 45°.



MODULE FÜR ALLE FÄLLE.

TECEprofil bietet Module für fast alle Anforderungen im Sanitärbereich. Hier die Auswahl unserer gängigsten Modelle.



- 1 WC-Modul mit Uni-Spülkasten, Bauhöhe 1120 mm
- 2 WC-Modul mit Uni-Spülkasten, Bauhöhe 980 mm
- 3 WC-Modul mit Uni-Spülkasten, Bauhöhe 820 mm
- 4 WC-Modul mit Uni-Spülkasten, Bauhöhe 750 mm
- 5 WC-Modul mit Compact 320-Spülkasten, Bauhöhe 1120 mm



- 11 Waschtischmodul, Bauhöhe 1120 mm
auch erhältlich in den Bauhöhen 820 und 980 mm
- 12 Waschtischmodul mit UP-Geruchsverschluss, Bauhöhe 1120 mm
auch erhältlich in den Bauhöhen 820 und 980 mm
- 13 Waschtischmodul für Ausgussbecken, Bauhöhe 1120 mm
- 14 Urinalmodul mit TECE Spülergehäuse U 2, Bauhöhe 1120 mm
- 15 Urinalmodul mit TECE Spülergehäuse U 1, Bauhöhe 1120 mm
- 16 Urinalmodul für AP-Druckspüler, Bauhöhe 1120 mm



6



7



8



9



10

- 6 WC-Geronto-Modul mit Uni-Spülkasten, gemäß DIN 18040-1, Bauhöhe 1120 mm
- 7 WC-Modul mit Uni-Spülkasten, mit Anschluss für Geruchsabsaugung, Bauhöhe 1120 mm
- 8 WC-Modul mit Uni-Spülkasten für TOTO Neorest AC/EW Dusch-WC, Bauhöhe 1120 mm
- 9 WC-Modul mit Uni-Spülkasten für Geberit Publica Ausgussbecken, Bauhöhe 1340 mm
- 10 WC-Modul mit Uni-Spülkasten für Kinder-Stand-WC, Bauhöhe 1120 mm



17



18



19

NEU



20

- 17 Bidetmodul für wandhängendes Bidet, Bauhöhe 1120 mm
- 18 Bidetmodul für wandhängendes Bidet, Bauhöhe 820 mm
- 19 Bad-/Duschmodul für UP- und AP-Armaturen, Bauhöhe 1120 mm
- 20 TECEprofil Waschtischmodul mit Vorbereitung zum Anschluss von Durchlauferhitzern, Bauhöhe 1120 mm

INTELLIGENT UND VIELSEITIG.

Besondere Grundrisse, besondere Nutzer, besondere Technik: Für spezielle Anforderungen finden wir immer wieder intelligente Lösungen, die Ihren Arbeitsalltag erleichtern.



26



Installation von Dusch-WCs

Hygienischer, sauberer, frischer: Die Reinigung mit Wasser statt Papier wird auch in Deutschland immer beliebter. Das Problem: Die Anschlüsse sind bei vielen Herstellern unterschiedlich positioniert und erschweren so die Installation des Dusch-WCs.

Fit für die Zukunft gemacht

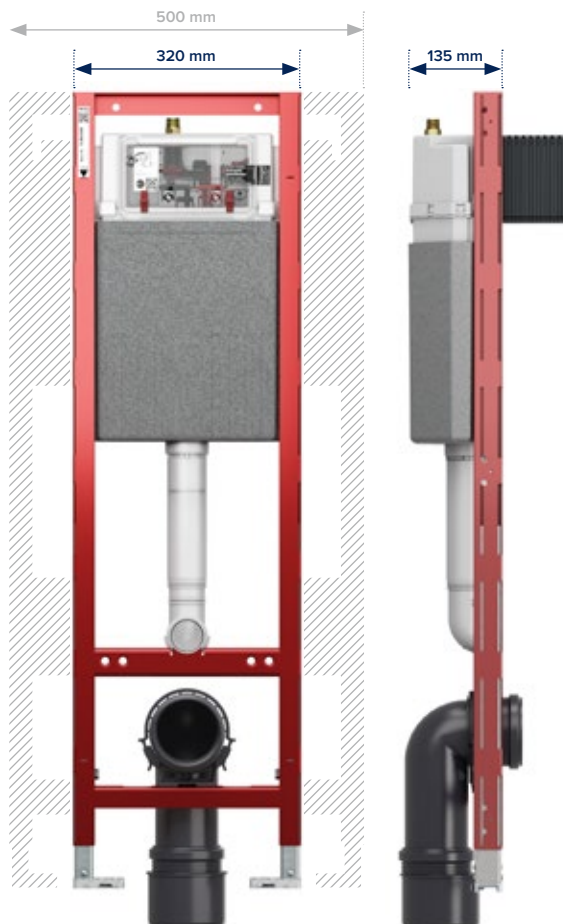
Im neuen Standard TECEprofil WC-Modul können elektronische Dusch-WCs einfach nachgerüstet werden. Über ein Leerrohr wird der Panzerschlauch für die Duschfunktion sicher bis in den Spülkasten geführt. Für die Stromversorgung elektronischer Betätigungsplatten oder Dusch-WCs ist in der WC-Anschlussbox eine Abzweigdose integriert. Selbstverständlich kann das TECEprofil WC-Modul weiterhin auch mit dem separat bestellbaren Aufrüstset für das stromlose Dusch-WC TECEone ausgerüstet werden.





WC und Waschtisch auf einem Level

WC und Waschtisch in einer gemeinsamen Konstruktion zu integrieren kann bei modernen Aufsatzwaschtischen zur Herausforderung werden. Gängige WC-Module sind zu hoch. Das neue TECEprofil WC-Modul mit nur 750 mm löst dieses Problem.

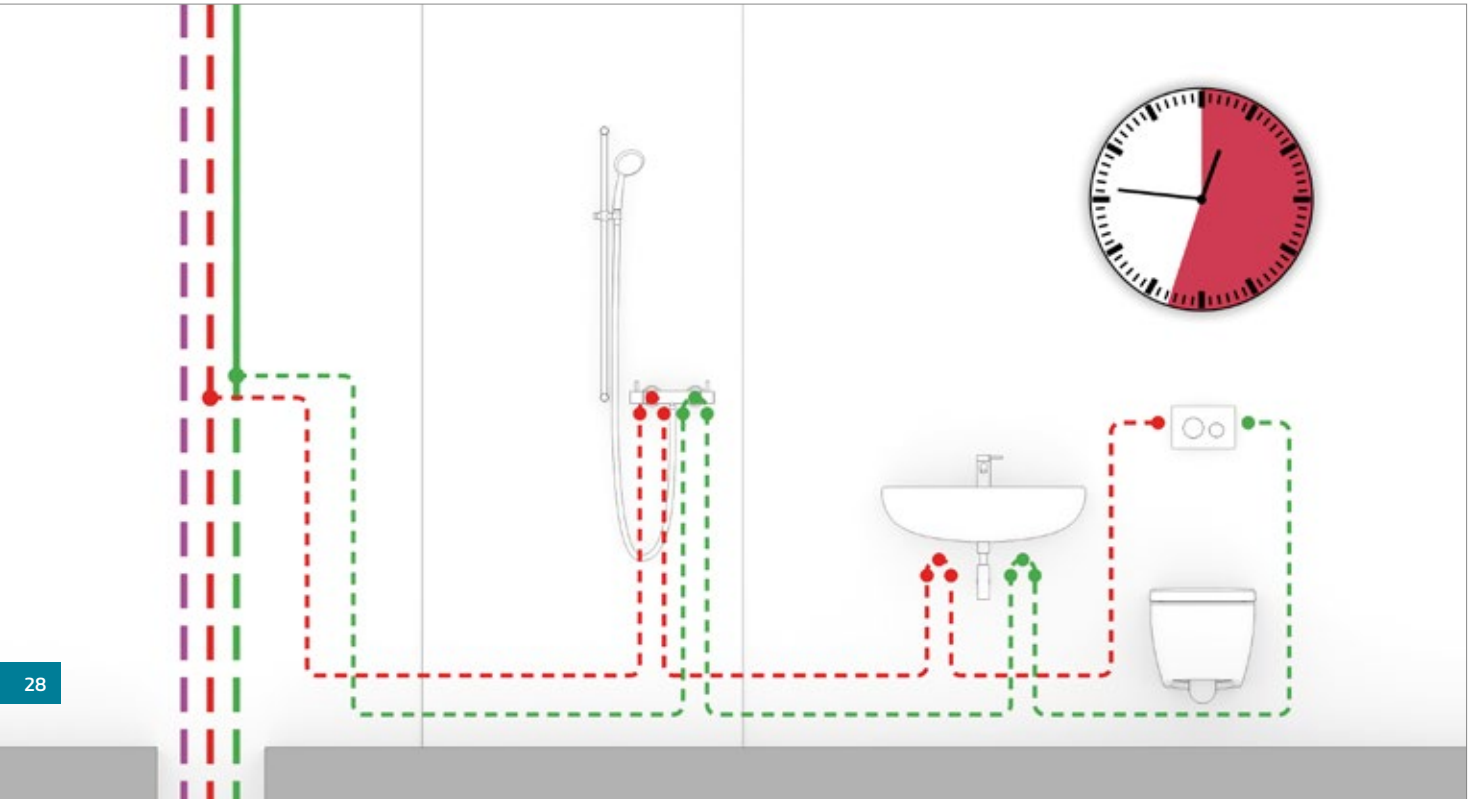


Schmales WC-Modul für knifflige Einbausituationen

In Schlauchbädern, sehr kleinen oder verwinkelten Bädern und schmalen Schächten kommt es beim WC-Modul auf jeden Zentimeter an. Mit dem TECEprofil WC-Modul mit Compact 320-Spülkasten lassen sich kompakte Einbausituationen und Eckeinbauten äußerst platzsparend lösen.

ALLES IM KASTEN.

TECEprofil WC-Modul mit integrierter Hygienespülung



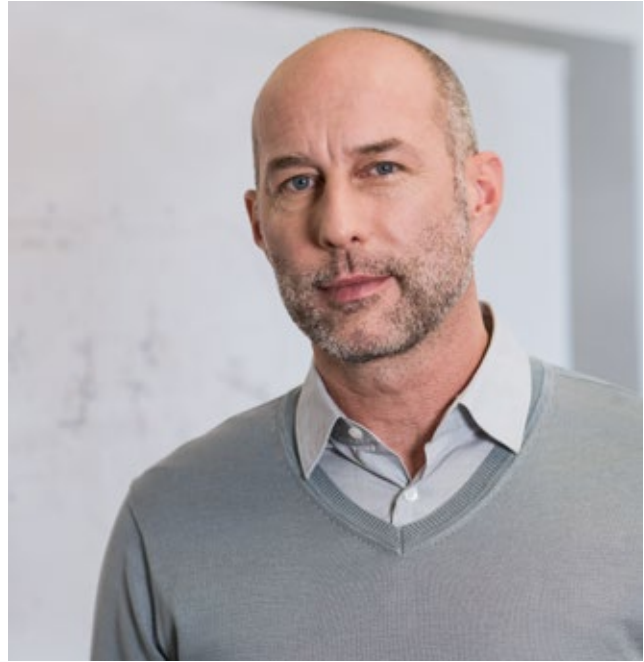
Für sauberes Trinkwasser sorgen. Auch im nicht bestimmungs- gemäßen Betrieb.

Diese Innovation von TECE macht den WC-Spülkasten zur Hygienespülstation. Dafür haben wir in unseren WC-Spülkasten einen Warmwasseranschluss integriert und eine programmierbare Steuerung in einer kompakten Baugruppe. Mit dem neuen TECEprofil WC-Modul mit integrierter Hygienespülung erfüllen Betreiber ihre Pflicht zu sauberem Trinkwasser. Komfortabel, sicher, wirtschaftlich.

Alternative Kaltwasser

Speziell für Kaltwasserinstallationen, wie sie in vielen WC-Anlagen in Schulen, Raststätten oder auch im Handel zu finden sind, gibt es das TECEprofil WC-Modul mit integrierter Hygienespülung jetzt auch als reine Kaltwasservariante. Der Funktionsumfang ist identisch mit der Version für Kalt- und Warmwasser.

» Ein Wasseraustausch kann nur durch Entnahme erfolgen. Das ist manchmal schwer vermittelbar, aber hygienisch notwendig.«



Einfache Inbetriebnahme per App mit jedem Smartphone.
Spülprogramme konfigurierbar drahtlos per *Bluetooth®*.
Alle Spülvorgänge werden dokumentiert.



Unser WC-Modul mit integrierter Hygienespülung wurde mit dem renommierten und begehrten German Design Award 2021 in der Kategorie „Bath and Wellness“ sowie als „Winner“ mit dem German Innovation Award 2021 in der Kategorie „Heating & Bathroom“ ausgezeichnet.



Die Vorteile:

- Einfache, sichere Hygienespülung in kompakter Bauweise
- Betriebssicherheit mit Protokollfunktion
- Individuell programmierbar per App, für viele Anwendungen
- Anbindung an Smart-Home-Lösungen oder GLT möglich
- Geringer Montageaufwand, komplett vormontierte Komponenten
- Keine zusätzlichen Einbauten und Revisionsöffnungen im Bad
- Keine separate Abwasserführung, kürzere Leitungsführung

DIE TECHNIK IM KASTEN: VORMONTIERTE KOMponentEN, DIGITAL STEUERBAR.

Technische Daten:

Max. Wasserdruck: 10 bar (1 MPa)
Mindestfließdruck: 1 bar (0,1 MPa)
Berechnungsdurchfluss: 5 l/min

Definierte Wassermenge:

Über ein dynamisches Durchflussventil wird im Arbeitsbereich von 1 bis 10 bar ein konstanter Volumenstrom von 5 l/min sichergestellt. Über die errechnete Spülzeit wird so die jeweils programmierte Spülmenge abgelassen.

Verkabelung:

- 2-poliger Stecker für 12 V Spannungsversorgung
- 5-poliger Stecker für den optionalen Anschluss an eine Gebäudeleittechnik

Revision:

Alle Komponenten können über die Betätigungsplatte revisioniert werden

Programmier- und Steuereinheit mit Bluetooth Connector:

Bedienung per TECEsmartflow App oder alternativ über eine Gebäudeleittechnik

DIN EN 1717 Absicherung:

Rückflussverhinderung mit freiem Auslauf, Tauchrohr und Überlauf (Typ AC)

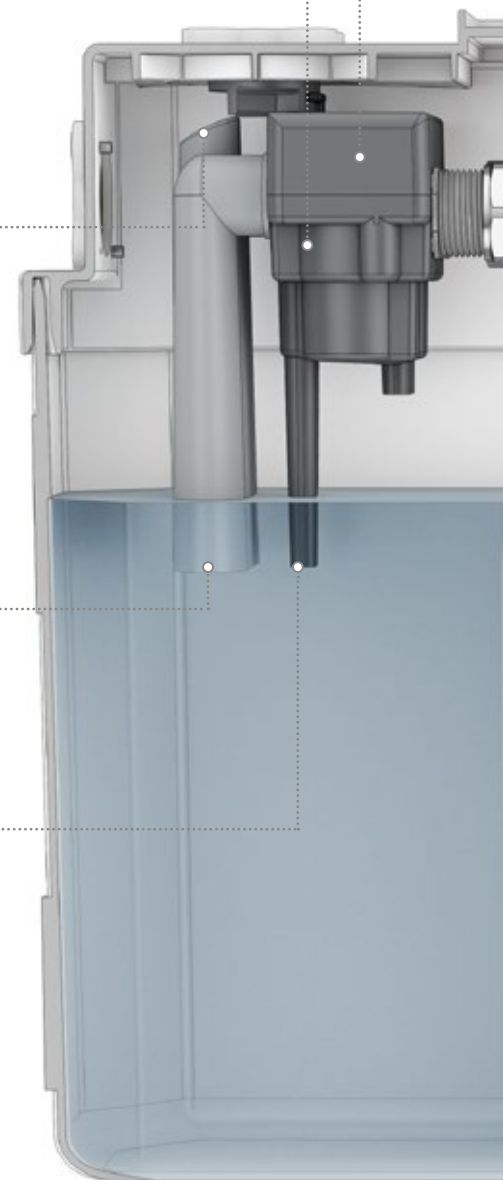
Spritzfreier Auslass in den Spültank:

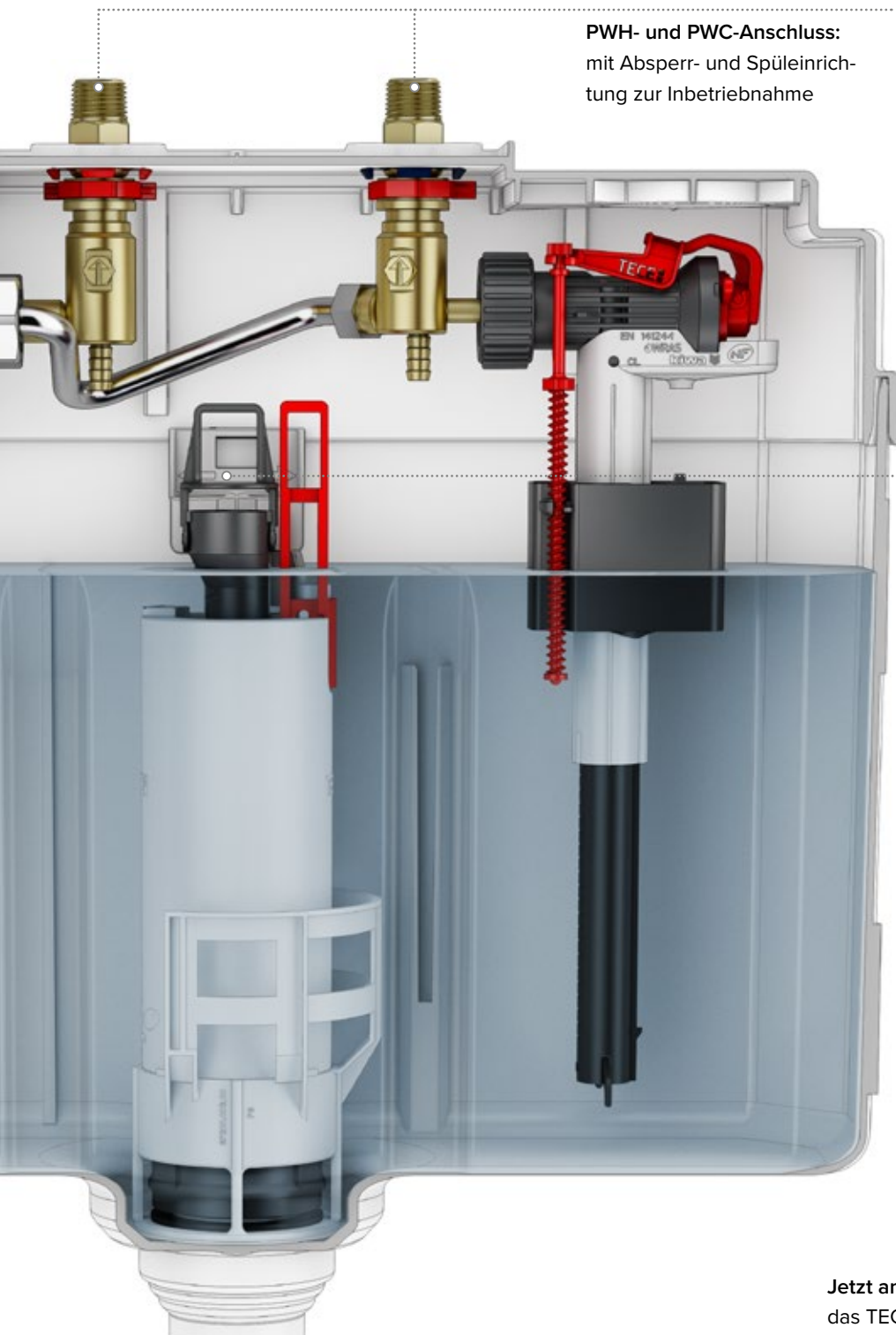
Die Warmwasserspülmenge mischt sich mit dem großen Spültankvolumen des Uni-Spülkastens.

Kapazitiver Sensor zur Nutzungserkennung:

Wird die WC-Spülung betätigt (Wasserstand im Spülkasten sinkt ab), wird ein Hygienespülvorgang ausgesetzt und der Timer zurückgesetzt.

Magnetventile für Warm- und Kaltwasser





PWH- und PWC-Anschluss:
mit Absperr- und Spüleinrichtung zur Inbetriebnahme

Überlauf im Ablaufventil:
Die Abflulleistung des Überlaufs ist ausreichend groß bemessen, um im Störfall die Durchflussmenge der Hygienespülung und des Füllventils sicher abzuleiten.

Jetzt ansehen: So funktioniert das TECEprofil WC-Modul mit integrierter Hygienespülung.



DIE SOFTWARE: SO EINFACH PROGRAMMIEREN SIE DIE HYGIENESPÜLUNG.



In nur wenigen Minuten ist die Hygienespülung in Betrieb. Nach dem erstmaligen Spülen der Leitungen und dem Anschluss an die Stromversorgung kann die Spülstation über die leicht verständliche App TECEsmartflow via Bluetooth mit einem Smartphone oder Tablet programmiert werden.

Jetzt ansehen: Hier erfahren Sie, wie einfach Sie die TECEsmartflow App programmieren können.



Programme:

Wählen Sie zwischen den Spülprogrammen „Wochentage“ und „Intervall“.



Intervall:

Das Intervall und die Spülmenge lassen sich stufenlos anpassen. Der Timer des Intervalls wird nach einer normalen Wasserentnahme zurückgesetzt und startet erneut.



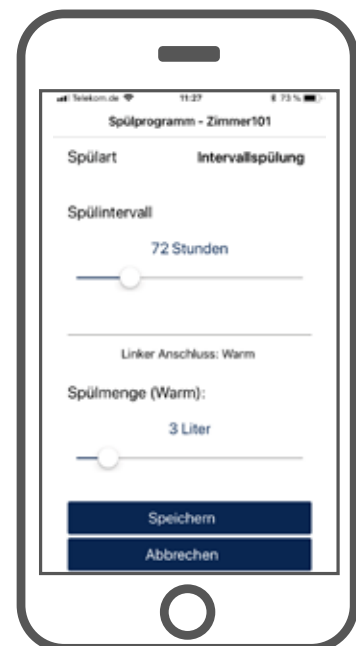
Wochentage:

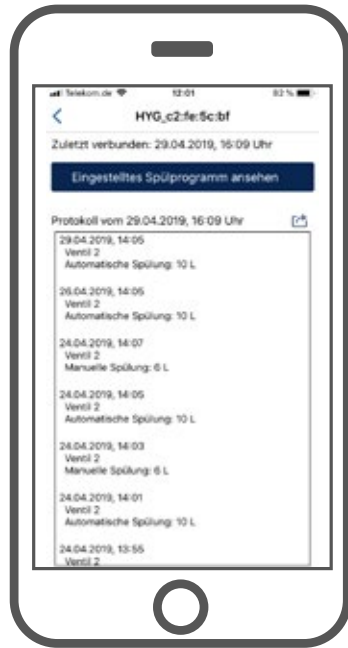
Tage und Uhrzeiten, zu denen gespült werden soll, können ausgewählt werden. Auch hier kann die Spülmenge stufenlos angepasst werden. Eine reguläre Wassernutzung setzt die für den Tag geplante automatische Spülung aus.



Spülmenge:

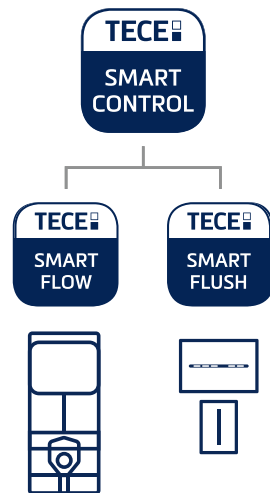
Die Spülmengen für Warm- und Kaltwasser können unabhängig voneinander bei jedem Gerät auf die individuellen Leitungsvolumen eingestellt werden.





Protokollfunktion:

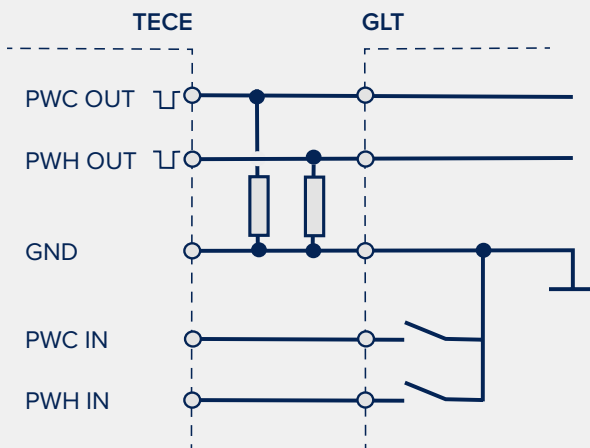
Die Elektronik schreibt alle Spülvorgänge mit und speichert diese als Protokoll. Zudem sind immer die aktuellen Einstellungen des Spülprogramms dokumentiert. Mit der App können Sie das Protokoll abrufen, ausleiten und im PDF-Format weiterverarbeiten. Mit dem Protokoll wird die Spülhistorie nachverfolgt und der dauerhafte bestimmungsgemäße Betrieb nachgewiesen.



TECEsmartcontrol

Eine für alle: Die kostenlose App TECEsmartcontrol ermöglicht die Inbetriebnahme und Anpassung der TECEprofil Hygienespülung ebenso wie die der elektronischen WC-Betätigungsplatten der Serie TECEsolid und der Urinalelektronik TECEfilo.

Kostenlos: Die TECEsmartcontrol App. Jetzt downloaden:

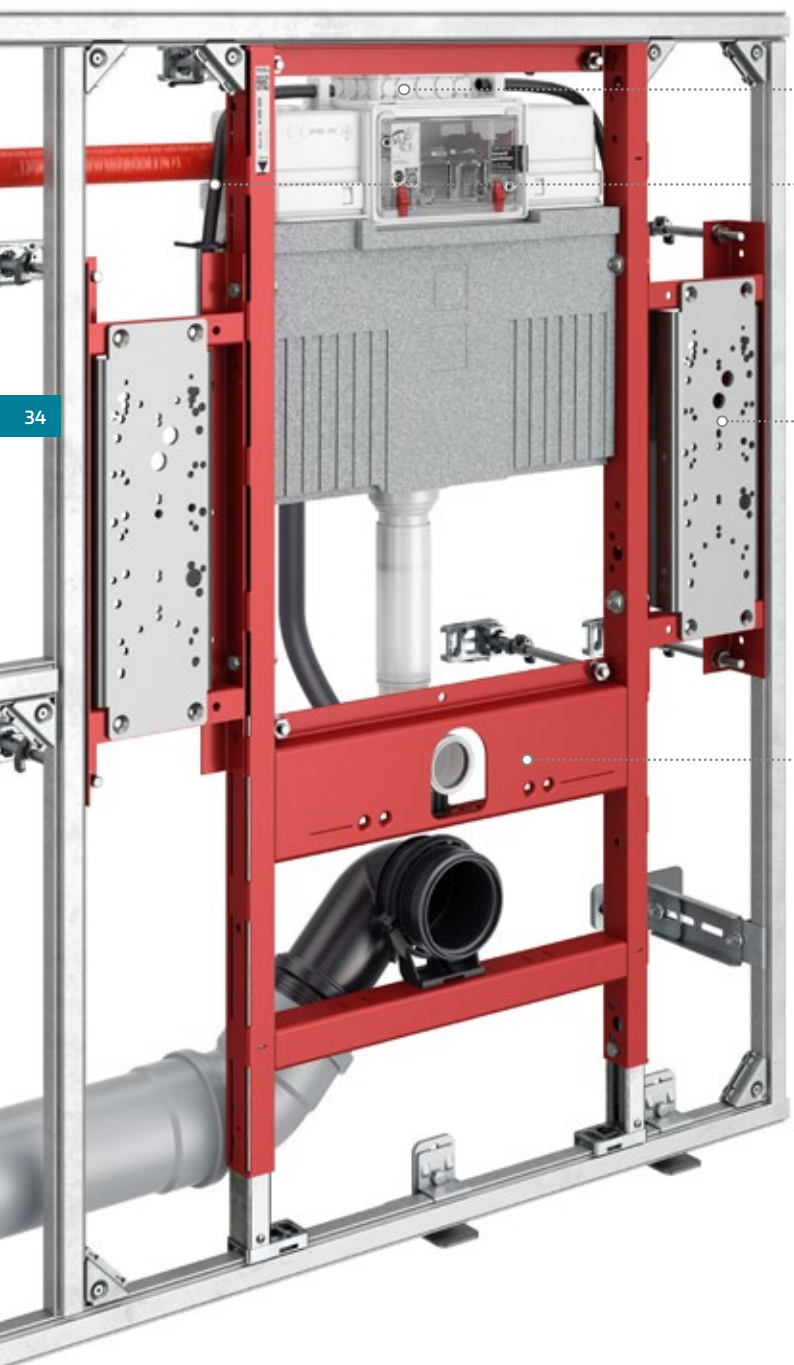


Gebäudeleittechnik:

Optional kann die Hygienespüleinheit an eine Gebäudeleittechnik angebunden werden. Über zwei potentialfreie Kontakte der GLT können die Spülventile für Warm- und Kaltwasser angesteuert werden. Die GLT fungiert dann als Master. Die Spülvorgänge können zudem über zwei Ausgänge (Low-Signal) zur Dokumentation an die GLT übermittelt werden.

BARRIEREFREIE WC-LÖSUNGEN.

Stressfrei, einfach, sicher: das TECEprofil Geronto-Modul, das ab Werk die Anforderungen der DIN 18040 erfüllt – für den normkonformen Einsatz in Krankenhäusern und im Healthcare-Bereich.



- 1 Die Verteilerdose ist jederzeit erreichbar
- 2 Vormontierte Leerrohre
- 3 Stahl- oder Holzplattenset zur Befestigung der Stützklappgriffe
- 4 Stabile Traverse mit vier Gewinden für den sicheren Halt der Keramik auch bei hoher Belastung

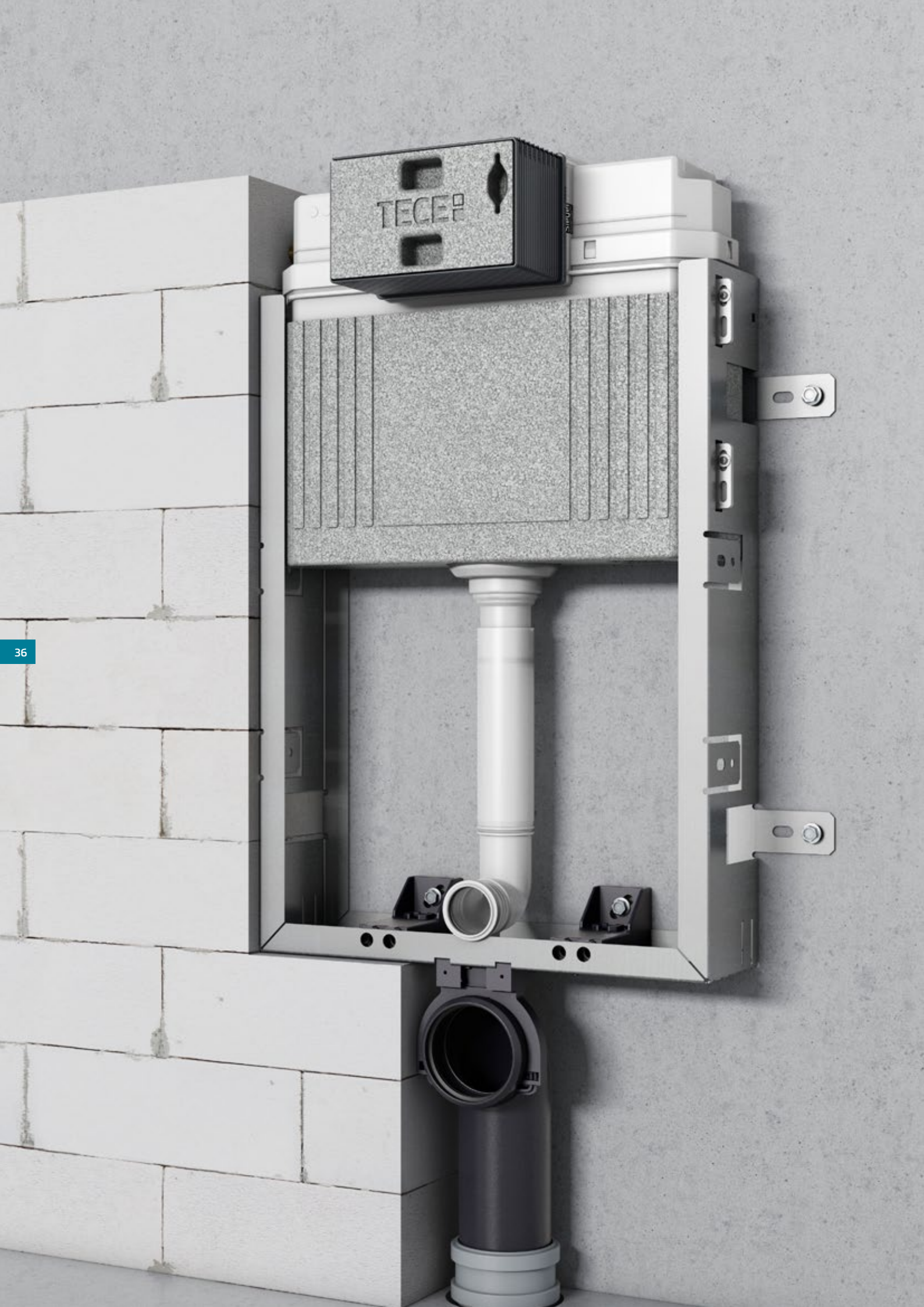
Auf alles vorbereitet

Das TECEprofil Geronto-Modul wurde speziell für die Bedürfnisse körperlich beeinträchtigter Menschen konzipiert – Sitzhöhe, Abstand zur Wand und Statik entsprechen der Norm „Barrierefreies Bauen“. Mit vormontierten Leerrohren für die Verkabelung erleichtert das Geronto-Modul die Installation der Spülauslösung am Stützklappgriff. Auch für die normgerechte und schnelle Montage der Stützklappgriffe bieten wir eine Lösung: in Form von Stahlplatten passend zum Modul.



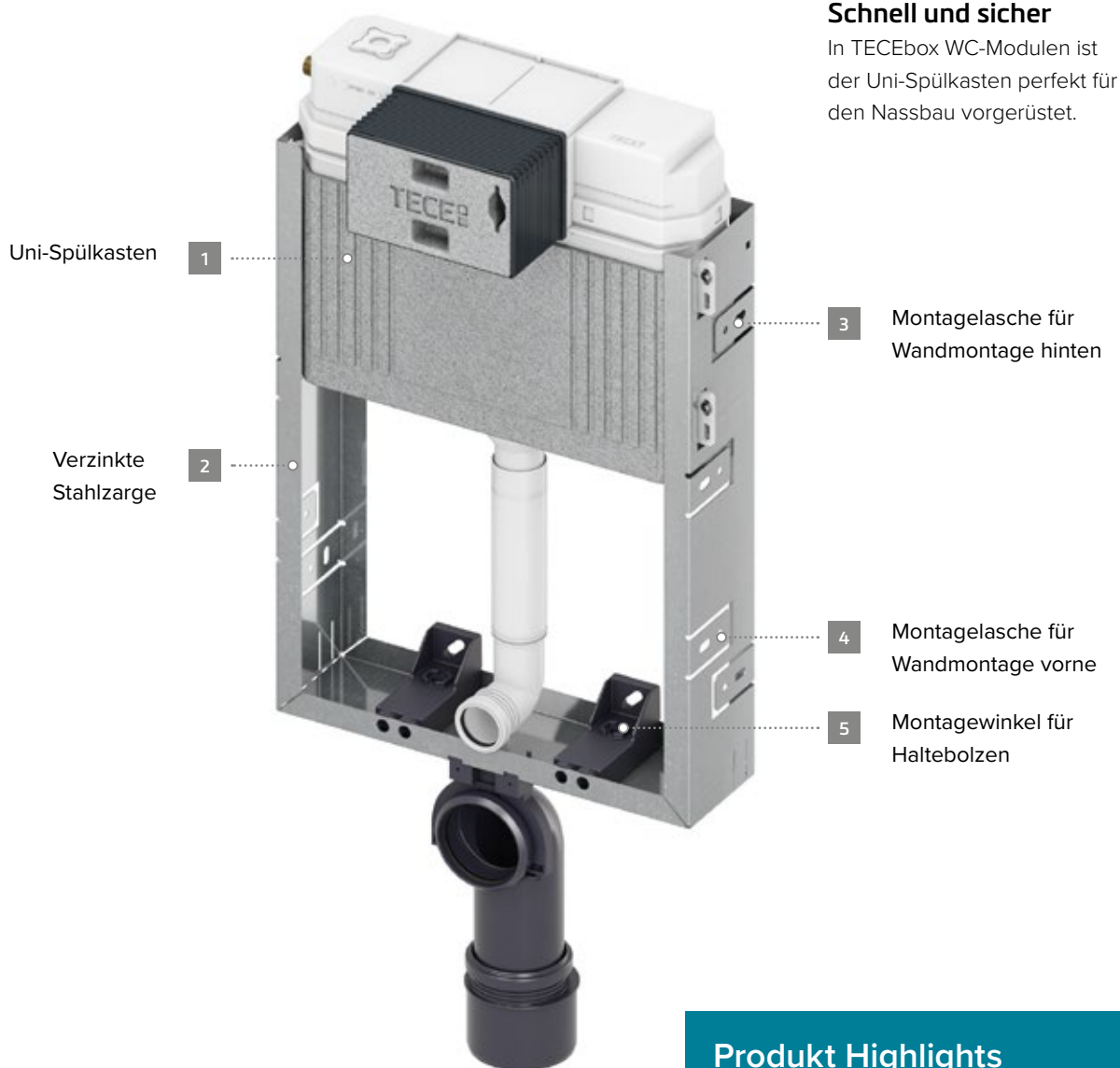
Mehr Freiheit – auch in der Nutzung

Speziell für barrierefreie WCs bietet TECE kabel- und funkgebundene Spülauslösungen an. Kabelgebunden kann die Spülung am Stützklappgriff oder an der Wand ausgelöst werden. Mit dem Funktaster besteht die Möglichkeit, die Spülauslösung an einer beliebigen Stelle im Empfangsbereich der Elektronik anzubringen. Daneben ist stets auch eine manuelle Betätigung der Platte möglich.



TECEbox

Bewährt für den Nassbau:
die Module der TECEbox Serie.



Schnell und sicher

In TECEbox WC-Modulen ist der Uni-Spülkasten perfekt für den Nassbau vorgerüstet.

Produkt Highlights

- Zum Einbau in die nassgemauerte Vorwand
- Uni-Spülkasten komplett vormontiert und versiegelt
- Auch mit niedriger Bauhöhe oder als TECEbox WC-Modul mit verfließungsfähiger Frontverkleidung
- Schallschutzgeprüft nach DIN 4109/A1
- Nassbauzarge auch für Waschtisch und Urinal erhältlich

EINMAUERN, VERFLIESEN, FERTIG.

Ab Werk vormontiert, versiegelt ausgeliefert, optimal in den Nassbau integriert.



TECEbox WC-Modul mit Uni-Spülkasten, mit verfliesungsfähiger Frontverkleidung, Bauhöhe 1110 mm:
WC-Modul für den Einbau in eine gemauerte Vorwand. Geschlossene, verfliesungsfähige Oberfläche aus Glasfaser-Leichtbeton. Inklusive vormontierter, höhenverstellbarer Stützfüße.



TECEbox WC-Modul mit Uni-Spülkasten, Bauhöhe 1060 mm:
WC-Modul für den Einbau in eine gemauerte Vorwand vor einer Massivwand. Durch entgegengesetzte Befestigungslaschen vor oder hinter Massivwänden zu befestigen.



TECEbox WC-Modul mit Uni-Spülkasten und Fliesenträger-Front, Bauhöhe 820 mm:
WC-Modul für den Einbau in eine gemauerte Vorwand vor einer Massivwand, in der Tiefe verstellbar.



TECEbox Bauraumabdeckung:
Stahlblech mit aufgeschraubter Glasfaser-Leichtbetonplatte. Zur vollflächigen Verkleidung des unteren Bauraums der TECEbox mit verfliesungsfähiger Oberfläche.



TECEbox Urinalspülergehäuse U 2:
Zur Montage des TECE Urinalspülers U 2 im Nassbau. Zur Kombination mit TECEfilo Urinalelektroniken.



TECEbox Urinalspülergehäuse U 1 mit Haltebügel:
Urinalspülergehäuse zur Montage des TECE Urinalspülers U 1 im Nassbau.



TECEbox Waschtischmodul, Bautiefe 8 cm:
Zum Einmauern vor einer Massivwand. Mit vier tiefenverstellbaren Wandbefestigungen. Einbautiefe 8 bis 19 cm. Keramikbefestigungsabstand 17 bis 28 cm.

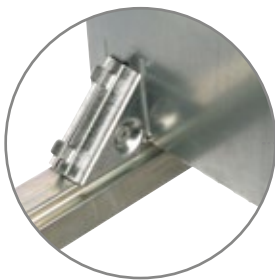


Spart Zeit und Aufwand

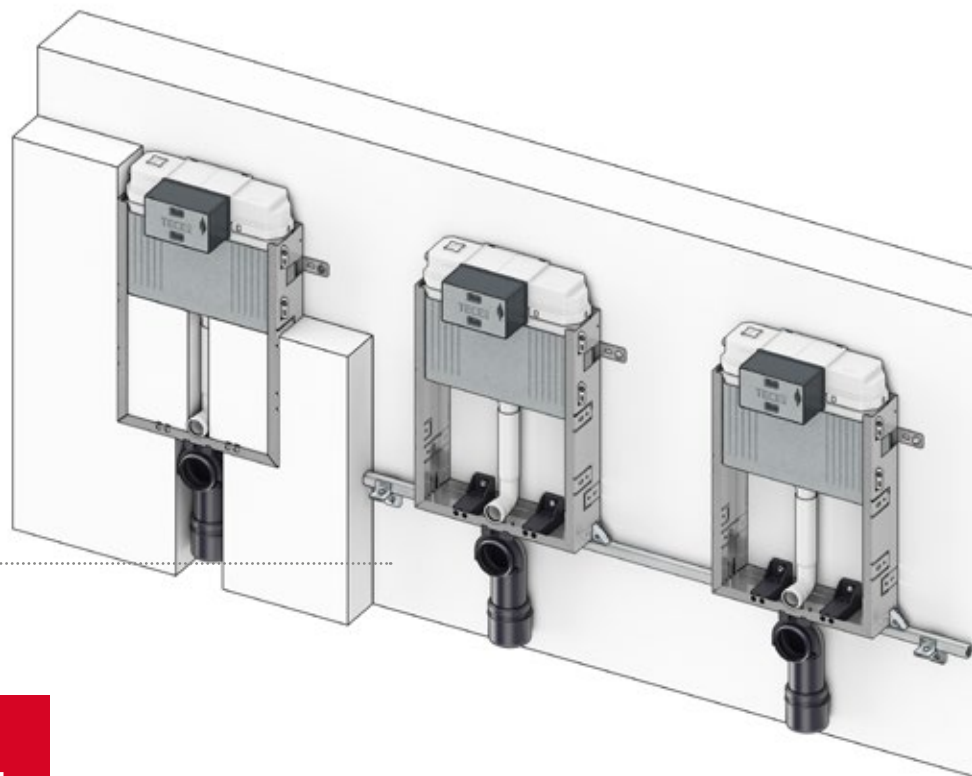
Durch die vormontierte Glasfaser-Leichtbetonplatte entfällt das Ausmauern der Box. Die als Zubehör erhältliche Montageraumabdeckung ermöglicht eine durchgehend verfliesbare Oberfläche – im Handumdrehen!

Auf einer Linie

Besonders sicher gelingt die Reihenmontage des TECEbox WC-Moduls mit einem TECEprofil Rohr. Zwischen Modul und Rohr wird eine einfache Verbindung mittels Eckverbinder hergestellt.



Einfache Reihenmontage mehrerer TECEbox WC-Module mit TECEprofil Rohr und Eckverbinder.



Alle Nassbau-WC-Module erfüllen den Standard-Schallschutz nach DIN 4109/A1.

SANITÄRTECHNIK IM SYSTEM

TECE BETÄTIGUNGSPLATTEN

WC- und Urinalbetätigungen

Passt in jeder Hinsicht

Ob preisgünstig aus Kunststoff, aus hygienischem robustem Edelstahl, elegant in Echtglas oder Schiefer, per Tastendruck oder Sensor gesteuert, klassisch, geometrisch oder minimalistisch modern, mit flachem Wandaufbau oder sogar flächenbündig – bei der großen Bandbreite zur Verfügung stehender Farben, Formen und Materialien findet sich im

TECE Betätigungsplattensortiment immer die passende Wahl. Für jedes Budget, für jeden Raum, und garantiert auch für jeden TECE Spülkasten – denn dank Spültechnik im System sind alle TECE Betätigungsplatten mit allen TECE Spülkästen kompatibel.*



Alle Infos über Serien und Ausführungen finden Sie im TECE Designkatalog Bad & WC und im Gesamtprogramm TECE Betätigungsplatten auf www.tece.com.

*Betätigungsplatten mit Sensor-Bedienung nur kompatibel mit TECE Uni-Spülkästen.

FORM TRIFFT FUNKTION.

Von funktional bis Hightech: TECE Betätigungsplatten bieten eine große Auswahl an Materialitäten, Formen und Funktionen für jedes Ambiente und jedes Budget.



42

Leicht und elegant

Die TECEsquare Betätigungsplatte aus Glas in Weiß wirkt in ihrer Farb- und Materialkombination besonders leicht auf hellen Wandverkleidungen. Für eine noch gleichmäßigere Optik lassen sich alle TECEsquare Betätigungsplatten aus Glas optional auch flächenbündig montieren.



Auch in den verschiedenen Glasvarianten sind passende Urinalbetätigungsplatten erhältlich.



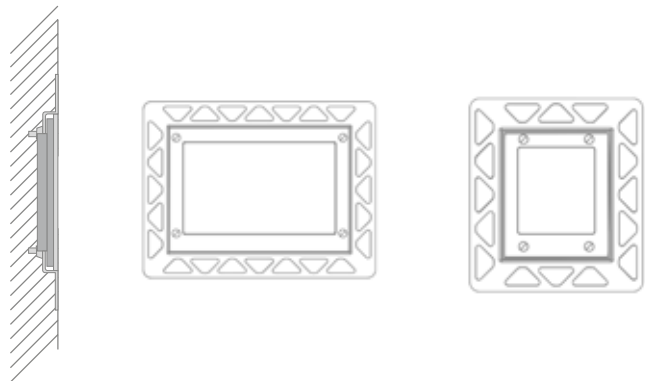
Mehr Frische

Der Schuss Extrafrische fürs WC – ohne lästige Rückstände und Wechseln des Duftspülers in der Keramik. Mit dem optionalen Einwurfschacht für Reinigungstabs kommt die Frische fürs Spülwasser unkompliziert aus dem Spülkasten.



Je nach Bedarf: Auslösung auch von oben möglich

Anderes Bad, andere Anforderungen: Mit TECE Betätigungsplatten kann die Spülauslösung nicht nur von vorne, sondern auch von oben erfolgen.

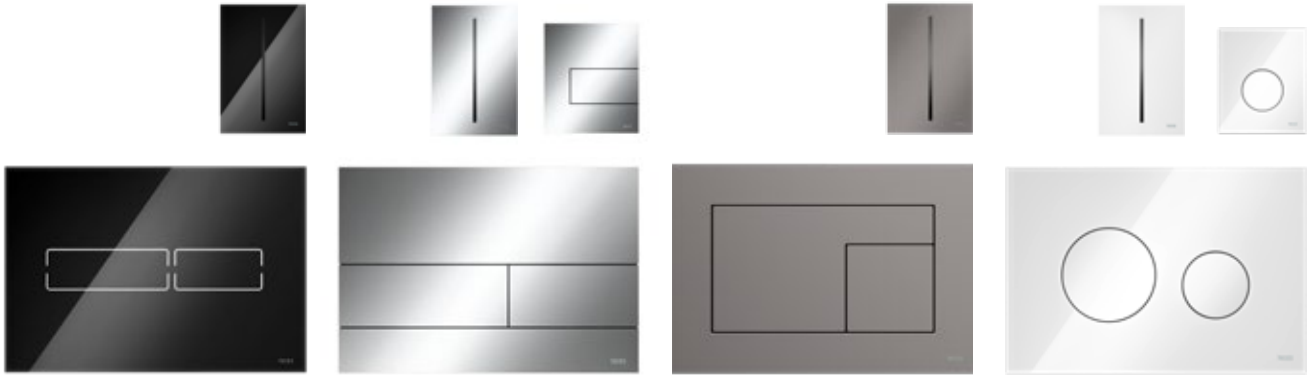


Flach, flacher, flächenbündig

Perfekte Ausführung in Form und Funktion. Auch im Profil. Deshalb haben wir die Aufbauhöhe bei vielen unserer Betätigungsplatten auf ein Minimum reduziert. Ein noch gleichmäßigeres Erscheinungsbild liefert der flächenbündige Einbau mit speziellem Einbaurahmen, der für viele TECE Betätigungsplatten optional verfügbar ist – natürlich auch fürs Urinal.

VIelfalt in Serie.

Von funktional bis Hightech: TECE Betätigungsplatten bieten eine große Auswahl an Materialien, Formen und Funktionen für jedes Ambiente und jedes Budget.



TECElux Mini

Das moderne Designelement im Bad: Die edle Echtglasoberfläche integriert ein reaktives Sensorfeld, das berührungslos die Spülung auslöst und bei Nacht zum Wegweiser wird.

TECEsquare

Hochwertige Materialien in exaktester Form: Bei dieser Tastbetätigung für Zweimengen-technik erleben Sie Edelstahl solo oder mit Glas in perfekter Harmonie.

TECEvelvet & TECEfilo-Velvet

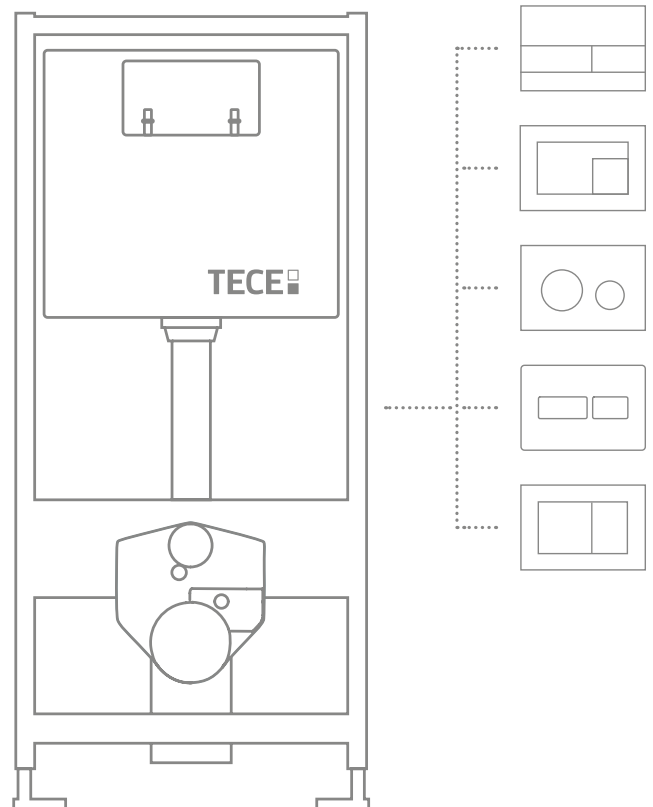
TECEvelvet interpretiert die Betätigungsplatte völlig neu. Ultrasanft in der Haptik, supermatt in der Optik und dabei absolut widerstandsfähig.

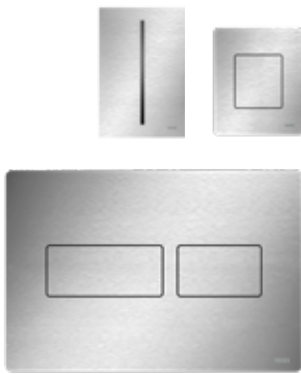
TECEloop

Als fertiges Modell oder individuell im Baukastensystem: TECEloop punktet mit mehr als hundert möglichen Looks, die in der Kombination verschiedener Materialien und Farben für Blenden und Tasten entstehen.

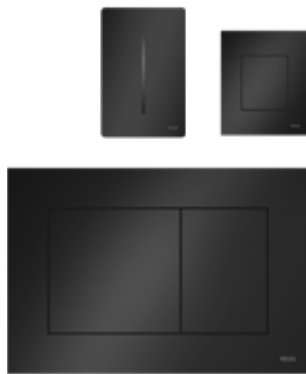
Eins passt zum anderen

Alle manuellen TECE-Betätigungsplatten lassen sich mit allen Spülkastenvarianten von TECE kombinieren – und sich so auch problemlos untereinander austauschen.

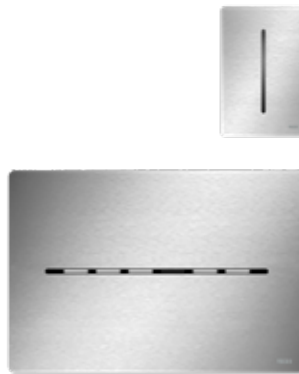




TECESolid & TECEfilo-Solid
 Puristisches Design, robuster Aufbau, attraktiver Preis. TECESolid ist die hochwertige Edelstahl-Betätigung für den öffentlichen und halböffentlichen Raum, die Widerstandsfähigkeit und Design kompromisslos vereint.



TECEnow
 Mit Ecken und Kanten: Großzügige Tasten in einem flachen Rahmen prägen die Optik von TECEnow. Durch den extraflachen Aufbau der Betätigungsplatte von nur 5 mm wird ihre klare Wirkung noch unterstrichen.



TECESolid WC-Elektronik
 Die TECESolid WC-Elektronik ist mit ihrer robusten Edelstahlplatte auch für öffentliche Bereiche bestens geeignet. Und als Batterievariante bietet Sie Trinkwasserhygiene zum Nachrüsten ohne zusätzlichen Stromanschluss.



TECEfilo
 Die schlanke Urinalbetätigungsplatte mit Sensorfunktion. Solo oder als perfekter Begleiter für geradlinige Design-WC-Betätigungsplatten.



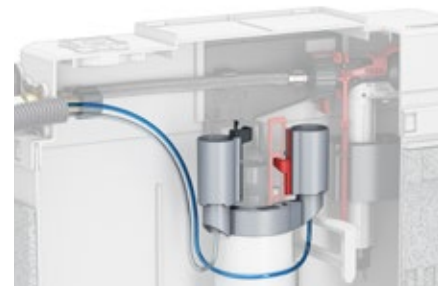
Spülkomfort in Reichweite



TECEflushpoint
 TECEflushpoint ist die attraktive pneumatische WC-Fernbedienung für Ein- oder Zweimengentechnik. Sie passt optisch perfekt in jedes Badambiente und gibt dem Nutzer ein Gefühl von zusätzlichem Komfort.

Die Ein-Klick-Installation

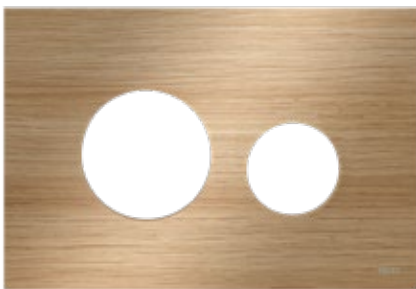
Der Aktuator für die pneumatische Betätigung wird mit nur einem Klick auf das Ablaufventil gesetzt.



Mehr Informationen und Ausführungen unter www.tece.com

TECEloop IM BAUKASTEN

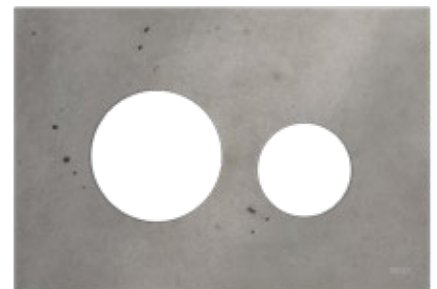
Weil es oft auf das Detail ankommt, werden im TECEloop Baukasten Blende und Tasten individuell zusammengestellt.



9240612
Blende Holz Eiche*



9240613
Blende Marmor weiß*



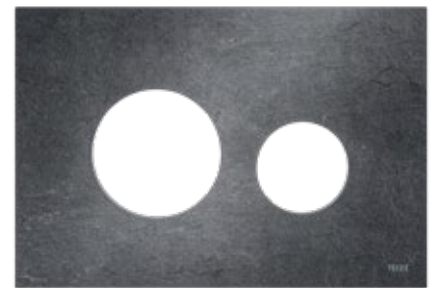
9240614
Blende Beton hell*



9240671
Glasblende weiß

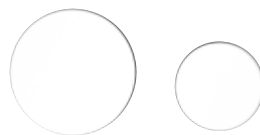


9240674
Glasblende schwarz

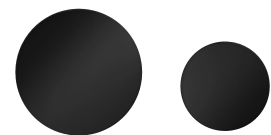


9240675
Blende Steinplatte Schiefer*

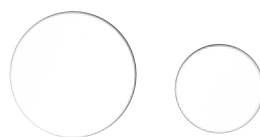
Alle Blenden und alle Tasten können im TECEloop Baukasten frei zusammengestellt werden. Für den flächenbündigen Einbau ist ein spezieller Einbaurahmen optional separat erhältlich.



9240618
Tasten weiß matt



9240619
Tasten schwarz matt



9240663/ 9240664
Tasten weiß/weiß antibakteriell



9240667
Tasten schwarz

*Optik und Oberflächenbeschaffenheit können material- und produktionsbedingt variieren.



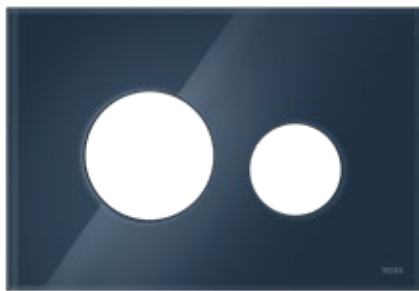
Tasten

+

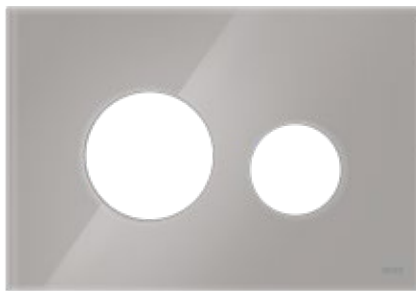


Blende

=



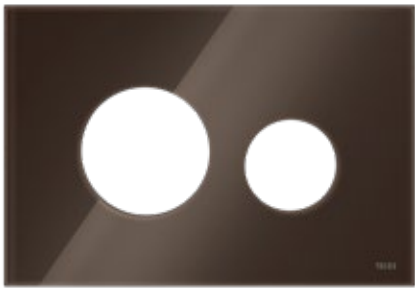
9240615
Glasblende abendblau



9240616
Glasblende titan



9240617
Glasblende lichtbeige



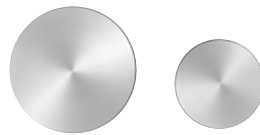
9240678
Glasblende kaffeebraun



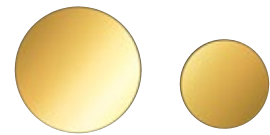
9240679
Glasblende rubinrot



9240665
Tasten Chrom matt



9240669
Tasten Edelstahl optik rundgebürstet
Taste mit Anti-Fingerprint-Beschichtung



9240668
Tasten gold



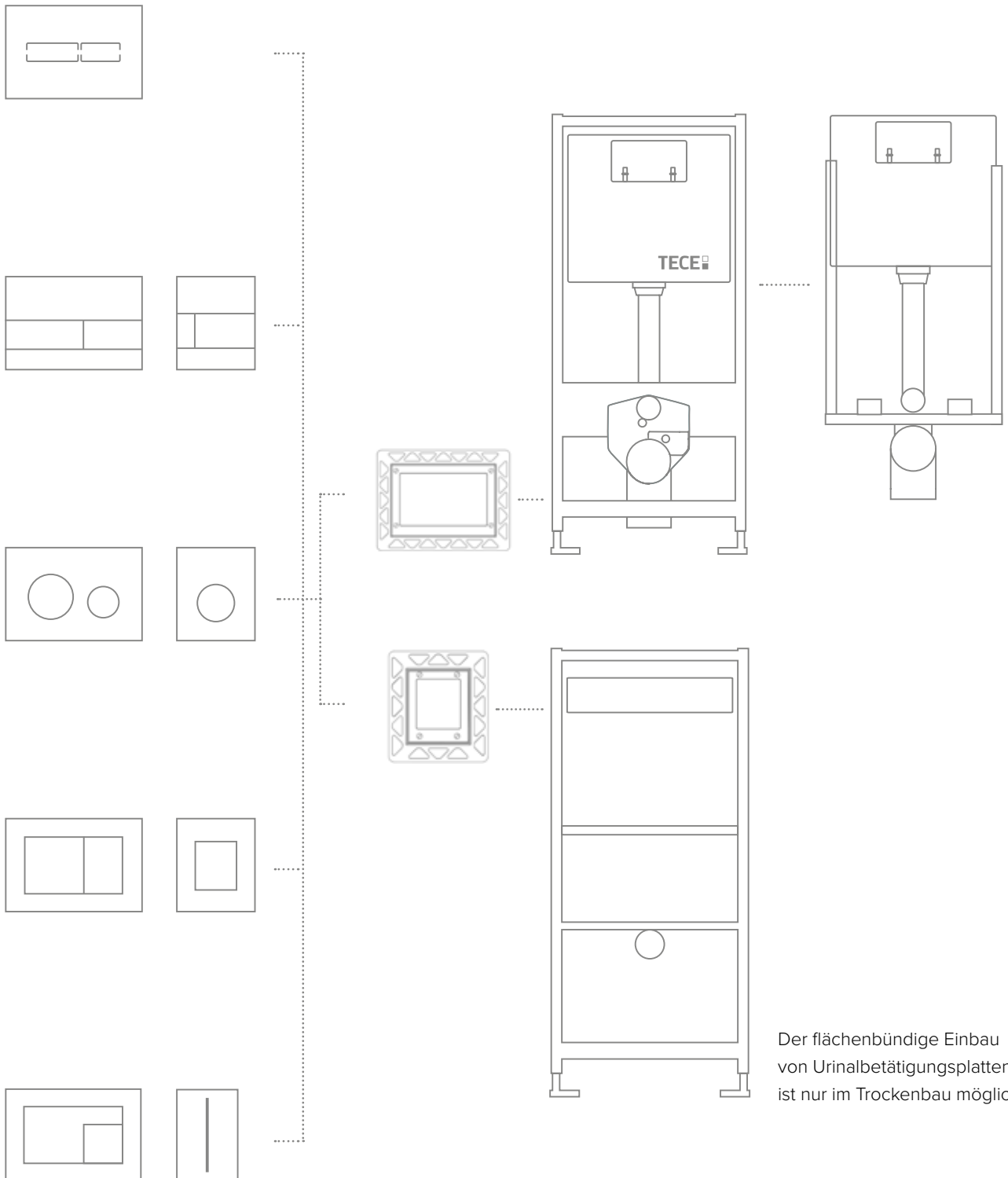
9240666
Tasten Chrom glänzend



Mehr Informationen zu TECEloop unter
spotlight.tece.com/de/teceloop

FLÄCHENBÜNDIGER EINBAU.

TECElux Mini, TECEloop Glas, TECEsquare Glas, TECEnow TECEvelvet und TECEfilo. Dank einfachem Baukastensystem kommt die elegante Spülauslösung schnell und einfach in die Wand.

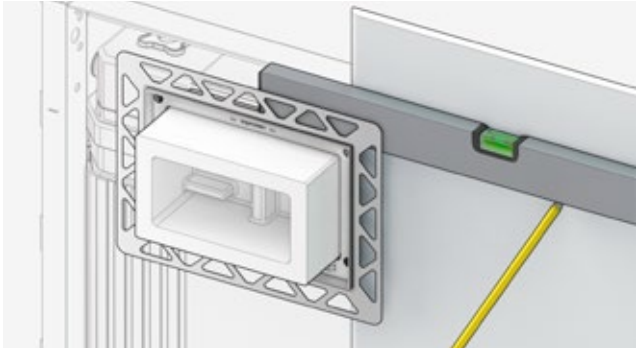


Der flächenbündige Einbau von Urinalbetätigungsplatten ist nur im Trockenbau möglich.

SO GEHT'S.

Trockenbau

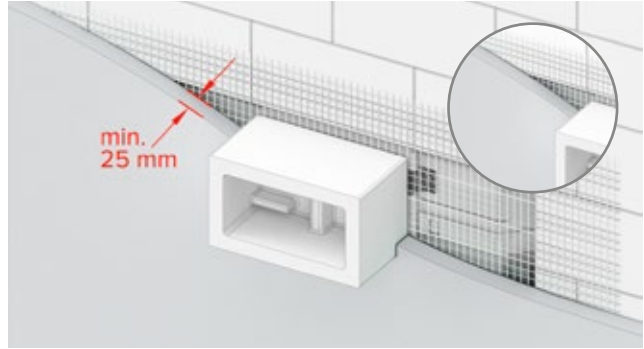
Für den Trockenbau werden ein TECE Trockenbaumodul und der Einbaurahmen benötigt. Es können Trockenbaumodule aller Bauhöhen mit dem flächenbündigen Einbaurahmen kombiniert werden.



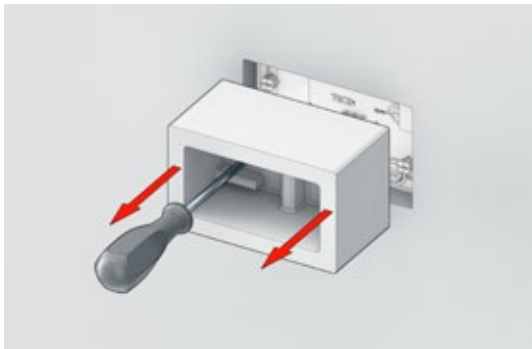
Zur Aussparung der Gipskartonplatte für die Revisionsöffnung des Spülkastens wird der Einbaurahmen über den Styropor-Rohbauschutz gesteckt. Für den Zuschnitt der Gipskartonplatte werden die Maße des inneren Einbaurahmens abgenommen.

Nassbau

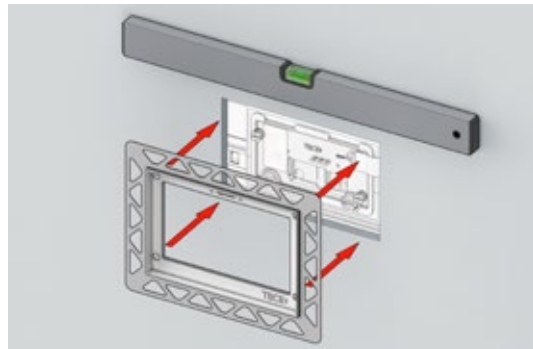
Für den Nassbau werden ein TECEbox Nassbaumodul sowie ein vergrößerter Rohbauschutz benötigt. Auch im Nassbau können Module aller Bauhöhen verwendet werden.



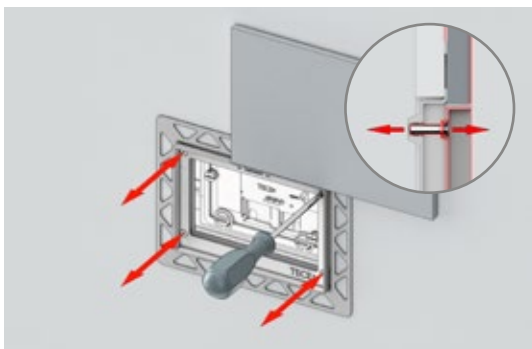
Für die flächenbündige Montage im Nassbau wird der Standard-Rohbauschutz des Spülkastens gegen den Nassbau-Rohbauschutz ausgetauscht. Nach Verputzen auf einem geeigneten Untergrund (Streckmetall, Armierungsgewebe o. Ä.) kann der Nassbau-Rohbauschutz wieder demontiert werden.



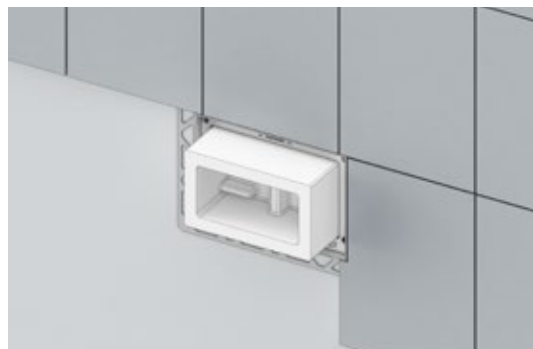
Nach Verputzen (Nassbau) oder Befestigung der Gipskartonplatte (Trockenbau) wird der jeweilige Rohbauschutz entfernt.



Der Einbaurahmen wird inklusive Stützrahmen mithilfe von werkseitig angebrachten Klebestellen auf dem Putz bzw. der Gipskartonplatte fixiert.



Die Tiefe des Einbaurahmens kann entsprechend der Fliesenstärke (5–18 mm) eingestellt werden. Für einen stärkeren Wandaufbau (bis 33 mm) ist ein zusätzliches Aufrüstset erhältlich.



Zum Anfliesen wird der Standard-Styropor-Rohbauschutz auf den Einbaurahmen gesetzt. Nach dem Anfliesen kann er wieder entfernt werden.

SANITÄRTECHNIK IM SYSTEM

TECElux

Das WC-Terminal

Offen für die Zukunft

Einmal verbaut, sind Spültechnik und WC in ihrer Funktion in der Regel für die nächsten 25 bis 30 Jahre festgelegt. Aber was, wenn die Keramik im Alter höher hängen soll? Oder das WC mehr Komfort bieten soll – zum Beispiel als WC mit Duschfunktion? Wie kann man auch nach Jahren ein Dusch-WC nachrüsten, von dem man heute noch nicht weiß, wo die Anschlüsse für Wasser und Strom platziert sind? Die einfache Antwort: TECElux.

Denn als zukunfts offene Schnittstelle sieht das WC-Terminal schon heute hinter der Wand alle Vorrichtungen vor, die das WC in Zukunft braucht – und lässt als kompatibles Baukastensystem maximalen Entscheidungsfreiraum. Und das so schön, dass es auch im Design Jurys und Nutzer überzeugt. Mit TECElux wird Hightech hinter der Wand zum Highlight vor der Wand – in jedem Bad.



VIEL MEHR ALS EINE BETÄTIGUNGSPLATTE.

Drücken und spülen war gestern. Das WC von heute kann und soll viel mehr. Dafür hat TECE eine neue Dimension der WC-Architektur entwickelt: das WC-Terminal.



- 1** Sitzhöhenverstellung: Die Sitzhöhe kann auch nachträglich mit wenigen Handgriffen verstellt werden – um bis zu 8 cm.
- 2** Obere Glasplatte mit zwei Optionen: Spülauslösung manuell mit Drucktasten oder elektronisch berührungslos mit Sensorfeldern.
- 3** Einwurfschacht für Reinigungstabs für den Spülkasten.

- 4** Keramik-Geruchsfilter – auch nachrüstbar.
- 5** TECE Spülkasten mit der bewährten Zweimengenspültechnik.
- 6** Untere Glasplatte zum Anschluss aller gängigen wandhängenden WCs – auch spülrandlose und Dusch-WCs.



Offen für vieles

Das WC-Terminal ist eine offene Schnittstelle zu Funktionen und Design. Es ist kombinierbar mit fast allen Keramik-WCs – auch spülrandlosen und Dusch-WCs.

Das Besondere: Anschlüsse für Wasser und Strom sind vorbereitet, alle Kabel und Wasserleitungen können so unsichtbar geführt werden. Oder Sie kombinieren TECElux gleich mit TECEone – dem WC mit Duschfunktion, das ohne Strom auskommt.



Hilfe im Dunkeln: die Nachtlichtfunktion

Die leuchtenden Tastensilhouetten dienen bei Nacht als Orientierungshilfe. Aktiviert werden sie durch den individuell einstellbaren Näherungssensor.



Zukunftsfähig in einer neuen Dimension

TECElux ist ein intelligentes WC-Terminal, das nicht nur mitdenkt, sondern auch mitwächst. Denn mit seinen verschiedenen aufrüstbaren Modulen stellt es hinter der Wand schon bei der Erstinstallation alles bereit, was WC-Funktionen heute und morgen brauchen. Und lässt vor der Wand maximalen Entscheidungsspielraum. Ob vom herkömmlichen zum Dusch-WC, vom Taster zur Sensorbetätigung oder die nachträgliche Aufrüstung mit einem Luftfiltersystem: TECElux ist bereit. Sind Sie es auch?

Übrigens: TECElux vereint Technik und Design so schön und intelligent, dass es bereits mehrfach dafür ausgezeichnet wurde.

Produkt Highlights

- Leicht zugängliche Technik unsichtbar hinter der Wand
- Glasplatte fügt sich harmonisch in das Badambiente ein
- Kombinierbar mit fast allen WCs und Dusch-WCs
- Mit manueller oder elektronischer Spülauslösung
- In verschiedenen Ausbaustufen erhältlich
- Zukunftssicher, dank stufenloser Sitzhöhenverstellung
- Geruchsfilter für angenehme Raumluft
- Elektronische Spülauslösung mit programmierbaren Funktionen



DAS KOMFORT+ FÜR JEDES WC.

Eine kleine Revolution in Sachen Design, Funktionalität und Komfort: TECElux optimiert den Nutzerkomfort individuell – und unabhängig von der WC-Keramik.



Spülen mit dem Sensor

TECElux bietet zwei Auslösevarianten: klassische mechanische Spültasten oder eine elektronische Spülauslösung mit Näherungssensor, der erkennt, wenn sich eine Person dem WC nähert und erst dann die Spültasten leuchten lässt. Mit der elektronischen Spülung kann per Tastendruck oder auch völlig berührungslos gespült werden. Hygiene und Reinigungsfreundlichkeit pur: Die Sensorvariante ist in eine fugenlose Glasplatte integriert.



Schluss mit schlechten Gerüchen

Der TECElux Keramik-Geruchsfilter entfernt Gerüche dort, wo sie entstehen: direkt im WC. Hier wird die schlechte Luft abgesaugt, durch einen keramischen Filter von Geruchsstoffen gereinigt und dann in den Raum zurückgeführt. Weil dabei keine Außenluft angesaugt wird, entstehen weder Zugluft noch Wärmeverlust. Der Filter ist langlebig und muss nur etwa alle fünf Jahre gewechselt werden.



Passt für alle

Immer die richtige Sitzhöhe: TECElux erlaubt die nachträgliche Anpassung der Sitzhöhe in einem Bereich von 8 cm – stufenlos und ohne dass die Keramik entfernt werden muss. Die Glasfront bewegt sich einfach mit der Keramik.



Individuell eingestellt

Auch bei den technischen Funktionen lassen sich von der Lüftungsdauer bis zur Displayhelligkeit alle Funktionen bis in die Feineinstellung an den Benutzer anpassen. Auch besondere Komfortfunktionen wie Hygiene- und Sicherheitsspülung können individuell hinzugefügt und programmiert werden.

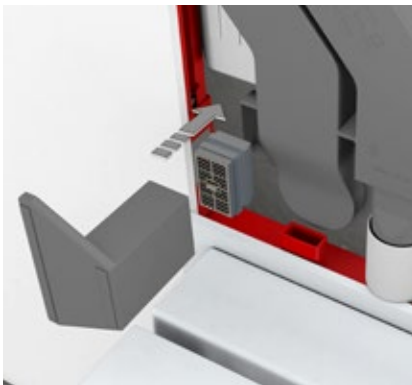
FLEXIBEL BLEIBEN.

Bei TECElux ist intelligente Technik gut versteckt.
Und trotzdem immer schnell erreichbar.



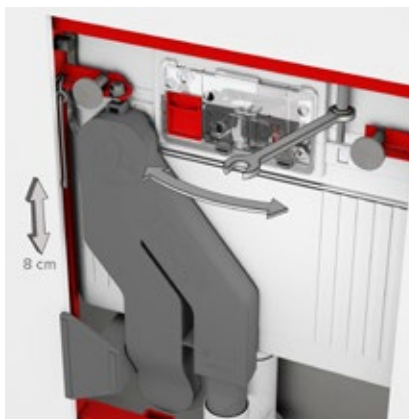
Leicht zugänglich

Die obere Glasplatte wird durch zwei Magnete in ihrer Position gehalten und kann so jederzeit leicht zurückgeklappt werden. Dadurch sind der Spülkasten und alle Funktionselemente jederzeit gut erreichbar.



Einfach ausgetauscht

Der Aktivkohlefilter des „ceramic-Air“-Luftfiltersystems liegt gut zugänglich in der Austrittsöffnung der Geruchsabsaugung und kann bei Bedarf ausgetauscht werden.



Schnell angepasst

Bei Modulen mit der manuellen Höhenverstellung „m-Lift“ erfolgt die Höhenverstellung über eine gut zugängliche Stellschraube.



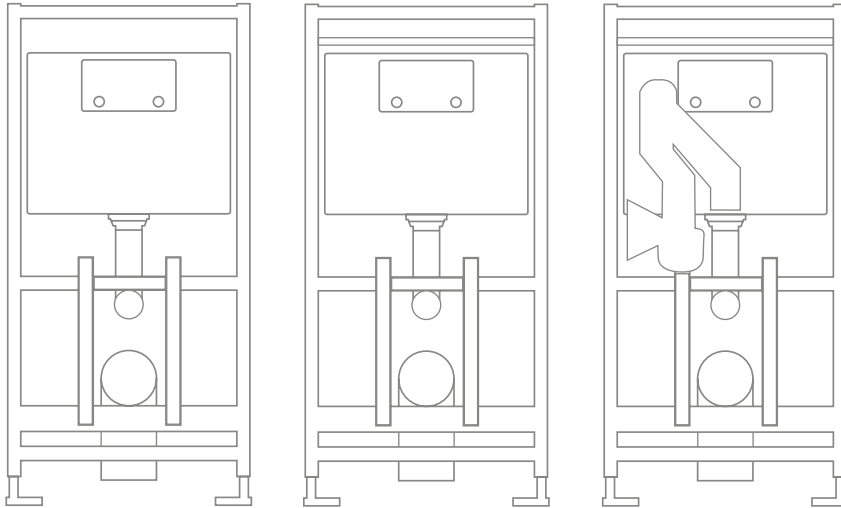
Immer frisch

Zur Verbesserung von Sauberkeit und Hygiene ist jedes TECElux Modul mit einem Einwurfschacht für WC-Tabs ausgestattet.

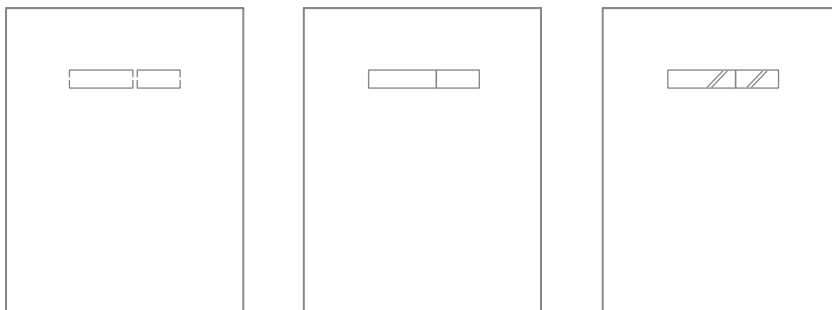
DER TECElux BAUKASTEN.

Drei Komponenten bilden das TECElux System und machen das Terminal so individuell wie flexibel.

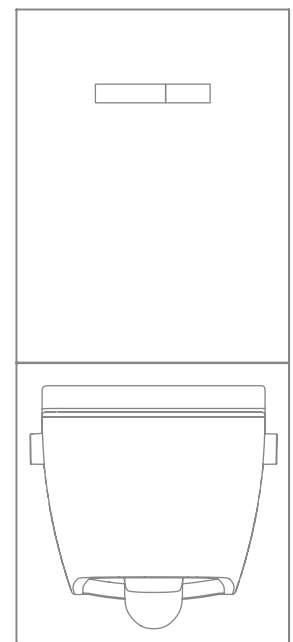
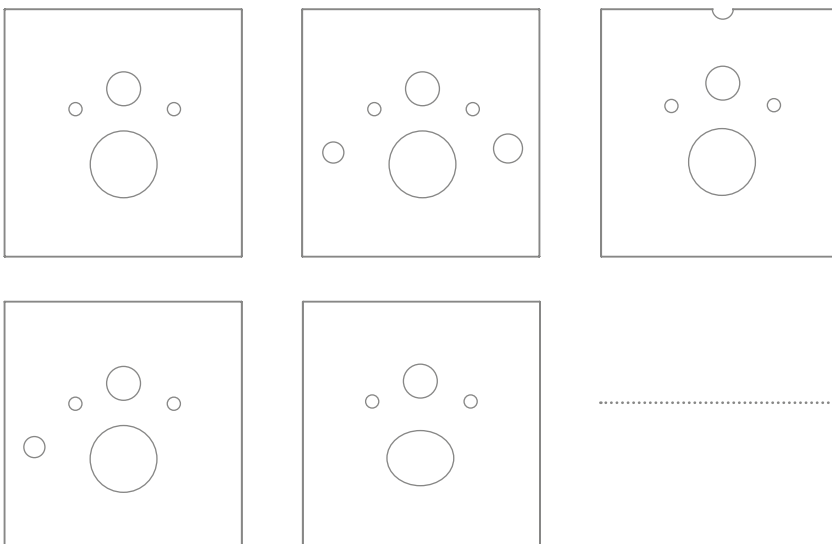
TECElux Module mit verschiedenen Ausstattungen



Obere WC-Betätigungsplatten mit unterschiedlichen Auslösevarianten



Untere WC-Befestigungsplatten für alle gängigen WC-Keramiken



TECElux Gesamtpaket

Ein TECElux Terminal besteht immer aus einem TECElux Modul, einer oberen Betätigungsplatte und einer unteren WC-Befestigungsplatte.

TECElux MODUL – DAS FUNKTIONALE ZENTRUM.

Im Kern jedes TECElux Terminal sitzt eins von drei TECElux Modulen, die nach Bedarf mitwachsen – technisch gesehen.



TECElux 100

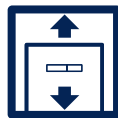
Mit Uni-Spülkasten und Zweimengenspültechnik. Die Auslösung der Spülung erfolgt entweder mechanisch über Tasten oder elektronisch per „sen-Touch“. Optional kann das Modul mit dem Luftfiltersystem „ceramic-Air“ aufgerüstet werden (nur in Verbindung mit der oberen Glasplatte „sen-Touch“).

Optional:



TECElux 200

Mit Uni-Spülkasten, Zweimengenspültechnik und manueller Höhenverstellung. Die Auslösung der Spülung erfolgt entweder mechanisch über Tasten oder elektronisch per „sen-Touch“. Optional kann das Modul mit dem Luftfiltersystem „ceramic-Air“ aufgerüstet werden (nur in Verbindung mit der oberen Glasplatte „sen-Touch“).

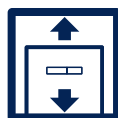


Optional:



TECElux 400

Mit Uni-Spülkasten, Zweimengenspültechnik, manueller Höhenverstellung und Luftfiltersystem „ceramic-Air“. Die Auslösung der Spülung erfolgt ausschließlich elektronisch („sen-Touch“).



GANZ SCHÖN INTELLIGENT.

Die obere Betätigungsplatte.



„sen-Touch“ weiß



Tasten weiß



Tasten Chrom



„sen-Touch“ schwarz



Tasten schwarz



Tasten Chrom

Gut gelöst

TECElux bietet zwei Auslösevarianten: elektronische Spülauslösung über einen fugenlos in die Glasplatte integrierten Sensor oder mechanische Spülauslösung per Tastendruck.




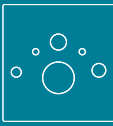
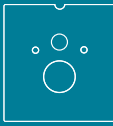
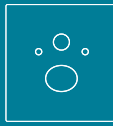
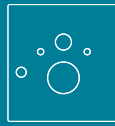
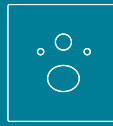
Mehr als nur spülen

Hinter den beiden Touchfeldern des Sensorfeldes verbirgt sich auch die Schnittstelle zur individuellen Einstellung der vielen Komfortfunktionen. Programmiert wird nach Bedienungsanleitung mithilfe der Touchfelder und akustischer Signale.

Programmierbare Funktionen

Hygienespülung	7 wählbare Intervalle von 24 bis 672 Stunden
Sicherheitsspülung	Bei aktivierter Sicherheitsspülung wird 2 Minuten nach letztmaligem Erfassen einer Person im Erkennungsbereich ohne erfolgte Spülung eine Spülung ausgelöst.
Display-Beleuchtung	4 wählbare Beleuchtungsgrade Aktivierung wahlweise 2/3/4/5 Minuten
Personenerkennung	Kurz, sehr kurz oder Standard
Geruchsabsaugung	Nachlaufdauer wahlweise 0/1/2/5 Minuten Lüfterlautstärke in den Stufen „extraleise“, „Standard“ oder „Power“

DIE WC-BEFESTIGUNGSPLATTEN.

						
	9650100 (w) 9650105 (s)	9650101 (w) 9650106 (s)	9650102 (w)	9650103 (w) 9650107 (s)	9650104 (w) 9650108 (s)	9650109 (w) 9650110 (s)
Standardkeramiken (Anschlussmaß 180 mm)	X					
TOTO Neorest AC* TOTO Neorest EW*		X				
TOTO Washlet CF TOTO Washlet EK (mit seitlichen Anschlüssen: TCF6632G#NW1) TOTO Washlet GL (mit seitlichen Anschlüssen: TCF6532G#NW1) TOTO Washlet Giovanni			X			
TOTO Washlet SG TOTO Washlet EK (mit verdeckten Anschlüssen: TCF6632C3GV1) TOTO Washlet GL (mit verdeckten Anschlüssen: TCF6532C3GV1)					X	
Duravit D-Code			X			
Duravit Sensowash Starck Duravit Sensowash Slim				X		
Villeroy & Boch Viclean U			X			
Villeroy & Boch Viclean U+					X	
Villeroy & Boch Viclean L				X		
Geberit AquaClean 8000 Geberit AquaClean 8000 plus		X				
Geberit AquaClean 5000 Geberit AquaClean 5000 plus			X			
Geberit AquaClean Mera Geberit AquaClean Sela Geberit AquaClean Tuma					X	
Vitra V-Care					X	
Grohe Sensia Grohe Sensia Arena					X	
TECEone						X

*TECElux 400 nicht erforderlich, da Geruchsabsaugung bereits Bestandteil des TOTO Neorest.
Bei Verwendung der oberen Betätigungsplatte „sen-Touch“ bleibt die Fernauslösung des TOTO Neorest ohne Funktion.
Bei Verwendung der manuellen Auslösung Steuerkabel (Bestellnummer 980259) bestellen.

(w) = Glas, weiß, (s) = Glas, schwarz

SANITÄRTECHNIK IM SYSTEM

TECEone

Die perfekte WC-Familie

EINFACH TECEone.

Wir haben das Dusch-WC neu gedacht:
Mit intelligenter Technik, die ohne Strom funktioniert.
Mit kompaktem Design, das zu jedem Bad passt.
Mit durchdachten Funktionen für eine unkomplizierte
Installation und intuitive Bedienung.



Die neue Frische

Was muss ein Dusch-WC aus Sicht des Nutzers können?
Ganz einfach: gut reinigen! Und sich in Handhabung und
Optik genauso einfach in Bad und Leben integrieren wie das
gewohnte WC. Mit einer Technik, die lange hält und leicht
verständlich zu bedienen ist – in jedem Alter und auch für
den Gast, der das Dusch-WC zum allerersten Mal benutzt.

Deshalb haben wir bei TECEone die Einfachheit in den Fokus
der Entwicklung gerückt. Herausgekommen ist eine neue
Form der Frische, die ganz auf Strom verzichtet – und es für
den Benutzer und den Installateur überraschend einfach
macht. Alle Details berücksichtigt, aber auf das Wesentliche
reduziert: eben typisch TECE.

INNOVATION MADE BY TECE.

Wie muss ein WC mit Duschfunktion sein, damit es sich entspannt installieren und in jedes Bad integrieren lässt? Die Antwort geben wir mit TECEone.



Das WC mit Duschfunktion. Ohne Strom.

Komplizierte Elektronik, ausladende Abmessungen, hoher Preis – Eigenschaften, die bislang wenig für die Installation von Dusch-WCs sprachen. Mit TECEone ändern wir die Spielregeln: Ohne Strom ist es so einfach installiert wie eine Duscharmatur. Intuitiv und komfortabel ist TECEone auch in der Bedienung. Und dabei ist es so formschön und kompakt, dass es in jedes Bad passt.

WENIGER IST MEHR.

Hygienische Frische gibt TECEone auch ohne Anleitung: mit einer Bedienung, die denkbar einfach, intuitiv und komfortabel ist.

- 1 Duschstab fährt durch Wasserdruck heraus.
Die Duschstabskappen gibt es in vier Ausführungen, die sich in Intensität und Position des Duschstrahls unterscheiden.
- 2 Temperaturregler für die Einstellung der Wassertemperatur bis 38 °C
- 3 Volumenregler für die bedarfsgerechte Regulierung der Wassermenge

1



2



3

Rein intuitiv

Mit seitlich an der Keramik angebrachten Knöpfen lassen sich Wassertemperatur und -menge stufenlos regulieren: durch einfaches Drehen. Der mittig platzierte Duschstab wird allein über den Wasserdruck aktiviert und herausgefahren. Zur individuellen Anpassung von Neigungswinkel und Volumen des Wasserstrahls sind verschiedene Düsenkappen bestellbar.

TECEone im Test

Im Auftrag der SBZ hat die Hochschule Esslingen zehn Dusch-WCs in einem Praxistest untersucht. TECEone ging als einziges Dusch-WC ohne Stromanschluss an den Start – und lieferte in nahezu allen Disziplinen Bestnoten. Insbesondere bei der Reinigungswirkung der Düse und der Selbstreinigung des Duschstabs konnte TECEone durch eine sehr saubere Leistung überzeugen. Ein wichtiger Vorteil: der besonders intensive Wasservolumenstrom, der durch den Verzicht auf Boiler und Durchlauferhitzer erzielt wird. Ein klarer Punkt für das stromlose Dusch-WC.

TECEone bewegt: Sehen Sie den Produktfilm unter www.tece.com oder im TECE YouTube-Channel.



SAUBER IN JEDER HINSICHT.

Hygienische Sauberkeit bietet TECEone nicht nur für den Intimbereich, sondern auch fürs WC. Dank selbstreinigendem Duschstab und reinigungsfreundlicher Keramik.

Spürbarer Komfort

Natürlich entspricht TECEone den wichtigsten Komfortstandards moderner Sanitärtechnik: zum Beispiel mit seinem ergonomisch geformten, wackelfreien WC-Sitz und der Soft-Close-Absenkfunktion.

1



2



3



4

Frische bei jedem Einsatz

Durch das spülrandlose Design ist TECEone besonders einfach zu reinigen. Der Duschstab reinigt sich sogar selbst: durch vollautomatisches Spülen vor und nach jeder Nutzung. Ein weiterer Vorteil: Bei der Vorreinigung wird eventuell in der Leitung vorhandenes abgekühltes Wasser direkt mit ausgespült.

- 1 Selbstreinigung des Duschstabs
- 2 Ergonomischer Toilettensitz
- 3 Duschstab in Aktion
- 4 Spülrandlose Keramik

EIN DESIGN. DREI LEVEL PURE FREUDE.

Nicht jedes WC im Haus muss ein Dusch-WC sein. Trotzdem sollten Sie sich nicht in allen Bädern für ein anderes WC entscheiden müssen. Deshalb ist TECEone als WC-Familie konzipiert.



mit Duschfunktion
warm/kalt



mit Duschfunktion
kalt



ohne Duschfunktion

Mit und ohne Duschfunktion: dasselbe Design, derselbe Komfort, dieselben Eigenschaften. Den feinen Unterschied im Komfort der Reinigung erkennen Sie nur an den seitlich angebrachten Bedienelementen. Das macht TECEone zur perfekten WC-Familie. Und zum perfekten WC für die ganze Familie.



Nicht nur optisch ein Hingucker

Die neue Nachrüst-Designblende überzeugt sowohl optisch als auch funktional: Ihre samtmatte Antifingerprint-Oberfläche aus abrieb- und kratzfestem Hochdruckschichtstoff ist nicht nur elegant, sie ist auch äußerst leicht zu reinigen. Die Sandwichplatte ist feuchtraumbeständig und bietet auf der Rückseite verschiedene Führungsnuten für den Wasseranschluss eines TECE Dusch-WCs.

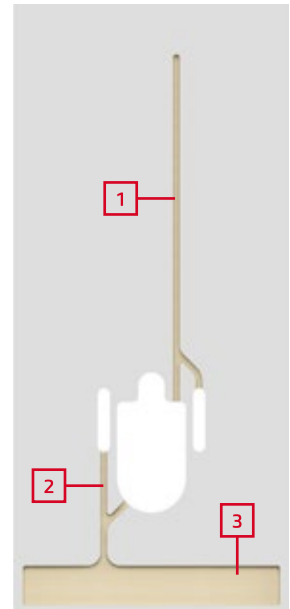


Weiß
matt



Schwarz
matt

- 1 Schlauchführung vom Dusch-WC zum Spülkasten
- 2 Zusätzliche Führungsnuten für unterschiedliche Anschlusspunkte von Wasser oder Strom
- 3 Aussparung für optionale Anschlüsse wie Stromversorgung oder Zuleitung über die Sockelleiste



Sehen Sie hier, wie einfach die Nachrüstung eines TECEone Kaltwasser Dusch-WCs sein kann.



ALLES FÜR DIE EINFACHE MONTAGE.

Bei TECEone trifft hohe Qualität auf bewährte Technik und clevere Produktdetails.

Die Wandbefestigung

Die Keramik mit verdeckter Befestigungstechnik kann ohne großen Aufwand auf die Gewindestangen in der Wand geschoben werden. Anschließend lässt sich der Klemmkeil über Stellschrauben nach oben drehen, bis die Keramik an die Wand gezogen ist.



1 Klemmkeil mit Stellschrauben



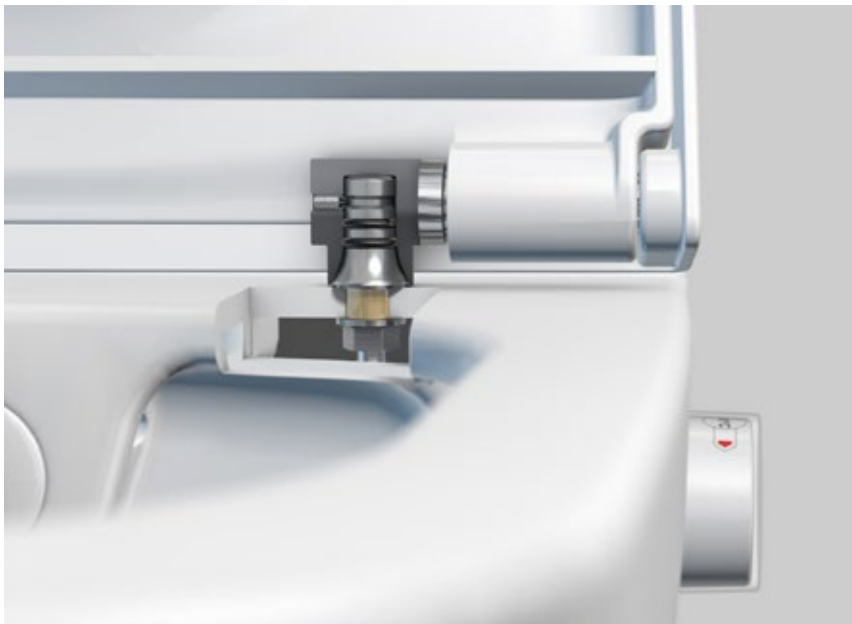
2 Verdeckte Befestigungstechnik



Schnell an der Wand: TECEone wird in einer installationsfreundlichen Verpackung geliefert. Zur Befestigung wird TECEone in der Verpackung rückschonend an die Wand geschoben.

Die Sitzbefestigung

Dank neuartiger Befestigungstechnik mit werkseitig vorgerüsteten und fest vergossenen Bolzen kann der WC-Sitz einfach aufgesteckt und bei Bedarf genauso leicht wieder abgenommen werden.



Einfacher Austausch der
Mengenkartusche

1

2

Einfacher Austausch
des Duschstabs

3

Einfacher Austausch der
Thermostatkartusche



Die Wartung

Kein Strom bedeutet: keine Heizstäbe, kein Durchlauferhitzer, keine anfällige Elektronik – und weniger Stress. Die Kartuschen können entnommen werden, ohne das WC von der Wand zu nehmen. Auch Duschstab und Duschstabskappe lassen sich ganz einfach auswechseln.

Wie einfach die
Installation von
TECEone ist,
sehen Sie im
Video:



SPART ZEIT UND RESSOURCEN: DER TECE FIELD SERVICE

» Gerade bei größeren Projekten sehen es unsere Kunden als vorteilhaft an, wenn sie uns mit der Inbetriebnahme oder Wartung beauftragen. Denn es spart ihnen nicht nur Zeit, es ist für sie auch gut zu kalkulieren, weil wir pauschal und nicht nach Aufwand abrechnen! «



Maik Hoppe, Leiter Quality Management Field



TECE Service vor Ort: In Abstimmung mit dem Fachhandwerker werden bei der Inbetriebnahme und dem Funktionstest die jeweiligen Parameter wie zum Beispiel Spülmenge und Spülintervall programmiert und dokumentiert.

Auch wenn die Programmierung und Inbetriebnahme mit der TECE App einfach und intuitiv sind, kann es insbesondere bei größeren Projekten sinnvoll sein, die TECE Servicetechniker damit zu beauftragen. So werden keine Montagekapazitäten für die Inbetriebnahme gebunden. Auch die regelmäßige Wartung der im Spülkasten integrierten Spüleinheiten kann bei Bedarf vom TECE Field Service übernommen werden.

Mehr Informationen
finden Sie hier.



Weitere Informationen unter
www.tece.com/sanitaersysteme

TECE GmbH
Deutschland
T +49 25 72 / 9 28-0
info@tece.de
www.tece.de

TECE Österreich GmbH
T +43 22 54 / 2 07 02
info@tece.at
www.tece.at

TECE Schweiz AG
T +41 52 / 6 72 62-20
info@tece.ch
www.tece.ch