



**PRODUKTKATALOG
SANITETSSYSTEM
2023/2024**

Anmärkningar:

- Alla priser är bruttopriser exkl. moms.
- Med förbehåll för framtida prisförändringar och eventuella fel.
- Monteringsanvisningar, certifikat och produktokumentation finns på www.tece.se
- Leveransvillkor enligt AA VVS 09.

Innehållsförteckning

Sanitetssystem	5
TECE Inbyggnadsfixtur	5
TECEprofil WC-Inbyggnadsfixtur	6
TECEprofil Urinalfixtur	15
TECEprofil Tvättställsfixtur	16
TECEprofil Bidéfixtur	17
Tillbehör	19
Reservdelar	28
TECE Spolknappar	35
WC-spolknappar	35
Urinal spolknappar	64
TECEprofil Installationssystem	84
TECElux	90
Inbyggnadsfixtur	91
Glasfront	93
Tillbehör	97
Reservdelar	99
TECE WC porslin	104
TECEone WC-porslin	105
TECE WC-porslin	108
Tillbehör	109
Reservdelar	110
TECEdrainprofile	112
Golvränna	113
Avloppsmodul	115
Tillbehör	117
Reservdelar	119



Sanitetssystem

TECEprofil INBYGGNADS- FIXTURER

PRODUKTKATALOG 2023/2024

	Sida
TECE Inbyggnadsfixtur	
TECEprofil WC-Inbyggnadsfixtur	6
TECEprofil Urinalfixtur	15
TECEprofil Tvättställsfixtur	16
TECEprofil Bidéfixtur	17
Tillbehör	19
Reservdelar	28

TECEprofil WC-Inbyggnadsfixtur

TECEbase WC-fixtur, höjd 1120 mm

TECEprofil Inbyggnadsfixtur för vägghängt WC-porslin. För installation i eller utanpå vägg.

Allmän information:

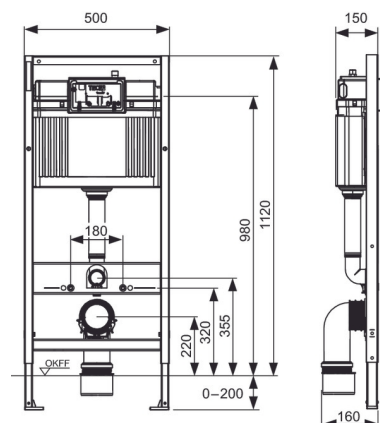
- 10-liters cistern som levereras förinställd på 6 liter för stor spolning och 3 liter för liten spolning. Stor spolning kan enkelt justeras mellan 4 - 9 liter.
- Kondensisolerad spolcistern
- Enkel- eller dubbelspolning beroende på val av spolknapp
- Mycket låg ljudnivå vid spolning
- c/c avstånd på WC-bultar för montage av WC-porslin är 180 mm och 230 mm
- Justerbara ben/fötter 0-200 mm

Leveransomfattning:

- 2 st M12 bultar med mutter för WC-porslin
- DN90/100 Rak avloppsanslutning (för installation i bakre vägg)
- DN90 Avloppsböj 90° (för avloppsanslutning i golv)
- DN90/100 Reducering, excentrisk, kort

Beställs separat:

- Spolknapp
- 2 par väggfästen, RSK 8000103
- Ljudisoleringskiva, RSK 7926206



RSK-nummer

Antal

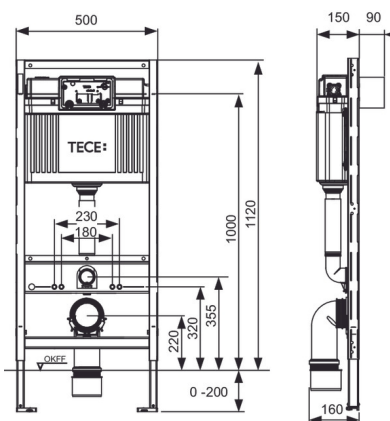
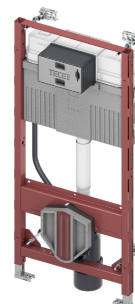
8000244

1

TECEprofil WC-fixtur, Uni 2.0 cistern, höjd 1120 mm

TECEprofil Inbyggnadsfixtur med Uni 2.0 cistern för vägghängt WC-porslin. Fixtur med "easy fit" installation av spolknapp. För installation i eller på vägg eller med TECEprofil Installationssystem. Inbyggnadsfixturen är försedd med ett tomrör för vattenanslutning till eventuell duscholett. Passar hela TECEs sortiment av spolknappar. Enbart för fronspolning.

TECEprofil inbyggnadsfixtur är anpassad till Branschregler Säker Vatteninstallation 2021:1



Allmän information:

- Förberedd för duscholett
- 10 liters cistern som levereras förinställd på 6 liter med den stora spolningen och 3 liter med den lilla spolningen. Stora spolningen kan enkelt justeras mellan 4 - 9 liter.
- Hela spolcisternen är kondensisolerad.
- Enkel- eller dubbelspolning beroende på val av spolknapp
- Mycket låg ljudnivå vid spolning
- c/c avstånd på WC-bultar för montage av WC-porslin är 180 mm och 230 mm
- Justerbara ben/fötter 0-200 mm

Leveransomfattning:

- 2 st M12 bultar med mutter för WC-porslin
- DN90/100 Rak avloppsanslutning (för installation i bakre vägg)
- DN90 Avloppsböj 90° (för avloppsanslutning i golv)
- DN90/100 Reducering, excentrisk, kort
- 2 par väggfästen

Beställs separat:

- Spolknapp
- Ljudisoleringskiva, RSK 7926206

RSK-nummer

Antal

8000273

1

TECEprofil WC-fixtur, Uni 2.0 cistern, Safetybag, höjd 1120 mm

TECEprofil Inbyggnadsfixtur för vägghängt WC-porslin. För installation i eller utanpå vägg.

TECEprofil Safetybag är en inbyggnadsfixtur som har utformats speciellt för att underlätta montage i vägg. Fixturen är godkänd att monteras i vägg utan tätskikt bakom cisternen. Hela spolcisternen och spolröret är inkapslade av Safetybag vilket gör detta till en helt vattentät installation.

TECEprofil med Safetybag är anpassad till Branschregler Säker Vatteninstallation 2021:1. Godkända tätskikt finns på www.tece.se.

**Allmän information:**

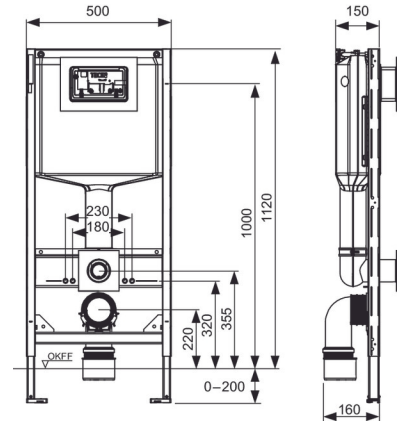
- Vattentät inkapsling av cisternen med dränering ut i rummet under WC-porslin.
- 10 liters cistern som levereras förinställd på 6 liter för stor spolning och 3 liter för liten spolning. Stor spolning kan enkelt justeras mellan 4-9 liter.
- Cistern gjord av slagfast plast enligt EN 14055
- Kondensisolerad spolcistern
- Enkel- eller dubbelspolning beroende på val av spolknapp
- Mycket låg ljudnivå vid spolning
- c/c avstånd på WC-bultar för montage av WC-porslin är 180 mm och 230 mm
- Justerbara ben/fötter 0-200 mm

Leveransomfattning:

- 2 st M12 bultar med mutter för WC-porslin
- DN90 Rak avloppsanslutning (för installation i bakre vägg)
- DN90 90° avloppsböj (för avloppsanslutning i golv)
- DN90/100 Reducermuff
- 2 st väggfästen
- Ljudisoleringskiva

Beställs separat:

- Spolknapp
- 1 par väggfästen, RSK 8000103

**RSK-nummer****Antal**

8000223

1

TECEprofil Inbyggnadsfixtur utan cistern, höjd 1120 mm

TECEprofil Inbyggnadsram för utanpåliggande vägghängt WC-porslin. För installation i eller utanpå vägg.

Allmän information:

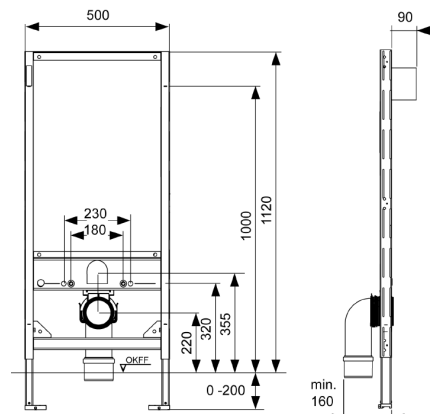
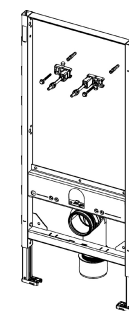
- c/c avstånd på WC-bultar för montage av WC-porslin är 180 mm och 230 mm
- Justerbara ben/fötter 0-200 mm

Leveransomfattning:

- 2 st M12 bultar med mutter för WC-porslin
- DN90 Rak avloppsanslutning (för installation genom bakre vägg)
- DN90 90° avloppsböj (för avloppsanslutning mot golv)
- DN90/100 avloppsmuff
- 1 par väggfästen

Beställs separat:

- 1 par väggfästen (för nedre väggfästen), RSK 8000103
- Ljudisoleringskiva, RSK 7926206

**RSK-nummer****Antal**

8000073

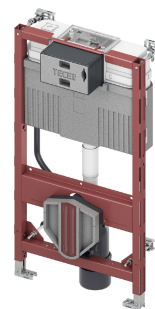
1

TECEprofil WC-Inbyggnadsfixtur

TECEprofil WC-fixtur, Uni 2.0 cistern, höjd 980 mm

TECEprofil Inbyggnadsfixtur med Uni 2.0 cistern för vägghängt WC-porslin. För installation utvändigt av väggkonstruktion eller med TECEprofil Installationssystem. Inbyggnadsfixturen är försedd med ett tomrör för vattenanslutning till eventuell duschoalett. Passar hela TECES sortiment av spolknappar. För front- eller toppspolning.

TECEprofil inbyggnadsfixtur är anpassad till Branschregler Säker Vatteninstallation 2021:1.



Allmän information:

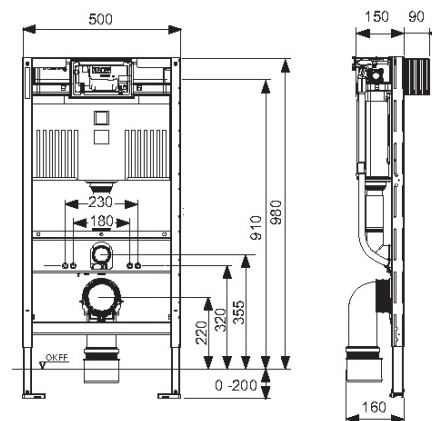
- 10 liters cistern som levereras förinställd på 6 liter för stor spolning och 3 liter för liten spolning. Stor spolning kan enkelt justeras mellan 4-9 liter.
- Kondensisolerad spolcistern
- Enkel- eller dubbelspolning beroende på val av spolknapp
- Mycket låg ljudnivå vid spolning
- c/c avstånd på WC-bultar för montage av WC-porslin är 180 mm och 230 mm
- Justerbara ben/fötter 0-200 mm

Leveransomfattning:

- 2 st M12 bultar med mutter för WC-porslin
- DN90/100 Rak avloppsanslutning (för installation i bakre vägg)
- DN90 Avloppsböj 90° (för avloppsanslutning i golv)
- DN90/100 Reducerring, excentrisk, kort
- 2 par väggfästen

Beställs separat:

- Spolknapp
- Ljudisoleringskiva, RSK 7926206



RSK-nummer

Antal

8000227

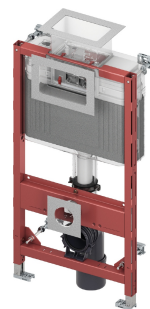
1

TECEprofil WC-fixtur, Uni 2.0 cistern, Safetybag, höjd 980 mm

TECEprofil Inbyggndsfixtur för vägghängt WC-porslin. För installation i eller utanpå vägg. Med front- och toppspolning.

TECEprofil Safetybag är en inbyggndsfixtur som utformats speciellt för att underlätta montage i vägg. Fixturen är godkänd att monteras i vägg utan tätskikt bakom cisternen. Hela spolcisternen och spolröret är inkapslade av Safetybag vilket gör detta till en helt vattentät installation.

TECEprofil med Safetybag är accepterad av Branschregler Säker Vatteninstallation 2021:1. Godkända tätskikt finns på www.tece.se.

**Allmän information:**

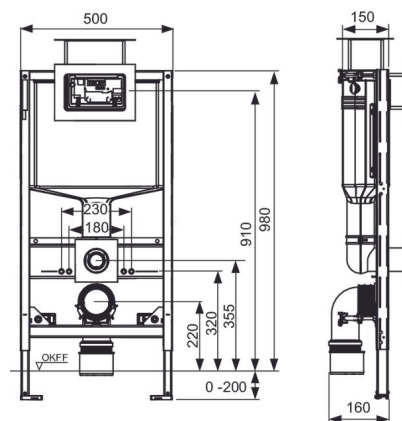
- Vattentät inkapsling av cisternen med dränering ut i rummet under WC-porslinet
- 10 liters cistern levereras förinställd på 6 liter för stor spolning och 3 liter för liten spolning. Stor spolning justeras enkelt mellan 4 - 9 liter.
- Kondensisolerad spolcistern
- Enkel- eller dubbelspolning beroende på val av spolknapp
- Mycket låg ljudnivå vid spolning
- c/c avstånd på WC-bultar för montage av WC-porslin är 180 mm och 230 mm
- Justerbara ben/fötter: 0- 200 mm

Leveransomfattning:

- 2 st M12 bultar med mutter för WC-porslin
- DN90/100 Rak avloppsanslutning (för installation i bakre vägg)
- DN90 90° avloppsböj (för avloppsanslutning i golv)
- DN90/100 Reducering, excentrisk, kort
- 2 par väggfästen
- Ljudisoleringskiva

Beställs separat:

- Spolknapp

**RSK-nummer****Antal**

8000226

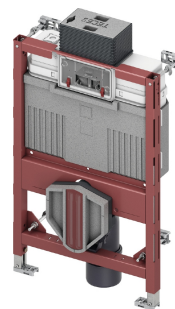
1

TECEprofil WC-Inbyggnadsfixtur

TECEprofil WC-fixtur, Uni 2.0 cistern, höjd 820 mm

TECEprofil Inbyggnadsfixtur med Uni 2.0 cistern för vägghängt WC-porslin. För installation i eller på vägg eller med TECEprofil Installationsystem. Inbyggnadsfixturen är försedd med ett tomrör för vattenanslutning till eventuell duschtoalett. Passar hela TECEs sortiment av spolknappar. För front- eller toppspolning.

TECEprofil inbyggnadsfixtur är anpassad till Branschregler Säker Vatteninstallation 2021:1



Allmän information:

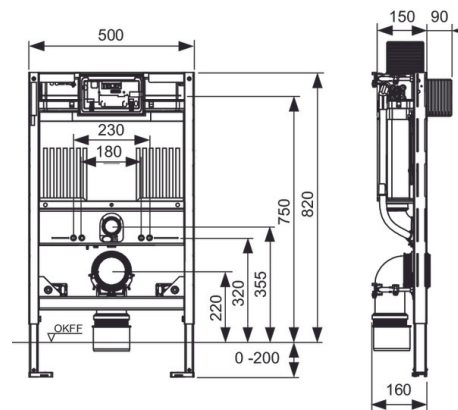
- Förberedd för duschtoalett
- 10 liters cistern levereras förinställd på 6 liter för stor spolning och 3 liter för liten spolning. Stor spolning kan enkelt justeras mellan 4-9 liter.
- Kondensisolerad spolcistern
- Enkel- eller dubbelspolning beroende på val av spolknapp
- Mycket låg ljudnivå vid spolning
- c/c avstånd på WC-bultar för montage av WC-porslin är 180 mm och 230 mm
- Justerbara ben/fötter 0-200 mm

Leveransomfattning:

- 2 st M12 bultar med mutter för WC-porslin
- DN90/100 Rak avloppsanslutning (för installation i bakre vägg)
- DN90 Avloppsböj 90° (för avloppsanslutning i golv)
- DN90/100 Reducering, excentrisk, kort
- 2 par väggfästen

Beställs separat:

- Spolknapp
- Ljudisoleringskiva, RSK 7926206
- Vid montering av WC-porslin med reducerad anläggningsyta (tex. VB Subway 2), beställ TECEprofil Stålstag, RSK 7926270.



RSK-nummer

Antal

8000224

1

TECEprofil WC-fixtur, Uni 2.0 cistern, Safetybag, höjd 820 mm

TECEprofil Inbyggnadsfixtur med Uni 2.0 cistern för vägghängt WC-porslin. För installation i eller på vägg eller med TECEprofil Installationsystem. Passar hela TECEs sortiment av spolknappar. För front- och toppspolning.

TECEprofil Safetybag är en inbyggnadsfixtur som utformats speciellt för att underlätta montage i vägg. Fixturen är godkänd att monteras i vägg utan tätskikt bakom cisternen. Hela spolcisternen och spolröret är inkapslade av Safetybag vilket gör detta till en helt vattentät installation.

TECEprofil med Safetybag är anpassad till Branschregler Säker Vatteninstallation 2021:1. Godkända tätskikt finns på www.tece.se.

**Allmän information**

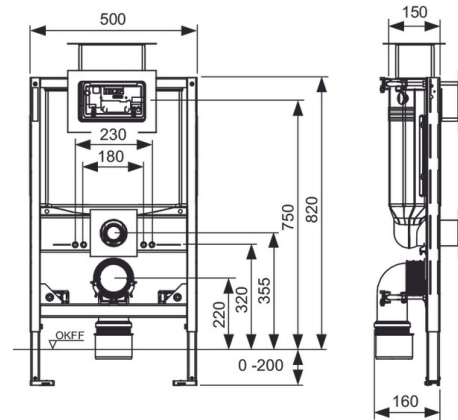
- Vattentät inkapsling av cisternen med dränering ut i rummet under WC-porslin
- 10 liters cistern som levereras förinställd på 6 liter stor spolning och 3 liter liten spolning. Stor spolning kan enkelt justeras till 4,5/7,5/9 liter.
- Hela spolcisternen är kondensisolerad
- Enkel- eller dubbelspolning beroende på val av spolknapp
- Mycket låg ljudnivå vid spolning
- c/c avstånd på WC-bultar för montage av WC-porslin är 180 mm och 230 mm
- Justerbara ben/fötter 0- 200 mm

Leveransomfattning:

- 2 st M12 bultar med mutter för WC-porslin
- DN90 Rak avloppsanslutning (för installation genom bakre vägg)
- DN90 90° avloppsböj (för avloppsanslutning mot golv)
- DN90/100 avloppsmuff
- 2 par väggfästen
- Ljudisoleringskiva

Beställs separat:

- Spolknapp

**RSK-nummer****Antal**

8000225

1

TECEprofil WC-Inbyggnadsfixtur

TECEprofil WC-fixtur, Uni 2.0 cistern, höjd 750 mm

TECEprofil Inbyggnadsfixtur för vägghängt WC-porslin. För installation i eller utanpå vägg. Spolning sker ovanifrån.

Allmän information:

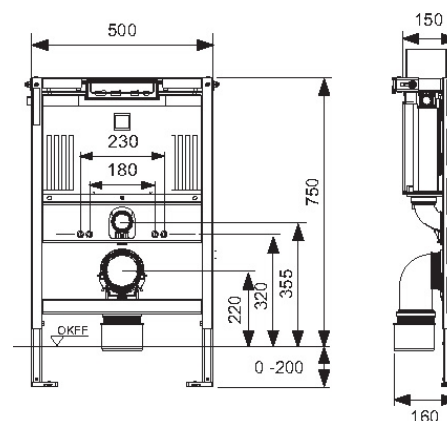
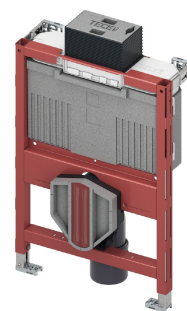
- 8 liters cistern levereras förinställd på 6 liter med stor spolning och 3 liter med liten spolning. Stor spolning kan enkelt justeras till 4,5 liter.
- Kondensisolerad spolcistern
- Enkel- eller dubbelspolning beroende på val av spolknapp.
- Mycket låg ljudnivå vid spolning.
- c/c avstånd på WC-bultar för montage av WC-porslin är 180 mm och 230 mm.
- Justerbara ben/fötter 0-200 mm.

Leveransomfattning:

- 2 st M12 bult med mutter för WC-porslin
- DN90/100 Rak avloppsanslutning (för installation i bakre vägg)
- DN90 Avloppsböj 90° (för avloppsanslutning i golv)
- DN90/100 Reducering, excentrisk, kort
- 1 par övre väggfästen

Beställs separat:

- Spolknapp
- Ljudisoleringssskiva, RSK 7926206



RSK-nummer

Antal

8000268

1

TECEprofil WC-fixtur, Uni 2.0 cistern, HWC, höjd 1120 mm

TECEprofil Inbyggnadsfixtur HWC för installation i eller utanpå vägg. Normalt monteras inbyggnadsfixturen så att sitthöjden på WC-porslinet blir 480 mm, vilket ger armstödshöjden 760 mm. Höjden kan ändras med justerbara ben.

Allmän information:

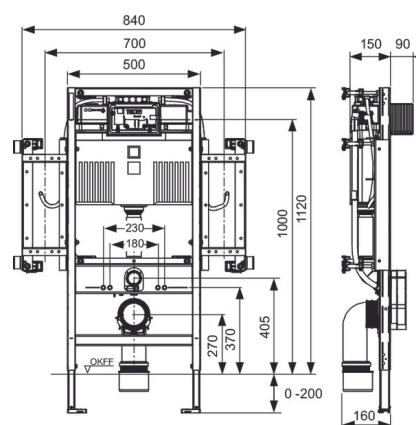
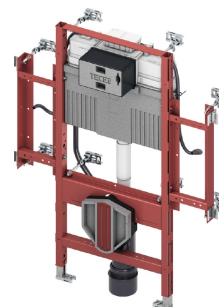
- Förberedd för duschoalett.
- 10 liters cistern levereras förinställd på 6 liter för stor spolning och 3 liter för liten spolning. Stor spolning kan enkelt justeras mellan 4 - 9 liter.
- Hela spolcisternen är kondensisolerad.
- Enkel eller dubbelspolning beroende på val av spolknapp.
- Mycket låg ljudnivå vid spolning.
- C/C avstånd på bultar för montage av WC-porslin är 180 mm och 230 mm.
- Justerbara ben/fötter 0- 200 mm.

Leveransomfattning:

- 2 st M12 bultar med mutter för WC-porslin
- DN90/100 Rak avloppsanslutning (för installation i bakre vägg)
- DN90 Avloppsböj 90° (för avloppsanslutning i golv)
- DN90/100 Reducering, excentrisk, kort
- 6 st väggfästen

Beställs separat:

- Spolknapp
- TECEprofil Fixtur för armstöd eller träplatta, se tillbehör
- TECEprofil Anslutningsset Nordic, RSK 7722557
- Ljudisoleringssskiva, RSK 7926206



RSK-nummer

Antal

8000238

1

TECEprofil Träplatta för armstöd

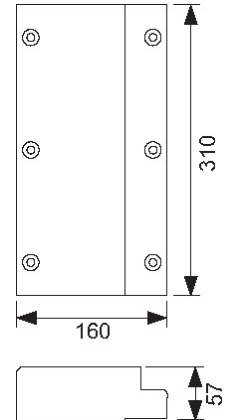
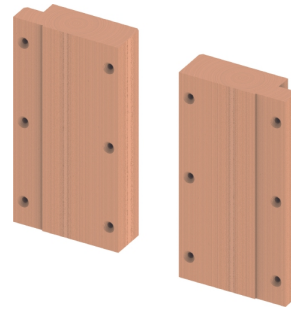
Träskivor till armstöd för montering på TECEprofil inbyggnadsfixtur HWC.

RSK-nummer

Antal

7722565

1

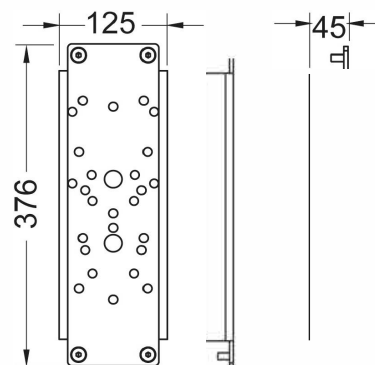


TECEprofil WC-Inbyggnadsfixtur

TECEprofil fixtur för armstöd

Fixtur till armstöd för montering på TECEprofil inbyggnadscistern HWC.

RSK nr.	Tillverkare	Modell
7926265	Erlau Hewi Keuco Linido Normbau Pressa lit	Ovalgrip Serie 801/802 (Lifesystem)/805 Collection Plan L12601 Nylon Care Care R3016-RF016, R3018-RF018
7926266	Erlau FSB Linido	Economy 82 8224 06011, 82 8224 06012 82 8224 07011, 82 8224 07012 L12603
7926267	Erlau Lehnen PBA SAM	XSE Evolution 4CN.445.00RL u.a. der Serie 400-NY free line
7926268	Deubad Emco Hergert Normbau Rehagrip Terma	Maxima Typ G40 35 85 212 85, 35 85 212 60 10.036.00.1000, 10.036.01.1000, 10.037.01.1000, 10.056.00.1000, 10.056.01.1000, 10.056.18.1000, 10.056.19.1000, 10.057.00.1000, 10.057.01.1000, 10.058.06.1000 Inox Care A-, B-, D- och E-serie Wlon



RSK nr.	Antal
7926265	1 par
7926266	1 par
7926267	1 par
7926268	1 par

TECEprofil Filo Urinalfixtur, höjd 1120 mm

Fixtur för TECEfilo Spolknapp.

Leveransomfattning:

- TECE ventilhus med spolventil U2 och byggskydd
- 230 V / 12 V integrerad transformator
- Vattenanslutning G15 utvändig
- Steglöst justerbara fästskenor i höjded
- Steglöst justerbar avloppsanslutning i höjded
- DN 50 avloppsböj med fästdetaljer
- Montagesats för urinalporlin

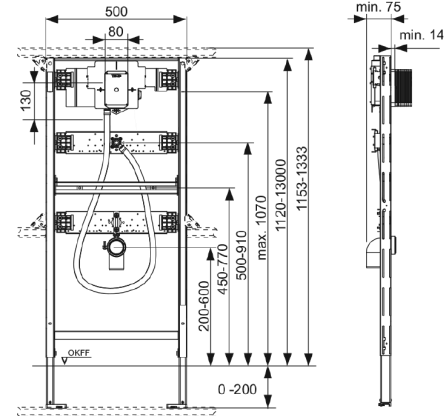
Beställs separat:

- Filo IR spolknapp
- 2 par väggfästen, RSK 8000103

RSK-nummer**Antal**

8100534

1

**TECEprofil Urinalfixtur Universal U1, höjd 1120 mm**

Fixtur för TECEprofil Urinalspolknappar med ventilhus till spolventil U1.

Leveransomfattning:

- Ventilhus till spolventil U1 monterad på höj- och sänkbar platta
- Vattenanslutning monterad på höj- och sänkbar platta
- DN 50 90° avloppsböj
- Fästmaterial för urinalporlin
- Delar för montering av vattenanslutning

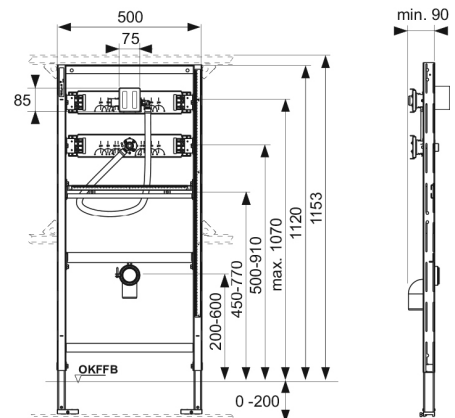
Beställs separat:

- Urinalspolknapp, manuell eller elektronisk
- 2 par väggfästen, RSK 8000103

RSK-nummer**Antal**

7926162

1



TECEprofil Tvättställsfixtur, träskiva, höjd 1120 mm

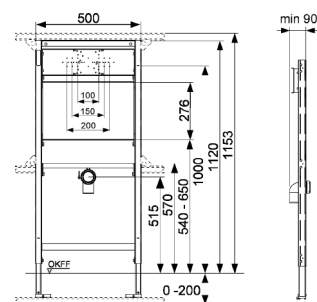
TECEprofil Tvättställsfixtur med träskiva för skruvfästning av porslin. För installation i eller utanpå vägg.

Leveransomfattning:

- Självbärande monteringsfixtur
- Träskiva och plåt för montering av väggfästen och porslin
- Avloppsböj DN40/50 med gummimuff

Beställs separat:

- 2 par väggfästen, RSK 8000103



RSK	Förp. 1
8000053	1

TECEprofil Tvättställsfixtur, bultmontage

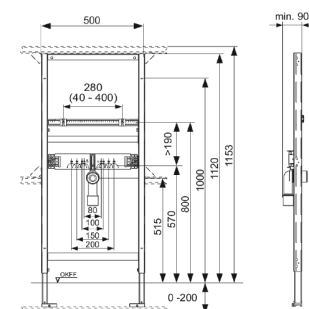
TECEprofil Tvättställsfixtur för bultmontage av porslin. Avsedd för installation framför väggkonstruktion eller med TECEprofil Installationssystem.

Leveransomfattning:

- Självbärande monteringsfixtur
- 2 st M10 bultar, vertikalt och sidled justerbara, måttsatt balk
- Avloppsböj DN 40/50 med gummimuff

Beställs separat:

- 2 par väggfästen, RSK 8000103



RSK	Dimension	Förp. 1
8000158	H = 820-980 mm	1
8000052	H = 1120 mm	1

TECEprofil Bidéfixtur, höjd 1120 mm

TECEprofil Fixtur för vägghängd bidé.

Allmän information:

- Justerbara ben, 0 - 200 mm
- c/c avstånd 180 och 230 mm för bidé
- Steglös höjdställning av avlopp

Leveransomfattning:

- 2 st M12 skruvar med muttrar för porslin
- Avloppsböj DN40/50, med gummimanschett 30/50

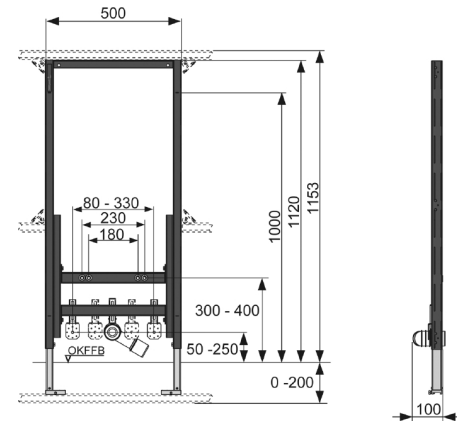
Beställs separat:

- 2 par väggfästen, RSK 8000103

RSK-nummer**Antal**

7926161

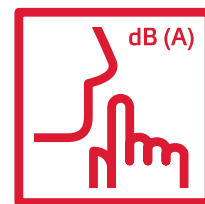
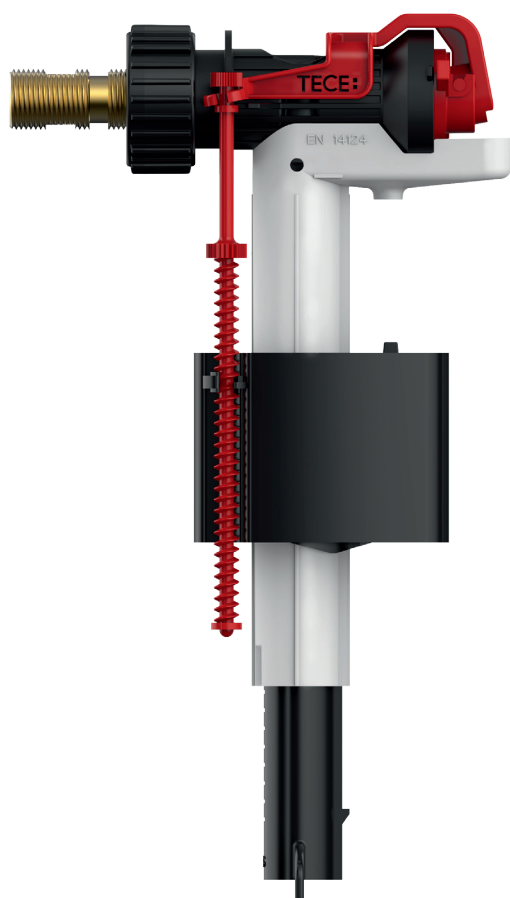
1



Flottörventilen F 10

– för alla inbyggda och vägghängda cisterner

Flottörventilen F 10 passar nästan alla inbyggda och vägghängda standardcisterner med 3/8"-anslutning. Flottörventilen uppfyller kraven för akustikgrupp 1 (DIN 4109) och är extra tyst.



Kompatibel med tillverkaren	Cistern
TECE	Alla TECE-cisterner
Geberit	UP320 / UP300 / Sigma 12 cm
	UP200 / Kappa 15 cm
	UP100 / Delta 12 cm
	UP120 (Artline) / Kappa 15 cm
	UP130 / 110.800 / Twinline 12 cm
	UP170 / 110.700 / Twinline 8 cm
	UP700 / Unica
	Omega 12 cm
	NUVO / 110.620
	Monolith
Grohe / DAL	Grohe DAL 320, Grohe DAL 330
	Grohe DAL 336
	Grohe DAL 337, 6 I, 6-9 I, AV 1, GD 2
Sanit	Ineo Plus, Ineo Solo
	Ineo 80, Ineo, Ineo In
	CC-120-L-FO-2V-L
	982N, 983N, 988C
	980N, 995N
Viega	1H, 1L, 1S
	2H, 2L, 2S
	1C, 2C
Friatec	302003 (Friabloc, Friaset, Wimo)
	302006 (Friafix, Friaset, Wimo, Friaplan)
	302010 (Friabloc, Friaset, Wimo, Friaplan)
	352005 (Friabloc, Wimo, Friaplan)
Vägghängda cisterner	med 3/8"-anslutning

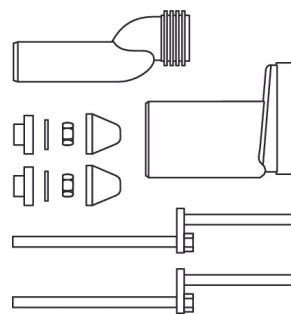
Produktegenskaper

- Lämpliga för alla standardcisterner från Geberit, Grohe / DAL, Sanit, Viega, Friatec med flera.
- Extremt tyst: Akustikgrupp I (DIN 4109)
- Godkänd enligt DIN EN 14124, WRAS/ KIWA

TECEprofil Excentriskt anslutningsset 25 mm

Excentriskt anslutningsset för att höja sitthöjd med 25 mm på befintlig installation.

RSK	Förp. 1
7926271	1

**TECEprofil Vattenanslutning Nordic**

Vattenanslutningsset för WC-fixturer med utvändigt vattenanslutning. Används för att flytta in vattenanslutningen i cisternen.

Består av:

- Tomrörsfixering, 25 mm
- Kulventil G10 utv
- Flexibel armerad anslutningsslang



RSK	Förp. 1
7722557	1

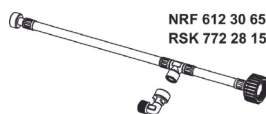
TECEprofil Anslutningssats till duschtoalett

Anslutningssats med integrerat T-rör för anslutning av duschtoalett till TECEprofil Uni 2.0 cistern. Avsedd för matning av kallvatten till WC-porslin.

Standard vattenanslutningsslang byts ut.

Beställs separat:

- TECEprofil Slang till duschtoalett



RSK	Förp. 1
7722815	1

TECEprofil Slang till duschtoalett, längd 1200 mm

Armerad slang för matning av kallvatten till WC-porslin med duschfunktion. Används tillsammans med TECEprofil Anslutningssats till duschtoalett. Anpassad för fixturhöjd 820 mm.

Beställs separat:

- TECEprofil Anslutningssats till duschtoalett, RSK 7722815



RSK	Dimension	Förp. 1
7722818	G10 inv	1

Tillbehör

TECEprofil Slang till duschtoalett, längd 1350 mm

Armerad slang för matning av kallvatten till WC-porslin med duschfunktion. Används tillsammans med TECEprofil Anslutningssats till duschtoalett. Anpassad för fixturhöjd 980 mm.

Beställs separat:

- TECEprofil Anslutningssats till duschtoalett, RSK 7722815



RSK	Förp. 1
-----	---------

7722817	1
---------	---

TECEprofil Slang till duschtoalett, längd 1450 mm

Armerad slang för matning av kallvatten till WC-porslin med duschfunktion. Används tillsammans med TECEprofil Anslutningssats till duschtoalett. Anpassad för fixturhöjd 1120 mm

Beställs separat:

- TECEprofil Anslutningssats till duschtoalett, RSK 7722815



RSK	Förp. 1
-----	---------

7722816	1
---------	---

TECE Anslutningskoppling

Anslutningskoppling för ventil i TECEprofil Inbyggnadsfixtur. För avstick på fördelare med G15 utv Eurokonus. Koppling till Pex- och AluPex-rör.



RSK	Dimension	Förp. 1
-----	-----------	---------

1854715	16 mm x G15 inv	1
---------	-----------------	---

TECEprofil Flottörventil F10

Universal flottörventil för installation i alla TECE WC-cisterner samt i de flesta golvstående och vägghängda WC-cisterner på marknaden.

Produktegenskaper:

- G10 inv/inv metallarmerad anslutningsslang
- Drifttryck 0,1-10 bar min. drifttryck 0,5 bar
- Justerbar fyllnadshöjd
- Justerbart utloppsrör
- Uppfyller ljudkrav enligt grupp I (DIN 4109)
- Kompakt design
- Inkl. adaptrar och montagedetaljer



RSK	Dimension	Förp. 1
-----	-----------	---------

7722484	G10 utv	1
---------	---------	---

TECEprofil Anslutnings slang

Anslutnings slang till flottörventil i TECE WC-fixtur.

9820571 - flottörventil F10 < 2020
7926220 - flottörventil F1 > 2020, standard
9820217 - flottörventil F1 > 2020, kort



RSK	Dimension	Förp. 1
9820571	G15xM30 inv/inv	1
7926220	G15xG10 inv/inv	1
9820217	G15xG10 inv/inv	

TECEprofil Utloppsventil A2

Passar alla TECEprofil Uni inbyggnadscisterner med djup 13cm. Ej TECEcompact Octa inbyggnadscistern. Levereras med reduceringssats och spolmekanism.

OBS! Passar ej TECEprofil WC-fixtur med höjd 750 mm.

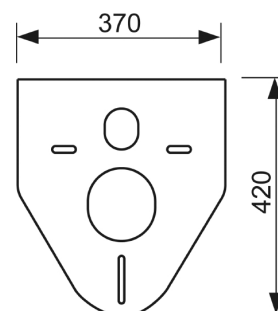
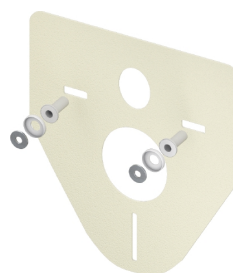


RSK	Förp. 1
7926213	1

TECEprofil Ljuddämpningsskiva

Placeras mellan WC-porslin och kakel och tar upp eventuella ojämnheter i väggytan. Dämpar ljudbryggan mellan porslin och kakel.

Levereras med mutter och skyddskåpa för montering av WC-porslin.



RSK	Förp. 1
7926206	1

TECEprofil Ljuddämpningsskiva för Safetybag

Extra tjock skiva för installationer med Safetybag. Säkerställer att eventuellt läckagevatten kommer ut i nederkant av ljuddämpningsskivan.

Nedre spärr för läckageindikering ska klippas bort enligt monteringsanvisning till TECEprofil Inbyggnadsfixtur med Safetybag.



RSK	Förp. 1
7926396	1

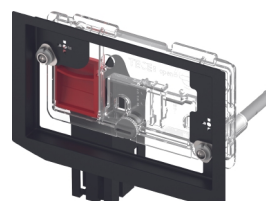
TECEprofil Insats för rengöringstablett

För användning av rengöringstabletter i TECE-cisterner. Passar till alla TECE WC-spolknappar med frontspolning och TECElux WC-moduler.

Enkel att eftermontera i TECEprofil Inbyggnadsfixturer.

Beställs separat:

- TECEprofil Rengöringstablett, RSK 8000043



RSK	Förp. 1
7926345	1

Tillbehör

TECEprofil Rengöringstablett

Rengöringstabletter för TECEprofil Insats för rengöringstablett. Ger en fräsch doft och färgar vattnet blått. 10 tabletter per förpackning.

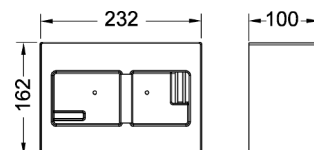
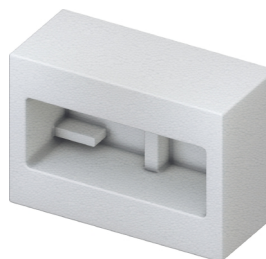
RSK	Förp. 1
8000043	1



TECEprofil Kakelmall stor

Används tillsammans med TECEprofil WC installationsram och väggbeklädnad.

RSK	Förp. 1
7926174	1



TECEprofil Rak avloppsanslutning med läckageindikering

För avloppsanslutning rakt bakåt genom väggkonstruktion. Försedd med en läckageindikering.

RSK	Dimension	Förp. 1
7722561	90/110 mm	1



TECEprofil Avloppsböj 90° med läckageindikering

Försedd med en läckageindikering.

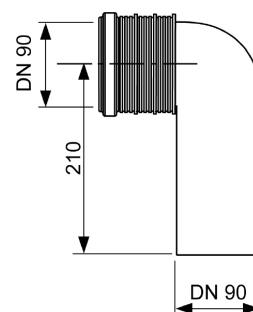
RSK	Dimension	Förp. 1
7722560	90/90 mm	1



TECEprofil Avloppsböj 90°

Används till TECEprofil Inbyggnadsfixtur. 3 st möjliga djupledsfästningar. Finns i materialen PP och PE (svetsbar).

RSK	Dimension	Förp. 1
7926211	PE - 90 mm	1
7926204	PP - 90 mm	1



TECEprofil Bakslag / rättstopp

Förhindrar bakslag i WC-porslin och fungerar samtidigt som ett rättstopp. Monteras mellan WC-porslin och avloppsanslutning på WC inbyggnadsfixtur. Passar till WC stös anslutning 120-125 mm.

RSK	Dimension	Förp. 1
7722803	90 mm	1

**TECEprofil Avloppsanslutning bak**

Avloppsanslutningsrör för horisontellt inkommande avlopp bakom WC inbyggnadsfixtur. Passar till alla TECEprofil inbyggnadsfixturer.

RSK	Dimension	Förp. 1
7722805	L 285 mm, 90 mm	1

**TECEprofil Flexibel avloppsböj**

Flexibel avloppsböj av PE-HD (svetsbar).

RSK	Dimension	Förp. 1
7926903	90 mm	1

**TECEprofil Avloppsböj, 75 mm avstick**

RSK	Dimension	Förp. 1
7722750	Höger	1
7722704	Vänster	1

**TECEprofil WC-anslutningsset**

Anslutningsset för vägghängt WC-porslin.

RSK	Dimension	Förp. 1
7926282	L=200 mm	1
7926772	L=300 mm	1
7926773	L=400 mm	1

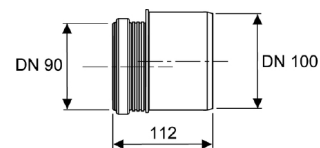


Tillbehör

TECEprofil Excentrisk övergång

Material: PP

RSK	Dimension	Förp. 1
7926205	90/110 mm	1



Polo-Kal NG Övergång inv/inv

Övergång mellan 110 mm slätända och 90 mm slät. Fabriksmonterad läpptätning.

Material: PP
O-ringsmuff: SBR

RSK	Dimension	Förp. 1
2749998	110/90 mm	10



TECEprofil Grenrör 45° för luktutsug, höger

Används vid installation med luktutsug.
Ersätter befintligt spolrör på WC-fixtur.
70 mm sidorörsanslutning på högersida av WC-fixtur.

RSK	Dimension	Förp. 1
7926210	70/50 mm	1



TECEprofil Grenrör 90° för luktutsug

Används vid installation med luktutsug.
Ersätter befintligt spolrör på WC-fixtur.
70 mm sidorörsanslutning på WC-fixtur.

H = Högeranslutning
V = Vänsteranslutning

RSK	Dimension	Förp. 1
7926208	H - 70/50 mm	1
7926209	V - 70/50 mm	1



TECEprofil Väggfäste Klick

Justerbara väggfästen för TECE inbyggnadsfixturer. Justerbart djup för fixtur, bakre vägginfästning-front på fixtur, 150-240 mm. Försedd med klickfunktion för snabbare och enklare justering.

Levereras i par.

Passar inte TECEprofil WC-fixtur, H 750 mm

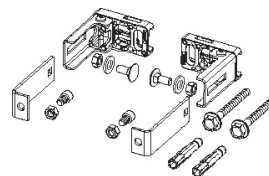
RSK	Förp. 1
8000103	1



TECEprofil Väggfäste för WC-fixtur höjd 750 mm

Justerbara i djupled för övre väggfästning passande TECE Inbyggnadsfixtur 750 mm.

Levereras i par.



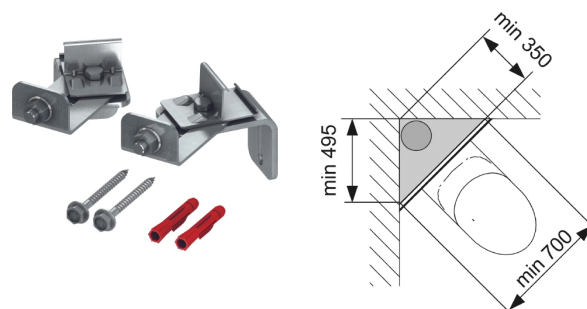
RSK	Förp. 1
8009000	1

TECEprofil Väggfäste för variabelt hörnmontage

För att fästa TECEprofil Inbyggnadsfixturer i hörnmontage. Platsbesparande hörnmontering där montering av stamledning, ventilationsrör eller vattenledning sker bakom fixtur.

Består av:

- 2 st justerbara väggbeslag för hörnmontering
- 2 st skruv för montering



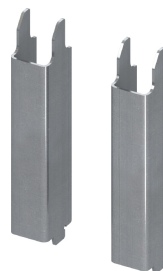
RSK	Förp. 1
7924164	1

TECEprofil Stålstag

För extra anläggningsyta på WC-fixturer.

För WC-porslin med reducerad nedre yta (avstånd mellan centrum på pinnbultar och nedre kant på porslin < 180 mm) tex. V & B Memento, Sentique och Subway 2.0.

Passar till samtliga TECEprofil WC-fixturer.



RSK	Förp. 1
7926270	1

TECEprofil Flödesventil

Ventilinsats för att minska/öka spoltryck i TECE WC-cisterner med djup 13 cm. Används exempelvis vid överspolning i WC-porslinet.

Monteras under utloppsventil. Möjlig utloppsdiameter: 28-46 mm.

RSK	Dimension	Förp. 1
7926293	28-46 mm	1



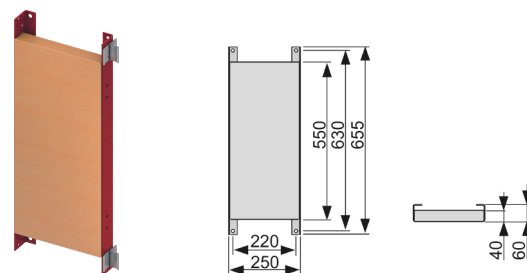
Tillbehör

TECEprofil Monteringsplatta

Monteringsplatta avsedd för armstöd.
Monteras direkt mot WC-fixtur eller TECEprofil Installationsystem.

Beställs separat:

- 2 st väggfäste, RSK 8000103



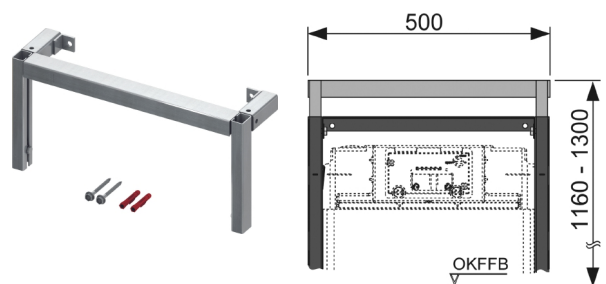
RSK	Förp. 1
7722489	1

TECEprofil Övre toppbalk

Toppbalk för att anpassa övre anläggningsyta av TECEprofil Inbyggnadsfixtur 1120 mm. Gör det möjligt att öka totala installationshöjden, 1160-1300 mm.

Består av:

- Monteringsdetaljer på stativ, galvaniserad yta
- 2 st vägg tillbehör, höj- och sänkbara
- 2 st skruv och plugg för montering framför vägg



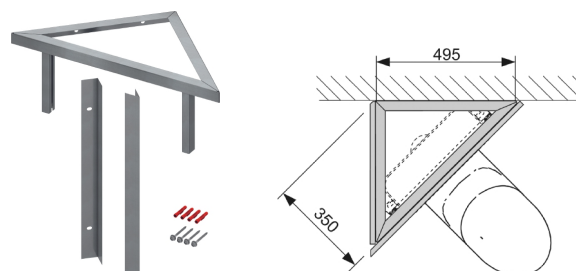
RSK	Förp. 1
7722493	1

TECEprofil Väggfäste för hörnmontage

För montering av TECEprofil Inbyggnadsfixtur med 45° vinkel.
Endast en sida måste skruvas fast mot väggen.

Består av:

- Höj- och sänkbart stativ för anpassning till kakelmönster
- Vinklade väggskenor för att fästa väggskivor



RSK	Förp. 1
7926164	1

TECEprofil Övre sidobalk

Monteras i toppen av TECEprofil Inbyggnadsfixtur.
Utdragbara övre balkar för infästning mot intilliggande regelverk.

Byggmått mellan väggreglar 680-1130 mm.



RSK	Dimension	Förp. 1
7722492	680-1130 mm	1

TECEprofil Skruv för träregel

För att montera TECEprofil Inbyggnadsfixtur mot träregel.

Levereras 4 st / förpackning.



RSK	Förp. 1
7926202	1

TECEprofil Skruv för betongvägg

För att montera TECEprofil Inbyggnadsfixtur mot betongvägg.

Levereras 2 st / förpackning.



RSK	Dimension	Förp. 1
7926201	145-175 mm	1

TECEprofil Bult för stålregel

För att montera TECEprofil Inbyggnadsfixtur mot stålregel.

Levereras 4 st / förpackning.



RSK	Dimension	Förp. 1
7926203	4,0x32mm	1

TECEprofil Reparationssats för cistern av PP

Reparationssats för WC-cistern tillverkad i PP.

För att laga skador (t.ex. från borrning) upp till en diameter på ca. 12 mm.

Består av:

- 5st plastskivor
- Sandpapper
- Limpistol
- 2st limpatroner
- Rengjöringsmedel (125 ml)
- 2st putsdukar



RSK	Förp. 1
7926232	1

TECEprofil Reservdelssats

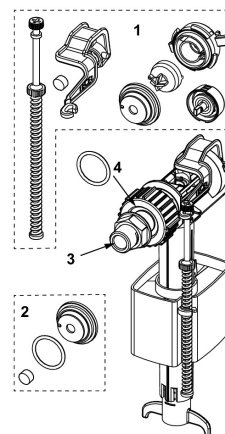
Reservdelssats till TECE Uni cisterner.



RSK	Förp. 1
7926212	1

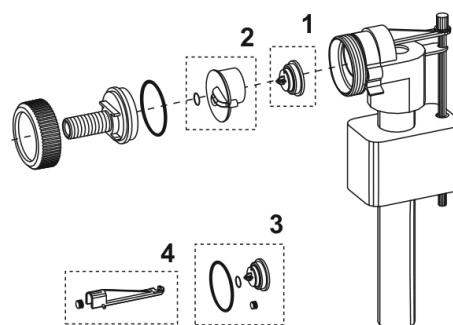
TECEprofil Flottörventil F10

Pos	RSK	Benämning
1	7722486	TECEprofil F10 flottörsats
2	7722487	TECEprofil F10 packn. sats
3	7722488	TECEprofil F10 anslutn. G10 utv



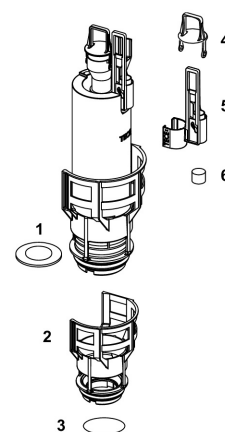
TECEprofil Flottörventil F1

Pos	RSK	Benämning
1	7926289	TECEprofil flottörpackning för F1 inloppsventil
2	7926290	TECEprofil tätningsstycke
3	7926218	TECEprofil F1 packningssats
4	7926219	TECEprofil F1 flottörmarm



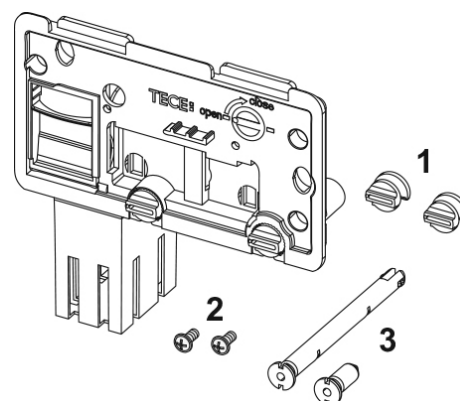
TECEprofil Utloppsventil A2

Pos	RSK	Benämning
1	7926291	TECEprofil Sätesspackning
2	7926292	TECEprofil Ventilsåte
3	7926216	TECEprofil O-ring till bottenventil
4	9820222	TECEprofil Dragbygel
5	7926294	TECEprofil lyftögla liten spolning
6	7926214	TECEprofil utlösarmekanism för elektronisk betjäni
7	9820420	TECEprofil Extravikt lyftögla. liten spolning



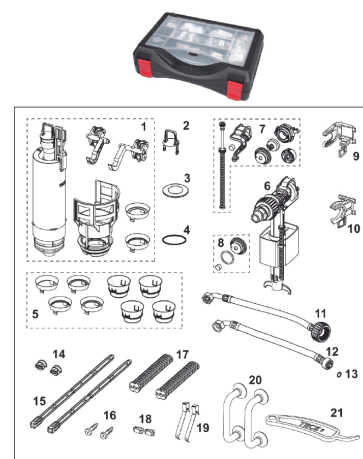
TECEprofil Insats för rengöringstablett

Pos	RSK	Benämning
1	9820191	TECEprofil Skruv till frontlock
2	9820263	TECEprofil Skruv till monteringsram
3	9820349	TECEprofil Justerstång till spolknapp. med insats fö



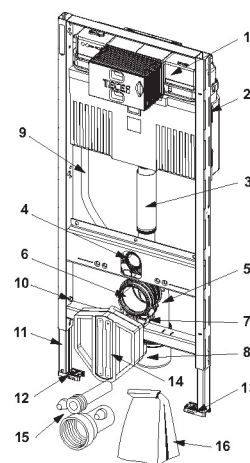
TECEprofil Reservdelssats

Pos	RSK	Benämning
1	7926213	TECEprofil Utloppsventil A2
2	9820222	TECEprofil Dragbygel
3	7926291	TECEprofil Sätespackning
4	7926216	TECEprofil O-ring till bottenventil
5	7926293	TECEprofil Flödesventil
6	7722484	TECEprofil Flottörventil F10
7	7722486	TECEprofil F10 flottörsats
8	7722487	TECEprofil F10 packn. sats
9	9820373	TECEprofil Hållare till flottörventil
10	9820372	TECEprofil Hållare till flottörventil
11	9820571	TECEprofil F10 Tilloppsslang 378 mm
12	9820026	TECEprofil Tilloppsslang
13	7926220	TECEprofil F10 Tilloppsslang standard
14	7926224	TECEprofil o-ring för tilloppsslang
15	7926226	TECEprofil Skruv till frontlock
16	7926227	TECEprofil justerstång till spolknapp
17	9820263	TECEprofil Skruv till monteringsram
18	7926228	TECEprofil Spolstag till spolmekanism
19	7926230	TECEprofil Gummidämpare
20	7926229	TECEprofil Spolknapps fjäder
21	7926256	TECEprofil Handtag med sugpropp
22	9820390	TECEprofil Demonterings/programmeringsnyckel



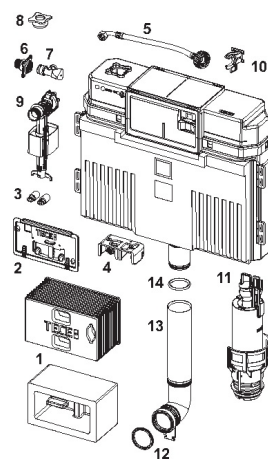
TECEprofil WC-fixtur, Uni 2.0 cistern, höjd 1120 mm

Pos	RSK	Benämning
1	9820103	TECEprofil Uni 2.0 cistern 1120 mm
2	7926274	TECEprofil Montageset för spoltank
3	7926279	TECEprofil spolrör L=269 mm
4	7926278	TECEprofil Packning för spolbøj
5	7926204	TECEprofil Avlopps bøj 90°, PP
6	7926277	TECEprofil Packning till avlopps bøj
7	9820348	TECEprofil klammer för avlopp Ny
8	7926205	TECEprofil Excentrisk övergång
9	9820569	TECEprofil Tomrör med clips till dusch WC
10	9820447	TECEprofil Låsskruv för stödben
11	7926280	TECEprofil Stödben
12	9820332	TECEprofil Fot till stödben. vänster
13	9820333	TECEprofil Fot till stödben. höger
14	9820568	TECEprofil Anslutningsset till dusch WC
15	7926282	TECEprofil Anslutningsdelar för WC-porslin
16	7926281	TECEprofil Monteringsmaterial mm



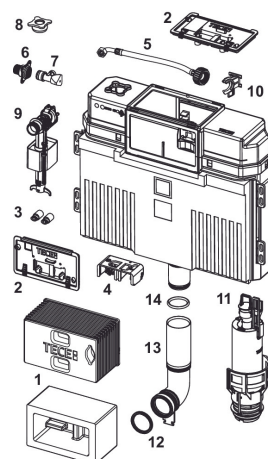
TECEprofil Uni 2.0 cistern 1120 mm

Pos	RSK	Benämning
1	9820499	TECEprofil Skyddsbox ZIP
	7926173	TECEprofil Kakelmall standard
2	7926286	TECEprofil komplett täckåpa
3	9820496	TECEprofil "Easy fit" insats
4	7926225	TECEprofil utlösarmekanism komplett
5	9820571	TECEprofil F10 Tilloppsslang 378 mm
6	7926222	TECEprofil Tomrörsfixering, 25 mm
7	7926221	TECEprofil Kulventil, G10xG15 utv/utv
8	9820495	TECEprofil Inloppsplugg
9	7722484	TECEprofil Flottörventil F10
10	9820372	TECEprofil Hållare till flottörventil
	9820373	TECEprofil Hållare till flottörventil
11	7926213	TECEprofil Utloppsventil A2
12	7926278	TECEprofil Packning för spolböj
13	7926279	TECEprofil spolrör L=269 mm
14	7926287	TECEprofil O-ring för spolrör



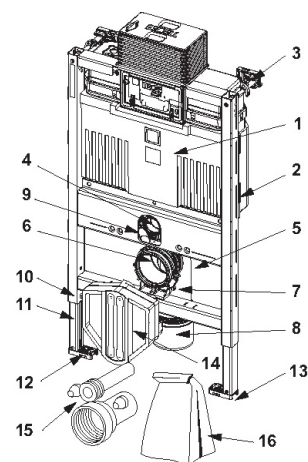
TECEprofil Uni 2.0 cistern 980 mm

Pos	RSK	Benämning
1	9820499	TECEprofil Skyddsbox ZIP
	7926173	TECEprofil Kakelmall standard
2	7926286	TECEprofil komplett täckåpa
3	9820496	TECEprofil "Easy fit" insats
4	7926225	TECEprofil utlösarmekanism komplett
5	9820571	TECEprofil F10 Tilloppsslang 378 mm
6	7926222	TECEprofil Tomrörsfixering, 25 mm
7	7926221	TECEprofil Kulventil, G10xG15 utv/utv
8	9820495	TECEprofil Inloppsplugg
9	7722484	TECEprofil Flottörventil F10
10	9820372	TECEprofil Hållare till flottörventil
	9820373	TECEprofil Hållare till flottörventil
11	7926213	TECEprofil Utloppsventil A2
12	7926278	TECEprofil Packning för spolböj
13	9820099	TECEprofil spolrör L=185 mm
14	7926287	TECEprofil O-ring för spolrör



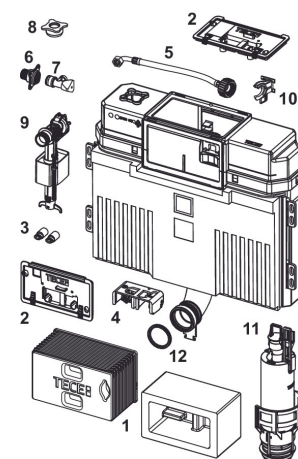
TECEprofil WC-fixtur, Uni 2.0 cistern, höjd 820 mm

Pos	RSK	Benämning
1	9820100	TECEprofil Uni 2.0 cistern 820 mm
2	7926274	TECEprofil Montageset för spoltank
3	8000103	TECEprofil Väggfäste Klick
4	7926278	TECEprofil Packning för spolbøj
5	7926204	TECEprofil Avloppsboj 90°, PP
6	7926277	TECEprofil Packning till avloppsboj
7	9820348	TECEprofil klammer för avlopp Ny
8	7926205	TECEprofil Excentrisk övergång
9	9820569	TECEprofil Tomrör med clips till dusch WC
10	9820447	TECEprofil Låsskruv för stödben
11	7926280	TECEprofil Stödben
12	9820332	TECEprofil Fot till stödben. vänster
13	9820333	TECEprofil Fot till stödben. höger
14	9820568	TECEprofil Anslutningsset till dusch WC
15	7926282	TECEprofil Anslutningsdelar för WC-porslin
16	7926281	TECEprofil Monteringsmaterial mm



TECEprofil Uni 2.0 cistern 820 mm

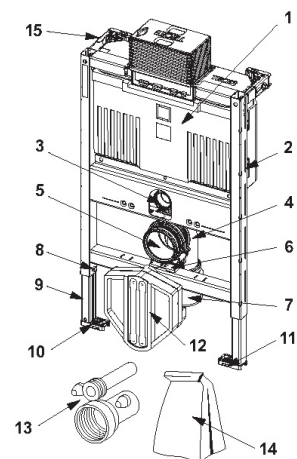
Pos	RSK	Benämning
1	9820499	TECEprofil Skyddsbox ZIP
	7926173	TECEprofil Kakelmall standard
2	7926286	TECEprofil komplett täckåpa
3	9820496	TECEprofil "Easy fit" insats
4	7926225	TECEprofil utlösarmekanism komplett
5	9820571	TECEprofil F10 Tillopps slang 378 mm
6	7926222	TECEprofil Tomrörsfixering, 25 mm
7	7926221	TECEprofil Kulventil, G10xG15 utv/utv
8	9820495	TECEprofil Inloppsplugg
9	7722484	TECEprofil Flottörventil F10
10	9820372	TECEprofil Hållare till flottörventil
	9820373	TECEprofil Hållare till flottörventil
11	7926213	TECEprofil Utloppsventil A2
12	7926278	TECEprofil Packning för spolbøj



Reservdelar

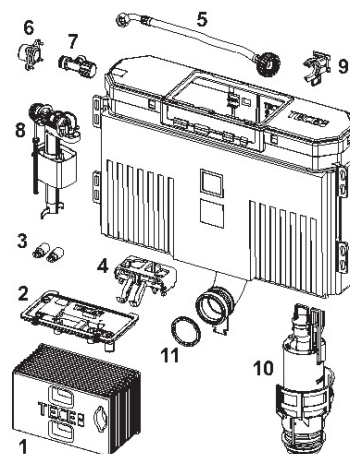
TECEprofil WC-fixtur, Uni 2.0 cistern, höjd 750 mm

Pos	RSK	Benämning
1	9820633	TECEprofil Uni 2.0 cistern 750 mm
2	7926274	TECEprofil Montageset för spoltank
3	7926278	TECEprofil Packning för spolbøj
4	7926277	TECEprofil Packning till avloppsboj
5	7926204	TECEprofil Avloppsboj 90°, PP
6	9820348	TECEprofil klammer för avlopp Ny
7	7926205	TECEprofil Excentrisk övergång
8	9820447	TECEprofil Låsskruv för stödben
9	7926280	TECEprofil Stödben
10	9820332	TECEprofil Fot till stödben. vänster
11	9820333	TECEprofil Fot till stödben. höger
12	9820592	TECEprofil Anslutningsset / mall för dusch WC
13	7926282	TECEprofil Anslutningsdelar för WC-porslin
14	7926281	TECEprofil Monteringsmaterial mm
15	8009000	TECEprofil Väggfäste för WC-fixtur höjd 750 mm



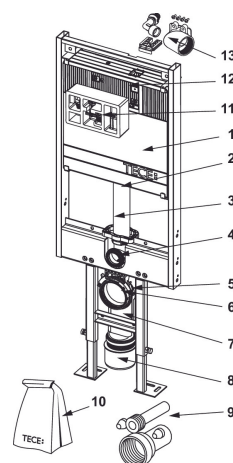
TECEprofil Uni 2.0 cistern 750 mm

Pos	RSK	Benämning
1	9820598	TECEprofil Skyddsbox ZIP
2	9820593	TECEprofil Skyddslock 750
3	9820496	TECEprofil "Easy fit" insats
4	9820595	TECEprofil Spolmekanism 750
5	9820571	TECEprofil F10 Tillopps slang 378 mm
6	7926222	TECEprofil Tomrörsfixering, 25 mm
7	7926221	TECEprofil Kulventil, G10xG15 utv/utv
8	7722484	TECEprofil Flottörventil F10
9	9820373	TECEprofil Hållare till flottörventil
10	9820588	TECEprofil Utloppsventil A6
11	7926278	TECEprofil Packning för spolbøj



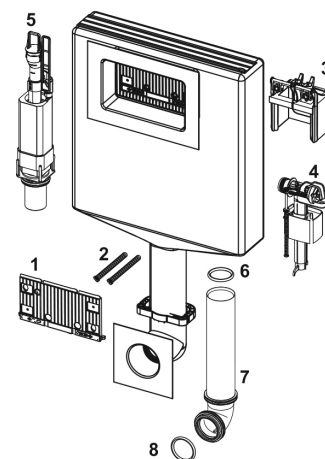
TECEcompact Inbyggnadscistern 1120

Pos	RSK	Benämning
1	9820418	TECEcompact Inbyggnadsfixtur, Safetybag, höjd 11
2	7926287	TECEprofil O-ring för spolrör
3	9820413	Spolrör med o-ring för TECEcompact
4	7926278	TECEprofil Packning för spolbøj
5	9820414	TECEcompact Avloppsfäste
6	7926277	TECEprofil Packning till avloppsboj
7	9820416	TECEcompact Avloppsboj DN90. PP
8	7926205	TECEprofil Excentrisk övergång
9	7926282	TECEprofil Anslutningsdelar för WC-porslin
10	9820445	TECEcompact Fästdetaljer
11	9820419	TECEcompact Kakelmall för spolknapp
12	9820417	TECEcompact Anslutningsset för rör-i-rör



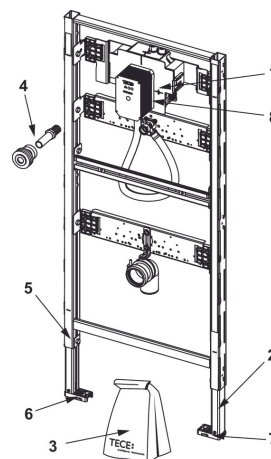
TECEcompact Inbyggnadsfixtur, Safetybag, höjd 1120 mm

Pos	RSK	Benämning
1	9820386	TECEcompact Skyddslock
2	9820387	TECEcompact Spolmekanism
3	7722484	TECEprofil Flottörventil F10
4	9820384	TECEcompact Utloppsventil A4
5	7926287	TECEprofil O-ring för spolrör
6	9820413	Spolrör med o-ring för TECEcompact
7	7926278	TECEprofil Packning för spolbøj



TECEprofil Filo Urinalfixtur, höjd 1120 mm

Pos	RSK	Benämning
1	9820553	TECEfilo Transformator 230V/12V DC
2	7926280	TECEprofil Stödben
3	9820076	TECEprofil Monteringsmaterial mm. urinal modul
4	7926172	TECEprofil inloppsgarnityr för urinoar
5	7926284	TECEprofil broms
6	9820332	TECEprofil Fot till stödben. vänster
7	9820333	TECEprofil Fot till stödben. höger
8	9820424	TECEprofil Tätning vattenutlopp



TECEprofil Safetybag, stor

Pos	RSK	Benämning
1	7722559	TECEprofil Safetybag 820/980
2	7722558	TECEprofil Safetybag 1120





Sanitetssystem

WC- SPOLKNAPPAR

PRODUKTKATALOG 2023/2024

	Sida
WC-spolknappar	
TECElux Mini	36
TECEsquare	39
TECEvelvet	42
TECEloop	44
TECEsolid	48
TECEsolid Elektronisk	50
TECEplanus	52
TECEnow	53
TECEambia	55
TECEflushpoint	56
Tillbehör	58
Reservdelar	59

TECElux Mini

TECElux Mini WC spolknapp, glas

TECElux Mini spolknapp av glas med elektronisk beröringsfri aktivering. Spolningen aktiveras av en lätt beröring eller helt utan kontakt med glasplatta.

Genom programmering med TECElux Mini fjärrkontroll (beställs separat) kan individuella inställningar programmeras. För montering helt plant med färdig väggbeklädnad (ej Safetybag) använd TECEprofil WC Installationsram, RSK 792610X.

Mått: 220 x 150 x 8 mm (LxBxH)

Teknisk beskrivning:

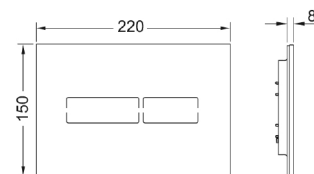
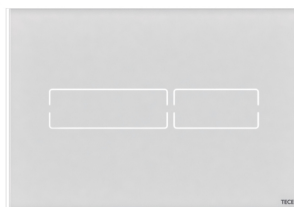
- Elektronisk beröringsfri aktivering eller lätt beröring av glasplatta.
- Hög kvalitet, minimalistisk design: kantlös glasplatta
- Hygienisk på grund av beröringsfri aktivering.
- Lätt att rengöra, kantlös- och reptålig glasyta
- Individuellt programmerbar med fjärrkontroll (tillval)
- Igenkänning-sensor med nattljus funktion
- Helt plant med färdig väggbeklädnad (tillval)

Programmerbara funktioner:

- Sensorns detekteringsområde
- Intervallspolning
- Aktiveringstid
- Förspolning
- Automatisk efterspolning (säkerhetsspolning)
- Ljustyrka för display

Kan inte användas till WC-fixturer med höjd 820 och 750 mm.

RSK-nummer	Färg	Förp. 1
7722444	Vit	1
7722445	Svart	1



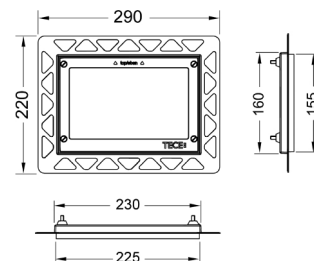
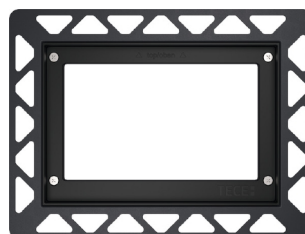
TECEprofil WC Installationsram

Installationsram för montering av TECElux Mini, TECEvelvet, TECEloop, TECEsquare glas eller TECEnow helt plant med väggyta. Installationsram ska monteras i samma moment som väggbeklädnad. För optimalt resultat rekommenderas vattenskärning av keramiska plattor. Ramen är justerbar för kakel/natursten med tjocklek 5-18 mm.

Vid tjocklek 18-33 mm används TECEprofil Förlängningssats för installationsram, RSK 7722510.

Levereras komplett med verktyg för demontering av spolknappen.

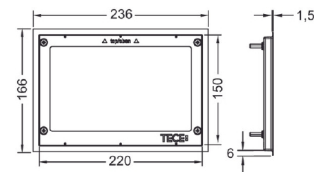
OBS! KAN EJ KOMBINERAS MED SAFETYBAG.



RSK-nummer	Färg	Förp. 1
7926106	Vit	1
7926107	Svart	1
7926109	Blankförokromad	1
8000068	Metall	1
7926108	Guld	1

TECEprofil Täckram

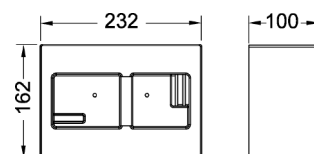
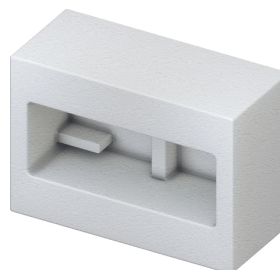
Täckram i kombination med installationsram för WC-spolknappar. För att täcka ojämna kakelkanter. Justerbart djup 5-18 mm (med förlängningssats 18-33 mm).



RSK-nummer	Färg	Förp. 1
7722511	Blankförokromad	1
7722512	Mattförokromad	1

TECEprofil Kakelmall stor

Används tillsammans med TECEprofil WC installationsram och väggbeklädnad.



RSK-nummer	Färg	Förp. 1
7926174	Vit	1

TECE Transformator 230/12V

Transformator för anslutning av TECEsolid IR och TECElux Mini WC spolknapp.

Till varje transformator kan max. 1 st spolknapp anslutas. För montering i väggdosa med en diameter 60 mm och djup 63 mm. Elektrisk anslutningsspänning 230 V (100-240 V, 50-60 Hz), utgång 12 V DC. Kabellängd 5 m.



RSK-nummer	Förp. 1
8000168	1

TECElux Mini fjärrkontroll

För programmering av TECElux Mini.

Programmerbara funktioner:

- Sensorns detektionsfält
- Hygienisk spolning
- Aktiveringstid
- Rengöringsfunktion (avaktivering av spolfunktion)
- Ljusstyrka på spolknapparnas fält



RSK-nummer	Förp. 1
7722447	1

TECElux Mini

TECElux Mini stölskydd

För dold skruvfästning och stölskydd av TECElux Mini WCspolknapp.



RSK-nummer

Förp. 1

7722448

1

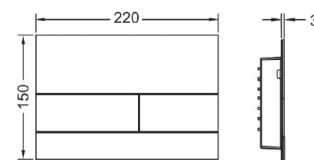
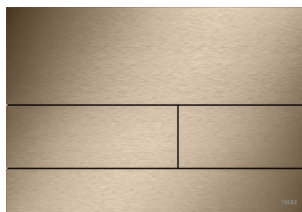
TECEsquare WC spolknapp, metall, PVD

Spolknapp i rostfritt stål för TECEprofil Inbyggnadsfixtur.
För topp- eller frontaktivering.
Försedd med en PVD-beläggning för ökad motståndskraft mot nötning, repor och korrosiva medier.
Färgerna är kompatibla med produkter från Hansgrohe/AXOR sortimentet.

Kompatibel med Insats för rengöringstabletter, RSK 7926345.

Mått: 220 x 150 x 3 mm (LxBxH)

Total vägg tjocklek (väggskiva och väggbeklädnad) minst 18 mm.



RSK-nummer	Färg	Förp. 1
8000147	Borstad svart krom	1 UTGÅR
8002117	Borstad svart krom AFP	1 NYHET
8000149	Borstad guld	1 UTGÅR
8002118	Borstad guld AFP	1 NYHET
8000150	Polerad guld	1
8000151	Borstad rödguld	1 UTGÅR
8002119	Borstad rödguld AFP	1 NYHET
8002120	Borstad nickel AFP	1 NYHET

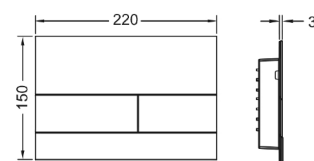
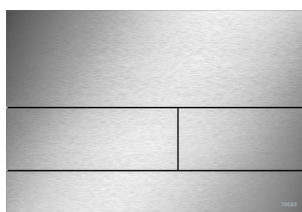
TECEsquare WC spolknapp, metall

Spolknapp i rostfritt stål för TECEprofil Inbyggnadsfixtur.
För topp- eller frontaktivering.
Extra tunn spolknapp, 3 mm från väggyta, med 2 fjäderdämpande spolknappar.

Kompatibel med Insats för rengöringstabletter, RSK 7926345.

Mått: 220 x 150 x 3 mm (LxBxH)

Total vägg tjocklek (väggskiva och väggbeklädnad) minst 18 mm.



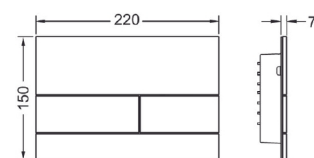
RSK-nummer	Färg	Förp. 1
7926408	Vit blank	1
8000071	Vit matt	1
7722449	Svart matt	1
7926407	Polerat rostfritt stål	1
7926406	Borstad rostfritt stål	1
8002121	Rostat stål	1 NYHET

TECEsquare II WC spolknapp, satinerat glas

Spolknapp av glas för TECEprofil Inbyggnadsfixtur.
För topp- eller frontaktivering.

Kan monteras helt plant med färdig vägg (ej Safetybag) med TECEprofil WC Installationsram, RSK 792610X. Kompatibel med Insats för rengöringstabletter, RSK 7926345.

Mått: 220 x 150 x 7 mm (LxBxH)



RSK-nummer	Färg	Förp. 1
8002113	Vit	1 NYHET
8002114	Svart	1 NYHET
8002115	Signalgrå	1 NYHET
8002116	Sandbeige	1 NYHET

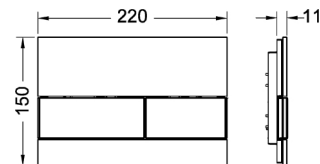
TECEsquare

TECEsquare WC spolknapp, glas

Frontplatta av glas och knappar av plast för TECEprofil Inbyggnadsfixtur. För topp- eller frontaktivering.

Kan monteras helt plant med färdig vägg (ej Safetybag) med TECEprofil WC Installationsram, RSK 792610X. Kompatibel med Insats för rengöringstabletter, RSK 7926345.

Mått: 220 x 150 x 11 mm (LxBxH)



RSK-nummer	Färg	Förp. 1
7926083	Vit/Vit	1
7926084	Vit/Mattförokromad	1
7926085	Vit/Blankförokromad	1
7926086	Grön/Vit	1 UTGÅR
7926087	Grön/Mattförokromad	1 UTGÅR
7926088	Grön/Blankförokromad	1 UTGÅR
7926089	Svart/Mattförokromad	1
7926090	Svart/Blankförokromad	1
7926091	Svart/Guld	1 UTGÅR
7926092	Svart/Svart	1

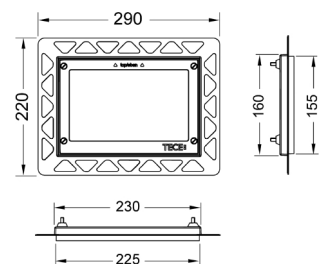
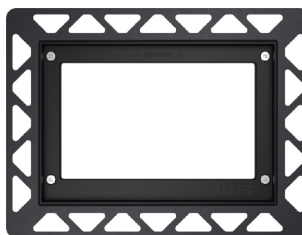
TECEprofil WC Installationsram

Installationsram för montering av TECElux Mini, TECEvelvet, TECEloop, TECEsquare glas eller TECEnow helt plant med väggyta. Installationsram ska monteras i samma moment som väggbeklädnad. För optimalt resultat rekommenderas vattenskarvning av keramiska plattor. Ramen är justerbar för kakel/natursten med tjocklek 5-18 mm.

Vid tjocklek 18-33 mm används TECEprofil Förlängningssats för installationsram, RSK 7722510.

Levereras komplett med verktyg för demontering av spolknappen.

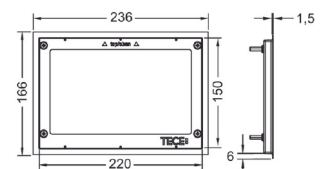
OBS! KAN EJ KOMBINERAS MED SAFETYBAG.



RSK-nummer	Färg	Förp. 1
7926106	Vit	1
7926107	Svart	1
7926109	Blankförokromad	1
8000068	Metall	1
7926108	Guld	1

TECEprofil Täckram

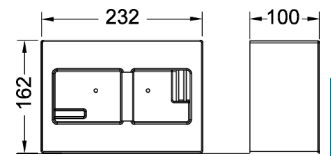
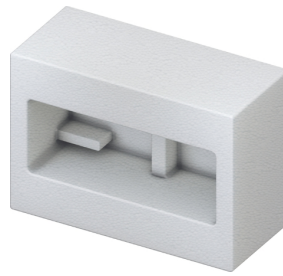
Täckram i kombination med installationsram för WC-spolknappar. För att täcka ojämna kakelkanter. Justerbart djup 5-18 mm (med förlängningssats 18-33 mm).



RSK-nummer	Färg	Förp. 1
7722511	Blankförokromad	1
7722512	Mattförokromad	1

TECEprofil Kakemall stor

Används tillsammans med TECEprofil WC installationsram och väggbeklädnad.



RSK-nummer	Färg	Förp. 1
7926174	Vit	1

TECEvelvet

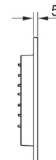
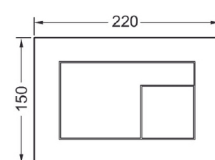
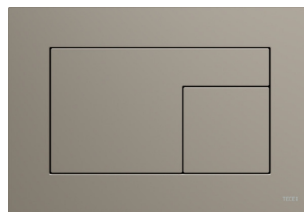
TECEvelvet WC spolknapp

Spolknapp för TECEprofil Inbyggnadsfixtur. För topp- eller frontaktivering. Tunn spolknapp med FENIX yta (FENIX® av Arpa Industriale). Matt "soft-touch" beröringsyta med anti-fingeravtryck. Design by Konstantin Grcic

Kan monteras helt plant med färdig vägg (ej Safetybag) med TECEprofil WC Installationsram, RSK 792610X tillsammans med TECE Distansram, RSK 800010X. Kompatibel med Insats för rengöringstabletter, RSK 7926345.

Mått: 220 x 150 x 5 mm (LxBxH)

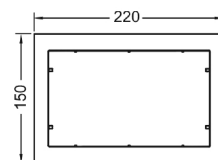
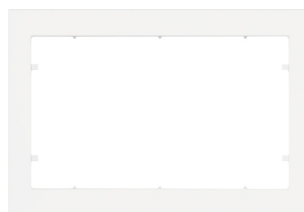
Total vägg tjocklek (väggskiva och väggbeklädnad) ska vara minst 15 mm.



RSK-nummer	Färg	Förp. 1
7722726	Bianco Kos/Vit	1
7722723	Nero Ingo/Svart	1
7722724	Beige Arizona/Greige	1
7722721	Castoro Ottawa/Brunbeige	1
7722722	Grigio Londra/Antracit	1
7722725	Grigio Efeso/Stengrå	1

TECE Distansram

Används tillsammans med TECEvelvet, TECEnow och TECEloop plast spolknappar som mellanliggande distans eller med Installationsram RSK 792610X för montering plant med färdig vägg yta.



RSK-nummer	Färg	Förp. 1
7926401	Vit	1
7926404	Svart	1
7926402	Blankförokromad	1
7926403	Mattförokromad	1

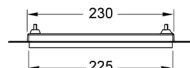
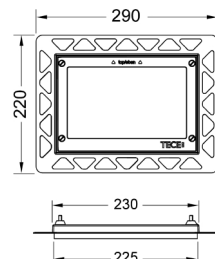
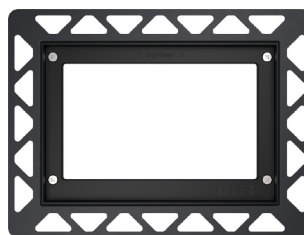
TECEprofil WC Installationsram

Installationsram för montering av TECElux Mini, TECEvelvet, TECEloop, TECEsquare glas eller TECEnow helt plant med vägg yta. Installationsram ska monteras i samma moment som väggbeklädnad. För optimalt resultat rekommenderas vattenskarvning av keramiska plattor. Ramen är justerbar för kakel/natursten med tjocklek 5-18 mm.

Vid tjocklek 18-33 mm används TECEprofil Förlängningssats för installationsram, RSK 7722510.

Levereras komplett med verktyg för demontering av spolknappen.

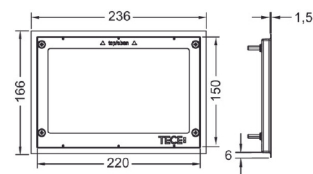
OBS! KAN EJ KOMBINERAS MED SAFETYBAG.



RSK-nummer	Färg	Förp. 1
7926106	Vit	1
7926107	Svart	1
7926109	Blankförokromad	1
8000068	Metall	1
7926108	Guld	1

TECEprofil Täckram

Täckram i kombination med installationsram för WC-spolknappar. För att täcka ojämna kakelkanter. Justerbart djup 5-18 mm (med förlängningssats 18-33 mm).

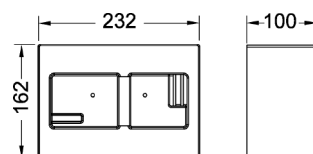
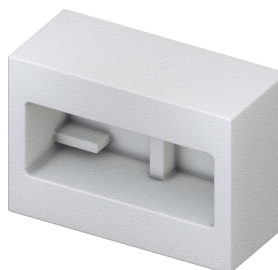


RSK-nummer	Färg	Förp. 1
7722511	Blankförokromad	1
7722512	Mattförokromad	1

TECE Spolknappar

TECEprofil Kakelmall stor

Används tillsammans med TECEprofil WC installationsram och väggbeklädnad.



RSK-nummer	Färg	Förp. 1
7926174	Vit	1

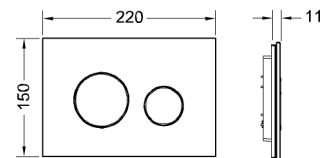
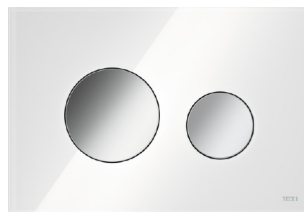
TECEloop

TECEloop WC spolknapp, glas

Spolplatta av glas, spolknapp av plast för TECEprofil Inbyggnadsfixtur
För topp- eller frontaktivering.

Kan monteras helt plant med färdig vägg (ej Safetybag) med TECEprofil
WC Installationsram RSK 792610X.
Kompatibel med Insats för rengöringstabletter, RSK 7926345.

Mått 220 x 150 x 11 mm (LxBxH)



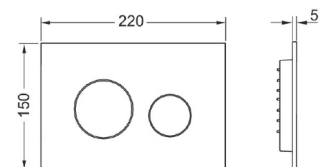
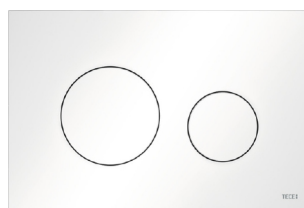
RSK-nummer	Färg	Förp. 1
7926023	Vit/Vit	1
7926024	Vit/Mattförokromad	1
7926026	Vit/Blankförokromad	1
7926030	Svart/vit	1
7926031	Svart/Mattförokromad	1
7926032	Svart/Blankförokromad	1
7926034	Svart/Svart	1
7926035	Svart/Guld	1 UTGÅR

TECEloop WC spolknapp, plast

Spolknapp av plast för TECEprofil Inbyggnadsfixtur med Uni cistern.
För topp- eller frontaktivering.

Kan monteras helt plant med färdig vägg (ej Safetybag) med TECEprofil
WC Installationsram, RSK 792610X tillsammans med TECE Distansram,
RSK 800010X.
Kompatibel med Insats för rengöringstabletter, RSK 7926345.

Mått: 220 x 150 x 5 mm (LxBxH)



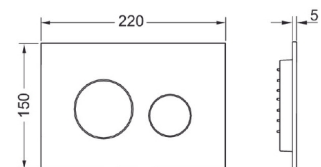
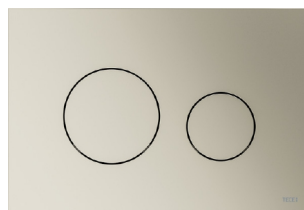
RSK-nummer	Färg	Förp. 1
7722706	Vit blank	1
7722710	Vit matt	1
7722709	Vit/Blankförokromad	1
7722711	Svart	1
7722712	Svart matt	1
7722708	Mattförokromad	1
7722707	Blankförokromad	1

TECEloop WC spolknapp Metallic

Spolknapp av plast för TECEprofil Inbyggnadsfixtur.
För topp- eller frontaktivering.

Kan monteras helt plant med färdig vägg (ej Safetybag) med TECEprofil
WC Installationsram, RSK 792610X tillsammans med TECE Distansram,
RSK 800010X.
Kompatibel med Insats för rengöringstabletter, RSK 7926345.

Mått: 220 x 150 x 5 mm (LxBxH)



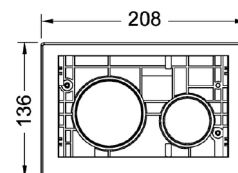
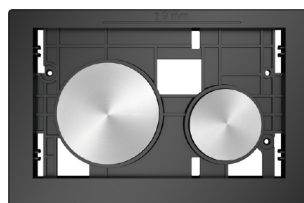
RSK-nummer	Färg	Förp. 1
8002101	Nickel	1 NYHET
8002102	Mässing	1 NYHET
8002103	Rödbrons	1 NYHET
8002104	Grafit	1 NYHET

TECEloop Tryckknappar

TECEloop knappar av plast. Kompletteras med valfri TECEloop Spolplatta för komplett installation. För topp- eller frontaktivering.

Kan monteras helt plant med färdig vägg (ej Safetybag) med TECEprofil WC Installationsram, RSK 792610X. Kompatibel med Insats för rengöringstabletter, RSK 7926345.

Används tillsammans med TECEloop Spolplatta.

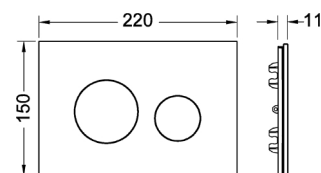
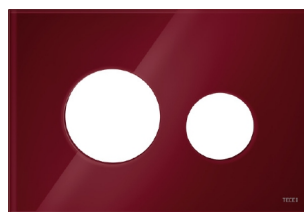


RSK-nummer	Färg	Förp. 1
7926036	Vit	1
7926037	Vit antibakteriell	1
7722719	Vit matt	1
7926040	Svart	1
7722720	Svart matt	1
7926039	Blankförokromad	1
7926038	Mattförokromad	1
7926044	Borstat stål, anti-fingeravtryc	1
7926042	Guld	1

TECEloop Spolplatta

Spolplatta till komplett spolknapp för TECE Inbyggnadsfixtur. För topp- eller frontaktivering.

Används tillsammans med TECEloop Tryckknappar.

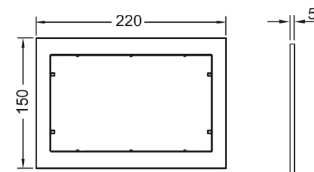
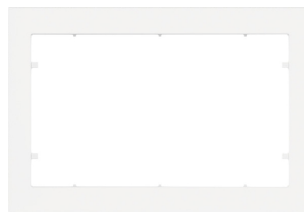


RSK-nummer	Färg	Förp. 1
7926047	Vit, glas	1
7926050	Svart, glas	1
7926057	Rubindröd, glas	1
7926056	Kaffebrun, glas	1
7926053	Skiffer	1
7722716	Kvällsblå, glas	1
7722718	Ljusbeige, glas	1
7722713	Ek, trä	1
7722717	Titan, glas	1
7722714	Vit marmor	1
7722715	Betong	1

TECEloop

TECE Distansram

Används tillsammans med TECEvelvet, TECEnow och TECEloop plast spolknappar som mellanliggande distans eller med Installationsram RSK 792610X för montering plant med färdig väggyta.



RSK-nummer	Färg	Förp. 1
7926401	Vit	1
7926404	Svart	1
7926402	Blankförokromad	1
7926403	Mattförokromad	1

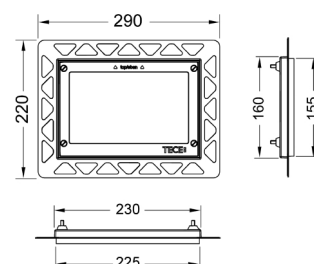
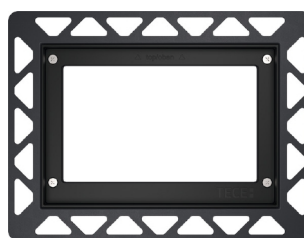
TECEprofil WC Installationsram

Installationsram för montering av TECElux Mini, TECEvelvet, TECEloop, TECEsquare glas eller TECEnow helt plant med väggyta. Installationsram ska monteras i samma moment som väggbeklädnad. För optimalt resultat rekommenderas vattenskarvning av keramiska plattor. Ramen är justerbar för kakel/natursten med tjocklek 5-18 mm.

Vid tjocklek 18-33 mm används TECEprofil Förlängningssats för installationsram, RSK 7722510.

Levereras komplett med verktyg för demontering av spolknappen.

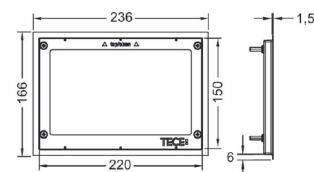
OBS! KAN EJ KOMBINERAS MED SAFETYBAG.



RSK-nummer	Färg	Förp. 1
7926106	Vit	1
7926107	Svart	1
7926109	Blankförokromad	1
8000068	Metall	1
7926108	Guld	1

TECEprofil Täckram

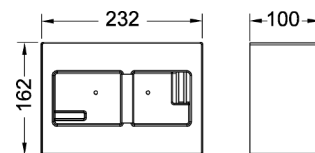
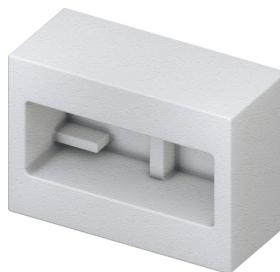
Täckram i kombination med installationsram för WC-spolknappar. För att täcka ojämna kakelkanter. Justerbart djup 5-18 mm (med förlängningssats 18-33 mm).



RSK-nummer	Färg	Förp. 1
7722511	Blankförokromad	1
7722512	Mattförokromad	1

TECEprofil Kakemall stor

Används tillsammans med TECEprofil WC installationsram och väggbeklädnad.



RSK-nummer	Färg	Förp. 1
7926174	Vit	1

TECEsolid

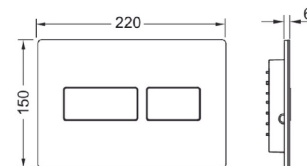
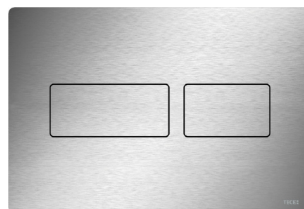
TECEsolid WC spolknapp, metall

Spolknapp i rostfritt stål för TECEprofil Inbyggnadsfixtur.
För topp- eller frontaktivering.

Kompatibel med insats för rengöringstabletter.

Mått: 220 x 150 x 6 mm (LxBxH)

Total vägg tjocklek (väggskiva och väggbeklädnad) ska vara minst 18 mm. Vid mindre vägg tjocklek används TECEsolid Distansram.



RSK-nummer	Färg	Förp. 1
8000096	Vit	1
8000097	Vit matt	1
7722739	Svart matt	1
8000100	Blankförkromat stål	1
8000098	Borstat rostfritt stål	1
8000099	Borstat rostfritt stål, antibakt	1

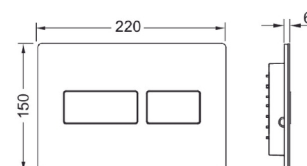
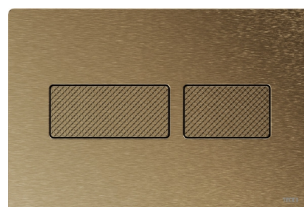
TECEsolid WC spolknapp med struktur, metall

Spolknapp i borstat rostfritt stål med struktur för TECEprofil Inbyggnadsfixtur.
För topp- eller frontaktivering.

Kompatibel med insats för rengöringstabletter.

Mått: 220 x 150 x 6 mm (LxBxH)

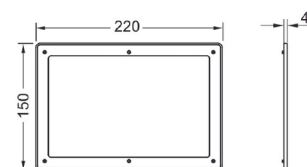
Total vägg tjocklek (väggskiva och väggbeklädnad) ska vara minst 18 mm. Vid mindre vägg tjocklek används TECEsolid Distansram.



RSK-nummer	Färg	Förp. 1
8002109	Nickel, linjestruktur	1 NYHET
8002110	Grafit, linjestruktur	1 NYHET
8002111	Brons, diamanstruktur	1 NYHET
8002112	Mässing, diamanstruktur	1 NYHET

TECEsolid Distansram

Används tillsammans med TECEsolid WC spolknapp som mellanliggande distans vid total vägg tjocklek < 18 mm.



RSK-nummer	Färg	Förp. 1
8000102	Grå	1
8000101	Vit	1

TECEsolid Stölskyddsset

Skrudar för dold låsning av spolknapp.



RSK-nummer

7722535

Förp. 1

1

TECEsolid Elektronisk

TECEsolid IR WC spolknapp, 6V batteri

Spolknapp med beröringsfri eller manuell aktivering för montering på TECEprofil Inbyggnadsfixtur. Frontspolning med aktiveringshöjd på ca. 1 m (spolknappens centrum). Mycket platt spolknapp i rostfritt stål med vattentätt batterifack för montering i cisternen.

Elektronisk funktion:

Sensorn känner av när en person närmar sig toaletten och spolknapparna tänds. TECEsolid IR spolknapp kan anpassas till individuella krav med hjälp av en App eller programmeringsnyckel. Spolning kan även aktiveras via en fjärrmanövrering av kabelansluten spolknapp på armstöd.

Kompatibel med Insats för rengöringstabletter, RSK 7926345.

Mått: 220 x 150 x 6 mm (LxBxH)

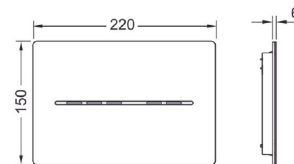
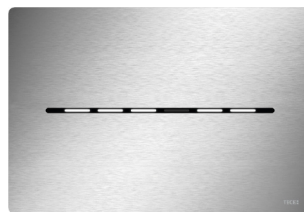
Programmerbara funktioner:

- Enkel- eller dubbelspolning
- Sensorns detekteringsområde
- Intervallspolning
- Aktiveringstid
- Förspolning
- Automatisk spolning (säkerhetsspolning)
- Ljustyrka för display

Består av:

- Metallfront av rostfritt stål
- IR sensor
- Elektronisk spolansordning
- Batterifack med 4 st batterier typ Mono/D/LR20

Kan inte användas till WC-fixturer med höjd 820 och 750 mm.



RSK-nummer	Färg	Förp. 1
8000162	Vit blank	1
8000161	Vit matt	1
7722741	Svart matt	1
8000163	Polerat rostfritt stål	1
8000160	Borstat rostfritt stål	1

TECESolid IR WC spolknapp, 230/12V

Spolknapp med beröringsfri eller manuell aktivering för montering på TECEprofil inbyggnadsfixtur. Frontspolning med aktiveringshöjd på ca. 1 m (spolknappens centrum). Mycket platt spolknapp i rostfritt stål med vattentätt batterifack för montering i cisternen.

Elektronisk funktion:

Sensorn känner av när en person närmar sig toaletten och spolknapparna tänds. TECESolid IR spolknapp kan anpassas till individuella krav med hjälp av en App eller programmeringsnyckel. Spolning kan även aktiveras via en fjärrmanövrering av kabelanslutningen spolknapp på armstöd. Inbyggt 9 volt batteri för spolning vid strömavbrott.

Kompatibel med Insats för rengöringstabletter, RSK 7926345.

Mått: 220 x 150 x 6 mm (LxBxH)

Programmerbara funktioner:

- Enkel- eller dubbelspolning
- Sensorns detekteringsområde
- Intervallspolning
- Aktiveringstid
- Förspolning
- Automatisk spolning (säkerhetsspolning)
- Ljusstyrka för display

Består av:

- Metallfront av rostfritt stål
- IR sensor
- Elektronisk spolanordning

Kan inte användas till WC-fixturer med höjd 820 och 750 mm.

RSK-nummer	Färg	Förp. 1
8000166	Vit matt	1
7722742	Svart matt	1
8000164	Polerat rostfritt stål	1
8000167	Borstat rostfritt stål	1

TECE Transformator 230/12V

Transformator för anslutning av TECESolid IR och TECElux Mini WC spolknapp.

Till varje transformator kan max. 1 st spolknapp anslutas. För montering i väggdosa med en diameter 60 mm och djup 63 mm. Elektrisk anslutningsspänning 230 V (100-240 V, 50-60 Hz), utgång 12 V DC. Kabellängd 5 m.



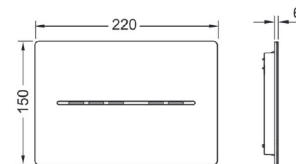
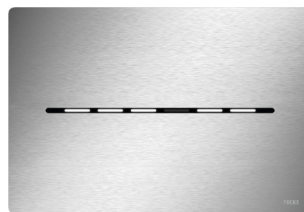
RSK-nummer	Förp. 1
8000168	1

TECESolid Stöldskydd IR

Dolt skruvlås för stöldskydd av TECESolid IR WC spolknapp.



RSK-nummer	Färg	Förp. 1
7722626	TECESolid IR tyverisikring	1



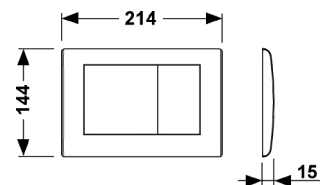
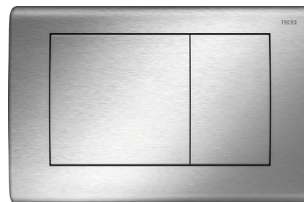
TECEplanus

TECEplanus WC spolknapp, dubbelspolning, metall

Spolknapp i rostfritt stål för TECEprofil Inbyggnadsfixtur.
För topp- eller frontaktivering.
Kan låsas med dolda skruvar.

Kompatibel med Insats för rengöringstabletter, RSK 7926345.

Mått: 214 x 144 x 15 mm (LxBxH)

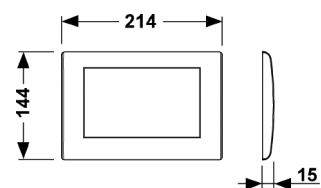


RSK-nummer	Färg	Förp. 1
7926115	Vit matt	1 UTGÅR
7926116	Vit blank	1 UTGÅR
7926117	Borstat rostfritt stål	1 UTGÅR
7926118	Polerat rostfritt stål	1 UTGÅR

TECEplanus WC spolknapp enkelspolning, metall

Spolknapp i rostfritt stål för TECEprofil Inbyggnadsfixtur.
För topp- eller frontaktivering.
Kan låsas med dolda skruvar.

Mått: 214 x 144 x 15 mm (LxBxH)



RSK-nummer	Färg	Förp. 1
7926119	Vit matt	1
7926120	Vit blank	1
7926121	Borstat rostfritt stål	1
7926122	Polerat rostfritt stål	1

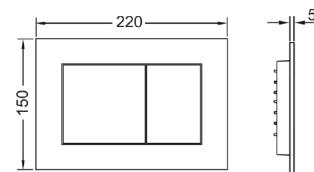
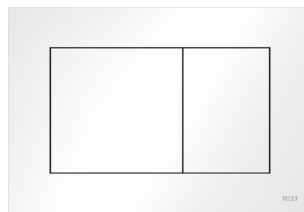
TECEnow WC spolknapp, plast

Spolknapp för TECEprofil Inbyggnadsfixtur.
För topp- eller frontaktivering.

Kan monteras helt plant med färdig vägg (ej Safetybag) med TECEprofil WC Installationsram, RSK 792610X tillsammans med TECE Distansram, RSK 800010X. Kompatibel med Insats för rengöringstabletter, RSK 7926345.

Mått: 220 x 150 x 5 mm (LxBxH)

Vid total väggkonstruktion < 15 mm används TECEnow Distansram.



RSK-nummer	Färg	Förp. 1
7926397	Vit blank	1
7722740	Vit matt	1
8000108	Vit antibakteriell	1
7926400	Svart blank	1
7926398	Blankförokromad	1
7926399	Mattförokromad	1

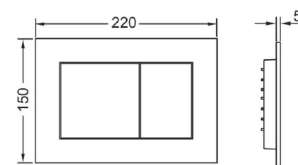
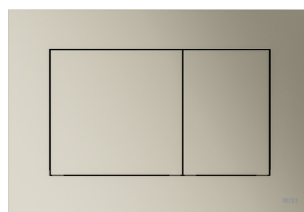
TECEnow Betjeningsplate - Metallic

Spolknapp för TECEprofil Inbyggnadsfixtur.
För topp- eller frontaktivering.

Kan monteras helt plant med färdig vägg (ej Safetybag) med TECEprofil WC Installationsram, RSK 792610X tillsammans med TECE Distansram, RSK 800010X. Kompatibel med Insats för rengöringstabletter, RSK 7926345.

Mått: 220 x 150 x 5 mm (LxBxH)

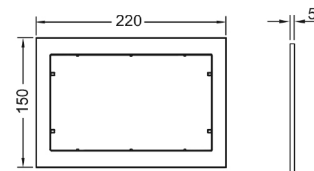
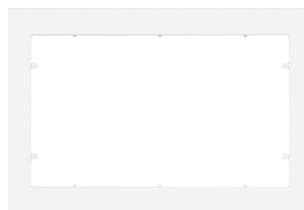
Vid total väggkonstruktion < 15 mm används TECEnow Distansram.



RSK-nummer	Färg	Förp. 1
8002105	Nickel	1 NYHET
8002106	Mässing	1 NYHET
8002107	Rödbrons	1 NYHET
8002108	Grafit	1 NYHET

TECE Distansram

Används tillsammans med TECEvelvet, TECEnow och TECEloop plast spolknappar som mellanliggande distans eller med Installationsram RSK 792610X för montering plant med färdig väggyta.



RSK-nummer	Färg	Förp. 1
7926401	Vit	1
7926404	Svart	1
7926402	Blankförokromad	1
7926403	Mattförokromad	1

TECEnow

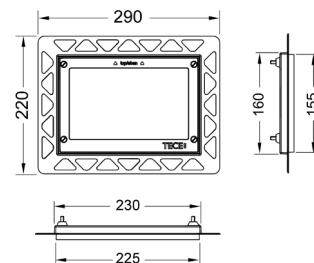
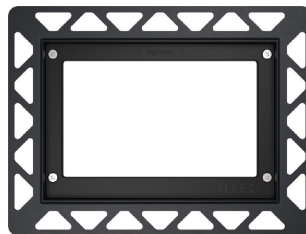
TECEprofil WC Installationsram

Installationsram för montering av TECElux Mini, TECEvelvet, TECEloop, TECEsquare glas eller TECEnow helt plant med väggyta. Installationsram ska monteras i samma moment som väggbeklädnad. För optimalt resultat rekommenderas vattenskarvning av keramiska plattor. Ramen är justerbar för kakel/natursten med tjocklek 5-18 mm.

Vid tjocklek 18-33 mm används TECEprofil Förlängningssats för installationsram, RSK 7722510.

Levereras komplett med verktyg för demontering av spolknappen.

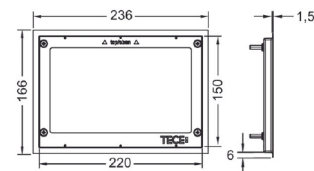
OBS! KAN EJ KOMBINERAS MED SAFETYBAG.



RSK-nummer	Färg	Förp. 1
7926106	Vit	1
7926107	Svart	1
7926109	Blankförokromad	1
8000068	Metall	1
7926108	Guld	1

TECEprofil Täckram

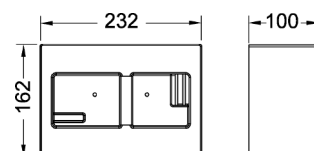
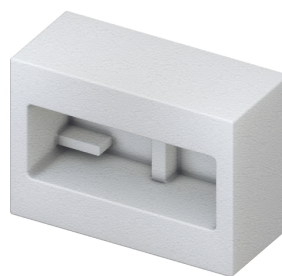
Täckram i kombination med installationsram för WC-spolknappar. För att täcka ojämna kakelkanter. Justerbart djup 5-18 mm (med förlängningssats 18-33 mm).



RSK-nummer	Färg	Förp. 1
7722511	Blankförokromad	1
7722512	Mattförokromad	1

TECEprofil Kakelmall stor

Används tillsammans med TECEprofil WC installationsram och väggbeklädnad.

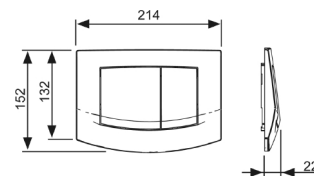
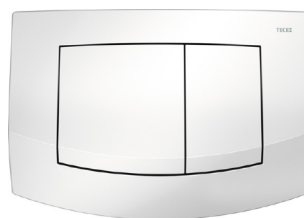


RSK-nummer	Färg	Förp. 1
7926174	Vit	1

TECEambia WC Spolknapp, dubbelspolning, plast

Spolknapp av plast för TECEprofil Inbyggnadsfixtur. För topp- eller frontaktivering.

Mått: 214 x 132 x 22 MM (LxBxH)



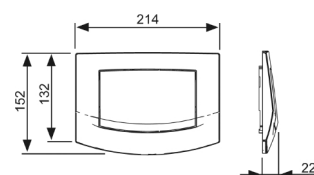
TECE Spolknappar

RSK-nummer	Färg	Förp. 1
7926000	Vit	1 UTGÅR
7926001	Vit antibakteriell	1 UTGÅR
7926003	Mattförokromad	1 UTGÅR
7926004	Blankförokromad	1 UTGÅR
7926005	Matt/Blankförokromad	1 UTGÅR
7926006	Blank/Mattförokromad	1 UTGÅR

TECEambia WC spolknapp, enkelspolning, plast

Spolknapp i plast för TECEprofil Inbyggnadsfixtur. För topp- eller frontaktivering.

Mått: 214 x 132 x 22 mm (LxBxH)



RSK-nummer	Färg	Förp. 1
7926007	Vit	1 UTGÅR
7926008	Vit antibakteriell	1 UTGÅR
7926011	Mattförokromad	1 UTGÅR
7926012	Blankförokromad	1 UTGÅR

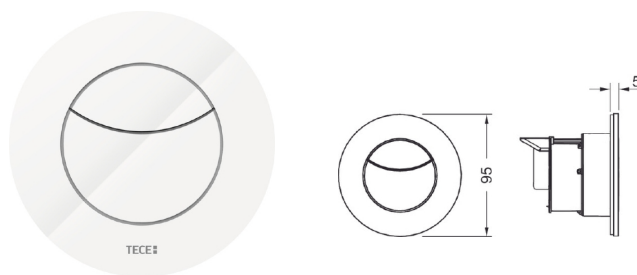
TECEflushpoint

TECEflushpoint WC spolknapp, rund, dubbelspolning, plast

TECEflushpoint pneumatisk spolknapp för dubbelspolning med rund platta. Används tillsammans med en manuell TECE spolknapp eller en TECE täckplåt. För användning i solid- och lättväggskonstruktion eller möbelinstallation.

Kompatibel med TECE Insats för rengöringstabletter, RSK 7926345.

Mått: 95 x 95 x 5 mm (LxBxH)



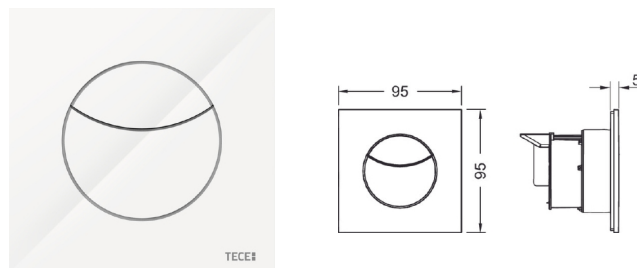
RSK-nummer	Färg	Förp. 1
7722810	Vit blank	1
7722811	Blankförokromad	1
7722812	Mattförokromad	1

TECEflushpoint WC spolknapp, kvadratisk, dubbelspolning, plast

TECEflushpoint pneumatisk spolknapp av plast för dubbelspolning med kvadratisk platta. Används tillsammans med en manuell TECE WC-spolknapp eller en TECE Täckplåt. För användning i solid- och lättväggskonstruktion eller möbelinstallation.

Kompatibel med TECE Insats för rengöringstabletter, RSK 7926345.

Mått: 95 x 95 x 5 mm (LxBxH)



Installeras max. 1,7 m från cistern.

- Beställs separat:
- TECEflushpoint pneumatisk spolmekanism

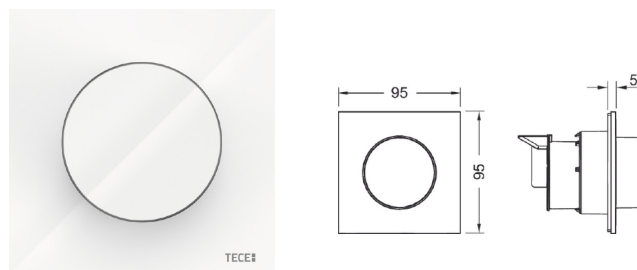
RSK-nummer	Färg	Förp. 1
7722807	Vit blank	1
7722808	Blankförokromad	1
7722809	Mattförokromad	1

TECEflushpoint WC spolknapp HWC, enkelspolning, vit

TECEflushpoint pneumatisk, utskjutande spolknapp för enkelspolning med rund platta. Används tillsammans med en manuell TECE spolknapp eller en TECE täckplåt. För användning i solid- och lättväggskonstruktion eller möbelinstallation.

Kompatibel med TECE Insats för rengöringstabletter, RSK 7926345.

Mått: 95 x 95 x 5 mm (LxBxH)

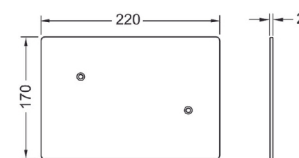
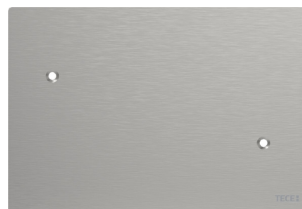


RSK-nummer	Färg	Förp. 1
7722813	Vit blank	1

TECEflushpoint Täckplåt, borstat rostfritt stål

Täckplatta utan spolfunktion. Kan användas tillsammans med pneumatisk spolning för att täcka serviceöppningen om manuell spolning inte ska användas. Passar alla TECE-cisterner. Fästes med bipackade "easy fit" skruvar.

Mått: 220 x 170 x 2 mm (LxBxH)



RSK-nummer	Färg	Förp. 1
7722814	Borstat rostfritt stål	1

TECEflushpoint pneumatisk spolmekanism

TECEflushpoint pneumatisk spolmekanism för Uni cisterner. Används tillsammans med TECE pneumatisk spolknapp. För användning i sten- och lättväggskonstruktion eller möbelinstallation. Installationsdjup: 75 mm

Beställs separat:
TECE Tomrörsfixering, RSK 7926222

Bestående av:

- Pneumatiskt spolmekanism
- Installationsdosa för infällt montage
- Pneumatisk slang, 2 m
- Tomrör, 2 m



RSK-nummer	Förp. 1
7722806	1

Tillbehör

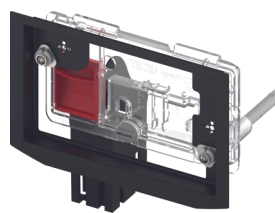
TECEprofil Insats för rengöringstablett

För användning av rengöringstabletter i TECE-cisterner. Passar till alla TECE WC-spolknappar med frontspolning och TECElux WC-moduler.

Enkel att eftermontera i TECEprofil Inbyggnadsfixturer.

Beställs separat:

- TECEprofil Rengöringstablett, RSK 8000043



RSK-nummer	Förp. 1
------------	---------

7926345	1
---------	---

TECEprofil Rengöringstablett

Rengöringstabletter för TECEprofil Insats för rengöringstablett. Ger en fräsch doft och färgar vattnet blått. 10 tabletter per förpackning.

RSK-nummer	Förp. 1
------------	---------

8000043	1
---------	---



TECEprofil Förlängningsats för installationsram

Används tillsammans med installationsram vid kakel/natursten tjocklek 18-33 mm.

RSK-nummer	Förp. 1
------------	---------

7722510	1
---------	---



TECEprofil Förlängningsats

För tjocka väggkonstruktioner. Förlänger spolknappens funktion och infästning med max 12 cm.

RSK-nummer	Förp. 1
------------	---------

7926231	1
---------	---



TECE Transformator 230/12V

Transformator för anslutning av TECEsolid IR och TECElux Mini WC spolknapp.

Till varje transformator kan max. 1 st spolknapp anslutas. För montering i väggdosa med en diameter 60 mm och djup 63 mm. Elektrisk anslutningsspänning 230 V (100-240 V, 50-60 Hz), utgång 12 V DC. Kabellängd 5 m.

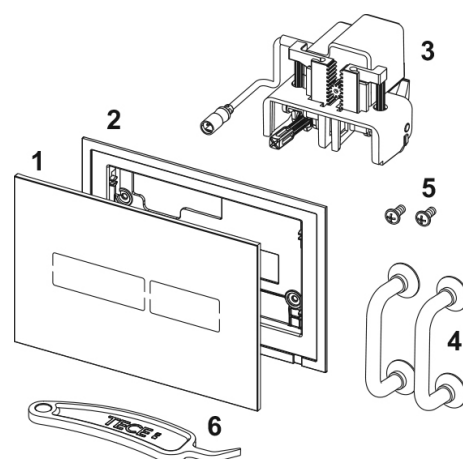


RSK-nummer	Förp. 1
------------	---------

8000168	1
---------	---

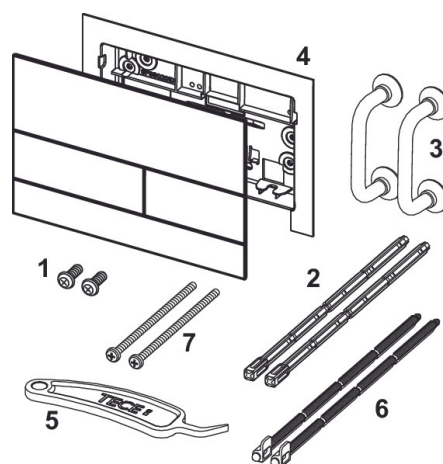
TECElux Mini WC spolknapp, glas

Pos	RSK	Benämning
1	9820369	TECElux Mini glasplatta vit
	9820370	TECElux Mini glasplatta svart
2	9820397	TECElux Mini monteringsram
3	7926256	TECEprofil Handtag med sugpropp
4	9820263	TECEprofil Skruv till monteringsram
5	9820390	TECEprofil Demonterings/programmeringsnyckel



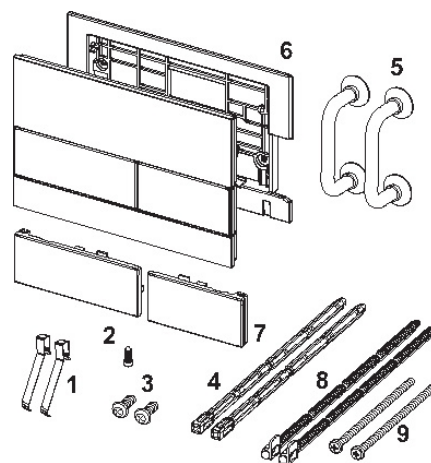
TECESquare WC spolknapp, metall

Pos	RSK	Benämning
1	9820263	TECEprofil Skruv till monteringsram
2	7926228	TECEprofil Spolstag till spolmekanism
3	7926256	TECEprofil Handtag med sugpropp
4	9820347	TECESquare II Monteringsram
5	9820390	TECEprofil Demonterings/programmeringsnyckel
6	9820498	TECEprofil "Easy fit" spolstag
7	9820497	TECEprofil "Easy fit" skruvsats



TECESquare WC spolknapp, glas

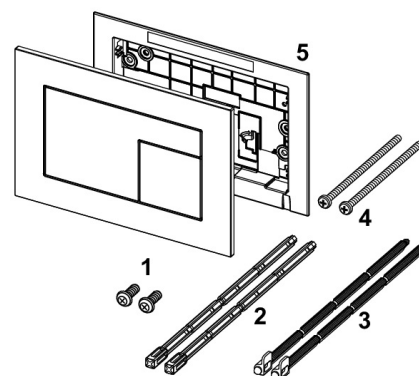
Pos	RSK	Benämning
1	7926229	TECEprofil Spolknappsfjäder
2	7926253	TECEprofil Säkerhetsskruv
3	9820263	TECEprofil Skruv till monteringsram
4	7926228	TECEprofil Spolstag till spolmekanism
5	7926256	TECEprofil Handtag med sugpropp
6	9820328	TECESquare Monteringsram
7	9820557	TECESquare II Tryckknapp vit
	9820559	TECESquare II Tryckknapp borstat stål
	9820558	TECESquare II Tryckknapp blank krom
	9820560	TECESquare II Tryckknapp svart
8	9820498	TECEprofil "Easy fit" spolstag
9	9820497	TECEprofil "Easy fit" skruvsats



Reservdelar

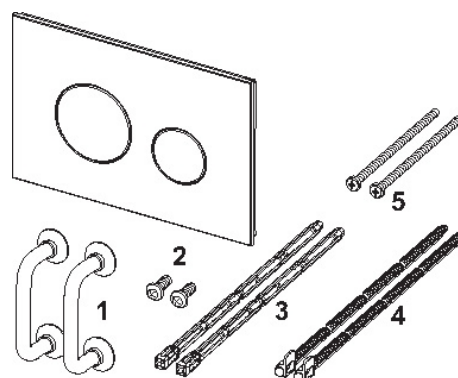
TECEvelvet WC spolknapp

Pos	RSK	Benämning
1	9820263	TECEprofil Skruv till monteringsram
2	7926228	TECEprofil Spolstag till spolmekanism
3	9820498	TECEprofil "Easy fit" spolstag
4	9820497	TECEprofil "Easy fit" skruvsats
5	9820346	TECEprofil Stödram



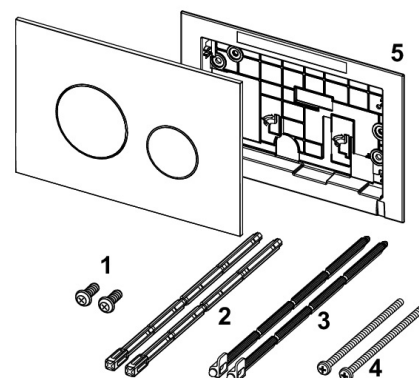
TECEloop WC spolknapp, glas

Pos	RSK	Benämning
1	7926256	TECEprofil Handtag med sugpropp
2	9820263	TECEprofil Skruv till monteringsram
3	7926228	TECEprofil Spolstag till spolmekanism
4	9820498	TECEprofil "Easy fit" spolstag
5	9820497	TECEprofil "Easy fit" skruvsats



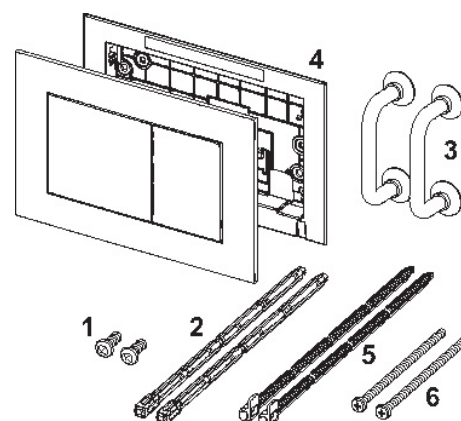
TECEloop WC spolknapp, plast

Pos	RSK	Benämning
1	9820263	TECEprofil Skruv till monteringsram
2	7926228	TECEprofil Spolstag till spolmekanism
3	9820498	TECEprofil "Easy fit" spolstag
4	9820497	TECEprofil "Easy fit" skruvsats
5	9820346	TECEprofil Stödram



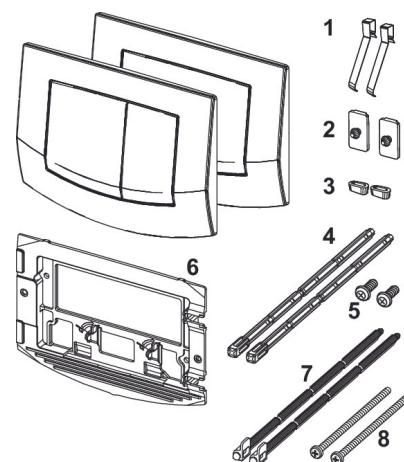
TECEnow WC spolknapp, plast

Pos	RSK	Benämning
1	9820263	TECEprofil Skruv till monteringsram
2	7926228	TECEprofil Spolstag till spolmekanism
3	7926256	TECEprofil Handtag med sugpropp
4	9820346	TECEprofil Stödram
5	9820498	TECEprofil "Easy fit" spolstag
6	9820497	TECEprofil "Easy fit" skruvsats



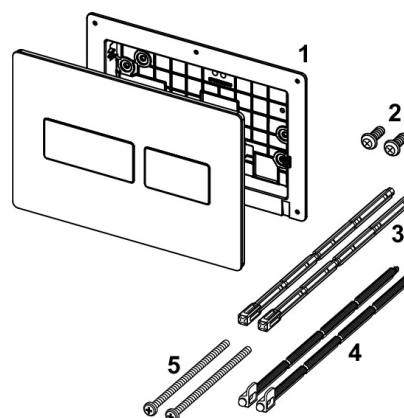
TECEambia WC Spolknapp, dubbelspolning, plast

Pos	RSK	Benämning
1	7926229	TECEprofil Spolknappsfjäder
2	7926252	TECEprofil Upphångningsgummi
3	7926230	TECEprofil Gummidämpare
4	7926228	TECEprofil Spolstag till spolmekanism
5	9820263	TECEprofil Skruv till monteringsram
6	9820326	TECEambia Stödram
7	9820498	TECEprofil "Easy fit" spolstag
8	9820497	TECEprofil "Easy fit" skruvsats



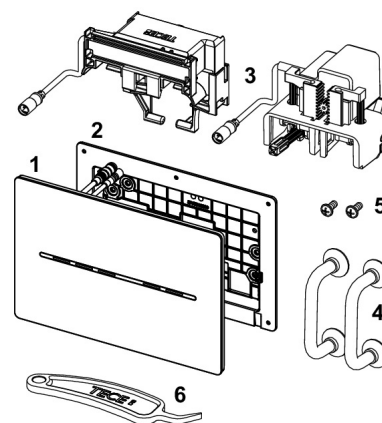
TECESolid WC spolknapp, metall

Pos	RSK	Benämning
1	9820426	TECESolid Fästram reservdel
2	9820263	TECEprofil Skruv till monteringsram
3	9820390	TECEprofil Demonterings/programmeringsnyckel
4	7926228	TECEprofil Spolstag till spolmekanism
5	9820498	TECEprofil "Easy fit" spolstag
6	9820497	TECEprofil "Easy fit" skruvsats



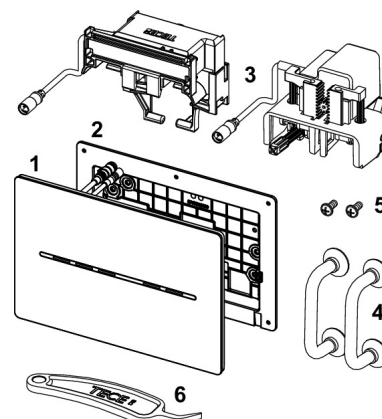
TECESolid IR WC spolknapp, 6V batteri

Pos	RSK	Benämning
1	9820480	TECESolid IR front 6V vit
	9820481	TECESolid IR front 6V vit matt
	9820478	TECESolid IR front 6V borstat stål
	9820479	TECESolid IR front 6V polerat stål
2	9820426	TECESolid Fästram reservdel
3	7926256	TECEprofil Handtag med sugpropp
4	9820263	TECEprofil Skruv till monteringsram
5	9820390	TECEprofil Demonterings/programmeringsnyckel



TECESolid IR WC spolknapp, 230/12V

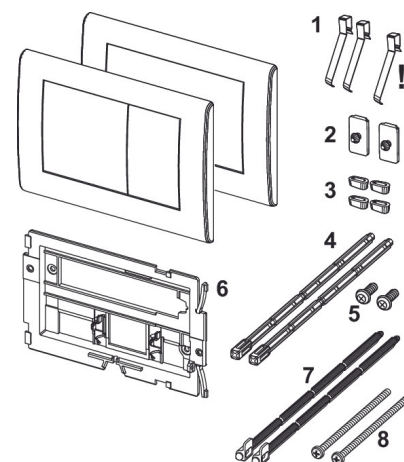
Pos	RSK	Benämning
1	9820476	TECESolid IR front, 12V vit blank
	9820477	TECESolid IR front, 12V vit matt
	9820474	TECESolid IR front, 12V borstat stål
	9820475	TECESolid IR front, 12V polerat stål
2	9820426	TECESolid Fästram reservdel
3	7926256	TECEprofil Handtag med sugpropp
4	9820263	TECEprofil Skruv till monteringsram
5	9820390	TECEprofil Demonterings/programmeringsnyckel



Reservdelar

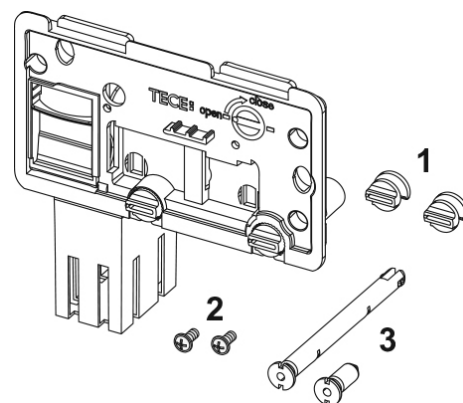
TECEplanus WC spolknapp, dubbelspolning, metall

Pos	RSK	Benämning
1	7926229	TECEprofil Spolknappsfjäder
2	7926252	TECEprofil Upphängningsgummi
3	7926230	TECEprofil Gummidämpare
4	7926228	TECEprofil Spolstag till spolmekanism
5	9820263	TECEprofil Skruv till monteringsram
6	9820327	TECEplanus Monteringsram
7	9820497	TECEprofil "Easy fit" skruvsats
8	9820498	TECEprofil "Easy fit" spolstag



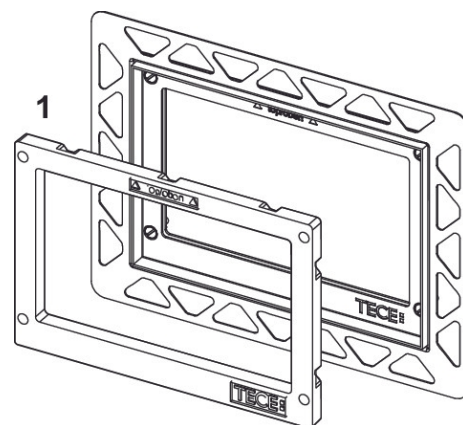
TECEprofil Insats för rengöringstablett

Pos	RSK	Benämning
1	9820191	TECEprofil Skruv till frontlock
2	9820263	TECEprofil Skruv till monteringsram
3	9820349	TECEprofil Justerstång till spolknapp. med insats fö



TECEprofil WC Installationsram

Pos	RSK	Benämning
1	9820196	TECEprofil Stödram för installationsram





Sanitetssystem

URINAL- SPOLKNAPPAR

PRODUKTKATALOG 2023/2024

	Sida
Urinalspolknappar	
TECEfilo Elektronisk	65
TECEsquare	69
TECEloop	71
TECEsolid	73
TECEplanus	74
TECEnow	77
TECEambia	78
Tillbehör	79
Reservdelar	80

TECEfilo IR sensorplatta, borstat rostfritt stål, AFP

Beröringsfri elektronisk sensorplatta av metall med antifinger skydd. Kan monteras plant med vägg med TECEfilo Urinal installationsram. Kompatibel med TECEfilo Ventilenhet 230/12V eller 7,2V. Skruvar döljs av sensorplatta. Min. arbetstryck 0,5 bar. Fungerar tillsammans med TECE urinal ventilhus U2.

Mått (B x H x D): 100 x 150 x 4 mm

Inställningar:

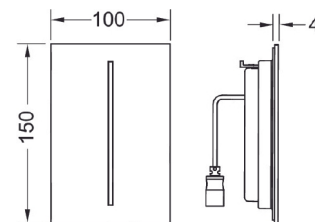
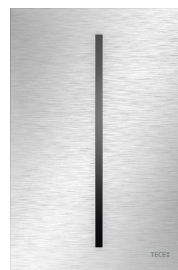
- Spoltid
- Vattenbesparande funktion
- Rengöringsläge
- Förspolning
- Justerbar hygienspolning

Består av:

- Tunn täckpanel med sensorfält och skruvfästning.
- Monteringsmaterial
- Programmeringsnyckel

Beställs separat:

- TECEprofil Filo Urinalfixtur med ventilhus U2, RSK 8100534
- TECEfilo Ventilenhet 230/12V eller 7,2V
- TECEfilo Urinal installationsram för montage plant med vägg

**RSK-nummer****Färg****Förp. 1**

8002122

Borstat rostfritt stål, AFP

1 NYHET

TECEfilo IR sensorplatta, glas

Beröringsfri elektronisk sensorplatta av glas. Kan monteras plant med vägg med TECEfilo Urinal installationsram. Kompatibel med TECEfilo Ventilenhet 230/12V eller 7,2V. Skruvar döljs av sensorplatta. Min. arbetstryck 0,5 bar. Fungerar tillsammans med TECE urinal ventilhus U2.

Mått (B x H x D): 100 x 150 x 7 mm

Inställningar:

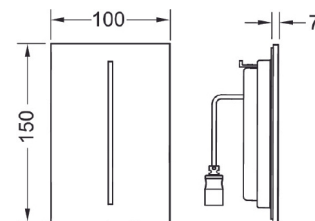
- Spoltid
- Vattenbesparande funktion
- Rengöringsläge
- Förspolning
- Justerbar hygienspolning

Består av:

- Tunn täckpanel med sensorfält och skruvfästning.
- Monteringsmaterial
- Programmeringsnyckel

Beställs separat:

- TECEprofil Filo Urinalfixtur med ventilhus U2, RSK 8100534
- TECEfilo Ventilenhet 230/12V eller 7,2V
- TECEfilo Urinal installationsram för montage plant med vägg

**RSK-nummer****Färg****Förp. 1**

8002123

Vit

1 NYHET

8002124

Svart

1 NYHET

TECEfilo Elektronisk

TECEfilo IR sensorplatta, plast

Beröringsfri elektronisk sensorplatta av plast. Kan monteras plant med vägg med TECEfilo Urinal installationsram. Kompatibel med TECEfilo Ventilenhet 230/12V eller 7,2V. Skruvar döljs av sensorplatta. Min. arbetstryck 0,5 bar. Fungerar tillsammans med TECE urinal ventilhus U2.

Mått (B x H x D): 100 x 150 x 5 mm

Inställningar:

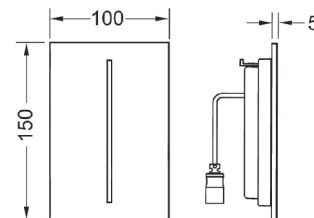
- Spoltid
- Vattenbesparande funktion
- Rengöringsläge
- Förspolning
- Justerbar hygienspolning

Består av:

- Tunn täckpanel med sensorfält och skruvfästning.
- Monteringsmaterial
- Programmeringsnyckel

Beställs separat:

- TECEprofil Filo Urinalfixtur med ventilhus U2, RSK 8100534
- TECEfilo Ventilenhet 230/12V eller 7,2V
- TECEfilo Urinal installationsram för montage plant med vägg



RSK-nummer	Färg	Förp. 1
8002125	Vit	1 NYHET
8002126	Förkromad	1 NYHET

TECEfilo-Velvet IR sensorplatta

Beröringsfri elektronisk sensorplatta med FENIX yta (FENIX® av Arpa Industriale). Kan monteras plant med vägg med TECEfilo Urinal installationsram. Kompatibel med TECEfilo Ventilenhet 230/12V eller 7,2V. Skruvar döljs av sensorplatta. Min. arbetstryck 0,5 bar. Fungerar tillsammans med TECE urinal ventilhus U2.

Mått (B x H x D): 100 x 150 x 5 mm

Inställningar:

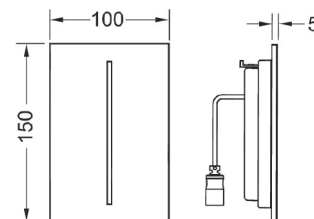
- Spoltid
- Vattenbesparande funktion
- Rengöringsläge
- Förspolning
- Justerbar hygienspolning

Består av:

- Tunn täckpanel med sensorfält och skruvfästning.
- Monteringsmaterial
- Programmeringsnyckel

Beställs separat:

- TECEprofil Filo Urinalfixtur med ventilhus U2, RSK 8100534
- TECEfilo Ventilenhet 230/12V eller 7,2V
- TECEfilo Urinal installationsram för montage plant med vägg



RSK-nummer	Färg	Förp. 1
8002133	Vit / Bianco Kos	1 NYHET
8002136	Svart / Nero Ingo	1 NYHET
8002134	Beige-brun / Castoro Ottawa	1 NYHET
8002137	Greige / Beige Arizona	1 NYHET
8002135	Antracit / Londra	1 NYHET
8002138	Ljusgrå / Grigio Efeso	1 NYHET

TECEfilo-Solid IR sensorplatta, metall

Beröringsfri elektronisk sensorplatta av metall.
Kan monteras plant med vägg med TECEfilo Urinal installationsram.
Kompatibel med TECEfilo Ventilenhet 230/12V eller 7,2V.
Skruvar döljs av sensorplatta.
Min. arbetstryck 0,5 bar.
Fungerar tillsammans med TECE urinal ventilhus U2.

Mått (B x H x D): 100 x 150 x 5 mm

Inställningar:

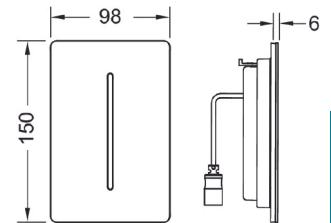
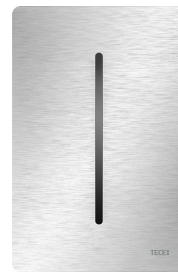
- Spoltid
- Vattenbesparande funktion
- Rengöringsläge
- Förspolning
- Justerbar hygienspolning

Består av:

- Tunn täckpanel med sensorfält och skruvfästning.
- Monteringsmaterial
- Programmeringsnyckel

Beställs separat:

- TECEprofil Filo Urinalfixtur med ventilhus U2, RSK 8100534
- TECEfilo Ventilenhet 230/12V eller 7,2V
- TECEfilo Urinal installationsram för montage plant med vägg



RSK-nummer	Färg	Förp. 1
8002127	Vit blank	1 NYHET
8002128	Vit matt	1 NYHET
8002132	Svart matt	1 NYHET
8002129	Borstat rostfritt stål	1 NYHET
8002130	Borstat rostfritt stål, AFP	1 NYHET
8002131	Förkromad	1 NYHET

TECEfilo Ventilenhet 230/12V

Magnetventil med smutsfilter för TECE urinal spolventil U2.
Transformator följer med TECEfilo Urinalfixtur.
För samtliga TECEfilo IR sensorplattor
Min. arbetstryck 0,5 bar

Består av:

- Magnetventil med smutsfilter

Beställs separat:

- TECEprofil Filo Urinalfixtur med ventilhus U2, RSK 8100534
- TECEfilo IR sensorplatta



RSK-nummer	Förp. 1
7988027	1 NYHET

TECEfilo Elektronisk

TECEfilo Ventilenhet 7,2 V batteridrift

Magnetventil med smutsfilter för TECE urinal spolventil U2.
För samtliga TECEfilo IR sensorplattor
Min. arbetstryck 0,5 bar

Består av:

- Magnetventil med smutsfilter
- Batterihållare
- Batteri 7,2 V (2 x R6 - AA (3,6V))



Beställs separat:

- TECEprofil Filo Urinalfixtur med ventilhus U2, RSK 8100534
- TECEfilo IR sensorplatta

RSK-nummer

7988026

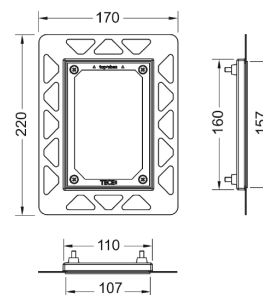
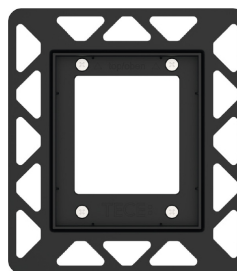
Förp. 1

1 NYHET

TECEfilo Urinal installationsram

Installationsram för montering helt plant med färdig väggyta.
Avsedd för TECEfilo urinal spolknapp.
Installationsram ska monteras i samma moment som väggbeklädnad.
Ramen är justerbar för kakel/natursten med tjocklek 5-18 mm.
Vid tjocklek 18-33 mm används TECEprofil Förlängningssats för installationsram.

För optimalt resultat rekommenderas vattenskäring av keramiska plattor.



Beställs separat:

- TECEprofil Förlängningssats för installationsram, RSK 7722510

RSK-nummer

7722496

Färg

Vit

Förp. 1

1

7722497

Svart

1

7722495

Förkromad

1

TECESquare Urinalspolknapp, metall

Spolknapp av metall till TECEprofil Urinalfixtur med ventilhus U1.
Min. arbetstryck 0,5 bar.
Spolventil kapacitet: 1,5 och 4 (EN12541).

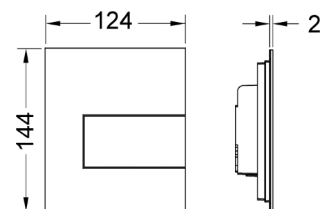
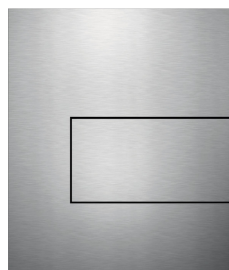
Mått (B x H x D): 124 x 144 x 2 mm

Består av:

- Spolventil U1
- Tunn spolknapp, 2 mm
- Spolmekanism och monteringsmaterial

Beställs separat:

- TECEprofil Urinalfixtur Universal U1, RSK 7926162



RSK-nummer	Färg	Förp. 1
7926095	Vit	1
7722745	Vit matt	1
7722744	Svart matt	1
7926094	Blankpolerat stål	1
7926093	Borstat rostfritt stål, anti-fing	1

TECESquare Urinalspolknapp, glas

Spolknapp av glas till TECEprofil Urinalfixtur med ventilhus U1.
Min. arbetstryck 0,5 bar.
Spolventil kapacitet: 1,5 och 4 (EN12541).
Justerbar spolmängd: 1, 2 och 4 liter.

Mått (B x H x D): 124 x 144 x 11 mm

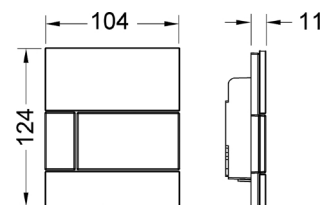
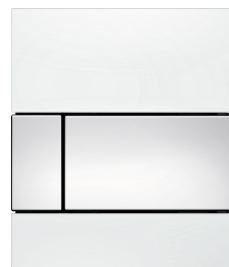
Kan monteras helt plant med färdig vägg med TECE Installationsram urinal, RSK 792611X.

Består av:

- Spolventil U 1
- Glasplatta, 11 mm
- Spolmekanism och monteringsmaterial
-

Beställs separat:

- TECEprofil Urinalfixtur Universal U1, RSK 7926162



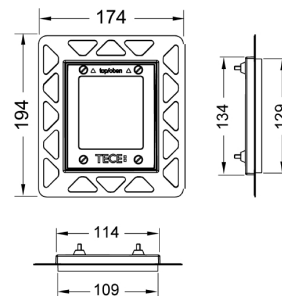
RSK-nummer	Färg	Förp. 1
7926096	Vit/Vit	1
7926097	Vit/Mattförokromad	1
7926098	Vit/Blankförokromad	1
7926105	Svart/Svart	1
7926103	Svart/Blankförokromad	1
7926102	Svart/Mattförokromad	1
7926104	Svart/Guld	1
7926099	Grön/Vit	1
7926100	Grön/Mattförokromad	1
7926101	Grön/Blankförokromad	1

TECEsquare

TECE Installationsram urinal

Installationsram för montering av urinalspolknappar helt plant med färdig väggyta. Avsedd för TECEloop glas, TECEnow och TECEsquare glas.

Installationsram ska monteras i samma moment som väggbeklädnad. Ramen är justerbar för kakel/natursten med tjocklek 5-18 mm, med förlängningssats upp till 33 mm. Vid tjocklek 18-33 mm används TECEprofil Förlängningssats för installationsram, RSK 7722510.



RSK-nummer	Färg	Förp. 1
7926111	Vit	1
7926112	Svart	1
7926114	Guld	1
7926113	Blankförokromad	1

TECEloop Urinalspolknapp, glas

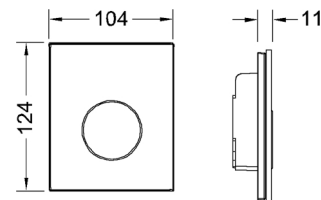
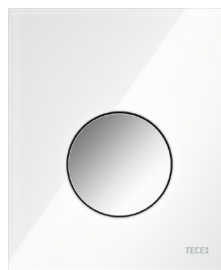
Spolknapp till TECEprofil Urinalfixtur Universal, RSK 7926162, med spolventil U 1.
 Min. arbetstryck 0,5 bar.
 Spolventil kapacitet: 1,5 och 4 (EN12541).
 Justerbar spolmängd: 1, 2 och 4 liter.

Kan monteras helt plant med färdig vägg med TECE Installationsram urinal, RSK 792611X

Mått (B x H x D): 104 x 124 x 11 mm

Består av:

- Spolventil U 1
- Glasplatta, 11 mm
- Spolmekanism och monteringsmaterial



RSK-nummer	Färg	Förp. 1
7926068	Vit/Vit	1
7926069	Vit/Mattförokromad	1
7926070	Vit/Blankförokromad	1
7926075	Svart/Vit	1
7926076	Svart/Mattförokromad	1
7926077	Svart/Blankförokromad	1
7926078	Svart/Svart	1
7926079	Svart/Guld	1

TECEloop Urinalspolknapp, plast

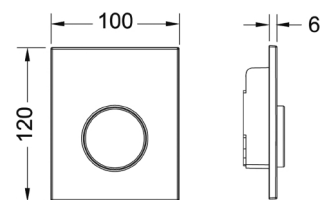
Spolknapp till TECEprofil Urinalfixtur Universal, RSK 7926162, med spolventil U 1.
 Min. arbetstryck 0,5 bar.
 Spolventil kapacitet: 1,5 och 4 (EN12541).
 Justerbar spolmängd: 1, 2 och 4 liter.

Kan monteras helt plant med färdig vägg med TECE Installationsram urinal, RSK 792611X

Mått (B x H x D): 100 x 120 x 6 mm

Består av:

- Spolventil U 1
- Plastplatta, 6 mm
- Spolmekanism och monteringsmaterial



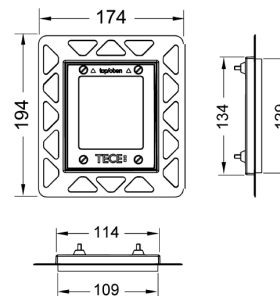
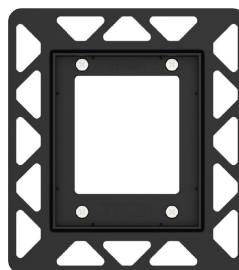
RSK-nummer	Färg	Förp. 1
7926062	Vit	1
7926064	Vit/Blankförokromad	1
7926066	Mattförokromad	1
7926067	Blankförokromad	1

TECEloop

TECE Installationsram urinal

Installationsram för montering av urinalspolknappar helt plant med färdig väggyta. Avsedd för TECEloop glas, TECEnow och TECESquare glas.

Installationsram ska monteras i samma moment som väggbeklädnad. Ramen är justerbar för kakel/natursten med tjocklek 5-18 mm, med förlängningssats upp till 33 mm. Vid tjocklek 18-33 mm används TECEprofil Förlängningssats för installationsram, RSK 7722510.



RSK-nummer	Färg	Förp. 1
7926111	Vit	1
7926112	Svart	1
7926114	Guld	1
7926113	Blankförokromad	1

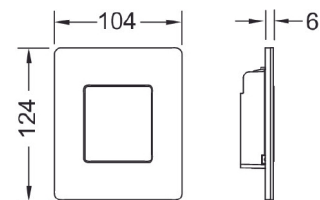
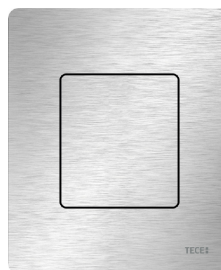
TECESolid Urinalspolknapp, metall

Spolknapp till TECE Spolventil U 1.
 Min. arbetstryck 0,5 bar.
 Spolventil kapacitet: 1,5 och 4 (EN12541).
 Justerbar spolmängd: 1, 2 och 4 liter.

Mått (B x H x D): 104 x 124 x 6 mm

Består av:

- Spolventil U 1
- Lågbyggande spolplatta av metall, 6 mm
- Spolmekanism och monteringsmaterial



RSK-nummer	Färg	Förp. 1
7722546	Vit blank	1
7722547	Vit matt	1
7722743	Svart matt	1
7722548	Borstat rostfritt stål	1
7722549	Borstat rostfritt stål, antibakt	1
7722550	Blankförokromat rostfritt stål	1

TECESolid Stöldskyddsset

Skruvar för dold låsning av spolknapp.



RSK-nummer	Förp. 1
7722535	1

TECEplanus

TECEplanus Urinalspolknapp, metall

Spolknapp till TECEprofil Urinalfixtur Universal, RSK 7926162, med spolventil U 1.

Min. arbetstryck 0,5 bar.

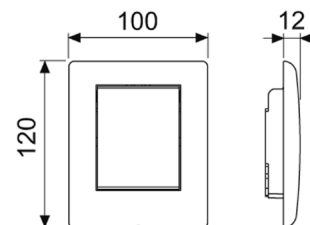
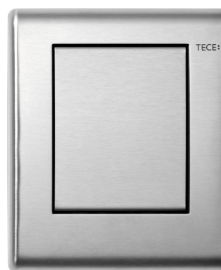
Spolventil kapacitet: 1,5 och 4 (EN12541).

Justerbar spolmängd: 1, 2 och 4 liter.

Mått (B x H x D): 100 x 120 x 12 mm

Består av:

- Spolventil U 1
- Metallplatta med skruvar
- Spolmekanism och monteringsmaterial



RSK-nummer	Färg	Förp. 1
7926123	Vit matt	1
7926124	Vit blank	1
7926125	Borstat rostfritt stål	1
7926126	Polerat rostfritt stål	1

TECEplanus Urinalspolknapp IR, 6 V batteri, metall

Spolknapp till TECEprofil Urinalfixtur Universal, RSK 7926162, med spolventil U 1.

Min. arbetstryck 0,5 bar.

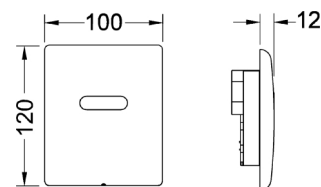
Mått (B x H x D): 100 x 120 x 12 mm

Bestående av:

- Magnetventil med smutsfilter
- Batteri 6 V (2CR5)
- Metallplatta med sensor fält och låsskruvar
- Programmeringsnyckel

Inställningsmöjligheter:

- Spoltid
- Vattensparande pausfunktion
- Rengöringsläge
- Förspolning
- Hygienspolning



RSK-nummer	Färg	Förp. 1
7926137	Vit matt	1 UTGÅR
7926140	Vit blank	1 UTGÅR
7926138	Borstat rostfritt stål	1 UTGÅR
7926139	Polerat rostfritt stål	1 UTGÅR

TECEplanus Urinalspolknapp IR, 230/12 V, metall

Spolknapp till TECEprofil Urinalfixtur Universal, RSK 7926162, med spolventil U 1.
Min. arbetstryck 0,5 bar.

Mått (B x H x D): 100 x 120 x 12 mm

Bestående av:

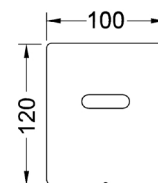
- Magnetventil med smutsfilter
- Metallplatta med sensor fält och låsskruvar
- Programmeringsnyckel

Inställningsmöjligheter:

- Spoltid
- Vattensparande pausfunktion
- Rengöringsläge
- Förspolning
- Hygienspolning

Beställs separat:

- TECEplanus Transformator 230/12 V, RSK 792 61 45
- TECEplanus Elkabel, RSK 792 61 46



RSK-nummer	Färg	Förp. 1
7926141	Vit matt	1 UTGÅR
7926144	Vit blank	1 UTGÅR
7926142	Borstat rostfritt stål	1 UTGÅR
7926143	Polerat rostfritt stål	1 UTGÅR

TECEplanus Transformator 230/12V

Transformator för TECEplanus IR spolknapp för WC och urinal.
Kan anslutas till 1 st WC- eller 5 st urinalspolknappar.
Anpassad för standard eldosa Ø60 mm.



RSK-nummer	Förp. 1
7926145	1

TECEplanus Elkabel 12V

Elkabel för TECEplanus IR spolknapp för WC och urinal.
Längd 10 m.



RSK-nummer	Förp. 1
7926146	1

TECEplanus

TECEplanus Batteri 6V

Batteri för TECEplanus IR spolknapp för WC och urinal.
Batteri: 2CR5, 6V.



RSK-nummer

Förp. 1

7926148

1

TECEnow Urinalspolknapp, plast

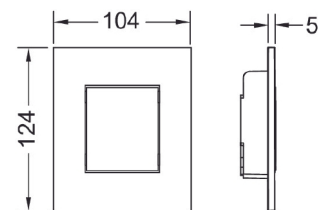
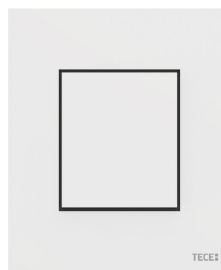
Spolknapp till TECEprofil Urinalfixtur Universal, RSK 7926162, med spolventil U1.
 Min. arbetstryck 0,5 bar.
 Spolventil kapacitet: 1,5 och 4 (EN12541).
 Justerbar spolmängd: 1, 2 och 4 liter.

Kan monteras helt plant med färdig vägg med TECE Installationsram urinal, RSK 792611X

Mått (B x H x D): 104 x 124 x 5 mm

Består av:

- Spolventil U 1
- Plastplatta, 5 mm
- Spolmekanism och monteringsmaterial

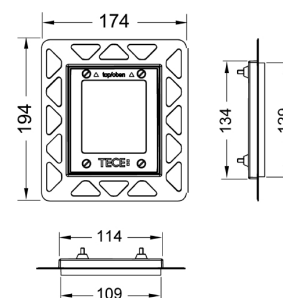
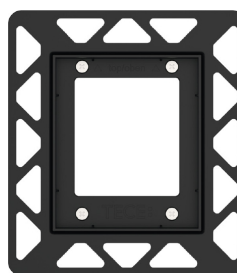


RSK-nummer	Färg	Förp. 1
8000093	Vit	1
8000094	Vit antibakteriell	1
7722747	Vit matt	1
8000109	Svart	1
7722746	Svart matt	1
8000095	Blankförokromad	1
8000110	Mattförokromad	1

TECE Installationsram urinal

Installationsram för montering av urinalspolknappar helt plant med färdig väggyta. Avsedd för TECEloop glas, TECEnow och TECESquare glas.

Installationsram ska monteras i samma moment som väggbeklädnad. Ramen är justerbar för kakel/natursten med tjocklek 5-18 mm, med förlängningssats upp till 33 mm. Vid tjocklek 18-33 mm används TECEprofil Förlängningssats för installationsram, RSK 7722510.



RSK-nummer	Färg	Förp. 1
7926111	Vit	1
7926112	Svart	1
7926114	Guld	1
7926113	Blankförokromad	1

TECEambia

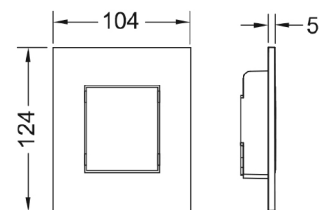
TECEambia Urinalspolknapp, plast

Spolknapp till TECEprofil Urinalfixtur Universal, RSK 7926162, med spolventil U 1.
Min. arbetstryck 0,5 bar.
Spolventil kapacitet: 1,5 och 4 (EN12541).
Justerbar spolmängd: 1, 2 och 4 liter.

Mått (B x H x D): 100 x 120 x 15 mm

Består av:

- Spolventil U 1
- Plastplatta, 12 mm
- Spolmekanism och monteringsmaterial



RSK-nummer	Färg	Förp. 1
7926013	Vit	1
7926014	Vit antibakteriell	1
7926016	Blankförokromad	1

TECEprofil Förlängningsset till urinalspolknapp

För tjocka väggkonstruktioner.
Förlänger spolknappens funktion och infästning med max 13 cm.
För spolventil U 1.



RSK-nummer	Förp. 1
------------	---------

7722534	1
---------	---

TECEprofil Förlängningssats för installationsram

Används tillsammans med installationsram vid kakel/natursten tjocklek 18-33 mm.



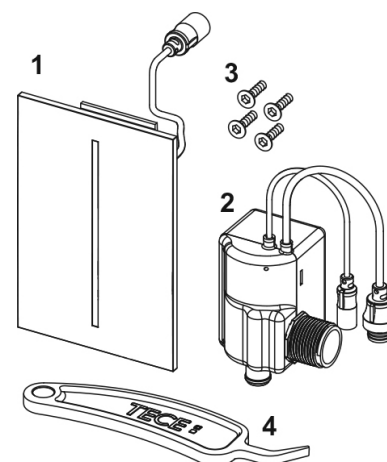
RSK-nummer	Förp. 1
------------	---------

7722510	1
---------	---

Reservdelar

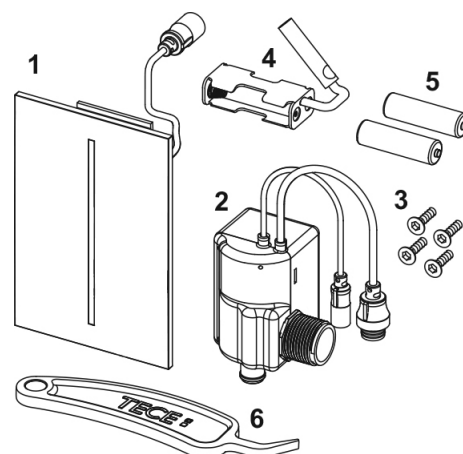
TECEfilo Urinalspolknapp IR, 230 V, glas

Pos	RSK	Benämning
1	9820538	TECEfilo Täckplatta borstat rostfritt stål
2	9820533	TECEfilo Magnetventil 230 V
3	9820554	TECEfilo Skruvsats
4	9820390	TECEprofil Demonterings/programmeringsnyckel



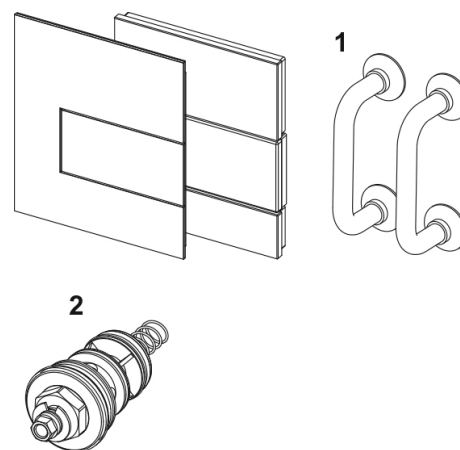
TECEfilo Urinalspolknapp IR, 7,2 V batteri, glas

Pos	RSK	Benämning
1	9820538	TECEfilo Täckplatta borstat rostfritt stål
2	9820540	TECEprofil Magnetventil 7.2V-batteri
3	9820554	TECEfilo Skruvsats
4	9820546	TECEfilo Batterihållare
5	9820545	TECEfilo Batteri Li-SOCL, 3,6 V
6	9820390	TECEprofil Demonterings/programmeringsnyckel



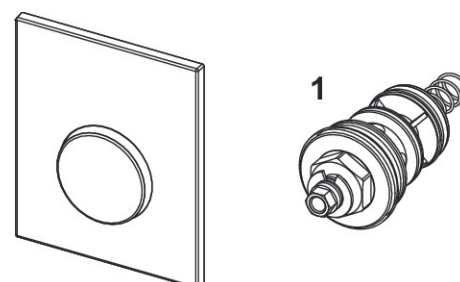
TECEsquare Urinalspolknapp, metall

Pos	RSK	Benämning
1	7926256	TECEprofil Handtag med sugpropp
2	8000105	TECEprofil Inloppsventil U1 urinal



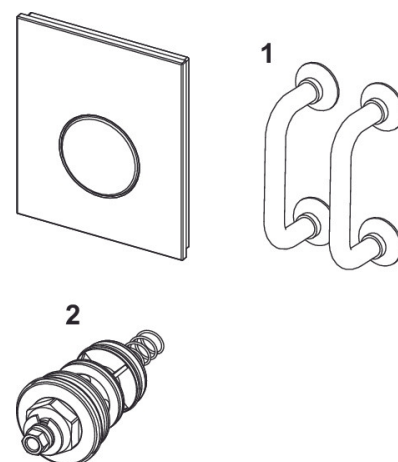
TECEloop Urinalspolknapp, plast

Pos	RSK	Benämning
1	8000105	TECEprofil Inloppsventil U1 urinal



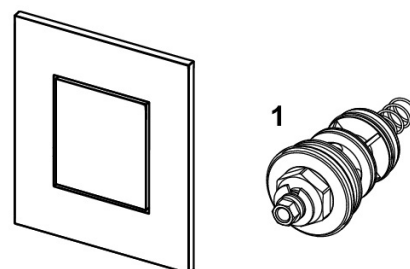
TECEloop Urinalspolknapp, glas

Pos	RSK	Benämning
1	7926256	TECEprofil Handtag med sugpropp
2	8000105	TECEprofil Inloppsventil U1 urinal



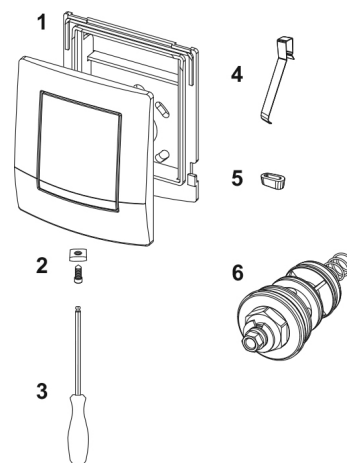
TECEnow Urinalspolknapp, plast

Pos	RSK	Benämning
1	8000105	TECEprofil Inloppsventil U1 urinal



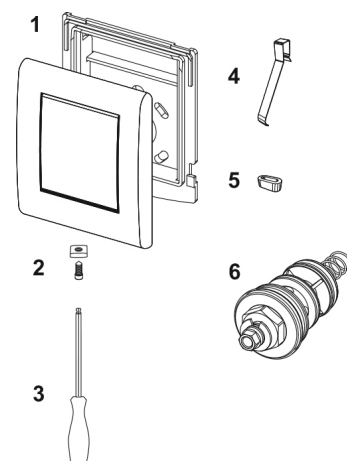
TECEambia Urinalspolknapp, plast

Pos	RSK	Benämning
1	9820081	TECEambia Urinal Täckplatta vit
	9820129	TECEambia Urinal Täckplatta vit antibakteriell
2	9820081	TECEambia Urinal Täckplatta vit
3	9820097	TECEprofil Urinal Fästskruv
4	9820091	TECEprofil Hexagonnyckel
5	7926229	TECEprofil Spolknapps fjäder
6	7926230	TECEprofil Gummidämpare
7	8000105	TECEprofil Inloppsventil U1 urinal



TECEplanus Urinalspolknapp, metall

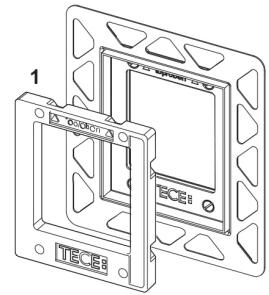
Pos	RSK	Benämning
1	9820084	TECEplanus Urinal Täckplatta blank stål
	9820082	TECEplanus Urinal Täckplatta vit matt
	9820083	TECEplanus Urinal Täckplatta borstad stål
2	9820097	TECEprofil Urinal Fästskruv
3	9820091	TECEprofil Hexagonnyckel
4	7926229	TECEprofil Spolknapps fjäder
5	7926230	TECEprofil Gummidämpare
6	8000105	TECEprofil Inloppsventil U1 urinal



Reservdelar

TECE Installationsram urinal

Pos	RSK	Benämning
1	9820197	TECEprofil Stödram för inbyggd installation



TECE Spolknappor



Sanitetssystem

TECEprofil INSTALLATIONS- SYSTEM

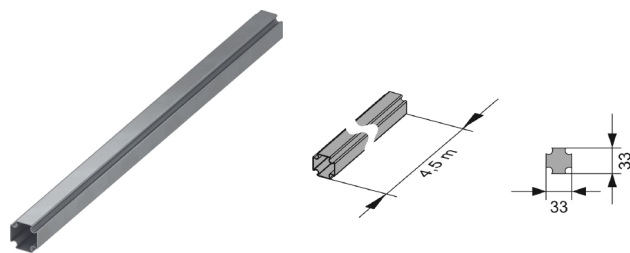
PRODUKTKATALOG 2023/2024

TECEprofil Installationssystem

TECEprofil Fyrkantsprofil 4,5m

Profilrör för att montera en ramkonstruktion för TECEprofil komponenter.
Valsat stål, svetsat och galvaniserat.

Mått: 4500 x 33 x 33 mm (LxBxH)

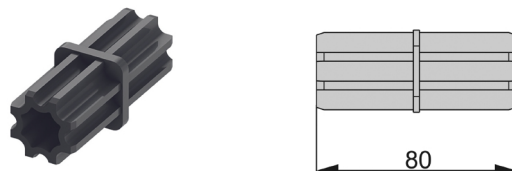


RSK-nummer	Förp. 1
------------	---------

7807251	1
---------	---

TECEprofil Förbindning

För sammankoppling av 2 st profiler.
Trycks in i fyrkantsprofilens kortsida.



RSK-nummer	Förp. 1
------------	---------

7807265	1
---------	---

TECEprofil Panelskruv

För att montera väggskivor på TECEprofil Profilrör.
Material, stål

Dimension 3,5 x 35 mm (bit PH2).



RSK-nummer	Förp. 1
------------	---------

9200002	100
---------	-----

TECEprofil Skruv

Självborrande Philips skruv för infästningar mot TECEprofil Profilrör.

Dimension 4.2 x 13 mm.

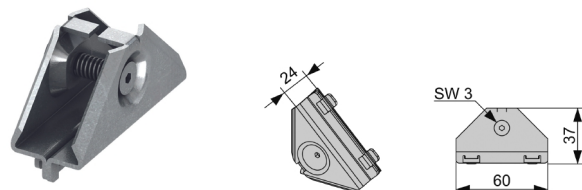


RSK-nummer	Förp. 1
------------	---------

9018007	100
---------	-----

TECEprofil Hörfäste

Hörfäste för en solid, vinkelrät anslutning av TECEprofil Profilrör.
Förmonterat fäste tillverkad av galvaniserat stål.
M 5 skruv (SW 3) och tryckfjäder.



RSK-nummer	Förp. 1
------------	---------

7807252	1
---------	---

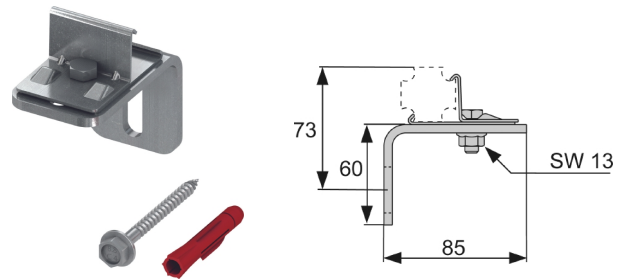
TECEprofil Vinkelfäste

Vinkelfäste för väggmontage av fyrkantsprofil.

Beställs separat:

- Ljudisoleringsplatta RSK 7807256

RSK-nummer	Förp. 1
7807253	1



TECEprofil Dubbelt vinkelfäste

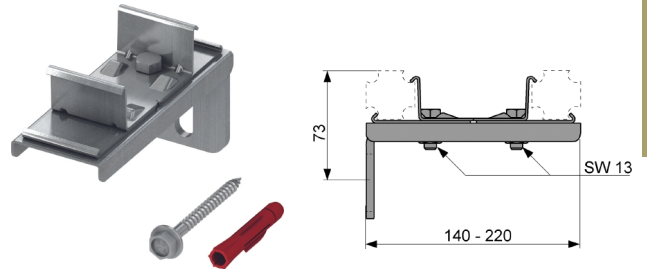
Vinkelfäste för väggmontage av 2 st parallela TECEprofil Profilrör. Förmonterat fäste tillverkad av galvaniserat stål samt skruv och nylonplugg.

För konstruktionsdjup på 140-220 mm.

Beställs separat:

- Ljudisoleringsplatta RSK 7807256

RSK-nummer	Förp. 1
7807254	1



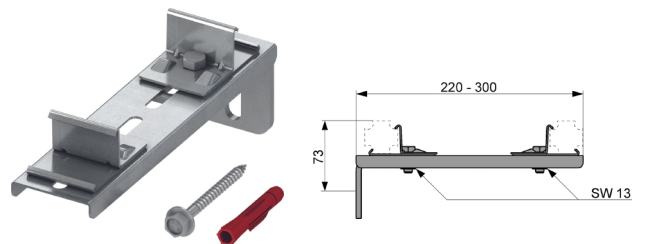
TECEprofil Dubbelt vinkelfäste, extra långt

För installation av 2 st parallela fyrkantsprofiler. Installationsdjup 220-300 mm.

Beställs separat:

- Ljudisoleringsplatta RSK 7807256

RSK-nummer	Förp. 1
7807255	1



TECEprofil Universal väggfäste

Universalt väggfäste fastsättning av TECEprofil Profilrör i valfri vinkel. Galvaniserat stål samt skruv och nylonplugg medlevereras.

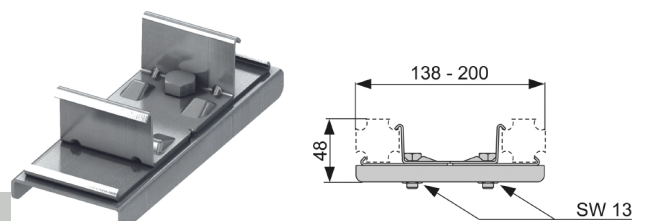
RSK-nummer	Förp. 1
7807260	1



TECEprofil Profilfäste

För fixering av 2 st TECEprofil Profilrör i valfri vinkel. Förmonterat fäste tillverkad av galvaniserat stål

RSK-nummer	Förp. 1
7807261	1



TECEprofil Installationssystem

TECEprofil Ljudisoleringsplatta för vinkelfäste

TECEprofil Ljudisoleringsplatta för vinkelväggfästen.
För att avisolera väggfästen från väggkonstruktion.

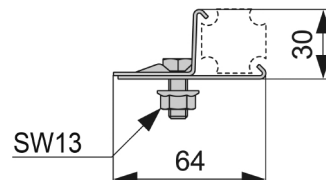
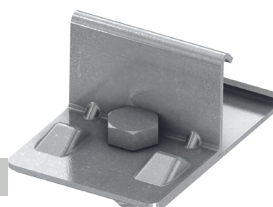
RSK-nummer	Förp. 1
7807256	1



TECEprofil Multiclips M8

För festsättning av valfri enhet till TECEprofil Profilrör.

RSK-nummer	Förp. 1
7807262	1



TECEprofil Bultclips M10

För att fästa gängstång till TECEprofil Profilrör.
Förmonterad enhet tillverkad av galvaniserat stål.

M8 - RSK 7807263
M10 - RSK 7807264

RSK-nummer	Förp. 1
7807263	1
7807264	1



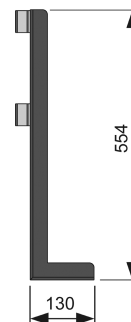
TECEprofil Profilben för fristående konstruktion

För stabilisering av fristående TECEprofil ramkonstruktion.

Består av:

- Profilben
- Skruv och nylonplugg för golvmontage
- Infästningsmaterial till TECEprofil Profilrör.

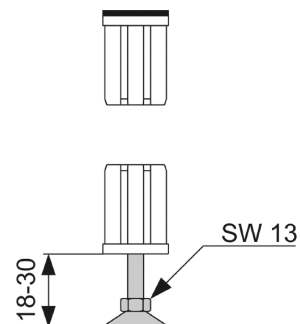
RSK-nummer	Förp. 1
7807266	1



TECEprofil Profilfot, 18-30 mm

Höjdjusterbar profilfot med gummiförsett avslut mot golvkonstruktion
TECEprofil Profilrör.
Foten är tillverkad för att ta upp tunga belastningar av tex.
badkarsinsatser.
Justerbar höjd, 18-30 mm.

RSK-nummer	Förp. 1
7807267	1



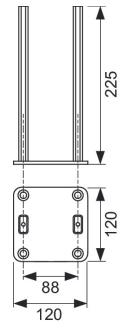
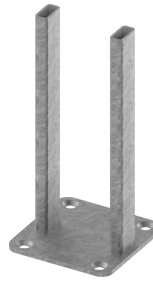
TECEprofil Dubbelhållare

RSK-nummer

Förp. 1

8008001

1 NYHET



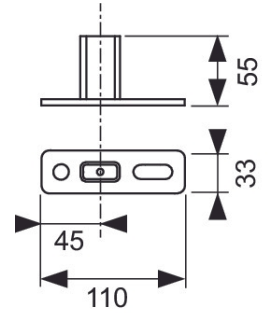
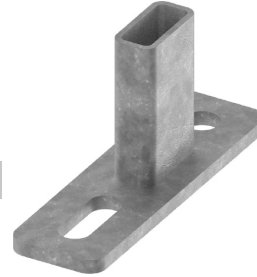
TECEprofil Enkelhållare

RSK-nummer

Förp. 1

8008002

1 NYHET





Sanitetssystem

TECElux WC-MODUL

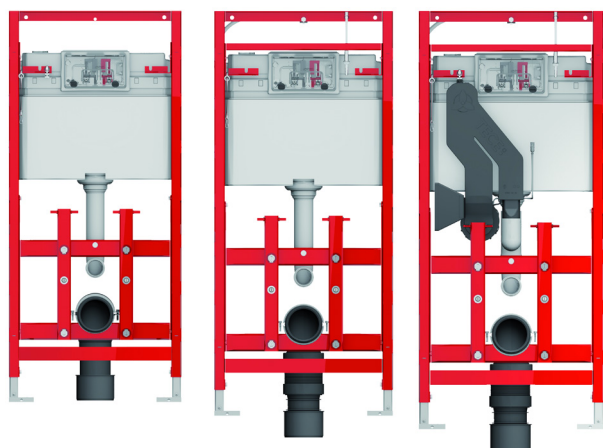
PRODUKTKATALOG 2023/2024

Sortimentsöversikt

TECElux WC-modul består alltid av:

- (A) En TECElux inbyggnadscistern
- (B) En övre glasplatta med spolknappar
- (C) En nedre glasplatta för montering av WC-skål samt anslutningar för vatten och el

(A) Inbyggnadscistern

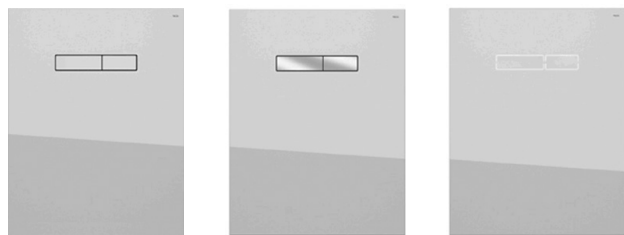


TECElux 100
RSK 7926175

TECElux 200
RSK 7926176

TECElux 400
RSK 7926177

(B) Övre glasplatta med spolknappar, vit

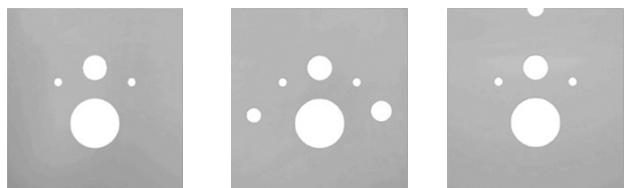


Knappar vita
RSK 7926178

Knappar förkromade
RSK 7926179

Beröringsfri «sen-Touch»
RSK 7926180

(C) Nedre glasplatta för montering av WC-porslin, vit



Standard-WC
RSK 7926181

Dusch-WC
RSK 7926182

Dusch-WC påbygg
RSK 7926183

TECElux inbyggnadsfixtur finns i tre versioner: TECElux 100, 200 och 400. TECElux 100 har möjligheten till beröringsfri spolning. TECElux 200 har ytterligare en funktion som gör det möjligt att justera sitthöjden på WC-porslinet. Med TECElux 400 ingår alla funktioner, inklusive luktutsugning.



Alla varianter av glasplattor finns även i svart.

	Sida
TECElux	
Inbyggnadsfixtur	91
Glasfront	93
Tillbehör	97
Reservdelar	99

TECElux Inbyggnadsfixtur 100, höjd 1120 mm

TECElux Inbyggnadsfixtur för vägghängd WC-porslin.
Endast för frontaktivering.
Monteras ihop med TECElux övre och nedre glasplatta.

Allmän information:

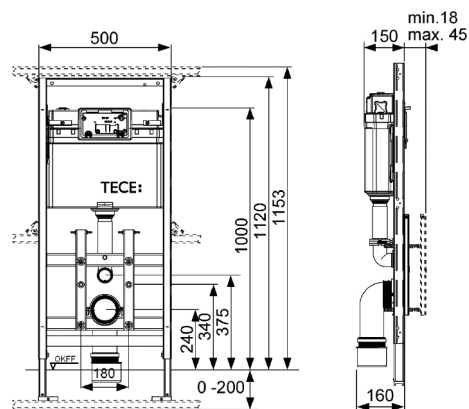
- 10 liters cistern som leveras förinställd på 6 liter stor spolning och 3 liter liten spolning. Stor spolning justeras mellan 4,5/7,5/9 liter.
- Spolcisternen är kondensisolerad
- Mycket låg ljudnivå
- c/c avstånd på WC-bultar är 180 mm
- Mått: 1120 x500 140 mm
- Inbyggd TECEprofil Insats för rengöringstabletter
- För väggbeklädnad 18 - 45 mm

Leveransomfattning:

- 2 st M12 bult med mutter för WC-porslin
- DN90 rak avloppsanslutning
- DN90 90° avloppsböj
- DN 90/110 reducering

Beställs separat:

- TECEprofil Anslutningsset Nordic, RSK 7722557
- 2 par väggfästen, RSK 8000103
- Övre glasplatta
- Nedre glasplatta



RSK-nummer

Antal

7926175

1

TECElux Inbyggnadsfixtur 200, höjd 1120 mm

TECElux Inbyggnadsfixtur för vägghängd WC-porslin.
Endast för frontaktivering.
Monteras ihop med TECElux övre och nedre glasplatta.

Allmän information:

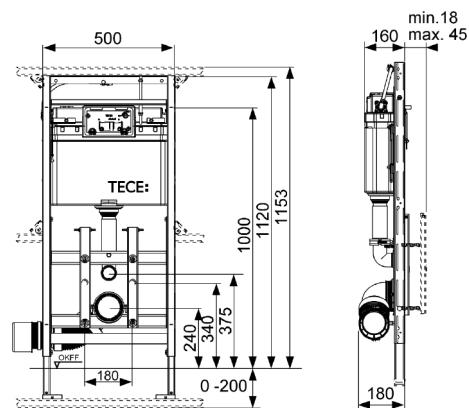
- 10 liters cistern som leveras förinställd på 6 liter stor spolning och 3 liter liten spolning. Stor spolning justeras mellan 4,5/7,5/9 liter
- Spolcisternen är kondensisolerad
- Mycket låg ljudnivå
- c/c avstånd på WC-bultar är 180 mm
- Ramstorlek 1120 x500 140 mm
- Inbyggd TECEprofil Insats för rengöringstabletter
- WC-porslin kan höjjusteras 8 cm
- För väggbeklädnad 18 - 45 mm

Leveransomfattning:

- 2 st M12 bult med mutter
- DN90 rak avloppsanslutning
- DN90 flexibel 90° avloppsböj
- DN 90/110 reducering

Beställs separat:

- TECEprofil Anslutningsset Nordic, RSK 7722557
- 2 par väggfästen, RSK nr 8000103
- Övre glasplatta med spolfunktion
- Nedre glasplatta



RSK-nummer

Antal

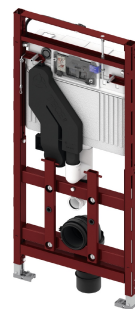
7926176

1

TECElux Inbyggnadsfixtur 400, höjd 1120 mm

TECElux Inbyggnadsfixtur för vägghängda WC-skålar.
Endast för frontaktivering.
Monteras ihop med TECElux övre "sen-Touch" glasplatta och nedre glasplatta.

Ventilation ceramic-Air med långtidsfilter.
Luften från WC-skålen filtreras genom det keramiska filtret och returnerar ren luft tillbaka till rummet.



Allmän information:

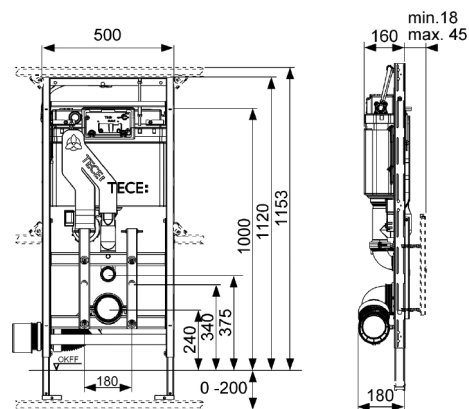
- 10 liters cistern som leveras förinställd på 6 liter med den stora spolningen och 3 liter med den lilla spolningen
- Stora spolningen kan enkelt justeras mellan 4,5/7,5/ 9 liter
- Spolcisternen är kondensisolerad
- Mycket låg ljudnivå
- c/c avstånd på WC-bultar är 180 mm
- Mått: 1120 x500 140 mm
- Inbyggd TECEprofil Insats för rengöringstabletter
- WC-porslin kan höjdjusteras 8 cm
- För väggbeklädnad 18 - 45 mm

Leveransomfattning:

- 2 st M12 bult med mutter
- DN90 rak avloppsanslutning
- DN90 flexibel 90° avloppsböj
- DN 90/110 reducering
- Ventilation med keramiskt filter

Beställs separat:

- TECEprofil Anslutningsset Nordic, RSK 7722557
- 2 par väggfästen, RSK nr 8000103
- Övre glasplatta
- Nedre glasplatta



RSK-nummer

Antal

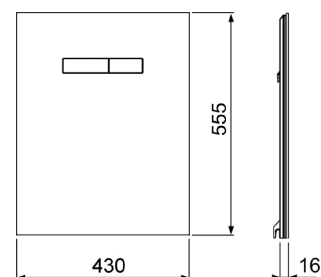
7926177

1

TECElux Övre glasplatta, spolknappar

TECElux Övre glasplatta med manuell spolning.
Övre glasplatta för TECElux WC-fixturer med två tryckknappar inklusive justerstång och montage-material.

Montering sker endast ihop med nedre glasplatta.

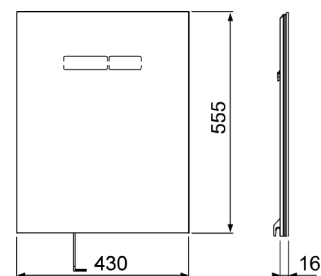


RSK-nummer	Färg	Förp. 1
7926178	Vit/vit	1
7926179	Vit/förkromad	1
7926295	Svart/svart	1
7926296	Svart/förkromad	1

TECElux Övre glasplatta, sen-Touch

TECElux Övre glasplatta med elektronisk beröringsfri sen-Touch spolning.
Inklusive produkter för anslutning till 230 V och motor för två spolvolymmer.

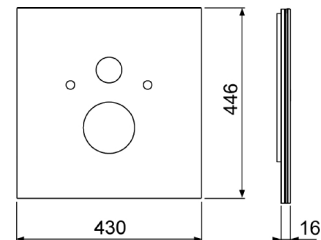
Montering sker endast ihop med nedre glasplatta.



RSK-nummer	Färg	Förp. 1
7926180	Vit	1
7926297	Svart	1

TECElux Nedre glasplatta Standard

TECElux Nedre glasplatta för standard WC-porslin.
För montering av WC-porslin med c/c 180 mm.
Ljudisoleringsset medlevereras.



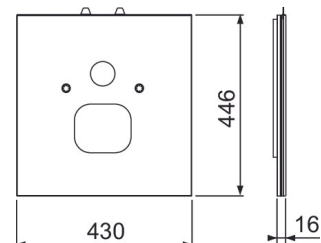
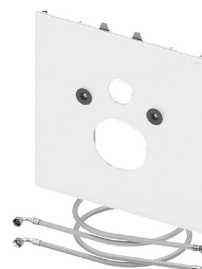
RSK-nummer	Färg	Förp. 1
7926181	Vit	1
7926298	Svart	1

TECElux Nedre glasplatta för TECEone, svart

TECElux Nedre glasplatta för TECEone WC-porslin med duschfunktion.
Ljudisoleringsset medlevereras samt anslutningsslangar för kallt och varmt vatten.

Anpassad för:

- TECEone



RSK-nummer	Färg	Förp. 1
7722696	Vit	1
7722697	Svart	1

Glasfront

TECElux Nedre glasplatta för duschtoalett (Toto, Geberit)

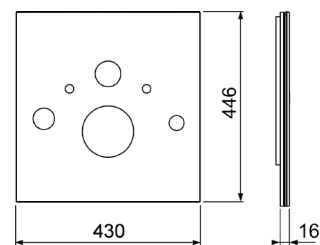
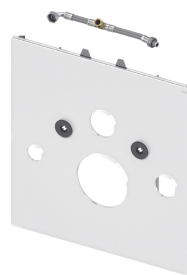
TECElux Nedre glasplatta för duschtoalett.
Ljudisoleringsset medlevereras samt anslutningsslang.

Anpassad för:

- TOTO Neorest och EW
- Geberit Aquaclean 8000 och 8000 plus

Beställs separat:

- Om Toto duschtoalett installeras, krävs TECElux Anslutningsslang för duschtoalett, RSK 7926176



RSK-nummer	Färg	Förp. 1
7926182	Vit	1
7926299	Svart	1

TECElux Nedre glasplatta för WC-sits med dusch

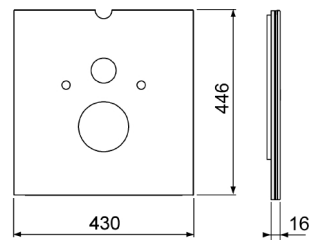
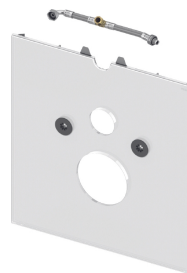
TECElux Nedre glasplatta för duschtoalett sits.
Ljudisoleringsset medlevereras samt anslutningsslang.

Anpassad för:

- TOTO Washlet GL och EK
- Geberit Aquaclean 5000 och 5000 plus
- V & B ViClean U
- Giovannoni Washlet

Beställs separat:

- Om Toto eller V & B duschsits ska installeras krävs TECElux Anslutningsslang för duschtoalett, RSK 7926186



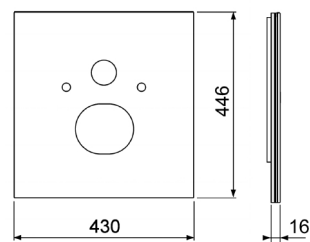
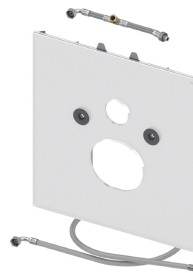
RSK-nummer	Färg	Förp. 1
7926184	Vit	1

TECElux Nedre glasplatta för duschtoalett (Duravit etc.)

TECElux Nedre glasplatta för duschtoalett.
Ljudisoleringsset medlevereras samt anslutningsslang.

Anpassad för:

- Duravit SensoWash C och Slim
- V & B ViClean L



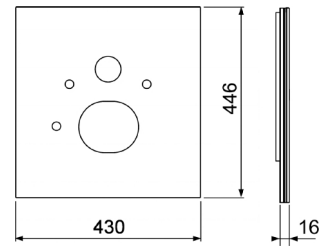
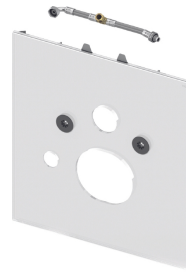
RSK-nummer	Färg	Förp. 1
7926183	Vit	1
7926300	Svart	1

TECElux Nedre glasplatta för duschtoalett (Aquaclean Sela etc.)

TECElux Nedre glasplatta för duschtoalett.
Ljudisoleringsset medlevereras samt anslutningsslang.

Anpassad för:

- Geberit Aquaclean Sela, Mera och Tuma
- Toto Washlet SG, Washlet EK eller GL med dold anslutning
- Grohe Sensia
- Laufen Riva
- V & B ViClean U+

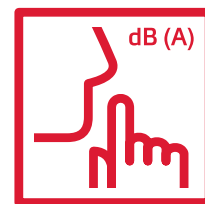
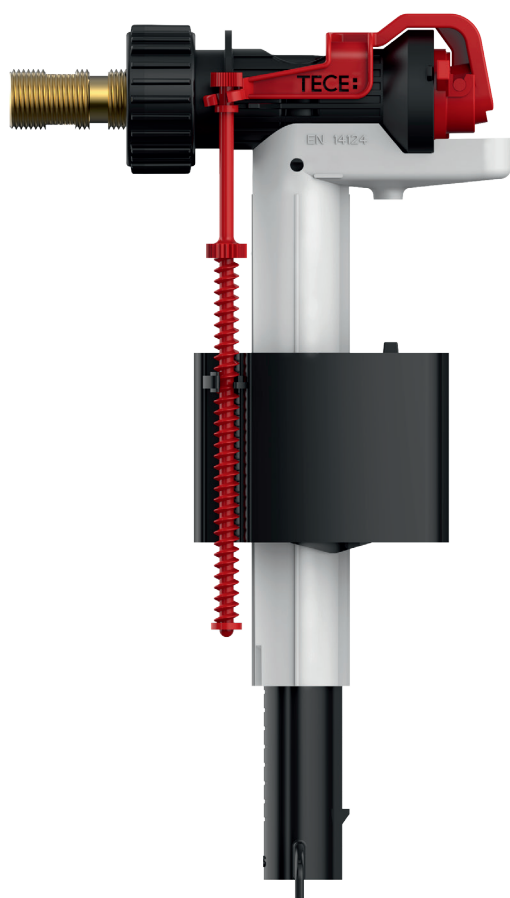


RSK-nummer	Färg	Förp. 1
7722442	Vit	1
7722443	Svart	1

Flottörventilen F 10

– för alla inbyggda och vägghängda cisterner

Flottörventilen F 10 passar nästan alla inbyggda och vägghängda standardcisterner med 3/8"-anslutning. Flottörventilen uppfyller kraven för akustikgrupp 1 (DIN 4109) och är extra tyst.



Kompatibel med tillverkaren	Cistern
TECE	Alla TECE-cisterner
Geberit	UP320 / UP300 / Sigma 12 cm UP200 / Kappa 15 cm UP100 / Delta 12 cm UP120 (Artline) / Kappa 15 cm UP130 / 110.800 / Twinline 12 cm UP170 / 110.700 / Twinline 8 cm UP700 / Unica Omega 12 cm NUVO / 110.620 Monolith
Grohe / DAL	Grohe DAL 320, Grohe DAL 330 Grohe DAL 336 Grohe DAL 337, 6 I, 6-9 I, AV 1, GD 2
Sanit	Ineo Plus, Ineo Solo Ineo 80, Ineo, Ineo In CC-120-L-FO-2V-L 982N, 983N, 988C 980N, 995N
Viega	1H, 1L, 1S 2H, 2L, 2S 1C, 2C
Friatec	302003 (Friabloc, Friaset, Wimo) 302006 (Friafix, Friaset, Wimo, Friaplan) 302010 (Friabloc, Friaset, Wimo, Friaplan) 352005 (Friabloc, Wimo, Friaplan)
Vägghängda cisterner	med 3/8"-anslutning

Produktegenskaper

- Lämpliga för alla standardcisterner från Geberit, Grohe / DAL, Sanit, Viega, Friatec med flera.
- Extremt tyst: Akustikgrupp I (DIN 4109)
- Godkänd enligt DIN EN 14124, WRAS/ KIWA

TECEprofil Flottörventil F10

Universal flottörventil för installation i alla TECE WC-cisterner samt i de flesta golvstående och vägghängda WC-cisterner på marknaden.

Produktegenskaper:

- G10 inv/inv metallarmerad anslutnings slang
- Drifttryck 0,1-10 bar min. drifttryck 0,5 bar
- Justerbar fyllnadshöjd
- Justerbart utloppsror
- Uppfyller ljudkrav enligt grupp I (DIN 4109)
- Kompakt design
- Inkl. adaptrar och montagedetaljer



RSK	Dimension	Förp. 1
7722484	G10 utv	1

TECEprofil Flödesventil

Ventilinsats för att minska/öka spoltryck i TECE WC-cisterner med djup 13 cm. Används exempelvis vid överspolning i WC-porslinet.

Monteras under utloppsventil. Möjlig utloppsdiameter: 28-46 mm.

RSK	Dimension	Förp. 1
7926293	28-46 mm	1

**TECElux Ceramic air**

Uppgraderingsset för luktutsugning till TECElux 100 eller TECElux 200.

Observera:

Det är möjligt att installera luktutsugning till standard WC-porslin. Efter en spolning kan dock vatten finnas kvar i spolröret framförallt porslin med en högre sitthöjd och i dessa fall kan sugeffekten reduceras.

Består av:

- Fläkt och luftåtervinning
- Keramiskt filter
- Monteringsmaterial
- Spolrör med anslutning för luktutsugning
- Utloppsventil



RSK	Dimension	Förp. 1
7926185	50 mm	1

TECEprofil Flexibel avloppsböj

Flexibel avloppsböj av PE-HD (svetsbar).

RSK	Dimension	Förp. 1
7926903	90 mm	1



Tillbehör

TECElux Anslutnings slang för dushtoalett

För anslutning av TOTO Neorest AC & EW, TOTO Washlet GL & EK, TOTO Washlet Giovannoni och V & B viClean U.

Leveransomfattning:

- Lång armerad slang för anslutning till WC-porslin
- Kort armerad slang med T-rör för spolcistern.



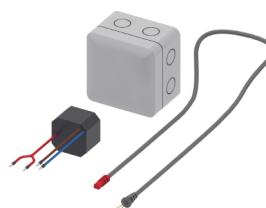
RSK	Dimension	Förp. 1
7926186	1/2" x 1/2" inv/inv	1

TECElux Transformator 230/12V

Transformator för installation av "sen-Touch" övre glasplatta.

Består av:

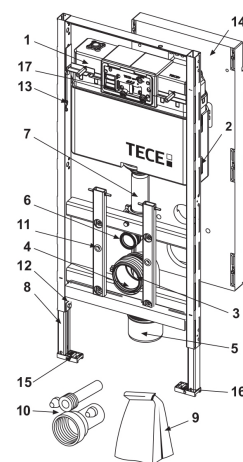
- Anslutningsdosa, skyddsklass IP 44
- Transformator 230/12V
- "Sen-Touc" h anslutningskabel



RSK	Dimension	Förp. 1
7926187	230/12V	1

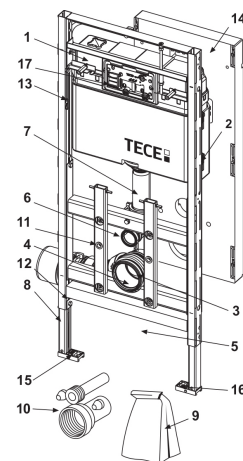
TECElux Inbyggnadsfixtur 100, höjd 1120 mm

Pos	RSK	Benämning
1	9820103	TECEprofil Uni 2.0 cistern 1120 mm
2	7926274	TECEprofil Montageset för spoltank
3	7926204	TECEprofil Avloppsböj 90°, PP
4	7926277	TECEprofil Packning till avloppsböj
5	7926205	TECEprofil Excentrisk övergång
6	7926278	TECEprofil Packning för spolböj
7	7926279	TECEprofil spolrör L=269 mm
8	7926280	TECEprofil Stödben
9	7926281	TECEprofil Monteringsmaterial mm
10	7926282	TECEprofil Anslutningsdelar för WC-porslin
11	7926283	TECEprofil mutter
12	9820447	TECEprofil Låsskruv för stödben
13	9820329	TECElux Säkringskabel
14	9820330	TECElux Frigolitskydd
15	9820332	TECEprofil Fot till stödben. vänster
16	9820333	TECEprofil Fot till stödben. höger
17	7926345	TECEprofil Insats för rengöringstablett



TECElux Inbyggnadsfixtur 200, höjd 1120 mm

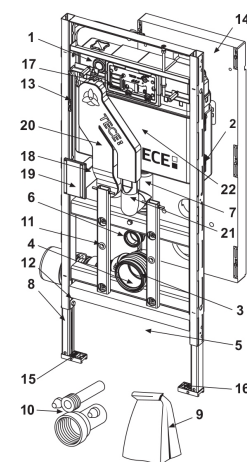
Pos	RSK	Benämning
1	9820103	TECEprofil Uni 2.0 cistern 1120 mm
2	7926274	TECEprofil Montageset för spoltank
3	7926903	TECEprofil Flexibel avloppsböj
4	7926277	TECEprofil Packning till avloppsböj
5	7926205	TECEprofil Excentrisk övergång
6	7926278	TECEprofil Packning för spolböj
7	7926279	TECEprofil spolrör L=269 mm
8	7926280	TECEprofil Stödben
9	7926281	TECEprofil Monteringsmaterial mm
10	7926282	TECEprofil Anslutningsdelar för WC-porslin
11	7926283	TECEprofil mutter
12	7926284	TECEprofil broms
13	9820329	TECElux Säkringskabel
14	9820330	TECElux Frigolitskydd
15	9820332	TECEprofil Fot till stödben. vänster
16	9820333	TECEprofil Fot till stödben. höger
17	7926345	TECEprofil Insats för rengöringstablett



Reservdelar

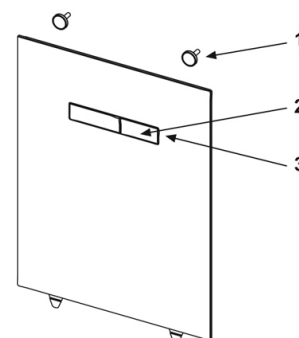
TECElux Inbyggnadsfixtur 400, höjd 1120 mm

Pos	RSK	Benämning
1	9820103	TECEprofil Uni 2.0 cistern 1120 mm
2	7926274	TECEprofil Montageset för spoltank
3	7926903	TECEprofil Flexibel avloppsböj
4	7926277	TECEprofil Packning till avloppsböj
5	7926205	TECEprofil Excentrisk övergång
6	7926278	TECEprofil Packning för spolbøj
7	7926279	TECEprofil spolrör L=269 mm
8	7926280	TECEprofil Stödben
9	7926281	TECEprofil Monteringsmaterial mm
10	7926282	TECEprofil Anslutningsdelar för WC-porslin
11	7926283	TECEprofil mutter
12	7926284	TECEprofil broms
13	9820329	TECElux Säkringskabel
14	9820330	TECElux Frigolitskydd
15	9820332	TECEprofil Fot till stödben. vänster
16	9820333	TECEprofil Fot till stödben. höger
17	7926345	TECEprofil Insats för rengöringstablett
18	7926304	TECElux keramiskt filter
19	9820300	TECElux luftdiffusor till keramisk luft ventilation
20	9820311	TECElux Ceramic-Air odour extraction
21	9820350	TECElux O-ring odour extraction
22	9820302	TECElux Reservdel utloppsventil



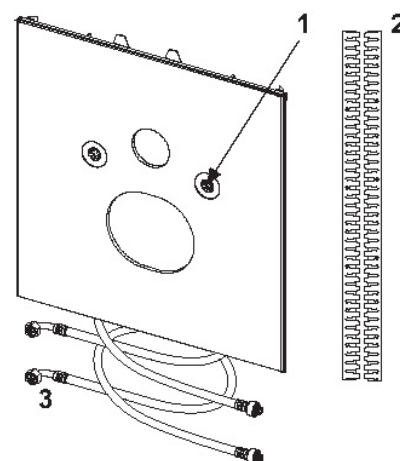
TECElux Övre glasplatta, spolknappar

Pos	RSK	Benämning
1	7926306	TECElux tillbehör till manuella knappar
2	7926307	TECElux vita knappar
	7926308	TECElux Kromade knappar
3	7926309	TECElux Magnetlås, justerbara



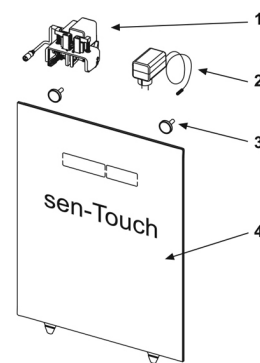
TECElux Nedre glasplatta för TECEone, svart

Pos	RSK	Benämning
1	7926305	TECElux Skyddsring, glasskiva och bultar
2	9820351	TECE Ljudisoleringstejp
3	9880036	TECElux Anslutning för duschoalett
4	9820425	TECElux Förstärkt slang till TECEone



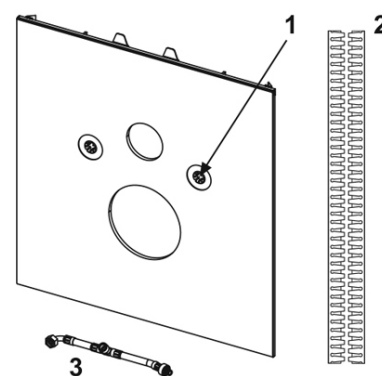
TECElux Övre glasplatta, sen-Touch

Pos	RSK	Benämning
1	7926310	TECElux Nätadapter till sen-Touch
2	7926309	TECElux Magnetlås, justerbara
3	7926302	TECElux Glasplatta till sen-Touch



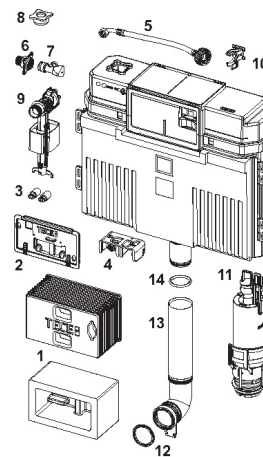
TECElux Nedre glasplatta för duschtoalett (Toto, Geberit)

Pos	RSK	Benämning
1	7926305	TECElux Skyddsring, glasskiva och bultar
2	9820351	TECE Ljudisoleringsstejp
3	9880036	TECElux Anslutning för duschtoalett



TECEprofil Uni 2.0 cistern 1120 mm

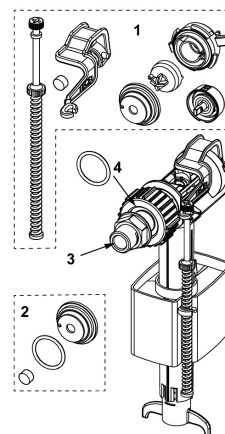
Pos	RSK	Benämning
1	9820499	TECEprofil Skyddsbox ZIP
	7926173	TECEprofil Kakelmall standard
2	7926286	TECEprofil komplett täckåpa
3	9820496	TECEprofil "Easy fit" insats
4	7926225	TECEprofil utlösarmekanism komplett
5	9820571	TECEprofil F10 Tilloppsslang 378 mm
6	7926222	TECEprofil Tomrörsfixering, 25 mm
7	7926221	TECEprofil Kulventil, G10xG15 utv/utv
8	9820495	TECEprofil Inloppsplugg
9	7722484	TECEprofil Flottörventil F10
10	9820372	TECEprofil Hållare till flottörventil
	9820373	TECEprofil Hållare till flottörventil
11	7926213	TECEprofil Utloppsventil A2
12	7926278	TECEprofil Packning för spolböj
13	7926279	TECEprofil spolrör L=269 mm
14	7926287	TECEprofil O-ring för spolrör



Reservdelar

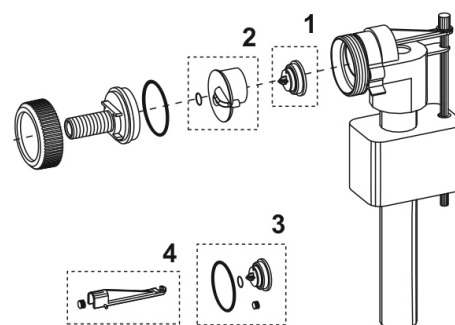
TECEprofil Flottörventil F10

Pos	RSK	Benämning
1	7722486	TECEprofil F10 flottörsats
2	7722487	TECEprofil F10 packn. sats
3	7722488	TECEprofil F10 anslutn. G10 utv



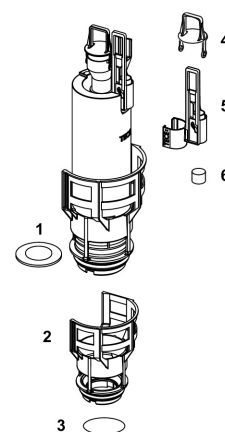
TECEprofil Flottörventil F1

Pos	RSK	Benämning
1	7926289	TECEprofil flottörpackning för F1 inloppsventil
2	7926290	TECEprofil tätningsstycke
3	7926218	TECEprofil F1 packningssats
4	7926219	TECEprofil F1 flottörmarm



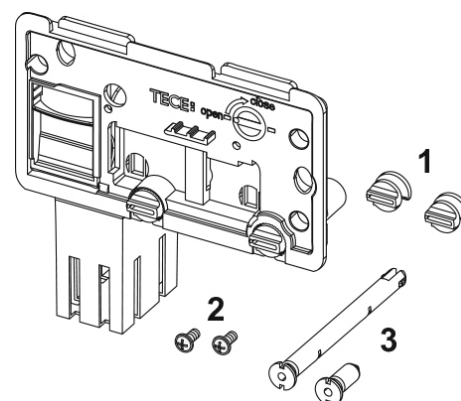
TECEprofil Utloppsventil A2

Pos	RSK	Benämning
1	7926291	TECEprofil Sätesspackning
2	7926292	TECEprofil Ventilsåte
3	7926216	TECEprofil O-ring till bottenventil
4	9820222	TECEprofil Dragbygel
5	7926294	TECEprofil lyftögla liten spolning
6	7926214	TECEprofil utlösarmekanism för elektronisk betjäni
7	9820420	TECEprofil Extravikt lyftögla. liten spolning



TECEprofil Insats för rengöringstablett

Pos	RSK	Benämning
1	9820191	TECEprofil Skruv till frontlock
2	9820263	TECEprofil Skruv till monteringsram
3	9820349	TECEprofil Justerstång till spolknapp. med insats fö





Sanitetssystem

TECEone WC-PORSLIN

PRODUKTKATALOG 2023/2024

	Sida
TECE WC-porslin	
TECEone WC-porslin	105
TECE WC-porslin	108
Tillbehör	109
Reservdelar	110

TECEone duschtoalett, varm/kall

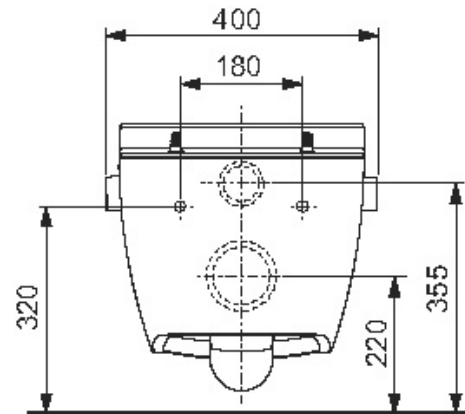
Rimless WC-porslin med integrerad duschfunktion för en komfortabel och grundlig rengöring. Duschfunktionen kräver varm- och kallvattenanslutningar men är en strömlös installation. Vägghänt WC-porslin för TECEprofil WC-fixtur för duschtoalett, RSK 8000237.

**Duschfunktion:**

- Justerbar vattentemperatur och vattenmängd med de integrerade vreden
- Vattenflöde steglöst justerbar upp till 5,6 l/min
- Vattentemperatur steglöst justerbar mellan 0-38 °C
- Självrengörande duschmunstycke
- Utbytbara duschmunstycken
- I enlighet med EN 1717
- Arbetstryck min.1 bar (max 10 bar)

WC-porslin:

- Vägghängt för 6 och 4,5 liter spolning
- Kompakt design - djup 540 mm
- Bultavstånd c/c 180 mm
- Dold väggmontering och dolda vattenanslutningar
- Rimless WC-porslin med stänkskydd
- Förmonterade infästningar för WC-sits
- Förstärkta slangar för vattenanslutning
- Material: Vit sanitetskeramik
- Hygienoptimal med få invändiga kanter och fogar
- Mått (B x H x D): 358 x 350 x 540 mm
- Vikt: 29 kg

**Leveransomfattning:**

- WC-porslin med dolda infästningar för montage
- Fabriksmonterade fästen för WC-sits
- Fabriksmonterade manövreringsvred
- Armerade slangar för anslutning till avstängningsventil

RSK-nummer**Antal**

7820538

1

TECEone WC-porslin

TECEone WC-porslin med dusch, kall

Rimless WC-porslin med integrerad duschfunktion för en komfortabel och grundlig rengöring. Duschfunktionen kräver kallvattenanslutning och är en strömlös installation. Vägghänt WC-porslin för TECEprofil WC-fixtur för duschtoalett, RSK 8000237.

Duschfunktion:

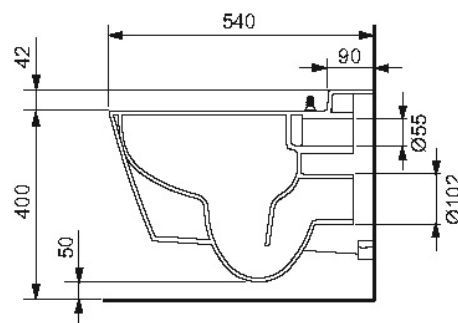
- Justerbar vattentemperatur och mängd med hjälp av de integrerade reglagen
- Vattenflöde steglöst justerbar upp till 5,6 liter/min
- Självrengörande duschmunstycke
- Utbytbara duschmunstycken för olika flödesvinklar
- I enlighet med EN 1717
- Arbetstryck min.1 bar (max 10 bar)

WC-porslin:

- Vägghängd för 6 och 4,5 liter spolning
- Kompakt design - djup 540 mm
- Bultavstånd c/c 180 mm
- Dold väggmontering och dolda vattenanslutningar
- Rimless WC-porslin med stänkskydd
- Förmonterade infästningar för WC-sits
- Förstärkta slangar för vattenanslutning
- Material: Vit sanitetskeramik
- Hygienoptimal med få invändiga kanter och fogar
- Mått (B x H x D): 358 x 350 x 540 mm
- Vikt: 29 kg

Leveransomfattning:

- WC-porslin med dolda infästningar för montage
- Fabriksmonterade fästen för WC-sits
- Fabriksmonterade manövreringsvred
- Armerad slang för anslutning till avstängningsventil



RSK-nummer

Antal

7820544

1

TECEone vägghängt WC-porslin

Vägghängt Rimless WC-porslin

Produktegenskaper:

- Avsedd för 4/6 liters spolning
- Rimless WC-porslin med integrerat stänkskydd
- Dold bultinfästning, c/c 180 mm
- Fabrikstillverkade massivt gjutna och förmonterade WC-sitsfästen
- Färg: Vit
- Mått (B x H x D): 358 x 350 x 540 mm
- Vikt: 29 kg

Beställs separat:

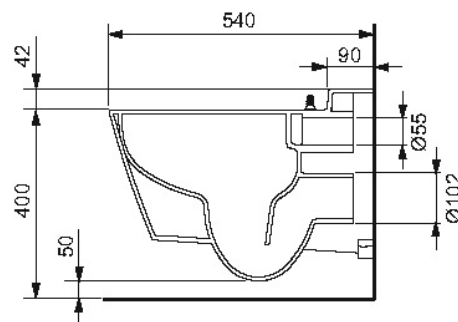
- TECEone WC-sits soft close

RSK-nummer

Antal

7820542

1



TECEone WC-sits soft close

WC-sits med mjukstängande förkromade metallbeslag.
Försett med quick release som förenklar rengöring.
Material: Vit Duroplast

RSK-nummer	Antal
7822002	1



TECE WC-porslin

TECE WC-porslin med WC-sits "soft-close"

Vägghängd WC-porslin i kompakt design med öppen spolkant och soft close WC-sits.

Den öppna spolkanten ökar hygien och förenklar rengöring



Produktegenskaper:

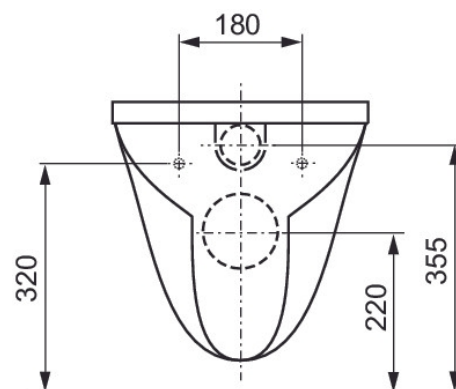
- Material WC-porslin: Vit sanitetskeramik
- Material WC-sits: Vit Duroplast
- Bultinfästning: c/c 180 mm
- Byggdjup: 515 mm
- Spolvolym: 3/6 liter
- Godkänd enligt: EN 997
- Mått (B x H x D): 360 x 350 x 515 mm
- Vikt: 16 kg

RSK-nummer

Antal

7822043

1 NYHET



TECEprofil Ljuddämpningsskiva för Safetybag

Extra tjock skiva för installationer med Safetybag. Säkerställer att eventuellt läckagevatten kommer ut i nederkant av ljuddämpningsskivan.

Nedre spärr för läckageindikering ska klippas bort enligt monteringsanvisning till TECEprofil Inbyggnadsfixtur med Safetybag.

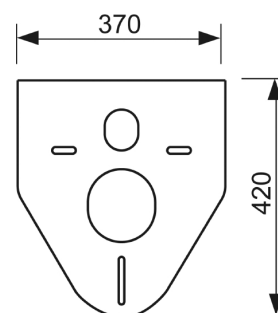
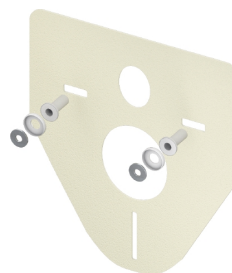


RSK	Förp. 1
7926396	1

TECEprofil Ljuddämpningsskiva

Placeras mellan WC-porslin och kakel och tar upp eventuella ojämnheter i väggytan. Dämpar ljudbryggan mellan porslin och kakel.

Levereras med mutter och skyddskåpa för montering av WC-porslin.



RSK	Förp. 1
7926206	1

TECEone Avkalkningssats

Verktyg för avkalkning av TECEone duschoalett.

Består av:

- Stänkskydd
- Avkalkningstabletter
- Plugg



RSK	Förp. 1
7824005	1

TECEone Avkalkningstabletter

4 st avkalkningstabletter för TECEone duschoalett.

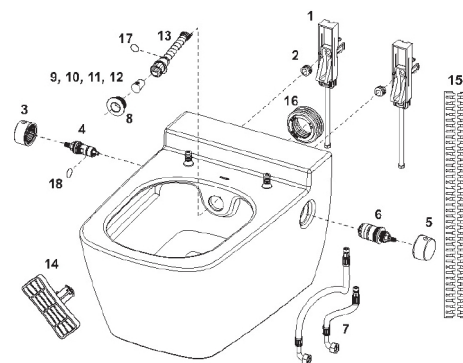
RSK	Förp. 1
7824007	1



Reservdelar

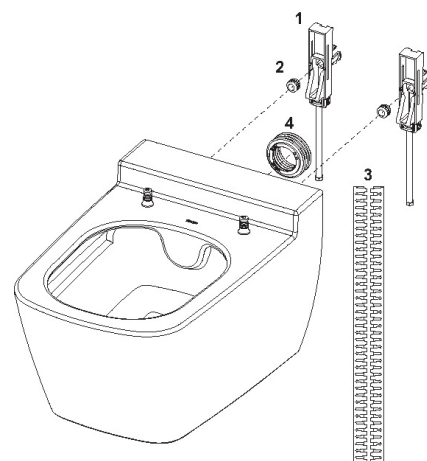
TECEone duschtoalett, varm/kall

Pos	RSK	Benämning
1	9820356	TECEone Infästning
2	9820357	TECEone Muttrar för dolt montage
3	9820362	TECEone Vred för vattenflöde
4	9820469	TECEone Keramisk ventil
5	9820361	TECEone Termostatvred
6	9820360	TECEone Termostat insats
7	9820471	TECEone Anslutnings slang
8	9820364	TECEone Duschstångskåpa
9	9820403	TECEone Duschmunstycke 3 x "standard" 75°
10	9820406	TECEone Duschmunstycke 3 x "small" 90°
11	9820405	TECEone Duschmunstycke 3 x "medium" 90°
12	9820404	TECEone Duschmunstycke 3 x "standard" 90°
13	9820363	TECEone Komplet duschstång
14	9820422	TECEone Verkyg till duschstång
15	9820351	TECE Ljudisoleringstejp
16	9820484	TECEone Muff till spolrör
17	9820585	TECEone Packning till duscharm
18	9820586	TECEone Packning till keramisk ventil



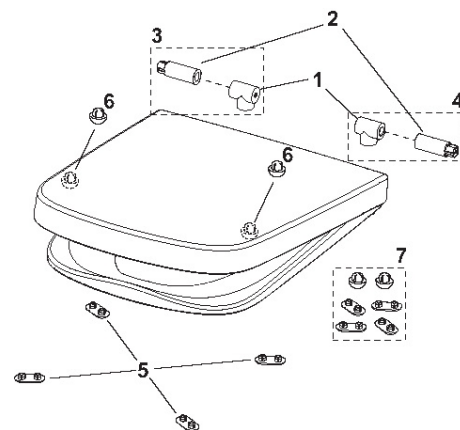
TECEone vägghängt WC-porslin

Pos	RSK	Benämning
1	9820356	TECEone Infästning
2	9820357	TECEone Muttrar för dolt montage
3	9820351	TECE Ljudisoleringstejp
4	9820484	TECEone Muff till spolrör



TECEone WC-sits soft close

Pos	RSK	Benämning
1	9820367	TECEone WC-lockshållare
2	9820366	TECEone Soft-close. komplett
3	9820581	TECEone Soft-close. vänster
4	9820582	TECEone Soft-close. höger
5	9820423	TECEone WC-sits dämpare. 4 st
6	9820465	TECEone WC-lock dämpare. 2 st
7	9820583	TECEone Dämpare. komplett





Sanitetssystem

TECE drainprofile GOLVRÄNNOR

PRODUKTKATALOG 2023/2024

	Sida
TECEdrainprofile	
Golvränna	113
Avloppsmodul	115
Tillbehör	117
Reservdelar	119

TECEdrainprofile golvränna, borstat rostfritt stål

TECEdrainprofile Golvränna för duschdränering. För limning med kakelfix.

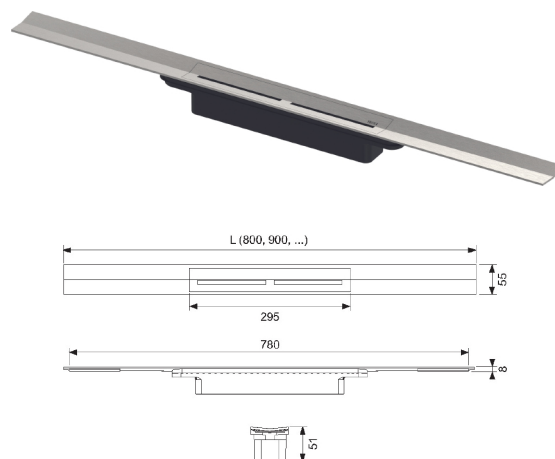
Allmän information:

- Golvrännans längd är kapbar ned till total längd 500 mm och har en integrerat självfall för bättre vattendränering och självrengörande effekt
- Profillock med "Push Function" demonteras för hand. Tryckklass K3 - maximal testbelastning 300 kg
- Golvränna och profillock tillverkat av rostfritt stål 1.4301 (304)
- Anslutning för TECEdrainprofile Alopptsmodul
- Flytmassa på golv, 8-25 mm (inkl. fix)
- För väggnära installation, väggbeklädnad minst 10 mm (inkl. fix)

Beställs separat:

- TECEdrainprofile Avloppsmodul

RSK-nr	Färg	Längd	Förp. 1
7115273	Borstat rostfritt stål	800 mm	1
7115274	Polerat rostfritt stål	800 mm	1
7115275	Borstat rostfritt stål	900 mm	1
7115276	Polerat rostfritt stål	900 mm	1
7115277	Borstat rostfritt stål	1000 mm	1
7115278	Polerat rostfritt stål	1000 mm	1
7115279	Borstat rostfritt stål	1200 mm	1
7115280	Polerat rostfritt stål	1200 mm	1
7115474	Borstat rostfritt stål	1600 mm	1



TECEdrainprofile Golvränna, borstat svart rostfritt stål

TECEdrainprofile Golvränna med svart PVD-beläggning för duschdränering.

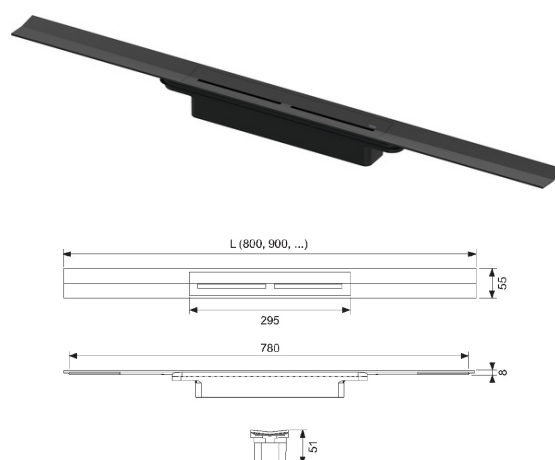
Allmän information:

- Golvrännans längd är kapbar ned till total längd 500 mm och har en integrerat självfall för bättre vattendränering och självrengörande effekt
- Profillock med "Push Function" demonteras för hand. Tryckklass K3 - maximal testbelastning 300 kg
- Golvränna och profillock tillverkat av rostfritt stål 1.4301 (304), med svart PVD-beläggning
- Anslutning för TECEdrainprofile Alopptsmodul
- Flytmassa på golv, 8-25 mm (inkl. fix)
- För väggnära installation, väggbeklädnad minst 10 mm (inkl. fix)

Beställs separat:

- TECEdrainprofile Avloppsmodul

RSK-nr	Färg	Längd	Förp. 1
7115475	Borstad svart	800 mm	1
7115476	Borstad svart	900 mm	1
7115477	Borstad svart	1000 mm	1
7115478	Borstad svart	1200 mm	1
7115480	Borstad svart	1600 mm	1 KOMMANDE



TECEdrainprofile Golvränna, PVD

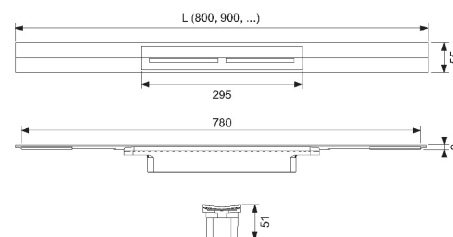
TECEdrainprofile Golvränna med färgad PVD-ytbeläggning för duschdränering. För limning med kakelfix. PVD-beläggningens färg matchar TECEsquare WC-spolknappar i metall och Hansgrohe / AXOR-sortimentet.

Allmän information:

- Golvrännans längd är kapbar ned till total längd 500 mm och har en integrerat självfall för bättre vattendränering och självrengörande effekt
- Profillock med "Push Function" demonteras för hand. Tryckklass K3 - maximal testbelastning 300 kg
- Golvränna och profillock tillverkat av rostfritt stål 1.4301 (304), med färgad PVD-beläggning
- Anslutning för TECEdrainprofile Alopptsmodul
- Flytmasa på golv, 8-25 mm (inkl. fix)
- För väggnära installation, väggbeklädnad minst 10 mm (inkl. fix)

Beställs separat:

- TECEdrainprofile Avloppsmodul



RSK-nr	Färg	Längd	Förp. 1
7115304	Borstad svart krom	800 mm	1
7115306	Borstad guld	800 mm	1
7115307	Polerad guld	800 mm	1
7115308	Borstad rödguld	800 mm	1
7115310	Borstad svart krom	900 mm	1
7115312	Borstad guld	900 mm	1
7115313	Polerad guld	900 mm	1
7115314	Borstad rödguld	900 mm	1
7115316	Borstad svart krom	1000 mm	1
7115318	Borstad guld	1000 mm	1
7115319	Polerad guld	1000 mm	1
7115320	Borstad rödguld	1000 mm	1
7115322	Borstad svart krom	1200 mm	1
7115324	Borstad guld	1200 mm	1
7115325	Polerad guld	1200 mm	1
7115326	Borstad rödguld	1200 mm	1

TECEDrainprofile Avloppsmodul, sidoutlopp DN75

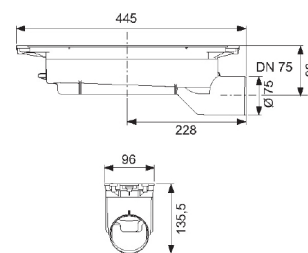
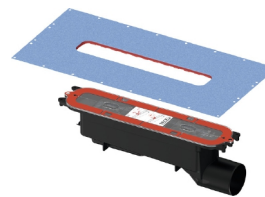
TECEDrainprofile Avloppsmodul med 75 mm sidoutlopp. Avsedd för TECEDrainprofile Golvränna. Försedd med fabriksmonterad tätskiktsfolie på en klämring.

Produkt egenskaper:

- DN 75 sidoutlopp
- Min. installationshöjd 135,5 mm (nedre kanten av avloppet till övre kant av modul)
- Dräneringskapacitet = 0,8 l/s (enligt DIN EN 1253)
- Avtagbart vattenlås
- Fabriksmonterad, klickbar och flexibel folie
- Passar prefabricerade ljudisoleringskivor
- Skyddande lock
- Flexibel tätning för anslutning av TECEDrainprofile golvränna.

Beställs separat:

- TECEDrainprofile Golvränna
- Monteringsben (ingjutning) eller monteringsplatta (träkonstruktion)



RSK	Dimension	Förp. 1
7110817	DN 75	1

TECEDrainprofile Avloppsmodul, frontutlopp DN75

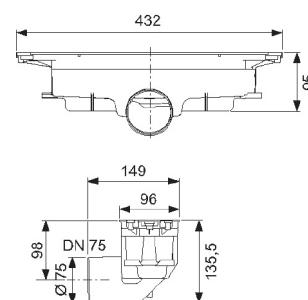
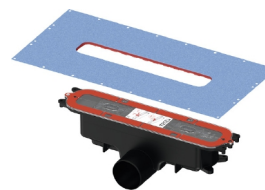
TECEDrainprofile Avloppsmodul med centrerat 75 mm frontutlopp. Avsedd för TECEDrainprofile Golvränna. Försedd med fabriksmonterad och klickbar folie.

Produkt egenskaper:

- Min. installationshöjd 135,5 mm (nedre kanten av avloppet till övre kant av modul)
- Dräneringskapacitet = 0,8 l/s (enligt DIN EN 1253)
- Avtagbart vattenlås
- Fabriksmonterad, klickbar och flexibel folie
- Passar prefabricerade ljudisoleringskivor
- Skyddande lock
- Flexibel tätning för anslutning av TECEDrainprofile golvränna.

Beställs separat:

- TECEDrainprofile Golvränna
- Monteringsben (ingjutning) eller monteringsplatta (träkonstruktion)



RSK	Dimension	Förp. 1
7110826	DN 75	1

Avloppsmodul

TECEdrainprofile Avloppsmodul, vertikalt utlopp DN75

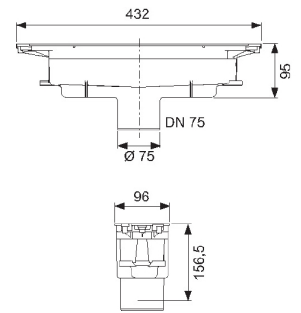
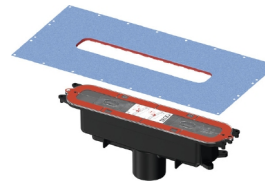
TECEdrainprofile Avloppsmodul med 75 mm vertikalt utlopp. Avsedd för TECEdrainprofile Golvränna. Försedd med fabriksmonterad och klickbar folie.

Produkt egenskaper:

- Min. installationshöjd 156,5 mm (nedre kanten av avloppet till övre kant av modul)
- Dräneringskapacitet = 0,8 l/s (enligt DIN EN 1253)
- Avtagbart vattenlås
- Fabriksmonterad, klickbar och flexibel folie
- Passar prefabricerade ljudisoleringskivor
- Skyddande lock
- Flexibel tätning för anslutning av TECEdrainprofile golvränna.

Beställs separat:

- TECEdrainprofile Golvränna
- TECEdrainprofile Monteringsben (ingjutning) RSK 7130021 eller TECEdrainprofile Monteringsplatta (träkonstruktion) RSK 7130020
- TECEdrainprofile Hårsil, RSK 7129823



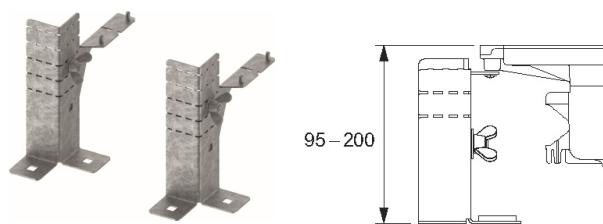
RSK	Dimension	Förp. 1
7110827	DN 75	1

TECEdrainprofile Monteringsben

Monteringsfötter för TECEdrainprofile Avloppsmodul. För att enkelt justera den totala höjden mellan 95-200 mm (nedre kant av benen till den övre kanten av avjämningsmassa).

Består av:

- 2 st monteringsben inkl. skruv med mutter och cellplaststift.

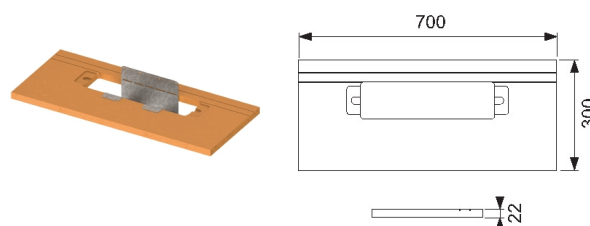


RSK	Dimension	Förp. 1
7130021	H = 95-200 mm	1

TECEdrainprofile Monteringsplatta

Monteringsplatta för TECEdrainprofile Avloppsmodul i träbjälklag.

Lätt anpassningsbar (sågmarkeringar) för installation av golvränna i linje med vägg eller med avstånd från vägg. Avstånd från monteringsplattans övre kant till avloppsmodulens övre kant (tätningens nedre kant): 13 mm.

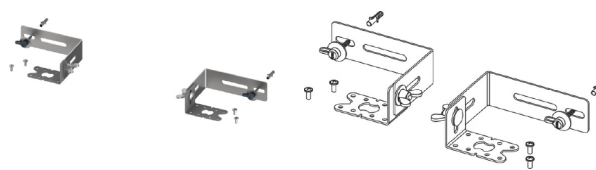


RSK	Dimension	Förp. 1
7130020	700 x 300 x 22 mm	1

TECEdrainprofile vägg- och golvbeslag

TECEdrainprofil vägg- och golvbeslag för alla TECEdrainprofile avloppsmoduler. För enkel höjdjustering och positionering under installation. Beslagen kan demonteras och återanvändas när det används för väggmontering.

Justerbara väggavstånd på 0 till 97/145 mm (sida av vägg till avloppsmodulens framsida/centrum av avloppet). Höjdjustering för golvmontering 95-185 mm (nedre kanten av beslaget till övre kanten av avloppsmodulen).



RSK	Förp. 1
7135076	1

TECEdrainprofil Mekaniskt luktstopp

Mekaniskt luktstopp och skadedjursbarriär för TECEdrainprofile golvränna. Lämplig för alla TECEdrainprofile avloppsmoduler och kan enkelt eftermonteras.

En uppsättning (bestående av två mekaniska luktstopp) krävs för en duschprofil. Fungerar tillsammans med TECEdrainprofile hårsil.



RSK	Förp. 1
7135095	1 NYHET

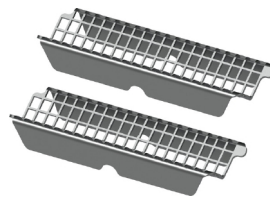
Tillbehör

TECEdrainprofile Hårsil

Hårsil gjord av rostfritt stål för att montera i TECEdrainprofile Avloppsmodul. Försedd med "push-funktion" för enkel borttagning.

Består av:

- 2 st hårsilar (för 1 st golvränna)



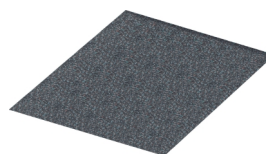
RSK	Förp. 1
7129823	1

TECEdrainprofile Ljudisoleringsmatta 1,25 x 1,25 m

Ljudisoleringsmatta för TECEdrainprofile- och TECEdrainline golvrännor. Ljudisoleringsmatta för montering direkt mot underlag för golvränna samt kanter inom duschområde Tillverkad av återvunna höghållfasta gummigranulat bundna med PUR-elastomer.

Produktegenskaper:

- Mått: 1,25 m x 1,25 m x 6 mm
- Brandklass: B2 (DIN 4102)
- Termisk resistans: 0,05 (m² K) / W
- Kompression vid 15 t / m²: 0,6 mm
- Ljudreducering: LW = 20 dB (A) (med 50 mm övergjutning)



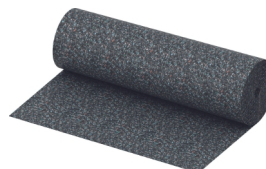
RSK	Dimension	Förp. 1
7123079	1.25 x 1.25 m	1

TECEdrainprofile Ljudisoleringsmatta, 1,25 x 8 m

Ljudisoleringsmatta för TECEdrainprofile golvrännor. För montering direkt mot underlag för golvränna samt kanter inom duschområde Tillverkad av återvunna höghållfasta gummigranulat bundna med PUR-elastomer.

Produktegenskaper:

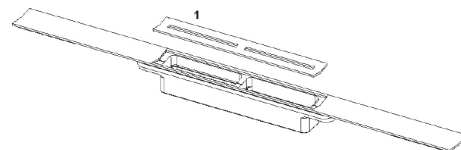
- Mått: 1,25 m x 8 m x 6 mm
- Brandklass: B2 (DIN 4102)
- Termisk resistans: 0,05 (m² K) / W
- Kompression vid 15 t / m²: 0,6 mm
- Ljudreducering: LW = 20 dB (A) (med 50 mm övergjutning)
-



RSK	Dimension	Förp. 1
7123080	1,25 x 8 m	8

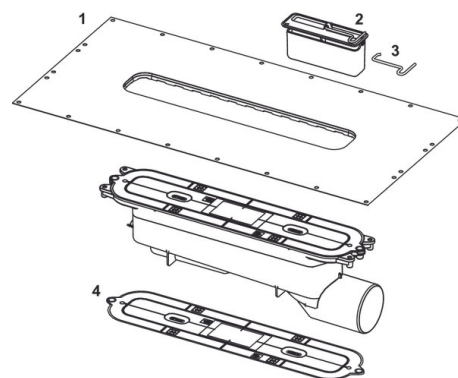
TECEDrainprofile Golvränna, PVD

Pos	RSK	Benämning
1	675014	TECEDrainprofile profillock borstad rödguld, PVD
	675010	TECEDrainprofile profillock borstad svart krom, PV
	675012	TECEDrainprofile profillock borstad guld, PVD
	675011	TECEDrainprofile profillock polerad svart kromPVD
	675013	TECEDrainprofile profillock polerad guld, PVD
	675015	TECEDrainprofile profillock polerad rödguld, PVD



TECEDrainprofile Avloppsmodul, sidoutlopp DN75

Pos	RSK	Benämning
1	7130051	TECEDrainprofile Sealing system Nordic
2	675008	TECEDrainprofile Vattenlås
3	675009	TECEDrainprofile Lyftkrok till vattenlås
4	675016	TECEDrainprofile Skyddslock



RSK-nummer

RSK-nr	Sida
1854715	20
1854715	20
2749998	24
2749998	24
7110817	115
7110817	115
7110826	115
7110826	115
7110827	116
7110827	116
7115273	113
7115274	113
7115275	113
7115276	113
7115277	113
7115278	113
7115279	113
7115280	113
7115304	114
7115306	114
7115307	114
7115308	114
7115310	114
7115312	114
7115313	114
7115314	114
7115316	114
7115318	114
7115319	114
7115320	114
7115322	114
7115324	114
7115325	114
7115326	114
7115474	113
7115475	113
7115476	113
7115477	113
7115478	113
7115480	113
7722442	95
7722443	95
7722444	36
7722445	36
7722447	37
7722447	37
7722448	38
7722448	38
7722449	39
7722484	28
7722484	20
7722484	20
7722484	29

RSK-nr	Sida
7722484	97
7722484	97
7722484	30
7722484	30
7722484	33
7722484	31
7722484	32
7722486	29
7722486	28
7722487	28
7722487	29
7722488	28
7722489	26
7722489	26
7722492	26
7722492	26
7722493	26
7722493	26
7722495	68
7722496	68
7722497	68
7722510	79
7722510	79
7722510	58
7722510	58
7722511	54
7722511	43
7722511	37
7722511	40
7722511	46
7722512	46
7722512	40
7722512	37
7722512	43
7722512	54
7722534	79
7722534	79
7722535	73
7722535	73
7722535	49
7722535	49
7722546	73
7722547	73
7722548	73
7722549	73
7722550	73
7722557	19
7722557	19
7722558	33
7722559	33
7722560	22
7722560	22
7722561	22

RSK-nr	Sida
7722561	22
7722565	13
7722565	13
7722626	51
7722626	51
7722696	93
7722697	93
7722704	23
7722706	44
7722707	44
7722708	44
7722709	44
7722710	44
7722711	44
7722712	44
7722713	45
7722714	45
7722715	45
7722716	45
7722717	45
7722718	45
7722719	45
7722720	45
7722721	42
7722722	42
7722723	42
7722724	42
7722725	42
7722726	42
7722739	48
7722740	53
7722741	50
7722742	51
7722743	73
7722744	69
7722745	69
7722746	77
7722747	77
7722750	23
7722803	23
7722803	23
7722805	23
7722805	23
7722806	57
7722806	57
7722807	56
7722808	56
7722809	56
7722810	56
7722811	56
7722812	56
7722813	56
7722813	56

RSK-nr	Sida
7722814	57
7722814	57
7722815	19
7722815	19
7722816	20
7722816	20
7722817	20
7722817	20
7722818	19
7722818	19
7807251	84
7807251	84
7807252	84
7807252	84
7807253	85
7807253	85
7807254	85
7807254	85
7807255	85
7807255	85
7807256	86
7807256	86
7807260	85
7807260	85
7807261	85
7807261	85
7807262	86
7807262	86
7807263	86
7807264	86
7807265	84
7807265	84
7807266	86
7807266	86
7807267	86
7807267	86
7820538	105
7820538	105
7820538	110
7820542	110
7820542	106
7820542	106
7820544	106
7820544	106
7822002	110
7822002	107
7822002	107
7822043	108
7822043	108
7824005	109
7824005	109
7824007	109
7824007	109

RSK-nr	Sida
7924164	25
7924164	25
7926000	55
7926001	55
7926003	55
7926004	55
7926005	55
7926006	55
7926007	55
7926008	55
7926011	55
7926012	55
7926013	78
7926014	78
7926016	78
7926023	44
7926024	44
7926026	44
7926030	44
7926031	44
7926032	44
7926034	44
7926035	44
7926036	45
7926037	45
7926038	45
7926039	45
7926040	45
7926042	45
7926044	45
7926047	45
7926050	45
7926053	45
7926056	45
7926057	45
7926062	71
7926064	71
7926066	71
7926067	71
7926068	71
7926069	71
7926070	71
7926075	71
7926076	71
7926077	71
7926078	71
7926079	71
7926083	40
7926084	40
7926085	40
7926086	40
7926087	40
7926088	40

RSK-nr	Sida
7926089	40
7926090	40
7926091	40
7926092	40
7926093	69
7926094	69
7926095	69
7926096	69
7926097	69
7926098	69
7926099	69
7926100	69
7926101	69
7926102	69
7926103	69
7926104	69
7926105	69
7926106	42
7926106	40
7926106	36
7926106	54
7926106	46
7926107	46
7926107	54
7926107	36
7926107	40
7926107	42
7926108	42
7926108	36
7926108	40
7926108	54
7926108	46
7926109	46
7926109	54
7926109	36
7926109	40
7926109	42
7926111	77
7926111	72
7926111	70
7926112	70
7926112	72
7926112	77
7926113	77
7926113	72
7926113	70
7926114	70
7926114	72
7926114	77
7926115	52
7926116	52
7926117	52
7926118	52

RSK-nummer

RSK-nr	Sida
7926119	52
7926120	52
7926121	52
7926122	52
7926123	74
7926124	74
7926125	74
7926126	74
7926137	74
7926138	74
7926139	74
7926140	74
7926141	75
7926142	75
7926143	75
7926144	75
7926145	75
7926145	75
7926146	75
7926146	75
7926148	76
7926148	76
7926161	17
7926161	17
7926162	15
7926162	15
7926164	26
7926164	26
7926172	33
7926173	31
7926173	30
7926173	30
7926174	41
7926174	41
7926174	22
7926174	22
7926174	47
7926174	47
7926174	37
7926174	37
7926174	54
7926174	54
7926174	43
7926174	43
7926175	91
7926175	91
7926176	91
7926176	91
7926177	92
7926177	92
7926178	93
7926179	93
7926180	93

RSK-nr	Sida
7926181	93
7926182	94
7926183	94
7926184	94
7926184	94
7926185	97
7926185	97
7926186	98
7926186	98
7926187	98
7926187	98
7926201	27
7926201	27
7926202	27
7926202	27
7926203	27
7926203	27
7926204	22
7926204	32
7926204	31
7926204	29
7926205	29
7926205	31
7926205	32
7926205	32
7926205	24
7926205	24
7926206	21
7926206	21
7926206	109
7926206	109
7926208	24
7926209	24
7926210	24
7926210	24
7926211	22
7926212	27
7926212	27
7926212	29
7926213	29
7926213	28
7926213	31
7926213	30
7926213	21
7926213	21
7926213	30
7926214	28
7926216	28
7926216	29
7926217	28
7926218	28
7926219	28
7926220	29

RSK-nr	Sida
7926220	21
7926221	30
7926221	30
7926221	31
7926221	32
7926222	32
7926222	31
7926222	30
7926222	30
7926224	29
7926225	30
7926225	30
7926225	31
7926226	29
7926227	29
7926228	29
7926228	60
7926228	60
7926228	60
7926228	60
7926228	59
7926228	59
7926228	61
7926228	61
7926228	62
7926229	62
7926229	61
7926229	59
7926229	29
7926229	81
7926229	81
7926230	81
7926230	81
7926230	29
7926230	61
7926230	62
7926231	58
7926231	58
7926232	27
7926232	27
7926252	62
7926252	61
7926253	59
7926256	59
7926256	59
7926256	59
7926256	80
7926256	29
7926256	81
7926256	60
7926256	60
7926256	61
7926256	61

RSK-nr	Sida
7926270	25
7926270	25
7926271	19
7926271	19
7926274	29
7926274	32
7926274	31
7926277	31
7926277	32
7926277	32
7926277	29
7926278	29
7926278	32
7926278	32
7926278	32
7926278	31
7926278	33
7926278	31
7926278	30
7926278	30
7926279	30
7926279	29
7926280	29
7926280	31
7926280	33
7926280	32
7926281	32
7926281	31
7926281	29
7926282	29
7926282	31
7926282	32
7926282	32
7926282	23
7926284	33
7926286	31
7926286	30
7926286	30
7926287	30
7926287	30
7926287	32
7926287	33
7926289	28
7926290	28
7926291	28
7926291	29
7926292	28
7926293	29
7926293	97
7926293	97
7926293	25
7926293	25
7926294	28

RSK-nr	Sida
7926295	93
7926296	93
7926297	93
7926298	93
7926299	94
7926300	94
7926345	58
7926345	58
7926345	28
7926345	21
7926345	21
7926345	62
7926396	21
7926396	21
7926396	109
7926396	109
7926397	53
7926398	53
7926399	53
7926400	53
7926401	53
7926401	42
7926401	46
7926402	46
7926402	42
7926402	53
7926403	53
7926403	42
7926403	46
7926404	46
7926404	42
7926404	53
7926406	39
7926407	39
7926408	39
7926772	23
7926773	23
7926903	23
7926903	23
7926903	97
7926903	97
7988026	68
7988026	68
7988027	67
7988027	67
8000043	22
8000043	22
8000043	58
8000043	58
8000052	16
8000053	16
8000053	16
8000067	32

RSK-nr	Sida
8000068	46
8000068	42
8000068	36
8000068	40
8000068	54
8000071	39
8000073	7
8000073	7
8000093	77
8000094	77
8000095	77
8000096	48
8000097	48
8000098	48
8000099	48
8000100	48
8000101	48
8000102	48
8000103	31
8000103	24
8000103	24
8000105	80
8000105	80
8000105	81
8000105	81
8000105	81
8000105	81
8000108	53
8000109	77
8000110	77
8000147	39
8000149	39
8000150	39
8000151	39
8000158	16
8000160	50
8000161	50
8000162	50
8000163	50
8000164	51
8000166	51
8000167	51
8000168	51
8000168	51
8000168	37
8000168	37
8000168	58
8000168	58
8000223	7
8000223	7
8000224	10
8000224	10
8000224	31

RSK-nummer

RSK-nr	Sida
8000225	11
8000225	11
8000226	9
8000226	9
8000227	8
8000227	8
8000238	12
8000238	12
8000244	6
8000244	6
8000268	12
8000268	12
8000268	32
8000273	6
8000273	6
8000273	29
8002101	44
8002102	44
8002103	44
8002104	44
8002105	53
8002106	53
8002107	53
8002108	53
8002109	48
8002110	48
8002111	48
8002112	48
8002113	39
8002114	39
8002115	39
8002116	39
8002117	39
8002118	39
8002119	39
8002120	39
8002121	39
8002122	65
8002122	65
8002123	65
8002124	65
8002125	66
8002126	66
8002127	67
8002128	67
8002129	67
8002130	67
8002131	67
8002132	67
8002133	66
8002134	66
8002135	66
8002136	66

RSK-nr	Sida
8002137	66
8002138	66
8008001	87
8008001	87
8008002	87
8008002	87
8009000	32
8009000	25
8009000	25
8100534	33
8100534	15
8100534	15
9018007	84
9018007	84
9200002	84
9200002	84
9820026	29
9820076	33
9820081	81
9820081	81
9820082	81
9820083	81
9820084	81
9820091	81
9820091	81
9820097	81
9820097	81
9820099	30
9820100	31
9820100	31
9820101	30
9820103	30
9820103	29
9820129	81
9820191	28
9820191	62
9820196	62
9820197	82
9820217	21
9820222	28
9820222	29
9820263	29
9820263	60
9820263	60
9820263	60
9820263	60
9820263	28
9820263	59
9820263	59
9820263	59
9820263	62
9820263	62
9820263	61

RSK-nr	Sida
9820263	61
9820263	61
9820263	61
9820326	61
9820327	62
9820328	59
9820332	29
9820332	31
9820332	33
9820332	32
9820333	32
9820333	33
9820333	31
9820333	29
9820346	60
9820346	60
9820346	60
9820347	59
9820348	29
9820348	31
9820348	32
9820349	62
9820349	28
9820351	110
9820351	110
9820356	110
9820356	110
9820357	110
9820357	110
9820360	110
9820361	110
9820362	110
9820363	110
9820364	110
9820366	110
9820367	110
9820369	59
9820370	59
9820372	29
9820372	30
9820372	30
9820372	31
9820373	31
9820373	32
9820373	30
9820373	30
9820373	29
9820384	33
9820386	33
9820387	33
9820390	61
9820390	61
9820390	61

RSK-nr	Sida
9820390	29
9820390	80
9820390	59
9820390	59
9820390	80
9820397	59
9820403	110
9820404	110
9820405	110
9820406	110
9820413	33
9820413	32
9820414	32
9820416	32
9820417	32
9820418	32
9820418	33
9820419	32
9820420	28
9820422	110
9820423	110
9820424	33
9820426	61
9820426	61
9820426	61
9820445	32
9820447	32
9820447	31
9820447	29
9820465	110
9820469	110
9820471	110
9820474	61
9820475	61
9820476	61
9820477	61
9820478	61
9820479	61
9820480	61
9820481	61
9820484	110
9820484	110
9820495	30
9820495	30
9820495	31
9820496	31
9820496	32
9820496	30
9820496	30
9820497	61
9820497	61
9820497	62
9820497	60

RSK-nr	Sida
9820497	60
9820497	60
9820497	60
9820497	59
9820497	59
9820498	59
9820498	59
9820498	60
9820498	60
9820498	60
9820498	60
9820498	62
9820498	61
9820498	61
9820499	30
9820499	30
9820499	31
9820533	80
9820538	80
9820538	80
9820540	80
9820545	80
9820546	80
9820553	33
9820554	80
9820554	80
9820557	59
9820558	59
9820559	59
9820560	59
9820568	29
9820568	31
9820569	31
9820569	29
9820571	29
9820571	21
9820571	30
9820571	30
9820571	32
9820571	31
9820581	110
9820582	110
9820583	110
9820585	110
9820586	110
9820588	32
9820592	32
9820593	32
9820595	32
9820598	32
9820633	32
9820633	32

RSK-nr	Sida
--------	------

Mer information på
www.tece.se

TECE Sverige AB
T +46 10 200 81 40
order@tece.se
www.tece.se

Stockholm
Vretensborgsvägen 28
126 30 Hägersten

Stockholm
Hammarbacken 4B
191 49 Sollentuna

Göteborg
Askims verkstadsväg 7
436 34 Askim

Malmö
Firmagatan 5-7
213 76 Malmö