

TECE

**СИСТЕМИ
ТРУБОПРОВОДІВ
КАТАЛОГ
ПРОДУКЦІЇ
2022/2023**

TECE y cвiтi

Austria

TECE Österreich GmbH
Betriebsring 27
A - 2483 Ebreichsdorf
Phone: +43 2254 207 02
Fax: +43 2254 207 02 30
info@tece.at
www.tece.at

Belarus

IOOO TECE
Shchomyslitsa Soviet, Agogorodok,
Ozertsy, House 31, office 19
BY - 223049 Minsk region
Phone: +375 17 507 51 90
Fax: +375 17 507 51 91
info@tece.by
www.tece.by

Belgium

TECE Belgium BVBA
Gitsbergsstraat 7E/unit 16
B-8800 Roeselare Beveren
Phone: +32 2 401 61 37
Fax: +32 2 401 61 38
info@tece.be
www.tece.be

China

Suzhou TECE Plumbing Co., Ltd.
15A Shengquan Building,
No. 28 Tanjiadu Road, Putuo District
CN - 200063 Shanghai
Phone: +86 21 32555030
Fax: +86 21 32555021
info@tece.cn
www.tece.cn

Croatia

TECE d.o.o.
Fallerovo šetalište 16
HR - 10000 Zagreb
Phone: +38 513 079 000
Fax: +38 513 079 048
info@tece.hr
www.tece.hr

Czech Republic

TECE Česká republika, s.r.o.
Voctářova 2449/5
CZ - 180 00 Praha 8 - Libeň
Phone: +420 273 134 240
info@tece.cz
www.tece.cz

Estonia

UAB TECE BALTIKUM Eesti filiaal
Tuleviku tee 10
EST - 75312 Peetri alevik
Rae vald
Harjumaa
Phone: +372 6 781100
Faks: +372 6 780111
info@tece.ee
www.tece.ee

France

TECE France
185, rue Louise Labbé, Bat C
69970 Chaponnay
Phone: +33 437 453 810
Fax: +33 437 454 110
info@tece.fr
www.tece.fr

Germany

TECE GmbH
Hollefeldstr. 57
D-48282 Emsdetten
Phone: +49 2572 928 0
Fax: +49 2572 928 124
info@tece.de
www.tece.de

Great Britain

TECE GmbH
Sales office UK
Priory Park - Chewton Mendip
Bath, Somerset BA3 4NT
Phone: +44 (0) 1761 241133
sales@bathroom-engineering.co.uk
www.tece.co.uk

India

TECE India Private Ltd.
G-3, Neel Madhav,
Nr. Navneet Hospital,
V.P. cross road, Mulund (west),
IND - 400080 Mumbai Maharashtra
Phone: +91 98200 26291
Fax: +91 (22) 21676707
info@tece.in
www.tece.in

Italy

TECE Italia s.r.l.
Via dell'Industria, 24 A
I - 41051 Castelnuovo Rangone (MO)
Phone: +39 0 595 334 011
Fax: +39 0 595 334 010
info@teceitalia.com
www.tece.it

Latvia

UAB TECE Baltikum Latvia
Dēļu iela 4, Rīga
LV-1004 Latvija
Phone: +371 67 21 18 02
Fax: +371 67 21 18 05
info@tece.lv
www.tece.lv

Lithuania

UAB TECE Baltikum
Islandijos pl. 217-2 Kaunas
LT-49165 Lietuva
Phone: +370 37 314 078
Fax: +370 37 313 084
info@tece.lt
www.tece.lt

Netherlands BV

TECE Nederland GmbH
W.A. Scholtenweg 7 a
NL - 9422 BR Smilde
Phone: +31 592 415 074
Fax: +31 592 414 628
info@tece.nl
www.tece.nl

Norway

TECE NORGE AS
Snipetjernveien 4
1405 Langhus
Phone: +47 0 36 54
Fax: +47 66 82 33 30
post@tece.no
www.tece.no

Poland

TECE Sp. z o.o.
Wrocławska 61
PL - 57-100 Strzelin
Phone: +48 713 839 100
Fax: +48 713 839 101
tece@tece.pl
www.tece.pl

Romania

TECE GmbH Romania SRL
Soseaua de Centura, No. 13a
RO - 077040 Chiajna, Ilfov
Phone: +40 21 316 47 08
Fax: +40 21 316 47 10
info@tece.ro
www.tece.ro

Russia

OOO TECE Systems
"Riga Land", bld. A
143421 Ilinskoe
Krasnogorsky district Moscow region
Phone: +7 495 988 07 94
Fax: +7 495 988 07 95
info@tece.ru
www.tece.ru

Singapore

TECE South-East Asia Pte. Ltd.
273 Thomson Road #04-02
307644 Singapore
Phone: +65 6743 4886/6743 7886
sales@tece.com.sg
www.tece.com.sg

Spain

TECE Haustechnik, S.L.
Parque Empresarial Alvedro
Calle F 24, Manzana 10
15180 Culleredo
A Coruña
Phone: +34 881 89 50 25
Fax: +34 881 89 50 26
info@tece.es
www.tece.es

Sweden

TECE Sverige AS
Askims Verkstadsväg 7
SE - 43634 Askim
Phone: +46 317 61 05 00
Fax: +46 317 61 05 01
info@tece.se
www.tece.se

Switzerland

TECE Schweiz AG
Gewerbstrasse 8
CH - 8212 Neuhausen am Rheinfall
Phone: +41 52 672 62 20
Fax: +41 52 672 62 21
info@tece.ch
www.tece.ch

Ukraine

TOV TECE Ukraine
Williamsa Akademika str. 3/7, of.7
UA - 03191 Kyiv
Phone: +38 044 596 59 46
Fax: +38 044 596 59 47
info@tece.ua
www.tece.ua

Системи трубопроводів

TECEflex – Універсальна система трубопроводів з натяжними гільзами	5
TECElogo – Система швидкого монтажу для багатшарових композитних труб	73
TECEfloor – Повний асортимент для поверхневого опалення	121

Додаток

Швидкий пошук по артикулу	159
---------------------------	-----

Системи трубопроводів

TECEflex
СИСТЕМА
НАТЯЖНОЇ
ГІЛЬЗИ

КАТАЛОГ ПРОДУКЦІЇ 2021/2022

	Сторінка
Композитна труба	8
П'ятишарова пластикова труба	9
Пластикова труба	10
Натяжні гільзи	11
Фітинги	12
Монтажні елементи	22
Підключення радіатора	27
Компоненти системи	32
Колектори	33
Акcesуари	36
Інструменти	38
Стартовий набір	42
Запчастини	43
Технічна інформація по трубам	47
Креслення з розмірами	50

Фітинги TECEflex, що працюють по принципу натяжної гільзи, повинні використовуватися лише з оригінальними трубами системи TECEflex та інструментами TECEflex. Гарантія буде недійсною, якщо використовуються неоригінальні компоненти.

Одиницю доставки 1 (К 1) неможливо змінити з технічних причин.

Примітка:

Rp = внутрішня різьба, R = зовнішня різьба, EC = євроконус

TECEflex – Композитна труба



TECEflex – Композитна труба

Композитна труба TECEflex однаково підходить для систем питної води та радіаторного опалення, а також для монтажу систем стисненого повітря. Композитна труба TECEflex — це універсальна труба, яка поєднує в собі найкращі властивості металевих і пластикових труб. Внутрішня труба складається з основної стандартної труби PE-Xc. Це дозволяє витримувати високий тиск, температуру та стійкість до корозії. Додатковий алюмінієвий шар зварений встик служить як дифузійний блок, а також зменшує поздовжні деформації, спричинені нагріванням. Композитну трубу TECEflex особливо легко згинати вручну, проте вона зберігає свою жорсткість. Труба відповідає класам застосування згідно ISO 21003 класу 2/10 бар для систем питної води та класу 5/10 бар для систем опалення. TECEflex має сертифікат DVGW. Придатність в якості труби для стисненого повітря була встановлена відміткою про випробування Німецької технічної інспекції TÜV. Жовта композитна труба затверджена для внутрішніх систем газопостачання відповідно до TRGI 2008 та TRF 2012 до 100 мбар для газів другого та третього покоління газів (природного та скрапленого газу) — Німецької технічної та наукової асоціації з газу та води (DVGW).

Композитна труба TECEflex

TECEflex, багатшарова композитна труба з PE-Xc/Al/PE-RT

Багатшарова композитна труба згідно EN ISO 21003 призначена для систем питної води, опалення та стисненого повітря.

Розмір	Артикул	К 1	К 2	К 3
16 - Бухта	732016	100 м	1000 м	2000 м
20 - Бухта	732020	100 м	700 м	1400 м
25 - Бухта	732025	50 м	250 м	500 м
32 - Бухта	732032	25 м	125 м	250 м
16 - Штанга	732216	100 м	-	-
20 - Штанга	732220	70 м	-	-
25 - Штанга	732225	45 м	-	-
32 - Штанга	732232	30 м	-	-
40 - Штанга	732240	15 м	-	-
50 - Штанга	732250	15 м	-	-
63 - Штанга	732263	5 м	-	-

(В штанзі 5 м)





TECEflex – П'ятишарова пластикова труба

Пластикові труби TECEflex 5S – це термостабілізовані стійкі до зносу п'ятишарові труби, оснащені внутрішнім дифузійним блоком. Таким чином, дифузійний блок оптимально захищений від несприятливих умов будівництва. Завдяки положенню кисневого бар'єрного шару в середині стінки труби, TECEflex 5S нечутливі до зовнішньої вологості, наприклад, конденсаційної води.

Сріблясті пластикові труби TECEflex 5S — це дійсно універсальні труби, які підходять для систем опалення, питного водопостачання, газопостачання та стисненого повітря.

П'ятишарова пластикова труба TECEflex

TECEflex, п'ятишарова пластикова труба для систем питної води, опалення та стисненого повітря

П'ятишарова універсальна труба срібного кольору, підходить для систем питної води, опалення та стисненого повітря, відповідно до DIN EN ISO 15875, не пропускає кисень відповідно до DIN 4726.



Розмір	Артикул	К 1	К 2	К 3
16 - Бухта	704516	200 м	1200 м	2400 м
20 - Бухта	704520	120 м	840 м	1680 м

TECEflex – Пластиковая труба

TECEflex, труба для питного водопостачання PE-Xc

Труба для питного водопостачання PE-Xc сертифікована згідно DIN 16892.

Розмір	Артикул	К 1	К 2	К 3
16 - Бухта	700516	50 м	500 м	1000 м
20 - Бухта	700520	50 м	500 м	1000 м
25 - Бухта	700525	50 м	350 м	700 м



TECEflex, труба системи опалення для підключення радіатора

Труба системи опалення для підключення радіатора, виготовлена з PE-Xc, срібного кольору, антидифузійний захист відповідно до DIN 4726.

Розмір	Артикул	К 1	К 2	К 3
16 - Бухта	702016	120 м	1200 м	2400 м
16 - Бухта	702516	240 м	1440 м	2880 м
18 - Бухта	702018	75 м	750 м	1500 м
20 - Бухта	702020	75 м	750 м	1500 м
25 - Бухта	702025	75 м	525 м	1050 м



TECEflex, натяжна гільза для багатшарової композитної труби

Натяжна гільза золотого кольору для багатшарової композитної труби для виконання прес з'єднань з багатшаровими композитними трубами TECEflex PE-Xc/Al/PE-RT.

Зверніть увагу:

Натяжні гільзи слід замовляти окремо від фітингів!



PE-Xc/Al/PE-RT

Розмір	Артикул	К 1	К 2	К 3
16	734516	50 шт.	500 шт.	32000 шт.
20	734520	50 шт.	500 шт.	32000 шт.
25	734525	50 шт.	250 шт.	16000 шт.
32	734532	25 шт.	100 шт.	-
40	734540	15 шт.	60 шт.	-
50	734550	10 шт.	50 шт.	-
63	734563	5 шт.	20 шт.	-

TECEflex, натяжна гільза для пластикової труби, нікельована

Натяжна гільза срібного кольору для пластикових труб TECEflex. Для виконання прес з'єднань п'ятишарових труб TECEflex.

Зверніть увагу:

Натяжні гільзи слід замовляти окремо від фітингів!



PE-Xc, 5S

Розмір	Артикул	К 1	К 2
16	704016	50 шт.	500 шт.
18	704018	50 шт.	500 шт.
20	704020	50 шт.	500 шт.
25	704025	50 шт.	150 шт.

TESEflex – Фітинги

TESEflex – Фітинги

Адаптація матеріалів згідно міжнародних вимог

Бронза — широко використовуваний матеріал в Німеччині для виробництва фітингів та кранів для систем питного водопостачання. За межами Німеччини бронза майже не використовується для систем питного водопостачання. В якості постачальника систем, що працюють на міжнародному рівні, компанія TESE змінює свою продукцію, виготовлену з бронзи, на продукцію з єдиного матеріалу — кремнієвої бронзи. Характеристики обробки та матеріалу однакові. При безпосередньому порівнянні колір кремнієвої бронзи дещо яскравіший, ніж червоної латуні. Системи з червоної латуні та кремнієвої бронзи можна поєднувати без будь-яких обмежень. Обидва матеріали занесені до бази оцінки металевих матеріалів, що контактують з питною водою (список дозволених матеріалів UBA). Таким чином, матеріали відповідають вимогам положень пункту 3 § 17 «Положення про питну воду». Номери артикулів не змінюються.

TESEflex, перехідник із внутрішньою різьбою

Червона латунь/ кремнієва бронза

Стандартна латунь*



Розмір	К 1	К 2	Артикул	Артикул
16 x Rp 1/2"	10 шт.	100 шт.	705 102	765002
20 x Rp 1/2"	10 шт.	100 шт.	705 103	765003
20 x Rp 3/4"	10 шт.	100 шт.	705 104	765004
25 x Rp 1"	5 шт.	20 шт.	705 106	765009
25 x Rp 3/4"	10 шт.	100 шт.	705 105	765007
32 x Rp 1"	5 шт.	20 шт.	705 107	765008
40 x Rp 1 1/2"	2 шт.	20 шт.	705 108	765010
50 x Rp 2"	2 шт.	10 шт.	705 109	-
63 x Rp 2"	1 шт.	5 шт.	705 110	-

TESEflex, перехідник із зовнішньою різьбою

Червона латунь/ кремнієва бронза

Стандартна латунь*



Розмір	К 1	К 2	Артикул	Артикул
16 x R 1/2"	10 шт.	100 шт.	705601	765502
16 x R 3/4"	10 шт.	100 шт.	705602	765506
16 x R 3/8"	10 шт.	100 шт.	-	765514
20 x R 1/2"	10 шт.	100 шт.	705603	765503
20 x R 3/4"	10 шт.	100 шт.	705604	765504
25 x R 1"	10 шт.	50 шт.	705606	765508
25 x R 3/4"	10 шт.	50 шт.	705605	765507
32 x R 1"	5 шт.	50 шт.	705607	765509
32 x R 1 1/4"	5 шт.	50 шт.	705608	765510
40 x R 1 1/4"	2 шт.	20 шт.	705609	765511
50 x R 1 1/2"	2 шт.	10 шт.	705610	765512
63 x R 2"	1 шт.	5 шт.	705611	765513

Муфта TECEflex

Червона латунь/
кремнієва бронза

PPSU



Стандартна латунь*



Розмір	К 1	К 2	Артикул	Артикул	Артикул
16 x 16	10 шт.	100 шт.	706216	736016	766016
20 x 20	10 шт.	100 шт.	706220	736020	766020
25 x 25	10 шт.	50 шт.	706225	736025	766025
32 x 32	5 шт.	50 шт.	706232	736032	766032
40 x 40	2 шт.	20 шт.	706240	736040	766040
50 x 50	2 шт.	10 шт.	706250	-	766050
63 x 63	1 шт.	5 шт.	706263	-	766063

TECEflex, муфта редукційна

Червона латунь/
кремнієва бронза

PPSU



Стандартна латунь*



Розмір	К 1	К 2	Артикул	Артикул	Артикул
20 x 16	10 шт.	100 шт.	706603	736503	766503
25 x 16	10 шт.	50 шт.	706604	736504	766504
25 x 20	10 шт.	50 шт.	706605	736505	766505
32 x 20	5 шт.	30 шт.	706606	736506	766506
32 x 25	5 шт.	30 шт.	706607	736507	766507
40 x 32	2 шт.	20 шт.	706608	736508	766508
50 x 40	2 шт.	10 шт.	706609	-	766509
63 x 50	1 шт.	5 шт.	706610	-	-

TECEflex, кутник 90°

Червона латунь/
кремнієва бронза

PPSU



Стандартна латунь*



Розмір	К 1	К 2	Артикул	Артикул	Артикул
16 x 16	10 шт.	200 шт.	-	737016	767016
20 x 20	10 шт.	100 шт.	-	737020	767020
25 x 25	10 шт.	40 шт.	-	737025	767025
32 x 32	5 шт.	40 шт.	-	737032	767032
40 x 40	2 шт.	20 шт.	-	737040	767040
50 x 50	2 шт.	10 шт.	-	-	767050
63 x 63	1 шт.	5 шт.	-	-	767063

TESEflex – Фітинги

TESEflex, кутник 90°, незначні втрати тиску, червона латунь/кремнієва бронза

З'єднувальна муфта 90° з червоної латуні/кремнієвої бронзи, конструкція кутника оптимізована щодо втрати тиску зі сприятливими характеристиками потоку. Низьке значення zeta через низькі втрати зміни напрямку завдяки дугоподібним вигинам та майже однаковому внутрішньому перерізу труби та фітингу. Підходить для питної води будь-якої якості.



Розмір	Артикул	К 1	К 2
16 x 16	707316	10 шт.	200 шт.
20 x 20	707320	10 шт.	100 шт.
25 x 25	707325	10 шт.	40 шт.
32 x 32	707332	5 шт.	40 шт.
40 x 40	707340	2 шт.	20 шт.
50 x 50	707350	2 шт.	10 шт.
63 x 63	707363	1 шт.	5 шт.

TESEflex, кутник 45°

Червона латунь/
кремнієва бронза

Стандартна латунь*



Розмір	К 1	К 2	Артикул	Артикул
25 x 25	10 шт.	40 шт.	707167	767125
32 x 32	5 шт.	20 шт.	707168	767132
40 x 40	2 шт.	20 шт.	707169	767140
50 x 50	2 шт.	10 шт.	707165	-
63 x 63	1 шт.	5 шт.	707166	-

TESEflex, кутник із внутрішньою різьбою

Червона латунь/
кремнієва бронза

Стандартна латунь*



Розмір	К 1	К 2	Артикул	Артикул
16 x Rp 1/2"	10 шт.	150 шт.	708101	768016
20 x Rp 1/2"	10 шт.	150 шт.	708102	768020
20 x Rp 3/4"	10 шт.	50 шт.	708103	768002
25 x Rp 3/4"	10 шт.	40 шт.	708104	768025
32 x Rp 1"	5 шт.	20 шт.	708105	768032
40 x Rp 1 1/2"	2 шт.	10 шт.	708106	-
50 x Rp 1 1/2"	2 шт.	10 шт.	708107	-

TECEflex, кутник із зовнішньою різьбою

Червона латунь/
кремнієва бронза

Стандартна латунь*



Розмір	К 1	К 2	Артикул	Артикул
16 x R 1/2"	10 шт.	80 шт.	707801	767516
20 x R 1/2"	10 шт.	80 шт.	707802	767520
20 x R 3/4"	10 шт.	60 шт.	707803	767501
25 x R 1"	10 шт.	50 шт.	707805	767526
25 x R 3/4"	10 шт.	50 шт.	707804	767525
32 x R 1"	10 шт.	20 шт.	707806	767532

TECEflex компактний кутовий фітинг, червона латунь/кремнієва бронза

Розмір	Артикул	К 1	К 2
16 x Rp 1/2"	708100	10 шт.	150 шт.



TECEflex, трійник, внутрішня різьба

Червона латунь/
кремнієва бронза

Стандартна латунь*



Розмір	К 1	К 2	Артикул	Артикул
16 x Rp 1/2" x 16	10 шт.	60 шт.	709801	769516
20 x Rp 1/2" x 20	10 шт.	40 шт.	709802	769520
25 x Rp 1/2" x 25	10 шт.	30 шт.	709803	769522
25 x Rp 3/4" x 25	10 шт.	20 шт.	709804	769525
32 x Rp 1/2" x 32	5 шт.	20 шт.	-	769527
32 x Rp 1" x 32	5 шт.	20 шт.	709805	769532
40 x Rp 1/2" x 40	1 шт.	10 шт.	-	769534
40 x Rp 1" x 40	1 шт.	10 шт.	709806	769540
50 x Rp 1 1/4" x 50	1 шт.	10 шт.	709807	-
63 x Rp 1 1/2" x 63	1 шт.	5 шт.	709808	-

TESEflex – Фітинги

TESEflex, трійник

Червона латунь/
кремнієва бронза

PPSU



Стандартна латунь*



Розмір	К 1	К 2	Артикул	Артикул	Артикул
16 x 16 x 16	10 шт.	150 шт.	710116	730916	760016
20 x 20 x 20	10 шт.	80 шт.	710120	730920	760020
25 x 25 x 25	10 шт.	40 шт.	710125	730925	760025
32 x 32 x 32	5 шт.	20 шт.	710132	730932	760032
40 x 40 x 40	2 шт.	10 шт.	710140	730940	760040
50 x 50 x 50	1 шт.	5 шт.	710150	-	-
63 x 63 x 63	1 шт.	5 шт.	710163	-	-

TESEflex, трійник редукційний

Червона латунь/
кремнієва бронза

PPSU



Стандартна латунь*



Розмір	К 1	К 2	Артикул	Артикул	Артикул
16 x 20 x 16	10 шт.	50 шт.	710601	730504	760504
20 x 16 x 16	10 шт.	50 шт.	710602	730508	760508
20 x 16 x 20	10 шт.	100 шт.	710603	730509	760509
20 x 20 x 16	10 шт.	100 шт.	710604	730511	760511
20 x 25 x 20	10 шт.	40 шт.	710609	730521	760521
25 x 16 x 16	10 шт.	40 шт.	-	730516	760516
25 x 16 x 20	10 шт.	40 шт.	710605	730544	760544
25 x 16 x 25	10 шт.	30 шт.	710606	730514	760514
25 x 20 x 20	10 шт.	30 шт.	710607	730522	760522
25 x 20 x 25	10 шт.	20 шт.	710608	730515	760515
25 x 32 x 25	5 шт.	30 шт.	-	-	760517
32 x 16 x 32	5 шт.	40 шт.	710610	730537	760537
32 x 20 x 25	5 шт.	40 шт.	-	-	760518
32 x 20 x 32	5 шт.	30 шт.	710611	730519	760519
32 x 25 x 25	5 шт.	30 шт.	710613	730520	760520
32 x 25 x 32	5 шт.	30 шт.	710612	730523	760523
40 x 20 x 40	2 шт.	20 шт.	710614	730536	760536
40 x 25 x 32	2 шт.	20 шт.	-	-	760543
40 x 25 x 40	2 шт.	20 шт.	710615	730533	760533
40 x 32 x 32	2 шт.	20 шт.	710617	730525	760525
40 x 32 x 40	2 шт.	8 шт.	710616	730524	760524
50 x 20 x 50	1 шт.	5 шт.	710618	-	-
50 x 25 x 50	1 шт.	5 шт.	710619	-	760534
50 x 32 x 50	1 шт.	5 шт.	710620	-	760526
50 x 40 x 50	1 шт.	5 шт.	710621	-	-
63 x 32 x 63	1 шт.	5 шт.	710622	-	-
63 x 50 x 63	1 шт.	5 шт.	710623	-	-

**TECEflex, гвинтове з'єднання,
торцеве ущільнення**

З торцевим ущільненням для систем питного водопостачання або опалення.

**Червона латунь/
кремнієва бронза****Стандартна латунь***

Розмір	К 1	К 2	Артикул	Артикул
16 x 1/2"	10 шт.	100 шт.	717601	767578
16 x 3/4"	10 шт.	100 шт.	717602	767570
16 x 3/8"	5 шт.	100 шт.	-	767579
20 x 1/2"	10 шт.	100 шт.	-	767575 Новинка
20 x 1"	5 шт.	50 шт.	717604	767576
20 x 3/4"	5 шт.	100 шт.	717603	767572
25 x 1"	5 шт.	50 шт.	717605	767574
25 x 1 1/4"	5 шт.	30 шт.	717606	-
25 x 3/4"	5 шт.	50 шт.	-	767573 Новинка
32 x 1 1/2"	1 шт.	15 шт.	717608	-
32 x 1 1/4"	1 шт.	25 шт.	717607	-

TECEflex, перехідник, прямий, кремн. бронза**Новинка**

Перехідник для підключення запресованих труб TECEflex до з'єднання TECE 1/2" без інструментів. Усі бачки TECE оснащені сумісними з'єднаннями.



Розмір	Артикул	К 1	К 2
16 x 1/2"	708630	Новинка	10 шт. 100 шт.

TECEflex, перехідник, з кутом 90°, кремн. бронза**Новинка**

Перехідник для підключення пресованих труб TECEflex до з'єднання TECE 1/2" без інструментів. Усі бачки TECE оснащені сумісними з'єднаннями.



Розмір	Артикул	К 1	К 2
16 x 1/2"	708631	Новинка	10 шт. 100 шт.

TECEflex, перехідник, трійник, прямий, кремн. бронза**Новинка**

Перехідник для підключення пресованих труб TECEflex до з'єднання TECE 1/2" без інструментів. Усі бачки TECE оснащені сумісними з'єднаннями.



Розмір	Артикул	К 1	К 2
16 x 16 x 1/2"	708632	Новинка	10 шт. 50 шт.

TECEflex, перехідник, трійник, вивід, кремн. бронза**Новинка**

Перехідник для підключення пресованих труб TECEflex до з'єднання TECE 1/2" без інструментів. Усі бачки TECE оснащені сумісними з'єднаннями.



Розмір	Артикул	К 1	К 2
16 x 1/2" x 16	708633	Новинка	10 шт. 50 шт.

TECEflex – Фітинги

TECEflex, торцева заглушка

Червона латунь/
кремнієва бронза

PPSU

Стандартна латунь*



Розмір	К 1	К 2	Артикул	Артикул	Артикул
16	10 шт.	200 шт.	-	730616	765116
20	10 шт.	200 шт.	-	730620	765120

TECEflex, настінний кутник

Червона латунь/
кремнієва бронза

PPSU

Стандартна латунь*



Розмір	К 1	К 2	Артикул	Артикул	Артикул
16 x Rp 1/2"	10 шт.	100 шт.	708610	-	768516
20 x Rp 1/2"	10 шт.	50 шт.	708611	-	768520
20 x Rp 3/4"	10 шт.	30 шт.	708612	-	768525
25 x Rp 3/4"	10 шт.	20 шт.	708613	-	768526

TECEflex, двовивідний настінний кутник, стандартна латунь*

Розмір	Артикул	К 1	К 2
16 x 1/2" x 16	768501	10 шт.	30 шт.



TECEflex, двовивідний настінний кутник, незначні втрати тиску, червона латунь/кремнієва бронза

Двовивідний настінний кутник, виготовлений з червоної латуні/кремнієвої бронзи для з'єднання з натяжною гільзою труб TECEflex без ущільнювального кільця з різьбовими фітингами або фітингами з різьбою згідно DIN EN 10226. Фітинг з оптимізованим коефіцієнтом опору потоку (значення Zeta). Підходить для питної води будь-якої якості. Без натяжних гільз TECEflex.



Розмір	Артикул	К 1	К 2
16 x Rp 1/2" x 16	708625	10 шт.	30 шт.
20 x Rp 1/2" x 20	708626	10 шт.	30 шт.

TECEflex, двовивідний настінний кутник редукційний, незначні втрати тиску, червона латунь/кремнієва бронза

Розмір	Артикул	К 1	К 2
16 x Rp 1/2" x 20	708606	10 шт.	30 шт.
20 x Rp 1/2" x 16	708607	10 шт.	30 шт.



TECEflex, подвійне з'єднання, незначні втрати тиску, червона латунь/кремнієва бронза

Розмір	Артикул	К 1	К 2
16 x R 1/2"	708608	10 шт.	30 шт.



TECEflex, настінний кутник, довгий

Червона латунь/
кремнієва бронза

Стандартна латунь*



Розмір	К 1	К 2	Артикул	Артикул
16 x Rp 1/2"	10 шт.	20 шт.	708614	768502

TECEflex – Фітинги

TECE, гігієнічний блок зі звуко- і термоізоляцією

Гігієнічний блок ізолює від тепла лінію гарячого водопостачання зі з'єднанням клапана для підключення водопостачання з циркуляцією або серійною установкою. Труби подачі гарячої води повинні бути з'єднані над з'єднанням клапана за допомогою з'єднувальних перехідників. Відповідає вимогам 100 % ізоляції згідно EN Ev 2009.

Додатково купується:

- З'єднувальний перехідник для гігієнічного блоку TECE



Розмір	Артикул	К 1	К 2
Rp 1/2"	720575	1 шт.	10 шт.

TECEflex, перехідник з'єднувальний, з червоної латуні/кремнієвої бронзи для гігієнічного блоку

З'єднувальний перехідник для з'єднання труб TECEflex з гігієнічним блоком TECE.



Розмір	Артикул	К 1	К 2
16	716340	1 шт.	10 шт.
20	716341	1 шт.	10 шт.

TECE, перехідник з червоної латуні/кремнієвої бронзи з внутрішньою різьбою для гігієнічного блоку

TECE, з'єднувальний перехідник для 1/2" різьбового переходу до гігієнічного блоку TECE.



Розмір	Артикул	К 1	К 2
Rp 1/2"	716344	1 шт.	10 шт.

TECE, перехідник для гігієнічного блоку, для паяння або пресування

Адаптер для з'єднання мідних труб або труб з нержавіючої сталі, що підходить для V-або M-контурних прес-фітингів, також підходить для паяння.



Розмір	Артикул	К 1	К 2
15 мм	716342	1 шт.	10 шт.
18 мм	716343	1 шт.	10 шт.

TECEflex, універсальна насти́нна втулка з затискним кільцем, червона латунь/кремнієва бронза

Насти́нний кутник, виготовлений з червоної латуні/кремнієвої бронзи для з'єднання з натяжною гільзою труб TECEflex без ущільнювального кільця з різьбовими фітингами або фітингами з різьбою згідно DIN EN 10226. Фітинг з оптимізованим коефіцієнтом опору потоку (значення Zeta). Регулюється по товщині стін 18–25 мм. Підходить для питної води будь-якої якості. У комплекті із затискним кільцем, гвинтами та звукоізоляційною вставкою (без натяжних гільз TECEflex).



Розмір	Артикул	К 1	К 2
16 x Rp 1/2"	708705	10 шт.	20 шт.

TECEflex, універсальна настінна втулка, червона латунь/кремнієва бронза

Одна сторона – 1/2" внутрішня різьба, друга сторона – 1/2" зовнішня різьба, виготовлена з червоної латуні/кремнієвої бронзи з затискним кільцем. Регулювання за товщиною стіни 18–25 мм.



Розмір	Артикул	К 1	К 2
R 1/2" x Rp 1/2"	708706	10 шт.	40 шт.

З'єднання TECEflex для пресування/пайки, виготовлено з червоної латуні/кремнієвої бронзи

Як перехідник з нержавіючої сталі або мідної труби на TECEflex. Підходить для V- або M-контурних прес-фітингів. Також підходить для пайки.



Розмір	Артикул	К 1	К 2
16 x 15 мм Cu	716316	10 шт.	150 шт.
20 x 18 мм Cu	716320	10 шт.	100 шт.
20 x 22 мм Cu	716321	10 шт.	100 шт.
25 x 22 мм Cu	716325	10 шт.	50 шт.
32 x 28 мм Cu	716332	10 шт.	50 шт.

TECEflex Cu, паяне з'єднання TECEflex, стандартна латунь*

З'єднання під паяння для переходу (внутрішній/зовнішній) з мідних труб на систему TECEflex, придатний лише для паяння.



Розмір	Артикул	К 1	К 2
16 x 15/18 мм Cu	713916	10 шт.	150 шт.
20 x 18/22 мм Cu	713920	10 шт.	100 шт.
25 x 22/28 мм Cu	713925	10 шт.	50 шт.

TECEflex, перехідник з мідної трубки

Перехідник з мідної трубки на систему TECEflex. Не схвалено для систем газопостачання.



Розмір	Артикул	К 1	К 2
16 x 15 мм Cu	713816	5 шт.	100 шт.

TECEflex – Монтажні елементи

TECEflex, монтажний комплект з гігієнічним блоком та двовивідним настінним кутником

TECEflex, монтажний комплект з гігієнічним блоком TECE вкл. з'єднувальний перехідник TECEflex для підключення теплої води та двовивідний настінний кутник у комплекті з ізоляційною коробкою TECE для підключення холодної води, звуко- та теплоізолювана.

Повністю зібраний тримач з:

- Гігієнічним блоком
- 2 з'єднувальними перехідниками TECEflex розм. 16
- Кутник двовивідний заокруглений настінний розм. 16
- Ізоляційна коробка TECE (без натяжних гільз TECEflex)



Розмір	Центри	Артикул	К 1	К 2
16 x Rp 1/2" x 16	150 мм	720572	1 шт.	10 шт.

TECE, кріплення для гігієнічного блоку

Кронштейн для монтажу гігієнічного блоку TECE та TECEflex або настінний кутник TECElogo для суцільних стін, виготовлено з нікельованого сталевого листа, монтажна відстань 150 мм.



Артикул	К 1	К 2
720571	5 шт.	20 шт.

Монтажний блок TECEflex з настінними кутниками, червона латунь/кремнієва бронза, звукоізоляційні елементи та тримач каналізаційного коліна

Попередньо зібраний елемент з:

- 2 звукоізоляційними дисками
- 2 настінними кутниками, червона латунь/кремніста бронза
- 2 звукоізоляційними ковпачками
- Тримач каналізаційного коліна (без натяжних гільз TECEflex)



Розмір	Центри	Артикул	К 1	К 2
16 x Rp 1/2"	80 мм	720565	1 шт.	10 шт.

TECEflex, монтажний комплект з настінними кутниками з крумнієвої бронзи та звукоізоляційними коробками

Повністю зібраний кронштейн з нікельованої сталі включаючи:

- 2 настінні кутники, кремнієва бронза
- 2 звукоізоляційні коробки виготовлена з високоякісного EPP з тепло- та звукоізоляційними характеристиками. Відповідає вимогам 50 % теплоізоляції відповідно до EnEv 2009, із спеціальним отвором для гідроізоляційної манжети Seal System 1/2" (арт. 704801) (без натяжних гільз TECEflex)



Розмір	Центри	Артикул	К 1	К 2
16 x Rp 1/2"	150 мм	720567	1 шт.	10 шт.
20 x Rp 1/2"	150 мм	720568	1 шт.	10 шт.

TECEflex, монтажний комплект з настінними кутниками зі стандартної латуні

Розмір	Центри	Артикул	К 1	К 2
16 x Rp 1/2"	150 мм	765130	1 шт.	10 шт.



TECEflex, монтажний комплект з настінними кутниками кремнієва бронза та звукоізоляційними коробками

Повністю зібраний кронштейн з нікельованої сталі включаючи:

- 2 двовивідні настінні кутники, кремнієва бронза
- 2 звукоізоляційні коробки виготовлена з високоякісного EPP з тепло- та звукоізоляційними характеристиками. Відповідає вимогам 50 % теплоізоляції відповідно до EN 12542, зі спеціальним отвором для гідроізоляційної манжети Seal System 1/2" (арт. 704801)

(без натяжних гільз TECEflex)

Розмір	Центри	Артикул	К 1	К 2
16 x Rp 1/2" x 16	150 мм	720569	1 шт.	10 шт.



TECE, звукоізоляційний елемент

Звукоізоляційний елемент для настінних кутників TECEflex та TECElogo.

Мінімізує передачу шуму на конструкцію; складається зі звукоізоляційних вставок та звукоізоляційної кришки.

Розмір	Артикул	К 1	К 2
Для настінних кутників 1/2"	718017	10 шт.	40 шт.
Для настінних кутників 1/2", довгих	718022	10 шт.	40 шт.
Для двовивідних настінних кутників 1/2"	718024	10 шт.	40 шт.



Увага! Не підходить для використання у поєднанні з гідроізоляційною манжетою Seal System.

TECE, звукоізоляційна коробка для двовивідних настінних кутників

Звукоізоляційна коробка для двовивідних настінних кутників TECEflex та TECElogo виготовлена з високоякісного EPP з тепло- та звукоізоляційними характеристиками. Відповідає вимогам 50 % теплоізоляції відповідно до EN 12542, складається з передньої та задньої ізоляційних оболонок, а також звукоізоляційної вставки.

Розмір	Артикул	К 1	К 2
16-20 x Rp 1/2"	718030	10 шт.	40 шт.



TECE, звукопоглинальний елемент для настінних кутників

Звукопоглинальний елемент для настінних кутників TECEflex та TECElogo.

Для зменшення передачі шуму до конструкції.

Артикул	К 1	К 2
718026	10 шт.	100 шт.



TESEflex – Монтажні елементи

TESEflex, монтажний комплект з настінними кутниками, червона латунь/
кремнієва бронза

Повністю зібраний тримач з двома настінними кутниками з червоної
бронзи/кремнієвої бронзи.



Розмір	Артикул	К 1	К 2
16 x Rp 1/2"	720550	5 шт.	25 шт.

TECE, Seal System заглушка з ущільнюючою втулкою

Спеціальна багаторазова монтажна заглушка для кріплення звукоізоляційної прокладки на етапі будівництва. Підходить для гідравлічних та пневматичних випробувачів на герметичність. З металеву різьбою з матеріалу, придатного для питної води, в т.ч. ущільнююча втулка Seal System.



Розмір	Артикул	К 1	К 2
1/2"	704802	6 шт.	-
3/4"	704812	10 шт.	50 шт.

TECE, ущільнююча втулка Seal System

Ущільнююча втулка для стандартного настінного кутника в стінах, на які потрапляє вода, відповідно до DIN 18534 (2017).

Вода, що протікає через негерметичне різьбове з'єднання між настінним кутником і подовжувачем для крану, направляється вперед від стіни. Крім настінних кутників TECE, також підходить для багатьох сторонніх продуктів.



Розмір	Артикул	К 1	К 2
1/2"	704801	10 шт.	-
3/4"	704811	10 шт.	50 шт.

У поєднанні з ізоляційною манжетою Seal System і відповідною ущільнювальною затиркою. Про сумісність з продуктами сторонніх виробників див. в технічній інформації про сумісність.

TECE, гідроізоляційна манжета Seal System

Гідроізоляційна манжета Seal System для ізоляції від потрапляння вологи в стіну через фітинги.



Розмір	Версія	Артикул	К 1	К 2
140 x 140 мм	1/2"	704803	10 шт.	500 шт.
170 x 170 мм	3/4"	704813	10 шт.	500 шт.

TECE, комплект гідроізоляції Seal System для настінних кутників 1/2"

Комплект гідроізоляції Seal System включає:

- 2 х монтажні заглушки
- 2 х ущільнюючі втулки
- 2 х гідроізоляційні манжети



Артикул	К 1
704805	1 шт.

TECE, монтажна пластина з оцинкованої сталі, одинарна

Для кріплення настінних кутників TECEflex і TECElogo, кутова, з оцинкованої сталі.



Артикул	К 1	К 2
720527	10 шт.	80 шт.

TECEflex – Монтажні елементи

TECE, монтажна пластина з оцинкованої сталі, подвійна

Для кріплення настінних кутників TECEflex і TECElogo, кутових, з оцинкованої сталі. Підходить для розмірів 150 і 80 мм.

Артикул	К 1	К 2
720528	5 шт.	20 шт.



TECE, монтажна пластина з оцинкованої сталі, подвійна

Новинка

Артикул	К 1	К 2
721005	5 шт.	25 шт.



TECEflex, трубка Г-подібна для підключення радіаторів 15 мм, нікельована мідь

Для підключення радіаторів до радіаторного блоку.

Розмір	Довжина	Артикул	К 1	К 2
16 x 15 мм Cu	300 мм	7 14016	10 шт.	50 шт.
20 x 15 мм Cu	300 мм	7 14020	10 шт.	50 шт.
16 x 15 мм Cu	770 мм	7 14027	10 шт.	60 шт.
16 x 15 мм Cu	1100 мм	7 14516	6 шт.	60 шт.
20 x 15 мм Cu	1100 мм	7 14520	6 шт.	60 шт.



TECEflex, трубка Т-подібна для підключення радіаторів 15 мм, нікельована мідь

Для підключення радіаторів до радіаторного блоку.

Розмір	Довжина	Артикул	К 1	К 2
25 x 15 мм Cu	300 мм	7 15222	10 шт.	60 шт.
20 x 15 мм Cu	770 мм	7 15225	10 шт.	30 шт.
16 x 15 мм Cu	300 мм	7 15016	10 шт.	60 шт.
20 x 15 мм Cu	300 мм	7 15020	10 шт.	50 шт.
16 x 15 мм Cu	770 мм	7 15224	10 шт.	30 шт.
25 x 15 мм Cu	770 мм	7 15226	10 шт.	30 шт.



TECEflex, комплект для підключення радіаторних блоків, з підлоги, нікельований

Для підключення радіаторів до радіаторного блоку з підлоги.

Розмір	Центри	Артикул	К 1	К 2
16 x 15 мм Cu	50 мм	7 14901	1 шт.	10 шт.



TECEflex, монтажний комплект для підключення радіаторного блоку, зі стіни, нікельований

Для підключення радіаторів до радіаторного блоку зі стіни.

Розмір	Центри	Артикул	К 1	К 2
16 x 15 мм Cu	50 мм	7 14905	1 шт.	10 шт.



TECE, трубки підключення радіатора до блока плінтусної розводки, з кранами

Трубка мідна 15 мм, нікельована, підрізна, з запірним краном, для підключення радіатора до комплекту з'єднань плінтусного підключення TECEflex або TECElogo.

Розмір	Артикул	К 1	К 2
15 мм Cu	730010	1 компл	25 компл



TECEflex – Підключення радіатора

TECE, трубки підключення радіатора до блока плінтусної розводки

Трубка мідна 15 мм, нікельована, для підключення радіатора до комплекту з'єднань плінтусного підключення TECEflex або TECElogo.

Розмір	Артикул	К 1	К 2
15 мм Cu	730025	1 компл	20 компл



TECE, зовнішнє цангове затискне з'єднання 1/2"

Затискач цанговий 15 мм, нікельований для підключення радіаторних трубок TECEflex/TECElogo до термостатичних клапанів або до гвинтових радіаторних з'єднань.

Розмір	Артикул	К 1	К 2
15 мм x R 1/2"	717501	10 шт.	150 шт.



TECEflex, монтажний комплект для підключення радіаторного блоку, зі стіни

Для спрощеного підключення компактних радіаторів із вбудованими клапанами зі стіни, композитна труба TECEflex розм. 16 в ізоляційній трубі 9 мм з PE, λ_R 0,040 Вт/(мК), з можливістю жорсткої фіксації, міжцентрова відстань радіаторних вузлів 50 мм. Монтажна висота 210 мм.

Розмір	Артикул	К 1	К 2
16	714907	1 шт.	5 шт.



TECEflex, подвійний трійник

Виготовлена з нікельованої латуні. Для спрощеного підключення радіатора з підлоги.

Розмір	Артикул	К 1	К 2
16 x 16 x 16	718501	1 шт.	10 шт.
20 x 16 x 16	718502	1 шт.	10 шт.
20 x 16 x 20	718503	1 шт.	10 шт.



TECEflex, захисний короб, виготовлений з PS для подвійного трійника

Для відокремлення подвійних трійників TECEflex від будівельної конструкції, виготовлено з PS без вмісту сфс.

Розмір	Артикул	К 1	К 2
16–20	718020	1 шт.	10 шт.



TECEflex, комплект для підключення радіаторних блоків

Для простого підключення радіаторних блоків зі стіни, розкладка труби в ізоляційному корпусі PUR, без гіпсової основи, міжосьова відстань 50 мм, монтажна висота 230 мм, композитна труба TECEflex розм. 16.

Розмір	Артикул	К 1	К 2
16	716116	1 шт.	5 шт.



TECE, головка термостатична

Головка термостатична М 30 x 1,5, діапазон налаштування 1–5 (еквівалентно 7–28 °С).

Артикул	К 1	К 2
8740430	1 шт.	15 шт.



TECE, головка термостатична

Новинка

Головка термостатична М 30 x 1,5, діапазон налаштування 7–28 °С.

Колір	Артикул	К 1	К 2
Білий	8740461 Новинка	1 шт.	75 шт.
Хром глянцевий	8740462 Новинка	1 шт.	75 шт.



TECE, вентиль термостатичний, прямиий

Вентиль термостатичний, прямиий, попередньо налаштований.

Розмір	Артикул	К 1	К 2
R 1/2" x Rp 1/2"	8740431	1 шт.	20 шт.



TECE, вентиль термостатичний, кутовий

Вентиль термостатичний, кутовий, попередньо налаштований.

Розмір	Артикул	К 1	К 2
R 1/2" x Rp 1/2"	8740432	1 шт.	20 шт.



TECE, зворотний вентиль для радіатора, прямиий

Зворотний вентиль підключення радіатора, прямиий.

Розмір	Артикул	К 1	К 2
R 1/2" x Rp 1/2"	8740433	1 шт.	20 шт.



TECE, зворотний вентиль для радіатора, кутовий

Зворотний вентиль підключення радіатора, кутовий.

Розмір	Артикул	К 1	К 2
R 1/2" x Rp 1/2"	8740434	1 шт.	20 шт.



TECE, двотрубний блок підключення радіатора, прямиий

Двотрубний блок підключення радіатора, прямиий тип із 3/4" (євроконус).

Розмір	Артикул	К 1	К 2
3/4" ЕС x 3/4" ЕС	8740435	1 шт.	10 шт.



TECEflex – Підключення радіатора

TECE, двотрубний блок підключення радіатора, кутовий

Двотрубний блок підключення радіатора, кутовий тип із 3/4" (євроконус).

Розмір	Артикул	К 1	К 2
3/4" ЕС x 3/4" ЕС	8740436	1 шт.	10 шт.



TECE, двотрубний блок підключення радіатора 1/2" ЗР, прямий

Двотрубний блок підключення радіатора, прямий тип із зовнішньою різьбою 1/2" та 3/4" (євроконус).

Розмір	Артикул	К 1	К 2
3/4" ЕС x R 1/2"	8740437	1 шт.	10 шт.



TECE, двотрубний блок підключення радіатора 1/2" ЗР, кутовий

Двотрубний блок підключення радіатора, кутовий тип із зовнішньою різьбою 1/2" та 3/4" (євроконус).

Розмір	Артикул	К 1	К 2
3/4" ЕС x R 1/2"	8740438	1 шт.	10 шт.



TECEflex, комплект для плінтусного підключення радіатора

Для підключення радіатора з плінтуса з різьбозатискними з'єднаннями 1/2" x 15 мм. Призначений для монтажу за допомогою кутових патрубків без вентилів для плінтусної розводки TECEflex або кутових патрубків з вентилями для плінтусної розводки TECEflex.

Розмір	Артикул	К 1	К 2
16 x 16 x 15 мм Cu	730110	1 компл	10 компл
20 x 20 x 15 мм Cu	730115	1 компл	10 компл
20 x 16 x 15 мм Cu	730120	1 компл	10 компл
16 x 20 x 15 мм Cu	730125	1 компл	10 компл
16 x заглушка x 15 мм Cu	730130	1 компл	10 компл
Заклушка x 16 x 15 мм Cu	730135	1 компл	10 компл



TECEflex, затискне з'єднання для пластикових труб*

Для підключення пластикових труб TECEflex із ЗР 3/4" (євроконус). Підходить для використання лише з системами опалення.

Розмір	Артикул	К 1	К 2
14	713014	10 шт.	100 шт.
16	713516	10 шт.	100 шт.
20	713020	10 шт.	100 шт.



TECEflex, затискне з'єднання для багатшарової композитної труби*

Для підключення багатшарових композитних труб TECEflex із зовнішньою різьбою 3/4" (євроконус). Підходить для використання лише з системами опалення.



Розмір	Артикул	К 1	К 2
14	713314	10 шт.	100 шт.
16	713316	10 шт.	100 шт.
20	713320	10 шт.	100 шт.

TECE, затискне з'єднання ЄК євроконус для мідних трубок*

Затискне з'єднання ЄК для мідних трубок 15 x 1 мм, з нікельованою накидною гайкою 3/4" та євроконусом.



Розмір	Артикул	К 1	К 2
3/4" для мідної труби 15 x 1	8740439	2 шт.	100 шт.

TECEflex 3/4" різьбове з'єднання євроконус з аксіальним з'єднанням TECEflex з латуні, нікельоване*

Підходить для використання лише з системами опалення.



Розмір	Артикул	К 1	К 2
16	7136161	10 шт.	100 шт.
20	7136201	10 шт.	200 шт.

TECEflex, гвинтове з'єднання 3/4" (євроконус) з прес з'єднанням TECEflex зі стандартної латуні*

Розмір	Артикул	К 1	К 2
16	763616	10 шт.	100 шт.
20	763620	10 шт.	100 шт.



TECE, конектор труби 1/2" x 3/4" ЗР

Нікельований перехідник 1/2" x 3/4" (євроконус) для підключення радіаторів.



Розмір	Артикул	К 1	К 2
1/2" x 3/4" EC	8740440	10 шт.	100 шт.

* «Євроконус» не підпадає під дію будь-яких стандартів, і його використання повинно перевірятися замовником!

TECEflex – Компоненти системи

TECEflex UP кульовий кран з поворотною ручкою*

Настінний кульовий кран для перекриття труб TECEflex. Корпус і частина, що вкручується, виготовлені зі стандартної латуні відповідно до DIN EN 12164. Шпindel з двома ущільнювальними кільцями, забезпечує кращу направляючу шпindelю та подвійну безпеку. Кульовий кран з хромованої латуні. Кульове ущільнення з ПТФЕ. Повнопрохідний, забезпечує мінімальну втрату тиску.

Макс. температура тривалої експлуатації: 90 °C

Номинальний робочий тиск: 10 бар

Конструкція:

- З'єднання TECEflex з обох сторін
- З покривною анкерною плитою та хромованою ручкою
- Кольорове маркування (червона/синя вставки)



Розмір	Артикул	К 1	К 2
16 x 16	75 1016	1 шт.	10 шт.
20 x 20	75 1020	1 шт.	10 шт.

TECEflex UP кульовий кран з декоративним ковпачком*

Настінний кульовий кран для перекриття труб TECEflex. Корпус і частина, що вкручується, виготовлені зі стандартної латуні відповідно до DIN EN 12164. Шпindel з двома ущільнювальними кільцями, забезпечує кращу направляючу шпindelю та подвійну безпеку. Кульовий кран з хромованої латуні. Кульове ущільнення з ПТФЕ. Повнопрохідний, забезпечує мінімальну втрату тиску.

Макс. температура тривалої експлуатації: 90 °C

Номинальний робочий тиск: 10 бар

Конструкція:

- З'єднання TECEflex з обох сторін
- З декоративною анкерною плитою та хромованою ручкою
- Кольорове маркування (червона/синя вставки)



Розмір	Артикул	К 1	К 2
16 x 16	75 1116	1 шт.	10 шт.
20 x 20	75 1120	1 шт.	10 шт.

TECE UP, подовжувач, 23 мм

Настінний подовжувач 23 мм для кульових кранів прихованого монтажу 1/2".

Розмір	Артикул	К 1	К 2
1/2"	8780200	1 шт.	20 шт.



TECE, колектор системи опалення з нержавіючої сталі без витратоміра

Колектор виготовлений з нержавіючої сталі прямокутного перерізу 40 x 1,5 мм (клас 1.4301), відповідно до DIN EN 10088, із накидною гайкою G 1" з торцевим ущільненням, нікельована латунь. Відстань між опалювальними контурами 50 мм.

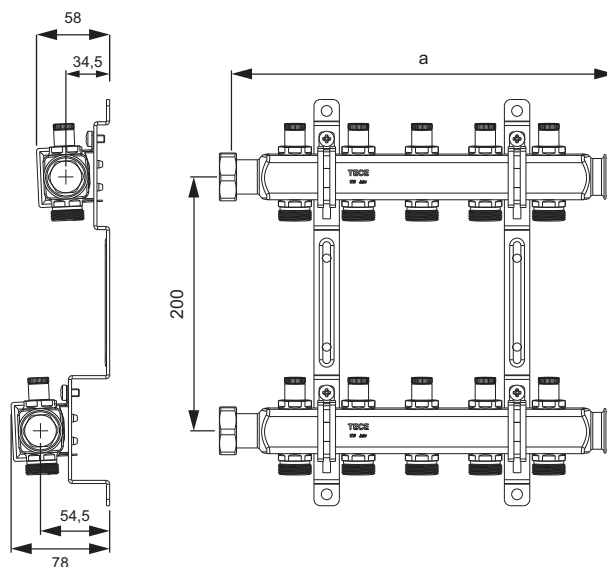
Впускний та випускний контури повністю зібрані та складаються з:

- Планка колектора з вбудованими клапанами контролю із чорними ковпачками відповідно до DIN EN 1264-4, з однієї сторони та виходами G 3/4" (євроконус), відповідно до DIN EN 16313 (нікельована латунь), з іншої
- 2 заглушки G 3/4" з нікельованої латуні

Міцна картонна упаковка, комплект поставки:

- Два подвійних кріплення до стіни 200 x 54,4 x 34,5 зі звукоізоляційними прокладками (DIN 4109), включаючи елементи кріплення (1 кріплення до стіни для розподільвача на 2 опалювальні контури)
- Два торцеві ущільнення 1"

Версія	а	Артикул	К 1
2 опалювальні контури	152 мм	7 12540	1 шт.
3 опалювальні контури	202 мм	7 12541	1 шт.
4 опалювальні контури	252 мм	7 12542	1 шт.
5 опалювальних контурів	302 мм	7 12543	1 шт.
6 опалювальних контурів	352 мм	7 12544	1 шт.
7 опалювальних контурів	402 мм	7 12545	1 шт.
8 опалювальних контурів	452 мм	7 12546	1 шт.
9 опалювальних контурів	502 мм	7 12547	1 шт.
10 опалювальних контурів	552 мм	7 12548	1 шт.
11 опалювальних контурів	602 мм	7 12549	1 шт.
12 опалювальних контурів	652 мм	7 12550	1 шт.



TECEflex – Колектори

TECE, колектор системи опалення з нержавіючої сталі без витратоміра та регулювальних клапанів

Колектор виготовлений з нержавіючої сталі прямокутного перерізу 40 x 1,5 мм (клас 1.4301), відповідно до DIN EN 10088, із накладною гайкою G 1" з торцевим ущільненням, нікельована латунь. Відстань між опалювальними контурами 50 мм.

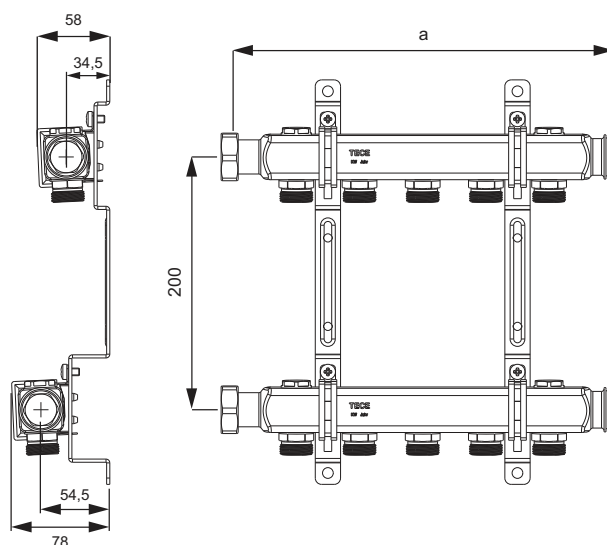
Впускний та випускний контури повністю зібрані та складаються з:

- Планка колектора з внутрішніми різьбовими з'єднаннями G 3/4", внутрішній конус відповідно до DIN EN 16313 з нікельованої латуні
- 2 заглушки G 3/4" з нікельованої латуні
- Чотири заглушки G 1/2" з нікельованої латуні

Міцна картонна упаковка, комплект поставки:

- Два подвійних кріплення до стіни 200 x 54,4 x 34,5 зі звукоізоляційними прокладками (DIN 4109), включаючи елементи кріплення (1 кріплення до стіни для розподільвача на 2 опалювальні контури)
- Два торцевих ущільнення 1"

Версія	а	Артикул	К 1
2 опалювальні контури	152 мм	7 12551	1 шт.
3 опалювальні контури	202 мм	7 12552	1 шт.
4 опалювальні контури	252 мм	7 12553	1 шт.
5 опалювальних контурів	302 мм	7 12554	1 шт.
6 опалювальних контурів	352 мм	7 12555	1 шт.
7 опалювальних контурів	402 мм	7 12556	1 шт.
8 опалювальних контурів	452 мм	7 12557	1 шт.
9 опалювальних контурів	502 мм	7 12558	1 шт.
10 опалювальних контурів	552 мм	7 12559	1 шт.
11 опалювальних контурів	602 мм	7 12560	1 шт.
12 опалювальних контурів	652 мм	7 12561	1 шт.



TECE, комплект для набору та спуску теплоносія з функцією вентиляції 3/4" для колектора поверхневого опалення TECE

Артикул	К 1
7 12562	1 компл



TECEflex, колектор з червоної латуні/кремнієвої бронзи

Трубопровід колектора 3/4", одна сторона з внутрішньою різьбою ВР 3/4", інша сторона — зовнішня різьба ЗР 3/4". Випускні контури TECEflex розм. 16 (без ковпачка та заглушки 3/4").

Розмір	Артикул	К 1	К 2
R 3/4" x Rp 3/4" x 16 двовивідний	7 12201	1 шт.	12 шт.
R 3/4" x Rp 3/4" x 16 трививідний	7 12202	1 шт.	12 шт.



TECE, універсальний колектор, із запірними кранами, стандартна латунь

TECE, колектор, клапан із запірним краном ВР/ЗР, вивід 3/4" (євроконус).



Розмір	Артикул		К 1	К 2
3/4" x 3/4" ЄК, двовивідний	8730006		1 шт.	24 шт.
3/4" x 3/4" ЄК, трививідний	8730007		1 шт.	24 шт.
1" x 3/4" ЄК, двовивідний	8730010	Новинка	1 шт.	24 шт.
1" x 3/4" ЄК, трививідний	8730011	Новинка	1 шт.	24 шт.
1" x 3/4" ЄК, чотирививідний	8730040	Новинка	1 шт.	12 шт.

TECE, подвійне кріплення для колектора 3/4" і 1"

Новинка

Міцне кріплення для монтажу колектора 3/4" і 1" TECE зі звукоізоляційними прокладками.



Артикул		К 1	К 2
8730014	Новинка	1 компл	25 компл

TECEflex – Аксесуари

TECEflex, комплект гігієнічних вставок в кейсі

Для захисту кінців труб під час будівництва. Набір складається з захисних вставок для різьбових з'єднань внутрішньої та зовнішньої різьби, а також використовується для відкритих кінців труб і насадок. Упаковано в асортиментний кейс.



Комплектація:

- 1 х захисна вставка для різьбових з'єднань ВР від ВР 1/2" до ВР 2"
- 1 х захисна вставка для різьбових з'єднань ЗР від ЗР 1/2" до ЗР 2"
- 1 х захисна вставка для насадки Flex, розм. 16–63
- 1 х захисна вставка для кінця труби Flex, розм. 16–63

Розмір	Артикул	К 1	К 2
16–63	720580	1 компл	10 компл

TECEflex, гігієнічна захисна вставка для внутрішньої різьби

Для різьбових з'єднань ВР від ВР 1/2" до ВР 2", пакет поповнення.

Набір складається з:

- 30 х захисних вставок для різьбових з'єднань ВР 1/2"
- 25 х захисних вставок для різьбових з'єднань ВР 3/4"
- 10 х захисних вставок для різьбових з'єднань ВР 1"
- 10 х захисних вставок для різьбових з'єднань ВР 1 1/4"
- 8 х захисних вставок для різьбових з'єднань ВР 1 1/2"
- 6 х захисних вставок для різьбових з'єднань ВР 2"



Розмір	Артикул	К 1	К 2
ВР 1/2"–ВР 2"	720581	1 компл	10 компл

TECEflex, гігієнічна захисна вставка для зовнішньої різьби

Для різьбових з'єднань ЗР від ЗР 1/2" до ЗР 2", пакет поповнення.

Комплектація:

- 30 х захисних вставок для різьбових з'єднань ЗР 1/2"
- 25 х захисних вставок для різьбових з'єднань ЗР 3/4"
- 10 х захисних вставок для різьбових з'єднань ЗР 1"
- 10 х захисних вставок для різьбових з'єднань ЗР 1 1/4"
- 8 х захисних вставок для різьбових з'єднань ЗР 1 1/2"
- 6 х захисних вставок для різьбових з'єднань ЗР 2"



Розмір	Артикул	К 1	К 2
ЗР 1/2"–ЗР 2"	720582	1 компл	10 компл

TECEflex, гігієнічний захисний ковпачок

Для насадок розмірами 16–63, пакет поповнення.

Набір складається з:

- 30 х захисних вставок для насадок розм. 16
- 25 х захисних вставок для насадок розм. 20
- 10 х захисних вставок для насадок розм. 25
- 10 х захисних вставок для насадок розм. 32
- 10 х захисних вставок для насадок розм. 40
- 8 х захисних вставок для насадок розм. 50
- 6 х захисних вставок для насадок розм. 63



Розмір	Артикул	К 1	К 2
16–63	720583	1 компл	10 компл

TECEflex, гігієнічна захисна вставка для труби

Для відкритих кінців труби розм. 16–63, пакет поповнення.

Набір складається з:

- 30 х захисних вставок для кінців труби розм. 16
- 25 х захисних вставок для кінців труби розм. 20
- 10 х захисних вставок для кінців труби розм. 25
- 10 х захисних вставок для кінців труби розм. 32
- 10 х захисних вставок для кінців труби розм. 40
- 8 х захисних вставок для кінців труби розм. 50
- 6 х захисних вставок для кінців труби розм. 63



Розмір	Артикул	К 1	К 2
16–63	720584	1 компл	10 компл

TECE, кліпса для труб, виготовлена з поліаміду, білого кольору

Кліпса виготовлена з білого поліаміду. Кліпса для труб закривається при натисканні на трубу. Завдяки запатентованій конструкції з бічним напрямними, декілька кліпс можна з'єднати між собою.

Примітка:

Не підходить для систем газопостачання!



Розмір	Артикул	К 1	К 2
16	785037	100 шт.	2000 шт.
20	785038	50 шт.	1000 шт.
25	785039	50 шт.	1000 шт.
32	785040	50 шт.	1000 шт.

TECEfloor фіксуєчий кутник

Фіксатори повороту труби виготовлені з пластику для виведення труб із стяжки.



Розмір	Артикул	К 1	К 2
14–17 мм	77910010	25 шт.	200 шт.
18–20 мм	77910011	25 шт.	100 шт.
25 мм	77910012	25 шт.	100 шт.

TECEflex – Інструменти

TECEflex, ручний інструмент для розширення труб, тип: RAZ-V

Для розширення труб TECEflex з PE-X і композитних труб розм. 16–32.

Комплект поставки:

- Ручний інструмент для розширення труб
- Розширювальні головки діам. 16–32
- Міцний кейс для інструментів



Розмір	Артикул	К 1
16–32	720056	1 шт.

TECEflex, ручний інструмент для запресування натяжних гільз, тип: HPW-L

Для запресування натяжних гільз TECEflex.

Комплект поставки:

- Ручний інструмент для запресування
- Вилчаті насадки розм. 14–32
- Міцний кейс для інструментів



Розмір	Артикул	К 1
14–32	720050	1 шт.

TECEflex набір ручного інструменту

Комплектація:

- TECEflex ручний розширювач
- Насадки для розширення 16–32
- Ручний інструмент для запресування гільз TECEflex
- Насадки для запресування 14–32
- Міцний кейс



Розмір	Артикул	К 1
16–32	720203	1 компл

Бездротовий інструмент для розширення труб TECEflex RazFaz

Легкий і зручний акумуляторний інструмент для розширення труб TECEflex діаметром 16–32 мм.

Комплектація:

- Бездротовий інструмент для розширення труб RazFaz
- Розширювальні головки діаметром 16–32 мм
- Акумулятор підвищеної ємності (NiMh)
- Зарядний пристрій для швидкої зарядки
- Міцний кейс для інструментів



Розмір	Артикул	К 1
16–32	720172	1 компл

TECEflex, акумуляторний інструмент для запресування RazFaz

Простий і легкий інструмент для запресування труб 14–32 мм. Рационалізує монтажні роботи, в тому числі для монтажу в місцях з обмеженим доступом або безпосередньо біля стіни.

Комплектація:

- RazFaz акумуляторний інструмент
- Подвійна вилка для запресування для розм. 14/16–20 та 25–32 мм
- Акумулятор підвищеної ємності (NiMh)
- Зарядний пристрій для швидкої зарядки
- Міцний кейс для інструментів



Розмір	Артикул	К 1
14–32	720173	1 компл

TECEflex, комплект інструментів RazFaz

Комплект поставки:

- Акумуляторний інструмент RazFaz для розширення труби
- Акумуляторний інструмент RazFaz для запресування
- Розширювальні головки, розм. 16–32
- Подвійна вилка для запресування, розм. 14/16–20 та 25–32
- 2 акумулятори
- Зарядний пристрій для швидкого зарядження
- Міцний кейс для інструментів



Розмір	Артикул	К 1
14–32	720174	1 компл

TECEflex, інструмент для запресування труб PMA 40 63 та комплект для розширення труб TECEflex в кейсі для інструментів

Інструмент для прес-машин для механічного пресування з'єднань TECEflex розм. 40–63. Для використання з цим інструментом необхідна прес-машина із зусиллям 32 кН.

Комплект поставки:

- Інструмент PMA 40 63 для запресування гільз
- Насадки для запресування гільз розм. 40–63
- Інструмент AWS 40 63 для розширення труб
- Розширювальні головки для труб розм. 40–63
- Міцний кейс для інструментів



Розмір	Артикул	К 1
40–63	720170	1 компл

TECEflex, розширювальні головки для AWS 40 63

Для розширювального інструменту AWS 40 63 з комплекту PMA 40 63 для труб TECEflex розм. 25 та 32.



Розмір	Артикул	К 1
25 та 32	720128	1 шт.

TECEflex – Інструменти

TECE, трубозгин, 16–32 мм

Компактний ручний турбозгин для труб розміром 16–32 мм для багат шарових композитних труб TECEflex і TECElogo забезпечує належний згин труб. У комплекті з кейсом, для діаметрів 16/20/25/32 мм. Кут вигину 0–90°.



Артикул	К 1
720222	1 шт.

TECE, трубозгин, розміри 40–63 мм

Ручний гідравлічний трубозгин для багат шарових композитних труб TECEflex та TECElogo діаметром 40–63 мм для використання на місці або у збірних конструкціях. У дерев'яному кейсі, для діаметрів 40/50/63 мм. Кут вигину 0–90°.



Артикул	К 1
720223	1 шт.

TECEflex, ножиці для труб

Увага!

Використовуйте ножиці для різання труб лише з трубами TECEflex!



Розмір	Артикул	К 1
14–25	720005	1 шт.
14–40	720093	1 шт.

TECE, дисковий труборіз

Розмір	Артикул	К 1
14–63	8760008	1 шт.



TECE, ножиці для гофрованої труби

Для гофрованої зовнішньої труби 14–25 мм.

Розмір	Артикул	К 1
14–25	720090	1 шт.



TECEflex, калібратор

Для труб TECEflex розміром 14, 16 та 20. Для встановлення затискного з'єднання TECEflex.

Розмір	Артикул	К 1	К 2
14–20	720040	10 шт.	100 шт.



TECE, розмотувач для труб

Розмотувач труби для бухт TECEfloor, TECEflex і TECElogo довжиною до 600 м, складається та регулюється.

Розмір	Артикул	К 1
До 600 м	720193	1 шт.

**TECE, станок для випрямлення труби**

Встановлюється на розмотувач труб для безпосереднього вирівнювання композитних труб TECEflex і TECElogo 16 і 20 мм.

Розмір	Артикул	К 1
16 та 20	720194	1 шт.



TECEflex – Стартовий набір

TECEflex, стартовий набір, червона латунь/кременієва бронза/PPSU

Пластиковий кейс зі стандартним асортиментом компонентів системи TECEflex, різьбові компоненти, виготовлені з червоної латуні/кременієвої бронзи.

№	Артикул	Назва	Кількість
1	734516	Натяжна гільза для багат шарової композитної труби 16	100
2	705102	Перехідник із внутрішньою різьбою 16 x ВР 1/2"	10
3	708610	Настінний кутник 16 x ВР 1/2"	10
4	705601	Перехідник із зовнішньою різьбою 16 x ЗР 1/2"	10
5	730916	Трійник 16 x 16 x 16	10
6	737016	Кутник 90° 16 x 16	10
7	736016	Муфта 16 x 16	10

Розмір	Артикул	К 1
16	700004	1 шт.



TECEflex, стартовий набір (стандартна латунь)*

Пластиковий кейс з найпоширенішим асортиментом компонентів системи TECEflex (розмір 16).

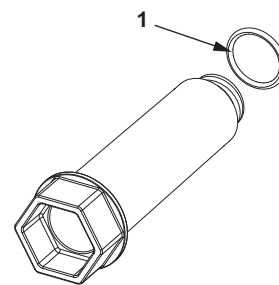
№	Артикул	Назва	Кількість
1	734516	Натяжна гільза для багат шарової композитної труби 16	100
2	765002	Перехідник із внутрішньою різьбою 16 x ВР 1/2"	10
3	768516	Настінний кутник 16 x ВР 1/2"	10
4	765502	Перехідник із зовнішньою різьбою 16 x ЗР 1/2"	10
5	760016	Трійник 16 x 16 x 16	10
6	767016	Кутник 90° 16 x 16	10
7	766016	Муфта 16 x 16	10

Розмір	Артикул	К 1
16	700002	1 шт.



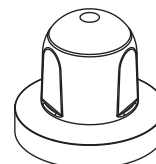
TECE, Seal System заглушка з ущільнюючою втулкою

№	Артикул	Назва	К 1
1	704808	Ущільнювальне кільце Seal System для монтажної заглушки 1/2"	10 шт.
	704814	Ущільнювальне кільце Seal System для монтажної заглушки 3/4"	10 шт.



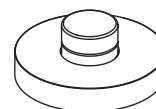
TECEflex UP кульовий кран з поворотною ручкою

№	Артикул	Назва	К 1
1	8780000	Поворотна ручка	1 шт.



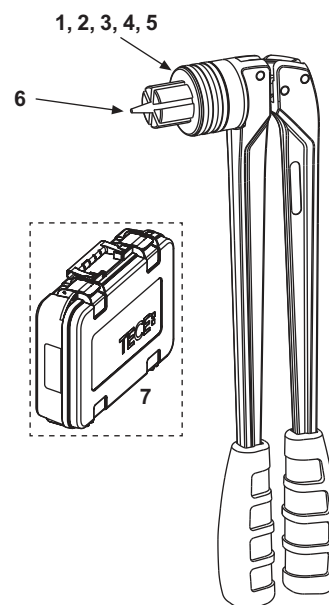
TECEflex UP кульовий кран з декоративним ковпачком

№	Артикул	Назва	К 1
1	8780100	Декоративний ковпачок	1 шт.



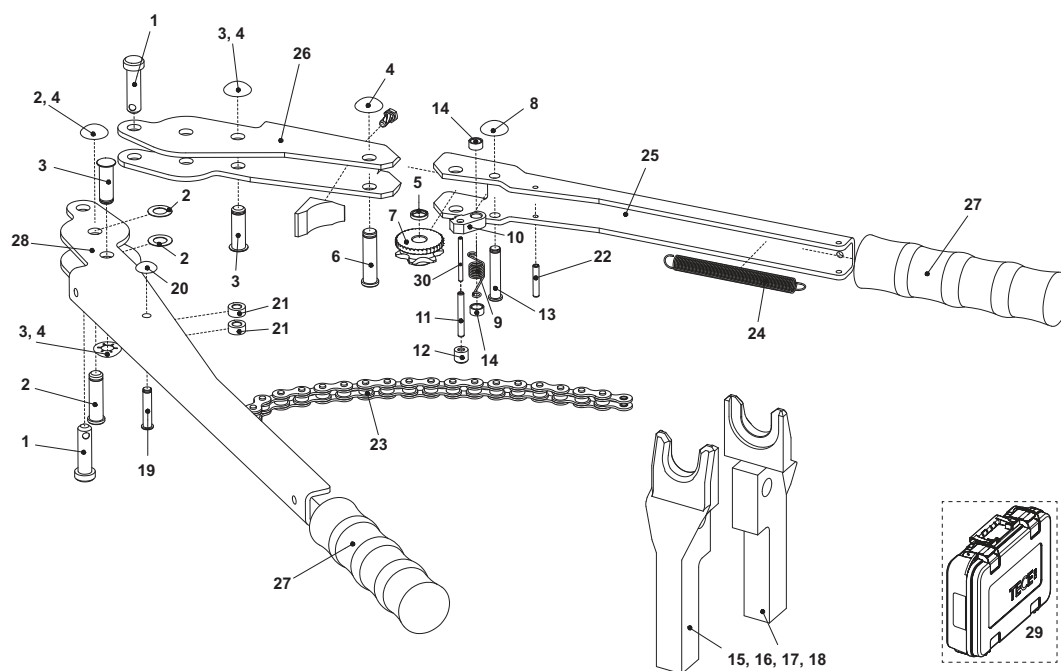
720056 – TECEflex, ручний інструмент для розширення труб, тип: RAZ-V

№	Артикул	Назва	К 1
1	720041	Розширювальна головка 14 мм	1 шт.
2	720042	Розширювальна головка 16 мм	1 шт.
3	720043	Розширювальна головка 20 мм	1 шт.
4	720045	Розширювальна головка 25 мм	1 шт.
5	720046	Розширювальна головка 32 мм	1 шт.
6	720095	Запасний сердечник для RAZ-V	1 шт.
7	720202	Кейс для ручних інструментів TECEflex	1 шт.



TECEflex – Запчастини

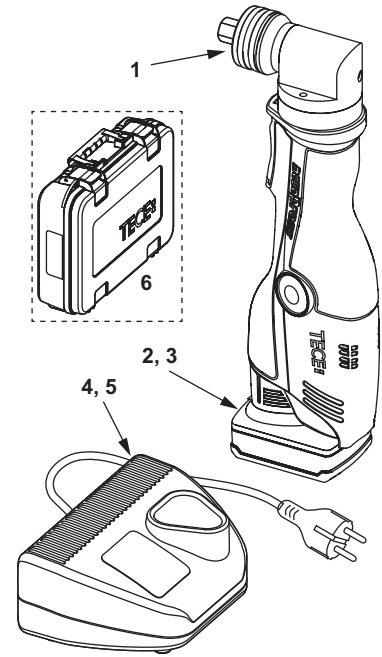
720050 – TECEflex, ручний інструмент для запресування натяжних гільз, тип: HPW-L



№	Артикул	Назва	К 1
1	720064	Болт фіксації насадки для запресування	1 шт.
2	720048	Центральний болт, включаючи затискне кільце	1 шт.
3	720072	Болт кріплення вилки, включаючи стопорну шайбу	1 шт.
4	720096	Стопорна шайба для болтів центрального, вилчатого з'єднання та зубчастого колеса	1 шт.
5	720169	Прокладочна шайба для болта зубчастого колеса	1 шт.
6	720097	Болт для зубчастого колеса	1 шт.
7	720158	Зубчасте колесо	1 шт.
8	720069	Стопорна шайба зубчастого колеса	1 шт.
9	720060	Пружина для стопорного механізму	1 шт.
10	720110	Стопор	1 шт.
11	720165	Гільза для штифта	1 шт.
12	720166	Ковпачок	1 шт.
13	720160	Болт для стопора	1 шт.
14	720168	Прокладочна шайба для стопора	1 шт.
15	720061	Насадка для запресування 14 / 16 мм	1 шт.
16	720062	Насадка для запресування 20 мм	1 шт.
17	720063	Насадка для запресування 25 мм	1 шт.
18	720079	Насадка для запресування 32 мм	1 шт.
19	720066	Болт кріплення ланцюга	1 шт.
20	720067	Стопорна шайба	1 шт.
21	720161	Прокладочна шайба для болта зубчастого колеса	1 шт.
22	720162	Штифт для шарнірної пружини	1 шт.
23	720102	Роликовий ланцюг	1 шт.
24	720091	Натяжна пружина для роликового ланцюга	1 шт.
	720115	Комплект для заміни натяжної пружини (до червня 2001 р.) на шарнірну пружину (з липня 2001 р.)	1 шт.
25	720157	Ручка, довга	1 шт.
26	720156	Ручка, коротка	1 шт.
27	720153	Захисна ручка	1 шт.
28	720150	Рукоятка	1 шт.
29	720202	Кейс для ручних інструментів TECEflex	1 шт.
30	720167	Штифт для стопора	1 шт.

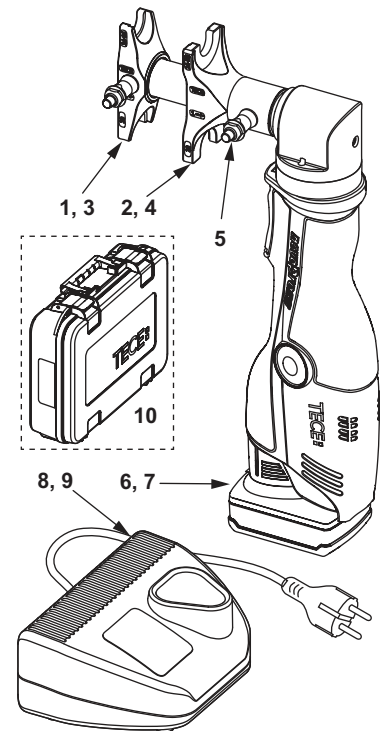
720172 – Бездротовий інструмент для розширення труб TECEflex RazFaz

№	Артикул	Назва	К 1
1	720041	Розширювальна головка 14 мм	1 шт.
	720042	Розширювальна головка 16 мм	1 шт.
	720043	Розширювальна головка 20 мм	1 шт.
	720045	Розширювальна головка 25 мм	1 шт.
	720046	Розширювальна головка 32 мм	1 шт.
2	720210	Літій-іонна акумуляторна батарея 3,0 Аг для інструментів RazFaz (з 2014 року, червоні інструменти)	1 шт.
3	720175	NiMh, запасний акумулятор 3,0 А-год для пристроїв RazFaz (до 2014 року, чорного кольору)	1 шт.
4	720211	Зарядний пристрій для пристроїв RazFaz (з 2014 року, червоні інструменти)	1 шт.
5	720179	Зарядний пристрій для інструменту RazFaz (до 2014 року, чорного кольору)	1 шт.
6	720212	Кейс для інструментів RazFaz	1 шт.



720173 – TECEflex, акумуляторний інструмент для запресування RazFaz

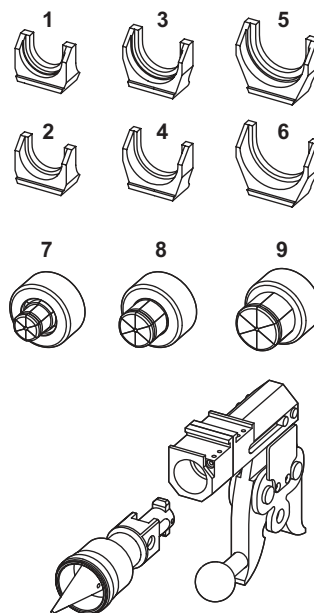
№	Артикул	Назва	К 1
1	720205	Насадка для запресування RazFaz 14/16–20 мм, передня	1 шт.
2	720206	Насадка для запресування RazFaz 14/16–20 мм, задня	1 шт.
3	720207	Насадка для запресування RazFaz 25–32 мм, передня	1 шт.
4	720208	Насадка для запресування RazFaz 25–32 мм, задня	1 шт.
5	720209	Змінний болт для бездротового інструменту RazFaz	1 шт.
6	720210	Літій-іонна акумуляторна батарея 3,0 Аг для інструментів RazFaz (з 2014 року, червоні інструменти)	1 шт.
7	720175	NiMh, запасний акумулятор 3,0 А-год для пристроїв RazFaz (до 2014 року, чорного кольору)	1 шт.
8	720211	Зарядний пристрій для пристроїв RazFaz (з 2014 року, червоні інструменти)	1 шт.
9	720179	Зарядний пристрій для інструменту RazFaz (до 2014 року, чорного кольору)	1 шт.
10	720212	Кейс для інструментів RazFaz	1 шт.



TESEflex – Запчастини

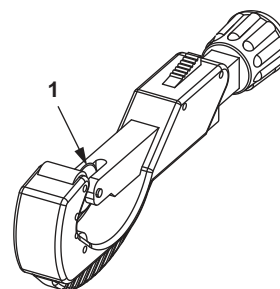
720170 – TESEflex, інструмент для запресування труб PMA 40 63 та комплект для розширення труб TESEflex в кейсі для інструментів

№	Артикул	Назва	К 1
1	720213	Вилки для запресування PMA 40 63, фітинг 40 мм	1 шт.
2	720214	Вилки для запресування PMA 40 63, гільза 40 мм	1 шт.
3	720215	Вилки для запресування PMA 40 63, фітинг 50 мм	1 шт.
4	720216	Вилки для запресування PMA 40 63, гільза 50 мм	1 шт.
5	720217	Вилки для запресування PMA 40 63, фітинг 63 мм	1 шт.
6	720218	Вилки для запресування PMA 40 63, гільза 63 мм	1 шт.
7	720219	PMA 40 63, розширювальна головка 40 мм	1 шт.
8	720220	PMA 40 63, розширювальна головка 50 мм	1 шт.
9	720221	PMA 40 63, розширювальна головка 63 мм	1 шт.



8760008 – TESE, дисковий труборіз

№	Артикул	Назва	К 1
1	8760009	Змінний ріжучий диск ножиць для різання труб	1 шт.



TECEflex інформація	Багатошарові труби						
Найменування	PE-Xc/Al/PE						
Діаметр	16	20	25	32	40	50	63
Поставка в бухтах, м	100	100	50	25	--	--	--
Поставка в штангах, м (5 м в штанзі)	100	70	45	30	15	15	5
Сфера застосування*	ХВП, ГВП, ПО, СП		ХВП, ГВП, СП				
Клас/Робочий тиск	2/10 бар 5/10 бар						
Колір	білий						
Зовнішній діаметр, мм	17	21	26	32	40	50	63
Товщина стінки, мм	2,75	3,45	4,00	4,00	4,00	4,50	6,00
Внутрішній діаметр, мм	11,5	14,1	18	24	32	41	51
Доступна у гофроізоляції	--		--				
Доступна з ізоляцією $\lambda = 0,040 \text{ Вт/(мК)}$	-						
- 6 мм	-		--				
- 9 мм	--		--				
- 13 мм	--		--				
Вага труби, кг/м	0,14	0,21	0,30	0,40	0,53	0,80	1,29
Внутрішній об'єм, дм ³ /м	0,10	0,16	0,25	0,45	0,80	1,32	2,04
Шорсткість, мм	0,007						
Теплопровідність, Вт/(м ² К)	0,35						
Коефіцієнт видовження, мм/(мК)	0,026						
Мінімальний радіус згину, мм (5 x діаметр)	80	100 (80)**	125	160	200	250	315

* ХВП – холодне водопостачання; ГВП – гаряче водопостачання; ПО – поверхнєве опалення; СП – стиснене повітря.
Клас застосування відповідає інформації ISO 10508[4]

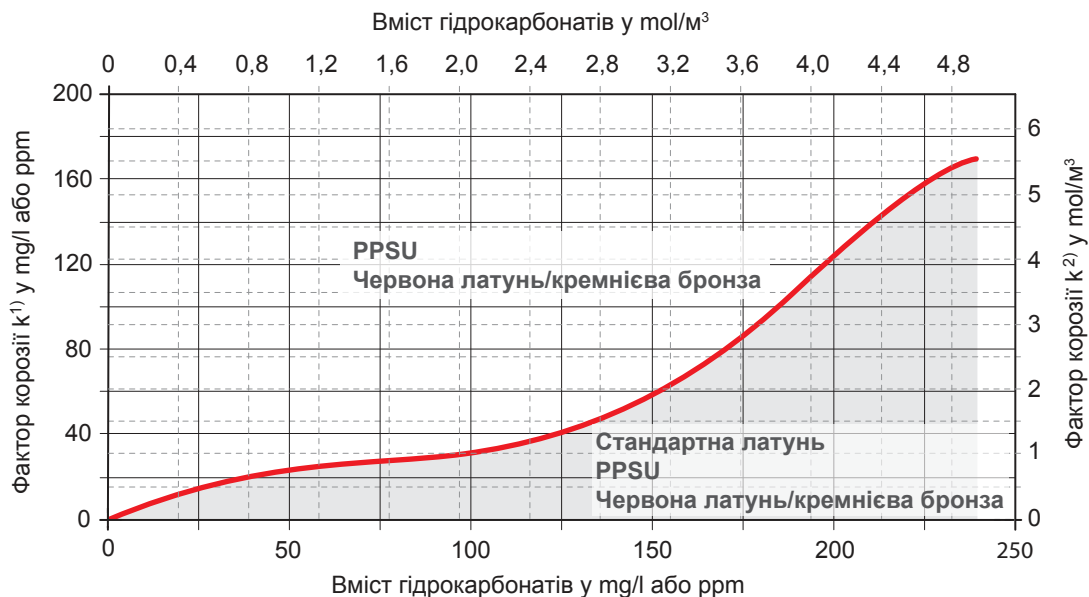
** мінімальний радіус згину дозволяється (4 x діаметр) мм.

TECEflex – Технічна інформація по трубах

TECEflex інформація	PE-Xc 5S універсальна труба відповідно до DIN EN ISO 15875		PE-Xc труба для водопостачання відповідно до DIN 16892			PE-Xc труба для опалення відповідно до DIN 4726			
Найменування	PE-Xc		PE-Xc			PE-Xc			
Діаметр	16	20	16	20	25	16	18	20	25
Поставка в бухтах, м	200	120	50	50	50	120/240	75	75	75
Поставка в штангах, м (5 м в штанзі)	--	--	--	--	--	--	--	--	--
Сфера застосування*	ХВП, ПО, ГВП, СП		ХВП			ПО, ГВП			
Клас/Робочий тиск	2/10 бар 5/6 бар		2/10 бар			5/6 бар			
Колір	сріблястий		перламутровий			сріблястий			
Зовнішній діаметр, мм	16	20	16	20	25	16	18	20	25
Товщина стінки, мм	2,2	2,8	2,2	2,85	3,5	2,0	2,0	2,8	3,5
Внутрішній діаметр, мм	11,6	14,4	11,6	14,3	18	12	14	14,4	18,0
Доступна у гофроізоляції	--		--			--			
Доступна з ізоляцією $\lambda = 0,040 \text{ Вт/(мК)}$									
- 6 мм	--		--			--			
- 9 мм	--		--			--			
- 13 мм	--		--			--			
Вага труби, кг/м	0,09	0,14	0,09	0,14	0,22	0,08	0,09	0,14	0,22
Внутрішній об'єм, дм ³ /м	0,11	0,16	0,11	0,16	0,25	0,11	0,15	0,16	0,25
Шорсткість, мм	0,007		0,007			0,007			
Теплопровідність, Вт/(м ² К)	0,35		0,35			0,35			
Коефіцієнт видовження, мм/(мК)	0,2		0,2			0,2			
Мінімальний радіус згину, мм (5 x діаметр)	80	100	80	100	125	80	90	100	125

* ХВП – холодне водопостачання; ГВП – гаряче водопостачання; ПО – поверхневе опалення; СП – стиснене повітря.
Клас застосування відповідає інформації ISO 10508[4].

Вибір матеріалів для фітингів, відповідно до ISO 10508



1) $k = \text{вміст хлоридів Cl} + 1/3 \text{ вміст сульфатів SO}_4 \text{ (у mg/l)}$
 2) $k = \text{вміст хлоридів Cl} + \text{вміст сульфатів SO}_4 \text{ (у mol/m}^3\text{)}$

Сфера та клас умов експлуатації відповідно до ISO 10508

Клас умов	Розрахункова температура T_D °C	Термін служби ^b при T_D років ^a	T_{max} °C	Термін служби при T_{max} років	T_{mal} °C	Термін служби T_{mal} годин	Сфера застосування
1 ^a	60	49	80	1	95	100	Гаряче водопостачання (60 °C)
2 ^a	70	49	80	1	95	100	Гаряче водопостачання (70 °C)
3 ^c	20	0,5	50	4,5	65	100	Низькотемпературна тепла підлога
	30	20					
	40	25					
4 ^b	20	2,5	70	2,5	100	100	Низькотемпературні тепла підлога та радіаторне опалення
	40	20					
	60	25					
5 ^b	20	14	90	1	100	100	Високотемпературне опалення
	60	25					
	80	10					

T_D = Температура, на яку розраховані труби. T_{max} = Максимальна робоча температура.

T_{mal} = Максимальна короточасна температура, наприклад, при несправностях системи, (максимум 100 годин на 50 років).

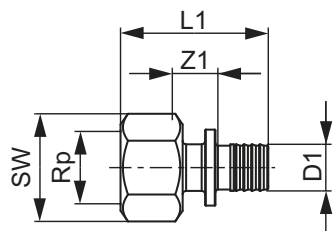
^a Залежно від норм можна вибрати клас 1, або клас 2.

^b У випадку використання в системі різної температури в різні періоди протягом експлуатації необхідно використати таблицю для сумарної калькуляції. Наприклад, для труб класу 5 для експлуатації 50 років необхідно використовувати систему: 14 років при 20 °C, 25 00 років при 60 °C, 10 років при 80 °C, 1 рік при 90 °C, 100 годин при 100 °C.

^c Експлуатація при температурах не вище ніж 65 °C.

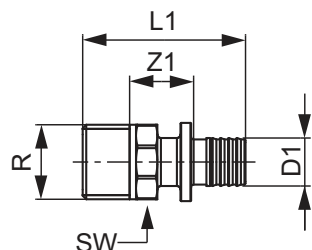
TECEflex – Креслення з розмірами

TECEflex, перехідник із внутрішньою різьбою



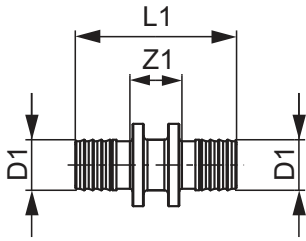
Розмір	Червона латунь/ кремнієва бронза				Стандартна латунь			
	Артикул	Z1	L1	SW	Артикул	Z1	L1	SW
16 x Rp 1/2"	705102	13	43	25	765002	13	43	27
20 x Rp 1/2"	705103	12	45	25	765003	13	45	27
20 x Rp 3/4"	705104	13	46	31	765004	15	48	32
25 x Rp 1"	705106	15	58	38	765009	15	58	40
25 x Rp 3/4"	705105	15	54	31	765007	16	56	32
32 x Rp 1"	705107	16	67	38	765008	16	67	40
40 x Rp 1 1/2"	705108	20	75	53	765010	20	75	56
50 x Rp 2"	705109	24	88	67	-	-	-	-
63 x Rp 2"	705110	22	94	67	-	-	-	-

TECEflex, перехідник із зовнішньою різьбою



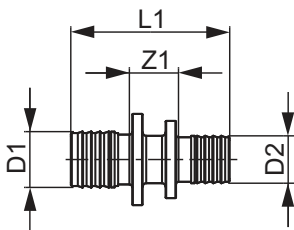
Розмір	Червона латунь/ кремнієва бронза				Стандартна латунь			
	Артикул	Z1	L1	SW	Артикул	Z1	L1	SW
16 x R 1/2"	705601	18	46	21	765502	18	46	21
16 x R 3/4"	705602	18	47	27	765506	18	47	27
16 x R 3/8"	-	-	-	-	765514	18	44	22
20 x R 1/2"	705603	18	48	21	765503	18	48	21
20 x R 3/4"	705604	18	49	27	765504	18	49	17
25 x R 1"	705606	22	62	34	765508	22	63	24
25 x R 3/4"	705605	21	59	27	765507	19	57	22
32 x R 1"	705607	23	71	34	765509	25	73	34
32 x R 1 1/4"	705608	25	75	42	765510	25	75	43
40 x R 1 1/4"	705609	28	81	42	765511	28	81	43
50 x R 1 1/2"	705610	29	89	48	765512	30	88	48
63 x R 2"	705611	28	100	60	765513	30	99	60

Муфта TECEflex



Розмір	Червона латунь/ кремнієва бронза			PPSU			Стандартна латунь		
	Артикул	Z1	L1	Артикул	Z1	L1	Артикул	Z1	L1
16 x 16	706216	14	43	736016	15	48	766016	14	43
20 x 20	706220	14	48	736020	16	53	766020	14	48
25 x 25	706225	17	64	736025	16	64	766025	17	64
32 x 32	706232	19	81	736032	24	81	766032	19	81
40 x 40	706240	24	91	736040	28	91	766040	24	91
50 x 50	706250	26	103	-	-	-	766050	26	103
63 x 63	706263	28	118	-	-	-	766063	28	118

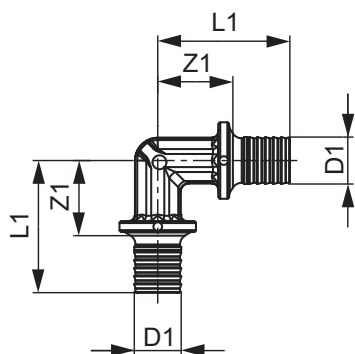
TECEflex, муфта редукційна



Розмір	Червона латунь/ кремнієва бронза			PPSU			Стандартна латунь		
	Артикул	Z1	L1	Артикул	Z1	L1	Артикул	Z1	L1
20 x 16	706603	14	45	736503	15	50	766503	14	45
25 x 16	706604	15	53	736504	15	56	766504	15	53
25 x 20	706605	15	56	736505	16	58	766505	15	56
32 x 20	706606	16	64	736506	23	70	766506	16	64
32 x 25	706607	18	72	736507	23	75	766507	18	72
40 x 32	706608	22	87	736508	27	87	766508	22	87
50 x 40	706609	25	97	-	-	-	766509	25	97
63 x 50	706610	26	110	-	-	-	-	-	-

ТЕСЕflex – Креслення з розмірами

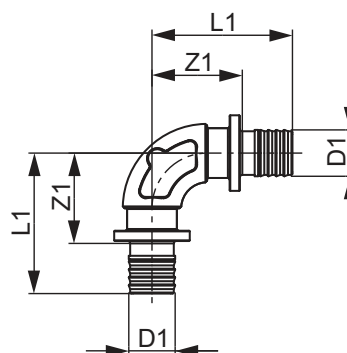
ТЕСЕflex, кутник 90°



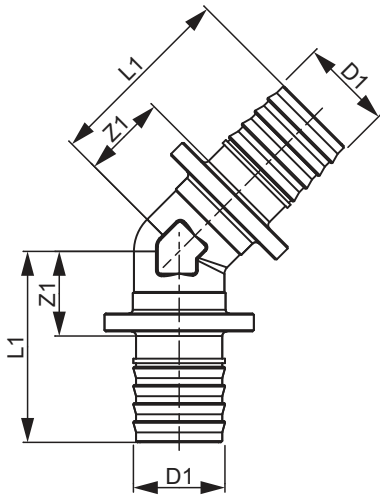
Розмір	Артикул	PPSU		Стандартна латунь		
		Z1	L1	Артикул	Z1	L1
16 x 16	737016	22	38	767016	23	38
20 x 20	737020	24	43	767020	25	42
25 x 25	737025	28	52	767025	30	54
32 x 32	737032	35	64	767032	35	66
40 x 40	737040	41	73	767040	38	73
50 x 50	-	-	-	767050	45	84
63 x 63	-	-	-	767063	53	99

ТЕСЕflex, кутник 90°, незначні втрати тиску, червона латунь/кременієва бронза

Розмір	Артикул	Z1	L1
16 x 16	707316	26	41
20 x 20	707320	28	45
25 x 25	707325	33	57
32 x 32	707332	39	70
40 x 40	707340	49	82
50 x 50	707350	55	93
63 x 63	707363	61	107

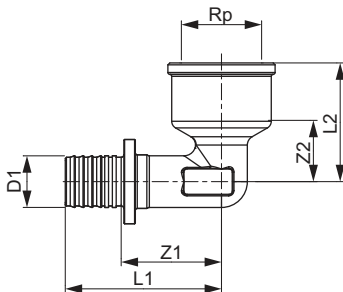


TECEflex, кутник 45°



Розмір	Червона латунь/ кремнієва бронза			Стандартна латунь		
	Артикул	Z1	L1	Артикул	Z1	L1
25 x 25	707167	19	42	767125	19	42
32 x 32	707168	22	53	767132	22	53
40 x 40	707169	22	56	767140	22	56
50 x 50	707165	25	64	-	-	-
63 x 63	707166	29	74	-	-	-

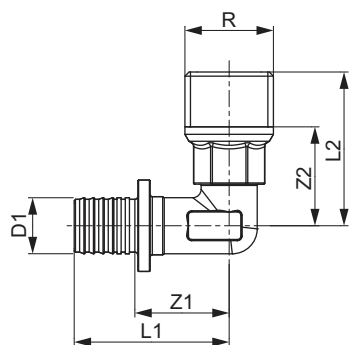
TECEflex, кутник із внутрішньою різьбою



Розмір	Червона латунь/ кремнієва бронза					Стандартна латунь				
	Артикул	Z1	Z2	L1	L2	Артикул	Z1	Z2	L1	L2
16 x Rp 1/2"	708101	26	16	41	31	768016	26	16	41	31
20 x Rp 1/2"	708102	26	18	43	33	768020	26	18	43	33
20 x Rp 3/4"	708103	29	23	46	40	768002	29	23	46	40
25 x Rp 3/4"	708104	31	24	54	40	768025	31	24	54	40
32 x Rp 1"	708105	36	25	67	45	768032	36	25	67	45
40 x Rp 1 1/2"	708106	45	29	78	50	-	-	-	-	-
50 x Rp 1 1/2"	708107	46	31	84	52	-	-	-	-	-

TECEflex – Креслення з розмірами

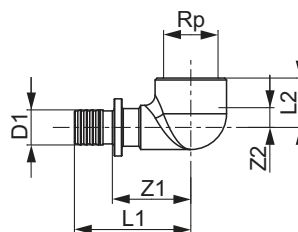
TECEflex, кутник із зовнішньою різьбою



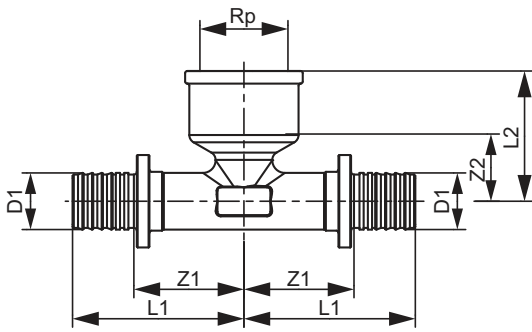
Розмір	Червона латунь/ кремнієва бронза					Стандартна латунь				
	Артикул	Z1	Z2	L1	L2	Артикул	Z1	Z2	L1	L2
16 x R 1/2"	707801	23	24	37	37	767516	23	24	37	37
20 x R 1/2"	707802	23	26	40	39	767520	23	26	40	39
20 x R 3/4"	707803	25	26	42	40	767501	25	26	42	40
25 x R 1"	707805	31	43	55	60	767526	31	43	55	60
25 x R 3/4"	707804	27	30	51	45	767525	27	30	51	45
32 x R 1"	707806	32	39	63	56	767532	32	39	63	56

TECEflex компактний кутовий фітинг, червона латунь/кремнієва бронза

Розмір	Артикул	Z1	Z2	L1	L2
16 x Rp 1/2"	708100	30	8	45	19



TECEflex, трійник, внутрішня різьба

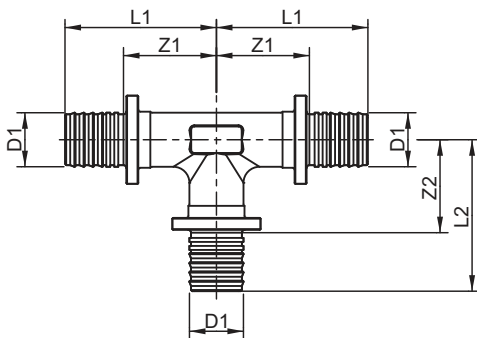


Червона латунь/
кремнієва бронза

Стандартна латунь

Розмір	Артикул	Z1	Z2	L1	L2	Артикул	Z1	Z2	L1	L2
16 x Rp 1/2" x 16	709801	26	16	41	31	769516	26	16	41	31
20 x Rp 1/2" x 20	709802	26	18	43	33	769520	26	18	43	33
25 x Rp 1/2" x 25	709803	28	10	51	25	769522	28	10	51	25
25 x Rp 3/4" x 25	709804	31	23	54	40	769525	31	23	54	40
32 x Rp 1/2" x 32	-	-	-	-	-	769527	29	7	60	22
32 x Rp 1" x 32	709805	35	26	66	45	769532	35	26	66	45
40 x Rp 1/2" x 40	-	-	-	-	-	769534	30	10	64	26
40 x Rp 1" x 40	709806	37	28	70	48	769540	37	28	70	48
50 x Rp 1 1/4" x 50	709807	43	33	82	55	-	-	-	-	-
63 x Rp 1 1/2" x 63	709808	53	31	99	52	-	-	-	-	-

TECEflex, трійник



Червона латунь/
кремнієва бронза

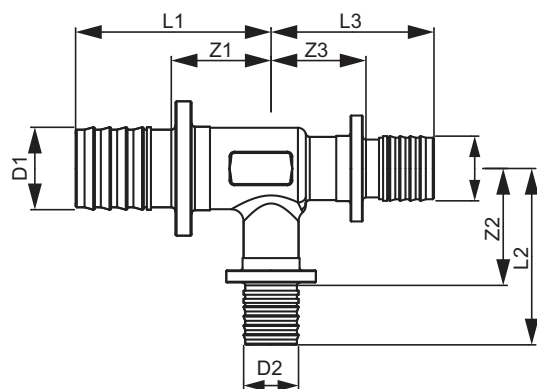
PPSU

Стандартна латунь

Розмір	Артикул	Z1	Z2	L1	L2	Артикул	Z1	Z2	L1	L2	Артикул	Z1	Z2	L1	L2
16 x 16 x 16	710116	23	23	38	38	730916	17	22	34	38	760016	23	23	38	38
20 x 20 x 20	710120	25	25	42	42	730920	19	25	38	43	760020	25	25	42	42
25 x 25 x 25	710125	30	30	54	54	730925	24	28	48	52	760025	30	30	54	54
32 x 32 x 32	710132	35	35	66	66	730932	34	34	64	64	760032	35	35	66	66
40 x 40 x 40	710140	39	39	73	73	730940	41	41	73	73	760040	39	39	73	73
50 x 50 x 50	710150	45	45	84	84	-	-	-	-	-	-	-	-	-	-
63 x 63 x 63	710163	54	54	99	99	-	-	-	-	-	-	-	-	-	-

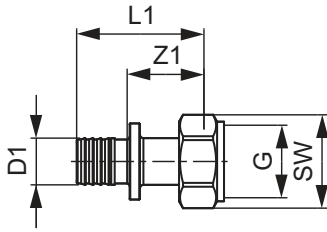
TESEflex – Креслення з розмірами

TESEflex, трійник редуційний



Розмір	Червона латунь/ кремнієва бронза							PPSU						Стандартна латунь							
	Артикул	Z1	Z2	Z3	L1	L2	L3	Артикул	Z1	Z2	Z3	L1	L2	L3	Артикул	Z1	Z2	Z3	L1	L2	L3
16 x 20 x 16	710601	25	23	25	40	40	40	730504	19	22	19	35	41	35	760504	25	23	25	40	40	40
20 x 16 x 16	710602	23	25	23	40	40	38	730508	22	24	22	41	40	38	760508	23	25	23	40	40	38
20 x 16 x 20	710603	23	25	23	40	40	40	730509	22	24	22	40	40	40	760509	23	25	23	40	40	40
20 x 20 x 16	710604	25	25	25	42	42	40	730511	19	24	19	38	43	35	760511	25	25	25	42	42	40
20 x 25 x 20	710609	29	27	29	46	50	46	730521	21	24	21	40	48	40	760521	29	27	29	46	50	46
25 x 16 x 16	-	-	-	-	-	-	-	730516	22	27	22	46	44	38	760516	25	29	23	48	43	38
25 x 16 x 20	710605	25	29	23	48	43	40	730544	22	27	22	46	44	41	760544	25	29	23	48	43	40
25 x 16 x 25	710606	25	29	29	48	43	48	730514	22	27	22	46	44	46	760514	25	29	29	48	43	48
25 x 20 x 20	710607	27	29	25	50	46	42	730522	19	28	19	43	46	38	760522	27	29	25	50	46	42
25 x 20 x 25	710608	27	29	27	50	46	50	730515	19	28	19	43	46	43	760515	27	29	27	50	46	50
25 x 32 x 25	-	-	-	-	-	-	-	-	-	-	-	-	-	-	760517	34	31	34	57	62	57
32 x 16 x 32	710610	26	32	26	57	47	57	730537	26	31	26	55	47	55	760537	26	32	26	57	47	57
32 x 20 x 25	-	-	-	-	-	-	-	-	-	-	-	-	-	-	760518	28	32	27	59	49	50
32 x 20 x 32	710611	28	32	28	59	49	59	730519	28	31	28	57	50	57	760519	28	32	28	59	49	59
32 x 25 x 25	710613	31	34	32	62	57	56	730520	32	32	28	60	55	52	760520	31	34	30	62	57	54
32 x 25 x 32	710612	31	34	31	62	57	62	730523	32	32	32	60	55	60	760523	31	34	31	62	57	62
40 x 20 x 40	710614	29	35	29	63	52	63	730536	31	34	31	63	53	63	760536	29	35	29	63	52	63
40 x 25 x 32	-	-	-	-	-	-	-	-	-	-	-	-	-	-	760543	33	37	31	66	60	62
40 x 25 x 40	710615	33	37	33	66	60	66	730533	35	34	35	67	58	67	760533	33	37	33	66	60	66
40 x 32 x 32	710617	36	38	33	70	69	66	730525	38	38	36	70	67	64	760525	36	38	33	70	69	66
40 x 32 x 40	710616	36	38	36	70	69	70	730524	38	38	38	70	67	70	760524	36	38	36	70	69	70
50 x 20 x 50	710618	30	40	30	69	57	69	-	-	-	-	-	-	-	-	-	-	-	-	-	-
50 x 25 x 50	710619	34	42	34	72	65	72	-	-	-	-	-	-	-	760534	34	42	34	72	65	72
50 x 32 x 50	710620	37	43	37	76	74	76	-	-	-	-	-	-	-	760526	37	43	37	76	74	76
50 x 40 x 50	710621	40	44	40	79	78	79	-	-	-	-	-	-	-	-	-	-	-	-	-	-
63 x 32 x 63	710622	53	51	53	99	82	99	-	-	-	-	-	-	-	-	-	-	-	-	-	-
63 x 50 x 63	710623	53	53	53	99	92	99	-	-	-	-	-	-	-	-	-	-	-	-	-	-

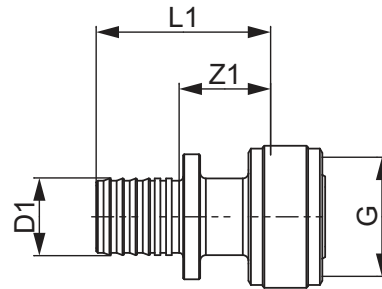
TECEflex, гвинтове з'єднання, торцеве ущільнення



Розмір	Червона латунь/ кремнієва бронза				Стандартна латунь			
	Артикул	Z1	L1	G SW	Артикул	Z1	L1	G SW
16 x 1/2"	717601	22	37	1/2" 24	767578	22	37	1/2" 24
16 x 3/4"	717602	19	34	3/4" 29	767570	19	34	3/4" 29
16 x 3/8"	-	-	-	- -	767579	22	37	3/8" 19
20 x 1/2"	-	-	-	- -	767575	-	-	- -
20 x 1"	717604	20	37	1" 37	767576	20	37	1" 37
20 x 3/4"	717603	23	40	3/4" 29	767572	23	40	3/4" 29
25 x 1"	717605	29	53	1" 37	767574	29	53	1" 37
25 x 1 1/4"	717606	20	44	1 1/4" 46	-	-	-	- -
25 x 3/4"	-	-	-	- -	767573	-	-	- -
32 x 1 1/2"	717608	22	53	1 1/2" 52	-	-	-	- -
32 x 1 1/4"	717607	31	62	1 1/4" 46	-	-	-	- -

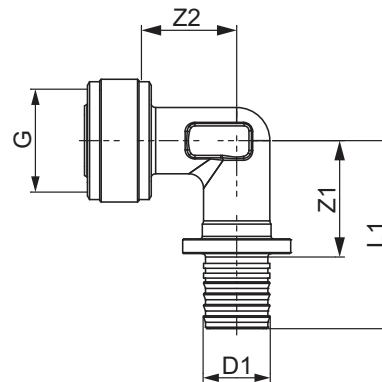
TECEflex, перехідник, прямий, кремн. бронза

Розмір	Артикул	Z1	L1	G
16 x 1/2"	708630	22	36	1/2"



TECEflex, перехідник, з кутом 90°, кремн. бронза

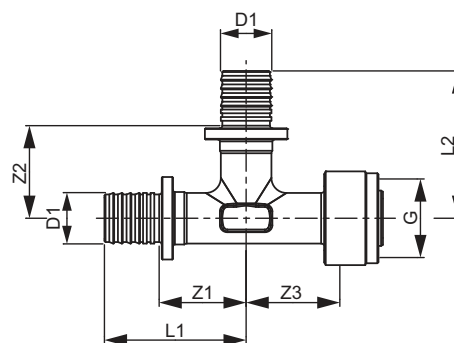
Розмір	Артикул	Z1	Z2	L1	G
16 x 1/2"	708631	24	25	40	1/2"



TECEflex – Креслення з розмірами

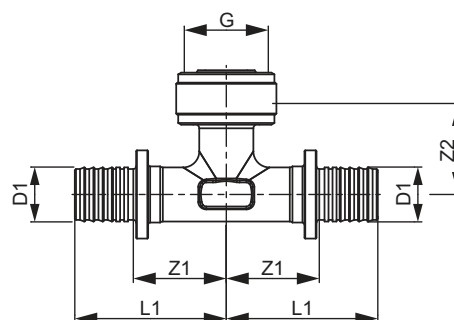
TECEflex, перехідник, трійник, прямий, кремн. бронза

Розмір	Артикул	Z1	Z2	Z3	L1	L2	G
16 x 16 x 1/2"	708632	23	25	25	38	40	1/2"

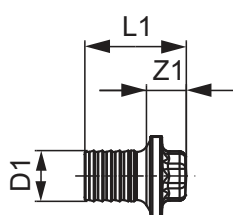


TECEflex, перехідник, трійник, вивід, кремн. бронза

Розмір	Артикул	Z1	Z2	L1	G
16 x 1/2" x 16	708633	23	26	38	1/2"

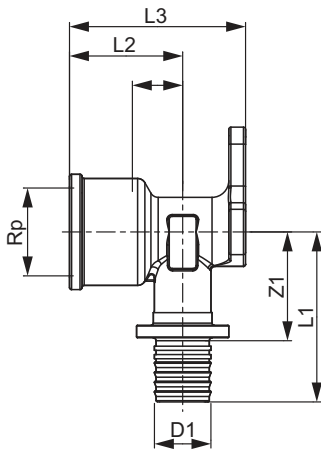


TECEflex, торцева заглушка



Розмір	Артикул	PPSU		Стандартна латунь		
		Z1	L1	Артикул	Z1	L1
16	730616	11	27	765116	9	23
20	730620	11	30	765120	9	26

TECEflex, настінний кутник



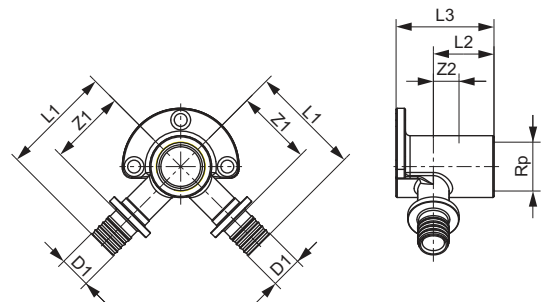
Червона латунь/
кремнієва бронза

Стандартна латунь

Розмір	Артикул	Z1	Z2	L1	L2	L3	Артикул	Z1	Z2	L1	L2	L3
16 x Rp 1/2"	708610	26	12	41	27	42	768516	26	12	41	27	42
20 x Rp 1/2"	708611	26	12	43	27	42	768520	26	12	43	27	42
20 x Rp 3/4"	708612	29	15	46	31	46	768525	29	15	46	31	46
25 x Rp 3/4"	708613	31	11	54	28	46	768526	31	11	54	28	46

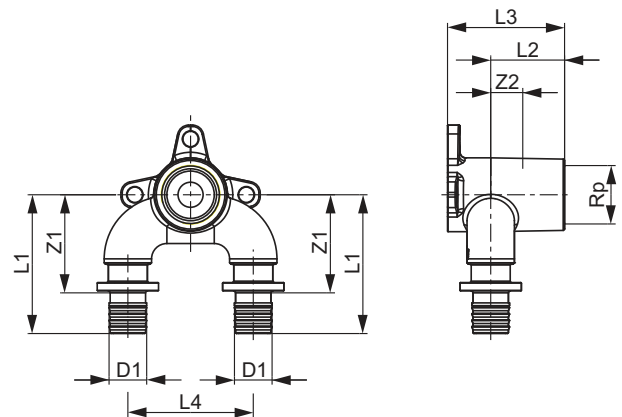
TECEflex, двовивідний настінний кутник, стандартна латунь

Розмір	Артикул	Z1	Z2	L1	L2	L3
16 x 1/2" x 16	768501	33	11	48	26	42



TECEflex, двовивідний настінний кутник, незначні втрати тиску, червона латунь/кремнієва бронза

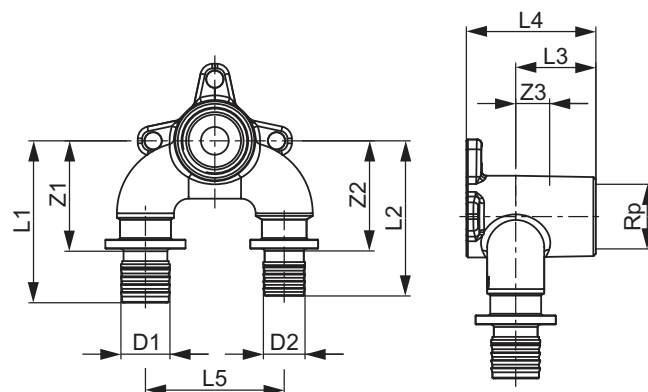
Розмір	Артикул	Z1	Z2	L1	L2	L3	L4
16 x Rp 1/2" x 16	708625	37	12	51	27	42	45
20 x Rp 1/2" x 20	708626	26	11	53	26	42	45



TESEflex – Креслення з розмірами

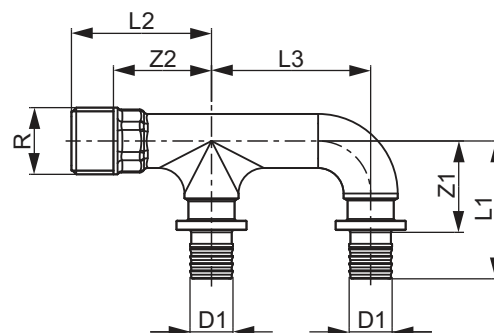
TESEflex, двовивідний настінний кутник редукційний, незначні втрати тиску, червона латунь/кремнієва бронза

Розмір	Артикул	Z1	Z2	Z3	L1	L2	L3	L4	L5
16 x Rp 1/2" x 20	708606	36	36	11	50	53	26	42	45
20 x Rp 1/2" x 16	708607	36	36	11	53	50	26	42	45

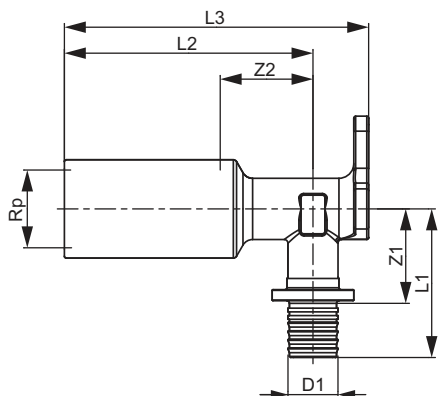


TESEflex, подвійне з'єднання, незначні втрати тиску, червона латунь/кремнієва бронза

Розмір	Артикул	Z1	Z2	L1	L2	L3
16 x R 1/2"	708608	29	31	43	44	50



TESEflex, настінний кутник, довгий



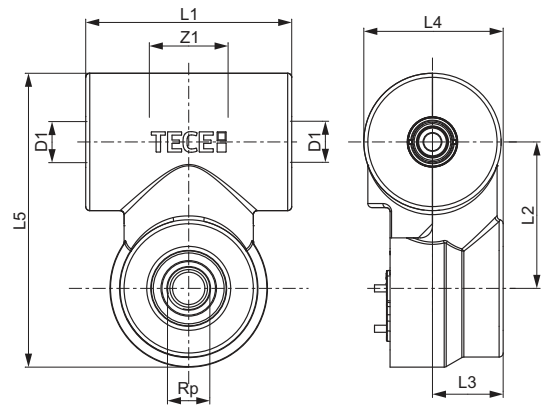
Червона латунь/
кремнієва бронза

Стандартна латунь

Розмір	Артикул	Z1	Z2	L1	L2	L3	Артикул	Z1	Z2	L1	L2	L3
16 x Rp 1/2"	708614	25	25	40	67	82	768502	25	25	40	67	82

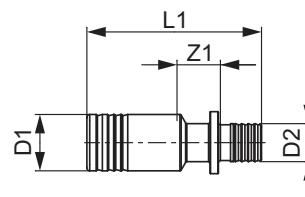
TECE, гігієнічний блок зі звуко- і термоізоляцією

Розмір	Артикул	Z1	L1	L2	L3	L4	L5
Rp 1/2"	720575	39	102	73	35	69	146



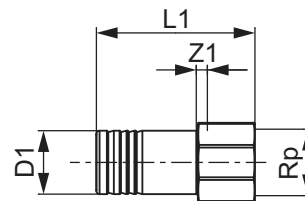
TECEflex, перехідник з'єднувальний, з червоної латуні/кремнієвої бронзи для гігієнічного блоку

Розмір	Артикул	Z1	L1
16	716340	15	62
20	716341	15	64



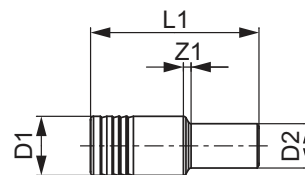
TECE, перехідник з червоної латуні/кремнієвої бронзи з внутрішньою різьбою для гігієнічного блоку

Розмір	Артикул	Z1	L1
Rp 1/2"	716344	4	50



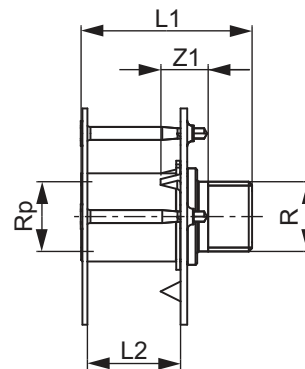
TECE, перехідник для гігієнічного блоку, для паяння або пресування

Розмір	Артикул	Z1	L1
15 мм	716342	3	57
18 мм	716343	2	57



TECEflex, універсальна настінна втулка, червона латунь/кремнієва бронза

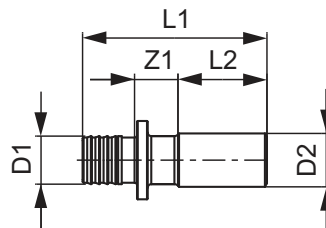
Розмір	Артикул	Z1	L1	L2
R 1/2" x Rp 1/2"	708706	14	51	18-25



ТЕСЕflex – Креслення з розмірами

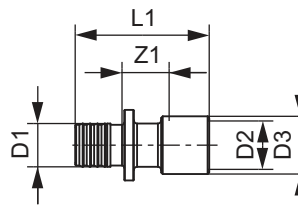
З'єднання ТЕСЕflex для пресування/пайки, виготовлено з червоної латуні/кремнієвої бронзи

Розмір	Артикул	Z1	L1	L2
16 x 15 мм Cu	7 16316	10	50	25
20 x 18 мм Cu	7 16320	10	52	25
20 x 22 мм Cu	7 16321	10	52	25
25 x 22 мм Cu	7 16325	12	60	25
32 x 28 мм Cu	7 16332	13	69	25



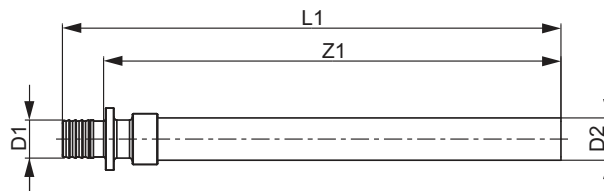
ТЕСЕflex Cu, паяне з'єднання ТЕСЕflex, стандартна латунь

Розмір	Артикул	Z1	L1
16 x 15/18 мм Cu	7 13916	15	42
20 x 18/22 мм Cu	7 13920	13	45
25 x 22/28 мм Cu	7 13925	18	60



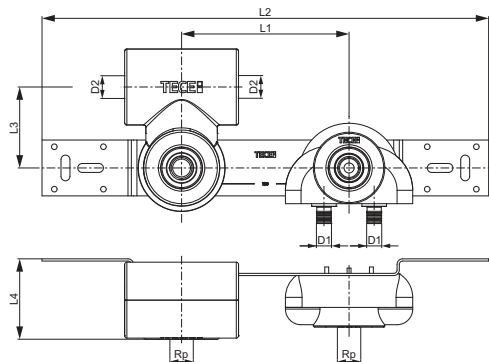
ТЕСЕflex, перехідник з мідної трубки

Розмір	Артикул	Z1	L1
16 x 15 мм Cu	7 13816	162	177



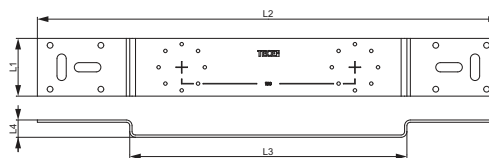
ТЕСЕflex, монтажний комплект з гігієнічним блоком та двовивідним настінним кутником

Розмір	Артикул	L1	L2	L3	L4
16 x Rp 1/2" x 16	720572	150	400	73	72



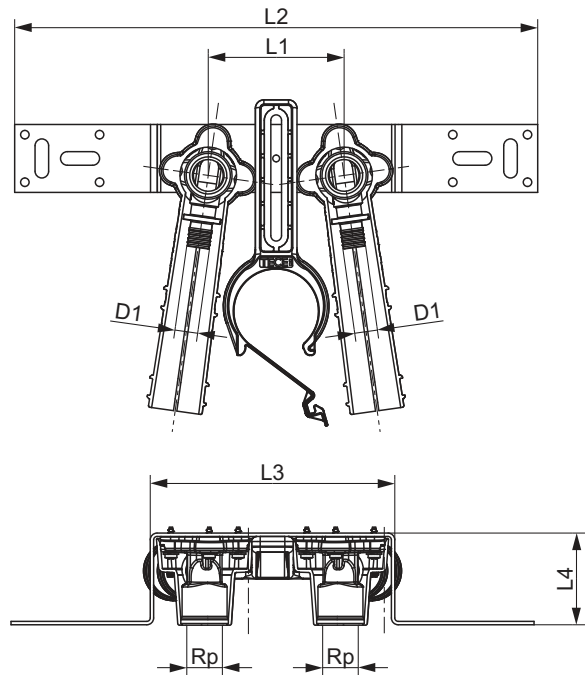
ТЕСЕ, кріплення для гігієнічного блоку

Артикул	L1	L2	L3	L4
720571	50	400	240	15



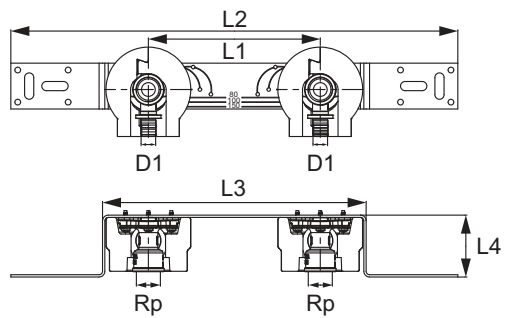
Монтажний блок TECEflex з настінними кутниками, червона латунь/
кремнієва бронза, звукоізоляційні елементи та тримач каналізаційного
коліна

Розмір	Артикул	L1	L2	L3	L4
16 x Rp 1/2"	720565	80	308	144	54



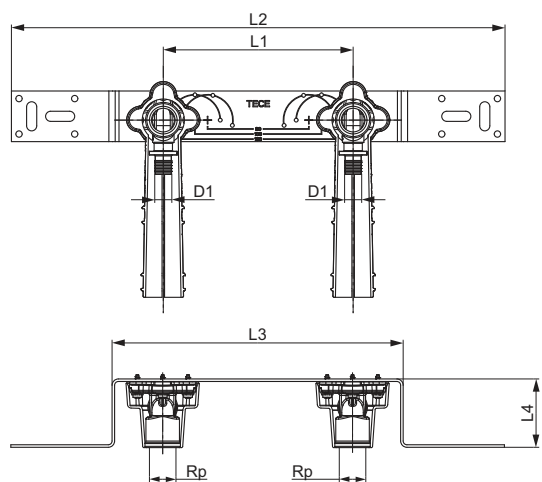
TECEflex, монтажний комплект з настінними кутниками з крумнієвої
бронзи та звукоізоляційними коробками

Розмір	Артикул	L1	L2	L3	L4
16 x Rp 1/2"	720567	150	390	230	54
20 x Rp 1/2"	720568	150	390	230	54



TECEflex, монтажний комплект з настінними кутниками зі стандартної
латуні

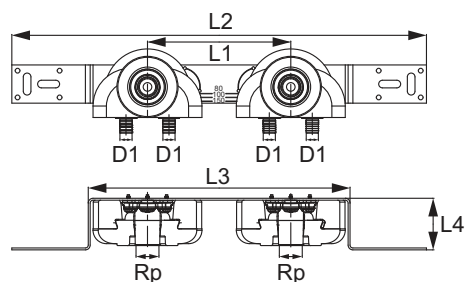
Розмір	Артикул	L1	L2	L3	L4
16 x Rp 1/2"	765 130	150	390	230	54



TECEflex – Креслення з розмірами

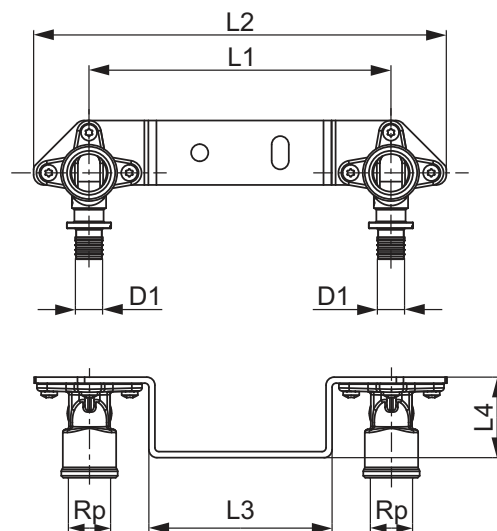
TECEflex, монтажний комплект з настінними кутниками кремнієва бронза та звукоізоляційними коробками

Розмір	Артикул	L1	L2	L3	L4
16 x Rp 1/2" x 16	720569	150	434	274	54



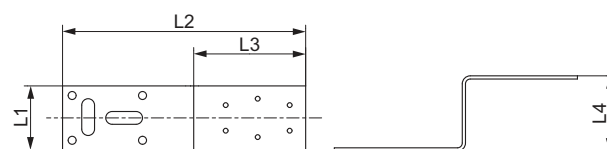
TECEflex, монтажний комплект з настінними кутниками червона латунь/кремнієва бронза

Розмір	Артикул	L1	L2	L3	L4
16 x Rp 1/2"	720550	150	205	91	40



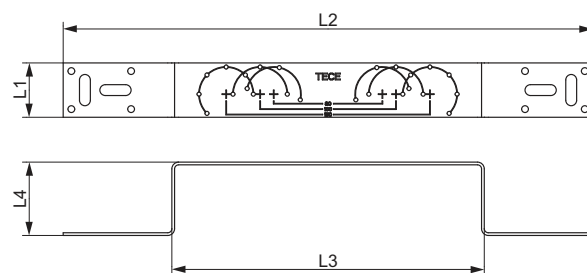
TECE, монтажна пластина з оцинкованої сталі, одинарна

Артикул	L1	L2	L3	L4
720527	40	150	70	47



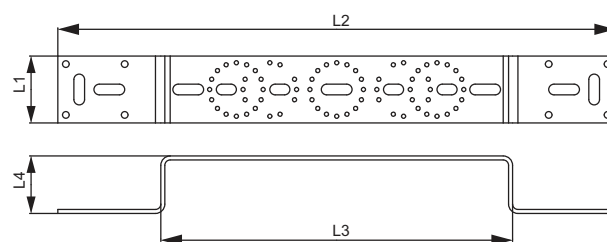
TECE, монтажна пластина з оцинкованої сталі, подвійна

Артикул	L1	L2	L3	L4
720528	40	390	230	54



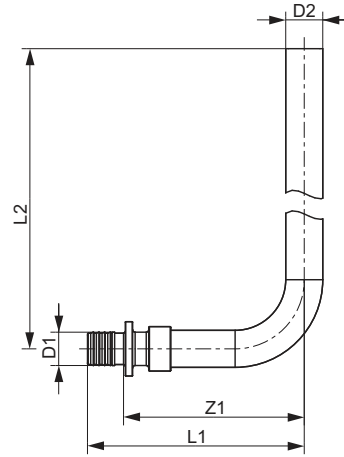
TECE, монтажна пластина з оцинкованої сталі, подвійна

Артикул	L1	L2	L3	L4
721005	50	417	263	43



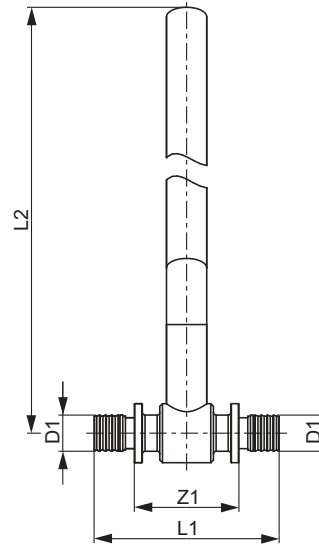
TECEflex, трубка Г-подібна для підключення радіаторів 15 мм, нікельована мідь

Розмір	Артикул	Z1	L1	L2
16 x 15 мм Cu	714016	73	88	289
20 x 15 мм Cu	714020	73	90	289
16 x 15 мм Cu	714027	73	88	759
16 x 15 мм Cu	714516	73	88	1089
20 x 15 мм Cu	714520	-	-	-



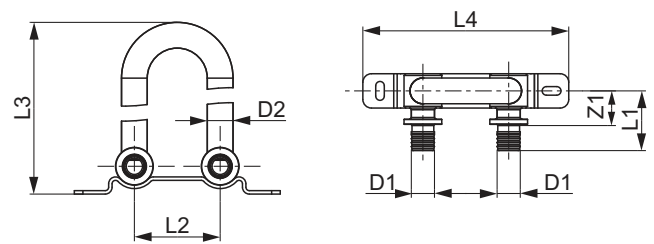
TECEflex, трубка Т-подібна для підключення радіаторів 15 мм, нікельована мідь

Розмір	Артикул	Z1	L1	L2
25 x 15 мм Cu	715222	41	90	292
20 x 15 мм Cu	715225	39	74	760
16 x 15 мм Cu	715016	40	69	289
20 x 15 мм Cu	715020	40	74	290
16 x 15 мм Cu	715224	39	69	759
25 x 15 мм Cu	715226	41	90	762



TECEflex, комплект для підключення радіаторних блоків, з підлоги, нікельований

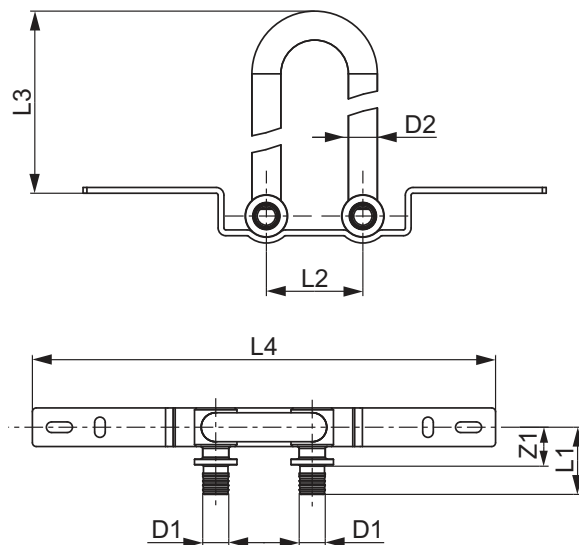
Розмір	Артикул	Z1	L1	L2	L3	L4
16 x 15 мм Cu	714901	20	35	50	333	120



TECEflex – Креслення з розмірами

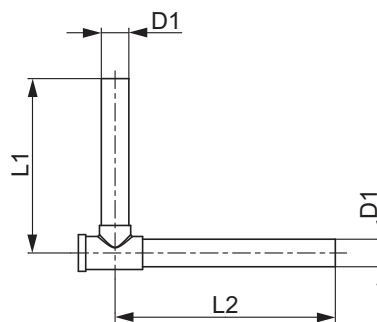
TECEflex, монтажний комплект для підключення радіаторного блоку, зі стіни, нікельований

Розмір	Артикул	Z1	L1	L2	L3	L4
16 x 15 мм Cu	714905	20	35	50	225	240



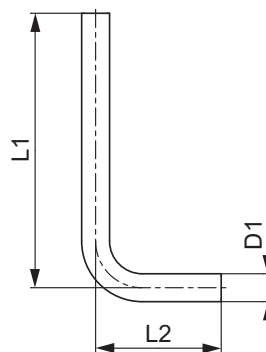
TECE, трубки підключення радіатора до блока плінтусної розводки, з кранами

Розмір	Артикул	L1	L2
15 мм Cu	730010	95	120



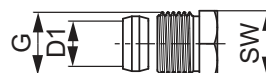
TECE, трубки підключення радіатора до блока плінтусної розводки

Розмір	Артикул	L1	L2
15 мм Cu	730025	155	75



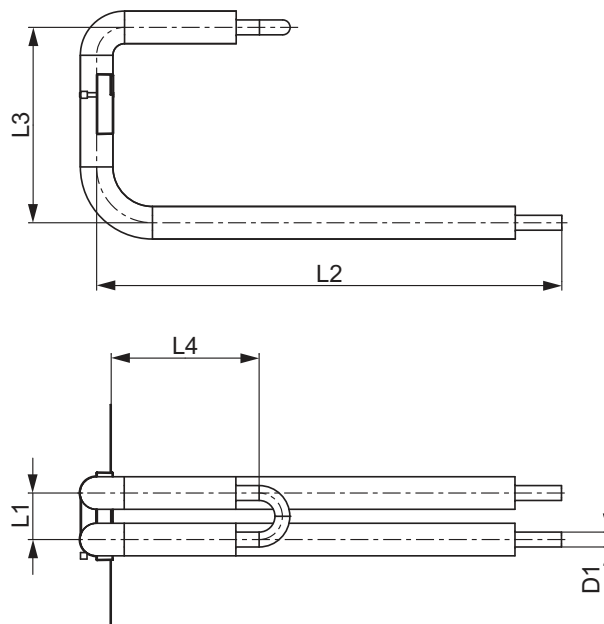
TECE, зовнішнє цангове затискне з'єднання 1/2"

Розмір	Артикул	G	SW
15 мм x R 1/2"	717501	1/2"	22



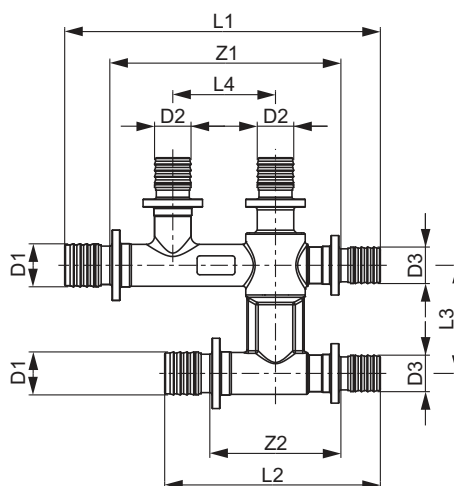
TECEflex, монтажний комплект для підключення радіаторного блоку, зі стіни

Розмір	Артикул	L1	L2	L3	L4
16	714907	50	500	210	165



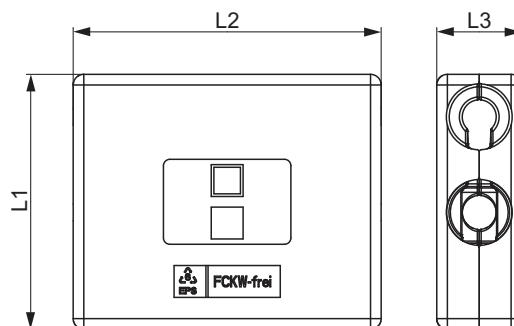
TECEflex, подвійний трійник

Розмір	Артикул	Z1	Z2	L1	L2	L3	L4
16 x 16 x 16	718501	84	46	114	76	38	38
20 x 16 x 16	718502	86	49	116	80	40	38
20 x 16 x 20	718503	86	49	119	82	40	38



TECEflex, захисний короб, виготовлений з PS для подвійного трійника

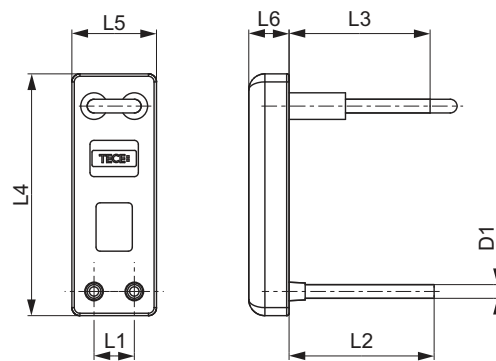
Розмір	Артикул	L1	L2	L3
16–20	718020	102	124	36



TECEflex – Креслення з розмірами

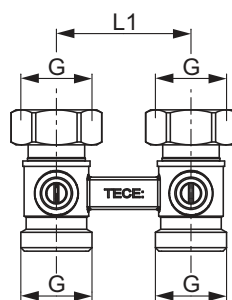
TECEflex, комплект для підключення радіаторних блоків

Розмір	Артикул	L1	L2	L3	L4	L5	L6
16	716116	50	180	175	300	105	50



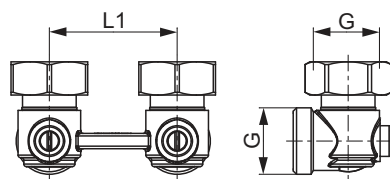
TECE, двотрубний блок підключення радіатора, прямий

Розмір	Артикул	L1	G
3/4" EC x 3/4" EC	8740435	50	3/4"



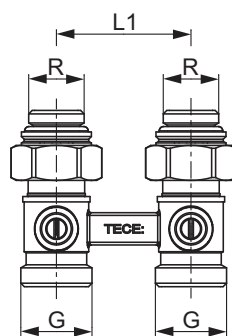
TECE, двотрубний блок підключення радіатора, кутовий

Розмір	Артикул	L1	G
3/4" EC x 3/4" EC	8740436	50	3/4"



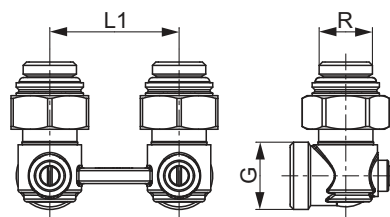
TECE, двотрубний блок підключення радіатора 1/2" ЗР, прямий

Розмір	Артикул	L1	G
3/4" EC x R 1/2"	8740437	50	3/4"



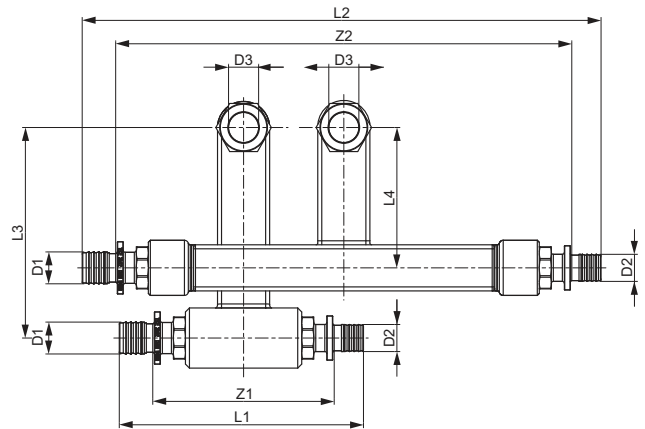
TECE, двотрубний блок підключення радіатора 1/2" ЗР, кутовий

Розмір	Артикул	L1	G
3/4" EC x R 1/2"	8740438	50	3/4"



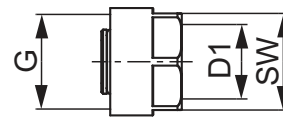
TECEflex, комплект для плінтусного підключення радіатора

Розмір	Артикул	Z1	Z2	L1	L2	L3	L4
16 x 16 x 15 мм Cu	730110	90	227	120	257	105	70
20 x 20 x 15 мм Cu	730115	91	227	124	261	105	70
20 x 16 x 15 мм Cu	730120	91	228	122	259	105	70
16 x 20 x 15 мм Cu	730125	91	228	122	259	105	70
16 x заглушка x 15 мм Cu	730130	-	-	97	234	105	70
Заклушка x 16 x 15 мм Cu	730135	-	-	97	234	105	70



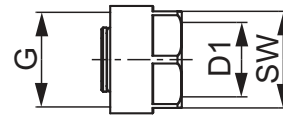
TECEflex, затискне з'єднання для пластикових труб

Розмір	Артикул	G	SW
14	713014	3/4"	27
16	713516	3/4"	27
20	713020	3/4"	27



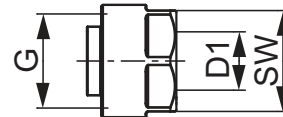
TECEflex, затискне з'єднання для багатошарової композитної труби

Розмір	Артикул	G	SW
14	713314	3/4"	27
16	713316	3/4"	27
20	713320	3/4"	27



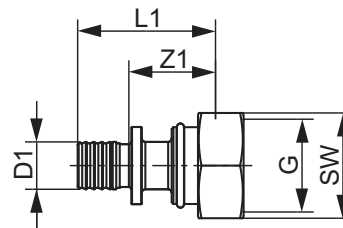
TECE, затискне з'єднання ЄК євроконус для мідних трубок

Розмір	Артикул	G	SW
3/4" для мідної труби 15 x 1	8740439	3/4"	27



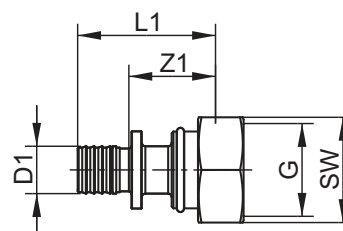
TECEflex 3/4" різьбове з'єднання євроконус з аксіальним з'єднанням
TECEflex з латуні, нікельоване

Розмір	Артикул	Z1	L1	G	SW
16	7136161	25	39	3/4"	30
20	7136201	23	40	3/4"	30



TECEflex, гвинтове з'єднання 3/4" (євроконус) з прес з'єднанням
TECEflex зі стандартної латуні

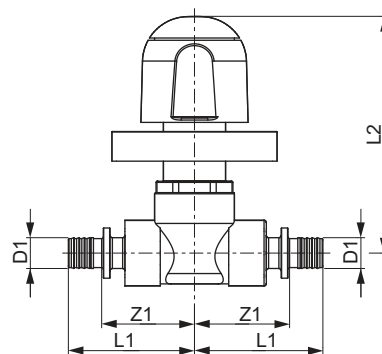
Розмір	Артикул	Z1	L1	G	SW
16	763616	25	39	3/4"	30
20	763620	26	43	3/4"	30



TECEflex – Креслення з розмірами

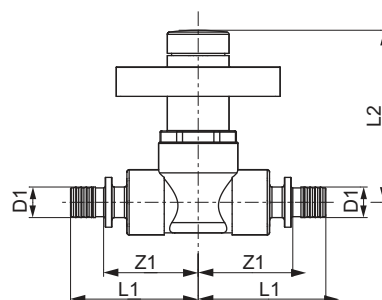
TECEflex UP кульовий кран з поворотною ручкою

Розмір	Артикул	Z1	L1	L2
16 x 16	751016	28	42	104
20 x 20	751020	28	46	104



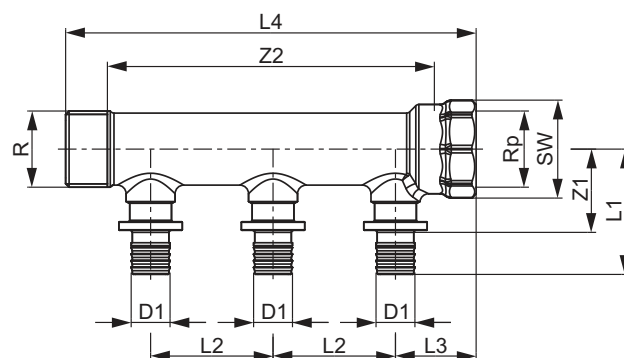
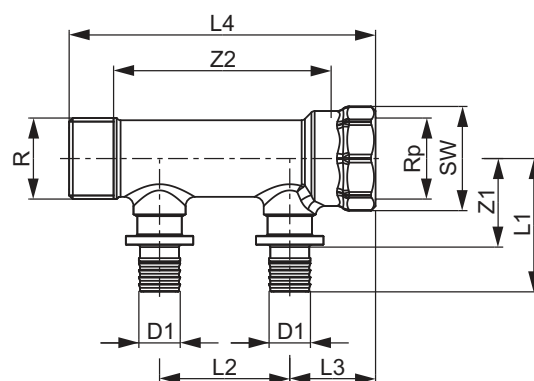
TECEflex UP кульовий кран з декоративним ковпачком

Розмір	Артикул	Z1	L1	L2
16 x 16	751116	28	42	76
20 x 20	751120	28	46	76



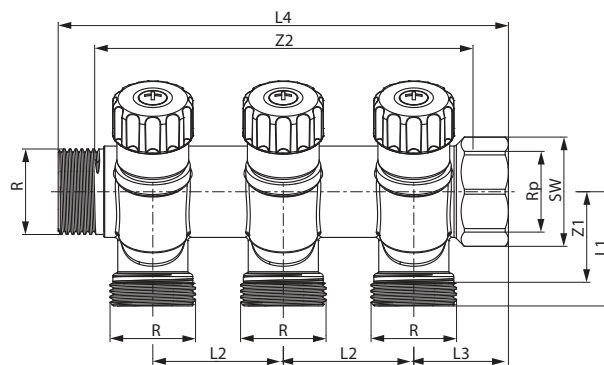
TECEflex, колектор з червоної латуні/кремнієвої бронзи

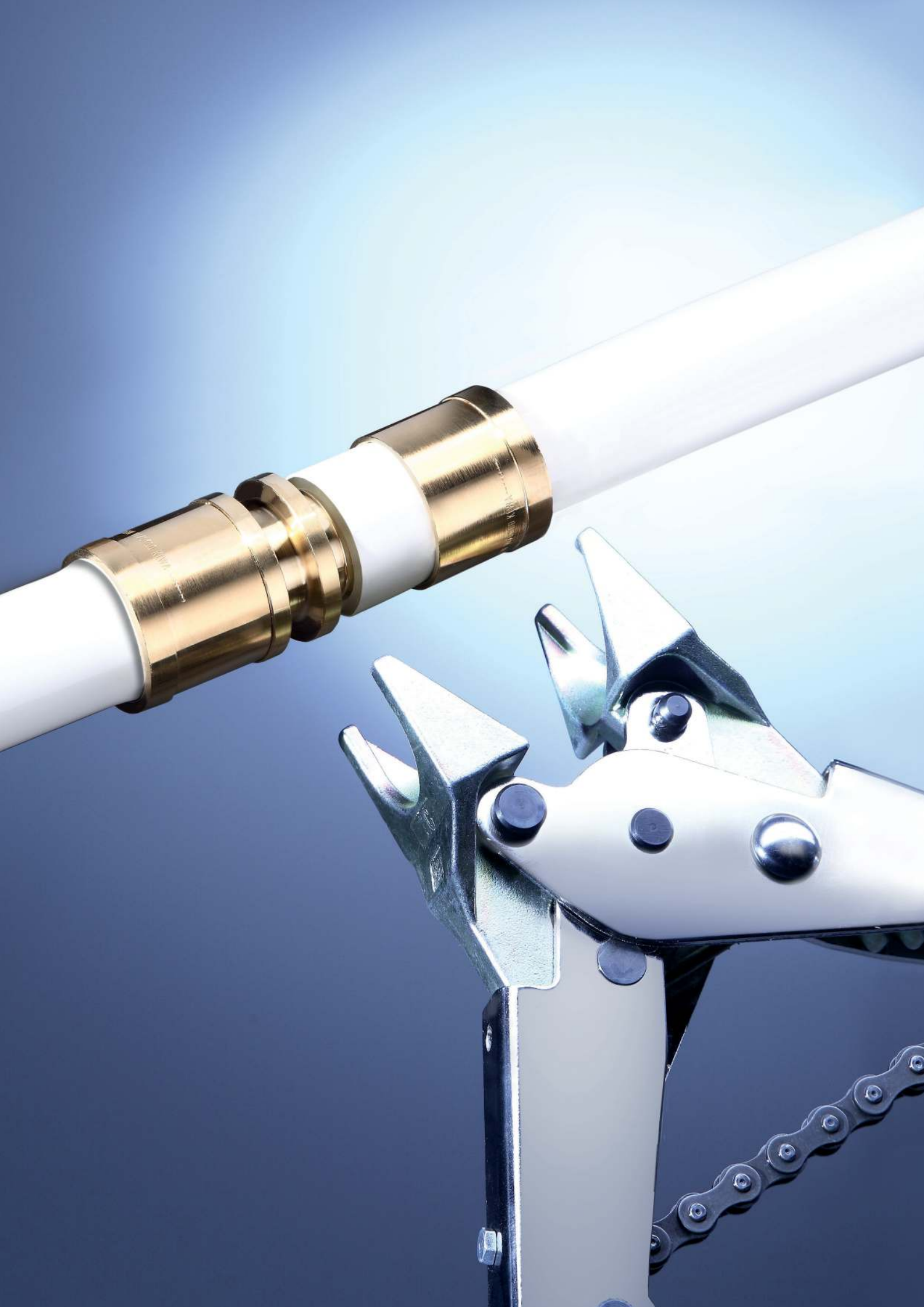
Розмір	Артикул	Z1	Z2	L1	L2	L3	L4	SW
R 3/4" x Rp 3/4" x 16 двовивідний	712201	29	71	44	43	28	100	32
R 3/4" x Rp 3/4" x 16 трививідний	712202	29	114	44	43	28	143	32



TECE, універсальний колектор, із запірними кранами, стандартна латунь

Розмір	Артикул	Z1	Z2	L1	L2	L3	L4	SW
3/4" x 3/4" ЄК, двовивідний	8730006	28	73	35	40	29	98	32
3/4" x 3/4" ЄК, трививідний	8730007	28	133	35	40	29	138	32
1" x 3/4" ЄК, двовивідний	8730010	28	133	35	40	29	138	32
1" x 3/4" ЄК, трививідний	8730011	28	133	35	40	29	138	32
1" x 3/4" ЄК, чотирививідний	8730040	28	133	35	40	29	138	32





Системи трубопроводів

TECElogo
СИСТЕМА
PUSH ФІТИНГУ

КАТАЛОГ ПРОДУКЦІЇ 2021/2022

	Сторінка
Композитна труба	76
Фітинги Push	77
Монтажні елементи Push	84
Підключення радіатора з системою push	88
Колектор з системою push	93
Компоненти системи	96
Інструменти	98
Запчастини	101
Технічна інформація по трубам	103
Креслення з розмірами	105

Використовуйте фітинги TECElogo з оригінальними трубами TECElogo. Гарантія буде недійсною, якщо використовуються неоригінальні компоненти. TECElogo необхідно обробляти лише за допомогою ріжучого пристрою та інструментів для калібрування.

Одиницю доставки 1 (К 1) неможливо змінити з технічних причин.

Примітка:

Rp = внутрішня різьба, R = зовнішня різьба, EC = євроконус

Система трубопроводів TECElogo

Система трубопроводів TECElogo - універсальна система з діаметрами труб 16-63 мм, сертифікована відповідно до DVGW (німецька науково-технічна асоціація газо- і водопостачання). Вона підходить для систем водопостачання та опалення. Залежно від типу труби система TECElogo відповідає вимогам DIN ISO 21003 для класу застосування 5/10 бар для систем опалення та для класу 2/10 бар для систем водопостачання. Монтаж повинен проводитися відповідно до DIN EN 806, DIN EN 1717 і додатковими національними стандартами DIN 1988, специфікаціям виробника і згідно з іншими відповідними стандартами. Тест на протікання повинен проводитися відповідно до інструкцій ZVSHK (німецька асоціація сантехніки, опалення та кондиціонування) від січня 2011 року. Промивання повинно проводитися відповідно до DIN EN 806-4 або інструкцій ZVSHK від жовтня 2004.

Компоненти системи:

Багатoshарова композитна труба TECElogo, відповідає DIN EN ISO 21003, складається з внутрішньої основної труби зі зшитого електронно променевим методом поліетилену (PE-Xc), середнього шару алюмінію звареного встик і зовнішнього захисного шару з поліетилену (PE-RT).

TECElogo-Push:

Пуш-фітинги з вбудованою внутрішньою системою фіксації для з'єднання без використання інструментів. Різьбові фітинги виготовлені зі стандартної латуні або червоної латуні / кремнієвої бронзи. Нерізьбові фітинги виготовлені з поліфенілсульфона (PPSU).

TECElogo, багатoshарова композитна труба PE-Xc/Al/PE-RT

Багатoshарова композитна труба відповідно до DIN EN 21003 призначена для систем опалення та питної води. 100 % антидифузійний захист.

Розмір	Артикул	К 1	К 2	К 3
16 - Бухта	8700016	100 м	1000 м	2000 м
20 - Бухта	8700020	100 м	700 м	1400 м
25 - Бухта	8700025	50 м	350 м	700 м
32 - Бухта	8700032	25 м	125 м	250 м
16 - Штанга	8700116	100 м	-	-
20 - Штанга	8700120	70 м	-	-
25 - Штанга	8700125	45 м	-	-
32 - Штанга	8700132	30 м	-	-
40 - Штанга	8700140	15 м	-	-
50 - Штанга	8700150	15 м	-	-
63 - Штанга	8700163	5 м	-	-

(В штанзі 5 м)



TECElogo, багатoshарова композитна труба PE-RT/Al/PE-RT

Багатoshарова композитна труба відповідно до DIN EN 21003 для систем питної води та опалення. 100 % антидифузійний захист.

Розмір	Артикул	К 1	К 2	К 3
16 - Бухта	8705016	100 м	1000 м	2000 м
20 - Бухта	8705020	100 м	700 м	1400 м
25 - Бухта	8705025	50 м	350 м	700 м
32 - Бухта	8705032	25 м	125 м	-
16 - Штанга	8705116	100 м	-	-
20 - Штанга	8705120	70 м	-	-
25 - Штанга	8705125	45 м	-	-
32 - Штанга	8705132	30 м	-	-

(В штанзі 5 м)



TECElogo-Push, перехідник з внутрішньою різьбою
Пуш конектор для труб TECElogo.

Червона латунь/
кремнієва бронза



Стандартна латунь*



Розмір	К 1	К 2	Артикул	Артикул
16 x Rp 1/2"	10 шт.	100 шт.	8713002	8610002
20 x Rp 1/2"	10 шт.	100 шт.	8713003	8610003
20 x Rp 3/4"	10 шт.	80 шт.	8713004	8610004
25 x Rp 1"	5 шт.	50 шт.	8713006	8610006
25 x Rp 3/4"	10 шт.	50 шт.	8713005	8610005
32 x Rp 1"	1 шт.	20 шт.	8713007	8610007
40 x Rp 1 1/2"	1 шт.	20 шт.	8713008	8610008
50 x Rp 2"	1 шт.	8 шт.	8713009	8610009
63 x Rp 2"	1 шт.	4 шт.	8713010	-

TECElogo-Push, перехідник із зовнішньою різьбою

Червона латунь/
кремнієва бронза



Стандартна латунь*



Розмір	К 1	К 2	Артикул	Артикул
16 x R 1/2"	10 шт.	100 шт.	8713102	8610102
16 x R 3/4"	10 шт.	100 шт.	8713103	8610103
16 x R 3/8"	10 шт.	100 шт.	-	8610100
20 x R 1/2"	10 шт.	80 шт.	8713104	8610104
20 x R 3/4"	10 шт.	50 шт.	8713105	8610105
25 x R 1"	10 шт.	50 шт.	8713107	8610107
25 x R 3/4"	10 шт.	50 шт.	8713106	8610106
32 x R 1"	1 шт.	20 шт.	8713108	8610116
40 x R 1 1/4"	1 шт.	20 шт.	8713109	8610117
50 x R 1 1/2"	1 шт.	8 шт.	8713110	8610118
63 x R 2"	1 шт.	4 шт.	8713111	-

TECElogo-Push, муфта, PPSU

Пуш-фітинг з інтегрованою функцією зчеплення. Для систем опалення та питної води.



Розмір	Артикул	К 1	К 2
16 x 16	8710516	10 шт.	80 шт.
20 x 20	8710520	10 шт.	80 шт.
25 x 25	8710525	10 шт.	80 шт.
32 x 32	8710532	1 шт.	20 шт.
40 x 40	8710540	1 шт.	20 шт.
50 x 50	8710550	1 шт.	8 шт.
63 x 63	8710563	1 шт.	4 шт.

* Перелік матеріалів див. на стр. 104.

TECElogo – Фітинги Push

TECElogo-Push, муфта редукційна, PPSU

Пуш-фітинг з інтегрованою функцією зчеплення. Для систем опалення та питної води.



Розмір	Артикул	К 1	К 2
20 x 16	8710616	10 шт.	80 шт.
25 x 16	8710620	10 шт.	80 шт.
25 x 20	8710625	10 шт.	80 шт.
32 x 20	8710632	1 шт.	20 шт.
32 x 25	8710633	1 шт.	20 шт.
40 x 32	8710640	1 шт.	20 шт.
50 x 40	8710650	1 шт.	8 шт.
63 x 50	8710663	1 шт.	4 шт.

TECElogo-Push, кутник 90°, PPSU

Пуш-фітинг з інтегрованою функцією зчеплення. Для систем опалення та питної води.



Розмір	Артикул	К 1	К 2
16 x 16	8710716	10 шт.	100 шт.
20 x 20	8710720	10 шт.	50 шт.
25 x 25	8710725	10 шт.	40 шт.
32 x 32	8710732	1 шт.	20 шт.
40 x 40	8710740	1 шт.	8 шт.
50 x 50	8710750	1 шт.	4 шт.
63 x 63	8710763	1 шт.	4 шт.

TECElogo-Push, кутник 90° пуш-фітинга, PPSU

Пуш-фітинг з інтегрованою функцією зчеплення. Для систем опалення та питної води.



Розмір	Артикул	К 1	К 2
16 x 16	8711116	10 шт.	100 шт.
20 x 20	8711120	10 шт.	50 шт.
25 x 25	8711125	10 шт.	40 шт.

TECElogo-Push, кутник 45°, червона латунь/кремнієва бронза

Пуш-фітинг з інтегрованою функцією зчеплення. Для систем опалення та питної води.



Розмір	Артикул	К 1	К 2
25 x 25	8711225	10 шт.	40 шт.
32 x 32	8711232	5 шт.	20 шт.
40 x 40	8711240	2 шт.	20 шт.
50 x 50	8711250	2 шт.	10 шт.
63 x 63	8711263	1 шт.	5 шт.

TECElogo-Push, кутник з внутрішньою різьбою

Червона латунь/
кремнієва бронза

Стандартна латунь*



Розмір	К 1	К 2	Артикул	Артикул
16 x Rp 1/2"	10 шт.	100 шт.	8713202	8610202
20 x Rp 1/2"	10 шт.	100 шт.	8713203	8610203
20 x Rp 3/4"	10 шт.	80 шт.	8713204	8610204
25 x Rp 3/4"	10 шт.	50 шт.	8713205	8610205
32 x Rp 1"	1 шт.	20 шт.	8713206	8610206

TECElogo-Push, кутник із зовнішньою різьбою

Червона латунь/
кремнієва бронза

Стандартна латунь*



Розмір	К 1	К 2	Артикул	Артикул
16 x R 1/2"	10 шт.	100 шт.	8713302	8610302
20 x R 1/2"	10 шт.	80 шт.	8713303	8610303
20 x R 3/4"	10 шт.	80 шт.	8713304	8610304
25 x R 1"	10 шт.	50 шт.	8713306	8610306
25 x R 3/4"	10 шт.	50 шт.	8713305	8610305
32 x R 1"	1 шт.	20 шт.	8713307	8610312

TECElogo-Push, трійник, внутрішня різьба

Червона латунь/
кремнієва бронза

Стандартна латунь*



Розмір	К 1	К 2	Артикул	Артикул
16 x Rp 1/2" x 16	10 шт.	80 шт.	8713402	8610402
20 x Rp 1/2" x 20	10 шт.	50 шт.	8713403	8610403
25 x Rp 3/4" x 25	10 шт.	40 шт.	8713404	8610404
32 x Rp 1" x 32	1 шт.	8 шт.	8713405	8610406
40 x Rp 1" x 40	1 шт.	8 шт.	8713406	8610408
50 x Rp 1 1/4" x 50	1 шт.	4 шт.	8713407	8610410
63 x Rp 1 1/2" x 63	1 шт.	4 шт.	8713408	-

* Перелік матеріалів див. на стр. 104.

TECElogo – Фітинги Push

TECElogo-Push, трійник, PPSU

Пуш-фітинг з інтегрованою функцією зчеплення. Для систем опалення та питної води.

Розмір	Артикул	К 1	К 2
16 x 16 x 16	8710916	10 шт.	40 шт.
20 x 20 x 20	8710920	10 шт.	40 шт.
25 x 25 x 25	8710925	10 шт.	40 шт.
32 x 32 x 32	8710932	1 шт.	8 шт.
40 x 40 x 40	8710940	1 шт.	8 шт.
50 x 50 x 50	8710950	1 шт.	4 шт.
63 x 63 x 63	8710963	1 шт.	4 шт.



TECElogo-Push, трійник редукційний, PPSU

Пуш-фітинг з інтегрованою функцією зчеплення. Для систем опалення та питної води.

Розмір	Артикул	К 1	К 2
20 x 16 x 16	8711004	10 шт.	40 шт.
20 x 16 x 20	8711005	10 шт.	40 шт.
20 x 20 x 16	8711006	10 шт.	40 шт.
20 x 25 x 20	8711011	10 шт.	40 шт.
25 x 16 x 16	8711007	10 шт.	40 шт.
25 x 16 x 25	8711008	10 шт.	40 шт.
25 x 20 x 20	8711009	10 шт.	40 шт.
25 x 20 x 25	8711010	10 шт.	40 шт.
32 x 16 x 32	8711012	1 шт.	8 шт.
32 x 20 x 32	8711013	1 шт.	8 шт.
32 x 25 x 32	8711014	1 шт.	8 шт.
32 x 25 x 25	8711015	1 шт.	8 шт.
40 x 25 x 40	8711017	1 шт.	8 шт.
40 x 32 x 40	8711018	1 шт.	8 шт.
40 x 32 x 32	8711019	1 шт.	8 шт.
50 x 25 x 50	8711020	1 шт.	4 шт.
50 x 32 x 50	8711021	1 шт.	4 шт.
63 x 32 x 63	8711022	1 шт.	4 шт.
63 x 50 x 63	8711023	1 шт.	4 шт.



TECElogo-Push, торцева заглушка, PPSU

Пуш-фітинг з інтегрованою функцією зчеплення. Для систем опалення та питної води.

Розмір	Артикул	К 1	К 2
16	8710817	10 шт.	50 шт.
20	8710821	10 шт.	50 шт.



TECElogo-Push, прес перехідник, червона латунь/кремнієва бронза

Прес перехідник на труби з нержавіючої сталі або мідні труби, з пуш-фітингом TECElogo-Push та інтегрованою функцією зчеплення.



Розмір	Артикул	К 1	К 2
16 x 15 мм	8730100	10 шт.	100 шт.
20 x 18 мм	8730101	10 шт.	100 шт.
25 x 22 мм	8730102	10 шт.	50 шт.

TECElogo-Push, гвинтове з'єднання, торцеве ущільнення

Червона латунь/кремнієва бронза

Стандартна латунь*



Розмір	К 1	К 2	Артикул	Артикул
16 x 1/2"	5 шт.	80 шт.	8733201	8630201
16 x 3/4"	5 шт.	80 шт.	8733202	8630202
16 x 3/8"	5 шт.	80 шт.	-	8630200
20 x 3/4"	5 шт.	50 шт.	8733203	8630203
25 x 1"	5 шт.	50 шт.	8733204	8630204
32 x 1 1/4"	1 шт.	20 шт.	8733205	8630205
40 x 1 1/2"	1 шт.	20 шт.	-	8630207

TECElogo-Push, кутова муфта, торцеве ущільнення, латунь DR*

Розмір	Артикул	К 1	К 2
16 x 3/8"	8730215	5 шт.	80 шт.
16 x 1/2"	8730216	5 шт.	80 шт.



TECElogo-Push, перехідник, кремн. бронза

Новинка

Перехідник для підключення труб TECElogo до з'єднання TECE 1/2" без інструментів. Усі бачки TECE оснащені сумісними з'єднаннями; із зовнішньою різьбою та підключенням до пуш-фітингів TECElogo-Push з інтегрованою функцією зчеплення.



Розмір	Артикул	К 1	К 2
16 x 1/2"	8730310	Новинка	10 шт. 50 шт.

* Перелік матеріалів див. на стр. 104.

TECElogo-Push, настінний кутник

Червона латунь/
кремнієва бронза

Стандартна латунь*



Розмір	К 1	К 2	Артикул	Артикул
16 x Rp 1/2"	10 шт.	80 шт.	8723002	8620002
20 x Rp 1/2"	10 шт.	60 шт.	8723004	8620003

TECElogo-Push, універсальний кутник настінний, червона латунь/
кремнієва бронза

Універсальний настінний кутник із зовнішньою різьбою 20 мм для пуш-фітінгом TECElogo-Push з інтегрованою функцією зчеплення. Для систем опалення та питної води.



Розмір	Артикул	К 1	К 2
20 x Rp 1/2"	8723003	10 шт.	60 шт.

Примітка:

У поєднанні з трійником TECElogo-Push або редукційним трійником, ви самі створюєте подвійний настінний кутник.

TECElogo-Push, універсальний подвійний кутник настінний, червона латунь/кремнієва бронза

Універсальний подвійний настінний кутник із зовнішньою різьбою та підключенням до пуш-фітінгів TECElogo-Push 20 мм. Для систем опалення та питної води.



Розмір	Артикул	К 1	К 2
20 x Rp 1/2" x 20	8723011	10 шт.	40 шт.

TECElogo-Push, подвійний кутник настінний, кремніста бронза

Розмір	Артикул	К 1	К 2
16 x Rp 1/2" x 16	8723014	10 шт.	40 шт.



Універсальний настінний кутник TECElogo-Push, довгий, червона латунь/кременієва бронза

Універсальний настінний кутник, довгий, з внутрішньою різьбою та підключенням до фітингів TECElogo-Push 20 мм. Для систем опалення та питної води.



Розмір	Артикул	К 1	К 2
20 x Rp 1/2"	8723008	10 шт.	50 шт.

Примітка:

У поєднанні з трійником TECElogo-Push або редукційним трійником, ви самі створюєте подвійний настінний кутник.

TECElogo, універсальна настінна втулка, червона латунь/кременієва бронза

Універсальна настінна втулка із зовнішньою різьбою 16 мм для пуш-фітингів з інтегрованою функцією зчеплення. Для систем опалення та питної води. З затискним кільцем, гвинтами та звукоізоляційними вставками, можна регулювати по товщині стін 18–25 мм.



Розмір	Артикул	К 1	К 2
16 x Rp 1/2"	8723009	10 шт.	40 шт.

TECElogo-Push настінна втулка зі з'єднанням пуш-фіт та гайками 3/4"

Універсальна настінна втулка виготовлена з кременієвої бронзи з довгою різьбою та металевими гайками для регулювання глибини. Максимальна товщина / глибина стіни – 35 мм. Із зовнішньою різьбою та підключенням до пуш-фітингів TECElogo-Push з інтегрованою функцією зчеплення. Для систем опалення та питної води.



Розмір	Артикул	К 1	К 2
16 x Rp 1/2"	8723012	10 шт.	40 шт.
20 x Rp 1/2"	8723013	10 шт.	40 шт.

TECElogo-Push, швидкознімна заглушка

Розмір	Артикул	К 1	К 2
16	8730032	10 шт.	200 шт.



TECElogo – Монтажні елементи Push

TECE, звукоізоляційний елемент

Звукоізоляційний елемент для настінних кутників TECEflex та TECElogo. Мінімізує передачу шуму на конструкцію; складається зі звукоізоляційних вставок та звукоізоляційної кришки.



Розмір	Артикул	К 1	К 2
Для настінних кутників 1/2"	7 18017	10 шт.	40 шт.
Для настінних кутників 1/2", довгих	7 18022	10 шт.	40 шт.
Для двовивідних настінних кутників 1/2"	7 18024	10 шт.	40 шт.

Увага! Не підходить для використання у поєднанні з гідроізоляційною манжетою Seal System.

TECE, звукоізоляційна коробка для двовивідних настінних кутників

Звукоізоляційна коробка для двовивідних настінних кутників TECEflex та TECElogo виготовлена з високоякісного EPP з тепло- та звукоізоляційними характеристиками. Відповідає вимогам 50 % теплоізоляції відповідно до EnEv 2009, складається з передньої та задньої ізоляційних оболонок, а також звукоізоляційної вставки.



Розмір	Артикул	К 1	К 2
16-20 x Rp 1/2"	7 18030	10 шт.	40 шт.

TECE, звукопоглинальний елемент для настінних кутників

Звукопоглинальний елемент для настінних кутників TECEflex та TECElogo. Для зменшення передачі шуму до конструкції.



Артикул	К 1	К 2
7 18026	10 шт.	100 шт.

TECE, Seal System заглушка з ущільнюючою втулкою

Спеціальна багаторазова монтажна заглушка для кріплення звукоізоляційної прокладки на етапі будівництва. Підходить для гідравлічних та пневматичних випробувачів на герметичність. З металевією різьбою з матеріалу, придатного для питної води, в т.ч. ущільнююча втулка Seal System.



Розмір	Артикул	К 1	К 2
1/2"	704802	6 шт.	-
3/4"	704812	10 шт.	50 шт.

TECE, ущільнююча втулка Seal System

Ущільнююча втулка для стандартного настінного кутника в стінах, на які потрапляє вода, відповідно до DIN 18534 (2017).

Вода, що протікає через негерметичне різьбове з'єднання між настінним кутником і подовжувачем для крану, направляється вперед від стіни. Крім настінних кутників TECE, також підходить для багатьох сторонніх продуктів.



Розмір	Артикул	К 1	К 2
1/2"	704801	10 шт.	-
3/4"	704811	10 шт.	50 шт.

У поєднанні з ізоляційною манжетою Seal System і відповідною ущільнювальною затиркою. Про сумісність з продуктами сторонніх виробників див. в технічній інформації про сумісність.

TECE, гідроізоляційна манжета Seal System

Гідроізоляційна манжета Seal System для ізоляції від потрапляння вологи в стіну через фітинги.



Розмір	Версія	Артикул	К 1	К 2
140 x 140 мм	1/2"	704803	10 шт.	500 шт.
170 x 170 мм	3/4"	704813	10 шт.	500 шт.

TECE, комплект гідроізоляції Seal System для настінних кутників 1/2"

Комплект гідроізоляції Seal System включає:

- 2 х монтажні заглушки
- 2 х ущільнюючі втулки
- 2 х гідроізоляційні манжети



Артикул	К 1
704805	1 шт.

TECE, монтажна пластина з оцинкованої сталі, одинарна

Для кріплення настінних кутників TECEflex і TECElogo, кутова, з оцинкованої сталі.



Артикул	К 1	К 2
720527	10 шт.	80 шт.

TECElogo – Монтажні елементи Push

TECE, монтажна пластина з оцинкованої сталі, подвійна

Для кріплення настінних кутників TECEflex і TECElogo, кутових, з оцинкованої сталі. Підходить для розмірів 150 і 80 мм.



Артикул	К 1	К 2
720528	5 шт.	20 шт.

TECEfloor фіксує кутник

Фіксатори повороту труби виготовлені з пластику для виведення труб із стяжки.



Розмір	Артикул	К 1	К 2
14–17 мм	77910010	25 шт.	200 шт.
18–20 мм	77910011	25 шт.	100 шт.
25 мм	77910012	25 шт.	100 шт.

Монтажний блок TECElogo-Push, червона латунь/кремнієва бронза

Монтажний комплект, 80 мм, з універсальними настінними кутниками TECElogo-Push, встановленими в настінне кріплення TECE. В комплект входять звукоізоляційні елементи і кріплення для каналізаційної гофри. Для систем питного водопостачання.



Розмір	Центри	Артикул	К 1	К 2
16 x Rp 1/2"	80 мм	8723101	1 шт.	5 шт.

Монтажний блок TECElogo-Push, червона латунь/кремнієва бронза

Зібраний монтажний блок, розмір 150 мм. Складається з двох настінних кутників TECElogo-Push, встановлених на монтажній пластині TECE, зі звукоізоляційними елементами. Для систем питного водопостачання.



Розмір	Центри	Артикул	К 1	К 2
16 x Rp 1/2"	150 мм	8723100	1 шт.	5 шт.

TECElogo-Push, універсальне кріплення, червона латунь/кремнієва бронза

Монтажний комплект, 150 мм, з універсальними настінними кутниками TECElogo-Push, встановленими в настінне кріплення TECE, зі звукоізоляційними елементами. Для систем питного водопостачання.



Розмір	Центри	Артикул	К 1	К 2
20 x 1/2"	150 мм	8723102	1 шт.	5 шт.

TECElogo-Push, монтажний комплект, стандартна латунь

Розмір	Центри	Артикул	К 1	К 2
16 x Rp 1/2"	150 мм	8620100	1 шт.	5 шт.



TECElogo – Підключення радіатора з системою push

TECElogo, захисний короб для подвійного трійника

Захисний короб для подвійного трійника TECElogo.



Розмір	Артикул	К 1
16–20	8740100	1 шт.

TECElogo-Push, подвійний трійник, латунь, нікельована

Подвійний трійник з пуш-фітингом та інтегрованою функцією зчеплення. Для систем опалення.



Розмір	Артикул	К 1	К 2
16 x 16 x 16	8740101	1 шт.	10 шт.
20 x 16 x 16	8740102	1 шт.	10 шт.
20 x 16 x 20	8740103	1 шт.	10 шт.

TECElogo, кутник для підключення радіатора

Кутник для підключення радіатора з пуш-фітингом та інтегрованою функцією зчеплення. Для систем опалення. Мідна трубка 15 мм, нікельована.



Розмір	Артикул	К 1	К 2
16 x 15 мм Cu	8740401	10 шт.	50 шт.
20 x 15 мм Cu	8740402	10 шт.	50 шт.

TECElogo, трійник для підключення радіатора

Трійник для підключення радіатора з пуш-фітингом та інтегрованою функцією зчеплення. Для систем опалення. Мідна трубка 15 мм, нікельована.



Розмір	Артикул	К 1	К 2
16 x 15 мм Cu	8740403	10 шт.	40 шт.
20 x 15 мм Cu	8740404	10 шт.	40 шт.

TECElogo, комплект для підключення радіатора

Комплект для підключення радіатора з пуш-фітингом та інтегрованою функцією зчеплення. Для компактного радіатора із вбудованим клапаном, монтаж на підлозі. Для систем опалення. Мідна трубка 15 мм, нікельована.



Розмір	Артикул	К 1	К 2
16 x 15 мм Cu	8740405	1 шт.	5 шт.

TECElogo, комплект для підключення радіатора

Комплект для підключення радіатора з пуш-фітингом та інтегрованою функцією зчеплення. Для компактного радіатора із вбудованим клапаном, монтаж на підлозі. Для систем опалення. Мідна трубка 15 мм, нікельована.

Розмір	Артикул	К 1	К 2
16 x 15 мм Cu	8740406	1 шт.	5 шт.



TECE, трубки підключення радіатора до блока плінтусної розводки, з кранами

Трубка мідна 15 мм, нікельована, підрізна, з запірним краном, для підключення радіатора до комплекту з'єднань плінтусного підключення TECEflex або TECElogo.

Розмір	Артикул	К 1	К 2
15 мм Cu	730010	1 компл	25 компл



TECE, трубки підключення радіатора до блока плінтусної розводки

Трубка мідна 15 мм, нікельована, для підключення радіатора до комплекту з'єднань плінтусного підключення TECEflex або TECElogo.

Розмір	Артикул	К 1	К 2
15 мм Cu	730025	1 компл	20 компл



TECE, зовнішнє цангове затискне з'єднання 1/2"

Затискач цанговий 15 мм, нікельований для підключення радіаторних трубок TECEflex/TECElogo до термостатичних клапанів або до гвинтових радіаторних з'єднань.

Розмір	Артикул	К 1	К 2
15 мм x R 1/2"	717501	10 шт.	150 шт.



TECE, головка термостатична

Головка термостатична М 30 x 1,5, діапазон налаштування 1–5 (еквівалентно 7–28 °С).

Артикул	К 1	К 2
8740430	1 шт.	15 шт.



TECE, головка термостатична

Новинка

Головка термостатична М 30 x 1,5, діапазон налаштування 7–28 °С.

Колір	Артикул	К 1	К 2
Білий	8740461	Новинка	1 шт. 75 шт.
Хром глянцевий	8740462	Новинка	1 шт. 75 шт.



TECElogo – Підключення радіатора з системою push

TECE, вентиль термостатичний, прямий

Вентиль термостатичний, прямий, попередньо налаштований.

Розмір	Артикул	К 1	К 2
R 1/2" x Rp 1/2"	8740431	1 шт.	20 шт.



TECE, вентиль термостатичний, кутовий

Вентиль термостатичний, кутовий, попередньо налаштований.

Розмір	Артикул	К 1	К 2
R 1/2" x Rp 1/2"	8740432	1 шт.	20 шт.



TECE, зворотний вентиль для радіатора, прямий

Зворотний вентиль підключення радіатора, прямий.

Розмір	Артикул	К 1	К 2
R 1/2" x Rp 1/2"	8740433	1 шт.	20 шт.



TECE, зворотний вентиль для радіатора, кутовий

Зворотний вентиль підключення радіатора, кутовий.

Розмір	Артикул	К 1	К 2
R 1/2" x Rp 1/2"	8740434	1 шт.	20 шт.



TECE, двотрубний блок підключення радіатора, прямий

Двотрубний блок підключення радіатора, прямий тип із 3/4" (євроконус).

Розмір	Артикул	К 1	К 2
3/4" EC x 3/4" EC	8740435	1 шт.	10 шт.



TECE, двотрубний блок підключення радіатора, кутовий

Двотрубний блок підключення радіатора, кутовий тип із 3/4" (євроконус).

Розмір	Артикул	К 1	К 2
3/4" EC x 3/4" EC	8740436	1 шт.	10 шт.



TECE, двотрубний блок підключення радіатора 1/2" ЗР, прямий

Двотрубний блок підключення радіатора, прямий тип із зовнішньою різьбою 1/2" та 3/4" (євроконус).

Розмір	Артикул	К 1	К 2
3/4" EC x R 1/2"	8740437	1 шт.	10 шт.



TECE, двотрубний блок підключення радіатора 1/2" ЗР, кутовий

Двотрубний блок підключення радіатора, кутовий тип із зовнішньою різьбою 1/2" та 3/4" (євроконус).



Розмір	Артикул	К 1	К 2
3/4" ЕС x R 1/2"	8740438	1 шт.	10 шт.

TECElogo-Push, комплект плінтусного підключення радіатора

Комплект для плінтусного підключення радіатора, нікельована латунь, для подаючих та зворотних труб, у комплекті з 2 затискними кільцями 1/2" x 15 Cu, з фітингом TECElogo-Push із вбудованою функцією зчеплення.



Розмір	Артикул	К 1	К 2
16 x 16 x 15 мм Cu	8740421	1 компл	10 компл
20 x 20 x 15 мм Cu	8740422	1 компл	10 компл
16 x заглушка x 15 мм Cu	8740423	1 компл	10 компл
Заклушка x 16 x 15 мм Cu	8740424	1 компл	10 компл

TECElogo, монтажний комплект для підключення радіатора

Блок підключення радіатора для компактного радіатора із вбудованим клапаном, з попередньо ізолюваною багатoshаровою композитною трубою, ізоляція 9 мм, λ_R 0,040 Вт/(мК).



Розмір	Артикул	К 1	К 2
16	8740550	1 шт.	5 шт.

TECElogo-Push, перехідник із різьбозатискним з'єднанням з латуні DR

Перехідник із різьбозатискним з'єднанням для мідних труб, труб з м'якої сталі та нержавіючої сталі. З пуш-фітингом TECElogo-Push та інтегрованою функцією зчеплення. Для систем опалення.



Розмір	Артикул	К 1	К 2
16 x 15 мм	8711202	10 шт.	80 шт.
16 x 18 мм	8711203	10 шт.	80 шт.
20 x 15 мм	8711204	10 шт.	80 шт.

TECElogo-Push, перехідник із різьбозатискним з'єднанням зі стандартної латуні

Розмір	Артикул	К 1	К 2
16 x 12 мм	8611212	10 шт.	80 шт.
16 x 14 мм	8611210	10 шт.	80 шт.
20 x 16 мм	8611211	10 шт.	80 шт.
20 x 18 мм	8611205	10 шт.	80 шт.



TECElogo – Підключення радіатора з системою push

TECElogo-Push, затискне з'єднання (євроконус)*

Затискне з'єднання для багатшарової композитної труби TECElogo. Для систем опалення.



Розмір	Артикул	К 1	К 2
16 x 3/4" EC	8740216	10 шт.	200 шт.
20 x 3/4" EC	8740220	10 шт.	200 шт.

TECE, затискне з'єднання ЄК євроконус для мідних трубок*

Затискне з'єднання ЄК для мідних трубок 15 x 1 мм, з нікельованою накидною гайкою 3/4" та євроконусом.



Розмір	Артикул	К 1	К 2
3/4" для мідної труби 15 x 1	8740439	2 шт.	100 шт.

TECElogo-Push, заглушка для гідравлічних випробувань з вентилям, стандартна латунь

Розмір	Артикул	К 1	К 2
16	8640001	10 шт.	50 шт.



TECElogo-Push, перехідник із зовнішньою різьбою (євроконус), стандартна латунь

Перехідник із зовнішньою різьбою для затискного з'єднання 3/4" (євроконус).

Розмір	Артикул	К 1	К 2
16 x 3/4"	8610108	10 шт.	100 шт.
20 x 3/4"	8610109	10 шт.	50 шт.



TECE, конектор труби 1/2" x 3/4" ЗР

Нікельований перехідник 1/2" x 3/4" (євроконус) для підключення радіаторів.



Розмір	Артикул	К 1	К 2
1/2" x 3/4" EC	8740440	10 шт.	100 шт.

TECE, колектор системи опалення з нержавіючої сталі без витратоміра

Колектор виготовлений з нержавіючої сталі прямокутного перерізу 40 x 1,5 мм (клас 1.4301), відповідно до DIN EN 10088, із накидною гайкою G 1" з торцевим ущільненням, нікельована латунь. Відстань між опалювальними контурами 50 мм.

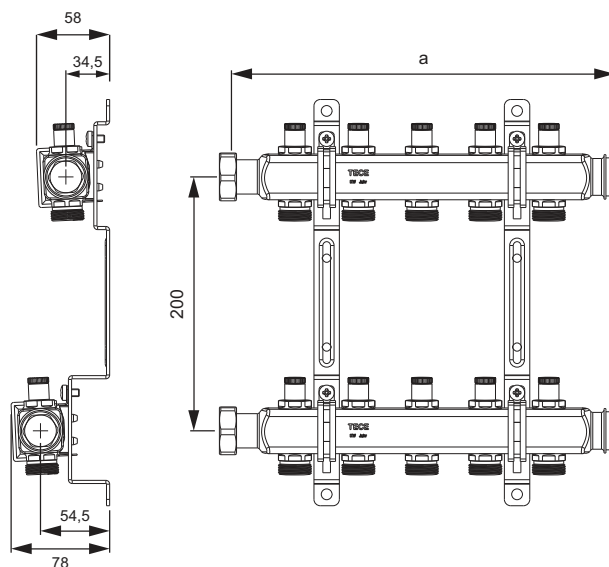
Впускний та випускний контури повністю зібрані та складаються з:

- Планка колектора з вбудованими клапанами контролю із чорними ковпачками відповідно до DIN EN 1264-4, з однієї сторони та виходами G 3/4" (євроконус), відповідно до DIN EN 16313 (нікельована латунь), з іншої
- 2 заглушки G 3/4" з нікельованої латуні

Міцна картонна упаковка, комплект поставки:

- Два подвійних кріплення до стіни 200 x 54,4 x 34,5 зі звукоізоляційними прокладками (DIN 4109), включаючи елементи кріплення (1 кріплення до стіни для розподільвача на 2 опалювальні контури)
- Два торцеві ущільнення 1"

Версія	а	Артикул	К 1
2 опалювальні контури	152 мм	7 12540	1 шт.
3 опалювальні контури	202 мм	7 12541	1 шт.
4 опалювальні контури	252 мм	7 12542	1 шт.
5 опалювальних контурів	302 мм	7 12543	1 шт.
6 опалювальних контурів	352 мм	7 12544	1 шт.
7 опалювальних контурів	402 мм	7 12545	1 шт.
8 опалювальних контурів	452 мм	7 12546	1 шт.
9 опалювальних контурів	502 мм	7 12547	1 шт.
10 опалювальних контурів	552 мм	7 12548	1 шт.
11 опалювальних контурів	602 мм	7 12549	1 шт.
12 опалювальних контурів	652 мм	7 12550	1 шт.



TECElogo – Колектор з системою push

TECE, колектор системи опалення з нержавіючої сталі без витратоміра та регулювальних клапанів

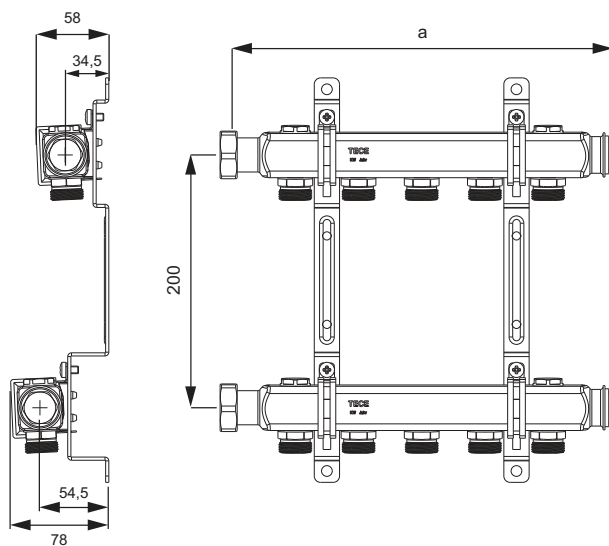
Колектор виготовлений з нержавіючої сталі прямокутного перерізу 40 x 1,5 мм (клас 1.4301), відповідно до DIN EN 10088, із накладною гайкою G 1" з торцевим ущільненням, нікельована латунь. Відстань між опалювальними контурами 50 мм.

Впускний та випускний контури повністю зібрані та складаються з:

- Планка колектора з внутрішніми різьбовими з'єднаннями G 3/4", внутрішній конус відповідно до DIN EN 16313 з нікельованої латуні
- 2 заглушки G 3/4" з нікельованої латуні
- Чотири заглушки G 1/2" з нікельованої латуні

Міцна картонна упаковка, комплект поставки:

- Два подвійних кріплення до стіни 200 x 54,4 x 34,5 зі звукоізоляційними прокладками (DIN 4109), включаючи елементи кріплення (1 кріплення до стіни для розподільвача на 2 опалювальні контури)
- Два торцевих ущільнення 1"



Версія	а	Артикул	К 1
2 опалювальні контури	152 мм	7 12551	1 шт.
3 опалювальні контури	202 мм	7 12552	1 шт.
4 опалювальні контури	252 мм	7 12553	1 шт.
5 опалювальних контурів	302 мм	7 12554	1 шт.
6 опалювальних контурів	352 мм	7 12555	1 шт.
7 опалювальних контурів	402 мм	7 12556	1 шт.
8 опалювальних контурів	452 мм	7 12557	1 шт.
9 опалювальних контурів	502 мм	7 12558	1 шт.
10 опалювальних контурів	552 мм	7 12559	1 шт.
11 опалювальних контурів	602 мм	7 12560	1 шт.
12 опалювальних контурів	652 мм	7 12561	1 шт.

TECE, комплект для набору та спуску теплоносія з функцією вентиляції 3/4" для колектора поверхневого опалення TECE



Артикул	К 1
7 12562	1 компл

TECElogo-Push, колектор, з перекриттям, стандартна латунь*

TECElogo-Push, колектор, розмір 16, з перекриттям.



Розмір	Артикул	К 1	К 2
3/4" x 16 двовивідний	8730008	1 шт.	24 шт.
3/4" x 16 трививідний	8730009	1 шт.	24 шт.

TECE, універсальний колектор, із запірними кранами, стандартна латунь

TECE, колектор, клапан із запірним краном ВР/ЗР, вивід 3/4" (євроконус).



Розмір	Артикул		К 1	К 2
3/4" x 3/4" ЄК, двовивідний	8730006		1 шт.	24 шт.
3/4" x 3/4" ЄК, трививідний	8730007		1 шт.	24 шт.
1" x 3/4" ЄК, двовивідний	8730010	Новинка	1 шт.	24 шт.
1" x 3/4" ЄК, трививідний	8730011	Новинка	1 шт.	24 шт.
1" x 3/4" ЄК, чотирививідний	8730040	Новинка	1 шт.	12 шт.

TECE, подвійне кріплення для колектора 3/4" і 1"

Новинка

Міцне кріплення для монтажу колектора 3/4" і 1" TECE зі звукоізоляційними прокладками.



Артикул		К 1	К 2
8730014	Новинка	1 компл	25 компл

TECElogo-Push, колектор, стандартна латунь*

Розмір	Артикул	К 1	К 2
R 3/4" x Rp 3/4" x 16 двовивідний	8630002	1 шт.	20 шт.
R 3/4" x R 3/4" x 16 трививідний	8630003	1 шт.	20 шт.



TECElogo, універсальний колектор, червона латунь/кременієва бронза

Універсальний колектор, 3/4" без ковпачка та заглушки, з внутрішньою різьбою та підключенням до фітінгів TECElogo-Push 20 мм. Для систем опалення та питної води.



Розмір	Артикул	К 1	К 2
R 3/4" x Rp 3/4" x 20 двовивідний	8733002	1 шт.	20 шт.
R 3/4" x Rp 3/4" x 20 трививідний	8733003	1 шт.	20 шт.

TECElogo UP кульовий кран з поворотною ручкою*

Настінний кульовий кран для перекриття труб TECElogo. Корпус і частина, що вкручується, виготовлені зі стандартної латуні відповідно до DIN EN 12164. Шпindel з 2 ущільнювальними кільцями, забезпечує кращу направляючу шпindelю та подвійну безпеку. Кульовий кран з хромованої латуні. Кульова втулка з ПТФЕ. Повнопрохідний тому мінімальна втрата тиску.

Макс. температура тривалої експлуатації: 90 °C

Номинальний робочий тиск: 10 бар

Конструкція:

- З'єднання TECElogo з обох сторін
- З покривною анкерною плитою та ручкою (хромована)
- Кольорове маркування (червона/синя вставки)



Розмір	Артикул	К 1	К 2
16	8780016	1 шт.	10 шт.
20	8780020	1 шт.	10 шт.

TECElogo UP кульовий кран з декоративним ковпачком*

Настінний кульовий кран для перекриття труб TECElogo. Корпус і частина, що вкручується, виготовлені зі стандартної латуні відповідно до DIN EN 12164. Шпindel з 2 ущільнювальними кільцями, забезпечує кращу направляючу шпindelю та подвійну безпеку. Кульовий кран з хромованої латуні. Кульова втулка з ПТФЕ. Повнопрохідний тому мінімальна втрата тиску.

Макс. температура тривалої експлуатації: 90 °C

Номинальний робочий тиск: 10 бар.

Конструкція:

- З'єднання TECElogo з обох сторін
- З покривною анкерною плитою та глухою заглушкою (хромована)
- Ключ для демонтажу з'єднання
- Кольорове маркування (червона/синя вставки)



Розмір	Артикул	К 1	К 2
16	8780116	1 шт.	10 шт.
20	8780120	1 шт.	10 шт.

TECE UP, подовжувач, 23 мм

Настінний подовжувач 23 мм для кульових кранів прихованого монтажу 1/2".

Розмір	Артикул	К 1	К 2
1/2"	8780200	1 шт.	20 шт.



TECE, кліпса для труб, виготовлена з поліаміду, білого кольору

Кліпса виготовлена з білого поліаміду. Кліпса для труб закривається при натисканні на трубу. Завдяки запатентованій конструкції з бічним напрямними, декілька кліпс можна з'єднати між собою.

Примітка:

Не підходить для систем газопостачання!



Розмір	Артикул	К 1	К 2
16	785037	100 шт.	2000 шт.
20	785038	50 шт.	1000 шт.
25	785039	50 шт.	1000 шт.
32	785040	50 шт.	1000 шт.

TECElogo-Push, набір інструментів

Кейс для інструментів з ножицями для труб, інструментами для калібрування і зняття фасок, ручкою та інструментами для демонтажу.

Розмір	Артикул	К 1
16–25	8760001	1 шт.
32–40	8760010*	1 шт.



TECE, ножиці для труб

Розмір	Артикул	К 1
14–25	8760002	1 шт.



TECElogo-Push, інструмент для калібрування і зняття фасок

Розмір	Артикул	К 1
16	8760016	1 шт.
20	8760020	1 шт.
25	8760025	1 шт.
32	8760032	1 шт.
40	8760040	1 шт.
50	8760050	1 шт.
63	8760063	1 шт.



TECElogo-Push, ручка для калібрування і зняття фасок

Розмір	Артикул	К 1
16–63	8760000	1 шт.



TECElogo-Push, швидкозамінний тримач інструменту для калібрування і зняття фасок

Швидкозмінний тримач інструменту для використання з бездротовими викрутками і дрелями. Забезпечує швидку заміну інструментів для калібрування.

Розмір	Артикул	К 1
16–63	8760005	1 шт.



TECElogo-Push, ключ для демонтажу 16/20

Розмір	Артикул	К 1
16/20	8760103	1 шт.



TECElogo-Push, ключ для демонтажу

Розмір	Артикул	К 1
25	8760125	1 шт.
32	8760132	1 шт.
40	8760140	1 шт.
50	8760150	1 шт.
63	8760163	1 шт.

**TECElogo-Push, відкритий ключ для демонтажу**

Розмір	Артикул	К 1
16	8760416	1 шт.
20	8760420	1 шт.
25	8760425	1 шт.
32	8760432	1 шт.
40	8760440	1 шт.
50	8760450	1 шт.
63	8760463	1 шт.

**TECElogo-Push, сумка для інструментів**

Міцна сумка для інструментів TECElogo 16–25 мм, кріпиться до ременя. Інструменти TECElogo-Push не входять в комплект.

Артикул	К 1
8760011	1 шт.

**TECE, трубозгин, 16–32 мм**

Компактний ручний турбозгин для труб розміром 16–32 мм для багат шарових композитних труб TECEflex і TECElogo забезпечує належний згин труб. У комплекті з кейсом, для діаметрів 16/20/25/32 мм. Кут вигину 0–90°.

Артикул	К 1
720222	1 шт.

**TECE, трубозгин, розміри 40–63 мм**

Ручний гідравлічний трубозгин для багат шарових композитних труб TECEflex та TECElogo діаметром 40–63 мм для використання на місці або у збірних конструкціях. У дерев'яному кейсі, для діаметрів 40/50/63 мм. Кут вигину 0–90°.

Артикул	К 1
720223	1 шт.



TECElogo, внутрішня пружина для вигинання

Внутрішня пружина для вигинання композитної труби ISO.

Розмір	Артикул	К 1
16	8760216	1 шт.
20	8760220	1 шт.
25	8760225	1 шт.



TECElogo, зовнішня пружина для вигинання

Зовнішня пружина для вигинання композитної труби ISO.

Розмір	Артикул	К 1
16	8760316	1 шт.
20	8760320	1 шт.
25	8760325	1 шт.



TECE, дисковий труборіз

Розмір	Артикул	К 1
14–63	8760008	1 шт.



TECElogo, плоскогубці для труб

Плоскогубці для труб з фіксатором для надійного утримання труби TECElogo 16–25 мм під час калібрування.

Розмір	Артикул	К 1
16–25	8760006	1 шт.



TECE, розмотувач для труб

Розмотувач труби для бухт TECEfloor, TECEflex і TECElogo довжиною до 600 м, складається та регулюється.

Розмір	Артикул	К 1
До 600 м	720193	1 шт.



TECE, станок для випрямлення труби

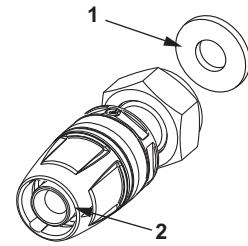
Встановлюється на розмотувач труб для безпосереднього вирівнювання композитних труб TECEflex і TECElogo 16 і 20 мм.

Розмір	Артикул	К 1
16 та 20	720194	1 шт.



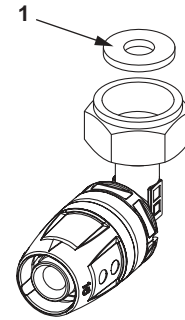
TECElogo-Push, гвинтове з'єднання, торцеве ущільнення, червона латунь/кременієва бронза

№	Артикул	Назва	К 1
1	8790201	1/2" плоска прокладка для торцевих з'єднань	10 шт.
	8790202	3/4" плоска прокладка для торцевих з'єднань	10 шт.
2	8790116	TECElogo-Push, ущільнювальне кільце 16	10 шт.
	8790120	TECElogo-Push, ущільнювальне кільце 20	10 шт.



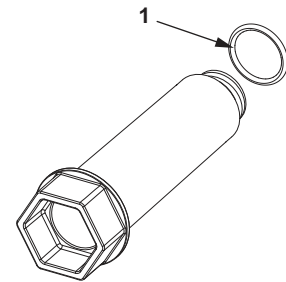
TECElogo-Push, кутова муфта, торцеве ущільнення, латунь DR

№	Артикул	Назва	К 1
1	8790202	3/4" плоска прокладка для торцевих з'єднань	10 шт.
	8790201	1/2" плоска прокладка для торцевих з'єднань	10 шт.



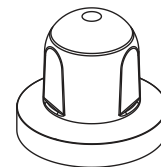
TECE, Seal System заглушка з ущільнюючою втулкою

№	Артикул	Назва	К 1
1	704808	Ущільнювальне кільце Seal System для монтажної заглушки 1/2"	10 шт.
	704814	Ущільнювальне кільце Seal System для монтажної заглушки 3/4"	10 шт.



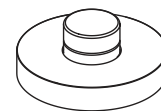
TECElogo UP кульовий кран з поворотною ручкою

№	Артикул	Назва	К 1
1	8780000	Поворотна ручка	1 шт.



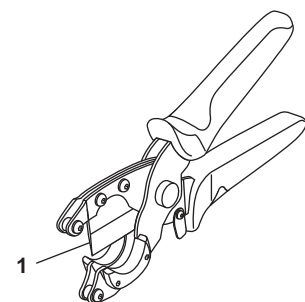
TECElogo UP кульовий кран з декоративним ковпачком

№	Артикул	Назва	К 1
1	8780100	Декоративний ковпачок	1 шт.



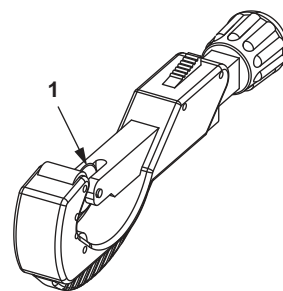
8760002 – TECE, ножиці для труб

№	Артикул	Назва	К 1
1	8760003	Запасне лезо ножиць для різання труб	1 шт.



8760008 – TECE, дисковий труборіз

№	Артикул	Назва	К 1
1	8760009	Змінний ріжучий диск ножиць для різання труб	1 шт.



TECElogo-Push, ущільнювальні кільця

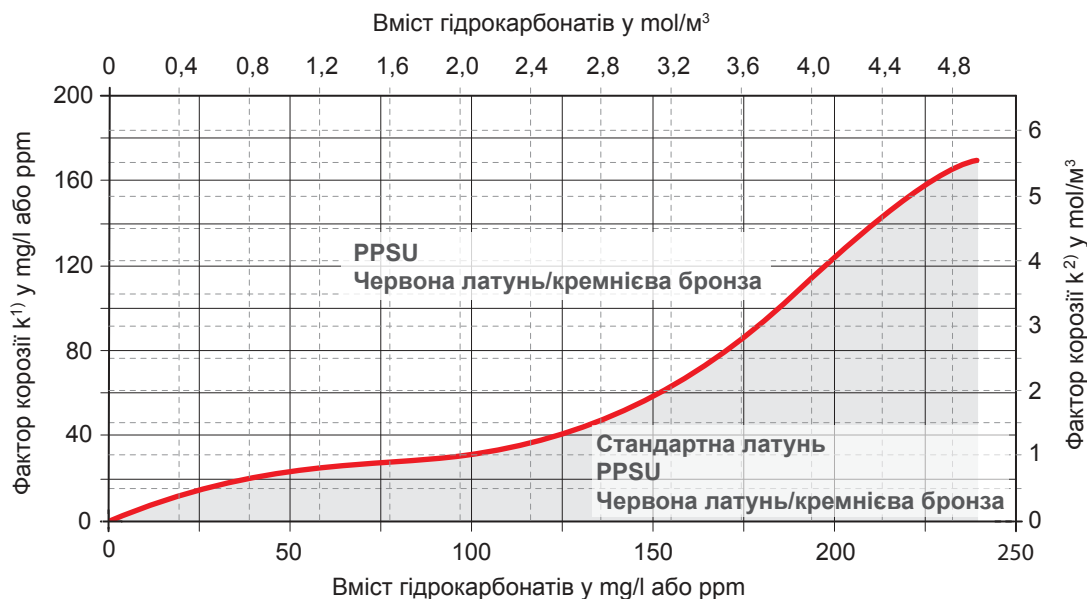


Розмір	Опис	Артикул	К 1	К 2
16	TECElogo-Push, ущільнювальне кільце	8790116	10 шт.	500 шт.
20	TECElogo-Push, ущільнювальне кільце	8790120	10 шт.	500 шт.
25	TECElogo-Push, ущільнювальне кільце	8790125	10 шт.	500 шт.
32	TECElogo-Push, ущільнювальне кільце	8790132	10 шт.	500 шт.
40	TECElogo-Push, ущільнювальне кільце	8790140	10 шт.	500 шт.
50	TECElogo-Push, ущільнювальне кільце	8790150	10 шт.	500 шт.
63	TECElogo-Push, ущільнювальне кільце	8790163	10 шт.	500 шт.

TECElogo інформація	PE-Xc- Багатошарові труби							PE-RT- Багатошарові труби			
	PE-Xc/Al/PE-RT							PE-RT/Al/PE-RT			
Найменування											
Діаметр	16	20	25	32	40	50	63	16	20	25	32
Поставка в бухтах, м	100	100	50	25	--	--	--	100	100	50	25
Поставка в штангах, м (5 м в штанзі)	100	70	45	30	15	15	5	100	70	45	30
Сфера застосування*	ХВП, ГВП, ПО*							ХВП, ГВП, ПО*			
Клас/Робочий тиск	2 / 10 бар; 5 / 10 бар							2 / 10 бар; 5 / 10 бар			
Колір	білий							білий			
Зовнішній діаметр, мм	16	20	25	32	40	50	63	16	20	25	32
Товщина стінки, мм	2	2,25	2,5	3	4	4,5	6	2	2,25	2,5	3
Внутрішній діаметр, мм	12	15,5	20	26	32	41	51	12	15,5	20	26
Глибина вставки у фітинг, мм	27	32	35	46	48	48	55	27	32	35	46
Доступна у гофроізоляції	--							--			
Доступна з ізоляцією $\lambda = 0,040 \text{ Вт/(мК)}$ - 6 мм - 9 мм - 13 мм	-- -- --							-- -- --			
Вага труби, кг/м	0,10	0,14	0,21	0,33	0,53	0,79	1,22	0,10	0,14	0,20	0,26
Внутрішній об'єм, дм ³ /м	0,11	0,19	0,31	0,53	0,80	1,32	2,04	0,11	0,19	0,31	0,53
Шорсткість, мм	0,007							0,007			
Теплопровідність, Вт/(м ² К)	0,43							0,41			
Коефіцієнт видовження, мм/(мК)	0,026							0,026			
Мінімальний радіус згину, мм - без трубогиба - з трубогибом	80 64	100 80	125 100	160 --	200 --	250 --	315 --	80 64	100 80	125 100	160 --

* ХВП – холодне водопостачання; ГВП – гаряче водопостачання; ПО – поверхнєве опалення.

Вибір матеріалів для фітінгів, відповідно до ISO 10508



¹) k = вміст хлоридів Cl + 1/3 вміст сульфатів SO₄ (у mg/l)

²) k = вміст хлоридів Cl + вміст сульфатів SO₄ (у mol/m³)

Сфера та клас умов експлуатації відповідно до ISO 10508

Клас умов	Розрахункова температура T _D °C	Термін служби ^b при T _D років ^a	T _{max} °C	Термін служби при T _{max} років	T _{mal} °C	Термін служби T _{mal} годин	Сфера застосування
1 ^a	60	49	80	1	95	100	Гаряче водопостачання (60 °C)
2 ^a	70	49	80	1	95	100	Гаряче водопостачання (70 °C)
3 ^c	20	0,5	50	4,5	65	100	Низькотемпературна тепла підлога
	30	20					
	40	25					
4 ^b	20	2,5	70	2,5	100	100	Низькотемпературні тепла підлога та радіаторне опалення
	40	20					
	60	25					
5 ^b	20	14	90	1	100	100	Високотемпературне опалення
	60	25					
	80	10					

T_D = Температура, на яку розраховані труби. T_{max} = Максимальна робоча температура.

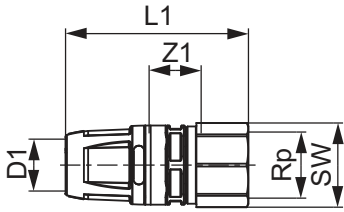
T_{mal} = Максимальна короткочасна температура, наприклад, при несправностях системи, (максимум 100 годин на 50 років).

^a Залежно від норм можна вибрати клас 1, або клас 2.

^b У випадку використання в системі різної температури в різні періоди протягом експлуатації необхідно використати таблицю для сумарної калькуляції. Наприклад, для труб класу 5 для експлуатації 50 років необхідно використовувати систему: 14 років при 20 °C, 25 00 років при 60 °C, 10 років при 80 °C, 1 рік при 90 °C, 100 годин при 100 °C.

^c Експлуатація при температурах не вище ніж 65 °C.

TECElogo-Push, перехідник з внутрішньою різьбою

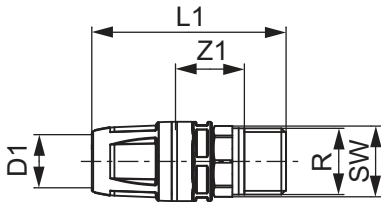


Червона латунь/
кремнієва бронза

Стандартна латунь

Розмір	Артикул	Z1	L1	SW	Артикул	Z1	L1	SW
16 x Rp 1/2"	8713002	17	58	25	8610002	17	58	25
20 x Rp 1/2"	8713003	16	62	25	8610003	16	62	25
20 x Rp 3/4"	8713004	16	64	31	8610004	16	64	31
25 x Rp 1"	8713006	16	69	38	8610006	16	69	38
25 x Rp 3/4"	8713005	16	66	31	8610005	16	66	31
32 x Rp 1"	8713007	19	85	38	8610007	19	85	38
40 x Rp 1 1/2"	8713008	21	91	53	8610008	21	91	53
50 x Rp 2"	8713009	23	97	67	8610009	23	97	67
63 x Rp 2"	8713010	23	106	67	-	-	-	-

TECElogo-Push, перехідник із зовнішньою різьбою



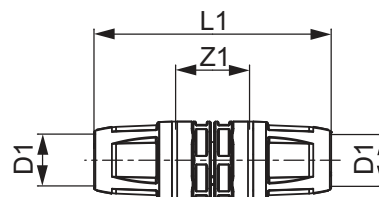
Червона латунь/
кремнієва бронза

Стандартна латунь

Розмір	Артикул	Z1	L1	SW	Артикул	Z1	L1	SW
16 x R 1/2"	8713102	22	62	21	8610102	22	62	21
16 x R 3/4"	8713103	22	63	27	8610103	21	62	27
16 x R 3/8"	-	-	-	-	8610100	21	58	19
20 x R 1/2"	8713104	22	67	21	8610104	21	66	21
20 x R 3/4"	8713105	20	66	27	8610105	21	67	27
25 x R 1"	8713107	21	72	34	8610107	20	72	34
25 x R 3/4"	8713106	20	69	27	8610106	20	69	27
32 x R 1"	8713108	26	89	34	8610116	26	89	34
40 x R 1 1/4"	8713109	26	94	42	8610117	26	94	42
50 x R 1 1/2"	8713110	26	95	48	8610118	26	95	48
63 x R 2"	8713111	30	110	60	-	-	-	-

TECElogo-Push, муфта, PPSU

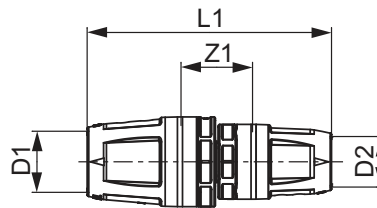
Розмір	Артикул	Z1	L1
16 x 16	8710516	24	77
20 x 20	8710520	24	87
25 x 25	8710525	24	93
32 x 32	8710532	32	124
40 x 40	8710540	32	128
50 x 50	8710550	32	128
63 x 63	8710563	43	150



TECElogo – Креслення з розмірами

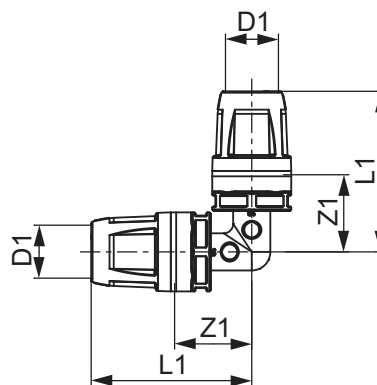
TECElogo-Push, муфта редуційна, PPSU

Розмір	Артикул	Z1	L1
20 x 16	8710616	24	82
25 x 16	8710620	24	85
25 x 20	8710625	24	90
32 x 20	8710632	28	106
32 x 25	8710633	28	109
40 x 32	8710640	32	126
50 x 40	8710650	32	129
63 x 50	8710663	37	140



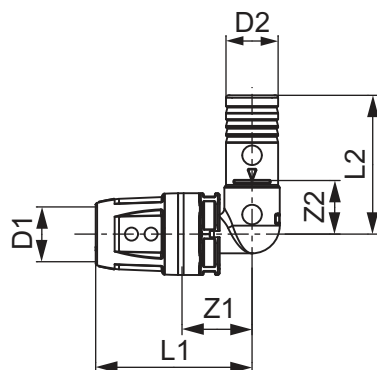
TECElogo-Push, кутник 90°, PPSU

Розмір	Артикул	Z1	L1
16 x 16	8710716	25	51
20 x 20	8710720	27	58
25 x 25	8710725	32	66
32 x 32	8710732	38	83
40 x 40	8710740	41	91
50 x 50	8710750	47	97
63 x 63	8710763	65	119



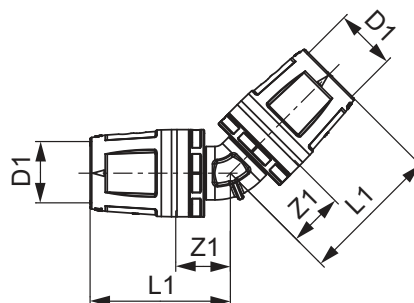
TECElogo-Push, кутник 90° пуш-фітинга, PPSU

Розмір	Артикул	Z1	Z2	L1	L2
16 x 16	8711116	22	16	48	43
20 x 20	8711120	23	18	55	49
25 x 25	8711125	26	20	60	55

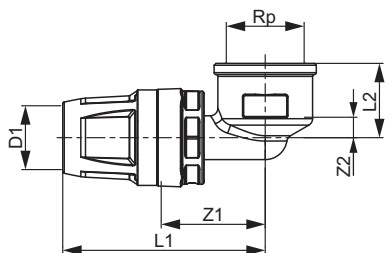


TECElogo-Push, кутник 45°, червона латунь/кремнієва бронза

Розмір	Артикул	Z1	L1
25 x 25	8711225	22	57
32 x 32	8711232	27	73
40 x 40	8711240	31	79
50 x 50	8711250	32	80
63 x 63	8711263	41	95

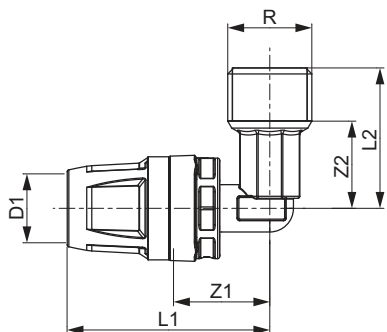


TECElogo-Push, кутник з внутрішньою різьбою



Розмір	Червона латунь/ кремнієва бронза					Стандартна латунь				
	Артикул	Z1	Z2	L1	L2	Артикул	Z1	Z2	L1	L2
16 x Rp 1/2"	8713202	28	8	55	20	8610202	28	8	55	20
20 x Rp 1/2"	8713203	28	8	59	20	8610203	28	8	59	20
20 x Rp 3/4"	8713204	31	10	62	23	8610204	31	10	62	23
25 x Rp 3/4"	8713205	31	14	66	30	8610205	31	14	66	30
32 x Rp 1"	8713206	40	16	86	35	8610206	40	16	86	35

TECElogo-Push, кутник із зовнішньою різьбою

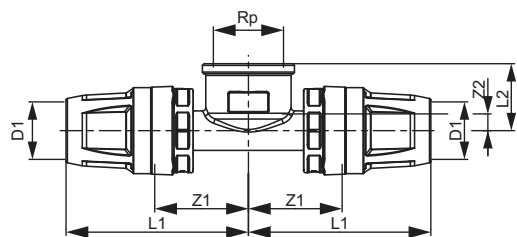


Розмір	Червона латунь/ кремнієва бронза					Стандартна латунь				
	Артикул	Z1	Z2	L1	L2	Артикул	Z1	Z2	L1	L2
16 x R 1/2"	8713302	24	22	51	35	8610302	24	22	51	35
20 x R 1/2"	8713303	24	22	56	35	8610303	24	22	56	35
20 x R 3/4"	8713304	27	22	59	36	8610304	27	22	59	36
25 x R 1"	8713306	31	28	65	45	8610306	31	28	65	45
25 x R 3/4"	8713305	27	27	62	41	8610305	27	27	62	41
32 x R 1"	8713307	36	28	82	45	8610312	36	28	82	45

TECElogo – Креслення з розмірами

TECElogo

TECElogo-Push, трійник, внутрішня різьба



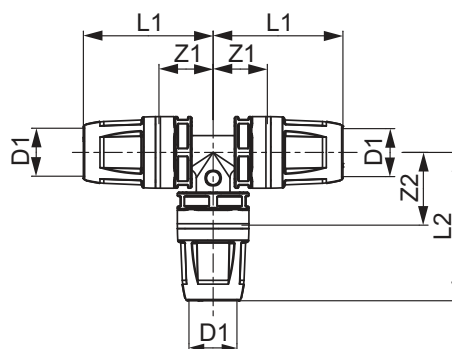
Червона латунь/
кремнієва бронза

Стандартна латунь

Розмір	Артикул	Z1	Z2	L1	L2	Артикул	Z1	Z2	L1	L2
16 x Rp 1/2" x 16	8713402	28	5	55	20	8610402	28	5	55	20
20 x Rp 1/2" x 20	8713403	28	5	60	20	8610403	28	5	60	20
25 x Rp 3/4" x 25	8713404	31	14	66	30	8610404	31	14	66	30
32 x Rp 1" x 32	8713405	36	13	86	32	8610406	36	13	86	32
40 x Rp 1" x 40	8713406	39	14	87	33	8610408	39	14	87	33
50 x Rp 1 1/4" x 50	8713407	44	18	92	39	8610410	44	18	92	39
63 x Rp 1 1/2" x 63	8713408	60	31	114	52	-	-	-	-	-

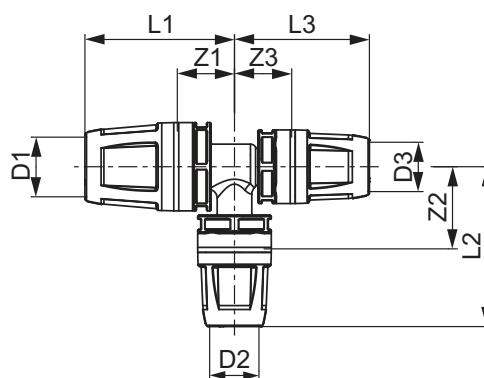
TECElogo-Push, трійник, PPSU

Розмір	Артикул	Z1	Z2	L1	L2
16 x 16 x 16	8710916	19	26	46	52
20 x 20 x 20	8710920	21	28	53	60
25 x 25 x 25	8710925	23	31	58	66
32 x 32 x 32	8710932	28	39	74	85
40 x 40 x 40	8710940	31	45	79	93
50 x 50 x 50	8710950	36	52	84	100
63 x 63 x 63	8710963	60	60	118	118



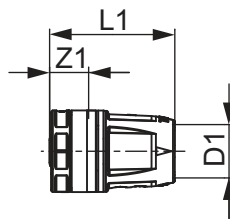
TECElogo-Push, трійник редукційний, PPSU

Розмір	Артикул	Z1	Z2	Z3	L1	L2	L3
20 x 16 x 16	8711004	20	28	20	51	55	46
20 x 16 x 20	8711005	20	28	20	51	55	51
20 x 20 x 16	8711006	21	28	21	53	60	48
20 x 25 x 20	8711011	23	28	23	55	63	55
25 x 16 x 16	8711007	19	31	19	54	58	46
25 x 16 x 25	8711008	19	31	19	54	58	54
25 x 20 x 20	8711009	21	31	21	56	63	53
25 x 20 x 25	8711010	21	31	21	56	63	56
32 x 16 x 32	8711012	22	36	22	68	62	68
32 x 20 x 32	8711013	24	36	24	70	67	70
32 x 25 x 32	8711014	26	36	26	72	70	72
32 x 25 x 25	8711015	26	36	23	72	70	57
40 x 25 x 40	8711017	26	41	26	74	76	74
40 x 32 x 40	8711018	28	45	28	76	91	76
40 x 32 x 32	8711019	28	45	28	76	91	74
50 x 25 x 50	8711020	26	48	26	74	83	74
50 x 32 x 50	8711021	28	52	28	76	98	76
63 x 32 x 63	8711022	41	59	41	99	105	99
63 x 50 x 63	8711023	53	59	53	111	107	111



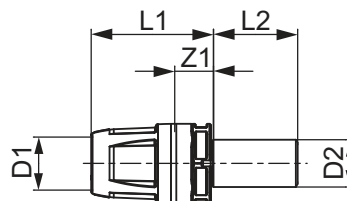
TECElogo-Push, торцева заглушка, PPSU

Розмір	Артикул	Z1	L1
16	8710817	12	38
20	8710821	12	44

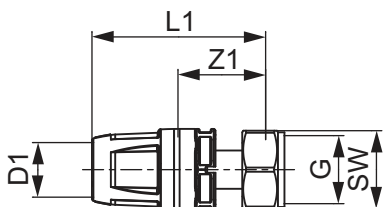


TECElogo-Push, прес перехідник, червона латунь/кремнієва бронза

Розмір	Артикул	Z1	L1	L2
16 x 15 мм	8730100	12	39	27
20 x 18 мм	8730101	12	44	27
25 x 22 мм	8730102	12	47	27



TECElogo-Push, гвинтове з'єднання, торцеве ущільнення



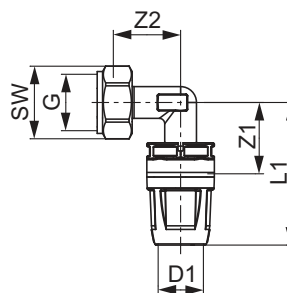
Червона латунь/
кремнієва бронза

Стандартна латунь

Розмір	Артикул	Z1	L1	G	SW	Артикул	Z1	L1	G	SW
16 x 1/2"	8733201	27	54	1/2"	24	8630201	27	54	1/2"	24
16 x 3/4"	8733202	28	54	3/4"	29	8630202	28	54	3/4"	29
16 x 3/8"	-	-	-	-	-	8630200	27	54	3/8"	19
20 x 3/4"	8733203	28	59	3/4"	29	8630203	28	59	3/4"	29
25 x 1"	8733204	32	67	1"	37	8630204	32	67	1"	37
32 x 1 1/4"	8733205	37	84	1 1/4"	46	8630205	37	84	1 1/4"	46
40 x 1 1/2"	-	-	-	-	-	8630207	40	88	1 1/2"	52

TECElogo-Push, кутова муфта, торцеве ущільнення, латунь DR

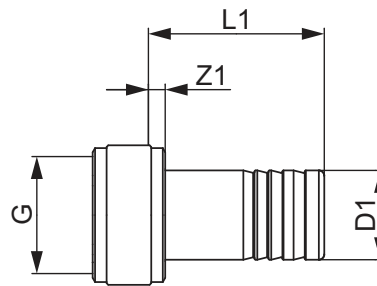
Розмір	Артикул	Z1	Z2	L1	G	SW
16 x 3/8"	8730215	22	24	49	3/8"	19
16 x 1/2"	8730216	27	25	53	1/2"	24



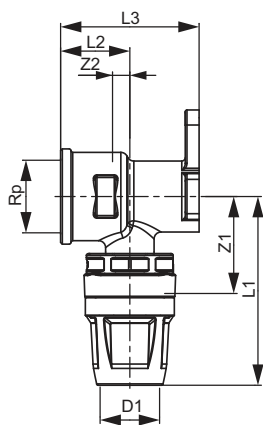
TECElogo – Креслення з розмірами

TECElogo-Push, перехідник, кремн. бронза

Розмір	Артикул	Z1	L1	G
16 x 1/2"	8730310	3	32	1/2"



TECElogo-Push, настінний кутник



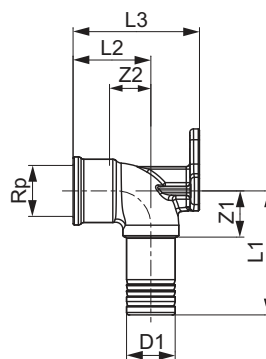
Червона латунь/
кремнієва бронза

Стандартна латунь

Розмір	Артикул	Червона латунь/ кремнієва бронза				Стандартна латунь						
		Z1	Z2	L1	L2	L3	Z1	Z2	L1	L2	L3	
16 x Rp 1/2"	8723002	28	5	55	20	40	8620002	28	5	55	20	40
20 x Rp 1/2"	8723004	28	5	60	20	40	8620003	28	5	60	20	40

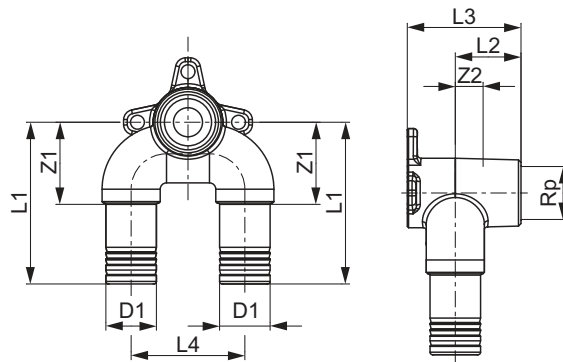
TECElogo-Push, універсальний кутник настінний, червона латунь/
кремнієва бронза

Розмір	Артикул	Z1	Z2	L1	L2	L3
20 x Rp 1/2"	8723003	19	17	51	32	52



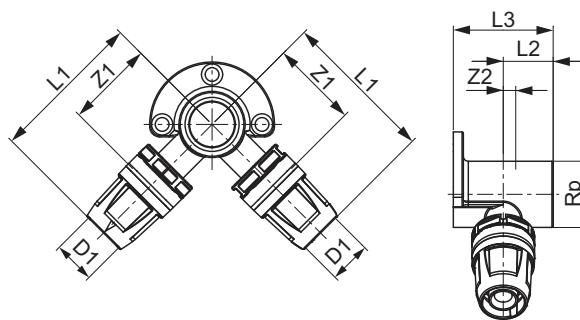
TECElogo-Push, універсальний подвійний кутник настінний, червона латунь/кременієва бронза

Розмір	Артикул	Z1	Z2	L1	L2	L3	L4
20 x Rp 1/2" x 20	8723011	33	11	64	26	45	45



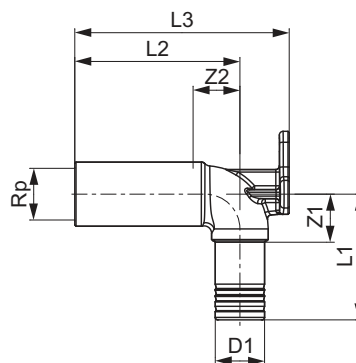
TECElogo-Push, подвійний кутник настінний, кременіста бронза

Розмір	Артикул	Z1	Z2	L1	L2	L3
16 x Rp 1/2" x 16	8723014	35	5	62	20	40



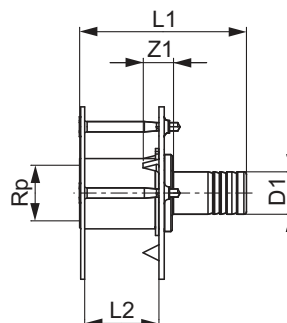
Універсальний настінний кутник TECElogo-Push, довгий, червона латунь/кременієва бронза

Розмір	Артикул	Z1	Z2	L1	L2	L3
20 x Rp 1/2"	8723008	20	19	51	67	87



TECElogo, універсальна настінна втулка, червона латунь/кременієва бронза

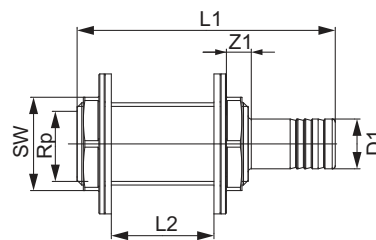
Розмір	Артикул	Z1	L1	L2
16 x Rp 1/2"	8723009	11	63	18-25



TECElogo – Креслення з розмірами

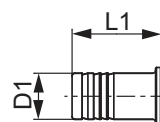
TECElogo-Push настінна втулка зі з'єднанням пуш-фіт та гайками 3/4"

Розмір	Артикул	Z1	L1	L2	SW
16 x Rp 1/2"	8723012	8	83	37	30
20 x Rp 1/2"	8723013	8	87	37	30



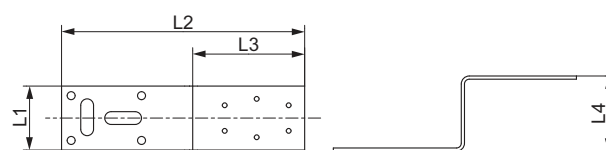
TECElogo-Push, швидкознімна заглушка

Розмір	Артикул	L1
16	8730032	31



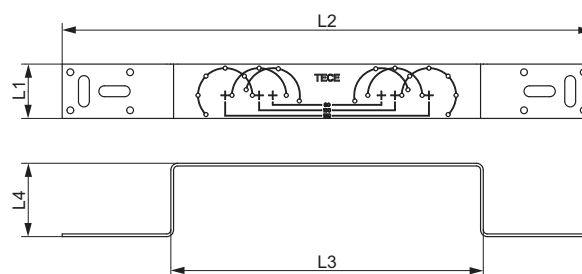
TECE, монтажна пластина з оцинкованої сталі, одинарна

Артикул	L1	L2	L3	L4
720527	40	150	70	47



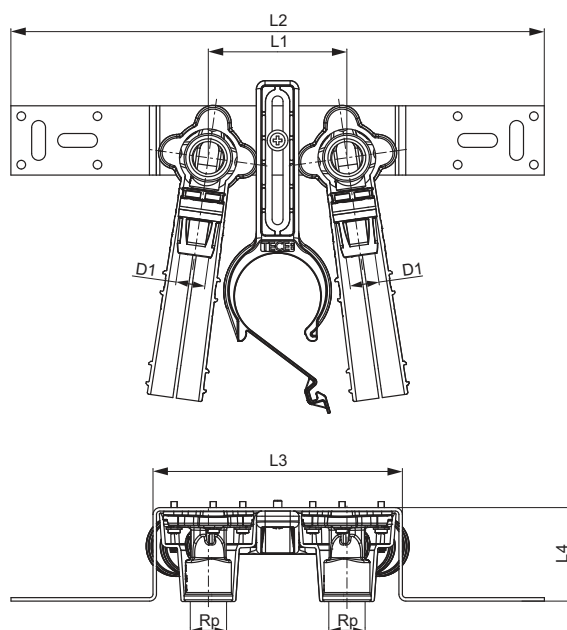
TECE, монтажна пластина з оцинкованої сталі, подвійна

Артикул	L1	L2	L3	L4
720528	40	390	230	54



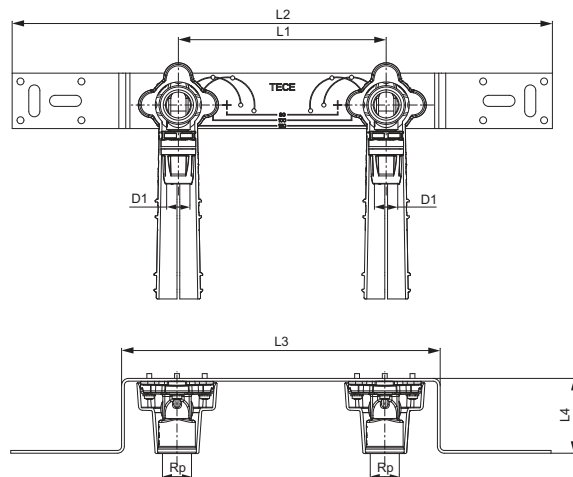
Монтажний блок TECElogo-Push, червона латунь/кременієва бронза

Розмір	Артикул	L1	L2	L3	L4
16 x Rp 1/2"	8723101	80	308	144	54



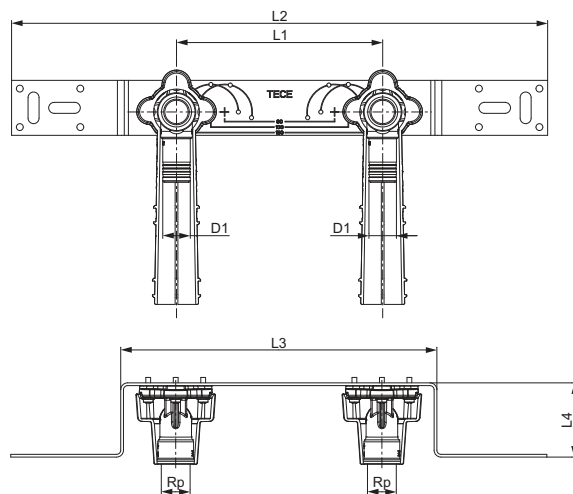
Монтажний блок TECElogo-Push, червона латунь/кремнієва бронза

Розмір	Артикул	L1	L2	L3	L4
16 x Rp 1/2"	8723100	150	390	230	54



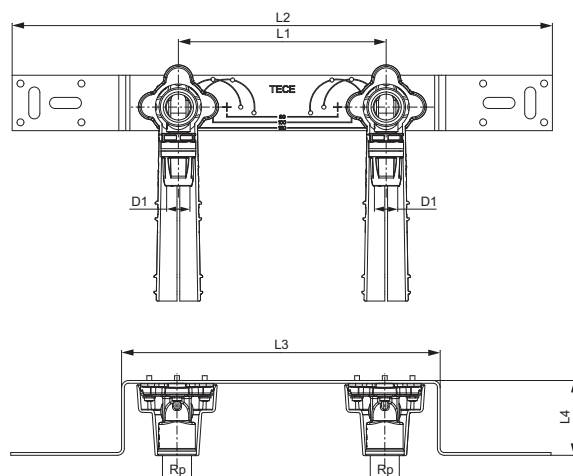
TECElogo-Push, універсальне кріплення, червона латунь/кремнієва бронза

Розмір	Артикул	L1	L2	L3	L4
20 x 1/2"	8723102	150	390	230	54



TECElogo-Push, монтажний комплект, стандартна латунь

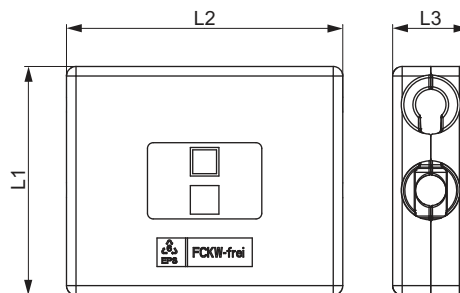
Розмір	Артикул	L1	L2	L3	L4
16 x Rp 1/2"	8620100	150	390	230	54



TECElogo – Креслення з розмірами

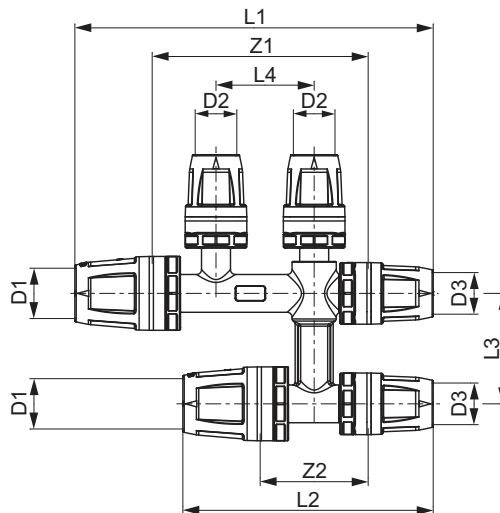
TECElogo, захисний короб для подвійного трійника

Розмір	Артикул	L1	L2	L3
16–20	8740100	120	145	40



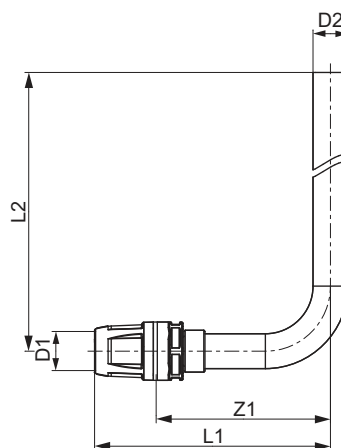
TECElogo-Push, подвійний трійник, латунь, нікельована

Розмір	Артикул	Z1	Z2	L1	L2	L3	L4
16 x 16 x 16	8740101	87	43	140	96	45	40
20 x 16 x 16	8740102	88	44	146	102	45	40
20 x 16 x 20	8740103	88	44	151	107	45	40



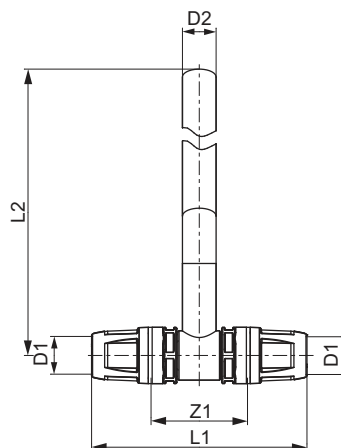
TECElogo, кутник для підключення радіатора

Розмір	Артикул	Z1	L1	L2
16 x 15 мм Cu	8740401	75	102	289
20 x 15 мм Cu	8740402	75	107	289



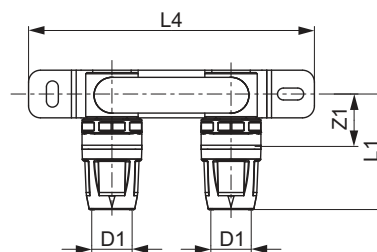
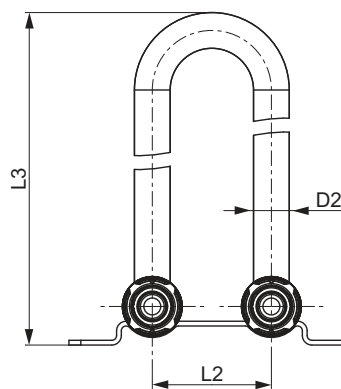
TECElogo, трійник для підключення радіатора

Розмір	Артикул	Z1	L1	L2
16 x 15 мм Cu	8740403	43	96	270
20 x 15 мм Cu	8740404	43	106	270



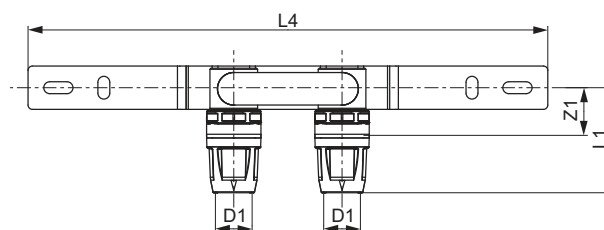
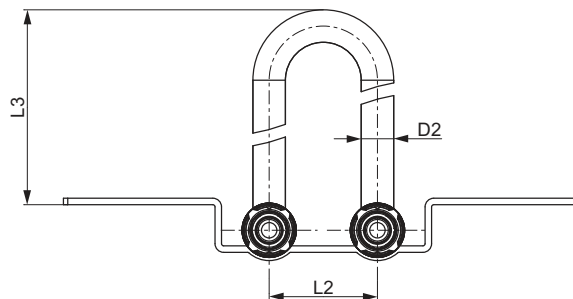
TECElogo, комплект для підключення радіатора

Розмір	Артикул	Z1	L1	L2	L3	L4
16 x 15 мм Cu	8740405	22	49	50	334	120



TECElogo, комплект для підключення радіатора

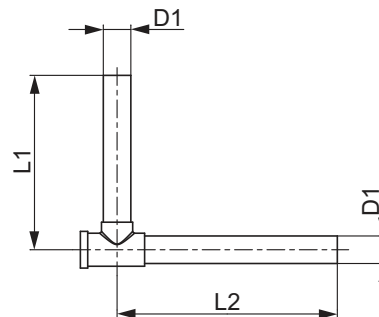
Розмір	Артикул	Z1	L1	L2	L3	L4
16 x 15 мм Cu	8740406	22	49	50	225	240



TECElogo – Креслення з розмірами

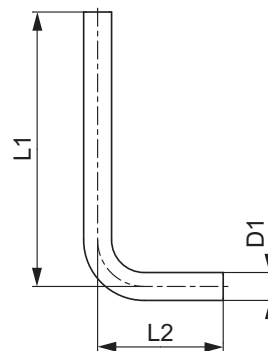
TECE, трубки підключення радіатора до блока плінтусної розводки, з кранами

Розмір	Артикул	L1	L2
15 мм Cu	730010	95	120



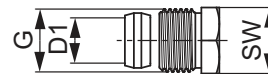
TECE, трубки підключення радіатора до блока плінтусної розводки

Розмір	Артикул	L1	L2
15 мм Cu	730025	155	75



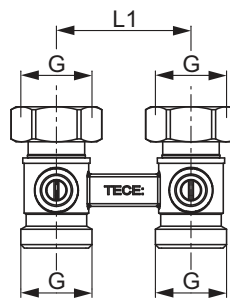
TECE, зовнішнє цангове затискне з'єднання 1/2"

Розмір	Артикул	G	SW
15 мм x R 1/2"	717501	1/2"	22



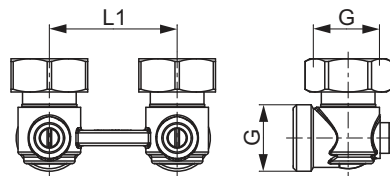
TECE, двотрубний блок підключення радіатора, прямий

Розмір	Артикул	L1	G
3/4" EC x 3/4" EC	8740435	50	3/4"



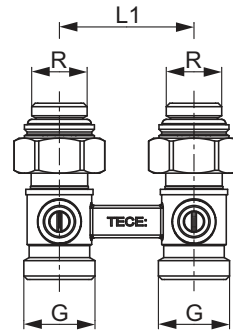
TECE, двотрубний блок підключення радіатора, кутовий

Розмір	Артикул	L1	G
3/4" EC x 3/4" EC	8740436	50	3/4"



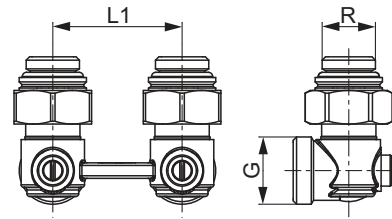
TECE, двотрубний блок підключення радіатора 1/2" ЗР, прямий

Розмір	Артикул	L1	G
3/4" EC x R 1/2"	8740437	50	3/4"



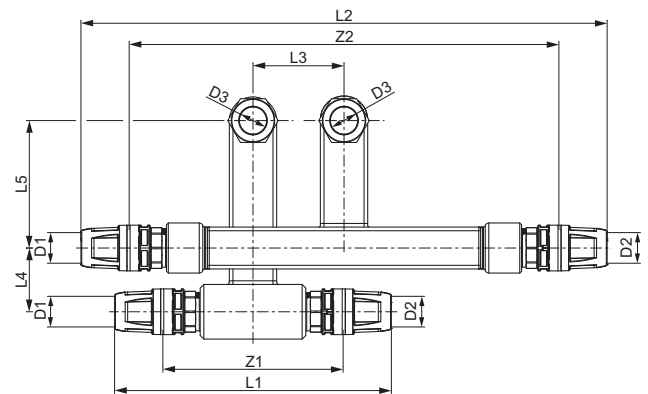
TECE, двотрубний блок підключення радіатора 1/2" ЗР, кутовий

Розмір	Артикул	L1	G
3/4" EC x R 1/2"	8740438	50	3/4"



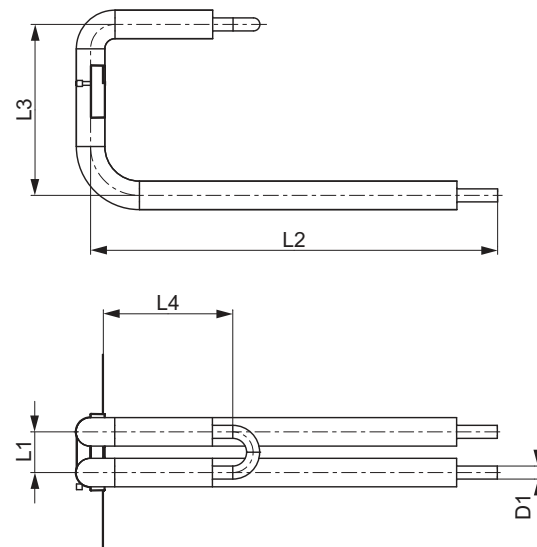
TECElogo-Push, комплект плінтусного підключення радіатора

Розмір	Артикул	Z1	Z2	L1	L2	L3	L4	L5
16 x 16 x 15 мм Cu	8740421	99	236	152	289	50	35	70
20 x 20 x 15 мм Cu	8740422	100	237	163	300	50	35	70
16 x заглушка x 15 мм Cu	8740423	-	-	113	250	50	35	70
Закрутка x 16 x 15 мм Cu	8740424	-	-	113	250	50	35	70



TECElogo, монтажний комплект для підключення радіатора

Розмір	Артикул	L1	L2	L3	L4
16	8740550	50	500	210	159



TECElogo – Креслення з розмірами

TECElogo-Push, перехідник із різьбозатискним з'єднанням з латуні DR

Розмір	Артикул	SW
16 x 15 мм	8711202	27
16 x 18 мм	8711203	27
20 x 15 мм	8711204	27



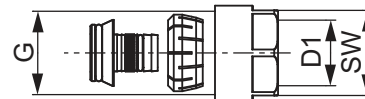
TECElogo-Push, перехідник із різьбозатискним з'єднанням зі стандартної латуні

Розмір	Артикул	SW
16 x 12 мм	8611212	27
16 x 14 мм	8611210	27
20 x 16 мм	8611211	27
20 x 18 мм	8611205	27



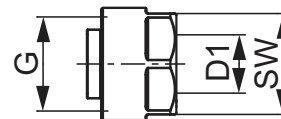
TECElogo-Push, затискне з'єднання (євроконус)

Розмір	Артикул	G	SW
16 x 3/4" EC	8740216	3/4"	27
20 x 3/4" EC	8740220	3/4"	27



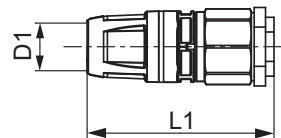
TECE, затискне з'єднання EK євроконус для мідних трубок

Розмір	Артикул	G	SW
3/4" для мідної труби 15 x 1	8740439	3/4"	27



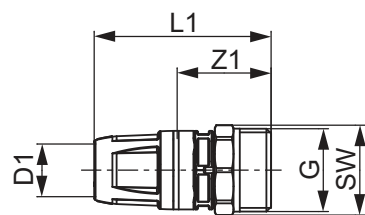
TECElogo-Push, заглушка для гідравлічних випробувань з вентилям, стандартна латунь

Розмір	Артикул	L1
16	8640001	66



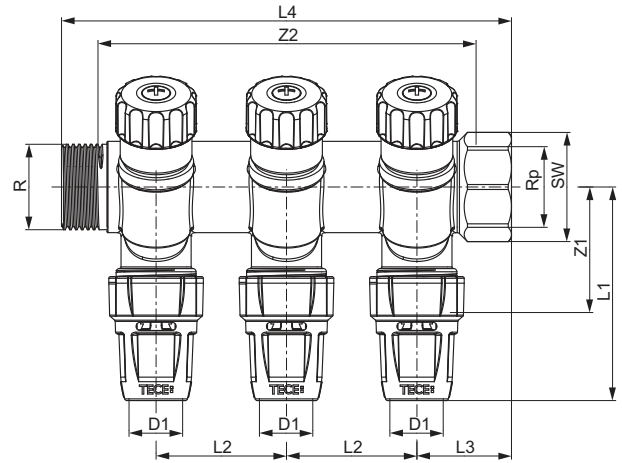
TECElogo-Push, перехідник із зовнішньою різьбою (євроконус), стандартна латунь

Розмір	Артикул	Z1	L1	G	SW
16 x 3/4"	8610108	30	57	3/4"	27
20 x 3/4"	8610109	30	62	3/4"	27



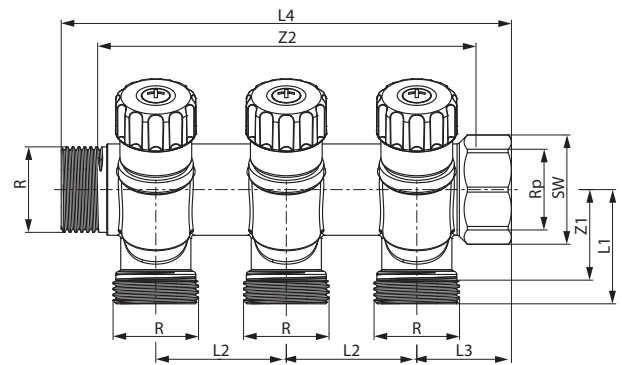
TECElogo-Push, колектор, з перекриттям, стандартна латунь

Розмір	Артикул	Z1	Z2	L1	L2	L3	L4	SW
3/4" x 16 двовивідний	8730008	38	73	67	40	29	98	32
3/4" x 16 трививідний	8730009	38	113	67	40	29	138	32



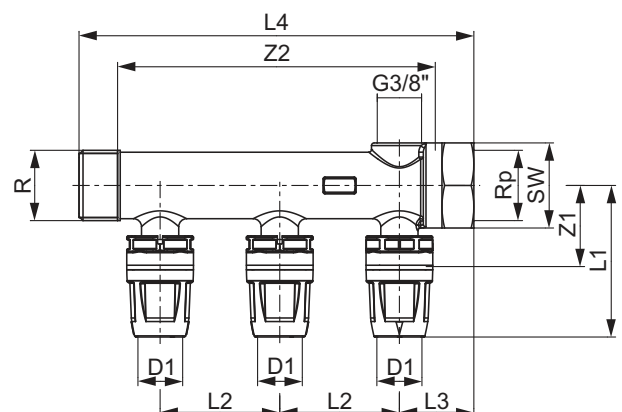
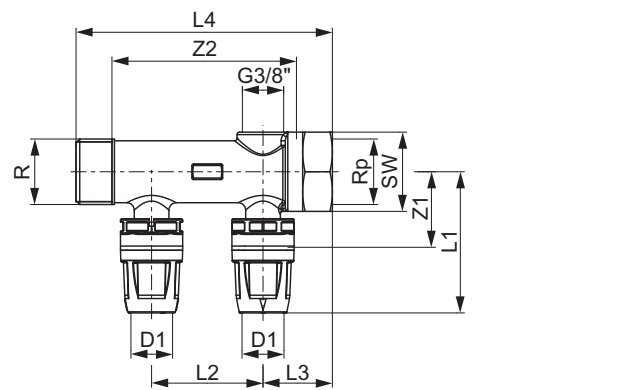
TECE, універсальний колектор, із запірними кранами, стандартна латунь

Розмір	Артикул	Z1	Z2	L1	L2	L3	L4	SW
3/4" x 3/4" ЄК, двовивідний	8730006	28	73	35	40	29	98	32
3/4" x 3/4" ЄК, трививідний	8730007	28	133	35	40	29	138	32
1" x 3/4" ЄК, двовивідний	8730010	28	133	35	40	29	138	32
1" x 3/4" ЄК, трививідний	8730011	28	133	35	40	29	138	32
1" x 3/4" ЄК, чотирививідний	8730040	28	133	35	40	29	138	32



TECElogo-Push, колектор, стандартна латунь

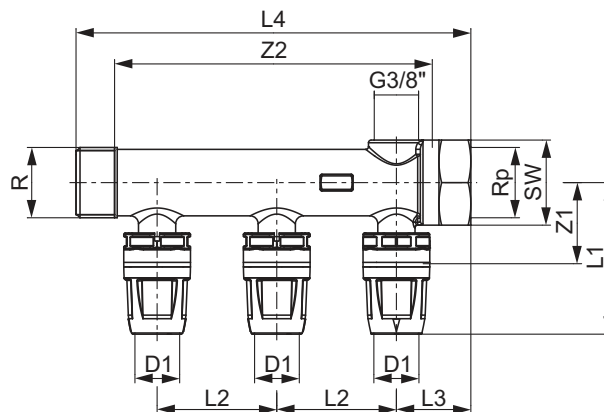
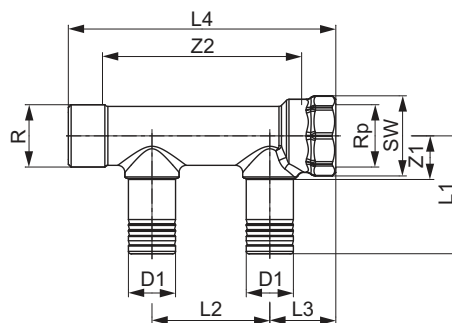
Розмір	Артикул	Z1	Z2	L1	L2	L3	L4	SW
R 3/4" x Rp 3/4" x 16 двовивідний	8630002	31	75	57	45	28	104	32
R 3/4" x R 3/4" x 16 трививідний	8630003	31	120	57	45	28	149	32



TECElogo – Креслення з розмірами

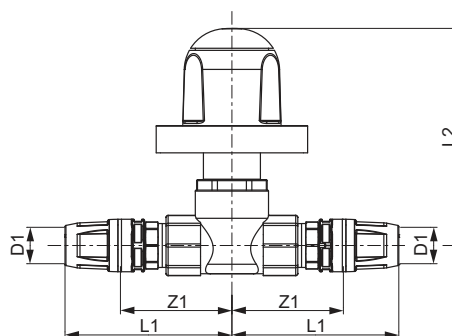
TECElogo, універсальний колектор, червона латунь/кремнієва бронза

Розмір	Артикул	Z1	Z2	L1	L2	L3	L4	SW
R 3/4" x Rp 3/4" x 20 двовивідний	8733002	19	85	50	50	28	114	32
R 3/4" x Rp 3/4" x 20 трививідний	8733003	19	135	50	50	28	164	32



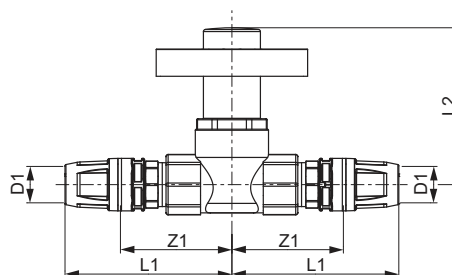
TECElogo UP кульовий кран з поворотною ручкою

Розмір	Артикул	Z1	L1	L2
16	8780016	53	80	75
20	8780020	52	84	75



TECElogo UP кульовий кран з декоративним ковпачком

Розмір	Артикул	Z1	L1	L2
16	8780116	53	80	75
20	8780120	52	84	75





Системи трубопроводів

TECEfloor
СИСТЕМИ
ПІДЛОГОВОГО
ОПАЛЕННЯ

КАТАЛОГ ПРОДУКЦІЇ 2021/2022

	Сторінка
Труби	124
Перехідники	125
Системи для монтажу	128
Колектори	135
Управління	145
Аксессуары	152
Запчастини	154

Одиниця доставки 1 (К 1) недоступна з технічних причин.

Примітка:

Rp = внутрішня різьба, R = зовнішня різьба, EC = євроконус

Труба для поверхневого опалення TECEfloor SLQ PE-RT 5S

Труба призначена для систем опалення згідно DIN EN ISO 21003 та виготовлена з високоеластичного поліетилену високої щільності з підвищеною термостійкістю (PE-RT тип 2). Не пропускає кисень, з коекструдованим покриттям EVOH згідно DIN 4726; область застосування $T_{\text{макс.}} 90\text{ }^{\circ}\text{C}$, 6 бар. Підходить для особливо важких умов монтажу завдяки 5 шаровій технології; SLQ контроль якості та випробування на сумісність. DIN CERTCO 3V423 MVR (P)

Класифікація згідно DIN EN ISO 22391-2:
Клас застосування 4 і 5: 6 бар, $T_{\text{макс.}} 90\text{ }^{\circ}\text{C}$



Розмір	Артикул	К 1	К 2	К 3
12 x 1,5 мм	77111220	200 м	2000 м	4000 м
16 x 2 мм	77111612	120 м	1200 м	2400 м
16 x 2 мм	77111630	300 м	1200 м	2400 м
16 x 2 мм	77111660	600 м	1200 м	2400 м
17 x 2 мм	77111730	300 м	1200 м	2400 м
17 x 2 мм	77111756	560 м	1120 м	2240 м
20 x 2,25 мм	77112030	300 м	900 м	1800 м
20 x 2,25 мм	77112060	600 м	2400 м	-
25 x 2,5 мм	77112540	400 м	2000 м	-

TECEfloor SLQ PE-RT/Al/PE-RT, труба для поверхневого опалення

Алюмінієво-пластикова композитна труба для поверхневого опалення, виготовлена відповідно до DIN 16836. Спеціально розроблена для поверхневих систем опалення з шаром м'якого алюмінію. Особливо гнучка, але, тим не менш, достатньо стабільна за розмірами. Ідеально підходить для конструкцій сухого монтажу, плівок з фіксаторами, ґратчастих матів, рейкових затискачів та стінового опалення. 100 % антидифузійний захист завдяки звареному встик алюмінієвому корпусу. DIN CERTCO 3V377 MVR (M)

Класифікація згідно DIN EN ISO 21003:Розмір 16:
Клас застосування 4: 6 бар, $T_{\text{макс.}} 70\text{ }^{\circ}\text{C}$



Розмір	Артикул	К 1	К 2	К 3
16 x 2 мм	77151612	120 м	1200 м	2400 м
16 x 2 мм	77151630	300 м	1500 м	3000 м
16 x 2 мм	77151660	600 м	1200 м	2400 м

TECEfloor SLQ PE-MDXc 5S, труба для поверхневого опалення

П'ятишарова труба поверхневого опалення виготовлена згідно DIN 16894/16895 зі зшитого поліетилену середньої щільності. Пройшла контроль якості SLQ та перевірку на сумісність, антидифузійний захист відповідно до DIN EN ISO 21003-2 і DIN 4726. DIN CERTCO 3V373 MVR

Класифікація згідно DIN EN ISO 22391-2 та DIN 4724:
Клас застосування 4 і 5: 4 бар, $T_{\text{макс.}} 90\text{ }^{\circ}\text{C}$
Класифікація згідно BRL 5603 і BRL 5606:
Клас застосування 4 і 5: 6 бар, $T_{\text{макс.}} 90\text{ }^{\circ}\text{C}$



Розмір	Артикул		К 1	К 2	К 3
16 x 2 мм	77141612	Розпродаж	120 м	1200 м	2400 м
16 x 2 мм	77141630	Розпродаж	300 м	1500 м	3000 м
16 x 2 мм	77141660	Розпродаж	600 м	1200 м	2400 м

У таблиці вказані з'єднання для труб SLQ для поверхневого опалення:

З'єднання		SLQ PE-RT 5S Труба для поверхневого опалення арт. 7711 xx xx	SLQ PE-MDXc Труба для поверхневого опалення арт. 7714 xx xx	SLQ AI/PE-RT Труба для поверхневого опалення арт. 7715 xx xx
SLQ перехідник різьбовий з обтискним кільцем (євроконус)		✓	✓	✓
SLQ муфта з гільзами		✓	✓	✗
Комплект з'єднання SLQ для труб AI/PE-RT		✗	✗	✓
TECElogo муфта		✓	✓	✓

TECEfloor, різьбозатискне з'єднання з євроконусом SLQ

Різьбозатискне з'єднання з обмежувачем для захисту від надмірного закручування, з пластиковим затискним кільцем для захисту поверхні труби від подряпин, євроконус сумісний з колектором опалювального контуру SLQ, ущільнювальне та затискне кільця підходять до труб поверхневого опалення SLQ, з нікельованою накладною гайкою з різьбою 3/4" та євроконусом з маркуванням ідентифікатора системи та розмірів. Система трубопроводів TECEfloor — пройшла контроль якості SLQ та перевірку на сумісність згідно стандарту DIN CERTCO: 3V353 PE-RT/3V355 PE-Xc/3V373 MVR/3V377 MVR (M)



PE-RT 5S
PE-RT/AI/PE-RT
PE-MDXc

Підходить для всіх труб підлогового опалення TECEfloor.

Розмір	Артикул	К 1	К 2
12 x 1,5	77211200	10 шт.	200 шт.
16 x 2	77211600	10 шт.	200 шт.
17 x 2	77211700	10 шт.	200 шт.
20 x 2,0/2,25	77212000	10 шт.	200 шт.

TECEfloor, розгалужувач двовивідний з єроконусом 3/4"

Розгалужувач двовивідний з єроконусом для підключення двох однакових опалювальних контурів до виходу колектора, з максимальним протоком 2 л/хв.



Артикул	К 1	К 2
77220035	1 шт.	50 шт.

TECEfloor – Перехідники

TECEfloor, універсальна муфта з євроконусом SLQ

Універсальна муфта з євроконусом, з подвійним з'єднувачем, нікельована, сумісна з усіма різьбозатискними з'єднаннями TECEfloor (євроконус).

Пройшла контроль якості SLQ та перевірку на сумісність.



Розмір	Артикул	К 1	К 2
3/4" EC x 3/4" EC	77220034	10 шт.	100 шт.

TECE, конектор труби 1/2" x 3/4" ЗР

Нікельований перехідник 1/2" x 3/4" (євроконус) для підключення радіаторів.



Розмір	Артикул	К 1	К 2
1/2" x 3/4" EC	8740440	10 шт.	100 шт.

Муфта TECEfloor SLQ з натяжними гільзами для пластикових труб

Муфта для натяжних гільз для пластикових труб PE-Xc, PE-RT та MDXc, для надійного з'єднання без ущільнювальних кілець, не підходить для композитних труб з алюмінієм (Al/PE-RT), незначні втрати тиску завдяки технології розширення труби. Система трубопроводів TECEfloor — SLQ контроль якості, пройшла випробування на сумісність і сертифікована згідно стандарту DIN CERTCO.



Розмір	Розширювальні насадки	Насадки для запресування	Артикул	К 1	К 2	К 3
16 x 16	16	16	77220016	1 шт.	10 шт.	100 шт.
17 x 17	17	16	77220017	1 шт.	10 шт.	100 шт.
20 x 20	20 L	20	77220020	1 шт.	10 шт.	100 шт.
25 x 25	25 L	25	77220025	1 шт.	10 шт.	100 шт.

PE-RT 5S
PE-MDXc 5S

Для розм. 16 використовуйте розширювальну насадку TECEflex, для розм. 17, 20 і 25 використовуйте розширювальну насадку SLQ (77921700, 77922000 і 77922500)!

TECEfloor, натяжна гільза для труби поверхневого опалення SLQ Al/PE-RT

Муфта PPSU для натяжної гільзи, спеціально розроблена для труб поверхневого опалення SLQ Al/PE-RT, для надійного з'єднання без гумових ущільнень, незначна втрата тиску завдяки технології розширення.

Пройшла контроль якості SLQ та перевірку на сумісність.

Використовуйте інструмент системи аксіального запресування TECEflex DIM 16 для виконання з'єднання, що складається з муфти PPSU і спеціально адаптованої натяжної гільзи.



PE-RT/Al/PE-RT

Розмір	Артикул	К 1	К 2	К 3
16 x 16	77220015	1 шт.	10 шт.	100 шт.

Пуш-фітинг TECE з євроконусом, тип TECElogo-Push

Пуш-фітинг з євроконусом для швидкого, легкого та безкрутного підключення труб системи TECEfloor (розміру 16), типу SLQ PE-RT 5S, SLQ PE-MDXc 5S та SLQ AI/PE-RT до колектора опалення за допомогою з'єднання 3/4" (євроконус). Пуш-фітинг базується на інноваційній технології TECElogo, завдяки якій зменшується час монтажу системи та в трубі не виникає напруження від прокручування, яке може виникнути в зоні з'єднання. Безпечний і стійкий до температурних змін, згодом може бути демонтований за допомогою інструментів системи TECEfloor/TECElogo.

Система трубопроводів TECEfloor 3V373 MVR і 3V377 MVR (M), сертифікована відповідно до DVGW, пройшла контроль якості SLQ та перевірку на сумісність згідно стандарту DIN CERTCO.

Використовувати лише з відповідними трубами та інструментами системи!

Розмір	Артикул	К 1	К 2
16 x 3/4"	77230016	2 шт.	100 шт.



PE-RT 5S
PE-RT/AI/PE-RT
PE-MDXc 5S

TECEfloor, муфта пуш-фіт типу TECElogo-Push

Муфта пуш-фіт для швидкого, легкого та безкрутного підключення труб системи TECEfloor (розміру 16), типу SLQ PE-RT 5S, SLQ PE-MDXc 5S і SLQ AI/PE-RT. Пуш-фітинг базується на інноваційній технології TECElogo, з інтегрованою функцією зчеплення, стійкий до температурних змін. Система трубопроводів TECEfloor 3V373 MVR та 3V377 MVR (M) — пройшла контроль якості SLQ та перевірку на сумісність згідно стандарту DIN CERTCO.

Використовувати лише з відповідними трубами та інструментами системи!

Розмір	Артикул	К 1	К 2
16 x 16	77230017	1 шт.	80 шт.



PE-RT 5S
PE-RT/AI/PE-RT
PE-MDXc 5S

TECEfloor – Системи для монтажу

TECEfloor, клейка стрічка

Клейка стрічка для забезпечення водостійкої опалубки стяжки, клеїться на стики ізоляції після вкладки труби.

Розмір	Артикул	К 1	К 2
Ширина 50 мм / довжина 66 м	77600010	1 шт.	36 шт.



TECEfloor, розмотувач стрічки

Стрічковий розмотувач для ефективного використання клейкої стрічки.

Артикул	К 1
77600020	1 шт.



TECEfloor, такер Т8 екстра

Такер, спеціально розроблений для екстра широких скоб Т8 екстра (8 мм). Високоточні інструменти відрізняються відмінною надійністю. В т.ч. стійка, груз та інспекційний отвір.

Не підходить для звичайних скоб 6 мм.

Гарпун-скоби	Артикул	К 1
8 x 40 мм	77610001	1 шт.



TECEfloor, скоби Т8 екстра, розм. 14–20

Екстра широкі скоби з 8 мм кліпсами, забезпечують кращу фіксацію та прокладку труб, особливо на підлозі. Скоба зі спеціальним анкером, відмінною проникністю через плівки, низьким пошкодженням тканинної плівки та покращеним утриманням під кутом повороту 45° (згини). Оптимізовано для ізоляції EPS, не підходить для ізоляції PUR.

Не можна використовувати зі стандартними такерами!

Гарпун-скоби	Артикул	К 1	К 2	К 3
8 x 40 мм	77610010	200 шт.	4000 шт.	80000 шт.



TECEfloor, стандартний такер 6 мм

Стандартний такер для звичайних гарпун-скоб 6 мм довжиною 40 мм або 55 мм. Ці високоточні інструменти відрізняються відмінною надійністю. У комплекті зі стійкою, грузом та інспекційним отвором.

Гарпун-скоби	Артикул	К 1
6 x 40/55 мм	77610024	1 шт.



TECEfloor, стандартні скоби 6 мм, розм. 14–20

Стандартні скоби, теплопровідні, можуть використовуватися в багатьох звичайних такерах.



Довжина 55 мм

Гарпун-скоби	Артикул	К 1	К 2
6 x 55 мм	77610023	300 шт.	78000 шт.

TECEfloor, стандартні скоби 6 мм, розм. 14–20

Стандартні скоби, теплопровідні, можуть використовуватися в багатьох звичайних такерах.



Довжина 40 мм

Гарпун-скоби	Артикул	К 1	К 2
6 x 40 мм	77610019	300 шт.	6000 шт.

TECEfloor, такер 10plus

Такер 10plus, підходить лише для використання зі скобами 10plus. Ці високоточні інструменти відрізняються відмінною надійністю.



Гарпун-скоби	Артикул	К 1
10plus	77610026	1 шт.

TECEfloor, скоби 10plus

Гарпун-скоби 10plus для закріплення труб на листах TECEfloor 10plus. З 4 короткими утримуючими анкерами на 1 скобу та широкою опорною поверхнею для досягнення дуже високих зусиль утримування та фіксації труби відповідно до стандартів, також підходить для звичайних листів. Можна використовувати лише з такером TECEfloor типу 10plus.



Розмір	Артикул	К 1	К 2
10–12 мм	77610027	450 шт.	9000 шт.
14–17 мм	77610025	450 шт.	9000 шт.

TECEfloor, панелей з фіксаторами без ізоляції /14–17 мм

Мат з фіксаторами без ізоляції, для вкладання на вже змонтовану ізоляцію. Для труб розмірами 14–17 мм, крок вкладання 6 см, ширина 840 мм.



Розмір	Артикул	К 1	К 2
840 мм x 1440 мм	77510030	16,8 м ²	201,6 м ²

TECEfloor – Системи для монтажу

TECEfloor, компенсаційні ізоляційні смужки для панелей з фіксаторами

Компенсаційна ізоляційна плівка для панелей з фіксаторами TECEfloor, ширина 900 мм, для компенсації дверних отворів та рухомих з'єднань. Не підходить для панелей з фіксаторами 30-2 і 11.



Розмір	Артикул	К 1
Ширина 900 мм	775 10031	10 шт.

TECEfloor, універсальна панель FM 16/12

Універсальна панель для використання в старих і нових будівлях для сухого монтажу або в цегляних конструкціях. Екстра-плоский елемент EPS (16 мм) для підлоги, стіни або стелі з алюмінієвими пластинами теплопровідності, наклеєними на всю поверхню, з попередньо заданими точками розриву для регулювання ширини та довжини без інструментів. Для прокладання труби підлогового опалення TECEfloor PE-RT 5S 12 x 1,5 мм, не містить HBCD.



Монтажна плита виготовлена з EPS 035 DEO, > 200 кПа
Теплопровідність: 0,035 Вт/мКТ
Термальний опір: 0,40 м²К/Вт
Теплопровідні плити з алюмінію 0,25 мм, з компонуванням труб Omega
Міцність до стиснення: > 200 кПа при 10 % стисненні відповідно до DIN EN 826
Клас будівельного матеріалу В1
Розміри (Д x Ш x В): 1200 x 750 x 16 мм
Відстань: 150 мм

Артикул	К 1	К 2
77520001	9 м ²	117 м ²

TECEfloor, комбінований елемент, FM 16/12

Комбінований елемент, що складається з трьох головних поворотних елементів та елементів для заповнення інших ділянок, не містить HBCD.

Монтажна плита з EPS 035 DEO, > 200 кПа
Розміри (Д x Ш x В): 1200 x 750 x 16 мм



Артикул	К 1	К 2
77520002	4,5 м ²	117 м ²

TECEfloor, розподільча дошка, FM 16/12

Розподільча дошка, виготовлена з деревного волокна для забезпечення більш міцного і точного оброблення країв, укладається вздовж відстінних ізоляційних смуг. Нижній 5-мм шар з деревного волокна для створення звукового бар'єру в межах конструкції та компенсації незначних нерівностей поверхні. Обов'язково для всіх варіантів установки з ізоляційним матом і при безпосередньому укладанні. Рекомендується для установок із сухою стяжкою.

Розміри (Д x Ш x В): 1000 x 45 x 16 мм



Артикул	К 1	К 2
77520003	10 шт.	630 шт.

TECEfloor, розподільний мат

Мат для розподілення навантаження та ізоляції, в поєднанні з панеллю TECEfloor UP 16/12 для плитки та ламінату. Плита з поліефірного волокна, виготовлена з покритого алюмінієм поліестерного флісу та термопластичного в'язучого матеріалу; забезпечує високу стійкість на розрив та міцність до стиснення, рухомі навантаження до 2 кН/м², точкові навантаження до 2 кН.

Теплопровідність: 0,2 Вт/мК

Вага: прибіл. 5,2 кг/м²

Плитка:

- Мін. розмір 10 x 10 см або 100 см²
- Макс. розмір 80 x 80 см
- Мін. товщина (натуральний камінь) 10 мм

Розмір швів

- Мін. 3 мм для плитки розміром 30 x 30 см
- Мін. 4 мм для плитки розміром 40 x 40 см
- Мін. 5 мм для плитки розміром 80 x 80 см

Розмір області

- Макс. до 60 м², співвідношення довжини/ширини макс. 2:1

Розміри (Д x Ш x В): 1150 x 600 x 5 (+0,5) мм



Артикул	К 1	К 2
77520018	6,9 м ²	138 м ²

TECEfloor, клейка смужка для швів UP

Клейка стрічка для склеювання країв ізоляційного мату при укладанні плитки.

Розмір	Артикул	К 1
120 м	77520019	120 м



TECEfloor Ultrabond Eco Fix UP

Дисперсійне кріплення, для приклеювання універсальних панелей до нижнього рівня підлоги (лише при прямому укладанні) та для приклеювання ізоляційного мату до універсальної панелі, контейнер на 10 кг.

Розмір	Артикул	К 1
10 кг	77520020	10 кг



TECEfloor – Системи для монтажу

Панель для стін сухого монтажу TECEfloor TP 30/16

Монтажна плита для встановлення труб підлогового опалення згідно конструкції типу В (укладання труби в ізоляційному шарі під стяжку). Дозволяє використовувати стандартні сухі елементи стяжки (Knauf, Fertacell, Rigips та ін.), а також вологу стяжку (цементна стяжка, наливна стяжка). Виготовлений з твердого пінополістиролу (EPS), з каналами для укладання профілів теплопровідності TECEfloor та труб підлогового опалення TECEfloor 16 x 2 мм. Можуть бути прокладені одинарним або подвійним меандром, без НВCD.

Матеріал: пінополістирол (EPS 035 DEO), клас будівельного матеріалу E
Теплопровідність: 0,035 Вт/мК, R > 0,8 м²/К/В
Міцність на стиск 150 кПа при 10 % стисненні згідно EN 826
Крок: VA 150, VA 300 (одинарний або подвійний меандр)
Розміри (Д x Ш x В): 1150 x 750 x 30 мм

Примітка:

У випадку використання алюмінієвої композитної труби SLQ PE-RT/Al/PE-RT, рекомендуємо встановлювати в конструкціях сухого монтажу панель TP 30/16. В якості альтернативи, можна використовувати п'ятишарові пластикові труби. Не рекомендується використовувати тришарові пластикові труби через можливий рівень шумовипромінення.



Артикул	К 1	К 2
77520006	8,625 м ²	60,375 м ²

TECEfloor, теплопровідний профіль TP 30/16

Теплопровідний профіль для монтажу в панель TECEfloor TP 30/16. Для рівномірного розподілу тепла від труби опалення до стяжки. Для кріплення труб поверхневого опалення TECEfloor 16 x 2 мм. Із попередньо перфорованими точками для розділення без інструментів.

Розміри (Д x Ш x В): 1000 x 132 x 0,4 мм/0,45 мм
Витрати матеріалу: прибіл. 6 шт./м² (VA 15)



Версія	Артикул	К 1	К 2
оцинкований сталевий лист, 0,4 мм	77520007	50 шт.	500 шт.
Алюміній, 0,45 мм	77520008	50 шт.	500 шт.

TECEfloor, гарячий різак UP

Гарячий різак з U-подібним ріжучим лезом (розмір 12 і розмір 16) для вирізання напрямляючих у компенсаційних елементах EPS, напруга з'єднання 230 В.

Артикул	К 1
77520021	1 шт.



TECEfloor, ріжуче лезо

U-подібне ріжуче лезо для гарячого різача TECEfloor для вирізання напрямних у комбінованому елементі EPS FM 16/12.



Розмір	Артикул	К 1
12	77520026	1 шт.

TECEfloor, фіксуючі гачки для підложки

Гачки для кріплення підложки TECEfloor до ізоляції, встановленої на місці, включаючи допоміжну вставку для вставлення з шилом для підготовки.



Артикул	К 1	К 2
77612020	100 шт.	2000 шт.

TECEfloor, шина з кліпсами

Рейковий затискач, розширювальний модуль завдяки з'єднанню пуш-фіт. Довжина окремих сегментів 100 см, двостороння клейка стрічка з нижньої сторони.



Розмір	Артикул	К 1	К 2	К 3
14–17 мм	77570010	10 м	100 м	1500 м
16–20 мм	77570015	10 м	100 м	1500 м

Довжина поставки на одиницю = 100 см

TECEfloor, затискна рейка

Затискна рейка для кріплення труб підлогового опалення TECEfloor. Довжина: 2 м



Розмір	Артикул	К 1	К 2
12 мм	77570009	32 м	896 м
25 мм	77570025	32 м	800 м

TECEfloor, відстінна ізоляційна стрічка

Відстінна ізоляційна стрічка виготовлена зі спіненого поліетилену, самоклеюча, з плівкою для створення звукового бар'єру та компенсації теплового розширення плити стяжки згідно з DIN 18560. Підходить для цементної та рідкої стяжки.



Розмір	Артикул	К 1	К 2
150/10–40 м	77620012	160 м	960 м

TECEfloor, гофрована зовнішня труба

Гофрована зовнішня труба з пластику для захисту труб підлогового опалення TECEfloor на предмет проривів та деформацій.



Розмір	Артикул	К 1	К 2
25/20 mm	77911016	50 м	1300 м
28/23 mm	77911020	50 м	600 м
34/28 mm	77911025	50 м	600 м

TECEfloor – Системи для монтажу

TECEfloor, профіль для деформаційного шва 10 x 100 мм

Полоси PE виготовлені зі спіненого поліетилену, не містять фторхлорвуглеводню, для виконання еластичних швів і виділення меж стяжки. З самоклеючою опорою шириною 40 мм. Підходить для цементної та рідкої стяжки.

Ширина 10 мм, висота 100 мм, довжина 1800 мм



Розмір	Артикул	К 1
10 x 100 мм	77630010	18 м

Довжина поставки на одиницю = 180 см

TECEfloor, добавка для цементної стяжки

Пластифікатор для цементних і кальцієво-сульфатних стяжок (не підходить для рідких стяжок), контейнер 10 кг. Вимога: 0,03 кг/м² на 1 см товщини стяжки. Мінімальне перекриття труби 45 мм.



Артикул	К 1
77640010	10 кг

TECEfloor, спеціальна добавка для цементної стяжки

Укріплююча, модифікаційна добавка для укладання тонкошарових цементних стяжок. Вимога: 0,25–0,30 кг/м² на 1 см товщини стяжки. Мінімальне перекриття труби 30 мм.



Артикул	К 1
77641010	25 кг

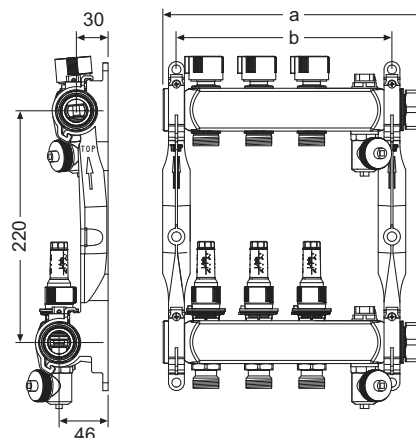
Колектор системи опалення з нержавіючої сталі TECEfloor з витратомірами

Колектор системи опалення з нержавіючої сталі, планка колектора контура опалення з великим об'ємом камери, полірована поверхня, звукопоглинаючий пластиковий тримач з функцією швидкого монтажу, з торцевим ущільненням 1". На зворотній лінії вбудовані клапани з подвійним ущільнювальним кільцем на штоці клапана, клапанний диск з ущільнювальним кільцем для надійного закривання контурів опалення, витратомір з можливістю перекривання контуру, 0,5–4 л із блокуючим механізмом згідно DIN EN 1264-4.

Оглядові отвори можуть бути замінені під тиском системи, індикація партії та відстеження для унікальної ідентифікації колектора, навіть після багаторічної експлуатації (постачання аксесуарів та запасних частин).

SLQ контроль якості та перевірка на сумісність. Кожен колектор пройшов 100 % випробування на герметичність і функціональність.

Вироблено в Німеччині



Версія	a	b	Артикул	К 1
2 опалювальні контури	198 мм	154 мм	77310002	1 шт.
3 опалювальні контури	248 мм	204 мм	77310003	1 шт.
4 опалювальні контури	298 мм	254 мм	77310004	1 шт.
5 опалювальних контурів	348 мм	304 мм	77310005	1 шт.
6 опалювальних контурів	398 мм	354 мм	77310006	1 шт.
7 опалювальних контурів	448 мм	404 мм	77310007	1 шт.
8 опалювальних контурів	498 мм	454 мм	77310008	1 шт.
9 опалювальних контурів	548 мм	504 мм	77310009	1 шт.
10 опалювальних контурів	598 мм	554 мм	77310010	1 шт.
11 опалювальних контурів	648 мм	604 мм	77310011	1 шт.
12 опалювальних контурів	698 мм	654 мм	77310012	1 шт.

TECEfloor, комплект розширення колектора поверхневого опалення з витратоміром

Включає перехідник із зовнішньою різьбою 1" для підключення до колектора опалення з нержавіючої сталі TECEfloor.



Версія	Довжина	Артикул	К 1
2 опалювальні контури	153 мм	77310022	1 шт.
3 опалювальні контури	203 мм	77310023	1 шт.

TECEfloor

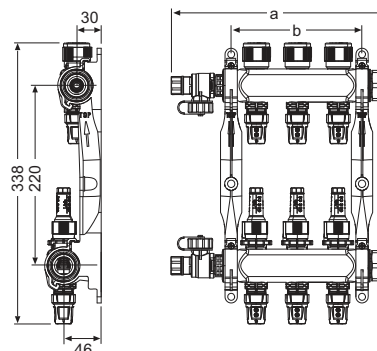
TECEfloor – Колектори

TECEfloor, колектор для поверхневого опалення з нержавіючої сталі, тип TECElogo-Push з витратоміром

Колектор з нержавіючої сталі, виводи із попередньо зібраними пуш-фітингами з євроконусом типу TECElogo-Push для швидкого підключення без скручування труб поверхневого опалення TECE, розмір 16, тип SLQ PE-RT 5S, SLQ AI/PE-RT та SLQ MDXc 5S. Пуш-фітинг з євроконусом можна згодом легко демонтувати за допомогою інструменту системи. Платформа колектора опалення з камерою великого об'єму, полірована поверхня, звукопоглинаючий пластиковий тримач з функцією швидкого складання, з накидною гайкою 1", торцевим ущільненням, на зворотній лінії вбудовані клапани з подвійним ущільнювальним кільцем на штоці клапана, клапанний диск з ущільнювальним кільцем для надійного закривання контурів опалення витратомір з можливістю перекривання контуру, 0,5–4 літри із запірним механізмом відповідно до DIN EN 1264-4. Оглядове вікно можна замінити під тиском системи, індикація партії та відстеження унікальної ідентифікації колектора навіть після багатьох років експлуатації (постачання аксесуарів та запчастин). Компоненти програми SLQ пройшли контроль якості та перевірку на сумісність. Кожен колектор пройшов 100 % випробування на герметичність і функціональність. Вироблено в Німеччині

Використовувати лише з відповідними інструментами системи!

Версія	a	b	Артикул	К 1
2 опалювальні контури	215 мм	115 мм	77311102	1 шт.
3 опалювальні контури	265 мм	165 мм	77311103	1 шт.
4 опалювальні контури	315 мм	215 мм	77311104	1 шт.
5 опалювальних контурів	365 мм	265 мм	77311105	1 шт.
6 опалювальних контурів	415 мм	315 мм	77311106	1 шт.
7 опалювальних контурів	464 мм	365 мм	77311107	1 шт.
8 опалювальних контурів	515 мм	415 мм	77311108	1 шт.
9 опалювальних контурів	565 мм	465 мм	77311109	1 шт.
10 опалювальних контурів	615 мм	515 мм	77311110	1 шт.
11 опалювальних контурів	665 мм	565 мм	77311111	1 шт.
12 опалювальних контурів	715 мм	615 мм	77311112	1 шт.



TECEfloor, колектор для поверхневого опалення, пластиковий, базовий модуль

Базовий модуль з можливістю модульного розширення 2-ма та 3-ма додатковими модулями. До комплекту входять: корпус із накидною гайкою 1" із зовнішньою різьбою та торцевим ущільненням, прокладка, термометри на вході та виході теплоносія, вузол наповнення та спуску, заглушки, кронштейни, гвинти та дюбелі.

Умови експлуатації: максимальна температура 60 °C при 6 бар або 90 °C при 3 бар.

Компоненти програми SLQ пройшли 100 % контроль якості та перевірку на сумісність.



Версія	Артикул	К 1
Базовий модуль	77390010	1 шт.

TECEfloor, модуль підключення колектора для поверхневого опалення, пластиковий, з витратоміром

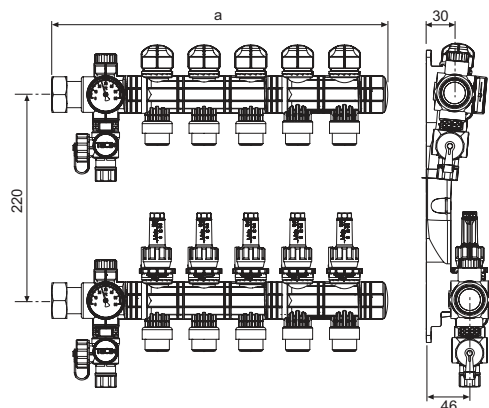
Модуль підключення колектора з витратоміром, з можливістю модульного розширення, з відводами на 3/4" (євроконус). На вході інтегровані регулятори витрати теплоносія з попереднім налаштуванням 3,5 л/хв, на виході інтегровані клапани М 30 x 1,5 мм.

Компоненти програми SLQ пройшли контроль якості та перевірку на сумісність. 100 % перевірка на герметичність і функціональність.



Версія	а	Артикул	К 1
2 опалювальні контури	202 мм	77390020	1 шт.
3 опалювальні контури	252 мм	77390030	1 шт.
4 опалювальні контури	302 мм	77390040	1 шт.

Примітка: ширина (а) вкл. базовий модуль. Ширина збільшується на 70 мм з кожним додатковим опалювальним контуром.



TECEfloor, кульовий кран

Кульовий кран з 1" з'єднанням, нікельований, вкл. торцеве ущільнення, монтажний розмір 70 мм.

Розмір	Артикул	К 1	К 2
Rp 3/4" x R 1"	77381001	1 шт.	20 шт.
Rp 1" x R 1"	77381003	1 шт.	16 шт.



TECEfloor, комплект кутових кульових кранів

Комплект кутового кульового крану, що складається з кульового крану подаючої або зворотньої лінії. Під'єднання колектора 1", торцеве ущільнення. Підключення до лінії теплопостачання 3/4" (внутрішня різьба) або 1", вкл. торцеве ущільнення. Монтажний розмір 125 мм.

Розмір	Артикул	К 1	К 2
Rp 3/4" x R 1"	77381002	1 шт.	20 шт.
Rp 1" x R 1"	77381009	1 шт.	20 шт.



TECEfloor, кульовий кран з термометром

Кульовий клапан з термометром (термометр у поворотній ручці), нікельований, включає червоні та сині вставки для маркування подаючої та зворотньої лінії.

Розмір	Артикул	К 1
Rp 1" x R 1"	77381008	1 шт.



TECEfloor – Колектори

TECEfloor, монтажний комплект калориметра

Кутовий комплект для встановлення калориметра з датчиком відповідно до DIN 1434-2, універсальний, загальна довжина 110 мм або 130 мм, підключення до лінії теплостачання 3/4" (внутрішня різьба), під'єднання колектора 1", торцеве ущільнення, кульовий кран з можливістю встановлення датчиків температури на подачу та зворотну лінію М 10 x 1, монтажний розмір 127 мм, міжосьова відстань 70 мм.



Розмір	Артикул	К 1	К 2
Rp 3/4" x R 1"	77382005	1 компл	10 компл

TECEfloor, промисловий колектор для поверхневого опалення, пластиковий, 1 1/2" базовий модуль

Промисловий пластиковий колектор 1 1/2", базовий модуль для модульного встановлення — до 20 опалювальних контурів, включаючи кран наповнення/спуску та настінне кріплення. Тиск випробування 6 бар (<30 °С, 24 год), робочий тиск 3 бар, від -20 °С до 60 °С.



Версія	Артикул	К 1
Базовий модуль	77390110	1 шт.

TECEfloor, промисловий колектор для поверхневого опалення, пластиковий, модуль прямого/зворотного потоку

Промисловий колектор, секції колектора можна поєднувати, 1–20 контурів опалення можна додавати модульно, з ущільнювальним кільцем, секція потоку з витратоміром 4–20 л/хв., секція зворотного потоку із вбудованим клапаном. Підключення для з'єднувального перехідника TECEflex типу TECEflex.



Версія	а	Артикул	К 1
1 опалювальні контури	180 мм	77390113	1 шт.

Примітка:

- Ширина (а) вкл. базовий модуль. Ширина збільшується на 70 мм з кожним додатковим опалювальним контуром.
- На кожні 10 опалювальних контурів необхідний додатковий комплект для настінного монтажу (77390120).

TECEfloor, комплект з'єднувальних перехідників типу TECEflex для промислового колектора

Комплект адаптерів TECEfloor з перехідником на систему типу Flex для підключення до промислового колектора TECEfloor.



Розмір	Версія	Артикул	К 1	К 2
25 x 2,5	TECEflex	77390114	1 шт.	10 шт.

TECEfloor, промисловий колектор для поверхневого опалення, пластиковий, комплект для настінного монтажу

Промисловий колектор для поверхневого опалення 1 1/2" комплект для настінного монтажу додаткового модуля колектора, відстань між опалювальними контурами 400 мм або від 10 до макс. 20 опалювальних контурів.



Артикул	К 1
77390120	1 шт.

TECEfloor, манометр для промислового пластикового колектора

Манометр промислового колектора з монтажним клапаном.



Артикул	К 1
77390130	1 шт.

TECEfloor, комплект промислових кульових кранів 1 1/2"

Комплект кульових кранів G 1 1/2" для промислового колектора, з латуні, монтажний розмір 88 мм.



Артикул	К 1
77381006	1 шт.

TECEfloor насосно-змішувальний вузол 20–55 °С

Підтримання фіксованих параметрів за допомогою термостатичної головки та датчика потоку, гідравлічний вузол змішування потоків з системою розподілу тепла через зворотний і балансувальний клапани. Циркуляційний насос ES2 15-60 з електронним управлінням, індекс енергетичної ефективності (EEI) $\leq 0,20$ синхронний електродвигун з постійним магнітом. Клас енергоефективності А, (3 ... 42 Вт). Насос обладнаний запатентованою камерою, конструкція якої запобігає блокуванню ротора під час простоя.

Режим роботи насоса:

- Постійний перепад тиску 300 мбар
- Постійний перепад тиску 400 мбар
- Збалансований та
- Плавне регулювання

Максимальна продуктивність 10 кВт,
Максимальна температура первинного контуру 90 °С, Максимальна температура вторинного контуру 55 °С,
Максимальний робочий тиск = 6 бар,
Термостатичний клапан K_{vs} 4,0 м³/год,
Зворотний клапан K_{vs} 2,7 м³/год,
Підключення до лінії тепlopостачання 3/4" (внутрішня різьба),
Додаткове підключення до колектора 1" (торцеве ущільнення),
Монтажний розмір 245 мм.

Додатково купується:

- Накладний термостат TECEfloor 77450011 (опціонально)



Артикул	К 1
77450000	1 шт.

TECEfloor, контрольна станція ConstantMix

Новинка

Попередньо зібрана контрольна станція 3-вивідного термостатичного змішувача 35–60 °С, зі зручним 1–6 ступінчастим регулюванням температури потоку системи підлогового опалення. Циркуляційний насос ES2 15-60 з електронним управлінням, індекс енергетичної ефективності (EEI) ≤0,20 з синхронним електродвигуном з постійним магнітом. Клас енергоефективності А (3...42 Вт). У комплекті із запобіжним термостатом (налаштованим на температуру 50 °С) для вимикання циркуляційних насосів, у випадку коли температура зворотньої лінії надто висока.

Режими роботи:

- Постійний тиск 300 мбар;
- Постійний тиск 400 мбар;
- Збалансоване та плавне регулювання;

продуктивність 10 кВт;

максимальна температура первинного контуру 90 °С, максимальна температура вторинного контуру 55 °С; ^{максимальний} робочий тиск = 6 бар;

3-вивідний змішувач K_{vs} 2,5 м³/год;

підключення до лінії теплопостачання 3/4» (кульовий кран);

додаткове підключення до колектора 1" (торцеве ущільнення), монтажний розмір 245 мм.



Артикул		К 1
77450010	Новинка	1 шт.

TECEfloor, контрольна станція ServoMix

Попередньо зібрана контрольна станція з ручним 3-вивідним змішувачем. Підходить для розміщення двигуна змішувача (наприклад, для регулювання температури потоку, керованої погодними умовами). Циркуляційний насос ES2 15-60 з електронним управлінням, індекс енергетичної ефективності (EEI) ≤0,20 з синхронним електродвигуном з постійним магнітом. Клас енергоефективності А (3...42 Вт).

Режими роботи:

- Постійний тиск 300 мбар
- Постійний тиск 400 мбар
- Збалансоване та плавне регулювання

Продуктивність 10 кВт;

максимальна температура первинного контуру 90 °С, максимальна температура вторинного контуру 55 °С; максимальний робочий тиск = 6 бар;

3-вивідний змішувальний клапан K_{vs} 4,3 м³/год;

підключення до лінії теплопостачання 3/4" (кульовий кран);

додаткове підключення до колектора 1" (торцеве ущільнення), монтажний розмір 245 мм.



Артикул		К 1
77450005		1 шт.

TECEfloor, контактний терморегулятор, 20–60 °С STC

Запобіжний термостат з капілярною трубкою, електромеханічним контактним терморегулятором для вимикання циркуляційних насосів або запірних клапанів НЗ, робоча напруга 230 В.



Артикул		К 1
77450011		1 шт.

TECEfloor, розподільча шафа 110 - для прихованого монтажу

Компактні і стійкі розподільчі шафи для колектора, виготовлені з оцинкованої листової сталі товщиною 1 мм, відповідно до DIN EN 10327/10143 з бічними, попередньо перфорованими отворами, С-подібна шина для кріплення колекторів опалювального контуру, зі знімною перегородкою для стяжки. Дверцята та рама покриті високоякісним епоксидним поліефірним порошковим покриттям, RAL 9016, глибина регулюється в діапазоні 110–150 мм, висота регулюється в діапазоні 710–800 мм. Підходить для встановлення зі скляними дверцятами TECEfloor.



Тип корпусу	Внутрішня ширина	Артикул	К 1	К 2
400	400 мм	77351001	1 шт.	24 шт.
600	540 мм	77351002	1 шт.	18 шт.
750	690 мм	77351003	1 шт.	16 шт.
900	840 мм	77351004	1 шт.	14 шт.
1050	990 мм	77351005	1 шт.	12 шт.
1200	1140 мм	77351006	1 шт.	12 шт.

Вимірювання стінового отвору = внутрішня ширина + не менше 45 мм

Рекомендована ширина корпусу

= встановлені елементи + відстань монтажного зазору (2 x ≥ 50 мм)

Артикул	Необхідна ширина ніші	Необхідна висота ніші	Необхідна глибина ніші
77351001	445 мм	720-850 мм	115-155 мм
77351002	585 мм	720-850 мм	115-155 мм
77351003	735 мм	720-850 мм	115-155 мм
77351004	885 мм	720-850 мм	115-155 мм
77351005	1035 мм	720-850 мм	115-155 мм
77351006	1185 мм	720-850 мм	115-155 мм

Артикул	Монтажна висота	Глибина корпусу	Опалювальні контури, включаючи кульовий кран
77351001	712-842 мм	110-150 мм	2
77351002	712-842 мм	110-150 мм	3-5
77351003	712-842 мм	110-150 мм	6-8
77351004	712-842 мм	110-150 мм	9-11
77351005	712-842 мм	110-150 мм	12
77351006	712-842 мм	110-150 мм	-

Артикул	Опалювальні контури, включаючи кутовий кульовий кран	Опалювальні контури, включаючи кутовий комплект калориметра	Опалювальні контури, включаючи насосно-змішувальний вузол
77351001	-	-	-
77351002	2-4	2-3	2
77351003	5-7	4-6	3-5
77351004	8-10	7-9	6-8
77351005	11-12	10-12	9-11
77351006	-	-	12

TECEfloor – Колектори

TECEfloor, розподільча шафа 80 - для прихованого монтажу

Компактні і стійкі розподільчі шафи для колектора, виготовлені з оцинкованої листової сталі товщиною 1 мм, відповідно до DIN EN 10327/10143 з бічними, попередньо пробитими отворами, С-подібна рейка для кріплення колекторів опалювального контуру, зі змінною перегородкою. Дверцята та рами покриті високоякісним епоксидним поліефірним порошковим покриттям, RAL 9016, глибина регулюється в діапазоні 80–120 мм, висота регулюється в діапазоні 710–800 мм. Підходить для встановлення зі скляними дверцятами TECEfloor.



Тип корпусу	Внутрішня ширина	Артикул	К 1	К 2
400	400 мм	77351011	1 шт.	24 шт.
600	540 мм	77351012	1 шт.	18 шт.
750	690 мм	77351013	1 шт.	16 шт.
900	840 мм	77351014	1 шт.	14 шт.
1050	990 мм	77351015	1 шт.	12 шт.
1200	1140 мм	77351016	1 шт.	12 шт.

Вимірювання стінового отвору = внутрішня ширина + не менше 45 мм
 Рекомендована ширина корпусу
 = встановлені елементи + та відстань монтажного зазору (2 x ≥ 50 мм)

Артикул	Необхідна ширина ніші	Необхідна висота ніші	Необхідна глибина ніші
77351011	445 мм	720-850 мм	80-125 мм
77351012	585 мм	720-850 мм	80-125 мм
77351013	735 мм	720-850 мм	80-125 мм
77351014	885 мм	720-850 мм	80-125 мм
77351015	1035 мм	720-850 мм	80-125 мм
77351016	1185 мм	720-850 мм	80-125 мм

Артикул	Монтажна висота	Глибина корпусу	Опалювальні контури, включаючи кульовий кран
77351011	712-842 мм	80-120 мм	2
77351012	712-842 мм	80-120 мм	3-5
77351013	712-842 мм	80-120 мм	6-8
77351014	712-842 мм	80-120 мм	9-11
77351015	712-842 мм	80-120 мм	12
77351016	712-842 мм	80-120 мм	-

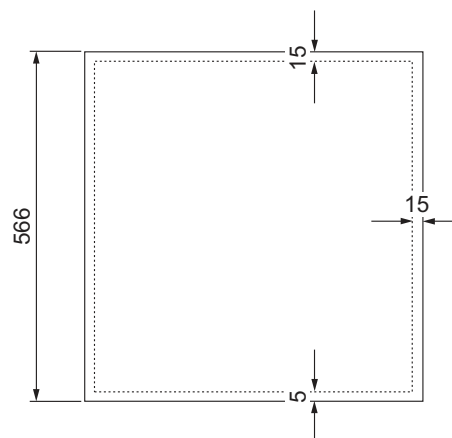
Артикул	Опалювальні контури, включаючи кутовий кульовий кран	Опалювальні контури, включаючи кутовий комплект калориметра	Опалювальні контури, включаючи насосно-змішувальний вузол
77351011	-	-	-
77351012	2-4	2-3	2
77351013	5-7	4-6	3-5
77351014	8-10	7-9	6-8
77351015	11-12	10-12	9-11
77351016	-	-	12

TECEfloor, декоративні скляні дверцята

Декоративні скляні дверцята для розподільчих шаф колектора прихованого монтажу. Можлива установка або заміна металевих дверцят та рам розподільчих шаф колекторів TECEfloor. Дверцята виготовлені з 6 мм безпечного скла, тонованого подвійною керамічною плівкою, з полірованими краями, з ущільнювальною кромкою на трьох тильних сторонах, щоб компенсувати невеликі нерівності стін, якщо такі є. Висота і ширина напусків скла перекриває ширину металевої рами приблизно на 15 мм та надійно закриває стики шпалер або пофарбовані краї під час встановлення. Комплект складається зі скляних дверцят та інсталяційних фіксаторів, які регулюються відповідно до глибини встановлення шафи, з шарнірами та магнітним кріпленням.



Тип корпусу	Скляна панель	Артикул	К 1
400	489 x 566 мм	77352011	1 шт.
600	628 x 566 мм	77352012	1 шт.
750	778 x 566 мм	77352013	1 шт.
900	928 x 566 мм	77352014	1 шт.
1050	1078 x 566 мм	77352015	1 шт.



TECEfloor, розподільча шафа 125 - настінний

Компактні і стійкі розподільчі шафи для колектора, для настінного монтажу, виготовлені з оцинкованої листової сталі товщиною 1 мм, відповідно до DIN EN 10327/10143 з С-подібною шиною для кріплення колекторів опалювального контуру. Включає високоякісне епоксидне поліефірне порошкове покриття, RAL 9016.



Тип корпусу	Ширина	Артикул	К 1	К 2
500	500 мм	77352001	1 шт.	24 шт.
730	730 мм	77352002	1 шт.	18 шт.
900	880 мм	77352003	1 шт.	16 шт.
1000	1030 мм	77352004	1 шт.	14 шт.

Рекомендована ширина корпусу
= встановлені елементи + та відстань монтажного зазору (2 x ≥ 50 мм)

Артикул	Глибина корпусу	Опалювальні контури, включаючи кульовий кран	Опалювальні контури, включаючи кутовий кульовий кран
77352001	125 мм	2-4	2-3
77352002	125 мм	5-9	4-8
77352003	125 мм	10-11	9-11
77352004	125 мм	12	12

Артикул	Опалювальні контури, включаючи кутовий комплект калориметра	Опалювальні контури, включаючи насосно-змішувальний вузол	Висота корпусу
77352001	2	-	618 мм
77352002	3-7	2-6	618 мм
77352003	8-10	7-9	618 мм
77352004	11-12	10-12	618 мм

TECEfloor – Колектори

TECEfloor, поворотний замок для розподільчої шафи колектора

Поворотний замок для розподільчих шаф колектора TECEfloor.

Артикул	К 1	К 2
77990010	1 шт.	10 шт.



TECEfloor, сервопривід змішувального клапана 230 В**Новинка**

сервопривід для 3-ходового змішувального клапана, індикатор положення клапана, світлодіодний індикатор обертання, простий і швидкий монтаж, муфта для ручної активації, тиха і надійна робота.

Електроживлення: 230 В, 50 Гц/3-5 ВА

Кут спрацювання: 90 ° фікс.

Час роботи: 2 хв./90 °

Крутний момент: 5 Нм

Клас захисту: IP42



Артикул		К 1
77460005	Новинка	1 шт.

TECEfloor, регулятор постійної температури 230 В**Новинка**

Регулятор постійної температури із вбудованим 3-точковим приводом для легкого та швидкого монтажу. Налаштування за допомогою клавіатури із захистом від механічних пошкоджень, вологи та пилу. З індикацією температури, положення клапана, обертання, включаючи датчики занурення.

Електроживлення: 230 В, 50 Гц/4 ВА

Крутний момент: 6 Нм

Клас захисту: IP42



Артикул		К 1
77460006	Новинка	1 шт.

TECEfloor, дизайнерський RTL-блок

Блок управління для індивідуального контролю температури приміщення, для систем підлогового та стінового опалення в поєднанні з радіаторною системою опалення.

Складається з:

Монтажний блок із зібраним та попередньо налаштованим регулювальним клапаном, попередньо налаштованим RTL-клапаном і термостатичним клапаном, включаючи систему захисту інспекційного отвору та підключення 3/4" євроконус, глибина монтажу: 65–90 мм.

Увага:

Використовується лише в комбінації з монтажним комплектом для дизайнерського RTL блоку TECEfloor, арт. 77470020 або 77470021 (купується додатково).



Артикул		К 1
77470010		1 шт.

Монтажний комплект для дизайнерського RTL блока

Блок управління для індивідуального контролю температури приміщення, для систем підлогового та стінового опалення в поєднанні з радіаторною системою опалення.

Складається з:

Лицьова панель виготовлена з високоякісного скла, ручка термостату привабливого дизайну з анодованого алюмінію, пластикова монтажна рамка та монтажна пластина для регулювання глибини.

Лицьова панель (Ш x В x Г): 104 x 124 x 7 мм

Увага:

Використовується лише в комбінації з комплектом прихованого монтажу для дизайнерського RTL блоку TECEfloor, арт. 77470010 (купується додатково).

Колір	Артикул	К 1
біле скло	77470021	1 шт.
чорне скло	77470020	1 шт.



TECEfloor, головка термостатична для блоку RTL

Подовжувач термостатичної головки при перевищенні максимальної глибини монтажу блоку RTL TECEfloor. Довжина 20 мм.

Артикул	К 1
77470025	1 шт.



TECEfloor, дизайнерська лицьова панель терморегуляторів DT

Кришка дизайнерського терморегулятора, панель зі справжнього високоякісного скла, з неперевершеним дизайном від NOA

- Збігається з дизайном TECElux та TECEloop
- 3 мм безпечне скло з трафаретним друком легко встановлюється на системний цоколь DT та з часом, за бажанням може бути замінене на скло іншого кольору з асортименту

Зовнішній діаметр 105 мм, глибина 27 мм

Примітка:

функціонує лише в комбінації з основою дизайнерського терморегулятора та сумісний з дизайнерським бездротовим терморегулятором TECEfloor (купується додатково).

Колір	Артикул	К 1	К 2
чорне скло, чорний корпус	77400015	1 шт.	15 шт.
біле скло, білий корпус	77400016	1 шт.	15 шт.
помаранчеве скло, білий корпус	77400017	1 шт.	15 шт.



TECEfloor, основа для дизайнерських терморегуляторів DT

Основа з електронікою для дизайнерських терморегуляторів DT-системи TECEfloor. Можливе встановлення як у гніздо, так і безпосередньо на стіну. Після підключення проводів кріпиться окрема зовнішня панель. Розміри, включаючи дизайнерський терморегулятор: діаметр прибл. 105 мм, глибина прибл. 27 мм

**Примітка!**

функціонує лише в комбінації з системним цоколем для дизайнерського терморегулятора DT (купується додатково).

Версія:

- 24 В / 1 А / макс. 5 сервоприводів по 3 Вт
- 230 В / 1,8 А / макс. 10 сервоприводів по 3 Вт

Версія	Колір	Артикул	К 1
DT-230 В	чорний	77410024	1 шт.
DT-24 В	чорний	77410025	1 шт.

TECEfloor, кімнатний терморегулятор RT-A, аналоговий

Кімнатний терморегулятор 230 В/24 В НЗ. Для монтажу в системний цоколь або на стіну. Регулювання температури в приміщенні за допомогою поворотного механізму та м'яке блокування, зворотній вхід, зниження температури на 4 К, струм комутації 1 А (24 В) або 2 А (230 В), резистивне навантаження, макс. 5 або 10 сервоприводів по 3 Вт, розміри (Ш х В х Г): 86 х 86 х 29 мм, пластиковий корпус, колір: білий.



Доступний у двох версіях:

- RT-A: Обігрів
- RT-A радіатор: Обігрів/охолодження через перемикач 230 В та 24 В.

Версія	Артикул	К 1
RT-A 230	77410030	1 шт.
RT-A 230-НК	77410031	1 шт.
RT-A 24	77410032	1 шт.
RT-A 24-НК	77410033	1 шт.

TECEfloor, кімнатний терморегулятор RT-D, з рідкокристалічним дисплеєм

Кімнатний терморегулятор з рідкокристалічним дисплеєм 230 В/24 В НЗ. Для монтажу в системний цоколь або на стіну. Регулювання температури в приміщенні за допомогою циферблата з механізмом повороту і натискання та м'яке блокування, РК-дисплей, режими роботи: день/ніч/автоматичний, струм комутації 1 А (24 В/230 В) резистивне навантаження, макс. 5 сервоприводів по 3 Вт, розміри (Ш х В х Д): 86 х 86 х 31 мм, пластиковий корпус, колір: білий.



Доступний у двох версіях:

- RT-D Standard: (обігрів, зворотній вхід, зниження температури на 4 К)
- RT-D Control: (обігрів/охолодження, вхід перемикачання, внутрішній таймер, зворотний вихід, функція інтелектуального пуску-зупинки, вивід для зовнішнього датчика)

(230 В та 24 В).

Версія	Артикул	К 1
RT-D 230 Standard	77410034	1 шт.
RT-D 230 Control	77410035	1 шт.
RT-D 24 Standard	77410036	1 шт.
RT-D 24 Control	77410037	1 шт.

Кімнатний термостат TECEfloor RT-D, з РК-дисплеєм, дизайнерський

Електронний кімнатний терморегулятор 230 В/24 В НЗ. Для монтажу в системний цоколь або на стіну. Регулювання температури в приміщенні за допомогою циферблата з механізмом повороту і натискання та м'яке блокування, РК-дисплей, режими роботи: день/ніч/автоматичний, струм комутації 1 А (24 В/230 В) резистивне навантаження, для макс. 5 сервоприводів на 3 Вт, розміри (Ш х В х Д): 86 х 86 х 31 мм, корпус з пластику, колір: білий.



З високоякісною лицьовою панеллю зі скла.

Доступно у двох версіях:

- Дизайн RT-D Standard: обігрів, зворотний вхід, зниження температури з кроком регулювання 4 К
- Дизайн RT-D Control: обігрів/охолодження, вхід для перемикачів, внутрішній таймер, зворотній вихід, функція інтелектуального пуску-зупинки, клемма для зовнішнього датчика 230 В або 24 В.

Версія	Колір	Артикул	К 1
RT-D Design 230 Standard	біле скло	77410039	1 шт.
RT-D Design 230 Control	біле скло	77410041	1 шт.
RT-D Design 24 Standard	біле скло	77410043	1 шт.
RT-D Design 24 Control	біле скло	77410045	1 шт.

TECEfloor, декоративна рамка

Новинка

Декоративна рамка для кімнатного терморегулятора TECEfloor. Для приховання системних цоколів, які є більшими від кімнатних термостатів або не гарно зашпакльовані. Сумісний з усіма дротовими кімнатними терморегуляторами TECEfloor (арт. 77410030–77410051). Розміри: 94 х 94 мм, колір: білий.



Артикул	К 1	К 2
77410052	Новинка	13 шт. 260 шт.

TECEfloor, блок підключення Standard

Клемна коробка для дротових кімнатних терморегуляторів TECEfloor та сервоприводів (230 В/24 В) TECEfloor. Має додатковий канал для підключення таймера або для підключення кімнатного терморегулятора TECEfloor RT-D Control. Для регулювання температури підключаються RT-A або RT-D стандартний, безгвинтові з'єднання пуш-фіт.

Розміри (Ш х В х Г): 326 х 90 х 52 мм

Обладнання: Тільки обігрів

Додатково купується:

- Трансформатор TECEfloor, арт. 77430040 (24 В)



Версія	Артикул	К 1
Standard 230/24 В - 6 зон	77430028	1 шт.
Standard 230/24 В - 10 зон	77430029	1 шт.

TECEfloor, блок підключення Standard plus

Клемна коробка для дротових кімнатних терморегуляторів TECEfloor та сервоприводів (230 В/24 В) TECEfloor. Має додатковий канал для підключення таймера або для підключення кімнатного терморегулятора TECEfloor RT-D Control. Для регулювання температури підключаються RT-A або RT-D стандартний, безвинтові з'єднання пуш-фіт.

Розміри (Ш x В x Г): 326 x 90 x 52 мм

Обладнання: Обігрів та охолодження, з блоком управління насосом, обмежувач вхідної температури та моніторинг точки роси

Додатково купується:

- Трансформатор TECEfloor, арт. 77430040 (24 В)



Версія	Артикул	К 1
Standard plus 230 В - 6 зон	77430030	1 шт.
Standard plus 230 В - 10 зон	77430031	1 шт.
Standard plus 24 В - 6 зон	77430032	1 шт.
Standard plus 24 В - 10 зон	77430033	1 шт.

TECEfloor, датчик температури

Датчик температури підлоги для підключення до кімнатного терморегулятора TECEfloor RT-D, опір терморезистора 22 кОм при 25 °С. Довжина/тип: 3 м, 2 x 0,75 мм²



Артикул	К 1
77410050	1 шт.

TECEfloor, системний трансформатор

Надійно ізольований трансформатор відповідно до EN 61558 для підключення бази TECEfloor, 24 В. Вхідні параметри: 230 В 50/60 Гц, вихідні параметри: 24 В, 30 ВА, потужність без навантаження < 1 Вт.



Артикул	К 1
77430040	1 шт.

TECEfloor, радіокерований кімнатний терморегулятор RTF-A, аналоговий

Радіокерований кімнатний терморегулятор обігріву/охолодження, частота передачі 868 МГц. Для монтажу в системний цоколь або на стіну, контроль температури в приміщенні за допомогою поворотного механізму та м'яке блокування, корекція цільового значення, розміри (Ш x В x Г): 86 x 86 x 20 мм, пластиковий корпус, колір: білий, дві батарейки ААА.



Версія	Артикул	К 1
RTF-A	77420030	1 шт.

TECEfloor, радіокерований кімнатний терморегулятор RTF-D, з рідкокристалічним дисплеєм

Радіокерований кімнатний терморегулятор обігріву/охолодження, частота передачі 868 МГц. Для монтажу в системний цоколь або на стіну, контроль температури в приміщенні за допомогою циферблату з механізмом повороту і натискання, а також програмне блокування, РК-дисплей, налаштовувані функції (наприклад, режим роботи, таймер, гостьова функція, режим відпустки), функція інтелектуального пуску-зупинки, розміри (Ш x В x Д): 86 x 86 x 20 мм, пластиковий корпус, колір: білий, дві батарейки AAA. Доступно з датчиком температури підлоги або без.



Версія	Артикул	К 1
RTF-D	77420032	1 шт.
RTF-D, з датчиком підлоги	77420033	1 шт.

TECEfloor, радіокерований кімнатний терморегулятор RTF-D, з рідкокристалічним дисплеєм, дизайнерський

Радіокерований кімнатний терморегулятор обігріву/охолодження, частота передачі 868 МГц. Для монтажу в системний цоколь або на стіну, контроль температури в приміщенні за допомогою циферблату з механізмом повороту і натискання, а також програмне блокування, РК-дисплей, налаштовувані функції (наприклад, режим роботи, таймер, гостьова функція, режим відпустки), функція інтелектуального пуску-зупинки, розміри (Ш x В x Д): 86 x 86 x 20 мм, пластиковий корпус, колір: білий, дві батарейки AAA.



Високоякісна дизайнерська панель зі справжнього скла.

Версія	Колір	Артикул	К 1
RTF-D Design	біле скло	77420035	1 шт.

TECEfloor, радіокерований базовий блок 24 В вкл. трансформатор

База для прийому сигналів від радіокерованих кімнатних терморегуляторів TECEfloor та підключення сервоприводів TECEfloor (24 В). Вхідні сигнали: СО обігрів/охолодження, зовнішній системний таймер і датчик точки роси. Вихідні сигнали: контроль насоса, котла, інтервал перемикання клапанів, безгвинтові з'єднання пуш-фіт.

Розміри (Ш x В x Г): 305 x 75 x 52 мм (4 зони)

Розміри (Ш x В x Г): 370 x 75 x 52 мм (8 зон)

Або для 4 зон (6 сервоприводів) або 8 зон (12 сервоприводів)



Версія	Артикул	К 1
Основа 24 - 4 зони	77440030	1 шт.
Основа 24 - 8 зон	77440031	1 шт.

TECEfloor, радіоретранслятор

Радіо ретранслятор для збільшення радіодіапазону між базовим блоком TECEfloor та кімнатними терморегуляторами TECEfloor, частота передачі 868 МГц, експлуатація з мережним джерелом живлення.

Довжина кабелю живлення: 1,5 м



Артикул	К 1
77440040	1 шт.

TECEfloor, зовнішня антена для базового блоку радіозв'язку TECEfloor

Зовнішня антена для прямого підключення до базового блоку TECEfloor для переміщення радіоприймача.

Довжина кабеля живлення: 5 м



Артикул	К 1
77440041	1 шт.

TECEfloor, сервопривід SLQ 230 В

Сервопривід, нормально закритий (НЗ) у знеструмленому положенні, для монтажу на клапан зворотньої лінії колектора SLQ, вид захисту IP 54. Може монтуватися в положенні 360°. Надійне накидне різьбове з'єднання М 30 x 1,5 з нікельованої латуні. Пройшов контроль якості та перевірку на сумісність з колекторами SLQ за розмірами підйому та опускання штоку. Оптимальна сила пружини 80 Н, робоча напруга 230 В. Компоненти програми SLQ пройшли контроль якості та перевірку на сумісність.



Артикул	К 1	К 2
77490010	1 шт.	10 шт.

TECEfloor, сервопривід SLQ 24 В

Сервопривід, нормально закритий (НЗ) у знеструмленому положенні, для монтажу на клапан зворотньої лінії колектора SLQ, вид захисту IP 54. Може монтуватися в положенні 360°. Надійне накидне різьбове з'єднання М 30 x 1,5 з нікельованої латуні. Пройшов контроль якості та перевірку на сумісність з колекторами SLQ за розмірами підйому та опускання штоку. Оптимальна сила пружини 80 Н, робоча напруга 24 В. Компоненти програми SLQ пройшли контроль якості та перевірку на сумісність.



Артикул	К 1	К 2
77490020	1 шт.	10 шт.

TECEfloor, сервопривід SLQ, система управління будівлі

Сервопривід, нормально закритий (НЗ) у знеструмленому положенні, для монтажу на зворотній клапан колектора SLQ, для прямого підключення до системи будівлі (BCS), напруга керування 0–10 В, вид захисту IP 54. Може монтуватися в положенні 360°, робоча напруга 24 В. Довжина кабелю живлення: 1 м



Артикул	К 1
77490021	1 шт.

TECEfloor – Аксесуари

TECEfloor фіксуєчий кутник

Фіксатори повороту труби виготовлені з пластику для виведення труб із стяжки.

Розмір	Артикул	К 1	К 2
14–17 мм	77910010	25 шт.	200 шт.
18–20 мм	77910011	25 шт.	100 шт.
25 мм	77910012	25 шт.	100 шт.



TECEfloor, ремінь натягу 20 мм

Ремінь натягу для фіксації розпакованої бухти труби при транспортуванні та зберіганні.

Артикул	К 1	К 2
77920010	1 шт.	50 шт.



TECEfloor, кейс для інструментів, розмір 16, тип TECElogo-Push

Комплект інструментів для відрізання, зачищення країв та калібрування труб системи TECEfloor, розмір 16 – тип SLQ PE-RT 5S, SLQ PE-MDXc 5S і SLQ AI/PE-RT – у поєднанні з пуш-фітінгом TECEfloor євроконус типу TECElogo-Push. В комплект входить: ножиці для труби, калібратор, ручка, крючковий та відкритий ключ.

Розмір	Артикул	К 1
16	77920041	1 шт.



TECE, ножиці для труб

Розмір	Артикул	К 1
14–25	8760002	1 шт.



TECEfloor SLQ, калібратор для труб розм. 12/14/16/17/20 мм

SLQ калібратор для труб 12/14/16/17/20 мм з адаптованою геометрією різців для видалення задирок і зняття фаски на кінцях труби для монтажу її у з'єднаннях типу SLQ. Інструмент пройшов контроль SLQ.

Розмір	Артикул	К 1
12/14/16/17/20 мм	77920001	1 шт.



TECEfloor, комплект інструментів, розмір 16, тип TECElogo-Push

Комплект інструментів для зачищення країв та калібрування труб системи TECEfloor – тип SLQ PE-RT 5S, SLQ PE-MDXc 5S і SLQ AI/PE-RT – у комплекті з пуш-фітінгом TECEfloor з євроконусом типу TECElogo-Push. Складається з ручного калібратора і крючкового ключа.

Розмір	Артикул	К 1
16	77920040	1 шт.



TECEfloor, головка для розширення труб, підходить для інструменту для розширення труб RAZ-V

SLQ головка для розширення пластикових труб PE-Xc і PE-RT труб для використання труби з універсальною муфтою SLQ. Не підходить для труб з алюмінієвим шаром.



Розмір	Артикул	К 1
17 x 2	77921700	1 шт.
20 x 2 (20 L)	77922000	1 шт.
25 x 2,5 (25 L)	77922500	1 шт.

TECEfloor, комплект повітропускника швидкої дії

TECEfloor, комплект повітропускника швидкої дії G 1/2", виготовленого з пластика, посиленого скловолокном, з ущільнювальним кільцем Використовується для автоматичного спуску повітря у герметичних системах опалення згідно EN 12828. Запатентований принцип двостороннього спуску забезпечує високі пропускні характеристики. Підходить для води та водно-гліколевого розчину з максимальним вмістом гліколю 50 %. Номінальний тиск макс. 8 бар при 95 °C / 3,5 бар при 120 °C.



Артикул	К 1	К 2
77300001	1 шт.	10 шт.

TECE, розмотувач для труб

Розмотувач труби для бухт TECEfloor, TECEflex і TECElogo довжиною до 600 м, складається та регулюється.

Розмір	Артикул	К 1
До 600 м	720193	1 шт.



TECEfloor, розмотувач труби

Універсальний розмотувач для бухт труб TECE, довжиною 200–800 м, регулювання внутрішнього діаметра бухти (D_i) 200–900 мм, зовнішній діаметр бухти (D_a) 600–1300 мм.

Артикул	К 1
77920020	1 шт.

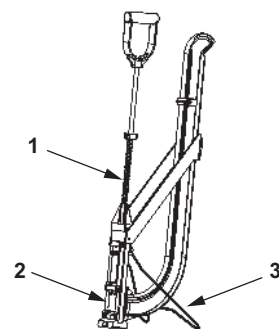


TECEfloor – Запчастини

77610001 – TECEfloor, такер Т8 екстра

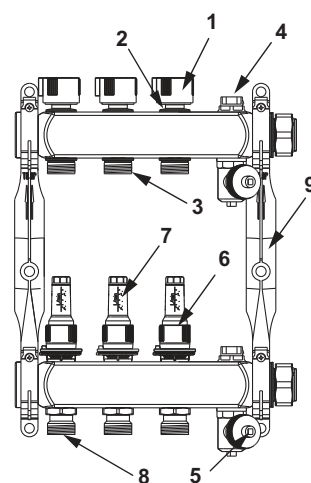
77610024 – TECEfloor, стандартний такер 6 мм

№	Артикул	Назва	К 1
1	77990054	Спиральна пружина для такерів	1 шт.
2	77990055	Інспекційний отвір для такерів	1 шт.
3	77990056	Стійка для такера	1 шт.



Колектор системи опалення з нержавіючої сталі TECEfloor з витратомірами

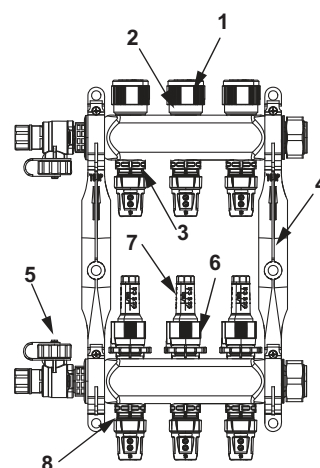
№	Артикул	Назва	К 1
1	77990062	Ручний ковпачок зворотного клапану	1 шт.
2	77990052	Зворотний клапан	1 шт.
3	77990072	Перехідник труби зворотного потоку	5 шт.
4	77990061	Повітропускник G 1/2" для колектора	1 шт.
5	77990060	Клапан наповнення/спуску з різьбою 1/2" для колектора	1 шт.
6	77990051	Клапан регулювання потоку з витратоміром	1 шт.
7	77990070	Витратомір з інспекційним отвором	5 шт.
8	77990071	Перехідник труби потоку	5 шт.
9	77990053	Комплект тримача для пластикового колектора	1 шт.



TECEfloor, колектор для поверхневого опалення з нержавіючої сталі, тип TECElogo-Push з витратоміром

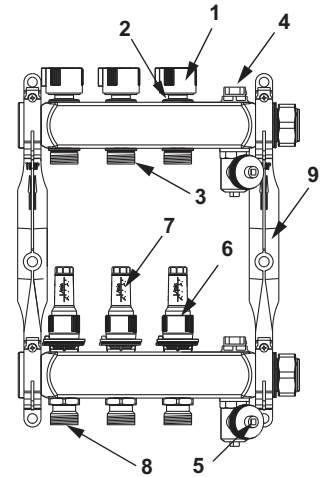
Доступний з: жовтня 2020

№	Артикул	Назва	К 1
1	77990062	Ручний ковпачок зворотного клапану	1 шт.
2	77990052	Зворотний клапан	1 шт.
3	77990072	Перехідник труби зворотного потоку	5 шт.
4	77990053	Комплект тримача для пластикового колектора	1 шт.
5	77990078	Кран наповнення/спуску G 1" для колектора системи опалення TECEfloor Push	Новинка 1 шт.
6	77990051	Клапан регулювання потоку з витратоміром	1 шт.
7	77990070	Витратомір з інспекційним отвором	5 шт.
8	77990071	Перехідник труби потоку	5 шт.



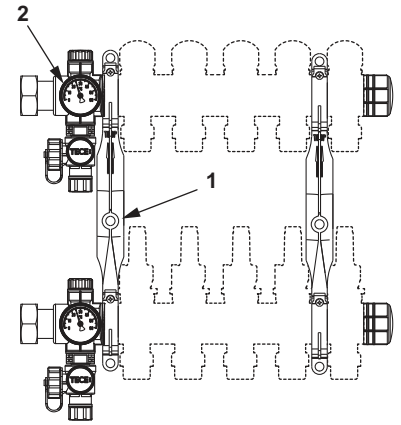
Доступний до: вересня 2020

№	Артикул	Назва	К 1
1	77990062	Ручний ковпачок зворотного клапану	1 шт.
2	77990052	Зворотний клапан	1 шт.
3	77990072	Перехідник труби зворотного потоку	5 шт.
4	77990061	Повітропускник G 1/2" для колектора	1 шт.
5	77990060	Клапан наповнення/спуску з різьбою 1/2" для колектора	1 шт.
6	77990051	Клапан регулювання потоку з витратоміром	1 шт.
7	77990070	Витратомір з інспекційним отвором	5 шт.
8	77990071	Перехідник труби потоку	5 шт.
9	77990053	Комплект тримача для пластикового колектора	1 шт.



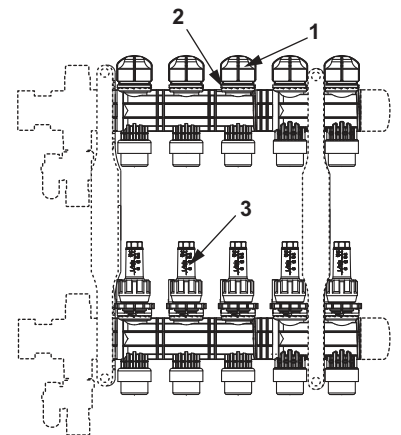
77390010 – TECEfloor, колектор для поверхневого опалення, пластиковий, базовий модуль

№	Артикул	Назва	К 1
1	77990053	Комплект тримача для пластикового колектора	1 шт.
2	77990038	Вставний термометр для змішувальної групи	1 шт.



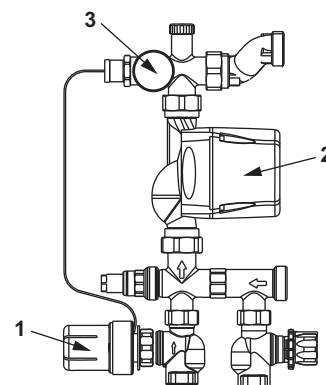
TECEfloor, модуль підключення колектора для поверхневого опалення, пластиковий, з витратоміром

№	Артикул	Назва	К 1
1	77990062	Ручний ковпачок зворотного клапану	1 шт.
2	77990017	Клапан зворотньої лінії пластикового колектора поверхневого опалення	1 шт.
3	77990016	Витратомір для пластикового колектора поверхневого опалення	1 шт.



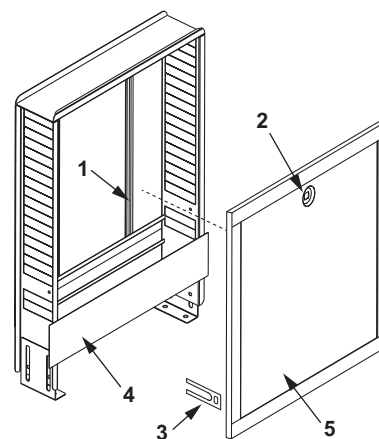
77450000 – TECEfloor насосно-змішувальний вузол 20–55 °С

№	Артикул	Назва	К 1
1	77990036	Головка термостатична з телематричним датчиком для управління по заданому параметру	1 шт.
2	77990037	Циркуляційний насос ES 15-60/130 мм для змішувальної групи з насосом	1 шт.
3	77990038	Вставний термометр для змішувальної групи	1 шт.



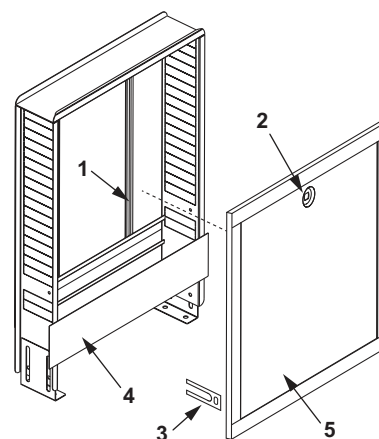
TECEfloor, розподільча шафа 110 - для прихованого монтажу

№	Артикул	Назва	К 1
1	77990040	Кріплення колектора для розподільчої шафи прихованого монтажу	1 шт.
2	77990012	Поворотний замок для дверцят розподільчої шафи колектора	1 шт.
3	77990043	Вставка для кришки розподільчої шафи прихованого монтажу	1 шт.
4	77990020	Панель для стяжки для шафи прихованого монтажу 400	1 шт.
	77990021	Панель для стяжки для шафи прихованого монтажу 540	1 шт.
	77990022	Панель для стяжки для шафи прихованого монтажу 690	1 шт.
	77990023	Панель для стяжки для шафи прихованого монтажу 840	1 шт.
	77990024	Панель для стяжки для шафи прихованого монтажу 990	1 шт.
	77990025	Панель для стяжки для шафи прихованого монтажу 1140	1 шт.
5	77990026	Рама/дверцята для шафи прихованого монтажу 400	1 шт.
	77990027	Рама/дверцята для шафи прихованого монтажу 540	1 шт.
	77990028	Рама/дверцята для шафи прихованого монтажу 690	1 шт.
	77990029	Рама/дверцята для шафи прихованого монтажу 840	1 шт.
	77990030	Рама/дверцята для шафи прихованого монтажу 990	1 шт.
	77990031	Рама/дверцята для шафи прихованого монтажу 1140	1 шт.



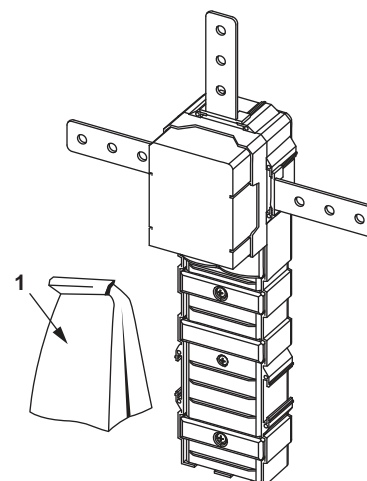
TECEfloor, розподільча шафа 80 - для прихованого монтажу

№	Артикул	Назва	К 1
1	77990040	Кріплення колектора для розподільчої шафи прихованого монтажу	1 шт.
2	77990012	Поворотний замок для дверцят розподільчої шафи колектора	1 шт.
3	77990043	Вставка для кришки розподільчої шафи прихованого монтажу	1 шт.
4	77990020	Панель для стяжки для шафи прихованого монтажу 400	1 шт.
	77990021	Панель для стяжки для шафи прихованого монтажу 540	1 шт.
	77990022	Панель для стяжки для шафи прихованого монтажу 690	1 шт.
	77990023	Панель для стяжки для шафи прихованого монтажу 840	1 шт.
	77990024	Панель для стяжки для шафи прихованого монтажу 990	1 шт.
	77990025	Панель для стяжки для шафи прихованого монтажу 1140	1 шт.
5	77990026	Рама/дверцята для шафи прихованого монтажу 400	1 шт.
	77990027	Рама/дверцята для шафи прихованого монтажу 540	1 шт.
	77990028	Рама/дверцята для шафи прихованого монтажу 690	1 шт.
	77990029	Рама/дверцята для шафи прихованого монтажу 840	1 шт.
	77990030	Рама/дверцята для шафи прихованого монтажу 990	1 шт.
	77990031	Рама/дверцята для шафи прихованого монтажу 1140	1 шт.



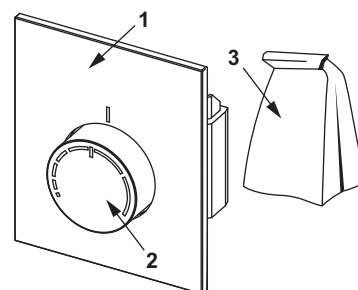
TECEfloor, дизайнерський RTL-блок

№	Артикул	Назва	К 1
1	77990064	Комплект аксесуарів для дизайнерського RTL-блоку	1 шт.



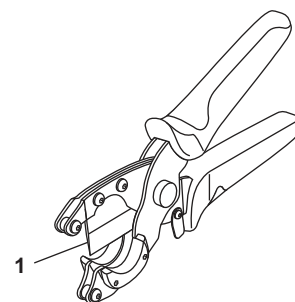
Монтажний комплект для дизайнерського RTL блока

№	Артикул	Назва	К 1
1	77990067	Скляна панель RTL-блоку, чорна	1 шт.
	77990068	Скляна панель RTL-блоку, біла	1 шт.
2	77990066	Клавiша управління RTL-блоку, алюміній	1 шт.
3	77990065	Монтажний комплект аксесуарів для дизайнерського RTL-блоку	1 шт.



8760002 – TECE, ножиці для труб

№	Артикул	Назва	К 1
1	8760003	Запасне лезо ножиць для різання труб	1 шт.





Швидкий пошук по артикулу

Артикул		К 1	К 2	К 3	Сторінка
700002	-	1	-	-	42
700004	-	1	-	-	42
700516	-	50	500	1000	10
700520	-	50	500	1000	10
700525	-	50	350	700	10
702016	-	120	1200	2400	10
702018	-	75	750	1500	10
702020	-	75	750	1500	10
702025	-	75	525	1050	10
702516	-	240	1440	2880	10
704016	-	50	500	-	11
704018	-	50	500	-	11
704020	-	50	500	-	11
704025	-	50	150	-	11
704516	-	200	1200	2400	9
704520	-	120	840	1680	9
704801	-	10	-	-	25, 85
704802	-	6	-	-	25, 85
704803	-	10	500	-	25, 85
704805	-	1	-	-	25, 85
704808	-	10	500	-	43, 101
704811	-	10	50	-	25, 85
704812	-	10	50	-	25, 85
704813	-	10	500	-	25, 85
704814	-	10	500	-	43, 101
705102	-	10	100	-	12, 42
705103	-	10	100	-	12
705104	-	10	100	-	12
705105	-	10	100	-	12
705106	-	5	20	-	12
705107	-	5	20	-	12
705108	-	2	20	-	12
705109	-	2	10	-	12
705110	-	1	5	-	12
705601	-	10	100	-	12, 42
705602	-	10	100	-	12
705603	-	10	100	-	12
705604	-	10	100	-	12
705605	-	10	50	-	12
705606	-	10	50	-	12
705607	-	5	50	-	12
705608	-	5	50	-	12
705609	-	2	20	-	12
705610	-	2	10	-	12
705611	-	1	5	-	12
706216	-	10	100	-	13
706220	-	10	100	-	13
706225	-	10	50	-	13
706232	-	5	50	-	13
706240	-	2	20	-	13

Артикул		К 1	К 2	К 3	Сторінка
706250	-	2	10	-	13
706263	-	1	5	-	13
706603	-	10	100	-	13
706604	-	10	50	-	13
706605	-	10	50	-	13
706606	-	5	30	-	13
706607	-	5	30	-	13
706608	-	2	20	-	13
706609	-	2	10	-	13
706610	-	1	5	-	13
707165	-	2	10	-	14
707166	-	1	5	-	14
707167	-	10	40	-	14
707168	-	5	20	-	14
707169	-	2	20	-	14
707316	-	10	200	-	14
707320	-	10	100	-	14
707325	-	10	40	-	14
707332	-	5	40	-	14
707340	-	2	20	-	14
707350	-	2	10	-	14
707363	-	1	5	-	14
707801	-	10	80	-	15
707802	-	10	80	-	15
707803	-	10	60	-	15
707804	-	10	50	-	15
707805	-	10	50	-	15
707806	-	10	20	-	15
708100	-	10	150	-	15
708101	-	10	150	-	14
708102	-	10	150	-	14
708103	-	10	50	-	14
708104	-	10	40	-	14
708105	-	5	20	-	14
708106	-	2	10	-	14
708107	-	2	10	-	14
708606	-	10	30	-	19
708607	-	10	30	-	19
708608	-	10	30	-	19
708610	-	10	100	-	18, 42
708611	-	10	50	-	18
708612	-	10	30	-	18
708613	-	10	20	-	18
708614	-	10	20	-	19
708625	-	10	30	-	18
708626	-	10	30	-	18
708630	Новинк а	10	100	-	17
708631	Новинк а	10	100	-	17

Швидкий пошук по артикулу

Артикул		К 1	К 2	К 3	Сторінка
708632	Новинк а	10	50	-	17
708633	Новинк а	10	50	-	17
708705	-	10	20	-	20
708706	-	10	40	-	21
709801	-	10	60	-	15
709802	-	10	40	-	15
709803	-	10	30	-	15
709804	-	10	20	-	15
709805	-	5	20	-	15
709806	-	1	10	-	15
709807	-	1	10	-	15
709808	-	1	5	-	15
710116	-	10	150	-	16
710120	-	10	80	-	16
710125	-	10	40	-	16
710132	-	5	20	-	16
710140	-	2	10	-	16
710150	-	1	5	-	16
710163	-	1	5	-	16
710601	-	10	50	-	16
710602	-	10	50	-	16
710603	-	10	100	-	16
710604	-	10	100	-	16
710605	-	10	40	-	16
710606	-	10	30	-	16
710607	-	10	30	-	16
710608	-	10	20	-	16
710609	-	10	40	-	16
710610	-	5	40	-	16
710611	-	5	30	-	16
710612	-	5	30	-	16
710613	-	5	30	-	16
710614	-	2	20	-	16
710615	-	2	20	-	16
710616	-	2	8	-	16
710617	-	2	20	-	16
710618	-	1	5	-	16
710619	-	1	5	-	16
710620	-	1	5	-	16
710621	-	1	5	-	16
710622	-	1	5	-	16
710623	-	1	5	-	16
712201	-	1	12	-	34
712202	-	1	12	-	34
712540	-	1	-	-	33, 93
712541	-	1	-	-	33, 93
712542	-	1	-	-	33, 93
712543	-	1	-	-	33, 93
712544	-	1	-	-	33, 93

Артикул		К 1	К 2	К 3	Сторінка
712545	-	1	-	-	33, 93
712546	-	1	-	-	33, 93
712547	-	1	-	-	33, 93
712548	-	1	-	-	33, 93
712549	-	1	-	-	33, 93
712550	-	1	-	-	33, 93
712551	-	1	-	-	34, 94
712552	-	1	-	-	34, 94
712553	-	1	-	-	34, 94
712554	-	1	-	-	34, 94
712555	-	1	-	-	34, 94
712556	-	1	-	-	34, 94
712557	-	1	-	-	34, 94
712558	-	1	-	-	34, 94
712559	-	1	-	-	34, 94
712560	-	1	-	-	34, 94
712561	-	1	-	-	34, 94
712562	-	1	-	-	34, 94
713014	-	10	100	-	30
713020	-	10	100	-	30
713314	-	10	100	-	31
713316	-	10	100	-	31
713320	-	10	100	-	31
713516	-	10	100	-	30
713816	-	5	100	-	21
713916	-	10	150	-	21
713920	-	10	100	-	21
713925	-	10	50	-	21
714016	-	10	50	-	27
714020	-	10	50	-	27
714027	-	10	60	-	27
714516	-	6	60	-	27
714520	-	6	60	-	27
714901	-	1	10	-	27
714905	-	1	10	-	27
714907	-	1	5	-	28
715016	-	10	60	-	27
715020	-	10	50	-	27
715222	-	10	60	-	27
715224	-	10	30	-	27
715225	-	10	30	-	27
715226	-	10	30	-	27
716116	-	1	5	-	28
716316	-	10	150	-	21
716320	-	10	100	-	21
716321	-	10	100	-	21
716325	-	10	50	-	21
716332	-	10	50	-	21
716340	-	1	10	-	20
716341	-	1	10	-	20

Артикул		К 1	К 2	К 3	Сторінка
716342	-	1	10	-	20
716343	-	1	10	-	20
716344	-	1	10	-	20
717501	-	10	150	-	28, 89
717601	-	10	100	-	17
717602	-	10	100	-	17
717603	-	5	100	-	17
717604	-	5	50	-	17
717605	-	5	50	-	17
717606	-	5	30	-	17
717607	-	1	25	-	17
717608	-	1	15	-	17
718017	-	10	40	-	23, 84
718020	-	1	10	-	28
718022	-	10	40	-	23, 84
718024	-	10	40	-	23, 84
718026	-	10	100	-	23, 84
718030	-	10	40	-	23, 84
718501	-	1	10	-	28
718502	-	1	10	-	28
718503	-	1	10	-	28
720005	-	1	-	-	40
720040	-	10	100	-	40
720041	-	1	10	-	43, 45
720042	-	1	10	-	43, 45
720043	-	1	10	-	43, 45
720045	-	1	10	-	43, 45
720046	-	1	10	-	43, 45
720048	-	1	-	-	44
720050	-	1	-	-	38
720056	-	1	-	-	38
720060	-	1	-	-	44
720061	-	1	10	-	44
720062	-	1	10	-	44
720063	-	1	10	-	44
720064	-	1	50	-	44
720066	-	1	-	-	44
720067	-	1	-	-	44
720069	-	1	-	-	44
720072	-	1	-	-	44
720079	-	1	10	-	44
720090	-	1	-	-	40
720091	-	1	-	-	44
720093	-	1	-	-	40
720095	-	1	-	-	43
720096	-	1	-	-	44
720097	-	1	-	-	44
720102	-	1	-	-	44
720110	-	1	-	-	44
720115	-	1	-	-	44

Артикул		К 1	К 2	К 3	Сторінка
720128	-	1	-	-	39
720150	-	1	-	-	44
720153	-	1	-	-	44
720156	-	1	-	-	44
720157	-	1	-	-	44
720158	-	1	-	-	44
720160	-	1	-	-	44
720161	-	1	-	-	44
720162	-	1	-	-	44
720165	-	1	-	-	44
720166	-	1	-	-	44
720167	-	1	-	-	44
720168	-	1	-	-	44
720169	-	1	-	-	44
720170	-	1	-	-	39
720172	-	1	-	-	38
720173	-	1	-	-	39
720174	-	1	-	-	39
720175	-	1	-	-	45
720179	-	1	-	-	45
720193	-	1	-	-	41, 100, 153
720194	-	1	-	-	41, 100
720202	-	1	-	-	43, 44
720203	-	1	-	-	38
720205	-	1	-	-	45
720206	-	1	-	-	45
720207	-	1	-	-	45
720208	-	1	-	-	45
720209	-	1	-	-	45
720210	-	1	-	-	45
720211	-	1	-	-	45
720212	-	1	-	-	45
720213	-	1	-	-	46
720214	-	1	-	-	46
720215	-	1	-	-	46
720216	-	1	-	-	46
720217	-	1	-	-	46
720218	-	1	-	-	46
720219	-	1	-	-	46
720220	-	1	-	-	46
720221	-	1	-	-	46
720222	-	1	-	-	40, 99
720223	-	1	-	-	40, 99
720527	-	10	80	-	25, 85
720528	-	5	20	-	26, 86
720550	-	5	25	-	24
720565	-	1	10	-	22
720567	-	1	10	-	22
720568	-	1	10	-	22
720569	-	1	10	-	23

Швидкий пошук по артикулу

Артикул		К 1	К 2	К 3	Сторінка
720571	-	5	20	-	22
720572	-	1	10	-	22
720575	-	1	10	-	20
720580	-	1	10	-	36
720581	-	1	10	-	36
720582	-	1	10	-	36
720583	-	1	10	-	36
720584	-	1	10	-	37
721005	Новинк а	5	25	-	26
730010	-	1	25	-	27, 89
730025	-	1	20	-	28, 89
730110	-	1	10	-	30
730115	-	1	10	-	30
730120	-	1	10	-	30
730125	-	1	10	-	30
730130	-	1	10	-	30
730135	-	1	10	-	30
730504	-	10	50	-	16
730508	-	10	50	-	16
730509	-	10	100	-	16
730511	-	10	100	-	16
730514	-	10	30	-	16
730515	-	10	20	-	16
730516	-	10	40	-	16
730519	-	5	30	-	16
730520	-	5	30	-	16
730521	-	10	40	-	16
730522	-	10	30	-	16
730523	-	5	30	-	16
730524	-	2	8	-	16
730525	-	2	20	-	16
730533	-	2	20	-	16
730536	-	2	20	-	16
730537	-	5	40	-	16
730544	-	10	40	-	16
730616	-	10	200	-	18
730620	-	10	200	-	18
730916	-	10	150	-	16, 42
730920	-	10	80	-	16
730925	-	10	40	-	16
730932	-	5	20	-	16
730940	-	2	10	-	16
732016	-	100	1000	2000	8
732020	-	100	700	1400	8
732025	-	50	250	500	8
732032	-	25	125	250	8
732216	-	100	-	-	8
732220	-	70	-	-	8
732225	-	45	-	-	8

Артикул		К 1	К 2	К 3	Сторінка
732232	-	30	-	-	8
732240	-	15	-	-	8
732250	-	15	-	-	8
732263	-	5	-	-	8
734516	-	50	500	32000	11, 42
734520	-	50	500	32000	11
734525	-	50	250	16000	11
734532	-	25	100	-	11
734540	-	15	60	-	11
734550	-	10	50	-	11
734563	-	5	20	-	11
736016	-	10	100	-	13, 42
736020	-	10	100	-	13
736025	-	10	50	-	13
736032	-	5	50	-	13
736040	-	2	20	-	13
736503	-	10	100	-	13
736504	-	10	50	-	13
736505	-	10	50	-	13
736506	-	5	30	-	13
736507	-	5	30	-	13
736508	-	2	20	-	13
737016	-	10	200	-	13, 42
737020	-	10	100	-	13
737025	-	10	40	-	13
737032	-	5	40	-	13
737040	-	2	20	-	13
751016	-	1	10	-	32
751020	-	1	10	-	32
751116	-	1	10	-	32
751120	-	1	10	-	32
760016	-	10	150	-	16, 42
760020	-	10	80	-	16
760025	-	10	40	-	16
760032	-	5	20	-	16
760040	-	2	10	-	16
760504	-	10	50	-	16
760508	-	10	50	-	16
760509	-	10	100	-	16
760511	-	10	100	-	16
760514	-	10	30	-	16
760515	-	10	20	-	16
760516	-	10	40	-	16
760517	-	5	30	-	16
760518	-	5	40	-	16
760519	-	5	30	-	16
760520	-	5	30	-	16
760521	-	10	40	-	16
760522	-	10	30	-	16
760523	-	5	30	-	16

Артикул		К 1	К 2	К 3	Сторінка
760524	-	2	8	-	16
760525	-	2	20	-	16
760526	-	1	5	-	16
760533	-	2	20	-	16
760534	-	1	5	-	16
760536	-	2	20	-	16
760537	-	5	40	-	16
760543	-	2	20	-	16
760544	-	10	40	-	16
763616	-	10	100	-	31
763620	-	10	100	-	31
765002	-	10	100	-	12, 42
765003	-	10	100	-	12
765004	-	10	100	-	12
765007	-	10	100	-	12
765008	-	5	20	-	12
765009	-	5	20	-	12
765010	-	2	20	-	12
765116	-	10	200	-	18
765120	-	10	200	-	18
765130	-	1	10	-	23
765502	-	10	100	-	12, 42
765503	-	10	100	-	12
765504	-	10	100	-	12
765506	-	10	100	-	12
765507	-	10	50	-	12
765508	-	10	50	-	12
765509	-	5	50	-	12
765510	-	5	50	-	12
765511	-	2	20	-	12
765512	-	2	10	-	12
765513	-	1	5	-	12
765514	-	10	100	-	12
766016	-	10	100	-	13, 42
766020	-	10	100	-	13
766025	-	10	50	-	13
766032	-	5	50	-	13
766040	-	2	20	-	13
766050	-	2	10	-	13
766063	-	1	5	-	13
766503	-	10	100	-	13
766504	-	10	50	-	13
766505	-	10	50	-	13
766506	-	5	30	-	13
766507	-	5	30	-	13
766508	-	2	20	-	13
766509	-	2	10	-	13
767016	-	10	200	-	13, 42
767020	-	10	100	-	13
767025	-	10	40	-	13

Артикул		К 1	К 2	К 3	Сторінка
767032	-	5	40	-	13
767040	-	2	20	-	13
767050	-	2	10	-	13
767063	-	1	5	-	13
767125	-	10	40	-	14
767132	-	5	20	-	14
767140	-	2	20	-	14
767501	-	10	60	-	15
767516	-	10	80	-	15
767520	-	10	80	-	15
767525	-	10	50	-	15
767526	-	10	50	-	15
767532	-	10	20	-	15
767570	-	10	100	-	17
767572	-	5	100	-	17
767573	Новинк а	5	50	-	17
767574	-	5	50	-	17
767575	Новинк а	10	100	-	17
767576	-	5	50	-	17
767578	-	10	100	-	17
767579	-	5	100	-	17
768002	-	10	50	-	14
768016	-	10	150	-	14
768020	-	10	150	-	14
768025	-	10	40	-	14
768032	-	5	20	-	14
768501	-	10	30	-	18
768502	-	10	20	-	19
768516	-	10	100	-	18, 42
768520	-	10	50	-	18
768525	-	10	30	-	18
768526	-	10	20	-	18
769516	-	10	60	-	15
769520	-	10	40	-	15
769522	-	10	30	-	15
769525	-	10	20	-	15
769527	-	5	20	-	15
769532	-	5	20	-	15
769534	-	1	10	-	15
769540	-	1	10	-	15
785037	-	100	2000	-	37, 97
785038	-	50	1000	-	37, 97
785039	-	50	1000	-	37, 97
785040	-	50	1000	-	37, 97
7136161	-	10	100	-	31
7136201	-	10	200	-	31
8610002	-	10	100	-	77
8610003	-	10	100	-	77
8610004	-	10	80	-	77

Швидкий пошук по артикулу

Артикул		К 1	К 2	К 3	Сторінка
8610005	-	10	50	-	77
8610006	-	5	50	-	77
8610007	-	1	20	-	77
8610008	-	1	20	-	77
8610009	-	1	8	-	77
8610100	-	10	100	-	77
8610102	-	10	100	-	77
8610103	-	10	100	-	77
8610104	-	10	80	-	77
8610105	-	10	50	-	77
8610106	-	10	50	-	77
8610107	-	10	50	-	77
8610108	-	10	100	-	92
8610109	-	10	50	-	92
8610116	-	1	20	-	77
8610117	-	1	20	-	77
8610118	-	1	8	-	77
8610202	-	10	100	-	79
8610203	-	10	100	-	79
8610204	-	10	80	-	79
8610205	-	10	50	-	79
8610206	-	1	20	-	79
8610302	-	10	100	-	79
8610303	-	10	80	-	79
8610304	-	10	80	-	79
8610305	-	10	50	-	79
8610306	-	10	50	-	79
8610312	-	1	20	-	79
8610402	-	10	80	-	79
8610403	-	10	50	-	79
8610404	-	10	40	-	79
8610406	-	1	8	-	79
8610408	-	1	8	-	79
8610410	-	1	4	-	79
8611205	-	10	80	-	91
8611210	-	10	80	-	91
8611211	-	10	80	-	91
8611212	-	10	80	-	91
8620002	-	10	80	-	82
8620003	-	10	60	-	82
8620100	-	1	5	-	87
8630002	-	1	20	-	95
8630003	-	1	20	-	95
8630200	-	5	80	-	81
8630201	-	5	80	-	81
8630202	-	5	80	-	81
8630203	-	5	50	-	81
8630204	-	5	50	-	81
8630205	-	1	20	-	81
8630207	-	1	20	-	81

Артикул		К 1	К 2	К 3	Сторінка
8640001	-	10	50	-	92
8700016	-	100	1000	2000	76
8700020	-	100	700	1400	76
8700025	-	50	350	700	76
8700032	-	25	125	250	76
8700116	-	100	-	-	76
8700120	-	70	-	-	76
8700125	-	45	-	-	76
8700132	-	30	-	-	76
8700140	-	15	-	-	76
8700150	-	15	-	-	76
8700163	-	5	-	-	76
8705016	-	100	1000	2000	76
8705020	-	100	700	1400	76
8705025	-	50	350	700	76
8705032	-	25	125	-	76
8705116	-	100	-	-	76
8705120	-	70	-	-	76
8705125	-	45	-	-	76
8705132	-	30	-	-	76
8710516	-	10	80	-	77
8710520	-	10	80	-	77
8710525	-	10	80	-	77
8710532	-	1	20	-	77
8710540	-	1	20	-	77
8710550	-	1	8	-	77
8710563	-	1	4	-	77
8710616	-	10	80	-	78
8710620	-	10	80	-	78
8710625	-	10	80	-	78
8710632	-	1	20	-	78
8710633	-	1	20	-	78
8710640	-	1	20	-	78
8710650	-	1	8	-	78
8710663	-	1	4	-	78
8710716	-	10	100	-	78
8710720	-	10	50	-	78
8710725	-	10	40	-	78
8710732	-	1	20	-	78
8710740	-	1	8	-	78
8710750	-	1	4	-	78
8710763	-	1	4	-	78
8710817	-	10	50	-	80
8710821	-	10	50	-	80
8710916	-	10	40	-	80
8710920	-	10	40	-	80
8710925	-	10	40	-	80
8710932	-	1	8	-	80
8710940	-	1	8	-	80
8710950	-	1	4	-	80

Артикул		К 1	К 2	К 3	Сторінка
8710963	-	1	4	-	80
8711004	-	10	40	-	80
8711005	-	10	40	-	80
8711006	-	10	40	-	80
8711007	-	10	40	-	80
8711008	-	10	40	-	80
8711009	-	10	40	-	80
8711010	-	10	40	-	80
8711011	-	10	40	-	80
8711012	-	1	8	-	80
8711013	-	1	8	-	80
8711014	-	1	8	-	80
8711015	-	1	8	-	80
8711017	-	1	8	-	80
8711018	-	1	8	-	80
8711019	-	1	8	-	80
8711020	-	1	4	-	80
8711021	-	1	4	-	80
8711022	-	1	4	-	80
8711023	-	1	4	-	80
8711116	-	10	100	-	78
8711120	-	10	50	-	78
8711125	-	10	40	-	78
8711202	-	10	80	-	91
8711203	-	10	80	-	91
8711204	-	10	80	-	91
8711225	-	10	40	-	78
8711232	-	5	20	-	78
8711240	-	2	20	-	78
8711250	-	2	10	-	78
8711263	-	1	5	-	78
8713002	-	10	100	-	77
8713003	-	10	100	-	77
8713004	-	10	80	-	77
8713005	-	10	50	-	77
8713006	-	5	50	-	77
8713007	-	1	20	-	77
8713008	-	1	20	-	77
8713009	-	1	8	-	77
8713010	-	1	4	-	77
8713102	-	10	100	-	77
8713103	-	10	100	-	77
8713104	-	10	80	-	77
8713105	-	10	50	-	77
8713106	-	10	50	-	77
8713107	-	10	50	-	77
8713108	-	1	20	-	77
8713109	-	1	20	-	77
8713110	-	1	8	-	77
8713111	-	1	4	-	77

Артикул		К 1	К 2	К 3	Сторінка
8713202	-	10	100	-	79
8713203	-	10	100	-	79
8713204	-	10	80	-	79
8713205	-	10	50	-	79
8713206	-	1	20	-	79
8713302	-	10	100	-	79
8713303	-	10	80	-	79
8713304	-	10	80	-	79
8713305	-	10	50	-	79
8713306	-	10	50	-	79
8713307	-	1	20	-	79
8713402	-	10	80	-	79
8713403	-	10	50	-	79
8713404	-	10	40	-	79
8713405	-	1	8	-	79
8713406	-	1	8	-	79
8713407	-	1	4	-	79
8713408	-	1	4	-	79
8723002	-	10	80	-	82
8723003	-	10	60	-	82
8723004	-	10	60	-	82
8723008	-	10	50	-	83
8723009	-	10	40	-	83
8723011	-	10	40	-	82
8723012	-	10	40	-	83
8723013	-	10	40	-	83
8723014	-	10	40	-	82
8723100	-	1	5	-	86
8723101	-	1	5	-	86
8723102	-	1	5	-	86
8730006	-	1	24	-	35, 95
8730007	-	1	24	-	35, 95
8730008	-	1	24	-	94
8730009	-	1	24	-	94
8730010	Новинк а	1	24	-	35, 95
8730011	Новинк а	1	24	-	35, 95
8730014	Новинк а	1	25	-	35, 95
8730032	-	10	200	-	83
8730040	Новинк а	1	12	-	35, 95
8730100	-	10	100	-	81
8730101	-	10	100	-	81
8730102	-	10	50	-	81
8730215	-	5	80	-	81
8730216	-	5	80	-	81
8730310	Новинк а	10	50	-	81
8733002	-	1	20	-	95
8733003	-	1	20	-	95

Швидкий пошук по артикулу

Артикул		К 1	К 2	К 3	Сторінка
8733201	-	5	80	-	81
8733202	-	5	80	-	81
8733203	-	5	50	-	81
8733204	-	5	50	-	81
8733205	-	1	20	-	81
8740100	-	1	-	-	88
8740101	-	1	10	-	88
8740102	-	1	10	-	88
8740103	-	1	10	-	88
8740216	-	10	200	-	92
8740220	-	10	200	-	92
8740401	-	10	50	-	88
8740402	-	10	50	-	88
8740403	-	10	40	-	88
8740404	-	10	40	-	88
8740405	-	1	5	-	88
8740406	-	1	5	-	89
8740421	-	1	10	-	91
8740422	-	1	10	-	91
8740423	-	1	10	-	91
8740424	-	1	10	-	91
8740430	-	1	15	-	29, 89
8740431	-	1	20	-	29, 90
8740432	-	1	20	-	29, 90
8740433	-	1	20	-	29, 90
8740434	-	1	20	-	29, 90
8740435	-	1	10	-	29, 90
8740436	-	1	10	-	30, 90
8740437	-	1	10	-	30, 90
8740438	-	1	10	-	30, 91
8740439	-	2	100	-	31, 92
8740440	-	10	100	-	31, 92, 126
8740461	Новинк а	1	75	-	29, 89
8740462	Новинк а	1	75	-	29, 89
8740550	-	1	5	-	91
8760000	-	1	-	-	98
8760001	-	1	-	-	98
8760002	-	1	-	-	98, 152
8760003	-	1	-	-	101, 157
8760005	-	1	-	-	98
8760006	-	1	-	-	100
8760008	-	1	-	-	40, 100
8760009	-	1	-	-	46, 102
8760010	-	1	-	-	98
8760011	-	1	-	-	99
8760016	-	1	-	-	98
8760020	-	1	-	-	98
8760025	-	1	-	-	98
8760032	-	1	-	-	98

Артикул		К 1	К 2	К 3	Сторінка
8760040	-	1	-	-	98
8760050	-	1	-	-	98
8760063	-	1	-	-	98
8760103	-	1	-	-	98
8760125	-	1	-	-	99
8760132	-	1	-	-	99
8760140	-	1	-	-	99
8760150	-	1	-	-	99
8760163	-	1	-	-	99
8760216	-	1	-	-	100
8760220	-	1	-	-	100
8760225	-	1	-	-	100
8760316	-	1	-	-	100
8760320	-	1	-	-	100
8760325	-	1	-	-	100
8760416	-	1	-	-	99
8760420	-	1	-	-	99
8760425	-	1	-	-	99
8760432	-	1	-	-	99
8760440	-	1	-	-	99
8760450	-	1	-	-	99
8760463	-	1	-	-	99
8780000	-	1	100	-	43, 101
8780016	-	1	10	-	96
8780020	-	1	10	-	96
8780100	-	1	100	-	43, 101
8780116	-	1	10	-	96
8780120	-	1	10	-	96
8780200	-	1	20	-	32, 96
8790116	-	10	500	-	101, 102
8790120	-	10	500	-	101, 102
8790125	-	10	500	-	102
8790132	-	10	500	-	102
8790140	-	10	500	-	102
8790150	-	10	500	-	102
8790163	-	10	500	-	102
8790201	-	10	100	-	101
8790202	-	10	100	-	101
77111220	-	200	2000	4000	124
77111612	-	120	1200	2400	124
77111630	-	300	1200	2400	124
77111660	-	600	1200	2400	124
77111730	-	300	1200	2400	124
77111756	-	560	1120	2240	124
77112030	-	300	900	1800	124
77112060	-	600	2400	-	124
77112540	-	400	2000	-	124
77141612	Розпро даж	120	1200	2400	124
77141630	Розпро даж	300	1500	3000	124

Артикул		К 1	К 2	К 3	Сторінка
77141660	Розпро даж	600	1200	2400	124
77151612	-	120	1200	2400	124
77151630	-	300	1500	3000	124
77151660	-	600	1200	2400	124
77211200	-	10	200	-	125
77211600	-	10	200	-	125
77211700	-	10	200	-	125
77212000	-	10	200	-	125
77220015	-	1	10	100	126
77220016	-	1	10	100	126
77220017	-	1	10	100	126
77220020	-	1	10	100	126
77220025	-	1	10	100	126
77220034	-	10	100	-	126
77220035	-	1	50	-	125
77230016	-	2	100	-	127
77230017	-	1	80	-	127
77300001	-	1	10	-	153
77310002	-	1	-	-	135
77310003	-	1	-	-	135
77310004	-	1	-	-	135
77310005	-	1	-	-	135
77310006	-	1	-	-	135
77310007	-	1	-	-	135
77310008	-	1	-	-	135
77310009	-	1	-	-	135
77310010	-	1	-	-	135
77310011	-	1	-	-	135
77310012	-	1	-	-	135
77310022	-	1	-	-	135
77310023	-	1	-	-	135
77311102	-	1	-	-	136
77311103	-	1	-	-	136
77311104	-	1	-	-	136
77311105	-	1	-	-	136
77311106	-	1	-	-	136
77311107	-	1	-	-	136
77311108	-	1	-	-	136
77311109	-	1	-	-	136
77311110	-	1	-	-	136
77311111	-	1	-	-	136
77311112	-	1	-	-	136
77351001	-	1	24	-	141
77351002	-	1	18	-	141
77351003	-	1	16	-	141
77351004	-	1	14	-	141
77351005	-	1	12	-	141
77351006	-	1	12	-	141
77351011	-	1	24	-	142

Артикул		К 1	К 2	К 3	Сторінка
77351012	-	1	18	-	142
77351013	-	1	16	-	142
77351014	-	1	14	-	142
77351015	-	1	12	-	142
77351016	-	1	12	-	142
77352001	-	1	24	-	143
77352002	-	1	18	-	143
77352003	-	1	16	-	143
77352004	-	1	14	-	143
77352011	-	1	-	-	143
77352012	-	1	-	-	143
77352013	-	1	-	-	143
77352014	-	1	-	-	143
77352015	-	1	-	-	143
77381001	-	1	20	-	137
77381002	-	1	20	-	137
77381003	-	1	16	-	137
77381006	-	1	-	-	139
77381008	-	1	-	-	137
77381009	-	1	20	-	137
77382005	-	1	10	-	138
77390010	-	1	-	-	136
77390020	-	1	-	-	137
77390030	-	1	-	-	137
77390040	-	1	-	-	137
77390110	-	1	-	-	138
77390113	-	1	-	-	138
77390114	-	1	10	-	138
77390120	-	1	-	-	139
77390130	-	1	-	-	139
77400015	-	1	15	-	146
77400016	-	1	15	-	146
77400017	-	1	15	-	146
77410024	-	1	-	-	147
77410025	-	1	-	-	147
77410030	-	1	-	-	147
77410031	-	1	-	-	147
77410032	-	1	-	-	147
77410033	-	1	-	-	147
77410034	-	1	-	-	147
77410035	-	1	-	-	147
77410036	-	1	-	-	147
77410037	-	1	-	-	147
77410039	-	1	-	-	148
77410041	-	1	-	-	148
77410043	-	1	-	-	148
77410045	-	1	-	-	148
77410050	-	1	-	-	149
77410052	Новинк а	13	260	-	148

Швидкий пошук по артикулу

Артикул		К 1	К 2	К 3	Сторінка
77420030	-	1	-	-	149
77420032	-	1	-	-	150
77420033	-	1	-	-	150
77420035	-	1	-	-	150
77430028	-	1	-	-	148
77430029	-	1	-	-	148
77430030	-	1	-	-	149
77430031	-	1	-	-	149
77430032	-	1	-	-	149
77430033	-	1	-	-	149
77430040	-	1	-	-	149
77440030	-	1	-	-	150
77440031	-	1	-	-	150
77440040	-	1	-	-	150
77440041	-	1	-	-	151
77450000	-	1	-	-	139
77450005	-	1	-	-	140
77450010	Новинк а	1	-	-	140
77450011	-	1	-	-	140
77460005	Новинк а	1	-	-	145
77460006	Новинк а	1	-	-	145
77470010	-	1	-	-	145
77470020	-	1	-	-	146
77470021	-	1	-	-	146
77470025	-	1	-	-	146
77490010	-	1	10	-	151
77490020	-	1	10	-	151
77490021	-	1	-	-	151
77510030	-	16,8	201,6	-	129
77510031	-	10	-	-	130
77520001	-	9	117	-	130
77520002	-	4,5	117	-	130
77520003	-	10	630	-	130
77520006	-	8,625	60,375	-	132
77520007	-	50	500	-	132
77520008	-	50	500	-	132
77520018	-	6,9	138	-	131
77520019	-	120	-	-	131
77520020	-	10	-	-	131
77520021	-	1	-	-	132
77520026	-	1	-	-	132
77570009	-	32	896	-	133
77570010	-	10	100	1500	133
77570015	-	10	100	1500	133
77570025	-	32	800	-	133
77600010	-	1	36	-	128
77600020	-	1	-	-	128
77610001	-	1	-	-	128

Артикул		К 1	К 2	К 3	Сторінка
77610010	-	200	4000	80000	128
77610019	-	300	6000	-	129
77610023	-	300	78000	-	129
77610024	-	1	-	-	128
77610025	-	450	9000	-	129
77610026	-	1	-	-	129
77610027	-	450	9000	-	129
77612020	-	100	2000	-	133
77620012	-	160	960	-	133
77630010	-	18	-	-	134
77640010	-	10	-	-	134
77641010	-	25	-	-	134
77910010	-	25	200	-	37, 86, 152
77910011	-	25	100	-	37, 86, 152
77910012	-	25	100	-	37, 86, 152
77911016	-	50	1300	-	133
77911020	-	50	600	-	133
77911025	-	50	600	-	133
77920001	-	1	-	-	152
77920010	-	1	50	-	152
77920020	-	1	-	-	153
77920040	-	1	-	-	152
77920041	-	1	-	-	152
77921700	-	1	-	-	153
77922000	-	1	-	-	153
77922500	-	1	-	-	153
77990010	-	1	10	-	144
77990012	-	1	-	-	156
77990016	-	1	10	-	155
77990017	-	1	10	-	155
77990020	-	1	20	-	156
77990021	-	1	20	-	156
77990022	-	1	20	-	156
77990023	-	1	20	-	156
77990024	-	1	20	-	156
77990025	-	1	20	-	156
77990026	-	1	-	-	156
77990027	-	1	-	-	156
77990028	-	1	-	-	156
77990029	-	1	-	-	156
77990030	-	1	-	-	156
77990031	-	1	-	-	156
77990036	-	1	12	-	156
77990037	-	1	-	-	156
77990038	-	1	-	-	155, 156
77990040	-	1	10	-	156
77990043	-	1	10	-	156
77990051	-	1	10	-	154, 155
77990052	-	1	10	-	154, 155
77990053	-	1	-	-	154, 155

Артикул		К 1	К 2	К 3	Сторінка
77990054	-	1	-	-	154
77990055	-	1	-	-	154
77990056	-	1	-	-	154
77990060	-	1	10	-	154, 155
77990061	-	1	10	-	154, 155
77990062	-	1	-	-	154, 155
77990064	-	1	-	-	157
77990065	-	1	-	-	157
77990066	-	1	-	-	157
77990067	-	1	-	-	157
77990068	-	1	-	-	157
77990070	-	5	-	-	154, 155
77990071	-	5	-	-	154, 155
77990072	-	5	-	-	154, 155
77990078	Новинк а	1	50	-	154

