



Nederland

**LEIDING-
SYSTEMEN
ASSORTIMENTS-
LIJST 2023**

Accountmanagers

Regio:

Postcodes: 1000 t/m 1099,
3400 t/m 3499,
3600 t/m 3699

Naam: Dhr. Koen Scheefhals
Mobiel: 06-51124797
E-mail: koen.scheefhals@tece.nl

Regio:

Postcodes: 1200 t/m 1499,
3500 t/m 3599,
3700 t/m 3999,
6700 t/m 6799,
7300 t/m 7399,
8200 t/m 8299

Naam: Dhr. Marcel Saelens
Mobiel: 06-51395377
E-mail: marcel.saelens@tece.nl

Regio:

Postcodes: 2900 t/m 3399,
4200 t/m 4999,
5100 t/m 5199

Naam: Dhr. Peter Boekholt
Mobiel: 06-22837645
E-mail: peter.boekholt@tece.nl

Regio:

Postcodes: 4000 t/m 4199,
5000 t/m 5099,
5200 t/m 6699,
6800 t/m 6999

Naam: Dhr. Jan Megens
Mobiel: 06-51395375
E-mail: jan.megens@tece.nl

Regio:

Postcodes: 7000 t/m 7299,
7400 t/m 8199,
8300 t/m 9999

Naam: Dhr. Eppie Wagenaar
Mobiel: 06-53552701
E-mail: eppie.wagenaar@tece.nl

Projectmanager

Regio:

Postcodes: 1200 t/m 1499,
3500 t/m 3599,
3700 t/m 3999,
6700 t/m 6799,
7300 t/m 7399,
8200 t/m 8299

Naam: Dhr. Marcel Saelens
Mobiel: 06-51395377
E-mail: marcel.saelens@tece.nl

Regio:

Postcodes: 7000 t/m 7299,
7400 t/m 8199,
8300 t/m 9999

Naam: Dhr. Eppie Wagenaar
Mobiel: 06-53552701
E-mail: eppie.wagenaar@tece.nl

Salesmanager

Naam: Dhr. Thomas Mulder
Mobiel: 06-13469386
E-mail: thomas.mulder@tece.nl

Algemene informatie:

info@tece.nl

Bestellingen:

bestelling@tece.nl

Offerteaanvragen:

calculatie@tece.nl

Vragen over facturen of prijzen:

factuur@tece.nl

TECE Nederland BV
W.A. Scholtenweg 7a
9422 BR Smilde
Telefoon: (0592) 415074
E-mail: info@tece.nl

... bezoek ook eens onze website
www.tece.nl

	Pagina
Leidingsystemen	
TECEflex – Het universeel toepasbare leidingsysteem met drukhuizen	5
TECElogo – Het handige systeem met steekfittingen voor meerlagenbuizen	69
TECEfloor – Het complete assortiment voor vloerverwarmingen	111
Appendix	
Artikelnummer index	141
Assortimentveranderingen	151

Leidingsystemen

**TECEflex
DRUKHULS-
SYSTEEM**

ASSORTIMENTSLIJST 2023

	Pagina
Alupex buis	8
5S-Kunststof buis	12
3S-Kunststof buis	13
Drukhulzen	14
Fittingen	15
Montage elementen	25
Radiatoraansluiting	27
Verdelers	31
Gasinstallatie	33
Toebehoren	35
Gereedschappen	38
Reserveonderdelen	43
Technische buisgegevens	47
Maatvoeringstekeningen	50

TECEflex fittingen conform het schuifhulsprincipe zijn alleen met originele TECEflex systeembuizen en TECEflex gereedschappen te installeren. De inbouw van niet-systeemonderdelen doet alle garantieclaims vervallen.

Leveringseenheid 1 (LE 1) kan om technische redenen niet worden gewijzigd.

Opmerking brons/siliciumbrons

Om logistieke redenen is het mogelijk dat TECEflex siliciumbrons fittingen in brons worden geleverd. Beide materialen zijn opgenomen in de beoordelingsgrondslag van het ministerie van volksgezondheid voor metalen die in contact komen met drinkwater (UBA-positieve lijst) en voldoen aan de eisen van § 17 lid 3 van de drinkwaterverordening. De uit beide materialen vervaardigde fittingen moeten als gelijkwaardig worden beschouwd. Gemengde installaties van brons en siliciumbrons fittingen zijn zonder beperkingen mogelijk.

TECEflex – Alupex buis



TECEflex – Alupex buis

De TECEflex alupex buis is zowel geschikt voor drinkwater- en verwarmingsinstallaties als voor persluchtinstallaties. De TECEflex alupex buis is een universeel toepasbare buis die de beste eigenschappen van metaal en kunststof combineert. De binnenbuis is gemaakt van PE-Xc. Dit zorgt voor een hoge druk-, temperatuur- en corrosiebestendigheid. De extra mantel van stompgeglast aluminium voorkomt enerzijds diffusie en zorgt anderzijds voor een geringere thermische lengteverandering. De TECEflex alupex buis is bijzonder eenvoudig met de hand te buigen en toch vormvast.

De buis voldoet aan de klasse-aanduidingen volgens ISO 21003 in de klasse 2/10 bar voor drinkwaterinstallaties en de klasse 5/10 bar voor verwarmingsinstallaties. TECEflex is goedgekeurd door de DVGW (Duitse KIWA). De buis is door de TÜV ook goedgekeurd om als persluchtbuis toe te passen. De gele alupex buis mag alleen als gebouw gebonden voorziening worden gebruikt volgens TRGI 2018 en TRF 2021 tot 100 mbar voor gassen van de 2e en 3e gasfamilie (aardgas en vluchtige gassen) en is goedgekeurd door de DVGW (Duitse KIWA).

TECEflex alupex buis

TECEflex alupex buis PE-Xc/Al/PE-RT

Alupex buis conform EN ISO 21003. Toepasbaar voor drinkwater, verwarming en perslucht.

KG 3 | 10.0700.0010

Afmeting	Best.-Nr.	VE 1	VE 2	VE 3
14 - Rol	732014	120 m	1200 m	2400 m
16 - Rol	732016	100 m	1000 m	2000 m
20 - Rol	732020	100 m	700 m	1400 m
25 - Rol	732025	50 m	250 m	500 m
32 - Rol	732032	25 m	125 m	250 m
16 - Lengte	732216	100 m	-	-
20 - Lengte	732220	70 m	-	-
25 - Lengte	732225	45 m	-	-
32 - Lengte	732232	30 m	-	-
40 - Lengte	732240	15 m	-	-
50 - Lengte	732250	15 m	-	-
63 - Lengte	732263	5 m	-	-

(Lengte = 5 mtr.)

Voor lengte vracht geldt:

- Afname onvolledige koker verpakkingen VE1 worden € 10,- transportkosten in rekening gebracht.
- Levertijd 2 dagen.



TECEflex alupex buis PE-Xc/Al/PE-RT in mantelbuis, zwart

Alupex buis conform EN ISO 21003. Toepasbaar voor drinkwater, verwarming en perslucht.

KG 3 | 10.0700.0010

Afmeting	Best.-Nr.	VE 1	VE 2	VE 3
14 - Rol	731014	75 m	525 m	1050 m
16 - Rol	731016	75 m	525 m	1050 m
20 - Rol	731020	50 m	350 m	700 m
25 - Rol	731025	25 m	175 m	350 m



TECEflex alupex buis PE-Xc/Al/PE-RT in mantelbuis, rood

Alupex buis conform EN ISO 21003. Toepasbaar voor drinkwater, verwarming en perslucht.

KG 3 | 10.0700.0010

Afmeting	Best.-Nr.	VE 1	VE 2
16 - Rol	782103	75 m	525 m
20 - Rol	782105	50 m	350 m

**TECEflex alupex buis PE-Xc/Al/PE-RT in mantelbuis, blauw**

Alupex buis conform EN ISO 21003. Toepasbaar voor drinkwater, verwarming en perslucht.

KG 3 | 10.0700.0010

Afmeting	Best.-Nr.	VE 1	VE 2
16 - Rol	782104	75 m	525 m
20 - Rol	782106	50 m	350 m

**TECEflex alupex buis PE-Xc/Al/PE-RT geïsoleerd, 6 mm isolatie, rood**

Alupex buis conform EN ISO 21003 voor drinkwater- en verwarmingsinstallaties, voorzien van 6 mm PE-isolatiebuis ($\lambda_R = 0,04$ W/mK) en scheurvaste PE-folie (kleur: rood). Toepasbaar conform DIN 1988-200 (tabel 8, nr. 4/5 en tabel 9, nr. 6). Normaal ontvlambaar conform EN 13501 klasse E; 100 % HFCK- en HFK-vrij.

KG 3 | 10.0700.0010

Afmeting	Best.-Nr.	VE 1	VE 2	VE 3
16 - Isolatie dikte 6 mm	731116	75 m	300 m	600 m
20 - Isolatie dikte 6 mm	731120	75 m	300 m	600 m
25 - Isolatie dikte 6 mm	731125	50 m	200 m	400 m
32 - Isolatie dikte 6 mm	731132	25 m	75 m	150 m

**TECEflex alupex buis PE-Xc/Al/PE-RT geïsoleerd, 6 mm isolatie, blauw**

Alupex buis conform EN ISO 21003 voor drinkwater- en verwarmingsinstallaties, voorzien van 6 mm PE-isolatiebuis ($\lambda_R = 0,04$ W/mK) en scheurvaste PE-folie (kleur: blauw). Toepasbaar conform DIN 1988-200 (tabel 8, nr. 4/5 en tabel 9, nr. 6). Normaal ontvlambaar conform EN 13501 klasse E; 100 % HFCK- en HFK-vrij.

KG 3 | 10.0700.0010

Afmeting	Best.-Nr.	VE 1	VE 2	VE 3
16 - Isolatie dikte 6 mm	731316	75 m	300 m	600 m
20 - Isolatie dikte 6 mm	731320	75 m	300 m	600 m
25 - Isolatie dikte 6 mm	731325	50 m	200 m	400 m



TECEflex – Alupex buis

TECEflex alupex buis PE-Xc/Al/PE-RT geïsoleerd, 9 mm isolatie, rood

Alupex buis conform EN ISO 21003 voor drinkwater- en verwarmingsinstallaties, voorzien van 9 mm PE-isolatiebuis ($\lambda_R = 0,04$ W/mK) en scheurvaste PE-folie (kleur: rood). Toepasbaar conform GEG 2021 (bijlage 8, regel gg) en DIN 1988-200 (tabel 8, nr. 1). Normaal ontvlambaar conform EN 13501 klasse E; 100 % HFCK- en HFK-vrij.

KG 3 | 10.0700.0010

Afmeting	Best.-Nr.	VE 1	VE 2	VE 3
16 - Isolatie dikte 9 mm	731616	75 m	225 m	450 m
20 - Isolatie dikte 9 mm	731620	75 m	225 m	450 m
25 - Isolatie dikte 9 mm	731625	50 m	150 m	300 m
32 - Isolatie dikte 9 mm	731632	25 m	75 m	150 m



TECEflex alupex buis PE-Xc/Al/PE-RT geïsoleerd, 9 mm isolatie, blauw

Alupex buis conform EN ISO 21003 voor drinkwater- en verwarmingsinstallaties, voorzien van 9 mm PE-isolatiebuis ($\lambda_R = 0,04$ W/mK) en scheurvaste PE-folie (kleur: blauw). Toepasbaar conform GEG 2021 (bijlage 8, regel hh) en DIN 1988-200 (tabel 8, nr. 1). Normaal ontvlambaar conform EN 13501 klasse E; 100 % HFCK- en HFK-vrij.

KG 3 | 10.0700.0010

Afmeting	Best.-Nr.	VE 1	VE 2	VE 3
16 - Isolatie dikte 9 mm	732116	75 m	225 m	450 m
20 - Isolatie dikte 9 mm	732120	75 m	225 m	450 m
25 - Isolatie dikte 9 mm	732125	50 m	150 m	300 m



TECEflex alupex buis PE-Xc/Al/PE-RT geïsoleerd, 13 mm isolatie, rood

Alupex buis conform EN ISO 21003 voor drinkwater- en verwarmingsinstallaties, voorzien van 13 mm PE-isolatiebuis ($\lambda_R = 0,04$ W/mK) en scheurvaste PE-folie (kleur: rood). Toepasbaar conform GEG 2021 (bijlage 8, regel ee) en DIN 1988-200 (tabel 8, nr. 2 en 6). Normaal ontvlambaar conform EN 13501 klasse E; 100 % HFCK- en HFK-vrij.

KG 3 | 10.0700.0010

Afmeting	Best.-Nr.	VE 1	VE 2	VE 3
16 - Isolatie dikte 13 mm	731916	50 m	150 m	300 m
20 - Isolatie dikte 13 mm	731920	50 m	150 m	300 m
25 - Isolatie dikte 13 mm	731925	25 m	100 m	200 m



TECEflex alupex buis PE-Xc/Al/PE-RT, geel

Alupex buis geschikt voor interne gasinstallatie. Voor de installatie gelden de voorschriften volgens NEN1078 en NPR3378.

KG 3 | 10.0700.0020

Afmeting	Best.-Nr.	VE 1	VE 2
16 - Rol	732330	25 m	250 m
20 - Rol	732331	25 m	250 m
25 - Rol	732332	25 m	250 m
32 - Rol	782032	25 m	125 m
16 - Lengte	732416	100 m	-
20 - Lengte	732420	70 m	-
25 - Lengte	732425	45 m	-
32 - Lengte	732432	30 m	-
40 - Lengte	732440	15 m	-
50 - Lengte	732450	15 m	-
63 - Lengte	732463	5 m	-

(Lengte = 5 mtr.)

Voor lengte vracht geldt:

- Afname onvolledige koker verpakkingen VE1 worden € 10,- transportkosten in rekening gebracht.
- Levertijd 2 dagen.

**TECEflex mantelbuis, geel voor 32 mm TECEflex alupex buis**

Gele mantelbuis 32 mm voor gele TECEflex alupex buis.

KG 3 | 10.0700.0020

Afmeting	Best.-Nr.	VE 1	VE 2
32 - Rol	782033	25 m	250 m

**TECEflex alupex buis PE-Xc/Al/PE-RT, geel, in gele mantelbuis**

Alupex buis geschikt voor interne gasinstallatie. Voor de installatie gelden de voorschriften volgens NEN1078 en NPR3378.

KG 3 | 10.0700.0020

Afmeting	Best.-Nr.	VE 1	VE 2
16 - Rol	782016	50 m	500 m
20 - Rol	782020	50 m	350 m
25 - Rol	782025	25 m	150 m



TECEflex – 5S-Kunststof buis



TECEflex – 5S-Kunststof buis

De TECEflex 5S-Kunststof buizen zijn thermisch gestabiliseerde, duurzame buizen bestaande uit vijf lagen en voorzien van een diffusiedichte tussenmantel. De diffusiedichte laag is zo optimaal beschermd tegen vuile, stoffige en ruwe omstandigheden op het bouwterrein. De diffusiedichte laag bevindt zich in het midden van de buiswand. Hierdoor zijn de TECEflex 5S-Kunststof buizen bestand tegen vocht van buitenaf, zoals condenswater.

TECEflex 5S-Kunststof buis

TECEflex PE-Xc 5S-Kunststof buis voor drinkwater, verwarming en perslucht in mantelbuis, zwart

Zilverkleurige universele vijflagenbuis met mantelbuis, geschikt voor drinkwater-, verwarmings- en persluchtinstallaties, conform EN ISO 15875, zuurstofdicht conform DIN 4726. Volgens Klasse-aanduiding 2 en 5, voorzien van KI-WA/KOMO keur.

KG 3 | 10.0700.0010

Afmeting	Best.-Nr.	VE 1	VE 2	VE 3
16 - Rol	704616	75 m	675 m	1350 m
20 - Rol	704620	75 m	450 m	900 m



TECEflex PE-Xc verwarmingsbuis in mantelbuis, rood

Zilverkleurige PE-Xc verwarmingsbuis conform DIN 16892 met mantelbuis (kleur: rood), zuurstofdicht conform DIN 4726, EN ISO 15875-2 gebruiksklasse 5/6 bar, KOMO-gebruiksklasse 5/6 bar.

KG 3 | 10.0700.0010

Afmeting	Best.-Nr.	VE 1	VE 2
16 - Rol	703016	75 m	1050 m
20 - Rol	703020	75 m	900 m

**TECEflex PE-Xc verwarmingsbuis in mantelbuis, blauw**

Zilverkleurige PE-Xc verwarmingsbuis conform DIN 16892 met mantelbuis (kleur: blauw), zuurstofdicht conform DIN 4726, EN ISO 15875-2 gebruiksklasse 5/6 bar, KOMO-gebruiksklasse 5/6 bar.

KG 3 | 10.0700.0010

Afmeting	Best.-Nr.	VE 1	VE 2
16 - Rol	703116	75 m	1050 m
20 - Rol	703120	75 m	900 m



TECEflex – Drukhulzen

TECEflex drukhuls voor alupex buis

Messingkleurige drukhuls voor alupex buis voor het persen van TECEflex PE-Xc/Al/PE-RT buizen.

Let op:

Drukhulzen altijd separaat bij de fittingen bestellen!

KG 3 | 10.0700.0050

Afmeting	Best.-Nr.	VE 1	VE 2	VE 3
14	734514	50 st.	750 st.	-
16	734516	50 st.	500 st.	32000 st.
20	734520	50 st.	500 st.	32000 st.
25	734525	50 st.	250 st.	16000 st.
32	734532	25 st.	100 st.	-
40	734540	15 st.	60 st.	-
50	734550	10 st.	50 st.	-
63	734563	5 st.	20 st.	-



PE-Xc/Al/PE-RT buis

TECEflex drukhuls voor kunststof buis, vernikkeld

Zilverkleurige drukhuls voor TECEflex kunststof buizen.

Let op:

Drukhulzen altijd separaat bij de fittingen bestellen!

KG 3 | 10.0700.0050

Afmeting	Best.-Nr.	VE 1	VE 2
14	704014	50 st.	500 st.
16	704016	50 st.	500 st.
20	704020	50 st.	500 st.



3S-Kunststof buis
5S-Kunststof buis

TECEflex schroefbus
pers x bi.dr.

Silicium brons



PPSU

Standaard messing*



KG 3 | 10.0700.0030

Afmeting	VE 1	VE 2	Best.-Nr.	Best.-Nr.	Best.-Nr.
16 x Rp 1/2"	10 st.	100 st.	705 102	-	765002
20 x Rp 1/2"	10 st.	100 st.	705 103	-	765003
20 x Rp 3/4"	10 st.	100 st.	705 104	-	765004
25 x Rp 1"	5 st.	20 st.	705 106	-	765009
25 x Rp 3/4"	10 st.	100 st.	705 105	-	765007
32 x Rp 1"	5 st.	20 st.	705 107	-	765008
40 x Rp 1 1/2"	2 st.	20 st.	705 108	-	765010
50 x Rp 2"	2 st.	10 st.	705 109	-	-
63 x Rp 2"	1 st.	5 st.	705 110	-	-

TECEflex puntstuk
pers x bu.dr.

Silicium brons



PPSU

Standaard messing*



KG 3 | 10.0700.0030

Afmeting	VE 1	VE 2	Best.-Nr.	Best.-Nr.	Best.-Nr.
14 x R 1/2"	10 st.	100 st.	-	-	765501
16 x R 1/2"	10 st.	100 st.	705601	-	765502
16 x R 3/4"	10 st.	100 st.	705602	-	765506
16 x R 3/8"	10 st.	100 st.	-	-	765514
20 x R 1/2"	10 st.	100 st.	705603	-	765503
20 x R 3/4"	10 st.	100 st.	705604	-	765504
25 x R 1"	10 st.	50 st.	705606	-	765508
25 x R 3/4"	10 st.	50 st.	705605	-	765507
32 x R 1"	5 st.	50 st.	705607	-	765509
32 x R 1 1/4"	5 st.	50 st.	705608	-	765510
40 x R 1 1/4"	2 st.	20 st.	705609	-	765511
50 x R 1 1/2"	2 st.	10 st.	705610	-	765512
63 x R 2"	1 st.	5 st.	705611	-	765513

TECEflex sok
pers x pers

Silicium brons



PPSU

Standaard messing*



KG 3

Afmeting	VE 1	VE 2	Best.-Nr.	Best.-Nr.	Best.-Nr.
14 x 14	10 st.	100 st.	-	-	766014
16 x 16	10 st.	100 st.	706216	736016	766016
20 x 20	10 st.	100 st.	706220	736020	766020
25 x 25	10 st.	50 st.	706225	736025	766025
32 x 32	5 st.	50 st.	706232	736032	766032
40 x 40	2 st.	20 st.	706240	736040	766040
50 x 50	2 st.	10 st.	706250	-	766050
63 x 63	1 st.	5 st.	706263	-	766063

TECEflex – Fittingen

TECEflex verloopsok
pers x pers verlopend

Silicium brons



PPSU



Standaard messing*



KG 3			10.0700.0030	10.0700.0040	10.0700.0030
Afmeting	VE 1	VE 2	Best.-Nr.	Best.-Nr.	Best.-Nr.
16 x 14	10 st.	100 st.	-	-	766501
20 x 16	10 st.	100 st.	706603	736503	766503
25 x 16	10 st.	50 st.	706604	736504	766504
25 x 20	10 st.	50 st.	706605	736505	766505
32 x 20	5 st.	30 st.	706606	736506	766506
32 x 25	5 st.	30 st.	706607	736507	766507
40 x 32	2 st.	20 st.	706608	736508	766508
50 x 40	2 st.	10 st.	706609	-	766509
63 x 50	1 st.	5 st.	706610	-	-

TECEflex knie 90°
pers x pers

Silicium brons

PPSU

Standaard messing*



KG 3			10.0700.0040	10.0700.0030
Afmeting	VE 1	VE 2	Best.-Nr.	Best.-Nr.
14 x 14	10 st.	200 st.	-	767014
16 x 16	10 st.	200 st.	-	737016
20 x 20	10 st.	100 st.	-	737020
25 x 25	10 st.	40 st.	-	737025
32 x 32	5 st.	40 st.	-	737032
40 x 40	2 st.	20 st.	-	737040
50 x 50	2 st.	10 st.	-	-
63 x 63	1 st.	5 st.	-	-

TECEflex knie 90° stromend van silicium brons

Fitting 90° van silicium brons, optimale beperking van het drukverlies dankzij een vanuit stromingstechnisch oogpunt gezien effectief gevormde bocht. Lage zeta-waarde door een boogvormige richtingsverandering met gering drukverlies en de vrijwel gelijke binnendiameter van buis en fitting.



KG 3 | 10.0700.0030

Afmeting	Best.-Nr.	VE 1	VE 2
16 x 16	707316	10 st.	200 st.
20 x 20	707320	10 st.	100 st.
25 x 25	707325	10 st.	40 st.
32 x 32	707332	5 st.	40 st.
40 x 40	707340	2 st.	20 st.
50 x 50	707350	2 st.	10 st.
63 x 63	707363	1 st.	5 st.

TECEflex knie 45°

pers x pers

Silicium brons



Standaard messing*



KG 3 | 10.0700.0030

Afmeting	VE 1	VE 2	Best.-Nr.	Best.-Nr.
25 x 25	10 st.	40 st.	707167	767125
32 x 32	5 st.	20 st.	707168	767132
40 x 40	2 st.	20 st.	707169	767140
50 x 50	2 st.	10 st.	707165	-
63 x 63	1 st.	5 st.	707166	-

TECEflex schroefbus haaks

pers x bi.dr.

Silicium brons



Standaard messing*



KG 3 | 10.0700.0030

Afmeting	VE 1	VE 2	Best.-Nr.	Best.-Nr.
16 x Rp 1/2"	10 st.	150 st.	708101	768016
20 x Rp 1/2"	10 st.	150 st.	708102	768020
20 x Rp 3/4"	10 st.	50 st.	708103	768002
25 x Rp 3/4"	10 st.	40 st.	708104	768025
32 x Rp 1"	5 st.	20 st.	708105	768032
40 x Rp 1 1/2"	2 st.	10 st.	708106	-
50 x Rp 1 1/2"	2 st.	10 st.	708107	-

TECEflex puntstuk haaks

pers x bu.dr.

Silicium brons



Standaard messing*



KG 3 | 10.0700.0030

Afmeting	VE 1	VE 2	Best.-Nr.	Best.-Nr.
16 x R 1/2"	10 st.	80 st.	707801	767516
20 x R 1/2"	10 st.	80 st.	707802	767520
20 x R 3/4"	10 st.	60 st.	707803	767501
25 x R 1"	10 st.	50 st.	707805	767526
25 x R 3/4"	10 st.	50 st.	707804	767525
32 x R 1"	10 st.	20 st.	707806	767532

TECEflex – Fittingen

TECEflex compacte schroefbus haaks, silicium brons

pers x bi.dr.

KG 3 | 10.0700.0030

Afmeting	Best.-Nr.	VE 1	VE 2
16 x Rp 1/2"	708100	10 st.	150 st.



TECEflex T-stuk binnendraad

pers x bi.dr. x pers

Silicium brons

PPSU

Standaard messing*



KG 3 | 10.0700.0030

Afmeting	VE 1	VE 2	Best.-Nr.	Best.-Nr.	Best.-Nr.
16 x Rp 1/2" x 16	10 st.	60 st.	709801	-	769516
20 x Rp 1/2" x 20	10 st.	40 st.	709802	-	769520
25 x Rp 1/2" x 25	10 st.	30 st.	709803	-	769522
25 x Rp 3/4" x 25	10 st.	20 st.	709804	-	769525
32 x Rp 1/2" x 32	5 st.	20 st.	-	-	769527
32 x Rp 1" x 32	5 st.	20 st.	709805	-	769532
40 x Rp 1/2" x 40	1 st.	10 st.	-	-	769534
40 x Rp 1" x 40	1 st.	10 st.	709806	-	769540
40 x Rp 3/4" x 40	1 st.	10 st.	709809 NIEUW	-	-
50 x Rp 1 1/4" x 50	1 st.	10 st.	709807	-	-
50 x Rp 3/4" x 50	1 st.	10 st.	709810 NIEUW	-	-
63 x Rp 1 1/2" x 63	1 st.	5 st.	709808	-	-
63 x Rp 3/4" x 63	1 st.	5 st.	709811 NIEUW	-	-

TECEflex T-stuk

pers x pers x pers

Silicium brons

PPSU

Standaard messing*



KG 3

10.0700.0030

10.0700.0040

10.0700.0030

Afmeting	VE 1	VE 2	Best.-Nr.	Best.-Nr.	Best.-Nr.
14 x 14 x 14	10 st.	150 st.	-	-	760014
16 x 16 x 16	10 st.	150 st.	710116	730916	760016
20 x 20 x 20	10 st.	80 st.	710120	730920	760020
25 x 25 x 25	10 st.	40 st.	710125	730925	760025
32 x 32 x 32	5 st.	20 st.	710132	730932	760032
40 x 40 x 40	2 st.	10 st.	710140	730940	760040
50 x 50 x 50	1 st.	5 st.	710150	-	-
63 x 63 x 63	1 st.	5 st.	710163	-	-

TECEflex T-stuk verlopend
pers x pers x pers verlopend

Silicium brons



PPSU



Standaard messing*



KG 3			10.0700.0030		10.0700.0040		10.0700.0030	
Afmeting	VE 1	VE 2	Best.-Nr.	Best.-Nr.	Best.-Nr.	Best.-Nr.	Best.-Nr.	Best.-Nr.
16 x 14 x 14	10 st.	100 st.	-	-	-	-	760512	-
16 x 14 x 16	10 st.	100 st.	-	-	-	-	760503	-
16 x 20 x 16	10 st.	50 st.	710601	730504	730504	-	760504	-
20 x 14 x 20	10 st.	100 st.	-	-	-	-	760507	-
20 x 16 x 16	10 st.	50 st.	710602	730508	730508	-	760508	-
20 x 16 x 20	10 st.	100 st.	710603	730509	730509	-	760509	-
20 x 20 x 16	10 st.	100 st.	710604	730511	730511	-	760511	-
20 x 25 x 20	10 st.	40 st.	710609	730521	730521	-	760521	-
25 x 16 x 16	10 st.	40 st.	-	730516	730516	-	760516	-
25 x 16 x 20	10 st.	40 st.	710605	730544	730544	-	760544	-
25 x 16 x 25	10 st.	30 st.	710606	730514	730514	-	760514	-
25 x 20 x 20	10 st.	30 st.	710607	730522	730522	-	760522	-
25 x 20 x 25	10 st.	20 st.	710608	730515	730515	-	760515	-
25 x 25 x 20	10 st.	30 st.	-	-	-	-	760528	NIEUW
25 x 32 x 25	5 st.	30 st.	-	-	-	-	760517	-
32 x 16 x 32	5 st.	40 st.	710610	730537	730537	-	760537	-
32 x 20 x 25	5 st.	40 st.	-	-	-	-	760518	-
32 x 20 x 32	5 st.	30 st.	710611	730519	730519	-	760519	-
32 x 25 x 25	5 st.	30 st.	710613	730520	730520	-	760520	-
32 x 25 x 32	5 st.	30 st.	710612	730523	730523	-	760523	-
32 x 32 x 20	5 st.	20 st.	-	-	-	-	760529	NIEUW
40 x 20 x 40	2 st.	20 st.	710614	730536	730536	-	760536	-
40 x 25 x 32	2 st.	20 st.	-	-	-	-	760543	-
40 x 25 x 40	2 st.	20 st.	710615	730533	730533	-	760533	-
40 x 32 x 32	2 st.	20 st.	710617	730525	730525	-	760525	-
40 x 32 x 40	2 st.	8 st.	710616	730524	730524	-	760524	-
50 x 20 x 50	1 st.	5 st.	710618	-	-	-	-	-
50 x 25 x 50	1 st.	5 st.	710619	-	-	-	760534	-
50 x 32 x 50	1 st.	5 st.	710620	-	-	-	760526	-
50 x 40 x 50	1 st.	5 st.	710621	-	-	-	-	-
63 x 32 x 63	1 st.	5 st.	710622	-	-	-	-	-
63 x 50 x 63	1 st.	5 st.	710623	-	-	-	-	-

TECEflex – Fittingen

TECEflex draadfitting met vlakke dichting en losse wartel

Silicium brons

Standaard messing*



KG 3 | 10.0700.0030

Afmeting	VE 1	VE 2	Best.-Nr.	Best.-Nr.
16 x 1/2"	10 st.	100 st.	717601	767578
16 x 3/4"	10 st.	100 st.	717602	767570
16 x 3/8"	5 st.	100 st.	-	767579
20 x 1/2"	10 st.	100 st.	-	767575
20 x 1"	5 st.	50 st.	717604	767576
20 x 3/4"	5 st.	100 st.	717603	767572
25 x 1"	5 st.	50 st.	717605	767574
25 x 1 1/4"	5 st.	30 st.	717606	-
25 x 3/4"	5 st.	50 st.	-	767573
32 x 1"	5 st.	30 st.	-	767581 NIEUW
32 x 1 1/2"	1 st.	15 st.	717608	-
32 x 1 1/4"	1 st.	25 st.	717607	-

TECEflex hoekverbinding, vlakke dichting, standaard messing*

NIEUW

KG 3 | 10.0700.0030

Afmeting	Best.-Nr.	VE 1	VE 2
16 x 1/2"	767590	NIEUW	10 st. 100 st.
20 x 1/2"	767591	NIEUW	10 st. 100 st.
25 x 3/4"	767592	NIEUW	10 st. 40 st.



TECEflex snel adapter, recht, silicium brons

Snel adapter voor het aansluiten van geperste TECEflex-buizen op een 1/2" TECE-snelkoppeling zonder gereedschap. De TECE-spoelkasten zijn uitgerust met bijpassende snelaansluitingen.

KG 3 | 10.0700.0030

Afmeting	Best.-Nr.	VE 1	VE 2
16 x 1/2"	708630	10 st.	100 st.



TECEflex snel adapter, knie 90°, silicium brons

Snel adapter voor het aansluiten van geperste TECEflex-buizen op een 1/2" TECE-snelkoppeling zonder gereedschap. De TECE-spoelkasten zijn uitgerust met bijpassende snelaansluitingen.

KG 3 | 10.0700.0030

Afmeting	Best.-Nr.	VE 1	VE 2
16 x 1/2"	708631	10 st.	100 st.



TECEflex snel adapter, T-stuk, doorgang, silicium brons

Snel adapter voor het aansluiten van geperste TECEflex-buizen op een 1/2" TECE-snelkoppeling zonder gereedschap. De TECE-spoelkasten zijn uitgerust met bijpassende snelaansluitingen.

KG 3 | 10.0700.0030

Afmeting	Best.-Nr.	VE 1	VE 2
16 x 16 x 1/2"	708632	10 st.	50 st.



TECEflex snel adapter, T-stuk, uitgang, silicium brons

Snel adapter voor het aansluiten van geperste TECEflex-buizen op een 1/2" TECE-snelkoppeling zonder gereedschap. De TECE-spoelkasten zijn uitgerust met passende snelaansluitingen.



KG 3 | 10.0700.0030

Afmeting	Best.-Nr.	VE 1	VE 2
16 x 1/2" x 16	708633	10 st.	50 st.

TECEflex blindstop
pers

Silicium brons

PPSU

Standaard messing*



KG 3

Afmeting	VE 1	VE 2	Best.-Nr.	10.0700.0040 Best.-Nr.	10.0700.0030 Best.-Nr.
14	10 st.	200 st.	-	-	765114
16	10 st.	200 st.	-	730616	765116
20	10 st.	200 st.	-	730620	765120

TECEflex muurplaat
pers x bi.dr.

Silicium brons

PPSU

Standaard messing*



KG 3 | 10.0700.0030

Afmeting	VE 1	VE 2	Best.-Nr.	Best.-Nr.	Best.-Nr.
14 x Rp 1/2"	10 st.	100 st.	-	-	768514
16 x Rp 1/2"	10 st.	100 st.	708610	-	768516
20 x Rp 1/2"	10 st.	50 st.	708611	-	768520
20 x Rp 3/4"	10 st.	30 st.	708612	-	768525
25 x Rp 3/4"	10 st.	20 st.	708613	-	768526

TECEflex muurplaat, uitgang 54 mm lang , standaard messing*

NIEUW

KG 3 | 10.0700.0030

Afmeting	Best.-Nr.	VE 1	VE 2
16 x Rp 1/2"	768503	10 st.	100 st.

TECEflex muurplaat, lang
pers x bi.dr.

Silicium brons

PPSU

Standaard messing*



KG 3 | 10.0700.0030

Afmeting	VE 1	VE 2	Best.-Nr.	Best.-Nr.	Best.-Nr.
16 x Rp 1/2"	10 st.	20 st.	708614	-	768502 Uitv.

TECEflex – Fittingen

TECEflex dubbele muurplaat standaard messing*

KG 3 | 10.0700.0030

Afmeting	Best.-Nr.	Uitv.	VE 1	VE 2
16 x 1/2" x 16	768501		10 st.	30 st.



TECEflex dubbele muurplaat, lang, siliciumbrons

NIEUW

KG 3 | 10.0700.0030

Afmeting	Best.-Nr.	Uitv.	VE 1	VE 2
16 x Rp 1/2" x 16	708628	NIEUW	10 st.	30 st.



TECEflex dubbele muurplaat stromend van silicium brons

Universele dubbele muurplaat van silicium brons voor persverbindingen zonder O-ring tussen TECEflex buizen en draadfittingen of kranen met schroefdraad conform EN 10226. Fitting met minimale stromingsweerstand (zeta-waarde). Geschikt voor elke drinkwaterkwaliteit (zonder TECEflex pershulzen).

KG 3 | 10.0700.0030

Afmeting	Best.-Nr.	Uitv.	VE 1	VE 2
16 x Rp 1/2" x 16	708625		10 st.	30 st.
20 x Rp 1/2" x 20	708626		10 st.	30 st.



TECE hygiëne-box, incl. geluids- en warmte isolatie

Hygiëne-box voor de thermische ont koppeling van de warmwaterleiding met de kraanaansluiting, voor de aansluiting in een ring- of serie-installatie. De warmwaterleidingen moeten boven de kraanaansluiting met aansluitadapters worden aangesloten. Komt overeen met GEG 2021 (bijlage 8, regel aa).

Separaat te bestellen:

- aansluitadapter voor TECE hygiëne-box

KG 3 | 10.0700.0030

Afmeting	Best.-Nr.	Uitv.	VE 1	VE 2
Rp 1/2"	720575		1 st.	10 st.



TECEflex silicium brons aansluitadapter voor de hygiëne-box

Aansluitadapter voor de verbinding van TECEflex buizen met de TECE hygiëne-box.

KG 3 | 10.0700.0030

Afmeting	Best.-Nr.	Uitv.	VE 1	VE 2
16	716340		1 st.	10 st.
20	716341		1 st.	10 st.



TECE-adapter met binnendraad uit silicium brons voor de hygiëne-box

TECE-adapter voor het aansluiten van 1/2" schroefdraadovergangen aan de TECE hygiëne-box.

KG 3 | 10.0700.0030

Afmeting	Best.-Nr.	Uitv.	VE 1	VE 2
Rp 1/2"	716344		1 st.	10 st.



TECE pers-soldeeradapter uit silicium brons voor de hygiëne-box

Pers-soldeeradapter voor het aansluiten van koper- of rvs-leidingen, geschikt voor persfittingen met V- of M-profiel, ook geschikt om te solderen.

KG 3 | 10.0700.0030

Afmeting	Best.-Nr.	VE 1	VE 2
15 mm	716342	1 st.	10 st.

**TECEflex wanddoorvoer van silicium brons met drukring**

Doorvoerplaat van siliciumbrons met persring voor persverbindingen zonder O-ring tussen TECEflex buizen en draadfittingen of kranen met schroefdraad conform EN 10226. Instelbaar voor wanddiktes van 18 tot 25 mm. Inclusief persring, schroeven en geluiddempend inzetstuk (zonder TECEflex pershulzen).

KG 3 | 10.0700.0030

Afmeting	Best.-Nr.	VE 1	VE 2
16 x Rp 1/2"	708705	10 st.	20 st.

**TECEflex soldeer- en knelfitting van silicium brons**

Voor het verbinden van rvs of koperen leidingen met TECEflex. Geschikt voor persfittingen met V- of M-profiel. Ook geschikt om te solderen.

KG 3 | 10.0700.0030

Afmeting	Best.-Nr.	VE 1	VE 2
16 x 15 mm Cu	716316	10 st.	150 st.
20 x 22 mm Cu	716321	10 st.	100 st.
25 x 22 mm Cu	716325	10 st.	50 st.
32 x 28 mm Cu	716332	10 st.	50 st.

**TECEflex soldeerfitting van standaard messing voor koper naar TECEflex***

Soldeerfitting voor het verbinden (binnen/buiten) van koperen leidingen met TECEflex, alleen geschikt om te solderen.

KG 3 | 10.0700.0030

Afmeting	Best.-Nr.	VE 1	VE 2
16 x 15/18 mm Cu	713916	10 st.	150 st.
20 x 18/22 mm Cu	713920	10 st.	100 st.
25 x 22/28 mm Cu	713925	10 st.	50 st.

**TECEflex knelfitting van standaard messing***

Voor het verbinden van rvs of koperen leidingen met TECEflex. Geschikt voor persfittingen met V- of M-profiel. Ook geschikt om te solderen.

KG 3 | 10.0700.0030

Afmeting	Best.-Nr.	VE 1	VE 2
14 x ø 12 mm Cu	714301	10 st.	200 st.
16 x ø 12 mm Cu	714302	10 st.	200 st.
16 x ø 15 mm Cu	714304	10 st.	150 st.
20 x ø 22 mm Cu	714305	10 st.	100 st.
25 x ø 22 mm Cu	716326	10 st.	50 st.



* Neem de informatie op pagina 49 in acht voor het maken van de juiste materiaalkeuze.

TECEflex – Fittingen

TECEflex overgangsstuk van TECEflex naar koperbuis, rechte uitvoering

Als permanente overgang van koperleidingen op TECEflex. Niet goedgekeurd voor gasinstallaties.

KG 3 | 10.0700.0030

Afmeting	Best.-Nr.	VE 1	VE 2
16 x 15 mm Cu	7 138 16	5 st.	100 st.



TECEflex overgangsstuk van TECEflex naar koperbuis met 90° bocht

pers x soldeer en knelfitting

Vaste overgang van TECEflex naar koperbuis.

KG 3 | 10.0700.0030

Afmeting	Best.-Nr.	VE 1	VE 2
16 x ø 15 mm Cu	7 140 17	10 st.	100 st.
20 x ø 22 mm Cu	7 140 21	10 st.	100 st.
25 x ø 22 mm Cu	7 140 25	10 st.	100 st.



TECEflex overgangsstuk van TECEflex naar koperbuis met 90° bocht

Voor het verbinden van rvs of koperen leidingen met TECEflex. Geschikt voor persfittingen met V- of M-profiel. Ook geschikt om te solderen.

KG 3 | 10.0700.0030

Afmeting	Best.-Nr.	Uitv.	VE 1	VE 2
14 x ø 12 mm Cu	7 141 01		10 st.	100 st.
16 x ø 12 mm Cu	7 140 00	Uitv.	10 st.	100 st.
16 x ø 15 mm Cu	7 148 16		6 st.	60 st.



TECE geluiddempset

Geluiddempset voor TECEflex en TECElogo muurplaten. Voor het verminderen van geluidsoverdracht naar de bouwconstructie, bestaande uit een geluiddempende achterplaat en geluiddempende ommanteling.

KG 3 | 10.0700.0070

Afmeting	Best.-Nr.	VE 1	VE 2
voor 1/2" muurplaten	718017	10 st.	40 st.
voor 1/2" muurplaten, lang	718022	10 st.	40 st.
voor 1/2" dubbele muurplaten	718024	10 st.	40 st.

Let op: Niet geschikt voor gebruik met de Seal System dichthuls.

**TECE isolatiebox voor dubbele muurplaten**

Isolatiebox voor TECEflex en TECElogo dubbele muurplaat uit hoogwaardig EPP met warmte- en geluiddempende eigenschappen. Gelijk aan warmte-isolatie conform GEG 2021 (bijlage 8, regel ee), bestaande uit isolatieschalen aan de voor- en achterkant en een geluiddempend inzetstuk.

KG 3 | 10.0700.0070

Afmeting	Best.-Nr.	VE 1	VE 2
16-20 x Rp 1/2"	718030	10 st.	40 st.

**TECE geluiddempend plaatje voor muurplaten**

Geluiddempend plaatje voor TECEflex en TECElogo muurplaten. Voor het verminderen van geluidsoverdracht naar de bouwconstructie.

KG 3 | 10.0700.0070

Best.-Nr.	VE 1	VE 2
718026	10 st.	100 st.

**TECEflex geminibeugel met muurplaten van Standaard Messing**

pers x bi.dr.

Voorgemonteerde geminibeugel, bestaande uit TECEflex muurplaten van standaard messing, stevig gemonteerd op TECE wandbeugel.

KG 3 | 10.0700.0030

Afmeting	Steekmaat	Best.-Nr.	VE 1	VE 2
16 x 3/8"	120 mm	765135	5 st.	50 st.
16 x 1/2"	153 mm	765147	5 st.	25 st.

**TECEflex geminibeugel met silicium brons muurplaten**

Voorgemonteerde geminibeugel, steekmaat 150 mm. Bestaande uit TECEflex silicium brons muurplaten, stevig gemonteerd op een TECE wandbeugel.

Voor drinkwaterinstallaties.

KG 3 | 10.0700.0030

Afmeting	Best.-Nr.	VE 1	VE 2
16 x Rp 1/2"	720550	5 st.	25 st.



TECEflex – Montage elementen

TECE Seal System afdichtingsset 1/2" voor wanddoorvoer

Seal System afdichtingsset bestaande uit:

- 2 x bouwstoppen
- 2 x dichthuls
- 2 x afdichtingsmanchet

KG 3 | 10.0700.0070

Best.-Nr.	VE 1
704805	1 st.



TECE schroef

Voor het bevestigen van de TECEflex en TECLogo muurplaten op de verzinkte stalen beugel.

KG 3 | 10.0700.0070

Afmeting	Best.-Nr.	VE 1	VE 2
3,5 x 16 mm	720524	100 st.	3000 st.



TECEflex Montage L-stuk 15 mm, koper vernikkeld

pers x knel

Voor het aansluiten van radiatoren.

KG 3 | 10.0700.0030

Afmeting	Lengte	Best.-Nr.	VE 1	VE 2
16 x 15 mm Cu	300 mm	7 140 16	10 st.	50 st.
20 x 15 mm Cu	300 mm	7 140 20	10 st.	50 st.
16 x 15 mm Cu	1100 mm	7 145 16	6 st.	60 st.

**TECEflex Montage T-stuk 15 mm, koper vernikkeld**

pers x knel x pers

Voor het aansluiten van radiatoren.

KG 3 | 10.0700.0030

Afmeting	Lengte	Best.-Nr.	VE 1	VE 2
16 x 15 mm Cu	300 mm	7 150 16	10 st.	60 st.
20 x 15 mm Cu	300 mm	7 150 20	10 st.	50 st.

**TECEflex gesloten aansluitunit voor radiatoren, vloermontage, koper vernikkeld**

pers x knel

Voor het aansluiten van radiatoren uit de vloer.

KG 3 | 10.0700.0030

Afmeting	Steekmaat	Best.-Nr.	VE 1	VE 2
16 x 15 mm Cu	50 mm	7 149 01	1 st.	10 st.
16 x 15 mm Cu	35 mm	7 149 02	1 st.	10 st.
16 x 15 mm Cu	38 mm	7 149 04	1 st.	10 st.

**TECEflex gesloten aansluitunit voor radiatoren, wandmontage, koper vernikkeld**

pers x knel

Voor het aansluiten van radiatoren uit de wand.

KG 3 | 10.0700.0030

Afmeting	Steekmaat	Best.-Nr.	VE 1	VE 2
16 x 15 mm Cu	50 mm	7 149 05	1 st.	10 st.

**TECE klemschroefverbinding 1/2" bu.dr.**

Klemschroefverbinding 15 mm vernikkeld. Voor het aansluiten van TECEflex/TECElogo Montage L-stukken en Montage T-stukken op radiatoren.

KG 3 | 10.0700.0030

Afmeting	Best.-Nr.	VE 1	VE 2
15 mm x R 1/2"	7 175 01	10 st.	150 st.



TECEflex – Radiatoraansluiting

TECEflex kruisfitting

pers x pers x pers

Van vernikkeld messing. Voor het eenvoudig aansluiten van cv-leidingen in vloerconstructies.

KG 3 | 10.0700.0030

Afmeting	Best.-Nr.	VE 1	VE 2
16 x 16 x 16	718501	1 st.	10 st.
20 x 16 x 16	718502	1 st.	10 st.
20 x 16 x 20	718503	1 st.	10 st.



TECEflex beschermbox van PS voor kruisfittingen

Voor het scheiden van de TECEflex kruisfittingen met de ondervloer, van CFK-vrij PS.

KG 3 | 10.0700.0070

Afmeting	Best.-Nr.	VE 1	VE 2
16-20	718020	1 st.	10 st.



TECE 2-pijps H-blok, recht, voor radiatoren, 1/2" buitendraad

2-pijps H-blok voor radiatoren, rechte variant met 1/2" buitendraad en 3/4" euroconus.

KG 3 | 10.0820.0050

Afmeting	Best.-Nr.	VE 1	VE 2
3/4" EC x R 1/2"	8740437	1 st.	10 st.



TECE 2-pijps H-blok, haaks, voor radiatoren, 1/2" buitendraad

2-pijps H-blok voor radiatoren, haakse variant met 1/2" buitendraad en 3/4" euroconus

KG 3 | 10.0820.0050

Afmeting	Best.-Nr.	VE 1	VE 2
3/4" EC x R 1/2"	8740438	1 st.	10 st.



TECE 2-pijps radiatoraansluitstuk, instelbaar.

Regel- en afsluitbaar, M 22 aansluiting

Separaat te bestellen:

- M 22 knelkoppeling 16 mm AKB buis (Art.nr. 77829921)
- M 22 knelkoppeling 15 mm knel (Art.nr. 785013)

KG 3 | 10.0700.0030

Afmeting	Steekmaat	Best.-Nr.	VE 1	VE 2
M 22	35 mm	717103	1 st.	5 st.



TECEflex knelkoppeling t.b.v. TECEflex 3S-Kunststof buis en TECEflex 5S-Kunststof buis*

Voor het aansluiten van TECEflex kunststof buizen op een 3/4" euroconus buitendraad. Alleen toepasbaar bij verwarmingsinstallaties.

KG 3 | 10.0700.0030

Afmeting	Best.-Nr.	VE 1	VE 2
14	713014	10 st.	100 st.
16	713516	10 st.	100 st.
20	713020	10 st.	100 st.

**TECEflex knelkoppeling voor TECEflex alupex buis***

Voor het aansluiten van TECEflex alupex buizen op een 3/4" euroconus buitendraad. Alleen toepasbaar bij verwarmingsinstallaties.

KG 3 | 10.0700.0030

Afmeting	Best.-Nr.	VE 1	VE 2
14	713314	10 st.	100 st.
16	713316	10 st.	100 st.
20	713320	10 st.	100 st.

**TECEflex knelkoppeling t.b.v. H-blok***

Knelkoppeling voor koper vernikkelde buizen 15 x 1 mm, met vernikkelde 3/4" wartelmoer en euroconus.

KG 3 | 10.0820.0020

Afmeting	Best.-Nr.	VE 1	VE 2
3/4" voor koper vernikkelde buis 15 x 1	8740439	2 st.	100 st.

**TECEflex knelkoppeling M 22**

Voor het aansluiten van koper vernikkelde en TECEflex leidingen.

KG 3 | 10.0700.0030

Afmeting	Best.-Nr.	VE 1	VE 2
16 mm PE-Xc/Al/PE-RT	717105	2 st.	200 st.
16 mm PE-Xc	717106	2 st.	200 st.
15 mm koper vernikkeld	785013	1 st.	10 st.

**TECEflex knelkoppeling M 24**

Voor het aansluiten van TECEflex alupex buis. Alleen toepasbaar bij verwarmingsinstallaties.

KG 3 | 10.0700.0030

Afmeting	Best.-Nr.	VE 1	VE 2
16 mm PE-Xc/Al/PE-RT (Jaga)	785035	2 st.	100 st.
16 mm PE-Xc/Al/PE-RT (Heimeier)	785110	2 st.	100 st.



* De euroconus is niet genormeerd. Controleer daarom of deze op de voorhanden installatie gebruikt kan worden.

TECEflex – Radiatoraansluiting

TECEflex knelfitting t.b.v. alupex buis

knel x knel

Knelfitting vernikkeld, voor het verbinden van TECEflex alupex buizen met koperen buizen.

KG 3 | 10.0700.0030

Afmeting	Best.-Nr.	VE 1	VE 2
16 x ø 15 mm Cu	785050	1 st.	100 st.
20 x ø 22 mm Cu	787001	1 st.	50 st.



TECEflex euroconus-schroefverbinding 3/4" met TECEflex persaansluiting van standaard messing*

KG 3 | 10.0700.0030

Afmeting	Best.-Nr.	VE 1	VE 2
16	763616	10 st.	100 st.
20	763620	10 st.	100 st.



TECEflex overgangskoppeling met knelfitting, standaard Messing

Overgangskoppeling voor hard koperbuis, standaard Messing.

KG 3 | 10.0700.0030

Afmeting	Best.-Nr.	VE 1	VE 2
16 x 15 mm koper	713805	10 st.	100 st.
20 x 22 mm koper	713806	10 st.	100 st.



TECE aansluitnippel 1/2" x 3/4" buitendraad

Aansluitnippel vernikkeld 1/2" x 3/4" euroconus voor het aansluiten van een radiator.

KG 3 | 10.0820.0020

Afmeting	Best.-Nr.	VE 1	VE 2
1/2" x 3/4" EC	8740440	10 st.	100 st.



TECE roestvast stalen verwarmingsverdeler zonder flowmeter en zonder regelventielen

Roestvast stalen verdeler voor het aansluiten van een radiator, vierkante roestvast stalen buis 40 x 1,5 mm, (materiaalnummer 1.4301) conform EN 10088, primaire aansluiting met wartelmoer G 1" met vlakke dichting, messing vernikkeld, afstand tussen verwarmingsgroepen 50 mm.

Compleet voormonteerde aanvoer en retour met:

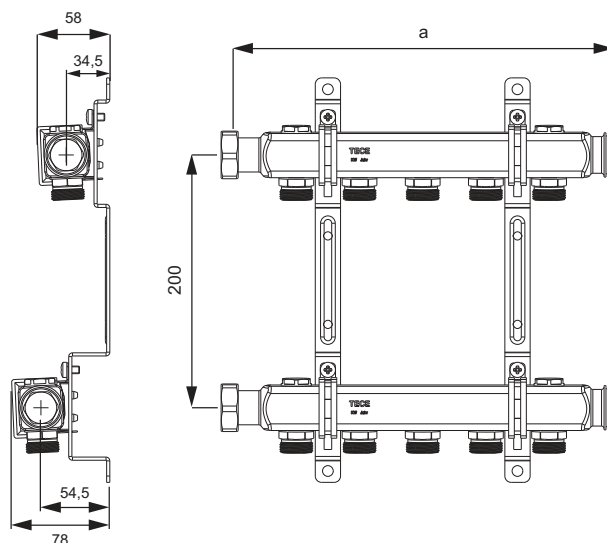
- verdelerbalk met aansluitnippels op G 3/4" buitendraad, binnenconus conform EN 16313, messing vernikkeld
- 2 blindstoppen G 3/4", messing vernikkeld
- 4 blindstoppen G 1/2", messing vernikkeld

Meegeleverd in doos:

- 2 dubbele wandhouders 200 x 54,4 x 34,5 met geluiddempend inzetstuk (DIN 4109) incl. bevestigingsmateriaal (1 dubbele wandhouder voor verdeler met 2 verwarmingsgroepen)
- 2 vlakke dichtingen 1"

KG 3 | 10.0700.0070

Uitvoering	a	Best.-Nr.	VE 1
2 verwarmingsgroepen	152 mm	712551	1 st.
3 verwarmingsgroepen	202 mm	712552	1 st.
4 verwarmingsgroepen	252 mm	712553	1 st.
5 verwarmingsgroepen	302 mm	712554	1 st.
6 verwarmingsgroepen	352 mm	712555	1 st.
7 verwarmingsgroepen	402 mm	712556	1 st.
8 verwarmingsgroepen	452 mm	712557	1 st.
9 verwarmingsgroepen	502 mm	712558	1 st.
10 verwarmingsgroepen	552 mm	712559	1 st.
11 verwarmingsgroepen	602 mm	712560	1 st.
12 verwarmingsgroepen	652 mm	712561	1 st.



TECE vul-ontluchtingsset met ontluchtingsfunctie 3/4" voor TECE roestvast stalen verwarmingsverdeler

KG 3 | 10.0700.0070

Best.-Nr.	VE 1
712562	1 set



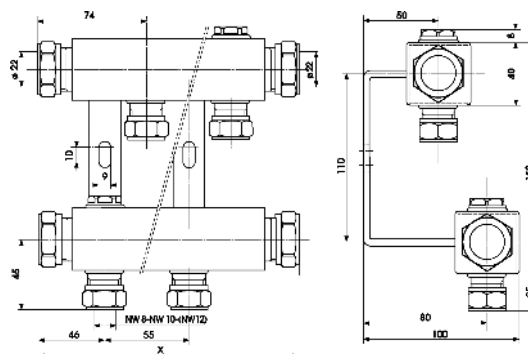
TECEflex – Verdelers

TECE stalen verwarmingsverdeler, verzinkt

Stalen verwarmingsverdeler met 3/4" euroconus. Inclusief 3/4" knelfitting voor aansluiting op 22 mm koperen buis, 1/2" ontluuchtingsstop en bevestigingsmateriaal. Alleen toepasbaar bij verwarmingsinstallaties.

KG 3 | 10.0700.0030

Uitvoering	Best.-Nr.	VE 1
2 verwarmingsgroepen	781902	1 st.
3 verwarmingsgroepen	781903	1 st.
4 verwarmingsgroepen	781904	1 st.
5 verwarmingsgroepen	781905	1 st.
6 verwarmingsgroepen	781906	1 st.
7 verwarmingsgroepen	781907	1 st.
8 verwarmingsgroepen	781908	1 st.
9 verwarmingsgroepen	781909	1 st.
10 verwarmingsgroepen	781910	1 st.



TECEflex silicium brons sanitairverdeler

Sanitairverdeler met aan de ene zijde 3/4" binnendraad en aan de andere zijde 3/4" buitendraad aansluiting. Met TECEflex aftakkingen 16 mm (zonder 3/4" eindkap en blindstop).

KG 3 | 10.0700.0030

Afmeting	Best.-Nr.	VE 1	VE 2
R 3/4" x Rp 3/4" x 16 2 groepen	712201	1 st.	12 st.
R 3/4" x Rp 3/4" x 16 3 groepen	712202	1 st.	12 st.



TECEflex standaard messing sanitairverdeler

NIEUW

Sanitairverdeler met aan de ene zijde 3/4" binnendraad en aan de andere zijde 3/4" buitendraad aansluiting. Met TECEflex aftakkingen 16 mm (zonder 3/4" eindkap en blindstop).

KG 3 | 10.0700.0030

Afmeting	Best.-Nr.	VE 1	VE 2
R 3/4" x Rp 3/4" x 16 2 groepen	762201	NIEUW	1 st. 12 st.
R 3/4" x Rp 3/4" x 16 3 groepen	762202	NIEUW	1 st. 12 st.





TECEflex – Gasinstallatie

TECEflex kan voor gasinstallaties in woningen in Duitsland tot 100 mbar druk worden toegepast. De certificering geldt voor gassen van de 2e en 3e Gasfamilie (Erd-, und Flüssig-gas). Voor de installatie gelden de voorschriften TRGI 2018 en TRF 2021 Daarnaast dienen voor een adequate en vakkundige installatie de lokale bouw- en brandweervoorschriften te worden nageleefd. Verder zijn de lokale voorschriften, normen en werkbladen van toepassing en de voorschriften ter preventie van ongevallen en tevens de algemeen erkende technische voorschriften. De technische informatie van het TECEflex systeem dient te worden nageleefd.

Voor de gasinstallatie zijn de volgende onderdelen beschikbaar:

- metalen fittingen van messing of silicium brons
- gele alupex buis
- speciaal voor het TECEflex systeem ontwikkelde thermisch beveiligde gasgebrekbeveiliging met geïntegreerde gasstroombeveiligingsschakelaar type K en thermische afsluiter

Beperkingen:

- PPSU fittingen mogen niet worden gebruikt.
- Voor de gasinstallatie mogen uitsluitend de gele alupex buizen worden gebruikt. Gebruik van de 5S-kunststof buis of de witte alupex buis is niet toegestaan.

TECEflex alupex buis PE-Xc/Al/PE-RT, geel

Alupex buis geschikt voor interne gasinstallatie. Voor de installatie gelden de voorschriften volgens NEN1078 en NPR3378.

KG 3 | 10.0700.0020

Afmeting	Best.-Nr.	VE 1	VE 2
16 - Rol	732330	25 m	250 m
20 - Rol	732331	25 m	250 m
25 - Rol	732332	25 m	250 m
32 - Rol	782032	25 m	125 m
16 - Lengte	732416	100 m	-
20 - Lengte	732420	70 m	-
25 - Lengte	732425	45 m	-
32 - Lengte	732432	30 m	-
40 - Lengte	732440	15 m	-
50 - Lengte	732450	15 m	-
63 - Lengte	732463	5 m	-

(Lengte = 5 mtr.)

Voor lengte vracht geldt:

- Afname onvolledige koker verpakkingen VE1 worden € 10,- transportkosten in rekening gebracht.
- Levertijd 2 dagen.



TECEflex mantelbuis, geel voor 32 mm TECEflex alupex buis

Gele mantelbuis 32 mm voor gele TECEflex alupex buis.

KG 3 | 10.0700.0020

Afmeting	Best.-Nr.	VE 1	VE 2
32 - Rol	782033	25 m	250 m



TECEflex – Gasinstallatie

TECEflex alupex buis PE-Xc/Al/PE-RT, geel, in gele mantelbuis

Alupex buis geschikt voor interne gasinstallatie. Voor de installatie gelden de voorschriften volgens NEN1078 en NPR3378.

KG 3 | 10.0700.0020

Afmeting	Best.-Nr.	VE 1	VE 2
16 - Rol	782016	50 m	500 m
20 - Rol	782020	50 m	350 m
25 - Rol	782025	25 m	150 m



TECEflex gasgebreekbeveiliging, verticaal naar boven of horizontaal toepasbaar

pers x bu.dr.

Thermisch beveiligde gasgebreekbeveiliging, combinatie van een thermische afsluiter (TAE) en een gasstromingsbeveiligingsschakelaar type K (GSK) in een metalen behuizing. De gasgebreekbeveiliging kan zowel horizontaal als verticaal naar boven ingebouwd worden. Hij mag niet omgekeerd worden ingebouwd. De gasgebreekbeveiliging is getest conform DVGW-VP 305-1. Aan de ene zijde voorzien van cilindrische buitendraad conform EN 10226-1 en aan de andere zijde van een TECEflex aansluiting. (GSK 2,5: 2,5 m³/h)

KG 3 | 10.0700.0070

Afmeting	Best.-Nr.	VE 1	VE 2
20 x R 1" GSK 2,5/TAE	750202	1 st.	10 st.
25 x R 1" GSK 2,5/TAE	750204	1 st.	10 st.
25 x R 1" GSK 4/TAE	750206	1 st.	10 st.
32 x R 1" GSK 4/TAE	750208	1 st.	10 st.
32 x R 1" GSK 6/TAE	750210	1 st.	10 st.



TECE enkele buisbeugel

Voor het bevestigen van buizen op de betonnen dekvloer, voor alle buissoorten.

KG 3 | 10.0700.0070

Afmeting	Best.-Nr.	VE 1	VE 2
14-26 x 60 mm	720521	30 st.	600 st.
14-26 x 100 mm	720501	30 st.	450 st.
14-17 mm	785080	100 st.	1000 st.
17-20 mm	785081	100 st.	1000 st.
22-26 mm	785082	100 st.	1000 st.
27-32 mm	785083	100 st.	1000 st.

**TECE dubbele buisbeugel**

Voor het bevestigen van buizen op de betonnen dekvloer, voor alle buissoorten.

KG 3 | 10.0700.0070

Afmeting	Best.-Nr.	VE 1	VE 2
14-26 x 60 mm	720522	30 st.	300 st.
14-26 x 100 mm	720502	30 st.	300 st.
20-22 mm	785503	250 st.	4000 st.

**TECEflex ruwbouwstop-set in koffer**

Voor het afsluiten van open buisuiteinden tijdens de bouw. Set bestaande uit ruwbouwstoppen voor draadovergangen, fittingen en buis. Verpakt in opbergkoffer.

Bevat:

- 1 x ruwbouwstop voor binnendraad Rp 1/2" tot Rp 2"
- 1 x ruwbouwstop voor buitendraad R 1/2" tot R 2"
- 1 x ruwbouwstop voor TECEflex fittingeinden 16-63 mm
- 1 x ruwbouwstop voor TECEflex buiseinden 16-63 mm

KG 3 | 10.0700.0070

Afmeting	Best.-Nr.	VE 1	VE 2
16-63	720580	1 set	10 set

**TECEflex ruwbouwstop binnendraad**

Voor binnendraad van Rp 1/2" tot Rp 2", navulverpakking.

Bevat:

- 30 x ruwbouwstop voor binnendraad Rp 1/2"
- 25 x ruwbouwstop voor binnendraad Rp 3/4"
- 10 x ruwbouwstop voor binnendraad Rp 1"
- 10 x ruwbouwstop voor binnendraad Rp 1 1/4"
- 8 x ruwbouwstop voor binnendraad Rp 1 1/2"
- 6 x ruwbouwstop voor binnendraad Rp 2"

KG 3 | 10.0700.0070

Afmeting	Best.-Nr.	VE 1	VE 2
Rp 1/2"-Rp 2"	720581	1 set	10 set



TECEflex – Toebehoren

TECEflex ruwbouwstop buitendraad

Voor buitendraad van R 1/2" tot R 2", navulverpakking.

Bevat:

- 30 x ruwbouwstop voor buitendraad R 1/2"
- 25 x ruwbouwstop voor buitendraad R 3/4"
- 10 x ruwbouwstop voor buitendraad R 1"
- 10 x ruwbouwstop voor buitendraad R 1 1/4"
- 8 x ruwbouwstop voor buitendraad R 1 1/2"
- 6 x ruwbouwstop voor buitendraad R 2"

KG 3 | 10.0700.0070

Afmeting	Best.-Nr.	VE 1	VE 2
R 1/2"-R 2"	720582	1 set	10 set



TECEflex ruwbouwstop fittingen

Voor fittingen van 16 tot 63 mm, navulverpakking.

Bevat:

- 30 x ruwbouwstop voor fittingen 16 mm
- 25 x ruwbouwstop voor fittingen 20 mm
- 10 x ruwbouwstop voor fittingen 25 mm
- 10 x ruwbouwstop voor fittingen 32 mm
- 10 x ruwbouwstop voor fittingen 40 mm
- 8 x ruwbouwstop voor fittingen 50 mm
- 6 x ruwbouwstop voor fittingen 63 mm

KG 3 | 10.0700.0070

Afmeting	Best.-Nr.	VE 1	VE 2
16-63	720583	1 set	10 set



TECEflex ruwbouwstop buiseinden

Voor buiseinden van 16 tot 63 mm, navulverpakking.

Bevat:

- 30 x ruwbouwstop voor buiseinden 16 mm
- 25 x ruwbouwstop voor buiseinden 20 mm
- 10 x ruwbouwstop voor buiseinden 25 mm
- 10 x ruwbouwstop voor buiseinden 32 mm
- 10 x ruwbouwstop voor buiseinden 40 mm
- 8 x ruwbouwstop voor buiseinden 50 mm
- 6 x ruwbouwstop voor buiseinden 63 mm

KG 3 | 10.0700.0070

Afmeting	Best.-Nr.	VE 1	VE 2
16-63	720584	1 set	10 set



TECE buisklem van polyamide, wit

Eendelige buisklem van wit polyamide. De buisklem sluit vanzelf wanneer de buis wordt ingedrukt. Door gepatenteerde randen aan de zijkant kunnen twee of meer klemmen met elkaar worden verbonden.

Opmerking:

Niet toegestaan voor gasinstallaties!

KG 3 | 10.0700.0070

Afmeting	Best.-Nr.	VE 1	VE 2
14	785036	100 st.	2000 st.
16	785037	100 st.	2000 st.
20	785038	50 st.	1000 st.
25	785039	50 st.	1000 st.
32	785040	50 st.	1000 st.

**TECE kunststof geleidebocht 90°**

Kunststof geleidebocht voor het doorvoeren van buizen door de vloer.

KG 3 | 10.0770.0080

Afmeting	Best.-Nr.	VE 1	VE 2
14-17 mm	77910010	25 st.	200 st.
18-20 mm	77910011	25 st.	100 st.
25 mm	77910012	25 st.	100 st.

**TECEflex vloerbocht**

Vloerbocht voor het fixeren van de leiding, steekmaat 38 mm, voor het doorvoeren van buizen door de vloer.

KG 3 | 10.0700.0070

Afmeting	Best.-Nr.	VE 1	VE 2
14-16	785060	10 st.	360 st.



TECEflex – Gereedschappen

TECEflex handoptromptang type: RAZ-V

Voor het optrompen van TECflex buizen 16-32 mm.

Bestaande uit:

- optromptang
- optrompkoppen 16-32 mm
- robuuste gereedschapskoffer

KG 7 | 10.0700.0060

Afmeting	Best.-Nr.	VE 1
16-32	720056	1 st.



TECEflex handperstang voor drukhuizen type: HPW-L

Voor het opschuiven en persen van de TECEflex drukhuizen.

Bestaande uit:

- perstang
- persbekken 14-32 mm
- robuuste gereedschapskoffer

KG 7 | 10.0700.0060

Afmeting	Best.-Nr.	VE 1
14-32	720050	1 st.



TECEflex handgereedschapset

Handgereedschapset bestaande uit:

- TECEflex handoptromptang type: RAZ-V
- optrompkoppen 16-32 mm
- TECEflex handperstang type: HPW-L
- persbekken 14-32 mm
- robuuste gereedschapskoffer

KG 7 | 10.0700.0060

Afmeting	Best.-Nr.	VE 1
16-32	720203	1 set



TECEflex accu-optrompmachine type: RazFaz

Licht- en handzaam gereedschap voor het elektrisch optrompen van TECEflex buizen 16-32 mm.

Bevat:

- optrompmachine type: RazFaz
- optrompkoppen 16-32 mm
- sterke Li-ion accu
- snellader
- robuuste gereedschapskoffer



KG 7 | 10.0700.0060

Afmeting	Best.-Nr.	VE 1
16-32	720172	1 set

TECEflex accu-persmachine type: RazFaz

Lichte- en handzame persmachine voor de afmetingen 14-32. Met de RazFaz kunt u zelfs tegen een wand en in de kleinste hoeken persverbindingen maken.

Bestaande uit:

- accu-persmachine type: RazFaz
- persbekken 14-32 mm
- sterke Li-ion accu
- snellader
- robuuste gereedschapskoffer



KG 7 | 10.0700.0060

Afmeting	Best.-Nr.	VE 1
14-32	720173	1 set

TECEflex RazFaz-gereedschapsset

Gereedschapsset bestaande uit:

- accu-optrompmachine type: RazFaz
- accu-persmachine type: RazFaz
- optrompkoppen 16-32 mm
- persbekken 14-32 mm
- 2 accu's
- snellader
- robuuste gereedschapskoffer



KG 7 | 10.0700.0060

Afmeting	Best.-Nr.	VE 1
14-32	720174	1 set

TECEflex – Gereedschappen

TECEflex perskop PMA 40 63 en TECEflex optrompkoppen in gereedschapskoffer

Perskop voor persmachine voor het maken van TECEflex persverbindingen afm. 40-63. Het opzetstuk kan worden gebruikt met een normaal in de handel verkrijgbare persmachine met een perskracht van 32 kN.

Bevat:

- perskop PMA 40 63
- persbekken 40-63 mm
- optrompkop AWS 40 63
- optrompkoppen 40-63 mm
- gereedschapskoffer

KG 7 | 10.0700.0060

Afmeting	Best.-Nr.	VE 1
40-63	720170	1 set



TECEflex optrompkop voor de AWS 40 63-set

Voor de optrompkop AWS 40 63 van de PMA 40 63-set voor TECEflex buizen diameters 25 en 32 mm.

KG 7 | 10.0700.0060

Afmeting	Best.-Nr.	VE 1
25 en 32	720128	1 st.



TECE buigmachine afmetingen 16-32 mm

Compacte pijpbuigtang voor bediening met één hand afmetingen 16-32 mm voor TECEflex en TECElogo meerlagenbuizen voor het vervaardigen van gelijkmatig gebogen buizen. Kompleet in koffer met buigsegmenten 16/20/25/32 mm. Buighoek 0-90°.

KG 7 | 10.0700.0060

Best.-Nr.	VE 1
720222	1 st.



TECE buigmachine afmetingen 40-63 mm

Hydraulische handbuigmachine voor TECEflex en TECElogo meerlagenbuizen van 40-63 mm voor op de bouw of voor de voorbereiding. Compleet in houten kist, met buigsegmenten 40/50/63 mm. Buighoek 0-90°.

KG 7 | 10.0700.0060

Best.-Nr.	VE 1
720223	1 st.



TECEflex buissnijtang**Let op:**

Buisnijtang alleen gebruiken voor het knippen van TECEflex buizen!

KG 7 | 10.0700.0060

Afmeting	Best.-Nr.	VE 1
14-25	720005	1 st.
14-40	720093	1 st.

**TECE pijpsnijder****KG 7 | 10.0820.0040**

Afmeting	Best.-Nr.	VE 1
14-63	8760008	1 st.



TECEflex – Gereedschappen

TECE schutmantelsnijtang

Voor mantelbuis 14-25 mm.

KG 7 | 10.0700.0060

Afmeting	Best.-Nr.	VE 1
14-25	720090	1 st.



TECEflex kalibreergereedschap

Voor TECEflex-buizen maat 14, 16 en 20. Voor toepassing met TECEflex knelkoppelingen.

KG 7 | 10.0700.0060

Afmeting	Best.-Nr.	VE 1	VE 2
14-20	720040	10 st.	100 st.



TECE haspel

Haspel, inklapbaar, variabel instelbaar voor TECEfloor, TECEflex en TECElogo. Rollen tot 600 m lengte.

KG 7 | 10.0700.0060

Afmeting	Best.-Nr.	VE 1
tot 600 m	720193	1 st.



TECE buisrichter

Te bevestigen op de haspel voor het recht afrollen van TECEflex en TECElogo meerlagenbuizen met een diameter van 16 en 20 mm.

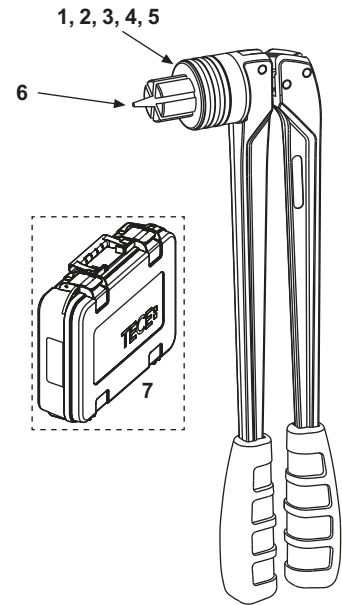
KG 7 | 10.0700.0060

Afmeting	Best.-Nr.	VE 1
16 en 20	720194	1 st.



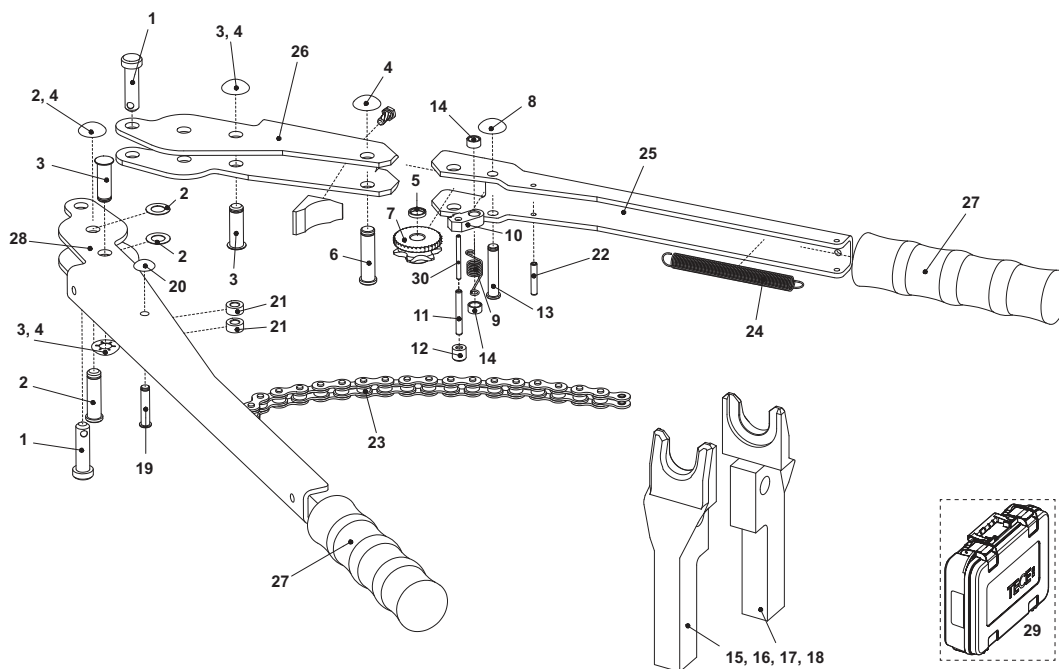
720056 – TECEflex handoptromptang type: RAZ-V

Pos.	Best.-Nr.	Benaming		VE 1
1	720041	Optrompkop V 14 mm	7/10.0700.0060	1 st.
2	720042	Optrompkop V 16 mm	7/10.0700.0060	1 st.
3	720043	Optrompkop V 20 mm	7/10.0700.0060	1 st.
4	720045	Optrompkop V 25 mm	7/10.0700.0060	1 st.
5	720046	Optrompkop V 32 mm	7/10.0700.0060	1 st.
6	720095	Reservehoorn voor RAZ-V	7/10.0700.0060	1 st.
7	720202	Gereedschapskoffer voor handgereedschap	7/10.0700.0060	1 st.



TECEflex – Reserveonderdelen

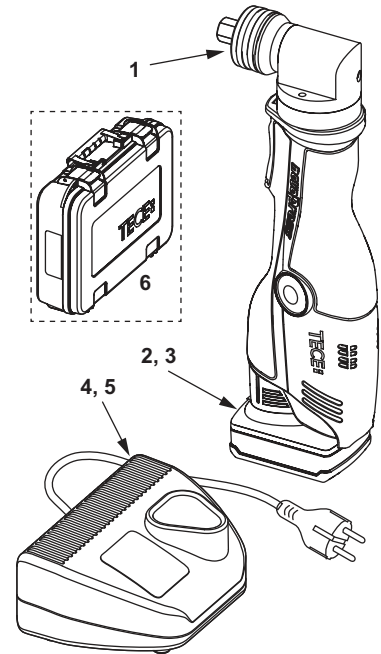
720050 – TECEflex handperstang voor drukhulzen type: HPW-L



Pos.	Best.-Nr.	Benaming		VE 1
1	720064	Fixeerpen voor persbekken (2 stuks)	7/10.0700.0060	1 st.
2	720048	Centrale bout inclusief borgring	7/10.0700.0060	1 st.
3	720072	Aanslagbout persbek incl. borgring	7/10.0700.0060	1 st.
4	720096	Borgring voor centrale bout, aanslagbout en kettingwielbout	7/10.0700.0060	1 st.
5	720169	Afstandsring voor kettingwielbout	7/10.0700.0060	1 st.
6	720097	Bout voor kettingwiel	7/10.0700.0060	1 st.
7	720158	Kettingwiel	7/10.0700.0060	1 st.
8	720069	Borgring voor meeneempal	7/10.0700.0060	1 st.
9	720060	Torsieveer voor meeneempal	7/10.0700.0060	1 st.
10	720110	Meeneempal	7/10.0700.0060	1 st.
11	720165	Huls voor meeneempal	7/10.0700.0060	1 st.
12	720166	Kap	7/10.0700.0060	1 st.
13	720160	Bout voor meeneempal	7/10.0700.0060	1 st.
14	720168	Afstandsring voor meeneempal	7/10.0700.0060	1 st.
15	720061	Set persbekken 14/16 mm	7/10.0700.0060	1 st.
16	720062	Set persbekken 20 mm	7/10.0700.0060	1 st.
17	720063	Set persbekken 25 mm	7/10.0700.0060	1 st.
18	720079	Set persbekken 32 mm	7/10.0700.0060	1 st.
19	720066	Kettingbout	7/10.0700.0060	1 st.
20	720067	Borgring voor kettingbout	7/10.0700.0060	1 st.
21	720161	Afstandsring voor kettingbout	7/10.0700.0060	1 st.
22	720162	Spanstift voor torsieveer	7/10.0700.0060	1 st.
23	720102	Rolketting	7/10.0700.0060	1 st.
24	720091	Trekveer voor rolketting	7/10.0700.0060	1 st.
	720115	Ombouwset van trekveer (tot 06/2001) naar torsieveer (vanaf 07/2001)	7/10.0700.0060	1 st.
25	720157	Handgreep, lang	7/10.0700.0060	1 st.
26	720156	Handgreep, kort	7/10.0700.0060	1 st.
27	720153	Veiligheidsgreep	7/10.0700.0060	1 st.
28	720150	Handgreep	7/10.0700.0060	1 st.
29	720202	Gereedschapskoffer voor handgereedschap	7/10.0700.0060	1 st.
30	720167	Spanstift voor meeneempal	7/10.0700.0080	1 st.

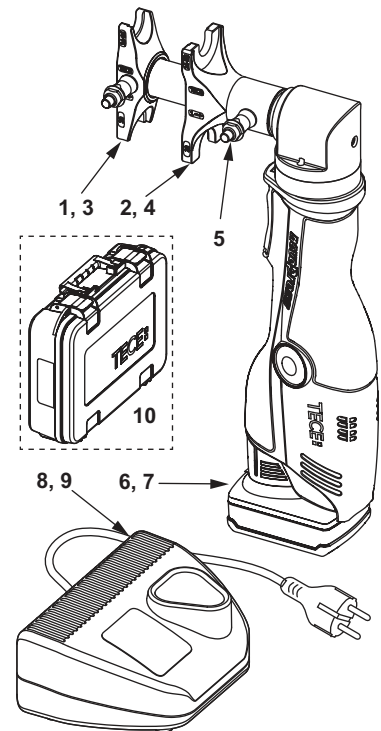
720172 – TECEflex accu-otrompmachine type: RazFaz

Pos.	Best.-Nr.	Benaming		VE 1
1	720041	Optrompkop V 14 mm	7/10.0700.0060	1 st.
	720042	Optrompkop V 16 mm	7/10.0700.0060	1 st.
	720043	Optrompkop V 20 mm	7/10.0700.0060	1 st.
	720045	Optrompkop V 25 mm	7/10.0700.0060	1 st.
	720046	Optrompkop V 32 mm	7/10.0700.0060	1 st.
2	720210	Li-ion accu 3,0 Ah voor RazFaz-machines (vanaf 2014, rode machines)	7/10.0700.0060	1 st.
3	720175	NiMH-reserve accu 3,0 Ah voor RazFaz-machines (tot 2014, zwarte machines)	7/10.0700.0060	1 st.
4	720211	Acculader voor RazFaz-machines (vanaf 2014, rode machines)	7/10.0700.0060	1 st.
5	720179	Acculader voor RazFaz-machines (tot 2014, zwarte machines)	7/10.0700.0060	1 st.
6	720212	Gereedschapskoffer voor RazFaz-machines	7/10.0700.0060	1 st.



720173 – TECEflex accu-persmachine type: RazFaz

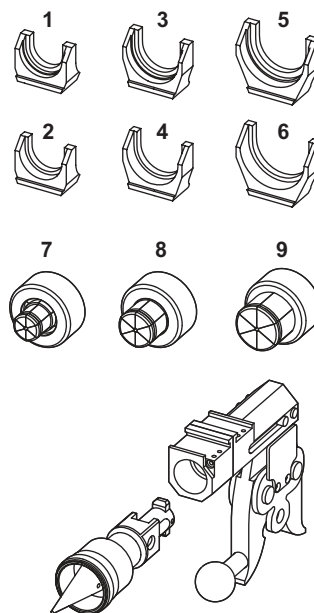
Pos.	Best.-Nr.	Benaming		VE 1
1	720205	RazFaz-persbek 14/16-20 voor	7/10.0700.0060	1 st.
2	720206	RazFaz-persbek 14/16-20 achter	7/10.0700.0060	1 st.
3	720207	RazFaz-persbek 25-32 voor	7/10.0700.0060	1 st.
4	720208	RazFaz-persbek 25-32 achter	7/10.0700.0060	1 st.
5	720209	Reservepen voor RazFaz-accu-persmachine	7/10.0700.0060	1 st.
6	720210	Li-ion accu 3,0 Ah voor RazFaz-machines (vanaf 2014, rode machines)	7/10.0700.0060	1 st.
7	720175	NiMH-reserve accu 3,0 Ah voor RazFaz-machines (tot 2014, zwarte machines)	7/10.0700.0060	1 st.
8	720211	Acculader voor RazFaz-machines (vanaf 2014, rode machines)	7/10.0700.0060	1 st.
9	720179	Acculader voor RazFaz-machines (tot 2014, zwarte machines)	7/10.0700.0060	1 st.
10	720212	Gereedschapskoffer voor RazFaz-machines	7/10.0700.0060	1 st.



TECEflex – Reserveonderdelen

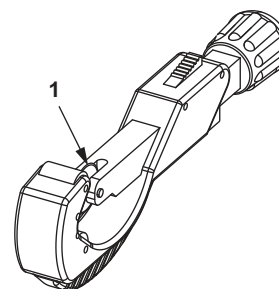
720170 – TECEflex perskop PMA 40 63 en TECEflex optrompkoppen in gereedschapskoffer

Pos.	Best.-Nr.	Benaming	7/10.0700.0060	VE 1
1	720213	PMA 40 63 persbek 40 mm fitting	7/10.0700.0060	1 st.
2	720214	PMA 40 63 persbek 40 mm huls	7/10.0700.0060	1 st.
3	720215	PMA 40 63 persbek 50 mm fitting	7/10.0700.0060	1 st.
4	720216	PMA 40 63 persbek 50 mm huls	7/10.0700.0060	1 st.
5	720217	PMA 40 63 persbek 63 mm fitting	7/10.0700.0060	1 st.
6	720218	PMA 40 63 persbek 63 mm huls	7/10.0700.0060	1 st.
7	720219	PMA 40 63 optrompkop 40 mm	7/10.0700.0060	1 st.
8	720220	PMA 40 63 optrompkop 50 mm	7/10.0700.0060	1 st.
9	720221	PMA 40 63 optrompkop 63 mm	7/10.0700.0060	1 st.



8760008 – TECE pijpsnijder

Pos.	Best.-Nr.	Benaming	7/10.0820.0040	VE 1
1	8760009	Mes voor pijpsnijder	7/10.0820.0040	1 st.



TECEflex Systeemleidingen	Alupexbuis							
Buis omschrijving	PE-Xc/AL/PE-RT							
Diameter	14	16	20	25	32	40	50	63
Rollengte in m	120	100	100	50	25	-	-	-
Leidingslengte in m (5 m/lengte)	-	100	70	45	30	15	15	5
Toepassingsgebied*	HKA, HKA, FBH, DLA	TWA, HKA, FBH, DLA, GAS		TWA, HKA, DLA, GAS				
Klasse-aanduiding/ Bedrijfsdruk	2 / 10 bar 5 / 10 bar							
Kleur	wit	wit geel						
Buitendiameter in mm	15	17	21	26	32	40	50	63
Wanddikte in mm	2,60	2,75	3,45	4,00	4,00	4,00	4,50	6,00
Binnendiameter in mm	9,8	11,5	14,1	18	24	32	41	51
Leverbaar in geribbelde mantelbuis	ja				-			
Leverbaar met isolatie $\lambda = 0,040 \text{ W}/(\text{m} \cdot \text{K})$								
- 6 mm	--		ja				--	
- 9 mm	--		ja				--	
- 13 mm	--		ja				--	
Buisgewicht leeg in kg/m	0,11	0,14	0,21	0,30	0,40	0,53	0,80	1,29
Volume inhoud in dm ³ /m	0,08	0,10	0,16	0,25	0,45	0,80	1,32	2,04
Buisruwheid in mm	0,007							
Warmtegeleidingsvermogen ongeïsoleerd in W/(m ² K)	0,35							
Warmteuitzettingscoëfficiënt in mm/(mK)	0,026							
Minimale buigradius in mm (5 x Buitendiameter)	70	80	100 (80)**	125	160	200	250	315

* TWA - Sanitairinstallaties; HKA - Verwarmingsinstallaties; FBH - Vloerverwarming; DLA - Persluchtinstallaties; GAS - Gasinstallaties
De classificatie van de klasse-aanduiding is overeenkomstig met de specificaties van ISO 10.508[4].

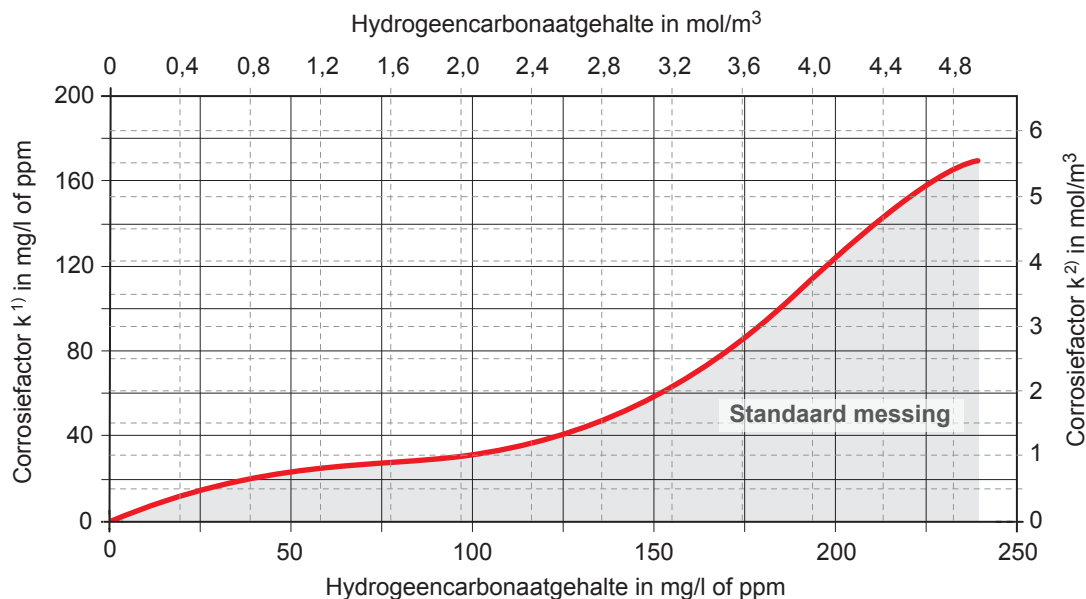
** De Alupexbuis Ø 20 mm kan met een buigradius van 4 x de buitendiameter worden gebogen.

TECEflex – Technische buisgegevens

TECEflex Systeemleidingen	PE-Xc 3S-Kunststof buis volgens DIN 4726		PE-Xc 5S-Kunststof buis volgens DIN 4726	
Buis omschrijving	PE-Xc 3S		PE-Xc 5S	
Diameter	16	20	16	20
Rollengte in m	75	75	75	75
Leidinglengte in m (5 m/lengte)	-	-	-	-
Toepassingsgebied*	HKA		TWA, HKA, DLA	
Klasse-aanduiding/ Bedrijfsdruk	5 / 6 bar		2 / 10 bar 5 / 6 bar	
Kleur	grijs		grijs	
Buitendiameter in mm	16	20	16	20
Wanddikte in mm	2,0	2,8	2,2	2,8
Binnendiameter in mm	12	14,4	11,6	14,4
Leverbaar in geribbelde mantelbuis	ja		ja	
Leverbaar met isolatie $\lambda = 0,040 \text{ W}/(\text{m} \cdot \text{K})$ - 6 mm - 9 mm - 13 mm	-- -- --		-- -- --	
Buisgewicht leeg in kg/m	0,08	0,14	0,09	0,14
Volume inhoud in dm ³ /m	0,11	0,16	0,11	0,16
Buisruwheid in mm	0,007		0,007	
Warmtegeleidingsvermogen ongeïsoleerd in W/(m ² K)	0,35		0,35	
Warmteuitzettingscoëfficiënt in mm/(mK)	0,2		0,2	
Minimale buigradius in mm (5 x Buitendiameter)	80	100	80	100

* TWA - Sanitairinstallaties; HKA - Verwarmingsinstallaties; FBH - Vloerverwarming; DLA - Persluchtinstallaties; GAS - Gasinstallaties
De classificatie van de klasse-aanduiding is overeenkomstig met de specificaties van ISO 10.508[4].

Toepassingsgrenzen van fittingen van standaardmessing voor drinkwaterinstallaties



¹⁾ $k = \text{Chloridegehalte Cl} + 1/3 \text{ Sulfaatgehalte SO}_4$ (in mg/l)

²⁾ $k = \text{Chloridegehalte Cl} + \text{Sulfaatgehalte SO}_4$ (in mol/m³)

Bij waterkwaliteiten die boven de grenscurve liggen, is ontzinkingscorrosie voor standaard messing te verwachten. Ze mogen niet worden gebruikt voor deze waterkwaliteiten.

Gebruiksklassen en classificatie van bedrijfsomstandigheden volgens ISO 10508

Klasse-aanduiding	Ontwerp-temperatuur T_o in °C	Bedrijfsduur bij T_o in jaren	T_{hoog} in °C	Bedrijfsduur bij T_{hoog} in jaren	T_{max} in °C	Bedrijfsduur bij T_{max} in uren	Toepassingsgebied
1	60	49	80	1	95	100	Warmwatervoorziening (60 °C)
2	70	49	80	1	95	100	Warmwatervoorziening (70 °C)
3	20	0,5	50	4,5	65	100	Lage temperatuur vloerverwarming
	30	20					
	40	25					
4	20	2,5	70	2,5	100	100	Vloerverwarming en lage temperatuur radiator aansluitingen
	40	20					
	60	25					
5	20	14	90	1	100	100	Hoge temperatuur radiator aansluitingen
	60	25					
	80	10					

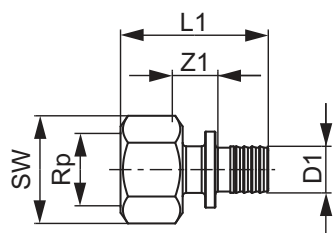
T_o = Ontwerptemperatuur van de installatie

T_{hoog} = Hoge temperatuur, die voor korte tijd mag optreden

T_{max} = Maximale temperatuur die, in geval van storing, eens mag voorkomen (maximaal 100 uren in 50 jaar !)

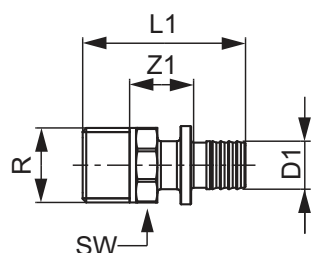
TECEflex – Maatvoeringstekeningen

TECEflex schroefbus



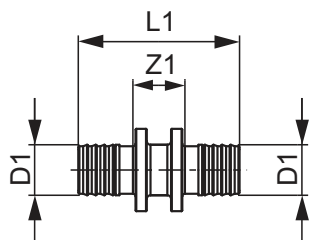
Afmeting	Silicium brons				Standaard messing			
	Best.-Nr.	Z1	L1	SW	Best.-Nr.	Z1	L1	SW
16 x Rp 1/2"	705102	13	43	25	765002	13	43	27
20 x Rp 1/2"	705103	12	45	25	765003	13	45	27
20 x Rp 3/4"	705104	13	46	31	765004	15	48	32
25 x Rp 1"	705106	15	58	38	765009	15	58	40
25 x Rp 3/4"	705105	15	54	31	765007	16	56	32
32 x Rp 1"	705107	16	67	38	765008	16	67	40
40 x Rp 1 1/2"	705108	20	75	53	765010	20	75	56
50 x Rp 2"	705109	24	88	67	-	-	-	-
63 x Rp 2"	705110	22	94	67	-	-	-	-

TECEflex puntstuk



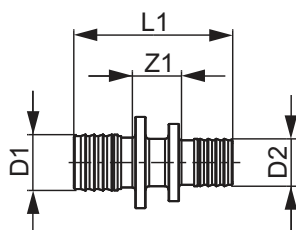
Afmeting	Silicium brons				Standaard messing			
	Best.-Nr.	Z1	L1	SW	Best.-Nr.	Z1	L1	SW
14 x R 1/2"	-	-	-	-	765501	18	46	22
16 x R 1/2"	705601	18	46	21	765502	18	46	21
16 x R 3/4"	705602	18	47	27	765506	18	47	27
16 x R 3/8"	-	-	-	-	765514	18	44	22
20 x R 1/2"	705603	18	48	21	765503	18	48	21
20 x R 3/4"	705604	18	49	27	765504	18	49	17
25 x R 1"	705606	22	62	34	765508	22	63	24
25 x R 3/4"	705605	21	59	27	765507	19	57	22
32 x R 1"	705607	23	71	34	765509	25	73	34
32 x R 1 1/4"	705608	25	75	42	765510	25	75	43
40 x R 1 1/4"	705609	28	81	42	765511	28	81	43
50 x R 1 1/2"	705610	29	89	48	765512	30	88	48
63 x R 2"	705611	28	100	60	765513	30	99	60

TECEflex sok



Afmeting	Silicium brons			PPSU			Standaard messing		
	Best.-Nr.	Z1	L1	Best.-Nr.	Z1	L1	Best.-Nr.	Z1	L1
14 x 14	-	-	-	-	-	-	766014	14	43
16 x 16	706216	14	43	736016	15	48	766016	14	43
20 x 20	706220	14	48	736020	16	53	766020	14	48
25 x 25	706225	17	64	736025	16	64	766025	17	64
32 x 32	706232	19	81	736032	24	81	766032	19	81
40 x 40	706240	24	91	736040	28	91	766040	24	91
50 x 50	706250	26	103	-	-	-	766050	26	103
63 x 63	706263	28	118	-	-	-	766063	28	118

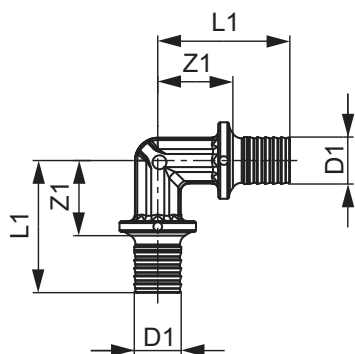
TECEflex verloopsok



Afmeting	Silicium brons			PPSU			Standaard messing		
	Best.-Nr.	Z1	L1	Best.-Nr.	Z1	L1	Best.-Nr.	Z1	L1
16 x 14	-	-	-	-	-	-	766501	14	43
20 x 16	706603	14	45	736503	15	50	766503	14	45
25 x 16	706604	15	53	736504	15	56	766504	15	53
25 x 20	706605	15	56	736505	16	58	766505	15	56
32 x 20	706606	16	64	736506	23	70	766506	16	64
32 x 25	706607	18	72	736507	23	75	766507	18	72
40 x 32	706608	22	87	736508	27	87	766508	22	87
50 x 40	706609	25	97	-	-	-	766509	25	97
63 x 50	706610	26	110	-	-	-	-	-	-

TECEflex - Maatvoeringstekeningen

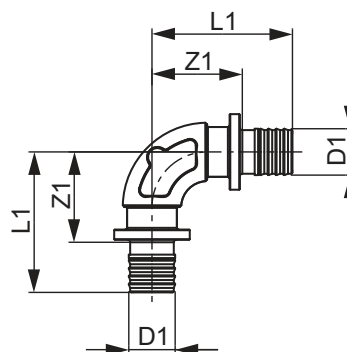
TECEflex knie 90°



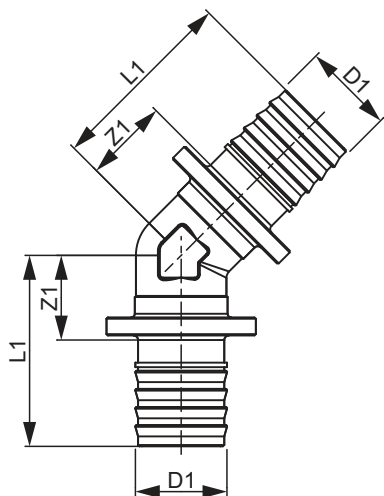
Afmeting	Best.-Nr.	PPSU		Standaard messing		
		Z1	L1	Best.-Nr.	Z1	L1
14 x 14	-	-	-	767014	23	38
16 x 16	737016	22	38	767016	23	38
20 x 20	737020	24	43	767020	25	42
25 x 25	737025	28	52	767025	30	54
32 x 32	737032	35	64	767032	35	66
40 x 40	737040	41	73	767040	38	73
50 x 50	-	-	-	767050	45	84
63 x 63	-	-	-	767063	53	99

TECEflex knie 90° stromend van silicium brons

Afmeting	Best.-Nr.	Z1	L1
16 x 16	707316	26	41
20 x 20	707320	28	45
25 x 25	707325	33	57
32 x 32	707332	39	70
40 x 40	707340	49	82
50 x 50	707350	55	93
63 x 63	707363	61	107

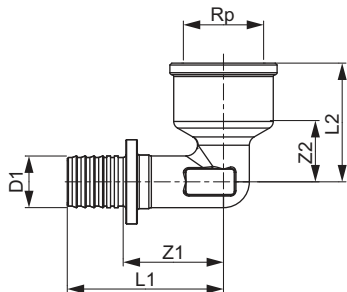


TECEflex knie 45°



Afmeting	Silicium brons				Standaard messing		
	Best.-Nr.	Z1	L1	Best.-Nr.	Z1	L1	
25 x 25	707167	19	42	767125	19	42	
32 x 32	707168	22	53	767132	22	53	
40 x 40	707169	22	56	767140	22	56	
50 x 50	707165	25	64	-	-	-	
63 x 63	707166	29	74	-	-	-	

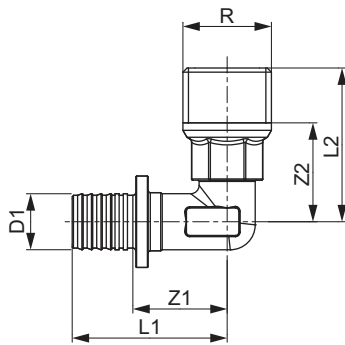
TECEflex schroefbus haaks



Afmeting	Silicium brons					Standaard messing				
	Best.-Nr.	Z1	Z2	L1	L2	Best.-Nr.	Z1	Z2	L1	L2
16 x Rp 1/2"	708101	26	16	41	31	768016	26	16	41	31
20 x Rp 1/2"	708102	26	18	43	33	768020	26	18	43	33
20 x Rp 3/4"	708103	29	23	46	40	768002	29	23	46	40
25 x Rp 3/4"	708104	31	24	54	40	768025	31	24	54	40
32 x Rp 1"	708105	36	25	67	45	768032	36	25	67	45
40 x Rp 1 1/2"	708106	45	29	78	50	-	-	-	-	-
50 x Rp 1 1/2"	708107	46	31	84	52	-	-	-	-	-

TECEflex - Maatvoeringstekeningen

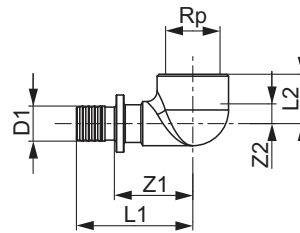
TECEflex puntstuk haaks



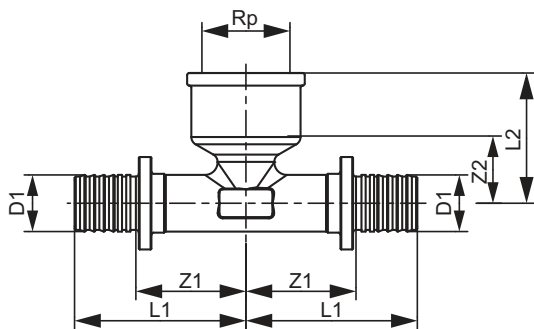
Afmeting	Silicium brons				Standaard messing					
	Best.-Nr.	Z1	Z2	L1	L2	Best.-Nr.	Z1	Z2	L1	L2
16 x R 1/2"	707801	23	24	37	37	767516	23	24	37	37
20 x R 1/2"	707802	23	26	40	39	767520	23	26	40	39
20 x R 3/4"	707803	25	26	42	40	767501	25	26	42	40
25 x R 1"	707805	31	43	55	60	767526	31	43	55	60
25 x R 3/4"	707804	27	30	51	45	767525	27	30	51	45
32 x R 1"	707806	32	39	63	56	767532	32	39	63	56

TECEflex compacte schroefbus haaks, silicium brons

Afmeting	Best.-Nr.	Z1	Z2	L1	L2
16 x Rp 1/2"	708100	30	8	45	19

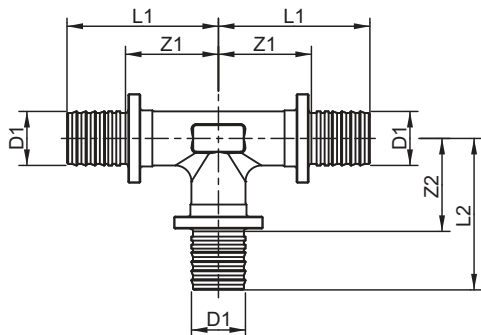


TECEflex T-stuk binnendraad



Afmeting	Silicium brons					Standaard messing				
	Best.-Nr.	Z1	Z2	L1	L2	Best.-Nr.	Z1	Z2	L1	L2
16 x Rp 1/2" x 16	709801	26	16	41	31	769516	26	16	41	31
20 x Rp 1/2" x 20	709802	26	18	43	33	769520	26	18	43	33
25 x Rp 1/2" x 25	709803	28	10	51	25	769522	28	10	51	25
25 x Rp 3/4" x 25	709804	31	23	54	40	769525	31	23	54	40
32 x Rp 1/2" x 32	-	-	-	-	-	769527	29	7	60	22
32 x Rp 1" x 32	709805	35	26	66	45	769532	35	26	66	45
40 x Rp 1/2" x 40	-	-	-	-	-	769534	30	10	64	26
40 x Rp 1" x 40	709806	37	28	70	48	769540	37	28	70	48
40 x Rp 3/4" x 40	709809	33	15	67	30	-	-	-	-	-
50 x Rp 1 1/4" x 50	709807	43	33	82	55	-	-	-	-	-
50 x Rp 3/4" x 50	709810	34	19	73	35	-	-	-	-	-
63 x Rp 1 1/2" x 63	709808	53	31	99	52	-	-	-	-	-
63 x Rp 3/4" x 63	709811	53	30	99	43	-	-	-	-	-

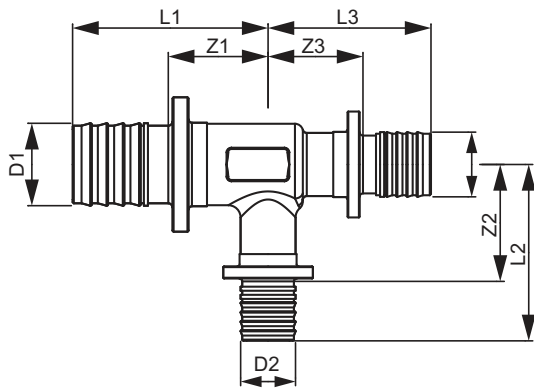
TECEflex T-stuk



Afmeting	Silicium brons					PPSU				Standaard messing					
	Best.-Nr.	Z1	Z2	L1	L2	Best.-Nr.	Z1	Z2	L1	L2	Best.-Nr.	Z1	Z2	L1	L2
14 x 14 x 14	-	-	-	-	-	-	-	-	-	-	760014	23	23	38	38
16 x 16 x 16	710116	23	23	38	38	730916	17	22	34	38	760016	23	23	38	38
20 x 20 x 20	710120	25	25	42	42	730920	19	25	38	43	760020	25	25	42	42
25 x 25 x 25	710125	30	30	54	54	730925	24	28	48	52	760025	30	30	54	54
32 x 32 x 32	710132	35	35	66	66	730932	34	34	64	64	760032	35	35	66	66
40 x 40 x 40	710140	39	39	73	73	730940	41	41	73	73	760040	39	39	73	73
50 x 50 x 50	710150	45	45	84	84	-	-	-	-	-	-	-	-	-	-
63 x 63 x 63	710163	54	54	99	99	-	-	-	-	-	-	-	-	-	-

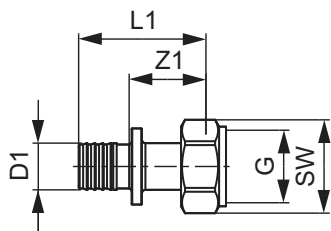
TECEflex - Maatvoeringstekeningen

TECEflex T-stuk verlopend



Afmeting	Silicium brons							PPSU						Standaard messing							
	Best.-Nr.	Z1	Z2	Z3	L1	L2	L3	Best.-Nr.	Z1	Z2	Z3	L1	L2	L3	Best.-Nr.	Z1	Z2	Z3	L1	L2	L3
16 x 14 x 14	-	-	-	-	-	-	-	-	-	-	-	-	-	-	760512	23	23	23	38	38	38
16 x 14 x 16	-	-	-	-	-	-	-	-	-	-	-	-	-	-	760503	23	23	23	38	38	38
16 x 20 x 16	710601	25	23	25	40	40	40	730504	19	22	19	35	41	35	760504	25	23	25	40	40	40
20 x 14 x 20	-	-	-	-	-	-	-	-	-	-	-	-	-	-	760507	23	25	23	40	40	40
20 x 16 x 16	710602	23	25	23	40	40	38	730508	22	24	22	41	40	38	760508	23	25	23	40	40	38
20 x 16 x 20	710603	23	25	23	40	40	40	730509	22	24	22	40	40	40	760509	23	25	23	40	40	40
20 x 20 x 16	710604	25	25	25	42	42	40	730511	19	24	19	38	43	35	760511	25	25	25	42	42	40
20 x 25 x 20	710609	29	27	29	46	50	46	730521	21	24	21	40	48	40	760521	29	27	29	46	50	46
25 x 16 x 16	-	-	-	-	-	-	-	730516	22	27	22	46	44	38	760516	25	29	23	48	43	38
25 x 16 x 20	710605	25	29	23	48	43	40	730544	22	27	22	46	44	41	760544	25	29	23	48	43	40
25 x 16 x 25	710606	25	29	29	48	43	48	730514	22	27	22	46	44	46	760514	25	29	29	48	43	48
25 x 20 x 20	710607	27	29	25	50	46	42	730522	19	28	19	43	46	38	760522	27	29	25	50	46	42
25 x 20 x 25	710608	27	29	27	50	46	50	730515	19	28	19	43	46	43	760515	27	29	27	50	46	50
25 x 25 x 20	-	-	-	-	-	-	-	-	-	-	-	-	-	-	760528	29	29	28	54	54	46
25 x 32 x 25	-	-	-	-	-	-	-	-	-	-	-	-	-	-	760517	34	31	34	57	62	57
32 x 16 x 32	710610	26	32	26	57	47	57	730537	26	31	26	55	47	55	760537	26	32	26	57	47	57
32 x 20 x 25	-	-	-	-	-	-	-	-	-	-	-	-	-	-	760518	28	32	27	59	49	50
32 x 20 x 32	710611	28	32	28	59	49	59	730519	28	31	28	57	50	57	760519	28	32	28	59	49	59
32 x 25 x 25	710613	31	34	32	62	57	56	730520	32	32	28	60	55	52	760520	31	34	30	62	57	54
32 x 25 x 32	710612	31	34	31	62	57	62	730523	32	32	32	60	55	60	760523	31	34	31	62	57	62
32 x 32 x 20	-	-	-	-	-	-	-	-	-	-	-	-	-	-	760529	34	34	32	66	66	49
40 x 20 x 40	710614	29	35	29	63	52	63	730536	31	34	31	63	53	63	760536	29	35	29	63	52	63
40 x 25 x 32	-	-	-	-	-	-	-	-	-	-	-	-	-	-	760543	33	37	31	66	60	62
40 x 25 x 40	710615	33	37	33	66	60	66	730533	35	34	35	67	58	67	760533	33	37	33	66	60	66
40 x 32 x 32	710617	36	38	33	70	69	66	730525	38	38	36	70	67	64	760525	36	38	33	70	69	66
40 x 32 x 40	710616	36	38	36	70	69	70	730524	38	38	38	70	67	70	760524	36	38	36	70	69	70
50 x 20 x 50	710618	30	40	30	69	57	69	-	-	-	-	-	-	-	-	-	-	-	-	-	-
50 x 25 x 50	710619	34	42	34	72	65	72	-	-	-	-	-	-	-	760534	34	42	34	72	65	72
50 x 32 x 50	710620	37	43	37	76	74	76	-	-	-	-	-	-	-	760526	37	43	37	76	74	76
50 x 40 x 50	710621	40	44	40	79	78	79	-	-	-	-	-	-	-	-	-	-	-	-	-	-
63 x 32 x 63	710622	53	51	53	99	82	99	-	-	-	-	-	-	-	-	-	-	-	-	-	-
63 x 50 x 63	710623	53	53	53	99	92	99	-	-	-	-	-	-	-	-	-	-	-	-	-	-

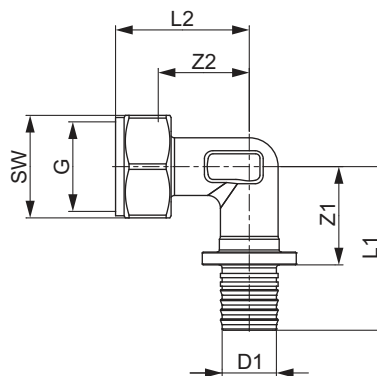
TECEflex draadfitting met vlakke dichting en losse wartel



Afmeting	Silicium brons				Standaard messing			
	Best.-Nr.	Z1	L1	G SW	Best.-Nr.	Z1	L1	G SW
16 x 1/2"	717601	22	37	1/2" 24	767578	22	37	1/2" 24
16 x 3/4"	717602	19	34	3/4" 29	767570	19	34	3/4" 29
16 x 3/8"	-	-	-	- -	767579	22	37	3/8" 19
20 x 1/2"	-	-	-	- -	767575	22	39	1/2" 24
20 x 1"	717604	20	37	1" 37	767576	20	37	1" 37
20 x 3/4"	717603	23	40	3/4" 29	767572	23	40	3/4" 29
25 x 1"	717605	29	53	1" 37	767574	29	53	1" 37
25 x 1 1/4"	717606	20	44	1 1/4" 46	-	-	-	- -
25 x 3/4"	-	-	-	- -	767573	23	48	3/4" 29
32 x 1"	-	-	-	- -	767581	29	61	1" 37
32 x 1 1/2"	717608	22	53	1 1/2" 52	-	-	-	- -
32 x 1 1/4"	717607	31	62	1 1/4" 46	-	-	-	- -

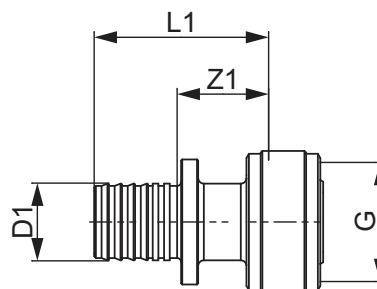
TECEflex hoekverbinding, vlakke dichting, standaard messing

Afmeting	Best.-Nr.	Z1	Z2	L1	L2	G	SW
16 x 1/2"	767590	23	26	38	31	1/2"	24
20 x 1/2"	767591	23	28	41	33	1/2"	24
25 x 3/4"	767592	27	30	51	35	3/4"	29



TECEflex snel adapter, recht, silicium brons

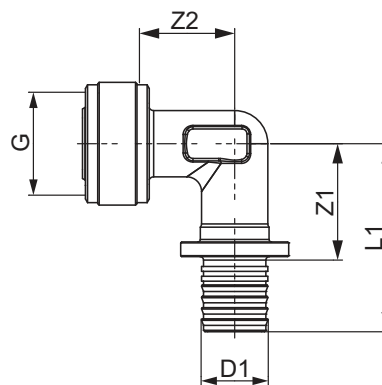
Afmeting	Best.-Nr.	Z1	L1	G
16 x 1/2"	708630	22	36	1/2"



TECEflex – Maatvoeringstekeningen

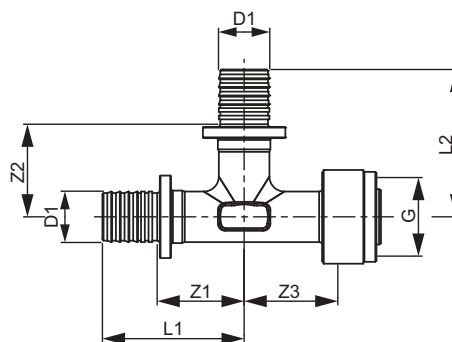
TECEflex snel adapter, knie 90°, silicium brons

Afmeting	Best.-Nr.	Z1	Z2	L1	G
16 x 1/2"	708631	24	25	40	1/2"



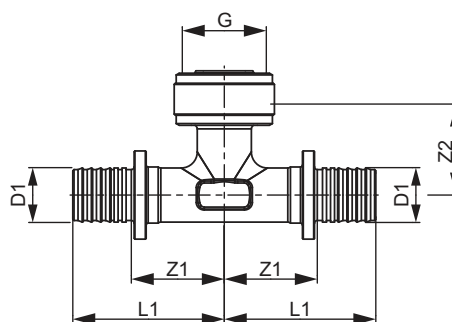
TECEflex snel adapter, T-stuk, doorgang, silicium brons

Afmeting	Best.-Nr.	Z1	Z2	Z3	L1	L2	G
16 x 16 x 1/2"	708632	23	25	25	38	40	1/2"

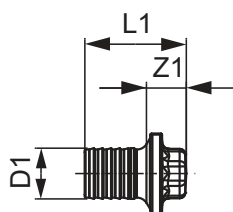


TECEflex snel adapter, T-stuk, uitgang, silicium brons

Afmeting	Best.-Nr.	Z1	Z2	L1	G
16 x 1/2" x 16	708633	23	26	38	1/2"

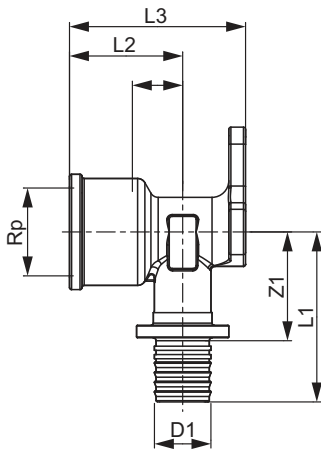


TECEflex blindstop



Afmeting	Best.-Nr.	PPSU		Standaard messing		
		Z1	L1	Best.-Nr.	Z1	L1
14	-	-	-	765114	9	23
16	730616	11	27	765116	9	23
20	730620	11	30	765120	9	26

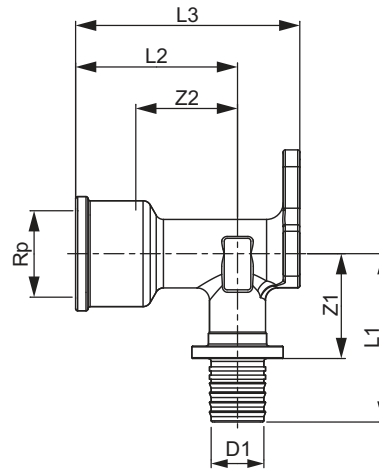
TECEflex muurplaat



Afmeting	Silicium brons						Standaard messing					
	Best.-Nr.	Z1	Z2	L1	L2	L3	Best.-Nr.	Z1	Z2	L1	L2	L3
14 x Rp 1/2"	-	-	-	-	-	-	768514	26	12	40	27	42
16 x Rp 1/2"	708610	26	12	41	27	42	768516	26	12	41	27	42
20 x Rp 1/2"	708611	26	12	43	27	42	768520	26	12	43	27	42
20 x Rp 3/4"	708612	29	15	46	31	46	768525	29	15	46	31	46
25 x Rp 3/4"	708613	31	11	54	28	46	768526	31	11	54	28	46

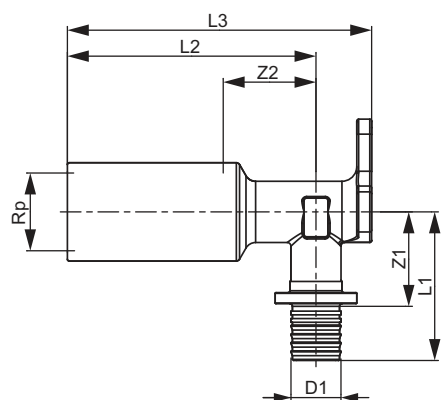
TECEflex muurplaat, uitgang 54 mm lang , standaard messing

Afmeting	Best.-Nr.	Z1	Z2	L1	L2	L3
16 x Rp 1/2"	768503	25	25	41	39	54



TECEflex - Maatvoeringstekeningen

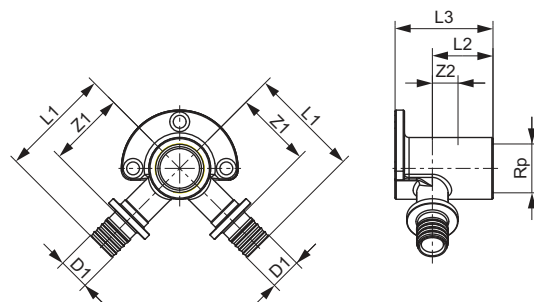
TECEflex muurplaat, lang



Afmeting	Silicium brons						Standaard messing					
	Best.-Nr.	Z1	Z2	L1	L2	L3	Best.-Nr.	Z1	Z2	L1	L2	L3
16 x Rp 1/2"	708614	25	25	40	67	82	768502	25	25	40	67	82

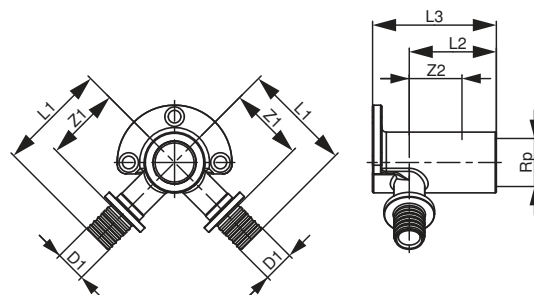
TECEflex dubbele muurplaat standaard messing

Afmeting	Best.-Nr.	Z1	Z2	L1	L2	L3
16 x 1/2" x 16	768501	33	11	48	26	42



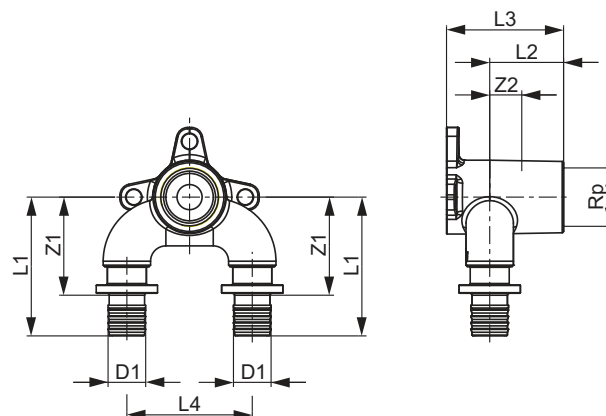
TECEflex dubbele muurplaat, lang, siliciumbrons

Afmeting	Best.-Nr.	Z1	Z2	L1	L2	L3
16 x Rp 1/2" x 16	708628	32	23	48	38	54



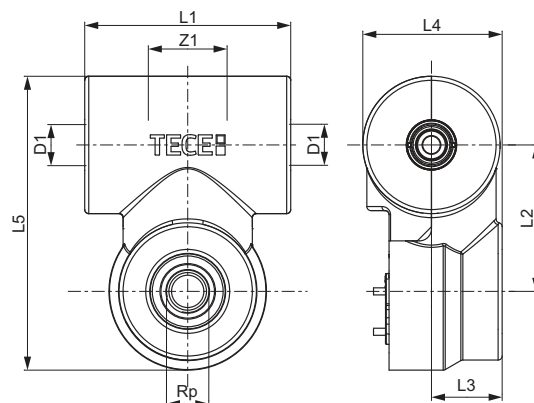
TECEflex dubbele muurplaat stromend van silicium brons

Afmeting	Best.-Nr.	Z1	Z2	L1	L2	L3	L4
16 x Rp 1/2" x 16	708625	37	12	51	27	42	45
20 x Rp 1/2" x 20	708626	26	11	53	26	42	45



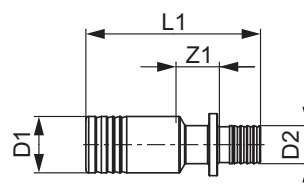
TECE hygiëne-box, incl. geluids- en warmte isolatie

Afmeting	Best.-Nr.	Z1	L1	L2	L3	L4	L5
Rp 1/2"	720575	39	102	73	35	69	146



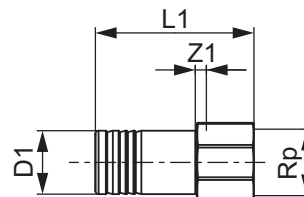
TECEflex silicium brons aansluitadapter voor de hygiëne-box

Afmeting	Best.-Nr.	Z1	L1
16	716340	15	62
20	716341	15	64



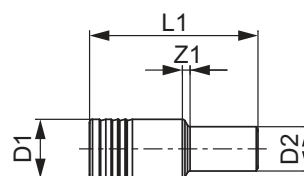
TECE-adapter met binnendraad uit silicium brons voor de hygiëne-box

Afmeting	Best.-Nr.	Z1	L1
Rp 1/2"	716344	4	50



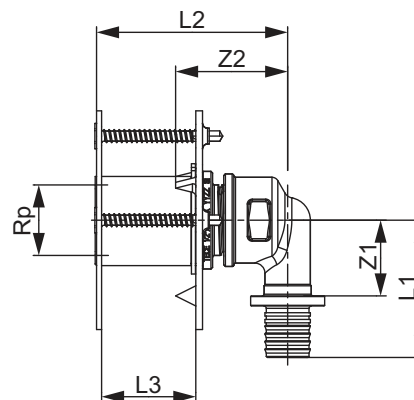
TECE pers-soldeeradapter uit silicium brons voor de hygiëne-box

Afmeting	Best.-Nr.	Z1	L1
15 mm	716342	3	57



TECEflex wanddoorvoer van silicium brons met drukring

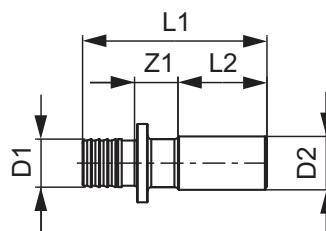
Afmeting	Best.-Nr.	Z1	Z2	L1	L3	L2
16 x Rp 1/2"	708705	23	33	41	18-25	57



TECEflex – Maatvoeringstekeningen

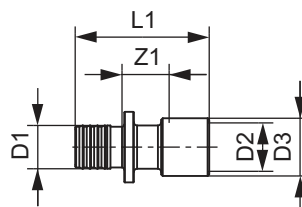
TECEflex soldeer- en knelfitting van silicium brons

Afmeting	Best.-Nr.	Z1	L1	L2
16 x 15 mm Cu	716316	10	50	25
20 x 22 mm Cu	716321	10	52	25
25 x 22 mm Cu	716325	12	60	25
32 x 28 mm Cu	716332	13	69	25



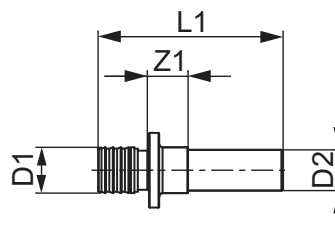
TECEflex soldeerfitting van standaard messing voor koper naar TECEflex

Afmeting	Best.-Nr.	Z1	L1
16 x 15/18 mm Cu	713916	15	42
20 x 18/22 mm Cu	713920	13	45
25 x 22/28 mm Cu	713925	18	60



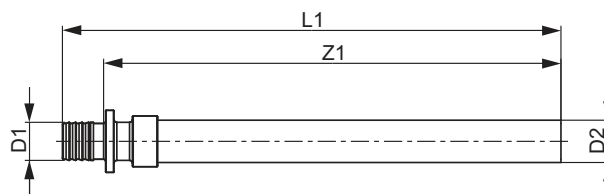
TECEflex knelfitting van standaard messing

Afmeting	Best.-Nr.	Z1	L1
14 x ø 12 mm Cu	714301	12	55
16 x ø 12 mm Cu	714302	12	55
16 x ø 15 mm Cu	714304	12	55
20 x ø 22 mm Cu	714305	12	59
25 x ø 22 mm Cu	716326	27	67



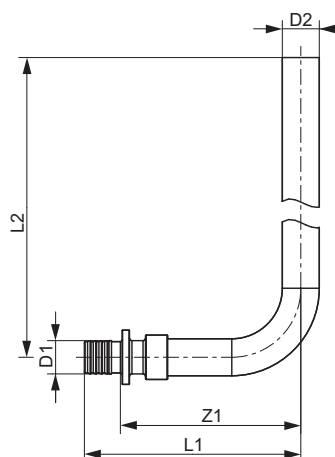
TECEflex overgangsstuk van TECEflex naar koperbuis, rechte uitvoering

Afmeting	Best.-Nr.	Z1	L1
16 x 15 mm Cu	713816	162	177



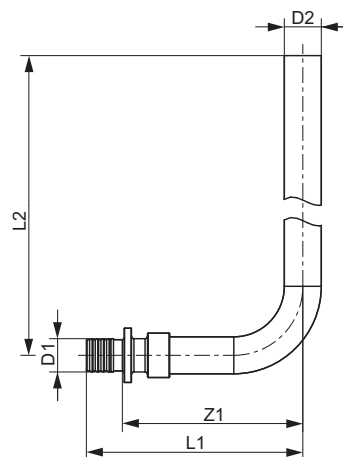
TECEflex overgangsstuk van TECEflex naar koperbuis met 90° bocht

Afmeting	Best.-Nr.	Z1	L1	L2
16 x ø 15 mm Cu	714017	73	88	289
20 x ø 22 mm Cu	714021	91	108	317
25 x ø 22 mm Cu	714025	77	100	313



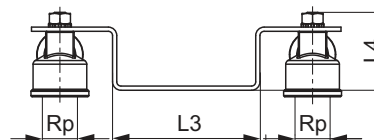
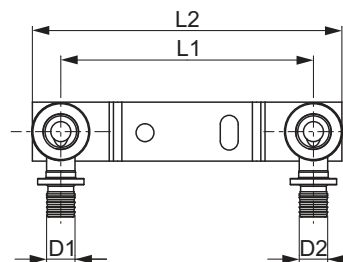
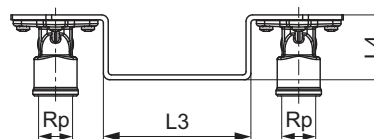
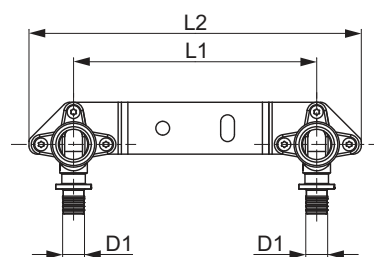
TECEflex overgangsstuk van TECEflex naar koperbuis met 90° bocht

Afmeting	Best.-Nr.	Z1	L1	L2
14 x ø 12 mm Cu	714101	206	220	104
16 x ø 12 mm Cu	714000	206	220	104
16 x ø 15 mm Cu	714816	73	88	93



TECEflex geminibeugel met muurplaten van Standaard Messing

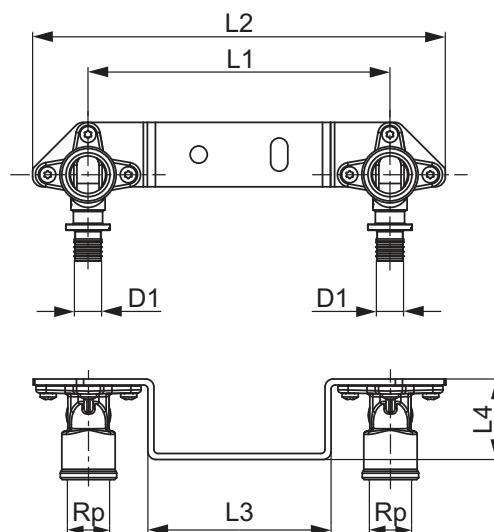
Afmeting	Best.-Nr.	L1	L2	L3	L4
16 x 3/8"	765135	120	147	70	37
16 x 1/2"	765147	153	203	95	35



TECEflex - Maatvoeringstekeningen

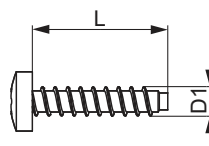
TECEflex geminibeugel met silicium brons muurplaten

Afmeting	Best.-Nr.	L1	L2	L3	L4
16 x Rp 1/2"	720550	150	205	91	40



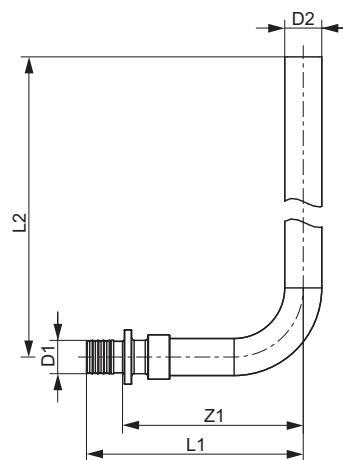
TECE schroef

Afmeting	Best.-Nr.	L1
3,5 x 16 mm	720524	16



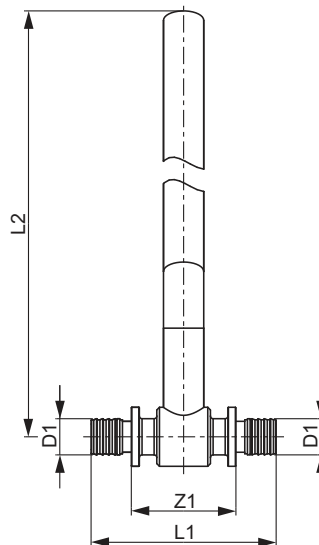
TECEflex Montage L-stuk 15 mm, koper vernikkeld

Afmeting	Best.-Nr.	Z1	L1	L2
16 x 15 mm Cu	714016	73	88	289
20 x 15 mm Cu	714020	73	90	289
16 x 15 mm Cu	714516	73	88	1089



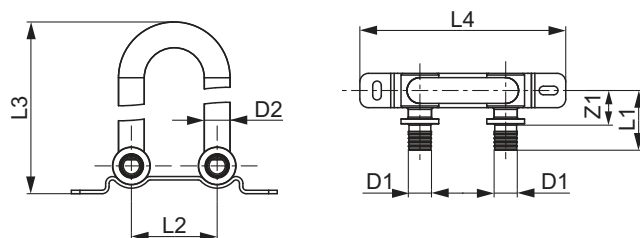
TECEflex Montage T-stuk 15 mm, koper vernikkeld

Afmeting	Best.-Nr.	Z1	L1	L2
16 x 15 mm Cu	715016	40	69	289
20 x 15 mm Cu	715020	40	74	290



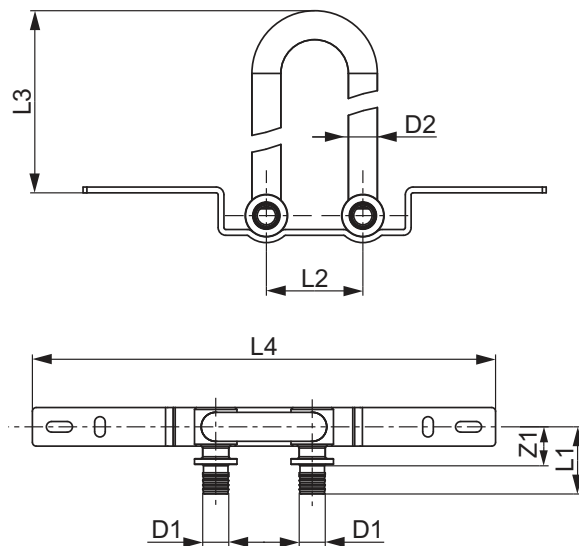
TECEflex gesloten aansluitunit voor radiatoren, vloermontage, koper vernikkeld

Afmeting	Best.-Nr.	Z1	L1	L2	L3	L4
16 x 15 mm Cu	714901	20	35	50	333	120
16 x 15 mm Cu	714902	20	35	35	325	120
16 x 15 mm Cu	714904	20	35	38	325	120



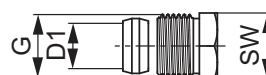
TECEflex gesloten aansluitunit voor radiatoren, wandmontage, koper vernikkeld

Afmeting	Best.-Nr.	Z1	L1	L2	L3	L4
16 x 15 mm Cu	714905	20	35	50	225	240



TECE klemmschroefverbinding 1/2" bu.dr.

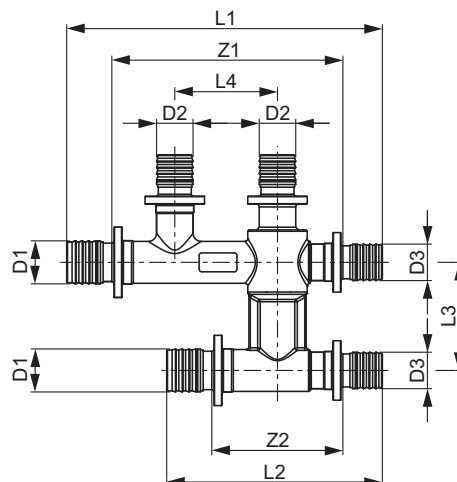
Afmeting	Best.-Nr.	G	SW
15 mm x R 1/2"	717501	1/2"	22



TECEflex – Maatvoeringstekeningen

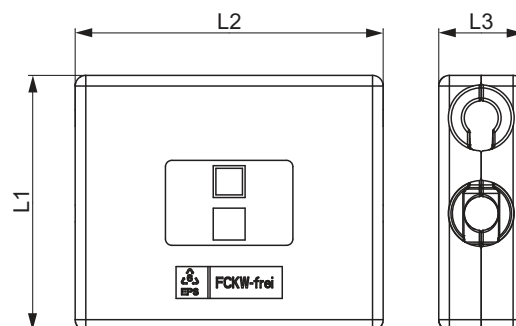
TECEflex kruisfitting

Afmeting	Best.-Nr.	Z1	Z2	L1	L2	L3	L4
16 x 16 x 16	718501	84	46	114	76	38	38
20 x 16 x 16	718502	86	49	116	80	40	38
20 x 16 x 20	718503	86	49	119	82	40	38



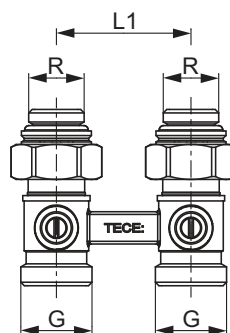
TECEflex beschermbox van PS voor kruisfittingen

Afmeting	Best.-Nr.	L1	L2	L3
16-20	718020	102	124	36



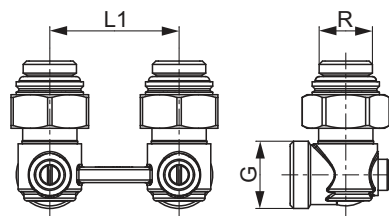
TECE 2-pijps H-blok, recht, voor radiatoren, 1/2" buitendraad

Afmeting	Best.-Nr.	L1	G
3/4" EC x R 1/2"	8740437	50	3/4"



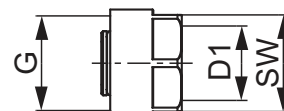
TECE 2-pijps H-blok, haaks, voor radiatoren, 1/2" buitendraad

Afmeting	Best.-Nr.	L1	G
3/4" EC x R 1/2"	8740438	50	3/4"



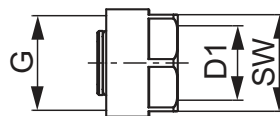
TECEflex knelkoppeling t.b.v. TECEflex 3S-Kunststof buis en TECEflex 5S-Kunststof buis

Afmeting	Best.-Nr.	G	SW
14	713014	3/4"	27
16	713516	3/4"	27
20	713020	3/4"	27



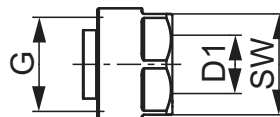
TECEflex knelkoppeling voor TECEflex alupex buis

Afmeting	Best.-Nr.	G	SW
14	713314	3/4"	27
16	713316	3/4"	27
20	713320	3/4"	27



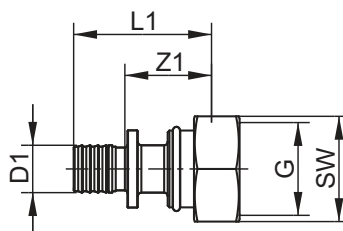
TECEflex knelkoppeling t.b.v. H-blok

Afmeting	Best.-Nr.	G	SW
3/4" voor koper vernikkelde buis 15 x 1	8740439	3/4"	27



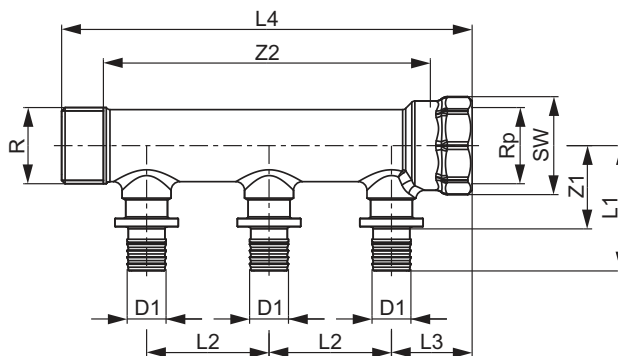
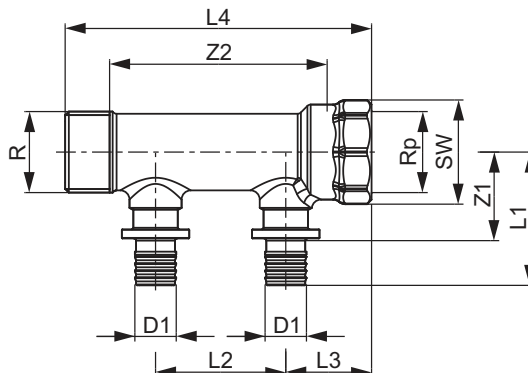
TECEflex euroconus-schroefverbinding 3/4" met TECEflex persaansluiting van standaard messing

Afmeting	Best.-Nr.	Z1	L1	G	SW
16	763616	25	39	3/4"	30
20	763620	26	43	3/4"	30



TECEflex silicium brons sanitairverdeler

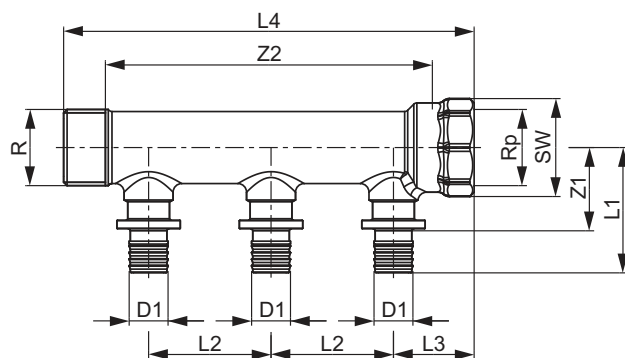
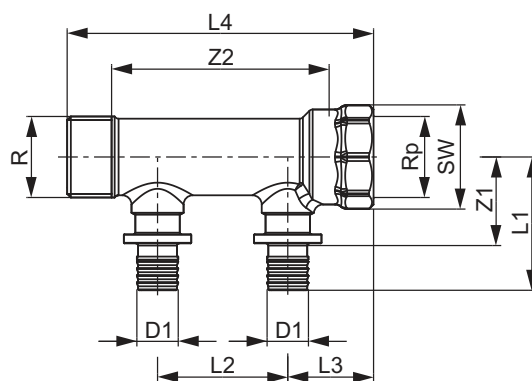
Afmeting	Best.-Nr.	Z1	Z2	L1	L2	L3	L4	SW
R 3/4" x Rp 3/4" x 16 2 groepen	712201	29	71	44	43	28	100	32
R 3/4" x Rp 3/4" x 16 3 groepen	712202	29	114	44	43	28	143	32



TECEflex - Maatvoeringstekeningen

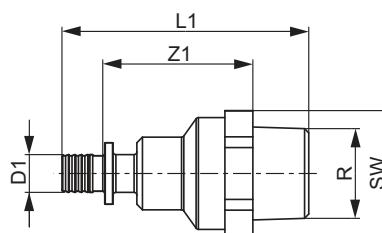
TECEflex standaard messing sanitairverdeler

Afmeting	Best.-Nr.	Z1	Z2	L1	L2	L3	L4	SW
R 3/4" x Rp 3/4" x 16 2 groepen	762201	29	71	44	43	28	100	32
R 3/4" x Rp 3/4" x 16 3 groepen	762202	29	114	44	43	28	143	32



TECEflex gasgebrekbeveiliging, verticaal naar boven of horizontaal toepasbaar

Afmeting	Best.-Nr.	Z1	L1	SW
20 x R 1" GSK 2,5/TAE	750202	58	91	41
25 x R 1" GSK 2,5/TAE	750204	59	99	41
25 x R 1" GSK 4/TAE	750206	59	99	41
32 x R 1" GSK 4/TAE	750208	60	107	41
32 x R 1" GSK 6/TAE	750210	60	107	41



Leidingsystemen

TECElogo
INSTALLATIELEI-
DING-
SYSTEEM

ASSORTIMENTSLIJST 2023

	Pagina
AKB buis	72
Push koppelingen	75
Push montageelementen	82
Push radiatorverbinding	84
Push verdeler	87
Systeemcomponenten	89
Gereedschappen	90
Startersset	93
Reserveonderdelen	94
Technische buisgegevens	95
Maatvoeringstekeningen	98

Gebruik TECElogo fittingen alleen in combinatie met originele TECElogo buizen. Wanneer er onderdelen van andere aanbieders worden toegepast, kan er geen aanspraak op garantie worden gemaakt. TECElogo mag alleen met het speciaal hiervoor bestemde snij- en kalibreergereedschap worden geïnstalleerd.

Verpakkingseenheid 1 (VE 1) kan om technische redenen niet worden aangepast.

TECElogo Installatiesysteem

TECElogo is een KIWA/KOMO gecertificeerd installatie systeem. In de diameters 16 t/m 63mm geschikt voor verwarming Klasse 5/10 bar en drinkwater klasse 2/10 bar. Het vervult voor alle buis types de Richtlijnen naar DIN ISO 21003 wat betreft de klasse aanduiding 5/10 bar voor de verwarming installatie en de klasse aanduiding 2/10 bar voor de drinkwater installatie.

De verwerking en montage is volgens DIN EN 806, DIN EN 1717 en naar nationale uitbreiding normen van de DIN 1988, en naar de richtlijnen van de fabrikant. Afpers protocollen volgens ZVSHK-Blad, uitgave Januari 2011. Spoelen volgens DIN EN 806-4 en ZVSHK-Blad, uitgave Oktober 2004.

Systeem componenten

TECElogo AKB buis volgens DIN EN ISO 21003, bestaande uit een buis geschikt voor vloeistoffen, bestaande uit elektronen straal vernette Polyethyleen (PE-Xc). Of bestaande uit hoog dichte Polyethyleen met verhoogde temperatuur bestendigheid (PE-RT Type 2), met een kern van stomp gelast aluminium. En aan de buitenzijde een beschermlaag van polyethyleen (PE-RT).

TECElogo AKB buis

Buig- en vormvaste alupex buis met 5 buislagen conform EN ISO 21003 voor drinkwater- en verwarmingsinstallaties. 100% diffusiedicht.

KG 3 | 10.0820.0010

Afmeting	Best.-Nr.	VE 1	VE 2	VE 3	
16 - Rol	8705016	100 m	1000 m	2000 m	
20 - Rol	8705020	100 m	700 m	1400 m	
25 - Rol	8705025	50 m	350 m	700 m	
32 - Rol	8700032	Uitv.	25 m	125 m	250 m
16 - Lengte	8705116	100 m	-	-	
20 - Lengte	8705120	70 m	-	-	
25 - Lengte	8705125	45 m	-	-	
32 - Lengte	8705132	30 m	-	-	
40 - Lengte	8700140	15 m	-	-	
50 - Lengte	8700150	15 m	-	-	
63 - Lengte	8700163	5 m	-	-	

(Lengte = 5 mtr.)

Voor lengte vracht geldt:

- Afnahme onvolledige koker verpakkingen VE1 worden € 10,- transportkosten in rekening gebracht.
- Levertijd 2 dagen.



TECElogo AKB buis in mantelbuis, zwart

Buig- en vormvaste alupex buis met 5 buislagen conform EN ISO 21003 voor drinkwater- en verwarmingsinstallaties met mantelbuis (kleur: zwart). 100% diffusiedicht.

KG 3 | 10.0820.0010

Afmeting	Best.-Nr.	VE 1	VE 2	VE 3
16 - Rol	8705216	75 m	525 m	1050 m
20 - Rol	8705220	50 m	350 m	700 m
25 - Rol	8705225	25 m	175 m	350 m



TECElogo AKB buis in mantelbuis, rood

AKB buis conform EN ISO 21003 voor drinkwater- en verwarmingsinstallaties met mantelbuis (kleur: rood). 100 % diffusiedicht.

KG 3 | 10.0820.0010

Afmeting	Best.-Nr.	VE 1	VE 2	VE 3
16 - Rol	8709016	75 m	525 m	1050 m
20 - Rol	8709020	50 m	350 m	700 m



TECElogo AKB buis in mantelbuis, blauw

AKB buis conform EN ISO 21003 voor drinkwater- en verwarmingsinstallaties met mantelbuis (kleur: blauw). 100 % diffusiedicht.

KG 3 | 10.0820.0010

Afmeting	Best.-Nr.	VE 1	VE 2	VE 3
16 - Rol	8709017	75 m	525 m	1050 m
20 - Rol	8709021	50 m	350 m	700 m

**TECElogo AKB buis geïsoleerd, 6 mm isolatie, rood**

Buig- en vormvaste alupex buis met 5 buislagen conform EN ISO 21003 voor drinkwater- en verwarmingsinstallaties, voorzien van 6 mm PE isolatiebuis ($\lambda_R = 0,04 \text{ W/mK}$) en scheurvaste PE-folie (kleur: rood). Toepasbaar conform DIN 1988-200 (tabel 8, nr. 4/5 en tabel 9, nr. 6). Normaal ontvlambaar conform EN 13501 klasse E; 100 % HFCK- en HFK-vrij.

KG 3 | 10.0820.0010

Afmeting	Best.-Nr.	VE 1	VE 2	VE 3
16 - Isolatie dikte 6 mm	8702116	75 m	300 m	600 m
20 - Isolatie dikte 6 mm	8702120	75 m	300 m	600 m
25 - Isolatie dikte 6 mm	8702125	50 m	200 m	400 m

**TECElogo AKB buis geïsoleerd, 6 mm isolatie, blauw**

AKB buis conform EN ISO 21003 voor drinkwater- en verwarmingsinstallaties, voorzien van 6 mm PE isolatiebuis ($\lambda_R = 0,04 \text{ W/mK}$) en scheurvaste PE-folie (kleur: blauw). Toepasbaar conform DIN 1988-200 (tabel 8, nr. 4/5 en tabel 9, nr. 6).

KG 3 | 10.0820.0010

Afmeting	Best.-Nr.	VE 1	VE 2	VE 3
16 - Isolatie dikte 6 mm	8702516	75 m	300 m	600 m
20 - Isolatie dikte 6 mm	8702520	75 m	300 m	600 m
25 - Isolatie dikte 6 mm	8702525	50 m	200 m	400 m

**TECElogo AKB buis geïsoleerd, 9 mm isolatie, rood**

Buig- en vormvaste alupex buis met 5 buislagen conform EN ISO 21003 voor drinkwater- en verwarmingsinstallaties, voorzien van 9 mm PE isolatiebuis ($\lambda_R = 0,04 \text{ W/mK}$) en scheurvaste PE-folie (kleur: rood). Toepasbaar conform GEG 2021 (bijlage 8, regel ff) en DIN 1988-200 (tabel 8, nr. 1). Normaal ontvlambaar conform EN 13501 klasse E; 100 % HFCK- en HFK-vrij.

KG 3 | 10.0820.0010

Afmeting	Best.-Nr.	VE 1	VE 2	VE 3
16 - Isolatie dikte 9 mm	8702016	75 m	225 m	450 m
20 - Isolatie dikte 9 mm	8702020	75 m	225 m	450 m
25 - Isolatie dikte 9 mm	8702025	50 m	150 m	300 m



TECElogo – AKB buis

TECElogo AKB buis geïsoleerd, 9 mm isolatie, blauw

AKB buis conform EN ISO 21003 voor drinkwater- en verwarmingsinstallaties, voorzien van 9 mm PE isolatiebuis ($\lambda_R = 0,04 \text{ W/mK}$) en scheurvaste PE-folie (kleur: blauw). Toepasbaar conform EnEV 2009 (bijlage 5, tabel 1, regel 7) en DIN 1988-200 (tabel 8, nr. 1).

KG 3 | 10.0820.0010

Afmeting	Best.-Nr.	VE 1	VE 2	VE 3
16 - Isolatie dikte 9 mm	8702416	75 m	225 m	450 m
20 - Isolatie dikte 9 mm	8702420	75 m	225 m	450 m
25 - Isolatie dikte 9 mm	8702425	50 m	150 m	300 m



TECElogo-Push

Steekverbinder met geïntegreerde klem technologie voor een werktuig loze verbinding. Draad fittingen bestaande uit Brons/Silicium Brons, de verbinding fittingen bestaande uit Polyphenylsulfon (PPSU). Als alternatief zijn messing fittingen ter beschikking.

TECElogo-Push schroefbus

Steekfitting met geïntegreerde houder. Voor drinkwater- en verwarmingsinstallaties.

Brons/Silicium brons



Standaard messing*

**KG 3 | 10.0820.0020**

Afmeting	VE 1	VE 2	Best.-Nr.	Best.-Nr.
16 x Rp 1/2"	10 st.	100 st.	8713002	8610002
20 x Rp 1/2"	10 st.	100 st.	8713003	8610003
20 x Rp 3/4"	10 st.	80 st.	8713004	8610004
25 x Rp 1"	5 st.	50 st.	8713006	8610006
25 x Rp 3/4"	10 st.	50 st.	8713005	8610005
32 x Rp 1"	1 st.	20 st.	8713007	8610007
40 x Rp 1 1/2"	1 st.	20 st.	8713008	8610008
50 x Rp 2"	1 st.	8 st.	8713009	8610009
63 x Rp 2"	1 st.	4 st.	8713010	-

TECElogo-Push puntstuk

Steekfitting met geïntegreerde houder. Voor drinkwater- en verwarmingsinstallaties.

Brons/Silicium brons



Standaard messing*

**KG 3 | 10.0820.0020**

Afmeting	VE 1	VE 2	Best.-Nr.	Best.-Nr.
16 x R 1/2"	10 st.	100 st.	8713102	8610102
16 x R 3/4"	10 st.	100 st.	8713103	8610103
16 x R 3/8"	10 st.	100 st.	-	8610100
20 x R 1/2"	10 st.	80 st.	8713104	8610104
20 x R 3/4"	10 st.	50 st.	8713105	8610105
25 x R 1"	10 st.	50 st.	8713107	8610107
25 x R 3/4"	10 st.	50 st.	8713106	8610106
32 x R 1"	1 st.	20 st.	8713108	8610116
40 x R 1 1/4"	1 st.	20 st.	8713109	8610117
50 x R 1 1/2"	1 st.	8 st.	8713110	8610118
63 x R 2"	1 st.	4 st.	8713111	-

TECElogo – Push koppelingen

TECElogo-Push sok PPSU

Steekfitting met geïntegreerde houder. Voor drinkwater- en verwarmingsinstallaties.

KG 3 | 10.0820.0030

Afmeting	Best.-Nr.	VE 1	VE 2
16 x 16	8710516	10 st.	80 st.
20 x 20	8710520	10 st.	80 st.
25 x 25	8710525	10 st.	80 st.
32 x 32	8710532	1 st.	20 st.
40 x 40	8710540	1 st.	20 st.
50 x 50	8710550	1 st.	8 st.
63 x 63	8710563	1 st.	4 st.



TECElogo-Push verloopsok PPSU

Steekfitting met geïntegreerde houder. Voor drinkwater- en verwarmingsinstallaties.

KG 3 | 10.0820.0030

Afmeting	Best.-Nr.	VE 1	VE 2
20 x 16	8710616	10 st.	80 st.
25 x 16	8710620	10 st.	80 st.
25 x 20	8710625	10 st.	80 st.
32 x 20	8710632	1 st.	20 st.
32 x 25	8710633	1 st.	20 st.
40 x 32	8710640	1 st.	20 st.
50 x 40	8710650	1 st.	8 st.
63 x 50	8710663	1 st.	4 st.



TECElogo-Push knie 90° PPSU

Steekfitting met geïntegreerde houder. Voor drinkwater- en verwarmingsinstallaties.

KG 3 | 10.0820.0030

Afmeting	Best.-Nr.	VE 1	VE 2
16 x 16	8710716	10 st.	100 st.
20 x 20	8710720	10 st.	50 st.
25 x 25	8710725	10 st.	40 st.
32 x 32	8710732	1 st.	20 st.
40 x 40	8710740	1 st.	8 st.
50 x 50	8710750	1 st.	4 st.
63 x 63	8710763	1 st.	4 st.



TECElogo-Push insteekknie 90° PPSU

Steekfitting met geïntegreerde houder. Voor drinkwater- en verwarmingsinstallaties.

KG 3 | 10.0820.0030

Afmeting	Best.-Nr.	VE 1	VE 2
16 x 16	8711116	10 st.	100 st.
20 x 20	8711120	10 st.	50 st.
25 x 25	8711125	10 st.	40 st.



TECElogo-Push schroefbus haaks
steek x bi.dr.

Brons/Silicium brons



Standaard messing*



KG 3 | 10.0820.0020

Afmeting	VE 1	VE 2	Best.-Nr.	Best.-Nr.
16 x Rp 1/2"	10 st.	100 st.	8713202	8610202
20 x Rp 1/2"	10 st.	100 st.	8713203	8610203
20 x Rp 3/4"	10 st.	80 st.	8713204	8610204
25 x Rp 3/4"	10 st.	50 st.	8713205	8610205
32 x Rp 1"	1 st.	20 st.	8713206	8610206

TECElogo-Push puntstuk haaks
steek x bu.dr.

Brons/Silicium brons



Standaard messing*



KG 3 | 10.0820.0020

Afmeting	VE 1	VE 2	Best.-Nr.	Best.-Nr.
16 x R 1/2"	10 st.	100 st.	8713302	8610302
20 x R 1/2"	10 st.	80 st.	8713303	8610303
20 x R 3/4"	10 st.	80 st.	8713304	8610304
25 x R 1"	10 st.	50 st.	8713306	8610306
25 x R 3/4"	10 st.	50 st.	8713305	8610305
32 x R 1"	1 st.	20 st.	8713307	8610312

TECElogo-Push T-stuk binnendraad
steek x bi.dr. x steek

Brons/Silicium brons



Standaard messing*



KG 3 | 10.0820.0020

Afmeting	VE 1	VE 2	Best.-Nr.	Best.-Nr.
16 x Rp 1/2" x 16	10 st.	80 st.	8713402	8610402
20 x Rp 1/2" x 20	10 st.	50 st.	8713403	8610403
25 x Rp 3/4" x 25	10 st.	40 st.	8713404	8610404
32 x Rp 1" x 32	1 st.	8 st.	8713405	8610406
40 x Rp 1" x 40	1 st.	8 st.	8713406	8610408
50 x Rp 1 1/4" x 50	1 st.	4 st.	8713407	8610410
63 x Rp 1 1/2" x 63	1 st.	4 st.	8713408	-

TECElogo – Push koppelingen

TECElogo-Push T-stuk PPSU

Steekfitting met geïntegreerde houder. Voor drinkwater- en verwarmingsinstallaties.

KG 3 | 10.0820.0030

Afmeting	Best.-Nr.	VE 1	VE 2
16 x 16 x 16	8710916	10 st.	40 st.
20 x 20 x 20	8710920	10 st.	40 st.
25 x 25 x 25	8710925	10 st.	40 st.
32 x 32 x 32	8710932	1 st.	8 st.
40 x 40 x 40	8710940	1 st.	8 st.
50 x 50 x 50	8710950	1 st.	4 st.
63 x 63 x 63	8710963	1 st.	4 st.



TECElogo-Push T-stuk verlopend PPSU

Steekfitting met geïntegreerde houder. Voor drinkwater- en verwarmingsinstallaties.

KG 3 | 10.0820.0030

Afmeting	Best.-Nr.	VE 1	VE 2
20 x 16 x 16	8711004	10 st.	40 st.
20 x 16 x 20	8711005	10 st.	40 st.
20 x 20 x 16	8711006	10 st.	40 st.
20 x 25 x 20	8711011	10 st.	40 st.
25 x 16 x 16	8711007	10 st.	40 st.
25 x 16 x 25	8711008	10 st.	40 st.
25 x 20 x 20	8711009	10 st.	40 st.
25 x 20 x 25	8711010	10 st.	40 st.
32 x 16 x 32	8711012	1 st.	8 st.
32 x 20 x 32	8711013	1 st.	8 st.
32 x 25 x 32	8711014	1 st.	8 st.
32 x 25 x 25	8711015	1 st.	8 st.
40 x 25 x 40	8711017	1 st.	8 st.
40 x 32 x 40	8711018	1 st.	8 st.
40 x 32 x 32	8711019	1 st.	8 st.
50 x 25 x 50	8711020	1 st.	4 st.
50 x 32 x 50	8711021	1 st.	4 st.
63 x 32 x 63	8711022	1 st.	4 st.
63 x 50 x 63	8711023	1 st.	4 st.



TECElogo-Push blindstop PPSU

Steekfitting met geïntegreerde houder. Voor drinkwater- en verwarmingsinstallaties.

KG 3 | 10.0820.0030

Afmeting	Best.-Nr.	VE 1	VE 2
16	8710817	10 st.	50 st.
20	8710821	10 st.	50 st.



TECElogo-Push knelfitting van brons/silicium brons

steek x knelfitting

Verloopstuk met knelfitting voor rvs en koperen buizen en TECElogo-Push steekfitting met geïntegreerde houder.

**KG 3 | 10.0820.0020**

Afmeting	Best.-Nr.	VE 1	VE 2
16 x 15 mm	8730100	10 st.	100 st.
25 x 22 mm	8730102	10 st.	50 st.

TECElogo-Push draadfitting met vlakke dichting en losse wartel

steek x losse wartel

Brons/Silicium brons

Standaard messing*

**KG 3 | 10.0820.0020**

Afmeting	VE 1	VE 2	Best.-Nr.	Best.-Nr.
16 x 1/2"	5 st.	80 st.	8733201	8630201
16 x 3/4"	5 st.	80 st.	8733202	8630202
16 x 3/8"	5 st.	80 st.	-	8630200
20 x 3/4"	5 st.	50 st.	8733203	8630203
25 x 1"	5 st.	50 st.	8733204	8630204
32 x 1 1/4"	1 st.	20 st.	8733205	8630205
40 x 1 1/2"	1 st.	20 st.	-	8630207

TECElogo-Push snel adapter silicium brons

Snel adapter voor het aansluiten van TECElogo-buizen op een 1/2" TECE-snelkoppeling zonder gereedschap. De TECE-spoelkasten zijn uitgerust met bijpassende snelaansluitingen; met insteeknippel voor TECElogo-Push-connectoren met geïntegreerde fixeerfunctie.

**KG 3 | 10.0820.0020**

Afmeting	Best.-Nr.	VE 1	VE 2
16 x 1/2"	8730310	10 st.	50 st.

TECElogo-Push muurplaat

steek x bi.dr.

Brons/Silicium brons

Standaard messing*

**KG 3 | 10.0820.0020**

Afmeting	VE 1	VE 2	Best.-Nr.	Best.-Nr.
16 x Rp 1/2"	10 st.	80 st.	8723002	8620002
20 x Rp 1/2"	10 st.	60 st.	8723004	8620003

TECElogo – Push koppelingen

TECElogo-Push universele muurplaat brons/silicium brons

insteek x bi.dr.

Universele muurplaat met 20 mm insteeknippel voor TECElogo-Push steekfitting met geïntegreerde houder. Voor drinkwater- en verwarmingsinstallaties.

KG 3 | 10.0820.0020

Afmeting	Best.-Nr.	VE 1	VE 2
20 x Rp 1/2"	8723003	10 st.	60 st.

Opmerking:

Maak uw eigen dubbele muurplaat met een TECElogo-Push T-stuk of T-stuk verlopend.



TECElogo-Push universele dubbele muurplaat brons/silicium brons

insteek x bi.dr. x insteek

Universele dubbele muurplaat met 20 mm insteeknippel voor TECElogo-Push steekfitting met geïntegreerde houder. Voor drinkwater- en verwarmingsinstallaties.

KG 3 | 10.0820.0020

Afmeting	Best.-Nr.	VE 1	VE 2
20 x Rp 1/2" x 20	8723011	10 st.	40 st.



TECElogo-Push dubbele muurplaat silicium brons

KG 3 | 10.0820.0020

Afmeting	Best.-Nr.	VE 1	VE 2
16 x Rp 1/2" x 16	8723014	10 st.	40 st.



TECElogo-Push dubbele muurplaat, standaard messing*

KG 3 | 10.0820.0020

Afmeting	Best.-Nr.	VE 1	VE 2
16 x Rp 1/2" x 16	8620007	10 st.	40 st.



TECElogo-Push universele muurplaat lang brons/silicium brons

insteek x bi.dr.

Universele muurplaat lang met 20 mm insteeknippel voor TECElogo-Push steekfitting met geïntegreerde houder. Voor drinkwater- en verwarmingsinstallaties.

KG 3 | 10.0820.0020

Afmeting	Best.-Nr.	VE 1	VE 2
20 x Rp 1/2"	8723008	10 st.	50 st.

Opmerking:

Maak uw eigen dubbele muurplaat met een TECElogo-Push T-stuk of T-stuk verlopend.



TECElogo-Push muurplaat lang, standaard messing*

KG 3 | 10.0820.0020

Afmeting	Best.-Nr.	VE 1	VE 2
16 x Rp 1/2"	8620008	10 st.	50 st.



TECElogo-Push brons/silicium brons wanddoorvoer met drukring

insteek x bi.dr.

Wanddoorvoer met 16 mm insteeknippel voor TECElogo steekfitting met geïntegreerde houder. Voor drinkwater- en verwarmingsinstallaties. Met schroeven en geluiddempende inzetstukken, haaks, instelbaar voor wanddiktes van 18 tot 25 mm.

KG 3 | 10.0820.0020

Afmeting	Best.-Nr.	VE 1	VE 2
16 x Rp 1/2"	8723009	10 st.	40 st.



TECElogo wanddoorvoer met drukring, standaard messing*

Wanddoorvoer met 16 mm TECElogo fitting met geïntegreerde houder. Voor drinkwater- en verwarmingsinstallaties. Met schroeven en geluiddempende inzetstukken, haaks, instelbaar voor wanddiktes van 18 tot 25 mm.

KG 3 | 10.0820.0020

Afmeting	Best.-Nr.	VE 1	VE 2
16 x Rp 1/2"	8620009	10 st.	40 st.



TECElogo-Push overgangsfitting naar TECEflex DR messing**

steek x pers

Overgangsfitting TECElogo-Push/TECEflex.

KG 3 | 10.0820.0020

Afmeting	Best.-Nr.	VE 1	VE 2
16 x 16	8730300	10 st.	80 st.
20 x 20	8730301	10 st.	80 st.
25 x 25	8730302	10 st.	80 st.



TECElogo – Push montageelementen

TECE geluiddempset

Geluiddempset voor TECEflex en TECElogo muurplaten. Voor het verminderen van geluidsoverdracht naar de bouwconstructie, bestaande uit een geluid-dempende achterplaat en geluiddempende ommanteling.

KG 3 | 10.0700.0070

Afmeting	Best.-Nr.	VE 1	VE 2
voor 1/2" muurplaten	718017	10 st.	40 st.
voor 1/2" muurplaten, lang	718022	10 st.	40 st.
voor 1/2" dubbele muurplaten	718024	10 st.	40 st.

Let op: Niet geschikt voor gebruik met de Seal System dichthuls.



TECE isolatiebox voor dubbele muurplaten

Isolatiebox voor TECEflex en TECElogo dubbele muurplaat uit hoogwaardig EPP met warmte- en geluiddempende eigenschappen. Gelijk aan warmte-isolatie conform GEG 2021 (bijlage 8, regel ee), bestaande uit isolatieschalen aan de voor- en achterkant en een geluiddempend inzetstuk.

KG 3 | 10.0700.0070

Afmeting	Best.-Nr.	VE 1	VE 2
16-20 x Rp 1/2"	718030	10 st.	40 st.



TECE geluiddempend plaatje voor muurplaten

Geluiddempend plaatje voor TECEflex en TECElogo muurplaten. Voor het verminderen van geluidsoverdracht naar de bouwconstructie.

KG 3 | 10.0700.0070

Best.-Nr.	VE 1	VE 2
718026	10 st.	100 st.



TECE Seal System afdichtingsset 1/2" voor wanddoorvoer

Seal System afdichtingsset bestaande uit:

- 2 x bouwstoppen
- 2 x dichthuls
- 2 x afdichtingsmanchet

KG 3 | 10.0700.0070

Best.-Nr.	VE 1
704805	1 st.



TECE schroef

Voor het bevestigen van de TECEflex en TECElogo muurplaten op de verzinkte stalen beugel.

KG 3 | 10.0700.0070

Afmeting	Best.-Nr.	VE 1	VE 2
3,5 x 16 mm	720524	100 st.	3000 st.



TECE kunststof geleidebocht 90°

Kunststof geleidebocht voor het doorvoeren van buizen door de vloer.

KG 3 | 10.0770.0080

Afmeting	Best.-Nr.	VE 1	VE 2
14-17 mm	77910010	25 st.	200 st.
18-20 mm	77910011	25 st.	100 st.
25 mm	77910012	25 st.	100 st.



TECElogo-Push geminibeugel standaard messing

KG 3 | 10.0820.0020

Afmeting	Steekmaat	Best.-Nr.	VE 1	VE 2
16 x 1/2"	153 mm	8620103	1 st.	5 st.



TECElogo-Push geminibeugel met brons/silicium brons muurplaten

steek x bi.dr.

Voorgemonteerde geminibeugel, steekmaat 153 mm. Bestaande uit TECElogo-Push brons/silicium brons muurplaten, stevig gemonteerd op een TECE wandbeugel.

Voor drinkwaterinstallaties.

KG 3 | 10.0820.0020

Afmeting	Best.-Nr.	VE 1	VE 2
16 mm x 1/2"	8723103	1 st.	5 st.



TECElogo – Push radiatorverbinding

TECElogo-Push beschermbox van PS voor kruisfittingen

Voor het scheiden van de TECElogo-Push kruisfittingen met de ondervloer, van CFK-vrij PS.

KG 3 | 10.0820.0050

Afmeting	Best.-Nr.	VE 1
16-20	8740100	1 st.



TECElogo-Push kruisfitting messing vernikkeld

steek x steek x steek

Kruisfitting met steekfitting met geïntegreerde houder. Voor de verwarmingsinstallatie.

KG 3 | 10.0820.0020

Afmeting	Best.-Nr.	VE 1	VE 2
16 x 16 x 16	8740101	1 st.	10 st.
20 x 16 x 16	8740102	1 st.	10 st.
20 x 16 x 20	8740103	1 st.	10 st.



TECElogo-Push Montage L-stuk 15 mm, koper vernikkeld

steek x knel

Montage L-stuk voor radiatoren met steekfitting met geïntegreerde houder. Voor de verwarmingsinstallatie. Koperen buis 15 mm, vernikkeld.

KG 3 | 10.0820.0020

Afmeting	Best.-Nr.	VE 1	VE 2
16 x 15 mm Cu	8740401	10 st.	50 st.
20 x 15 mm Cu	8740402	10 st.	50 st.



TECElogo-Push Montage T-stuk 15 mm, koper vernikkeld

steek x knel x steek

Montage T-stuk voor radiatoren met steekfitting met geïntegreerde houder. Voor de verwarmingsinstallatie. Koperen buis 15 mm, vernikkeld.

KG 3 | 10.0820.0020

Afmeting	Best.-Nr.	VE 1	VE 2
16 x 15 mm Cu	8740403	10 st.	40 st.
20 x 15 mm Cu	8740404	10 st.	40 st.



TECElogo-Push gesloten aansluitunit voor radiatoren, vloermontage, koper vernikkeld

steek x knel

Gesloten aansluitunit voor radiatoren met steekfitting met geïntegreerde houder. Voor radiatoren, vloermontage. Voor de verwarmingsinstallatie. Koperen buis 15 mm, vernikkeld.

KG 3 | 10.0820.0020

Afmeting	Best.-Nr.	VE 1	VE 2
16 x 15 mm Cu	8740405	1 st.	5 st.



TECElogo-Push gesloten aansluitunit voor radiatoren, wandmontage, koper vernikkeld

steek x knel

Gesloten aansluitunit voor radiatoren met steekfitting met geïntegreerde houder. Voor radiatoren, wandmontage. Voor de verwarmingsinstallatie. Koperen buis 15 mm, vernikkeld.

KG 3 | 10.0820.0020

Afmeting	Best.-Nr.	VE 1	VE 2
16 x 15 mm Cu	8740406	1 st.	5 st.

**TECE klemschroefverbinding 1/2" bu.dr.**

Klemschroefverbinding 15 mm vernikkeld. Voor het aansluiten van TECEflex/TECElogo Montage L-stukken en Montage T-stukken op radiatoren.

KG 3 | 10.0700.0030

Afmeting	Best.-Nr.	VE 1	VE 2
15 mm x R 1/2"	717501	10 st.	150 st.

**TECE 2-pijps H-blok, recht, voor radiatoren, 1/2" buitendraad**

2-pijps H-blok voor radiatoren, rechte variant met 1/2" buitendraad en 3/4" euroconus.

KG 3 | 10.0820.0050

Afmeting	Best.-Nr.	VE 1	VE 2
3/4" EC x R 1/2"	8740437	1 st.	10 st.

**TECE 2-pijps H-blok, haaks, voor radiatoren, 1/2" buitendraad**

2-pijps H-blok voor radiatoren, haakse variant met 1/2" buitendraad en 3/4" euroconus

KG 3 | 10.0820.0050

Afmeting	Best.-Nr.	VE 1	VE 2
3/4" EC x R 1/2"	8740438	1 st.	10 st.

**TECE 2-pijps radiatoraansluitstuk, instelbaar.**

Regel- en afsluitbaar, M 22 aansluiting

Separaat te bestellen:

- M 22 knelkoppeling 16 mm AKB buis (Art.nr. 77829921)
- M 22 knelkoppeling 15 mm knel (Art.nr. 785013)

KG 3 | 10.0700.0030

Afmeting	Best.-Nr.	VE 1	VE 2
M 22	717103	1 st.	5 st.

**TECElogo knelkoppeling t.b.v. TECElogo AKB buis***

Knelkoppeling voor TECElogo AKB buis. Voor de verwarmingsinstallatie.

KG 3 | 10.0820.0020

Afmeting	Best.-Nr.	VE 1	VE 2
16 x 3/4" EC	8740216	10 st.	200 st.
20 x 3/4" EC	8740220	10 st.	200 st.



* De euroconus is niet genormeerd. Controleer daarom of deze op de voorhanden installatie gebruikt kan worden.

TECElogo – Push radiatorverbinding

TECEflex knelkoppeling t.b.v. H-blok*

Knelkoppeling voor koper vernikkelde buizen 15 x 1 mm, met vernikkelde 3/4" wartelmoer en euroconus.

KG 3 | 10.0820.0020

Afmeting	Best.-Nr.	VE 1	VE 2
3/4" voor koper vernikkelde buis 15 x 1	8740439	2 st.	100 st.



TECElogo-Push blindstop met ontluchting

steek

Blindstop met ontluchter. Voor de verwarmingsinstallatie.

KG 3 | 10.0820.0020

Afmeting	Best.-Nr.	VE 1	VE 2
16	8740001	10 st.	50 st.



TECElogo-Push blindstop met ontluchting, standaard messing

KG 3 | 10.0820.0020

Afmeting	Best.-Nr.	VE 1	VE 2
16	8640001	10 st.	50 st.



TECElogo-Push overgangskoppeling-euroconus, standaard messing

Overgangskoppeling voor 3/4" euroconus aansluitingen.

KG 3 | 10.0820.0020

Afmeting	Best.-Nr.	VE 1	VE 2
16 x 3/4"	8610108	10 st.	100 st.
20 x 3/4"	8610109	10 st.	50 st.



TECElogo-Push overgangskoppeling met knelfitting

Draadfitting voor harde koperen buis.

KG 3 | 10.0820.0020

Afmeting	Best.-Nr.	VE 1	VE 2
16 x 15 mm koper	8711206	10 st.	100 st.
20 x 22 mm koper	8711207	10 st.	100 st.



TECE aansluitnippel 1/2" x 3/4" buitendraad

Aansluitnippel vernikkeld 1/2" x 3/4" euroconus voor het aansluiten van een radiator.

KG 3 | 10.0820.0020

Afmeting	Best.-Nr.	VE 1	VE 2
1/2" x 3/4" EC	8740440	10 st.	100 st.



TECE roestvast stalen verwarmingsverdeler zonder flowmeter en zonder regelventielen

Roestvast stalen verdeler voor het aansluiten van een radiator, vierkante roestvast stalen buis 40 x 1,5 mm, (materiaalnummer 1.4301) conform EN 10088, primaire aansluiting met wartelmoer G 1" met vlakke dichting, messing vernikkeld, afstand tussen verwarmingsgroepen 50 mm.

Compleet voormonteerde aanvoer en retour met:

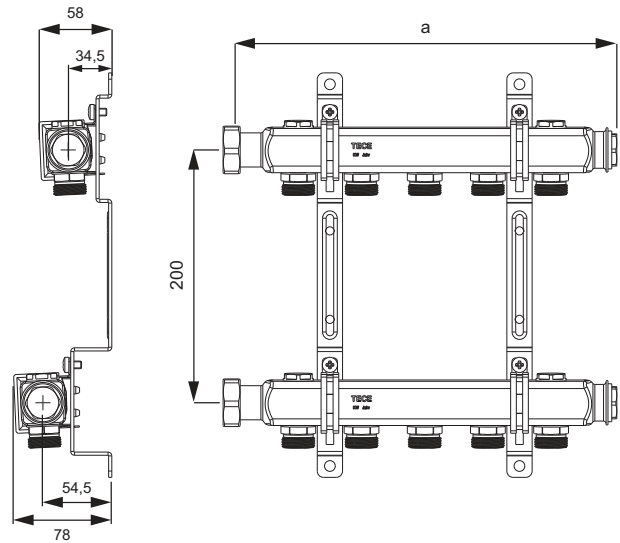
- verdelerbalk met aansluitnippels op G 3/4" buitendraad, binnenconus conform EN 16313, messing vernikkeld
- 2 blindstoppen G 3/4", messing vernikkeld
- 4 blindstoppen G 1/2", messing vernikkeld

Meegeleverd in doos:

- 2 dubbele wandhouders 200 x 54,4 x 34,5 met geluiddempend inzetstuk (DIN 4109) incl. bevestigingsmateriaal (1 dubbele wandhouder voor verdeler met 2 verwarmingsgroepen)
- 2 vlakke dichtingen 1"

KG 3 | 10.0700.0070

Uitvoering	a	Best.-Nr.	VE 1
2 verwarmingsgroepen	152 mm	712551	1 st.
3 verwarmingsgroepen	202 mm	712552	1 st.
4 verwarmingsgroepen	252 mm	712553	1 st.
5 verwarmingsgroepen	302 mm	712554	1 st.
6 verwarmingsgroepen	352 mm	712555	1 st.
7 verwarmingsgroepen	402 mm	712556	1 st.
8 verwarmingsgroepen	452 mm	712557	1 st.
9 verwarmingsgroepen	502 mm	712558	1 st.
10 verwarmingsgroepen	552 mm	712559	1 st.
11 verwarmingsgroepen	602 mm	712560	1 st.
12 verwarmingsgroepen	652 mm	712561	1 st.



TECE vul-ontluchtingsset met ontluchtingsfunctie 3/4" voor TECE roestvast stalen verwarmingsverdeler

KG 3 | 10.0700.0070

Best.-Nr.	VE 1
712562	1 set



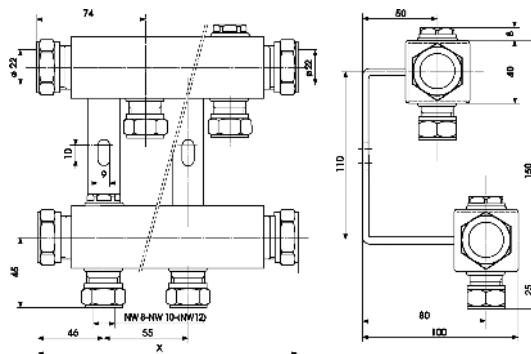
TECElogo – Push verdeler

TECE stalen verwarmingsverdeler, verzinkt

Stalen verwarmingsverdeler met 3/4" euroconus. Inclusief 3/4" knelfitting voor aansluiting op 22 mm koperen buis, 1/2" ontluuchtingsstop en bevestigingsmateriaal. Alleen toepasbaar bij verwarmingsinstallaties.

KG 3 | 10.0700.0030

Uitvoering	Best.-Nr.	VE 1
2 verwarmingsgroepen	781902	1 st.
3 verwarmingsgroepen	781903	1 st.
4 verwarmingsgroepen	781904	1 st.
5 verwarmingsgroepen	781905	1 st.
6 verwarmingsgroepen	781906	1 st.
7 verwarmingsgroepen	781907	1 st.
8 verwarmingsgroepen	781908	1 st.
9 verwarmingsgroepen	781909	1 st.
10 verwarmingsgroepen	781910	1 st.



TECElogo-Push verdeler standaard messing*

KG 3 | 10.0820.0020

Afmeting	Best.-Nr.	VE 1	VE 2
R 3/4" x Rp 3/4" x 16 2 groepen	8630002	1 st.	20 st.
R 3/4" x R 3/4" x 16 3 groepen	8630003	1 st.	20 st.



TECElogo-Push universele verdeler brons/silicium brons

insteek

Universele verdeler, 3/4" zonder kap en stop, met 20 mm insteeknippel voor TECElogo steekfitting met geïntegreerde houder. Voor drinkwater- en verwarmingsinstallaties.

KG 3 | 10.0820.0020

Afmeting	Best.-Nr.	VE 1	VE 2
R 3/4" x Rp 3/4" x 20 2 groepen	8733002	1 st.	20 st.
R 3/4" x Rp 3/4" x 20 3 groepen	8733003	1 st.	20 st.



TECE enkele buisbeugel

Voor het bevestigen van buizen op de betonnen dekvloer, voor alle buissoorten.

KG 3 | 10.0700.0070

Afmeting	Best.-Nr.	VE 1	VE 2
14-26 x 60 mm	720521	30 st.	600 st.
14-26 x 100 mm	720501	30 st.	450 st.
14-17 mm	785080	100 st.	1000 st.
17-20 mm	785081	100 st.	1000 st.
22-26 mm	785082	100 st.	1000 st.
27-32 mm	785083	100 st.	1000 st.

**TECE dubbele buisbeugel**

Voor het bevestigen van buizen op de betonnen dekvloer, voor alle buissoorten.

KG 3 | 10.0700.0070

Afmeting	Best.-Nr.	VE 1	VE 2
14-26 x 60 mm	720522	30 st.	300 st.
14-26 x 100 mm	720502	30 st.	300 st.
20-22 mm	785503	250 st.	4000 st.

**TECE buisklem van polyamide, wit**

Eendelige buisklem van wit polyamide. De buisklem sluit vanzelf wanneer de buis wordt ingedrukt. Door gepatenteerde randen aan de zijkant kunnen twee of meer klemmen met elkaar worden verbonden.

Opmerking:

Niet toegestaan voor gasinstallaties!

KG 3 | 10.0700.0070

Afmeting	Best.-Nr.	VE 1	VE 2
14	785036	100 st.	2000 st.
16	785037	100 st.	2000 st.
20	785038	50 st.	1000 st.
25	785039	50 st.	1000 st.
32	785040	50 st.	1000 st.

**TECEflex vloerbocht**

Vloerbocht voor het fixeren van de leiding, steekmaat 38 mm, voor het doorvoeren van buizen door de vloer.

KG 3 | 10.0700.0070

Afmeting	Best.-Nr.	VE 1	VE 2
14-16	785060	10 st.	360 st.



TECElogo-Push gereedschapskoffer

Gereedschapskoffer met buissnijtang, kalibratie afschuinggereedschap en demontage gereedschap.

KG 7 | 10.0820.0040

Afmeting	Best.-Nr.	VE 1
16-25	8760001	1 st.
32-40	8760010*	1 st.



TECE buissnijtang

KG 7 | 10.0820.0040

Afmeting	Best.-Nr.	VE 1
14-25	8760002	1 st.



TECElogo-Push kalibratie afschuinggereedschap

KG 7 | 10.0820.0040

Afmeting	Best.-Nr.	VE 1
16	8760016	1 st.
20	8760020	1 st.
25	8760025	1 st.
32	8760032	1 st.
40	8760040	1 st.
50	8760050	1 st.
63	8760063	1 st.



TECElogo-Push handgreep voor kalibratie afschuinggereedschap

KG 7 | 10.0820.0040

Afmeting	Best.-Nr.	VE 1
16-63	8760000	1 st.



TECElogo-Push snelkoppeling voor kalibratie afschuinggereedschap

Adapter voor gebruik op accuschroef- en boormachines. Voor het snel wisselen van kalibreergereedschappen.

KG 7 | 10.0820.0040

Afmeting	Best.-Nr.	VE 1
16-63	8760005	1 st.



TECElogo-Push demontagesleutel 16/20

KG 7 | 10.0820.0040

Afmeting	Best.-Nr.	VE 1
16/20	8760103	1 st.



TECElogo-Push demontagesleutel

KG 7 | 10.0820.0040

Afmeting	Best.-Nr.	VE 1
25	8760125	1 st.
32	8760132	1 st.
40	8760140	1 st.
50	8760150	1 st.
63	8760163	1 st.

**TECElogo-Push demontage steeksleutel**

KG 7 | 10.0820.0040

Afmeting	Best.-Nr.	VE 1
16	8760416	1 st.
20	8760420	1 st.
25	8760425	1 st.
32	8760432	1 st.
40	8760440	1 st.
50	8760450	1 st.
63	8760463	1 st.

**TECElogo-Push gereedschapstas**

Robuuste gereedschapstas om aan de riem te hangen voor TECElogo-Push gereedschappen 16-25 mm.

KG 7 | 10.0820.0040

Best.-Nr.	VE 1
8760011	1 st.

**TECE buigmachine afmetingen 16-32 mm**

Compacte pijpbuigtang voor bediening met één hand afmetingen 16-32 mm voor TECEflex en TECElogo meerlagenbuizen voor het vervaardigen van gelijkmatig gebogen buizen. Kompleet in koffer met buigsegmenten 16/20/25/32 mm. Buighoek 0-90°.

KG 7 | 10.0700.0060

Best.-Nr.	VE 1
720222	1 st.

**TECE buigmachine afmetingen 40-63 mm**

Hydraulische handbuigmachine voor TECEflex en TECElogo meerlagenbuizen van 40-63 mm voor op de bouw of voor de voorbereiding. Compleet in houten kist, met buigsegmenten 40/50/63 mm. Buighoek 0-90°.

KG 7 | 10.0700.0060

Best.-Nr.	VE 1
720223	1 st.



TECElogo – Gereedschappen

TECElogo buitenbuigveer

Buitenbuigveer voor TECElogo AKB buis.

KG 7 | 10.0820.0040

Afmeting	Best.-Nr.	VE 1
16	8760316	1 st.
20	8760320	1 st.
25	8760325	1 st.



TECE pijpsnijder

KG 7 | 10.0820.0040

Afmeting	Best.-Nr.	VE 1
14-63	8760008	1 st.



TECElogo buisgriptang

Buisgriptang met grijpfunctie voor 16-25 mm buizen voor het stevig vasthouden van TECElogo buizen tijdens het kalibreren.

KG 7 | 10.0820.0040

Afmeting	Best.-Nr.	VE 1
16-25	8760006	1 st.



TECE haspel

Haspel, inklapbaar, variabel instelbaar voor TECEfloor, TECEflex en TECElogo. Rollen tot 600 m lengte.

KG 7 | 10.0700.0060

Afmeting	Best.-Nr.	VE 1
tot 600 m	720193	1 st.



TECE buisrichter

Te bevestigen op de haspel voor het recht afrollen van TECEflex en TECElogo meerlagenbuizen met een diameter van 16 en 20 mm.

KG 7 | 10.0700.0060

Afmeting	Best.-Nr.	VE 1
16 en 20	720194	1 st.



TECElogo-Push starterset (brons/silicium brons/PPSU)

Opbergkoffer met gangbare TECElogo-Push onderdelen (afmeting 16) en gereedschappen. Draadfittingen van brons/silicium brons.

Pos.	Best.-Nr.	Benaming	Stuks
1	8713002	Schroefbuis 16 x Rp 1/2"	10
2	8713102	Puntstuk 16 x 1/2"	10
3	8710716	Knie 90° 16 x 16	10
4	8710916	T-stuk 16 x 16 x 16	10
5	8723002	Muurplaat 16 x Rp 1/2"	10
6	8760002	Buissnijtang 16-25	1
7	8760016	Kalibratie afschuinggereedschap	1
8	8760000	Handgreep voor kalibratie afschuinggereedschap	1
9	8760103	Demontagesleutel 16/20	1
10	8760416	Demontage steeksleutel	1

KG 3 | 10.0820.0020

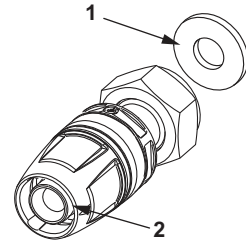
Best.-Nr.	VE 1
8790003	1 st.



TECElogo – Reserveonderdelen

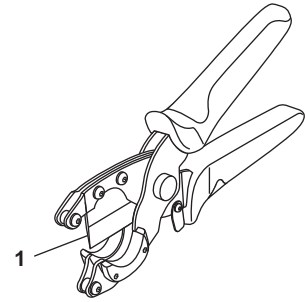
TECElogo-Push draadfitting brons/silicium brons met vlakke dichting en losse wartel

Pos.	Best.-Nr.	Benaming		VE 1
1	8790201	Vlakdichting 1/2" voor draadfittingen met vlakke dichting	3/10.0820.0060	10 st.
	8790202	Vlakdichting 3/4" voor draadfittingen met vlakke dichting	3/10.0820.0060	10 st.
2	8790116	O-ring TECElogo-Push afmeting 16	3/10.0820.0060	10 st.
	8790120	O-ring TECElogo-Push afmeting 20	3/10.0820.0060	10 st.



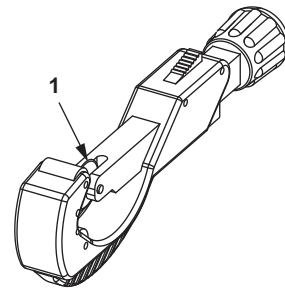
8760002 – TECE buissnijtang

Pos.	Best.-Nr.	Benaming		VE 1
1	8760003	Mes voor buissnijtang	7/10.0820.0040	1 st.



8760008 – TECE pijpsnijder

Pos.	Best.-Nr.	Benaming		VE 1
1	8760009	Mes voor pijpsnijder	7/10.0820.0040	1 st.



TECElogo-Push O-ringen voor TECElogo-Push fittingen

KG 3 | 10.0820.0060

Afmeting	Benaming	Best.-Nr.	VE 1	VE 2
16	TECElogo-Push O-ring	8790116	10 st.	500 st.
20	TECElogo-Push O-ring	8790120	10 st.	500 st.
25	TECElogo-Push O-ring	8790125	10 st.	500 st.
32	TECElogo-Push O-ring	8790132	10 st.	500 st.
40	TECElogo-Push O-ring	8790140	10 st.	500 st.
50	TECElogo-Push O-ring	8790150	10 st.	500 st.
63	TECElogo-Push O-ring	8790163	10 st.	500 st.



TECElogo Systeemleidingen	PE-RT AKB buis				PE-Xc AKB buis		
Buis omschrijving	PE-RT/Al/PE-RT				PE-Xc/Al/PE-RT		
Diameter	16	20	25	32	40	50	63
Rollengte in m	100	100	50	--	--	--	--
Leidingslengte in m (5 m/lengte)	100	70	45	30	15	15	5
Toepassingsgebied*	TWA, HKA, FBH*				TWA, HKA, FBH*		
Klasse-aanduiding/ Bedrijfsdruk	2 / 10 bar; 5 / 10 bar				2 / 10 bar; 5 / 10 bar		
Kleur	wit				wit		
Buitendiameter in mm	16	20	25	32	40	50	63
Wanddikte in mm	2	2,25	2,5	3	4	4,5	6
Binnendiameter in mm	12	15,5	20	26	32	41	51
Fitting insteekdiepte in mm	27	32	35	46	48	48	55
Leverbaar in geribbelde mantelbuis	ja			--	ja		
Leverbaar met isolatie $\lambda = 0,040 \text{ W}/(\text{m} \cdot \text{K})$							
- 6 mm	ja			--	--		
- 9 mm	ja			--	--		
- 13 mm	ja			--	--		
Buisgewicht leeg in kg/m	0,10	0,14	0,20	0,33	0,53	0,79	1,22
Volume inhoud in dm^3/m	0,11	0,19	0,31	0,53	0,80	1,32	2,04
Buisruwheid in mm	0,007				0,007		
Warmtegeleidingsvermogen ongeisoleerd in $\text{W}/(\text{m}^2\text{K})$	0,41				0,43		
Warmteuitzettingscoëfficiënt in $\text{mm}/(\text{mK})$	0,026				0,026		
Minimale buigradius in mm (5 x Buitendiameter)	80 64	100 80	125 100	160 --	200 --	250 --	315 --

* TWA - Sanitairinstallaties; HKA - Verwarmingsinstallaties; FBH - Vloerverwarming

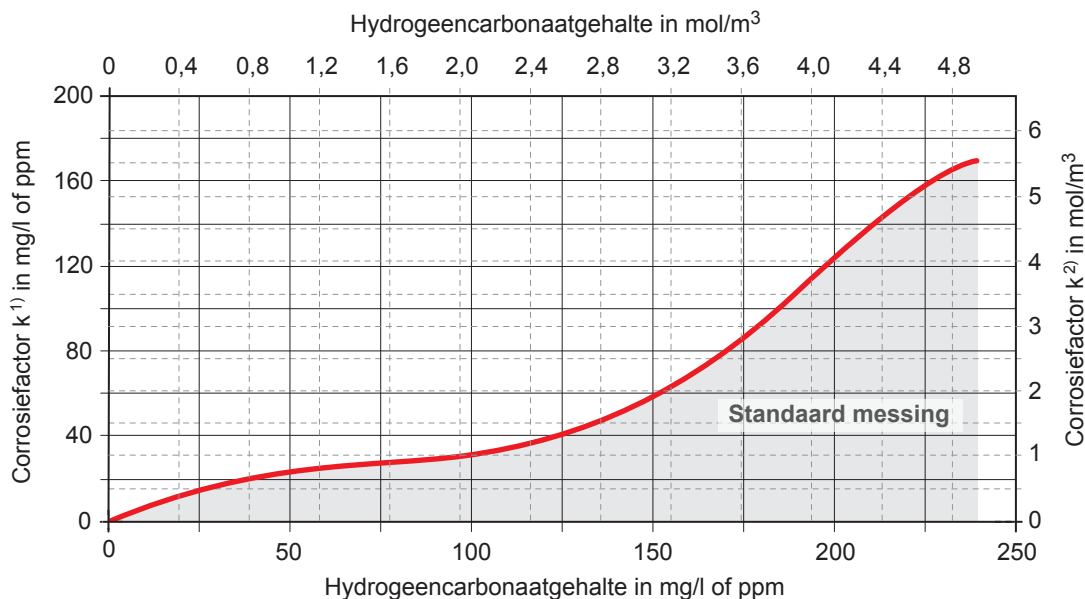
De classificatie van de klasse-aanduiding is overeenkomstig met de specificaties van ISO 10.508[4].

TECElogo – Technische buisgegevens

TECElogo Systeemleidingen	PE-RT 5S-kunststof buis		
Buis omschrijving	PE-RT/Al/PE-RT		
Diameter	16	20	25
Rollengte in m	100	50	50
Leidinglengte in m (5 m/lengte)	100	70	45
Toepassingsgebied*	TWA, HKA, FBH*		
Klasse-aanduiding/ Bedrijfsdruk	2 / 10 bar; 5 / 6 bar	PWC 25° / 10 bar 5 / 6 bar	
Kleur	silver		
Buitendiameter in mm	16	20	25
Wanddikte in mm	2	2,25	2,5
Binnendiameter in mm	12	15,5	20
Fitting insteekdiepte in mm	27	32	35
Leverbaar in geribbelde mantelbuis	ja		
Leverbaar met isolatie $\lambda = 0,040 \text{ W}/(\text{m} \cdot \text{K})$ - 6 mm - 9 mm - 13 mm	ja ja ja		
Buisgewicht leeg in kg/m	0,08	0,12	0,16
Volume inhoud in dm ³ /m	0,11	0,19	0,31
Buisruwheid in mm	0,007		
Warmtegeleidingsvermogen ongeïsoleerd in W/(m ² K)	0,4		
Warmteuitzettingscoëfficiënt in mm/(mK)	0,026		
Minimale buigradius in mm (5 x Buitendiameter)	80 64	100 80	125 100

* TWA - Sanitairinstallaties; HKA - Verwarmingsinstallaties; FBH - Vloerverwarming
De classificatie van de klasse-aanduiding is overeenkomstig met de specificaties van ISO 10.508[4].

Toepassingsgrenzen van fittingen van standaardmessing voor drinkwaterinstallaties



- 1) $k = \text{Chloridegehalte Cl} + 1/3 \text{ Sulfaatgehalte SO}_4$ (in mg/l)
- 2) $k = \text{Chloridegehalte Cl} + \text{Sulfaatgehalte SO}_4$ (in mol/m³)

Bij waterkwaliteiten die boven de grenscurve liggen, is ontzinkingscorrosie voor standaard messing te verwachten. Ze mogen niet worden gebruikt voor deze waterkwaliteiten.

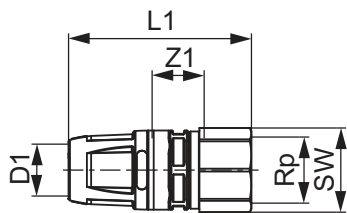
Gebruiksklassen en classificatie van bedrijfsomstandigheden volgens ISO 10508

Klasse-aanduiding	Ontwerp-temperatuur T_o in °C	Bedrijfsduur bij T_o in jaren	T_{hoog} in °C	Bedrijfsduur bij T_{hoog} in jaren	T_{max} in °C	Bedrijfsduur bij T_{max} in uren	Toepassingsgebied
1	60	49	80	1	95	100	Warmwatervoorziening (60 °C)
2	70	49	80	1	95	100	Warmwatervoorziening (70 °C)
3	20	0,5	50	4,5	65	100	Lage temperatuur vloerverwarming
	30	20					
	40	25					
4	20	2,5	70	2,5	100	100	Vloerverwarming en lage temperatuur radiator aansluitingen
	40	20					
	60	25					
5	20	14	90	1	100	100	Hoge temperatuur radiator aansluitingen
	60	25					
	80	10					

T_o = Ontwerptemperatuur van de installatie
 T_{hoog} = Hoge temperatuur, die voor korte tijd mag optreden
 T_{max} = Maximale temperatuur die, in geval van storing, eens mag voorkomen (maximaal 100 uren in 50 jaar !)

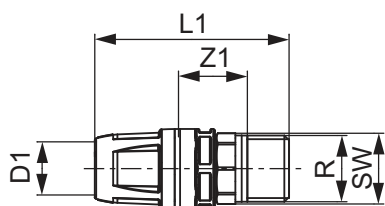
TECElogo - Maatvoeringstekeningen

TECElogo-Push schroefbus



Afmeting	Brons/Silicium brons				Standaard messing			
	Best.-Nr.	Z1	L1	SW	Best.-Nr.	Z1	L1	SW
16 x Rp 1/2"	8713002	17	58	25	8610002	17	58	25
20 x Rp 1/2"	8713003	16	62	25	8610003	16	62	25
20 x Rp 3/4"	8713004	16	64	31	8610004	16	64	31
25 x Rp 1"	8713006	16	69	38	8610006	16	69	38
25 x Rp 3/4"	8713005	16	66	31	8610005	16	66	31
32 x Rp 1"	8713007	19	85	38	8610007	19	85	38
40 x Rp 1 1/2"	8713008	21	91	53	8610008	21	91	53
50 x Rp 2"	8713009	23	97	67	8610009	23	97	67
63 x Rp 2"	8713010	23	106	67	-	-	-	-

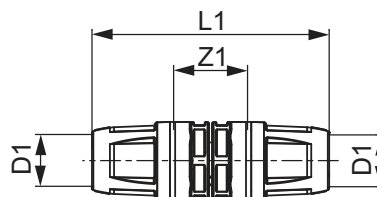
TECElogo-Push puntstuk



Afmeting	Brons/Silicium brons				Standaard messing			
	Best.-Nr.	Z1	L1	SW	Best.-Nr.	Z1	L1	SW
16 x R 1/2"	8713102	22	62	21	8610102	22	62	21
16 x R 3/4"	8713103	22	63	27	8610103	21	62	27
16 x R 3/8"	-	-	-	-	8610100	21	58	19
20 x R 1/2"	8713104	22	67	21	8610104	21	66	21
20 x R 3/4"	8713105	20	66	27	8610105	21	67	27
25 x R 1"	8713107	21	72	34	8610107	20	72	34
25 x R 3/4"	8713106	20	69	27	8610106	20	69	27
32 x R 1"	8713108	26	89	34	8610116	26	89	34
40 x R 1 1/4"	8713109	26	94	42	8610117	26	94	42
50 x R 1 1/2"	8713110	26	95	48	8610118	26	95	48
63 x R 2"	8713111	30	110	60	-	-	-	-

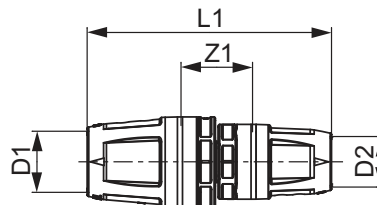
TECElogo-Push sok PPSU

Afmeting	Best.-Nr.	Z1	L1
16 x 16	8710516	24	77
20 x 20	8710520	24	87
25 x 25	8710525	24	93
32 x 32	8710532	32	124
40 x 40	8710540	32	128
50 x 50	8710550	32	128
63 x 63	8710563	43	150



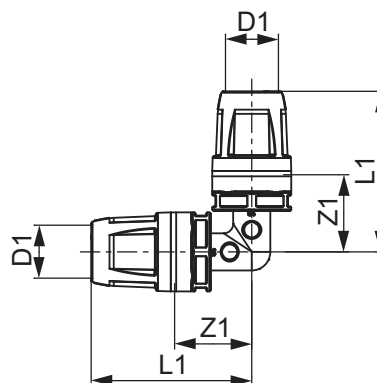
TECElogo-Push verloopsok PPSU

Afmeting	Best.-Nr.	Z1	L1
20 x 16	8710616	24	82
25 x 16	8710620	24	85
25 x 20	8710625	24	90
32 x 20	8710632	28	106
32 x 25	8710633	28	109
40 x 32	8710640	32	126
50 x 40	8710650	32	129
63 x 50	8710663	37	140



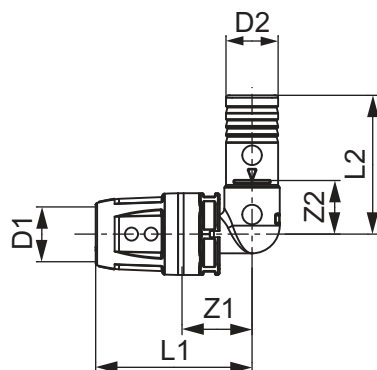
TECElogo-Push knie 90° PPSU

Afmeting	Best.-Nr.	Z1	L1
16 x 16	8710716	25	51
20 x 20	8710720	27	58
25 x 25	8710725	32	66
32 x 32	8710732	38	83
40 x 40	8710740	41	91
50 x 50	8710750	47	97
63 x 63	8710763	65	119

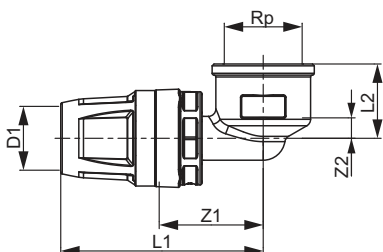


TECElogo-Push insteekknie 90° PPSU

Afmeting	Best.-Nr.	Z1	Z2	L1	L2
16 x 16	8711116	22	16	48	43
20 x 20	8711120	23	18	55	49
25 x 25	8711125	26	20	60	55



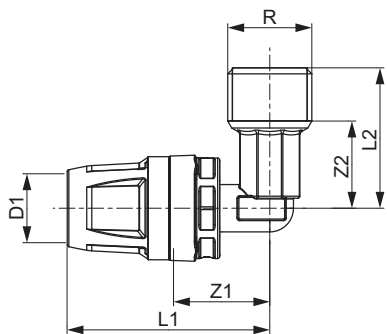
TECElogo-Push schroefbus haaks



Afmeting	Best.-Nr.	Bron/Silicium brons				Standaard messing				
		Z1	Z2	L1	L2	Best.-Nr.	Z1	Z2	L1	L2
16 x Rp 1/2"	8713202	28	8	55	20	8610202	28	8	55	20
20 x Rp 1/2"	8713203	28	8	59	20	8610203	28	8	59	20
20 x Rp 3/4"	8713204	31	10	62	23	8610204	31	10	62	23
25 x Rp 3/4"	8713205	31	14	66	30	8610205	31	14	66	30
32 x Rp 1"	8713206	40	16	86	35	8610206	40	16	86	35

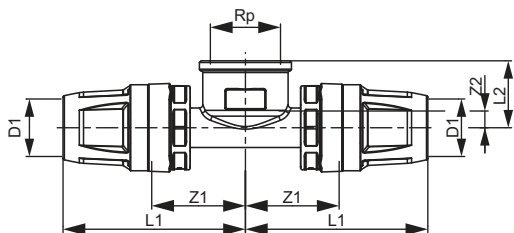
TECElogo – Maatvoeringstekeningen

TECElogo-Push puntstuk haaks



Afmeting	Brons/Silicium brons				Standaard messing					
	Best.-Nr.	Z1	Z2	L1	L2	Best.-Nr.	Z1	Z2	L1	L2
16 x R 1/2"	8713302	24	22	51	35	8610302	24	22	51	35
20 x R 1/2"	8713303	24	22	56	35	8610303	24	22	56	35
20 x R 3/4"	8713304	27	22	59	36	8610304	27	22	59	36
25 x R 1"	8713306	31	28	65	45	8610306	31	28	65	45
25 x R 3/4"	8713305	27	27	62	41	8610305	27	27	62	41
32 x R 1"	8713307	36	28	82	45	8610312	36	28	82	45

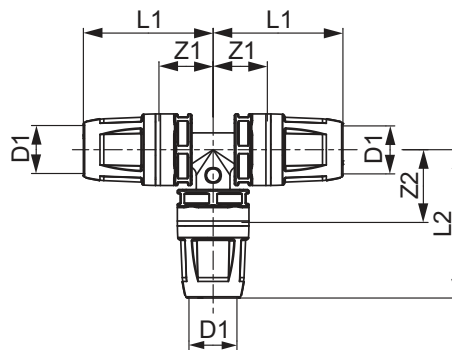
TECElogo-Push T-stuk binnendraad



Afmeting	Brons/Silicium brons				Standaard messing					
	Best.-Nr.	Z1	Z2	L1	L2	Best.-Nr.	Z1	Z2	L1	L2
16 x Rp 1/2" x 16	8713402	28	5	55	20	8610402	28	5	55	20
20 x Rp 1/2" x 20	8713403	28	5	60	20	8610403	28	5	60	20
25 x Rp 3/4" x 25	8713404	31	14	66	30	8610404	31	14	66	30
32 x Rp 1" x 32	8713405	36	13	86	32	8610406	36	13	86	32
40 x Rp 1" x 40	8713406	39	14	87	33	8610408	39	14	87	33
50 x Rp 1 1/4" x 50	8713407	44	18	92	39	8610410	44	18	92	39
63 x Rp 1 1/2" x 63	8713408	60	31	114	52	-	-	-	-	-

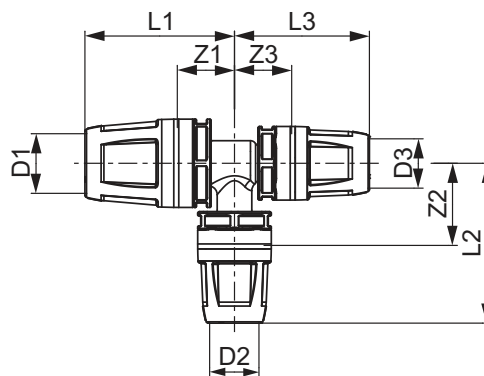
TECElogo-Push T-stuk PPSU

Afmeting	Best.-Nr.	Z1	Z2	L1	L2
16 x 16 x 16	8710916	19	26	46	52
20 x 20 x 20	8710920	21	28	53	60
25 x 25 x 25	8710925	23	31	58	66
32 x 32 x 32	8710932	28	39	74	85
40 x 40 x 40	8710940	31	45	79	93
50 x 50 x 50	8710950	36	52	84	100
63 x 63 x 63	8710963	60	60	118	118



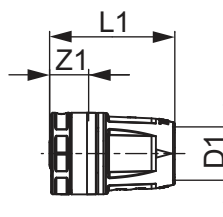
TECElogo-Push T-stuk verlopend PPSU

Afmeting	Best.-Nr.	Z1	Z2	Z3	L1	L2	L3
20 x 16 x 16	8711004	20	28	20	51	55	46
20 x 16 x 20	8711005	20	28	20	51	55	51
20 x 20 x 16	8711006	21	28	21	53	60	48
20 x 25 x 20	8711011	23	28	23	55	63	55
25 x 16 x 16	8711007	19	31	19	54	58	46
25 x 16 x 25	8711008	19	31	19	54	58	54
25 x 20 x 20	8711009	21	31	21	56	63	53
25 x 20 x 25	8711010	21	31	21	56	63	56
32 x 16 x 32	8711012	22	36	22	68	62	68
32 x 20 x 32	8711013	24	36	24	70	67	70
32 x 25 x 32	8711014	26	36	26	72	70	72
32 x 25 x 25	8711015	26	36	23	72	70	57
40 x 25 x 40	8711017	26	41	26	74	76	74
40 x 32 x 40	8711018	28	45	28	76	91	76
40 x 32 x 32	8711019	28	45	28	76	91	74
50 x 25 x 50	8711020	26	48	26	74	83	74
50 x 32 x 50	8711021	28	52	28	76	98	76
63 x 32 x 63	8711022	41	59	41	99	105	99
63 x 50 x 63	8711023	53	59	53	111	107	111



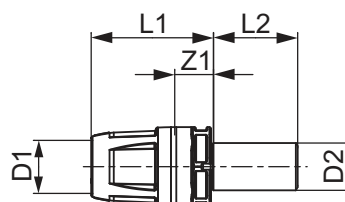
TECElogo-Push blindstop PPSU

Afmeting	Best.-Nr.	Z1	L1
16	8710817	12	38
20	8710821	12	44



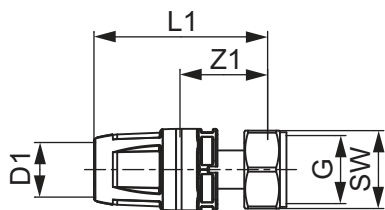
TECElogo-Push knelfitting van brons/silicium brons

Afmeting	Best.-Nr.	Z1	L1	L2
16 x 15 mm	8730100	12	39	27
25 x 22 mm	8730102	12	47	27



TECElogo - Maatvoeringstekeningen

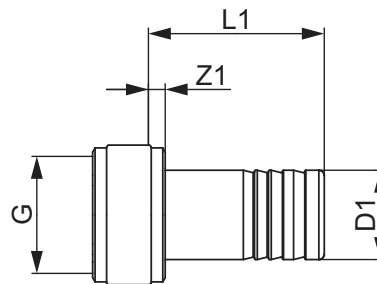
TECElogo-Push draadfitting met vlakke dichting en losse wartel



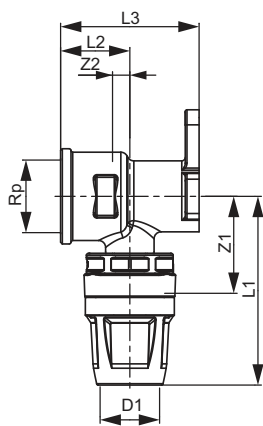
Afmeting	Brons/Silicium brons					Standaard messing				
	Best.-Nr.	Z1	L1	G	SW	Best.-Nr.	Z1	L1	G	SW
16 x 1/2"	8733201	27	54	1/2"	24	8630201	27	54	1/2"	24
16 x 3/4"	8733202	28	54	3/4"	29	8630202	28	54	3/4"	29
16 x 3/8"	-	-	-	-	-	8630200	27	54	3/8"	19
20 x 3/4"	8733203	28	59	3/4"	29	8630203	28	59	3/4"	29
25 x 1"	8733204	32	67	1"	37	8630204	32	67	1"	37
32 x 1 1/4"	8733205	37	84	1 1/4"	46	8630205	37	84	1 1/4"	46
40 x 1 1/2"	-	-	-	-	-	8630207	40	88	1 1/2"	52

TECElogo-Push snel adapter silicium brons

Afmeting	Best.-Nr.	Z1	L1	G
16 x 1/2"	8730310	3	32	1/2"



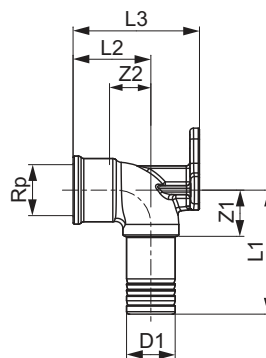
TECElogo-Push muurplaat



Afmeting	Brons/Silicium brons						Standaard messing					
	Best.-Nr.	Z1	Z2	L1	L2	L3	Best.-Nr.	Z1	Z2	L1	L2	L3
16 x Rp 1/2"	8723002	28	5	55	20	40	8620002	28	5	55	20	40
20 x Rp 1/2"	8723004	28	5	60	20	40	8620003	28	5	60	20	40

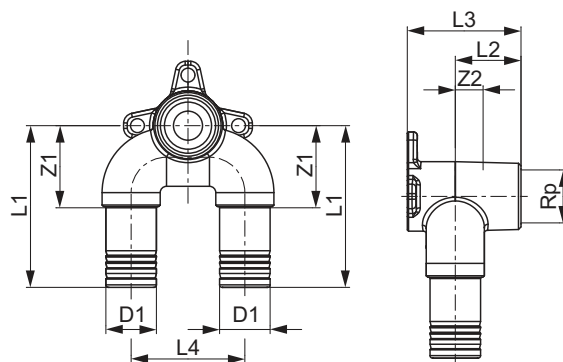
TECElogo-Push universele muurplaat brons/silicium brons

Afmeting	Best.-Nr.	Z1	Z2	L1	L2	L3
20 x Rp 1/2"	8723003	19	17	51	32	52



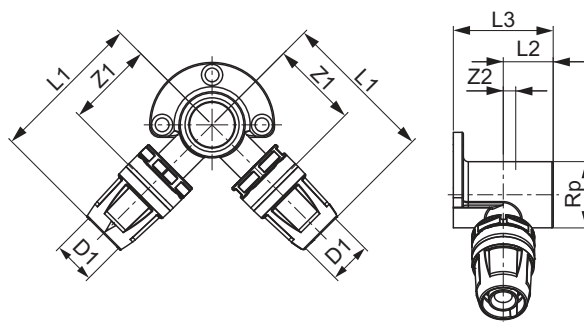
TECElogo-Push universele dubbele muurplaat brons/silicium brons

Afmeting	Best.-Nr.	Z1	Z2	L1	L2	L3	L4
20 x Rp 1/2" x 20	8723011	33	11	64	26	45	45



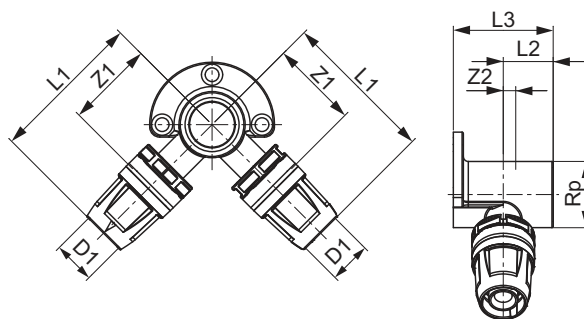
TECElogo-Push dubbele muurplaat silicium brons

Afmeting	Best.-Nr.	Z1	Z2	L1	L2	L3
16 x Rp 1/2" x 16	8723014	35	5	62	20	40



TECElogo-Push dubbele muurplaat, standaard messing

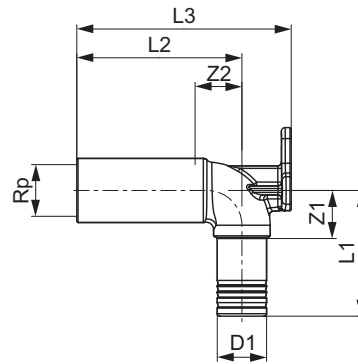
Afmeting	Best.-Nr.	Z1	Z2	L1	L2	L3
16 x Rp 1/2" x 16	8620007	35	5	62	20	40



TECElogo – Maatvoeringstekeningen

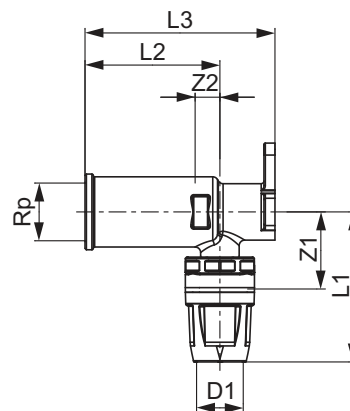
TECElogo-Push universele muurplaat lang brons/silicium brons

Afmeting	Best.-Nr.	Z1	Z2	L1	L2	L3
20 x Rp 1/2"	8723008	20	19	51	67	87



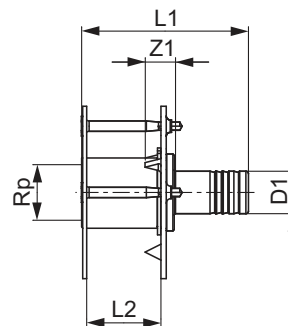
TECElogo-Push muurplaat lang, standaard messing

Afmeting	Best.-Nr.	Z1	Z2	L1	L2	L3
16 x Rp 1/2"	8620008	28	9	55	49	69



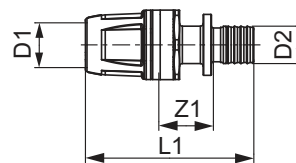
TECElogo-Push brons/silicium brons wanddoorvoer met drukring

Afmeting	Best.-Nr.	Z1	L1	L2
16 x Rp 1/2"	8723009	11	63	18-25



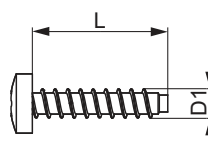
TECElogo-Push overgangsfitting naar TECEflex DR messing

Afmeting	Best.-Nr.	Z1	L1
16 x 16	8730300	20	61
20 x 20	8730301	20	62
25 x 25	8730302	21	73



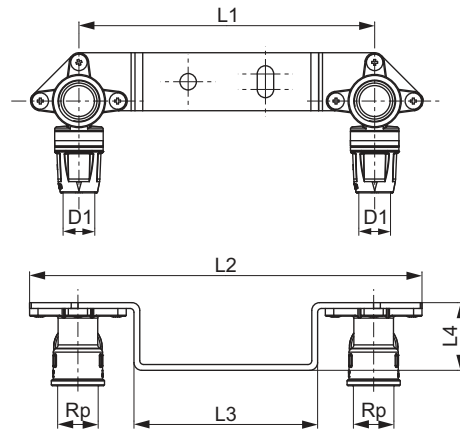
TECE schroef

Afmeting	Best.-Nr.	L1
3,5 x 16 mm	720524	16



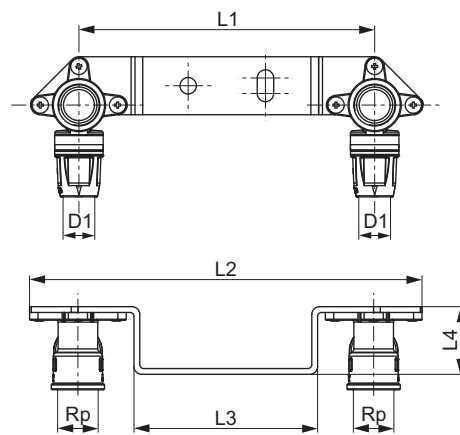
TECElogo-Push geminibeugel standaard messing

Afmeting	Best.-Nr.	L1	L2	L3	L4
16 x 1/2"	8620103	153	203	95	35



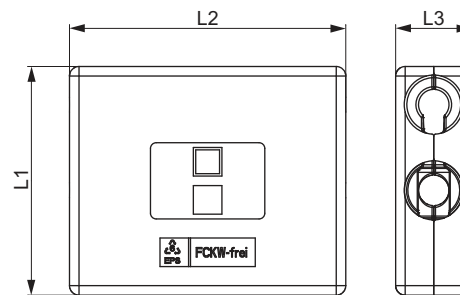
TECElogo-Push geminibeugel met brons/silicium brons muurplaten

Afmeting	Best.-Nr.	L1	L2	L3	L4
16 mm x 1/2"	8723103	150	205	91	40



TECElogo-Push beschermbox van PS voor kruisfittingen

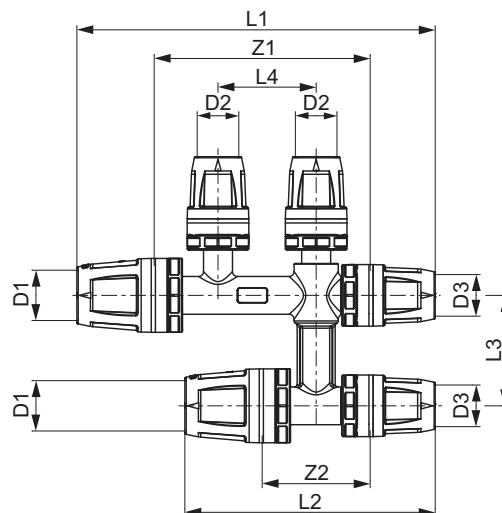
Afmeting	Best.-Nr.	L1	L2	L3
16-20	8740100	120	145	40



TECElogo – Maatvoeringstekeningen

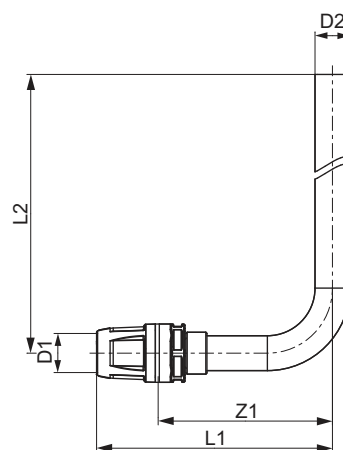
TECElogo-Push kruisfittting messing vernikkeld

Afmeting	Best.-Nr.	Z1	Z2	L1	L2	L3	L4
16 x 16 x 16	8740101	87	43	140	96	45	40
20 x 16 x 16	8740102	88	44	146	102	45	40
20 x 16 x 20	8740103	88	44	151	107	45	40



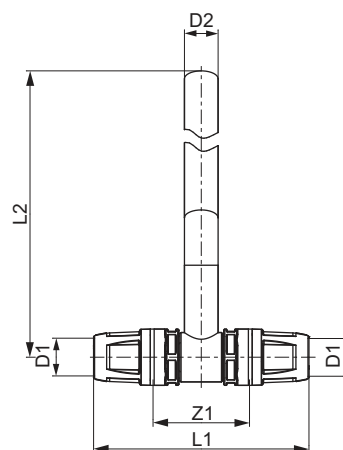
TECElogo-Push Montage L-stuk 15 mm, koper vernikkeld

Afmeting	Best.-Nr.	Z1	L1	L2
16 x 15 mm Cu	8740401	75	102	289
20 x 15 mm Cu	8740402	75	107	289



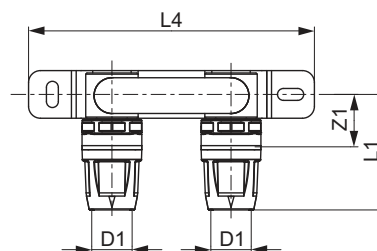
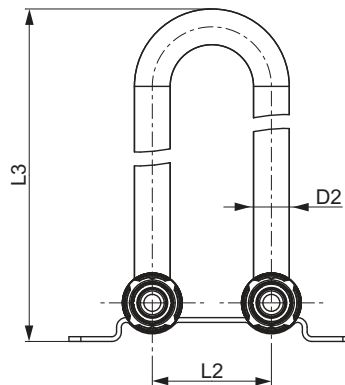
TECElogo-Push Montage T-stuk 15 mm, koper vernikkeld

Afmeting	Best.-Nr.	Z1	L1	L2
16 x 15 mm Cu	8740403	43	96	270
20 x 15 mm Cu	8740404	43	106	270



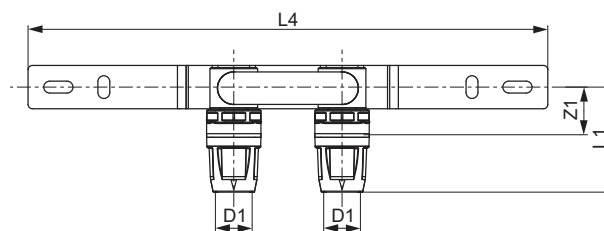
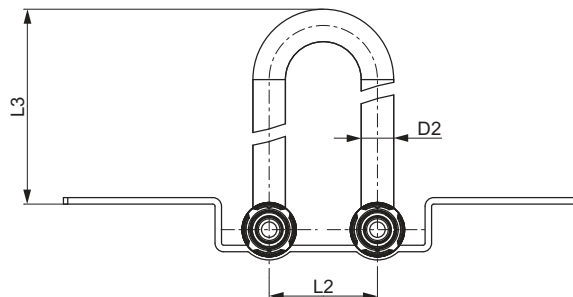
TECElogo-Push gesloten aansluitunit voor radiatoren, vloermontage, koper vernikkeld

Afmeting	Best.-Nr.	Z1	L1	L2	L3	L4
16 x 15 mm Cu	8740405	22	49	50	334	120



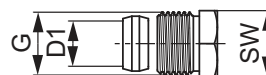
TECElogo-Push gesloten aansluitunit voor radiatoren, wandmontage, koper vernikkeld

Afmeting	Best.-Nr.	Z1	L1	L2	L3	L4
16 x 15 mm Cu	8740406	22	49	50	225	240



TECE klemschroefverbinding 1/2" bu.dr.

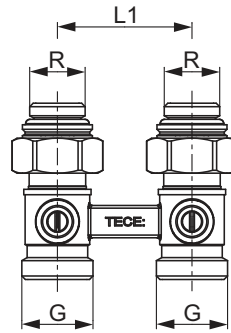
Afmeting	Best.-Nr.	G	SW
15 mm x R 1/2"	717501	1/2"	22



TECElogo – Maatvoeringstekeningen

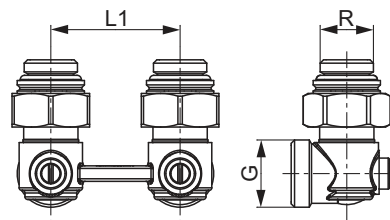
TECE 2-pijps H-blok, recht, voor radiatoren, 1/2" buitendraad

Afmeting	Best.-Nr.	L1	G
3/4" EC x R 1/2"	8740437	50	3/4"



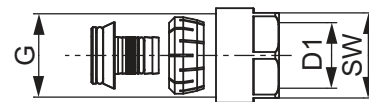
TECE 2-pijps H-blok, haaks, voor radiatoren, 1/2" buitendraad

Afmeting	Best.-Nr.	L1	G
3/4" EC x R 1/2"	8740438	50	3/4"



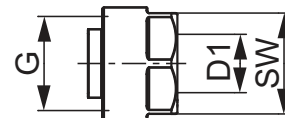
TECElogo knelkoppeling t.b.v. TECElogo AKB buis

Afmeting	Best.-Nr.	G	SW
16 x 3/4" EC	8740216	3/4"	27
20 x 3/4" EC	8740220	3/4"	27



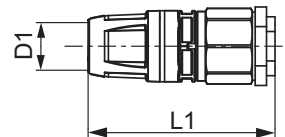
TECEflex knelkoppeling t.b.v. H-blok

Afmeting	Best.-Nr.	G	SW
3/4" voor koper vernikkelde buis 15 x 1	8740439	3/4"	27



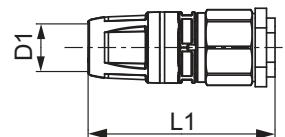
TECElogo-Push blindstop met ontlufting

Afmeting	Best.-Nr.	L1
16	8740001	66



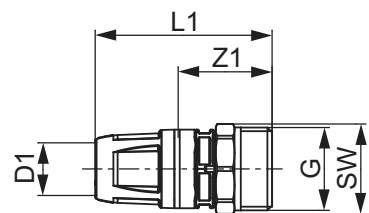
TECElogo-Push blindstop met ontlufting, standaard messing

Afmeting	Best.-Nr.	L1
16	8640001	66



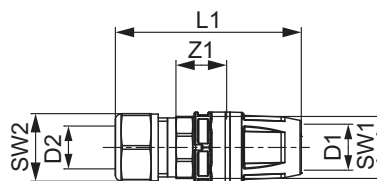
TECElogo-Push overgangskoppeling-euroconus, standaard messing

Afmeting	Best.-Nr.	Z1	L1	G	SW
16 x 3/4"	8610108	30	57	3/4"	27
20 x 3/4"	8610109	30	62	3/4"	27



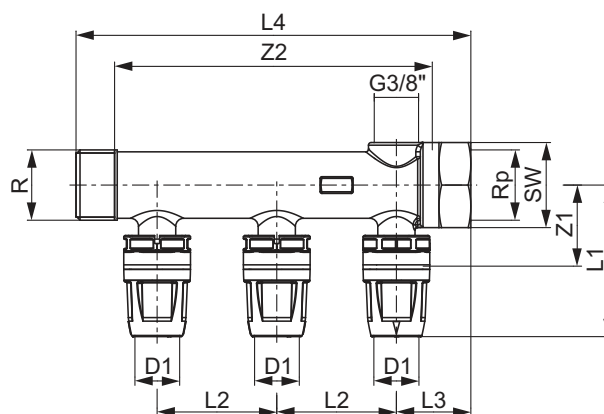
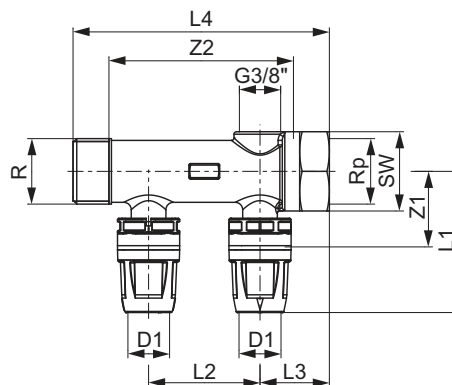
TECElogo-Push overgangskoppeling met knelfitting

Afmeting	Best.-Nr.	Z1	L1	SW1	SW2
16 x 15 mm koper	8711206	18	66	24	22
20 x 22 mm koper	8711207	17	65	32	32



TECElogo-Push verdeler standaard messing

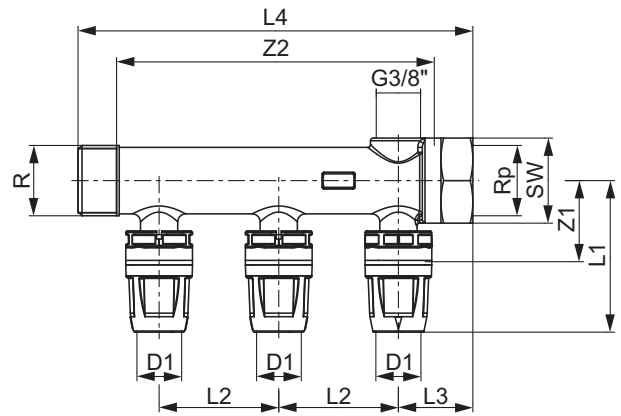
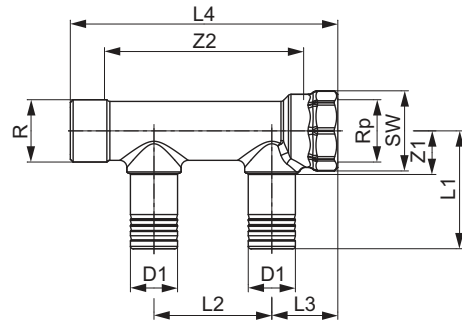
Afmeting	Best.-Nr.	Z1	Z2	L1	L2	L3	L4	SW
R 3/4" x Rp 3/4" x 16 2 groepen	8630002	31	75	57	45	28	104	32
R 3/4" x R 3/4" x 16 3 groepen	8630003	31	120	57	45	28	149	32



TECElogo – Maatvoeringstekeningen

TECElogo-Push universele verdeler brons/silicium brons

Afmeting	Best.-Nr.	Z1	Z2	L1	L2	L3	L4	SW
R 3/4" x Rp 3/4" x 20 2 groepen	8733002	19	85	50	50	28	114	32
R 3/4" x Rp 3/4" x 20 3 groepen	8733003	19	135	50	50	28	164	32



Leidingsystemen

TECEfloor
**VLOER-
VERWARMINGS-
SYSTEMEN**

ASSORTIMENTSLIJST 2023

	Pagina
Buizen	114
Fittingen	116
Bevestigingssystemen	118
Verdelers	124
Regeltechniek	130
Toebehoren	136
Reserveonderdelen	137

Verpakkingseenheid 1 (VE 1) kan om technische redenen niet worden aangepast.

TECEfloor SLQ PE-RT 5S vloerverwarmingsbuis

Vijflagen vloerverwarmingsbuis conform EN ISO 21003 van zeer flexibel en zeer dicht polyethyleen met verhoogde temperatuurbestendigheid (PE-RT Type 2). Zuurstofdicht met gecoëxtrudeerde EVOH-beschermlaag conform DIN 4726; toepassingsbereik T_{max} 90 °C, 6 bar. Geschikt voor bijzonder ruwe installatieomstandigheden dankzij de vijflagen technologie; SLQ-kwaliteit gecontroleerd en geteste compatibiliteit. DIN CERTCO 3V423 MVR (P)

Classificatie volgens EN ISO 22391-2:
Klasse-aanduiding 4 en 5: 6 bar, T_{max} 90 °C

KG 3 | 10.0770.0010

Afmeting	Best.-Nr.	VE 1	VE 2	VE 3
12 x 1,5 mm	77111220	200 m	2000 m	4000 m
16 x 2 mm	77111612	120 m	1200 m	2400 m
16 x 2 mm	77111630	300 m	1200 m	2400 m
16 x 2 mm	77111660	600 m	1200 m	2400 m
20 x 2,25 mm	77112030	300 m	900 m	1800 m
20 x 2,25 mm	77112060	600 m	2400 m	-
25 x 2,5 mm	77112540	400 m	2000 m	-



TECEfloor SLQ PE-RT/Al/PE-RT 5S-Kunststof buis

5S-Kunststof buis van PE-RT/Al/PE voor vloerverwarming, conform DIN 16836. Ontwikkeld met een zachte aluminium mantel speciaal voor vloerverwarmingsystemen. Daardoor bijzonder flexibel bij het leggen en toch voldoende vormvast. Ideaal voor droogbouw, noppenfolie, krimpnetten, klemrails en wandverwarming.

100 % zuurstofdiffusiedicht door aluminium stompgelaste mantel. Zuurstofdicht conform DIN 4724, voorzien van KOMO keur. DIN CERTCO 3V377 MVR (M)

Classificatie volgens EN ISO 21003:
Klasse-aanduiding 4: 6 bar, T_{max} 70 °C

KG 3 | 10.0770.0010

Afmeting	Best.-Nr.	VE 1	VE 2	VE 3
16 x 2 mm	77151630	300 m	1500 m	3000 m
16 x 2 mm	77151660	600 m	1200 m	2400 m



TECEfloor SLQ PE-Xa vloerverwarmingsbuis

Vijflagen vloerverwarmingsbuis conform DIN 16892/16893 uit vernet, zeer dicht polyethyleen PE-Xa.

Met SLQ-label en geteste compatibiliteit, zuurstofdicht volgens DIN 4726. DIN CERTCO 3V449 PE-Xa

Classificatie volgens EN ISO 15875-2:
Klasse-aanduiding 4 en 5: 6 bar, T_{max} 90 °C

KG 3 | 10.0770.0010

Afmeting	Best.-Nr.	VE 1	VE 2	VE 3
16 x 2 mm	77171630*	300 m	1200 m	2400 m
16 x 2 mm	77171660*	600 m	1200 m	2400 m
20 x 2 mm	77172060*	600 m	1200 m	2400 m



TECEfloor SLQ PE-Xc vloerverwarmingsbuis

Vloerverwarmingsbuis conform DIN 16892/16893 van met elektronenstralen vernet polyethyleen met hoge dichtheid. Door de speciale fysieke vernetting van de moleculaire ketens wordt o.a. scheurvorming bij groeven en randen afdoende voorkomen.

Met SLQ-label en met geteste compatibiliteit, zuurstofdicht volgens DIN 4726. DIN CERTCO 3V355 PE-Xc

Classificatie volgens EN ISO 15875-2:

Klasse-aanduiding 4 en 5: 6 bar, T_{\max} 90 °C

**KG 3 | 10.0770.0010**

Afmeting	Best.-Nr.	VE 1	VE 2	VE 3
16 x 2 mm	77131612*	120 m	1200 m	2400 m
16 x 2 mm	77131630*	300 m	1500 m	3000 m
16 x 2 mm	77131660*	600 m	1200 m	2400 m
20 x 2 mm	77132030*	300 m	900 m	1800 m
20 x 2 mm	77132061*	600 m	2400 m	-

TECEfloor – Fittingen

TECEfloor SLQ buiskoppeling euroconus

Buiskoppeling met ingestelde aanslag om doordraaien te voorkomen, met kunststof klemring om de buis te beschermen tegen krassen en groeven, euroconus kan worden gebruikt met SLQ-verdelers, O-ring en klemring zijn afgestemd op SLQ-vloerverwarmingsbuizen, met vernikkelde wartelmoer Rp 3/4" en euroconus, voorzien van systeemeigenschappen en afmetingen. Voorzien van het label Silver Line Quality (SLQ) voor zekerheid en kwaliteit en onderdeel van de DIN CERTCO-gecertificeerde TECEfloor leidingsystemen: 3V423 MVR (P)/3V355 PE-Xc /3V377 MVR (M)

Geschikt voor alle TECEfloor vloerverwarmingsbuizen.

KG 3 | 10.0770.0020

Afmeting	Best.-Nr.		VE 1	VE 2
12 x 1,5	77211200		10 st.	200 st.
14 x 2	77211400	Uitv.	10 st.	200 st.
16 x 2	77211600		10 st.	200 st.
20 x 2,0/2,25	77212000		10 st.	200 st.



Geschikt voor:
PE-RT 5S
PE-RT/Al/PE-RT
PE-Xa
PE-Xc

TECEfloor euroconus Y-stuk 3/4"

Euroconus Y-stuk 3/4" voor aansluiting van twee groepen tegelijkertijd met een maximale doorstroming van elk 2 l/min op één uitgang van een verdeler.

KG 3 | 10.0770.0020

Best.-Nr.	VE 1	VE 2
77220035	1 st.	50 st.



TECEfloor SLQ dubbele buiskoppeling euroconus

Universele koppeling euroconus, dubbele nippels, vernikkeld, te combineren met alle TECEfloor buiskoppelingen euroconus. Voorzien van het label Silver Line Quality (SLQ) voor zekerheid en kwaliteit.

KG 3 | 10.0770.0020

Afmeting	Best.-Nr.	VE 1	VE 2
3/4" EC x 3/4" EC	77220034	10 st.	100 st.



TECE aansluitnippel 1/2" x 3/4" buitendraad

Aansluitnippel vernikkeld 1/2" x 3/4" euroconus voor het aansluiten van een radiator.

KG 3 | 10.0820.0020

Afmeting	Best.-Nr.	VE 1	VE 2
1/2" x 3/4" EC	8740440	10 st.	100 st.



TECEfloor SLQ perskoppeling met drukhuizen voor kunststof buizen

Pershuiskoppeling voor alle TECEfloor kunststof buizen, voor een permanente verbinding zonder O-ring, niet geschikt voor aluminium meerslagenbuizen (Al/PE-RT), geringe drukverlies dankzij de speciale technologie voor het optrompen van buizen. Met SLQ-label en getest op compatibiliteit; onderdeel van de DIN CERTCO-gecertificeerde TECEfloor buisleidingssystemen.

KG 3 | 10.0770.0020

Afmeting	Optrompkop	Persbek	Best.-Nr.		VE 1	VE 2	VE 3
14 x 14	14	14	77220014	Uitv.	1 st.	10 st.	100 st.
16 x 16	16	16	77220016		1 st.	10 st.	100 st.
20 x 20	20 L	20	77220020		1 st.	10 st.	100 st.
25 x 25	25 L	25	77220025		1 st.	10 st.	100 st.

Voor afm. 16 TECEflex optrompkop, voor afm. 20 en 25 SLQ optrompkop (77922000 resp. 77922500) gebruiken!



Geschikt voor:
PE-RT 5S
PE-Xc

TECEfloor euroconus steekfitting type TECElogo-Push

Steekfitting euroconus voor het eenvoudig, snel en torsievrij aansluiten van de TECEfloor systeembuizen afmeting 16, type SLQ PE-RT 5S, SLQ PE-Xa 5S en SLQ Al/PE-RT op een vloerverwarmingsverdeler met 3/4" euroconusaansluiting. Steekfitting op basis van de innovatieve TECElogo-Push technologie. Vereenvoudigt de montage en voorkomt op betrouwbare wijze torsiebelasting op de aansluitingen. Veilige montage en bestand tegen temperatuurwisselingen, kan vervolgens worden verwijderd met TECEfloor/TECElogo systeemgereedschap.

Gecertificeerd door de Deutsche Vereinigung des Gas- und Wasserfaches (DVGW) en voorzien van het label Silver Line Quality (SLQ) voor zekerheid en kwaliteit en onderdeel van de DIN CERTCO-gecertificeerde TECEfloor leidingssystemen 3V423 MVR (P) en 3V377 MVR (M) en 3V449 PE-Xa.

Alleen in combinatie met de juiste systeembuizen en het juiste systeemgereedschap!

KG 3 | 10.0770.0020

Afmeting	Best.-Nr.	VE 1	VE 2
16 x 3/4"	77230016	2 st.	100 st.



Geschikt voor:
PE-RT 5S
PE-RT/Al/PE-RT

TECEfloor steekfitting type TECElogo-Push

Steekfitting voor het eenvoudig, snel en torsievrij aansluiten van de TECEfloor systeembuizen afmeting 16, type SLQ PE-RT 5S, SLQ PE-Xa 5S en SLQ Al/PE-RT. Steekfitting op basis van de innovatieve TECElogo-Push technologie. Aansluitzekere koppeling en bestand tegen temperatuurwisseling. Met SLQ-label en getest op compatibiliteit; onderdeel van de DIN CERTCO-gecertificeerde TECEfloor buisleidingssystemen 3V423 MVR (P) en 3V377 MVR (M) en 3V449 PE-Xa.

Alleen in combinatie met de juiste systeembuizen en het juiste systeemgereedschap!

KG 3 | 10.0770.0020

Afmeting	Best.-Nr.	VE 1	VE 2
16 x 16	77230017	1 st.	80 st.



Geschikt voor:
PE-RT 5S
PE-RT/Al/PE-RT

TECEfloor – Bevestigingsystemen

TECEfloor tackerplaat met contactgeluidsisolatie 30-3 DES WLГ 045

Isolatiemateriaal van EPS DES sm BS50-SD 15-CP3, WLГ 045, $R_{\lambda} = 0,67 \text{ m}^2\text{K/W}$, klasse E/B2, met scheurvaste rasterfolie, drukvastheid max. 4 kN/m², geluidsreductie 31 dB. Dikte 30 mm. HBCD-vrij.

KG 3 | 10.0770.0040

Afmeting	Best.-Nr.	VE 1	VE 2
Breedte 1 m/lengte 10 m	77531520	10 m ²	60 m ²



TECEfloor tackervouwplaat Flat2

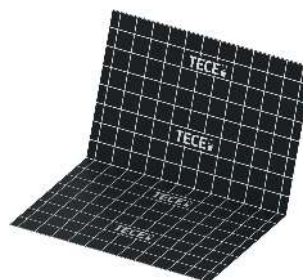
2 mm dikke holle PP-vouwplaat zonder isolatie, voor universele montage op de isolatie van de bouwplaats, zoals geschikte mineraalwol-, EPS- of PUR-isolatie. Geschikt voor een veilige bevestiging van TECEfloor vloerverwarmingsbuizen met de TECEfloor tackerclips T8, T6 of 10plus.

L x B: 52,5 m x 1,1 m (57,75 m²)

Levering opgevouwen: 0,75 x 1,10 m

KG 3 | 10.0770.0040

Afmeting	Best.-Nr.	VE 1	VE 2
52,50 x 1,10 m	77531540	57,75 m ²	346,5 m ²

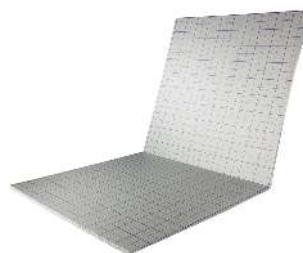


TECEfloor vouwisolatie/tackerplaat met contactgeluidsisolatie 20-2 **NIEUW** DES WLГ 045

Isolatiemateriaal van EPS DES sm, WLГ 045, $R_{\lambda} = 0,44 \text{ (m}^2\text{K)/W}$, klasse E/B2, met scheurvaste rasterfolie, drukvastheid max. 4 kN/m², geluidsreductie 28 dB. Dikte 20 mm, per 1 m² uitvouwbaar.

KG 3 | 10.0770.0040

Afmeting	Best.-Nr.	VE 1	VE 2
Breedte 1 m / lengte 2 m	77826902	NIEUW 10 m ²	100 m ²



TECEfloor kleefband

Kleefband voor het afdekken van voegen tussen tackerplaten voor het maken van waterdichte vloeruitsparingen.

KG 3 | 10.0770.0080

Afmeting	Best.-Nr.	VE 1	VE 2
Breedte 50 mm/lengte 66 m	77600010	1 st.	36 st.



TECEfloor afroller

Afroller voor het efficiënt aanbrengen van kleefband.

KG 3 | 10.0770.0080

Best.-Nr.	VE 1
77600020	1 st.



TECEfloor tackerapparaat standaard 6 mm

Standaard tackerapparaat voor normaal in de handel verkrijgbare 6 mm tackerclips met een lengte van 40 mm resp. 55 mm. De nauwkeurig vervaardigde apparaten worden gekenmerkt door een uitstekende betrouwbaarheid. Incl. houder, gewicht en onderhoudsklep.



KG 7 | 10.0770.0070

Tackerclips	Best.-Nr.	VE 1
6 x 40/55 mm	77610024	1 st.

TECEfloor standaard tackerclips 6 mm, afm. 14-20

Standaard tackerclips op strip, te gebruiken voor veel gangbare tackerapparaten.



40 mm lengte

KG 3 | 10.0770.0050

Tackerclips	Best.-Nr.	VE 1	VE 2	VE 3
6 x 30 mm	77826102	300 st.	-	-
6 x 40 mm	77610016	300 st.	6000 st.	144000 st.
6 x 55 mm	77610023	300 st.	78000 st.	-



55 mm lengte

TECEfloor tackerclip 10plus

Tackerclips 10plus, voor buisbevestiging op de TECEfloor tackerplaten 10plus. Met elk 4 korte ankers per clip en een breed steunvlak worden zeer grote hechtkrachten en een gestandaardiseerde buisfixering bereikt, ook geschikt voor traditionele tackerplaten.

Alleen te verwerken met de TECEfloor tackerapparaat type 10plus.



KG 3 | 10.0770.0050

Afmeting	Best.-Nr.	VE 1	VE 2
10-12 mm	77610027	450 st.	9000 st.

TECEfloor – Bevestigingsystemen

TECEfloor noppenplaat 30-2/14-17 mm

Noppenplaat met 30 mm isolatie, legafstand H.O.H. 6 cm, diagonaal 840 mm, EPS DES sg BS100-SD20-CP2, WLG 040, $R_{\lambda} = 0,75 \text{ m}^2\text{K/W}$, drukvastheid max. 5 kN/m^2 , Geluidsreductie 29 dB. Voor buisafmetingen 14-17 mm, HBCD-vrij.

KG 3 | 10.0770.0040

Afmeting	Best.-Nr.	VE 1	VE 2
840 mm x 1440 mm	77510010	9,6 m ²	57,6 m ²



TECEfloor noppenplaat 11/14-17 mm

Noppenplaat met 11 mm isolatie, montageafstand VA 6 cm, diagonaal 840 mm, EPS DEO ds BS250-CS(10)200, WLG 035 $R_{\lambda} = 0,31 \text{ m}^2\text{K/W}$, continue drukspanning bij 2% compressie max. 60 kPa (60 kN/m^2), voor buisafmetingen 14-17 mm, HBCD-vrij.

KG 3 | 10.0770.0040

Afmeting	Best.-Nr.	VE 1	VE 2
840 mm x 1440 mm	77510020	9,6 m ²	115,2 m ²



TECEfloor overgangselement NP 30/11 voor noppenplaten 30-2 en 11

Overgangselement 30/11 voor TECEfloor noppenplaten 30-2 en 11, 900 mm breed, voor het bedekken van deuropeningen of dilatatievoegen.

KG 3 | 10.0770.0040

Afmeting	Best.-Nr.	VE 1
Breedte 900 mm	77510021	10 st.



TECEfloor noppenplaat zonder isolatie/14-17 mm

Noppenplaat zonder isolatieplaat, voor het aanbrengen op reeds aanwezige isolatie. Voor buizen van 14-17 mm, legafstand 6 cm, diagonaal 840 mm.

KG 3 | 10.0770.0040

Afmeting	Best.-Nr.	VE 1	VE 2
840 mm x 1440 mm	77510030	16,8 m ²	201,6 m ²



TECEfloor overgangselement voor noppenplaat zonder isolatie

Overgangselement voor TECEfloor noppenplaat zonder isolatie, 900 mm breed, voor het bedekken van deuropeningen of dilatatievoegen. Niet geschikt voor de noppenplaten 30-2 en 11.

KG 3 | 10.0770.0040

Afmeting	Best.-Nr.	VE 1
Breedte 900 mm	77510031	10 st.

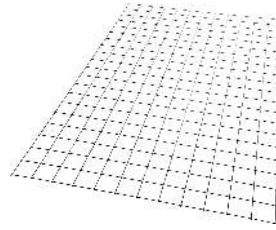


TECEfloor bevestigingsnet, verzinkt

Bevestigingsnetten van verzinkt 3 mm staaldraad voor het met nettenbinders of buisklemmen fixeren van vloerverwarmingsbuizen. Speciaal voor natuursteen en marmer. Afmetingen: 1200 x 2100 x 3 mm

KG 3 | 10.0770.0040

Uitvoering	Best.-Nr.	VE 1	VE 2
10 cm x 10 cm	77825410	2,52 m ²	581,9 m ²
15 cm x 15 cm	77825415	2,52 m ²	581,9 m ²



TECEfloor drillapparaat voor nettenbinders

Om krimpnetten eenvoudig met elkaar te verbinden resp. om vloerverwarmingsbuizen met nettenbinders op krimpnetten te fixeren.

KG 7 | 10.0770.0070

Best.-Nr.	VE 1
77829001	1 st.



TECEfloor nettenbinders

Nettenbinders met kunststof coating voor het fixeren van buizen op krimpnetten. Lengte: 120 mm

KG 3 | 10.0770.0050

Best.-Nr.	VE 1
77611020	1000 st.



TECEfloor randstrookplug

Voor het betrouwbaar aan de wand bevestigen van TECEfloor randisolatie.

KG 3 | 10.0770.0050

Best.-Nr.	VE 1
77826201	100 st.



TECEfloor prikbeugel

Prikbeugel voor het fixeren van klemrails of voor het bevestigen van vloerverwarmingsbuizen.

KG 3 | 10.0770.0050

Best.-Nr.	VE 1	VE 2
77612010	200 st.	800 st.



TECEfloor buisrail

Montage strip, modulair uitbreidbaar d.m.v. een klikverbinding. Lengte van de afzonderlijke segmenten 100 cm, aan de onderkant voorzien van dubbelzijdig plakband.

KG 3 | 10.0770.0050

Afmeting	Best.-Nr.	VE 1	VE 2	VE 3
16-20 mm	77570015	10 m	100 m	1500 m

Leverbare lengte per stuk = 100 cm



TECEfloor – Bevestigingsystemen

TECEfloor klemrail

Klemrail voor bevestiging en fixering van de TECEfloor vloerverwarmingsbuizen.

Lengte: 2 m

KG 3 | 10.0770.0050

Afmeting	Best.-Nr.	VE 1	VE 2
12 mm	77570009	32 m	896 m



TECEfloor randstrook

Randstrook van PE schuim, zelfklevend met folie voor het akoestisch ontkoppelen van dekvloeren en voor het opvangen van warmte-uitzettingen van vloerplaten conform DIN 18560. Geschikt voor zandcement- en gietvloeren.

KG 3 | 10.0770.0080

Afmeting	Best.-Nr.	VE 1	VE 2
150/10-40 m	77620012	160 m	960 m



TECE mantelbuis

Mantelbuis voor het mechanisch beschermen van buizen bij het doorbreken van muren etc.; kleur: zwart; materiaal: PE-HD.

KG 3 | 10.0700.0010

Afmeting	Best.-Nr.	VE 1	VE 2
14/16 mm	701514	50 m	1150 m
20 mm	701520	50 m	-



TECEfloor dilatatievoegprofiel 10 x 100 mm

PE profiel van zacht schuim, cfk-vrij, voor het aanbrengen van elastische voegen en voor het afbakenen van vloervelden. Met 40 mm brede zelfklevende kunststof voet. Geschikt voor zandcement- en gietvloeren.

Breedte 10 mm, hoogte 100 mm, lengte 1800 mm

KG 3 | 10.0770.0080

Afmeting	Best.-Nr.	VE 1
10 x 100 mm	77630010	18 m

Leverbare lengte per stuk = 180 cm



TECEfloor cementvloer toevoegmiddel

Plastificerend toevoegmiddel, speciaal voor het aanmaken van cement- en calciumsulfaat gebonden dekvloeren (Niet geschikt voor gietvloeren), in verpakkingen van 10 kg.

Benodigde hoeveelheid: 0,03 kg/m² per cm vloerdikte. Minimale dekking op de buis 45 mm.

KG 3 | 10.0770.0080

Best.-Nr.	VE 1
77640010	10 kg



TECEfloor cementvloer toevoegmiddel speciaal

Versterkend, modificerend toevoegmiddel voor het aanbrengen van dunne cementdekvloeren. Benodigde hoeveelheid: 0,25-0,30 kg/m² per cm vloerdikte. Minimale dekking op de buis 30 mm.

KG 3 | 10.0770.0080

Best.-Nr.	VE 1
77641010	25 kg



TECEfloor PE folie 0,2 mm

KG 3 | 10.0770.0080

Uitvoering	Best.-Nr.	VE 1
Rollengte 50 m	77660012	75 m ²

Breedte: 1,5 m



TECEfloor – Verdelers

TECEfloor SLQ rvs verdeler met flowmeter

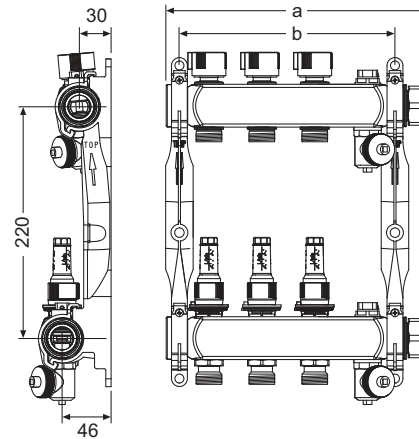
Rvs verdeler, verdelerbalk met groot kamervolume, gepolijst oppervlak, geluiddempende kunststof beugel met snelmontagefunctie, met 1" wartelmoer vlakke dichting. Geïntegreerde retourventielen met klepstoter met dubbele O-ring, klepschotel met O-ring voor het duurzaam en veilig sluiten van de verwarmingsgroepen, afsluitbare flowmeter 0,5-4 liter met aanslag conform EN 1264-4.

Inspectievensters kunnen onder systeemdruk worden vervangen, partijnummer en traceerbaarheid voor eenduidige identificatie van de verdeler, ook na langdurig gebruik (beschikbaarstelling toebehoren en reserveonderdelen). Voorzien van het label Silver Line Quality (SLQ) voor zekerheid en kwaliteit. Alle verdelers zijn getest op 100 % dichtheid en functioneren. Made in Germany

Bij deze verdeler is een voorregeling noodzakelijk.
Koppelingen separaat bestellen.

KG 3 | 10.0770.0030

Uitvoering	a	b	Best.-Nr.	VE 1
2 verwarmingsgroepen	198 mm	154 mm	77310002	1 st.
3 verwarmingsgroepen	248 mm	204 mm	77310003	1 st.
4 verwarmingsgroepen	298 mm	254 mm	77310004	1 st.
5 verwarmingsgroepen	348 mm	304 mm	77310005	1 st.
6 verwarmingsgroepen	398 mm	354 mm	77310006	1 st.
7 verwarmingsgroepen	448 mm	404 mm	77310007	1 st.
8 verwarmingsgroepen	498 mm	454 mm	77310008	1 st.
9 verwarmingsgroepen	548 mm	504 mm	77310009	1 st.
10 verwarmingsgroepen	598 mm	554 mm	77310010	1 st.
11 verwarmingsgroepen	648 mm	604 mm	77310011	1 st.
12 verwarmingsgroepen	698 mm	654 mm	77310012	1 st.



TECEfloor rvs verdeler type TECElOGO-Push met flowmeter

Rvs verdeler, aftakkingen met voorgemonteerde euroconus steekfittingen type TECElOGO-Push voor het snel en torsievrij aansluiten van de TECEfloor verwarmingsbuizen Dimension 16, Type SLQ PE-RT 5S, SLQ Al/PE-RT en SLQ PE-Xa 5S. De steekfitting met euroconus kan met systeemgereedschap eenvoudig achteraf worden gedemonteerd. Verwarmingscircuitverdeler met groot kamervolume, gepolijst oppervlak, geluidsabsorberende kunststof houder met snelle montage, vlakke afdichting met wartelmoer 1", geïntegreerde retourventielen met klepstoter met dubbele O-ring, klepschotel met O-ring voor het duurzaam en veilig sluiten van de verwarmingscircuits, afsluitbare flowmeter 0,5-4 liter met aanslag conform EN 1264-4. Inspectievensters kunnen onder systeemdruk worden vervangen, partijnummer en traceerbaarheid voor eenduidige identificatie van de verdeler, ook na langdurig gebruik (beschikbaarstelling toebehoren en reserveonderdelen).

SLQ-kwaliteit bewaakt en getest op compatibiliteit. Alle verdelers zijn getest op 100 % dichtheid en functioneren.

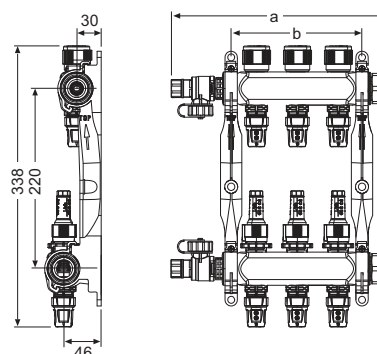
Made in Germany

Alleen in combinatie met het juiste systeemgereedschap!

Bij deze verdeler is een voorregeling noodzakelijk.
Koppelingen separaat bestellen.

KG 3 | 10.0770.0030

Uitvoering	a	b	Best.-Nr.	VE 1
2 verwarmingsgroepen	215 mm	115 mm	77311102	1 st.
3 verwarmingsgroepen	265 mm	165 mm	77311103	1 st.
4 verwarmingsgroepen	315 mm	215 mm	77311104	1 st.
5 verwarmingsgroepen	365 mm	265 mm	77311105	1 st.
6 verwarmingsgroepen	415 mm	315 mm	77311106	1 st.
7 verwarmingsgroepen	464 mm	365 mm	77311107	1 st.
8 verwarmingsgroepen	515 mm	415 mm	77311108	1 st.
9 verwarmingsgroepen	565 mm	465 mm	77311109	1 st.
10 verwarmingsgroepen	615 mm	515 mm	77311110	1 st.
11 verwarmingsgroepen	665 mm	565 mm	77311111	1 st.
12 verwarmingsgroepen	715 mm	615 mm	77311112	1 st.



TECEfloor stalen standaard front verdeler

Compacte stalen verdeler, kleur rood, incl. thermostaatkop met voeler en maximaalbeveiliging. Met geluidsarme, elektronisch geregelde, energiezuinige pomp, Grundfos Alpha 2L 15-60 BP. Energielabel: A. Elektriciteitsverbruik: 5-45 Watt (230 V/50 Hz).

KG 3 | 10.0770.0030

Best.-Nr.	VE 1
77823121	1 st.
77823122	1 st.
77823123	1 st.
77823124	1 st.
77823125	1 st.
77823126	1 st.
77823127	1 st.
77823128	1 st.
77823129	1 st.
77823130	1 st.
77823131	1 st.
77823132	1 st.
77823133	1 st.
77823134	1 st.
77823135	1 st.



TECEfloor – Verdelers

TECEfloor kunststof verdeler, basiseenheid

Basismodule, modulair uitbreidbaar met 2-groeps, 3-groeps en 4-groeps aansluitmodules, bestaande uit een basiselement met 1" vlakafdichtende wartelmoer, afdichting, aanvoer- en retourthermometer, vul- en ontluichtingsnippel, eindpluggen, verdelerbeugels, schroeven en pluggen.

Operationele eisen max. 60 °C bij 6 bar, resp. 90 °C bij 3 bar.

Voorzien van het label Silver Line Quality (SLQ) voor zekerheid en kwaliteit, getest op 100 % dichtheid en functioneren.



KG 3 | 10.0770.0030

Best.-Nr.	VE 1
77390010	1 st.

TECEfloor kunststof verdeler, uitbreidingseenheid met flowmeters

Uitbreidingseenheid met flowmeter, modulair uitbreidbaar, 3/4" groepsaansluitingen; euroconus, aanvoer met vooraf instelbare flowmeters tot 3,5 l/m, retour met geïntegreerde thermostatische inserts M 30 x 1,5 mm.

Voorzien van het label Silver Line Quality (SLQ) voor zekerheid en kwaliteit, getest op 100 % dichtheid en functioneren.

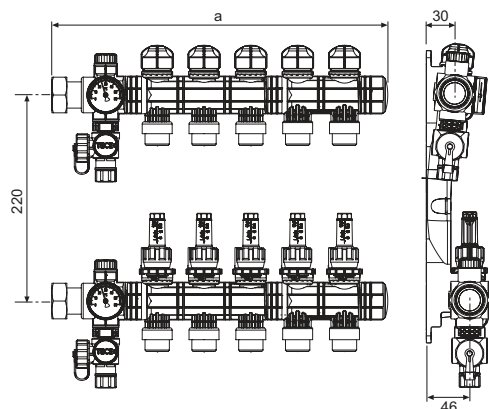


KG 3 | 10.0770.0030

Uitvoering	a	Best.-Nr.	VE 1
2 verwarmingsgroepen	202 mm	77390020	1 st.
3 verwarmingsgroepen	252 mm	77390030	1 st.
4 verwarmingsgroepen	302 mm	77390040	1 st.

Opmerking:

Breedte (a) incl. basisunit. Bij elke verwarmingsgroep die wordt toegevoegd, neemt de breedte met 50 mm toe.



TECEfloor kogelkraan

Kogelkraan met 1" aansluiting, vernikkeld, incl. vlakke dichting, inbouwmaat 70 mm.

KG 3 | 10.0770.0030

Afmeting	Best.-Nr.	VE 1	VE 2
Rp 3/4" x R 1"	77381001	1 st.	20 st.
Rp 1" x R 1"	77381003	1 st.	16 st.



TECEfloor kogelkraanset hoekmodel

Kogelkraanset, bestaande uit retour- en aanvoerkogelkraan met hoekaansluiting. Verdeler aansluiting R 1", vlakke dichting. Primaire aansluiting Rp 3/4" of Rp 1". Inclusief vlakke dichting. Inbouwmaat 125 mm (3/4") of 145 mm (1").

KG 3 | 10.0770.0030

Afmeting	Best.-Nr.	VE 1	VE 2
Rp 3/4" x R 1"	77381002	1 st.	20 st.
Rp 1" x R 1"	77381009	1 st.	20 st.



TECEfloor regelventiel 1"

Regelventiel G 1"/Rp 1" voor het afsluiten van de aanvoerleiding en het hydraulisch balanceren met weergave van de voorinstelling incl. vergrendeling, Kvs-waarde: 5,0 m³/h, inbouwmaat 70 mm.

KG 3 | 10.0770.0080

Afmeting	Best.-Nr.	VE 1
Rp 1" x R 1"	77383001	1 st.

**TECEfloor zone-regelventiel 1"**

Zone-regelventiel G 1"/Rp 1" voor het afsluiten van de retourleiding en voor het opnemen van een TECEfloor zonemotor 230 V of 24 V, Kvs-waarde: 4,6 m³/h, inbouwmaat 70 mm.

KG 3 | 10.0770.0080

Afmeting	Best.-Nr.	VE 1
Rp 1" x R 1"	77383002	1 st.

**TECEfloor industriële kunststof verdeler 1 1/2", basiseenheid**

Industriële kunststof verdelerset 1 1/2", basiseenheid voor de modulaire installatie van industriële verdelers tot max. 20 verwarmingsgroepen, incl. vulnippel en wandbeugel.

Testdruk 6 bar (< 30 °C, 24 h), bedrijfsdruk 3 bar, -20 °C tot 60 °C.

KG 3 | 10.0770.0030

Best.-Nr.	VE 1
77390110	1 st.

**TECEfloor industriële kunststof verdeler aanvoer/retourmodule**

Uitbreidingseenheid voor industriële verdeler, koppelbaar, modulair uitbreidbaar met 1-20 verwarmingsgroepen, O-ring, aanvoerunit met flowmeter 4-20 l/min., retourunit met geïntegreerd ventiel. Aansluiting voor de opname van de TECEfloor aansluitadapter type TECEflex.

KG 3 | 10.0770.0030

Uitvoering	a	Best.-Nr.	VE 1
1 verwarmingsgroep	180 mm	77390113	1 st.

**Let op:**

- breedte (a) incl. basismodule. Bij elke verwarmingsgroep die wordt toegevoegd, neemt de breedte met 70 mm toe.
- Vanaf 10 groepen wordt een extra wandmontageset (77390120) aanbevolen.

TECEfloor aansluitadapterset type TECEflex voor industriële verdeler

Stekkeradapter-set met TECEfloor systeemovergang type Flex voor aansluiting op de TECEfloor industriële verdeler.

KG 3 | 10.0770.0030

Afmeting	Best.-Nr.	VE 1	VE 2
25 x 2,5	77390114	1 st.	10 st.



TECEfloor – Verdelers

TECEfloor industriële kunststof verdeler, wandmontageset

Wandmontageset als extra bevestiging voor 1 1/2" industriële verdelers, met tussenafstanden van 400 mm resp. vanaf 10 tot max. 20 verwarmingsgroepen.

KG 3 | 10.0770.0080

Best.-Nr.	VE 1
77390120	1 st.



TECEfloor manometer voor industriële kunststof verdelers

Manometer met montageventiel voor industriële verdelers.

KG 3 | 10.0770.0080

Best.-Nr.	VE 1
77390130	1 st.



TECEfloor industriële kogelkraanset 1 1/2"

Kogelkraanset 1 1/2" bu.dr. x 1 1/2" bi.dr. voor industriële kunststof verdelers, messing, inbouwmaat 88 mm.

KG 3 | 10.0770.0030

Best.-Nr.	VE 1
77381006	1 st.



TECEfloor pompunit 20-55 °C

Pompunit, voorzien van thermostaatkop met capillair en thermometer. Hydraulisch inregelen van het aangrenzende warmteditributiesysteem via retourventiel en balanceerklep mogelijk.

Elektronisch geregelde circulatiepomp ES 15-60/130 (EEI≤0,20) met gelijkstroommotor met permanente magneet. Energielabel A (3 ... 42 W).

De gepatenteerde pompkamer voorkomt dat de rotor door aanslag geblokkeerd raakt, bijv. na een lange stilstandtijd.

Bedrijfsstanden:

- constante druk 300 mbar
- constante druk 400 mbar
- proportioneel en
- traploos in te stellen

Vermogen ca. 10 kW,

Primaire aanvoer max. 90 °C, primaire retour max. 55 °C,

$P_{max} = 6$ bar,

Thermostaatventiel KVs-waarde 4,0,

Retourventiel KVs-waarde 2,7,

Primaire aansluiting 3/4",

Secundaire aansluiting op de verdeler 1"R, vlakke dichting

Inbouwmaat 245 mm.

Separaat te bestellen:

- TECEfloor maximaalbeveiliging 77450011 (optioneel)

KG 7 | 10.0770.0060

Best.-Nr.	VE 1
77450000	1 st.



TECEfloor maximaalbeveiliging 20-60 °C

Maximaalbeveiliging met spanband, elektromechanische aanlegthermostaat voor het uitschakelen van circulatiepompen of voor het sluiten van zoneventielen, aansluitspanning 230 V NC.

**KG 3 | 10.0770.0060**

Best.-Nr.	VE 1
77450011	1 st.

Centrale bedienings- en besturingseenheid

Centrale bedienings- en besturingseenheid met 4,3" kleuren-touchscreen. Bidirectionele draadloze communicatie. Individuele tijdprogramma's voor individuele ruimtes. Update-functie via MicroSD-card. Maximaal 50 draadloze ruimtethermostaten met ontvangereenheden (verwarmingsfunctie), maximaal 25 ON/OFF draadloze ontvangereenheden, maximaal 50 ON/OFF (functie licht) draadloze ontvangereenheden. Voedingsspanning 85-265 V AC, 50-60 Hz (voor wandmontage) of tafelopstelling met standaard en voeding via mini-USB (5 V, 1 A), voeding en kabel niet inbegrepen. Wifi geïntegreerd, toegang via app of internetbrowser mogelijk. Bidirectionele draadloze communicatie. Beschermingsgraad IP 30.



KG 3 | 10.0770.0110

Best.-Nr.	VE 1
77829952	1 st.

Adapter voor centrale besturingseenheid

Adapter voor centrale besturingseenheid. Alleen vereist bij gebruik van de staande houder. 230 V adapter met eurostekker en 1,5 m USB-kabel.



KG 3 | 10.0770.0110

Best.-Nr.	VE 1
77829965	1 st.

Draadloze LCD-ruimtethermostaat, digitaal

Elektronische draadloze LCD-ruimtethermostaat voor wandmontage of tafelopstelling met houder. Display met achtergrondverlichting. Instelbereik kamertemperatuur 5-37 °C. Bedrijfsmodus selecteerbaar: Normale werking, nachttemperatuur, vorstbeveiliging of UIT. Er kan een externe temperatuurvoeler (vloervoeler) worden aangesloten. Bidirectionele draadloze communicatie. Zendfrequentie 868 MHz. Bedrijfsspanning 2 batterijen 1,5 V (AAA). Beschermingsgraad IP 30.



KG 3 | 10.0770.0110

Best.-Nr.	VE 1
77829954	1 st.

Draadloze regelverdeler, master

Elektrische draadloze regelverdeler. 6 zones, functie verwarmen. Bedrijfstemperatuur 0-50 °C, geïntegreerde pompmodule (uitgang met schakelvermogen 5 A), voor 230 V zonemotoren normaal gesloten (NC) of normaal open (NO), beschermingsgraad IP 30. Bidirectionele draadloze communicatie. Zendfrequentie 868 MHz. Tweekleurige LED's en 3 knoppen voor eenvoudige draadloze configuratie.



KG 3 | 10.0770.0110

Best.-Nr.	VE 1
77829956	1 st.

Draadloze regelverdeler, uitbreiding

Elektrische draadloze regelverdeler. Uitbreidingsmodule voor 4 resp. 6 zones, alleen in combinatie met de Master draadloze regelverdeler 230 V. Beschermingsgraad IP 20.

KG 3 | 10.0770.0110

Uitvoering	Best.-Nr.	VE 1
4 zones	77829957	1 st.
6 zones	77829958	1 st.

**Draadloze module voor verwarmen/koelen**

Uitbreidingsmodule voor draadloos verwarmen/koelen.

KG 3 | 10.0770.0110

Best.-Nr.	VE 1
77829959	1 st.

**Enkelvoudige ontvanger**

Enkelvoudige draadloze ontvanger voor het regelen van elektrische radiatoren, verwarmingsplaten, infraroodverwarmingen enzovoort in combinatie met draadloze ruimtethermostaten. Ook te gebruiken als ON/OFF-schakelcontact. Bidirectionele draadloze communicatie. Zendfrequentie 868 MHz. Schakelcapaciteit relais 10 A, 250 V AC. Beschermingsgraad IP20.

KG 3 | 10.0770.0110

Best.-Nr.	VE 1
77829960	1 st.

**Draadloze enkelvoudige ontvanger verwarmen/koelen**

Enkelvoudige draadloze ontvanger voor wandmontage voor besturing van de hydraulische verwarmingsregeling of de koelingsregeling. Het verwarmingsrelais dient voor aansturing van een ketel, klep of een elektrische radiator. Het koelrelais dient voor aansturing van een zonemotor voor een koudwatercircuit.

KG 3 | 10.0770.0110

Best.-Nr.	VE 1
77829961	1 st.

**Draadloze radiatorregelaar, 5-30 °C**

Elektronische draadloze radiatorregelaar. Instelbereik kamertemperatuur 5-30 °C. Bedrijfsmodus selecteerbaar: Comfort, nachttemperatuur, vorstbeveiliging, vakantie, auto of UIT. Detectie van open ramen. 9 geïntegreerde standaard- en 4 variabele gebruikersprogramma's. Gebruik als "stand alone" of in combinatie met draadloze centrale. Bidirectionele draadloze communicatie. Zendfrequentie 868 MHz. Bedrijfsspanning twee batterijen 1,5 V (AAA). Beschermingsgraad IP 30.

KG 3 | 10.0770.0110

Best.-Nr.	VE 1
77829962	1 st.



Draadloze repeater

Draadloze repeater voor het vergroten van het bereik tussen de centrale besturingseenheid en gekoppelde draadloze apparaten.

KG 3 | 10.0770.0110

Best.-Nr.	VE 1
77829966	1 st.



Danfoss adapter

KG 3 | 10.0770.0110

Best.-Nr.	VE 1
77829968	1 st.



TECEfloor Design RTL-Box ruwbouwset

Regeleenheid voor gedecentraliseerde temperatuursregeling per ruimte, incl. retourtemperatuur begrenzing voor vloerverwarming- en wandverwarmingssystemen in combinatie met een verwarmingsinstallatie.

Bestaande uit:

Wandinbouwset met vooraf instelbaar regelventiel, vooraf instelbaar RTL-ventiel en thermostaatventiel, incl. ruwbouwbescherming en aansluitadapter 3/4" euroconus, inbouwdiepte: 65-90 mm

Let op:

Alleen te gebruiken in combinatie met de TECEfloor Design RTL-Box inbouwset 77470020 of 77470021 (apart bestellen alstublieft).

KG 3 | 10.0770.0060

Best.-Nr.	VE 1
77470010	1 st.



TECEfloor Design RTL-Box inbouwset

Regeleenheid voor decentrale kamer-temperatuurregeling incl. retourtemperatuur begrenzing voor vloer- en wandverwarming systemen in combinatie met een radiator installatie.

Bestaande uit:

Hoogwaardige design afdekplaat van echt glas, welgevormde design-thermostaatkop van geanodiseerd aluminium, kunststof inbouwraam en montageplaat voor het instellen van de diepte.

Afmeting afdekplaat (b x h x d): 104 x 124 x 7 mm.

Let op:

Alleen te gebruiken in combinatie met de TECEfloor Design RTL-Box ruwbouwset 77470010 (apart bestellen alstublieft).

KG 3 | 10.0770.0060

Kleur	Best.-Nr.	VE 1
Glas wit	77470021	1 st.
Glas zwart	77470020	1 st.



TECEfloor thermostaatkopverlenging voor RTL-Box

Thermostaatkopverlenging wanneer de maximale inbouwdiepte van de TECEfloor RTL-Box is overschreden. Lengte 20 mm.

KG 3 | 10.0770.0060

Uitvoering	Best.-Nr.	VE 1
Design RTL-Box	77470025	1 st.

**TECEfloor kamerthermostaat RS-A, analoog**

Elektronische ruimtethermostaat, 24 V NC. Montage op inbouwdoos of direct op de wand. Instelling van de kamertemperatuur alleen via het instelwiel achter de afdekking (schoolmodel). Ingang voor temperatuursverlaging, 4 K temperatuursverlaging, schakelstroom 1 A (24 V) ohmse belasting, voor max. 5 zonemotoren van elk 3 W, afmetingen (b x h x d): 86 x 86 x 29 mm, kunststof behuizing, kleur: zuiver wit.

KG 3 | 10.0770.0110

Uitvoering	Best.-Nr.	VE 1	VE 2
RS-A 24	77410051	1 st.	54 st.

**TECEfloor afdekframe**

Afdekframe voor TECEfloor ruimtethermostaten. Voor het afdekken van inbouwdozen die niet netjes zijn ingepleisterd of voor inbouwdozen die groter zijn dan de ruimtethermostaten. Geschikt voor alle bedrade TECEfloor ruimtethermostaten (77410030-77410051) en alle ruimtethermostaten met afstandsbediening (77420030-77420035). Afmetingen: 94 x 94 mm, kleur: zuiver wit.

KG 3 | 10.0770.0110

Best.-Nr.	VE 1	VE 2
77410052	13 st.	260 st.

**TECEfloor SLQ zonemotor t.b.v. TECE verdelers exclusief pomp**

Zonemotor, stroomloos gesloten (NC) voor montage op de retourventielen van de SLQ-vloerverwarmingsverdeler, beschermingsgraad IP 54, in elke positie 360° draaibaar. Robuuste wartel M 30 x 1,5 van vernikkeld messing, slag- en sluitmaat afgestemd op de SLQ-vloerverwarmingsverdeler, optimale veerkracht 80 N, aansluitspanning 24 V/230 V.

Voorzien van het label Silver Line Quality (SLQ) voor zekerheid en kwaliteit.

KG 3 | 10.0770.0060

Uitvoering	Best.-Nr.	Uitv.	VE 1	VE 2
230 V	77490010	Uitv.	1 st.	10 st.
24 V	77490020	Uitv.	1 st.	10 st.



TECEfloor SLQ zonemotor TA 2.0

NIEUW

Thermische stelaandrijving, bedrijfsstand normaal gesloten (NC), voor montage op de retourventielen van de TECEfloor SLQ warmteverdeler. In de fabriek geopend (first-open-functie), vergemakkelijkt het vastschroeven op de regelventielen en het vullen en spoelen van het systeem. De stelaandrijving kan te allen tijde weer worden geopend voor onderhoud (re-open-functie). Beschermingsgraad IP 54, dus 360° monteerbaar in elke positie. Robuuste wartel M 30 x 1,5 mm van vernikkeld messing, slag- en sluitmaat afgestemd op de TECEfloor warmteverdeler, aansluitspanning 24 V/230 V.

Voorzien van het label Silver Line Quality (SLQ) voor zekerheid en kwaliteit.



KG 3 | 10.0770.0060

Uitvoering	Best.-Nr.		VE 1	VE 2
230 V	77490017	NIEUW	1 st.	8 st.
24 V	77490022	NIEUW	1 st.	8 st.

TECEfloor SLQ zonemotor 24 V, t.b.v. gebouwbeheersystemen

Zonemotor, stroomloos gesloten (NC) voor montage op de retourventielen van de SLQ-vloerverwarmingsverdeler, voor de directe aansluiting op een gebouwbeheersysteem, stuurspanning 0-10 V, beschermingsgraad IP 54, in elke positie 360° draaibaar, aansluitspanning 24 V. Kabellengte 1 m

KG 3 | 10.0770.0060

Best.-Nr.	VE 1
77490021	1 st.



TECEfloor basisthermostaat BUS

Analoge ruimtethermostaat met draaiknop.

- instelbereik van 5-30 °C
- schakeldifferentie 0,1 K
- NTC-temperatuursensor
- bedrijfsstandschakelaar: dagprogramma, nachtprogramma of uit
- nachttemperatuur: 4 °C t.o.v. ingestelde temperatuur
- bedrijfsspanning: 3 V via BUS-module
- beschermingsgraad: IP 30

KG 3 | 10.0770.0080

Best.-Nr.	VE 1
77824114	1 st.



TECEfloor basisthermostaat LCD BUS

Analoge ruimtethermostaat met LCD-display en bedieningstoetsen.

- instelbereik van 5-37 °C
- schakeldifferentie 0,3 K
- bedrijfsstandschakelaar: Normale werking, nachttemperatuur of uit
- functie: Verwarmen of koelen
- externer temperatuursensor (vloersensor)
- bedrijfsspanning: twee batterijen type AAA met 1,5 V; levensduur ca. twee jaar
- beschermingsgraad: IP 30

KG 3 | 10.0770.0110

Uitvoering	Best.-Nr.	VE 1
Verwarmen of koelen	77824116	1 st.



TECEfloor Master-Timer BUS-module verwarmen/koelen

BUS-module voor de communicatie tussen thermostaten en zonemotoren.

- negen verschillende fabrieksinstellingen
- vier gebruikersinstellingen
- alarmsignaal bij storing
- te gebruiken voor NC- en NO-zonemotoren
- automatische omschakeling tussen verwarmen en koelen
- ketelschakelaar
- pompschakelaar

Separaat te bestellen:

- vloervoeler

Let op:

Een Master-Timer BUS-module kan tot maximaal 12 thermostaataansluitingen en maximaal 24 zonemotoren worden uitgebreid.

KG 3 | 10.0770.0080

Uitvoering	Best.-Nr.	VE 1
4 kanalen 230 V	77824402	1 st.

**TECEfloor uitbreidingsset voor Master-Timer BUS-module**

Module voor uitbreiden tot maximaal 12 thermostaataansluitingen.

KG 3 | 10.0770.0080

Uitvoering	Best.-Nr.	VE 1
6 kanalen 230 V	77824460	1 st.

**TECEfloor externe vloersensor BUS**

Temperatuursensor in combinatie met RF en BUS thermostaten, voor regeling/begrenzing van vloertemperatuur.

- Sensor Klasse II
- R25: 10 K

KG 3 | 10.0770.0060

Best.-Nr.	VE 1
77824001	1 st.



TECEfloor – Toebehoren

TECE kunststof geleidebocht 90°

Kunststof geleidebocht voor het doorvoeren van buizen door de vloer.

KG 3 | 10.0770.0080

Afmeting	Best.-Nr.	VE 1	VE 2
14-17 mm	77910010	25 st.	200 st.
18-20 mm	77910011	25 st.	100 st.
25 mm	77910012	25 st.	100 st.



TECEfloor doorvoerbocht

Kunststof doorvoerbocht voor het doorvoeren van buizen door de vloer. Afmetingen: 1200 x 2100 x 3 mm

KG 3 | 10.0770.0080

Afmeting	Best.-Nr.	VE 1	VE 2
16 mm	77829102	1 st.	50 st.



TECE buissnijtang

KG 7 | 10.0820.0040

Afmeting	Best.-Nr.	VE 1
14-25	8760002	1 st.



TECEfloor gereedschapsset afmeting 16 type TECElogo-Push

Gereedschapsset voor het ontbramen en kalibreren van TECEfloor systeem-buizen - type SLQ PE-RT 5S, SLQ PE-Xa 5S en SLQ Al/PE-RT - in combinatie met TECEfloor euroconus steekfittingen type TECElogo-Push. Bestaande uit kalibreergereedschap en haaksleutel.

KG 7 | 10.0770.0070

Afmeting	Best.-Nr.	VE 1
16	77920040	1 st.



TECEfloor optrompkop, geschikt voor optromptang RAZ-V

SLQ-optrompkop voor het optrompen van kunststof buizen van PE-Xc en PE-RT. Voor het monteren van SLQ-pershuifittingen. Niet geschikt voor aluminium meerlagenbuizen.

KG 7 | 10.0770.0070

Afmeting	Best.-Nr.	VE 1
20 x 2 (20 L)	77922000	1 st.



TECE haspel

Haspel, inklapbaar, variabel instelbaar voor TECEfloor, TECEflex en TECElogo. Rollen tot 600 m lengte.

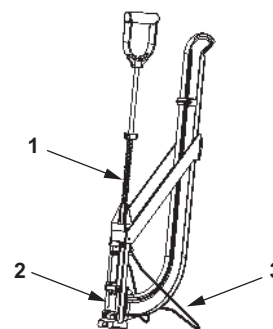
KG 7 | 10.0700.0060

Afmeting	Best.-Nr.	VE 1
tot 600 m	720193	1 st.



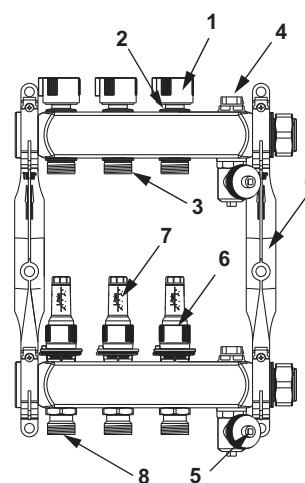
77610024 – TECEfloor tackerapparaat standaard 6 mm

Pos.	Best.-Nr.	Benaming		VE 1
1	77990054	Spiraalveer voor tackerapparaten	7/10.0770.0090	1 st.
2	77990055	Onderhoudsklep voor tackerapparaten	7/10.0770.0090	1 st.
3	77990056	Staander voor tackerapparaten	7/10.0770.0090	1 st.



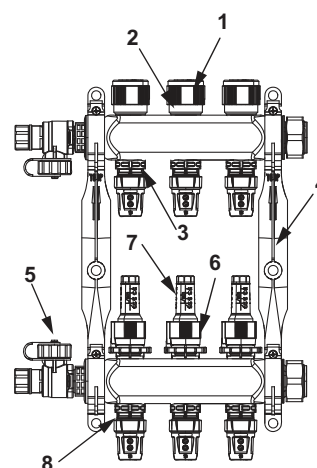
TECEfloor SLQ rvs verdeler met flowmeter

Pos.	Best.-Nr.	Benaming		VE 1
1	77990062	Dop retourventiel	3/10.0770.0090	1 st.
2	77990052	Retourventiel	3/10.0770.0090	1 st.
3	77990072	Aansluitnippel retour	3/10.0770.0090	5 st.
4	77990061	Ontluchter G 1/2" voor verdeler	3/10.0770.0090	1 st.
5	77990060	Aftapkraan 1/2" voor verdeler	3/10.0770.0090	1 st.
6	77990051	Aanvoerventiel met flowmeter	3/10.0770.0090	1 st.
7	77990070	Kijkglas flowmeter	3/10.0770.0090	5 st.
8	77990071	Aansluitnippel aanvoer	3/10.0770.0090	5 st.
9	77990053	Verdelerbeugelset	3/10.0770.0090	1 st.



TECEfloor rvs verdeler type TECElogo-Push met flowmeter

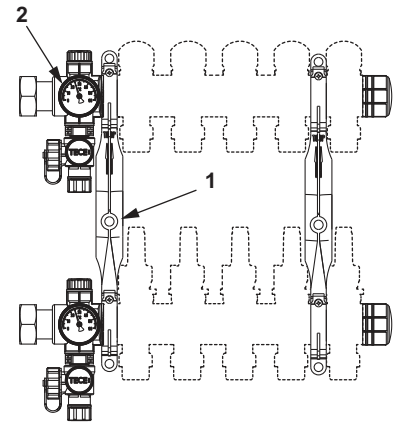
Pos.	Best.-Nr.	Benaming		VE 1
1	77990062	Dop retourventiel	3/10.0770.0090	1 st.
2	77990052	Retourventiel	3/10.0770.0090	1 st.
3	77990072	Aansluitnippel retour	3/10.0770.0090	5 st.
4	77990053	Verdelerbeugelset	3/10.0770.0090	1 st.
5	77990078	Vul-/ontluchtingskraan G 1" voor TECEfloor Push warmteverdeler	3/10.0770.0090	1 st.
6	77990051	Aanvoerventiel met flowmeter	3/10.0770.0090	1 st.
7	77990070	Kijkglas flowmeter	3/10.0770.0090	5 st.
8	77990071	Aansluitnippel aanvoer	3/10.0770.0090	5 st.



TECEfloor – Reserveonderdelen

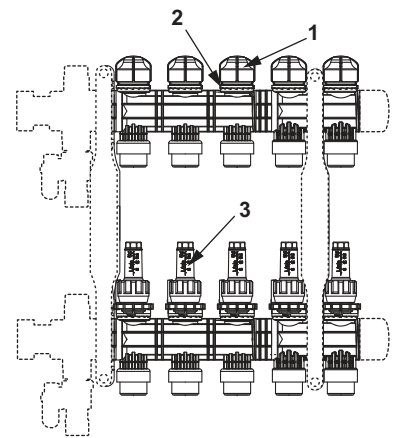
77390010 – TECEfloor kunststof verdeler, basiseenheid

Pos.	Best.-Nr.	Benaming		VE 1
1	77990053	Verdelerbeugelset	3/10.0770.0090	1 st.
2	77990038	Insteekthermometer voor kunststof vloerverwarmingsverdeler	3/10.0770.0080	1 st.



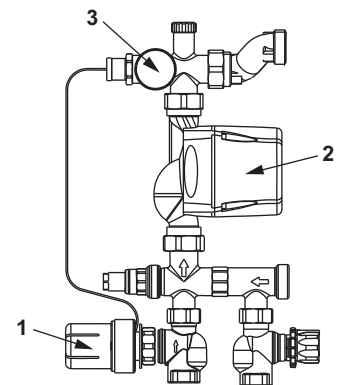
TECEfloor kunststof verdeler, uitbreidingseenheid met flowmeters

Pos.	Best.-Nr.	Benaming		VE 1
1	77990062	Dop retourventiel	3/10.0770.0090	1 st.
2	77990017	Thermostatische insert voor kunststof vloerverwarmingsverdeler	3/10.0770.0090	1 st.
3	77990016	Flowmeter voor kunststof vloerverwarmingsverdeler	3/10.0770.0090	1 st.



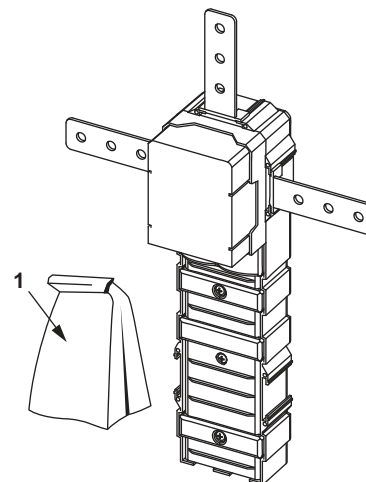
77450000 – TECEfloor pompunit 20-55 °C

Pos.	Best.-Nr.	Benaming		VE 1
1	77990036	Thermostaatknop met voeler voor regelaar met vaste waarde	3/10.0770.0090	1 st.
2	77990037	Circulatiepomp ES 15-60/130 mm voor pompunit	3/10.0770.0080	1 st.
3	77990038	Insteekthermometer voor kunststof vloerverwarmingsverdeler	3/10.0770.0080	1 st.



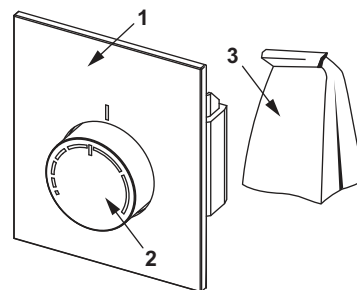
TECEfloor Design RTL-Box ruwbouwset

Pos.	Best.-Nr.	Benaming		VE 1
1	77990064	Zak toebehoren RTL-Box ruwbouwset	3/10.0770.0090	1 st.



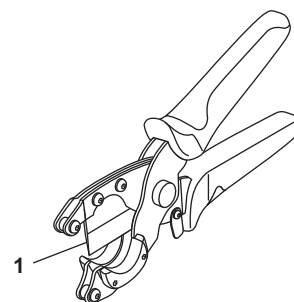
TECEfloor Design RTL-Box inbouwset

Pos.	Best.-Nr.	Benaming		VE 1
1	77990067	Glasplaat RTL-Box, zwart	3/10.0770.0090	1 st.
	77990068	Glasplaat RTL-Box, wit	3/10.0770.0090	1 st.
2	77990066	Regelkop RTL-Box, aluminium	3/10.0770.0090	1 st.
	77990095	Regelkop RTL-Box, aluminium gegraveert oppervlak	3/10.0770.0090	1 st.
3	77990065	Zak toebehoren RTL-Box fijnbouwset	3/10.0770.0090	1 st.



8760002 – TECE buissnijtang

Pos.	Best.-Nr.	Benaming		VE 1
1	8760003	Mes voor buissnijtang	7/10.0820.0040	1 st.





Best.-Nr.		VE 1	VE 2	VE 3	Pagina
701514	-	50	1150	-	122
701520	-	50	-	-	122
703016	-	75	1050	-	13
703020	-	75	900	-	13
703116	-	75	1050	-	13
703120	-	75	900	-	13
704014	-	50	500	-	14
704016	-	50	500	-	14
704020	-	50	500	-	14
704616	-	75	675	1350	12
704620	-	75	450	900	12
704805	-	1	-	-	26,82
705102	-	10	100	-	15
705103	-	10	100	-	15
705104	-	10	100	-	15
705105	-	10	100	-	15
705106	-	5	20	-	15
705107	-	5	20	-	15
705108	-	2	20	-	15
705109	-	2	10	-	15
705110	-	1	5	-	15
705601	-	10	100	-	15
705602	-	10	100	-	15
705603	-	10	100	-	15
705604	-	10	100	-	15
705605	-	10	50	-	15
705606	-	10	50	-	15
705607	-	5	50	-	15
705608	-	5	50	-	15
705609	-	2	20	-	15
705610	-	2	10	-	15
705611	-	1	5	-	15
706216	-	10	100	-	15
706220	-	10	100	-	15
706225	-	10	50	-	15
706232	-	5	50	-	15
706240	-	2	20	-	15
706250	-	2	10	-	15
706263	-	1	5	-	15
706603	-	10	100	-	16
706604	-	10	50	-	16
706605	-	10	50	-	16
706606	-	5	30	-	16
706607	-	5	30	-	16
706608	-	2	20	-	16
706609	-	2	10	-	16
706610	-	1	5	-	16
707165	-	2	10	-	17
707166	-	1	5	-	17
707167	-	10	40	-	17

Best.-Nr.		VE 1	VE 2	VE 3	Pagina
707168	-	5	20	-	17
707169	-	2	20	-	17
707316	-	10	200	-	16
707320	-	10	100	-	16
707325	-	10	40	-	16
707332	-	5	40	-	16
707340	-	2	20	-	16
707350	-	2	10	-	16
707363	-	1	5	-	16
707801	-	10	80	-	17
707802	-	10	80	-	17
707803	-	10	60	-	17
707804	-	10	50	-	17
707805	-	10	50	-	17
707806	-	10	20	-	17
708100	-	10	150	-	18
708101	-	10	150	-	17
708102	-	10	150	-	17
708103	-	10	50	-	17
708104	-	10	40	-	17
708105	-	5	20	-	17
708106	-	2	10	-	17
708107	-	2	10	-	17
708610	-	10	100	-	21
708611	-	10	50	-	21
708612	-	10	30	-	21
708613	-	10	20	-	21
708614	-	10	20	-	21
708625	-	10	30	-	22
708626	-	10	30	-	22
708628	NIEUW	10	30	-	22
708630	-	10	100	-	20
708631	-	10	100	-	20
708632	-	10	50	-	20
708633	-	10	50	-	21
708705	-	10	20	-	23
709801	-	10	60	-	18
709802	-	10	40	-	18
709803	-	10	30	-	18
709804	-	10	20	-	18
709805	-	5	20	-	18
709806	-	1	10	-	18
709807	-	1	10	-	18
709808	-	1	5	-	18
709809	NIEUW	1	10	-	18
709810	NIEUW	1	10	-	18
709811	NIEUW	1	5	-	18
710116	-	10	150	-	18
710120	-	10	80	-	18
710125	-	10	40	-	18

Index

Artikelnummer index

Best.-Nr.		VE 1	VE 2	VE 3	Pagina
710132	-	5	20	-	18
710140	-	2	10	-	18
710150	-	1	5	-	18
710163	-	1	5	-	18
710601	-	10	50	-	19
710602	-	10	50	-	19
710603	-	10	100	-	19
710604	-	10	100	-	19
710605	-	10	40	-	19
710606	-	10	30	-	19
710607	-	10	30	-	19
710608	-	10	20	-	19
710609	-	10	40	-	19
710610	-	5	40	-	19
710611	-	5	30	-	19
710612	-	5	30	-	19
710613	-	5	30	-	19
710614	-	2	20	-	19
710615	-	2	20	-	19
710616	-	2	8	-	19
710617	-	2	20	-	19
710618	-	1	5	-	19
710619	-	1	5	-	19
710620	-	1	5	-	19
710621	-	1	5	-	19
710622	-	1	5	-	19
710623	-	1	5	-	19
712201	-	1	12	-	32
712202	-	1	12	-	32
712551	-	1	-	-	31,87
712552	-	1	-	-	31,87
712553	-	1	-	-	31,87
712554	-	1	-	-	31,87
712555	-	1	-	-	31,87
712556	-	1	-	-	31,87
712557	-	1	-	-	31,87
712558	-	1	-	-	31,87
712559	-	1	-	-	31,87
712560	-	1	-	-	31,87
712561	-	1	-	-	31,87
712562	-	1	-	-	31,87
713014	-	10	100	-	29
713020	-	10	100	-	29
713314	-	10	100	-	29
713316	-	10	100	-	29
713320	-	10	100	-	29
713516	-	10	100	-	29
713805	-	10	100	-	30
713806	-	10	100	-	30
713816	-	5	100	-	24

Best.-Nr.		VE 1	VE 2	VE 3	Pagina
713916	-	10	150	-	23
713920	-	10	100	-	23
713925	-	10	50	-	23
714000	Uitv.	10	100	-	24
714016	-	10	50	-	27
714017	-	10	100	-	24
714020	-	10	50	-	27
714021	-	10	100	-	24
714025	-	10	100	-	24
714101	-	10	100	-	24
714301	-	10	200	-	23
714302	-	10	200	-	23
714304	-	10	150	-	23
714305	-	10	100	-	23
714516	-	6	60	-	27
714816	-	6	60	-	24
714901	-	1	10	-	27
714902	-	1	10	-	27
714904	-	1	10	-	27
714905	-	1	10	-	27
715016	-	10	60	-	27
715020	-	10	50	-	27
716316	-	10	150	-	23
716321	-	10	100	-	23
716325	-	10	50	-	23
716326	-	10	50	-	23
716332	-	10	50	-	23
716340	-	1	10	-	22
716341	-	1	10	-	22
716342	-	1	10	-	23
716344	-	1	10	-	22
717103	-	1	5	-	28,85
717105	-	2	200	-	29
717106	-	2	200	-	29
717501	-	10	150	-	27,85
717601	-	10	100	-	20
717602	-	10	100	-	20
717603	-	5	100	-	20
717604	-	5	50	-	20
717605	-	5	50	-	20
717606	-	5	30	-	20
717607	-	1	25	-	20
717608	-	1	15	-	20
718017	-	10	40	-	25,82
718020	-	1	10	-	28
718022	-	10	40	-	25,82
718024	-	10	40	-	25,82
718026	-	10	100	-	25,82
718030	-	10	40	-	25,82
718501	-	1	10	-	28

Best.-Nr.		VE 1	VE 2	VE 3	Pagina
718502	-	1	10	-	28
718503	-	1	10	-	28
720005	-	1	-	-	41
720040	-	10	100	-	42
720041	-	1	20	-	43, 45
720042	-	1	20	-	43, 45
720043	-	1	20	-	43, 45
720045	-	1	20	-	43, 45
720046	-	1	20	-	43, 45
720048	-	1	-	-	44
720050	-	1	-	-	38
720056	-	1	-	-	38
720060	-	1	-	-	44
720061	-	1	20	-	44
720062	-	1	20	-	44
720063	-	1	20	-	44
720064	-	1	50	-	44
720066	-	1	-	-	44
720067	-	1	-	-	44
720069	-	1	-	-	44
720072	-	1	-	-	44
720079	-	1	20	-	44
720090	-	1	-	-	42
720091	-	1	-	-	44
720093	-	1	-	-	41
720095	-	1	-	-	43
720096	-	1	-	-	44
720097	-	1	-	-	44
720102	-	1	-	-	44
720110	-	1	-	-	44
720115	-	1	-	-	44
720128	-	1	-	-	40
720150	-	1	-	-	44
720153	-	1	-	-	44
720156	-	1	-	-	44
720157	-	1	-	-	44
720158	-	1	-	-	44
720160	-	1	-	-	44
720161	-	1	-	-	44
720162	-	1	-	-	44
720165	-	1	-	-	44
720166	-	1	-	-	44
720167	-	1	-	-	44
720168	-	1	-	-	44
720169	-	1	-	-	44
720170	-	1	-	-	40
720172	-	1	-	-	39
720173	-	1	-	-	39
720174	-	1	-	-	39
720175	-	1	-	-	45

Best.-Nr.		VE 1	VE 2	VE 3	Pagina
720179	-	1	-	-	45
720193	-	1	-	-	42, 92, 136
720194	-	1	-	-	42, 92
720202	-	1	-	-	43, 44
720203	-	1	-	-	38
720205	-	1	-	-	45
720206	-	1	-	-	45
720207	-	1	-	-	45
720208	-	1	-	-	45
720209	-	1	-	-	45
720210	-	1	-	-	45
720211	-	1	-	-	45
720212	-	1	-	-	45
720213	-	1	-	-	46
720214	-	1	-	-	46
720215	-	1	-	-	46
720216	-	1	-	-	46
720217	-	1	-	-	46
720218	-	1	-	-	46
720219	-	1	-	-	46
720220	-	1	-	-	46
720221	-	1	-	-	46
720222	-	1	-	-	40, 91
720223	-	1	-	-	40, 91
720501	-	30	450	-	35, 89
720502	-	30	300	-	35, 89
720521	-	30	600	-	35, 89
720522	-	30	300	-	35, 89
720524	-	100	3000	-	26, 82
720550	-	5	25	-	25
720575	-	1	10	-	22
720580	-	1	10	-	35
720581	-	1	10	-	35
720582	-	1	10	-	36
720583	-	1	10	-	36
720584	-	1	10	-	36
730504	-	10	50	-	19
730508	-	10	50	-	19
730509	-	10	100	-	19
730511	-	10	100	-	19
730514	-	10	30	-	19
730515	-	10	20	-	19
730516	-	10	40	-	19
730519	-	5	30	-	19
730520	-	5	30	-	19
730521	-	10	40	-	19
730522	-	10	30	-	19
730523	-	5	30	-	19
730524	-	2	8	-	19
730525	-	2	20	-	19

Index

Artikelnummer index

Best.-Nr.		VE 1	VE 2	VE 3	Pagina
730533	-	2	20	-	19
730536	-	2	20	-	19
730537	-	5	40	-	19
730544	-	10	40	-	19
730616	-	10	200	-	21
730620	-	10	200	-	21
730916	-	10	150	-	18
730920	-	10	80	-	18
730925	-	10	40	-	18
730932	-	5	20	-	18
730940	-	2	10	-	18
731014	-	75	525	1050	8
731016	-	75	525	1050	8
731020	-	50	350	700	8
731025	-	25	175	350	8
731116	-	75	300	600	9
731120	-	75	300	600	9
731125	-	50	200	400	9
731132	-	25	75	150	9
731316	-	75	300	600	9
731320	-	75	300	600	9
731325	-	50	200	400	9
731616	-	75	225	450	10
731620	-	75	225	450	10
731625	-	50	150	300	10
731632	-	25	75	150	10
731916	-	50	150	300	10
731920	-	50	150	300	10
731925	-	25	100	200	10
732014	-	120	1200	2400	8
732016	-	100	1000	2000	8
732020	-	100	700	1400	8
732025	-	50	250	500	8
732032	-	25	125	250	8
732116	-	75	225	450	10
732120	-	75	225	450	10
732125	-	50	150	300	10
732216	-	100	-	-	8
732220	-	70	-	-	8
732225	-	45	-	-	8
732232	-	30	-	-	8
732240	-	15	-	-	8
732250	-	15	-	-	8
732263	-	5	-	-	8
732330	-	25	250	-	11, 33
732331	-	25	250	-	11, 33
732332	-	25	250	-	11, 33
732416	-	100	-	-	11, 33
732420	-	70	-	-	11, 33
732425	-	45	-	-	11, 33

Best.-Nr.		VE 1	VE 2	VE 3	Pagina
732432	-	30	-	-	11, 33
732440	-	15	-	-	11, 33
732450	-	15	-	-	11, 33
732463	-	5	-	-	11, 33
734514	-	50	750	-	14
734516	-	50	500	32000	14
734520	-	50	500	32000	14
734525	-	50	250	16000	14
734532	-	25	100	-	14
734540	-	15	60	-	14
734550	-	10	50	-	14
734563	-	5	20	-	14
736016	-	10	100	-	15
736020	-	10	100	-	15
736025	-	10	50	-	15
736032	-	5	50	-	15
736040	-	2	20	-	15
736503	-	10	100	-	16
736504	-	10	50	-	16
736505	-	10	50	-	16
736506	-	5	30	-	16
736507	-	5	30	-	16
736508	-	2	20	-	16
737016	-	10	200	-	16
737020	-	10	100	-	16
737025	-	10	40	-	16
737032	-	5	40	-	16
737040	-	2	20	-	16
750202	-	1	10	-	34
750204	-	1	10	-	34
750206	-	1	10	-	34
750208	-	1	10	-	34
750210	-	1	10	-	34
760014	-	10	150	-	18
760016	-	10	150	-	18
760020	-	10	80	-	18
760025	-	10	40	-	18
760032	-	5	20	-	18
760040	-	2	10	-	18
760503	-	10	100	-	19
760504	-	10	50	-	19
760507	-	10	100	-	19
760508	-	10	50	-	19
760509	-	10	100	-	19
760511	-	10	100	-	19
760512	-	10	100	-	19
760514	-	10	30	-	19
760515	-	10	20	-	19
760516	-	10	40	-	19
760517	-	5	30	-	19

Best.-Nr.		VE 1	VE 2	VE 3	Pagina
760518	-	5	40	-	19
760519	-	5	30	-	19
760520	-	5	30	-	19
760521	-	10	40	-	19
760522	-	10	30	-	19
760523	-	5	30	-	19
760524	-	2	8	-	19
760525	-	2	20	-	19
760526	-	1	5	-	19
760528	NIEUW	10	30	-	19
760529	NIEUW	5	20	-	19
760533	-	2	20	-	19
760534	-	1	5	-	19
760536	-	2	20	-	19
760537	-	5	40	-	19
760543	-	2	20	-	19
760544	-	10	40	-	19
762201	NIEUW	1	12	-	32
762202	NIEUW	1	12	-	32
763616	-	10	100	-	30
763620	-	10	100	-	30
765002	-	10	100	-	15
765003	-	10	100	-	15
765004	-	10	100	-	15
765007	-	10	100	-	15
765008	-	5	20	-	15
765009	-	5	20	-	15
765010	-	2	20	-	15
765114	-	10	200	-	21
765116	-	10	200	-	21
765120	-	10	200	-	21
765135	-	5	50	-	25
765147	-	5	25	-	25
765501	-	10	100	-	15
765502	-	10	100	-	15
765503	-	10	100	-	15
765504	-	10	100	-	15
765506	-	10	100	-	15
765507	-	10	50	-	15
765508	-	10	50	-	15
765509	-	5	50	-	15
765510	-	5	50	-	15
765511	-	2	20	-	15
765512	-	2	10	-	15
765513	-	1	5	-	15
765514	-	10	100	-	15
766014	-	10	100	-	15
766016	-	10	100	-	15
766020	-	10	100	-	15
766025	-	10	50	-	15

Best.-Nr.		VE 1	VE 2	VE 3	Pagina
766032	-	5	50	-	15
766040	-	2	20	-	15
766050	-	2	10	-	15
766063	-	1	5	-	15
766501	-	10	100	-	16
766503	-	10	100	-	16
766504	-	10	50	-	16
766505	-	10	50	-	16
766506	-	5	30	-	16
766507	-	5	30	-	16
766508	-	2	20	-	16
766509	-	2	10	-	16
767014	-	10	200	-	16
767016	-	10	200	-	16
767020	-	10	100	-	16
767025	-	10	40	-	16
767032	-	5	40	-	16
767040	-	2	20	-	16
767050	-	2	10	-	16
767063	-	1	5	-	16
767125	-	10	40	-	17
767132	-	5	20	-	17
767140	-	2	20	-	17
767501	-	10	60	-	17
767516	-	10	80	-	17
767520	-	10	80	-	17
767525	-	10	50	-	17
767526	-	10	50	-	17
767532	-	10	20	-	17
767570	-	10	100	-	20
767572	-	5	100	-	20
767573	-	5	50	-	20
767574	-	5	50	-	20
767575	-	10	100	-	20
767576	-	5	50	-	20
767578	-	10	100	-	20
767579	-	5	100	-	20
767581	NIEUW	5	30	-	20
767590	NIEUW	10	100	-	20
767591	NIEUW	10	100	-	20
767592	NIEUW	10	40	-	20
768002	-	10	50	-	17
768016	-	10	150	-	17
768020	-	10	150	-	17
768025	-	10	40	-	17
768032	-	5	20	-	17
768501	Uitv.	10	30	-	22
768502	Uitv.	10	20	-	21
768503	NIEUW	10	100	-	21
768514	-	10	100	-	21

Index

Artikelnummer index

Best.-Nr.		VE 1	VE 2	VE 3	Pagina
768516	-	10	100	-	21
768520	-	10	50	-	21
768525	-	10	30	-	21
768526	-	10	20	-	21
769516	-	10	60	-	18
769520	-	10	40	-	18
769522	-	10	30	-	18
769525	-	10	20	-	18
769527	-	5	20	-	18
769532	-	5	20	-	18
769534	-	1	10	-	18
769540	-	1	10	-	18
781902	-	1	-	-	32,88
781903	-	1	-	-	32,88
781904	-	1	-	-	32,88
781905	-	1	-	-	32,88
781906	-	1	-	-	32,88
781907	-	1	-	-	32,88
781908	-	1	-	-	32,88
781909	-	1	-	-	32,88
781910	-	1	-	-	32,88
782016	-	50	500	-	11,34
782020	-	50	350	-	11,34
782025	-	25	150	-	11,34
782032	-	25	125	-	11,33
782033	-	25	250	-	11,33
782103	-	75	525	-	9
782104	-	75	525	-	9
782105	-	50	350	-	9
782106	-	50	350	-	9
785013	-	1	10	-	29
785035	-	2	100	-	29
785036	-	100	2000	-	37,89
785037	-	100	2000	-	37,89
785038	-	50	1000	-	37,89
785039	-	50	1000	-	37,89
785040	-	50	1000	-	37,89
785050	-	1	100	-	30
785060	-	10	360	-	37,89
785080	-	100	1000	-	35,89
785081	-	100	1000	-	35,89
785082	-	100	1000	-	35,89
785083	-	100	1000	-	35,89
785110	-	2	100	-	29
785503	-	250	4000	-	35,89
787001	-	1	50	-	30
8610002	-	10	100	-	75
8610003	-	10	100	-	75
8610004	-	10	80	-	75
8610005	-	10	50	-	75

Best.-Nr.		VE 1	VE 2	VE 3	Pagina
8610006	-	5	50	-	75
8610007	-	1	20	-	75
8610008	-	1	20	-	75
8610009	-	1	8	-	75
8610100	-	10	100	-	75
8610102	-	10	100	-	75
8610103	-	10	100	-	75
8610104	-	10	80	-	75
8610105	-	10	50	-	75
8610106	-	10	50	-	75
8610107	-	10	50	-	75
8610108	-	10	100	-	86
8610109	-	10	50	-	86
8610116	-	1	20	-	75
8610117	-	1	20	-	75
8610118	-	1	8	-	75
8610202	-	10	100	-	77
8610203	-	10	100	-	77
8610204	-	10	80	-	77
8610205	-	10	50	-	77
8610206	-	1	20	-	77
8610302	-	10	100	-	77
8610303	-	10	80	-	77
8610304	-	10	80	-	77
8610305	-	10	50	-	77
8610306	-	10	50	-	77
8610312	-	1	20	-	77
8610402	-	10	80	-	77
8610403	-	10	50	-	77
8610404	-	10	40	-	77
8610406	-	1	8	-	77
8610408	-	1	8	-	77
8610410	-	1	4	-	77
8620002	-	10	80	-	79
8620003	-	10	60	-	79
8620007	-	10	40	-	80
8620008	-	10	50	-	81
8620009	-	10	40	-	81
8620103	-	1	5	-	83
8630002	-	1	20	-	88
8630003	-	1	20	-	88
8630200	-	5	80	-	79
8630201	-	5	80	-	79
8630202	-	5	80	-	79
8630203	-	5	50	-	79
8630204	-	5	50	-	79
8630205	-	1	20	-	79
8630207	-	1	20	-	79
8640001	-	10	50	-	86
8700032	Uitv.	25	125	250	72

Best.-Nr.		VE 1	VE 2	VE 3	Pagina
8700140	-	15	-	-	72
8700150	-	15	-	-	72
8700163	-	5	-	-	72
8702016	-	75	225	450	73
8702020	-	75	225	450	73
8702025	-	50	150	300	73
8702116	-	75	300	600	73
8702120	-	75	300	600	73
8702125	-	50	200	400	73
8702416	-	75	225	450	74
8702420	-	75	225	450	74
8702425	-	50	150	300	74
8702516	-	75	300	600	73
8702520	-	75	300	600	73
8702525	-	50	200	400	73
8705016	-	100	1000	2000	72
8705020	-	100	700	1400	72
8705025	-	50	350	700	72
8705116	-	100	-	-	72
8705120	-	70	-	-	72
8705125	-	45	-	-	72
8705132	-	30	-	-	72
8705216	-	75	525	1050	72
8705220	-	50	350	700	72
8705225	-	25	175	350	72
8709016	-	75	525	1050	72
8709017	-	75	525	1050	73
8709020	-	50	350	700	72
8709021	-	50	350	700	73
8710516	-	10	80	-	76
8710520	-	10	80	-	76
8710525	-	10	80	-	76
8710532	-	1	20	-	76
8710540	-	1	20	-	76
8710550	-	1	8	-	76
8710563	-	1	4	-	76
8710616	-	10	80	-	76
8710620	-	10	80	-	76
8710625	-	10	80	-	76
8710632	-	1	20	-	76
8710633	-	1	20	-	76
8710640	-	1	20	-	76
8710650	-	1	8	-	76
8710663	-	1	4	-	76
8710716	-	10	100	-	76, 93
8710720	-	10	50	-	76
8710725	-	10	40	-	76
8710732	-	1	20	-	76
8710740	-	1	8	-	76
8710750	-	1	4	-	76

Best.-Nr.		VE 1	VE 2	VE 3	Pagina
8710763	-	1	4	-	76
8710817	-	10	50	-	78
8710821	-	10	50	-	78
8710916	-	10	40	-	78, 93
8710920	-	10	40	-	78
8710925	-	10	40	-	78
8710932	-	1	8	-	78
8710940	-	1	8	-	78
8710950	-	1	4	-	78
8710963	-	1	4	-	78
8711004	-	10	40	-	78
8711005	-	10	40	-	78
8711006	-	10	40	-	78
8711007	-	10	40	-	78
8711008	-	10	40	-	78
8711009	-	10	40	-	78
8711010	-	10	40	-	78
8711011	-	10	40	-	78
8711012	-	1	8	-	78
8711013	-	1	8	-	78
8711014	-	1	8	-	78
8711015	-	1	8	-	78
8711017	-	1	8	-	78
8711018	-	1	8	-	78
8711019	-	1	8	-	78
8711020	-	1	4	-	78
8711021	-	1	4	-	78
8711022	-	1	4	-	78
8711023	-	1	4	-	78
8711116	-	10	100	-	76
8711120	-	10	50	-	76
8711125	-	10	40	-	76
8711206	-	10	100	-	86
8711207	-	10	100	-	86
8713002	-	10	100	-	75, 93
8713003	-	10	100	-	75
8713004	-	10	80	-	75
8713005	-	10	50	-	75
8713006	-	5	50	-	75
8713007	-	1	20	-	75
8713008	-	1	20	-	75
8713009	-	1	8	-	75
8713010	-	1	4	-	75
8713102	-	10	100	-	75, 93
8713103	-	10	100	-	75
8713104	-	10	80	-	75
8713105	-	10	50	-	75
8713106	-	10	50	-	75
8713107	-	10	50	-	75
8713108	-	1	20	-	75

Index

Artikelnummer index

Best.-Nr.		VE 1	VE 2	VE 3	Pagina
8713109	-	1	20	-	75
8713110	-	1	8	-	75
8713111	-	1	4	-	75
8713202	-	10	100	-	77
8713203	-	10	100	-	77
8713204	-	10	80	-	77
8713205	-	10	50	-	77
8713206	-	1	20	-	77
8713302	-	10	100	-	77
8713303	-	10	80	-	77
8713304	-	10	80	-	77
8713305	-	10	50	-	77
8713306	-	10	50	-	77
8713307	-	1	20	-	77
8713402	-	10	80	-	77
8713403	-	10	50	-	77
8713404	-	10	40	-	77
8713405	-	1	8	-	77
8713406	-	1	8	-	77
8713407	-	1	4	-	77
8713408	-	1	4	-	77
8723002	-	10	80	-	79, 93
8723003	-	10	60	-	80
8723004	-	10	60	-	79
8723008	-	10	50	-	80
8723009	-	10	40	-	81
8723011	-	10	40	-	80
8723014	-	10	40	-	80
8723103	-	1	5	-	83
8730100	-	10	100	-	79
8730102	-	10	50	-	79
8730300	-	10	80	-	81
8730301	-	10	80	-	81
8730302	-	10	80	-	81
8730310	-	10	50	-	79
8733002	-	1	20	-	88
8733003	-	1	20	-	88
8733201	-	5	80	-	79
8733202	-	5	80	-	79
8733203	-	5	50	-	79
8733204	-	5	50	-	79
8733205	-	1	20	-	79
8740001	-	10	50	-	86
8740100	-	1	-	-	84
8740101	-	1	10	-	84
8740102	-	1	10	-	84
8740103	-	1	10	-	84
8740216	-	10	200	-	85
8740220	-	10	200	-	85
8740401	-	10	50	-	84

Best.-Nr.		VE 1	VE 2	VE 3	Pagina
8740402	-	10	50	-	84
8740403	-	10	40	-	84
8740404	-	10	40	-	84
8740405	-	1	5	-	84
8740406	-	1	5	-	85
8740437	-	1	10	-	28, 85
8740438	-	1	10	-	28, 85
8740439	-	2	100	-	29, 86
8740440	-	10	100	-	30, 86, 116
8760000	-	1	-	-	90, 93
8760001	-	1	-	-	90
8760002	-	1	-	-	90, 93, 136
8760003	-	1	-	-	94, 139
8760005	-	1	-	-	90
8760006	-	1	-	-	92
8760008	-	1	-	-	41, 92
8760009	-	1	-	-	46, 94
8760010	-	1	-	-	90
8760011	-	1	-	-	91
8760016	-	1	-	-	90, 93
8760020	-	1	-	-	90
8760025	-	1	-	-	90
8760032	-	1	-	-	90
8760040	-	1	-	-	90
8760050	-	1	-	-	90
8760063	-	1	-	-	90
8760103	-	1	-	-	90, 93
8760125	-	1	-	-	91
8760132	-	1	-	-	91
8760140	-	1	-	-	91
8760150	-	1	-	-	91
8760163	-	1	-	-	91
8760316	-	1	-	-	92
8760320	-	1	-	-	92
8760325	-	1	-	-	92
8760416	-	1	-	-	91, 93
8760420	-	1	-	-	91
8760425	-	1	-	-	91
8760432	-	1	-	-	91
8760440	-	1	-	-	91
8760450	-	1	-	-	91
8760463	-	1	-	-	91
8790003	-	1	-	-	93
8790116	-	10	500	-	94
8790120	-	10	500	-	94
8790125	-	10	500	-	94
8790132	-	10	500	-	94
8790140	-	10	500	-	94
8790150	-	10	500	-	94
8790163	-	10	500	-	94

Best.-Nr.		VE 1	VE 2	VE 3	Pagina
8790201	-	10	100	-	94
8790202	-	10	100	-	94
77111220	-	200	2000	4000	114
77111612	-	120	1200	2400	114
77111630	-	300	1200	2400	114
77111660	-	600	1200	2400	114
77112030	-	300	900	1800	114
77112060	-	600	2400	-	114
77112540	-	400	2000	-	114
77131612	-	120	1200	2400	115
77131630	-	300	1500	3000	115
77131660	-	600	1200	2400	115
77132030	-	300	900	1800	115
77132061	-	600	2400	-	115
77151630	-	300	1500	3000	114
77151660	-	600	1200	2400	114
77171630	-	300	1200	2400	114
77171660	-	600	1200	2400	114
77172060	-	600	1200	2400	114
77211200	-	10	200	-	116
77211400	Uitv.	10	200	-	116
77211600	-	10	200	-	116
77212000	-	10	200	-	116
77220014	Uitv.	1	10	100	117
77220016	-	1	10	100	117
77220020	-	1	10	100	117
77220025	-	1	10	100	117
77220034	-	10	100	-	116
77220035	-	1	50	-	116
77230016	-	2	100	-	117
77230017	-	1	80	-	117
77310002	-	1	-	-	124
77310003	-	1	-	-	124
77310004	-	1	-	-	124
77310005	-	1	-	-	124
77310006	-	1	-	-	124
77310007	-	1	-	-	124
77310008	-	1	-	-	124
77310009	-	1	-	-	124
77310010	-	1	-	-	124
77310011	-	1	-	-	124
77310012	-	1	-	-	124
77311102	-	1	-	-	125
77311103	-	1	-	-	125
77311104	-	1	-	-	125
77311105	-	1	-	-	125
77311106	-	1	-	-	125
77311107	-	1	-	-	125
77311108	-	1	-	-	125
77311109	-	1	-	-	125

Best.-Nr.		VE 1	VE 2	VE 3	Pagina
77311110	-	1	-	-	125
77311111	-	1	-	-	125
77311112	-	1	-	-	125
77381001	-	1	20	-	126
77381002	-	1	20	-	126
77381003	-	1	16	-	126
77381006	-	1	-	-	128
77381009	-	1	20	-	126
77383001	-	1	-	-	127
77383002	-	1	-	-	127
77390010	-	1	-	-	126
77390020	-	1	-	-	126
77390030	-	1	-	-	126
77390040	-	1	-	-	126
77390110	-	1	-	-	127
77390113	-	1	-	-	127
77390114	-	1	10	-	127
77390120	-	1	-	-	128
77390130	-	1	-	-	128
77410051	-	1	54	-	133
77410052	-	13	260	-	133
77450000	-	1	-	-	128
77450011	-	1	-	-	129
77470010	-	1	-	-	132
77470020	-	1	-	-	132
77470021	-	1	-	-	132
77470025	-	1	-	-	133
77490010	Uitv.	1	10	-	133
77490017	NIEUW	1	8	-	134
77490020	Uitv.	1	10	-	133
77490021	-	1	-	-	134
77490022	NIEUW	1	8	-	134
77510010	-	9,6	57,6	-	120
77510020	-	9,6	115,2	-	120
77510021	-	10	-	-	120
77510030	-	16,8	201,6	-	120
77510031	-	10	-	-	120
77531520	-	10	60	-	118
77531540	-	57,75	346,5	-	118
77570009	-	32	896	-	122
77570015	-	10	100	1500	121
77600010	-	1	36	-	118
77600020	-	1	-	-	118
77610016	-	300	6000	144000	119
77610023	-	300	78000	-	119
77610024	-	1	-	-	119
77610027	-	450	9000	-	119
77611020	-	1000	-	-	121
77612010	-	200	800	-	121
77620012	-	160	960	-	122

Index

Artikelnummer index

Best.-Nr.		VE 1	VE 2	VE 3	Pagina
77630010	-	18	-	-	122
77640010	-	10	-	-	122
77641010	-	25	-	-	123
77660012	-	75	-	-	123
77823121	-	1	-	-	125
77823122	-	1	-	-	125
77823123	-	1	-	-	125
77823124	-	1	-	-	125
77823125	-	1	-	-	125
77823126	-	1	-	-	125
77823127	-	1	-	-	125
77823128	-	1	-	-	125
77823129	-	1	-	-	125
77823130	-	1	-	-	125
77823131	-	1	-	-	125
77823132	-	1	-	-	125
77823133	-	1	-	-	125
77823134	-	1	-	-	125
77823135	-	1	-	-	125
77824001	-	1	-	-	135
77824114	-	1	-	-	134
77824116	-	1	-	-	134
77824402	-	1	-	-	135
77824460	-	1	-	-	135
77825410	-	2,52	581,9	-	121
77825415	-	2,52	581,9	-	121
77826102	-	300	-	-	119
77826201	-	100	-	-	121
77826902	NIEUW	10	100	-	118
77829001	-	1	-	-	121
77829102	-	1	50	-	136
77829952	-	1	-	-	130
77829954	-	1	-	-	130
77829956	-	1	-	-	130
77829957	-	1	-	-	131
77829958	-	1	-	-	131
77829959	-	1	-	-	131
77829960	-	1	-	-	131
77829961	-	1	-	-	131
77829962	-	1	-	-	131
77829965	-	1	-	-	130
77829966	-	1	-	-	132
77829968	-	1	-	-	132
77910010	-	25	200	-	37, 83, 136
77910011	-	25	100	-	37, 83, 136
77910012	-	25	100	-	37, 83, 136
77920040	-	1	-	-	136
77922000	-	1	-	-	136
77990016	-	1	10	-	138
77990017	-	1	10	-	138

Best.-Nr.		VE 1	VE 2	VE 3	Pagina
77990036	-	1	12	-	138
77990037	-	1	-	-	138
77990038	-	1	-	-	138
77990051	-	1	10	-	137
77990052	-	1	10	-	137
77990053	-	1	-	-	137, 138
77990054	-	1	-	-	137
77990055	-	1	-	-	137
77990056	-	1	-	-	137
77990060	-	1	10	-	137
77990061	-	1	10	-	137
77990062	-	1	-	-	137, 138
77990064	-	1	-	-	139
77990065	-	1	-	-	139
77990066	-	1	-	-	139
77990067	-	1	-	-	139
77990068	-	1	-	-	139
77990070	-	5	100	-	137
77990071	-	5	-	-	137
77990072	-	5	-	-	137
77990078	-	1	50	-	137
77990095	-	1	-	-	139

Best.-Nr.	Benaming	Status	Vervangend artikel
708628	TECEflex dubbele muurplaat 90° lang 16 x 1/2" x 16 siliciumbrons	NIEUW	
709809	TECEflex T-stuk binnendraad 40 x Rp 3/4" x 40, siliciumbrons	NIEUW	
709810	TECEflex T-stuk binnendraad 50 x Rp 3/4" x 50, siliciumbrons	NIEUW	
709811	TECEflex T-stuk binnendraad 63 x Rp 3/4" x 63, siliciumbrons	NIEUW	
714000	TECEflex L-stuk voor radiatoren koper niet vernikkeld	Uitv.	
760528	TECEflex T-stuk verlopend standaard messing, afm. 25 x 25 x 20	NIEUW	
760529	TECEflex T-stuk verlopend standaard messing, afm. 32 x 32 x 20	NIEUW	
762201	TECEflex-verdeler, 2 groepen, 16 x 3/4", standaard messing	NIEUW	
762202	TECEflex-verdeler, 3 groepen, 16 x 3/4" standaard messing	NIEUW	
767581	TECEflex-draadfitting, vlakafdichtend standaard messing, afmeting 32 x 1"	NIEUW	
767590	TECEflex-hoekverbinding, vlakafdichtend, standaard messing 16 x 1/2"	NIEUW	
767591	TECEflex-hoekverbinding, vlakafdichtend, standaard messing 20 x 1/2"	NIEUW	
767592	TECEflex-hoekverbinding, vlakafdichtend, standaard messing 25 x 3/4"	NIEUW	
768501	TECEflex dubbele muurplaat standaard messing	Uitv.	
768502	TECEflex muurplaat, lang standaard messing	Uitv.	
768503	TECEflex-muurplaat, aftakking 54 mm lang, 16 x 1/2" standaard messing	NIEUW	
785041	TECE buisklem van polyamide, wit, afmeting 40	Vervallen	
8700032	TECElogo AKB buis PE-Xc/Al/PE-RT, afmeting 32, rol 25 m	Uitv.	
8760216	TECElogo binnenbuigveer voor TECElogo AKB buis, afmeting 16	Vervallen	
8760220	TECElogo binnenbuigveer voor TECElogo AKB buis, afmeting 20	Vervallen	
8760225	TECElogo binnenbuigveer voor TECElogo AKB buis, afmeting 25	Vervallen	
77211400	TECEfloor SLQ buiskoppeling, afmeting 14 x 2, euroconus 3/4"	Uitv.	
77220014	TECEfloor SLQ perskoppeling met drukhulzen voor kunststof buizen, afmeting 15	Uitv.	
77490010	TECEfloor SLQ zonemotor 230 V IP 54, M 30 x 1,5	Uitv.	
77490017	TECEfloor SLQ-zonemotor TA 2.0, 230 V	NIEUW	
77490020	TECEfloor SLQ zonemotor 24 V IP 54, M 30 x 1,5	Uitv.	
77490022	TECEfloor SLQ-zonemotor TA 2.0, 24 V	NIEUW	
77539030	TECEfloor tackerplaat met contactgeluidsisolatie 202 DES WLG 045, 28 dB, 4 kN/m ² , R = 0,44 m ² K/W	Vervallen	
77630020	TECEfloor PE beschermbuis 14-17 mm PE-isolatiebuis 1 m, op maat te snijden	Vervallen	
77630025	TECEfloor PE beschermbuis 17-20 mm PE-isolatiebuis 1 m, op maat te snijden	Vervallen	
77824000	TECEfloor pompschakelaar	Vervallen	
77826902	TECEfloor vouwisolatie/tackerplaat met contactgeluidsisolatie 20-2 DES WLG 045	NIEUW	

Met ingang van deze prijslijst vervallen alle rechten op eerdere prijslijsten.
De prijzen in deze prijslijst zijn allemaal excl. BTW.
Typefouten en technische veranderingen voorbehouden.

Voor meer informatie
www.tece.nl

TECE Nederland BV
T +31 592 - 41 50 74
info@tece.nl
www.tece.nl

DS001.009.26 a