

**TECE**  
close to you



TECEdrainline - Canaletta doccia

**COMFORT  
DESIGN  
EFFICIENZA**





SISTEMI DI DRENAGGIO TECE

# TECEdrainline

La canaletta doccia testata un milione di volte.

## Attragente in ogni situazione

TECEDrainline offre numerose varianti di cover, grazie al sistema modulare che si integra perfettamente in qualsiasi zona doccia. Le varianti della canaletta TECE rendono l'installazione rapida, sicura e affidabile, in qualsiasi posizione dell'area doccia venga montata. TECEDrainline, con corpo

in acciaio inox e nastro impermeabilizzante Seal System, si distingue per la semplicità di pulizia dei materiali. Questo rende TECEDrainline resistente e pratica allo stesso tempo, non solo in fase di installazione, ma anche nel suo utilizzo quotidiano.



# COMFORT SU TUTTA LA LINEA.

Dove alcune canalette doccia mostrano i loro limiti, TECEdrainline lascia il segno al primo impatto: pulizia in pochi e semplici passaggi.



4



Il setaccio per capelli previene efficacemente l'ostruzione dei tubi.

1



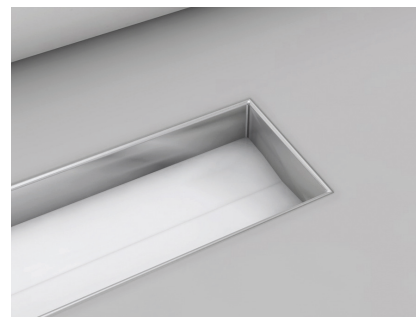
Il sifone antiodore a membrana riduce al minimo l'evaporazione dell'acqua nel pozzetto, fungendo allo stesso tempo da barriera contro i parassiti ed i cattivi odori. Ideale per le docce che vengono utilizzate sporadicamente.





3

Il bordo protettivo capillare impedisce l'ingresso della sporcizia e dei residui di sapone sotto il rivestimento.

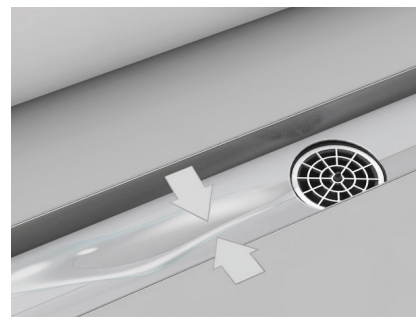


Corpo in acciaio inox facile da pulire, senza saldature, viti o parti filettate. Ciò significa che né i capelli né la sporcizia possono accumularsi.

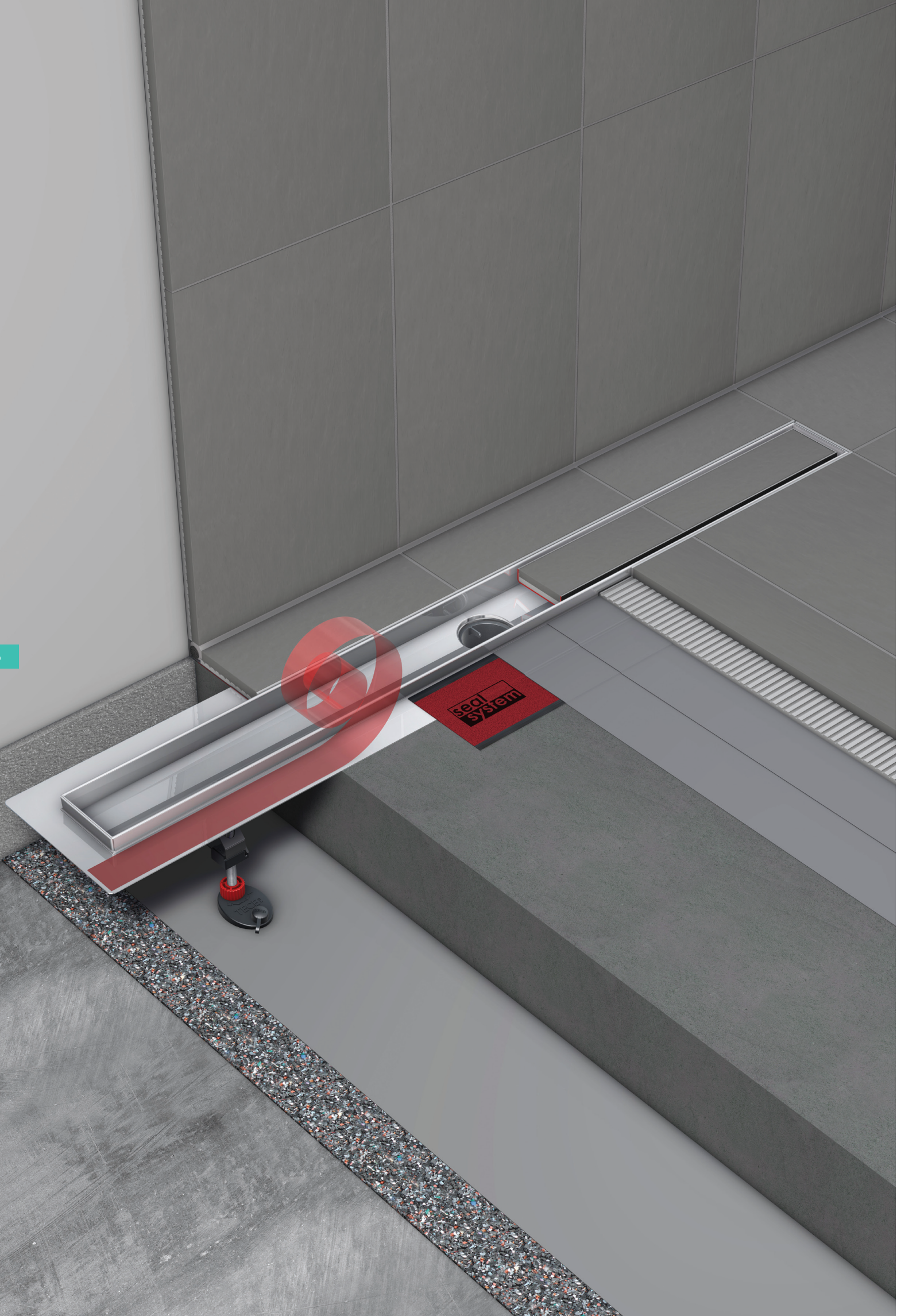


2

Il gradiente interno migliora il drenaggio dell'acqua che, a sua volta, riduce al minimo i depositi nel corpo della canaletta.









# TECEdrainline CLASSIC.

Il modello Classic della canaletta doccia TECE è dotato di una flangia in acciaio inox e del nastro sigillante Seal System. Questa versione è adatta all'installazione vicino alla parete o al centro della zona doccia, mentre nella versione con flangia ripiegata, all'installazione a filo della parete.



## Vantaggi a colpo d'occhio:

- Corpo in acciaio inox chiuso, senza saldatura e con bordo protettivo capillare.
- Installazione con nastro Seal System.
- Disponibile nelle versioni: lineare o con flangia ripiegata per installazione a filo parete.
- Compatibile con tutti i pozzetti e le cover TECEdrainline.

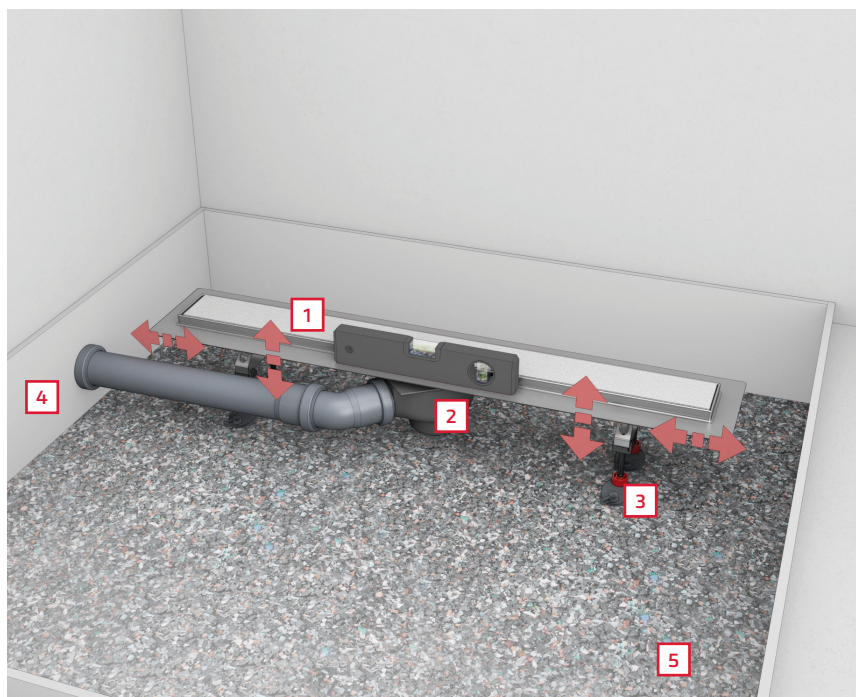


# TECEdrainline: INSTALLAZIONE.

Installazione sicura nella guarnizione composta grazie al nastro sigillante Seal System.

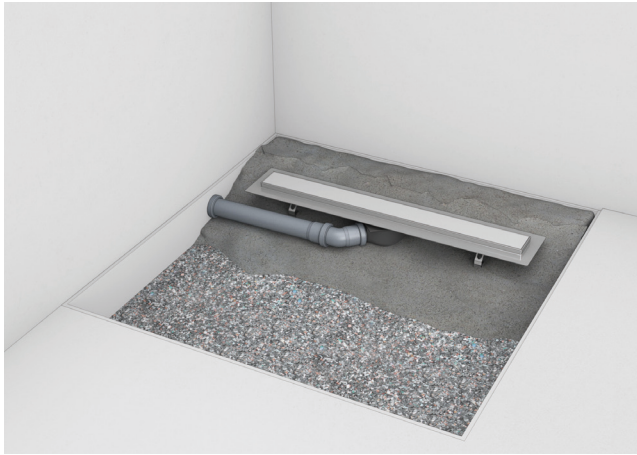
## La guarnizione composta classica per una soluzione ottimale

Con il nastro sigillante Seal System in dotazione, hai una preoccupazione in meno durante l'installazione: questo perché, grazie al Seal System, hai sempre la certezza assoluta della compatibilità dei prodotti di tenuta composti con il nastro sigillante Seal System e la canaletta doccia TECEdrainline. L'installazione diventa ancora più semplice con i piedini di montaggio che ne facilitano il posizionamento e il livellamento, disponibili come optional.



- 1 TECEdrainline con griglia in acciaio inox e nastro sigillante Seal System.
- 2 TECEdrainline pozzetto.
- 3 TECEdrainline piedini di montaggio.
- 4 Fascia isolante perimetrale.
- 5 Tappetino isolante fonoassorbente per isolamento acustico.

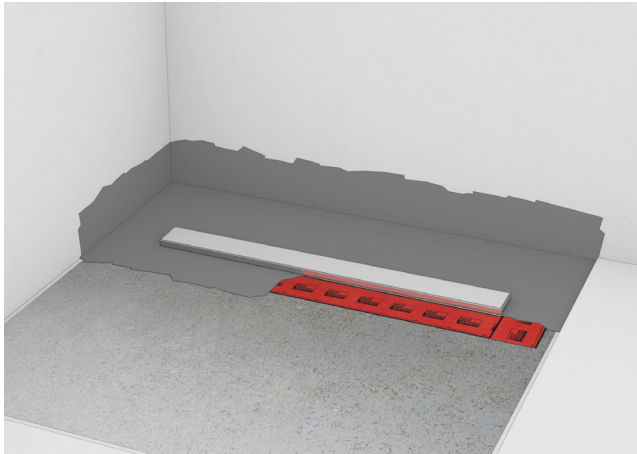
**Step 1:** Prima di inserire la canaletta, l'area doccia viene preparata accuratamente installando strisce isolanti lungo i bordi perimetrali e un tappetino per l'isolamento acustico. La canaletta, quindi, viene posizionata nell'apposito spazio, allineata e collegata. L'altezza della canaletta è facilmente regolabile grazie ai piedini di montaggio, disponibili come optional.



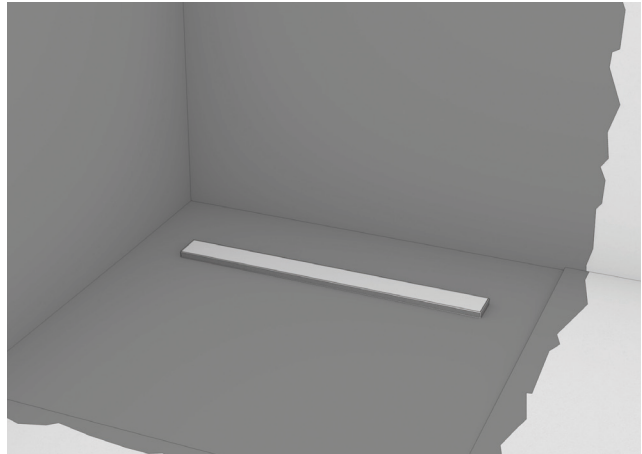
**Step 2:** Al fine di garantire un drenaggio ottimale, il massetto deve essere posato con una pendenza dall'1 al 2% verso lo scarico della canalina.



**Step 3:** Il nastro sigillante Seal System è incollato in modo tale da sovrapporsi tra la flangia inox della canalina e il massetto.



**Step 4:** Successivamente, viene applicato il primo strato di sigillante composito per l'impermeabilizzazione della zona.



**Step 5:** Ora il sigillante composito può essere applicato completamente su tutta la zona doccia.



**Step 6:** Dopo la piastrellatura e la stuccatura, viene inserita la cover nel corpo della canalina. L'installazione ora è completa.  
Per una pulizia accurata, la cover può essere facilmente rimossa e reinserita in qualsiasi momento.



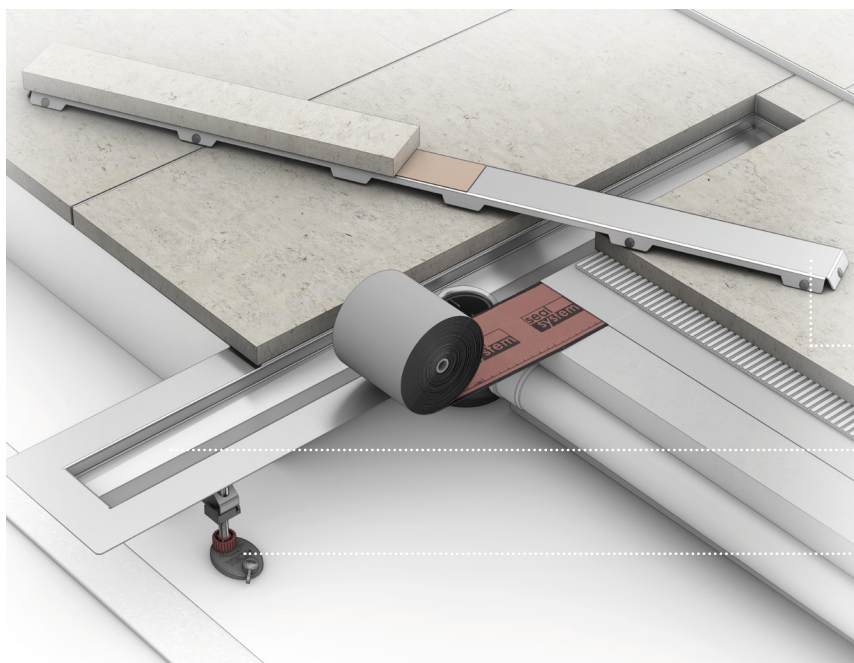
# TECEdrainline "STONE" PER PIETRA NATURALE.

La migliore soluzione per una doccia a filo pavimento in pietra naturale: solo sottili fessure di drenaggio segnano il contorno della canaletta, rendendola quasi invisibile.



“La personalizzazione del materiale è ciò che definisce il carattere dei bagni in pietra naturale. Questo si sposa perfettamente con la giusta tecnologia.”

Peter Bruning, specialista della pietra naturale



## Elegante, pulita e di facile montaggio

Grazie ai dettagli intelligenti e ai giusti accessori, la canaletta doccia TECEdrainline per pietra naturale può essere installata in modo rapido e affidabile.

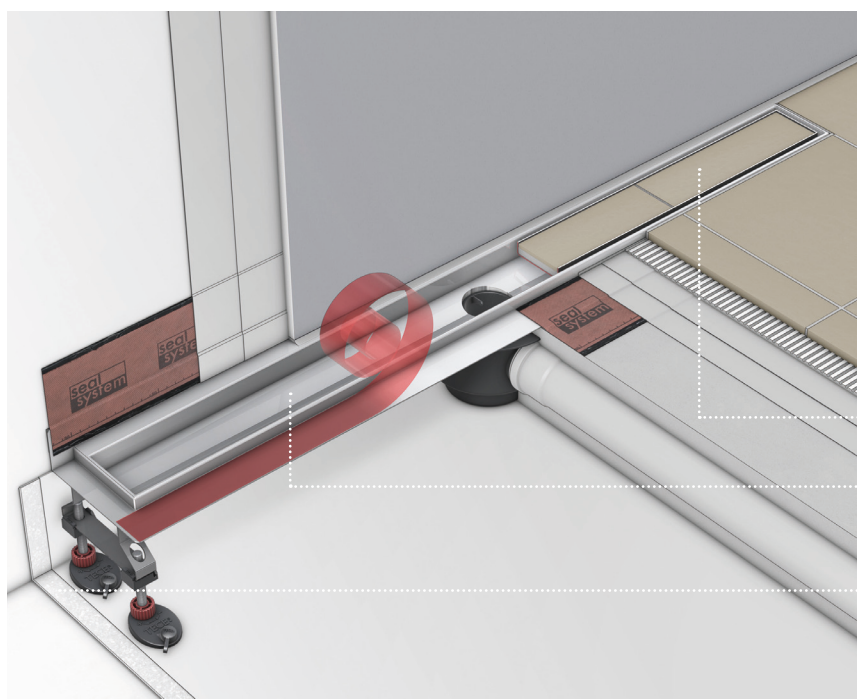
- 1 Inserto TECEdrainline per pietra naturale.
- 2 Corpo canaletta TECEdrainline "Stone" con nastro Seal System.
- 3 TECEdrainline piedini di montaggio.

Una sottile fessura perimetrale di 6-8 mm: questo è tutto ciò che serve per un drenaggio efficiente.



# TECEdrainline A FILO PARETE.

Perfetta per l'installazione a filo parete: grazie alla flangia inox ripiegata su un lato, è possibile un collegamento ancora più semplice e a filo del rivestimento a parete.



## **Pensata sin nei minimi dettagli**

Appositamente progettata per l'installazione direttamente a filo parete, la canaletta consente di risparmiare tempo e lavoro sul cantiere.

- 1 Inserto piastrellabile "plate II".
- 2 Corpo canaletta con nastro sigillante Seal System.
- 3 Tappetino fonoassorbente.



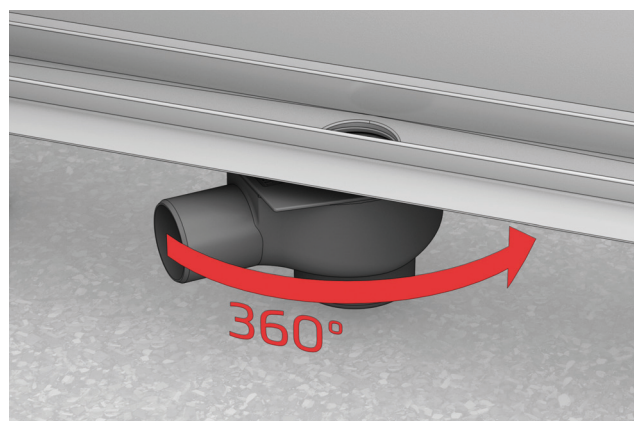
Maggiore libertà nel rivestire la parete grazie al bordo di supporto piastrelle largo 20 mm.



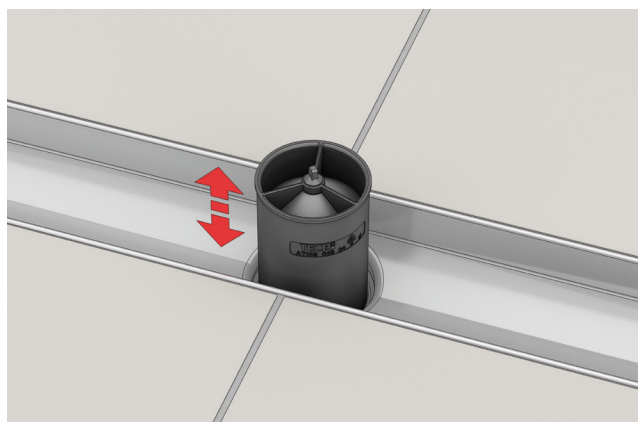
# TECEdrainline POZZETTI.

Flessibile, igienico, sicuro: fino al pozzetto.  
TECEdrainline offre dettagli che rendono la canaletta doccia particolarmente interessante per installatori e clienti.

**Orientabile a 360°:** la connessione tra pozzetto e canaletta è dotata di un blocco a scatto, che si attiva quando vengono collegati. Questo crea un collegamento a tenuta sicuro, nonostante il pozzetto rimanga ruotabile di 360°, per un semplice collegamento alla linea di scarico.



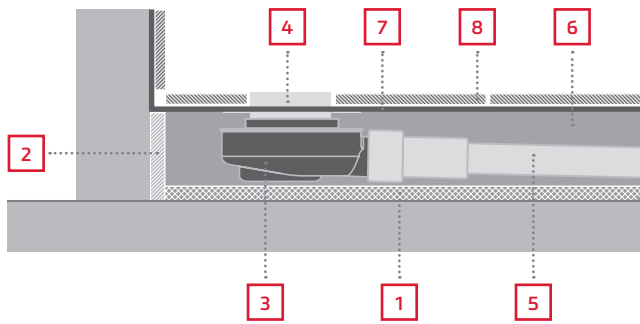
12



**Doppia protezione contro gli odori:** il sifone antiodore a membrana TECEdrainline, riduce al minimo l'evaporazione dell'acqua nel sifone fungendo, allo stesso tempo, da barriera contro i parassiti ed i cattivi odori. Particolarmente adatto per le docce che vengono utilizzate sporadicamente.

**Facile da pulire:** nel caso di scarico intasato, il tubo di scarico può essere pulito con una molla manuale. Una marcatura posta all'interno del pozzetto, mostra la direzione del tubo di scarico.



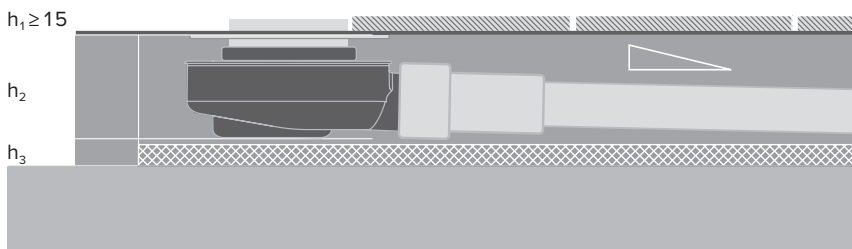


- 1 Tappeto fonoassorbente.
- 2 Fascia isolante perimetrale.
- 3 Pozzetto.
- 4 Canalina.
- 5 Tubo di scarico.
- 6 Massetto.
- 7 Isolante composito.
- 8 Rivestimento.

## Il pozzetto giusto?

I pozzetti di drenaggio TECEdrainline sono disponibili in quattro varianti per il collegamento laterale alla linea di scarico ed uno per il collegamento verticale.

La tipologia di pozzetto viene scelta in base alla capacità di drenaggio richiesta e all'altezza di installazione del pavimento. L'altezza per l'isolamento del pavimento e il gradiente della linea di drenaggio, devono essere presi in considerazione quando si effettua la scelta.



- $h_1$  Altezza del bordo capillare (15 mm) e del rivestimento del pavimento (compreso il sigillante e l'adesivo per piastrelle).
- $h_2$  Altezza del pozzetto incl. canaletta doccia, fino al bordo superiore del massetto.
- $h_3$  Altezza isolamento acustico e/o isolamento e pendenza del tubo di drenaggio.

Pozzetto	$h_2$ [mm]	Portata [l/s]
ultrapiatto	53	0.5
piatto	80	0.8
normale	105	0.9
maxi	133	1.4
verticale	52	1.3



### Pozzetto TECEdrainline "ultrapiatto", DN 40, scarico laterale

Portata 0.5 l/s, montaggio orientabile rispetto al corpo della canaletta, con sifone rimovibile.

### Pozzetto TECEdrainline "piatto", DN 50, scarico laterale

Portata 0.8 l/s, ruotabile a 360°, con sifone rimovibile.

### Pozzetto TECEdrainline "normale", DN 50, scarico laterale

Portata 0.9 l/s, ruotabile a 360°, con sifone rimovibile.

### Pozzetto TECEdrainline "maxi", DN 70, scarico laterale

Portata 1.4 l/s, ruotabile a 360°, con sifone rimovibile.

### Pozzetto TECEdrainline "verticale", DN 50

Portata 1.3 l/s, ruotabile a 360°, con sifone rimovibile.



# SISTEMA MODULARE.

Un sistema modulare è la soluzione ottimale per realizzare velocemente qualsiasi zona doccia.

## TECEdrainline

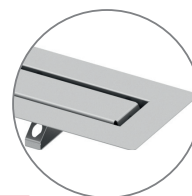
La canaletta doccia TECEdrainline deve sempre composta da:

- A** una canaletta
- B** un pozzetto
- C** una cover

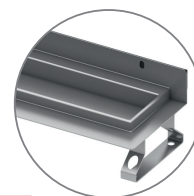
**A** Canalette



**1**



**2**



**3**

## TECEdrainline in acciaio inox con flangia e nastro sigillante Seal System

Testate un milione di volte: la nostra prima canaletta doccia di design con tutti i vantaggi del settore professionale. Anche nella versione con alzatina per il filo parete e "Stone" per pietra naturale. Disponibile nelle lunghezze nominali da 700 a 1500 mm. Lunghezze speciali su richiesta.

- 1** TECEdrainline canaletta doccia.
- 2** TECEdrainline canaletta "Stone" per pietra naturale.
- 3** TECEdrainline canaletta per posizionamento a filo parete.

**B** Pozzetti di drenaggio

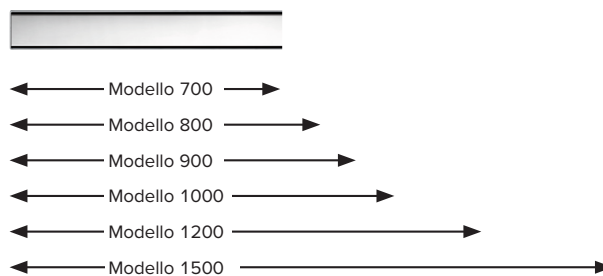


I pozzetti di drenaggio TECEdrainline sono disponibili orizzontali in 4 altezze da 53 a 133 mm ed uno con scarico verticale. I pozzetti possono essere combinati liberamente con le canalette TECEdrainline, in base alla capacità di drenaggio necessaria e all'altezza di installazione disponibile.

**C** Cover



Le cover TECEdrainline sono disponibili in acciaio inox lucido o spazzolato in vari disegni, in cristallo o come inserto piastrellabile. Tutte le cover TECEdrainline possono essere combinate con le canalette TECEdrainline (no Stone) e sono disponibili in lunghezze nominali da 700 a 1500 mm.





## La gamma completa

**A**


Canaletta Classic		Canaletta Classic con alzatina		Canaletta Stone con inserto	
Lunghezza	Codice	Lunghezza	Codice	Lunghezza	Codice
700 mm	600700	700 mm	600701	700 mm	650700
800 mm	600800	800 mm	600801	800 mm	650800
900 mm	600900	900 mm	600901	900 mm	650900
1000 mm	601000	1000 mm	601001	1000 mm	651000
1200 mm	601200	1200 mm	601201	1200 mm	651200
1500 mm	601500	1500 mm	601501	1500 mm	651500

**B**


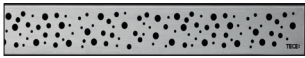





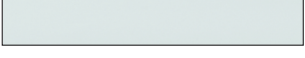

16

Pozzetti	Descrizione	Codice
	Pozzetto "ultrasottile" scarico orizzontale DN 40.	650004
	Pozzetto "piccolo" scarico orizzontale DN 50.	650000
	Pozzetto "standard" scarico orizzontale DN 50.	650001
	Pozzetto "maxi" scarico orizzontale DN 70.	650002
	Pozzetto "verticale" scarico verticale DN 50.	650003



Scegli e componi la canaletta doccia su misura per te con il configuratore TECEdrainline: vai su [www.tece.it](http://www.tece.it)



Lunghezza canaletta Classic			700 mm	800 mm	900 mm	1000 mm	1200 mm	1500 mm
Griglie e inserti	Finitura	Codice	Codice	Codice	Codice	Codice	Codice	Codice
"basic" 	lucida	600710	600810	600910	601010	601210	601510	
	spazzolata	600711	600811	600911	601011	601211	601511	
"drops" 	lucida	600730	600830	600930	601030	601230	601530	
	spazzolata	600731	600831	600931	601031	601231	601531	
"quadratum" 	lucida	600750	600850	600950	601050	601250	601550	
	spazzolata	600751	600851	600951	601051	601251	601551	
"organic" 	lucida	600760	600860	600960	601060	601260	601560	
	spazzolata	600761	600861	600961	601061	601261	601561	
"steel II" 	lucida	600782	600882	600982	601082	601282	601582	
	spazzolata	600783	600883	600983	601083	601283	601583	
"plate" 	lucida	600770	600870	600970	601070	601270	601570	
"plate II" 	lucida	600772	600872	600972	601072	601272	601572	
cristallo bianco 	cristallo <b>NEW</b>	600793	600893	600993	601093	601293	601593	
cristallo nero 	cristallo <b>NEW</b>	600794	600894	600994	601094	601294	601594	

Accessori	Descrizione	Codice
	Drainbase materassino fonoassorbente 1,25 m x 1,25 m x 6 mm	660001
	Drainbase materassino fonoassorbente in rotolo 8 m x 1,25 m x 6 mm	660002
	Set antincendio FireStop EI 120 DN 50	660006
	Setaccio per capelli	660005

Accessori	Descrizione	Codice
	Piedini fonoassorbenti 92-139 mm	660003
	Piedini fonoassorbenti 137-184 mm	660004
	Sifone antiodore H 24 mm	660015
	Sifone antiodore H 45 mm	660016
	Sifone antiodore H 94 mm	660017
	Sifone antiodore H 74 mm	660018
	Setaccio meccanico cattura odori per tutti i pozzetti TECEdrainline	660020



# SIGILLANTE SEAL SYSTEM.

Con Seal System, installatori e piastrellisti hanno una garanzia di sicurezza quando combinano guarnizioni composite per canalette doccia, profili doccia e scarichi a pavimento sifonati.



“ Voglio usare solo i sigillanti che ho sempre usato. A cosa mi serve un prodotto testato da un produttore che non riesco nemmeno a trovare sul mercato? ”



## Sicurezza garantita grazie a test professionali

I test sul Seal System sono stati condotti dal Kiwa TBU GmbH di Greven (Germania), un centro di collaudo riconosciuto dall'Istituto Tedesco di Tecnologia Edilizia (DIBt). I test vengono effettuati in conformità ai parametri di collaudo, applicabili all'impermeabilizzazione in combinazione con rivestimenti per piastrelle e lastre.



## Seal System – testato nella pratica

Il mercato offre una vasta gamma di prodotti impermeabilizzanti che variano a livello regionale o semplicemente in base alle preferenze di chi li utilizza. È normale che ad ogni installatore piaccia usare il prodotto che ha sempre usato.

Il problema? La combinazione tra il prodotto di drenaggio e il materiale composito di tenuta, spesso, non viene testata. Ed è esattamente qui che entra in gioco Seal System. Un istituto indipendente è stato incaricato di testare la tenuta dei prodotti di drenaggio TECE con numerosi prodotti di tenuta compositi di noti produttori. Tutti i campioni da testare sono stati immersi in una colonna d'acqua alta 20 cm per un periodo di 28 giorni.

Il risultato? Sono stati emessi quasi 600 certificati di collaudo individuali che documentano l'idoneità combinata. Progettisti e installatori ora hanno una sicurezza testata e una "ampia libertà" nella scelta del prodotto impermeabilizzante.



**Sempre il giusto  
impermeabilizzante  
composito**



Per maggiori informazioni  
sul Seal System, consulta  
la pagina dedicata sul  
nostro sito web



