

**TECE** 

Italia

**LISTA  
ASSORTIMENTO  
2023/24**

# TECE International

## Austria

**TECE Österreich GmbH**  
Betriebsring 27  
AT - 2483 Ebreichsdorf  
Phone: +43 2254 207 02  
info@tece.at  
www.tece.at

## Belarus

**FLLC TECE**  
Shchgomyslitsky s/s, ag. Ozertso  
31, of 19, district ag. Ozertso  
BY - 223049 Minsk Region  
Phone: +375 17 507 51 90  
info@tece.by  
www.tece.by

## Belgium

**TECE Belgium BVBA**  
Gitsbergsstraat 7E/unit 16  
BE - 8800 Roeselare Beveren  
Phone: +32 2 401 61 37  
info@tece.be  
www.tece.be

## China

**TECE Sanitary & Building Material (Shanghai) Co., Ltd.**  
No.3037, Kaixuan Road,  
Xuhui District  
CN - 200030 Shanghai, China  
Phone: +86 21 32555030  
info@tece.cn  
www.tece.cn

## Croatia

**TECE d.o.o.**  
Fallerovo šetaliste 16  
HR - 10000 Zagreb  
Phone: +38 513 079 000  
info@tece.hr  
www.tece.hr

## Czech Republic

**TECE Česká republika s.r.o.**  
Vocáňova 2449/5  
CZ - 180 00 Praha 8 - Libeň  
Phone: +420 273 134 240  
info@tece.cz  
www.tece.cz

## Estonia

**UAB TECE BALTIKUM Eesti filiaal**  
Tuleviku tee 10  
EE - 75312 Peetri alevik  
Rae vald, Harjumaa  
Phone: +372 6 781100  
info@tece.ee  
www.tece.ee

## France

**TECE France Sarl**  
185, rue Louise Labbé, Bat C  
FR - 69970 Chaponnay  
Phone: +33 437 453 810  
info@tece.fr  
www.tece.fr

## Germany

**TECE GmbH**  
Hollefeldstr. 57  
DE - 48282 Emsdetten  
Phone: +49 2572 928 0  
info@tece.de  
www.tece.de

## India

**TECE India Private Ltd.**  
G-3, Neel Madhav,  
Nr. Navneet Hospital,  
V.P. cross road, Mulund (west)  
IN - 400080 Mumbai Maharashtra  
Phone +91 22 2167 6767  
info@tece.in  
www.tece.in

## Italy

**TECE Italia srl. a socio unico**  
Via dell'Industria, 24 A  
IT - 41051 Castelnovo Rangone (MO)  
Phone: +39 0 595 334 011  
info@teceitalia.com  
www.tece.it

## Latvia

**UAB TECE Baltikum Latvia**  
Dēļu iela 4, Rīga  
LV - 1004 Latvija  
Phone: +371 67 21 18 02  
info@tece.lv  
www.tece.lv

## Lithuania

**UAB TECE Baltikum**  
Islandijos pl. 217-2 Kaunas  
LT - 49165 Lietuva  
Phone: +370 37 314 078  
info@tece.lt  
www.tece.lt

## Netherlands

**TECE Nederland B.V.**  
W.A. Scholtenweg 7 a  
NL - 9422 BR Smilde  
Phone: +31 592 415 074  
info@tece.nl  
www.tece.nl

## Norway

**TECE NORGE A/S**  
Snipetjernveien 4  
NO - 1405 Langhus  
Phone: +47 915 03 654  
ordre@tece.no  
www.tece.no

## Poland

**TECE Sp. z o.o.**  
Ul. Wrocławska 61  
PL - 57-100 Strzelin  
Phone: +48 713 839 100  
tece@tece.pl  
www.tece.pl

## Romania

**TECE GmbH Romania SRL**  
Soseaua de Centura, 13A, com. Chiajna  
RO - 077040 jud. Ilfov  
Phone: +40 21 316 47 08  
info@tece.ro  
www.tece.ro

## Russia

**OOO TECE Systems**  
Highway „Baltija“ 26 km, BC «Riga Land»,  
Building 6, Entrance 5, floor 5  
Moscow Region,  
Krasnogorsky District - Ilyinskoye  
RU - 143421 Moscow  
Phone +8 800 333 83 23  
info@tece.ru  
www.tece.ru

## Singapore

**TECE South-East Asia Pte. Ltd.**  
273 Thomson Road,  
Novena Gardens, #04-02  
SG - 307644 Singapore  
Phone: +65 67 43 48 86  
sales@tece.com.sg  
www.tece.com.sg

## Spain

**TECE Haustechnik, S.L.**  
Parque Empresarial Alvedro  
Calle F 24, Manzana 10  
ES - 15180 Culleredo, A Coruña  
Phone: +34 881 89 50 25  
info@tece.es  
www.tece.es

## Sweden

**TECE Sverige AB**  
Askims Verkstadsväg 7  
SE - 43634 Askim  
Phone: +46 10 200 81 40  
info@tece.se  
www.tece.se

## Switzerland

**TECE Schweiz AG**  
Gewerbstrasse 8  
CH - 8212 Neuhausen am Rheinfall  
Phone: +41 52 672 62 20  
info@tece.ch  
www.tece.ch

## Ukraine

**TOV TECE Ukraine**  
Williamsa Akademika str. 3/7, of.7  
UA - 03189 Kyiv  
Phone: +38 044 596 59 46  
info@tece.ua  
www.tece.ua

## United Kingdom

**Bathroom Engineering**  
Wirral Park Road  
Glastonbury, Somerset  
UK - BA6 9XE Somerset  
Phone +44 844 335 0811  
sales@bathroom-engineering.co.uk  
www.bathroom-engineering.co.uk

	Pagina
<b>Sistemi sanitari</b>	
TECE – Ceramica WC	5
TECEone	9
TECElux – Il terminale WC multifunzione	21
Placche TECE – La collezione per WC e orinatoio	39
Placche di comando WC	43
Placche di comando orinatoio	79
Moduli sanitari TECE – Abbiamo sempre la giusta soluzione	101
TECEprofil – Moduli per pareti leggere	105
TECEbox – Moduli per pareti in muratura	165
<b>Strutture idrauliche</b>	
TECEprofil – Sistemi di costruzione per pareti leggere	193
<b>Tecnologia di drenaggio</b>	
TECEDrainprofile – Piacevole, pratico, a incasso. Il profilo doccia tagliabile.	213
TECEDrainline – La canalina doccia a filo pavimento di tipo modulare	225
TECEDrainpoint S – La gamma di scarichi a pavimento	247
<b>Tubi di distribuzione</b>	
TECEflex – Il sistema universale a passaggio totale	273
TECElogo – Il sistema professionale ad innesto rapido	325
TECEfloor – Il sistema per impianti di riscaldamento a pavimento, soffitto e parete	365
<b>Appendice</b>	
Ricerca veloce articolo	413
Modifiche assortimento	434



Sistemi sanitari

# CERAMICA SANITARIA

LISTA ASSORTIMENTO 2023/24



	Pagina
TECEone	9

E.S. = fino ad Esaurimento Scorte





**TECE** 

Sistemi sanitari

**TECEone**

LISTA ASSORTIMENTO 2023/24



	Pagina
WC bidet	12
Accessori	14
Ricambi	18

E.S. = fino ad Esaurimento Scorte

## TECEone - WC bidet

### TECEone - Ceramica WC con funzione doccia

Ceramica rimless (senza bordo di risciacquo) con funzione doccia integrata per una comoda pulizia con acqua. La doccia funziona senza elettricità grazie ai collegamenti per l'acqua calda e fredda installati in cantiere. Ceramica WC con montaggio a parete.

La funzione doccia include:

- Controllo intuitivo di temperatura e quantità d'acqua tramite le manopole di selezione integrate
- Regolazione continua del volume d'acqua fino a 5,6 litri/min
- Regolazione continua e individuale della temperatura dell'acqua (10-38° C)
- Ugello doccia autopulente
- Cappuccio per ugello doccia sostituibile
- Conforme alla norma EN 1717
- Pressione di flusso minima 1 bar (max. 10 bar)

La ceramica WC comprende:

- Sanitario in ceramica con montaggio a parete ideale per un volume di scarico da 6 e 4,5 litri
- Design compatto - profondità dalla parete 540 mm, interasse di montaggio 180 mm
- Installazione a incasso su parete e tubazioni idrauliche incassate
- Sanitario ceramico rimless con protezione anti-schizzi integrata
- Attacco pre-assemblato per sedile TECEone con chiusura "soft-close"
- Materiale: ceramica WC bianca
- Design della ceramica WC ottimale e igienico con meno angoli, bordi e giunture
- Conforme alla norma EN 997
- Dimensioni (L x A x P): 358 x 350 x 540 mm

Confezione:

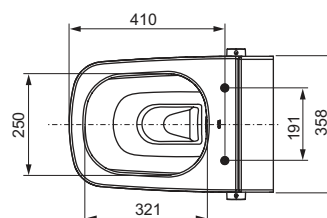
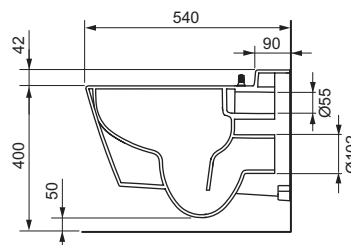
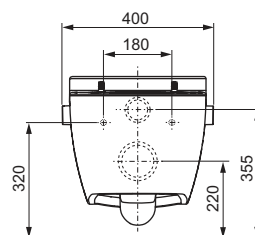
- Ceramica WC per montaggio sospeso
- Fissaggio pre-assemblato per sedile WC
- Manopole di comando preassemblate
- Tubo rinforzato per allacciamento acqua sulla valvola ad angolo standard

Da ordinare separatamente:

- TECEone sedile WC con coperchio (cod. 9700600)

Nota:

Per la funzione doccia, è necessario installare sul cantiere il collegamento per l'acqua calda e fredda con valvole ad angolo (vedere set aggiuntivo). Se si utilizza TECElux, la lastra inferiore in cristallo, deve essere scelta per l'uso in combinazione con TECEone (cod. 9650109 o 9650110).



Codice	UF 1	UF 2	UF 3
9700200	1 pz	4 pz	8 pz

**TECEone - Ceramica WC con funzione doccetta, acqua fredda**

Ceramica WC rimless (senza bordo di risciacquo) con funzione doccetta integrata per una comoda pulizia con acqua. La funzione doccetta sfrutta il collegamento dell'acqua fredda dell'edificio, dunque non richiede elettricità. Ceramica WC con montaggio a parete.

La funzione doccetta include:

- Controllo intuitivo della quantità di acqua mediante la manopola di selezione integrata
- Regolazione continua del volume d'acqua fino a 5,6 litri/min
- Ugelli doccetta autopulenti
- Cappuccio per ugello doccetta sostituibile
- Conforme alla norma EN 1717
- Pressione di flusso minima 1 bar (max. 10 bar)

La ceramica WC comprende:

- Sanitario WC in ceramica con montaggio a parete, ideale per un volume di scarico da 6 e 4,5 litri
- Design compatto - profondità dalla parete 540 mm, interasse di montaggio 180 mm
- Installazione a incasso su parete e tubazioni idrauliche incassate
- Sanitario ceramico rimless con protezione anti-schizzi integrata
- Attacco pre-assemblato per sedile TECEone con chiusura "soft-close"
- Materiale: ceramica WC bianca
- Design della ceramica WC ottimale e igienico con meno angoli, bordi e giunture
- Conforme alla norma EN 997
- Dimensioni (L x A x P): 358 x 350 x 540 mm

Confezione:

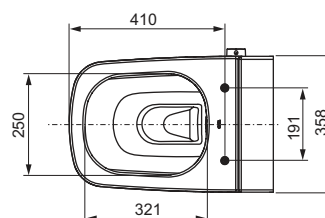
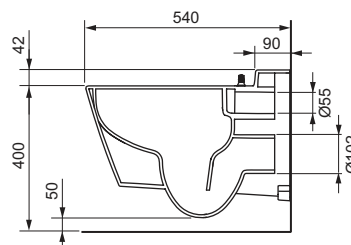
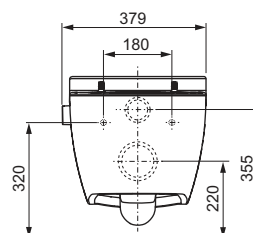
- Ceramica WC per montaggio sospeso
- Fissaggio pre-assemblato per sedile WC
- Manopola di comando pre-assemblata
- Tubo rinforzato per allacciamento acqua sulla valvola ad angolo standard

**Da ordinare separatamente:**

- TECEone sedile WC con coperchio (cod. 9700600)

**Nota:**

Per la funzione doccetta, è necessario installare sul cantiere il collegamento per l'acqua fredda con valvola ad angolo (vedere set aggiuntivo). Se si utilizza TECElux, deve essere scelta la lastra inferiore in cristallo idonea per TECEone (cod. 9650109 o 9650110).



Codice	UF 1	UF 2	UF 3
9700201	1 pz	4 pz	8 pz

## TECEone - Accessori

### TECEone - Sedile WC con coperchio

Sedile WC con coperchio, adatto alle ceramiche WC TECEone.

Il sedile WC include:

- Cardini cromati in metallo dotati di funzione di chiusura "soft-close" automatica, realizzati in Duroplast bianco resistente alla torsione, per fissare con sicurezza il coperchio e il sedile WC TECEone
- Durante la pulizia è possibile rimuovere completamente il sedile e il coperchio
- Coperchio e sedile fissati a vite
- Sedile WC progettato ergonomicamente
- Conforme alla norma DIN 19516



Codice	UF 1	UF 2
9700600	1 pz	4 pz

### TECEone - Set aggiuntivo per parete in muratura, per cassette con profondità di montaggio fino a 8,5 cm

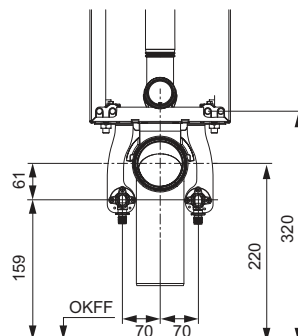
Set guscio fonoassorbente per la pre-installazione della cassetta con montaggio su parete in muratura, profondità di montaggio fino a 8,5 cm per l'allacciamento acqua TECEone.

Set guscio composto da:

- Piastre di sostegno per allacciamenti acqua calda e fredda
- Elementi insonorizzanti per terminali a parete
- Viti di fissaggio per terminali a parete



Codice	UF 1
9880048	1 pz



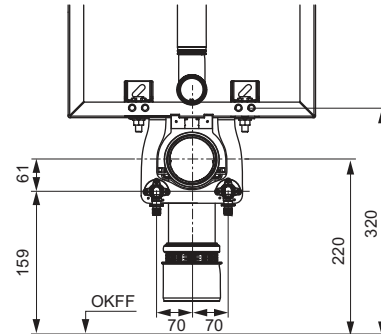
**TECEone - Set di montaggio per pareti in muratura, per cassette TECE Uni da 13 cm**

Set guscio fonoassorbente per la pre-installazione di moduli per parete in muratura con profondità di montaggio 13 cm per TECEone.

Set guscio composto da:

- Piastra di sostegno per allacciamenti acqua calda e fredda
- Elementi insonorizzanti per terminali a parete
- Viti di fissaggio per terminali a parete
- Materiali di montaggio

<b>Codice</b>	<b>UF 1</b>
9880047	1 pz

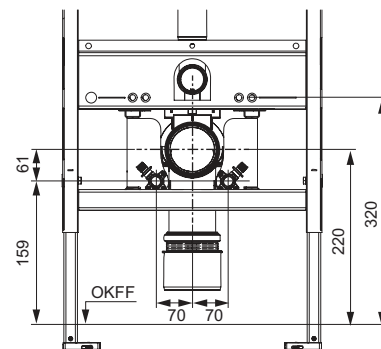
**TECEone - Set montaggio per parete a secco**

Set per predisporre i moduli parete a secco (profondità d'installazione minima 15 cm) al montaggio del TECEone.

Set composto da:

- Piastre di sostegno per allacciamenti acqua calda e fredda
- Elementi insonorizzanti per terminali a parete
- Viti di fissaggio per terminali a parete
- Perni di sicurezza per piastre di sostegno

<b>Codice</b>	<b>UF 1</b>
9880046	1 pz



## TECEone - Accessori

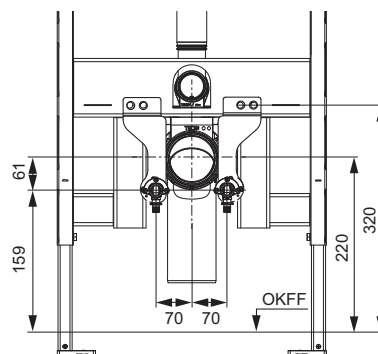
### TECEone - Set di aggiornamento per moduli WC con cassetta 8 cm

Set fonoassorbente per il montaggio preliminare del modulo WC con cassetta da 8 cm, per TECEone con funzione bidet.

Il set è composto da:

- Piastre di sostegno per l'allacciamento acqua calda e acqua fredda
- Elementi di protezione acustica per terminali a parete
- Viti di fissaggio per terminali a parete
- Due viti M 12 x 20 incl. boccole distanziatrici

Codice	UF 1	UF 2	UF 3
9880056	1 pz	10 pz	60 pz



### TECEone - Valvole angolari

Due valvole angolari cromate (1/2" x 3/8") incluse rondelle.

Codice	UF 1
9820464	1 set



### TECEone - Terminale a parete in bronzo al silicio

Due terminali a parete con filetto interno da 1/2" x 1/2". Per la combinazione opzionale con il set di montaggio TECEone come soluzione di passaggio universale verso i sistemi idraulici più comuni.

Codice	UF 1	UF 2
9021032	1 pz	35 pz



### TECEone - Set disincrostante

Set per la disincrostazione di TECEone con funzione bidet.

Composto da:

- Protezione anti-schizzi TECEone
- Tavolette disincrostanti TECEone
- Cover

Codice	UF 1
9820580	1 pz





**TECEone - Tavolette disincrostanti**

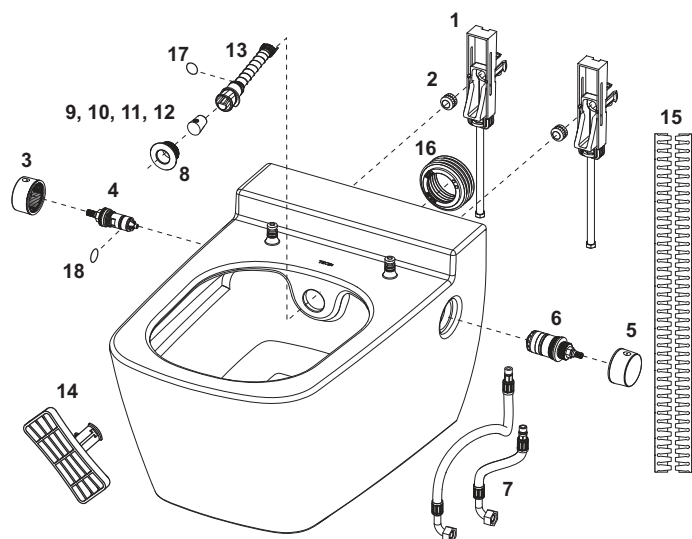
4 tavolette per la disincrostazione di TECEone con funzione bidet.

Codice	UF 1	UF 2
9820591	1 set	108 set



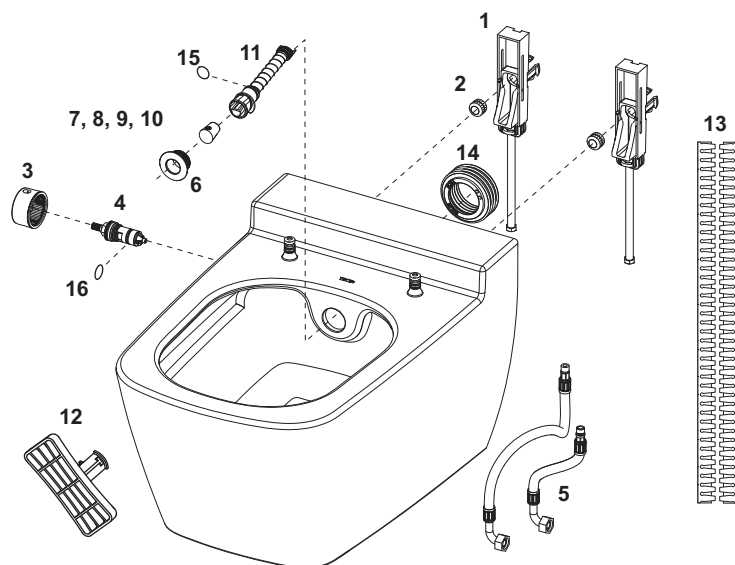
## TECEone – Ricambi

9700200 – TECEone - Ceramica WC con funzione doccia



Pos.	Codice	Descrizione	UF 1
1	9820356	Montaggio a scomparsa	1 pz
2	9820357	Dado zigrinato (2 x) per il montaggio a scomparsa	1 pz
3	9820362	Manopola di regolazione volume d'acqua	1 pz
4	9820469	Cartuccia in ceramica inclusa protezione EN 1717	1 pz
5	9820361	Manopola di regolazione temperatura	1 pz
6	9820360	Cartuccia termostatica	1 pz
7	9820471	Tubi rinforzati (dal 2021)	1 pz
	9820365	Tubi rinforzati caldo e freddo (fino a 2020)	1 pz
8	9820364	Rosone	1 pz
9	9820403	Cappuccio ugello doccia (3 x) "standard" 75°	1 pz
10	9820404	Cappuccio ugello doccia (3 x) "standard" 90°	1 pz
11	9820405	Cappuccio ugello doccia (3 x) "medium" 90°	1 pz
12	9820406	Cappuccio ugello doccia (3 x) "small" 90°	1 pz
13	9820363	Set completo braccio doccia	1 pz
14	9820422	Utensile di smontaggio per asticella doccia	1 pz
15	9820351	Nastro di isolamento acustico	1 pz
16	9820484	Guarnizione per collegare il tubo di scarico TECEone	1 pz
17	9820585	O-ring per fermo molla braccio doccia TECEone	1 pz
18	9820586	O-ring per dispositivo di sicurezza TECEone EN 1717	1 pz

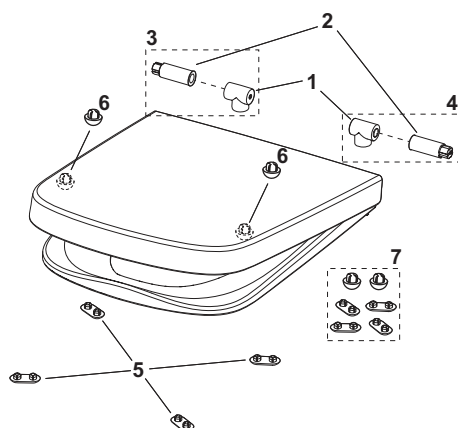
9700201 – TECEone - Ceramica WC con funzione doccia, acqua fredda



Pos.	Codice	Descrizione	UF 1
1	9820356	Montaggio a scomparsa	1 pz
2	9820357	Dado zigrinato (2 x) per il montaggio a scomparsa	1 pz
3	9820362	Manopola di regolazione volume d'acqua	1 pz
4	9820469	Cartuccia in ceramica inclusa protezione EN 17 17	1 pz
5	9820471	Tubi rinforzati (dal 2021)	1 pz
6	9820364	Rosone	1 pz
7	9820403	Cappuccio ugello doccia (3 x) "standard" 75°	1 pz
8	9820404	Cappuccio ugello doccia (3 x) "standard" 90°	1 pz
9	9820405	Cappuccio ugello doccia (3 x) "medium" 90°	1 pz
10	9820406	Cappuccio ugello doccia (3 x) "small" 90°	1 pz
11	9820363	Set completo braccio doccia	1 pz
12	9820422	Utensile di smontaggio per asticella doccia	1 pz
13	9820351	Nastro di isolamento acustico	1 pz
14	9820484	Guarnizione per collegare il tubo di scarico TECEone	1 pz
15	9820585	O-ring per fermo molla braccio doccia TECEone	1 pz
16	9820586	O-ring per dispositivo di sicurezza TECEone EN 17 17	1 pz

## TECEone - Ricambi

## 9700600 – TECEone - Sedile WC con coperchio



Pos.	Codice	Descrizione	UF 1
1	9820367	Set raccordi (fino a 2021)	1 pz
2	9820366	Set "soft-close" per seduta e coperchio	1 pz
3	9820581	Raccordo e ammortizzatore, sx (dal 2021)	1 pz
4	9820582	Raccordo e ammortizzatore, dx (dal 2021)	1 pz
5	9820423	Guarnizioni di appoggio per sedile WC (4 pezzi)	1 pz
6	9820465	Copricuscinetto coperchio	1 pz
7	9820583	Tampone di supporto completo (dal 2021)	1 pz

## TECEone - Set completo braccio doccia

Braccio doccia incluso strumento di rimozione, cappuccio ugello doccia ("standard" 75°) e rosetta.

Colore	Codice	UF 1
Bianco	9820363	1 pz



Sistemi sanitari

# TECElux TERMINALE WC

LISTA ASSORTIMENTO 2023/24



	Pagina
Panoramica generale	24
Moduli per WC	26
Lastra in cristallo	29
Accessori	32
Ricambi	34

Potete trovare una panoramica delle dichiarazioni di prestazioni (DoP) valide su [www.tece.it](http://www.tece.it).

#### LEGENDA

UF 1: confezione 1, quantità minima ordinabile per articolo

UF 2: confezione 2

UF 3: confezione 3

E.S. = fino ad Esaurimento Scorte

# TECElux – Panoramica generale

Come ordinare correttamente:

Un terminale TECElux è sempre composto da:

- (A) un modulo TECElux
- (B) una lastra superiore in cristallo
- (C) una lastra inferiore in cristallo con differenti aperture per connessioni idriche ed elettriche.

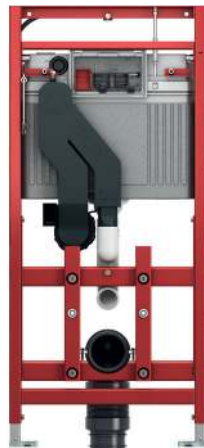
## A Modulo TECElux



TECElux 100  
Cod. 9600100



TECElux 200  
Cod. 9600200



TECElux 400  
Cod. 9600400

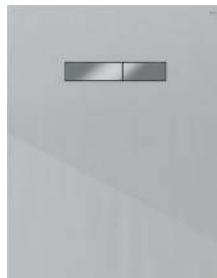
## B Lastra superiore in cristallo



"sen-Touch" (b)  
Cod. 9650002  
"sen-Touch" (n)  
Cod. 9650003

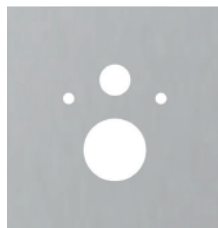


Tasti bianchi (b)  
Cod. 9650000  
Tasti neri (n)  
Cod. 9650005

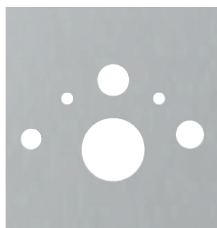


Tasti cromati lucidi (b)  
Cod. 9650001  
Tasti cromati lucidi (n)  
Cod. 9650004

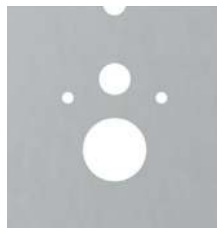
## C Lastra inferiore in cristallo



WC standard (b)  
Cod. 9650100  
WC standard (n)  
Cod. 9650105



WC con doccetta (b)  
Cod. 9650101  
Cod. 9650103  
Cod. 9650104  
WC con doccetta (n)  
Cod. 9650106  
Cod. 9650107  
Cod. 9650108



WC con doccetta da sedile (b)  
Cod. 9650102










Terminale WC TECElux (b/n)

(b) = cristallo bianco, (n) = cristallo nero



## C Panoramica della combinazione delle lastre inferiori TECElux ed i principali WC con accessori

							
	9650100 (b) 9650105 (n)	9660001	9650101 (b) 9650106 (n)	9650102 (b)	9650103 (b) 9650107 (n)	9650104 (b) 9650108 (n)	9650109 (b) 9650110 (n)
WC standard (dimensioni installazione 180 mm)	X						
TOTO Neorest AC 2.0 * TOTO Neorest EW 2.0 *		X	X				
TOTO Washlet CF TOTO Washlet EK 2.0 (con attacchi laterali: TCF6632G#NW1) TOTO Washlet GL 2.0 (con attacchi laterali: TCF6532G#NW1) TOTO Washlet Giovannoni		X		X			
TOTO Washlet SG 2.0 TOTO Washlet EK 2.0 (con attacchi nascosti: TCF6632C3GV1) TOTO Washlet GL 2.0 (con attacchi nascosti: TCF6532C3GV1) TOTO Washlet RX **		X				X	
Duravit D-Code		X		X			
Duravit SensoWash Starck Duravit SensoWash Slim					X		
Villeroy & Boch ViClean U		X		X			
Villeroy & Boch ViClean U+		X				X	
Villeroy & Boch ViClean L					X		
Geberit AquaClean 8000 Geberit AquaClean 8000 plus			X				
Geberit AquaClean 5000 Geberit AquaClean 5000 plus				X			
Geberit AquaClean Sela					X		
Geberit AquaClean Mera Geberit AquaClean Tuma						X	
Vitra V-Care						X	
Grohe Sensia Grohe Sensia Arena						X	
TECEone							X

\* Il TECElux 400 non è necessario perchè il sanitario TOTO Neorest è già dotato del sistema di estrazione odori.  
Se si utilizza la lastra superiore "sen Touch", il funzionamento remoto del sanitario non funziona.  
Se si utilizza il funzionamento manuale, occorre ordinare il cavo di collegamento (Cod. 9820259).

\*\* Non compatibile con la lastra superiore in cristallo "sen-Touch".

(b) = cristallo bianco, (n) = cristallo nero

# TECElux – Moduli per WC

## TECElux 100 - Modulo WC, altezza di montaggio 1120 mm

Elemento di costruzione per pareti a secco per il fissaggio su intelaiatura TECEprofil o per l'installazione su pareti con montanti in legno o metallo e come modulo parete o angolare.

Per lastra in cristallo TECElux con comandi.

Cassetta di scarico TECE ad incasso:

- Serbatoio di sicurezza in materiale plastico ad alta resistenza, testato in conformità a EN 14055
- Cassetta completamente preassemblata e sigillata
- Valvola ad angolo e collegamento cassetta preassemblati
- Collegamento cassetta con filetto 1/2" FE sul lato, compatibile con adattatori rapidi
- Volume serbatoio 10 litri; volume di scarico standard preimpostato 6 litri, il volume di scarico può essere reimpostato in qualsiasi momento a 9, 7,5 e 4,5 litri; volume di scarico parziale 3 litri per sistema a doppio scarico. Il volume residuo è utilizzabile immediatamente per un risciacquo di pulizia.
- Isolata contro la condensa
- Valvola idraulica di riempimento universale bassa rumorosità, gruppo acustico 1 conforme a DIN 4109
- Con sportellino per l'inserimento di pastiglie igienizzanti. Consente l'inserimento di pastiglie igienizzanti nella cassetta per un fresco risciacquo del WC.

Telaio modulo:

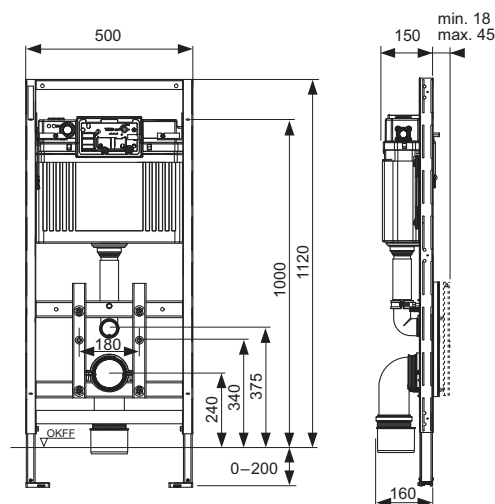
- Autoportante, verniciato a polvere
- Fermo regolabile in profondità per lastra in cristallo superiore con tasti di comando e lastra in cristallo inferiore con unità WC
- Due piedi di supporto regolabili in altezza per il livellamento da 0 a 200 mm
- Due perni filettati con dado M 12 per il fissaggio del sanitario
- Interasse di fissaggio sanitario di 180 mm
- Tubo di scarico flessibile per WC DN 90 inclusa riduzione in PP da DN 90/100
- Pezzo di transizione idoneo anche per installazione orizzontale
- Set di collegamento WC DN 90, con tappo di sicurezza
- Grande sagoma protettiva per il rivestimento
- Idoneo per strutture fronte-parete fino a 45 mm

**Da ordinare separatamente:**

- Lastra superiore in cristallo con comandi
- Lastra inferiore in cristallo per WC
- Fissaggio per il montaggio singolo in sistemi a parete, intelaiature ad angolo o in legno

**Accessori opzionali:**

Set aggiuntivo TECElux con purificatore aria "ceramic-Air" (cod. 9660000), solo in combinazione con la lastra superiore in cristallo con sistema "sen-Touch".



Codice	UF 1	UF 2	UF 3
9600100	1 pz	6 pz	12 pz

### TECElux 200 - Modulo WC con regolazione della seduta, altezza di montaggio 1120 mm

Elemento di costruzione per pareti a secco per il fissaggio su intelaiatura TECEprofil o per l'installazione su pareti con montanti in legno o metallo e come modulo parete o angolare.

Per rivestimento con cristallo TECElux con unità di azionamento e lastra in cristallo, possibilità di regolazione manuale dell'altezza di 8 cm.

Cassetta di scarico TECE ad incasso:

- Serbatoio di sicurezza in materiale plastico ad alta resistenza, testato in conformità a EN 14055
- Cassetta completamente preassemblata e sigillata
- Valvola ad angolo e collegamento cassetta preassemblati
- Collegamento cassetta con filetto esterno 1/2" FE
- Volume serbatoio 10 litri; volume di scarico standard preimpostato 6 litri, il volume di scarico può essere reimpostato in qualsiasi momento a 9, 7,5 e 4,5 litri; volume di scarico parziale 3 litri per sistema a doppio scarico. Il volume residuo è utilizzabile immediatamente per un risciacquo di pulizia.
- Isolata contro la condensa
- Valvola idraulica di riempimento universale bassa rumorosità, gruppo acustico 1 conforme a DIN 4109
- Con sportellino per l'inserimento di pastiglie igienizzanti. Consente l'inserimento di pastiglie igienizzanti nella cassetta per un fresco risciacquo del WC

Telaio modulo:

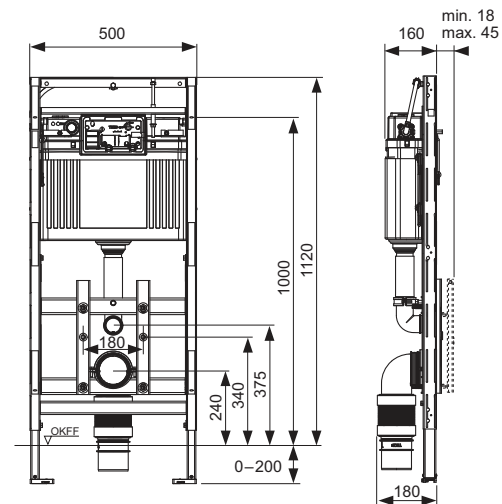
- Autoportante, verniciato a polvere
- Fermo regolabile in profondità per rivestimento in cristallo superiore con unità di azionamento e rivestimento di fissaggio in cristallo inferiore con unità WC, altezza regolabile manualmente anche in un secondo momento
- Due piedi di supporto regolabili in altezza per il livellamento da 0 a 200 mm
- Due perni filettati con dado M 12 per il fissaggio del sanitario
- Interasse di fissaggio sanitario di 180 mm
- Tubo di scarico WC flessibile DN 90, attacco in PE-HD (saldabile), inclusa riduzione in PP da DN 90/100
- Set di collegamento WC DN 90, con tappo di sicurezza
- Grande sagoma protettiva per il rivestimento
- Idoneo per strutture fronte-parete fino a 45 mm

**Da ordinare separatamente:**

- Lastra superiore in cristallo con comandi
- Lastra inferiore in cristallo per WC
- Fissaggio per il montaggio singolo in sistemi a parete, intelaiature ad angolo o in legno

**Accessori opzionali:**

Set aggiuntivo TECElux con purificatore aria "ceramic-Air" (cod. 9660000), solo in combinazione con la lastra superiore in cristallo con sistema "sen-Touch".



Codice	UF 1	UF 2	UF 3
9600200	1 pz	6 pz	12 pz

# TECElux – Moduli per WC

## TECElux 400 - Modulo WC con purificatore aria e regolazione della seduta, altezza di montaggio 1120 mm

Elemento di costruzione per pareti a secco per il fissaggio su intelaiatura TECEprofil o per l'installazione su pareti con montanti in legno o metallo e come modulo parete o angolare.

Per rivestimento in cristallo TECElux con unità di azionamento "sen-Touch" e lastra in cristallo, possibilità di regolazione successiva dell'altezza manuale 8 cm, incl. purificatore aria "ceramic-Air".

### Cassetta di scarico TECE ad incasso:

- Serbatoio di sicurezza in materiale plastico ad alta resistenza, testato in conformità a EN 14055
- Cassetta completamente preassemblata e sigillata
- Valvola ad angolo e collegamento cassetta preassemblati
- Collegamento cassetta con filetto esterno 1/2" FE
- Volume serbatoio 10 litri; volume di scarico standard preimpostato 6 litri, il volume di scarico può essere reimpostato in qualsiasi momento a 9, 7,5 e 4,5 litri; volume di scarico parziale 3 litri per sistema a doppio scarico. Il volume residuo è utilizzabile immediatamente per un risciacquo di pulizia.
- Isolata contro la condensa
- Valvola idraulica di riempimento universale bassa rumorosità, gruppo acustico 1 conforme a DIN 4109
- Con sportellino per l'inserimento di pastiglie igienizzanti. Consente l'inserimento di pastiglie igienizzanti nella cassetta per un fresco risciacquo del WC

### Telaio modulo:

- Autoportante, verniciato a polvere
- Fermo regolabile in profondità per rivestimento in cristallo superiore con unità di azionamento e rivestimento di fissaggio in cristallo inferiore con unità WC, altezza regolabile manualmente anche in un secondo momento
- Due piedi di supporto regolabili in altezza per il livellamento da 0 a 200 mm
- Due perni filettati con dado M 12 per il fissaggio del sanitario
- Interasse di fissaggio sanitario di 180 mm
- Tubo di scarico WC flessibile DN 90, attacco in PE-HD (saldabile), inclusa riduzione in PP da DN 90/100
- Set di collegamento WC DN 90, con tappo di sicurezza
- Grande sagoma protettiva per il rivestimento
- Idoneo per strutture fronte-parete fino a 45 mm

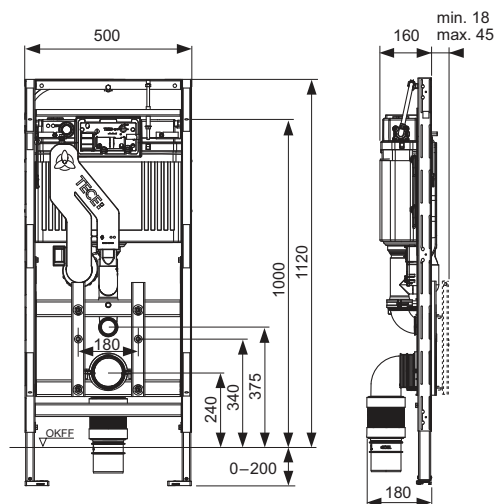
Sistema di purificazione aria "ceramic-Air" a bassa rumorosità con cartuccia filtro a lunga durata.

### Nota:

Il purificatore aria "ceramic-Air" può essere installato in tutti i comuni WC. Esistono tuttavia alcuni sanitari nei quali, a causa di una seduta più alta o di una brida di altezza maggiore, l'acqua del risciacquo resta nel canotto di scarico, provocandone un riempimento parziale o totale. Per una panoramica completa dei sanitari in cui il sistema di purificazione aria non può essere installato, consultare i "Documenti tecnici" attuali.

### Da Ordinare separatamente:

- Lastra superiore in cristallo con sistema "sen-Touch"
- Lastra inferiore in cristallo per WC
- Fissaggio per il montaggio singolo in sistemi a parete, in intelaiature ad angolo o in legno



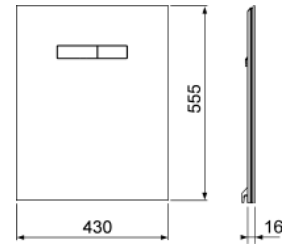
Codice	UF 1	UF 2	UF 3
9600400	1 pz	6 pz	12 pz

**TECElux - Lastra in cristallo con comandi manuali**

Lastra superiore in cristallo per modulo TECElux con due tasti ammortizzati. Completa di aste di azionamento e materiale di fissaggio.

Montaggio solo in combinazione con la lastra inferiore per WC.

Dimensioni (H x L x P): 555 x 430 x 16 mm



Colore	Modello da esposizione	Codice	UF 1	UF 2
Cristallo bianco, tasti bianchi	Sì	9650000	1 pz	20 pz
Cristallo bianco, tasti cromati lucidi	Sì	9650001	1 pz	20 pz
Cristallo nero, tasti neri	—	9650005	1 pz	20 pz
Cristallo nero, tasti cromati lucidi	Sì	9650004	1 pz	20 pz

In caso di interesse, prega contattare il vostro referente in TECE

**TECElux - Lastra in cristallo con comandi elettronici "sen-Touch"**

Lastra superiore in cristallo per modulo TECElux con tasti di comando elettronici "sen-Touch" e materiale di fissaggio. Inclusa alimentazione elettrica (tensione 230 V) con motorino di azionamento doppio.

Montaggio solo in combinazione con la lastra inferiore in cristallo per WC.

Dimensioni (H x L x P): 555 x 430 x 16 mm

Funzione del sistema "sen-Touch":

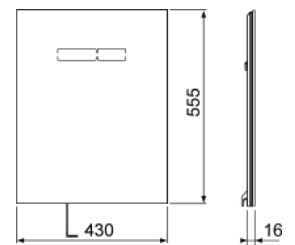
Il sensore rileva che l'utente si avvicina al WC e fa illuminare i tasti per l'attivazione dello scarico. L'attivazione dello scarico avviene sfiorando i tasti o senza contatto. Il sistema "sen-Touch" può essere adattato alle esigenze individuali grazie alle possibilità di programmazione personalizzate.

Funzioni programmabili:

- Area di rilevamento del sensore
- Luminosità del display
- Risciacquo igienico
- Estrazione odore
- Intensità del purificatore aria
- Funzione di pulizia

**Note:**

Non compatibile con TOTO Washlet RX e SX.



Colore	Modello da esposizione	Codice	UF 1	UF 2
Cristallo bianco	Sì	9650002	1 pz	10 pz
Cristallo nero	Sì	9650003	1 pz	10 pz

In caso di interesse, prega contattare il vostro referente in TECE

# TECElux – Lastra in cristallo

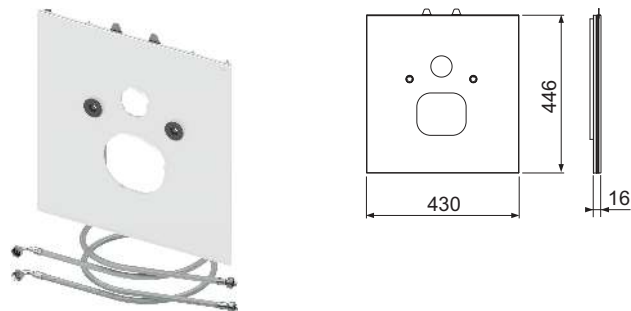
## TECElux - Lastra inferiore in cristallo per TECEone

Lastra inferiore in cristallo per uso in combinazione con WC TECEone con funzione doccia, incluso set insonorizzante e tubi flessibili per l'allacciamento di acqua calda e fredda a valvole angolari normalmente disponibili in commercio.

Dimensioni (H x L x P): 446 x 430 x 16 mm

### Nota:

Per la combinazione con valvole angolari preparate in cantiere.

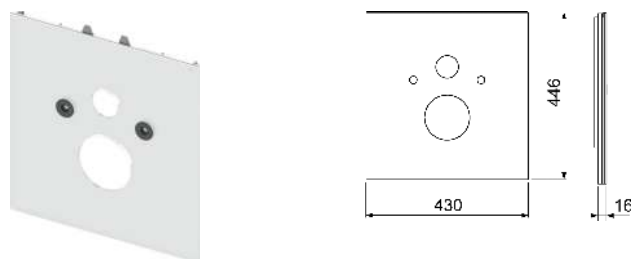


Colore	Modello da esposizione	Codice	UF 1	UF 2
Cristallo bianco	—	9650109	1 pz	20 pz
Cristallo nero	—	9650110	1 pz	20 pz

## TECElux - Lastra inferiore in cristallo per WC standard

Lastra inferiore in cristallo per uso in combinazione con WC standard, distanza di fissaggio 180 mm, incluso set insonorizzante.

Dimensioni (H x L x P): 446 x 430 x 16 mm



Colore	Modello da esposizione	Codice	UF 1	UF 2
Cristallo bianco	Sì	9650100	1 pz	20 pz
Cristallo nero	Sì	9650105	1 pz	20 pz

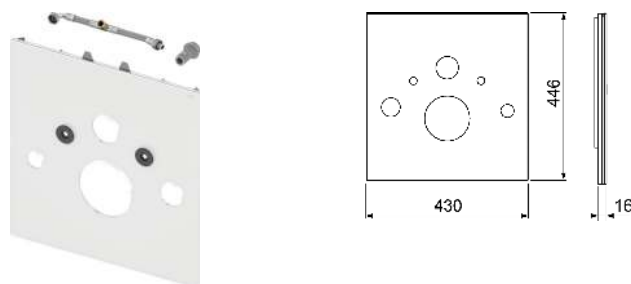
In caso di interesse, prego contattare il vostro referente in TECE

## TECElux - Lastra inferiore in cristallo per doccia WC (TOTO, Geberit)

Rivestimento in cristallo inferiore per combinazione con doccia WC TOTO Neorest AC ed EW o Geberit AquaClean 8000/8000plus, incluso set di insonorizzazione, tubo di ricambio rinforzato per la cassetta e adattatore in plastica da 3/8" per valvola di riempimento F 10.

Per il montaggio di una doccia WC TOTO utilizzare il set di collegamento doccia WC (9660001).

Dimensioni (A x L x P): 446 x 430 x 16 mm

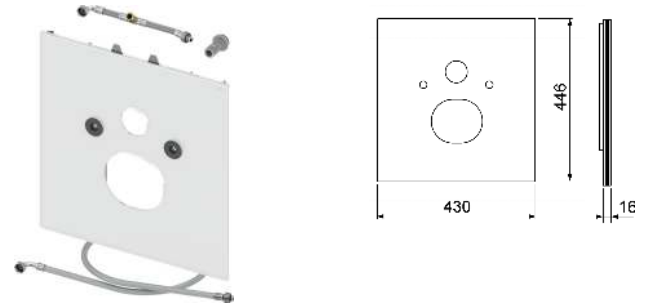


Colore	Modello da esposizione	Codice	UF 1	UF 2
Cristallo bianco	—	9650101	1 pz	20 pz
Cristallo nero	—	9650106	1 pz	20 pz

**TECElux - Lastra inferiore in cristallo per doccetta WC Duravit**

Rivestimento in cristallo inferiore per combinazione con doccetta WC Duravit SensoWash C nonché Slim o V & B ViClean L, Geberit AquaClean Sela, incluso set di insonorizzazione, tubo di ricambio lungo rinforzato per cassetta e adattatore in plastica da 3/8" per valvola di riempimento F 10.

Dimensioni (A x L x P): 446 x 430 x 16 mm

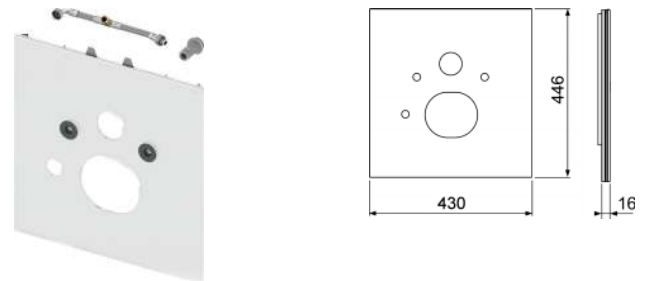


Colore	Modello da esposizione	Codice	UF 1	UF 2
Cristallo nero	—	9650107	1 pz	20 pz
Cristallo bianco	—	9650103	1 pz	20 pz

**TECElux - Lastra inferiore in cristallo per doccetta WC Aquaclean Mera**

Rivestimento in cristallo inferiore per la combinazione con WC con doccetta Geberit Aquaclean Mera e Tuma, Toto Washlet SG, Toto Washlet EK o GL con collegamenti nascosti, Grohe Sensia, V & B ViClean U+ o Laufen Riva incl. kit di isolamento acustico e tubo rinforzato di ricambio per la cassetta e adattatore in plastica da 3/8" per valvola di riempimento F 10.

Dimensioni (A x L x P): 446 x 430 x 16 mm



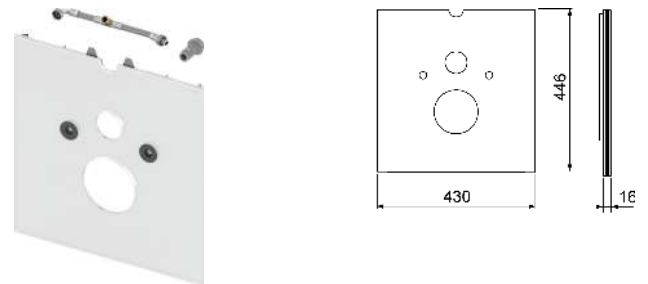
Colore	Modello da esposizione	Codice	UF 1	UF 2
Cristallo bianco	—	9650104	1 pz	20 pz
Cristallo nero	—	9650108	1 pz	20 pz

**TECElux - Lastra inferiore in cristallo per doccetta WC da sedile**

Rivestimento in cristallo inferiore per WC per combinazione per fissaggio doccetta WC TOTO Washlet GL ed EK, Giovannoni Washlet, V & B ViClean U o Geberit AquaClean 5000 e 5000plus, incluso set di insonorizzazione, tubo di ricambio rinforzato per la cassetta e adattatore in plastica da 3/8" per valvola di riempimento F 10.

Per il montaggio di un sedile doccetta WC TOTO o V & B, utilizzare il set di collegamento doccetta WC (9660001).

Dimensioni (A x L x P): 446 x 430 x 16 mm



Colore	Modello da esposizione	Codice	UF 1	UF 2
Cristallo bianco	Sì	9650102	1 pz	20 pz

In caso di interesse, prega contattare il vostro referente in TECE

## TECElux - Set aggiuntivo per purificatore aria "ceramic-Air"

Set aggiuntivo per la successiva installazione del purificatore aria "ceramic-Air" sui terminali TECElux 100 o TECElux 200.

Il set è composto da:

- Alloggiamento purificatore aria, inclusa ventola e scarico aria.
- Cartuccia filtro.
- Materiale di fissaggio.
- Canotto di scarico con attacco per purificatore aria.
- Valvola di scarico.

### Nota:

Il sistema di purificazione aria "ceramic-Air" può essere installato in tutti i comuni WC. Esistono tuttavia alcuni sanitari nei quali, a causa di una seduta più alta o di una brida di altezza maggiore, l'acqua del risciacquo resta nel canotto di scarico provocandone un riempimento parziale o totale. Per una panoramica dei sanitari in cui il purificatore aria non può essere installato, consultare i "Documenti tecnici" attuali.



Codice	UF 1
9660000	1 pz

## TECElux - Set di collegamento per doccetta WC

Tubo flessibile lungo con attacco per TOTO Neorest AC e EW, TOTO Washlet GL e EK, TOTO Washlet Giovannoni e V & B ViClean U.



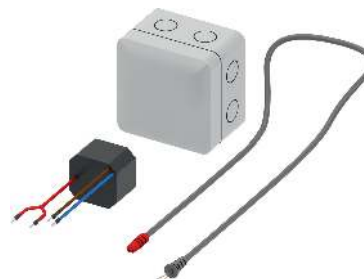
Codice	UF 1
9660001	1 pz

## TECElux - Set di collegamento per allacciamento elettrico

Per il cablaggio elettrico della lastra superiore in cristallo con sistema "sen-Touch" nella classe di protezione II.

Composto da:

- Scatola vuota grado di protezione IP 44
- Trasformatore 230/12 V
- Cavo "sen-Touch"



Codice	UF 1
9660002	1 pz



**TECE - Valvola di riempimento F 10 universale**

Valvola di riempimento universale per l'installazione in tutte le cassette TECE nonché in quasi tutte le cassette standard ad incasso e a parete di altri produttori.

Dettagli prodotto:

- Connessione da 3/8" in metallo
- Pressione di flusso 0,5-10 bar
- Pressione di flusso minima 0,5 bar
- Altezza di riempimento regolabile
- Regolazione tubo di uscita
- A basso impatto acustico in accordo con la norma del gruppo acustico I (DIN 4109)
- Design compatto
- Incluso adattatore e dado di fissaggio



Codice	UF 1	UF 2	UF 3
9820353	1 pz	10 pz	240 pz

**TECE - Set di riduzione della pressione per cassette di scarico con una profondità di montaggio di 13 cm**

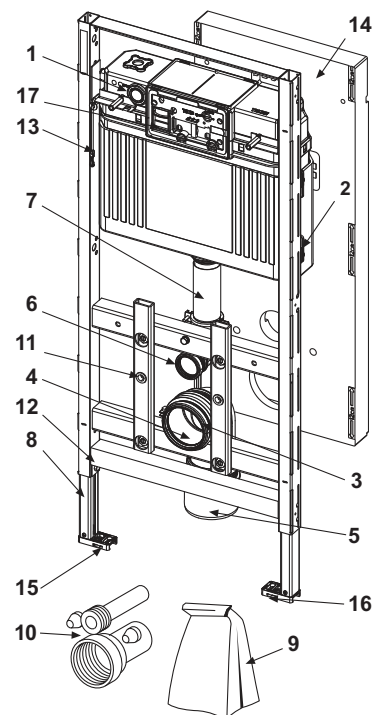
Set di riduzione della pressione per l'adattamento della pressione di risciacquo delle cassette TECE (profondità di montaggio 13 cm). Va installato nella sede della valvola di scarico, diametro 46-28 mm.



Codice	UF 1
9820337	1 pz

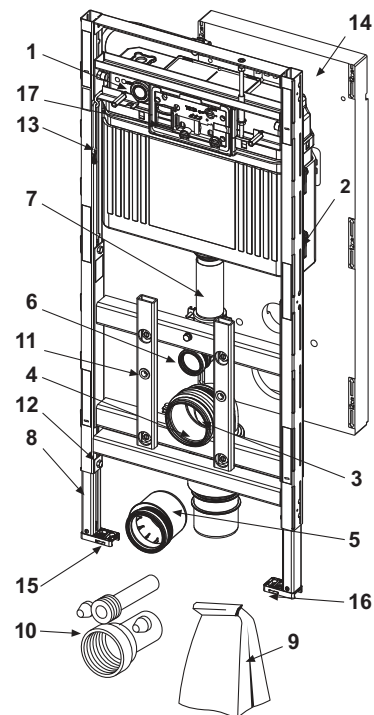
## 9600100 – TECElux 100 - Modulo WC, altezza di montaggio 1120 mm

Pos.	Codice	Descrizione	UF 1
1	9820575	Cassetta Uni per moduli TECElux	1 pz
2	9820040	Kit di montaggio per cassetta Uni	1 pz
3	9820134	Curva di scarico per WC DN 90 (PP)	1 pz
4	9820139	Guarnizione per curva di scarico per WC/adattatore	1 pz
5	9820136	Adattatore DN 90/DN 100 (PP)	1 pz
6	9820015	Guarnizione tubo di risciacquo	1 pz
7	9820011	Tubo di risciacquo con O-ring, lunghezza 269 mm, pareti a secco	1 pz
8	9820335	Profilato a C per piedino per modulo	1 pz
9	9820043	Accessori complementari per modulo WC (materiale di fissaggio, ecc.)	1 pz
10	9820057	Kit di allacciamento per WC DN 90	1 pz
11	9820071	Rivetto	1 pz
12	9820447	Freno a pedale con molla in acciaio	1 pz
13	9820329	Cavetto di sicurezza	1 pz
14	9820330	Protezione struttura rustica	1 pz
15	9820332	Piedino per modulo con dispositivo di fissaggio sinistra	1 pz
16	9820333	Piedino per modulo con dispositivo di fissaggio destra	1 pz
17	9240950	Alloggiamento TECE per pastiglie igienizzanti	1 pz



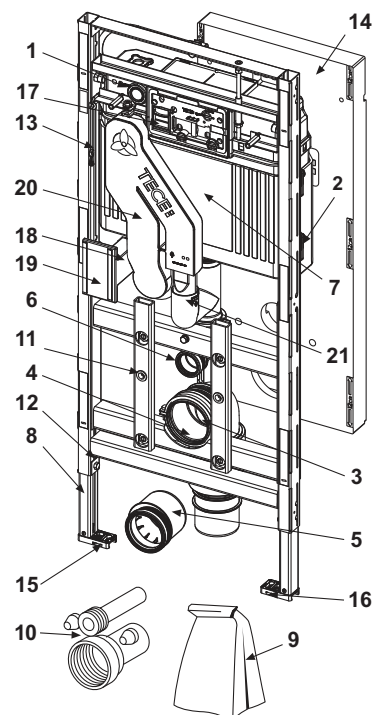
## 9600200 – TECElux 200 - Modulo WC con regolazione della seduta, altezza di montaggio 1120 mm

Pos.	Codice	Descrizione	UF 1
1	9820575	Cassetta Uni per moduli TECElux	1 pz
2	9820040	Kit di montaggio per cassetta Uni	1 pz
3	9820317	Curva di scarico per WC DN 90 per parete in cartongesso, set di collegamento in PE-HD	1 pz
4	9820139	Guarnizione per curva di scarico per WC/adattatore	1 pz
5	9820136	Adattatore DN 90/DN 100 (PP)	1 pz
6	9820015	Guarnizione tubo di risciacquo	1 pz
7	9820011	Tubo di risciacquo con O-ring, lunghezza 269 mm, pareti a secco	1 pz
8	9820335	Profilato a C per piedino per modulo	1 pz
9	9820043	Accessori complementari per modulo WC (materiale di fissaggio, ecc.)	1 pz
10	9820057	Kit di allacciamento per WC DN 90	1 pz
11	9820071	Rivetto	1 pz
12	9820447	Freno a pedale con molla in acciaio	1 pz
13	9820329	Cavetto di sicurezza	1 pz
14	9820330	Protezione struttura rustica	1 pz
15	9820332	Piedino per modulo con dispositivo di fissaggio sinistra	1 pz
16	9820333	Piedino per modulo con dispositivo di fissaggio destra	1 pz
17	9240950	Alloggiamento TECE per pastiglie igienizzanti	1 pz



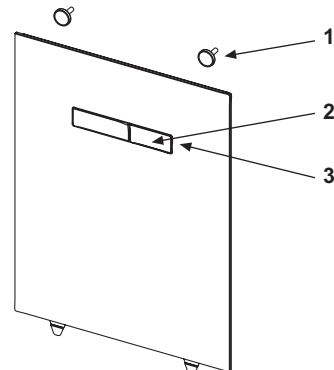
9600400 – TECElux 400 - Modulo WC con purificatore aria e regolazione della seduta, altezza di montaggio 1120 mm

Pos.	Codice	Descrizione	UF 1
1	9820575	Cassetta Uni per moduli TECElux	1 pz
2	9820040	Kit di montaggio per cassetta Uni	1 pz
3	9820317	Curva di scarico per WC DN 90 per parete in cartongesso, set di collegamento in PE-HD	1 pz
4	9820139	Guarnizione per curva di scarico per WC/adattatore	1 pz
5	9820136	Adattatore DN 90/DN 100 (PP)	1 pz
6	9820015	Guarnizione tubo di risciacquo	1 pz
7	9820302	TECElux valvola di drenaggio	1 pz
8	9820335	Profilato a C per piedino per modulo	1 pz
9	9820043	Accessori complementari per modulo WC (materiale di fissaggio, ecc.)	1 pz
10	9820057	Kit di allacciamento per WC DN 90	1 pz
11	9820071	Rivetto	1 pz
12	9820447	Freno a pedale con molla in acciaio	1 pz
13	9820329	Cavetto di sicurezza	1 pz
14	9820330	Protezione struttura rustica	1 pz
15	9820332	Piedino per modulo con dispositivo di fissaggio sinistra	1 pz
16	9820333	Piedino per modulo con dispositivo di fissaggio destra	1 pz
17	9240950	Alloggiamento TECE per pastiglie igienizzanti	1 pz
18	9820301	Cartuccia filtro	1 pz
19	9820300	Bocchettone scarico aria	1 pz
20	9820311	Sistema ceramic- <i>Air</i> per aspirazione aria	1 pz
21	9820350	O-ring estrazione odori	1 pz



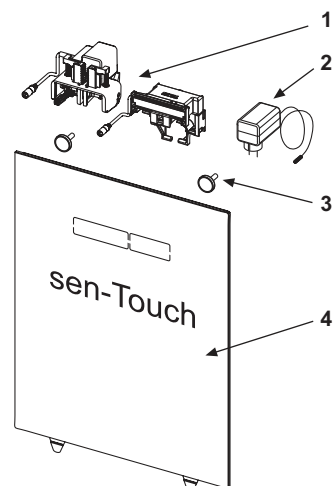
TECElux - Lastra in cristallo con comandi manuali

Pos.	Codice	Descrizione	UF 1
1	9820287	Magnete di regolazione	1 pz
2	9820288	Set tasti bianchi	1 pz
	9820289	Set di tasti cromato lucido	1 pz
3	9820290	Accessori set tasti	1 pz



TECElux - Lastra in cristallo con comandi elettronici "sen-Touch"

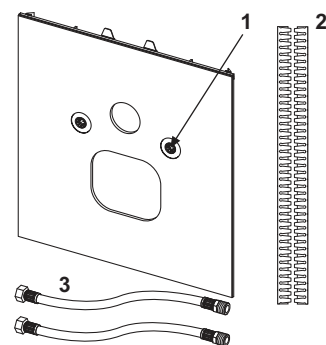
Pos.	Codice	Descrizione	UF 1
1	9820284	Motore di azionamento	1 pz
	9820493	Motore di azionamento per cassetta TECE (profondità di installazione 13 e 8 cm)	1 pz
2	9820286	Alimentatore connettore	1 pz
3	9820287	Magnete di regolazione	1 pz
4	9820285	Placca in cristallo "sen-Touch" (bianco)	1 pz



TECElux

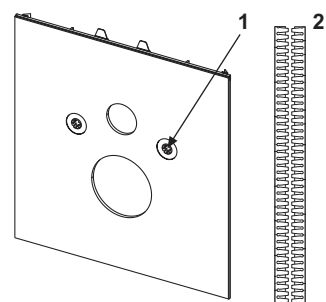
## TECElux - Lastra inferiore in cristallo per TECEone

Pos.	Codice	Descrizione	UF 1
1	9820291	Protezioni del cristallo	1 pz
2	9820351	Nastro di isolamento acustico	1 pz
3	9820425	Tubo flessibile per TECEone	1 pz



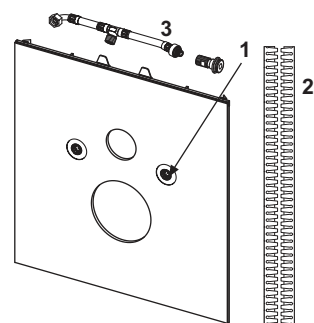
## TECElux - Lastra inferiore in cristallo per WC standard

Pos.	Codice	Descrizione	UF 1
1	9820291	Protezioni del cristallo	1 pz
2	9820351	Nastro di isolamento acustico	1 pz



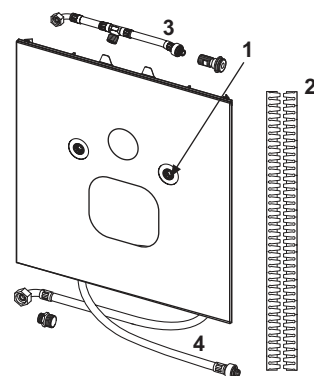
## TECElux - Lastra inferiore in cristallo per doccetta WC (TOTO, Geberit) TECElux - Lastra inferiore in cristallo per doccetta WC Aquaclean Mera TECElux - Lastra inferiore in cristallo per doccetta WC da sedile

Pos.	Codice	Descrizione	UF 1
1	9820291	Protezioni del cristallo	1 pz
2	9820351	Nastro di isolamento acustico	1 pz
3	9880036	Collegamento acqua per doccetta WC	1 pz



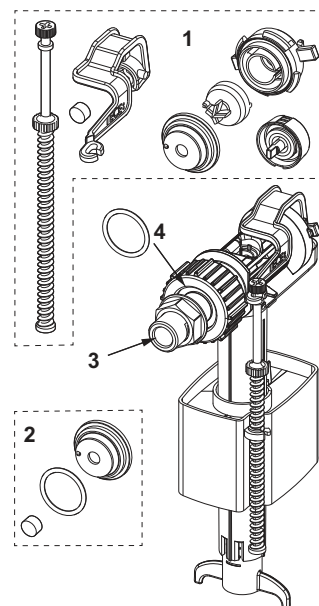
## TECElux - Lastra inferiore in cristallo per doccetta WC Duravit

Pos.	Codice	Descrizione	UF 1
1	9820291	Protezioni del cristallo	1 pz
2	9820351	Nastro di isolamento acustico	1 pz
3	9880036	Collegamento acqua per doccetta WC	1 pz
4	9820425	Tubo flessibile per TECEone	1 pz



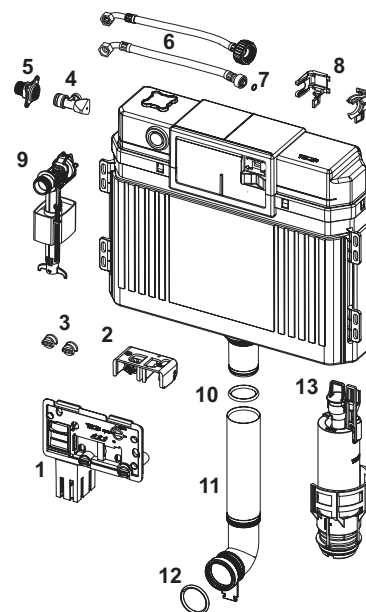
9820353 – TECE - Valvola di riempimento F 10 universale

Pos.	Codice	Descrizione	UF 1
1	9820382	Set leva di regolazione per valvola di riempimento F 10	1 pz
2	9820383	Kit guarnizioni per valvola di riempimento F 10	1 pz
3	9820398	Collegamento filettato 3/8" per valvola di riempimento F 10	1 pz
4	9820587	O-ring M30 per allacciamento acqua valvola di riempimento F 10	1 pz



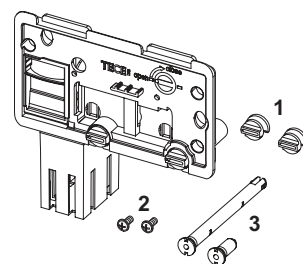
TECE - Cassetta Uni per moduli TECElux

Pos.	Codice	Descrizione	UF 1
1	9240950	Allargiamento TECE per pastiglie igienizzanti	1 pz
2	9820016	Blocco di azionamento	1 pz
3	9820191	Vite di bloccaggio piastra di protezione	1 pz
4	9820013	Valvola angolare	1 pz
5	9820012	Allacciamento cassetta di scarico	1 pz
6	9820026	Tubo rinforzato da 3/8" (fino al 2019)	1 pz
	9820374	Tubo rinforzato M 30 (dal 2020)	1 pz
7	9820025	O-ring	1 pz
8	9820372	Supporto valvola di riempimento per cassetta Uni (17 mm, 3/8", fino al 2019)	1 pz
	9820373	Supporto valvola di riempimento per cassetta Uni (27 mm, M 30, dal 2020)	1 pz
9	9820353	Valvola di riempimento F 10 universale	1 pz
10	9820014	O-ring	1 pz
11	9820011	Tubo di risciacquo con O-ring, lunghezza 269 mm, pareti a secco	1 pz
12	9820015	Guarnizione tubo di risciacquo	1 pz
13	9820223	Valvola di scarico A 2	1 pz



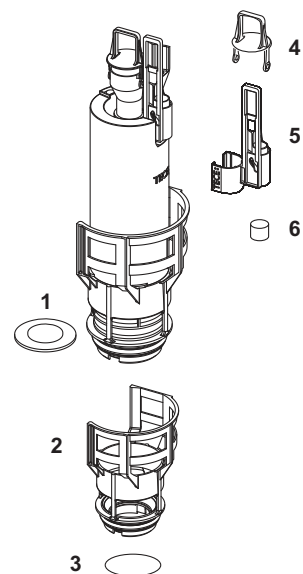
9240950 – TECE - Allargiamento per pastiglie igienizzanti

Pos.	Codice	Descrizione	UF 1
1	9820191	Vite di bloccaggio piastra di protezione	1 pz
2	9820263	Vite di fissaggio	1 pz
3	9820349	Guide per scorrimento slitta	1 pz



## 9820223 – TECE - Valvola di scarico A 2

Pos.	Codice	Descrizione	UF 1
1	9820233	Guarnizione per valvola di scarico	1 pz
2	9820231	Sede della valvola con riduzione pressione standard (ø 36 mm)	1 pz
3	9820005	O-Ring per valvola di scarico	1 pz
4	9820222	Gancio per leva scarico grande	1 pz
5	9820229	Asta di azionamento	1 pz
6	9820420	Peso aggiuntivo per valvola A 2	1 pz



## TECE - Allacciamento acqua per doccetta WC

Tubo rinforzato di ricambio con raccordo a T integrato per cassette Uni, incluso adattatore in plastica 3/8" per valvola di riempimento F 10.



Codice	UF 1
9880036	1 pz

Sistemi sanitari

## PLACCHE DI COMANDO

LISTA ASSORTIMENTO 2023/24





	Pagina
Placche di comando WC	43
Placche di comando orinatoio	79

E.S. = fino ad Esaurimento Scorte



Sistemi sanitari

## PLACCHE DI COMANDO WC

LISTA ASSORTIMENTO 2023/24



	Pagina
TECElux Mini	46
TECEsquare	48
TECEvelvet	51
TECEloop	53
TECESolid	57
TECESolid – Sistemi elettronici	59
TECEplanus	62
TECEplanus – Sistemi elettronici	63
TECEnow	68
TECEflushpoint – Pulsante pneumatico	70
Accessori	72
Ricambi	73

#### LEGENDA

**UF 1:** confezione 1, quantità minima ordinabile per articolo

**UF 2:** confezione 2

**UF 3:** confezione 3

**E.S.** = fino ad Esaurimento Scorte

# Placche di comando WC – TECElux Mini

## TECElux Mini - Placca di comando con azionamento elettronico senza contatto

Placca di comando elettronica con azionamento senza contatto per cassette TECE con scarico frontale e altezza di azionamento circa 1 m (centro della placca). Azionamento piatto in cristallo, incluso materiale di montaggio e motorino per doppio scarico. Adatta per montaggio a filo. Compatibile con lo sportellino per l'inserimento di tavolette igienizzanti.

Dimensioni (L x A x P): 220 x 150 x 8 mm

### Funzionamento del sistema elettronico:

Il sensore rileva quando l'utente si avvicina al WC e solo allora attiva l'illuminazione dei tasti di scarico. L'azionamento dello scarico è senza contatto e senza toccare l'area del tasto. Mediante la programmazione con il telecomando TECElux Mini (cod. 9240971), il sistema elettronico può essere regolato secondo le proprie esigenze.

### Funzioni programmabili (con telecomando di programmazione):

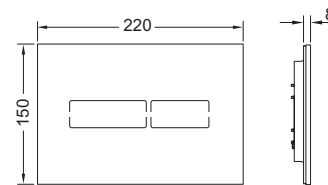
- Area di rilevamento del sensore
- Risciacquo igienico
- Tempo di attivazione
- Risciacquo di sicurezza
- Luminosità del display

### Da ordinare separatamente:

- Trasformatore TECE per elettronica WC incluso cavo di collegamento (cod. 9810012)
- Telaio per il montaggio delle placche di comando a filo parete
- Telecomando programmazione TECElux Mini (cod. 9240971)

### Nota:

- TECElux Mini richiede un collegamento elettrico.
- Non compatibile con moduli WC con altezze di montaggio 980, 820 e 750 mm.
- Non compatibile con TOTO Washlet RX e SX.



Colore	Modello da esposizione	Codice	UF 1
Cristallo bianco	Si	9240960	1 pz
Cristallo nero	Si	9240961	1 pz

In caso di interesse, prego contattare il vostro referente in TECE

## TECE - Trasformatore per elettronica WC

Trasformatore per l'allacciamento elettrico dell'elettronica WC TECElux Mini e TECEsolid (placca di comando centrale circa 1 m). Possibilità di collegare una placca di azionamento per trasformatore. Per il montaggio in una presa a filo con diametro 60 mm e profondità 63 mm. Tensione di collegamento 230 V (100-240 V, 50-60 Hz), uscita 12 V DC. Lunghezza cavo 5 m.



Codice	UF 1
9810012	1 pz

## TECElux Mini - Protezione antifurto

Bocchettone nascosto antifurto per TECElux Mini.



Codice	UF 1
9820354	1 pz

## TECElux Mini - Telecomando programmazione

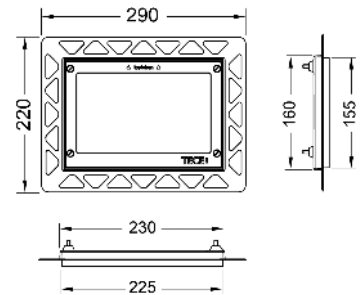
Telecomando per la programmazione dell'elettronica TECElux Mini. Funzioni programmabili: campo di rilevamento del sensore, risciacquo igienico, tempo di attivazione, funzione di lavaggio e luminosità dell'illuminazione del display.



Codice	UF 1
9240971	1 pz

## TECE - Telaio di montaggio WC per montaggio a filo

Kit per installazione a filo delle placche di comando WC TECEloop cristallo, TECEloop plastica, TECEventet, TECEsquare cristallo, TECElux Mini e TECENow. Telaio piastrelle regolabile in profondità per rivestimenti a parete da 5-18 mm (da 18-33 mm con vite di regolazione - cod. 9820181). Include attrezzo di smontaggio placca di azionamento.



**Necessario il telaio di montaggio durante l'installazione del guscio!**

### Attenzione:

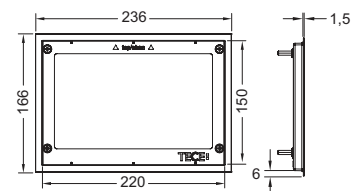
Adatto a moduli WC per parete a secco; anche per pareti in muratura in combinazione con il sistema di protezione parete TECEbox (cod. 9030029). Per ottenere un bordo netto, utilizzare un tagliapiastrelle ad acqua per lavorare la cornice della piastrella.

Colore	Modello da esposizione	Codice	UF 1	UF 2
Bianco	Sì	9240646	1 pz	20 pz
Nero	Sì	9240647	1 pz	20 pz
Cromato lucido	Sì	9240649	1 pz	20 pz
Oro	—	9240648	1 pz	20 pz
Metallo lucido	—	9240644	1 pz	20 pz

In caso di interesse, prego contattare il vostro referente in TECE

## TECE - Cornice riparatrice per la predisposizione dell'installazione del telaio di montaggio per placche WC

Cornice riparatrice in metallo per placche a filo parete. Per copertura di bordi di piastrelle irregolari. Da utilizzare in abbinamento con il telaio di montaggio placche a filo parete. Cornice per piastrelle regolabile in profondità per rivestimenti della parete da 5 a 18 mm (oppure da 18 a 33 mm con perni di regolazione cod. 9820181).

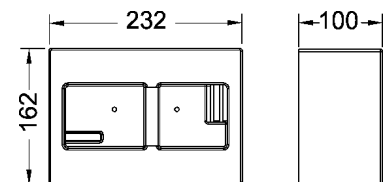


Colore	Codice	UF 1	UF 2
Lucido	9240645	1 pz	10 pz
Satinato	9240643	1 pz	10 pz

## TECEbox - Guscio di protezione per installazione a filo parete

Sistema di protezione parete più ampio per pareti in muratura, per predisporre l'installazione del telaio di montaggio per placche di comando WC. Adatto per tutti i moduli WC TECEbox.

**Spessore minimo dell'intonaco 30 mm!**



Codice	UF 1
9030029	1 pz

# Placche di comando WC – TECEsquare

## TECEsquare II metallo - Placca di comando WC, tecnologia a doppio scarico con superficie colorata

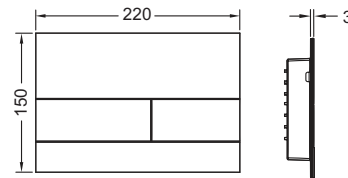
Placca di comando per cassette TECE, per azionamento frontale o dall'alto. Azionamento in metallo ultrapiatto con rivestimento PVD e due pulsanti basculanti di azionamento a molla. Comprende aste di azionamento, materiali di montaggio e attrezzo di smontaggio. Compatibile con lo sportellino per l'inserimento di tavolette igienizzanti.

Le superfici sono coordinate cromaticamente con i profili doccia TECEdrainprofile.

Dimensioni (L x A x P): 220 x 150 x 3 mm

### Nota:

Lo spessore minimo dell'intonaco/rivestimento deve essere di 30 mm!



Colore	Modello da esposizione	Codice		UF 1	UF 2
Black Chrome spazzolato	—	9240836	E.S.	1 pz	10 pz
Black Chrome spazzolato (con trattamento antimpronta)	Sì	9240846	NEW	1 pz	10 pz
Black Chrome lucido	—	9240837	E.S.	1 pz	10 pz
Gold Optic spazzolato	—	9240838	E.S.	1 pz	10 pz
Gold Optic spazzolato (con trattamento antimpronta)	—	9240847	NEW	1 pz	10 pz
Gold Optic lucido	Sì	9240839		1 pz	10 pz
Red Gold spazzolato	—	9240840	E.S.	1 pz	10 pz
Red Gold spazzolato (con trattamento antimpronta)	—	9240848	NEW	1 pz	10 pz
Red Gold lucido	—	9240841	E.S.	1 pz	10 pz
Nichel spazzolato (con trattamento antimpronta)	—	9240843	NEW	1 pz	10 pz

In caso di interesse, prego contattare il vostro referente in TECE

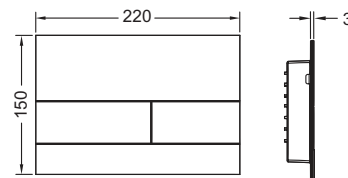
## TECEsquare II metallo - Placca di comando WC, tecnologia a doppio scarico

Placca di comando per cassetta di scarico TECE, ad azionamento frontale o dall'alto. Comando extra-piatto in metallo con due tasti di comando basculanti molleggiati. Aste di azionamento, materiale di fissaggio e utensile di smontaggio inclusi. Compatibile con l'alloggiamento del contenitore per pastiglie igienizzanti (solo con cassetta da Uni 13 cm).

Dimensioni (L x A x P): 220 x 150 x 3 mm

### Nota:

Lo spessore minimo dell'intonaco/rivestimento deve essere di 30 mm!



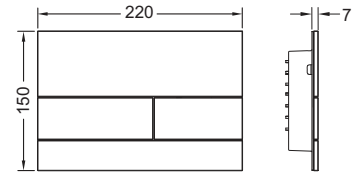
Colore	Modello da esposizione	Codice		UF 1	UF 2
Acciaio spazzolato (con trattamento antimpronta)	Sì	9240830		1 pz	10 pz
Cromato lucido	Sì	9240831		1 pz	10 pz
Bianco lucido	Sì	9240832		1 pz	10 pz
Bianco opaco	Sì	9240834		1 pz	10 pz
Nero opaco	Sì	9240833		1 pz	10 pz
Acciaio effetto ruggine	Sì	9240845	NEW	1 pz	10 pz

In caso di interesse, prego contattare il vostro referente in TECE



## TECESquare Il cristallo - Placca di comando WC, tecnologia a doppio scarico **NEW**

Placca di comando per cassette TECE, per azionamento frontale o dall'alto. Placca di comando piatta in cristallo con due pulsanti basculanti di azionamento con montaggio a molla. Comprende aste di azionamento, materiali di montaggio e attrezzo di smontaggio. Idonea per montaggio a filo in combinazione con telaio di montaggio WC e cornice distanziatrice. Compatibile con lo sportellino per l'inserimento di tavolette igienizzanti. Dimensioni (L x A x P): 220 x 150 x 7 mm



### Nota:

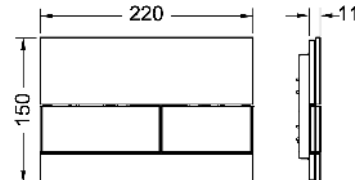
Lo spessore minimo dell'intonaco/rivestimento deve essere di 30 mm!

Colore	Modello da esposizione	Codice		UF 1	UF 2
Cristallo bianco satinato	Sì	9240824	<b>NEW</b>	1 pz	10 pz
Cristallo nero satinato	Sì	9240825	<b>NEW</b>	1 pz	10 pz
Cristallo grigio satinato	—	9240826	<b>NEW</b>	1 pz	10 pz
Cristallo beige effetto sabbia satinato	Sì	9240827	<b>NEW</b>	1 pz	10 pz

In caso di interesse, prego contattare il vostro referente in TECE

## TECESquare cristallo - Placca di comando WC, tecnologia a doppio scarico

Placca di comando per cassette di scarico TECE, per azionamento frontale o superiore. Placca WC piatta in cristallo con due pulsanti basculanti di azionamento con montaggio a molla. Adatta per installazione a filo in combinazione con il telaio WC per filo parete (ad es. codice 9240649). Compatibile con lo sportello per l'inserimento delle tavolette igienizzanti (solo con cassetta Uni da 13 cm). Dimensioni (L x A x P): 220 x 150 x 11 mm



**Per l'installazione a filo parete è necessario ordinare separatamente il telaio di montaggio!**

Colore	Modello da esposizione	Codice		UF 1	UF 2
Cristallo bianco, tasti bianchi lucidi	Sì	9240800		1 pz	10 pz
Cristallo bianco, tasti in acciaio inox spazzolato (con trattamento antimpronta)	Sì	9240801		1 pz	10 pz
Cristallo bianco, tasti cromati lucidi	Sì	9240802		1 pz	10 pz
Cristallo verde menta, tasti bianchi lucidi	—	9240803	<b>E.S.</b>	1 pz	10 pz
Cristallo verde menta, tasti in acciaio inox spazzolato (con trattamento antimpronta)	—	9240804	<b>E.S.</b>	1 pz	10 pz
Cristallo verde menta, tasti cromati lucidi	—	9240805	<b>E.S.</b>	1 pz	10 pz
Cristallo nero, tasti in acciaio inox spazzolato (con trattamento antimpronta)	Sì	9240806		1 pz	10 pz
Cristallo nero, tasti cromati lucidi	Sì	9240807		1 pz	10 pz
Cristallo nero, tasti dorati	—	9240808	<b>E.S.</b>	1 pz	10 pz
Cristallo nero, tasti neri lucidi	Sì	9240809		1 pz	10 pz

In caso di interesse, prego contattare il vostro referente in TECE

# Placche di comando WC – TECESquare

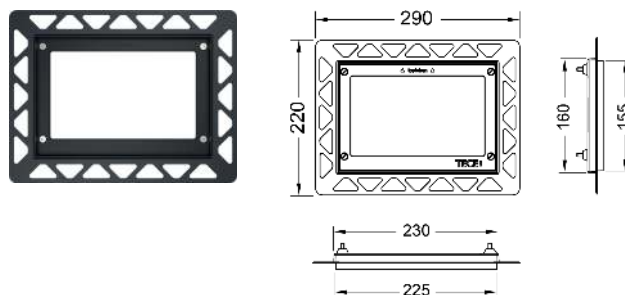
## TECE - Telaio di montaggio WC per montaggio a filo

Kit per installazione a filo delle placche di comando WC TECEloop cristallo, TECEloop plastica, TECEvelvet, TECESquare cristallo, TECElux Mini e TECEnow. Telaio piastrelle regolabile in profondità per rivestimenti a parete da 5-18 mm (da 18-33 mm con vite di regolazione - cod. 9820181). Include attrezzo di smontaggio placca di azionamento.

**Necessario il telaio di montaggio durante l'installazione del guscio!**

### Attenzione:

Adatto a moduli WC per parete a secco; anche per pareti in muratura in combinazione con il sistema di protezione parete TECEbox (cod. 9030029). Per ottenere un bordo netto, utilizzare un tagliapiastrelle ad acqua per lavorare la cornice della piastrella.

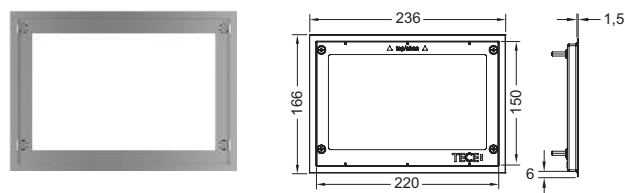


Colore	Modello da esposizione	Codice	UF 1	UF 2
Bianco	Sì	9240646	1 pz	20 pz
Nero	Sì	9240647	1 pz	20 pz
Cromato lucido	Sì	9240649	1 pz	20 pz
Oro	—	9240648	1 pz	20 pz
Metallo lucido	—	9240644	1 pz	20 pz

In caso di interesse, prego contattare il vostro referente in TECE

## TECE - Cornice riparatrice per la predisposizione dell'installazione del telaio di montaggio per placche WC

Cornice riparatrice in metallo per placche a filo parete. Per copertura di bordi di piastrelle irregolari. Da utilizzare in abbinamento con il telaio di montaggio placche a filo parete. Cornice per piastrelle regolabile in profondità per rivestimenti della parete da 5 a 18 mm (oppure da 18 a 33 mm con perni di regolazione cod. 9820181).

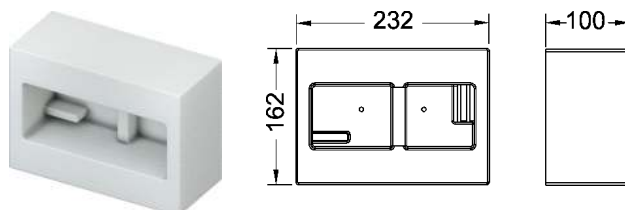


Colore	Codice	UF 1	UF 2
Lucido	9240645	1 pz	10 pz
Satinato	9240643	1 pz	10 pz

## TECEbox - Guscio di protezione per installazione a filo parete

Sistema di protezione parete più ampio per pareti in muratura, per predisporre l'installazione del telaio di montaggio per placche di comando WC. Adatto per tutti i moduli WC TECEbox.

**Spessore minimo dell'intonaco 30 mm!**



Codice	UF 1
9030029	1 pz

## TECEvelvet - Placca di comando WC, tecnologia doppio scarico

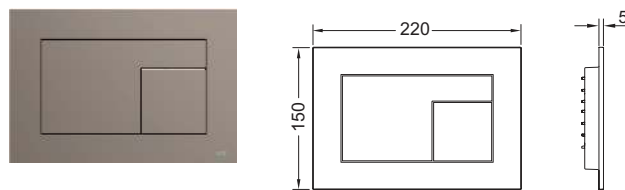
Placca WC per cassette di scarico TECE, per azionamento frontale o dall'alto. Placca di azionamento extra piatta con superficie FENIX NTM (FENIX® by Arpa Industriale). Superficie opaca e morbida con antimpronta. Pulsanti di scarico con inserti in gomma, comprese aste di azionamento e materiali di montaggio. Adatta per installazione a filo in combinazione con il telaio di installazione WC e cornice distanziatrice. Compatibile con lo sportello per l'inserimento delle tavolette igienizzanti.

Dimensioni (L x A x P): 220 x 150 x 5 mm

Design by Konstantin Grcic

### Nota:

Lo spessore minimo del rivestimento (intonaco+piastrella) deve essere di 23 mm!



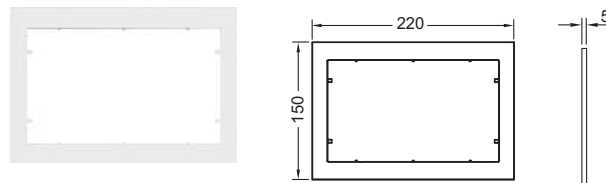
Colore	compatibile con	Modello da esposizione	Codice	UF 1	UF 2
Bianco	FENIX NTM® Bianco Kos	—	9240735	1 pz	10 pz
Nero	FENIX NTM® Nero Ingo	Sì	9240732	1 pz	10 pz
Marrone beige	FENIX NTM® Castoro Ottawa	Sì	9240730	1 pz	10 pz
Grigio beige	FENIX NTM® Beige Arizona	Sì	9240733	1 pz	10 pz
Antracite	FENIX NTM® Londra	Sì	9240731	1 pz	10 pz
Grigio pietra	FENIX NTM® Grigio Efeso	—	9240734	1 pz	10 pz

In caso di interesse, prego contattare il vostro referente in TECE

## TECE - Cornice distanziatrice

Utilizzo come telaio distanziatore intermedio per le placche di comando in plastica TECEnow e TECEloop e per il montaggio a filo di TECEnow, TECEloop in plastica e TECEvelvet.

Dimensioni (L x A x P): 220 x 150 x 5 mm



Colore	Modello da esposizione	Codice	UF 1	UF 2
Bianco	—	9240410	1 pz	10 pz
Cromato lucido	—	9240411	1 pz	10 pz
Cromato satinato	—	9240412	1 pz	10 pz
Nero	—	9240415	1 pz	10 pz

# Placche di comando WC – TECEvelvet

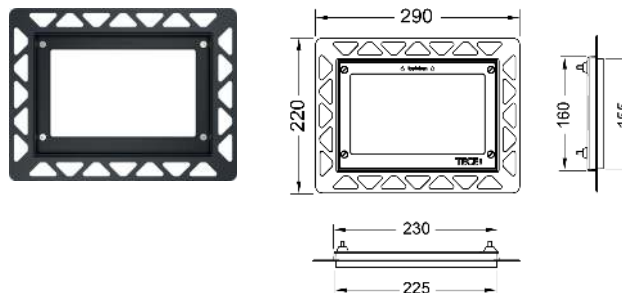
## TECE - Telaio di montaggio WC per montaggio a filo

Kit per installazione a filo delle placche di comando WC TECEloop cristallo, TECEloop plastica, TECEvelvet, TECEsquare cristallo, TECElux Mini e TECEnow. Telaio piastrelle regolabile in profondità per rivestimenti a parete da 5-18 mm (da 18-33 mm con vite di regolazione - cod. 9820181). Include attrezzo di smontaggio placca di azionamento.

**Necessario il telaio di montaggio durante l'installazione del guscio!**

### Attenzione:

Adatto a moduli WC per parete a secco; anche per pareti in muratura in combinazione con il sistema di protezione parete TECEbox (cod. 9030029). Per ottenere un bordo netto, utilizzare un tagliapiastrelle ad acqua per lavorare la cornice della piastrella.

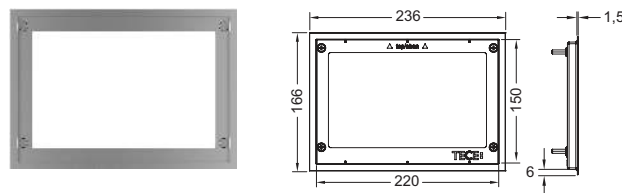


Colore	Modello da esposizione	Codice	UF 1	UF 2
Bianco	Sì	9240646	1 pz	20 pz
Nero	Sì	9240647	1 pz	20 pz
Cromato lucido	Sì	9240649	1 pz	20 pz
Oro	—	9240648	1 pz	20 pz
Metallo lucido	—	9240644	1 pz	20 pz

In caso di interesse, prego contattare il vostro referente in TECE

## TECE - Cornice riparatrice per la predisposizione dell'installazione del telaio di montaggio per placche WC

Cornice riparatrice in metallo per placche a filo parete. Per copertura di bordi di piastrelle irregolari. Da utilizzare in abbinamento con il telaio di montaggio placche a filo parete. Cornice per piastrelle regolabile in profondità per rivestimenti della parete da 5 a 18 mm (oppure da 18 a 33 mm con perni di regolazione cod. 9820181).

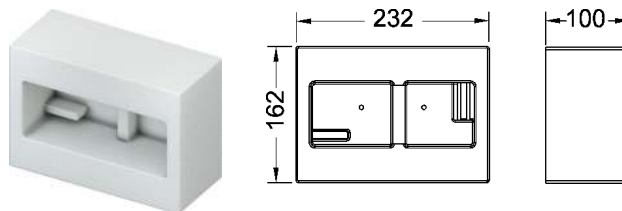


Colore	Codice	UF 1	UF 2
Lucido	9240645	1 pz	10 pz
Satinato	9240643	1 pz	10 pz

## TECEbox - Guscio di protezione per installazione a filo parete

Sistema di protezione parete più ampio per pareti in muratura, per predisporre l'installazione del telaio di montaggio per placche di comando WC. Adatto per tutti i moduli WC TECEbox.

**Spessore minimo dell'intonaco 30 mm!**



Codice	UF 1
9030029	1 pz

## TECEloop – Sistema modulare

Il sistema modulare TECEloop è utilizzato per combinare a piacimento cover e tasti. La scelta dei differenti abbinamenti crea molteplici combinazioni possibili.

Utilizzando lo speciale telaio di installazione, è possibile montarle a filo della parete.

Per il sistema modulare occorre ordinare:

- Pulsantiera di comando TECEloop per WC;
- Cover TECEloop per WC.

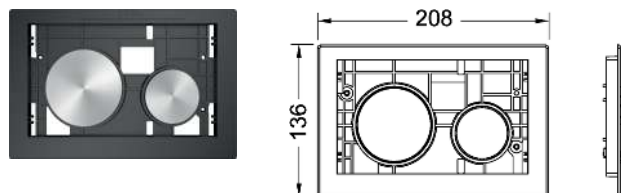
Compatibile con lo sportello per l'inserimento delle tavolette igienizzanti.



## TECEloop - Pulsantiera di comando per cover

Pulsantiera di comando per placche TECEloop con azionamento frontale o dall'alto, per l'uso in combinazione con la cover del sistema modulare TECEloop.

Cover di rivestimento non compresa nella dotazione.



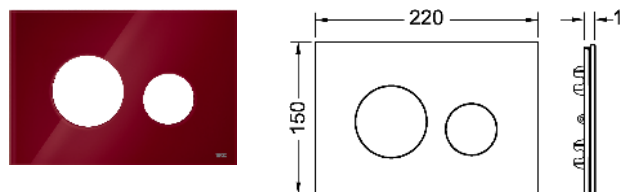
Colore	Modello da esposizione	Codice	UF 1	UF 2
Tasti bianchi	Sì	9240663	1 pz	10 pz
Tasti bianchi antibatterici	—	9240664	1 pz	10 pz
Tasti cromati satinati	Sì	9240665	1 pz	10 pz
Tasti cromati lucidi	Sì	9240666	1 pz	10 pz
Tasti neri	—	9240667	1 pz	10 pz
Tasti oro	—	9240668	1 pz	10 pz
Tasti acciaio satinati (con trattamento antimpronta)	Sì	9240669	1 pz	10 pz
Tasti bianco opaco	—	9240618	1 pz	10 pz
Tasti nero opaco	Sì	9240619	1 pz	10 pz

In caso di interesse, prego contattare il vostro referente in TECE

## TECEloop - Cover di rivestimento per pulsantiera di comando

Cover per placche di comando TECEloop con azionamento frontale o dall'alto, per l'uso in combinazione con la pulsantiera di comando del sistema modulare TECEloop.

Pulsantiera di comando non compresa nella dotazione.



Colore	Modello da esposizione	compatibile con	Codice	UF 1	UF 2
Cristallo bianco	—	-	9240671	1 pz	10 pz
Cristallo nero	—	Alape/Emco	9240674	1 pz	10 pz
Cristallo caffè	Sì	-	9240678	1 pz	10 pz
Cristallo rubino	Sì	Alape	9240679	1 pz	10 pz
Cristallo blu notte	—	-	9240615	1 pz	10 pz
Cristallo titanio	—	-	9240616	1 pz	10 pz
Cristallo beige chiaro	—	-	9240617	1 pz	10 pz
Legno di rovere	Sì	-	9240612*	1 pz	10 pz
Marmo bianco	Sì	-	9240613*	1 pz	10 pz
Cemento chiaro	Sì	-	9240614*	1 pz	10 pz
Ardesia	Sì	-	9240675*	1 pz	10 pz

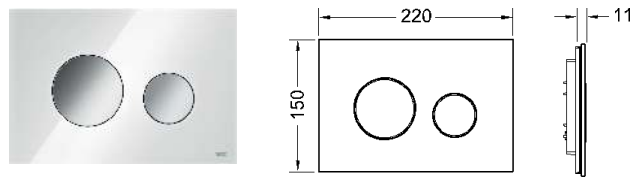
In caso di interesse, prego contattare il vostro referente in TECE

# Placche di comando WC – TECEloop

## TECEloop cristallo - Placca di comando WC, tecnologia a doppio scarico

Placca di comando per cassette di scarico TECE, per azionamento frontale o superiore. Placca di azionamento piatta in cristallo con due pulsanti di scarico con montaggio a molla. Adatta per installazione a filo in combinazione con il telaio di installazione WC (ad es. codice 9240649). Compatibile con lo sportello per l'inserimento delle tavolette igienizzanti (solo con cassetta Uni da 13 cm).

Dimensioni (L x A x P): 220 x 150 x 11 mm



Telaio per il montaggio delle placche a filo parete non fornito in dotazione.

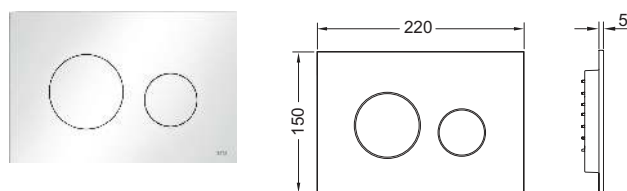
Colore	Modello da esposizione	Codice	UF 1	UF 2
Cristallo bianco, tasti bianchi	Sì	9240650	1 pz	10 pz
Cristallo bianco, tasti cromati satinati	Sì	9240659	1 pz	10 pz
Cristallo bianco, tasti cromati lucidi	Sì	9240660	1 pz	10 pz
Cristallo nero, tasti bianchi	Sì	9240654	1 pz	10 pz
Cristallo nero, tasti cromati satinati	Sì	9240655	1 pz	10 pz
Cristallo nero, tasti cromati lucidi	Sì	9240656	1 pz	10 pz
Cristallo nero, tasti neri	Sì	9240657	1 pz	10 pz
Cristallo nero, tasti oro	Sì	9240658	E.S.	1 pz

In caso di interesse, prego contattare il vostro referente in TECE

## TECEloop - Placca di comando WC, tecnologia a doppio scarico

Placca di comando per cassette di scarico TECE, per azionamento frontale o dall'altro. Placca di azionamento in plastica extra piatta, pulsanti di scarico con inserti in gomma, comprese aste di azionamento e materiali di montaggio. Adatta per installazione a filo in combinazione con il telaio di installazione WC e cornice distanziatrice. Compatibile con lo sportello per l'inserimento delle tavolette igienizzanti.

Dimensioni (L x A x P): 220 x 150 x 5 mm



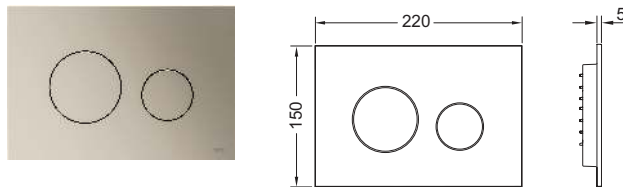
Colore	Modello da esposizione	Codice	UF 1	UF 2
Bianco	Sì	9240920	1 pz	10 pz
Cromato lucido	—	9240921	1 pz	10 pz
Cromato satinato	Sì	9240922	1 pz	10 pz
Nero	—	9240924	1 pz	10 pz
Nero opaco	Sì	9240925	1 pz	10 pz
Bianco opaco	—	9240926	1 pz	10 pz
Bianco, tasti cromo lucidi	—	9240927	1 pz	10 pz

In caso di interesse, prego contattare il vostro referente in TECE

## TECEloop - Placca di comando WC, tecnologia a doppio scarico **NEW**

Placca di comando per cassette di scarico TECE, per azionamento frontale o dall'altro. Placca di azionamento in plastica extra piatta, pulsanti di scarico con inserti in gomma, comprese aste di azionamento e materiali di montaggio. Adatta per installazione a filo in combinazione con il telaio di installazione WC e cornice distanziatrice. Compatibile con lo sportello per l'inserimento delle tavolette igienizzanti.

Dimensioni (L x A x P): 220 x 150 x 5 mm



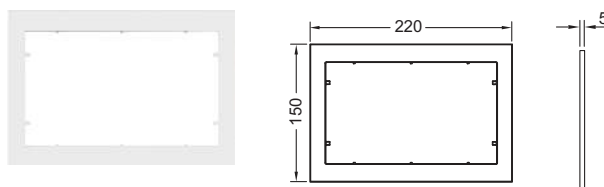
Colore	Modello da esposizione	Codice		UF 1	UF 2
Nichel metallizzato	—	9240935	<b>NEW</b>	1 pz	10 pz
Ottone metallizzato	Sì	9240936	<b>NEW</b>	1 pz	10 pz
Bronzo metallizzato	Sì	9240937	<b>NEW</b>	1 pz	10 pz
Grafite metallizzato	—	9240938	<b>NEW</b>	1 pz	10 pz

In caso di interesse, prego contattare il vostro referente in TECE

## TECE - Cornice distanziatrice

Utilizzo come telaio distanziatore intermedio per le placche di comando in plastica TECEnow e TECEloop e per il montaggio a filo di TECEnow, TECEloop in plastica e TECEvelvet.

Dimensioni (L x A x P): 220 x 150 x 5 mm



Colore	Modello da esposizione	Codice		UF 1	UF 2
Bianco	—	9240410		1 pz	10 pz
Cromato lucido	—	9240411		1 pz	10 pz
Cromato satinato	—	9240412		1 pz	10 pz
Nero	—	9240415		1 pz	10 pz

## TECE - Telaio di montaggio WC per montaggio a filo

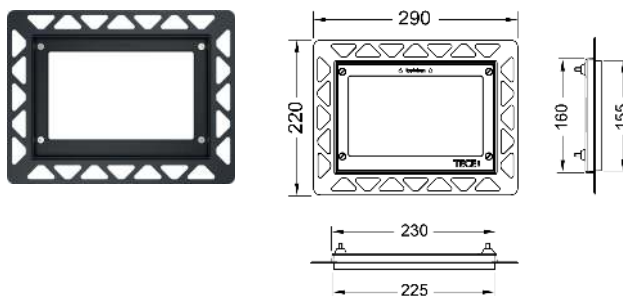
Kit per installazione a filo delle placche di comando WC TECEloop cristallo, TECEloop plastica, TECEvelvet, TECEsquare cristallo, TECElux Mini e TECEnow. Telaio piastrelle regolabile in profondità per rivestimenti a parete da 5-18 mm (da 18-33 mm con vite di regolazione - cod. 9820181). Include attrezzo di smontaggio placca di azionamento.

**Necessario il telaio di montaggio durante l'installazione del guscio!**

### Attenzione:

Adatto a moduli WC per parete a secco; anche per pareti in muratura in combinazione con il sistema di protezione parete TECEbox (cod. 9030029).

Per ottenere un bordo netto, utilizzare un tagliapiastrelle ad acqua per lavorare la cornice della piastrella.



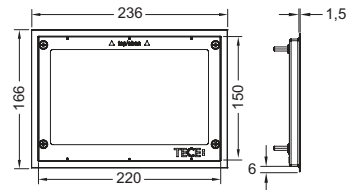
Colore	Modello da esposizione	Codice		UF 1	UF 2
Bianco	Sì	9240646		1 pz	20 pz
Nero	Sì	9240647		1 pz	20 pz
Cromato lucido	Sì	9240649		1 pz	20 pz
Oro	—	9240648		1 pz	20 pz
Metallo lucido	—	9240644		1 pz	20 pz

In caso di interesse, prego contattare il vostro referente in TECE

# Placche di comando WC – TECEloop

## TECE - Cornice riparatrice per la predisposizione dell'installazione del telaio di montaggio per placche WC

Cornice riparatrice in metallo per placche a filo parete. Per copertura di bordi di piastrelle irregolari. Da utilizzare in abbinamento con il telaio di montaggio placche a filo parete. Cornice per piastrelle regolabile in profondità per rivestimenti della parete da 5 a 18 mm (oppure da 18 a 33 mm con perni di regolazione cod. 9820181).

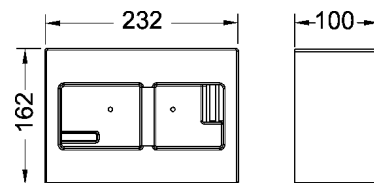


Colore	Codice	UF 1	UF 2
Lucido	9240645	1 pz	10 pz
Satinato	9240643	1 pz	10 pz

## TECEbox - Guscio di protezione per installazione a filo parete

Sistema di protezione parete più ampio per pareti in muratura, per predisporre l'installazione del telaio di montaggio per placche di comando WC. Adatto per tutti i moduli WC TECEbox.

**Spessore minimo dell'intonaco 30 mm!**



Codice	UF 1
9030029	1 pz



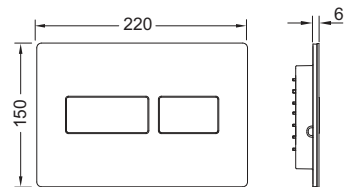
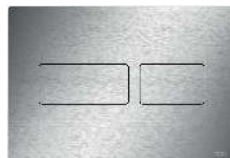
## TECEsolid - Placca di comando WC, tecnologia a doppio scarico

Placca di comando per cassette di scarico TECE, per azionamento frontale o dall'alto. Placca di comando piatta in acciaio inox con guarnizioni in gomma sui pulsanti di scarico, comprende aste di azionamento e materiali di montaggio. Placca con protezione antifurto tramite viti a scomparsa. Compatibile con lo sportello per l'inserimento delle tavolette igienizzanti (solo con cassetta Uni da 13 cm).

Dimensioni (L x A x P): 220 x 150 x 6 mm

### Nota:

Lo spessore minimo del rivestimento (intonaco+piastrella) deve essere di 26 mm!



Colore	Modello da esposizione	Codice	UF 1	UF 2
Bianco lucido	Sì	9240432	1 pz	10 pz
Bianco opaco	—	9240433	1 pz	10 pz
Acciaio inox spazzolato	—	9240430	1 pz	10 pz
Acciaio spazzolato (con trattamento antimpronta)	Sì	9240434	1 pz	10 pz
Cromato lucido	Sì	9240431	1 pz	10 pz
Nero opaco	—	9240416	1 pz	10 pz

In caso di interesse, prega contattare il vostro referente in TECE

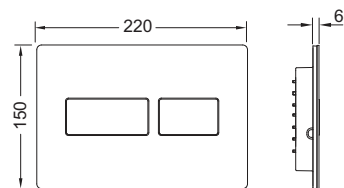
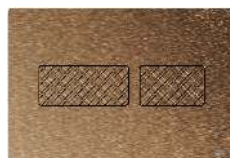
## TECEsolid - Placca di comando WC, tecnologia a doppio scarico con superficie testurizzata **NEW**

Placca di comando con superficie strutturata per cassette TECE, per azionamento frontale o dall'alto. Placca di comando ultrasottile in acciaio inox con inserti in gomma sui pulsanti di scarico, incluse aste di azionamento e materiali di montaggio. Placca di comando con viti a scomparsa. Compatibile con lo sportellino per l'inserimento di tavolette igienizzanti.

Dimensioni (L x A x P): 220 x 150 x 6 mm

### Nota:

Lo spessore minimo del rivestimento (intonaco+piastrella) deve essere di 26 mm!



Colore	Modello da esposizione	Codice		UF 1	UF 2
Nichel spazzolato con struttura lineare	—	9240437	<b>NEW</b>	1 pz	10 pz
Grafite spazzolato con struttura lineare	Sì	9240438	<b>NEW</b>	1 pz	10 pz
Bronzo spazzolato con struttura a diamante	—	9240435	<b>NEW</b>	1 pz	10 pz
Ottone spazzolato con struttura a diamante	Sì	9240436	<b>NEW</b>	1 pz	10 pz

In caso di interesse, prega contattare il vostro referente in TECE

## TECEsolid - Viti a scomparsa

Viti a scomparsa per la protezione antifurto della placca di comando TECEsolid, comprende attrezzo di montaggio.

Codice	UF 1
9240442	1 pz

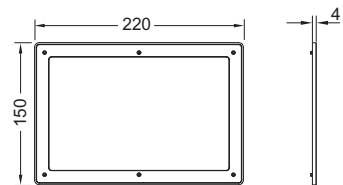


## Placche di comando WC – TECESolid

### TECESolid - Cornice distanziatrice

Da combinare con la placca di azionamento TECESolid, utilizzabile come cornice distanziatrice intermedia.

Dimensioni (L x A x P): 220 x 150 x 4 mm



Colore	Codice	UF 1	UF 2
Bianco	9240440	1 pz	10 pz
Grigio	9240441	1 pz	10 pz

## TECESolid - Placca elettronica per WC con azionamento senza contatto, batteria da 6 V

Placca di comando elettronica con azionamento igienico senza contatto per cassette TECE con scarico frontale e altezza di azionamento circa 1 m (centro della placca). Placca di comando in acciaio inox ultrasottile con materiale di fissaggio, vano batterie a tenuta ermetica per il montaggio nella cassetta (con quattro batterie tipo Mono/D/LR 20) e motorino di azionamento per scarico singolo o doppio. Compatibile con lo sportellino per l'inserimento delle tavolette igienizzanti.

Dimensioni (L x A x P): 220 x 150 x 6 mm

Funzionamento del sistema elettronico:

Il sensore rileva quando l'utente si avvicina al WC e solo allora attiva l'illuminazione dei tasti di scarico. L'azionamento dello scarico è senza contatto e senza toccare l'area del tasto. L'elettronica WC TECESolid può essere adattata alle singole esigenze utilizzando la programmazione tramite APP.

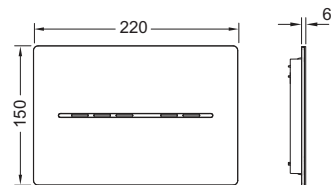
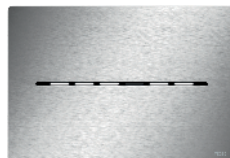
Funzioni programmabili (via interfaccia Bluetooth e app):

- Scarico singolo o doppio per il risparmio idrico
- Raggio di rilevamento del sensore
- Intervallo di risciacquo igienico
- Tempo di attivazione
- Pre-risciacquo
- Risciacquo automatico (risciacquo di sicurezza)
- Luminosità display

Funzione di valutazione/registrazione tramite app, interfaccia al sistema di gestione dell'edificio e per azionamento remoto tramite pulsante elettrico cablato, posto sul maniglione di sicurezza.

### Nota:

- Non compatibile con moduli WC con altezze di montaggio 980, 820 e 750 mm
- Non compatibile con TOTO Washlet RX e SX



Colore	Modello da esposizione	Codice	UF 1
Cromato lucido	—	9240461	1 pz
Bianco lucido	—	9240462	1 pz
Bianco opaco	—	9240463	1 pz
Acciaio spazzolato (con trattamento antimpronta)	Sì	9240464	1 pz
Nero opaco	—	9240465	1 pz

In caso di interesse, prego contattare il vostro referente in TECE

# Placche di comando WC – TECESolid – Sistemi elettronici

## TECESolid - Placca elettronica per WC con azionamento senza contatto, rete da 12 V

Placca di comando elettronica con azionamento igienico senza contatto per cassette TECE con scarico frontale e altezza di azionamento circa 1 m (centro della placca). Placca di comando in acciaio inox ultrasottile con materiale di fissaggio e motorino di azionamento per scarico singolo o doppio.

Compatibile con lo sportellino per l'inserimento di tavolette igienizzanti.

Dimensioni (L x A x P): 220 x 150 x 6 mm

Funzionamento del sistema elettronico:

Il sensore rileva quando l'utente si avvicina al WC e solo allora attiva l'illuminazione dei tasti di scarico. L'azionamento dello scarico è senza contatto e senza toccare l'area del tasto. L'elettronica WC TECESolid può essere adattata alle singole esigenze utilizzando la programmazione tramite APP.

Funzioni programmabili (via interfaccia Bluetooth e app):

- Scarico singolo o doppio per il risparmio idrico
- Raggio di rilevamento del sensore
- Intervallo del risciacquo igienico
- Tempo di attivazione
- Pre-risciacquo
- Risciacquo automatico (risciacquo di sicurezza)
- Luminosità display

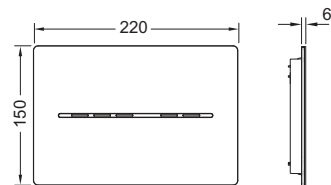
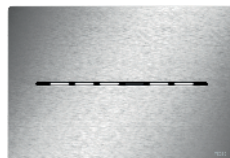
Funzione di valutazione/registrazione tramite app, interfaccia al sistema di gestione dell'edificio e per azionamento remoto tramite pulsante elettrico cablato, posto sul maniglione di sicurezza, incluso blocco batteria da 9 volt per l'alimentazione di emergenza.

**Da ordinare separatamente:**

- Per collegamento 230/12 V: trasformatore incluso cavo di alimentazione (tensione di collegamento 230 V, cod. 9810012)

**Nota:**

- L'elettronica WC TECESolid richiede un collegamento elettrico
- Non compatibile con moduli WC con altezze di montaggio 980, 820 e 750 mm
- Non compatibile con TOTO Washlet RX e SX



Colore	Modello da esposizione	Codice	UF 1
Cromato lucido	—	9240451	1 pz
Bianco lucido	—	9240452	1 pz
Bianco opaco	—	9240453	1 pz
Acciaio spazzolato (con trattamento antimpronta)	Sì	9240454	1 pz
Nero opaco	—	9240455	1 pz

In caso di interesse, prego contattare il vostro referente in TECE

## TECESolid elettronica - Dispositivo antivandalo

Collegamento nascosto tramite vite per proteggere la placca elettronica TECESolid dai possibili atti vandalici.



Codice	UF 1
9240443	1 pz

## TECE - Trasformatore per elettronica WC

Trasformatore per l'allacciamento elettrico dell'elettronica WC TECElux Mini e TECESolid (placca di comando centrale circa 1 m). Possibilità di collegare una placca di azionamento per trasformatore. Per il montaggio in una presa a filo con diametro 60 mm e profondità 63 mm. Tensione di collegamento 230 V (100-240 V, 50-60 Hz), uscita 12 V DC. Lunghezza cavo 5 m.

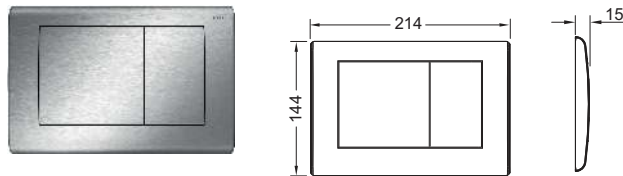


Codice	UF 1
9810012	1 pz

## Placche di comando WC – TECEplanus

### TECEplanus - Placca di comando WC in acciaio, tecnologia a doppio scarico

Placca di copertura in acciaio per cassetta WC TECE, ad azionamento frontale o dall'alto, tasti a filo placca e guarnizioni in gomma su entrambi i lati. Aste di azionamento e materiale di fissaggio inclusi. Compatibile con l'alloggiamento del contenitore per pastiglie igienizzanti (solo con cassetta Uni da 13 cm).  
Dimensioni (L x A x P): 214 x 144 x 15 mm

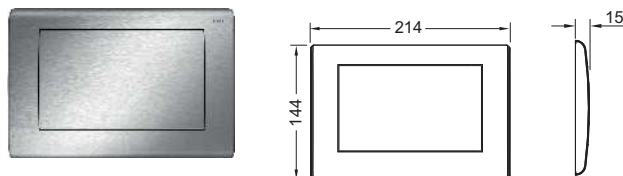


Colore	Modello da esposizione	Codice	UF 1	UF 2
Bianco satinato	Si	9240322	1 pz	10 pz
Bianco lucido	Si	9240324	1 pz	10 pz
Acciaio inox spazzolato	Si	9240320	1 pz	10 pz
Cromato lucido	Si	9240321	1 pz	10 pz
Rame anticato	Si	9240365	1 pz	10 pz
Ottone anticato	Si	9240366	1 pz	10 pz

In caso di interesse, prego contattare il vostro referente in TECE

### TECEplanus - Placca di comando WC in acciaio, tecnologia a scarico singolo

Placca di copertura in acciaio per cassetta WC TECE, ad azionamento frontale o dall'alto, tasti a filo placca e guarnizioni in gomma su entrambi i lati. Asta di azionamento e materiale di fissaggio inclusi. Compatibile con l'alloggiamento del contenitore per pastiglie igienizzanti (solo con cassetta Uni da 13 cm).  
Dimensioni (L x A x P): 214 x 144 x 15 mm



Colore	Modello da esposizione	Codice	UF 1	UF 2
Bianco satinato	Si	9240312	1 pz	10 pz
Bianco lucido	Si	9240314	1 pz	10 pz
Acciaio inox spazzolato	Si	9240310	1 pz	10 pz
Cromato lucido	Si	9240311	1 pz	10 pz

In caso di interesse, prego contattare il vostro referente in TECE

## TECEplanus - Elettronica per WC con sensore IR, batteria da 6 V

Per azionamento senza contatto delle cassette TECE. Adatto a tutte le cassette TECE Uni (13 cm di spessore) con azionamento frontale e altezza di installazione di circa 1 m.

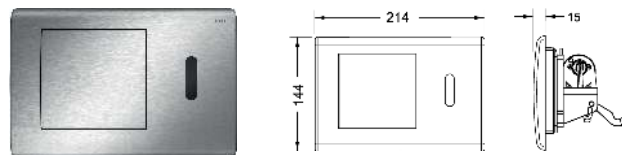
Composto da:

- Sensore autofocus ad infrarossi con due campi di rilevamento per verificare se l'utente è seduto o in piedi
- Placca di azionamento realizzata in acciaio inox per l'azionamento manuale opzionale del risciacquo
- Alloggiamento batteria a tenuta stagna inclusa batteria al litio, tipo 2CR5, 6 V CC
- Dispositivo di sollevamento elettrico con servomotore già montato sul blocco di azionamento
- Volume di risciacquo pre-impostato a 4,5/6/7,5 o 9 litri
- Asta di azionamento e fissaggi
- Chiave di programmazione
- La funzione igienizzante può essere configurata

Compatibile con l'alloggiamento del contenitore per pastiglie igienizzanti.

### Attenzione:

Le placche di comando TECEplanus IR a batteria, possono essere installate in ambienti bagno le cui dimensioni risultino essere idonee agli spostamenti di persone diversamente abili (ad esempio 1,8 x 1,8 m). L'elettronica prevede: un sensore che legge in un campo da 40-80 cm; la sosta di almeno 16 sec. nella zona di rilevamento del sensore di presenza; l'azionamento dello scarico dopo 5+2 sec. che l'utente è uscito dalla zona di rilevamento. Le placche di azionamento TECEplanus IR da rete 230/12 V, prevedono l'azionamento dello scarico non appena l'utente esce dal campo di rilevamento. Possono quindi essere utilizzate in tutte le tipologie di bagni. Le altre funzioni al momento rimangono uguali. Non appena saranno ridefinite le specifiche di funzionamento, provvederemo a modificare le istruzioni di funzionamento. Non adatto per la cassetta TECE Octa 8 cm!



Colore	Codice		UF 1
Acciaio inox spazzolato	9240350	E.S.	1 pz
Cromato lucido	9240351	E.S.	1 pz
Bianco lucido	9240361	E.S.	1 pz

# Placche di comando WC – TECEplanus – Sistemi elettronici

## TECEplanus - Elettronica per WC con sensore IR, rete da 12 V

Per azionamento senza contatto delle cassette TECE. Adatto a tutte le cassette TECE Uni (profondità di installazione 13 cm) con azionamento frontale e altezza di installazione di circa 1 m.

Composto da:

- Sensore autofocus ad infrarossi con due campi di rilevamento per verificare se l'utente è seduto o in piedi
- Placca di azionamento realizzata in acciaio inox per l'azionamento manuale opzionale del risciacquo
- Funzionamento tramite rete elettrica con trasformatore esterno 230/12 V (non incluso nella confezione)
- Dispositivo di sollevamento elettrico con servomotore già montato sul blocco di azionamento
- Volume di risciacquo pre-impostato a 4,5/6/7,5 o 9 litri
- Asta di azionamento e fissaggi
- Chiave di programmazione
- La funzione igienizzante può essere configurata

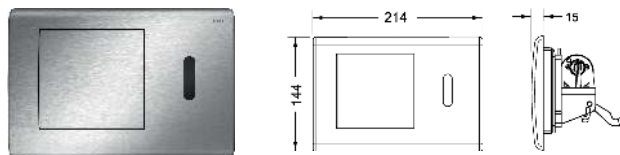
### Da ordinare separatamente:

- Trasformatore TECEplanus 230/12 V – cod. 9810003
- Cavo di collegamento TECEplanus 12 V – cod. 9810004

Compatibile con l'alloggiamento del contenitore per pastiglie igienizzanti.

### Attenzione:

Non adatto per la cassetta TECE Octa 8 cm!



Colore	Codice	E.S.	UF 1
Acciaio inox spazzolato	9240352	E.S.	1 pz
Cromato lucido	9240353	E.S.	1 pz
Bianco lucido	9240362	E.S.	1 pz



## TECEplanus - Comando wireless per modulo WC disabili, alimentazione a batteria 6 V

Per assenza di barriere architettoniche, per l'azionamento remoto delle cassette TECE tramite interruttore radio nel maniglione di sicurezza. Per tutte le cassette TECE con azionamento frontale all'altezza di circa 1 m. Possibilità di azionamento manuale aggiuntivo dello scarico mediante placca di azionamento (non inclusa nella dotazione).

Idoneo per maniglioni di sicurezza con azionamento radio:

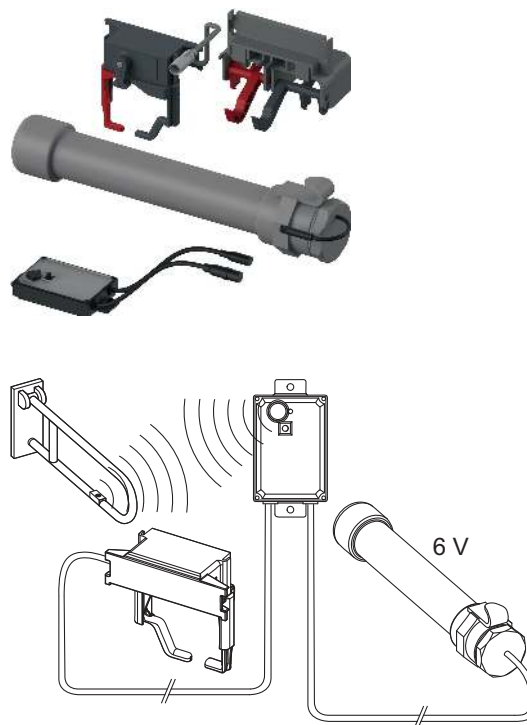
- Maniglioni di sicurezza HEWI serie LifeSystem 802.50..., con set aggiuntivo HEWI 802.50.060R (dx) o HEWI 802.50.060L (sx)
- Maniglioni di sicurezza HEWI serie 801 801.50..., con set aggiuntivo HEWI 801.50.060
- Maniglioni di sicurezza HEWI serie 805 805.50..., con set aggiuntivo HEWI 801.50.060
- KEUCO Plan Care 34903 e 34905 con azionamento radio

Include:

- Volume di scarico regolabile 4,5/6/7,5 o 9 litri
- Vano batterie a tenuta ermetica per il montaggio nella cassetta
- quattro batterie tipo Mono/D/LR20
- motorino di azionamento

Da ordinare separatamente:

- Placca di azionamento frontale
- Placca di azionamento a volume singolo o doppio



Codice	UF 1
9240354	1 pz

## TECEplanus - Comando wireless per modulo WC disabili, alimentazione da rete 230/12 V

Per assenza di barriere architettoniche, per l'azionamento remoto delle cassette TECE tramite interruttore radio nel maniglione di sicurezza. Per tutte le cassette TECE con azionamento frontale all'altezza di circa 1 m. Possibilità di azionamento manuale aggiuntivo dello scarico mediante placca di comando (non inclusa nella dotazione).

Idoneo per maniglioni di sicurezza con azionamento radio:

- Maniglioni di sicurezza HEWI serie LifeSystem 802.50..., con set aggiuntivo HEWI 802.50.060R (dx) o HEWI 802.50.060L (sx)
- Maniglioni di sicurezza HEWI serie 801 801.50..., con set aggiuntivo HEWI 801.50.060
- Maniglioni di sicurezza HEWI serie 805 805.50..., con set aggiuntivo HEWI 801.50.060
- KEUCO Plan Care 34903 e 34905 con azionamento radio

Include:

- Volume di scarico regolabile 4,5/6/7,5 o 9 litri
- Alimentazione elettrica mediante trasformatore 230/12 V esterno (non incluso nella dotazione)
- Motorino di azionamento

Da ordinare separatamente:

- Trasformatore TECEplanus 230/12 V - cod. 9810003
- Cavo di collegamento TECEplanus 12 V - cod. 9810004
- Placca di azionamento a volume singolo o doppio



Codice	UF 1
9240355	1 pz

# Placche di comando WC – TECEplanus – Sistemi elettronici

## TECEplanus - Comando a distanza per modulo WC, per pulsante elettronico via cavo, batteria da 6 V

Per assenza di barriere architettoniche, per azionamento remoto delle cassette TECE tramite pulsanti elettrici con collegamento mediante cavo all'interno del maniglione di sicurezza o nella parete. Per tutte le cassette TECE con azionamento frontale e altezza di azionamento di circa 1 m. Possibilità di azionamento manuale aggiuntivo dello scarico mediante placca di azionamento (non inclusa nella dotazione).

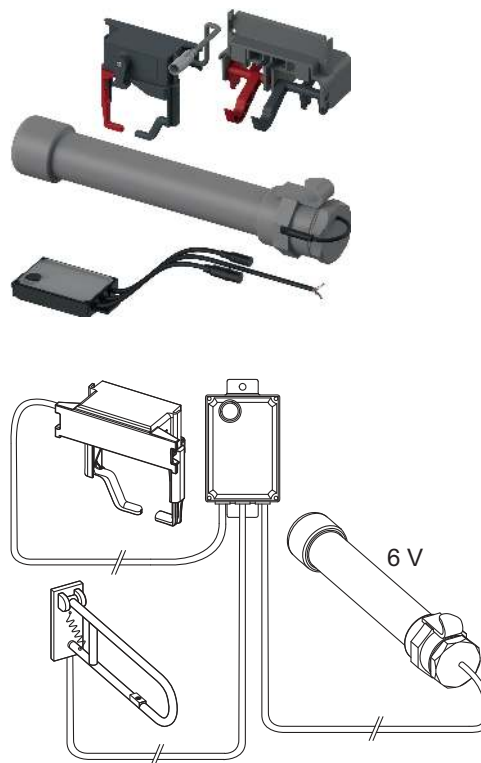
Include:

- Volume di scarico regolabile 4,5/6/7,5 o 9 litri
- Vano batterie a tenuta ermetica per il montaggio nella cassetta
- Quattro batterie tipo Mono/D/LR20
- Motorino di azionamento

Da ordinare separatamente:

- Placca di azionamento a volume singolo o doppio

Codice	UF 1
9240356	1 pz



## TECEplanus - Attivazione a distanza per WC, per pulsante elettronico via cavo, rete da 12 V

Per assenza di barriere architettoniche, per azionamento remoto delle cassette TECE tramite pulsanti elettrici con collegamento mediante cavo all'interno del maniglione di sicurezza o nella parete. Per tutte le cassette TECE con azionamento frontale e altezza di azionamento di circa 1 m. Possibilità di azionamento manuale aggiuntivo dello scarico mediante placca di comando(non inclusa nella dotazione).

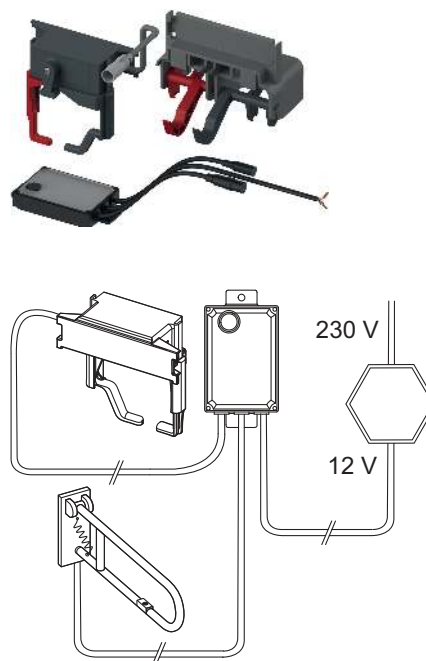
Include:

- Volume di scarico regolabile 4,5/6/7,5 o 9 litri
- Alimentazione elettrica mediante trasformatore 230/12 V esterno (trasformatore non incluso nella dotazione)
- Motorino di azionamento

Da ordinare separatamente:

- Trasformatore TECEplanus 230/12 V - cod. 9810003
- Cavo di collegamento TECEplanus 12 V - cod. 9810004
- Placca di azionamento a volume singolo o doppio

Codice	UF 1
9240357	1 pz



## TECEplanus - Trasformatore di rete 230/12 V per WC/orinatoio ad infrarossi

Per l'installazione standard ad incasso con  $\varnothing$  60 mm, è possibile collegare fino a 5 elettroniche per orinatoio o 1 elettronica per WC.

Alimentazione elettrica: 230 V

Uscita: 12 V



Codice	UF 1
9810003	1 pz

## TECEplanus - Cavo di alimentazione alla rete da 12 V, WC/orinatoio

Cavo di allacciamento a due fili, lunghezza 10 m.

Codice	UF 1
9810004	1 pz



## TECEplanus - Pulsante a distanza

Pulsante per installazione su maniglioni di sicurezza, adatto per attivazione a distanza per WC TECE.

Codice	UF 1
9240360	1 pz



# Placche di comando WC – TECEnow

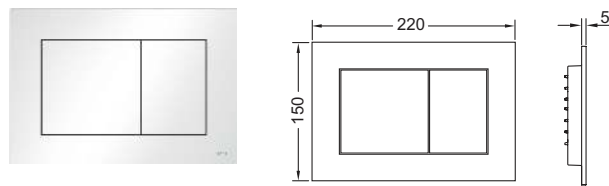
## TECEnow - Placca di comando WC, tecnologia a doppio scarico

Placca di comando per cassetta di scarico TECE, ad azionamento frontale o dall'alto. Placca di comando in materiale plastico, tasti a filo placca e guarnizioni in gomma su entrambi i lati. Aste di azionamento e materiale di fissaggio inclusi. Adatta anche per l'installazione a filo parete in abbinamento con telaio di montaggio delle placche e telaio distanziale TECE. Compatibile con l'alloggiamento del contenitore per pastiglie igienizzanti (solo con cassetta Uni da 13 cm).

Dimensioni (L x A x P): 220 x 150 x 5 mm

### Nota:

Lo spessore minimo dell'intonaco/rivestimento deve essere di 23 mm!



Colore	Modello da esposizione	Codice	UF 1	UF 2
Bianco	Sì	9240400	1 pz	10 pz
Bianco, antibatterico	—	9240405	1 pz	10 pz
Cromato lucido	Sì	9240401	1 pz	10 pz
Cromato satinato	Sì	9240402	1 pz	10 pz
Nero	Sì	9240403	1 pz	10 pz
Nero opaco	Sì	9240407	1 pz	10 pz
Bianco opaco	—	9240417	1 pz	10 pz

In caso di interesse, prego contattare il vostro referente in TECE

## TECEnow - Placca di comando WC, tecnologia a doppio scarico

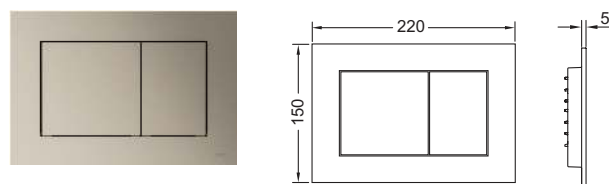
**NEW**

Placca di comando per cassette di scarico TECE, ad azionamento frontale o dall'alto. Placca di comando ultrasottile in plastica con inserti in gomma sui pulsanti di scarico, incluse aste di azionamento e materiale di montaggio. Idonea per montaggio a filo in combinazione con telaio di montaggio WC e cornice distanziatrice TECE. Compatibile con lo sportellino per l'inserimento di tavolette igienizzanti.

Dimensioni (L x A x P): 220 x 150 x 5 mm

### Nota:

Lo spessore minimo dell'intonaco/rivestimento deve essere di 23 mm!



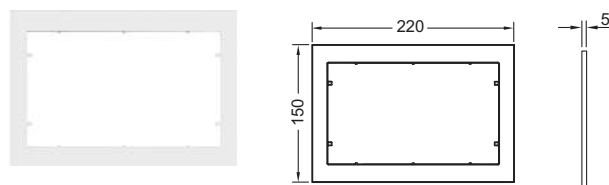
Colore	Modello da esposizione	Codice		UF 1	UF 2
Nichel metallizzato	Sì	9240418	<b>NEW</b>	1 pz	10 pz
Ottone metallizzato	—	9240419	<b>NEW</b>	1 pz	10 pz
Bronzo metallizzato	—	9240422	<b>NEW</b>	1 pz	10 pz
Grafite metallizzato	Sì	9240423	<b>NEW</b>	1 pz	10 pz

In caso di interesse, prego contattare il vostro referente in TECE

## TECE - Cornice distanziatrice

Utilizzo come telaio distanziatore intermedio per le placche di comando in plastica TECEnow e TECEloop e per il montaggio a filo di TECEnow, TECEloop in plastica e TECEvelvet.

Dimensioni (L x A x P): 220 x 150 x 5 mm



Colore	Modello da esposizione	Codice	UF 1	UF 2
Bianco	—	9240410	1 pz	10 pz
Cromato lucido	—	9240411	1 pz	10 pz
Cromato satinato	—	9240412	1 pz	10 pz
Nero	—	9240415	1 pz	10 pz

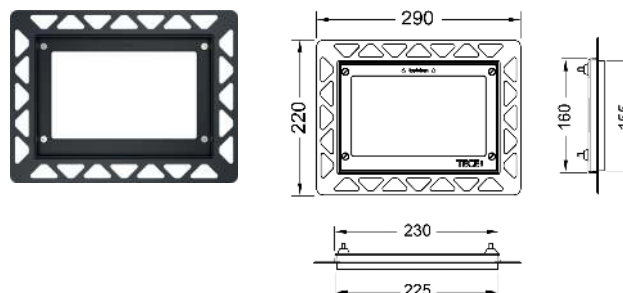
## TECE - Telaio di montaggio WC per montaggio a filo

Kit per installazione a filo delle placche di comando WC TECEloop cristallo, TECEloop plastica, TECEvelvet, TECEsquare cristallo, TECElux Mini e TECEnow. Telaio piastrelle regolabile in profondità per rivestimenti a parete da 5-18 mm (da 18-33 mm con vite di regolazione - cod. 9820181). Include attrezzo di smontaggio placca di azionamento.

**Necessario il telaio di montaggio durante l'installazione del guscio!**

### Attenzione:

Adatto a moduli WC per parete a secco; anche per pareti in muratura in combinazione con il sistema di protezione parete TECEbox (cod. 9030029). Per ottenere un bordo netto, utilizzare un tagliapiastrelle ad acqua per lavorare la cornice della piastrella.

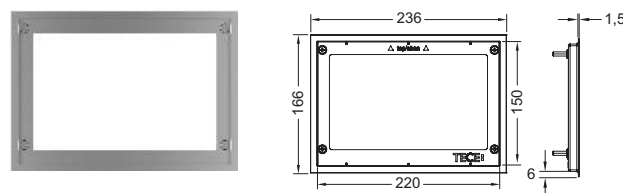


Colore	Modello da esposizione	Codice	UF 1	UF 2
Bianco	Sì	9240646	1 pz	20 pz
Nero	Sì	9240647	1 pz	20 pz
Cromato lucido	Sì	9240649	1 pz	20 pz
Oro	—	9240648	1 pz	20 pz
Metallo lucido	—	9240644	1 pz	20 pz

In caso di interesse, prego contattare il vostro referente in TECE

## TECE - Cornice riparatrice per la predisposizione dell'installazione del telaio di montaggio per placche WC

Cornice riparatrice in metallo per placche a filo parete. Per copertura di bordi di piastrelle irregolari. Da utilizzare in abbinamento con il telaio di montaggio placche a filo parete. Cornice per piastrelle regolabile in profondità per rivestimenti della parete da 5 a 18 mm (oppure da 18 a 33 mm con perni di regolazione cod. 9820181).

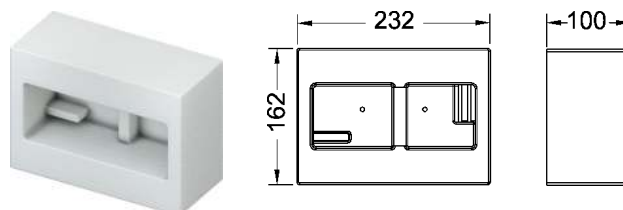


Colore	Codice	UF 1	UF 2
Lucido	9240645	1 pz	10 pz
Satinato	9240643	1 pz	10 pz

## TECEbox - Guscio di protezione per installazione a filo parete

Sistema di protezione parete più ampio per pareti in muratura, per predisporre l'installazione del telaio di montaggio per placche di comando WC. Adatto per tutti i moduli WC TECEbox.

**Spessore minimo dell'intonaco 30 mm!**



Codice	UF 1
9030029	1 pz

# Placche di comando WC – TECEflushpoint – Pulsante pneumatico

## TECEflushpoint - Set comando pneumatico per cassetta TECE Uni

Set per attivare il comando pneumatico remoto nelle cassette TECE Uni, in combinazione con una placca TECE ad azionamento manuale o cieca. Idoneo sia in cassette per pareti solide sia a secco.

Composto da: attuatore pneumatico per cassetta Uni, scatola di derivazione ad incasso, tubo pneumatico da 2 m, condotto da 2 m, profondità di montaggio: 75 mm

### Attenzione:

Da utilizzare solo in combinazione con gli azionamenti TECEflushpoint, esempio codici 9240978, 9240981 e 9240984 (da ordinare separatamente).



Codice	UF 1
9240976	1 pz

## TECEflushpoint - Azionamento remoto del comando pneumatico per cassetta TECE con valvola di scarico A 5, set guscio

Azionamento remoto del comando pneumatico per cassette TECE con valvola di scarico A 5, in combinazione con una placca di comando TECE manuale o cieca. Da utilizzare in costruzioni per pareti solide e a secco o nel montaggio di mobili.

Include: attuatore pneumatico per cassetta, presa a filo, tubo pneumatico da 2 m, tubo corrugato da 2 m, profondità di montaggio: 75 mm

### Attenzione:

Da utilizzare solo in combinazione con gli azionamenti TECEflushpoint, esempio codici 9240978, 9240981 e 9240984 (da ordinare separatamente).



Codice	UF 1
9240977	1 pz

## TECEflushpoint - Azionamento comando pneumatico a doppio tasto, cover quadrata

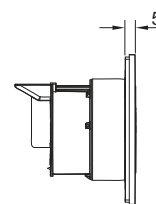
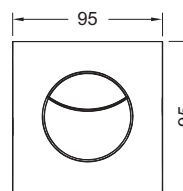
Azionamento remoto del comando pneumatico per cassette TECE, in combinazione con una placca di comando TECE manuale o cieca. Da utilizzare in costruzioni per pareti solide e a secco o nel montaggio di mobili.

Compatibile con lo sportellino per l'inserimento di tavolette igienizzanti. Dimensioni (L x A x P): 95 x 95 x 5 mm

Include: cover di design in plastica extra-piatta dalla forma quadrata, pulsante in plastica grande e piccolo e unità di azionamento pneumatico

### Attenzione:

Utilizzabile solo in combinazione con l'azionamento remoto del comando pneumatico TECEflushpoint (da ordinare separatamente).



Colore	Codice	UF 1
Bianco	9240978	1 pz
Cromato lucido	9240979	1 pz
Cromato satinato	9240980	1 pz

# Placche di comando WC - TECEflushpoint - Pulsante pneumatico

## TECEflushpoint - Azionamento comando pneumatico a doppio tasto, cover rotonda

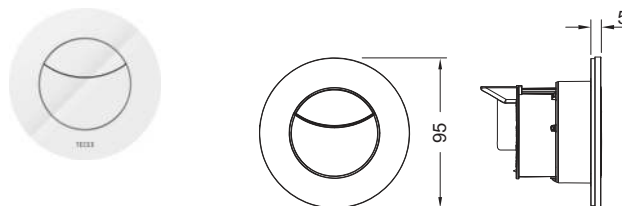
Azionamento remoto del comando pneumatico per cassette TECE, in combinazione con una placca di comando TECE manuale o cieca. Da utilizzare in costruzioni per pareti solide e a secco o nel montaggio di mobili. Compatibile con lo sportellino per l'inserimento di tavolette igienizzanti. Dimensioni (L x A x P): 95 x 95 x 5 mm

Include: cover di design in plastica extra-piatta dalla forma arrotondata, pulsante in plastica grande e piccolo e unità di azionamento pneumatico

### Attenzione:

Utilizzabile solo in combinazione con l'azionamento remoto del comando pneumatico TECEflushpoint (da ordinare separatamente).

Colore	Codice	UF 1
Bianco	9240981	1 pz
Cromato lucido	9240982	1 pz
Cromato satinato	9240983	1 pz



## TECEflushpoint - Azionamento comando pneumatico a singolo tasto, cover quadrata

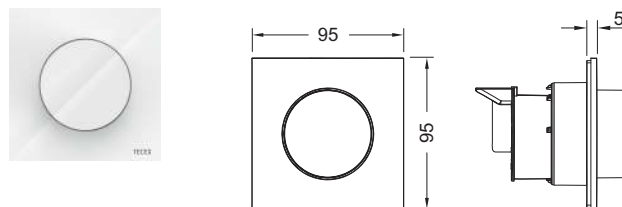
Azionamento remoto del comando pneumatico per cassette TECE, in combinazione con una placca di comando TECE manuale o cieca. Da utilizzare in costruzioni per pareti solide e a secco o nel montaggio di mobili. Compatibile con lo sportellino per l'inserimento di tavolette igienizzanti. Dimensioni (L x A x P): 95 x 95 x 5 mm

Include: cover di design in plastica extra-piatta dalla forma quadrata, pulsante in plastica grande sporgente e unità di azionamento pneumatico

### Attenzione:

Utilizzabile solo in combinazione con l'azionamento remoto del comando pneumatico TECEflushpoint (da ordinare separatamente).

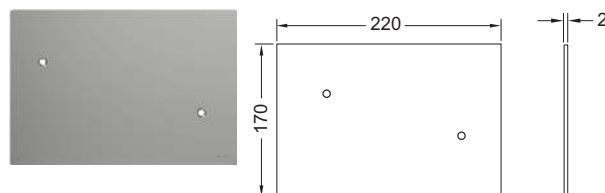
Colore	Codice	UF 1
Bianco	9240984	1 pz



## TECE - Cover

Placca di copertura con viti di fissaggio Torx. Può essere utilizzata con l'azionamento pneumatico per cassetta Octa.

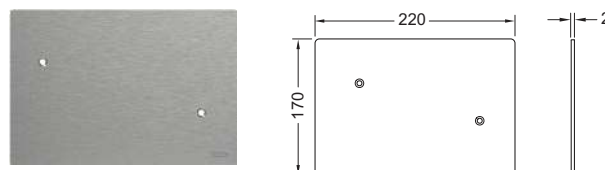
Colore	Codice	UF 1
Acciaio inox (con trattamento antimpronta)	9240992 E.S.	1 pz
Cromato lucido	9240991 E.S.	1 pz



## TECEflushpoint - Cover

Placca di copertura, senza funzione di scarico, con viti di fissaggio "easy fit", utilizzabile in combinazione con l'azionamento remoto pneumatico, idonea per tutte le cassette TECE.

Colore	Codice	UF 1
Acciaio inox spazzolato	9240999	1 pz



# Placche di comando WC – Accessori

## TECE - Alloggiamento per pastiglie igienizzanti

Per l'inserimento di pastiglie igienizzanti WC nella cassetta TECE (profondità di montaggio 13 cm); in combinazione con tutte le placche di azionamento TECE o la lastra in cristallo TECElux; per montaggio frontale; idoneo per montaggio a filo; possibilità di retrofit di tutte le placche di azionamento TECE.

Spessore minimo del rivestimento (intonaco + piastrelle): 16 mm  
Spessore massimo del rivestimento (intonaco+ piastrelle): 60 mm su parete a secco, 75 mm su parete in muratura

### Nota:

Non utilizzare pastiglie igienizzanti contenenti cloro o altri componenti ossidanti.

### Attenzione:

Non adatto per cassette TECEbox Octa da 8 cm.



Codice	UF 1
9240950	1 pz

## TECE - Set prolunga per placche di azionamento WC

Per allungare il fissaggio e le aste di azionamento di max. 12 cm.

Codice	UF 1
9820030	1 pz



## Set prolunga per telaio di installazione per montaggio a filo parete

4 bulloni di regolazione 18-33 mm con rondella di sicurezza. Per telaio di installazione WC, orinatoio e TECEfilo.

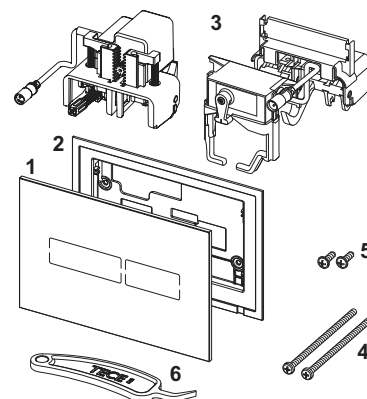
Codice	UF 1
9820181	1 pz





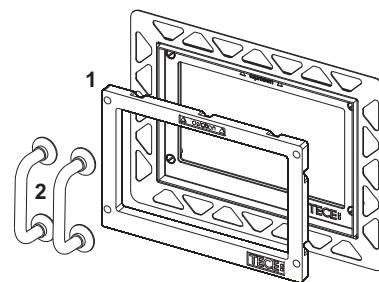
## TECElux Mini - Placca di comando con azionamento elettronico senza contatto

Pos.	Codice	Descrizione	UF 1
1	9820369	Copertura in cristallo bianco	1 pz
	9820370	Copertura in cristallo nero	1 pz
2	9820397	Telaio di supporto	1 pz
3	9820284	Motore di azionamento	1 pz
	9820493	Motore di azionamento per cassetta TECE (profondità di installazione 13 e 8 cm)	1 pz
4	9820497	Viti di fissaggio "easy fit"	1 pz
5	9820263	Vite di fissaggio	1 pz
6	9820390	Chiave di smontaggio e programmazione	1 pz



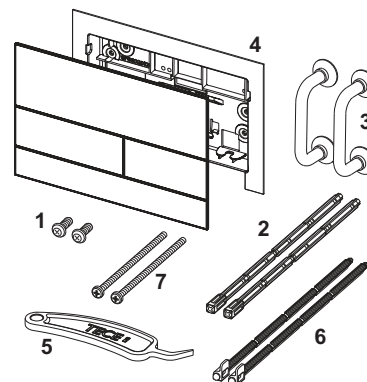
## TECE - Telaio di montaggio WC per montaggio a filo

Pos.	Codice	Descrizione	UF 1
1	9820196	Cornice di protezione per telaio WC per montaggio a filo	1 pz
2	9820180	Maniglie a ventosa	1 pz



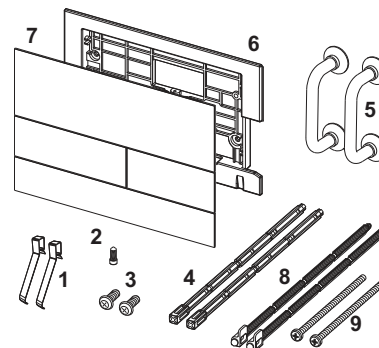
## TECESquare II metallo - Placca di comando WC, tecnologia a doppio scarico con superficie colorata TECESquare II metallo - Placca di comando WC, tecnologia a doppio scarico

Pos.	Codice	Descrizione	UF 1
1	9820263	Vite di fissaggio	1 pz
2	9820022	Aste di azionamento	1 pz
3	9820180	Maniglie a ventosa	1 pz
4	9820347	Cornice di sostegno	1 pz
5	9820390	Chiave di smontaggio e programmazione	1 pz
6	9820498	Aste di azionamento "easy fit"	1 pz
7	9820497	Viti di fissaggio "easy fit"	1 pz



## TECESquare metallo - Placca di comando per tecnologia a doppio scarico

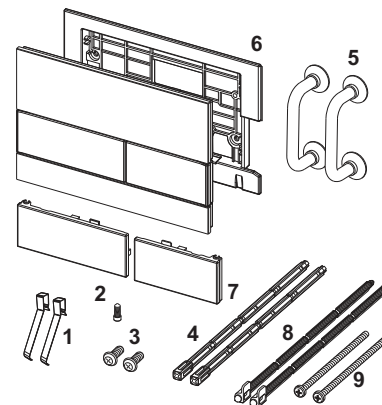
Pos.	Codice	Descrizione	UF 1
1	9820253	Molle azionamento tasti, set di due	1 pz
2	9820249	Perno di sicurezza	1 pz
3	9820263	Vite di fissaggio	1 pz
4	9820022	Aste di azionamento	1 pz
5	9820180	Maniglie a ventosa	1 pz
6	9820328	Telaio di fissaggio	1 pz
7	9820391	TECESquare in metallo, acciaio inox	1 pz
	9820392	TECESquare in metallo, cromato lucido	1 pz
	9820393	TECESquare in metallo, bianco	1 pz
8	9820498	Aste di azionamento "easy fit"	1 pz
9	9820497	Viti di fissaggio "easy fit"	1 pz



# Placche di comando WC – Ricambi

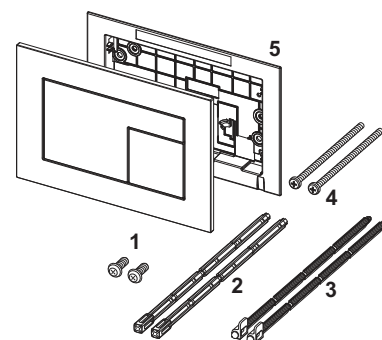
## TECEsquare cristallo - Placca di comando WC, tecnologia a doppio scarico

Pos.	Codice	Descrizione	UF 1
1	9820253	Molle azionamento tasti, set di due	1 pz
2	9820249	Perno di sicurezza	1 pz
3	9820263	Vite di fissaggio	1 pz
4	9820022	Aste di azionamento	1 pz
5	9820180	Maniglie a ventosa	1 pz
6	9820328	Telaio di fissaggio	1 pz
7	9820557	Pulsanti di scarico bianchi	1 pz
	9820559	Pulsanti di scarico, simil-acciaio inox spazzolato	1 pz
	9820558	Pulsanti di scarico, cromato lucido	1 pz
	9820560	Pulsanti di scarico neri	1 pz
8	9820498	Aste di azionamento "easy fit"	1 pz
9	9820497	Viti di fissaggio "easy fit"	1 pz



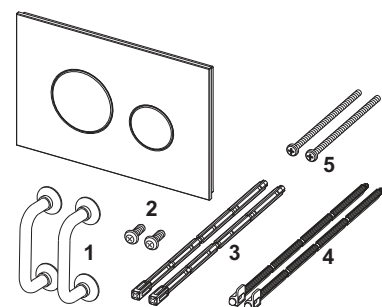
## TECEvelvet - Placca di comando WC, tecnologia doppio scarico

Pos.	Codice	Descrizione	UF 1
1	9820263	Vite di fissaggio	1 pz
2	9820022	Aste di azionamento	1 pz
3	9820498	Aste di azionamento "easy fit"	1 pz
4	9820497	Viti di fissaggio "easy fit"	1 pz
5	9820346	Cornice di sostegno	1 pz



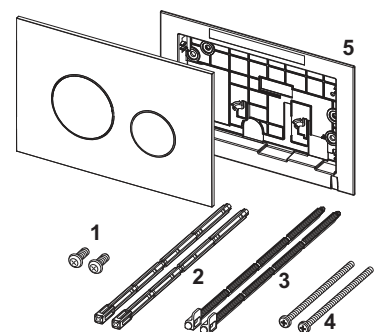
## TECEloop cristallo - Placca di comando WC, tecnologia a doppio scarico

Pos.	Codice	Descrizione	UF 1
1	9820180	Maniglie a ventosa	1 pz
2	9820263	Vite di fissaggio	1 pz
3	9820022	Aste di azionamento	1 pz
4	9820498	Aste di azionamento "easy fit"	1 pz
5	9820497	Viti di fissaggio "easy fit"	1 pz



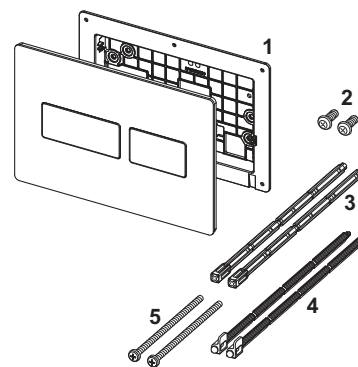
## TECEloop - Placca di comando WC, tecnologia a doppio scarico

Pos.	Codice	Descrizione	UF 1
1	9820263	Vite di fissaggio	1 pz
2	9820022	Aste di azionamento	1 pz
3	9820498	Aste di azionamento "easy fit"	1 pz
4	9820497	Viti di fissaggio "easy fit"	1 pz
5	9820346	Cornice di sostegno	1 pz



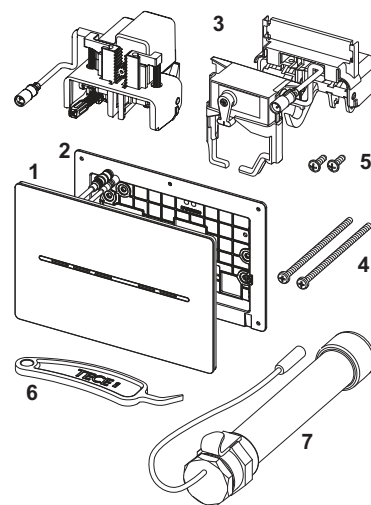
## TECEsolid - Placca di comando WC, tecnologia a doppio scarico

Pos.	Codice	Descrizione	UF 1
1	9820426	Telaio di fissaggio	1 pz
2	9820263	Vite di fissaggio	1 pz
3	9820022	Aste di azionamento	1 pz
4	9820498	Aste di azionamento "easy fit"	1 pz
5	9820497	Viti di fissaggio "easy fit"	1 pz



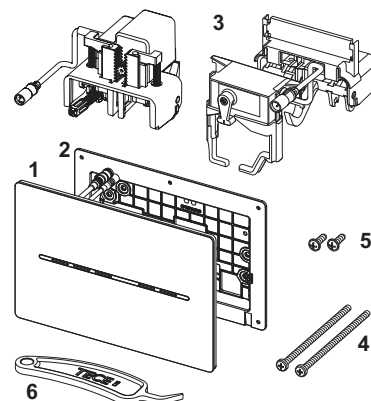
## TECEsolid - Placca elettronica per WC con azionamento senza contatto, batteria da 6 V

Pos.	Codice	Descrizione	UF 1
1	9820479	Cover placca cromato lucido	1 pz
	9820480	Cover placca bianco lucido	1 pz
	9820481	Cover placca bianco opaco	1 pz
	9820478	Cover placca acciaio spazzolato (con trattamento antimpronta)	1 pz
2	9820426	Telaio di fissaggio	1 pz
3	9820284	Motore di azionamento	1 pz
	9820493	Motore di azionamento per cassetta TECE (profondità di installazione 13 e 8 cm)	1 pz
4	9820497	Viti di fissaggio "easy fit"	1 pz
5	9820263	Vite di fissaggio	1 pz
6	9820390	Chiave di smontaggio e programmazione	1 pz
7	9820202	Alloggiamento batteria, lungo	1 pz



## TECEsolid - Placca elettronica per WC con azionamento senza contatto, rete da 12 V

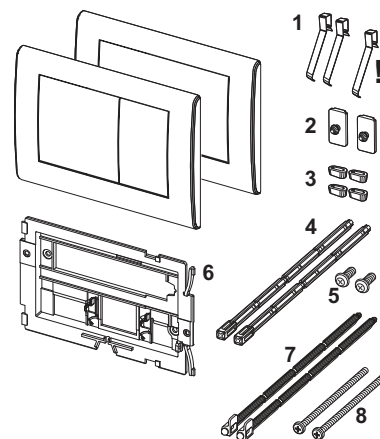
Pos.	Codice	Descrizione	UF 1
1	9820475	Cover placca cromato lucido	1 pz
	9820476	Cover placca bianco lucido	1 pz
	9820477	Cover placca bianco opaco	1 pz
	9820474	Cover placca acciaio spazzolato (con trattamento antimpronta)	1 pz
2	9820426	Telaio di fissaggio	1 pz
3	9820284	Motore di azionamento	1 pz
	9820493	Motore di azionamento per cassetta TECE (profondità di installazione 13 e 8 cm)	1 pz
4	9820497	Viti di fissaggio "easy fit"	1 pz
5	9820263	Vite di fissaggio	1 pz
6	9820390	Chiave di smontaggio e programmazione	1 pz



# Placche di comando WC – Ricambi

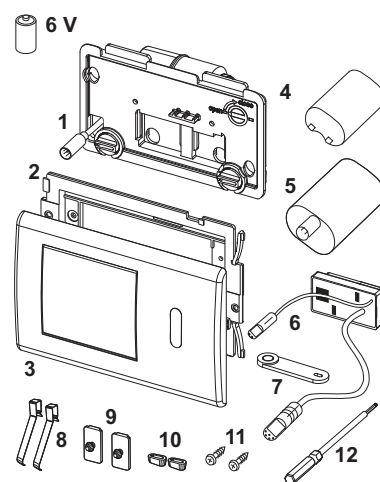
TECEplanus - Placca di comando WC in acciaio, tecnologia a doppio scarico  
 TECEplanus - Placca di comando WC in acciaio, tecnologia a scarico singolo

Pos.	Codice	Descrizione	UF 1
1	9820020	Molle azionamento tasti, set di due	1 pz
2	9820021	Gomma di bloccaggio	1 pz
3	9820024	Guarnizione in gomma, set di due	1 pz
4	9820022	Aste di azionamento	1 pz
5	9820263	Vite di fissaggio	1 pz
6	9820327	Telaio di fissaggio	1 pz
7	9820498	Aste di azionamento "easy fit"	1 pz
8	9820497	Viti di fissaggio "easy fit"	1 pz



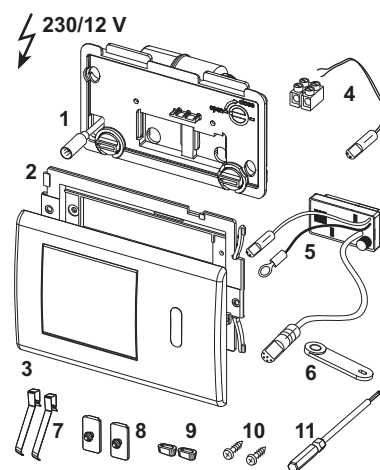
TECEplanus - Elettronica per WC con sensore IR, batteria da 6 V

Pos.	Codice	Descrizione	UF 1
1	9820140	Motore con protezione anti-schizzi	1 pz
2	9820327	Telaio di fissaggio	1 pz
3	9820199	Placca di comando acciaio inox spazzolato	1 pz
	9820200	Cover placca cromato lucido	1 pz
4	9820092	Batteria da 6 V 2CR5	1 pz
5	9820195	Alloggiamento batteria	1 pz
6	9820198	Sensore IR, 6 V	1 pz
7	9820080	Chiavetta di programmazione	1 pz
8	9820020	Molle azionamento tasti, set di due	1 pz
9	9820021	Gomma di bloccaggio	1 pz
10	9820024	Guarnizione in gomma, set di due	1 pz
11	9820263	Vite di fissaggio	1 pz
12	9820091	Chiave a brugola	1 pz



TECEplanus - Elettronica per WC con sensore IR, rete da 12 V

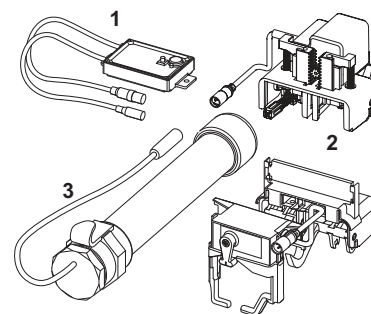
Pos.	Codice	Descrizione	UF 1
1	9820140	Motore con protezione anti-schizzi	1 pz
2	9820327	Telaio di fissaggio	1 pz
3	9820199	Placca di comando acciaio inox spazzolato	1 pz
	9820200	Cover placca cromato lucido	1 pz
4	9820094	Adattatore per allacciamento alla rete	1 pz
5	9820201	Sensore IR 12 V	1 pz
6	9820080	Chiavetta di programmazione	1 pz
7	9820020	Molle azionamento tasti, set di due	1 pz
8	9820021	Gomma di bloccaggio	1 pz
9	9820024	Guarnizione in gomma, set di due	1 pz
10	9820263	Vite di fissaggio	1 pz
11	9820091	Chiave a brugola	1 pz



## 9240354 – TECEplanus - Comando wireless per modulo WC disabili, alimentazione a batteria 6 V

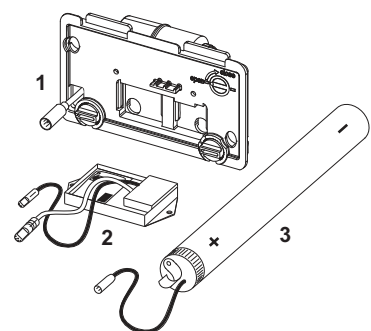
Valido da: settembre 2019

Pos.	Codice	Descrizione	UF 1
1	9820459	Elettronica radio a batteria e da rete (dal 09/2019)	1 pz
2	9820284	Motore di azionamento	1 pz
	9820493	Motore di azionamento per cassetta TECE (profondità di installazione 13 e 8 cm)	1 pz
3	9820202	Alloggiamento batteria, lungo	1 pz



Valido fino: agosto 2019

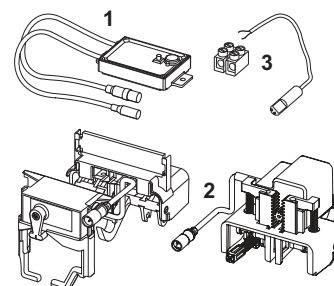
Pos.	Codice	Descrizione	UF 1
1	9820140	Motore con protezione anti-schizzi	1 pz
2	9820203	Elettronica radio 6 V (fino a 08/2019)	1 pz
3	9820202	Alloggiamento batteria, lungo	1 pz



## 9240355 – TECEplanus - Comando wireless per modulo WC disabili, alimentazione da rete 230/12 V

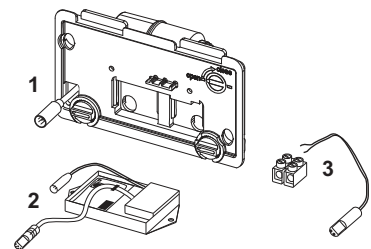
Valido da: settembre 2019

Pos.	Codice	Descrizione	UF 1
1	9820459	Elettronica radio a batteria e da rete (dal 09/2019)	1 pz
2	9820284	Motore di azionamento	1 pz
	9820493	Motore di azionamento per cassetta TECE (profondità di installazione 13 e 8 cm)	1 pz
3	9820094	Adattatore per allacciamento alla rete	1 pz



Valido fino: agosto 2019

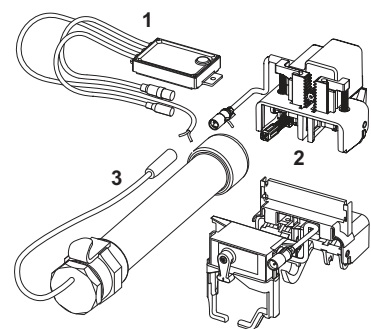
Pos.	Codice	Descrizione	UF 1
1	9820140	Motore con protezione anti-schizzi	1 pz
2	9820204	Elettronica radio 12 V (fino a 08/2019)	1 pz
3	9820094	Adattatore per allacciamento alla rete	1 pz



## 9240356 – TECEplanus - Comando a distanza per modulo WC, per pulsante elettronico via cavo, batteria da 6 V

Valido da: gennaio 2020

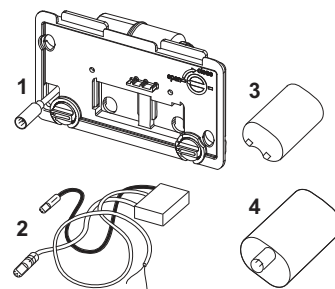
Pos.	Codice	Descrizione	UF 1
1	9820460	Elettronica a batteria e da rete (dal 01/2020), cablata	1 pz
2	9820284	Motore di azionamento	1 pz
	9820493	Motore di azionamento per cassetta TECE (profondità di installazione 13 e 8 cm)	1 pz
3	9820202	Alloggiamento batteria, lungo	1 pz



# Placche di comando WC – Ricambi

Valido fino: dicembre 2019

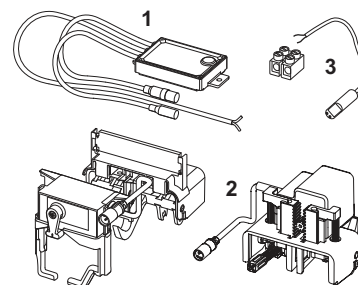
Pos.	Codice	Descrizione	UF 1
1	9820140	Motore con protezione anti-schizzi	1 pz
2	9820205	Elettronica 6 V, cablata (fino a 12/2019)	1 pz
3	9820092	Batteria da 6 V 2CR5	1 pz
4	9820195	Alloggiamento batteria	1 pz



9240357 – TECEplanus - Attivazione a distanza per WC, per pulsante elettronico via cavo, rete da 12 V

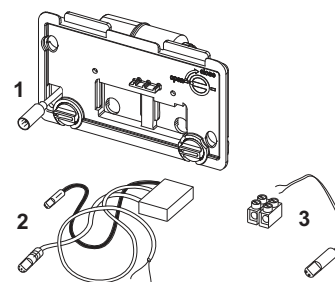
Valido da: gennaio 2020

Pos.	Codice	Descrizione	UF 1
1	9820460	Elettronica a batteria e da rete (dal 01/2020), cablata	1 pz
2	9820284	Motore di azionamento	1 pz
	9820493	Motore di azionamento per cassetta TECE (profondità di installazione 13 e 8 cm)	1 pz
3	9820094	Adattatore per allacciamento alla rete	1 pz



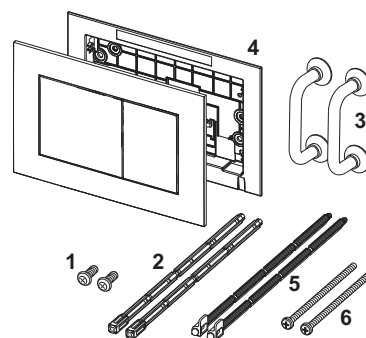
Valido fino: dicembre 2019

Pos.	Codice	Descrizione	UF 1
1	9820140	Motore con protezione anti-schizzi	1 pz
2	9820206	Elettronica 12 V cablata (fino a 12/2019)	1 pz
3	9820094	Adattatore per allacciamento alla rete	1 pz



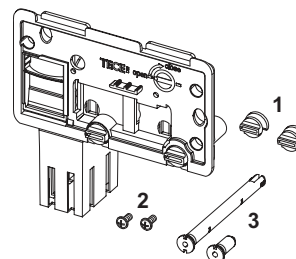
TECEnow - Placca di comando WC, tecnologia a doppio scarico

Pos.	Codice	Descrizione	UF 1
1	9820263	Vite di fissaggio	1 pz
2	9820022	Aste di azionamento	1 pz
3	9820180	Maniglie a ventosa	1 pz
4	9820346	Cornice di sostegno	1 pz
5	9820498	Aste di azionamento "easy fit"	1 pz
6	9820497	Viti di fissaggio "easy fit"	1 pz



9240950 – TECE - Alloggiamento per pastiglie igienizzanti

Pos.	Codice	Descrizione	UF 1
1	9820191	Vite di bloccaggio piastra di protezione	1 pz
2	9820263	Vite di fissaggio	1 pz
3	9820349	Guide per scorrimento slitta	1 pz



Sistemi sanitari

## PLACCHE DI COMANDO ORINATOIO

LISTA ASSORTIMENTO 2023/24





# Tabella dei contenuti Placche di comando orinatoio

	Pagina
TECEfilo – Sistemi elettronici	82
TECEsquare	86
TECEloop	88
TECESolid	90
TECEplanus	91
TECEplanus – Sistemi elettronici	92
TECEnow	94
Accessori	95
Ricambi	96

## LEGENDA

UF 1: confezione 1, quantità minima ordinabile per articolo

UF 2: confezione 2

UF 3: confezione 3

E.S. = fino ad Esaurimento Scorte

# Placche di comando orinatoio – TECEfilo – Sistemi elettronici



Unità valvola (1.) e Cover sensore (2.)

## TECEfilo elettronica per orinatoio

TECEfilo elettronica per orinatoio può essere utilizzata per un collegamento alla rete elettrica 230/12 V o alla batteria 7,2 V.

### Attenzione, da ordinare separatamente:

1. TECEfilo unità valvola (rete 230/12 V o batteria 7,2 V)
2. TECEfilo cover del sensore

## TECEfilo - Unità valvola rete da 230/12 V

**NEW**

Elettrovalvola rete 230/12 V con filtro antispurco; utilizzabile a partire da una pressione di flusso minima di 0,5 bar. Combinabile con copertura sensore TECEfilo e valvola di scarico U 2.



Codice		UF 1	UF 2
9242092	<b>NEW</b>	1 pz	10 pz

## TECEfilo - Unità valvola batteria 7,2 V

**NEW**

Elettrovalvola batteria 7,2 V con filtro antispurco; utilizzabile a partire da una pressione di flusso minima di 0,5 bar. Combinabile con copertura sensore TECEfilo e valvola di scarico U 2, inclusa batteria 7,2 V (2 x R6 - AA (3,6 V)).



Codice		UF 1	UF 2
9242091	<b>NEW</b>	1 pz	10 pz

## TECEfilo - Cover sensore in acciaio inox

**NEW**

Set di montaggio di precisione per dispositivo di scarico a infrarossi touch-free combinabile con unità valvola TECEfilo, idoneo per l'alloggiamento della valvola di scarico per orinatoio TECE U 2, può essere avvitato o nascosto. Possibilità di impostare tramite app tempo di risciacquo, funzione di pausa per il risparmio idrico, funzione per orinatoi con coperchio, funzione di pulizia, pre-risciacquo e risciacquo igienico a intervalli.

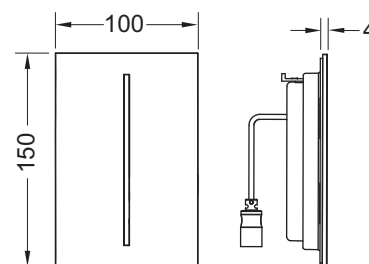
### Include:

- Cover extra piatta avvitabile (viti anti-effrazione) con sensore di rilevamento
- Materiale di montaggio

Dimensioni (L x A x P): 100 x 150 x 4 mm

### Attenzione:

Unità valvola da ordinare separatamente



Colore	Modello da esposizione	Codice		UF 1	UF 2
Acciaio spazzolato (con trattamento antimpronta)	Si	9242068	<b>NEW</b>	1 pz	10 pz

In caso di interesse, prego contattare il vostro referente in TECE

## TECEfilo - Cover sensore in cristallo

**NEW**

Set di montaggio di precisione per dispositivo di scarico a infrarossi touch-free combinabile con unità valvola TECEfilo, idoneo per l'alloggiamento della valvola di scarico per orinatoio TECE U 2, può essere avvitato o nascosto. Possibilità di impostare tramite app tempo di risciacquo, funzione di pausa per il risparmio idrico, funzione per orinatoi con coperchio, funzione di pulizia, pre-risciacquo e risciacquo igienico a intervalli.

Include:

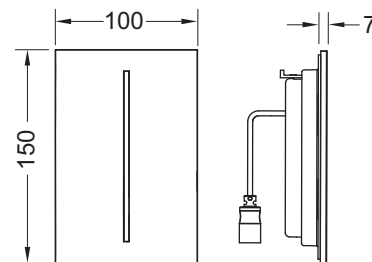
- Pannello di copertura da avvitare piatto con campo sensore
- Materiale di montaggio

Idoneo per montaggio a filo in combinazione con il telaio di montaggio TECEfilo.

Dimensioni (L x A x P): 100 x 150 x 7 mm

Attenzione:

- Unità valvola da ordinare separatamente.
- Telaio di montaggio non incluso nella dotazione.



Colore	Modello da esposizione	Codice		UF 1	UF 2
Cristallo bianco	Sì	9242064	<b>NEW</b>	1 pz	10 pz
Cristallo nero	—	9242065	<b>NEW</b>	1 pz	10 pz

In caso di interesse, prego contattare il vostro referente in TECE

## TECEfilo-Velvet - Cover sensore

**NEW**

Set di montaggio di precisione per dispositivo di scarico a infrarossi senza contatto combinabile con unità valvola TECEfilo, idoneo per l'alloggiamento della valvola di scarico orinatoio U 2, con superfici FENIX NTM (FENIX® by Arpa Industriale); può essere avvitato o nascosto. Possibilità di impostare tramite app tempo di risciacquo, funzione di pausa per il risparmio idrico, funzione per orinatoi con coperchio, funzione di pulizia, pre-risciacquo e risciacquo igienico a intervalli.

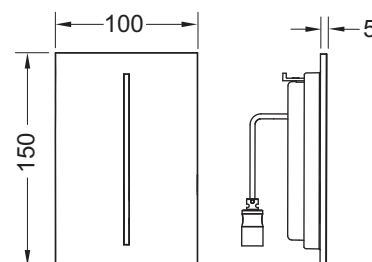
Include:

- Pannello di copertura avvitabile piatto con campo sensore
- Materiale di montaggio

Dimensioni (L x A x P): 100 x 150 x 5 mm

Attenzione:

Unità valvola da ordinare separatamente.



Colore	compatibile con	Modello da esposizione	Codice		UF 1	UF 2
Bianco	FENIX NTM® Bianco Kos	—	9242081	<b>NEW</b>	1 pz	10 pz
Nero	FENIX NTM® Nero Ingo	—	9242082	<b>NEW</b>	1 pz	10 pz
Marrone beige	FENIX NTM® Castoro Ottawa	Sì	9242083	<b>NEW</b>	1 pz	10 pz
Grigio beige	FENIX NTM® Beige Arizona	—	9242084	<b>NEW</b>	1 pz	10 pz
Antracite	FENIX NTM® Londra	Sì	9242085	<b>NEW</b>	1 pz	10 pz
Grigio pietra	FENIX NTM® Grigio Efeso	—	9242086	<b>NEW</b>	1 pz	10 pz

In caso di interesse, prego contattare il vostro referente in TECE

# Placche di comando orinatoio – TECEfilo – Sistemi elettronici

## TECEfilo-Solid - Cover sensore

**NEW**

Set di montaggio di precisione per dispositivo di scarico a infrarossi touch-free combinabile con unità valvola TECEfilo, idoneo per l'alloggiamento della valvola di scarico per orinatoio TECE U 2, può essere avvitato o nascosto. Possibilità di impostare tramite app tempo di risciacquo, funzione di pausa per il risparmio idrico, funzione per orinatoi con coperchio, funzione di pulizia, pre-risciacquo e risciacquo igienico a intervalli.

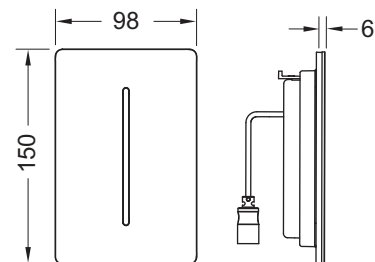
Include:

- Pannello di copertura avvitabile piatto con campo sensore
- Materiale di montaggio

Dimensioni (L x A x P): 98 x 150 x 6 mm

**Attenzione:**

Unità valvola da ordinare separatamente.



Colore	Modello da esposizione	Codice		UF 1	UF 2
Bianco lucido	—	9242072	<b>NEW</b>	1 pz	10 pz
Bianco opaco	—	9242073	<b>NEW</b>	1 pz	10 pz
Acciaio inox spazzolato	—	9242074	<b>NEW</b>	1 pz	10 pz
Acciaio spazzolato (con trattamento antimpronta)	Sì	9242075	<b>NEW</b>	1 pz	10 pz
Cromato lucido	—	9242076	<b>NEW</b>	1 pz	10 pz
Nero opaco	—	9242077	<b>NEW</b>	1 pz	10 pz

In caso di interesse, prego contattare il vostro referente in TECE

## TECEfilo - Cover sensore in plastica

**NEW**

Set di montaggio di precisione per dispositivo di scarico a infrarossi touch-free combinabile con unità valvola TECEfilo, idoneo per l'alloggiamento della valvola di scarico per orinatoio TECE U 2, può essere avvitato o nascosto. Possibilità di impostare tramite app tempo di risciacquo, funzione di pausa per il risparmio idrico, funzione per orinatoi con coperchio, funzione di pulizia, pre-risciacquo e risciacquo igienico a intervalli.

Include:

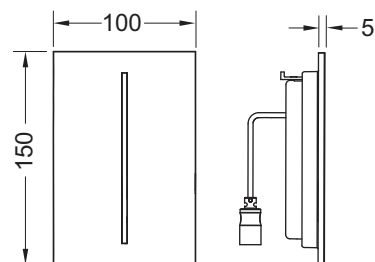
- Pannello di copertura da avvitare piatto con campo sensore
- Materiale di montaggio

Idoneo per montaggio a filo in combinazione con il telaio di montaggio TECEfilo.

Dimensioni (L x A x P): 100 x 150 x 5 mm

**Attenzione:**

- Unità valvola da ordinare separatamente.
- Telaio di montaggio non incluso nella dotazione.



Colore	Modello da esposizione	Codice		UF 1	UF 2
Bianco	Sì	9242066	<b>NEW</b>	1 pz	10 pz
Cromato lucido	Sì	9242067	<b>NEW</b>	1 pz	10 pz

In caso di interesse, prego contattare il vostro referente in TECE

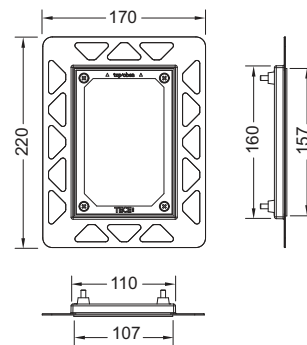
## TECEfilo - Telaio di installazione per montaggio a filo parete

Set di installazione per montaggio a filo dell'elettronica per orinatoio TECEfilo in cristallo, TECEfilo in plastica e TECEfilo Velvet su parete a secco. Telaio piastrelle regolabile in profondità per rivestimenti a parete da 5-18 mm (da 18-33 mm con vite di regolazione - cod. 9820181). Include attrezzo di smontaggio per pannello di copertura.

**Necessario per l'installazione del guscio.**

### Attenzione:

Solo per installazione su parete a secco. Per ottenere un bordo netto, utilizzare un tagliapiastrelle ad acqua per lavorare la cornice della piastrella.



Colore	Codice	UF 1
Cromato lucido	9242040	1 pz
Bianco	9242041	1 pz
Nero	9242042	1 pz

# Placche di comando orinatoio – TECESquare

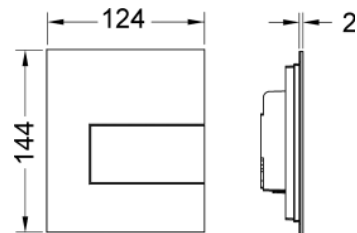
## TECESquare metallo - Placca di comando in acciaio per orinatoio

Set per montaggio placca di comando con alloggiamento valvola di scarico TECE U 1. Categorie valvola di scarico 1,5 e 4 (EN 12541). Volume di scarico regolabile a 1, 2 o 4 litri. Utilizzabile con una pressione di flusso minima di 0,5 bar.

Composto da:

- Cartuccia per valvola di scarico
- Placca di azionamento in metallo extra piatta, spessore 2 mm
- Asta di azionamento e materiali di montaggio

Dimensioni (L x A x P): 124 x 144 x 2 mm



Installazione solo in combinazione con il telaio di montaggio orinatoio (cod. 9242647), da ordinare separatamente.

Colore	Modello da esposizione	Codice	UF 1	UF 2
Acciaio spazzolato (con trattamento antimpronta)	Sì	9242810	1 pz	10 pz
Cromato lucido	Sì	9242811	1 pz	10 pz
Bianco lucido	Sì	9242812	1 pz	10 pz
Nero opaco	—	9242813	1 pz	10 pz
Bianco opaco	—	9242814	1 pz	10 pz

In caso di interesse, prego contattare il vostro referente in TECE

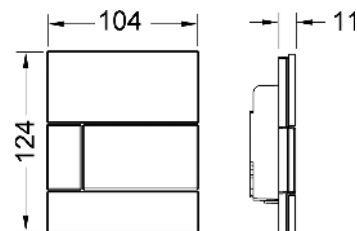
## TECESquare cristallo - Placca di comando per orinatoio

Set per il montaggio comprensivo di alloggiamento valvola di scarico TECE U 1. Categoria valvola di scarico 1,5 e 4 (EN 12541). Volume di scarico regolabile a 1, 2 o 4 litri. Utilizzabile con una pressione di flusso minima di 0,5 bar.

Composta da:

- Cartuccia per valvola di scarico.
- Placca di azionamento piatta in cristallo.
- Asta di azionamento e materiale di fissaggio

Dimensioni (L x A x P): 104 x 124 x 11 mm



Per l'installazione a filo parete e' obbligatorio ordinare a parte il telaio per orinatoio (es. cod. 9242647).

Colore	Modello da esposizione	Codice	UF 1	UF 2
Cristallo bianco, tasto bianco lucido	Sì	9242800	1 pz	15 pz
Cristallo bianco, tasto in acciaio inox spazzolato (con trattamento antimpronta)	—	9242801	1 pz	15 pz
Cristallo bianco, tasto cromato lucido	Sì	9242802	1 pz	15 pz
Cristallo verde menta, tasto bianco lucido	—	9242803	E.S.	1 pz
Cristallo verde menta, tasto in acciaio inox spazzolato (con trattamento antimpronta)	—	9242804	E.S.	1 pz
Cristallo verde menta, tasto cromato lucido	—	9242805	E.S.	1 pz
Cristallo nero, tasto in acciaio inox spazzolato (con trattamento antimpronta)	Sì	9242806	1 pz	15 pz
Cristallo nero, tasto cromato lucido	—	9242807	1 pz	15 pz
Cristallo nero, tasto dorato	—	9242808	E.S.	1 pz
Cristallo nero, tasto nero lucido	—	9242809	1 pz	15 pz

In caso di interesse, prego contattare il vostro referente in TECE

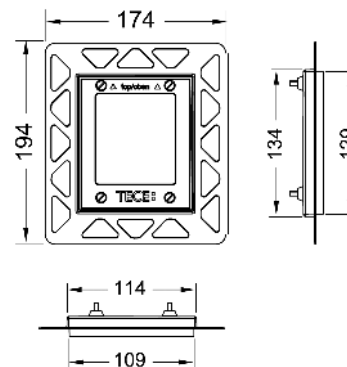
## TECE - Telaio per il montaggio a filo parete per placche orinatorio

Set di montaggio per l'installazione a filo parete delle placche TECEnow/TECEloop/TECESquare per orinatoio in cristallo e per l'installazione di TECESquare Metallo su pareti in cartongesso. Telaio regolabile in profondità per rivestimenti della parete da 5 a 18 mm (con perni di regolazione 9820181 da 18 a 33 mm). Incl. utensile di smontaggio per placca di comando.

Richiesto durante il montaggio del guscio.

**Attenzione:** Solo per installazione su parete a secco!

Per ottenere un bordo netto, utilizzare un tagliapiastrelle ad acqua per lavorare la cornice della piastrella.



Colore	Modello da esposizione	Codice	UF 1	UF 2
Bianco	—	9242646	1 pz	40 pz
Nero	—	9242647	1 pz	40 pz
Cromato lucido	Sì	9242649	1 pz	40 pz
Oro	—	9242648	1 pz	40 pz

In caso di interesse, prego contattare il vostro referente in TECE

# Placche di comando orinatoio – TECEloop

## TECEloop - Placca di comando in cristallo per orinatoio, incl. cartuccia

Set per montaggio di precisione per alloggiamento valvola di scarico TECE U 1. Categoria valvola di scarico 1,5 e 4 (EN 12541). Volume di scarico regolabile a 1, 2 o 4 litri. Utilizzabile con una pressione di flusso minima di 0,5 bar.

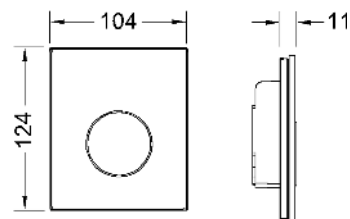
Composto da:

- Cartuccia valvola di scarico
- Placca di azionamento piatta in cristallo
- Aste di azionamento e fissaggi

Adatto per l'installazione a filo parete in combinazione con il telaio di montaggio orinatoio.

Dimensioni (L x A x P): 104 x 124 x 11 mm

Per l'installazione a filo parete e' obbligatorio ordinare a parte il telaio per orinatoio (es. cod. 9242649).



Colore	Modello da esposizione	Codice	UF 1	UF 2
Cristallo bianco, tasto bianco	Sì	9242650	1 pz	15 pz
Cristallo bianco, tasto cromo satinato	Sì	9242659	1 pz	15 pz
Cristallo bianco, tasto cromo lucido	Sì	9242660	1 pz	15 pz
Cristallo bianco, tasto acciaio spazzolato (con trattamento antimpronta)	—	9242661	1 pz	15 pz
Cristallo nero, tasto bianco	Sì	9242654	1 pz	15 pz
Cristallo nero, tasto cromo satinato	Sì	9242655	1 pz	15 pz
Cristallo nero, tasto cromo lucido	Sì	9242656	1 pz	15 pz
Cristallo nero, tasto acciaio spazzolato (con trattamento antimpronta)	—	9242663	1 pz	15 pz
Cristallo nero, tasto nero	Sì	9242657	1 pz	15 pz
Cristallo nero, tasto oro	—	9242658	E.S. 1 pz	15 pz

In caso di interesse, pregio contattare il vostro referente in TECE



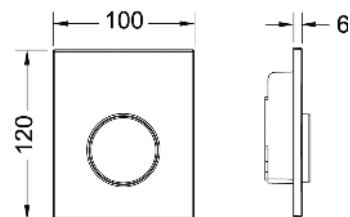
## TECEloop - Placca di comando per orinatoio in materiale plastico, incl. cartuccia

Set per montaggio di precisione per alloggiamento valvola di scarico TECE U 1. Categorie valvola di scarico 1,5 e 4 (EN 12541). Volume di scarico regolabile a 1, 2 o 4 litri. Utilizzabile con una pressione di flusso minima di 0,5 bar.

Composto da:

- Cartuccia per valvola di scarico
- Placca di azionamento in plastica extra piatta
- Asta di azionamento e materiali di montaggio

Dimensioni (L x A x P): 100 x 120 x 6 mm



Colore	Modello da esposizione	Codice	UF 1	UF 2
Bianco	Sì	9242600	1 pz	15 pz
Bianco, tasto cromo lucido	Sì	9242627	1 pz	15 pz
Cromato satinato	Sì	9242625	1 pz	15 pz
Cromato lucido	Sì	9242626	1 pz	15 pz

In caso di interesse, prega contattare il vostro referente in TECE

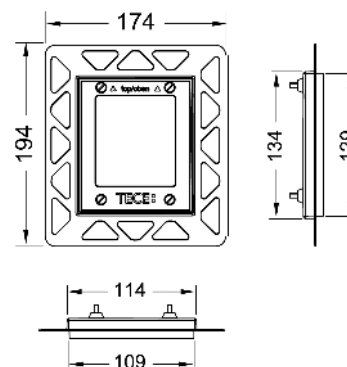
## TECE - Telaio per il montaggio a filo parete per placche orinatorio

Set di montaggio per l'installazione a filo parete delle placche TECEnow/TECEloop/TECESquare per orinatoio in cristallo e per l'installazione di TECEsquare Metallo su pareti in cartongesso. Telaio regolabile in profondità per rivestimenti della parete da 5 a 18 mm (con perni di regolazione 9820181 da 18 a 33 mm). Incl. utensile di smontaggio per placca di comando.

Richiesto durante il montaggio del guscio.

**Attenzione:** Solo per installazione su parete a secco!

Per ottenere un bordo netto, utilizzare un tagliapiastrelle ad acqua per lavorare la cornice della piastrella.



Colore	Modello da esposizione	Codice	UF 1	UF 2
Bianco	—	9242646	1 pz	40 pz
Nero	—	9242647	1 pz	40 pz
Cromato lucido	Sì	9242649	1 pz	40 pz
Oro	—	9242648	1 pz	40 pz

In caso di interesse, prega contattare il vostro referente in TECE

# Placche di comando orinatoio – TECESolid

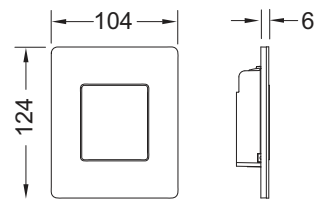
## TECESolid - Placca di comando per orinatoio con cartuccia

Set per montaggio placca di azionamento con alloggiamento valvola di scarico TECE U 1. Categoria valvola di scarico 1,5 e 4 (DIN EN 12541). Volume di scarico regolabile a 1, 2 o 4 litri. Utilizzabile con una pressione di flusso minima di 0,5 bar. Cover con vite a scomparsa antifurto.

Composto da:

- Cartuccia per valvola di scarico
- Placca di azionamento extra piatta in metallo, spessore 6 mm
- Asta di azionamento e materiali di montaggio

Dimensioni (L x A x P): 104 x 124 x 6 mm



Colore	Modello da esposizione	Codice	UF 1	UF 2
Bianco lucido	—	9242432	1 pz	15 pz
Bianco opaco	—	9242433	1 pz	15 pz
Acciaio inox spazzolato	—	9242430	1 pz	15 pz
Acciaio spazzolato (con trattamento antimpronta)	Sì	9242434	1 pz	15 pz
Cromato lucido	—	9242431	1 pz	15 pz
Nero opaco	—	9242435	1 pz	15 pz

In caso di interesse, prega contattare il vostro referente in TECE

## TECESolid - Viti a scomparsa

Viti a scomparsa per la protezione antifurto della placca di comando TECESolid, comprende attrezzo di montaggio.

Codice	UF 1
9240442	1 pz



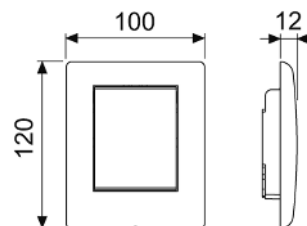
## TECEplanus - Placca di comando per orinatoio, incl. cartuccia

Set per montaggio di precisione per alloggiamento valvola di scarico TECE U 1. Categorie valvola di scarico 1,5 e 4 (DIN EN 12541). Volume di scarico regolabile a 1, 2 o 4 litri. Utilizzabile con una pressione di flusso minima di 0,5 bar.

Composto da:

- Cartuccia per valvola di scarico
- Placca di azionamento in acciaio inox avvitabile
- Asta di azionamento e materiali di montaggio

Dimensioni (L x A x P): 100 x 120 x 12 mm



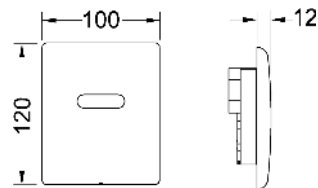
Colore	Modello da esposizione	Codice	UF 1	UF 2
Bianco satinato	Si	9242312	1 pz	15 pz
Bianco lucido	Si	9242314	1 pz	15 pz
Acciaio inox spazzolato	Si	9242310	1 pz	15 pz
Cromato lucido	Si	9242311	1 pz	15 pz

In caso di interesse, prego contattare il vostro referente in TECE

# Placche di comando orinatoio – TECEplanus – Sistemi elettronici

## TECEplanus - Elettronica orinatoio batteria da 6 V

Set di assemblaggio per placche di azionamento senza contatto ad infrarossi. Adatto all'alloggiamento della valvola di scarico per orinatoio TECE U 1; utilizzabile con una pressione di flusso minima di 0,5 bar. È possibile impostare: tempo di scarico, funzione di pausa per il risparmio idrico, modalità di lavaggio, pre-risciacquo e risciacquo igienico.



Composto da:

- Valvola magnetica con filtro antisporcizia
- Batteria da 6 V (2CR5)
- Cover in metallo da avvitare con sensore di campo
- Accessori di fissaggio
- Chiave di programmazione

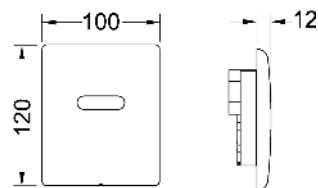
Dimensioni (L x A x P): 100 x 120 x 12 mm

Colore	Modello da esposizione	Codice	UF 1	UF 2
Bianco satinato	SI	9242354	1 pz	10 pz
Acciaio inox spazzolato	SI	9242350	1 pz	10 pz
Cromato lucido	SI	9242351	1 pz	10 pz
Bianco lucido	—	9242356	1 pz	10 pz

In caso di interesse, prego contattare il vostro referente in TECE

## TECEplanus - Elettronica orinatoio rete da 12 V

Set di montaggio per azionamento del risciacquo a distanza con infrarossi; comprensivo di alloggiamento della valvola di scarico per orinatoio. Pressione minima di funzionamento 0,5 bar. È possibile impostare il tempo di risciacquo, la funzione pausa per risparmio idrico, la modalità blocco per pulizia, il pre-risciacquo e il risciacquo igienico.



Composta da:

- Elettrovalvola con ampio filtro antisporcico
- Placca in metallo avvitabile con area sensore
- Materiale di fissaggio
- Chiave di programmazione
- Allacciamento alla rete tramite trasformatore esterno 230/12 V (non fornito in dotazione)

Dimensioni (L x H x): 100 x 120 x 12 mm

Da ordinare separatamente:

- Trasformatore TECEplanus 230/12 V – cod. 9810003
- Cavo di collegamento TECEplanus 12 V – cod. 9810004

Colore	Modello da esposizione	Codice	UF 1	UF 2
Bianco satinato	SI	9242355	1 pz	10 pz
Acciaio inox spazzolato	SI	9242352	1 pz	10 pz
Cromato lucido	SI	9242353	1 pz	10 pz
Bianco lucido	—	9242357	1 pz	10 pz

In caso di interesse, prego contattare il vostro referente in TECE

## TECEplanus - Trasformatore di rete 230/12 V per WC/orinatoio ad infrarossi

Per l'installazione standard ad incasso con  $\varnothing$  60 mm, è possibile collegare fino a 5 elettroniche per orinatoio o 1 elettronica per WC.

Alimentazione elettrica: 230 V

Uscita: 12 V



Codice	UF 1
9810003	1 pz

TECEplanus - Cavo di alimentazione alla rete da 12 V, WC/orinatoio

Cavo di allacciamento a due fili, lunghezza 10 m.



Codice	UF 1
9810004	1 pz

# Placche di comando orinatoio – TECEnow

## TECEnow - Placca di comando per orinatoio, incl. cartuccia

Set per montaggio placca di azionamento con alloggiamento valvola di scarico TECE U 1. Categoria valvola di scarico 1,5 e 4 (DIN EN 12541). Volume di scarico regolabile a 1, 2 o 4 litri. Utilizzabile con una pressione di flusso minima di 0,5 bar.

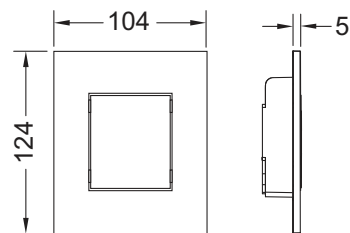
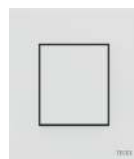
Composto da:

- Cartuccia valvola di scarico
- Placca di azionamento extra piatta in plastica, altezza di montaggio 5 mm
- Asta di azionamento e fissaggi

Adatto per l'installazione a filo parete in combinazione con il telaio di montaggio orinatoio.

Dimensioni (L x A x P): 104 x 124 x 5 mm

Per l'installazione a filo parete è obbligatorio ordinare a parte il telaio per orinatoio (es. cod. 9242649).



Colore	Modello da esposizione	Codice	UF 1	UF 2
Bianco	Sì	9242400	1 pz	15 pz
Bianco, antibatterico	—	9242405	1 pz	15 pz
Cromato lucido	Sì	9242401	1 pz	15 pz
Cromato satinato	Sì	9242402	1 pz	15 pz
Nero	—	9242403	1 pz	15 pz
Nero opaco	—	9242406	1 pz	15 pz
Bianco opaco	—	9242407	1 pz	15 pz

In caso di interesse, prego contattare il vostro referente in TECE

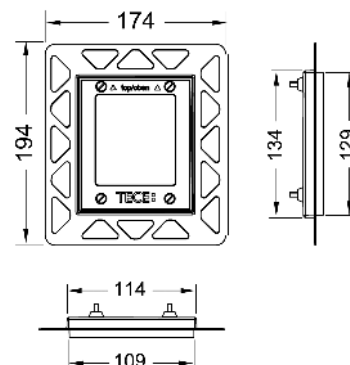
## TECE - Telaio per il montaggio a filo parete per placche orinatorio

Set di montaggio per l'installazione a filo parete delle placche TECEnow/TECEloop/TECESquare per orinatoio in cristallo e per l'installazione di TECESquare Metallo su pareti in cartongesso. Telaio regolabile in profondità per rivestimenti della parete da 5 a 18 mm (con perni di regolazione 9820181 da 18 a 33 mm). Incl. utensile di smontaggio per placca di comando.

Richiesto durante il montaggio del guscio.

Attenzione: Solo per installazione su parete a secco!

Per ottenere un bordo netto, utilizzare un tagliapiastrelle ad acqua per lavorare la cornice della piastrella.



Colore	Modello da esposizione	Codice	UF 1	UF 2
Bianco	—	9242646	1 pz	40 pz
Nero	—	9242647	1 pz	40 pz
Cromato lucido	Sì	9242649	1 pz	40 pz
Oro	—	9242648	1 pz	40 pz

In caso di interesse, prego contattare il vostro referente in TECE

### TECE - Set prolunga per placche di comando orinatoio

Per allungare il fissaggio e le aste di azionamento di max. 13 cm. Per alloggiamento valvola di scarico U 1.

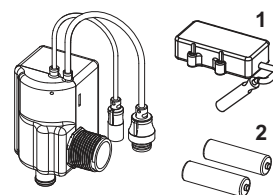


Codice	UF 1
9820095	1 pz

# Placche di comando orinatoio – Ricambi

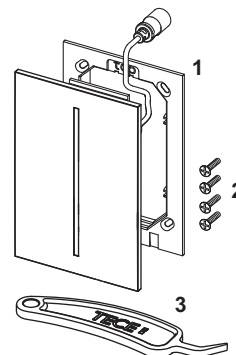
## TECEfilo - Unità valvola batteria 7,2 V

Pos.	Codice	Descrizione	UF 1
1	9820546	Supporto batteria	1 pz
2	9820545	Batterie (2 x R6 - AA (3,6 V))	1 pz



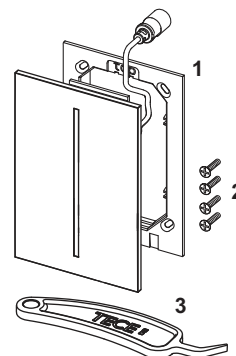
## TECEfilo - Cover sensore in acciaio inox TECEfilo - Cover sensore in cristallo

Pos.	Codice	Descrizione	UF 1
1	9820645	TECEfilo telaio per il montaggio, in cristallo e metallo	<b>NEW</b> 1 pz
2	9820554	Viti di fissaggio	1 pz
3	9820390	Chiave di smontaggio e programmazione	1 pz



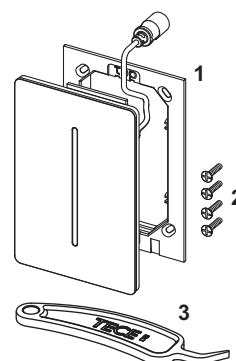
## TECEfilo-Velvet - Cover sensore

Pos.	Codice	Descrizione	UF 1
1	9820646	TECEfilo telaio per il montaggio, in plastica	<b>NEW</b> 1 pz
2	9820554	Viti di fissaggio	1 pz
3	9820390	Chiave di smontaggio e programmazione	1 pz



## TECEfilo-Solid - Cover sensore

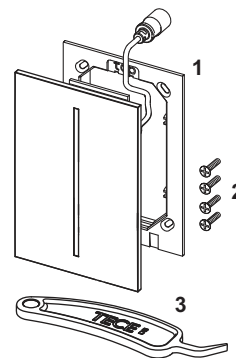
Pos.	Codice	Descrizione	UF 1
1	9820647	TECEfilo-Solid telaio per il montaggio grigio	<b>NEW</b> 1 pz
	9820648	TECEfilo-Solid telaio per il montaggio nero	<b>NEW</b> 1 pz
	9820649	TECEfilo-Solid telaio per il montaggio bianco	<b>NEW</b> 1 pz
2	9820554	Viti di fissaggio	1 pz
3	9820390	Chiave di smontaggio e programmazione	1 pz





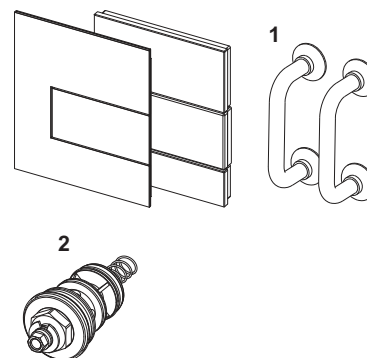
## TECEfilo - Cover sensore in plastica

Pos.	Codice	Descrizione	UF 1
1	9820646	TECEfilo telaio per il montaggio, in plastica	NEW 1 pz
2	9820554	Viti di fissaggio	1 pz
3	9820390	Chiave di smontaggio e programmazione	1 pz



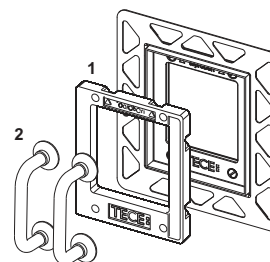
## TECESquare metallo - Placca di comando in acciaio per orinatoio TECESquare cristallo - Placca di comando per orinatoio

Pos.	Codice	Descrizione	UF 1
1	9820180	Maniglie a ventosa	1 pz
2	9820031	Cartuccia per valvola di scarico a pressione	1 pz



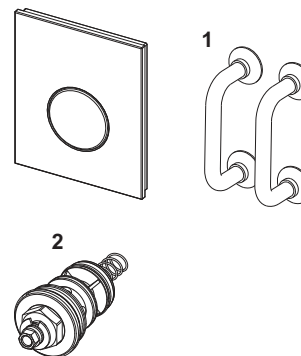
## TECE - Telaio per il montaggio a filo parete per placche orinatorio

Pos.	Codice	Descrizione	UF 1
1	9820197	Cornice di protezione per telaio orinatoio per montaggio a filo	1 pz
2	9820180	Maniglie a ventosa	1 pz



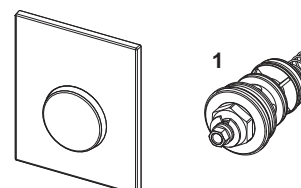
## TECEloop - Placca di comando in cristallo per orinatoio, incl. cartuccia

Pos.	Codice	Descrizione	UF 1
1	9820180	Maniglie a ventosa	1 pz
2	9820031	Cartuccia per valvola di scarico a pressione	1 pz



## TECEloop - Placca di comando per orinatoio in materiale plastico, incl. cartuccia

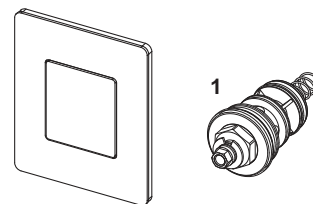
Pos.	Codice	Descrizione	UF 1
1	9820031	Cartuccia per valvola di scarico a pressione	1 pz



# Placche di comando orinatoio – Ricambi

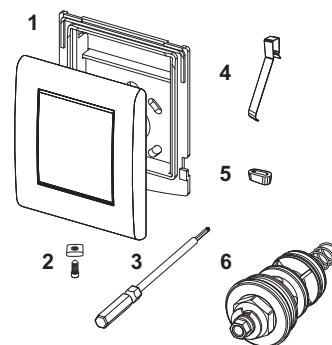
## TECEsolid - Placca di comando per orinatoio con cartuccia

Pos.	Codice	Descrizione	UF 1
1	9820031	Cartuccia per valvola di scarico a pressione	1 pz



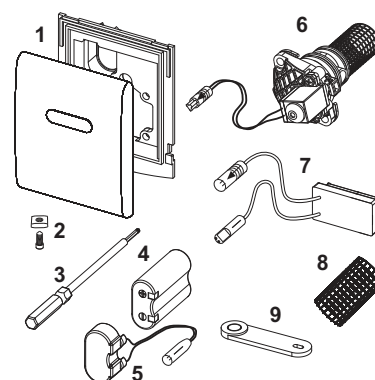
## TECEplanus - Placca di comando per orinatoio, incl. cartuccia

Pos.	Codice	Descrizione	UF 1
1	9820083	Cover placca acciaio inox spazzolato	1 pz
	9820084	Cover placca cromato lucido	1 pz
	9820082	Cover placca bianco satinato	1 pz
2	9820097	Vite di fissaggio	1 pz
3	9820091	Chiave a brugola	1 pz
4	9820020	Molle azionamento tasti, set di due	1 pz
5	9820024	Guarnizione in gomma, set di due	1 pz
6	9820031	Cartuccia per valvola di scarico a pressione	1 pz



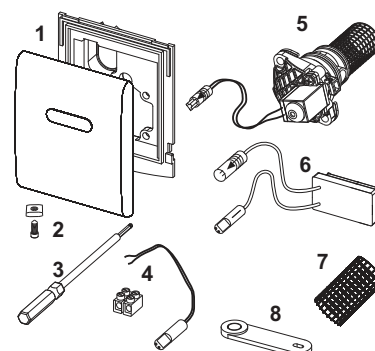
## TECEplanus - Elettronica orinatoio batteria da 6 V

Pos.	Codice	Descrizione	UF 1
1	9820085	Cover placca acciaio inox spazzolato	1 pz
	9820086	Cover placca cromato lucido	1 pz
	9820098	Cover placca bianco satinato	1 pz
2	9820097	Vite di fissaggio	1 pz
3	9820091	Chiave a brugola	1 pz
4	9820092	Batteria da 6 V 2CR5	1 pz
5	9820093	Adattatore collegamento batteria	1 pz
6	9820089	Cartuccia orinatoio elettronica per valvola di scarico U 1	1 pz
7	9820087	Sensore infrarossi batteria 6 V	1 pz
8	9820090	Griglia setaccio	1 pz
9	9820080	Chiavetta di programmazione	1 pz



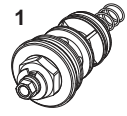
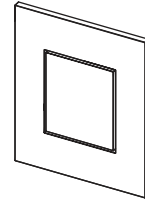
## TECEplanus - Elettronica orinatoio rete da 12 V

Pos.	Codice	Descrizione	UF 1
1	9820085	Cover placca acciaio inox spazzolato	1 pz
	9820086	Cover placca cromato lucido	1 pz
	9820098	Cover placca bianco satinato	1 pz
2	9820097	Vite di fissaggio	1 pz
3	9820091	Chiave a brugola	1 pz
4	9820094	Adattatore per allacciamento alla rete	1 pz
5	9820089	Cartuccia orinatoio elettronica per valvola di scarico U 1	1 pz
6	9820088	Sensore infrarossi rete 12 V	1 pz
7	9820090	Griglia setaccio	1 pz
8	9820080	Chiavetta di programmazione	1 pz



TECEnow - Placca di comando per orinatoio, incl. cartuccia

Pos.	Codice	Descrizione	UF 1
1	9820031	Cartuccia per valvola di scarico a pressione	1 pz







Sistemi sanitari

# MODULI SANITARI

LISTA ASSORTIMENTO 2023/24



## Tabella dei contenuti Moduli sanitari TECE

	Pagina
TECEprofil	105
TECEbox	165

E.S. = fino ad Esaurimento Scorte







Sistemi sanitari

# TECEprofil MODULI PER PARETI LEGGERE

LISTA ASSORTIMENTO 2023/24



	Pagina
Moduli WC con cassetta Uni	108
Moduli WC con cassetta igienica	117
Moduli WC con cassetta Octa II	119
Moduli lavabo	122
Moduli orinatoio	127
Modulo vasca/doccia	130
Moduli bidet	131
Accessori	133
Valigetta ricambi	142
Ricambi	144

Potete trovare una panoramica delle dichiarazioni di prestazioni (DoP) valide su [www.tece.it](http://www.tece.it).

#### LEGENDA

**UF 1:** confezione 1, quantità minima ordinabile per articolo

**UF 2:** confezione 2

**UF 3:** confezione 3

**E.S.** = fino ad Esaurimento Scorte

# TECEprofil – Moduli WC con cassetta Uni

## TECEprofil - Modulo WC con cassetta Uni, altezza di montaggio 1120 mm

Modulo WC con installazione placca di azionamento "easy fit" e tubo corrugato per il collegamento di WC bidet elettronici. Per il fissaggio alle strutture TECEprofil o per l'installazione in pareti con montanti in legno o metallo e come modulo fronte-parete o ad angolo; adatto anche per l'assemblaggio singolo.

Cassetta Uni per azionamento frontale:

- Serbatoio di sicurezza in materiale plastico ad alta resistenza, testato in conformità a EN 14055
- Cassetta completamente preassemblata e sigillata
- Collegamento cassetta con filetto 1/2" FE sul lato, compatibile con adattatori rapidi
- Volume serbatoio 10 litri; volume di scarico standard preimpostato 6 litri, il volume di scarico può essere reimpostato in qualsiasi momento a 4,5/7,5/9 litri; volume di scarico parziale 3 litri per sistema a doppio scarico; il volume residuo può essere utilizzato immediatamente per un risciacquo di pulizia.
- Isolata contro la condensa
- Per placche di azionamento TECE e rubinetteria di azionamento WC
- Può essere utilizzata come cassetta a scarico singolo o doppio
- Sistema "easy fit" per il montaggio delle placche di azionamento
- Tunnel di installazione con apertura a zip, può essere accorciato senza attrezzi
- Valvola idraulica di riempimento a bassa rumorosità, rubinetteria gruppo 1 a norma DIN 4109

Telaio modulo:

- Autoportante, verniciato a polvere
- Due perni filettati con dado M 12 per il fissaggio del sanitario
- Curva di scarico WC DN 90 con adattatore giunto DN 90/100, in PP
- Adattatore giunto idoneo anche per installazione orizzontale
- Set di collegamento WC DN 90
- Scatola di collegamento WC con guscio di protezione e condotto per allacciamento universale dei WC bidet (controllare la posizione di collegamento), con scatola di giunzione e copertura per trasformatore.

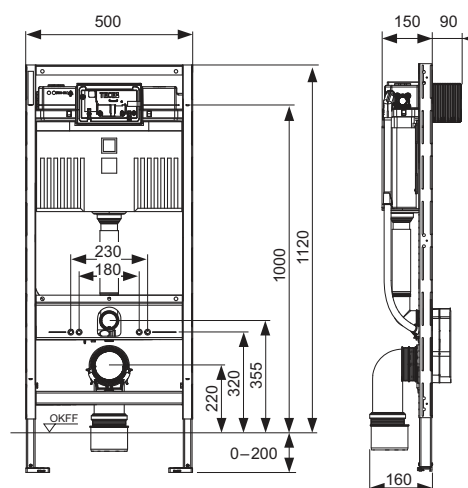
È possibile aggiungere un fissaggio per sanitari ceramici con altezza della seduta di 48 cm, in conformità con DIN 18040-1 (DIN 18040-1: Costruzione di edifici accessibili – Principi di progettazione – Parte 1: Edifici accessibili al pubblico).

**Da ordinare separatamente:**

- Placca di azionamento WC (vedi sezione placche)
- Raccordo per strutture di pareti, angolari o pareti solide in legno
- Sportellino per l'inserimento di tavolette igienizzanti (opzionale)
- TECEone set aggiuntivo per pareti leggere (opzionale)

**Nota:**

Quando si utilizzano sanitari WC con una ridotta superficie di contatto (= distanza dal centro del perno di fissaggio al bordo inferiore della superficie di appoggio inferiore a 18 cm) - ad esempio, V & B Memento, Subway 2.0 - è necessario installare nella parte inferiore della struttura il set di montanti in acciaio 9041029.



Codice	UF 1	UF 2	UF 3
9300300	1 pz	10 pz	60 pz

## TECEprofil - Modulo WC con cassetta Uni, altezza di montaggio 980 mm

Modulo WC con installazione placca di azionamento "easy fit" e tubo corrugato per il collegamento di WC bidet elettronici. Per il fissaggio alle strutture TECEprofil o come moduli parete o angolari.

Cassetta Uni per azionamento frontale o dall'alto:

- Serbatoio di sicurezza in materiale plastico ad alta resistenza, testato in conformità a EN 14055
- Cassetta completamente preassemblata e sigillata
- Collegamento cassetta con filetto 1/2" FE sul lato, compatibile con adattatori rapidi
- Volume serbatoio 10 litri; volume di scarico standard preimpostato 6 litri, il volume di scarico può essere reimpostato in qualsiasi momento a 4,5/7,5/9 litri; volume di scarico parziale 3 litri per sistema a doppio scarico; il volume residuo può essere utilizzato immediatamente per un risciacquo di pulizia.
- Isolata contro la condensa
- Per placche di azionamento TECE e rubinetteria di azionamento WC
- Può essere utilizzata come cassetta a scarico singolo o doppio
- Sistema "easy fit" per il montaggio delle placche di azionamento
- Tunnel di installazione con apertura a zip, può essere accorciato senza attrezzi
- Valvola idraulica di riempimento a bassa rumorosità, rubinetteria gruppo 1 a norma DIN 4109

Telaio modulo:

- Autoportante, verniciato a polvere
- Due perni filettati con dado M 12 per il fissaggio del sanitario
- Due supporti regolabili in profondità
- Curva di scarico WC DN 90 con adattatore giunto DN 90/100, in PP
- Adattatore giunto idoneo anche per installazione orizzontale
- Set di collegamento WC DN 90
- Scatola di collegamento WC con guscio di protezione e condotto per allacciamento universale dei WC bidet (controllare la posizione di collegamento), con scatola di giunzione e copertura per trasformatore.

**Da ordinare separatamente:**

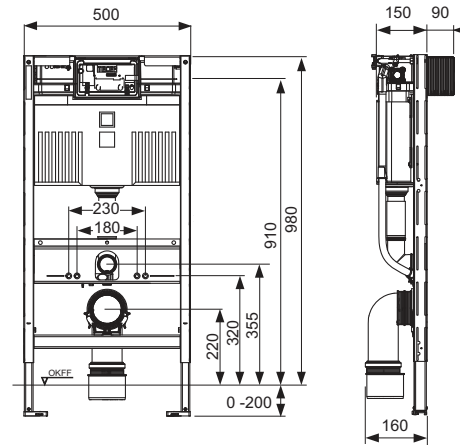
- Placca di azionamento WC (vedi sezione placche)
- Sportellino per l'inserimento di tavolette igienizzanti (opzionale, solo per azionamento frontale)
- TECEone set aggiuntivo per pareti leggere (opzionale)

**Nota:**

Quando si utilizzano sanitari WC con una ridotta superficie di contatto (= distanza dal centro del perno di fissaggio al bordo inferiore della superficie di appoggio inferiore a 18 cm) - ad esempio, V & B Memento, Subway 2.0 - è necessario installare nella parte inferiore della struttura il set di montanti in acciaio 9041029.

**Attenzione:**

Nel caso d'installazione ad azionamento frontale in strutture con altezza ridotta e con sanitario compatto, può non esserci abbastanza spazio per sollevare il coperchio del WC che si abbasserà, quindi, in modo non intenzionale. Quando si utilizzano sanitari compatti, montare la placca solo con azionamento dall'alto.



Codice	UF 1	UF 2	UF 3
9300322	1 pz	10 pz	60 pz

# TECEprofil – Moduli WC con cassetta Uni

## TECEprofil - Modulo WC con cassetta Uni, altezza di montaggio 820 mm

Modulo WC con installazione placca di azionamento "easy fit" e tubo corrugato per il collegamento di WC bidet elettronici. Per il fissaggio alle strutture TECEprofil o come moduli parete o angolari.

Cassetta Uni per azionamento frontale o dall'alto:

- Serbatoio di sicurezza in materiale plastico ad alta resistenza, testato in conformità a EN 14055
- Cassetta completamente preassemblata e sigillata
- Collegamento cassetta con filetto 1/2" FE sul lato, compatibile con adattatori rapidi
- Volume serbatoio 10 litri; volume di scarico standard preimpostato 6 litri, il volume di scarico può essere reimpostato in qualsiasi momento a 4,5/7,5/9 litri; volume di scarico parziale 3 litri per sistema a doppio scarico; il volume residuo può essere utilizzato immediatamente per un risciacquo di pulizia.
- Isolata contro la condensa
- Per placche di azionamento TECE e rubinetteria di azionamento WC
- Può essere utilizzata come cassetta a scarico singolo o doppio
- Sistema "easy fit" per il montaggio delle placche di azionamento
- Tunnel di installazione con apertura a zip, può essere accorciato senza attrezzi
- Valvola idraulica di riempimento a bassa rumorosità, rubinetteria gruppo 1 a norma DIN 4109

Telaio modulo:

- Autoportante, verniciato a polvere
- Due perni filettati con dado M 12 per il fissaggio del sanitario
- Curva di scarico WC DN 90 con adattatore giunto DN 90/100, in PP
- Adattatore giunto idoneo anche per installazione orizzontale
- Set di collegamento WC DN 90
- Scatola di collegamento WC con guscio di protezione e condotto per allacciamento universale dei WC bidet (controllare la posizione di collegamento), con scatola di giunzione e copertura per trasformatore.

### Da ordinare separatamente:

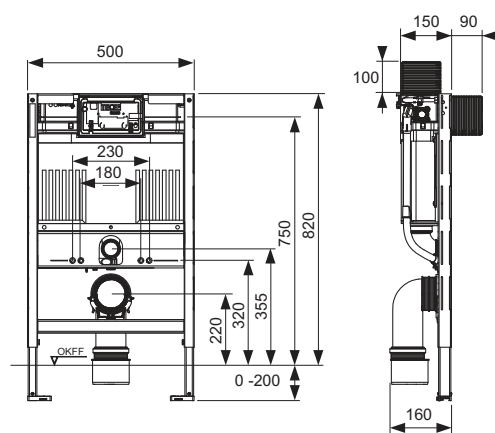
- Placca di azionamento WC (vedi sezione placche)
- Sportellino per l'inserimento di tavolette igienizzanti (opzionale, solo per azionamento frontale)
- TECEone set aggiuntivo per pareti leggere (opzionale)

### Nota:

Quando si utilizzano sanitari WC con una ridotta superficie di contatto (= distanza dal centro del perno di fissaggio al bordo inferiore della superficie di appoggio inferiore a 18 cm) - ad esempio, V & B Memento, Subway 2.0 - è necessario installare nella parte inferiore della struttura il set di montanti in acciaio 9041029.

### Attenzione:

Nel caso d'installazione ad azionamento frontale in strutture con altezza ridotta e con sanitario compatto, può non esserci abbastanza spazio per sollevare il coperchio del WC che si abbasserà, quindi, in modo non intenzionale. Quando si utilizzano sanitari compatti, montare la placca solo con azionamento dall'alto.



Codice	UF 1	UF 2	UF 3
9300301	1 pz	10 pz	60 pz

## TECEprofil - Modulo WC con cassetta Uni, per TOTO Neorest Washlet (WC) AC 2.0/EW 2.0, altezza di montaggio 1120 mm

Modulo WC con sistema "easy fit" per il montaggio delle placche. Per il fissaggio ai tubolari TECEprofil o per l'installazione in strutture con montanti in legno o metallo oppure fronte parete o ad angolo; adatto inoltre per l'assemblaggio come blocco singolo.

Cassetta Uni per azionamento frontale:

- Serbatoio di sicurezza in materiale plastico ad alta resistenza, testato in conformità a EN 14055
- Cassetta completamente preassemblata e sigillata
- Collegamento cassetta con filetto 1/2" FE sul lato, compatibile con adattatori rapidi
- Volume serbatoio 10 litri; volume di scarico standard preimpostato a 6 litri, il volume di scarico può essere reimpostato in qualsiasi momento a 4,5/7,5/9 litri; volume di scarico parziale 3 litri per sistema a doppio scarico; il volume residuo può essere utilizzato immediatamente per il risciacquo di pulizia
- Isolato contro la condensa
- Per placche di azionamento TECE e rubinetteria di azionamento WC
- Può essere utilizzata come cassetta a scarico singolo o doppio
- Sistema "easy fit" per il montaggio delle placche di azionamento
- Tunnel di installazione con apertura a zip, può essere accorciato senza attrezzi
- Valvola idraulica di riempimento a bassa rumorosità, rubinetteria gruppo 1 a norma DIN 4109

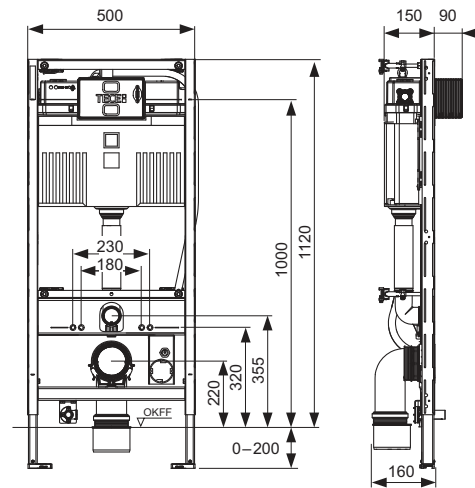
Telaio modulo:

- Autoportante, verniciato a polvere
- Due perni di fissaggio M 12 con dado
- Curva di scarico WC DN 90 con adattatore giunto DN 90/100, in PP
- Adattatore giunto idoneo anche all'installazione orizzontale
- Set di collegamento WC DN 90 incluso tappo di protezione
- Cavo di controllo premontato per azionamento automatico dello scarico con TOTO Neorest Washlet (WC) AC 2.0/EW 2.0
- Scatola premontata per l'allacciamento elettrico della doccetta WC
- Piastra premontata per l'allacciamento idrico della doccetta WC
- Terminale a parete 1/2" x 1/2" con isolamento acustico
- Quattro fissaggi modulo regolabili in profondità

È possibile aggiungere un fissaggio per sanitari ceramici con altezza della seduta di 48 cm, secondo la DIN 18040 (DIN 18040: Costruzione senza barriere - Parte 1: Edifici e luoghi di pubblico accesso).

Da ordinare separatamente:

- Placca di azionamento WC (vedi sezione placche)
- Raccordo per strutture di pareti, angolari o pareti solide in legno
- Sportellino per l'inserimento di tavolette igienizzanti (opzionale)



Codice	UF 1	UF 2	UF 3
9300344	1 pz	10 pz	60 pz

# TECEprofil – Moduli WC con cassetta Uni

**TECEprofil - Modulo WC Geronto con cassetta Uni, fissaggio ceramica per altezza seduta di 48 cm in conformità alla norma tedesca DIN 18040-1, altezza di installazione 1120 mm**

Modulo WC con installazione placca di azionamento "easy fit" e tubo corrugato per il collegamento di WC bidet elettronici. Per il fissaggio alle strutture TECEprofil o per pareti con profilo a filo o di fronte a una parete solida. Per una costruzione senza barriere con fissaggio ceramica rialzato. Modulo con telai in acciaio laterali e condotti per la posa dei cavi, inclusi materiali di montaggio.

**Supporto maniglione di sicurezza altezza = 760 mm**

Cassetta Uni per azionamento frontale:

- Serbatoio di sicurezza in materiale plastico ad alta resistenza, testato in conformità a EN 14055
- Cassetta completamente preassemblata e sigillata
- Collegamento cassetta con filetto 1/2" FE sul lato, compatibile con adattatori rapidi
- Volume serbatoio 10 litri; volume di scarico standard preimpostato 6 litri, il volume di scarico può essere reimpostato in qualsiasi momento a 4,5/7,5/9 litri; volume di scarico parziale 3 litri per sistema a doppio scarico; il volume residuo può essere utilizzato immediatamente per un risciacquo di pulizia.
- Isolata contro la condensa
- Per placche di azionamento TECE ed elettronica WC
- Può essere utilizzata come cassetta a scarico singolo o doppio
- Sistema "easy fit" per il montaggio delle placche di azionamento
- Tunnel di installazione con apertura a zip, può essere accorciato senza attrezzi
- Valvola idraulica di riempimento a bassa rumorosità, rubinetteria gruppo 1 a norma DIN 4109

Telaio modulo:

- Autoportante, verniciato a polvere
- Due piedini regolabili in altezza da 0-200 mm
- Due perni filettati con dado M 12 per il fissaggio del sanitario
- Otto predisposizioni per regolare il modulo sanitario in profondità
- Quattro multi-clips per il fissaggio a una parete TECEprofil
- Telaio in acciaio per il sostegno delle placche di comando
- Curva di scarico WC DN 90 con adattatore giunto DN 90/100, in PP
- Adattatore giunto idoneo anche per installazione orizzontale
- Set di collegamento WC DN 90
- Scatola di collegamento WC con guscio di protezione e condotto per allacciamento universale dei WC bidet (controllare la posizione di collegamento), con scatola di giunzione e copertura per trasformatore

**Da ordinare separatamente:**

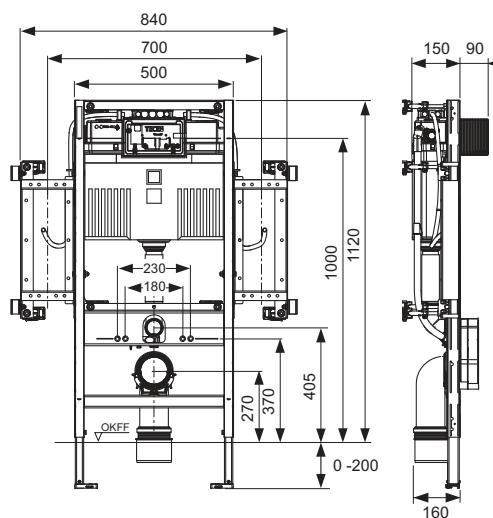
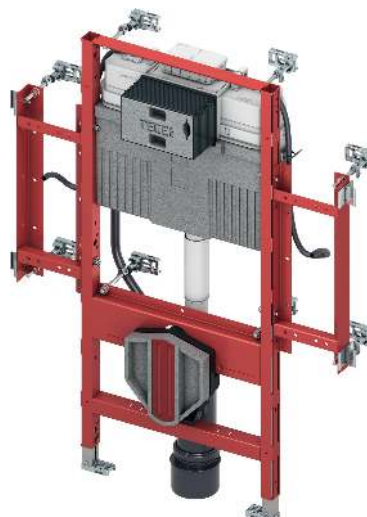
- Set placche in acciaio/legno per il supporto dei maniglioni di sicurezza (90420xx)
- Elettronica WC (come l'attivazione remota WC TECEplanus)
- Placca di azionamento WC (vedi sezione placche)
- TECEone set aggiuntivo per pareti leggere (opzionale)

**Nota:**

Quando si utilizzano sanitari WC con una ridotta superficie di contatto (= distanza dal entro del perno di fissaggio al bordo inferiore della superficie di appoggio inferiore a 18 cm) - ad esempio, V & B Memento, Subway 2.0 - è necessario installare nella parte inferiore della struttura il set di montanti in acciaio 9041029.

**Attenzione:**

A seconda del produttore, un cablaggio incassato potrebbe non essere possibile per tutti i supporti dei maniglioni di sicurezza.

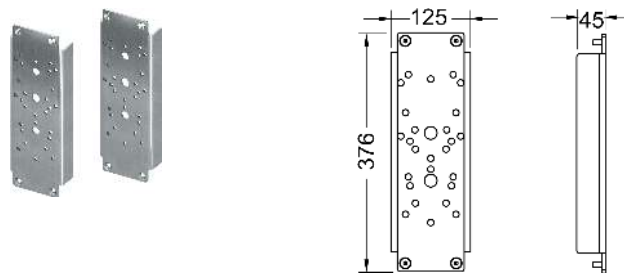


Codice	UF 1	UF 2	UF 3
9300309	1 pz	10 pz	60 pz



## TECEprofil - Set piastre di sostegno per maniglioni nel modulo Geronto

Comprende due piastre in acciaio e materiale di montaggio per l'installazione sul modulo WC Geronto. Le viti di fissaggio per l'assemblaggio dei maniglioni di sicurezza, non sono incluse nella confezione.



Codice	Produttore	Tipo		
9042010	Erlau	Ovalgrip		
	Hewi	serie 801/802 (Lifesystem)/805		
	Keuco	Plan Care (Attenzione: solo modelli con 4 punti di attacco)		
	Linido	LI2601		
	Normbau	Nylon Care		
	Pressalit	Care R3016-RF016, R3018-RF018		
9042011	Erlau	Economy		
	FSB	82 8224 06011, 82 8224 06012 82 8224 07011, 82 8224 07012		
	Linido	LI2603		
9042012	Erlau	XSE		
	Lehnen	Evolution		
	PBA	4CN.445.00RL a.o. la serie 400-NY		
	SAM	free line		
9042013	Deubad	Maxima Typ G40		
	Emco	35 85 212 85, 35 85 212 60		
	Hergert	10.036.00.1000, 10.036.01.1000, 10.037.01.1000, 10.056.00.1000, 10.056.01.1000, 10.056.18.1000, 10.056.19.1000, 10.057.00.1000, 10.057.01.1000, 10.058.06.1000		
		Normbau	Inox Care	
		rehagrip	A-, B-, D- e E-serie	
		Terma	Wlon	
9042016	Deubad	DEU-WAVE		
	FSB	82 8224 06001, 82 8224 06002 82 8224 07001, 82 8224 07002 82 8224 08501 a 82 8224 08508 82 8224 08531, 82 8224 08532 82 8224 09001, 82 8224 09002 82 8224 09031, 82 8224 09032 82 8224 06041, 82 8224 06042 82 8224 07041, 82 8224 07042 82 8224 08541, 82 8224 08542		
		Hewi	serie 950	
		Normbau	Cavere Care-Vario	
		9042017	Lehnen	Basic, Concept, Novus, Funktion
		9042018	Erlau	ASK
			PROVEX	serie 400/serie 300/serie 250

Codice	UF 1	UF 2
9042010	1 set	10 set
9042011	1 set	10 set
9042012	1 set	10 set
9042013	1 set	10 set
9042016	1 set	10 set
9042017	1 set	10 set
9042018	1 set	10 set

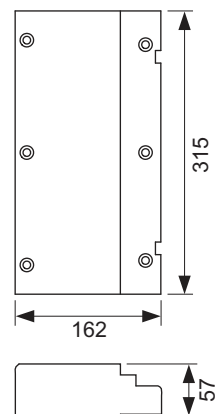
## TECEprofil – Moduli WC con cassetta Uni

### TECEprofil - Set piastre in legno per il supporto dei maniglioni di sicurezza

Composto da due supporti in legno impermeabile impiallacciato e materiale di fissaggio per l'installazione sul modulo WC Geronto. Le viti di fissaggio per l'assemblaggio dei maniglioni di sicurezza non sono incluse nella confezione.

**Nota:**

Non predisposto per supporto maniglione di sicurezza con scarico collegato al cavo.



Codice	UF 1	UF 2
9042008	1 set	10 set

## TECEprofil - Modulo WC con cassetta Uni, allacciamento per aspirazione odori, altezza di montaggio 1120 mm

Modulo WC con installazione placca di azionamento "easy fit" e tubo corrugato per il collegamento di WC bidet elettronici. Per il fissaggio alle strutture TECEprofil o per l'installazione in pareti con montanti in legno o metallo e come modulo fronte-parete o ad angolo; adatto anche per l'assemblaggio singolo.

Cassetta Uni per azionamento frontale:

- Serbatoio di sicurezza in materiale plastico ad alta resistenza, testato in conformità a EN 14055
- Cassetta completamente preassemblata e sigillata.
- Collegamento cassetta con filetto 1/2" FE sul lato, compatibile con adattatori rapidi
- Volume serbatoio 10 litri; volume di scarico standard preimpostato 6 litri, il volume di scarico può essere reimpostato in qualsiasi momento a 4,5/7,5/9 litri; volume di scarico parziale 3 litri per sistema a doppio scarico; il volume residuo può essere utilizzato immediatamente per un risciacquo di pulizia.
- Isolata contro la condensa
- Per placche di azionamento TECE e rubinetteria di azionamento WC
- Può essere utilizzata come cassetta a scarico singolo o doppio
- Sistema "easy fit" per il montaggio delle placche di azionamento
- Tunnel di installazione con apertura a zip, può essere accorciato senza attrezzi
- Valvola idraulica di riempimento a bassa rumorosità, rubinetteria gruppo 1 a norma DIN 4109
- Collegamento per estrazione odori (DN 70), ventola abbinata ad es. Maico ER 100

Telaio modulo:

- Autoportante, verniciato a polvere
- Due perni filettati con dado M 12 per il fissaggio del sanitario
- Curva di scarico WC DN 90 con adattatore giunto DN 90/100, in PP
- Adattatore giunto idoneo anche per installazione orizzontale
- Set di collegamento WC DN 90
- Scatola di collegamento WC con guscio di protezione e condotto per allacciamento universale dei WC bidet (controllare la posizione di collegamento), con scatola di giunzione e copertura per trasformatore.

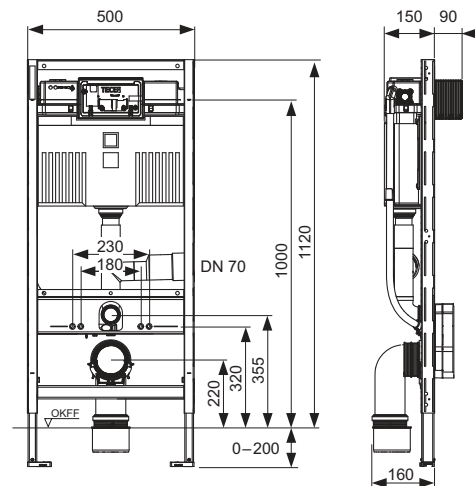
È possibile aggiungere un fissaggio per sanitari ceramici con altezza della seduta di 48 cm, in conformità con DIN 18040-1 (DIN 18040-1: Costruzione di edifici accessibili – Principi di progettazione – Parte 1: Edifici accessibili al pubblico).

**Da ordinare separatamente:**

- Placca di azionamento WC (vedi sezione placche)
- Raccordo per strutture di pareti, angolari o pareti solide in legno
- Sportellino per l'inserimento di tavolette igienizzanti (opzionale)
- TECEone set aggiuntivo per pareti leggere (opzionale)

**Nota:**

- In caso di utilizzo di ceramiche per WC con ridotta superficie di contatto (= distanza dal centro dei perni di supporto al bordo inferiore della superficie di contatto non maggiore di 18 cm) - ad es. V & B Memento, Subway 2.0 - è necessario installare nella parte inferiore della struttura il set di montanti in acciaio 9041029.
- Il sistema di aspirazione può essere installato in tutti i comuni WC. Esistono tuttavia alcuni sanitari nei quali, a causa di una seduta più alta o di un bordo maggiore, l'acqua del risciacquo resta nel canotto di scarico, provocandone un riempimento parziale o totale. Per una panoramica completa dei sanitari in cui il purificatore aria non può essere installato, consultare i "Documenti tecnici" attuali.



Codice	UF 1	UF 2	UF 3
9300303	1 pz	10 pz	60 pz

# TECEprofil – Moduli WC con cassetta Uni

**TECEprofil - Modulo WC con cassetta Uni per WC a terra per bambini, altezza di montaggio 1120 mm**

Modulo WC con sistema "easy fit" per il montaggio delle placche. Per il fissaggio ai tubolari TECEprofil o per l'installazione in strutture con montanti in legno o metallo oppure fronte parete o ad angolo; adatto inoltre per l'assemblaggio come blocco singolo.

Cassetta Uni per azionamento frontale:

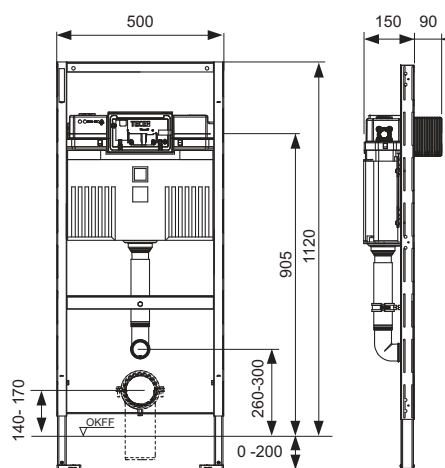
- Serbatoio di sicurezza in materiale plastico ad alta resistenza, testato in conformità a EN 14055
- Cassetta completamente preassemblata e sigillata
- Collegamento cassetta con filetto 1/2" FE sul lato, compatibile con adattatori rapidi
- Volume serbatoio 10 litri; volume di scarico standard preimpostato a 6 litri, il volume di scarico può essere reimpostato in qualsiasi momento a 4,5/7,5/9 litri; volume di scarico parziale 3 litri per sistema a doppio scarico; il volume residuo può essere utilizzato immediatamente per il risciacquo di pulizia.
- Isolato contro la condensa
- Per placche di azionamento TECE e rubinetteria di azionamento WC
- Può essere utilizzata come cassetta a scarico singolo o doppio
- Sistema "easy fit" per il montaggio delle placche di azionamento
- Tunnel di installazione con apertura a zip, può essere accorciato senza attrezzi
- Valvola idraulica di riempimento a bassa rumorosità, rubinetteria gruppo 1 a norma DIN 4109

Telaio modulo:

- Autoportante, verniciato a polvere

**Da ordinare separatamente:**

- Placca di azionamento WC (vedi sezione placche)
- Raccordo per strutture di pareti, angolari o pareti solide in legno
- Sportellino per l'inserimento di tavolette igienizzanti (opzionale)
- Curva di collegamento WC



Codice	UF 1	UF 2	UF 3
9300388	1 pz	10 pz	60 pz

**TECEprofil - Modulo WC con cassetta Uni, con funzione di scarico igienico ad acqua calda e fredda integrato, altezza di montaggio 1120 mm** NEW

Modulo WC incluso montaggio placca di comando con sistema "easy fit". Per il fissaggio alle strutture TECEprofil o per l'installazione in pareti con montanti in legno o metallo e come modulo fronte-parete o ad angolo; adatto anche per l'assemblaggio singolo.

Cassetta Uni per azionamento frontale:

- Cassetta con risciacquo igienico integrato
- Unità di risciacquo completamente premontata con funzione di risciacquo igienico
- Valvole di intercettazione a più vie con funzione per il risciacquo della tubatura prima della messa in funzione
- Due collegamenti cassetta con filetto esterno R 1/2" in alto, per il risciacquo dei tubi dell'acqua calda e fredda (possibilità di 2 x acqua fredda), compatibili con adattatori ad azione rapida
- Serbatoio di sicurezza in materiale plastico ad alta resistenza, testato in conformità a EN 14055
- Cassetta completamente preassemblata e sigillata
- Volume serbatoio 10 litri; volume di scarico standard preimpostato 6 litri; volume di scarico 4,5/7,5/9 litri regolabile in qualsiasi momento; scarico parziale da 3 litri con sistema a doppio scarico; il volume residuo può essere utilizzato immediatamente per un risciacquo di pulizia.
- Isolata contro la condensa
- Idoneo per placche di comando TECE e rubinetteria di azionamento WC
- Può essere utilizzata come cassetta a scarico singolo o doppio
- Montaggio placca di comando con sistema "easy fit"
- Tunnel di installazione con apertura zip, può essere accorciato senza utensili
- Valvola idraulica di riempimento a bassa rumorosità, gruppo acustico 1 in conformità a DIN 4109
- Collegamento alla rete con trasformatore, incluso cavo di collegamento
- Sensore livello di riempimento, protegge dal riflusso nella cassetta

Funzionamento:

- Tramite interfaccia Bluetooth mediante l'app TECE Smartflow
- Opzionalmente tramite interfaccia BMS
- Regolazione in continuo degli intervalli di risciacquo e del volume di scarico
- Impostazione dei giorni di risciacquo e del volume di scarico
- Accesso allo storico dei risciacqui

Telaio modulo:

- Autoportante, verniciato a polvere
- Due perni filettati con dado M 12
- Curva di scarico WC DN 90 con adattatore giunto DN 90/100 in PP
- Adattatore giunto idoneo anche per montaggio orizzontale
- Set di collegamento WC DN 90
- Scatola di collegamento WC con protezione grezza, con scatola di giunzione e copertura per trasformatore

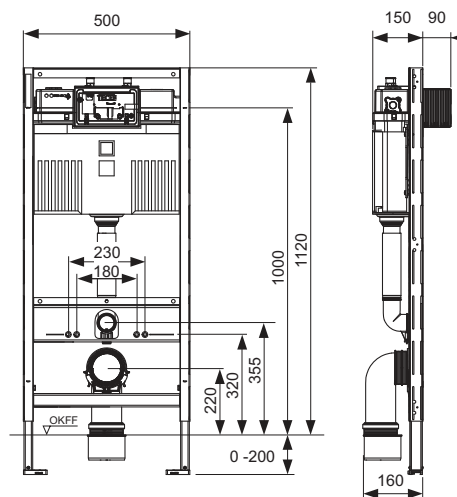
Possibilità di impostazione di un fissaggio ceramica rialzato per altezza seduta 48 cm, in conformità con DIN 18040 (DIN 18040-1: Assenza di barriere architettoniche - Principi di progettazione- Parte 1: Edifici di pubblico accesso).

Attenzione:

- **Non compatibile con lo sportellino TECE per l'inserimento delle tavolette igienizzanti.**

Da ordinare separatamente:

- Placca di comando WC (vedi sezione Placche di comando)
- Fissaggio per installazione fronte-parete, ad angolo o con montanti in legno
- Cavo di alimentazione per sistema di gestione degli edifici (opzionale)
- Set aggiuntivo per pareti a secco TECEone (opzionale)



Codice		UF 1	UF 2	UF 3
9300102	NEW	1 pz	10 pz	60 pz

# TECEprofil – Moduli WC con cassetta igienica

TECEprofil - Modulo WC con cassetta Uni, con funzione di scarico igienico ad acqua fredda integrato, altezza di montaggio 1120 mm **NEW**

Modulo WC incluso montaggio placca di comando con sistema "easy fit". Per il fissaggio alle strutture TECEprofil o per l'installazione in pareti con montanti in legno o metallo e come modulo fronte-parete o ad angolo; adatto anche per l'assemblaggio singolo.

Cassetta Uni per azionamento frontale:

- Cassetta con risciacquo igienico ad acqua fredda integrato
- Unità di risciacquo completamente premontata con funzione di risciacquo igienico
- Valvola di intercettazione a più vie con funzione per il risciacquo della tubatura prima della messa in funzione
- Collegamento cassetta con filetto esterno R 1/2" in alto, per il risciacquo del tubo dell'acqua fredda, compatibile con adattatori ad azione rapida
- Serbatoio di sicurezza in materiale plastico ad alta resistenza, testato in conformità a EN 14055
- Cassetta completamente preassemblata e sigillata
- Volume serbatoio 10 litri; volume di scarico standard preimpostato 6 litri; volume di scarico 4,5/7,5/9 litri regolabile in qualsiasi momento; scarico parziale da 3 litri con sistema a doppio scarico; il volume residuo può essere utilizzato immediatamente per un risciacquo di pulizia.
- Isolata contro la condensa
- Idoneo per placche di comando TECE e rubinetteria di azionamento WC
- Può essere utilizzata come cassetta a scarico singolo o doppio
- Montaggio placca di comando con sistema "easy fit"
- Tunnel di installazione con apertura zip, può essere accorciato senza utensili
- Valvola idraulica di riempimento a bassa rumorosità, gruppo acustico 1 in conformità a DIN 4109
- Collegamento alla rete con trasformatore, incluso cavo di collegamento
- Sensore livello di riempimento, protegge dal riflusso nella cassetta

Funzionamento:

- Tramite interfaccia Bluetooth mediante l'app TECE Smartflow
- Opzionalmente tramite interfaccia BMS
- Regolazione in continuo degli intervalli di risciacquo e del volume di scarico
- Impostazione dei giorni di risciacquo e del volume di scarico
- Accesso allo storico dei risciacqui

Telaio modulo:

- Autoportante, verniciato a polvere
- Due perni filettati con dado M 12
- Curva di scarico WC DN 90 con adattatore giunto DN 90/100 in PP
- Adattatore giunto idoneo anche per montaggio orizzontale
- Set di collegamento WC DN 90
- Scatola di collegamento WC con protezione grezza, con scatola di giunzione e copertura per trasformatore

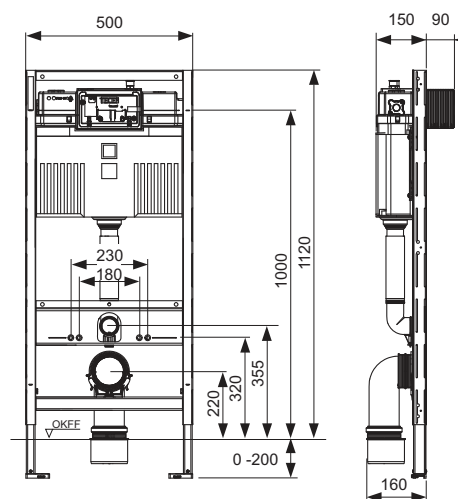
Possibilità di impostazione di un fissaggio ceramica rialzato per altezza seduta 48 cm, in conformità con DIN 18040 (DIN 18040-1: Assenza di barriere architettoniche - Principi di progettazione- Parte 1: Edifici di pubblico accesso).

Attenzione:

- **Non compatibile con lo sportellino TECE per l'inserimento delle tavolette igienizzanti.**

Da ordinare separatamente:

- Placca di comando WC (vedi sezione Placche di comando)
- Fissaggio per installazione fronte-parete, ad angolo o con montanti in legno
- Cavo di alimentazione per sistema di gestione degli edifici (opzionale)
- Set aggiuntivo per pareti a secco TECEone (opzionale)



Codice		UF 1	UF 2	UF 3
9300103	NEW	1 pz	10 pz	60 pz

## TECEprofil - Modulo WC con cassetta Octa II, da 8 cm, altezza di installazione 1120 mm

Modulo WC con sistema "easy fit" per il montaggio delle placche. Per il fissaggio ai tubolari TECEprofil o per l'installazione in strutture con montanti in legno o metallo oppure fronte parete o ad angolo; adatto inoltre per l'assemblaggio come blocco singolo.

Cassetta Octa II da 8 cm, per azionamento frontale:

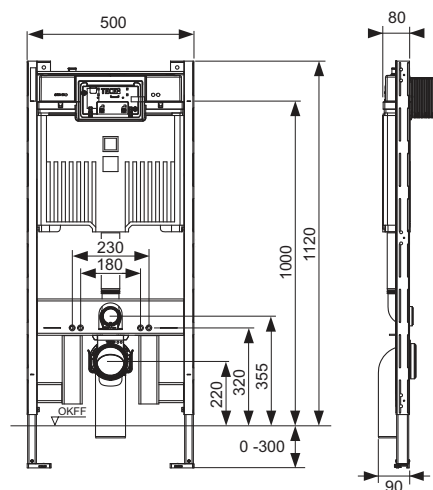
- Serbatoio di sicurezza in materiale plastico ad alta resistenza, testato in conformità a EN 14055
- Cassetta completamente preassemblata e sigillata
- Collegamento cassetta con filetto 1/2" FE superiore, compatibile con adattatori rapidi
- Volume serbatoio 7 litri; volume di scarico standard preimpostato a 6 litri, il volume di scarico può essere reimpostato in qualsiasi momento a 4,5 litri; volume di scarico parziale 3 litri per sistema a doppio scarico Possibilità di impostare opzionalmente un volume di scarico di 4/2 litri
- Isolato contro la condensa
- Per placche di azionamento TECE e rubinetteria di azionamento WC
- Può essere utilizzata come cassetta a scarico singolo o doppio
- Sistema "easy fit" per il montaggio delle placche di azionamento
- Tunnel di installazione con apertura a zip, può essere accorciato senza attrezzi
- Valvola idraulica di riempimento a bassa rumorosità, rubinetteria gruppo 1 a norma DIN 4109

Telaio modulo:

- Autoportante, verniciato a polvere
- Due perni di fissaggio M 12 con dado
- Curva di scarico WC DN 90/90 PE-HD, con tappo di protezione
- Set di collegamento WC DN 90
- Adatto per massetti fino a 30 cm
- Interasse di fissaggio sanitario 180 mm o 230 mm
- Con fissaggio a parete

Da ordinare separatamente:

- Placca di azionamento WC (vedi sezione placche)
- Fissaggio per strutture angoli o per pareti solide in legno (opzionale)
- TECEone set aggiuntivo per pareti leggere (opzionale)



Codice	UF 1	UF 2
9300500	1 pz	20 pz

# TECEprofil – Moduli WC con cassetta Octa II

**TECEprofil - Modulo WC con cassetta Octa II, da 8 cm, allacciamento per aspirazione odori, altezza di installazione 1120 mm**

Modulo WC con sistema "easy fit" per il montaggio delle placche. Per il fissaggio ai tubolari TECEprofil o per l'installazione in strutture con montanti in legno o metallo oppure fronte parete o ad angolo; adatto inoltre per l'assemblaggio come blocco singolo.

Cassetta Octa II da 8 cm, per azionamento frontale:

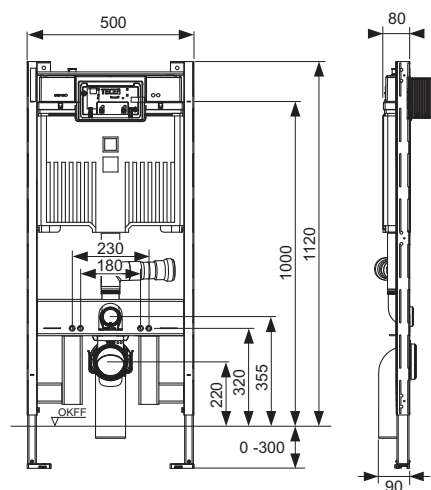
- Serbatoio di sicurezza in materiale plastico ad alta resistenza, testato in conformità a EN 14055
- Cassetta completamente preassemblata e sigillata
- Collegamento cassetta con filetto 1/2" FE superiore, compatibile con adattatori rapidi
- Volume serbatoio 7 litri; volume di scarico standard preimpostato a 6 litri, il volume di scarico può essere reimpostato in qualsiasi momento a 4,5 litri; volume di scarico parziale 3 litri per sistema a doppio scarico Possibilità di impostare opzionalmente un volume di scarico di 4/2 litri
- Isolato contro la condensa
- Per placche di azionamento TECE e rubinetteria di azionamento WC
- Può essere utilizzata come cassetta a scarico singolo o doppio
- Sistema "easy fit" per il montaggio delle placche di azionamento
- Tunnel di installazione con apertura a zip, può essere accorciato senza attrezzi
- Valvola idraulica di riempimento a bassa rumorosità, rubinetteria gruppo 1 a norma DIN 4109
- Con collegamento per estrazione odori DN 50
- Con fissaggio a parete

Telaio modulo:

- Autoportante, verniciato a polvere
- Due perni di fissaggio M 12 con dado
- Curva di scarico WC DN 90/90 PE-HD, con tappo di protezione
- Set di collegamento WC DN 90
- Adatto per massetti fino a 30 cm
- Interasse di fissaggio sanitario 180 mm o 230 mm

**Da ordinare separatamente:**

- Raccordo per strutture di pareti, angolari o pareti solide in legno (opzionale)
- TECEone set aggiuntivo per pareti leggere (opzionale)



Codice	UF 1	UF 2
9300501	1 pz	20 pz



## TECEprofil - Modulo WC con cassetta Octa II, da 8 cm, con set di isolamento acustico WC, altezza di installazione 1120 mm

Modulo WC con sistema "easy fit" per il montaggio delle placche. Per il fissaggio ai tubolari TECEprofil o per l'installazione in strutture con montanti in legno o metallo oppure fronte parete o ad angolo; adatto inoltre per l'assemblaggio come blocco singolo.

Cassetta Octa II da 8 cm, per azionamento frontale:

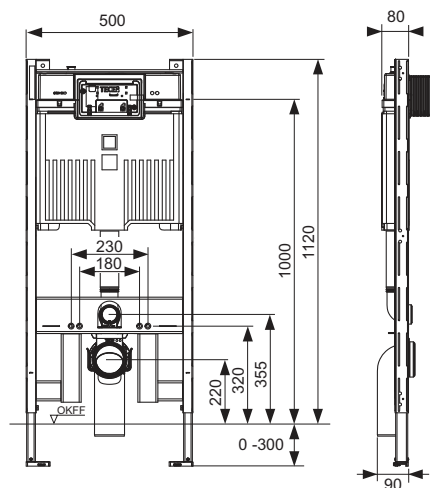
- Serbatoio di sicurezza in materiale plastico ad alta resistenza, testato in conformità a EN 14055
- Cassetta completamente preassemblata e sigillata
- Collegamento cassetta con filetto 1/2" FE superiore, compatibile con adattatori rapidi
- Volume serbatoio 7 litri; volume di scarico standard preimpostato a 6 litri, il volume di scarico può essere reimpostato in qualsiasi momento a 4,5 litri; volume di scarico parziale 3 litri per sistema a doppio scarico Possibilità di impostare opzionalmente un volume di scarico di 4/2 litri
- Isolato contro la condensa
- Per placche di azionamento TECE e rubinetteria di azionamento WC
- Può essere utilizzata come cassetta a scarico singolo o doppio
- Sistema "easy fit" per il montaggio delle placche di azionamento
- Tunnel di installazione con apertura a zip, può essere accorciato senza attrezzi
- Valvola idraulica di riempimento a bassa rumorosità, rubinetteria gruppo 1 a norma DIN 4109

Telaio modulo:

- Autoportante, verniciato a polvere
- Due perni di fissaggio M 12 con dado
- Curva di scarico WC DN 90 con adattatore giunto DN 90/100, in PP, incluso tappo di protezione
- Adattatore giunto idoneo anche all'installazione orizzontale
- Set di collegamento WC DN 90
- Adatto per massetti fino a 30 cm
- Interasse di fissaggio sanitario 180 mm o 230 mm
- Fissaggio a parete
- Set di isolamento acustico WC

Da ordinare separatamente:

- Placca di azionamento WC (vedi sezione placche)
- Raccordo per strutture di pareti, angolari o pareti solide in legno (opzionale)
- TECEone set aggiuntivo per pareti a secco (opzionale)



Codice	UF 1	UF 2
9300502	1 pz	20 pz

# TECEprofil – Moduli lavabo

## TECEprofil - Modulo lavabo, altezza di montaggio 1120 mm

Per il fissaggio a tubi profilati TECEprofil o per l'installazione in pareti con strutture metalliche o in legno, come modulo fronte parete o ad angolo.

Unità completamente premontata, composta da:

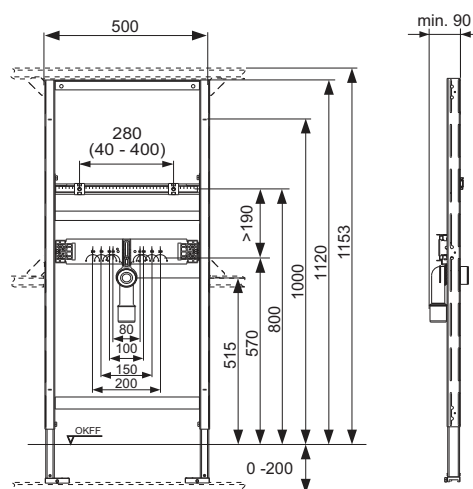
- Telaio di montaggio autoportante con superficie verniciata a polvere
- Due perni di supporto M 10, distanza regolabile in altezza e lateralmente
- Traversa per rubinetteria con isolamento acustico per il fissaggio di terminali a parete
- Curva di scarico DN 40/50, con guaina in gomma NW 30/50 (che funziona anche da guarnizione) incluso tappo di protezione parete

### Ordinare separatamente:

- Terminali a parete TECEflex 16 x 1/2", TECElogo 16 x 1/2" o TECElogo-Push 20 raccordo universale x 1/2"
- Fissaggio per il montaggio singolo a parete fronte muro, angolare o in struttura in legno
- Traversa per rubinetteria sotto intonaco e sopra intonaco 9020041



Codice	UF 1	UF 2	UF 3
9310000	1 pz	10 pz	60 pz



## TECEprofil - Modulo lavabo, altezza di montaggio 820-980 mm

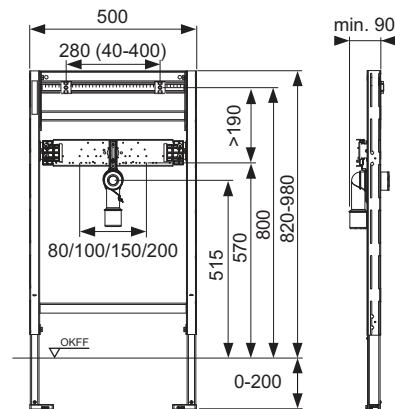
Modulo lavabo per il fissaggio ai tubolari TECEprofil o l'installazione su pareti con montanti in metallo o legno e come modulo fronte parete o ad angolo.

Unità completamente preassemblata, composta da:

- Telaio di montaggio autoportante con superficie verniciata a polvere
- Due bulloni di fissaggio M 10 regolabili in altezza e profondità, distanziometro regolabile in altezza e lateralmente
- Traverse di montaggio fonoassorbenti da fissare ai terminali a parete
- Curva di collegamento DN 40/50 con collare in gomma, NW 30/50 (funge anche da guarnizione), con tappi di protezione

### Da ordinare separatamente:

- Terminali a parete TECEflex 16 x 1/2", TECElogo 16 x 1/2" o TECElogo-Push 20 collegamento universale x 1/2"
- Fissaggio per montaggio fronte parete, angolare o su strutture con montanti in legno



Codice	UF 1	UF 2	UF 3
9310018	1 pz	10 pz	60 pz

# TECEprofil – Moduli lavabo

## TECEprofil - Modulo lavabo con sifone sotto intonaco, altezza di montaggio 1120 mm

Per il fissaggio a tubi profilati TECEprofil o per l'installazione in pareti con strutture metalliche o in legno, come modulo fronte parete o ad angolo.

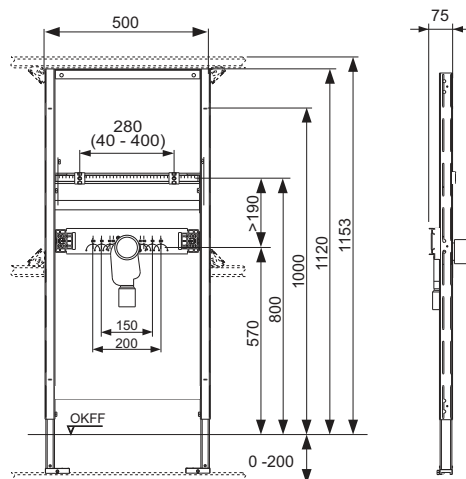
Per il montaggio di lavabi sospesi accessibili a disabili conformi a DIN 18040-1 (DIN 18040-1, Costruzioni senza barriere architettoniche – parte 1: Edifici ad accesso pubblico)

Unità completamente premontata, composta da:

- Telaio di montaggio autoportante con superficie verniciata a polvere
- Due perni di supporto M 10, distanza regolabile in altezza e lateralmente
- Traversa per rubinetteria, con isolamento acustico, per il fissaggio di terminali a parete, calibro 150 mm e 200 mm
- Tappo antiodore sotto intonaco DN 50 con inserto per sifone estraibile NW 30 (anche con funzione di guarnizione), incluso tappo di protezione parete

### Da ordinare separatamente:

- Terminali a parete TECEflex 16 x 1/2", TECElogo 16 x 1/2" o TECElogo-Push 20 raccordo universale x 1/2"
- Fissaggio per il montaggio singolo a parete fronte muro, angolare o in struttura in legno
- Traversa per rubinetteria sotto intonaco e sopra intonaco 9020041



Codice	UF 1	UF 2	UF 3
9310004	1 pz	10 pz	60 pz

## TECEprofil - Modulo lavabo con sifone sotto intonaco, altezza di montaggio 820-980 mm

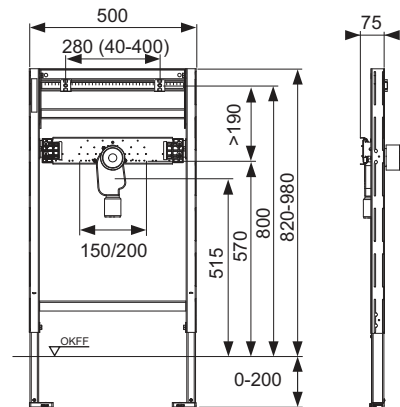
Modulo lavabo per il fissaggio su tubolari TECEprofil o per l'installazione su pareti con montanti in metallo o legno oppure come modulo fronte parete o angolare Per la costruzione di unità lavabo con una altezza dal pavimento conforme a DIN 18040-1 (costruzione di edifici accessibili - Parte 1: edifici accessibili al pubblico)

Unità completamente preassemblata, composta da:

- Telaio di montaggio autoportante con superficie verniciata a polvere
- Due perni di serraggio M 10, distanziometro regolabile verticalmente e lateralmente
- Traverse di montaggio insonorizzate per fissare terminali a parete, indicatori di perforazione 150 mm e 200 mm
- Sifone sotto intonaco DN 50 con inserto rimovibile, NW 30 (funge anche da guarnizione), incl. tappo protettivo

### Da ordinare separatamente:

- Terminali a parete TECEflex 16 x 1/2", TECElogo 16 x 1/2" o TECElogo-Push 20 collegamento universale x 1/2"
- Fissaggio per montaggio fronte parete, angolare o su strutture con montanti in legno



Codice	UF 1	UF 2	UF 3
9310019	1 pz	10 pz	60 pz

# TECEprofil – Moduli lavabo

TECEprofil - Modulo lavabo per lavelli, altezza di montaggio 1120 mm

Per il fissaggio a tubi profilati TECEprofil o per l'installazione in pareti con strutture metalliche o in legno, come modulo fronte parete o ad angolo.

Unità completamente premontata, composta da:

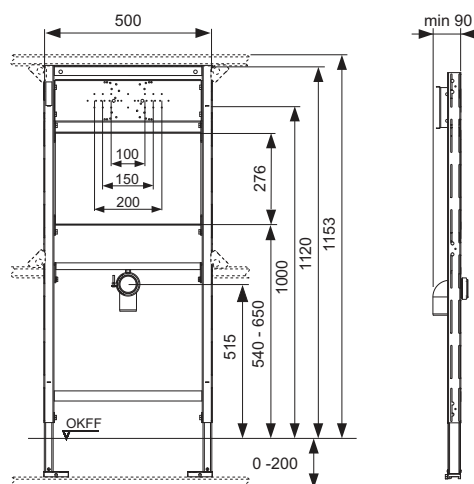
- Telaio di montaggio autoportante con superficie verniciata a polvere
- Lastra di fissaggio incollata, impermeabile, in legno impiallacciato per costruzioni conformi a DIN 68705
- Traversa per rubinetteria per il fissaggio di rubinetteria sopra intonaco
- Curva di giunzione HT DN 50 incluso tappo di protezione parete

Da ordinare separatamente:

- Parete TECEflex 16 x 1/2", TECElogo 16 x 1/2" o TECElogo-Push 20 raccordo universale x 1/2"
- Fissaggio per il montaggio a parete fronte muro, angolare o in struttura in legno



Codice	UF 1	UF 2	UF 3
9310002	1 pz	10 pz	60 pz



## TECEprofil - Modulo orinatoio con alloggiamento valvola di scarico TECE U 2, altezza di montaggio 1120 mm

Modulo orinatoio combinabile con unità valvola TECEfilo e copertura sensore, per il fissaggio alle strutture TECEprofil o per l'installazione in pareti con montanti in metallo o legno oppure come modulo fronte-parete o ad angolo.

Unità completamente preassemblata, composta da:

- Alloggiamento valvola di scarico orinatoio TECE U 2 con controllo flusso d'ingresso e protezione parete grezza
- Trasformatore 230 V/12 V integrato per il collegamento diretto a 230 V
- Attacco R 1/2"
- Due piedi di supporto regolabili in altezza per il livellamento da 0 a 200 mm
- Profondità di montaggio 75 mm
- Due perni filettati con dado M 8
- Guide di fissaggio a regolazione continua
- Collegamento scarico con regolazione continua dell'altezza
- Curva di collegamento DN 50 con tappo di sicurezza
- Materiale di montaggio per orinatoio
- Raccordo di mandata 1/2"

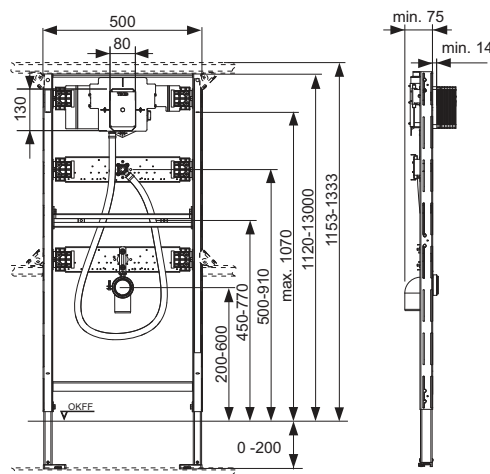
### Da ordinare separatamente:

- Unità valvola TECEfilo (vedi sezione Placche di comando orinatoio)
- Cover sensore TECEfilo (vedi sezione Placche di comando orinatoio)
- Fissaggio per installazione fronte-parete, ad angolo o con montanti in legno

### Attenzione:

Non adatto per orinatoio semi-incassati.

Codice	UF 1	UF 2	UF 3
9320013	1 pz	10 pz	60 pz



## TECEprofil – Moduli orinatoio

### TECEprofil - Modulo orinatoio con alloggiamento valvola di scarico TECE U 1, altezza di montaggio 1120 mm

Modulo orinatoio per sistemi di azionamento manuale o elettronico. Per il montaggio su tubolari TECEprofil o su strutture con montanti in metallo o legno oppure come modulo fronte parete o angolare.

Unità completamente preassemblata, composta da:

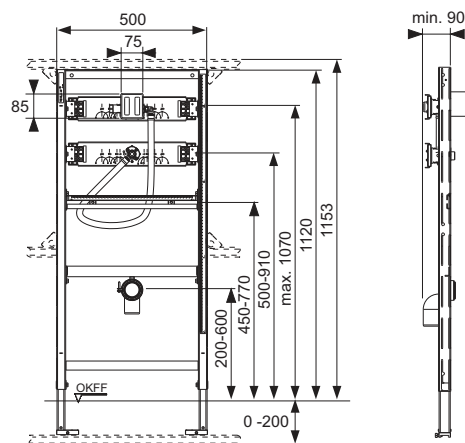
- Alloggiamento valvola di scarico TECE U 1 con controllo flusso d'ingresso e protezione per pareti in muratura
- Collegamento 1/2" FI
- Due piedini con altezza regolabile per l'installazione a pavimento da 0-200 mm
- Due perni di fissaggio M 8
- Guide di fissaggio a regolazione continua
- Allacciamento scarico con regolazione continua dell'altezza
- Curva di scarico DN 50 con tappo di protezione
- Materiale di fissaggio orinatoio
- Raccordo d'ingresso da 1/2"

#### Da ordinare separatamente:

- Azionamento manuale o elettronico (orinatoio ECESquare, TECEloop, TECEsolid, TECEplanus e TECEnow)
- Fissaggio per montaggio fronte parete singola, ad angolo o su parete con montanti in legno

#### Attenzione:

Non adatto per orinatoio semi-incassati.



Codice	UF 1	UF 2	UF 3
9320008	1 pz	10 pz	60 pz



## TECEprofil - Modulo orinatoio per valvola di scarico esterna, altezza di montaggio 1120 mm

Modulo orinatoio per il sostegno delle valvole di scarico con montaggio a parete. Per il fissaggio su tubolari TECEprofil o per l'installazione su pareti con montanti in metallo o legno oppure come modulo fronte parete o angolare.

Unità completamente preassemblata, composta da:

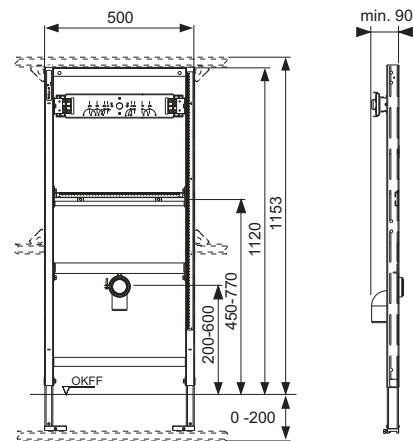
- Telaio di montaggio autoportante, verniciato a polvere
- Due supporti regolabili per proiezioni pavimento da 0-200 mm
- Due perni di fissaggio M 8
- Guide di fissaggio regolabili in continuo
- Connessione di scarico con regolazione continua in altezza
- Curva di scarico DN 50 per alte temperature con tappo di protezione
- Materiali di montaggio per orinatoio

### Da ordinare separatamente:

- Fissaggio per il montaggio singolo a parete fronte muro, angolare o in struttura in legno



Codice	UF 1	UF 2	UF 3
9320010	1 pz	10 pz	60 pz



## TECEprofil – Modulo vasca/doccia

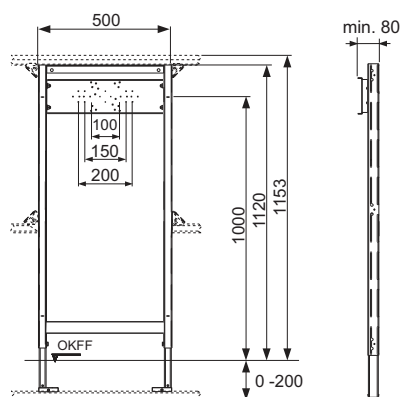
TECEprofil - Modulo doccia per rubinetteria sotto intonaco o sopra intonaco, altezza di montaggio 1120 mm

Per l'alloggiamento di rubinetteria sotto intonaco o sopra intonaco.  
Per il fissaggio a tubi profilati TECEprofil o per l'installazione in pareti con strutture metalliche o in legno, come modulo fronte parete o ad angolo.

Unità completamente premontata, composta da:

- Telaio di montaggio autoportante con superficie verniciata a polvere
- Due piedini regolabili da 0 a 200 mm
- Traversa regolabile a piacere per l'alloggiamento di rubinetteria sotto intonaco o terminali a parete

Codice	UF 1	UF 2	UF 3
9340000	1 pz	10 pz	60 pz



## TECEprofil - Modulo per bidet sospeso, altezza di montaggio 1120 mm

Per il fissaggio a tubi profilati TECEprofil o per l'installazione in pareti con strutture metalliche o in legno, come modulo fronte parete o ad angolo.

Unità completamente premontata, composta da:

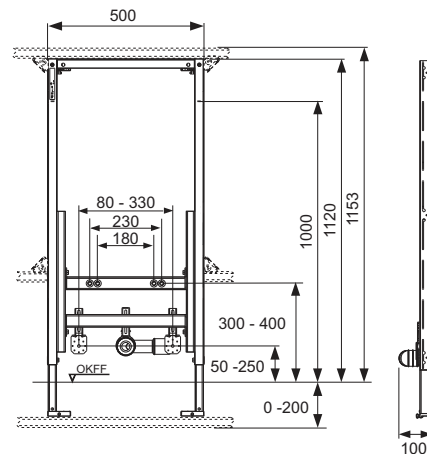
- Telaio di montaggio autoportante con superficie verniciata a polvere e due piedini regolabili da 0 a 200 mm
- Due perni di supporto e dadi M 12
- Allacciamento per scarico regolabile a piacere in altezza
- Curva di scarico DN 40/50, con guaina in gomma NW 30/50 (che funziona anche da guarnizione) incluso tappo di protezione parete

### Da ordinare separatamente:

- Parete TECEflex 16 x 1/2", TECElogo 16 x 1/2" o TECElogo-Push 20 raccordo universale x 1/2"
- Fissaggio per il montaggio a parete fronte muro, angolare o in struttura in legno



Codice	UF 1	UF 2	UF 3
9330000	1 pz	10 pz	60 pz



## TECEprofil – Moduli bidet

### TECEprofil - Modulo per bidet sospeso, altezza di montaggio 820 mm

Per il fissaggio a tubi profilati TECEprofil o per l'installazione in pareti con strutture metalliche o in legno, come modulo fronte parete o ad angolo.

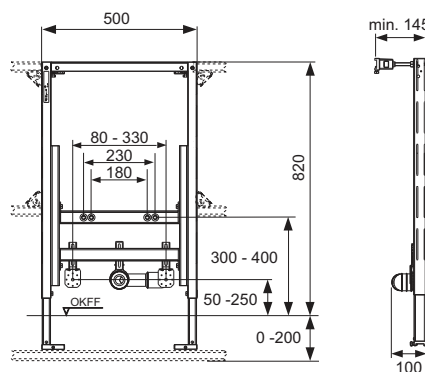
Unità completamente premontata, composta da:

- Telaio di montaggio autoportante con superficie verniciata a polvere e due piedini regolabili da 0 a 200 mm
- Due perni di supporto e dadi M 12
- Allacciamento per scarico regolabile a piacere in altezza
- Curva di scarico DN 40/50, con guaina in gomma NW 30/50 (che funziona anche da guarnizione) incluso tappo di protezione parete
- Due fissaggi per modulo regolabili in profondità

In combinazione con il fissaggio telescopico 9380001 utilizzabile anche per altezza di montaggio 980 mm in una parete fronte muro TECEprofil.

#### Da ordinare separatamente:

- Fissaggio per il montaggio angolare o in struttura in legno
- Terminali a parete TECEflex 16 x 1/2", TECElogo 16 x 1/2" o TECElogo-Push 20 raccordo universale x fissaggio telescopico 1/2"
- Fissaggio telescopico TECEprofil per moduli 9380001



Codice	UF 1	UF 2	UF 3
9330005	1 pz	10 pz	60 pz

**TECEprofil - Modulo per maniglioni di sicurezza e sistemi di sostegno**

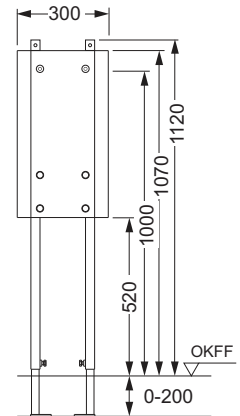
Per il montaggio su una parete solida con profilo a U o come elemento fronte parete.

Unità preassemblata, composta da:

- Telaio di montaggio autoportante con superficie verniciata a polvere
- Pannello impermeabile con tasselli in legno ad incollaggio multiplo
- Materiali di montaggio per l'installazione su pareti con profilo a U

**Da ordinare separatamente:**

- Fissaggi per moduli regolabili in profondità per il montaggio fronte parete



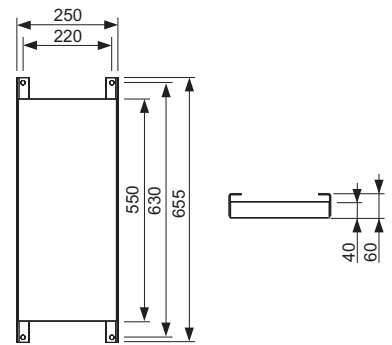
Codice	UF 1	UF 2	UF 3
9360000	1 pz	10 pz	60 pz

**TECEprofil - Lastra di fissaggio per maniglioni di sicurezza e sistemi di sostegno**

Per un fissaggio stabile dei maniglioni di sicurezza e dei sistemi di sostegno in una struttura portante TECEprofil o su parete solida con profilo a U.

Unità preassemblata, composta da:

- Piastra di fissaggio da avvitare ad un modulo universale TECEprofil, in legno impiallacciato impermeabile
- Due fissaggi multipli per il fissaggio alla struttura portante TECEprofil



Codice	UF 1
9042003	1 pz

**TECEprofil - Fissaggio per modulo con regolazione della profondità e chiusura rapida**

Per il fissaggio di moduli su parete piena e al tubolare TECEprofil, distanza di montaggio 150-240 mm.

Composto da:

- Due fissaggi regolabili in profondità
- Materiali di montaggio



Codice	UF 1	UF 2
9380014	1 pz	15 pz

**TECE - Kit viti di fissaggio a doppia filettatura per pareti in muratura**

Per profondità della struttura portante da 145 a 175 mm.

Composta da:

- Due viti con tasselli
- Quattro dadi a flangia



Codice	UF 1	UF 2
9380007	10 pz	40 pz

# TECEprofil – Accessori

## TECE - Kit di fissaggio per profili laterali ad U

Materiale di fissaggio per l'applicazione dei moduli TECEprofil a profili ad U laterali. Adatto per profili ad U da 50 mm conformi a DIN 18182 parte 1.

Composta da:

- Quattro viti con dadi
- Otto rondelle



Codice	UF 1	UF 2
9380006	1 set	5 set

## TECE - Kit di fissaggio per intelaiature in legno

Materiale di fissaggio per l'applicazione dei moduli TECE a strutture in legno.

Composta da:

- Quattro viti da legno a testa esagonale
- Quattro rondelle



Codice	UF 1	UF 2
9380005	1 set	5 set

## TECE - Kit pannello per nicchie

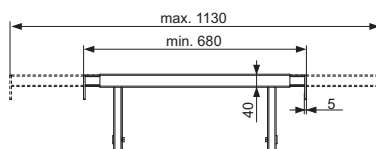
Struttura per moduli TECE per montaggio e fissaggio in nicchie di 680-1130 mm, inclusi materiali di montaggio.

**Nota:**

Il kit pannello è utilizzabile solo in combinazione con l'azionamento frontale.



Codice	UF 1
9380013	1 pz

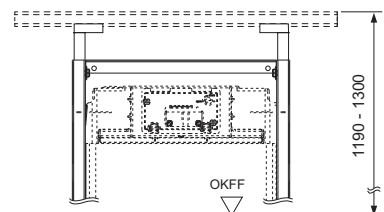


## TECEprofil - Fissaggio telescopico per moduli

Per il prolungamento dei montanti laterali del modulo e per il fissaggio ad un montante orizzontale TECEprofil.

Composta da:

- Due fissaggi per modulo regolabili in profondità
- Materiale di fissaggio per l'applicazione a un tubo profilato TECEprofil



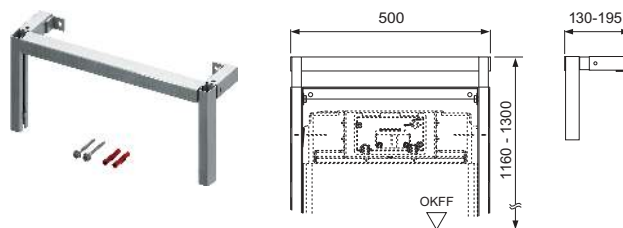
Codice	UF 1	UF 2
9380001	1 pz	5 pz

**TECE - Fissaggio per modulo, per montaggio indipendente**

Per il fissaggio a moduli TECE davanti a parete piena o in cartongesso. Consente la regolazione in profondità e in altezza della superficie di contatto.

Unità completamente premontata, composta da:

- Traversa di montaggio con superficie zincata
- Due fissaggi a parete, regolabili in altezza, per l'adattamento al disegno delle piastrelle
- Materiale di fissaggio per il montaggio



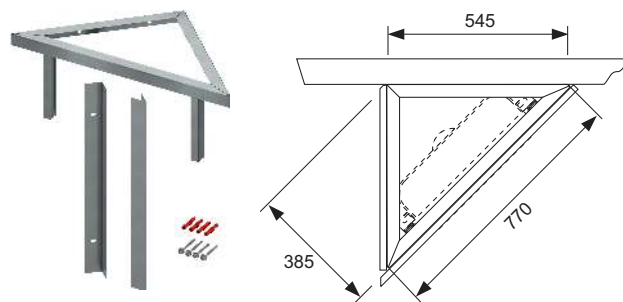
<b>Codice</b>	<b>UF 1</b>
9380002	1 pz

**TECE - Fissaggio per moduli per montaggio ad angolo a parete**

Per il fissaggio a 45° dei moduli TECE davanti a parete piena o in cartongesso. Alla parete deve essere fissato solo un lato.

Unità completamente premontata, composta da:

- Traversa di montaggio con superficie zincata, regolabile in altezza, per l'adattamento al disegno delle piastrelle
- Profilo zincato per il fissaggio al rivestimento
- Materiale di fissaggio per il montaggio alla parete



<b>Codice</b>	<b>UF 1</b>
9380004	1 pz

**TECEprofil - Fissaggio per moduli per montaggio ad angolo variabile**

Per il fissaggio angolare dei moduli TECE davanti ad un angolo della parete. Per tutti i moduli è possibile il montaggio angolare, a spazio ridotto. L'alloggiamento dei tubi di scarico, dell'aerazione e dei cavi di alimentazione viene posto dietro al modulo.

Composta da:

- Due fissaggi da parete per il montaggio angolare con angolo variabile
- Materiale di fissaggio per il montaggio



<b>Codice</b>	<b>UF 1</b>	<b>UF 2</b>
9380003	1 set	5 set

**TECE - Set montanti in acciaio**

Per un supporto aggiuntivo nei telai di moduli per sanitari WC con una ridotta superficie di contatto (= la distanza dal centro del perno di fissaggio al bordo inferiore della superficie di appoggio inferiore a 18 cm) - ad es. V & B Memento e Subway 2.0. Adatto per moduli TECE per pareti a secco con cassette da 13 cm.



<b>Codice</b>	<b>UF 1</b>
9041029	1 pz

# TECEprofil – Accessori

## TECEprofil - Piedini modulo, versione prolungata

Per l'installazione in moduli TECEprofil con rivestimenti del pavimento da un minimo di 20 cm ad un massimo di 50 cm. Versione zincata con piedino per modulo TECEprofil.

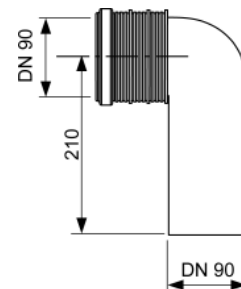
Composta da 2 piedini per modulo.



Codice	UF 1
9030028	1 pz

## TECE - Curva di allacciamento 90° per WC DN 90/90

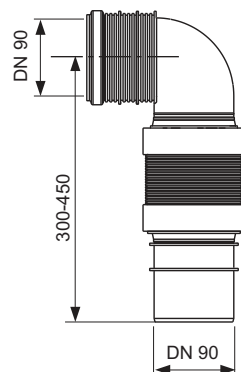
Curva di collegamento WC, per collegare un modulo WC a uno scarico DN 90, regolabile su tre profondità.



Descrizione	Codice	UF 1	UF 2
PE-HD	9820315	1 pz	10 pz
PP	9820134	1 pz	-

## TECE - Curva di collegamento WC DN 90, flessibile

Curva di scarico flessibile DN 90, giunto di allacciamento in PE-HD (saldabile).



Codice	UF 1
9820317	1 pz

## TECE - Set di collegamento WC, DN 90

Set di collegamento WC per WC montati a parete.

Composto da:

- Tubo di collegamento acqua di scarico con guarnizione
- Collegamento tubo di scarico con guarnizione
- Set di montaggio WC con tappi



Descrizione	Lunghezza	Codice	UF 1	UF 2
PP	200 mm	9820057	1 pz	30 pz
PE	300 mm	9820214	1 pz	-
PE	400 mm	9820305	1 pz	-

## TECE - Adattatore per WC DN 90/100

Adattatore per collegare il modulo WC ad una condotta di scarico DN 100. Idoneo anche al montaggio orizzontale.



Descrizione	Codice	UF 1	UF 2
PP	9820136	1 pz	10 pz
PVC	9820137	1 pz	10 pz



**TECE - Tubo di risciacquo per WC per aspirazione odori**

Tubo di risciacquo sostitutivo per l'allacciamento di un dispositivo di aspirazione odori.

Descrizione	Codice	UF 1
DN 70 "destra", 90°	9820078	1 pz
DN 70 "sinistra", 90°	9820126	1 pz
DN 50 "destra", 45°	9820127	1 pz

**TECE - Set di collegamento WC a due livelli 25 mm, DN 90**

Set di collegamento in PE a due livelli 25 mm per WC sospesi, DN 90, inclusi materiali di montaggio.

Codice	UF 1	UF 2
9880073	1 set	10 set

**TECE - Set di montaggio doccetta su sedile WC**

Set insonorizzato per struttura grezza per il montaggio su tutti i moduli per parete in cartongesso TECEprofil; predisposizione all'allaccio idrico ed elettrico per WC con doccetta, per es. Duravit SensoWash D-Code e SensoWash Starck, TOTO Washlet Giovannoni/GL/EK, AquaClean 4000/5000/5000plus, V & B ViClean U.

Composta da:

- Presa ad incasso per i dispositivi
- Terminale da parete 1/2" x 1/2" incluso isolamento acustico
- Guaina di tenuta
- Viti di fissaggio

Codice	UF 1
9880037	1 pz

**TECE - Set di allacciamento per doccetta WC TOTO SG**

Set guscio fonoassorbente per l'installazione in tutti i moduli per parete a secco TECEprofil; adatto per la predisposizione di un allacciamento idrico per Toto Washlet™ SG 2.0

Il set guscio è composto da:

- Terminale a parete 1/2" x 1/2" incluso isolamento acustico
- Piastra di fissaggio per terminale a parete
- Manicotto sigillante
- Viti di fissaggio

Codice	UF 1
9880049	1 pz

**TECE - Allacciamento acqua per doccetta WC**

Tubo rinforzato di ricambio con raccordo a T integrato per cassette Uni, incluso adattatore in plastica 3/8" per valvola di riempimento F 10.

Codice	UF 1
9880036	1 pz



# TECEprofil – Accessori

## TECE - Set montaggio di precisione per modulo WC con doccetta

Set di installazione per il collegamento di un WC bidet a un modulo WC TECE con condotto di unione pre-installato.

Dotazione:

- Tubo rinforzato 3/8" FI, lungo
- Tubo rinforzato incluso raccordo a T 3/8" con FE
- Giunto filettato 3/8" FE
- Adattatore in plastica 3/8" per valvola di riempimento F 10
- Gomito 3/8"



Descrizione	Codice	UF 1
Altezza modulo 1120 mm	9880052	1 pz
Altezza modulo 980 mm	9880053	1 pz
Altezza modulo 820 mm	9880054	1 pz

## TECEone - Set montaggio per parete a secco

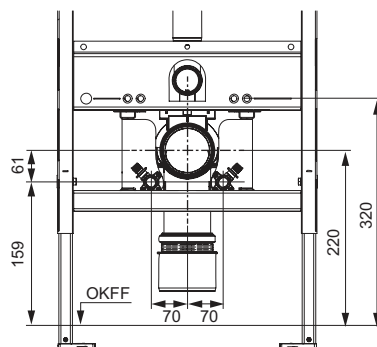
Set per predisporre i moduli parete a secco (profondità d'installazione minima 15 cm) al montaggio del TECEone.

Set composto da:

- Piastre di sostegno per allacciamenti acqua calda e fredda
- Elementi insonorizzanti per terminali a parete
- Viti di fissaggio per terminali a parete
- Perni di sicurezza per piastre di sostegno



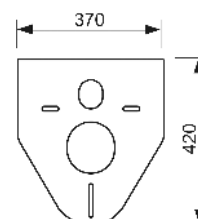
Codice	UF 1
9880046	1 pz



## TECE - Set isolamento acustico per WC e bidet

Kit di isolamento acustico per la insonorizzazione tra la ceramica WC o bidet e le piastrelle.

Codice	UF 1	UF 2	UF 3
9200010	1 pz	10 pz	50 pz



**TECE - Set montaggio finale per valvola montata a filo, cromato**

Set di montaggio finale per valvola con montaggio a filo in un blocco modulare per misuratore di portata. Per profondità di montaggio di 65-150 mm.

Composto da:

- Manopola cromata
- Rosetta cromata di copertura
- Una prolunga mandrino regolabile in lunghezza
- Dischi di marcatura sostituibili rosso/blu



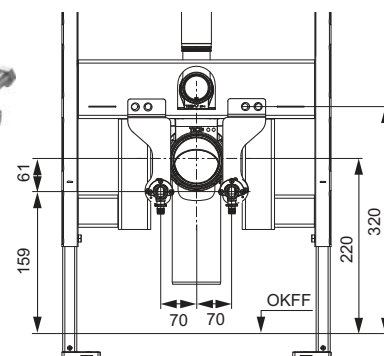
<b>Codice</b>	<b>UF 1</b>
9221014	1 pz

**TECEone - Set di aggiornamento per moduli WC con cassetta 8 cm**

Set fonoassorbente per il montaggio preliminare del modulo WC con cassetta da 8 cm, per TECEone con funzione bidet.

Il set è composto da:

- Piastre di sostegno per l'allacciamento acqua calda e acqua fredda
- Elementi di protezione acustica per terminali a parete
- Viti di fissaggio per terminali a parete
- Due viti M 12 x 20 incl. boccole distanziatrici



<b>Codice</b>	<b>UF 1</b>	<b>UF 2</b>	<b>UF 3</b>
9880056	1 pz	10 pz	60 pz

**TECE - Kit mandata per orinatoio**

Rubinetteria composta da:

- Manicotto di allacciamento da 1/2"
- Connettore per orinatoio



<b>Codice</b>	<b>UF 1</b>
9820055	1 pz

**TECE - Sifone di aspirazione per orinatoio**

Sifone di aspirazione per orinatoio per scarico orizzontale, per collegamento a DN 50, con guarnizione.



<b>Codice</b>	<b>UF 1</b>
9820338	1 pz

**TECE - Chiave per valvola di carico**

Per il montaggio e lo smontaggio della valvola di carico nella cassetta di scarico TECE, con attacco per chiave per bussole da 1/2" o 1/4".



<b>Codice</b>	<b>UF 1</b>
9820264	1 pz

# TECEprofil – Accessori

## TECE - Alloggiamento per pastiglie igienizzanti

Per l'inserimento di pastiglie igienizzanti WC nella cassetta TECE (profondità di montaggio 13 cm); in combinazione con tutte le placche di azionamento TECE o la lastra in cristallo TECElux; per montaggio frontale; idoneo per montaggio a filo; possibilità di retrofit di tutte le placche di azionamento TECE.

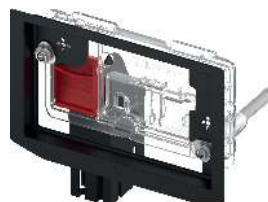
Spessore minimo del rivestimento (intonaco + piastrelle): 16 mm  
 Spessore massimo del rivestimento (intonaco+ piastrelle): 60 mm su parete a secco, 75 mm su parete in muratura

### Nota:

Non utilizzare pastiglie igienizzanti contenenti cloro o altri componenti ossidanti.

### Attenzione:

Non adatto per cassette TECEbox Octa da 8 cm.



Codice	UF 1
9240950	1 pz

## TECE - Valvola di riempimento F 10 universale

Valvola di riempimento universale per l'installazione in tutte le cassette TECE nonché in quasi tutte le cassette standard ad incasso e a parete di altri produttori.

Dettagli prodotto:

- Connessione da 3/8" in metallo
- Pressione di flusso 0,5-10 bar
- Pressione di flusso minima 0,5 bar
- Altezza di riempimento regolabile
- Regolazione tubo di uscita
- A basso impatto acustico in accordo con la norma del gruppo acustico I (DIN 4109)
- Design compatto
- Incluso adattatore e dado di fissaggio



Codice	UF 1	UF 2	UF 3
9820353	1 pz	10 pz	240 pz

## TECE - Set di riduzione della pressione per cassette di scarico con una profondità di montaggio di 13 cm

Set di riduzione della pressione per l'adattamento della pressione di risciacquo delle cassette TECE (profondità di montaggio 13 cm). Va installato nella sede della valvola di scarico, diametro 46-28 mm.

Codice	UF 1
9820337	1 pz



## TECE - Set di riduzione della pressione per cassetta di scarico con una profondità di montaggio fino a 8,5 cm

Set di riduzione della pressione per regolare la pressione di scarico delle cassette TECE con profondità di montaggio ridotta (fino a 8,5 cm). Va installato nella sede della valvola di scarico, diametro 32-28 mm.

Codice	UF 1
9820394	1 pz



**TECE - Cavo di alimentazione per la tecnologia di controllo degli edifici**

Cavo di alimentazione per il collegamento dell'unità di risciacquo igienico alla tecnologia di controllo dell'edificio, lunghezza del cavo di 5 m.



Codice	UF 1
9810011	1 pz

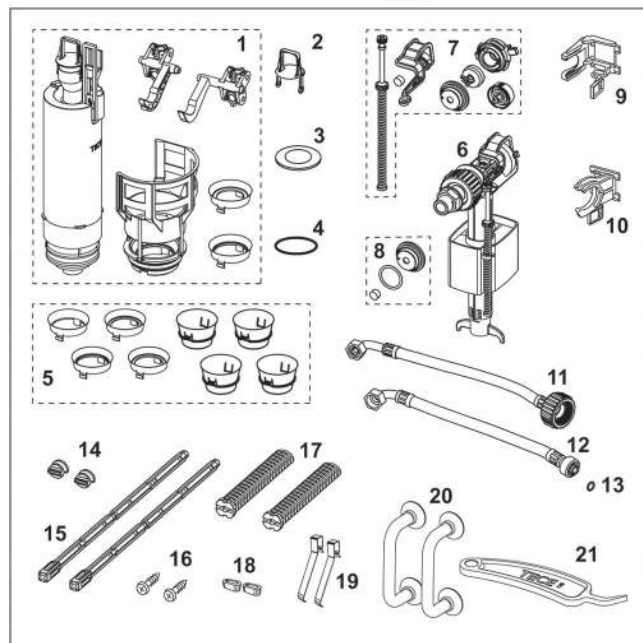
# TECEprofil – Valigetta ricambi

## TECE - Valigetta ricambi per cassetta Uni

Valigetta in plastica con ricambi per cassetta Uni.



Pos.	Codice	Descrizione	Quantità
1	9820223	Valvola di scarico A 2	1
2	9820222	Gancio per leva scarico grande	2
3	9820233	Guarnizione per valvola di scarico	5
4	9820005	O-Ring per valvola di scarico	10
5	9820337	Set di riduzione della pressione per cassette con profondità di montaggio di 13 cm	1
6	9820353	Valvola di riempimento F 10 universale	1
7	9820382	Set leva di regolazione per valvola di riempimento F 10	3
8	9820383	Kit guarnizioni per valvola di riempimento F 10	3
9	9820372	Supporto valvola di riempimento per cassetta Uni (17 mm, 3/8", fino al 2019)	2
10	9820373	Supporto valvola di riempimento per cassetta Uni (27 mm, M 30, dal 2020)	2
11	9820374	Tubo rinforzato M 30 (dal 2020)	1
12	9820026	Tubo rinforzato da 3/8" (fino al 2019)	1
13	9820025	O-ring	10
14	9820018	Viti fissaggio paraspruzzi	5
15	9820022	Aste di azionamento	5
16	9820263	Vite di fissaggio	10
17	9820019	Aste di fissaggio	4
18	9820024	Guarnizione in gomma, set di due	10
19	9820020	Molle azionamento tasti, set di due	10
20	9820180	Maniglie a ventosa	1
21	9820390	Chiave di smontaggio e programmazione	1



Codice	UF 1
9820000	1 pz

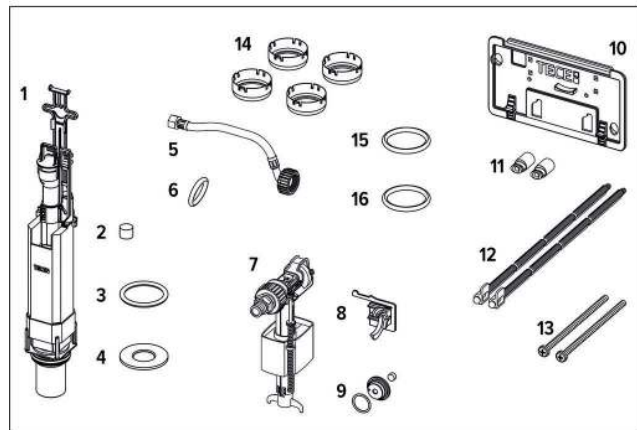
TECE - Valigetta ricambi per cassetta Octa II

Valigetta in plastica con ricambi per cassetta Octa II 8 cm.



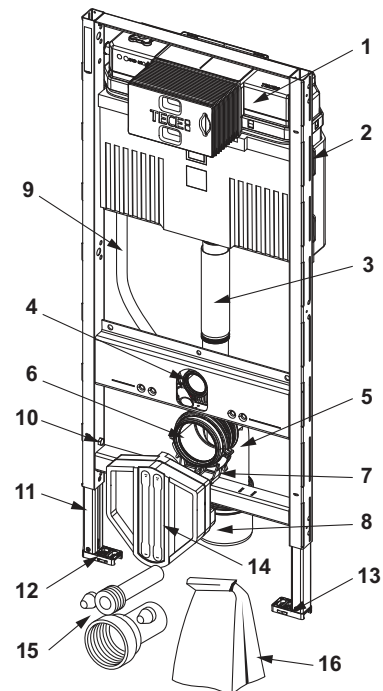
Pos.	Codice	Descrizione	Quantità
1	9820561	Valvola di scarico A5	1
2	9820420	Peso aggiuntivo per valvola A 2	1
3	9820220	O-ring alla sede della valvola	5
4	9820161	Guarnizione (valvola di scarico stretta)	1
5	9820562	Tubo rinforzato	1
6	9820221	O-ring per flessibile	10
7	9820353	Valvola di riempimento F 10 universale	1
8	9820375	Supporto valvola di riempimento per cassetta Octa (27 mm, M 30)	1
9	9820383	Kit guarnizioni per valvola di riempimento F 10	1
10	9820194	Piastra di protezione completa	1
11	9820496	Attacchi per "easy fit"	1
12	9820498	Aste di azionamento "easy fit"	1
13	9820497	Viti di fissaggio "easy fit"	1
14	9820394	Set di riduzione della pressione per cassette con una profondità di montaggio di fino a 8,5 cm	1
15	9820014	O-ring	1
16	9820015	Guarnizione tubo di risciacquo	1

Codice	UF 1
9820590	1 pz



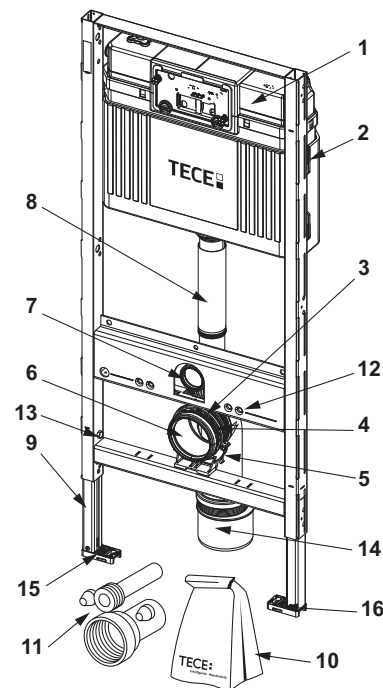
## 9300300 – TECEprofil - Modulo WC con cassetta Uni, altezza di montaggio 1120 mm

Pos.	Codice	Descrizione	UF 1
1	9820103	Cassetta Uni 1120 mm	1 pz
2	9820040	Kit di montaggio per cassetta Uni	1 pz
3	9820011	Tubo di risciacquo con O-ring, lunghezza 269 mm, pareti a secco	1 pz
4	9820015	Guarnizione tubo di risciacquo	1 pz
5	9820134	Curva di scarico per WC DN 90 (PP)	1 pz
6	9820139	Guarnizione per curva di scarico per WC/adattatore	1 pz
7	9820348	Supporto per curva di scarico WC completo, montaggio su montante in basso (dal 04/2017)	1 pz
8	9820136	Adattatore DN 90/DN 100 (PP)	1 pz
9	9820569	Tubo corrugato e Clip fissaggio	1 pz
10	9820447	Freno a pedale con molla in acciaio	1 pz
11	9820335	Profilato a C per piedino per modulo	1 pz
12	9820332	Piedino per modulo con dispositivo di fissaggio sinistra	1 pz
13	9820333	Piedino per modulo con dispositivo di fissaggio destra	1 pz
14	9820568	Box di collegamento WC	1 pz
15	9820057	Kit di allacciamento per WC DN 90	1 pz
16	9820043	Accessori complementari per modulo WC (materiale di fissaggio, ecc.)	1 pz



## 9300000 – TECEprofil - Modulo WC con cassetta Uni, altezza di montaggio 1120 mm

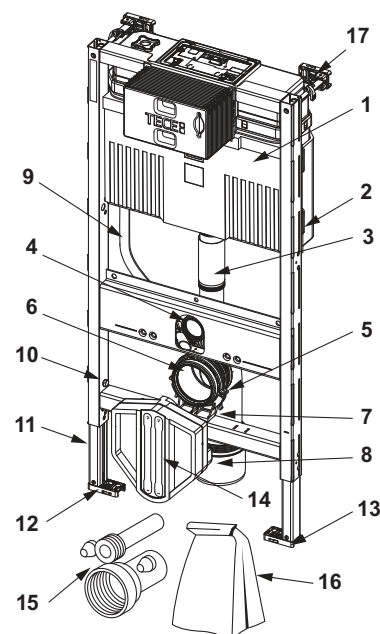
Pos.	Codice	Descrizione	UF 1
1	9820103	Cassetta Uni 1120 mm	1 pz
2	9820040	Kit di montaggio per cassetta Uni	1 pz
3	9820041	Supporto per curva di scarico WC (fino a 03/2017)	1 pz
	9820348	Supporto per curva di scarico WC completo, montaggio su montante in basso (dal 04/2017)	1 pz
4	9820042	Staffa per supporto per curva di scarico WC (fino a 03/2017)	1 pz
5	9820134	Curva di scarico per WC DN 90 (PP)	1 pz
6	9820139	Guarnizione per curva di scarico per WC/adattatore	1 pz
7	9820015	Guarnizione tubo di risciacquo	1 pz
8	9820011	Tubo di risciacquo con O-ring, lunghezza 269 mm, pareti a secco	1 pz
9	9820335	Profilato a C per piedino per modulo	1 pz
10	9820043	Accessori complementari per modulo WC (materiale di fissaggio, ecc.)	1 pz
11	9820057	Kit di allacciamento per WC DN 90	1 pz
12	9820071	Rivetto	1 pz
13	9820447	Freno a pedale con molla in acciaio	1 pz
14	9820136	Adattatore DN 90/DN 100 (PP)	1 pz
15	9820332	Piedino per modulo con dispositivo di fissaggio sinistra	1 pz
16	9820333	Piedino per modulo con dispositivo di fissaggio destra	1 pz





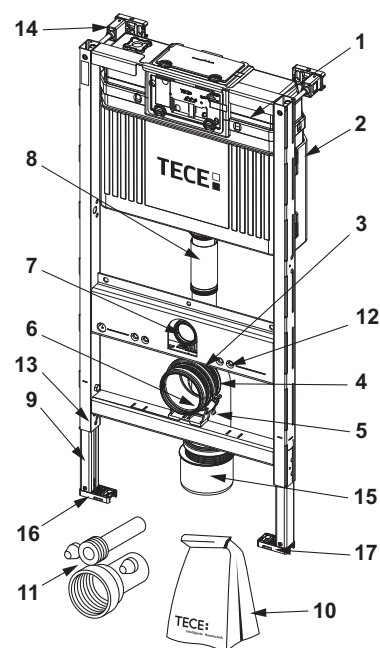
## 9300322 – TECEprofil - Modulo WC con cassetta Uni, altezza di montaggio 980 mm

Pos.	Codice	Descrizione	UF 1
1	9820101	Cassetta Uni 980 mm	1 pz
2	9820040	Kit di montaggio per cassetta Uni	1 pz
3	9820099	Tubo di risciacquo accorciato, lunghezza 185 mm	1 pz
4	9820015	Guarnizione tubo di risciacquo	1 pz
5	9820134	Curva di scarico per WC DN 90 (PP)	1 pz
6	9820139	Guarnizione per curva di scarico per WC/adattatore	1 pz
7	9820348	Supporto per curva di scarico WC completo, montaggio su montante in basso (dal 04/2017)	1 pz
8	9820136	Adattatore DN 90/DN 100 (PP)	1 pz
9	9820569	Tubo corrugato e Clip fissaggio	1 pz
10	9820447	Freno a pedale con molla in acciaio	1 pz
11	9820335	Profilato a C per piedino per modulo	1 pz
12	9820332	Piedino per modulo con dispositivo di fissaggio sinistra	1 pz
13	9820333	Piedino per modulo con dispositivo di fissaggio destra	1 pz
14	9820568	Box di collegamento WC	1 pz
15	9820057	Kit di allacciamento per WC DN 90	1 pz
16	9820043	Accessori complementari per modulo WC (materiale di fissaggio, ecc.)	1 pz
17	9380014	Attacco a parete con chiusura rapida	1 pz



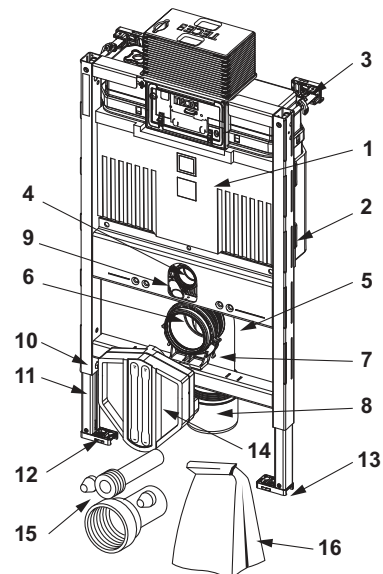
## 9300022 – TECEprofil - Modulo WC con cassetta Uni, altezza di montaggio 980 mm

Pos.	Codice	Descrizione	UF 1
1	9820101	Cassetta Uni 980 mm	1 pz
2	9820040	Kit di montaggio per cassetta Uni	1 pz
3	9820041	Supporto per curva di scarico WC (fino a 03/2017)	1 pz
	9820348	Supporto per curva di scarico WC completo, montaggio su montante in basso (dal 04/2017)	1 pz
4	9820042	Staffa per supporto per curva di scarico WC (fino a 03/2017)	1 pz
5	9820134	Curva di scarico per WC DN 90 (PP)	1 pz
6	9820139	Guarnizione per curva di scarico per WC/adattatore	1 pz
7	9820015	Guarnizione tubo di risciacquo	1 pz
8	9820099	Tubo di risciacquo accorciato, lunghezza 185 mm	1 pz
9	9820335	Profilato a C per piedino per modulo	1 pz
10	9820043	Accessori complementari per modulo WC (materiale di fissaggio, ecc.)	1 pz
11	9820057	Kit di allacciamento per WC DN 90	1 pz
12	9820071	Rivetto	1 pz
13	9820447	Freno a pedale con molla in acciaio	1 pz
14	9380014	Attacco a parete con chiusura rapida	1 pz
15	9820136	Adattatore DN 90/DN 100 (PP)	1 pz
16	9820332	Piedino per modulo con dispositivo di fissaggio sinistra	1 pz
17	9820333	Piedino per modulo con dispositivo di fissaggio destra	1 pz



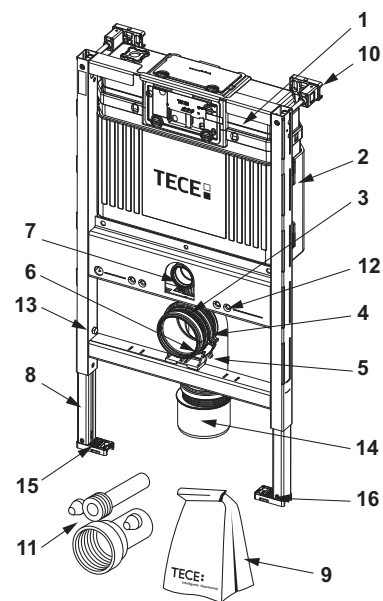
## 9300301 – TECEprofil - Modulo WC con cassetta Uni, altezza di montaggio 820 mm

Pos.	Codice	Descrizione	UF 1
1	9820100	Cassetta Uni 820 mm	1 pz
2	9820040	Kit di montaggio per cassetta Uni	1 pz
3	9380014	Attacco a parete con chiusura rapida	1 pz
4	9820015	Guarnizione tubo di risciacquo	1 pz
5	9820134	Curva di scarico per WC DN 90 (PP)	1 pz
6	9820139	Guarnizione per curva di scarico per WC/adattatore	1 pz
7	9820348	Supporto per curva di scarico WC completo, montaggio su montante in basso (dal 04/2017)	1 pz
8	9820136	Adattatore DN 90/DN 100 (PP)	1 pz
9	9820569	Tubo corrugato e Clip fissaggio	1 pz
10	9820447	Freno a pedale con molla in acciaio	1 pz
11	9820335	Profilato a C per piedino per modulo	1 pz
12	9820332	Piedino per modulo con dispositivo di fissaggio sinistra	1 pz
13	9820333	Piedino per modulo con dispositivo di fissaggio destra	1 pz
14	9820568	Box di collegamento WC	1 pz
15	9820057	Kit di allacciamento per WC DN 90	1 pz
16	9820043	Accessori complementari per modulo WC (materiale di fissaggio, ecc.)	1 pz



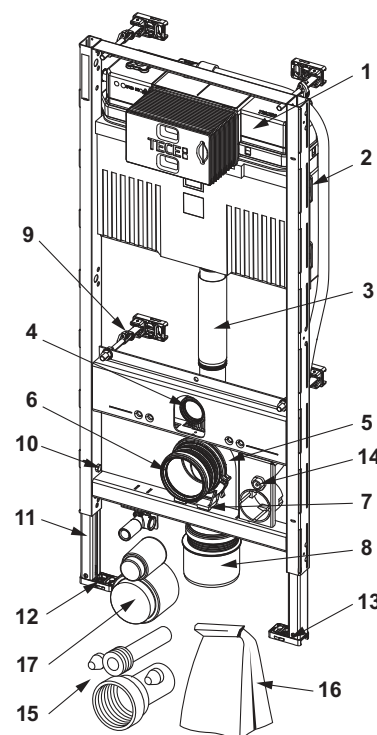
## 9300001 – TECEprofil - Modulo WC con cassetta Uni, altezza di montaggio 820 mm

Pos.	Codice	Descrizione	UF 1
1	9820100	Cassetta Uni 820 mm	1 pz
2	9820040	Kit di montaggio per cassetta Uni	1 pz
3	9820041	Supporto per curva di scarico WC (fino a 03/2017)	1 pz
	9820348	Supporto per curva di scarico WC completo, montaggio su montante in basso (dal 04/2017)	1 pz
4	9820042	Staffa per supporto per curva di scarico WC (fino a 03/2017)	1 pz
5	9820134	Curva di scarico per WC DN 90 (PP)	1 pz
6	9820139	Guarnizione per curva di scarico per WC/adattatore	1 pz
7	9820015	Guarnizione tubo di risciacquo	1 pz
8	9820335	Profilato a C per piedino per modulo	1 pz
9	9820043	Accessori complementari per modulo WC (materiale di fissaggio, ecc.)	1 pz
10	9380014	Attacco a parete con chiusura rapida	1 pz
11	9820057	Kit di allacciamento per WC DN 90	1 pz
12	9820071	Rivetto	1 pz
13	9820447	Freno a pedale con molla in acciaio	1 pz
14	9820136	Adattatore DN 90/DN 100 (PP)	1 pz
15	9820332	Piedino per modulo con dispositivo di fissaggio sinistra	1 pz
16	9820333	Piedino per modulo con dispositivo di fissaggio destra	1 pz



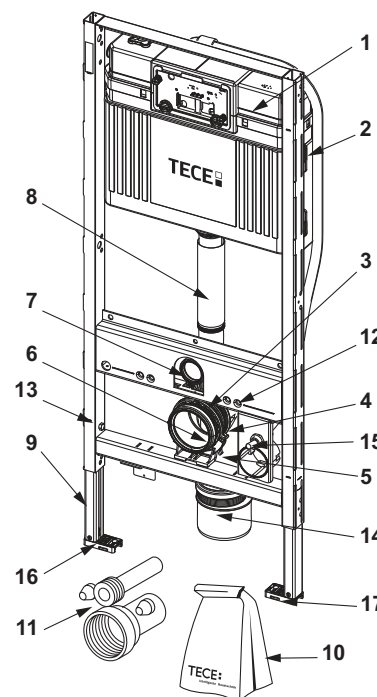
9300344 – TECEprofil - Modulo WC con cassetta Uni, per TOTO Neorest Washlet (WC) AC 2.0/EW 2.0, altezza di montaggio 1120 mm

Pos.	Codice	Descrizione	UF 1
1	9820103	Cassetta Uni 1120 mm	1 pz
2	9820040	Kit di montaggio per cassetta Uni	1 pz
3	9820011	Tubo di risciacquo con O-ring, lunghezza 269 mm, pareti a secco	1 pz
4	9820015	Guarnizione tubo di risciacquo	1 pz
5	9820134	Curva di scarico per WC DN 90 (PP)	1 pz
6	9820139	Guarnizione per curva di scarico per WC/adattatore	1 pz
7	9820348	Supporto per curva di scarico WC completo, montaggio su montante in basso (dal 04/2017)	1 pz
8	9820136	Adattatore DN 90/DN 100 (PP)	1 pz
9	9380014	Attacco a parete con chiusura rapida	1 pz
10	9820447	Freno a pedale con molla in acciaio	1 pz
11	9820335	Profilato a C per piedino per modulo	1 pz
12	9820332	Piedino per modulo con dispositivo di fissaggio sinistra	1 pz
13	9820333	Piedino per modulo con dispositivo di fissaggio destra	1 pz
14	9820259	Cavo di controllo	1 pz
15	9820057	Kit di allacciamento per WC DN 90	1 pz
16	9820043	Accessori complementari per modulo WC (materiale di fissaggio, ecc.)	1 pz
17	9820312	Tappo di protezione per curva di scarico WC	1 pz



9300044 – TECEprofil - Modulo WC con cassetta Uni, per TOTO Neorest Washlet (WC) AC 2.0/EW 2.0, altezza di montaggio 1120 mm

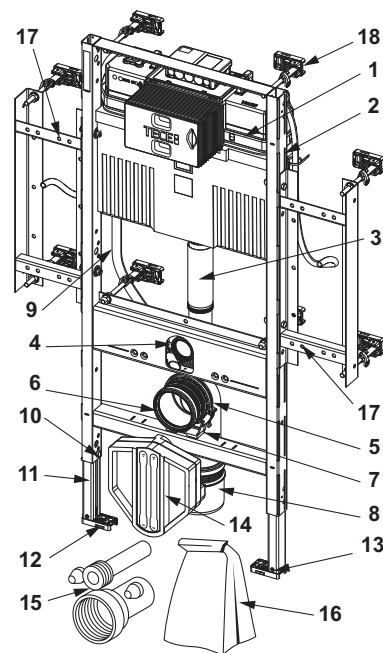
Pos.	Codice	Descrizione	UF 1
1	9820103	Cassetta Uni 1120 mm	1 pz
2	9820040	Kit di montaggio per cassetta Uni	1 pz
3	9820041	Supporto per curva di scarico WC (fino a 03/2017)	1 pz
4	9820042	Staffa per supporto per curva di scarico WC (fino a 03/2017)	1 pz
5	9820134	Curva di scarico per WC DN 90 (PP)	1 pz
6	9820139	Guarnizione per curva di scarico per WC/adattatore	1 pz
7	9820015	Guarnizione tubo di risciacquo	1 pz
8	9820011	Tubo di risciacquo con O-ring, lunghezza 269 mm, pareti a secco	1 pz
9	9820335	Profilato a C per piedino per modulo	1 pz
10	9820043	Accessori complementari per modulo WC (materiale di fissaggio, ecc.)	1 pz
11	9820057	Kit di allacciamento per WC DN 90	1 pz
12	9820071	Rivetto	1 pz
13	9820447	Freno a pedale con molla in acciaio	1 pz
14	9820136	Adattatore DN 90/DN 100 (PP)	1 pz
15	9820259	Cavo di controllo	1 pz
16	9820332	Piedino per modulo con dispositivo di fissaggio sinistra	1 pz
17	9820333	Piedino per modulo con dispositivo di fissaggio destra	1 pz



# TECEprofil – Ricambi

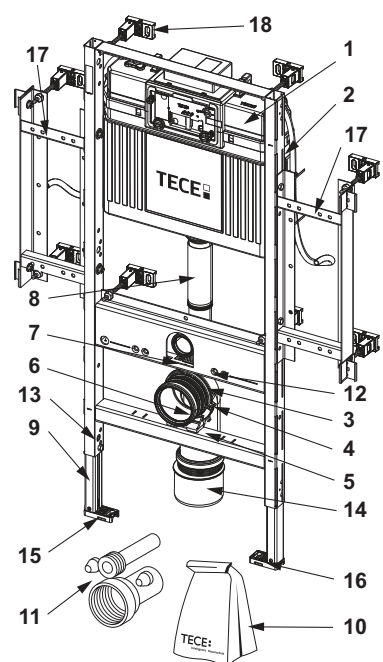
9300309 – TECEprofil - Modulo WC Geronto con cassetta Uni, fissaggio ceramica per altezza seduta di 48 cm in conformità alla norma tedesca DIN 18040-1, altezza di installazione 1120 mm

Pos.	Codice	Descrizione	UF 1
1	9820103	Cassetta Uni 1120 mm	1 pz
2	9820040	Kit di montaggio per cassetta Uni	1 pz
3	9820011	Tubo di risciacquo con O-ring, lunghezza 269 mm, pareti a secco	1 pz
4	9820015	Guarnizione tubo di risciacquo	1 pz
5	9820134	Curva di scarico per WC DN 90 (PP)	1 pz
6	9820139	Guarnizione per curva di scarico per WC/adattatore	1 pz
7	9820348	Supporto per curva di scarico WC completo, montaggio su montante in basso (dal 04/2017)	1 pz
8	9820136	Adattatore DN 90/DN 100 (PP)	1 pz
9	9820569	Tubo corrugato e Clip fissaggio	1 pz
10	9820447	Freno a pedale con molla in acciaio	1 pz
11	9820335	Profilato a C per piedino per modulo	1 pz
12	9820332	Piedino per modulo con dispositivo di fissaggio sinistra	1 pz
13	9820333	Piedino per modulo con dispositivo di fissaggio destra	1 pz
14	9820568	Box di collegamento WC	1 pz
15	9820057	Kit di allacciamento per WC DN 90	1 pz
16	9820043	Accessori complementari per modulo WC (materiale di fissaggio, ecc.)	1 pz
17	9820437	Set telai di supporto	1 pz
	9820655	Set telai di supporto (dal 10/2022)	<b>NEW</b> 1 pz
18	9380014	Attacco a parete con chiusura rapida	1 pz



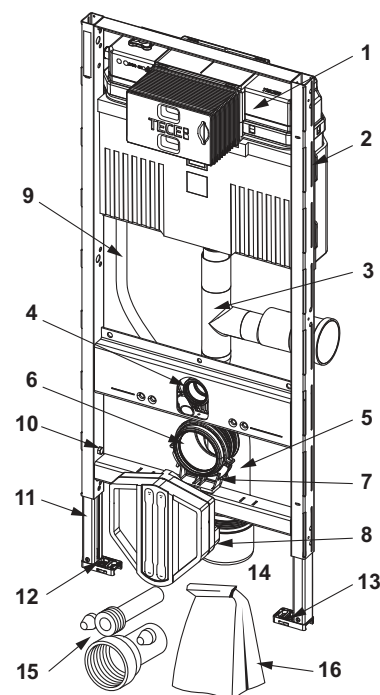
9300009 – TECEprofil - Modulo WC Geronto, con cassetta Uni, conforme a DIN 18040-1, altezza di montaggio 1120 mm

Pos.	Codice	Descrizione	UF 1
1	9820103	Cassetta Uni 1120 mm	1 pz
2	9820040	Kit di montaggio per cassetta Uni	1 pz
3	9820041	Supporto per curva di scarico WC (fino a 03/2017)	1 pz
	9820348	Supporto per curva di scarico WC completo, montaggio su montante in basso (dal 04/2017)	1 pz
4	9820042	Staffa per supporto per curva di scarico WC (fino a 03/2017)	1 pz
5	9820134	Curva di scarico per WC DN 90 (PP)	1 pz
6	9820139	Guarnizione per curva di scarico per WC/adattatore	1 pz
7	9820015	Guarnizione tubo di risciacquo	1 pz
8	9820011	Tubo di risciacquo con O-ring, lunghezza 269 mm, pareti a secco	1 pz
9	9820335	Profilato a C per piedino per modulo	1 pz
10	9820043	Accessori complementari per modulo WC (materiale di fissaggio, ecc.)	1 pz
11	9820057	Kit di allacciamento per WC DN 90	1 pz
12	9820071	Rivetto	1 pz
13	9820447	Freno a pedale con molla in acciaio	1 pz
14	9820136	Adattatore DN 90/DN 100 (PP)	1 pz
15	9820332	Piedino per modulo con dispositivo di fissaggio sinistra	1 pz
16	9820333	Piedino per modulo con dispositivo di fissaggio destra	1 pz
17	9820437	Set telai di supporto	1 pz
18	9380014	Attacco a parete con chiusura rapida	1 pz



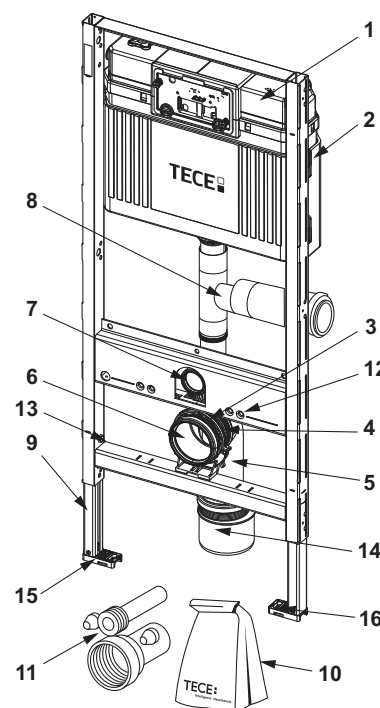
9300303 – TECEprofil - Modulo WC con cassetta Uni, allacciamento per aspirazione odori, altezza di montaggio 1120 mm

Pos.	Codice	Descrizione	UF 1
1	9820103	Cassetta Uni 1120 mm	1 pz
2	9820040	Kit di montaggio per cassetta Uni	1 pz
3	9820078	Tubo di scarico con estrazione odori DN 70 destra, 90°	1 pz
	9820126	Tubo di scarico con estrazione odori DN 70 sinistra, 90°	1 pz
	9820127	Tubo di scarico con estrazione odori DN 50 destra, 45°	1 pz
4	9820015	Guarnizione tubo di risciacquo	1 pz
5	9820134	Curva di scarico per WC DN 90 (PP)	1 pz
6	9820139	Guarnizione per curva di scarico per WC/adattatore	1 pz
7	9820348	Supporto per curva di scarico WC completo, montaggio su montante in basso (dal 04/2017)	1 pz
8	9820136	Adattatore DN 90/DN 100 (PP)	1 pz
9	9820569	Tubo corrugato e Clip fissaggio	1 pz
10	9820071	Rivetto	1 pz
11	9820335	Profilato a C per piedino per modulo	1 pz
12	9820332	Piedino per modulo con dispositivo di fissaggio sinistra	1 pz
13	9820333	Piedino per modulo con dispositivo di fissaggio destra	1 pz
14	9820568	Box di collegamento WC	1 pz
15	9820057	Kit di allacciamento per WC DN 90	1 pz
16	9820043	Accessori complementari per modulo WC (materiale di fissaggio, ecc.)	1 pz



9300003 – TECEprofil - Modulo WC con cassetta Uni, allacciamento per aspirazione odori, altezza di montaggio 1120 mm

Pos.	Codice	Descrizione	UF 1
1	9820103	Cassetta Uni 1120 mm	1 pz
2	9820040	Kit di montaggio per cassetta Uni	1 pz
3	9820041	Supporto per curva di scarico WC (fino a 03/2017)	1 pz
	9820348	Supporto per curva di scarico WC completo, montaggio su montante in basso (dal 04/2017)	1 pz
4	9820042	Staffa per supporto per curva di scarico WC (fino a 03/2017)	1 pz
5	9820134	Curva di scarico per WC DN 90 (PP)	1 pz
6	9820139	Guarnizione per curva di scarico per WC/adattatore	1 pz
7	9820015	Guarnizione tubo di risciacquo	1 pz
8	9820078	Tubo di scarico con estrazione odori DN 70 destra, 90°	1 pz
	9820126	Tubo di scarico con estrazione odori DN 70 sinistra, 90°	1 pz
	9820127	Tubo di scarico con estrazione odori DN 50 destra, 45°	1 pz
9	9820335	Profilato a C per piedino per modulo	1 pz
10	9820043	Accessori complementari per modulo WC (materiale di fissaggio, ecc.)	1 pz
11	9820057	Kit di allacciamento per WC DN 90	1 pz
12	9820071	Rivetto	1 pz
13	9820447	Freno a pedale con molla in acciaio	1 pz
14	9820136	Adattatore DN 90/DN 100 (PP)	1 pz
15	9820332	Piedino per modulo con dispositivo di fissaggio sinistra	1 pz
16	9820333	Piedino per modulo con dispositivo di fissaggio destra	1 pz

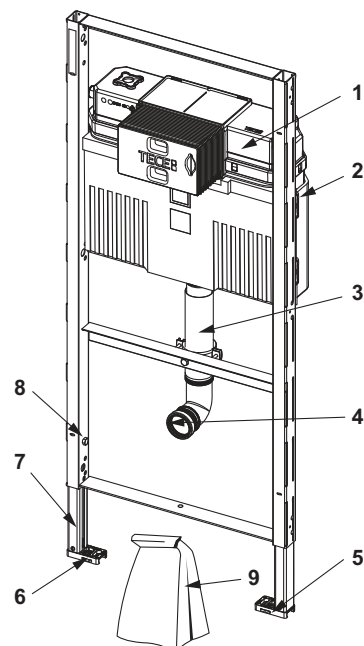


## TECEprofil – Ricambi

9300388 – TECEprofil - Modulo WC con cassetta Uni per WC a terra per bambini, altezza di montaggio 1120 mm

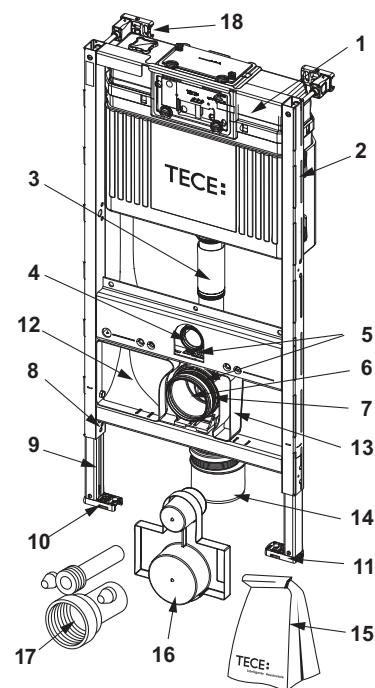
9300088 – TECEprofil - Modulo WC con cassetta Uni per WC a terra per bambini, altezza di montaggio 1120 mm

Pos.	Codice	Descrizione	UF 1
1	9820103	Cassetta Uni 1120 mm	1 pz
2	9820040	Kit di montaggio per cassetta Uni	1 pz
3	9820011	Tubo di risciacquo con O-ring, lunghezza 269 mm, pareti a secco	1 pz
4	9820015	Guarnizione tubo di risciacquo	1 pz
5	9820333	Piedino per modulo con dispositivo di fissaggio destra	1 pz
6	9820332	Piedino per modulo con dispositivo di fissaggio sinistra	1 pz
7	9820335	Profilato a C per piedino per modulo	1 pz
8	9820447	Freno a pedale con molla in acciaio	1 pz
9	9820400	Complementi per modulo WC per WC sospesi per bambini	1 pz



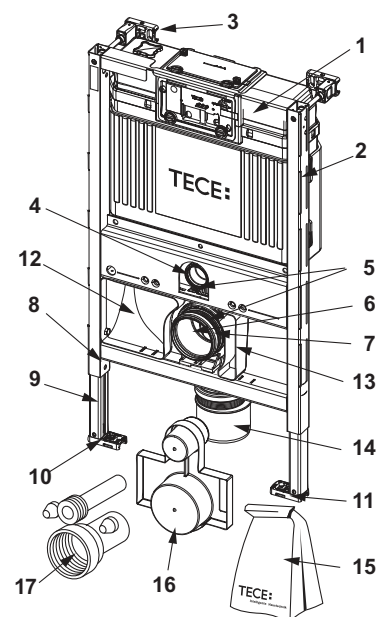
9300082 – TECEprofil - Modulo WC con cassetta Uni, per il collegamento universale di una doccetta WC, altezza di montaggio 980 mm

Pos.	Codice	Descrizione	UF 1
1	9820101	Cassetta Uni 980 mm	1 pz
2	9820040	Kit di montaggio per cassetta Uni	1 pz
3	9820099	Tubo di risciacquo accorciato, lunghezza 185 mm	1 pz
4	9820015	Guarnizione tubo di risciacquo	1 pz
5	9820348	Supporto per curva di scarico WC completo, montaggio su montante in basso (dal 04/2017)	1 pz
6	9820134	Curva di scarico per WC DN 90 (PP)	1 pz
7	9820139	Guarnizione per curva di scarico per WC/adattatore	1 pz
8	9820447	Freno a pedale con molla in acciaio	1 pz
9	9820335	Profilato a C per piedino per modulo	1 pz
10	9820332	Piedino per modulo con dispositivo di fissaggio sinistra	1 pz
11	9820333	Piedino per modulo con dispositivo di fissaggio destra	1 pz
12	9820340	Invito per collegamento doccetta WC doccia	1 pz
13	9820341	Invito per collegamento cavo	1 pz
14	9820136	Adattatore DN 90/DN 100 (PP)	1 pz
15	9820043	Accessori complementari per modulo WC (materiale di fissaggio, ecc.)	1 pz
16	9820342	Coperchio di ispezione per modulo WC	1 pz
17	9820057	Kit di allacciamento per WC DN 90	1 pz
18	9380014	Attacco a parete con chiusura rapida	1 pz



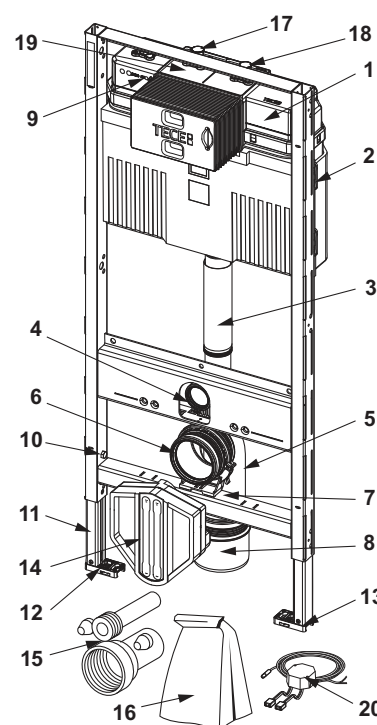
9300080 – TECEprofil - Modulo WC con cassetta Uni, per il collegamento universale di una doccetta WC, altezza di montaggio 820 mm

Pos.	Codice	Descrizione	UF 1
1	9820100	Cassetta Uni 820 mm	1 pz
2	9820040	Kit di montaggio per cassetta Uni	1 pz
3	9380014	Attacco a parete con chiusura rapida	1 pz
4	9820015	Guarnizione tubo di risciacquo	1 pz
5	9820348	Supporto per curva di scarico WC completo, montaggio su montante in basso (dal 04/2017)	1 pz
6	9820134	Curva di scarico per WC DN 90 (PP)	1 pz
7	9820139	Guarnizione per curva di scarico per WC/adattatore	1 pz
8	9820447	Freno a pedale con molla in acciaio	1 pz
9	9820335	Profilato a C per piedino per modulo	1 pz
10	9820332	Piedino per modulo con dispositivo di fissaggio sinistra	1 pz
11	9820333	Piedino per modulo con dispositivo di fissaggio destra	1 pz
12	9820340	Invito per collegamento doccetta WC doccia	1 pz
13	9820341	Invito per collegamento cavo	1 pz
14	9820136	Adattatore DN 90/DN 100 (PP)	1 pz
15	9820043	Accessori complementari per modulo WC (materiale di fissaggio, ecc.)	1 pz
16	9820342	Coperchio di ispezione per modulo WC	1 pz
17	9820057	Kit di allacciamento per WC DN 90	1 pz



9300102 – TECEprofil - Modulo WC con cassetta Uni, con funzione di scarico igienico ad acqua calda e fredda integrato, altezza di montaggio 1120 mm

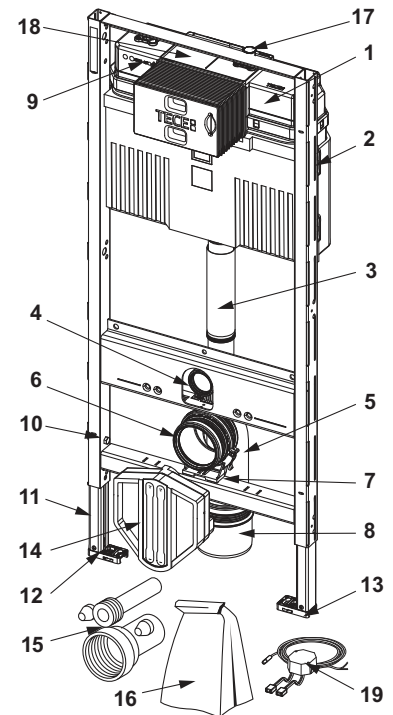
Pos.	Codice	Descrizione	UF 1
1	9820103	Cassetta Uni 1120 mm	1 pz
2	9820040	Kit di montaggio per cassetta Uni	1 pz
3	9820011	Tubo di risciacquo con O-ring, lunghezza 269 mm, pareti a secco	1 pz
4	9820015	Guarnizione tubo di risciacquo	1 pz
5	9820134	Curva di scarico per WC DN 90 (PP)	1 pz
6	9820139	Guarnizione per curva di scarico per WC/adattatore	1 pz
7	9820348	Supporto per curva di scarico WC completo, montaggio su montante in basso (dal 04/2017)	1 pz
8	9820136	Adattatore DN 90/DN 100 (PP)	1 pz
9	9820441	Unità di risciacquo igienico	1 pz
10	9820447	Freno a pedale con molla in acciaio	1 pz
11	9820335	Profilato a C per piedino per modulo	1 pz
12	9820332	Piedino per modulo con dispositivo di fissaggio sinistra	1 pz
13	9820333	Piedino per modulo con dispositivo di fissaggio destra	1 pz
14	9820568	Box di collegamento WC	1 pz
15	9820057	Kit di allacciamento per WC DN 90	1 pz
16	9820043	Accessori complementari per modulo WC (materiale di fissaggio, ecc.)	1 pz
17	9820442	Valvola di arresto a 3 vie	1 pz
18	9820443	Valvola di arresto a 4 vie	1 pz
19	9820573	Tubo di collegamento per unità di risciacquo igienico	1 pz
20	9810010	Trasformatore compreso cavo di alimentazione	1 pz



# TECEprofil – Ricambi

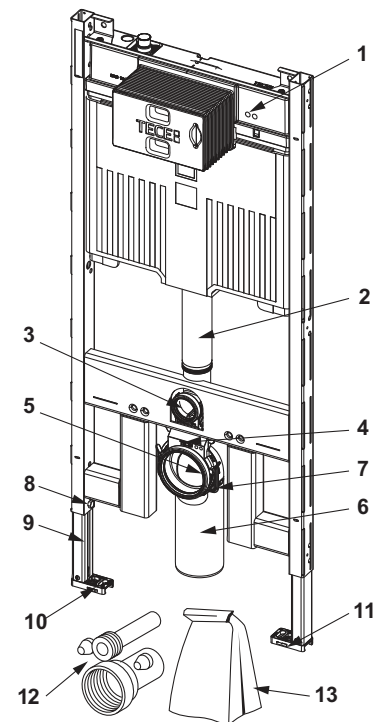
9300103 – TECEprofil - Modulo WC con cassetta Uni, con funzione di scarico igienico ad acqua fredda integrato, altezza di montaggio 1120 mm

Pos.	Codice	Descrizione	UF 1
1	9820103	Cassetta Uni 1120 mm	1 pz
2	9820040	Kit di montaggio per cassetta Uni	1 pz
3	9820011	Tubo di risciacquo con O-ring, lunghezza 269 mm, pareti a secco	1 pz
4	9820015	Guarnizione tubo di risciacquo	1 pz
5	9820134	Curva di scarico per WC DN 90 (PP)	1 pz
6	9820139	Guarnizione per curva di scarico per WC/adattatore	1 pz
7	9820348	Supporto per curva di scarico WC completo, montaggio su montante in basso (dal 04/2017)	1 pz
8	9820136	Adattatore DN 90/DN 100 (PP)	1 pz
9	9820572	Unità di risciacquo igienico acqua fredda	1 pz
10	9820447	Freno a pedale con molla in acciaio	1 pz
11	9820335	Profilato a C per piedino per modulo	1 pz
12	9820332	Piedino per modulo con dispositivo di fissaggio sinistra	1 pz
13	9820333	Piedino per modulo con dispositivo di fissaggio destra	1 pz
14	9820568	Box di collegamento WC	1 pz
15	9820057	Kit di allacciamento per WC DN 90	1 pz
16	9820043	Accessori complementari per modulo WC (materiale di fissaggio, ecc.)	1 pz
17	9820443	Valvola di arresto a 4 vie	1 pz
18	9820573	Tubo di collegamento per unità di risciacquo igienico	1 pz
19	9810010	Trasformatore compreso cavo di alimentazione	1 pz



9300500 – TECEprofil - Modulo WC con cassetta Octa II, da 8 cm, altezza di installazione 1120 mm

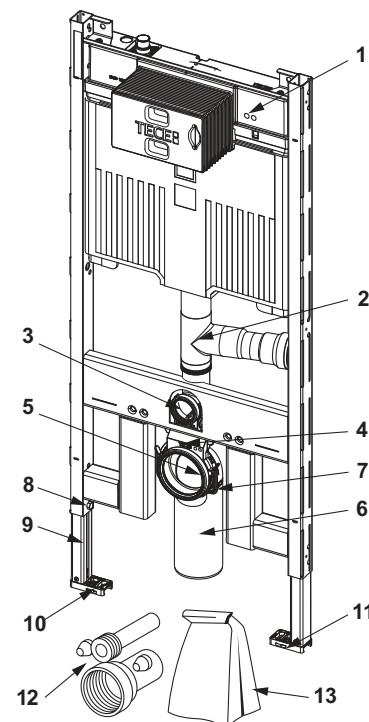
Pos.	Codice	Descrizione	UF 1
1	9820565	Cassetta Octa II da 8 cm	1 pz
2	9820563	Tubo di risciacquo	1 pz
3	9820015	Guarnizione tubo di risciacquo	1 pz
4	9820145	Supporto curva di scarico per WC per moduli per costruzione a secco, innestabile	1 pz
5	9820139	Guarnizione per curva di scarico per WC/adattatore	1 pz
6	9820150	Curva di scarico per WC DN 90/90 in PE-HD, per cassette di scarico da 8 cm	1 pz
7	9820042	Staffa per supporto per curva di scarico WC (fino a 03/2017)	1 pz
8	9820447	Freno a pedale con molla in acciaio	1 pz
9	9820567	Profilo a C lungo per piedino modulo	1 pz
10	9820332	Piedino per modulo con dispositivo di fissaggio sinistra	1 pz
11	9820333	Piedino per modulo con dispositivo di fissaggio destra	1 pz
12	9820057	Kit di allacciamento per WC DN 90	1 pz
13	9820147	Accessori supplementari per modulo WC con cassetta Octa, 8 cm (materiali di montaggio, ecc.)	1 pz





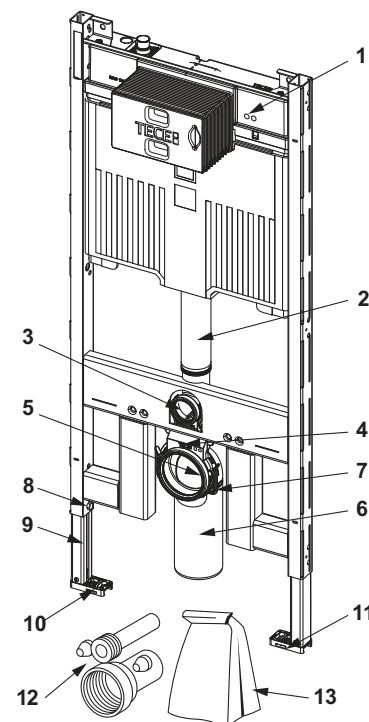
9300501 – TECEprofil - Modulo WC con cassetta Octa II, da 8 cm, allacciamento per aspirazione odori, altezza di installazione 1120 mm

Pos.	Codice	Descrizione	UF 1
1	9820565	Cassetta Octa II da 8 cm	1 pz
2	9820579	Tubo di scarico con estrazione odori DN 50 destra	1 pz
	9820578	Tubo di scarico con estrazione odori DN 50 sinistra	1 pz
3	9820015	Guarnizione tubo di risciacquo	1 pz
4	9820145	Supporto curva di scarico per WC per moduli per costruzione a secco, innestabile	1 pz
5	9820139	Guarnizione per curva di scarico per WC/adattatore	1 pz
6	9820150	Curva di scarico per WC DN 90/90 in PE-HD, per cassette di scarico da 8 cm	1 pz
7	9820042	Staffa per supporto per curva di scarico WC (fino a 03/2017)	1 pz
8	9820447	Freno a pedale con molla in acciaio	1 pz
9	9820567	Profilo a C lungo per piedino modulo	1 pz
10	9820332	Piedino per modulo con dispositivo di fissaggio sinistra	1 pz
11	9820333	Piedino per modulo con dispositivo di fissaggio destra	1 pz
12	9820057	Kit di allacciamento per WC DN 90	1 pz
13	9820147	Accessori supplementari per modulo WC con cassetta Octa, 8 cm (materiali di montaggio, ecc.)	1 pz



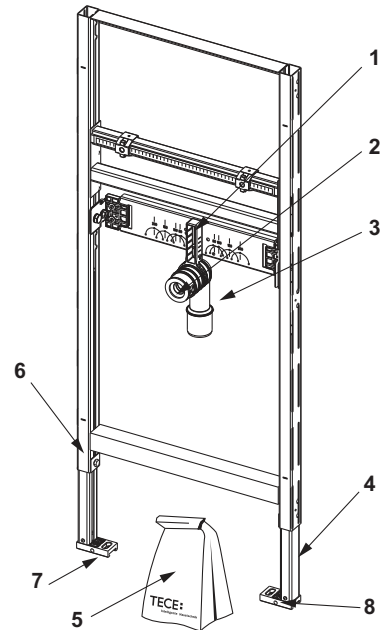
9300502 – TECEprofil - Modulo WC con cassetta Octa II, da 8 cm, con set di isolamento acustico WC, altezza di installazione 1120 mm

Pos.	Codice	Descrizione	UF 1
1	9820565	Cassetta Octa II da 8 cm	1 pz
2	9820563	Tubo di risciacquo	1 pz
3	9820015	Guarnizione tubo di risciacquo	1 pz
4	9820145	Supporto curva di scarico per WC per moduli per costruzione a secco, innestabile	1 pz
5	9820139	Guarnizione per curva di scarico per WC/adattatore	1 pz
6	9820150	Curva di scarico per WC DN 90/90 in PE-HD, per cassette di scarico da 8 cm	1 pz
7	9820042	Staffa per supporto per curva di scarico WC (fino a 03/2017)	1 pz
8	9820447	Freno a pedale con molla in acciaio	1 pz
9	9820567	Profilo a C lungo per piedino modulo	1 pz
10	9820332	Piedino per modulo con dispositivo di fissaggio sinistra	1 pz
11	9820333	Piedino per modulo con dispositivo di fissaggio destra	1 pz
12	9820057	Kit di allacciamento per WC DN 90	1 pz
13	9820147	Accessori supplementari per modulo WC con cassetta Octa, 8 cm (materiali di montaggio, ecc.)	1 pz



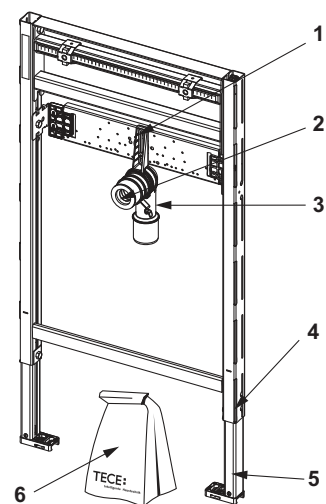
## 9310000 – TECEprofil - Modulo lavabo, altezza di montaggio 1120 mm

Pos.	Codice	Descrizione	UF 1
1	9820034	Supporto curva di scarico DN 50	1 pz
2	9820059	Collare in gomma, diametro nominale 30/50	1 pz
3	9820035	Curva di scarico DN 50/DN 40	1 pz
4	9820335	Profilato a C per piedino per modulo	1 pz
5	9820067	Accessori supplementari per modulo lavabo (materiale di fissaggio, ecc.)	1 pz
6	9820447	Freno a pedale con molla in acciaio	1 pz
7	9820332	Piedino per modulo con dispositivo di fissaggio sinistra	1 pz
8	9820333	Piedino per modulo con dispositivo di fissaggio destra	1 pz



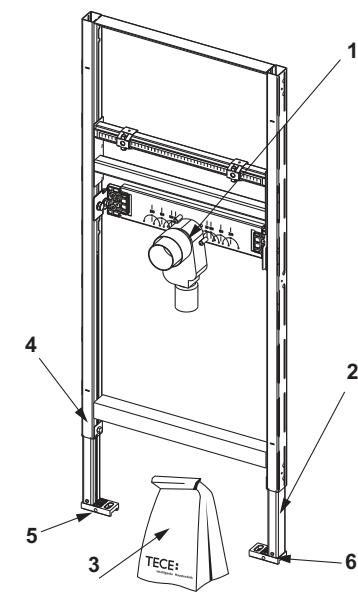
## 9310018 – TECEprofil - Modulo lavabo, altezza di montaggio 820-980 mm

Pos.	Codice	Descrizione	UF 1
1	9820034	Supporto curva di scarico DN 50	1 pz
2	9820059	Collare in gomma, diametro nominale 30/50	1 pz
3	9820035	Curva di scarico DN 50/DN 40	1 pz
4	9820447	Freno a pedale con molla in acciaio	1 pz
5	9030028	Piedini per moduli, tipo lungo	1 pz
6	9820067	Accessori supplementari per modulo lavabo (materiale di fissaggio, ecc.)	1 pz



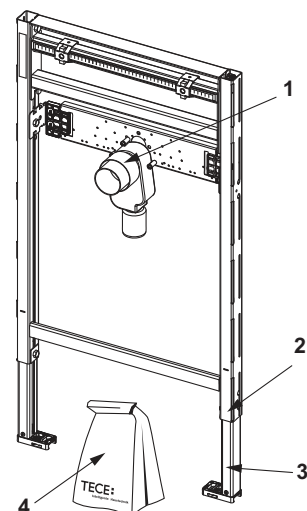
## 9310004 – TECEprofil - Modulo lavabo con sifone sotto intonaco, altezza di montaggio 1120 mm

Pos.	Codice	Descrizione	UF 1
1	9820070	Sifone sotto-traccia	1 pz
2	9820335	Profilato a C per piedino per modulo	1 pz
3	9820067	Accessori supplementari per modulo lavabo (materiale di fissaggio, ecc.)	1 pz
4	9820447	Freno a pedale con molla in acciaio	1 pz
5	9820332	Piedino per modulo con dispositivo di fissaggio sinistra	1 pz
6	9820333	Piedino per modulo con dispositivo di fissaggio destra	1 pz



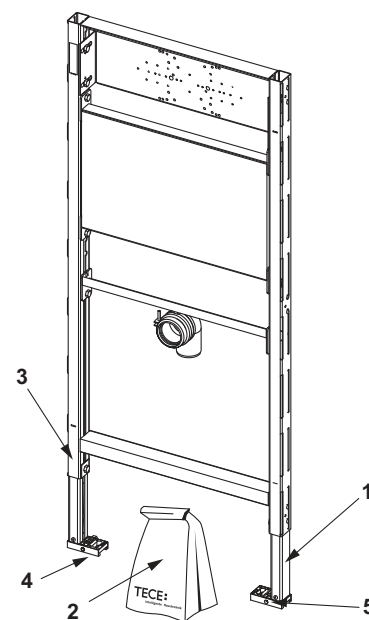
## 9310019 – TECEprofil - Modulo lavabo con sifone sotto intonaco, altezza di montaggio 820-980 mm

Pos.	Codice	Descrizione	UF 1
1	9820070	Sifone sotto-traccia	1 pz
2	9820447	Freno a pedale con molla in acciaio	1 pz
3	9030028	Piedini per moduli, tipo lungo	1 pz
4	9820067	Accessori supplementari per modulo lavabo (materiale di fissaggio, ecc.)	1 pz



## 9310002 – TECEprofil - Modulo lavabo per lavelli, altezza di montaggio 1120 mm

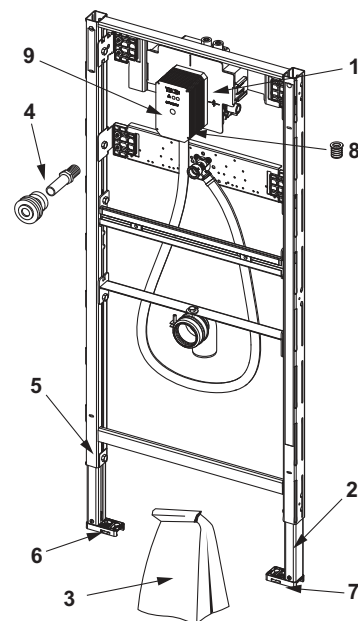
Pos.	Codice	Descrizione	UF 1
1	9820335	Profilato a C per piedino per modulo	1 pz
2	9820067	Accessori supplementari per modulo lavabo (materiale di fissaggio, ecc.)	1 pz
3	9820447	Freno a pedale con molla in acciaio	1 pz
4	9820332	Piedino per modulo con dispositivo di fissaggio sinistra	1 pz
5	9820333	Piedino per modulo con dispositivo di fissaggio destra	1 pz



# TECEprofil – Ricambi

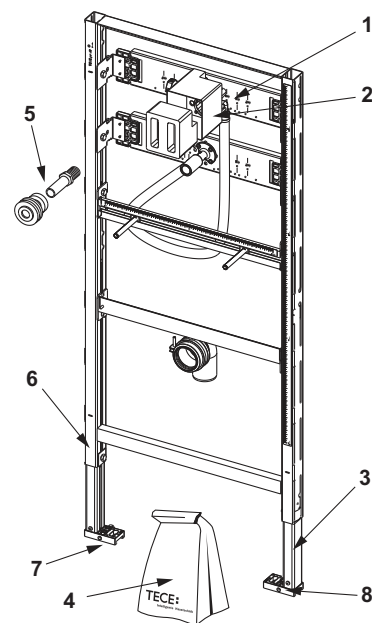
9320013 – TECEprofil - Modulo orinatoio con alloggiamento valvola di scarico TECE U 2, altezza di montaggio 1120 mm

Pos.	Codice	Descrizione	UF 1
1	9820553	Trasformatore 230 V/12 V	1 pz
2	9820335	Profilato a C per piedino per modulo	1 pz
3	9820440	Accessori supplementari per valvola di scarico U 2	1 pz
4	9820055	Kit mandata per orinatoio, 1/2"	1 pz
5	9820447	Freno a pedale con molla in acciaio	1 pz
6	9820332	Piedino per modulo con dispositivo di fissaggio sinistra	1 pz
7	9820333	Piedino per modulo con dispositivo di fissaggio destra	1 pz
8	9820424	Guarnizione scarico acqua	1 pz
9	9820470	Protezione parete in muratura dell'alloggiamento valvola di scarico U 2 per orinatoio	1 pz



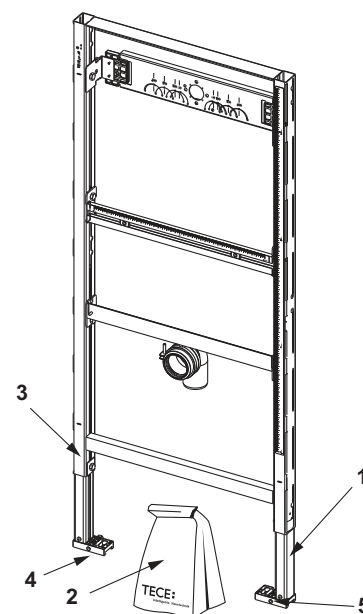
9320008 – TECEprofil - Modulo orinatoio con alloggiamento valvola di scarico TECE U 1, altezza di montaggio 1120 mm

Pos.	Codice	Descrizione	UF 1
1	9820074	Alloggiamento valvola di scarico orinatoio U 1 con tappo	1 pz
2	9820075	Scatola di protezione per parete con supporto e viti, per valvola di scarico U 1	1 pz
3	9820335	Profilato a C per piedino per modulo	1 pz
4	9820076	Accessori supplementari per modulo orinatoio (materiale di fissaggio, ecc.)	1 pz
5	9820055	Kit mandata per orinatoio, 1/2"	1 pz
6	9820447	Freno a pedale con molla in acciaio	1 pz
7	9820332	Piedino per modulo con dispositivo di fissaggio sinistra	1 pz
8	9820333	Piedino per modulo con dispositivo di fissaggio destra	1 pz



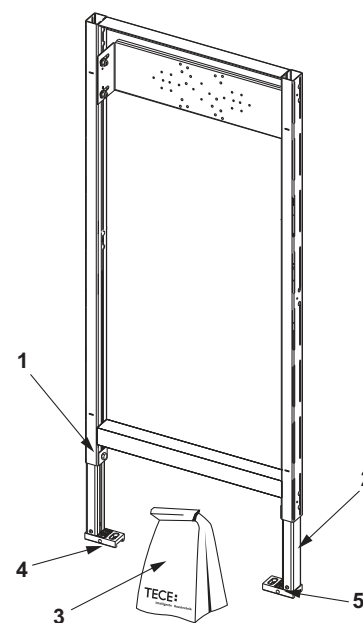
9320010 – TECEprofil - Modulo orinatoio per valvola di scarico esterna, altezza di montaggio 1120 mm

Pos.	Codice	Descrizione	UF 1
1	9820335	Profilato a C per piedino per modulo	1 pz
2	9820079	Accessori supplementari per modulo orinatoio su-traccia (materiale di fissaggio, ecc.)	1 pz
3	9820447	Freno a pedale con molla in acciaio	1 pz
4	9820332	Piedino per modulo con dispositivo di fissaggio sinistra	1 pz
5	9820333	Piedino per modulo con dispositivo di fissaggio destra	1 pz



9340000 – TECEprofil - Modulo doccia per rubinetteria sotto intonaco o sopra intonaco, altezza di montaggio 1120 mm

Pos.	Codice	Descrizione	UF 1
1	9820335	Profilato a C per piedino per modulo	1 pz
2	9820447	Freno a pedale con molla in acciaio	1 pz
3	9820096	Accessori supplementari per modulo bagno/doccia (materiale di fissaggio, ecc.)	1 pz
4	9820332	Piedino per modulo con dispositivo di fissaggio sinistra	1 pz
5	9820333	Piedino per modulo con dispositivo di fissaggio destra	1 pz

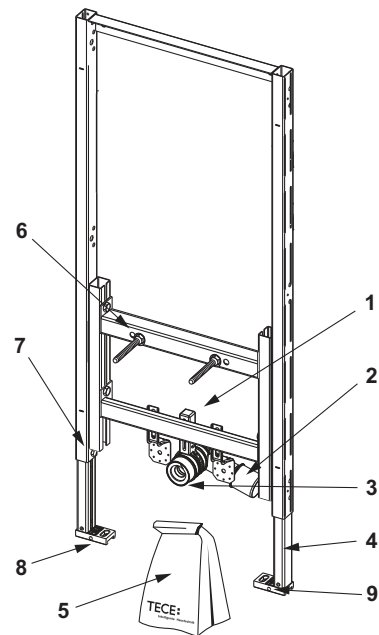


# TECEprofil – Ricambi

9330000 – TECEprofil - Modulo per bidet sospeso, altezza di montaggio 1120 mm

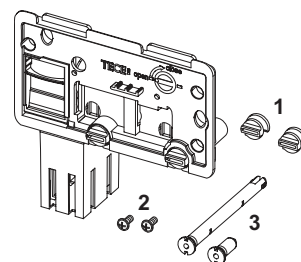
9330005 – TECEprofil - Modulo per bidet sospeso, altezza di montaggio 820 mm

Pos.	Codice	Descrizione	UF 1
1	9820034	Supporto curva di scarico DN 50	1 pz
2	9820035	Curva di scarico DN 50/DN 40	1 pz
3	9820059	Collare in gomma, diametro nominale 30/50	1 pz
4	9820335	Profilato a C per piedino per modulo	1 pz
5	9820047	Accessori supplementari per modulo bidet (materiale di fissaggio, ecc.)	1 pz
6	9820071	Rivetto	1 pz
7	9820447	Freno a pedale con molla in acciaio	1 pz
8	9820332	Piedino per modulo con dispositivo di fissaggio sinistra	1 pz
9	9820333	Piedino per modulo con dispositivo di fissaggio destra	1 pz



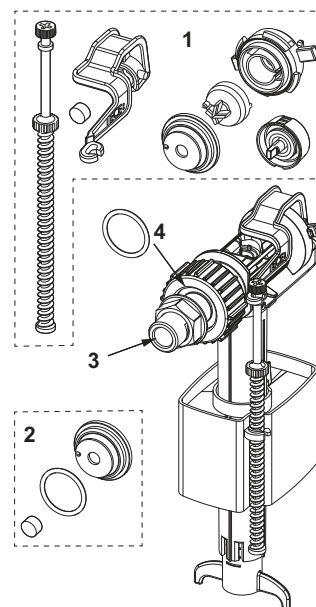
9240950 – TECE - Alloggiamento per pastiglie igienizzanti

Pos.	Codice	Descrizione	UF 1
1	9820191	Vite di bloccaggio piastra di protezione	1 pz
2	9820263	Vite di fissaggio	1 pz
3	9820349	Guide per scorrimento slitta	1 pz



9820353 – TECE - Valvola di riempimento F 10 universale

Pos.	Codice	Descrizione	UF 1
1	9820382	Set leva di regolazione per valvola di riempimento F 10	1 pz
2	9820383	Kit guarnizioni per valvola di riempimento F 10	1 pz
3	9820398	Collegamento filettato 3/8" per valvola di riempimento F 10	1 pz
4	9820587	O-ring M30 per allacciamento acqua valvola di riempimento F 10	1 pz



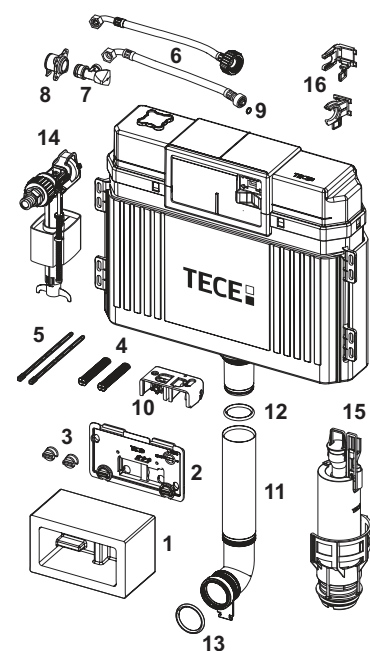
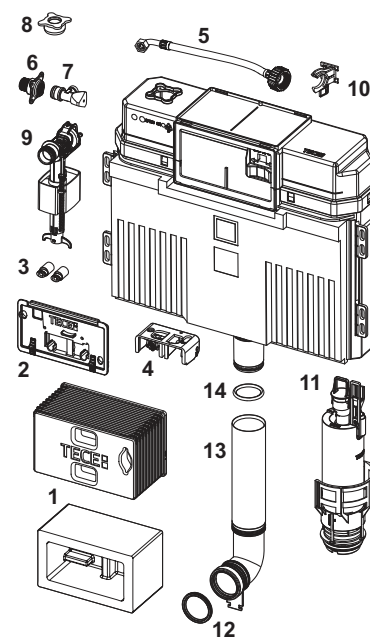
9820103 – TECE Uni - Cassetta di scarico 1120 mm

Valido da: aprile 2021

Pos.	Codice	Descrizione	UF 1
1	9820499	Tunnel di installazione incl. protezione in polistirolo	1 pz
	9820027	Protezione in polistirolo	1 pz
2	9820017	Piastra di protezione completa	1 pz
3	9820496	Attacchi per "easy fit"	1 pz
4	9820016	Blocco di azionamento	1 pz
5	9820374	Tubo rinforzato M 30 (dal 2020)	1 pz
6	9820012	Allacciamento cassetta di scarico	1 pz
7	9820013	Valvola angolare	1 pz
8	9820495	Tappo chiusura cassetta Uni	1 pz
9	9820353	Valvola di riempimento F 10 universale	1 pz
10	9820373	Supporto valvola di riempimento per cassetta Uni (27 mm, M 30, dal 2020)	1 pz
11	9820223	Valvola di scarico A 2	1 pz
12	9820015	Guarnizione tubo di risciacquo	1 pz
13	9820011	Tubo di risciacquo con O-ring, lunghezza 269 mm, pareti a secco	1 pz
	9820331	Tubo di risciacquo allungato, lunghezza 369 mm	1 pz
14	9820014	O-ring	1 pz

Valido fino: marzo 2021

Pos.	Codice	Descrizione	UF 1
1	9820027	Protezione in polistirolo	1 pz
2	9820017	Piastra di protezione completa	1 pz
3	9820018	Viti fissaggio paraspruzzi	1 pz
4	9820019	Aste di fissaggio	1 pz
5	9820022	Aste di azionamento	1 pz
6	9820026	Tubo rinforzato da 3/8" (fino al 2019)	1 pz
	9820374	Tubo rinforzato M 30 (dal 2020)	1 pz
7	9820013	Valvola angolare	1 pz
8	9820012	Allacciamento cassetta di scarico	1 pz
9	9820025	O-ring	1 pz
10	9820016	Blocco di azionamento	1 pz
11	9820011	Tubo di risciacquo con O-ring, lunghezza 269 mm, pareti a secco	1 pz
	9820331	Tubo di risciacquo allungato, lunghezza 369 mm	1 pz
12	9820014	O-ring	1 pz
13	9820015	Guarnizione tubo di risciacquo	1 pz
14	9820353	Valvola di riempimento F 10 universale	1 pz
15	9820223	Valvola di scarico A 2	1 pz
16	9820372	Supporto valvola di riempimento per cassetta Uni (17 mm, 3/8", fino al 2019)	1 pz
	9820373	Supporto valvola di riempimento per cassetta Uni (27 mm, M 30, dal 2020)	1 pz

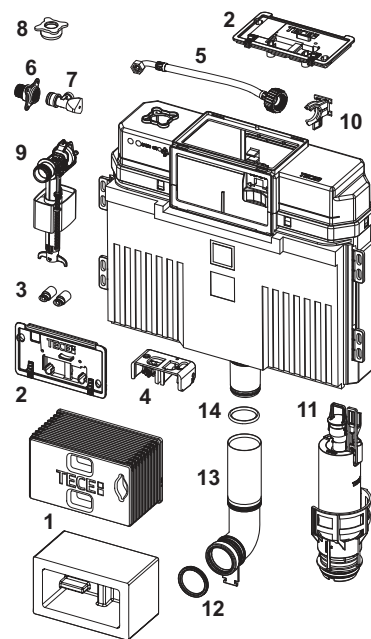


# TECEprofil – Ricambi

## 9820101 – TECE - Cassetta Uni 980 mm

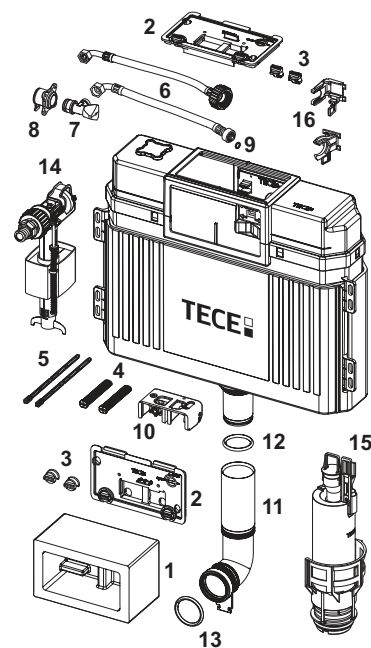
Valido da: aprile 2021

Pos.	Codice	Descrizione	UF 1
1	9820499	Tunnel di installazione incl. protezione in polistirolo	1 pz
	9820027	Protezione in polistirolo	1 pz
2	9820017	Piastra di protezione completa	1 pz
3	9820496	Attacchi per "easy fit"	1 pz
4	9820016	Blocco di azionamento	1 pz
5	9820374	Tubo rinforzato M 30 (dal 2020)	1 pz
6	9820012	Allacciamento cassetta di scarico	1 pz
7	9820013	Valvola angolare	1 pz
8	9820495	Tappo chiusura cassetta Uni	1 pz
9	9820353	Valvola di riempimento F 10 universale	1 pz
10	9820373	Supporto valvola di riempimento per cassetta Uni (27 mm, M 30, dal 2020)	1 pz
11	9820223	Valvola di scarico A 2	1 pz
12	9820015	Guarnizione tubo di risciacquo	1 pz
13	9820099	Tubo di risciacquo accorciato, lunghezza 185 mm	1 pz
14	9820014	O-ring	1 pz



Valido fino: marzo 2021

Pos.	Codice	Descrizione	UF 1
1	9820027	Protezione in polistirolo	1 pz
2	9820017	Piastra di protezione completa	1 pz
3	9820018	Viti fissaggio paraspruzzi	1 pz
4	9820019	Aste di fissaggio	1 pz
5	9820022	Aste di azionamento	1 pz
6	9820026	Tubo rinforzato da 3/8" (fino al 2019)	1 pz
	9820374	Tubo rinforzato M 30 (dal 2020)	1 pz
7	9820013	Valvola angolare	1 pz
8	9820012	Allacciamento cassetta di scarico	1 pz
9	9820025	O-ring	1 pz
10	9820016	Blocco di azionamento	1 pz
11	9820099	Tubo di risciacquo accorciato, lunghezza 185 mm	1 pz
12	9820014	O-ring	1 pz
13	9820015	Guarnizione tubo di risciacquo	1 pz
14	9820353	Valvola di riempimento F 10 universale	1 pz
15	9820223	Valvola di scarico A 2	1 pz
	9820372	Supporto valvola di riempimento per cassetta Uni (17 mm, 3/8", fino al 2019)	1 pz
	9820373	Supporto valvola di riempimento per cassetta Uni (27 mm, M 30, dal 2020)	1 pz

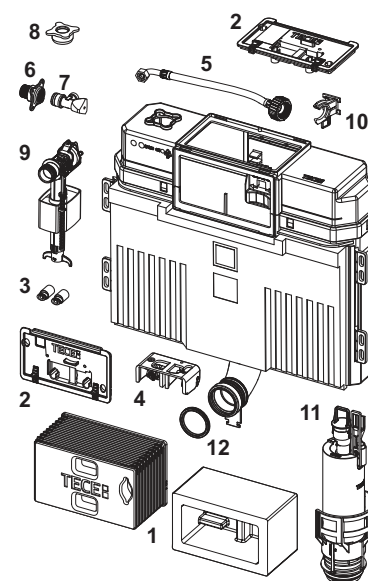




## 9820100 – TECE Uni - Cassetta di scarico 820 mm

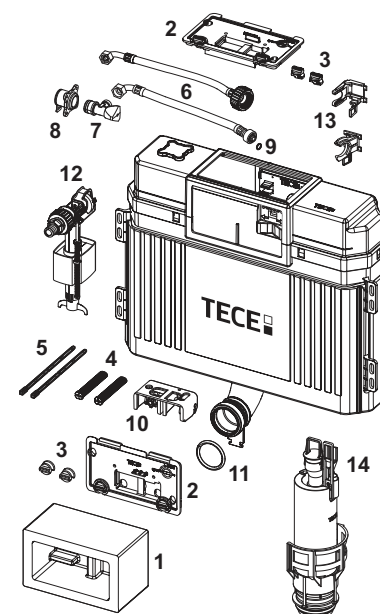
Valido da: aprile 2021

Pos.	Codice	Descrizione	UF 1
1	9820499	Tunnel di installazione incl. protezione in polistirolo	1 pz
	9820027	Protezione in polistirolo	1 pz
2	9820017	Piastra di protezione completa	1 pz
3	9820496	Attacchi per "easy fit"	1 pz
4	9820016	Blocco di azionamento	1 pz
5	9820374	Tubo rinforzato M 30 (dal 2020)	1 pz
6	9820012	Allacciamento cassetta di scarico	1 pz
7	9820013	Valvola angolare	1 pz
8	9820495	Tappo chiusura cassetta Uni	1 pz
9	9820353	Valvola di riempimento F 10 universale	1 pz
10	9820373	Supporto valvola di riempimento per cassetta Uni (27 mm, M 30, dal 2020)	1 pz
11	9820223	Valvola di scarico A 2	1 pz
12	9820015	Guarnizione tubo di risciacquo	1 pz



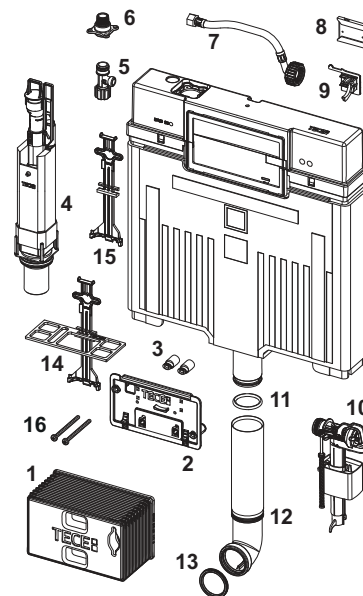
Valido fino: marzo 2021

Pos.	Codice	Descrizione	UF 1
1	9820027	Protezione in polistirolo	1 pz
2	9820017	Piastra di protezione completa	1 pz
3	9820018	Viti fissaggio paraspruzzi	1 pz
4	9820019	Aste di fissaggio	1 pz
5	9820022	Aste di azionamento	1 pz
6	9820026	Tubo rinforzato da 3/8" (fino al 2019)	1 pz
	9820374	Tubo rinforzato M 30 (dal 2020)	1 pz
7	9820013	Valvola angolare	1 pz
8	9820012	Allacciamento cassetta di scarico	1 pz
9	9820025	O-ring	1 pz
10	9820016	Blocco di azionamento	1 pz
11	9820015	Guarnizione tubo di risciacquo	1 pz
12	9820353	Valvola di riempimento F 10 universale	1 pz
13	9820372	Supporto valvola di riempimento per cassetta Uni (17 mm, 3/8", fino al 2019)	1 pz
	9820373	Supporto valvola di riempimento per cassetta Uni (27 mm, M 30, dal 2020)	1 pz
14	9820223	Valvola di scarico A 2	1 pz



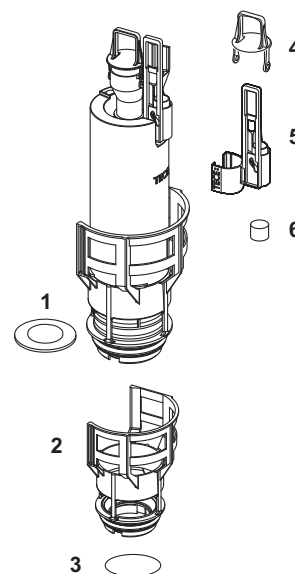
## 9820565 – TECE Octa II - Cassetta di scarico

Pos.	Codice	Descrizione	UF 1
1	9820499	Tunnel di installazione incl. protezione in polistirolo	1 pz
2	9820194	Piastra di protezione completa	1 pz
3	9820496	Attacchi per "easy fit"	1 pz
4	9820561	Valvola di scarico A5	1 pz
5	9820013	Valvola angolare	1 pz
6	9820012	Allacciamento cassetta di scarico	1 pz
7	9820562	Tubo rinforzato	1 pz
8	9820216	Binario per valvola di scarico	1 pz
9	9820375	Supporto valvola di riempimento per cassetta Octa (27 mm, M 30)	1 pz
10	9820353	Valvola di riempimento F 10 universale	1 pz
11	9820014	O-ring	1 pz
12	9820563	Tubo di risciacquo	1 pz
13	9820015	Guarnizione tubo di risciacquo	1 pz
14	9820439	Elemento di indurimento con pressore	1 pz
15	9820163	Chiave di fermo per valvola di scarico	1 pz
16	9820574	"Easy fit" viti di fissaggio, corte	<b>NEW</b> 1 pz



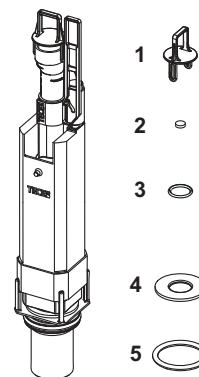
## 9820223 – TECE - Valvola di scarico A 2

Pos.	Codice	Descrizione	UF 1
1	9820233	Guarnizione per valvola di scarico	1 pz
2	9820231	Sede della valvola con riduzione pressione standard (ø 36 mm)	1 pz
3	9820005	O-Ring per valvola di scarico	1 pz
4	9820222	Gancio per leva scarico grande	1 pz
5	9820229	Asta di azionamento	1 pz
6	9820420	Peso aggiuntivo per valvola A 2	1 pz



## 9820561 – TECE - Valvola di scarico A 5

Pos.	Codice	Descrizione	UF 1
1	9820564	Gancio per leva valvola di scarico A 5	1 pz
2	9820275	Peso supplementare	1 pz
3	9820446	O-ring dello snodo per valvola di scarico A 3 (10 pezzi)	1 pz
4	9820161	Guarnizione (valvola di scarico stretta)	1 pz
5	9820220	O-ring alla sede della valvola	1 pz



**TECEprofil - Cartuccia per valvola di scarico U 1**

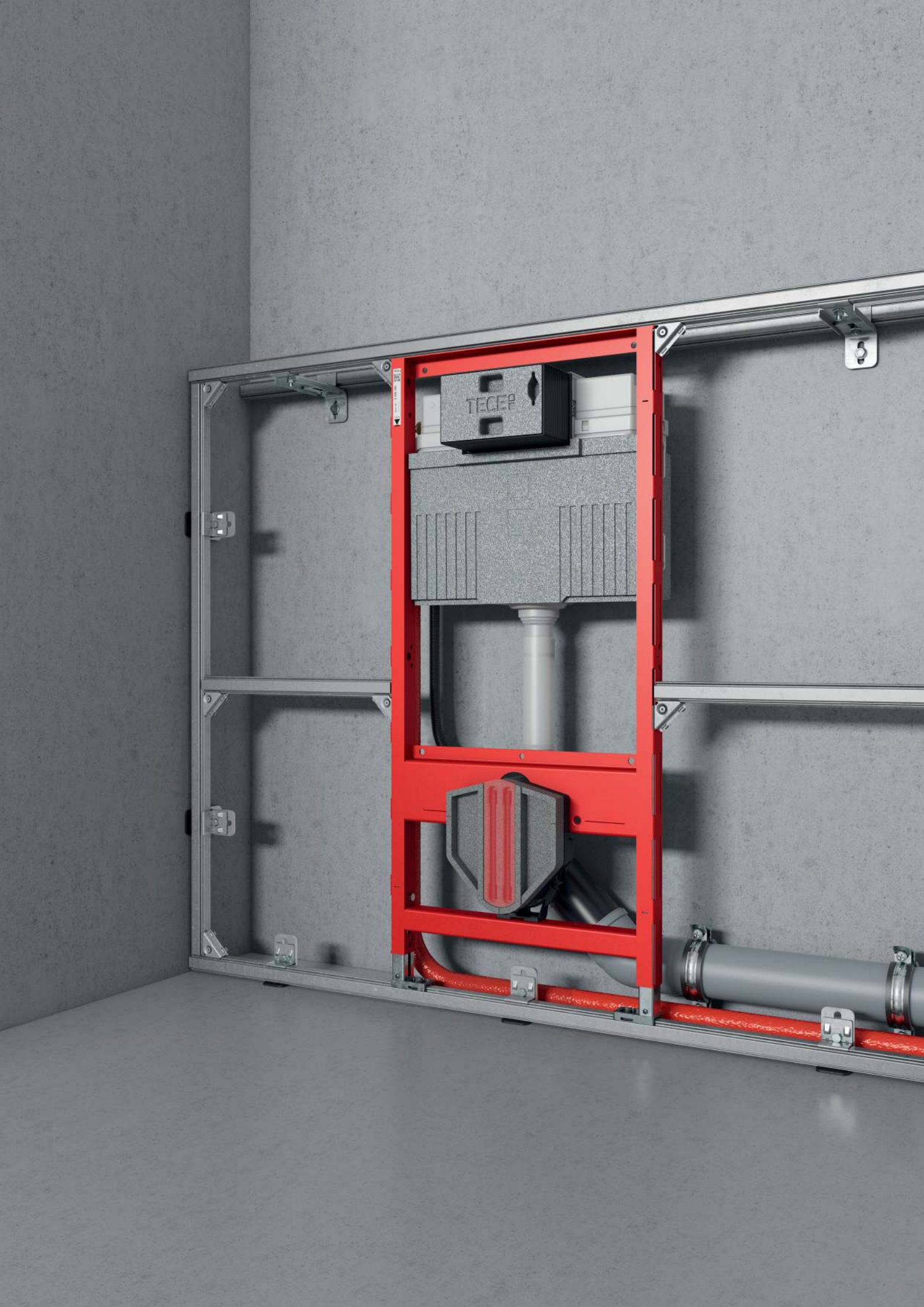
Cartuccia valvola di scarico per alloggiamento valvola di scarico U 1.

Codice	UF 1
9820031	1 pz

**TECE - Guarnizione per allacciamento per tubo di risciacquo**

Codice	UF 1
9820213	1 pz





TECER



Sistemi sanitari

# TECEbox MODULI PER PARETI IN MURATURA

LISTA ASSORTIMENTO 2023/24



	Pagina
Moduli WC con cassetta Uni 13 cm	168
Moduli WC con cassetta Octa 8 cm	172
Moduli per lavabo, orinatoio	175
Accessori	177
Valigetta ricambi	181
Ricambi	183

Potete trovare una panoramica delle dichiarazioni di prestazioni (DoP) valide su [www.tece.it](http://www.tece.it).

#### LEGENDA

**UF 1:** confezione 1, quantità minima ordinabile per articolo

**UF 2:** confezione 2

**UF 3:** confezione 3

**E.S.** = fino ad Esaurimento Scorte

# TECEbox – Moduli WC con cassetta Uni 13 cm

## TECEbox - Modulo WC con cassetta Uni, altezza di montaggio 1060 mm

Modulo WC con sistema "easy fit" per il montaggio delle placche. Per l'installazione ad incasso fronte parete solida.

Cassetta Uni per sanitario sospeso, per azionamento frontale:

- Serbatoio di sicurezza in materiale plastico ad alta resistenza, testato in conformità a EN 14055
- Cassetta completamente preassemblata e sigillata
- Collegamento cassetta con filetto 1/2" FE sul lato, compatibile con adattatori rapidi
- Volume serbatoio 10 litri; volume di scarico standard preimpostato a 6 litri, il volume di scarico può essere reimpostato in qualsiasi momento a 4,5/7,5/9 litri; volume di scarico parziale 3 litri per sistema a doppio scarico. Il volume residuo può essere utilizzato immediatamente per il risciacquo di pulizia.
- Isolato contro la condensa
- Per placche di azionamento TECE e rubinetteria di azionamento WC
- Può essere utilizzata come cassetta a scarico singolo o doppio
- Sistema "easy fit" per il montaggio delle placca di azionamento
- Tunnel di installazione con apertura a zip, può essere accorciato senza attrezzi
- Valvola idraulica di riempimento a bassa rumorosità, rubinetteria gruppo 1 a norma DIN 4109

Telaio modulo:

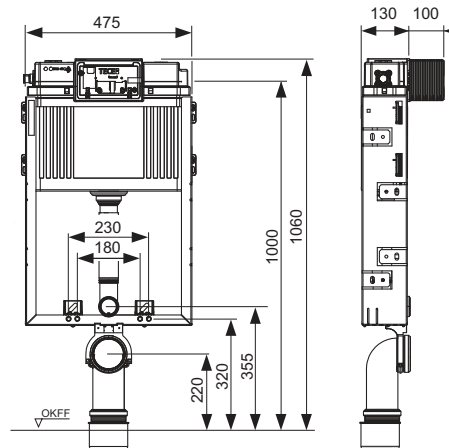
- Telaio in acciaio, galvanizzato
- Due perni di fissaggio M 12 e dadi M 12, interasse di montaggio 180 o 230 mm
- Curva di scarico WC DN 90 con adattatore giunto DN 90/100, in PP
- Adattatore giunto idoneo anche all'installazione orizzontale
- Set di collegamento WC DN 90 incluso tappo di protezione

Da ordinare separatamente:

- Placca di azionamento WC (vedi sezione placche)
- Sportellino per l'inserimento di tavolette igienizzanti (opzionale)
- TECEone set aggiuntivo per pareti in muratura (opzionale)

Nota:

Ideale per l'assemblaggio in fila tramite fissaggio diretto con giunti angolari e tubolare TECEprofil come ausilio all'allineamento.



Codice	UF 1	UF 2	UF 3
9370300	1 pz	10 pz	60 pz



## TECEbox - Modulo WC con cassetta Uni e base piastrellabile frontale, altezza di montaggio 820 mm

Modulo WC con sistema "easy fit" per il montaggio delle placche. Per l'installazione su una parete in muratura di fronte a una parete solida, regolabile in profondità.

Cassetta Uni per sanitario sospeso, per azionamento frontale o dall'alto:

- Serbatoio di sicurezza in materiale plastico ad alta resistenza, testato in conformità a EN 14055
- Cassetta completamente preassemblata e sigillata
- Collegamento cassetta con filetto 1/2" FE sul lato, compatibile con adattatori rapidi
- Volume serbatoio 10 litri; volume di scarico standard preimpostato a 6 litri, il volume di scarico può essere reimpostato in qualsiasi momento a 4,5/7,5/9 litri; volume di scarico parziale 3 litri per sistema a doppio scarico. Il volume residuo può essere utilizzato immediatamente per il risciacquo di pulizia.
- Isolato contro la condensa
- Per placche di azionamento TECE e rubinetteria di azionamento WC
- Può essere utilizzata come cassetta a scarico singolo o doppio
- Sistema "easy fit" per il montaggio delle placche di azionamento
- Tunnel di installazione con apertura a zip, può essere accorciato senza attrezzi
- Valvola idraulica di riempimento a bassa rumorosità, rubinetteria gruppo 1 a norma DIN 4109

Telaio modulo:

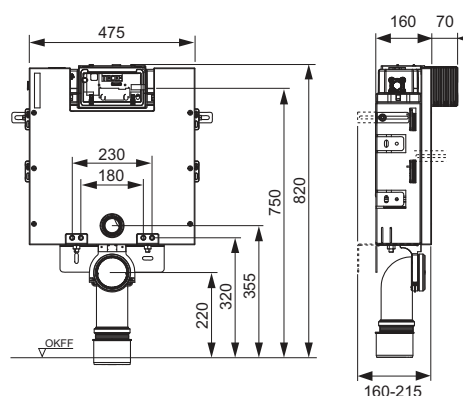
- Telaio in acciaio con base piastrelle frontale con bordo strutturale di 30 mm, galvanizzato
- Curva di scarico WC DN 90 con adattatore giunto DN 90/100, in PP
- Adattatore giunto idoneo anche all'installazione orizzontale
- Set di collegamento WC DN 90 incluso tappo di protezione

Da ordinare separatamente:

- Placca di azionamento WC (vedi sezione placche)
- Sportellino per l'inserimento di tavolette igienizzanti (opzionale, solo per azionamento frontale)
- TECEone set aggiuntivo per pareti in muratura (opzionale)

Attenzione:

Nel caso d'installazione ad azionamento frontale in strutture con altezza ridotta e con sanitario compatto, può non esserci abbastanza spazio per sollevare il coperchio del WC che si abbasserà, quindi, in modo non intenzionale. Quando si utilizzano sanitari compatti, montare la placca solo con azionamento dall'alto.



Codice	UF 1	UF 2	UF 3
9375300	1 pz	10 pz	60 pz

# TECEbox – Moduli WC con cassetta Uni 13 cm

## TECEbox - Modulo WC con cassetta Uni, con rivestimento frontale piastrellabile, altezza di montaggio 1110 mm

Modulo WC con sistema "easy fit" per il montaggio delle placche. Per l'installazione ad incasso; superficie chiusa piastrellabile realizzata con una piastra in cemento leggero e fibra di vetro.

Cassetta Uni per sanitario sospeso, per azionamento frontale:

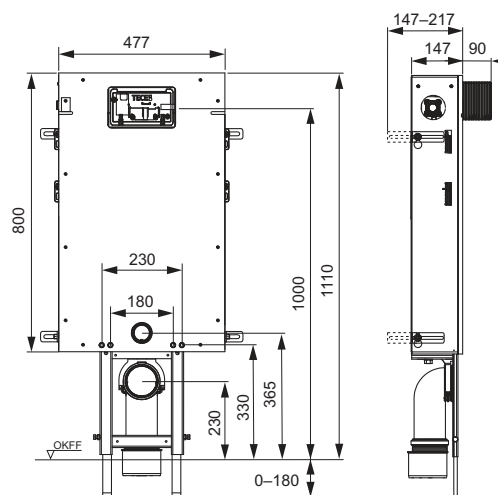
- Serbatoio di sicurezza in materiale plastico ad alta resistenza, testato in conformità a EN 14055
- Cassetta completamente preassemblata e sigillata
- Collegamento cassetta con filetto 1/2" FE sul lato, compatibile con adattatori rapidi
- Volume serbatoio 10 litri; volume di scarico standard preimpostato a 6 litri, il volume di scarico può essere reimpostato in qualsiasi momento a 4,5/7,5/9 litri; volume di scarico parziale 3 litri per sistema a doppio scarico. Il volume residuo può essere utilizzato immediatamente per il risciacquo di pulizia.
- Isolato contro la condensa
- Per placche di azionamento TECE e rubinetteria di azionamento WC
- Può essere utilizzata come cassetta a scarico singolo o doppio
- Sistema "easy fit" per il montaggio delle placche di azionamento
- Tunnel di installazione con apertura a zip, può essere accorciato senza attrezzi
- Valvola idraulica di riempimento a bassa rumorosità, rubinetteria gruppo 1 a norma DIN 4109

Telaio modulo:

- Telaio in acciaio, galvanizzato
- Due perni di fissaggio M 12 e dadi M 12, interasse di montaggio 180 o 230 mm
- Curva di scarico WC DN 90 con adattatore giunto DN 90/100, in PP
- Adattatore giunto idoneo anche all'installazione orizzontale
- Set di collegamento WC DN 90 incluso tappo di protezione
- Piedi di supporto regolabili in altezza preassemblati

Da ordinare separatamente:

- TECEbox copertura area di montaggio (cod. 9200012)
- Placca di azionamento WC (vedi sezione placche)
- Sportellino per l'inserimento di tavolette igienizzanti (opzionale)
- TECEone set aggiuntivo per pareti in muratura (opzionale)



Codice	UF 1	UF 2	UF 3
9371300	1 pz	10 pz	60 pz

## TECEbox - Piastra di copertura del vano di scarico

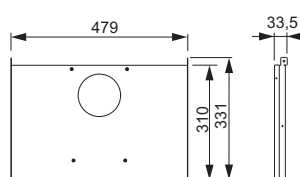
Lastra in acciaio con piastra in cemento leggero e fibra di vetro da avvitare. Per coprire l'intera superficie dello spazio inferiore del TECEbox con la superficie piastrellabile.

Composta da:

- Lastra in acciaio con piastra in cemento leggero e fibra di vetro da avvitare
- Materiali di montaggio



Codice	UF 1	UF 2	UF 3
9200012	1 pz	10 pz	60 pz



## TECEbox - Cassetta Uni con staffe di montaggio, altezza di montaggio 1060 mm

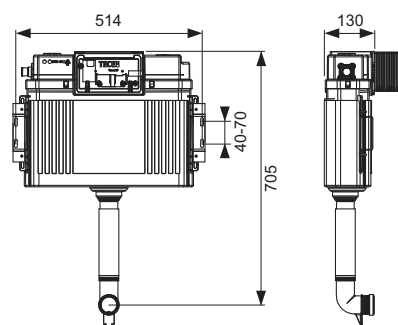
Cassetta Uni da 13 cm ad azionamento frontale per muratura con sistema "easy fit" per il montaggio delle placche.

Composta da:

- Serbatoio di sicurezza in materiale plastico ad alta resistenza, testato in conformità a EN 14055
- Cassetta completamente preassemblata e sigillata
- Collegamento cassetta con filetto 1/2" FE sul lato, compatibile con adattatori rapidi
- Volume serbatoio 10 litri; volume di scarico standard preimpostato a 6 litri, il volume di scarico può essere reimpostato in qualsiasi momento a 4,5/7,5/9 litri; volume di scarico parziale 3 litri per sistema a doppio scarico. Il volume residuo può essere utilizzato immediatamente per il risciacquo di pulizia.
- Isolato contro la condensa
- Per placche di azionamento TECE e rubinetteria di azionamento WC
- Può essere utilizzata come cassetta a scarico singolo o doppio
- Sistema "easy fit" per il montaggio delle placche di azionamento
- Tunnel di installazione con apertura a zip, può essere isolato senza attrezzi
- Valvola idraulica di riempimento a bassa ruomosità, rubinetteria gruppo 1 a norma DIN 4109
- Staffe di installazione premontate.

**Da ordinare separatamente:**

- Placca di azionamento WC (vedi sezione placche)
- Sportellino per l'inserimento di tavolette igienizzanti (opzionale)



Codice	UF 1	UF 2
9041312	1 pz	30 pz

## TECEbox – Moduli WC con cassetta Octa 8 cm

TECEbox - Cassetta di scarico Octa II, da 8 cm, per WC a terra, con tessuto di rinforzo, altezza di installazione 1075 mm

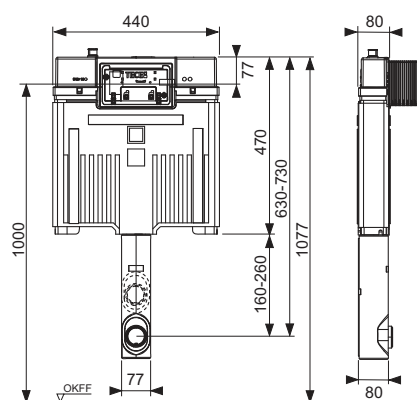
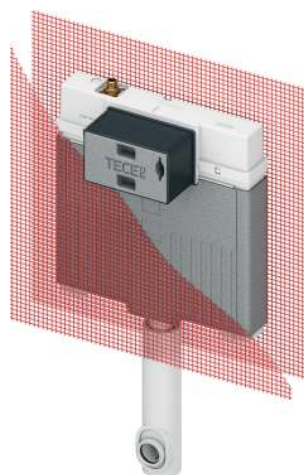
Cassetta Octa II con sistema "easy fit" per il montaggio delle placche. Per WC a terra, profondità 8 cm; per l'installazione ad incasso o di fronte a una parete solida.

Cassetta Octa II da 8 cm, per azionamento frontale:

- Serbatoio di sicurezza in materiale plastico ad alta resistenza, testato in conformità a EN 14055
- Cassetta completamente preassemblata e sigillata
- Collegamento cassetta con filetto 1/2" FE superiore, compatibile con adattatori rapidi
- Volume serbatoio 7 litri; volume di scarico standard preimpostato a 6 litri, il volume di scarico può essere reimpostato in qualsiasi momento a 4,5 litri; volume di scarico parziale 3 litri per sistema a doppio scarico Possibilità di impostare opzionalmente un volume di scarico di 4/2 litri.
- Isolato contro la condensa
- Per placche di azionamento TECE e rubinetteria di azionamento WC
- Può essere utilizzata come cassetta a scarico singolo o doppio
- Sistema "easy fit" per il montaggio delle placche di azionamento
- Tunnel di installazione con apertura a zip, può essere accorciato senza attrezzi
- Valvola idraulica di riempimento a bassa rumorosità, rubinetteria gruppo 1 a norma DIN 4109
- Strutture di rinforzo per il montaggio

Da ordinare separatamente:

- Placca di azionamento WC (vedi sezione placche)
- Canotto di collegamento (cod. 9221011)



Codice	UF 1	UF 2
9370500	1 pz	20 pz

## TECEbox - Modulo WC con cassetta di scarico Octa II, da 8 cm, per WC sospeso, altezza di installazione 1075 mm

Cassetta Octa II con sistema "easy fit" per il montaggio delle placche. Per WC a terra, profondità 8 cm; per l'installazione ad incasso o di fronte a una parete solida.

Cassetta Octa II da 8 cm, per sanitario sospeso, per azionamento frontale:

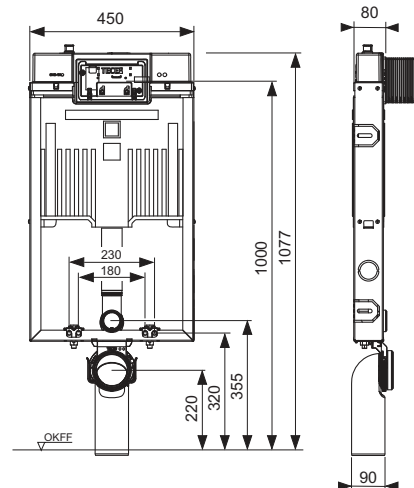
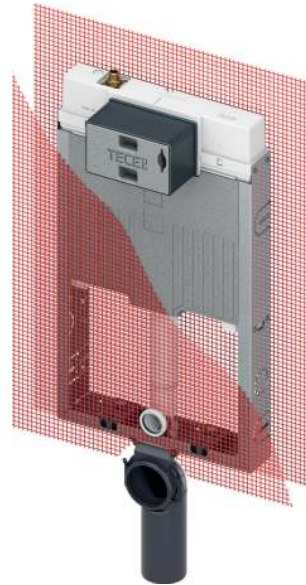
- Serbatoio di sicurezza in materiale plastico ad alta resistenza, testato in conformità a EN 14055
- Cassetta completamente preassemblata e sigillata
- Collegamento cassetta con filetto 1/2" FE superiore, compatibile con adattatori rapidi
- Volume serbatoio 7 litri; volume di scarico standard preimpostato a 6 litri, il volume di scarico può essere reimpostato in qualsiasi momento a 4,5 litri; volume di scarico parziale 3 litri per sistema a doppio scarico. Possibilità di impostare opzionalmente un volume di scarico di 4/2 litri.
- Isolato contro la condensa
- Per placche di azionamento TECE e rubinetteria di azionamento WC
- Può essere utilizzata come cassetta a scarico singolo o doppio
- Sistema "easy fit" per il montaggio delle placche di azionamento
- Tunnel di installazione con apertura a zip, può essere accorciato senza attrezzi
- Valvola idraulica di riempimento a bassa rumorosità, rubinetteria gruppo 1 a norma DIN 4109
- Strutture di rinforzo per il montaggio

Telaio modulo:

- Telaio in acciaio, galvanizzato
- Due perni di fissaggio M 12 e dadi M 12, interasse di montaggio 180 o 230 mm
- Curva di scarico WC DN 90 in PE-HD
- Set di collegamento WC DN 90 incluso tappo di protezione

Da ordinare separatamente:

- Placca di azionamento WC (vedi sezione placche)
- TECEone set aggiuntivo per pareti in muratura (opzionale)



Codice	UF 1	UF 2
9370501	1 pz	20 pz

## TECEbox – Moduli WC con cassetta Octa 8 cm

TECEbox - Modulo WC con cassetta di scarico Octa II, da 8 cm, per WC sospeso, allacciamento per aspirazione odori, altezza di installazione 1075 mm

Cassetta Octa II con sistema "easy fit" per il montaggio delle placche. Per sanitario sospeso, profondità 8 cm; per l'installazione ad incasso o di fronte a una parete solida.

Cassetta Octa II da 8 cm, per sanitario sospeso, per azionamento frontale:

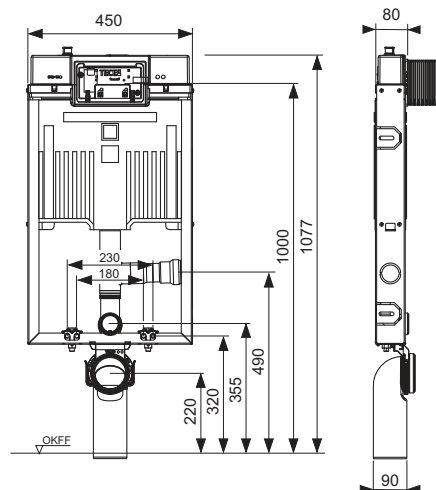
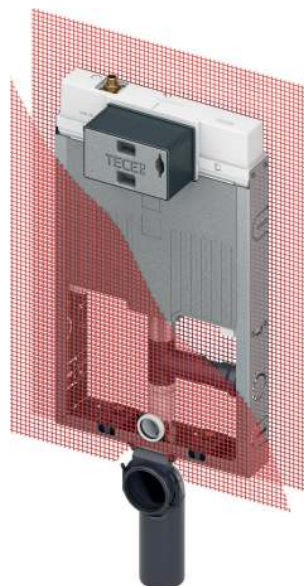
- Serbatoio di sicurezza in materiale plastico ad alta resistenza, testato in conformità a EN 14055
- Cassetta completamente preassemblata e sigillata
- Collegamento cassetta filetto 1/2" FE superiore, compatibile con adattatori rapidi
- Volume serbatoio 7 litri; volume di scarico standard preimpostato a 6 litri, il volume di scarico può essere reimpostato in qualsiasi momento a 4,5 litri; volume di scarico parziale 3 litri per sistema a doppio scarico. Possibilità di impostare opzionalmente un volume di scarico di 4/2 litri.
- Isolato contro la condensa
- Per placche di azionamento TECE e rubinetteria di azionamento WC
- Può essere utilizzata come cassetta a scarico singolo o doppio
- Sistema "easy fit" per il montaggio delle placche di azionamento
- Tunnel di installazione con apertura a zip, può essere accorciato senza attrezzi
- Valvola idraulica di riempimento a bassa rumorosità, rubinetteria gruppo 1 a norma DIN 4109
- Strutture di rinforzo per il montaggio
- Allacciamento per estrazione odori DN 50

Telaio modulo:

- Telaio in acciaio, galvanizzato
- Due perni di fissaggio M 12 e dadi M 12, interasse di montaggio 180 o 230 mm
- Curva di scarico WC DN 90 in PE-HD
- Set di collegamento WC DN 90 incluso tappo di protezione

Da ordinare separatamente:

- Placca di azionamento WC (vedi sezione placche)
- TECEone set aggiuntivo per pareti in muratura (opzionale)



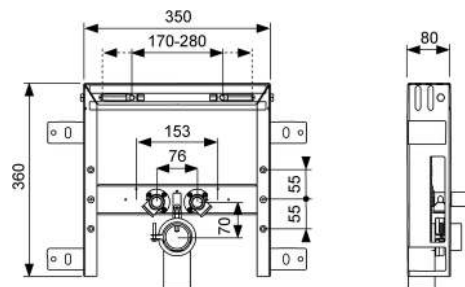
Codice	UF 1	UF 2
9370502	1 pz	20 pz

## TECEbox - Modulo lavabo, profondità di montaggio 8 cm

Modulo lavabo per installazione in una parete o di fronte a una parete solida.

Componenti:

- Profilo in acciaio continuo
- Distanza di fissaggio lavabo regolabile
- Due terminali a parete 1/2" x 1/2" filetto interno
- Curva di scarico PE-HD  $\varnothing$  50 mm (saldabile) inclusa guarnizione tubo di scarico e materiale di montaggio



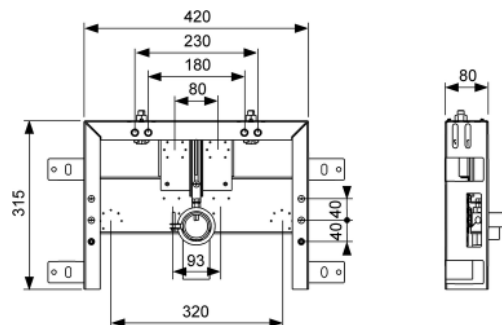
Codice	UF 1	UF 2
9370032	1 pz	50 pz

## TECEbox - Modulo bidet, profondità di montaggio 8 cm

Modulo bidet per installazione nella parete o di fronte a una parete solida.

Componenti:

- Profilo in acciaio continuo
- Distanza di montaggio 180/230 mm
- Curva di scarico PE-HD  $\varnothing$  50 mm inclusa guarnizione tubo di scarico
- Set di montaggio ceramica
- Materiali di montaggio



Codice	UF 1	UF 2
9370045	1 pz	50 pz

## TECEbox - Alloggiamento valvola di scarico U 2

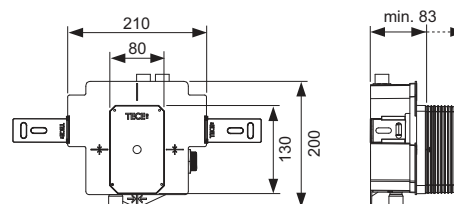
Per il montaggio della valvola orinatoio TECE U 2 su pareti in muratura, combinabile con unità valvola TECEfilo e copertura sensore.

Include:

- Alloggiamento valvola di scarico orinatoio U 2 con controllo flusso d'ingresso e protezione parete grezza
- Trasformatore 230 V/12 V integrato per il collegamento diretto a 230 V
- Attacco 1/2" FI
- Con gomito di collegamento e materiale di montaggio

Da ordinare separatamente:

- Unità valvola TECEfilo (vedi sezione Placche di comando orinatoio)
- Cover sensore TECEfilo (vedi sezione Placche di comando orinatoio)



Codice	UF 1
9370040	1 pz

## TECEbox – Moduli per lavabo, orinatoio

### TECEbox - Alloggiamento valvola di scarico orinatoio U 1 con staffa di supporto

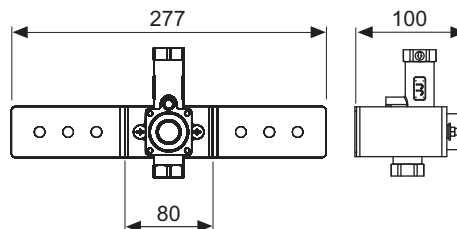
Alloggiamento valvola di scarico orinatoio TECE per il montaggio della valvola U 1 in pareti di muratura.

Composta da:

- Collegamento 1/2" FI
- Alloggiamento valvola di scarico orinatoio U 1 con controllo flusso d'ingresso e sistema di protezione per pareti in muratura
- Clip di serraggio in acciaio zincato

Da ordinare separatamente:

- Placca di azionamento orinatoio manuale o elettronica (orinatoio TECEsquare, TECEloop, TECEsolid, TECEplanus nonché TECEnow)



Codice	UF 1
9370021	1 pz



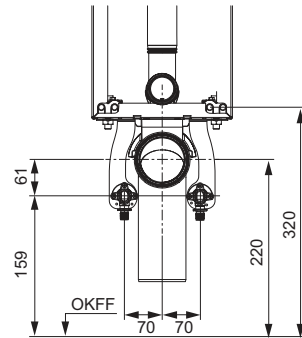
**TECEone - Set aggiuntivo per parete in muratura, per cassette con profondità di montaggio fino a 8,5 cm**

Set guscio fonoassorbente per la pre-installazione della cassetta con montaggio su parete in muratura, profondità di montaggio fino a 8,5 cm per l'allacciamento acqua TECEone.

Set guscio composto da:

- Piastre di sostegno per allacciamenti acqua calda e fredda
- Elementi insonorizzanti per terminali a parete
- Viti di fissaggio per terminali a parete

Codice	UF 1
9880048	1 pz

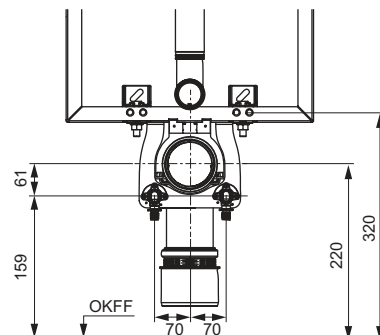
**TECEone - Set di montaggio per pareti in muratura, per cassette TECE Uni da 13 cm**

Set guscio fonoassorbente per la pre-installazione di moduli per parete in muratura con profondità di montaggio 13 cm per TECEone.

Set guscio composto da:

- Piastra di sostegno per allacciamenti acqua calda e fredda
- Elementi insonorizzanti per terminali a parete
- Viti di fissaggio per terminali a parete
- Materiali di montaggio

Codice	UF 1
9880047	1 pz

**TECEbox - Piedini di montaggio per moduli WC con cassetta Octa, 8 cm**

Piedini di montaggio in acciaio, regolabili in altezza da 290 mm a 495 mm, inclusi materiali di montaggio per il modulo WC TECEbox con cassetta Octa, 8 cm.

Codice	UF 1
9030026	1 set

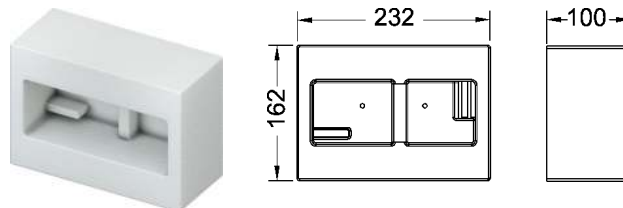


## TECEbox - Accessori

### TECEbox - Guscio di protezione per installazione a filo parete

Sistema di protezione parete più ampio per pareti in muratura, per predisporre l'installazione del telaio di montaggio per placche di comando WC. Adatto per tutti i moduli WC TECEbox.

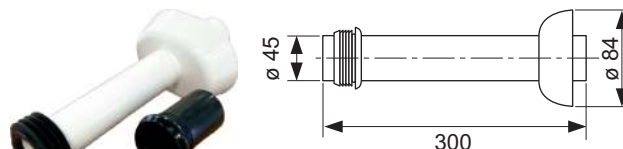
Spessore minimo dell'intonaco 30 mm!



Codice	UF 1
9030029	1 pz

### TECEbox - Canotto di collegamento per WC a terra

Canotto di collegamento bianco per WC a terra, inclusa guarnizione tubo di risciacquo e rosetta dim. 40 mm.



Codice	UF 1
9221011	1 pz

### TECEbox - Canotto di allacciamento flessibile

Prolunga flessibile estensibile a incastro per tubi di scarico standard.



Codice	UF 1
9221021	1 pz

### TECE - Set di riparazione per cassette di scarico

Per la riparazione di danni accidentali con diametro massimo di circa 12 mm.

Composta da:

- 5 dischi in plastica
- Carta vetrata
- Pistola per incollaggio a caldo
- 2 stick di colla
- Solvente (125 ml)
- 2 panni



Codice	UF 1
9221013	1 pz

### TECE - Set di collegamento WC, DN 90

Set di collegamento WC per WC montati a parete.

Composto da:

- Tubo di collegamento acqua di scarico con guarnizione
- Collegamento tubo di scarico con guarnizione
- Set di montaggio WC con tappi



Descrizione	Lunghezza	Codice	UF 1	UF 2
PP	200 mm	9820057	1 pz	30 pz
PE	300 mm	9820214	1 pz	-
PE	400 mm	9820305	1 pz	-

**TECE - Adattatore per WC DN 90/100**

Adattatore per collegare il modulo WC ad una condotta di scarico DN 100. Idoneo anche al montaggio orizzontale.



Descrizione	Codice	UF 1	UF 2
PP	9820136	1 pz	10 pz
PVC	9820137	1 pz	10 pz

**TECE - Set di collegamento WC a due livelli 25 mm, DN 90**

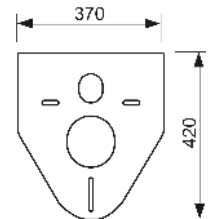
Set di collegamento in PE a due livelli 25 mm per WC sospesi, DN 90, inclusi materiali di montaggio.



Codice	UF 1	UF 2
9880073	1 set	10 set

**TECE - Set isolamento acustico per WC e bidet**

Kit di isolamento acustico per la insonorizzazione tra la ceramica WC o bidet e le piastrelle.



Codice	UF 1	UF 2	UF 3
9200010	1 pz	10 pz	50 pz

**TECE - Kit mandata per orinatoio**

Rubinetteria composta da:

- Manicotto di allacciamento da 1/2"
- Connettore per orinatoio



Codice	UF 1
9820055	1 pz

**TECE - Sifone di aspirazione per orinatoio**

Sifone di aspirazione per orinatoio per scarico orizzontale, per collegamento a DN 50, con guarnizione.



Codice	UF 1
9820338	1 pz

**TECE - Chiave per valvola di carico**

Per il montaggio e lo smontaggio della valvola di carico nella cassetta di scarico TECE, con attacco per chiave per bussole da 1/2" o 1/4".



Codice	UF 1
9820264	1 pz

# TECEbox – Accessori

## TECE - Alloggiamento per pastiglie igienizzanti

Per l'inserimento di pastiglie igienizzanti WC nella cassetta TECE (profondità di montaggio 13 cm); in combinazione con tutte le placche di azionamento TECE o la lastra in cristallo TECElux; per montaggio frontale; idoneo per montaggio a filo; possibilità di retrofit di tutte le placche di azionamento TECE.

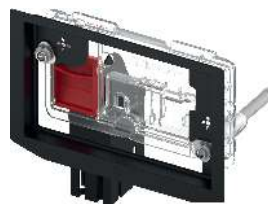
Spessore minimo del rivestimento (intonaco + piastrelle): 16 mm  
Spessore massimo del rivestimento (intonaco+ piastrelle): 60 mm su parete a secco, 75 mm su parete in muratura

### Nota:

Non utilizzare pastiglie igienizzanti contenenti cloro o altri componenti ossidanti.

### Attenzione:

Non adatto per cassette TECEbox Octa da 8 cm.



<b>Codice</b>	<b>UF 1</b>
9240950	1 pz

## TECE - Valvola di riempimento F 10 universale

Valvola di riempimento universale per l'installazione in tutte le cassette TECE nonché in quasi tutte le cassette standard ad incasso e a parete di altri produttori.

Dettagli prodotto:

- Connessione da 3/8" in metallo
- Pressione di flusso 0,5-10 bar
- Pressione di flusso minima 0,5 bar
- Altezza di riempimento regolabile
- Regolazione tubo di uscita
- A basso impatto acustico in accordo con la norma del gruppo acustico I (DIN 4109)
- Design compatto
- Incluso adattatore e dado di fissaggio



<b>Codice</b>	<b>UF 1</b>	<b>UF 2</b>	<b>UF 3</b>
9820353	1 pz	10 pz	240 pz

## TECE - Set di riduzione della pressione per cassette di scarico con una profondità di montaggio di 13 cm

Set di riduzione della pressione per l'adattamento della pressione di risciacquo delle cassette TECE (profondità di montaggio 13 cm). Va installato nella sede della valvola di scarico, diametro 46-28 mm.

<b>Codice</b>	<b>UF 1</b>
9820337	1 pz



## TECE - Set di riduzione della pressione per cassetta di scarico con una profondità di montaggio fino a 8,5 cm

Set di riduzione della pressione per regolare la pressione di scarico delle cassette TECE con profondità di montaggio ridotta (fino a 8,5 cm). Va installato nella sede della valvola di scarico, diametro 32-28 mm.

<b>Codice</b>	<b>UF 1</b>
9820394	1 pz

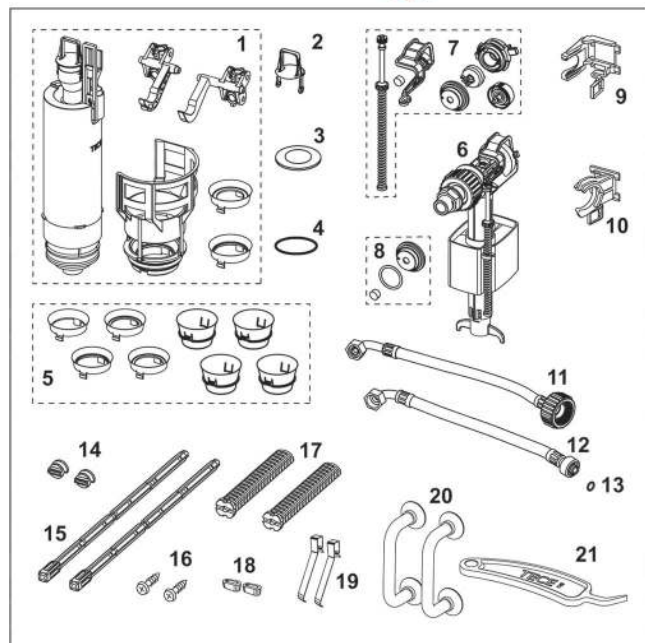


TECE - Valigetta ricambi per cassetta Uni

Valigetta in plastica con ricambi per cassetta Uni.



Pos.	Codice	Descrizione	Quantità
1	9820223	Valvola di scarico A 2	1
2	9820222	Gancio per leva scarico grande	2
3	9820233	Guarnizione per valvola di scarico	5
4	9820005	O-Ring per valvola di scarico	10
5	9820337	Set di riduzione della pressione per cassette con profondità di montaggio di 13 cm	1
6	9820353	Valvola di riempimento F 10 universale	1
7	9820382	Set leva di regolazione per valvola di riempimento F 10	3
8	9820383	Kit guarnizioni per valvola di riempimento F 10	3
9	9820372	Supporto valvola di riempimento per cassetta Uni (17 mm, 3/8", fino al 2019)	2
10	9820373	Supporto valvola di riempimento per cassetta Uni (27 mm, M 30, dal 2020)	2
11	9820374	Tubo rinforzato M 30 (dal 2020)	1
12	9820026	Tubo rinforzato da 3/8" (fino al 2019)	1
13	9820025	O-ring	10
14	9820018	Viti fissaggio paraspruzzi	5
15	9820022	Aste di azionamento	5
16	9820263	Vite di fissaggio	10
17	9820019	Aste di fissaggio	4
18	9820024	Guarnizione in gomma, set di due	10
19	9820020	Molle azionamento tasti, set di due	10
20	9820180	Maniglie a ventosa	1
21	9820390	Chiave di smontaggio e programmazione	1



Codice	UF 1
9820000	1 pz

Moduli sanitari

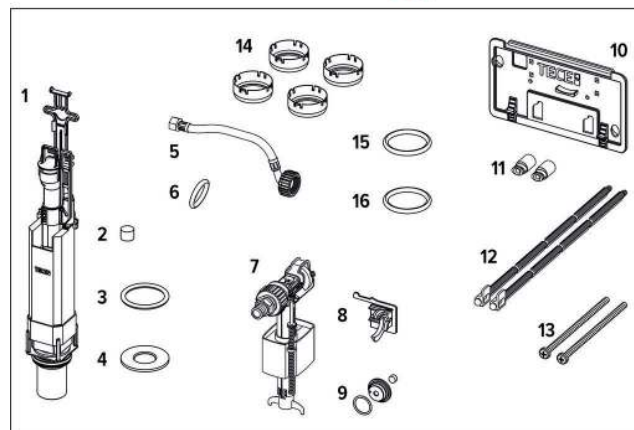
# TECEbox – Valigetta ricambi

## TECE - Valigetta ricambi per cassetta Octa II

Valigetta in plastica con ricambi per cassetta Octa II 8 cm.



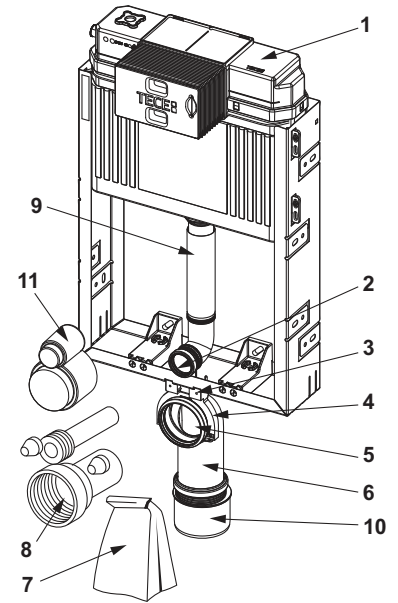
Pos.	Codice	Descrizione	Quantità
1	9820561	Valvola di scarico A5	1
2	9820420	Peso aggiuntivo per valvola A 2	1
3	9820220	O-ring alla sede della valvola	5
4	9820161	Guarnizione (valvola di scarico stretta)	1
5	9820562	Tubo rinforzato	1
6	9820221	O-ring per flessibile	10
7	9820353	Valvola di riempimento F 10 universale	1
8	9820375	Supporto valvola di riempimento per cassetta Octa (27 mm, M 30)	1
9	9820383	Kit guarnizioni per valvola di riempimento F 10	1
10	9820194	Piastra di protezione completa	1
11	9820496	Attacchi per "easy fit"	1
12	9820498	Aste di azionamento "easy fit"	1
13	9820497	Viti di fissaggio "easy fit"	1
14	9820394	Set di riduzione della pressione per cassette con una profondità di montaggio di fino a 8,5 cm	1
15	9820014	O-ring	1
16	9820015	Guarnizione tubo di risciacquo	1



Codice	UF 1
9820590	1 pz

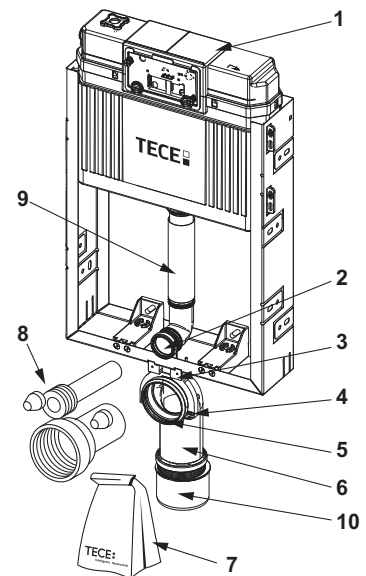
9370300 – TECEbox - Modulo WC con cassetta Uni, altezza di montaggio 1060 mm

Pos.	Codice	Descrizione	UF 1
1	9820103	Cassetta Uni 1120 mm	1 pz
2	9820015	Guarnizione tubo di risciacquo	1 pz
3	9820048	Supporto per curva di scarico WC	1 pz
4	9820049	Staffa per supporto curva di scarico WC	1 pz
5	9820139	Guarnizione per curva di scarico per WC/adattatore	1 pz
6	9820135	Curva di scarico per WC DN 90 (PP)	1 pz
7	9820051	Accessori supplementari per cassetta per parete in muratura (materiale di fissaggio, ecc.)	1 pz
8	9820057	Kit di allacciamento per WC DN 90	1 pz
9	9820011	Tubo di risciacquo con O-ring, lunghezza 269 mm, pareti a secco	1 pz
10	9820136	Adattatore DN 90/DN 100 (PP)	1 pz
11	9820312	Tappo di protezione per curva di scarico WC	1 pz



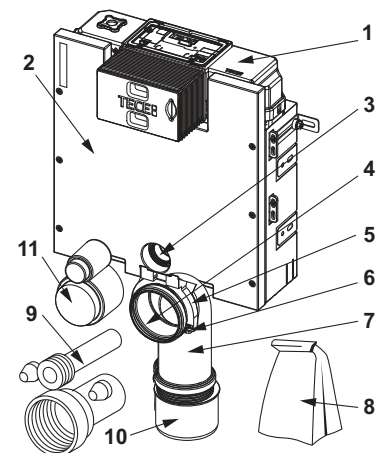
9370000 – TECEbox - Modulo WC con cassetta Uni, altezza di montaggio 1060 mm

Pos.	Codice	Descrizione	UF 1
1	9820103	Cassetta Uni 1120 mm	1 pz
2	9820015	Guarnizione tubo di risciacquo	1 pz
3	9820048	Supporto per curva di scarico WC	1 pz
4	9820049	Staffa per supporto curva di scarico WC	1 pz
5	9820139	Guarnizione per curva di scarico per WC/adattatore	1 pz
6	9820135	Curva di scarico per WC DN 90 (PP)	1 pz
7	9820051	Accessori supplementari per cassetta per parete in muratura (materiale di fissaggio, ecc.)	1 pz
8	9820057	Kit di allacciamento per WC DN 90	1 pz
9	9820011	Tubo di risciacquo con O-ring, lunghezza 269 mm, pareti a secco	1 pz
10	9820136	Adattatore DN 90/DN 100 (PP)	1 pz



9375300 – TECEbox - Modulo WC con cassetta Uni e base piastrellabile frontale, altezza di montaggio 820 mm

Pos.	Codice	Descrizione	UF 1
1	9820100	Cassetta Uni 820 mm	1 pz
2	9820050	Piastra strutturale con viti	1 pz
3	9820015	Guarnizione tubo di risciacquo	1 pz
4	9820139	Guarnizione per curva di scarico per WC/adattatore	1 pz
5	9820048	Supporto per curva di scarico WC	1 pz
6	9820049	Staffa per supporto curva di scarico WC	1 pz
7	9820135	Curva di scarico per WC DN 90 (PP)	1 pz
8	9820043	Accessori complementari per modulo WC (materiale di fissaggio, ecc.)	1 pz
9	9820057	Kit di allacciamento per WC DN 90	1 pz
10	9820136	Adattatore DN 90/DN 100 (PP)	1 pz
11	9820312	Tappo di protezione per curva di scarico WC	1 pz

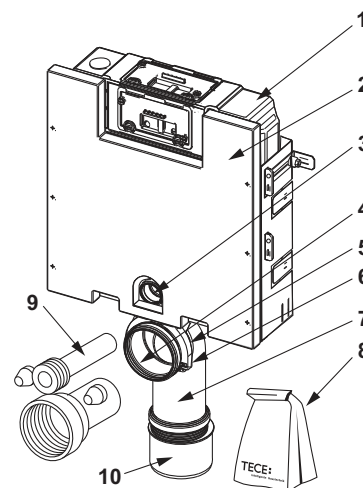


Moduli sanitari

## TECEbox – Ricambi

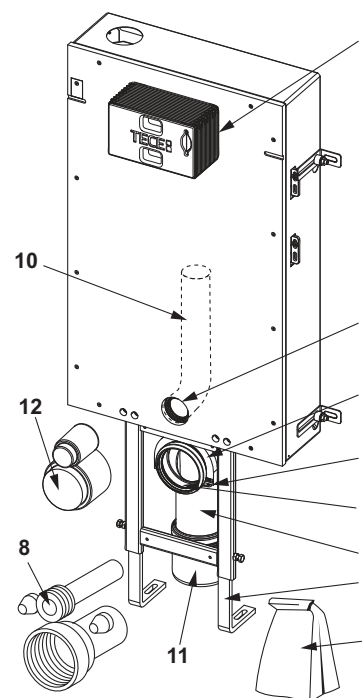
9375000 – TECEbox - Modulo WC con cassetta Uni e base piastrellabile frontale, altezza di montaggio 820 mm

Pos.	Codice	Descrizione	UF 1
1	9820100	Cassetta Uni 820 mm	1 pz
2	9820050	Piastra strutturale con viti	1 pz
3	9820015	Guarnizione tubo di risciacquo	1 pz
4	9820139	Guarnizione per curva di scarico per WC/adattatore	1 pz
5	9820048	Supporto per curva di scarico WC	1 pz
6	9820049	Staffa per supporto curva di scarico WC	1 pz
7	9820135	Curva di scarico per WC DN 90 (PP)	1 pz
8	9820043	Accessori complementari per modulo WC (materiale di fissaggio, ecc.)	1 pz
9	9820057	Kit di allacciamento per WC DN 90	1 pz
10	9820136	Adattatore DN 90/DN 100 (PP)	1 pz



9371300 – TECEbox - Modulo WC con cassetta Uni, con rivestimento frontale piastrellabile, altezza di montaggio 1110 mm

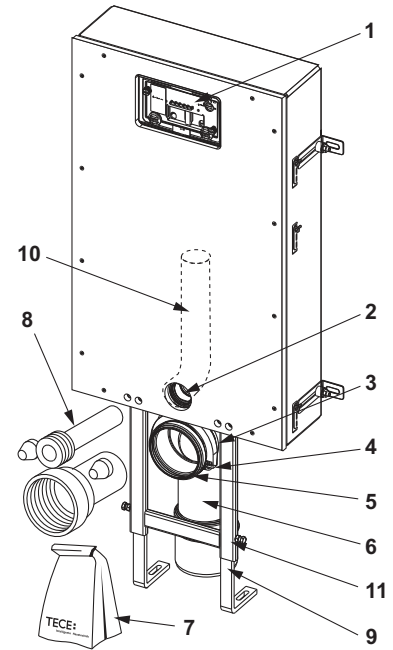
Pos.	Codice	Descrizione	UF 1
1	9820103	Cassetta Uni 1120 mm	1 pz
2	9820015	Guarnizione tubo di risciacquo	1 pz
3	9820048	Supporto per curva di scarico WC	1 pz
4	9820049	Staffa per supporto curva di scarico WC	1 pz
5	9820139	Guarnizione per curva di scarico per WC/adattatore	1 pz
6	9820135	Curva di scarico per WC DN 90 (PP)	1 pz
7	9820051	Accessori supplementari per cassetta per parete in muratura (materiale di fissaggio, ecc.)	1 pz
8	9820057	Kit di allacciamento per WC DN 90	1 pz
9	9820073	Piedini di supporto TECEbox plus	1 pz
10	9820011	Tubo di risciacquo con O-ring, lunghezza 269 mm, pareti a secco	1 pz
11	9820136	Adattatore DN 90/DN 100 (PP)	1 pz
12	9820312	Tappo di protezione per curva di scarico WC	1 pz





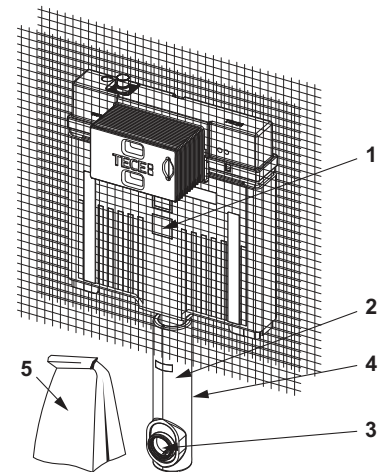
9371000 – TECEbox - Modulo WC con cassetta Uni, con rivestimento frontale piastrellabile, altezza di montaggio 1110 mm

Pos.	Codice	Descrizione	UF 1
1	9820103	Cassetta Uni 1120 mm	1 pz
2	9820015	Guarnizione tubo di risciacquo	1 pz
3	9820048	Supporto per curva di scarico WC	1 pz
4	9820049	Staffa per supporto curva di scarico WC	1 pz
5	9820139	Guarnizione per curva di scarico per WC/adattatore	1 pz
6	9820135	Curva di scarico per WC DN 90 (PP)	1 pz
7	9820051	Accessori supplementari per cassetta per parete in muratura (materiale di fissaggio, ecc.)	1 pz
8	9820057	Kit di allacciamento per WC DN 90	1 pz
9	9820073	Piedini di supporto TECEbox plus	1 pz
10	9820011	Tubo di risciacquo con O-ring, lunghezza 269 mm, pareti a secco	1 pz
11	9820136	Adattatore DN 90/DN 100 (PP)	1 pz



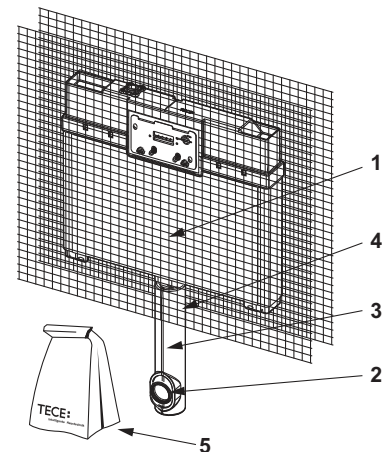
9370500 – TECEbox - Cassetta di scarico Octa II, da 8 cm, per WC a terra, con tessuto di rinforzo, altezza di installazione 1075 mm

Pos.	Codice	Descrizione	UF 1
1	9820565	Cassetta Octa II da 8 cm	1 pz
2	9820563	Tubo di risciacquo	1 pz
3	9820015	Guarnizione tubo di risciacquo	1 pz
4	9820143	Protezione in polistirene per tubo di scarico per cassetta Octa, 8 cm	1 pz
5	9820144	Accessori supplementari per cassetta Octa, 8 cm (materiali di montaggio, ecc.)	1 pz



9370007 – TECEbox - Cassetta di scarico Octa, 8 cm, per WC a terra, altezza di montaggio 1110 mm

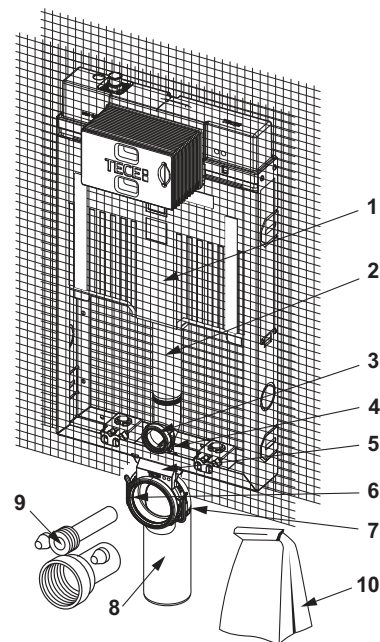
Pos.	Codice	Descrizione	UF 1
1	9820250	Cassetta di scarico Octa, 8 cm (disponibile fino al 09/2021)	1 pz
2	9820015	Guarnizione tubo di risciacquo	1 pz
3	9820331	Tubo di risciacquo allungato, lunghezza 369 mm	1 pz
	9820192	Tubo di risciacquo con O-ring, pareti in muratura	1 pz
4	9820143	Protezione in polistirene per tubo di scarico per cassetta Octa, 8 cm	1 pz
5	9820144	Accessori supplementari per cassetta Octa, 8 cm (materiali di montaggio, ecc.)	1 pz



# TECEbox – Ricambi

9370501 – TECEbox - Modulo WC con cassetta di scarico Octa II, da 8 cm, per WC sospeso, altezza di installazione 1075 mm

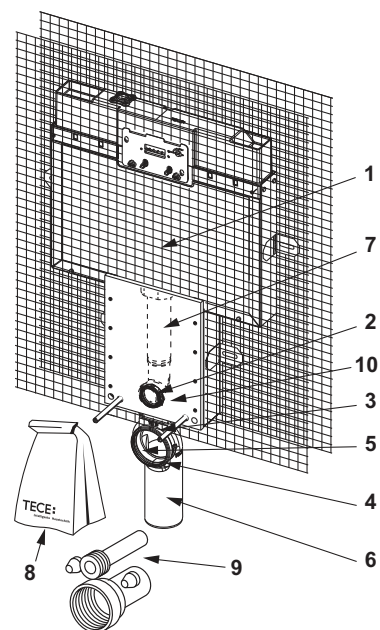
Pos.	Codice	Descrizione	UF 1
1	9820565	Cassetta Octa II da 8 cm	1 pz
2	9820563	Tubo di risciacquo	1 pz
3	9820015	Guarnizione tubo di risciacquo	1 pz
4	9820254	Supporto tubo di scarico per WC	1 pz
5	9820256	Supporto per curva di scarico per cassetta Octa, 8 cm	1 pz
6	9820139	Guarnizione per curva di scarico per WC/adattatore	1 pz
7	9820042	Staffa per supporto per curva di scarico WC (fino a 03/2017)	1 pz
8	9820150	Curva di scarico per WC DN 90/90 in PE-HD, per cassette di scarico da 8 cm	1 pz
9	9820057	Kit di allacciamento per WC DN 90	1 pz
10	9820146	Accessori supplementari per cassetta Octa, 8 cm (materiali di montaggio, ecc.)	1 pz



9370008 – TECEbox modulo WC con cassetta di scarico Octa, 8 cm, per WC sospeso, altezza di montaggio 1110 mm

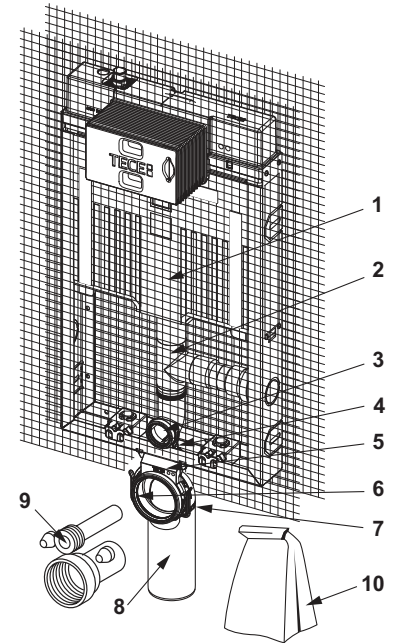
9370009 – TECEbox modulo WC con cassetta di scarico Octa, 8 cm, per WC sospeso, scarico insonorizzato altezza di montaggio 1110 mm

Pos.	Codice	Descrizione	UF 1
1	9820250	Cassetta di scarico Octa, 8 cm (disponibile fino al 09/2021)	1 pz
2	9820015	Guarnizione tubo di risciacquo	1 pz
3	9820256	Supporto per curva di scarico per cassetta Octa, 8 cm	1 pz
4	9820049	Staffa per supporto curva di scarico WC	1 pz
5	9820139	Guarnizione per curva di scarico per WC/adattatore	1 pz
6	9820150	Curva di scarico per WC DN 90/90 in PE-HD, per cassette di scarico da 8 cm	1 pz
7	9820192	Tubo di risciacquo con O-ring, pareti in muratura	1 pz
8	9820146	Accessori supplementari per cassetta Octa, 8 cm (materiali di montaggio, ecc.)	1 pz
9	9820057	Kit di allacciamento per WC DN 90	1 pz
10	9820255	Supporto tubo di scarico per cassetta Octa, 8 cm	1 pz



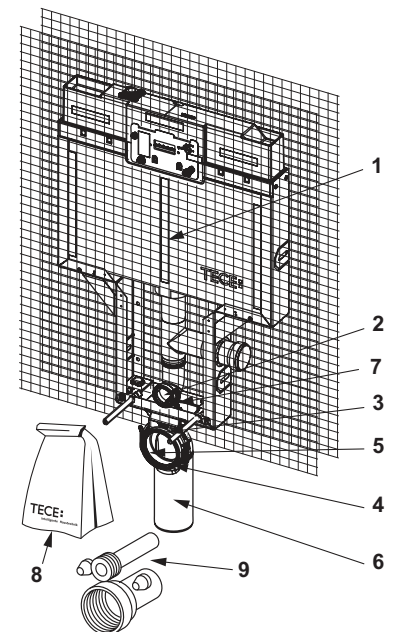
9370502 – TECEbox - Modulo WC con cassetta di scarico Octa II, da 8 cm, per WC sospeso, allacciamento per aspirazione odori, altezza di installazione 1075 mm

Pos.	Codice	Descrizione	UF 1
1	9820565	Cassetta Octa II da 8 cm	1 pz
2	9820577	Tubo di scarico con estrazione odori DN 50 destra	1 pz
	9820576	Tubo di scarico con estrazione odori DN 50 sinistra	1 pz
3	9820015	Guarnizione tubo di risciacquo	1 pz
4	9820255	Supporto tubo di scarico per cassetta Octa, 8 cm	1 pz
5	9820256	Supporto per curva di scarico per cassetta Octa, 8 cm	1 pz
6	9820139	Guarnizione per curva di scarico per WC/adattatore	1 pz
7	9820042	Staffa per supporto per curva di scarico WC (fino a 03/2017)	1 pz
8	9820150	Curva di scarico per WC DN 90/90 in PE-HD, per cassette di scarico da 8 cm	1 pz
9	9820057	Kit di allacciamento per WC DN 90	1 pz
10	9820146	Accessori supplementari per cassetta Octa, 8 cm (materiali di montaggio, ecc.)	1 pz



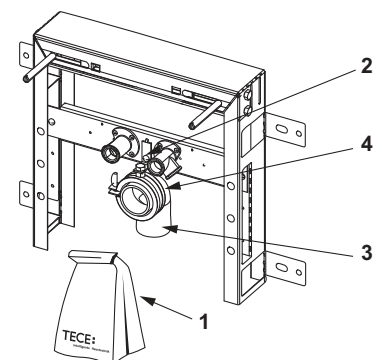
9370041 – TECEbox - Modulo WC con cassetta di scarico Octa, 8 cm, per WC sospeso, allacciamento per aspirazione odori, altezza di montaggio 1110 mm

Pos.	Codice	Descrizione	UF 1
1	9820250	Cassetta di scarico Octa, 8 cm (disponibile fino al 09/2021)	1 pz
2	9820015	Guarnizione tubo di risciacquo	1 pz
3	9820256	Supporto per curva di scarico per cassetta Octa, 8 cm	1 pz
4	9820049	Staffa per supporto curva di scarico WC	1 pz
5	9820139	Guarnizione per curva di scarico per WC/adattatore	1 pz
6	9820150	Curva di scarico per WC DN 90/90 in PE-HD, per cassette di scarico da 8 cm	1 pz
7	9820255	Supporto tubo di scarico per cassetta Octa, 8 cm	1 pz
8	9820146	Accessori supplementari per cassetta Octa, 8 cm (materiali di montaggio, ecc.)	1 pz
9	9820057	Kit di allacciamento per WC DN 90	1 pz



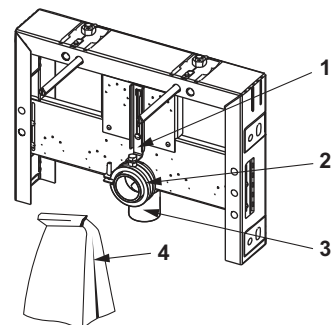
9370032 – TECEbox - Modulo lavabo, profondità di montaggio 8 cm

Pos.	Codice	Descrizione	UF 1
1	9820153	Accessori complementari per lavabo modulo per parete in muratura, profondità di montaggio 8 cm (materiale di fissaggio, etc.)	1 pz
2	9820149	Fascetta per curva di scarico 50 mm, bidet 8 cm	1 pz
3	9820151	Curva di scarico in PE-HD per lavabo e modulo bidet, profondità di montaggio 8 cm	1 pz
4	9820152	Guaina in gomma per curva di scarico da 50 mm	1 pz



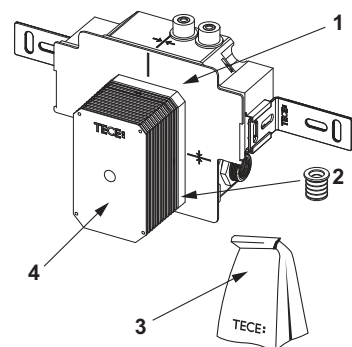
## 9370045 – TECEbox - Modulo bidet, profondità di montaggio 8 cm

Pos.	Codice	Descrizione	UF 1
1	9820149	Fascetta per curva di scarico 50 mm, bidet 8 cm	1 pz
2	9820152	Guaina in gomma per curva di scarico da 50 mm	1 pz
3	9820151	Curva di scarico in PE-HD per lavabo e modulo bidet, profondità di montaggio 8 cm	1 pz
4	9820148	Accessori complementari per bidet modulo per parete in muratura, profondità di montaggio 8 cm (materiale di fissaggio, ecc.)	1 pz



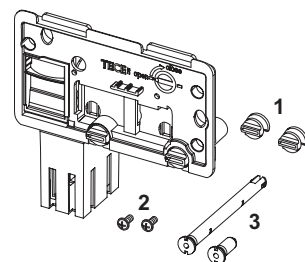
## TECEbox - Alloggiamento valvola di scarico U 2

Pos.	Codice	Descrizione	UF 1
1	9820553	Trasformatore 230 V/12 V	1 pz
2	9820424	Guarnizione scarico acqua	1 pz
3	9820440	Accessori supplementari per valvola di scarico U 2	1 pz
4	9820470	Protezione parete in muratura dell'alloggiamento valvola di scarico U 2 per orinatoio	1 pz



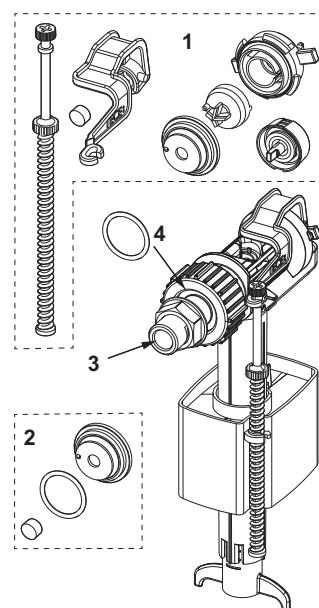
## 9240950 – TECE - Alloggiamento per pastiglie igienizzanti

Pos.	Codice	Descrizione	UF 1
1	9820191	Vite di bloccaggio piastra di protezione	1 pz
2	9820263	Vite di fissaggio	1 pz
3	9820349	Guide per scorrimento slitta	1 pz



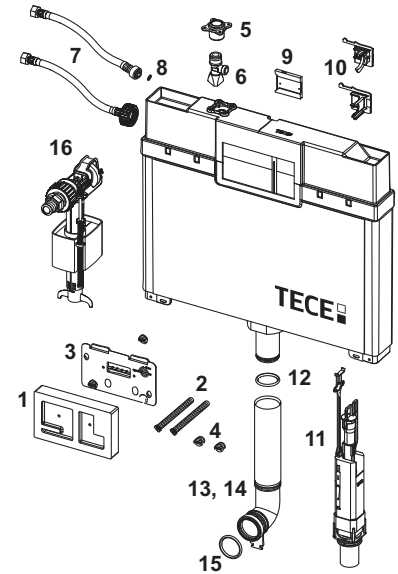
## 9820353 – TECE - Valvola di riempimento F 10 universale

Pos.	Codice	Descrizione	UF 1
1	9820382	Set leva di regolazione per valvola di riempimento F 10	1 pz
2	9820383	Kit guarnizioni per valvola di riempimento F 10	1 pz
3	9820398	Collegamento filettato 3/8" per valvola di riempimento F 10	1 pz
4	9820587	O-ring M30 per allacciamento acqua valvola di riempimento F 10	1 pz



9820250 – TECE Octa - Cassetta di scarico, 8 cm (disponibile fino al 09/2021)

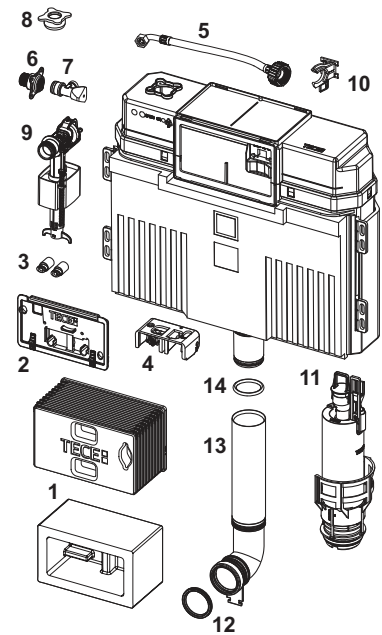
Pos.	Codice	Descrizione	UF 1
1	9820188	Protezione struttura rustica corta	1 pz
2	9820189	Set aste di fissaggio corte	1 pz
3	9820194	Piastra di protezione completa	1 pz
4	9820191	Vite di bloccaggio piastra di protezione	1 pz
5	9820012	Allacciamento cassetta di scarico	1 pz
6	9820013	Valvola angolare	1 pz
7	9820217	Tubo rinforzato completo per cassetta Octa, 8 cm	1 pz
	9820376	Tubo rinforzato M 30	1 pz
8	9820221	O-ring per flessibile	1 pz
9	9820216	Binario per valvola di scarico	1 pz
10	9820375	Supporto valvola di riempimento per cassetta Octa (27 mm, M 30)	1 pz
	9820215	Supporto valvola di riempimento per cassetta Octa (17 mm, 3/8")	1 pz
11	9820224	Valvola di scarico A 3 per cassetta Octa, 8 cm	1 pz
12	9820014	O-ring	1 pz
13	9820192	Tubo di risciacquo con O-ring, pareti in muratura	1 pz
14	9820011	Tubo di risciacquo con O-ring, lunghezza 269 mm, pareti a secco	1 pz
15	9820015	Guarnizione tubo di risciacquo	1 pz
16	9820353	Valvola di riempimento F 10 universale	1 pz



9820103 – TECE Uni - Cassetta di scarico 1120 mm

Valido da: aprile 2021

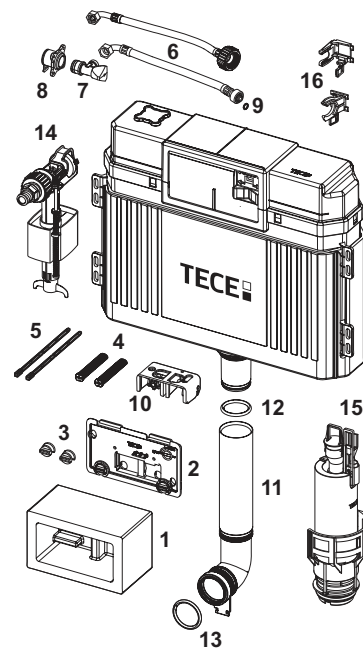
Pos.	Codice	Descrizione	UF 1
1	9820499	Tunnel di installazione incl. protezione in polistirolo	1 pz
	9820027	Protezione in polistirolo	1 pz
2	9820017	Piastra di protezione completa	1 pz
3	9820496	Attacchi per "easy fit"	1 pz
4	9820016	Blocco di azionamento	1 pz
5	9820374	Tubo rinforzato M 30 (dal 2020)	1 pz
6	9820012	Allacciamento cassetta di scarico	1 pz
7	9820013	Valvola angolare	1 pz
8	9820495	Tappo chiusura cassetta Uni	1 pz
9	9820353	Valvola di riempimento F 10 universale	1 pz
10	9820373	Supporto valvola di riempimento per cassetta Uni (27 mm, M 30, dal 2020)	1 pz
11	9820223	Valvola di scarico A 2	1 pz
12	9820015	Guarnizione tubo di risciacquo	1 pz
13	9820011	Tubo di risciacquo con O-ring, lunghezza 269 mm, pareti a secco	1 pz
	9820331	Tubo di risciacquo allungato, lunghezza 369 mm	1 pz
14	9820014	O-ring	1 pz



# TECEbox – Ricambi

Valido fino: marzo 2021

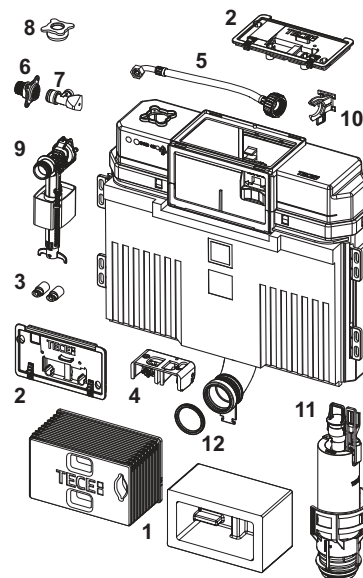
Pos.	Codice	Descrizione	UF 1
1	9820027	Protezione in polistirolo	1 pz
2	9820017	Piastra di protezione completa	1 pz
3	9820018	Viti fissaggio paraspruzzi	1 pz
4	9820019	Aste di fissaggio	1 pz
5	9820022	Aste di azionamento	1 pz
6	9820026	Tubo rinforzato da 3/8" (fino al 2019)	1 pz
	9820374	Tubo rinforzato M 30 (dal 2020)	1 pz
7	9820013	Valvola angolare	1 pz
8	9820012	Allacciamento cassetta di scarico	1 pz
9	9820025	O-ring	1 pz
10	9820016	Blocco di azionamento	1 pz
11	9820011	Tubo di risciacquo con O-ring, lunghezza 269 mm, pareti a secco	1 pz
	9820331	Tubo di risciacquo allungato, lunghezza 369 mm	1 pz
12	9820014	O-ring	1 pz
13	9820015	Guarnizione tubo di risciacquo	1 pz
14	9820353	Valvola di riempimento F 10 universale	1 pz
15	9820223	Valvola di scarico A 2	1 pz
16	9820372	Supporto valvola di riempimento per cassetta Uni (17 mm, 3/8", fino al 2019)	1 pz
	9820373	Supporto valvola di riempimento per cassetta Uni (27 mm, M 30, dal 2020)	1 pz



## 9820100 – TECE Uni - Cassetta di scarico 820 mm

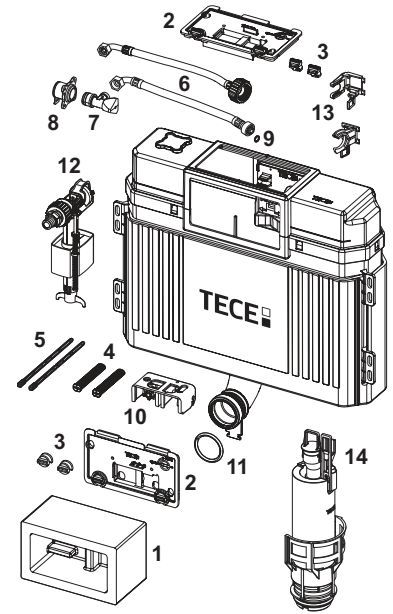
Valido da: aprile 2021

Pos.	Codice	Descrizione	UF 1
1	9820499	Tunnel di installazione incl. protezione in polistirolo	1 pz
	9820027	Protezione in polistirolo	1 pz
2	9820017	Piastra di protezione completa	1 pz
3	9820496	Attacchi per "easy fit"	1 pz
4	9820016	Blocco di azionamento	1 pz
5	9820374	Tubo rinforzato M 30 (dal 2020)	1 pz
6	9820012	Allacciamento cassetta di scarico	1 pz
7	9820013	Valvola angolare	1 pz
8	9820495	Tappo chiusura cassetta Uni	1 pz
9	9820353	Valvola di riempimento F 10 universale	1 pz
10	9820373	Supporto valvola di riempimento per cassetta Uni (27 mm, M 30, dal 2020)	1 pz
11	9820223	Valvola di scarico A 2	1 pz
12	9820015	Guarnizione tubo di risciacquo	1 pz



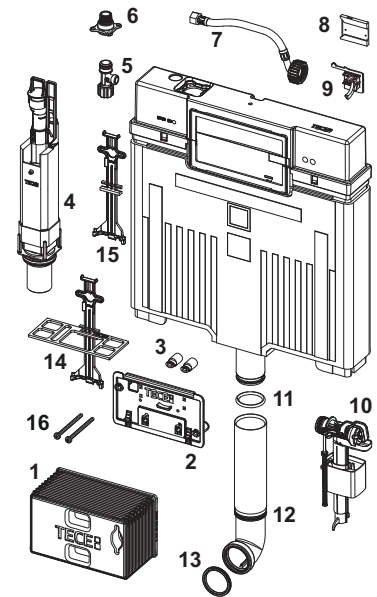
Valido fino: marzo 2021

Pos.	Codice	Descrizione	UF 1
1	9820027	Protezione in polistirolo	1 pz
2	9820017	Piastra di protezione completa	1 pz
3	9820018	Viti fissaggio paraspruzzi	1 pz
4	9820019	Aste di fissaggio	1 pz
5	9820022	Aste di azionamento	1 pz
6	9820026	Tubo rinforzato da 3/8" (fino al 2019)	1 pz
	9820374	Tubo rinforzato M 30 (dal 2020)	1 pz
7	9820013	Valvola angolare	1 pz
8	9820012	Allacciamento cassetta di scarico	1 pz
9	9820025	O-ring	1 pz
10	9820016	Blocco di azionamento	1 pz
11	9820015	Guarnizione tubo di risciacquo	1 pz
12	9820353	Valvola di riempimento F 10 universale	1 pz
13	9820372	Supporto valvola di riempimento per cassetta Uni (17 mm, 3/8", fino al 2019)	1 pz
	9820373	Supporto valvola di riempimento per cassetta Uni (27 mm, M 30, dal 2020)	1 pz
14	9820223	Valvola di scarico A 2	1 pz



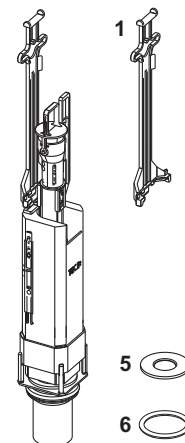
9820565 – TECE Octa II - Cassetta di scarico

Pos.	Codice	Descrizione	UF 1
1	9820499	Tunnel di installazione incl. protezione in polistirolo	1 pz
2	9820194	Piastra di protezione completa	1 pz
3	9820496	Attacchi per "easy fit"	1 pz
4	9820561	Valvola di scarico A5	1 pz
5	9820013	Valvola angolare	1 pz
6	9820012	Allacciamento cassetta di scarico	1 pz
7	9820562	Tubo rinforzato	1 pz
8	9820216	Binario per valvola di scarico	1 pz
9	9820375	Supporto valvola di riempimento per cassetta Octa (27 mm, M 30)	1 pz
10	9820353	Valvola di riempimento F 10 universale	1 pz
11	9820014	O-ring	1 pz
12	9820563	Tubo di risciacquo	1 pz
13	9820015	Guarnizione tubo di risciacquo	1 pz
14	9820439	Elemento di indurimento con pressore	1 pz
15	9820163	Chiave di fermo per valvola di scarico	1 pz
16	9820574	"Easy fit" viti di fissaggio, corte	NEW 1 pz



9820224 – TECE - Valvola di scarico A 3 per cassetta Octa, fino a 09/2021, 8 cm

Pos.	Codice	Descrizione	UF 1
1	9820163	Chiave di fermo per valvola di scarico	1 pz
2	9820222	Gancio per leva scarico grande	1 pz
3	9820275	Peso supplementare	1 pz
4	9820446	O-ring dello snodo per valvola di scarico A 3 (10 pezzi)	1 pz
5	9820161	Guarnizione (valvola di scarico stretta)	1 pz
6	9820220	O-ring alla sede della valvola	1 pz

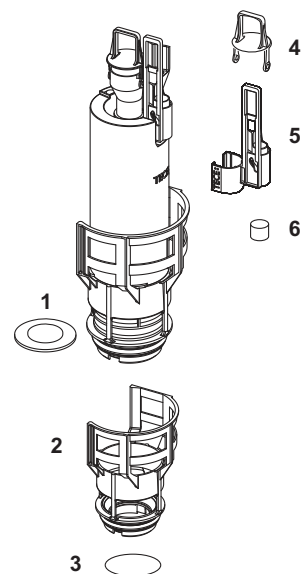


Moduli sanitari

# TECEbox – Ricambi

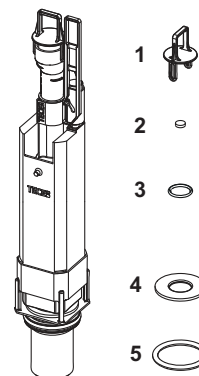
## 9820223 – TECE - Valvola di scarico A 2

Pos.	Codice	Descrizione	UF 1
1	9820233	Guarnizione per valvola di scarico	1 pz
2	9820231	Sede della valvola con riduzione pressione standard (ø 36 mm)	1 pz
3	9820005	O-Ring per valvola di scarico	1 pz
4	9820222	Gancio per leva scarico grande	1 pz
5	9820229	Asta di azionamento	1 pz
6	9820420	Peso aggiuntivo per valvola A 2	1 pz



## 9820561 – TECE - Valvola di scarico A 5

Pos.	Codice	Descrizione	UF 1
1	9820564	Gancio per leva valvola di scarico A 5	1 pz
2	9820275	Peso supplementare	1 pz
3	9820446	O-ring dello snodo per valvola di scarico A 3 (10 pezzi)	1 pz
4	9820161	Guarnizione (valvola di scarico stretta)	1 pz
5	9820220	O-ring alla sede della valvola	1 pz



## TECEprofil - Cartuccia per valvola di scarico U 1

Cartuccia valvola di scarico per alloggiamento valvola di scarico U 1.

Codice	UF 1
9820031	1 pz



## TECE - Guarnizione per allacciamento per tubo di risciacquo

Codice	UF 1
9820213	1 pz







Strutture idrauliche

# TECEprofil STRUTTURE A PARETE

LISTA ASSORTIMENTO 2023/24



	Pagina
Elementi di base	196
Unità di fissaggio per lavabo	198
Unità di fissaggio per orinatoio	200
Fissaggi per rubinetteria	201
Maniglioni di sicurezza, lastre di fissaggio	203
Accessori struttura portante	204
Rivestimento	207
Attrezzi	208
Ricambi	209
Struttura speciale	211

Potete trovare una panoramica delle dichiarazioni di prestazioni (DoP) valide su [www.tece.it](http://www.tece.it).

#### LEGENDA

**UF 1:** confezione 1, quantità minima ordinabile per articolo

**UF 2:** confezione 2

**UF 3:** confezione 3

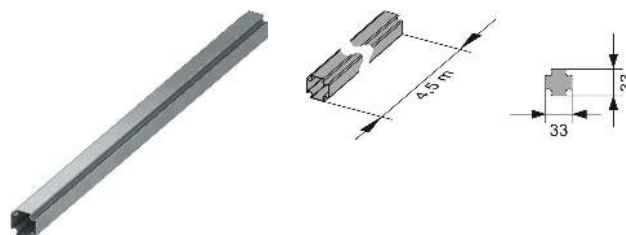
**E.S.** = fino ad Esaurimento Scorte

# TECEprofil – Elementi di base

## TECEprofil - Tubo profilato

Tubo profilato per l'assemblaggio di una struttura portante per l'alloggiamento di componenti TECEprofil; in acciaio laminato, saldato, zincato.

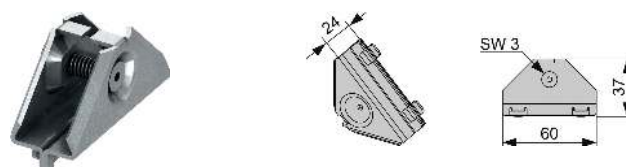
Codice	UF 1	UF 2	UF 3
9000000	18 m	630 m	1890 m



## TECEprofil - Giunto angolare

Giunto angolare per unire saldamente ad angolo retto i tubi profilati TECEprofil; unità premontata in acciaio zincato; vite a brugola M 5 (SW 3) e molla di compressione.

Codice	UF 1	UF 2	UF 3
9010002	30 pz	240 pz	5400 pz

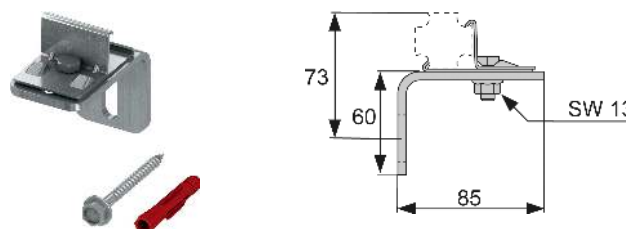


## TECEprofil - Angolare di fissaggio

Angolare per il fissaggio di tubi profilati TECEprofil alla parete. Unità premontata in acciaio zincato, incluso materiale di fissaggio.

Opzionale: Set isolamento acustico TECEprofil per angolare di fissaggio 9021019.

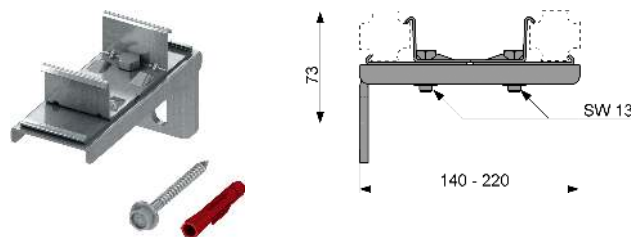
Codice	UF 1	UF 2	UF 3
9030002	10 pz	60 pz	240 pz



**TECEprofil - Fissaggio doppio**

Per l'ancoraggio contemporaneo di due tubi profilati TECEprofil alla parete.  
Per profondità della struttura portante da 140 a 220 mm. Unità premontata in acciaio zincato, incluso materiale di fissaggio.

Opzionale: Set isolamento acustico TECEprofil per angolare di fissaggio 9021019.

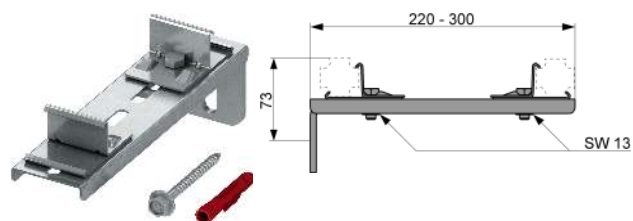


Codice	UF 1	UF 2	UF 3
9030011	5 pz	15 pz	60 pz

**TECEprofil - Fissaggio doppio, allungato**

Per l'ancoraggio contemporaneo di due tubi profilati TECEprofil alla parete.  
Per profondità della struttura portante da 220 a 300 mm. Unità premontata in acciaio zincato, incluso materiale di fissaggio.

Opzionale: Set isolamento acustico TECEprofil per angolare di fissaggio 9021019.



Codice	UF 1	UF 2
9030013	2 pz	10 pz

**TECEprofil - Set isolamento acustico per angolare di fissaggio**

Set per l'isolamento acustico di angolare di fissaggio dalla parete.

Codice	UF 1	UF 2	UF 3
9021019	50 pz	200 pz	400 pz



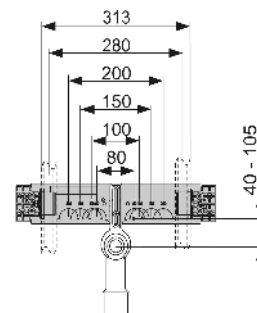
# TECEprofil – Unità di fissaggio per lavabo

## TECEprofil - Kit di fissaggio per lavabo

Traversa ad isolamento acustico in acciaio zincato per il montaggio in cantiere di terminali a parete, con curva di scarico premontata DN 40/50, con guaina in gomma diametro nominale 30/50, tappo di protezione parete, materiale di fissaggio per il fissaggio a tubi profilati TECEprofil, 2 barre filettate M 10 e fissaggi per lavabo.

### Da ordinare separatamente:

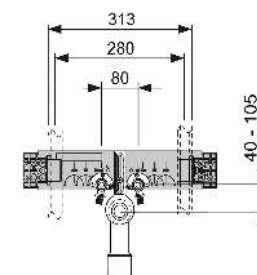
- Terminali a parete TECEflex 16 x 1/2", TECElogo 16 x 1/2" o TECElogo-Push 20 raccordo universale x 1/2"



Codice	UF 1	UF 2
9020033	1 pz	10 pz

## TECEprofil - Kit di fissaggio per lavabo inclusi terminali a parete TECEflex o TECElogo-Push

Traversa ad isolamento acustico in acciaio zincato, terminale a parete premontati con interasse 80 mm, curva di scarico DN 40/50, con guaina in gomma diametro nominale 30/50 (che funziona anche da guarnizione), incluso tappo di protezione parete, materiale di fissaggio per il fissaggio a tubi profilati TECEprofil, 2 barre filettate M 10 e fissaggi per lavabo.



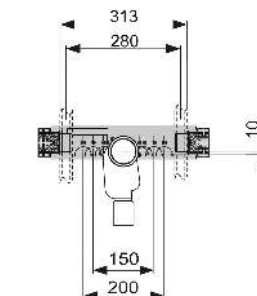
Descrizione	Codice	UF 1	UF 2
TECEflex 16 x 1/2" bronzo al silicio	9020049	1 pz	10 pz
TECElogo-Push 20 x 1/2" bronzo al silicio	9020050	1 pz	10 pz

## TECEprofil - Kit di fissaggio per lavabo con sifone sotto intonaco

Traversa ad isolamento acustico in acciaio zincato per il montaggio in cantiere di terminali a parete, con sifone premontato DN 50, attacco per sifone estraibile diametro nominale 30 (che funziona anche da guarnizione) incluso tappo di protezione parete, materiale di fissaggio per il fissaggio a tubi profilati TECEprofil, 2 barre filettate M 10 e fissaggi per lavabo.

### Da ordinare separatamente:

- Terminali a parete TECEflex 16 x 1/2", TECElogo 16 x 1/2" o TECElogo-Push 20 raccordo universale x 1/2"



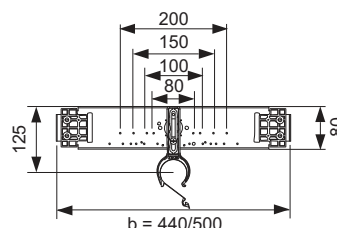
Codice	UF 1	UF 2
9020034	1 pz	10 pz

## TECEprofil - Kit di fissaggio per lavabo

Traversa ad isolamento acustico in acciaio zincato per il montaggio in cantiere di raccordi murali, con dispositivo di supporto scarico, per il montaggio in pareti con profilo a C.

### Da ordinare separatamente:

- Terminali a parete TECEflex 16 x 1/2", TECElogo 16 x 1/2" o TECElogo-Push 20 raccordo universale x 1/2"
- Curva di scarico DN 50/40
- Guaina in gomma diametro nominale 30/50



Descrizione	Codice	UF 1	UF 2
500 mm	9020054	1 pz	10 pz

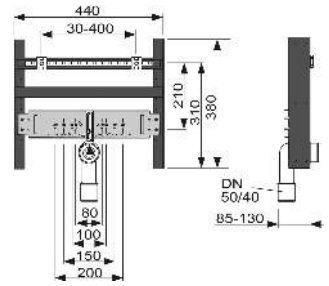
**TECE - Staffe di supporto per lavabo per l'installazione in pareti con strutture metalliche e in legno**

Unità premontata, composta da:

- Telaio autoportante verniciato a polvere
- Due perni di supporto M 10, distanza regolabile in altezza e lateralmente
- Traversa per allacciamento rubinetteria
- Curva di scarico premontata DN 40/50, con guaina in gomma diametro nominale 30/50, tappo di protezione parete

**Da ordinare separatamente:**

- Terminali a parete TECEflex 16 x 1/2", TECElogo 16 x 1/2" o TECElogo-Push
- 20 raccordo universale x 1/2"



Codice	UF 1	UF 2
9510003	1 pz	10 pz

## TECEprofil – Unità di fissaggio per orinatoio

### TECEprofil - Kit di fissaggio per orinatoio con alloggiamento valvola di scarico TECE U 1

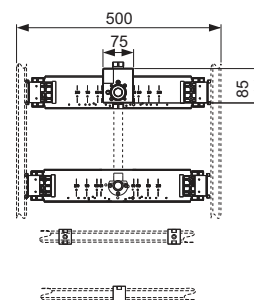
Per l'alloggiamento di sistemi di azionamento manuali ed elettronici.

Unità completamente premontata, composta da:

- Traversa con isolamento acustico in acciaio zincato
- Alloggiamento per valvola di scarico per orinatoio TECE con dispositivo di pre-bloccaggio e protezione della struttura in muratura
- Allacciamento per rubinetteria 1/2" x 1/2"
- 3 barre filettate M 8
- Fissaggio per orinatoio
- Set erogazione

#### Da ordinare separatamente:

- Azionamento manuale o elettronico (vedi sezione placche orinatoio)



Codice

9020038

UF 1

1 pz



## TECEprofil - Traversa per rubinetteria per rubinetteria sotto intonaco e sopra intonaco

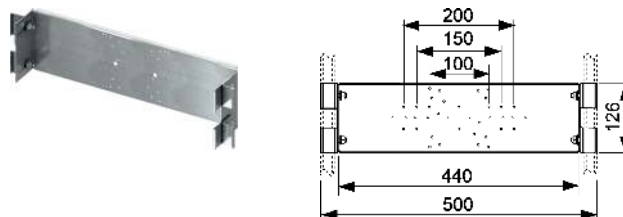
Traversa in acciaio zincato per il montaggio in cantiere di rubinetteria sotto intonaco o sopra intonaco, incluso materiale di fissaggio a tubi profilati TECEprofil o per l'installazione successiva in pareti con strutture metalliche o in legno.

Adatto ad es. per Hansa Varox, Hansgrohe iBox e Kludi Flex-Box.

### Da ordinare separatamente:

- Terminali a parete TECEflex 16 x 1/2", TECElogo 16 x 1/2" o TECElogo-Push
- 20 raccordo universale x 1/2"

Codice	UF 1	UF 2
9020040	1 pz	10 pz



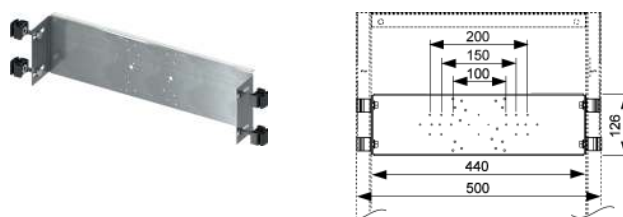
## TECEprofil - Traversa per rubinetteria per rubinetteria sotto intonaco e sopra intonaco per l'installazione successiva in moduli lavabo

Traversa in acciaio zincato per il montaggio in cantiere di rubinetteria sotto intonaco o sopra intonaco, incluso materiale di fissaggio per il montaggio successivo in moduli per lavabo TECEprofil o per l'installazione in pareti con strutture metalliche e in legno. Adatto ad es. per Hansa Varox, Hansgrohe iBox e Kludi Flex-Box.

### Da ordinare separatamente:

- Terminali a parete TECEflex 16 x 1/2", TECElogo 16 x 1/2" o TECElogo-Push
- 20 raccordo universale x 1/2"

Codice	UF 1	UF 2
9020041	1 pz	10 pz



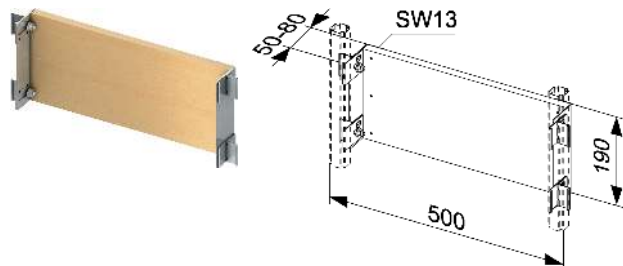
## TECEprofil - Lastra di fissaggio per rubinetteria sotto intonaco

Lastra di montaggio regolabile in profondità a piacere per il fissaggio di rubinetteria sotto intonaco e altre installazioni.

Unità premontata composta da:

- Lastra di supporto incollata, impermeabile, in legno impiallacciato per costruzioni conformi a DIN 68705
- Angolare di montaggio, zincato
- Quattro morsetti per il fissaggio alla struttura TECEprofil

Codice	UF 1
9150000	1 pz



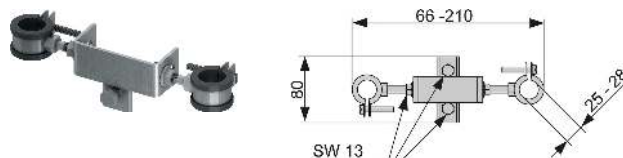
## TECEprofil - Kit di fissaggio per dispositivo di arresto e contatore

Supporto per fissare saldamente i comuni dispositivi di arresto e contatori con fascette stringitubo; regolabile in continuo in altezza e distanza.

Unità premontata composta da:

- Due fascette stringitubo con gomma fonoisolante
- Materiale per il fissaggio a un tubo profilato TECEprofil

Codice	UF 1	UF 2
9020019	1 pz	10 pz



# TECEprofil – Fissaggi per rubinetteria

## TECEprofil - Kit di fissaggio per lavatrice

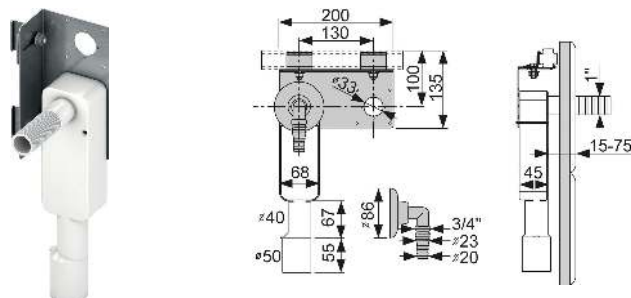
Per l'installazione orizzontale o verticale in una struttura portante TECEprofil.

Composta da:

- Traversa in acciaio zincato per il fissaggio di sifone e terminale a parete
- Sifone per l'installazione in parete per lavatrice, DN 40/50
- Attacco per flessibile cromato
- Rosetta cromata
- Materiale di fissaggio per l'applicazione a un montante TECEprofil

Da ordinare separatamente:

- Terminali a parete TECEflex 16 x 1/2", TECElogo 16 x 1/2" o TECElogo-Push 20 raccordo universale x 1/2"



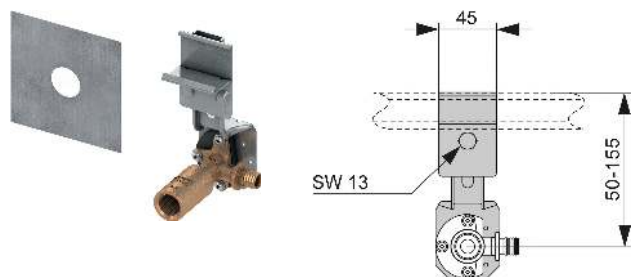
Codice	UF 1	UF 2
9020036	1 pz	2 pz

## TECEprofil - Terminali di allaccio per rubinetteria

Per l'inserimento di un raccordo di rubinetteria singolo al telaio di supporto TECEprofil.

Unità preassemblata composta da:

- Terminale a parete TECEflex 16 x 1/2", lungo o TECE 1/2" x 1/2", lungo o TECElogo-Push 20 connessione universale x 1/2"
- Isolamento acustico dal telaio di supporto
- Collare sigillante autoadesivo per l'impermeabilizzazione dell'area tra pannello e terminale a parete
- Materiali di fissaggio per il tubolare TECEprofil
- Tappo indicatore



Descrizione	Codice	UF 1	UF 2
TECE 1/2" x 1/2" bronzo/bronzo al silicio	9020004	1 pz	4 pz
senza terminale a parete	9020046	1 pz	4 pz
TECEflex 16 x 1/2" bronzo al silicio	9020051	1 pz	4 pz
TECElogo-Push 20 x 1/2" bronzo al silicio	9020052	1 pz	4 pz

## TECEprofil - Terminali a parete modulari

Costruzione per pareti a secco lunga da montare in loco con lavabi, bidet e raccordi montati esternamente nel sistema TECEprofil.

Composto da:

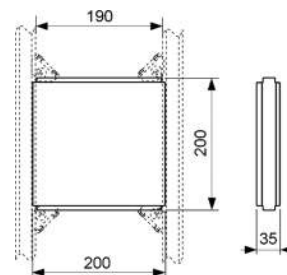
- Terminale a parete TECEflex 16 x 1/2", lungo o TECE 1/2" x 1/2", lungo o TECElogo-Push 20 connessione universale x 1/2"
- Collare sigillante autoadesivo per l'impermeabilizzazione dell'area tra pannello e terminale a parete
- Materiali di montaggio
- Tappo indicatore



Descrizione	D	d	Lunghezza	Codice	UF 1	UF 2
TECE 1/2" x 1/2" bronzo/bronzo al silicio	FI 1/2"	FI 1/2"	82 mm	9021017	1 pz	20 pz
TECEflex 16 x 1/2" bronzo al silicio	FI 1/2"	Dim. 16 TECEflex	82 mm	9021021	1 pz	20 pz
TECElogo-Push 20 x 1/2" bronzo al silicio	FI 1/2"	Raccordo universale 20 mm	87 mm	9021022	1 pz	20 pz

## TECEprofil - Lastra di fissaggio per inserti supplementari, 200 mm x 200 mm

Piastra per fissare in modo stabile strutture supplementari, per es armadi con specchio in strutture portanti TECEprofil; in legno impiallacciato per costruzioni conformi a DIN 68705.



Codice	UF 1	UF 2
9042005	1 pz	10 pz

## TECEprofil - Modulo per maniglioni di sicurezza e sistemi di sostegno

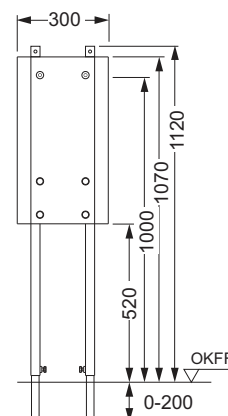
Per il montaggio su una parete solida con profilo a U o come elemento fronte parete.

Unità preassemblata, composta da:

- Telaio di montaggio autoportante con superficie verniciata a polvere
- Pannello impermeabile con tasselli in legno ad incollaggio multiplo
- Materiali di montaggio per l'installazione su pareti con profilo a U

### Da ordinare separatamente:

- Fissaggi per moduli regolabili in profondità per il montaggio fronte parete



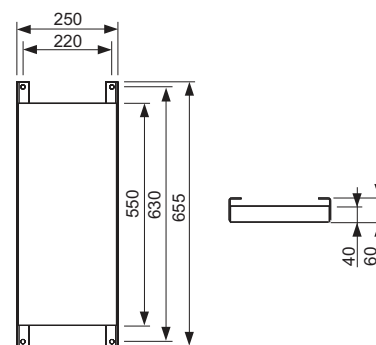
Codice	UF 1	UF 2	UF 3
9360000	1 pz	10 pz	60 pz

## TECEprofil - Lastra di fissaggio per maniglioni di sicurezza e sistemi di sostegno

Per un fissaggio stabile dei maniglioni di sicurezza e dei sistemi di sostegno in una struttura portante TECEprofil o su parete solida con profilo a U.

Unità preassemblata, composta da:

- Piastra di fissaggio da avvitare ad un modulo universale TECEprofil, in legno impiallacciato impermeabile
- Due fissaggi multipli per il fissaggio alla struttura portante TECEprofil



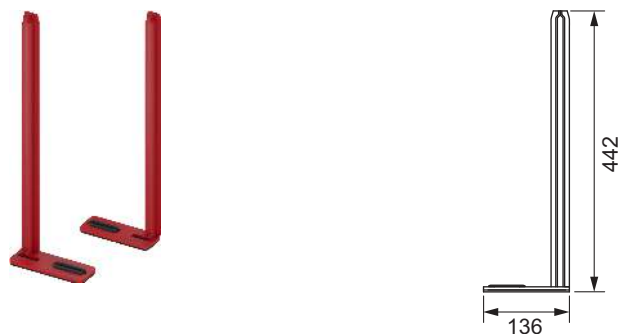
Codice	UF 1
9042003	1 pz

# TECEprofil – Accessori struttura portante

## TECEprofil - Piede di regolazione

Piede di regolazione per telaio di supporto TECEprofil. Consente il fissaggio di pareti TECEprofil preassemblate a soffitto o sul pavimento.

Descrizione	Codice	UF 1
Destra	9820461	1 pz
Sinistra	9820462	1 pz



## TECEprofil - Giunto sferico universale

Per il fissaggio universale di componenti nella struttura portante TECEprofil. Grazie al giunto a sfera è possibile impostare pressoché tutti gli angoli e le posizioni.

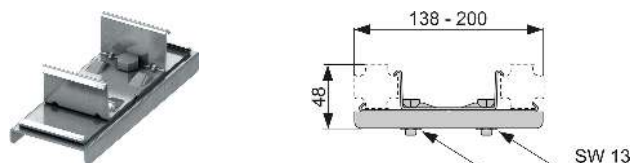
Codice	UF 1	UF 2
9018011	2 pz	10 pz



## TECEprofil - Giunto universale

Per il collegamento di tubi profilati TECEprofil a qualsiasi angolo. Unità premontata in acciaio zincato.

Codice	UF 1	UF 2
9018002	6 pz	30 pz



## TECE - Kit di fissaggio per profili laterali ad U

Materiale di fissaggio per l'applicazione dei moduli TECEprofil a profili ad U laterali. Adatto per profili ad U da 50 mm conformi a DIN 18182 parte 1.

Composta da:

- Quattro viti con dadi
- Otto rondelle

Codice	UF 1	UF 2
9380006	1 set	5 set



## TECE - Kit di fissaggio per intelaiature in legno

Materiale di fissaggio per l'applicazione dei moduli TECE a strutture in legno.

Composta da:

- Quattro viti da legno a testa esagonale
- Quattro rondelle

Codice	UF 1	UF 2
9380005	1 set	5 set

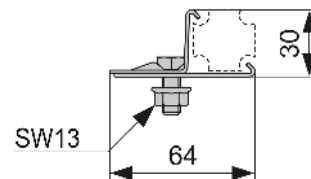


## TECEprofil - Morsetto multiplo

Per il fissaggio ai tubi profilati e a traverse TECEprofil di materiali di altri produttori.

Composta da:

- Vite e dado M 8
- Lamiere in alluminio zincato



Codice	UF 1	UF 2
9010003	10 pz	30 pz

## TECEprofil - Morsetto di fissaggio

Per l'alloggiamento di una barra filettata.

Unità premontata in acciaio zincato, inclusa una barra filettata.



Descrizione	Codice	UF 1	UF 2
M 8	9040004	10 pz	30 pz
M 10	9040001	10 pz	30 pz

## TECEprofil - Tappo terminale con rivestimento in gomma per tubo profilato

Codice	UF 1
9820128	1 pz



## TECE - Vite di montaggio 4,2 x 13 mm

Vite a croce autofilettante per il fissaggio ai tubi profilati e a traverse TECEprofil di materiali di altri produttori.

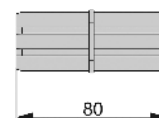


PH2

Codice	UF 1	UF 2
9018007	100 pz	500 pz

## TECEprofil - Raccordo per tubolari

Per il collegamento stabile di due tubi profilati TECEprofil in posizione assiale.



Codice	UF 1	UF 2
9010009	5 pz	50 pz

# TECEprofil – Accessori struttura portante

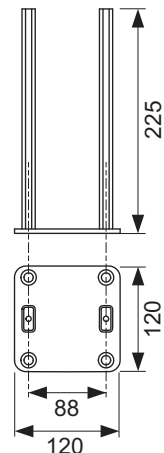
## TECEprofil - Supporto doppio per pareti divisorie strette

**NEW**

Supporto a innesto per strutture TECEprofil, per l'installazione di pareti divisorie. Il fissaggio viene eseguito su pavimenti solidi non finiti e su pareti solide.

Include:

- Doppio supporto in acciaio rivestito
- Materiale di montaggio



Codice		UF 1
9030030	<b>NEW</b>	2 pz

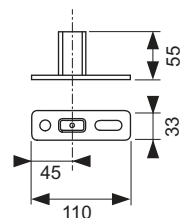
## TECEprofil - Supporto a innesto

**NEW**

Supporto a innesto corto per struttura TECEprofil, per il fissaggio a pareti solide e pavimenti.

Include:

- Supporto a innesto in acciaio rivestito
- Materiale di montaggio



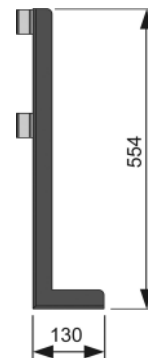
Codice		UF 1
9030031	<b>NEW</b>	5 pz

## TECEprofil - Piedino di supporto per pareti libere

Per l'irrigidimento di strutture portanti TECEprofil indipendenti.

Composta da:

- Piedino di supporto in acciaio zincato
- Materiale di fissaggio per l'applicazione al pavimento della struttura rustica
- Materiale di fissaggio per l'applicazione a una struttura portante TECEprofil



Codice		UF 1
9030017		1 pz

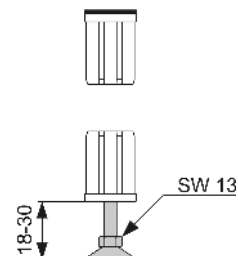
## TECEprofil - Piedino a innesto

Piedino di regolazione e tappo terminale per l'innesto in un tubo profilato TECEprofil.

Il piedino di regolazione è adatto per il supporto del carico, per es. per il sostegno di vasche in acciaio. Non sono necessari ulteriori piedini per sostegno delle vasche in acciaio.

Composta da:

- Piedino per la regolazione in altezza di tubi profilati TECEprofil
- Tappo terminale con rivestimento in gomma

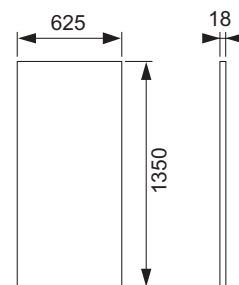


Codice	UF 1	UF 2
9140000	4 pz	20 pz

## TECEprofil - Pannello in cartongesso

Pannello a prova di umidità per il rivestimento del telaio portante TECEprofil dei moduli TECEprofil. Realizzato in cartongesso impregnato a norma DIN 4102-A2, non infiammabile.

Codice	UF 1	UF 2	UF 3
9200000	30 pz	60 pz	120 pz



## TECEprofil - Stucco impermeabile

Per la spatolatura delle fughe nell'ambito del rivestimento di pannelli TECEprofil. Fornitura in sacchi da 5 kg. Spatolatura di qualità Q1; livelli qualitativi più elevati devono essere considerati in sede di bando.

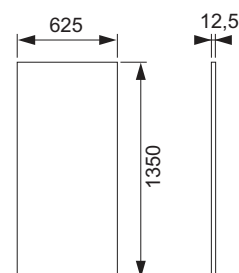
Codice	UF 1	UF 2
9200001	5 kg	20 kg



## TECEprofil - Pannello per zone ad elevato tasso di umidità

Speciale lastra di rivestimento per struttura portante TECEprofil per zone ad elevato tasso di umidità. Lastra in fibrocemento dello spessore di 12,5 mm, conforme alla norma DIN EN 13501-1, non infiammabile.

Codice	UF 1	UF 2	UF 3
9200013	1 pz	30 pz	60 pz



## TECEprofil - Vite autofilettante per pannelli

Per il fissaggio dei pannelli TECEprofil ai tubi profilati TECEprofil in acciaio, 3,5 mm x 35 mm (PH2).

Codice	UF 1	UF 2	UF 3
9200002	250 pz	4500 pz	9000 pz



PH2

## TECEprofil - Set di lastre antincendio

Lastre antincendio per moduli WC TECEprofil con cassette TECE. Il set è composto da due piastre isolanti ignifughe in lana di roccia A1. Dimensioni (L x A x P): 1000 x 625 x 30 mm e 711 x 440 x 20 mm.

Le lastre di protezione antincendio devono essere utilizzate per rispettare i requisiti di protezione antincendio per pareti divisorie con moduli WC. Le pareti ignifughe in TECEprofil da F 30 a F 120 devono essere montate in conformità con "abP P-3226/492/11-MPA BS".

Codice	UF 1	UF 2
9200017	1 pz	10 pz



# TECEprofil - Attrezzi

## TECE - Set di riparazione per cassette di scarico

Per la riparazione di danni accidentali con diametro massimo di circa 12 mm.

Composta da:

- 5 dischi in plastica
- Carta vetrata
- Pistola per incollaggio a caldo
- 2 stick di colla
- Solvente (125 ml)
- 2 panni



<b>Codice</b>	<b>UF 1</b>
9221013	1 pz

## TECE - Chiave per valvola di carico

Per il montaggio e lo smontaggio della valvola di carico nella cassetta di scarico TECE, con attacco per chiave per bussole da 1/2" o 1/4".



<b>Codice</b>	<b>UF 1</b>
9820264	1 pz

## TECEprofil - Magnete di supporto

Attrezzo di installazione per creare una struttura TECEprofil. Consente di sostenere temporaneamente due tubolari senza giunti angolari.

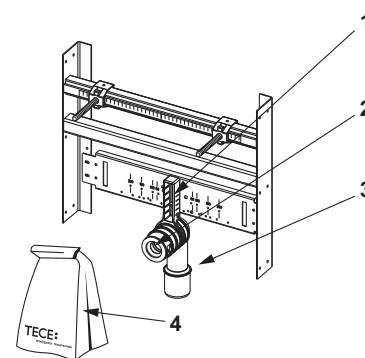


<b>Codice</b>	<b>UF 1</b>	<b>UF 2</b>	<b>UF 3</b>
9018012	1 pz	15 pz	1200 pz



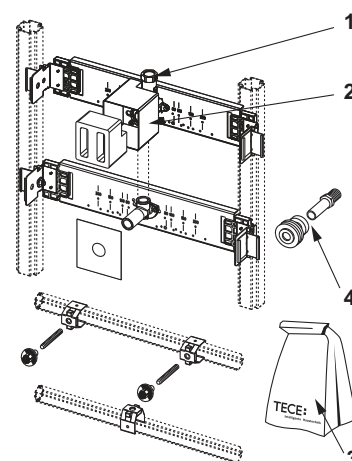
## 9510003 – TECE - Staffe di supporto per lavabo per l'installazione in pareti con strutture metalliche e in legno

Pos.	Codice	Descrizione	UF 1
1	9820034	Supporto curva di scarico DN 50	1 pz
2	9820059	Collare in gomma, diametro nominale 30/50	1 pz
3	9820035	Curva di scarico DN 50/DN 40	1 pz
4	9820133	Accessori complementari per supporto lavabo (materiale di fissaggio, ecc.)	1 pz



## 9020038 – TECEprofil - Kit di fissaggio per orinatoio con alloggiamento valvola di scarico TECE U 1

Pos.	Codice	Descrizione	UF 1
1	9820074	Alloggiamento valvola di scarico orinatoio U 1 con tappo	1 pz
2	9820075	Scatola di protezione per parete con supporto e viti, per valvola di scarico U 1	1 pz
3	9820076	Accessori supplementari per modulo orinatoio (materiale di fissaggio, ecc.)	1 pz
4	9820055	Kit mandata per orinatoio, 1/2"	1 pz



## TECEprofil - Cartuccia per valvola di scarico U 1

Cartuccia valvola di scarico per alloggiamento valvola di scarico U 1.

Codice	UF 1
9820031	1 pz



## TECE - Set di montaggio

Codice	UF 1
9820054	1 pz



## TECE - Guaina di tenuta per terminale a parete

Codice	UF 1
9820125	1 pz



# TECEprofil – Ricambi

## TECE - Guarnizione per allacciamento per tubo di risciacquo



Codice	UF 1
9820213	1 pz

## TECE - Kit di fissaggio per WC



Codice	UF 1
9820245	1 pz

## TECE - Valvola di riempimento F 10 universale

Valvola di riempimento universale per l'installazione in tutte le cassette TECE nonché in quasi tutte le cassette standard ad incasso e a parete di altri produttori.

Dettagli prodotto:

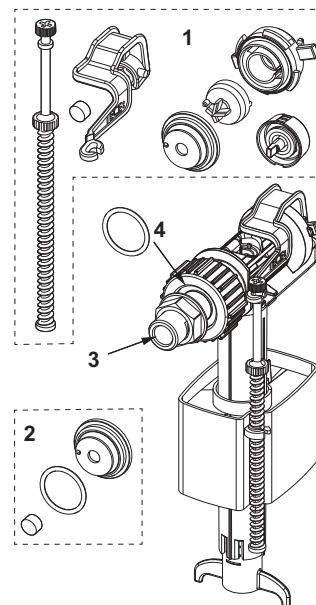
- Connessione da 3/8" in metallo
- Pressione di flusso 0,5-10 bar
- Pressione di flusso minima 0,5 bar
- Altezza di riempimento regolabile
- Regolazione tubo di uscita
- A basso impatto acustico in accordo con la norma del gruppo acustico I (DIN 4109)
- Design compatto
- Incluso adattatore e dado di fissaggio



Codice	UF 1	UF 2	UF 3
9820353	1 pz	10 pz	240 pz

## 9820353 – TECE - Valvola di riempimento F 10 universale

Pos.	Codice	Descrizione	UF 1
1	9820382	Set leva di regolazione per valvola di riempimento F 10	1 pz
2	9820383	Kit guarnizioni per valvola di riempimento F 10	1 pz
3	9820398	Collegamento filettato 3/8" per valvola di riempimento F 10	1 pz
4	9820587	O-ring M30 per allacciamento acqua valvola di riempimento F 10	1 pz



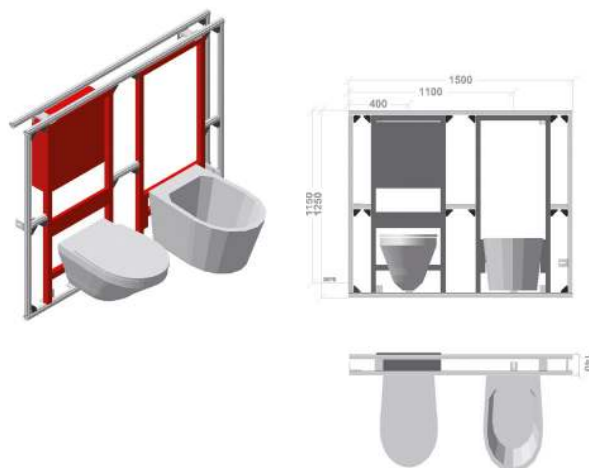
## TECEprofil - Struttura completa con modulo WC con cassetta Octa II e modulo bidet

La struttura completa TECEprofil è composta da:

- Intelaiatura tubolare cod. 9000000 - 9 m
- Giunti angolari cod. 9010002 - 15 pz
- Angolari di fissaggio cod. 9030002 - 5 pz
- Set antirumore per angolari di fissaggio cod. 9021019 - 8 pz
- Fissaggi angolari doppio cod. 9030011 - 3 pz
- Pannelli in cartongesso cod. 9200000 - 3 pz
- Viti autofilettate per pannelli cod. 9200002 - 90 pz
- Modulo WC sospeso con cassetta Octa II, altezza 1120 mm cod. 9300500 - 1 pz
- Modulo bidet sospeso, altezza 1120 mm cod. 9330000 - 1 pz

Dimensioni grezze: 1500 mm x 1250 mm x 140 mm

**Note:** sono esclusi i sanitari ceramici.



Codice	UF 1	€/pz.
9890001	1 pz.	754,30



Vuoi ristrutturare  
il tuo bagno in un  
giorno?  
Con TECEprofil puoi!





Tecnologia di drenaggio

# TECEdrainprofile PROFILO DOCCIA

LISTA ASSORTIMENTO 2023/24



	Pagina
Profili doccia	216
Pozzetti di scarico	218
Accessori	220
Ricambi	222

E.S. = fino ad Esaurimento Scorte

# TECEdrainprofile – Profili doccia

## TECEdrainprofile - Profilo doccia

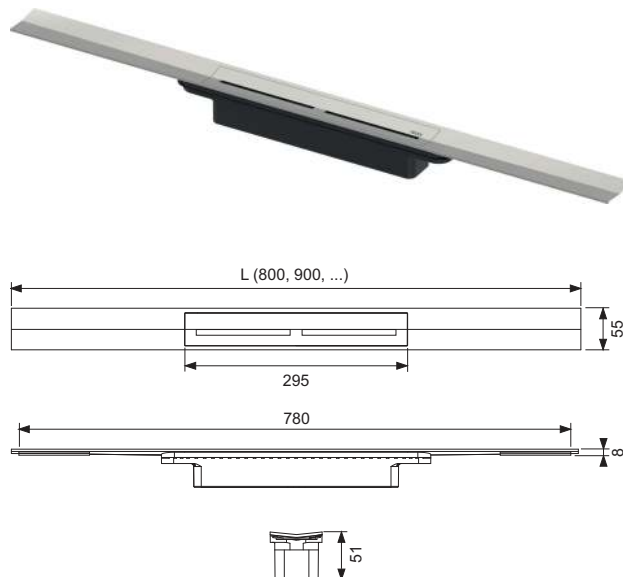
Profilo doccia per il drenaggio doccia, da installare nell'adesivo per piastrelle sopra il massetto e il sigillante.

Include:

- Profilo doccia che può essere tagliato alla lunghezza desiderata, con pendenza interna per un migliore drenaggio dell'acqua e un effetto autopulente
- Il profilo doccia può essere accorciato a  $\geq 500$  mm
- Copertura profilo con funzione "push" per la rimozione manuale, resistente alla classe di carico K3 - carico di prova massimo 300 kg
- Profilo doccia e copertura profilo in acciaio inox materiale 1.4301 (304)
- Attacchi per il collegamento a un pozzetto TECEdrainprofile
- Elementi di tenuta per un facile montaggio e un collegamento aderente all'adesivo per piastrelle
- Per coperture pavimento da 8-25 mm (incl. strato adesivo)
- Per installazione a filo parete per coperture parete da 10 mm (incl. strato adesivo)
- Per montaggio a parete (a filo) o a qualsiasi distanza specifica dalla parete

Da ordinare separatamente:

- Pozzetto di scarico TECEdrainprofile



Lunghezza	Larghezza	Finitura	Codice	UF 1
800 mm	55 mm	Spazzolata	670800	1 pz
800 mm	55 mm	Lucida	670810	1 pz
900 mm	55 mm	Spazzolata	670900	1 pz
900 mm	55 mm	Lucida	670910	1 pz
1000 mm	55 mm	Spazzolata	671000	1 pz
1000 mm	55 mm	Lucida	671010	1 pz
1200 mm	55 mm	Spazzolata	671200	1 pz
1200 mm	55 mm	Lucida	671210	1 pz
1600 mm	55 mm	Spazzolata	671600	1 pz

## TECEdrainprofile - Profilo doccia in nero spazzolato

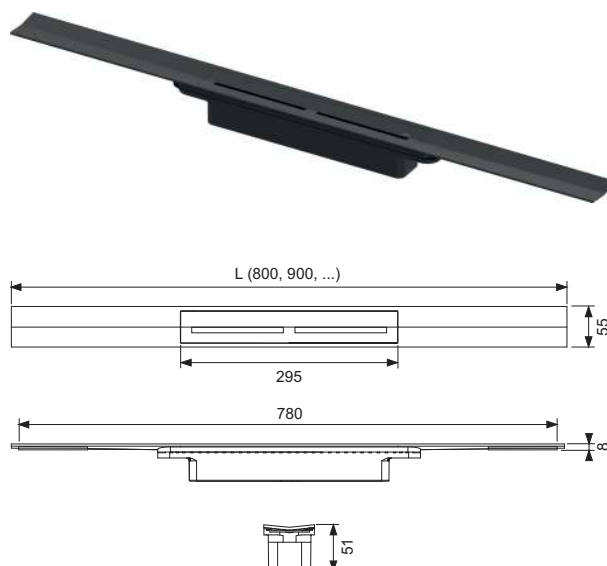
Profilo doccia per il drenaggio doccia, da installare nell'adesivo piastrelle sopra il massetto e il sigillante.

Include:

- Profilo doccia con pendenza interna per un drenaggio ottimale dell'acqua e funzione autopulente
- Il profilo doccia può essere accorciato fino a  $\geq 500$  mm
- Profilo coperchio con "funzione push" per la rimozione manuale, resistente alla classe di carico K3 - carico di prova massimo 300 kg
- Profilo doccia e profilo coperchio in acciaio inox, materiale 1.4301 (304) con rivestimento PVD colorato
- Raccordo di collegamento con uno scarico TECEdrainprofile
- Elementi di bloccaggio per una facile installazione e un solido collegamento con l'adesivo per piastrelle
- Per coperture a pavimento da 8 a 25 mm (incl. letto adesivo)
- Per installazione a filo parete di coperture da 10 mm (incl. letto adesivo)
- Per installazione a parete (a filo) o a qualsiasi distanza dalla parete

Da ordinare separatamente:

- Pozzetto di scarico TECEdrainprofile



Lunghezza	Larghezza	Finitura	Colore	Codice	UF 1
800 mm	55 mm	Spazzolata	Nero	670821	1 pz
900 mm	55 mm	Spazzolata	Nero	670921	1 pz
1000 mm	55 mm	Spazzolata	Nero	671021	1 pz
1200 mm	55 mm	Spazzolata	Nero	671221	1 pz
1600 mm	55 mm	Spazzolata	Nero	671621*	NEW 1 pz



## TECEdrainprofile - Profilo doccia con superficie colorata

Profilo per il drenaggio doccia, da installare nell'adesivo per piastrelle sopra il massetto e il sigillante.

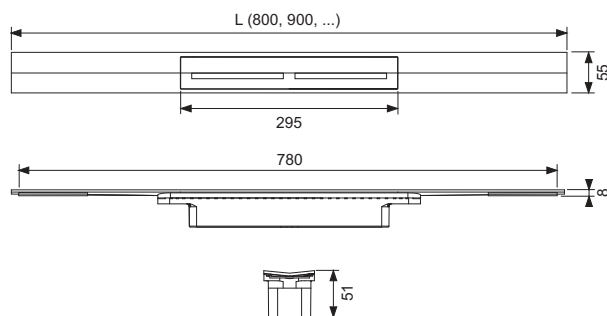
Finiture combinate cromaticamente alle placche di comando WC in metallo TECESquare II.

Include:

- Profilo doccia che può essere tagliato alla lunghezza desiderata, con pendenza interna per un migliore drenaggio dell'acqua e un effetto autopulente
- Il profilo doccia può essere accorciato a  $\geq 500$  mm
- Profilo coperchio con funzione "push" per la rimozione manuale, resistente alla classe di carico K3 - carico di prova massimo 300 kg
- Profilo doccia e profilo coperchio in acciaio inox materiale 1.4301 (304) con rivestimento PVD colorato
- Raccordi di collegamento con uno scarico TECEdrainprofile
- Elementi di bloccaggio per un'facile installazione e un solido collegamento con l'adesivo per piastrelle
- Per pavimenti da 8-25 mm (incl. letto adesivo)
- Per installazione a filo parete di coperture da 10 mm (incl. letto adesivo)
- Per montaggio a parete (a filo) o a qualsiasi distanza dalla parete

Da ordinare separatamente:

- TECEdrainprofile pozzetto di scarico



Lunghezza	Larghezza	Colore	Codice		UF 1
800 mm	55 mm	Black Chrome spazzolato	670801		1 pz
800 mm	55 mm	Black Chrome lucido	670811	E.S.	1 pz
800 mm	55 mm	Gold Optic spazzolato	670802		1 pz
800 mm	55 mm	Gold Optic lucido	670812		1 pz
800 mm	55 mm	Red Gold spazzolato	670803		1 pz
800 mm	55 mm	Red Gold lucido	670813	E.S.	1 pz
900 mm	55 mm	Black Chrome spazzolato	670901		1 pz
900 mm	55 mm	Black Chrome lucido	670911	E.S.	1 pz
900 mm	55 mm	Gold Optic spazzolato	670902		1 pz
900 mm	55 mm	Gold Optic lucido	670912		1 pz
900 mm	55 mm	Red Gold spazzolato	670903		1 pz
900 mm	55 mm	Red Gold lucido	670913	E.S.	1 pz
1000 mm	55 mm	Black Chrome spazzolato	671001		1 pz
1000 mm	55 mm	Black Chrome lucido	671011	E.S.	1 pz
1000 mm	55 mm	Gold Optic spazzolato	671002		1 pz
1000 mm	55 mm	Gold Optic lucido	671012		1 pz
1000 mm	55 mm	Red Gold spazzolato	671003		1 pz
1000 mm	55 mm	Red Gold lucido	671013	E.S.	1 pz
1200 mm	55 mm	Black Chrome spazzolato	671201		1 pz
1200 mm	55 mm	Black Chrome lucido	671211	E.S.	1 pz
1200 mm	55 mm	Gold Optic spazzolato	671202		1 pz
1200 mm	55 mm	Gold Optic lucido	671212		1 pz
1200 mm	55 mm	Red Gold spazzolato	671203		1 pz
1200 mm	55 mm	Red Gold lucido	671213	E.S.	1 pz

# TECEdrainprofile – Pozzetti di scarico

## TECEdrainprofile - Pozzetto di drenaggio "piatto", scarico laterale DN 40\*

Pozzetto di scarico per profilo doccia TECEdrainprofile, per l'installazione nel massetto, per il collegamento laterale con un tubo di scarico DN 40. Con manicotto sigillante Seal System a scatto premontato in fabbrica per stabilire un collegamento conforme a DIN 18534 della guarnizione composta

- Altezza min. di installazione 65 mm (dal bordo inferiore dello scarico al bordo superiore del massetto)
- Capacità drenante  $\geq 0,48/\geq 0,56$  l/s (a norma EN 1253 con accumulo di 10/20 mm sopra la copertura del profilo)
- Altezza della barriera d'acqua 25 mm
- Membrana cattura odori rimovibile
- Fissaggio del massetto integrato
- Manicotto sigillante Seal System premontato in fabbrica, a scatto e flessibile
- Adatto alle fasce di isolamento acustico prefabbricate
- Copertura di protezione della struttura
- Tenuta scorrevole/mobile per il collegamento con il profilo doccia TECEdrainprofile e per compensare le tolleranze strutturali

### Da ordinare separatamente:

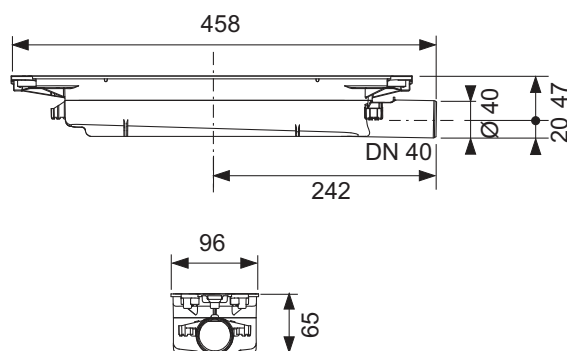
- Staffe di montaggio a parete e a pavimento o piedini di montaggio (opzionali)
- Materassino fonoassorbente TECE Drainbase (opzionale)

Codice

673001

UF 1

1 pz



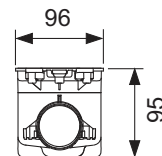
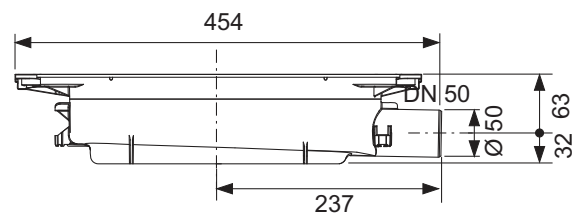
## TECEdrainprofile - Pozzetto di drenaggio "standard", scarico laterale DN 50\*

Pozzetto di scarico per profilo doccia TECEdrainprofile, per l'installazione nel massetto, per il collegamento sul lato di un tubo di scarico DN 50. Con manicotto sigillante Seal System a scatto premontato in fabbrica per stabilire un collegamento conforme a DIN 18534 della guarnizione composta

- Altezza min. di installazione 95 mm (dal bordo inferiore dello scarico al bordo superiore del massetto)
- Capacità drenante  $\geq 0,7/\geq 0,8$  l/s (a norma EN 1253 con accumulo di 10/20 mm sopra la copertura del profilo)
- Altezza della barriera d'acqua 50 mm
- Membrana cattura odori rimovibile
- Fissaggio del massetto integrato
- Manicotto sigillante Seal System premontato in fabbrica, a scatto e flessibile
- Adatto alle fasce di isolamento acustico prefabbricate
- Copertura di protezione della struttura
- Tenuta scorrevole/mobile per il collegamento con il profilo doccia TECEdrainprofile e per compensare le tolleranze strutturali

### Da ordinare separatamente:

- Staffe di montaggio a parete e a pavimento o piedini di montaggio (opzionali)
- Materassino fonoassorbente TECE Drainbase (opzionale)



Codice

673002

UF 1

1 pz



# TECEdrainprofile – Accessori

## TECEdrainprofile - Piedini di montaggio

Piedini di montaggio per pozzetti TECEdrainprofile per una facile regolazione in altezza e il fissaggio in posizione in fase di installazione. Range di regolazione per pozzetto "standard" 95-194 mm, per pozzetto "piatto" 65-164 mm, per pozzetto "verticale" 58-157 mm (dal bordo inferiore dei piedini al bordo superiore del pozzetto o margine superiore del massetto).

Include:

- 3 piedini di montaggio incl. cappuccio fonoassorbente e materiale di fissaggio



Codice	UF 1	UF 2
674000	1 set	50 set

## TECEdrainprofile - Staffa per montaggio a parete e pavimento

Staffa di montaggio a parete o a pavimento per tutti i pozzetti di drenaggio TECEdrainprofile. Per una regolazione in altezza e un facile posizionamento durante l'installazione.

- La staffa di montaggio può essere smontata e riutilizzata se usata per il montaggio a parete.
- Spaziatori parete regolabili da 0 a 97/145 mm (dal bordo superiore della parete alla parte frontale/centro dello scarico)
- Regolazione in altezza con il montaggio a pavimento 95-185 mm (dal bordo inferiore dei piedini al bordo superiore dello scarico o bordo superiore del massetto)



Codice	UF 1	UF 2
674001	1 pz	18 pz

## TECEdrainprofile - Setaccio per capelli

Setaccio per capelli in acciaio inox, da inserire nel pozzetto del profilo doccia TECEdrainprofile. Funzione "push" per una facile rimozione manuale. Un set (composto da due setacci per capelli) è necessario per ciascun pozzetto.



Codice	UF 1
674002	1 set

**TECEdrainline/TECEdrainprofile - Set di protezione antincendio FireStop EI 120 DN 50**

Set antincendio FireStop per pozzetto di drenaggio verticale DN 50 TECEdrainline/TECEdrainprofile, per la realizzazione di una barriera antincendio ad alta resistenza per canalizzazioni in solai massicci fino a 120 min., classificazione secondo EN 13501 per classe di protezione antincendio EI 120, omologazione ETA-11/0437.

Il set è composto da:

- Manicotto di protezione antincendio, 2 viti a croce ad incasso, targhetta identificativa, tubo PP-HT DN 50 da 150 mm conforme a EN 145 1
- Foro di carotaggio richiesto:  $\varnothing$  130 mm ( $\varnothing$  min = 129 mm,  $\varnothing$  max = 133 mm)
- Area di applicazione: Soffitti solidi con spessore soffitto 150-325 mm
- Non richiede stucco o riempimento del foro
- Compatibile con tutte le canaline e le covers TECEdrainline



Codice	UF 1	UF 2
660006	1 pz	50 pz

**TECE - Materassino fonoassorbente Drainbase per TECEdrainprofile, TECEdrainline e TECEdrainpoint S**

Materassino fonoassorbente da montare sotto il massetto flottante nell'area della doccia a livello del pavimento o nel bagno. Per ridurre i rumori idraulici e fornire isolamento dall'impatto acustico per ristrutturazioni e nuovi edifici. Realizzato in granuli di gomma riciclata ad alta resistenza legati con elastomero PUR. Soddisfa i requisiti avanzati di isolamento acustico per il livello di rumorosità di installazione in conformità a DIN 4109-5, edizione 2020-08 e il più alto livello di isolamento acustico SSt III in conformità a VDI 4100, edizione 2012-10 (verifica di prova del suono disponibile su richiesta).

- Formato di fornitura: 1,25 m x 1,25 m x 6 mm
- Classe antincendio: B2 (DIN 4102)
- Resistenza termica: 0,05 (m<sup>2</sup>K)/W
- Compressione a 15 t/m<sup>2</sup>: 0,6 mm
- Riduzione impatto acustico:  $\Delta L_w = 20$  dB(A) (per massetto da 50 mm)



Codice	UF 1	UF 2
660001	1 pz	16 pz

**TECE - Materassino fonoassorbente Drainbase (rotolo) per TECEdrainprofile, TECEdrainline e TECEdrainpoint S**

Materassino fonoassorbente da montare sotto il massetto flottante nell'area della doccia a livello del pavimento o nel bagno. Per ridurre i rumori idraulici e fornire isolamento dall'impatto acustico per ristrutturazioni e nuovi edifici. Realizzato in granuli di gomma riciclata ad alta resistenza legati con elastomero PUR. Soddisfa i requisiti avanzati di isolamento acustico per il livello di rumorosità di installazione in conformità a DIN 4109-5, edizione 2020-08 e il più alto livello di isolamento acustico SSt III in conformità a VDI 4100, edizione 2012-10 (verifica di prova del suono disponibile su richiesta).

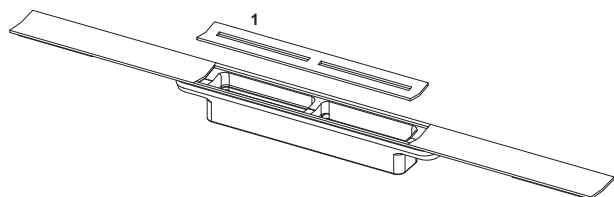
- Formato di fornitura: 8,0 m x 1,25 m x 6 mm (rotolo, circa 50 kg)
- Classe antincendio: B2 (DIN 4102)
- Resistenza termica: 0,05 (m<sup>2</sup>K)/W
- Compressione a 15 t/m<sup>2</sup>: 0,6 mm
- Riduzione impatto acustico:  $\Delta L_w = 20$  dB(A) (per massetto da 50 mm)



Codice	UF 1
660002	8 m

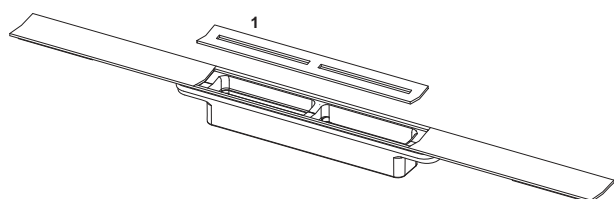
# TECEdrainprofile - Ricambi

## TECEdrainprofile - Profilo doccia



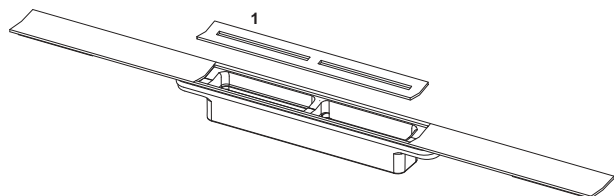
Pos.	Codice	Descrizione	UF 1
1	675000	Cover in acciaio inox	1 pz
	675001	Cover in acciaio inox	1 pz

## TECEdrainprofile - Profilo doccia in nero spazzolato



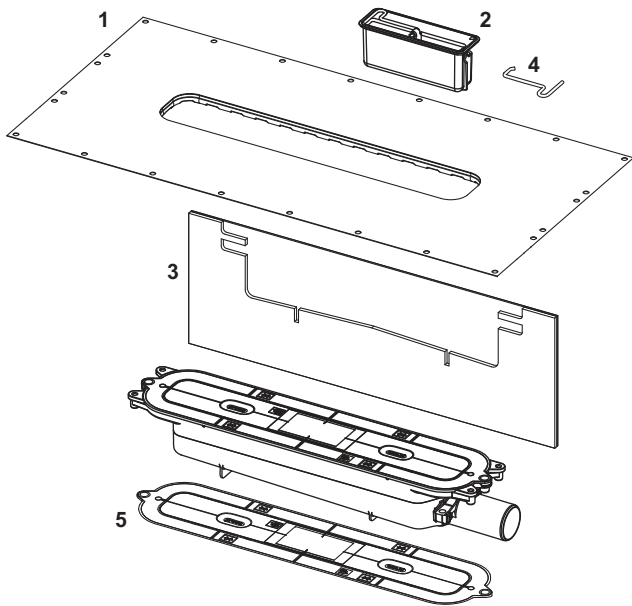
Pos.	Codice	Descrizione	UF 1
1	675019	Cover in acciaio inox, PVD nero spazzolato per lunghezza 800-1000 mm	1 pz
	675020	Cover in acciaio inox, PVD nero spazzolato per lunghezza 1200 mm	1 pz

## TECEdrainprofile - Profilo doccia con superficie colorata



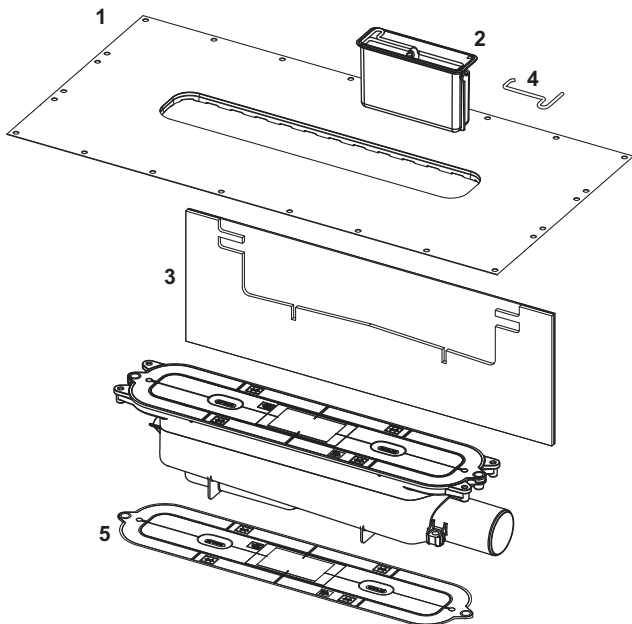
Pos.	Codice	Descrizione	UF 1
1	675010	Cover in acciaio inox, "Black Chrome spazzolato"	1 pz
	675012	Cover in acciaio inox, "Gold Optic spazzolato"	1 pz
	675014	Cover in acciaio inox, "Red Gold spazzolato"	1 pz
	675011	Cover in acciaio inox, "Black Chrome lucido"	1 pz
	675013	Cover in acciaio inox, "Gold Optic lucido"	1 pz
	675015	Cover in acciaio inox, "Red Gold lucido"	1 pz

## TECEdrainprofile - Pozzetto di drenaggio "piatto", scarico laterale DN 40



Pos.	Codice	Descrizione	UF 1
1	675005	Collare di tenuta Seal System con aggancio a click	1 pz
2	675006	Sifone antiodore per pozzetto "piatto"	1 pz
3	675004	Strisce di isolamento acustico per pozzetto di drenaggio "standard", "piatto" e "verticale"	1 pz
4	675009	Gancio di rimozione per sifone cattura odori	1 pz
5	675016	Cover protettiva per pozzetto, incl. viti di fissaggio	1 pz

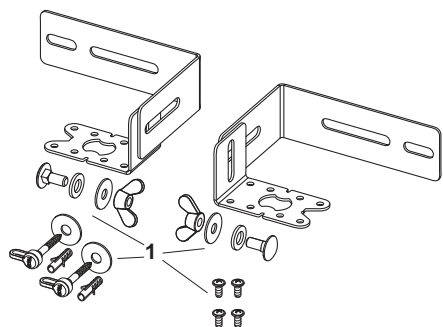
## TECEdrainprofile - Pozzetto di drenaggio "standard", scarico laterale DN 50



Pos.	Codice	Descrizione	UF 1
1	675005	Collare di tenuta Seal System con aggancio a click	1 pz
2	675008	Sifone antiodore per pozzetto "standard"	1 pz
3	675004	Strisce di isolamento acustico per pozzetto di drenaggio "standard", "piatto" e "verticale"	1 pz
4	675009	Gancio di rimozione per sifone cattura odori	1 pz
5	675016	Cover protettiva per pozzetto, incl. viti di fissaggio	1 pz

## TECEdrainprofile – Ricambi

674001 – TECEdrainprofile - Staffa per montaggio a parete e pavimento



Pos.	Codice	Descrizione	UF 1
1	675017	Set ricambi (viti) per staffe di montaggio a parete e pavimento per pozzetti	1 pz





Tecnologia di drenaggio

# TECEdrainline CANALETTA DOCCIA

LISTA ASSORTIMENTO 2023/24



	Pagina
Canalina a filo pavimento, lineare	228
Inseriti design lineari	230
Canalina angolare	235
Inseriti design per canalina angolare	236
Canalina "Stone" per pietra naturale	237
Pozzetti di drenaggio	238
Accessori	241
Ricambi	243

Potete trovare una panoramica delle dichiarazioni di prestazioni (DoP) valide su [www.tece.it](http://www.tece.it).

#### LEGENDA

UF 1: confezione 1, quantità minima ordinabile per articolo

UF 2: confezione 2

UF 3: confezione 3

E.S. = fino ad Esaurimento Scorte

# TECEdrainline – Canalina a filo pavimento, lineare

## TECEdrainline - Canalina lineare con fascia sigillante Seal System\*

Corpo canalina lineare per l'installazione nel massetto, con flangia e nastro sigillante Seal System, per la creazione di un collegamento testato in maniera indipendente della canalina doccia TECEdrainline al sigillante composito.

Composto da:

- Corpo canalina con flangia in acciaio inox lucido, materiale 1.4301 (304)
- Nastro sigillante Seal System con materassino per l'installazione ad opera del cliente nel sigillante composito liquido o a fasce
- Clip di collegamento per l'ancoraggio nel massetto e l'integrazione di piedini di montaggio opzionali
- Componenti di collegamento centrali per lo scarico
- Pendenza interna per un migliore drenaggio dell'acqua e un effetto autopulente
- Sigillante

Lunghezza della struttura grezza incl. flangia = 711, 811, ... mm

Lunghezza visibile dopo l'installazione = 651, 751, ... mm

Larghezza della struttura grezza incl. flangia = 150 mm

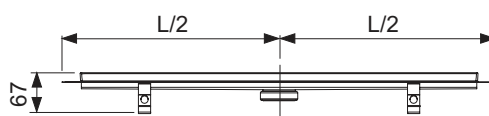
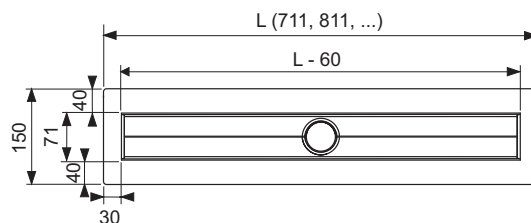
Larghezza visibile dopo l'installazione = 71 mm

Altezza di montaggio fino al margine superiore del pavimento finito (a seconda del pozzetto di drenaggio):

- 67 mm pozzetto di drenaggio "verticale"
- 68,5 mm pozzetto di drenaggio "ultrapiatto"
- 95 mm pozzetto di drenaggio "piatto"
- 120 mm pozzetto di drenaggio "normale"
- 148 mm pozzetto di drenaggio "maxi"

Da ordinare separatamente:

- Griglia design o inserto piastrellabile
- Pozzetto di drenaggio
- Piedini di montaggio (opzionali)
- Materassino fonoassorbente Drainbase (opzionale), per il rispetto del Livello di insonorizzazione dell'installazione secondo DIN 4109 e secondo il livello di isolamento acustico VDI 4100 (SSt) I - III



Lunghezza canalina	Lunghezza complessiva L	Misura visibile dopo l'installazione	Codice	UF 1	UF 2
700 mm	711 mm	651 mm	600700	1 pz	40 pz
800 mm	811 mm	751 mm	600800	1 pz	40 pz
900 mm	911 mm	851 mm	600900	1 pz	40 pz
1000 mm	1011 mm	951 mm	601000	1 pz	40 pz
1200 mm	1211 mm	1151 mm	601200	1 pz	40 pz
1500 mm	1511 mm	1451 mm	601500	1 pz	40 pz

### Lunghezze speciali e design esclusivi

Siamo lieti di fornire anche lunghezze speciali o di realizzare griglie dal design personalizzato. Troverete il modulo d'ordine corrispondente come download sul nostro sito Web e nel nostro database di prodotti. Prezzi su richiesta. I tempi di consegna sono di circa 4-6 settimane dalla conferma finale dell'ordine e dal chiarimento di tutti i dettagli (a riguardo si rimanda ai disegni quotati alla fine del presente capitolo). Dopo la conferma definitiva, gli ordini relativi a tutti i prodotti personalizzati o con lunghezze speciali non possono più essere annullati; è inoltre esclusa la restituzione della merce.

Lunghezza massima ordinabile 1500 mm.

## TECEdrainline - Canalina lineare con flangia piegata da parete e fascia sigillante Seal System\*

Corpo canalina lineare con flangia per l'installazione a parete, con nastro sigillante Seal System, per la creazione di un collegamento testato in maniera indipendente della canalina doccia TECEdrainline al sigillante composito.

Composto da:

- Corpo canalina con flangia in acciaio inox lucido, materiale 1.4301 (304)
- Nastro sigillante Seal System con materassino per l'installazione ad opera del cliente nel sigillante composito liquido o a fasce
- Clip di collegamento per l'ancoraggio nel massetto e l'integrazione di piedini di montaggio opzionali
- Componente di collegamento centrale per lo scarico
- Pendenza interna per un migliore drenaggio dell'acqua e un effetto autopulente
- Sigillante

Lunghezza della struttura grezza incl. flangia = 711, 811, ... mm

Lunghezza visibile dopo l'installazione = 651, 751, ... mm

Larghezza della struttura grezza incl. flangia = 124 mm

Larghezza visibile dopo l'installazione = 69 mm

Altezza di montaggio fino al margine superiore del pavimento finito (a seconda del pozzetto di drenaggio):

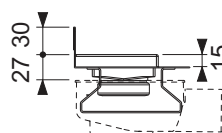
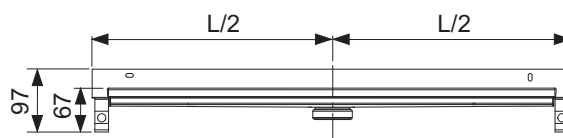
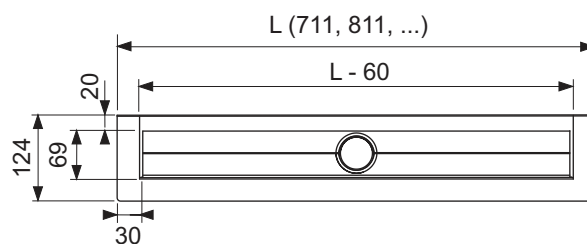
- 67 mm pozzetto di drenaggio "verticale"
- 68,5 mm pozzetto di drenaggio "ultrapiatto"
- 95 mm pozzetto di drenaggio "piatto"
- 120 mm pozzetto di drenaggio "normale"

Attenzione:

**Non compatibile con il pozzetto di drenaggio "maxi"!**

Da ordinare separatamente:

- Griglia design o inserto piastrellabile
- Pozzetto di drenaggio
- Piedini di montaggio (opzionali)
- Materassino fonoassorbente Drainbase (opzionale), per il rispetto del livello di insonorizzazione dell'installazione secondo DIN 4109 e secondo il livello di isolamento acustico VDI 4100 (SSt) I - III



Lunghezza canalina	Lunghezza complessiva L	Misura visibile dopo l'installazione	Codice	UF 1	UF 2
700 mm	711 mm	651 mm	600701	1 pz	32 pz
800 mm	811 mm	751 mm	600801	1 pz	32 pz
900 mm	911 mm	851 mm	600901	1 pz	32 pz
1000 mm	1011 mm	951 mm	601001	1 pz	32 pz
1200 mm	1211 mm	1151 mm	601201	1 pz	32 pz
1500 mm	1511 mm	1451 mm	601501	1 pz	32 pz

### Lunghezze speciali e design esclusivi

Siamo lieti di fornire anche lunghezze speciali o di realizzare griglie dal design personalizzato. Troverete il modulo d'ordine corrispondente come download sul nostro sito Web e nel nostro database di prodotti. Prezzi su richiesta. I tempi di consegna sono di circa 4-6 settimane dalla conferma finale dell'ordine e dal chiarimento di tutti i dettagli (a riguardo si rimanda ai disegni quotati alla fine del presente capitolo). Dopo la conferma definitiva, gli ordini relativi a tutti i prodotti personalizzati o con lunghezze speciali non possono più essere annullati; è inoltre esclusa la restituzione della merce.

Lunghezza massima ordinabile 1500 mm.

## TECEdrainline – Inserti design lineari

### TECEdrainline "plate II" - Inserto piastrellabile per doccia a filo pavimento, lineare

Inserto piastrellabile per doccia a filo pavimento TECEdrainline da inserire nel corpo della canalina. In acciaio inox lucidato, classe di carico K3 - carico di prova 300 kg. Per l'incollaggio in cantiere di piastrelle con collante elastico, ad es. collante al silicone o in resina epossidica.

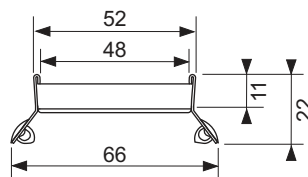
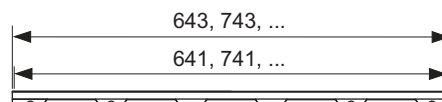
#### Attenzione:

Verificare la compatibilità di collante e piastrelle!

Lunghezza canalina	Finitura	Codice	UF 1
700 mm	Lucida	600772	1 pz
800 mm	Lucida	600872	1 pz
900 mm	Lucida	600972	1 pz
1000 mm	Lucida	601072	1 pz
1200 mm	Lucida	601272	1 pz
1500 mm	Lucida	601572	1 pz



Design "plate II"



### TECEdrainline "plate" - Inserto piastrellabile per doccia a filo pavimento, lineare

Inserto piastrellabile per doccia a filo pavimento TECEdrainline da inserire nel corpo della canalina. In acciaio inox con bordi a vista lucidati, classe di carico K3 - carico di prova 300 kg. Per l'incollaggio in cantiere di piastrelle con collante elastico, ad es. collante al silicone o in resina epossidica.

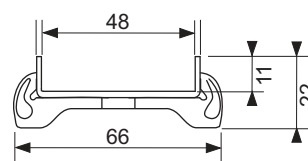
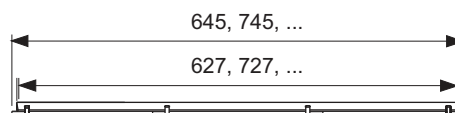
#### Attenzione:

Verificare la compatibilità di collante e piastrelle!

Lunghezza canalina	Finitura	Codice	UF 1
700 mm	Lucida	600770	1 pz
800 mm	Lucida	600870	1 pz
900 mm	Lucida	600970	1 pz
1000 mm	Lucida	601070	1 pz
1200 mm	Lucida	601270	1 pz
1500 mm	Lucida	601570	1 pz



Design "plate"



## TECEdrainline - Cover in cristallo per doccia a filo pavimento, satinata **NEW**

Griglia design per doccia a filo pavimento TECEdrainline, in acciaio inox con superficie in cristallo satinato in tre diverse varianti cromatiche, da inserire nel corpo della canalina. Classe di carico K3 – carico di prova 300 kg.

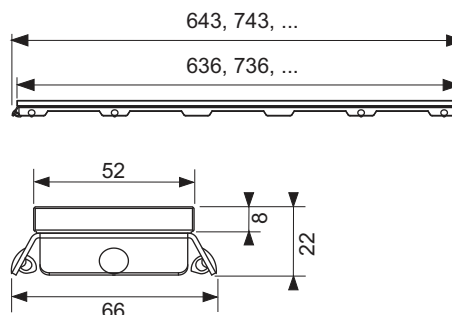
### Nota:

Realizzazione di lunghezze speciali non possibile!

Lunghezza canalina	Finitura	Codice		UF 1
700 mm	Cristallo bianco satinato	600793	<b>NEW</b>	1 pz
700 mm	Cristallo nero satinato	600794	<b>NEW</b>	1 pz
800 mm	Cristallo bianco satinato	600893	<b>NEW</b>	1 pz
800 mm	Cristallo nero satinato	600894	<b>NEW</b>	1 pz
900 mm	Cristallo bianco satinato	600993	<b>NEW</b>	1 pz
900 mm	Cristallo nero satinato	600994	<b>NEW</b>	1 pz
1000 mm	Cristallo bianco satinato	601093	<b>NEW</b>	1 pz
1000 mm	Cristallo nero satinato	601094	<b>NEW</b>	1 pz
1200 mm	Cristallo bianco satinato	601293	<b>NEW</b>	1 pz
1200 mm	Cristallo nero satinato	601294	<b>NEW</b>	1 pz
1500 mm	Cristallo bianco satinato	601593	<b>NEW</b>	1 pz
1500 mm	Cristallo nero satinato	601594	<b>NEW</b>	1 pz



Design "Cristallo"



## TECEdrainline - Cover in cristallo per doccia a filo pavimento, lineare

Griglia design per doccia a filo pavimento TECEdrainline, in acciaio inox con superficie in cristallo in tre diverse varianti cromatiche, da inserire nel corpo della canalina. Classe di carico K3 – carico di prova 300 kg.

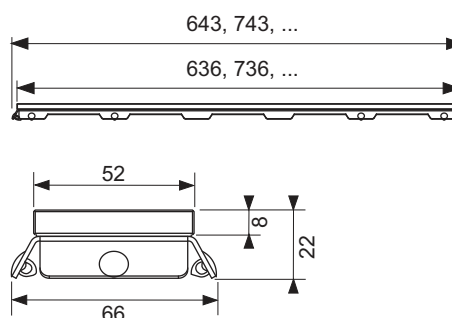
### Nota:

Realizzazione di lunghezze speciali non possibile!

Lunghezza canalina	Finitura	Codice		UF 1
700 mm	Cristallo verde	600790	<b>E.S.</b>	1 pz
700 mm	Cristallo bianco	600791	<b>E.S.</b>	1 pz
700 mm	Cristallo nero	600792	<b>E.S.</b>	1 pz
800 mm	Cristallo verde	600890	<b>E.S.</b>	1 pz
800 mm	Cristallo bianco	600891	<b>E.S.</b>	1 pz
800 mm	Cristallo nero	600892	<b>E.S.</b>	1 pz
900 mm	Cristallo verde	600990	<b>E.S.</b>	1 pz
900 mm	Cristallo bianco	600991	<b>E.S.</b>	1 pz
900 mm	Cristallo nero	600992	<b>E.S.</b>	1 pz
1000 mm	Cristallo verde	601090	<b>E.S.</b>	1 pz
1000 mm	Cristallo bianco	601091	<b>E.S.</b>	1 pz
1000 mm	Cristallo nero	601092	<b>E.S.</b>	1 pz
1200 mm	Cristallo verde	601290	<b>E.S.</b>	1 pz
1200 mm	Cristallo bianco	601291	<b>E.S.</b>	1 pz
1200 mm	Cristallo nero	601292	<b>E.S.</b>	1 pz
1500 mm	Cristallo verde	601590	<b>E.S.</b>	1 pz
1500 mm	Cristallo bianco	601591	<b>E.S.</b>	1 pz
1500 mm	Cristallo nero	601592	<b>E.S.</b>	1 pz



Design "Cristallo"



## TECEdrainline – Inserti design lineari

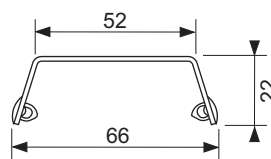
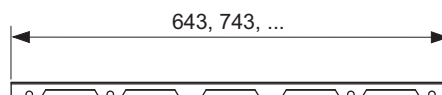
### TECEdrainline "steel II" - Griglia design acciaio inox lucidato/spazzolato per doccia a filo pavimento, lineare

Griglia design per doccia a filo pavimento TECEdrainline in acciaio inox lucidato/spazzolato da inserire nel corpo della canalina. Classe di carico K3 – carico di prova 300 kg.

Lunghezza canalina	Finitura	Codice	UF 1
700 mm	Lucida	600782	1 pz
700 mm	Spazzolata	600783	1 pz
800 mm	Lucida	600882	1 pz
800 mm	Spazzolata	600883	1 pz
900 mm	Lucida	600982	1 pz
900 mm	Spazzolata	600983	1 pz
1000 mm	Lucida	601082	1 pz
1000 mm	Spazzolata	601083	1 pz
1200 mm	Lucida	601282	1 pz
1200 mm	Spazzolata	601283	1 pz
1500 mm	Lucida	601582	1 pz
1500 mm	Spazzolata	601583	1 pz



Design "steel II"



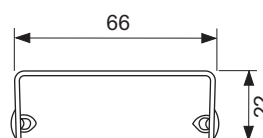
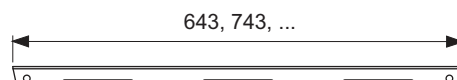
### TECEdrainline "basic" - Griglia design acciaio inox lucidato/spazzolato per doccia a filo pavimento, lineare

Griglia design per doccia a filo pavimento TECEdrainline in acciaio inox lucidato/spazzolato da inserire nel corpo della canalina. Classe di carico K3 – carico di prova 300 kg.

Lunghezza canalina	Finitura	Codice	UF 1
700 mm	Lucida	600710	1 pz
700 mm	Spazzolata	600711	1 pz
800 mm	Lucida	600810	1 pz
800 mm	Spazzolata	600811	1 pz
900 mm	Lucida	600910	1 pz
900 mm	Spazzolata	600911	1 pz
1000 mm	Lucida	601010	1 pz
1000 mm	Spazzolata	601011	1 pz
1200 mm	Lucida	601210	1 pz
1200 mm	Spazzolata	601211	1 pz
1500 mm	Lucida	601510	1 pz
1500 mm	Spazzolata	601511	1 pz



Design "basic"





## TECEdrainline "drops" - Griglia design acciaio inox lucidato/spazzolato per doccia a filo pavimento, lineare

Griglia design per doccia a filo pavimento TECEdrainline in acciaio inox lucidato/spazzolato da inserire nel corpo della canalina. Classe di carico K3 – carico di prova 300 kg.

Lunghezza canalina	Finitura	Codice	UF 1
700 mm	Lucida	600730	1 pz
700 mm	Spazzolata	600731	1 pz
800 mm	Lucida	600830	1 pz
800 mm	Spazzolata	600831	1 pz
900 mm	Lucida	600930	1 pz
900 mm	Spazzolata	600931	1 pz
1000 mm	Lucida	601030	1 pz
1000 mm	Spazzolata	601031	1 pz
1200 mm	Lucida	601230	1 pz
1200 mm	Spazzolata	601231	1 pz
1500 mm	Lucida	601530	1 pz
1500 mm	Spazzolata	601531	1 pz

## TECEdrainline "quadratum" - Griglia design acciaio inox lucidato/spazzolato per doccia a filo pavimento, lineare

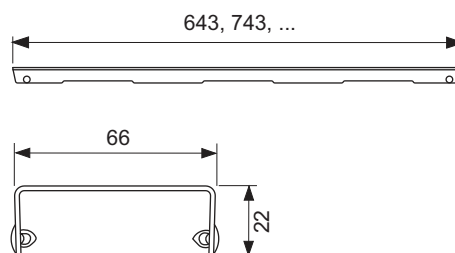
Griglia design per doccia a filo pavimento TECEdrainline in acciaio inox lucidato/spazzolato da inserire nel corpo della canalina. Classe di carico K3 – carico di prova 300 kg.

Elevate caratteristiche antiscivolo per zone calpestabili umide, classe C secondo DIN 51097 (per superficie spazzolata).

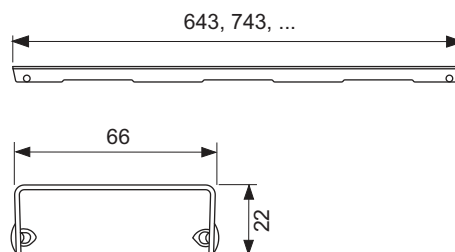
Lunghezza canalina	Finitura	Codice	UF 1
700 mm	Lucida	600750	1 pz
700 mm	Spazzolata	600751	1 pz
800 mm	Lucida	600850	1 pz
800 mm	Spazzolata	600851	1 pz
900 mm	Lucida	600950	1 pz
900 mm	Spazzolata	600951	1 pz
1000 mm	Lucida	601050	1 pz
1000 mm	Spazzolata	601051	1 pz
1200 mm	Lucida	601250	1 pz
1200 mm	Spazzolata	601251	1 pz
1500 mm	Lucida	601550	1 pz
1500 mm	Spazzolata	601551	1 pz



Design "drops"



Design "quadratum"



## TECEdrainline – Inserti design lineari

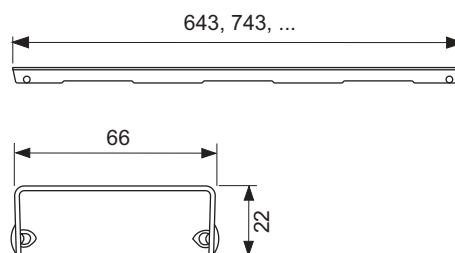
TECEdrainline "organic" - Griglia design acciaio inox lucidato/spazzolato per doccia a filo pavimento, lineare

Griglia design per doccia a filo pavimento TECEdrainline in acciaio inox lucidato/spazzolato da inserire nel corpo della canalina. Classe di carico K3 – carico di prova 300 kg.

Lunghezza canalina	Finitura	Codice	UF 1
700 mm	Lucida	600760	1 pz
700 mm	Spazzolata	600761	1 pz
800 mm	Lucida	600860	1 pz
800 mm	Spazzolata	600861	1 pz
900 mm	Lucida	600960	1 pz
900 mm	Spazzolata	600961	1 pz
1000 mm	Lucida	601060	1 pz
1000 mm	Spazzolata	601061	1 pz
1200 mm	Lucida	601260	1 pz
1200 mm	Spazzolata	601261	1 pz
1500 mm	Lucida	601560	1 pz
1500 mm	Spazzolata	601561	1 pz



Design "organic"



## TECEdrainline - Canalina angolare con fascia sigillante Seal System\*

Corpo canalina ad angolo a 90° per l'installazione nel massetto, con flangia e nastro sigillante Seal System per la creazione di un collegamento della canalina doccia TECEdrainline al sigillante composito, testato in maniera indipendente.

Composto da:

- Corpo canalina con flangia in acciaio inox lucido, materiale 1.4301 (304)
- Nastro sigillante Seal System con materassino per l'installazione ad opera del cliente nel sistema nel sigillante composito liquido o a fasce
- Clip di collegamento per l'ancoraggio nel massetto e l'integrazione di piedini di montaggio opzionali
- Due componenti di collegamento per gli scarichi
- Pendenza interna per un migliore drenaggio dell'acqua e un effetto autopulente
- Sigillante

Lunghezza della struttura grezza incl. flangia = 946 x 946, 1046 x 1046, ... mm

Lunghezza visibile dopo l'installazione = 878 x 878, 978 x 978, ... mm

Larghezza della struttura grezza incl. flangia = 156 mm

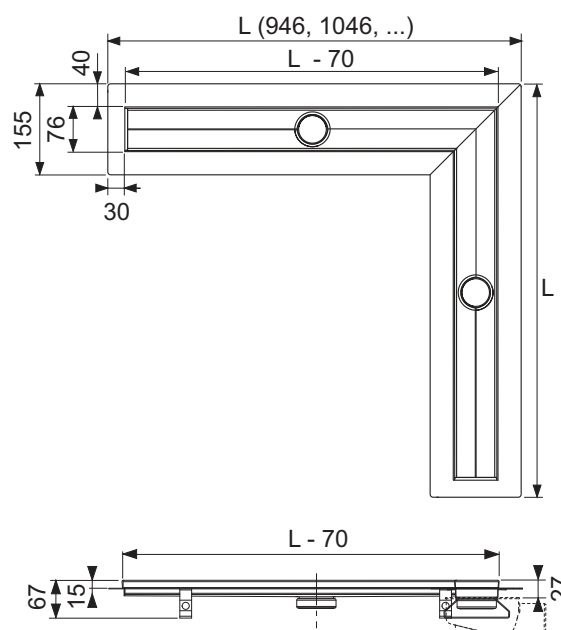
Larghezza visibile dopo l'installazione = 76 mm

Altezza di montaggio fino al margine superiore del pavimento finito (a seconda del pozzetto di drenaggio):

- 67 mm pozzetto di drenaggio "verticale"
- 68,5 mm pozzetto di drenaggio "ultrapiatto"
- 95 mm pozzetto di drenaggio "piatto"
- 120 mm pozzetto di drenaggio "normale"
- 148 mm pozzetto di drenaggio "maxi"

Da ordinare separatamente:

- Griglia design o inserto piastrellabile
- 2 pozzetti di drenaggio
- 2 set piedini di montaggio (opzionali)
- Materassino fonoassorbente Drainbase (opzionale), per il rispetto del livello sonoro dell'installazione secondo DIN 4109 e secondo il livello di isolamento acustico VDI 4100 (SSt) I - III



Lunghezza canalina	Lunghezza complessiva L	Misura visibile dopo l'installazione L - 70 mm	Codice	UF 1	UF 2
900 x 900 mm	946 x 946 mm	878 x 878 mm	610900**	1 pz	9 pz
1000 x 1000 mm	1046 x 1046 mm	978 x 978 mm	611000**	1 pz	9 pz
1200 x 1200 mm	1246 x 1246 mm	1178 x 1178 mm	611200**	1 pz	9 pz

### Lunghezze speciali e design esclusivi

Siamo lieti di fornire anche lunghezze speciali o di realizzare griglie dal design personalizzato. Troverete il modulo d'ordine corrispondente come download sul nostro sito Web e nel nostro database di prodotti. Prezzi su richiesta. I tempi di consegna sono di circa 4-6 settimane dalla conferma finale dell'ordine e dal chiarimento di tutti i dettagli (a riguardo si rimanda ai disegni quotati alla fine del presente capitolo). Dopo la conferma definitiva, gli ordini relativi a tutti i prodotti personalizzati o con lunghezze speciali non possono più essere annullati; è inoltre esclusa la restituzione della merce.

Lunghezza massima ordinabile 1500 mm.

# TECEDrainline – Inserti design per canalina angolare

## TECEDrainline - Insetto piastrellabile per canalina angolare 90°

Insetto piastrellabile per doccia a filo pavimento TECEDrainline da inserire nel corpo della canalina. In acciaio inox, con bordi a vista lucidati, classe di carico K3 – carico di prova 300 kg. Per l'incollaggio in cantiere di piastrelle con collante elastico, ad es. collante al silicone o in resina epossidica.

### Attenzione:

Verificare la compatibilità di collante e piastrelle!

Versione design = "plate"

Lunghezza canalina	Finitura	Codice	UF 1
900 x 900 mm	Lucida	610970*	1 pz
1000 x 1000 mm	Lucida	611070*	1 pz
1200 x 1200 mm	Lucida	611270*	1 pz



Design "plate"

## TECEDrainline "steel II" - Griglia design acciaio inox lucido per canalina angolare 90°

Griglia design per doccia a filo pavimento TECEDrainline 90°, versione angolare in acciaio inox lucido da inserire nel corpo della canalina. Classe di carico K3 – carico di prova 300 kg.

Griglie satinata su richiesta

Lunghezza canalina	Finitura	Codice	UF 1
900 x 900 mm	Lucida	610982*	1 pz
1000 x 1000 mm	Lucida	611082*	1 pz
1200 x 1200 mm	Lucida	611282*	1 pz



Design "steel II"

## TECEDrainline "basic" - Griglia design acciaio inox lucido per canalina angolare 90°

Griglia design per doccia a filo pavimento TECEDrainline 90°, versione angolare in acciaio inox lucido da inserire nel corpo della canalina. Classe di carico K3 – carico di prova 300 kg.

Griglie satinata su richiesta

Lunghezza canalina	Finitura	Codice	UF 1
900 x 900 mm	Lucida	610910*	1 pz
1000 x 1000 mm	Lucida	611010*	1 pz
1200 x 1200 mm	Lucida	611210*	1 pz



Design "basic"

# TECEdrainline - Canalina "Stone" per pietra naturale

TECEdrainline "stone" - Canalina a filo pavimento per pietra naturale, lineare, con fascia sigillante Seal System, compreso inserto piastrellabile\*

Corpo canalina lineare e pellicola di supporto per canalina doccia TECEdrainline, per l'installazione nel massetto e la posa in opera da parte del cliente di piastrelle di grandi dimensioni/piastrelle in pietra naturale, con flangia e nastro sigillante Seal System, per la creazione di un collegamento della canalina doccia TECEdrainline al sigillante composto, testato in maniera indipendente.

Composto da:

- Corpo canalina con flangia in acciaio inox lucido, materiale 1.4301 (304)
- Nastro sigillante Seal System con materassino per l'installazione ad opera del cliente nel sigillante composto liquido o a fasce
- Clip di collegamento per l'ancoraggio nel massetto e l'integrazione di piedini di montaggio opzionali
- Componente di collegamento centrale per lo scarico
- Pendenza interna per un migliore drenaggio dell'acqua e un effetto autopulente
- Pellicola di supporto realizzata in acciaio inox - materiale 1.4301 (304) - per l'integrazione nel corpo canalina
- Sigillanti

Altezza minima di installazione (senza rivestimento) fino al bordo superiore della canalina:

- 52 mm pozzetto di drenaggio "verticale"
- 61,5 mm pozzetto di drenaggio "ultrapiatto"
- 87 mm pozzetto di drenaggio "piatto"
- 112 mm pozzetto di drenaggio "normale"
- 140 mm pozzetto di drenaggio "maxi"

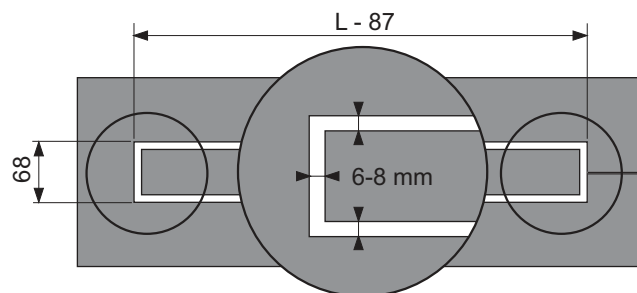
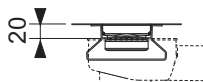
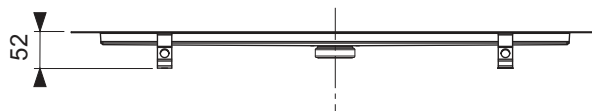
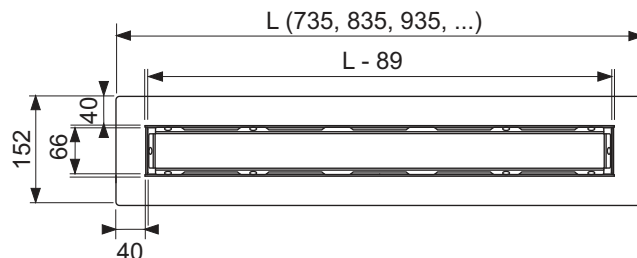
Taglio del rivestimento lunghezza x larghezza: (L - 87 mm) x 68 mm  
Larghezza della fessura perimetrale per pozzetto di drenaggio: da 6 a 8 mm (vedere schema accanto)

Da ordinare separatamente:

- Pozzetto di drenaggio
- Piedini di montaggio (opzionali)
- Materassino fonoassorbente Drainbase (opzionale), per il rispetto del livello sonoro dell'installazione secondo DIN 4109 e secondo il livello di isolamento acustico VDI 4100 (SSt) I - III

Attenzione:

Griglia design "steel II" possibile in versione speciale; tutti gli altri inserti design (inserto piastrellabile, coperture in cristallo, griglie design) non sono adatti!



Lunghezza canalina	Lunghezza complessiva L	Lunghezza lamiera di supporto L - 89	Taglio del rivestimento L - 87	Codice	UF 1	UF 2
700 mm	735 mm	646 mm	648 mm	650700	1 pz	40 pz
800 mm	835 mm	746 mm	748 mm	650800	1 pz	40 pz
900 mm	935 mm	846 mm	848 mm	650900	1 pz	40 pz
1000 mm	1035 mm	946 mm	948 mm	651000	1 pz	40 pz
1200 mm	1235 mm	1146 mm	1148 mm	651200	1 pz	40 pz
1500 mm	1535 mm	1446 mm	1448 mm	651500**	1 pz	20 pz

Lunghezze speciali e design esclusivi

Siamo lieti di fornire anche lunghezze speciali o di realizzare griglie dal design personalizzato. Troverete il modulo d'ordine corrispondente come download sul nostro sito Web e nel nostro database di prodotti. Prezzi su richiesta. I tempi di consegna sono di circa 4-6 settimane dalla conferma finale dell'ordine e dal chiarimento di tutti i dettagli (a riguardo si rimanda ai disegni quotati alla fine del presente capitolo). Dopo la conferma definitiva, gli ordini relativi a tutti i prodotti personalizzati o con lunghezze speciali non possono più essere annullati; è inoltre esclusa la restituzione della merce.

Lunghezza massima ordinabile 1500 mm.




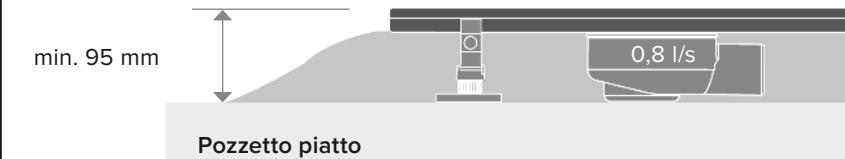

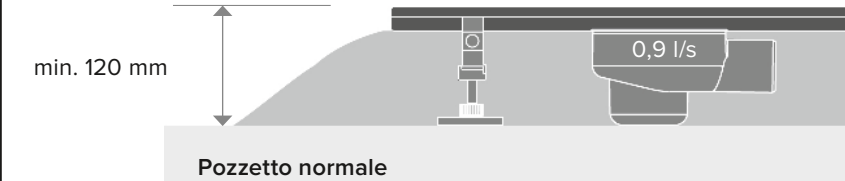

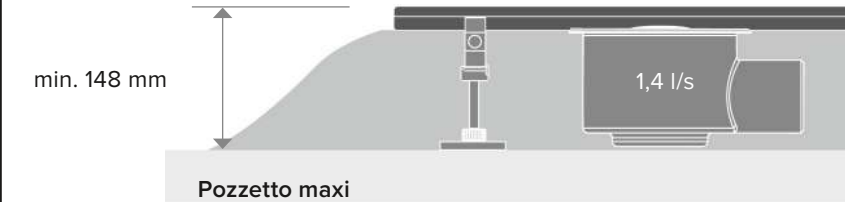

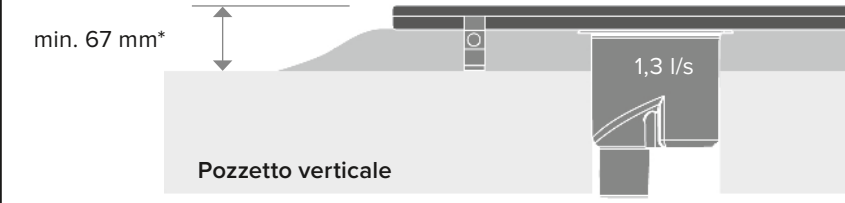

\* Per informazioni relative al Seal System consultare il sito Internet [www.sealsystem.net](http://www.sealsystem.net).

\*\* Tempi di consegna su richiesta

# POZZETTI DI DRENAGGIO

La gamma prevede cinque pozzetti di drenaggio per diverse esigenze e condizioni strutturali:

- Pozzetto “ultrapiatto” DN 40 con capacità di drenaggio di 0,5 l/s.
- Pozzetto DN 70 con capacità di drenaggio elevata di 1,4 l/s e altezza inferiore alla barriera d’acqua, secondo la norma DIN EN 1253; ideale per i grandi soffioni doccia.
- Pozzetto verticale con eventuale kit (opzionale) di protezione antincendio con classe di resistenza al fuoco di EI 120.

		Altezza totale d’installazione fino al bordo superiore del pavimento finito	Altezza di montaggio fino al livello superiore della canalina
Pozzetti orizzontali	 DN 40	min. 68,5 mm*  <b>Pozzetto ultrasottile</b> 0,5 l/s 0,6 l/s**	min. 61,5 mm*
	 DN 50	min. 95 mm  <b>Pozzetto piatto</b> 0,8 l/s	min. 87 mm
	 DN 50	min. 120 mm  <b>Pozzetto normale</b> 0,9 l/s	min. 112 mm
	 DN 70	min. 148 mm  <b>Pozzetto maxi</b> 1,4 l/s	min. 140 mm
Pozzetti verticali	 DN 50	min. 67 mm*  <b>Pozzetto verticale</b> 1,3 l/s	min. 52 mm*
		Set antincendio FireStop per pozzetto verticale. Con il set Fire-Stop TECE offre sicurezza e soluzioni innovative per la protezione antincendio, fino alla classe di resistenza al fuoco EI 120 secondo la norma DIN EN 13501-3	

\* Senza piedini di montaggio      \*\* Senza sifone

## TECEDrainline - Pozzetto di drenaggio "ultrapiatto", DN 40 scarico laterale, 0,5 lt/s

Pozzetto di drenaggio ultra piatto per canaline a filo pavimento TECEDrainline con montaggio orientabile rispetto al corpo della canalina, per l'allacciamento laterale alla condotta di scarico DN 40, sifone estraibile.

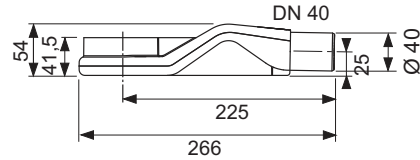
- Altezza di montaggio dal bordo inferiore pozzetto di drenaggio al bordo superiore della doccia a filo pavimento = 68,5 mm
- Altezza acqua nel pozzetto = 30 mm

Portata di drenaggio conforme a DIN EN 1253, in presenza di accumulo di 10/20 mm su griglia:

- Griglia design "basic": 0,5 l/s; 0,6 l/s
- Insetto piastrellabile "plate"/"plate II": 0,5 l/s; 0,6 l/s

### Attenzione:

A causa della ridotta altezza di montaggio, nell'area dello scarico non è possibile coprire in modo sufficiente il massetto. Utilizzare quindi solo piastrelle grandi e rinforzi per evitare crepe.  
Non adatto per sedie a rotelle!



Codice	UF 1	UF 2
650004	1 pz	320 pz

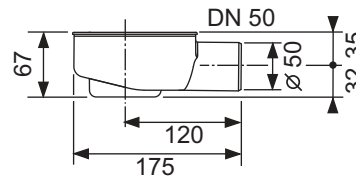
## TECEDrainline - Pozzetto di drenaggio "piatto", DN 50 scarico laterale, 0,7 lt/s

Pozzetto di drenaggio per canaline a filo pavimento TECEDrainline con montaggio orientabile rispetto al corpo della canalina, pozzetto di drenaggio girevole a 360°, per l'allacciamento laterale alla condotta di scarico DN 50, con sifone estraibile.

- Altezza di montaggio dal bordo inferiore pozzetto di drenaggio al bordo superiore della doccia a filo pavimento = 95 mm
- Altezza acqua nel pozzetto = 25 mm

Portata di drenaggio conforme a DIN EN 1253, in presenza di accumulo di 10/20 mm su griglia:

- Griglia design "basic": 0,8 l/s; 0,8 l/s
- Insetto piastrellabile "plate"/"plate II": 0,7 l/s; 0,8 l/s



Codice	UF 1	UF 2
650000	1 pz	270 pz

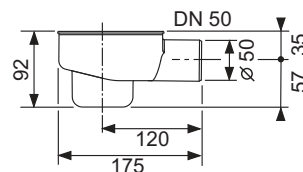
## TECEDrainline - Pozzetto di drenaggio "normale", DN 50 scarico laterale, 0,8 lt/s

Pozzetto di drenaggio per canaline a filo pavimento TECEDrainline con montaggio orientabile rispetto al corpo della canalina, pozzetto di drenaggio girevole a 360°, per l'allacciamento laterale alla condotta di scarico DN 50, con sifone estraibile.

- Altezza di montaggio dal bordo inferiore pozzetto di drenaggio al bordo superiore della doccia a filo pavimento = 120 mm
- Altezza acqua nel pozzetto = 50 mm secondo la DIN EN 1253

Portata di drenaggio conforme a DIN EN 1253, in presenza di accumulo di 10/20 mm su griglia:

- Griglia design "basic": 0,8 l/s; 0,9 l/s
- Insetto piastrellabile "plate"/"plate II": 0,7 l/s; 0,8 l/s



Codice	UF 1	UF 2
650001	1 pz	210 pz

# TECEdrainline – Pozzetti di drenaggio

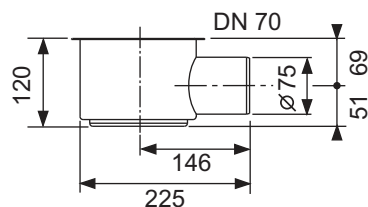
## TECEdrainline - Pozzetto di drenaggio "maxi", DN 70 scarico laterale, 1,2 lt/s

Pozzetto di drenaggio per canalina a filo pavimento TECEdrainline con montaggio orientabile rispetto al corpo della canalina, pozzetto di drenaggio girevole a 360°, per l'allacciamento laterale alla condotta di scarico DN 70, con sifone estraibile

- Altezza di montaggio dal bordo inferiore pozzetto di drenaggio al bordo superiore della doccia a filo pavimento = 148 mm
- Altezza acqua nel pozzetto = 60 mm conforme a DIN EN 1253 > 50 mm

Portata di drenaggio conforme a DIN EN 1253, in presenza di accumulo di 10/20 mm su griglia:

- Griglia design "basic": 1,4 l/s; 1,5 l/s
- inserto piastrellabile "plate"/"plate II": 1,1 l/s; 1,2 l/s



Codice	UF 1	UF 2
650002	1 pz	75 pz

## TECEdrainline - Pozzetto di drenaggio "verticale", DN 50, 1,3 lt/s

Pozzetto di drenaggio verticale per canalina a filo pavimento TECEdrainline per il montaggio al corpo della canalina, pozzetto di drenaggio girevole a 360°, per l'allacciamento verticale alla condotta di drenaggio DN 50, con sifone estraibile

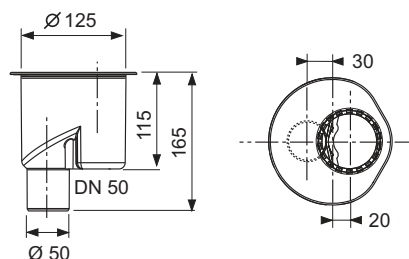
- Altezza minima di montaggio dal bordo superiore canalina al bordo inferiore, staffa del piedino = 67 mm
- Altezza acqua nel pozzetto = 50 mm secondo la DIN EN 1253
- Foro di carotaggio necessario = 130 mm

Portata di drenaggio conforme a DIN EN 1253, in presenza di accumulo di 10/20 mm su griglia:

- Griglia design "basic": 1,3 l/s; 1,4 l/s
- Inserto piastrellabile "plate"/"plate II": 1,1 l/s; 1,3 l/s

### Da ordinare separatamente:

- Set antincendio FireStop EI 120 DN 50 (opzionale)



Codice	UF 1	UF 2
650003	1 pz	175 pz



**TECEDrainline - Piedini di montaggio**

Piedini di montaggio per una facile regolazione in altezza e il fissaggio in posizione del corpo della canalina.

Composti da:

- 4 piedini di montaggio, incl. cappuccio fonoassorbente e materiale di fissaggio



Descrizione	Codice	UF 1	UF 2
94-142 mm	660003	1 set	45 set
139-187 mm	660004	1 set	30 set

**TECEDrainline/TECEDrainprofile - Set di protezione antincendio FireStop EI 120 DN 50**

Set antincendio FireStop per pozzetto di drenaggio verticale DN 50 TECEDrainline/TECEDrainprofile, per la realizzazione di una barriera antincendio ad alta resistenza per canalizzazioni in solai massicci fino a 120 min., classificazione secondo EN 13501 per classe di protezione antincendio EI 120, omologazione ETA-11/0437.

Il set è composto da:

- Manicotto di protezione antincendio, 2 viti a croce ad incasso, targhetta identificativa, tubo PP-HT DN 50 da 150 mm conforme a EN 145 1
- Foro di carotaggio richiesto:  $\varnothing$  130 mm ( $\varnothing$  min = 129 mm,  $\varnothing$  max = 133 mm)
- Area di applicazione: Soffitti solidi con spessore soffitto 150-325 mm
- Non richiede stucco o riempimento del foro
- Compatibile con tutte le canaline e le covers TECEDrainline



Codice	UF 1	UF 2
660006	1 pz	50 pz

**TECEDrainline - Setaccio per capelli per canalina doccia**

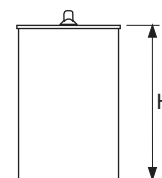
Setaccio in acciaio inox da inserire nel corpo della canalina.



Codice	UF 1	UF 2
660005	1 pz	10 pz

**TECEDrainline - Sifone antiodore con membrana per pozzetti di drenaggio**

Tubo a immersione in plastica con membrana di tenuta interna antievaporazione, barriera antiodore e contro i parassiti (effetto sifone a due stadi tramite barriera d'acqua e membrana di tenuta).



Descrizione	H	Codice	UF 1	UF 2
per pozzetto "ultrapiatto"	24 mm	660015	1 pz	150 pz
per pozzetto "piatto"	45 mm	660016	1 pz	100 pz
per pozzetto "maxi" e "verticale"	94 mm	660017	1 pz	100 pz
per pozzetto "normale"	74 mm	660018	1 pz	100 pz

## TECEdrainline – Accessori

### TECEdrainline - Fascia sigillante Seal System\*

Fascia autoadesiva in butile con rivestimento in tessuto non tessuto per l'impermeabilizzazione delle docce a filo pavimento TECEdrainline. Per l'incollaggio direttamente sulla flangia in acciaio inox della canalina TECEdrainline. Rivestimento in tessuto non tessuto per l'installazione nell'impermeabilizzazione composita liquida o a fasce.

Larghezza del rotolo: 100 mm



Codice	UF 1	UF 2
660019	3,9 m	31,2 m

### TECE - Materassino fonoassorbente Drainbase per TECEdrainprofile, TECEdrainline e TECEdrainpoint S

Materassino fonoassorbente da montare sotto il massetto flottante nell'area della doccia a livello del pavimento o nel bagno. Per ridurre i rumori idraulici e fornire isolamento dall'impatto acustico per ristrutturazioni e nuovi edifici. Realizzato in granuli di gomma riciclata ad alta resistenza legati con elastomero PUR. Soddisfa i requisiti avanzati di isolamento acustico per il livello di rumorosità di installazione in conformità a DIN 4109-5, edizione 2020-08 e il più alto livello di isolamento acustico SSt III in conformità a VDI 4100, edizione 2012-10 (verifica di prova del suono disponibile su richiesta).

- Formato di fornitura: 1,25 m x 1,25 m x 6 mm
- Classe antincendio: B2 (DIN 4102)
- Resistenza termica: 0,05 (m<sup>2</sup>K)/W
- Compressione a 15 t/m<sup>2</sup>: 0,6 mm
- Riduzione impatto acustico: ΔLw= 20 dB(A) (per massetto da 50 mm)



Codice	UF 1	UF 2
660001	1 pz	16 pz

### TECE - Materassino fonoassorbente Drainbase (rotolo) per TECEdrainprofile, TECEdrainline e TECEdrainpoint S

Materassino fonoassorbente da montare sotto il massetto flottante nell'area della doccia a livello del pavimento o nel bagno. Per ridurre i rumori idraulici e fornire isolamento dall'impatto acustico per ristrutturazioni e nuovi edifici. Realizzato in granuli di gomma riciclata ad alta resistenza legati con elastomero PUR. Soddisfa i requisiti avanzati di isolamento acustico per il livello di rumorosità di installazione in conformità a DIN 4109-5, edizione 2020-08 e il più alto livello di isolamento acustico SSt III in conformità a VDI 4100, edizione 2012-10 (verifica di prova del suono disponibile su richiesta).

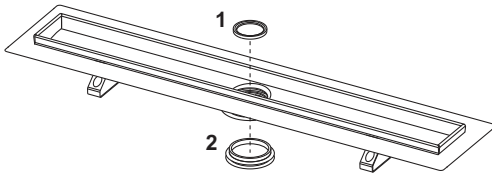
- Formato di fornitura: 8,0 m x 1,25 m x 6 mm (rotolo, circa 50 kg)
- Classe antincendio: B2 (DIN 4102)
- Resistenza termica: 0,05 (m<sup>2</sup>K)/W
- Compressione a 15 t/m<sup>2</sup>: 0,6 mm
- Riduzione impatto acustico: ΔLw= 20 dB(A) (per massetto da 50 mm)



Codice	UF 1
660002	8 m

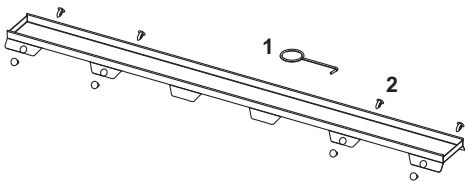
TECEdrainline - Canalina lineare con fascia sigillante Seal System

TECEdrainline - Canalina lineare con flangia piegata da parete e fascia sigillante Seal System



Pos.	Codice	Descrizione	UF 1
1	668012	Guarnizione di tenuta per sifone	1 pz
2	668013	Guarnizione di tenuta tra canalina e pozzetto (fino al 2015)	1 pz

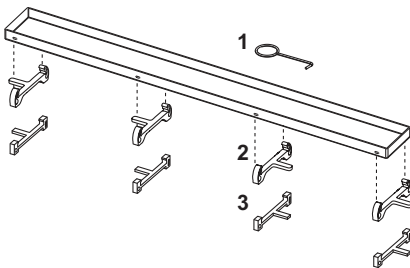
TECEdrainline "plate II" - Insetto piastrellabile per doccia a filo pavimento, lineare



Pos.	Codice	Descrizione	UF 1
1	668014	Utensile di sollevamento	1 pz
2	668016	Distanziatore in gomma	10 pz

TECEdrainline "plate II" - Insetto piastrellabile per doccia a filo pavimento, lineare

TECEdrainline - Insetto piastrellabile per canalina angolare 90°



Pos.	Codice	Descrizione	UF 1
1	668014	Utensile di sollevamento	1 pz
2	668020	Piedini, grigio (dal 08/2007)	1 pz
3	668024	Piedini in acciaio inox (fino al 08/2007)	1 pz

## TECEdrainline – Ricambi

TECEdrainline - Cover in cristallo per doccia a filo pavimento, satinata

TECEdrainline - Cover in cristallo per doccia a filo pavimento, lineare

TECEdrainline "steel II" - Griglia design acciaio inox lucidato/spazzolato per doccia a filo pavimento, lineare

TECEdrainline "basic" - Griglia design acciaio inox lucidato/spazzolato per doccia a filo pavimento, lineare

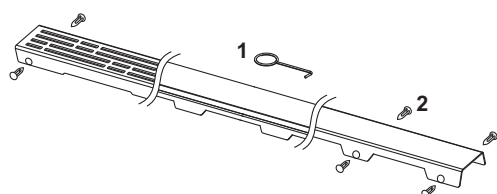
TECEdrainline "drops" - Griglia design acciaio inox lucidato/spazzolato per doccia a filo pavimento, lineare

TECEdrainline "quadratum" - Griglia design acciaio inox lucidato/spazzolato per doccia a filo pavimento, lineare

TECEdrainline "organic" - Griglia design acciaio inox lucidato/spazzolato per doccia a filo pavimento, lineare

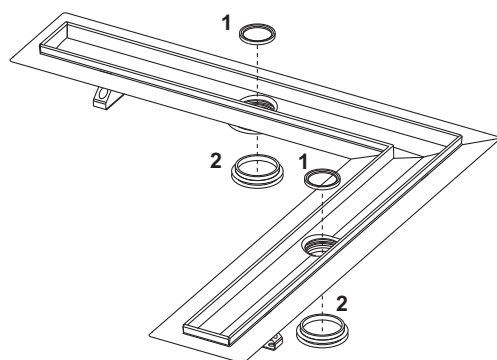
TECEdrainline "steel II" - Griglia design acciaio inox lucido per canalina angolare 90°

TECEdrainline "basic" - Griglia design acciaio inox lucido per canalina angolare 90°



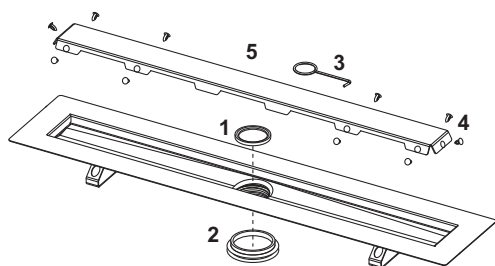
Pos.	Codice	Descrizione	UF 1
1	668014	Utensile di sollevamento	1 pz
2	668016	Distanziatore in gomma	10 pz

TECEdrainline - Canalina angolare con fascia sigillante Seal System



Pos.	Codice	Descrizione	UF 1
1	668012	Guarnizione di tenuta per sifone	1 pz
2	668013	Guarnizione di tenuta tra canalina e pozzetto (fino al 2015)	1 pz

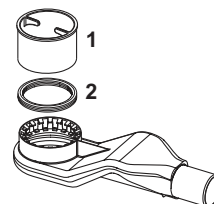
TECEdrainline "stone" - Canalina a filo pavimento per pietra naturale, lineare, con fascia sigillante Seal System, compreso inserto piastrellabile



Pos.	Codice	Descrizione	UF 1
1	668012	Guarnizione di tenuta per sifone	1 pz
2	668013	Guarnizione di tenuta tra canalina e pozzetto (fino al 2015)	1 pz
3	668014	Utensile di sollevamento	1 pz
4	668016	Distanziatore in gomma	10 pz
5	668026	Inserto da rivestire per canalina Stone da 700 mm	1 pz
	668027	Inserto da rivestire per canalina Stone da 800 mm	1 pz
	668028	Inserto da rivestire per canalina Stone da 900 mm	1 pz
	668029	Inserto da rivestire per canalina Stone da 1000 mm	1 pz
	668030	Inserto da rivestire per canalina Stone da 1200 mm	1 pz
	668031	Inserto da rivestire per canalina Stone da 1500 mm	1 pz

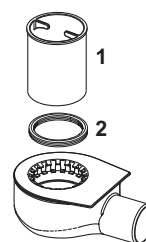
650004 – TECEdrainline - Pozzetto di drenaggio "ultrapiatto", DN 40 scarico laterale, 0,5 lt/s

Pos.	Codice	Descrizione	UF 1
1	668025	Sifone a bicchiere (H = 25 mm) per pozzetto ultrapiatto	1 pz
2	668032	Membrana di giunzione tra canalina e pozzetto con ganci (dal 2015)	1 pz



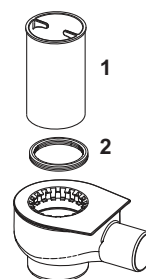
650000 – TECEdrainline - Pozzetto di drenaggio "piatto", DN 50 scarico laterale, 0,7 lt/s

Pos.	Codice	Descrizione	UF 1
1	668010	Sifone a bicchiere (H = 49 mm) per pozzetto piatto	1 pz
2	668032	Membrana di giunzione tra canalina e pozzetto con ganci (dal 2015)	1 pz



650001 – TECEdrainline - Pozzetto di drenaggio "normale", DN 50 scarico laterale, 0,8 lt/s

Pos.	Codice	Descrizione	UF 1
1	668011	Sifone a bicchiere (H = 74 mm) per pozzetto normale	1 pz
2	668032	Membrana di giunzione tra canalina e pozzetto con ganci (dal 2015)	1 pz

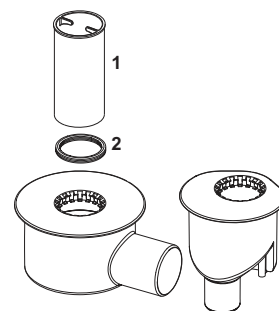


## TECEdrainline – Ricambi

650002 – TECEdrainline - Pozzetto di drenaggio "maxi", DN 70 scarico laterale, 1,2 lt/s

650003 – TECEdrainline - Pozzetto di drenaggio "verticale", DN 50, 1,3 lt/s

Pos.	Codice	Descrizione	UF 1
1	668019	Sifone a bicchiere (H = 94 mm) per pozzetto maxi e verticale	1 pz
2	668032	Membrana di giunzione tra canalina e pozzetto con ganci (dal 2015)	1 pz





Tecnologia di drenaggio

# TECEdrainpoint S POZZETTI DI DRENAGGIO

LISTA ASSORTIMENTO 2023/24





	Pagina
Set pozzetti di drenaggio	250
Pozzetti di drenaggio	256
Prolunghe	260
Griglie	265
Accessori	267
Ricambi	270
Capacità di drenaggio	272

Potete trovare una panoramica delle dichiarazioni di prestazioni (DoP) valide su [www.tece.it](http://www.tece.it).

**LEGENDA**

**UF 1:** confezione 1, quantità minima ordinabile per articolo

**UF 2:** confezione 2

**UF 3:** confezione 3

**E.S. = fino ad Esaurimento Scorte**

# TECEdrainpoint S – Set pozzetti di drenaggio

## TECEdrainpoint S 50 - Set pozzetto di drenaggio ultrapiatto

Set di drenaggio TECEdrainpoint S 50, orizzontale, extra piatto DN 50.

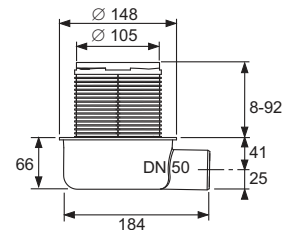
Composto da:

- Corpo del pozzetto di drenaggio DN 50 orizzontale, extra piatto, in plastica (PP)
- Bordo di tenuta
- Con membrana cattura odori rimovibile
- Altezza ridotta della barriera d'acqua = 27 mm
- Superficie di drenaggio con griglia in plastica (ABS) e O-ring di tenuta
- Griglia di design TECEdrainpoint S in acciaio inox trafilato, materiale 1.4301 (304), dimensioni 100 x 100 mm, superficie lucida, classe di carico K3

Capacità drenante a norma DIN EN 1253 a 10/20 mm di livello d'acqua sulla griglia:

- Con altezza minima della superficie del pozzetto: 0,52/0,61 l/s
- Con altezza massima della superficie del pozzetto: 0,69/1,12 l/s

La fornitura comprende coperchio protettivo, pellicola per il cantiere e istruzioni di montaggio.



Codice	UF 1	UF 2
3601050	1 pz	10 pz

## TECEdrainpoint S 110 - Set pozzetto di drenaggio ultrapiatto con flangia universale Seal System\*

Set di drenaggio a pavimento TECEdrainpoint S 110 orizzontale, ultrapiatto DN 50.

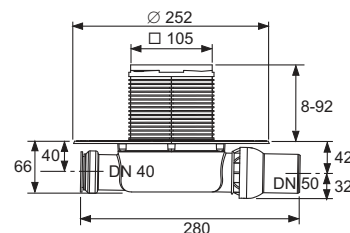
Composto da:

- Corpo del pozzetto di drenaggio DN 50 orizzontale, ultrapiatto, in plastica (PP)
- Con flangia universale per il collegamento di guarnizioni composite secondo DIN 18534 o di controflange di fissaggio
- Giunto a sfera snodato
- Mandata laterale DN 40 incl. tappo
- Tappo sifonato antiodore estraibile
- Portata di drenaggio da 0,62 a 0,98 l/s
- Altezza ridotta dell'acqua nel sifone = 27 mm
- Prolunga con portagriglia in plastica (ABS) e guarnizione O-ring
- Griglia design TECEdrainpoint S in acciaio inox trafilato, materiale 1.4301 (304), dimensioni 100 x 100 mm, superficie lucida, classe di carico K3 (carico fino a 300 kg).

La fornitura comprende coperchio e pellicola protettivi per la fase di lavorazione e istruzioni montaggio.

**Da ordinare separatamente – a seconda del tipo di sigillante:**

- Manicotto sigillante Seal System per la creazione di un collegamento testato in maniera indipendente al sigillante composito
- Set controflangia di fissaggio e pellicola sigillante tagliata a misura per collegamenti flangiati a morsetto



Codice	UF 1	UF 2
3601100	1 pz	10 pz

## TECEdrainpoint S 112 - Set pozzetto di drenaggio ultrapiatto con flangia universale Seal System e portagriglia in acciaio inox\*

Set di drenaggio a pavimento TECEdrainpoint S 112 orizzontale, ultrapiatto DN 50, portagriglia in acciaio inox con griglia design in acciaio inox e tappo antidore con membrana a due stadi.

Include:

- Corpo del pozzetto di drenaggio DN 50 orizzontale, ultrapiatto, in plastica (PP)
- Con flangia universale per la giunzione di impermeabilizzazioni composite secondo DIN 18534 o giunzioni con flangia ad incastro
- Con giunto a sfera snodato
- Con mandata laterale DN 40 incl. tappo
- Con tappo sifonato antidore con membrana a 2 stadi rimovibile
- Altezza acqua 20 mm per la sigillatura della membrana a labbro
- Portagriglia con telaio griglia in plastica (ABS) e guarnizione O-ring
- Griglia in acciaio inox trafilato, materiale 1.4301 (304), per griglia da 100 x 100 mm
- Griglia design TECEdrainpoint S in acciaio inox trafilato, materiale 1.4301 (304), dimensioni 100 x 100 mm, superficie lucida, classe di carico K3 (carico fino a 300 kg)

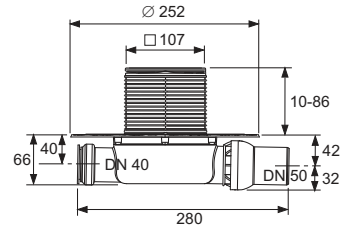
Capacità di drenaggio conforme a EN 1253 con livello di acqua sopra la griglia di 10/20 mm:

- Con altezza minima del top di drenaggio: 0,51/0,61 l/s
- Con altezza massima del top di drenaggio: 0,56/1,23 l/s

La fornitura comprende coperchio e pellicola protettivi per la fase di lavorazione e le istruzioni di montaggio.

**Da ordinare separatamente – a seconda del tipo di sigillante:**

- Manicotto sigillante Seal System per la creazione di un collegamento testato in maniera indipendente al sigillante composito
- Set controflangia di fissaggio e pellicola sigillante tagliata a misura per collegamenti flangiati a morsetto



Codice	UF 1	UF 2
3601102	1 pz	10 pz

# TECEdrainpoint S – Set pozzetti di drenaggio

## TECEdrainpoint S 120 - Set pozzetto di drenaggio standard con flangia universale Seal System\*

Set di drenaggio a pavimento TECEdrainpoint S 120 orizzontale, standard DN 50, testato secondo DIN EN 1253.

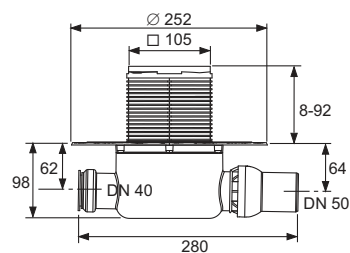
Composto da:

- Corpo del pozzetto di drenaggio DN 50, orizzontale, standard, in plastica (PP)
- Con flangia universale per il collegamento di guarnizioni composite secondo DIN 18534 o di controflange di fissaggio
- Giunto a sfera snodato
- Mandata laterale DN 40 incl. tappo
- Tappo sifonato antiodore estraibile
- Portata di drenaggio da 0,97 a 1,17 l/s
- Altezza dell'acqua nel sifone = 50 mm secondo DIN EN 1253
- Prolunga con portagriglia in plastica (ABS) e guarnizione O-ring
- Griglia design TECEdrainpoint S in acciaio inox trafilato, materiale 1.4301 (304), dimensioni 100 x 100 mm, superficie lucida, classe di carico K3 (carico fino a 300 kg)

La fornitura comprende coperchio e pellicola protettivi per la fase di lavorazione e istruzioni montaggio.

**Da ordinare separatamente – a seconda del tipo di sigillante:**

- Manicotto sigillante Seal System per la creazione di un collegamento testato in maniera indipendente al sigillante composito
- Set controflangia di fissaggio e pellicola sigillante tagliata a misura per collegamenti flangiati a morsetto



Codice	UF 1	UF 2
3601200	1 pz	10 pz

## TECEdrainpoint S 122 - Set pozzetto di drenaggio standard con flangia universale Seal System e portagriglia in acciaio inox\*

Set di drenaggio a pavimento TECEdrainpoint S 122 orizzontale, ultrapiatto DN 50, portagriglia in acciaio inox con griglia design in acciaio inox e tappo antiodore con membrana a 2 stadi.

Include:

- Corpo del pozzetto di drenaggio DN 50, orizzontale, ultrapiatto in plastica (PP)
- Con flangia universale per la giunzione di impermeabilizzazioni composite secondo DIN 18534 o giunzioni con flangia ad incastro
- Con giunto a sfera snodato
- Con mandata laterale DN 40 incl. tappo
- Con tappo sifonato antiodore con membrana a 2 stadi rimovibile
- Barriera d'acqua 50 mm per la sigillatura della membrana a labbro
- Portagriglia con telaio griglia in plastica (ABS) e guarnizione O-ring
- Griglia in acciaio inox trafilato, materiale 1.4301 (304), per griglia da 100 x 100 mm
- Griglia design TECEdrainpoint S in acciaio inox trafilato, materiale 1.4301 (304), dimensioni 100 x 100 mm, superficie lucida, classe di carico K3 (carico fino a 300 kg)

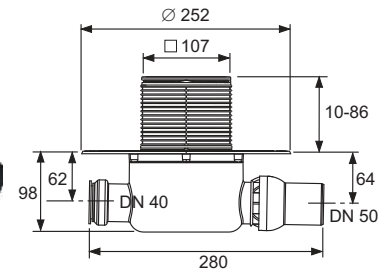
Capacità di drenaggio conforme a EN 1253 con livello di acqua sopra la griglia di 10/20 mm:

- Con altezza minima del top di drenaggio: 0,54/0,85 l/s
- Con altezza massima del top di drenaggio: 0,71/1,35 l/s

La fornitura comprende coperchio e pellicola protettivi per la fase di lavorazione e le istruzioni di montaggio.

**Da ordinare separatamente – a seconda del tipo di sigillante:**

- Manicotto sigillante Seal System per la creazione di un collegamento testato in maniera indipendente al sigillante composito
- Set controflangia di fissaggio e pellicola sigillante tagliata a misura per collegamenti flangiati a morsetto



Codice	UF 1	UF 2
3601202	1 pz	10 pz

# TECEdrainpoint S – Set pozzetti di drenaggio

## TECEdrainpoint S - Set pozzetto di drenaggio verticale con flangia universale Seal System\*

Set di drenaggio a pavimento TECEdrainpoint S 130, verticale, DN 50, testato secondo DIN EN 1253.

Composto da:

- Corpo del pozzetto di drenaggio DN 50, verticale, in plastica (PP)
- Con flangia universale per il collegamento di guarnizioni composite secondo DIN 18534 o di controflange di fissaggio
- Tappo sifonato antiodore estraibile
- Portata di drenaggio da 1,36 a 1,52 l/s
- Altezza dell'acqua nel sifone = 50 mm secondo DIN EN 1253
- Prolunga con portagriglia in plastica (ABS) e guarnizione O-ring
- Griglia design TECEdrainpoint S in acciaio inox trafilato, materiale 1.4301 (304), dimensioni 100 x 100 mm, superficie lucida, classe di carico K3 (carico fino a 300 kg)

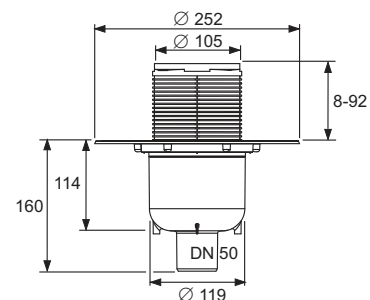
La fornitura comprende coperchio e pellicola protettivi per la fase di lavorazione e istruzioni montaggio.

Carotaggio necessario:

Diametro 120 mm

Da ordinare separatamente – a seconda del tipo di sigillante:

- Manicotto sigillante Seal System per la creazione di un collegamento testato in maniera indipendente al sigillante composito
- Set controflangia di fissaggio e pellicola sigillante tagliata a misura per collegamenti flangiati a morsetto



Codice	UF 1	UF 2
3601300	1 pz	10 pz

## TECEdrainpoint S 114 - Set pozzetto di drenaggio ultrapiatto con manicotto sigillante Seal System premontato\*

Set di drenaggio a pavimento TECEdrainpoint S 114 orizzontale, ultrapiatto, DN 50, con elemento di montaggio insonorizzato, piano di scarico con telaio griglia in plastica e manicotto sigillante Seal System premontato.

Include:

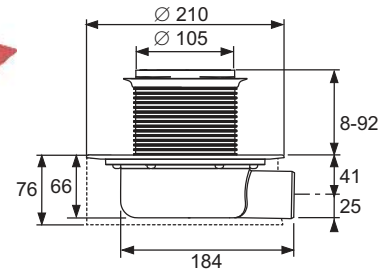
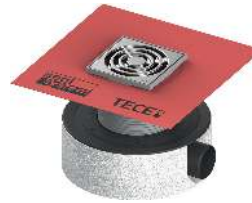
- Corpo di drenaggio DN 50 orizzontale, ultrapiatto, in plastica (PP), con flangia di serraggio per il collegamento di pellicole sigillanti in plastica o elastomeri
- Altezza barriera d'acqua ridotta = 27 mm
- Con sifone dotato di membrana cattura odori rimovibile a 2 stadi
- Elemento di montaggio con fissaggi per il montaggio fonoassorbente su pavimento in puro cemento
- Top di drenaggio con telaio a griglia in plastica (ABS) dotato di manicotto sigillante premontato in fabbrica con Seal System per il collegamento di sigillanti compositi in conformità a DIN 18534
- TECEdrainpoint S griglia di design in acciaio inox trafilato, materiale 1.4301 (304), dimensioni 100 x 100 mm, superficie lucida, classe di carico K3 (carico fino a 300 kg)
- Elemento di casseratura in EPS come segnaposto per il top di drenaggio, da utilizzare per la posa del massetto.
- Per coperture pavimento da 8 a 25 mm (incl. strato adesivo)

Capacità di drenaggio conforme a UNI EN 1253 con altezza di accumulo sopra la griglia di 10/20 mm:

- Ad altezza minima del top di drenaggio: 0,47/0,54 l/s
- Per altezza massima top di drenaggio: 0,65/0,88 l/s

**Da ordinare separatamente:**

- Set controflangia di fissaggio e pellicola sigillante tagliata a misura per collegamenti flangiati a morsetto (opzionale)



Codice	UF 1
3601104	1 pz

# TECEdrainpoint S – Pozzetti di drenaggio

## TECEdrainpoint S DN 50 - Pozzetto di drenaggio ultrapiatto con flangia universale Seal System\*

Set di drenaggio a pavimento TECEdrainpoint S DN 50 orizzontale, ultrapiatto, in plastica (PP).

- Con flangia universale per il collegamento di guarnizioni composite secondo DIN 18534 o controflange di fissaggio
- Con giunto a sfera snodato
- Con mandata laterale DN 40 incluso tappo
- Con tappo sifonato antiodore estraibile
- Altezza dell'acqua nel sifone = 27 mm

Capacità di drenaggio conforme a EN 1253 con livello di acqua sopra la griglia di 10/20 mm:

- Con altezza minima del top di drenaggio: 0,52/0,61 l/s
- Con altezza massima del top di drenaggio: 0,69/1,12 l/s

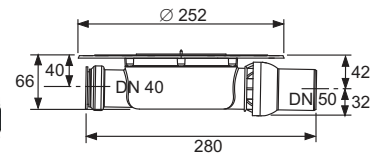
La fornitura comprende coperchio e pellicola protettiva per la fase di lavorazione e istruzioni di montaggio.

### Da ordinare separatamente – a seconda del sigillante:

- Manicotto sigillante Seal System per stabilire un collegamento testato in maniera indipendente del sigillante composito
- Set controflangia di fissaggio e pellicola sigillante tagliata a misura per i collegamenti flangiati a morsetto

### Nota:

Valori della capacità di drenaggio misurati con torretta di drenaggio e griglia di design da 100 mm (cod. 3660001), per ulteriori valori della capacità di drenaggio vedere il capitolo di riferimento.



Codice	UF 1
3601400	1 pz

## TECEdrainpoint S DN 50 - Pozzetto di drenaggio da terrazza con flangia universale Seal System\*

Drenaggio a pavimento per terrazzi e balconi TECEdrainpoint S DN 50 orizzontale, ultrapiatto, in plastica (PP).

- Con flangia universale per la giunzione di impermeabilizzazioni composite o giunzioni con flangia ad incastro
- Senza tappo sifonato antiodore
- Portata di drenaggio da 1,10 a 1,90 l/s

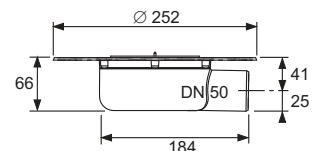
La fornitura comprende coperchio e pellicola protettivi per la fase di lavorazione e istruzioni di montaggio.

### Da ordinare separatamente – a seconda del tipo di sigillante:

- Guaina di tenuta Seal System per la realizzazione di una giunzione testata e certificata all'impermeabilizzazione composita (cod. 3690004)
- Set controflangia di fissaggio (cod. 3690003) e membrana impermeabilizzante in EPDM (cod. 3690006)

### Nota:

Valori di portata misurati con prolunga e griglia design 100 mm (cod. 3660001), per ulteriori valori di portata vedere il capitolo omonimo.



Codice	UF 1
3601401	1 pz



## TECEdrainpoint S DN 50 - Pozzetto di drenaggio standard con flangia universale Seal System\*

Drenaggio a pavimento TECEdrainpoint S DN 50 orizzontale, in plastica (PP), testato secondo DIN EN 1253.

- Con flangia universale per la giunzione di impermeabilizzazioni composite o giunzioni con flangia ad incastro
- Con giunto a sfera snodato
- Con mandata laterale DN 40 incl. tappo
- Con tappo sifonato antiodore estraibile
- Portata di drenaggio da 0,97 a 1,17 l/s
- Altezza acqua nel sifone = 50 mm, conforme a DIN EN 1253

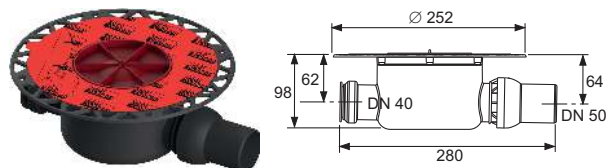
La fornitura comprende coperchio e pellicola protettivi per la fase di lavorazione e istruzioni montaggio.

### Da ordinare separatamente – a seconda del tipo di sigillante:

- Guaina di tenuta Seal System per la realizzazione di una giunzione testata e certificata all'impermeabilizzazione composita (cod. 3690004)
- Set controflangia di fissaggio (cod. 3690003) e membrana impermeabilizzante in EPDM (cod. 3690006)

### Nota:

Valori di portata misurati con prolunga e griglia design 100 mm (cod. 3660001), per ulteriori valori di portata vedere il capitolo omonimo.



Codice	UF 1
3601500	1 pz

## TECEdrainpoint S DN 50 - Pozzetto di drenaggio verticale con flangia universale Seal System\*

Drenaggio a pavimento TECEdrainpoint S DN 50 verticale in plastica (PP), testato secondo DIN EN 1253.

- Con flangia universale per il collegamento di guarnizioni composite secondo DIN 18534 o di controflange di fissaggio
- Con tappo sifonato antiodore estraibile
- Portata di drenaggio da 1,36 a 1,52 l/s
- Altezza acqua nel sifone = 50 mm, conforme a DIN EN 1253

La fornitura comprende coperchio e pellicola protettivi per la fase di lavorazione e istruzioni montaggio.

Carotaggio necessario:

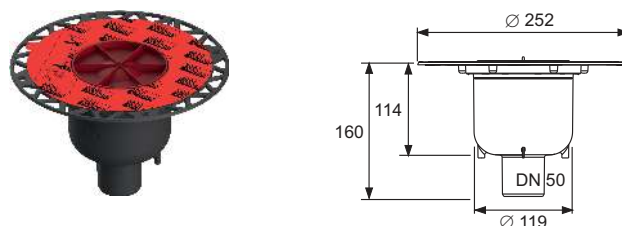
Diametro 120 mm

### Da ordinare separatamente – a seconda del tipo di sigillante:

- Guaina di tenuta Seal System per la realizzazione di una giunzione testata e certificata all'impermeabilizzazione composita (cod. 3690004)
- Set controflangia di fissaggio (cod. 3690003) e membrana impermeabilizzante in EPDM (cod. 3690006)

### Nota:

Valori di portata misurati con prolunga e griglia design 100 mm (cod. 3660001), per ulteriori valori di portata vedere il capitolo omonimo.



Codice	UF 1
3601600	1 pz

# TECEdrainpoint S – Pozzetti di drenaggio

## TECEdrainpoint S DN 70 - Pozzetto di drenaggio con flangia universale Seal System\*

Drenaggio a pavimento TECEdrainpoint S DN 70 orizzontale in plastica (PP), testato secondo DIN EN 1253.

- Con flangia universale per il collegamento di guarnizioni composite secondo DIN 18534 o di controflange di fissaggio
- Con mandata laterale DN 40 incl. tappo
- Con tappo sifonato antiodore estraibile
- Portata di drenaggio da 1,24 a 1,64 l/s
- Altezza acqua nel sifone barriera d'acqua = 50 mm, conforme a DIN EN 1253

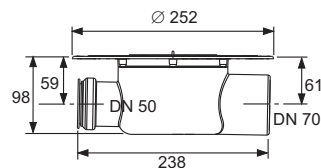
La fornitura comprende coperchio e pellicola protettivi per la fase di lavorazione e istruzioni montaggio.

### Da ordinare separatamente – a seconda del tipo di sigillante:

- Guaina di tenuta Seal System per la realizzazione di una giunzione testata e certificata all'impermeabilizzazione composita (cod. 3690004)
- Set controflangia di fissaggio (cod. 3690003) e membrana impermeabilizzante in EPDM (cod. 3690006)

### Nota:

Valori di portata misurati con prolunga e griglia design 150 mm (cod. 3660003), per ulteriori valori di portata vedere il capitolo omonimo.



Codice	UF 1
3603500	1 pz

## TECEdrainpoint S DN 70 - Pozzetto di drenaggio verticale con flangia universale Seal System\*

Drenaggio a pavimento TECEdrainpoint S DN 70 verticale in plastica (PP), testato secondo DIN EN 1253.

- Con flangia universale per il collegamento di guarnizioni composite secondo DIN 18534 o di controflange di fissaggio
- Con tappo antiodore estraibile
- Altezza barriera d'acqua = 50 mm, conforme a DIN EN 1253

Portata secondo DIN EN 1253 a un'altezza d'invaso di 10/20 mm sopra alla griglia:

- All'altezza minima della prolunga: 0,47/1,81 l/s
- All'altezza massima della prolunga: 0,63/1,84 l/s

La fornitura comprende coperchio e pellicola protettivi per la fase di lavorazione e istruzioni di montaggio.

Carotaggio necessario:

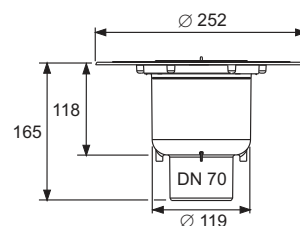
Diametro 122 mm

### Da ordinare separatamente – a seconda del tipo di sigillante:

- Guaina di tenuta Seal System per la realizzazione di una giunzione testata e certificata all'impermeabilizzazione composita (cod. 3690004)
- Set controflangia di fissaggio (cod. 3690003) e membrana impermeabilizzante in EPDM (cod. 3690006)

### Nota:

Valori di portata misurati con prolunga e griglia design 150 mm (cod. 3660003), per ulteriori valori di portata vedere il capitolo omonimo.



Codice	UF 1
3603600	1 pz

## TECEdrainpoint S DN 100 - Pozzetto di drenaggio con flangia universale Seal System\*

Drenaggio a pavimento TECEdrainpoint S DN 100 orizzontale in plastica (PP), testato secondo DIN EN 1253.

- Con flangia universale per il collegamento di guarnizioni composite secondo DIN 18534 o di controflange di fissaggio
- Con mandata laterale DN 50 incl. tappo
- Con tappo sifonato antiodore estraibile
- Portata di drenaggio da 1,22 a 1,75 l/s
- Altezza acqua nel sifone = 50 mm, conforme a DIN EN 1253

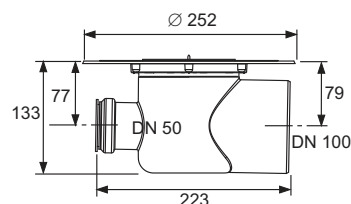
La fornitura comprende coperchio e pellicola protettivi per la fase di lavorazione e istruzioni montaggio.

### Da ordinare separatamente – a seconda del tipo di sigillante:

- Guaina di tenuta Seal System per la realizzazione di una giunzione testata e certificata all'impermeabilizzazione composita (cod. 3690004)
- Set controflangia di fissaggio (cod. 3690003) e membrana impermeabilizzante in EPDM (cod. 3690006)

### Nota:

Valori di portata misurati con prolunga e griglia design 150 mm (cod. 3660003), per ulteriori valori di portata vedere il capitolo omonimo.



Codice	UF 1
3607500	1 pz

## TECEdrainpoint S DN 100 - Pozzetto di drenaggio verticale con flangia universale Seal System\*

Drenaggio a pavimento TECEdrainpoint S DN 100 verticale, in plastica (PP), testato secondo DIN EN 1253.

- Con flangia universale per il collegamento di guarnizioni composite secondo DIN 18534 o di controflange di fissaggio
- Con tappo sifonato antiodore estraibile
- Portata di drenaggio da 1,11 a 1,62 l/s
- Altezza acqua nel sifone = 50 mm, conforme a DIN EN 1253

La fornitura comprende coperchio e pellicola protettivi per la fase di lavorazione e istruzioni montaggio.

Carotaggio necessario:

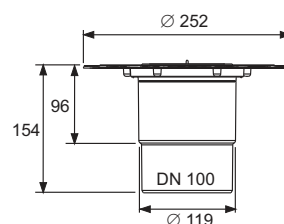
Diametro 132 mm

### Da ordinare separatamente – a seconda del tipo di sigillante:

- Manicotto sigillante Seal System per stabilire un collegamento testato in maniera indipendente del sigillante composito
- Set controflangia di fissaggio e pellicola sigillante tagliata a misura per i collegamenti flangiati a morsetto

### Nota:

Valori della capacità di drenaggio misurati con torretta di drenaggio e griglia di design da 150 mm (cod. 3660003), per ulteriori valori della capacità di drenaggio vedere il capitolo di riferimento.



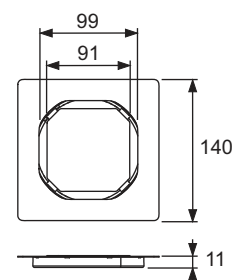
Codice	UF 1
3607600	1 pz

## TECEdrainpoint S – Prolunghe

### TECEdrainpoint S "stone" - Inserto piastrellabile in acciaio inox, 100 mm

Inserto piastrellabile senza telaio, 100 x 100 mm in acciaio inox.

- Diametro esterno = 110 mm
- Altezza = 1 mm (adatta per piastrelle e pietra naturale di tutti gli spessori)
- Portagriglia in acciaio inox trafilato, materiale 1.4301 (304)
- Supporto piastrellabile senza telaio in acciaio inox, materiale 1.4301 (304), dimensioni 91 x 91 mm, superficie lucida, classe di carico K3 (carico fino a 300 kg)

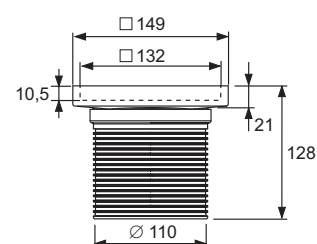


<b>Codice</b>	<b>UF 1</b>
3660016	1 pz

### TECEdrainpoint S - Portagriglia in acciaio inox, 150 mm, design "plate"

Set portagriglia con telaio griglia in acciaio inox e canalina "plate" piastrellabile 142 x 142 mm.

- Portagriglia in plastica (ABS)
- Guarnizione O-ring
- Diametro esterno = 110 mm
- Regolazione altezza con realizzazione di un sigillante composito: 23 mm (senza elemento di sollevamento) e 37-118 mm (con elemento di sollevamento)
- Altezza interna dell'inserto piastrellabile = 10,5 mm
- Telaio griglia in acciaio inox trafilato, materiale 1.4301 (304)
- Inserto canalina piastrellabile in acciaio inox, materiale 1.4301 (304), dimensioni 142 x 142 mm, superficie lucida, classe di carico K3 (carico fino a 300 kg)

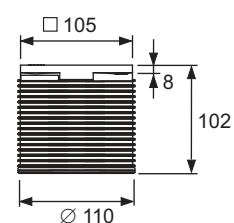


<b>Codice</b>	<b>UF 1</b>
3660011	1 pz

### TECEdrainpoint S - Portagriglia in plastica, 100 mm, incl. griglia design in acciaio inox

Set prolunga con portagriglia (plastica) e griglia design TECEdrainpoint S 100 x 100 mm.

- Prolunga con portagriglia in plastica (ABS)
- Guarnizione O-ring
- Diametro esterno = 110 mm
- Regolazione dell'altezza = da 10 a 92 mm
- Griglia design TECEdrainpoint S in acciaio inox, materiale 1.4301 (304), dimensioni 100 x 100 mm, superficie lucida, classe di carico K3 (carico fino a 300 kg)

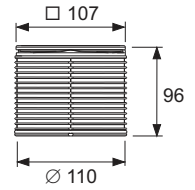


<b>Codice</b>	<b>UF 1</b>
3660001	1 pz

## TECEdrainpoint S - Portagriglia in acciaio inox, 100 mm, incl. griglia design in acciaio inox

Set prolunga con portagriglia (acciaio inox) e griglia design TECEdrainpoint S 100 x 100 mm.

- Prolunga in plastica (ABS)
- Guarnizione O-ring
- Diametro esterno = 110 mm
- Regolazione dell'altezza = da 10 a 86 mm
- Portagriglia in acciaio inox trafilato, materiale 1.4301 (304)
- Griglia design TECEdrainpoint S in acciaio inox, materiale 1.4301 (304), dimensioni 100 x 100 mm, superficie lucida, classe di carico K3 (carico fino a 300 kg)

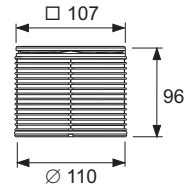


Codice	UF 1
3660002	1 pz

## TECEdrainpoint S - Portagriglia in acciaio inox, 100 mm, incl. griglia design, con fissaggio a vite

Set prolunga con portagriglia (acciaio inox) e griglia design TECEdrainpoint S 100 x 100 mm.

- Prolunga in plastica (ABS)
- Guarnizione O-ring
- Diametro esterno = 110 mm
- Regolazione dell'altezza = da 10 a 86 mm
- Portagriglia in acciaio inox trafilato, materiale 1.4301 (304)
- Griglia design TECEdrainpoint S in acciaio inox, materiale 1.4301 (304), dimensioni 100 x 100 mm, superficie lucida, classe di carico K3 (carico fino a 300 kg) 2 viti a testa svasata in acciaio inox

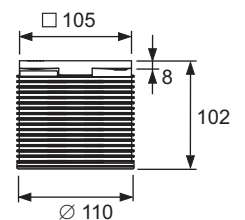


Codice	UF 1
3660009	1 pz

## TECEdrainpoint S - Portagriglia in plastica, 100 mm, incl. griglia di design, con manicotto sigillante Seal System premontato\*

Torretta di drenaggio in plastica, inclusa griglia e manicotto sigillante Seal System premontato. Per stabilire un collegamento a norma DIN 18534 con il sigillante composito e griglia di design TECEdrainpoint S da 100 x 100 mm.

- Torretta di drenaggio con telaio in plastica (ABS)
- Guarnizione O-ring
- Manicotto sigillante premontato in fabbrica con Seal System
- Diametro esterno = 110 mm
- Regolazione in altezza = 10-92 mm
- Driglia di design TECEdrainpoint S in acciaio inox trafilato, materiale 1.4301 (304), dimensioni 100 x 100 mm, superficie lucidata, classe di carico K3 (carico fino a 300 kg)
- Elemento di cassaforma in EPS come segnaposto per la torretta di drenaggio da utilizzare per la posa del massetto
- Per coperture a pavimento da 8 a 25 mm (incl. strato adesivo)



Codice	UF 1
3660020	1 pz

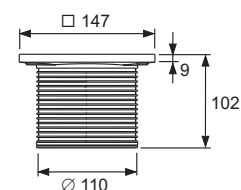
\* Per informazioni relative al Seal System consultare il sito Internet [www.sealsystem.net](http://www.sealsystem.net).

# TECEdrainpoint S – Prolunghe

## TECEdrainpoint S - Portagriglia in plastica, 150 mm, incl. griglia design

Set prolunga con portagriglia (plastica) e griglia design TECEdrainpoint S 142 x 142 mm.

- Prolunga con portagriglia in plastica (ABS)
- Guarnizione O-ring
- Diametro esterno = 110 mm
- Regolazione dell'altezza = da 12 a 92 mm
- Griglia design TECEdrainpoint S in acciaio inox, materiale 1.4301 (304), dimensioni 142 x 142 mm, superficie lucida, classe di carico K3 (carico fino a 300 kg)

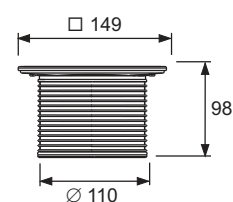


Codice	UF 1
3660003	1 pz

## TECEdrainpoint S - Portagriglia in acciaio inox, 150 mm, incl. griglia design

Set prolunga con portagriglia (acciaio inox) e griglia design TECEdrainpoint S 142 x 142 mm.

- Prolunga in plastica (ABS)
- Guarnizione O-ring
- Diametro esterno = 110 mm
- Regolazione dell'altezza = da 12 a 88 mm
- Portagriglia in acciaio inox trafilato, materiale 1.4301 (304)
- Griglia design TECEdrainpoint S in acciaio inox, materiale 1.4301 (304), dimensioni 142 x 142 mm, superficie lucida, classe di carico K3 (carico fino a 300 kg)

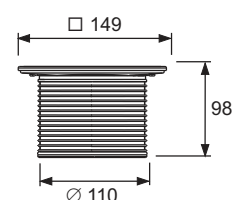


Codice	UF 1
3660004	1 pz

## TECEdrainpoint S - Portagriglia in acciaio inox, 150 mm, incl. griglia design, con fissaggio a vite

Set prolunga con portagriglia (acciaio inox) e griglia design TECEdrainpoint S 142 x 142 mm.

- Prolunga in plastica (ABS)
- Guarnizione O-ring
- Diametro esterno = 110 mm
- Regolazione dell'altezza = da 12 a 88 mm
- Portagriglia in acciaio inox trafilato, materiale 1.4301 (304)
- Griglia design TECEdrainpoint S in acciaio inox, materiale 1.4301 (304), dimensioni 142 x 142 mm, superficie lucida, classe di carico K3 (carico fino a 300 kg)
- 2 viti a testa svasata in acciaio inox

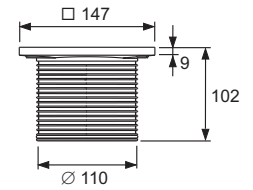


Codice	UF 1
3660010	1 pz

## TECEdrainpoint S - Portagriglia in plastica, 150 mm, incl. griglia di design, con manicotto sigillante Seal System premontato\*

Top di drenaggio con telaio a griglia in plastica e manicotto sigillante Seal System premontato, per stabilire un collegamento a norma DIN 18534 con il sigillante composito e la griglia di design TECEdrainpoint S da 142 x 142 mm.

- Top di drenaggio con telaio a griglia in plastica (ABS)
- Guarnizione O-ring
- Manicotto sigillante premontato in fabbrica con Seal System
- Diametro esterno = 110 mm
- Regolazione in altezza = 12-92 mm
- TECEdrainpoint S griglia di design in acciaio inox trafilato, materiale 1.4301 (304), dimensioni 142 x 142 mm, superficie lucidata, classe di carico K3 (carico fino a 300 kg)
- Elemento di cassetta in EPS come segnaposto per il top di drenaggio da utilizzare per la posa del massetto
- Per coperture a pavimento da 8 a 25 mm (incl. letto adesivo)

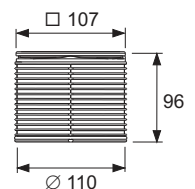


Codice	UF 1
3660021	1 pz

## TECEdrainpoint S - Portagriglia in acciaio inox, 100 mm, griglia design "quadratum"

Set piano di scarico con telaio griglia in acciaio inox e griglia di design "quadratum" 100 x 100 mm.

- Piano di scarico in plastica (ABS)
- Guarnizione O-ring
- Diametro esterno = 110 mm
- Regolazione in altezza = 10-86 mm
- Telaio griglia in acciaio inox trafilato, materiale 1.4301 (304)
- Griglia di design "quadratum" in acciaio inox, materiale 1.4301 (304), dimensioni 100 x 100 mm, superficie lucidata, classe di carico L15 (carico fino a 1500 kg)
- Gruppo di valutazione antiscivolo B per aree pedonali cariche umide, secondo DIN 51097

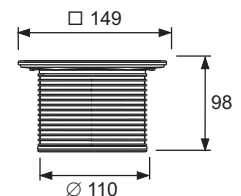


Codice	UF 1
3660007	1 pz

## TECEdrainpoint S - Portagriglia in acciaio inox, 150 mm, griglia design "quadratum"

Set piano di scarico con telaio griglia in acciaio inox e griglia di design "quadratum" 142 x 142 mm.

- Piano di scarico in plastica (ABS)
- Guarnizione O-ring
- Diametro esterno = 110 mm
- Regolazione in altezza = 12-88 mm
- Telaio griglia in acciaio inox trafilato, materiale 1.4301 (304)
- Griglia di design "quadratum" in acciaio inox, materiale 1.4301 (304), dimensioni 142 x 142 mm, superficie lucidata, classe di carico L15 (carico fino a 1500 kg)
- Gruppo di valutazione antiscivolo B per aree pedonali cariche umide, secondo DIN 51097



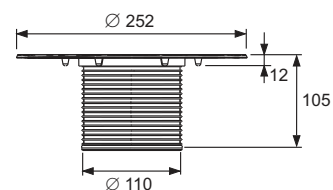
Codice	UF 1
3660008	1 pz

# TECEdrainpoint S – Prolunghe

## TECEdrainpoint S - Elemento di prolunga con flangia universale Seal System\*

Piano di scarico in plastica con flangia universale in plastica (PP) per guarnizioni flangia composite o serrate.

- Con flangia universale per collegare guarnizioni composite a norma DIN 18534 o collegamenti a flangia adesiva
- Incl. guarnizione O-ring
- Diametro esterno = 110 mm
- Regolazione in altezza = 12-95 mm



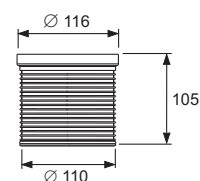
Codice	UF 1
3660005	1 pz



## TECEdrainpoint S - Espansione prolunga

Espansione per prolunga in plastica (ABS).

- Con guarnizione O-ring
- Diametro esterno = 110 mm
- Regolazione dell'altezza = da 14 a 95 mm

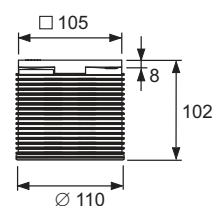


Codice	UF 1
3660006	1 pz

## TECEdrainpoint S - Portagriglia in plastica, 100 mm, senza griglia

Prolunga con portagriglia (in plastica) senza griglia.

- Prolunga con portagriglia in plastica (ABS)
- Guarnizione O-ring
- Diametro esterno = 110 mm
- Regolazione dell'altezza = da 10 a 92 mm

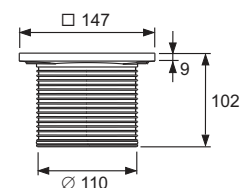


Codice	UF 1
3660018	1 pz

## TECEdrainpoint S - Portagriglia in plastica, 150 mm, senza griglia

Prolunga con portagriglia (plastica) senza griglia.

- Prolunga con portagriglia in plastica (ABS)
- Guarnizione O-ring
- Diametro esterno = 110 mm
- Regolazione dell'altezza = da 10 a 92 mm



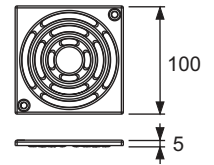
Codice	UF 1
3660019	1 pz



## TECEdrainpoint S - Griglia design in acciaio inox, 100 mm, con fissaggio a vite

Griglia design TECEdrainpoint S 100 x 100 mm in acciaio inox trafilato, materiale 1.4301 (304), con fissaggio a vite.

- Dimensioni = 100 x 100 mm (dimensioni esterne)
- Superficie lucidata
- Classe di carico K3 (carico fino a 300 kg)
- Incl. 2 viti a testa svasata in acciaio inox e bussole filettate autofilettanti

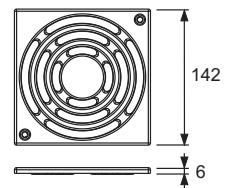


<b>Codice</b>	<b>UF 1</b>
3665000	1 pz

## TECEdrainpoint S - Griglia design in acciaio inox, 150 mm, con fissaggio a vite

Griglia design TECEdrainpoint S 142 x 142 mm, in acciaio inox trafilato, materiale 1.4301 (304), con fissaggio a vite.

- Dimensioni = 142 x 142 mm (dimensioni esterne)
- Superficie lucida
- Classe di carico K3 (carico fino a 300 kg)
- Incl. 2 viti a testa svasata in acciaio inox e bussole filettate autofilettanti

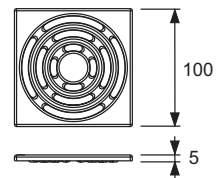


<b>Codice</b>	<b>UF 1</b>
3665001	1 pz

## TECEdrainpoint S - Griglia design in acciaio inox, 100 mm

Griglia design TECEdrainpoint S 100 x 100 mm, in acciaio inox trafilato, materiale 1.4301 (304).

- Dimensioni = 100 x 100 mm (dimensioni esterne)
- Superficie lucida
- Classe di carico K3 (carico fino a 300 kg)

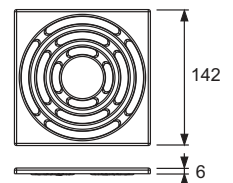


<b>Codice</b>	<b>UF 1</b>
3665002	1 pz

## TECEdrainpoint S - Griglia design in acciaio inox, 150 mm

Griglia design TECEdrainpoint S 142 x 142 mm, in acciaio inox trafilato, materiale 1.4301 (304).

- Dimensioni = 142 x 142 mm (dimensioni esterne)
- Superficie lucida
- Classe di carico K3 (carico fino a 300 kg)



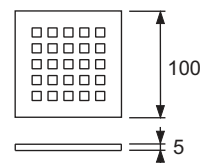
<b>Codice</b>	<b>UF 1</b>
3665003	1 pz

# TECEdrainpoint S – Griglie

## TECEdrainpoint S - Griglia design "quadratum" in acciaio inox, 100 mm

Griglia di design "quadratum" TECEdrainpoint S 100 x 100 mm, in acciaio inox, materiale 1.4301 (304).

- Dimensioni = 100 x 100 mm (dimensioni esterne)
- Superficie lucidata
- Classe di carico L15 (carico fino a 1500 kg)
- Gruppo di valutazione antiscivolo B per aree pedonali caricate umide, secondo DIN 51097

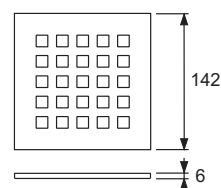


<b>Codice</b>	<b>UF 1</b>
3665006	1 pz

## TECEdrainpoint S - Griglia design "quadratum" in acciaio inox, 150 mm

Griglia di design "quadratum" TECEdrainpoint S 142 x 142 mm, in acciaio inox, materiale 1.4301 (304).

- Dimensioni = 142 x 142 mm (dimensioni esterne)
- Superficie lucidata
- Classe di carico L15 (carico fino a 1500 kg)
- Gruppo di valutazione antiscivolo B per aree pedonali caricate umide, secondo DIN 51097



<b>Codice</b>	<b>UF 1</b>
3665009	1 pz

**TECEdrainpoint S - Set antincendio FireStop EI 120 DN 50**

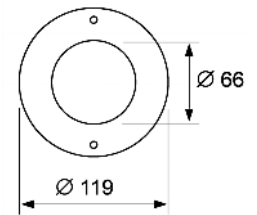
Set antincendio per il montaggio diretto nel pozzetto di drenaggio.  
TECEdrainpoint S DN 50 verticale, per la realizzazione di una barriera antincendio ad elevata resistenza per canalizzazioni in solai massicci, con resistenza fino a 120 minuti. Classificazione secondo DIN EN 13501 per la classe antincendio EI 120 e con omologazione ETA-11/0437.

Set composto da guaina antincendio, 2 viti a croce, targhetta identificativa, tubo DN 50 PP-HT da 150 mm conforme a DIN EN 1451.

Carotaggio necessario:  
Diametro 120 mm (min = 119 mm, max = 123 mm)

Campo di applicazione:  
Solai massicci con spessore da 150 a 325 mm

Non è necessario l'uso di malta o altro materiale per il riempimento dell'interstizio.



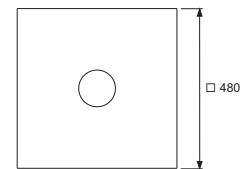
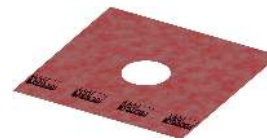
Codice	UF 1	UF 2
3690050	1 pz	50 pz

**TECEdrainpoint S - Guaina di tenuta Seal System per impermeabilizzazioni composite\***

Manicotto sigillante Seal System per stabilire un collegamento testato in maniera indipendente degli scarichi TECEdrainpoint S al sigillante composito.

Composto da:

- Panno in PP (superiore e inferiore) e pellicola interna impermeabile in PP
- Dimensioni = 480 x 480 mm



Codice	UF 1
3690004	1 pz

**TECEdrainpoint S - Set controflangia di fissaggio in acciaio inox**

Set controflangia di tenuta per pozzetti di drenaggio TECEdrainpoint S per la realizzazione di giunzioni con flangia ad incastro.

Composto da:

- Controflangia di fissaggio in acciaio inox, materiale 1.4301 (304) con anello perforato
- Anello di tenuta in caucciù cellulare
- 6 viti in acciaio inox



Codice	UF 1
3690003	1 pz

## TECEdrainpoint S – Accessori

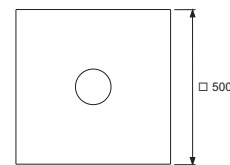
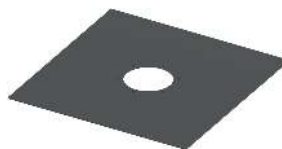
### TECEdrainpoint S - Membrana impermeabilizzante EPDM per giunzioni con flangia ad incastro

Guaina di tenuta per pozzetti di drenaggio TECEdrainpoint S, per la giunzione di guaine bituminose saldate, guaine in bitume-polimero saldate o fasce sigillanti in EPDM tramite saldatura ad aria calda o saldatura completa della superficie. Il fissaggio della guaina di tenuta alla flangia universale avviene tramite il set controflangia di fissaggio.

- Materiale: EPDM con inserto in fibra di vetro, lato inferiore con strato di bitume-polimero, spolverato a semina con quarzo fine.
- Dimensioni = 500 x 500 mm
- Spessore del materiale = 3,1 mm
- Prodotto: Phoenix Restrict MB

#### Da ordinare separatamente:

- Set controflangia di fissaggio (cod. 3690003)



Codice	UF 1
3690006	1 pz

### TECEdrainpoint S - Tappo antiiodori

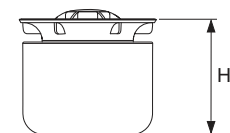
Tappo antiiodori per pozzetti TECEdrainpoint S con membrana di tenuta interna antievaporazione come barriera antiiodore e contro i parassiti. Idoneo per retrofit su tutti i drenaggi a pavimento TECEdrainpoint S.



Codice	UF 1	UF 2
3695007	1 pz	60 pz

### TECEdrainpoint S - Tappo antiiodori con membrana

Tappo antiiodore per pozzetti di drenaggio TECEdrainpoint S in plastica (PP) con membrana di tenuta interna antievaporazione, come barriera antiiodore e contro i parassiti, tappo antiiodore a due stadi tramite barriera d'acqua e membrana di tenuta. Riattrezzabile per tutti i drenaggi a pavimento TECEdrainpoint S.



Descrizione	H	Codice	UF 1
per pozzetto di dren. DN 50 ultrapiatto	50 mm	3695002	1 pz
per pozzetti di dren. DN 50 standard e verticali e pozzetti di dren. DN 70	83 mm	3695005	1 pz
per pozzetti di dren. DN 100	117 mm	3695006	1 pz

### TECEdrainpoint S - Setaccio per capelli

Setaccio in plastica, da inserire nel pozzetto di drenaggio TECEdrainpoint S.



Codice	UF 1	UF 2
3690005	1 pz	60 pz

**TECEdrainpoint S - Piedini di montaggio con isolamento acustico**

Piedini di montaggio per pozzetti di drenaggio TECEdrainpoint S con flangia universale per la facile regolazione in altezza e il fissaggio nel caso di montaggio in struttura rustica.

Range di regolazione dal bordo inferiore piedini al margine superiore della flangia universale: da 64 a 165 mm.

Composti da 4 piedini di montaggio, incl. elemento per isolamento acustico e materiale di fissaggio.



Codice	UF 1	UF 2
3690007	1 set	10 set

**TECE - Materassino fonoassorbente Drainbase per TECEdrainprofile, TECEdrainline e TECEdrainpoint S**

Materassino fonoassorbente da montare sotto il massetto flottante nell'area della doccia a livello del pavimento o nel bagno. Per ridurre i rumori idraulici e fornire isolamento dall'impatto acustico per ristrutturazioni e nuovi edifici. Realizzato in granuli di gomma riciclata ad alta resistenza legati con elastomero PUR. Soddisfa i requisiti avanzati di isolamento acustico per il livello di rumorosità di installazione in conformità a DIN 4109-5, edizione 2020-08 e il più alto livello di isolamento acustico SSt III in conformità a VDI 4100, edizione 2012-10 (verifica di prova del suono disponibile su richiesta).

- Formato di fornitura: 1,25 m x 1,25 m x 6 mm
- Classe antincendio: B2 (DIN 4102)
- Resistenza termica: 0,05 (m<sup>2</sup>K)/W
- Compressione a 15 t/m<sup>2</sup>: 0,6 mm
- Riduzione impatto acustico:  $\Delta L_w = 20$  dB(A) (per massetto da 50 mm)



Codice	UF 1	UF 2
660001	1 pz	16 pz

**TECE - Materassino fonoassorbente Drainbase (rotolo) per TECEdrainprofile, TECEdrainline e TECEdrainpoint S**

Materassino fonoassorbente da montare sotto il massetto flottante nell'area della doccia a livello del pavimento o nel bagno. Per ridurre i rumori idraulici e fornire isolamento dall'impatto acustico per ristrutturazioni e nuovi edifici. Realizzato in granuli di gomma riciclata ad alta resistenza legati con elastomero PUR. Soddisfa i requisiti avanzati di isolamento acustico per il livello di rumorosità di installazione in conformità a DIN 4109-5, edizione 2020-08 e il più alto livello di isolamento acustico SSt III in conformità a VDI 4100, edizione 2012-10 (verifica di prova del suono disponibile su richiesta).

- Formato di fornitura: 8,0 m x 1,25 m x 6 mm (rotolo, circa 50 kg)
- Classe antincendio: B2 (DIN 4102)
- Resistenza termica: 0,05 (m<sup>2</sup>K)/W
- Compressione a 15 t/m<sup>2</sup>: 0,6 mm
- Riduzione impatto acustico:  $\Delta L_w = 20$  dB(A) (per massetto da 50 mm)



Codice	UF 1
660002	8 m

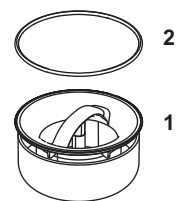
## TECEdrainpoint S – Ricambi

3601050 – TECEdrainpoint S 50 - Set pozzetto di drenaggio ultrapiatto

3601100 – TECEdrainpoint S 110 - Set pozzetto di drenaggio ultrapiatto con flangia universale Seal System

3601102 – TECEdrainpoint S 112 - Set pozzetto di drenaggio ultrapiatto con flangia universale Seal System e portagriglia in acciaio inox

Pos.	Codice	Descrizione	UF 1
1	3695000	Tappo antiodore ultrapiatto in PP per pozzetti di drenaggio orizzontali DN 50 ultrapiatti, altezza 50 mm	1 pz
2	3695003	O-ring per prolunga da 110 mm	1 pz

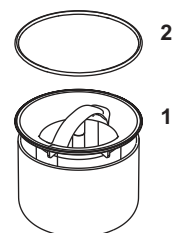


3601200 – TECEdrainpoint S 120 - Set pozzetto di drenaggio standard con flangia universale Seal System

3601202 – TECEdrainpoint S 122 - Set pozzetto di drenaggio standard con flangia universale Seal System e portagriglia in acciaio inox

3601300 – TECEdrainpoint S - Set pozzetto di drenaggio verticale con flangia universale Seal System

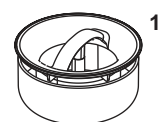
Pos.	Codice	Descrizione	UF 1
1	3695001	Tappo antiodore standard in PP per pozzetti di drenaggio verticali e orizzontali DN 50 normali e DN 70, altezza 83 mm	1 pz
2	3695003	O-ring per prolunga da 110 mm	1 pz



3601400 – TECEdrainpoint S DN 50 - Pozzetto di drenaggio ultrapiatto con flangia universale Seal System

3601401 – TECEdrainpoint S DN 50 - Pozzetto di drenaggio da terrazza con flangia universale Seal System

Pos.	Codice	Descrizione	UF 1
1	3695000	Tappo antiodore ultrapiatto in PP per pozzetti di drenaggio orizzontali DN 50 ultrapiatti, altezza 50 mm	1 pz



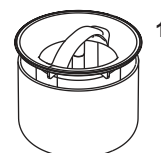
3601500 – TECEdrainpoint S DN 50 - Pozzetto di drenaggio standard con flangia universale Seal System

3601600 – TECEdrainpoint S DN 50 - Pozzetto di drenaggio verticale con flangia universale Seal System

3603500 – TECEdrainpoint S DN 70 - Pozzetto di drenaggio con flangia universale Seal System

3603600 – TECEdrainpoint S DN 70 - Pozzetto di drenaggio verticale con flangia universale Seal System

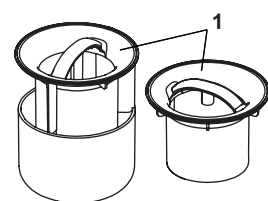
Pos.	Codice	Descrizione	UF 1
1	3695001	Tappo antiodore standard in PP per pozzetti di drenaggio verticali e orizzontali DN 50 normali e DN 70, altezza 83 mm	1 pz



3607500 – TECEdrainpoint S DN 100 - Pozzetto di drenaggio con flangia universale Seal System

3607600 – TECEdrainpoint S DN 100 - Pozzetto di drenaggio verticale con flangia universale Seal System

Pos.	Codice	Descrizione	UF 1
1	3695004	Tappo antiodore DN 100, altezza 117 mm	1 pz



TECEdrainpoint S "stone" - Inserto piastrellabile in acciaio inox, 100 mm



Pos.	Codice	Descrizione	UF 1
1	668016	Distanziatore in gomma	10 pz

- 3660011 – TECEdrainpoint S - Portagriglia in acciaio inox, 150 mm, design "plate"
- 3660001 – TECEdrainpoint S - Portagriglia in plastica, 100 mm, incl. griglia design in acciaio inox
- 3660002 – TECEdrainpoint S - Portagriglia in acciaio inox, 100 mm, incl. griglia design in acciaio inox
- 3660009 – TECEdrainpoint S - Portagriglia in acciaio inox, 100 mm, incl. griglia design, con fissaggio a vite
- 3660003 – TECEdrainpoint S - Portagriglia in plastica, 150 mm, incl. griglia design
- 3660004 – TECEdrainpoint S - Portagriglia in acciaio inox, 150 mm, incl. griglia design
- 3660010 – TECEdrainpoint S - Portagriglia in acciaio inox, 150 mm, incl. griglia design, con fissaggio a vite
- 3660007 – TECEdrainpoint S - Portagriglia in acciaio inox, 100 mm, griglia design "quadratum"
- 3660008 – TECEdrainpoint S - Portagriglia in acciaio inox, 150 mm, griglia design "quadratum"
- 3660005 – TECEdrainpoint S - Elemento di prolunga con flangia universale Seal System
- 3660006 – TECEdrainpoint S - Espansione prolunga
- 3660019 – TECEdrainpoint S - Portagriglia in plastica, 150 mm, senza griglia

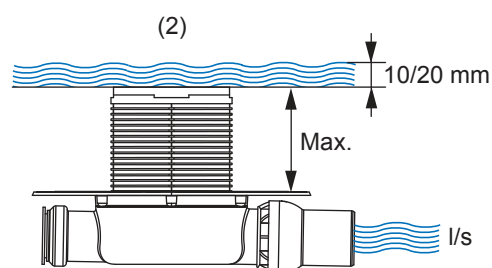
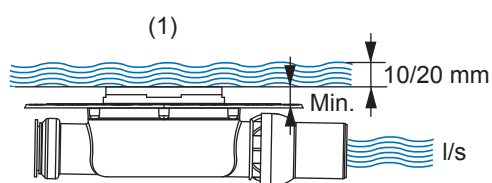


Pos.	Codice	Descrizione	UF 1
1	3695003	O-ring per prolunga da 110 mm	1 pz

## Capacità di drenaggio TECEdrainpoint S

(Specificata in l/s, in accordo alla normativa DIN EN 1253)

Denominazione drenaggio (Codice)	Copertura del drenaggio (codice)	Altezza minima prolunga (1)		Altezza max prolunga (2)	
		Altezza acqua			
		10 mm	20 mm	10 mm	20 mm
<b>DN 50 ultra sottile (3601400)</b>	Prolunga con griglia inox, 100 mm (3660001, 3660002, 3660009)	0,52	0,61	0,69	1,12
	Prolunga e griglia inox "quadratum", 100 mm (3660007)	0,44	0,69	0,53	0,85
	Prolunga e inserto piastrellabile "stone", 100 mm (3660016 + 3660006)	0,49	0,55	0,61	1,00
	Prolunga e inserto piastrellabile "plate", 150 mm (3660011)	0,64	0,70	0,98	1,04
<b>DN 50 standard (3601500)</b>	Prolunga con griglia inox, 100 mm (3660001, 3660002, 3660009)	0,52	0,89	0,64	1,35
	Prolunga e griglia inox "quadratum", 100 mm (3660007)	0,42	0,81	0,64	0,93
	Prolunga e inserto piastrellabile "stone", 100 mm (3660016 + 3660006)	0,45	0,75	0,79	1,07
	Prolunga e inserto piastrellabile "plate", 150 mm (3660011)	0,91	0,98	1,33	1,46
<b>DN 50 verticale (3601600)</b>	Prolunga con griglia inox, 100 mm (3660001, 3660002, 3660009)	0,64	1,36	0,70	1,56
	Prolunga e griglia inox "quadratum", 100 mm (3660007)	0,56	1,02	0,67	1,46
	Prolunga e inserto piastrellabile "stone", 100 mm (3660016 + 3660006)	0,62	0,96	0,89	1,48
	Prolunga e inserto piastrellabile "plate", 150 mm (3660011)	1,33	1,41	1,63	1,69
<b>DN 50 terrazzi (3601401)</b>	Prolunga con griglia inox, 100 mm (3660001, 3660002, 3660009)	0,66	1,22	0,50	1,51
	Prolunga e griglia inox "quadratum", 100 mm (3660007)	0,48	0,89	0,56	1,53
	Prolunga e inserto piastrellabile "stone", 100 mm (3660016 + 3660006)	0,71	0,97	0,81	1,07
	Prolunga e inserto piastrellabile "plate", 150 mm (3660011)	0,97	1,46	0,86	1,27
<b>DN 70 orizzontale (3603500)</b>	Prolunga con griglia inox, 150 mm (3660003, 3660004, 3660010)	0,62	1,22	0,87	1,74
	Prolunga e griglia inox "quadratum", 150 mm (3660008)	0,76	1,13	0,78	1,54
	Prolunga e inserto piastrellabile "stone", 100 mm (3660016 + 3660006)	0,64	0,84	0,97	1,54
	Prolunga e inserto piastrellabile "plate", 150 mm (3660011)	1,19	1,29	1,50	1,72
<b>DN 70 verticale (3603600)</b>	Prolunga con griglia inox, 150 mm (3660003, 3660004, 3660010)	0,47	1,81	0,63	1,84
	Prolunga e griglia inox "quadratum", 150 mm (3660008)	0,79	1,67	0,68	1,99
	Prolunga e inserto piastrellabile "stone", 100 mm (3660016 + 3660006)	0,64	0,85	0,80	2,18
	Prolunga e inserto piastrellabile "plate", 150 mm (3660011)	1,62	1,97	2,24	2,42
<b>DN 100 orizzontale (3607500)</b>	Prolunga con griglia inox, 150 mm (3660003, 3660004, 3660010)	0,90	1,61	0,86	2,03
	Prolunga e griglia inox "quadratum", 150 mm (3660008)	0,77	1,48	0,79	1,98
	Prolunga e inserto piastrellabile "stone", 100 mm (3660016 + 3660006)	0,46	1,12	0,58	1,81
	Prolunga e inserto piastrellabile "plate", 150 mm (3660011)	1,36	1,48	1,60	2,06
<b>DN 100 verticale (3607600)</b>	Prolunga con griglia inox, 150 mm (3660003, 3660004, 3660010)	0,76	1,42	0,80	2,10
	Prolunga e griglia inox "quadratum", 150 mm (3660008)	0,70	1,33	0,74	2,13
	Prolunga e inserto piastrellabile "stone", 100 mm (3660016 + 3660006)	0,76	1,06	0,59	1,86
	Prolunga e inserto piastrellabile "plate", 150 mm (3660011)	1,22	1,36	1,72	2,20





Tubi di distribuzione

**TECEflex  
SISTEMA  
A PRESSARE**

LISTA ASSORTIMENTO 2023/24



	Pagina
Tubo multistrato	276
Boccole a pressare	279
Raccordi	280
Elementi di montaggio	288
Collegamenti a radiatori	290
Componenti del sistema	293
Collettore	294
Installazione gas	296
Accessori	297
Attrezzi	298
Ricambi	301
Dati tecnici	305
Disegni tecnici	307

I raccordi TECEflex basati sul principio della boccola a pressare devono essere lavorati esclusivamente con tubi di sistema TECEflex e attrezzi TECEflex originali. La garanzia decade in caso di utilizzo di componenti non appartenenti al sistema.

Per motivi tecnici l'unità di confezionamento 1 (Conf. 1) non può essere modificata.

#### **Informazioni sul bronzo/bronzo al silicio**

Per motivi logistici può succedere a volte che i raccordi in bronzo al silicio TECEflex vengano forniti in bronzo. Entrambi i materiali sono elencati nella base di valutazione per materiali metallici a contatto con acqua potabile dell'Agenzia federale tedesca per l'ambiente (lista positiva UBA) e soddisfano i requisiti dell'Art. 17 par. 3 del Regolamento sull'acqua potabile. I raccordi realizzati nei due materiali possono essere considerati equivalenti. Sono possibili installazioni miste di raccordi in bronzo e bronzo al silicio senza limitazioni.

**E.S. = fino ad Esaurimento Scorte**

## TECEflex – Tubo multistrato



Tubo multistrato TECEflex

### TECEflex – Tubo multistrato

Il tubo composito TECEflex è indicato sia per installazioni di acqua potabile e radiatori che per l'installazione di sistemi ad aria compressa. Il tubo composito TECEflex è un tubo universale che unisce le migliori proprietà dei tubi in metallo e in plastica. Il tubo interno è composto da un tubo standard base in PE-Xc. Esso consente di ottenere elevati valori di resistenza alla pressione, alla temperatura e alla corrosione. Il rivestimento aggiuntivo in alluminio saldato in testa agisce da blocco di diffusione e riduce allo stesso tempo la deformazione longitudinale causata dal calore. Il tubo composito TECEflex può essere facilmente piegato a mano, mantenendo tuttavia la sua rigidità.

Il tubo soddisfa le classi di applicazione secondo la UNI EN ISO 21003 della classe 2/10 bar per installazioni di acqua potabile e della classe 5/10 bar per installazioni per riscaldamento. TECEflex ha ottenuto la certificazione DVGW. L'idoneità come tubo per aria compressa è stata stabilita dal marchio di prova dell'Ispettorato tecnico tedesco TÜV. Il tubo composito giallo è stato certificato per installazioni di gas interne in conformità con la TRGI 2018 e TRF 2021 fino a 100 mbar per i gas della seconda e terza famiglia (gas naturale e gas liquefatto) - Associazione tecnico scientifica tedesca per gas e acqua (DVGW).

### TECEflex - Tubo multistrato PE-Xc/Al/PE-RT

Tubo composito multistrato a norma EN ISO 21003, adatto per installazione per acqua potabile, riscaldamento e aria compressa.

Dimensioni	Codice	UF 1	UF 2	UF 3
16 - Rotolo	732016	100 m	1000 m	2000 m
20 - Rotolo	732020	100 m	700 m	1400 m
25 - Rotolo	732025	50 m	250 m	500 m
32 - Rotolo	732032	25 m	125 m	250 m
16 - Barra	732216	100 m	-	-
20 - Barra	732220	70 m	-	-
25 - Barra	732225	45 m	-	-
32 - Barra	732232	30 m	-	-
40 - Barra	732240	15 m	-	-
50 - Barra	732250	15 m	-	-
63 - Barra	732263	5 m	-	-

(barra da 5 metri)



### TECEflex - Tubo multistrato PE-Xc/Al/PE-RT, preisolato, isolamento da 6 mm, rosso

Tubo composito multistrato conforme a UNI EN ISO 21003 per installazione di acqua potabile e riscaldamento, preisolato con isolamento in PE da 6 mm ( $\lambda_R = 0,04 \text{ W/mK}$ ) e pellicola in PE antistrappo (colore: rosso). Può essere impiegato in conformità con la DIN 1988-200 (tabella 8, n. 4/5 e tabella 9, n. 6). Infiammabilità normale secondo UNI EN 13501 classe E; senza HCFC e HFC al 100%.



Dimensioni	Codice	UF 1	UF 2	UF 3
16 - Spes. Isol. 6 mm	731116	75 m	300 m	600 m
20 - Spes. Isol. 6 mm	731120*	75 m	300 m	600 m
25 - Spes. Isol. 6 mm	731125*	50 m	200 m	400 m
32 - Spes. Isol. 6 mm	731132* <b>NEW</b>	25 m	75 m	150 m

**TECEflex - Tubo multistrato PE-Xc/Al/PE-RT, preisolato, isolamento da 6 mm, blu**

Tubo composito multistrato conforme a UNI EN ISO 21003 per installazione di acqua potabile e riscaldamento, preisolato con isolamento in PE da 6 mm ( $\lambda_R = 0,04$  W/mK) e pellicola in PE antistrappo (colore: blu). Può essere impiegato in conformità con la DIN 1988-200 (tabella 8, n. 4/5 e tabella 9, n. 6). Infiammabilità normale secondo UNI EN 13501 classe E; senza HCFC e HFC al 100%.



Dimensioni	Codice	UF 1	UF 2	UF 3
16 - Spes. Isol. 6 mm	731316	75 m	300 m	600 m
20 - Spes. Isol. 6 mm	731320*	75 m	300 m	600 m
25 - Spes. Isol. 6 mm	731325*	50 m	200 m	400 m

**TECEflex - Tubo multistrato PE-Xc/Al/PE-RT, preisolato, isolamento da 9 mm, rosso**

Tubo composito multistrato conforme a UNI EN ISO 21003 per installazione di acqua potabile e riscaldamento, preisolato con isolamento in PE da 9 mm ( $\lambda_R = 0,04$  W/mK) e pellicola in PE antistrappo (colore: rosso). Può essere impiegato in conformità con la GEG 2021 (appendice 8, riga gg) e la DIN 1988-200 (tabella 8, n. 1). Infiammabilità normale secondo UNI EN 13501 classe E; senza HCFC e HFC al 100%.



Dimensioni	Codice	UF 1	UF 2	UF 3
16 - Spes. Isol. 9 mm	731616*	75 m	225 m	450 m
20 - Spes. Isol. 9 mm	731620	75 m	225 m	450 m
25 - Spes. Isol. 9 mm	731625	50 m	150 m	300 m
32 - Spes. Isol. 9 mm	731632 <b>NEW</b>	25 m	75 m	150 m

**TECEflex - Tubo multistrato PE-Xc/Al/PE-RT, preisolato, isolamento da 9 mm, blu**

Tubo multistrato conforme a DIN EN ISO 21003 per acqua potabile e riscaldamento, preisolato con isolamento in PE da 9 mm ( $\lambda_R = 0,04$  W/mK) e pellicola in PE antistrappo (colore: blu). Può essere impiegato in conformità con la GEG 2021 (appendice 8, riga hh) e la DIN 1988-200 (tabella 8, n. 1). Infiammabilità normale secondo UNI EN 13501 classe E; senza HCFC e HFC al 100%.



Dimensioni	Codice	UF 1	UF 2	UF 3
16 - Spes. Isol. 9 mm	732116	75 m	225 m	450 m
20 - Spes. Isol. 9 mm	732120	75 m	225 m	450 m
25 - Spes. Isol. 9 mm	732125	50 m	150 m	300 m

## TECEflex – Tubo multistrato

### TECEflex - Tubo multistrato PE-Xc/Al/PE-RT, preisolato, isolamento da 13 mm, rosso

Tubo composto multistrato conforme a UNI EN ISO 21003 per installazione di acqua potabile e riscaldamento, preisolato con isolamento in PE da 13 mm ( $\lambda_R = 0,04 \text{ W/mK}$ ) e pellicola in PE antistrappo (colore: rosso). Può essere impiegato in conformità con la GEG 2021 (appendice 8, riga ee) e la DIN 1988-200 (tabella 8, n. 2 e 6). Infiammabilità normale secondo UNI EN 13501 classe E; senza HCFC e HFC al 100%.



Dimensioni	Codice	UF 1	UF 2	UF 3
16 - Spes. Isol. 13 mm	731916*	50 m	150 m	300 m
20 - Spes. Isol. 13 mm	731920*	50 m	150 m	300 m
25 - Spes. Isol. 13 mm	731925*	25 m	100 m	200 m

### TECEflex - Tubo multistrato PE-Xc/Al/PE-RT, giallo, uso gas

Tubo composto multistrato adatto all'installazione interna del gas. Per l'installazione si applicano le norme in accordo con TRGI 2018 e TRF 2021. UNI 7129, certificato KIWA n. KIP058548

Dimensioni	Codice	UF 1	UF 2	UF 3
16 - Rotolo	732316	100 m	1000 m	2000 m
16 - Rotolo	732330	25 m	250 m	-
20 - Rotolo	732320	100 m	700 m	1400 m
20 - Rotolo	732331	25 m	250 m	-
25 - Rotolo	732325	50 m	250 m	500 m
25 - Rotolo	732332	25 m	250 m	-
16 - Barra	732416	100 m	-	-
20 - Barra	732420	70 m	-	-
25 - Barra	732425	45 m	-	-

(barra da 5 metri)



### TECEflex - Tubo multistrato PE-Xc/Al/PE-RT, giallo, in tubo corrugato di protezione giallo, uso gas

Tubo composto multistrato adatto all'installazione interna del gas. Per l'installazione si applicano le norme in accordo con TRGI 2018 e TRF 2021. UNI 7129, certificato KIWA n. KIP058548

Dimensioni	Codice	UF 1	UF 2
16 - Rotolo	782016	50 m	500 m
20 - Rotolo	782020	50 m	350 m
25 - Rotolo	782025	25 m	150 m



**TECEflex - Boccola a pressare per tubo multistrato**

Boccola a pressare color oro per tubo multistrato, necessaria per assicurare la connessione tra i raccordi ed il tubo multistrato TECEflex PE-Xc/Al/PE-RT.

**Attenzione:**

Le boccole a pressare devono essere sempre ordinate separatamente ai raccordi.



PE-Xc/Al/PE-RT

Dimensioni	Codice	UF 1	UF 2	UF 3
16	734516	50 pz	500 pz	32000 pz
20	734520	50 pz	500 pz	32000 pz
25	734525	50 pz	250 pz	16000 pz
32	734532	25 pz	100 pz	-
40	734540	15 pz	60 pz	-
50	734550	10 pz	50 pz	-
63	734563	5 pz	20 pz	-

## TECEflex - Raccordi

## TECEflex - Manicotto filetto interno

Bronzo al silicio

PPSU

Ottone standard\*



Dimensioni	UF 1	UF 2	Codice	Codice	Codice
16 x Rp 1/2"	10 pz	100 pz	705 102	-	765002
20 x Rp 1/2"	10 pz	100 pz	705 103	-	765003
20 x Rp 3/4"	10 pz	100 pz	705 104	-	765004
25 x Rp 1"	5 pz	20 pz	705 106	-	765009
25 x Rp 3/4"	10 pz	100 pz	705 105	-	765007
32 x Rp 1"	5 pz	20 pz	705 107	-	765008
40 x Rp 1 1/2"	2 pz	20 pz	705 108	-	765010
50 x Rp 2"	2 pz	10 pz	705 109	-	-
63 x Rp 2"	1 pz	5 pz	705 110	-	-

## TECEflex - Manicotto filetto esterno

Bronzo al silicio

PPSU

Ottone standard\*



Dimensioni	UF 1	UF 2	Codice	Codice	Codice
16 x R 1/2"	10 pz	100 pz	705601	-	765502
16 x R 3/4"	10 pz	100 pz	705602	-	765506
16 x R 3/8"	10 pz	100 pz	-	-	765514
20 x R 1/2"	10 pz	100 pz	705603	-	765503
20 x R 3/4"	10 pz	100 pz	705604	-	765504
25 x R 1"	10 pz	50 pz	705606	-	765508
25 x R 3/4"	10 pz	50 pz	705605	-	765507
32 x R 1"	5 pz	50 pz	705607	-	765509
32 x R 1 1/4"	5 pz	50 pz	705608	-	765510
40 x R 1 1/4"	2 pz	20 pz	705609	-	765511
50 x R 1 1/2"	2 pz	10 pz	705610	-	765512
63 x R 2"	1 pz	5 pz	705611	-	765513

## TECEflex - Innesto

Bronzo al silicio

PPSU

Ottone standard\*



Dimensioni	UF 1	UF 2	Codice	Codice	Codice
16 x 16	10 pz	100 pz	706216	736016	766016
20 x 20	10 pz	100 pz	706220	736020	766020
25 x 25	10 pz	50 pz	706225	736025	766025
32 x 32	5 pz	50 pz	706232	736032	766032
40 x 40	2 pz	20 pz	706240	736040	766040
50 x 50	2 pz	10 pz	706250	-	766050
63 x 63	1 pz	5 pz	706263	-	766063



## TECEflex - Innesto ridotto

Bronzo al silicio



PPSU



Ottone standard\*



Dimensioni	UF 1	UF 2	Codice	Codice	Codice
20 x 16	10 pz	100 pz	706603	736503	766503
25 x 16	10 pz	50 pz	706604	736504	766504
25 x 20	10 pz	50 pz	706605	736505	766505
32 x 20	5 pz	30 pz	706606	736506	766506
32 x 25	5 pz	30 pz	706607	736507	766507
40 x 32	2 pz	20 pz	706608	736508	766508
50 x 40	2 pz	10 pz	706609	-	766509
63 x 50	1 pz	5 pz	706610	-	-

## TECEflex - Gomito 90°

Bronzo al silicio

PPSU

Ottone standard\*



Dimensioni	UF 1	UF 2	Codice	Codice	Codice
16 x 16	10 pz	200 pz	-	737016	767016
20 x 20	10 pz	100 pz	-	737020	767020
25 x 25	10 pz	40 pz	-	737025	767025
32 x 32	5 pz	40 pz	-	737032	767032
40 x 40	2 pz	20 pz	-	737040	767040
50 x 50	2 pz	10 pz	-	-	767050
63 x 63	1 pz	5 pz	-	-	767063

## TECEflex - Curva 90° ottimizzata contro la perdita di pressione, in bronzo al silicio

Gomito 90° in bronzo al silicio, curva ottimizzata per il flusso per prevenire le perdite di pressione. Coefficiente Z ridotto grazie al cambiamento della direzione del flusso a curva con perdite limitate e al diametro di tubo e raccordo quasi identici.



Dimensioni	Codice	UF 1	UF 2
16 x 16	707316	10 pz	200 pz
20 x 20	707320	10 pz	100 pz
25 x 25	707325	10 pz	40 pz
32 x 32	707332	5 pz	40 pz
40 x 40	707340	2 pz	20 pz
50 x 50	707350	2 pz	10 pz
63 x 63	707363	1 pz	5 pz

## TECEflex - Raccordi

## TECEflex - Gomito a 45°

Bronzo al silicio

Ottone standard\*



Dimensioni	UF 1	UF 2	Codice	Codice
25 x 25	10 pz	40 pz	707167	767125
32 x 32	5 pz	20 pz	707168	767132
40 x 40	2 pz	20 pz	707169	767140
50 x 50	2 pz	10 pz	707165	-
63 x 63	1 pz	5 pz	707166	-

## TECEflex - Gomito a 90° con manicotto filetto interno

Bronzo al silicio

Ottone standard\*



Dimensioni	UF 1	UF 2	Codice	Codice
16 x Rp 1/2"	10 pz	150 pz	708101	768016
20 x Rp 1/2"	10 pz	150 pz	708102	768020
20 x Rp 3/4"	10 pz	50 pz	708103	768002
25 x Rp 3/4"	10 pz	40 pz	708104	768025
32 x Rp 1"	5 pz	20 pz	708105	768032
40 x Rp 1 1/2"	2 pz	10 pz	708106	-
50 x Rp 1 1/2"	2 pz	10 pz	708107	-

## TECEflex - Gomito a 90° con manicotto filetto esterno

Bronzo al silicio

Ottone standard\*



Dimensioni	UF 1	UF 2	Codice	Codice
16 x R 1/2"	10 pz	80 pz	707801	767516
20 x R 1/2"	10 pz	80 pz	707802	767520
20 x R 3/4"	10 pz	60 pz	707803	767501
25 x R 1"	10 pz	50 pz	707805	767526
25 x R 3/4"	10 pz	50 pz	707804	767525
32 x R 1"	10 pz	20 pz	707806	767532

## TECEflex - Manicotto angolare compatto, in bronzo al silicio

Dimensioni	Codice	UF 1	UF 2
16 x Rp 1/2"	708100	10 pz	150 pz



TECEflex - Raccordo a "T" con filetto interno

Bronzo al silicio



PPSU

Ottone standard\*



Dimensioni	UF 1	UF 2	Codice	Codice	Codice
16 x Rp 1/2" x 16	10 pz	60 pz	709801	-	769516
20 x Rp 1/2" x 20	10 pz	40 pz	709802	-	769520
25 x Rp 1/2" x 25	10 pz	30 pz	709803	-	769522
25 x Rp 3/4" x 25	10 pz	20 pz	709804	-	769525
32 x Rp 1/2" x 32	5 pz	20 pz	-	-	769527
32 x Rp 1" x 32	5 pz	20 pz	709805	-	769532
40 x Rp 1/2" x 40	1 pz	10 pz	-	-	769534
40 x Rp 1" x 40	1 pz	10 pz	709806	-	769540
40 x Rp 3/4" x 40	1 pz	10 pz	709809	-	-
50 x Rp 1 1/4" x 50	1 pz	10 pz	709807	-	-
50 x Rp 3/4" x 50	1 pz	10 pz	709810	-	-
63 x Rp 1 1/2" x 63	1 pz	5 pz	709808	-	-
63 x Rp 3/4" x 63	1 pz	5 pz	709811	-	-

TECEflex - Raccordo a "T"

Bronzo al silicio



PPSU



Ottone standard\*



Dimensioni	UF 1	UF 2	Codice	Codice	Codice
16 x 16 x 16	10 pz	150 pz	710116	730916	760016
20 x 20 x 20	10 pz	80 pz	710120	730920	760020
25 x 25 x 25	10 pz	40 pz	710125	730925	760025
32 x 32 x 32	5 pz	20 pz	710132	730932	760032
40 x 40 x 40	2 pz	10 pz	710140	730940	760040
50 x 50 x 50	1 pz	5 pz	710150	-	-
63 x 63 x 63	1 pz	5 pz	710163	-	-

\* Per la scelta dei materiali, consultare il diagramma a pag. 306.

## TECEflex - Raccordi

TECEflex - Raccordo a "T" ridotto

Bronzo al silicio



PPSU



Ottone standard\*



Dimensioni	UF 1	UF 2	Codice	Codice	Codice
16 x 20 x 16	10 pz	50 pz	710601	730504	760504
20 x 16 x 16	10 pz	50 pz	710602	730508	760508
20 x 16 x 20	10 pz	100 pz	710603	730509	760509
20 x 20 x 16	10 pz	100 pz	710604	730511	760511
20 x 25 x 20	10 pz	40 pz	710609	730521	760521
25 x 16 x 16	10 pz	40 pz	-	730516	760516
25 x 16 x 20	10 pz	40 pz	710605	730544	760544
25 x 16 x 25	10 pz	30 pz	710606	730514	760514
25 x 20 x 20	10 pz	30 pz	710607	730522	760522
25 x 20 x 25	10 pz	20 pz	710608	730515	760515
25 x 32 x 25	5 pz	30 pz	-	-	760517
32 x 16 x 32	5 pz	40 pz	710610	730537	760537
32 x 20 x 25	5 pz	40 pz	-	-	760518
32 x 20 x 32	5 pz	30 pz	710611	730519	760519
32 x 25 x 25	5 pz	30 pz	710613	730520	760520
32 x 25 x 32	5 pz	30 pz	710612	730523	760523
32 x 32 x 20	5 pz	20 pz	-	-	760529
40 x 20 x 40	2 pz	20 pz	710614	730536	760536
40 x 25 x 32	2 pz	20 pz	-	-	760543
40 x 25 x 40	2 pz	20 pz	710615	730533	760533
40 x 32 x 32	2 pz	20 pz	710617	730525	760525
40 x 32 x 40	2 pz	8 pz	710616	730524	760524
50 x 20 x 50	1 pz	5 pz	710618	-	-
50 x 25 x 50	1 pz	5 pz	710619	-	760534
50 x 32 x 50	1 pz	5 pz	710620	-	760526
50 x 40 x 50	1 pz	5 pz	710621	-	-
63 x 32 x 63	1 pz	5 pz	710622	-	-
63 x 50 x 63	1 pz	5 pz	710623	-	-

## TECEflex - Bocchettone, sede piatta

Bronzo al silicio

Ottone standard\*



Dimensioni	UF 1	UF 2	Codice	Codice
16 x 1/2"	10 pz	100 pz	717601	767578
16 x 3/4"	10 pz	100 pz	717602	767570
16 x 3/8"	5 pz	100 pz	-	767579
20 x 1/2"	10 pz	100 pz	-	767575
20 x 1"	5 pz	50 pz	717604	767576
20 x 3/4"	5 pz	100 pz	717603	767572
25 x 1"	5 pz	50 pz	717605	767574
25 x 1 1/4"	5 pz	30 pz	717606	-
25 x 3/4"	5 pz	50 pz	-	767573
32 x 1"	5 pz	30 pz	-	767581
32 x 1 1/2"	1 pz	15 pz	717608	-
32 x 1 1/4"	1 pz	25 pz	717607	-

## TECEflex - Giunto a gomito, sigillatura piatta, ottone standard\*

Dimensioni	Codice	UF 1	UF 2
16 x 1/2"	767590	10 pz	100 pz
20 x 1/2"	767591	10 pz	100 pz
25 x 3/4"	767592	10 pz	40 pz



## TECEflex - Adattatore rapido, dritto, bronzo al silicio

Adattatore rapido per collegare tubi TECEflex pressati ad un raccordo rapido TECE da 1/2" senza attrezzi. Le cassette TECE sono dotate di connettori rapidi compatibili.



Dimensioni	Codice	UF 1	UF 2
16 x 1/2"	708630	10 pz	100 pz

## TECEflex - Adattatore rapido, angolo 90°, bronzo al silicio

Adattatore rapido per collegare tubi TECEflex pressati a un raccordo rapido TECE da 1/2" senza attrezzi. Le cassette TECE sono dotate di connettori rapidi compatibili.



Dimensioni	Codice	UF 1	UF 2
16 x 1/2"	708631	10 pz	100 pz

## TECEflex - Adattatore rapido, T, passante, bronzo al silicio

Adattatore rapido per collegare tubi TECEflex pressati a un raccordo rapido TECE da 1/2" senza attrezzi. Le cassette TECE sono dotate di connettori rapidi compatibili.



Dimensioni	Codice	UF 1	UF 2
16 x 16 x 1/2"	708632	10 pz	50 pz

\* Per la scelta dei materiali, consultare il diagramma a pag. 306.

## TECEflex - Raccordi

### TECEflex - Adattatore rapido, T, uscita, bronzo al silicio

Adattatore rapido per collegare tubi TECEflex pressati a un raccordo rapido TECE da 1/2" senza attrezzi. Le cassette TECE sono dotate di connettori rapidi compatibili.



Dimensioni	Codice	UF 1	UF 2
16 x 1/2" x 16	708633	10 pz	50 pz

### TECEflex - Tappi

Bronzo al silicio

PPSU

Ottone standard\*



Dimensioni	UF 1	UF 2	Codice	Codice	Codice
16	10 pz	200 pz	-	730616	765116
20	10 pz	200 pz	-	730620	765120

### TECEflex - Terminale a parete

Bronzo al silicio

PPSU

Ottone standard\*



Dimensioni	UF 1	UF 2	Codice	Codice	Codice
16 x Rp 1/2"	10 pz	100 pz	708610	-	768516
20 x Rp 1/2"	10 pz	50 pz	708611	-	768520
20 x Rp 3/4"	10 pz	30 pz	708612	-	768525
25 x Rp 3/4"	10 pz	20 pz	708613	-	768526

### TECEflex - Terminale a parete, uscita lunghezza 54 mm, ottone standard\*

Dimensioni	Codice	UF 1	UF 2
16 x Rp 1/2"	768503	10 pz	100 pz



### TECEflex - Terminale a parete, lungo

Bronzo al silicio

PPSU

Ottone standard\*



Dimensioni	UF 1	UF 2	Codice	Codice	Codice
16 x Rp 1/2"	10 pz	20 pz	708614	-	768502

**TECEflex - Terminale a parete doppio in ottone standard\***

Dimensioni	Codice	UF 1	UF 2
16 x 1/2" x 16	768501	10 pz	30 pz

**TECEflex - Terminale a parete doppio, lungo, bronzo al silicio**

Dimensioni	Codice	UF 1	UF 2
16 x Rp 1/2" x 16	708628	10 pz	30 pz

**TECEflex - Terminale a parete doppio universale, ottimizzato contro la perdita di pressione in bronzo al silicio**

Terminale a parete doppio universale in bronzo al silicio per l'allacciamento tramite boccola a pressare senza O-ring di tubi TECEflex con raccordi filettati o rubinetteria con un filetto secondo DIN EN 10226. Raccordo con resistenza al flusso ottimizzata (coefficiente Z). Adatto per ogni tipo di acqua potabile. (senza boccola a pressare TECEflex)



Dimensioni	Codice	UF 1	UF 2
16 x Rp 1/2" x 16	708625	10 pz	30 pz
20 x Rp 1/2" x 20	708626	10 pz	30 pz

**TECEflex - Terminale a parete doppio universale ridotto, ottimizzato contro la perdita di pressione, in bronzo al silicio**

Dimensioni	Codice	UF 1	UF 2
16 x Rp 1/2" x 20	708606	10 pz	30 pz
20 x Rp 1/2" x 16	708607	10 pz	30 pz

**TECEflex - Terminale a parete doppio universale ridotto curvo senza flangia, ottimizzato contro la perdita di pressione, in bronzo al silicio**

Dimensioni	Codice	UF 1	UF 2
16 x R 1/2"	708608	10 pz	30 pz

**TECEflex - Adapter per TECO FASTEC\*\***

Adattatore per il collegamento dei tubi TECEflex ai prodotti TECO FASTEC.

Dimensioni	Codice	UF 1	UF 2
16	716350	10 pz	100 pz
20	716351	10 pz	100 pz
25	716352	10 pz	50 pz



## TECEflex - Elementi di montaggio

**TECEflex - Staffa con terminali a parete in bronzo al silicio, isolamento acustico e supporto per gomito di scarico HT**

Dispositivo di fissaggio preassemblato con:

- 2 dischi di insonorizzazione
- 2 terminali a parete, bronzo al silicio
- 2 cupole di insonorizzazione
- Dispositivo di fissaggio per una curva di uscita ad alta temperatura (senza manicotti di pressione TECEflex)

Dimensioni	Centri	Codice	UF 1	UF 2
16 x Rp 1/2"	80 mm	720565	1 pz	10 pz



**TECEflex - Unità di montaggio con staffe rinforzate in lamiera d'acciaio galvanizzato, terminali a parete in ottone standard e tappi di isolamento acustico\***

Dispositivo di fissaggio preassemblato con:

- 2 dischi di isolamento acustico
- 2 terminali a parete, ottone standard
- 2 tappi di isolamento acustico

Dimensioni	Centri	Codice	UF 1	UF 2
16 x Rp 1/2"	150 mm	721009	1 pz	10 pz



**TECEflex - Staffa con terminali a parete in ottone standard, interasse 150 mm\***

Staffa preassemblata con:

- 2 gommini insonorizzanti
  - 2 terminali a parete in ottone standard
  - 2 calotte insonorizzanti
- (senza boccole a pressare TECEflex)

Dimensioni	Centri	Codice	UF 1	UF 2
16 x Rp 1/2"	150 mm	765130	1 pz	10 pz



**TECE - Barriera antirumore per raccordi sottotraccia**

Barriera antirumore per raccordi sottotraccia TECEflex e TECElogo. Per una minore trasmissione del rumore sul corpo edilizio.

Codice	UF 1	UF 2
718026	10 pz	100 pz



**TECEflex - Staffa con terminali a "T" a parete disassati in ottone DR**

Staffa preassemblata con due terminali a parete "T" disassati, interasse regolabile.

Dimensioni	Codice	UF 1
16 x Rp 1/2"	720570	1 pz





**TECE - Tappo di montaggio Seal System con manicotto sigillante**

Tappo di montaggio speciale riutilizzabile per il manicotto sigillante nella fase di costruzione del guscio. Adatto per perdite e test di carico con aria o acqua. Con filettatura in metallo realizzata con un materiale idoneo all'acqua potabile, incluso manicotto sigillante Seal System.



Dimensioni	Codice	UF 1
1/2"	704802	6 pz

**TECE - Manicotto sigillante Seal System**

Manicotto sigillante per attacco a parete conforme alla norma DIN 18534 (2017) per pareti esposte all'acqua.

Necessario per guidare fuori dalla parete eventuali perdite di acqua dovute ad un collegamento filettato non a tenuta, tra l'estensione del terminale a parete e la valvola. Adatto anche a molti prodotti della concorrenza.



Dimensioni	Codice	UF 1
1/2"	704801	10 pz

In combinazione con il manicotto sigillante Seal System e un idoneo stucco sigillante. L'idoneità dei prodotti esterni è consultabile all'interno della documentazione tecnica.

**TECE - Guaina di tenuta Seal System**

Guaina di tenuta Seal System per la sigillatura di eventuali perdite all'interno della parete.



Dimensioni	Codice	UF 1	UF 2
140 x 140 mm	704803	10 pz	500 pz

**TECE - Set sigillante Seal System 1/2" per attacchi a parete**

Set di sigillatura Seal System composto da:

- 2 tappi
- 2 manicotti sigillanti
- 2 guaine di tenuta Seal System



Codice	UF 1
704805	1 pz

**TECE - Staffa in acciaio zincato, doppia**

Per il fissaggio di terminali a parete TECEflex e TECElogo, angolare, in acciaio zincato. Adatta per interassi di 150 e 80 mm.



Codice	UF 1	UF 2
720528	5 pz	20 pz

**TECE - Staffa in acciaio zincato, doppia**

Codice	UF 1	UF 2
721005	5 pz	25 pz



## TECEflex – Collegamenti a radiatori

### TECEflex - Gomito per collegamento radiatore 15 mm, nichelato

Per il collegamento di radiatori compatti con valvole.

Dimensioni	Lunghezza	Codice	UF 1	UF 2
16 x 15 mm Cu	300 mm	7 14016	10 pz	50 pz
20 x 15 mm Cu	300 mm	7 14020	10 pz	50 pz
16 x 15 mm Cu	1100 mm	7 14516	6 pz	60 pz



### TECEflex - Gomito per collegamento radiatore, nichelato

Per il collegamento di radiatori compatti con valvole.

Dimensioni	Lunghezza	Codice	UF 1	UF 2
16 x 12 mm	250 mm	7 14116	10 pz	100 pz



### TECE - Dado di connessione ø 15 x 1/2"

Dado di connessione dim. 15 mm, nichelato, per unire i collegamenti a gomito per radiatori TECEflex/TECElogo alle valvole termostatiche o alle connessioni a vite dei radiatori.

Dimensioni	Codice	UF 1	UF 2
15 mm x R 1/2"	717501	10 pz	150 pz



### TECEflex - Raccordo a "T" incrociato

In ottone nichelato, per il facile allacciamento di collegamenti per radiatori nel massetto del pavimento.

Dimensioni	Codice	UF 1	UF 2
16 x 16 x 16	7 18501	1 pz	10 pz
20 x 16 x 16	7 18502	1 pz	10 pz
20 x 16 x 20	7 18503	1 pz	10 pz



### TECEflex - Guscio di protezione in PS per raccordi a "T" incrociati

Per la protezione dei raccordi a "T" incrociati TECEflex all'interno della parete o massetto, in PS privo di CFC.

Dimensioni	Codice	UF 1	UF 2
16-20	718020	1 pz	10 pz



**TECE - Testa termostatica**

Testa termostatica TECE M 30 x 1,5 con intervallo di regolazione 7-28 °C.

Colore	Codice	UF 1	UF 2
Bianco	8740461	1 pz	75 pz
Cromato lucido	8740462	1 pz	75 pz

**TECE - Valvola termostatica, parte inferiore, dritta**

Valvola termostatica parte inferiore, versione dritta, preregolabile.

Dimensioni	Codice	UF 1	UF 2
R 1/2" x Rp 1/2"	8740431	1 pz	20 pz

**TECE - Valvola termostattabile, parte inferiore, squadra**

Valvola termostatica parte inferiore, versione squadra, preregolabile.

Dimensioni	Codice	UF 1	UF 2
R 1/2" x Rp 1/2"	8740432	1 pz	20 pz

**TECE - Valvola termostattabile, parte inferiore, dritta**

Parte inferiore valvola termostatica, preimpostabile a 90°.

Dimensioni	Codice	UF 1	UF 2
R 1/2" x Rp 1/2"	8740463	1 pz	20 pz

**TECE - Detentore per radiatore, dritto**

Detentore per radiatore, versione dritta.

Dimensioni	Codice	UF 1	UF 2
R 1/2" x Rp 1/2"	8740433	1 pz	20 pz

**TECE - Detentore per radiatore, squadra**

Detentore per radiatore, versione squadra.

Dimensioni	Codice	UF 1	UF 2
R 1/2" x Rp 1/2"	8740434	1 pz	20 pz

**TECEflex - Adapter per tubo multistrato\***

Per l'allacciamento di tubi multistrato TECEflex a un Eurocono da 3/4" FE. Utilizzabile solo negli impianti di riscaldamento.

Dimensioni	Codice	UF 1	UF 2
14	713314	10 pz	100 pz
16	713316	10 pz	100 pz
20	713320	10 pz	100 pz



\* L'Eurocono non è soggetto ad alcun standard e l'uso deve essere verificato dal cliente!

## TECEflex - Collegamenti a radiatori

TECEflex - Adattatore da 3/4" Eurocono con giunto a pressare TECEflex in ottone standard\*



Dimensioni	Codice	UF 1	UF 2
16	763616	10 pz	100 pz
20	763620	10 pz	100 pz

**TECEflex - Valvola a sfera sotto-traccia con manopola\***

Valvola a sfera con montaggio a incasso per la chiusura di tubazioni TECEflex. Corpo e raccordo filettato in ottone standard DZR secondo DIN EN 12164. Stelo con due O-ring, per un movimento migliore e una maggiore sicurezza. Sfera in ottone DZR cromato. Guarnizione a sfera in PTFE. Passaggio completo del flusso per perdite di pressione minime. Pressione massima di esercizio permanente: 90°C. Pressione nominale: 10 bar.

Design:

- Collegamento TECEflex su entrambi i lati
- Con piastra di ancoraggio per copertura e rubinetto (cromato)
- Con codice colore (rosso/blu)



Dimensioni	Codice	UF 1	UF 2
16 x 16	751016	1 pz	10 pz
20 x 20	751020	1 pz	10 pz

**TECEflex - Valvola ad incasso con tappo\***

Valvola ad incasso per la chiusura di tubazioni TECEflex. Corpo e raccordo filettato in ottone DR secondo DIN EN 12164. Stelo con due O-ring che consentono un movimento dello stelo migliore e una maggiore sicurezza. Sfera in ottone cromato. Guarnizioni sfera in PTFE. Passaggio del flusso senza deviazioni per perdite di pressione minime. Temperatura massima di esercizio permanente: 90 °C. Pressione: 10 bar

Composta da:

- Attacco TECEflex da entrambe le parti
- Rosetta di copertura e maniglia (cromate)
- Targhette colore (blu/rossa)



Dimensioni	Codice	UF 1	UF 2
16 x 16	751116	1 pz	10 pz
20 x 20	751120	1 pz	10 pz

**TECE - Espansione prolunga sotto traccia, 23 mm**

Prolunga sotto traccia 23 mm per valvola ad incasso da 1/2".

Dimensioni	Codice	UF 1	UF 2
1/2"	8780200	1 pz	20 pz



## TECEflex - Collettore

### TECE - Collettore in acciaio inox senza contaltri e senza valvole di regolazione

Collettore in acciaio inox per impianti di riscaldamento a radiatori, con barra squadrata da 40 x 1,5 mm. (codice materiale 1.4301) secondo DIN EN 10088, dal lato primario con raccordo a stringere da 1" a sede piatta in ottone, distanza dal circuito di riscaldamento 50 mm.

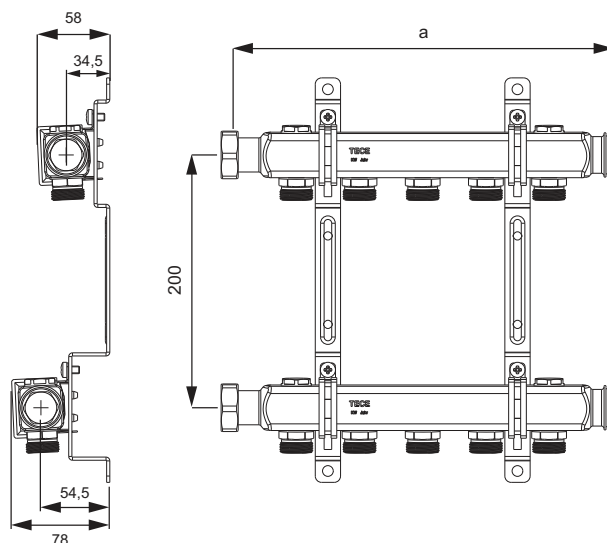
Mandata e ritorno completamente preassemblati con:

- Barra di distribuzione con collari su filetto interno da 3/4" FI, Eurocono interno secondo DIN EN 16313, ottone nichelato
- 2 tappi da 3/4" FI, ottone nichelato
- 4 tappi da 1/2" FI, ottone nichelato

In imballaggio di cartone separato:

- 2 supporti per parete doppi da 200 x 54,4 x 34,5 con inserti fonoassorbenti (secondo DIN 4109), incluso materiale di fissaggio (1 supporto da parete doppio per 2 circuiti di riscaldamento)
- 2 guarnizioni piatte da 1"

Descrizione	a	Codice	UF 1
2 circuiti di riscaldamento	152 mm	712551	1 pz
3 circuiti di riscaldamento	202 mm	712552	1 pz
4 circuiti di riscaldamento	252 mm	712553	1 pz
5 circuiti di riscaldamento	302 mm	712554	1 pz
6 circuiti di riscaldamento	352 mm	712555	1 pz
7 circuiti di riscaldamento	402 mm	712556	1 pz
8 circuiti di riscaldamento	452 mm	712557	1 pz
9 circuiti di riscaldamento	502 mm	712558	1 pz
10 circuiti di riscaldamento	552 mm	712559	1 pz
11 circuiti di riscaldamento	602 mm	712560	1 pz
12 circuiti di riscaldamento	652 mm	712561	1 pz



### TECEflex - Collettore in bronzo al silicio

Barra collettore attacco da 3/4", FI da 3/4" da un lato e da FE 3/4" dall'altro. Uscite TECEflex dim. 16 (senza cappuccio e tappo da 3/4").

Dimensioni	Codice	UF 1	UF 2
R 3/4" x Rp 3/4" x 16 2 vie	712201	1 pz	12 pz
R 3/4" x Rp 3/4" x 16 3 vie	712202	1 pz	12 pz



### TECEflex - Collettore in ottone standard

Barra collettore, un lato con filettatura femmina Rp 3/4", l'altro lato con filettatura maschio R 3/4", con dimensione uscite TECEflex 16.

Dimensioni	Codice	UF 1	UF 2
R 3/4" x Rp 3/4" x 16 2 vie	762201	1 pz	12 pz
R 3/4" x Rp 3/4" x 16 3 vie	762202	1 pz	12 pz



**TECE - Collettore universale, con valvola di chiusura, ottone standard**

Collettore TECE, valvole di chiusura, FI/FE, uscita 3/4" Eurocono.

Dimensioni	Codice	UF 1	UF 2
3/4" x 3/4" EC 2 vie	8730006	1 pz	24 pz
3/4" x 3/4" EC 3 vie	8730007	1 pz	24 pz
1" x 3/4" EC 2 vie	8730010	1 pz	24 pz
1" x 3/4" EC 3 vie	8730011	1 pz	24 pz
1" x 3/4" EC 4 vie	8730040	1 pz	12 pz

**TECE - Staffa doppia per collettore da 3/4" e 1"**

Staffa per il montaggio del collettore TECE da 3/4" e 1" con inserti per isolamento acustico.

Codice	UF 1	UF 2
8730014	1 set	25 set

**TECE - Cassetta sotto traccia in plastica per collettore per acqua potabile da 3/4"**

Per collettore 16 x 3/4" a 2 e 3 vie inclusa cover e collari.

Dimensioni: altezza 260 mm, profondità 85 mm.

Descrizione	Codice	UF 1
lungh. 40 cm - coll. 6-7 vie	785170	1 pz
lungh. 48 cm - coll. 8-9 vie	785171	1 pz



## TECEflex – Installazione gas



### TECEflex – Installazione gas

In Germania TECEflex può essere utilizzato per l'installazione di gas domestico con una pressione massima di 100 mbar. L'omologazione è valida per i gas di seconda e terza categoria (gas naturale e liquefatto). Per l'installazione si applicano le norme in accordo con TRGI 2018, TRF 2021, UNI 7129/16 e UNI 11344. Per una corretta installazione a regola d'arte, è necessario attenersi alla normativa edilizia locale e alle disposizioni sulla protezione antincendio del proprio Paese. Si applicano anche i regolamenti nazionali, le norme e le schede di lavoro nonché le norme sulla prevenzione degli infortuni e le norme ingegneristiche dei singoli Paesi. È inoltre necessario rispettare le specifiche tecniche del sistema TECEflex.

#### Per l'installazione del gas è disponibile:

- Raccordi metallici in ottone o bronzo al silicio
- Tubi multistrato di colore giallo
- Valvole di sicurezza per gas progettate appositamente per il sistema TECEflex con controllo del flusso di gas tipo K e unità di chiusura termica

#### Limitazioni:

- Non è possibile usare raccordi in PPSU
- Per l'installazione del gas sono consentiti solo tubi multistrato di colore giallo. Non è consentito utilizzare tubi in plastica a cinque strati o tubi multistrato bianchi

### TECEflex - Tubo multistrato PE-Xc/Al/PE-RT, giallo, uso gas

Tubo composto multistrato adatto all'installazione interna del gas. Per l'installazione si applicano le norme in accordo con TRGI 2018 e TRF 2021. UNI 7129, certificato KIWA n. KIP058548

Dimensioni	Codice	UF 1	UF 2	UF 3
16 - Rotolo	732316	100 m	1000 m	2000 m
16 - Rotolo	732330	25 m	250 m	-
20 - Rotolo	732320	100 m	700 m	1400 m
20 - Rotolo	732331	25 m	250 m	-
25 - Rotolo	732325	50 m	250 m	500 m
25 - Rotolo	732332	25 m	250 m	-
16 - Barra	732416	100 m	-	-
20 - Barra	732420	70 m	-	-
25 - Barra	732425	45 m	-	-

(barra da 5 metri)



### TECEflex - Tubo multistrato PE-Xc/Al/PE-RT, giallo, in tubo corrugato di protezione giallo, uso gas

Tubo composto multistrato adatto all'installazione interna del gas. Per l'installazione si applicano le norme in accordo con TRGI 2018 e TRF 2021. UNI 7129, certificato KIWA n. KIP058548

Dimensioni	Codice	UF 1	UF 2
16 - Rotolo	782016	50 m	500 m
20 - Rotolo	782020	50 m	350 m
25 - Rotolo	782025	25 m	150 m





**TECE - Guida a gomito**

Guida a gomito in plastica per tubi, per il passaggio dei tubi attraverso il massetto.



Dimensioni	Codice	UF 1	UF 2
14-17 mm	77910010	25 pz	200 pz
18-20 mm	77910011	25 pz	100 pz
25 mm	77910012	25 pz	100 pz

**TECE - Rotolo nastro avvolgibile per tubo**

Nastro a tre strati coestruso per la protezione dei collegamenti dei tubi di installazione TECE da agenti corrosivi esterni.

Lunghezza 12,5 m, larghezza 30 mm, spessore 1 mm



Codice	UF 1	UF 2
720579	12,5 m	225 m

## TECEflex – Attrezzi

### TECEflex - Pinza dilatatrice manuale tipo: RAZ-V

Per dilatare i tubi con rivestimento TECEflex e PE-X del dim. 16-32.

Composto da:

- Pinza dilatatrice manuale
- testine dilatatrici dim. 16-32
- Resistente valigetta attrezzi



Dimensioni	Codice	UF 1
16-32	720056	1 pz

### TECEflex - Attrezzo di pressaggio manuale tipo: HPW-L

Per il posizionamento delle boccole TECEflex sul tubo/raccordo.

Composto da:

- Pressatrice manuale
- Ganasce del dim. 14-32
- Resistente valigetta attrezzi



Dimensioni	Codice	UF 1
14-32	720050	1 pz

### TECEflex - Kit attrezzi manuali

Set attrezzi manuali composto da:

- Pinza dilatatrice manuale TECEflex
- Testine dim. 16-32
- Pressatrice manuale per boccole a pressare TECEflex
- Ganasce dal dim. 14-32
- Resistente valigetta attrezzi



Dimensioni	Codice	UF 1
16-32	720203	1 set
16-20	720204	1 set

### TECEflex - Dilatatore a batteria tipo RazFaz

Dilatatore elettrico pratico e leggero per tubi TECEflex del dim. 16-32.

Composto da:

- Dilatatore a batteria tipo RazFaz
- Testine del dim. 16-32
- Potente batteria Li-Ion
- Caricabatteria rapido
- Resistente valigetta attrezzi



Dimensioni	Codice	UF 1
16-32	720172	1 set

**TECEflex - Pressatrice a batteria tipo RazFaz**

Attrezzo di pressaggio pratico e leggero per diametri da 14 a 32 mm. Consente di lavorare in modo efficiente anche in spazi ristretti o di pressare direttamente alla parete.

Composto da:

- Pressatrice a batteria tipo RazFaz
- Forche doppie dim. 14/16-20 e 25-32
- Potente batteria Li-Ion
- Caricabatteria rapido
- Resistente valigetta attrezzi



Dimensioni	Codice	UF 1
14-32	720173	1 set

**TECEflex - Set attrezzi tipo RazFaz**

Set composto da:

- Dilatatore a batteria RazFaz
- Pressatrice RazFaz
- Testine dilatatrici dim. 16-32
- Forche doppie dim. 14/16-20 e 25-32
- 2 batterie
- Caricabatteria rapido
- Resistente valigetta attrezzi



Dimensioni	Codice	UF 1
14-32	720174	1 set

**TECEflex - Attrezzo di pressaggio PMA 40-63 e set di dilatazione TECEflex in valigetta**

Adattatore per il pressaggio automatico di raccordi TECEflex del dim. 40-63. Per l'attrezzo è necessaria una comune pressatrice con una forza di 32 kN.

Composto da:

- Adattatore per il pressaggio PMA 40 63
- Forcelle a pressare dim. 40-63
- Dilatatore AWS 40 63 per pressatrici
- Testine di dim. 40-63
- Valigetta



Dimensioni	Codice	UF 1
40-63	720170	1 set

**TECEflex - Testina dilatatrice per AWS 40 63**

Per dilatatore AWS 40 63 del set per tubi TECEflex dei dim. 25 e 32.

Dimensioni	Codice	UF 1
25 e 32	720128	1 pz



## TECEflex - Attrezzi

### TECE - Piegatrice dimensione 16-32 mm

Piegatubi monomanuale compatta dimensioni 16-32 mm per tubi di raccordo multistrato TECEflex e TECElogo per la realizzazione di gomiti omogenei. Valigetta completa di segmenti da 16/20/25/32 mm. Angolo di piegatura 0-90°.



Codice	UF 1
720222	1 pz

### TECE - Piegatrice dimensione 40-63 mm

Piegatubi idraulica per tubi di raccordo multistrato TECEflex e TECElogo dimensioni 40-63 mm per cantieri o preassemblaggio. Completa in cassetta in legno con segmenti 40/50/63 mm. Angolo di piegatura 0-90°.



Codice	UF 1
720223	1 pz

### TECEflex - Tagliatubo

#### Attenzione:

Il tagliatubo deve essere usato esclusivamente per tagliare tubi TECEflex.



Dimensioni	Codice	UF 1
14-25	720005	1 pz
14-40	720093	1 pz

### TECE - Tagliatubo

Dimensioni	Codice	UF 1
14-63	8760008	1 pz



### TECEflex - Calibratore

Per tubi TECEflex con dimensioni 14, 16 e 20 e per il montaggio del raccordo filettato TECEflex.



Dimensioni	Codice	UF 1	UF 2
14-20	720040	10 pz	100 pz

### TECE - Carrello svolgitubo

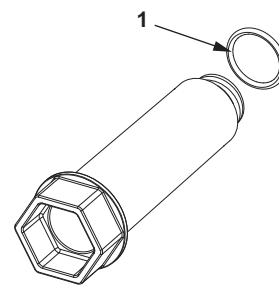
Avvolgitore di posa, piegabile, regolazione variabile per rotoli TECEfloor, TECEflex e TECElogo fino a 600 m di lunghezza.

Dimensioni	Codice	UF 1
fino a 600 m	720193	1 pz



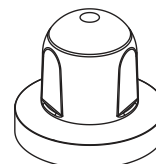
## 704802 – TECE - Tappo di montaggio Seal System con manicotto sigillante

Pos.	Codice	Descrizione	UF 1
1	704808	O-ring per tappo di montaggio 1/2"	10 pz



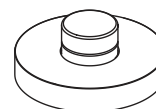
## TECEflex - Valvola a sfera sotto-traccia con manopola

Pos.	Codice	Descrizione	UF 1
1	8780000	Manopola	1 pz



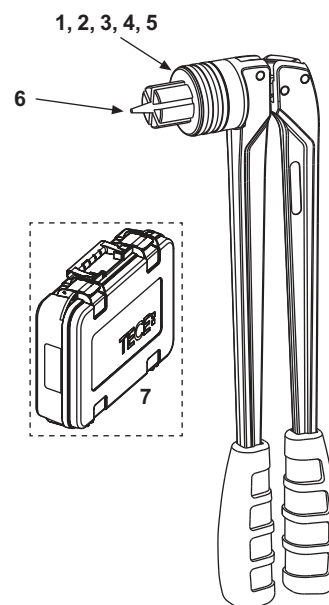
## TECEflex - Valvola ad incasso con tappo

Pos.	Codice	Descrizione	UF 1
1	8780100	Tappo	1 pz



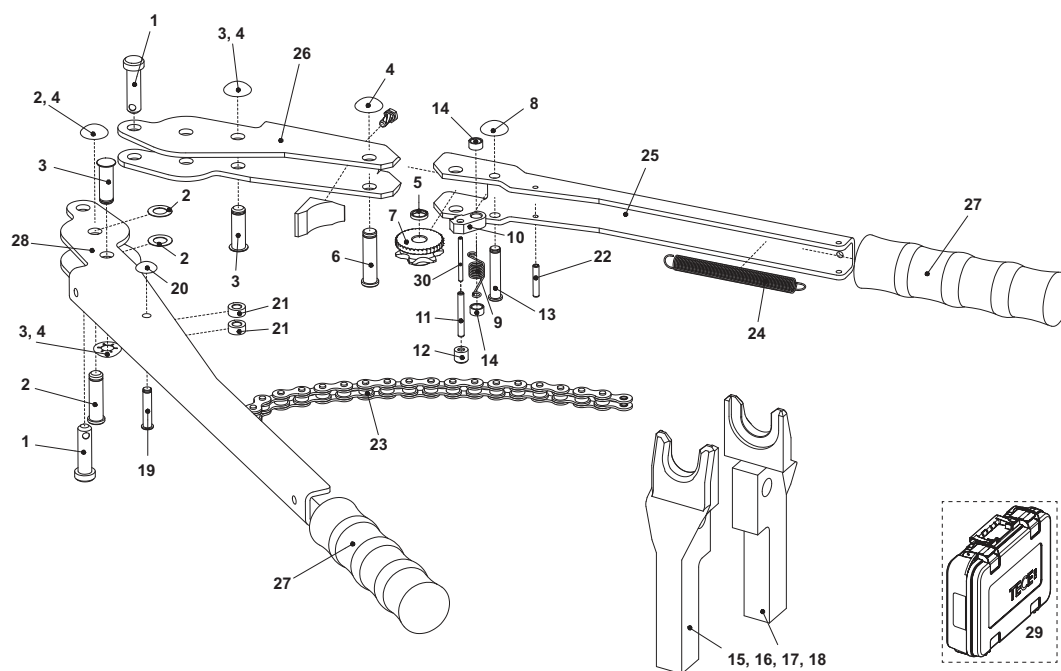
## 720056 – TECEflex - Pinza dilatatrice manuale tipo: RAZ-V

Pos.	Codice	Descrizione	UF 1
1	720041	Testina dilatatrice V 14 mm	1 pz
2	720042	Testina dilatatrice V 16 mm	1 pz
3	720043	Testina dilatatrice V 20 mm	1 pz
4	720045	Testina dilatatrice V 25 mm	1 pz
5	720046	Testina dilatatrice V 32 mm	1 pz
6	720095	Perno per RAZ-V	1 pz
7	720202	Valigetta portautensili	1 pz



## TECEflex – Ricambi

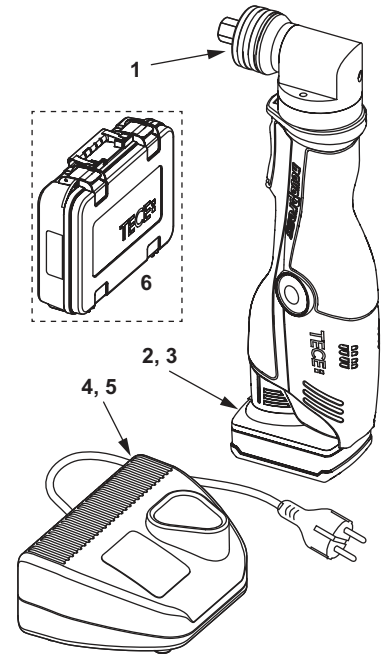
720050 – TECEflex - Attrezzo di pressaggio manuale tipo: HPW-L



Pos.	Codice	Descrizione	UF 1
1	720064	Perni di fissaggio per ganasce	1 pz
2	720048	Perno centrale con anello di bloccaggio	1 pz
3	720072	Perno di battuta ganascia con anello di bloccaggio	1 pz
4	720096	Anello di bloccaggio per perno centrale, perno di battuta ganascia e perno per ruota dentata	1 pz
5	720169	Anello distanziale per perno ruota dentata	1 pz
6	720097	Perno per ruota dentata	1 pz
7	720158	Ruota dentata	1 pz
8	720069	Anello di bloccaggio per dente di trascinamento	1 pz
9	720060	Molla a doppia torsione per dente di trascinamento	1 pz
10	720110	Dente di trascinamento	1 pz
11	720165	Spina elastica per dente di trascinamento	1 pz
12	720166	Cappuccio	1 pz
13	720160	Perno per ruota dentata	1 pz
14	720168	Anello distanziatore per ruota dentata	1 pz
15	720061	Set ganasce 14/16 mm	1 pz
16	720062	Coppia di ganascia da 20 mm	1 pz
17	720063	Coppia di ganascia da 25 mm	1 pz
18	720079	Coppia di ganascia da 32 mm	1 pz
19	720066	Perno per catena	1 pz
20	720067	Anello di bloccaggio per perno catena	1 pz
21	720161	Anello distanziatore per perno ruota dentata	1 pz
22	720162	Perno per molla a doppia torsione	1 pz
23	720102	Catena a rulli	1 pz
24	720091	Molla di trazione per catena a rulli	1 pz
	720115	Set di riallestimento di molle di trazione (fino al 06/2001) su molle a doppia trazione (dal 07/2001)	1 pz
25	720157	Maniglia, lunga	1 pz
26	720156	Maniglia, corta	1 pz
27	720153	Protezione impugnatura	1 pz
28	720150	Impugnatura	1 pz
29	720202	Valigetta portautensili	1 pz
30	720167	Spina elastica per dente di trascinamento	1 pz

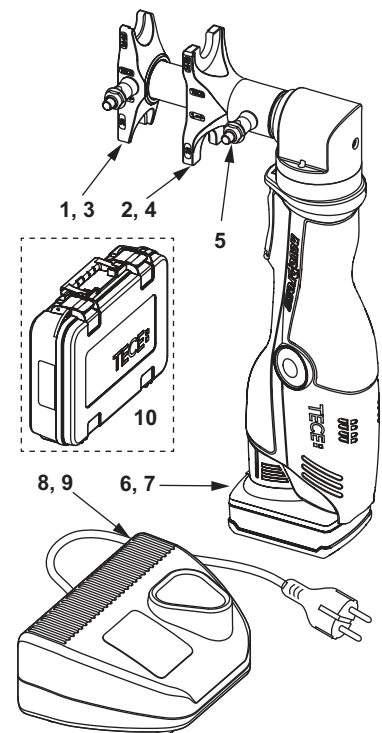
## 720172 – TECEflex - Dilatatore a batteria tipo RazFaz

Pos.	Codice	Descrizione	UF 1
1	720041	Testina dilatatrice V 14 mm	1 pz
	720042	Testina dilatatrice V 16 mm	1 pz
	720043	Testina dilatatrice V 20 mm	1 pz
	720045	Testina dilatatrice V 25 mm	1 pz
	720046	Testina dilatatrice V 32 mm	1 pz
2	720210	Batteria ricaricabile agli ioni di litio 3.0 Ah per attrezzi RazFaz (dal 2014, utensili rossi)	1 pz
3	720175	Batteria sostitutiva ricaricabile NiMh 3.0 Ah per attrezzi RazFaz (fino al 2014, utensili neri)	1 pz
4	720211	Caricabatterie per attrezzi RazFaz (dal 2014, utensili rossi)	1 pz
5	720179	Apparecchiatura per ricarica di utensili RazFaz (fino al 2014, utensili neri)	1 pz
6	720212	Valigetta portautensili per utensili RazFaz	1 pz



## 720173 – TECEflex - Pressatrice a batteria tipo RazFaz

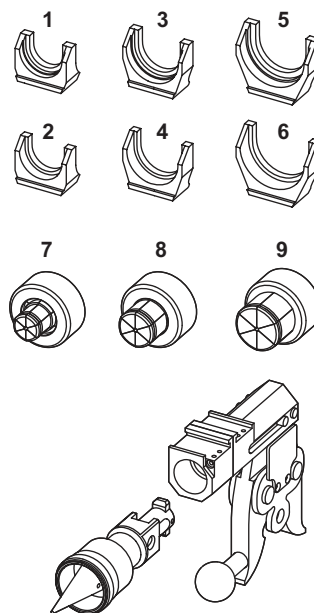
Pos.	Codice	Descrizione	UF 1
1	720205	Forcella a pressare RazFaz 14/16-20 anteriore	1 pz
2	720206	Forcella a pressare RazFaz 14/16-20 posteriore	1 pz
3	720207	RazFaz forcelle anteriori a pressione 25-32	1 pz
4	720208	Forcella a pressare RazFaz 25-32 posteriore	1 pz
5	720209	Testine di ricambio per dilatatore elettrico RazFaz	1 pz
6	720210	Batteria ricaricabile agli ioni di litio 3.0 Ah per attrezzi RazFaz (dal 2014, utensili rossi)	1 pz
7	720175	Batteria sostitutiva ricaricabile NiMh 3.0 Ah per attrezzi RazFaz (fino al 2014, utensili neri)	1 pz
8	720211	Caricabatterie per attrezzi RazFaz (dal 2014, utensili rossi)	1 pz
9	720179	Apparecchiatura per ricarica di utensili RazFaz (fino al 2014, utensili neri)	1 pz
10	720212	Valigetta portautensili per utensili RazFaz	1 pz



## TECEflex – Ricambi

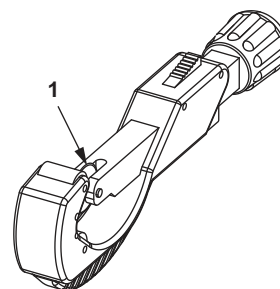
### 720170 – TECEflex - Attrezzo di pressaggio PMA 40-63 e set di dilatazione TECEflex in valigetta

Pos.	Codice	Descrizione	UF 1
1	720213	PMA 40 63 forcella a pressare 40 mm raccordo	1 pz
2	720214	PMA 40 63 forcella a pressare 40 mm boccola	1 pz
3	720215	PMA 40 63 forcella a pressare 50 mm raccordo	1 pz
4	720216	PMA 40 63 forcella a pressare 50 mm boccola	1 pz
5	720217	PMA 40 63 forcella a pressare 63 mm raccordo	1 pz
6	720218	PMA 40 63 forcella a pressare 63 mm boccola	1 pz
7	720219	PMA 40 63 dilatatore 40 mm	1 pz
8	720220	PMA 40 63 dilatatore 50 mm	1 pz
9	720221	PMA 40 63 dilatatore 63 mm	1 pz



### 8760008 – TECE - Tagliatubo

Pos.	Codice	Descrizione	UF 1
1	8760009	Lama di ricambio per tagliatubo	1 pz





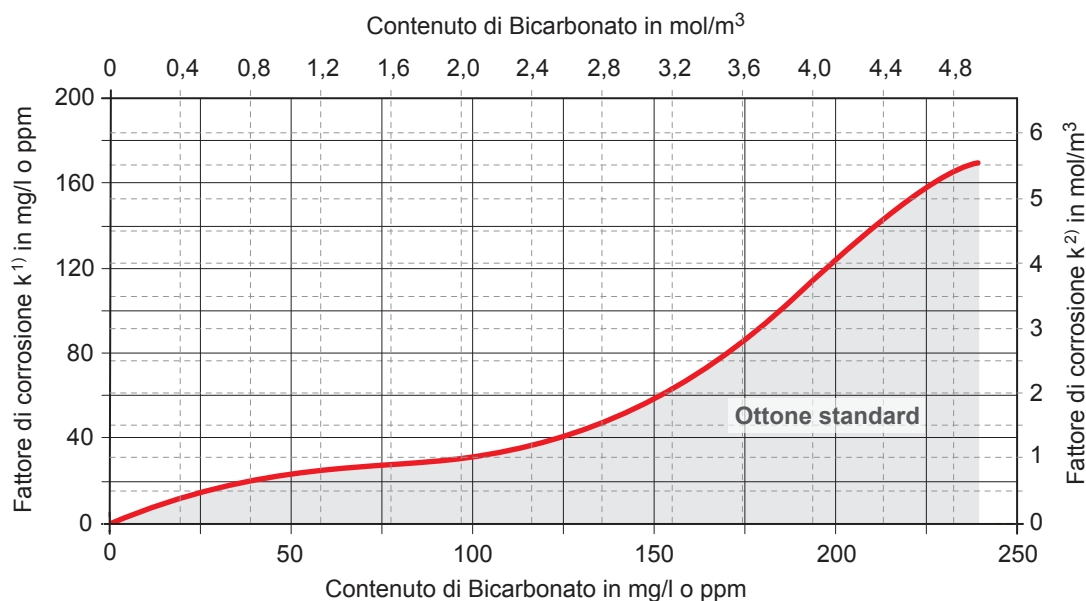
Tubi TECEflex	Tubi multistrato						
Denominazione del tubo	PE-Xc/AL/PE						
Dimensione	16	20	25	32	40	50	63
Lunghezza rotolo in m	100	100	50	25	-	-	-
Lunghezza barra in m (5 m/barra)	100	70	45	30	15	15	5
Ambito di impiego*	IAS, IR, IRP, IAC, GAS		IAS, IR, IAC, GAS		IAS, IR, IAC		
Classe di applicazione/ pressione di esercizio	2 / 10 bar 5 / 10 bar						
Colore	bianco, giallo				bianco		
Diametro esterno in mm	17	21	26	32	40	50	63
Spessore in mm	2,75	3,45	4,00	4,00	4,00	4,50	6,00
Diametro interno in mm	11,5	14,1	18	24	32	41	51
Disponibile con tubo corrugato di protezione	sì (giallo)			-			
Disponibile con strato isolante $\lambda = 0,040 \text{ W}/(\text{m} \cdot \text{K})$ - 6 mm - 9 mm - 13 mm	sì sì sì			-- -- --			
Peso del tubo a vuoto in kg/m	0,14	0,21	0,30	0,40	0,53	0,80	1,29
Volume interno in dm <sup>3</sup> /m	0,10	0,16	0,25	0,45	0,80	1,32	2,04
Rugosità del tubo in mm	0,007						
Conduttività termica con tubo non isolato in W/(m <sup>2</sup> K)	0,35						
Coefficiente di dilatazione termica lineare in mm/(mK)	0,026						
Raggio di curvatura minimo in mm (5 x Diametro)	80	100 (80)**	125	160	200	250	315

\* IAS - Impianto acqua sanitaria; IR - Impianto riscaldamento con radiatori; IRP - Impianto di riscaldamento a pavimento; IAC - Impianti di aria compressa; GAS - Impianti gas  
La classificazione delle classi di applicazioni è conforme alla norma ISO 10508[4].

\*\* I tubi diametro 20 possono essere curvati con 4 volte il diametro.

## TECEflex - Dati tecnici

Limiti di applicazione dei raccordi in ottone standard per installazioni di acqua potabile



<sup>1)</sup>  $k$  = Contenuto di Cloro  $\text{Cl}$  + 1/3 Contenuto di Solfato  $\text{SO}_4$  (in  $\text{mg/l}$ )

<sup>2)</sup>  $k$  = Contenuto di Cloro  $\text{Cl}$  + Contenuto di Solfato  $\text{SO}_4$  (in  $\text{mol/m}^3$ )

Se le caratteristiche dell'acqua sono tali da ricadere nella parte alta della curva è sconsigliato utilizzare raccordi in ottone standard, poiché si potrebbe innescare un fenomeno di corrosione da dezincificazione. Questi raccordi possono essere utilizzati, invece, se sono attraversati da acque le cui caratteristiche ricadano al di sotto della curva limite.

#### Classificazione in accordo alla norma ISO 10508

Classe di applicazione	Temperatura nominale $T_D$ °C	Durata di esercizio <sup>b</sup> in $T_D$ anni <sup>a</sup>	$T_{max}$ °C	Durata di esercizio in $T_{max}$ anni	$T_{mal}$ °C	Durata di esercizio in $T_{mal}$ ore	Campo di impiego tipico
1 <sup>a</sup>	60	49	80	1	95	100	Fornitura di acqua calda (60 °C)
2 <sup>a</sup>	70	49	80	1	95	100	Fornitura di acqua calda (70 °C)
3 <sup>c</sup>	20	0,5	50	4,5	65	100	Riscaldamento a pavimento a bassa temperatura
	30	20					
	40	25					
4 <sup>b</sup>	20	2,5	70	2,5	100	100	Impianto di riscaldamento a pavimento e radiatori a bassa temperatura
	40	20					
	60	25					
5 <sup>b</sup>	20	14	90	1	100	100	Impianto di riscaldamento a pavimento e radiatori ad alta temperatura
	60	25					
	80	10					

$T_D$  = temperatura, per i quali il sistema di tubi è concepito.  $T_{max}$  = temperatura massima che può verificarsi per un breve periodo.

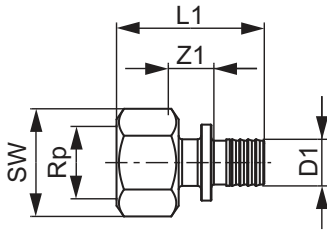
$T_{mal}$  = temperatura massima possibile che "a volte" può verificarsi in caso di guasto (max. 100 ore in 50 anni).

<sup>a</sup> Uno stato può scegliere tra la Classe 1 o la Classe 2 in base alle proprie normative nazionali..

<sup>b</sup> Se per una classe di applicazione esiste più di una temperatura nominale per la durata di esercizio e la temperatura ad essa collegata, i tempi relativi dovrebbero essere aggiunti alla durata di esercizio (p.es. per una durata di 50 anni relativa alla Classe 5, l'aggregato di temperatura si compone nel modo seguente: 20 °C oltre 14 anni, seguito da 60 °C oltre 25 anni, seguito da 80 °C oltre 10 anni, seguito da 90 °C oltre 1 anno, seguito da 100 °C per 100 h).

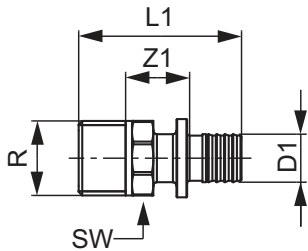
<sup>c</sup> Consentito solo se la temperatura di malfunzionamento non può aumentare oltre 65 °C.

## TECEflex - Manicotto filetto interno



Dimensioni	Bronzo al silicio				Ottone standard			
	Codice	Z1	L1	SW	Codice	Z1	L1	SW
16 x Rp 1/2"	705102	13	43	25	765002	13	43	27
20 x Rp 1/2"	705103	12	45	25	765003	13	45	27
20 x Rp 3/4"	705104	13	46	31	765004	15	48	32
25 x Rp 1"	705106	15	58	38	765009	15	58	40
25 x Rp 3/4"	705105	15	54	31	765007	16	56	32
32 x Rp 1"	705107	16	67	38	765008	16	67	40
40 x Rp 1 1/2"	705108	20	75	53	765010	20	75	56
50 x Rp 2"	705109	24	88	67	-	-	-	-
63 x Rp 2"	705110	22	94	67	-	-	-	-

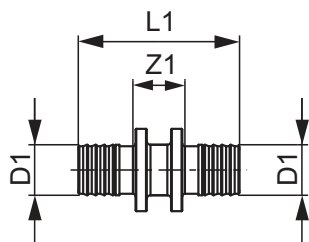
## TECEflex - Manicotto filetto esterno



Dimensioni	Bronzo al silicio				Ottone standard			
	Codice	Z1	L1	SW	Codice	Z1	L1	SW
16 x R 1/2"	705601	18	46	21	765502	18	46	21
16 x R 3/4"	705602	18	47	27	765506	18	47	27
16 x R 3/8"	-	-	-	-	765514	18	44	22
20 x R 1/2"	705603	18	48	21	765503	18	48	21
20 x R 3/4"	705604	18	49	27	765504	18	49	17
25 x R 1"	705606	22	62	34	765508	22	63	24
25 x R 3/4"	705605	21	59	27	765507	19	57	22
32 x R 1"	705607	23	71	34	765509	25	73	34
32 x R 1 1/4"	705608	25	75	42	765510	25	75	43
40 x R 1 1/4"	705609	28	81	42	765511	28	81	43
50 x R 1 1/2"	705610	29	89	48	765512	30	88	48
63 x R 2"	705611	28	100	60	765513	30	99	60

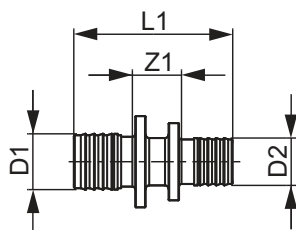
## TECEflex - Disegni tecnici

## TECEflex - Innesto



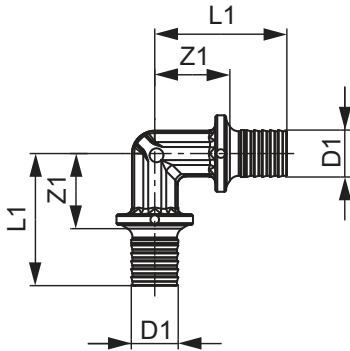
Dimensioni	Codice	Bronzo al silicio		PPSU			Ottone standard		
		Z1	L1	Codice	Z1	L1	Codice	Z1	L1
16 x 16	706216	14	43	736016	15	48	766016	14	43
20 x 20	706220	14	48	736020	16	53	766020	14	48
25 x 25	706225	17	64	736025	16	64	766025	17	64
32 x 32	706232	19	81	736032	24	81	766032	19	81
40 x 40	706240	24	91	736040	28	91	766040	24	91
50 x 50	706250	26	103	-	-	-	766050	26	103
63 x 63	706263	28	118	-	-	-	766063	28	118

## TECEflex - Innesto ridotto



Dimensioni	Codice	Bronzo al silicio		PPSU			Ottone standard		
		Z1	L1	Codice	Z1	L1	Codice	Z1	L1
20 x 16	706603	14	45	736503	15	50	766503	14	45
25 x 16	706604	15	53	736504	15	56	766504	15	53
25 x 20	706605	15	56	736505	16	58	766505	15	56
32 x 20	706606	16	64	736506	23	70	766506	16	64
32 x 25	706607	18	72	736507	23	75	766507	18	72
40 x 32	706608	22	87	736508	27	87	766508	22	87
50 x 40	706609	25	97	-	-	-	766509	25	97
63 x 50	706610	26	110	-	-	-	-	-	-

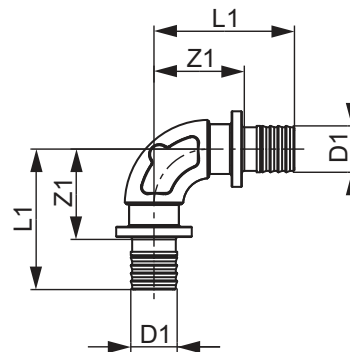
## TECEflex - Gomito 90°



Dimensioni	Codice	PPSU		Ottone standard		
		Z1	L1	Codice	Z1	L1
16 x 16	737016	22	38	767016	23	38
20 x 20	737020	24	43	767020	25	42
25 x 25	737025	28	52	767025	30	54
32 x 32	737032	35	64	767032	35	66
40 x 40	737040	41	73	767040	38	73
50 x 50	-	-	-	767050	45	84
63 x 63	-	-	-	767063	53	99

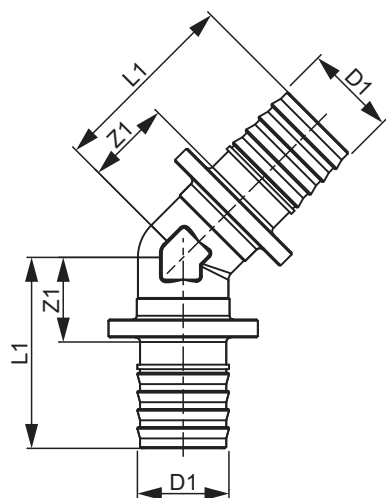
## TECEflex - Curva 90° ottimizzata contro la perdita di pressione, in bronzo al silicio

Dimensioni	Codice	Z1	L1
16 x 16	707316	26	41
20 x 20	707320	28	45
25 x 25	707325	33	57
32 x 32	707332	39	70
40 x 40	707340	49	82
50 x 50	707350	55	93
63 x 63	707363	61	107



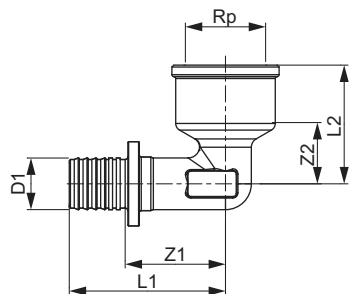
# TECEflex - Disegni tecnici

## TECEflex - Gomito a 45°



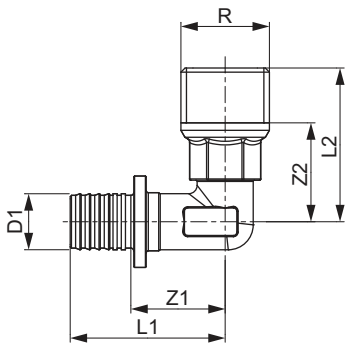
Dimensioni	Codice	Bronzo al silicio		Ottone standard		
		Z1	L1	Codice	Z1	L1
25 x 25	707167	19	42	767125	19	42
32 x 32	707168	22	53	767132	22	53
40 x 40	707169	22	56	767140	22	56
50 x 50	707165	25	64	-	-	-
63 x 63	707166	29	74	-	-	-

## TECEflex - Gomito a 90° con manicotto filetto interno



Dimensioni	Codice	Bronzo al silicio				Ottone standard				
		Z1	Z2	L1	L2	Codice	Z1	Z2	L1	L2
16 x Rp 1/2"	708101	26	16	41	31	768016	26	16	41	31
20 x Rp 1/2"	708102	26	18	43	33	768020	26	18	43	33
20 x Rp 3/4"	708103	29	23	46	40	768002	29	23	46	40
25 x Rp 3/4"	708104	31	24	54	40	768025	31	24	54	40
32 x Rp 1"	708105	36	25	67	45	768032	36	25	67	45
40 x Rp 1 1/2"	708106	45	29	78	50	-	-	-	-	-
50 x Rp 1 1/2"	708107	46	31	84	52	-	-	-	-	-

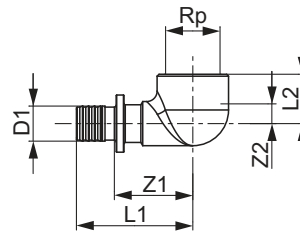
TECEflex - Gomito a 90° con manicotto filetto esterno



Dimensioni	Codice	Bronzo al silicio				Ottone standard				
		Z1	Z2	L1	L2	Codice	Z1	Z2	L1	L2
16 x R 1/2"	707801	23	24	37	37	767516	23	24	37	37
20 x R 1/2"	707802	23	26	40	39	767520	23	26	40	39
20 x R 3/4"	707803	25	26	42	40	767501	25	26	42	40
25 x R 1"	707805	31	43	55	60	767526	31	43	55	60
25 x R 3/4"	707804	27	30	51	45	767525	27	30	51	45
32 x R 1"	707806	32	39	63	56	767532	32	39	63	56

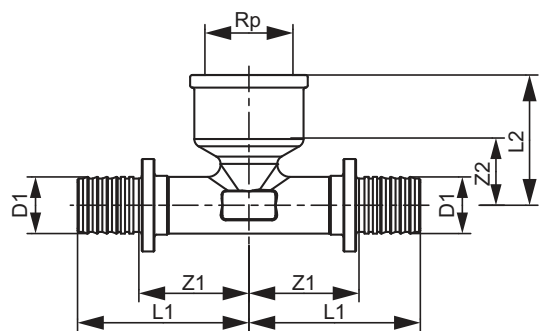
TECEflex - Manicotto angolare compatto, in bronzo al silicio

Dimensioni	Codice	Z1	Z2	L1	L2
16 x Rp 1/2"	708100	30	8	45	19



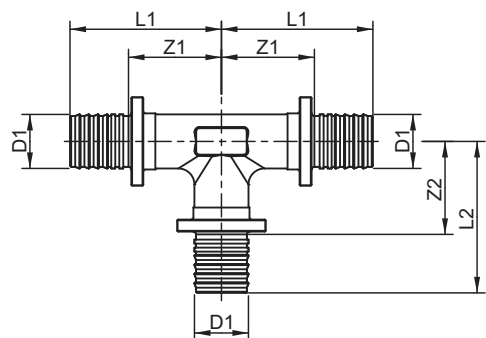
# TECEflex - Disegni tecnici

## TECEflex - Raccordo a "T" con filetto interno



Dimensioni	Bronzo al silicio					Ottone standard				
	Codice	Z1	Z2	L1	L2	Codice	Z1	Z2	L1	L2
16 x Rp 1/2" x 16	709801	26	16	41	31	769516	26	16	41	31
20 x Rp 1/2" x 20	709802	26	18	43	33	769520	26	18	43	33
25 x Rp 1/2" x 25	709803	28	10	51	25	769522	28	10	51	25
25 x Rp 3/4" x 25	709804	31	23	54	40	769525	31	23	54	40
32 x Rp 1/2" x 32	-	-	-	-	-	769527	29	7	60	22
32 x Rp 1" x 32	709805	35	26	66	45	769532	35	26	66	45
40 x Rp 1/2" x 40	-	-	-	-	-	769534	30	10	64	26
40 x Rp 1" x 40	709806	37	28	70	48	769540	37	28	70	48
40 x Rp 3/4" x 40	709809	33	15	67	30	-	-	-	-	-
50 x Rp 1 1/4" x 50	709807	43	33	82	55	-	-	-	-	-
50 x Rp 3/4" x 50	709810	34	19	73	35	-	-	-	-	-
63 x Rp 1 1/2" x 63	709808	53	31	99	52	-	-	-	-	-
63 x Rp 3/4" x 63	709811	53	30	99	43	-	-	-	-	-

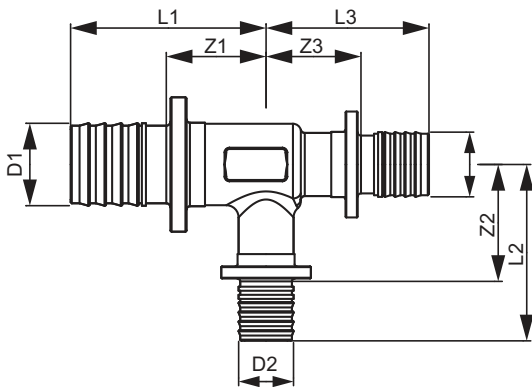
## TECEflex - Raccordo a "T"



Dimensioni	Bronzo al silicio					PPSU				Ottone standard					
	Codice	Z1	Z2	L1	L2	Codice	Z1	Z2	L1	L2	Codice	Z1	Z2	L1	L2
16 x 16 x 16	710116	23	23	38	38	730916	17	22	34	38	760016	23	23	38	38
20 x 20 x 20	710120	25	25	42	42	730920	19	25	38	43	760020	25	25	42	42
25 x 25 x 25	710125	30	30	54	54	730925	24	28	48	52	760025	30	30	54	54
32 x 32 x 32	710132	35	35	66	66	730932	34	34	64	64	760032	35	35	66	66
40 x 40 x 40	710140	39	39	73	73	730940	41	41	73	73	760040	39	39	73	73
50 x 50 x 50	710150	45	45	84	84	-	-	-	-	-	-	-	-	-	-
63 x 63 x 63	710163	54	54	99	99	-	-	-	-	-	-	-	-	-	-



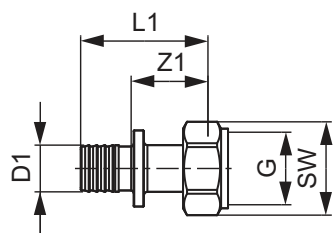
TECEflex - Raccordo a "T" ridotto



Dimensioni	Bronzo al silicio							PPSU							Ottone standard						
	Codice	Z1	Z2	Z3	L1	L2	L3	Codice	Z1	Z2	Z3	L1	L2	L3	Codice	Z1	Z2	Z3	L1	L2	L3
16 x 20 x 16	710601	25	23	25	40	40	40	730504	19	22	19	35	41	35	760504	25	23	25	40	40	40
20 x 16 x 16	710602	23	25	23	40	40	38	730508	22	24	22	41	40	38	760508	23	25	23	40	40	38
20 x 16 x 20	710603	23	25	23	40	40	40	730509	22	24	22	40	40	40	760509	23	25	23	40	40	40
20 x 20 x 16	710604	25	25	25	42	42	40	730511	19	24	19	38	43	35	760511	25	25	25	42	42	40
20 x 25 x 20	710609	29	27	29	46	50	46	730521	21	24	21	40	48	40	760521	29	27	29	46	50	46
25 x 16 x 16	-	-	-	-	-	-	-	730516	22	27	22	46	44	38	760516	25	29	23	48	43	38
25 x 16 x 20	710605	25	29	23	48	43	40	730544	22	27	22	46	44	41	760544	25	29	23	48	43	40
25 x 16 x 25	710606	25	29	29	48	43	48	730514	22	27	22	46	44	46	760514	25	29	29	48	43	48
25 x 20 x 20	710607	27	29	25	50	46	42	730522	19	28	19	43	46	38	760522	27	29	25	50	46	42
25 x 20 x 25	710608	27	29	27	50	46	50	730515	19	28	19	43	46	43	760515	27	29	27	50	46	50
25 x 32 x 25	-	-	-	-	-	-	-	-	-	-	-	-	-	-	760517	34	31	34	57	62	57
32 x 16 x 32	710610	26	32	26	57	47	57	730537	26	31	26	55	47	55	760537	26	32	26	57	47	57
32 x 20 x 25	-	-	-	-	-	-	-	-	-	-	-	-	-	-	760518	28	32	27	59	49	50
32 x 20 x 32	710611	28	32	28	59	49	59	730519	28	31	28	57	50	57	760519	28	32	28	59	49	59
32 x 25 x 25	710613	31	34	32	62	57	56	730520	32	32	28	60	55	52	760520	31	34	30	62	57	54
32 x 25 x 32	710612	31	34	31	62	57	62	730523	32	32	32	60	55	60	760523	31	34	31	62	57	62
32 x 32 x 20	-	-	-	-	-	-	-	-	-	-	-	-	-	-	760529	34	34	32	66	66	49
40 x 20 x 40	710614	29	35	29	63	52	63	730536	31	34	31	63	53	63	760536	29	35	29	63	52	63
40 x 25 x 32	-	-	-	-	-	-	-	-	-	-	-	-	-	-	760543	33	37	31	66	60	62
40 x 25 x 40	710615	33	37	33	66	60	66	730533	35	34	35	67	58	67	760533	33	37	33	66	60	66
40 x 32 x 32	710617	36	38	33	70	69	66	730525	38	38	36	70	67	64	760525	36	38	33	70	69	66
40 x 32 x 40	710616	36	38	36	70	69	70	730524	38	38	38	70	67	70	760524	36	38	36	70	69	70
50 x 20 x 50	710618	30	40	30	69	57	69	-	-	-	-	-	-	-	-	-	-	-	-	-	-
50 x 25 x 50	710619	34	42	34	72	65	72	-	-	-	-	-	-	-	760534	34	42	34	72	65	72
50 x 32 x 50	710620	37	43	37	76	74	76	-	-	-	-	-	-	-	760526	37	43	37	76	74	76
50 x 40 x 50	710621	40	44	40	79	78	79	-	-	-	-	-	-	-	-	-	-	-	-	-	-
63 x 32 x 63	710622	53	51	53	99	82	99	-	-	-	-	-	-	-	-	-	-	-	-	-	-
63 x 50 x 63	710623	53	53	53	99	92	99	-	-	-	-	-	-	-	-	-	-	-	-	-	-

## TECEflex - Disegni tecnici

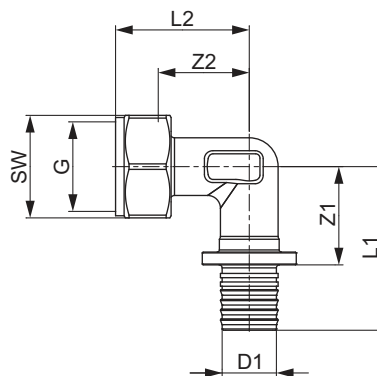
## TECEflex - Bocchettone, sede piatta



Dimensioni	Bronzo al silicio				Ottone standard			
	Codice	Z1	L1	G SW	Codice	Z1	L1	G SW
16 x 1/2"	717601	22	37	1/2" 24	767578	22	37	1/2" 24
16 x 3/4"	717602	19	34	3/4" 29	767570	19	34	3/4" 29
16 x 3/8"	-	-	-	- -	767579	22	37	3/8" 19
20 x 1/2"	-	-	-	- -	767575	22	39	1/2" 24
20 x 1"	717604	20	37	1" 37	767576	20	37	1" 37
20 x 3/4"	717603	23	40	3/4" 29	767572	23	40	3/4" 29
25 x 1"	717605	29	53	1" 37	767574	29	53	1" 37
25 x 1 1/4"	717606	20	44	1 1/4" 46	-	-	-	- -
25 x 3/4"	-	-	-	- -	767573	23	48	3/4" 29
32 x 1"	-	-	-	- -	767581	29	61	1" 37
32 x 1 1/2"	717608	22	53	1 1/2" 52	-	-	-	- -
32 x 1 1/4"	717607	31	62	1 1/4" 46	-	-	-	- -

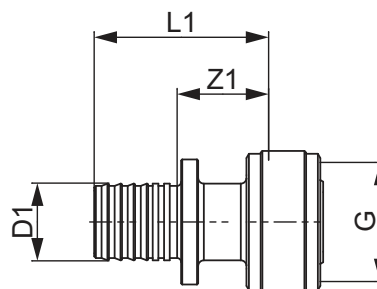
## TECEflex - Giunto a gomito, sigillatura piatta, ottone standard

Dimensioni	Codice	Z1	Z2	L1	L2	G	SW
16 x 1/2"	767590	23	26	38	31	1/2"	24
20 x 1/2"	767591	23	28	41	33	1/2"	24
25 x 3/4"	767592	27	30	51	35	3/4"	29



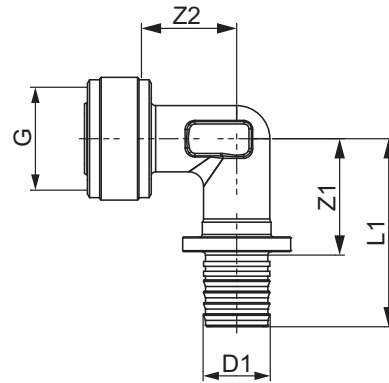
## TECEflex - Adattatore rapido, diritto, bronzo al silicio

Dimensioni	Codice	Z1	L1	G
16 x 1/2"	708630	22	36	1/2"



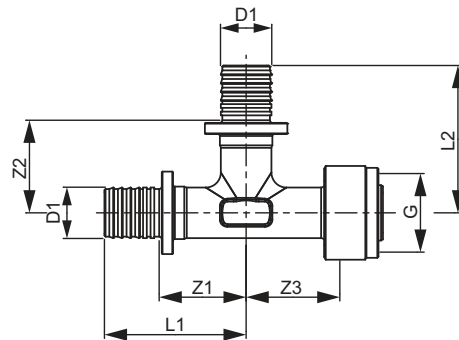
TECEflex - Adattatore rapido, angolo 90°, bronzo al silicio

Dimensioni	Codice	Z1	Z2	L1	G
16 x 1/2"	708631	24	25	40	1/2"



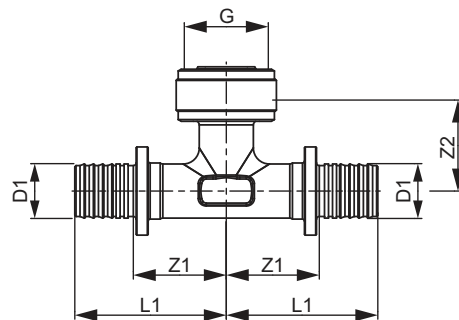
TECEflex - Adattatore rapido, T, passante, bronzo al silicio

Dimensioni	Codice	Z1	Z2	Z3	L1	L2	G
16 x 16 x 1/2"	708632	23	25	25	38	40	1/2"

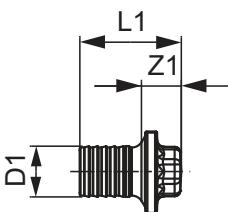


TECEflex - Adattatore rapido, T, uscita, bronzo al silicio

Dimensioni	Codice	Z1	Z2	L1	G
16 x 1/2" x 16	708633	23	26	38	1/2"



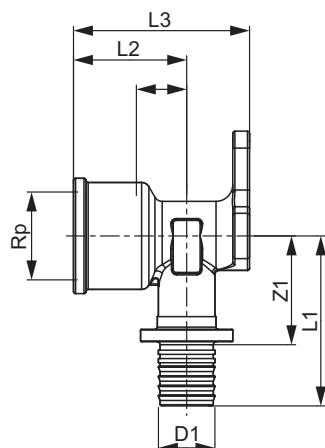
TECEflex - Tappi



Dimensioni	Codice	PPSU		Ottone standard		
		Z1	L1	Codice	Z1	L1
16	730616	11	27	765116	9	23
20	730620	11	30	765120	9	26

# TECEflex - Disegni tecnici

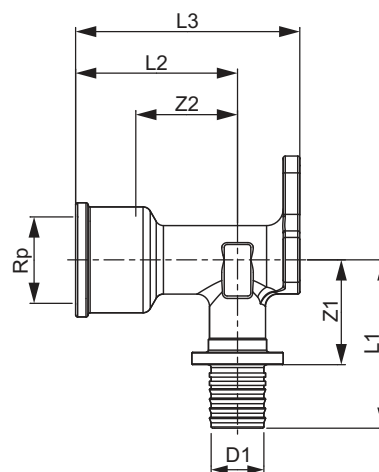
## TECEflex - Terminale a parete



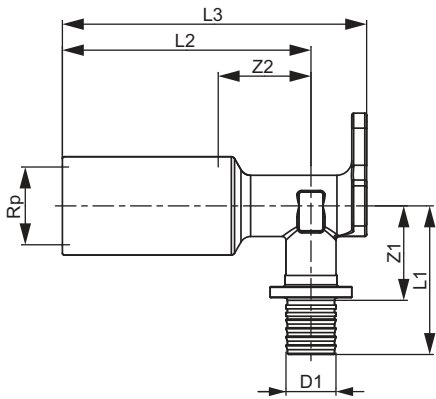
Dimensioni	Bronzo al silicio						Ottone standard					
	Codice	Z1	Z2	L1	L2	L3	Codice	Z1	Z2	L1	L2	L3
16 x Rp 1/2"	708610	26	12	41	27	42	768516	26	12	41	27	42
20 x Rp 1/2"	708611	26	12	43	27	42	768520	26	12	43	27	42
20 x Rp 3/4"	708612	29	15	46	31	46	768525	29	15	46	31	46
25 x Rp 3/4"	708613	31	11	54	28	46	768526	31	11	54	28	46

## TECEflex - Terminale a parete, uscita lunghezza 54 mm, ottone standard

Dimensioni	Codice	Z1	Z2	L1	L2	L3
16 x Rp 1/2"	768503	25	25	41	39	54



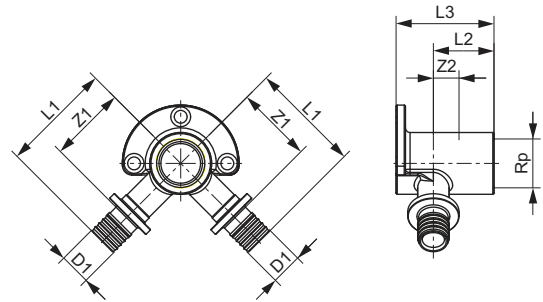
TECEflex - Terminale a parete, lungo



Dimensioni	Bronzo al silicio						Ottone standard					
	Codice	Z1	Z2	L1	L2	L3	Codice	Z1	Z2	L1	L2	L3
16 x Rp 1/2"	708614	25	25	40	67	82	768502	25	25	40	67	82

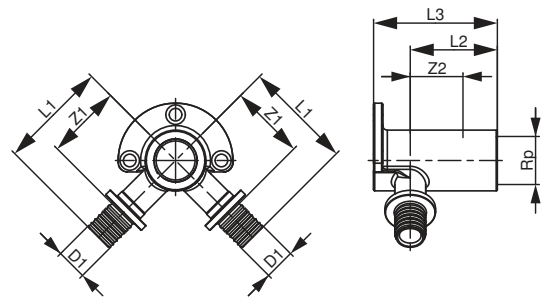
TECEflex - Terminale a parete doppio in ottone standard

Dimensioni	Codice	Z1	Z2	L1	L2	L3
16 x 1/2" x 16	768501	33	11	48	26	42



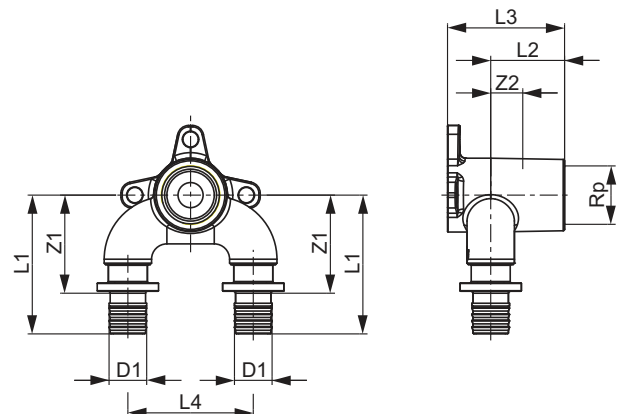
TECEflex - Terminale a parete doppio, lungo, bronzo al silicio

Dimensioni	Codice	Z1	Z2	L1	L2	L3
16 x Rp 1/2" x 16	708628	32	23	48	38	54



TECEflex - Terminale a parete doppio universale, ottimizzato contro la perdita di pressione in bronzo al silicio

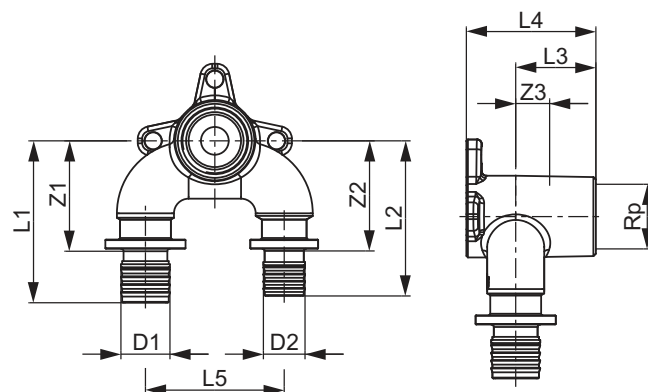
Dimensioni	Codice	Z1	Z2	L1	L2	L3	L4
16 x Rp 1/2" x 16	708625	37	12	51	27	42	45
20 x Rp 1/2" x 20	708626	26	11	53	26	42	45



## TECEflex - Disegni tecnici

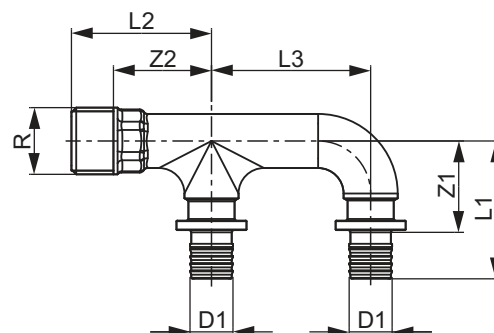
TECEflex - Terminale a parete doppio universale ridotto, ottimizzato contro la perdita di pressione, in bronzo al silicio

Dimensioni	Codice	Z1	Z2	Z3	L1	L2	L3	L4	L5
16 x Rp 1/2" x 20	708606	36	36	11	50	53	26	42	45
20 x Rp 1/2" x 16	708607	36	36	11	53	50	26	42	45



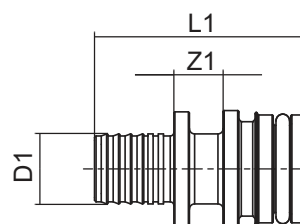
TECEflex - Terminale a parete doppio universale ridotto curvo senza flangia, ottimizzato contro la perdita di pressione, in bronzo al silicio

Dimensioni	Codice	Z1	Z2	L1	L2	L3
16 x R 1/2"	708608	29	31	43	44	50



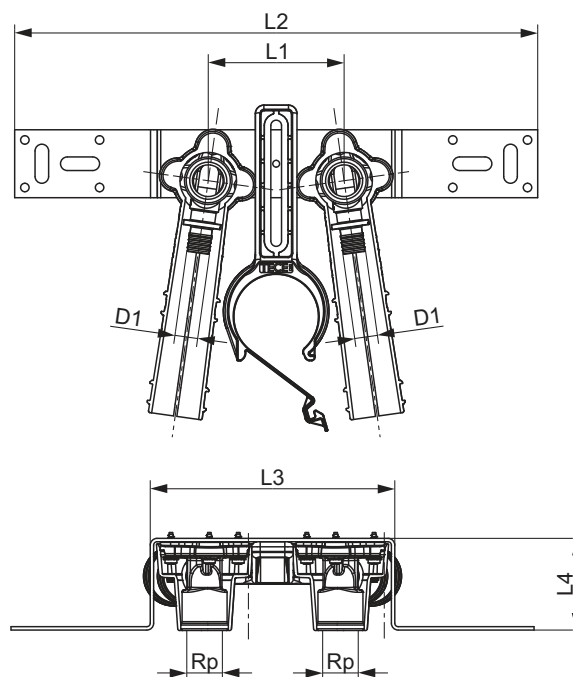
TECEflex - Adapter per TECO FASTEC

Dimensioni	Codice	Z1	L1
16	716350	10	40
20	716351	10	42
25	716352	10	50



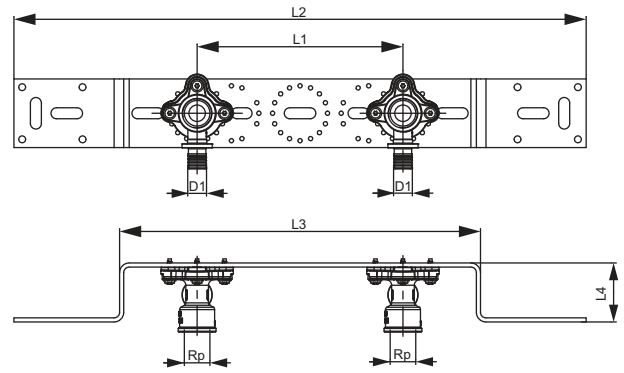
TECEflex - Staffa con terminali a parete in bronzo al silicio, isolamento acustico e supporto per gomito di scarico HT

Dimensioni	Codice	L1	L2	L3	L4
16 x Rp 1/2"	720565	80	308	144	54



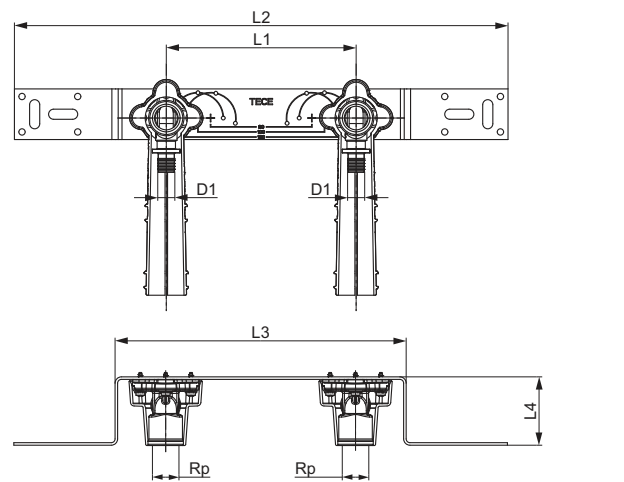
TECEflex - Unità di montaggio con staffe rinforzate in lamiera d'acciaio galvanizzato, terminali a parete in ottone standard e tappi di isolamento acustico

Dimensioni	Codice	L1	L2	L3	L4
16 x Rp 1/2"	721009	150	417	263	43



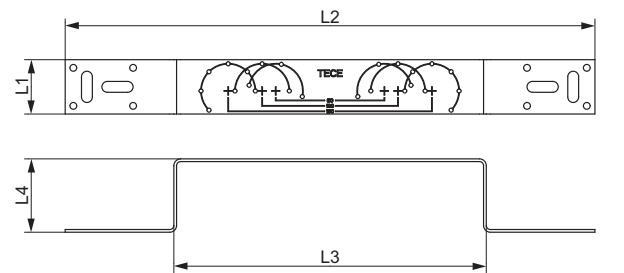
TECEflex - Staffa con terminali a parete in ottone standard, interasse 150 mm

Dimensioni	Codice	L1	L2	L3	L4
16 x Rp 1/2"	765130	150	390	230	54



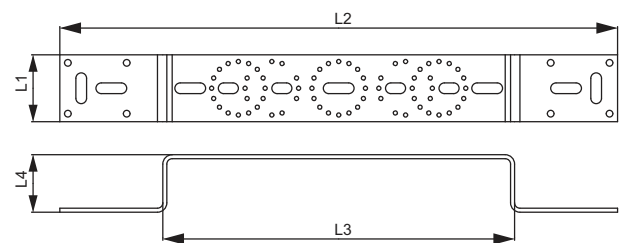
TECE - Staffa in acciaio zincato, doppia

Codice	L1	L2	L3	L4
720528	40	390	230	54



TECE - Staffa in acciaio zincato, doppia

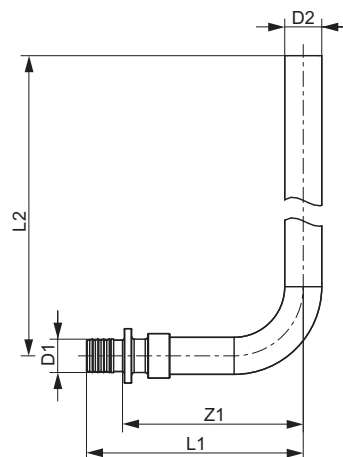
Codice	L1	L2	L3	L4
721005	50	417	263	43



# TECEflex - Disegni tecnici

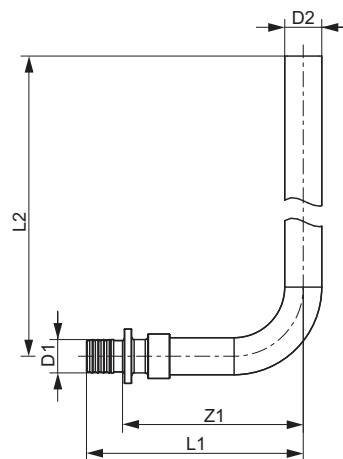
## TECEflex - Gomito per collegamento radiatore 15 mm, nichelato

Dimensioni	Codice	Z1	L1	L2
16 x 15 mm Cu	714016	73	88	289
20 x 15 mm Cu	714020	73	90	289
16 x 15 mm Cu	714516	73	88	1089



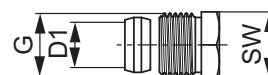
## TECEflex - Gomito per collegamento radiatore, nichelato

Dimensioni	Codice	Z1	L1	L2
16 x 12 mm	714116	73	88	289



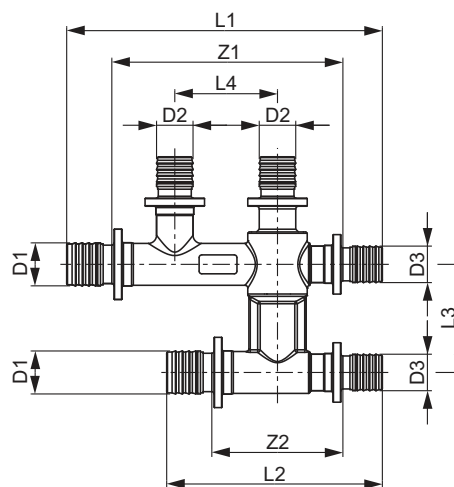
## TECE - Dado di connessione ø 15 x 1/2"

Dimensioni	Codice	G	SW
15 mm x R 1/2"	717501	1/2"	22



## TECEflex - Raccordo a "T" incrociato

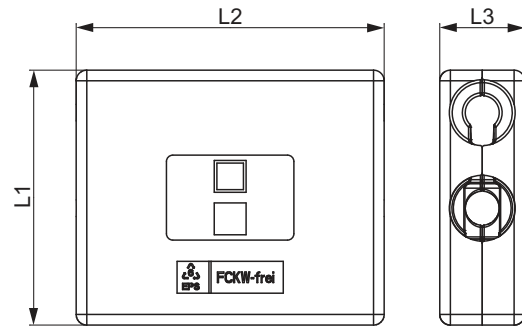
Dimensioni	Codice	Z1	Z2	L1	L2	L3	L4
16 x 16 x 16	718501	84	46	114	76	38	38
20 x 16 x 16	718502	86	49	116	80	40	38
20 x 16 x 20	718503	86	49	119	82	40	38





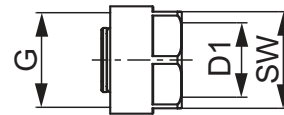
TECEflex - Guscio di protezione in PS per raccordi a "T" incrociati

Dimensioni	Codice	L1	L2	L3
16-20	718020	102	124	36



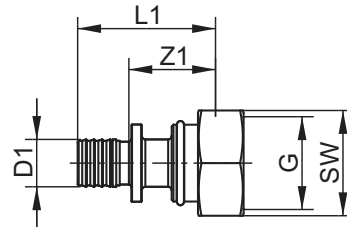
TECEflex - Adapter per tubo multistrato

Dimensioni	Codice	G	SW
14	713314	3/4"	27
16	713316	3/4"	27
20	713320	3/4"	27



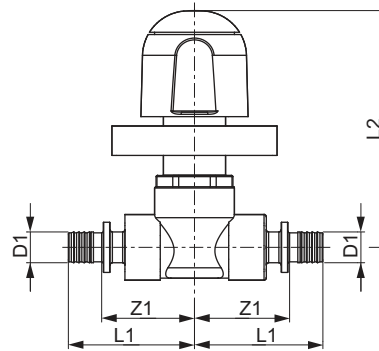
TECEflex - Adattatore da 3/4" Eurocono con giunto a pressare TECEflex in ottone standard

Dimensioni	Codice	Z1	L1	G	SW
16	763616	25	39	3/4"	30
20	763620	26	43	3/4"	30



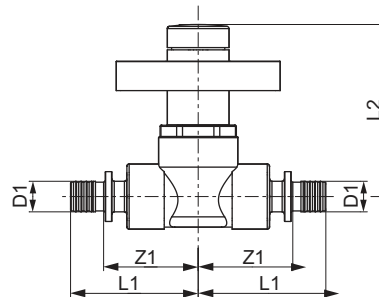
TECEflex - Valvola a sfera sotto-traccia con manopola

Dimensioni	Codice	Z1	L1	L2
16 x 16	751016	28	42	104
20 x 20	751020	28	46	104



TECEflex - Valvola ad incasso con tappo

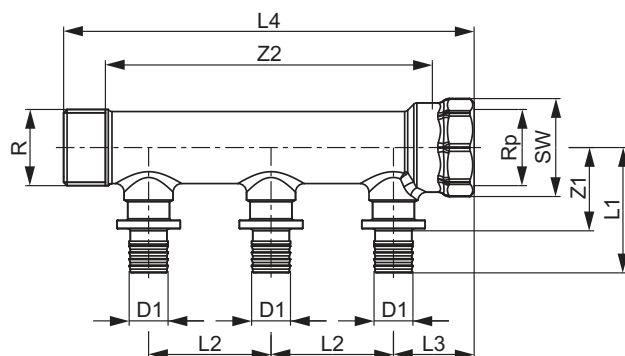
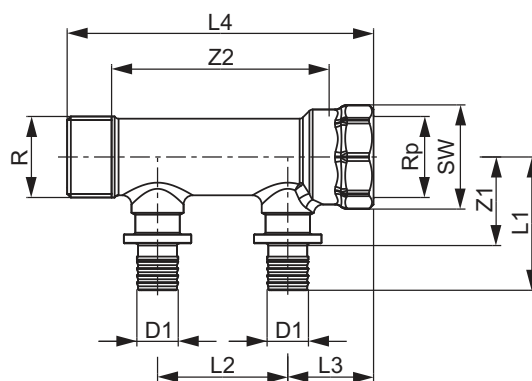
Dimensioni	Codice	Z1	L1	L2
16 x 16	751116	28	42	76
20 x 20	751120	28	46	76



## TECEflex - Disegni tecnici

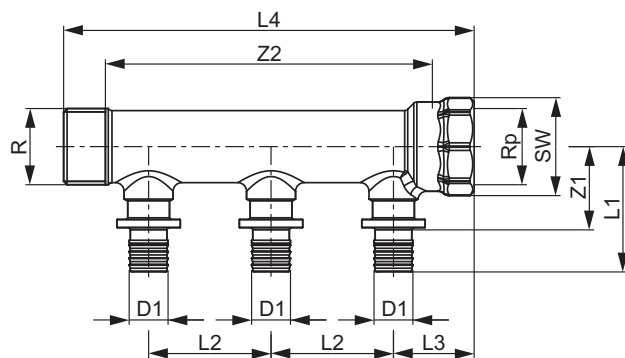
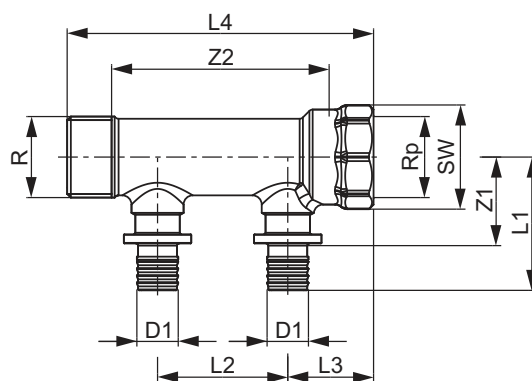
## TECEflex - Collettore in bronzo al silicio

Dimensioni	Codice	Z1	Z2	L1	L2	L3	L4	SW
R 3/4" x Rp 3/4" x 16 2 vie	712201	29	71	44	43	28	100	32
R 3/4" x Rp 3/4" x 16 3 vie	712202	29	114	44	43	28	143	32



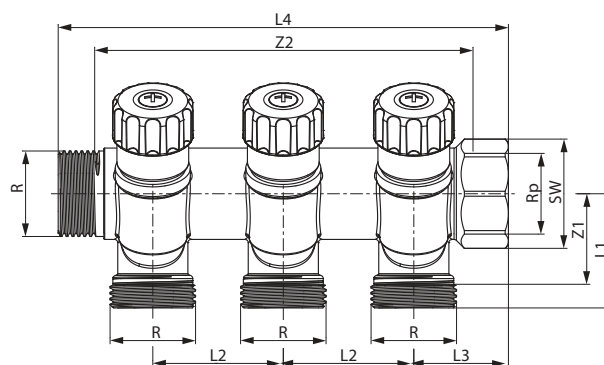
## TECEflex - Collettore in ottone standard

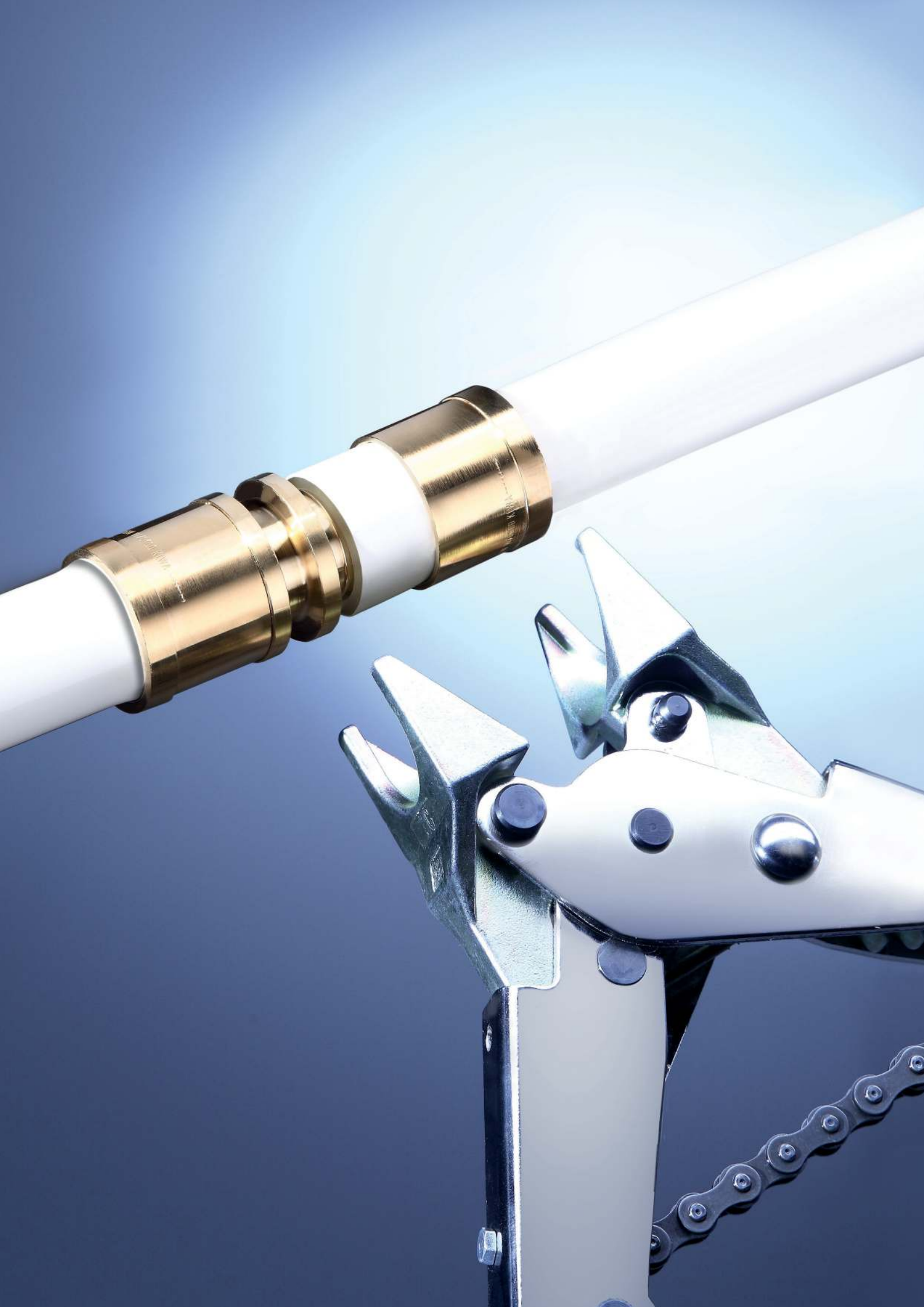
Dimensioni	Codice	Z1	Z2	L1	L2	L3	L4	SW
R 3/4" x Rp 3/4" x 16 2 vie	762201	29	71	44	43	28	100	32
R 3/4" x Rp 3/4" x 16 3 vie	762202	29	114	44	43	28	143	32



## TECE - Collettore universale, con valvola di chiusura, ottone standard

Dimensioni	Codice	Z1	Z2	L1	L2	L3	L4	SW
3/4" x 3/4" EC 2 vie	8730006	28	73	35	40	29	98	32
3/4" x 3/4" EC 3 vie	8730007	28	113	35	40	29	138	32
1" x 3/4" EC 2 vie	8730010	28	71	35	40	28	96	38
1" x 3/4" EC 3 vie	8730011	28	111	35	40	28	136	38
1" x 3/4" EC 4 vie	8730040	28	151	35	40	28	176	38





Tubi di distribuzione

**TECElogo**  
**SISTEMA**  
**AD INNESTO**  
**RAPIDO**

LISTA ASSORTIMENTO 2023/24



	Pagina
Tubi multistrato	328
Raccordi a innesto rapido	330
Elemento di montaggio a innesto	337
Connessione radiatore a innesto	340
Collettore a innesto	342
Componenti del sistema	344
Attrezzi	345
Ricambi	348
Dati tecnici	350
Disegni tecnici	353

Utilizzare i raccordi TECElogo solo con tubi TECElogo originali. In caso di utilizzo di componenti di altri sistemi decade qualsiasi garanzia. TECElogo deve essere utilizzato esclusivamente con gli attrezzi di taglio e i dilatatori del sistema.

**LEGENDA**

**UF 1:** confezione 1, quantità minima ordinabile per articolo

**UF 2:** confezione 2

**UF 3:** confezione 3

**Rp:** filetto interno

**R:** filetto esterno

**E.S. = fino ad Esaurimento Scorte**

## TECElogo - Sistema di installazione

Il sistema di installazione TECElogo è un sistema universalmente applicabile con le dimensioni 16-63 mm che è stato certificato dal DVGW (Associazione tedesca per le applicazioni di gas e acqua). È adatto per impianti di riscaldamento e acqua potabile. Soddisfa tutti i requisiti della EN ISO 21003 per la classe di applicazione 5/10 bar per l'impianto di riscaldamento o la classe di applicazione 2/10 bar per l'impianto di acqua potabile.

La lavorazione e la posa devono essere eseguite secondo EN 806, EN 1717 e norme integrative nazionali della DIN 1988, specifiche del produttore e nel rispetto delle norme di riferimento. Il test di tenuta è stato eseguito in conformità con il foglio di istruzioni ZVSHK, edizione Gennaio 2011. Lavaggio secondo EN 806-4 o istruzione ZVSHK (ovvero Associazione centrale tedesca per impianti idraulici, riscaldamento e condizionamento) depliant, edizione ottobre 2004.

## Componenti del sistema

Tubo composito multistrato TECElogo secondo EN ISO 21003, costituito da un tubo di media portata in polietilene ad alta densità con resistenza alla temperatura (PE-RT tipo 2) o polietilene reticolato a fascio di elettroni (PE-Xc), uno strato intermedio costituito da un tubo di alluminio saldato di testa e uno strato protettivo esterno in polietilene (PE-RT).

## TECElogo - Tubo multistrato

Tubo in alluminio a cinque strati flessibile e dimensionalmente stabile conforme a DIN EN ISO 21003 per installazioni di acqua potabile e riscaldamento. Resistente alla diffusione al 100%.



Dimensioni	Codice	UF 1	UF 2	UF 3
16 - Rotolo	8705016	100 m	1000 m	2000 m
16 - Rotolo	8706016	200 m	1200 m	2400 m
16 - Rotolo	8706516	600 m	1200 m	2400 m
20 - Rotolo	8705020	100 m	700 m	1400 m
25 - Rotolo	8705025	50 m	350 m	700 m
16 - Barra	8705116	100 m	-	-
20 - Barra	8705120	70 m	-	-
25 - Barra	8705125	45 m	-	-
32 - Barra	8705132	30 m	-	-
40 - Barra	8700140	15 m	-	-
50 - Barra	8700150	15 m	-	-
63 - Barra	8700163	5 m	-	-

(barra da 5 metri)

## TECElogo - Tubo multistrato, preisolato, isolamento da 6 mm, rosso

Tubo in alluminio a cinque strati flessibile e dimensionalmente stabile conforme a DIN EN ISO 21003 per installazioni di acqua potabile e riscaldamento, preisolato con isolamento in PE da 6 mm ( $\lambda_R = 0.04 \text{ W/mK}$ ) e pellicola in PE antistrappo (colore: rosso). Può essere impiegato in conformità con la DIN 1988-200 (tabella 8, n. 4/5 e tabella 9, n. 6). Infiammabilità normale secondo UNI EN 13501 classe E; senza HCFC e HFC al 100%.



Dimensioni	Codice	UF 1	UF 2	UF 3
16 - Spes. Isol. 6 mm	8702116	75 m	300 m	600 m
20 - Spes. Isol. 6 mm	8702120*	75 m	300 m	600 m
25 - Spes. Isol. 6 mm	8702125*	50 m	200 m	400 m



**TECElogo - Tubo multistrato, preisolato, isolamento da 6 mm, blu**

Tubo multistrato secondo EN ISO 21003 per acqua potabile e impianti di riscaldamento, preisolato con guaina in PE da 6 mm ( $\lambda_R = 0,04$  W/mK) e strato in PE resistente allo strappo (colore blu). Utilizzabile secondo DIN 1988-200 (tabella 8, nr. 4/5 e tabella 9, nr. 6).

Dimensioni	Codice	UF 1	UF 2	UF 3
16 - Spes. Isol. 6 mm	8702516	75 m	300 m	600 m
20 - Spes. Isol. 6 mm	8702520*	75 m	300 m	600 m
25 - Spes. Isol. 6 mm	8702525*	50 m	200 m	400 m

**TECElogo - Tubo multistrato, preisolato, isolamento da 9 mm, rosso**

Tubo in alluminio a cinque strati flessibile e dimensionalmente stabile conforme a DIN EN ISO 21003 per installazioni di acqua potabile e riscaldamento, preisolato con isolamento in PE da 9 mm ( $\lambda_R = 0,04$  W/mK) e pellicola in PE antistrappo (colore: rosso). Può essere impiegato in conformità con la GEG 2021 (appendice 8, riga ff) e la DIN 1988-200 (tabella 8, n. 1). Infiammabilità normale secondo UNI EN 13501 classe E; senza HCFC e HFC al 100%.

Dimensioni	Codice	UF 1	UF 2	UF 3
16 - Spes. Isol. 9 mm	8702016*	75 m	225 m	450 m
20 - Spes. Isol. 9 mm	8702020	75 m	225 m	450 m
25 - Spes. Isol. 9 mm	8702025	50 m	150 m	300 m

**TECElogo - Tubo multistrato, preisolato, isolamento da 9 mm, blu**

Tubo multistrato secondo EN ISO 21003 per acqua potabile e impianti di riscaldamento, preisolato con guaina in PE da 9 mm ( $\lambda_R = 0,04$  W/mK) e strato in PE resistente allo strappo (colore blu). Utilizzabile secondo EnEV 2009 (appendice 5, tabella 1, riga 7) e DIN 1988-200 (tabella 8, nr. 1).

Dimensioni	Codice	UF 1	UF 2	UF 3
16 - Spes. Isol. 9 mm	8702416*	75 m	225 m	450 m
20 - Spes. Isol. 9 mm	8702420	75 m	225 m	450 m
25 - Spes. Isol. 9 mm	8702425	50 m	150 m	300 m

**TECElogo - Tubo multistrato, preisolato, isolamento da 13 mm, rosso**

Tubo in alluminio a cinque strati flessibile e dimensionalmente stabile conforme a DIN EN ISO 21003 per installazioni di acqua potabile e riscaldamento, preisolato con isolamento in PE da 13 mm ( $\lambda_R = 0,04$  W/mK) e pellicola in PE antistrappo (colore: rosso). Può essere impiegato in conformità con la GEG 2021 (appendice 8, riga ee) e la DIN 1988-200 (tabella 8, n. 2 e 6). Infiammabilità normale secondo UNI EN 13501 classe E; senza HCFC e HFC al 100%.

Dimensioni	Codice	UF 1	UF 2	UF 3
16 Spes. Isol. 13 mm	8702216*	50 m	150 m	300 m
20 Spes. Isol. 13 mm	8702220*	50 m	150 m	300 m
25 Spes. Isol. 13 mm	8702225*	25 m	100 m	300 m



# TECElogo – Raccordi a innesto rapido

## TECElogo-Push

Adattatori rapidi con tecnologia di fissaggio integrata per un collegamento senza attrezzi. TECElogo-Push è disponibile nelle dimensioni da 16-63 mm. Raccordi filettati in ottone standard/bronzo al silicio, raccordi filettati in PPSU. In alternativa sono disponibili raccordi in ottone standard per impianti di riscaldamento. L'ottone standard non è approvato da TECE per installazioni di acqua potabile.

### TECElogo-Push - Manicotto filetto interno

Raccordo a pressione con funzione di presa integrata. Per installazioni per acqua potabile e riscaldamento.

Bronzo/Bronzo al silicio



Ottone standard\*



Dimensioni	UF 1	UF 2	Codice	Codice
16 x Rp 1/2"	10 pz	100 pz	8713002	8610002
20 x Rp 1/2"	10 pz	100 pz	8713003	8610003
20 x Rp 3/4"	10 pz	80 pz	8713004	8610004
25 x Rp 1"	5 pz	50 pz	8713006	8610006
25 x Rp 3/4"	10 pz	50 pz	8713005	8610005
32 x Rp 1"	1 pz	20 pz	8713007	8610007
40 x Rp 1 1/2"	1 pz	20 pz	8713008	8610008
50 x Rp 2"	1 pz	8 pz	8713009	8610009
63 x Rp 2"	1 pz	4 pz	8713010	-

### TECElogo-Push - Manicotto filetto esterno

Raccordo a pressione con funzione di presa integrata. Per installazioni per acqua potabile e riscaldamento.

Bronzo/Bronzo al silicio



Ottone standard\*



Dimensioni	UF 1	UF 2	Codice	Codice
16 x R 1/2"	10 pz	100 pz	8713102	8610102
16 x R 3/4"	10 pz	100 pz	8713103	8610103
16 x R 3/8"	10 pz	100 pz	-	8610100
20 x R 1/2"	10 pz	80 pz	8713104	8610104
20 x R 3/4"	10 pz	50 pz	8713105	8610105
25 x R 1"	10 pz	50 pz	8713107	8610107
25 x R 3/4"	10 pz	50 pz	8713106	8610106
32 x R 1"	1 pz	20 pz	8713108	8610116
40 x R 1 1/4"	1 pz	20 pz	8713109	8610117
50 x R 1 1/2"	1 pz	8 pz	8713110	8610118
63 x R 2"	1 pz	4 pz	8713111	-

## TECElogo-Push - Innesto in PPSU

Giunto ad innesto, per impianti di acqua potabile e di riscaldamento.



Dimensioni	Codice	UF 1	UF 2
16 x 16	87 10516	10 pz	80 pz
20 x 20	87 10520	10 pz	80 pz
25 x 25	87 10525	10 pz	80 pz
32 x 32	87 10532	1 pz	20 pz
40 x 40	87 10540	1 pz	20 pz
50 x 50	87 10550	1 pz	8 pz
63 x 63	87 10563	1 pz	4 pz

## TECElogo-Push - Innesto ridotto in PPSU

Giunto ad innesto, per impianti di acqua potabile e di riscaldamento.



Dimensioni	Codice	UF 1	UF 2
20 x 16	87 10616	10 pz	80 pz
25 x 16	87 10620	10 pz	80 pz
25 x 20	87 10625	10 pz	80 pz
32 x 20	87 10632	1 pz	20 pz
32 x 25	87 10633	1 pz	20 pz
40 x 32	87 10640	1 pz	20 pz
50 x 40	87 10650	1 pz	8 pz
63 x 50	87 10663	1 pz	4 pz

## TECElogo-Push - Gomito 90° in PPSU

Giunto ad innesto, per impianti di acqua potabile e di riscaldamento.



Dimensioni	Codice	UF 1	UF 2
16 x 16	87 10716	10 pz	100 pz
20 x 20	87 10720	10 pz	50 pz
25 x 25	87 10725	10 pz	40 pz
32 x 32	87 10732	1 pz	20 pz
40 x 40	87 10740	1 pz	8 pz
50 x 50	87 10750	1 pz	4 pz
63 x 63	87 10763	1 pz	4 pz

## TECElogo-Push - Gomito ad innesto 90° in PPSU

Giunto ad innesto, per impianti di acqua potabile e di riscaldamento.



Dimensioni	Codice	UF 1	UF 2
16 x 16	87 11116	10 pz	100 pz
20 x 20	87 11120	10 pz	50 pz
25 x 25	87 11125	10 pz	40 pz

# TECElogo – Raccordi a innesto rapido

## TECElogo-Push - Gomito 45° in bronzo/bronzo al silicio

Giunto ad innesto, per impianti di acqua potabile e di riscaldamento.



Dimensioni	Codice	UF 1	UF 2
25 x 25	8711225	10 pz	40 pz
32 x 32	8711232	5 pz	20 pz
40 x 40	8711240	2 pz	20 pz
50 x 50	8711250	2 pz	10 pz
63 x 63	8711263	1 pz	5 pz

## TECElogo-Push - Gomito a 90° con manicotto filetto interno

Bronzo/Bronzo al silicio

Ottone standard\*



Dimensioni	UF 1	UF 2	Codice	Codice
16 x Rp 1/2"	10 pz	100 pz	8713202	8610202
20 x Rp 1/2"	10 pz	100 pz	8713203	8610203
20 x Rp 3/4"	10 pz	80 pz	8713204	8610204
25 x Rp 3/4"	10 pz	50 pz	8713205	8610205
32 x Rp 1"	1 pz	20 pz	8713206	8610206

## TECElogo-Push - Gomito a 90° con manicotto filetto esterno

Bronzo/Bronzo al silicio

Ottone standard\*



Dimensioni	UF 1	UF 2	Codice	Codice
16 x R 1/2"	10 pz	100 pz	8713302	8610302
20 x R 1/2"	10 pz	80 pz	8713303	8610303
20 x R 3/4"	10 pz	80 pz	8713304	8610304
25 x R 1"	10 pz	50 pz	8713306	8610306
25 x R 3/4"	10 pz	50 pz	8713305	8610305
32 x R 1"	1 pz	20 pz	8713307	8610312

## TECElogo-Push - Raccordo a "T" filetto interno

Bronzo/Bronzo al silicio



Ottone standard\*



Dimensioni	UF 1	UF 2	Codice	Codice
16 x Rp 1/2" x 16	10 pz	80 pz	8713402	8610402
20 x Rp 1/2" x 20	10 pz	50 pz	8713403	8610403
25 x Rp 3/4" x 25	10 pz	40 pz	8713404	8610404
32 x Rp 1" x 32	1 pz	8 pz	8713405	8610406
40 x Rp 1" x 40	1 pz	8 pz	8713406	8610408
50 x Rp 1 1/4" x 50	1 pz	4 pz	8713407	8610410
63 x Rp 1 1/2" x 63	1 pz	4 pz	8713408	-

## TECElogo-Push - Raccordo a "T" in PPSU

Raccordo a pressione con funzione di presa integrata. Per installazioni per acqua potabile e riscaldamento.



Dimensioni	Codice	UF 1	UF 2
16 x 16 x 16	8710916	10 pz	40 pz
20 x 20 x 20	8710920	10 pz	40 pz
25 x 25 x 25	8710925	10 pz	40 pz
32 x 32 x 32	8710932	1 pz	8 pz
40 x 40 x 40	8710940	1 pz	8 pz
50 x 50 x 50	8710950	1 pz	4 pz
63 x 63 x 63	8710963	1 pz	4 pz

## TECElogo-Push - Raccordo a "T" ridotto in PPSU

Raccordo a pressione con funzione di presa integrata. Per installazioni per acqua potabile e riscaldamento.



Dimensioni	Codice	UF 1	UF 2
20 x 16 x 16	8711004	10 pz	40 pz
20 x 16 x 20	8711005	10 pz	40 pz
20 x 20 x 16	8711006	10 pz	40 pz
20 x 25 x 20	8711011	10 pz	40 pz
25 x 16 x 16	8711007	10 pz	40 pz
25 x 16 x 25	8711008	10 pz	40 pz
25 x 20 x 20	8711009	10 pz	40 pz
25 x 20 x 25	8711010	10 pz	40 pz
32 x 16 x 32	8711012	1 pz	8 pz
32 x 20 x 32	8711013	1 pz	8 pz
32 x 25 x 32	8711014	1 pz	8 pz
32 x 25 x 25	8711015	1 pz	8 pz
40 x 25 x 40	8711017	1 pz	8 pz
40 x 32 x 40	8711018	1 pz	8 pz
40 x 32 x 32	8711019	1 pz	8 pz
50 x 25 x 50	8711020	1 pz	4 pz
50 x 32 x 50	8711021	1 pz	4 pz
63 x 32 x 63	8711022	1 pz	4 pz
63 x 50 x 63	8711023	1 pz	4 pz

\* Per la scelta dei materiali, consultare il diagramma a pag. 352.

# TECElogo – Raccordi a innesto rapido

## TECElogo-Push - Tappo in PPSU

Raccordo a pressione con funzione di presa integrata. Per installazioni per acqua potabile e riscaldamento.



Dimensioni	Codice	UF 1	UF 2
16	8710817	10 pz	50 pz
20	8710821	10 pz	50 pz

## TECElogo-Push - Manicotto in bronzo/bronzo al silicio

Manicotto per tubi di acciaio inox o di rame con giunto ad innesto TECElogo-Push.



Dimensioni	Codice	UF 1	UF 2
16 x 15 mm	8730100	10 pz	100 pz
20 x 18 mm	8730101	10 pz	100 pz
25 x 22 mm	8730102	10 pz	50 pz

## TECElogo-Push - Bocchettone, sede piatta

Bronzo/Bronzo al silicio

Ottone standard\*



Dimensioni	UF 1	UF 2	Codice	Codice
16 x 1/2"	5 pz	80 pz	8733201	8630201
16 x 3/4"	5 pz	80 pz	8733202	8630202
16 x 3/8"	5 pz	80 pz	-	8630200
20 x 3/4"	5 pz	50 pz	8733203	8630203
25 x 1"	5 pz	50 pz	8733204	8630204
32 x 1 1/4"	1 pz	20 pz	8733205	8630205
40 x 1 1/2"	1 pz	20 pz	-	8630207

## TECElogo-Push - Adattatore rapido, bronzo al silicio

Adattatore rapido per collegare tubi TECElogo ad un raccordo rapido TECE da 1/2" senza attrezzi. Le cassette TECE sono dotate di connettori rapidi compatibili con filetto maschio ad innesto per raccordo a pressione TECElogo con funzione di bloccaggio integrata.



Dimensioni	Codice	UF 1	UF 2
16 x 1/2"	8730310	10 pz	50 pz

## TECElogo-Push - Terminale a parete

Bronzo/Bronzo al silicio

Ottone standard\*



Dimensioni	UF 1	UF 2	Codice	Codice
16 x Rp 1/2"	10 pz	80 pz	8723002	8620002
20 x Rp 1/2"	10 pz	60 pz	-	8620003

## TECElogo-Push - Terminale a parete con attacco universale, bronzo/bronzo al silicio

Terminale a parete con attacco universale con raccordo femmina ad innesto da 20 mm per giunto ad innesto TECElogo-Push. Per impianti di acqua potabile e di riscaldamento.



Dimensioni	Codice	UF 1	UF 2
20 x Rp 1/2"	8723003	10 pz	60 pz

### Nota:

Utilizzando il raccordo a "T" o il raccordo a "T" ridotto TECElogo-Push è possibile assemblare un terminale a parete doppio.

## TECElogo-Push - Terminale a parete doppio con attacco universale, bronzo/bronzo al silicio

Terminale a parete doppio con attacco universale con raccordo femmina ad innesto da 20 mm per giunto ad innesto TECElogo-Push. Per impianti di acqua potabile e di riscaldamento.



Dimensioni	Codice	UF 1	UF 2
20 x Rp 1/2" x 20	8723011	10 pz	40 pz

## TECElogo-Push - Terminale a parete doppio in ottone standard\*

Dimensioni	Codice	UF 1	UF 2
16 x Rp 1/2" x 16	8620007	10 pz	40 pz



## TECElogo – Raccordi a innesto rapido

### TECElogo-Push - Terminale a parete lungo con attacco universale, bronzo/bronzo al silicio

Terminale a parete con attacco universale lungo con raccordo femmina ad innesto da 20 mm per giunto ad innesto TECElogo-Push. Per impianti di acqua potabile e di riscaldamento.

Dimensioni	Codice	UF 1	UF 2
20 x Rp 1/2"	8723008	10 pz	50 pz

#### Nota:

Utilizzando il raccordo a "T" o il raccordo a "T" ridotto TECElogo-Push è possibile assemblare un terminale a parete doppio.



### TECElogo-Push - Terminale a parete lungo in ottone standard\*

Dimensioni	Codice	UF 1	UF 2
16 x Rp 1/2"	8620008	10 pz	50 pz



### TECElogo-Push - Bussola a parete a pressione con dadi di fissaggio da 3/4" **NEW**

Boccola a parete universale in bronzo al silicio con filetto lungo e dadi di fissaggio metallici per una regolazione variabile della profondità. L'impostazione massima di spessore/profondità della parete è 35 mm. Con filetto maschio a innesto per raccordi a pressione TECElogo-Push con funzione di presa integrata, per installazioni di acqua potabile e riscaldamento.

Dimensioni	Codice		UF 1	UF 2
16 x Rp 1/2"	8723012	<b>NEW</b>	10 pz	40 pz
20 x Rp 1/2"	8723013	<b>NEW</b>	10 pz	40 pz



### TECElogo-Push - Adapter per TECO FASTEC\*\*

Adattatore per il collegamento dei tubi TECElogo ai prodotti TECO FASTEC, con filetto maschio da 20 mm per raccordi ad innesto rapido TECElogo-Push.

Utilizzare l'adapter TECElogo FASTEC in combinazione con l'innesto TECElogo codice 87 10520 e, per i diametri 16 e 25, con il rispettivo innesto riduttore TECElogo codice 87 10616 per il 16 mm e codice 87 10625 per il 25 mm.

Dimensioni	Codice	UF 1	UF 2
20	8730050	10 pz	50 pz





## TECE - Barriera antirumore per raccordi sottotraccia

Barriera antirumore per raccordi sottotraccia TECEflex e TECElogo. Per una minore trasmissione del rumore sul corpo edilizio.



Codice	UF 1	UF 2
718026	10 pz	100 pz

# TECElogo – Elemento di montaggio a innesto

## TECE - Tappo di montaggio Seal System con manicotto sigillante

Tappo di montaggio speciale riutilizzabile per il manicotto sigillante nella fase di costruzione del guscio. Adatto per perdite e test di carico con aria o acqua. Con filettatura in metallo realizzata con un materiale idoneo all'acqua potabile, incluso manicotto sigillante Seal System.



Dimensioni	Codice	UF 1
1/2"	704802	6 pz

## TECE - Manicotto sigillante Seal System

Manicotto sigillante per attacco a parete conforme alla norma DIN 18534 (2017) per pareti esposte all'acqua.

Necessario per guidare fuori dalla parete eventuali perdite di acqua dovute ad un collegamento filettato non a tenuta, tra l'estensione del terminale a parete e la valvola. Adatto anche a molti prodotti della concorrenza.



Dimensioni	Codice	UF 1
1/2"	704801	10 pz

In combinazione con il manicotto sigillante Seal System e un idoneo stucco sigillante. L'idoneità dei prodotti esterni è consultabile all'interno della documentazione tecnica.

## TECE - Guaina di tenuta Seal System

Guaina di tenuta Seal System per la sigillatura di eventuali perdite all'interno della parete.



Dimensioni	Codice	UF 1	UF 2
140 x 140 mm	704803	10 pz	500 pz

## TECE - Set sigillante Seal System 1/2" per attacchi a parete

Set di sigillatura Seal System composto da:

- 2 tappi
- 2 manicotti sigillanti
- 2 guaine di tenuta Seal System



Codice	UF 1
704805	1 pz

## TECE - Staffa in acciaio zincato, doppia

Per il fissaggio di terminali a parete TECEflex e TECElogo, angolare, in acciaio zincato. Adatta per interassi di 150 e 80 mm.



Codice	UF 1	UF 2
720528	5 pz	20 pz

## TECE - Staffa in acciaio zincato, doppia

Codice	UF 1	UF 2
721005	5 pz	25 pz



**TECE - Guida a gomito**

Guida a gomito in plastica per tubi, per il passaggio dei tubi attraverso il massetto.



Dimensioni	Codice	UF 1	UF 2
14-17 mm	77910010	25 pz	200 pz
18-20 mm	77910011	25 pz	100 pz
25 mm	77910012	25 pz	100 pz

**TECElogo-Push - Unità di montaggio, in bronzo/bronzo al silicio**

Staffa con terminali a parete preassemblata, interasse 80 mm. Composta da due terminali a parete TECElogo-Push montati a prova di torsione su staffa da parete TECE. Incluso isolamento acustico e staffa per gomito di scarico. Per impianti di acqua potabile.



Dimensioni	Centri	Codice	UF 1	UF 2
16 x Rp 1/2"	80 mm	8723101	1 pz	5 pz

**TECElogo-Push - Staffa con terminali, in bronzo/bronzo al silicio**

Staffa con terminali preassemblata, interasse 150 mm. Composta da due terminali a parete TECElogo montati a prova di torsione su staffa da parete TECE, incluso isolamento acustico. Per impianti di acqua potabile.



Dimensioni	Centri	Codice	UF 1	UF 2
16 x Rp 1/2"	150 mm	8723100	1 pz	5 pz

**TECElogo-Push - Unità di fissaggio in ottone standard**

Dimensioni	Centri	Codice	UF 1	UF 2
16 x Rp 1/2"	150 mm	8620100	1 pz	5 pz



**TECElogo-Push - Unità di fissaggio in ottone standard**

Dimensioni	Centri	Codice	UF 1	UF 2
16 x 1/2"	153 mm	8620103	1 pz	5 pz



# TECElogo – Connessione radiatore a innesto

## TECElogo-Push - Gomito per collegamento radiatore 15 mm

Gomito per collegamento radiatore con giunto ad innesto, per impianti di riscaldamento. Tubo di rame da 15 mm, nichelato.

Dimensioni	Codice	UF 1	UF 2
16 x 15 mm Cu	8740401	10 pz	50 pz
20 x 15 mm Cu	8740402	10 pz	50 pz



## TECE - Dado di connessione ø 15 x 1/2"

Dado di connessione dim. 15 mm, nichelato, per unire i collegamenti a gomito per radiatori TECEflex/TECElogo alle valvole termostatiche o alle connessioni a vite dei radiatori.

Dimensioni	Codice	UF 1	UF 2
15 mm x R 1/2"	717501	10 pz	150 pz



## TECE - Testa termostatica

Testa termostatica TECE M 30 x 1,5 con intervallo di regolazione 7-28 °C.

Colore	Codice	UF 1	UF 2
Bianco	8740461	1 pz	75 pz
Cromato lucido	8740462	1 pz	75 pz



## TECE - Valvola termostatica, parte inferiore, dritta

Valvola termostatica parte inferiore, versione dritta, preregolabile.

Dimensioni	Codice	UF 1	UF 2
R 1/2" x Rp 1/2"	8740431	1 pz	20 pz



## TECE - Valvola termostattabile, parte inferiore, squadra

Valvola termostatica parte inferiore, versione squadra, preregolabile.

Dimensioni	Codice	UF 1	UF 2
R 1/2" x Rp 1/2"	8740432	1 pz	20 pz



## TECE - Valvola termostattabile, parte inferiore, dritta

Parte inferiore valvola termostatica, preimpostabile a 90°.

Dimensioni	Codice	UF 1	UF 2
R 1/2" x Rp 1/2"	8740463	1 pz	20 pz



## TECE - Detentore per radiatore, dritto

Detentore per radiatore, versione dritta.

Dimensioni	Codice	UF 1	UF 2
R 1/2" x Rp 1/2"	8740433	1 pz	20 pz



## TECE - Detentore per radiatore, squadro

Detentore per radiatore, versione squadro.

Dimensioni	Codice	UF 1	UF 2
R 1/2" x Rp 1/2"	8740434	1 pz	20 pz



## TECElogo-Push - Bocchettone di collegamento in ottone standard

Dimensioni	Codice	UF 1	UF 2
16 x 12 mm	8611212	10 pz	80 pz
16 x 14 mm	8611210	10 pz	80 pz
20 x 16 mm	8611211	10 pz	80 pz
20 x 18 mm	8611205	10 pz	80 pz



## TECElogo - Adapter Eurocono per tubo\*

Per l'allacciamento di tubi multistrato TECElogo a un Eurocono 3/4" FE. Per impianti di riscaldamento.

Dimensioni	Codice	UF 1	UF 2
16 x 3/4" EC	8740216	10 pz	200 pz
20 x 3/4" EC	8740220	10 pz	200 pz



## TECElogo-Push - Tappo con sfiato in ottone standard

Dimensioni	Codice	UF 1	UF 2
16	8640001	10 pz	50 pz



## TECElogo-Push - Raccordo filetto esterno Eurocono, ottone standard

Manicotto maschio per adapter 3/4" Eurocono.

Dimensioni	Codice	UF 1	UF 2
16 x 3/4"	8610108	10 pz	100 pz
20 x 3/4"	8610109	10 pz	50 pz



\* L'Eurocono non è soggetto ad alcun standard e l'uso deve essere verificato dal cliente!

# TECElogo – Collettore a innesto

## TECE - Collettore in acciaio inox senza contaltri e senza valvole di regolazione

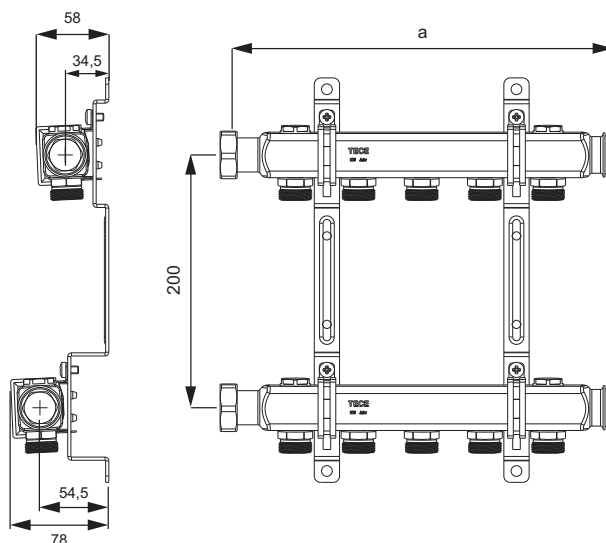
Collettore in acciaio inox per impianti di riscaldamento a radiatori, con barra squadrata da 40 x 1,5 mm. (codice materiale 1.4301) secondo DIN EN 10088, dal lato primario con raccordo a stringere da 1" a sede piatta in ottone, distanza dal circuito di riscaldamento 50 mm.

Mandata e ritorno completamente preassemblati con:

- Barra di distribuzione con collari su filetto interno da 3/4" FI, Eurocono interno secondo DIN EN 16313, ottone nichelato
- 2 tappi da 3/4" FI, ottone nichelato
- 4 tappi da 1/2" FI, ottone nichelato

In imballaggio di cartone separato:

- 2 supporti per parete doppi da 200 x 54,4 x 34,5 con inserti fonoassorbenti (secondo DIN 4109), incluso materiale di fissaggio (1 supporto da parete doppio per 2 circuiti di riscaldamento)
- 2 guarnizioni piatte da 1"



Descrizione	a	Codice	UF 1
2 circuiti di riscaldamento	152 mm	712551	1 pz
3 circuiti di riscaldamento	202 mm	712552	1 pz
4 circuiti di riscaldamento	252 mm	712553	1 pz
5 circuiti di riscaldamento	302 mm	712554	1 pz
6 circuiti di riscaldamento	352 mm	712555	1 pz
7 circuiti di riscaldamento	402 mm	712556	1 pz
8 circuiti di riscaldamento	452 mm	712557	1 pz
9 circuiti di riscaldamento	502 mm	712558	1 pz
10 circuiti di riscaldamento	552 mm	712559	1 pz
11 circuiti di riscaldamento	602 mm	712560	1 pz
12 circuiti di riscaldamento	652 mm	712561	1 pz

## TECElogo-Push - Collettore con valvole di chiusura, ottone standard\*

Collettore TECElogo-Push diametro 16 mm con valvole diametro.

Dimensioni	Codice	UF 1	UF 2
3/4" x 16 2 vie	8730008	1 pz	24 pz
3/4" x 16 3 vie	8730009	1 pz	24 pz



## TECE - Collettore universale, con valvola di chiusura, ottone standard

Collettore TECE, valvole di chiusura, FI/FE, uscita 3/4" Eurocono.

Dimensioni	Codice	UF 1	UF 2
3/4" x 3/4" EC 2 vie	8730006	1 pz	24 pz
3/4" x 3/4" EC 3 vie	8730007	1 pz	24 pz
1" x 3/4" EC 2 vie	8730010	1 pz	24 pz
1" x 3/4" EC 3 vie	8730011	1 pz	24 pz
1" x 3/4" EC 4 vie	8730040	1 pz	12 pz



**TECE - Staffa doppia per collettore da 3/4" e 1"**

Staffa per il montaggio del collettore TECE da 3/4" e 1" con inserti per isolamento acustico.

Codice	UF 1	UF 2
8730014	1 set	25 set

**TECElogo-Push - Collettore in ottone standard\***

Dimensioni	Codice	UF 1	UF 2
R 3/4" x Rp 3/4" x 16 2 vie	8630002	1 pz	20 pz
R 3/4" x R 3/4" x 16 3 vie	8630003	1 pz	20 pz

**TECE - Cassetta sotto traccia in plastica per collettore per acqua potabile da 3/4"**

Per collettore 16 x 3/4" a 2 e 3 vie inclusa cover e collari.

Dimensioni: altezza 260 mm, profondità 85 mm.

Descrizione	Codice	UF 1
lungh. 40 cm - coll. 6-7 vie	785170	1 pz
lungh. 48 cm - coll. 8-9 vie	785171	1 pz



# TECElogo – Componenti del sistema

## TECElogo - Valvola ad incasso con manopola\*

Valvola ad incasso per la chiusura di tubazioni TECElogo. Corpo e raccordo filettato in ottone DR secondo DIN EN 12164. Stelo con 2 O-ring che consentono un movimento dello stelo migliore e una maggiore sicurezza. Sfera in ottone cromato. Guarnizioni sfera in PTFE. Passaggio del flusso senza deviazioni per perdite di pressione minime.

Temperatura massima di esercizio permanente: 90 °C. Pressione: 10 bar

Composta da:

- Attacco TECElogo da entrambe le parti
- Rosetta di copertura e maniglia (cromate)
- Targhette colore (blu/rossa)



Dimensioni	Codice	UF 1	UF 2
16	8780016	1 pz	10 pz
20	8780020	1 pz	10 pz

## TECElogo - Valvola ad incasso con tappo\*

Valvola ad incasso per la chiusura di tubazioni TECElogo. Corpo e raccordo filettato in ottone standard DZR secondo DIN EN 12164. Stelo con 2 O-ring, per un movimento migliore e una maggiore sicurezza. Sfera in ottone DZR cromato. Guarnizione a sfera in PTFE. Penetrazione completa, pertanto perdita minima di pressione.

Temperatura di esercizio costante max.: 90 °C

Resistenza alla pressione: 10 bar

Design:

- Collegamento TECElogo su entrambi i lati
- Piastra di ancoraggio copertura e tappo di chiusura (cromato)
- Chiave per spegnimento
- Codifica a colore (rosso/blu)



Dimensioni	Codice	UF 1	UF 2
16	8780116	1 pz	10 pz
20	8780120	1 pz	10 pz

## TECE - Espansione prolunga sotto traccia, 23 mm

Prolunga sotto traccia 23 mm per valvola ad incasso da 1/2".

Dimensioni	Codice	UF 1	UF 2
1/2"	8780200	1 pz	20 pz





**TECElogo-Push - Valigetta attrezzi**

Valigetta attrezzi con tagliatubo, calibratore-svasatore, maniglia e attrezzi per lo smontaggio.

Dimensioni	Codice	UF 1
16-25	8760001	1 pz
32-50	8760007*	1 pz
32-40	8760010**	1 pz

**TECE - Tagliatubo**

Dimensioni	Codice	UF 1
14-25	8760002	1 pz

**TECElogo-Push - Calibratore-svasatore**

Dimensioni	Codice	UF 1
16	8760016	1 pz
20	8760020	1 pz
25	8760025	1 pz
32	8760032	1 pz
40	8760040	1 pz
50	8760050	1 pz
63	8760063	1 pz

**TECElogo-Push - Maniglia per calibratore-svasatore**

Dimensioni	Codice	UF 1
16-63	8760000	1 pz

**TECElogo-Push - Prolunga per calibrare-svasare con gli avvitatori**

Prolunga per l'uso con avvitatori a batteria o trapani. Consente la rapida sostituzione del calibratore.

Dimensioni	Codice	UF 1
16-63	8760005	1 pz

**TECElogo-Push - Chiave di smontaggio 16/20**

Dimensioni	Codice	UF 1
16/20	8760103	1 pz



\* È possibile ampliare la valigetta attrezzi 32-50 per includere il diametro 63.

\*\* È possibile ampliare la valigetta attrezzi 32-40 per includere i diametri 50 e 63.

## TECElogo-Push - Chiave di smontaggio

Dimensioni	Codice	UF 1
25	8760125	1 pz
32	8760132	1 pz
40	8760140	1 pz
50	8760150	1 pz
63	8760163	1 pz



## TECElogo-Push - Forcella di smontaggio

Dimensioni	Codice	UF 1
16	8760416	1 pz
20	8760420	1 pz
25	8760425	1 pz
32	8760432	1 pz
40	8760440	1 pz
50	8760450	1 pz
63	8760463	1 pz



## TECElogo-Push - Borsa per utensili

Robusta borsa per utensili per il fissaggio alla cintura per utensili TECElogo-Push 16-25 mm.

Codice	UF 1
8760011	1 pz



## TECE - Piegatrice dimensione 16-32 mm

Piegatubi monomanuale compatta dimensioni 16-32 mm per tubi di raccordo multistrato TECEflex e TECElogo per la realizzazione di gomiti omogenei. Valigetta completa di segmenti da 16/20/25/32 mm. Angolo di piegatura 0-90°.

Codice	UF 1
720222	1 pz



## TECE - Piegatrice dimensione 40-63 mm

Piegatubi idraulica per tubi di raccordo multistrato TECEflex e TECElogo dimensioni 40-63 mm per cantieri o preassemblaggio. Completa in cassetta in legno con segmenti 40/50/63 mm. Angolo di piegatura 0-90°.

Codice	UF 1
720223	1 pz



**TECElogo - Molla piegatubi**

Molla piegatubi per tubo con rivestimento ISO.

Dimensioni	Codice	UF 1
16	8760316	1 pz
20	8760320	1 pz
25	8760325	1 pz

**TECE - Tagliatubo**

Dimensioni	Codice	UF 1
14-63	8760008	1 pz

**TECElogo - Fermatubi**

Fermatubi con funzione di bloccaggio per diametri da 16-25 mm, utile per bloccare in modo sicuro i tubi TECElogo durante la calibratura.

Dimensioni	Codice	UF 1
16-25	8760006	1 pz

**TECE - Carrello svolgitubo**

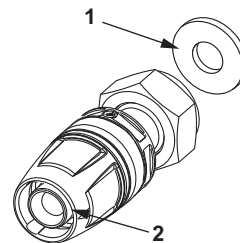
Avvolgitore di posa, piegabile, regolazione variabile per rotoli TECEfloor, TECEflex e TECElogo fino a 600 m di lunghezza.

Dimensioni	Codice	UF 1
fino a 600 m	720193	1 pz



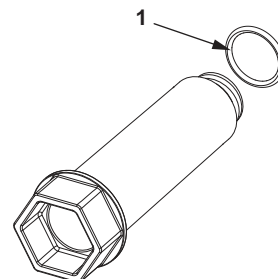
## TECElogo-Push - Bocchettone sede piatta in bronzo/bronzo al silicio

Pos.	Codice	Descrizione	UF 1
1	8790201	Guarnizione piatta da 1/2" per attacchi di tenuta piatti	10 pz
	8790202	Guarnizione piatta da 3/4" per attacchi di tenuta piatti	10 pz
2	8790116	O-Ring TECElogo-Push dimensione 16	10 pz
	8790120	O-Ring TECElogo-Push dimensione 20	10 pz



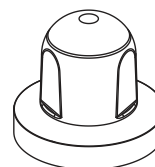
## 704802 – TECE - Tappo di montaggio Seal System con manicotto sigillante

Pos.	Codice	Descrizione	UF 1
1	704808	O-ring per tappo di montaggio 1/2"	10 pz



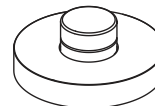
## TECElogo - Valvola ad incasso con manopola

Pos.	Codice	Descrizione	UF 1
1	8780000	Manopola	1 pz



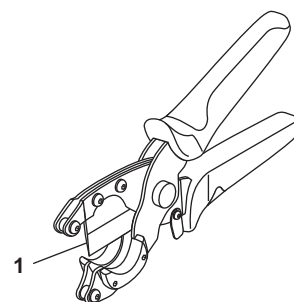
## TECElogo - Valvola ad incasso con tappo

Pos.	Codice	Descrizione	UF 1
1	8780100	Tappo	1 pz



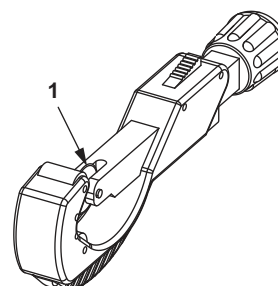
## 8760002 – TECE - Tagliatubo

Pos.	Codice	Descrizione	UF 1
1	8760003	Lama di ricambio per tagliatubo	1 pz



## 8760008 – TECE - Tagliatubo

Pos.	Codice	Descrizione	UF 1
1	8760009	Lama di ricambio per tagliatubo	1 pz



## TECElogo-Push - O-ring



Dimensioni	Descrizione	Codice	UF 1	UF 2
16	O-ring TECElogo-Push	8790116	10 pz	500 pz
20	O-ring TECElogo-Push	8790120	10 pz	500 pz
25	O-ring TECElogo-Push	8790125	10 pz	500 pz
32	O-ring TECElogo-Push	8790132	10 pz	500 pz
40	O-ring TECElogo-Push	8790140	10 pz	500 pz
50	O-ring TECElogo-Push	8790150	10 pz	500 pz
63	O-ring TECElogo-Push	8790163	10 pz	500 pz

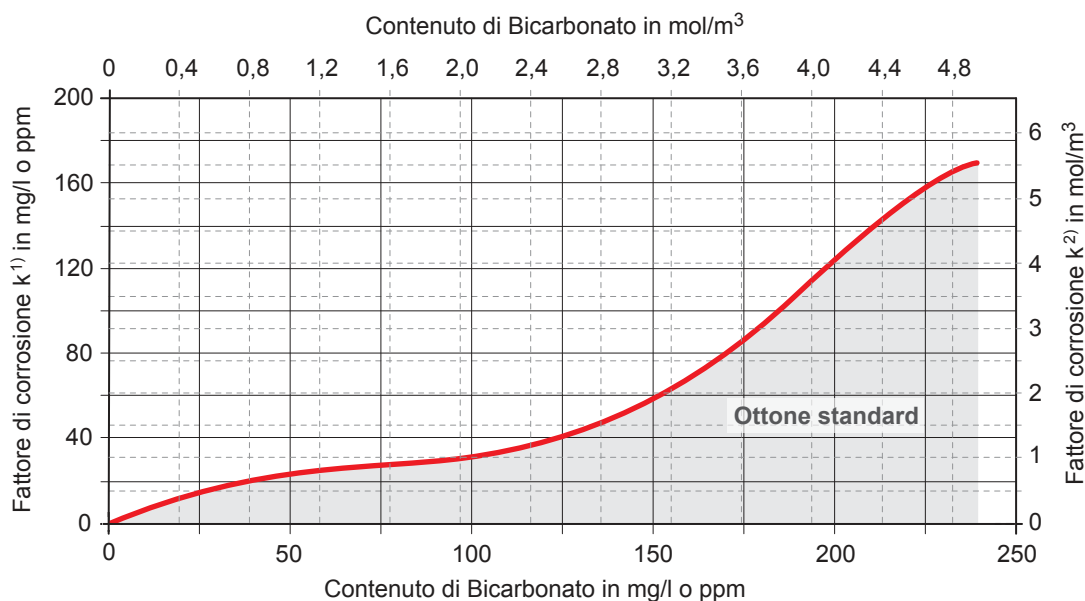
Tubi TECElogo	Tubi multistrato PE-Xc						
Denominazione del tubo	PE-Xc/Al/PE-RT						
Dimensione	<b>16</b>	<b>20</b>	<b>25</b>	<b>32</b>	<b>40</b>	<b>50</b>	<b>63</b>
Lunghezza rotolo in m	100	100	50	25	--	--	--
Lunghezza barra in m (5 m/barra)	100	70	45	30	15	15	5
Ambito di impiego*	IAS, IRR, IRP*						
Classe di applicazione/ pressione di esercizio	2 / 10 bar; 5 / 10 bar						
Colore	bianco						
Diametro esterno in mm	16	20	25	32	40	50	63
Spessore in mm	2	2,25	2,5	3	4	4,5	6
Diametro interno in mm	12	15,5	20	26	32	41	51
Raccordo in mm	27	32	35	46	48	48	55
Disponibile con tubo corrugato di protezione	--			--			
Disponibile con strato isolante - 6 mm - 9 mm - 13 mm $\lambda = 0,040 \text{ W/(m} \cdot \text{K)}$	sì			--			
Peso del tubo a vuoto in kg/m	0,10	0,14	0,21	0,33	0,53	0,79	1,22
Volume interno in dm <sup>3</sup> /m	0,11	0,19	0,31	0,53	0,80	1,32	2,04
Rugosità del tubo in mm	0,007						
Conduttività termica con tubo non isolato in W/(m <sup>2</sup> · K)	0,43						
Coefficiente di dilatazione termica lineare in mm/(m · K)	0,026						
Raggio minimo di curvatura in mm - senza molla di flessione - con molla di flessione	80 64	100 80	125 100	160 --	200 --	250 --	315 --

\* IAS - Impianto acqua sanitaria, IRR - Impianto riscaldamento a pavimento, IRP - Impianto riscaldamento a radiatori/ventilconvettori

Tubi TECElogo	Tubi multistrato PE-RT			
Denominazione del tubo	PE-RT/Al/PE-RT			
Dimensione	<b>16</b>	<b>20</b>	<b>25</b>	<b>32</b>
Lunghezza rotolo in m	100/200/600	100	50	--
Lunghezza barra in m (5 m/barra)	100	70	45	30
Ambito di impiego*	IAS, IRR, IRP*			
Classe di applicazione/ pressione di esercizio	2 / 10 bar; 5 / 10 bar			
Colore	bianco			
Diametro esterno in mm	16	20	25	32
Spessore in mm	2	2,25	2,5	3
Diametro interno in mm	12	15,5	20	26
Raccordo in mm	27	32	35	46
Disponibile con tubo corrugato di protezione	--			
Disponibile con strato isolante - 6 mm - 9 mm - 13 mm $\lambda = 0,040 \text{ W}/(\text{m} \cdot \text{K})$	sì			--
Peso del tubo a vuoto in kg/m	0,10	0,14	0,20	0,26
Volume interno in $\text{dm}^3/\text{m}$	0,11	0,19	0,31	0,53
Rugosità del tubo in mm	0,007			
Conducibilità termica con tubo non isolato in $\text{W}/(\text{m}^2 \cdot \text{K})$	0,41			
Coefficiente di dilatazione termica lineare in $\text{mm}/(\text{m} \cdot \text{K})$	0,026			
Raggio minimo di curvatura in mm - senza molla di flessione - con molla di flessione	80 64	100 80	125 100	160 --

\* IAS - Impianto acqua sanitaria, IRR - Impianto riscaldamento a pavimento, IRP - Impianto riscaldamento a radiatori/ventilconvettori

## Limiti di applicazione dei raccordi in ottone standard per installazioni di acqua potabile



<sup>1)</sup>  $k$  = Contenuto di Cloro Cl + 1/3 Contenuto di Solfato SO<sub>4</sub> (in mg/l)

<sup>2)</sup>  $k$  = Contenuto di Cloro Cl + Contenuto di Solfato SO<sub>4</sub> (in mol/m<sup>3</sup>)

Se le caratteristiche dell'acqua sono tali da ricadere nella parte alta della curva è sconsigliato utilizzare raccordi in ottone standard, poiché si potrebbe innescare un fenomeno di corrosione da dezincificazione. Questi raccordi possono essere utilizzati, invece, se sono attraversati da acque le cui caratteristiche ricadano al di sotto della curva limite.

## Classificazione in accordo alla norma ISO 10508

Classe di applicazione	Temperatura nominale T <sub>D</sub> °C	Durata di esercizio <sup>b</sup> in T <sub>D</sub> anni <sup>a</sup>	T <sub>max</sub> °C	Durata di esercizio in T <sub>max</sub> anni	T <sub>mal</sub> °C	Durata di esercizio in T <sub>mal</sub> ore	Campo d'impiego tipico
1 <sup>a</sup>	60	49	80	1	95	100	Fornitura di acqua calda (60 °C)
2 <sup>a</sup>	70	49	80	1	95	100	Fornitura di acqua calda (70 °C)
3 <sup>c</sup>	20	0,5	50	4,5	65	100	Riscaldamento a pavimento a bassa temperatura
	30	20					
	40	25					
4 <sup>b</sup>	20	2,5	70	2,5	100	100	Impianto di riscaldamento a pavimento e radiatori a bassa temperatura
	40	20					
	60	25					
5 <sup>b</sup>	20	14	90	1	100	100	Impianto di riscaldamento a pavimento a radiatori ad alta temperatura
	60	25					
	80	10					

T<sub>D</sub> = temperatura, per i quali il sistema di tubi è concepito. T<sub>max</sub> = temperatura massima che può verificarsi per un breve periodo

T<sub>mal</sub> = temperatura massima possibile che „a volte“ può verificarsi in caso di guasto (max. 100 ore in 50 anni)

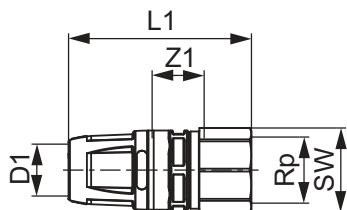
<sup>a</sup> Uno stato può scegliere tra la Classe 1 o la Classe 2 in base alle proprie normative nazionali.

<sup>b</sup> Se per una classe di applicazione esiste più di una temperatura nominale per la durata di esercizio e la temperatura ad essa collegata, i tempi relativi dovrebbero essere aggiunti alla durata di esercizio (p.es. per una durata di 50 anni relativa alla Classe 5, l'aggregato di temperatura si compone nel modo seguente: 20 °C oltre 14 anni, seguito da 60 °C oltre 25 anni, seguito da 80 °C oltre 10 anni, seguito da 90 °C oltre 1 anno, seguito da 100 °C per 100 h).

<sup>c</sup> Consentito solo se la temperatura di malfunzionamento non può aumentare oltre 65 °C.

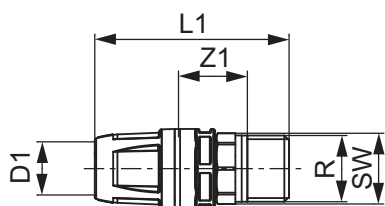


TECElogo-Push - Manicotto filetto interno



Dimensioni	Bronzo/Bronzo al silicio				Ottone standard			
	Codice	Z1	L1	SW	Codice	Z1	L1	SW
16 x Rp 1/2"	8713002	17	58	25	8610002	17	58	25
20 x Rp 1/2"	8713003	16	62	25	8610003	16	62	25
20 x Rp 3/4"	8713004	16	64	31	8610004	16	64	31
25 x Rp 1"	8713006	16	69	38	8610006	16	69	38
25 x Rp 3/4"	8713005	16	66	31	8610005	16	66	31
32 x Rp 1"	8713007	19	85	38	8610007	19	85	38
40 x Rp 1 1/2"	8713008	21	91	53	8610008	21	91	53
50 x Rp 2"	8713009	23	97	67	8610009	23	97	67
63 x Rp 2"	8713010	23	106	67	-	-	-	-

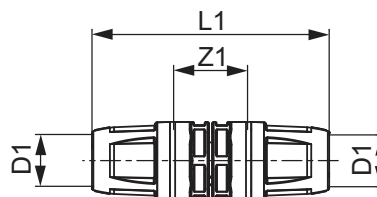
TECElogo-Push - Manicotto filetto esterno



Dimensioni	Bronzo/Bronzo al silicio				Ottone standard			
	Codice	Z1	L1	SW	Codice	Z1	L1	SW
16 x R 1/2"	8713102	22	62	21	8610102	22	62	21
16 x R 3/4"	8713103	22	63	27	8610103	21	62	27
16 x R 3/8"	-	-	-	-	8610100	21	58	19
20 x R 1/2"	8713104	22	67	21	8610104	21	66	21
20 x R 3/4"	8713105	20	66	27	8610105	21	67	27
25 x R 1"	8713107	21	72	34	8610107	20	72	34
25 x R 3/4"	8713106	20	69	27	8610106	20	69	27
32 x R 1"	8713108	26	89	34	8610116	26	89	34
40 x R 1 1/4"	8713109	26	94	42	8610117	26	94	42
50 x R 1 1/2"	8713110	26	95	48	8610118	26	95	48
63 x R 2"	8713111	30	110	60	-	-	-	-

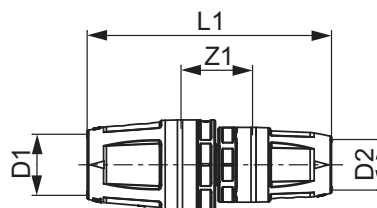
TECElogo-Push - Innesto in PPSU

Dimensioni	Codice	Z1	L1
16 x 16	8710516	24	77
20 x 20	8710520	24	87
25 x 25	8710525	24	93
32 x 32	8710532	32	124
40 x 40	8710540	32	128
50 x 50	8710550	32	128
63 x 63	8710563	43	150



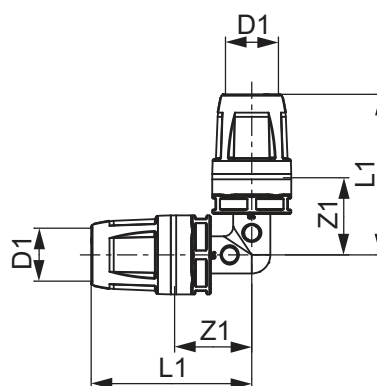
## TECElogo-Push - Innesto ridotto in PPSU

Dimensioni	Codice	Z1	L1
20 x 16	8710616	24	82
25 x 16	8710620	24	85
25 x 20	8710625	24	90
32 x 20	8710632	28	106
32 x 25	8710633	28	109
40 x 32	8710640	32	126
50 x 40	8710650	32	129
63 x 50	8710663	37	140



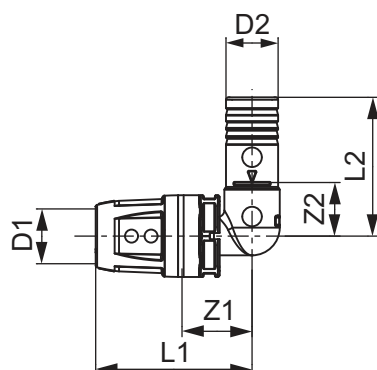
## TECElogo-Push - Gomito 90° in PPSU

Dimensioni	Codice	Z1	L1
16 x 16	8710716	25	51
20 x 20	8710720	27	58
25 x 25	8710725	32	66
32 x 32	8710732	38	83
40 x 40	8710740	41	91
50 x 50	8710750	47	97
63 x 63	8710763	65	119



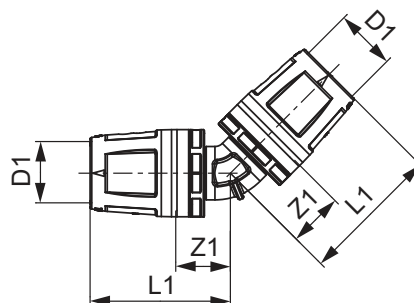
## TECElogo-Push - Gomito ad innesto 90° in PPSU

Dimensioni	Codice	Z1	Z2	L1	L2
16 x 16	8711116	22	16	48	43
20 x 20	8711120	23	18	55	49
25 x 25	8711125	26	20	60	55

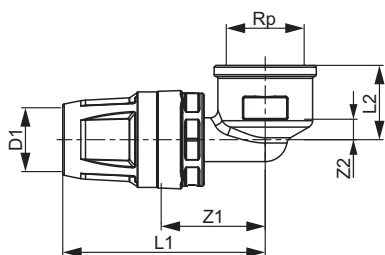


## TECElogo-Push - Gomito 45° in bronzo/bronzo al silicio

Dimensioni	Codice	Z1	L1
25 x 25	8711225	22	57
32 x 32	8711232	27	73
40 x 40	8711240	31	79
50 x 50	8711250	32	80
63 x 63	8711263	41	95

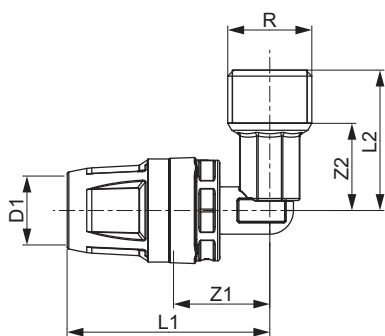


TECElogo-Push - Gomito a 90° con manicotto filetto interno



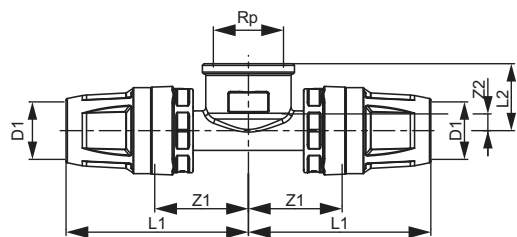
Dimensioni	Bronzo/Bronzo al silicio				Ottone standard					
	Codice	Z1	Z2	L1	L2	Codice	Z1	Z2	L1	L2
16 x Rp 1/2"	8713202	28	8	55	20	8610202	28	8	55	20
20 x Rp 1/2"	8713203	28	8	59	20	8610203	28	8	59	20
20 x Rp 3/4"	8713204	31	10	62	23	8610204	31	10	62	23
25 x Rp 3/4"	8713205	31	14	66	30	8610205	31	14	66	30
32 x Rp 1"	8713206	40	16	86	35	8610206	40	16	86	35

TECElogo-Push - Gomito a 90° con manicotto filetto esterno



Dimensioni	Bronzo/Bronzo al silicio				Ottone standard					
	Codice	Z1	Z2	L1	L2	Codice	Z1	Z2	L1	L2
16 x R 1/2"	8713302	24	22	51	35	8610302	24	22	51	35
20 x R 1/2"	8713303	24	22	56	35	8610303	24	22	56	35
20 x R 3/4"	8713304	27	22	59	36	8610304	27	22	59	36
25 x R 1"	8713306	31	28	65	45	8610306	31	28	65	45
25 x R 3/4"	8713305	27	27	62	41	8610305	27	27	62	41
32 x R 1"	8713307	36	28	82	45	8610312	36	28	82	45

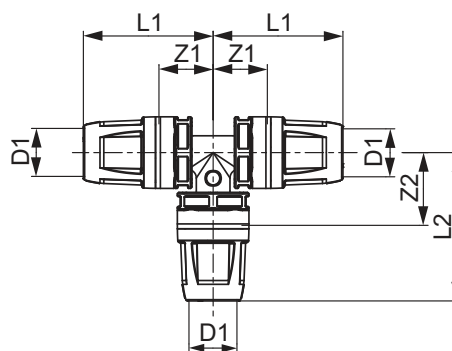
## TECElogo-Push - Raccordo a "T" filetto interno



Dimensioni	Bronzo/Bronzo al silicio					Ottone standard				
	Codice	Z1	Z2	L1	L2	Codice	Z1	Z2	L1	L2
16 x Rp 1/2" x 16	8713402	28	5	55	20	8610402	28	5	55	20
20 x Rp 1/2" x 20	8713403	28	5	60	20	8610403	28	5	60	20
25 x Rp 3/4" x 25	8713404	31	14	66	30	8610404	31	14	66	30
32 x Rp 1" x 32	8713405	36	13	86	32	8610406	36	13	86	32
40 x Rp 1" x 40	8713406	39	14	87	33	8610408	39	14	87	33
50 x Rp 1 1/4" x 50	8713407	44	18	92	39	8610410	44	18	92	39
63 x Rp 1 1/2" x 63	8713408	60	31	114	52	-	-	-	-	-

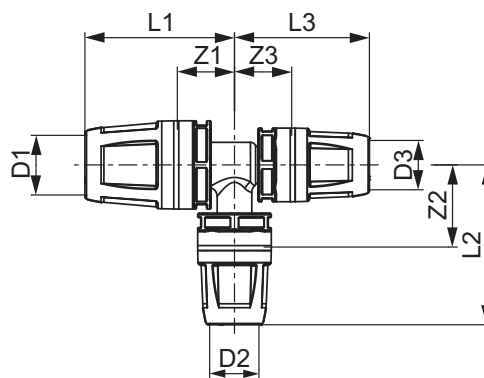
## TECElogo-Push - Raccordo a "T" in PPSU

Dimensioni	Codice	Z1	Z2	L1	L2
16 x 16 x 16	8710916	19	26	46	52
20 x 20 x 20	8710920	21	28	53	60
25 x 25 x 25	8710925	23	31	58	66
32 x 32 x 32	8710932	28	39	74	85
40 x 40 x 40	8710940	31	45	79	93
50 x 50 x 50	8710950	36	52	84	100
63 x 63 x 63	8710963	60	60	118	118



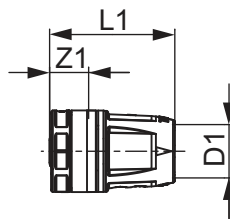
## TECElogo-Push - Raccordo a "T" ridotto in PPSU

Dimensioni	Codice	Z1	Z2	Z3	L1	L2	L3
20 x 16 x 16	8711004	20	28	20	51	55	46
20 x 16 x 20	8711005	20	28	20	51	55	51
20 x 20 x 16	8711006	21	28	21	53	60	48
20 x 25 x 20	8711011	23	28	23	55	63	55
25 x 16 x 16	8711007	19	31	19	54	58	46
25 x 16 x 25	8711008	19	31	19	54	58	54
25 x 20 x 20	8711009	21	31	21	56	63	53
25 x 20 x 25	8711010	21	31	21	56	63	56
32 x 16 x 32	8711012	22	36	22	68	62	68
32 x 20 x 32	8711013	24	36	24	70	67	70
32 x 25 x 32	8711014	26	36	26	72	70	72
32 x 25 x 25	8711015	26	36	23	72	70	57
40 x 25 x 40	8711017	26	41	26	74	76	74
40 x 32 x 40	8711018	28	45	28	76	91	76
40 x 32 x 32	8711019	28	45	28	76	91	74
50 x 25 x 50	8711020	26	48	26	74	83	74
50 x 32 x 50	8711021	28	52	28	76	98	76
63 x 32 x 63	8711022	41	59	41	99	105	99
63 x 50 x 63	8711023	53	59	53	111	107	111



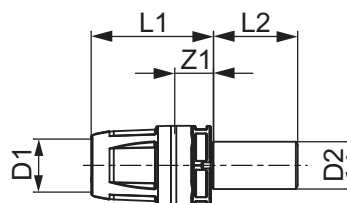
TECElogo-Push - Tappo in PPSU

Dimensioni	Codice	Z1	L1
16	8710817	12	38
20	8710821	12	44

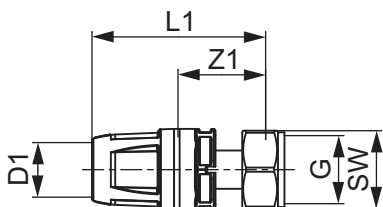


TECElogo-Push - Manicotto in bronzo/bronzo al silicio

Dimensioni	Codice	Z1	L1	L2
16 x 15 mm	8730100	12	39	27
20 x 18 mm	8730101	12	44	27
25 x 22 mm	8730102	12	47	27



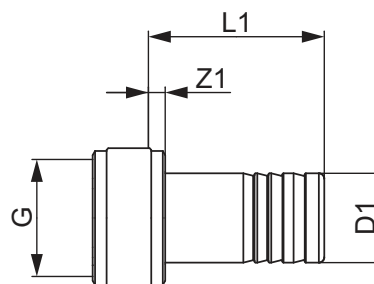
TECElogo-Push - Bocchettone, sede piatta



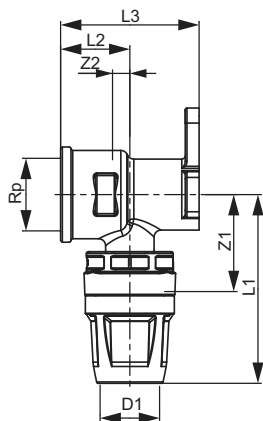
Dimensioni	Bronzo/Bronzo al silicio					Ottone standard				
	Codice	Z1	L1	G	SW	Codice	Z1	L1	G	SW
16 x 1/2"	8733201	27	54	1/2"	24	8630201	27	54	1/2"	24
16 x 3/4"	8733202	28	54	3/4"	29	8630202	28	54	3/4"	29
16 x 3/8"	-	-	-	-	-	8630200	27	54	3/8"	19
20 x 3/4"	8733203	28	59	3/4"	29	8630203	28	59	3/4"	29
25 x 1"	8733204	32	67	1"	37	8630204	32	67	1"	37
32 x 1 1/4"	8733205	37	84	1 1/4"	46	8630205	37	84	1 1/4"	46
40 x 1 1/2"	-	-	-	-	-	8630207	40	88	1 1/2"	52

TECElogo-Push - Adattatore rapido, bronzo al silicio

Dimensioni	Codice	Z1	L1	G
16 x 1/2"	8730310	3	32	1/2"



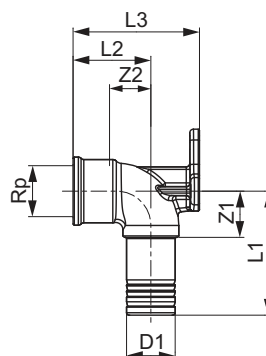
## TECElogo-Push - Terminale a parete



Dimensioni	Bronzo/Bronzo al silicio						Ottone standard					
	Codice	Z1	Z2	L1	L2	L3	Codice	Z1	Z2	L1	L2	L3
16 x Rp 1/2"	8723002	28	5	55	20	40	8620002	28	5	55	20	40
20 x Rp 1/2"	-	-	-	-	-	-	8620003	28	5	60	20	40

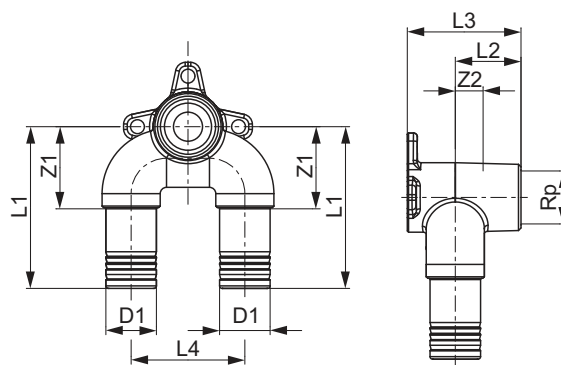
## TECElogo-Push - Terminale a parete con attacco universale, bronzo/bronzo al silicio

Dimensioni	Codice	Z1	Z2	L1	L2	L3
20 x Rp 1/2"	8723003	19	17	51	32	52



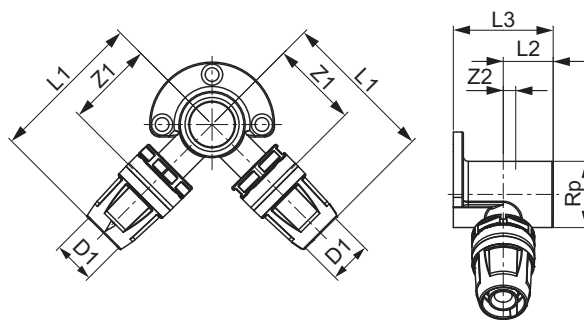
## TECElogo-Push - Terminale a parete doppio con attacco universale, bronzo/bronzo al silicio

Dimensioni	Codice	Z1	Z2	L1	L2	L3	L4
20 x Rp 1/2" x 20	8723011	33	11	64	26	45	45



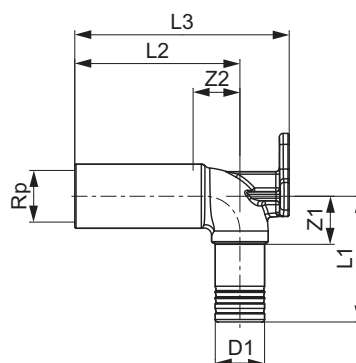
TECElogo-Push - Terminale a parete doppio in ottone standard

Dimensioni	Codice	Z1	Z2	L1	L2	L3
16 x Rp 1/2" x 16	8620007	35	5	62	20	40



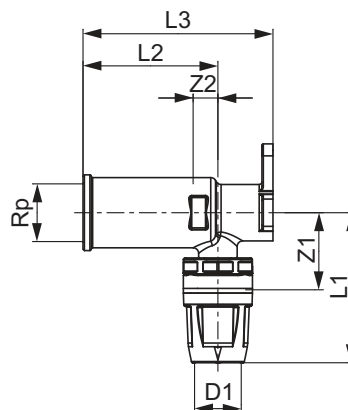
TECElogo-Push - Terminale a parete lungo con attacco universale, bronzo/bronzo al silicio

Dimensioni	Codice	Z1	Z2	L1	L2	L3
20 x Rp 1/2"	8723008	20	19	51	67	87



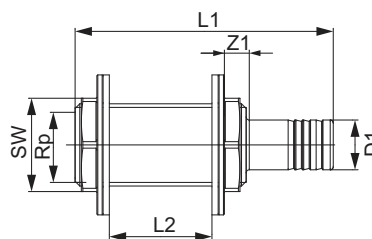
TECElogo-Push - Terminale a parete lungo in ottone standard

Dimensioni	Codice	Z1	Z2	L1	L2	L3
16 x Rp 1/2"	8620008	28	9	55	49	69



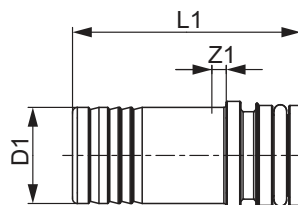
TECElogo-Push - Bussola a parete a pressione con dadi di fissaggio da 3/4"

Dimensioni	Codice	Z1	L1	L2	SW
16 x Rp 1/2"	8723012	8	83	37	30
20 x Rp 1/2"	8723013	8	87	37	30



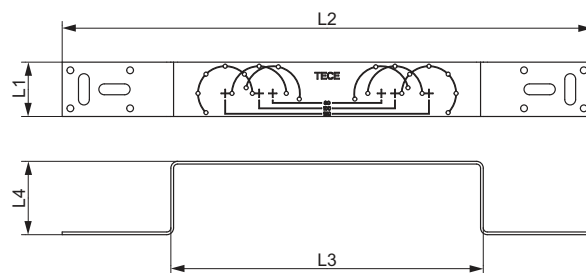
TECElogo-Push - Adapter per TECO FASTEC

Dimensioni	Codice	Z1	L1
20	8730050	3	48



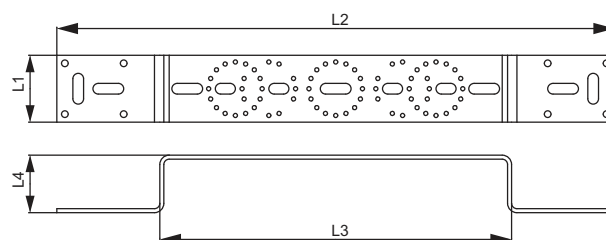
## TECE - Staffa in acciaio zincato, doppia

Codice	L1	L2	L3	L4
720528	40	390	230	54



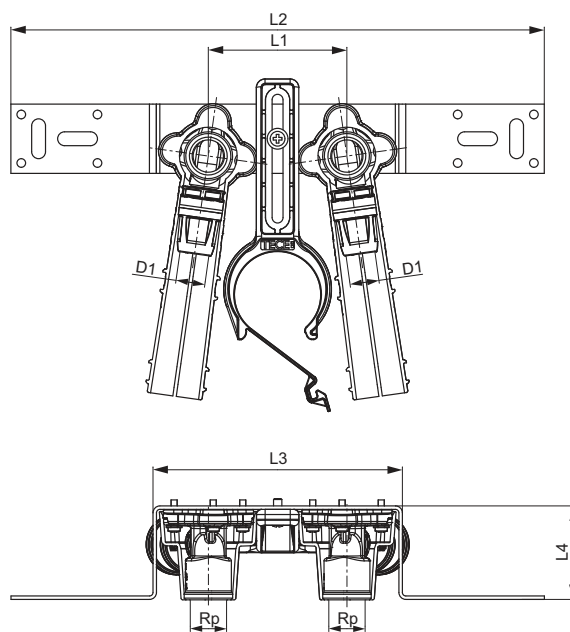
## TECE - Staffa in acciaio zincato, doppia

Codice	L1	L2	L3	L4
721005	50	417	263	43



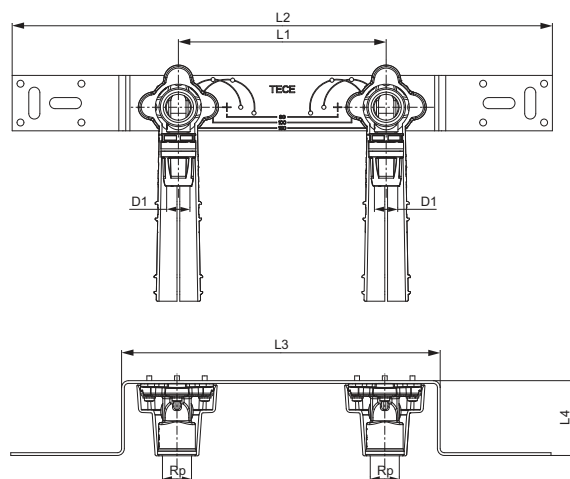
## TECElogo-Push - Unità di montaggio, in bronzo/bronzo al silicio

Dimensioni	Codice	L1	L2	L3	L4
16 x Rp 1/2"	8723101	80	308	144	54



## TECElogo-Push - Staffa con terminali, in bronzo/bronzo al silicio

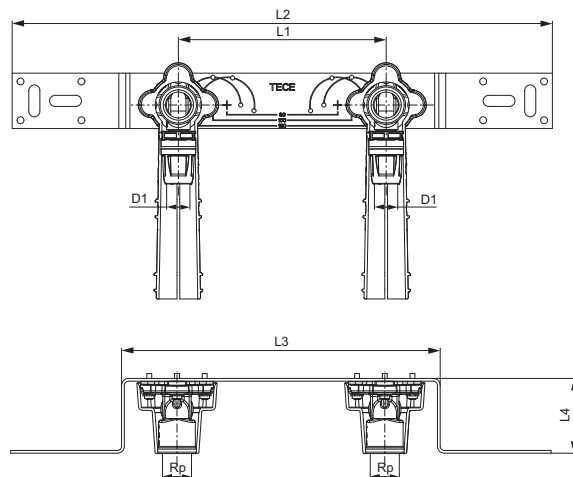
Dimensioni	Codice	L1	L2	L3	L4
16 x Rp 1/2"	8723100	150	390	230	54





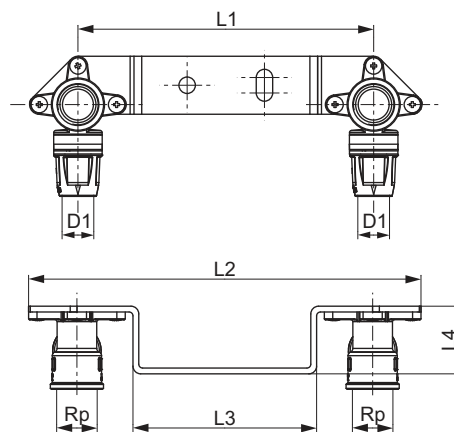
TECElogo-Push - Unità di fissaggio in ottone standard

Dimensioni	Codice	L1	L2	L3	L4
16 x Rp 1/2"	8620100	150	390	230	54



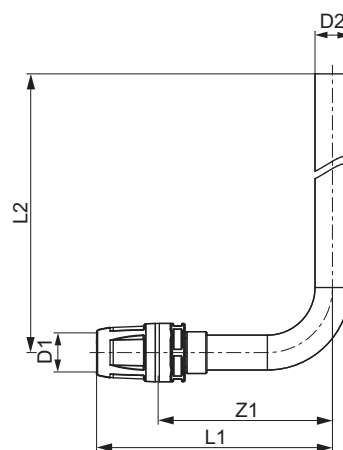
TECElogo-Push - Unità di fissaggio in ottone standard

Dimensioni	Codice	L1	L2	L3	L4
16 x 1/2"	8620103	153	203	95	35



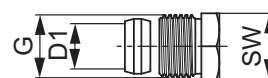
TECElogo-Push - Gomito per collegamento radiatore 15 mm

Dimensioni	Codice	Z1	L1	L2
16 x 15 mm Cu	8740401	75	102	289
20 x 15 mm Cu	8740402	75	107	289



TECE - Dado di connessione ø 15 x 1/2"

Dimensioni	Codice	G	SW
15 mm x R 1/2"	717501	1/2"	22



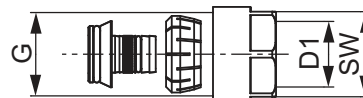
## TECElogo-Push - Bocchettone di collegamento in ottone standard

Dimensioni	Codice	SW
16 x 12 mm	8611212	27
16 x 14 mm	8611210	27
20 x 16 mm	8611211	27
20 x 18 mm	8611205	27



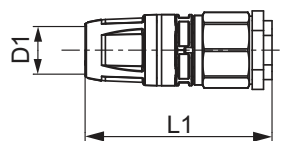
## TECElogo - Adapter Eurocono per tubo

Dimensioni	Codice	G	SW
16 x 3/4" EC	8740216	3/4"	27
20 x 3/4" EC	8740220	3/4"	27



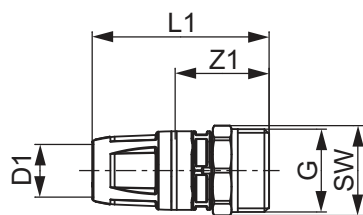
## TECElogo-Push - Tappo con sfiato in ottone standard

Dimensioni	Codice	L1
16	8640001	66



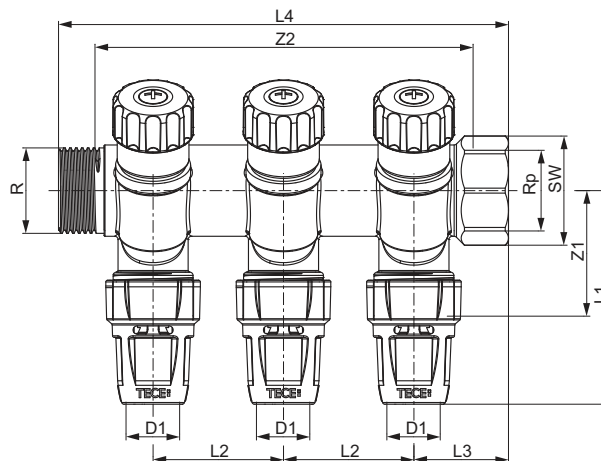
## TECElogo-Push - Raccordo filetto esterno Eurocono, ottone standard

Dimensioni	Codice	Z1	L1	G	SW
16 x 3/4"	8610108	30	57	3/4"	27
20 x 3/4"	8610109	30	62	3/4"	27



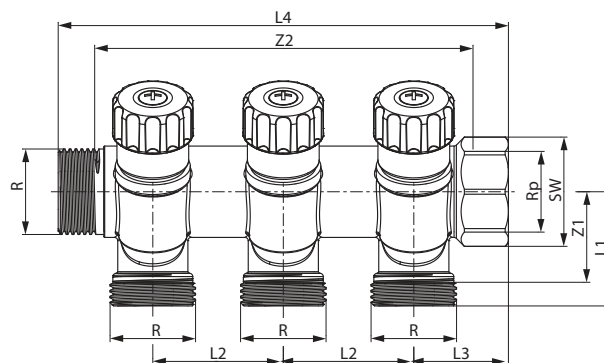
## TECElogo-Push - Collettore con valvole di chiusura, ottone standard

Dimensioni	Codice	Z1	Z2	L1	L2	L3	L4	SW
3/4" x 16 2 vie	8730008	38	73	67	40	29	98	32
3/4" x 16 3 vie	8730009	38	113	67	40	29	138	32



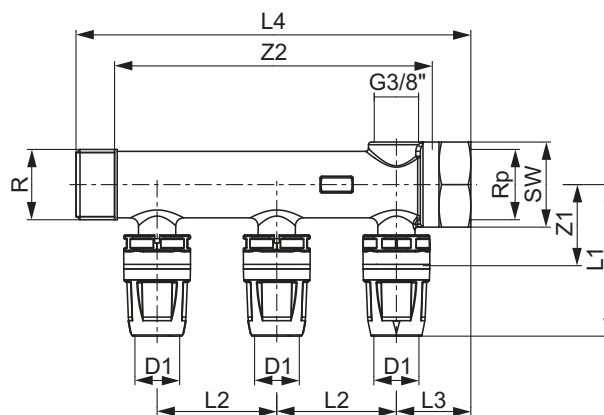
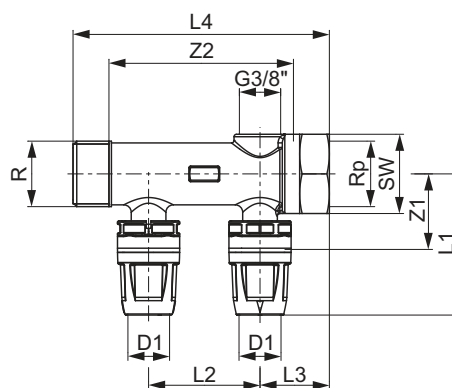
TECE - Collettore universale, con valvola di chiusura, ottone standard

Dimensioni	Codice	Z1	Z2	L1	L2	L3	L4	SW
3/4" x 3/4" EC 2 vie	8730006	28	73	35	40	29	98	32
3/4" x 3/4" EC 3 vie	8730007	28	113	35	40	29	138	32
1" x 3/4" EC 2 vie	8730010	28	71	35	40	28	96	38
1" x 3/4" EC 3 vie	8730011	28	111	35	40	28	136	38
1" x 3/4" EC 4 vie	8730040	28	151	35	40	28	176	38



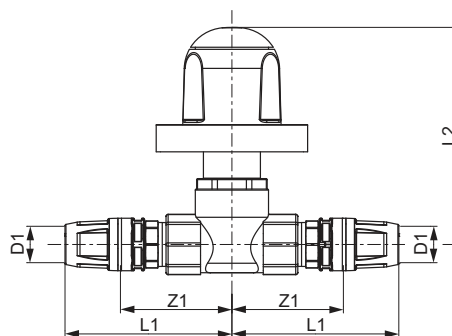
TECElogo-Push - Collettore in ottone standard

Dimensioni	Codice	Z1	Z2	L1	L2	L3	L4	SW
R 3/4" x Rp 3/4" x 16 2 vie	8630002	31	75	57	45	28	104	32
R 3/4" x R 3/4" x 16 3 vie	8630003	31	120	57	45	28	149	32



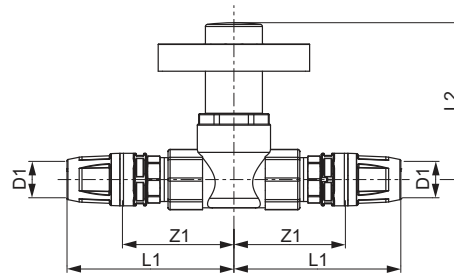
TECElogo - Valvola ad incasso con manopola

Dimensioni	Codice	Z1	L1	L2
16	8780016	53	80	75
20	8780020	52	84	75



## TECElogo - Valvola ad incasso con tappo

Dimensioni	Codice	Z1	L1	L2
16	8780116	53	80	75
20	8780120	52	84	75



Tubi di distribuzione

**TECEfloor**  
**SISTEMI DI**  
**RISCALDAMENTO**  
**RADIANTE**

LISTA ASSORTIMENTO 2023/24



	Pagina
Tubi	368
Adapter e raccordi	370
Sistemi di fissaggio	372
Collettori	385
Regolazione della temperatura	395
Accessori	407
Ricambi	409

Per motivi tecnici la confezione 1 (Conf. 1) non può essere modificata.

**LEGENDA**

**UF 1:** confezione 1, quantità minima ordinabile per articolo

**UF 2:** confezione 2

**UF 3:** confezione 3

**Rp:** filetto interno

**R:** filetto esterno

**E.S. = fino ad Esaurimento Scorte**

## TECEfloor - Tubo per riscaldamento radiante SLQ PE-RT 5S

Tubo per riscaldamento radiante a cinque strati a norma DIN EN ISO 21003 in polietilene ad alta flessibilità e densità con elevata resistenza termica (PE-RT tipo 2). A tenuta di ossigeno con rivestimento EVOH coestruso a norma DIN 4726;  $T_{max}$  area di applicazione 90 °C, 6 bar. Adatto a condizioni di montaggio particolarmente insidiose grazie alla tecnologia a 5 strati; SLQ con qualità monitorata e testato per la compatibilità. DIN CERTCO 3V423 MVR (P)

Classificazione a norma DIN EN ISO 22391-2:

Classe di applicazione 4 e 5: 6 bar,  $T_{max}$  90 °C



Dimensioni	Codice	UF 1	UF 2	UF 3
12 x 1,5 mm	77111220	200 m	2000 m	4000 m
16 x 2 mm	77111612	120 m	1200 m	2400 m
16 x 2 mm	77111630	300 m	1200 m	2400 m
16 x 2 mm	77111660	600 m	1200 m	2400 m
17 x 2 mm	77111730	300 m	1200 m	2400 m
17 x 2 mm	77111756	560 m	1120 m	2240 m
20 x 2,25 mm	77112030*	300 m	900 m	1800 m
20 x 2,25 mm	77112060*	600 m	2400 m	-
25 x 2,5 mm	77112540	400 m	2000 m	-

## TECEfloor - Tubo per riscaldamento radiante SLQ PE-Xc

Tubo per riscaldamento radiante secondo DIN 16892/16893 in polietilene reticolato (mediante fascio di elettroni) ad alto peso molecolare. La speciale reticolazione fisica delle catene molecolari permette di avere una distribuzione uniforme dei legami fra le fibre, dando al prodotto maggiore flessibilità e sicurezza estrema.

Qualità e compatibilità certificata SLQ, impermeabile all'ossigeno secondo DIN4726.

DIN CERTCO 3V355 PE-Xc

Classificazione a norma DIN EN ISO 15875-2:

Classe di applicazione 4 e 5: 6 bar,  $T_{max}$  90 °C



Dimensioni	Codice	UF 1	UF 2	UF 3
16 x 2 mm	77131612	120 m	1200 m	2400 m
16 x 2 mm	77131630	300 m	1500 m	3000 m
16 x 2 mm	77131660	600 m	1200 m	2400 m
17 x 2 mm	77131721	200 m	2400 m	-
17 x 2 mm	77131712	120 m	840 m	1680 m
17 x 2 mm	77131756	560 m	1120 m	2240 m
20 x 2 mm	77132030*	300 m	900 m	1800 m
20 x 2 mm	77132061*	600 m	2400 m	-



**TECEfloor Klett - Tubo per riscaldamento radiante SLQ PE-RT 5S**

Tubo per riscaldamento radiante a cinque strati con nastro a strappo tipo velcro, a norma DIN EN ISO 21003 realizzato in polietilene ad alta flessibilità e densità, con elevata resistenza termica (PE-RT tipo 2). A tenuta di ossigeno con rivestimento EVOH coestruso a norma DIN 4726; area di applicazione  $T_{max}$  70 °C, 6 bar. Adatto a condizioni di posa particolarmente difficili grazie alla tecnologia a 5 strati; qualità e compatibilità certificata SLQ. Avvolto da nastro a strappo tipo velcro, per l'installazione sui pannelli isolanti TECEfloor Klett e sul tappetino in rotolo TECEfloor Klett.



Dimensioni	Codice	UF 1	UF 2	UF 3
15 x 1,5	77111531	300 m	1200 m	2400 m
15 x 1,5	77111561	600 m	1200 m	2400 m

# TECEfloor – Adapter e raccordi

## TECEfloor - Adapter Eurocono SLQ

Adapter a stringere con battuta preimpostata per prevenire la torsione eccessiva del tubo e anello di serraggio in plastica per proteggere la superficie del tubo da graffi e tagli. Eurocono compatibile con collettore SLQ, O-ring e anello di serraggio adatti a tubi per riscaldamento radiante SLQ, con raccordo a stringere nichelato FI 3/4" e Eurocono, tipo di sistema e dimensioni incise. Qualità e compatibilità certificata SLQ, parte integrante dei sistemi di tubazioni TECEfloor certificati DIN CERTCO:  
3V423 MVR (P)/3V355 PE-Xc/3V377 MVR (M)



Adatto a:  
PE-RT 5S  
PE-Xc

Adatto a tutti i tubi TECEfloor per riscaldamento radiante.

Dimensioni	Codice	UF 1	UF 2
12 x 1,5	77211200	10 pz	200 pz
15 x 1,5	77211500	10 pz	200 pz
16 x 2	77211600	10 pz	200 pz
17 x 2	77211700	10 pz	200 pz
20 x 2,0/2,25	77212000	10 pz	200 pz

## TECEfloor - Eurocono raccordo a "Y" 3/4"

Raccordo a "Y" Eurocono 3/4" per l'allacciamento ad un uscita del collettore di due circuiti di riscaldamento identici con portata massima di 2 l/min ciascuno.



Codice	UF 1	UF 2
77220035	1 pz	50 pz

## TECEfloor - Raccordo universale per tubo SLQ Eurocono

Raccordo universale Eurocono, doppio raccordo filetto esterno, nichelato, compatibile con tutti gli adapter Eurokonus TECEfloor. Qualità e compatibilità certificata SLQ.



Dimensioni	Codice	UF 1	UF 2
3/4" EC x 3/4" EC	77220034	10 pz	100 pz

## TECEfloor - Manicotto SLQ con boccola a pressare per tubi in plastica

Raccordo per boccola a pressare per tubi in polietilene PE-Xc, PE-RT e MDXc, per collegamento permanente e senza O-ring, non adatto per tubi compositi Al (Al/PE-RT), ridotta perdita di pressione grazie alla tecnologia ad espansione. Qualità SLQ controllata, testata per la compatibilità e parte integrante dei sistemi di tubazioni TECEfloor certificati DIN CERTCO.



Adatto a:  
PE-RT 5S  
PE-Xc

Dimensioni	Testine		Codice	UF 1	UF 2	UF 3
	dilatatrici	Forche di pressatura				
16 x 16	16	16	77220016	1 pz	10 pz	100 pz
17 x 17	17	16	77220017	1 pz	10 pz	100 pz
20 x 20	20 L	20	77220020	1 pz	10 pz	100 pz
25 x 25	25 L	25	77220025	1 pz	10 pz	100 pz

Per dim. 16 utilizzare la testina dilatatrice TECEflex, per dim. 17, 20 e 25 utilizzare la testina dilatatrice SLQ (77921700, 77922000 e 77922500)!

**TECEfloor - Raccordo eurocono a innesto rapido tipo TECElogo-Push**

Raccordo ad innesto Eurocono per collegare in modo rapido, semplice e senza torsione i tubi dei sistemi TECEfloor con dimensione 16, tipo SLQ PE-RT 5S, SLQ PE-Xa 5S e SLQ Al/PE-RT a un collettore del circuito di riscaldamento con attacco Eurocono 3/4". Innesto rapido basato sull'innovativa tecnologia TECElogo-Push. Semplifica il montaggio e previene in maniera affidabile problemi di torsione nell'area di collegamento. Antiestrazione e resistente agli sbalzi di temperatura, può essere scollegato in un secondo momento utilizzando l'attrezzo del sistema TECEfloor/TECElogo.

Qualità certificata DVGW e sigillo SLQ a garanzia di qualità comprovata e compatibilità; parte integrante dei sistemi di distribuzione TECEfloor certificati DIN CERTCO 3V423 MVR (P), 3V377 MVR (M) e 3V449 PE-Xa.

Solo con l'uso degli appositi tubi e attrezzi del sistema.

Dimensioni	Codice	UF 1	UF 2
16 x 3/4"	77230016	2 pz	100 pz



Adatto a:  
PE-RT 5S

**TECElogo-Push - Giunto a innesto TECEfloor tipo**

Giunto a innesto per collegare in modo rapido, semplice e senza torsione i tubi dei sistemi TECEfloor con dimensione 16 tipo SLQ PE-RT 5S, SLQ PE-Xa 5S e SLQ Al/PE-RT. Innesto rapido basato sull'innovativa tecnologia TECElogo-Push. Con funzione di bloccaggio integrata e resistente agli sbalzi di temperatura, sigillo SLQ a garanzia di qualità comprovata e compatibilità, parte integrante dei sistemi di distribuzione TECEfloor certificati DIN CERTCO 3V423 MVR (P), 3V377 MVR (M) e 3V449 PE-Xa.

Solo con l'uso degli appositi tubi e attrezzi del sistema.

Dimensioni	Codice	UF 1	UF 2
16 x 16	77230017	1 pz	80 pz



Adatto a:  
PE-RT 5S

# TECEfloor – Sistemi di fissaggio

## TECEfloor - Pannello isolante in rotolo con isolamento acustico 30-2 DES WLG 040

Isolamento in EPS DES sg BS50-SD20-CP2, WLG 040,  $R_{\lambda} = 0,75 \text{ m}^2\text{K/W}$ , rivestimento in pellicola intessuta antistrappo, carico spostabile max.  $5 \text{ kN/m}^2$ , miglioramento dell'impatto acustico 29 dB (conforme a DIN 4109-34: 2016-07 con spessore totale massetto 60 mm o sovrapposizione tubo 45 mm), senza HBCD.



Dimensioni	Codice	UF 1	UF 2
Largh. 1 m / Lungh. 10 m	77531500	10 m <sup>2</sup>	60 m <sup>2</sup>

## TECEfloor - Pannello isolante in rotolo con isolamento acustico 30-3 DES WLG 045

Isolamento in EPS DES sm BS50-SD15-CP3, WLG 045,  $R_{\lambda} = 0,67 \text{ m}^2\text{K/W}$ , classe E/B2, rivestimento in pellicola intessuta antistrappo, carico spostabile max.  $4 \text{ kN/m}^2$ , miglioramento dell'impatto acustico 31 dB (conforme a DIN 4109-34: 216-07 con spessore totale massetto 60 mm o sovrapposizione tubo 45 mm), senza HBCD.



Dimensioni	Codice	UF 1	UF 2
Largh. 1 m / Lungh. 10 m	77531520	10 m <sup>2</sup>	60 m <sup>2</sup>

## TECEfloor - Nastro adesivo

Nastro adesivo utile per la creazione di un massetto galleggiante impermeabile grazie alla sigillatura dei giunti tra i pannelli isolanti piani.

Dimensioni	Codice	UF 1	UF 2
Larghezza 50 mm / lunghezza 66 m	77600010	1 pz	36 pz



## TECEfloor - Attrezzo per nastro adesivo

Attrezzo per nastro adesivo, per l'applicazione efficace del nastro adesivo.

Codice	UF 1
77600020	1 pz



**TECEfloor - Attrezzo Tacker extra T8**

Attrezzo Tacker versione extra per ganci a spillo da 8 mm. Questo attrezzo è caratterizzato dalla precisa lavorazione e da un'elevata affidabilità. Inclusi supporto, peso e sportello di ispezione.

**Non adatto per gli spilli standard da 6 mm.**



Ganci a spillo per attrezzo Tacker	Codice	UF 1
8 x 40 mm	77610001	1 pz

**TECEfloor - Spilli per attrezzo Tacker extra T8, dim. 14-20**

Ganci a spillo extralarghi con clip larga 8 mm per un miglior fissaggio e per guidare i tubi del riscaldamento, in particolare nelle aree pavimento. Gancio a spillo con ancoraggio speciale, ottima penetrazione della pellicola, basso danneggiamento della pellicola tessuta a strisce e migliore tenuta con angolo di tiro (curve) di 45°.

Ottimizzato per l'isolamento EPS, non adatto all'isolamento PUR.

**Da non utilizzare con attrezzi Tacker standard!**



Ganci a spillo per attrezzo Tacker	Codice	UF 1	UF 2	UF 3
8 x 40 mm	77610010	200 pz	4000 pz	80000 pz

**TECEfloor - Attrezzo Tacker standard 6 mm**

Attrezzo Tacker versione standard per ganci a spillo da 6 mm, nella versione lunga 40 mm e 55 mm. Questo attrezzo è caratterizzato dalla precisa lavorazione e da un'elevata affidabilità.

Inclusi supporto, peso e sportello di ispezione.



Ganci a spillo per attrezzo Tacker	Codice	UF 1
6 x 40/55 mm	77610024	1 pz

**TECEfloor - Ganci a spillo per attrezzo Tacker standard 6 mm dim. 14-20**

Ganci a spillo standard per attrezzo Tacker, saldati con procedimento termico, utilizzabili con numerosi attrezzi Tacker comunemente in commercio.



Lunghezza 40 mm

Ganci a spillo per attrezzo Tacker	Codice	UF 1	UF 2	UF 3
6 x 40 mm	77610016	300 pz	6000 pz	144000 pz

# TECEfloor – Sistemi di fissaggio

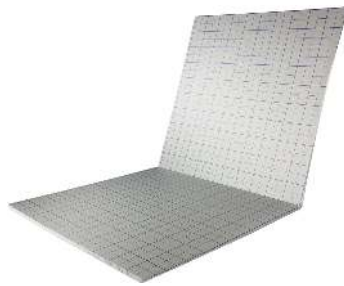
## TECEfloor - Pannello isolante piano a fogli 10plus

Pannello isolante piano a fogli spessore 10 mm in EPS DEO dh BS200-CS(10) 150 per la posa universale in cantiere su rivestimenti isolanti, come la lana minerale, isolamenti in EPS o PUR oppure in caso di ristrutturazioni su massetto preesistente, senza HBCD.

- Realizzato in polistirene espanso EPS, valore nominale di conduttività termica 0,034 W/mK (DIN EN 13163; DIN EN 12667),  $R_{\lambda} = 0,29 \text{ m}^2\text{K/W}$
- Resistenza alla compressione al 10% di compressione 150 kPa CS(10/Y) 150 (DIN EN 826; DIN EN 13163), Euroclasse EPS E (DIN EN 13501-1)
- Rivestimento in pellicola composita multistrato, a fibre rinforzate, finemente intessuta, dotata di elevata resistenza allo strappo, realizzata in polietilene (DIN EN 1264-4), fortemente adesiva, per un elevato fissaggio dei ganci a spillo TECEfloor 10plus
- Autoadesiva su un lato, bordi sporgenti di 30 mm, griglia stampata da 10 cm

Spessore EPS: 10 mm

Dimensioni: 1,60 x 1,20 m (1,92 m<sup>2</sup>), fornito piegato: 0,80 x 1,20 m



Descrizione	Codice	UF 1	UF 2	UF 3
Standard	77531530	23,04 m <sup>2</sup>	69,12 m <sup>2</sup>	207,36 m <sup>2</sup>

## TECEfloor - Attrezzo Tacker 10plus

Attrezzo Tacker 10plus, utilizzabile esclusivamente con i ganci a spillo per attrezzo Tacker. Questo attrezzo è caratterizzato dalla precisa lavorazione e da un'elevata affidabilità.

Ganci a spillo per attrezzo Tacker	Codice	UF 1
10plus	77610026	1 pz



## TECEfloor - Ganci a spillo per attrezzo Tacker 10plus

Ganci a spillo 10plus, per il fissaggio di tubi su lastre pieghevoli TECEfloor 10plus. Con 4 ancoraggi corti per ogni gancio e un'ampia superficie di appoggio per ottenere forza di tenuta molto elevata e fissaggio dei tubi secondo gli standard, adatto anche per le tradizionali lastre di fissaggio. Da utilizzare solo con l'attrezzo di fissaggio TECEfloor tipo 10plus.



Dimensioni	Codice	UF 1	UF 2
10-12 mm	77610027	450 pz	9000 pz
14-17 mm	77610025	450 pz	9000 pz

## TECEfloor SPEEDY - Pannello termoformato rigido senza isolamento diametro 14/17 mm

Pannello termoformato rigido 10/10 senza isolamento, per la posa su isolamento preinstallato. Per tubi di diametro 14-17 mm, passo di posa 6, 12, 18 cm, diagonale 840 mm.

Dimensioni	Codice	UF 1	UF 2
840 mm x 1440 mm	77510030	16,8 m <sup>2</sup>	201,6 m <sup>2</sup>



**TECEfloor COMPACT - Pannello termosaldato dim. 16-17 mm**

Pannello termosaldato termoisolante in polistirene espanso sinterizzato stampato (EPS 150 KPa) con sagomatura portatubo Ø 16 mm e Ø 17 mm, bugne in rilievo alte 20 mm, battentature ad incastro sui quattro lati, rivestito con film in polistirene laminato ad alta densità (HIPS) di colore blu, conforme alla Norma UNI EN 13163.

Passo di posa: 5, 10, 15, 20, 25 cm.

$\lambda_D = 0,034 \text{ W/mK}$



Dimensioni	Descrizione	Codice	UF 1
1200 x 700 x 35 mm	COMPACT 10 - R=0,29 m <sup>2</sup> K/W	77863110	16,8 m <sup>2</sup>
1200 x 700 x 51 mm	COMPACT 26 - R=0,76 m <sup>2</sup> K/W	77863111	10,8 m <sup>2</sup>
1200 x 700 x 68 mm	COMPACT 43 - R=1,26 m <sup>2</sup> K/W	77863112	6,72 m <sup>2</sup>

**TECEfloor COMPACT BK - Pannello termosaldato dim. 16-17 mm**

Pannello termosaldato termoisolante in polistirene espanso sinterizzato stampato (EPS 150 KPa) con sagomatura portatubo Ø 16 mm e Ø 17 mm, bugne in rilievo alte 20 mm, battentature ad incastro sui quattro lati, rivestito con film in polistirene laminato ad alta densità (HIPS) di colore blu, conforme alla Norma UNI EN 13163.

Passo di posa: 5, 10, 15, 20, 25 cm.

$\lambda_D = 0,030 \text{ W/mK}$ ; EPS 150 con grafite



Dimensioni	Descrizione	Codice	UF 1
1200 x 700 x 48 mm	COMPACT 23 BK - R=0,76 m <sup>2</sup> K/W	77863113*	10,08 m <sup>2</sup>
1200 x 700 x 63 mm	COMPACT 38 BK - R=1,26 m <sup>2</sup> K/W	77863114*	8,4 m <sup>2</sup>

**TECEfloor SPEEDY - Pannello termoformato rigido dim. 16-17 mm**

Pannello termoformato rigido termoisolante in polistirene espanso sinterizzato stampato con sagomatura portatubo Ø 16 mm e Ø 17 mm, bugne in rilievo alte 23 mm, rivestito all'estradosso con film rigido di colore nero, conforme alla Norma UNI EN 13163.

Passo di posa: 5, 10, 15, 20, 25 cm.

Speedy 10:  $\lambda_D = 0,033 \text{ W/mK}$ ; EPS 200 KPa

Speedy 26/43:  $\lambda_D = 0,034 \text{ W/mK}$ ; EPS 150 KPa



Dimensioni	Descrizione	Codice	UF 1
1400 x 800 x 33 mm	SPEEDY 10 - R=0,30 m <sup>2</sup> K/W	77863207	15,68 m <sup>2</sup>
1400 x 800 x 49 mm	SPEEDY 26 - R=0,76 m <sup>2</sup> K/W	77863210	8,96 m <sup>2</sup>
1400 x 800 x 66 mm	SPEEDY 43 - R=1,26 m <sup>2</sup> K/W	77863211	6,72 m <sup>2</sup>

**TECEfloor SPEEDY BK - Pannello termoformato rigido - dim. 16-17 mm**

Pannello termoformato rigido termoisolante in polistirene espanso sinterizzato stampato con sagomatura portatubo Ø 16 mm e Ø 17 mm, bugne in rilievo alte 23 mm, rivestito all'estradosso con film rigido di colore nero, conforme alla Norma UNI EN 13163.

Passo di posa: 5, 10, 15, 20, 25 cm.

$\lambda_D = 0,030 \text{ W/mK}$ ; EPS 150 con grafite



Dimensioni	Descrizione	Codice	UF 1
1400 x 800 x 46 mm	SPEEDY 23 BK - R=0,76 m <sup>2</sup> K/W	77863212*	11,2 m <sup>2</sup>
1400 x 800 x 61 mm	SPEEDY 38 BK - R=1,26 m <sup>2</sup> K/W	77863213*	8,96 m <sup>2</sup>

\* Disponibile su richiesta

# TECEfloor – Sistemi di fissaggio

## TECEfloor SPEEDYFLEX - Pannello termoformato rigido - dim. 16-17 mm

Pannello termoformato rigido termoisolante in polistirene espanso sinterizzato stampato con sagomatura portatubo Ø 16 mm e Ø 17 mm, bugne ridotte in rilievo alte 18 mm, rivestito all'estradosso con film rigido di colore nero, conforme alla Norma UNI EN 13163. Passo di posa: 5, 10, 15, 20, 25 cm. La particolare sagomatura delle bugne consente la posa del tubo anche in diagonale.

Speedy 26/43:  $\lambda_D = 0,034 \text{ W/mK}$ ; EPS 150 KPa



Dimensioni	Descrizione	Codice	UF 1
1400 x 800 x 28 mm	SPEEDYFLEX 10 - R=0,29 m <sup>2</sup> K/W	77863710	26,88 m <sup>2</sup>
1400 x 800 x 44 mm	SPEEDYFLEX 26 - R=0,76 m <sup>2</sup> K/W	77863711	15,68 m <sup>2</sup>
1400 x 800 x 61 mm	SPEEDYFLEX 43 - R=1,26 m <sup>2</sup> K/W	77863712*	8,96 m <sup>2</sup>

## TECEfloor KLIMABODEN - Pannello preformato - dim. 12 x 1,5 mm

Pannello preformato per tubi di diametro 12 x 1,5 mm, passo di posa 6, 9, 12, 15, 18 cm. EPS 500 KPa; Dimensioni: 1000 mm x 666 mm = 0,67 m<sup>2</sup> per pannello.

( $\lambda = 0,030 \text{ W/mK}$ )



Dimensioni	Descrizione	Codice	UF 1
1000 x 666 x 10 mm	EPS 500 - R=0,33 m <sup>2</sup> k/W	77863401	13,4 m <sup>2</sup>

## TECEfloor - Pannello isolante piano estruso XPS

$\lambda_D = 0,033 \text{ W/mk}$ ; EPS 300 kPa

Su ordinazione si possono avere XPS 500 e XPS 700.



Dimensioni	Descrizione	Codice	UF 1
1250 x 600 x 25 mm	R=0,75 m <sup>2</sup> K/W	77862025*	10,5 m <sup>2</sup>
1250 x 600 x 42 mm	R=1,27 m <sup>2</sup> K/W	77862042*	7,5 m <sup>2</sup>
1250 x 600 x 50 mm	R=1,51 m <sup>2</sup> K/W	77862050*	5,25 m <sup>2</sup>
1250 x 600 x 66 mm	R=2,00 m <sup>2</sup> K/W	77862066*	4,5 m <sup>2</sup>

## TECEfloor Klett - Pannello isolante a rotolo con tessuto tipo velcro

Tappetino autoadesivo di posa e pannelli isolanti (in rotolo), realizzato in EPS DEO dh BS200-CS (10) 150, con strato in tessuto tipo velcro per un fissaggio facile e sicuro del tubo TECEfloor Klett 5S. WLG 035, resistenza alla compressione al 10% di deformazione: 150 kPa. A norma DIN EN 13163, DIN EN 12667, DIN EN 826.

$\lambda_D = 0,034 \text{ W/mk}$

Larghezza 1 m, griglia di posa 5



Dimensioni	Descrizione	Codice	UF 1	UF 2	UF 3
1000 x 21000 x 2 mm	Klett 0	77531602	21 m <sup>2</sup>	315 m <sup>2</sup>	630 m <sup>2</sup>
1000 x 10000 x 26 mm	Klett 26 R=0,76 m <sup>2</sup> K/W	77863701	10 m <sup>2</sup>	-	-
1000 x 10000 x 43 mm	Klett 43 R=1,26 m <sup>2</sup> K/W	77863702	10 m <sup>2</sup>	-	-



**TECEfloor Klett - Pannello isolante a rotolo con tessuto tipo velcro, con grafite**

Tappetino autoadesivo di posa e pannelli isolanti (in rotolo), realizzato in EPS DEO dh BS200-CS (10) 150, con strato in tessuto tipo velcro per un fissaggio facile e sicuro del tubo TECEfloor Klett 5S. WLG 035, resistenza alla compressione al 10% di deformazione: 150 kPa. A norma DIN EN 13163, DIN EN 12667, DIN EN 826.

$\lambda_D = 0,030 \text{ W/mK}$

Larghezza 1 m, griglia di posa 5



Dimensioni	Descrizione	Codice	UF 1
1000 x 10000 x 23 mm	Klett 23 BK R=0,76 m <sup>2</sup> K/W	77863703*	10 m <sup>2</sup>
1000 x 10000 x 38 mm	Klett 38 BK R=1,26 m <sup>2</sup> K/W	77863704*	10 m <sup>2</sup>

**TECEfloor - Pannello attivo per controsoffitti**

Il pannello è costituito da una lastra in cartongesso fibrato da 15 mm di spessore, nel quale sono alloggiati, a seconda del modello, 1/2, 1 o 2 circuiti, con tubazione Ø 10 x 1,3 mm in PE-RT con barriera antiossigeno. Alla lastra di cartongesso è stato accoppiato, con colla minerale, un pannello in polistirene espanso (EPS 150  $\lambda = 0,035 \text{ W/mK}$ ) di 30 mm di spessore. Sulla superficie esterna del pannello è serigrafato il percorso della tubazione presente all'interno del cartongesso, per poter facilitare le operazioni di fissaggio attraverso viti autoperforanti, ai profili metallici standard dei controsoffitti o contropareti.



Dimensioni	Descrizione	Codice
1200 x 500 x 45 mm	Lastra 1/2 circuito	77863801
1200 x 1000 x 45 mm	Lastra 1 circuito	77863802
1200 x 2000 x 45 mm	Lastra 2 circuiti	77863803

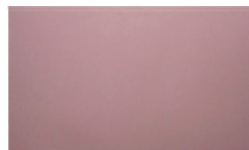
**TECEfloor - Idrolastra attiva per controsoffitti**

Il pannello è costituito da una lastra in cartongesso fibrato da 15 mm di spessore, nel quale sono alloggiati, a seconda del modello, 1/2, 1 o 2 circuiti, con tubazione Ø 10 x 1,3 mm in PE-RT con barriera antiossigeno. Alla lastra di cartongesso è stato accoppiato, con colla minerale, un pannello in polistirene espanso (EPS 150  $\lambda=0,035 \text{ W/mk}$ ) di 30 mm di spessore. Sulla superficie esterna del pannello è serigrafato il percorso della tubazione presente all'interno del cartongesso, per poter facilitare le operazioni di fissaggio attraverso viti autoperforanti, ai profili metallici standard dei controsoffitti o contropareti.

Dimensioni	Descrizione	Codice
1200 x 500 x 42 mm	Idrolastra 1/2 circuito	77863811
1200 x 1000 x 42 mm	Idrolastra 1 circuito	77863812
1200 x 2000 x 42 mm	Idrolastra 2 circuiti	77863813

**TECEfloor - Pannello passivo per controsoffitti**

Dimensioni	Descrizione	Codice
1200 x 2000 x 45 mm	Lastra passiva	77863804
1200 x 2000 x 42 mm	Idrolastra passiva	77863814



# TECEfloor – Sistemi di fissaggio

## TECEfloor - Pannello universale FM 16/12

Pannello universale per l'uso in edificio di nuova costruzione o in ristrutturazione, per pareti a secco o costruzioni in muratura. Elemento in EPS extrapiatto (16 mm) per pavimento, parete o soffitto con piastre di conduzione termica in alluminio lungo l'intera superficie, con punti di rottura predefiniti per la regolazione in larghezza e lunghezza senza strumenti. Per la presa del tubo per riscaldamento radiante TECEfloor PE-RT 5S 12 x 1,5 mm, senza CFC.

Placca base in EPS 035 DEO > 240 kPa

Conducibilità termica: 0,035 W/mK

Resistenza termica: 0,40 m<sup>2</sup>K/W

Placche di conduzione termica in alluminio da 0,25 mm, guida a Omega

Forza di compressione: > 240 kPa al 10% di compressione in conformità alla norma DIN EN 826

Classe materiale di costruzione B1

Dimensioni (L x P x A): 1200 x 750 x 16 mm

Passo: 150 mm



Codice	UF 1	UF 2
77520001	9 m <sup>2</sup>	117 m <sup>2</sup>

## TECEfloor - Elemento combinatorio FM 16/12

Elemento combinatorio composto da tre elementi di testa con gomiti opposti ed elemento di compensazione per coprire le aree restanti, senza CFC.

Placca base in EPS 035 DEO, > 240 kPa

Dimensioni (L x P x A): 1200 x 750 x 16 mm



Codice	UF 1	UF 2
77520002	4,5 m <sup>2</sup>	117 m <sup>2</sup>

## TECEfloor - Listello perimetrale FM 16/12

Listello perimetrale in fibra di legno per una bordatura più resistente e precisa, da posare lungo le strisce isolanti angolari. Strato di fibra di legno da 5 mm sul lato inferiore per la riduzione del rumore strutturale e la compensazione delle irregolarità superficiali minori. Obbligatoria per tutte le varianti di installazione con membrana isolante e posa diretta. Consigliata per installazioni con massetto a secco.

Dimensioni (L x P x A): 1000 x 45 x 16 mm



Codice	UF 1	UF 2
77520003	10 pz	630 pz

**TECEfloor - Pannello ripartitore di carico**

Pannello ripartitore di carico, in combinazione con pannello universale TECEfloor UP 16/12, per piastrelle e laminati. Pannello in fibra di poliestere in tessuto non tessuto di poliestere con scaglie di alluminio e collante termoplastico, elevata resistenza allo strappo e alla pressione, carichi dinamici fino a 2 kN/m<sup>2</sup>, carichi puntuali fino a 2 kN.

Conduttività termica: 0,2 W/mK

Peso: ca. 5,2 kg/m<sup>2</sup>

**Formati piastrelle**

- Dimensioni minime 10 x 10 cm o 100 cm<sup>2</sup>
- Dimensioni massime 80 x 80 cm
- Spessore minimo (pietra naturale) 10 mm

**Dimensioni fughe**

- Min. 3 mm con dimensioni delle piastrelle fino a 30 x 30 cm
- Min. 4 mm con dimensioni delle piastrelle fino a 40 x 40 cm
- Min. 5 mm con dimensioni delle piastrelle fino a 80 x 80 cm

**Dimensioni campo**

- Fino a un massimo di 60 m<sup>2</sup>, rapporto max. lunghezza/larghezza 2:1

Dimensioni (L x P x H): 1150 x 600 x 5 (+0,5) mm



Codice	UF 1	UF 2
77520018	6,9 m <sup>2</sup>	138 m <sup>2</sup>

**TECEfloor - Nastro di giunzione**

Nastro adesivo utile per unire i pannelli ripartitori di carico di testa per la posa di piastrelle.

Dimensioni	Codice	UF 1
120 m	77520019	120 m

**TECEfloor - Collante Eco Fix**

Collante in dispersione acquosa per l'incollaggio del pannello universale sul piano esistente (solo in caso di posa diretta) e del pannello isolante con il pannello universale, confezione da 10 kg.

Dimensioni	Codice	UF 1
10 kg	77520020	10 kg



# TECEfloor – Sistemi di fissaggio

## TECEfloor - Pannello parete a secco TP 30/16

Placca base per tubi per l'installazione del riscaldamento radiante in conformità al tipo di costruzione B (posa del tubo all'interno dello strato isolante sotto il massetto). Consente l'uso degli elementi standard per il massetto a secco (Knauf, Fermacell, Rigips, ecc.) nonché il massetto umido (massetto in cemento, massetto a flusso). Realizzata in schiuma dura di polistirene espanso (EPS), con layout a canali dei tubi per l'integrazione nei profili di conduzione termica TECEfloor e nei tubi per riscaldamento radiante TECEfloor 16 x 2 mm. Può essere posata come singola o doppia greca, senza CFC.



Materiale: polistirene espanso (EPS 035 DEO), classe materiale di costruzione E

Conduttività termica: 0,035 W/mK, R = 0,77 m<sup>2</sup>K/W

Forza di compressione 150 kPa al 10% di compressione in conformità alla norma EN 826

Spaziatura: VA 150, VA 300 (greca singola e doppia)

Dimensioni (L x D x A): 1150 x 750 x 30 mm

### Nota:

Si raccomanda di utilizzare la piastra di costruzione per parete a secco TP 30/16 quando si utilizza il tubo composito in alluminio TECEfloor SLQ PE-RT/Al/PE-RT. In alternativa, è possibile utilizzare tubi TECEfloor a cinque strati totalmente in plastica. I tubi a tre strati totalmente in plastica non sono consigliati a causa di possibili emissioni acustiche.

Codice	UF 1	UF 2
77520006	8,625 m <sup>2</sup>	60,375 m <sup>2</sup>

## TECEfloor - Profilo conduttore termico TP 30/16

Profilo per conduzione termica per il montaggio sul pannello a secco TECEfloor TP 30/16. Profilo utile per una uniforme distribuzione del calore. Idoneo per il tubo dim. 16 mm e pannello TP 30/16. Il profilo presenta inoltre punti di rottura predefiniti per adattarli alla lunghezza richiesta. Non necessita di attrezzi.



Dimensioni (L x P x A): 1000 x 132 x 0,4 mm/0,45 mm

Requisiti materiale: circa 6 pz/m<sup>2</sup> (VA 15)

Descrizione	Codice	UF 1	UF 2
pellicola in acciaio zincato, 0,4 mm	77520007	50 pz	500 pz
Alluminio, 0,45 mm	77520008	50 pz	500 pz

## TECEfloor - Taglierina a caldo

Taglierina a caldo con lama a "U" (dimensione 12 e dimensione 16), utile per tagliare le linee guida nel pannello di compensazione in EPS, tensione 230 V.



Codice	UF 1
77520021	1 pz

**TECEfloor - Lama di taglio**

Lama a U per taglierina a caldo TECEfloor, per il taglio delle guide di ingresso nell'elemento combinatorio EPS FM 16/12.

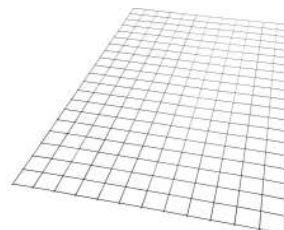


Dimensioni	Codice	UF 1
12	77520026	1 pz

**TECEfloor - Rete elettrosaldata 3 mm**

Placca di supporto in filo d'acciaio trafilato da 3 mm per il fissaggio dei tubi per riscaldamento radiante con giunti fermaplacche o clip per tubi.

Dimensioni (P x L x A): 2100 x 1200 x 3 mm

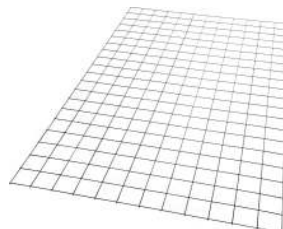


Dimensioni	Codice	UF 1	UF 2
M 100 x 100 mm	77540010	25,2 m <sup>2</sup>	756 m <sup>2</sup>
M 150 x 150 mm	77540015	25,2 m <sup>2</sup>	756 m <sup>2</sup>

**TECEfloor - Rete elettrosaldata**

Rete elettrosaldata in acciaio inox zincato per l'ancoraggio di tubi per riscaldamento radiante con fissarete o clip.

Dimensioni: 1000 mm x 2000 mm x 2 mm.



Dimensioni	Codice	UF 1
M 50 x 50 mm	77863005	2 m <sup>2</sup>

**TECEfloor - Rete in fibra di vetro**

Rete in fibra di vetro per rendere il massetto più solido e resistente. Dimensioni: 1 m x 50 m



Dimensioni	Codice	UF 1
50 m - Rotolo	77863006	50 m <sup>2</sup>

**TECEfloor - Fissarete**

Giunti fermaplacche rivestiti in plastica per fissare tubi e unire le placche di supporto. Lunghezza: 120 mm



Codice	UF 1
77611020	1000 pz

# TECEfloor – Sistemi di fissaggio

## TECEfloor - Attrezzo Tacker per clip da 17 mm

Attrezzo Tacker per bloccare in maniera veloce e precisa le clips da 17 mm (cod. 77611000) sulla rete elettrosaldata da 3 mm.

Codice	UF 1	UF 2
77611001	1 pz	10 pz



## TECEfloor - Clip 17

Clip per ancorare i tubi per riscaldamento radiante di dim. 17 su rete elettrosaldata da 3 mm. Progettata per un utilizzo in utensili di posa (cod. 77611001).

Dimensioni	Codice	UF 1
17 mm	77611000	1000 pz



## TECEfloor - Clip per tubi

Clip per ancorare i tubi per riscaldamento radiante di dim. 16-18 su rete elettrosaldata da 3 mm.

Dimensioni	Codice	UF 1
16-18 mm	77611010	100 pz



## TECEfloor - Gancio a spillo

Ganci a spillo per l'ancoraggio delle clip o dei tubi per riscaldamento radiante.

Codice	UF 1	UF 2
77612010	200 pz	800 pz



## TECEfloor - Uncini di fissaggio

Uncini per ancorare le barre portatubo all'isolamento sottostante.

Codice	UF 1	UF 2
77612020	100 pz	2000 pz



**TECEfloor - Barra portatubo**

Guida per il fissaggio e l'ancoraggio dei tubi per riscaldamento radiante TECEfloor.

Lunghezza: 2 m



Dimensioni	Codice	UF 1	UF 2
12 mm	77570009	32 m	896 m
25 mm	77570025	32 m	800 m

**TECEfloor - Fascia perimetrale**

Fascia perimetrale isolante in schiuma di polietilene autoadesiva con bandella in nylon. Utile per la compensazione delle dilatazioni termiche secondo DIN 18560. Utilizzabile sia per massetti tradizionali che autolivellanti.



Dimensioni	Codice	UF 1	UF 2
150/10-40 m	77620012	160 m	960 m

**TECEfloor - Guaina corrugata**

Guaina corrugata in plastica pretagliata sul lato lungo, per la protezione dei tubi per riscaldamento radiante TECEfloor. Da utilizzare negli attraversamenti delle pareti o giunti di dilatazione.



Dimensioni	Codice	UF 1	UF 2
25/20	77911016	50 m	1300 m
28/23	77911020	50 m	600 m
34/28 mm	77911025	50 m	600 m

**TECEfloor - Profilo distanziatore per giunto 10 x 100 mm**

Striscia in schiuma di PE flessibile privo di CFC, per creare fughe elastiche e delimitare aree nel massetto. Con base autoadesiva di 40 mm. Adatta per massetto di cemento e autolivellante.

Larghezza 10 mm, altezza 100 mm, lunghezza 1800 mm



Dimensioni	Codice	UF 1
10 x 100 mm	77630010	18 m

Lunghezza per pezzo = 180 cm

**TECEfloor - Additivo Estrolith per massetti di cemento**

Additivo fluidificante per massetti di cemento secondo norma DIN 18560 (spessore minimo 4,5cm sulle tubazioni): Utile per migliorare l'omogeneità, l'elasticità e la compattezza. (non adatto per massetti liquidi), confezione da 10 kg.

Consumo: 0,03 kg/m<sup>2</sup> per cm di spessore del masstto



Codice	UF 1
77640010	10 kg

# TECEfloor – Sistemi di fissaggio

## TECEfloor - Guaina in polietilene 0,2 mm

Descrizione	Codice	UF 1
Lunghezza rotolo 50 m	77660012	75 m <sup>2</sup>

Larghezza: 1,5 m



## TECEfloor - Inibitore di corrosione

Liquido anticorrosione sanificante biocida e algicida, per impianti di riscaldamento. Destinato ad usi civili e industriali. Non superare la temperatura di esercizio di 65 °C. Consumo: 1-2 % (1-2 litri su 100 litri d'acqua).

Codice	UF 1
77865001	1 kg





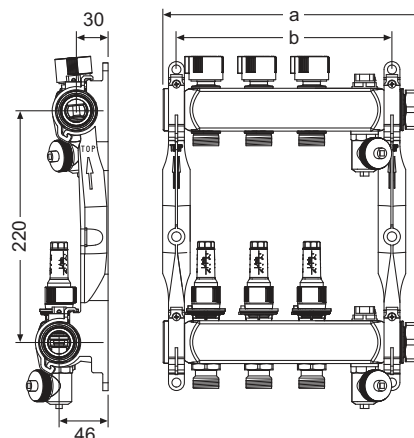
**TECEfloor - Collettore in acciaio inox con contaltri**

Collettore in acciaio inox, barra collettore con sezione dai volumi elevati, superficie lucidata, supporto in plastica fonoassorbente a montaggio rapido, con filetto da 1", a sede piatta. Valvola di ritorno integrata con guarnizione O-ring doppia per la tenuta sicura e costante nel tempo dei circuiti di riscaldamento, contaltri con valvola di chiusura da 0,5,-4 litri e sistema di bloccaggio secondo DIN EN 1264-4.

Finestre d'ispezione sostituibili in presenza di pressione nel sistema, numero di lotto e riconoscimento della filiera per l'identificazione univoca del collettore anche dopo molti anni di esercizio (utile per ordinare accessori e ricambi).

Qualità e compatibilità certificata SLQ. Tenuta e funzionalità di tutti i collettori garantita al 100 %.

Made in Germany



Descrizione	a	b	Codice	UF 1
2 circuiti di riscaldamento	198 mm	154 mm	77310002	1 pz
3 circuiti di riscaldamento	248 mm	204 mm	77310003	1 pz
4 circuiti di riscaldamento	298 mm	254 mm	77310004	1 pz
5 circuiti di riscaldamento	348 mm	304 mm	77310005	1 pz
6 circuiti di riscaldamento	398 mm	354 mm	77310006	1 pz
7 circuiti di riscaldamento	448 mm	404 mm	77310007	1 pz
8 circuiti di riscaldamento	498 mm	454 mm	77310008	1 pz
9 circuiti di riscaldamento	548 mm	504 mm	77310009	1 pz
10 circuiti di riscaldamento	598 mm	554 mm	77310010	1 pz
11 circuiti di riscaldamento	648 mm	604 mm	77310011	1 pz
12 circuiti di riscaldamento	698 mm	654 mm	77310012	1 pz

**TECEfloor - Prolunga per collettore con contaltri**

Incluso raccordo filetto esterno da 1" per collegare un collettore in acciaio inox TECEfloor.

Descrizione	Lunghezza	Codice	UF 1
2 circuiti di riscaldamento	153 mm	77310022	1 pz
3 circuiti di riscaldamento	203 mm	77310023	1 pz



TECEfloor

# TECEfloor – Collettori

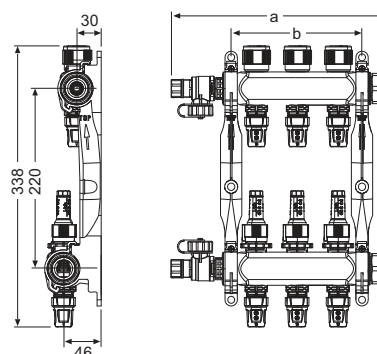
## TECEfloor - Collettore in acciaio inox per circuito di riscaldamento tipo TECElogo-Push con indicatore di portata

Collettore in acciaio inox per circuito di riscaldamento, uscite con raccordi eurocono a innesto preassemblati del tipo TECElogo-Push per un collegamento rapido e senza torsioni dei tubi riscaldamento TECElogo-Push, dimensione 16, tipo SLQ PE-RT 5S, SLQ AI/PE-RT e SLQ PE-Xa 5S. L'innesto rapido con connessione eurocono può essere successivamente rimosso con facilità utilizzando lo strumento di sistema. Barra collettore per circuito di riscaldamento con ampio volume della camera, superficie lucida, supporto in plastica fonoassorbente con funzione di montaggio rapido, con dado per raccordi 1", guarnizione piatta, valvole di ritorno integrato con doppia guarnizione O-ring sulla punteria valvole, disco valvola con guarnizione O-ring per la chiusura permanente e affidabile dei circuiti di riscaldamento, misuratore di portata con arresto, 0,5-4 litri con meccanismo di bloccaggio conforme a DIN EN 1264-4. I vetri di visualizzazione possono essere sostituiti sotto pressione del sistema, indicazione del lotto e tracciatura per l'identificazione univoca del collettore, anche dopo molti anni di funzionamento (fornitura di accessori e ricambi).

Qualità con monitoraggio SLQ e compatibilità testata. Ogni collettore è testato al 100 % per la tenuta e il funzionamento.

Made in Germany

Solo con l'uso degli appositi attrezzi del sistema.



Descrizione	a	b	Codice	UF 1
2 circuiti di riscaldamento	215 mm	115 mm	77311102	1 pz
3 circuiti di riscaldamento	265 mm	165 mm	77311103	1 pz
4 circuiti di riscaldamento	315 mm	215 mm	77311104	1 pz
5 circuiti di riscaldamento	365 mm	265 mm	77311105	1 pz
6 circuiti di riscaldamento	415 mm	315 mm	77311106	1 pz
7 circuiti di riscaldamento	464 mm	365 mm	77311107	1 pz
8 circuiti di riscaldamento	515 mm	415 mm	77311108	1 pz
9 circuiti di riscaldamento	565 mm	465 mm	77311109	1 pz
10 circuiti di riscaldamento	615 mm	515 mm	77311110	1 pz
11 circuiti di riscaldamento	665 mm	565 mm	77311111	1 pz
12 circuiti di riscaldamento	715 mm	615 mm	77311112	1 pz

## TECEfloor - Valvola a sfera

Valvola a sfera con attacco da 1", nichelata, inclusa guarnizione piatta, dimensioni 70 mm.

Dimensioni	Codice	UF 1	UF 2
Rp 3/4" x R 1"	77381001	1 pz	20 pz
Rp 1" x R 1"	77381003	1 pz	16 pz



## TECEfloor - Set valvole a sfera angolari

Set valvola a sfera a gomito composta da valvola a sfera per ritorno o mandata con raccordo a gomito. Attacco al collettore FE 1", sede piatta. Allacciamento lato primario FI 3/4" FI 1". Inclusa guarnizione piatta. Dimensioni totali 125 mm (3/4") o 145 mm (1").

Dimensioni	Codice	UF 1	UF 2
Rp 3/4" x R 1"	77381002	1 pz	20 pz



**TECEfloor - Valvola a sfera con termometro**

Valvola a sfera Rp 1" x R 1", inclusa guarnizione piatta. Corpo in ottone nichelato. Pressione nominale PN 25. Manopola rotante in plastica e termometro integrato. Display 0-120 °C. Classe di precisione 2 secondo UNI EN 13190. Con clip di colore rosso e di colore blu per l'identificazione di mandata e ritorno.



Dimensioni	Codice	UF 1
Rp 1" x R 1"	77381008	1 pz

**TECEfloor - Set contatore di calore**

Set contatore di calore a squadra con alloggiamento sonda secondo DIN 1434-2, applicabile universalmente. Lunghezza totale 110 mm o 130 mm, connessione primaria FI 3/4", attacco collettore FE 1", sede piatta, valvola a sfera mandata e ritorno con attacco sonda M 10 x 1, dimensioni totali 127 mm, interasse 70 mm.



Dimensioni	Codice	UF 1	UF 2
Rp 3/4" x R 1"	77382005	1 set	10 set

**TECEfloor - Valvola di bilanciamento e chiusura 1"**

Valvola di bilanciamento e chiusura 1" FE/1" FI con scala graduata. Valore Kvs: 5 m<sup>3</sup>/h. Dimensioni 70 mm.



Dimensioni	Codice	UF 1
Rp 1" x R 1"	77383001	1 pz

**TECEfloor - Termometro 0-80 °C**

Per collettore per circuiti di riscaldamento in acciaio inox TECEfloor, codice 773100xx e 773111xx. Intervallo da 0 a 80 °C.



Codice	UF 1
77864020	1 pz

**TECEfloor - Valvola di zona 1"**

Valvola di zona 1" FE/1" FI per la chiusura generale del collettore sul ritorno, da utilizzare in combinazione con il motorino TECEfloor SLQ da 230 V o 24 V. Valore Kvs: 4.6 m<sup>3</sup>/h. Dimensioni 70 mm.



Dimensioni	Codice	UF 1
Rp 1" x R 1"	77383002	1 pz

# TECEfloor – Collettori

## TECEfloor - Modulo per collettore industriale in plastica 1 1/2", modulo base

Collettore industriale in plastica da 1 1/2": modulo base componibile per l'assemblaggio di collettori industriali con un massimo di 20 circuiti di riscaldamento, inclusa valvola a sfera per caldaia e set di fissaggio a parete. Pressione di prova 6 bar (< 30 °C, 24 h), pressione di esercizio 3 bar, da -20 °C a 60 °C.



Codice	UF 1
77390110	1 pz

## TECEfloor - Collettore in plastica per circuito di riscaldamento modulo mandata/ritorno

Modulo per collettore industriale circuito di riscaldamento, elemento collettore, accoppiabile, è possibile aggiungere 1-20 circuiti di riscaldamento modulari, O-ring di tenuta, elemento mandata con contalibri 4-20 l/min., elemento di ritorno con valvola integrata. Idoneo solo per l'adattatore di collegamento TECEfloor tipo TECEflex.



Descrizione	a	Codice	UF 1
1 circuito di riscaldamento	180 mm	77390113	1 pz

### Nota:

- Larghezza (a) incl. modulo base. Per ogni circuito di riscaldamento aggiunto, la larghezza aumenta di 70 mm per ciascun circuito di riscaldamento aggiuntivo.
- Per 10 circuiti di riscaldamento è richiesto un set montaggio a parete aggiuntivo (77390120).

## TECEfloor - Set adattatore di collegamento tipo TECEflex per collettore circuito di riscaldamento industriale

Set tappo adattatore con sistema di transizione TECEfloor tipo Flex per il collegamento al collettore industriale circuito di riscaldamento TECEfloor.



Dimensioni	Codice	UF 1	UF 2
25 x 2,5	77390114	1 pz	10 pz

## TECEfloor - Kit di fissaggio a parete per collettori industriali in plastica

Collettore industriale 1 1/2"; set supporto da parete per il fissaggio supplementare dei moduli collettore. Per una distanza di 400 mm o per il collegamento di un minimo di 10 circuiti fino a un massimo di 20 circuiti.



Codice	UF 1
77390120	1 pz

## TECEfloor - Set valvole a sfera industriali 1 1/2"

Set valvole a sfera industriali FE 1 1/2" in ottone DR. Dimensioni 88 mm.



Codice	UF 1
77381006	1 pz

**TECEfloor - Stazione di controllo ConstantMix**

Miscelatore termostatico a 3 vie con stazione di controllo premontata 35-60 °C. Con scala da 1 a 6 per una facile impostazione della temperatura di mandata costante desiderata per il riscaldamento a pavimento. Pompa di circolazione ES2 15-60 (EEI <0.20) a controllo elettronico con motore sincrono a magneti permanenti. Classe di efficienza energetica A (3...42 W). Include termostato di sicurezza (fisso a 50 °C), per spegnere la pompa di circolazione quando la temperatura di mandata secondaria è troppo elevata.

Modalità operative:

- Pressione costante 300 mbar
- Pressione costante 400 mbar
- Proporzionale e regolabile in modo variabile

Uscita circa 10 kW,

Mandata primaria max. 90 °C, ritorno primario max. 55 °C,  $P_{max} = 6$  bar, miscelatore a 3 vie valore  $K_{vs}$  2,5

Collegamento primario tramite valvola a sfera da Rp 3/4",

Collegamento secondario al collettore R 1", tenuta piatta, dimensione di montaggio 245 mm.



Codice	UF 1
77450010	1 pz

**TECEfloor - Stazione di controllo ServoMix**

Stazione di controllo preassemblata con miscelatore manuale a 3 vie. Adatta per alloggiare un motore del miscelatore (ad es. per la regolazione della temperatura di mandata secondo temperature esterne, oppure servomotore a punto fisso cod. 77460006). Pompa di circolazione ES2 15-60 (EEI <0,20) a controllo elettronico con motore sincrono a magneti permanenti. Classe di efficienza energetica A (3...42 W).

Modalità operative:

- Pressione costante 300 mbar
- Pressione costante 400 mbar
- Proporzionale e regolabile in modo variabile

Uscita circa 10 kW,

Mandata primaria max. 90 °C, ritorno primario max. 55 °C,  $P_{max} = 6$  bar, valvola di miscelazione a 3 vie valore  $K_{vs}$  4,3,

Collegamento primario tramite valvola a sfera da Rp 3/4",

Collegamento secondario al collettore R 1", tenuta piatta, dimensione di montaggio 245 mm.



Codice	UF 1
77450005	1 pz

**TECEfloor - Termostato di sicurezza 20-60 °C STB**

Limitatore di temperatura di sicurezza con molla di bloccaggio, termostato elettromeccanico di sicurezza per spegnere pompe di ricircolo o per chiudere le valvole di zona NC, tensione di alimentazione 230 V.



Codice	UF 1
77450011	1 pz

# TECEfloor – Collettori

## TECEfloor - Armadietto collettore Comfort UP 110

**NEW**

Armadietto Comfort per collettore a filo robusto in lamiera di acciaio galvanizzato spessore 1 mm, con area installazione elettrica rialzata nella parte superiore dell'armadietto inclusa guida DIN per l'alloggiamento delle morsettiere di comando TECEfloor. Pannello posteriore con 2 guide di fissaggio rimovibili incluse viti di fissaggio antiscivolo per l'alloggiamento del collettore del circuito di riscaldamento, pannello superiore e pannelli laterali con aperture pre-punzonate per tubi di mandata e di ritorno, incluso deflettore per massetto, sportello e cornice di copertura in lamiera d'acciaio galvanizzato, verniciato a polvere nel colore bianco (RAL 9016), regolabile in profondità 110-150 mm, altezza di montaggio 780-900 mm.



Modello armadietto	Larghezza	Codice		UF 1	UF 2
110-1	400 mm	77351501	<b>NEW</b>	1 pz	26 pz
110-2	540 mm	77351502	<b>NEW</b>	1 pz	22 pz
110-3	690 mm	77351503	<b>NEW</b>	1 pz	15 pz
110-4	840 mm	77351504	<b>NEW</b>	1 pz	13 pz
110-5	990 mm	77351505	<b>NEW</b>	1 pz	12 pz
110-6	1140 mm	77351506	<b>NEW</b>	1 pz	11 pz

Apertura nel muro = dimensioni interne + minimo 45 mm

Larghezza raccomandata armadietto = elementi installati + distanza di sicurezza (2 x ≥ 50 mm)

Codice	Larghezza nicchia richiesta	Altezza nicchia richiesta	Profondità nicchia richiesta
77351501	445 mm	805-925 mm	115-155 mm
77351502	585 mm	805-925 mm	115-155 mm
77351503	735 mm	805-925 mm	115-155 mm
77351504	885 mm	805-925 mm	115-155 mm
77351505	1035 mm	805-925 mm	115-155 mm
77351506	1185 mm	805-925 mm	115-155 mm

Codice	Circuiti compresa valvola a sfera dritta	Circuiti compresa valvola a sfera ad angolo	Circuiti incluso set contacalorie ad angolo
77351501	2	-	-
77351502	3-5	2-4	2-3
77351503	6-8	5-7	4-6
77351504	9-11	8-10	7-9
77351505	12	11-12	10-12
77351506	12+3	12+3	12+3

Codice	Circuiti incluso regolazione a punto fisso
77351501	-
77351502	2
77351503	3-5
77351504	6-8
77351505	9-11
77351506	12

## TECEfloor - Armadietto collettore Comfort UP 80

**NEW**

Armadietto Comfort per collettore a filo robusto in lamiera di acciaio galvanizzato spessore 1 mm, con area installazione elettrica rialzata nella parte superiore dell'armadietto inclusa guida DIN per l'alloggiamento delle morsettiere di comando TECEfloor. Pannello posteriore con 2 guide di fissaggio rimovibili incluse viti di fissaggio antiscivolo per l'alloggiamento del collettore del circuito di riscaldamento, pannello superiore e pannelli laterali con aperture pre-punzonate per tubi di mandata e di ritorno, incluso deflettore per massetto, sportello e cornice di copertura in lamiera d'acciaio galvanizzato, verniciato a polvere nel colore bianco (RAL 9016), regolabile in profondità 80-120 mm, altezza di montaggio 780-900 mm.



Modello armadietto	Larghezza	Codice		UF 1	UF 2
80-2	540 mm	77351602	<b>NEW</b>	1 pz	26 pz
80-3	690 mm	77351603	<b>NEW</b>	1 pz	19 pz
80-4	840 mm	77351604	<b>NEW</b>	1 pz	17 pz
80-5	990 mm	77351605	<b>NEW</b>	1 pz	14 pz

Apertura nel muro = dimensioni interne + minimo 45 mm

Larghezza raccomandata armadietto = elementi installati + distanza di sicurezza (2 x ≥ 50 mm)

Codice	Larghezza nicchia richiesta	Altezza nicchia richiesta	Profondità nicchia richiesta
77351602	585 mm	805-925 mm	85-125 mm
77351603	735 mm	805-925 mm	85-125 mm
77351604	885 mm	805-925 mm	85-125 mm
77351605	1035 mm	805-925 mm	85-125 mm

Codice	Circuiti compresa valvola a sfera dritta	Circuiti compresa valvola a sfera ad angolo	Circuiti incluso set contacalorie ad angolo
77351602	2-5	2-4	2-3
77351603	6-8	5-7	4-6
77351604	9-11	8-10	7-9
77351605	12	11-12	10-12

Codice	Circuiti incluso regolazione a punto fisso
77351602	2
77351603	3-5
77351604	6-8
77351605	9-11

## TECEfloor – Collettori

### TECEfloor - Armadietto sotto traccia 110

Armadietto compatto e stabile in lamiera di acciaio zincato da 1 mm secondo DIN EN 10327/10143, con passacavi laterali preforati, guida a C per il fissaggio dei collettori, lamiera di protezione massetto estraibile. Sportello e cornice con verniciatura epossidica in polvere di poliestere di alta qualità, colore RAL 9016, regolabile in profondità da 110 a 150 mm. Armadietto regolabile in altezza da 712-842 mm.

Integrabile con sportello in cristallo TECEfloor.



Modello armadietto	Spazio utile interno	Codice	UF 1	UF 2
1200	1140 mm	77351006	E.S.	1 pz / 12 pz

Apertura nel muro = dimensioni interne + minimo 45 mm

Larghezza raccomandata armadietto = elementi installati + distanza di sicurezza (2 x ≥ 50 mm)

Codice	Larghezza nicchia richiesta	Altezza nicchia richiesta	Profondità nicchia richiesta
77351006	1185 mm	720-850 mm	115-155 mm

Codice	Altezza di montaggio	Profondità armadietto	Circuiti incluso regolazione a punto fisso
77351006	712-842 mm	110-150 mm	12

### TECEfloor - Armadietto sotto traccia 80

Armadietto compatto e stabile in lamiera di acciaio zincato da 1 mm secondo DIN EN 10327/10143, con passacavi laterali preforati, guida a C per il fissaggio dei collettori, lamiera di protezione massetto estraibile. Sportello e cornice con verniciatura epossidica in polvere di poliestere di alta qualità in colore RAL 9016, regolabile in profondità da 80 a 120 mm. Armadietto regolabile in altezza da 712-842 mm.

Integrabile con sportello in cristallo TECEfloor.



Modello armadietto	Spazio utile interno	Codice	UF 1	UF 2
1200	1140 mm	77351016	E.S.	1 pz / 12 pz

Apertura nel muro = dimensioni interne + minimo 45 mm

Larghezza raccomandata armadietto = elementi installati + distanza di sicurezza (2 x ≥ 50 mm)

Codice	Larghezza nicchia richiesta	Altezza nicchia richiesta	Profondità nicchia richiesta
77351016	1185 mm	720-850 mm	80-125 mm

Codice	Altezza di montaggio	Profondità armadietto	Circuiti incluso regolazione a punto fisso
77351016	712-842 mm	80-120 mm	12



**TECEfloor - Armadietto sopra intonaco 125**

Armadietto sopra intonaco, compatto e stabile in lamiera di acciaio zincato da 1 mm secondo DIN EN 10327/10143 con guida a C per il fissaggio dei collettori. Con verniciatura epossidica in polvere di poliestere di alta qualità in RAL 9016.



Modello armadietto	Larghezza	Codice		UF 1	UF 2
500	500 mm	77352001	E.S.	1 pz	24 pz
730	730 mm	77352002	E.S.	1 pz	18 pz
900	880 mm	77352003	E.S.	1 pz	16 pz

Larghezza raccomandata armadietto = elementi installati + distanza di sicurezza (2 x ≥ 50 mm)

Codice	Profondità armadietto	Circuiti compresa valvola a sfera dritta	Circuiti compresa valvola a sfera ad angolo
77352001	125 mm	2-4	2-3
77352002	125 mm	5-9	4-8
77352003	125 mm	10-11	9-11

Codice	Circuiti incluso set contacalorie ad angolo	Circuiti incluso regolazione a punto fisso	Altezza armadietto
77352001	2	-	618 mm
77352002	3-7	2-6	618 mm
77352003	8-10	7-9	618 mm

**TECEfloor - Armadietto sotto traccia 80, senza sportello e cornice**

Armadietto compatto e stabile in lamiera di acciaio zincato da 1 mm secondo DIN EN 10327/10143, con passacavi laterali preforati, guida a C per il fissaggio dei collettori, lamiera di protezione massetto estraibile. Armadietto regolabile in altezza da 705 a 795 mm. Integrabile con sportello in cristallo TECEfloor.



Da ordinare separatamente:  
Cornice e sportello TECEfloor

Modello armadietto	Spazio utile interno	Codice		UF 1
400	400 mm	77351111	E.S.	1 pz
600	540 mm	77351112	E.S.	1 pz
750	690 mm	77351113	E.S.	1 pz
1050	990 mm	77351115	E.S.	1 pz

Apertura nel muro = dimensioni interne + minino 45 mm

# TECEfloor – Collettori

## TECEfloor - Armadietto sotto traccia 110, senza sportello e cornice

Armadietto compatto e stabile in lamiera di acciaio zincato da 1 mm secondo DIN EN 10327/10143, con passacavi laterali preforati, guida a C per il fissaggio dei collettori, lamiera di protezione massetto estraibile. Armadietto regolabile in altezza da 705 a 795 mm. Integrabile con sportello in cristallo TECEfloor.

Da ordinare separatamente:  
Cornice e sportello TECEfloor



Modello armadietto	Spazio utile interno	Codice	E.S.	UF 1
600	540 mm	77351102	E.S.	1 pz
750	690 mm	77351103	E.S.	1 pz
1050	990 mm	77351105	E.S.	1 pz

Apertura nel muro = dimensioni interne + minimo 45 mm

## TECEfloor - Sportello e cornice per armadietti sotto traccia 80 e 110

Sportello e cornice in lamiera di acciaio zincato con serratura a cilindro. Superficie zincata o con verniciatura epossidica a polvere di poliestere di alta qualità in RAL 9010 (bianco), regolabile in profondità 110-150 mm.

Da ordinare separatamente:  
Armadietto sotto traccia 80 o 110



Codice	E.S.	UF 1
77351211	E.S.	1 pz
77351201	E.S.	1 pz
77351212	E.S.	1 pz
77351202	E.S.	1 pz
77351213	E.S.	1 pz
77351203	E.S.	1 pz
77351215	E.S.	1 pz
77351205	E.S.	1 pz

## TECEfloor - Collettore per circuito di riscaldamento in plastica con contaltri

Collettore in poliammide rinforzato in fibra di vetro con attacco principale da 1" a sede piatta e staffe fonoassorbenti in plastica a montaggio rapido. Valvola di riempimento e svuotamento integrata nella barra di mandata e di ritorno. Uscite del circuito di riscaldamento da 3/4" Eurocono con interasse 50 mm. Circuiti di ritorno dotati di valvola con tappo M 30 x 1,5 mm smontabile, per il montaggio di servomotori TECEfloor. Circuiti di mandata dotati di indicatori di portata preregolabili 0-3,5 l/min. Pressione massima d'esercizio: 60 °C a 6 bar.



Descrizione	Codice	UF 1
2 circuiti di riscaldamento	77320002	1 pz
3 circuiti di riscaldamento	77320003	1 pz
4 circuiti di riscaldamento	77320004	1 pz
5 circuiti di riscaldamento	77320005	1 pz
6 circuiti di riscaldamento	77320006	1 pz
7 circuiti di riscaldamento	77320007	1 pz
8 circuiti di riscaldamento	77320008	1 pz
9 circuiti di riscaldamento	77320009	1 pz
10 circuiti di riscaldamento	77320010	1 pz
11 circuiti di riscaldamento	77320011	1 pz
12 circuiti di riscaldamento	77320012	1 pz

## TECEfloor - Blocco pompa miscelatore

Blocco pompa miscelatore utile per la riduzione e regolazione della temperatura di mandata nei sistemi di riscaldamento combinati radiatore-radiante. Unità preassemblata e compatta per circuito di riscaldamento misto con valvola miscelatrice a 3 vie, bypass e pompa di circolazione a controllo elettronico.

Collegamenti esterni: 1" FI

Distanza centro: 125 mm

Pressione: max 6 bar

Temperatura di esercizio: massimo 95 °C

Versione: mandata a destra (può essere invertita con mandata a sinistra)

Composta da:

- Pompa di circolazione ad alta efficienza Wilo Yonos Para (RS 25/6 e 25/7,5)
- Valvola miscelatrice a 3 vie con bypass integrato kvs = 7,0
- Valvole di arresto con termometri integrati
- Freni di gravità bloccabili
- Rivestimento isolante termico in EPP (dimensioni: 250 x 380 x 170 mm)



Descrizione	Codice	UF 1
1" FI - RS 25/6 (fino a circa 20 KW/10 K/1700 l/h)	77460003	1 pz
1" FI - RS 25/7,5 (fino a circa 30 KW/10 K/2500 l/h)	77460004	1 pz

## TECEfloor - Motore per valvola di miscelazione 230 V

Azionamento a 3 punti per valvola di miscelazione, indicatore di posizione della valvola, indicazione di rotazione a LED, montaggio semplice e rapido, giunto di azionamento manuale, silenzioso e affidabile.

Tensione: 230 V, 50 Hz/3-5 VA

Angolo di azionamento: 90 ° fisso

Tempo di esecuzione: 2 min/90 °

Coppia: 5 Nm

Classe di protezione: IP42



Codice	UF 1
77460005	1 pz

## TECEfloor - Regolatore di temperatura costante 230 V

Regolatore di temperatura a punto fisso con azionamento integrato a 3 punti per un montaggio semplice e rapido. Impostazioni tramite tastiera capacitiva, resistente a sollecitazioni meccaniche, umidità e polvere. Con display temperatura, indicatore posizione valvola, indicatore di rotazione a LED, inclusa sonda di mandata.

Tensione: 230 V, 50 Hz/4 VA

Coppia: 6 Nm

Classe di protezione: IP42



Codice	UF 1
77460006	1 pz

# TECEfloor – Regolazione della temperatura

## TECEfloor - Centralina di regolazione 230 V

Centralina per circuito di riscaldamento con sonda esterna e azionamento integrato a 3 punti. Operatività tramite schermo touch, installazione semplice plug & play, controllo miscelazione con sonda esterna, programma settimanale, limite temperatura di mandata, switch estate/inverno automatico, funzione di protezione antigelo, protezione antiblocco per pompe, diagnostica errori, inclusi sensori esterni e di mandata.

Tensione: 230 V, 50 Hz/4 VA

Coppia: 6 Nm

Classe di protezione: IP42



Codice	UF 1
77460007	1 pz

## TECEfloor - Set guscio unità di regolazione RTL di design

Unità di comando per il controllo decentralizzato di singoli ambienti incl. limite per la temperatura di ritorno. Per i sistemi di riscaldamento radiante, in combinazione con impianti a radiatori.

Composto da:

Modulo per montaggio a parete con valvola di controllo pre-configurabile, valvola RTL pre-configurabile e valvola termostatica, con sistema di sicurezza e adattatore per collegamenti 3/4" Eurocono, profondità di installazione: 65-90 mm.

Attenzione:

Può essere utilizzato solo in combinazione con il TECEfloor unità di regolazione RTL di design cod. 77470020 o 77470021 (da ordinare separatamente).



Codice	UF 1
77470010	1 pz

## TECEfloor - Separatore idraulico 4 x 1" (fino a 35 KW)

In acciaio inox, con guscio isolante, staffe ed accessori a parete, valvola di sfianto e riempimento, da centrale termica predisposto per 2 o 3 gruppi di rilancio.

Dimensioni	Codice	UF 1
152 x 465 mm	77864211	1 pz



## TECEfloor - Collettore da centrale termica 1 1/4", 1" (2 o 3 HK)

In acciaio inox, con guscio isolante, staffe ed accessori a parete, valvola di sfianto e riempimento, da centrale termica predisposto per 2 o 3 gruppi di rilancio.

Dimensioni	Codice	UF 1
2 HK, 540 x 140 x 88 mm	77864212	1 pz
3 HK, 790 x 140 x 88 mm	77864213	1 pz



## TECEfloor - Staffe di supporto per collettore da centrale termica

Incluso materiale di fissaggio.

Dimensioni	Codice	UF 1
140 x 88 mm	77864216	1 pz



## TECEfloor - Unità di regolazione RTL di design

Unità di comando per il controllo decentralizzato di singoli ambienti incluso limite per la temperatura di ritorno. Per i sistemi di riscaldamento radiante, in combinazione con impianti a radiatore.

Composto da:

Cover di copertura di alta qualità in cristallo, manopola di regolazione in alluminio anodizzato, telaio di installazione in plastica così come la piastra di montaggio per la regolazione della profondità.

Dimensioni della cover (L x A x P): 104 x 124 x 7 mm

### Attenzione:

Può essere utilizzato solo in combinazione con il TECEfloor set guscio unità di regolazione RTL di design codice 77470010 (da ordinare separatamente).

Colore	Codice	UF 1
Cristallo bianco	77470021	1 pz
Cristallo nero	77470020	1 pz



## TECEfloor - Box RTL standard

**NEW**

Unità di comando per il controllo decentralizzato della temperatura nei singoli ambienti, incluso limite per la temperatura di ritorno, per sistemi di riscaldamento a pavimento o a parete, in combinazione con impianti a radiatore.

Include:

- Set guscio con scatola per montaggio a parete con valvola di controllo preimpostabile, valvola RTL termostatica preimpostabile, inclusa protezione parete grezza e adattatore di collegamento 3/4" Eurocono, profondità di montaggio: 65-90 mm.
- Set di installazione di precisione con cover in plastica colore bianco extra-lucido, manopola di comando termostato sagomata e telaio di montaggio

Codice	UF 1
77470005	<b>NEW</b> 1 pz



## TECEfloor - Prolunga testa termostatica per unità di regolazione RTL

Prolunga per testa termostatica dell'unità di regolazione RTL, utile nel caso la profondità massima di montaggio venga superata. Lunghezza 20 mm.

Descrizione	Codice	UF 1	UF 2
Box RTL design	77470025	1 pz	-
Box RTL standard	77470026	<b>NEW</b> 1 pz	10 pz



# TECEfloor – Regolazione della temperatura

## TECEfloor - Termostato ambiente RT-A, analogico

Termostato elettronico ambiente 230 V/24 V NC. Per montaggio direttamente a parete, controllo della temperatura con rotella di regolazione con intervallo di 1/4 di grado e impostazione morbida, ritorno termico, abbassamento della temperatura di 4 K, corrente di comunicazione 1 A (24 V) or 2 A (230 V), per max da 5 a 10 motorini di regolazione da 3 W ciascuno.

Dimensioni (L x A x P): 86 x 86 x 29 mm, Involucro esterno in plastica, colore bianco.

Disponibile nelle seguenti versioni:

- RT-A: riscaldamento
- RT-A HK: riscaldamento/raffrescamento
- Opzione 230 V o 24 V



Descrizione	Codice	UF 1
RT-A 230	77410030	1 pz
RT-A 230-HK	77410031	1 pz
RT-A 24	77410032	1 pz
RT-A 24-HK	77410033	1 pz

## TECEfloor - Termostato ambiente RS-A, analogico

Sensore ambiente elettronico 24 V DC. Installazione su presa montata direttamente a parete. Impostazione della temperatura ambiente solo tramite la manopola sulla cover. Ingresso connessione, riduzione temperatura 4 K, corrente di commutazione 1 A (24 V) carico resistivo, per max.

5 servomotori da 3 W, dimensioni (L x A x P): 86 x 86 x 29 mm, alloggiamento in plastica, colore: bianco puro.



Descrizione	Codice	UF 1	UF 2
RS-A 24	77410051	1 pz	54 pz

## TECEfloor - Termostato ambiente RT-D, display LC

Termostato ambiente elettronico 230V/24 V NC. Per il montaggio in prese sotto intonaco o direttamente a parete, controllo della temperatura ambiente tramite manopola con meccanismo di rotazione e pressione e soft-lock, display LC, modalità di funzionamento selezionabile: giorno/notte/automatico, corrente di commutazione 1 A (24 V/230 V) carico resistivo, per max. 5 servomotori da 3 W cadauno, dimensioni (L x A x P): 86 x 86 x 31 mm, alloggiamento in plastica, colore: bianco puro.

Disponibile in due versioni

- RT-D Standard: Riscaldamento, ingresso connessione, riduzione temperatura 4 K, modalità automatica tramite timer esterno
- RT-D Control: Riscaldamento/raffrescamento, ingresso di commutazione, timer interno, uscita connessione, funzione smart start-stop, collegamento per sensore esterno

Opzione 230 V e 24 V.



Descrizione	Codice	UF 1
RT-D 230 Standard	77410034	1 pz
RT-D 230 Control	77410035	1 pz
RT-D 24 Standard	77410036	1 pz
RT-D 24 Control	77410037	1 pz

## TECEfloor - Cornice decorativa

Cornice decorativa per termostati ambiente TECEfloor. Per la copertura di prese a filo più grandi del termostato ambiente o che non sono state intonacate in modo pulito. Idonea per tutti i termostati ambiente TECEfloor cablati (77410030-77410051) e tutti i termostati ambiente radio (77420030-77420035). Dimensioni: 94 x 94 mm, colore: bianco.



Codice	UF 1	UF 2
77410052	13 pz	260 pz

## TECEfloor - Unità di collegamento Standard plus

Unità di collegamento per il cablaggio di termostati ambiente TECEfloor con servomotori TECEfloor (230 V/24 V). Include un canale di connessione per collegare un orologio di sistema esterno o per collegare un termostato ambiente TECEfloor RT-D, per la riduzione della temperatura tramite termostati ambiente TECE RT-A o RT-D Standard, collegamenti a innesto senza viti.

Dimensioni (L x A x P): 326 x 90 x 52 mm

Dotazione: Riscaldamento e raffreddamento, controllo pompa di uscita, limitatore temperatura di ingresso e monitoraggio punto di rugiada

Da ordinare separatamente:

- TECEfloor trasformatore di sistema 77430040 (per 24 V)



Descrizione	Codice	UF 1
Standard plus 230 V - 6 zone	77430030	1 pz
Standard plus 230 V - 10 zone	77430031	1 pz
Standard plus 24 V - 6 zone	77430032	1 pz
Standard plus 24 V - 10 zone	77430033	1 pz

## TECEfloor - Trasformatore

Trasformatore di sicurezza EN 61558 per unità di collegamento TECEfloor, 24 V. Primaria: 230 V 50/60 Hz, secondaria: 24 V, 30 VA, nessun potere di carico < 1 W.

Codice	UF 1
77430040	1 pz



# TECEfloor – Regolazione della temperatura

## TECEfloor - Unità di comando ambiente, per il controllo della temperatura, display LCD

**NEW**

Controller elettronico per ogni singola stanza in locali residenziali e commerciali con comunicazione radio bidirezionale (868 MHz).

Caratteristiche:

- Sensore di temperatura integrato
- Display in cristallo LCD retroilluminato
- Tastierini touch per un funzionamento semplificato
- Regolazione temperatura nominale da 5-37 °C
- Modalità operative: Comfort, Bassa, OFF, Protezione antigelo, Timer
- Rilevamento finestre aperte
- Blocco display con codice PIN
- Classe di protezione IP 30
- Portata: max. 30 m (senza interferenze)
- Colore: bianco o nero
- Con 2 x batterie da 1,5 V (AAA)
- Ingresso per sensore di temperatura esterno
- Montaggio a parete o su superficie con supporto
- Compatibile con unità di regolazione TECEfloor (77420064/65)
- Abilitato Smart Home in combinazione con l'unità centrale Smart Home TECEfloor (77420060/61)
- Dimensioni: 83 x 83 x 17 mm



Descrizione	Codice		UF 1	UF 2
SH-T bianco	77420051	<b>NEW</b>	1 pz	26 pz
SH-T nero	77420052	<b>NEW</b>	1 pz	26 pz

## TECEfloor - Unità di comando ambiente, per il controllo della temperatura e dell'umidità, display LCD

**NEW**

Controller elettronico per ogni singola stanza di locali residenziali e commerciali con comunicazione radio bidirezionale (868 MHz).

Caratteristiche:

- Sensore di temperatura e di umidità integrato
- Display in cristallo LCD retroilluminato
- Tastierini touch per un facile utilizzo
- Regolazione temperatura nominale da 5-37 °C
- Modalità operative: Comfort, Bassa, OFF, Protezione antigelo, Timer
- Rilevamento finestre aperte
- Blocco display con codice PIN
- Classe di protezione IP 30
- Portata: max. 30 m (senza interferenze)
- Colore: bianco
- Con 2 x batterie da 1,5 V (AAA)
- Ingresso per sensore di temperatura esterno
- Montaggio a parete o su superficie con supporto
- Compatibile con unità di regolazione TECEfloor (77420064/65)
- Abilitato Smart Home in combinazione con l'unità centrale Smart Home TECEfloor (77420060/61)
- Dimensioni: 83 x 83 x 17 mm



Descrizione	Codice		UF 1	UF 2
SH-TH bianco	77420053	<b>NEW</b>	1 pz	26 pz



**TECEfloor - Unità di comando ambiente, per il controllo della temperatura, display LCD, programmabile****NEW**

Controller elettronico per ogni singola stanza in locali residenziali e commerciali con comunicazione radio bidirezionale (868 MHz).

## Caratteristiche:

- Sensore di temperatura integrato
- Display in cristallo LCD retroilluminato
- Tastierini touch per un facile utilizzo
- Programmabile
- Regolazione temperatura nominale 5-37 °C
- Modalità operative: Auto, Comfort, Bassa, OFF, Vacanza, Timer
- 9 programmi settimanali standard e 4 programmi settimanali personalizzabili integrati
- Rilevamento finestre aperte
- Blocco display con codice PIN
- Classe di protezione IP 30
- Portata: max. 30 m (senza interferenze)
- Colore: bianco
- Con 2 x batterie da 1,5 V (AAA)
- Ingresso per sensore di temperatura esterno
- Montaggio a parete o su superficie con supporto
- Compatibile con unità di regolazione TECEfloor (77420064/65)
- Abilitato Smart Home in combinazione con l'unità centrale Smart Home TECEfloor (77420060/61)
- Dimensioni: 83 x 83 x 17 mm

Descrizione	Codice		UF 1	UF 2
SH-TP bianco	77420055*	<b>NEW</b>	1 pz	24 pz

**TECEfloor - Unità di comando ambiente, per il controllo della temperatura****NEW**

Controller elettronico per ogni singola stanza in locali residenziali e commerciali con comunicazione radio bidirezionale (868 MHz).

## Caratteristiche:

- Sensore di temperatura integrato
- Impostazione della temperatura nominale da 7-30 °C mediante manopola di regolazione
- Differenziale di commutazione 0,5 K, con LED di stato
- Classe di protezione IP 30
- Portata: max. 30 m (senza interferenze)
- Colore: bianco
- Con 2 x batterie da 1,5 V (AAA)
- Montaggio a parete o su superficie con supporto
- Compatibile con distributore di regolazione TECEfloor (77420064/65)
- Abilitato Smart Home in combinazione con l'unità centrale Smart Home TECEfloor (77420060/61)
- Dimensioni: 85 x 85 x 20 mm

Descrizione	Codice		UF 1	UF 2
SH-T bianco	77420050	<b>NEW</b>	1 pz	24 pz

# TECEfloor – Regolazione della temperatura

## TECEfloor - Distributore di regolazione

**NEW**



Morsetteria di controllo con comunicazione radio bidirezionale (868 MHz), per il collegamento delle unità di comando ambiente TECEfloor con gli attuatori TECEfloor.

Caratteristiche:

- 6 o 10 zone (numero max. di unità di comando ambiente)
- 2 azionamenti per zona, possibilità di combinare più zone
- LED di stato multicolore
- Collegamenti a innesto del cavo senza viti
- Antenna radio integrata
- Classe di protezione IP 30
- Alimentazione elettrica: 230 V
- Gestione umidità per zona (monitoraggio del punto di rugiada)
- Funzione di riscaldamento e raffreddamento in combinazione con modulo di riscaldamento/raffreddamento TECEfloor (77420066)
- Dimensioni: 265 x 90 x 56 mm (6 zone), 365 x 90 x 56 mm (10 zone)

Uscita:

- 1 x uscita attiva (230 V) per il comando della pompa
- 1 x uscita flottante per la commutazione di un generatore di calore

Ingresso:

- 1 x ingresso segnale di commutazione riscaldamento/raffreddamento
- 1 x ingresso limitatore di temperatura per spegnere la pompa in caso di sovratemperatura
- 1 x ingresso sensore di temperatura per il monitoraggio del punto di rugiada in modalità raffreddamento

Descrizione	Codice		UF 1	UF 2
230 V, 6 zone	77420064	<b>NEW</b>	1 pz	6 pz
230 V, 10 zone	77420065	<b>NEW</b>	1 pz	6 pz

## TECEfloor - Modulo riscaldamento/raffreddamento

**NEW**



Modulo di commutazione con comunicazione radio bidirezionale (868 MHz) come interfaccia per la gestione centrale del riscaldamento/raffreddamento.

Caratteristiche:

- Richiesta di riscaldamento o raffreddamento da pompa di calore reversibile o interruttore di commutazione esterno o tramite unità centrale TECEfloor
- Alimentazione elettrica: 230 V
- Classe di protezione: IP 30
- Funzioni di riscaldamento e raffreddamento in combinazione con distributore di regolazione TECEfloor (77420064/65)
- Dimensioni: 265 x 90 x 56 mm

Uscita:

- 1 x uscita flottante per la commutazione di un generatore di calore
- 1 x uscita flottante per la commutazione di una unità di raffreddamento
- 1 x uscita flottante per la commutazione di un deumidificatore
- 1 x uscita attiva (230 V) per il comando della pompa

Ingresso:

- 1 x ingresso flottante per la commutazione riscaldamento/raffreddamento
- 1 x ingresso flottante per sensore punto di rugiada centrale

Descrizione	Codice		UF 1	UF 2
230 V	77420066	<b>NEW</b>	1 pz	6 pz

## TECEfloor - Unità centrale Smart Home

**NEW**

Unità di comando centrale TECEfloor con comunicazione radio bidirezionale (868 MHz) per la programmazione e il controllo di una singola stanza.

Caratteristiche:

- Superficie in cristallo di elevata qualità con schermo touch a colori
- Indicazione dei programmi orari personalizzati per max. 50 unità di comando ambiente incluse applicazioni di riscaldamento/raffrescamento.
- 25 interruttori ON/OFF con modulo interruttore TECEfloor o prese radio TECEfloor
- Per il montaggio su una presa a filo UP 68
- Alimentazione di tensione 85-265 V (50-60 Hz) tramite presa di collegamento (inclusa nella dotazione)
- Unità di comando rimovibile con batteria ricaricabile per circa 2 ore di funzionamento in modalità offline
- Possibilità di montaggio su tavolo con alimentazione elettrica tramite alimentatore USB TECEfloor, opzionale (77420075)
- Porta scheda micro SD
- Classe di protezione IP 30
- Colore: bianco o nero
- Include interfaccia WiFi (802.11b - 2.4 GHz e 802.11g - 2.4 GHz) per la comunicazione con router WLAN in loco
- Comando remoto tramite app per smartphone e tablet (Android o IOS) o porta Internet
- Assistenti vocali compatibili: Amazon Alexa e Google Assistant
- Dimensioni: 158 x 116 x 22 mm



Descrizione	Codice		UF 1	UF 2
Bianco	77420060*	<b>NEW</b>	1 pz	17 pz
nero	77420061*	<b>NEW</b>	1 pz	17 pz

## TECEfloor - Manopola termostato radiatore

**NEW**

Manopola termostato con azionamento valvola integrato per comando radiatore, con comunicazione radio bidirezionale (868 MHz).

Caratteristiche:

- Visualizzazione temperatura ambiente
- Regolazione temperatura nominale da 5-30 °C
- Modalità operative: Auto, Comfort, Bassa, OFF, Vacanza, Protezione antigelo
- 9 programmi settimanali standard e 4 programmi settimanali personalizzabili integrati
- Rilevamento finestre aperte
- Classe di protezione IP 30
- Colore: bianco
- Con 2 x batterie da 1,5 V (AAA)
- Funzionamento autonomo o in combinazione con unità centrale TECEfloor
- Include diversi adattatori valvola (Danfoss, Heimeier, Honeywell ...)



Codice		UF 1	UF 2
77420072	<b>NEW</b>	1 pz	17 pz

# TECEfloor – Regolazione della temperatura

## TECEfloor - Presa

**NEW**

Presse con comunicazione radio bidirezionale (868 MHz), per comando ON/OFF di dispositivi elettrici (230 V con spina di sicurezza) tramite l'unità centrale TECEfloor. Può essere utilizzata anche in combinazione con una unità di comando ambiente per il comando di radiatori elettrici, pannelli di riscaldamento radianti o a infrarossi con spina Schuko. Capacità di commutazione: Relè 14 A, 250 V, max. 3000 W, classe di protezione IP20.



Codice		UF 1	UF 2
77420070*	NEW	1 pz	40 pz

## TECEfloor - Modulo di commutazione

**NEW**

Modulo di commutazione per comunicazione radio bidirezionale (868 MHz) per il comando di generatori di calore/freddo, ventilatori, condizionatori, pompe, azionamenti valvole e molto altro ancora. Con contatto di commutazione a potenziale zero, 10 A, 250 V. Classe di protezione IP 20. Con l'uso di un cavo ponticello l'unità è idonea anche per il collegamento diretto per comandare radiatori elettrici, pannelli di riscaldamento, riscaldatori a infrarossi ect. Può essere utilizzata anche come contatto di commutazione ON/OFF in combinazione con una unità centrale TECEfloor.



Codice		UF 1	UF 2
77420071	NEW	1 pz	50 pz

## TECEfloor - Sensore di temperatura

**NEW**

Sensore di temperatura NTC con lunghezza cavo 3 m, può essere impiegato come sensore a pavimento o remoto in combinazione con le unità di comando per il controllo degli ambienti TECEfloor, sensore classe II, R25: 10 K.



Codice		UF 1	UF 2
77420074	NEW	1 pz	150 pz

## TECEfloor - Alimentatore USB per unità centrale

**NEW**

Alimentatore con cavo mini USB per corrente elettrica dell'unità centrale TECEfloor, tensione di ingresso: 100-240 V/0,15 A, tensione di uscita: 5 V/0,5 A.



Codice		UF 1	UF 2
77420075*	NEW	1 pz	118 pz

## TECEfloor - Ripetitore

**NEW**

Ripetitore per ottimizzazione del segnale radio in caso di ricezione radio scadente, alimentatore USB 100-240 V, antenna radio con connettore USB.

Codice		UF 1	UF 2
77420073	NEW	1 pz	38 pz



## TECEfloor - Termostato radio-controllato RTF-A, analogico

Termostato ambiente radiocomandato per riscaldamento/raffrescamento, frequenza di trasmissione 868 MHz. Per il montaggio direttamente sulla parete, controllo della temperatura ambiente tramite manopola con soft-lock, limite di temperatura impostabile, correzione valore nominale.

Dimensioni (L x A x P): 86 x 86 x 20 mm, custodia in plastica, colore: bianco puro, incl. due batterie AAA.



Descrizione	Codice		UF 1
RTF-A	77420030	E.S.	1 pz

## TECEfloor - Termostato ambiente radio-controllato RTF-D, display LC

Termostato ambiente radiocomandato per riscaldamento/raffrescamento, frequenza di trasmissione 868 MHz. Per il montaggio direttamente sulla parete, controllo della temperatura ambiente tramite manopola soft-lock, display LCD, funzionamento programmabile (es.: modalità di funzionamento, timer, funzione party, modalità vacanza), funzione Smart start-stop.

Dimensioni (L x A x P) : 86 x 86 x 20 mm, custodia in plastica , colore: bianco puro, incl. due batterie AAA. Disponibile con o senza sensore a pavimento.



Descrizione	Codice		UF 1
RTF-D	77420032	E.S.	1 pz
RTF-D con sensore a pavimento	77420033	E.S.	1 pz



## TECEfloor - Unità base radio-controllata 24 V incluso trasformatore

Unità base per ricevere i segnali dai termostati ambiente radiocomandati TECEfloor e collegare i motorini TECEfloor (24 V). Segnale di ingresso: CO riscaldamento/raffrescamento, orologio di sistema esterno e il sensore del punto di rugiada. Segnali di uscita: controllo della pompa e comando della caldaia, valvola di intervallo di commutazione, connessioni push-fit senza viti.

Dimensioni (L x A x P) : 305 x 75 x 52 mm (4 zone)

Dimensioni (L x A x P) : 370 x 75 x 52 mm (8 zone)

Sia per 4 zone (6 unità) o 8 zone (12 unità)



Descrizione	Codice		UF 1
Base 24 - 4 zone	77440030	E.S.	1 pz
Base 24 - 8 zone	77440031	E.S.	1 pz

## TECEfloor - Ripetitore radio

Ripetitore radio per l'incremento dell'intervallo radio tra l'unità base TECEfloor e i termostati ambiente radio TECEfloor, frequenza di invio 868 MHz, funzionamento ad alimentazione elettrica.

Lunghezza del cavo di alimentazione: 1,5 m



Codice		UF 1
77440040	E.S.	1 pz

# TECEfloor – Regolazione della temperatura

## TECEfloor - Antenna esterna per TECEfloor unità base radio

Antenna esterna per il collegamento diretto all'unità base TECEfloor con cui spostare il ricetrasmittitore.

Lunghezza del cavo di alimentazione: 5 m



Codice		UF 1
77440041	E.S.	1 pz

## TECEfloor - Servomotore SLQ TA 2.0

Servomotore termico, modalità di funzionamento normalmente chiuso (NC), per il montaggio sulle valvole di ritorno del collettore per circuito di riscaldamento SLQ TECEfloor. Aperto in fabbrica (funzione di prima apertura), facilita l'avvitamento sulle valvole di controllo e il riempimento e il risciacquo del sistema. Il servomotore può essere aperto nuovamente in qualsiasi momento per interventi di servizio (funzione di riapertura). Classe di protezione IP 54, possibilità di montaggio quindi a 360° in qualsiasi posizione. Robusto collegamento con dado per raccordi M 30 x 1,5 mm in ottone nichelato, misura di sollevamento e chiusura personalizzata per i collettori per circuito di riscaldamento TECEfloor, tensione di collegamento 24 V/230 V. SLQ, qualità monitorata e compatibilità testata.



Descrizione	Codice	UF 1	UF 2
230 V	77490017	1 pz	8 pz
24 V	77490022	1 pz	8 pz

## TECEfloor - Testina elettrotermica SLQ con microinterruttore, 230 V

Microinterruttore per il montaggio sulle valvole di ritorno del collettore SLQ, robusto bocchettone di collegamento M 30 x 1,5 a 4 fili, tensione di collegamento 230 V con contatto di attivazione.



Descrizione	Codice	UF 1
230 V	77490011	1 pz

## TECEfloor - Motorino SLQ con sistema di controllo degli edifici

Motorino normalmente chiuso (NC) quando non c'è corrente, per il montaggio sulla valvola di ritorno del collettore di riscaldamento SLQ. Per il collegamento al sistema di controllo degli edifici (BCS), tensione di controllo 0-10 V, tipo di protezione IP 54 e dunque installabile a 360° in qualsiasi posizione, tensione di collegamento 24 V.

Lunghezza del cavo di alimentazione: 1 m



Codice	UF 1
77490021	1 pz

**TECE - Guida a gomito**

Guida a gomito in plastica per tubi, per il passaggio dei tubi attraverso il massetto.

Dimensioni	Codice	UF 1	UF 2
14-17 mm	77910010	25 pz	200 pz
18-20 mm	77910011	25 pz	100 pz
25 mm	77910012	25 pz	100 pz

**TECEfloor - Cinghia 20 mm**

Cinghia utile per fissare rotoli di tubo già utilizzati per il trasporto e lo stoccaggio.

Codice	UF 1	UF 2
77920010	1 pz	50 pz

**TECEfloor - Valigetta attrezzi dimensione 16 tipo TECElogo-Push**

Set completo di utensili per tagliare a misura, sbavare e calibrare i tubi di sistema TECEfloor, dimensione 16 - tipo SLQ PE-RT 5S, SLQ PE-Xa 5S e SLQ AI/PE-RT - in combinazione con i raccordi eurocono a innesto TECEfloor tipo TECElogo-Push. Composto da tagliatubi, calibratore, impugnatura, chiave a gancio e chiave aperta.

Dimensioni	Codice	UF 1
16	77920041	1 pz

**TECE - Tagliatubo**

Dimensioni	Codice	UF 1
14-25	8760002	1 pz

**TECEfloor - Calibratore per tubi SLQ dimensione 12/14/16/17/20**

Calibratore SLQ 14/16/17/20 con geometria di taglio adattata, per svasare e calibrare le estremità dei tubi per l'uso di adapter SLQ. Attrezzo di sistema certificato SLQ.

Dimensioni	Codice	UF 1
12/14/16/17/20	77920001	1 pz

**TECEfloor - Set utensili dimensione 16, tipo TECElogo-Push**

Set utensili per sbavare e calibrare i tubi di sistema TECEfloor - tipo tipo SLQ PE-RT 5S, SLQ PE-Xa 5S e SLQ AI/PE-RT - in combinazione con i raccordi eurocono a innesto TECEfloor tipo TECElogo-Push. Composto da calibratore manuale e chiave a gancio.

Dimensioni	Codice	UF 1
16	77920040	1 pz



## TECEfloor – Accessori

### TECEfloor - Testina dilatatrice, adatta per pinza dilatatrice RAZ-V

Testina dilatatrice SLQ per dilatare tubi in plastica in PE-Xc e PE-RT per il montaggio del set manicotto tubo-tubo con boccola, non adatta per tubi con in alluminio con rivestimento.



Dimensioni	Codice	UF 1
17 x 2	77921700	1 pz
20 x 2 (20 L)	77922000	1 pz
25 x 2,5 (25 I)	77922500	1 pz

### TECEfloor - Set sfiati ad azione rapida

Sfiato TECEfloor filetto 1/2" in plastica con rinforzi in fibra di vetro, con guarnizione O-ring. Per lo sfiato automatico di impianti di riscaldamento a circuito chiuso secondo EN 12828. Elevata potenza di sfiato grazie al principio di sfiato a due vie brevettato. Adatto per acqua e miscele di acqua-glicole con max. 50 % di glicole. Pressione nominale max. 8 bar con 95 °C/3,5 bar con 120 °C



Codice	UF 1	UF 2
77300001	1 pz	10 pz

### TECE - Carrello svolgitubo

Avvolgitore di posa, piegabile, regolazione variabile per rotoli TECEfloor, TECEflex e TECElogo fino a 600 m di lunghezza.

Dimensioni	Codice	UF 1
fino a 600 m	720193	1 pz



### TECEfloor - Carrello svolgitubo grande

Carrello svolgitubo universale per rotoli di tubo TECE di lunghezza 200-800 m, regolazione della larghezza del diametro interno del rotolo (D<sub>i</sub>) 200-900 mm, diametro esterno (D<sub>e</sub>) 600-1300 mm.

Codice	UF 1
77920020	1 pz

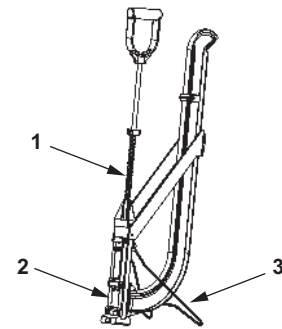




77610001 – TECEfloor - Attrezzo Tacker extra T8

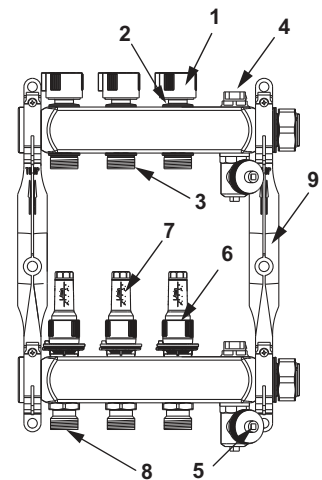
77610024 – TECEfloor - Attrezzo Tacker standard 6 mm

Pos.	Codice	Descrizione	UF 1
1	77990054	Molla spiralata per dispositivi Tacker	1 pz
2	77990055	Sportello di revisione per dispositivi Tacker	1 pz
3	77990056	Supporto per dispositivi Tacker	1 pz



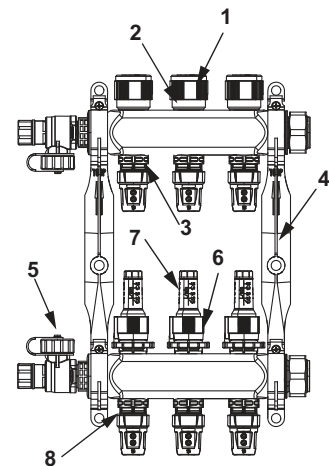
TECEfloor - Collettore in acciaio inox con contaltri

Pos.	Codice	Descrizione	UF 1
1	77990062	Protezione manuale valvola di ritorno	1 pz
2	77990052	Valvola di ritorno	1 pz
3	77990072	Collari ritorno	5 pz
4	77990061	Sfiato G 1/2" per collettore	1 pz
5	77990060	Valvola di riempimento e svuotamento 1/2" per collettore	1 pz
6	77990051	Valvola di mandata con indicatore di portata	1 pz
7	77990070	Spia dell'indicatore di portata	5 pz
8	77990071	Collari mandata	5 pz
9	77990053	Set di supporti per collettore	1 pz



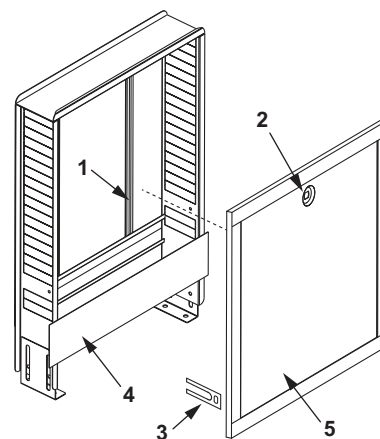
TECEfloor - Collettore in acciaio inox per circuito di riscaldamento tipo TECElogo-Push con indicatore di portata

Pos.	Codice	Descrizione	UF 1
1	77990062	Protezione manuale valvola di ritorno	1 pz
2	77990052	Valvola di ritorno	1 pz
3	77990072	Collari ritorno	5 pz
4	77990053	Set di supporti per collettore	1 pz
5	77990078	Rubinetto riempimento/svuotamento da 1" per collettore radiante TECEfloor a innesto rapido	1 pz
6	77990051	Valvola di mandata con indicatore di portata	1 pz
7	77990070	Spia dell'indicatore di portata	5 pz
8	77990071	Collari mandata	5 pz



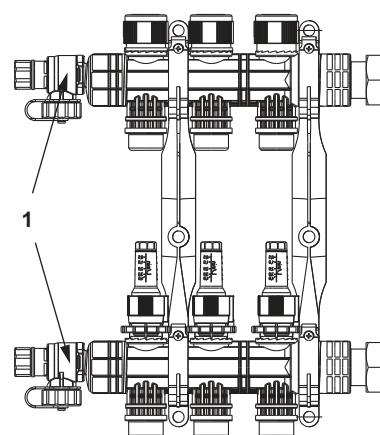
## TECEfloor - Armadietto sotto traccia 110

Pos.	Codice	Descrizione	UF 1
1	77990040	Montaggio collettore per alloggiamento a incasso	1 pz
2	77990012	Lucchetto rotante per porta alloggiamento collettore	1 pz
3	77990043	Elemento di inserimento per bordo alloggiamento a incasso	1 pz
4	77990025	Pannello di protezione massetto, armadietto da 1140	1 pz
5	77990031	Sportello di protezione, armadietto da 1140	1 pz



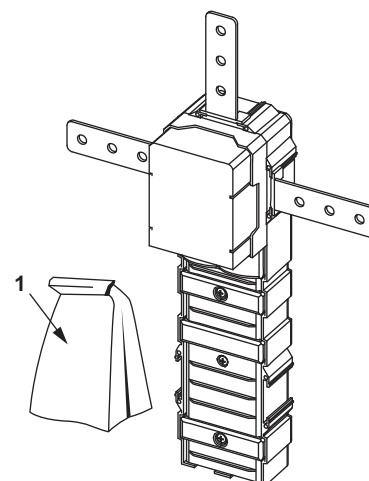
## TECEfloor - Collettore per circuito di riscaldamento in plastica con contaltri

Pos.	Codice	Descrizione	UF 1
1	77990079	Rubinetto di riempimento/svuotamento da 1" per collettore radiante TECEfloor	1 pz



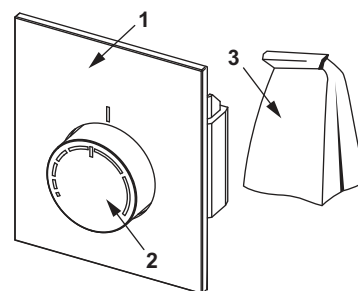
## TECEfloor - Set guscio unità di regolazione RTL di design

Pos.	Codice	Descrizione	UF 1
1	77990064	Contenitore accessori box RTL del set per struttura	1 pz



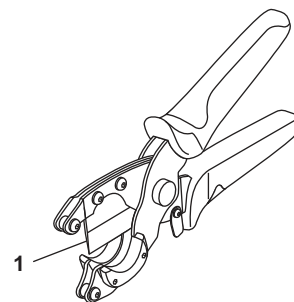
## TECEfloor - Unità di regolazione RTL di design

Pos.	Codice	Descrizione	UF 1
1	77990067	Lastra cristallo RTL-Box, nero	1 pz
	77990068	Lastra cristallo RTL-Box, bianco	1 pz
2	77990066	Testina di regolazione box RTL, alluminio	E.S. 1 pz
	77990095	RTL box testina di regolazione, alluminio lucido	NEW 1 pz
3	77990065	Contenitore accessori box RTL del set di costruzione	1 pz



## 8760002 – TECE - Tagliatubo

Pos.	Codice	Descrizione	UF 1
1	8760003	Lama di ricambio per tagliatubo	1 pz





Codice		UF 1	UF 2	UF 3	Pagina
600700	-	1	40	-	228
600701	-	1	32	-	229
600710	-	1	-	-	232
600711	-	1	-	-	232
600730	-	1	-	-	233
600731	-	1	-	-	233
600750	-	1	-	-	233
600751	-	1	-	-	233
600760	-	1	-	-	234
600761	-	1	-	-	234
600770	-	1	-	-	230
600772	-	1	-	-	230
600782	-	1	-	-	232
600783	-	1	-	-	232
600790	E.S.	1	-	-	231
600791	E.S.	1	-	-	231
600792	E.S.	1	-	-	231
600793	NEW	1	-	-	231
600794	NEW	1	-	-	231
600800	-	1	40	-	228
600801	-	1	32	-	229
600810	-	1	-	-	232
600811	-	1	-	-	232
600830	-	1	-	-	233
600831	-	1	-	-	233
600850	-	1	-	-	233
600851	-	1	-	-	233
600860	-	1	-	-	234
600861	-	1	-	-	234
600870	-	1	-	-	230
600872	-	1	-	-	230
600882	-	1	-	-	232
600883	-	1	-	-	232
600890	E.S.	1	-	-	231
600891	E.S.	1	-	-	231
600892	E.S.	1	-	-	231
600893	NEW	1	-	-	231
600894	NEW	1	-	-	231
600900	-	1	40	-	228
600901	-	1	32	-	229
600910	-	1	-	-	232
600911	-	1	-	-	232
600930	-	1	-	-	233
600931	-	1	-	-	233
600950	-	1	-	-	233
600951	-	1	-	-	233
600960	-	1	-	-	234
600961	-	1	-	-	234
600970	-	1	-	-	230
600972	-	1	-	-	230

Codice		UF 1	UF 2	UF 3	Pagina
600982	-	1	-	-	232
600983	-	1	-	-	232
600990	E.S.	1	-	-	231
600991	E.S.	1	-	-	231
600992	E.S.	1	-	-	231
600993	NEW	1	-	-	231
600994	NEW	1	-	-	231
601000	-	1	40	-	228
601001	-	1	32	-	229
601010	-	1	-	-	232
601011	-	1	-	-	232
601030	-	1	-	-	233
601031	-	1	-	-	233
601050	-	1	-	-	233
601051	-	1	-	-	233
601060	-	1	-	-	234
601061	-	1	-	-	234
601070	-	1	-	-	230
601072	-	1	-	-	230
601082	-	1	-	-	232
601083	-	1	-	-	232
601090	E.S.	1	-	-	231
601091	E.S.	1	-	-	231
601092	E.S.	1	-	-	231
601093	NEW	1	-	-	231
601094	NEW	1	-	-	231
601200	-	1	40	-	228
601201	-	1	32	-	229
601210	-	1	-	-	232
601211	-	1	-	-	232
601230	-	1	-	-	233
601231	-	1	-	-	233
601250	-	1	-	-	233
601251	-	1	-	-	233
601260	-	1	-	-	234
601261	-	1	-	-	234
601270	-	1	-	-	230
601272	-	1	-	-	230
601282	-	1	-	-	232
601283	-	1	-	-	232
601290	E.S.	1	-	-	231
601291	E.S.	1	-	-	231
601292	E.S.	1	-	-	231
601293	NEW	1	-	-	231
601294	NEW	1	-	-	231
601500	-	1	40	-	228
601501	-	1	32	-	229
601510	-	1	-	-	232
601511	-	1	-	-	232
601530	-	1	-	-	233

Ricerca veloce

## Ricerca veloce articolo

Codice		UF 1	UF 2	UF 3	Pagina
601531	-	1	-	-	233
601550	-	1	-	-	233
601551	-	1	-	-	233
601560	-	1	-	-	234
601561	-	1	-	-	234
601570	-	1	-	-	230
601572	-	1	-	-	230
601582	-	1	-	-	232
601583	-	1	-	-	232
601590	E.S.	1	-	-	231
601591	E.S.	1	-	-	231
601592	E.S.	1	-	-	231
601593	NEW	1	-	-	231
601594	NEW	1	-	-	231
610900	-	1	9	-	235
610910	-	1	-	-	236
610970	-	1	-	-	236
610982	-	1	-	-	236
611000	-	1	9	-	235
611010	-	1	-	-	236
611070	-	1	-	-	236
611082	-	1	-	-	236
611200	-	1	9	-	235
611210	-	1	-	-	236
611270	-	1	-	-	236
611282	-	1	-	-	236
650000	-	1	270	-	239
650001	-	1	210	-	239
650002	-	1	75	-	240
650003	-	1	175	-	240
650004	-	1	320	-	239
650700	-	1	40	-	237
650800	-	1	40	-	237
650900	-	1	40	-	237
651000	-	1	40	-	237
651200	-	1	40	-	237
651500	-	1	20	-	237
660001	-	1	16	-	221, 242, 269
660002	-	8	-	-	221, 242, 269
660003	-	1	45	-	241
660004	-	1	30	-	241
660005	-	1	10	-	241
660006	-	1	50	-	221, 241
660015	-	1	150	-	241
660016	-	1	100	-	241
660017	-	1	100	-	241
660018	-	1	100	-	241
660019	-	3,9	31,2	-	242
668010	-	1	-	-	245
668011	-	1	-	-	245

Codice		UF 1	UF 2	UF 3	Pagina
668012	-	1	-	-	243-245
668013	-	1	-	-	243-245
668014	-	1	100	-	243-245
668016	-	10	-	-	243-245, 271
668019	-	1	-	-	246
668020	-	1	100	-	243
668024	-	1	-	-	243
668025	-	1	-	-	245
668026	-	1	-	-	245
668027	-	1	-	-	245
668028	-	1	-	-	245
668029	-	1	-	-	245
668030	-	1	-	-	245
668031	-	1	-	-	245
668032	-	1	-	-	245, 246
670800	-	1	-	-	216
670801	-	1	-	-	217
670802	-	1	-	-	217
670803	-	1	-	-	217
670810	-	1	-	-	216
670811	E.S.	1	-	-	217
670812	-	1	-	-	217
670813	E.S.	1	-	-	217
670821	-	1	-	-	216
670900	-	1	-	-	216
670901	-	1	-	-	217
670902	-	1	-	-	217
670903	-	1	-	-	217
670910	-	1	-	-	216
670911	E.S.	1	-	-	217
670912	-	1	-	-	217
670913	E.S.	1	-	-	217
670921	-	1	-	-	216
671000	-	1	-	-	216
671001	-	1	-	-	217
671002	-	1	-	-	217
671003	-	1	-	-	217
671010	-	1	-	-	216
671011	E.S.	1	-	-	217
671012	-	1	-	-	217
671013	E.S.	1	-	-	217
671021	-	1	-	-	216
671200	-	1	-	-	216
671201	-	1	-	-	217
671202	-	1	-	-	217
671203	-	1	-	-	217
671210	-	1	-	-	216
671211	E.S.	1	-	-	217
671212	-	1	-	-	217
671213	E.S.	1	-	-	217

Codice		UF 1	UF 2	UF 3	Pagina
671221	-	1	-	-	216
671600	-	1	-	-	216
671621	NEW	1	-	-	216
673001	-	1	-	-	218
673002	-	1	-	-	219
674000	-	1	50	-	220
674001	-	1	18	-	220
674002	-	1	-	-	220
675000	-	1	-	-	222
675001	-	1	-	-	222
675004	-	1	-	-	223
675005	-	1	-	-	223
675006	-	1	-	-	223
675008	-	1	-	-	223
675009	-	1	-	-	223
675010	-	1	-	-	222
675011	-	1	-	-	222
675012	-	1	-	-	222
675013	-	1	-	-	222
675014	-	1	-	-	222
675015	-	1	-	-	222
675016	-	1	8	-	223
675017	-	1	-	-	224
675019	-	1	-	-	222
675020	-	1	-	-	222
704801	-	10	-	-	289, 338
704802	-	6	-	-	289, 338
704803	-	10	500	-	289, 338
704805	-	1	-	-	289, 338
704808	-	10	500	-	301, 348
705102	-	10	100	-	280
705103	-	10	100	-	280
705104	-	10	100	-	280
705105	-	10	100	-	280
705106	-	5	20	-	280
705107	-	5	20	-	280
705108	-	2	20	-	280
705109	-	2	10	-	280
705110	-	1	5	-	280
705601	-	10	100	-	280
705602	-	10	100	-	280
705603	-	10	100	-	280
705604	-	10	100	-	280
705605	-	10	50	-	280
705606	-	10	50	-	280
705607	-	5	50	-	280
705608	-	5	50	-	280
705609	-	2	20	-	280
705610	-	2	10	-	280
705611	-	1	5	-	280

Codice		UF 1	UF 2	UF 3	Pagina
706216	-	10	100	-	280
706220	-	10	100	-	280
706225	-	10	50	-	280
706232	-	5	50	-	280
706240	-	2	20	-	280
706250	-	2	10	-	280
706263	-	1	5	-	280
706603	-	10	100	-	281
706604	-	10	50	-	281
706605	-	10	50	-	281
706606	-	5	30	-	281
706607	-	5	30	-	281
706608	-	2	20	-	281
706609	-	2	10	-	281
706610	-	1	5	-	281
707165	-	2	10	-	282
707166	-	1	5	-	282
707167	-	10	40	-	282
707168	-	5	20	-	282
707169	-	2	20	-	282
707316	-	10	200	-	281
707320	-	10	100	-	281
707325	-	10	40	-	281
707332	-	5	40	-	281
707340	-	2	20	-	281
707350	-	2	10	-	281
707363	-	1	5	-	281
707801	-	10	80	-	282
707802	-	10	80	-	282
707803	-	10	60	-	282
707804	-	10	50	-	282
707805	-	10	50	-	282
707806	-	10	20	-	282
708100	-	10	150	-	282
708101	-	10	150	-	282
708102	-	10	150	-	282
708103	-	10	50	-	282
708104	-	10	40	-	282
708105	-	5	20	-	282
708106	-	2	10	-	282
708107	-	2	10	-	282
708606	-	10	30	-	287
708607	-	10	30	-	287
708608	-	10	30	-	287
708610	-	10	100	-	286
708611	-	10	50	-	286
708612	-	10	30	-	286
708613	-	10	20	-	286
708614	-	10	20	-	286
708625	-	10	30	-	287

Ricerca veloce

## Ricerca veloce articolo

Codice		UF 1	UF 2	UF 3	Pagina
708626	-	10	30	-	287
708628	-	10	30	-	287
708630	-	10	100	-	285
708631	-	10	100	-	285
708632	-	10	50	-	285
708633	-	10	50	-	286
709801	-	10	60	-	283
709802	-	10	40	-	283
709803	-	10	30	-	283
709804	-	10	20	-	283
709805	-	5	20	-	283
709806	-	1	10	-	283
709807	-	1	10	-	283
709808	-	1	5	-	283
709809	-	1	10	-	283
709810	-	1	10	-	283
709811	-	1	5	-	283
710116	-	10	150	-	283
710120	-	10	80	-	283
710125	-	10	40	-	283
710132	-	5	20	-	283
710140	-	2	10	-	283
710150	-	1	5	-	283
710163	-	1	5	-	283
710601	-	10	50	-	284
710602	-	10	50	-	284
710603	-	10	100	-	284
710604	-	10	100	-	284
710605	-	10	40	-	284
710606	-	10	30	-	284
710607	-	10	30	-	284
710608	-	10	20	-	284
710609	-	10	40	-	284
710610	-	5	40	-	284
710611	-	5	30	-	284
710612	-	5	30	-	284
710613	-	5	30	-	284
710614	-	2	20	-	284
710615	-	2	20	-	284
710616	-	2	8	-	284
710617	-	2	20	-	284
710618	-	1	5	-	284
710619	-	1	5	-	284
710620	-	1	5	-	284
710621	-	1	5	-	284
710622	-	1	5	-	284
710623	-	1	5	-	284
712201	-	1	12	-	294
712202	-	1	12	-	294
712551	-	1	-	-	294, 342

Codice		UF 1	UF 2	UF 3	Pagina
712552	-	1	-	-	294, 342
712553	-	1	-	-	294, 342
712554	-	1	-	-	294, 342
712555	-	1	-	-	294, 342
712556	-	1	-	-	294, 342
712557	-	1	-	-	294, 342
712558	-	1	-	-	294, 342
712559	-	1	-	-	294, 342
712560	-	1	-	-	294, 342
712561	-	1	-	-	294, 342
713314	-	10	100	-	291
713316	-	10	100	-	291
713320	-	10	100	-	291
714016	-	10	50	-	290
714020	-	10	50	-	290
714116	-	10	100	-	290
714516	-	6	60	-	290
716350	-	10	100	-	287
716351	-	10	100	-	287
716352	-	10	50	-	287
717501	-	10	150	-	290, 340
717601	-	10	100	-	285
717602	-	10	100	-	285
717603	-	5	100	-	285
717604	-	5	50	-	285
717605	-	5	50	-	285
717606	-	5	30	-	285
717607	-	1	25	-	285
717608	-	1	15	-	285
718020	-	1	10	-	290
718026	-	10	100	-	288, 337
718501	-	1	10	-	290
718502	-	1	10	-	290
718503	-	1	10	-	290
720005	-	1	-	-	300
720040	-	10	100	-	300
720041	-	1	20	-	301, 303
720042	-	1	20	-	301, 303
720043	-	1	20	-	301, 303
720045	-	1	20	-	301, 303
720046	-	1	20	-	301, 303
720048	-	1	-	-	302
720050	-	1	-	-	298
720056	-	1	-	-	298
720060	-	1	-	-	302
720061	-	1	20	-	302
720062	-	1	20	-	302
720063	-	1	20	-	302
720064	-	1	50	-	302
720066	-	1	-	-	302



Codice		UF 1	UF 2	UF 3	Pagina
720067	-	1	-	-	302
720069	-	1	-	-	302
720072	-	1	-	-	302
720079	-	1	20	-	302
720091	-	1	-	-	302
720093	-	1	-	-	300
720095	-	1	-	-	301
720096	-	1	-	-	302
720097	-	1	-	-	302
720102	-	1	-	-	302
720110	-	1	-	-	302
720115	-	1	-	-	302
720128	-	1	-	-	299
720150	-	1	-	-	302
720153	-	1	-	-	302
720156	-	1	-	-	302
720157	-	1	-	-	302
720158	-	1	-	-	302
720160	-	1	-	-	302
720161	-	1	-	-	302
720162	-	1	-	-	302
720165	-	1	-	-	302
720166	-	1	-	-	302
720167	-	1	-	-	302
720168	-	1	-	-	302
720169	-	1	-	-	302
720170	-	1	-	-	299
720172	-	1	-	-	298
720173	-	1	-	-	299
720174	-	1	-	-	299
720175	-	1	-	-	303
720179	-	1	-	-	303
720193	-	1	-	-	300, 347, 408
720202	-	1	-	-	301, 302
720203	-	1	-	-	298
720204	-	1	-	-	298
720205	-	1	-	-	303
720206	-	1	-	-	303
720207	-	1	-	-	303
720208	-	1	-	-	303
720209	-	1	-	-	303
720210	-	1	-	-	303
720211	-	1	-	-	303
720212	-	1	-	-	303
720213	-	1	-	-	304
720214	-	1	-	-	304
720215	-	1	-	-	304
720216	-	1	-	-	304
720217	-	1	-	-	304
720218	-	1	-	-	304

Codice		UF 1	UF 2	UF 3	Pagina
720219	-	1	-	-	304
720220	-	1	-	-	304
720221	-	1	-	-	304
720222	-	1	-	-	300, 346
720223	-	1	-	-	300, 346
720528	-	5	20	-	289, 338
720565	-	1	10	-	288
720570	-	1	-	-	288
720579	-	12,5	225	-	297
721005	-	5	25	-	289, 338
721009	-	1	10	-	288
730504	-	10	50	-	284
730508	-	10	50	-	284
730509	-	10	100	-	284
730511	-	10	100	-	284
730514	-	10	30	-	284
730515	-	10	20	-	284
730516	-	10	40	-	284
730519	-	5	30	-	284
730520	-	5	30	-	284
730521	-	10	40	-	284
730522	-	10	30	-	284
730523	-	5	30	-	284
730524	-	2	8	-	284
730525	-	2	20	-	284
730533	-	2	20	-	284
730536	-	2	20	-	284
730537	-	5	40	-	284
730544	-	10	40	-	284
730616	-	10	200	-	286
730620	-	10	200	-	286
730916	-	10	150	-	283
730920	-	10	80	-	283
730925	-	10	40	-	283
730932	-	5	20	-	283
730940	-	2	10	-	283
731116	-	75	300	600	276
731120	-	75	300	600	276
731125	-	50	200	400	276
731132	NEW	25	75	150	276
731316	-	75	300	600	277
731320	-	75	300	600	277
731325	-	50	200	400	277
731616	-	75	225	450	277
731620	-	75	225	450	277
731625	-	50	150	300	277
731632	NEW	25	75	150	277
731916	-	50	150	300	278
731920	-	50	150	300	278
731925	-	25	100	200	278

Ricerca veloce

# Ricerca veloce articolo

Codice		UF 1	UF 2	UF 3	Pagina
732016	-	100	1000	2000	276
732020	-	100	700	1400	276
732025	-	50	250	500	276
732032	-	25	125	250	276
732116	-	75	225	450	277
732120	-	75	225	450	277
732125	-	50	150	300	277
732216	-	100	-	-	276
732220	-	70	-	-	276
732225	-	45	-	-	276
732232	-	30	-	-	276
732240	-	15	-	-	276
732250	-	15	-	-	276
732263	-	5	-	-	276
732316	-	100	1000	2000	278, 296
732320	-	100	700	1400	278, 296
732325	-	50	250	500	278, 296
732330	-	25	250	-	278, 296
732331	-	25	250	-	278, 296
732332	-	25	250	-	278, 296
732416	-	100	-	-	278, 296
732420	-	70	-	-	278, 296
732425	-	45	-	-	278, 296
734516	-	50	500	32000	279
734520	-	50	500	32000	279
734525	-	50	250	16000	279
734532	-	25	100	-	279
734540	-	15	60	-	279
734550	-	10	50	-	279
734563	-	5	20	-	279
736016	-	10	100	-	280
736020	-	10	100	-	280
736025	-	10	50	-	280
736032	-	5	50	-	280
736040	-	2	20	-	280
736503	-	10	100	-	281
736504	-	10	50	-	281
736505	-	10	50	-	281
736506	-	5	30	-	281
736507	-	5	30	-	281
736508	-	2	20	-	281
737016	-	10	200	-	281
737020	-	10	100	-	281
737025	-	10	40	-	281
737032	-	5	40	-	281
737040	-	2	20	-	281
751016	-	1	10	-	293
751020	-	1	10	-	293
751116	-	1	10	-	293
751120	-	1	10	-	293

Codice		UF 1	UF 2	UF 3	Pagina
760016	-	10	150	-	283
760020	-	10	80	-	283
760025	-	10	40	-	283
760032	-	5	20	-	283
760040	-	2	10	-	283
760504	-	10	50	-	284
760508	-	10	50	-	284
760509	-	10	100	-	284
760511	-	10	100	-	284
760514	-	10	30	-	284
760515	-	10	20	-	284
760516	-	10	40	-	284
760517	-	5	30	-	284
760518	-	5	40	-	284
760519	-	5	30	-	284
760520	-	5	30	-	284
760521	-	10	40	-	284
760522	-	10	30	-	284
760523	-	5	30	-	284
760524	-	2	8	-	284
760525	-	2	20	-	284
760526	-	1	5	-	284
760529	-	5	20	-	284
760533	-	2	20	-	284
760534	-	1	5	-	284
760536	-	2	20	-	284
760537	-	5	40	-	284
760543	-	2	20	-	284
760544	-	10	40	-	284
762201	-	1	12	-	294
762202	-	1	12	-	294
763616	-	10	100	-	292
763620	-	10	100	-	292
765002	-	10	100	-	280
765003	-	10	100	-	280
765004	-	10	100	-	280
765007	-	10	100	-	280
765008	-	5	20	-	280
765009	-	5	20	-	280
765010	-	2	20	-	280
765116	-	10	200	-	286
765120	-	10	200	-	286
765130	-	1	10	-	288
765502	-	10	100	-	280
765503	-	10	100	-	280
765504	-	10	100	-	280
765506	-	10	100	-	280
765507	-	10	50	-	280
765508	-	10	50	-	280
765509	-	5	50	-	280

Codice		UF 1	UF 2	UF 3	Pagina
765510	-	5	50	-	280
765511	-	2	20	-	280
765512	-	2	10	-	280
765513	-	1	5	-	280
765514	-	10	100	-	280
766016	-	10	100	-	280
766020	-	10	100	-	280
766025	-	10	50	-	280
766032	-	5	50	-	280
766040	-	2	20	-	280
766050	-	2	10	-	280
766063	-	1	5	-	280
766503	-	10	100	-	281
766504	-	10	50	-	281
766505	-	10	50	-	281
766506	-	5	30	-	281
766507	-	5	30	-	281
766508	-	2	20	-	281
766509	-	2	10	-	281
767016	-	10	200	-	281
767020	-	10	100	-	281
767025	-	10	40	-	281
767032	-	5	40	-	281
767040	-	2	20	-	281
767050	-	2	10	-	281
767063	-	1	5	-	281
767125	-	10	40	-	282
767132	-	5	20	-	282
767140	-	2	20	-	282
767501	-	10	60	-	282
767516	-	10	80	-	282
767520	-	10	80	-	282
767525	-	10	50	-	282
767526	-	10	50	-	282
767532	-	10	20	-	282
767570	-	10	100	-	285
767572	-	5	100	-	285
767573	-	5	50	-	285
767574	-	5	50	-	285
767575	-	10	100	-	285
767576	-	5	50	-	285
767578	-	10	100	-	285
767579	-	5	100	-	285
767581	-	5	30	-	285
767590	-	10	100	-	285
767591	-	10	100	-	285
767592	-	10	40	-	285
768002	-	10	50	-	282
768016	-	10	150	-	282
768020	-	10	150	-	282

Codice		UF 1	UF 2	UF 3	Pagina
768025	-	10	40	-	282
768032	-	5	20	-	282
768501	-	10	30	-	287
768502	-	10	20	-	286
768503	-	10	100	-	286
768516	-	10	100	-	286
768520	-	10	50	-	286
768525	-	10	30	-	286
768526	-	10	20	-	286
769516	-	10	60	-	283
769520	-	10	40	-	283
769522	-	10	30	-	283
769525	-	10	20	-	283
769527	-	5	20	-	283
769532	-	5	20	-	283
769534	-	1	10	-	283
769540	-	1	10	-	283
782016	-	50	500	-	278, 296
782020	-	50	350	-	278, 296
782025	-	25	150	-	278, 296
785170	-	1	-	-	295, 343
785171	-	1	-	-	295, 343
3601050	-	1	10	-	250
3601100	-	1	10	-	250
3601102	-	1	10	-	251
3601104	-	1	-	-	255
3601200	-	1	10	-	252
3601202	-	1	10	-	253
3601300	-	1	10	-	254
3601400	-	1	-	-	256
3601401	-	1	-	-	256
3601500	-	1	-	-	257
3601600	-	1	-	-	257
3603500	-	1	-	-	258
3603600	-	1	-	-	258
3607500	-	1	-	-	259
3607600	-	1	-	-	259
3660001	-	1	-	-	260
3660002	-	1	-	-	261
3660003	-	1	-	-	262
3660004	-	1	-	-	262
3660005	-	1	-	-	264
3660006	-	1	-	-	264
3660007	-	1	-	-	263
3660008	-	1	-	-	263
3660009	-	1	-	-	261
3660010	-	1	-	-	262
3660011	-	1	-	-	260
3660016	-	1	-	-	260
3660018	-	1	-	-	264

Ricerca veloce

## Ricerca veloce articolo

Codice		UF 1	UF 2	UF 3	Pagina
3660019	-	1	-	-	264
3660020	-	1	-	-	261
3660021	-	1	-	-	263
3665000	-	1	-	-	265
3665001	-	1	-	-	265
3665002	-	1	-	-	265
3665003	-	1	-	-	265
3665006	-	1	-	-	266
3665009	-	1	-	-	266
3690003	-	1	-	-	267
3690004	-	1	-	-	267
3690005	-	1	60	-	268
3690006	-	1	-	-	268
3690007	-	1	10	-	269
3690050	-	1	50	-	267
3695000	-	1	-	-	270
3695001	-	1	-	-	270
3695002	-	1	-	-	268
3695003	-	1	-	-	270, 271
3695004	-	1	-	-	270
3695005	-	1	-	-	268
3695006	-	1	-	-	268
3695007	-	1	60	-	268
8610002	-	10	100	-	330
8610003	-	10	100	-	330
8610004	-	10	80	-	330
8610005	-	10	50	-	330
8610006	-	5	50	-	330
8610007	-	1	20	-	330
8610008	-	1	20	-	330
8610009	-	1	8	-	330
8610100	-	10	100	-	330
8610102	-	10	100	-	330
8610103	-	10	100	-	330
8610104	-	10	80	-	330
8610105	-	10	50	-	330
8610106	-	10	50	-	330
8610107	-	10	50	-	330
8610108	-	10	100	-	341
8610109	-	10	50	-	341
8610116	-	1	20	-	330
8610117	-	1	20	-	330
8610118	-	1	8	-	330
8610202	-	10	100	-	332
8610203	-	10	100	-	332
8610204	-	10	80	-	332
8610205	-	10	50	-	332
8610206	-	1	20	-	332
8610302	-	10	100	-	332
8610303	-	10	80	-	332

Codice		UF 1	UF 2	UF 3	Pagina
8610304	-	10	80	-	332
8610305	-	10	50	-	332
8610306	-	10	50	-	332
8610312	-	1	20	-	332
8610402	-	10	80	-	333
8610403	-	10	50	-	333
8610404	-	10	40	-	333
8610406	-	1	8	-	333
8610408	-	1	8	-	333
8610410	-	1	4	-	333
8611205	-	10	80	-	341
8611210	-	10	80	-	341
8611211	-	10	80	-	341
8611212	-	10	80	-	341
8620002	-	10	80	-	335
8620003	-	10	60	-	335
8620007	-	10	40	-	335
8620008	-	10	50	-	336
8620100	-	1	5	-	339
8620103	-	1	5	-	339
8630002	-	1	20	-	343
8630003	-	1	20	-	343
8630200	-	5	80	-	334
8630201	-	5	80	-	334
8630202	-	5	80	-	334
8630203	-	5	50	-	334
8630204	-	5	50	-	334
8630205	-	1	20	-	334
8630207	-	1	20	-	334
8640001	-	10	50	-	341
8700140	-	15	-	-	328
8700150	-	15	-	-	328
8700163	-	5	-	-	328
8702016	-	75	225	450	329
8702020	-	75	225	450	329
8702025	-	50	150	300	329
8702116	-	75	300	600	328
8702120	-	75	300	600	328
8702125	-	50	200	400	328
8702216	-	50	150	300	329
8702220	-	50	150	300	329
8702225	-	25	100	300	329
8702416	-	75	225	450	329
8702420	-	75	225	450	329
8702425	-	50	150	300	329
8702516	-	75	300	600	329
8702520	-	75	300	600	329
8702525	-	50	200	400	329
8705016	-	100	1000	2000	328
8705020	-	100	700	1400	328

Codice		UF 1	UF 2	UF 3	Pagina
8705025	-	50	350	700	328
8705116	-	100	-	-	328
8705120	-	70	-	-	328
8705125	-	45	-	-	328
8705132	-	30	-	-	328
8706016	-	200	1200	2400	328
8706516	-	600	1200	2400	328
8710516	-	10	80	-	331
8710520	-	10	80	-	331
8710525	-	10	80	-	331
8710532	-	1	20	-	331
8710540	-	1	20	-	331
8710550	-	1	8	-	331
8710563	-	1	4	-	331
8710616	-	10	80	-	331
8710620	-	10	80	-	331
8710625	-	10	80	-	331
8710632	-	1	20	-	331
8710633	-	1	20	-	331
8710640	-	1	20	-	331
8710650	-	1	8	-	331
8710663	-	1	4	-	331
8710716	-	10	100	-	331
8710720	-	10	50	-	331
8710725	-	10	40	-	331
8710732	-	1	20	-	331
8710740	-	1	8	-	331
8710750	-	1	4	-	331
8710763	-	1	4	-	331
8710817	-	10	50	-	334
8710821	-	10	50	-	334
8710916	-	10	40	-	333
8710920	-	10	40	-	333
8710925	-	10	40	-	333
8710932	-	1	8	-	333
8710940	-	1	8	-	333
8710950	-	1	4	-	333
8710963	-	1	4	-	333
8711004	-	10	40	-	333
8711005	-	10	40	-	333
8711006	-	10	40	-	333
8711007	-	10	40	-	333
8711008	-	10	40	-	333
8711009	-	10	40	-	333
8711010	-	10	40	-	333
8711011	-	10	40	-	333
8711012	-	1	8	-	333
8711013	-	1	8	-	333
8711014	-	1	8	-	333
8711015	-	1	8	-	333

Codice		UF 1	UF 2	UF 3	Pagina
8711017	-	1	8	-	333
8711018	-	1	8	-	333
8711019	-	1	8	-	333
8711020	-	1	4	-	333
8711021	-	1	4	-	333
8711022	-	1	4	-	333
8711023	-	1	4	-	333
8711116	-	10	100	-	331
8711120	-	10	50	-	331
8711125	-	10	40	-	331
8711225	-	10	40	-	332
8711232	-	5	20	-	332
8711240	-	2	20	-	332
8711250	-	2	10	-	332
8711263	-	1	5	-	332
8713002	-	10	100	-	330
8713003	-	10	100	-	330
8713004	-	10	80	-	330
8713005	-	10	50	-	330
8713006	-	5	50	-	330
8713007	-	1	20	-	330
8713008	-	1	20	-	330
8713009	-	1	8	-	330
8713010	-	1	4	-	330
8713102	-	10	100	-	330
8713103	-	10	100	-	330
8713104	-	10	80	-	330
8713105	-	10	50	-	330
8713106	-	10	50	-	330
8713107	-	10	50	-	330
8713108	-	1	20	-	330
8713109	-	1	20	-	330
8713110	-	1	8	-	330
8713111	-	1	4	-	330
8713202	-	10	100	-	332
8713203	-	10	100	-	332
8713204	-	10	80	-	332
8713205	-	10	50	-	332
8713206	-	1	20	-	332
8713302	-	10	100	-	332
8713303	-	10	80	-	332
8713304	-	10	80	-	332
8713305	-	10	50	-	332
8713306	-	10	50	-	332
8713307	-	1	20	-	332
8713402	-	10	80	-	333
8713403	-	10	50	-	333
8713404	-	10	40	-	333
8713405	-	1	8	-	333
8713406	-	1	8	-	333

Ricerca veloce

## Ricerca veloce articolo

Codice		UF 1	UF 2	UF 3	Pagina
8713407	-	1	4	-	333
8713408	-	1	4	-	333
8723002	-	10	80	-	335
8723003	-	10	60	-	335
8723008	-	10	50	-	336
8723011	-	10	40	-	335
8723012	NEW	10	40	-	336
8723013	NEW	10	40	-	336
8723100	-	1	5	-	339
8723101	-	1	5	-	339
8730006	-	1	24	-	295, 342
8730007	-	1	24	-	295, 342
8730008	-	1	24	-	342
8730009	-	1	24	-	342
8730010	-	1	24	-	295, 342
8730011	-	1	24	-	295, 342
8730014	-	1	25	-	295, 343
8730040	-	1	12	-	295, 342
8730050	-	10	50	-	336
8730100	-	10	100	-	334
8730101	-	10	100	-	334
8730102	-	10	50	-	334
8730310	-	10	50	-	334
8733201	-	5	80	-	334
8733202	-	5	80	-	334
8733203	-	5	50	-	334
8733204	-	5	50	-	334
8733205	-	1	20	-	334
8740216	-	10	200	-	341
8740220	-	10	200	-	341
8740401	-	10	50	-	340
8740402	-	10	50	-	340
8740431	-	1	20	-	291, 340
8740432	-	1	20	-	291, 340
8740433	-	1	20	-	291, 341
8740434	-	1	20	-	291, 341
8740461	-	1	75	-	291, 340
8740462	-	1	75	-	291, 340
8740463	-	1	20	-	291, 340
8760000	-	1	-	-	345
8760001	-	1	-	-	345
8760002	-	1	-	-	345, 407
8760003	-	1	-	-	348, 411
8760005	-	1	-	-	345
8760006	-	1	-	-	347
8760007	-	1	-	-	345
8760008	-	1	-	-	300, 347
8760009	-	1	-	-	304, 348
8760010	-	1	-	-	345
8760011	-	1	-	-	346

Codice		UF 1	UF 2	UF 3	Pagina
8760016	-	1	-	-	345
8760020	-	1	-	-	345
8760025	-	1	-	-	345
8760032	-	1	-	-	345
8760040	-	1	-	-	345
8760050	-	1	-	-	345
8760063	-	1	-	-	345
8760103	-	1	-	-	345
8760125	-	1	-	-	346
8760132	-	1	-	-	346
8760140	-	1	-	-	346
8760150	-	1	-	-	346
8760163	-	1	-	-	346
8760316	-	1	-	-	347
8760320	-	1	-	-	347
8760325	-	1	-	-	347
8760416	-	1	-	-	346
8760420	-	1	-	-	346
8760425	-	1	-	-	346
8760432	-	1	-	-	346
8760440	-	1	-	-	346
8760450	-	1	-	-	346
8760463	-	1	-	-	346
8780000	-	1	100	-	301, 348
8780016	-	1	10	-	344
8780020	-	1	10	-	344
8780100	-	1	100	-	301, 348
8780116	-	1	10	-	344
8780120	-	1	10	-	344
8780200	-	1	20	-	293, 344
8790116	-	10	500	-	348, 349
8790120	-	10	500	-	348, 349
8790125	-	10	500	-	349
8790132	-	10	500	-	349
8790140	-	10	500	-	349
8790150	-	10	500	-	349
8790163	-	10	500	-	349
8790201	-	10	100	-	348
8790202	-	10	100	-	348
9000000	-	18	630	1890	196
9010002	-	30	240	5400	196
9010003	-	10	30	-	205
9010009	-	5	50	-	205
9018002	-	6	30	-	204
9018007	-	100	500	-	205
9018011	-	2	10	-	204
9018012	-	1	15	1200	208
9020004	-	1	4	-	202
9020019	-	1	10	-	201
9020033	-	1	10	-	198

Codice		UF 1	UF 2	UF 3	Pagina
9020034	-	1	10	-	198
9020036	-	1	2	-	202
9020038	-	1	-	-	200
9020040	-	1	10	-	201
9020041	-	1	10	-	201
9020046	-	1	4	-	202
9020049	-	1	10	-	198
9020050	-	1	10	-	198
9020051	-	1	4	-	202
9020052	-	1	4	-	202
9020054	-	1	10	-	198
9021017	-	1	20	-	202
9021019	-	50	200	400	197
9021021	-	1	20	-	202
9021022	-	1	20	-	202
9021032	-	1	35	-	16
9030002	-	10	60	240	196
9030011	-	5	15	60	197
9030013	-	2	10	-	197
9030017	-	1	-	-	206
9030026	-	1	-	-	177
9030028	-	1	-	-	136, 154, 155
9030029	-	1	-	-	47, 50, 52, 56, 69, 178
9030030	NEW	2	-	-	206
9030031	NEW	5	-	-	206
9040001	-	10	30	-	205
9040004	-	10	30	-	205
9041029	-	1	-	-	135
9041312	-	1	30	-	171
9042003	-	1	-	-	133, 203
9042005	-	1	10	-	203
9042008	-	1	10	-	114
9042010	-	1	10	-	113
9042011	-	1	10	-	113
9042012	-	1	10	-	113
9042013	-	1	10	-	113
9042016	-	1	10	-	113
9042017	-	1	10	-	113
9042018	-	1	10	-	113
9140000	-	4	20	-	206
9150000	-	1	-	-	201
9200000	-	30	60	120	207
9200001	-	5	20	-	207
9200002	-	250	4500	9000	207
9200010	-	1	10	50	138, 179
9200012	-	1	10	60	170
9200013	-	1	30	60	207
9200017	-	1	10	-	207
9221011	-	1	-	-	178

Codice		UF 1	UF 2	UF 3	Pagina
9221013	-	1	-	-	178, 208
9221014	-	1	-	-	139
9221021	-	1	-	-	178
9240310	-	1	10	-	62
9240311	-	1	10	-	62
9240312	-	1	10	-	62
9240314	-	1	10	-	62
9240320	-	1	10	-	62
9240321	-	1	10	-	62
9240322	-	1	10	-	62
9240324	-	1	10	-	62
9240350	E.S.	1	-	-	63
9240351	E.S.	1	-	-	63
9240352	E.S.	1	-	-	64
9240353	E.S.	1	-	-	64
9240354	-	1	-	-	65
9240355	-	1	-	-	65
9240356	-	1	-	-	66
9240357	-	1	-	-	66
9240360	-	1	-	-	67
9240361	E.S.	1	-	-	63
9240362	E.S.	1	-	-	64
9240365	-	1	10	-	62
9240366	-	1	10	-	62
9240400	-	1	10	-	68
9240401	-	1	10	-	68
9240402	-	1	10	-	68
9240403	-	1	10	-	68
9240405	-	1	10	-	68
9240407	-	1	10	-	68
9240410	-	1	10	-	51, 55, 68
9240411	-	1	10	-	51, 55, 68
9240412	-	1	10	-	51, 55, 68
9240415	-	1	10	-	51, 55, 68
9240416	-	1	10	-	57
9240417	-	1	10	-	68
9240418	NEW	1	10	-	68
9240419	NEW	1	10	-	68
9240422	NEW	1	10	-	68
9240423	NEW	1	10	-	68
9240430	-	1	10	-	57
9240431	-	1	10	-	57
9240432	-	1	10	-	57
9240433	-	1	10	-	57
9240434	-	1	10	-	57
9240435	NEW	1	10	-	57
9240436	NEW	1	10	-	57
9240437	NEW	1	10	-	57
9240438	NEW	1	10	-	57
9240440	-	1	10	-	58

# Ricerca veloce articolo

Ricerca veloce

Codice		UF 1	UF 2	UF 3	Pagina
9240441	-	1	10	-	58
9240442	-	1	-	-	57, 90
9240443	-	1	-	-	60
9240451	-	1	-	-	60
9240452	-	1	-	-	60
9240453	-	1	-	-	60
9240454	-	1	-	-	60
9240455	-	1	-	-	60
9240461	-	1	-	-	59
9240462	-	1	-	-	59
9240463	-	1	-	-	59
9240464	-	1	-	-	59
9240465	-	1	-	-	59
9240612	-	1	10	-	53
9240613	-	1	10	-	53
9240614	-	1	10	-	53
9240615	-	1	10	-	53
9240616	-	1	10	-	53
9240617	-	1	10	-	53
9240618	-	1	10	-	53
9240619	-	1	10	-	53
9240643	-	1	10	-	47, 50, 52, 56, 69
9240644	-	1	20	-	47, 50, 52, 55, 69
9240645	-	1	10	-	47, 50, 52, 56, 69
9240646	-	1	20	-	47, 50, 52, 55, 69
9240647	-	1	20	-	47, 50, 52, 55, 69
9240648	-	1	20	-	47, 50, 52, 55, 69
9240649	-	1	20	-	47, 50, 52, 55, 69
9240650	-	1	10	-	54
9240654	-	1	10	-	54
9240655	-	1	10	-	54
9240656	-	1	10	-	54
9240657	-	1	10	-	54
9240658	E.S.	1	10	-	54
9240659	-	1	10	-	54
9240660	-	1	10	-	54
9240663	-	1	10	-	53
9240664	-	1	10	-	53
9240665	-	1	10	-	53
9240666	-	1	10	-	53
9240667	-	1	10	-	53
9240668	-	1	10	-	53
9240669	-	1	10	-	53
9240671	-	1	10	-	53
9240674	-	1	10	-	53

Codice		UF 1	UF 2	UF 3	Pagina
9240675	-	1	10	-	53
9240678	-	1	10	-	53
9240679	-	1	10	-	53
9240730	-	1	10	-	51
9240731	-	1	10	-	51
9240732	-	1	10	-	51
9240733	-	1	10	-	51
9240734	-	1	10	-	51
9240735	-	1	10	-	51
9240800	-	1	10	-	49
9240801	-	1	10	-	49
9240802	-	1	10	-	49
9240803	E.S.	1	10	-	49
9240804	E.S.	1	10	-	49
9240805	E.S.	1	10	-	49
9240806	-	1	10	-	49
9240807	-	1	10	-	49
9240808	E.S.	1	10	-	49
9240809	-	1	10	-	49
9240824	NEW	1	10	-	49
9240825	NEW	1	10	-	49
9240826	NEW	1	10	-	49
9240827	NEW	1	10	-	49
9240830	-	1	10	-	48
9240831	-	1	10	-	48
9240832	-	1	10	-	48
9240833	-	1	10	-	48
9240834	-	1	10	-	48
9240836	E.S.	1	10	-	48
9240837	E.S.	1	10	-	48
9240838	E.S.	1	10	-	48
9240839	-	1	10	-	48
9240840	E.S.	1	10	-	48
9240841	E.S.	1	10	-	48
9240843	NEW	1	10	-	48
9240845	NEW	1	10	-	48
9240846	NEW	1	10	-	48
9240847	NEW	1	10	-	48
9240848	NEW	1	10	-	48
9240920	-	1	10	-	54
9240921	-	1	10	-	54
9240922	-	1	10	-	54
9240924	-	1	10	-	54
9240925	-	1	10	-	54
9240926	-	1	10	-	54
9240927	-	1	10	-	54
9240935	NEW	1	10	-	55
9240936	NEW	1	10	-	55
9240937	NEW	1	10	-	55
9240938	NEW	1	10	-	55



Codice		UF 1	UF 2	UF 3	Pagina
9240950	-	1	-	-	34, 35, 37, 72, 140, 180
9240960	-	1	-	-	46
9240961	-	1	-	-	46
9240971	-	1	-	-	47
9240976	-	1	-	-	70
9240977	-	1	-	-	70
9240978	-	1	-	-	70
9240979	-	1	-	-	70
9240980	-	1	-	-	70
9240981	-	1	-	-	71
9240982	-	1	-	-	71
9240983	-	1	-	-	71
9240984	-	1	-	-	71
9240991	E.S.	1	-	-	71
9240992	E.S.	1	-	-	71
9240999	-	1	-	-	71
9242040	-	1	-	-	85
9242041	-	1	-	-	85
9242042	-	1	-	-	85
9242064	NEW	1	10	-	83
9242065	NEW	1	10	-	83
9242066	NEW	1	10	-	84
9242067	NEW	1	10	-	84
9242068	NEW	1	10	-	82
9242072	NEW	1	10	-	84
9242073	NEW	1	10	-	84
9242074	NEW	1	10	-	84
9242075	NEW	1	10	-	84
9242076	NEW	1	10	-	84
9242077	NEW	1	10	-	84
9242081	NEW	1	10	-	83
9242082	NEW	1	10	-	83
9242083	NEW	1	10	-	83
9242084	NEW	1	10	-	83
9242085	NEW	1	10	-	83
9242086	NEW	1	10	-	83
9242091	NEW	1	10	-	82
9242092	NEW	1	10	-	82
9242310	-	1	15	-	91
9242311	-	1	15	-	91
9242312	-	1	15	-	91
9242314	-	1	15	-	91
9242350	-	1	10	-	92
9242351	-	1	10	-	92
9242352	-	1	10	-	92
9242353	-	1	10	-	92
9242354	-	1	10	-	92
9242355	-	1	10	-	92
9242356	-	1	10	-	92

Codice		UF 1	UF 2	UF 3	Pagina
9242357	-	1	10	-	92
9242400	-	1	15	-	94
9242401	-	1	15	-	94
9242402	-	1	15	-	94
9242403	-	1	15	-	94
9242405	-	1	15	-	94
9242406	-	1	15	-	94
9242407	-	1	15	-	94
9242430	-	1	15	-	90
9242431	-	1	15	-	90
9242432	-	1	15	-	90
9242433	-	1	15	-	90
9242434	-	1	15	-	90
9242435	-	1	15	-	90
9242600	-	1	15	-	89
9242625	-	1	15	-	89
9242626	-	1	15	-	89
9242627	-	1	15	-	89
9242646	-	1	40	-	87, 89, 94
9242647	-	1	40	-	87, 89, 94
9242648	-	1	40	-	87, 89, 94
9242649	-	1	40	-	87, 89, 94
9242650	-	1	15	-	88
9242654	-	1	15	-	88
9242655	-	1	15	-	88
9242656	-	1	15	-	88
9242657	-	1	15	-	88
9242658	E.S.	1	15	-	88
9242659	-	1	15	-	88
9242660	-	1	15	-	88
9242661	-	1	15	-	88
9242663	-	1	15	-	88
9242800	-	1	15	-	86
9242801	-	1	15	-	86
9242802	-	1	15	-	86
9242803	E.S.	1	15	-	86
9242804	E.S.	1	15	-	86
9242805	E.S.	1	15	-	86
9242806	-	1	15	-	86
9242807	-	1	15	-	86
9242808	E.S.	1	15	-	86
9242809	-	1	15	-	86
9242810	-	1	10	-	86
9242811	-	1	10	-	86
9242812	-	1	10	-	86
9242813	-	1	10	-	86
9242814	-	1	10	-	86
9300102	NEW	1	10	60	117
9300103	NEW	1	10	60	118
9300300	-	1	10	60	108

# Ricerca veloce articolo

Codice		UF 1	UF 2	UF 3	Pagina
9300301	-	1	10	60	110
9300303	-	1	10	60	115
9300309	-	1	10	60	112
9300322	-	1	10	60	109
9300344	-	1	10	60	111
9300388	-	1	10	60	116
9300500	-	1	20	-	119
9300501	-	1	20	-	120
9300502	-	1	20	-	121
9310000	-	1	10	60	122
9310002	-	1	10	60	126
9310004	-	1	10	60	124
9310018	-	1	10	60	123
9310019	-	1	10	60	125
9320008	-	1	10	60	128
9320010	-	1	10	60	129
9320013	-	1	10	60	127
9330000	-	1	10	60	131
9330005	-	1	10	60	132
9340000	-	1	10	60	130
9360000	-	1	10	60	133, 203
9370021	-	1	-	-	176
9370032	-	1	50	-	175
9370040	-	1	-	-	175
9370045	-	1	50	-	175
9370300	-	1	10	60	168
9370500	-	1	20	-	172
9370501	-	1	20	-	173
9370502	-	1	20	-	174
9371300	-	1	10	60	170
9375300	-	1	10	60	169
9380001	-	1	5	-	134
9380002	-	1	-	-	135
9380003	-	1	5	-	135
9380004	-	1	-	-	135
9380005	-	1	5	-	134, 204
9380006	-	1	5	-	134, 204
9380007	-	10	40	-	133
9380013	-	1	-	-	134
9380014	-	1	15	-	133, 145-148, 150, 151
9510003	-	1	10	-	199
9600100	-	1	6	12	26
9600200	-	1	6	12	27
9600400	-	1	6	12	28
9650000	-	1	20	-	29
9650001	-	1	20	-	29
9650002	-	1	10	-	29
9650003	-	1	10	-	29
9650004	-	1	20	-	29

Codice		UF 1	UF 2	UF 3	Pagina
9650005	-	1	20	-	29
9650100	-	1	20	-	30
9650101	-	1	20	-	30
9650102	-	1	20	-	31
9650103	-	1	20	-	31
9650104	-	1	20	-	31
9650105	-	1	20	-	30
9650106	-	1	20	-	30
9650107	-	1	20	-	31
9650108	-	1	20	-	31
9650109	-	1	20	-	30
9650110	-	1	20	-	30
9660000	-	1	-	-	32
9660001	-	1	-	-	32
9660002	-	1	-	-	32
9700200	-	1	4	8	12
9700201	-	1	4	8	13
9700600	-	1	4	-	14
9810003	-	1	-	-	66, 92
9810004	-	1	-	-	67, 93
9810010	-	1	-	-	151, 152
9810011	-	1	-	-	141
9810012	-	1	-	-	46, 61
9820000	-	1	-	-	142, 181
9820005	-	1	-	-	38, 142, 162, 181, 192
9820011	-	1	-	-	34, 37, 144, 147, 148, 150-152, 159, 183-185, 189, 190
9820012	-	1	-	-	37, 159-162, 189-191
9820013	-	1	-	-	37, 159-162, 189-191
9820014	-	1	-	-	37, 143, 159, 160, 162, 182, 189-191
9820015	-	1	-	-	34, 35, 37, 143-153, 159-162, 182-187, 189-191
9820016	-	1	-	-	37, 159-161, 189-191
9820017	-	1	-	-	159-161, 189-191
9820018	-	1	-	-	142, 159-161, 181, 190, 191
9820019	-	1	-	-	142, 159-161, 181, 190, 191
9820020	-	1	-	-	76, 98, 142, 181

Codice		UF 1	UF 2	UF 3	Pagina
9820021	-	1	-	-	76
9820022	-	1	-	-	73-76, 78, 142, 159-161, 181, 190, 191
9820024	-	1	-	-	76, 98, 142, 181
9820025	-	1	-	-	37, 142, 159-161, 181, 190, 191
9820026	-	1	-	-	37, 142, 159-161, 181, 190, 191
9820027	-	1	-	-	159-161, 189-191
9820030	-	1	-	-	72
9820031	-	1	-	-	97-99, 163, 192, 209
9820034	-	1	-	-	154, 158, 209
9820035	-	1	-	-	154, 158, 209
9820040	-	1	-	-	34, 35, 144-152
9820041	-	1	-	-	144-149
9820042	-	1	-	-	144-149, 152, 153, 186, 187
9820043	-	1	-	-	34, 35, 144-152, 183, 184
9820047	-	1	-	-	158
9820048	-	1	-	-	183-185
9820049	-	1	-	-	183-187
9820050	-	1	-	-	183, 184
9820051	-	1	-	-	183-185
9820054	-	1	-	-	209
9820055	-	1	-	-	139, 156, 179, 209
9820057	-	1	30	-	34, 35, 136, 144-153, 178, 183-187
9820059	-	1	-	-	154, 158, 209
9820067	-	1	-	-	154, 155
9820070	-	1	-	-	154, 155
9820071	-	1	-	-	34, 35, 144-149, 158
9820073	-	1	-	-	184, 185
9820074	-	1	-	-	156, 209
9820075	-	1	-	-	156, 209
9820076	-	1	-	-	156, 209
9820078	-	1	-	-	137, 149
9820079	-	1	-	-	157
9820080	-	1	-	-	76, 98
9820082	-	1	-	-	98
9820083	-	1	-	-	98
9820084	-	1	-	-	98
9820085	-	1	-	-	98

Codice		UF 1	UF 2	UF 3	Pagina
9820086	-	1	-	-	98
9820087	-	1	-	-	98
9820088	-	1	-	-	98
9820089	-	1	-	-	98
9820090	-	1	-	-	98
9820091	-	1	-	-	76, 98
9820092	-	1	-	-	76, 78, 98
9820093	-	1	-	-	98
9820094	-	1	-	-	76-78, 98
9820095	-	1	-	-	95
9820096	-	1	-	-	157
9820097	-	1	-	-	98
9820098	-	1	-	-	98
9820099	-	1	-	-	145, 150, 160
9820100	-	1	-	-	146, 151, 183, 184
9820101	-	1	-	-	145, 150
9820103	-	1	-	-	144, 147-152, 183-185
9820125	-	1	-	-	209
9820126	-	1	-	-	137, 149
9820127	-	1	-	-	137, 149
9820128	-	1	-	-	205
9820133	-	1	-	-	209
9820134	-	1	-	-	34, 136, 144-152
9820135	-	1	-	-	183-185
9820136	-	1	10	-	34, 35, 136, 144-152, 179, 183-185
9820137	-	1	10	-	136, 179
9820139	-	1	-	-	34, 35, 144-153, 183-187
9820140	-	1	-	-	76-78
9820143	-	1	-	-	185
9820144	-	1	-	-	185
9820145	-	1	-	-	152, 153
9820146	-	1	-	-	186, 187
9820147	-	1	-	-	152, 153
9820148	-	1	-	-	188
9820149	-	1	-	-	187, 188
9820150	-	1	-	-	152, 153, 186, 187
9820151	-	1	-	-	187, 188
9820152	-	1	-	-	187, 188
9820153	-	1	-	-	187
9820161	-	1	-	-	143, 162, 182, 191, 192
9820163	-	1	-	-	162, 191
9820180	-	1	-	-	73, 74, 78, 97, 142, 181

## Ricerca veloce articolo

Codice		UF 1	UF 2	UF 3	Pagina
9820181	-	1	-	-	72
9820188	-	1	-	-	189
9820189	-	1	-	-	189
9820191	-	1	-	-	37, 78, 158, 188, 189
9820192	-	1	-	-	185, 186, 189
9820194	-	1	-	-	143, 162, 182, 189, 191
9820195	-	1	-	-	76, 78
9820196	-	1	-	-	73
9820197	-	1	-	-	97
9820198	-	1	-	-	76
9820199	-	1	-	-	76
9820200	-	1	-	-	76
9820201	-	1	-	-	76
9820202	-	1	-	-	75, 77
9820203	-	1	-	-	77
9820204	-	1	-	-	77
9820205	-	1	-	-	78
9820206	-	1	-	-	78
9820213	-	1	-	-	163, 192, 210
9820214	-	1	-	-	136, 178
9820215	-	1	-	-	189
9820216	-	1	-	-	162, 189, 191
9820217	-	1	-	-	189
9820220	-	1	-	-	143, 162, 182, 191, 192
9820221	-	1	-	-	143, 182, 189
9820222	-	1	-	-	38, 142, 162, 181, 191, 192
9820223	-	1	-	-	37, 142, 159-161, 181, 189-191
9820224	-	1	-	-	189
9820229	-	1	-	-	38, 162, 192
9820231	-	1	-	-	38, 162, 192
9820233	-	1	-	-	38, 142, 162, 181, 192
9820245	-	1	-	-	210
9820249	-	1	-	-	73, 74
9820250	-	1	-	-	185-187
9820253	-	1	-	-	73, 74
9820254	-	1	-	-	186
9820255	-	1	-	-	186, 187
9820256	-	1	-	-	186, 187
9820259	-	1	-	-	147
9820263	-	1	-	-	37, 73-76, 78, 142, 158, 181, 188
9820264	-	1	-	-	139, 179, 208
9820275	-	1	-	-	162, 191, 192
9820284	-	1	-	-	35, 73, 75, 77, 78

Codice		UF 1	UF 2	UF 3	Pagina
9820285	-	1	-	-	35
9820286	-	1	-	-	35
9820287	-	1	-	-	35
9820288	-	1	-	-	35
9820289	-	1	-	-	35
9820290	-	1	-	-	35
9820291	-	1	-	-	36
9820300	-	1	-	-	35
9820301	-	1	-	-	35
9820302	-	1	-	-	35
9820305	-	1	-	-	136, 178
9820311	-	1	-	-	35
9820312	-	1	-	-	147, 183, 184
9820315	-	1	10	-	136
9820317	-	1	-	-	34, 35, 136
9820327	-	1	10	-	76
9820328	-	1	-	-	73, 74
9820329	-	1	-	-	34, 35
9820330	-	1	-	-	34, 35
9820331	-	1	-	-	159, 185, 189, 190
9820332	-	1	-	-	34, 35, 144-158
9820333	-	1	-	-	34, 35, 144-158
9820335	-	1	-	-	34, 35, 144-152, 154-158
9820337	-	1	-	-	33, 140, 142, 180, 181
9820338	-	1	-	-	139, 179
9820340	-	1	-	-	150, 151
9820341	-	1	-	-	150, 151
9820342	-	1	-	-	150, 151
9820346	-	1	-	-	74, 78
9820347	-	1	-	-	73
9820348	-	1	-	-	144-152
9820349	-	1	-	-	37, 78, 158, 188
9820350	-	1	-	-	35
9820351	-	1	-	-	18, 19, 36
9820353	-	1	10	240	33, 37, 140, 142, 143, 159-162, 180-182, 189-191, 210
9820354	-	1	-	-	46
9820356	-	1	-	-	18, 19
9820357	-	1	-	-	18, 19
9820360	-	1	-	-	18
9820361	-	1	-	-	18

Codice		UF 1	UF 2	UF 3	Pagina
9820362	-	1	-	-	18, 19
9820363	-	1	-	-	18-20
9820364	-	1	-	-	18, 19
9820365	-	1	-	-	18
9820366	-	1	-	-	20
9820367	-	1	-	-	20
9820369	-	1	-	-	73
9820370	-	1	-	-	73
9820372	-	1	-	-	37, 142, 159-161, 181, 190, 191
9820373	-	1	-	-	37, 142, 159-161, 181, 189-191
9820374	-	1	-	-	37, 142, 159-161, 181, 189-191
9820375	-	1	-	-	143, 162, 182, 189, 191
9820376	-	1	-	-	189
9820382	-	1	-	-	37, 142, 158, 181, 188, 210
9820383	-	1	-	-	37, 142, 143, 158, 181, 182, 188, 210
9820390	-	1	-	-	73, 75, 96, 97, 142, 181
9820391	-	1	-	-	73
9820392	-	1	-	-	73
9820393	-	1	-	-	73
9820394	-	1	-	-	140, 143, 180, 182
9820397	-	1	-	-	73
9820398	-	1	-	-	37, 158, 188, 210
9820400	-	1	-	-	150
9820403	-	1	-	-	18, 19
9820404	-	1	-	-	18, 19
9820405	-	1	-	-	18, 19
9820406	-	1	-	-	18, 19
9820420	-	1	-	-	38, 143, 162, 182, 192
9820422	-	1	-	-	18, 19
9820423	-	1	-	-	20
9820424	-	1	-	-	156, 188
9820425	-	1	-	-	36
9820426	-	1	-	-	75
9820437	-	1	-	-	148
9820439	-	1	-	-	162, 191
9820440	-	1	-	-	156, 188
9820441	-	1	-	-	151
9820442	-	1	-	-	151
9820443	-	1	-	-	151, 152
9820446	-	1	-	-	162, 191, 192

Codice		UF 1	UF 2	UF 3	Pagina
9820447	-	1	-	-	34, 35, 144-158
9820459	-	1	-	-	77
9820460	-	1	-	-	77, 78
9820461	-	1	-	-	204
9820462	-	1	-	-	204
9820464	-	1	-	-	16
9820465	-	1	-	-	20
9820469	-	1	-	-	18, 19
9820470	-	1	-	-	156, 188
9820471	-	1	-	-	18, 19
9820474	-	1	-	-	75
9820475	-	1	-	-	75
9820476	-	1	-	-	75
9820477	-	1	-	-	75
9820478	-	1	-	-	75
9820479	-	1	-	-	75
9820480	-	1	-	-	75
9820481	-	1	-	-	75
9820484	-	1	-	-	18, 19
9820493	-	1	-	-	35, 73, 75, 77, 78
9820495	-	1	-	-	159-161, 189, 190
9820496	-	1	250	-	143, 159-162, 182, 189-191
9820497	-	1	200	-	73-76, 78, 143, 182
9820498	-	1	200	-	73-76, 78, 143, 182
9820499	-	1	-	-	159-162, 189-191
9820545	-	1	-	-	96
9820546	-	1	-	-	96
9820553	-	1	-	-	156, 188
9820554	-	1	-	-	96, 97
9820557	-	1	-	-	74
9820558	-	1	-	-	74
9820559	-	1	-	-	74
9820560	-	1	-	-	74
9820561	-	1	-	-	143, 162, 182, 191
9820562	-	1	-	-	143, 162, 182, 191
9820563	-	1	-	-	152, 153, 162, 185, 186, 191
9820564	-	1	-	-	162, 192
9820565	-	1	-	-	152, 153, 185-187
9820567	-	1	-	-	152, 153
9820568	-	1	-	-	144-146, 148, 149, 151, 152

## Ricerca veloce articolo

Codice		UF 1	UF 2	UF 3	Pagina
9820569	-	1	-	-	144-146, 148, 149
9820572	-	1	-	-	152
9820573	-	1	-	-	151, 152
9820574	NEW	1	250	-	162, 191
9820575	-	1	-	-	34, 35
9820576	-	1	-	-	187
9820577	-	1	-	-	187
9820578	-	1	-	-	153
9820579	-	1	-	-	153
9820580	-	1	-	-	16
9820581	-	1	10	-	20
9820582	-	1	10	-	20
9820583	-	1	10	-	20
9820585	-	1	-	-	18, 19
9820586	-	1	-	-	18, 19
9820587	-	1	-	-	37, 158, 188, 210
9820590	-	1	-	-	143, 182
9820591	-	1	108	-	17
9820645	NEW	1	-	-	96
9820646	NEW	1	-	-	96, 97
9820647	NEW	1	-	-	96
9820648	NEW	1	-	-	96
9820649	NEW	1	-	-	96
9820655	NEW	1	-	-	148
9880036	-	1	-	-	36, 38, 137
9880037	-	1	-	-	137
9880046	-	1	-	-	15, 138
9880047	-	1	-	-	15, 177
9880048	-	1	-	-	14, 177
9880049	-	1	-	-	137
9880052	-	1	-	-	138
9880053	-	1	-	-	138
9880054	-	1	-	-	138
9880056	-	1	10	60	16, 139
9880073	-	1	10	-	137, 179
77111220	-	200	2000	4000	368
77111531	-	300	1200	2400	369
77111561	-	600	1200	2400	369
77111612	-	120	1200	2400	368
77111630	-	300	1200	2400	368
77111660	-	600	1200	2400	368
77111730	-	300	1200	2400	368
77111756	-	560	1120	2240	368
77112030	-	300	900	1800	368
77112060	-	600	2400	-	368
77112540	-	400	2000	-	368
77131612	-	120	1200	2400	368
77131630	-	300	1500	3000	368
77131660	-	600	1200	2400	368

Codice		UF 1	UF 2	UF 3	Pagina
77131712	-	120	840	1680	368
77131721	-	200	2400	-	368
77131756	-	560	1120	2240	368
77132030	-	300	900	1800	368
77132061	-	600	2400	-	368
77211200	-	10	200	-	370
77211500	-	10	200	-	370
77211600	-	10	200	-	370
77211700	-	10	200	-	370
77212000	-	10	200	-	370
77220016	-	1	10	100	370
77220017	-	1	10	100	370
77220020	-	1	10	100	370
77220025	-	1	10	100	370
77220034	-	10	100	-	370
77220035	-	1	50	-	370
77230016	-	2	100	-	371
77230017	-	1	80	-	371
77300001	-	1	10	-	408
77310002	-	1	-	-	385
77310003	-	1	-	-	385
77310004	-	1	-	-	385
77310005	-	1	-	-	385
77310006	-	1	-	-	385
77310007	-	1	-	-	385
77310008	-	1	-	-	385
77310009	-	1	-	-	385
77310010	-	1	-	-	385
77310011	-	1	-	-	385
77310012	-	1	-	-	385
77310022	-	1	-	-	385
77310023	-	1	-	-	385
77311102	-	1	-	-	386
77311103	-	1	-	-	386
77311104	-	1	-	-	386
77311105	-	1	-	-	386
77311106	-	1	-	-	386
77311107	-	1	-	-	386
77311108	-	1	-	-	386
77311109	-	1	-	-	386
77311110	-	1	-	-	386
77311111	-	1	-	-	386
77311112	-	1	-	-	386
77320002	-	1	-	-	394
77320003	-	1	-	-	394
77320004	-	1	-	-	394
77320005	-	1	-	-	394
77320006	-	1	-	-	394
77320007	-	1	-	-	394
77320008	-	1	-	-	394

Codice		UF 1	UF 2	UF 3	Pagina
77320009	-	1	-	-	394
77320010	-	1	-	-	394
77320011	-	1	-	-	394
77320012	-	1	-	-	394
77351006	E.S.	1	12	-	392
77351016	E.S.	1	12	-	392
77351102	E.S.	1	-	-	394
77351103	E.S.	1	-	-	394
77351105	E.S.	1	-	-	394
77351111	E.S.	1	-	-	393
77351112	E.S.	1	-	-	393
77351113	E.S.	1	-	-	393
77351115	E.S.	1	-	-	393
77351201	E.S.	1	-	-	394
77351202	E.S.	1	-	-	394
77351203	E.S.	1	-	-	394
77351205	E.S.	1	-	-	394
77351211	E.S.	1	-	-	394
77351212	E.S.	1	-	-	394
77351213	E.S.	1	-	-	394
77351215	E.S.	1	-	-	394
77351501	NEW	1	26	-	390
77351502	NEW	1	22	-	390
77351503	NEW	1	15	-	390
77351504	NEW	1	13	-	390
77351505	NEW	1	12	-	390
77351506	NEW	1	11	-	390
77351602	NEW	1	26	-	391
77351603	NEW	1	19	-	391
77351604	NEW	1	17	-	391
77351605	NEW	1	14	-	391
77352001	E.S.	1	24	-	393
77352002	E.S.	1	18	-	393
77352003	E.S.	1	16	-	393
77381001	-	1	20	-	386
77381002	-	1	20	-	386
77381003	-	1	16	-	386
77381006	-	1	-	-	388
77381008	-	1	-	-	387
77382005	-	1	10	-	387
77383001	-	1	-	-	387
77383002	-	1	-	-	387
77390110	-	1	-	-	388
77390113	-	1	-	-	388
77390114	-	1	10	-	388
77390120	-	1	-	-	388
77410030	-	1	-	-	398
77410031	-	1	-	-	398
77410032	-	1	-	-	398
77410033	-	1	-	-	398

Codice		UF 1	UF 2	UF 3	Pagina
77410034	-	1	-	-	398
77410035	-	1	-	-	398
77410036	-	1	-	-	398
77410037	-	1	-	-	398
77410051	-	1	54	-	398
77410052	-	13	260	-	399
77420030	E.S.	1	-	-	405
77420032	E.S.	1	-	-	405
77420033	E.S.	1	-	-	405
77420050	NEW	1	24	-	401
77420051	NEW	1	26	-	400
77420052	NEW	1	26	-	400
77420053	NEW	1	26	-	400
77420055	NEW	1	24	-	401
77420060	NEW	1	17	-	403
77420061	NEW	1	17	-	403
77420064	NEW	1	6	-	402
77420065	NEW	1	6	-	402
77420066	NEW	1	6	-	402
77420070	NEW	1	40	-	404
77420071	NEW	1	50	-	404
77420072	NEW	1	17	-	403
77420073	NEW	1	38	-	404
77420074	NEW	1	150	-	404
77420075	NEW	1	118	-	404
77430030	-	1	-	-	399
77430031	-	1	-	-	399
77430032	-	1	-	-	399
77430033	-	1	-	-	399
77430040	-	1	-	-	399
77440030	E.S.	1	-	-	405
77440031	E.S.	1	-	-	405
77440040	E.S.	1	-	-	405
77440041	E.S.	1	-	-	406
77450005	-	1	-	-	389
77450010	-	1	-	-	389
77450011	-	1	-	-	389
77460003	-	1	-	-	395
77460004	-	1	-	-	395
77460005	-	1	-	-	395
77460006	-	1	-	-	395
77460007	-	1	-	-	396
77470005	NEW	1	-	-	397
77470010	-	1	-	-	396
77470020	-	1	-	-	397
77470021	-	1	-	-	397
77470025	-	1	-	-	397
77470026	NEW	1	10	-	397
77490011	-	1	-	-	406
77490017	-	1	8	-	406

Ricerca veloce

## Ricerca veloce articolo

Codice		UF 1	UF 2	UF 3	Pagina
77490021	-	1	-	-	406
77490022	-	1	8	-	406
77510030	-	16,8	201,6	-	374
77520001	-	9	117	-	378
77520002	-	4,5	117	-	378
77520003	-	10	630	-	378
77520006	-	8,625	60,375	-	380
77520007	-	50	500	-	380
77520008	-	50	500	-	380
77520018	-	6,9	138	-	379
77520019	-	120	-	-	379
77520020	-	10	-	-	379
77520021	-	1	-	-	380
77520026	-	1	-	-	381
77531500	-	10	60	-	372
77531520	-	10	60	-	372
77531530	-	23,04	69,12	207,36	374
77531602	-	21	315	630	376
77540010	-	25,2	756	-	381
77540015	-	25,2	756	-	381
77570009	-	32	896	-	383
77570025	-	32	800	-	383
77600010	-	1	36	-	372
77600020	-	1	-	-	372
77610001	-	1	-	-	373
77610010	-	200	4000	80000	373
77610016	-	300	6000	144000	373
77610024	-	1	-	-	373
77610025	-	450	9000	-	374
77610026	-	1	-	-	374
77610027	-	450	9000	-	374
77611000	-	1000	-	-	382
77611001	-	1	10	-	382
77611010	-	100	-	-	382
77611020	-	1000	-	-	381
77612010	-	200	800	-	382
77612020	-	100	2000	-	382
77620012	-	160	960	-	383
77630010	-	18	-	-	383
77640010	-	10	-	-	383
77660012	-	75	-	-	384
77862025	-	10,5	-	-	376
77862042	-	7,5	-	-	376
77862050	-	5,25	-	-	376
77862066	-	4,5	-	-	376
77863005	-	2	-	-	381
77863006	-	50	-	-	381
77863110	-	16,8	-	-	375
77863111	-	10,8	-	-	375
77863112	-	6,72	-	-	375

Codice		UF 1	UF 2	UF 3	Pagina
77863113	-	10,08	-	-	375
77863114	-	8,4	-	-	375
77863207	-	15,68	-	-	375
77863210	-	8,96	-	-	375
77863211	-	6,72	-	-	375
77863212	-	11,2	-	-	375
77863213	-	8,96	-	-	375
77863401	-	13,4	-	-	376
77863701	-	10	-	-	376
77863702	-	10	-	-	376
77863703	-	10	-	-	377
77863704	-	10	-	-	377
77863710	-	26,88	-	-	376
77863711	-	15,68	-	-	376
77863712	-	8,96	-	-	376
77863801	-	-	-	-	377
77863802	-	-	-	-	377
77863803	-	-	-	-	377
77863804	-	-	-	-	377
77863811	-	-	-	-	377
77863812	-	-	-	-	377
77863813	-	-	-	-	377
77863814	-	-	-	-	377
77864020	-	1	-	-	387
77864211	-	1	-	-	396
77864212	-	1	-	-	396
77864213	-	1	-	-	396
77864216	-	1	-	-	397
77865001	-	1	-	-	384
77910010	-	25	200	-	297, 339, 407
77910011	-	25	100	-	297, 339, 407
77910012	-	25	100	-	297, 339, 407
77911016	-	50	1300	-	383
77911020	-	50	600	-	383
77911025	-	50	600	-	383
77920001	-	1	-	-	407
77920010	-	1	50	-	407
77920020	-	1	-	-	408
77920040	-	1	-	-	407
77920041	-	1	-	-	407
77921700	-	1	-	-	408
77922000	-	1	-	-	408
77922500	-	1	-	-	408
77990012	-	1	-	-	410
77990025	-	1	20	-	410
77990031	-	1	-	-	410
77990040	-	1	10	-	410
77990043	-	1	10	-	410
77990051	-	1	10	-	409
77990052	-	1	10	-	409



Codice		UF 1	UF 2	UF 3	Pagina
77990053	-	1	-	-	409
77990054	-	1	-	-	409
77990055	-	1	-	-	409
77990056	-	1	-	-	409
77990060	-	1	10	-	409
77990061	-	1	10	-	409
77990062	-	1	-	-	409
77990064	-	1	-	-	410
77990065	-	1	-	-	411
77990066	E.S.	1	-	-	411
77990067	-	1	-	-	411
77990068	-	1	-	-	411
77990070	-	5	100	-	409
77990071	-	5	-	-	409
77990072	-	5	-	-	409
77990078	-	1	50	-	409
77990079	-	1	50	-	410
77990095	NEW	1	-	-	411

## Modifiche assortimento

Codice	Descrizione	Stato/ Variazione	Sostituire
600790	TECEDrainline cover lineare in cristallo verde da 700 mm in acciaio inox lucido	E.S.	
600791	TECEDrainline cover lineare in cristallo bianco da 700 mm in acciaio inox lucido	E.S.	
600792	TECEDrainline cover lineare in cristallo nero da 700 mm in acciaio inox lucido	E.S.	
600793	TECEDrainline cover in cristallo per doccia a filo pavimento, cristallo bianco satinato, 700 mm	NEW	
600794	TECEDrainline cover in cristallo per doccia a filo pavimento, cristallo nero satinato, 700 mm	NEW	
600890	TECEDrainline cover lineare in cristallo verde da 800 mm in acciaio inox lucido	E.S.	
600891	TECEDrainline cover lineare in cristallo bianco da 800 mm in acciaio inox lucido	E.S.	
600892	TECEDrainline cover lineare in cristallo nero da 800 mm in acciaio inox lucido	E.S.	
600893	TECEDrainline cover in cristallo per doccia a filo pavimento, cristallo bianco satinato, 800 mm	NEW	
600894	TECEDrainline cover in cristallo per doccia a filo pavimento, cristallo nero satinato, 800 mm	NEW	
600990	TECEDrainline cover lineare in cristallo verde da 900 mm in acciaio inox lucido	E.S.	
600991	TECEDrainline cover lineare in cristallo bianco da 900 mm in acciaio inox lucido	E.S.	
600992	TECEDrainline cover lineare in cristallo nero da 900 mm in acciaio inox lucido	E.S.	
600993	TECEDrainline cover in cristallo per doccia a filo pavimento, cristallo bianco satinato, 900 mm	NEW	
600994	TECEDrainline cover in cristallo per doccia a filo pavimento, cristallo nero satinato, 900 mm	NEW	
601090	TECEDrainline cover lineare in cristallo verde da 1000 mm in acciaio inox lucido	E.S.	
601091	TECEDrainline cover lineare in cristallo bianco da 1000 mm in acciaio inox lucido	E.S.	
601092	TECEDrainline cover lineare in cristallo nero da 1000 mm in acciaio inox lucido	E.S.	
601093	TECEDrainline cover in cristallo per doccia a filo pavimento, cristallo bianco satinato, 1000 mm	NEW	
601094	TECEDrainline cover in cristallo per doccia a filo pavimento, cristallo nero satinato, 1000 mm	NEW	
601290	TECEDrainline cover lineare in cristallo verde da 1200 mm in acciaio inox lucido	E.S.	
601291	TECEDrainline cover lineare in cristallo bianco da 1200 mm in acciaio inox lucido	E.S.	
601292	TECEDrainline cover lineare in cristallo nero da 1200 mm in acciaio inox lucido	E.S.	
601293	TECEDrainline cover in cristallo per doccia a filo pavimento, cristallo bianco satinato, 1200 mm	NEW	
601294	TECEDrainline cover in cristallo per doccia a filo pavimento, cristallo nero satinato, 1200 mm	NEW	
601590	TECEDrainline cover lineare in cristallo verde da 1500 mm in acciaio inox lucido	E.S.	
601591	TECEDrainline cover lineare in cristallo bianco da 1500 mm in acciaio inox lucido	E.S.	
601592	TECEDrainline cover lineare in cristallo nero da 1500 mm in acciaio inox lucido	E.S.	
601593	TECEDrainline cover in cristallo per doccia a filo pavimento, cristallo bianco satinato, 1500 mm	NEW	
601594	TECEDrainline cover in cristallo per doccia a filo pavimento, cristallo nero satinato, 1500 mm	NEW	
670811	TECEDrainprofile profilo doccia, 800 mm, acciaio inox, Black Chrome lucido	E.S.	
670813	TECEDrainprofile profilo doccia, 800 mm, acciaio inox, Red Gold lucido	E.S.	
670911	TECEDrainprofile profilo doccia, 900 mm, acciaio inox, Black Chrome lucido	E.S.	
670913	TECEDrainprofile profilo doccia, 900 mm, acciaio inox, Red Gold lucido	E.S.	
671011	TECEDrainprofile profilo doccia, 1000 mm, acciaio inox, Black Chrome lucido	E.S.	
671013	TECEDrainprofile profilo doccia, 1000 mm, acciaio inox, Red Gold lucido	E.S.	
671211	TECEDrainprofile profilo doccia, 1200 mm, acciaio inox, Black Chrome lucido	E.S.	
671213	TECEDrainprofile profilo doccia, 1200 mm, acciaio inox, Red Gold lucido	E.S.	
671621	TECEDrainprofile canalina doccia, lunghezza 1600 mm, PVD nero spazzolato	NEW	
731132	TECEflex tubo multistrato PE-Xc/Al/PE-RT, preisolato rosso, dim. 32, isolamento 6 mm	NEW	
731632	TECEflex tubo multistrato PE-Xc/Al/PE-RT, preisolato rosso, dim. 32, isolamento 9 mm	NEW	
732432	TECEflex tubo multistrato PE-Xc/Al/PE-RT gas giallo, dim. 32, barra 5 m	Eliminato	
782032	TECEflex tubo multistrato PE-Xc/Al/PE-RT gas giallo, dim. 32, rotolo 25 m	Eliminato	
8700016	TECElogo tubo multistrato PE-Xc/Al/PE-RT dim. 16, rotolo 100 m	Eliminato	8705016

Codice	Descrizione	Stato/ Variazione	Sostituire
8700020	TECElogo tubo multistrato PE-Xc/Al/PE-RT dim. 20, rotolo 100 m	Eliminato	8705020
8700025	TECElogo tubo multistrato PE-Xc/Al/PE-RT dim. 25, rotolo 50 m	Eliminato	8705025
8700032	TECElogo tubo multistrato PE-Xc/Al/PE-RT dim. 32, rotolo 25 m	Eliminato	
8700116	TECElogo tubo multistrato PE-Xc/Al/PE-RT dim. 16, barra 5 m	Eliminato	8705116
8700120	TECElogo tubo multistrato PE-Xc/Al/PE-RT dim. 20, barra 5 m	Eliminato	8705120
8700125	TECElogo tubo multistrato PE-Xc/Al/PE-RT dim. 25, barra 5 m	Eliminato	8705125
8700132	TECElogo tubo multistrato PE-Xc/Al/PE-RT dim. 32, barra 5 m	Eliminato	8705132
8700316	TECElogo tubo multistrato PE-Xc/Al/PE-RT, preisolato, isolamento da 9 mm, rosso, dim. 16, 75 m	Eliminato	8702016
8700320	TECElogo tubo multistrato PE-Xc/Al/PE-RT, preisolato, isolamento da 9 mm, rosso, dim. 20, 75 m	Eliminato	8702020
8700325	TECElogo tubo multistrato PE-Xc/Al/PE-RT, preisolato, isolamento da 9 mm, rosso, dim. 25, 50 m	Eliminato	8702025
8701416	TECElogo tubo multistrato PE-Xc/AL, preisolato, 16 x 2 mm, isolamento 13 mm rosso, rotolo 50 m	Eliminato	
8701420	TECElogo tubo multistrato PE-Xc/AL, preisolato, 20 x 2,25 mm, isolamento 13 mm rosso, rotolo 50 m	Eliminato	
8701425	TECElogo tubo multistrato PE-Xc/AL, preisolato, 25 x 2,25 mm, isolamento 13 mm rosso, rotolo 25 m	Eliminato	
8701616	TECElogo tubo multistrato PE-Xc/AL, preisolato, 16 x 2 mm, isolamento 6 mm rosso, rotolo 75 m	Eliminato	
8701620	TECElogo tubo multistrato PE-Xc/AL, preisolato, 20 x 2,25 mm, isolamento 6 mm rosso, rotolo 75 m	Eliminato	
8701625	TECElogo tubo multistrato PE-Xc/AL, preisolato, 25 x 2,25 mm, isolamento 6 mm rosso, rotolo 50 m	Eliminato	
8723012	TECElogo-Push collegamento a parete a pressione con perni di fissaggio 3/4", dim. 16 x Rp 1/2"	NEW	
8723013	TECElogo-Push attacco a parete a pressione con perni di fissaggio 3/4", dim. 20 x Rp 1/2"	NEW	
9030030	TECEprofil supporto doppio per pareti divisorie strette	NEW	
9030031	TECEprofil supporto a innesto	NEW	
9240100	TECEambia placca di comando WC, tecnologia a singolo scarico, bianco	Eliminato	
9240125	TECEambia placca di comando WC, tecnologia a singolo scarico, satinato	Eliminato	
9240126	TECEambia placca di comando WC, tecnologia a singolo scarico, cromato	Eliminato	
9240140	TECEambia placca di comando WC, tecnologia a singolo scarico, bianco antibatterico	Eliminato	
9240200	TECEambia placca di comando WC, tecnologia a doppio scarico, bianco	Eliminato	
9240225	TECEambia placca di comando WC, tecnologia a doppio scarico, satinato	Eliminato	
9240226	TECEambia placca di comando WC, tecnologia a doppio scarico, cromato	Eliminato	
9240240	TECEambia placca di comando WC, tecnologia a doppio scarico, bianco antibatterico	Eliminato	
9240253	TECEambia placca di comando WC, tecnologia a doppio scarico, cover satinato, tasti cromati	Eliminato	
9240254	TECEambia placca di comando WC, tecnologia a doppio scarico, cover cromato, tasti satinati	Eliminato	
9240350	TECEplanus elettronica per WC con sensore IR, batteria 6 V, acciaio satinato	E.S.	
9240351	TECEplanus elettronica per WC con sensore IR, batteria 6 V, cromato	E.S.	
9240352	TECEplanus elettronica per WC con sensore IR, rete 230/12 V, acciaio satinato	E.S.	
9240353	TECEplanus elettronica per WC con sensore IR, rete 230/12 V, cromato	E.S.	
9240361	TECEplanus elettronica per WC con sensore IR, batteria 6 V, bianco lucido	E.S.	
9240362	TECEplanus elettronica per WC con sensore IR, rete 230/12 V, bianco lucido	E.S.	
9240418	TECEnow placca di comando WC, tecnologia a doppio scarico, cromato lucido	NEW	
9240419	TECEnow placca di comando WC, tecnologia a doppio scarico, ottone	NEW	
9240422	TECEnow placca di comando WC, tecnologia a doppio scarico, bronzo metallizzato	NEW	
9240423	TECEnow placca di comando WC, tecnologia a doppio scarico, grafite	NEW	
9240435	TECESolid placca di comando WC, sistema a doppio scarico, bronzo spazzolato con struttura a diamante	NEW	

## Modifiche assortimento

Codice	Descrizione	Stato/ Variazione	Sostituire
9240436	TECESolid placca di comando WC, sistema a doppio scarico, ottone spazzolato con struttura a diamante	NEW	
9240437	TECESolid placca di comando WC, sistema a doppio scarico, nichel spazzolato con struttura lineare	NEW	
9240438	TECESolid placca di comando WC, sistema a doppio scarico, grafite spazzolata con struttura lineare	NEW	
9240658	TECEloop placca di comando WC in cristallo, sistema a doppio scarico, cristallo nero, tasti dorati	E.S.	
9240803	TECESquare placca di comando, tecnologia a doppio scarico, cristallo verde, tasti bianchi	E.S.	
9240804	TECESquare placca di comando, tecnologia a doppio scarico, cristallo verde, tasti acciaio spazzolato (con trattamento antimpronta)	E.S.	
9240805	TECESquare placca di comando, tecnologia a doppio scarico, cristallo verde, tasti cromati	E.S.	
9240808	TECESquare placca di comando, tecnologia a doppio scarico, cristallo nero, tasti dorati	E.S.	
9240824	TECESquare II Cristallo placca di comando, tecnologia a doppio scarico, cristallo bianco satinato	NEW	
9240825	TECESquare II Cristallo placca di comando, tecnologia a doppio scarico, cristallo nero satinato	NEW	
9240826	TECESquare II Cristallo placca di comando, tecnologia a doppio scarico, cristallo grigio satinato	NEW	
9240827	TECESquare II Cristallo placca di comando, tecnologia a doppio scarico, cristallo beige effetto sabbia satinato	NEW	
9240836	TECESquare II Metallo placca di comando, tecnologia a doppio scarico, Black Chrome spazzolato	E.S.	9240846
9240837	TECESquare II Metallo placca di comando, tecnologia a doppio scarico, Black Chrome lucido	E.S.	
9240838	TECESquare II Metallo placca di comando, tecnologia a doppio scarico, Gold Optic spazzolato	E.S.	9240847
9240840	TECESquare II Metallo placca di comando, tecnologia a doppio scarico, Red Gold spazzolato	E.S.	9240848
9240841	TECESquare II Metallo placca di comando, tecnologia a doppio scarico, Red Gold lucido	E.S.	
9240843	TECESquare II Metallo placca di comando, tecnologia a doppio scarico, Nichel spazzolato (con trattamento antimpronta)	NEW	
9240845	TECESquare II Metallo placca di comando, tecnologia a doppio scarico, acciaio effetto ruggine	NEW	
9240846	TECESquare II Metallo placca di comando, tecnologia a doppio scarico, Black Chrome spazzolato (con trattamento antimpronta)	NEW	
9240847	TECESquare II Metallo placca di comando, tecnologia a doppio scarico, Gold Optic spazzolato (con trattamento antimpronta)	NEW	
9240848	TECESquare II Metallo placca di comando, tecnologia a doppio scarico, Red Gold spazzolato (con trattamento antimpronta)	NEW	
9240935	TECEloop placca di comando in materiale plastico per tecnologia a doppio scarico, nichel metallizzato	NEW	
9240936	TECEloop placca di comando in materiale plastico per tecnologia a doppio scarico, ottone metallizzato	NEW	
9240937	TECEloop placca di comando in materiale plastico per tecnologia a doppio scarico, bronzo metallizzato	NEW	
9240938	TECEloop placca di comando in materiale plastico per tecnologia a doppio scarico, grafite metallizzato	NEW	
9240970	TECElux Mini trasformatore Mini incl. cavo	Eliminato	9810012
9240991	TECE cover, acciaio cromato lucido	E.S.	
9240992	TECE cover, acciaio inox (con trattamento antimpronta)	E.S.	
9242018	TECEfilo-Velvet elettronica per orinatoio batteria da 7,2 V, bianco	Eliminato	
9242019	TECEfilo-Velvet elettronica per orinatoio da 230 V / alimentaz. elettr., bianco	Eliminato	
9242020	TECEfilo-Velvet elettronica per orinatoio batteria da 7,2 V, marrone beige	Eliminato	
9242021	TECEfilo-Velvet elettronica per orinatoio da 230 V / alimentaz. elettr., marrone beige	Eliminato	
9242022	TECEfilo-Velvet elettronica per orinatoio batteria da 7,2 V, antracite	Eliminato	
9242023	TECEfilo-Velvet elettronica per orinatoio da 230 V / alimentaz. elettr., antracite	Eliminato	
9242024	TECEfilo-Velvet elettronica per orinatoio batteria da 7,2 V, nero	Eliminato	
9242025	TECEfilo-Velvet elettronica per orinatoio da 230 V / alimentaz. elettr., nero	Eliminato	

Codice	Descrizione	Stato/ Variazione	Sostituire
9242026	TECEfilo-Velvet elettronica per orinatoio batteria da 7,2 V, grigio beige	Eliminato	
9242027	TECEfilo-Velvet elettronica per orinatoio da 230 V / alimentaz. elettr., grigio beige	Eliminato	
9242028	TECEfilo-Velvet elettronica per orinatoio batteria da 7,2 V, grigio pietra	Eliminato	
9242029	TECEfilo-Velvet elettronica per orinatoio da 230 V / alimentaz. elettr., grigio pietra	Eliminato	
9242030	TECEfilo-Solid elettronica per orinatoio in acciaio inox spazzolato, alimentaz. 230 V	Eliminato	
9242031	TECEfilo-Solid elettronica per orinatoio cromato lucido, alimentaz. 230 V	Eliminato	
9242032	TECEfilo-Solid elettronica per orinatoio bianco lucido, alimentaz. 230 V	Eliminato	
9242033	TECEfilo-Solid elettronica per orinatoio in acciaio inox spazzolato, batteria 7,2 V	Eliminato	
9242034	TECEfilo-Solid elettronica per orinatoio cromato lucido, batteria 7,2 V	Eliminato	
9242035	TECEfilo-Solid elettronica per orinatoio bianco lucido, batteria 7,2 V	Eliminato	
9242036	TECEfilo-Solid elettronica per orinatoio bianco opaco, alimentaz. 230 V	Eliminato	
9242037	TECEfilo-Solid elettronica per orinatoio in acciaio inox spazzolato antimpronta, alimentaz. 230 V	Eliminato	
9242038	TECEfilo-Solid elettronica per orinatoio bianco opaco, batteria 7,2 V	Eliminato	
9242039	TECEfilo-Solid elettronica per orinatoio in acciaio inox spazzolato antimpronta, batteria 7,2 V	Eliminato	
9242043	TECEfilo-Solid elettronica per orinatoio nero opaco, alimentaz. 230 V	Eliminato	
9242044	TECEfilo-Solid elettronica per orinatoio nero opaco, batteria da 7,2 V	Eliminato	
9242050	TECEfilo elettronica per orinatoio, plastica bianca, alimentaz. elettr. 230 V	Eliminato	
9242051	TECEfilo elettronica per orinatoio, plastica bianca, batteria da 7,2 V	Eliminato	
9242054	TECEfilo elettronica per orinatoio, plastica cromata lucida, alimentaz. elettr. 230 V	Eliminato	
9242055	TECEfilo elettronica per orinatoio, plastica cromata lucida, batteria da 7,2 V	Eliminato	
9242060	TECEfilo elettronica per orinatoio, cristallo bianco, alimentaz. elettr. 230 V	Eliminato	
9242061	TECEfilo elettronica per orinatoio, cristallo bianco, batteria da 7,2 V	Eliminato	
9242062	TECEfilo elettronica per orinatoio, cristallo nero, alimentaz. elettr. 230 V	Eliminato	
9242063	TECEfilo elettronica per orinatoio, cristallo nero, batteria da 7,2 V	Eliminato	
9242064	TECEfilo cover sensore, cristallo bianco	NEW	
9242065	TECEfilo cover sensore, cristallo nero	NEW	
9242066	TECEfilo cover sensore in plastica, bianco	NEW	
9242067	TECEfilo cover sensore in plastica, cromato lucido	NEW	
9242068	TECEfilo cover sensore, acciaio spazzolato (con trattamento antimpronta)	NEW	
9242070	TECEfilo elettronica per orinatoio da 230 V / alimentaz. elettr., acciaio inox spazzolato	Eliminato	
9242071	TECEfilo elettronica per orinatoio, acciaio inox, batteria da 7,2 V	Eliminato	
9242072	TECEfilo-Solid cover sensore, bianco lucido	NEW	
9242073	TECEfilo-Solid cover sensore, bianco opaco	NEW	
9242074	TECEfilo-Solid cover sensore, acciaio inox spazzolato	NEW	
9242075	TECEfilo-Solid cover sensore, acciaio spazzolato (con trattamento antimpronta)	NEW	
9242076	TECEfilo-Solid cover sensore, cromato lucido	NEW	
9242077	TECEfilo-Solid cover sensore, nero opaco	NEW	
9242081	TECEfilo-Velvet cover sensore, bianco	NEW	
9242082	TECEfilo-Velvet cover sensore, nero	NEW	
9242083	TECEfilo-Velvet cover sensore, marrone beige	NEW	
9242084	TECEfilo-Velvet cover sensore, grigio beige	NEW	
9242085	TECEfilo-Velvet cover sensore, antracite	NEW	
9242086	TECEfilo-Velvet cover sensore, grigio pietra	NEW	
9242091	TECEfilo Unità valvola batteria 7,2 V	NEW	
9242092	TECEfilo Unità valvola rete 230/12 V	NEW	
9242100	TECEambia placca di comando orinatoio con cartuccia, bianco	Eliminato	
9242126	TECEambia placca di comando orinatoio con cartuccia, cromato	Eliminato	
9242140	TECEambia placca di comando orinatoio con cartuccia, bianco antibatterico	Eliminato	
9242658	TECEloop placca di comando orinatoio in cristallo con cartuccia, cristallo nero, tasto dorato	E.S.	

## Modifiche assortimento

Codice	Descrizione	Stato/ Variazione	Sostituire
9242803	TECEsquare placca di comando orinatoio in cristallo con cartuccia, cristallo verde, tasto bianco	E.S.	
9242804	TECEsquare placca di comando orinatoio in cristallo con cartuccia, cristallo verde, tasto acciaio spazzolato (con trattamento antimpronta)	E.S.	
9242805	TECEsquare placca di comando orinatoio in cristallo con cartuccia, cristallo verde, tasto cromato lucido	E.S.	
9242808	TECEsquare placca di comando orinatoio in cristallo con cartuccia, cristallo nero, tasto oro	E.S.	
9300100	TECEprofil modulo WC con cassetta Uni, con risciacquo igienico integrato, acqua calda e fredda, altezza di montaggio 1120 mm	Eliminato	9300102
9300101	TECEprofil modulo WC con cassetta Uni, con risciacquo igienico integrato, solo acqua fredda, altezza di montaggio 1120 mm	Eliminato	9300103
9300102	TECEprofil modulo WC con cassetta Uni, con funzione di scarico igienico ad acqua calda e fredda integrato, altezza di montaggio 1120 mm	NEW	
9300103	TECEprofil modulo WC con cassetta Uni, con funzione di scarico igienico ad acqua fredda integrato, altezza di montaggio 1120 mm	NEW	
9370031	TECEbox modulo bidet, profondità di montaggio 8 cm	Eliminato	9370045
9820081	TECEambia placca di comando, bianco	Eliminato	
9820129	TECEambia placca di comando bianco antibatterico	Eliminato	
9820326	TECEambia ricambio mini telaio di supporto	Eliminato	
9820340	TECE ricambio convogliatore per collegamento doccetta WC e tubazione	Eliminato	
9820341	TECEprofil imbuto per collegamento cavi	Eliminato	
9820342	TECEprofil coperchio di ispezione per modulo WC	Eliminato	
9820352	TECElux Mini cavo (5 metri)	Eliminato	
9820427	TECEfilo-Solid placca di comando in acciaio inox spazzolato (con trattamento antimpronta), ricambio	Eliminato	
9820433	TECEfilo-Solid placca di comando cromata lucida, ricambio	Eliminato	
9820434	TECEfilo-Solid placca di comando bianco lucido, ricambio	Eliminato	
9820435	TECEfilo-Solid placca di comando bianco opaco, ricambio	Eliminato	
9820436	TECEfilo-Solid placca di comando in acciaio inox spazzolato (senza trattamento antimpronta), ricambio	Eliminato	
9820444	TECEprofil tubo rinforzato per unità di risciacquo igienico	Eliminato	
9820533	TECEfilo unità valvola da rete 230 V	Eliminato	
9820534	TECEfilo cover placca in plastica bianca	Eliminato	
9820535	TECEfilo cover placca in plastica cromata lucida	Eliminato	
9820537	TECEfilo cover placca in cristallo bianco	Eliminato	
9820538	TECEfilo cover placca acciaio inox, spazzolato	Eliminato	
9820540	TECEfilo unità valvola a batteria 7,2 V	Eliminato	
9820550	TECEfilo cover placca in cristallo nero	Eliminato	
9820574	TECE ricambio "easy fit" viti di fissaggio, corte	NEW	
9820645	TECE ricambio TECEfilo telaio per il montaggio, in cristallo e metallo	NEW	
9820646	TECE ricambio TECEfilo telaio per il montaggio, in plastica	NEW	
9820647	TECE ricambio TECEfilo-Solid telaio per il montaggio grigio	NEW	
9820648	TECE ricambio TECEfilo-Solid telaio per il montaggio nero	NEW	
9820649	TECE ricambio TECEfilo-Solid telaio per il montaggio bianco	NEW	
9820655	TECE ricambio set telai di supporto (dal 10/2022)	NEW	
77351006	TECEfloor armadietto sotto traccia 110/1175 W 1175/H 705-775/D 110-150, RAL 9016	E.S.	77351506
77351016	TECEfloor armadietto sotto traccia 80	E.S.	
77351102	TECEfloor armadietto sotto traccia 110, senza sportello e cornice, 540 mm	E.S.	
77351103	TECEfloor armadietto sotto traccia 110, senza sportello e cornice, 690 mm	E.S.	
77351105	TECEfloor armadietto sotto traccia 110, senza sportello e cornice, 990 mm	E.S.	
77351111	TECEfloor armadietto sotto traccia 80, senza sportello e cornice, 400 mm	E.S.	
77351112	TECEfloor armadietto sotto traccia 80, senza sportello e cornice, 540 mm	E.S.	
77351113	TECEfloor armadietto sotto traccia 80, senza sportello e cornice, 690 mm	E.S.	

Codice	Descrizione	Stato/ Variazione	Sostituire
77351115	TECEfloor armadietto sotto traccia 80, senza sportello e cornice, 990 mm	E.S.	
77351201	TECEfloor sportello e cornice per armadietti sotto traccia 80 e 110, per armadietto sotto traccia 400 - bianco	E.S.	
77351202	TECEfloor sportello e cornice per armadietti sotto traccia 80 e 110, per armadietto sotto traccia 600 - bianco	E.S.	
77351203	TECEfloor sportello e cornice per armadietti sotto traccia 80 e 110, per armadietto sotto traccia 750 - bianco	E.S.	
77351205	TECEfloor sportello e cornice per armadietti sotto traccia 80 e 110, per armadietto sotto traccia 1050 - bianco	E.S.	
77351211	TECEfloor sportello e cornice per armadietti sotto traccia 80 e 110, per armadietto sotto traccia 400 - zincato	E.S.	
77351212	TECEfloor sportello e cornice per armadietti sotto traccia 80 e 110, per armadietto sotto traccia 600 - zincato	E.S.	
77351213	TECEfloor sportello e cornice per armadietti sotto traccia 80 e 110, per armadietto sotto traccia 750 - zincato	E.S.	
77351215	TECEfloor sportello e cornice per armadietti sotto traccia 80 e 110, per armadietto sotto traccia 1050 - zincato	E.S.	
77351501	TECEfloor armadietto collettore Comfort UP 110, larghezza 400 mm	NEW	
77351502	TECEfloor armadietto collettore Comfort UP 110, larghezza 540 mm	NEW	
77351503	TECEfloor armadietto collettore Comfort UP 110, larghezza 690 mm	NEW	
77351504	TECEfloor armadietto collettore Comfort UP 110, larghezza 840 mm	NEW	
77351505	TECEfloor armadietto collettore Comfort UP 110, larghezza 990 mm	NEW	
77351506	TECEfloor armadietto collettore Comfort UP 110, larghezza 1140 mm	NEW	
77351602	TECEfloor armadietto collettore Comfort UP 80, larghezza 540 mm	NEW	
77351603	TECEfloor armadietto collettore Comfort UP 80, larghezza 690 mm	NEW	
77351604	TECEfloor armadietto collettore Comfort UP 80, larghezza 840 mm	NEW	
77351605	TECEfloor armadietto collettore Comfort UP 80, larghezza 990 mm	NEW	
77352001	TECEfloor armadietto sopra intonaco 125/500 W 500 x H 618 x D 125, RAL 9016	E.S.	77351802
77352002	TECEfloor armadietto sopra intonaco 125/730 W 730 x H 618 x D 125, RAL 9016	E.S.	77351803
77352003	TECEfloor armadietto sopra intonaco 125/880 W 880 x H 618 x D 125, RAL 9016	E.S.	77351804
77352011	TECEfloor sportello in cristallo bianco per armadietto sotto-traccia, L 400 x H 489 x P 566, larghezza telaio 460	Eliminato	
77352012	TECEfloor sportello in cristallo bianco per armadietto sotto-traccia, L 540 x H 628 x P 566, larghezza telaio 600	Eliminato	
77352013	TECEfloor sportello in cristallo bianco per armadietto sotto-traccia, L 690 x H 778 x P 566, larghezza telaio 750	Eliminato	
77352015	TECEfloor sportello in cristallo bianco per armadietto sotto-traccia, L 990 x H 1078 x P 566, larghezza telaio 1050	Eliminato	
77400015	TECEfloor cover per termostato DT, cristallo nero, involucro nero	Eliminato	
77400016	TECEfloor cover per termostato DT, cristallo bianco, involucro bianco	Eliminato	
77400017	TECEfloor cover per termostato DT, cristallo arancione, involucro bianco	Eliminato	
77410024	TECEfloor base per termostato DT, 230 V	Eliminato	
77410025	TECEfloor base per termostato DT, 24 V	Eliminato	
77420030	TECEfloor Termostato radio-controllato RTF-A, analogico	E.S.	77420050
77420032	TECEfloor Termostato ambiente radio-controllato RTF-D, display LC	E.S.	77420055
77420033	TECEfloor Termostato ambiente radio-controllato RTF-D, display LC, con sensore a pavimento	E.S.	77420055
77420050	TECEfloor unità di comando ambiente, per il controllo della temperatura	NEW	
77420051	TECEfloor unità di comando ambiente, per il controllo della temperatura, display LCD, bianco	NEW	
77420052	TECEfloor unità di comando ambiente, per il controllo della temperatura, display LCD, nero	NEW	
77420053	TECEfloor unità di comando ambiente, per il controllo della temperatura e dell'umidità, display LCD	NEW	
77420055	TECEfloor unità di comando ambiente, per il controllo della temperatura, display LCD, programmabile	NEW	

## Modifiche assortimento

Codice	Descrizione	Stato/ Variazione	Sostituire
77420060	TECEfloor unità centrale Smart Home, bianco	NEW	
77420061	TECEfloor unità centrale Smart Home, nero	NEW	
77420064	TECEfloor distributore di regolazione, 6 zone, 230 V	NEW	
77420065	TECEfloor distributore di regolazione, 10 zone, 230 V	NEW	
77420066	TECEfloor modulo riscaldamento/raffrescamento	NEW	
77420070	TECEfloor presa	NEW	
77420071	TECEfloor modulo di commutazione	NEW	
77420072	TECEfloor manopola termostato radiatore	NEW	
77420073	TECEfloor ripetitore	NEW	
77420074	TECEfloor sensore di temperatura	NEW	
77420075	TECEfloor alimentatore USB per unità centrale	NEW	
77440030	TECEfloor unità base radio-controllata 24 V incluso trasformatore, 4 zone	E.S.	77420064
77440031	TECEfloor unità base radio-controllata 24 V incluso trasformatore, 8 zone	E.S.	77420065
77440040	TECEfloor ripetitore radio	E.S.	77420073
77440041	TECEfloor antenna esterna per TECEfloor unità base radio	E.S.	
77450000	TECEfloor gruppo di miscela a punto fisso 20-55 °C con valvola termostatica e sensore di mandata	Eliminato	
77470005	TECEfloor box RTL standard	NEW	
77470026	TECEfloor prolunga testa termostatica per unità di regolazione RTL standard, lunghezza 20 mm	NEW	
77490010	TECEfloor testina elettrotermica SLQ 230 V, IP 54, M 30 x 1,5	Eliminato	
77490020	TECEfloor testina elettrotermica SLQ 24 V, IP 54, M 30 x 1,5	Eliminato	
77531620	TECEfloor klett pannello isolante a rotolo con tessuto tipo velcro, spessore 20 mm	Eliminato	
77531630	TECEfloor klett pannello isolante a rotolo con tessuto tipo velcro, spessore 30 mm	Eliminato	
77610019	TECEfloor ganci a spillo per attrezzo Tacker standard 6 mm dim. 14-20	Eliminato	77610016
77990066	TECEfloor testina di regolazione box RTL, alluminio	E.S.	77990095
77990095	TECE ricambio TECEfloor unità di comando RTL-Box, alluminio satinato	NEW	



**Note:**

- Questo listino prezzi annulla e sostituisce i precedenti.
- I prezzi indicati nel listino si intendono IVA esclusa.
- Vedi le "Condizioni generali di vendita".
- Fornitura da € 2.000,00 netto, consegna gratuita (escluso TECEfloor).
- La quantità minima ordinabile è a confezione; quantità inferiori non saranno fornite.
- Riserva di modifiche tecniche.
- I prezzi e le confezioni indicati nel presente listino possono essere soggetti a variazioni senza preavviso.

Data di emissione Maggio 2023.

Per ulteriori informazioni  
[www.tece.it](http://www.tece.it)

**TECE Italia s.r.l.**  
T +39 059 / 533 40 11  
[info@teceitalia.com](mailto:info@teceitalia.com)  
[www.tece.it](http://www.tece.it)

0230001