

TECE
close to you



TECELUX WC-TERMINAL

Design på veggen
Avansert teknologi bak...



Innhold

TECElux – design	Side 4–5
TECElux – elektronisk «sen-Touch» betjening	Side 6–7
TECElux – «ceramic-Air»	Side 8–9
TECElux – manuell «m-Lift» høyde justering	Side 10–11
TECElux – åpen for alle WC-teknologier, «smart-Connect»	Side 12–13
TECElux – teknologi og installasjon	Side 14–17
TECElux – sortiment	Side 18–20
TECElux – «sen-Touch» programmering	Side 21

TECElux – alt er innenfor ikke utenfor...



WC-terminalen TECElux skjuler teknikken inne i vegg. Glassplaten dekker inspeksjonsåpningen og skjuler sisternen, kobling for vann, elektrisitet og, avhengig av versjon, luktavtrekk eller høydejusteringen for toalett



reddot design award
winner 2011



product
design award

2012



INNOVATIONSPREIS

ARCHITEKTUR+TECHNIK



Designpreis
Deutschland
2012
NOMINIERT

DESIGN PLUS

TECElux – ren estetikk, usynlig komfort

Med sin enkle estetikk passer TECElux inn på ethvert baderom. Den store glassflaten består av to deler som optisk fremstår som en. Glassoverflaten beskytter veggen mot vannsprut og bidrar dermed til at veggen ikke behøver å fliselegges. WC-terminalen kan kombineres med de aller fleste klosettskåler, også med dusjwc.

La fremtiden komme med TECElux – og la det bli lekkert. Funksjonalitet som tidligere kun var tilgjengelig ved individuelle løsninger er nå kombinert i toalettet.



"sen-Touch"

Knappen lyser når du kommer nær. Spylingen blir aktivert ved et lett trykk, eller ved en sensor som registrerer når en person nærmer seg.



"m-Lift"

Toalettet for store og små – høyden på WC-skålen kan justeres opptil 8 centimeter.



"ceramic-Air"

Luften er alltid frisk takket være et luktfilter med keramisk aktivt kullfilter.



"smart-Connect"

Toalettet kan kombineres med praktisk talt alle WC-skåler, også dusjtoalett.



TECElux "sen-Touch" – programmert komfort



"sen-Touch"

Elektronisk spylefunksjon TEClux «sen-Touch».

Elektronisk spylefunksjon TEClux «sen-Touch». En sensor detekterer når en person nærmer seg og lyser opp betjeningsplaten. Et lett trykk er alt som skal til for å aktivere spylingen. Betjeningsplaten kan aktiveres uten berøring med en avstand på 10 mm. Når den elektroniske spylingen aktiveres lyser det energibesparende LED lyset.

Mekanisk aktivering:

Spyling kan også aktiveres ved en mekanisk betjeningsplate. Den er tilgjengelig i hvit og krom utgave.



TECElux "ceramic-Air" friskluft uten å lufte



Nå er det slutt på vond lukt på baderommet og toalettet. Luftrensesystemet «ceramic-Air» fungerer med en ny type av keramisk aktivt kullfilter.

Lukten trekkes vekk og rensset luft kommer tilbake. Det er ikke behov for ekstra tilført luft som først skal varmes opp. Luftrensesystemet settes i gang når en person kommer til toalettet og stopper etter kort tid etter at man har forlatt det, for å unngå unødvendig strømforbruk. Kullfilteret har lang levetid og skal kun skiftes ut hvert fjerde år.



TECElux "m-Lift" – toalettet for store og små



TECElux gjør det mulig å justere høyden på klosettskålen, også etter at sisternerammen er montert på plass. Skålen behøver heller ikke fjernes.

Høyden kan trinnløst justeres innenfor 8 cm. Glassfronten følger skålens bevegelser, slik at det optiske totalinntrykket ikke forstyrres av spalter eller fuger.



Ekstra funksjoner til et WC tar plass og krever ofte strøm eller ytterligere tilkobling av vann. Inntil nå har teknikken blitt montert på porselenet og de nødvendige vann- og strømtilkoblingene har vært synlige ved siden av toalettet. Disse mindre heldige løsningene er nå en saga blott! Den nye WC-terminalen sørger for både det estetiske og det funksjonelle aspektet. TECElux integrerer teknikken på en usynlig og sikker måte inne i veggen. Den store serviceåpningen dekkes av en flat glassplate, som til enhver tid kan gi for en rask og enkel tilgang til teknikken. Som et åpent grensesnitt mellom WC-funksjonen og baderommets arkitektur, kan WC-terminalen kombineres med de fleste toalettskåler, inkludert dusj-WC'er. Vann- og strømtilkoblinger ligger skjult i veggen.

TECElux "smart-Connect" – klar for enhver teknikk



Rund WC-skål



Kantet WC-skål



WC-skål uten spylekant



Dusj-WC sete



Dusj-WC

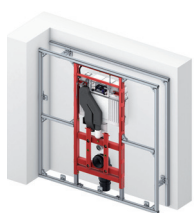
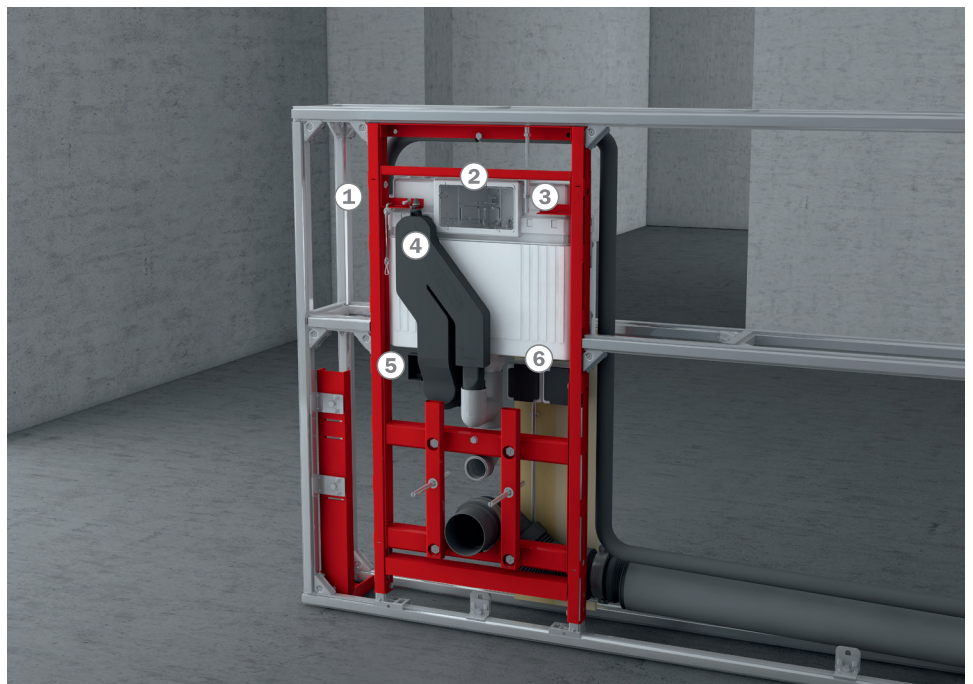
TECElux kan kombineres praktisk talt med nesten alle keramiske toaletter, også de uten spylekant og dusj-WC. Vann og elektriske tilkoblinger ligger skjult bak glassplaten.

Toalett terminalen er basert på TECE universale WC-skål, som har blitt testet hundrevis av ganger, og er tilgjengelig i tre ulike versjoner. Alle modeller bygger på samme basismodul, TECE innbygningssystemer med dobbelt spyling.

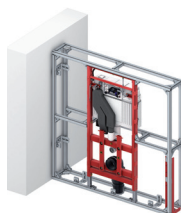


TECElux spesifikasjoner:

- (1) Tilkobling for rør-i-rør
- (2) Manuell eller elektronisk spyling med to volum
- (3) Justeringskrue for høydereregulering
- (4) Luftavtrekk «ceramics-Air»
- (5) Utlufting av rensset luft, aktivt kullfilter
- (6) Tilkobling for strøm, stikkontakter



TECEprofil-vegg



Frittstående
TECEprofil ramme



Hjørnemontasje med et
justerbart hjørnefeste



Frittstående modul foran
murvegg

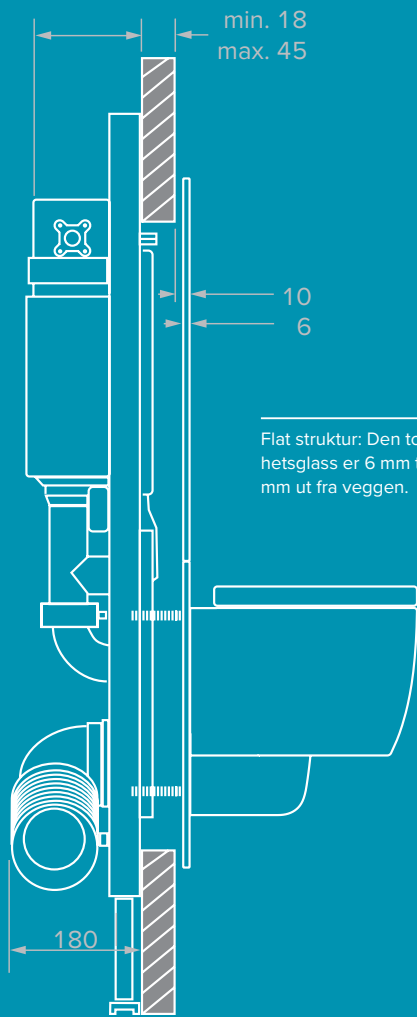


Innfesting i metall-
stendere, C- eller
UA-profiler



Med trestendere

TECElux – teknologi og montasje

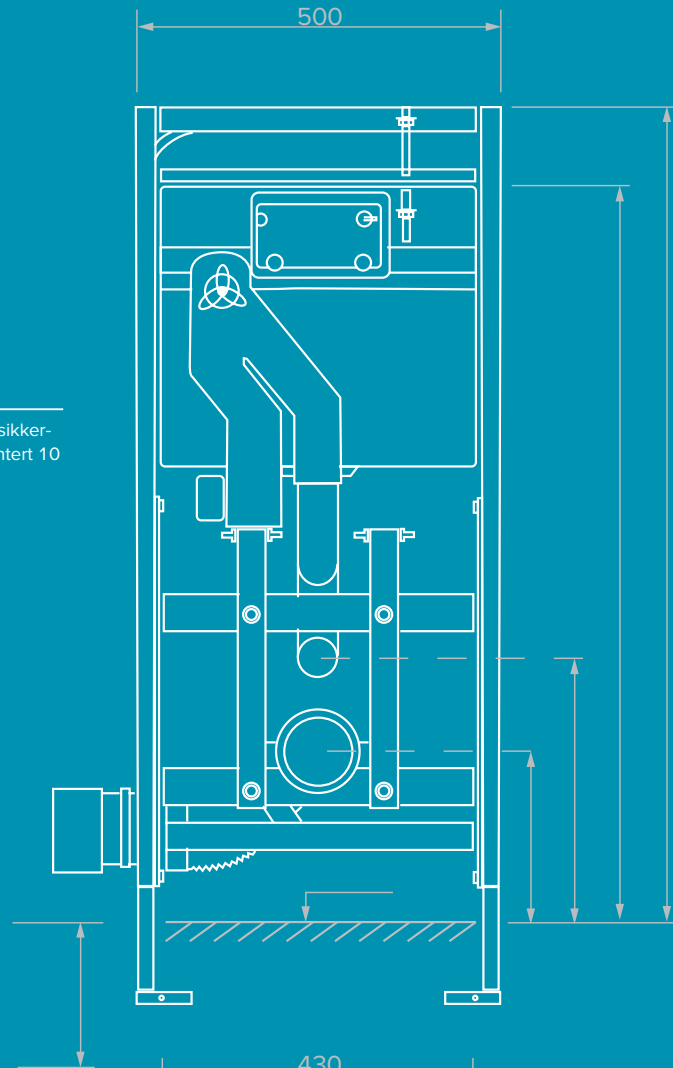


min. 18
max. 45

10
6

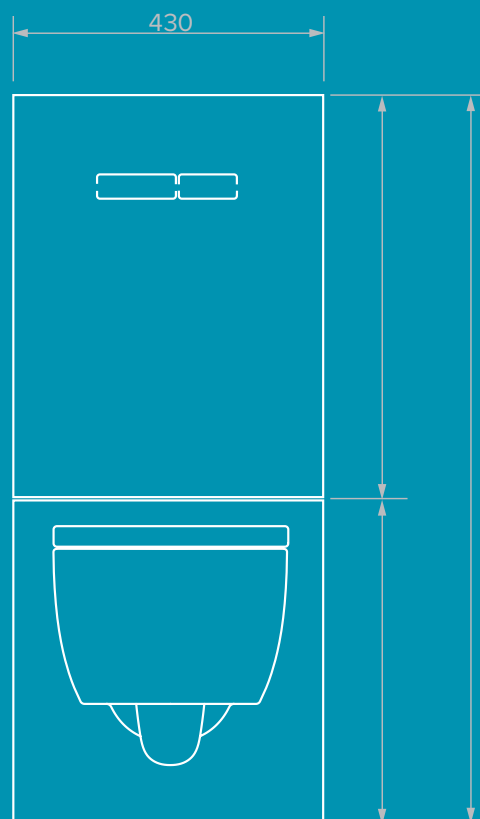
180

Flat struktur: Den to-delte platen i sikkerhetsglass er 6 mm tykk og blir montert 10 mm ut fra veggen.



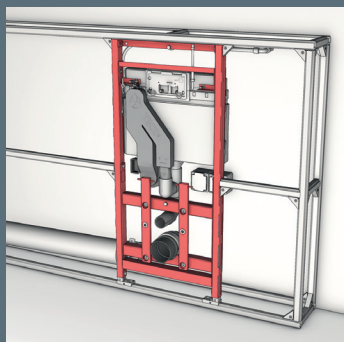
500

Vegg uten fliser: Den store glassplaten beskytter effektivt veggen bak for vannsprut. Fliser er derfor ikke nødvendig. TECElux gjør det enklere å renovere badetrom.

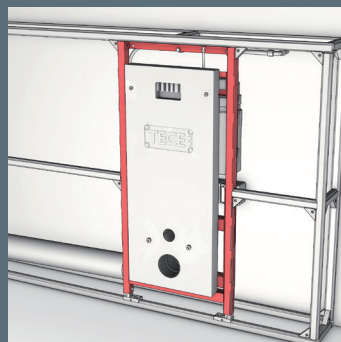


430

Til tross for TECElux mangfold av funksjoner, skjer montasje med få og enkle steg. Takket være TECEprofil veggssystemet behøver ikke hjulet finnes opp på nytt!



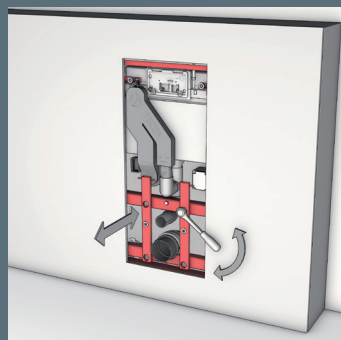
Installasjon av modul for et eksempel i en TECEprofil-vegg. Her skjer tilkoblingen av vann, avløp og elektrisitet.



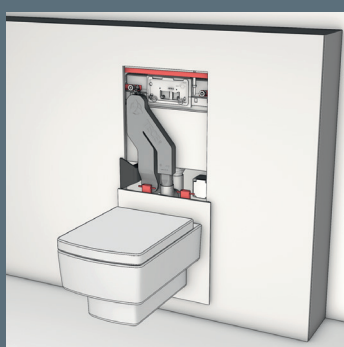
Etter å ha fjernet byggeglassbeskyttelsen, tilpasses anlegget for den nedre glassplaten. Dybden justeres med hjelp av to bolter i rammen



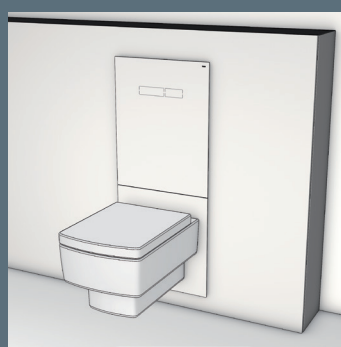
Før veggen bekles, monteres styropordelen som fungerer som både en beskyttelse på byggeplassen og som mal for utskjæring av bekledningen.



Etter at boltene for porselenet er satt på plass, monteres den nedre glassplaten og toalett-skålen.



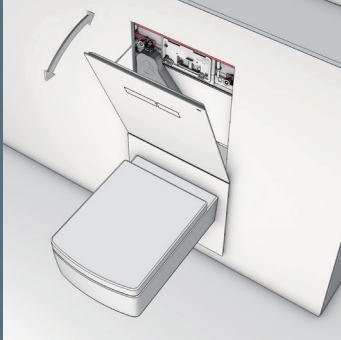
Veggen bekles med TECEprofil panelplater. Utsparingen for modulen blir skåret ut og veggen flislegges.



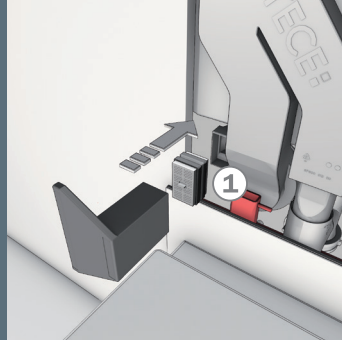
Når den øvre glassplaten er plassert er montasjen fullført.

TECElux – teknologi og montasje

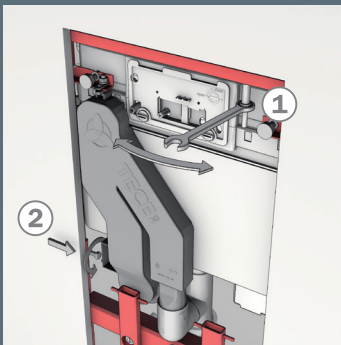
Alle bevegelige deler forblir i veggen – men er lett tilgjengelig takket være den avtagbare øvre glassplate og den store serviceåpningen. Dette gjør montasje og vedlikehold langt enklere.



Den øverste glassplaten holdes på plass av to magneter og kan dermed enkelt åpnes ved behov.



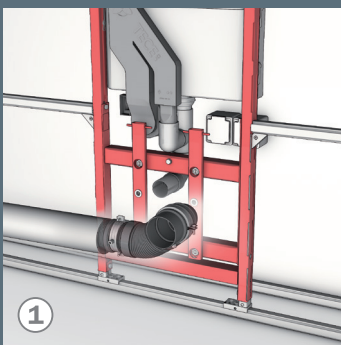
På moduler med «ceramic-Air-system», skal det aktive kullfilteret skiftes ut cirka hvert fjerde år. Filteret er lett tilgjengelig i utlufing fra luktavtrekket.



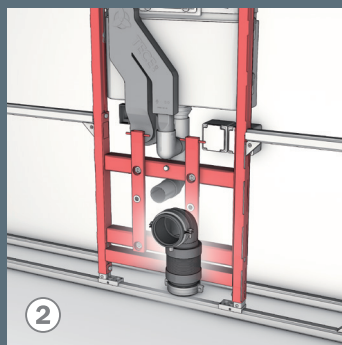
Moduler med den manuelle høydejusteringen «m-Lift», kan enkelt høydejusteres ved hjelp av den lett tilgjengelige justeringsskruen (1). Låseskruen må først løsnes (2).



TECElux egner seg for alle toalettskåler med en bolteavstand på 180 mm.



For modellene med «m-Lift», er et fleksibelt avløpsbend inkludert, det kan også installeres horisontalt (1)...



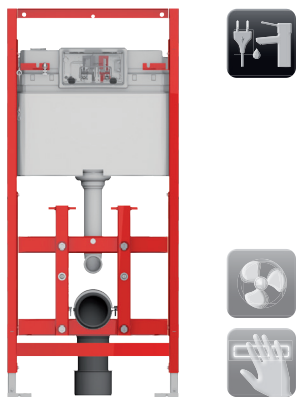
... eller vertikalt (2).



Det er også mulig å installere et dusj-WC. De nødvendige tilkoblingene for elektrisitet og vann er skjult i veggen.

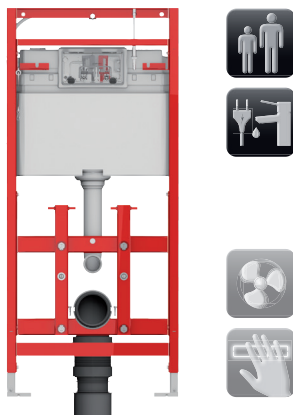
A TECElux moduler

TECElux modulene gjør alle kombinasjoner mulig: Tre ulike versjoner er tilgjengelig.



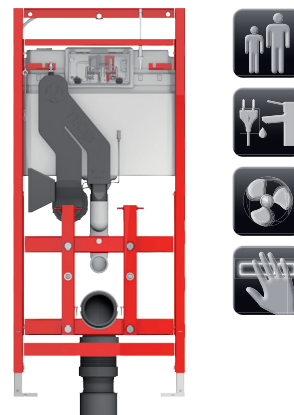
Modul TECElux 100

TECE innebygget systerne med dobbeltspyleteknologi. Spylingen skjer enten mekanisk med betjeningsplate eller elektronisk med «sen-Touch». Den kan oppgraderes med «ceramics-Air» luktavtrekksystem (kun i forbindelse med øvre glassplate «sen-Touch»).



Modul TECElux 200

TECE innebygget systerne, dobbeltspyleteknologi og manuell høydejustering. Spylingen skjer enten mekanisk med betjeningsplate eller elektronisk med «sen-Touch». Modulen kan oppgraderes med «ceramics-Air» luktavtrekksystem (kun i forbindelse med øvre glassplate «sen-Touch»).

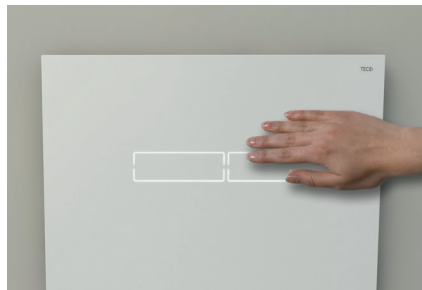


Modul TECElux 400

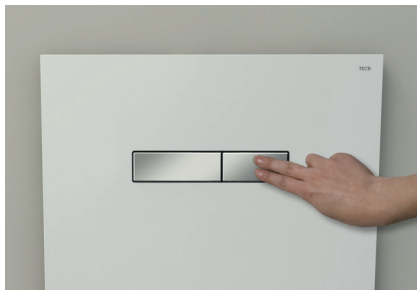
TECE innebygget systerne, dobbeltspyleteknologi, manuell høydejustering og «ceramics-Air» luktavtrekk. Spylingen skjer kun elektronisk med «sen-Touch».

B Betjeningsplate

Mekanisk spyling med betjeningsplate eller elektronisk «Sen-Touch» aktivering.



Betjeningsplate med elektronisk «sen-Touch» aktivering. Betjeningsplaten vil lyse opp automatisk når en person nærmer seg toalettet. Splylingen kan aktiveres ved berøring eller berøringsfritt hvis fingrene holdes inntil 10 mm fra betjeningsfeltet.



Betjeningsplate med knapper
Dobbelt spylefunksjon aktiveres mekanisk. Det er intuitive knapper, stor knapp for stor spyling og liten knapp for liten spyling.

C Bakplate for toalett

Kan kombineres med praktisk talt alle WC-skåler inkludert skåler uten spylekant og dusjtoalett. Tilkobling for vann og strøm er skjult i vegg.



Rund WC-skål



Kantet WC-skål



WC-skål uten spylekant



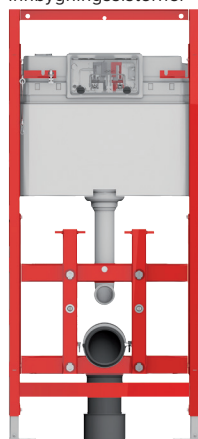
Dusj-WC



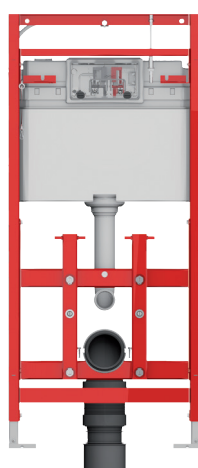
Dusj-WC sete

Hvordan bestille riktig: En TECE-lux-terminal består alltid av: (A) en TECElux-WC innbygningssystemer, (B) øvre glassflate og (C) nedre glassflate. Glassflatene tilbyr ulike betjeningsalternativer, nedre glassflate skjuler tilkoblinger for vann og elektrisitet

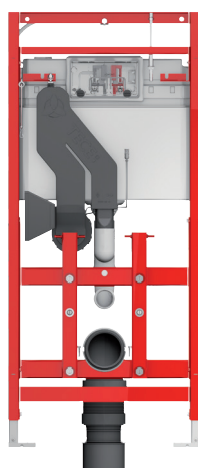
A TECElux-WC innbygningssystemer



TECElux 100
NRF 6122401



TECElux 200
NRF 6122402



TECElux 400
NRF 6122403

B Øvre glassflate hvit



«sen-Touch» (elektronisk)
NRF 6122406

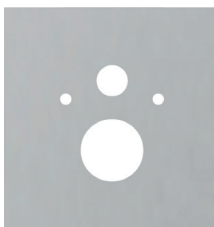


Hvite knapper
NRF 6122404

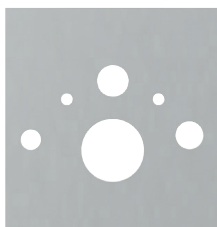


Forkrommet knapper
NRF 6122405

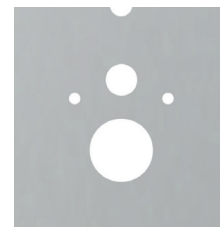
C Nedre glassplate hvit



Standardskål
NRF 6122407

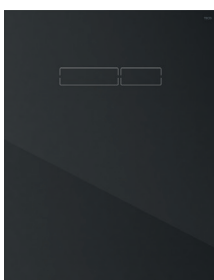


Dusj-WC
NRF 6122408



Dusj-WC påbygg
NRF 6122409

B Øvre glassflate sort



«sen-Touch» (elektronisk)
NRF 6122433



Sorte knapper
NRF 6122431



Forkrommet knapper
NRF 6122432

C Nedre glassplate sort



Standardskål
NRF 6122434



Dusj-WC
NRF 6122436



Dusj-WC påbygg
NRF 6122434





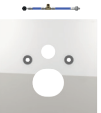

C Oversikt for nedre del og tilbehør for toaletter og Dusj-Wc.



TECElux-terminal hvit



TECElux-terminal sort

	Standard toalettskål (180 mm tilkobling dimensjon)	TOTO Washlet Neorest AC **	TOTO Washlet Neorest EW **	TOTO Washlet EK	TOTO Washlet GL	TOTO Washlet SG	TOTO Washlet Giovanni	Duravit D-Code	Duravit Sensowash C	Villeroy & Boch Viclean U	Geberit AquaClean 8000	Geberit AquaClean 8000 plus	Geberit AquaClean 6000	Geberit AquaClean 6000 plus
 NRF 6122407 (hv) NRF 6122434 (s)	X													
 Kablingsett for dusj-WC NRF 6122412		X	X	X	X	X	X	X		X				
 NRF 6122408 (hv) NRF 6122435 (s)		X	X								X		X	
 NRF 6122409				X	X	X	X	X		X				
 NRF 6122414 (hv) NRF 6122437 (s)									X					
 9 650 104 (w) 9 650 108 (s)														

** Fjernbetjeningen av TOTO Neorest vil ikke fungere med «sen-Touch» øvre glassplate,
 (hv) = hvitt glass
 (s) = sort glass

TECElux "sen-Touch" programmering



Rekkevidde for bevegelsessensor

Når en person nærmer seg, vil elektroniken, som er skjult bak glassplaten, tenne LED-lyset og aktivisere TECElux. For å unngå uønsket aktivisering i små rom, kan sensorens rekkevidde reduseres.

Rekkevidde

Liten
Normal



Sikkerhets spyling

Et toalett som ikke er spylt etter bruk er ubehagelig for neste bruker. Slike tilfeller kan man ikke utelukke i offentlige bygg, men kan unngås ved å aktivisere funksjonen sikkerhetsspyling. Funksjonen påslått: Hvis spylingen ikke er utført innen 2 minutter etter siste besøk, vil TECElux sørge for en spyling. Denne funksjonen egner seg kun for toaletter med separate avlukke.

Funksjon

Av



Lysstyrke på betjeningsplaten

Lysstyrken kan justeres. Ved innstilling «lyst», kan betjeningsplaten også benyttes som nattlys.

Lysstyrker

Lyst
Standard
Dimmet



Luktavtrekkets gangtid etter bruk

Luktavtrekket blir aktivisert når en person nærmer seg TECElux-sensorens rekkevidde og vil være aktiv under hele toalettbesøket. Når brukeren forlater sensorens rekkevidde, vil nedtellingingen av etterløpstiden igangsettes.

Etterløpstid

1 min.
2 min.
5 min.



Hygienisk spyling

Den hygieniske spylefunksjonen aktiveres automatisk når en spyling ikke blir utført etter bruk innen et tidsbestemt intervall. Da vil vanntilførselen fornyes. Den hygieniske spylingen kan justeres i flere intervaller etter brukerens ønske.

Intervaller

Av
1 x per dogy
3 x per uke
2 x per uke
1 x per uke
1 x per 2. uke
1 x per 4 uke



Luktavtrekkets lydnivå og intensitet

Avtrekkviften kan programmeres, noe som vil påvirke lyd nivået. Standardinnstillingen sørger for et lavt støynivå ved god utluffing.

Lyd nivå

Stille
Standard
Power



Rengjøringsfunksjon

For å unngå at spyling skjer utilsiktet under rengjøring av glassplaten, kan rengjøringsfunksjonen aktiveres. Da vil knappen være inaktivert i 30 sekunder. Deretter vil TECElux fungere som tidligere. Rengjøringsfunksjonen kan aktiveres uavhengig av programmeringsmodus og skje ved å berøre begge knapper samtidig i 10 sekunder.

Funksjon

Av
På

For mer informasjon, besøk:
www.tece.no

TECE Norge AS
T +47 91 50 36 54
post@tece.no
www.tece.no