

SINTEF Teknisk Godkjenning

TG 20157



Utstedt første gang: 31.03.2012
Revidert: 21.04.2022
Korrigert: 23.01.2023
Gyldig til: 01.05.2027

Forutsatt publisert på
www.sintefcertification.no

SINTEF bekrefter at

TECEDrainline

er vurdert å være egnet i bruk og tilfredsstillende krav til produktdokumentasjon i henhold til forskrift om omsetning og dokumentasjon av produkter til byggverk (DOK) og forskrift om tekniske krav til byggverk (TEK), for de egenskaper, bruksområder og betingelser for bruk som er angitt i dette dokumentet.



1. Innehaver av godkjenningen

TECE Norge AS
Snipetjernveien 4
1405 Langhus
www.tece.no

2. Produktbeskrivelse

TECEDrainline produseres i rustfritt stål av typen AISI 304. Pakninger er av NBR 85 og TPE 50 A gummi. Slukhuset blir produsert i polypropylen. TECEDrainline leveres i følgende lengder: 700 mm, 800 mm, 900 mm, 1000 mm, 1200 mm og 1500 mm.

Tabell 1

Tabellen viser oversikt over komponenter, utløpsdimensjoner og bruksområde for TECEDrainline

Komponenter	Utløpsdimensjoner	Bruksområde	Figur nr.
Slukrist Overdel Slukhus med vannlås Butylbånd	50 mm bunnutløp 50 mm sideutløp 75 mm sideutløp	Flislegging	1
		Naturstein	2
		Veggmontering	3

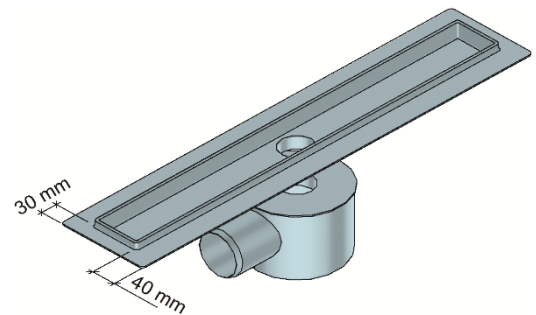


Fig. 1
TECEDrainline for flislegging

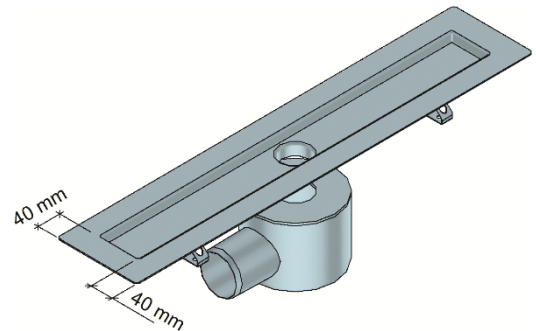


Fig. 2
TECEDrainline for naturstein

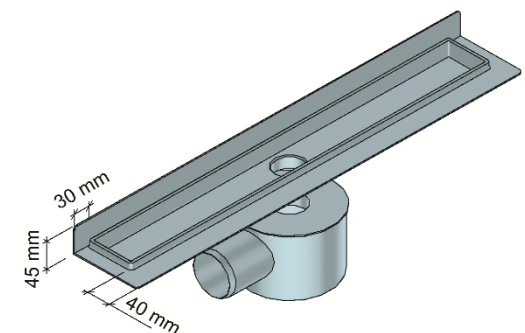


Fig. 3
TECEDrainline for veggmontering

3. Bruksområder

TECEDrainline dusjrenner kan benyttes i dusjanlegg, boliger, hoteller og i andre bygninger og lokaler med tilsvarende bruksforutsetninger.

4. Egenskaper

Egenskaper ved brannpåvirkning

Egenskaper ved brannpåvirkning er ikke bestemt.

Dreneringskapasitet og vannlukkehøyde

TECEDrainline har dreneringskapasitet og vannlukkehøyde som beskrevet i tabell 3. Se for øvrig pkt. 6 vedrørende beskyttelse mot lukktproblemer og dreneringskapasitet.

Tabell 3

SINTEF er norsk medlem i European Organisation for Technical Assessment, EOTA, og European Union of Agrément, UEAtc

SINTEF Certification
www.sintefcertification.no
e-post: certification@sintef.no

Kontaktperson, SINTEF: Dag Fredrik Nedberg
Utarbeidet av: Andreas Olausen

SINTEF AS
www.sintef.no
Foretaksregister: NO 919 303 808 MVA

Kapasitet og vannlukkehøyde for TECEdrainline

Produkt	Kapasitet l/s	Vannlukkehøyde mm
TECEdrainline 50 mm bunnutløp	≥ 0,80	50
TECEdrainline 50 mm sideutløp	≥ 0,80	50
TECEdrainline 75 mm sideutløp	≥ 0,80	50

5. Miljømessige forhold*Helse- og miljøfarlige kjemikalier*

TECEdrainline inneholder ingen prioriterte miljøgifter, eller andre relevante stoffer i en mengde som vurderes som helse- og miljøfarlige. Prioriterte miljøgifter omfatter CMR, PBT og vPvB stoffer.

Inneklimapåvirkning

TECEdrainline er vurdert i henhold til SINTEF Teknisk Godkjenning – krav til helse- og miljøegenskaper versjon 09.05.2022. Produktet er bedømt å ikke avgi partikler, gasser eller stråling som gir negativ påvirkning på inneklimaet, eller som har helsemessig betydning. Produktet tilfredsstiller krav iht BREEAM-NOR v6.0, Emisjoner fra byggeprodukter i henhold til Hea 02 Inneluftskvalitet.

Påvirkning på jord og grunnvann

Utlekkingen fra TECEdrainline er bedømt til ikke å påvirke jord og grunnvann negativt.

Avfallshåndtering/gjenbruksmuligheter

Sluttproduktet skal kildesorteres som metall og restavfall på byggeplass ved avhending. TECEdrainline leveres til godkjent avfallsmottak der det kan materialgjenvinnes og / eller energigjenvinnes.

Miljødeklarasjon

Det er ikke utarbeidet miljødeklarasjon (EPD) for TECEdrainline.

6. Betingelser for bruk*Generelt*

Ved montering av TECEdrainline skal leverandørens monteringsanvisninger følges.

Beskyttelse mot luktproblemer

Enhver sanitærinstallasjon som er knyttet direkte til avløpsanlegget, skal ha vannlås med en vannlukkehøyde på minimum 50 mm.

TECEdrainline har vannlås med en vannlukkehøyde på 50 mm og kan knyttes direkte til avløpsanlegget.

Dreneringskapasitet

TECEdrainline har dreneringskapasitet $\geq 0,8$ l/s og kan benyttes som eneste sluk i våtrommet.

Påstrykningsmembran

For TECEdrainline sikres vanntettheten ved å benytte et medfølgende 100 mm bredt selvklebende bånd (butylbånd) i kombinasjon med et påstrykningsmembransystem som har SINTEF Teknisk Godkjenning (se www.sintefcertification.no for oversikt over godkjente påstrykningsmembraner). Butylbåndet skal dekke hele stålflynsen. Før butylbåndet monteres, fjernes den beskyttende røde filmen på stålflynsen før den avfettes.

Påstrykningsmembranen legges i henhold til membranleverandørens monteringsanvisning og som vist i de ulike monteringsanvisningene for TECEdrainline.

Montasje i betongdekker

TECEdrainline monteres i vater med hjelp av justerbare støttebein før sluket støpes inn. Slukhuset med vannlås skal alltid være understøttet. Sluket må ikke festes til armeringsjern. For ytterligere informasjon og detaljer henvises det til monteringsanvisningen.

Vedlikehold/renhold

Vedlikehold og renhold utføres i henhold til produsentens anvisning.

7. Produkt- og produksjonskontroll

Produktet produseres av:

TECE GmbH
Hollefeldstr. 57
48282 Emsdetten
Tyskland

Innehaver av godkjenningen er ansvarlig for produksjonskontrollen for å sikre at produktet blir produsert i henhold til de forutsetninger som er lagt til grunn for godkjenningen.

Fabrikkfremstillingen av produktet er underlagt overvåkende produkt- og produksjonskontroll i henhold til kontrakt om SINTEF Teknisk Godkjenning.

8. Grunnlag for godkjenningen

Produktet er vurdert på grunnlag av rapporter som er innehavers eiendom.

9. Merking

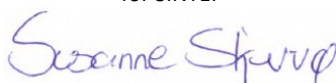
Produktene merkes på emballasjen med produsentens navn, produktbeskrivelse og produksjonsdato eller produksjonskode.

Det kan også merkes med godkjenningsmerket for Teknisk Godkjenning; TG 20157.

10. Ansvar

Innehaver/produsent har det selvstendige produktansvar i henhold til gjeldende rett. Krav kan ikke fremmes overfor SINTEF utover det som er nevnt i NS 8402.

for SINTEF



Susanne Skjervø
Godkjenningsleder