

**Sopro**

*Byggkemi*

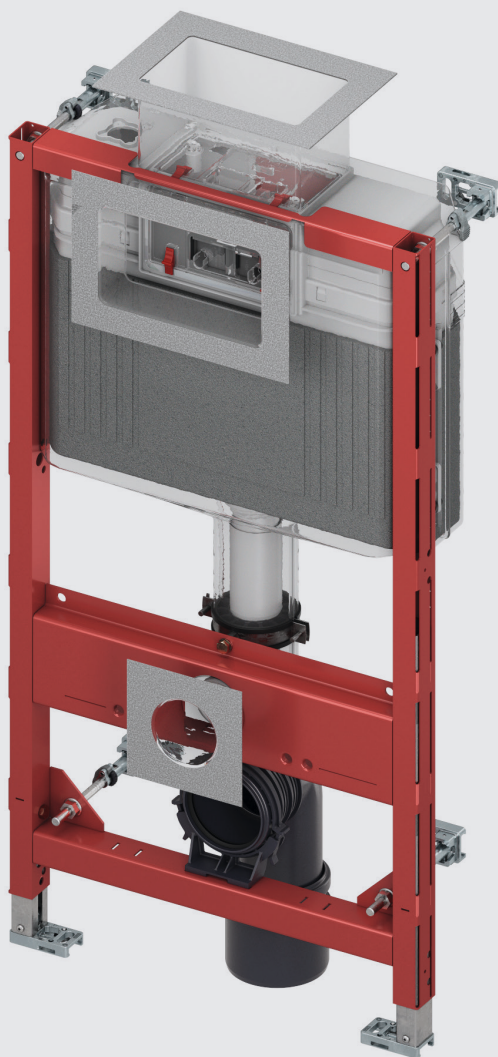
MONTERINGSANVISNING  
**TECE SAFETY BAG**  
med Sopro AEB 815



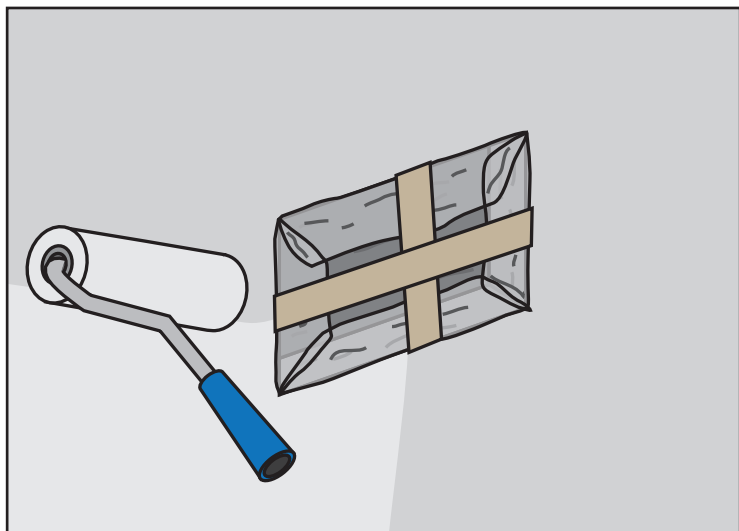
# Monteringsanvisning TECE Safety Bag med Sopro AEB 815 Tätskiktssystem

**TECE Safety Bag är en säkerhetspåse i klar PVC att användas som inbyggnadscistern för WC.**

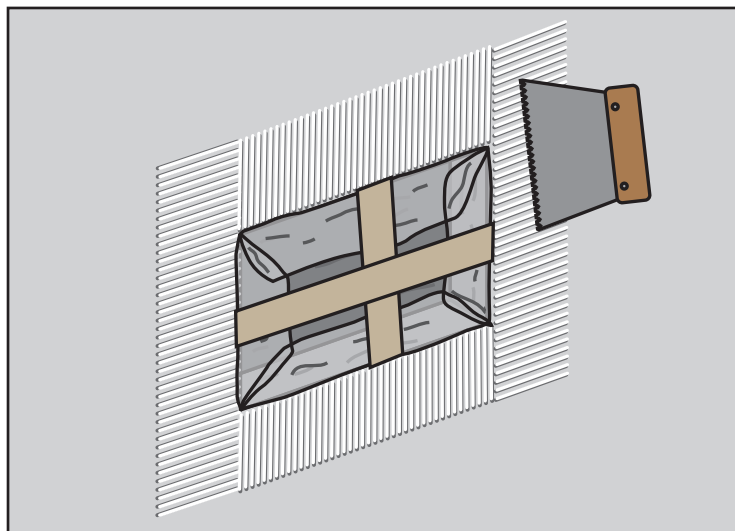
- Avsedd för skivkonstruktioner
- För privata bostäder och offentliga utrummen
- Etag 022 testad och godkänd med Sopro AEB 815 Tätskiktssystem



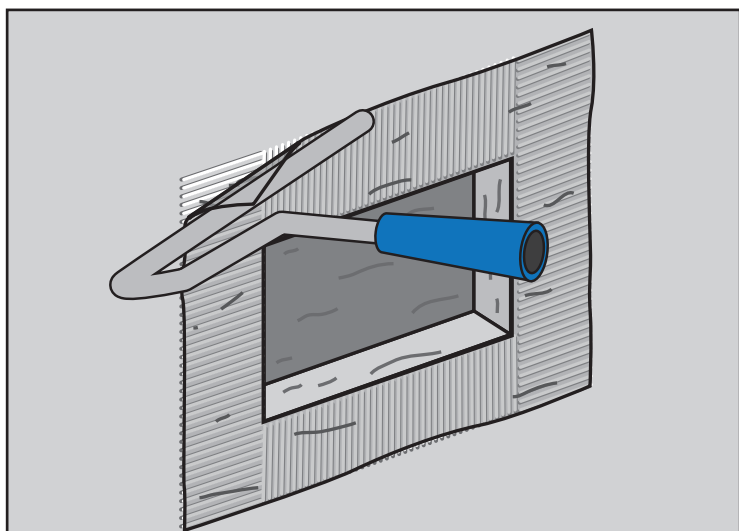
Kontrollera att TECE cisternen är korrekt monterad enligt monteringsbeskrivning. Finns det synliga skador på cisternen alternativt sprickor eller skador på plast flänsen så skall den bytas ut.



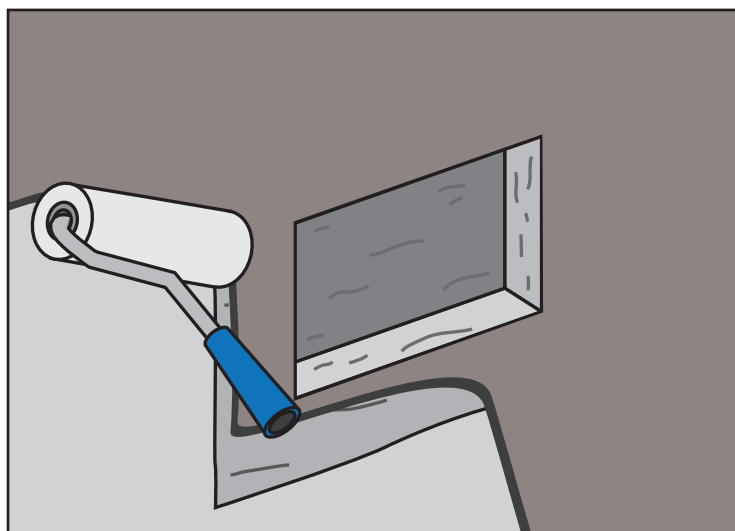
**1** Fixera TECE plastfläns mot mitten av boxen med t ex tejp. Prima underlaget med Sopro GD 749.



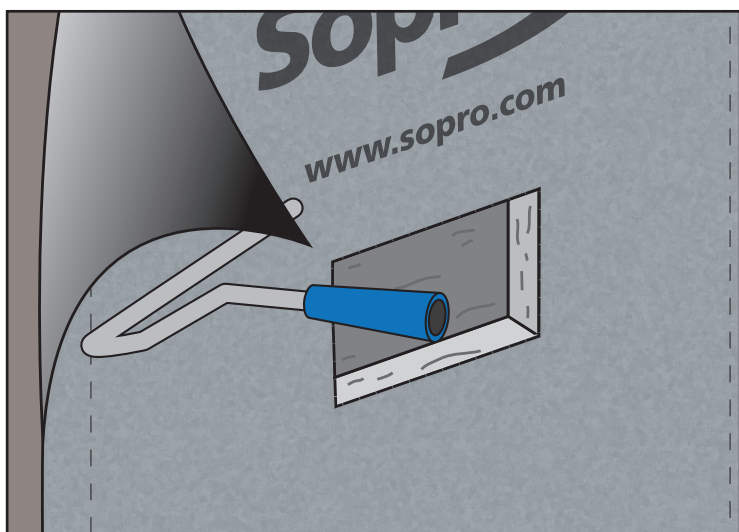
**2** Applicera Sopro Racofix 818 på ytan där plastflänsen skall monteras. Dra ut limmet med tandad/plastspackel.



**3** Lossa TECE plastflänsen, pressa TECE plastflänsen in i limmet och släta ut eventuella blåsor.



**4** Applicera Sopro FDK 415 på hela ytan samt över TECE plastflänsen ända fram till kanten av boxen.



**5** Montera Sopro AEB 815 Folien över hela ytan, förutom över boxen. För komplett monteringsanvisning på AEB 815 se [www.sopro.se](http://www.sopro.se)



**6** Till sist applicera FDK 415 ca 5 cm runt om hela boxen in över skarven.

## Sopro produkter som används



### Sopro AEB 815 Tätskiktsduk

Tunn, vattentät och spricköverbryggande tätskikts- och frikopplingsduk för tillförlitlig, snabb och flexibel tätning och frikoppling under keramiska plattor. **Sopro AEB 815 har ett ånggenomgångsmotstånd på cirka 3.461 000 s/m.**



### Sopro FDK 415 Fixerings- & tätlim

Cementbundet tvåkomponenters reaktivlim för applicering med roller eller pensel. För limning och fixering av Sopro AEB 815 på alla vanliga underlag (se produktblad för mer info) samt för vattentät limning av skarvar och överlappningar på Sopro tätremсор, rör- och golvbrunnsmanschetter.



### Sopro RMK 818 Racofix® monteringslim

Användningsklart, enkomponents, vattenbeständigt, universallim.



### Sopro GD 749 Primning

Primer Sopro GD 749 används som dammbindare och för att öka vidhäftningen. Påföres utspädd på underlag såsom gipsskivor, gipsputs, puts, betong, lättbetong och cement baserade spackel. Kan förtunnas med vatten vid kraftigt sugande underlag. Sopro GD 749 är fri från lösningsmedel, diffusionsöppen, transparent, lättflytande och kan användas inom- och utomhus.

