



Беларусь

**СИСТЕМЫ
ТРУБОПРОВОДОВ
АССОРТИМЕНТ
01/2023**

TECE в мире

Austria

TECE Österreich GmbH
Betriebsring 27
AT - 2483 Ebreichsdorf
Phone: +43 2254 207 02
info@tece.at
www.tece.at

Belarus

FLLC TECE
Shchgomyslitsky s/s, ag. Ozertso
31, of 19, district ag. Ozertso
BY - 223049 Minsk Region
Phone: +375 17 507 51 90
info@tece.by
www.tece.by

Belgium

TECE Belgium BVBA
Gitsbergsstraat 7E/unit 16
BE - 8800 Roeselare Beveren
Phone: +32 2 401 61 37
info@tece.be
www.tece.be

China

TECE Sanitary & Building Material (Shanghai) Co., Ltd.
No.3037, Kaixuan Road,
Xuhui District
CN - 200030 Shanghai, China
Phone: +86 21 32555030
info@tece.cn
www.tece.cn

Croatia

TECE d.o.o.
Fallerovo šetaliste 16
HR - 10000 Zagreb
Phone: +38 513 079 000
info@tece.hr
www.tece.hr

Czech Republic

TECE Česká republika s.r.o.
Vocáňova 2449/5
CZ - 180 00 Praha 8 - Libeň
Phone: +420 273 134 240
info@tece.cz
www.tece.cz

Estonia

UAB TECE BALTIKUM Eesti filiaal
Tuleviku tee 10
EE - 75312 Peetri alevik
Rae vald, Harjumaa
Phone: +372 6 781100
info@tece.ee
www.tece.ee

France

TECE France Sarl
185, rue Louise Labbé, Bat C
FR - 69970 Chaponnay
Phone: +33 437 453 810
info@tece.fr
www.tece.fr

Germany

TECE GmbH
Hollefeldstr. 57
DE - 48282 Emsdetten
Phone: +49 2572 928 0
info@tece.de
www.tece.de

India

TECE India Private Ltd.
G-3, Neel Madhav,
Nr. Navneet Hospital,
V.P. cross road, Mulund (west)
IN - 400080 Mumbai Maharashtra
Phone +91 22 2167 6767
info@tece.in
www.tece.in

Italy

TECE Italia srl. a socio unico
Via dell'Industria, 24 A
IT - 41051 Castelnovo Rangone (MO)
Phone: +39 0 595 334 011
info@teceitalia.com
www.tece.it

Latvia

UAB TECE Baltikum Latvia
Dēļu iela 4, Rīga
LV - 1004 Latvija
Phone: +371 67 21 18 02
info@tece.lv
www.tece.lv

Lithuania

UAB TECE Baltikum
Islandijos pl. 217-2 Kaunas
LT - 49165 Lietuva
Phone: +370 37 314 078
info@tece.lt
www.tece.lt

Netherlands

TECE Nederland B.V.
W.A. Scholtenweg 7 a
NL - 9422 BR Smilde
Phone: +31 592 415 074
info@tece.nl
www.tece.nl

Norway

TECE NORGE A/S
Snipetjernveien 4
NO - 1405 Langhus
Phone: +47 915 03 654
ordre@tece.no
www.tece.no

Poland

TECE Sp. z o.o.
Ul. Wrocławska 61
PL - 57-100 Strzelin
Phone: +48 713 839 100
tece@tece.pl
www.tece.pl

Romania

TECE GmbH Romania SRL
Soseaua de Centura, 13A, com. Chiajna
RO - 077040 jud. Ilfov
Phone: +40 21 316 47 08
info@tece.ro
www.tece.ro

Russia

OOO TECE Systems
Highway „Baltija“ 26 km, BC «Riga Land»,
Building 6, Entrance 5, floor 5
Moscow Region,
Krasnogorsky District - Ilyinskoye
RU - 143421 Moscow
Phone +8 800 333 83 23
info@tece.ru
www.tece.ru

Singapore

TECE South-East Asia Pte. Ltd.
273 Thomson Road,
Novena Gardens, #04-02
SG - 307644 Singapore
Phone: +65 67 43 48 86
sales@tece.com.sg
www.tece.com.sg

Spain

TECE Haustechnik, S.L.
Parque Empresarial Alvedro
Calle F 24, Manzana 10
ES - 15180 Culleredo, A Coruña
Phone: +34 881 89 50 25
info@tece.es
www.tece.es

Sweden

TECE Sverige AB
Askims Verkstadsväg 7
SE - 43634 Askim
Phone: +46 10 200 81 40
info@tece.se
www.tece.se

Switzerland

TECE Schweiz AG
Gewerbstrasse 8
CH - 8212 Neuhausen am Rheinfall
Phone: +41 52 672 62 20
info@tece.ch
www.tece.ch

Ukraine

TOV TECE Ukraine
Williamsa Akademika str. 3/7, of.7
UA - 03189 Kyiv
Phone: +38 044 596 59 46
info@tece.ua
www.tece.ua

United Kingdom

Bathroom Engineering
Wirral Park Road
Glastonbury, Somerset
UK - BA6 9XE Somerset
Phone +44 844 335 0811
sales@bathroom-engineering.co.uk
www.bathroom-engineering.co.uk

	Страница
Трубопроводы	
TECEflex – Универсальная система трубопроводов с аксиальной запрессовкой	5
TECElogo – Система трубопроводов push-fit для многослойных композитных труб	69
TECEfloor – Система поверхностного отопления	115
Приложение	
Список артикулов	143

Трубопроводы

**TECEflex
СИСТЕМА
ТРУБОПРОВОДОВ
С АКСИАЛЬНОЙ
ЗАПРЕССОВКОЙ**

АССОРТИМЕНТ 01/2023

	Страница
Композитная труба	8
Пятислойная пластиковая труба	9
Цельнопластиковая труба	10
Пресс-втулки	11
Фитинги	12
Монтажные элементы	22
Радиаторные подключения	26
Компоненты системы	31
Коллекторы	34
Коллекторные шкафы	37
Аксессуары	39
Инструменты	40
Характеристики труб	43
Чертежи	46

Фитинги TECeFlex, работающие по принципу аксиальной запрессовки пресс-втулки, должны использоваться только с оригинальными системами трубопроводов TECeFlex и инструментами TECeFlex. В случае использования внесистемных компонентов гарантия будет недействительной.

Информация по фитингам из красной латуни/кремнистой бронзы

По логистическим причинам возможна ситуация, когда фитинг TECeFlex из кремнистой бронзы будет поставлен в исполнении из красной латуни. Оба эти материала указаны в списке металлов разрешенных для контакта с питьевой водой (список веществ, разрешенных к применению Федеральным ведомством по охране окружающей среды ФРГ) и удовлетворяют требованиям раздела 17 параграфа 3 закона о питьевой воде. Фитинги изготовленные из этих двух материалов полностью эквивалентные. Одновременное использование фитингов из красной латуни и кремнистой бронзы допускается без ограничений.

TECEflex – Композитная труба



Композитная труба TECEflex

TECEflex – Композитная труба

Композитная труба TECEflex одинаково подходит для систем водоснабжения и систем радиаторного отопления, а также для монтажа систем сжатого воздуха. Композитная труба TECEflex представляет собой универсальную трубу, которая сочетает в себе лучшие свойства металлических и пластиковых труб. Основой многослойной конструкции является внутренняя несущая труба из полиэтилена, сшитого электронно-лучевым методом (PE-Xc). Это обеспечивает высокую стойкость к давлению, температуре и коррозии. Дополнительный сваренный встык алюминиевый слой предотвращает диффузию, уменьшая при этом линейную термическую деформацию. Металлополимерная труба TECEflex легко гнется руками, сохраняя при этом форму и жесткость.

Труба соответствует классам применения в соответствии с ISO 21003 класса 2/10 бар для монтажа систем водоснабжения и класса 5/10 бар для монтажа систем отопления. Система TECEflex сертифицирована DVGW. Пригодность трубы для систем сжатого воздуха была подтверждена Ассоциацией технического надзора в Германии TÜV. Желтая композитная труба одобрена для внутренних газовых систем в соответствии с TRGI 2018 и TRF 2012 с давлением до 100 мбар для второго и третьего семейств газов (природный газ и сжиженный газ) Немецкой научно-технической ассоциацией газо- и водоснабжения (DVGW).

Многослойная композитная труба TECEflex PE-Xc/Al/PE-RT

Многослойная композитная труба, соответствует EN ISO 21003, подходит для монтажа систем питьевой воды, отопления и сжатого воздуха.

Размеры	арт.	К 1	К 2	К 3
16 - Бухта	7320168	100 м	1000 м	2000 м
20 - Бухта	7320208	100 м	700 м	1400 м
25 - Бухта	7320258	50 м	250 м	500 м
32 - Бухта	732032	25 м	125 м	250 м
32 - Штанга	732232	30 м	-	-
40 - Штанга	732240	15 м	-	-
50 - Штанга	732250	15 м	-	-
63 - Штанга	732263	5 м	-	-

(длина штанг 5 м)





TECEflex – Пятислойная пластиковая труба

Пятислойная пластиковая труба TECEflex PE-Xa 5S устойчива к старению и имеет внутренний антидиффузионный слой, который надежно защищен от внешнего воздействия.

TECEflex пятислойная пластиковая труба

Многослойная универсальная пластиковая труба TECEflex PE-Xa/EVOH/PE-RT

Пятислойная пластиковая труба изготовлена из очень гибкого PE-Xa, соответствует ГОСТ Р 53630-2015, класс 2/10 бар для систем питьевого водоснабжения и класс 5/10 бар для систем отопления.



Размеры	арт.	К 1	К 2
16 - Бухта	704916	100 м	1200 м
20 - Бухта	704920	100 м	800 м
25 - Бухта	704925	50 м	500 м

TECEflex – Цельнопластиковая труба

Труба TECEflex PE-Xc для водоснабжения

Труба для водоснабжения PE-Xc, соответствует DIN 16892.

Размеры	арт.	К 1	К 2	К 3
16 - Бухта	700516	50 м	500 м	1000 м
20 - Бухта	700520	50 м	500 м	1000 м
25 - Бухта	700525	50 м	350 м	700 м



Труба TECEflex PE-Xc/EVOH для систем радиаторного отопления

Труба для систем отопления PE-Xc/EVOH, серебристая, диффузионно-герметичная, соответствует DIN 4726.

Размеры	арт.	К 1	К 2	К 3
16 - Бухта	702016	120 м	1200 м	2400 м
20 - Бухта	702020	75 м	750 м	1500 м
25 - Бухта	702025	75 м	525 м	1050 м



Пресс-втулка TECEflex для многослойной композитной трубы

Пресс-втулка желтого цвета для многослойных композитных труб предназначена для пресс-соединения с многослойными композитными трубами TECEflex PE-Xc/Al/PE-RT.

Обратите внимание:

Обязательно заказывайте пресс-втулки отдельно от фитингов!



PE-Xc/Al/PE-RT

Размеры	арт.	К 1	К 2	К 3
16	734516	50 шт.	500 шт.	32000 шт.
20	734520	50 шт.	500 шт.	32000 шт.
25	734525	50 шт.	250 шт.	16000 шт.
32	734532	25 шт.	100 шт.	-
40	734540	15 шт.	60 шт.	-
50	734550	10 шт.	50 шт.	-
63	734563	5 шт.	20 шт.	-

Пресс-втулка TECEflex для цельнопластиковой трубы, никелированная

Пресс-втулка серебристого цвета для цельнопластиковых труб TECEflex.

Обратите внимание:

Обязательно заказывайте пресс-втулки отдельно от фитингов!



PE-Xc, PE-Xa 5S

Размеры	арт.	К 1	К 2
16	704016	50 шт.	500 шт.
20	704020	50 шт.	500 шт.
25	704025	50 шт.	150 шт.

TECEflex – Фитинги

Соединение прямое с внутренней резьбой TECEflex

Кремнистая бронза



PPSU

Стандартная латунь*



Размеры	К 1	К 2	арт.	арт.	арт.
16 x Rp 1/2"	10 шт.	100 шт.	705 102	-	765002
20 x Rp 1/2"	10 шт.	100 шт.	705 103	-	765003
20 x Rp 3/4"	10 шт.	100 шт.	705 104	-	765004
25 x Rp 1"	5 шт.	20 шт.	705 106	-	765009
25 x Rp 3/4"	10 шт.	100 шт.	705 105	-	765007
32 x Rp 1"	5 шт.	20 шт.	705 107	-	765008
40 x Rp 1 1/2"	2 шт.	20 шт.	705 108	-	765010
50 x Rp 2"	2 шт.	10 шт.	705 109	-	-
63 x Rp 2"	1 шт.	5 шт.	705 110	-	-

Соединение прямое с ниппелем TECEflex

Кремнистая бронза



PPSU

Стандартная латунь*



Размеры	К 1	К 2	арт.	арт.	арт.
16 x R 1/2"	10 шт.	100 шт.	705601	-	765502
16 x R 3/4"	10 шт.	100 шт.	705602	-	765506
16 x R 3/8"	10 шт.	100 шт.	-	-	765514
20 x R 1/2"	10 шт.	100 шт.	705603	-	765503
20 x R 3/4"	10 шт.	100 шт.	705604	-	765504
25 x R 1"	10 шт.	50 шт.	705606	-	765508
25 x R 3/4"	10 шт.	50 шт.	705605	-	765507
32 x R 1"	5 шт.	50 шт.	705607	-	765509
32 x R 1 1/4"	5 шт.	50 шт.	705608	-	765510
40 x R 1 1/4"	2 шт.	20 шт.	705609	-	765511
50 x R 1 1/2"	2 шт.	10 шт.	705610	-	765512
63 x R 2"	1 шт.	5 шт.	705611	-	765513

Соединение труба-труба TECEflex

Кремнистая бронза



PPSU

Стандартная латунь*



Размеры	К 1	К 2	арт.	арт.	арт.
16 x 16	10 шт.	100 шт.	706216	736016	766016
20 x 20	10 шт.	100 шт.	706220	736020	766020
25 x 25	10 шт.	50 шт.	706225	736025	766025
32 x 32	5 шт.	50 шт.	706232	736032	766032
40 x 40	2 шт.	20 шт.	706240	736040	766040
50 x 50	2 шт.	10 шт.	706250	-	766050
63 x 63	1 шт.	5 шт.	706263	-	766063

Соединение труба-труба редуцирующее TECEflex

Кремнистая бронза



PPSU



Стандартная латунь*



Размеры	К 1	К 2	арт.	арт.	арт.
20 x 16	10 шт.	100 шт.	706603	736503	766503
25 x 16	10 шт.	50 шт.	706604	736504	766504
25 x 20	10 шт.	50 шт.	706605	736505	766505
32 x 20	5 шт.	30 шт.	706606	736506	766506
32 x 25	5 шт.	30 шт.	706607	736507	766507
40 x 32	2 шт.	20 шт.	706608	736508	766508
50 x 40	2 шт.	10 шт.	706609	-	766509
63 x 50	1 шт.	5 шт.	706610	-	-

Уголок соединительный 90° TECEflex

Кремнистая бронза

PPSU

Стандартная латунь*



Размеры	К 1	К 2	арт.	арт.	арт.
16 x 16	10 шт.	200 шт.	-	737016	767016
20 x 20	10 шт.	100 шт.	-	737020	767020
25 x 25	10 шт.	40 шт.	-	737025	767025
32 x 32	5 шт.	40 шт.	-	737032	767032
40 x 40	2 шт.	20 шт.	-	737040	767040
50 x 50	2 шт.	10 шт.	-	-	767050
63 x 63	1 шт.	5 шт.	-	-	767063

Уголок соединительный 90° TECEflex, с низким падением давления, кремнистая бронза

Уголок соединительный 90° из бронзы или кремнистой бронзы, с низким падением давления и хорошими характеристиками потока. Низкое дзета-значение обусловлено низкими потерями давления при прохождении через дугообразные изгибы и почти одинаковым внутренним поперечным сечением трубы и фитинга.



Размеры	арт.	К 1	К 2
16 x 16	707316	10 шт.	200 шт.
20 x 20	707320	10 шт.	100 шт.
25 x 25	707325	10 шт.	40 шт.
32 x 32	707332	5 шт.	40 шт.
40 x 40	707340	2 шт.	20 шт.
50 x 50	707350	2 шт.	10 шт.
63 x 63	707363	1 шт.	5 шт.

* Для выбора материалов см. информацию на стр. 45.

TECEflex – Фитинги

Уголок соединительный 45°
TECEflex

Кремнистая бронза



Стандартная латунь*



Размеры	К 1	К 2	арт.	арт.
25 x 25	10 шт.	40 шт.	707167	767125
32 x 32	5 шт.	20 шт.	707168	767132
40 x 40	2 шт.	20 шт.	707169	767140
50 x 50	2 шт.	10 шт.	707165	-
63 x 63	1 шт.	5 шт.	707166	-

Уголок соединительный с внутренней резьбой TECEflex

Кремнистая бронза



Стандартная латунь*



Размеры	К 1	К 2	арт.	арт.
16 x Rp 1/2"	10 шт.	150 шт.	708101	768016
20 x Rp 1/2"	10 шт.	150 шт.	708102	768020
20 x Rp 3/4"	10 шт.	50 шт.	708103	768002
25 x Rp 3/4"	10 шт.	40 шт.	708104	768025
32 x Rp 1"	5 шт.	20 шт.	708105	768032
40 x Rp 1 1/2"	2 шт.	10 шт.	708106	-
50 x Rp 1 1/2"	2 шт.	10 шт.	708107	-

Уголок соединительный с ниппелем TECEflex

Кремнистая бронза



Стандартная латунь*



Размеры	К 1	К 2	арт.	арт.
16 x R 1/2"	10 шт.	80 шт.	707801	767516
20 x R 1/2"	10 шт.	80 шт.	707802	767520
20 x R 3/4"	10 шт.	60 шт.	707803	767501
25 x R 1"	10 шт.	50 шт.	707805	767526
25 x R 3/4"	10 шт.	50 шт.	707804	767525
32 x R 1"	10 шт.	20 шт.	707806	767532

Тройник TECEflex, с внутренней резьбой

Кремнистая бронза

PPSU

Стандартная латунь*



Размеры	К 1	К 2	арт.	арт.	арт.
16 x Rp 1/2" x 16	10 шт.	60 шт.	709801	-	769516
20 x Rp 1/2" x 20	10 шт.	40 шт.	709802	-	769520
25 x Rp 1/2" x 25	10 шт.	30 шт.	709803	-	769522
25 x Rp 3/4" x 25	10 шт.	20 шт.	709804	-	769525
32 x Rp 1/2" x 32	5 шт.	20 шт.	-	-	769527
32 x Rp 1" x 32	5 шт.	20 шт.	709805	-	769532
40 x Rp 1/2" x 40	1 шт.	10 шт.	-	-	769534
40 x Rp 1" x 40	1 шт.	10 шт.	709806	-	769540
40 x Rp 3/4" x 40	1 шт.	10 шт.	709809	-	-
50 x Rp 1 1/4" x 50	1 шт.	10 шт.	709807	-	-
50 x Rp 3/4" x 50	1 шт.	10 шт.	709810	-	-
63 x Rp 1 1/2" x 63	1 шт.	5 шт.	709808	-	-
63 x Rp 3/4" x 63	1 шт.	5 шт.	709811	-	-

Тройник TECEflex

Кремнистая бронза

PPSU

Стандартная латунь*



Размеры	К 1	К 2	арт.	арт.	арт.
16 x 16 x 16	10 шт.	150 шт.	710116	730916	760016
20 x 20 x 20	10 шт.	80 шт.	710120	730920	760020
25 x 25 x 25	10 шт.	40 шт.	710125	730925	760025
32 x 32 x 32	5 шт.	20 шт.	710132	730932	760032
40 x 40 x 40	2 шт.	10 шт.	710140	730940	760040
50 x 50 x 50	1 шт.	5 шт.	710150	-	-
63 x 63 x 63	1 шт.	5 шт.	710163	-	-

* Для выбора материалов см. информацию на стр. 45.

TECEflex – Фитинги

Тройник редукционный TECEflex

Кремнистая бронза



PPSU



Стандартная латунь*



Размеры	К 1	К 2	арт.	арт.	арт.
16 x 20 x 16	10 шт.	50 шт.	710601	730504	760504
20 x 16 x 16	10 шт.	50 шт.	710602	730508	760508
20 x 16 x 20	10 шт.	100 шт.	710603	730509	760509
20 x 20 x 16	10 шт.	100 шт.	710604	730511	760511
20 x 25 x 20	10 шт.	40 шт.	710609	730521	760521
25 x 16 x 16	10 шт.	40 шт.	-	730516	760516
25 x 16 x 20	10 шт.	40 шт.	710605	730544	760544
25 x 16 x 25	10 шт.	30 шт.	710606	730514	760514
25 x 20 x 20	10 шт.	30 шт.	710607	730522	760522
25 x 20 x 25	10 шт.	20 шт.	710608	730515	760515
25 x 25 x 16	10 шт.	30 шт.	-	-	760527
25 x 25 x 20	10 шт.	30 шт.	-	-	760528
25 x 32 x 25	5 шт.	30 шт.	-	-	760517
32 x 16 x 32	5 шт.	40 шт.	710610	730537	760537
32 x 20 x 25	5 шт.	40 шт.	-	-	760518
32 x 20 x 32	5 шт.	30 шт.	710611	730519	760519
32 x 25 x 25	5 шт.	30 шт.	710613	730520	760520
32 x 25 x 32	5 шт.	30 шт.	710612	730523	760523
32 x 32 x 20	5 шт.	20 шт.	-	-	760529
40 x 20 x 40	2 шт.	20 шт.	710614	730536	760536
40 x 25 x 32	2 шт.	20 шт.	-	-	760543
40 x 25 x 40	2 шт.	20 шт.	710615	730533	760533
40 x 32 x 32	2 шт.	20 шт.	710617	730525	760525
40 x 32 x 40	2 шт.	8 шт.	710616	730524	760524
50 x 20 x 50	1 шт.	5 шт.	710618	-	-
50 x 25 x 50	1 шт.	5 шт.	710619	-	760534
50 x 32 x 50	1 шт.	5 шт.	710620	-	760526
50 x 40 x 50	1 шт.	5 шт.	710621	-	-
63 x 32 x 63	1 шт.	5 шт.	710622	-	-
63 x 50 x 63	1 шт.	5 шт.	710623	-	-

Соединение прямое с накидной гайкой TECEflex

Кремнистая бронза

Стандартная латунь*



Размеры	К 1	К 2	арт.	арт.
16 x 1/2"	10 шт.	100 шт.	717601	767578
16 x 3/4"	10 шт.	100 шт.	717602	767570
16 x 3/8"	5 шт.	100 шт.	-	767579
20 x 1/2"	10 шт.	100 шт.	-	767575
20 x 1"	5 шт.	50 шт.	717604	767576
20 x 3/4"	5 шт.	100 шт.	717603	767572
25 x 1"	5 шт.	50 шт.	717605	767574
25 x 1 1/4"	5 шт.	30 шт.	717606	-
25 x 3/4"	5 шт.	50 шт.	-	767573
32 x 1"	5 шт.	30 шт.	-	767581
32 x 1 1/2"	1 шт.	15 шт.	717608	-
32 x 1 1/4"	1 шт.	25 шт.	717607	-

Соединение угловое с накидной гайкой TECEflex, стандартная латунь*

Размеры	арт.	К 1	К 2
16 x 1/2"	767590	10 шт.	100 шт.
20 x 1/2"	767591	10 шт.	100 шт.
25 x 3/4"	767592	10 шт.	40 шт.



Быстроразъемное соединение TECEflex, прямое, кремнистая бронза

Адаптер TECEflex для подсоединения к быстроразъемному соединению 1/2" без инструментов. Сливные бачки TECE оснащены совместимыми быстроразъемными соединениями.

Размеры	арт.	К 1	К 2
16 x 1/2"	708630	10 шт.	100 шт.



Быстроразъемное соединение TECEflex, угловое, кремнистая бронза

Адаптер TECEflex для подсоединения к быстроразъемному соединению 1/2" без инструментов. Сливные бачки TECE оснащены совместимыми быстроразъемными соединениями.

Размеры	арт.	К 1	К 2
16 x 1/2"	708631	10 шт.	100 шт.



Быстроразъемное соединение TECEflex, тройник, кремнистая бронза

Адаптер TECEflex для подсоединения к быстроразъемному соединению 1/2" без инструментов. Сливные бачки TECE оснащены совместимыми быстроразъемными соединениями.

Размеры	арт.	К 1	К 2
16 x 16 x 1/2"	708632	10 шт.	50 шт.



* Для выбора материалов см. информацию на стр. 45.

TESEflex – Фитинги

Быстроразъемное соединение TESEflex, тройник, кремнистая бронза

Адаптер TESEflex для подсоединения к быстроразъемному соединению 1/2" без инструментов. Сливные бачки TESE оснащены совместимыми быстроразъемными соединениями.



Размеры	арт.	К 1	К 2
16 x 1/2" x 16	708633	10 шт.	50 шт.

Заглушка TESEflex

Кремнистая бронза

Стандартная латунь*



Размеры	К 1	К 2	арт.	арт.
16	10 шт.	200 шт.	-	765116
20	10 шт.	200 шт.	-	765120

Уголок с настенным креплением TESEflex

Кремнистая бронза

Стандартная латунь*



Размеры	К 1	К 2	арт.	арт.
16 x Rp 1/2"	10 шт.	100 шт.	708610	768516
20 x Rp 1/2"	10 шт.	50 шт.	708611	768520
20 x Rp 3/4"	10 шт.	30 шт.	708612	768525
25 x Rp 3/4"	10 шт.	20 шт.	708613	768526

Уголок с настенным креплением TESEflex, длина 54 мм, стандартная латунь*

Размеры	арт.	К 1	К 2
16 x Rp 1/2"	768503	10 шт.	100 шт.



Уголок с настенным креплением TESEflex удлиненный

Кремнистая бронза

Стандартная латунь*



Размеры	К 1	К 2	арт.	арт.
16 x Rp 1/2"	10 шт.	20 шт.	708614	768502

Тройник угловой с настенным креплением TECEflex стандартная латунь*

Размеры	арт.		К 1	К 2
16 x 1/2" x 16	768501	SALE	10 шт.	30 шт.



Тройник угловой с настенным креплением, удлиненный, кремнистая бронза

Размеры	арт.		К 1	К 2
16 x Rp 1/2" x 16	708628		10 шт.	30 шт.



Тройник угловой с настенным креплением TECEflex, закругленный, с низким падением давления, кремнистая бронза

Тройник угловой с настенным креплением из бронзы, закругленный, для соединения труб TECEflex с помощью пресс-втулки без применения уплотнительного кольца с резьбовыми фитингами или фитингами с резьбой, соответствующей стандарту EN 10226. Фитинг с оптимальным коэффициентом сопротивления потоку (дзета-значение). Подходит для питьевой воды любого качества. Пресс-втулки TECEflex не входят в комплект.

Размеры	арт.		К 1	К 2
16 x Rp 1/2" x 16	708625		10 шт.	30 шт.
20 x Rp 1/2" x 20	708626		10 шт.	30 шт.



Тройник угловой редуцирующий с настенным креплением TECEflex, закругленный, с низким падением давления, кремнистая бронза

Размеры	арт.		К 1	К 2
16 x Rp 1/2" x 20	708606		10 шт.	30 шт.
20 x Rp 1/2" x 16	708607		10 шт.	30 шт.



Двойное соединение TECEflex, с низким падением давления, кремнистая бронза

Размеры	арт.		К 1	К 2
16 x R 1/2"	708608		10 шт.	30 шт.



* Для выбора материалов см. информацию на стр. 45.

TECEflex – Фитинги

Сквозное присоединение фланцевое TECEflex с зажимным кольцом, кремнистая бронза

Сквозное присоединение из кремнистой бронзы с зажимным кольцом для стен. Предназначено для соединения труб TECEflex с помощью пресс-штулки без применения уплотнительного кольца с резьбовыми фитингами или фитингами с резьбой соответствующей стандарту EN 10226. Подходит для стен толщиной 18-25 мм. Включает в себя зажимное кольцо, винты и звукоизолирующую вставку (пресс-штулки TECEflex в комплект не входят).



Размеры	арт.	К 1	К 2
16 x Rp 1/2"	708705	10 шт.	20 шт.

Заглушка TECE для проверки системы под давлением из пластика, R 1/2"

Размеры	Цвет	арт.	К 1	К 2
R 1/2"	красный	720601	20 шт.	4320 шт.
R 1/2"	синий	720602	20 шт.	4320 шт.



Адаптер TECEflex на стальные или медные трубы, пресс/пайка, кремнистая бронза

Адаптер с трубы из нержавеющей стали или меди на систему TECEflex. Подходит для пресс-фитингов с V- или M-контурами. Также подходит для пайки.



Размеры	арт.	К 1	К 2
16 x 15 мм Cu	7 16316	10 шт.	150 шт.
20 x 18 мм Cu	7 16320	10 шт.	100 шт.
20 x 22 мм Cu	7 16321	10 шт.	100 шт.
25 x 22 мм Cu	7 16325	10 шт.	50 шт.
32 x 28 мм Cu	7 16332	10 шт.	50 шт.

Адаптер TECEflex на медные трубы, пайка, стандартная латунь*

Как переходник с труб из нержавеющей стали или меди на систему TECEflex, подходит только для пайки.

Размеры	арт.	К 1	К 2
16 x 15/18 мм Cu	7 13916	10 шт.	150 шт.
20 x 18/22 мм Cu	7 13920	10 шт.	100 шт.
25 x 22/28 мм Cu	7 13925	10 шт.	50 шт.
32 x 28/32 мм Cu	7 13932	5 шт.	40 шт.



Адаптер с системы TECEflex на медную трубу, пайка

Адаптер с медных труб на систему TECEflex методом пайки. Запрещено использовать для монтажа систем газоснабжения.

Размеры	арт.	К 1	К 2
16 x 15 мм Cu	7 13816	5 шт.	100 шт.



Адаптер TECEflex из стандартной латуни для TECO FASTEC

Адаптер для соединения труб TECEflex с продукцией TECO FASTEC.



Размеры	арт.	К 1	К 2
16	7 16350	10 шт.	100 шт.
20	7 16351	10 шт.	100 шт.
25	7 16352	10 шт.	50 шт.

TECEflex – Монтажные элементы

Монтажный комплект TECEflex с настенными уголками из бронзы/кремнистой бронзы, шумопоглощающими элементами и держателем для фанового отвода

Для дистанционного подключения смесителя.

Полностью собран, состоит из:

- 2 звукоизолирующих прокладок
- 2 настенных уголков из красной латуни/кремнистой бронзы
- 2 шумопоглощающих элементов
- Держателя для фанового отвода

(пресс-штулки TECEflex не входят в комплект)



Размеры	Межцентровое расстояние	арт.	К 1	К 2
16 x Rp 1/2"	80 мм	720565	1 шт.	10 шт.

Монтажный комплект TECEflex с настенными уголками из стандартной латуни, усиленной монтажной пластиной и звукоизолирующими прокладками*

Для подключения смесителя.

Полностью собран, состоит из:

- усиленной монтажной пластины
- 2 настенных уголков из стандартной латуни
- 2 звукоизолирующих прокладок



Размеры	Межцентровое расстояние	арт.	К 1	К 2
16 x Rp 1/2"	150 мм	721009	1 шт.	10 шт.

Монтажный комплект TECEflex с настенными уголками из стандартной латуни*

Для подключения смесителя.



Размеры	Межцентровое расстояние	арт.	К 1	К 2
16 x Rp 1/2"	150 мм	765130	1 шт.	10 шт.

Шумопоглощающий элемент TECE

Шумопоглощающий элемент для настенных уголков TECEflex и TECElogo.

Предназначен для уменьшения передачи шума в конструкции; комплект поставки: звукоизоляционные вставки и шумопоглощающая крышка.



Размеры	арт.	К 1	К 2
Для настенного уголка 1/2"	718017	10 шт.	40 шт.
Для настенного уголка, удлиненного 1/2"	718022	10 шт.	40 шт.
Для тройника углового с настенным креплением 1/2"	718024	10 шт.	40 шт.

Внимание: не подходят для совместного использования с гидроизоляционной муфтой TECE Seal System.

Звукоизолирующий короб TECE для настенных уголков для применения с муфтой Seal System

Звукоизолирующий короб для уголков с настенным креплением TECEflex и TECElogo. Изготовлен из вспененного полипропилена (EPP) и обладает тепло и звукозащитными свойствами. Теплоизоляция соответствует GEG 2021 (раздел 8, строка ее). Для применения совместно с гидроизоляционной муфтой Seal System.



Размеры	арт.	К 1	К 2
16-20 x Rp 1/2"	718031	10 шт.	40 шт.

Звукоизолирующая прокладка для настенных уголков

Звукоизолирующая прокладка для настенных уголков TECEflex и TECElogo. Предназначена для уменьшения передачи шума в конструкции.



арт.	К 1	К 2
718026	10 шт.	100 шт.

Монтажный комплект TECEflex с настенными уголками из бронзы/кремнистой бронзы

Полностью собран с двумя настенными уголками из бронзы/кремнистой бронзы.



Размеры	арт.	К 1	К 2
16 x Rp 1/2"	720550	5 шт.	25 шт.

TECEflex – Монтажные элементы

Монтажная заглушка TECE Seal System с гидроизоляционной муфтой

Монтажная заглушка многократного использования для установки гидроизоляционной муфты. Подходит для проверки утечек и нагрузки для воздуха и воды. С металлической резьбой из материала, подходящего для питьевой воды, включая гидроизоляционную муфту Seal System.



Размеры	арт.	К 1	К 2
1/2"	704802	6 шт.	-
3/4"	704812	10 шт.	50 шт.

Гидроизоляционная муфта TECE Seal System

Гидроизоляционная муфта для создания соответствующего стандартам присоединения настенного уголка со стенами, подверженными воздействию воды в соответствии с DIN 18534 (2017).

Предотвращает попадание воды внутрь стены воды в результате неуплотненного резьбового соединения настенного уголка и удлинителя, выводимого из стены. Помимо настенных уголков TECE, также подходит для многих других сторонних изделий.



Размеры	арт.	К 1	К 2
1/2"	704801	10 шт.	-
3/4"	704811	10 шт.	50 шт.

Вместе с манжетой Seal System и подходящим уплотнительным цементным раствором. Пригодность посторонних продуктов можно выяснить в технической документации.

Монтажная заглушка TECE Seal System с клапаном заполнения и опорожнения, в комплекте с гидроизоляционной муфтой

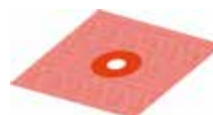
Многоразовая монтажная заглушка с клапаном заполнения и опорожнения, оснащена штуцером для присоединения шланга.



Размеры	арт.	К 1	К 2
1/2"	704809	10 шт.	30 шт.

Гидроизоляционная манжета TECE Seal System

Гидроизоляционная манжета Seal System для предотвращения попадания влаги внутрь стены по соединительным фитингам.

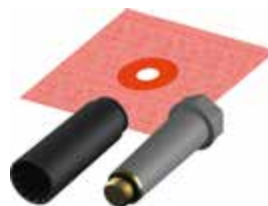


Размеры	арт.	К 1	К 2
140 x 140 мм	704803	10 шт.	500 шт.
170 x 170 мм	704813	10 шт.	500 шт.

Гидроизоляционный комплект TECE Seal System для сквозного углового присоединения фланцевого 1/2"

Комплектация уплотнительного комплекта Seal System:

- 2 монтажные заглушки
- 2 гидроизоляционные муфты
- 2 гидроизоляционные манжеты



арт.	К 1	
704805	1 шт.	

Монтажная пластина TECE из оцинкованной стали для настенного уголка

Для крепления настенных уголков TECEflex и TECElogo, из оцинкованной стали.



арт.	К 1	К 2
720527	10 шт.	80 шт.

Монтажная пластина TECE из оцинкованной стали для двух настенных уголков

Для крепления настенных уголков TECEflex и TECElogo, из оцинкованной стали. Подходит для размеров 150 и 80 мм.



арт.	К 1	К 2
720528	5 шт.	20 шт.

Усиленная монтажная пластина TECE из оцинкованной стали для трех настенных уголков

арт.	К 1	К 2
721005	5 шт.	25 шт.



Саморез TECE для настенных уголков

NEW

Для фиксации настенных уголков TECEflex и TECElogo на стальных монтажных пластинах, 3,5 x 16 мм.



Размеры	арт.	К 1	К 2
3,5 x 16 мм	720524	NEW	100 шт. 3000 шт.

TECEflex – Радиаторные подключения

Монтажная трубка TECEflex для подключения радиаторов конечная, 15 мм, медная никелированная

Для подключения компактных радиаторов со встроенными вентилями.

Размеры	Длина	арт.	К 1	К 2
16 x 15 мм Cu	300 мм	7 140 16	10 шт.	50 шт.
20 x 15 мм Cu	300 мм	7 140 20	10 шт.	50 шт.
16 x 15 мм Cu	770 мм	7 140 27	10 шт.	60 шт.
16 x 15 мм Cu	1100 мм	7 145 16	6 шт.	60 шт.



Монтажная трубка TECEflex для подключения радиаторов проходная, 15 мм, медная никелированная

Для подключения компактных радиаторов со встроенными вентилями.

Размеры	Длина	арт.	К 1	К 2
25 x 15 мм Cu	300 мм	7 152 22	10 шт.	60 шт.
20 x 15 мм Cu	770 мм	7 152 25	10 шт.	30 шт.
16 x 15 мм Cu	1100 мм	7 155 16	6 шт.	60 шт.
16 x 15 мм Cu	300 мм	7 150 16	10 шт.	60 шт.
20 x 15 мм Cu	300 мм	7 150 20	10 шт.	50 шт.
16 x 15 мм Cu	770 мм	7 152 24	10 шт.	30 шт.
25 x 15 мм Cu	770 мм	7 152 26	10 шт.	30 шт.



Монтажный узел TECEflex для подключения радиаторов, напольный, никелированный

Для подключения компактных радиаторов со встроенными вентилями, напольный.

Размеры	Межцентровое расстояние	арт.	К 1	К 2
16 x 15 мм Cu	50 мм	7 149 01	1 шт.	10 шт.



Монтажный узел TECEflex для подключения радиаторов, настенный, никелированный

Для подключения компактных радиаторов со встроенными вентилями, напольный.

Размеры	Межцентровое расстояние	арт.	К 1	К 2
16 x 15 мм Cu	50 мм	7 149 05	1 шт.	10 шт.



Угловые патрубki TECE с вентилями для плинтусной разводки

Изготовлены из никелированной медной трубки 15 мм, с вентилями, для подключения радиаторов при плинтусной разводке TECEflex или TECElogo-Push.

Размеры	арт.	К 1	К 2
15 мм Cu	7 300 10	1 к-т	25 к-т



Угловые патрубки TECE для плитусной разводки

Изготовлены из никелированной медной трубки 15 мм, для подключения радиаторов при плитусной разводке TECEflex или TECElogo-Push.

Размеры	арт.	К 1	К 2
15 мм Cu	730025	1 к-т	20 к-т

**Монтажный узел TECEflex для подключения компактных радиаторов со встроенным вентилем**

Монтажный узел для подключения радиаторов со встроенным вентилем

- Полностью собран (выход из стены)
- Для подающего и обратного трубопровода

Для подключения клапана можно использовать соединение концевое для угловых патрубков и соответствующую медную трубу \varnothing 15 мм или прямое соединение с помощью углового патрубка с вентилями для плитусной разводки.

Размеры	арт.	К 1	К 2
16 x Rp 1/2"	720537	1 шт.	5 шт.

Межцентровое расстояние 50 мм

**Соединение концевое TECE для угловых патрубков 1/2"**

Никелированная концевка для присоединения монтажных трубок TECE диаметром 15 мм для радиаторов или тройников для радиаторов к термостатическим вентилям или к резьбовым подключениям радиаторов.

Размеры	арт.	К 1	К 2
15 мм x R 1/2"	717501	10 шт.	150 шт.

**Монтажный узел TECEflex для подключения компактных радиаторов со встроенным вентилем, настенный**

Для упрощения подключения компактных радиаторов со встроенным вентилем с выходом из стены с помощью композитной трубы TECEflex диаметром 16 в 9 мм PE изоляционной трубке, λ_R 0,040 Вт/(мК), с возможностью жесткой фиксации, межцентровое расстояние радиаторных узлов — 50 мм. Монтажная высота — 210 мм.

Размеры	арт.	К 1	К 2
16	714907	1 шт.	5 шт.

**Двойной тройник TECEflex**

Изготовлен из никелированной латуни. Для упрощения соединения труб подключения радиатора в конструкции пола.

Размеры	арт.	К 1	К 2
16 x 16 x 16	718501	1 шт.	10 шт.
20 x 16 x 16	718502	1 шт.	10 шт.
20 x 16 x 20	718503	1 шт.	10 шт.



TECEflex – Радиаторные подключения

Защитный короб TECEflex из PS для двойного тройника

Для изолирования двойного тройника TECEflex, изготовлен из бесфреонного PS.

Размеры	арт.	К 1	К 2
16–20	7 18020	1 шт.	10 шт.



Термостат TECE

Термостат TECE для вентиля с резьбой М 30 x 1,5, диапазон настроек 7–28 °С.

Цвет	арт.	К 1	К 2
Белый	8740461	1 шт.	75 шт.



Термостатический вентиль TECE, проходной

Термостатический вентиль, проходной, с предварительной настройкой.

Размеры	арт.	К 1	К 2
R 1/2" x Rp 1/2"	8740431	1 шт.	20 шт.



Термостатический вентиль TECE, угловой

Термостатический вентиль, угловой, с предварительной настройкой.

Размеры	арт.	К 1	К 2
R 1/2" x Rp 1/2"	8740432	1 шт.	20 шт.



Термостатический вентиль TECE, осевой

Термостатический вентиль, осевой, с предварительной настройкой.

Размеры	арт.	К 1	К 2
R 1/2" x Rp 1/2"	8740463	1 шт.	20 шт.



Вентиль TECE на обратную подводу, проходной

Вентиль на обратную подводу, проходной.

Размеры	арт.	К 1	К 2
R 1/2" x Rp 1/2"	8740433	1 шт.	20 шт.



Вентиль TECE на обратную подводу, угловой

Вентиль на обратную подводу, угловой.

Размеры	арт.	К 1	К 2
R 1/2" x Rp 1/2"	8740434	1 шт.	20 шт.



Запорно-присоединительный узел TECE для нижнего подключения радиаторов, проходной

Запорно-присоединительный узел для подключения радиаторов, проходной, 3/4" Евроконус.

Размеры	арт.	К 1	К 2
3/4" ЕС x 3/4" ЕС	8740435	1 шт.	10 шт.

**Запорно-присоединительный узел TECE для нижнего подключения радиаторов, угловой**

Запорно-присоединительный узел для подключения радиаторов, угловой, 3/4" Евроконус.

Размеры	арт.	К 1	К 2
3/4" ЕС x 3/4" ЕС	8740436	1 шт.	10 шт.

**Запорно-присоединительный узел TECE для нижнего подключения радиаторов 1/2" МТ, проходной**

Запорно-присоединительный узел для подключения радиаторов, проходной, с наружной резьбой 1/2" и 3/4" Евроконус.

Размеры	арт.	К 1	К 2
3/4" ЕС x R 1/2"	8740437	1 шт.	10 шт.

**Запорно-присоединительный узел TECE для нижнего подключения радиаторов 1/2" МТ, угловой**

Запорно-присоединительный узел для подключения радиаторов, угловой, с наружной резьбой 1/2" и 3/4" Евроконус.

Размеры	арт.	К 1	К 2
3/4" ЕС x R 1/2"	8740438	1 шт.	10 шт.

**Монтажный набор TECEflex для подключения радиаторов к плинтусной разводке**

Для плинтусного подключения радиаторов. Включает разборные соединения 1/2" x 15 мм. Предназначен для монтажа с помощью угловых патрубков без вентиля для плинтусной разводки TECEflex или угловых патрубков с вентилями для плинтусной разводки TECEflex.

Размеры	арт.	К 1	К 2
16 x 16 x 15 мм Cu	730110	1 к-т	10 к-т
20 x 20 x 15 мм Cu	730115	1 к-т	10 к-т
20 x 16 x 15 мм Cu	730120	1 к-т	10 к-т
16 x 20 x 15 мм Cu	730125	1 к-т	10 к-т
16 x заглушка x 15 мм Cu	730130	1 к-т	10 к-т
Заглушка x 16 x 15 мм, Cu	730135	1 к-т	10 к-т



TECEflex – Радиаторные подключения

Концовка разборная TECEflex для цельнопластиковых труб*

Для подключения цельнопластиковых труб TECEflex к Евроконусу 3/4" НР. Предназначена только для монтажа систем отопления.



Размеры	арт.	К 1	К 2
16	7 135 16	10 шт.	100 шт.
20	7 130 20	10 шт.	100 шт.

Концовка разборная TECEflex для многослойных композитных труб TECEflex*

Для подключения многослойных композитных труб TECEflex к Евроконусу 3/4" НР. Предназначена только для монтажа систем отопления.



Размеры	арт.	К 1	К 2
16	7 133 16	10 шт.	100 шт.
20	7 133 20	10 шт.	100 шт.

Концовка разборная (Евроконус) TECE для присоединения медных трубок*

Концовка разборная для присоединения медных трубок 15 x 1 мм, с никелированной накидной гайкой 3/4" Евроконус.



Размеры	арт.	К 1	К 2
3/4" для медной трубы 15 x 1	8740439	2 шт.	100 шт.

Соединение прямое с внутренней резьбой 3/4" (Евроконус) с пресс-соединением TECEflex из латуни, никелированное*

Предназначено только для монтажа систем отопления.



Размеры	арт.	К 1	К 2
16	7 136 16 1	10 шт.	100 шт.
20	7 136 20 1	10 шт.	200 шт.

Соединение прямое TECEflex с накидной гайкой Евроконус 3/4" с пресс-соединением TECEflex, стандартная латунь*

Размеры	арт.	К 1	К 2
16	763616	10 шт.	100 шт.
20	763620	10 шт.	100 шт.



Ниппель TECE редукционный 1/2" x 3/4" ЕС

Никелированный ниппель редукционный 1/2" x 3/4" Евроконус для подключения к радиаторам.



Размеры	арт.	К 1	К 2
1/2" x 3/4" ЕС	8740440	10 шт.	100 шт.

Шаровой кран TECEflex с рукояткой*

Шаровой кран скрытого монтажа с декоративной рукояткой для монтажа труб TECEflex. Корпус и резьбовая часть изготовлены из стандартной латуни в соответствии со стандартом EN 12164. Шпиндель с двумя уплотнительными кольцами, обеспечивающими лучшее направление шпинделя и двойную безопасность. Шар из хромированной латуни. Шаровое уплотнение из фторопласта (PTFE). Полнопроходной, обеспечивает минимальную потерю давления. Максимальная постоянная рабочая температура: 90 °С. Номинальное давление: 10 бар.

Конструкция:

- Соединения TECEflex с двух сторон
- С декоративной опорной пластиной и рукояткой (хромированной)
- С цветовым кодированием (красный/синий)
- Ключ для переключения



Размеры	арт.	К 1	К 2
16 x 16	75 1016	1 шт.	10 шт.
20 x 20	75 1020	1 шт.	10 шт.

Шаровой кран TECEflex с декоративным колпачком*

Шаровой кран скрытого монтажа с колпачком для монтажа труб TECEflex. Корпус и резьбовая часть изготовлены из стандартной латуни в соответствии со стандартом EN 12164. Шпиндель с двумя уплотнительными кольцами, обеспечивающими лучшее направление шпинделя и двойную безопасность. Шар из хромированной латуни. Шаровое уплотнение из фторопласта (PTFE). Полнопроходной, обеспечивает минимальную потерю давления. Максимальная постоянная рабочая температура: 90 °С. Номинальное давление: 10 бар.

Конструкция:

- Соединения TECEflex с двух сторон
- С декоративной опорной пластиной и колпачком (хромированной)
- С цветовым кодированием (красный/синий)
- Ключ для переключения



Размеры	арт.	К 1	К 2
16 x 16	75 1116	1 шт.	10 шт.
20 x 20	75 1120	1 шт.	10 шт.

Удлинитель для шаровых кранов TECE, 23 мм

Удлинитель 23 мм для шаровых кранов скрытого монтажа 1/2".

Размеры	арт.	К 1	К 2
1/2"	8780200	1 шт.	20 шт.



TECEflex – Компоненты системы

Кран шаровой полнопроходной. Резьба внутренняя/внутренняя, хромированный, ручка - рычаг красный.

Для систем отопления и водоснабжения, в том числе питьевого, для транспортировки газа, сухого пара и жидких углеводородов.
Максимальная температура 185 °С при 1,05 Мпа (10,5 бар).
Максимальное давление при 20 °С для воды и неопасных газов 2,8 Мпа (28 бар). Максимальное давление для жидких углеводородов 1,2 Мпа.



Размеры	арт.	К 1
1 1/2"	13300005	1 шт.
2"	13300006	1 шт.

Кран шаровой полнопроходной. Резьба внутренняя/внутренняя, хромированный, ручка - бабочка красная.

Для систем отопления и водоснабжения, в том числе питьевого, для транспортировки газа, сухого пара и жидких углеводородов.
Максимальная температура 185 °С при 1,05 Мпа (10,5 бар).
Максимальное давление при 20 °С для воды и неопасных газов 3,5 (35 бар) Мпа для диаметров от 1/2" до 3/4", 2,8 Мпа (28 бар) для диаметров от 1" до 1 1/4". Максимальное давление для жидких углеводородов 1,2 Мпа.



Размеры	арт.	К 1
1/2"	13300007	1 шт.
3/4"	13300008	1 шт.
1"	13300009	1 шт.
1 1/4"	13300010	1 шт.

Кран шаровой полнопроходной. Резьба внутренняя/наружная, хромированный, ручка - бабочка красная.

Для систем отопления и водоснабжения, в том числе питьевого, для транспортировки газа, сухого пара и жидких углеводородов.
Максимальная температура 185 °С при 1,05 Мпа (10,5 бар).
Максимальное давление при 20 °С для воды и неопасных газов 3,5 (35 бар) Мпа для диаметров от 1/2" до 3/4", 2,8 Мпа (28 бар) для диаметров от 1" до 1 1/4". Максимальное давление для жидких углеводородов 1,2 Мпа.



Размеры	арт.	К 1
1/2"	13300011	1 шт.
3/4"	13300012	1 шт.
1"	13300013	1 шт.
1 1/4"	13300014	1 шт.

Кран шаровой полнопроходной. Резьба внутренняя/наружная, хромированный, ручка - рычаг красный.

Для систем отопления и водоснабжения, в том числе питьевого, для транспортировки газа, сухого пара и жидких углеводородов. Максимальная температура 185 °С при 1,05 Мпа (10,5 бар). Максимальное давление при 20 °С для воды и неопасных газов 2,8 Мпа (28 бар). Максимальное давление для жидких углеводородов 1,2 Мпа.



Размеры	арт.	К 1
1 1/2"	13300019	1 шт.
2"	13300020	1 шт.

Кран шаровой полнопроходной с накидной гайкой. Резьба внутренняя/наружная, хромированный, ручка - бабочка красная.

Для систем отопления и водоснабжения, в том числе питьевого, для транспортировки газа, сухого пара и жидких углеводородов. Максимальная температура 185 °С при 1,05 Мпа (10,5 бар). Максимальное давление при 20 °С для воды и неопасных газов 3,5 (35 бар) Мпа для диаметров от 1/2" до 3/4", 2,8 Мпа (28 бар) для диаметров от 1" до 1 1/4". Максимальное давление для жидких углеводородов 1,2 Мпа.



Размеры	арт.	К 1
1/2" x 1/2"	13300021	1 шт.
3/4" x 3/4"	13300022	1 шт.
1" x 1"	13300023	1 шт.
1 1/4" x 1 1/4"	13300024	1 шт.

Автоматический воздухоотводный клапан

Латунный, в комплекте с обратным клапаном

- Максимальная рабочая температура 120 °С.
- Максимальное рабочее давление 14 бар.
- Давление максимального расхода 7 бар.



Размеры	арт.	К 1
1/2"	13300051	1 шт.

TECEflex – Коллекторы

Стальной коллектор TECE для систем отопления с запорными вентилями

Коллектор квадратного сечения 40 x 1,5 мм из нержавеющей стали (марка стали 1.4301) в соответствии с EN 10088, накидная гайка 1", плоское уплотнение, межцентровое расстояние контуров 50 мм.

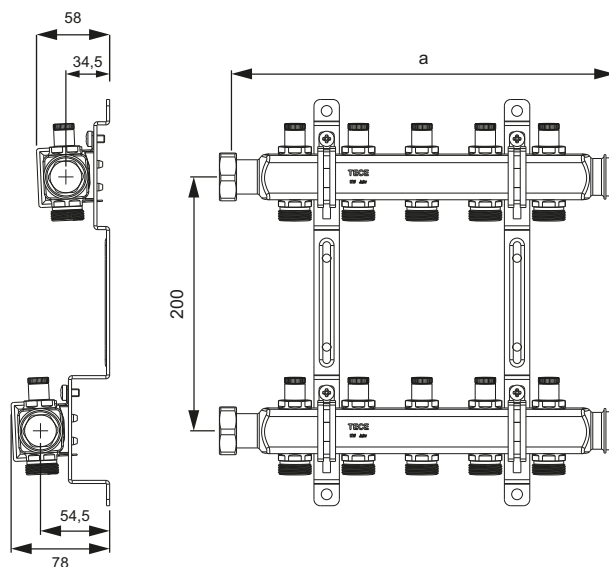
Полностью собранные подающая и обратная линии:

- Коллекторы с интегрированными запорными вентилями в соответствии с EN 1264-4, выходы 3/4" Евроконус, никелированные
- Две заглушки G 3/4", никелированные

Комплект поставки:

- Два настенных кронштейна 200 x 54,4 x 34,5 со звукоизолирующими прокладками (DIN 4109) и монтажными элементами (один кронштейн для коллектора на 2 контура)
- Два плоских уплотнения 1"

Тип	а	арт.	К 1
2 контура	152 мм	7 12540	1 шт.
3 контура	202 мм	7 12541	1 шт.
4 контура	252 мм	7 12542	1 шт.
5 контуров	302 мм	7 12543	1 шт.
6 контуров	352 мм	7 12544	1 шт.
7 контуров	402 мм	7 12545	1 шт.
8 контуров	452 мм	7 12546	1 шт.
9 контуров	502 мм	7 12547	1 шт.
10 контуров	552 мм	7 12548	1 шт.
11 контуров	602 мм	7 12549	1 шт.
12 контуров	652 мм	7 12550	1 шт.



Коллектор TECE из нержавеющей стали для систем отопления без индикатора потока и без запорных вентилей

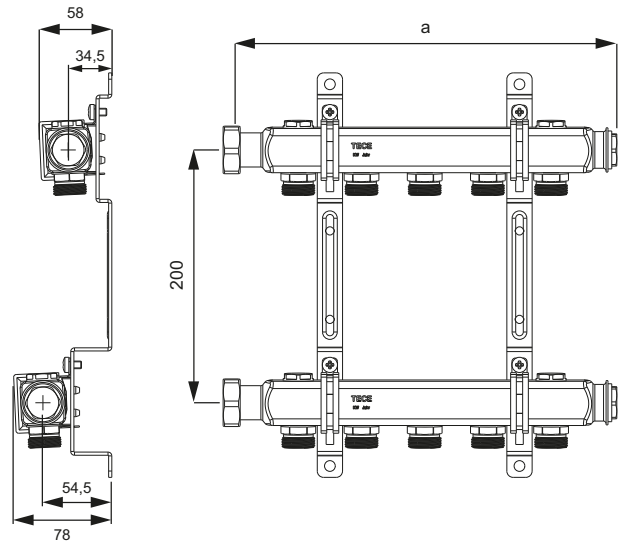
Коллектор для систем отопления из нержавеющей стали изготовлен из прямоугольной конструкционной трубы из нержавеющей стали размером 40 x 1,5 мм (класс 1.4301) в соответствии с EN 10088 с накидной гайкой G 1" и плоским уплотнением, никелированная латунь, расстояние между выводами контуров 50 мм.

Полностью собранные контуры подающей и обратной линии включают в себя:

- Коллектор с выводами для перехода на внешнюю резьбу G 3/4" Евроконус, внутренний конус в соответствии с EN 16313, никелированная латунь
- Две заглушки G 3/4", никелированная латунь
- Четыре заглушки G 1/2", никелированная латунь

Комплект поставки:

- два двойных настенных кронштейна 200 x 54,4 x 34,5 со звукоизоляционными вставками от корпусного шума (DIN 4109), а также крепежные элементы (1 двойной настенный кронштейн для коллектора с 2 контурами отопления)
- Два плоских уплотнения 1"



Тип	а	арт.	К 1
2 контура	152 мм	7 12551	1 шт.
3 контура	202 мм	7 12552	1 шт.
4 контура	252 мм	7 12553	1 шт.
5 контуров	302 мм	7 12554	1 шт.
6 контуров	352 мм	7 12555	1 шт.
7 контуров	402 мм	7 12556	1 шт.
8 контуров	452 мм	7 12557	1 шт.
9 контуров	502 мм	7 12558	1 шт.
10 контуров	552 мм	7 12559	1 шт.
11 контуров	602 мм	7 12560	1 шт.
12 контуров	652 мм	7 12561	1 шт.

Комплект для заполнения и слива системы с возможностью выпуска воздуха 3/4" для монтажа на коллекторы TECE для систем отопления

арт.	К 1
7 12562	1 к-т



Коллектор TECEflex из кремнистой бронзы

Коллектор 3/4", одна сторона с внутренней резьбой Rp 3/4", другая — с наружной резьбой R 3/4". Вывод TECEflex размер 16 (заглушки 3/4" не входят в комплект).

Размеры	арт.	К 1	К 2
R 3/4" x Rp 3/4" x 16 2 контура	7 12201	1 шт.	12 шт.
R 3/4" x Rp 3/4" x 16 3 контура	7 12202	1 шт.	12 шт.



TECEflex – Коллекторы

Коллектор TECEflex из стандартной латуни

Коллектор 3/4" с одной стороны с внутренней резьбой Rp 3/4", с другой — с наружной резьбой R 3/4". Вывод TECEflex размер 16 (заглушки 3/4" не входят в комплект).



Размеры	арт.	К 1	К 2
R 3/4" x Rp 3/4" x 16 2 контура	762201	1 шт.	12 шт.
R 3/4" x Rp 3/4" x 16 3 контура	762202	1 шт.	12 шт.

Коллектор универсальный TECE с запорными вентилями, стандартная латунь

Коллектор TECE с запорными вентилями, ВР/НР, с выводами 3/4" Евроконус.



Размеры	арт.	К 1	К 2
3/4" x 3/4" Евроконус 2 контура	8730006	1 шт.	24 шт.
3/4" x 3/4" Евроконус 3 контура	8730007	1 шт.	24 шт.
1" x 3/4" Евроконус 2 контура	8730010	1 шт.	24 шт.
1" x 3/4" Евроконус 3 контура	8730011	1 шт.	24 шт.
1" x 3/4" Евроконус 4 контура	8730040	1 шт.	12 шт.

Комплект кронштейнов TECE для коллекторов 3/4" и 1"

Кронштейны со звукоизоляционными вставками для монтажа коллектора TECE 3/4" и 1".



арт.	К 1	К 2
8730014	1 к-т	25 к-т

Шкаф коллекторный TECEfloor 110 — встраиваемый

Компактный прочный коллекторный шкаф, выполнен из оцинкованной стали толщиной 1 мм, соответствующей EN 10327/10143, с боковыми отверстиями, с С-образной направляющей для монтажа коллекторов отопительных контуров и съемной перегородкой для бетонной стяжки. Дверца и лицевая рамка имеют высококачественное эпоксидное полиэфирное порошковое покрытие, RAL 9016. С регулировкой глубины 110–150 мм, корпус регулируется по высоте в пределах 712–842 мм. Подходит для реконструкций с дизайнерской стеклянной дверцей TECEfloor.



Тип	Ширина внутренней части	арт.	К 1	К 2
400	400 мм	77351001	1 шт.	24 шт.
600	540 мм	77351002	1 шт.	18 шт.
750	690 мм	77351003	1 шт.	16 шт.
900	840 мм	77351004	1 шт.	14 шт.
1050	990 мм	77351005	1 шт.	12 шт.
1200	1140 мм	77351006	1 шт.	12 шт.

Размер отверстия в стене = ширина внутренней части + не менее 45 мм

Рекомендуемая ширина коллекторного шкафа = установленные элементы + монтажная разделительная дистанция (2 x ≥ 50 мм)

арт.	Требуемая ширина ниши	Требуемая высота ниши	Требуемая глубина ниши
77351001	445 мм	720-850 мм	115-155 мм
77351002	585 мм	720-850 мм	115-155 мм
77351003	735 мм	720-850 мм	115-155 мм
77351004	885 мм	720-850 мм	115-155 мм
77351005	1035 мм	720-850 мм	115-155 мм
77351006	1185 мм	720-850 мм	115-155 мм

арт.	Установочная высота	Глубина корпуса	Отопительные контуры вкл. шаровой кран
77351001	712-842 мм	110-150 мм	2
77351002	712-842 мм	110-150 мм	3-5
77351003	712-842 мм	110-150 мм	6-8
77351004	712-842 мм	110-150 мм	9-11
77351005	712-842 мм	110-150 мм	12
77351006	712-842 мм	110-150 мм	-

арт.	Отопительные контуры вкл. угловой шаровой кран	Отопительные контуры вкл. набор углового калориметра	Отопительные контуры вкл. смесительный узел
77351001	-	-	-
77351002	2-4	2-3	2
77351003	5-7	4-6	3-5
77351004	8-10	7-9	6-8
77351005	11-12	10-12	9-11
77351006	-	-	12

TECEflex – Коллекторные шкафы

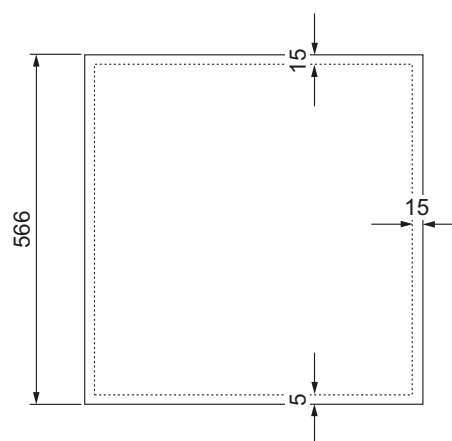
Дизайнерская стеклянная дверца TECEfloor

Дизайнерская стеклянная дверца для встраиваемых коллекторных шкафов. Безопасное стекло толщиной 6 мм, с полированными кромками, прокладками с трех сторон для компенсации небольших неровностей стены.

По высоте и ширине панель перекрывает размеры металлической рамки примерно на 15 мм, закрывая края обоев или крашенные кромки стен. Комплект состоит из стеклянной панели и регулируемых по глубине держателей с магнитами.



Тип	Размер стекла	арт.	К 1
400	489 x 566 мм	77352011	1 шт.
600	628 x 566 мм	77352012	1 шт.
750	778 x 566 мм	77352013	1 шт.
900	928 x 566 мм	77352014	1 шт.
1050	1078 x 566 мм	77352015	1 шт.



Шкаф коллекторный TECEfloor 125 — наружный

Компактный прочный наружный коллекторный шкаф, выполнен из оцинкованной листовой стали толщиной 1 мм, соответствующей EN 10327/10143, с С-образной направляющей для монтажа коллекторов отопительных контуров. Имеет высококачественное эпоксидное полиэфирное порошковое покрытие, RAL 9016.



Тип	Ширина	арт.	К 1	К 2
500	500 мм	77352001	1 шт.	24 шт.
730	730 мм	77352002	1 шт.	18 шт.
900	880 мм	77352003	1 шт.	16 шт.
1000	1030 мм	77352004	1 шт.	14 шт.

Рекомендуемая ширина коллекторного шкафа = установленные элементы + монтажная разделительная дистанция (2 x ≥ 50 мм)

арт.	Глубина корпуса	Отопительные контуры	
		вкл. шаровой кран	вкл. угловой шаровой кран
77352001	125 мм	2-4	2-3
77352002	125 мм	5-9	4-8
77352003	125 мм	10-11	9-11
77352004	125 мм	12	12

арт.	Отопительные контуры вкл.		Высота корпуса
	набор углового калориметра	смесительный узел	
77352001	2	-	618 мм
77352002	3-7	2-6	618 мм
77352003	8-10	7-9	618 мм
77352004	11-12	10-12	618 мм

Защитный короб для тройника

Защитный короб для тройников для отделения водосодержащих элементов и редуцированных тройников TECEflex от конструктивных элементов и уменьшения корпусного шума, в комплекте с креплением для гофрированных защитных труб TECEflex. Установочная высота: 32 мм, материал: полипропилен, цвет: черный.



арт.	К 1	К 2
718019	10 шт.	60 шт.

Одинарный дюбель для монтажа труб TECE, пластик

Одинарный дюбель для монтажа пластиковых труб 14-16 мм.



Размеры	Длина	арт.	К 1	К 2
14-16 мм	80 мм	720596	200 шт.	800 шт.

Двойной дюбель для монтажа труб TECE, пластик

Двойной дюбель для монтажа пластиковых труб 14-16 мм.



Размеры	Длина	арт.	К 1	К 2
14-16 мм	80 мм	720597	100 шт.	400 шт.

Фиксаторы поворота трубы TECE

Фиксатор поворота трубы изготовлен из пластика для направления трубы в стяжке.



Размеры	арт.	К 1	К 2
14–17 мм	77910010	25 шт.	200 шт.
18–20 мм	77910011	25 шт.	100 шт.
25 мм	77910012	25 шт.	100 шт.

Фиксатор поворота трубы TECE

Фиксатор поворота трубы для труб диаметром 14-16, пластиковый.



арт.	К 1	К 2
718005	5 шт.	20 шт.

Лента TECE для обертывания фитингов

Трехслойная вспененная лента для защиты соединений труб от воздействия внешней коррозии. Длина 12,5 м, ширина 20 мм, толщина 1 мм.



арт.	К 1	К 2
720579	12,5 м	225 м

TECEflex – Инструменты

Ручной инструмент TECEflex для расширения труб, тип: RAZ-V

Ручной инструмент для расширения труб TECEflex PE-X и композитных труб диаметром 16–32 мм.

Комплект поставки:

- Ручной расширитель
- Расширительные головки для труб диаметром 16–32 мм
- Чемодан



Размеры	арт.	К 1
16–32	720056	1 шт.

Ручной инструмент TECEflex для запрессовки пресс-штулок, тип: HPW-L

Для запрессовки пресс-штулок TECEflex.

Комплект поставки:

- Ручной запрессовщик
- Сменные насадки разм. 14–32
- Чемодан



Размеры	арт.	К 1
14–32	720050	1 шт.

Комплект инструментов TECEflex

Комплектация набора ручных инструментов:

- Ручной расширитель TECEflex
- Сменные насадки диаметром 16–32
- Ручной запрессовщик пресс-штулок
- Сменные насадки разм. 14–32
- Чемодан



Размеры	арт.	К 1
16–32	720203	1 к-т

Комплект инструментов TECEflex RazFaz

Комплект поставки:

- Беспроводной расширитель RazFaz
- Беспроводной запрессовщик RazFaz
- Сменные насадки для расширения труб диаметром 16–32
- Сменные насадки для запрессовки разм. 14/16–20 и 25–32
- 2 аккумулятора
- Зарядное устройство
- Чемодан



Размеры	арт.	К 1
14–32	720174	1 к-т

Инструмент TECEflex PMA 40 63 для запрессовки пресс-втулок и инструмент TECEflex для расширения труб

Инструмент для пресс-машин предназначен для расширения и запрессовки соединений TECEflex размером 40–63. Для инструмента необходима стандартная пресс-машина с усилием 32 кН.

Комплект поставки:

- Инструмент PMA 40 63 для запрессовки пресс-втулок
- Сменные насадки для запрессовки пресс-втулок разм. 40–63 мм
- Инструмент AWS 40 63 для расширения труб
- Расширительные головки для труб диаметром 40–63 мм
- Чемодан



Размеры	арт.	К 1
40–63	720170	1 к-т

Насадка для расширения соединений TECEflex для инструмента AWS 40 63

Для расширительного инструмента AWS 40 63 комплекта PMA 40 63 для труб TECEflex диаметром 25 и 32 мм.



Размеры	арт.	К 1
25 и 32	720128	1 шт.

Труборез TECE

Размеры	арт.	К 1
14–63	8760008	1 шт.



Фреза TECE для настенных уголков

Для подрезания выступающей части настенного уголка после чистовой отделки.

Размеры	арт.	К 1
1/2"	740131	1 шт.



Трубогиб TECE 16–32 мм

Компактный трубогиб для многослойных композитных труб TECEflex и TECElogo диаметром 16–32 мм для получения правильных отводов. В комплект трубогиба входят насадки 16/20/25/32 мм. Угол изгиба 0–90°.

арт.	К 1
720222	1 шт.



TECEflex – Инструменты

Трубогиб TECE 40–63 мм

Ручной гидравлический трубогиб TECE для композитных труб TECEflex и TECElogo диаметрами 40–63 мм. В комплект трубогиба входят насадки 40/50/63 мм. Угол изгиба 0-90°. В деревянном ящике.

арт.	К 1
720223	1 шт.



Ножницы для резки труб TECEflex

Внимание!

Для резки трубы TECEflex используйте только ножницы для труб!

Размеры	арт.	К 1
14–40	720093	1 шт.



Калибратор TECEflex

Для труб TECEflex размером 14, 16 и 20. Для присоединения концевкой разборной TECEflex.

Размеры	арт.	К 1	К 2
14–20	720040	10 шт.	100 шт.



Станок для разматывания трубы TECE

Станок для разматывания бухт труб TECEfloor, TECEflex и TECElogo, складной, с регулировкой, для бухт длиной до 600 м.

Размеры	арт.	К 1
до 600 м	720193	1 шт.



Приспособление для выпрямления трубы TECE

Для установки на станок для разматывания трубы для выпрямления композитных труб TECEflex и TECElogo диаметрами 16 и 20 мм.

Размеры	арт.	К 1
16 и 20	720194	1 шт.



Труба системы ТЕСЕflex	Пятислойная пластиковая труба РЕ-Ха			Композитная труба РЕ-Хс						
	РЕ-Ха/EVOH/PE-RT			РЕ-Хс/Al/PE						
Обозначение трубы	РЕ-Ха/EVOH/PE-RT			РЕ-Хс/Al/PE						
Типоразмер	16	20	25	16	20	25	32	40	50	63
Длина при поставке в бухте	100	100	50	100	100	50	-	-	-	-
Длина при поставке в штанге (длина штанг 5м)	--	--	--	100	70	45	30	15	15	5
Область применения*	TWA, HKA			TWA, HKA, FBH, DLA, GAS			TWA, HKA, DLA, GAS			
Класс эксплуатации / рабочее давление	2/10 бар; 5/10 бар			2/10 бар; 5/10 бар						
Цвет	белый			белый желтый						
Наружный диаметр, мм	16	20	25	17	21	26	32	40	50	63
Толщина стенки, мм	2,2	2,8	3,5	2,75	3,45	4,00	4,00	4,00	4,50	6,00
Внутренний диаметр, мм	11,6	14,4	18	11,5	14,1	18	24	32	41	51
Доступна в защитной гофрированной трубе	-			-			-			
Доступна с изоляцией $\lambda = 0,040 \text{ Вт/(мК)}$										
- 6 мм	--			да			--			
- 9 мм	--			да			--			
- 13 мм	--			да			--			
Вес пустой трубы, кг/м	0,09	0,14	0,22	0,14	0,21	0,30	0,40	0,53	0,80	1,29
Внутренний объем, дм ³ /м	0,11	0,14	0,22	0,10	0,16	0,25	0,45	0,80	1,32	2,04
Шероховатость, мм	0,007			0,007						
Теплопроводность без изоляции, Вт/(м ² · К)	0,35			0,35						
Коэффициент теплового расширения, мм/(м · К)	0,02			0,026						
Минимальный радиус изгиба (5 x размер)	80	100	125	80	100 (80)**	125	160	200	250	315

* TWA — системы питьевой воды; HKA — подключение радиатора; FBH — поверхностное отопление; DLA — системы сжатого воздуха; GAS — монтаж системы газоснабжения

Классификация классов эксплуатации соответствует информации в ISO 10508[4].

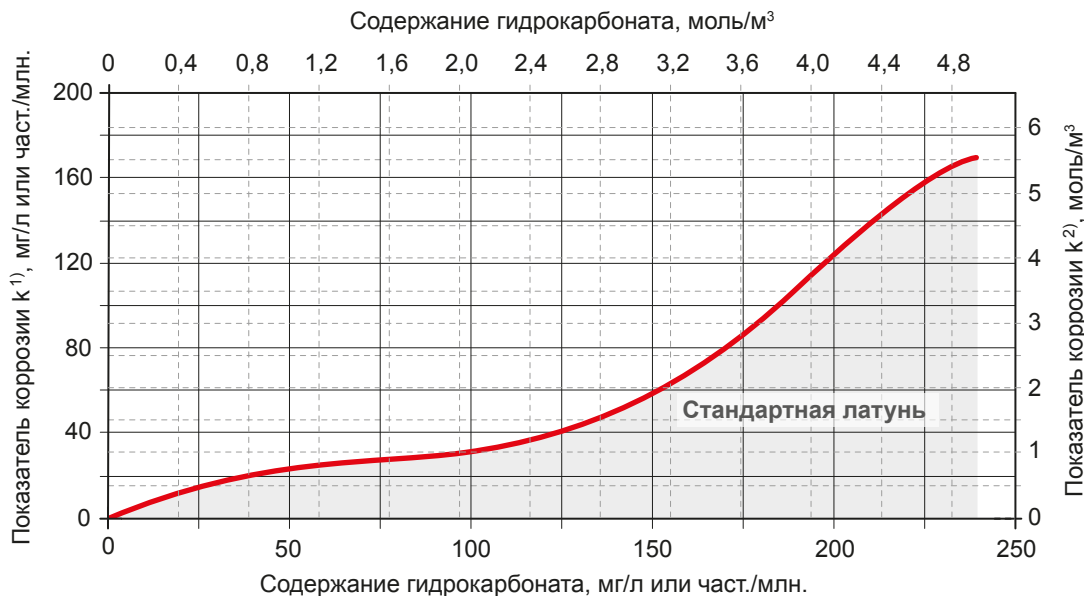
** Трубы размера 20 также имеют радиус изгиба в 4 диаметра.

TECEflex – Характеристики труб

Труба системы TECEflex	Труба для водоснабжения PE-Xc, соответствует DIN 16892			Труба для отопления PE-Xc, соответствует DIN 4726		
Обозначение трубы	PE-Xc			PE-Xc/EVOH		
Типоразмер	16	20	25	16	20	25
Длина при поставке в бухте	50	50	50	120	75	75
Длина при поставке в штанге (длина штанг 5м)	-	-	-	-	-	-
Область применения*	TWA			FBH, HKA		
Класс эксплуатации / рабочее давление	2/10 бар			5/8 бар	5/10 бар	
Цвет	перламутровый			серебристый		
Наружный диаметр, мм	16	20	25	16	20	25
Толщина стенки, мм	2,2	2,8	3,5	2,0	2,8	3,5
Внутренний диаметр, мм	11,6	14,3	18	12	14,4	18,0
Доступна в защитной гофрированной трубе	-			-		
Доступна с изоляцией $\lambda = 0,040 \text{ Вт/(мК)}$						
- 6 мм	--			--		
- 9 мм	--			--		
- 13 мм	--			--		
Вес пустой трубы, кг/м	0,09	0,14	0,22	0,08	0,14	0,22
Внутренний объем, дм ³ /м	0,11	0,16	0,25	0,11	0,16	0,25
Шероховатость, мм	0,007			0,007		
Теплопроводность без изоляции, Вт/(м ² К)	0,35			0,35		
Коэффициент теплового расширения, мм/(мК)	0,2			0,2		
Минимальный радиус изгиба, мм (5 x размер)	80	100	125	80	100	125

* TWA — система питьевой воды; HKA — подключение радиатора; FBH — поверхностное отопление; DLA — системы сжатого воздуха
Классификация классов эксплуатации соответствует информации в ISO 10508[4].

Ограничения по применению фитингов из стандартной латуни для установок питьевой воды



1) $k = \text{Содержание хлоридов Cl} + 1/3 \text{ Содержание сульфатов SO}_4$, мг/л

2) $k = \text{Содержание хлоридов Cl} + \text{Содержание сульфатов SO}$, моль/м³

При качестве воды, которое находится выше предельной кривой, возможно появление коррозии от обесцинкования для стандартной латуни. Для такого качества воды применять фитинги нельзя.

Классы эксплуатации и классификация рабочих условий соответствуют ISO 10508

Класс эксплуатации	Расчетная температура T_D , °C	Срок службы ^b при T_D , Лет ^a	T_{max} , °C	Срок службы при T_{max} , Лет	T_{mal} , °C	Срок службы при T_{mal} , Часов	Типовая область применения
1 ^a	60	49	80	1	95	100	Горячее водоснабжение (60 °C)
2 ^a	70	49	80	1	95	100	Горячее водоснабжение (70 °C)
3 ^c	20	0,5	50	4,5	65	100	Низкотемпературное поверхностное отопление
	30	20					
	40	25					
4 ^b	20	2,5	70	2,5	100	100	Поверхностное отопление и низкотемпературные радиаторные подключения
	40	20					
	60	25					
5 ^b	20	14	90	1	100	100	Высокотемпературные радиаторные подключения
	60	25					
	80	10					

T_D = расчетная температура эксплуатации трубы. T_{max} = максимальная температура, которая может появляться ненадолго.

T_{mal} = самая высокая температура, которая может кратковременно появиться в случае неисправности (не более 100 часов за 50 лет).

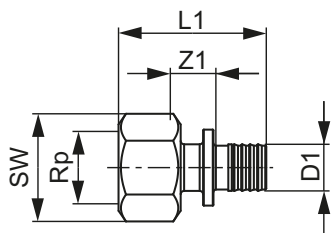
^a В зависимости от страны, можно выбрать класс 1 или 2, соответствующий государственным нормативам.

^b В отношении класса эксплуатации, если результатов расчетной температуры для периода эксплуатации и его температуры более одного, соответствующие значения времени для периода эксплуатации складываются. Под «сложением» в таблице подразумевается комбинация температур в период эксплуатации (например, комбинация температур для периода в 50 лет и класса 5 имеет следующий состав: 20 °C на протяжении 14 лет, затем 60 °C на протяжении 25 лет, потом 80 °C на протяжении 10 лет, 90 °C на протяжении 1 года и 100 °C в течение 100 ч).

^c Допускается, только если аварийная температура не превышает 65 °C.

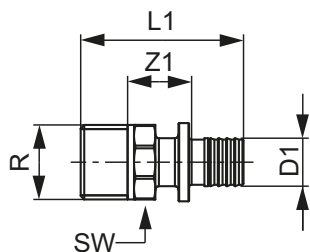
TECEflex - Чертежи

Соединение прямое с внутренней резьбой TECEflex



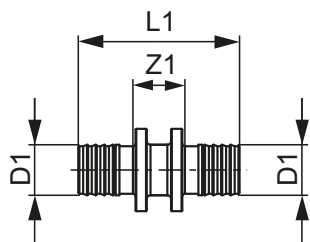
Размеры	Кремнистая бронза				Стандартная латунь			
	арт.	Z1	L1	SW	арт.	Z1	L1	SW
16 x Rp 1/2"	705102	13	43	25	765002	13	43	27
20 x Rp 1/2"	705103	12	45	25	765003	13	45	27
20 x Rp 3/4"	705104	13	46	31	765004	15	48	32
25 x Rp 1"	705106	15	58	38	765009	15	58	40
25 x Rp 3/4"	705105	15	54	31	765007	16	56	32
32 x Rp 1"	705107	16	67	38	765008	16	67	40
40 x Rp 1 1/2"	705108	20	75	53	765010	20	75	56
50 x Rp 2"	705109	24	88	67	-	-	-	-
63 x Rp 2"	705110	22	94	67	-	-	-	-

Соединение прямое с ниппелем TECEflex



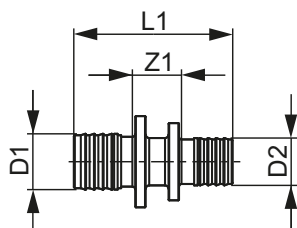
Размеры	Кремнистая бронза				Стандартная латунь			
	арт.	Z1	L1	SW	арт.	Z1	L1	SW
16 x R 1/2"	705601	18	46	21	765502	18	46	21
16 x R 3/4"	705602	18	47	27	765506	18	47	27
16 x R 3/8"	-	-	-	-	765514	18	44	22
20 x R 1/2"	705603	18	48	21	765503	18	48	21
20 x R 3/4"	705604	18	49	27	765504	18	49	17
25 x R 1"	705606	22	62	34	765508	22	63	24
25 x R 3/4"	705605	21	59	27	765507	19	57	22
32 x R 1"	705607	23	71	34	765509	25	73	34
32 x R 1 1/4"	705608	25	75	42	765510	25	75	43
40 x R 1 1/4"	705609	28	81	42	765511	28	81	43
50 x R 1 1/2"	705610	29	89	48	765512	30	88	48
63 x R 2"	705611	28	100	60	765513	30	99	60

Соединение труба-труба TECEflex



Размеры	Кремнистая бронза			PPSU			Стандартная латунь		
	арт.	Z1	L1	арт.	Z1	L1	арт.	Z1	L1
16 x 16	706216	14	43	736016	15	48	766016	14	43
20 x 20	706220	14	48	736020	16	53	766020	14	48
25 x 25	706225	17	64	736025	16	64	766025	17	64
32 x 32	706232	19	81	736032	24	81	766032	19	81
40 x 40	706240	24	91	736040	28	91	766040	24	91
50 x 50	706250	26	103	-	-	-	766050	26	103
63 x 63	706263	28	118	-	-	-	766063	28	118

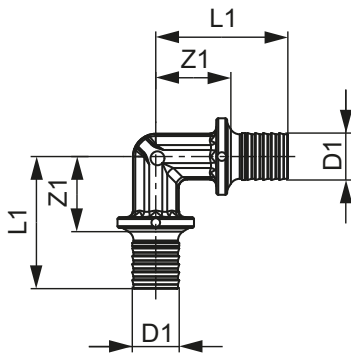
Соединение труба-труба редукционное TECEflex



Размеры	Кремнистая бронза			PPSU			Стандартная латунь		
	арт.	Z1	L1	арт.	Z1	L1	арт.	Z1	L1
20 x 16	706603	14	45	736503	15	50	766503	14	45
25 x 16	706604	15	53	736504	15	56	766504	15	53
25 x 20	706605	15	56	736505	16	58	766505	15	56
32 x 20	706606	16	64	736506	23	70	766506	16	64
32 x 25	706607	18	72	736507	23	75	766507	18	72
40 x 32	706608	22	87	736508	27	87	766508	22	87
50 x 40	706609	25	97	-	-	-	766509	25	97
63 x 50	706610	26	110	-	-	-	-	-	-

TECEflex - Чертежи

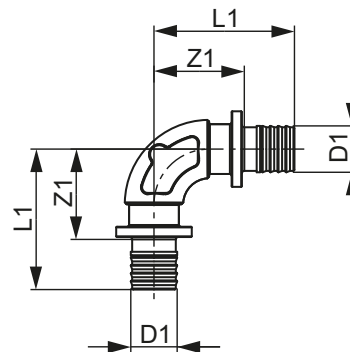
Уголок соединительный 90° TECEflex



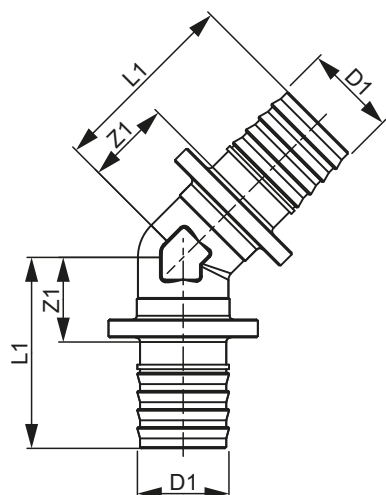
Размеры	PPSU			Стандартная латунь		
	арт.	Z1	L1	арт.	Z1	L1
16 x 16	737016	22	38	767016	23	38
20 x 20	737020	24	43	767020	25	42
25 x 25	737025	28	52	767025	30	54
32 x 32	737032	35	64	767032	35	66
40 x 40	737040	41	73	767040	38	73
50 x 50	-	-	-	767050	45	84
63 x 63	-	-	-	767063	53	99

Уголок соединительный 90° TECEflex, с низким падением давления, кремнистая бронза

Размеры	арт.	Z1	L1
16 x 16	707316	26	41
20 x 20	707320	28	45
25 x 25	707325	33	57
32 x 32	707332	39	70
40 x 40	707340	49	82
50 x 50	707350	55	93
63 x 63	707363	61	107

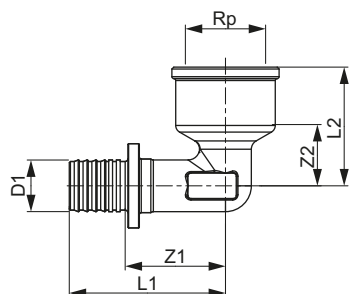


Уголок соединительный 45° TECEflex



Размеры	Кремнистая бронза				Стандартная латунь		
	арт.	Z1	L1		арт.	Z1	L1
25 x 25	707167	19	42		767125	19	42
32 x 32	707168	22	53		767132	22	53
40 x 40	707169	22	56		767140	22	56
50 x 50	707165	25	64		-	-	-
63 x 63	707166	29	74		-	-	-

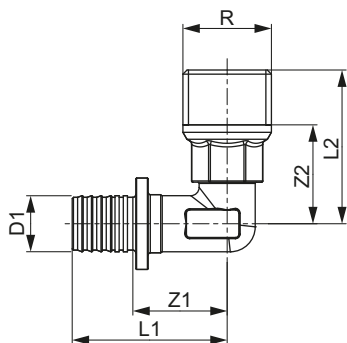
Уголок соединительный с внутренней резьбой TECEflex



Размеры	Кремнистая бронза					Стандартная латунь				
	арт.	Z1	Z2	L1	L2	арт.	Z1	Z2	L1	L2
16 x Rp 1/2"	708101	26	16	41	31	768016	26	16	41	31
20 x Rp 1/2"	708102	26	18	43	33	768020	26	18	43	33
20 x Rp 3/4"	708103	29	23	46	40	768002	29	23	46	40
25 x Rp 3/4"	708104	31	24	54	40	768025	31	24	54	40
32 x Rp 1"	708105	36	25	67	45	768032	36	25	67	45
40 x Rp 1 1/2"	708106	45	29	78	50	-	-	-	-	-
50 x Rp 1 1/2"	708107	46	31	84	52	-	-	-	-	-

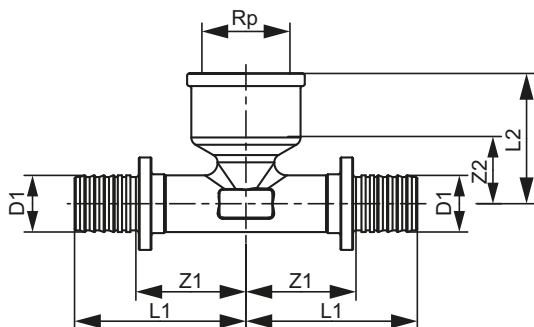
TECEflex - Чертежи

Уголок соединительный с ниппелем TECEflex



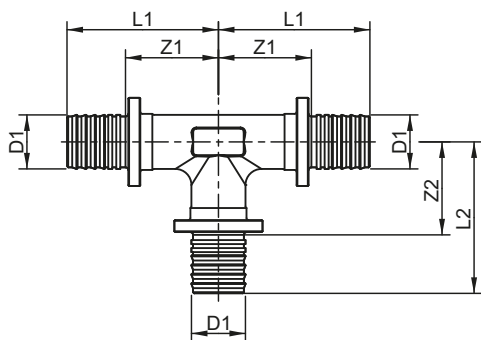
Размеры	Кремнистая бронза					Стандартная латунь				
	арт.	Z1	Z2	L1	L2	арт.	Z1	Z2	L1	L2
16 x R 1/2"	707801	23	24	37	37	767516	23	24	37	37
20 x R 1/2"	707802	23	26	40	39	767520	23	26	40	39
20 x R 3/4"	707803	25	26	42	40	767501	25	26	42	40
25 x R 1"	707805	31	43	55	60	767526	31	43	55	60
25 x R 3/4"	707804	27	30	51	45	767525	27	30	51	45
32 x R 1"	707806	32	39	63	56	767532	32	39	63	56

Тройник TECEflex, с внутренней резьбой



Размеры	Кремнистая бронза					Стандартная латунь				
	арт.	Z1	Z2	L1	L2	арт.	Z1	Z2	L1	L2
16 x Rp 1/2" x 16	709801	26	16	41	31	769516	26	16	41	31
20 x Rp 1/2" x 20	709802	26	18	43	33	769520	26	18	43	33
25 x Rp 1/2" x 25	709803	28	10	51	25	769522	28	10	51	25
25 x Rp 3/4" x 25	709804	31	23	54	40	769525	31	23	54	40
32 x Rp 1/2" x 32	-	-	-	-	-	769527	29	7	60	22
32 x Rp 1" x 32	709805	35	26	66	45	769532	35	26	66	45
40 x Rp 1/2" x 40	-	-	-	-	-	769534	30	10	64	26
40 x Rp 1" x 40	709806	37	28	70	48	769540	37	28	70	48
40 x Rp 3/4" x 40	709809	33	15	67	30	-	-	-	-	-
50 x Rp 1 1/4" x 50	709807	43	33	82	55	-	-	-	-	-
50 x Rp 3/4" x 50	709810	34	19	73	35	-	-	-	-	-
63 x Rp 1 1/2" x 63	709808	53	31	99	52	-	-	-	-	-
63 x Rp 3/4" x 63	709811	53	30	99	43	-	-	-	-	-

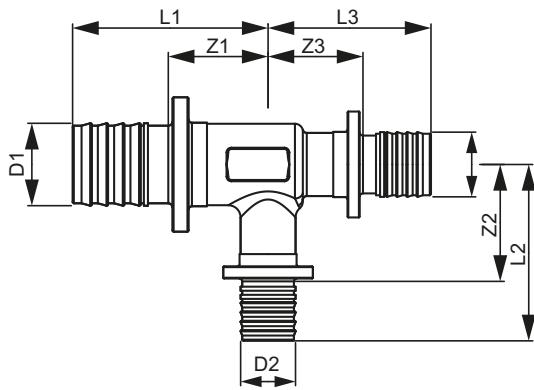
Тройник ТЕСЕflex



Размеры	Кремнистая бронза				PPSU				Стандартная латунь						
	арт.	Z1	Z2	L1	L2	арт.	Z1	Z2	L1	L2	арт.	Z1	Z2	L1	L2
16 x 16 x 16	710116	23	23	38	38	730916	17	22	34	38	760016	23	23	38	38
20 x 20 x 20	710120	25	25	42	42	730920	19	25	38	43	760020	25	25	42	42
25 x 25 x 25	710125	30	30	54	54	730925	24	28	48	52	760025	30	30	54	54
32 x 32 x 32	710132	35	35	66	66	730932	34	34	64	64	760032	35	35	66	66
40 x 40 x 40	710140	39	39	73	73	730940	41	41	73	73	760040	39	39	73	73
50 x 50 x 50	710150	45	45	84	84	-	-	-	-	-	-	-	-	-	-
63 x 63 x 63	710163	54	54	99	99	-	-	-	-	-	-	-	-	-	-

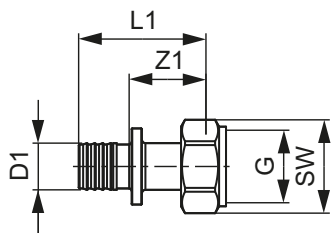
TECEflex - Чертежи

Тройник редуционный TECEflex



Размеры	Кремнистая бронза							PPSU							Стандартная латунь						
	арт.	Z1	Z2	Z3	L1	L2	L3	арт.	Z1	Z2	Z3	L1	L2	L3	арт.	Z1	Z2	Z3	L1	L2	L3
16 x 20 x 16	710601	25	23	25	40	40	40	730504	19	22	19	35	41	35	760504	25	23	25	40	40	40
20 x 16 x 16	710602	23	25	23	40	40	38	730508	22	24	22	41	40	38	760508	23	25	23	40	40	38
20 x 16 x 20	710603	23	25	23	40	40	40	730509	22	24	22	40	40	40	760509	23	25	23	40	40	40
20 x 20 x 16	710604	25	25	25	42	42	40	730511	19	24	19	38	43	35	760511	25	25	25	42	42	40
20 x 25 x 20	710609	29	27	29	46	50	46	730521	21	24	21	40	48	40	760521	29	27	29	46	50	46
25 x 16 x 16	-	-	-	-	-	-	-	730516	22	27	22	46	44	38	760516	25	29	23	48	43	38
25 x 16 x 20	710605	25	29	23	48	43	40	730544	22	27	22	46	44	41	760544	25	29	23	48	43	40
25 x 16 x 25	710606	25	29	29	48	43	48	730514	22	27	22	46	44	46	760514	25	29	29	48	43	48
25 x 20 x 20	710607	27	29	25	50	46	42	730522	19	28	19	43	46	38	760522	27	29	25	50	46	42
25 x 20 x 25	710608	27	29	27	50	46	50	730515	19	28	19	43	46	43	760515	27	29	27	50	46	50
25 x 25 x 16	-	-	-	-	-	-	-	-	-	-	-	-	-	-	760527	29	29	28	54	54	43
25 x 25 x 20	-	-	-	-	-	-	-	-	-	-	-	-	-	-	760528	29	29	28	54	54	46
25 x 32 x 25	-	-	-	-	-	-	-	-	-	-	-	-	-	-	760517	34	31	34	57	62	57
32 x 16 x 32	710610	26	32	26	57	47	57	730537	26	31	26	55	47	55	760537	26	32	26	57	47	57
32 x 20 x 25	-	-	-	-	-	-	-	-	-	-	-	-	-	-	760518	28	32	27	59	49	50
32 x 20 x 32	710611	28	32	28	59	49	59	730519	28	31	28	57	50	57	760519	28	32	28	59	49	59
32 x 25 x 25	710613	31	34	32	62	57	56	730520	32	32	28	60	55	52	760520	31	34	30	62	57	54
32 x 25 x 32	710612	31	34	31	62	57	62	730523	32	32	32	60	55	60	760523	31	34	31	62	57	62
32 x 32 x 20	-	-	-	-	-	-	-	-	-	-	-	-	-	-	760529	34	34	32	66	66	49
40 x 20 x 40	710614	29	35	29	63	52	63	730536	31	34	31	63	53	63	760536	29	35	29	63	52	63
40 x 25 x 32	-	-	-	-	-	-	-	-	-	-	-	-	-	-	760543	33	37	31	66	60	62
40 x 25 x 40	710615	33	37	33	66	60	66	730533	35	34	35	67	58	67	760533	33	37	33	66	60	66
40 x 32 x 32	710617	36	38	33	70	69	66	730525	38	38	36	70	67	64	760525	36	38	33	70	69	66
40 x 32 x 40	710616	36	38	36	70	69	70	730524	38	38	38	70	67	70	760524	36	38	36	70	69	70
50 x 20 x 50	710618	30	40	30	69	57	69	-	-	-	-	-	-	-	-	-	-	-	-	-	-
50 x 25 x 50	710619	34	42	34	72	65	72	-	-	-	-	-	-	-	760534	34	42	34	72	65	72
50 x 32 x 50	710620	37	43	37	76	74	76	-	-	-	-	-	-	-	760526	37	43	37	76	74	76
50 x 40 x 50	710621	40	44	40	79	78	79	-	-	-	-	-	-	-	-	-	-	-	-	-	-
63 x 32 x 63	710622	53	51	53	99	82	99	-	-	-	-	-	-	-	-	-	-	-	-	-	-
63 x 50 x 63	710623	53	53	53	99	92	99	-	-	-	-	-	-	-	-	-	-	-	-	-	-

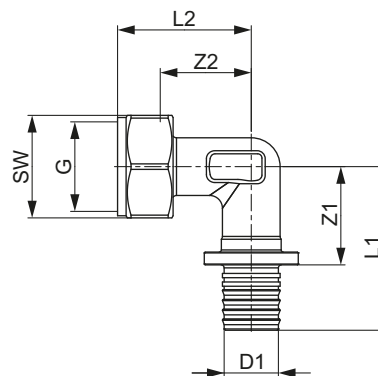
Соединение прямое с накидной гайкой TECEflex



Размеры	Кремнистая бронза				Стандартная латунь			
	арт.	Z1	L1	G SW	арт.	Z1	L1	G SW
16 x 1/2"	717601	22	37	1/2" 24	767578	22	37	1/2" 24
16 x 3/4"	717602	19	34	3/4" 29	767570	19	34	3/4" 29
16 x 3/8"	-	-	-	- -	767579	22	37	3/8" 19
20 x 1/2"	-	-	-	- -	767575	22	39	1/2" 24
20 x 1"	717604	20	37	1" 37	767576	20	37	1" 37
20 x 3/4"	717603	23	40	3/4" 29	767572	23	40	3/4" 29
25 x 1"	717605	29	53	1" 37	767574	29	53	1" 37
25 x 1 1/4"	717606	20	44	1 1/4" 46	-	-	-	- -
25 x 3/4"	-	-	-	- -	767573	23	48	3/4" 29
32 x 1"	-	-	-	- -	767581	29	61	1" 37
32 x 1 1/2"	717608	22	53	1 1/2" 52	-	-	-	- -
32 x 1 1/4"	717607	31	62	1 1/4" 46	-	-	-	- -

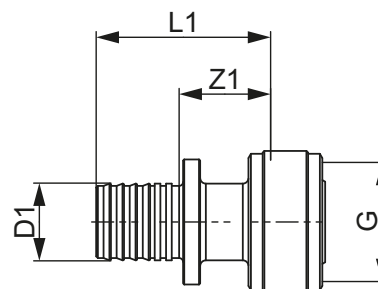
Соединение угловое с накидной гайкой TECEflex, стандартная латунь

Размеры	арт.	Z1	Z2	L1	L2	G	SW
16 x 1/2"	767590	23	26	38	31	1/2"	24
20 x 1/2"	767591	23	28	41	33	1/2"	24
25 x 3/4"	767592	27	30	51	35	3/4"	29



Быстросъемное соединение TECEflex, прямое, кремнистая бронза

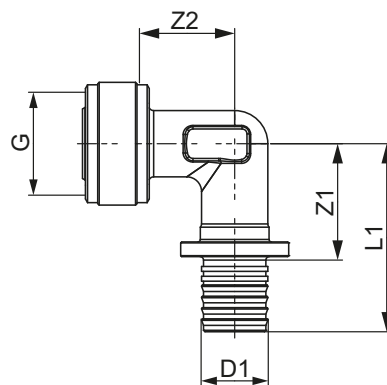
Размеры	арт.	Z1	L1	G
16 x 1/2"	708630	22	36	1/2"



TECEflex - Чертежи

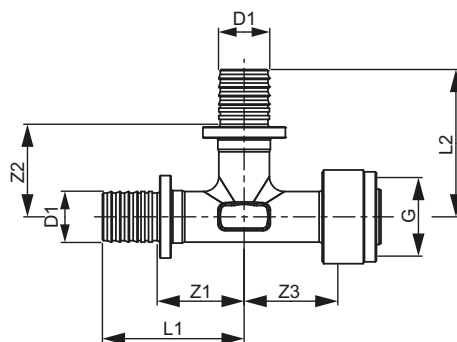
Быстроразъемное соединение TECEflex, угловое, кремнистая бронза

Размеры	арт.	Z1	Z2	L1	G
16 x 1/2"	708631	24	25	40	1/2"



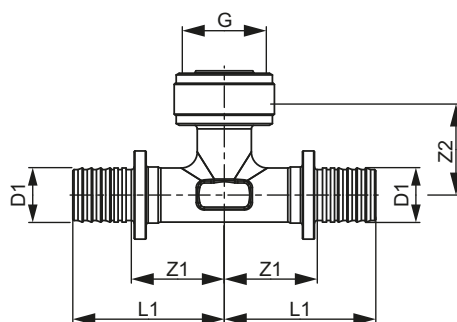
Быстроразъемное соединение TECEflex, тройник, кремнистая бронза

Размеры	арт.	Z1	Z2	Z3	L1	L2	G
16 x 16 x 1/2"	708632	23	25	25	38	40	1/2"

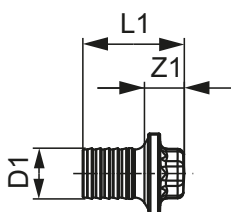


Быстроразъемное соединение TECEflex, тройник, кремнистая бронза

Размеры	арт.	Z1	Z2	L1	G
16 x 1/2" x 16	708633	23	26	38	1/2"



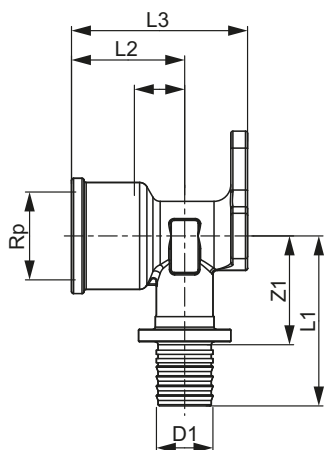
Заглушка TECEflex



Стандартная латунь

Размеры	арт.	Z1	L1
16	765116	9	23
20	765120	9	26

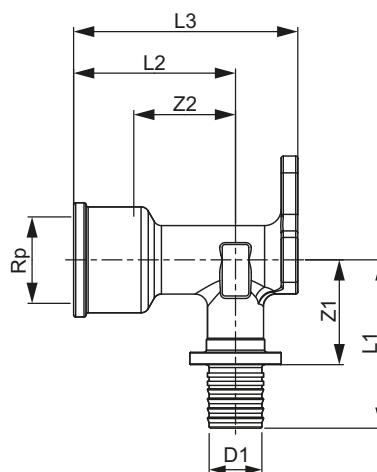
Уголок с настенным креплением TECEflex



Размеры	Кремнистая бронза						Стандартная латунь					
	арт.	Z1	Z2	L1	L2	L3	арт.	Z1	Z2	L1	L2	L3
16 x Rp 1/2"	708610	26	12	41	27	42	768516	26	12	41	27	42
20 x Rp 1/2"	708611	26	12	43	27	42	768520	26	12	43	27	42
20 x Rp 3/4"	708612	29	15	46	31	46	768525	29	15	46	31	46
25 x Rp 3/4"	708613	31	11	54	28	46	768526	31	11	54	28	46

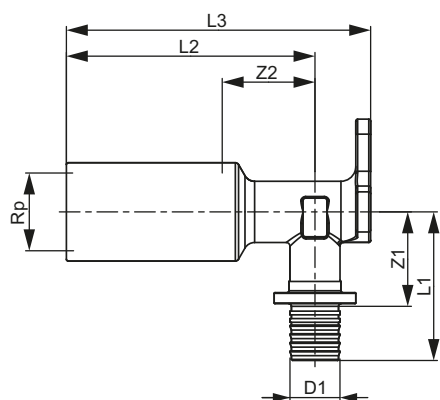
Уголок с настенным креплением TECEflex, длина 54 мм, стандартная латунь

Размеры	арт.	Z1	Z2	L1	L2	L3
16 x Rp 1/2"	768503	25	25	41	39	54



TECEflex - Чертежи

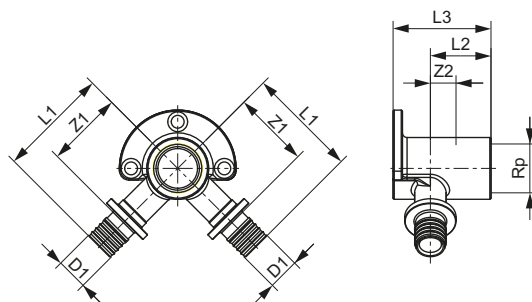
Уголок с настенным креплением TECEflex удлиненный



Размеры	Кремнистая бронза						Стандартная латунь					
	арт.	Z1	Z2	L1	L2	L3	арт.	Z1	Z2	L1	L2	L3
16 x Rp 1/2"	708614	25	25	40	67	82	768502	25	25	40	67	82

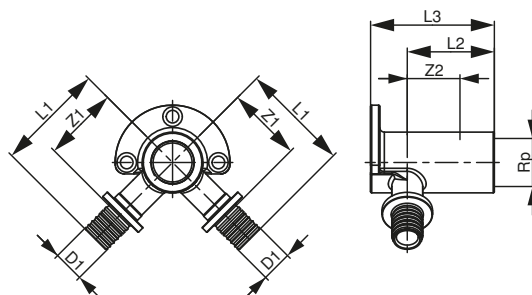
Тройник угловой с настенным креплением TECEflex стандартная латунь

Размеры	арт.	Z1	Z2	L1	L2	L3
16 x 1/2" x 16	768501	33	11	48	26	42



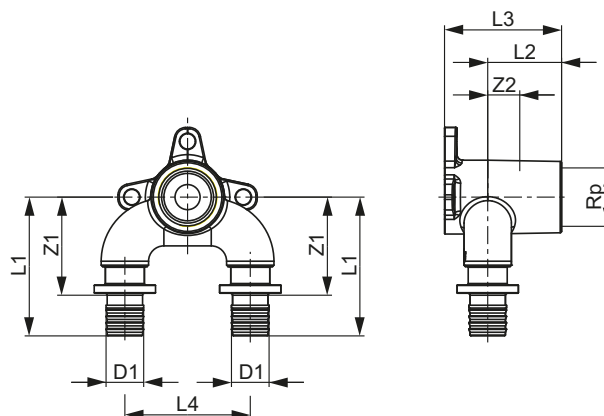
Тройник угловой с настенным креплением, удлиненный, кремнистая бронза

Размеры	арт.	Z1	Z2	L1	L2	L3
16 x Rp 1/2" x 16	708628	32	23	48	38	54



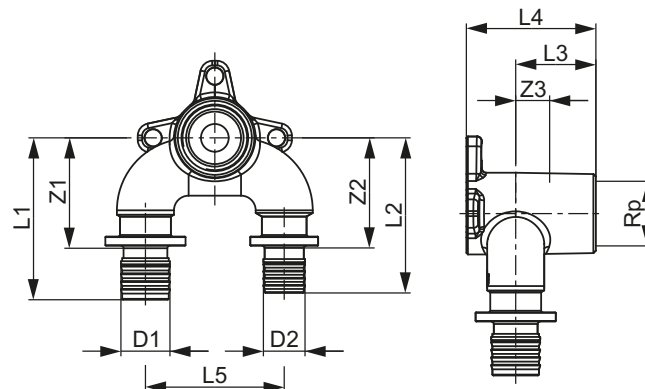
Тройник угловой с настенным креплением TECEflex, закругленный, с низким падением давления, кремнистая бронза

Размеры	арт.	Z1	Z2	L1	L2	L3	L4
16 x Rp 1/2" x 16	708625	37	12	51	27	42	45
20 x Rp 1/2" x 20	708626	26	11	53	26	42	45



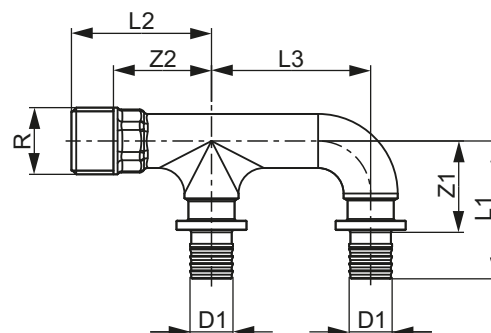
Тройник угловой редуционный с настенным креплением TECEflex, закругленный, с низким падением давления, кремнистая бронза

Размеры	арт.	Z1	Z2	Z3	L1	L2	L3	L4	L5
16 x Rp 1/2" x 20	708606	36	36	11	50	53	26	42	45
20 x Rp 1/2" x 16	708607	36	36	11	53	50	26	42	45



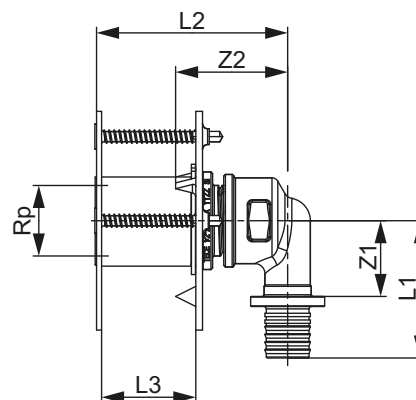
Двойное соединение TECEflex, с низким падением давления, кремнистая бронза

Размеры	арт.	Z1	Z2	L1	L2	L3
16 x R 1/2"	708608	29	31	43	44	50



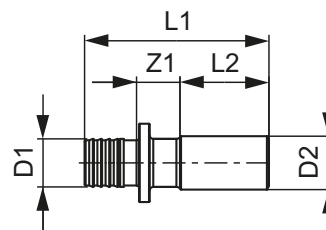
Сквозное присоединение фланцевое TECEflex с зажимным кольцом, кремнистая бронза

Размеры	арт.	Z1	Z2	L1	L3	L2
16 x Rp 1/2"	708705	23	33	41	18-25	57



Адаптер TECEflex на стальные или медные трубы, пресс/пайка, кремнистая бронза

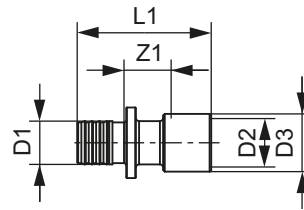
Размеры	арт.	Z1	L1	L2
16 x 15 мм Cu	716316	10	50	25
20 x 18 мм Cu	716320	10	52	25
20 x 22 мм Cu	716321	10	52	25
25 x 22 мм Cu	716325	12	60	25
32 x 28 мм Cu	716332	13	69	25



TECEflex - Чертежи

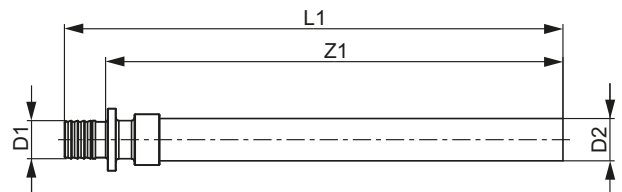
Адаптер TECEflex на медные трубы, пайка, стандартная латунь

Размеры	арт.	Z1	L1
16 x 15/18 мм Cu	713916	15	42
20 x 18/22 мм Cu	713920	13	45
25 x 22/28 мм Cu	713925	18	60
32 x 28/32 мм Cu	713932	18	72



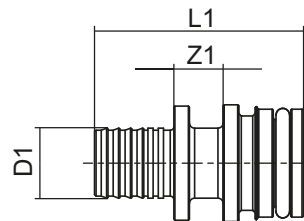
Адаптер с системы TECEflex на медную трубу, пайка

Размеры	арт.	Z1	L1
16 x 15 мм Cu	713816	162	177



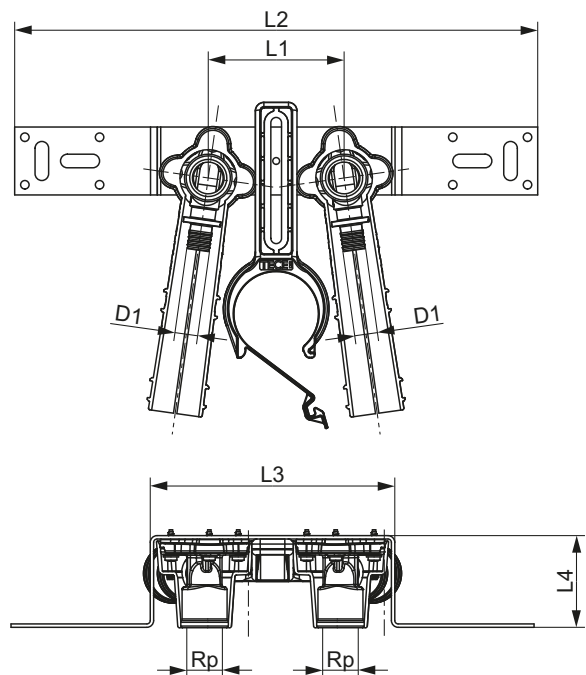
Адаптер TECEflex из стандартной латуни для TECO FASTEC

Размеры	арт.	Z1	L1
16	716350	10	40
20	716351	10	42
25	716352	10	50



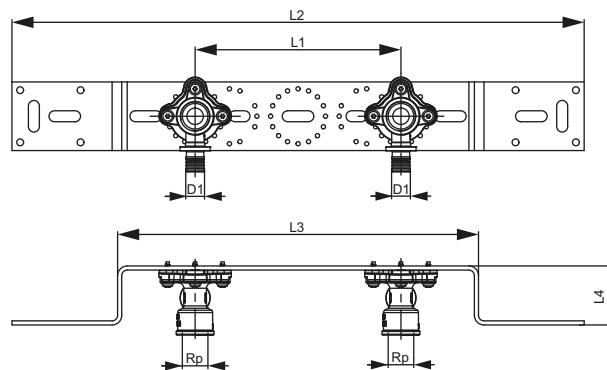
Монтажный комплект TECEflex с настенными уголками из бронзы/кремнистой бронзы, шумопоглощающими элементами и держателем для фанового отвода

Размеры	арт.	L1	L2	L3	L4
16 x Rp 1/2"	720565	80	308	144	54



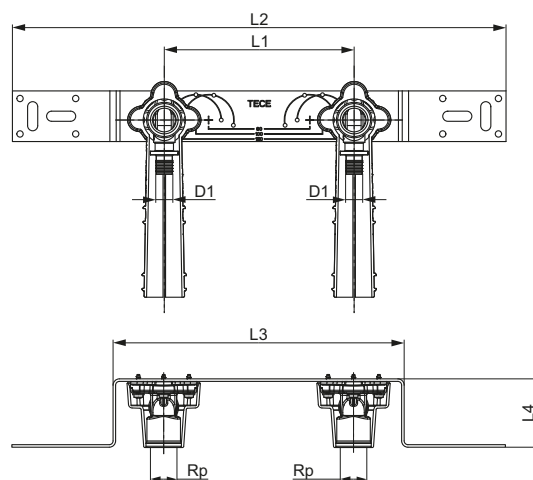
Монтажный комплект TECEflex с настенными уголками из стандартной латуни, усиленной монтажной пластиной и звукоизолирующими прокладками

Размеры	арт.	L1	L2	L3	L4
16 x Rp 1/2"	721009	150	417	263	43



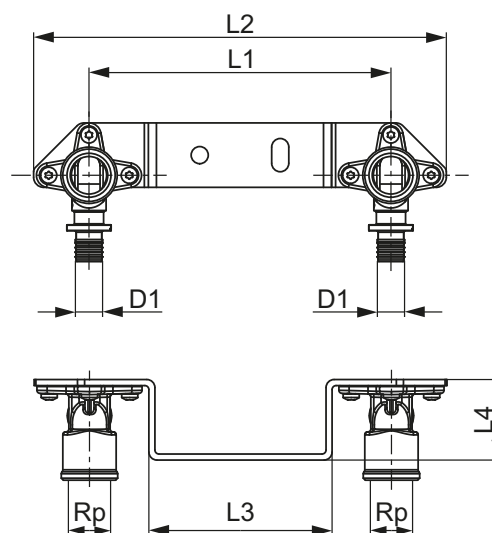
Монтажный комплект TECEflex с настенными уголками из стандартной латуни

Размеры	арт.	L1	L2	L3	L4
16 x Rp 1/2"	765130	150	390	230	54



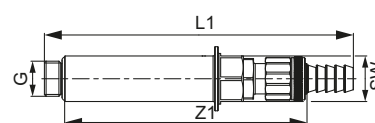
Монтажный комплект TECEflex с настенными уголками из бронзы/ кремнистой бронзы

Размеры	арт.	L1	L2	L3	L4
16 x Rp 1/2"	720550	150	205	91	40



Монтажная заглушка TECE Seal System с клапаном заполнения и опорожнения, в комплекте с гидроизоляционной муфтой

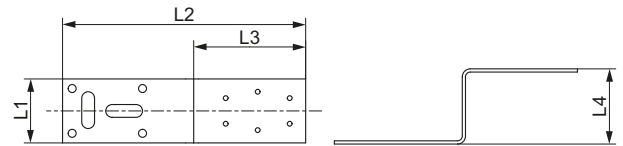
Размеры	арт.	Z1	L1	G	SW
1/2"	704809	138	174	1/2"	27



TECEflex - Чертежи

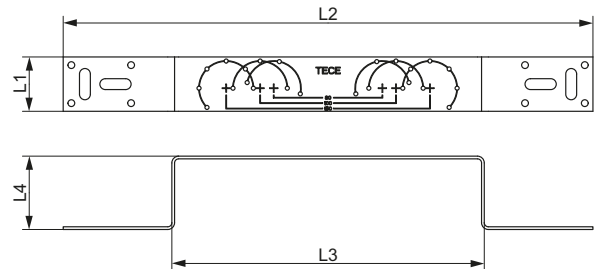
Монтажная пластина TECE из оцинкованной стали для настенного уголка

арт.	L1	L2	L3	L4
720527	40	150	70	47



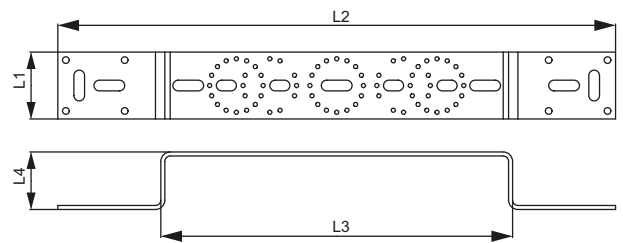
Монтажная пластина TECE из оцинкованной стали для двух настенных уголков

арт.	L1	L2	L3	L4
720528	40	390	230	54



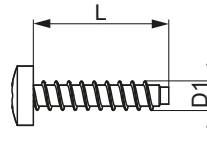
Усиленная монтажная пластина TECE из оцинкованной стали для трех настенных уголков

арт.	L1	L2	L3	L4
721005	50	417	263	43



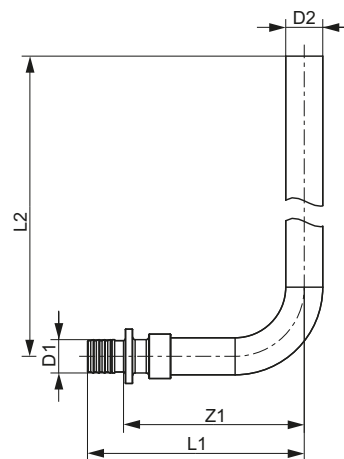
Саморез TECE для настенных уголков

Размеры	арт.	L1
3,5 x 16 мм	720524	16



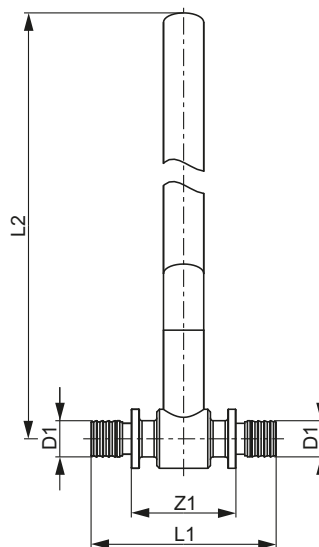
Монтажная трубка TECEflex для подключения радиаторов конечная, 15 мм, медная никелированная

Размеры	арт.	Z1	L1	L2
16 x 15 мм Cu	714016	73	88	289
20 x 15 мм Cu	714020	73	90	289
16 x 15 мм Cu	714027	73	88	759
16 x 15 мм Cu	714516	73	88	1089



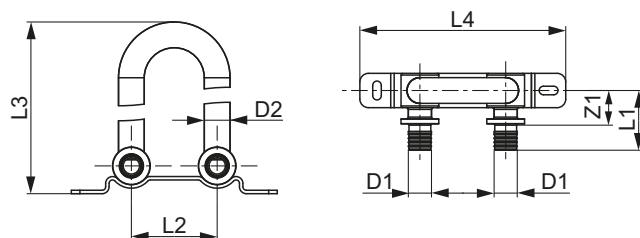
Монтажная трубка TECEflex для подключения радиаторов проходная, 15 мм, медная никелированная

Размеры	арт.	Z1	L1	L2
25 x 15 мм Cu	715222	41	90	292
20 x 15 мм Cu	715225	39	74	760
16 x 15 мм Cu	715516	39	69	1088
16 x 15 мм Cu	715016	40	69	289
20 x 15 мм Cu	715020	40	74	290
16 x 15 мм Cu	715224	39	69	759
25 x 15 мм Cu	715226	41	90	762



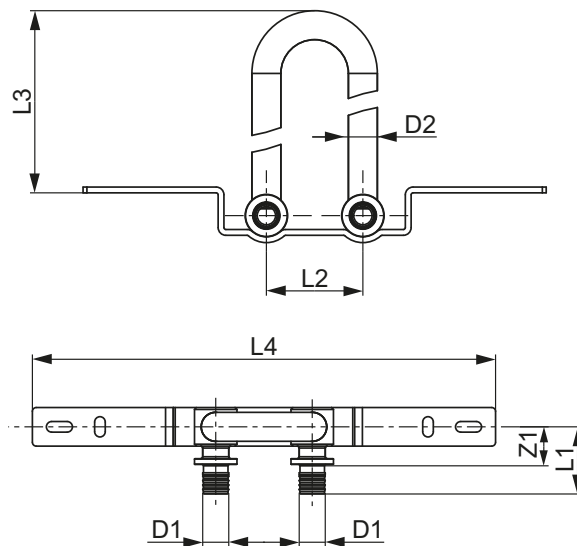
Монтажный узел TECEflex для подключения радиаторов, напольный, никелированный

Размеры	арт.	Z1	L1	L2	L3	L4
16 x 15 мм Cu	714901	20	35	50	333	120



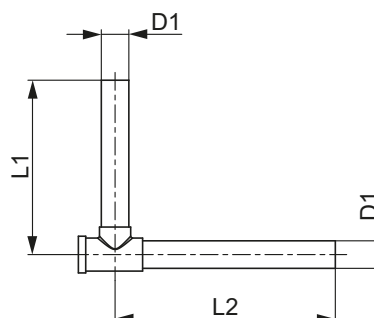
Монтажный узел TECEflex для подключения радиаторов, настенный, никелированный

Размеры	арт.	Z1	L1	L2	L3	L4
16 x 15 мм Cu	714905	20	35	50	225	240



Угловые патрубki TECE с вентилями для плинтусной разводки

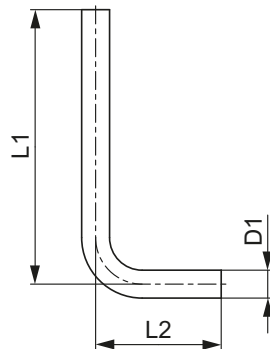
Размеры	арт.	L1	L2
15 мм Cu	730010	95	120



TECEflex - Чертежи

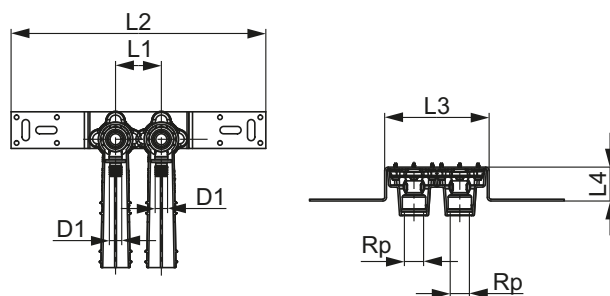
Угловые патрубки TECE для плитусной разводки

Размеры	арт.	L1	L2
15 мм Cu	730025	155	75



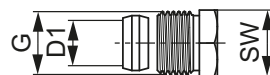
Монтажный узел TECEflex для подключения компактных радиаторов со встроенным вентилем

Размеры	арт.	L1	L2	L3	L4
16 x Rp 1/2"	720537	50	278	114	37



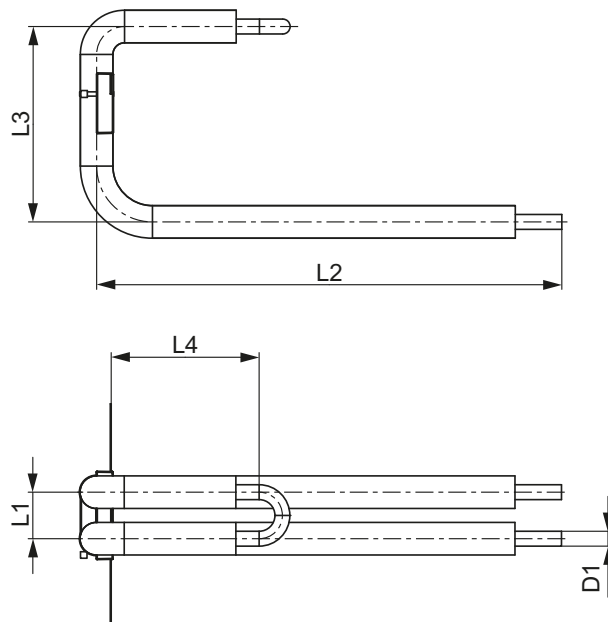
Соединение концевое TECE для угловых патрубков 1/2"

Размеры	арт.	G	SW
15 мм x R 1/2"	717501	1/2"	22



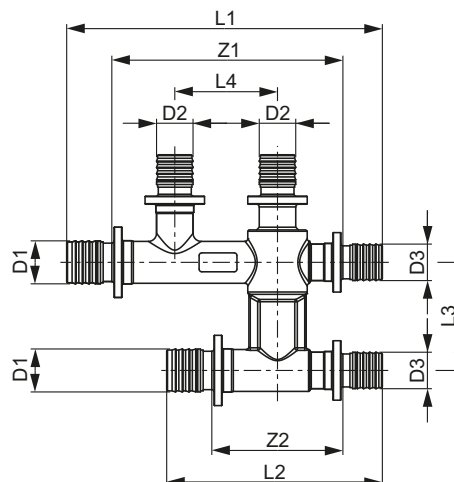
Монтажный узел TECEflex для подключения компактных радиаторов со встроенным вентилем, настенный

Размеры	арт.	L1	L2	L3	L4
16	714907	50	500	210	165



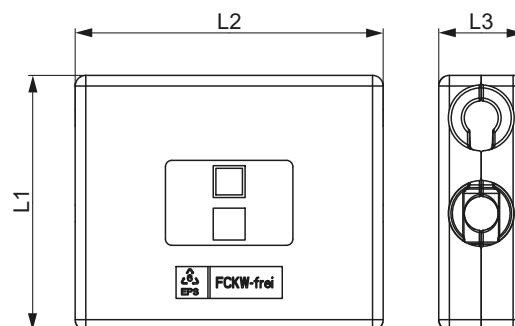
Двойной тройник TECEflex

Размеры	арт.	Z1	Z2	L1	L2	L3	L4
16 x 16 x 16	718501	84	46	114	76	38	38
20 x 16 x 16	718502	86	49	116	80	40	38
20 x 16 x 20	718503	86	49	119	82	40	38



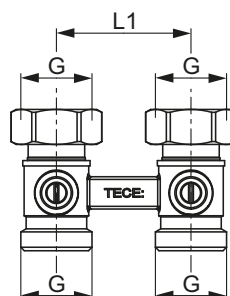
Защитный короб TECEflex из PS для двойного тройника

Размеры	арт.	L1	L2	L3
16-20	718020	102	124	36



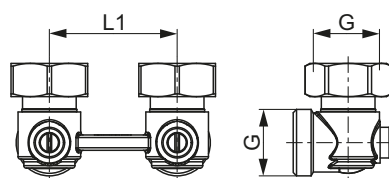
Запорно-присоединительный узел TECE для нижнего подключения радиаторов, проходной

Размеры	арт.	L1	G
3/4" EC x 3/4" EC	8740435	50	3/4"



Запорно-присоединительный узел TECE для нижнего подключения радиаторов, угловой

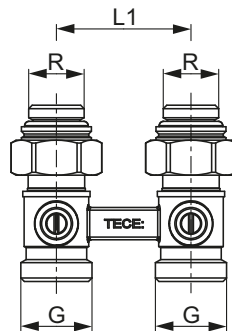
Размеры	арт.	L1	G
3/4" EC x 3/4" EC	8740436	50	3/4"



TECEflex – Чертежи

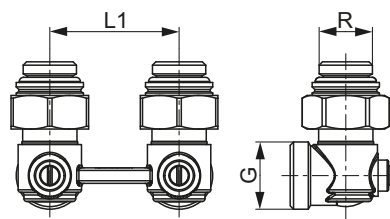
Запорно-присоединительный узел TECE для нижнего подключения радиаторов 1/2" МТ, проходной

Размеры	арт.	L1	G
3/4" EC x R 1/2"	8740437	50	3/4"



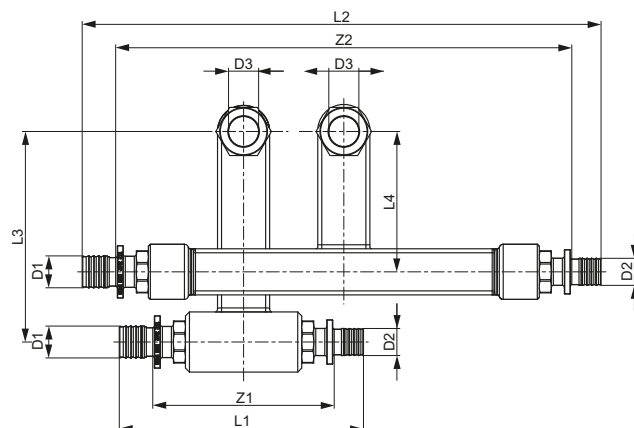
Запорно-присоединительный узел TECE для нижнего подключения радиаторов 1/2" МТ, угловой

Размеры	арт.	L1	G
3/4" EC x R 1/2"	8740438	50	3/4"



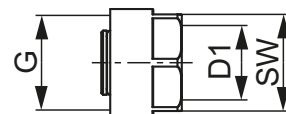
Монтажный набор TECEflex для подключения радиаторов к плитусной разводке

Размеры	арт.	Z1	Z2	L1	L2	L3	L4
16 x 16 x 15 мм Cu	730110	90	227	120	257	105	70
20 x 20 x 15 мм Cu	730115	91	227	124	261	105	70
20 x 16 x 15 мм Cu	730120	91	228	122	259	105	70
16 x 20 x 15 мм Cu	730125	91	228	122	259	105	70
16 x заглушка x 15 мм Cu	730130	-	-	97	234	105	70
Заглушка x 16 x 15 мм, Cu	730135	-	-	97	234	105	70



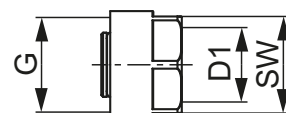
Концовка разборная TECEflex для цельнопластиковых труб

Размеры	арт.	G	SW
16	713516	3/4"	27
20	713020	3/4"	27



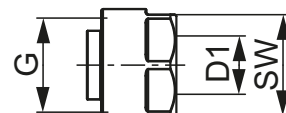
Концовка разборная TECEflex для многослойных композитных труб TECEflex

Размеры	арт.	G	SW
16	713316	3/4"	27
20	713320	3/4"	27



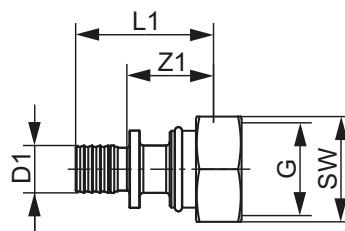
Концовка разборная (Евроконус) TECE для присоединения медных трубок

Размеры	арт.	G	SW
3/4" для медной трубы 15 x 1	8740439	3/4"	27



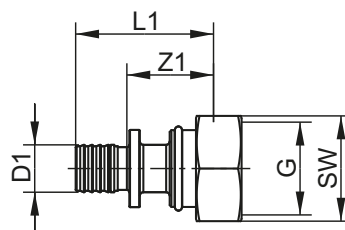
Соединение прямое с внутренней резьбой 3/4" (Евроконус) с пресс-соединением TECEflex из латуни, никелированное

Размеры	арт.	Z1	L1	G	SW
16	7136161	25	39	3/4"	30
20	7136201	23	40	3/4"	30



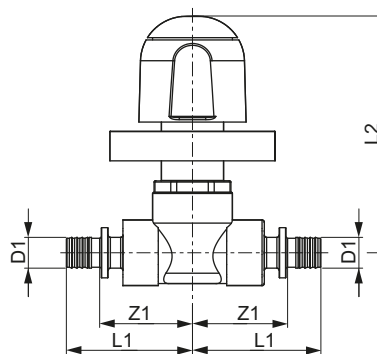
Соединение прямое TECEflex с накладной гайкой Евроконус 3/4" с пресс-соединением TECEflex, стандартная латунь

Размеры	арт.	Z1	L1	G	SW
16	763616	25	39	3/4"	30
20	763620	26	43	3/4"	30



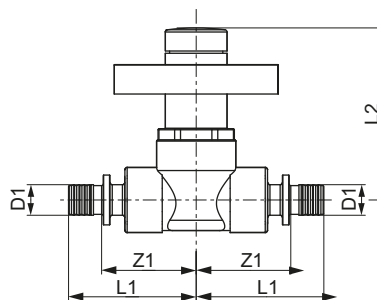
Шаровой кран TECEflex с рукояткой

Размеры	арт.	Z1	L1	L2
16 x 16	751016	28	42	104
20 x 20	751020	28	46	104



Шаровой кран TECEflex с декоративным колпачком

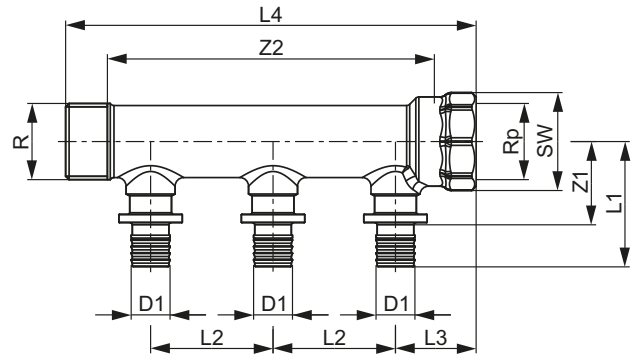
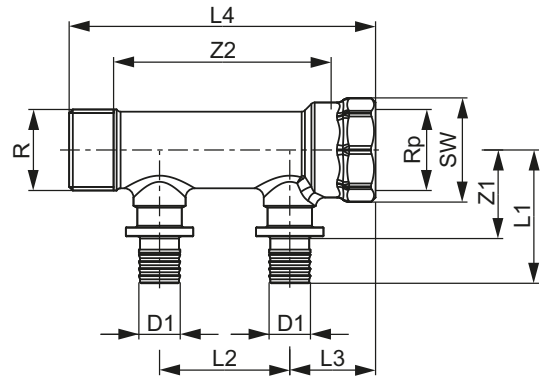
Размеры	арт.	Z1	L1	L2
16 x 16	751116	28	42	76
20 x 20	751120	28	46	76



TECEflex - Чертежи

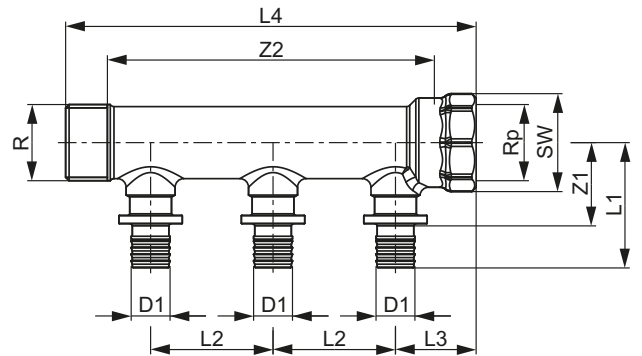
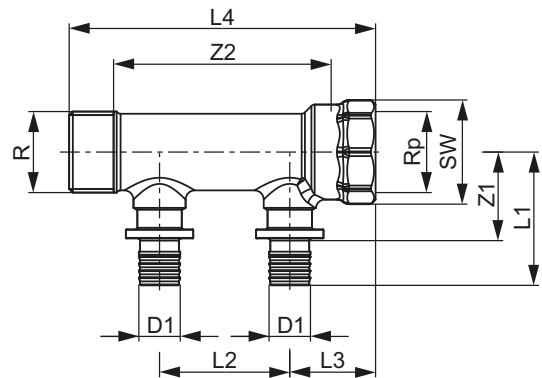
Коллектор TECEflex из кремнистой бронзы

Размеры	арт.	Z1	Z2	L1	L2	L3	L4	SW
R 3/4" x Rp 3/4" x 16 2 контура	712201	29	71	44	43	28	100	32
R 3/4" x Rp 3/4" x 16 3 контура	712202	29	114	44	43	28	143	32



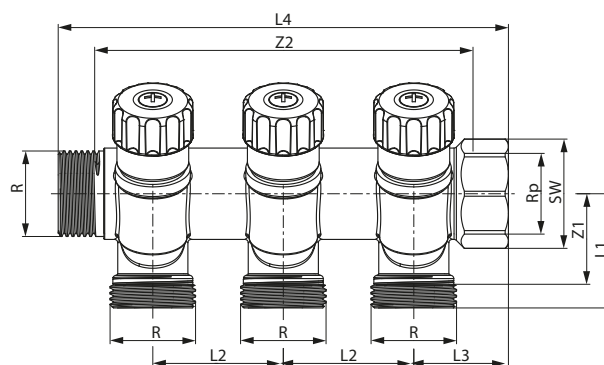
Коллектор TECEflex из стандартной латуни

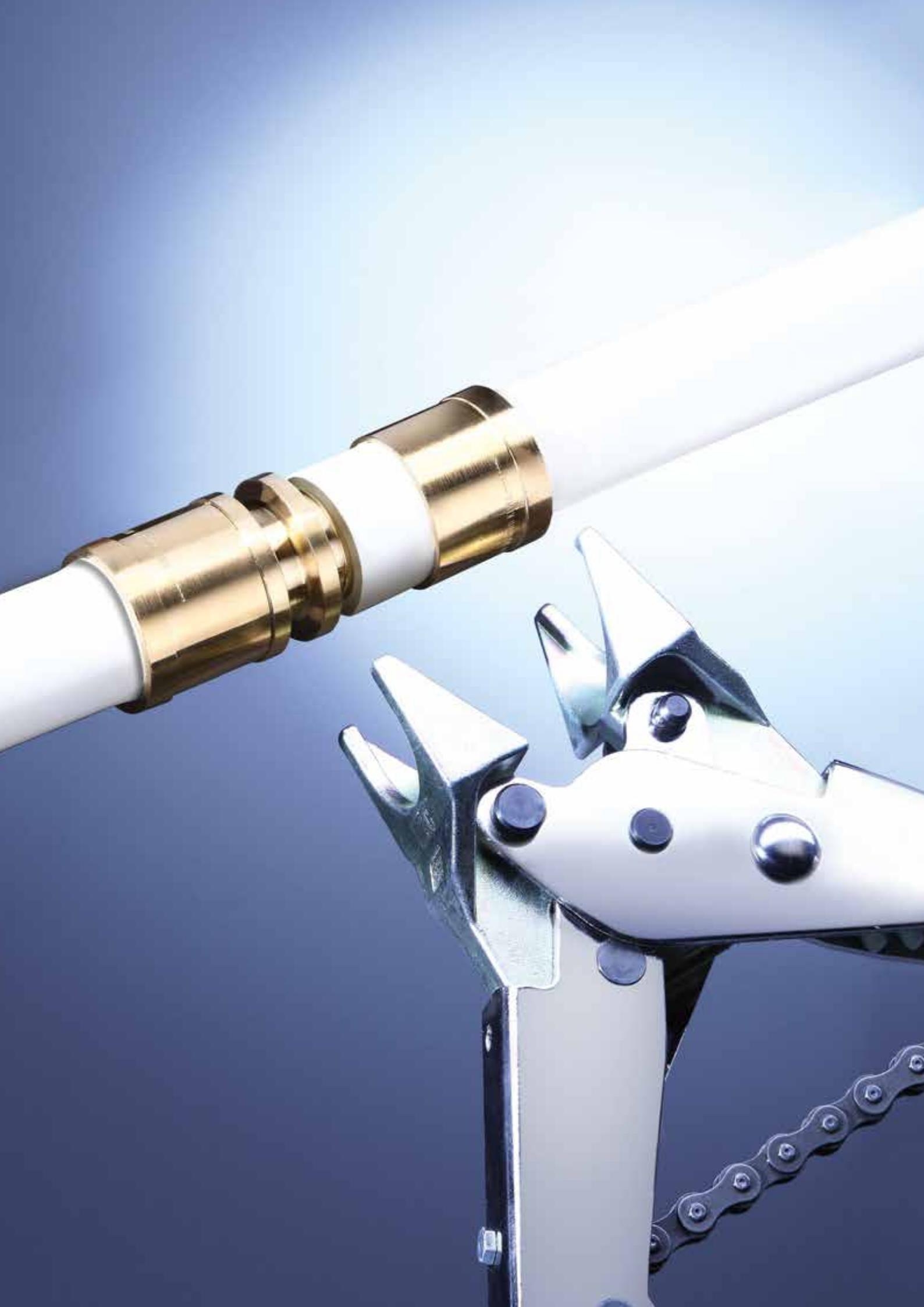
Размеры	арт.	Z1	Z2	L1	L2	L3	L4	SW
R 3/4" x Rp 3/4" x 16 2 контура	762201	29	71	44	43	28	100	32
R 3/4" x Rp 3/4" x 16 3 контура	762202	29	114	44	43	28	143	32



Коллектор универсальный ТЕСЕ с запорными вентилями, стандартная латунь

Размеры	арт.	Z1	Z2	L1	L2	L3	L4	SW
3/4" x 3/4" Евроконус 2 контура	8730006	28	73	35	40	29	98	32
3/4" x 3/4" Евроконус 3 контура	8730007	28	113	35	40	29	138	32
1" x 3/4" Евроконус 2 контура	8730010	28	71	35	40	28	96	38
1" x 3/4" Евроконус 3 контура	8730011	28	111	35	40	28	136	38
1" x 3/4" Евроконус 4 контура	8730040	28	151	35	40	28	176	38





Трубопроводы

TECElogo
СИСТЕМА
ТРУБОПРОВОДОВ
PUSH-FIT

АССОРТИМЕНТ 01/2023

	Страница
Композитная труба	72
Фитинги системы push-fit	73
Монтажные элементы системы push-fit	79
Подключение радиатора с системой push-fit	83
Коллекторы	88
Компоненты системы	91
Коллекторные шкафы	94
Инструменты	96
Характеристики труб	99
Чертежи	101

Используйте фитинги TECElogo только с оригинальными трубами TECElogo. Гарантия недействительна, если используются внесистемные компоненты. Трубы TECElogo должны обрабатываться только с помощью системных ножниц и инструментов для калибровки.

Система трубопроводов TECElogo

Система трубопроводов TECElogo - универсальная система с диаметрами труб 16-63 мм, сертифицированная в соответствии с DVGW (германская научно-техническая ассоциация газо- и водоснабжения). Она соответствует требованиям DIN ISO 21003 для класса применения 5/10 бар для систем отопления и для класса 2/10 бар для систем водоснабжения.

Монтаж должен проводиться в соответствии с DIN EN 806, DIN EN 1717 и дополнительными национальными стандартами DIN 1988, спецификациям производителя и согласно другим соответствующим стандартам. Тест на протечки был проведен в соответствии с инструкциями ZVSHK (германская ассоциация сантехники, отопления и кондиционирования) от января 2011. Промывка должна производиться в соответствии с DIN EN 806-4 или инструкциями ZVSHK от октября 2004.

Компоненты системы

Многослойная композитная труба TECElogo, соответствующая DIN EN ISO 21003, состоит из внутренней несущей трубы из полиэтилена высокой плотности с повышенной температурной устойчивостью (PE-RT тип 2) для диаметров 16-32 мм или полиэтилена сшитого электронно-лучевым методом (PE-Xc) для диаметров 40-63 мм, среднего слоя алюминия сваренного встык и внешнего защитного слоя из полиэтилена (PE-RT).

Многослойная композитная труба TECElogo

Гибкая и одновременно стабильная в размерах пятислойная труба со слоем алюминия. Соответствует EN ISO 21003 и подходит для систем водоснабжения и отопления. Полностью непроницаема для диффузии кислорода.



Размеры	арт.		К 1	К 2	К 3
16 - Бухта	8705016		100 м	1000 м	2000 м
16 - Бухта	8700016	SALE	100 м	1000 м	2000 м
20 - Бухта	8705020		100 м	700 м	1400 м
20 - Бухта	8700020	SALE	100 м	700 м	1400 м
25 - Бухта	8705025		50 м	350 м	700 м
25 - Бухта	8700025	SALE	50 м	350 м	700 м
32 - Бухта	8700032	SALE	25 м	125 м	250 м
32 - Штанга	8705132		30 м	-	-
32 - Штанга	8700132	SALE	30 м	-	-
40 - Штанга	8700140		15 м	-	-
50 - Штанга	8700150		15 м	-	-
63 - Штанга	8700163		5 м	-	-

(длина штанг 5 м)

TECElogo-Push

Пуш-фитинги со встроенной внутренней системой фиксации для соединения без использования инструментов. Резьбовые фитинги изготовлены из стандартной латуни или бронзы/кремнистой бронзы. Безрезьбовые фитинги изготовлены из полифенилсульфона (PPSU).

Соединение прямое с внутренней резьбой TECElogo-Push

Соединительный элемент системы push-fit со встроенной функцией обжима. Для водопроводных систем и систем отопления.

Бронза/Кремнистая бронза



Стандартная латунь*



Размеры	К 1	К 2	арт.	арт.
16 x Rp 1/2"	10 шт.	100 шт.	8713002	8610002
20 x Rp 1/2"	10 шт.	100 шт.	8713003	8610003
20 x Rp 3/4"	10 шт.	80 шт.	8713004	8610004
25 x Rp 1"	5 шт.	50 шт.	8713006	8610006
25 x Rp 3/4"	10 шт.	50 шт.	8713005	8610005
32 x Rp 1"	1 шт.	20 шт.	8713007	8610007
40 x Rp 1 1/2"	1 шт.	20 шт.	8713008	8610008
50 x Rp 2"	1 шт.	8 шт.	8713009	8610009
63 x Rp 2"	1 шт.	4 шт.	8713010	-

Соединение прямое с ниппелем TECElogo-Push

Соединительный элемент системы push-fit со встроенной функцией обжима. Для водопроводных систем и систем отопления.

Бронза/Кремнистая бронза



Стандартная латунь*



Размеры	К 1	К 2	арт.	арт.
16 x R 1/2"	10 шт.	100 шт.	8713102	8610102
16 x R 3/4"	10 шт.	100 шт.	8713103	8610103
16 x R 3/8"	10 шт.	100 шт.	-	8610100
20 x R 1/2"	10 шт.	80 шт.	8713104	8610104
20 x R 3/4"	10 шт.	50 шт.	8713105	8610105
25 x R 1"	10 шт.	50 шт.	8713107	8610107
25 x R 3/4"	10 шт.	50 шт.	8713106	8610106
32 x R 1"	1 шт.	20 шт.	8713108	8610116
40 x R 1 1/4"	1 шт.	20 шт.	8713109	8610117
50 x R 1 1/2"	1 шт.	8 шт.	8713110	8610118
63 x R 2"	1 шт.	4 шт.	8713111	-

* Для выбора материалов см. информацию на стр. 100.

TECElogo – Фитинги системы push-fit

Соединение труба-труба TECElogo-Push, PPSU

Соединительный элемент системы push-fit со встроенной функцией обжима. Для водопроводных систем и систем отопления.



Размеры	арт.	К 1	К 2
16 x 16	87 10516	10 шт.	80 шт.
20 x 20	87 10520	10 шт.	80 шт.
25 x 25	87 10525	10 шт.	80 шт.
32 x 32	87 10532	1 шт.	20 шт.
40 x 40	87 10540	1 шт.	20 шт.
50 x 50	87 10550	1 шт.	8 шт.
63 x 63	87 10563	1 шт.	4 шт.

Соединение труба-труба TECElogo-Push редуцирующее, PPSU

Соединительный элемент системы push-fit со встроенной функцией обжима. Для водопроводных систем и систем отопления.



Размеры	арт.	К 1	К 2
20 x 16	87 10616	10 шт.	80 шт.
25 x 16	87 10620	10 шт.	80 шт.
25 x 20	87 10625	10 шт.	80 шт.
32 x 20	87 10632	1 шт.	20 шт.
32 x 25	87 10633	1 шт.	20 шт.
40 x 32	87 10640	1 шт.	20 шт.
50 x 40	87 10650	1 шт.	8 шт.
63 x 50	87 10663	1 шт.	4 шт.

Уголок соединительный TECElogo-Push 90° PPSU

Соединительный элемент системы push-fit со встроенной функцией обжима. Для водопроводных систем и систем отопления.



Размеры	арт.	К 1	К 2
16 x 16	87 10716	10 шт.	100 шт.
20 x 20	87 10720	10 шт.	50 шт.
25 x 25	87 10725	10 шт.	40 шт.
32 x 32	87 10732	1 шт.	20 шт.
40 x 40	87 10740	1 шт.	8 шт.
50 x 50	87 10750	1 шт.	4 шт.
63 x 63	87 10763	1 шт.	4 шт.

Уголок соединительный TECElogo-Push 90° системы push-fit, PPSU

Соединительный элемент системы push-fit со встроенной функцией обжима. Для водопроводных систем и систем отопления.



Размеры	арт.	К 1	К 2
16 x 16	87 11116	10 шт.	100 шт.
20 x 20	87 11120	10 шт.	50 шт.
25 x 25	87 11125	10 шт.	40 шт.

Уголок соединительный с внутренней резьбой TECElogo-Push

Бронза/Кремнистая бронза

Стандартная латунь*



Размеры	К 1	К 2	арт.	арт.
16 x Rp 1/2"	10 шт.	100 шт.	8713202	8610202
20 x Rp 1/2"	10 шт.	100 шт.	8713203	8610203
20 x Rp 3/4"	10 шт.	80 шт.	8713204	8610204
25 x Rp 3/4"	10 шт.	50 шт.	8713205	8610205
32 x Rp 1"	1 шт.	20 шт.	8713206	8610206

Уголок соединительный с ниппелем TECElogo-Push

Бронза/Кремнистая бронза

Стандартная латунь*



Размеры	К 1	К 2	арт.	арт.
16 x R 1/2"	10 шт.	100 шт.	8713302	8610302
20 x R 1/2"	10 шт.	80 шт.	8713303	8610303
20 x R 3/4"	10 шт.	80 шт.	8713304	8610304
25 x R 1"	10 шт.	50 шт.	8713306	8610306
25 x R 3/4"	10 шт.	50 шт.	8713305	8610305
32 x R 1"	1 шт.	20 шт.	8713307	8610312

Тройник с внутренней резьбой TECElogo-Push

Бронза/Кремнистая бронза

Стандартная латунь*



Размеры	К 1	К 2	арт.	арт.
16 x Rp 1/2" x 16	10 шт.	80 шт.	8713402	8610402
20 x Rp 1/2" x 20	10 шт.	50 шт.	8713403	8610403
25 x Rp 3/4" x 25	10 шт.	40 шт.	8713404	8610404
32 x Rp 1" x 32	1 шт.	8 шт.	8713405	8610406
40 x Rp 1" x 40	1 шт.	8 шт.	8713406	8610408
50 x Rp 1 1/4" x 50	1 шт.	4 шт.	8713407	8610410
63 x Rp 1 1/2" x 63	1 шт.	4 шт.	8713408	-

* Для выбора материалов см. информацию на стр. 100.

TECElogo – Фитинги системы push-fit

Тройник TECElogo-Push, PPSU

Соединительный элемент системы push-fit со встроенной функцией обжима. Для водопроводных систем и систем отопления.

Размеры	арт.	К 1	К 2
16 x 16 x 16	8710916	10 шт.	40 шт.
20 x 20 x 20	8710920	10 шт.	40 шт.
25 x 25 x 25	8710925	10 шт.	40 шт.
32 x 32 x 32	8710932	1 шт.	8 шт.
40 x 40 x 40	8710940	1 шт.	8 шт.
50 x 50 x 50	8710950	1 шт.	4 шт.
63 x 63 x 63	8710963	1 шт.	4 шт.



Тройник редукционный TECElogo-Push, PPSU

Соединительный элемент системы push-fit со встроенной функцией обжима. Для водопроводных систем и систем отопления.

Размеры	арт.	К 1	К 2
20 x 16 x 16	8711004	10 шт.	40 шт.
20 x 16 x 20	8711005	10 шт.	40 шт.
20 x 20 x 16	8711006	10 шт.	40 шт.
20 x 25 x 20	8711011	10 шт.	40 шт.
25 x 16 x 16	8711007	10 шт.	40 шт.
25 x 16 x 25	8711008	10 шт.	40 шт.
25 x 20 x 20	8711009	10 шт.	40 шт.
25 x 20 x 25	8711010	10 шт.	40 шт.
32 x 16 x 32	8711012	1 шт.	8 шт.
32 x 20 x 32	8711013	1 шт.	8 шт.
32 x 25 x 32	8711014	1 шт.	8 шт.
32 x 25 x 25	8711015	1 шт.	8 шт.
40 x 25 x 40	8711017	1 шт.	8 шт.
40 x 32 x 40	8711018	1 шт.	8 шт.
40 x 32 x 32	8711019	1 шт.	8 шт.
50 x 25 x 50	8711020	1 шт.	4 шт.
50 x 32 x 50	8711021	1 шт.	4 шт.
63 x 32 x 63	8711022	1 шт.	4 шт.
63 x 50 x 63	8711023	1 шт.	4 шт.



Заглушка TECElogo-Push, PPSU

Соединительный элемент системы push-fit со встроенной функцией обжима. Для водопроводных систем и систем отопления.

Размеры	арт.	К 1	К 2
16	8710817	10 шт.	50 шт.
20	8710821	10 шт.	50 шт.



Адаптер (пресс-соединение) TECElogo-Push, бронза/кремнистая бронза

Адаптер (пресс-соединение) на трубы из нержавеющей стали или меди с системой TECElogo-Push push-fit и встроенной функцией обжима.



Размеры	арт.	К 1	К 2
16 x 15 мм	8730100	10 шт.	100 шт.
20 x 18 мм	8730101	10 шт.	100 шт.
25 x 22 мм	8730102	10 шт.	50 шт.

Соединение прямое с накидной гайкой TECElogo-Push

Бронза/Кремнистая бронза

Стандартная латунь*



Размеры	К 1	К 2	арт.	арт.
16 x 1/2"	5 шт.	80 шт.	8733201	8630201
16 x 3/4"	5 шт.	80 шт.	8733202	8630202
16 x 3/8"	5 шт.	80 шт.	-	8630200
20 x 3/4"	5 шт.	50 шт.	8733203	8630203
25 x 1"	5 шт.	50 шт.	8733204	8630204
32 x 1 1/4"	1 шт.	20 шт.	8733205	8630205
40 x 1 1/2"	1 шт.	20 шт.	-	8630207

Уголок соединительный с накидной гайкой TECElogo-Push, DR-латунь*

Размеры	арт.	К 1	К 2
16 x 1/2"	8730216	5 шт.	80 шт.
16 x 3/8"	8730215	5 шт.	80 шт.



Настенный уголок TECElogo-Push

Бронза/Кремнистая бронза

Стандартная латунь*



Размеры	К 1	К 2	арт.	арт.
16 x Rp 1/2"	10 шт.	80 шт.	8723002	8620002
20 x Rp 1/2"	10 шт.	60 шт.	8723004	8620003

* Для выбора материалов см. информацию на стр. 100.

TECElogo – Фитинги системы push-fit

Тройник угловой с настенным креплением TECElogo-Push, стандартная латунь*

Размеры	арт.	К 1	К 2
16 x Rp 1/2" x 16	8620007	10 шт.	40 шт.



Уголок с настенным креплением TECElogo-Push удлиненный, стандартная латунь*

Размеры	арт.	К 1	К 2
16 x Rp 1/2"	8620008	10 шт.	50 шт.



Сквозное угловое присоединение фланцевое TECElogo-Push, стандартная латунь*

Уголок с настенным креплением системы push-fit со встроенной функцией обжима.

Размеры	арт.	К 1	К 2
16 x Rp 1/2"	8620009	10 шт.	40 шт.



Заглушка TECE для проверки системы под давлением из пластика, R 1/2"

Размеры	Цвет	арт.	К 1	К 2
R 1/2"	красный	720601	20 шт.	4320 шт.
R 1/2"	синий	720602	20 шт.	4320 шт.



Соединение труба-фитинг TECElogo-Push, DR-латунь*

Размеры	арт.	К 1	К 2
25 x 20	8730028	1 шт.	50 шт.



Заглушка для фитинга TECElogo-Push

Размеры	арт.	К 1	К 2
16	8730032	10 шт.	200 шт.



Шумопоглощающий элемент TECE

Шумопоглощающий элемент для настенных уголков TECEflex и TECElogo. Предназначен для уменьшения передачи шума в конструкции; комплект поставки: звукоизоляционные вставки и шумопоглощающая крышка.



Размеры	арт.	К 1	К 2
Для настенного уголка 1/2"	7 18017	10 шт.	40 шт.
Для настенного уголка, удлиненного 1/2"	7 18022	10 шт.	40 шт.
Для тройника углового с настенным креплением 1/2"	7 18024	10 шт.	40 шт.

Внимание: не подходят для совместного использования с гидроизоляционной муфтой TECE Seal System.

Звукоизолирующий короб TECE для настенных уголков для применения с муфтой Seal System

Звукоизолирующий короб для уголков с настенным креплением TECEflex и TECElogo. Изготовлен из вспененного полипропилена (EPP) и обладает тепло и звукозащитными свойствами. Теплоизоляция соответствует GEG 2021 (раздел 8, строка ее). Для применения совместно с гидроизоляционной муфтой Seal System.



Размеры	арт.	К 1	К 2
16-20 x Rp 1/2"	7 18031	10 шт.	40 шт.

Звукоизолирующая прокладка для настенных уголков

Звукоизолирующая прокладка для настенных уголков TECEflex и TECElogo. Предназначена для уменьшения передачи шума в конструкции.



арт.	К 1	К 2
7 18026	10 шт.	100 шт.

Монтажная заглушка TECE Seal System с гидроизоляционной муфтой

Монтажная заглушка многократного использования для установки гидроизоляционной муфты. Подходит для проверки утечек и нагрузки для воздуха и воды. С металлической резьбой из материала, подходящего для питьевой воды, включая гидроизоляционную муфту Seal System.



Размеры	арт.	К 1	К 2
1/2"	704802	6 шт.	-
3/4"	704812	10 шт.	50 шт.

Гидроизоляционная муфта TECE Seal System

Гидроизоляционная муфта для создания соответствующего стандартам присоединения настенного уголка со стенами, подверженными воздействию воды в соответствии с DIN 18534 (2017).

Предотвращает попадание воды внутрь стены воды в результате неуплотненного резьбового соединения настенного уголка и удлинителя, выводимого из стены. Помимо настенных уголков TECE, также подходит для многих других сторонних изделий.



Размеры	арт.	К 1	К 2
1/2"	704801	10 шт.	-
3/4"	704811	10 шт.	50 шт.

Вместе с манжетой Seal System и подходящим уплотнительным цементным раствором. Пригодность посторонних продуктов можно выяснить в технической документации.

Монтажная заглушка TECE Seal System с клапаном заполнения и опорожнения, в комплекте с гидроизоляционной муфтой

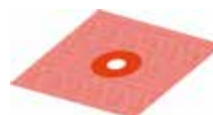
Многоцветная монтажная заглушка с клапаном заполнения и опорожнения, оснащена штуцером для присоединения шланга.



Размеры	арт.	К 1	К 2
1/2"	704809	10 шт.	30 шт.

Гидроизоляционная манжета TECE Seal System

Гидроизоляционная манжета Seal System для предотвращения попадания влаги внутрь стены по соединительным фитингам.

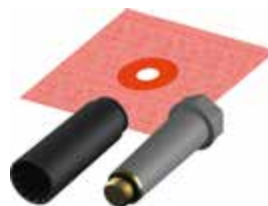


Размеры	арт.	К 1	К 2
140 x 140 мм	704803	10 шт.	500 шт.
170 x 170 мм	704813	10 шт.	500 шт.

Гидроизоляционный комплект TECE Seal System для сквозного углового присоединения фланцевого 1/2"

Комплектация уплотнительного комплекта Seal System:

- 2 монтажные заглушки
- 2 гидроизоляционные муфты
- 2 гидроизоляционные манжеты



арт.	К 1
704805	1 шт.

Монтажная пластина TECE из оцинкованной стали для настенного уголка

Для крепления настенных уголков TECEflex и TECElogo, из оцинкованной стали.



арт.	К 1	К 2
720527	10 шт.	80 шт.

Монтажная пластина TECE из оцинкованной стали для двух настенных уголков

Для крепления настенных уголков TECEflex и TECElogo, из оцинкованной стали. Подходит для размеров 150 и 80 мм.



арт.	К 1	К 2
720528	5 шт.	20 шт.

Усиленная монтажная пластина TECE из оцинкованной стали для трех настенных уголков



арт.	К 1	К 2
721005	5 шт.	25 шт.

Саморез TECE для настенных уголков NEW

Для фиксации настенных уголков TECEflex и TECElogo на стальных монтажных пластинах, 3,5 x 16 мм.



Размеры	арт.	К 1	К 2
3,5 x 16 мм	720524 NEW	100 шт.	3000 шт.

Фиксаторы поворота трубы TECE

Фиксатор поворота трубы изготовлен из пластика для направления трубы в стяжке.



Размеры	арт.	К 1	К 2
14–17 мм	77910010	25 шт.	200 шт.
18–20 мм	77910011	25 шт.	100 шт.
25 мм	77910012	25 шт.	100 шт.

TECElogo – Монтажные элементы системы push-fit

Монтажный комплект TECElogo-Push для дистанционного подключения смесителя, бронза/кремнистая бронза

Полностью собранный монтажный комплект, межцентровое расстояние 80 мм, состоит из двух настенных уголков TECElogo-Push смонтированных на монтажной пластине. Включает звукоизоляционные элементы и держатель фанового отвода. Для систем питьевого водоснабжения.



Размеры	Межцентровое расстояние	арт.	К 1	К 2
16 x Rp 1/2"	80 мм	8723101	1 шт.	5 шт.

Монтажный комплект TECElogo-Push для смесителя, стандартная латунь

Размеры	Межцентровое расстояние	арт.	К 1	К 2
16 x Rp 1/2"	150 мм	8620100	1 шт.	5 шт.



Защитный короб TECElogo-Push для двойного тройника

Защитный короб для двойного тройника TECElogo-Push.



Размеры	арт.		К 1	
16–20	8740100	SALE	1 шт.	

Двойной тройник TECElogo-Push, никелированная латунь

Двойной тройник системы push-fit со встроенной функцией обжима. Для монтажа систем отопления.



Размеры	арт.		К 1	К 2
16 x 16 x 16	8740101	SALE	1 шт.	10 шт.
20 x 16 x 16	8740102	SALE	1 шт.	10 шт.
20 x 16 x 20	8740103	SALE	1 шт.	10 шт.

Монтажная трубка TECElogo-Push для подключения радиатора

Монтажная трубка для подключения радиатора со встроенной функцией обжима. Для монтажа систем отопления. Медная труба 15 мм, никелированная.



Размеры	арт.		К 1	К 2
16 x 15 мм Cu	8740401		10 шт.	50 шт.
20 x 15 мм Cu	8740402		10 шт.	50 шт.

Монтажная трубка TECElogo-Push для подключения радиатора проходная

Монтажная трубка для подключения радиатора со встроенной функцией обжима. Для монтажа систем отопления. Медная труба 15 мм, никелированная.



Размеры	арт.		К 1	К 2
16 x 15 мм Cu	8740403		10 шт.	40 шт.
20 x 15 мм Cu	8740404		10 шт.	40 шт.

Монтажный узел TECElogo-Push для подключения радиатора

Монтажный узел с системой push-fit со встроенной функцией обжима для подключения радиатора. Для компактных радиаторов со встроенным вентиляем, напольный. Для монтажа систем отопления. Медная трубка 15 мм, никелированная.



Размеры	арт.		К 1	К 2
16 x 15 мм Cu	8740405		1 шт.	5 шт.

TECElogo – Подключение радиатора с системой push-fit

Монтажный узел TECElogo-Push для подключения радиаторов

Монтажный узел с системой push-fit со встроенной функцией обжима для подключения радиаторов. Для компактных радиаторов со встроенным вентилем, настенный. Для монтажа систем отопления. Медная трубка 15 мм, никелированная.



Размеры	арт.	К 1	К 2
16 x 15 мм Cu	8740406	1 шт.	5 шт.

Угловые патрубки TECE с вентилями для плинтусной разводки

Изготовлены из никелированной медной трубки 15 мм, с вентилями, для подключения радиаторов при плинтусной разводке TECEflex или TECElogo-Push.



Размеры	арт.	К 1	К 2
15 мм Cu	730010	1 к-т	25 к-т

Угловые патрубки TECE для плинтусной разводки

Изготовлены из никелированной медной трубки 15 мм, для подключения радиаторов при плинтусной разводке TECEflex или TECElogo-Push.



Размеры	арт.	К 1	К 2
15 мм Cu	730025	1 к-т	20 к-т

Соединение концевое TECE для угловых патрубков 1/2"

Никелированная концевка для присоединения монтажных трубок TECE диаметром 15 мм для радиаторов или тройников для радиаторов к термостатическим вентилям или к резьбовым подключениям радиаторов.



Размеры	арт.	К 1	К 2
15 мм x R 1/2"	717501	10 шт.	150 шт.

Термостат TECE

Термостат TECE для вентиля с резьбой М 30 x 1,5, диапазон настроек 7–28 °С.



Цвет	арт.	К 1	К 2
Белый	8740461	1 шт.	75 шт.

Термостатический вентиль TECE, проходной

Термостатический вентиль, проходной, с предварительной настройкой.



Размеры	арт.	К 1	К 2
R 1/2" x Rp 1/2"	8740431	1 шт.	20 шт.

Термостатический вентиль TECE, угловой

Термостатический вентиль, угловой, с предварительной настройкой.

Размеры	арт.	К 1	К 2
R 1/2" x Rp 1/2"	8740432	1 шт.	20 шт.



Термостатический вентиль TECE, осевой

Термостатический вентиль, осевой, с предварительной настройкой.

Размеры	арт.	К 1	К 2
R 1/2" x Rp 1/2"	8740463	1 шт.	20 шт.



Вентиль TECE на обратную подводу, проходной

Вентиль на обратную подводу, проходной.

Размеры	арт.	К 1	К 2
R 1/2" x Rp 1/2"	8740433	1 шт.	20 шт.



Вентиль TECE на обратную подводу, угловой

Вентиль на обратную подводу, угловой.

Размеры	арт.	К 1	К 2
R 1/2" x Rp 1/2"	8740434	1 шт.	20 шт.



Запорно-присоединительный узел TECE для нижнего подключения радиаторов, проходной

Запорно-присоединительный узел для подключения радиаторов, проходной, 3/4" Евроконус.

Размеры	арт.	К 1	К 2
3/4" EC x 3/4" EC	8740435	1 шт.	10 шт.



Запорно-присоединительный узел TECE для нижнего подключения радиаторов, угловой

Запорно-присоединительный узел для подключения радиаторов, угловой, 3/4" Евроконус.

Размеры	арт.	К 1	К 2
3/4" EC x 3/4" EC	8740436	1 шт.	10 шт.



TECElogo – Подключение радиатора с системой push-fit

Запорно-присоединительный узел TECE для нижнего подключения радиаторов 1/2" МТ, проходной

Запорно-присоединительный узел для подключения радиаторов, проходной, с наружной резьбой 1/2 "и 3/4" Евроконус.



Размеры	арт.	К 1	К 2
3/4" ЕС x R 1/2"	8740437	1 шт.	10 шт.

Запорно-присоединительный узел TECE для нижнего подключения радиаторов 1/2" МТ, угловой

Запорно-присоединительный узел для подключения радиаторов, угловой, с наружной резьбой 1/2 "и 3/4" Евроконус.



Размеры	арт.	К 1	К 2
3/4" ЕС x R 1/2"	8740438	1 шт.	10 шт.

Комплект TECElogo-Push для подключения радиатора к системам плитусной разводки

Двойной тройник для подключения радиаторов, никелированная латунь, для подающего и обратного трубопроводов, в комплекте с 2 обжимными кольцами 1/2" x 15 Cu, с системой push-fit TECElogo-Push со встроенной функцией обжима.



Размеры	арт.	К 1	К 2
16 x 16 x 15 мм Cu	8740421	1 к-т	10 к-т
20 x 20 x 15 мм Cu	8740422	1 к-т	10 к-т
16 x заглушка x 15 мм Cu	8740423	1 к-т	10 к-т
Заглушка x 16 x 15 мм, Cu	8740424	1 к-т	10 к-т

Монтажный комплект TECElogo для подключения радиатора

Монтажный узел для подключения радиатора со встроенным вентилем изолированная многослойная композитная труба, изоляция 9 мм, λ_R 0,040 Вт/(мК).



Размеры	арт.	К 1	К 2
16	8740550	1 шт.	5 шт.

Концовка разборная TECElogo (Евроконус)*

Концовка разборная для многослойных композитных труб TECElogo. Для монтажа систем отопления.



Размеры	арт.	К 1	К 2
16 x 3/4" ЕС	8740216	10 шт.	200 шт.
20 x 3/4" ЕС	8740220	10 шт.	200 шт.

Концовка разборная (Евроконус) TECE для присоединения медных трубок*

Концовка разборная для присоединения медных трубок 15 x 1 мм, с никелированной накидной гайкой 3/4" Евроконус.



Размеры	арт.	К 1	К 2
3/4" для медной трубы 15 x 1	8740439	2 шт.	100 шт.

Ниппель TECE редуционный 1/2" x 3/4" ЕС

Никелированный ниппель редуционный 1/2" x 3/4" Евроконус для подключения к радиаторам.



Размеры	арт.	К 1	К 2
1/2" x 3/4" ЕС	8740440	10 шт.	100 шт.

Стальной коллектор TECE для систем отопления с запорными вентилями

Коллектор квадратного сечения 40 x 1,5 мм из нержавеющей стали (марка стали 1.4301) в соответствии с EN 10088, накидная гайка 1", плоское уплотнение, межцентровое расстояние контуров 50 мм.

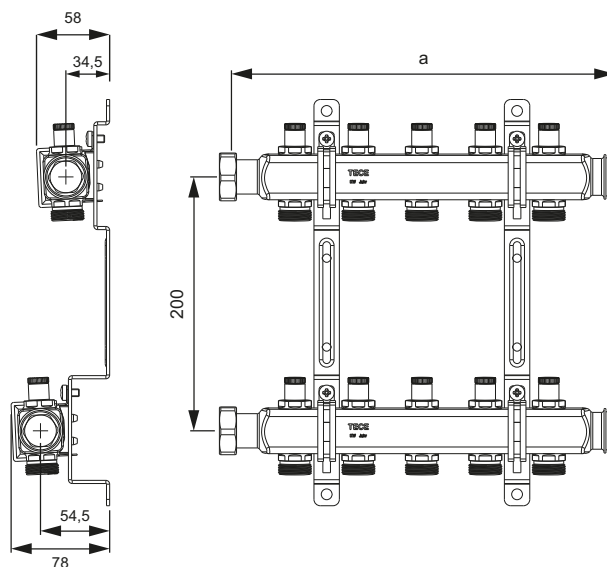
Полностью собранные подающая и обратная линии:

- Коллекторы с интегрированными запорными вентилями в соответствии с EN 1264-4, выходы 3/4" Евроконус, никелированные
- Две заглушки G 3/4", никелированные

Комплект поставки:

- Два настенных кронштейна 200 x 54,4 x 34,5 со звукоизолирующими прокладками (DIN 4109) и монтажными элементами (один кронштейн для коллектора на 2 контура)
- Два плоских уплотнения 1"

Тип	а	арт.	К 1
2 контура	152 мм	7 12540	1 шт.
3 контура	202 мм	7 12541	1 шт.
4 контура	252 мм	7 12542	1 шт.
5 контуров	302 мм	7 12543	1 шт.
6 контуров	352 мм	7 12544	1 шт.
7 контуров	402 мм	7 12545	1 шт.
8 контуров	452 мм	7 12546	1 шт.
9 контуров	502 мм	7 12547	1 шт.
10 контуров	552 мм	7 12548	1 шт.
11 контуров	602 мм	7 12549	1 шт.
12 контуров	652 мм	7 12550	1 шт.



Коллектор TECE из нержавеющей стали для систем отопления без индикатора потока и без запорных вентилялей

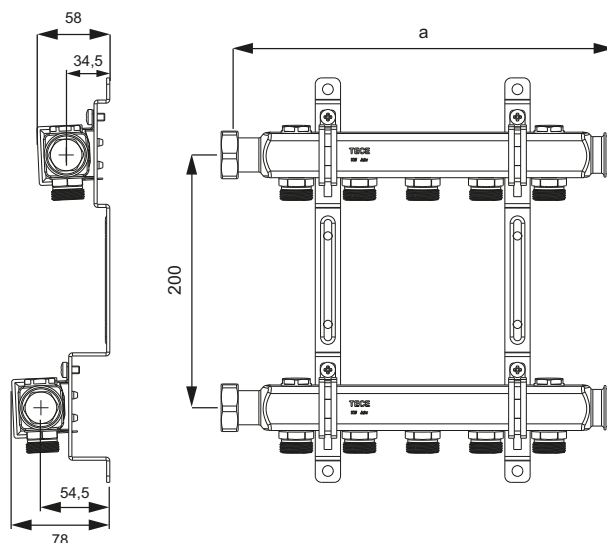
Коллектор для систем отопления из нержавеющей стали изготовлен из прямоугольной конструкционной трубы из нержавеющей стали размером 40 x 1,5 мм (класс 1.4301) в соответствии с EN 10088 с накидной гайкой G 1" и плоским уплотнением, никелированная латунь, расстояние между выводами контуров 50 мм.

Полностью собранные контуры подающей и обратной линии включают в себя:

- Коллектор с выводами для перехода на внешнюю резьбу G 3/4" Евроконус, внутренний конус в соответствии с EN 16313, никелированная латунь
- Две заглушки G 3/4", никелированная латунь
- Четыре заглушки G 1/2", никелированная латунь

Комплект поставки:

- два двойных настенных кронштейна 200 x 54,4 x 34,5 со звукоизоляционными вставками от корпусного шума (DIN 4109), а также крепежные элементы (1 двойной настенный кронштейн для коллектора с 2 контурами отопления)
- Два плоских уплотнения 1"



Тип	а	арт.	К 1
2 контура	152 мм	7 12551	1 шт.
3 контура	202 мм	7 12552	1 шт.
4 контура	252 мм	7 12553	1 шт.
5 контуров	302 мм	7 12554	1 шт.
6 контуров	352 мм	7 12555	1 шт.
7 контуров	402 мм	7 12556	1 шт.
8 контуров	452 мм	7 12557	1 шт.
9 контуров	502 мм	7 12558	1 шт.
10 контуров	552 мм	7 12559	1 шт.
11 контуров	602 мм	7 12560	1 шт.
12 контуров	652 мм	7 12561	1 шт.

Комплект для заполнения и слива системы с возможностью выпуска воздуха 3/4" для монтажа на коллекторы TECE для систем отопления

арт.	К 1
7 12562	1 к-т



Коллектор TECElogo-Push, с запорными вентилями, стандартная латунь*

Коллектор TECElogo-Push, размер 16, с запорными вентилями.

Размеры	арт.	К 1	К 2
3/4" x 16 2 контура	8730008	1 шт.	24 шт.
3/4" x 16 3 контура	8730009	1 шт.	24 шт.



* Для выбора материалов см. информацию на стр. 100.

TECElogo – Коллекторы

Коллектор универсальный TECE с запорными вентилями, стандартная латунь

Коллектор TECE с запорными вентилями, ВР/НР, с выводами 3/4" Евроконус.



Размеры	арт.	К 1	К 2
3/4" x 3/4" Евроконус 2 контура	8730006	1 шт.	24 шт.
3/4" x 3/4" Евроконус 3 контура	8730007	1 шт.	24 шт.
1" x 3/4" Евроконус 2 контура	8730010	1 шт.	24 шт.
1" x 3/4" Евроконус 3 контура	8730011	1 шт.	24 шт.
1" x 3/4" Евроконус 4 контура	8730040	1 шт.	12 шт.

Комплект кронштейнов TECE для коллекторов 3/4" и 1"

Кронштейны со звукоизоляционными вставками для монтажа коллектора TECE 3/4" и 1".



арт.	К 1	К 2
8730014	1 к-т	25 к-т

Коллектор TECElogo-Push, DR-латунь, плоское уплотнение, с накладной гайкой*

Коллектор с плоским уплотнением 3/4" без заглушки, с технологией push-fit со встроенной функцией обжима TECElogo-Push, межцентровое расстояние — 50 мм.



Размеры	арт.	К 1	К 2
16 x 3/4" 1 контур	8730015	1 шт.	50 шт.
16 x 3/4" 2 контура	8730016	1 шт.	20 шт.
16 x 3/4" 3 контура	8730017	1 шт.	20 шт.
16 x 3/4" 4 контура	8730018	1 шт.	20 шт.
20 x 3/4" 1 контур	8730027	1 шт.	80 шт.

Шаровой кран TECElogo с декоративной рукояткой*

Шаровой кран с декоративным колпачком для монтажа с трубами TECElogo. Корпус и резьбовая часть изготовлены из стандартной латуни в соответствии со стандартом EN 12164. Шпиндель с 2 уплотнительными кольцами, обеспечивающими лучшее направление шпинделя и двойную безопасность. Шар из хромированной латуни. Шаровая втулка из PTFE (фторопласт). Полнопроходной, обеспечивает минимальную потерю давления.

Макс. постоянная температура эксплуатации: 90 °С. Номинальное давление: 10 бар

Вариант исполнения:

- Соединение TECElogo с обеих сторон
- С закрывающей анкерной пластиной и ручкой (хромированной)
- С цветовым кодированием (красный/синий)



Размеры	арт.	К 1	К 2
16	8780016	1 шт.	10 шт.
20	8780020	1 шт.	10 шт.

Шаровой кран TECElogo с декоративным колпачком*

Шаровой кран с декоративным колпачком для монтажа с трубами TECElogo. Корпус и резьбовая часть изготовлены из стандартной латуни в соответствии со стандартом EN 12164. Шпиндель с 2 уплотнительными кольцами, обеспечивающими лучшее направление шпинделя и двойную безопасность. Шар из хромированной латуни. Шаровая втулка из PTFE (фторопласт). Полнопроходной, обеспечивает минимальную потерю давления.

Макс. постоянная температура эксплуатации: 90 °С

Номинальное давление: 10 бар

Вариант исполнения:

- Соединение TECElogo с обеих сторон
- Закрывающая анкерная пластина и декоративный колпачок (хромированный)
- Кнопка отключения
- Цветовое кодирование (красный/синий)



Размеры	арт.	К 1	К 2
16	8780116	1 шт.	10 шт.
20	8780120	1 шт.	10 шт.

Удлинитель для шаровых кранов TECE, 23 мм

Удлинитель 23 мм для шаровых кранов скрытого монтажа 1/2".

Размеры	арт.	К 1	К 2
1/2"	8780200	1 шт.	20 шт.



Кран шаровой полнопроходной. Резьба внутренняя/внутренняя, хромированный, ручка - рычаг красный.

Для систем отопления и водоснабжения, в том числе питьевого, для транспортировки газа, сухого пара и жидких углеводородов. Максимальная температура 185 °С при 1,05 Мпа (10,5 бар). Максимальное давление при 20 °С для воды и неопасных газов 2,8 Мпа (28 бар). Максимальное давление для жидких углеводородов 1,2 Мпа.



Размеры	арт.	К 1
1 1/2"	13300005	1 шт.
2"	13300006	1 шт.

Кран шаровой полнопроходной. Резьба внутренняя/внутренняя, хромированный, ручка - бабочка красная.

Для систем отопления и водоснабжения, в том числе питьевого, для транспортировки газа, сухого пара и жидких углеводородов. Максимальная температура 185 °С при 1,05 Мпа (10,5 бар). Максимальное давление при 20 °С для воды и неопасных газов 3,5 (35 бар) Мпа для диаметров от 1/2" до 3/4", 2,8 Мпа (28 бар) для диаметров от 1" до 1 1/4". Максимальное давление для жидких углеводородов 1,2 Мпа.



Размеры	арт.	К 1
1/2"	13300007	1 шт.
3/4"	13300008	1 шт.
1"	13300009	1 шт.
1 1/4"	13300010	1 шт.

Кран шаровой полнопроходной. Резьба внутренняя/наружная, хромированный, ручка - бабочка красная.

Для систем отопления и водоснабжения, в том числе питьевого, для транспортировки газа, сухого пара и жидких углеводородов. Максимальная температура 185 °С при 1,05 Мпа (10,5 бар). Максимальное давление при 20 °С для воды и неопасных газов 3,5 (35 бар) Мпа для диаметров от 1/2" до 3/4", 2,8 Мпа (28 бар) для диаметров от 1" до 1 1/4". Максимальное давление для жидких углеводородов 1,2 Мпа.



Размеры	арт.	К 1
1/2"	13300011	1 шт.
3/4"	13300012	1 шт.
1"	13300013	1 шт.
1 1/4"	13300014	1 шт.

Кран шаровой полнопроходной. Резьба внутренняя/наружная, хромированный, ручка - рычаг красный.

Для систем отопления и водоснабжения, в том числе питьевого, для транспортировки газа, сухого пара и жидких углеводородов.

Максимальная температура 185 °С при 1,05 Мпа (10,5 бар).

Максимальное давление при 20 °С для воды и неопасных газов 2,8 Мпа (28 бар). Максимальное давление для жидких углеводородов 1,2 Мпа.



Размеры	арт.	К 1
1 1/2"	13300019	1 шт.
2"	13300020	1 шт.

Кран шаровой полнопроходной с накидной гайкой. Резьба внутренняя/наружная, хромированный, ручка - бабочка красная.

Для систем отопления и водоснабжения, в том числе питьевого, для транспортировки газа, сухого пара и жидких углеводородов.

Максимальная температура 185 °С при 1,05 Мпа (10,5 бар).

Максимальное давление при 20 °С для воды и неопасных газов 3,5 (35 бар) Мпа для диаметров от 1/2" до 3/4", 2,8 Мпа (28 бар) для диаметров от 1" до 1 1/4". Максимальное давление для жидких углеводородов 1,2 Мпа.



Размеры	арт.	К 1
1/2" x 1/2"	13300021	1 шт.
3/4" x 3/4"	13300022	1 шт.
1" x 1"	13300023	1 шт.
1 1/4" x 1 1/4"	13300024	1 шт.

Автоматический воздухоотводный клапан

Латунный, в комплекте с обратным клапаном

- Максимальная рабочая температура 120 °С.
- Максимальное рабочее давление 14 бар.
- Давление максимального расхода 7 бар.



Размеры	арт.	К 1
1/2"	13300051	1 шт.

Шкаф коллекторный TECEfloor 110 — встраиваемый

Компактный прочный коллекторный шкаф, выполнен из оцинкованной стали толщиной 1 мм, соответствующей EN 10327/10143, с боковыми отверстиями, с С-образной направляющей для монтажа коллекторов отопительных контуров и съемной перегородкой для бетонной стяжки. Дверца и лицевая рамка имеют высококачественное эпоксидное полиэфирное порошковое покрытие, RAL 9016. С регулировкой глубины 110–150 мм, корпус регулируется по высоте в пределах 712–842 мм. Подходит для реконструкций с дизайнерской стеклянной дверцей TECEfloor.



Тип	Ширина внутренней части	арт.	К 1	К 2
400	400 мм	77351001	1 шт.	24 шт.
600	540 мм	77351002	1 шт.	18 шт.
750	690 мм	77351003	1 шт.	16 шт.
900	840 мм	77351004	1 шт.	14 шт.
1050	990 мм	77351005	1 шт.	12 шт.
1200	1140 мм	77351006	1 шт.	12 шт.

Размер отверстия в стене = ширина внутренней части + не менее 45 мм

Рекомендуемая ширина коллекторного шкафа = установленные элементы + монтажная разделительная дистанция (2 x ≥ 50 мм)

арт.	Требуемая ширина ниши	Требуемая высота ниши	Требуемая глубина ниши
77351001	445 мм	720-850 мм	115-155 мм
77351002	585 мм	720-850 мм	115-155 мм
77351003	735 мм	720-850 мм	115-155 мм
77351004	885 мм	720-850 мм	115-155 мм
77351005	1035 мм	720-850 мм	115-155 мм
77351006	1185 мм	720-850 мм	115-155 мм

арт.	Установочная высота	Глубина корпуса	Отопительные контуры вкл. шаровой кран
77351001	712-842 мм	110-150 мм	2
77351002	712-842 мм	110-150 мм	3-5
77351003	712-842 мм	110-150 мм	6-8
77351004	712-842 мм	110-150 мм	9-11
77351005	712-842 мм	110-150 мм	12
77351006	712-842 мм	110-150 мм	-

арт.	Отопительные контуры вкл. угловой шаровой кран	Отопительные контуры вкл. набор углового калориметра	Отопительные контуры вкл. смесительный узел
77351001	-	-	-
77351002	2-4	2-3	2
77351003	5-7	4-6	3-5
77351004	8-10	7-9	6-8
77351005	11-12	10-12	9-11
77351006	-	-	12

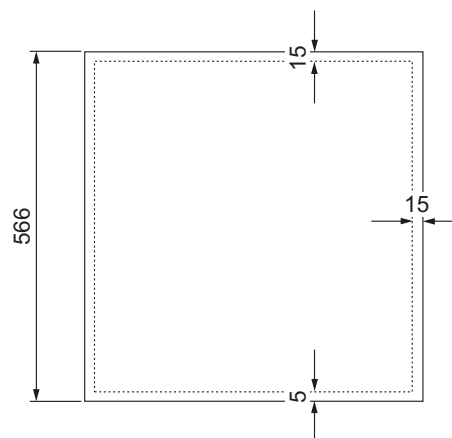
Дизайнерская стеклянная дверца TECEfloor

Дизайнерская стеклянная дверца для встраиваемых коллекторных шкафов. Безопасное стекло толщиной 6 мм, с полированными кромками, прокладками с трех сторон для компенсации небольших неровностей стены.

По высоте и ширине панель перекрывает размеры металлической рамки примерно на 15 мм, закрывая края обоев или крашенные кромки стен. Комплект состоит из стеклянной панели и регулируемых по глубине держателей с магнитами.



Тип	Размер стекла	арт.	К 1
400	489 x 566 мм	77352011	1 шт.
600	628 x 566 мм	77352012	1 шт.
750	778 x 566 мм	77352013	1 шт.
900	928 x 566 мм	77352014	1 шт.
1050	1078 x 566 мм	77352015	1 шт.



Шкаф коллекторный TECEfloor 125 — наружный

Компактный прочный наружный коллекторный шкаф, выполнен из оцинкованной листовой стали толщиной 1 мм, соответствующей EN 10327/10143, с С-образной направляющей для монтажа коллекторов отопительных контуров. Имеет высококачественное эпоксидное полиэфирное порошковое покрытие, RAL 9016.



Тип	Ширина	арт.	К 1	К 2
500	500 мм	77352001	1 шт.	24 шт.
730	730 мм	77352002	1 шт.	18 шт.
900	880 мм	77352003	1 шт.	16 шт.
1000	1030 мм	77352004	1 шт.	14 шт.

Рекомендуемая ширина коллекторного шкафа = установленные элементы + монтажная разделительная дистанция (2 x ≥ 50 мм)

арт.	Глубина корпуса	Отопительные контуры	
		вкл. шаровой кран	вкл. угловой шаровой кран
77352001	125 мм	2-4	2-3
77352002	125 мм	5-9	4-8
77352003	125 мм	10-11	9-11
77352004	125 мм	12	12

арт.	Отопительные контуры вкл.		Высота корпуса
	набор углового калориметра	смесительный узел	
77352001	2	-	618 мм
77352002	3-7	2-6	618 мм
77352003	8-10	7-9	618 мм
77352004	11-12	10-12	618 мм

Комплект инструментов TECElogo-Push

Комплект инструментов содержит ножницы для резки труб, насадки для калибровки и снятия фаски, рукоятку и комплект ключей для разборки соединений.



Размеры	арт.	К 1
16–25	8760001	1 шт.
32–50	8760007*	1 шт.

Ножницы для резки труб TECE

Размеры	арт.	К 1
14–25	8760002	1 шт.



Труборез TECE

Размеры	арт.	К 1
14–63	8760008	1 шт.



Насадка для калибровки и снятия фаски TECElogo-Push

Размеры	арт.	К 1
16	8760016	1 шт.
20	8760020	1 шт.
25	8760025	1 шт.
32	8760032	1 шт.
40	8760040	1 шт.
50	8760050	1 шт.
63	8760063	1 шт.



Ручка для насадки для калибровки и снятия фаски TECElogo-Push

Размеры	арт.	К 1
16–63	8760000	1 шт.



Фреза TECE для настенных уголков

Для подрезания выступающей части настенного уголка после чистовой отделки.

Размеры	арт.	К 1
1/2"	740131	1 шт.



Адаптер для быстрой смены насадки для калибровки и снятия фаски TECElogo-Push

Адаптер для быстрой смены насадок при работе с беспроводными шуруповертом или дрелью. Предназначен для быстрой смены насадок для калибровки.



Размеры	арт.	К 1
16–63	8760005	1 шт.

Зажим для трубы TECElogo

Зажим для трубы с системой grip-lock для надежной фиксации труб TECElogo 16-25 мм во время процесса калибровки.



Размеры	арт.	К 1
16–25	8760006	1 шт.

Ключ для разборки соединений TECElogo-Push 16/20

Размеры	арт.	К 1
16/20	8760103	1 шт.

**Ключ для разборки соединений TECElogo-Push**

Размеры	арт.	К 1
25	8760125	1 шт.
32	8760132	1 шт.
40	8760140	1 шт.
50	8760150	1 шт.
63	8760163	1 шт.

**Ключ рожковый для разборки соединений TECElogo-Push**

Размеры	арт.	К 1
16	8760416	1 шт.
20	8760420	1 шт.
25	8760425	1 шт.
32	8760432	1 шт.
40	8760440	1 шт.
50	8760450	1 шт.
63	8760463	1 шт.

**Сумка для инструментов TECElogo-Push**

Компактная сумка для инструментов TECElogo-Push 16–25 мм для крепления на ремне. Инструменты TECElogo не входят в комплект.

арт.	К 1
8760011	1 шт.



Трубогиб TECE 16–32 мм

Компактный трубогиб для многослойных композитных труб TECEflex и TECElogo диаметром 16–32 мм для получения правильных отводов. В комплект трубогиба входят насадки 16/20/25/32 мм. Угол изгиба 0–90°.



арт.	К 1
720222	1 шт.

Трубогиб TECE 40–63 мм

Ручной гидравлический трубогиб TECE для композитных труб TECEflex и TECElogo диаметрами 40–63 мм. В комплект трубогиба входят насадки 40/50/63 мм. Угол изгиба 0-90°. В деревянном ящике.



арт.	К 1
720223	1 шт.

Пружина для изгибания трубы TECElogo, внешняя

Пружина для изгибания композитной трубы ISO, внешняя.

Размеры	арт.	К 1
16	8760316	1 шт.
20	8760320	1 шт.
25	8760325	1 шт.



Станок для разматывания трубы TECE

Станок для разматывания бухт труб TECEfloor, TECEflex и TECElogo, складной, с регулировкой, для бухт длиной до 600 м.

Размеры	арт.	К 1
до 600 м	720193	1 шт.



Приспособление для выпрямления трубы TECE

Для установки на станок для разматывания трубы для выпрямления композитных труб TECEflex и TECElogo диаметрами 16 и 20 мм.

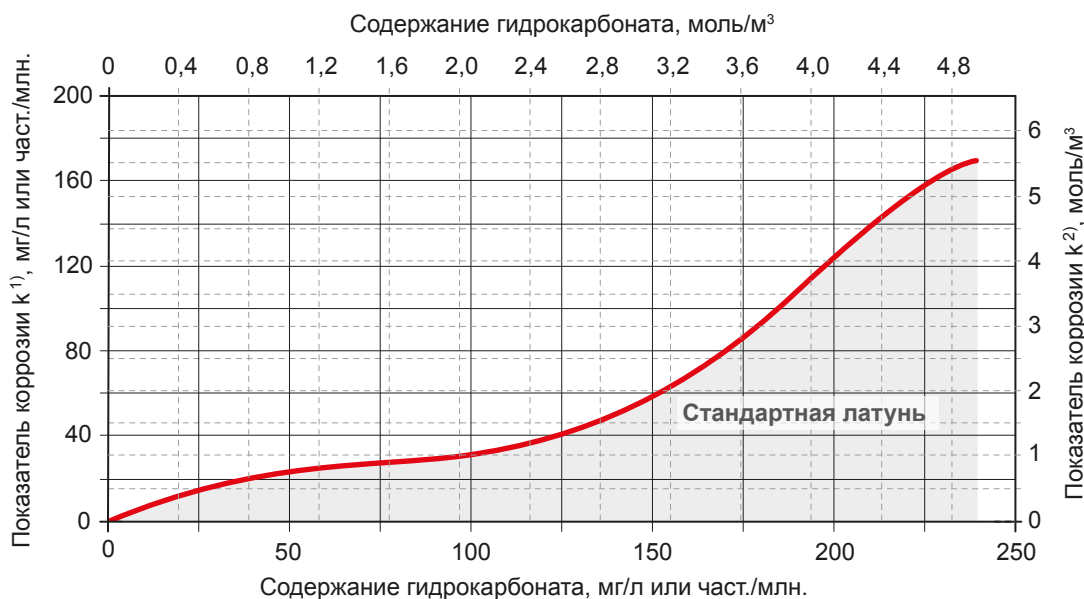
Размеры	арт.	К 1
16 и 20	720194	1 шт.



Труба системы TECElogo	Композитная труба PE-RT				Композитная труба PE-Xc						
Обозначение трубы	PE-RT/Al/PE-RT				PE-Xc/Al/PE-RT						
Размер	16	20	25	32	16	20	25	32	40	50	63
Длина при поставке в бухте	100	100	50	--	100	100	50	--	--	--	--
Длина при поставке в штанге (длина штанг 5м)	100	70	45	30	100	70	45	30	15	15	5
Область применения*	TWA, HKA, FBH*				TWA, HKA, FBH*						
Класс эксплуатации / рабочее давление	2/10 бар; 5/10 бар				2/10 бар; 5/10 бар						
Цвет	белый				белый						
Наружный диаметр, мм	16	20	25	32	16	20	25	32	40	50	63
Толщина стенок, мм	2	2,25	2,5	3	2	2,25	2,5	3	4	4,5	6
Внутренний диаметр, мм	12	15,5	20	26	12	15,5	20	26	32	41	51
Вставка в фитинг, мм	27	32	35	46	27	32	35	46	48	48	55
Доступна в защитной гофрированной трубе	--				--			--			
Доступна с изоляцией	--				--			--			
- 6 мм	--				--			--			
- 9 мм	--				--			--			
- 13 мм	--				--			--			
$\lambda = 0,040 \text{ Вт/(м} \cdot \text{К)}$	--				--			--			
Вес пустой трубы, кг/м	0,10	0,14	0,2	0,26	0,10	0,14	0,21	0,33	0,53	0,79	1,22
Внутренний объем, дм ³ /м	0,11	0,19	0,31	0,53	0,11	0,19	0,31	0,53	0,80	1,32	2,04
Шероховатость, мм	0,007				0,007						
Теплопроводность без изоляции, Вт/(м ² · К)	0,41				0,43						
Коэффициент теплового расширения мм/(м · К)	0,026				0,026						
Минимальный радиус изгиба (мм)											
— без пружины для изгибания	80	100	125	160	80	100	125	160	200	250	315
— с пружиной для изгибания	64	80	100		64	80	100	--	--	--	--

* TWA — система питьевой воды; HKA — подключение радиатора; FBH — поверхностное отопление.

Ограничения по применению фитингов из стандартной латуни для установок питьевой воды



¹⁾ $k = \text{Содержание хлоридов Cl} + 1/3 \text{ Содержание сульфатов SO}_4$, мг/л

²⁾ $k = \text{Содержание хлоридов Cl} + \text{Содержание сульфатов SO}$, моль/м³

При качестве воды, которое находится выше предельной кривой, возможно появление коррозии от обесцинкования для стандартной латуни. Для такого качества воды применять фитинги нельзя.

Классы эксплуатации и классификация рабочих условий соответствуют ISO 10508

Класс эксплуатации	Расчетная температура T_D , °C	Срок службы ^b при T_D , Лет ^a	T_{max} , °C	Срок службы при T_{max} , Лет	T_{mal} , °C	Срок службы при T_{mal} , Часов	Типовая область применения
1 ^a	60	49	80	1	95	100	Горячее водоснабжение (60 °C)
2 ^a	70	49	80	1	95	100	Горячее водоснабжение (70 °C)
3 ^c	20	0,5	50	4,5	65	100	Низкотемпературное поверхностное отопление
	30	20					
	40	25					
4 ^b	20	2,5	70	2,5	100	100	Поверхностное отопление и низкотемпературные радиаторные подключения
	40	20					
	60	25					
5 ^b	20	14	90	1	100	100	Высокотемпературные радиаторные подключения
	60	25					
	80	10					

T_D = расчетная температура эксплуатации трубы. T_{max} = максимальная температура, которая может появляться ненадолго.

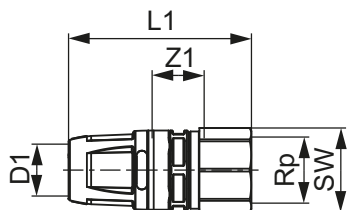
T_{mal} = самая высокая температура, которая может кратковременно появиться в случае неисправности (не более 100 часов за 50 лет).

^a В зависимости от страны, можно выбрать класс 1 или 2, соответствующий государственным нормативам.

^b В отношении класса эксплуатации, если результатов расчетной температуры для периода эксплуатации и его температуры более одного, соответствующие значения времени для периода эксплуатации складываются. Под «сложением» в таблице подразумевается комбинация температур в период эксплуатации (например, комбинация температур для периода в 50 лет и класса 5 имеет следующий состав: 20 °C на протяжении 14 лет, затем 60 °C на протяжении 25 лет, потом 80 °C на протяжении 10 лет, 90 °C на протяжении 1 года и 100 °C в течение 100 ч).

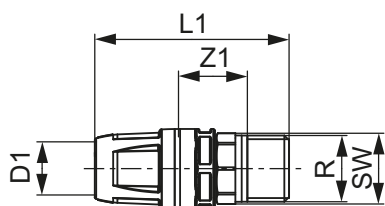
^c Допускается, только если аварийная температура не превышает 65 °C.

Соединение прямое с внутренней резьбой TECElogo-Push



Размеры	Бронза/Кремнистая бронза				Стандартная латунь			
	арт.	Z1	L1	SW	арт.	Z1	L1	SW
16 x Rp 1/2"	8713002	17	58	25	8610002	17	58	25
20 x Rp 1/2"	8713003	16	62	25	8610003	16	62	25
20 x Rp 3/4"	8713004	16	64	31	8610004	16	64	31
25 x Rp 1"	8713006	16	69	38	8610006	16	69	38
25 x Rp 3/4"	8713005	16	66	31	8610005	16	66	31
32 x Rp 1"	8713007	19	85	38	8610007	19	85	38
40 x Rp 1 1/2"	8713008	21	91	53	8610008	21	91	53
50 x Rp 2"	8713009	23	97	67	8610009	23	97	67
63 x Rp 2"	8713010	23	106	67	-	-	-	-

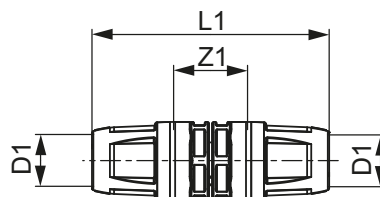
Соединение прямое с ниппелем TECElogo-Push



Размеры	Бронза/Кремнистая бронза				Стандартная латунь			
	арт.	Z1	L1	SW	арт.	Z1	L1	SW
16 x R 1/2"	8713102	22	62	21	8610102	22	62	21
16 x R 3/4"	8713103	22	63	27	8610103	21	62	27
16 x R 3/8"	-	-	-	-	8610100	21	58	19
20 x R 1/2"	8713104	22	67	21	8610104	21	66	21
20 x R 3/4"	8713105	20	66	27	8610105	21	67	27
25 x R 1"	8713107	21	72	34	8610107	20	72	34
25 x R 3/4"	8713106	20	69	27	8610106	20	69	27
32 x R 1"	8713108	26	89	34	8610116	26	89	34
40 x R 1 1/4"	8713109	26	94	42	8610117	26	94	42
50 x R 1 1/2"	8713110	26	95	48	8610118	26	95	48
63 x R 2"	8713111	30	110	60	-	-	-	-

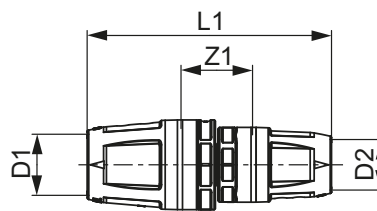
Соединение труба-труба TECElogo-Push, PPSU

Размеры	арт.	Z1	L1
16 x 16	8710516	24	77
20 x 20	8710520	24	87
25 x 25	8710525	24	93
32 x 32	8710532	32	124
40 x 40	8710540	32	128
50 x 50	8710550	32	128
63 x 63	8710563	43	150



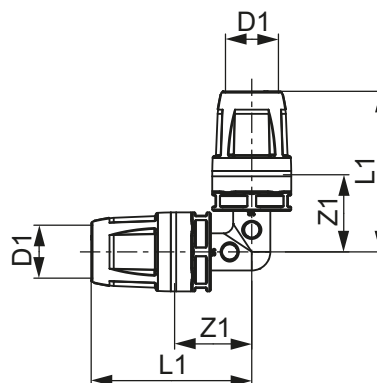
Соединение труба-труба TECElogo-Push редуционное, PPSU

Размеры	арт.	Z1	L1
20 x 16	8710616	24	82
25 x 16	8710620	24	85
25 x 20	8710625	24	90
32 x 20	8710632	28	106
32 x 25	8710633	28	109
40 x 32	8710640	32	126
50 x 40	8710650	32	129
63 x 50	8710663	37	140



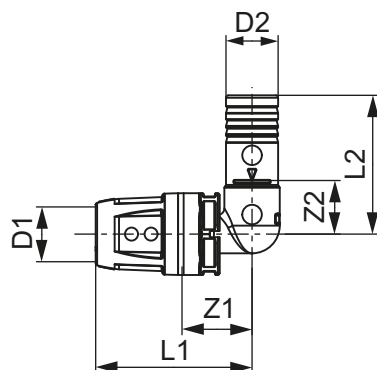
Уголок соединительный TECElogo-Push 90° PPSU

Размеры	арт.	Z1	L1
16 x 16	8710716	25	51
20 x 20	8710720	27	58
25 x 25	8710725	32	66
32 x 32	8710732	38	83
40 x 40	8710740	41	91
50 x 50	8710750	47	97
63 x 63	8710763	65	119

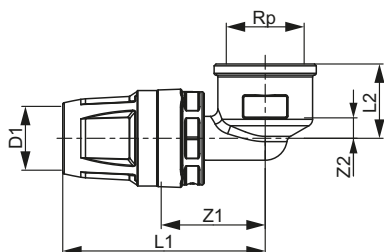


Уголок соединительный TECElogo-Push 90° системы push-fit, PPSU

Размеры	арт.	Z1	Z2	L1	L2
16 x 16	8711116	22	16	48	43
20 x 20	8711120	23	18	55	49
25 x 25	8711125	26	20	60	55

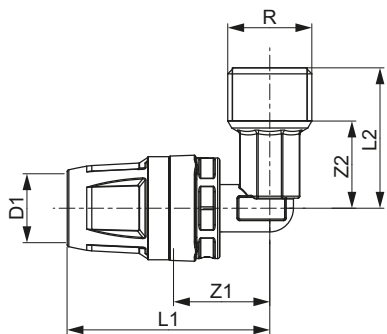


Уголок соединительный с внутренней резьбой TECElogo-Push



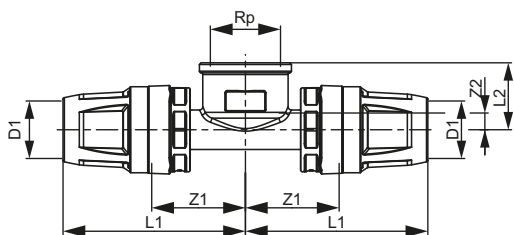
Размеры	Бронза/Кремнистая бронза					Стандартная латунь				
	арт.	Z1	Z2	L1	L2	арт.	Z1	Z2	L1	L2
16 x Rp 1/2"	8713202	28	8	55	20	8610202	28	8	55	20
20 x Rp 1/2"	8713203	28	8	59	20	8610203	28	8	59	20
20 x Rp 3/4"	8713204	31	10	62	23	8610204	31	10	62	23
25 x Rp 3/4"	8713205	31	14	66	30	8610205	31	14	66	30
32 x Rp 1"	8713206	40	16	86	35	8610206	40	16	86	35

Уголок соединительный с ниппелем TECElogo-Push



Размеры	Бронза/Кремнистая бронза					Стандартная латунь				
	арт.	Z1	Z2	L1	L2	арт.	Z1	Z2	L1	L2
16 x R 1/2"	8713302	24	22	51	35	8610302	24	22	51	35
20 x R 1/2"	8713303	24	22	56	35	8610303	24	22	56	35
20 x R 3/4"	8713304	27	22	59	36	8610304	27	22	59	36
25 x R 1"	8713306	31	28	65	45	8610306	31	28	65	45
25 x R 3/4"	8713305	27	27	62	41	8610305	27	27	62	41
32 x R 1"	8713307	36	28	82	45	8610312	36	28	82	45

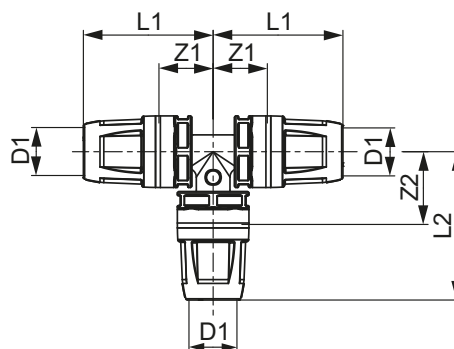
Тройник с внутренней резьбой TECElogo-Push



Размеры	Бронза/Кремнистая бронза					Стандартная латунь				
	арт.	Z1	Z2	L1	L2	арт.	Z1	Z2	L1	L2
16 x Rp 1/2" x 16	8713402	28	5	55	20	8610402	28	5	55	20
20 x Rp 1/2" x 20	8713403	28	5	60	20	8610403	28	5	60	20
25 x Rp 3/4" x 25	8713404	31	14	66	30	8610404	31	14	66	30
32 x Rp 1" x 32	8713405	36	13	86	32	8610406	36	13	86	32
40 x Rp 1" x 40	8713406	39	14	87	33	8610408	39	14	87	33
50 x Rp 1 1/4" x 50	8713407	44	18	92	39	8610410	44	18	92	39
63 x Rp 1 1/2" x 63	8713408	60	31	114	52	-	-	-	-	-

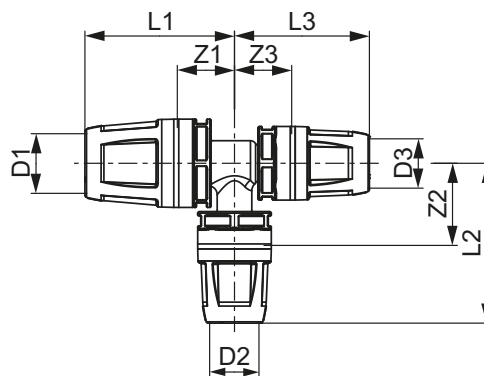
Тройник TECElogo-Push, PPSU

Размеры	арт.	Z1	Z2	L1	L2
16 x 16 x 16	8710916	19	26	46	52
20 x 20 x 20	8710920	21	28	53	60
25 x 25 x 25	8710925	23	31	58	66
32 x 32 x 32	8710932	28	39	74	85
40 x 40 x 40	8710940	31	45	79	93
50 x 50 x 50	8710950	36	52	84	100
63 x 63 x 63	8710963	60	60	118	118



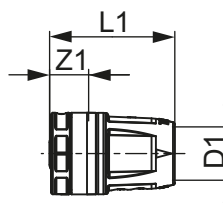
Тройник редукционный TECElogo-Push, PPSU

Размеры	арт.	Z1	Z2	Z3	L1	L2	L3
20 x 16 x 16	8711004	20	28	20	51	55	46
20 x 16 x 20	8711005	20	28	20	51	55	51
20 x 20 x 16	8711006	21	28	21	53	60	48
20 x 25 x 20	8711011	23	28	23	55	63	55
25 x 16 x 16	8711007	19	31	19	54	58	46
25 x 16 x 25	8711008	19	31	19	54	58	54
25 x 20 x 20	8711009	21	31	21	56	63	53
25 x 20 x 25	8711010	21	31	21	56	63	56
32 x 16 x 32	8711012	22	36	22	68	62	68
32 x 20 x 32	8711013	24	36	24	70	67	70
32 x 25 x 32	8711014	26	36	26	72	70	72
32 x 25 x 25	8711015	26	36	23	72	70	57
40 x 25 x 40	8711017	26	41	26	74	76	74
40 x 32 x 40	8711018	28	45	28	76	91	76
40 x 32 x 32	8711019	28	45	28	76	91	74
50 x 25 x 50	8711020	26	48	26	74	83	74
50 x 32 x 50	8711021	28	52	28	76	98	76
63 x 32 x 63	8711022	41	59	41	99	105	99
63 x 50 x 63	8711023	53	59	53	111	107	111



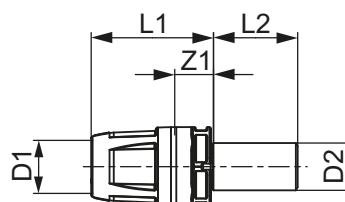
Заглушка TECElogo-Push, PPSU

Размеры	арт.	Z1	L1
16	8710817	12	38
20	8710821	12	44

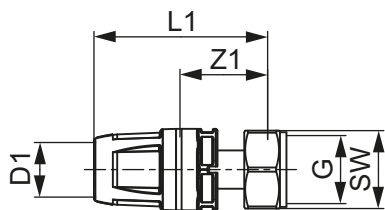


Адаптер (пресс-соединение) TECElogo-Push, бронза/кремнистая бронза

Размеры	арт.	Z1	L1	L2
16 x 15 мм	8730100	12	39	27
20 x 18 мм	8730101	12	44	27
25 x 22 мм	8730102	12	47	27



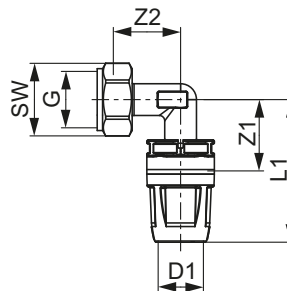
Соединение прямое с накидной гайкой TECElogo-Push



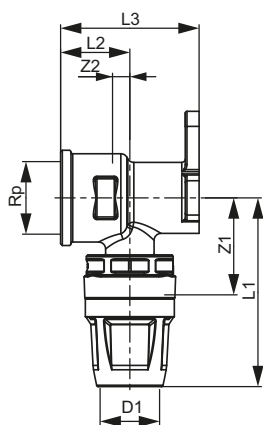
Размеры	Бронза/Кремнистая бронза					Стандартная латунь				
	арт.	Z1	L1	G	SW	арт.	Z1	L1	G	SW
16 x 1/2"	8733201	27	54	1/2"	24	8630201	27	54	1/2"	24
16 x 3/4"	8733202	28	54	3/4"	29	8630202	28	54	3/4"	29
16 x 3/8"	-	-	-	-	-	8630200	27	54	3/8"	19
20 x 3/4"	8733203	28	59	3/4"	29	8630203	28	59	3/4"	29
25 x 1"	8733204	32	67	1"	37	8630204	32	67	1"	37
32 x 1 1/4"	8733205	37	84	1 1/4"	46	8630205	37	84	1 1/4"	46
40 x 1 1/2"	-	-	-	-	-	8630207	40	88	1 1/2"	52

Уголок соединительный с накидной гайкой TECElogo-Push, DR-латунь

Размеры	арт.	Z1	Z2	L1	G	SW
16 x 1/2"	8730216	27	25	53	1/2"	24
16 x 3/8"	8730215	22	24	49	3/8"	19



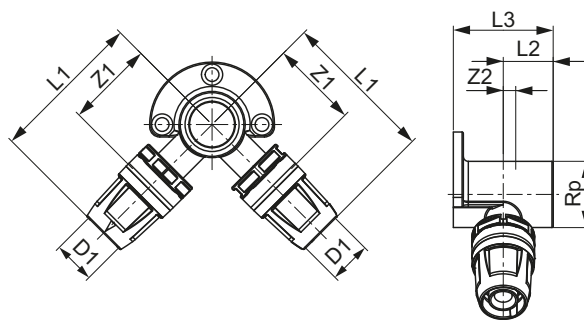
Настенный уголок TECElogo-Push



Размеры	Бронза/Кремнистая бронза						Стандартная латунь					
	арт.	Z1	Z2	L1	L2	L3	арт.	Z1	Z2	L1	L2	L3
16 x Rp 1/2"	8723002	28	5	55	20	40	8620002	28	5	55	20	40
20 x Rp 1/2"	8723004	28	5	60	20	40	8620003	28	5	60	20	40

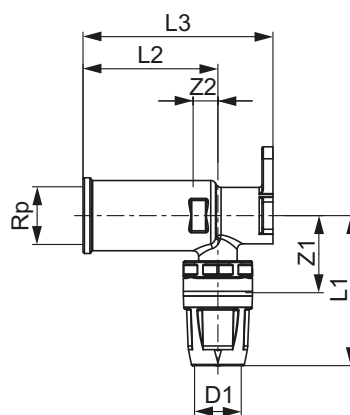
Тройник угловой с настенным креплением TECElogo-Push, стандартная латунь

Размеры	арт.	Z1	Z2	L1	L2	L3
16 x Rp 1/2" x 16	8620007	35	5	62	20	40



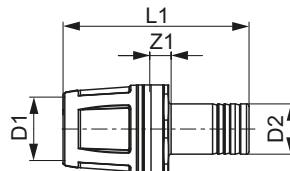
Уголок с настенным креплением TECElogo-Push удлиненный, стандартная латунь

Размеры	арт.	Z1	Z2	L1	L2	L3
16 x Rp 1/2"	8620008	28	9	55	49	69



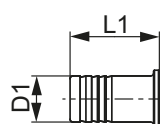
Соединение труба-фитинг TECElogo-Push, DR-латунь

Размеры	арт.	Z1	L1
25 x 20	8730028	9	74



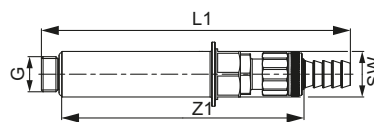
Заглушка для фитинга TECElogo-Push

Размеры	арт.	L1
16	8730032	31



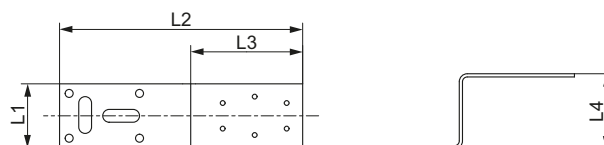
Монтажная заглушка TECE Seal System с клапаном заполнения и опорожнения, в комплекте с гидроизоляционной муфтой

Размеры	арт.	Z1	L1	G	SW
1/2"	704809	138	174	1/2"	27



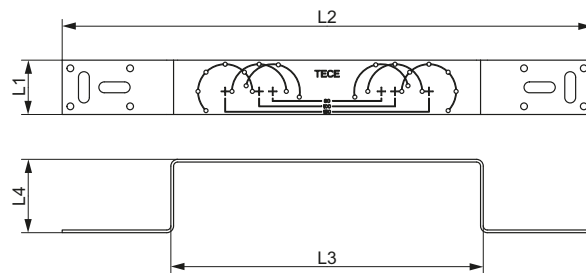
Монтажная пластина TECE из оцинкованной стали для настенного уголка

арт.	L1	L2	L3	L4
720527	40	150	70	47



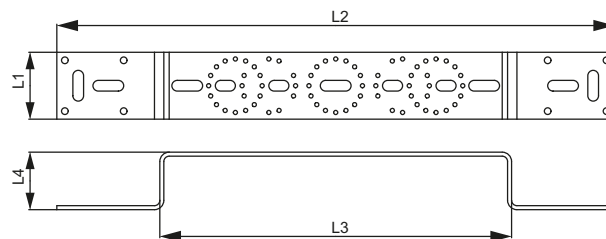
Монтажная пластина TECE из оцинкованной стали для двух настенных уголков

арт.	L1	L2	L3	L4
720528	40	390	230	54



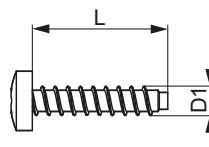
Усиленная монтажная пластина TECE из оцинкованной стали для трех настенных уголков

арт.	L1	L2	L3	L4
721005	50	417	263	43



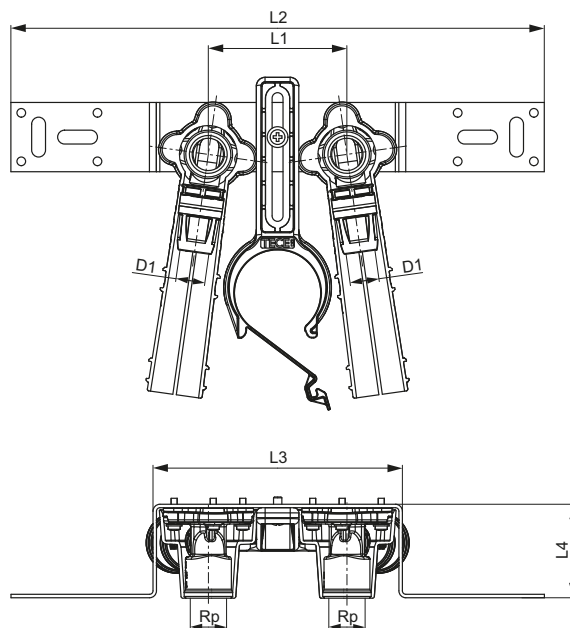
Саморез TECE для настенных уголков

Размеры	арт.	L1
3,5 x 16 мм	720524	16



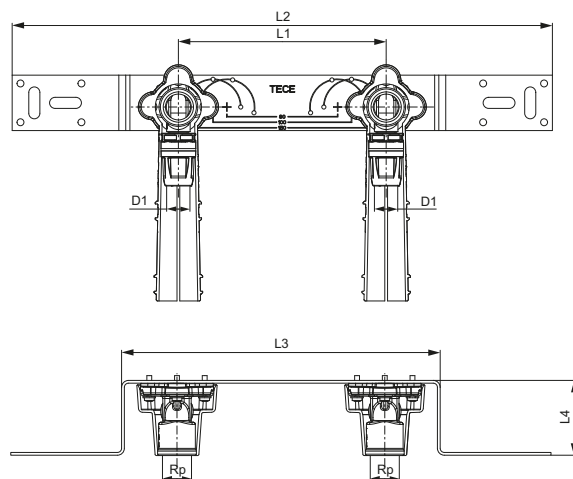
Монтажный комплект TECElogo-Push для дистанционного подключения смесителя, бронза/кремнистая бронза

Размеры	арт.	L1	L2	L3	L4
16 x Rp 1/2"	8723101	80	308	144	54



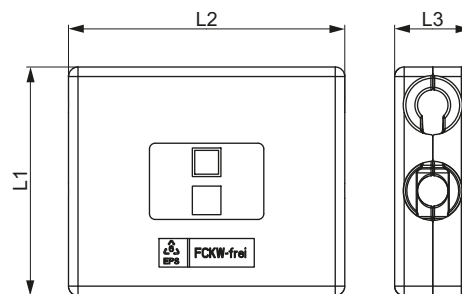
Монтажный комплект TECElogo-Push для смесителя, стандартная латунь

Размеры	арт.	L1	L2	L3	L4
16 x Rp 1/2"	8620100	150	390	230	54



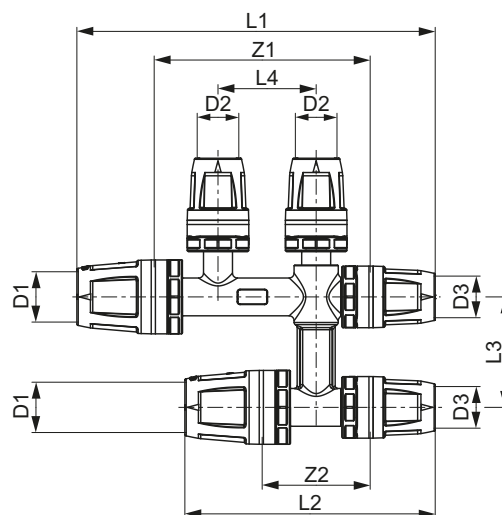
Защитный короб TECElogo-Push для двойного тройника

Размеры	арт.	L1	L2	L3
16-20	8740100	120	145	40



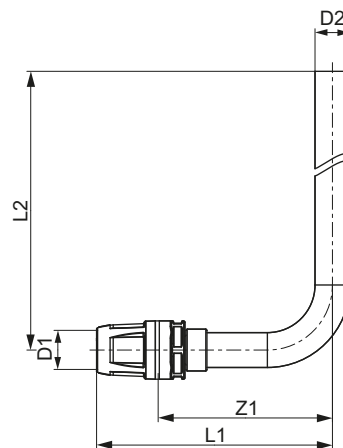
Двойной тройник TECElogo-Push, никелированная латунь

Размеры	арт.	Z1	Z2	L1	L2	L3	L4
16 x 16 x 16	8740101	87	43	140	96	45	40
20 x 16 x 16	8740102	88	44	146	102	45	40
20 x 16 x 20	8740103	88	44	151	107	45	40



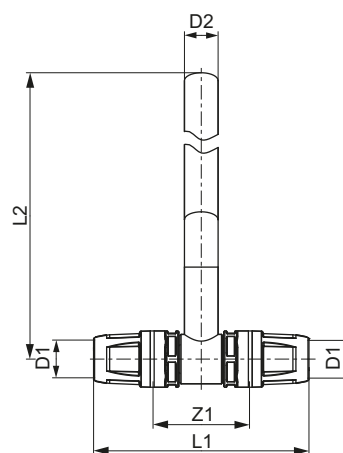
Монтажная трубка TECElogo-Push для подключения радиатора

Размеры	арт.	Z1	L1	L2
16 x 15 мм Cu	8740401	75	102	289
20 x 15 мм Cu	8740402	75	107	289



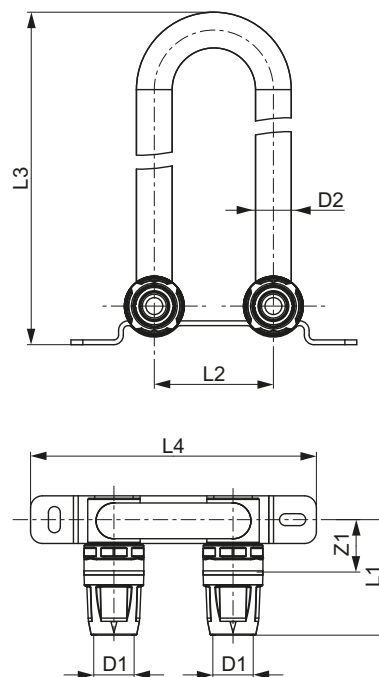
Монтажная трубка TECElogo-Push для подключения радиатора проходная

Размеры	арт.	Z1	L1	L2
16 x 15 мм Cu	8740403	43	96	270
20 x 15 мм Cu	8740404	43	106	270



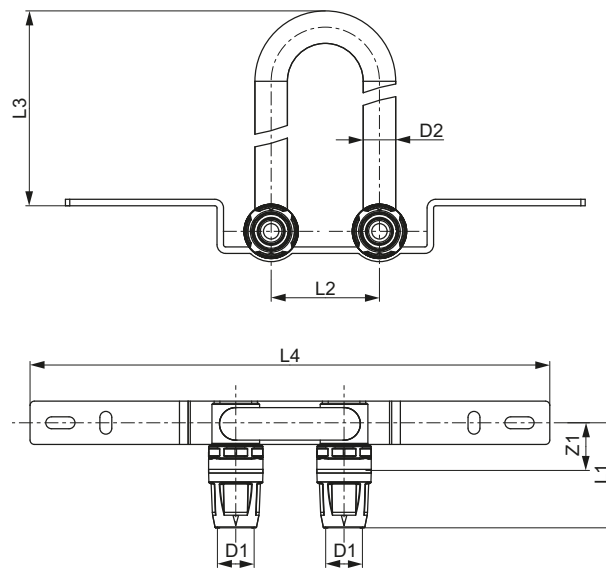
Монтажный узел TECElogo-Push для подключения радиатора

Размеры	арт.	Z1	L1	L2	L3	L4
16 x 15 мм Cu	8740405	22	49	50	334	120



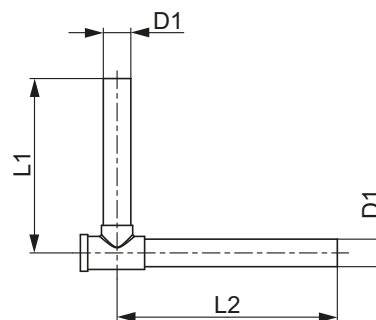
Монтажный узел TECElogo-Push для подключения радиаторов

Размеры	арт.	Z1	L1	L2	L3	L4
16 x 15 мм Cu	8740406	22	49	50	225	240



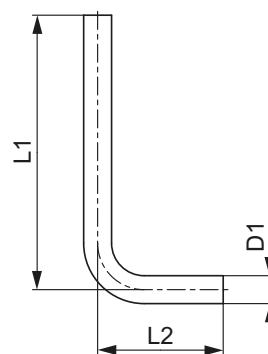
Угловые патрубki TECE с вентилями для плитусной разводки

Размеры	арт.	L1	L2
15 мм Cu	730010	95	120



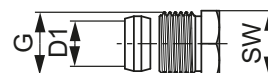
Угловые патрубki TECE для плитусной разводки

Размеры	арт.	L1	L2
15 мм Cu	730025	155	75



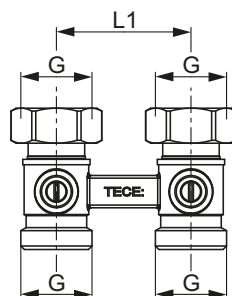
Соединение концевое TECE для угловых патрубков 1/2"

Размеры	арт.	G	SW
15 мм x R 1/2"	717501	1/2"	22



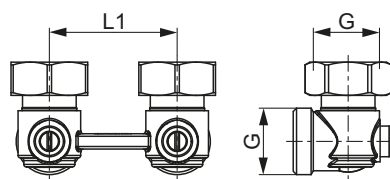
Запорно-присоединительный узел TECE для нижнего подключения радиаторов, проходной

Размеры	арт.	L1	G
3/4" EC x 3/4" EC	8740435	50	3/4"



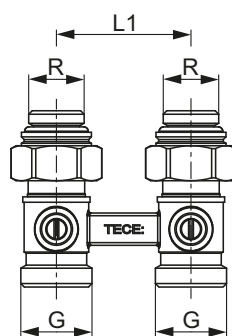
Запорно-присоединительный узел TECE для нижнего подключения радиаторов, угловой

Размеры	арт.	L1	G
3/4" EC x 3/4" EC	8740436	50	3/4"



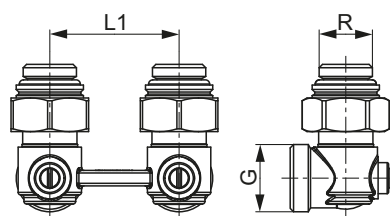
Запорно-присоединительный узел TECE для нижнего подключения радиаторов 1/2" МТ, проходной

Размеры	арт.	L1	G
3/4" EC x R 1/2"	8740437	50	3/4"



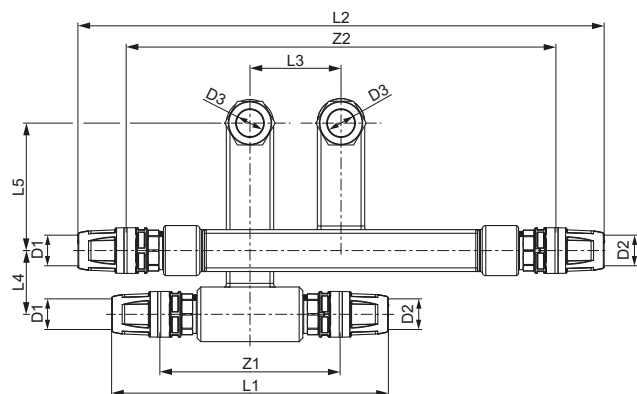
Запорно-присоединительный узел TECE для нижнего подключения радиаторов 1/2" МТ, угловой

Размеры	арт.	L1	G
3/4" EC x R 1/2"	8740438	50	3/4"



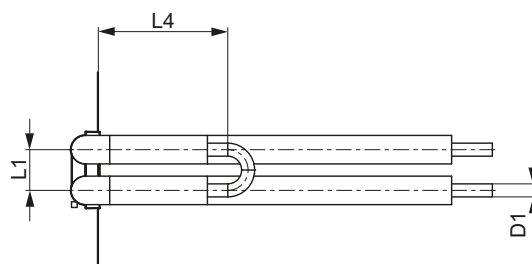
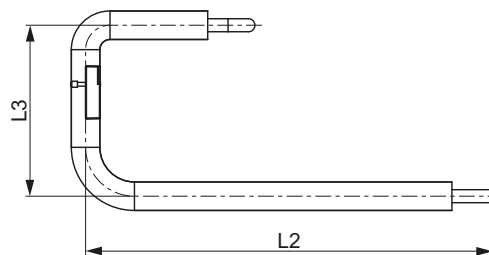
Комплект TECElogo-Push для подключения радиатора к системам плитусной разводки

Размеры	арт.	Z1	Z2	L1	L2	L3	L4	L5
16 x 16 x 15 мм Cu	8740421	99	236	152	289	50	35	70
20 x 20 x 15 мм Cu	8740422	100	237	163	300	50	35	70
16 x заглушка x 15 мм Cu	8740423	-	-	113	250	50	35	70
Заглушка x 16 x 15 мм, Cu	8740424	-	-	113	250	50	35	70



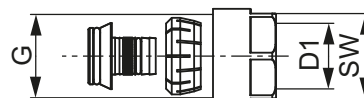
Монтажный комплект TECElogo для подключения радиатора

Размеры	арт.	L1	L2	L3	L4
16	8740550	50	500	210	159



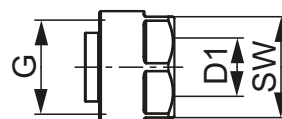
Концовка разборная TECElogo (Евроконус)

Размеры	арт.	G	SW
16 x 3/4" EC	8740216	3/4"	27
20 x 3/4" EC	8740220	3/4"	27



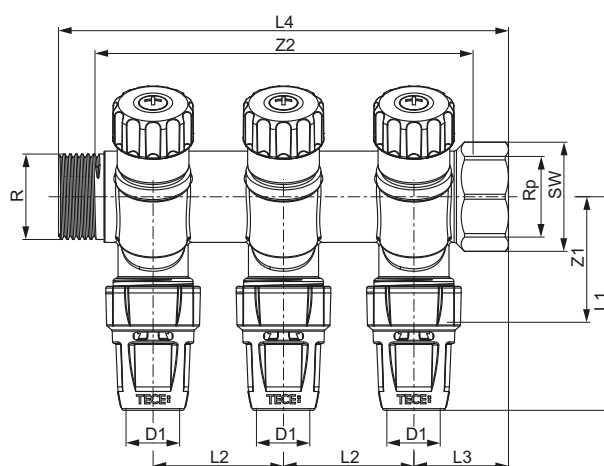
Концовка разборная (Евроконус) TECE для присоединения медных трубок

Размеры	арт.	G	SW
3/4" для медной трубы 15 x 1	8740439	3/4"	27



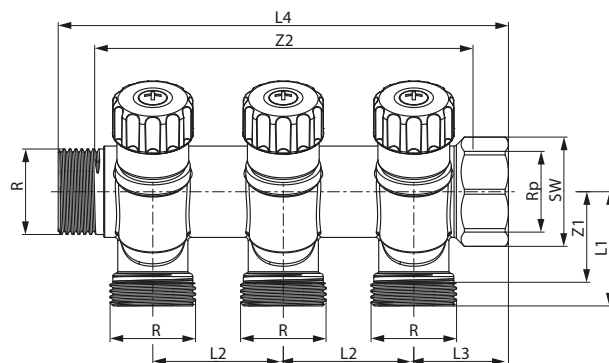
Коллектор TECElogo-Push, с запорными вентилями, стандартная латунь

Размеры	арт.	Z1	Z2	L1	L2	L3	L4	SW
3/4" x 16 2 контура	8730008	38	73	67	40	29	98	32
3/4" x 16 3 контура	8730009	38	113	67	40	29	138	32



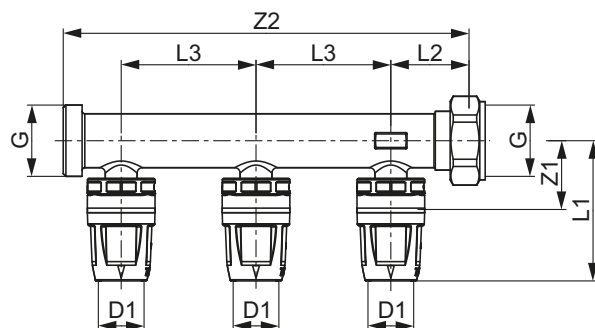
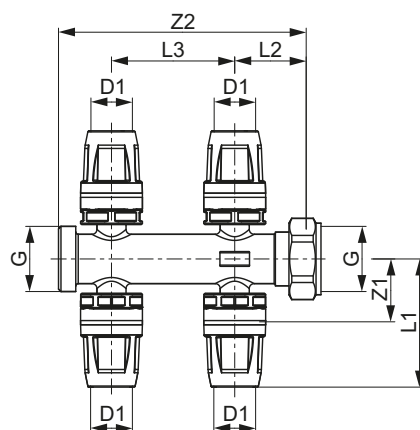
Коллектор универсальный TECE с запорными вентилями, стандартная латунь

Размеры	арт.	Z1	Z2	L1	L2	L3	L4	SW
3/4" x 3/4" Евроконус 2 контура	8730006	28	73	35	40	29	98	32
3/4" x 3/4" Евроконус 3 контура	8730007	28	113	35	40	29	138	32
1" x 3/4" Евроконус 2 контура	8730010	28	71	35	40	28	96	38
1" x 3/4" Евроконус 3 контура	8730011	28	111	35	40	28	136	38
1" x 3/4" Евроконус 4 контура	8730040	28	151	35	40	28	176	38



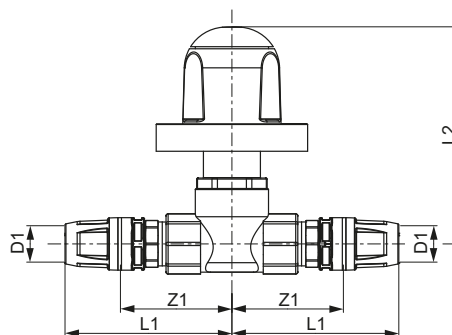
Коллектор TECElogo-Push, DR-латунь, плоское уплотнение, с накладной гайкой

Размеры	арт.	Z1	Z2	L1	L2	L3	G
16 x 3/4" 1 контур	8730015	26	51	52	29	-	3/4"
16 x 3/4" 2 контура	8730016	26	101	52	29	50	3/4"
16 x 3/4" 3 контура	8730017	26	151	52	29	50	3/4"
16 x 3/4" 4 контура	8730018	26	101	52	29	50	3/4"
20 x 3/4" 1 контур	8730027	30	51	61	29	-	3/4"



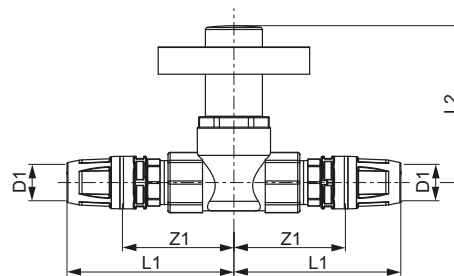
Шаровой кран TECElogo с декоративной ручкой

Размеры	арт.	Z1	L1	L2
16	8780016	53	80	75
20	8780020	52	84	75



Шаровой кран TECElogo с декоративным колпачком

Размеры	арт.	Z1	L1	L2
16	8780116	53	80	75
20	8780120	52	84	75





Трубопроводы

**TECEfloor
СИСТЕМА
ПОВЕРХНОСТНОГО
ОТОПЛЕНИЯ**

АССОРТИМЕНТ 01/2023

	Страница
Трубы	118
Адаптеры	119
Крепежные элементы	122
Коллекторы	126
Управление	134
Аксессуары	140

Труба для поверхностного отопления TECEfloor SLQ PE-RT 5S

Пятислойная труба для поверхностного отопления, соответствующая EN ISO 21003 и выполненная из высокоплотного полиэтилена высокой гибкости и термостойкости (PE-RT тип 2). Непроницаемость к кислороду благодаря соэкструдированному покрытию EVOH, соответствующему DIN 4726; область применения $T_{\text{макс.}} 90\text{ }^{\circ}\text{C}$, 6 бар. Подходит для особо жестких условий монтажа благодаря 5-слойной технологии, контролю качества SLQ и испытаниям на совместимость. DIN CERTCO 3V423 MVR (P)

Классификация в соответствии с EN ISO 22391-2:
Класс эксплуатации 4 и 5: 6 бар, $T_{\text{макс.}} 90\text{ }^{\circ}\text{C}$



Размеры	арт.	К 1	К 2	К 3
12 x 1,5 мм	77111220	200 м	2000 м	4000 м
16 x 2 мм	77111612	120 м	1200 м	2400 м
16 x 2 мм	77111630	300 м	1200 м	2400 м
16 x 2 мм	77111660	600 м	1200 м	2400 м
20 x 2,25 мм	77112030	300 м	900 м	1800 м
20 x 2,25 мм	77112060	600 м	2400 м	-
25 x 2,5 мм	77112540	400 м	2000 м	-

Труба для поверхностного отопления TECEfloor SLQ PE-RT/Al/PE-RT

Алюминиево-пластиковые композитные трубы для поверхностного отопления, изготовленные в соответствии с DIN 16836. Специально разработаны для систем поверхностного отопления с мягким алюминиевым слоем. Обладают хорошей гибкостью для укладывания, но при этом сохраняют достаточную стабильность по размерам. Идеально подходят для сухого монтажа, штампованных листов, решетчатых матов, направляющих для фиксации трубы и настенного отопления. 100 % непроницаемость для диффузии кислорода благодаря стыковому сварному соединению алюминиевого слоя. DIN CERTCO 3V377 MVR (M)

Классификация в соответствии с EN ISO 21003:
Класс эксплуатации 4: 6 бар, $T_{\text{макс.}} 70\text{ }^{\circ}\text{C}$



Размеры	арт.	К 1	К 2	К 3
16 x 2 мм	77151612	120 м	1200 м	2400 м
16 x 2 мм	77151630	300 м	1500 м	3000 м
16 x 2 мм	77151660	600 м	1200 м	2400 м

Труба для поверхностного отопления TECEfloor SLQ PE-Xa 5S

Пятислойная труба для поверхностного отопления, соответствующая DIN 16892/16893, изготовлена из сшитого полиэтилена высокой плотности PE-Xa. Качество SLQ проверено и протестировано на совместимость и кислородонепроницаемость согласно DIN 4726.

Классификация в соответствии с EN ISO 15875-2:
Класс эксплуатации 4 и 5: 6 бар, $T_{\text{макс.}} 90\text{ }^{\circ}\text{C}$



Размеры	арт.	К 1	К 2	К 3
16 x 2 мм	77171630	300 м	1200 м	2400 м
16 x 2 мм	77171660	600 м	1200 м	2400 м
20 x 2 мм	77172060	600 м	1200 м	2400 м

Концовка разборная SLQ TECEfloor Евроконус

Концовка разборная с заданным ограничительным упором для предотвращения чрезмерной затяжки, пластиковым обжимным кольцом для защиты поверхности трубы от царапин и задигов, Евроконус совместим с коллектором отопительного контура SLQ, уплотнительным кольцом и обжимным кольцом, подключаемым к трубам поверхностного отопления SLQ, никелированной гайкой Rp 3/4" и Евроконусом с маркировкой идентификатора системы и размеров.

Контроль качества в соответствии с SLQ, гарантированная совместимость с компонентами труб TECEfloor, сертифицированных согласно DIN CERTCO: 3V423 MVR (P)/3V355 PE-Xc/3V377 MVR (M)

Подходит для всех труб поверхностного отопления TECEfloor.

Для монтажа труб с данным соединением необходимо предварительно откалибровать трубу при помощи инструмента арт. 77920000.



Подходит для:
PE-RT 5S
PE-RT/Al/PE-RT
PE-Xa 5S

Размеры	арт.	К 1	К 2
12 x 1,5	77211200	10 шт.	200 шт.
16 x 2	77211600	10 шт.	200 шт.
20 x 2,0/2,25	77212000	10 шт.	200 шт.

Разветвитель контуров TECEfloor 3/4" Евроконус

Разветвитель контуров 3/4" Евроконус, для подключения двух одинаковых контуров с максимальным расходом 2 л/мин. к отводу коллектора отопительного контура.



арт.	К 1	К 2
77220035	1 шт.	50 шт.

Универсальный ниппель SLQ TECEfloor 3/4" Евроконус

Универсальный ниппель 3/4" Евроконус, с двойным соединением, никелированный, совместим со всеми разборными концевками 3/4" Евроконус.

Контроль качества в соответствии с SLQ, гарантированная совместимость.



Размеры	арт.	К 1	К 2
3/4" EC x 3/4" EC	77220034	10 шт.	100 шт.

Ниппель TECE редукционный 1/2" x 3/4" EC

Никелированный ниппель редукционный 1/2" x 3/4" Евроконус для подключения к радиаторам.



Размеры	арт.	К 1	К 2
1/2" x 3/4" EC	8740440	10 шт.	100 шт.

TECEfloor – Адаптеры

Соединение труба-труба SLQ TECEfloor, аксиальная запрессовка, для цельнопластиковых труб

Соединение труба-труба PPSU, аксиальная запрессовка, для соединения цельнопластиковых труб SLQ PE-RT Тип 2 и SLQ MDXc 5S без применения уплотнительного кольца, не подходит для композитных труб PE-RT/Al/PE-RT, обеспечивает низкое падение давления благодаря технологии расширения. Контроль качества в соответствии с SLQ, гарантированная совместимость с компонентами труб TECEfloor, сертифицированных согласно DIN CERTCO: 3V353 PE-RT / 3V355 PE-Xc / 3V373 MVR



Подходит для:
PE-RT 5S
PE-Xa 5S

Размеры	Расширительные головки	Насадки для запрессовки	арт.	К 1	К 2	К 3
16 x 16	16	16	77220016	1 шт.	10 шт.	100 шт.
20 x 20	20 L	20	77220020	1 шт.	10 шт.	100 шт.
25 x 25	25 L	25	77220025	1 шт.	10 шт.	100 шт.

Для диаметра 16 используйте расширительную головку TECEflex, для диаметров 20 и 25 используйте расширительные головки SLQ (77922000 и 77922500 соответственно)!

Соединение труба-труба TECEfloor, аксиальная запрессовка, для трубы поверхностного отопления SLQ PE-RT/Al/PE-RT

Соединение труба-труба, PPSU, аксиальная запрессовка, предназначено для соединения труб поверхностного отопления SLQ PE-RT/Al/PE-RT, для соединения без применения уплотнительного кольца, обеспечивает низкое падение давления благодаря технологии расширения. Контроль качества в соответствии с SLQ, гарантированная совместимость. Для монтажа комплекта, состоящего из соединения PPSU и специально подогнанной пресс-втулки, используется инструмент TECEflex диаметром 16.



Подходит для:
PE-RT/Al/PE-RT

Размеры	арт.	К 1	К 2	К 3
16 x 16	77220015	1 шт.	10 шт.	100 шт.

Евроконус TECEfloor с системой push-fit типа TECElogo-Push

Евроконус с системой push-fit для быстрого, легкого соединения без перекручивания труб системы TECEfloor размером 16, типов SLQ PE-RT 5S, SLQ PE-Xa 5S и SLQ Al/PE-RT, к коллектору отопительного контура с помощью соединения 3/4" (Евроконус). Система push-fit основана на инновационной технологии TECElogo-Push. Упрощает сборку и надежно предотвращает напряжение при кручении в зоне соединения. Безопасен и устойчив к изменениям температуры, может быть отсоединен с помощью инструмента TECEfloor/TECElogo.

Сертификация по DVGW, контроль качества в соответствии с SLQ, гарантированная совместимость с компонентами труб TECEfloor 3V423 MVR (P), 3V377 MVR (M) и сертификация по DIN CERTCO.

Для монтажа труб с данным соединением необходимо предварительно откалибровать трубу при помощи инструмента арт. 77920040.



Подходит для:
PE-RT 5S
PE-RT/Al/PE-RT
PE-Xa 5S

Размеры	арт.	К 1	К 2
16 x 3/4"	77230016	2 шт.	100 шт.

Соединение труба-труба push-fit TECEfloor типа TECElogo-Push

Соединение труба-труба push-fit для быстрого, легкого соединения без перекручивания труб отопления TECEfloor размером 16, типов SLQ PE-RT 5S, SLQ PE-Ха 5S и SLQ AI/PE-RT. Система push-fit основана на инновационной технологии TECElogo-Push. Встроенная функция обжима и устойчивость к изменениям температуры, контроль качества в соответствии с SLQ, гарантированная совместимость с компонентами труб TECEfloor 3V423 MVR (P), 3V377 MVR (M) и сертификация по DIN CERTCO.

Для монтажа труб с данным соединением необходимо предварительно откалибровать трубу при помощи инструмента арт. 77920040.



Подходит для:
PE-RT 5S
PE-RT/AI/PE-RT

Размеры	арт.	К 1	К 2
16 x 16	77230017	1 шт.	80 шт.

TECEfloor – Крепежные элементы

Инструмент для монтажа якорных скоб "T8 extra" TECEfloor

Инструмент для монтажа якорных скоб, специально разработанный для расширенных якорных скоб "T8 extra" (8 мм). Точные инструменты отличаются высокой надежностью.

В комплекте со стойкой, рукояткой и смотровым отверстием.

Не подходит для обычных якорных скоб размером 6 мм.



Якорные скобы	арт.	К 1
8 x 40 мм	776 10001	1 шт.

Якорные скобы "T8 extra" TECEfloor, для труб диаметрами 14–20 мм

Расширенные якорные скобы с зажимами шириной 8 мм для лучшей фиксации и направления нагревательных труб, особенно для монтажа на полу. Якорные скобы со специальными анкерными зажимами обеспечивают отличное проникновение в фольгу, незначительное повреждение плетеной основы и улучшенный захват с углом поворота (изгиба) 45°.

Оптимально подходят для изоляции EPS (пенополистирол), не подходят для изоляции PUR.

Запрещено использование со стандартными инструментами для крепления!



Якорные скобы	арт.	К 1	К 2	К 3
8 x 40 мм	776 10010	200 шт.	4000 шт.	80000 шт.

Якорные скобы TECEfloor, для труб диаметрами 14–20 мм

Якорные скобы 14–20 мм для поверхностного отопления.



Якорные скобы	арт.	К 1	К 2
8 x 40 мм	7 19507	200 шт.	3200 шт.

Мат для укладки финишного покрытия пола TECEfloor

Мат для распределения нагрузки и укладки плитки и ламината в сочетании с универсальной панелью TECEfloor UP 16/12. Полиэфирно-волоконистая плита изготовлена из армированного алюминия полиэфирного волокна и термопластичного связующего; обладает высоким сопротивлением разрыву и прочностью на сжатие, подвижные нагрузки до 2 кН/м², сосредоточенная нагрузка до 2 кН.

Удельная теплопроводность: 0,2 Вт/мК

Вес: прибл. 5,2 кг/м²

Формат плитки

- мин. размер 10 x 10 см или 100 см²
- макс. размер 80 x 80 см
- мин. толщина (натуральный камень) 10 мм

Размер соединения

- мин. 3 мм для плитки размером 30 x 30 см
- мин. 4 мм для плитки размером до 40 x 40 см
- мин. 5 мм для плитки размером до 80 x 80 см

Размер поля

- до 60 м², соотношение длины/ширины макс. 2:1

Размеры (д x ш x в): 1150 x 600 x 5 (+0,5) мм



арт.	К 1	К 2
77520018	6,9 м ²	138 м ²

Панель для сухого монтажа TECEfloor TP 30/16

Панель для укладки трубы поверхностного отопления согласно типу конструкции В (укладка трубы в слой изоляции под бетонную стяжку). Допускается применение стандартных элементов как для сухой бетонной стяжки (Knauf, Fertacell, Rigips и т. д.), так и для влажной (цементная стяжка, текучая стяжка). Выполнена из жесткого пенополистирола (EPS), имеет каналы для укладки труб для установки теплопроводящих профилей TECEfloor и труб поверхностного отопления TECEfloor размера 16 x 2 мм. Допускает укладку трубы одинарным или двойным меандром, не содержит HBCD (гексабромциклодекан).

Материал: пенополистирол (EPS 035 DEO), класс строительного материала — E

Теплопроводность: 0,035 Вт / мК, R = 0,77 м²К/Вт

Прочность на сжатие: 150 кПа при сжатии на 10 % в соответствии с EN 826

Шаг укладки: VA 150, VA 300 (одинарный и двойной меандр)

Размеры (д x ш x в): 1150 x 750 x 30 мм

Примечание:

мы рекомендуем при монтаже панели для сухого монтажа TP 30/16 использовать композитную трубу с алюминием TECEfloor SLQ PE-RT/Al/PE-RT. Также возможно использование пятислойной пластиковой трубы. Трехслойную пластиковую трубу не рекомендуется использовать вследствие возможного повышенного шума.



арт.	К 1	К 2
77520006	8,625 м ²	60,375 м ²

TECEfloor – Крепежные элементы

Теплопроводящий профиль TECEfloor TP 30/16

Теплопроводящий профиль для монтажа на панель сухого монтажа TP 30/16. Для равномерного распределения тепла от трубы отопления по панели для сухой бетонной стяжки. Для установки труб поверхностного отопления TECEfloor 16 x 2 мм. С перфорацией для разделения без инструментов.

Размеры (д х ш х в): 1000 x 132 x 0,4 мм/0,45 мм

Требуемое количество: прибл. 6 шт./м² (VA 15)



Тип	арт.	К 1	К 2
оцинкованная сталь, 0,4 мм	77520007	50 шт.	500 шт.

Термонож TECEfloor

Термонож с U-образным лезвием для вырезания желобов для укладки трубы в компенсационных элементах EPS (пенополистирол), напряжение электропитания 230 В.



арт.	К 1
77520021	1 шт.

Фиксаторы для монтажа труб TECEfloor

Фиксаторы для монтажа труб поверхностного отопления, диаметрами 16–18 на арматурной сетке 3 мм.



Размеры	арт.	К 1
16–18 мм	77611010	100 шт.

Якорная скоба TECEfloor

Якорная скоба для фиксации направляющих для труб или непосредственно труб.



арт.	К 1	К 2
77612010	200 шт.	800 шт.

Направляющая для фиксации трубы TECEfloor

Направляющая для фиксации трубы, модульно расширяемая. Длина одного сегмента 100 см, имеет двустороннюю клейкую ленту на нижней стороне.



Размеры	арт.	К 1	К 2	К 3
14–17 мм	77570010	10 м	100 м	1500 м
16–20 мм	77570015	10 м	100 м	1500 м

Длина одного сегмента = 100 см

Направляющая для фиксации трубы TECEfloor

Направляющая для фиксации труб поверхностного отопления TECEfloor.
Длина: 2 м



Размеры	арт.	К 1	К 2
12 мм	77570009	32 м	896 м
25 мм	77570025	32 м	800 м

Демпферная лента TECEfloor

Демпферная лента из вспененного полиэтилена, самоклеющаяся, для звукоизоляции и компенсации теплового расширения стяжки в соответствии с DIN 18560. Подходит для цементной и плавающей стяжек.



Размеры	арт.	К 1	К 2
150/10–40 м	77620012	160 м	960 м

Разделительный расширительный профиль TECEfloor 10 x 100 мм

Разделительный профиль изготовлен из вспененного полиэтилена, для создания эластичного соединения зон стяжки и для ограничения области стяжки. С самоклеющейся опорой шириной 40 мм. Подходит для цементной и плавающей стяжек.

Ширина 10 мм, высота 100 мм, длина 1800 мм



Размеры	арт.	К 1
10 x 100 мм	77630010	18 м

Поставляется в отрезках длиной 180 см.

TECEfloor – Коллекторы

Контактный термометр TECE

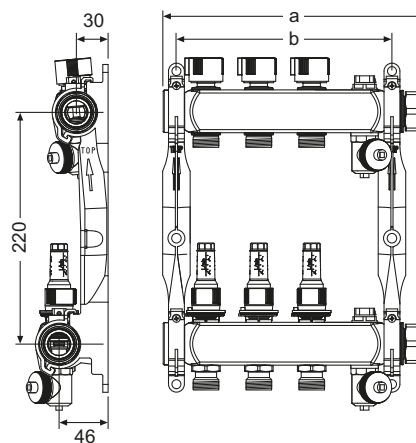


арт.	К 1	К 2
717028	1 шт.	10 шт.

Коллектор отопительного контура TECEfloor из нержавеющей стали, с расходомерами, квадратного сечения

Коллектор отопительного контура из нержавеющей стали, тело коллектора с камерой большего объема, полированная поверхность, кронштейны из звукопоглощающей пластмассы с функцией быстрого монтажа и с накидной гайкой, плоское уплотнение 1". Встроенные вентили обратной линии с двойным уплотнительным кольцом на толкателе клапана, диск клапана с уплотнительным кольцом для постоянного надежного закрытия контуров, регулятор расхода теплоносителя с предварительной настройкой 0,5–4 л/мин с блокирующим устройством в соответствии с EN 1264-4.

Расходомеры можно заменять под давлением. Индикация и отслеживание партии для уникальной идентификации коллектора даже после многих лет эксплуатации (поставка аксессуаров и запасных частей). Контроль качества в соответствии с SLQ, гарантированная совместимость. Все коллекторы проходят 100-процентную проверку на герметичность и работоспособность.



Тип	a	b	арт.	К 1
2 контура	198 мм	154 мм	77310002	1 шт.
3 контура	248 мм	204 мм	77310003	1 шт.
4 контура	298 мм	254 мм	77310004	1 шт.
5 контуров	348 мм	304 мм	77310005	1 шт.
6 контуров	398 мм	354 мм	77310006	1 шт.
7 контуров	448 мм	404 мм	77310007	1 шт.
8 контуров	498 мм	454 мм	77310008	1 шт.
9 контуров	548 мм	504 мм	77310009	1 шт.
10 контуров	598 мм	554 мм	77310010	1 шт.
11 контуров	648 мм	604 мм	77310011	1 шт.
12 контуров	698 мм	654 мм	77310012	1 шт.

Дополнительные модули для наращивания коллектора отопительного контура TECEfloor с расходомерами

В комплекте с соединением прямым с ниппелем 1" TECEfloor для подключения к коллектору отопительного контура из нержавеющей стали.



Тип	Длина	арт.	К 1
2 контура	153 мм	77310022	1 шт.
3 контура	203 мм	77310023	1 шт.

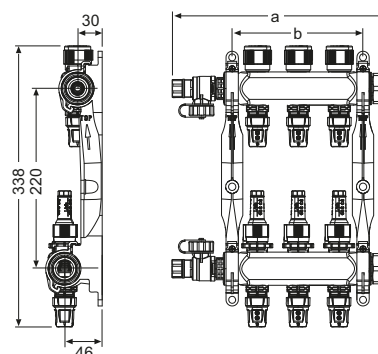
Коллектор отопительного контура TECEfloor из нержавеющей стали, тип TECElogo-Push, с расходомерами, квадратного сечения

Коллектор отопительного контура из нержавеющей стали, выходы push-fit тип Logo для быстрого соединения без перекручивания систем трубопроводов TECEfloor, диаметром 16; тип SLQ PE-RT/Al/PE-RT. Соединение push fit с Евроконусом можно легко удалить с помощью специального инструмента. Коллектор отопительного контура с камерой большего объема, полированная поверхность, кронштейны из звукопоглощающей пластмассы с функцией быстрого монтажа и с накидной гайкой 1", плоское уплотнение. Встроенные вентили обратной линии с двойным уплотнительным кольцом на толкателе клапана, диск клапана с уплотнительным кольцом для постоянного надежного закрытия контуров, регулятор расхода теплоносителя с предварительной настройкой 0,5–4 л/мин с блокирующим устройством в соответствии с EN 1264-4.

Расходомеры можно заменять под давлением. Индикация партии и отслеживание для уникальной идентификации коллектора даже после многих лет эксплуатации (поставка аксессуаров и запасных частей). Контроль качества в соответствии с SLQ, гарантирована совместимость. Все коллекторы проходят 100-процентную проверку на герметичность и работоспособность.

Используйте только с соответствующими инструментами системы!

Тип	a	b	арт.	К 1
2 контура	215 мм	115 мм	77311102	1 шт.
3 контура	265 мм	165 мм	77311103	1 шт.
4 контура	315 мм	215 мм	77311104	1 шт.
5 контуров	365 мм	265 мм	77311105	1 шт.
6 контуров	415 мм	315 мм	77311106	1 шт.
7 контуров	464 мм	365 мм	77311107	1 шт.
8 контуров	515 мм	415 мм	77311108	1 шт.
9 контуров	565 мм	465 мм	77311109	1 шт.
10 контуров	615 мм	515 мм	77311110	1 шт.
11 контуров	665 мм	565 мм	77311111	1 шт.
12 контуров	715 мм	615 мм	77311112	1 шт.



TECEfloor – Коллекторы

Модуль подключения пластикового коллектора TECEfloor

Базовый модуль, модульно расширяемый с помощью 2-контурных, 3-контурных и 4-контурных соединительных модулей, комплектация: базовый блок с накидной гайкой 1", плоское уплотнение, прокладка, термометры на контурах потока и возврата, блок заполнения и опорожнения, торцевые элементы, держатели коллектора, винты и стеновые заглушки.

Рабочие условия: не более 60 °С при 6 бар или 90 °С при 3 бар.

Контроль качества в соответствии с SLQ, гарантированная совместимость, 100-процентная проверка на герметичность и работоспособность.



арт.	К 1
77390010	1 шт.

Пластиковый коллектор для поверхностного отопления TECEfloor с индикатором потока

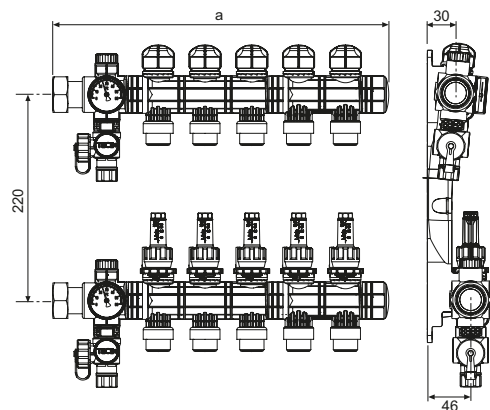
Соединительный модуль с индикатором потока, модульно расширяемый, выходы отопительного контура на Евроконус 3/4", для потока доступна предварительная настройка индикаторов потока до 3,5 л/мин, на контуре возврата установлены вентили с резьбовыми сердечниками М 30 x 1,5 мм.

Контроль качества в соответствии с SLQ, гарантированная совместимость, 100-процентная проверка на герметичность и работоспособность.



Тип	a	арт.	К 1
2 контура	202 мм	77390020	1 шт.
3 контура	252 мм	77390030	1 шт.
4 контура	302 мм	77390040	1 шт.

Примечание. Ширина (a) с модулем подключения. Ширина увеличивается на 50 мм с каждым дополнительным отопительным контуром.



Шаровой кран TECEfloor

Шаровой кран, никелированный, в комплекте с плоским уплотнением, монтажный размер 70 мм.

Размеры	арт.	К 1	К 2
Rp 3/4" x R 1"	77381001	1 шт.	20 шт.
Rp 1" x R 1"	77381003	1 шт.	16 шт.



Группа присоединения коллектора TECEfloor, угловая

Группа присоединения коллектора, угловая, состоит из шаровых кранов прямой и обратной линий с угловым соединением. Присоединение к коллектору R 1", плоское уплотнение. Присоединение к линии Rp 3/4" или Rp 1", в комплекте с плоским уплотнением. Монтажный размер 125 мм.



Размеры	арт.	К 1	К 2
Rp 3/4" x R 1"	77381002	1 шт.	20 шт.
Rp 1" x R 1"	77381009	1 шт.	20 шт.

Шаровой кран TECEfloor с термометром

Шаровой кран Rp 1" x R 1". Изготовлен из латуни, никелированный. Номинальное давление PN 25. Пластиковая рукоятка со встроенным термометром. Индикация температуры 0-120 °С. Класс точности 2 в соответствии с EN 13190. В комплекте с красной и синей вставками для маркировки подающей и обратной линий.



Размеры	арт.	К 1
Rp 1" x R 1"	77381008	1 шт.

Регулирующий клапан TECEfloor 1"

Регулирующий клапан G 1"/Rp 1" для перекрытия коллектора и гидравлического регулирования со шкалой предустановки с блокировкой. Значение Kvs: 5.0 м³/ч, установочный размер 70 мм.



Размеры	арт.	К 1
Rp 1" x R 1"	77383001	1 шт.

Зонный регулировочный клапан 1"

Зонный регулировочный клапан G 1"/Rp 1" для перекрытия обратной линии коллектора, для установки сервопривода TECEfloor SLQ 230 В или 24 В, значение Kvs: 4,6 м³/ч, установочный размер 70 мм.



Размеры	арт.	К 1
Rp 1" x R 1"	77383002	1 шт.

Модуль подключения промышленного пластикового коллектора TECEfloor 1 1/2"

Базовый модуль промышленного пластикового коллектора 1 1/2", модульно расширяемый до 20 отопительных контуров, в комплекте с вентилями заполнения/слива и кронштейнами для крепления к стене. Давление опрессовки 6 бар (< 30 °С, 24 ч), рабочее давление 3 бар, от -20 °С до 60 °С.



арт.	К 1
77390110	1 шт.

TECEfloor – Коллекторы

Модули подающей и обратной линий пластикового промышленного коллектора TECEfloor

Сегмент промышленного модульного коллектора для систем отопления, возможность подключения от 1 до 20 контуров, уплотнительное кольцо, сегмент подающей линии с расходомером 4–20 л/мин, сегмент обратной линии со встроенным вентилем. Соединение для адаптера TECEfloor типа TECEflex.



Тип	а	арт.	К 1
1 отопительный контур	180 мм	77390113	1 шт.

Примечание:

- Ширина (а) с базовым модулем. С каждым отопительным контуром ширина увеличивается на 70 мм.
- Начиная с 10 контуров, требуется дополнительный комплект настенного монтажа (арт. 77390120).

Комплект адаптеров TECEfloor типа TECEflex для промышленного коллектора для систем отопления

Комплект адаптеров с переходником на систему TECEfloor типа Flex для подключения к промышленному коллектору TECEfloor.



Размеры	арт.	К 1	К 2
25 x 2,5	77390114	1 шт.	10 шт.

Комплект кронштейнов для промышленного пластикового коллектора TECEfloor

Комплект кронштейнов для крепления к стене промышленного коллектора 1 1/2" для дополнительного крепления, монтажное расстояние 400 мм, а также для коллекторов с количеством контуров от 10 до 20.



арт.	К 1
77390120	1 шт.

Манометр для промышленного пластикового коллектора TECEfloor

Манометр с клапаном для промышленного коллектора.



арт.	К 1
77390130	1 шт.

Насосно-смесительный узел TECEfloor 20–55 °С

Оснащен термостатом с дистанционным датчиком температуры потока, гидравлическим узлом смешивания потоков подающей и обратной линий для получения необходимой температуры теплоносителя и балансировочным вентилем.

Циркуляцию обеспечивает насос с синхронным двигателем с постоянными магнитами и электронным управлением ES 15-60/130 (EEl≤0,20). Класс энергетической эффективности A, (3 ... 42 Вт). Насос оборудован запатентованной камерой, конструкция которой предотвращает блокировку ротора отложениями, например, после длительного простоя.

Режим работы:

- постоянное давление 300 мбар
- постоянное давление 400 мбар
- пропорциональное и бесступенчатое регулирование.

Выходная мощность 10 кВт,

Температура первичного контура 90 °С, температура вторичного контура 55 °С,

$P_{\text{макс}} = 6$ бар,

Значение Kvs для термостатического вентиля 4,0

Kvs клапана обратного потока 2,7

Подсоединение к линии теплоснабжения Rp 3/4",

Подсоединение к коллектору R 1", плоское уплотнение,

Монтажный размер 245 мм.

Дополнительно приобретается:

- Накладной термостат TECEfloor 77450011 (опционально)



арт.	К 1
77450000	1 шт.

Насосно-смесительный узел TECEfloor ServoMix

Предварительно собранный насосно-смесительный узел с ручным 3-х ходовым смесителем. Подходит для размещения двигателя смесителя (например, для регулирования температуры контура в зависимости от погодных условий). Циркуляцию обеспечивает насос с синхронным двигателем с постоянными магнитами и электронным управлением ES2 25-60 (EEl < 0.20). Класс энергетической эффективности A (3–42 Вт).

Режим работы:

- постоянное давление 300 мбар
- постоянное давление 400 мбар
- пропорциональное и бесступенчатое регулирование

Производительность около 10 кВт,

температура первичного контура. 90 °С, температура возвратной линии первичного контура 55 °С, $P_{\text{макс.}} = 6$ бар,

3-х ходовой смесительный клапан Kvs value 4,3

Подсоединение к линии теплоснабжения через шаровой кран Rp 3/4",

подсоединение к коллектору R 1", плоское уплотнение, монтажный

размер 245 мм.



арт.	К 1
77450005	1 шт.

TECEfloor – Коллекторы

Накладной термостат TECEfloor 20–60 °C STC

Защитный термовыключатель с натяжным хомутом, электромеханический накладной термостат для отключения циркуляционных насосов или запорных клапанов НЗ, электропитание 230 В.



арт.	К 1
77450011	1 шт.

Шкаф коллекторный TECEfloor 110 — встраиваемый

Компактный прочный коллекторный шкаф, выполнен из оцинкованной стали толщиной 1 мм, соответствующей EN 10327/10143, с боковыми отверстиями, с С-образной направляющей для монтажа коллекторов отопительных контуров и съемной перегородкой для бетонной стяжки. Дверца и лицевая рамка имеют высококачественное эпоксидное полиэфирное порошковое покрытие, RAL 9016. С регулировкой глубины 110–150 мм, корпус регулируется по высоте в пределах 712–842 мм. Подходит для реконструкций с дизайнерской стеклянной дверцей TECEfloor.



Тип	Ширина внутренней части	арт.	К 1	К 2
400	400 мм	77351001	1 шт.	24 шт.
600	540 мм	77351002	1 шт.	18 шт.
750	690 мм	77351003	1 шт.	16 шт.
900	840 мм	77351004	1 шт.	14 шт.
1050	990 мм	77351005	1 шт.	12 шт.
1200	1140 мм	77351006	1 шт.	12 шт.

Размер отверстия в стене = ширина внутренней части + не менее 45 мм
 Рекомендуемая ширина коллекторного шкафа = установленные элементы + монтажная разделительная дистанция (2 x ≥ 50 мм)

арт.	Требуемая ширина ниши	Требуемая высота ниши	Требуемая глубина ниши
77351001	445 мм	720-850 мм	115-155 мм
77351002	585 мм	720-850 мм	115-155 мм
77351003	735 мм	720-850 мм	115-155 мм
77351004	885 мм	720-850 мм	115-155 мм
77351005	1035 мм	720-850 мм	115-155 мм
77351006	1185 мм	720-850 мм	115-155 мм

арт.	Установочная высота	Глубина корпуса	Отопительные контуры вкл. шаровой кран
77351001	712-842 мм	110-150 мм	2
77351002	712-842 мм	110-150 мм	3-5
77351003	712-842 мм	110-150 мм	6-8
77351004	712-842 мм	110-150 мм	9-11
77351005	712-842 мм	110-150 мм	12
77351006	712-842 мм	110-150 мм	-

арт.	Отопительные контуры вкл. угловой шаровой кран	Отопительные контуры вкл. набор углового калориметра	Отопительные контуры вкл. смесительный узел
77351001	-	-	-
77351002	2-4	2-3	2
77351003	5-7	4-6	3-5
77351004	8-10	7-9	6-8
77351005	11-12	10-12	9-11
77351006	-	-	12

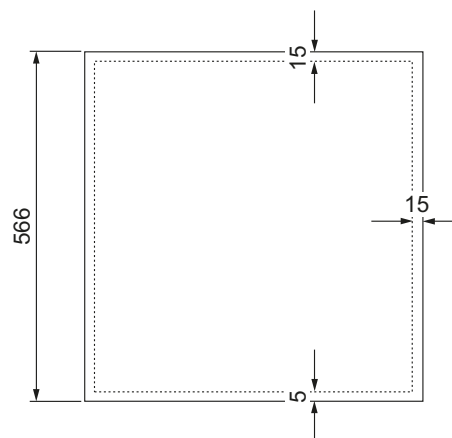
Дизайнерская стеклянная дверца TECEfloor

Дизайнерская стеклянная дверца для встраиваемых коллекторных шкафов. Безопасное стекло толщиной 6 мм, с полированными кромками, прокладками с трех сторон для компенсации небольших неровностей стены.

По высоте и ширине панель перекрывает размеры металлической рамки примерно на 15 мм, закрывая края обоев или крашенные кромки стен. Комплект состоит из стеклянной панели и регулируемых по глубине держателей с магнитами.



Тип	Размер стекла	арт.	К 1
400	489 x 566 мм	77352011	1 шт.
600	628 x 566 мм	77352012	1 шт.
750	778 x 566 мм	77352013	1 шт.
900	928 x 566 мм	77352014	1 шт.
1050	1078 x 566 мм	77352015	1 шт.



Шкаф коллекторный TECEfloor 125 — наружный

Компактный прочный наружный коллекторный шкаф, выполнен из оцинкованной листовой стали толщиной 1 мм, соответствующей EN 10327/10143, с С-образной направляющей для монтажа коллекторов отопительных контуров. Имеет высококачественное эпоксидное полиэфирное порошковое покрытие, RAL 9016.



Тип	Ширина	арт.	К 1	К 2
500	500 мм	77352001	1 шт.	24 шт.
730	730 мм	77352002	1 шт.	18 шт.
900	880 мм	77352003	1 шт.	16 шт.
1000	1030 мм	77352004	1 шт.	14 шт.

Рекомендуемая ширина коллекторного шкафа = установленные элементы + монтажная разделительная дистанция (2 x ≥ 50 мм)

арт.	Глубина корпуса	Отопительные контуры	
		вкл. шаровой кран	вкл. угловой шаровой кран
77352001	125 мм	2-4	2-3
77352002	125 мм	5-9	4-8
77352003	125 мм	10-11	9-11
77352004	125 мм	12	12

арт.	Отопительные контуры вкл.		Высота корпуса
	набор углового калориметра	смесительный узел	
77352001	2	-	618 мм
77352002	3-7	2-6	618 мм
77352003	8-10	7-9	618 мм
77352004	11-12	10-12	618 мм

Регулировочный узел TECEfloor RTL

Регулировочный узел для децентрализованного регулирования одного контура, с установкой предела температуры обратной линии для поверхностного отопления в комбинации с радиаторным отоплением.

Комплект поставки:

Устанавливаемый в стене модуль с предустановкой регулирующего клапана, RTL клапана и термостатического клапана, с системой защиты застенного пространства и соединительным адаптером 3/4" (Евроконус), монтажная глубина: 65–90 мм.

Внимание!

Может устанавливаться только в сочетании с лицевой панелью TECEfloor RTL box арт. 77470020 или арт. 77470021 (приобретается дополнительно).



арт.	К 1
77470010	1 шт.

Лицевая панель RTL box

Регулировочный узел для децентрализованного регулирования одного контура, с установкой предела температуры обратной линии для поверхностного отопления в комбинации с радиаторным отоплением.

Комплект поставки:

Высококачественная лицевая декоративная панель из стекла, термостат привлекательного дизайна из анодированного алюминия, пластиковая монтажная рамка и монтажная панель для регулировки глубины.

Размеры лицевой панели (ш х в х г): 104 x 124 x 7 мм

Внимание!

Может устанавливаться только в сочетании с регулировочным узлом TECEfloor RTL box арт. 77470010 (приобретается дополнительно).



Цвет	арт.	К 1
Стекло белое	77470021	1 шт.
Стекло черное	77470020	1 шт.

Дизайнерская панель комнатного термостата TECEfloor DT

Дизайнерская панель комнатного термостата, высококачественная панель из стекла в скромном дизайне, дизайнер: NOA

- Цвета соответствуют цветам серий TECElux и TECEloop
- Безопасное стекло толщиной 3 мм с керамическим экраном может устанавливаться на все термостаты TECEfloor DT на этапе окончательной отделки, в дальнейшем может быть заменено

Внешний диаметр 105 мм, глубина 27 мм

Примечание:

Функционирует только в сочетании с дизайнерским комнатным термостатом TECEfloor (приобретается дополнительно).

Цвет	арт.	К 1	К 2
Стекло черное, корпус черный	77400015	1 шт.	15 шт.
Стекло белое, корпус белый	77400016	1 шт.	15 шт.
Стекло оранжевое, корпус белый	77400017	1 шт.	15 шт.
Стекло белое, корпус серый	77400011 SALE	1 шт.	15 шт.

**Дизайнерский комнатный термостат TECEfloor DT**

Базовый блок с электронными компонентами в качестве базового корпуса для крепления всех дизайнерских панелей комнатных термостатов TECEfloor DT. Базовый корпус с электронными компонентами может устанавливаться в монтажную коробку на уровне стены или непосредственно на стену. После подключения устанавливается декоративная панель.

Размеры вместе с дизайнерской панелью:

Диаметр прибл. 105 мм, глубина прибл. 27 мм

Примечание:

Функционирует только в сочетании с дизайнерской панелью комнатного термостата DT (приобретается дополнительно).

Варианты исполнения:

- 24 В/1 А/макс. 5 сервоприводов мощностью по 3 Вт
- 230 В/1,8 А/макс. 10 сервоприводов мощностью по 3 Вт

Тип	Цвет	арт.	К 1	К 2
DT-230 V	Черный	77410024	1 шт.	-
DT-24 V	Черный	77410025	1 шт.	-
DT-230 V	серый	77410020 SALE	1 шт.	100 шт.
DT-230 V-НК	серый	77410023 SALE	1 шт.	100 шт.



Комнатный термостат TECEfloor RT-A, аналоговый

Аналоговый комнатный термостат 230 В/24 В. Для установки в монтажную коробку или непосредственно на стену, регулирование температуры в помещении с помощью дискового переключателя с мягкой блокировкой, обратный вход, понижение температуры с шагом регулировки 4 К, рабочий ток 1 А (24 В) или 2 А (230 В) (резистивная нагрузка), для подключения до 5 или 10 сервоприводов мощностью 3 Вт, размеры (ш х в х г): 86 х 86 х 29 мм, пластиковый корпус, цвет: белый.



Два варианта исполнения:

- RT-A: Обогрев
- RT-A НК: Обогрев/охлаждение через переключаемый вход 230 В и опционально 24 В.

Тип	арт.	К 1
RT-A 230	77410030	1 шт.
RT-A 230-НК	77410031	1 шт.
RT-A 24	77410032	1 шт.
RT-A 24-НК	77410033	1 шт.

Комнатный термостат TECEfloor RS-A для общественных помещений, аналоговый

Имеет скрытую регулировку температуры. Для доступа к регулятору необходимо снять переднюю панель. Электронный комнатный датчик, 24 В нормально закрытый. Возможность установки в монтажную коробку на уровне стены или непосредственно на стену. Установка температуры в помещении только колесиком на панели. Обратный ход, понижение температуры на 4 К, ток переключения 1 А (24 В) (резистивная нагрузка), для подключения до 5 сервоприводов мощностью 3 Вт, размеры (ш х в х г): 86 х 86 х 29 мм, пластиковый корпус, цвет: белый.



Тип	арт.	К 1	К 2
RS-A 24	77410051	1 шт.	54 шт.

Комнатный термостат TECEfloor RT-D, ЖК-дисплей

Электронный комнатный термостат 230 В/24 В НЗ (нормально закрытый). Для установки в монтажную коробку или непосредственно на стену, регулирование температуры в помещении с помощью дискового переключателя с механизмом поворота и нажатия и мягкой блокировкой, ЖК-дисплей. Режимы работы: день/ночь/автоматический, рабочий ток 1 А (24 В/230 В) резистивная нагрузка, для подключения до 5 сервоприводов мощностью 3 Вт. Размеры (ш х в х г): 86 х 86 х 31 мм, пластиковый корпус, цвет белый.



Два варианта исполнения:

- RT-D Standard: обогрев, обратный вход, понижение температуры с шагом регулировки 4 К, автоматический режим с помощью внешнего тацмера
- RT-D Control: обогрев/охлаждение, переключаемый вход, внутренний таймер, обратный выход, функция интеллектуального включения/выключения, возможность подключения внешнего датчика

Варианты исполнения на 230 В или 24 В.

Тип	арт.	К 1
RT-D 230 Standard	77410034	1 шт.
RT-D 230 Control	77410035	1 шт.
RT-D 24 Standard	77410036	1 шт.
RT-D 24 Control	77410037	1 шт.

Дизайнерский комнатный термостат TECEfloor RTF-D, ЖК-дисплей

Электронный комнатный термостат 230 В/24 В НЗ (нормально закрытый). Для установки в монтажную коробку или непосредственно на стену, регулирование температуры в помещении с помощью дискового переключателя с механизмом поворота и нажатия и мягкой блокировкой, ЖК-дисплей. Режимы работы: день/ночь/автоматический, рабочий ток 1 А (24 В/230 В) резистивная нагрузка, для подключения до 5 сервоприводов мощностью 3 Вт. Размеры (ш х в х г): 92 х 92 х 31 мм, пластиковый корпус, цвет белый.



Два варианта исполнения:

- RT-D Design Standard: обогрев, обратный вход, понижение температуры с шагом регулировки 4 К, автоматический режим с помощью внешнего тацмера
- RT-D Design Control: обогрев/охлаждение, переключаемый вход, внутренний таймер, обратный выход, функция интеллектуального включения/выключения, возможность подключения внешнего датчика

Варианты исполнения на 230 В или 24 В.

Тип	Цвет	арт.	К 1
RT-D Design 230 Standard	Стекло белое	77410039	1 шт.
RT-D Design 230 Control	Стекло белое	77410041	1 шт.
RT-D Design 24 Standard	Стекло белое	77410043	1 шт.
RT-D Design 24 Control	Стекло белое	77410045	1 шт.

Декоративная рамка TECEfloor

Декоративная рамка для комнатных термостатов TECEfloor. Закрывает неровные края монтажной коробки. Подходит для всех проводных комнатных термостатов TECEfloor (арт. 77410030-77410051), размеры: 94 х 94 мм, цвет: белый.



арт.	К 1	К 2
77410052	13 шт.	260 шт.

Распределительная коробка TECEfloor, Standard

Распределительная коробка для проводного подключения комнатных термостатов TECEfloor с сервоприводами TECEfloor (230/24 В). С обратным каналом для подключения внешнего системного таймера или комнатного термостата серии RT-D control для снижения температуры с помощью комнатных термостатов серии RT-A или RT-D standard, с безвинтовыми соединениями push-fit.

Размеры (ш х в х г): 326 х 90 х 52 мм

Вариант исполнения: только отопление

Дополнительно приобретается:

- трансформатор системы TECEfloor арт. 77430040 (для 24 В)



Тип	арт.	К 1
Standard 230/24 В — 6 зон	77430028	1 шт.
Standard 230/24 В — 10 зон	77430029	1 шт.

Распределительная коробка TECEfloor Standard plus

Распределительная коробка для проводного подключения комнатных термостатов TECEfloor с сервоприводами TECEfloor (230/24 В). В комплекте с обратным каналом для подключения внешнего системного таймера или комнатного термостата серии RT-D control для снижения температуры с помощью комнатных термостатов серии RT-A или RT-D standard, безвинтовыми соединениями push-fit.

Размеры (ш x в x г): 326 x 90 x 52 мм

Вариант исполнения: обогрев и охлаждение, управление подающим насосом, ограничитель температуры на входе и устройство мониторинга точки росы

Дополнительно приобретается:

- трансформатор системы TECEfloor арт. 77430040 (для 24 В)



Тип	арт.	К 1
Standard plus 230 В — 6 зон	77430030	1 шт.
Standard plus 230 В — 10 зон	77430031	1 шт.
Standard plus 24 В — 6 зон	77430032	1 шт.
Standard plus 24 В — 10 зон	77430033	1 шт.

Датчик температуры TECEfloor

Датчик температуры пола для подключения к комнатным термостатам TECEfloor серии RT-D control, датчик: Сопротивление 22 кОм при 25 °С. Длина/тип: 3 м, 2 x 0,75 мм².



арт.	К 1
77410050	1 шт.

Трансформатор системы TECEfloor

Трансформатор с защитной изоляцией согласно EN 61558 для распределительных коробок TECEfloor, 24 В. Первичная обмотка: 230 В 50/60 Гц, вторичная обмотка: 24 В, 30 VA, мощность холостого хода < 1 Вт.



арт.	К 1
77430040	1 шт.

Сервопривод SLQ TECEfloor

Сервопривод, нормально закрытый (НЗ) при отсутствии тока, для монтажа на вентилях обратных линий коллектора отопительного контура SLQ, степень защиты IP 54, устанавливается в любом положении на 360°. Надежное соединение с накидной гайкой М 30 x 1,5 из никелированной латуни, размер подъема и закрытия точно подогнаны к коллекторам контуров SLQ, оптимальное усилие упругости 80 Н, напряжение электропитания 24 В/230 В.

Контроль качества в соответствии с SLQ, гарантированная совместимость.



Тип	арт.	SALE	К 1	К 2
230 В	77490010	SALE	1 шт.	10 шт.
24 В	77490020	SALE	1 шт.	10 шт.

Сервопривод SLQ TECEfloor

Сервопривод, нормально закрытый (НЗ) при отсутствии тока, для монтажа на вентилях обратных линий коллектора отопительного контура TECEfloor SLQ. Открыт при производстве (функция первоначального открытия) для облегчения накручивания гайки на клапан и заполнения или слива системы. Сервопривод может быть снова открыт в любой момент для сервиса. Степень защиты IP 54, устанавливается в любом положении на 360°. Надежное соединение с накидной гайкой М 30 х 1,5 мм из никелированной латуни, размер подъема и закрытия точно подогнаны к коллекторам TECEfloor. Напряжение электропитания 24 В/230 В. Контроль качества SLQ, гарантированная совместимость.



Тип	арт.	К 1	К 2
230 В	77490017	1 шт.	8 шт.
24 В	77490022	1 шт.	8 шт.

Фиксаторы поворота трубы TECE

Фиксатор поворота трубы изготовлен из пластика для направления трубы в стяжке.



Размеры	арт.	К 1	К 2
14–17 мм	77910010	25 шт.	200 шт.
18–20 мм	77910011	25 шт.	100 шт.
25 мм	77910012	25 шт.	100 шт.

Стяжка TECEfloor 20 мм

Стяжка для фиксации распакованной бухты трубы во время транспортировки и хранения.



арт.	К 1	К 2
77920010	1 шт.	50 шт.

Ножницы для резки труб TECE

Размеры	арт.	К 1
14–25	8760002	1 шт.



Калибратор для труб TECEfloor SLQ, разм. 12/14/16/17/20

Калибратор для труб SLQ 12/14/16/17/20 с точной геометрией движений при снятии заусенцев и калибровки концов трубопроводов при использовании концевок разборных TECE SLQ.



Размеры	арт.	К 1
12/14/16/17/20	77920001	1 шт.

Комплект инструмента TECEfloor, размер 16, тип TECElogo-Push

Комплект инструментов для снятия заусенцев и калибровки трубопроводов TECEfloor в сочетании с соединениями push-fit TECEfloor Евроконус, тип Logo.

Комплектация: ручной калибратор и рожковый ключ.



Размеры	арт.	К 1
16	77920040	1 шт.

Насадка для расширения TECEfloor, подходит для ручного расширителя RAZ-V

Насадка для расширения SLQ для расширения цельнопластиковых труб PE-RT для монтажа соединения труба-труба с аксиальной запрессовкой, не подходит для композитных труб AI.



Размеры	арт.	К 1
20 x 2 (20 L)	77922000	1 шт.
25 x 2,5 (25 L)	77922500	1 шт.

Комплект автоматических воздухоотводчиков TECEfloor

Автоматический воздухоотводчик TECEfloor G 1/2", изготовлен из армированного стеклопластика с уплотнительным кольцом.

Для автоматической вентиляции герметичных систем отопления согласно EN 12828. Запатентованный метод двухсторонней вентиляции обеспечивает высокую мощность вентиляционной установки. Подходит для воды и водно-гликолевого раствора с максимальным содержанием 50 % гликоля. Номинальное давление макс. 8 бар при 95 °С / 3,5 бар при 120 °С.

Комплект поставки:

- 2 воздухоотводчика



арт.	К 1	К 2
7730001	1 шт.	10 шт.

Станок для разматывания трубы ТЕСЕ

Станок для разматывания бухт труб TECEfloor, TECEflex и TECElogo, складной, с регулировкой, для бухт длиной до 600 м.

Размеры	арт.	К 1
до 600 м	720193	1 шт.

**Станок для разматывания трубы TECEfloor**

Универсальный станок для разматывания труб ТЕСЕ в бухтах длиной 200–800 м, регулировка внутреннего диаметра бухты (Di) 200–900 мм, внешний диаметр бухт (Da) 600–1300 мм.

арт.	К 1
77920020	1 шт.





арт.		К 1	К 2	К 3	Страница
700516	-	50	500	1000	10
700520	-	50	500	1000	10
700525	-	50	350	700	10
702016	-	120	1200	2400	10
702020	-	75	750	1500	10
702025	-	75	525	1050	10
704016	-	50	500	-	11
704020	-	50	500	-	11
704025	-	50	150	-	11
704801	-	10	-	-	24,80
704802	-	6	-	-	24,80
704803	-	10	500	-	24,80
704805	-	1	-	-	25,81
704809	-	10	30	-	24,80
704811	-	10	50	-	24,80
704812	-	10	50	-	24,80
704813	-	10	500	-	24,80
704916	-	100	1200	-	9
704920	-	100	800	-	9
704925	-	50	500	-	9
705102	-	10	100	-	12
705103	-	10	100	-	12
705104	-	10	100	-	12
705105	-	10	100	-	12
705106	-	5	20	-	12
705107	-	5	20	-	12
705108	-	2	20	-	12
705109	-	2	10	-	12
705110	-	1	5	-	12
705601	-	10	100	-	12
705602	-	10	100	-	12
705603	-	10	100	-	12
705604	-	10	100	-	12
705605	-	10	50	-	12
705606	-	10	50	-	12
705607	-	5	50	-	12
705608	-	5	50	-	12
705609	-	2	20	-	12
705610	-	2	10	-	12
705611	-	1	5	-	12
706216	-	10	100	-	12
706220	-	10	100	-	12
706225	-	10	50	-	12
706232	-	5	50	-	12
706240	-	2	20	-	12
706250	-	2	10	-	12
706263	-	1	5	-	12
706603	-	10	100	-	13
706604	-	10	50	-	13
706605	-	10	50	-	13

арт.		К 1	К 2	К 3	Страница
706606	-	5	30	-	13
706607	-	5	30	-	13
706608	-	2	20	-	13
706609	-	2	10	-	13
706610	-	1	5	-	13
707165	-	2	10	-	14
707166	-	1	5	-	14
707167	-	10	40	-	14
707168	-	5	20	-	14
707169	-	2	20	-	14
707316	-	10	200	-	13
707320	-	10	100	-	13
707325	-	10	40	-	13
707332	-	5	40	-	13
707340	-	2	20	-	13
707350	-	2	10	-	13
707363	-	1	5	-	13
707801	-	10	80	-	14
707802	-	10	80	-	14
707803	-	10	60	-	14
707804	-	10	50	-	14
707805	-	10	50	-	14
707806	-	10	20	-	14
708101	-	10	150	-	14
708102	-	10	150	-	14
708103	-	10	50	-	14
708104	-	10	40	-	14
708105	-	5	20	-	14
708106	-	2	10	-	14
708107	-	2	10	-	14
708606	-	10	30	-	19
708607	-	10	30	-	19
708608	-	10	30	-	19
708610	-	10	100	-	18
708611	-	10	50	-	18
708612	-	10	30	-	18
708613	-	10	20	-	18
708614	-	10	20	-	18
708625	-	10	30	-	19
708626	-	10	30	-	19
708628	-	10	30	-	19
708630	-	10	100	-	17
708631	-	10	100	-	17
708632	-	10	50	-	17
708633	-	10	50	-	18
708705	-	10	20	-	20
709801	-	10	60	-	15
709802	-	10	40	-	15
709803	-	10	30	-	15
709804	-	10	20	-	15

Список артикулов

арт.		К 1	К 2	К 3	Страница
709805	-	5	20	-	15
709806	-	1	10	-	15
709807	-	1	10	-	15
709808	-	1	5	-	15
709809	-	1	10	-	15
709810	-	1	10	-	15
709811	-	1	5	-	15
710116	-	10	150	-	15
710120	-	10	80	-	15
710125	-	10	40	-	15
710132	-	5	20	-	15
710140	-	2	10	-	15
710150	-	1	5	-	15
710163	-	1	5	-	15
710601	-	10	50	-	16
710602	-	10	50	-	16
710603	-	10	100	-	16
710604	-	10	100	-	16
710605	-	10	40	-	16
710606	-	10	30	-	16
710607	-	10	30	-	16
710608	-	10	20	-	16
710609	-	10	40	-	16
710610	-	5	40	-	16
710611	-	5	30	-	16
710612	-	5	30	-	16
710613	-	5	30	-	16
710614	-	2	20	-	16
710615	-	2	20	-	16
710616	-	2	8	-	16
710617	-	2	20	-	16
710618	-	1	5	-	16
710619	-	1	5	-	16
710620	-	1	5	-	16
710621	-	1	5	-	16
710622	-	1	5	-	16
710623	-	1	5	-	16
712201	-	1	12	-	35
712202	-	1	12	-	35
712540	-	1	-	-	34,88
712541	-	1	-	-	34,88
712542	-	1	-	-	34,88
712543	-	1	-	-	34,88
712544	-	1	-	-	34,88
712545	-	1	-	-	34,88
712546	-	1	-	-	34,88
712547	-	1	-	-	34,88
712548	-	1	-	-	34,88
712549	-	1	-	-	34,88
712550	-	1	-	-	34,88

арт.		К 1	К 2	К 3	Страница
712551	-	1	-	-	35,89
712552	-	1	-	-	35,89
712553	-	1	-	-	35,89
712554	-	1	-	-	35,89
712555	-	1	-	-	35,89
712556	-	1	-	-	35,89
712557	-	1	-	-	35,89
712558	-	1	-	-	35,89
712559	-	1	-	-	35,89
712560	-	1	-	-	35,89
712561	-	1	-	-	35,89
712562	-	1	-	-	35,89
713020	-	10	100	-	30
713316	-	10	100	-	30
713320	-	10	100	-	30
713516	-	10	100	-	30
713816	-	5	100	-	20
713916	-	10	150	-	20
713920	-	10	100	-	20
713925	-	10	50	-	20
713932	-	5	40	-	20
714016	-	10	50	-	26
714020	-	10	50	-	26
714027	-	10	60	-	26
714516	-	6	60	-	26
714901	-	1	10	-	26
714905	-	1	10	-	26
714907	-	1	5	-	27
715016	-	10	60	-	26
715020	-	10	50	-	26
715222	-	10	60	-	26
715224	-	10	30	-	26
715225	-	10	30	-	26
715226	-	10	30	-	26
715516	-	6	60	-	26
716316	-	10	150	-	20
716320	-	10	100	-	20
716321	-	10	100	-	20
716325	-	10	50	-	20
716332	-	10	50	-	20
716350	-	10	100	-	21
716351	-	10	100	-	21
716352	-	10	50	-	21
717028	-	1	10	-	126
717501	-	10	150	-	27,84
717601	-	10	100	-	17
717602	-	10	100	-	17
717603	-	5	100	-	17
717604	-	5	50	-	17
717605	-	5	50	-	17

арт.		К 1	К 2	К 3	Страница
717606	-	5	30	-	17
717607	-	1	25	-	17
717608	-	1	15	-	17
718005	-	5	20	-	39
718017	-	10	40	-	22, 79
718019	-	10	60	-	39
718020	-	1	10	-	28
718022	-	10	40	-	22, 79
718024	-	10	40	-	22, 79
718026	-	10	100	-	23, 79
718031	-	10	40	-	23, 79
718501	-	1	10	-	27
718502	-	1	10	-	27
718503	-	1	10	-	27
719507	-	200	3200	-	122
720040	-	10	100	-	42
720050	-	1	-	-	40
720056	-	1	-	-	40
720093	-	1	-	-	42
720128	-	1	-	-	41
720170	-	1	-	-	41
720174	-	1	-	-	40
720193	-	1	-	-	42, 98, 141
720194	-	1	-	-	42, 98
720203	-	1	-	-	40
720222	-	1	-	-	41, 98
720223	-	1	-	-	42, 98
720524	NEW	100	3000	-	25, 81
720527	-	10	80	-	25, 81
720528	-	5	20	-	25, 81
720537	SALE	1	5	-	27
720550	-	5	25	-	23
720565	-	1	10	-	22
720579	-	12,5	225	-	39
720596	-	200	800	-	39
720597	-	100	400	-	39
720601	-	20	4320	-	20, 78
720602	-	20	4320	-	20, 78
721005	-	5	25	-	25, 81
721009	-	1	10	-	22
730010	-	1	25	-	26, 84
730025	-	1	20	-	27, 84
730110	-	1	10	-	29
730115	-	1	10	-	29
730120	-	1	10	-	29
730125	-	1	10	-	29
730130	-	1	10	-	29
730135	-	1	10	-	29
730504	-	10	50	-	16
730508	-	10	50	-	16

арт.		К 1	К 2	К 3	Страница
730509	-	10	100	-	16
730511	-	10	100	-	16
730514	-	10	30	-	16
730515	-	10	20	-	16
730516	-	10	40	-	16
730519	-	5	30	-	16
730520	-	5	30	-	16
730521	-	10	40	-	16
730522	-	10	30	-	16
730523	-	5	30	-	16
730524	-	2	8	-	16
730525	-	2	20	-	16
730533	-	2	20	-	16
730536	-	2	20	-	16
730537	-	5	40	-	16
730544	-	10	40	-	16
730916	-	10	150	-	15
730920	-	10	80	-	15
730925	-	10	40	-	15
730932	-	5	20	-	15
730940	-	2	10	-	15
732016	-	100	1000	2000	8
732020	-	100	700	1400	8
732025	-	50	250	500	8
732032	-	25	125	250	8
732232	-	30	-	-	8
732240	-	15	-	-	8
732250	-	15	-	-	8
732263	-	5	-	-	8
734516	-	50	500	32000	11
734520	-	50	500	32000	11
734525	-	50	250	16000	11
734532	-	25	100	-	11
734540	-	15	60	-	11
734550	-	10	50	-	11
734563	-	5	20	-	11
736016	-	10	100	-	12
736020	-	10	100	-	12
736025	-	10	50	-	12
736032	-	5	50	-	12
736040	-	2	20	-	12
736503	-	10	100	-	13
736504	-	10	50	-	13
736505	-	10	50	-	13
736506	-	5	30	-	13
736507	-	5	30	-	13
736508	-	2	20	-	13
737016	-	10	200	-	13
737020	-	10	100	-	13
737025	-	10	40	-	13

Список артикулов

арт.		К 1	К 2	К 3	Страница
737032	-	5	40	-	13
737040	-	2	20	-	13
740131	-	1	-	-	41, 96
751016	-	1	10	-	31
751020	-	1	10	-	31
751116	-	1	10	-	31
751120	-	1	10	-	31
760016	-	10	150	-	15
760020	-	10	80	-	15
760025	-	10	40	-	15
760032	-	5	20	-	15
760040	-	2	10	-	15
760504	-	10	50	-	16
760508	-	10	50	-	16
760509	-	10	100	-	16
760511	-	10	100	-	16
760514	-	10	30	-	16
760515	-	10	20	-	16
760516	-	10	40	-	16
760517	-	5	30	-	16
760518	-	5	40	-	16
760519	-	5	30	-	16
760520	-	5	30	-	16
760521	-	10	40	-	16
760522	-	10	30	-	16
760523	-	5	30	-	16
760524	-	2	8	-	16
760525	-	2	20	-	16
760526	-	1	5	-	16
760527	-	10	30	-	16
760528	-	10	30	-	16
760529	-	5	20	-	16
760533	-	2	20	-	16
760534	-	1	5	-	16
760536	-	2	20	-	16
760537	-	5	40	-	16
760543	-	2	20	-	16
760544	-	10	40	-	16
762201	-	1	12	-	36
762202	-	1	12	-	36
763616	-	10	100	-	30
763620	-	10	100	-	30
765002	-	10	100	-	12
765003	-	10	100	-	12
765004	-	10	100	-	12
765007	-	10	100	-	12
765008	-	5	20	-	12
765009	-	5	20	-	12
765010	-	2	20	-	12
765116	-	10	200	-	18

арт.		К 1	К 2	К 3	Страница
765120	-	10	200	-	18
765130	-	1	10	-	22
765502	-	10	100	-	12
765503	-	10	100	-	12
765504	-	10	100	-	12
765506	-	10	100	-	12
765507	-	10	50	-	12
765508	-	10	50	-	12
765509	-	5	50	-	12
765510	-	5	50	-	12
765511	-	2	20	-	12
765512	-	2	10	-	12
765513	-	1	5	-	12
765514	-	10	100	-	12
766016	-	10	100	-	12
766020	-	10	100	-	12
766025	-	10	50	-	12
766032	-	5	50	-	12
766040	-	2	20	-	12
766050	-	2	10	-	12
766063	-	1	5	-	12
766503	-	10	100	-	13
766504	-	10	50	-	13
766505	-	10	50	-	13
766506	-	5	30	-	13
766507	-	5	30	-	13
766508	-	2	20	-	13
766509	-	2	10	-	13
767016	-	10	200	-	13
767020	-	10	100	-	13
767025	-	10	40	-	13
767032	-	5	40	-	13
767040	-	2	20	-	13
767050	-	2	10	-	13
767063	-	1	5	-	13
767125	-	10	40	-	14
767132	-	5	20	-	14
767140	-	2	20	-	14
767501	-	10	60	-	14
767516	-	10	80	-	14
767520	-	10	80	-	14
767525	-	10	50	-	14
767526	-	10	50	-	14
767532	-	10	20	-	14
767570	-	10	100	-	17
767572	-	5	100	-	17
767573	-	5	50	-	17
767574	-	5	50	-	17
767575	-	10	100	-	17
767576	-	5	50	-	17

арт.		К 1	К 2	К 3	Страница
767578	-	10	100	-	17
767579	-	5	100	-	17
767581	-	5	30	-	17
767590	-	10	100	-	17
767591	-	10	100	-	17
767592	-	10	40	-	17
768002	-	10	50	-	14
768016	-	10	150	-	14
768020	-	10	150	-	14
768025	-	10	40	-	14
768032	-	5	20	-	14
768501	SALE	10	30	-	19
768502	-	10	20	-	18
768503	-	10	100	-	18
768516	-	10	100	-	18
768520	-	10	50	-	18
768525	-	10	30	-	18
768526	-	10	20	-	18
769516	-	10	60	-	15
769520	-	10	40	-	15
769522	-	10	30	-	15
769525	-	10	20	-	15
769527	-	5	20	-	15
769532	-	5	20	-	15
769534	-	1	10	-	15
769540	-	1	10	-	15
7136161	-	10	100	-	30
7136201	-	10	200	-	30
8610002	-	10	100	-	73
8610003	-	10	100	-	73
8610004	-	10	80	-	73
8610005	-	10	50	-	73
8610006	-	5	50	-	73
8610007	-	1	20	-	73
8610008	-	1	20	-	73
8610009	-	1	8	-	73
8610100	-	10	100	-	73
8610102	-	10	100	-	73
8610103	-	10	100	-	73
8610104	-	10	80	-	73
8610105	-	10	50	-	73
8610106	-	10	50	-	73
8610107	-	10	50	-	73
8610116	-	1	20	-	73
8610117	-	1	20	-	73
8610118	-	1	8	-	73
8610202	-	10	100	-	75
8610203	-	10	100	-	75
8610204	-	10	80	-	75
8610205	-	10	50	-	75

арт.		К 1	К 2	К 3	Страница
8610206	-	1	20	-	75
8610302	-	10	100	-	75
8610303	-	10	80	-	75
8610304	-	10	80	-	75
8610305	-	10	50	-	75
8610306	-	10	50	-	75
8610312	-	1	20	-	75
8610402	-	10	80	-	75
8610403	-	10	50	-	75
8610404	-	10	40	-	75
8610406	-	1	8	-	75
8610408	-	1	8	-	75
8610410	-	1	4	-	75
8620002	-	10	80	-	77
8620003	-	10	60	-	77
8620007	-	10	40	-	78
8620008	-	10	50	-	78
8620009	-	10	40	-	78
8620100	-	1	5	-	82
8630200	-	5	80	-	77
8630201	-	5	80	-	77
8630202	-	5	80	-	77
8630203	-	5	50	-	77
8630204	-	5	50	-	77
8630205	-	1	20	-	77
8630207	-	1	20	-	77
8700016	SALE	100	1000	2000	72
8700020	SALE	100	700	1400	72
8700025	SALE	50	350	700	72
8700032	SALE	25	125	250	72
8700132	SALE	30	-	-	72
8700140	-	15	-	-	72
8700150	-	15	-	-	72
8700163	-	5	-	-	72
8705016	-	100	1000	2000	72
8705020	-	100	700	1400	72
8705025	-	50	350	700	72
8705132	-	30	-	-	72
8710516	-	10	80	-	74
8710520	-	10	80	-	74
8710525	-	10	80	-	74
8710532	-	1	20	-	74
8710540	-	1	20	-	74
8710550	-	1	8	-	74
8710563	-	1	4	-	74
8710616	-	10	80	-	74
8710620	-	10	80	-	74
8710625	-	10	80	-	74
8710632	-	1	20	-	74
8710633	-	1	20	-	74

Список артикулов

арт.		К 1	К 2	К 3	Страница
8710640	-	1	20	-	74
8710650	-	1	8	-	74
8710663	-	1	4	-	74
8710716	-	10	100	-	74
8710720	-	10	50	-	74
8710725	-	10	40	-	74
8710732	-	1	20	-	74
8710740	-	1	8	-	74
8710750	-	1	4	-	74
8710763	-	1	4	-	74
8710817	-	10	50	-	76
8710821	-	10	50	-	76
8710916	-	10	40	-	76
8710920	-	10	40	-	76
8710925	-	10	40	-	76
8710932	-	1	8	-	76
8710940	-	1	8	-	76
8710950	-	1	4	-	76
8710963	-	1	4	-	76
8711004	-	10	40	-	76
8711005	-	10	40	-	76
8711006	-	10	40	-	76
8711007	-	10	40	-	76
8711008	-	10	40	-	76
8711009	-	10	40	-	76
8711010	-	10	40	-	76
8711011	-	10	40	-	76
8711012	-	1	8	-	76
8711013	-	1	8	-	76
8711014	-	1	8	-	76
8711015	-	1	8	-	76
8711017	-	1	8	-	76
8711018	-	1	8	-	76
8711019	-	1	8	-	76
8711020	-	1	4	-	76
8711021	-	1	4	-	76
8711022	-	1	4	-	76
8711023	-	1	4	-	76
8711116	-	10	100	-	74
8711120	-	10	50	-	74
8711125	-	10	40	-	74
8713002	-	10	100	-	73
8713003	-	10	100	-	73
8713004	-	10	80	-	73
8713005	-	10	50	-	73
8713006	-	5	50	-	73
8713007	-	1	20	-	73
8713008	-	1	20	-	73
8713009	-	1	8	-	73
8713010	-	1	4	-	73

арт.		К 1	К 2	К 3	Страница
8713102	-	10	100	-	73
8713103	-	10	100	-	73
8713104	-	10	80	-	73
8713105	-	10	50	-	73
8713106	-	10	50	-	73
8713107	-	10	50	-	73
8713108	-	1	20	-	73
8713109	-	1	20	-	73
8713110	-	1	8	-	73
8713111	-	1	4	-	73
8713202	-	10	100	-	75
8713203	-	10	100	-	75
8713204	-	10	80	-	75
8713205	-	10	50	-	75
8713206	-	1	20	-	75
8713302	-	10	100	-	75
8713303	-	10	80	-	75
8713304	-	10	80	-	75
8713305	-	10	50	-	75
8713306	-	10	50	-	75
8713307	-	1	20	-	75
8713402	-	10	80	-	75
8713403	-	10	50	-	75
8713404	-	10	40	-	75
8713405	-	1	8	-	75
8713406	-	1	8	-	75
8713407	-	1	4	-	75
8713408	-	1	4	-	75
8723002	-	10	80	-	77
8723004	-	10	60	-	77
8723101	-	1	5	-	82
8730006	-	1	24	-	36, 90
8730007	-	1	24	-	36, 90
8730008	-	1	24	-	89
8730009	-	1	24	-	89
8730010	-	1	24	-	36, 90
8730011	-	1	24	-	36, 90
8730014	-	1	25	-	36, 90
8730015	-	1	50	-	90
8730016	-	1	20	-	90
8730017	-	1	20	-	90
8730018	-	1	20	-	90
8730027	-	1	80	-	90
8730028	-	1	50	-	78
8730032	-	10	200	-	78
8730040	-	1	12	-	36, 90
8730100	-	10	100	-	77
8730101	-	10	100	-	77
8730102	-	10	50	-	77
8730215	-	5	80	-	77

арт.		К 1	К 2	К 3	Страница	арт.		К 1	К 2	К 3	Страница
8730216	-	5	80	-	77	8760103	-	1	-	-	97
8733201	-	5	80	-	77	8760125	-	1	-	-	97
8733202	-	5	80	-	77	8760132	-	1	-	-	97
8733203	-	5	50	-	77	8760140	-	1	-	-	97
8733204	-	5	50	-	77	8760150	-	1	-	-	97
8733205	-	1	20	-	77	8760163	-	1	-	-	97
8740100	SALE	1	-	-	83	8760316	-	1	-	-	98
8740101	SALE	1	10	-	83	8760320	-	1	-	-	98
8740102	SALE	1	10	-	83	8760325	-	1	-	-	98
8740103	SALE	1	10	-	83	8760416	-	1	-	-	97
8740216	-	10	200	-	86	8760420	-	1	-	-	97
8740220	-	10	200	-	86	8760425	-	1	-	-	97
8740401	-	10	50	-	83	8760432	-	1	-	-	97
8740402	-	10	50	-	83	8760440	-	1	-	-	97
8740403	-	10	40	-	83	8760450	-	1	-	-	97
8740404	-	10	40	-	83	8760463	-	1	-	-	97
8740405	-	1	5	-	83	8780016	-	1	10	-	91
8740406	-	1	5	-	84	8780020	-	1	10	-	91
8740421	-	1	10	-	86	8780116	-	1	10	-	91
8740422	-	1	10	-	86	8780120	-	1	10	-	91
8740423	-	1	10	-	86	8780200	-	1	20	-	31, 91
8740424	-	1	10	-	86	13300005	-	1	-	-	32, 92
8740431	-	1	20	-	28, 84	13300006	-	1	-	-	32, 92
8740432	-	1	20	-	28, 85	13300007	-	1	-	-	32, 92
8740433	-	1	20	-	28, 85	13300008	-	1	-	-	32, 92
8740434	-	1	20	-	28, 85	13300009	-	1	-	-	32, 92
8740435	-	1	10	-	29, 85	13300010	-	1	-	-	32, 92
8740436	-	1	10	-	29, 85	13300011	-	1	-	-	32, 92
8740437	-	1	10	-	29, 86	13300012	-	1	-	-	32, 92
8740438	-	1	10	-	29, 86	13300013	-	1	-	-	32, 92
8740439	-	2	100	-	30, 87	13300014	-	1	-	-	32, 92
8740440	-	10	100	-	30, 87, 119	13300019	-	1	-	-	33, 93
8740461	-	1	75	-	28, 84	13300020	-	1	-	-	33, 93
8740463	-	1	20	-	28, 85	13300021	-	1	-	-	33, 93
8740550	-	1	5	-	86	13300022	-	1	-	-	33, 93
8760000	-	1	-	-	96	13300023	-	1	-	-	33, 93
8760001	-	1	-	-	96	13300024	-	1	-	-	33, 93
8760002	-	1	-	-	96, 140	13300051	-	1	-	-	33, 93
8760005	-	1	-	-	97	77111220	-	200	2000	4000	118
8760006	-	1	-	-	97	77111612	-	120	1200	2400	118
8760007	-	1	-	-	96	77111630	-	300	1200	2400	118
8760008	-	1	-	-	41, 96	77111660	-	600	1200	2400	118
8760011	-	1	-	-	97	77112030	-	300	900	1800	118
8760016	-	1	-	-	96	77112060	-	600	2400	-	118
8760020	-	1	-	-	96	77112540	-	400	2000	-	118
8760025	-	1	-	-	96	77151612	-	120	1200	2400	118
8760032	-	1	-	-	96	77151630	-	300	1500	3000	118
8760040	-	1	-	-	96	77151660	-	600	1200	2400	118
8760050	-	1	-	-	96	77171630	-	300	1200	2400	118
8760063	-	1	-	-	96	77171660	-	600	1200	2400	118

Список артикулов

арт.		К 1	К 2	К 3	Страница
77172060	-	600	1200	2400	118
77211200	-	10	200	-	119
77211600	-	10	200	-	119
77212000	-	10	200	-	119
77220015	-	1	10	100	120
77220016	-	1	10	100	120
77220020	-	1	10	100	120
77220025	-	1	10	100	120
77220034	-	10	100	-	119
77220035	-	1	50	-	119
77230016	-	2	100	-	120
77230017	-	1	80	-	121
77300001	-	1	10	-	141
77310002	-	1	-	-	126
77310003	-	1	-	-	126
77310004	-	1	-	-	126
77310005	-	1	-	-	126
77310006	-	1	-	-	126
77310007	-	1	-	-	126
77310008	-	1	-	-	126
77310009	-	1	-	-	126
77310010	-	1	-	-	126
77310011	-	1	-	-	126
77310012	-	1	-	-	126
77310022	-	1	-	-	126
77310023	-	1	-	-	126
77311102	-	1	-	-	127
77311103	-	1	-	-	127
77311104	-	1	-	-	127
77311105	-	1	-	-	127
77311106	-	1	-	-	127
77311107	-	1	-	-	127
77311108	-	1	-	-	127
77311109	-	1	-	-	127
77311110	-	1	-	-	127
77311111	-	1	-	-	127
77311112	-	1	-	-	127
77351001	-	1	24	-	37, 94, 132
77351002	-	1	18	-	37, 94, 132
77351003	-	1	16	-	37, 94, 132
77351004	-	1	14	-	37, 94, 132
77351005	-	1	12	-	37, 94, 132
77351006	-	1	12	-	37, 94, 132
77352001	-	1	24	-	38, 95, 133
77352002	-	1	18	-	38, 95, 133
77352003	-	1	16	-	38, 95, 133
77352004	-	1	14	-	38, 95, 133
77352011	-	1	-	-	38, 95, 133
77352012	-	1	-	-	38, 95, 133
77352013	-	1	-	-	38, 95, 133

арт.		К 1	К 2	К 3	Страница
77352014	-	1	-	-	38, 95, 133
77352015	-	1	-	-	38, 95, 133
77381001	-	1	20	-	128
77381002	-	1	20	-	129
77381003	-	1	16	-	128
77381008	-	1	-	-	129
77381009	-	1	20	-	129
77383001	-	1	-	-	129
77383002	-	1	-	-	129
77390010	-	1	-	-	128
77390020	-	1	-	-	128
77390030	-	1	-	-	128
77390040	-	1	-	-	128
77390110	-	1	-	-	129
77390113	-	1	-	-	130
77390114	-	1	10	-	130
77390120	-	1	-	-	130
77390130	-	1	-	-	130
77400011	SALE	1	15	-	135
77400015	-	1	15	-	135
77400016	-	1	15	-	135
77400017	-	1	15	-	135
77410020	SALE	1	100	-	135
77410023	SALE	1	100	-	135
77410024	-	1	-	-	135
77410025	-	1	-	-	135
77410030	-	1	-	-	136
77410031	-	1	-	-	136
77410032	-	1	-	-	136
77410033	-	1	-	-	136
77410034	-	1	-	-	136
77410035	-	1	-	-	136
77410036	-	1	-	-	136
77410037	-	1	-	-	136
77410039	-	1	-	-	137
77410041	-	1	-	-	137
77410043	-	1	-	-	137
77410045	-	1	-	-	137
77410050	-	1	-	-	138
77410051	-	1	54	-	136
77410052	-	13	260	-	137
77430028	-	1	-	-	137
77430029	-	1	-	-	137
77430030	-	1	-	-	138
77430031	-	1	-	-	138
77430032	-	1	-	-	138
77430033	-	1	-	-	138
77430040	-	1	-	-	138
77450000	-	1	-	-	131
77450005	-	1	-	-	131

арт.		К 1	К 2	К 3	Страница
77450011	-	1	-	-	132
77470010	-	1	-	-	134
77470020	-	1	-	-	134
77470021	-	1	-	-	134
77490010	SALE	1	10	-	138
77490017	-	1	8	-	139
77490020	SALE	1	10	-	138
77490022	-	1	8	-	139
77520006	-	8,625	60,375	-	123
77520007	-	50	500	-	124
77520018	-	6,9	138	-	123
77520021	SALE	1	-	-	124
77570009	-	32	896	-	125
77570010	-	10	100	1500	124
77570015	-	10	100	1500	124
77570025	-	32	800	-	125
77610001	-	1	-	-	122
77610010	-	200	4000	80000	122
77611010	-	100	-	-	124
77612010	-	200	800	-	124
77620012	-	160	960	-	125
77630010	-	18	-	-	125
77910010	-	25	200	-	39, 81, 140
77910011	-	25	100	-	39, 81, 140
77910012	-	25	100	-	39, 81, 140
77920001	-	1	-	-	140
77920010	-	1	50	-	140
77920020	-	1	-	-	141
77920040	-	1	-	-	140
77922000	-	1	-	-	140
77922500	-	1	-	-	140

Больше информации:
www.tece.by

ИООО «ТЕСЕ»
Т 375 17 507 51 90
info@tece.by
www.tece.by