

TECE 

Unternehmen

CLOSE TO YOU

**NÄHE IST EINE FRAGE
VON VERSTÄNDNIS.**



Seit 2015 tragen die Geschäftsführer André Welle, Hans-Joachim Sahlmann und Dr. Michael Freitag die Verantwortung für die TECE Gruppe.

Als global tätiger Hersteller von Sanitärprodukten und Installationssystemen lautet unser Versprechen »close to you«.

Seit über 30 Jahren sind wir als unabhängiges Familienunternehmen nah an Menschen und Märkten. Die Neugier für die Welt unserer Kunden führt uns zu durchdachten Produkten und Services und wird auch weiterhin unser Antrieb für Innovation sein.



TECE

INHALT

- 04 **Antrieb**
Eine Kultur des Fragens.
- 12 **Kompetenzen**
Vor und hinter der Wand.
- 26 **Unternehmen**
Eine internationale Familie.

CLOSE TO YOU

ANTRIEB



» Was macht uns
auch in Zukunft
erfolgreich? «

Eine Kultur des Fragens.

Das Unternehmen TECE ist durch seine besondere Nähe und den Dialog mit seinen Kunden groß geworden. Daraus hat sich eine Kultur des Fragens etabliert, die heute die Haltung des Unternehmens prägt.



» Wodurch können wir die Qualität noch verbessern? «

» Was würden sich unsere Kunden wünschen? «



» Wie verändert sich Service in Zeiten der Digitalisierung? «



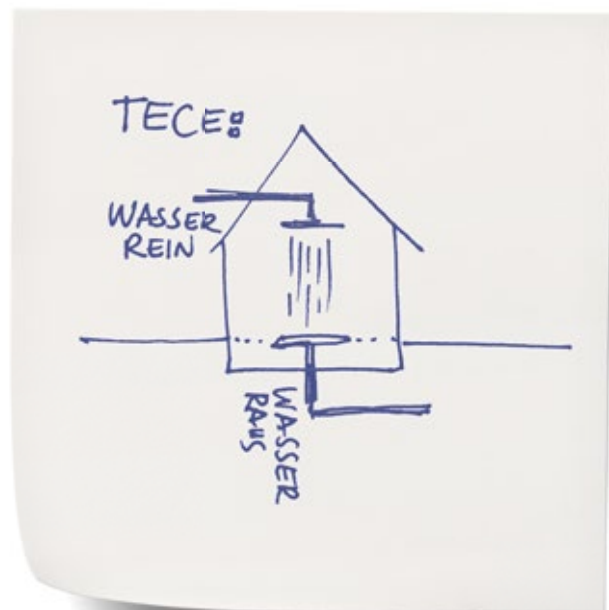
» Was zeichnet zeitloses Design aus? «



» Wie lässt sich Technologie verständlicher machen? «

WASSER REIN, WASSER RAUS.

Die Kernkompetenz von TECE ist einfach erklärt. Wasser ins Haus holen und von dort wieder hinausleiten – mit dem für das Unternehmen typischen Pioniergeist.



Mit dem Blick für Innovation

Mit einer simplen Zeichnung und den Worten »Wasser rein, Wasser raus« erklärte Thomas Fehlings die Aufgabe des Unternehmens. Dabei hatte er die Lebensqualität und den Komfort für Nutzer im Blick – aber auch die Ansprüche von Planern, Architekten, Installateuren und Betreibern.

90 Prozent der TECE Produkte verrichten ihren Dienst zuverlässig und unsichtbar hinter der Wand oder in einer Vorwandinstallation. Nur 10 Prozent sind sichtbar vor der Wand. Dazu gehören zum Beispiel unsere Betätigungsplatten und Duschrinnen.

In unseren Systemlösungen verbinden wir dauerhaft sichere Funktion mit zeitlosem Design.

Diese Kombination steht sinnbildlich für den Antrieb unseres Unternehmens – Gutes noch besser machen.



Thomas Fehlings gründete mit seinem Vater Gerd Fehlings 1987 die TECE Gruppe. Bis 2014 war er Gesellschafter und Geschäftsführer.



INNOVATION MACHT DEN UNTERSCHIED.

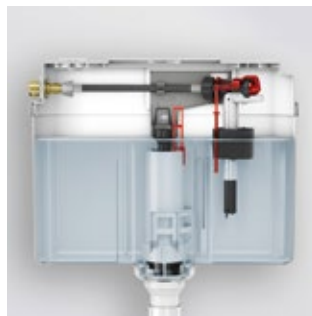
Neugier schafft Innovationen. TECE hat durch einzigartige Lösungen immer wieder Standards in der Branche gesetzt, die durch einzigartige Vorteile auch international bestehen.



1992

Wie lassen sich Rohrverbindungen einfacher und sicherer machen?

Die Antwort gibt das TECEflex Kunststoffrohr mit Aluminiummantel. Durch seinen O-Ring-freien Fitting bietet es dem Verarbeiter eine bis dahin ungekannte Montagesicherheit. Es hat sich bereits millionenfach bewährt und ist weltweit im Einsatz.



2002

Wie funktioniert ein durchdachter Spülkasten?

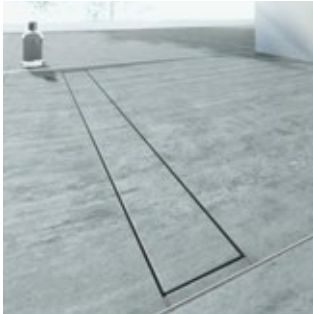
Die Antwort liefert der TECE Spülkasten. Er ist der erste werksseitig vormontierte Spülkasten, der während der Rohbauphase versiegelt bleibt. Ausgestattet mit Zweimengenspülung und 10-Liter-Tank erlaubt er einen breitest möglichen Einsatz. Ergänzt wird er heute mit einem Sortiment hochwertiger Betätigungsplatten.



1995

Wie lassen sich Vorwände mit möglichst wenig Aufwand errichten?

Die Antwort liefert das TECEprofil Vorwandssystem. Es besteht aus nur drei Grundbauteilen. Der speziell entwickelte Eckverbinder und das darauf abgestimmte Profilrohr ermöglichen einfachste, schnelle und sichere Badinstallation.



2005

Wie duscht man komfortabler?

Die Antwort gibt TECE mit seinen Duschrinnen und setzt damit einen neuen Standard bei der Gestaltung von Bädern. Das Baukastensystem mit unterschiedlichen Designs, Funktionen und Qualitäten wurde bis heute mehr als 1 Million mal verkauft.



2017

Was muß ein Dusch-WC können, das sich auf das Wesentliche reduziert?

Die Antwort ist das TECEone WC mit Duschfunktion. Es verbindet Komfort, Design und Funktionalität zu einem fairen Preis. Dabei verzichtet es auf komplizierte Technologie und Strom – sondern wird einfach an die Warmwasserleitung angeschlossen.

09



2012

Wie kann sich ein WC seinen Benutzern anpassen?

Das TECElux WC-Terminal integriert modernste Technik in eine Vorwand, elegant verdeckt hinter einer Glasplatte. Für bessere Hygiene und individuellen Komfort sorgt es durch berührungslose Spülauslösung, Geruchsfilter, Reinigungstabs sowie Höhenverstellung. Und ist universell kompatibel mit fast allen WC-Keramiken.

NÄHE ZU MÄRKTEN UND MENSCHEN.

Partnerschaft ist für TECE als Familienunternehmen ein wichtiger Faktor für Erfolg. Denn durch das tiefe Verständnis der Mitarbeiter für Menschen und Märkte wurden und werden Innovationen entwickelt.



1

Mitarbeiter als Mitdenker

Das Klima im Familienunternehmen ist partnerschaftlich. Gefördert wird das durch flache Hierarchien und kultureller Offenheit. Fairer Umgang und interdisziplinärer Austausch werden von den Mitarbeitern gelebt.

Menschen aus 60 Nationen stehen für Innovationskraft und Nähe zu den Kunden.



2

Partner im Dialog

Direkter Kontakt bringt voran. TECE tauscht sich darum mit Kunden partnerschaftlich aus und unterstützt sie umfassend. Dazu gehören die Beratung im Verkauf und der Service vor Ort. Neue Ideen werden im gemeinsamen Austausch mit Architekten, Planern, Installateuren und Anwendern entwickelt. So entstehen innovative Produkte und durchdachte Services mit hohem Nutzen im täglichen Leben.

- 1 Im TECE-internen Workshop – unter Kollegen
- 2 Im Kundengespräch vor Ort

CLOSE TO YOU

KOMPETENZEN

12

Vor und hinter der Wand.

Die Anforderungen von Architekten, Planern und Installateuren werden von TECE durch drei definierte Kompetenzfelder beantwortet:

- Design & Gestaltung
- Projekt & Planung
- Installation & Montage





KOMPETENZ DESIGN & GESTALTUNG.



» Bäder sind heute so individuell wie die Menschen, die sie nutzen. Maximale Freiheit bei der Gestaltung steht daher an erster Stelle, wenn es ein wirklich guter Entwurf werden soll. «

Freiraum für Gestaltung

Die funktionalen und ästhetischen Ansprüche an das Bad steigen in allen Lebensräumen – ob im privaten Zuhause, in der Wohnungswirtschaft oder im Hotel. Darum ist Freiheit beim Gestalten so wichtig wie noch nie.

Ausgezeichnet gestalten mit ausgezeichnetem Design

Das Design erhält immer wieder renommierte Preise.



reddot



DESIGN PLUS



MEHR RAUM FÜR IDEEN.



1

Raum optimal nutzen

Das Bad wird zunehmend als Mittelpunkt der eigenen Welt gesehen. Der Architektur kommen dabei neue Aufgaben zu. Wichtig sind einfache Planbarkeit sowie Freiheit beim Gestalten – unabhängig von der Größe des Raums oder der Höhe des Budgets. Eine intelligente und moderne Aufteilung des Bades hilft, den eigentlich funktionalen Ort in eine attraktive Komfortzone zu verwandeln.

- 1 Komfortbad neu strukturiert mit TECE Vorwandelementen
- 2 TECElux Mini Betätigungsplatte mit berührungsloser Auslösung
- 3 TECEdrainline Duschrinne mit Echtglas-Abdeckung

Freiheit mit System

Badplanung kann so einfach sein. Die Voraussetzung dafür ist ein perfekt aufeinander abgestimmtes System von Design und Technik. Jede Art von Projekt, ob privat oder öffentlich, lässt so eine problemlose und effiziente Planung und Umsetzung zu.

2



17



3

Individualität braucht gutes Design

Gutes Design hat eine zeitlose und hochwertige Formensprache. In Verbindung mit einer hohen Varianz in Oberflächen und Materialien gibt es dem Architekten oder Planer die Freiheit, verschiedene Lebenswelten individuell zu gestalten.

KOMPETENZ PROJEKT & PLANUNG.



» Projektbau ist Adrenalin pur. Jeden Tag gibt es Herausforderungen, die man kreativ und professionell lösen muss.«

Sicherheit im Projektbau

Planer können mit TECE ihre Projekte termintreu, wirtschaftlich und rechtlich abgesichert verwirklichen.

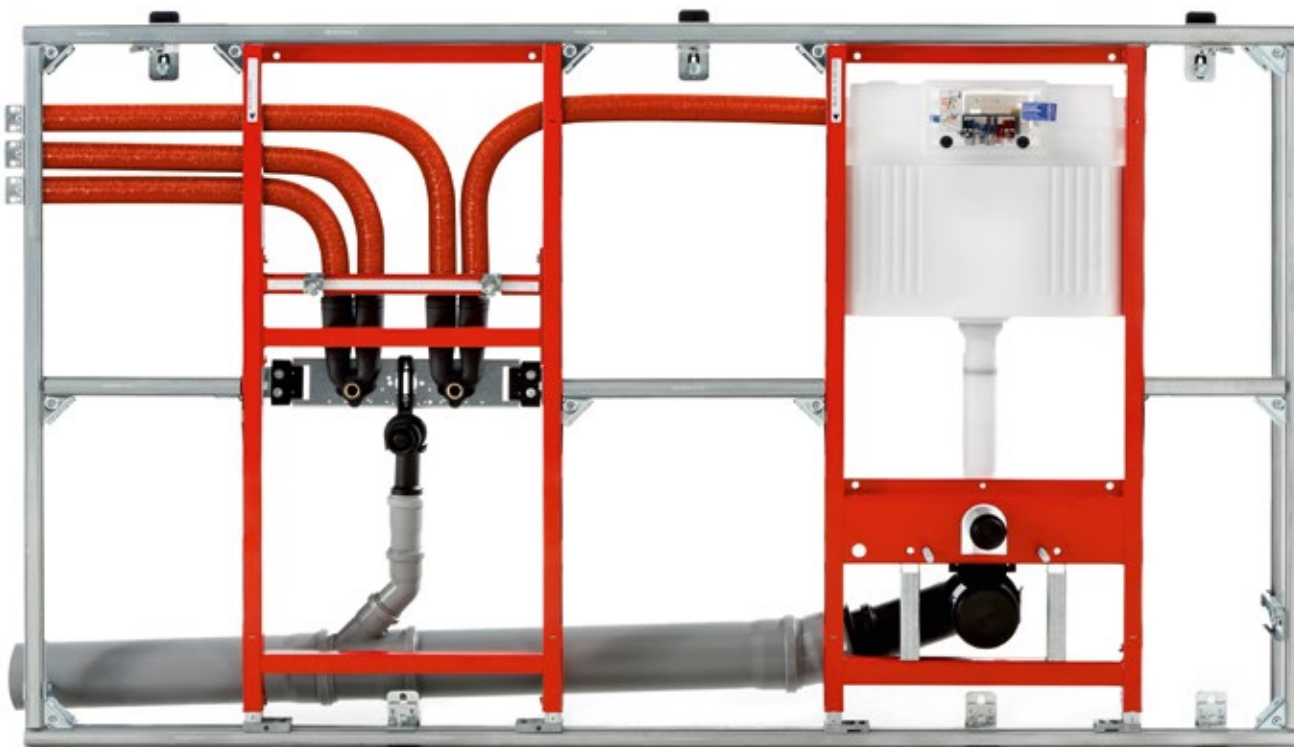
Zeichen für Qualität

Internationale Produkte erfordern internationale Zulassungen. Die Rohrsysteme von TECE werden daher gleich von einer ganzen Reihe internationaler Prüfstellen kontinuierlich extern überwacht.





DER PLAN FÜR SICHERHEIT.



1

Zeit im Griff

Seit Mitte der 90er Jahre entwickelt und fertigt TECE Sanitärwände und Systemschächte für den Projektbau.

Mit dem damit verbundenen hohen Vorfertigungsgrad hilft TECE Zeit, Qualität und Kosten zu managen.

Den Themen Brandschutz und Schallschutz widmet TECE beim Registerbau besondere Aufmerksamkeit.

Für geringe Geräuschpegel werden z.B. beim TECEprofil System spezielle Schallschutzelemente verwendet, die die Übertragung von Schallwellen in den Baukörper verringern.

- 1 TECE Vorwand- und Modulsystem
- 2 TECEflex Rohrsystem
- 3 TECElux WC-Terminal

Rechtliche Verantwortung

Trinkwasserhygiene, Schallschutz oder Brandschutz – TECE liefert Sicherheit von A-Z. Von der Planung bis zur Umsetzung. Alles aus einer Hand.

Diese Sicherheit fängt beim Produkt an. Wie TECEflex, der Alleskönner unter den Rohrsystemen. Das System ist zugelassen für Trinkwasser, Heizung, Gas und Pressluft. »Hinter der Wand« international erfolgreich seit 25 Jahren.



2



3

Wirtschaftlichkeit im Blick

Nicht selten sind Sanitär- und Installationssysteme mehr als 50 Jahre in Betrieb. Bei der Planung und Dimensionierung kommt es daher nicht nur auf die Materialkosten an, sondern auch auf Haltbarkeit, Verbrauch, Wartung, Revisionierbarkeit und Barrierefreiheit. Ziele, die auch bei der Entwicklung des TECElux WC-Terminals im Vordergrund standen.

KOMPETENZ INSTALLATION & MONTAGE.

Einfach entspannt arbeiten

Die Arbeit des Installateurs ist komplex genug, dafür sorgen ein anspruchsvoller Arbeitsalltag und viele Richtlinien, Normen und Gesetze.

Drei Dinge helfen hier, das Leben einfacher zu machen: durchdachte Produkte, hervorragende Qualität und ein Service direkt vor Ort.

» Qualität ist für mich:
Einbauen und sich
keine Sorgen mehr
machen müssen.«

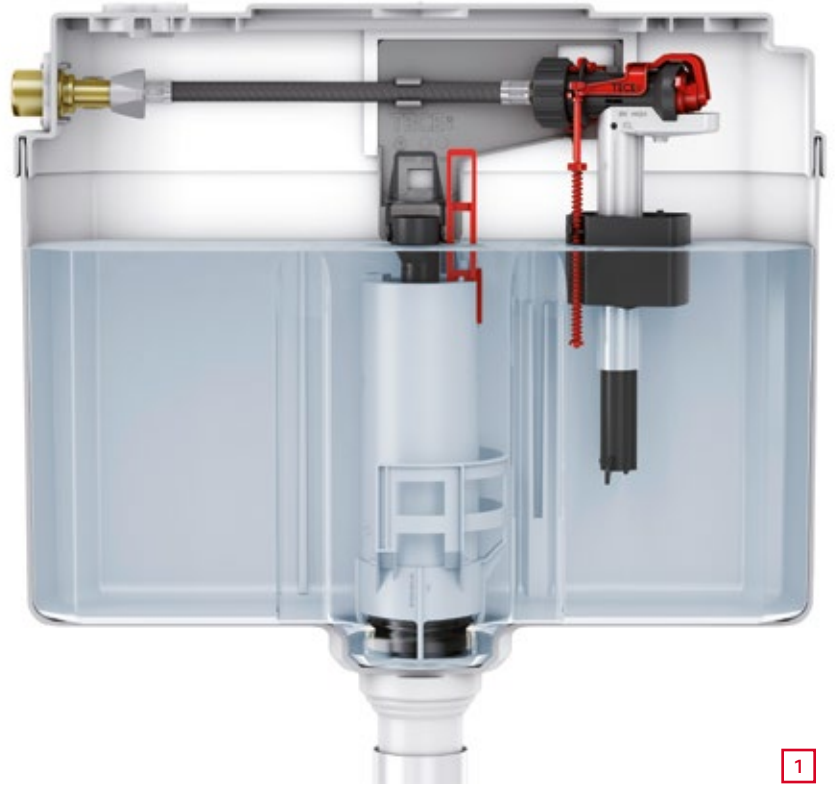




DURCHDACHTE PRODUKTE MIT SYSTEM.

Maßstab für Qualität

Der Anspruch von TECE ist es, bestmögliche Qualität zu erschaffen, nicht nur für Produkte, sondern auch für Services und Informationen. Dabei sind der Mensch und seine Bedürfnisse für uns der Maßstab für Qualität.



2

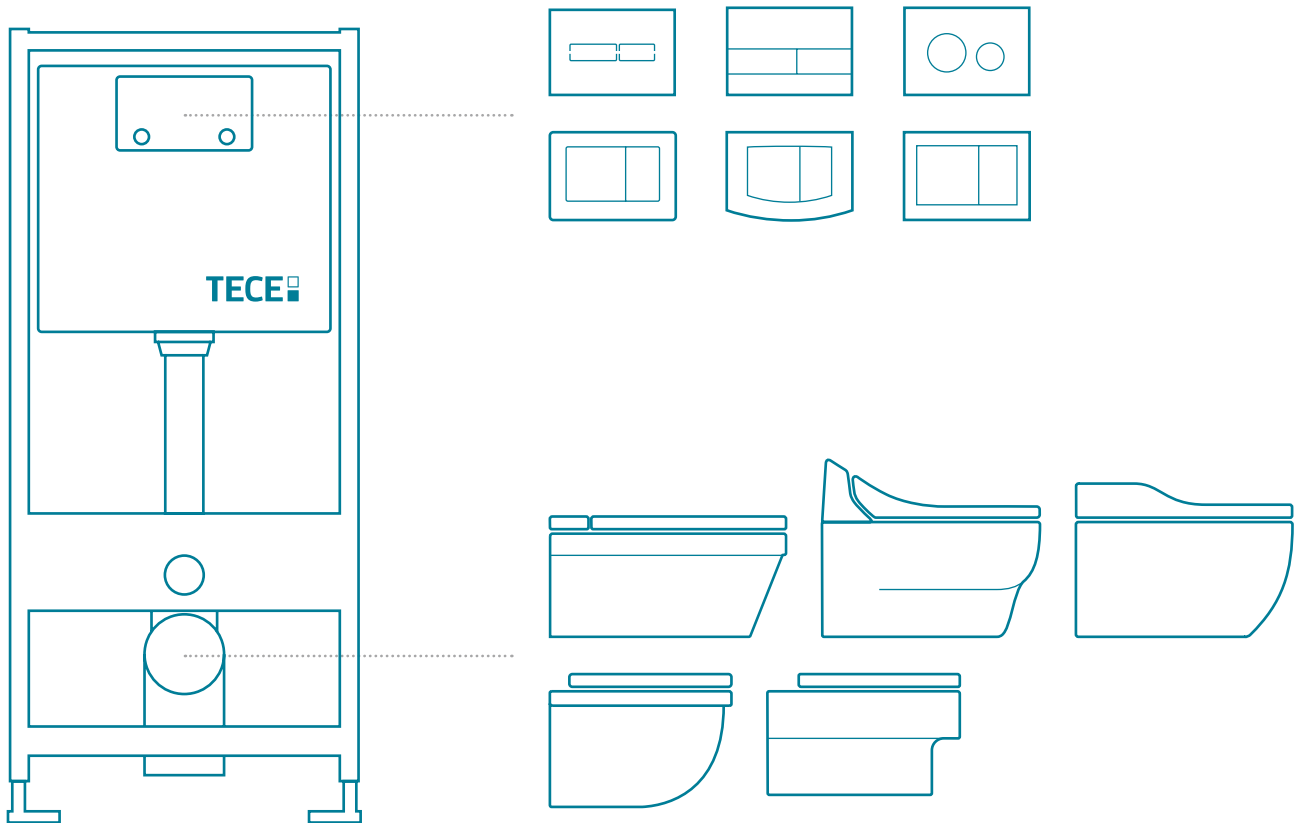


Beim Spülkasten sind Eckventil, Panzerschlauch und Füllventil vormontiert und geprüft. Im Rohbau muss der versiegelte Spülkasten daher nicht geöffnet werden. Das spart Zeit und die Funktion wird nicht durch Verunreinigungen im Tank beeinträchtigt.

- 1 Viel Inhalt und weniger Verbrauch – der TECE Spülkasten
- 2 Bis zum Feinbau versiegelter Spültank

Das TECE Baukastenprinzip

TECE Produkte sind innerhalb des Sortiments universell kombinierbar und auch außerhalb mit weiteren Produkten im Bad kompatibel. Sie bieten bei Technik und Design perfekten Anschluss. Das macht das Planen und Installieren ganz einfach.

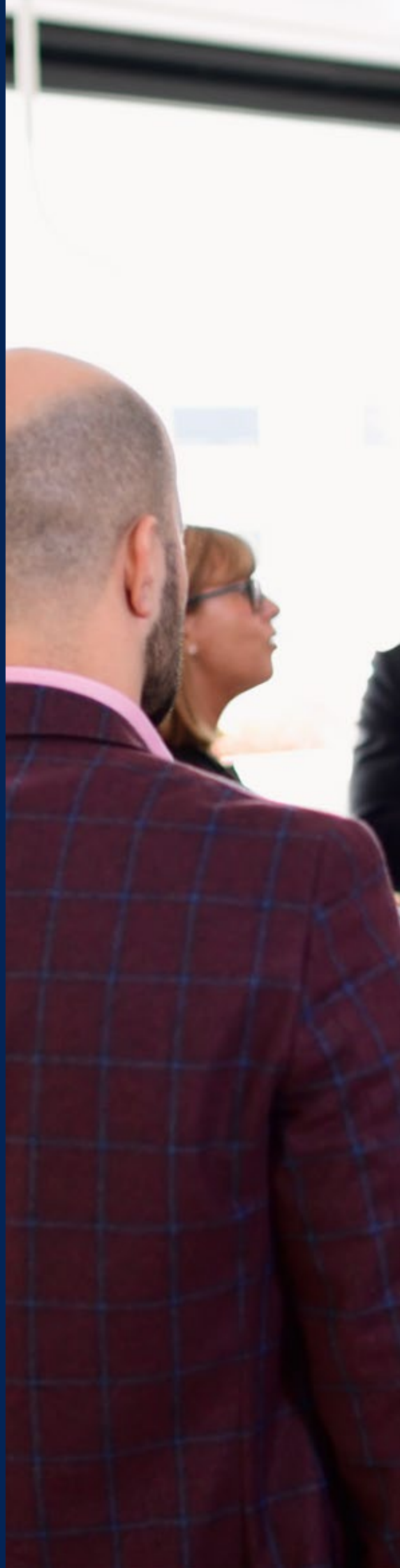


Das TECE Baukastenprinzip

- Jede Betätigungsplatte passt auf jeden Spülkasten.
- Jede Keramik passt auf jedes Modul.
- Das Ergebnis: maximale Flexibilität bei Planung und Durchführung

CLOSE TO YOU

UNTERNEHMEN



26

Eine internationale Familie.

TECE ist ein mittelständisches Unternehmen im Familienbesitz. Der Hauptsitz befindet sich in Emsdetten. 26 weitere Standorte weltweit bieten kompetente Ansprechpartner in der Nähe.



WILLKOMMEN IM TEAM.

Als Arbeitgeber bietet TECE mehr als einen sicheren Job in einem nachhaltig agierenden Familienunternehmen: eine Zukunft mit Chancen, vielseitige Arbeitsfelder, internationaler Austausch, eine offene Firmenkultur und persönliche Förderung.

Die Zufriedenheit der Mitarbeiter zeigt sich zum Beispiel an ihrer oft langjährigen Zugehörigkeit.





» Bei TECE gibt es ein außergewöhnlich gutes Betriebsklima, wie man es so nur selten findet.«

Richtig starten

Berufseinsteigern bietet TECE verschiedene Wege für einen erfolgreichen Anfang. Zum Beispiel stehen Schulabsolventen kaufmännische, technische oder gewerbliche Ausbildungsplätze offen. Studenten sind duale Studiengänge und Praktika möglich. Durch das kollegiale Miteinander gelingt die Integration ins Team einfach und schnell.

Ihr Erfolg ist auch unser Erfolg

Wir fördern die fachlichen und persönlichen Potenziale unserer Mitarbeiter. Das gilt für Berufsanfänger genauso wie für Berufserfahrene. Mit zielgerichteten internen und externen Schulungen/Weiterbildungen, begleitenden Studienmaßnahmen, Coaching, on-the-Job Maßnahmen sowie Jahres- und Feedbackgesprächen kann jeder sich persönlich und fachlich optimal entwickeln.

Für Bewerber

Aktuelle Stellenangebote gibt es auf
www.tece.de/jobs

GLOBALE GRÖSSE.

TECE ist global tätig – für den internationalen Vertrieb sorgen 22 Tochtergesellschaften und unsere Vertriebspartner.



Unsere weltweiten Standorte

Die Produktion der TECE Sanitär- und Installationssysteme befindet sich an 5 Standorten in Deutschland, Europa und Asien.

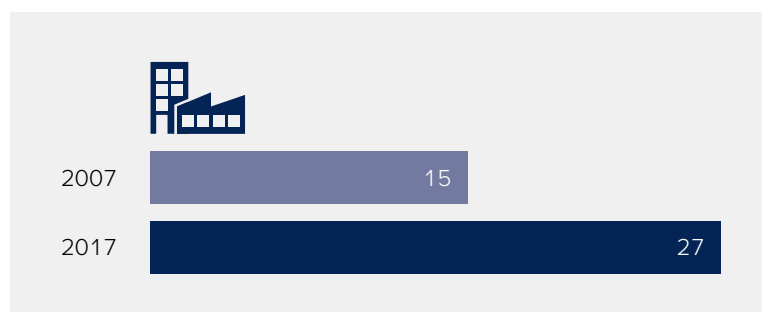
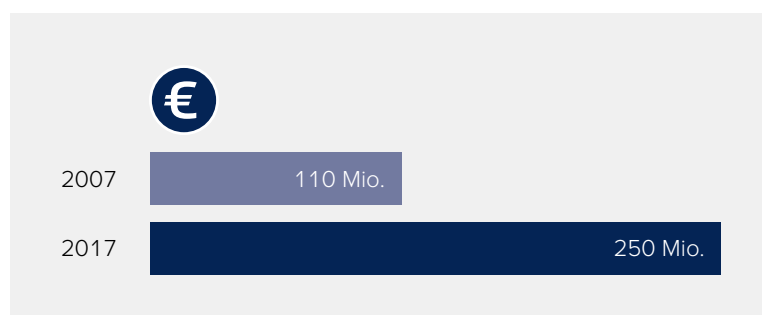
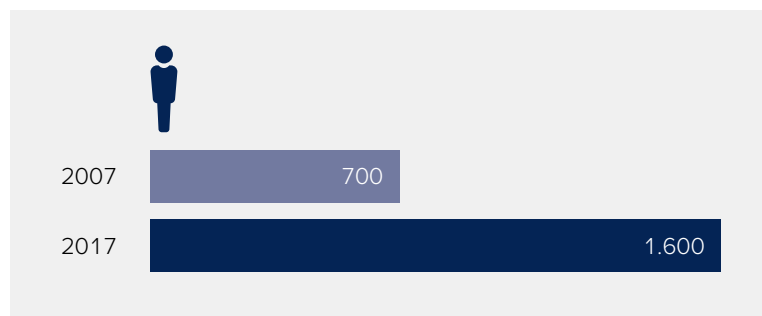
Dabei setzt das Unternehmen auf große Fertigungstiefe und hohe Qualitätsstandards. Diese werden von zahlreichen Zertifikaten und Auszeichnungen bestätigt.



Organisch gewachsen

Der Erfolg über Jahrzehnte beruht auf Innovationskraft und gewachsenen Kundenbeziehungen zu Partnern im Handel, Handwerk und Objekt.

TECE beschäftigt heute circa 1.600 Mitarbeiterinnen und Mitarbeiter weltweit. Der Umsatzerlös betrug 2017 circa 250 Millionen Euro. Der weiterhin zunehmende Anteil am Export beträgt heute schon 50 Prozent.



EINE GUTE REFERENZ.

Immobilien brauchen Bäder. Lösungen von TECE werden weltweit in Objekten der Wohnungswirtschaft, öffentlichen und halböffentlichen Gebäuden sowie in privaten Lebensräumen verwendet.



1

Weltweit im Einsatz

TECE bietet maßgeschneiderte Badkonzepte. Für das Hermitage Hotel in St. Petersburg genauso wie für das private Gäste-WC in Berlin. Die Liste der Referenzobjekte aus dem In- und Ausland ist lang.

2



33



3

- 1 Hermitage Hotel, St. Petersburg
- 2 Sofitel Hotel »The Palm Resort & Spa«, Dubai
- 3 Haus Cumberland, Kurfürstendamm Berlin



1



2

- 1 Verwaltungsgebäude » Florentinum«, Prag
- 2 Quartier » La Vie«, Berlin

Produkte und Lösungen von TECE sind weltweit zuhause, wie die Auswahl von Referenzprojekten aus dem In- und Ausland zeigt.

ADAC Verwaltungsgebäude / München, Deutschland

BASF Verwaltungsgebäude / Ludwigshafen, Deutschland

BayArena / Leverkusen, Deutschland

BMW Verwaltungsgebäude / München, Deutschland

Bundeszentralbank / Berlin, Deutschland

City Tower / Moskau, Russland

Congress Palace / Palma de Mallorca, Spanien

Crowne Plaza Hotel Changi Airport / Singapur, Singapur

Crystal Tower / Antelias, Libanon

Double Tree Hotel by Hilton / Istanbul, Türkei

Evolution Tower / Moskau, Russland

Florentinum / Prag, Tschechische Republik

Grand Hotel / Kiew, Ukraine

Grand Winston Hotel / Rijswijk, Niederlande

Hauptbahnhof / Berlin, Deutschland

Hilton Hotel / Addis Abeba, Äthiopien

Hilton Hotels & Resorts / Istanbul, Türkei

Holiday Inn Hotel / Bilbao, Spanien

Bellevue Hotel / Mali, Kroatien

Hotel de Paris / Monaco, Frankreich

Don Paco Castilla Hotel / Lanzarote, Spanien

Iberostar Anthelia Hotel / Teneriffa, Spanien

Mandarin Oriental Hotel / Barcelona, Spanien

MS Hanseatic Kreuzfahrtschiff / Deutschland

Landtag Nordrhein-Westfalen / Düsseldorf, Deutschland

Tetris Hall Living District / Kiew, Ukraine

Lufthansa-Zentrum / Frankfurt, Deutschland

Mandarin Oriental Hotel / Bodrum, Türkei

Mariott Hotel / Istanbul, Türkei

National Museum / Maskat, Oman

Nirvana Group, Nirvana Alive / Khopoli, Indien

Radisson Royal Hotel / Moskau, Russland

Reichstag / Berlin, Deutschland

Rheinspeicher »Speicher 7« / Mannheim, Deutschland

Sheikh Abdullah Al Salem Kulturzentrum / Kuwait, Kuwait

Sheraton Hotel / Moskau, Russland

Sofitel Resort & Spa / Dubai, UAE

Stadion SC Paderborn / Paderborn, Deutschland

Stadtviertel Welfenhöfe / München, Deutschland

The Address Residence / Istanbul, Türkei

The Palm Twin Towers / Doha, Katar

The Pearl / Riga, Lettland

Thyssen Verwaltungsgebäude / Essen, Deutschland

Vagabond Hotel / Singapur, Singapur

Vascon Windemere / Pune, Indien

Vereinsgebäude 1. FC Nürnberg / Nürnberg, Deutschland

VW Fertigung / Wolfsburg, Deutschland

Wanliu / Xi'an, China

Waterfront City / Dbayeh, Libanon

Yinhaishangyu Hotel / Kunming, China

Zaans Medisch Centrum / Zaandam, Niederlande

LERNEN SIE UNS BESSER KENNEN.

TECE bietet Expertise in weiteren Kompetenzfeldern. Ausführliche Informationen rund um das Unternehmen, Produkte und Services finden Sie unter www.tece.de.



Design & Gestaltung

Freiraum für Gestaltung. Die Themen Raum & Architektur, Individualität & Design sowie Funktion & Innovation wenden sich vor allem an Architekten und Badplaner.



Projekt & Planung

Sicher bei Zeit, Recht und Wirtschaftlichkeit. Die Broschüre richtet sich an Planer, Architekten und Investoren.



Installation & Montage

Einfach entspannt arbeiten. Professionelle Handwerker erfahren in dieser Broschüre mehr über durchdachte Produkte, Qualität, Services und die TECE Academy.

Weitere Informationen unter
www.tece.com

TECE GmbH

Deutschland

T +49 25 72/9 28-0

info@tece.de

www.tece.de

TECE Österreich GmbH

T +43 22 54/2 07 02

info@tece.at

www.tece.at

TECE Schweiz AG

T +41 52/6 72 62-20

info@tece.ch

www.tece.ch