

TECE
close to you

Systemy sanitarne

TECEone – TOALETA MYJĄCA





PO PROSTU TECEone

Zaprojektowaliśmy na nowo toaletę myjącą!
Inteligentna technologia, która działa bez prądu.
Kompaktowy design, który pasuje do każdej łazienki.
Dobrze przemyślane funkcje, umożliwiające łatwy montaż
oraz intuicyjną obsługę.
Po prostu TECEone!



INNOWACJA MADE BY TECE

Czy toaleta myjąca może być jednocześnie prosta w montażu i minimalistyczna w formie, dzięki czemu wpisze się w styl każdej łazienki? Naszą odpowiedzią jest TECEone.



“Większa funkcjonalność dla lepszej higieny? Tak, ale nie kosztem projektu.”



“Więcej komfortu dla moich klientów, mniej pracy dla mnie – taka powinna być nowoczesna technologia!”

TECEone jest dowodem na to, że nowoczesna technologia może działać również bez prądu. Do tego celu wykorzystujemy moc natury - funkcja mycia jest sterowana za pomocą pokrętki regulującego ciśnienie, a ciepła woda do mycia higienicznego pochodzi bezpośrednio z instalacji. To takie proste.



Toaleta myjąca. Bez przyłącza prądu.

Skomplikowana elektronika, duże wymiary, wysoka cena - to cechy, które do tej pory nie przemawiały na korzyść toalet myjących. Dzięki TECEone zmieniliśmy reguły gry - nie jest wymagane przyłącze prądu, a sam montaż jest tak łatwy, jak instalacja armatury prysznicowej.

TECEone jest również intuicyjna i komfortowa w obsłudze, a kompaktowa forma sprawia, że pasuje do każdej łazienki.



TECEone robi wrażenie,
zobacz film na kanale
TECE Polska na YouTube.

SPIS TREŚCI

- 06 **Forma i funkcja**
Piękna, kompaktowa, funkcjonalna.
- 12 **Instalacja**
Mniej technologii, więcej bezpieczeństwa.
- 16 **TECEone w systemie**
Kompleksowość robi różnicę.
- 20 **Dane techniczne**
TECEone w szczegółach.



FORMA I FUNKCJA

Niezaprzeczalnie innowacyjna: nie tylko pod względem komfortu i higieny, lecz także w porównaniu z dostępnymi na rynku toaletami myjącymi.



Wygląda jak tradycyjna toaleta...

i dopasowuje się równie harmonijnie do wystroju każdej łazienki. Dzięki kompaktowym wymiarom i braku dużych elementów sterujących, prezentuje się świetnie również w mniejszych pomieszczeniach.

MNIEJ ZNACZY WIĘCEJ

Toaleta myjąca TECEone zapewnia higieniczną świeżość bez potrzeby instrukcji - jest prosta w obsłudze, intuicyjna i komfortowa.

1



2



3

Całkowicie intuicyjna

Dzięki umieszczonym z boku ceramiki pokrętkom można dostosowywać temperaturę oraz ilość wody - po prostu przekręcając regulatory. Umieszczona pośrodku dysza myjąca jest uruchamiana i wysuwana wyłącznie przez ciśnienie wody.

- 1 dysza myjąca wysuwana ciśnieniem wody, osłony dysz myjących dostępne są w czterech wersjach różniących się intensywnością i położeniem strumienia wody
- 2 regulator temperatury z zakresem do 38°C
- 3 regulator ilości wody - możliwość dostosowania ciśnienia do indywidualnych potrzeb



CZYSTOŚĆ POD KAŻDYM WZGLĘDEM

TECEone zapewnia higieniczną świeżość nie tylko w strefach intymnych, ale także w odniesieniu do WC. To zasługa samooczyszczającej się dyszy oraz bezkońnerzowej ceramiki - dzięki temu utrzymanie czystości i higieny jest takie proste!



“Z punktu widzenia higieny, świeża woda pochodząca bezpośrednio z instalacji idealnie nadaje się do mycia - w wielu krajach posiada dokładnie zdefiniowaną jakość higieniczną.”

Dr Calin Burtica, Colo-Proktologisches Zentrum, Stuttgart

TECEone w badaniach

Na zlecenie magazynu branżowego SBZ Uniwersytet w Esslingen poddał testom dziesięć dostępnych na rynku toalet myjących. W zestawieniu tym TECEone była jedyną toaletą bez przyłącza prądu i osiągnęła najwyższe noty niemal we wszystkich kategoriach. Ekspertów przekonały także rozwiązania na rzecz higieny, ze szczególnym uwzględnieniem samooczyszczającej się dyszy myjącej. Istotną zaletą okazał się także szczególnie intensywny przepływ wody, co więcej - uzyskany bez potrzeby stosowania kotła i podgrzewacza przepływowego. To duży plus dla toalety myjącej bez modułu zasilającego w energię elektryczną.

Odczuwalny komfort

TECEone spełnia najwyższe standardy pod względem komfortu i nowoczesnej technologii sanitarnej - przykładem tego jest ergonomiczna i stabilna deska sedesowa z cichym mechanizmem opuszczania Soft-Close.

1



3

- 1 samooczyszczanie dyszy myjącej
- 2 ergonomiczna deska sedesowa
- 3 dysza myjąca podczas działania
- 4 ceramika bezkońnerzowa



2



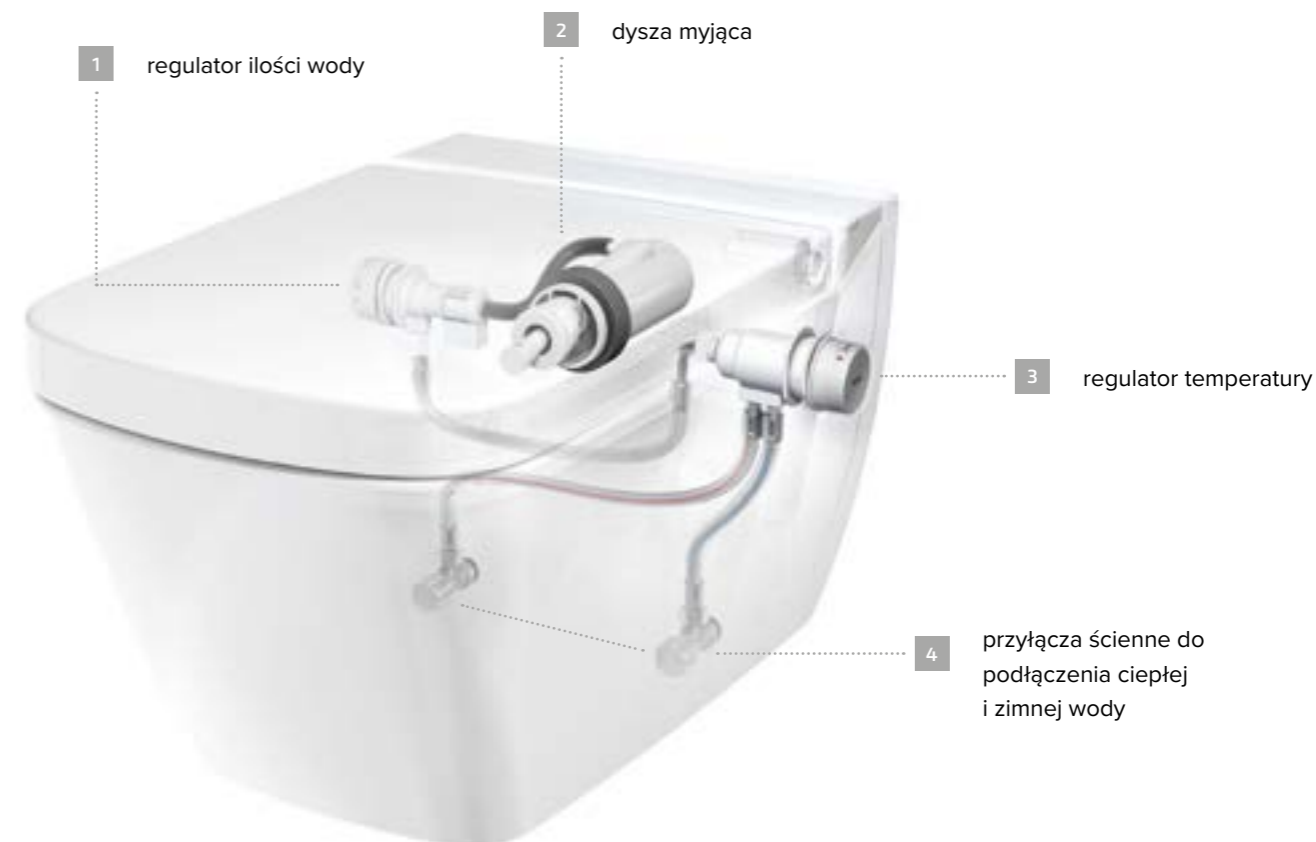
4

Świeżość przy każdym użyciu

Bezrantowa konstrukcja ceramiki sprawia, że TECEone jest wyjątkowo łatwa w utrzymaniu w czystości. Dysza myjąca czyści się sama, dzięki automatycznemu spłukiwaniu przed i po użyciu. Dodatkową zaletą jest fakt, że podczas wstępnego spłukiwania zostaje zużyta schłodzona woda pochodząca bezpośrednio z instalacji.

INSTALACJA

Lubimy, gdy technologia jest prosta. Dlatego w TECEone koncentrujemy się na tym, co najważniejsze – sprawnym, bezpiecznym i przede wszystkim łatwym montażu.



Mniej technologii, więcej bezpieczeństwa

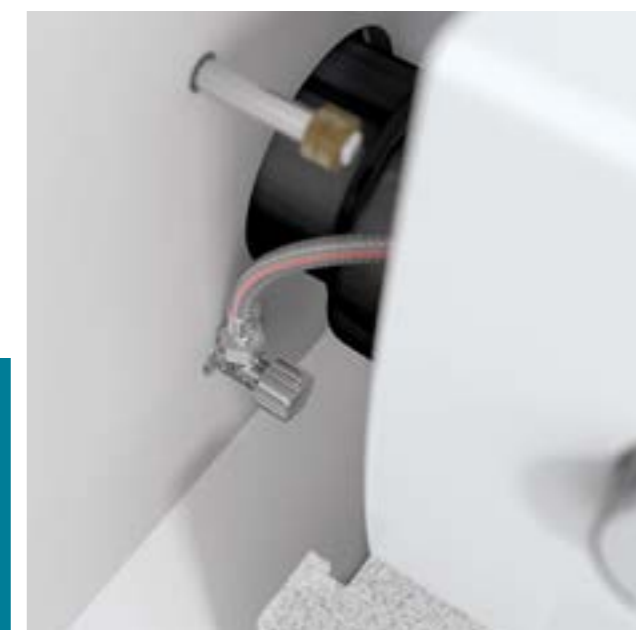
Bez zbiornika na wodę, bez przyłącza prądu, bez kotła – tylko sprawdzona technologia w postaci baterii termostatycznej i kartusza do regulacji wody. Dzięki temu toaleta TECEone jest tak prosta w instalacji, jak armatura prysznicowa. Oznacza to mniej pracy podczas montażu i maksymalne zadowolenie instalatora oraz klienta.

EN
1717

EN
997

Jakość gwarantowana!

System bezpieczeństwa zintegrowany w TECEone i służący do ochrony wody pitnej spełnia wymagania normy EN 1717. Dzięki temu TECEone może być bezpośrednio podłączona do rury z ciepłą lub zimną wodą – bez dodatkowego zabezpieczenia. Z kolei ceramika i deska toaletowa spełniają wymagania normy EN 997.



WSZYSTKO DLA ŁATWEGO MONTAŻU

W przypadku TECEone wysoka jakość łączy się ze sprawdzoną technologią i przemysłanymi detalami.

Montaż naścienny

Ceramikę z ukrytą technologią mocowania można bez większego wysiłku nasunąć na gwintowane pręty w ścianie. Następnie dokręcając śruby montażowe, przesuwamy klin, który dociska ceramikę do ściany.



Błyskawicznie na ścianie: TECEone dostarczana jest z zabezpieczeniem przyjaznym instalacji. W celu zamontowania, toaletę po prostu przysuwa się do ściany wraz z opakowaniem chroniącym ceramikę.

Mocowanie deski

Dzięki nowoczesnej technologii z fabrycznie zamontowanymi, solidnymi sworzniami, deskę toaletową można po prostu nałożyć, a w razie potrzeby ponownie w łatwy sposób zdjąć.



Konserwacja

Brak modułu zasilającego w energię elektryczną oznacza: brak elementów grzejnych, podgrzewacza przepływowego, podatnej na usterki elektroniki, czyli mniej stresu. Kartusze można wyjmować bez odsuwania WC od ściany. Równie łatwa jest wymiana dyszę myjącej wraz z jej osłoną.



TECEone prosty montaż, zobacz film na kanale TECE Polska na YouTube.

TECEone W SYSTEMIE

Kompleksowość robi różnicę, ponieważ dopiero w systemie produkt osiąga swoją pełną efektywność i staje się holistycznym rozwiązaniem.



Systemy sanitarne to nasza mocna strona

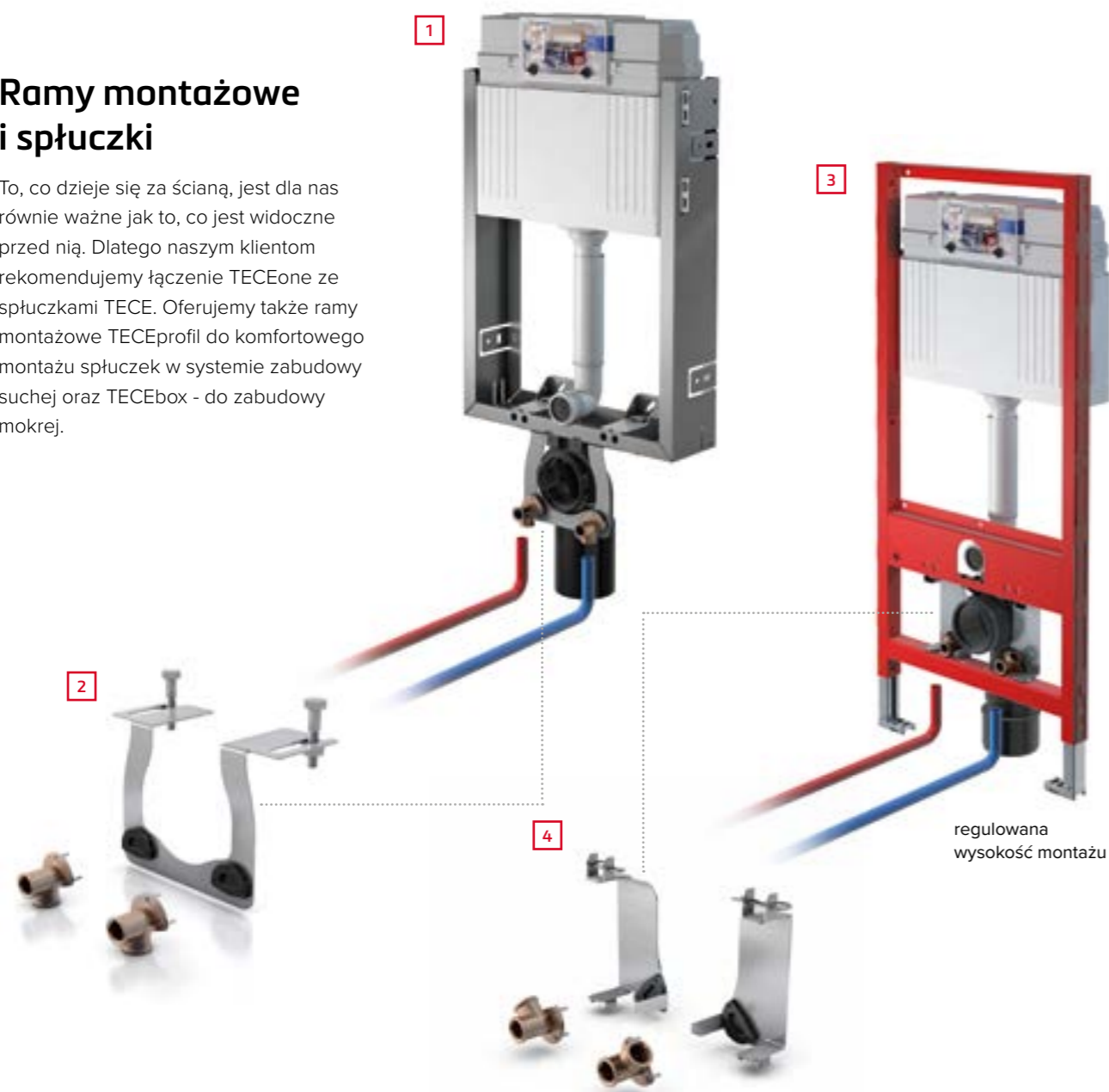
Niezależnie od tego, czy przed, czy za ścianą - oferujemy kompleksową gamę produktów systemowych, które są ze sobą perfekcyjnie zintegrowane. W ten sposób gwarantujemy, że współdziałanie naszych rozwiązań jest tak samo sprawnie, jak same nasze produkty.

TECEone TOALETA PRZYSZŁOŚCI

Nasza toaleta myjąca została zaprojektowana jako produkt systemowy, aby oferować klientom i użytkownikom prostsze, łatwiejsze w obsłudze i przemyślane rozwiązanie.

Ramy montażowe i spłuczki

To, co dzieje się za ścianą, jest dla nas równie ważne jak to, co jest widoczne przed nią. Dlatego naszym klientom rekomendujemy łączenie TECEone ze spłuczkami TECE. Oferujemy także ramy montażowe TECEprofil do komfortowego montażu spłuczek w systemie zabudowy suchej oraz TECEbox - do zabudowy mokrej.



Zestawy montażowe

Dzięki praktycznym zestawom do zabudowy suchej i mokrej, płyty ścienna są zawsze prawidłowo ustawione. Podłączenie ciepłej wody jest następnie wykonywane przez krótkie przyłącze przewodu wody ciepłej z cyrkulacją.

- 1 moduł do zabudowy na mokro
- 2 zestaw montażowy modułu do zabudowy mokrej
- 3 moduł do zabudowy suchej
- 4 zestaw montażowy modułu do zabudowy suchej

TECElux – terminal WC

TECElux - więcej komfortu, mniej widocznej technologii. Terminal toaletowy WC dyskretnie integruje w ścianie nowe funkcje - system filtrowania powietrza z ceramicznym filtrem zapachów, elektroniczne uruchamianie spłukiwania z czujnikiem zbliżeniowym czy przyłączy wody dla TECEone. Szklany panel o dużej powierzchni chroni ścianę i prezentuje się wyjątkowo minimalistycznie. Jako harmonia jedność, TECElux i TECEone oferują design i higienę dla każdej łazienki.



1



2

TECE przyciski spłukujące

TECEone jest kompatybilny ze wszystkimi przyciskami spłukującymi TECE, co umożliwia jeszcze większą swobodę aranżacji w łazience. Oferujemy szeroki asortyment rozwiązań wpisujących się w styl każdej łazienki i wymagania budżetowe - przyciski z bezdotykowym uruchamianiem, ze szkła, tworzywa czy stali nierdzewnej, montowane natynkowo lub w sposób zlicowany z powierzchnią ściany.



TECElux mini



TECESquare II



TECESquare szkło



TECEloop szkło

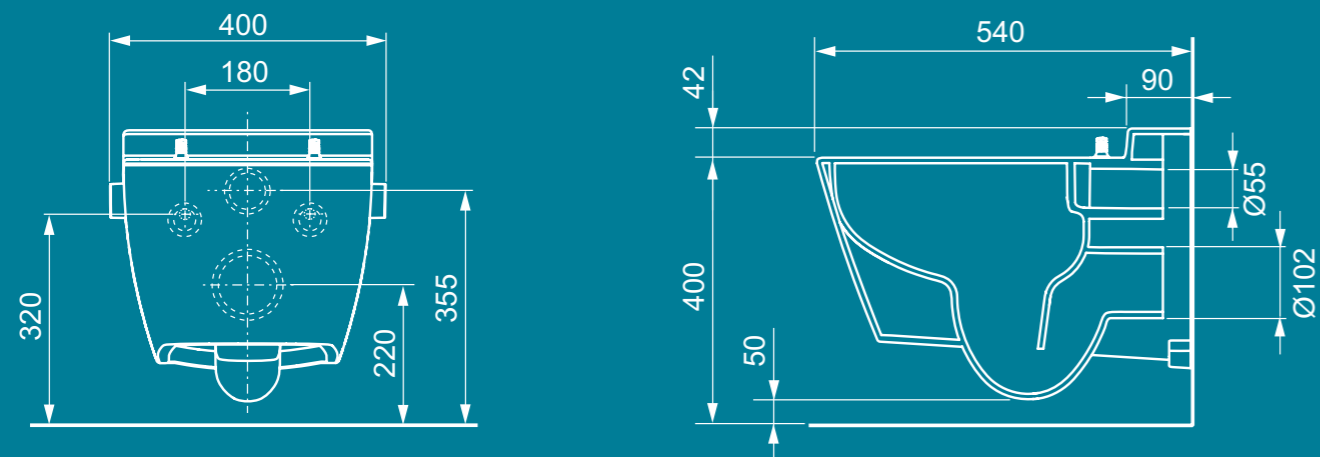


TECEnow

Pełen asortyment przycisków spłukujących na www.tece.pl

- 1 TECElux terminal WC, szkło białe
- 2 TECElux mini, szkło czarne

DANE TECHNICZNE



Bezkońierzowa ceramika WC ze zintegrowana funkcją prysznic do komfortowego stosowania. Funkcja myjąca wykorzystuje połączenie ciepłej i zimnej wody w miejscu montażu i nie wymaga przyłącza prądu. Ceramika WC do spłuczek zabudowanych w ścianie.

Wszystko, co trzeba wiedzieć o wyborze, planowaniu i montażu TECEone

Przeгляд produktów



TECEone, deska toaletowa z pokrywą

Deska toaletowa z pokrywą, pasująca do ceramiki TECEone. Proszę zamawiać oddzielnie.

nr kat. 9700600



TECEone, ceramika WC z funkcją myjącą

nr kat. 9700200



TECEone, ceramika WC bez funkcji myjącej

nr kat. 9700204

Akcesoria montażowe



TECEone, zestaw montażowy do zabudowy suchej

Izolowany akustycznie zestaw montażowy do wstępnej instalacji spłuczek Base i Uni w zabudowie suchej.

nr kat. 9880046



TECEone, zestaw montażowy do zabudowy suchej

Izolowany akustycznie zestaw montażowy do wstępnej instalacji spłuczek Octa w zabudowie suchej.

nr kat. 9880056



TECEone, zestaw montażowy do zabudowy mokrej

Izolowany akustycznie zestaw montażowy do wstępnej instalacji spłuczek Uni w zabudowie mokrej.

nr kat. 9880047



Ośłona dyszy myjącej

TECEone osłony dysz myjących dostępne są w czterech wersjach, różniących się intensywnością i położeniem strumienia wody.

Ośłona dyszy myjącej (x3) "standard" 75° (w zakresie dostawy)

nr kat. 9820403

Ośłona dyszy myjącej (x3)

"standard" 90°

nr kat. 9820404

Ośłona dyszy myjącej (x3)

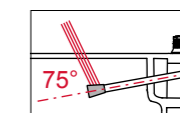
"średnia" 90°

nr kat. 9820405

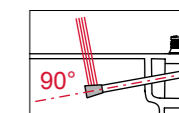
Ośłona dyszy myjącej (x3)

"mała" 90°

nr kat. 9820406



"standard" 75°



"standard" 90°



TECEone kolana naścienne z brązu

Dwa kolana naścienne z gwintem Rp 1/2" x 1/2". Do opcjonalnego połączenia zestawu montażowego TECEone z konwencjonalnymi systemami rurowymi.

nr kat. 9021032

Więcej informacji:
www.tece.pl

TECE Sp. z o.o.
Polska
T +48 71/38 39 100
tece@tece.pl
www.tece.pl