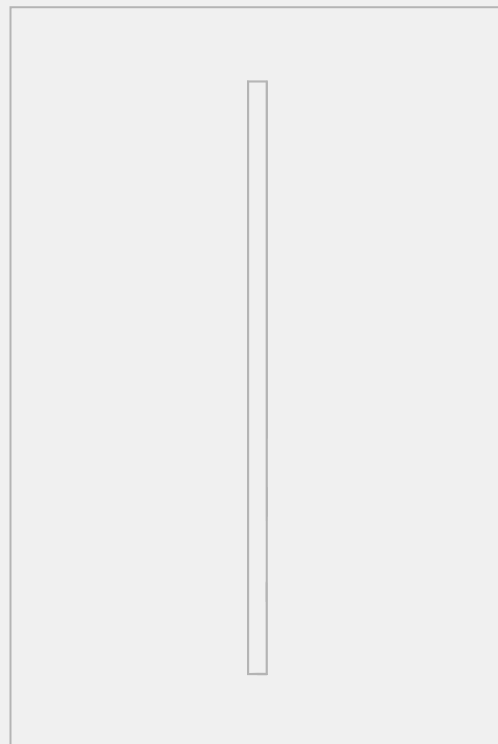


Сантехнические системы

## ПАНЕЛИ СМЫВА

ТЕХНИЧЕСКАЯ ИНФОРМАЦИЯ




<b>Обзор</b>	<b>4</b>
Очистка панелей смыва TECE	5
TECEantibac	5
<b>Установка вровень с поверхностью стены</b>	<b>6</b>
Сухой монтаж — панель смыва для унитаза	6
Установка панели смыва для унитаза в стене сухого монтажа	6
Кирпичная стена — панель смыва для унитаза	9
Установка панели смыва для унитаза в кирпичной стене	9
Сухой монтаж — панель смыва для писсуара	12
Установка панели смыва для писсуара в стене сухого монтажа	12
<b>TECElux Mini</b>	<b>15</b>
Настенная установка панели смыва для унитаза	15
Установка панели смыва для унитаза вровень с поверхностью стены	18
Установка трансформатора с соединительным кабелем	20
Программирование электроники	22
Установка противосъемного приспособления	23
<b>TECEsquare</b>	<b>24</b>
Установка металлической панели смыва для унитаза TECEsquare II	25
Настенная установка стеклянной панели смыва для унитаза	27
Установка стеклянной панели смыва для унитаза вровень с поверхностью стены	29
Настенная установка стеклянной панели смыва для писсуара	30
Установка стеклянной панели смыва для писсуара вровень с поверхностью стены	32
Установка металлической панели смыва для писсуара	34
<b>TECEloop</b>	<b>35</b>
Настенная установка пластиковой панели смыва для унитаза	36
Модульная система TECEloop	37
Настенная установка стеклянной панели смыва для унитаза	38
Установка стеклянной панели смыва для унитаза вровень с поверхностью стены	38
Настенная установка пластиковой панели смыва для писсуара	40
Настенная установка стеклянной панели смыва для писсуара	41
Установка стеклянной панели смыва для писсуара вровень с поверхностью стены	41
<b>TECEplanus</b>	<b>42</b>
Установка панели смыва для унитаза	42
Установка панели смыва для писсуара	44
<b>Инфракрасная электроника TECEplanus</b>	<b>46</b>
Инфракрасная электроника для унитаза	46
Программирование инфракрасной электроники для унитаза	46
Установка инфракрасной электроники для унитаза, батарея 6 В	47

Установка инфракрасной электроники для унитаза, 12 В сети	49
Инфракрасная электроника для TECERplanus для писсуара	50
Программирование инфракрасной электроники для писсуара	50
Технические данные	52
Установка инфракрасной электроники для писсуарного смывателя U 1, батарея 6 В	54
Установка инфракрасной электроники для писсуара, сеть 12 В	56
<b>Электроника TECERplanus, дистанционное воздействие</b>	<b>59</b>
Радиопульт TECERplanus	59
Электроника для унитаза, дистанционное воздействие, батарея 6 В	61
Установка электроники для унитаза, дистанционное воздействие, батарея 6 В	61
Электроника для унитаза, дистанционное воздействие, сеть 12 В	64
Установка электроники для унитаза, дистанционное воздействие, сеть 12 В	64
<b>Электроника TECERplanus, дистанционное воздействие по проводу</b>	<b>68</b>
Электроника для унитаза, дистанционное воздействие по проводу, батарея 6 В	68
Установка электроники для унитаза, дистанционное воздействие по проводу, батарея 6 В	68
Электроника для унитаза, дистанционное воздействие по проводу, сеть 12 В	71
Установка электроники для унитаза, дистанционное воздействие по проводу, сеть 12 В	71
<b>TECENow</b>	<b>74</b>
Настенная установка панели смыва для унитаза	74
Установка панели смыва для унитаза вровень с поверхностью стены	76
Установка панели смыва для писсуара	77
Установка панели смыва для писсуара вровень с поверхностью стены	78
<b>TECEambia</b>	<b>79</b>
Установка панели смыва для унитаза	79
Установка панели смыва для писсуара	81
<b>TECEbase</b>	<b>82</b>
Установка панели смыва для унитаза	82
<b>TECEfilo для писсуаров</b>	<b>84</b>
Ограждающий короб — монтаж и установка	85
Настенная установка панели смыва для писсуара TECEfilo urinal 230/12 В	85
Установка панели смыва TECEfilo urinal вровень с поверхностью стены 230/12 В	88
Программирование электроники для писсуара	91
<b>Поворотная ручка смыва для унитаза</b>	<b>93</b>
Установка поворотного механизма	93
<b>Контейнер для гигиенических таблеток</b>	<b>96</b>
Использование контейнера для гигиенических таблеток	96
<b>Установочные размеры для панелей смыва TECE</b>	<b>98</b>

## Обзор

TECE производит широкий ассортимент панелей смыва, различающихся формой, цветом и используемым материалом. Для каждой области применения панелей компания использует материалы, соответствующие условиям эксплуатации. Эти панели смыва с прочным исполнительным механизмом можно устанавливать вертикально спереди или горизонтально сверху. Панели смыва TECE – одни из самых компактных моделей, присутствующих на рынке. У панели смыва небольшие размеры, но, благодаря особой конструкции бачка, пространства для обслуживания компонентов бачка достаточно.

### Обзор панелей смыва TECE



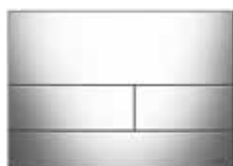
TECElux Mini



TECEsquare II металл



TECEsquare стекло



TECEsquare металл



TECEloop пластик



TECEloop стекло



TECEplanus



TECEnow



TECEambia



TECEbase

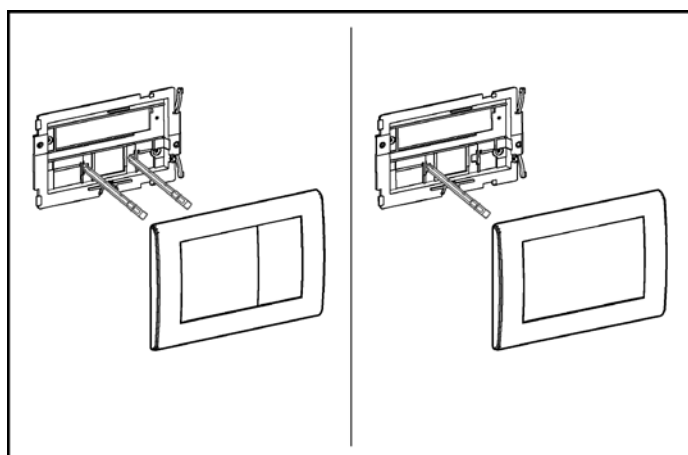


Поворотные ручки смыва



### Технология одинарного или двойного смыва

В зависимости от применяемой панели смыва настенный бачок TECE обеспечивает одинарный или экономичный двойной смыв. Когда используется система одинарного смыва, устанавливается только один толкатель, в то время как в системе двойного смыва их два.



Технология одинарного или двойного смыва (здесь модель TECEplanus).

## Очистка панелей смыва

Чтобы поверхность панели смыва сохраняла свой первоначальный вид, придерживайтесь следующих правил ухода за ней:

- Для очистки панели смыва всегда необходимо использовать мягкую ткань.
- Использовать теплую воду для очистки поверхностей, находящихся на виду.
- Очистку стеклянных поверхностей можно также производить мягким бесцветным чистящим средством для стекла.
- Не распылять чистящее средство непосредственно на стекло.
- Удалять грязь влажной тканью, слегка прижимая ее к поверхности.
- Никогда не использовать губки для очистки или пенные агрессивные чистящие средства.

## TECEantibac

Версии TECEantibac панелей смыва (для унитазов и писсуаров) TECEnow, TECEloop и TECEambia обладают антибактериальными свойствами. Они производятся только белого цвета.

## Как действует TECEantibac?

Панели смыва TECEantibac сделаны из нового высокотехнологичного пластика, содержащего микроскопические ионы серебра.

Поскольку частички серебра равномерно распределены внутри самого материала, эффект сохраняется на протяжении всего срока службы панели. Поэтому TECEantibac — это больше, чем просто покрытие. Эксплуатация и очистка панели не ослабляют долговременных бактерицидных свойств ее поверхности.



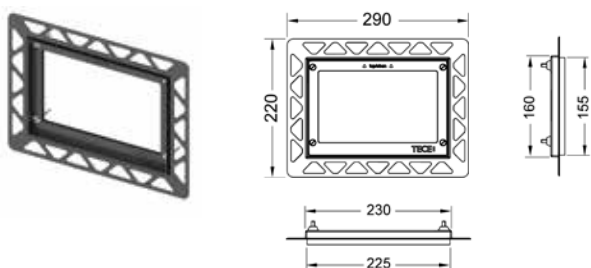
## FORSCHUNGSINSTITUT HOHENSTEIN

Антибактериальные свойства панелей смыва TECEantibac доказаны в заключении эксперта, представленном Исследовательским институтом Хохенштайн (Hohenstein Research Institute): «Это исследование в реальных условиях продемонстрировало, что изделие TECEantibac оказывает сильное противомикробное действие».

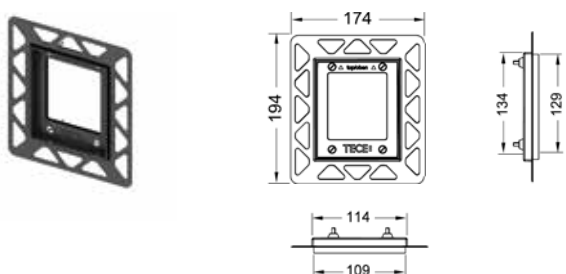
На поверхности TECEantibac зафиксировано снижение количества микроорганизмов в среднем на 99,7%. Используемый метод исследования является единственным ныне существующим стандартизованным методом в соответствии с японским промышленным стандартом JIS 2801:2000. Этот метод признается во всем мире и применяется в Японии, США и Европе. Заключение эксперта можно запросить в компании TECE.

## Установка вровень с поверхностью стены

Установка вровень с поверхностью стены является отличительной особенностью панелей смыва TECElux Mini, TECEloop стекло (унитаз и писсуар), TECEsquare стекло (унитаз) и TECEpow, (для монтажа последней требуется также дистанционная рамка). С помощью монтажной рамки эти панели смыва можно установить вровень с поверхностью как в стене сухого монтажа (унитаз и писсуар), так и в кирпичной стене (унитаз).



Монтажная рамка для установки панели смыва для унитаза вровень с поверхностью стены.



Монтажная рамка для установка панели смыва для писсуара вровень с поверхностью стены.

## Сухой монтаж – панель смыва для унитаза

Для установки в конструкцию сухого монтажа необходимы модуль сухого монтажа TECEprofil и монтажная рамка для унитаза. Модули сухого монтажа с любой высотой установки можно сочетать с монтажной рамкой для установка панели смыва вровень с поверхностью стены.

### Необходимые компоненты:

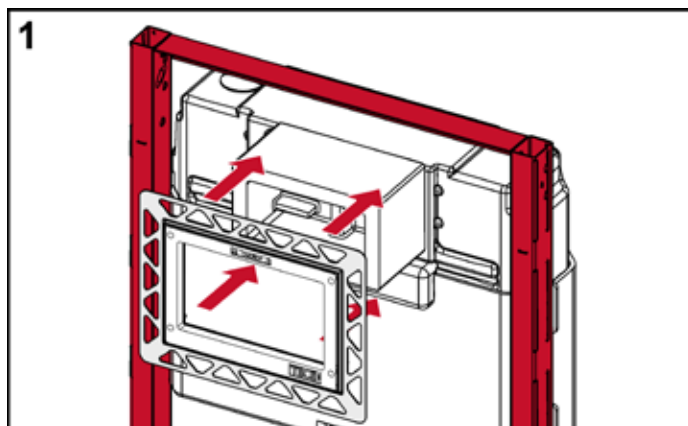
Модуль TECEprofil

Монтажная рамка для панели смыва унитаза

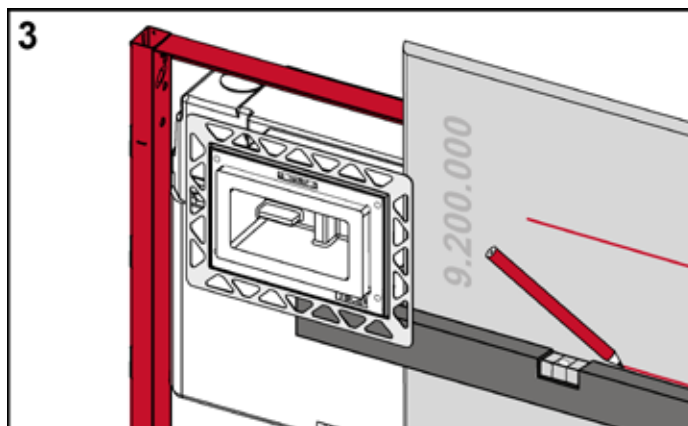
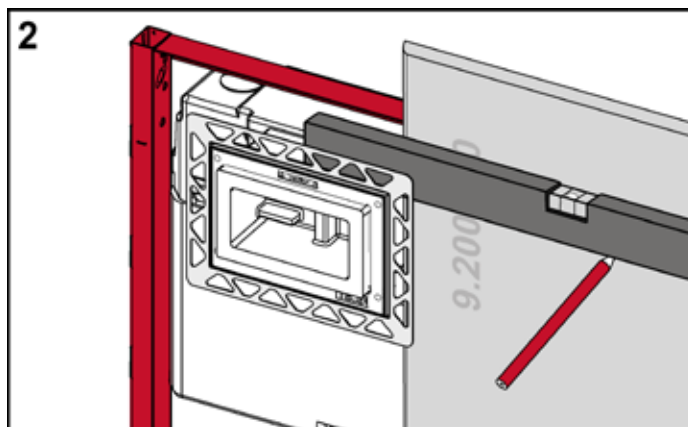


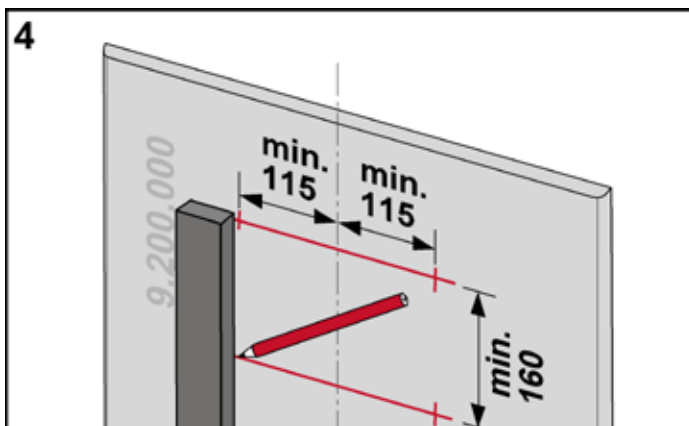
## Установка панели смыва для унитаза в стене сухого монтажа

Чтобы вставить в гипсокартон монтажную рамку для установки панели смыва вровень с поверхностью стены, необходимо в листе гипсокартона вырезать окошко для доступа к бачке.

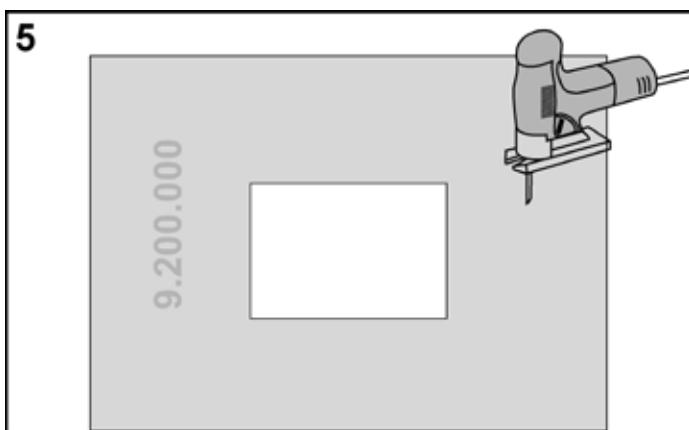


Для этого надвиньте монтажную рамку на пенопластовый защитный шаблон (технологическое приспособление, закрывающее отверстие в стене).

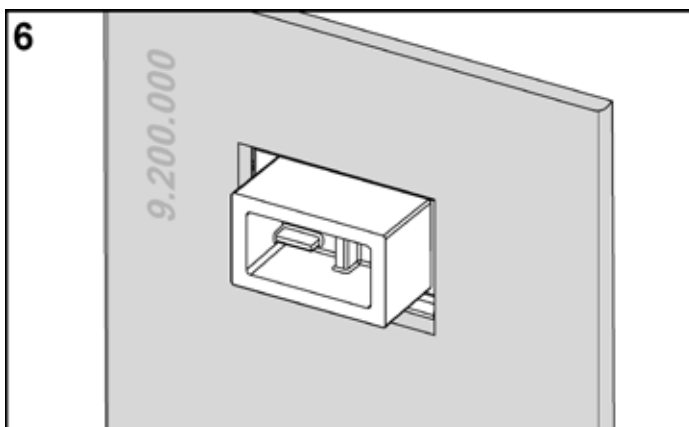




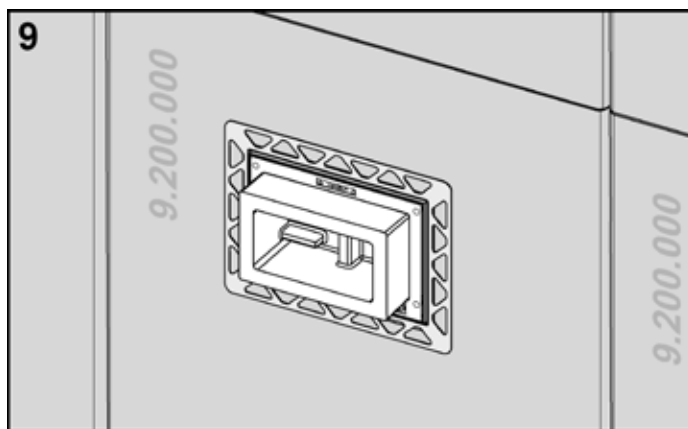
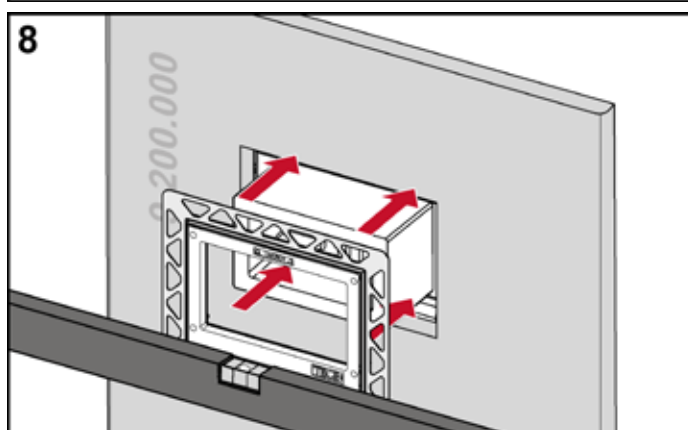
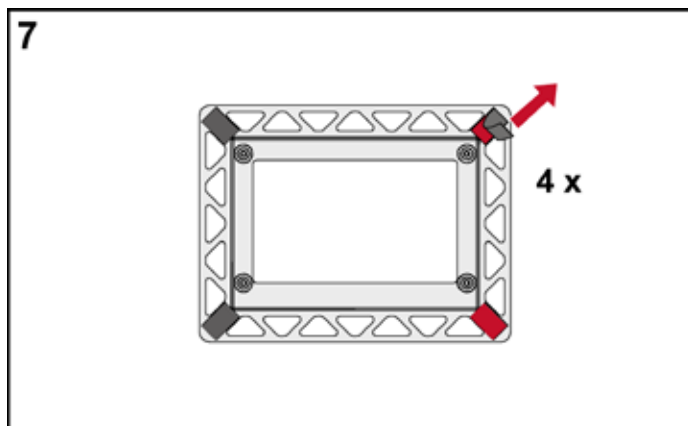
Начертить на гипсокартоне прямоугольник, симметричный относительно вертикальной осевой линии листа и имеющий размеры внутренней части монтажной рамки — ширина 230 мм, высота 160 мм.



Выпилить лобзиком в гипсокартоне отверстие для монтажной рамки.

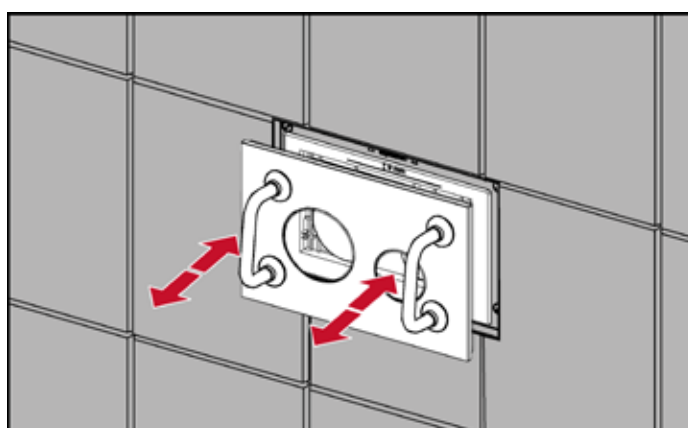
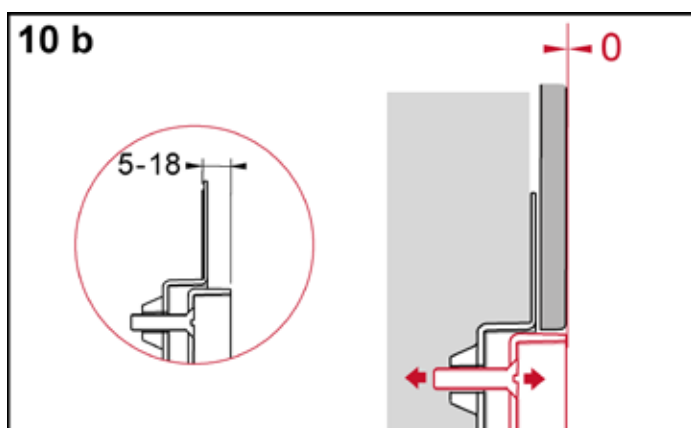
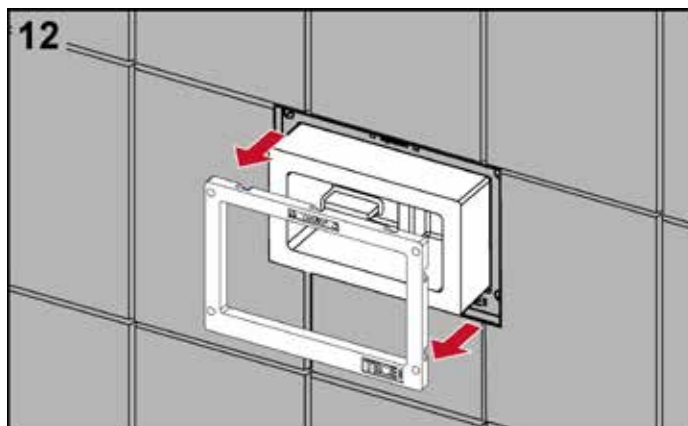
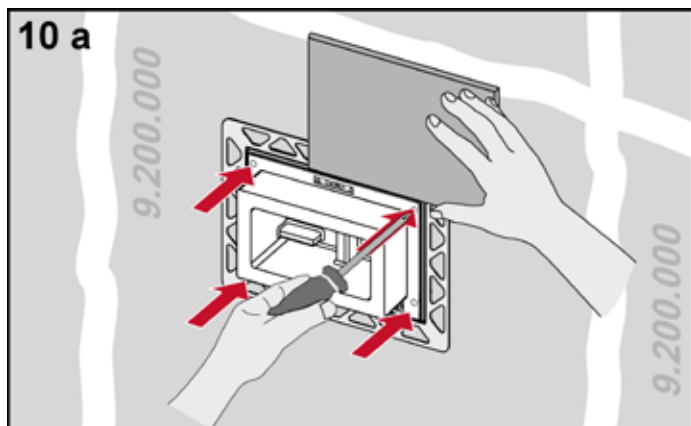


Привинтить лист гипсокартона к модулю.



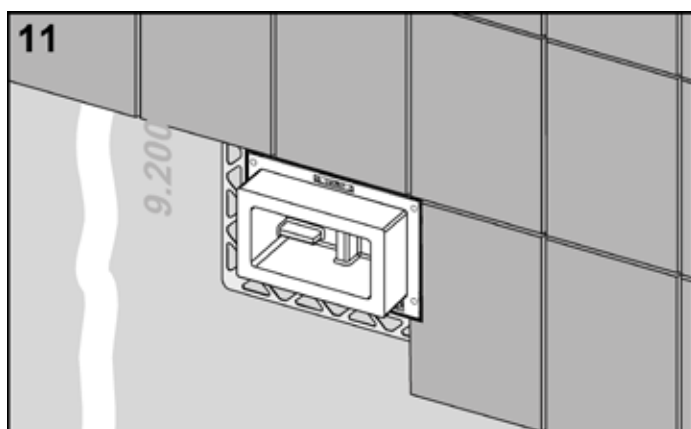
Удалить защитную пленку с липких поверхностей монтажной рамки и приклеить ее вместе с несущей рамкой к гипсокартону. Убедиться, что метка «TOP» находится в правильном положении сверху и рамка выставлена горизонтально.

## Панели смыва TECE – Установка вровень с поверхностью стены



Отрегулировать глубину установки монтажной рамки так, чтобы она выступала из стены на толщину плитки (5–18 мм). Если облицовка стены толще (до 33 мм), как в случае, например, с натуральным камнем, можно воспользоваться комплектом удлиненных винтов (арт. 9820181).

Удалить центрирующую рамку из пенопласта и пенопластовый защитный шаблон. Затем установить подходящую несущую рамку, как описано в соответствующей инструкции по установке (TECEloop или TECESquare). Завершая сборку, с помощью ручек на присосках (поставляются с монтажной рамкой) вставить панель смыва в монтажную рамку.



После регулировки глубины можно укладывать плитку вплотную к монтажной рамке.

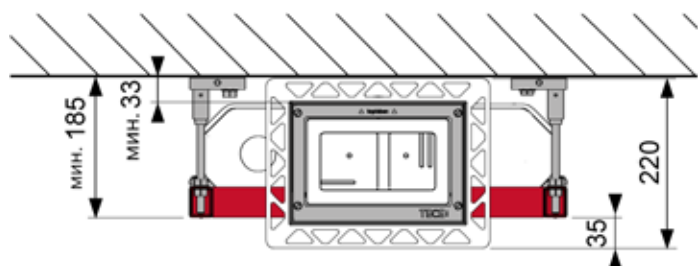
### Совет:

Для того чтобы кромка плитки вокруг монтажной рамки имела идеальный вид, TECE рекомендует резать плитку на станке гидроабразивной резки.



## Монтаж сверху

С помощью монтажной рамки панель смыва можно также установить и на горизонтальной полке вровень с ее поверхностью. Монтаж производится точно так же, как и в случае вертикального расположения панели смыва. Рамку необходимо располагать в «читабельном» положении (буквы «TOP» — у стены).



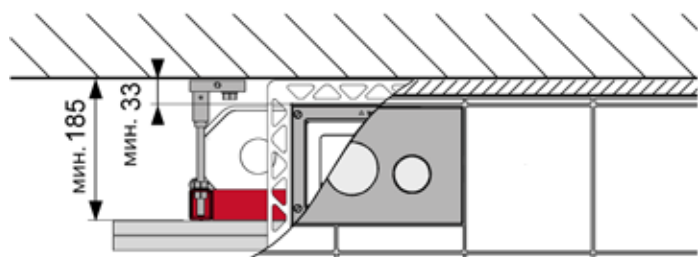
«Горизонтальная установка вровень с поверхностью полки» — размеры.

Однако из-за размеров монтажной рамки требуется увеличенная минимальная толщина панельной облицовки:

### Минимальная панельная облицовка 35 мм

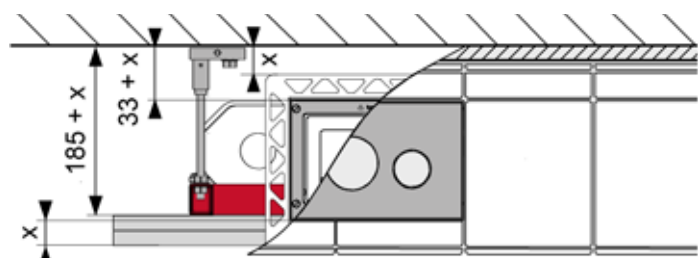
соответствует толщине гипсокартонных листов:

- 2 x 18 мм или
- 3 x 12,5 мм.



«Горизонтальная установка вровень с поверхностью полки» — минимальная толщина стеной конструкции.

При минимальной толщине стеной конструкции не остается пространства между установленной панелью смыва и стеной (см. рисунок выше). Однако по эстетическим соображениям предпочтительнее вариант с одинаковым расстоянием от панели смыва до переднего и заднего края полки (см. рисунок ниже). Это относится и к установке панели смыва TECESquare металл, размеры которой немного больше.



«Горизонтальная установка вровень с поверхностью полки» — предлагаемая толщина стеной конструкции.

## Кирпичная стена — панель смыва для унитаза

Защитный шаблон для бачка TECEbox, используемый в кирпичной стене, должен быть толще, чем в стене сухого монтажа.

В кирпичных стенах можно размещать бачки TECE любой установочной высоты.

### Необходимые компоненты:

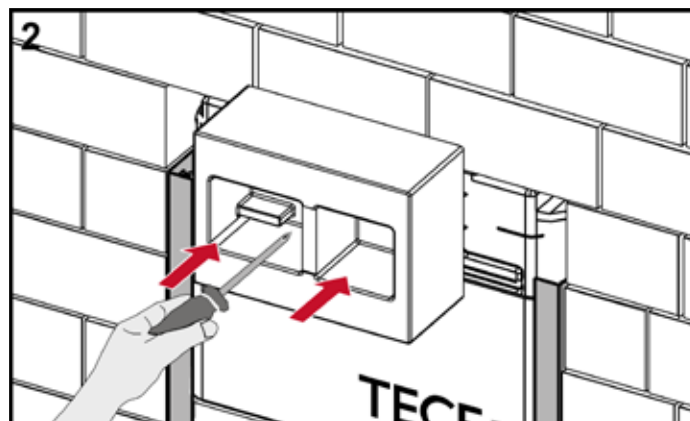
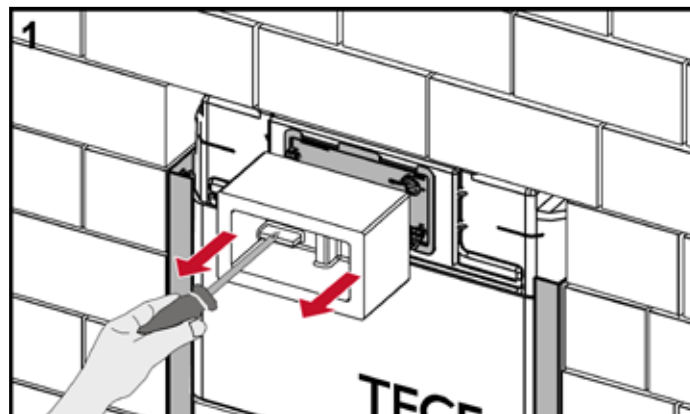
Модуль TECEbox

Защитный шаблон для кирпичной стены арт. 9030029

Монтажная рамка для панели смыва унитаза

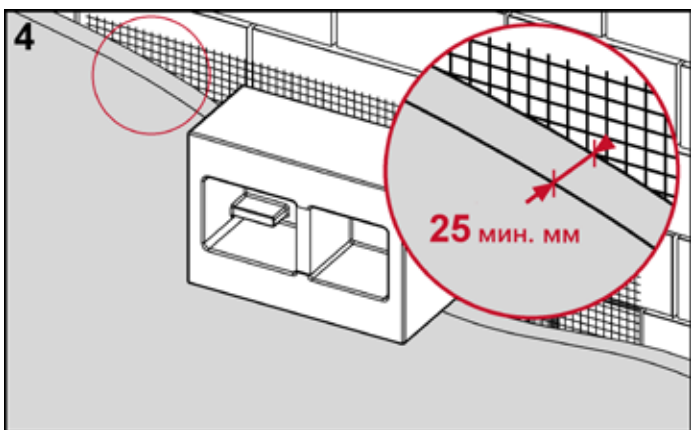
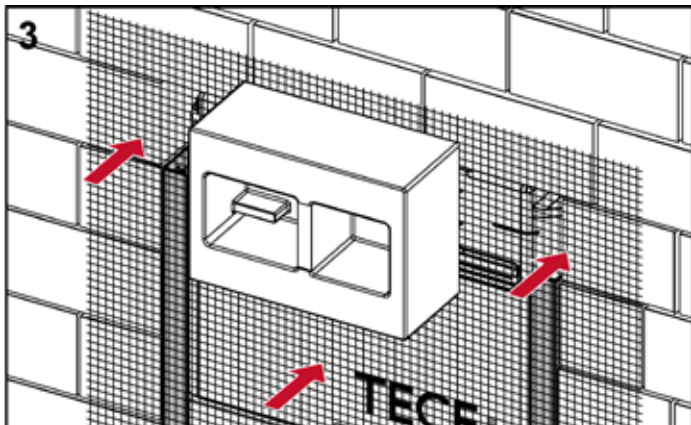


## Установка панели смыва в кирпичной стене

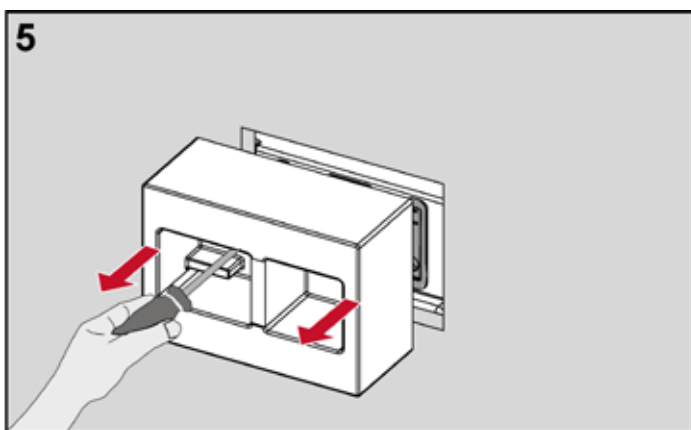


Заменить стандартный защитный шаблон увеличенным шаблоном для кирпичной стены, используемым для установки вровень с поверхностью стены (арт. 9030029).

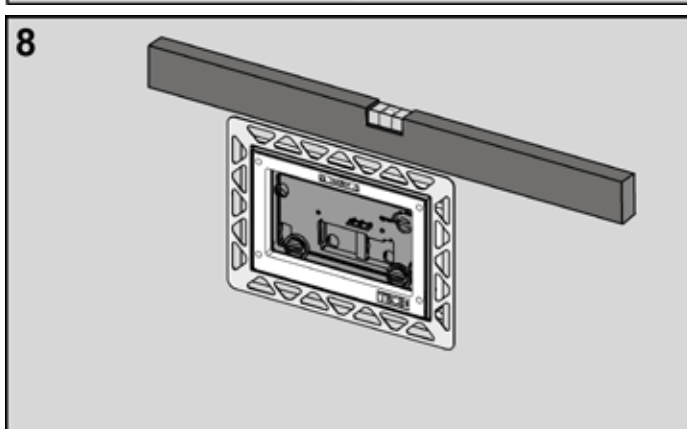
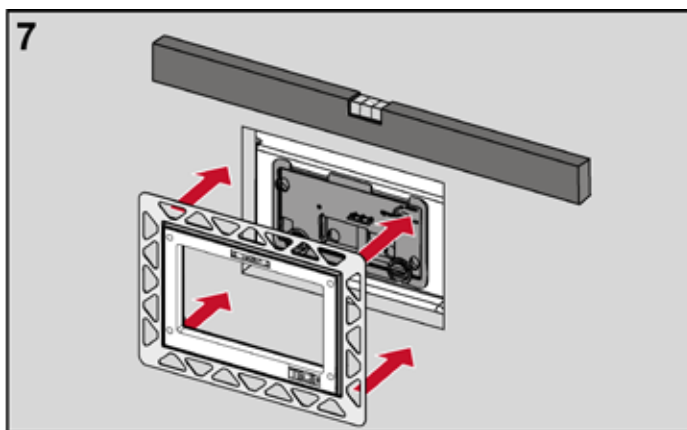
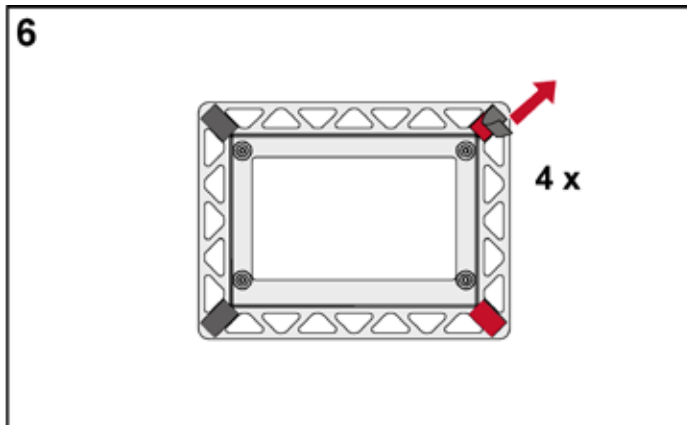
## Панели смыва ТЕСЕ – Установка вровень с поверхностью стены



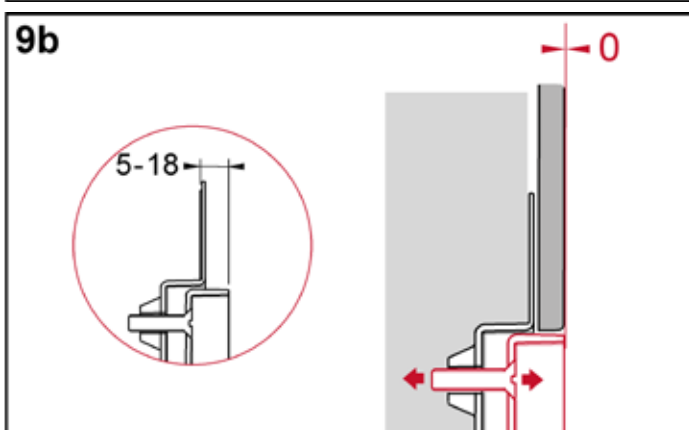
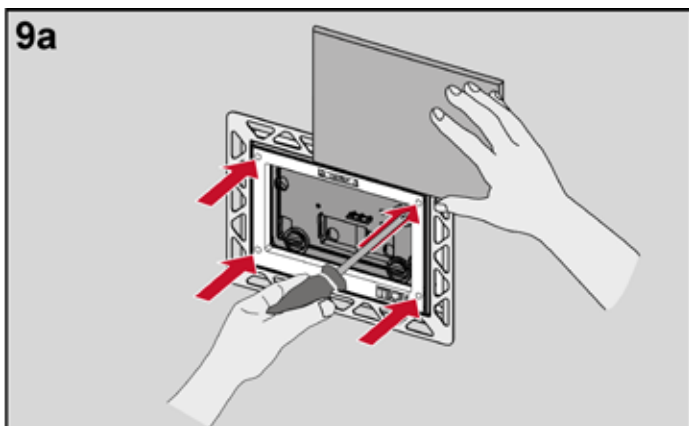
Закрепить арматурную сетку из просечно-вытяжной листовой стали или другой подобный материал в зоне бачка. Нанести на стену слой штукатурки толщиной минимум 25 мм (измеряется от переднего края панели защиты от брызг).



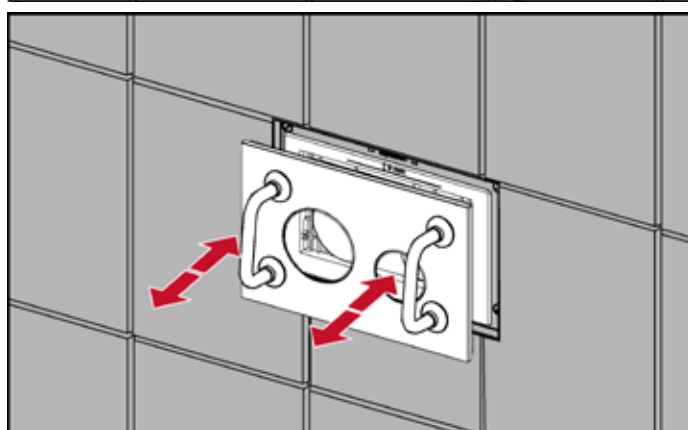
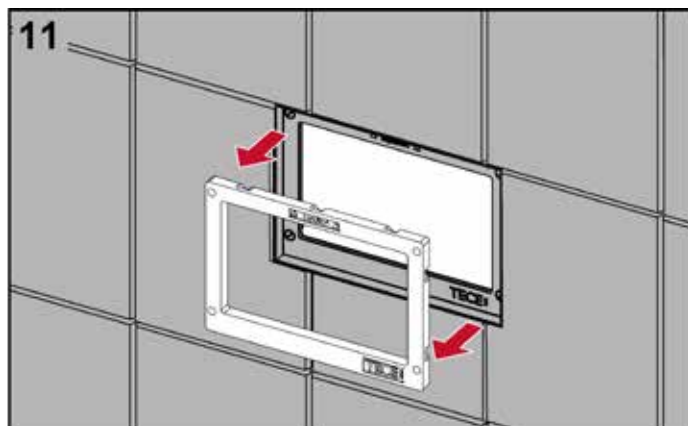
Удалить защитный шаблон для кирпичной стены.



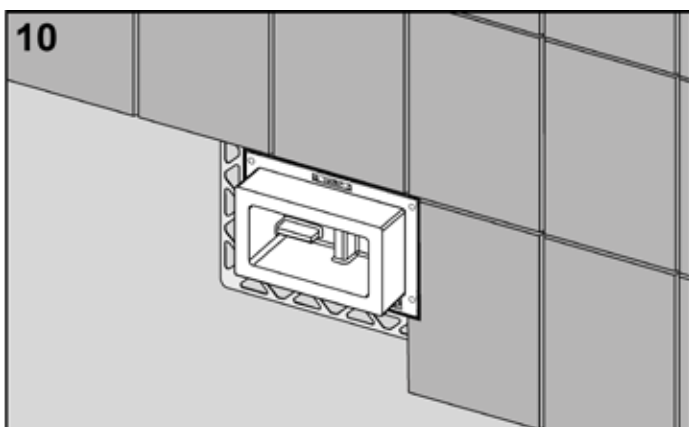
Удалить защитную пленку с липких поверхностей монтажной рамки и приклейте ее вместе с центрирующей рамкой к поверхности штукатурки. Убедиться, что метка «ТОР» находится в правильном положении и рамка выставлена горизонтально.



Отрегулировать глубину установки монтажной рамки так, чтобы она выступала из стены на толщину плитки (5–18 мм). Если облицовка стены толще (до 33 мм), как в случае, например, с натуральным камнем, можно воспользоваться комплектом удлинительных винтов (арт. 9820181).



Удалить центрирующую рамку из пенопласта. Затем установить подходящую несущую рамку, как описано в соответствующей инструкции по установке (TECEloop или TECEsquare). Завершая сборку, с помощью ручек на присосках (поставляются с монтажной рамкой) вставить панель смыва в монтажную рамку.



После регулировки глубины можно укладывать плитку вплотную к монтажной рамке.

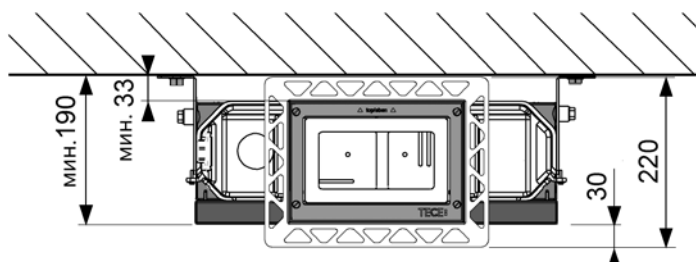
**Совет:**

Для того чтобы кромка плитки вокруг монтажной рамки имела идеальный вид, TECE рекомендует резать плитку на станке гидроабразивной резки.

# Панели смыва TECE — Установка вровень с поверхностью стены

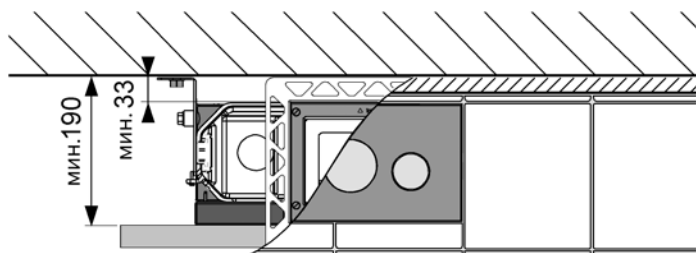
## Монтаж сверху

В кирпичной стене также можно с помощью монтажной рамки установить панель смыва на горизонтальной полке вровень с ее поверхностью. Монтаж производится точно так же, как и в случае вертикального расположения панели смыва. Рамку необходимо располагать в «читабельном» положении (буквы «TOP» — у стены).



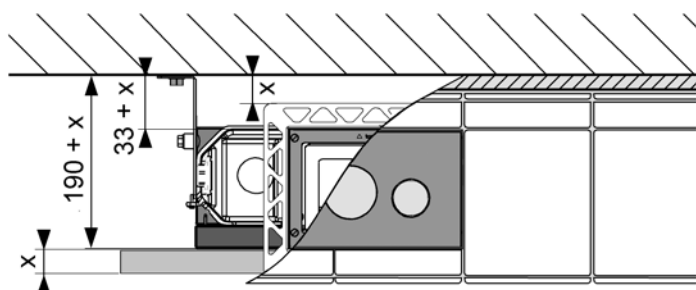
«Горизонтальная установка вровень с поверхностью полки» — размеры.

Размеры монтажной рамки обуславливают необходимость более толстой стеной конструкции: ее минимальная толщина — 30 мм.



«Горизонтальная установка вровень с поверхностью полки» — минимальная толщина стеной конструкции.

При минимальной толщине стеной конструкции не остается пространства между установленной панелью смыва и стеной (см. рисунок выше). Однако по эстетическим соображениям предпочтительнее вариант с одинаковым расстоянием от панели смыва до переднего и заднего края полки (см. рисунок ниже). Это относится и к установке панели смыва TECEsquare металл, размеры которой немного больше.



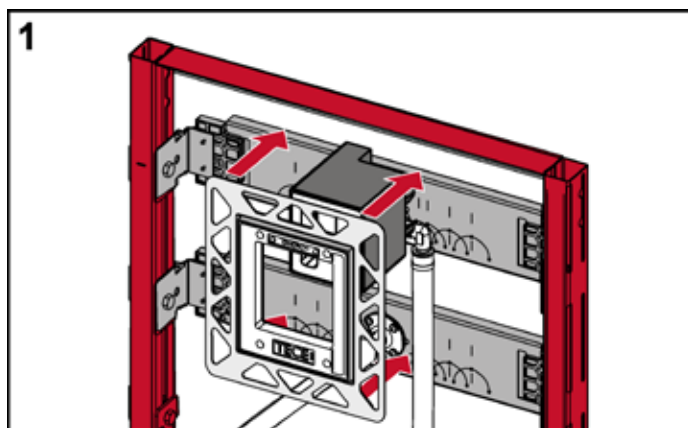
«Горизонтальная установка вровень с поверхностью полки» — предлагаемая толщина стеной конструкции.

## Сухой монтаж — панель смыва для писсуара

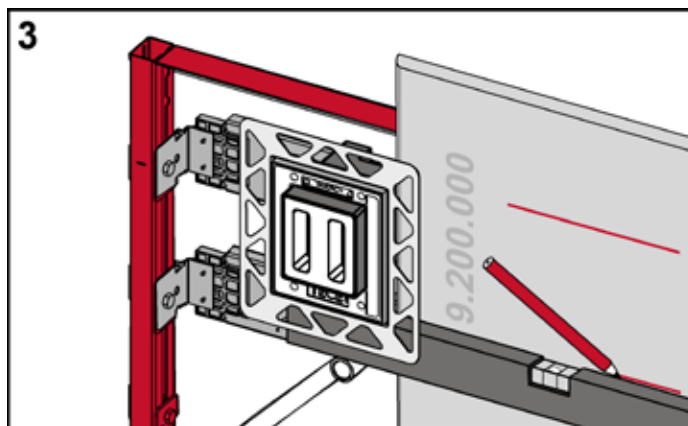
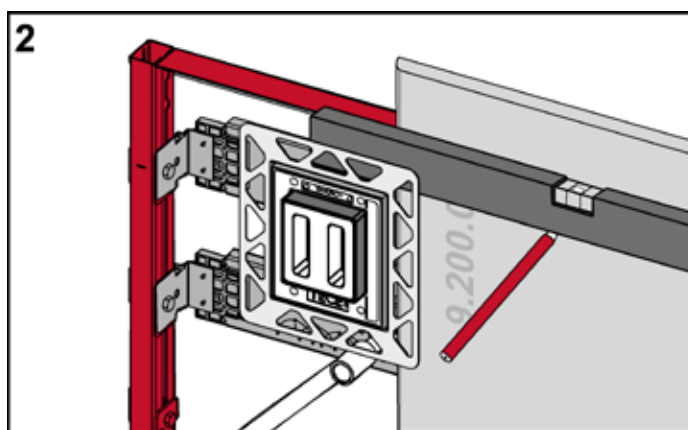
Монтажная рамка для установки панели смыва вровень с поверхностью стены имеется и для писсуаров. Панель смыва TECEloop urinal с помощью монтажной рамки можно установить в конструкцию сухого монтажа вровень с поверхностью стены.

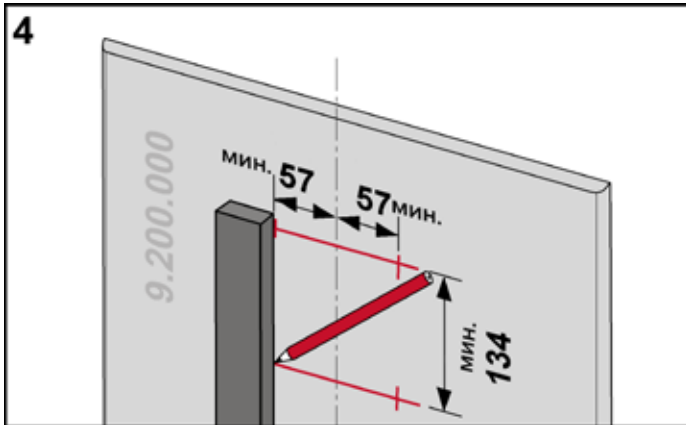
## Установка панели смыва для писсуара в стене сухого монтажа

Чтобы вставить в гипсокартон монтажную рамку для установки панели смыва вровень с поверхностью стены, необходимо в листе гипсокартона вырезать окошко для доступа к бачку.

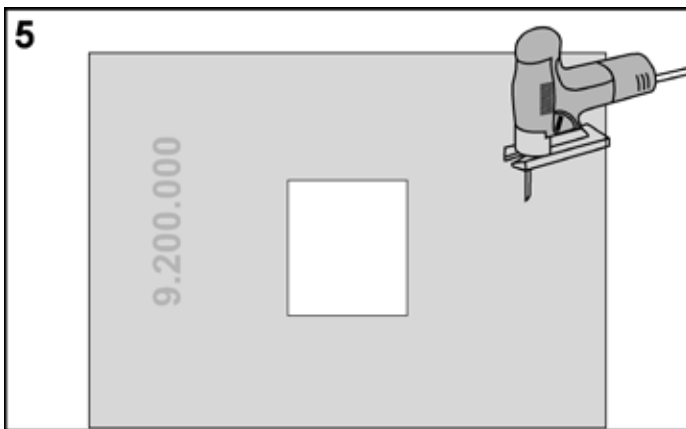


Для этого необходимо надвинуть монтажную рамку на ограждающий короб системы смыва для писсуара.

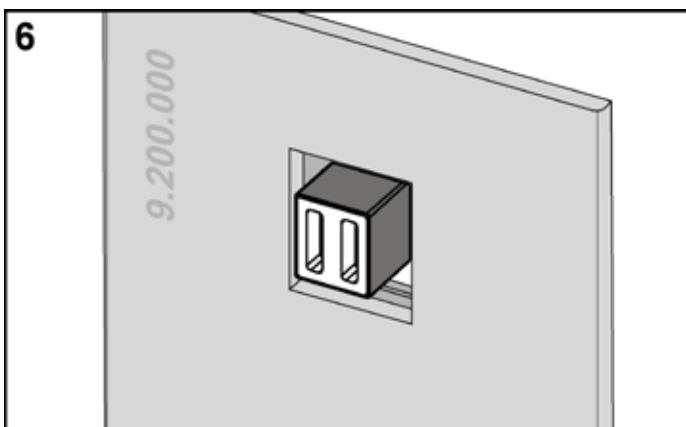




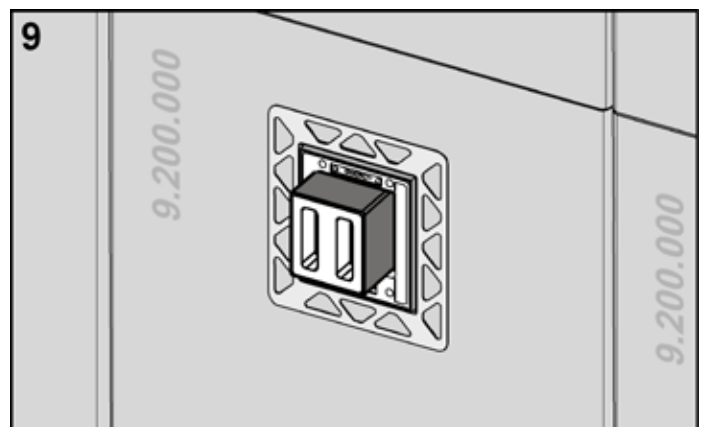
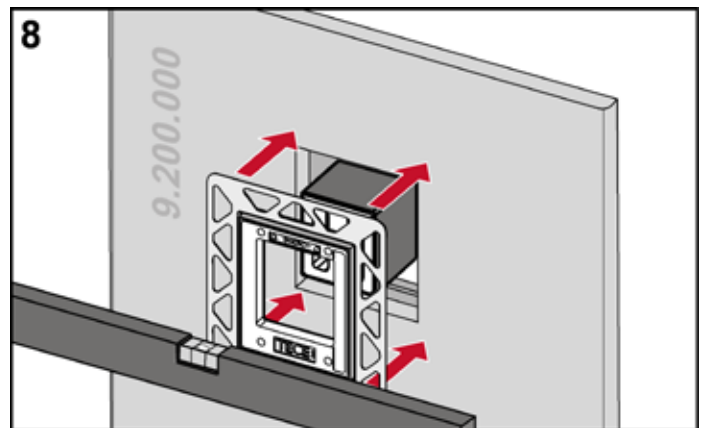
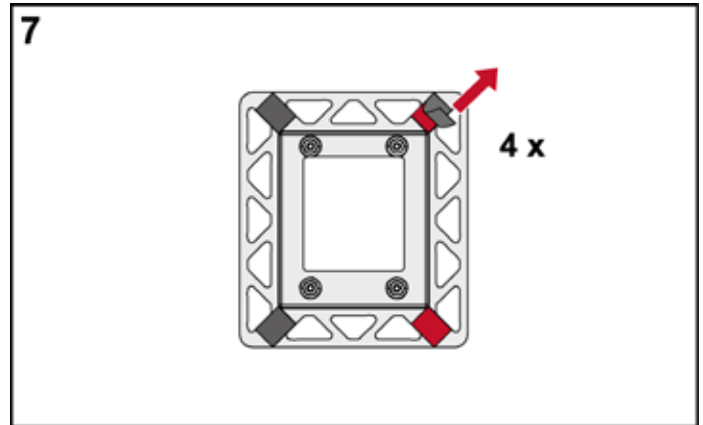
Начертить на гипсокартоне прямоугольник, симметричный относительно вертикальной осевой линии листа и имеющий размеры внутренней части монтажной рамки — ширина 114 мм, высота 134 мм.



Выпилить лобзиком в гипсокартоне отверстие для монтажной рамки.

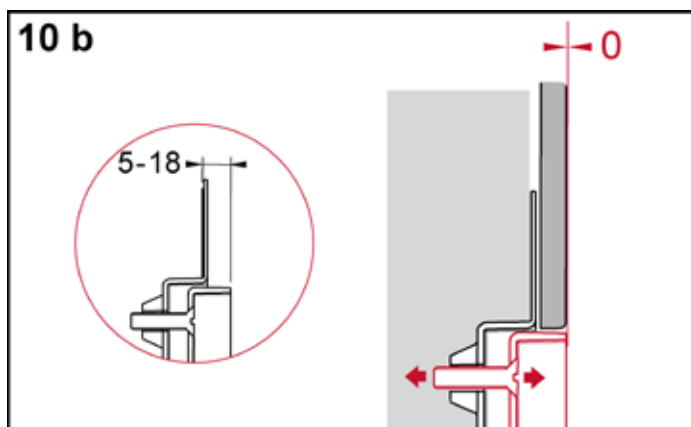
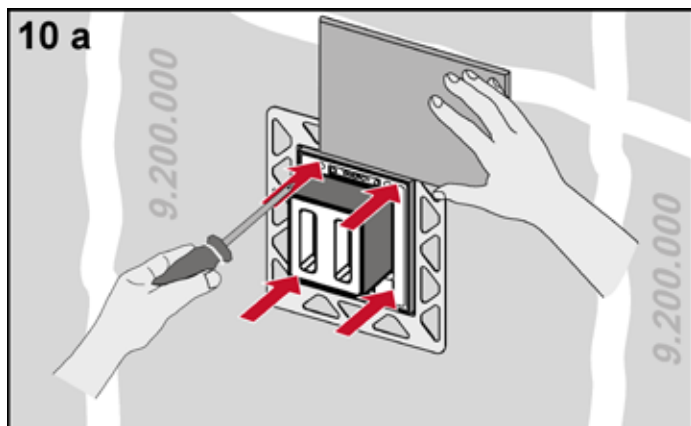


Привинтить лист гипсокартона к модулю.

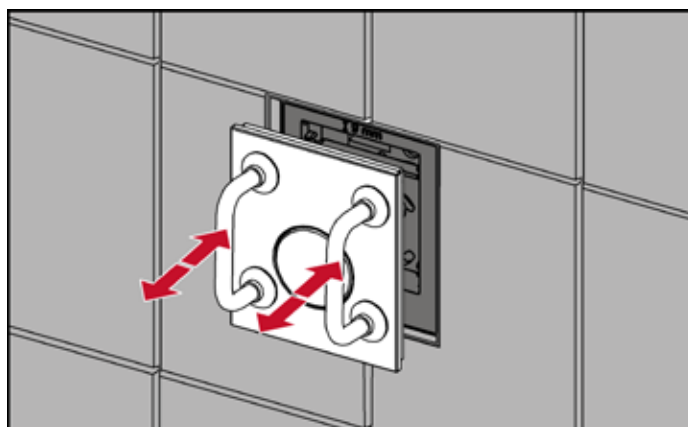
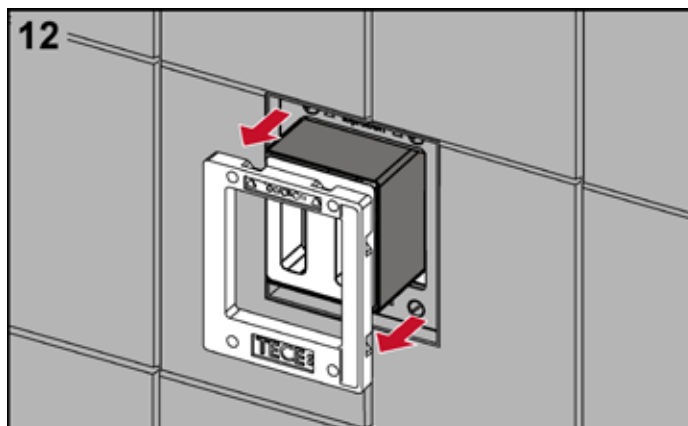


Удалить защитную пленку с липких поверхностей монтажной рамки и приклейте ее вместе с несущей рамкой к гипсокартону. Убедиться, что метка «TOP» находится в правильном положении и рамка выставлена горизонтально.

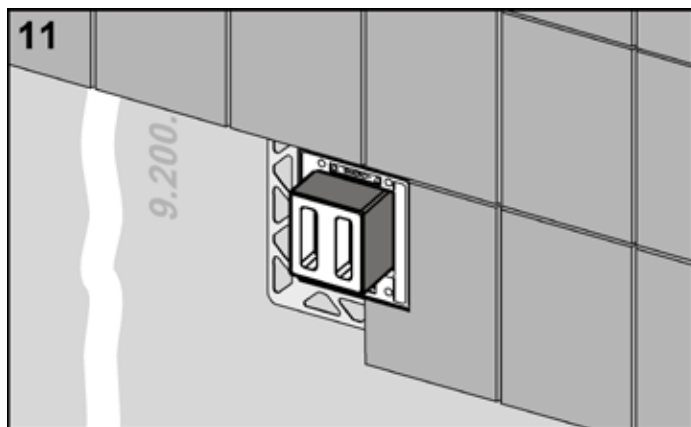
## Панели смыва TECE – Установка вровень с поверхностью стены



Отрегулировать глубину установки монтажной рамки так, чтобы она выступала из стены на толщину плитки (5–18 мм). Если облицовка стены толще (до 33 мм), как в случае, например, с натуральным камнем, можно воспользоваться модифицирующим комплектом удлиненных винтов (арт. 9820181).



Удалить несущую рамку и далее действуйте согласно инструкции по установке (установка картриджа для писсуара, несущей рамки и т.д.). Завершая сборку, с помощью ручек на присосках вставить панель смыва в монтажную рамку. Ручки включены в комплект поставки монтажной рамки.



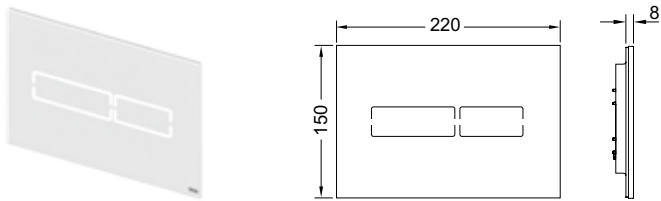
После регулировки глубины можно укладывать плитку вплотную к монтажной рамке.

### Совет:

Для того чтобы кромка плитки вокруг монтажной рамки имела идеальный вид, TECE рекомендует резать плитку на станке гидроабразивной резки.

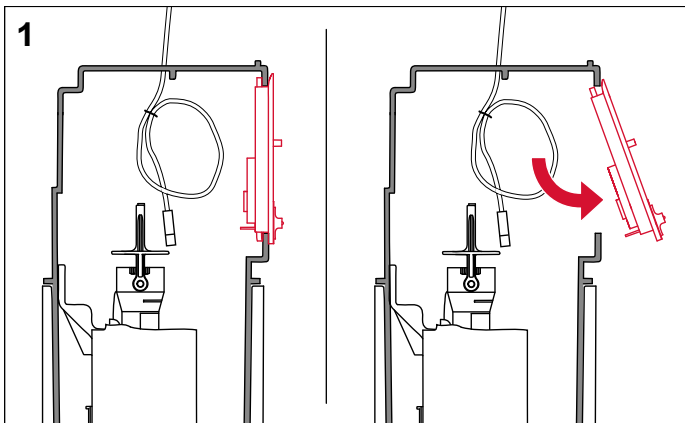
## TECElux Mini

TECElux Mini — стеклянная панель смыва с электронной активацией смыва. Датчик реагирует, когда кто-то приближается к унитазу, и включает подсветку контура клавиш на гладкой стеклянной лицевой поверхности, не имеющей швов. Смыв включается бесконтактно или легким касанием. Панель смыва, сделанная из безопасного стекла, лишь слегка выступает из стены. С помощью монтажной рамки ее также можно установить вровень с поверхностью стены.

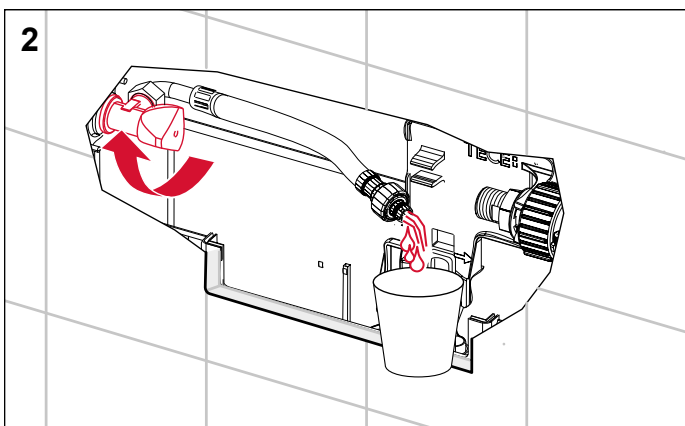


Панель смыва для унитаза TECElux Mini — технология двойного смыва.

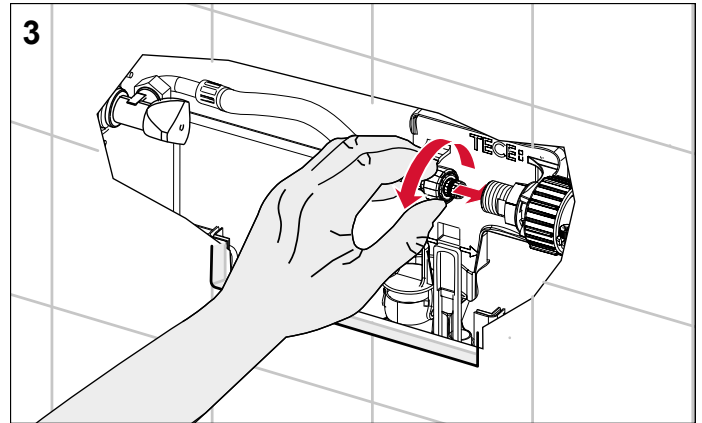
## Настенная установка панели смыва для унитаза



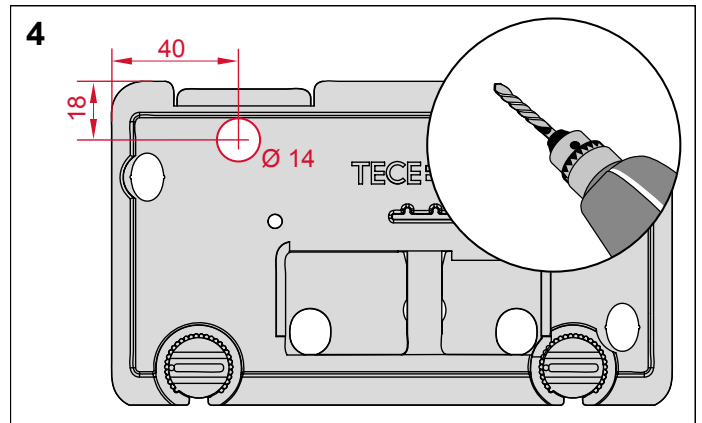
Снять панель защиты от брызг.



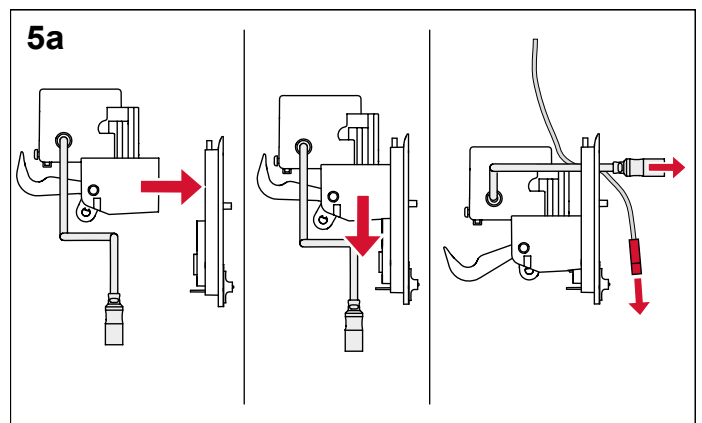
Открыть угловой вентиль и тщательно промыть шланг.



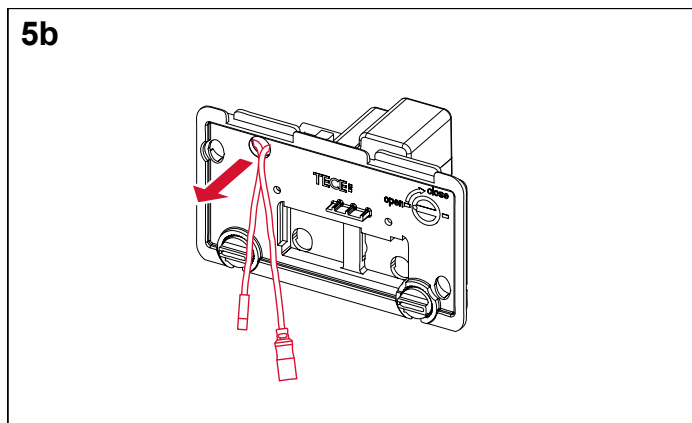
Закреть угловой вентиль и присоединить армированный шланг к заливному клапану. Чтобы заполнить бачок водой (например, для ввода в действие), необходимо снова открыть угловой вентиль.



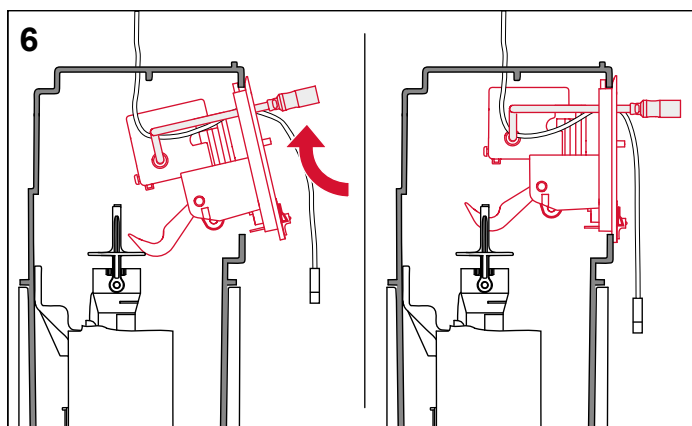
Просверлить отверстие в панели защиты от брызг в указанном месте (если его там нет).



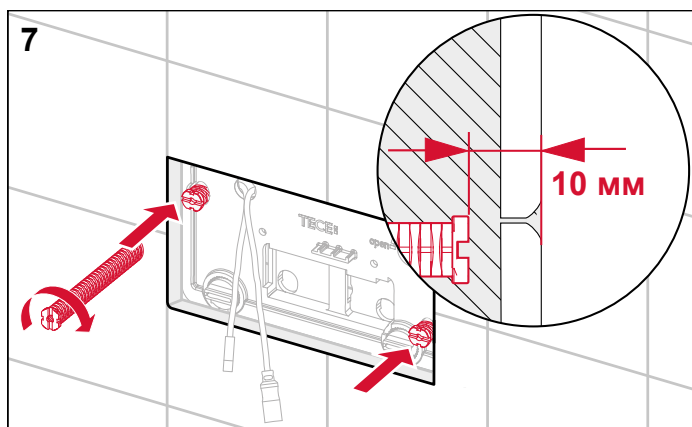
Установить двигатель привода на панель защиты от брызг.



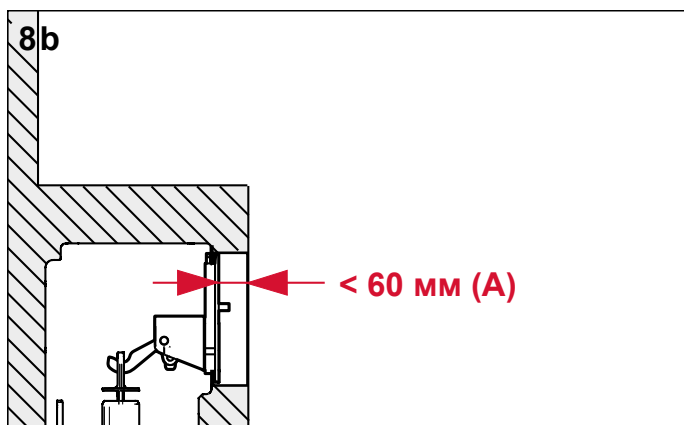
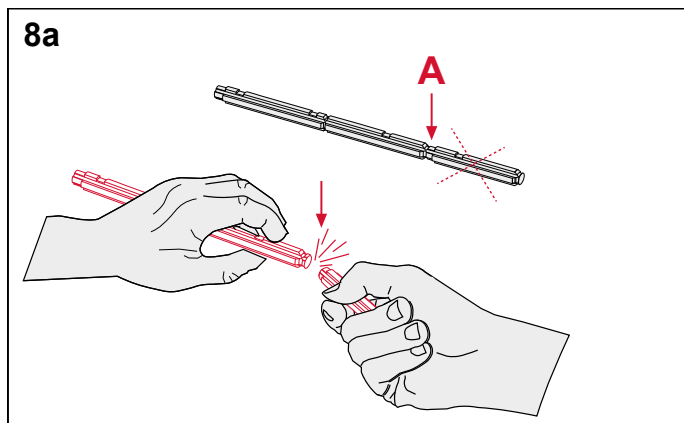
Протянуть провода с разъемами через отверстие в панели защиты от брызг.



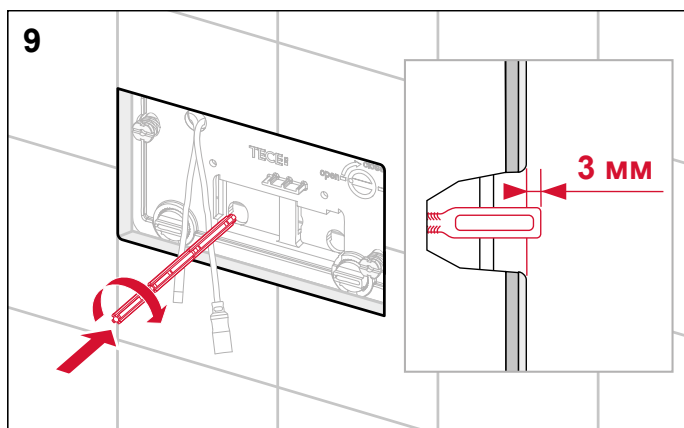
Вернуть панель защиты от брызг с установленным на ней двигателем привода на свое место в чашке.



Зафиксировать оба эксцентрика — расстояние от их края до поверхности стены = 10 мм.

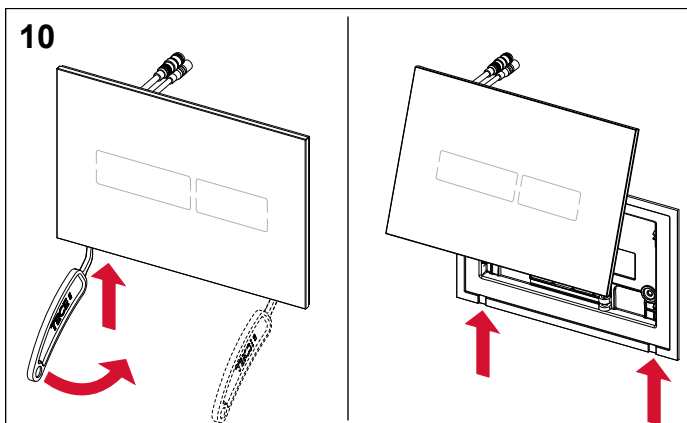


Отломать от толкателей лишние части, так чтобы их длина соответствовала стенной конструкции.

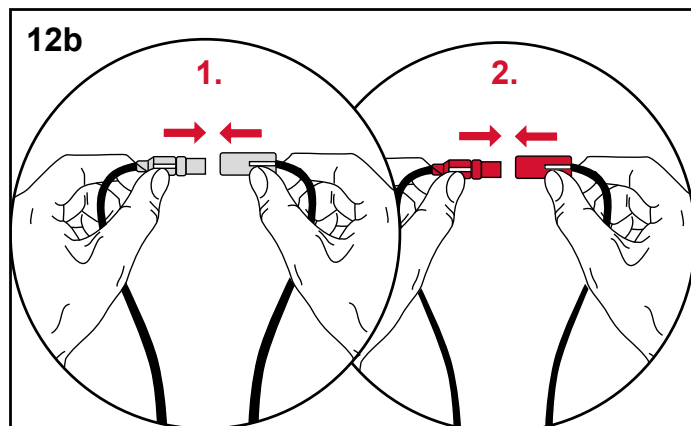


Ввинтить оба толкателя — расстояние от их края до поверхности стены = 3 мм.

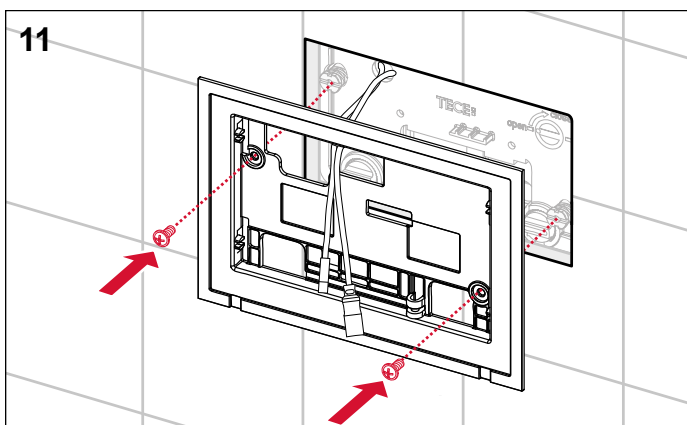




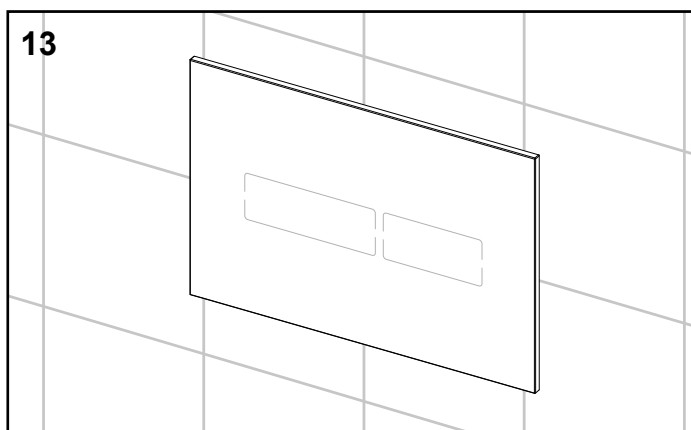
Отсоединить лицевую панель от рамки панели смыва с помощью демонтажного инструмента. Для этого вставить инструмент в углубление в нижней части панели смыва и аккуратно снять лицевую панель.



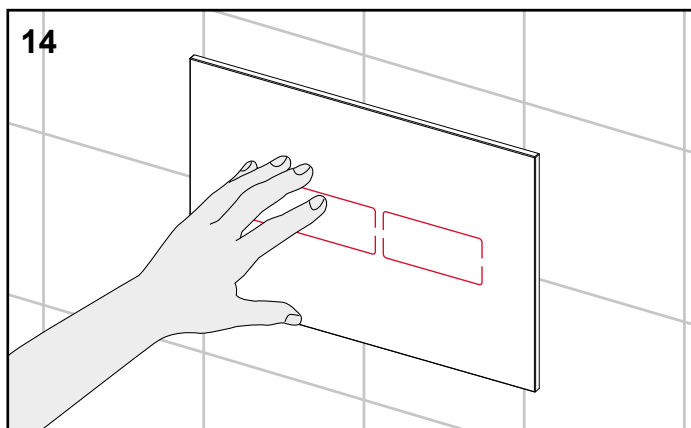
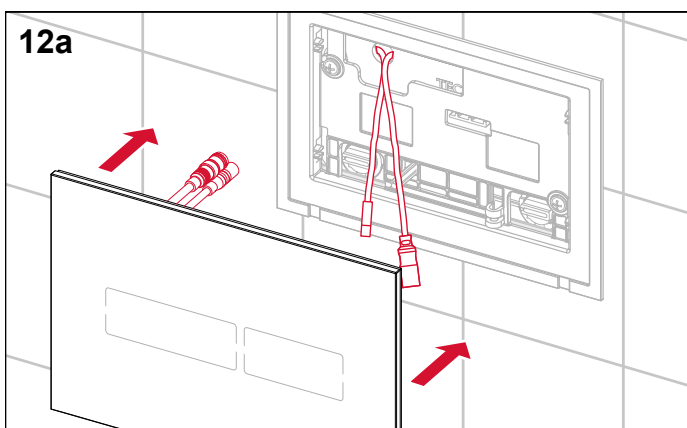
Подключить разъемы трансформатора и двигателя привода.



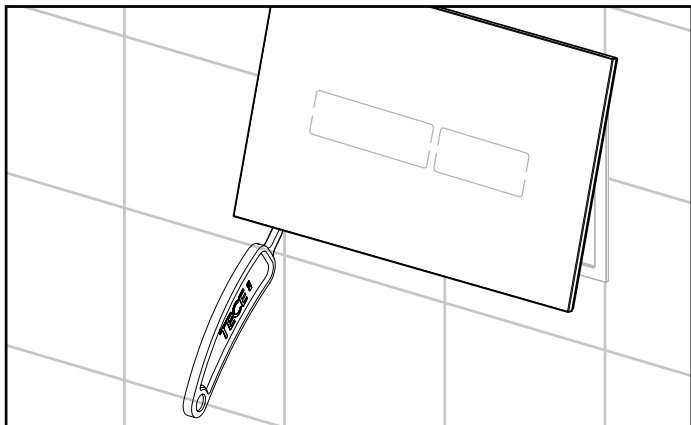
Привинтить несущую рамку к эксцентрикам.



Установить стеклянную лицевую панель электронной панели смыва TECElux Mini.



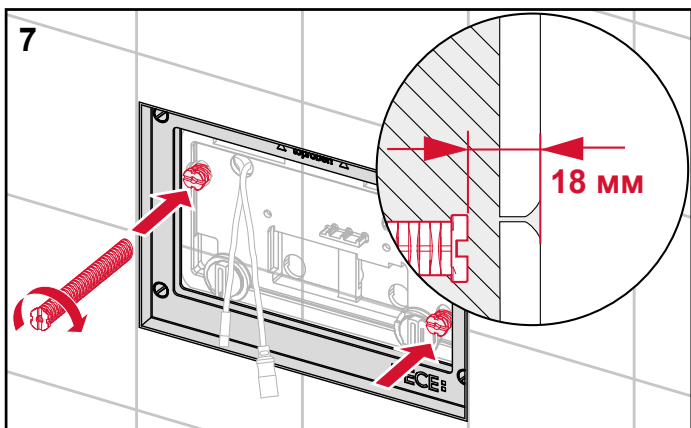
Проверить, включается ли подсветка сенсорной панели.



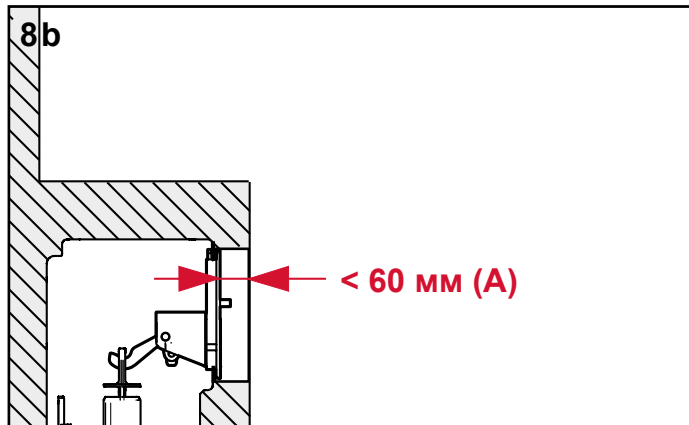
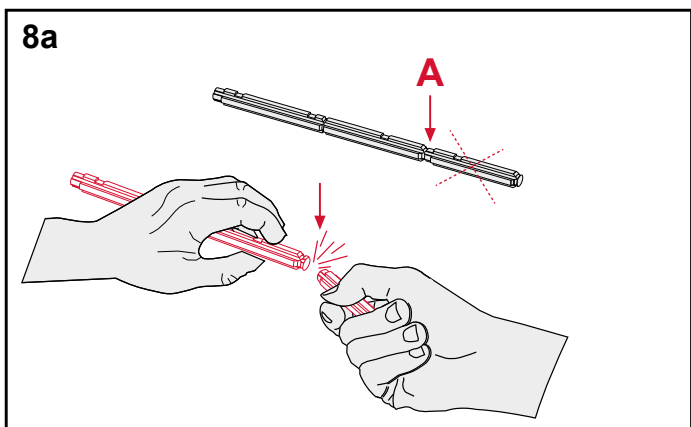
Отсоединить лицевую панель от рамки панели смыва с помощью демонтажного инструмента. Для этого необходимо вставить инструмент в углубление в нижней части панели смыва и аккуратно снять лицевую панель.

## Установка панели смыва для унитаза вровень с поверхностью стены

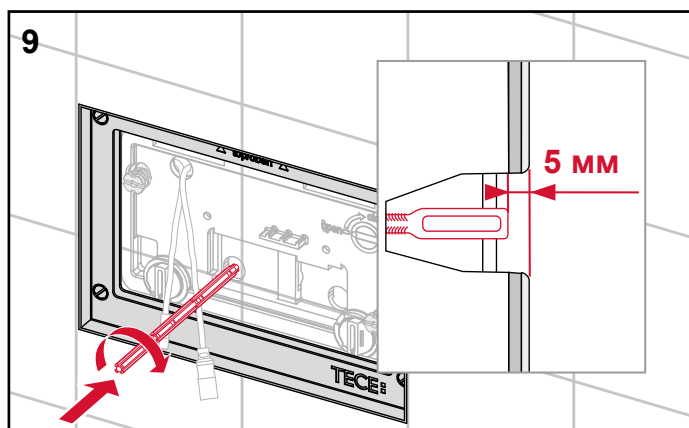
Для установки панели смыва TECElux Mini вровень с поверхностью стены выполнить первые шесть шагов в процедуре настенной установки TECElux Mini.



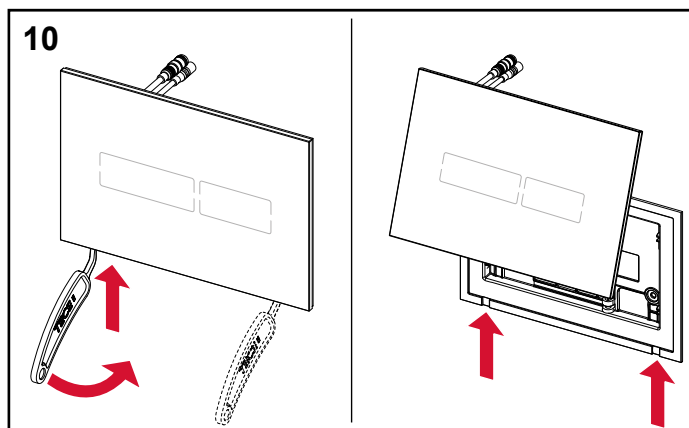
Зафиксировать оба эксцентрика — расстояние от их края до поверхности стены = 18 мм.



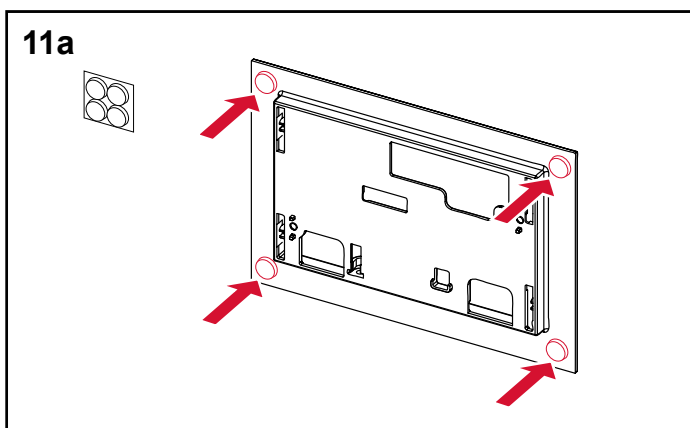
Отломать от толкателей лишние части, так чтобы их длина соответствовала стенной конструкции.



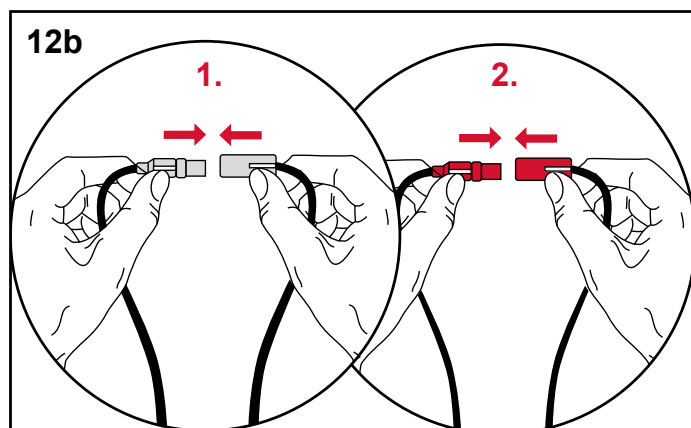
Ввинтить оба толкателя — расстояние от их края до поверхности стены = 5 мм.



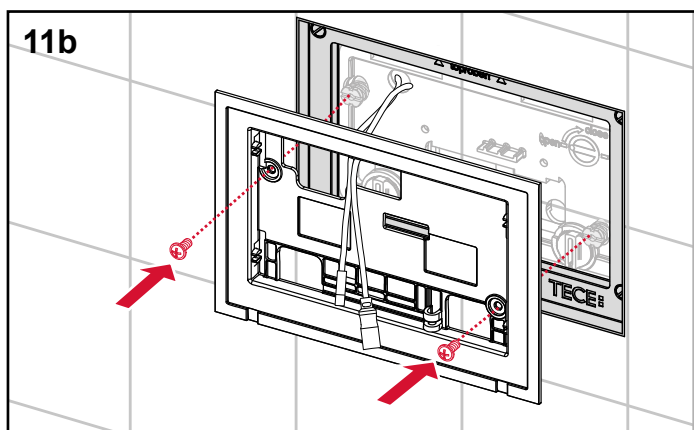
Отсоединить лицевую панель от рамки панели смыва с помощью демонтажного инструмента. Для этого необходимо вставить инструмент в углубление в нижней части панели смыва и аккуратно снять лицевую панель.



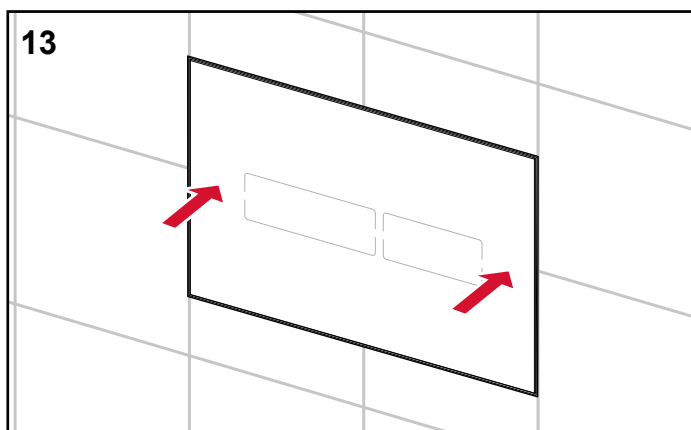
11a  
Наклеить прокладки на тыльную сторону несущей рамки TECElux Mini.



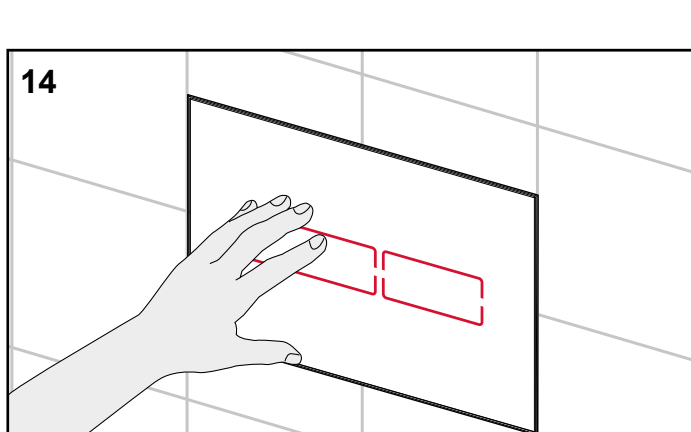
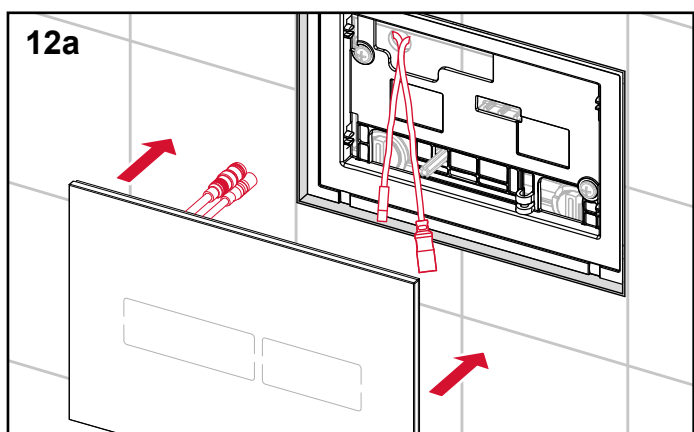
12b  
Подключить разъемы трансформатора и двигателя привода.



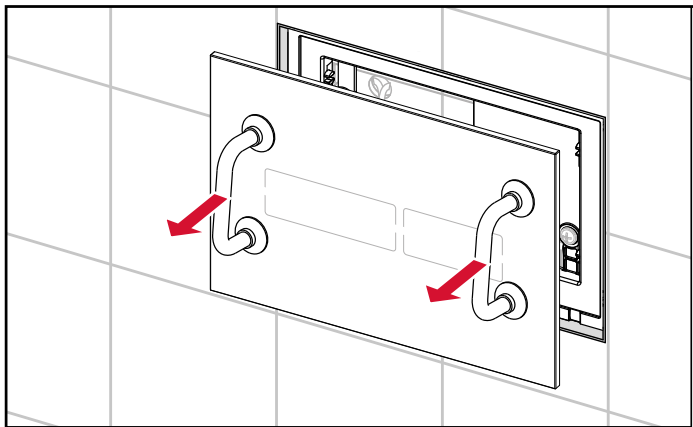
11b  
Привинтить несущую рамку к держателям.



13  
Установить стеклянную лицевую панель электронной панели смыва TECElux Mini.



14  
Проверить включается ли подсветка сенсорной панели.

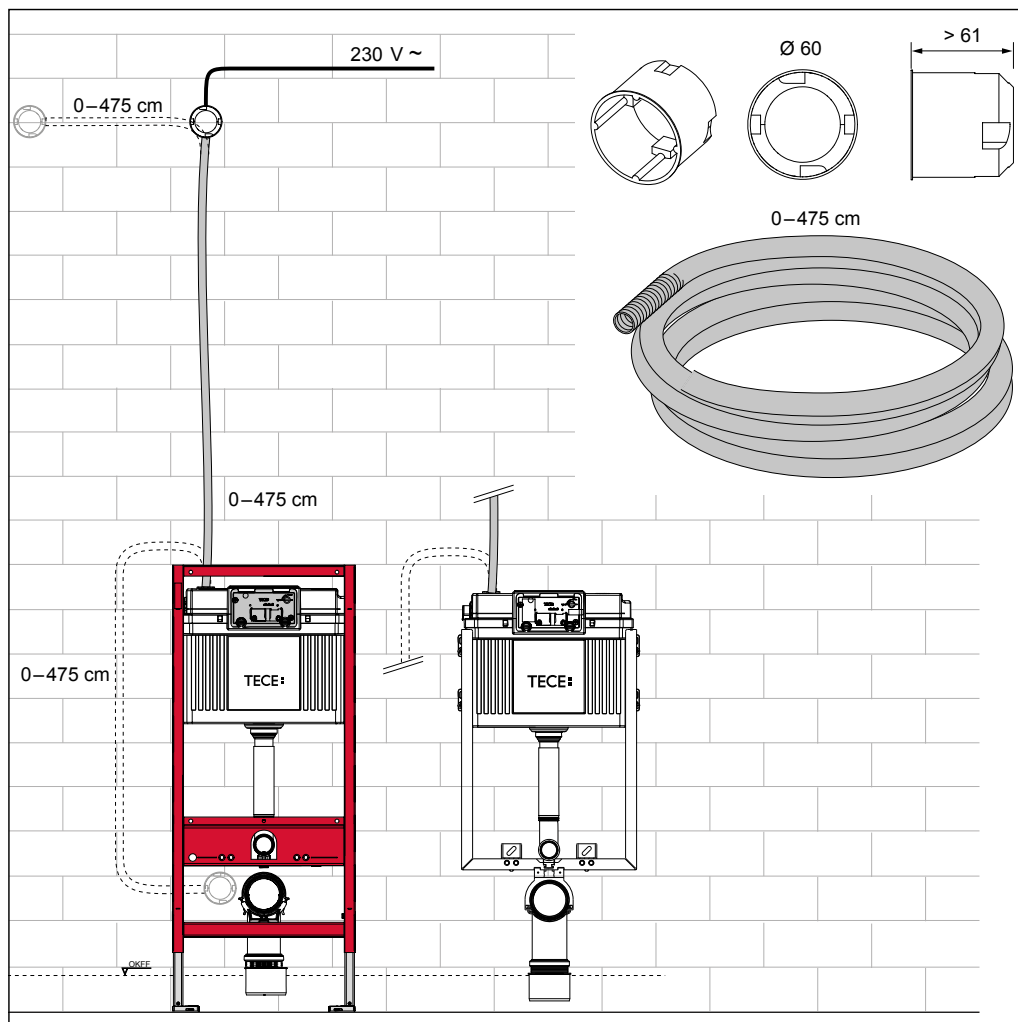


Установленную лицевую панель можно отсоединить от панели смыва с помощью ручек на присосках, входящих в комплект поставки монтажной рамки.

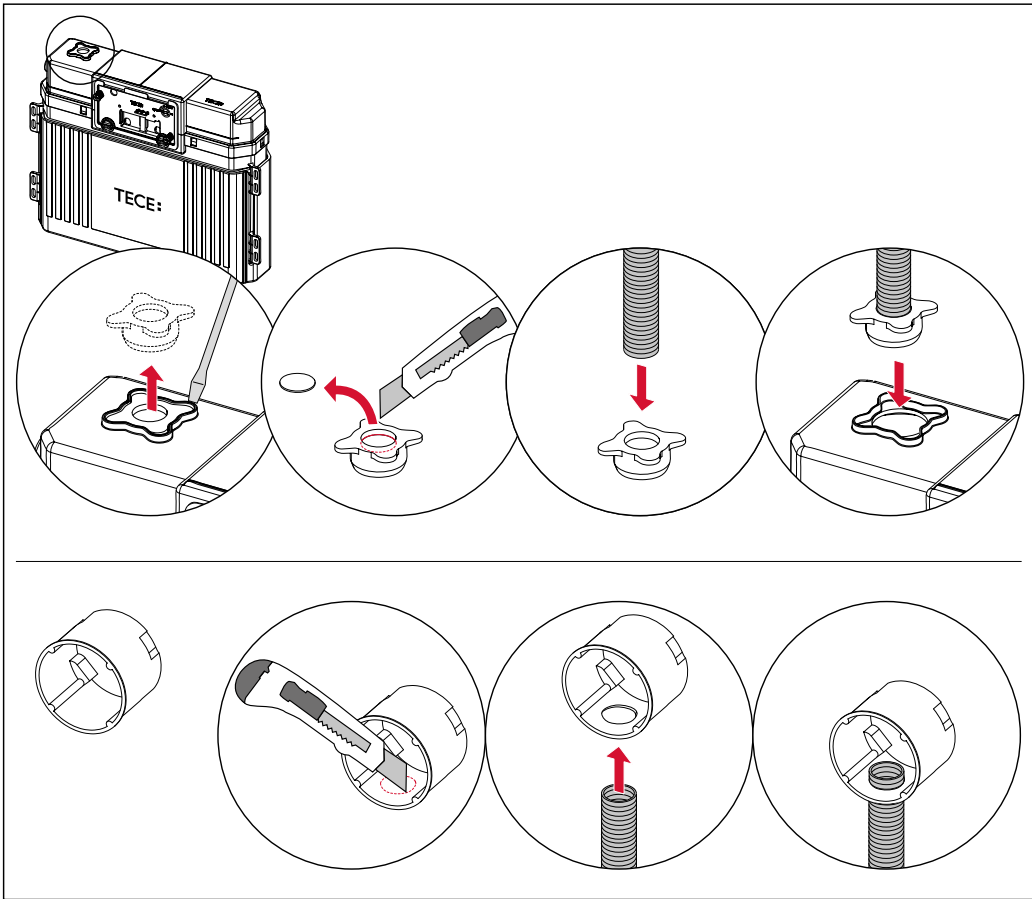
## Установка трансформатора с соединительным кабелем

Электроэнергия на TECElux Mini подается через трансформатор. Электрическая сеть подводится к розетке, устанавливаемой в стене сухого монтажа или сложенной из кирпича.

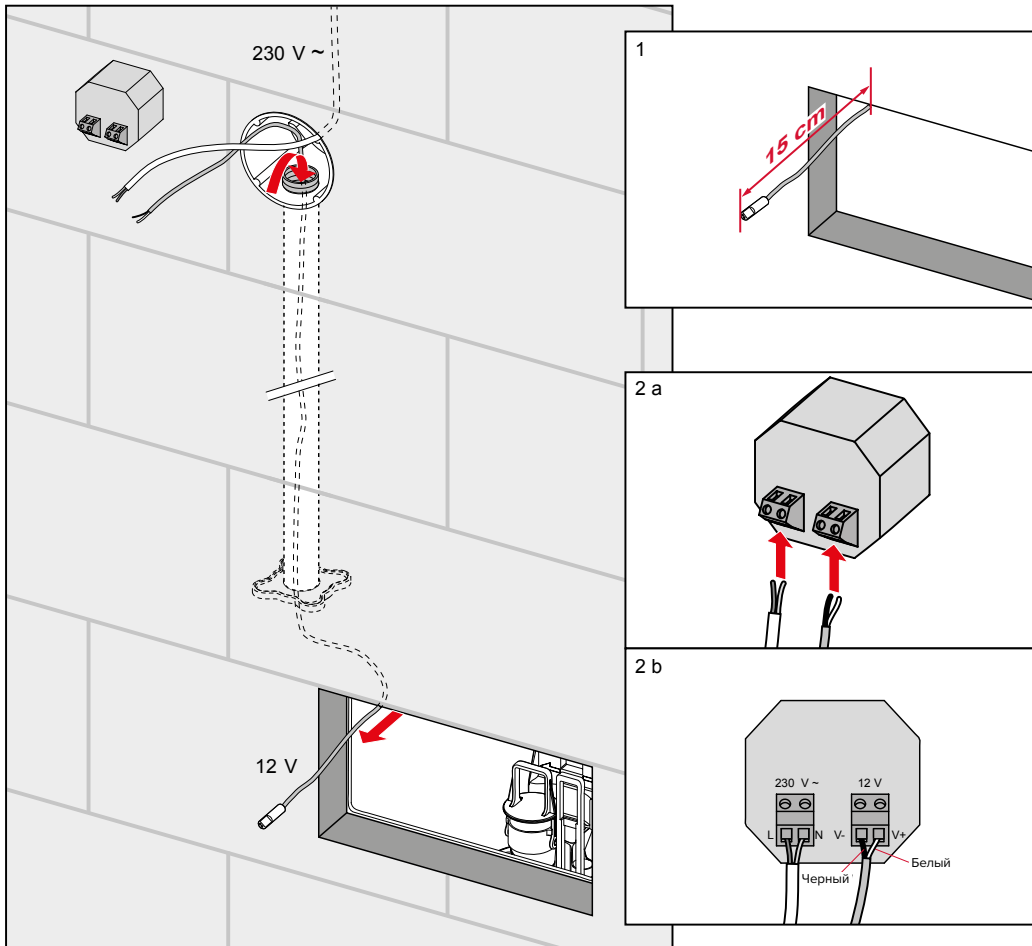
Использовать встраиваемую розетку диаметром макс. 60 мм и глубиной 61 мм.



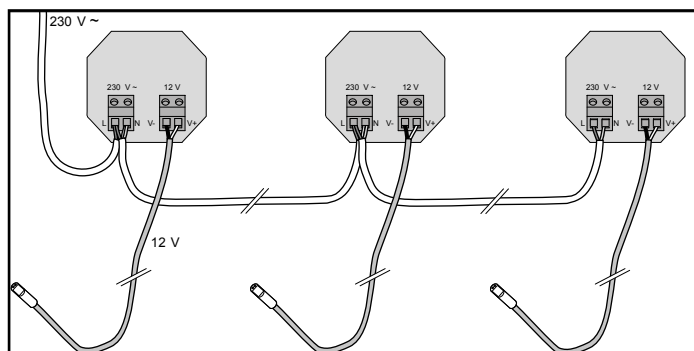
Расположение трансформатора: на расстоянии 0–475 см от бака (длина кабеля — 5м).



Подведение кабеля в бачок.



Присоединение трансформатора.



## Программирование электроники

Для программирования электроники TECElux Mini нужен пульт ДУ (арт. 9240971). Программирование электроники возможно (в любое время) после ее подключения к источнику питания. При отключении электропитания память сохраняет последние пользовательские настройки. Каждому значению регулируемого параметра соответствует кнопка на пульте ДУ.

ПО версия 1.0	
Кнопка	Функция
1	Гигиенический смыв выключен
2	Гигиенический смыв 24 ч
3	Гигиенический смыв 56 ч
4	Гигиенический смыв 72 ч
5	Гигиенический смыв 168 ч
6	Гигиенический смыв 336 ч
7	Уровень яркости подсветки 1 очень яркая
8	Уровень яркости подсветки 2 стандартная
9	Уровень яркости подсветки 3 тусклая
10	Уровень яркости подсветки 4 темная
11	Подсветка включена 20 с*
12	Подсветка включена 2 мин
13	Подсветка включена 3 мин
14	Подсветка включена 4 мин
15	Подсветка включена 5 мин
16	Подсветка включена постоянно*
17	Функция очистки отключена
18	Функция очистки включена
19	Автоматический смыв выключен
20	Автоматический смыв 2 мин
21	Автоматический смыв 5 мин
22	Бесконтактное управление
23	Контактное управление
24	Детектирование на большом расстоянии
25	Детектирование на стандартном расстоянии
26	Детектирование на малом расстоянии
...	...
reset	Заводская настройка

 = заводская настройка

\* функция только для выставок

## Программирование электроники TECElux Mini:

- Приблизиться к электронному блоку, так чтобы включилась подсветка клавиш.
- Направить пульт ДУ на промежуток между клавишами, поднесите его на расстояние 5–10 см к этой области и нажмите на нем нужную кнопку.
- Успешный ввод нужного параметра подтверждается световым сигналом: Подсветка клавиши гаснет и дважды мигает.

## Автоматический смыв:

- Если включен режим смыва унитаза и после пользования унитазом его смыв не произведен — выполняется автоматический смыв через 2 или 5 минут после отключения подсветки клавиш.
- Когда включена функция автоматического смыва, детектирование «присутствия человека» автоматически устанавливается на «детектирование на малом расстоянии».

## Ручной смыв:

- Смыв унитаза можно производить и без электричества — например, в случае его аварийного отключения. Для этого необходимо снять со стены лицевую панель панели смыва и нажмите на красный толкатель.

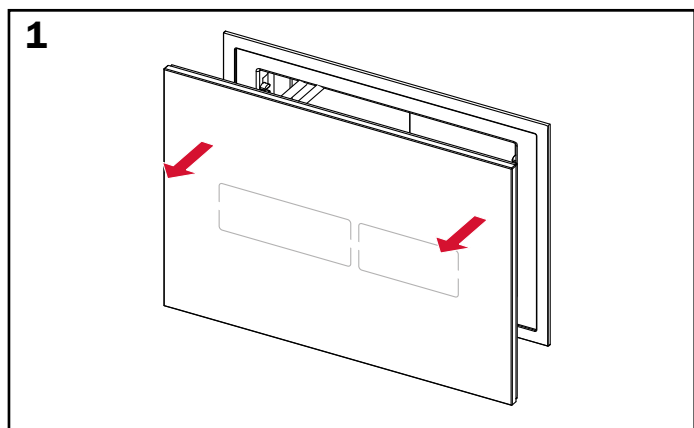
## Функция очистки:

- Когда активируется функция очистки, сенсорная панель и бесконтактное управление блокируются на 30 секунд.
- По истечении этого периода автоматически восстанавливаются установленные ранее параметры функций.

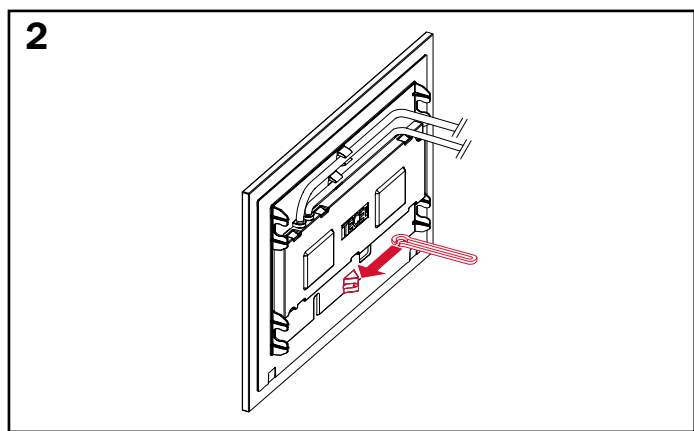
## Установка противосъемного приспособления

Электронику TECeLux Mini можно защитить от воровства установкой противосъемного приспособления. Заказывайте его отдельно, арт. 9820354.

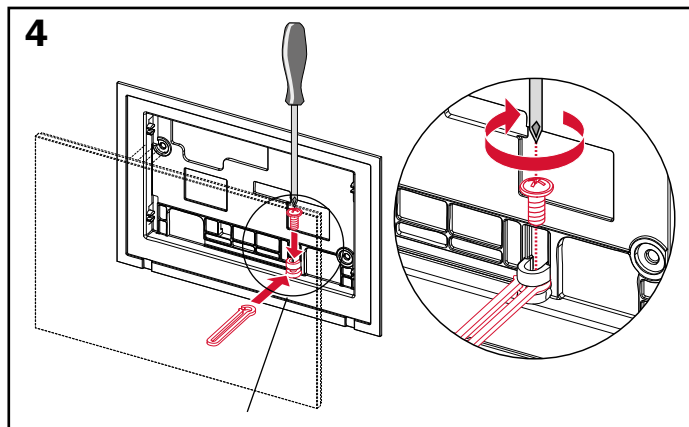
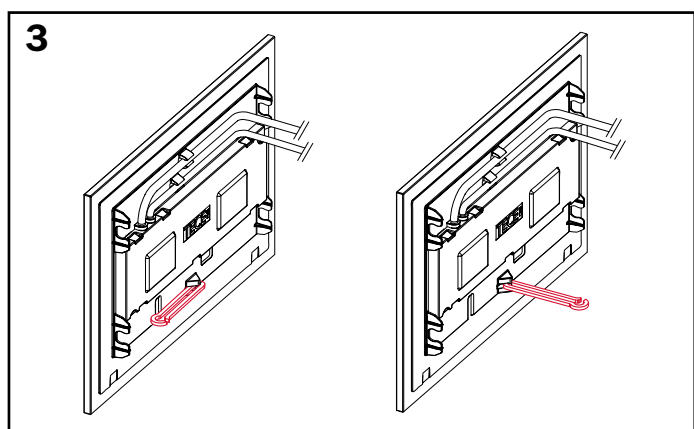
Необходимо установить приспособление следующим образом:



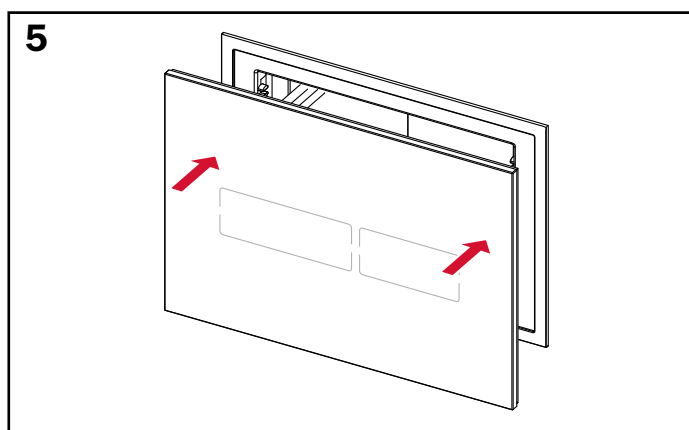
1 Снять стеклянную лицевую панель электронной панели смыва TECeLux Mini.



2 Вставить противосъемное приспособление в монтажные опоры стеклянной лицевой панели.



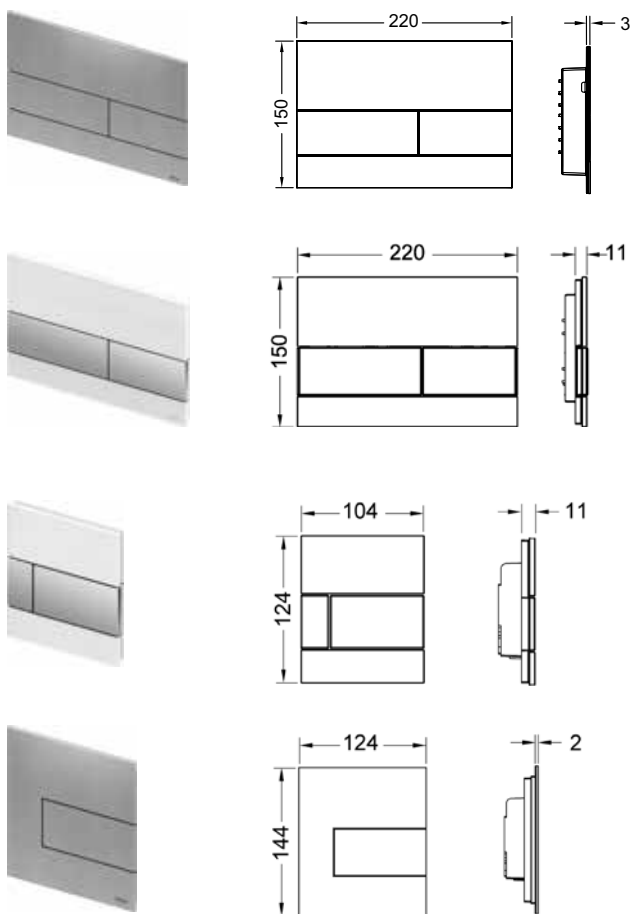
4 С помощью прилагаемых винтов прикрепить противосъемное приспособление к несущей рамке.



5 Установить стеклянную лицевую панель электронной панели смыва TECeLux Mini.

## TECESquare

Панель смыва TECESquare производится для унитазов и писсуаров со стеклянной или металлической лицевой панелью:



Панель смыва TECESquare II для унитаза, металл.  
 Панель смыва TECESquare для унитаза, стекло.  
 Панель смыва TECESquare для писсуара, стекло.  
 Панель смыва TECESquare для писсуара, металл.

Так же как панель смыва TECElloor, стеклянная версия может быть размещена на облицованной плиткой стене или, с помощью монтажной рамки, установлена вровень с ее поверхностью.

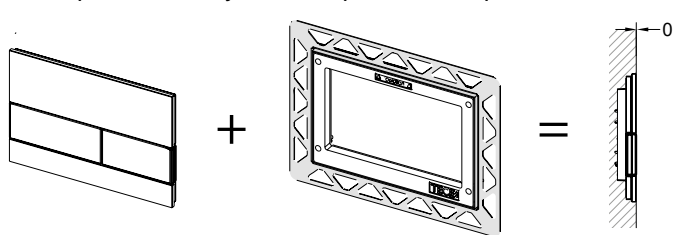
TECESquare II металл, толщина стенки 3 мм



TECESquare II стекло установка настенная



TECESquare II стекло, установка вровень с поверхностью стены

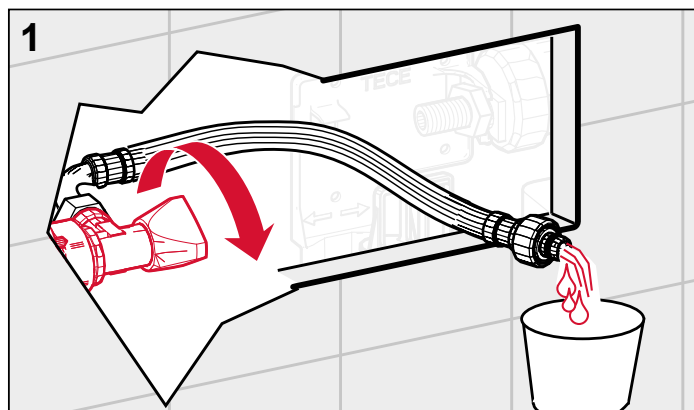


Установка панели смыва TECESquare (как для унитазов, так и для писсуаров).

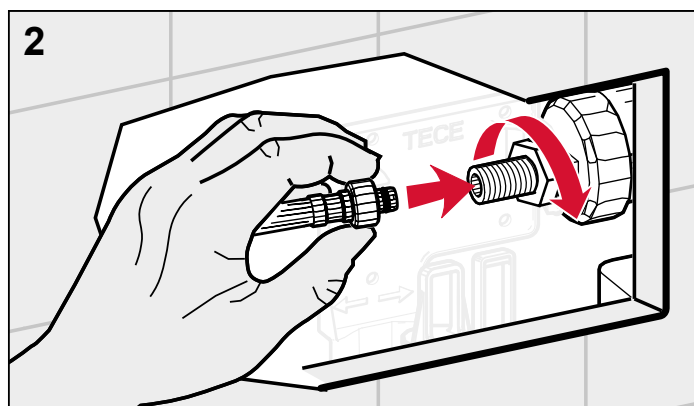


## Установка панели смыва для унитазов TECEsquare II металл

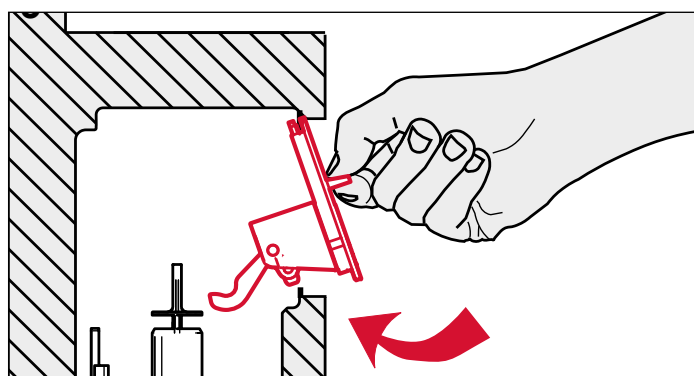
TECEsquare II — сверхплоская металлическая панель смыва с двумя подпружиненными клавишами кулисного типа. Изделие для унитаза поставляется с уже присоединенной монтажной рамкой. Первые четыре шага в процедуре установки ручной панели смыва для унитаза такие же, как для всех панелей смыва TECE:



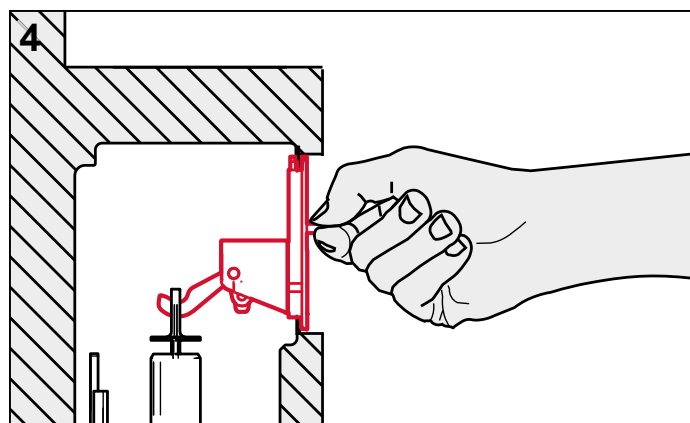
Открыть угловой вентиль и тщательно промойте шланг.



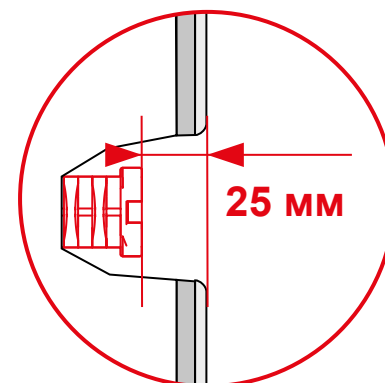
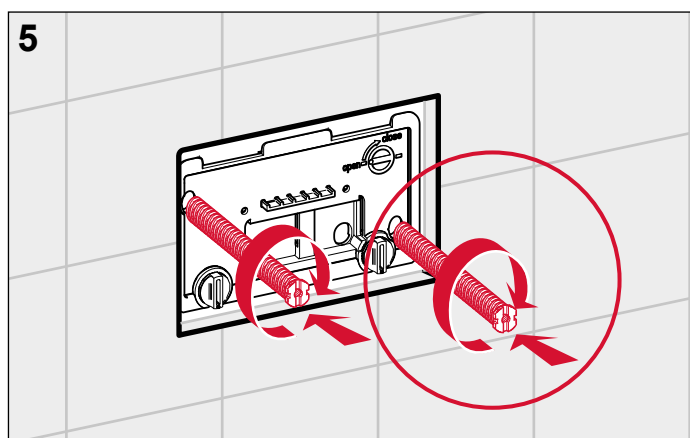
Закреть угловой вентиль и присоединить армированный шланг к заливному клапану. Чтобы заполнить бачок водой (например, для ввода в действие), необходимо снова открыть угловой вентиль.



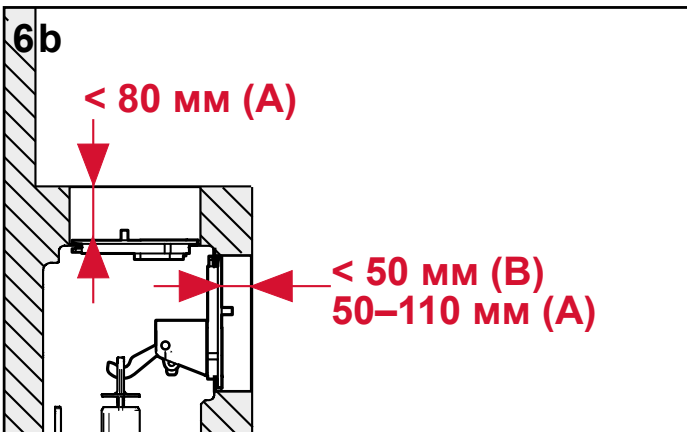
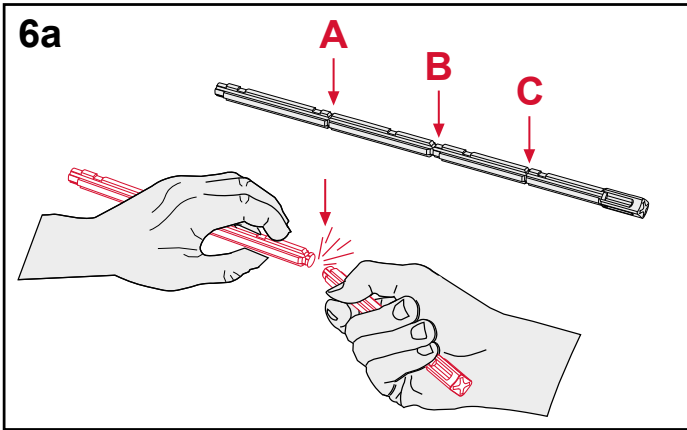
Поставить на место панель защиты от брызг.



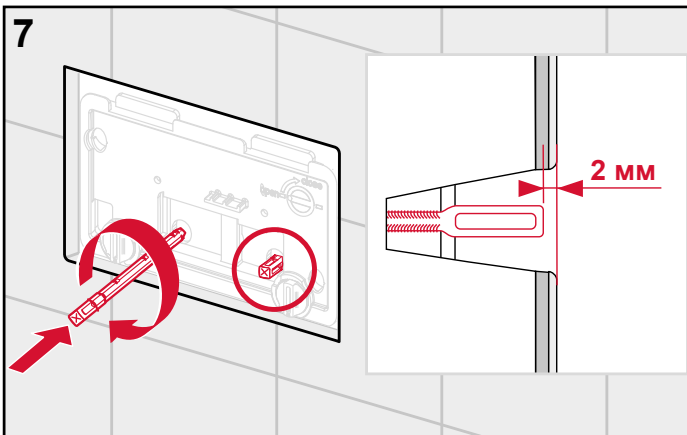
Аккуратно вставить крюк привода в ушко тяги сливного клапана. Зажимными винтами закрепить панель защиты от брызг.



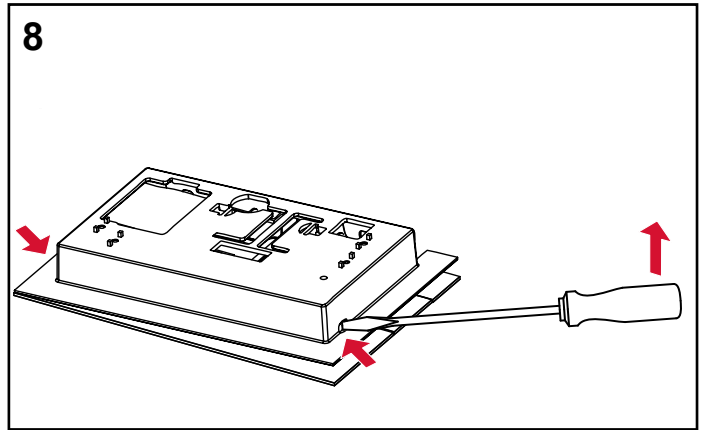
Зафиксировать оба эксцентрика — расстояние от их края до поверхности стены = 25 мм.



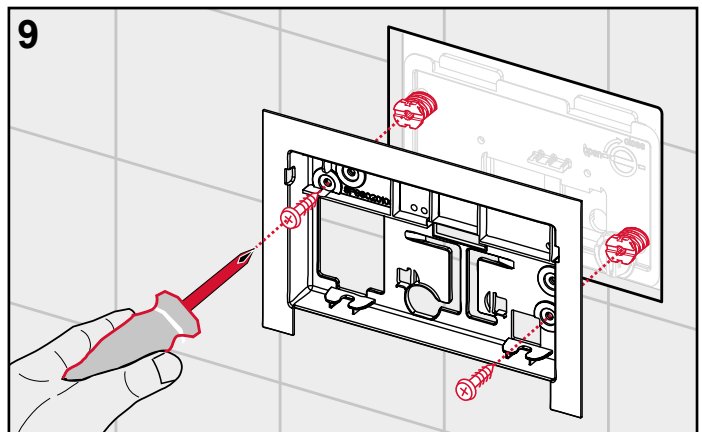
Отломать от толкателей лишние части, так чтобы их длина соответствовала стенной конструкции.



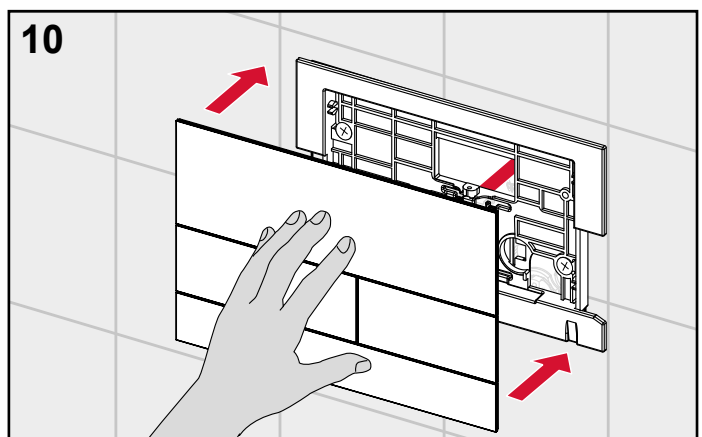
Ввинтить оба толкателя — расстояние от их края до поверхности стены = 2 мм.



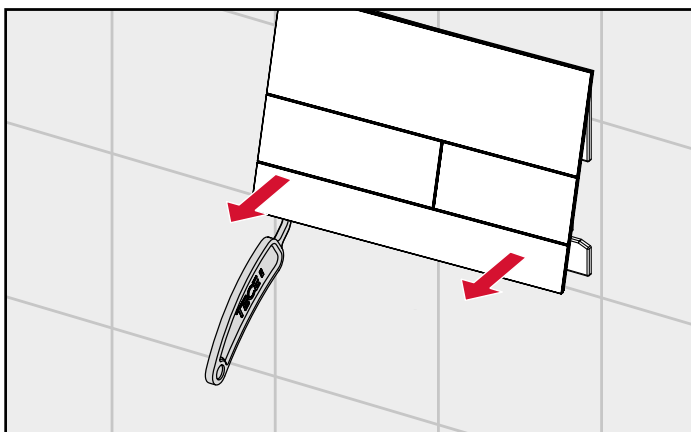
С помощью отвертки отсоедините лицевую панель от рамки панели смыва. Вставить отвертку в углубление в нижней части панели смыва и аккуратно снять лицевую панель.



Привинтить несущую рамку к эксцентрикам.



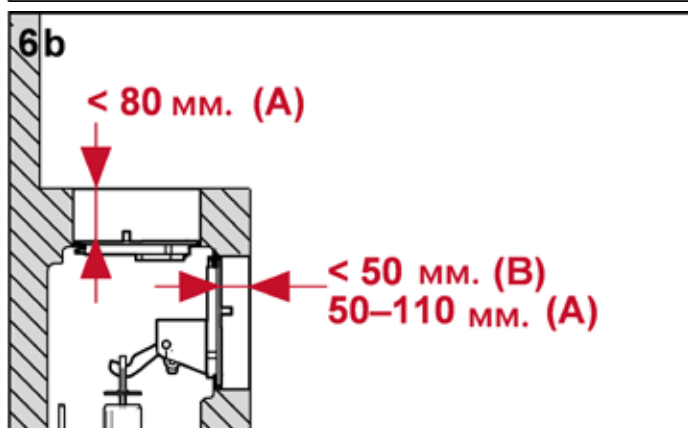
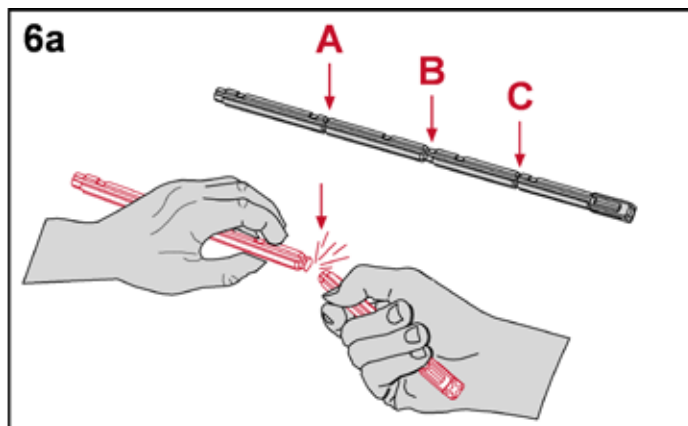
Вставить со щелчком лицевую панель TECESquare II в несущую рамку.



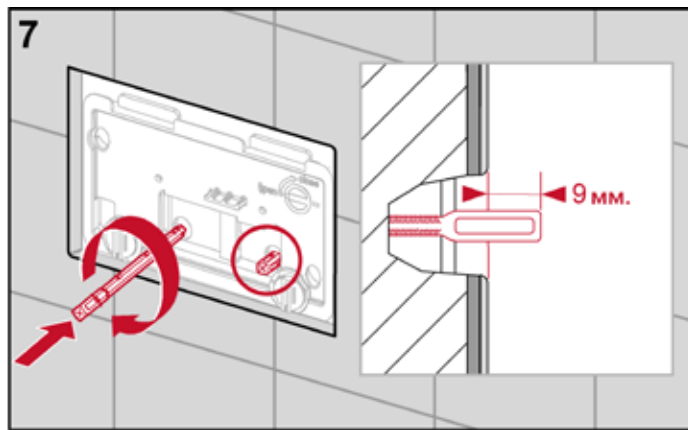
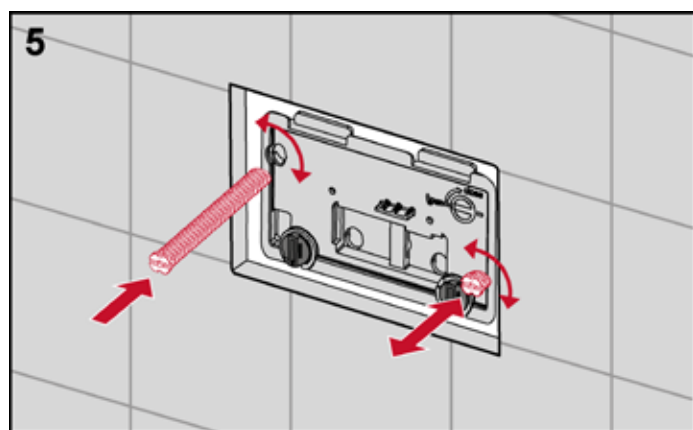
Установленную лицевую панель можно отсоединить от рамки панели смыва с помощью демонтажного инструмента. Для этого необходимо вставить инструмент в углубление в нижней части панели смыва и аккуратно снять лицевую панель.

### Настенная установка стеклянной панели смыва для унитаза

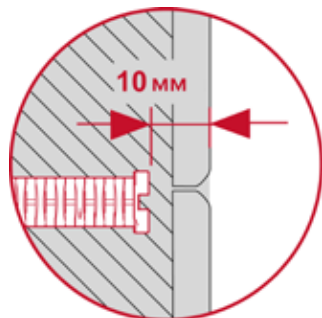
Первые четыре шага в процедуре установки панели смыва для унитаза такие же, как для всех ручных панелей смыва TECE (подробнее см. раздел «Установка панели смыва для унитаза TECEsquare II»).



Отломать от толкателей лишние части, так чтобы их длина соответствовала стенной конструкции.

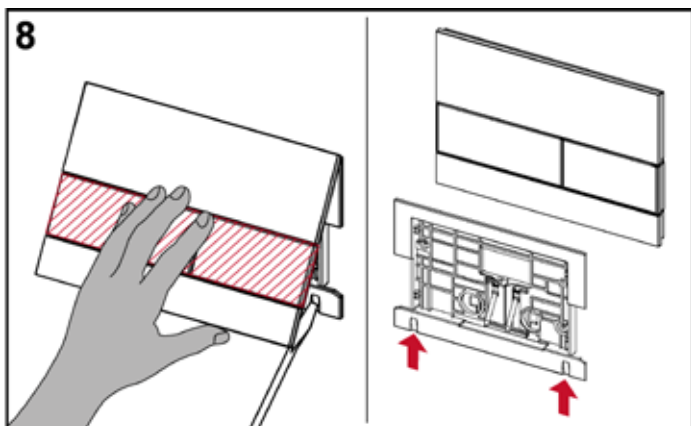


Ввинтить оба толкателя — расстояние от их края до поверхности стены = 9 мм.

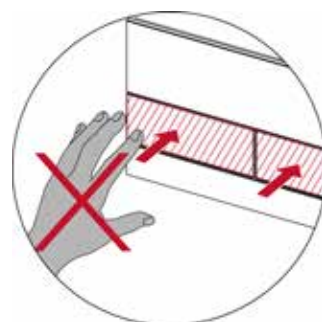
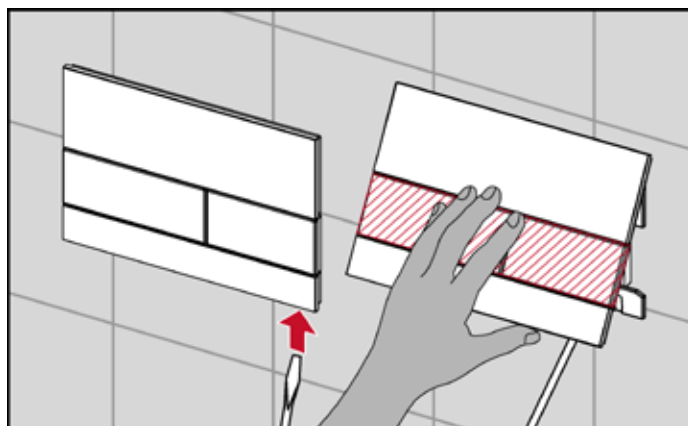


Зафиксировать оба эксцентрика — расстояние от их края до поверхности стены = 10 мм.

## Панели смыва TECE – TECESquare



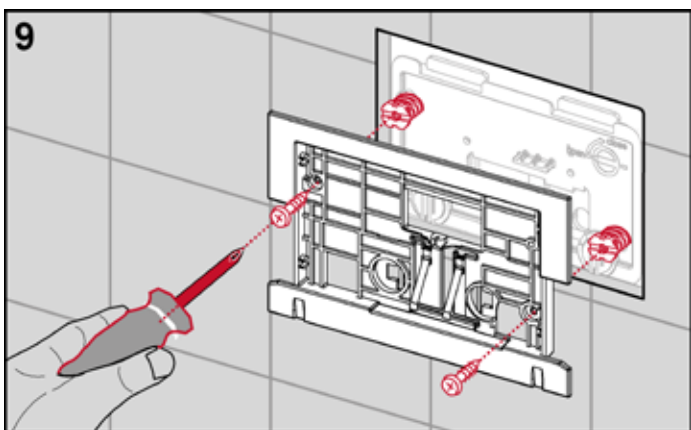
С помощью отвертки отсоедините лицевую панель от рамки панели смыва. Вставить отвертку в углубление в нижней части панели смыва и аккуратно снять лицевую панель.



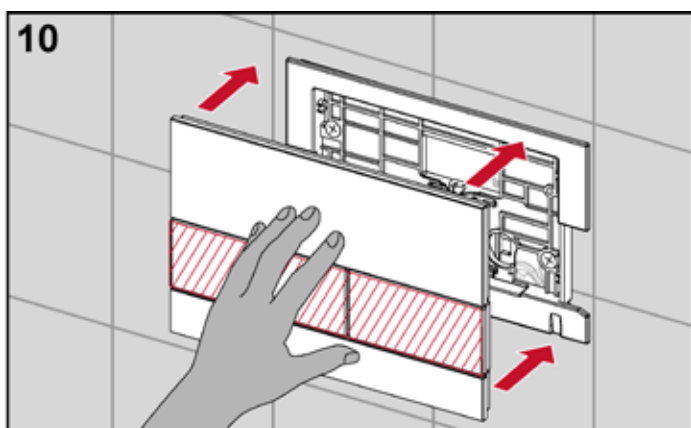
Установленную лицевую панель можно отсоединить от рамки панели смыва с помощью отвертки. Для этого необходимо вставить инструмент в углубление в нижней части панели смыва и аккуратно снять ее.

### Внимание:

При монтаже нажимать можно только на стеклянную поверхность, но не на клавиши.



Привинтите несущую рамку к эксцентрики.

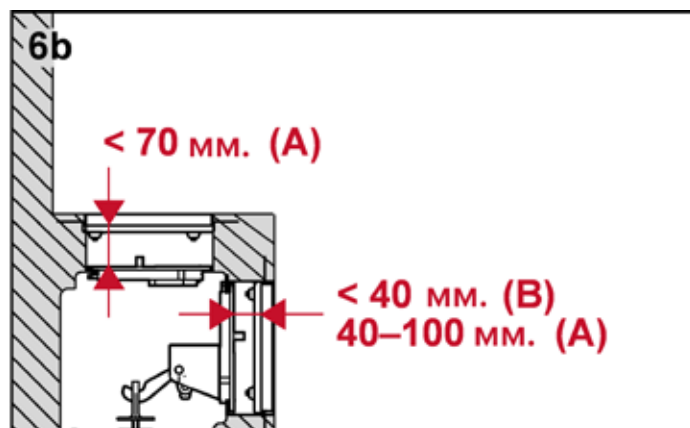


Вставить со щелчком лицевую панель TECESquare в несущую рамку.

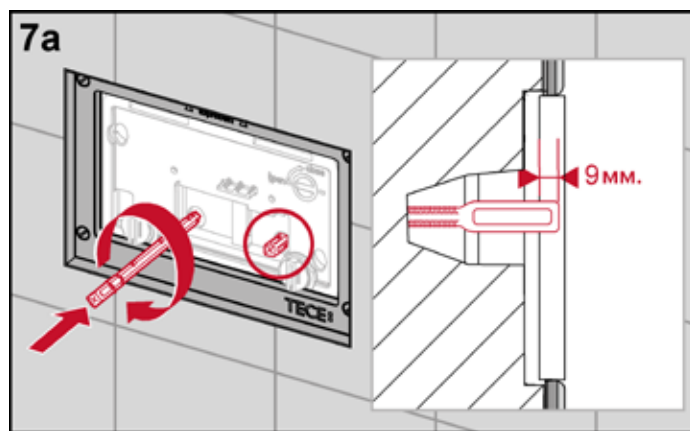
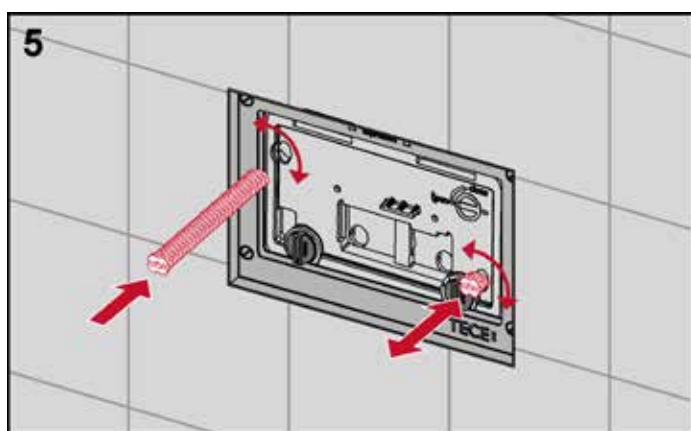
## Установка стеклянной панели смыва для унитаза вровень с поверхностью стены

Для установки стеклянной панели смыва TECEsquare вровень с поверхностью стены требуется монтажная рамка. До выполнения полной установки монтажная рамка уже должна быть зафиксирована на своем месте (подробнее см. раздел «Установка вровень с поверхностью стены»).

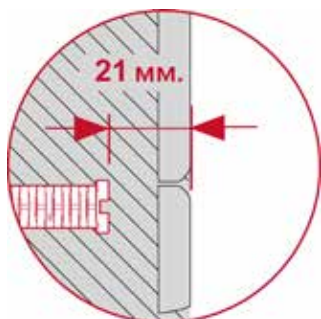
Первые четыре шага в процедуре установки панели смыва для унитаза такие же, как для всех ручных панелей смыва TECE (подробнее см. раздел «Установка панели смыва для унитаза TECEsquare II металл»).



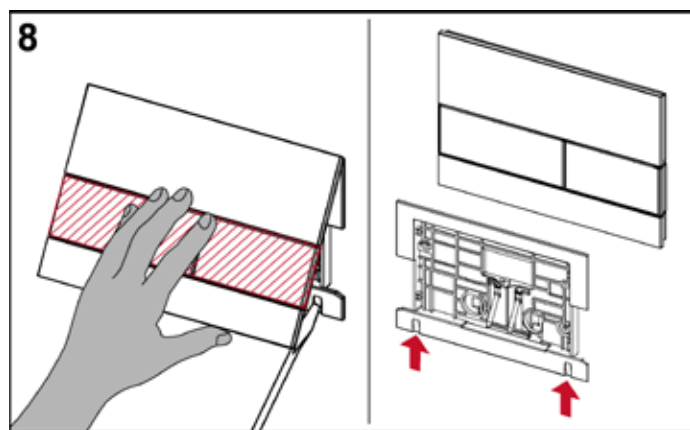
Отломать от толкателей лишние части, так чтобы их длина соответствовала стенной конструкции.



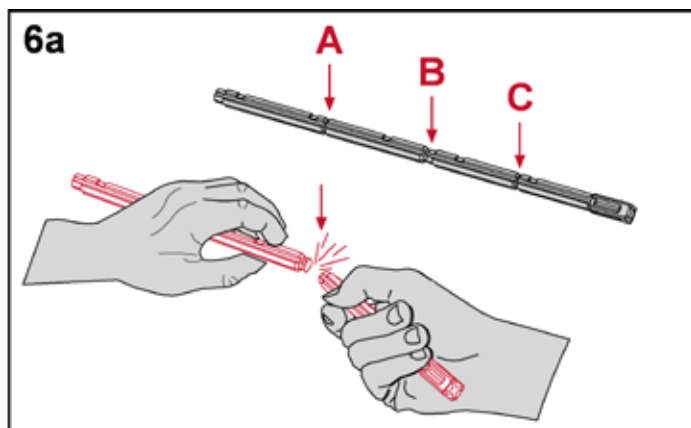
Ввинтить толкатели — расстояние от их края до передней кромки внутренней рамки = 9 мм.

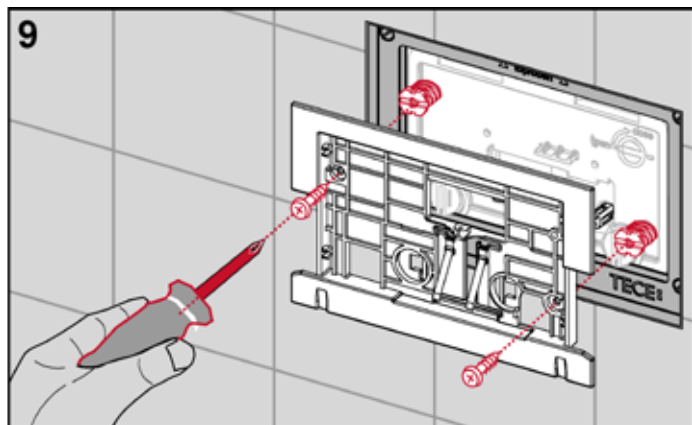


Зафиксировать оба эксцентрика — расстояние от их края до поверхности стены = 21 мм.

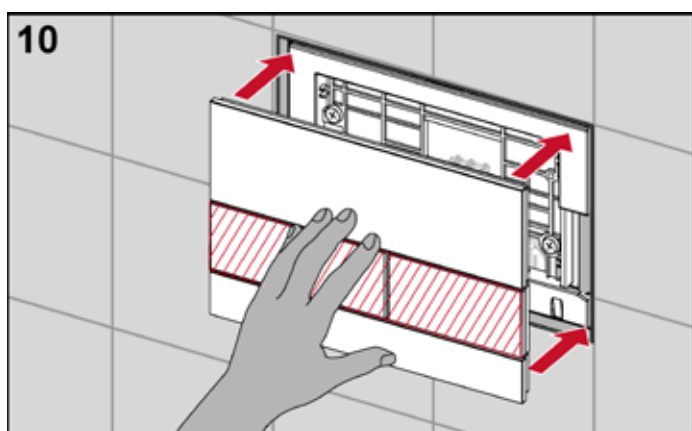


С помощью отвертки отсоединить лицевую панель от рамки панели смыва. Вставить отвертку в углубление в нижней части панели смыва и аккуратно снять лицевую панель.

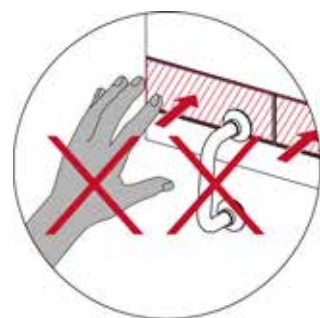
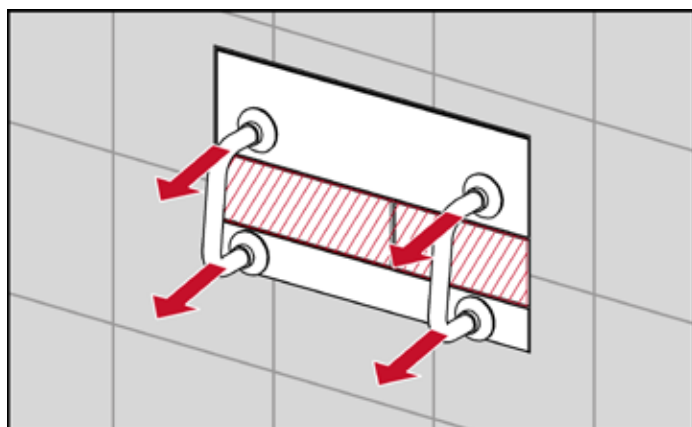




9 Привинтить несущую рамку к эксцентрикам.



10 Вставить со щелчком лицевую панель TECESquare в несущую рамку.



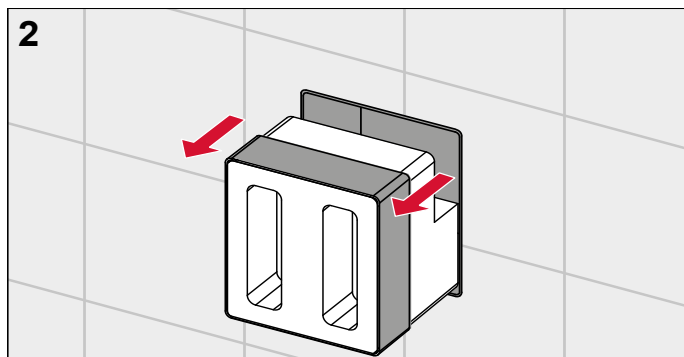
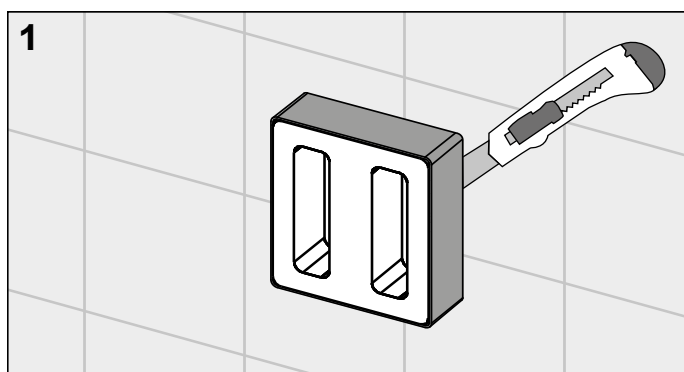
Установленную лицевую панель можно отсоединить от панели смыва с помощью ручек на присосках, входящих в комплект поставки монтажной рамки.

**Внимание:**

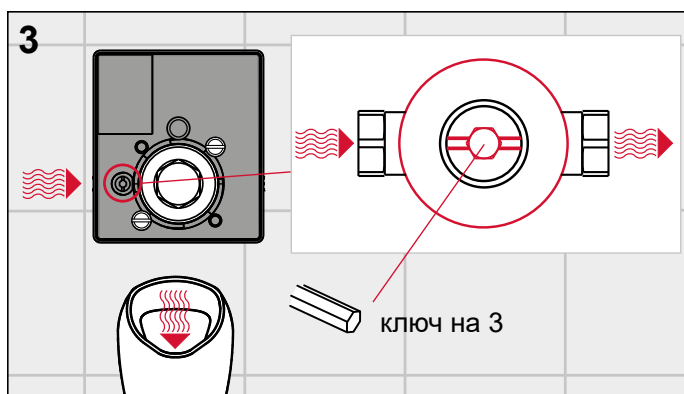
Для снятия лицевой панели чашечные присоски необходимо прижимать только к стеклянной поверхности, но не к клавишам. При монтаже нажимать можно только на стеклянную поверхность, но не на клавиши.

**Настенная установка стеклянной панели смыва для писсуара**

Первые семь шагов в процедуре установки стеклянной панели смыва для писсуара со смывателем U 1 такие же, как для всех панелей смыва TECE (настенной установки) для писсуаров.



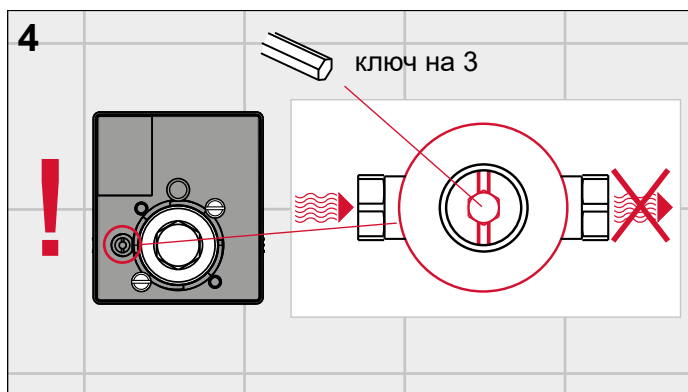
Разрезать ограждающий короб вровень с поверхностью стены и удалите отрезанную часть вместе с пенопластовым шаблоном.



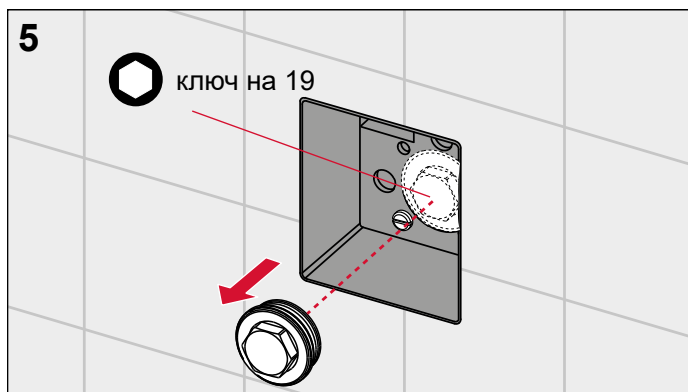
Тщательно промыть шланг.

**Соблюдайте следующее правило:**

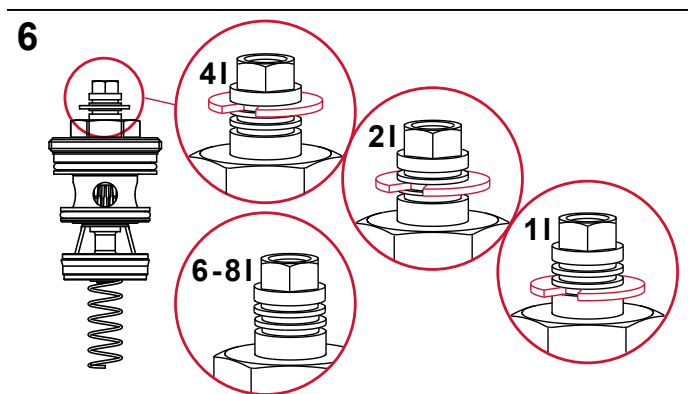
При опрессовке системы запорный клапан на входе клапана смыва должен быть полностью открыт.



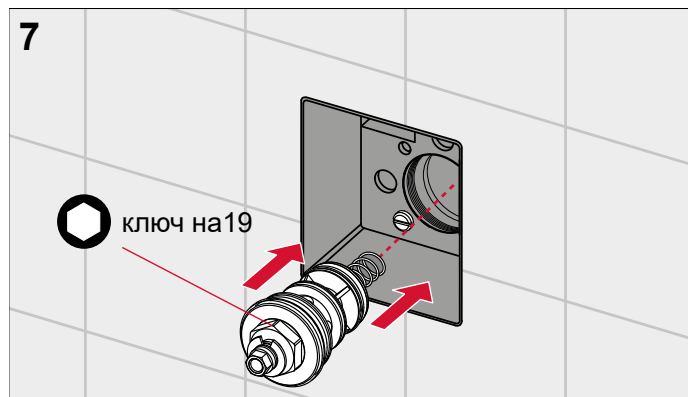
Чтобы исключить протечку воды во время сборки, перед установкой картриджа убедиться, что запорный клапан на входе закрыт. Закрыть запорный клапан с помощью торцового шестигранного ключа. Когда запорный клапан полностью открыт (рис. 3), его шлиц ориентирован параллельно корпусу, а когда закрыт — перпендикулярно (рис. 4).



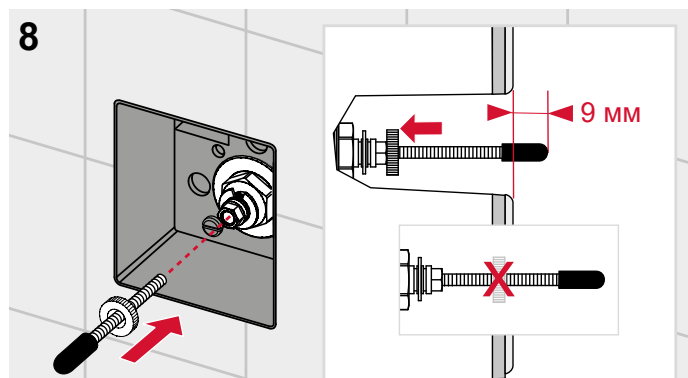
Удалить заглушку.



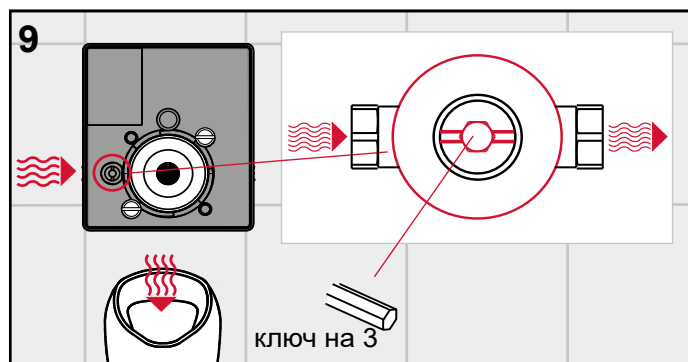
Если необходимо, перед установкой картриджа задать объем смыва (заводская настройка = 2 литра). Для этого необходимо снять ограничительное кольцо и вставить его в соответствующий паз: первый паз соответствует объему смыва 1 л, второй — 2 л, третий — 4 л. Без ограничительного кольца объем смыва равен 6–8 л.



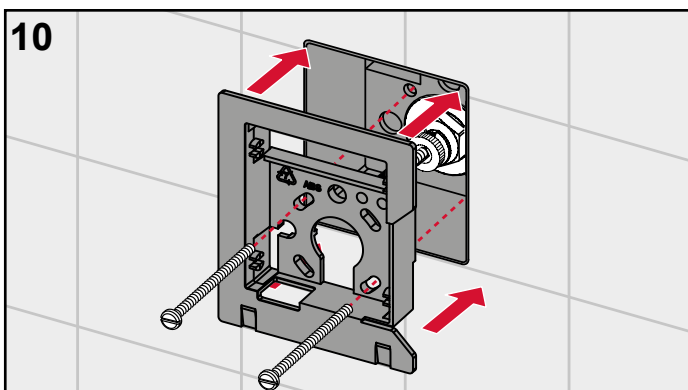
Ввинтите механический картридж.



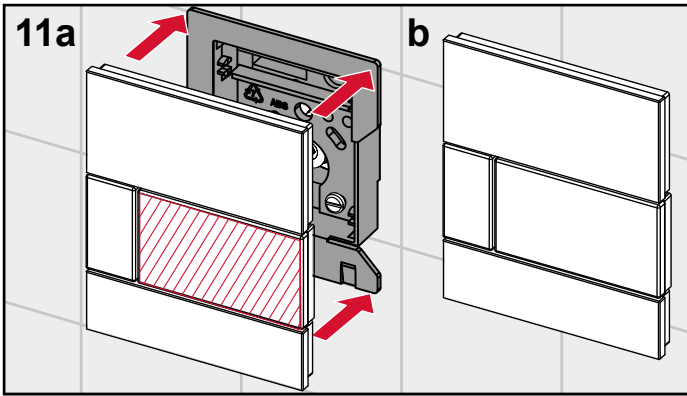
Ввинтить толкатель, как описано выше (для TECESquare настенной установки расстояние до передней кромки внутренней части монтажной рамки = 9 мм), и зафиксировать его контргайкой от проворачивания.



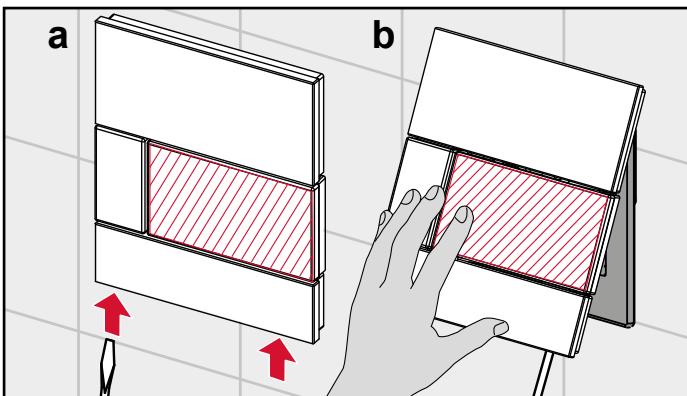
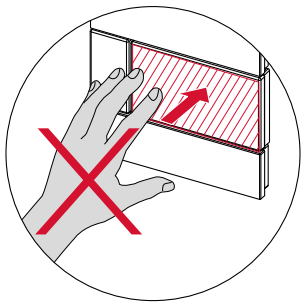
Открыть запорный клапан.



Привинтить несущую рамку к корпусу клапана смыва для писсуара.



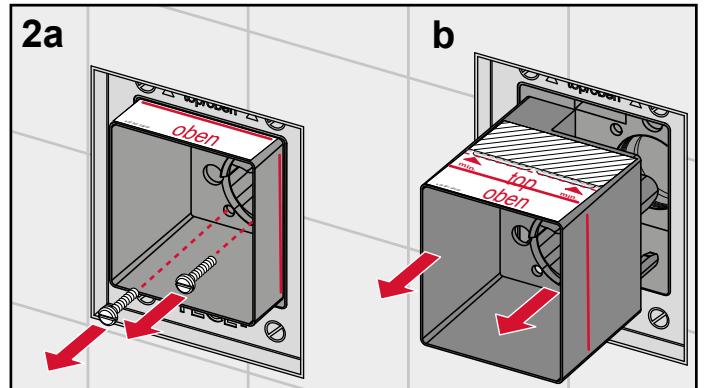
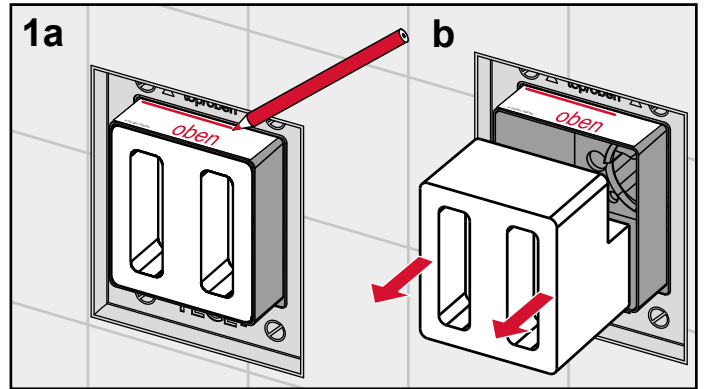
При монтаже (верхний рисунок) или демонтаже (нижний рисунок) лицевой панели не нажимать на клавишу:



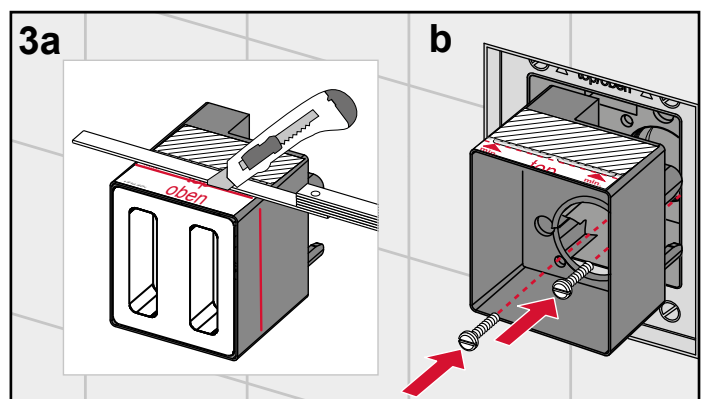
Для демонтажа лицевой панели вставить отвертку в выемки в нижней части панели смыва.

## Установка стеклянной панели смыва для писсуара вровень с поверхностью стены

Первые восемь шагов в процедуре установки панели смыва для писсуара со смывателем U 1 такие же, как для всех панелей смыва TECE для писсуаров (устанавливаемых вровень со стеной).

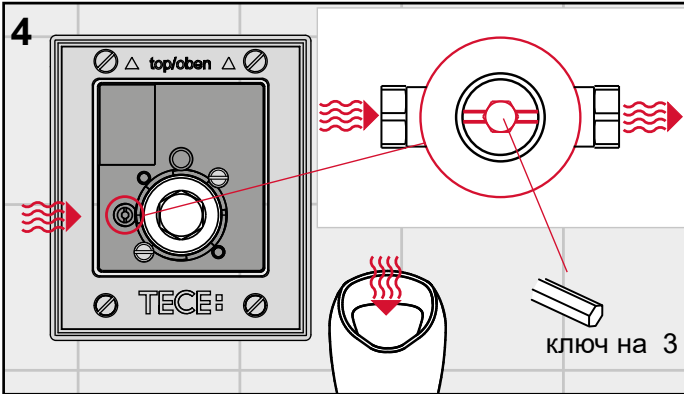


Сначала нужно отметить, на сколько ограждающий короб выступает из стены, и вынуть пенопластовый шаблон. Вывернуть винты и удалить ограждающий короб.



Вставить в ограждающий короб пенопластовый шаблон, чтобы обеспечить устойчивость, и разрезать короб по сделанной отметке. Вернуть на место ограждающий короб и привинтить его к корпусу клапана смыва.

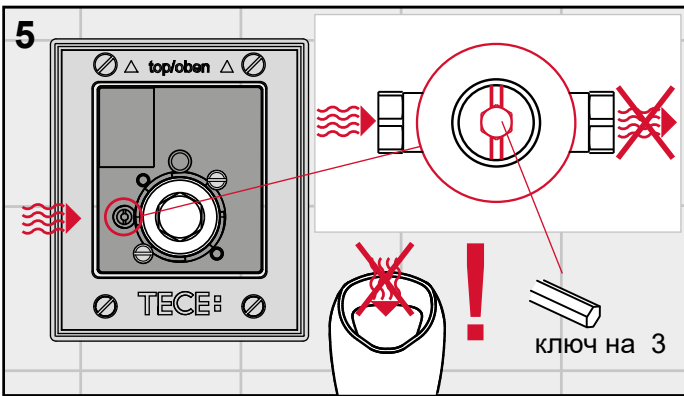




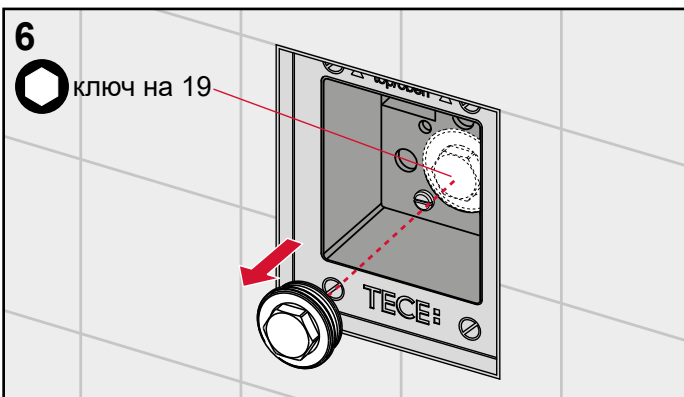
Промыть шланг.

**Соблюдайте следующее правило:**

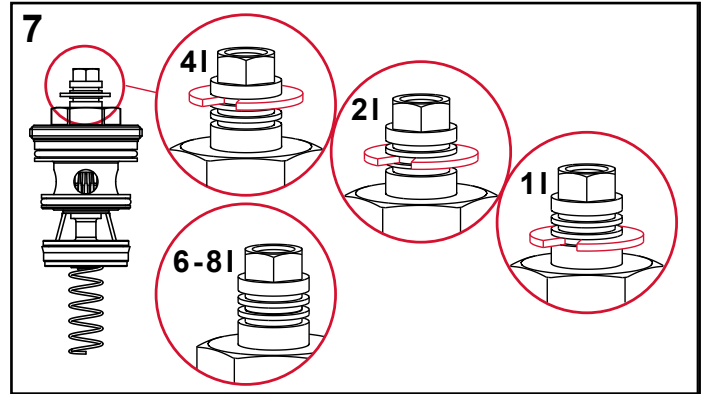
При опрессовке системы запорный клапан на входе клапана смыва должен быть полностью открыт.



Чтобы исключить протечку воды во время сборки, перед установкой картриджа убедиться, что запорный клапан на входе закрыт. Закрыть запорный клапан с помощью торцевого шестигранного ключа. Когда запорный клапан полностью открыт (рис. 4), его шлиц ориентирован параллельно корпусу, а когда закрыт — перпендикулярно (рис. 5).



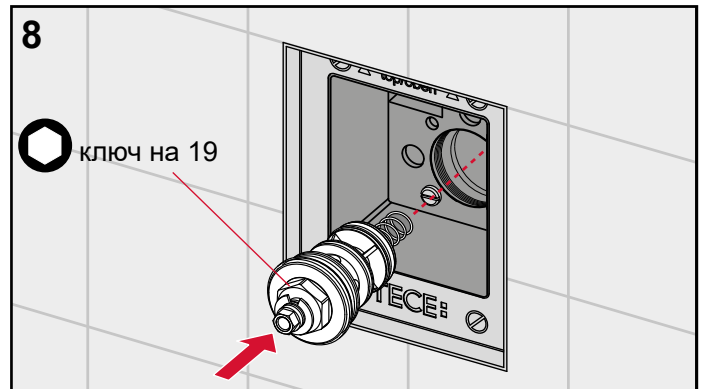
Удалить заглушку.



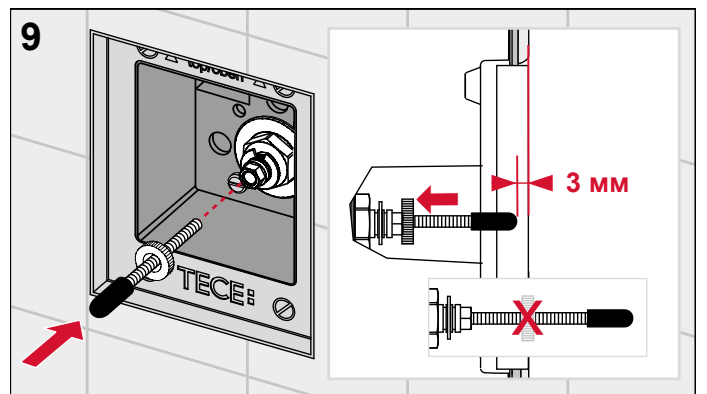
Если необходимо, перед установкой картриджа задать объем смыва (заводская настройка = 2 литра).

Для этого необходимо снять ограничительное кольцо и вставить его в соответствующий паз: первый паз соответствует объему смыва 1 л, второй — 2 л, третий — 4 л.

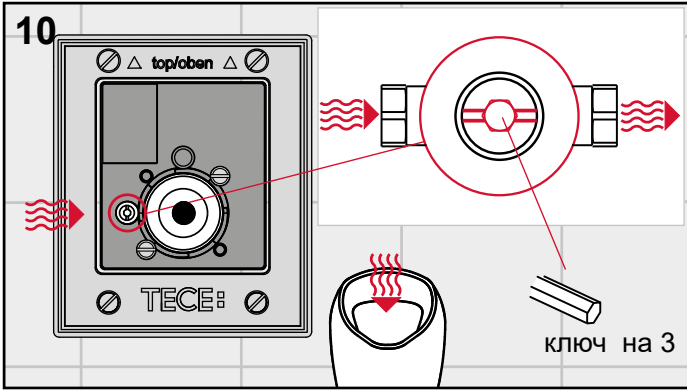
Без ограничительного кольца объем смыва равен 6–8 л.



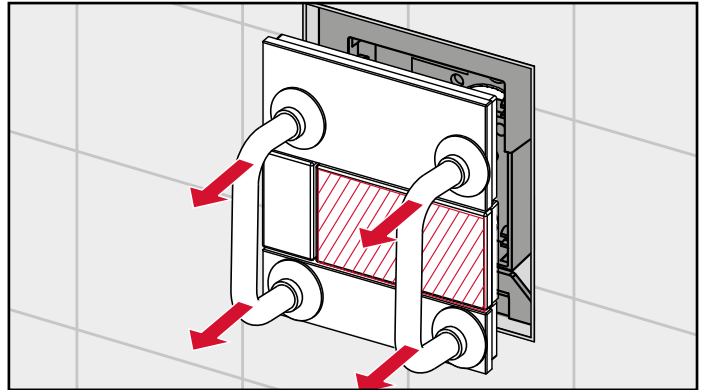
Ввинтить механический картридж.



Ввинтить толкатель, как описано выше (для TECEsquare, устанавливаемой вровень со стеной, расстояние до передней кромки внутренней части монтажной рамки = 3 мм), и зафиксировать его контргайкой от проворачивания.

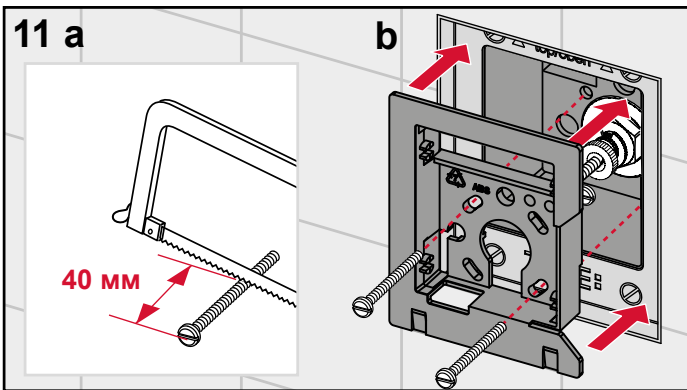


Открыть запорный клапан.



При монтаже или демонтаже лицевой панели не нажимать на клавишу.

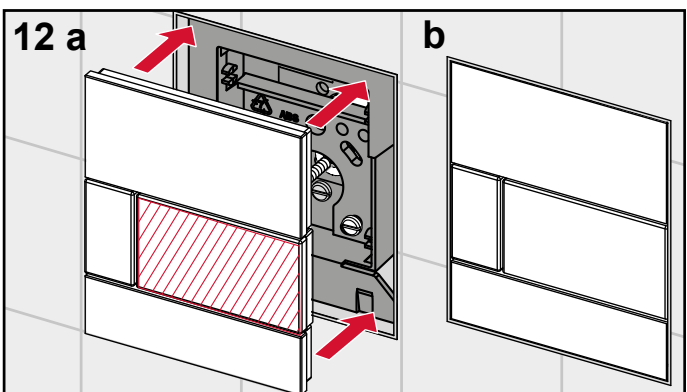
Установленную лицевую панель можно отсоединить от рамки панели смыва с помощью ручек на присосках, входящих в комплект поставки монтажной рамки. Для снятия лицевой панели чашечные присоски прижимать только к ее поверхности.



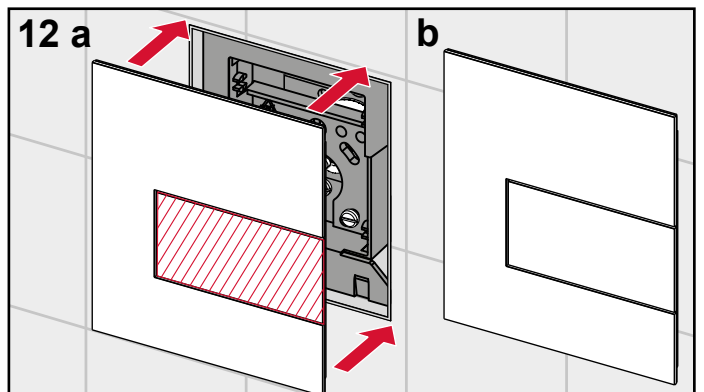
Привинтить несущую рамку к корпусу клапана смыва для писсуара. Если необходимо, укоротить два винта, так чтобы они не касались монтажной перекладины (минимальная длина на минимальной толщине стеной конструкции = 40 мм).

## Установка металлической панели смыва для писсуара

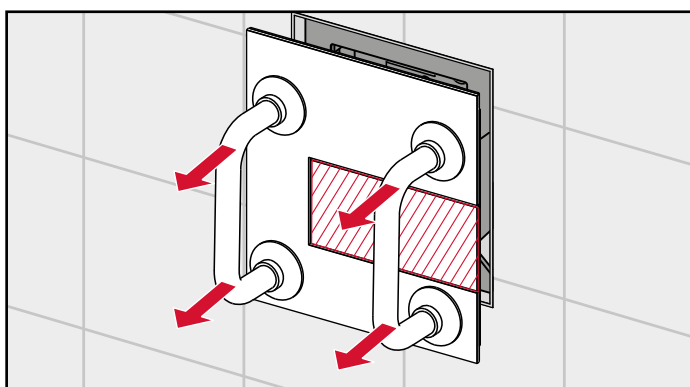
Процедура установки вровень со стеной панели смыва для писсуара TECESquare металл на корпус смывателя U 1 фактически такая же, как для установки вровень со стеной панели смыва TECESquare стекло (см. раздел «TECESquare – Установка стеклянной панели смыва для писсуара вровень с поверхностью стены»).



Вставить со щелчком лицевую панель TECESquare в несущую рамку.

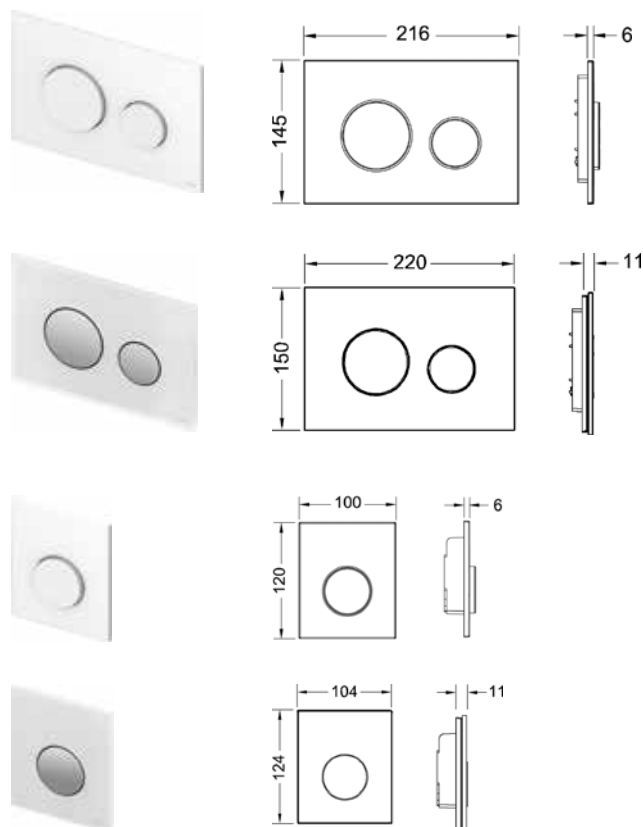


При монтаже и демонтаже лицевой панели не нажимать на клавишу и снимать лицевую панель только с помощью ручек на присосках.



## TECEloop

Панели смыва TECEloop выпускаются с пластиковой или стеклянной поверхностью. Возможность монтажа вровень с поверхностью стены — отличительная черта стеклянной панели смыва TECEloop. Панель смыва TECEloop также выпускается для писсуара.



Панель смыва TECEloop для унитаза, пластик.

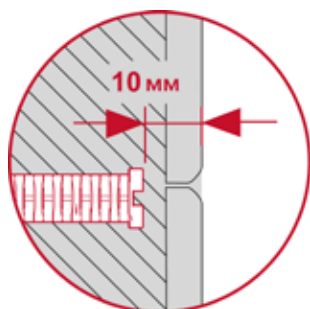
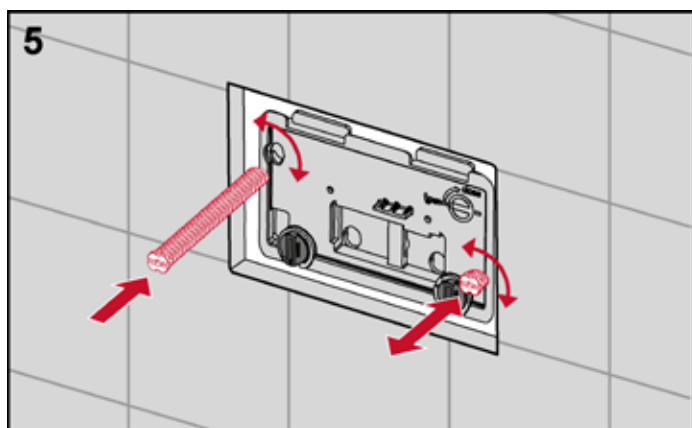
Панель смыва TECEloop для унитаза, стекло.

Панель смыва TECEloop для писсуара, пластик.

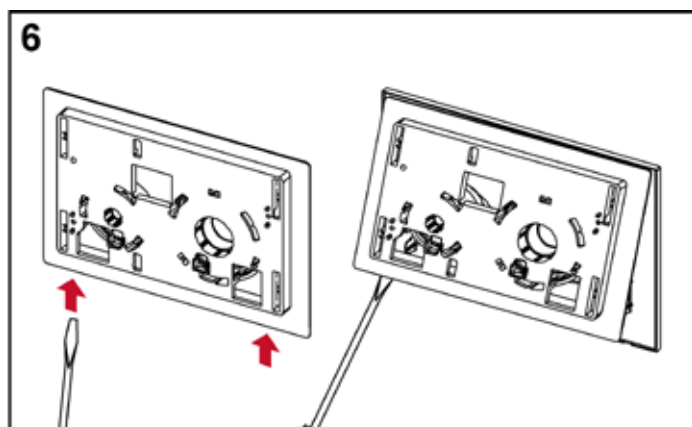
Панель смыва TECEloop для писсуара, стекло.

## Настенная установка пластиковой панели смыва для унитаза

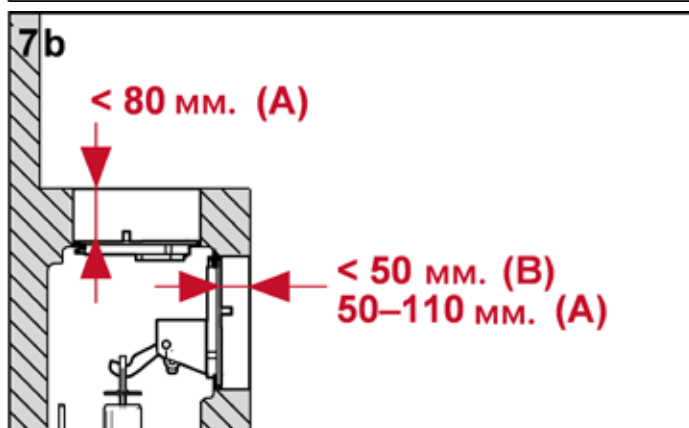
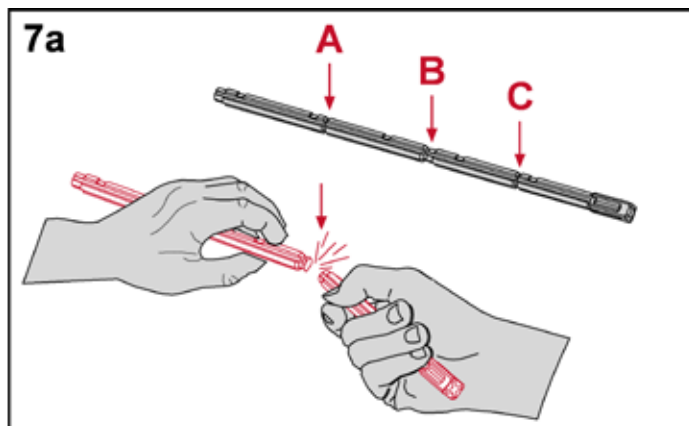
Первые четыре шага в процедуре установки панели смыва для унитаза такие же, как для всех панелей смыва TECE (подробнее см. раздел «TECEsquare, Установка панели смыва для унитаза TECEsquare II металл»).



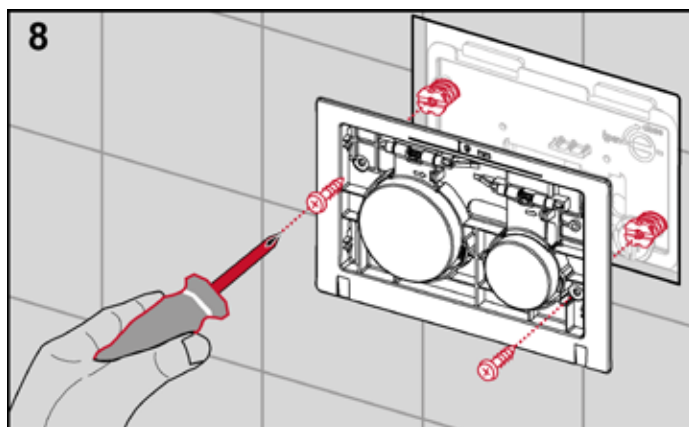
Зафиксировать оба эксцентрика — расстояние от их края до поверхности стены = 10 мм.



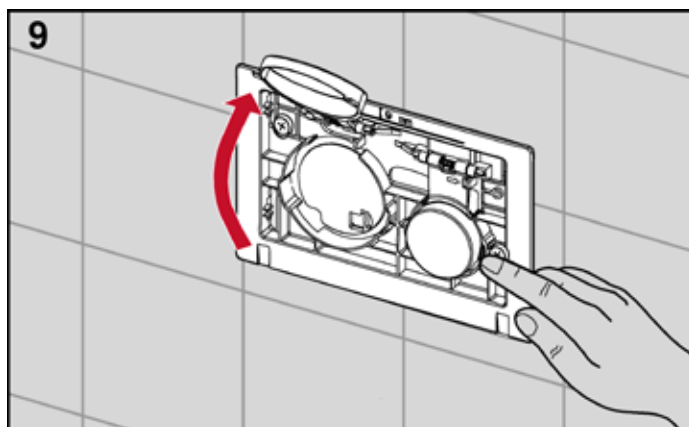
Лицевая панель и узел смыва поставляются в сборе, и для установки их необходимо разъединить. С помощью отвертки отсоедините лицевую панель от рамки панели смыва. Для этого вставить отвертку в углубление в нижней части панели смыва и аккуратно снять лицевую панель.



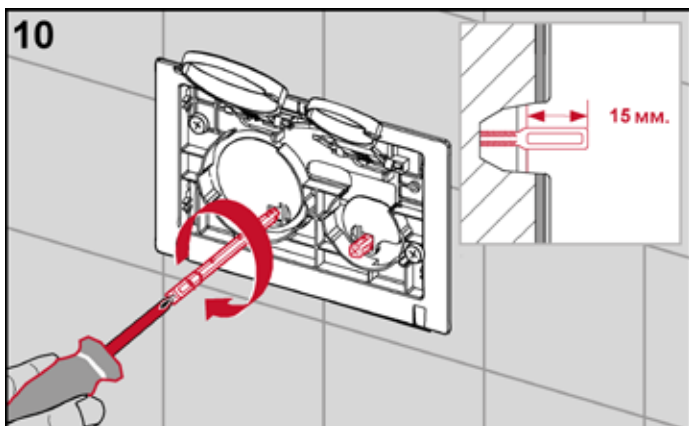
Отломать от толкателей лишние части, так чтобы их длина соответствовала толщине стеной конструкции.



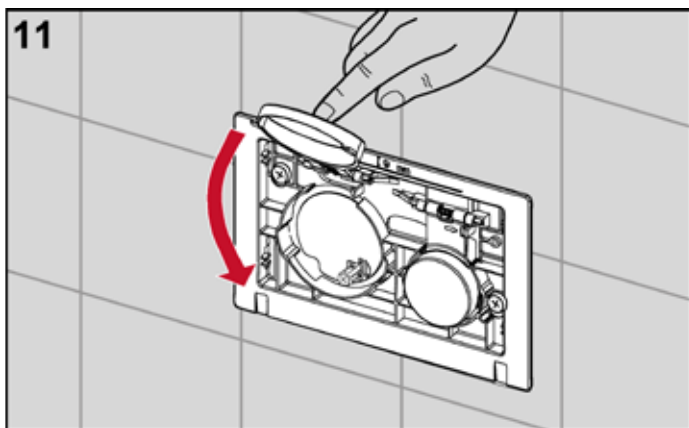
Привинтить несущую рамку к эксцентрикам.



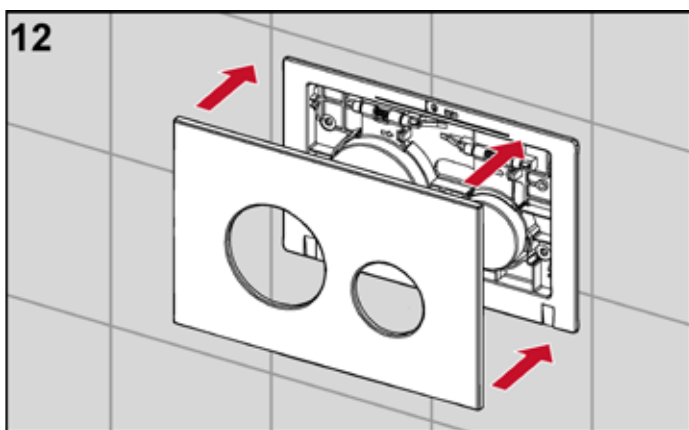
Разблокировать клавиши с правой стороны и откинуть их вверх.



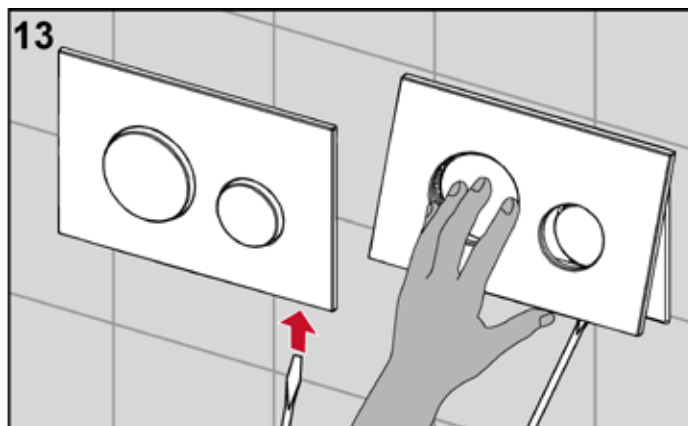
10  
Ввинтить толкатели через квадратные отверстия — расстояние до передней кромки несущей рамки = 15 мм.



11  
Опустить вниз и заблокировать обе клавиши.



12  
Вставить со щелчком лицевую панель TECEloop в несущую рамку.



13  
Установленную лицевую панель можно отсоединить от рамки панели смыва с помощью отвертки. Для этого необходимо вставить инструмент в углубление в нижней части панели смыва и аккуратно снять ее.

### Модульная система TECEloop

Панель смыва для унитаза TECEloop со стеклянной лицевой панелью сконструирована по модульному принципу. Стеклянную лицевую панель и панель смыва необходимо заказывать отдельно. Это позволяет создавать множество цветовых комбинаций (104 варианта).

Клавиши + лицевая панель = панель смыва для унитаза



Модульная концепция TECEloop дает возможность подобрать панель смыва, в наибольшей степени соответствующую существующей цветовой схеме ванной комнаты. В связи с этим цветовая гамма некоторых из стеклянных лицевых панелей согласуется с продукцией Alape, Emco и Burgbad.

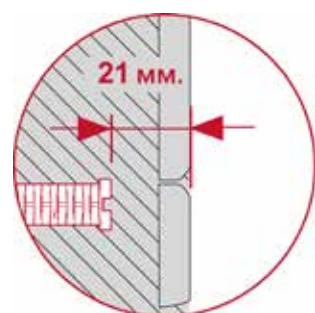
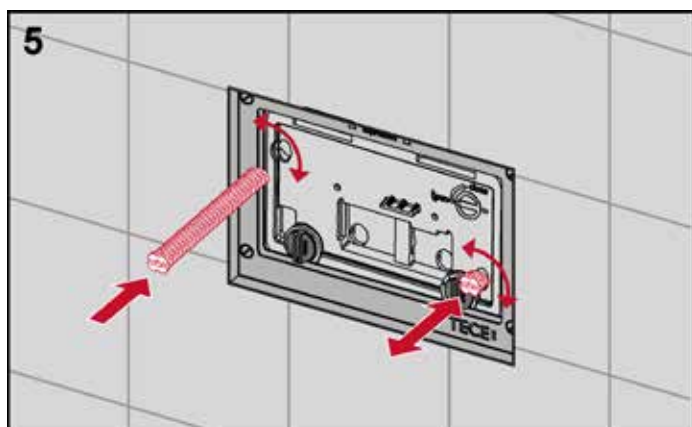
## Настенная установка стеклянной панели смыва для унитаза

Установленную лицевую панель можно отсоединить от рамки панели смыва с помощью отвертки. Для этого нужно вставить инструмент в углубление в нижней части панели смыва и аккуратно снять ее.

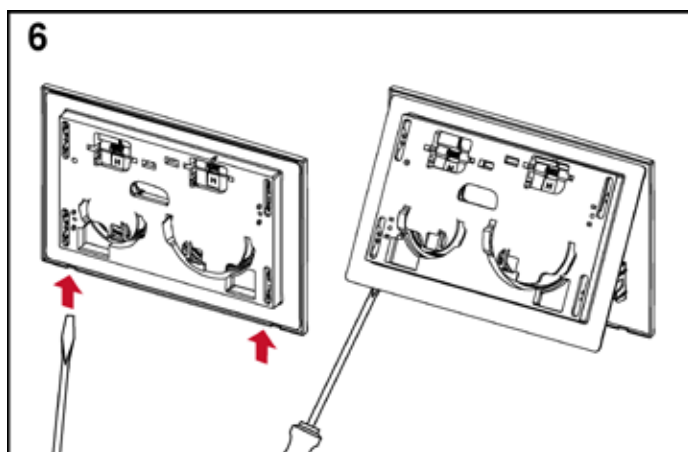
## Установка стеклянной панели смыва для унитаза вровень с поверхностью стены

Для установки стеклянной панели смыва TECEloop вровень с поверхностью стены требуется монтажная рамка. До выполнения полной установки монтажная рамка уже должна быть зафиксирована на своем месте (подробнее см. раздел «Установка вровень с поверхностью стены»).

Первые четыре шага в процедуре установки панели смыва для унитаза такие же, как для всех панелей смыва TECE (подробнее см. раздел «TECEsquare, Установка панели смыва для унитаза TECEsquare II металл»).

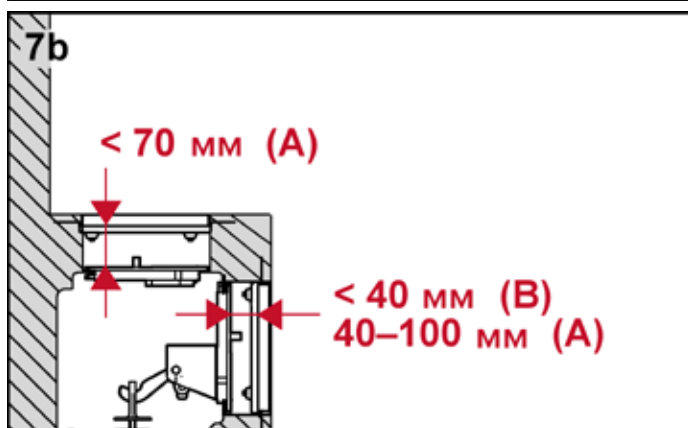
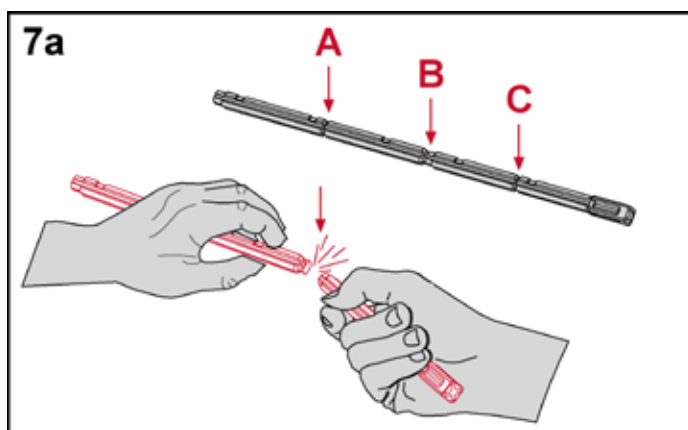


Зафиксировать оба эксцентрика — расстояние от их края до поверхности стены = 21 мм.

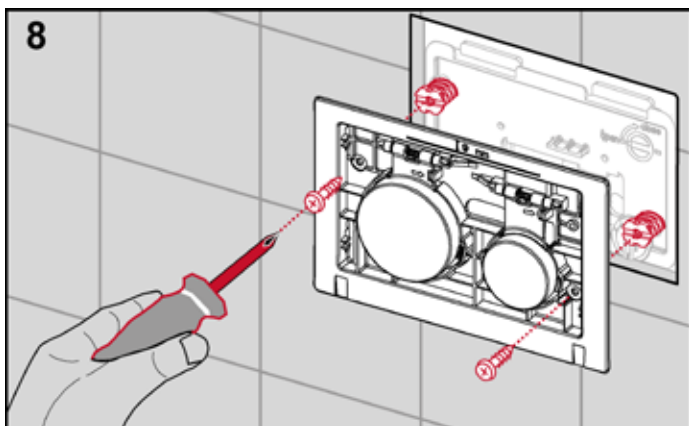


Лицевая панель и узел смыва поставляются в сборе, и для установки их необходимо разъединить.

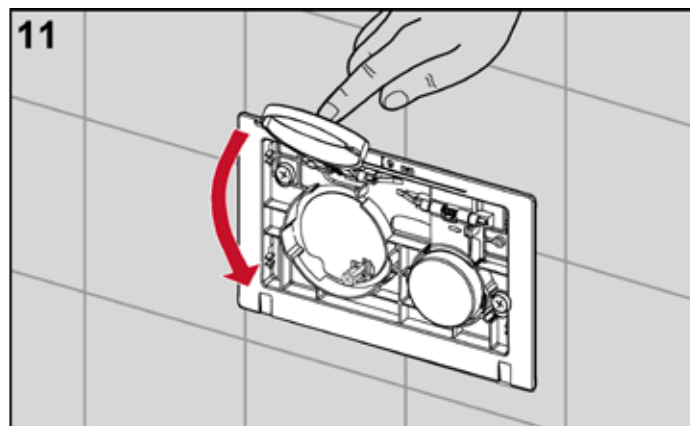
С помощью отвертки отсоединить лицевую панель от рамки панели смыва. Для этого нужно вставить отвертку в углубление в нижней части панели смыва и аккуратно снять лицевую панель.



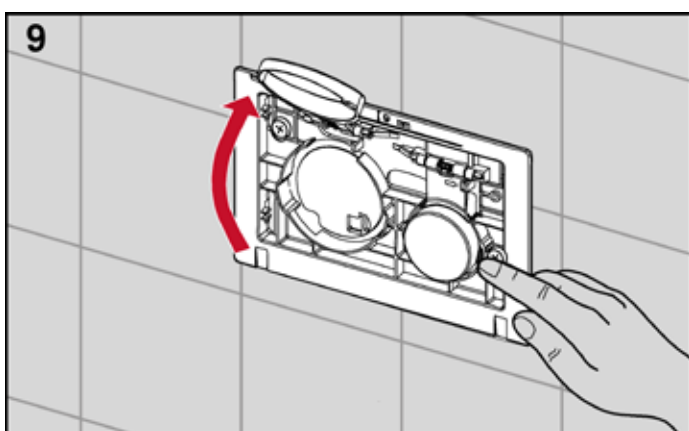
Отломать от толкателей лишние части, так чтобы их длина соответствовала стенной конструкции.



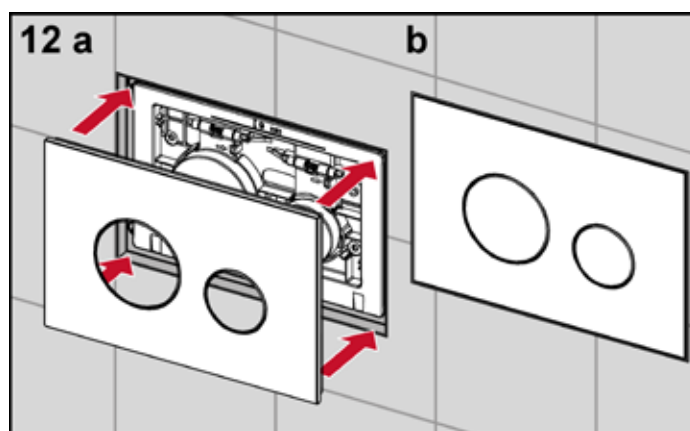
8 Привинтить несущую рамку к держателям.



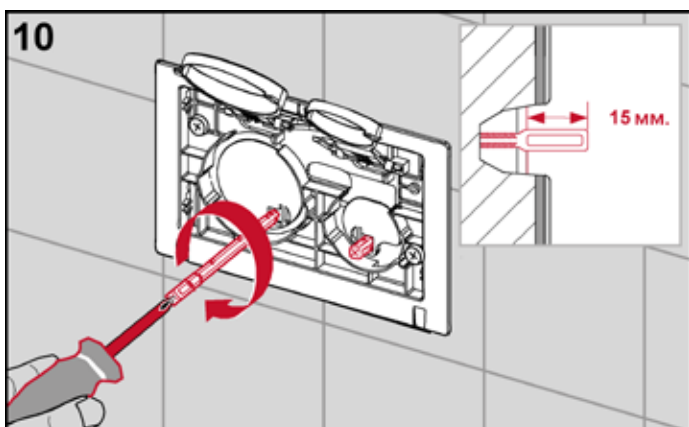
11 Опустить вниз и заблокировать обе клавиши.



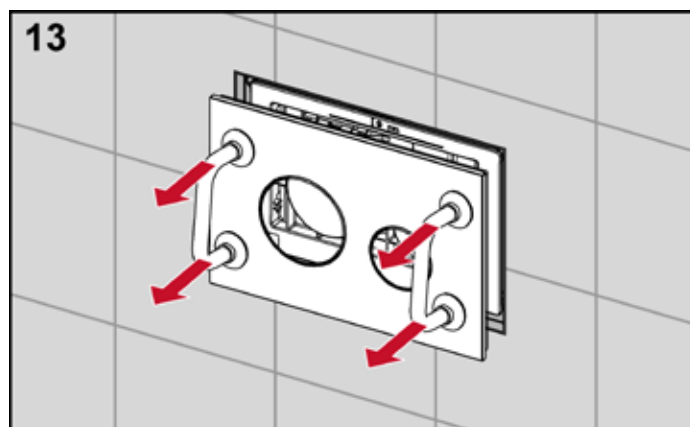
9 Разблокировать клавиши с правой стороны и откинуть их вверх.



12 a Вставить со щелчком лицевую панель TECElor в несущую рамку.



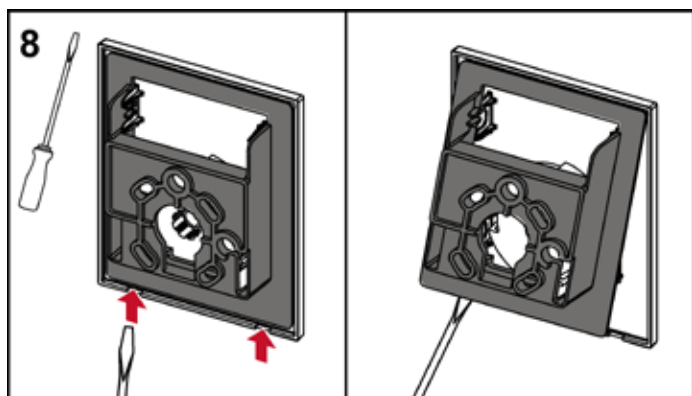
10 Винтить толкатели через квадратные отверстия — расстояние до передней кромки несущей рамки = 15 мм.



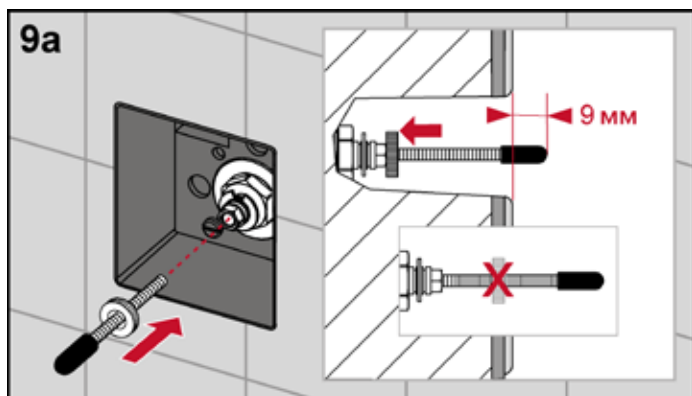
13 Установленную лицевую панель можно отсоединить от рамки панели смыва с помощью ручек на присосках, входящих в комплект поставки монтажной рамки. Для снятия лицевой панели чашечные присоски прижимать только к ее поверхности.

## Настенная установка пластиковой панели смыва для писсуара

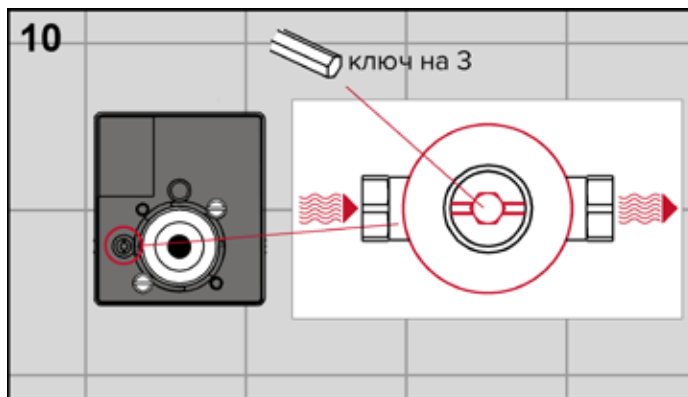
Первые семь шагов в процедуре установки панели смыва для писсуара со смывателем U 1 такие же, как для всех панелей смыва TECE (настенной установки) — подробнее см. раздел «TECESquare — Настенная установка стеклянной панели смыва для писсуара».



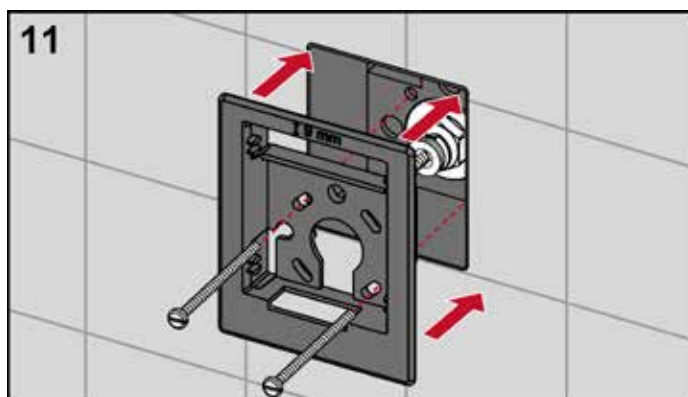
Вставив отвертку в выемки снизу, отделить несущую рамку от лицевой панели.



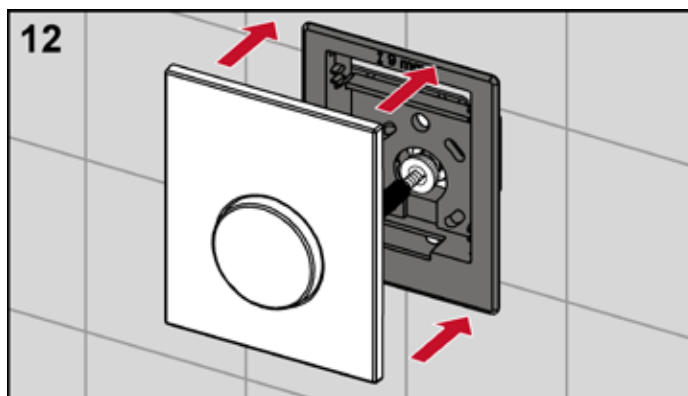
Ввинтить толкатель, как описано выше (для TECEloop настенной установки расстояние до поверхности стены = 9 мм), и зафиксировать его контргайкой от проворачивания. Нужное расстояние для толкателя указано в верхней части несущей рамки. Это позволяет быстро и легко выставить нужное положение толкателя.



Открыть запорный клапан.

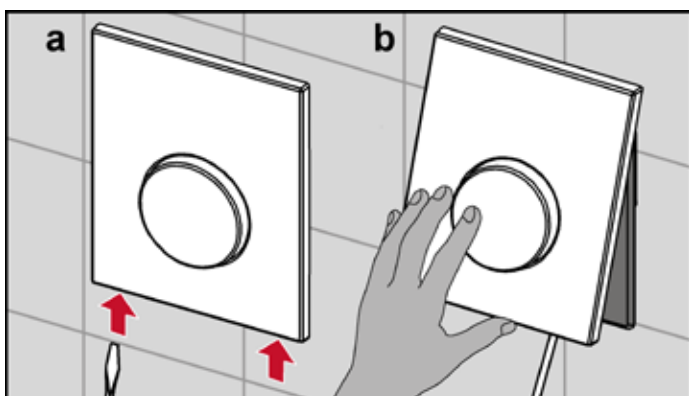
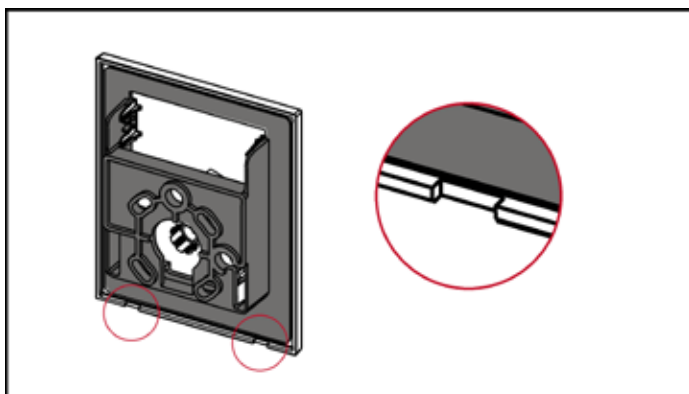


Привинтить несущую рамку к корпусу клапана смыва для писсуара.



Завершая сборку, установить лицевую панель панели смыва.





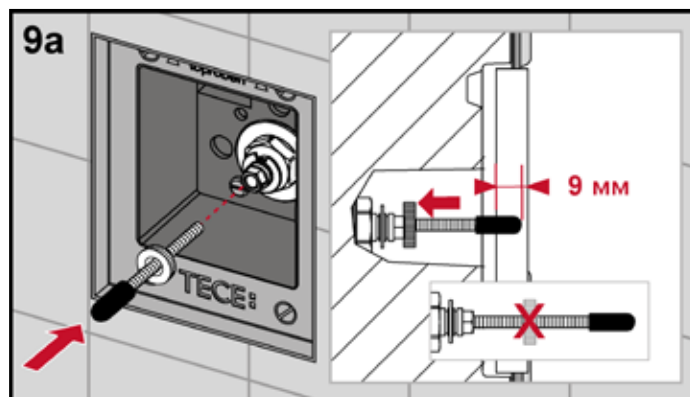
Для демонтажа лицевой панели вставить отвертку в выемки в нижней части панели смыва.

### Настенная установка стеклянной панели смыва для писсуара

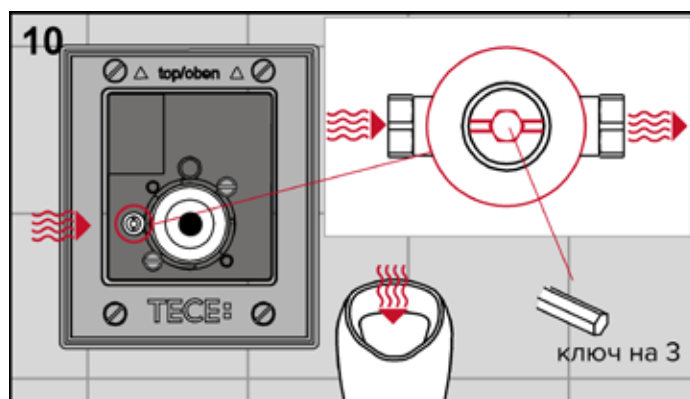
Процедура настенной установки панели смыва TECEloop с пластиковой или стеклянной лицевой панелью для писсуара со смывателем U 1 фактически одинакова (подробнее см. раздел «TECEsquare — Настенная установка стеклянной панели смыва для писсуара»).

### Установка стеклянной панели смыва для писсуара вровень с поверхностью стены

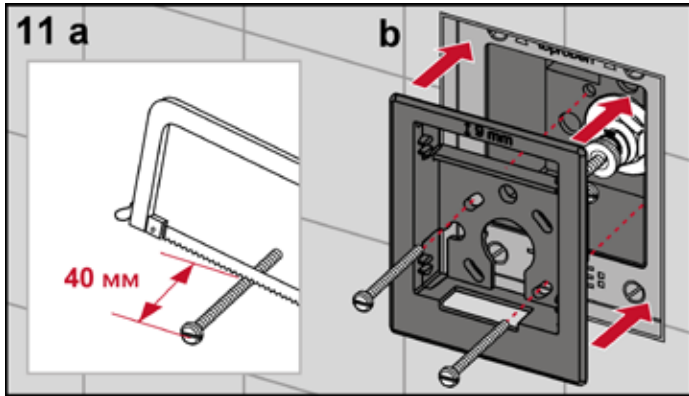
Первые восемь шагов в процедуре установки панели смыва для писсуара со смывателем U 1 такие же, как для всех панелей смыва TECE (устанавливаемых вровень с поверхностью стены) — см. раздел «TECEsquare — Установка стеклянной панели смыва для писсуара вровень с поверхностью стены».



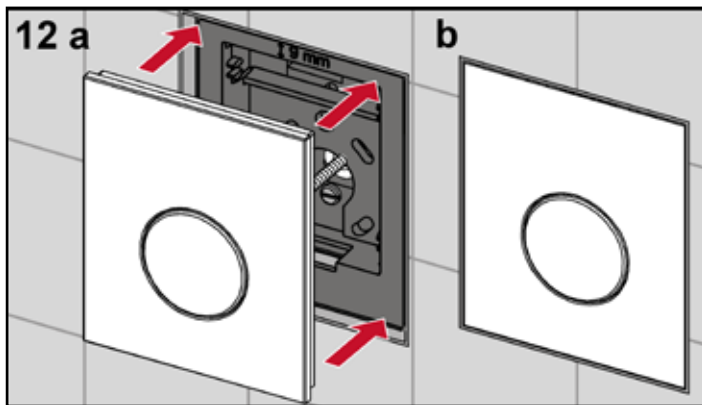
Ввинтить толкатель, как описано выше (для TECEloop, устанавливаемой вровень со стеной, расстояние до передней кромки внутренней части монтажной рамки = 9 мм), и зафиксировать его контргайкой от проворачивания.



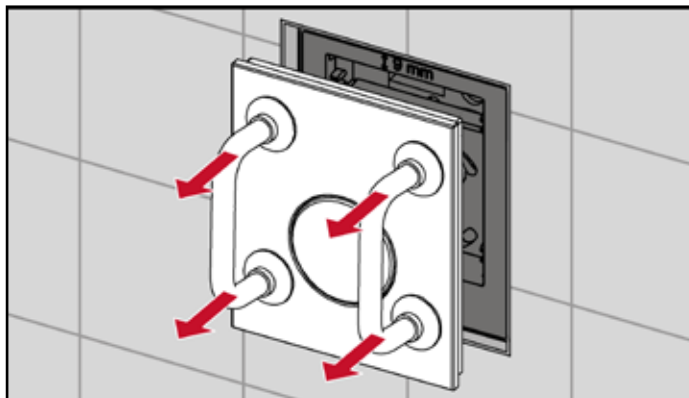
Открыть запорный клапан.



Привинтить несущую рамку к корпусу клапана смыва для писсуара. Если необходимо, укоротить два винта, так чтобы они не касались монтажной перекладины (минимальная длина на минимальной толщине стеной конструкции = 40 мм).



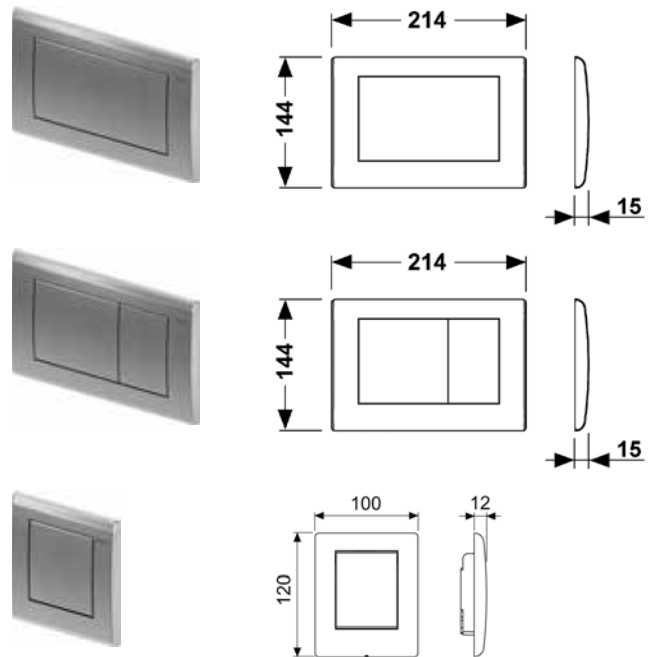
Вставить со щелчком лицевую панель TECEloop в несущую рамку.



Установленную лицевую панель можно отсоединить от рамки панели смыва с помощью ручек на присосках, входящих в комплект поставки монтажной рамки. Для снятия лицевой панели чашечные присоски прижимать только к ее поверхности.

## TECEplanus

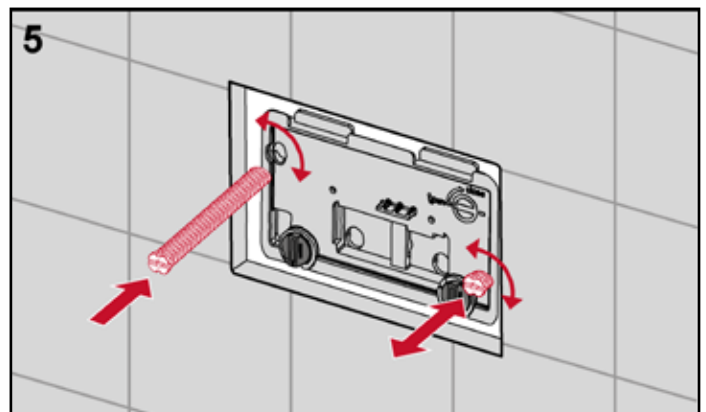
Прочные панели смыва из нержавеющей стали TECEplanus выпускаются для систем одинарного и двойного смыва. Благодаря потайному винту эти панели смыва являются антивандальными. Это делает их особенно подходящими для общественных сантехнических зон, ресторанов и гостиниц. У панелей смыва TECEplanus, в том числе и предназначенных для писсуаров, унифицированная конструкция.

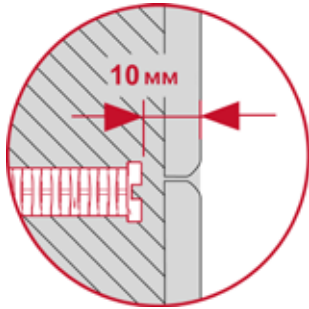


Панель смыва TECEplanus для унитаза, одинарный смыв.  
Панель смыва TECEplanus для унитаза, двойной смыв.  
Панель смыва TECEplanus для писсуара.

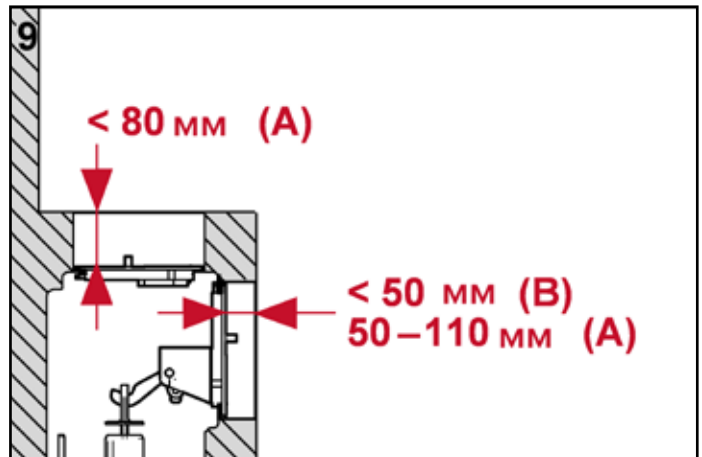
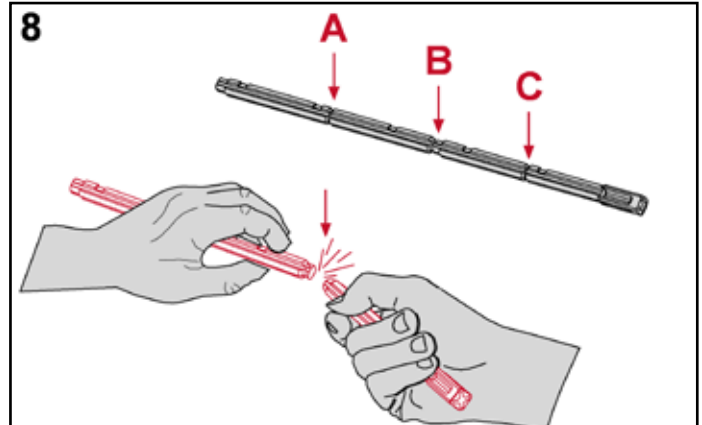
## Установка панели смыва для унитаза

Первые четыре шага в процедуре установки панели смыва для унитаза такие же, как для всех панелей смыва TECE (подробнее см. раздел «TECEsquare — Установка панели смыва для унитаза TECEsquare II металл»).

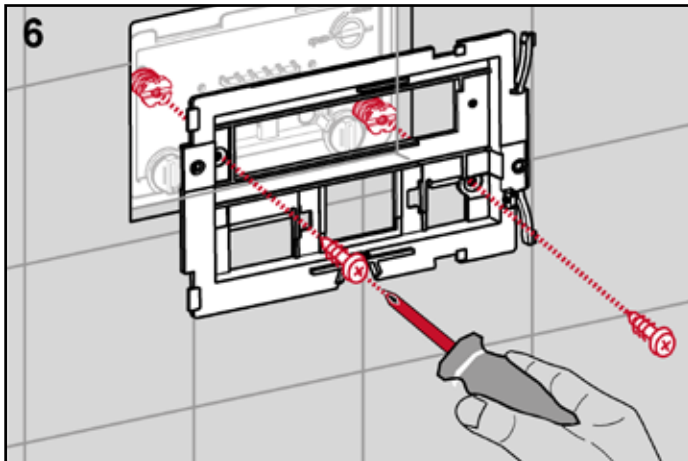




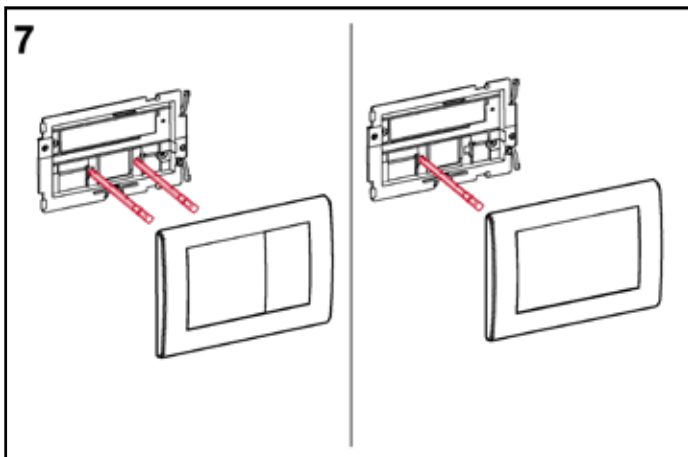
Зафиксируйте оба эксцентрика — расстояние от их края до поверхности стены = 10 мм.



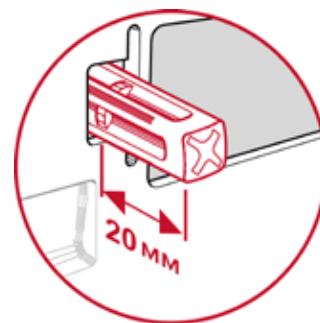
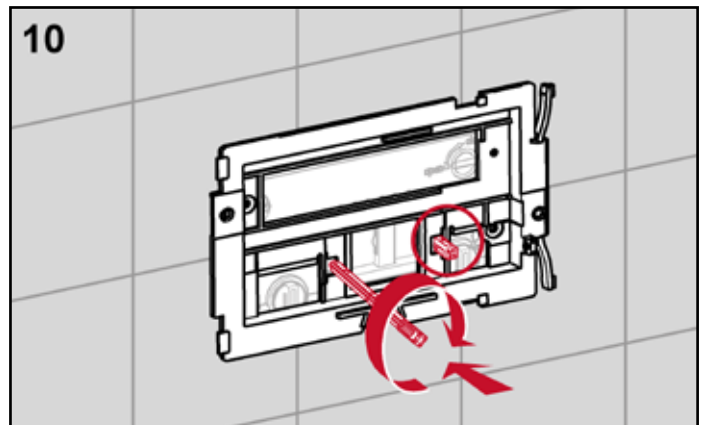
Отломать от толкателей лишние части, так чтобы их длина соответствовала стенной конструкции.



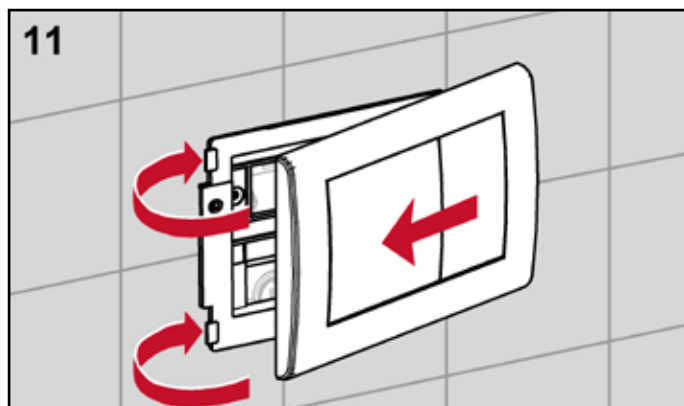
Привинтить несущую рамку к эксцентрикам.



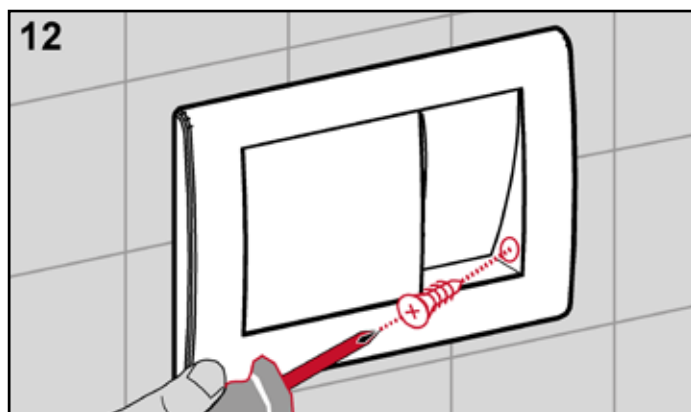
В системе двойного смыва устанавливаются два толкателя (красный и серый), в то время как в системе одинарного смыва нужен только один (серый).



Ввинтить оба толкателя — расстояние до передней кромки несущей рамки = 20 мм.



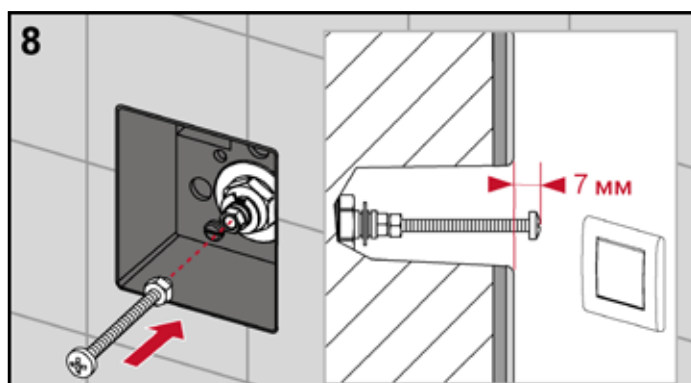
Зацепить лицевую панель с правой стороны рамки панели смыва TECEplanus и закрепить ее на монтажной рамке с помощью фиксатора с защелкой.



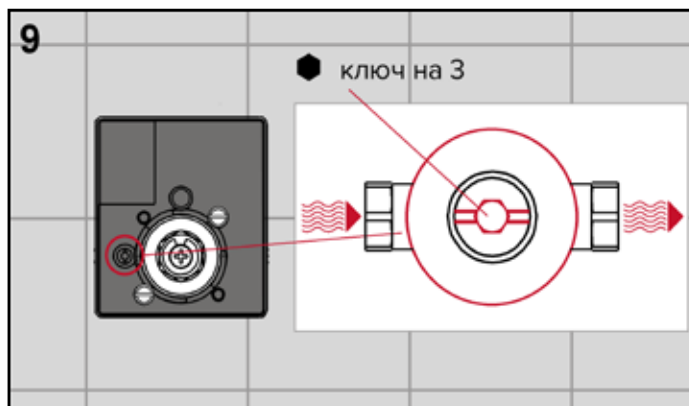
Затем вернуть антивандалный винт во внутреннюю часть панели смыва (осторожно: не повредив поверхность).

## Установка панели смыва для писсуара

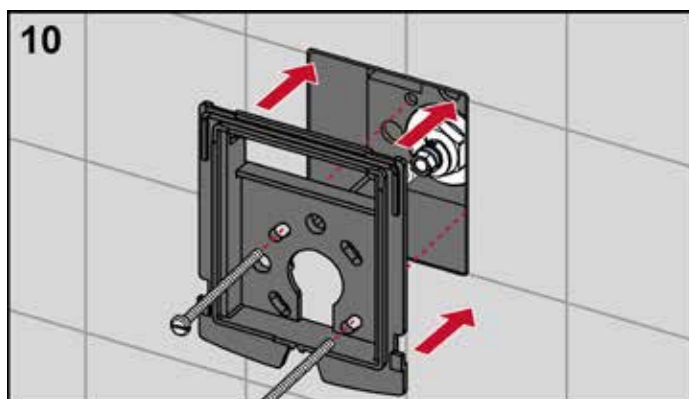
Первые семь шагов в процедуре установки панели смыва для писсуара со смывателем U 1 такие же, как для всех панелей смыва TECE (настенной установки) для писсуаров – подробнее см. «TECEsquare – Настенная установка панели смыва для писсуара».



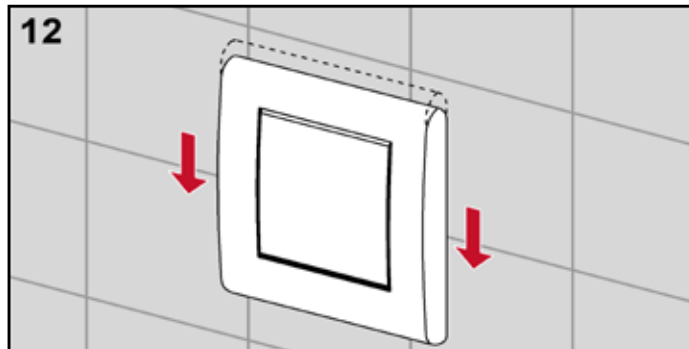
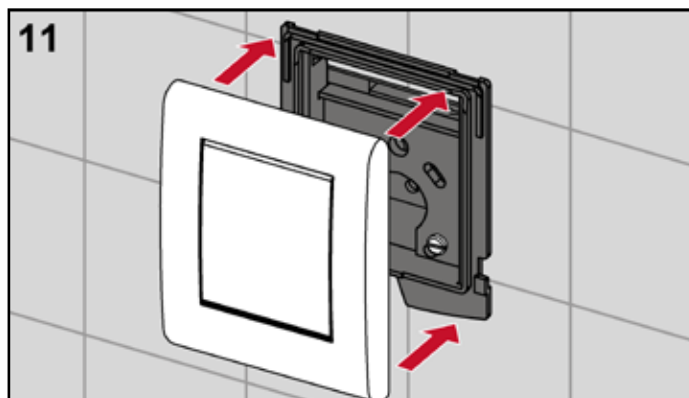
Ввинтить толкатель, как описано выше (для TECEplanus настенной установки расстояние до поверхности стены = 7 мм), и зафиксировать его контргайкой от проворачивания.



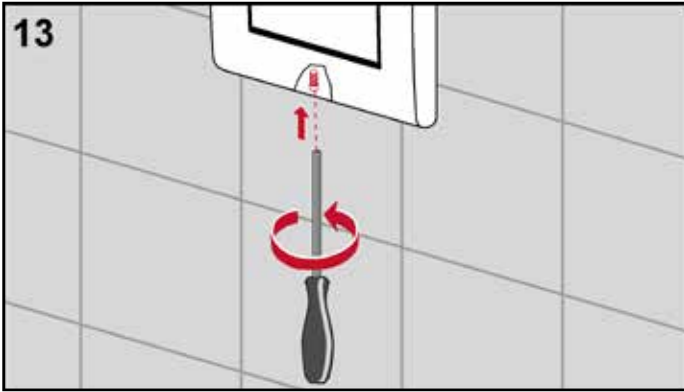
Открыть запорный клапан.



Привинтить несущую рамку к корпусу клапана смыва для писсуара.

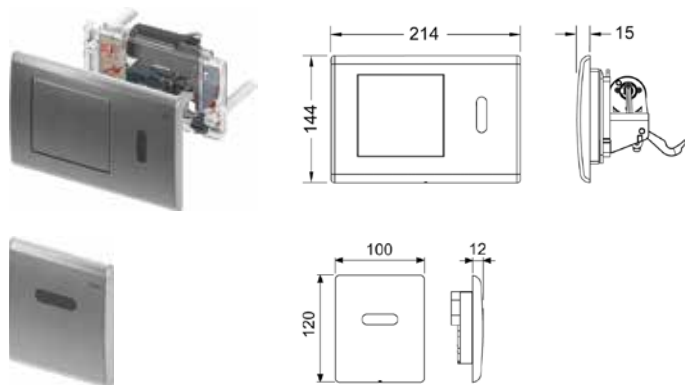


Завершая сборку, установить лицевую панель панели смыва.



Если необходимо, можно ввернуть антивандальный винт, входящий в комплект поставки.

## Инфракрасная электроника ТЕСЕplanus



Инфракрасная электроника ТЕСЕplanus для унитаза.

Инфракрасная электроника ТЕСЕplanus для писсуара.

Инфракрасная электроника ТЕСЕplanus производится для унитазов и писсуаров. Благодаря инфракрасному самофокусирующемуся датчику, эта электроника надежно детектирует присутствие человека и автоматически включает смыв. Питание электроники осуществляется от батареи 6 В или от сети через трансформатор на 12 В.

### Соблюдай следующее правило:

Должен использоваться трансформатор на 12 В с питанием от сети. Следует предусмотреть удобное место для размещения встроенной или другой розетки, которая ни в коем случае не должна находиться рядом с панелью смыва.

Длина провода между трансформатором и электронным блоком не должна превышать 10 м.

Инфракрасную электронику ТЕСЕplanus защищает от воровства антивандальный винт. Электроника для унитаза позволяет также вручную включать дополнительный одинарный смыв.

## Инфракрасная электроника для унитаза

Инфракрасная электроника для унитаза включает смыв с заданной минимальной временной задержкой после того, как человек, попавший в зону срабатывания датчика, покидает эту зону. Характеристики системы следующие:

- Зона чувствительности датчика — между 50 и 80 см.
- Детектирование присутствия человека не происходит, если он находится в зоне чувствительности датчика меньше 16 секунд.
- Автоматика срабатывает, только когда человек покидает зону чувствительности датчика: через 5 секунд после выхода из зоны раздается короткий звуковой сигнал, еще через 2 секунды производится смыв.

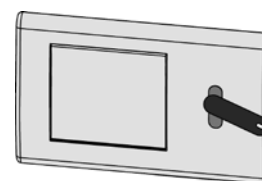
Если в течение 7 секунд (5 + 2) в зоне чувствительности вновь появляется человек, процедура подготовки смыва останавливается и запускается только после выхода человека из зоны чувствительности датчика новым отсчетом 7 секунд.

### Функция очистки

Активирование функции очистки приостанавливает на десять минут возможность смыва унитаза. По истечении этого времени автоматически включается очищающий смыв и система возвращается в стандартный рабочий режим.

#### • Активирование функции очистки:

Поднести программирующий ключ к окошку датчика и дождитесь звучания короткого подтверждающего сигнала



#### • Отключение функции очистки:

Поднести программирующий ключ к окошку датчика. После трех следующих друг за другом коротких подтверждающих звуковых сигналов электронная система для унитаза возвращается в стандартный рабочий режим.

## Программирование инфракрасной электроники для унитаза

Инфракрасную электронику для унитаза можно запрограммировать в течение 30 минут после подключения электропитания. Каждому значению регулируемого параметра соответствует своя уставка.

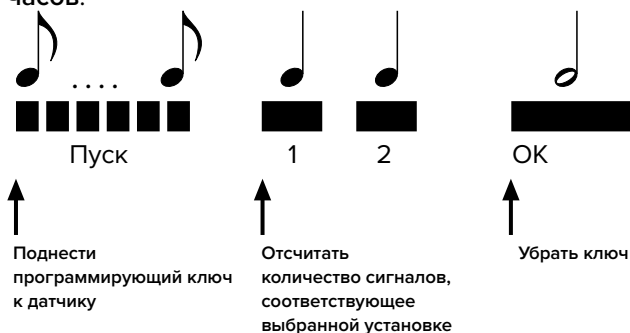
	Функция
1	Гигиенический смыв выключен
2	Гигиенический смыв 56 ч
3	Гигиенический смыв 84 ч
4	Гигиенический смыв 168 ч
5	Гигиенический смыв 336 ч
6	Гигиенический смыв 672 ч

 = заводская настройка

### Как программировать инфракрасную электронику для унитаза:

- Поднести программирующий ключ к окошку датчика (см. рисунок). Режим программирования включается после серии коротких звуковых сигналов.
- После пускового этапа звучит последовательность таких же звуковых сигналов. Отсчитать количество сигналов, соответствующее выбранной функции.
- Убрать программирующий ключ от датчика. Длинный звуковой сигнал подтверждает, что программирующий ключ убран.

**Пример. Установка гигиенического смыва на 56 часов:**



### Адаптация бачка

При установке электроники для унитаза необходимо модифицировать сливной клапан бачка:



В бачках, установленных после середины/конца 2009 года и содержащих показанный сливной клапан (A2), красную тягу клапана необходимо заменить на черную тягу. Она поставляется с двигателем электроники для унитаза, или заказывается как запасная часть (арт. 9820229).

### Варианты электропитания инфракрасной электроники для унитаза

- Электросеть:  
Трансформатор TECE (арт. 9810003, заказывается отдельно) преобразует 230 В переменного тока в 12 В постоянного тока.
- Электрическая батарея:  
1 x литиевая 2CR5 – 6 В

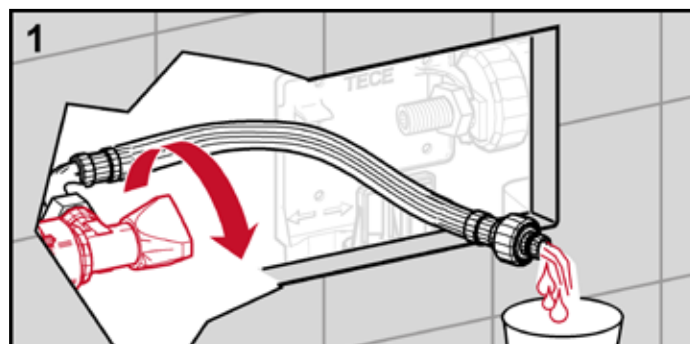
Если исходить из двухлетнего срока службы, батареи хватает на

- 15 000 смывов
- или прилб. 20 смывов в день.

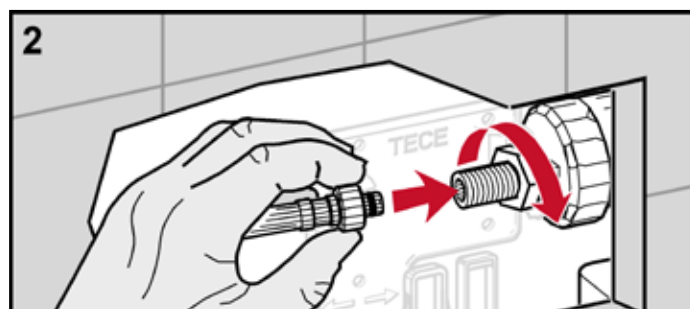
Альтернативный вариант — четыре элемента питания (LR20). Они увеличивают ресурс до 110 000 смывов или 150 смывов в день. В этом случае, в дополнение к батареям вам также понадобится для них другой корпус (арт. 9820202).

### Установка инфракрасной электроники для унитаза, батарея 6 В

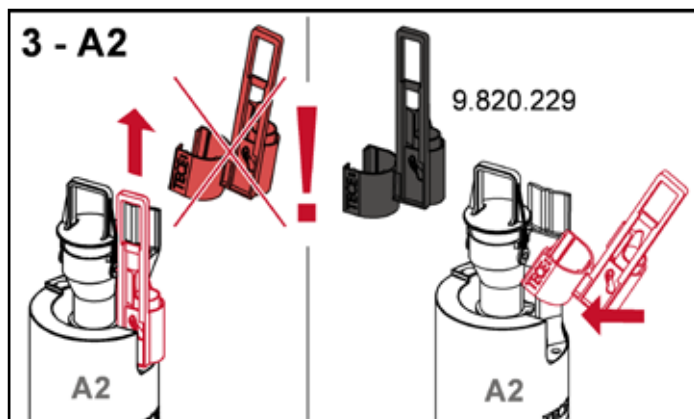
Для установки батарейного электропитания электроники для унитаза выполните следующие действия:



Сначала удалить панель защиты от брызг вместе с блоком управляющих рычагов — это больше не понадобится. Откройте угловой вентиль и тщательно промойте шланг.

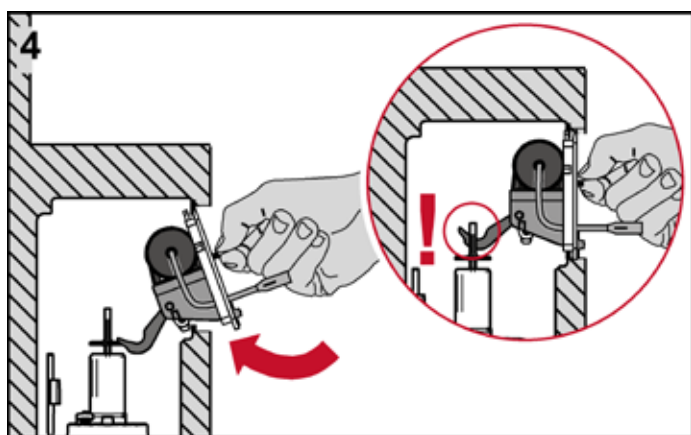


Закреть угловой вентиль и присоединить армированный шланг к заливному клапану. Чтобы заполнить бачок водой (например, для ввода в действие), нужно снова открыть угловой вентиль.

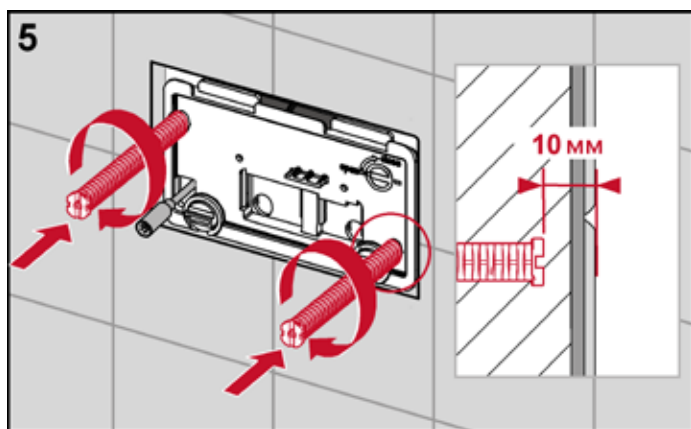


Затем адаптировать сливной клапан к электронике для унитаза:

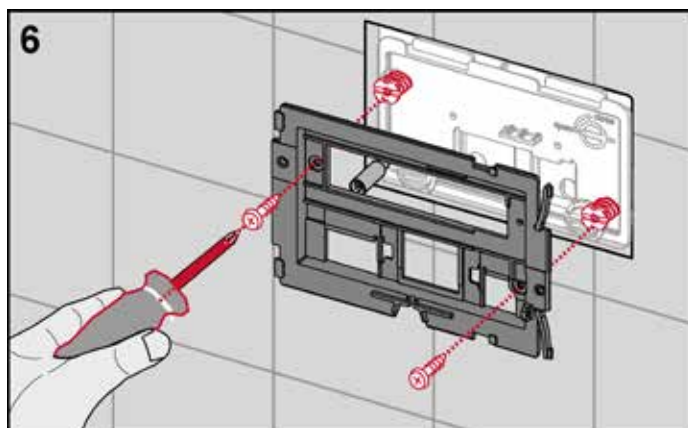
В более новых бачках, установленных после середины/конца 2009 года, красную тягу клапана (A2) необходимо заменить на черную тягу (см. рисунок выше).



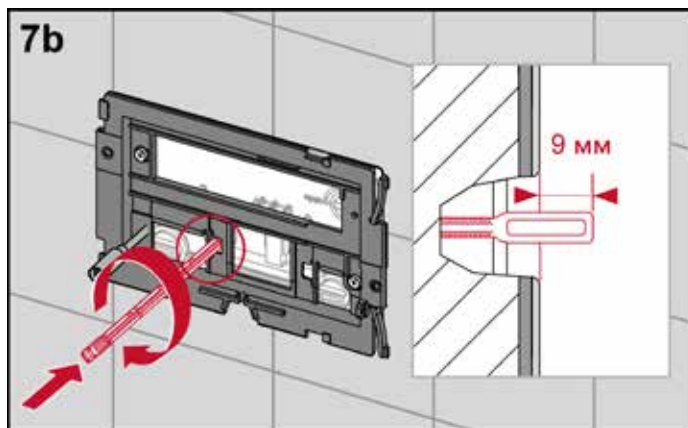
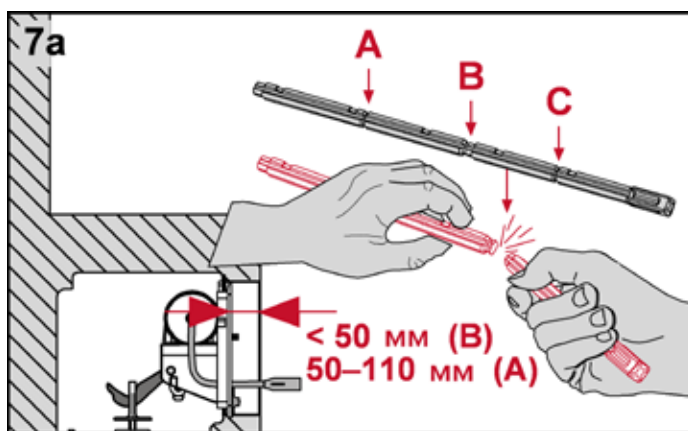
Вставить (новую) панель защиты от брызг с двигателем привода для электронной системы. Аккуратно вставить крюк привода в ушко тяги сливного клапана. Зажимными винтами закрепить панель защиты от брызг.



Зафиксировать оба эксцентрика — расстояние до поверхности стены 10 мм.

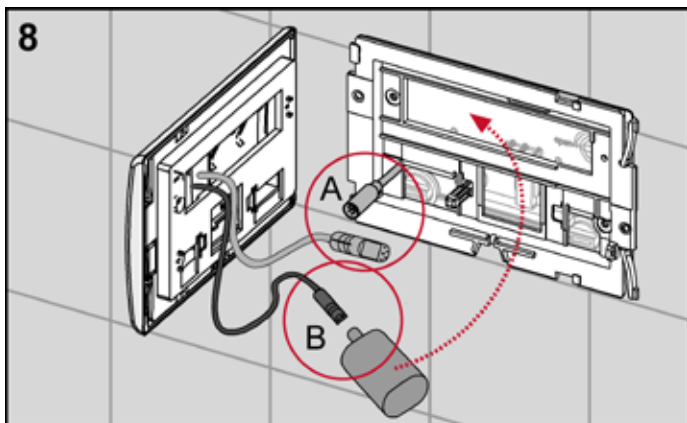


Привинтить несущую рамку.



Отломать от толкателей лишние части, так чтобы их длина соответствовала толщине стеной конструкции. Винтить оба толкателя — расстояние до передней кромки несущей рамки = 9 мм.



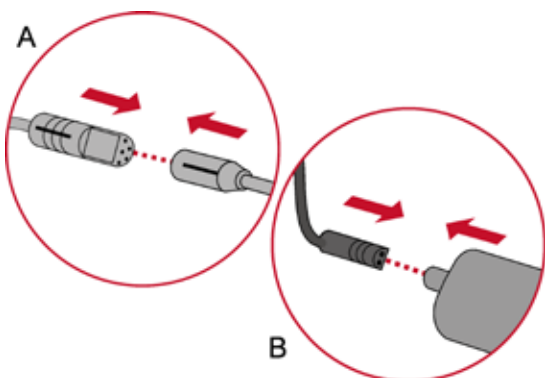


Зацепить лицевую панель с правой стороны рамки панели смыва TECEplanus и закрепить ее на монтажной рамке с помощью фиксатора с защелкой. Затем вернуть антивандальный винт снизу в панель смыва (осторожно: не повредив поверхность).

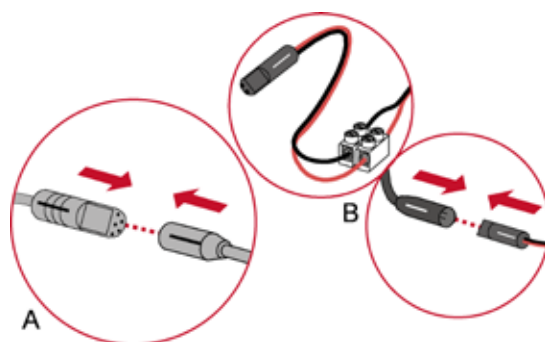
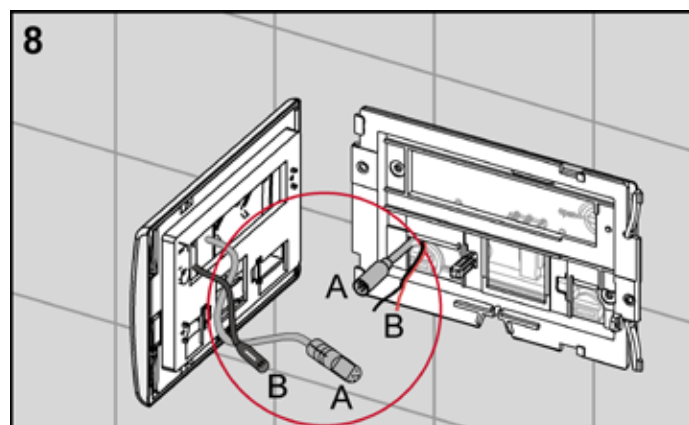
### Установка инфракрасной электроники для унитаза, 12 В от сети через трансформатор

Чтобы подключить электропитание 12 В к любой панели смыва для унитаза, нужен трансформатор TECE (арт. 9810003, заказывается отдельно) и соединительный кабель (арт. 9810004, заказывается отдельно).

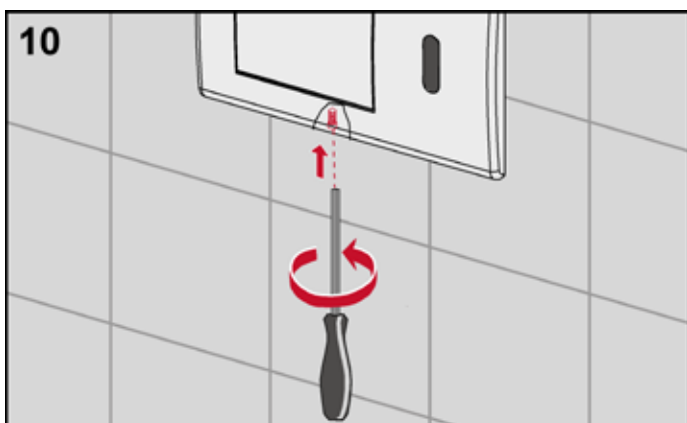
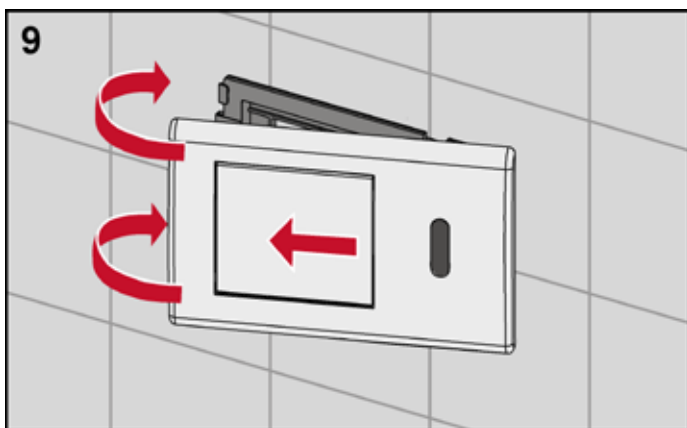
Шаги в процедуре установки инфракрасной электроники для унитаза фактически такие же (подробнее см. «TECEplanus — Установка инфракрасной электроники для унитаза, батарея 6 В»), за исключением присоединения электронного блока и источника питания:



Подключить разъемы электронного блока к двигателю привода и батарее. При правильной установке сразу после подключения разъемов и подачи электроэнергии электроника автоматически один раз включит двигатель.



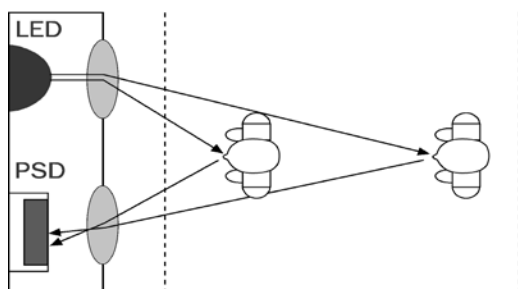
Подключить электронный блок с помощью разъема или клеммной колодки к двигателю и источнику питания 12 В. При правильной установке сразу после подключения разъемов и подачи электроэнергии электроника автоматически один раз включит двигатель.



## Инфракрасная электроника TECEplanus для писсуара

Наряду с расстоянием до человека самофокусирующийся ИК-датчик измеряет также угол падения света, отраженного человеком. Датчик также распознает, приближается человек или удаляется. Следовательно, включение смыва совершенно не зависит от цвета одежды человека. Можно точно задать зону срабатывания датчика, не захватывающую фоновое окружение. Это существенно снижает вероятность ошибочного срабатывания. У самофокусирующегося датчика TECE много преимуществ:

- Уникальная интеллектуальная PSD-технология (Position Sensitive Detection — позиционно-чувствительное детектирование).
- Четкое срабатывание автоматики
- Хорошее детектирование человека в черной одежде
- Нечувствительность к уровню освещенности
- Минимальное потребление энергии и максимальный срок службы батареи.

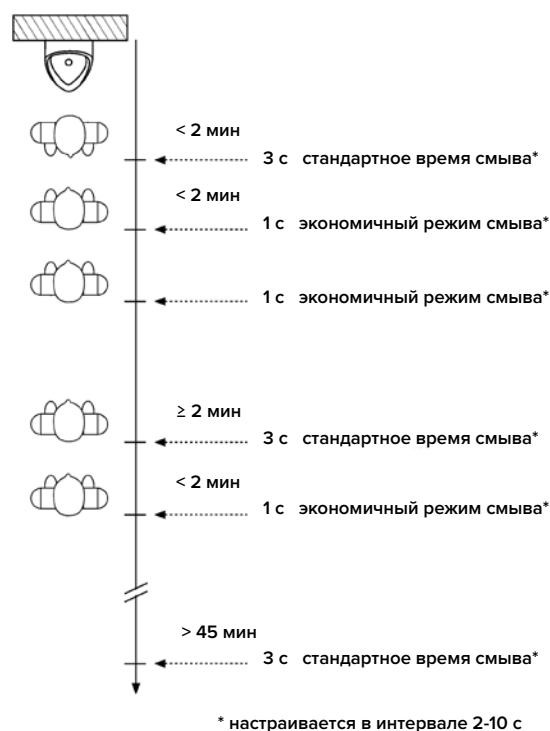


Функционирование ИК-датчика в PSD-технологии.

- Электроника для писсуара включает смыв с заданной минимальной временной задержкой, после того как человек, попавший в зону срабатывания датчика, покидает эту зону. Следует принимать во внимание следующие характеристики системы:
- Зона чувствительности датчика — между 5 и 45 см.
- Детектирование присутствия человека не происходит, если он находится в зоне чувствительности датчика меньше 6 секунд.
- Смыв не включается, пока человек не покинет зону чувствительности.

### Функция прерывания

Когда функция прерывания активирована, длительность смыва автоматически сокращается до одной секунды, если смывы следуют один за другим с короткими интервалами (меньше чем две минуты). Через 45 минут после последнего экономичного смыва, система возвращается в режим стандартного смыва.



\* настраивается в интервале 2-10 с

### Функция прерывания

### Функция очистки

Активирование функции очистки приостанавливает на десять минут возможность смыва писсуара. По истечении этого времени автоматически включается очищающий смыв и система возвращается в стандартный рабочий режим.

- Активирование функции очистки: Поднести программирующий ключ к окошку датчика и дождаться звучания короткого подтверждающего сигнала.
- Отключение функции очистки: Поднести программирующий ключ к окошку датчика. После трех следующих друг за другом коротких подтверждающих звуковых сигналов писсуар возвращается в стандартный рабочий режим. Функция очистки может быть активирована только в стандартном режиме. Когда система находится в стадии программирования, эта функция недоступна.

### Программирование инфракрасной электроники для писсуара

Электроника можно запрограммировать с помощью прилагаемого магнитного ключа в течение 30 минут после подключения электропитания. Если вы хотите изменить программу, необходимо прервать подачу электроэнергии. При прекращении электропитания в микросхеме памяти всегда сохраняется последний выполнявшийся набор программ.

Установка	Функция
1	Функция паузы/уборки выключена
2	Функция паузы/уборки включена
3	Продолжительность смыва 2 с
4	Продолжительность 2,5 с
5	Продолжительность 3 с
6	Продолжительность 3,5 с
7	Продолжительность 4 с
8	Продолжительность 5 с
9	Продолжительность 6 с
10	Продолжительность 8 с
11	Продолжительность 10 с
12	Предварительный смыв выключен
13	Предварительный смыв 0,5 с
14	Предварительный смыв 1 с
15	Предварительный смыв 2 с
16	Гигиенический смыв отключен
17	Гигиенический смыв 24 ч
18	Гигиенический смыв 255 ч
19	Чувствительность датчика низкая
...	...
23	Расстояние «стандартное»
24	Расстояние «короткое»
25	Расстояние «длинное»
...	...
28	Заводские установки
29	Привод крышки писсуара "выкл"
30	Привод крышки писсуара "вкл"

 = заводская настройка

Приблизительно через пять секунд после подключения электропитания электронику TECE можно программировать в течение 30 минут. Каждому значению регулируемого параметра соответствует своя уставка.

В режиме программирования управление электроникой осуществляется с помощью магнитного ключа. В стандартном режиме этим ключом можно активировать только функцию очистки.

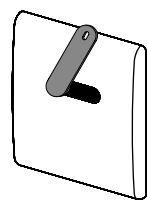
- **Функция очистки:**  
При очистке писсуара автоматический смыв обычно не производится, поскольку требуется некоторое время, чтобы чистящее средство оказало желаемое воздействие. По этой причине смыв может быть отложен на 10 минут.
- **Предварительное ополаскивание (дополнительно):** (длительность 0–2 секунды.) Быстро смачивая керамику писсуара, перед тем как им воспользуются, препятствует адгезии мочи. Положительный побочный эффект: предварительное ополаскивание побуждает к мочеиспусканию.

Функция прерывания (дополнительно):

- Объем воды автоматически уменьшается, если смыв в писсуаре производится с интервалом меньше чем две минуты. Очищающий смыв производится через 45 минут после последнего водосберегающего смыва.
- **Изменяемое время смыва:** (Длительность 2–10 секунд.) Нужный объем смыва достигается изменением времени смыва.
- **Расстояние:**  
Современная оптическая система с самофокусирующимся датчиком надежно работает в санузлах разной планировки. Тем не менее, в санузлах с чрезмерно сжатой или просторной планировкой зона чувствительности оптической системы может видоизменяться.
- **Гигиенический смыв (дополнительно):**  
Когда эта функция включена, регулярный очищающий смыв предотвращает высыхание сифона, появление неприятных запахов, а также образование осадка (можно выбрать 24 или 255 часов после последнего смыва).
- **Повторная заливка сифона (дополнительно):**  
Современные писсуары обычно полностью удаляют содержимое сифона и затем заполняют его водой. Если это не происходит, в электронике TECE можно активировать функцию повторной заливки — и тогда кратковременный смыв заполнит сифон.

### Как программировать электронику TECE:

- Поднести программирующий ключ к окошку датчика.  
Режим программирования включается после серии коротких звуковых сигналов.



- После пускового этапа звучит последовательность таких же звуковых сигналов. Отсчитать количество сигналов, соответствующее выбранной функции.
- Убрать программирующий ключ от датчика.  
Длинный звуковой сигнал подтверждает, что программирующий ключ убран.

Пример: Установка времени смыва на три секунды:

### Источники питания электроники для писсуара с дистанционным воздействием

- **Электросеть:**  
Трансформатор TECE (арт. 9810003, заказывается отдельно) преобразует 230 В переменного тока в 12 В постоянного тока.

# Панели смыва ТЕСЕ – Инфракрасная электроника ТЕСЕplanus



- Электрическая батарея:  
1 x 2 CR 5 литиевая – 6 В

Если исходить из двухлетнего срока службы, батареи хватает на:

- 220 000 смывов или
- пригл. 300 смывов в день.

## Технические данные

С помощью следующего графика можно рассчитать объем смыва для системы смыва унитаза под давлением в зависимости от давления в сети и времени смыва.

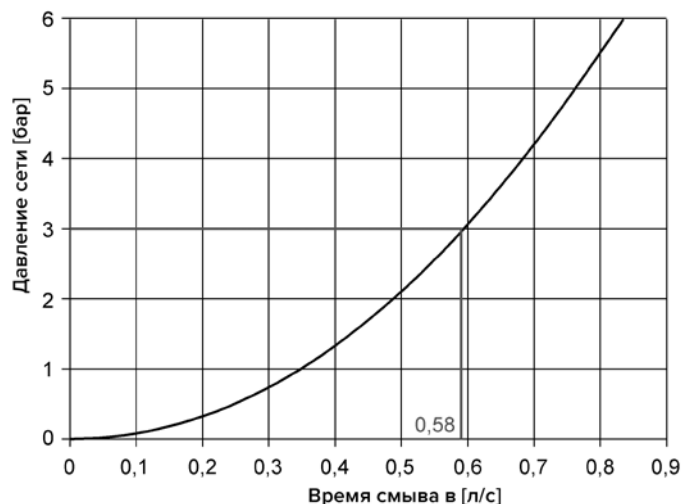


График для писсуара

Пример:

Давление в сети 3 бар: расход смыва = 0,58 л/с

Время смыва: например, 3,5 с: объем смыва пригл.: 2 литра.

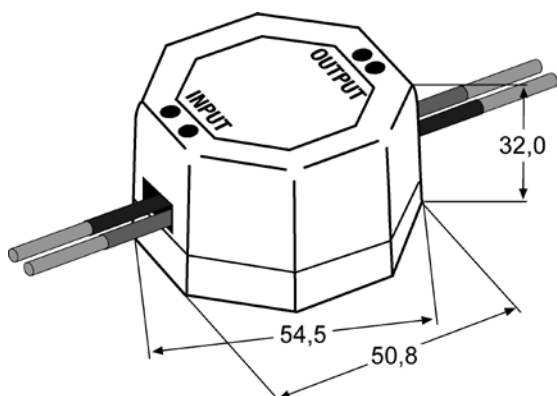
## Инфракрасная электроника для писсуара, батарея 6 В

Минимальное давление потока	0,5 бар
Максимальное рабочее давление	12 бар
Расход при 3 бар	0,58 л/с
Рабочее напряжение	6 В пост. тока
Потребляемая мощность	1 Вт
Макс. потребляемая мощность	5 Вт
Тип батареи	литиевая 6 В, 2 CR 5
Срок службы батареи	пригл. 3 года
Класс защиты	III
Безопасное сверхнизкое напряжение (БСНН)	
Время смыва, заводская настройка	3 с
Время смыва, диапазон уставок	2-10 с
Предварительное ополаскивание, заводская настройка	выключено
Предварительное ополаскивание, диапазон уставок	0,5-2 с
Функция прерывания, заводская настройка	выключено
Гигиенический смыв, заводская настройка	выключено

**Инфракрасная электроника для писсуара сеть 12 В от сети**

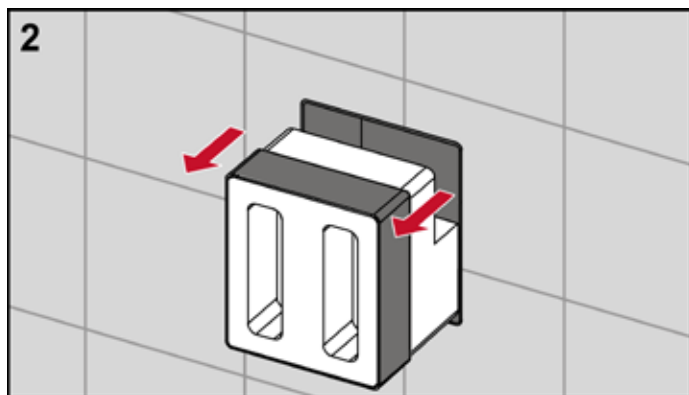
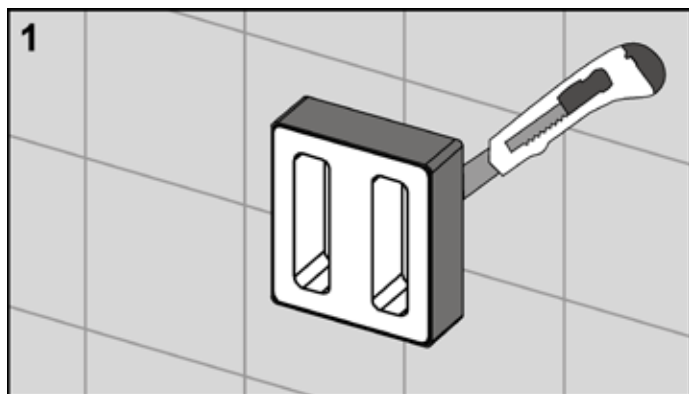
Минимальное давление потока	0,5 бар
Максимальное рабочее давление	12 бар
Расход при 3 бар	0,58 л/с
Напряжение электросети	230 Вт
Рабочее напряжение	12 В ( $\pm 20\%$ )
Потребляемая мощность	1 Вт
Максимальная потребляемая мощность	5 Вт
Класс защиты	III Безопасное сверхнизкое напряжение (БСНН)
Время смыва, заводская настройка	3 с
Время смыва, диапазон уставок	2-10 с
Предварительное ополаскивание, заводская настройка	выключено
Предварительное ополаскивание, диапазон уставок	0,5-2 с
Функция прерывания, заводская настройка	выключено
Гигиенический смыв, заводская настройка	выключено
Гигиенический смыв, диапазон уставок	выкл., 24 часа 255 часов

КПД по энергии	75%
Защита от перегрузок	электронная
Защита от короткого замыкания	электронная
Тип защиты	IP 2
Класс защиты	II Низковольтный источник питания CE
Рабочая температура	от $-20\text{ }^{\circ}\text{C}$ до $+40\text{ }^{\circ}\text{C}$
Стандарт по технике безопасности	EN 61 558 / EN 60 950
Стандарт по электромагнитной совместимости	EN 55 022/B
Технология	Коммутация
Частота переключений	100 кГц
Сопротивление диэлектрика	3 750 В/1 мин
Среднее время безотказной работы	MTBF (MIL HDBK217) 120 000 ч

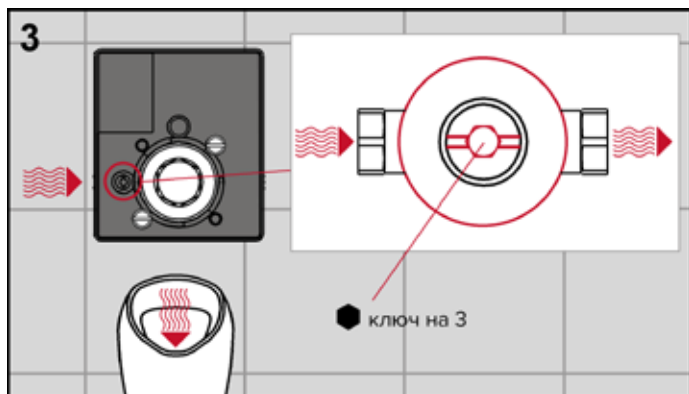
**Трансформатор 230/12 В**

Входное напряжение	230 В пер. тока ( $\pm 20\%$ )
Частота	48–63 Гц
Номинальное выходное напряжение	12 В пост. тока ( $\pm 20\%$ )
Допустимое отклонение выходного напряжения	$\pm 3\%$
Остаточная пульсация размах	$< 50\text{ мВ}$
Номинальный выходной ток	1,0 А
Номинальная мощность	6 Вт
Минимальная нагрузка	0

## Установка инфракрасной электроники для писсуарного смывателя U 1, батарея 6 В



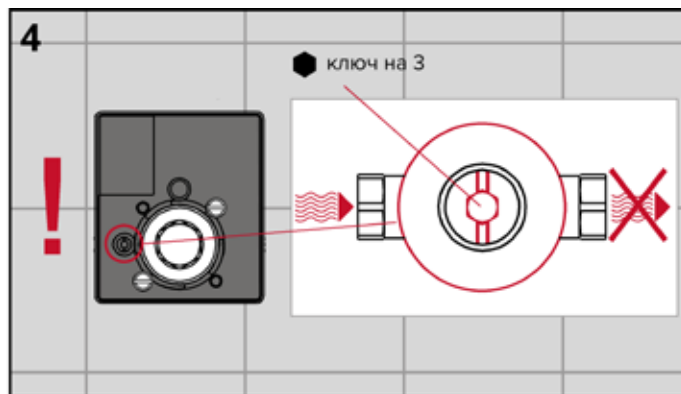
Разрезать ограждающий короб вровень с поверхностью стены и удалить отрезанную часть вместе с пенопластовым шаблоном.



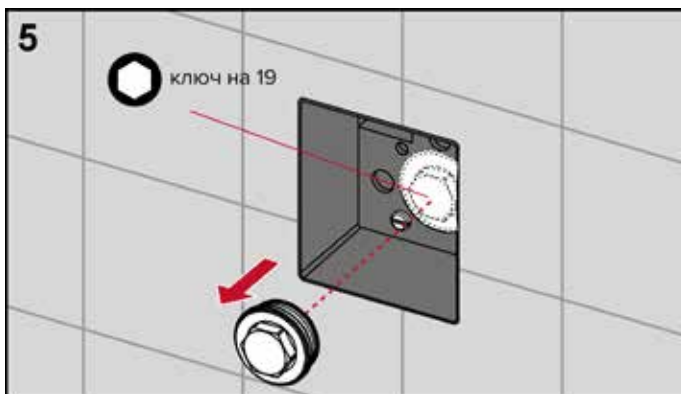
Тщательно промыть шланг.

### Соблюдайте следующее правило:

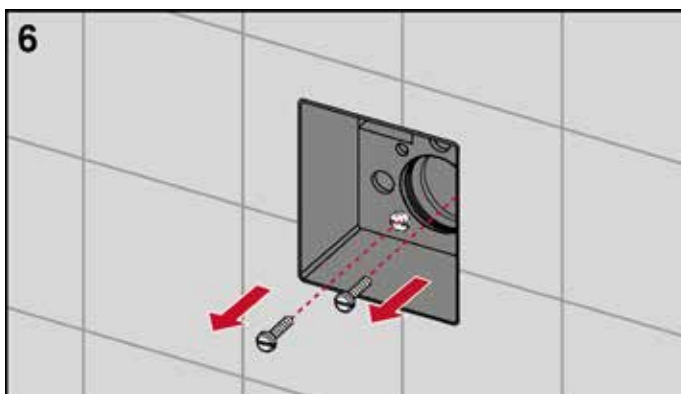
При опрессовке системы запорный клапан на входе клапана смыва должен быть полностью открыт.



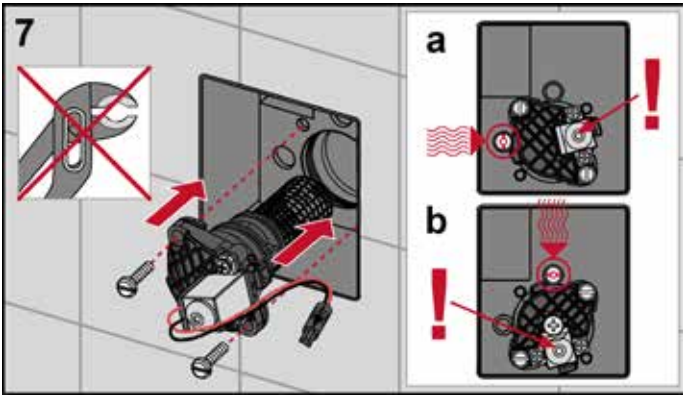
Чтобы исключить протечку воды во время сборки, перед установкой картриджа убедиться, что запорный клапан на входе закрыт. Закрыть запорный клапан с помощью торцового шестигранного ключа. Когда запорный клапан полностью открыт (рис. 3), его шлиц ориентирован параллельно корпусу клапана, а когда закрыт — перпендикулярно (рис. 4).



Удалить заглушку.



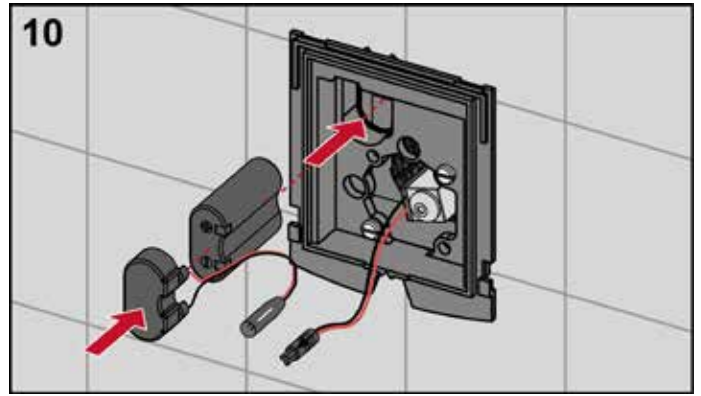
Вывернуть крепежные винты из ограждающего короба.



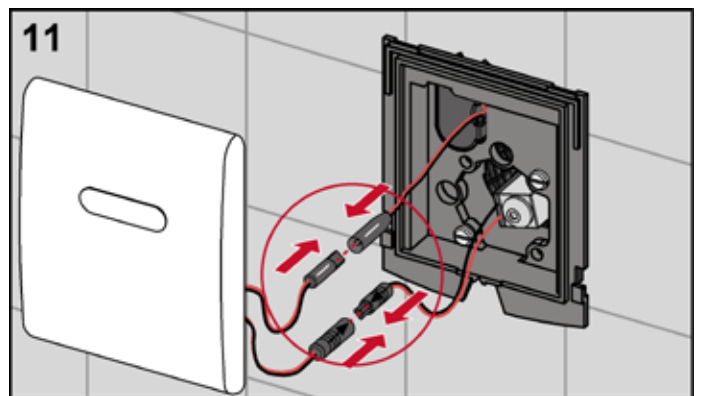
Установить электрический картридж (не прикасаясь к нему инструментом) и затянуть винты вручную.

**Внимание:**

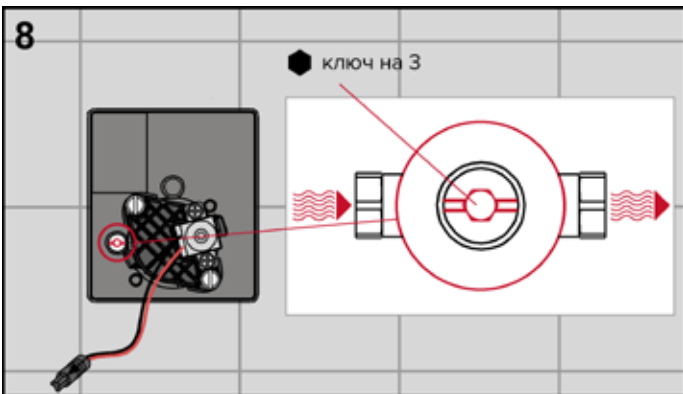
Важно, чтобы электронный картридж был установлен в правильном положении. Как видно справа на вышерасположенной иллюстрации, его положение также зависит от ориентации корпуса клапана смыва: горизонтальный корпус = запорный клапан слева, электроника справа (рис. 7а), вертикальный корпус = запорный клапан сверху, электроника снизу (рис. 7b). Если картридж установить неправильно, он поначалу может действовать нормально, однако через некоторое время его функционирование будет нарушено.



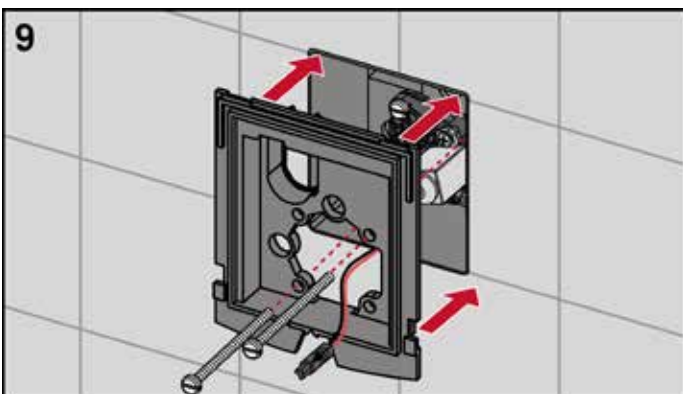
Присоединить переходной адаптер к батарее и вставить ее в предназначенное для нее отверстие.



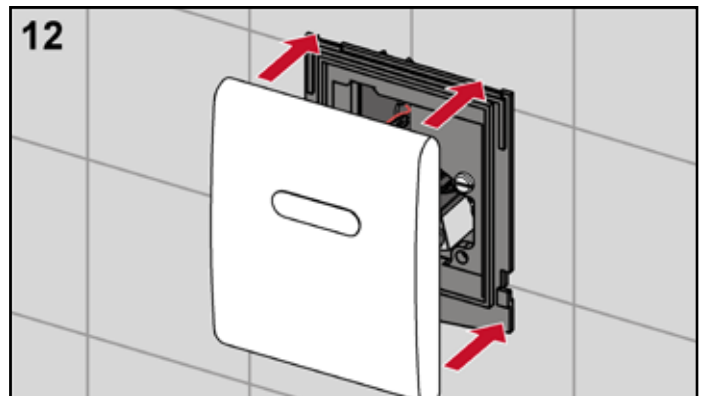
Подключить батарею и картридж к электронному блоку.

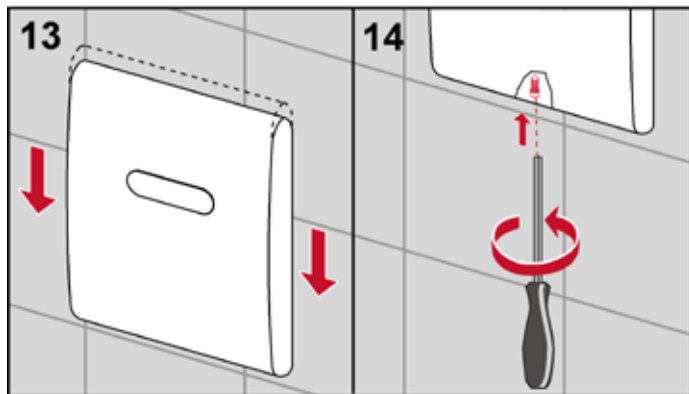


Открыть запорный клапан.



Привинтить несущую рамку к корпусу клапана смыва для писсуара.





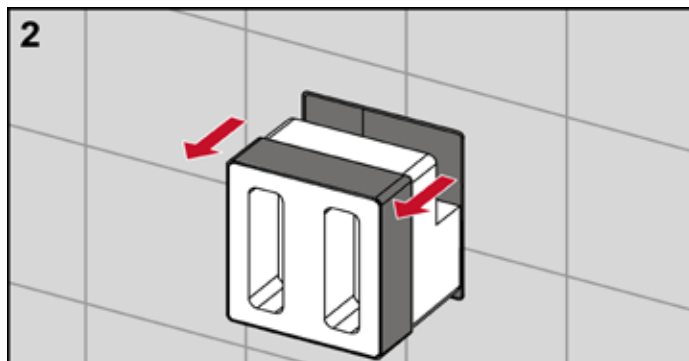
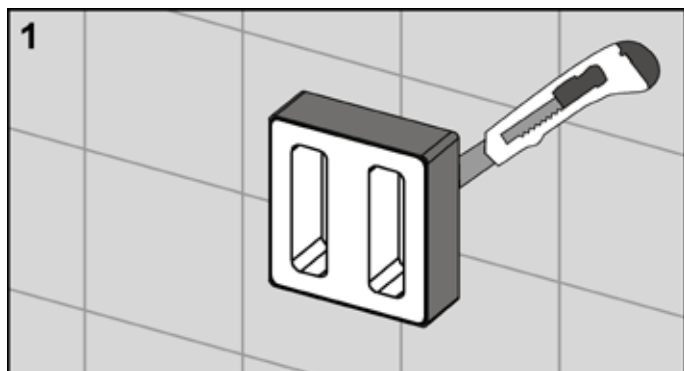
Завершая сборку, установить лицевую панель панели смыва и вернуть прилагаемый антивандальный винт.

## Установка инфракрасной электроники для писсуара, 12 В от сети через трансформатор

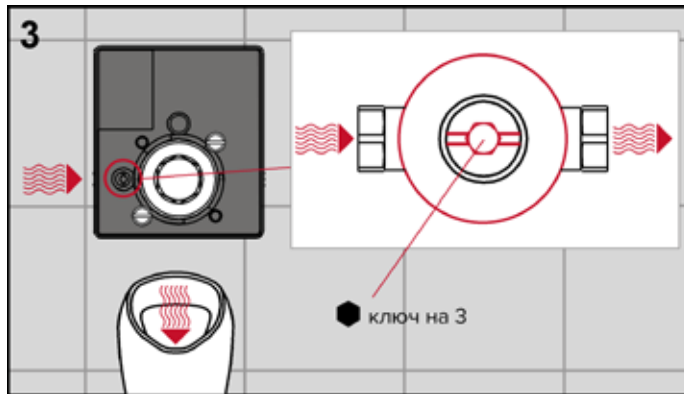
### Внимание:

При установке электроники с питанием 12 В следует принимать во внимание следующее:

- Одновременно к трансформатору можно подключать максимум пять электронных блоков.
- Когда установлен ряд писсуаров, их 12-вольтные электронные блоки должны подключаться параллельно.
- Соединительный кабель между разъемом на трансформаторе и самым отдаленным электронным блоком не должен быть длиннее 10 м.



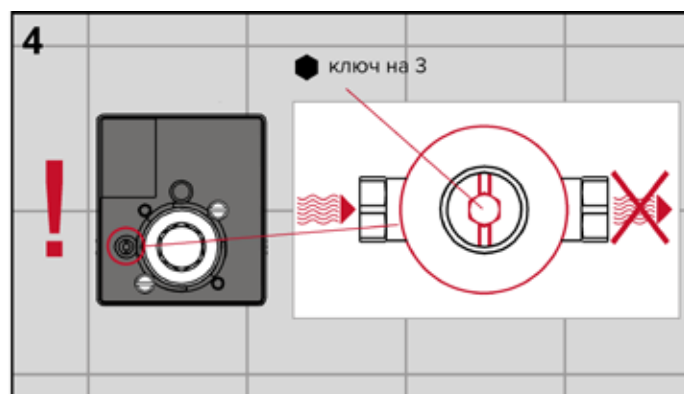
Разрезать ограждающий короб вровень с поверхностью стены и удалить отрезанную часть вместе с пенопластовым шаблоном.



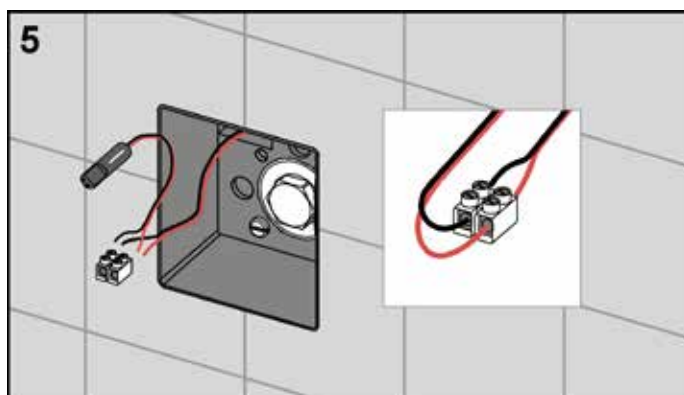
Тщательно промыть шланг.

### Соблюдайте следующее правило:

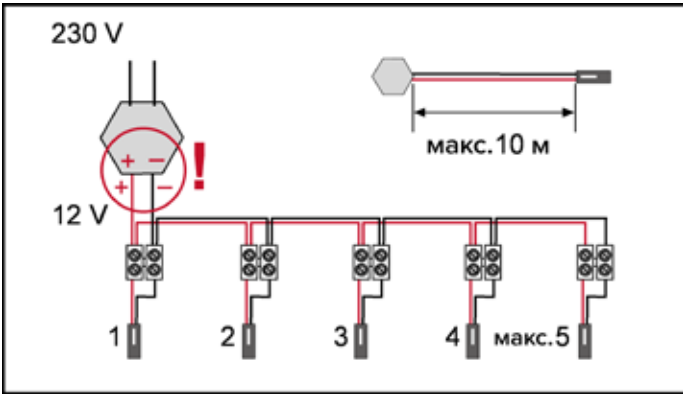
При опрессовке системы запорный клапан на входе клапана смыва должен быть полностью открыт.



Чтобы исключить протечку воды во время сборки, перед установкой картриджа убедиться, что запорный клапан на входе закрыт. Закрыть запорный клапан с помощью торцевого шестигранного ключа. Когда запорный клапан полностью открыт (рис. 3), его шлиц ориентирован параллельно корпусу клапана, а когда закрыт — перпендикулярно (рис. 4).







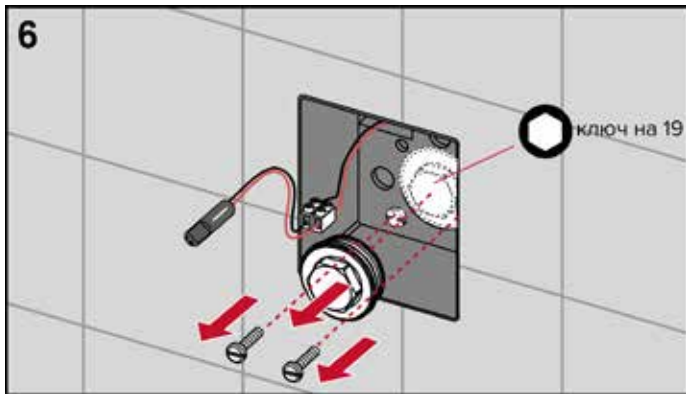
**Внимание:**

Важно, чтобы электронный картридж был установлен в правильном положении. Как видно справа на иллюстрации 7, его положение также зависит от ориентации корпуса клапана смыва: горизонтальный корпус = запорный клапан слева, электроника справа (рис 7b).

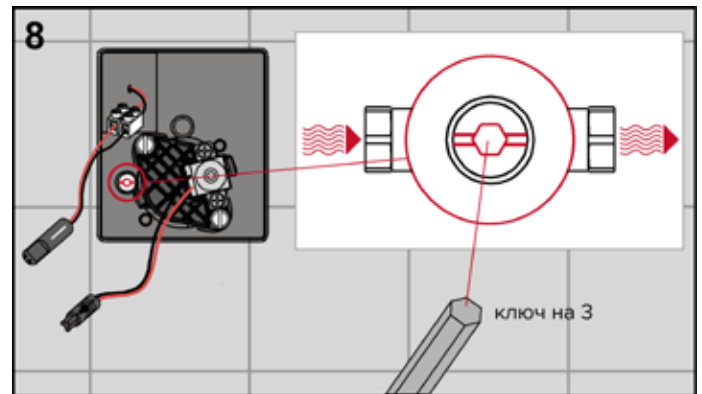
7a); вертикальный корпус = запорный клапан сверху, электроника снизу (рис. 7b). Если картридж установить неправильно, он поначалу может действовать нормально, однако через некоторое время его функционирование будет нарушено.

Присоединить выход трансформатора к соединительному кабелю питания. Присоединяя, следить за правильной полярностью.

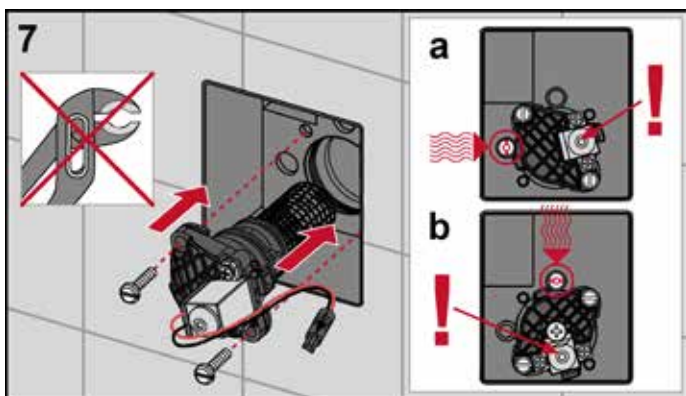
Обратить внимание на максимальное число присоединенных электронных блоков (= 5) и максимальную длину соединительного кабеля (= 10 м).



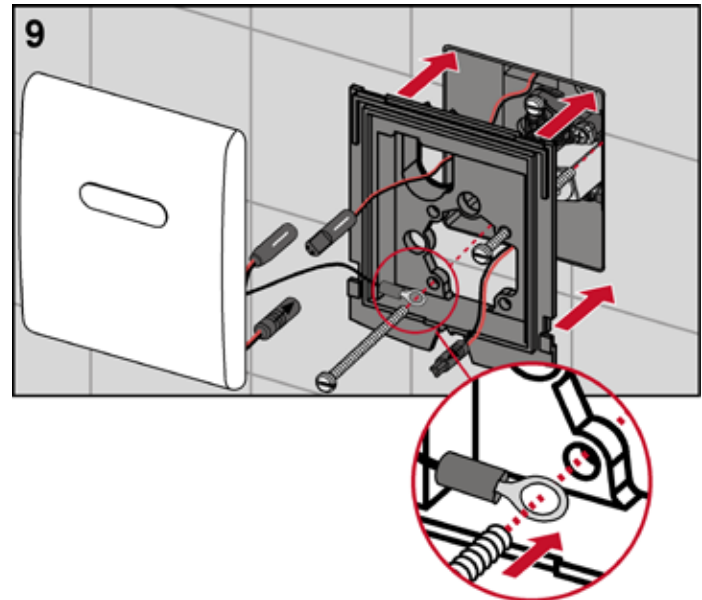
Вывернуть заглушку и крепежные винты из ограждающего короба.



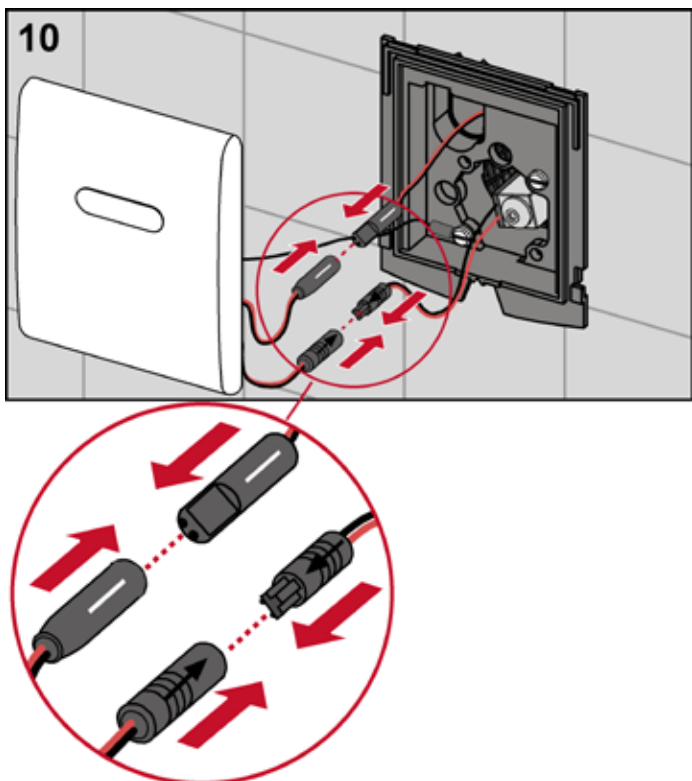
Открыть запорный клапан.



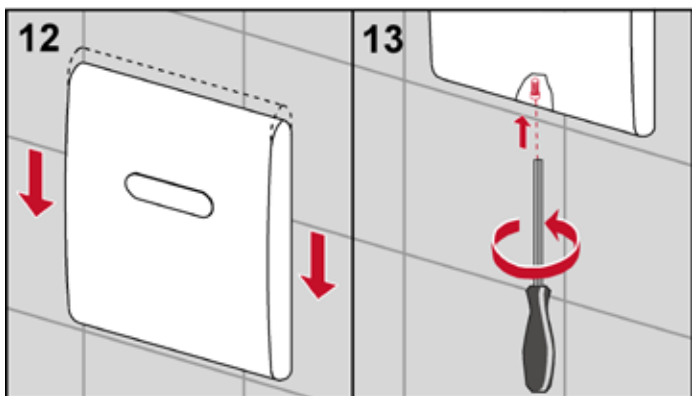
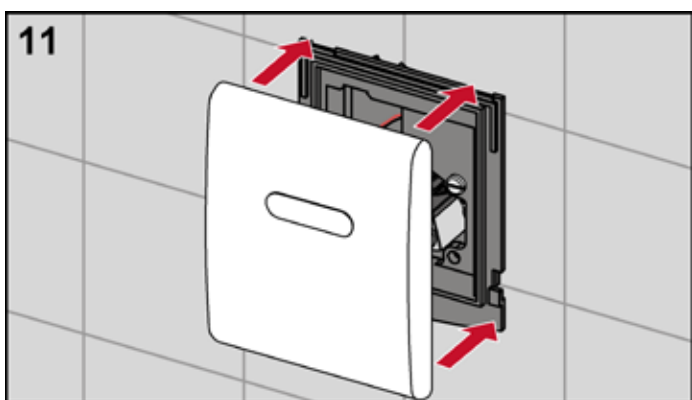
Установить электрический картридж (не прикасаясь к нему инструментом) и затянуть винты вручную.



Заземлить электронный блок через крепежный винт на корпусе клапана смыва (см. детальное изображение) и привинтить несущую рамку к корпусу клапана смыва писсуара.



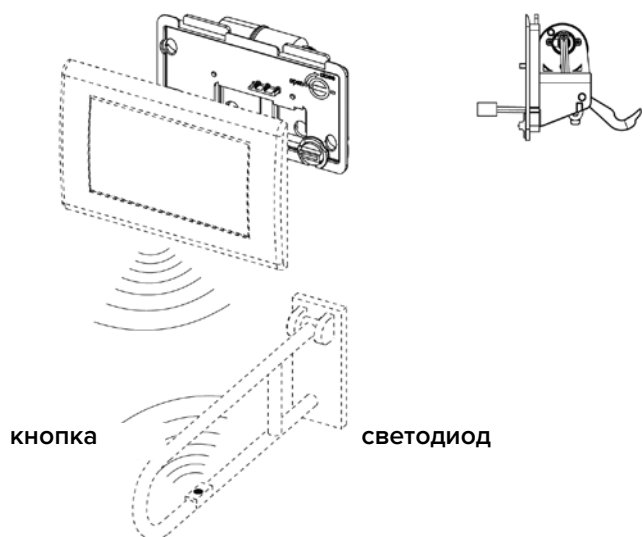
Подключить батарею и картридж к электронному блоку.



Завершая сборку, установить лицевую панель панели смыва и вернуть прилагаемый антивандальный винт.

## Электроника TECEplanus, дистанционное воздействие

Электронные системы смыва работают и с поддерживающими поручнями. Их можно оснастить радиопультотом для включения электронной системы смыва. Один приемник способен принимать сигналы от нескольких радиопультаов.



### Источники питания электроники для унитаза с дистанционным воздействием

- Электросеть:  
Трансформатор TECE (арт. 9810003, заказывается отдельно) преобразует 230 В переменного тока в 12 В постоянного тока.
- Электрическая батарея:  
4 x LR20 элемента питания – 6 В

Если исходить из двухлетнего срока службы, батареи хватает на:

- 190000 смывов или
- прикл. 260 смывов в день.

### Соблюсти следующее правило:

Должен использоваться трансформатор на 12 В с питанием от сети. Следует предусмотреть удобное место для размещения встроенной или другой розетки, которая ни в коем случае не должна находиться рядом с панелью смыва.

Панель смыва не включена в комплект поставки. Любая система одинарного или двойного смыва может быть с дистанционным воздействием (например, TECEloop, TECEsquare). Однако в этом случае возможна подача только самого большого объема смыва, даже если при монтаже были установлены оба толкателя.

## Радиопульт TECEplanus

Радиопульт TECEplanus (арт. 9240360), который можно установить в большинство поддерживающих поручней, взаимодействует с системой дистанционного воздействия для унитазов TECEplanus.

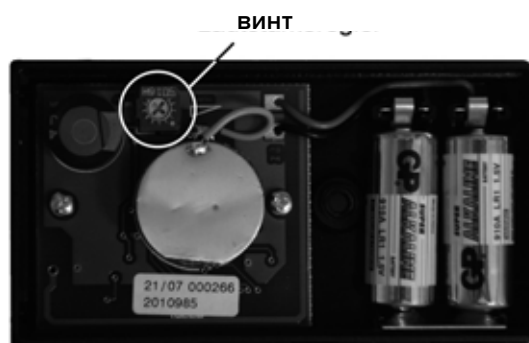


Радиопульт TECEplanus.

### Ввод в действие

В радиопередатчик до его установки на поддерживающий поручень необходимо вставить прилагаемые элементы питания:

- Вывернуть винт с тыльной стороны корпуса и открыть крышку. Вставить оба элемента питания, как указано на корпусе.
- Когда корпус открыт, вы можете отрегулировать только громкость звукового сигнала, подтверждающего включение смыва. Мы рекомендуем заводскую настройку – максимальная громкость.
- Для уменьшения громкости повернуть ручку влево. Для увеличения громкости повернуть ручку вправо.



Регулятор громкости.

Плотно закрыть корпус.

- Убедиться, что корпус правильно закрыт: крышка оснащена уплотнительным кольцом, которое предотвращает проникновение воды внутрь.
- Привинчивая крышку, проследить также, чтобы уплотнительное кольцо легло точно вокруг крепежного винта.

# Панели смыва ТЕСЕ – Электроника ТЕСЕplanus дистанционное воздействие

## Сборка

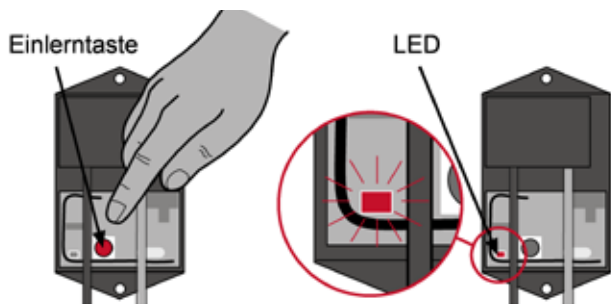
Радиопередатчик поставляется с двумя присоединенными зажимами для фиксации винтом на поддерживающем поручне диаметром до 33 мм.

- Ослабить винтовые соединения на универсальных зажимах. С помощью этих двух зажимов закрепить радиопередатчик на верхней или нижней трубе (зависит от вида поддерживающего поручня).
- Затянуть винты после установки радиопередатчика в удобной для пользования позиции.

Радиопередатчик можно прикрепить на любом поддерживающем поручне (находящемся слева или справа от унитаза).

## Программирование радиопередатчика

Чтобы пользоваться радиопередатчиком, его необходимо приписать к соответствующему приемнику (компоненту системы смыва). Для этого на каждом приемнике имеется кнопка и светодиод.



Программирование радиопульта.

- Чтобы приписать радиопередатчик, нажать на программирующую кнопку на приемнике. Этот шаг подтверждается однократным миганием светодиода на приемнике.
- Теперь не позже чем через 30 секунд нажать на сенсорный включатель смыва на радиопередатчике (см. иллюстрацию). Успешное программирование радиопередатчика подтверждается трехкратным миганием светодиода.

## Функция смыва

После успешного программирования можно смывать воду в унитазе, поднеся руку к сенсорному включателю на радиопередатчике (прибл. на расстояние 3–5 мм) или коснувшись его поверхности. Успешная отправка команды на смыв подтверждается звуковым сигналом.

## Технические данные

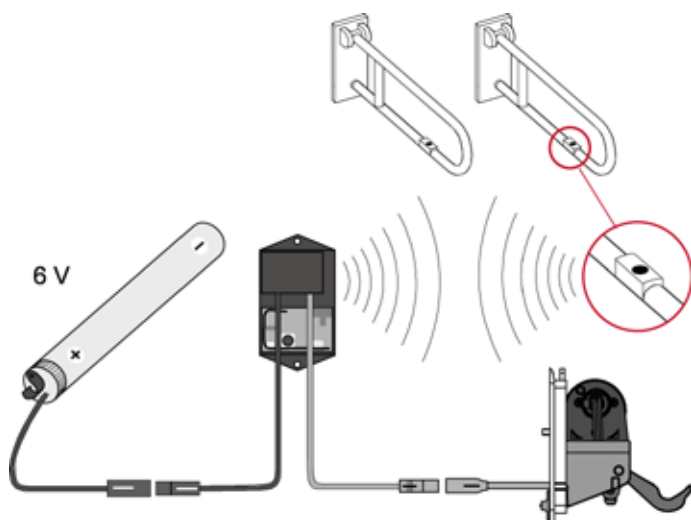
Частота	868.4 МГц
Адресация	индивидуальный 32-битный адрес, программируемый на приемнике
Дистанция	макс. 10 м
Функции	Включение смыва на совместимом оборудовании унитаза

Активация	емкостной переключатель, звуковое подтверждение
Электропитание	3 В пост. тока (2 x LR-1, щелочные)
Срок службы	прибл. 3 года или 100 000 смывов
Корпус	пластик ABS, размеры прибл. 85 x 46 x 16 мм
Монтаж	на поручне с помощью зажимов
Цвет	черный (RAL 9005)
Степень защиты	IP 54
Совместимое оборудование унитаза	ТЕСЕplanus 9240354 ТЕСЕplanus 9240355 Geberit 115.867 Sanit 03.082.00.0000 Viega 462.376

## Совместимая радиоэлектроника для оборудования ТЕСЕ дистанционного воздействия (868,4 МГц) — для поддерживающего поручня и работающая независимо от него

Бренд	Изделие	Артикул
AMS	Радиопередатчик, может быть размещен на поддерживающем	533390
DEUBAD	Радиоуправляемый включатель	DEU FK100
Erlau	Радиопередатчик FMI/E Радиопередатчик FMI/O	8102213 8102214
Frelu	Передатчик для беспроводного включения	OP10 radio
FSB	Радиоуправляемый включатель	8248 0002
GEBERIT	Включатель Hytronic	241.568.00.1
GROHE	Радиопередатчик	100620
HEWI	Комплект оборудования для модернизации системы активации смыва (радио)	802.50.060 802.50.060L 802.50.060R
KEUCO	Поддерживающий поручень с интегрированным оборудованием дистанционного воздействия ... 700 мм правый	34903011737 34903011738 34903171737 34903171738
	... 700 мм левый	34903012737 34903012738 34903172737 34903172738
	... 850 мм правый	34903011837 34903011838 34903171837 34903171838
	... 850 мм левый	34903012837 34903012838 34903172837 34903172838
Lehnen	Радиопередатчик (с универсальным зажимом) Радиопередатчик (белый корпус)	FA10-001 FA30-001
Normbau	Радиопередатчик NY.WCR 435, пригодный для дооборудования	0449010
PBA	Универсальный радиопередатчик	no known
Pressalit Care	Радиопередатчик, 868.4 МГц	R9341
Wagner	Универсальный радиопередатчик	600063

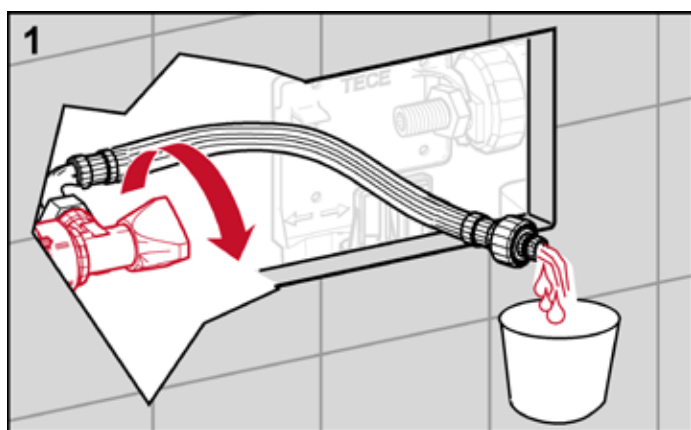
## Электроника для унитаза, дистанционное воздействие, батарея 6 В



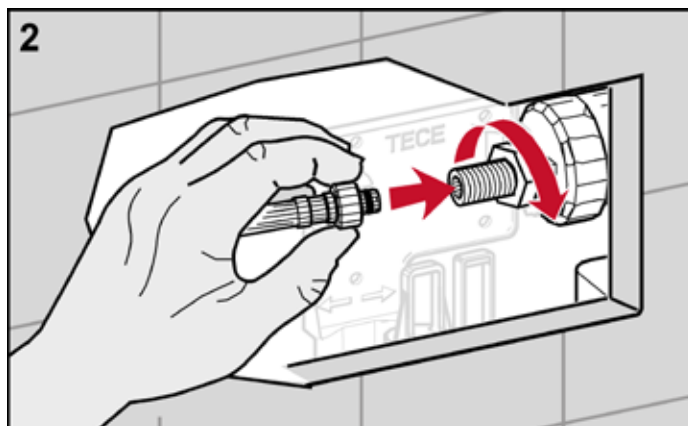
Когда радиопульты касаются рукой, он посылает сигнал радиоприемнику, который включает электродвигатель привода. Источником энергии служат четыре элемента питания в водонепроницаемом корпусе, размещенных внутри бачка.

## Установка электроники для унитаза, дистанционное воздействие, батарея 6 В

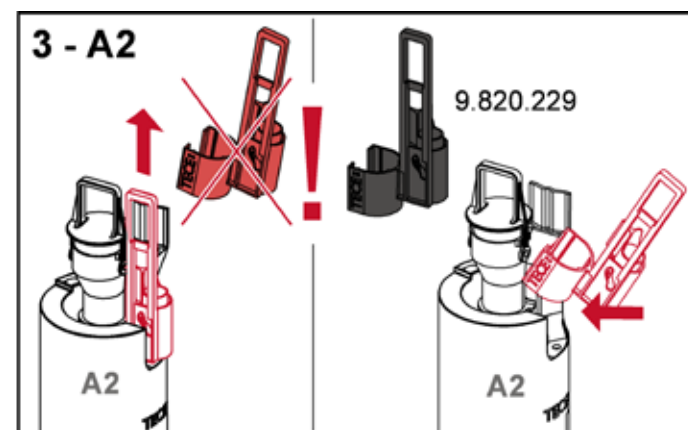
Для оборудования унитаза электроникой дистанционного воздействия, оснащенной элементами питания, нужно выполнить следующие действия:



Сначала удалить панель защиты от брызг вместе с блоком управляющих рычагов — это больше не понадобится. Открыть угловой вентиль и тщательно промыть шланг.

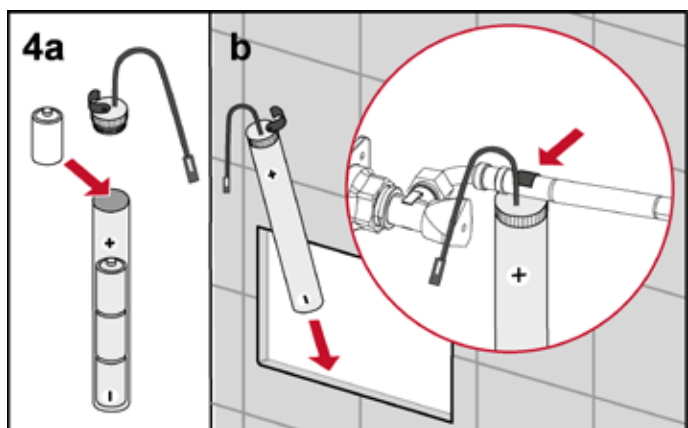


Закреть угловой вентиль и присоединить армированный шланг к заливному клапану. Чтобы заполнить бачок водой (например, для ввода в действие), нужно снова открыть угловой вентиль.



Затем необходимо адаптировать сливной клапан к электронике для унитаза:

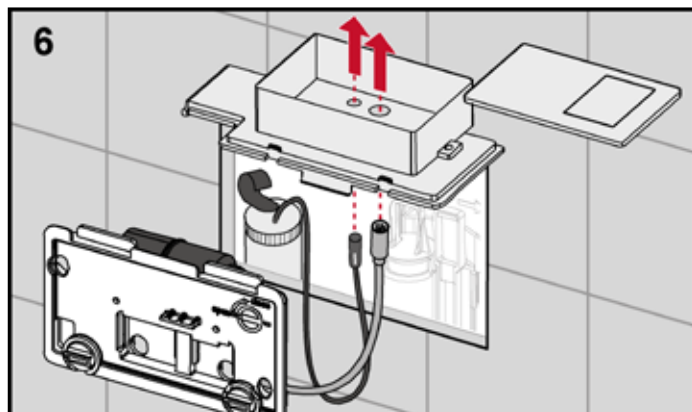
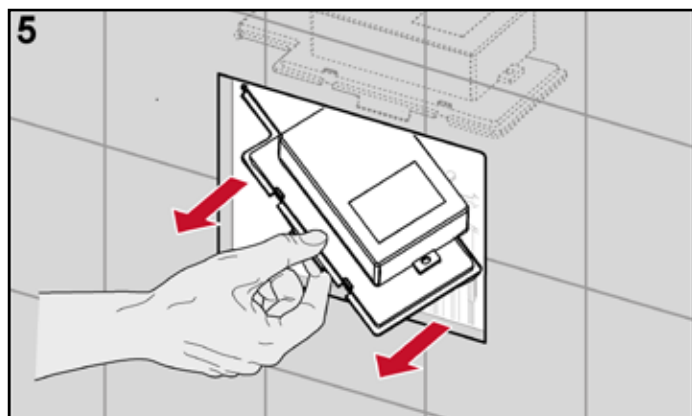
В более новых бачках, установленных после середины/конца 2009 года, красную тягу клапана необходимо заменить на черную (рис. 3 — A2).



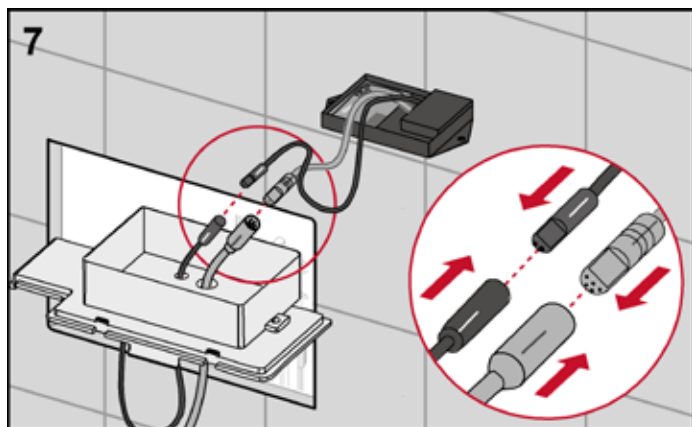
Вставить четыре элемента питания в водонепроницаемый корпус и повесить его в бачке на армированном шланге.

Следующие шаги зависят от того, какой туалетный модуль установлен: либо модуль TECE Geronto с гофротрубами для кабельной разводки и монтажной коробкой для электроники, либо другой модуль TECE без гофротруб.

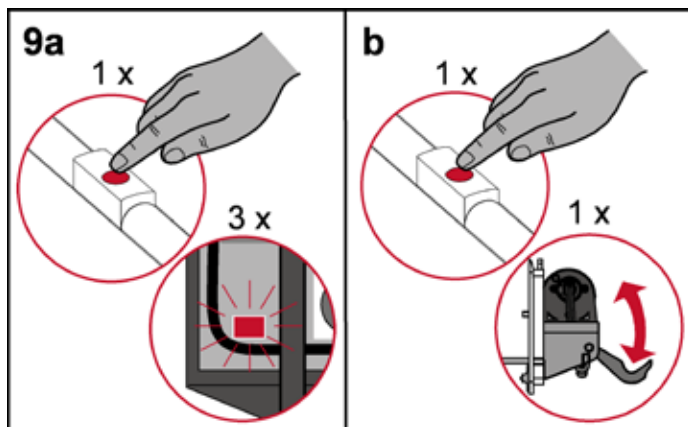
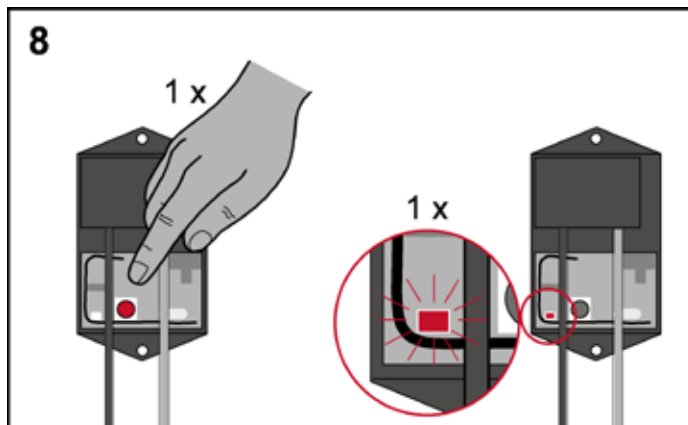
## Модуль для людей с ограниченной подвижностью с гофротрубами



Открыть крышку бачка и снять ее вместе с монтажной коробкой. Протянуть провода от батареи и электродвигателя привода снизу через отверстия в нижней части коробки.



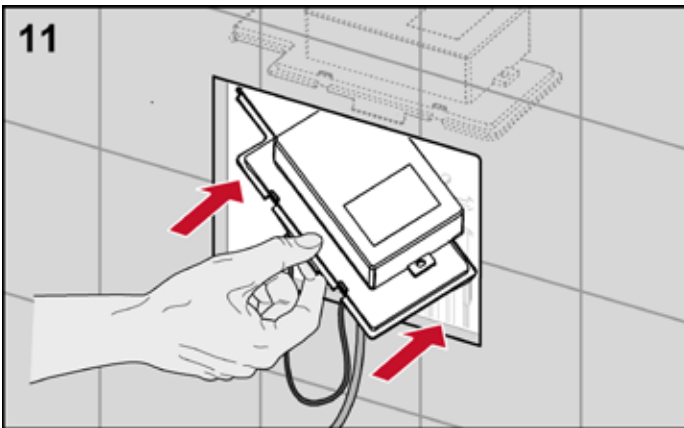
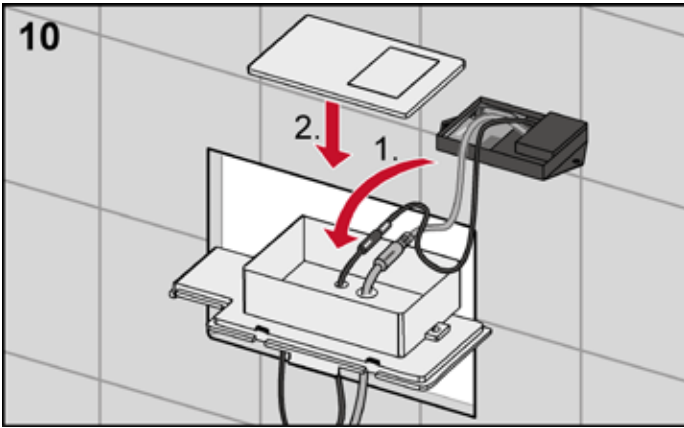
Присоединить электронный радиоблок сначала к электродвигателю, затем к батарее. Если подключение сделано правильно, электродвигатель будет включен один раз для проверки.



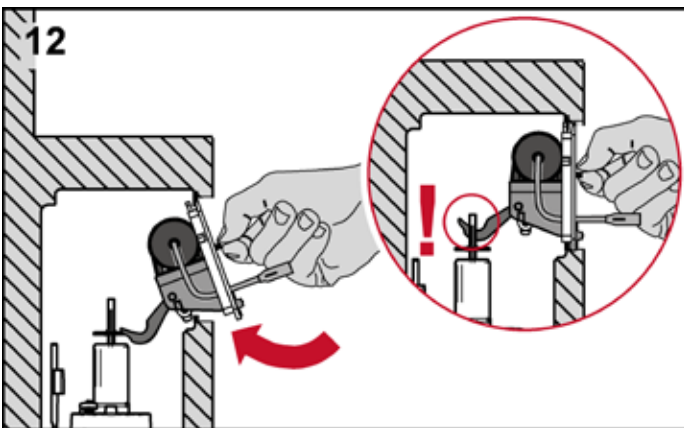
После установки радиоприемника его необходимо настроить на сигнал от пульта на поддерживающем поручне.

Для этого нажать кнопку на электронном блоке приемника — расположенный рядом светодиод мигнет один раз (рис. 8). После этого у вас есть одна минута, чтобы настроить приемник. В течение этого времени нажать один раз на кнопку на поддерживающем поручне, чтобы установить связь с электроникой приемника. Если она установлена, контрольный светодиод на приемном блоке мигнет три раза.

Затем проверить, правильно ли функционирует электродвигатель. Для этого опять нажать на кнопку, чтобы произвести однократный пуск двигателя.



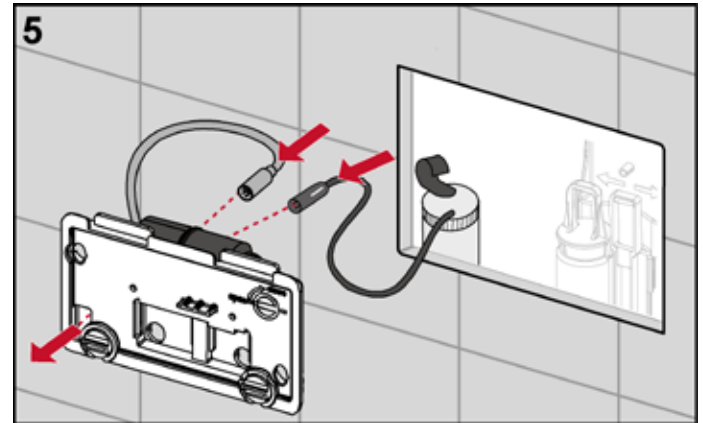
Вставить электронный блок в монтажную коробку, плотно закрыть ее и вернуть в бачок.



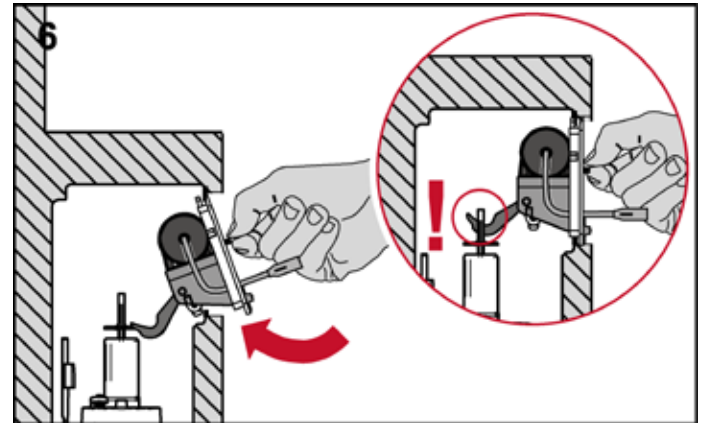
Вставить панель защиты от брызг с двигателем привода для электронной системы. Аккуратно вставить крюк привода в ушко тяги сливного клапана. Зажимными винтами закрепить панель защиты от брызг.

Завершая сборку, установить панель смыва.

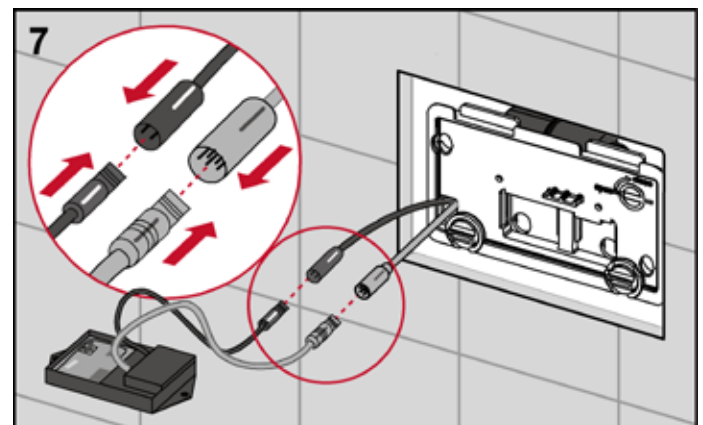
... Туалетный модуль (кирпичная стена и стена сухого монтажа) без гофротруб.



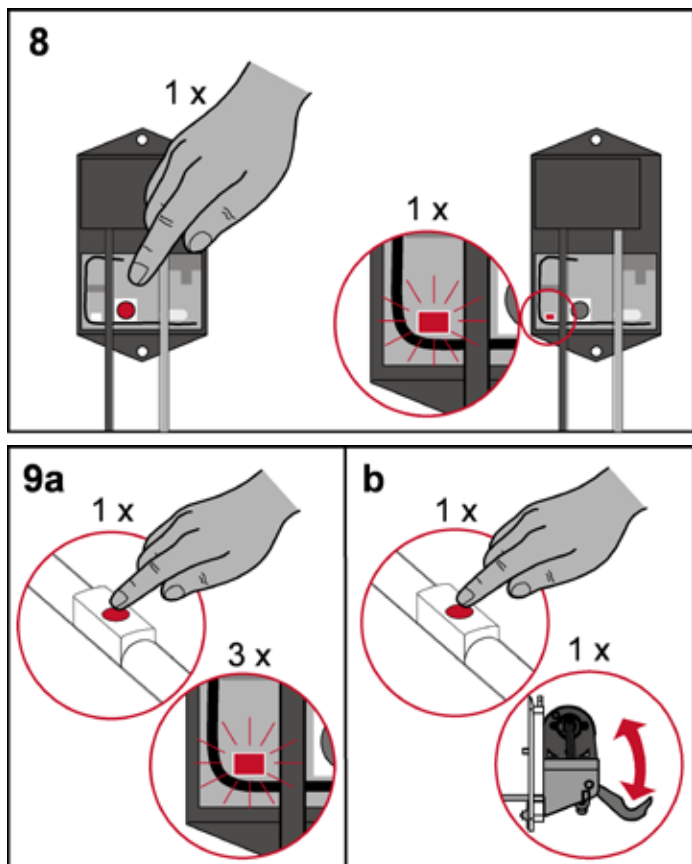
Протянуть провода от батареи и электродвигателя привода через отверстие в панели защиты, так чтобы было проще их присоединять на следующем шаге.



Вставить панель защиты от брызг с двигателем привода для электронной системы. Аккуратно вставить крюк привода в ушко тяги сливного клапана. Зажимными винтами закрепить панель защиты от брызг.

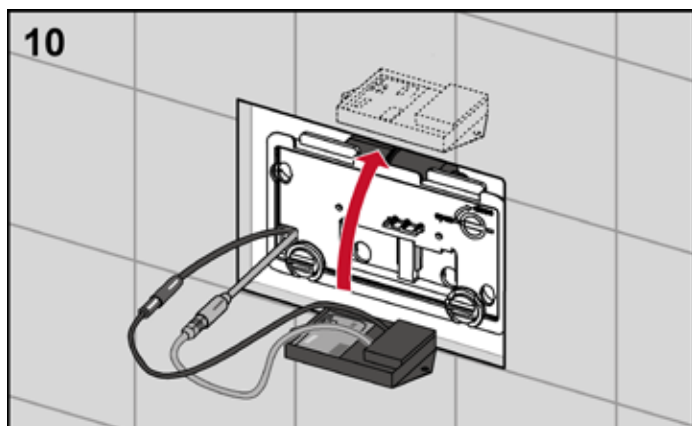


Присоединить электронный радиоблок сначала к электродвигателю, затем к батарее. Если подключение сделано правильно, электродвигатель будет включен один раз для проверки.



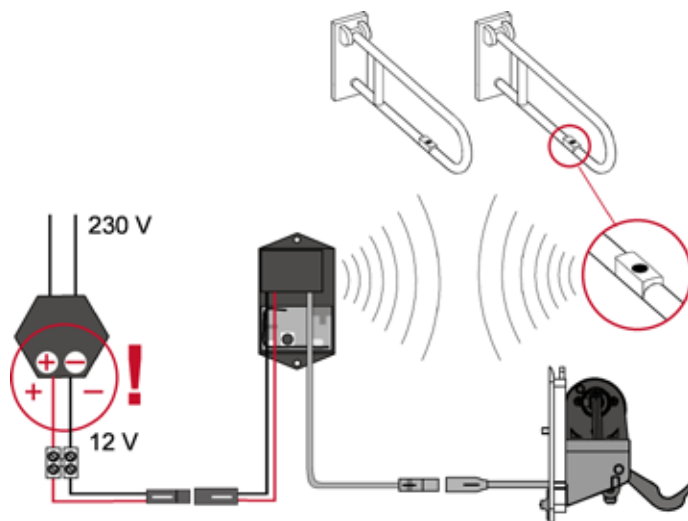
После установки радиоприемника его необходимо настроить на сигнал от пульта на поддерживающем поручне.

Для этого нажать кнопку на электронном блоке приемника — расположенный рядом светодиод мигнет один раз (рис. 8). В течение одной минуты нажать один раз на кнопку на поддерживающем поручне, чтобы установить связь с электроникой приемника. Если она успешно установлена, контрольный светодиод на приемном блоке мигнет три раза. Теперь проверить, правильно ли функционирует электродвигатель. Для этого опять нажать на кнопку, чтобы произвести однократный пуск двигателя.



Разместить электронный блок на бачке или в другом удобном месте в стене. Завершая сборку, установить панель смыва.

## Электроника для унитаза, дистанционное воздействие, сеть 12 В



Когда радиопульта касаются рукой, он посылает сигнал радиоприемнику, который включает электродвигатель привода.

Чтобы подключить электропитание 12 В, нужен трансформатор TECE (заказывается отдельно, арт. 9810003), преобразующий сетевое напряжение в 12 В постоянного тока.

## Установка электроники для унитаза, дистанционное воздействие, сеть 12 В

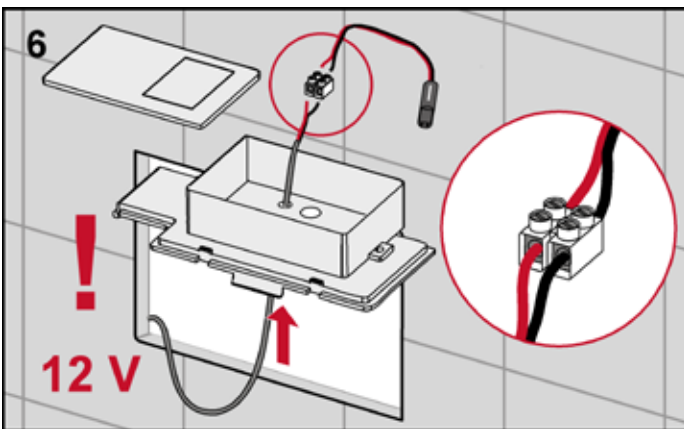
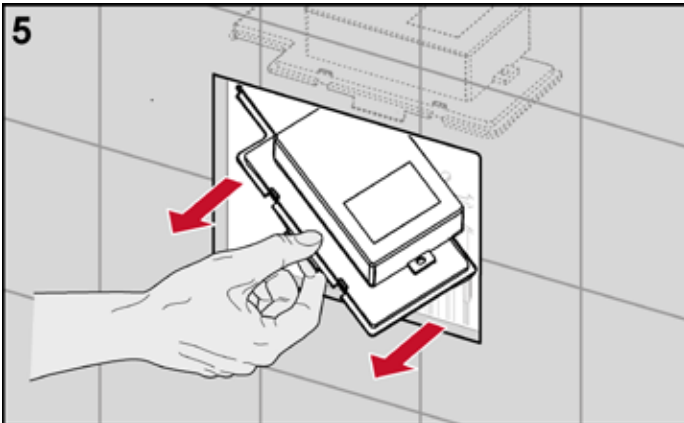
При установке электроники для унитаза с дистанционным воздействием поступить так же, как и в случае питания от батареи.

Открыть панель защиты от брызг, тщательно промыть шланг и адаптировать сливной клапан (см. также: Установка электроники для унитаза, дистанционное воздействие, батарея 6 В).

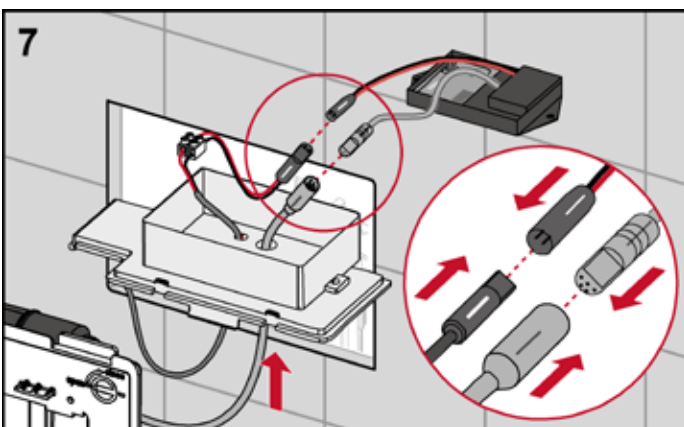
Дополнительные шаги также зависят от типа установленного туалетного модуля: либо модуль TECE Geronto с гофротрубами для кабельной разводки и монтажной коробкой для электроники, либо другой модуль TECE без гофротруб.



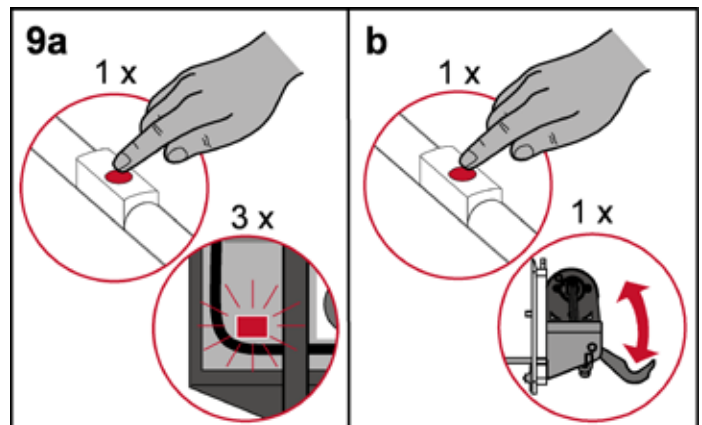
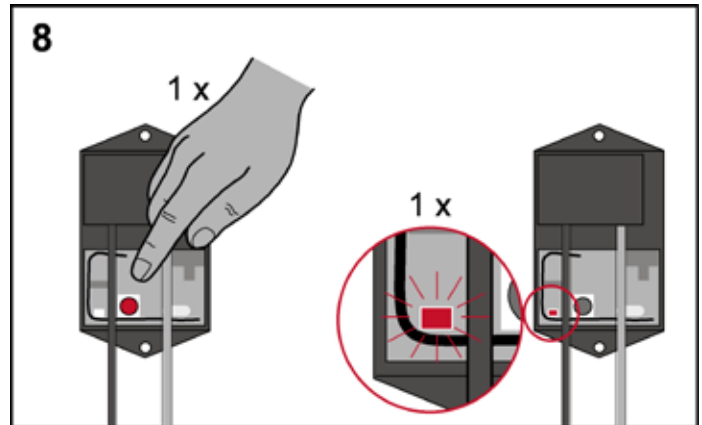
... Модуль для людей с ограниченной подвижностью с гофротрубами



Открыть крышку бачка и снять ее вместе с монтажной коробкой. Протянуть провод от трансформатора (12 В) снизу через отверстие в нижней части коробки и подключить его к клеммной колодке цепи питания (соблюдить полярность — см. детализовку на рис. 6).



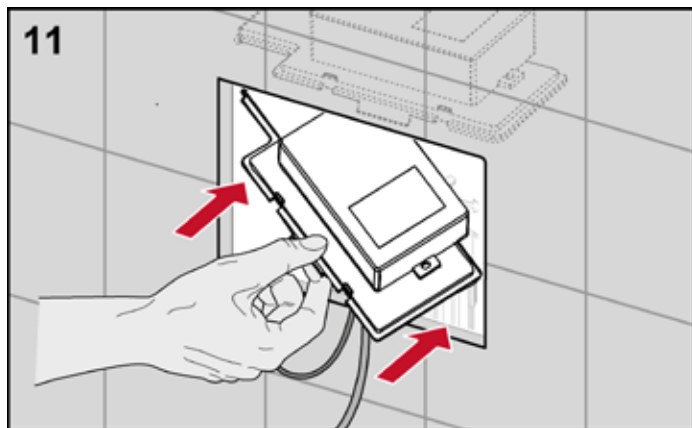
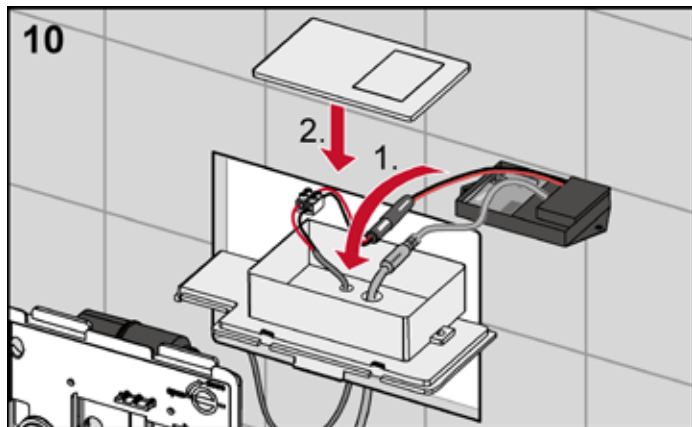
Открыть крышку бачка и снять ее вместе с монтажной коробкой. Протянуть провод от трансформатора (12 В) снизу через отверстие в нижней части коробки и подключить его к клеммной колодке цепи питания (соблюдать полярность — см. детализовку на рис. 6).



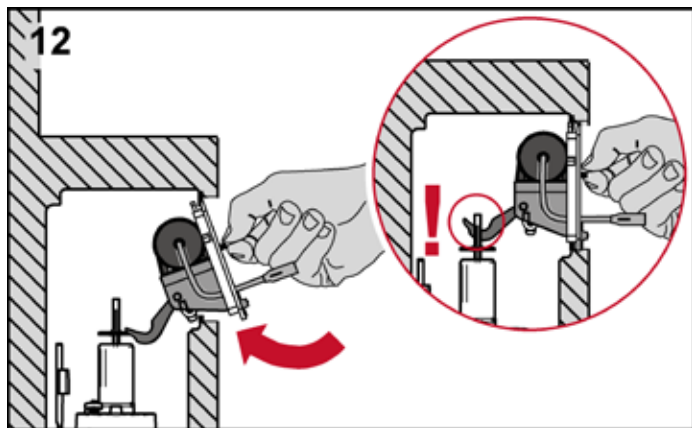
После установки радиоприемника его необходимо настроить на сигнал от пульта на поддерживающем поручне.

Для этого нажать кнопку на электронном блоке приемника — расположенный рядом светодиод мигнет один раз (рис. 8). В течение одной минуты нажать один раз на кнопку на поддерживающем поручне, чтобы установить связь с электроникой приемника. Если она установлена, контрольный светодиод на приемном блоке мигнет три раза.

Теперь проверить, правильно ли функционирует электродвигатель. Для этого опять нажать на кнопку, чтобы произвести однократный пуск двигателя.



Вставить электронный блок в монтажную коробку, плотно закрыть ее и вернуть в бачок.

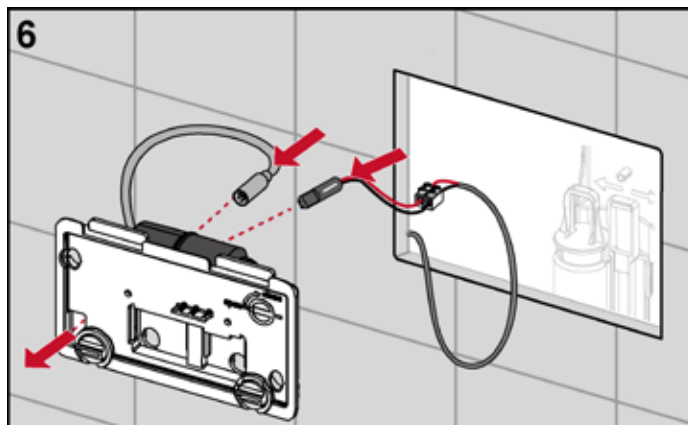


Вставить панель защиты от брызг с двигателем привода для электронной системы. Аккуратно вставить крюк привода в ушко тяги сливного клапана. Зажимными винтами закрепить панель защиты от брызг. Завершая сборку, установить панель смыва.

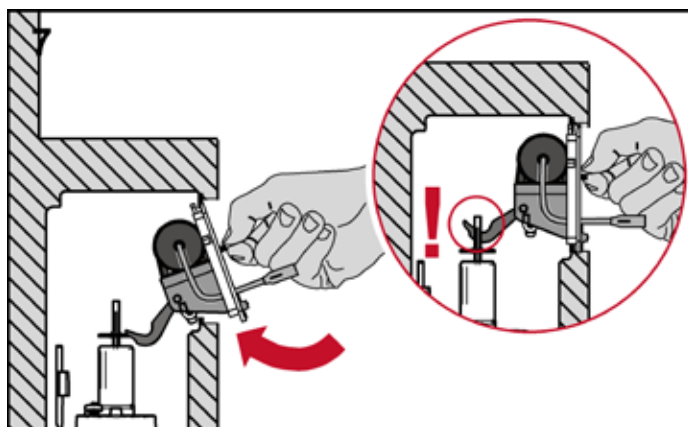
... Туалетный модуль (кирпичная стена и стена сухого монтажа) без гофротруб



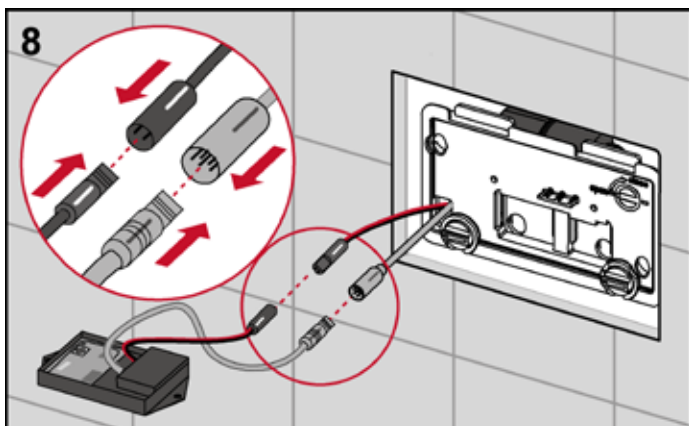
Соединить провод от трансформатора с клеммной колодкой цепи питания (соблюдая полярность — см. детализовку на рис. 5).



Протянуть провода от электропитания и электродвигателя привода снизу через отверстие в левой нижней части панели защиты от брызг.

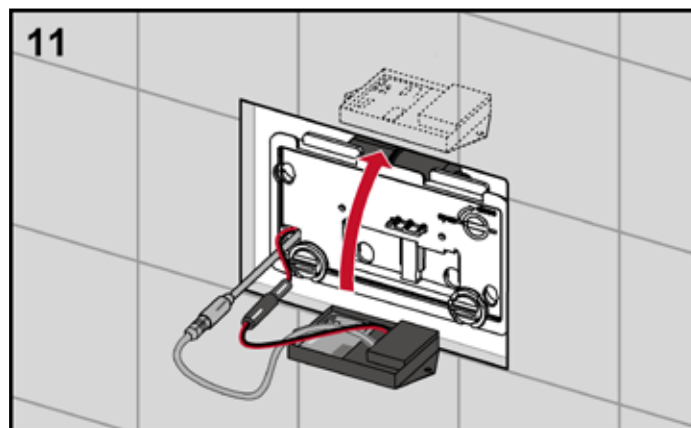


Затем вставить панель защиты от брызг с двигателем привода. Аккуратно вставить крюк привода в ушко тяги сливного клапана. Зажимными винтами закрепить панель защиты от брызг.

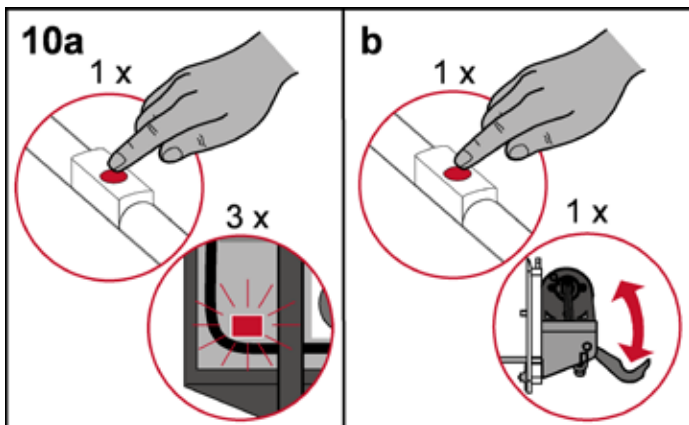
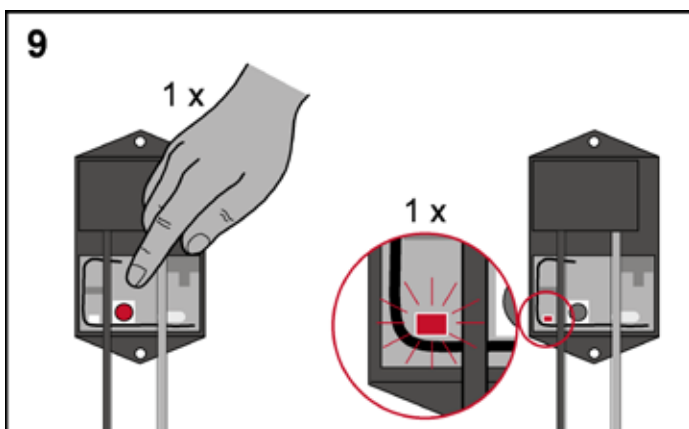


8  
Присоединить электронный радиоблок сначала к электродвигателю, затем к батарее. Если подключение сделано правильно, электродвигатель будет включен один раз для проверки.

Затем проверить, правильно ли функционирует электродвигатель. Для этого опять нажать на кнопку, чтобы произвести однократный пуск двигателя.



11  
Разместить электронный блок на бачке или в другом удобном месте в стене. Завершая сборку, установить панель смыва.

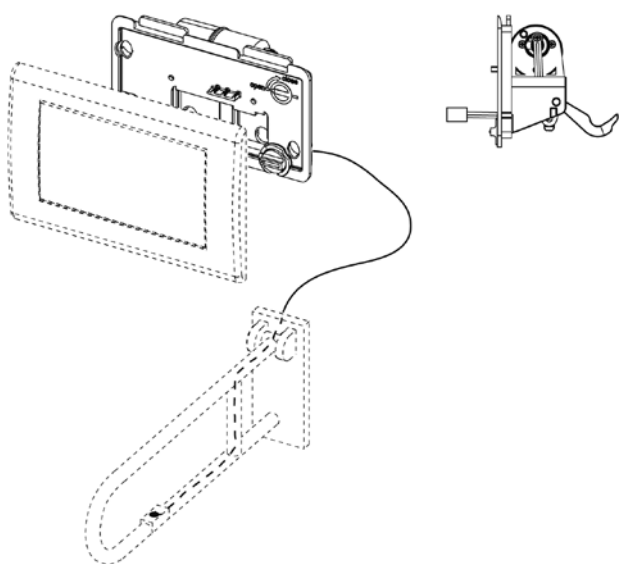


После установки радиоприемника его необходимо настроить на сигнал от пульта на поддерживающем поручне. Для этого нужно нажать кнопку на электронном блоке приемника — расположенный рядом светодиод мигнет один раз (рис. 8). В течение одной минуты нажать один раз на кнопку на поддерживающем поручне, чтобы установить связь с электроникой приемника. Если она установлена, контрольный светодиод на приемном блоке мигнет три раза.

## Панели смыва ТЕСЕ — Электроника ТЕСЕplanus дистанционное воздействие по проводу

### Электроника ТЕСЕplanus, дистанционное воздействие по проводу

Применяется и другой вариант дистанционного воздействия — когда пульт, закрепленный на поддерживающем поручне, соединен проводом с исполнительным устройством.



#### Источники питания электроники для унитаза с дистанционным воздействием по проводу

- Электросеть:  
Трансформатор ТЕСЕ (арт. 9810003, заказывается отдельно) преобразует 230 В переменного тока в 12 В постоянного тока.
- Электрическая батарея:  
1 x литиевая 2CR5 – 6 В (входит в комплект поставки)

Если исходить из двухлетнего срока службы, батареи хватает на:

- 20000 смывов или
- прибл. 27 смывов в день.

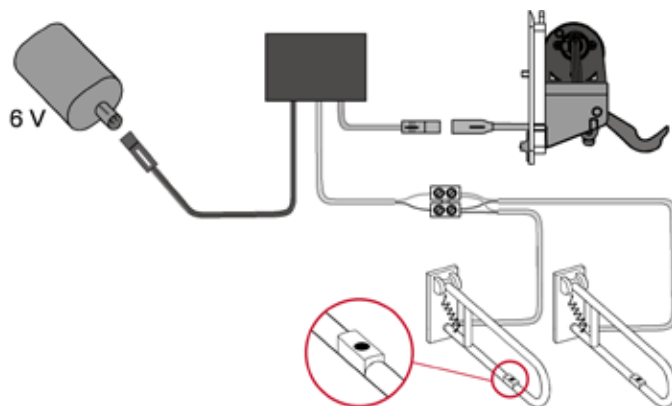
Альтернативный вариант — четыре элемента питания (LR20). В этом случае долговечность увеличивается до 220 000 смывов или 300 смывов в день. В этом случае, в дополнение к батарейкам вам также понадобится для них другой корпус (арт. 9820202)

#### Соблюдайте следующее правило:

Должен использоваться трансформатор на 12 В с питанием от сети. Следует предусмотреть удобное место для размещения встроенной или другой розетки, которая ни в коем случае не должна находиться рядом с панелью смыва.

Панель смыва не включена в комплект поставки. Любая система одинарного или двойного смыва может быть с дистанционным воздействием (например, ТЕСЕloop, ТЕСЕsquare). Однако в этом случае возможна подача только самого большого объема смыва, даже если при монтаже были установлены оба толкателя.

### Электроника для унитаза, дистанционное воздействие по проводу, батарея 6 В

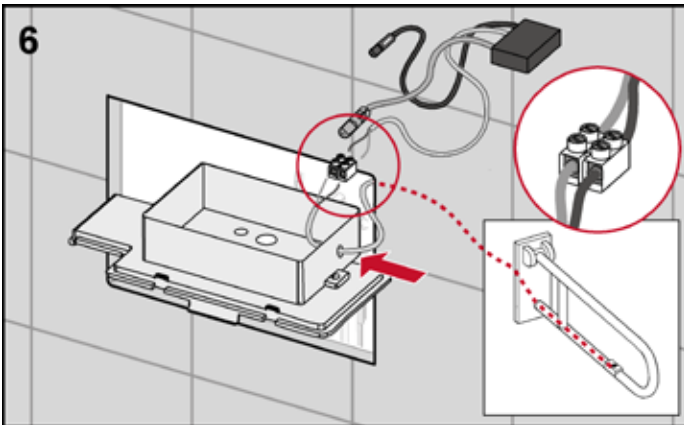
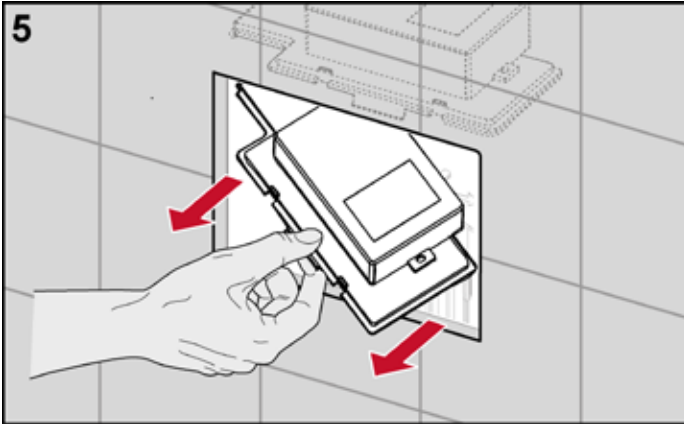


Смыв включается, когда пульт на поддерживающем поручне замыкает электрическую цепь. В дополнение к источнику электропитания, пульту на поддерживающем поручне и двигателю привода среди различных элементов требуется также установить дополнительный электронный компонент. Электропитание обеспечивается батареей 6 В.

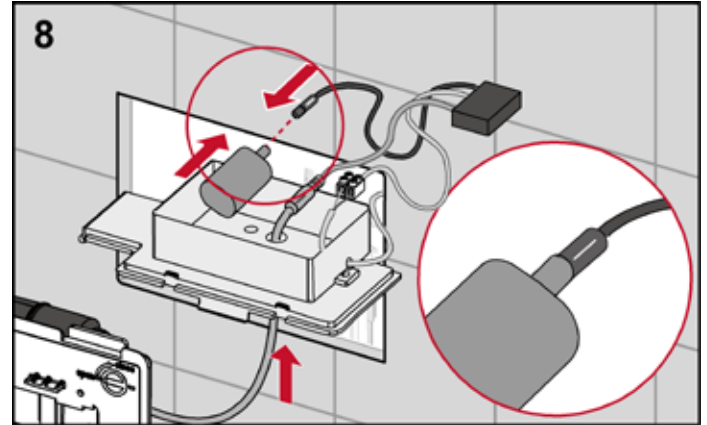
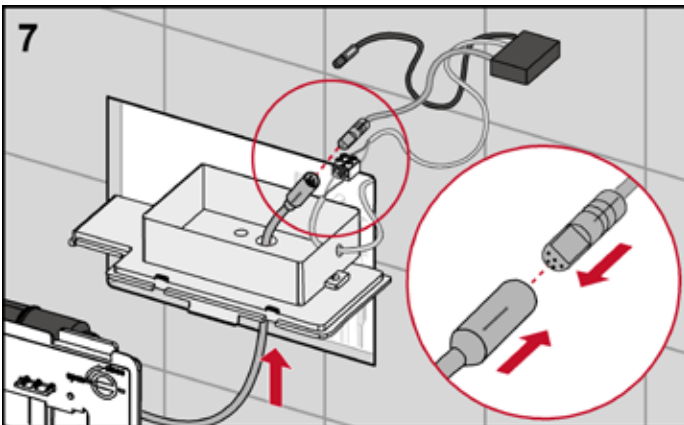
### Установка электроники для унитаза, дистанционное воздействие по проводу, батарея 6 В

При установке электроники для унитаза с дистанционным воздействием по проводу, поступайте так же, как и в случае радиосвязи. Откройте панель защиты от брызг, необходимо тщательно промыть шланг и адаптировать сливной клапан (см. также: Установка электроники для унитаза, дистанционное воздействие, батарея 6 В). Следующие шаги зависят от того, какой туалетный модуль установлен: либо модуль ТЕСЕ для людей с ограниченной подвижностью с гофротрубами для кабельной разводки и монтажной коробкой для электроники, либо другой модуль ТЕСЕ без гофротруб.

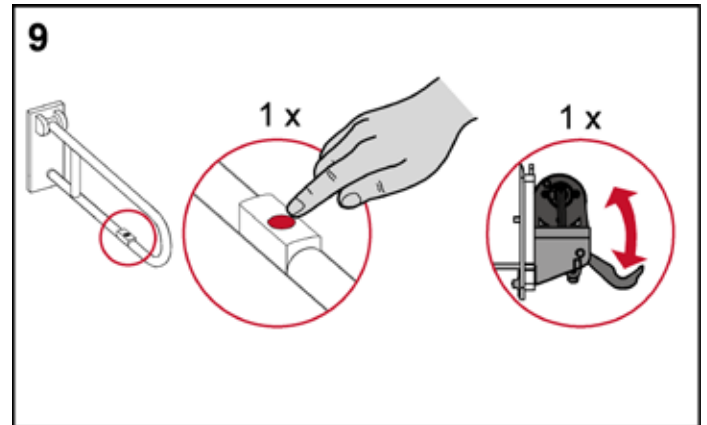
... Модуль для людей с ограниченной подвижностью с гофротрубами



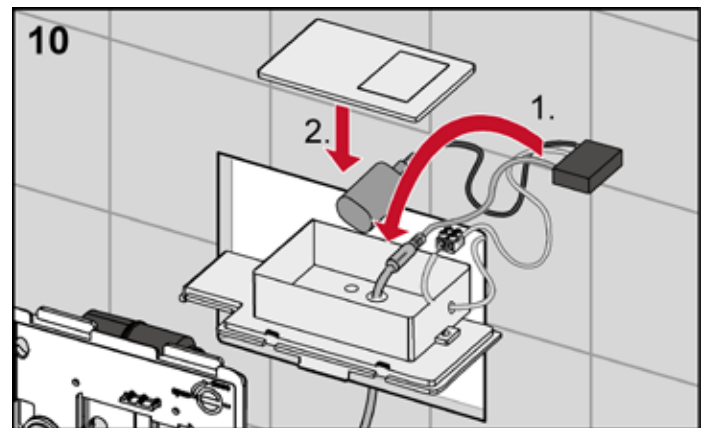
Открыть крышку бачка и снимите ее вместе с монтажной коробкой. Протянуть провод от пульта на поддерживающем поручне через отверстие в боковой стенке коробки и подключите его к электронному блоку (клеммная колодка — соблюдайте полярность).



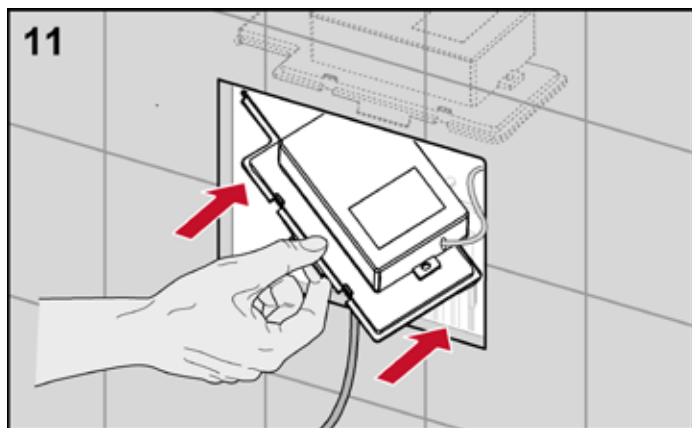
Присоединить электронный блок сначала к электродвигателю, затем к батарее. Если подключение сделано правильно, электродвигатель будет включен один раз для проверки.



Проверить функционирование. Для этого опять нажать на кнопку, чтобы произвести (однократный) пуск двигателя.

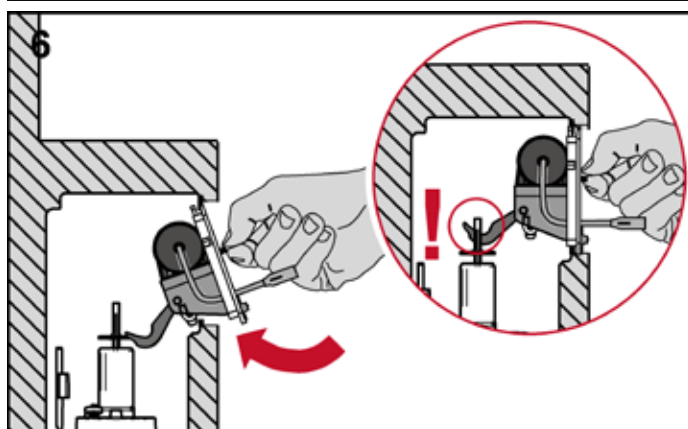
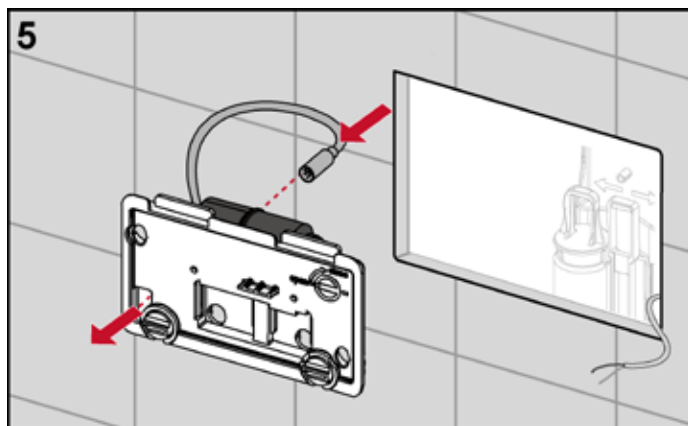


# Панели смыва ТЕСЕ – Электроника ТЕСЕplanus, дистанционное воздействие по проводу

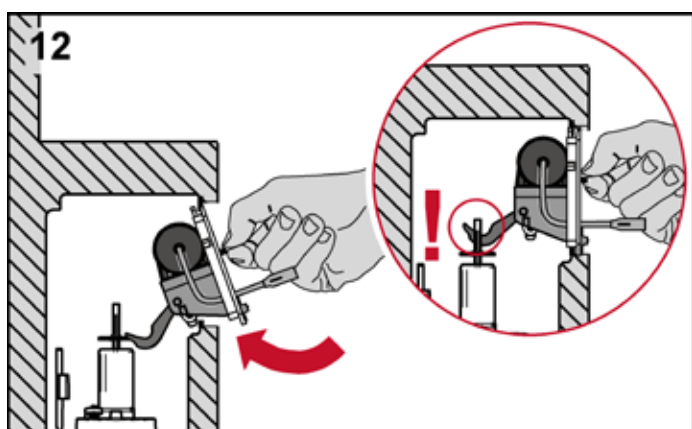


11 Вставьте электронный блок и батарею в монтажную коробку, плотно закройте ее и верните в бачок.

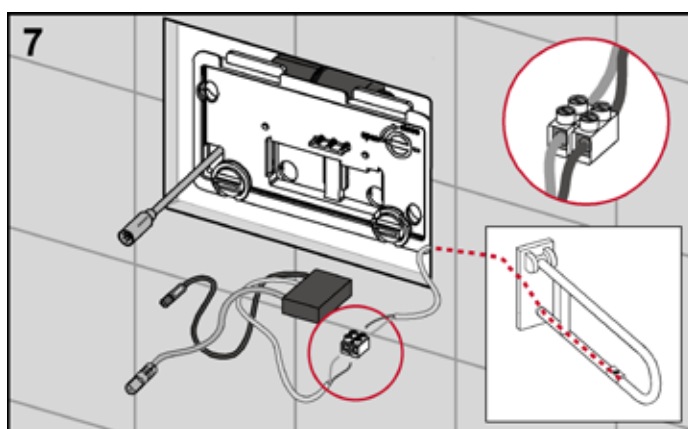
... Туалетный модуль (кирпичная стена и стена сухого монтажа) без гофротруб



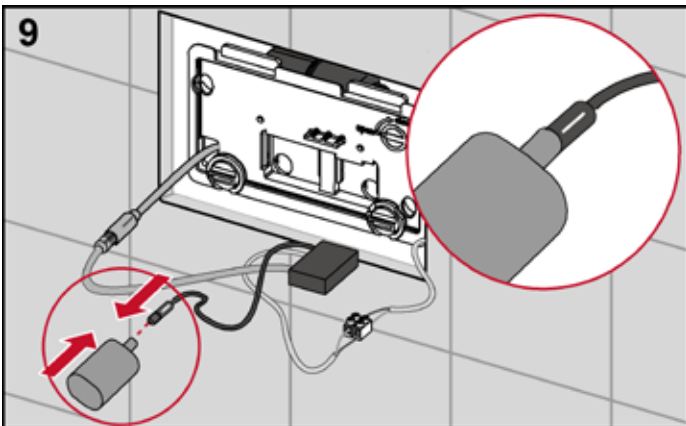
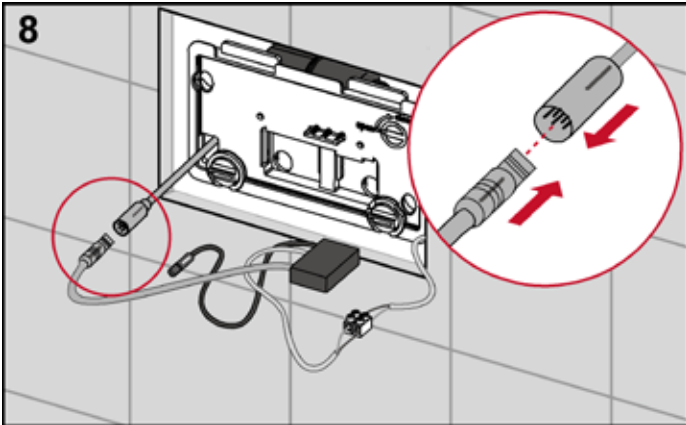
6 Протянуть провод двигателя привода через отверстие в панели защиты от брызг. Затем вставить панель защиты от брызг для электроники с двигателем привода. Аккуратно вставить крюк привода в ушко тяги сливного клапана. Зажимными винтами закрепить панель защиты от брызг.



12 Вставить панель защиты от брызг с двигателем привода для электронной системы. Аккуратно вставить крюк привода в ушко тяги сливного клапана. Зажимными винтами закрепить панель защиты от брызг. Завершая сборку, установить панель смыва.

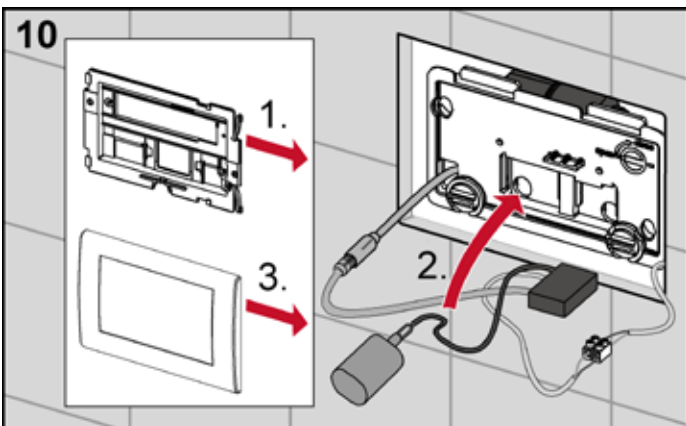


7 Соединить провод от пульта на поддерживающем поручне с электронным блоком (клеммная колодка). Необходимо соблюдать правильную полярность.



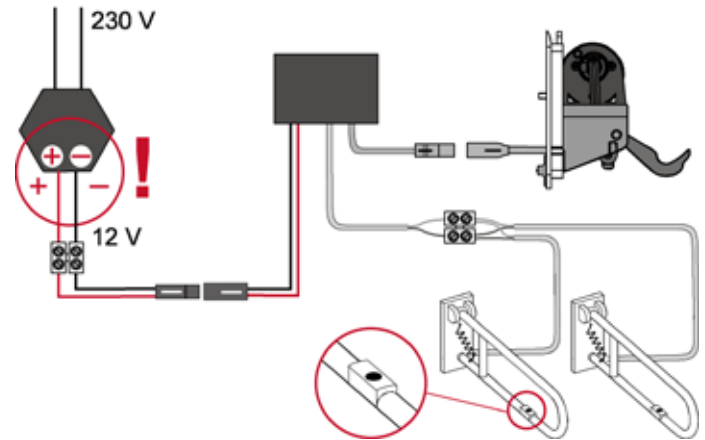
Затем присоединить электронный блок сначала к электродвигателю, затем к батарее. Если подключение сделано правильно, электродвигатель будет включен один раз для проверки.

Затем проверить, правильно ли функционирует электроника: для этого опять нажать на кнопку, чтобы произвести (однократный) пуск двигателя.



Вставить несущую рамку панели смыва и разместить электронный блок и батарею в подходящем месте (например, между несущей рамкой и панелью смыва). Завершая сборку, установить панель смыва.

## Электроника для унитаза, дистанционное воздействие по проводу, сеть 12 В



Смыв включается, когда пульт на поддерживающем поручне замыкает электрическую цепь. В дополнение к источнику электропитания, пульту на поддерживающем поручне и двигателю привода среди различных элементов требуется также установить дополнительный электронный компонент. Чтобы подключить электропитание 12 В, нужен трансформатор TECE (заказывается отдельно, арт. 9810003), преобразующий сетевое напряжение в 12 В постоянного тока.

## Установка электроники для унитаза, дистанционное воздействие по проводу, сеть 12 В

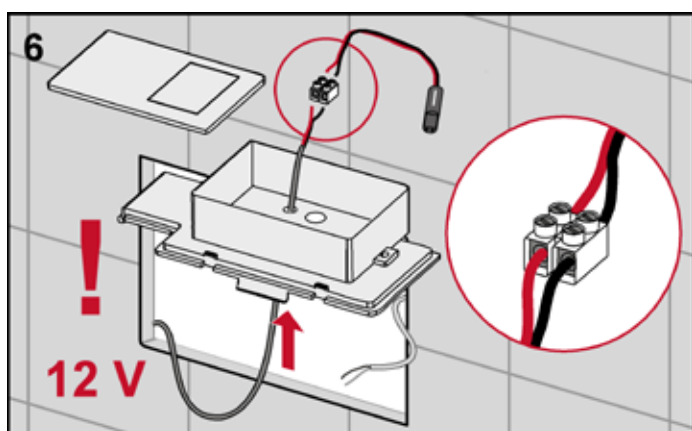
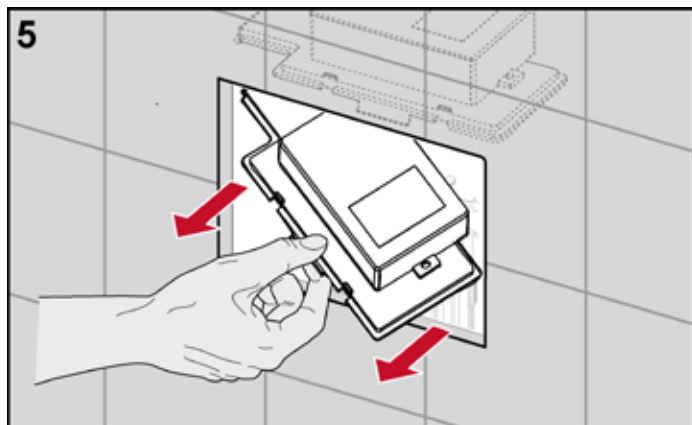
Электронику для унитаза с дистанционным воздействием по проводу устанавливают так же, как и в случае радиосвязи.

Откройте панель защиты от брызг, тщательно промойте шланг и адаптировать сливной клапан (см. также: Установка электроники для унитаза, дистанционное воздействие, батарея 6 В).

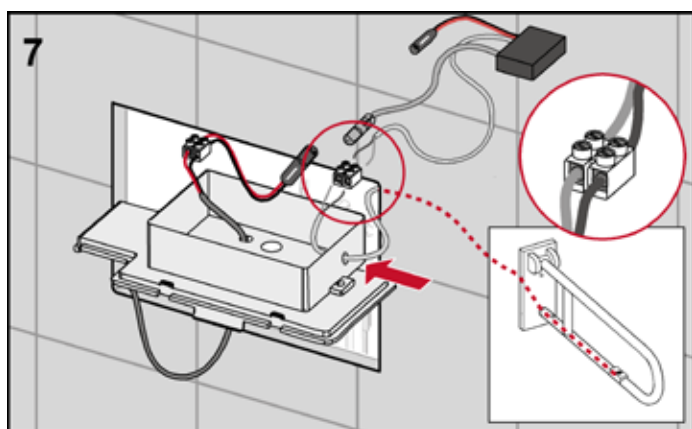
Следующие шаги зависят от того, какой туалетный модуль установлен: либо модуль TECE для людей с ограниченной подвижностью с гофротрубами для кабельной разводки и монтажной коробкой для электроники, либо другой модуль TECE без гофротруб.

# Панели смыва ТЕСЕ – Электроника ТЕСЕplanus, дистанционное воздействие по проводу

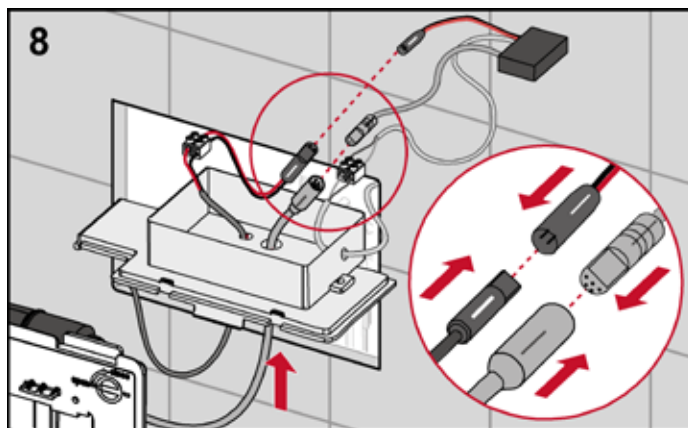
... Модуль для людей с ограниченной подвижностью с гофротрубами



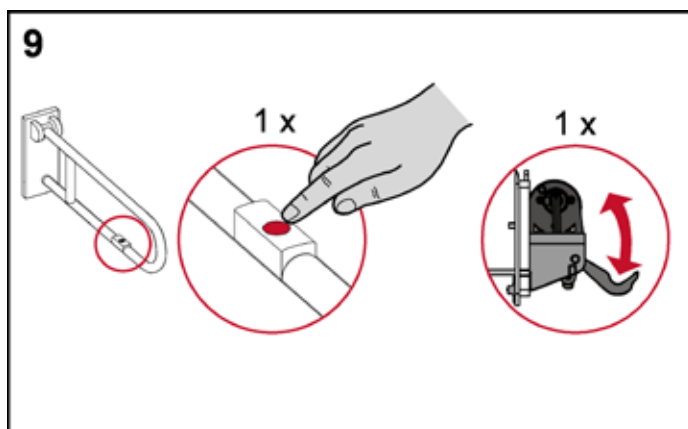
Открыть крышку бачка и снимите ее вместе с монтажной коробкой. Протянуть провод от трансформатора через нижнее отверстие и соединить его с клеммной колодкой цепи питания (соблюдайте правильную полярность — см. детализовку на рис. 6).



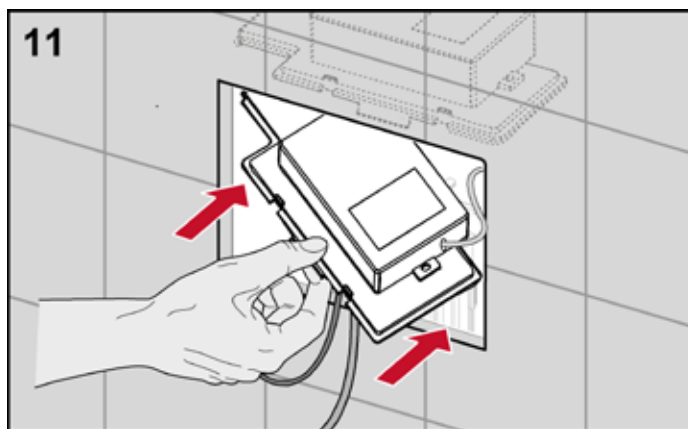
Протянуть провод от пульта на поддерживающем поручне через отверстие в боковой стенке коробки и подключить его к электронному блоку (клеммная колодка). Соблюдать правильную полярность.



Затем присоединить электронный блок сначала к электродвигателю, затем к батарее. Если подключение сделано правильно, электродвигатель будет включен один раз для проверки.

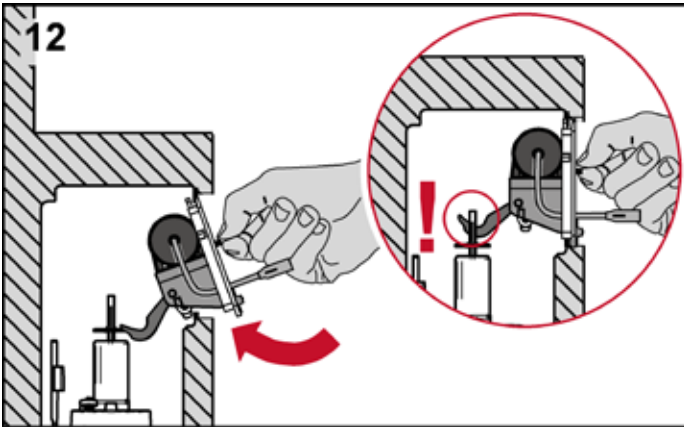


Теперь проверить, правильно ли функционирует электронный блок. Для этого необходимо опять нажать на кнопку, чтобы произвести (однократный) пуск двигателя.



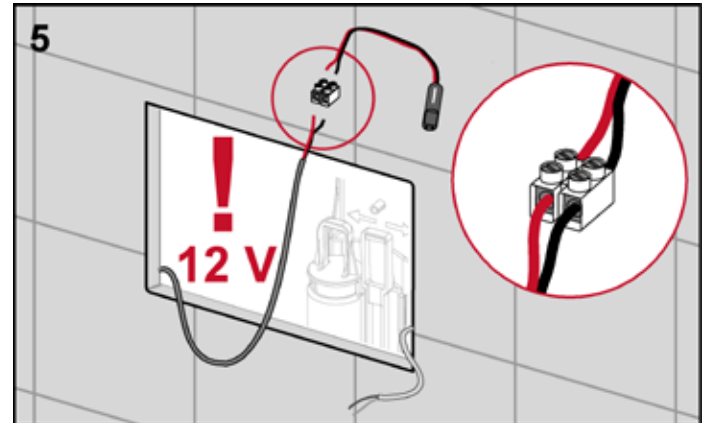
Вставить электронный блок в монтажную коробку, плотно закрыть ее и вернуть в бачок.



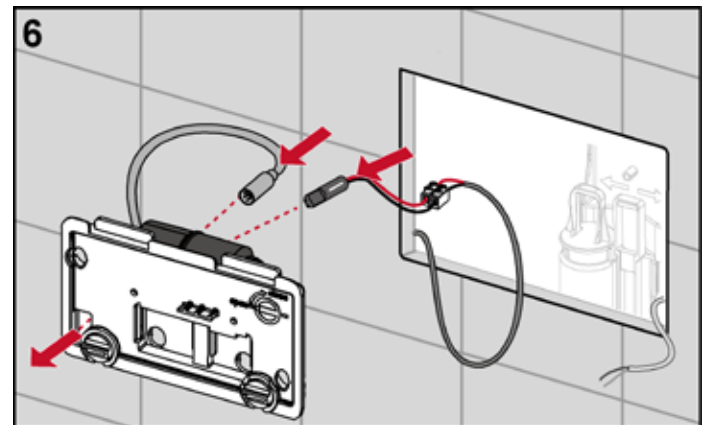


12  
Вставить панель защиты от брызг с двигателем привода для электронной системы. Аккуратно вставить крюк привода в ушко тяги сливного клапана. Зажимными винтами закрепите панель защиты от брызг.  
Завершая сборку, установить панель смыва.

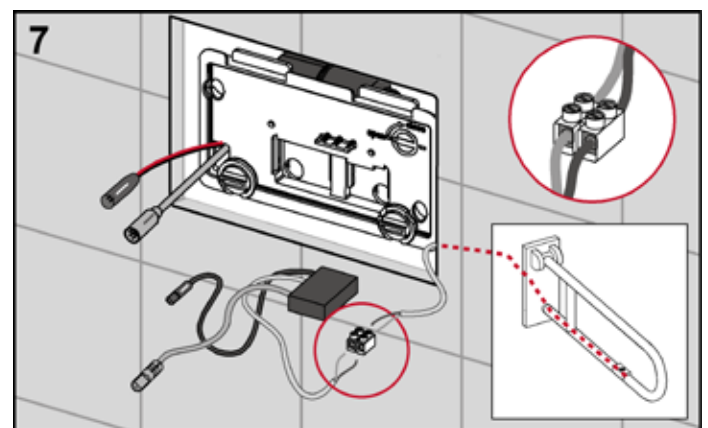
... Туалетный модуль (кирпичная стена и стена сухого монтажа) без гофротруб



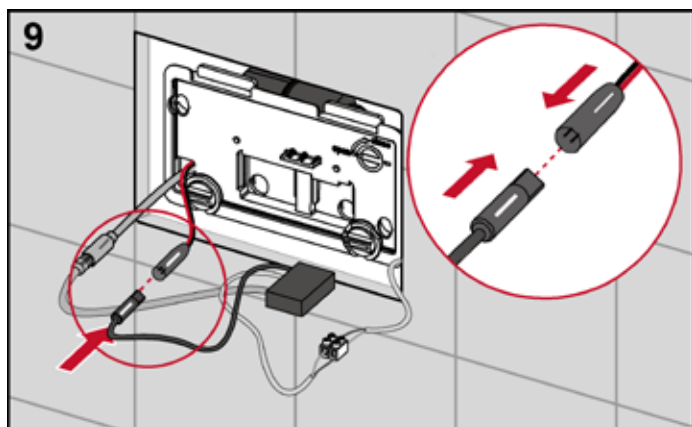
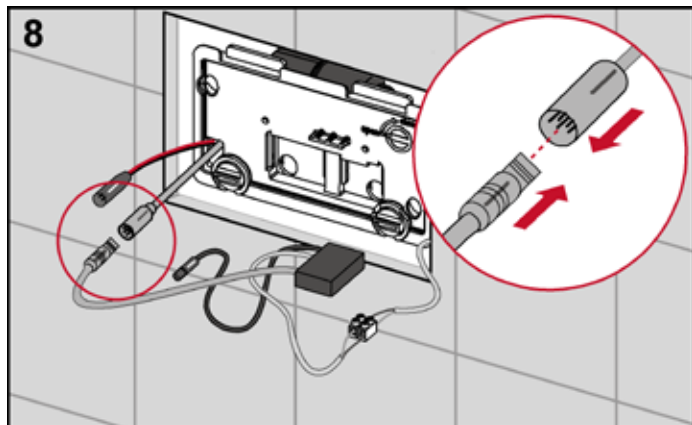
5  
Соединить провод от трансформатора с клеммной колодкой цепи питания (соблюдать полярность — см. детализовку на рис. 5).



6  
Протянуть провода от электропитания и электродвигателя привода снизу через отверстие в левой нижней части панели защиты от брызг.

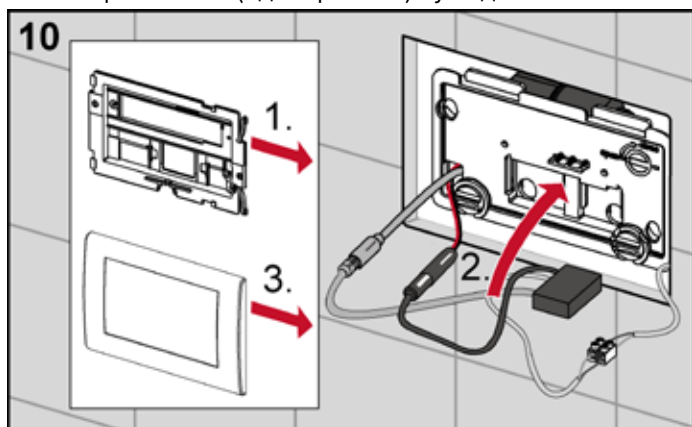


7  
Затем вставить панель защиты от брызг с двигателем привода. Аккуратно вставить крюк привода в ушко тяги сливного клапана. Зажимными винтами закрепить панель защиты от брызг. Соединить провод от пульта на поддерживающем поручне с электронным блоком (клеммная колодка). Соблюдать правильную полярность.



Затем присоединить электронный блок сначала к электродвигателю (серый разъем), затем к батарее (черный разъем). Если подключение сделано правильно, электродвигатель будет включен один раз для проверки.

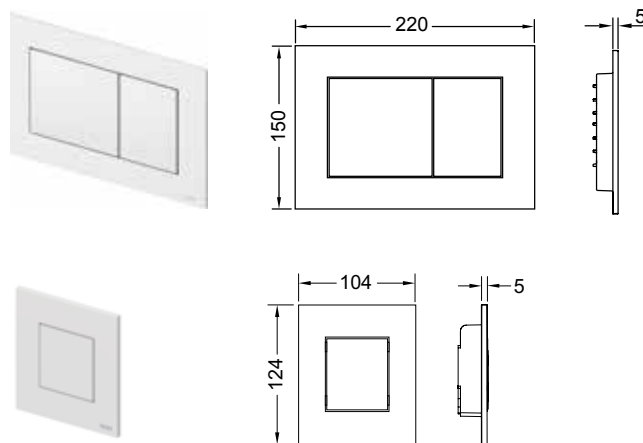
Теперь проверить, правильно ли функционирует электронный блок. Для этого снова нажать на кнопку, чтобы произвести (однократный) пуск двигателя.



Вставить несущую рамку панели смыва и разместить электронный блок в подходящем месте (например, между несущей рамкой и панелью смыва). Завершая сборку, установить панель смыва.

## TECEnow

TECEnow — исключительно плоская пластиковая панель смыва с клавишами, оснащенными резиновым демпфером. Панели смыва TECEnow также выпускаются для писсуаров. В комбинации с монтажной рамкой для унитаза и дистанционной рамкой TECEnow их можно устанавливать вровень с поверхностью стены.

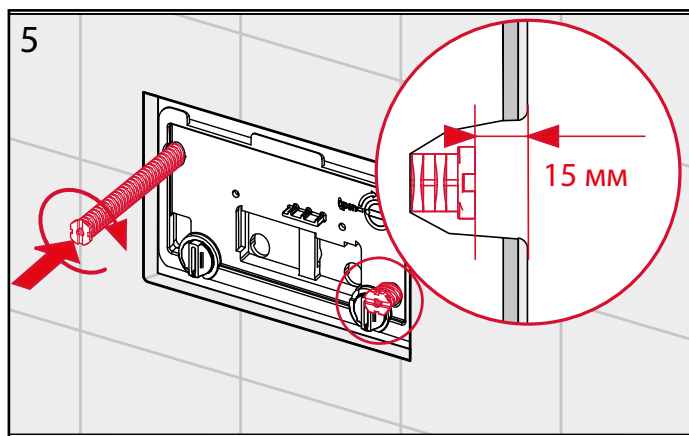


Панель смыва для унитаза TECEnow — технология двойного смыва.

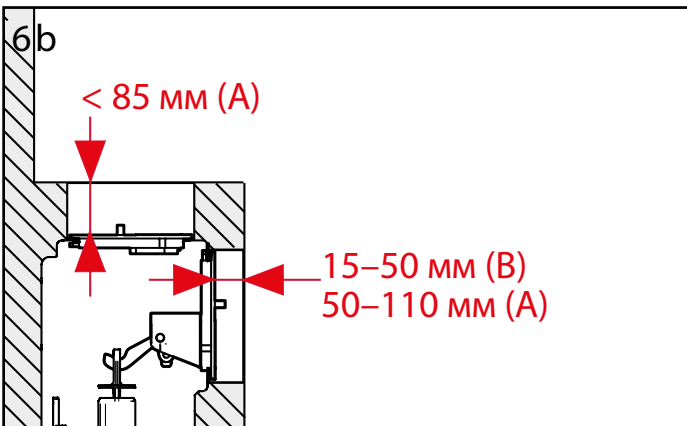
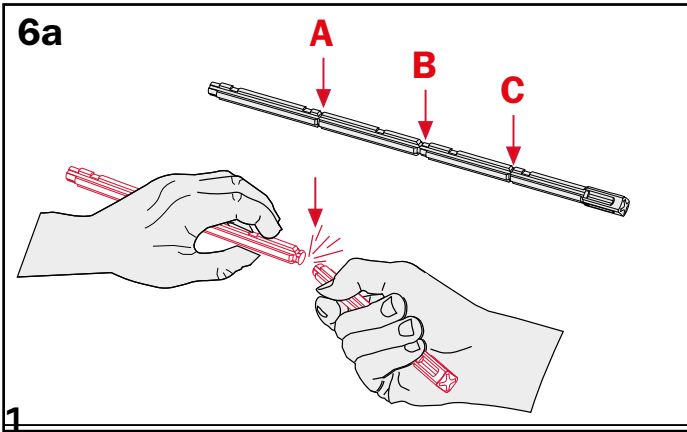
Панель смыва TECEnow urinal.

## Настенная установка панели смыва для унитаза

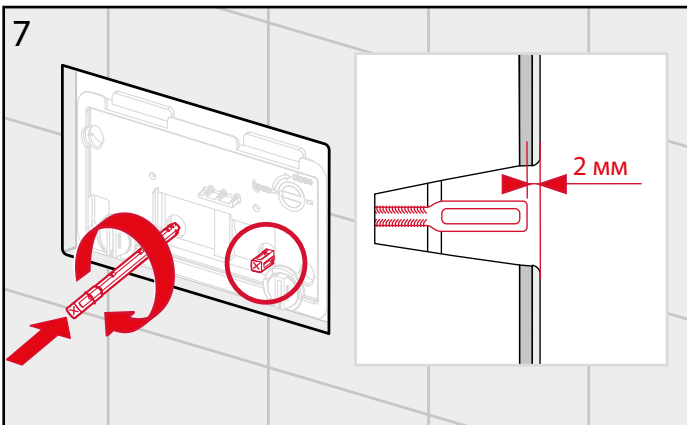
Первые четыре шага в процедуре установки панели смыва для унитаза такие же, как для всех панелей смыва TECE (подробнее см. раздел «TECEsquare, Установка панели смыва для унитаза TECEsquare II металл»).



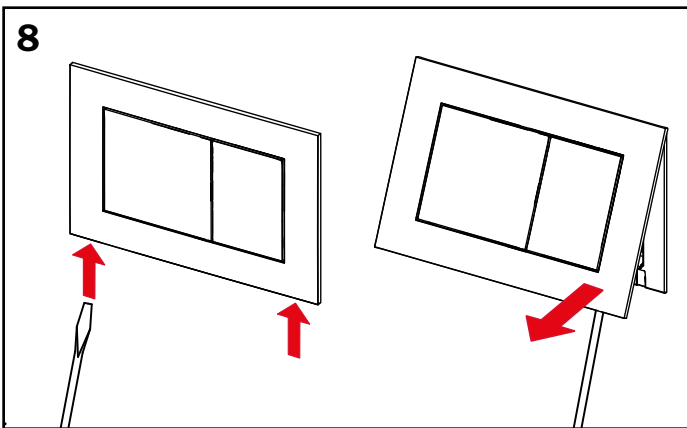
Зафиксировать оба эксцентрика — расстояние от их края до поверхности стены = 15 мм.



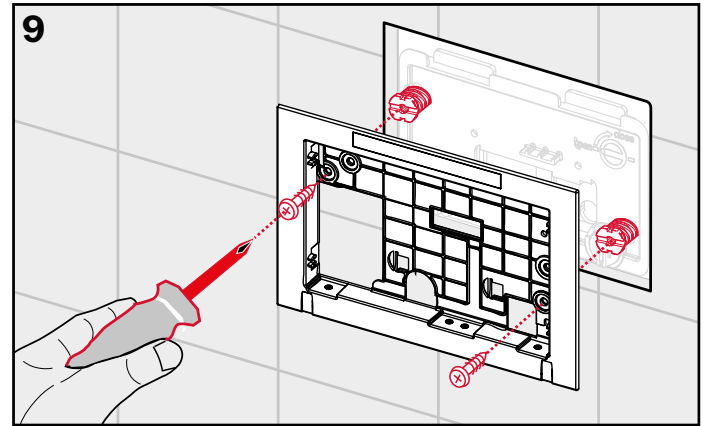
Отломать от толкателей лишние части, так чтобы их длина соответствовала стенной конструкции.



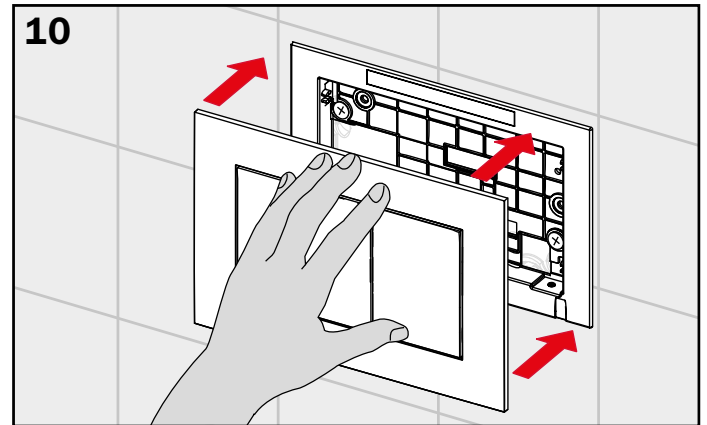
Ввинтить оба толкателя — расстояние от их края до поверхности стены = 2 мм.



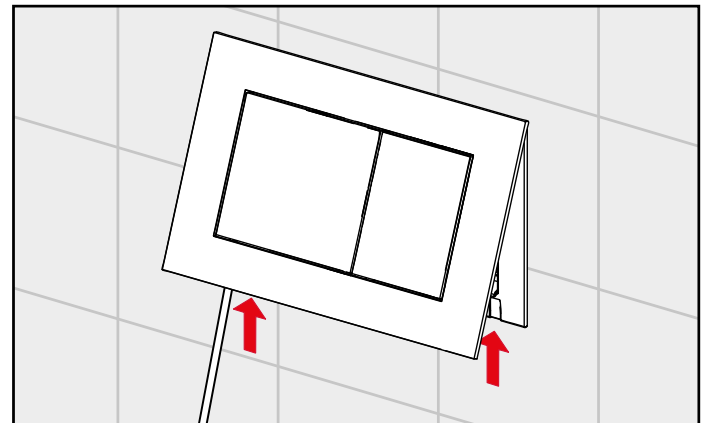
Разделить лицевую панель и несущую рамку.



Привинтить несущую рамку к эксцентрикам.



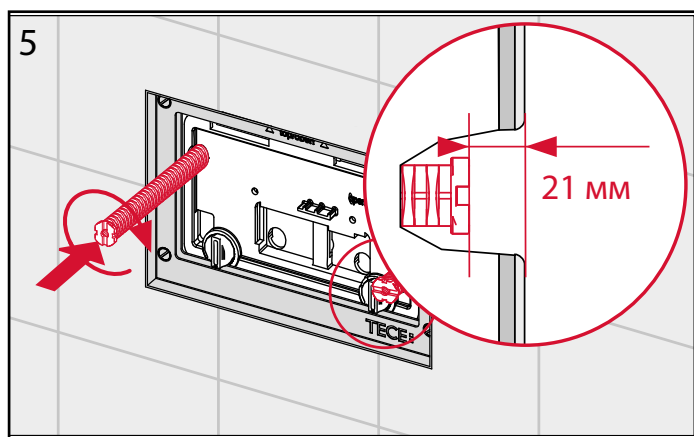
Вставить со щелчком панель смыва TECePow в несущую рамку.



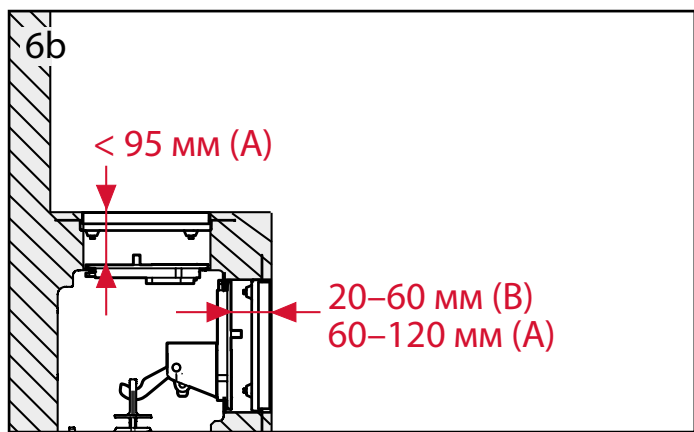
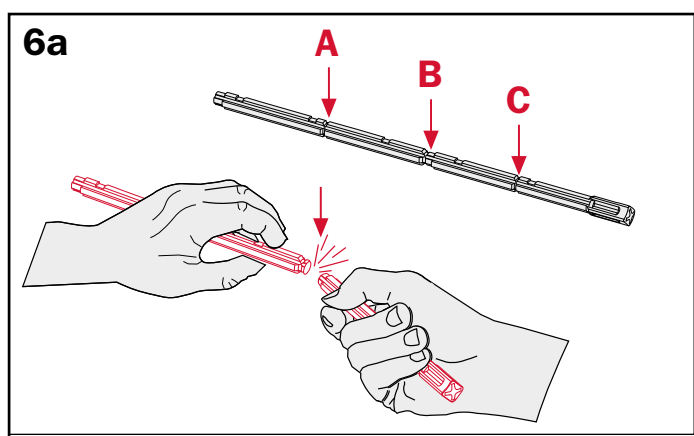
Установленную лицевую панель можно отсоединить от панели смыва с помощью отвертки. Для этого необходимо вставить инструмент в углубление в нижней части панели смыва и аккуратно снять лицевую панель.

## Установка панели смыва для унитаза вровень с поверхностью стены

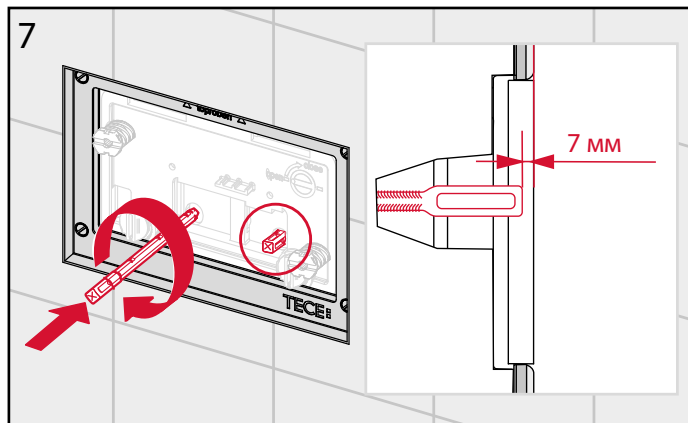
Первые четыре шага в процедуре установки панели смыва для унитаза такие же, как для всех панелей смыва TECE (подробнее см. раздел «TECEsquare, Установка панели смыва для унитаза TECEsquare II металл»).



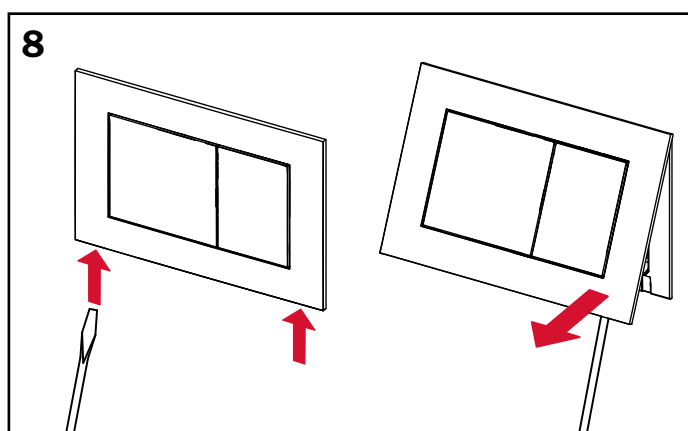
Зафиксировать оба эксцентрика — расстояние от их края до поверхности стены = 21 мм.



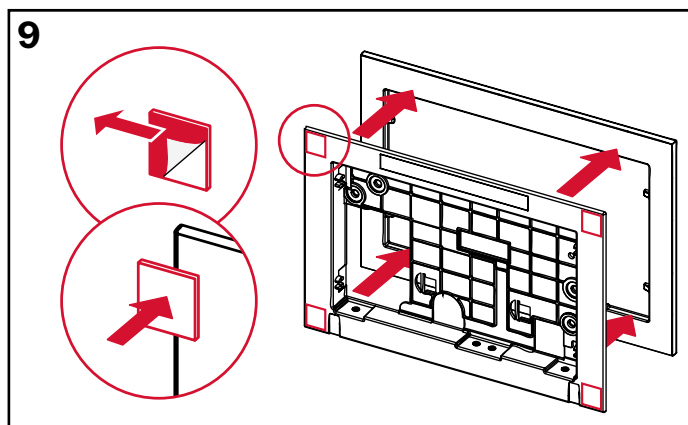
Отломайте от толкателей лишние части, так чтобы их длина соответствовала стенной конструкции.



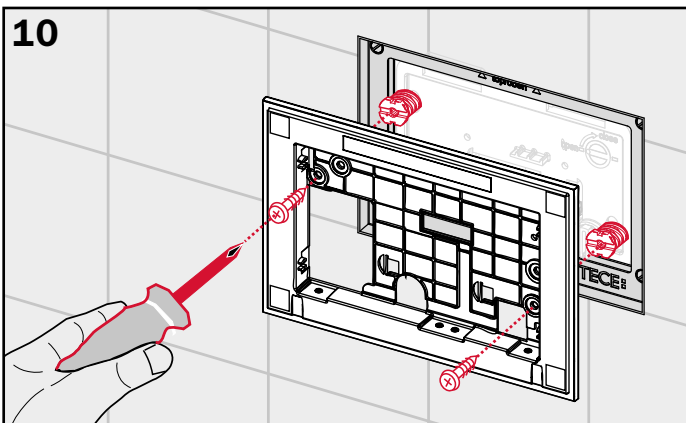
Ввинтить оба толкателя — расстояние от их края до поверхности стены = 7 мм.



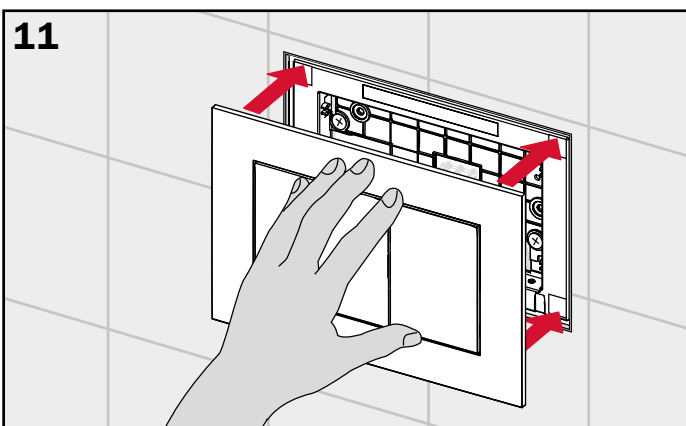
Разделить лицевую панель и несущую рамку.



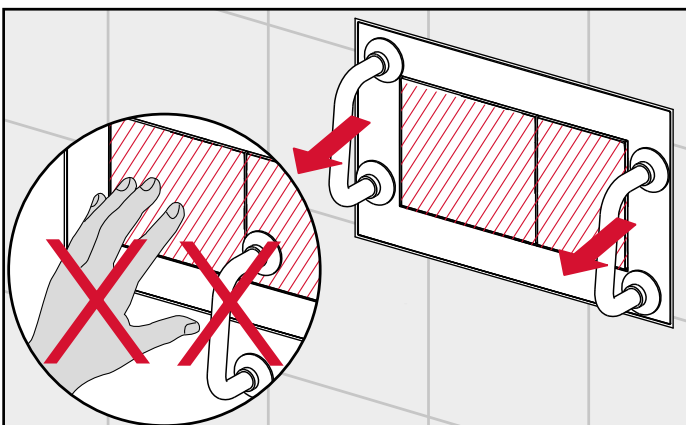
Соединить дистанционную рамку с несущей рамкой и наклеить прокладки на несущую рамку.



10 Привинтить несущую рамку к эксцентрикам.



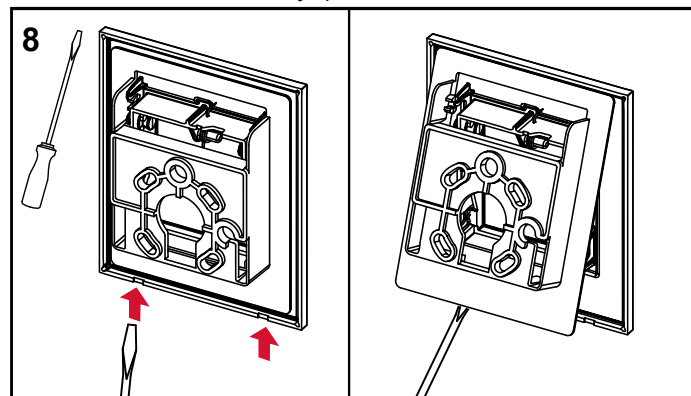
11 Вставить со щелчком панель смыва TECEnow в несущую рамку.



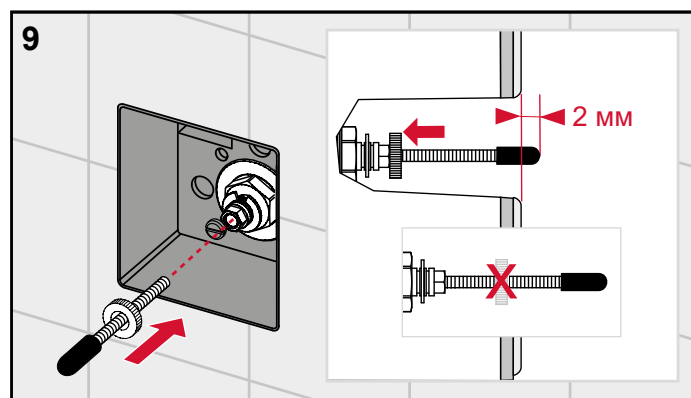
При монтаже и демонтаже лицевой панели не нажимать на клавиши и снимайте лицевую панель только с помощью ручек на присосках.

## Установка панели смыва для писсуара

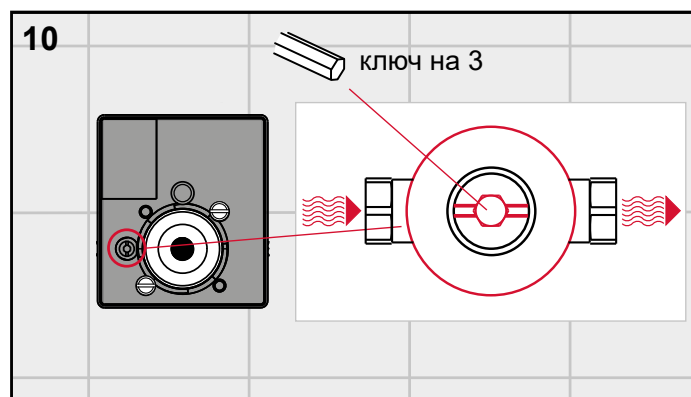
Первые семь шагов в процедуре установки панели смыва для писсуара со смывателем U 1 такие же, как для всех панелей смыва для писсуаров TECE (настенной установки) — подробнее см. раздел «TECEsquare — Настенная установка стеклянной панели смыва для писсуара».



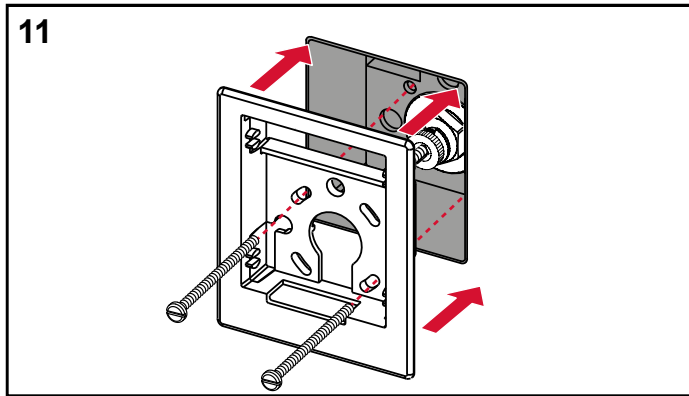
8 Разделить лицевую панель и несущую рамку.



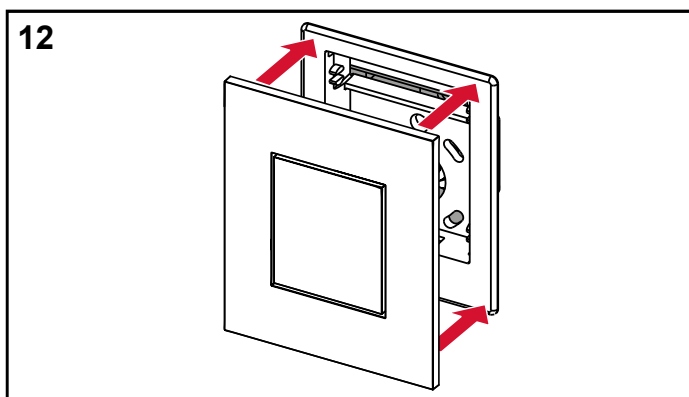
9 Ввинтить толкатель, как описано выше (для TECEnow расстояние до поверхности стены = 2 мм), и зафиксировать его контргайкой от проворачивания.



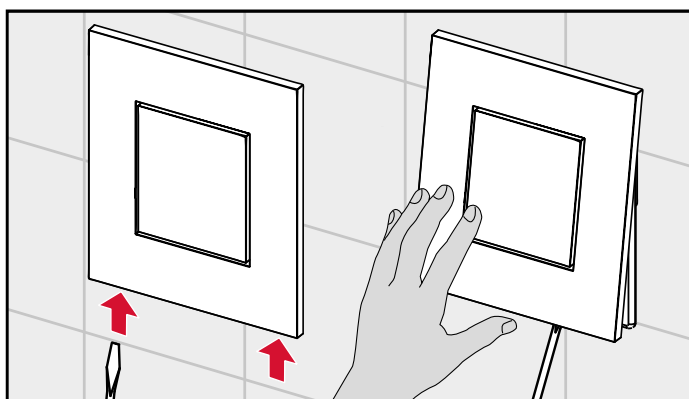
10 Открыть запорный клапан.



11 Привинтить несущую рамку к корпусу клапана смыва для писсуара.



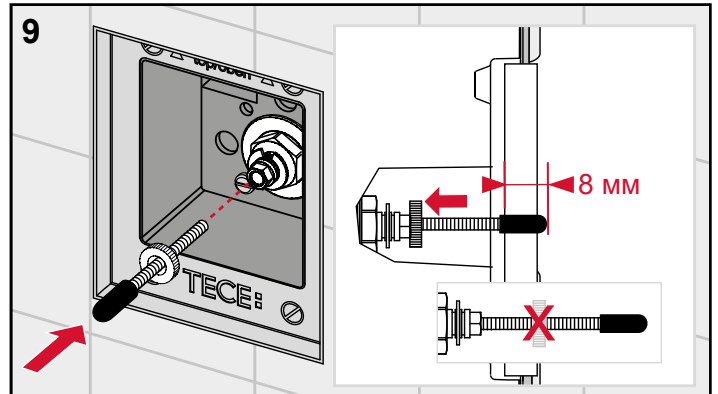
12 Завершая сборку, установить лицевую панель панели смыва.



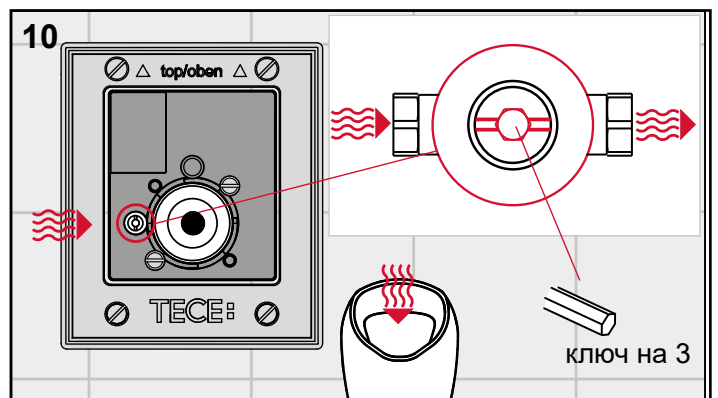
Установленную лицевую панель можно отсоединить от рамки панели смыва с помощью отвертки. Для этого вставить инструмент в углубление в нижней части панели смыва и аккуратно снять лицевую панель.

## Установка панели смыва для писсуара вровень с поверхностью стены

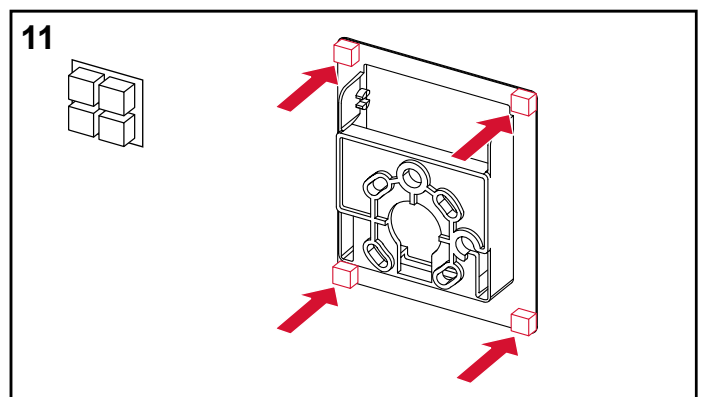
Первые восемь шагов в процедуре установки панели смыва для писсуара со смывателем U 1 такие же, как для всех панелей смыва TECE для писсуаров (устанавливаемых вровень со стеной).



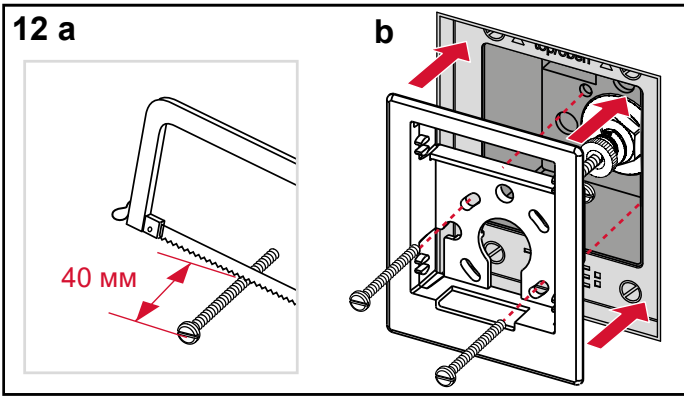
9 Ввинтить толкатель, как описано выше (для TECEnow, устанавливаемой вровень со стеной, расстояние до передней кромки внутренней части монтажной рамки = 8 мм), и зафиксировать его контргайкой от проворачивания.



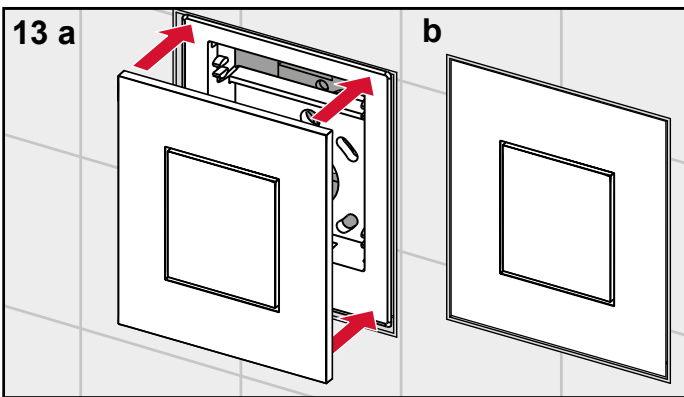
10 Открыть запорный клапан.



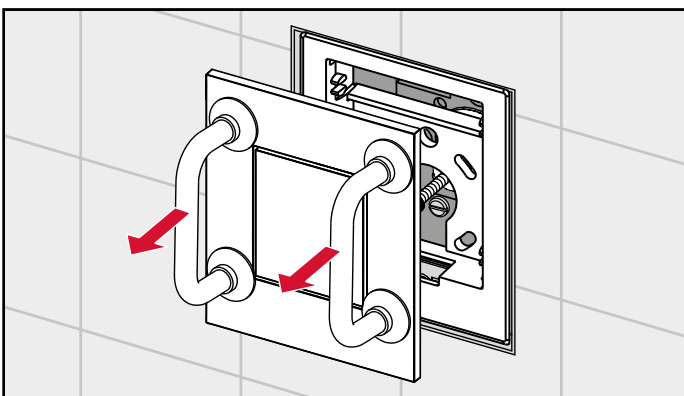
11 Наклеить прокладки на тыльную сторону несущей рамки TECEnow.



Привинтить несущую рамку к корпусу клапана смыва для писсуара. Если необходимо, укоротить два винта, так чтобы они не касались монтажной перекладины (минимальная длина на минимальной толщине стеной конструкции = 40 мм).



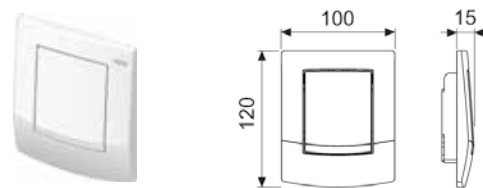
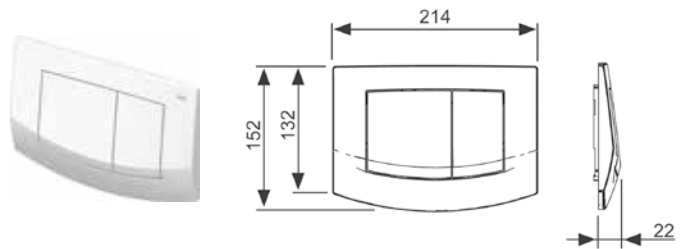
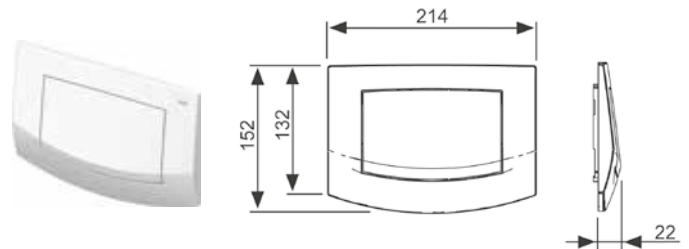
Вставить со щелчком лицевую панель панели смыва TECEpow в несущую рамку.



При монтаже и демонтаже лицевой панели не нажимать на клавишу. Установленную лицевую панель можно отсоединить от панели смыва с помощью ручек на присосках, входящих в комплект поставки монтажной рамки. Для снятия лицевой панели чашечные присоски прижимать только к ее поверхности.

## TECEambia

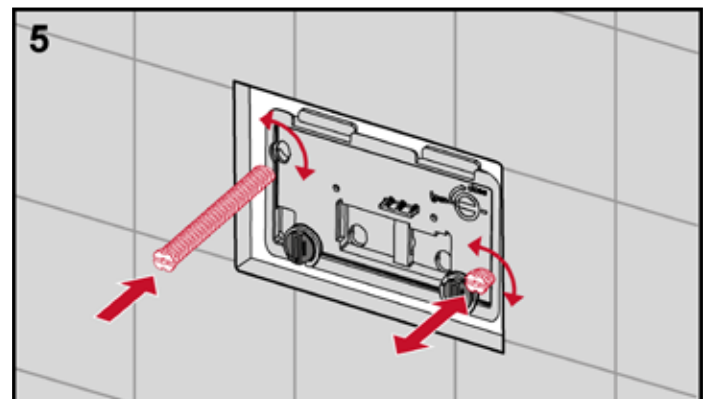
Панели смыва TECEambia выпускаются для систем одинарного и двойного смыва. Панели смыва TECEambia также выпускаются для писсуаров. Двухсторонние резиновые демпферы предотвращают дребезжание. Панель смыва сделана из пластика.



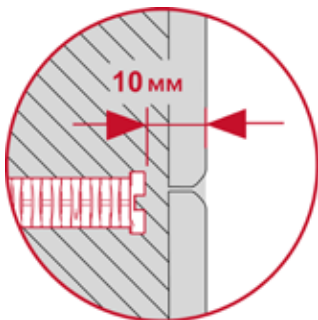
Панель смыва TECEambia для унитаза, одинарный смыв.  
Панель смыва TECEambia для унитаза, двойной смыв.  
Панель смыва TECEambia для писсуара.

## Установка панели смыва для унитаза

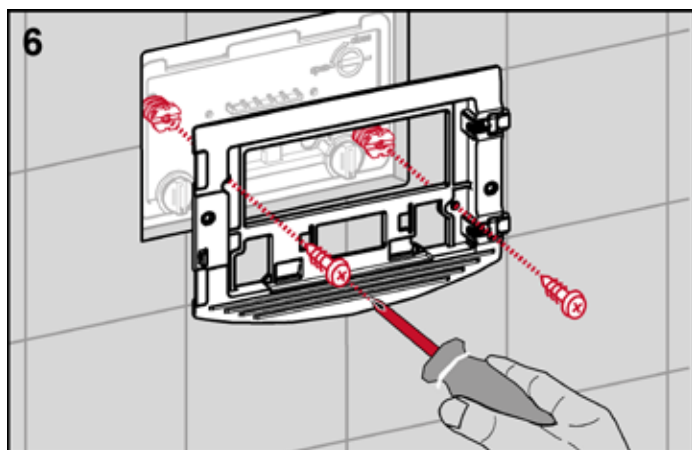
Первые четыре шага в процедуре установки панели смыва для унитаза такие же, как для всех панелей смыва TECE (подробнее см. раздел «TECEsquare, Установка панели смыва для унитаза TECEsquare II металл»).



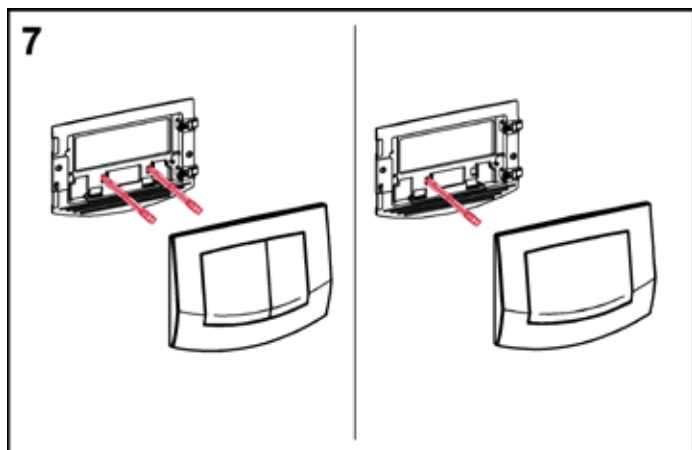
# Панели смыва TECE – TECEambia



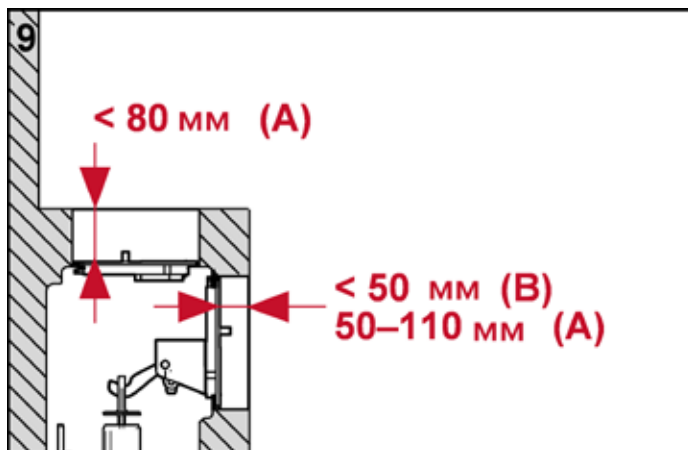
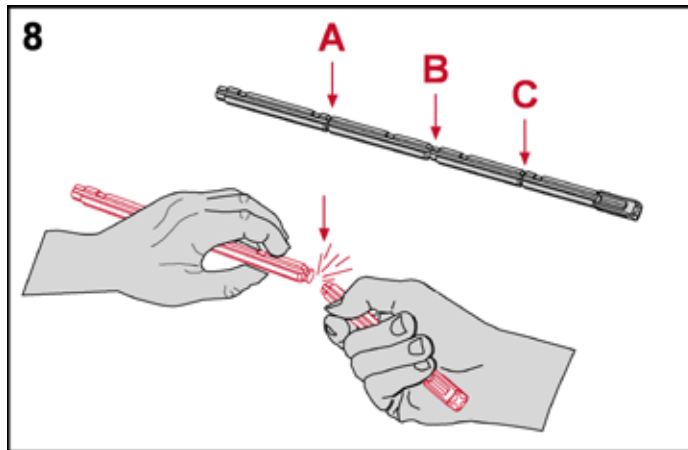
Зафиксировать оба эксцентрика — расстояние от их края до поверхности стены = 10 мм.



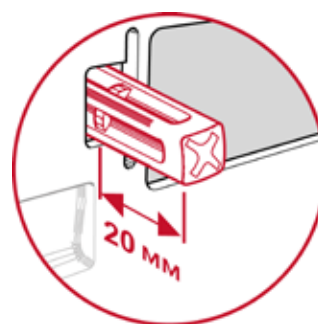
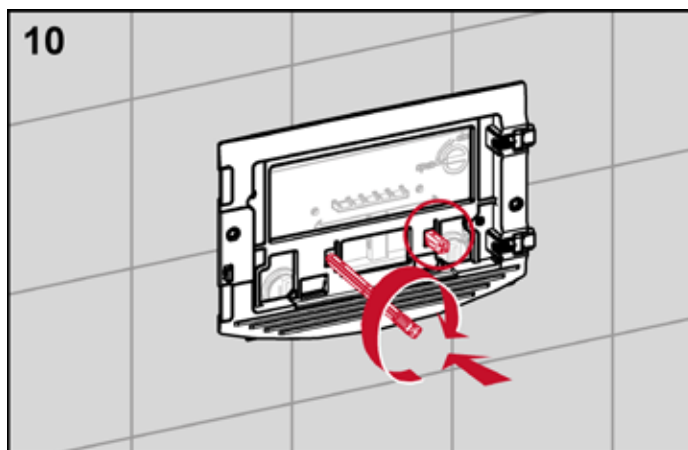
Привинтить несущую рамку к эксцентрикам.



В системе двойного смыва устанавливаются два толкателя (красный и серый), в то время как в системе одинарного смыва нужен только один (серый).

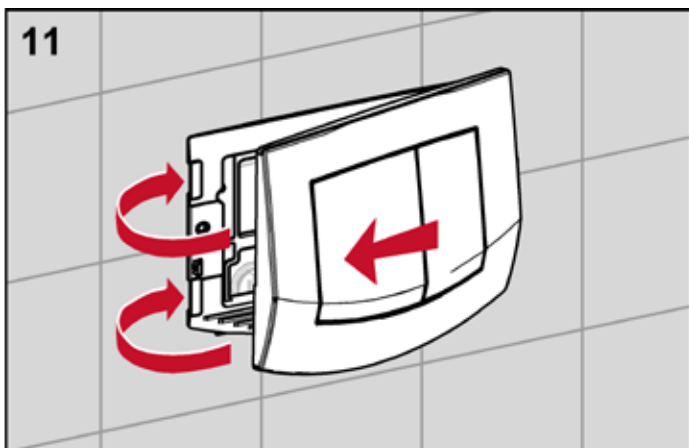


Отломать от толкателей лишние части, так чтобы их длина соответствовала стенной конструкции.



Ввинтить толкатели — расстояние до передней кромки несущей рамки = 20 мм.

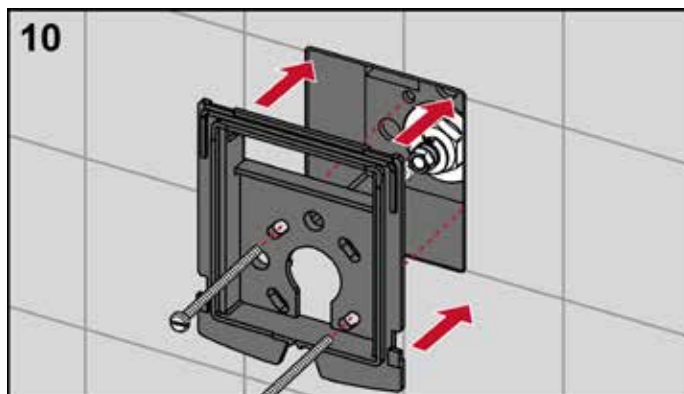




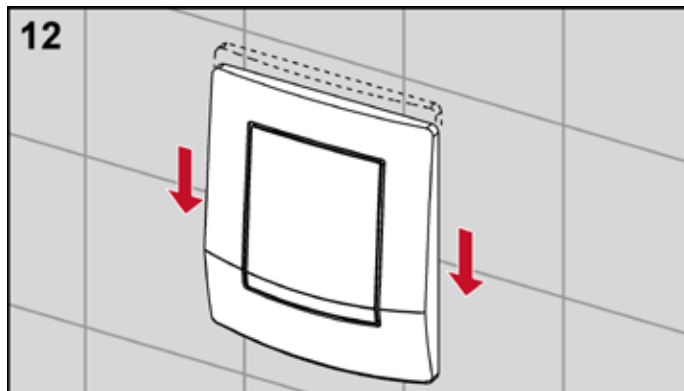
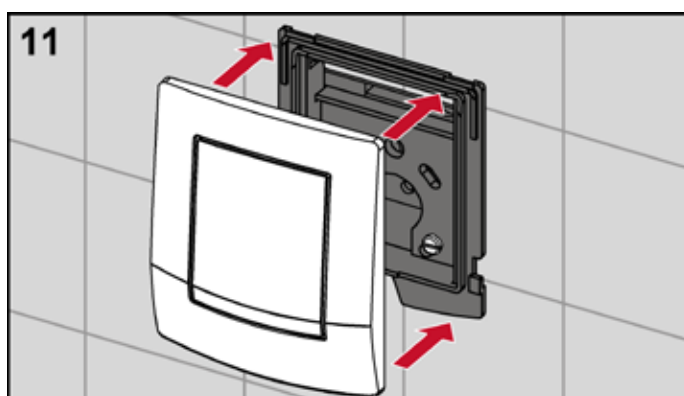
11  
Зацепить лицевую панель с правой стороны панели смыва TECEambia и закрепить ее на монтажной рамке с помощью фиксатора с защелкой.

### Установка панели смыва для писсуара

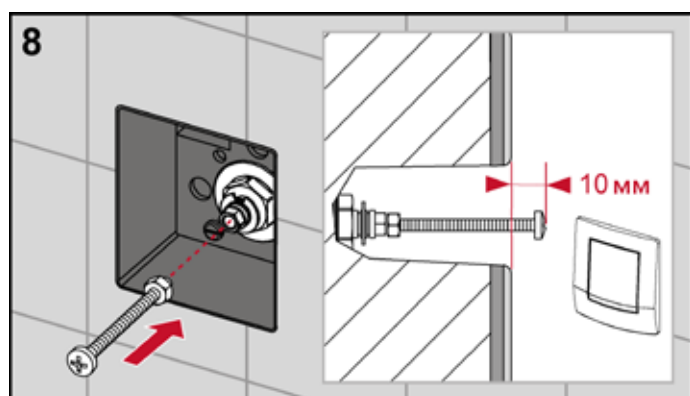
Первые семь шагов в процедуре установки панели смыва для писсуара со смывателем U 1 такие же, как для всех панелей смыва TECE (настенной установки) для писсуаров — подробнее см. «TECESquare — Настенная установка панели смыва для писсуара».



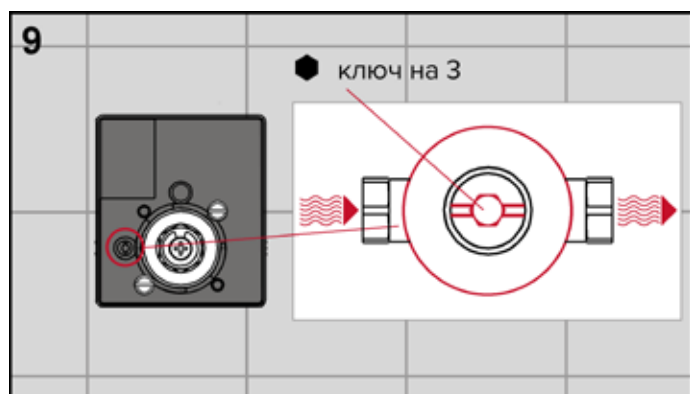
10  
Привинтить несущую рамку к корпусу клапана смыва для писсуара.



12  
Завершая сборку, установить лицевую панель панели смыва.



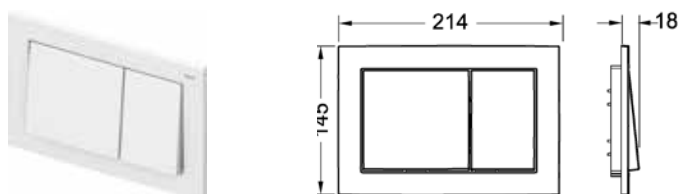
8  
Ввинтить толкатель, как описано выше (для TECEambia расстояние до поверхности стены = 10 мм), и зафиксировать его контргайкой от проворачивания.



9  
Открыть запорный клапан.

## TECEbase

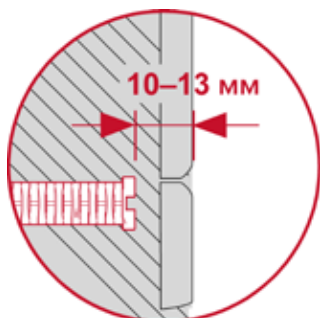
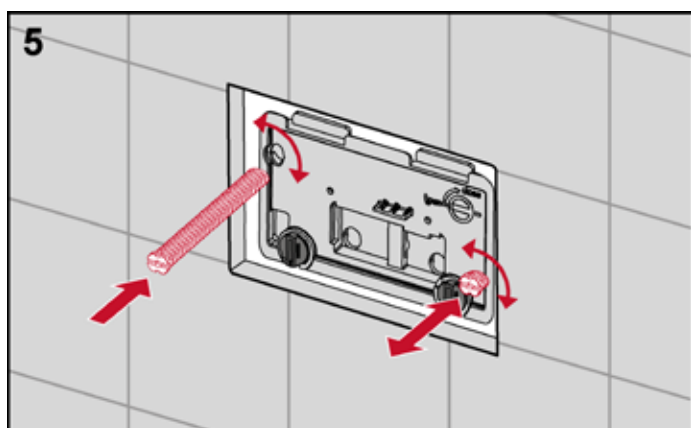
TECEbase для унитазов — простая пластиковая панель с двумя откидными клавишами, предназначенная для систем двойного смыва.



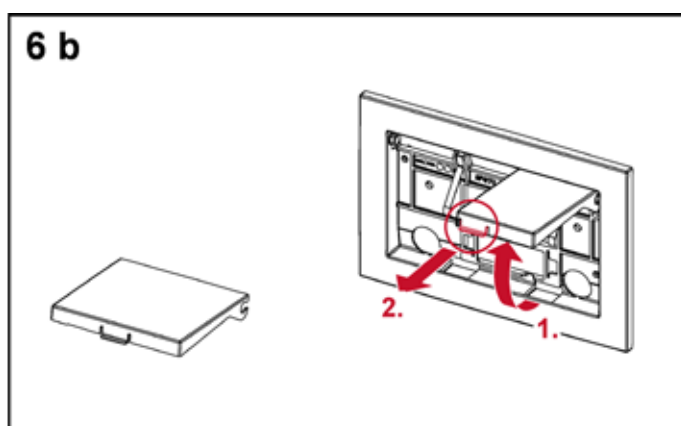
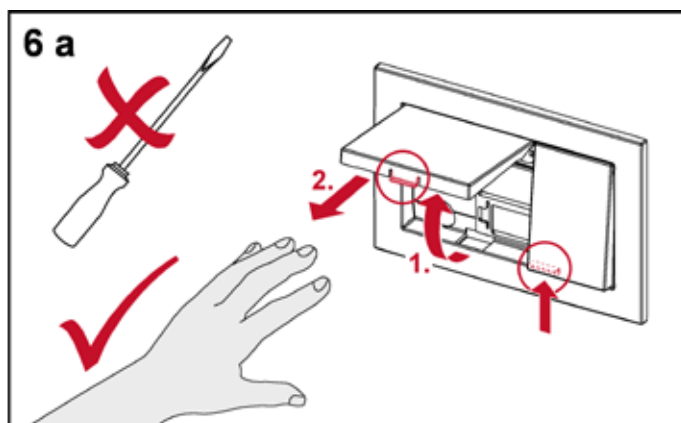
Панель смыва для унитаза TECEbase, технология двойного смыва.

## Установка панели смыва для унитаза

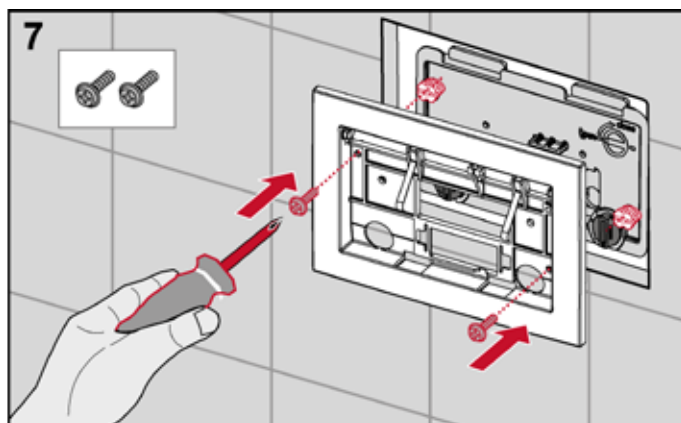
Первые четыре шага в процедуре установки панели смыва для унитаза такие же, как для всех панелей смыва TECE (подробнее см. раздел «TECESquare, Установка панели смыва для унитаза TECEsquare II металл»).



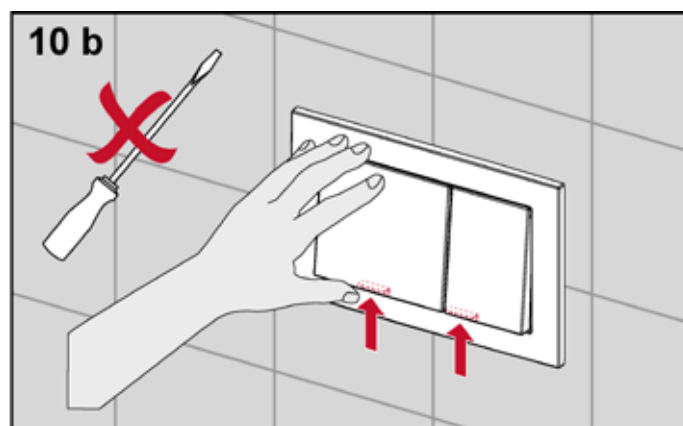
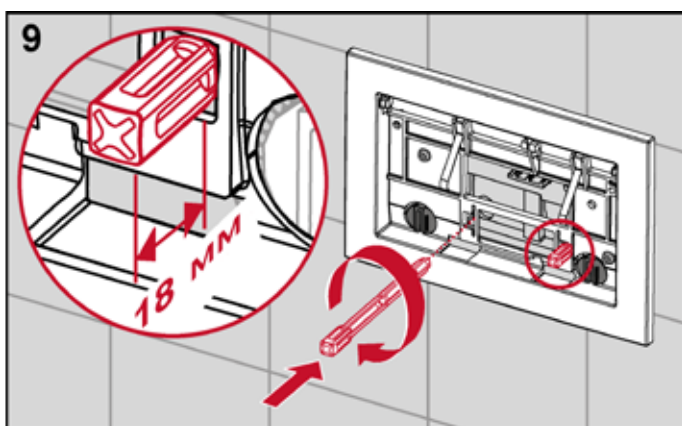
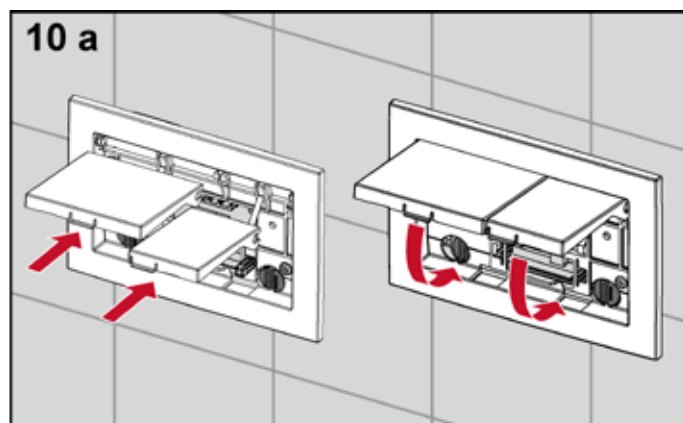
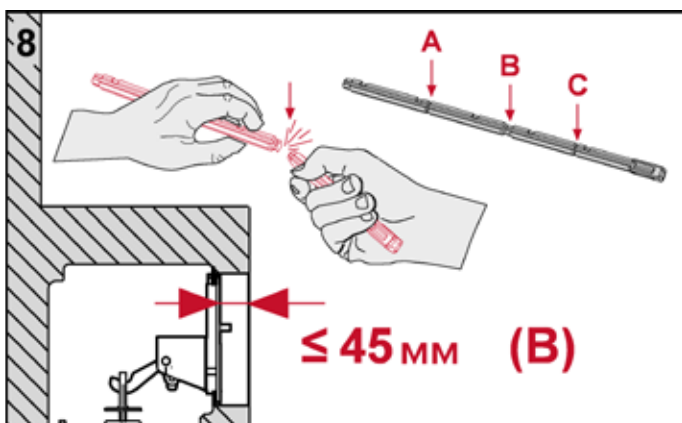
Зафиксировать оба эксцентрика — расстояние от их края до поверхности стены: 10–13 мм.



Вручную отсоединить обе клавиши от панели смыва, отогнув вверх к клавише защелкивающиеся крючки. Чтобы не повредить клавиши, не использовать отвертку или подобные инструменты.



Привинтить несущую рамку к эксцентрикам.

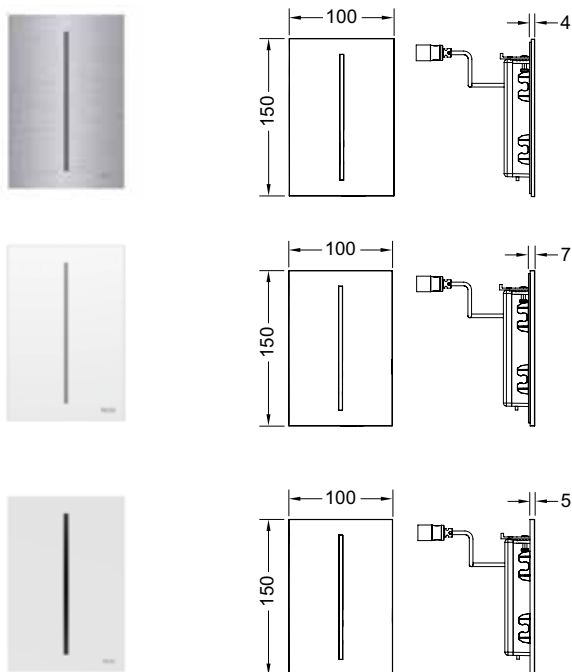


Отломать от толкателей лишние части, так чтобы их длина соответствовала стенной конструкции, и ввинтить их — расстояние до передней кромки несущей рамки = 18 мм.

Завершая сборку, вернуть на место клавиши.

## TECEfilo для писсуаров

Электронные панели для нового писсуара TECEfilo доступны с поверхностью из металла, стекла или пластика. Следовательно, их внешний вид отлично сочетается с различными панелями смыва TECE, такими как панели смыва для унитазов TECEsquare металл, TECEsquare стекло или TECEnow. Электронные панели TECEfilo со стеклянной или пластиковой поверхностью можно также монтировать вровень с поверхностью стены с помощью монтажной рамки TECEfilo.



TECEfilo, металл.  
TECEfilo, стекло.  
TECEfilo, пластик.

Если исходить из двухлетнего срока службы, батареи хватает на:

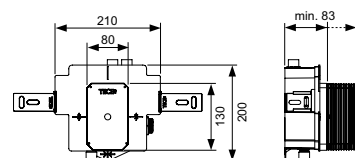
- 220 000 смывов или
- прибл. 300 смывов в день.

Писсуарный клапан смыва TECE U 2 подходит для встраивания в стены сухого монтажа и кирпичные стены. В первом случае установка производится вместе с модулем TECE для писсуара. Трансформатор уже интегрирован в корпус, что означает, он готов к прямому подключению к сети 230 В.

Корпус клапана смыва для писсуара U 2 модуля TECEbox для кирпичной стены (арт. 9370040)



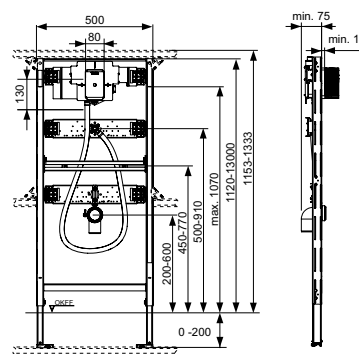
С питанием от сети 230 В или от батареи 7,2 В. Трансформатор для работы от сети 230 В уже интегрирован в конструкцию.



Модуль для писсуара TECEprofil с корпусом клапана смыва U 2 (арт. 9320013)



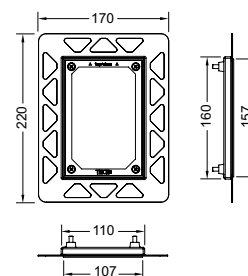
С питанием от сети 230 В или от батареи 7,2 В. Трансформатор для работы от сети 230 В уже интегрирован в конструкцию



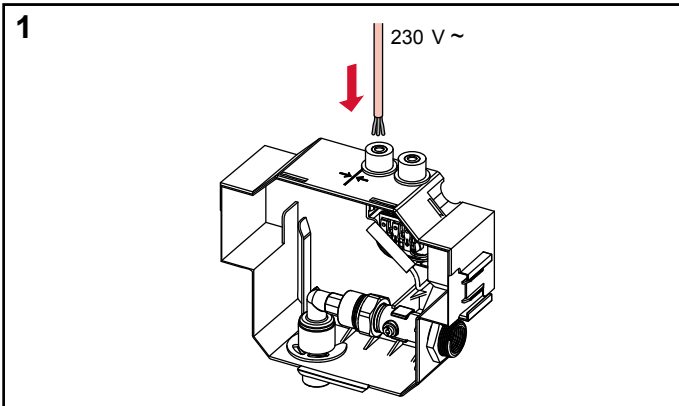
Монтажная рамка TECEfilo для установки панели смыва вровень с поверхностью стены, только для технологии сухого монтажа (арт. 9242040/41/42)



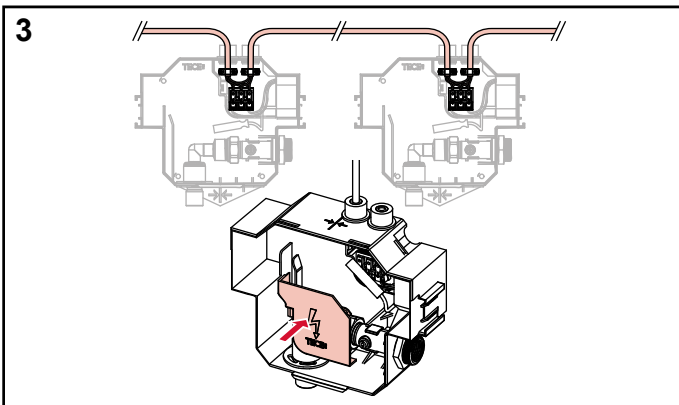
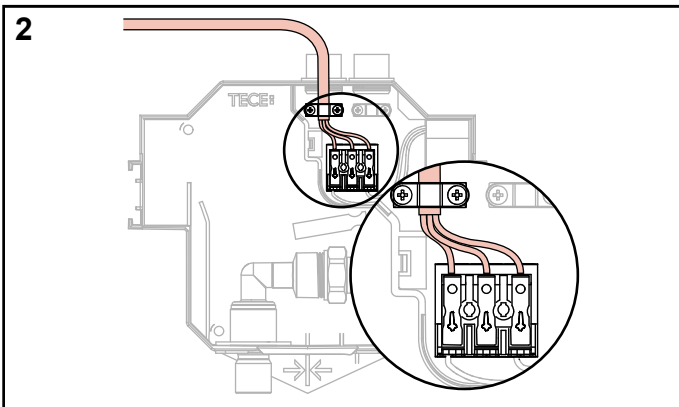
Пластиковую электронную панель TECEfilo, как и стеклянную, с помощью монтажной рамки TECEfilo можно устанавливать вровень с поверхностью стены сухого монтажа.



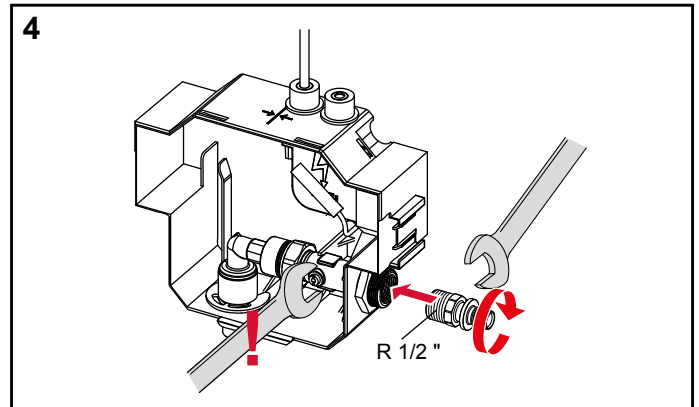
## Ограждающий короб — монтаж и установка



1  
 Корпус клапана смыва U 2 можно устанавливать в стены сухого монтажа и кирпичные стены. Для облегчения координации работы различных специалистов, выполняющих сборочную работу, трансформатор уже интегрирован в корпус клапана смыва. Поэтому трансформатор можно подключать непосредственно к сети 230 В.

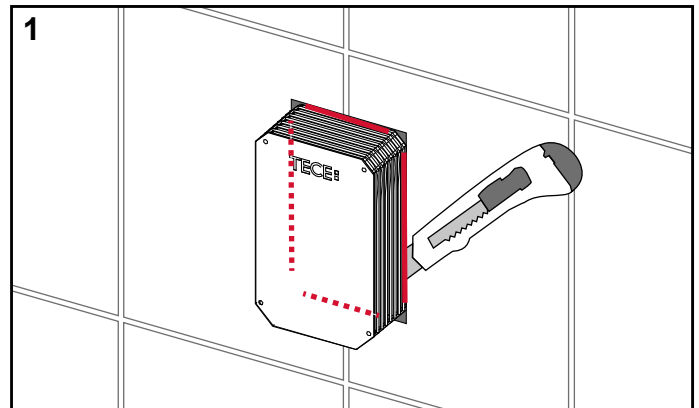


3  
 Возможно также шлейфовое подключение (рис. 3).

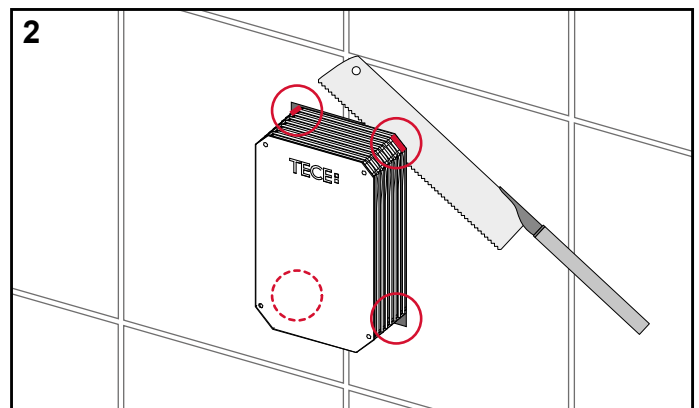


4  
 Для присоединения трубы удерживать корпус соединения, как показано на рис. 4.

## Настенная установка панели смыва для писсуара TECEfilo 230/12 В

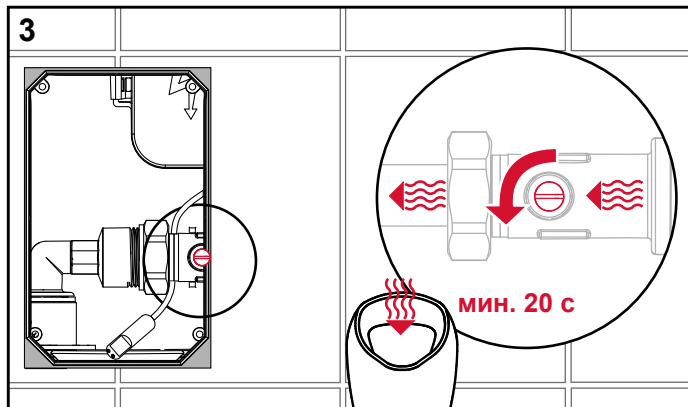


1  
 Прорезать тонкие стенки ограждающего короба канцелярским ножом.

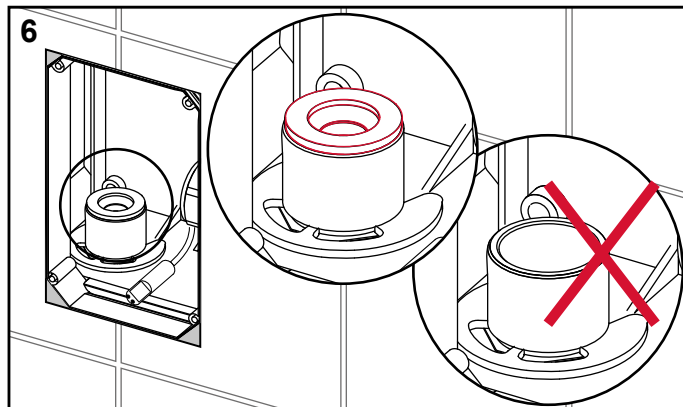


2  
 Для разрезания ребер, где материал толще, использовать пилу. Отрезать вровень с поверхностью стены.

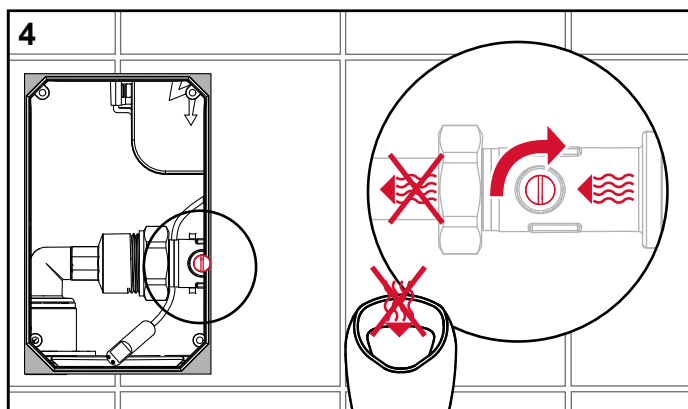
## Панели смыва TECE – TECEfilo для писсуаров



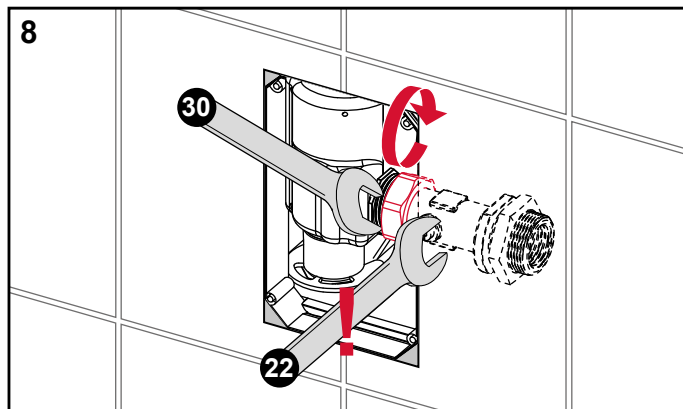
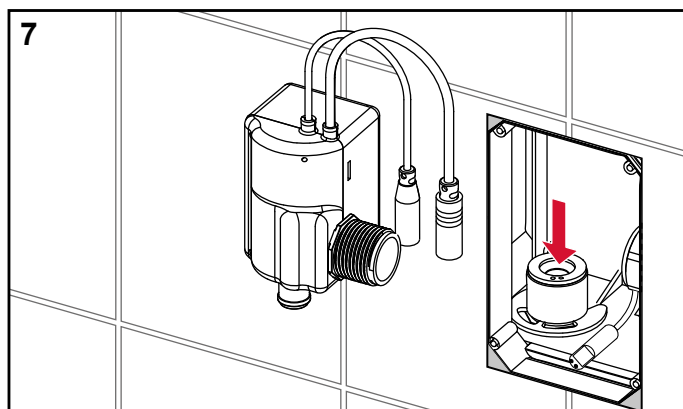
Открыть запорный клапан и тщательно промыть шланг.



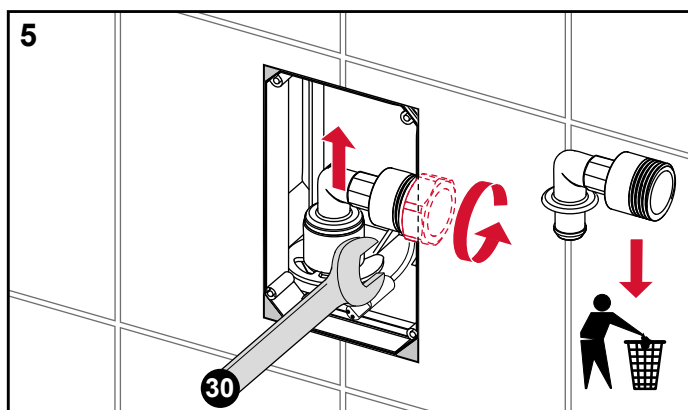
Убедиться, что соединительная деталь оснащена уплотнительным кольцом. Если необходимо, смазать его.



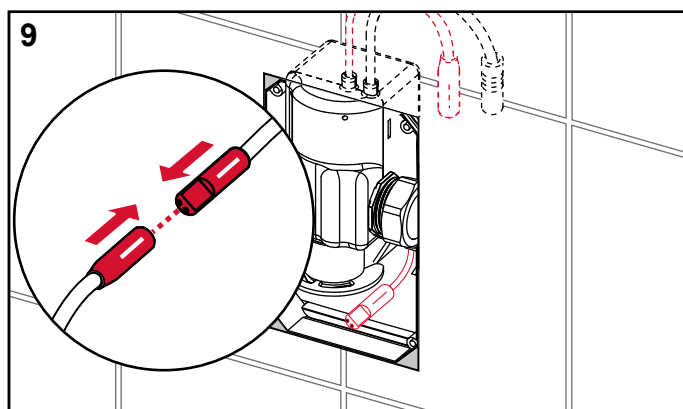
Чтобы исключить протечку воды во время сборки, перед монтажом клапана смыва убедиться, что запорный клапан на входе закрыт. Закрыть запорный клапан с помощью отвертки с плоским шлицем. В открытом положении (рис. 3) паз запорного клапана параллелен корпусу, а в закрытом (рис. 4) — перпендикулярен ему.



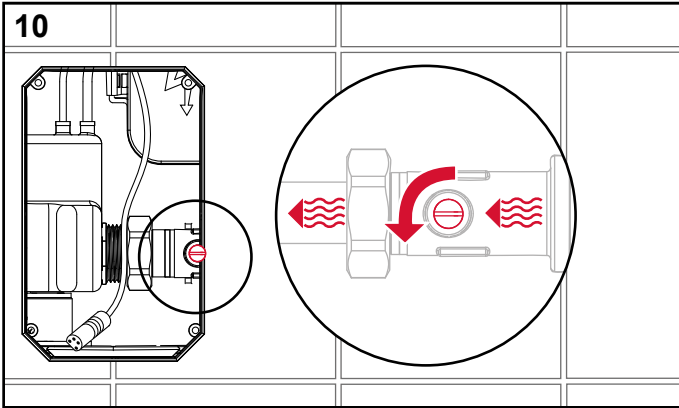
Вставить клапан смыва и затянуть накладную гайку.



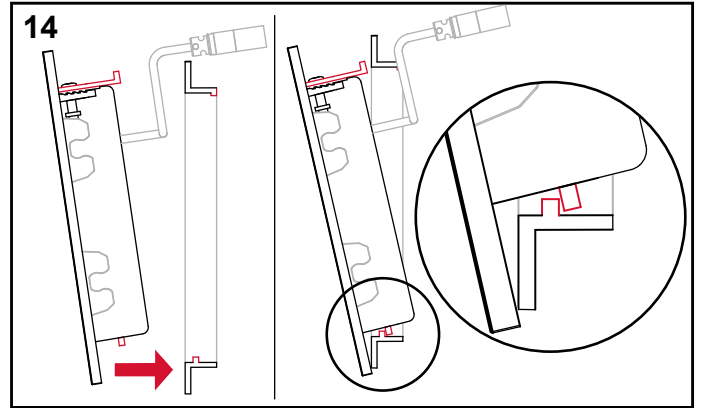
Открутить накладную гайку и удалить отвод смывной трубы.



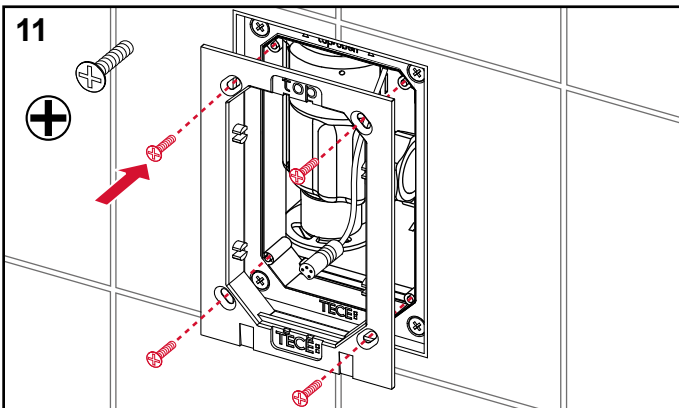
Подключить разъем трансформатора.



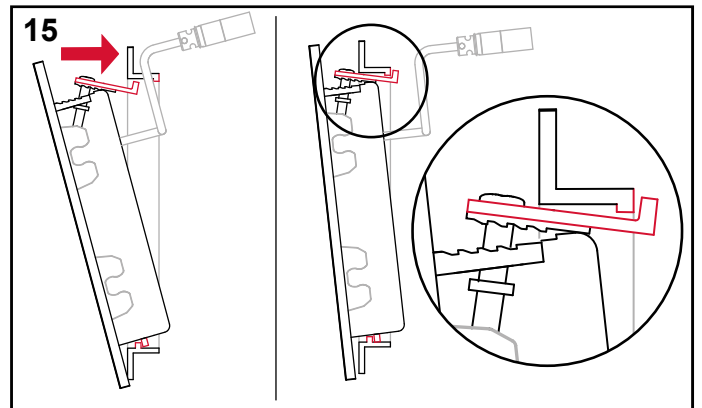
10 Открыть запорный клапан.



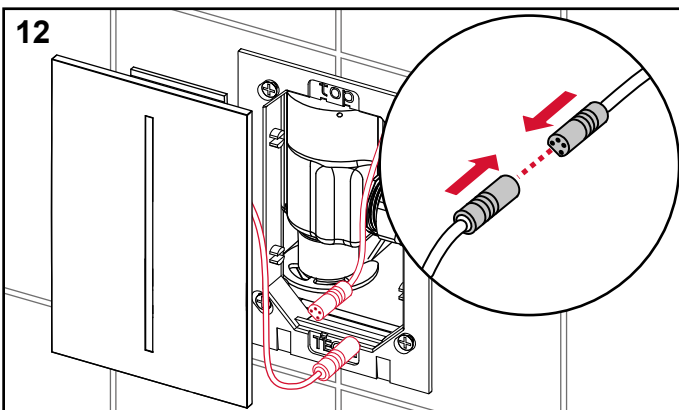
14 Зацепить нижнюю часть лицевой панели.



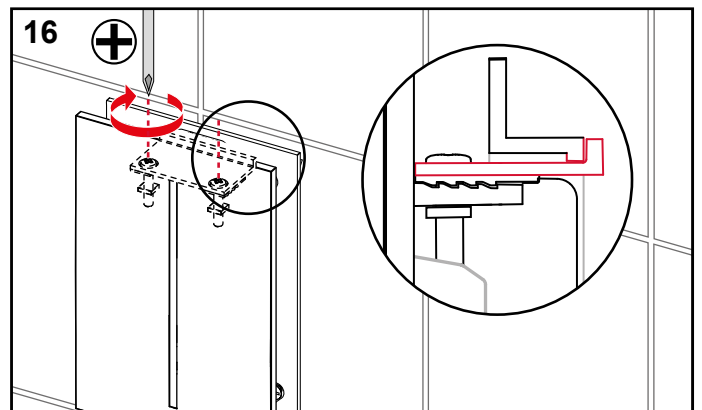
11 Привинтить несущую рамку к корпусу клапана смыва для писсуара.



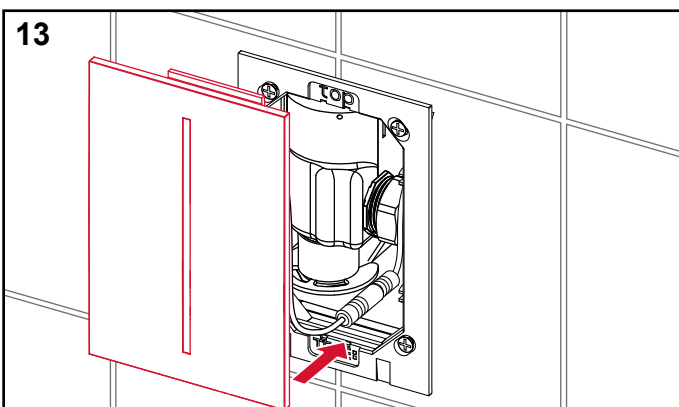
15 Перед установкой отделить верхнюю часть противосъемного приспособления.



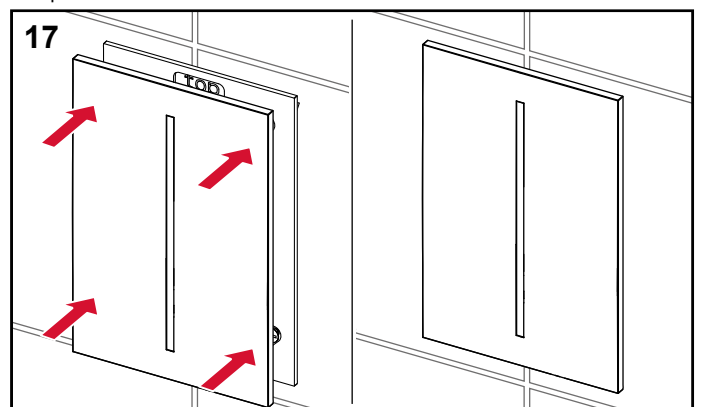
12 Подключить разъем инфракрасного датчика на лицевой панели.



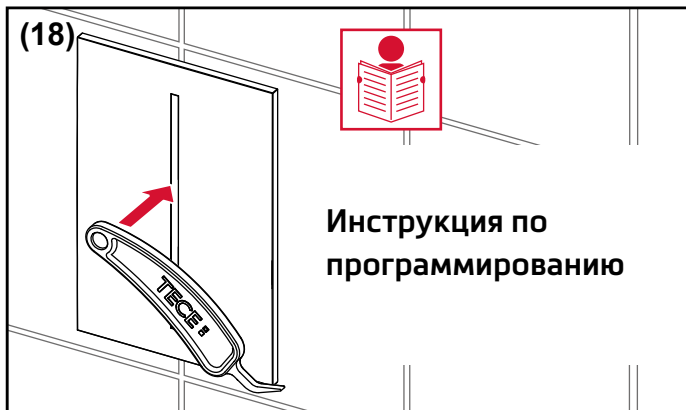
16 С помощью отвертки с крестообразным шлицем закрепить противосъемное приспособление сверху лицевой панели.



13 Установить лицевую панель.



17 Вставить со щелчком лицевую панель на место.



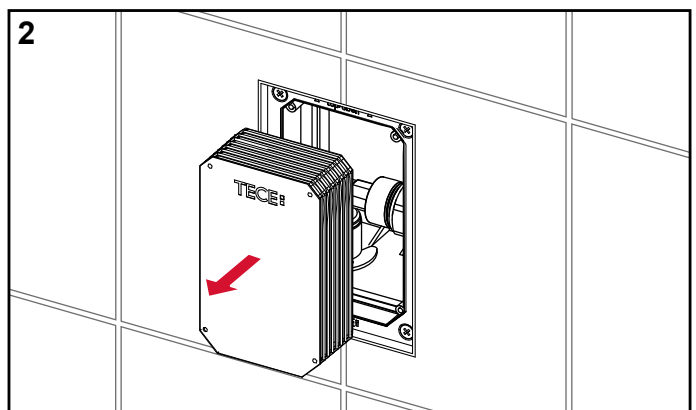
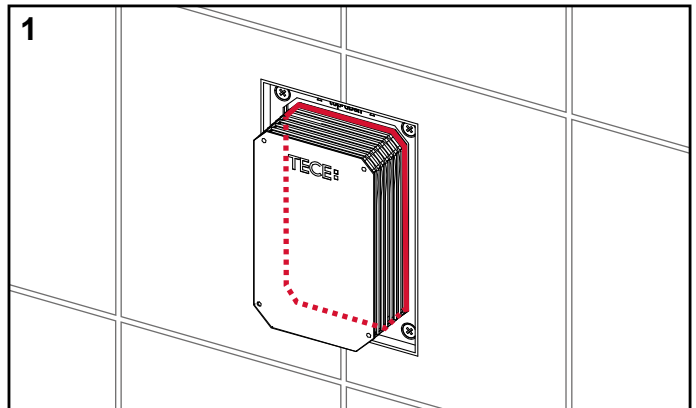
Если необходимо, произвести программирование электроники для писсуара. Подробная информация приведена ниже в инструкции по программированию.



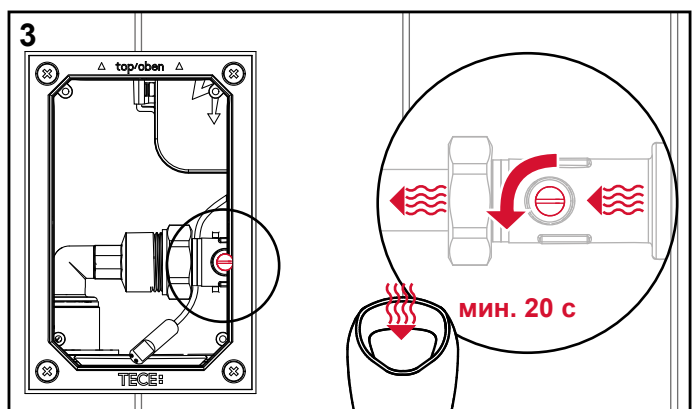
Для демонтажа лицевой панели вставить программирующий ключ в выемки в нижней части панели смыва.

Шаги в процедуре установки электроники TECEfilo с батареей 7,2 В фактически такие же.

## Установка панели смыва TECEfilo для писсуаров вровень с поверхностью стены 230/12 В

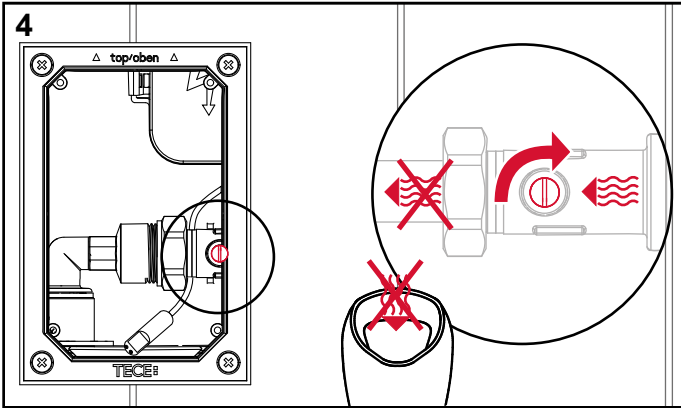


Для облегчения работы мы рекомендуем укоротить ограждающий короб до нужного размера еще при установке монтажной рамки, используемой для установки панели смыва вровень с поверхностью стены. Если это еще не было сделано, укоротить ограждающий короб.

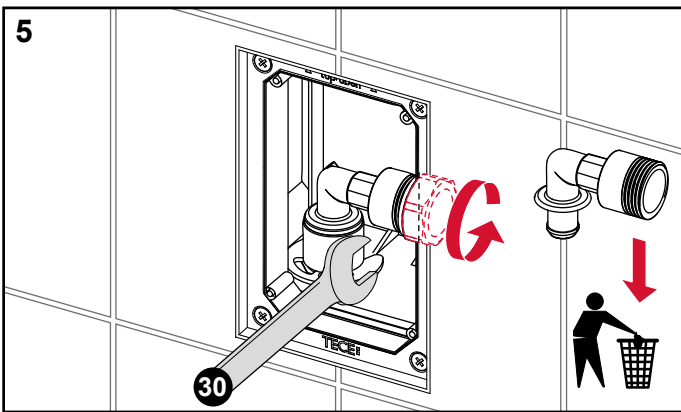


Открыть запорный клапан и тщательно промыть шланг.

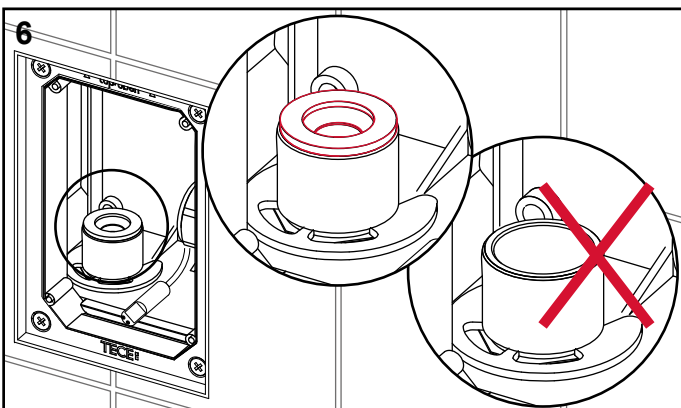




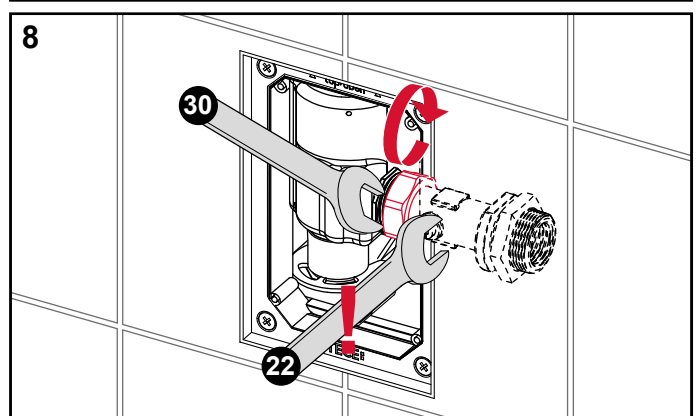
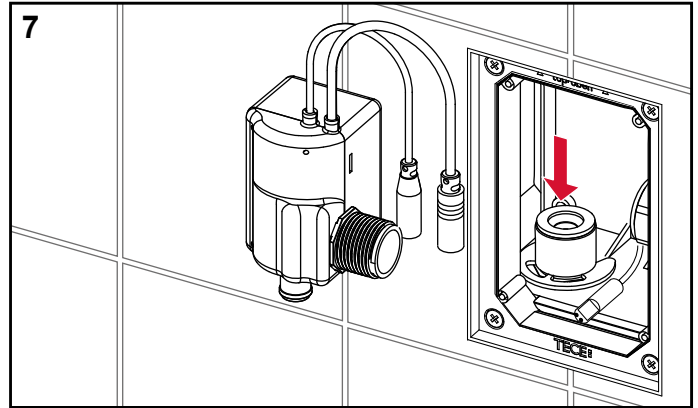
Чтобы исключить протечку воды во время сборки, перед монтажом клапана смыва убедиться, что запорный клапан на входе закрыт. Закрыть запорный клапан с помощью отвертки с плоским шлицем. Когда запорный клапан полностью открыт (рис. 3), его шлиц ориентирован параллельно корпусу, а когда закрыт — перпендикулярно (рис. 4).



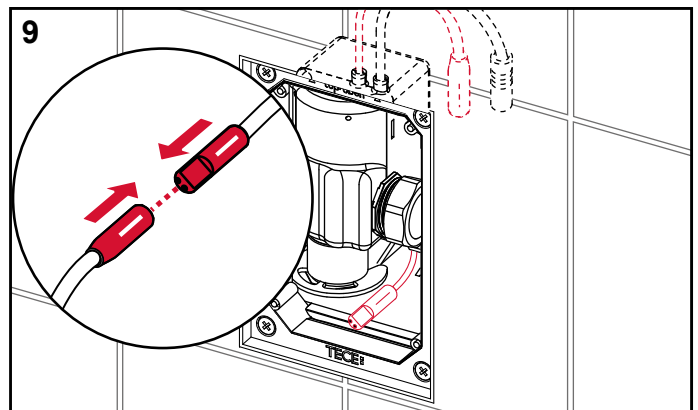
Открутить накидную гайку и удалить отвод смывной трубы.



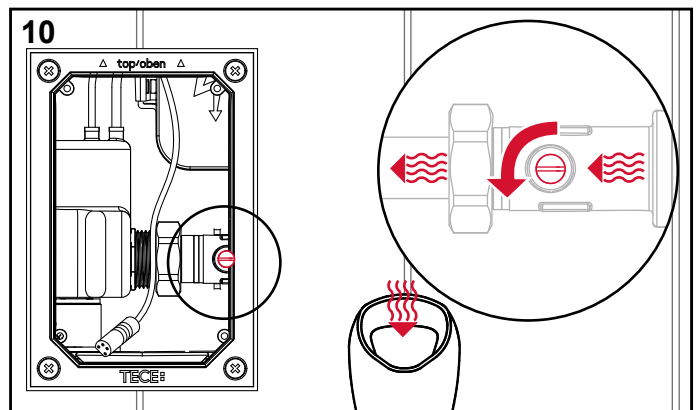
Убедиться, что соединительная деталь оснащена уплотнительным кольцом. Если необходимо, смазать его.



Вставить клапан смыва и затянуть накидную гайку.

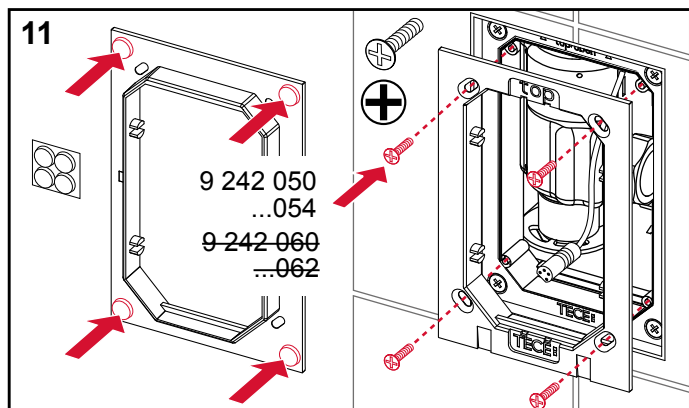


Подключить разъем трансформатора.

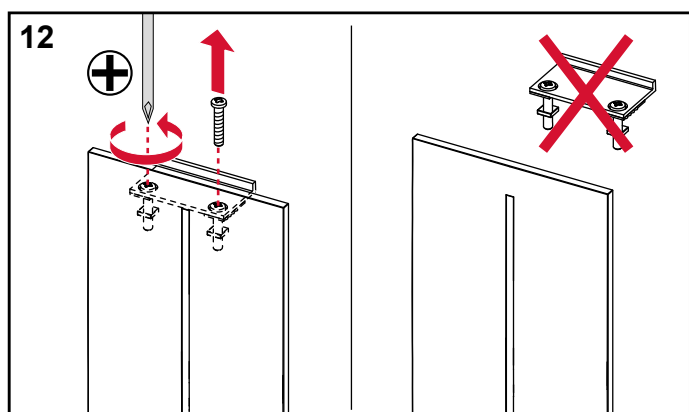


Открыть запорный клапан.

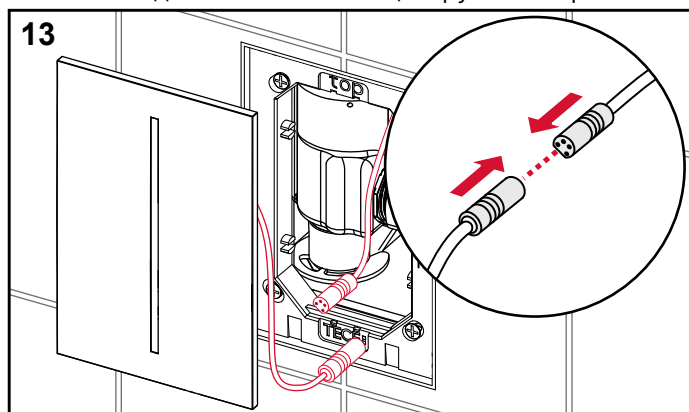
## Панели смыва TECE – TECEfilo для писсуаров



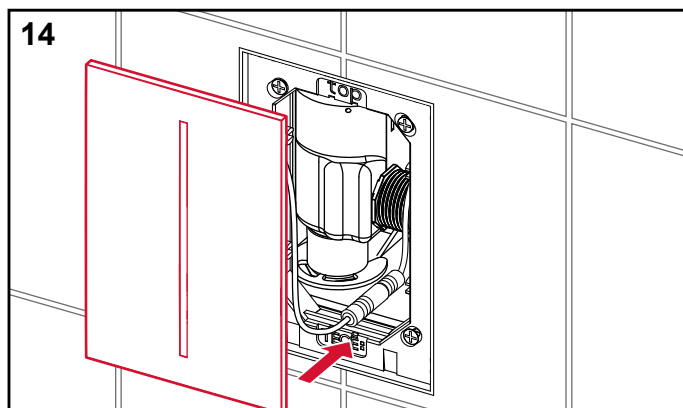
Наклеить прокладки на тыльную сторону несущей рамки и привинтить рамку к корпусу клапана смыва писсуара.



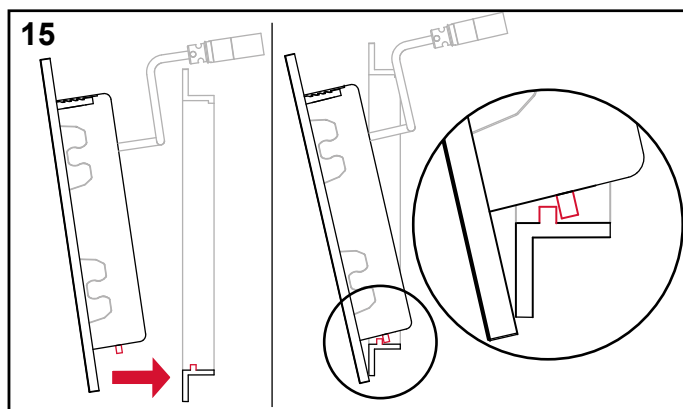
При установке вровень с поверхностью стены противосъемное приспособление не используется. При установке вровень с поверхностью стены лицевую панель всегда снимать с помощью ручек на присосках.



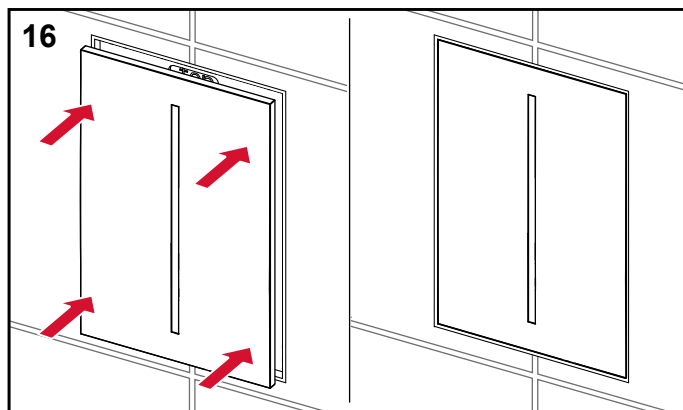
Подключить разъем инфракрасного датчика на лицевой панели.



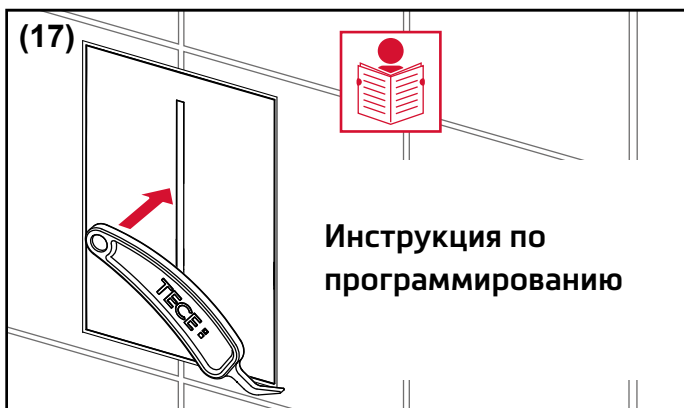
Установить лицевую панель.



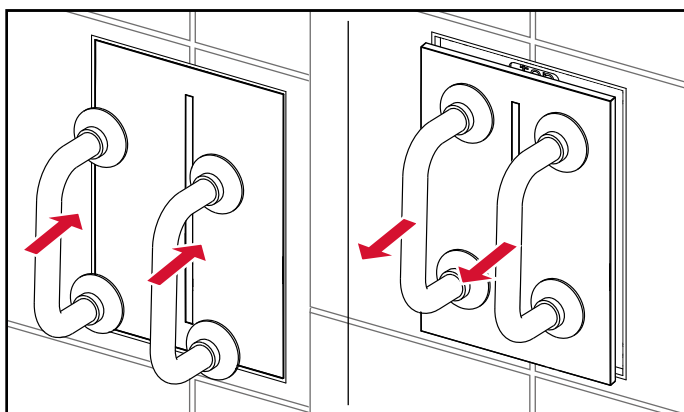
Зацепить нижнюю часть лицевой панели.



Задвинуть лицевую панель в монтажные опоры.



Если необходимо, произвести программирование электроники для писсуара. Подробная информация приведена ниже в инструкции по программированию.



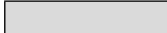
Установленную лицевую панель можно отсоединить от панели смыва с помощью ручек на присосках, входящих в комплект поставки монтажной рамки. Для снятия лицевой панели чашечные присоски прижимать только к ее поверхности.

Шаги в процедуре установки электроники TECEfilo для писсуаров с батареей 7,2 В фактически такие же.

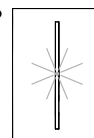
## Программирование электроники для писсуаров

Для программирования электроники TECEfilo для писсуаров нужен программирующий ключ, входящий в комплект поставки. Электронику TECE можно программировать в течение 30 минут после подключения электропитания. При отключении электропитания память сохраняет последние пользовательские настройки.

Установка	Функция
1	Функция паузы/уборки выключена
2	Функция паузы/уборки включена
3	Продолжительность смыва 1 с
4	Продолжительность 2 с
5	Продолжительность 3 с
6	Продолжительность 4 с
7	Продолжительность 5 с
8	Продолжительность 6 с
9	Продолжительность 7 с
10	Продолжительность 8 с
11	Продолжительность 9 с
12	Продолжительность 10 с
13	Предварительный смыв выключен
14	Предварительный смыв 0,5 с
15	Предварительный смыв 1 с
16	Предварительный смыв 2 с
17	Гигиенический/периодический смыв отключен
18	Гигиенический/периодический смыв 24 ч
19	Гигиенический/периодический смыв 72 ч
20	Гигиенический/периодический смыв 168 ч
21	Повторное заполнение выключено
22	Повторное заполнение включено (повторное заполнение в течение 2 с после смыва в течение 2 с)
23	Чувствительность датчика «чувствительный»
24	Чувствительность датчика «стандартный»
25	Малый объем гигиенического смыва (5 с)
26	Средний объем гигиенического смыва (15 с)
27	Большой объем гигиенического смыва (30 с)
28	Заводские установки
29	Привод крышки писсуара "выкл"
30	Привод крышки писсуара "вкл"

 = заводская настройка

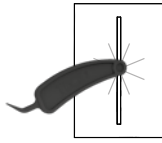
Во время программирования, начинает мигать красный светодиод, расположенный в центре окошка датчика. Этот светодиод сообщает, что включен режим программирования. Дополнительно он показывает на точное положение программирующего ключа.



# Панели смыва TECE – TECEfilo для писсуаров

## Как программировать электронику

- Поднесите программирующий ключ к красному светодиоду (см. рисунок). Режим программирования включается после серии коротких звуковых сигналов
- После пускового этапа вы услышите последовательность таких же отчетливых звуковых сигналов. Отсчитать количество сигналов, соответствующее выбранной функции
- Убрать программирующий ключ от датчика. Длинный звуковой сигнал подтверждает, что программирующий ключ убран.

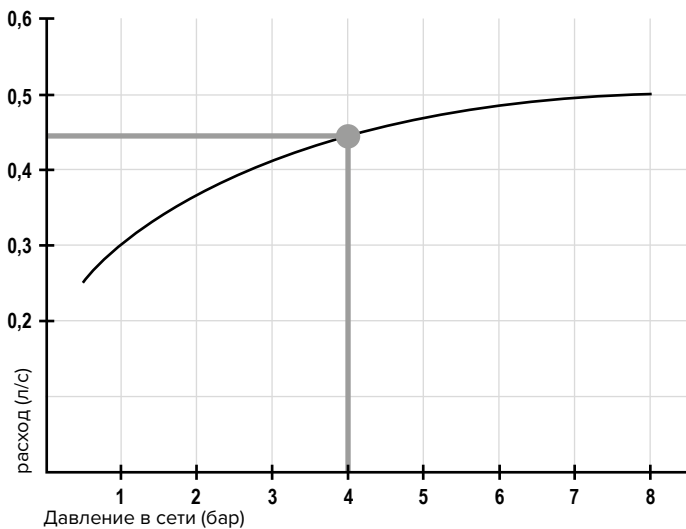


## Пример: установка времени смыва на три секунды



## Кривая характеристика потока:

С помощью кривой характеристики потока можно установить объем воды, расходуемой TECEfilo при смыве, в зависимости от давления потока и времени смыва:



● **Пример:**  
Давление в сети 4 бар → Расход 0,44 л/с → при времени смыва 5 с ≈ 2,2 л

## Программируемые функции:

### Функция прерывания / функция для стадиона:

Когда функция прерывания активирована, длительность смыва автоматически сокращается до одной секунды, если смывы следуют один за другим с короткими интервалами (меньше чем две минуты). Через 45 минут после последнего экономичного смыва, система возвращается в режим стандартного смыва.

### Функция очистки

Активирование функции очистки приостанавливает на десять минут возможность смыва писсуара. По истечении этого времени автоматически включается очищающий смыв и система возвращается в стандартный рабочий режим.

### Активирование функции очистки:

Поднести программирующий ключ к окошку датчика и дождаться звучания короткого подтверждающего сигнала.

Функция очистки может быть активирована только в стандартном режиме. Когда система находится в стадии программирования, эта функция недоступна.

### Гигиенический/периодический смыв

Автоматическое включение смыва через 24, 72 или 168 часов после последнего использования. Объем гигиенического смыва можно установить малым (5 с), средним (15 с) или большим (30 с).

## Поворотная ручка смыва унитаза

Поворотная ручка смыва унитаза — это совершенно другой тип системы привода, и ее можно устанавливать только на скрытых бачках TECE. Она задает новый стандарт функционирования и дизайна. Большой или малый объем смыва задается поворотом ручки смыва унитаза.

Ручки смыва унитаза предлагаются многими производителями сантехнического оборудования. Обычно они входят в состав линеек сантехнического оборудования или комплектов аксессуаров, но могут также использоваться вне связи с ними. Их форма, гармонично сочетающаяся с сантехническим оборудованием, позволяет создавать единообразный дизайн помещения. Поворотные ручки смыва унитаза — высококачественные изделия, сделанные из металла.

Поворотную ручку смыва унитаза можно в любое время заменить панелью смыва TECE. Панель смыва унитаза в дальнейшем также легко меняется на поворотную ручку смыва. О приобретении ручек смыва унитаза следует обращаться не в TECE, а к производителям соответствующего сантехнического оборудования, которые также изготавливают и панели смыва для унитаза:

### DORNBRACHT

Dornbracht GmbH & Co. KG  
Köbbingser Mühle 6  
D-58640 Iserlohn  
www.dornbracht.de  
info@dornbracht.de

### JADO

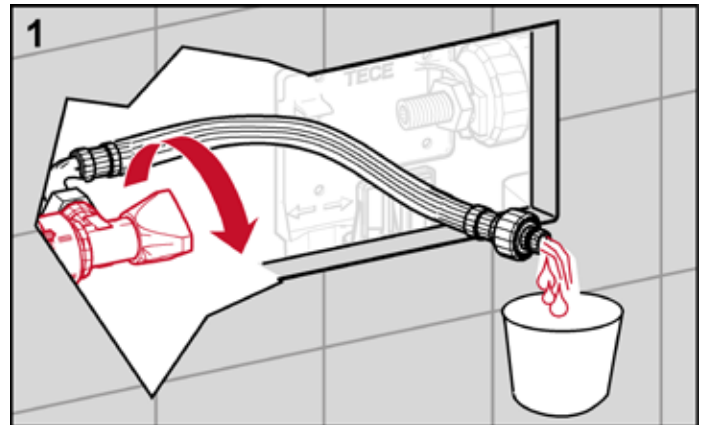
Jado AG Germany  
Euskirchener Straße 80  
D-53121 Bonn  
Tel. +49 (0) 2 28 521-0  
Fax +49 (0) 2 28 521-241  
www.jado.de  
jado.info@idealstandard.de

### Oras

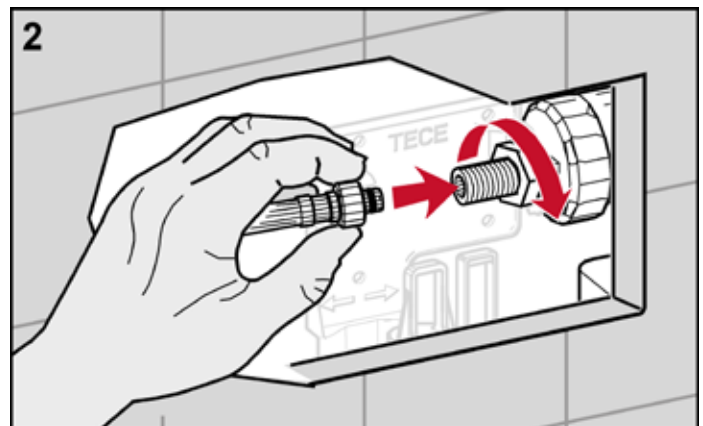
Oras GmbH & Co. KG  
Armaturen  
Grünlandweg 10  
D-58640 Iserlohn  
Tel. +49 (0) 23 71 94 80-0  
Fax +49 (0) 23 71 94 80-23  
www.oras.com  
info.germany@oras.com

## Установка поворотного механизма

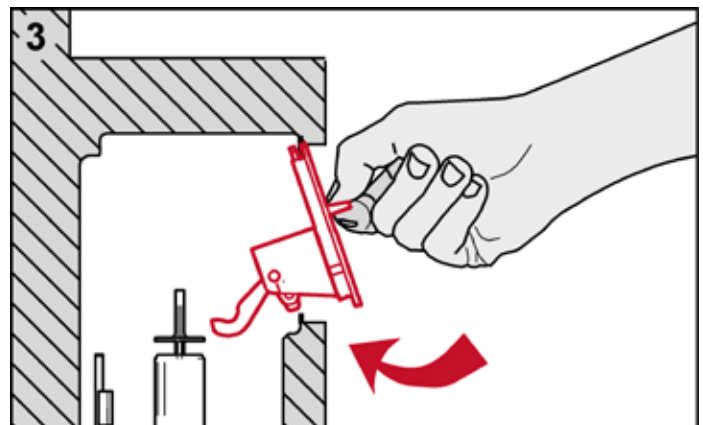
Все производители предлагают свои процедуры установки лицевых панелей ручки смыва унитаза, и они описаны в соответствующих инструкциях по установке. Монтаж основы каждой ручки смыва унитаза (т.е. поворотного механизма) производится следующим образом:



Открыть угловой вентиль и тщательно промыть шланг.

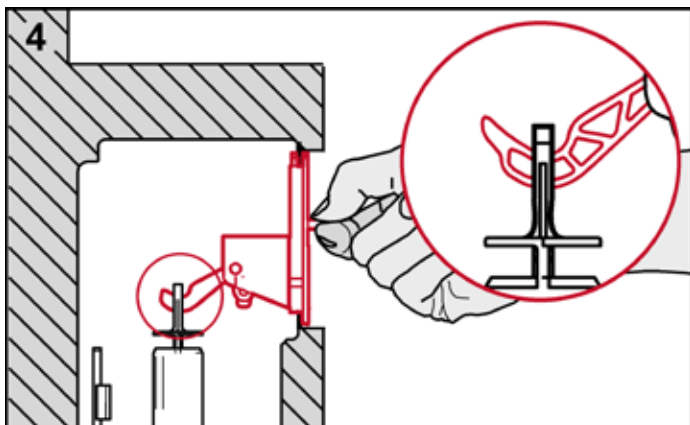


Закреть угловой вентиль и присоединить армированный шланг к заливному клапану. Если необходимо, можно снова открыть угловой вентиль.

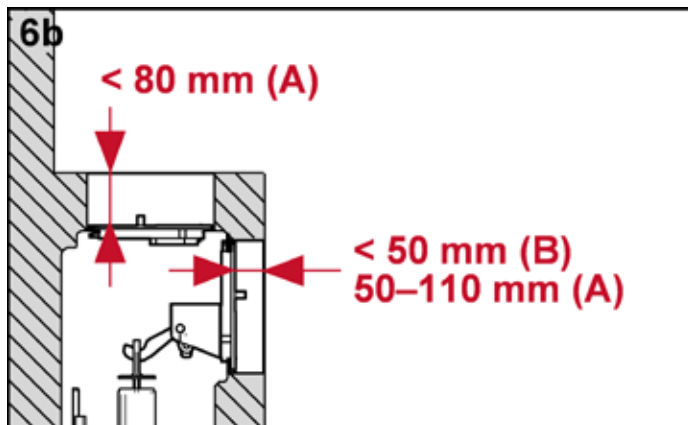


Поставить на место панель защиты от брызг.

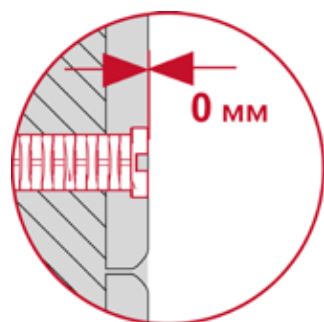
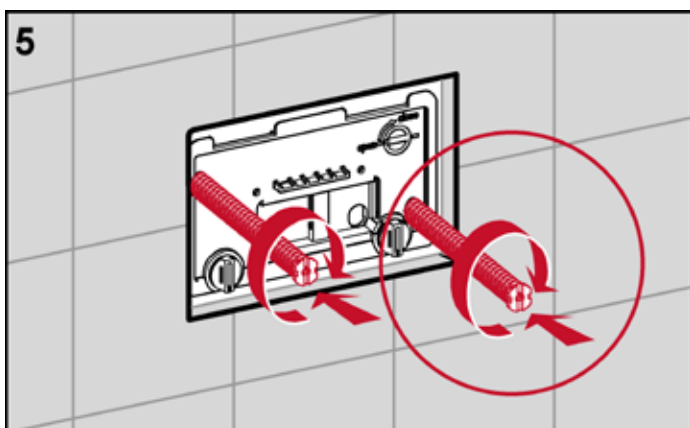
## Панели смыва ТЕСЕ – Поворотная ручка смыва для унитаза



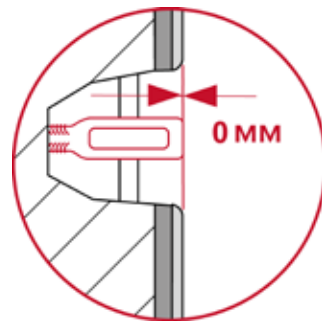
Аккуратно вставить крюк привода в ушко тяги сливного клапана. Зажимными винтами закрепить панель защиты от брызг.



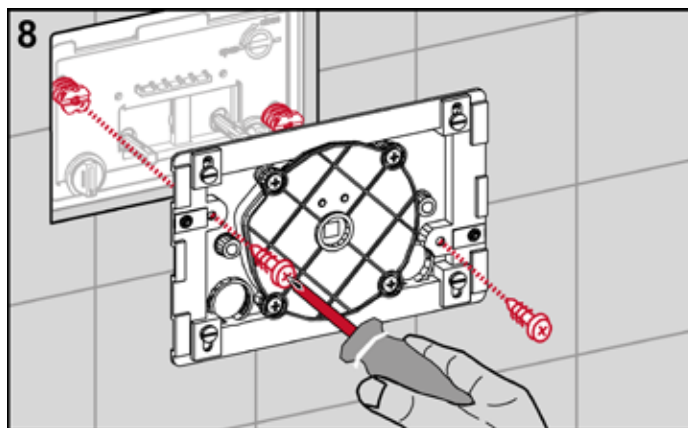
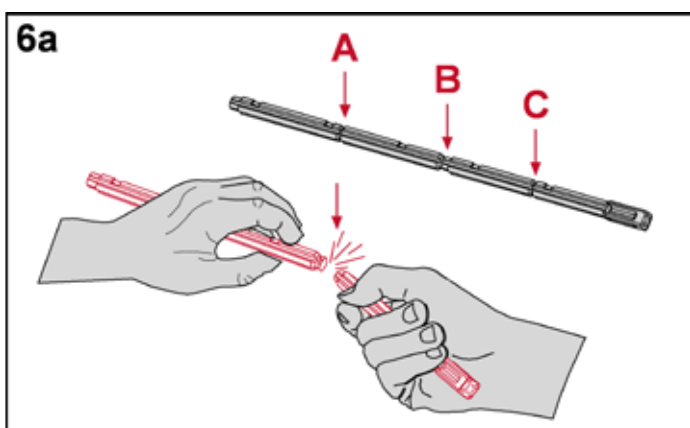
Отломать от толкателей лишние части, так чтобы их длина соответствовала толщине стеной конструкции.

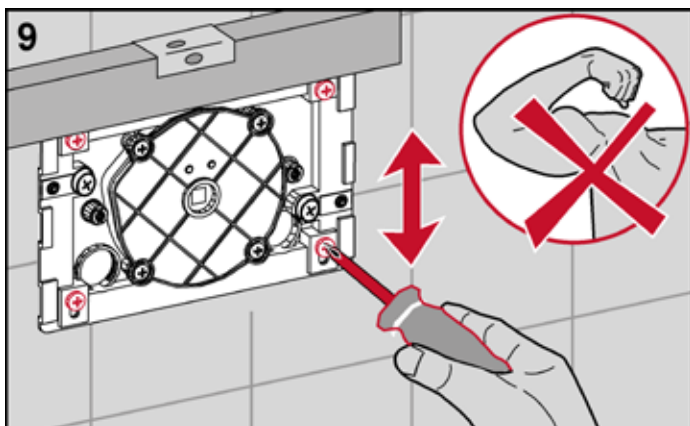


Зафиксировать оба эксцентрика, так чтобы их край был вровень с поверхностью стены.



Ввинтить оба толкателя, так чтобы их край был вровень с поверхностью стены.





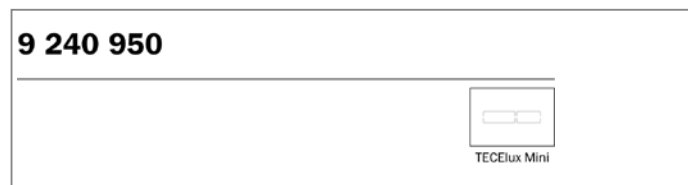
9  
Привинтить поворотный механизм к эксцентрикам и выставить горизонтальный уровень.

Установить лицевую панель согласно инструкции производителя сантехнического оборудования.

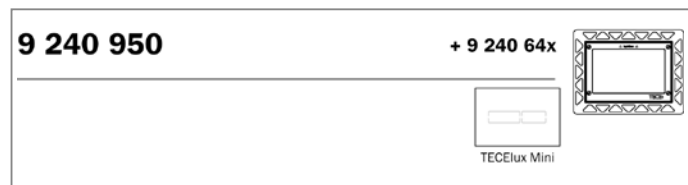
## Встроенный контейнер для гигиенических таблеток

Встроенный контейнер TECE для гигиенических таблеток — универсальное устройство, которое можно использовать в комбинации с любыми панелями смыва. Установка вровень с поверхностью стены также возможна. В кирпичных стенах толщина стены должна быть больше 16 мм. В стенах сухого монтажа максимальная толщина стены 60 мм, а в кирпичных стенах — 75 мм.

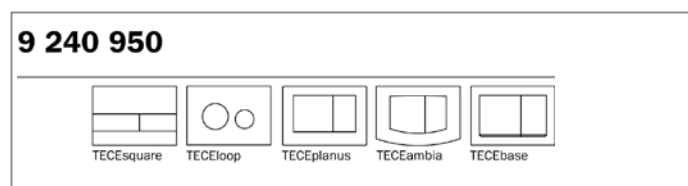
Чтобы правильно выполнить монтаж контейнера для гигиенических таблеток, необходимо следовать инструкциям для панелей смыва TECE. Поэтому контейнер для гигиенических таблеток поставляется с разными инструкциями по установке. Изделия, к которым относятся инструкции, указаны в верхнем правом углу на первой странице соответствующих инструкций.



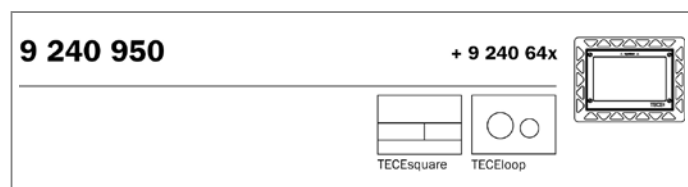
Инструкции для TECElux Mini.



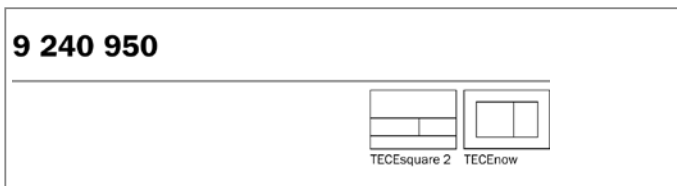
Инструкции для TECElux Mini, устанавливаемой вровень с поверхностью стены.



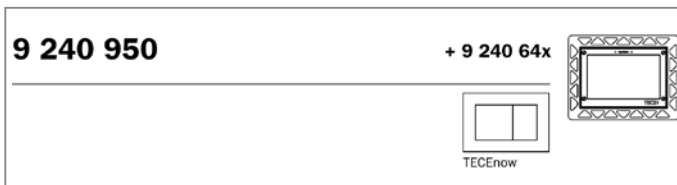
Инструкции для TECEsquare, TECEloop, TECEplanus, TECEambia, TECEbase.



Инструкция для TECEloop и TECEsquare стекло, устанавливаемыми вровень с поверхностью стены.



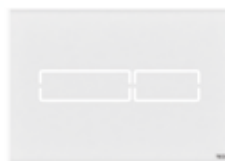
Инструкции для TECEsquare II металл и TECEnow



Инструкции для TECEnow, устанавливаемой вровень с поверхностью стены.

## Использование контейнера для гигиенических таблеток

Для установки следующих панелей смыва требуются металлическая разделительная рамка и направляющие штоки:



TECElux



TECEsquare стекло



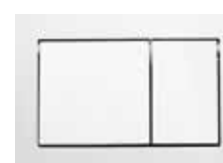
TECEloop



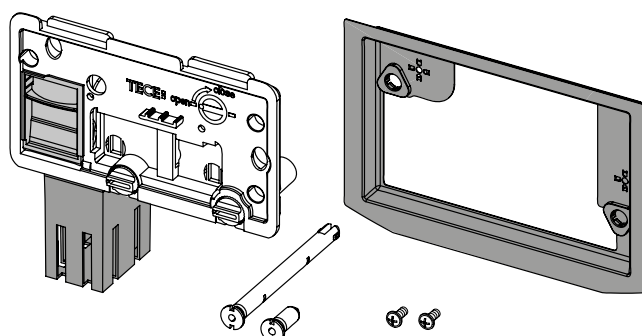
TECEplanus



TECEambia

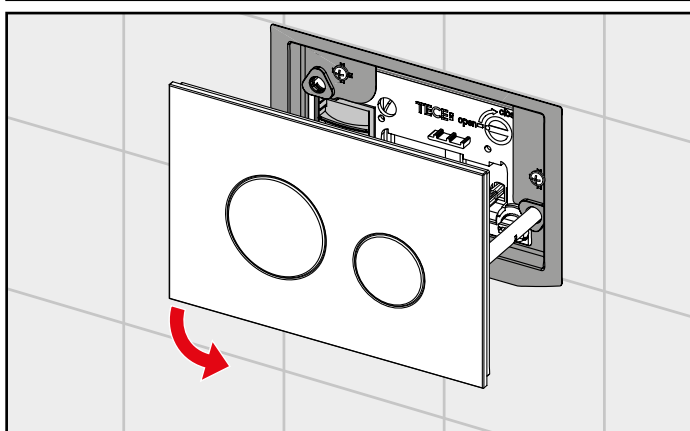
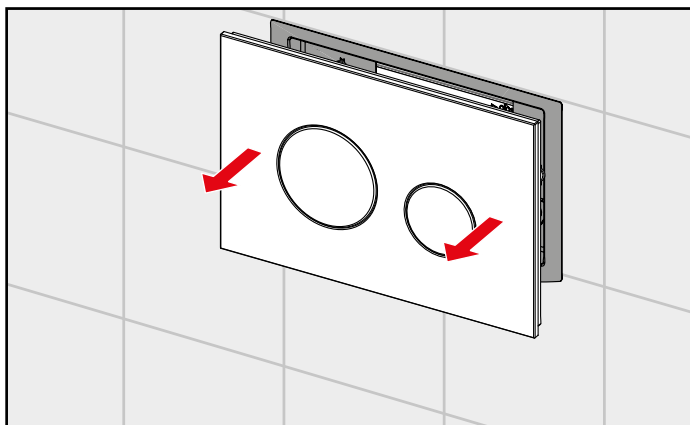


TECEbase

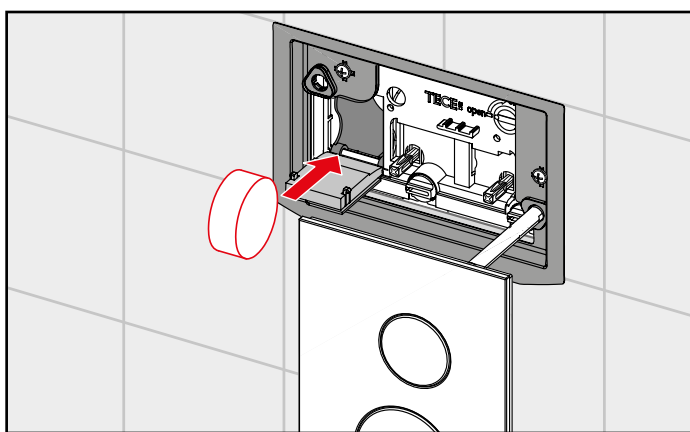




Чтобы воспользоваться встроенным контейнером необходимо сделать всего несколько простых шагов:



Чтобы снять панель смыва, потянуть ее вперед и повернуть вниз.

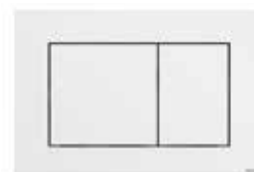


Теперь таблетку можно бросить в контейнер, откинув красную крышку. Таблетка попадает в корзинку, откуда ее активные ингредиенты поступают в воду.

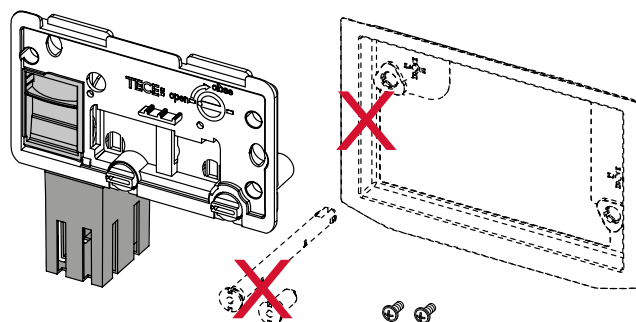
Для следующих панелей смыва не требуются металлическая разделительная рамка и направляющие штоки:



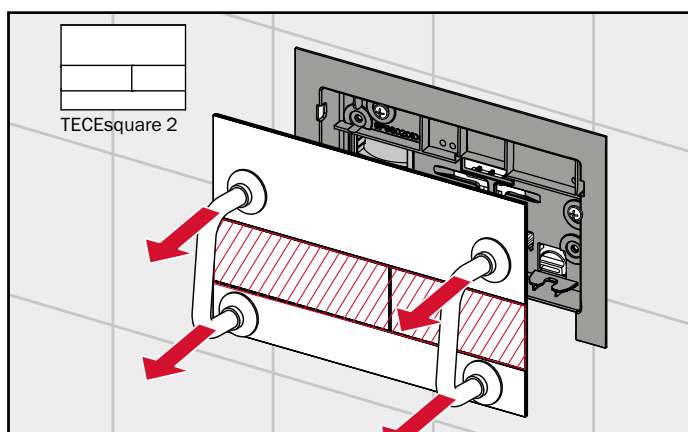
TECEsquare II металл



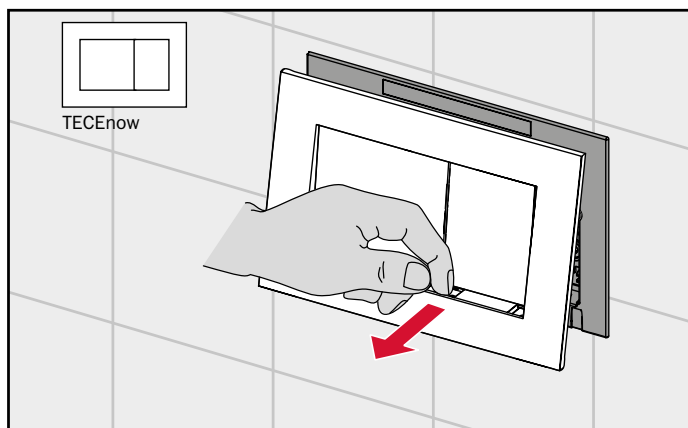
TECEnow



Чтобы воспользоваться встроенным контейнером необходимо сделать всего несколько простых шагов:



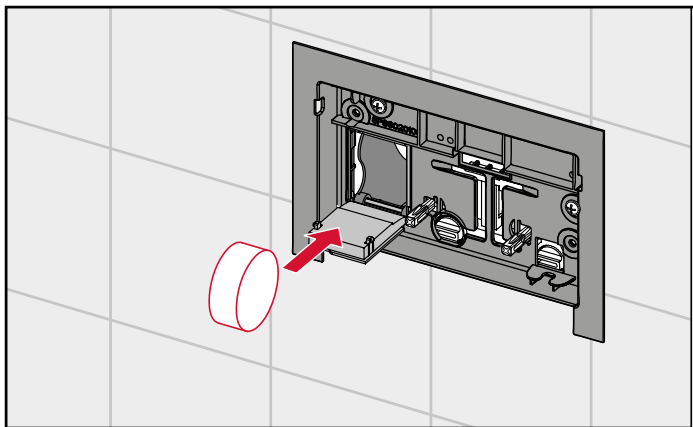
TECEsquare 2



TECEnow

Лицевую панель TECEnow можно снять рукой. Для TECEsquare II воспользоваться ручками на присосках.

# Панели смыва TECE – Установочные размеры



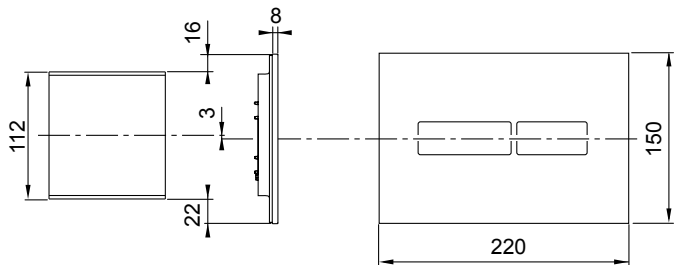
Теперь таблетку можно бросить в контейнер, откинув красную крышку. Таблетка попадает в корзинку, откуда ее активные ингредиенты поступают в воду.

### Обратите внимание:

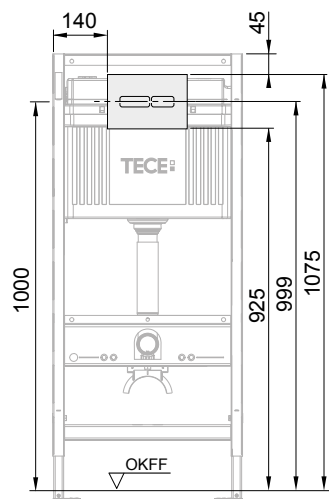
Гигиенические таблетки не должны содержать хлор или другие окислители.

## Установочные размеры для панелей смыва TECE

### TECElux Mini

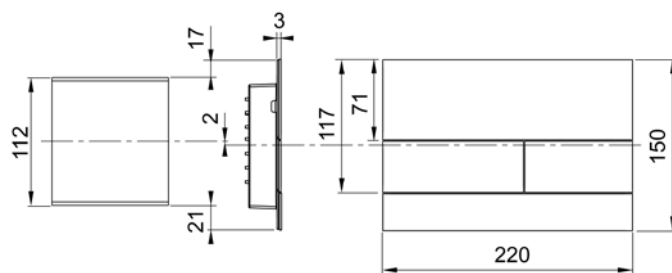


Размеры панели смыва для унитаза и защитного шаблона для вертикальной ориентации прореза.

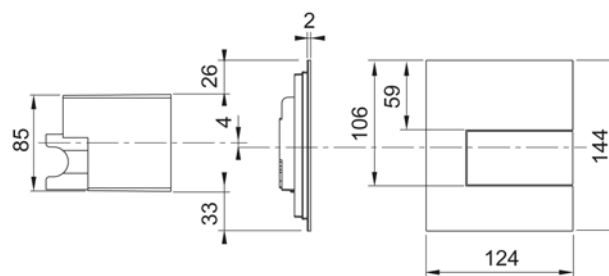


Панель смыва для унитаза с модулем 1120 мм.

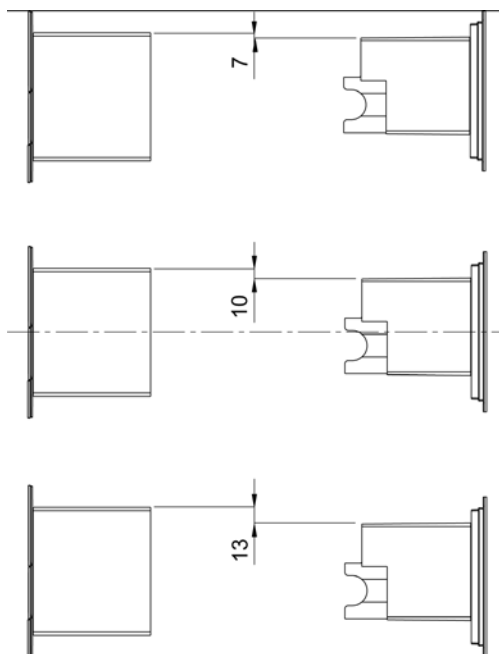
### TECEsquare II металл



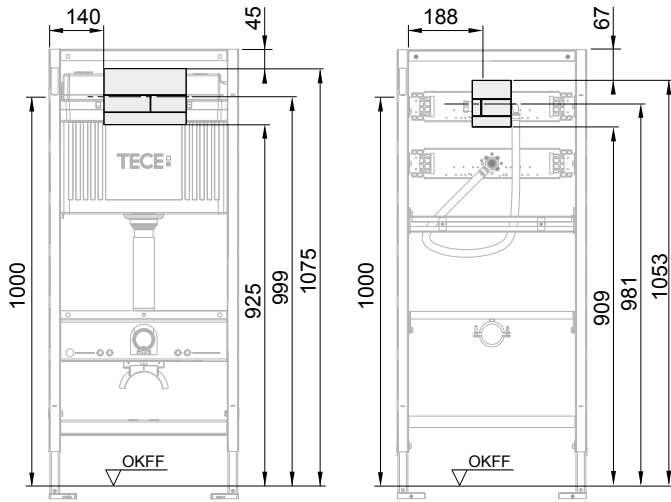
Размеры панели смыва для унитаза и защитного шаблона для вертикальной ориентации прореза.



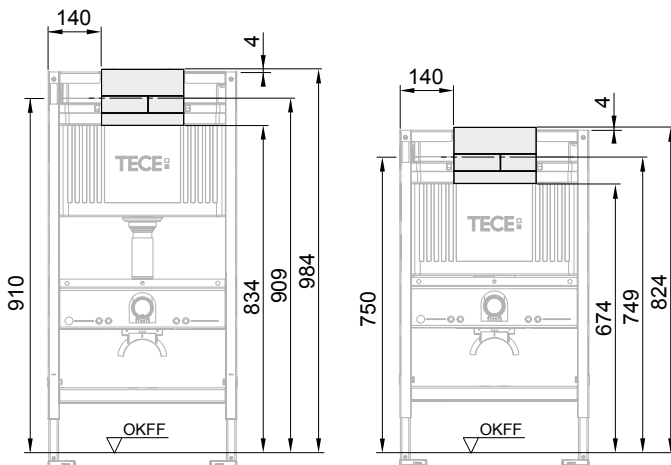
Панель смыва для писсуара и ограждающий короб для вертикальной ориентации прореза.



Панели смыва для унитаза (слева) и писсуара (справа):  
 - Установка на одном уровне вверху (верхняя иллюстрация)  
 - Установка по центру (средняя иллюстрация)  
 - Установка на одном уровне внизу (нижняя иллюстрация)

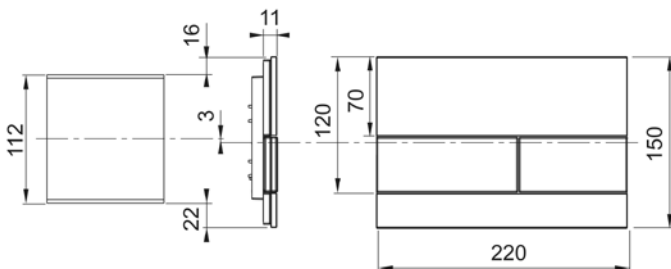


Панели смыва для унитаза (слева) и писсуара (справа) с модулем 1120 мм.

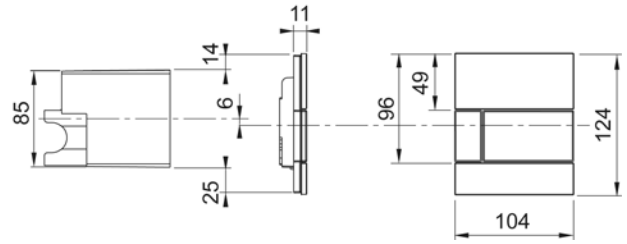


Панель смыва для унитаза с модулями 980 мм (слева) и 820 мм (справа).

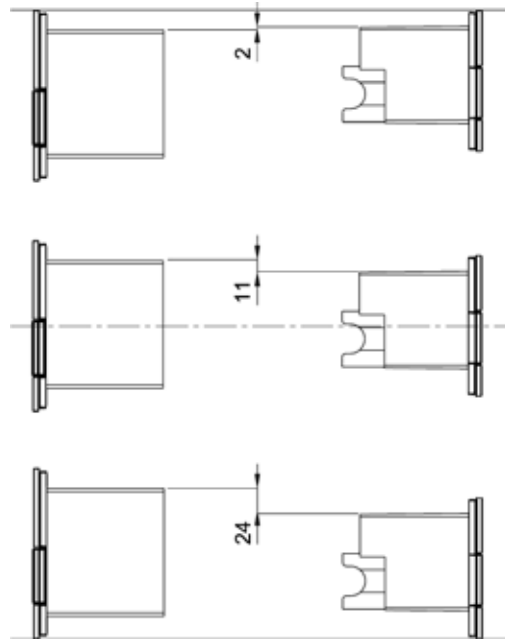
### TECEsquare стекло



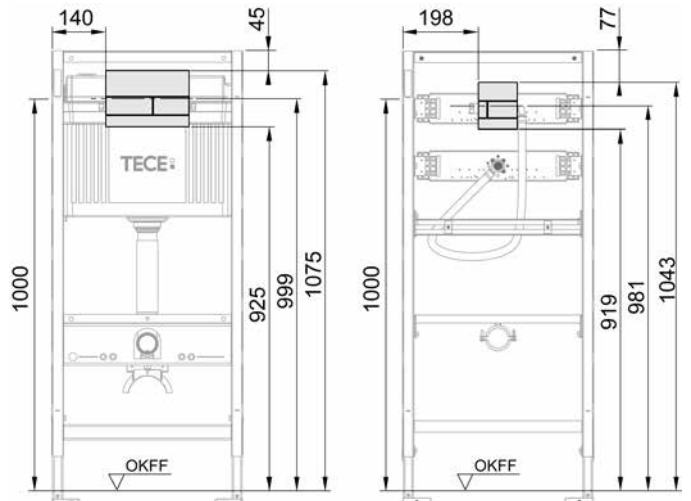
Размеры панели смыва для унитаза и защитного шаблона для вертикальной ориентации прореза.



Панель смыва для писсуара и ограждающий короб для вертикальной ориентации прореза.

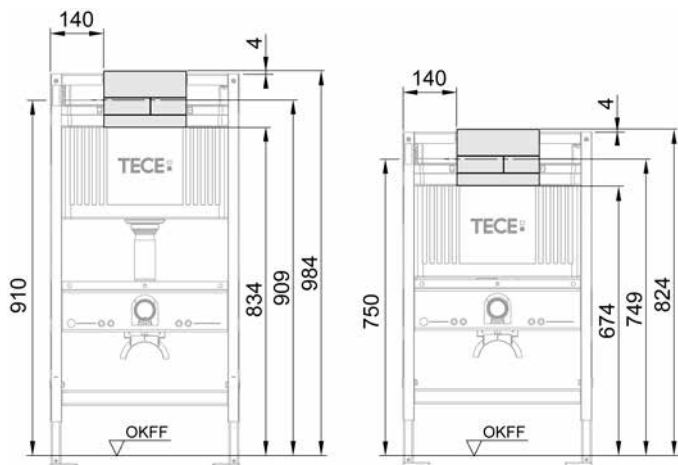


Панели смыва для унитаза (слева) и писсуара (справа):  
 - Установка на одном уровне сверху (верхняя иллюстрация)  
 - Установка по центру (средняя иллюстрация)  
 - Установка на одном уровне внизу (нижняя иллюстрация)

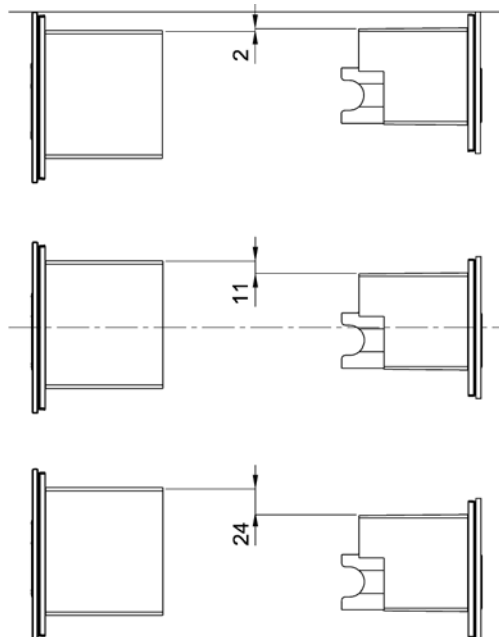


Панели смыва для унитаза (слева) и писсуара (справа) с модулем 1120 мм.

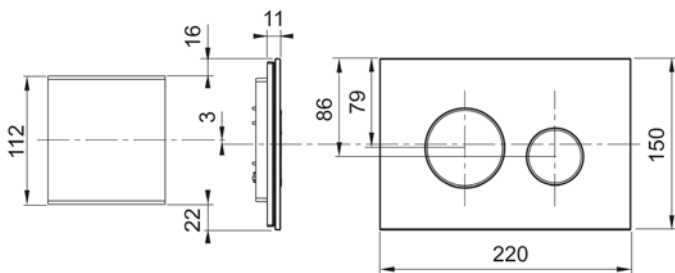
# Панели смыва TECE – Установочные размеры



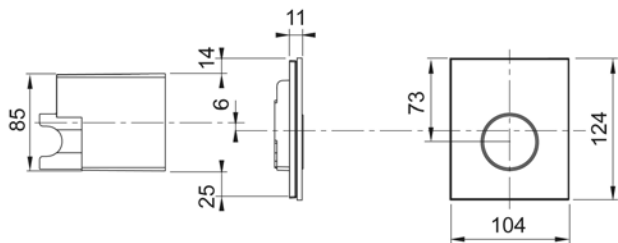
Панель смыва для унитаза с модулями 980 мм (слева) и 820 мм (справа).



## TECEloop стекло

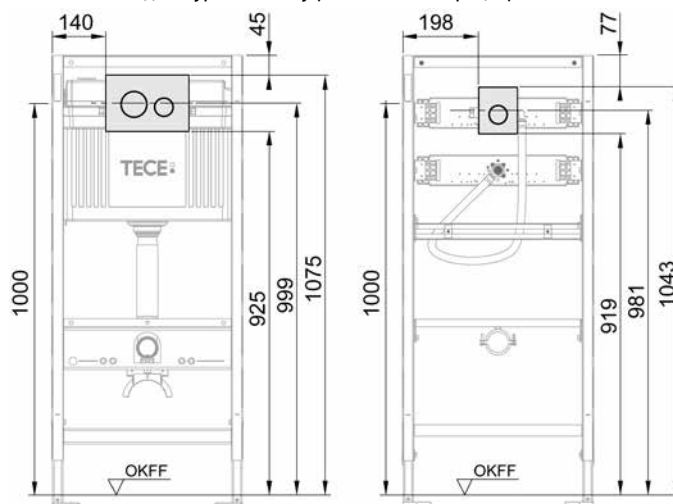


Размеры панели смыва для унитаза и защитного шаблона для вертикальной ориентации прореза.

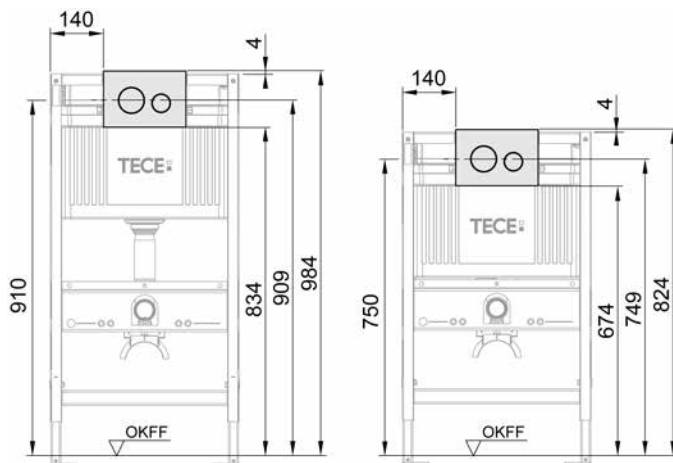


Панель смыва для писсуара и ограждающий короб для вертикальной ориентации прореза.

- Панели смыва для унитаза (слева) и писсуара (справа):
- Установка на одном уровне сверху (верхняя иллюстрация)
  - Установка по центру (средняя иллюстрация)
  - Установка на одном уровне внизу (нижняя иллюстрация)

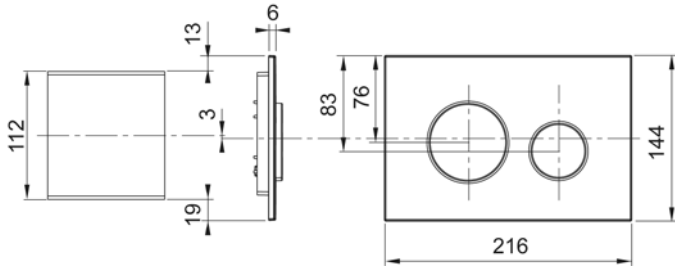


Панели смыва для унитаза (слева) и писсуара (справа) с модулем 1120 мм.

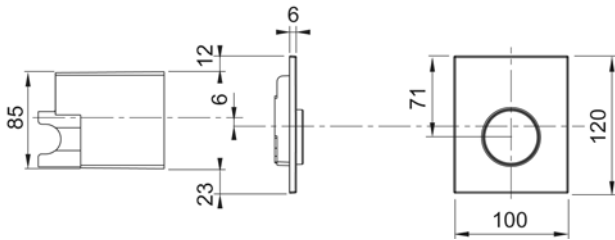


Панель смыва для унитаза с модулями 980 мм (слева) и 820 мм (справа).

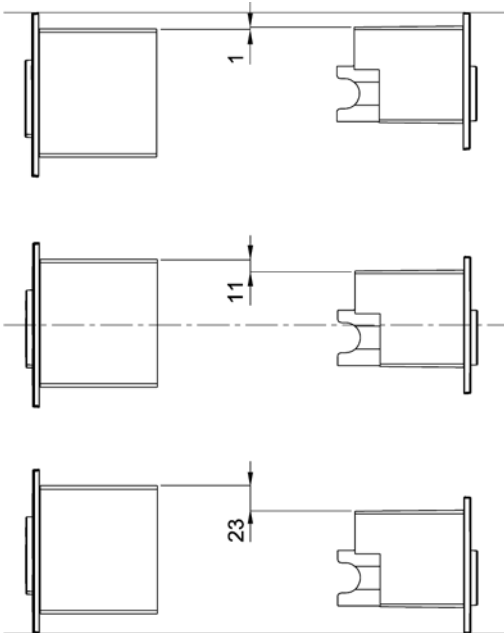
TECEloop пластиковая



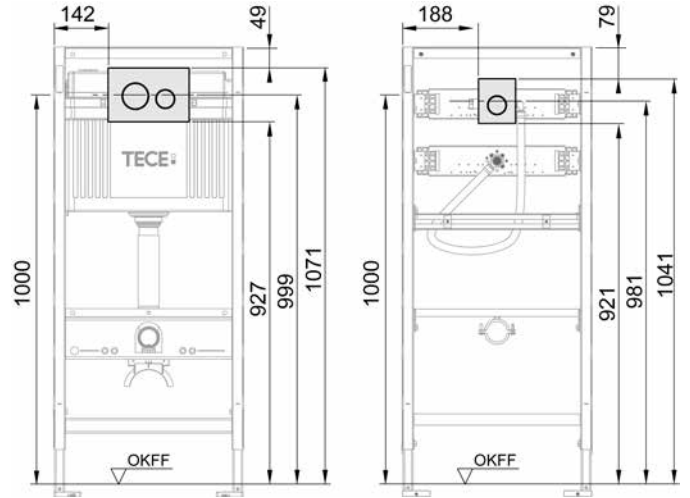
Размеры панели смыва для унитаза и защитного шаблона для вертикальной ориентации прореза.



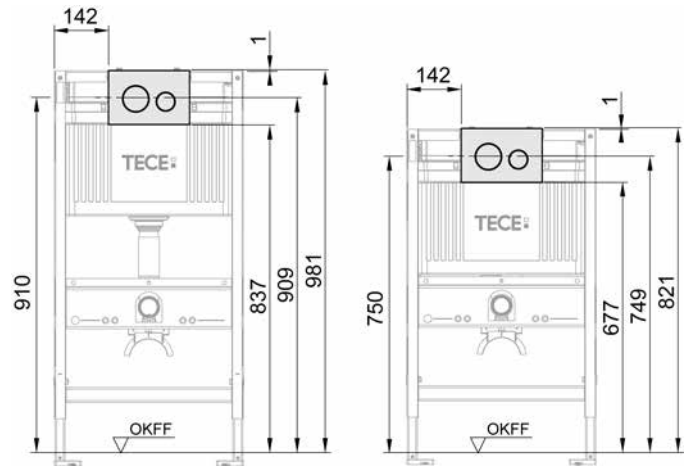
Панель смыва для писсуара и ограждающий короб для вертикальной ориентации прореза.



Панели смыва для унитаза (слева) и писсуара (справа):  
 - Установка на одном уровне вверху (верхняя иллюстрация)  
 - Установка по центру (средняя иллюстрация)  
 - Установка на одном уровне внизу (нижняя иллюстрация)



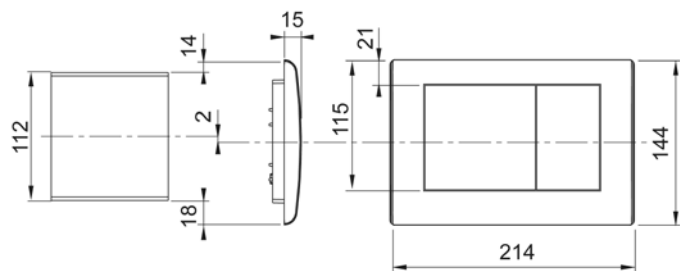
Панели смыва для унитаза (слева) и писсуара (справа) с модулем 1120 мм.



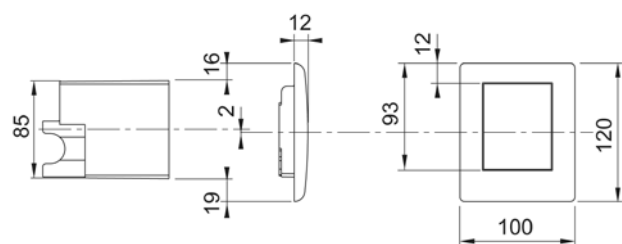
Панель смыва для унитаза с модулями 980 мм (слева) и 820 мм (справа).

# Панели смыва TECE – Установочные размеры

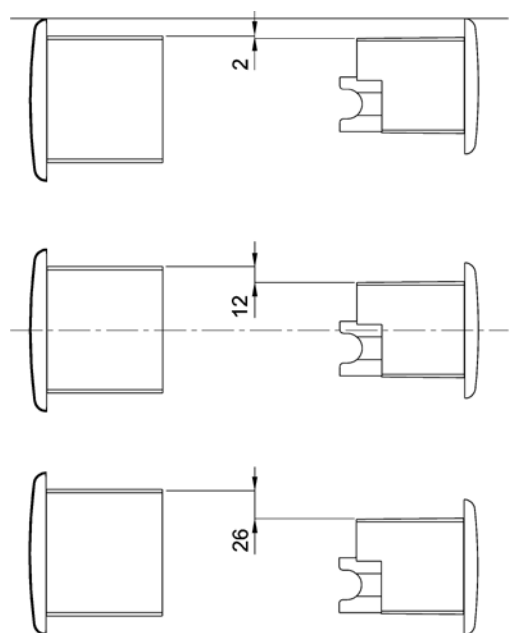
## TECEplanus



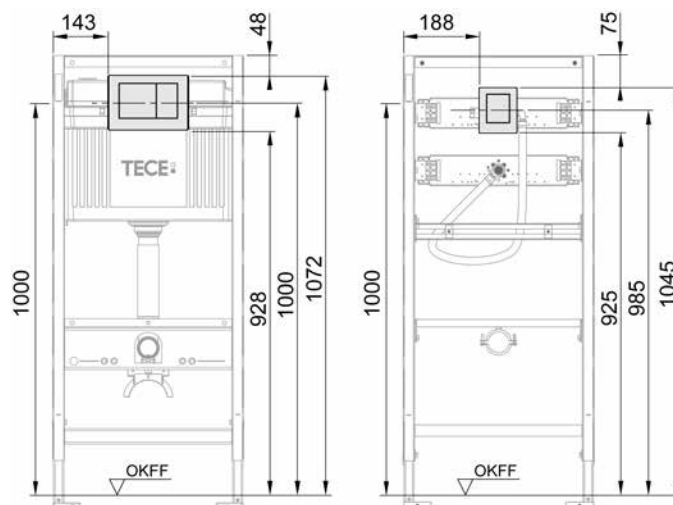
Размеры панели смыва для унитаза и защитного шаблона для вертикальной ориентации прореза.



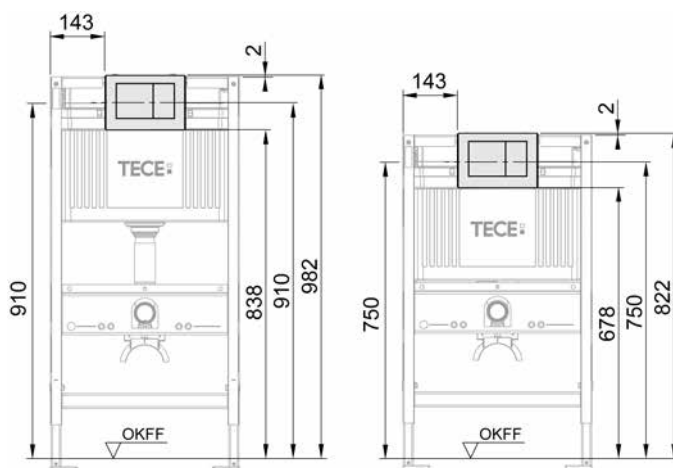
Панель смыва для писсуара и ограждающий короб для вертикальной ориентации прореза.



Панели смыва для унитаза (слева) и писсуара (справа):  
 - Установка на одном уровне вверху (верхняя иллюстрация)  
 - Установка на одном уровне вверху (верхняя иллюстрация)  
 - Установка на одном уровне внизу (нижняя иллюстрация)

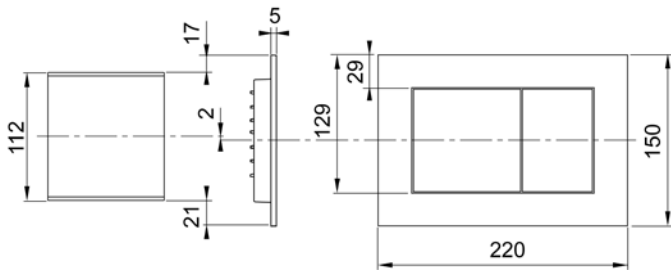


Панели смыва для унитаза (слева) и писсуара (справа) с модулем 1120 мм.

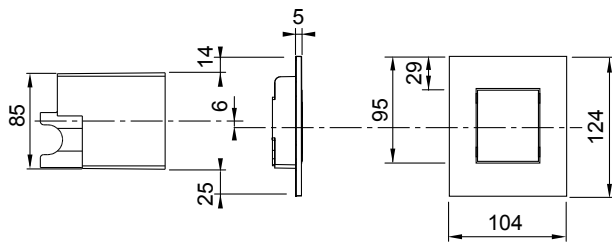


Панель смыва для унитаза с модулями 980 мм (слева) и 820 мм (справа).

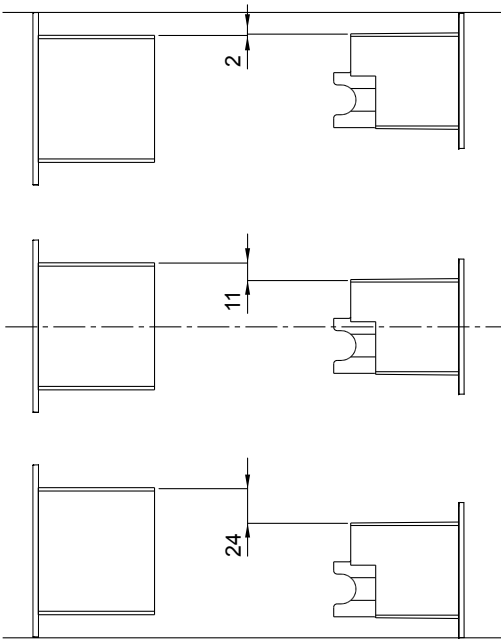
## TECEnow



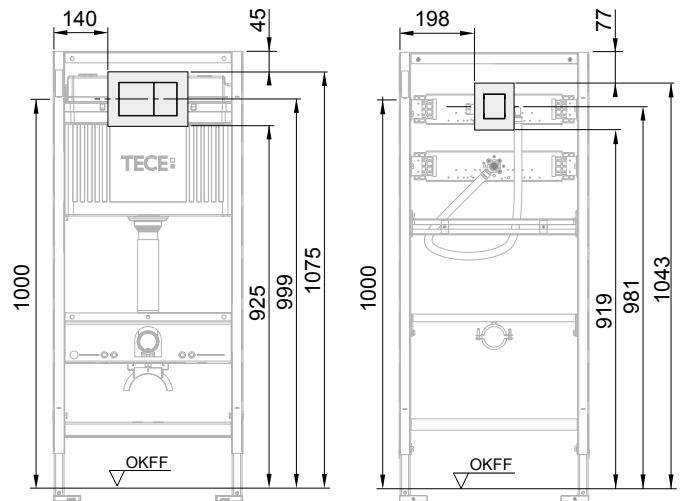
Размеры панели смыва для унитаза и защитного шаблона для вертикальной ориентации прореза.



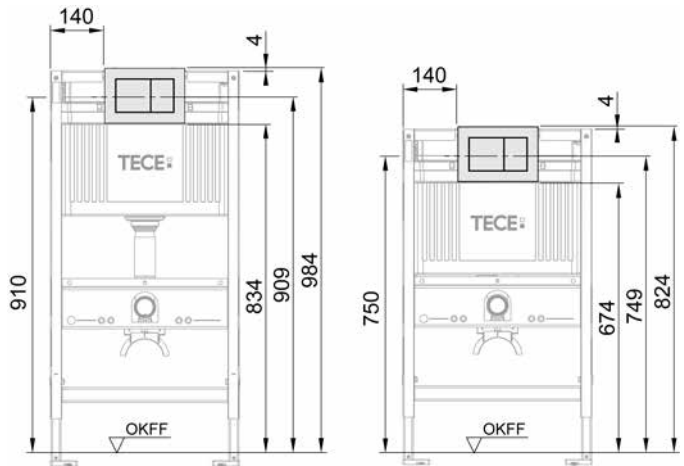
Панель смыва для писсуара и ограждающий короб для вертикальной ориентации прореза.



Панели смыва для унитаза (слева) и писсуара (справа):  
 - Установка на одном уровне вверху (верхняя иллюстрация)  
 - Установка по центру (средняя иллюстрация)  
 - Установка на одном уровне внизу (нижняя иллюстрация)



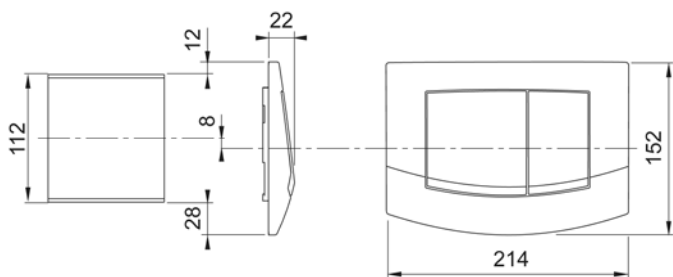
Панели смыва для унитаза (слева) и писсуара (справа) с модулем 1120 мм.



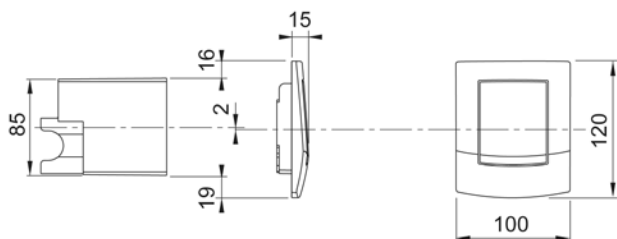
Панель смыва для унитаза с модулями 980 мм (слева) и 820 мм (справа).

# Панели смыва TECE – Установочные размеры

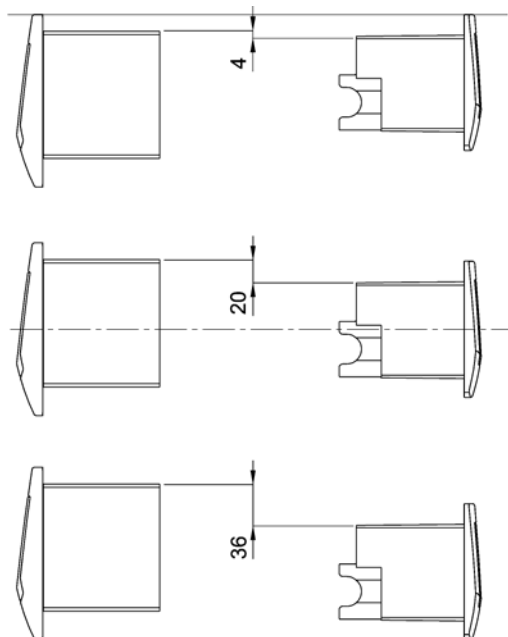
## TECEambia



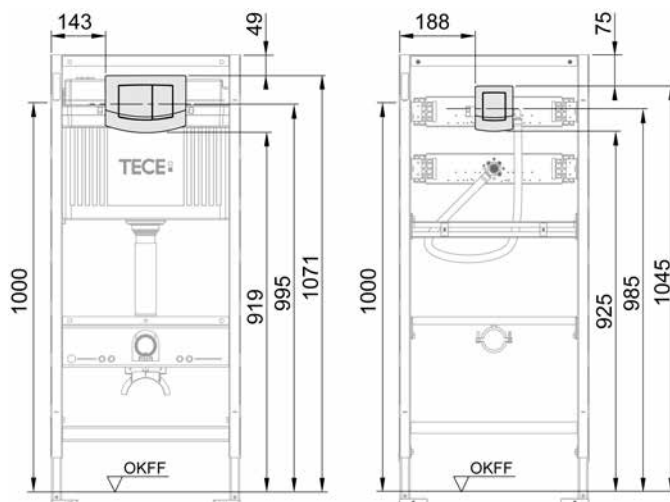
Размеры панели смыва для унитаза и защитного шаблона для вертикальной ориентации прореза.



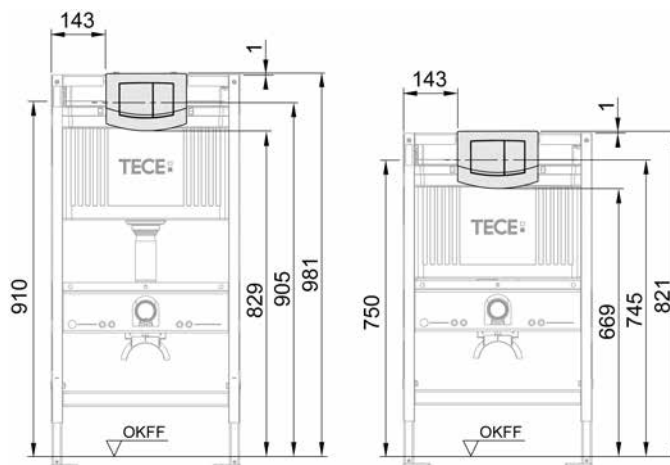
Панель смыва для писсуара и ограждающий короб для вертикальной ориентации прореза.



Панели смыва для унитаза (слева) и писсуара (справа):  
 - Установка на одном уровне вверху (верхняя иллюстрация)  
 - Установка по центру (средняя иллюстрация)  
 - Установка на одном уровне внизу (нижняя иллюстрация)



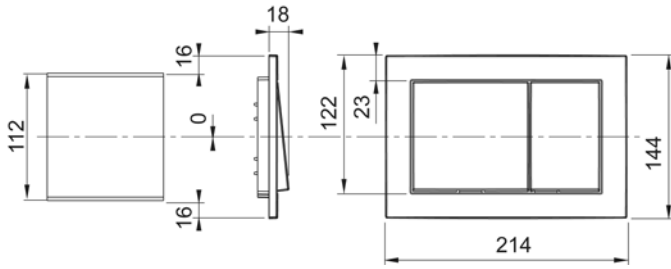
Панели смыва для унитаза (слева) и писсуара (справа) с модулем 1120 мм.



Панель смыва для унитаза с модулями 980 мм (слева) и 820 мм (справа).

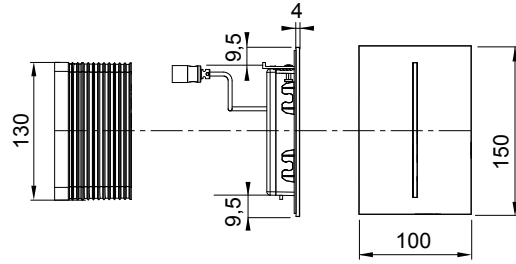


### TECEbase

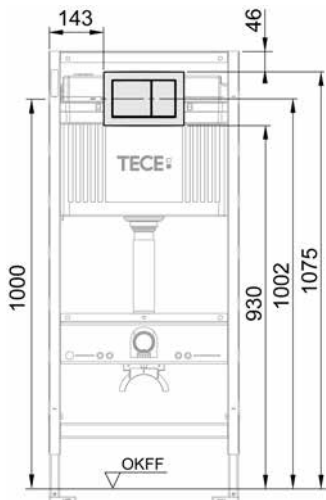


Размеры панели смыва для унитаза и защитного шаблона для вертикальной ориентации прореза.

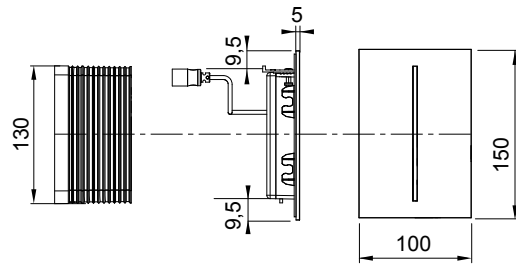
### TECEfilo



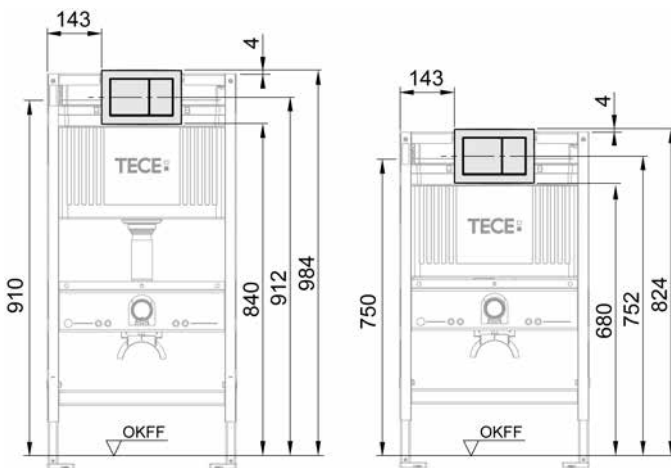
Размеры металлической электронной панели смыва для писсуара и ограждающего короба для вертикальной ориентации прореза.



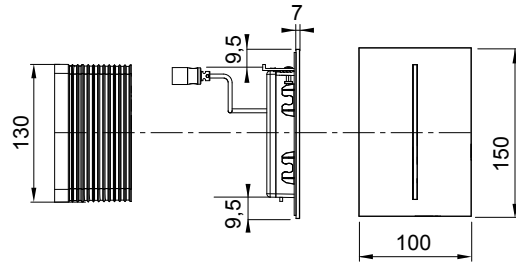
Панель смыва для унитаза с модулем 1120 мм.



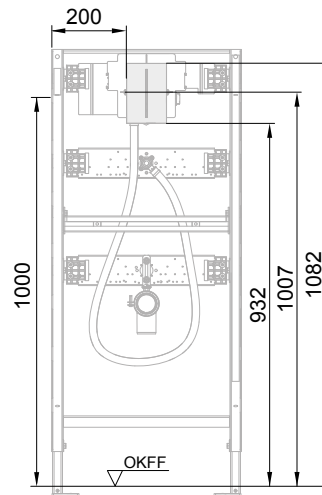
Размеры пластиковой электронной панели смыва для писсуара и ограждающего короба для вертикальной ориентации прореза.



Панель смыва для унитаза с модулями 980 мм (слева) и 820 мм (справа).



Размеры стеклянной электронной панели смыва для писсуара и ограждающего короба для вертикальной ориентации прореза.



Электронная панель TECEfilo urinal с модулем 1120 мм (корпус клапана смыва U 2).