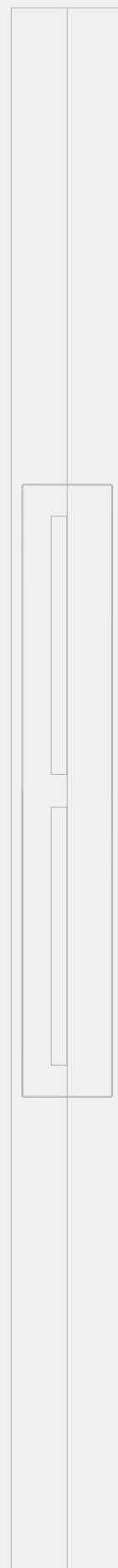
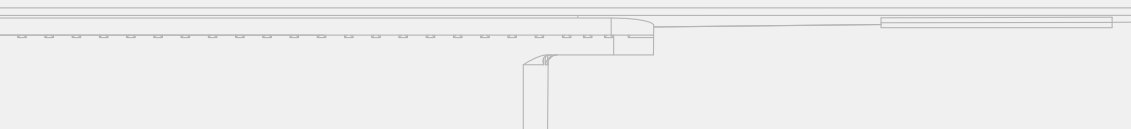




Vandens surinkimo sistemos

# TECEdrainprofile

TECHNINĖ INFORMACIJA



Visi į techninę informaciją įtraukti duomenys buvo renkami itin kruopščiai. Vis dėlto pateiktų duomenų teisingumas negali būti garantuotas. TECE neprisiima atsakomybės už žalą, atsiradusią naudojantis šia informacija. Tekstas ir paveikslėliai saugomi autorių teisių įstatymų.  
Išleista: 2020 m. kovo mėn.

© 2020. Visos teisės saugomos. TECE GmbH, Hollefeldstraße 57, D-48282 Emsdetten

## Turinys

<b>Įvadas</b>	<b>1-4</b>
<b>Projektavimas</b>	<b>1-5</b>
Sandarinimas	1-5
Daugiakomponentės hidroizoliacijos sujungimas su grindų trapais, dušo latakais ir profiliais	1-5
Seal System – išbandyta daugiakomponentė hidroizoliacija	1-5
Trapai	1-6
Grotelių apkrovos klasė	1-7
Bekliūtės prieigos vonios kambario dizainas	1-7
<b>Projektavimo ir montavimo nurodymai</b>	<b>1-8</b>
Dušo profilio padėtis ir nuolydžio projektavimas	1-8
Montavimo pavyzdžiai	1-8
Garso izoliacija	1-9
Priešgaisrinė apsauga	1-10
<b>TECEdrainprofile privalumai</b>	<b>1-11</b>
Įleidžiamojo montavimo sprendimas	1-11
Patikimas sandarinimas įspaudžiama Seal System sandarinimo mova	1-11
Paprastas surinkimas dėl apgalvotų produkto detalių	1-11
Itin paprastas valymas, užtikrinantis nepriekaištingą higieną	1-12
<b>Asortimentas ir techniniai duomenys</b>	<b>1-13</b>
Dušo profiliai	1-13
Trapai	1-14
Priedai	1-15
<b>Montavimo nurodymai</b>	<b>1-17</b>
Montavimas lygiai su siena – trapo padėtis	1-17
Trapo montavimas išlyginamajame grindų sluoksnyje	1-18
Daugiakomponentės hidroizoliacijos formavimas	1-19
Dušo profilio įrengimas	1-19
<b>Techninė ir einamoji priežiūra</b>	<b>1-21</b>

## Įvadas

### Įvadas

TECEdrainprofile dušo profilis suteikia galimybę įrengti paprastai montuojamą vandens nutekėjimo per visą dušo zonos plotį sistemą, todėl montuotojui lengviau atlikti montavimo ir sandarinimo darbus, o naudotojui – valyti.

Įprastu atveju atpjaunami reikiamo dydžio plytelių fragmentai, kuriuos priklijavus uždengiamas tarpas tarp dušo latakų ir dušo zonos sienų. Dėl to nukenčia plytelėmis išklotos zonos išvaizda, ypač jei naudojamos modernios didelio formato plytelės. O pasirinkus TECEdrainprofile dušo profilį dabar įmanoma nesunkiai pakoreguoti, pritaikant prie dušo zonos kraštų. Tokiu būdu sutrumpėja įrengimo procesas, sutaupoma pinigų ir dušo zonai suteikiama estetiškai patraukli išvaizda.

TECEdrainprofile yra aiškios struktūros, lengvai suprantamas rinkinys, kurį sudaro vos keli komponentai: dušo profilis, trapas ir priedai. Trapas įrengiamas taip, kad visiškai sutaptų su paviršiumi ir jokios kliūtys netrukdytų glaistyti. Dėl to ypač lengva paruošti lygų išlyginamojo grindų sluoksnio paviršių su nuolydžiu.

Sandarinimo žiedas su gamykloje priklijuota lanksčia Seal System medžiaga užtikrina dar patikimesnį sandarinimą. Jis įspaudžiamas tiesiog į trapą, taip padaromas plokščias sandarinimas. Taip suformuojamas vandens nepraleidžiantis sujungimas ir užsakovui nebereikia klijuoti sandarinimo juostos prie jungės, kaip buvo daroma iki šiol.

Galiausiai įstatomas profilis, kurį galima tiesiog priklijuoti ant grindų kaip plytelę. Dušo zonos plotį montuotojas arba plytelių klojėjas gali paprastai ir tiksliai koreguoti vietoje. Sumontavus trapą grindyse, vėliau galima tiksliai pakoreguoti dušo profilį visomis horizontaliomis kryptimis. Profilio aukštis taip pat gali būti pritaikytas atsižvelgiant į grindų dangos storį.

Galima rinktis matinio arba poliruoto nerūdijančiojo plieno profilį arba profilį su spalvotu paviršiumi – t. y. padengtą aukštos kokybės PVD danga. Dušo profiliai gali būti 800, 900, 1000 ir 1200 mm ilgio.



## Projektavimas

### Sandarinimas

Statybinius elementus ir konstrukcijas nuolat veikia drėgmė. Viduje didžiausias jos poveikis vadinamosiose drėgnose patalpose: privačiame sektoriuje įrengtuose vonios kambariuose, prausyklose ir virtuvėse, komerciniam ir pramoniniam sektoriams priklausančiuose didelėse virtuvėse, skalbyklose ir gamybos patalpose, viešajam sektoriui priklausančiuose baseinuose, sporto klubuose ir dušinėse. Drėgmė gali prasiskverbti į statybinius elementus ir sukelti pastato fizinės infrastruktūros ar medžiagų cheminius pokyčius, pvz., pabloginti šilumos izoliaciją arba paskatinti pelėsių atsiradimą. Dėl to gali prasidėti pastato elementų irimas ir nukentėti gyventojų sveikata.

Norint apsaugoti statybinius elementus ir konstrukcijas nuo drėgmės ir garų poveikio, turi būti laikomasi vietinių reikalavimų, direktyvų, standartų ir teisės aktų.

### Daugiakomponentės hidroizoliacijos sujungimas su grindų trapais, dušo latakais ir profiliais

Grindų trapai, dušo latakai ir profiliai sujungti su paviršiaus sandarinimo sistema (daugiakomponentė hidroizoliacija). Ypatingą dėmesį reikia skirti tam, kad šios detalės jokių atveju nepraleistų vandens. Projektuotojai turi koordinuoti santechniką, išlyginamojo grindų sluoksnio klojėjo ir plytelių klojėjo darbus. Tai reiškia, kad turi būti nustatytos realios vandens poveikio klasės, parinktos tinkamos medžiagos ir produktai pagrindams, daugiakomponentė hidroizoliacija ir trapai ar latakai. Įrengimo darbai turi būti atliekami profesionaliai.

### Seal System – išbandyta daugiakomponentė hidroizoliacija



Seal System projektas buvo pradėtas siekiant pakeisti painų ir sudėtingą daugiakomponentės hidroizoliacijos prijungimą prie grindų trapų ir dušo latakų.

Pirmiausia buvo sukurta Seal System sandarinimo juosta, o po to – Seal System sandarinimo mova. Tai jungiamieji elementai tarp daugiakomponentės hidroizoliacijos ir sprendimo vandens nutekėjimui (latakų / grindų trapo).

Buvo atlikti labai išsamūs daugiakomponentės hidroizoliacijos produktų derinimo su TECEdrainline dušo latakais, TECEdrainprofile dušo profilio ir TECEdrainpoint S grindų trapais bandymai. Išbandyta daugiakomponentės hidroizoliacijos sujungimo su TECE vandens nutekėjimui skirtais produktais funkcinis patikimumas (sandarumas). Bandymus atliko nepriklausomas bandymų institutas KIWA TBU pagal Vokietijoje taikomus daugiakomponentės hidroizoliacijos bandymo principus (PG-AIV-F/-B). Sėkmingai atlikti bandymai su įvairių žinomų gamintojų daugiakomponentė hidroizoliacija.

Išbandyto produkto saugumą patvirtina Seal System kokybės ženklas. Taigi „Seal System – išbandyta daugiakomponentė hidroizoliacija“ reiškia, kad užtikrinamas vandens nutekėjimui skirtą produkto ir daugiakomponentės hidroizoliacijos sujungimo sandarumas, taip pat tai reiškia, kad turimas bandymo sertifikatas, garantuojantis projektuotojams, įrengimo specialistams ir galutiniams naudotojams patikimumą ir suteikiantis bendros informacijos. Šiuo metu išbandyti daugiakomponentės hidroizoliacijos produktai yra išvardyti kitame puslapyje pateiktoje lentelėje.

Seal System skirta TECEdrainline dušo latakams, TECEdrainprofile dušo profiliui ir TECEdrainpoint S plastikiniams grindų trapams. Informacijos apie kitų TECE produktų komponentus ir struktūrą galite rasti atitinkamuose skyriuose.


TECEdrainprofile dušo profiliui skirtą Seal System sudaro šie elementai:

- TECEdrainprofile trapas su gamykloje pritvirtinta, įspaudžiama Seal System sandarinimo mova;
- vienas iš išbandytų sandarinimo produktų.

# Projektavimas

Galima susipažinti su visų daugiakomponentės hidroizoliacijos produkty, kurie buvo sėkmingai išbandyti, bandymo sertifikatais ([www.sealsystem.net](http://www.sealsystem.net)).

PRÜFZEUGNIS



**Prüfung der Wasserdichtheit im Einbauzustand zwischen Dichtmanschette und Verbundabdichtung**

Firma: **TECE GmbH**  
Hollfelderstraße 57  
48282 Emsdetten  
Deutschland

Ausstellungsdatum: 20.03.2018  
Geltungsdauer bis: 20.03.2023

Systemkomponente: Dichtmanschette, beidseitig vlieskaschirt  
**TECEDrainprofile Seal System Dichtmanschette**

zementäre Dichtungsschlämmen  
Codex NC 210  
Ceresit CR 72  
Schönox 2K DS Rapid  
weber.tec 824  
Rywalit DS 99X  
Murexin Maximo PSM 1K  
Aquafin RS 300  
Sopro TDS 823  
Sopro DSF 423  
Sopro DSF 523  
Kiesel Servoflex DMS 1K-schnell  
Kiesel Servoflex DMS 1K-Plus  
PCI Secorral 2K Rapid

Abdichtungsbahnen  
Sopro AEB 640  
PCI Pecilastic W  
Schlüter Kerdi  
(Bezeichnungen des Auftraggebers)

Prüfung	Prüfgrundsatz	Ergebnis
Wasserdichtheit im Einbauzustand* (Wassersäule, 20 cm, 28 Tage)	PG-AIV (Mai 2014)	DICHT

Die genauen Prüfbedingungen sind im Prüfbericht 2.1/29183/07/20.0.1-2017 beschrieben.

\*Nachweis für die Beanspruchungsklasse A gemäß PG-AIV (Mai 2014) und Beanspruchungsklasse A0 gemäß ZDB-Merkblatt Verbundabdichtungen (August 2012) der Anschlussvariante mit den c.g. Systemkomponenten.

Dieses Prüfzeugnis ersetzt nicht das allgemeine bauaufsichtliche Prüfzeugnis für den bauaufsichtlich geregelten Bereich.

Greven, 20.03.2018

I.V. Marius Kasakamp, B. Eng.  
(stellv. Leiter der Prüfstelle)

Kiwa GmbH  
TEBU  
Gutenbergstraße 25  
48282 Greven  
Deutschland

Tel: +49 (0)2571 9872-0  
Fax: +49 (0)2571 9872-99  
Web: [www.kiwa.de](http://www.kiwa.de)  
e-mail: [info@kiwa.de](mailto:info@kiwa.de)  
Geschäftsführer:  
Prof. Dr. Roland Hüll  
QMF: ZA 104 6810

## Seal System bandymo sertifikatas (pavyzdys)

Dušo profilių, dušo lataukų ir grindų trapų sandarinimo movos ir produktų pakuotės yra pažymėtos Seal System antspaudu. Prie kiekvieno produkto pridamas trumpas Seal System paaiškinimas ir visų išbandytos daugiakomponentės hidroizoliacijos sąrašas. Taip montuotojas gali lengviau pasirinkti patikimą ir išbandytą daugiakomponentę hidroizoliaciją.

Interneto svetainėje [www.sealsystem.net](http://www.sealsystem.net) galite rasti visus sėkmingai išbandytos daugiakomponentės hidroizoliacijos bandymų sertifikatus ir informacijos apie Seal System.

Gamintojas	Seal System išbandytas produktas
Codex	Codex NC 210
Kiesel	Servoflex DMS 1K - Fast Super Tec
	Servoflex DMS 1K PLUS
Murexin	Murexin Maximo PSM 1K
PCI	Ceresit CR 72
	PCI Pecilastic W
	PCI Secorral 2K Rapid

Gamintojas	Seal System išbandytas produktas
Rywa	Rywalit DS 99 X
Saint Gobain Weber	weber.tec 824
Schlüter	Schlüter Kerdi
Schomburg	Aquafin RS300
Sika	Schönox 2K DS Rapid
Sopro	Sopro AEB 640
	Sopro DSF 423
	Sopro DSF 523
	Sopro TDS 823

Išbandyti Seal System daugiakomponentės hidroizoliacijos produktai

## Trapai

Pastatuose įrengiamiems trapams keliami techniniai reikalavimai reglamentuoti standartu DIN EN 1253. Standartu, be kita ko, nustatytas minimalus trapo vandens pralaidumas, kvapo užsklandos vandens lygis ir grotelių apkrovos klasė.

## Vandens pralaidumas ir kvapo užsklandos

Standarto DIN EN 1253-1 4.8.1 dalyje nurodytos minimalaus trapų su vienu ar daugiau įvadų vandens pralaidumo vertės:

Nutekėjimo atvamzdžio nominali vertė		Grindų trapai	
DN / OD	DN / ID	Minimalaus vandens pralaidumo vertės	Surenkamo vandens lygis
32	30	0,4 l/s	20 mm
40	40	0,6 l/s	20 mm
50	50	0,8 l/s	20 mm
75	70	0,8 l/s	20 mm
110	100	1,4 l/s	20 mm

Vandens pralaidumas (itekėjimas per groteles) – minimalaus vandens pralaidumo vertės

Kvapo užsklandos suprojektuotos taip, kad nemalonūs kvapai nesklistų į pastatą. Todėl pagal DIN EN 1253 reikalaujama, kad kvapo užsklandose naudojamo vandens lygis būtų ne mažesnis kaip 50 mm. Kai kuriais atvejais, lauke esančiose zonose kvapo užsklanda nėra būtina.

## Grotelių apkrovos klasė

Trapai, tvirtinimo elementai ir grotelės turi būti suprojektuoti taip, kad atlaikytų numatomas apkrovas (pvz., įskaitant transporto priemonių eismą). Įrengiant pastatų viduje, standarte DIN EN 1253-1 aprašytos šios klasės.

Apkrovos klasė	Bandomoji apkrova	Naudojimo zona / vieta
H 1.5	150 kg (1,5 kN)	Paviršiai, kurių apkrova nenumatoma.
K 3	300 kg (3 kN)	Paviršiai, kuriems nedaro poveikio transporto priemonių eismas, pavyzdžiui, butai, komerciniai ir kai kurie viešieji pastatai. Pavyzdžiui, vonios kambariai, įrengti butuose, viešbučiuose, slaugos namuose, sanitarinės patalpos mokyklose, baseinai, viešosios prausyklos ir dušinės, balkonai, lodžijos, terasos ir apželdinti stogai.
L 15	1,5 t (15 kN)	Paviršiai, kuriems transporto priemonių eismas daro nedidelį poveikį, pavyzdžiui, komercinės patalpos ir viešosios erdvės.

Grotelių apkrovos klasės pagal DIN EN 1253-1

Projektuotojas yra atsakingas už tinkamos klasės grotelių parinkimą. Kilus abejonių, visada reikia rinktis aukštesnės apkrovos klasės groteles.

## Bekliūtės prieigos vonios kambario dizainas

Dėl demografinių pokyčių išaugo bekliūtės prieigos namų poreikis. Žmonių judumas gali būti ribotas arba neįgalųjų vežimėlio jiems gali prireikti dėl įvairių priežasčių – negalios, nelaimingo atsitikimo ar senėjimo.

Tokiu atveju jiems svarbu, kad viešieji pastatai, o ypač jų pačių namai būtų įrengti taip, kad jie galėtų lengvai judėti. „Bekliūtė prieiga“ yra techninis terminas. Jis reiškia, kad turi būti pakankamai plačios durys, nebūtų slenksčių, laiptelių, o dušo zona būtų viename lygyje su patalpos grindimis. TECEdrainprofile suteikia galimybę patekti į dušo zoną į nieką neatsitrenkiant ir nelipant per kliūtis. Dušo profilis, įrengtas viename lygyje su grindimis, palengvina „įėjimą“ į dušo zoną.

Projektuojant bekliūtės prieigos sanitarinę patalpą, turi būti laikomasi vietinių reikalavimų, direktyvų, standartų ir teisės aktų.

## Projektavimo ir montavimo nurodymai

### Projektavimo ir montavimo nurodymai

#### Dušo profilio padėtis ir nuolydžio projektavimas

Dušo profilis gali būti montuojamas lygiai su siena arba toliau nuo sienos. Dušo profilio nerekomenduojama montuoti ties perėjimu tarp dušo zonos ir sausos zonos. Nuolydis dušo vandeniui nutekėti turi būti ne mažesnis kaip 1 %. Paprastai rekomenduojamas 1–2 % nuolydis. Daugiau informacijos rasite toliau pateiktuose montavimo pavyzdžių aprašymuose.

#### Montavimo pavyzdžiai

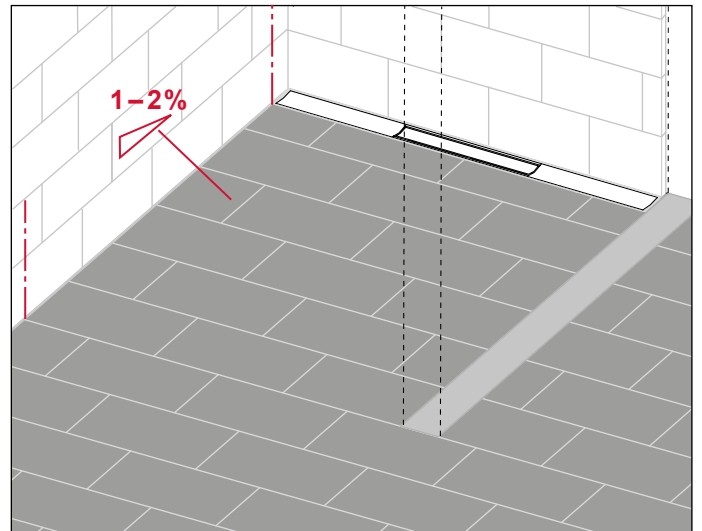
Drainprofilis dušo profilis specialiai suprojektuotas paprastam ir patikimam įleidžiamajam montavimui. Tai reiškia, kad jis montuojamas per visą dušo zonos plotį. Tokiu būdu reikia mažiau pjaustytų plytelių fragmentų, o dėl to, viena vertus, vaizdas yra estetiškesnis, ypač jei naudojamos populiaros didelio formato plytelės, ir, kita vertus, montavimui reikia mažiau laiko ir sąnaudų. Montavimas lygiai su siena yra vizualiai patraukliausias sprendimas.

Dušo profiliai iš gamyklos tiekiami 800 mm, 900 mm, 1000 mm ir 1200 mm ilgio. Jei reikia, kiekvienas profilis gali būti vietoje pritaikytas individualiam dušo zonos pločiui, tiesiog nupjaunant jį iki reikiamo ilgio. Kiekvienas profilis gali būti sutrumpintas iki mažiausio 500 mm ilgio.

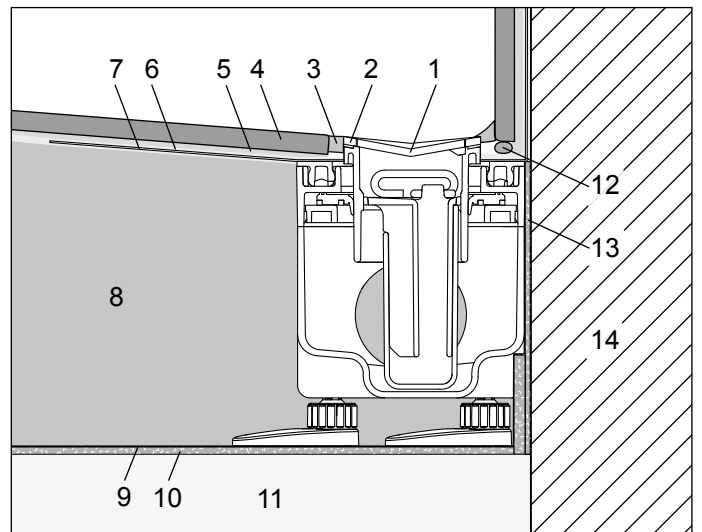
#### Montavimas lygiai su siena



Montavimas lygiai su siena



Montavimas lygiai su siena, su nuolydžiu



Montavimas lygiai su siena, daugiasluoksnė konstrukcija:

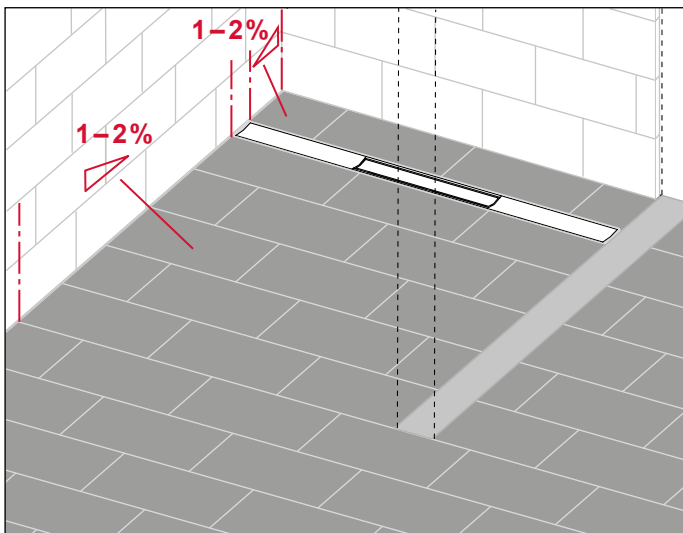
- |                                     |   |
|-------------------------------------|---|
| 1. Profilio grotelės                | 8. Išlyginamasis grindų sluoksnis         |
| 2. Profilis                         | 9. PE lakštas                             |
| 3. Elastinis skiedinys              | 10. Drainbase garsą izoliuojanti medžiaga |
| 4. Plytelių danga                   | 11. Grindys be apdailos                   |
| 5. Plytelių klijai                  | 12. Užpildymo medžiaga                    |
| 6. Daugiakomponentė hidroizoliacija | 13. Garsą izoliuojanti juosta             |
| 7. Sandarinimo mova                 | 14. Mūras                                 |



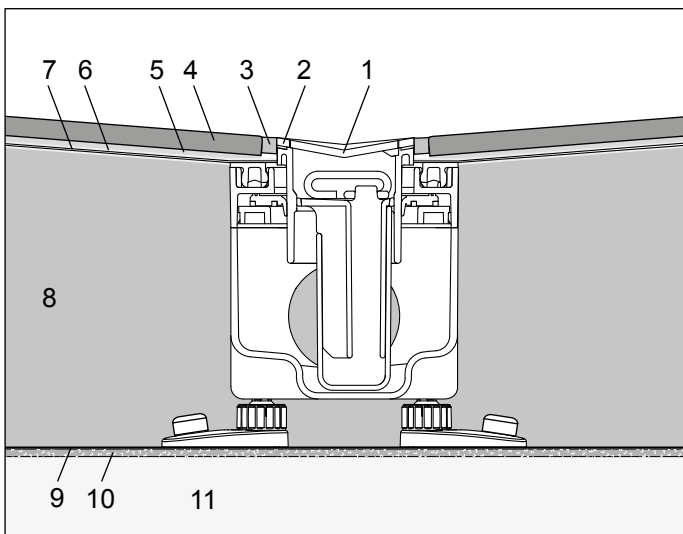
## Montavimas toliau nuo sienos



Montavimas toliau nuo sienos



Montavimas toliau nuo sienos, su nuolydžiu



Montavimas toliau nuo sienos, daugiasluoksnė konstrukcija:

- |                                     |   |
|-------------------------------------|---|
| 1. Profilio grotelės                | 7. Sandarinimo mova                       |
| 2. Profilis                         | 8. Išlyginamasis grindų sluoksnis         |
| 3. Elastinis skiedinys              | 9. PE lakštas                             |
| 4. Plytelių danga                   | 10. Drainbase garsą izoliuojanti medžiaga |
| 5. Plytelių klijai                  | 11. Grindys be apdailos                   |
| 6. Daugiakomponentė hidroizoliacija |   |

## Garso izoliacija

Į TECE siūlomą asortimentą įeina garso izoliavimo reikmėms skirta garsą izoliuojanti medžiaga Drainbase. Per visą dušo zoną tarp pastato grindų konstrukcijos be apdailos ir išlyginamojo grindų sluoksnio klojama tik 6 mm storio medžiaga. Montuojant lygiai su siena, garso izoliacija taip pat užtikrinama naudojant komplekte esančią garsą izoliuojančią juostą, pritaikytą prie Drainprofile trapo profilio. Tokiu būdu dušo profilis, trapas su montavimo kojelėmis ir nutekamojo vandens vamzdis remiasi tiesiai į polietileno plėvelę padengtą garsą izoliuojančią medžiagą ir taip yra atskiriami nuo statybinės konstrukcijos. Drainbase garsą izoliuojanti medžiaga atitinka sugriežtintus standartų DIN 4109 ir VDI 4100 (III garso izoliacijos lygis) reikalavimus. Pagal standarto DIN 4109 reikalavimus gyvenamosiose ir miegamosiose patalpose garso, skleidžiamo san technikos įrenginių, slėgio lygis turi būti  $\leq 30$  dB(A), o pagal griežtesnius DIN 4109 ir VDI 4100 (SST III) reikalavimus atitinkamai net  $\leq 25$  dB(A) ir  $\leq 24$  dB(A). Kartu su TECE drainprofile naudojama garsą izoliuojanti medžiaga, pagaminta iš perdirbtos gumos taupant išteklius, užtikrina 25 dB(A) garso slėgio lygį (apatinis grindų sluoksnis gale) pagal DIN 4109 ir 21 dB(A) (apatinis grindų sluoksnis gale) pagal VDI 4100. Šios vertės patvirtintos oficialia Fraunhofer IBP bandymų ataskaita. Drainbase garsą izoliuojanti medžiaga užtikrina nominalų smūginio triukšmo sumažinimą  $\Delta L_w = 19$  dB(A) (apatinis grindų sluoksnis priekyje).

Kitaip nei tradiciniai garso izoliacijos būdai, kai naudojamas kelių centimetrų storio sluoksnis, garsą izoliuojanti medžiaga TECE Drainbase yra tik 6 mm storio ir praktiškai nesusispaudžia veikiant apkrovai. Net esant  $15 \text{ t/m}^2$  spaudimui, ji susispaudžia tik 0,6 mm. Tai reiškia, kad naudojant Drainbase galima patenkinti griežtus garso izoliacijos reikalavimus net ir tada, kai grindų konstrukcijos aukštis nedidelis.



Drainbase garsą izoliuojanti medžiaga

## Projektavimo ir montavimo nurodymai

### Drainbase techniniai duomenys:

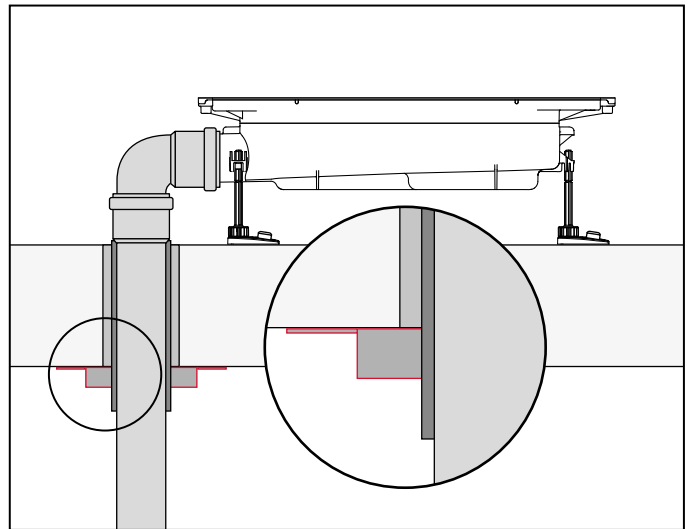
Medžiaga	perdirbtos gumos granulės, sujungtos su PUR elastomeru
Spalva	juoda / dažyta
Paviršius	glotnus, granuliuotos struktūros
Plotis x ilgis	1 250 mm x 1 250 mm arba 1 250 mm x 8 m (ritinys)
Storis	6 mm
Tempiamasis stipris	apie 0,4 N/mm <sup>2</sup>
Trūkstamojo pailgėjimo pokytis	apie 50 %
Atsparumas temperatūrai	nuo -30° C iki +80° C
Atsparumas ugniai	B2
Suspaudimas	0,6 mm esant 15 t/m <sup>2</sup> apkrovai
Įvertintas smūginio triukšmo sumažinimas $\Delta L_w$	= 19 dB(A) (esant 95 mm storio išlyginamajam grindų sluoksniui)

Jei norite, kad būtų pasiektos dar didesnės garso izoliacijos vertės, galite Drainbase garšą izoliuojančią medžiagą papildomai derinti su plona garšą izoliuojančia medžiaga iš mineralinio pluošto. Tam trapas su montavimo kojelėmis įrengiamas ant garšą izoliuojančios medžiagos Drainbase (pagal montavimo nurodymus). Tada ant jo papildomai klojamas smūginį triukšmą mažinantis mineralinis pluoštas, kuris uždengiamas polietileno plėvele, o tada klojamas išlyginamasis grindų sluoksnis. Tokiu būdu, montuojant lygiai su siena, gali būti užtikrintas garso lygis  $L_{in}$ , neviršijantis 14 dB(A) (apatinis grindų sluoksnis gale, pagal standartą DIN 4109) arba 11 dB(A) (apatinis grindų sluoksnis gale, pagal standartą VDI 4100). Pasiektas svertinis vidutinis smūginio triukšmo sumažinimas  $\Delta L_w$  yra 39 dB(A) (apatinis grindų sluoksnis priekyje). Šios vertės patvirtintos Fraunhofer IBP atliktais garso izoliacijos bandymais.

Garso izoliacijos bandymų sertifikatus galima rasti svetainėje [www.tece.com/en](http://www.tece.com/en).

### Priešgaisrinė apsauga

Įrengiant kietas perdangas kertantį nuotėkų vamzdį, siekiant užtikrinti saugą kilus gaisrui, turi būti įrengtas patvirtintas priešgaisrinės apsaugos sprendimas, pvz., ROKU System AWM II priešgaisrinės apsaugos mova. Ši ROKU vamzdžio sandarinimo detalė yra patvirtinta naudoti daugeliui rinkoje esančių įprastų tiek izoliuotų, tiek neizoliuotų plastikinių vamzdžių, taip pat garsui nepralaidžių nuotėkų vamzdžių. Vamzdis išvedamas per vamzdžio sandarinimo detalę, kuri prisukama varžtais po perdanga. Tarpas tarp vamzdžio ir kietos perdangos yra visiškai užpildomas nedegiomis ir stabilios formos statybinėmis medžiagomis (statybinės medžiagos klasė DIN 4102-A), tokiomis kaip betonas, cemento skiedinys ar gipso skiedinys.



Kilus gaisrui putojanti statybinė medžiaga priešgaisrinės movos viduje sukuria stiprų vidinį slėgį ir visam laikui užsandarina angą, todėl pro ją negali prasiskverbti ugnis ir dūmai.

Priešgaisrinė mova priskirta R90 atsparumo ugniai klasei (pagal standartą DIN 4102) arba EI 90/120/240 atsparumo ugniai klasei pagal standartą EN 13501. Klasė priklauso nuo priešgaisrinės movos ir per ją nutiestų vamzdžių konstrukcijos ar įrengimo.

## TECEDrainprofile privalumai

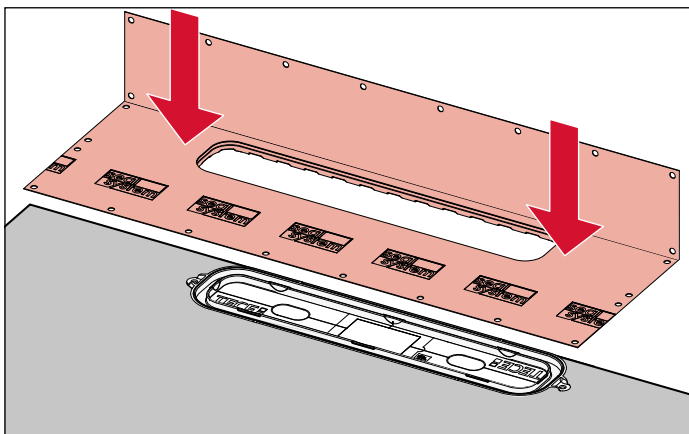
TECEDrainprofile palengvina vandens nutekėjimo per visą dušo zonos plotį sistemos įleidžiamąjį montavimą. Dėl techninių produkto savybių santechnikams, išlyginamojo grindų sluoksnio klojėjams ir plytelių klojėjams nesunku profesionaliai sumontuoti produktą, įskaitant patikimą sandarinimą. Dėl paprasto valymo palengvinamas darbas galutiniam naudotojui ir taip užtikrinama nepriekaištinga dušo higiena.

### Įleidžiamojo montavimo sprendimas

Techninis produkto dizainas suteikia galimybę paprastai ir saugiai atlikti TECEDrainprofile dušo profilio įleidžiamąjį montavimą per visą dušo zonos plotį. O jei naudojamos didelio formato plytelės, sukuriamas patrauklesnis ir elegantiškesnis bendras įspūdis, nes nereikia anksčiau įprastų plytelių fragmentų, klijuojamų dušo latakų šonuose. Paprastas montavimas lygiai su siena atliekamas įrengiant dušo profilį virš daugiakomponentės hidroizoliacijos. Dėl to galima labai paprastai ir patikimai įrengti hidroizoliaciją, ypač dušo zonos kampuose. Sandarinimo flanšinės jungtys nebeprailgintos iki dušo zonos kampų, kaip dušo latakų atveju. Be to, dušo profilis gali būti rankiniu būtu nupjaunamas iki reikiamo ilgio (nerūdijančio plieno pjūklų). Tokiu būdu prirėkus galima jį tiksliai pritaikyti prie esamo dušo zonos pločio.

### Patikimas sandarinimas įspaudžiama Seal System sandarinimo mova

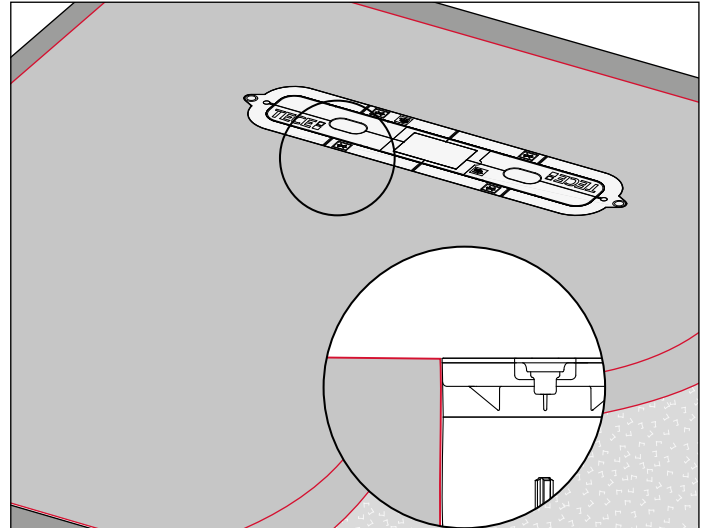
Gamykloje suklijuota įspaudžiama Seal System sandarinimo mova yra Drainprofile produkto dalis. Ji paprasčiausiai ranka įspaudžiama į trapą. Taip sudaroma sandari, vandens nepraleidžianti jungtis.



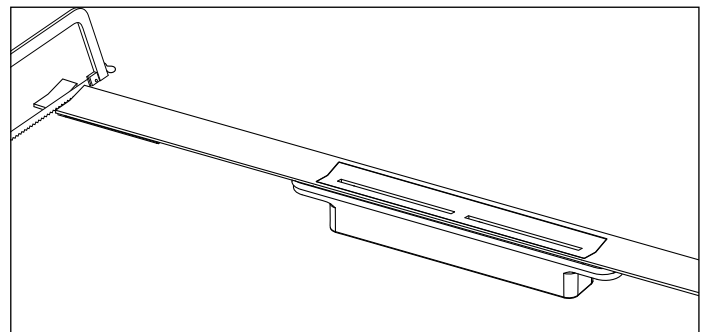
Tada lanksčią sandarinimo medžiagą belieka integruoti į daugiakomponentę hidroizoliaciją.

### Paprastas surinkimas dėl apgalvotų produkto detalių

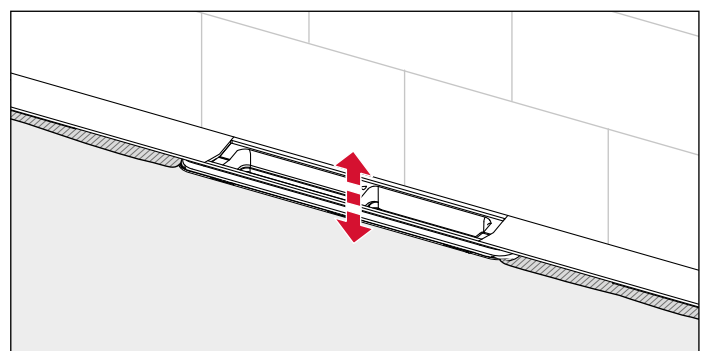
J išlyginamąjį sluoksnį montuojamas trapas supaprastina išlyginamojo grindų sluoksnio su nuolydžiu paruošimą. Prirėkus pašalinti išlyginamąjį grindų sluoksnį, netrukdys jokie elementai.



Dušo profilį galima nupjauti iki reikiamo dydžio (minimalus ilgis 500 mm) ir nesunkiai bei tiksliai pritaikyti prie dušo zonos pločio. Šis darbas atliekamas rankiniu pjūklų skirtu pjauti nerūdijančiam plienui.

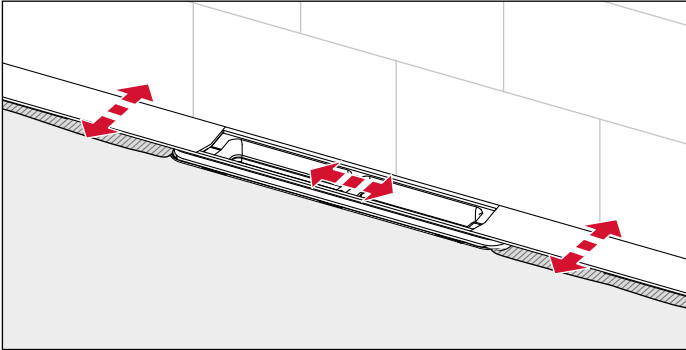


Dėl paprasto aukščio reguliavimo profilį galima pritaikyti prie skirtingo storio sienų ir grindų plytelių. Dušo profilis gali būti pritaikytas 8–25 mm storio grindų dangoms ir didesnio nei 10 mm storio sienų dangoms (įskaitant klijų sluoksnį).



## TECEdrainprofile privalumai

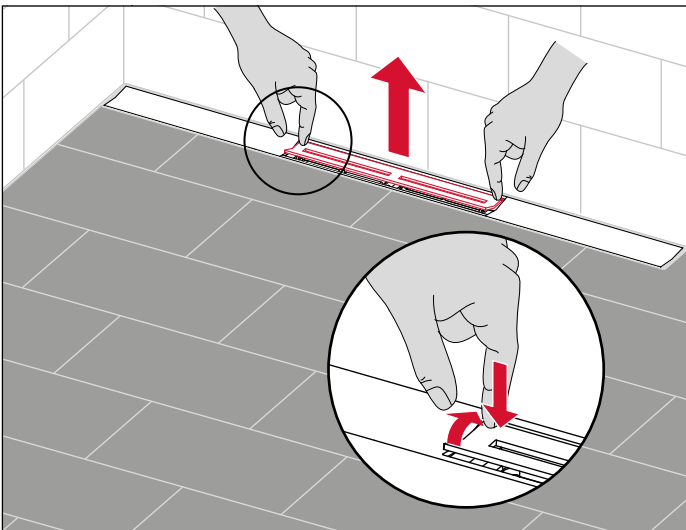
Dušo profilis tiksliai išstatomas išlyginamajame grindų sluoksnyje į įrengtą trapą. Montavimo sprendimas suteikia galimybę tiksliai nustatyti dušo profilio padėtį, koreguojant visomis horizontaliomis kryptimis iki 5 mm.



### Itin paprastas valymas, užtikrinantis nepriekaištingą higieną

Nuplaukite, nušluostykite – ir baigta! Nuimti grotelių, norint išvalyti dušo latakus, jau nebereikia. Dušo profilis pagamintas iš higieniško nerūdijančio plieno ir yra su vidiniu nuolydžiu. Jis užtikrina geresnį vandens nutekėjimą ir savaiminį išsivalymą, todėl reikia rečiau valyti. Po dušo profiliu esantis trapas yra lengvai pasiekiamas ir prireikus gali būti išvalytas. Nuotėkų vamzdis pasiekiamas valymo spirale.

Paspaudus profilio groteles, jas galima lengvai nuimti rankomis, nenaudojant jokių įrankių.



Kvapo užsklandą irgi galima ištraukti rankomis, naudojant nerūdijančio plieno laikiklius, ir tada paprastai išvalyti.

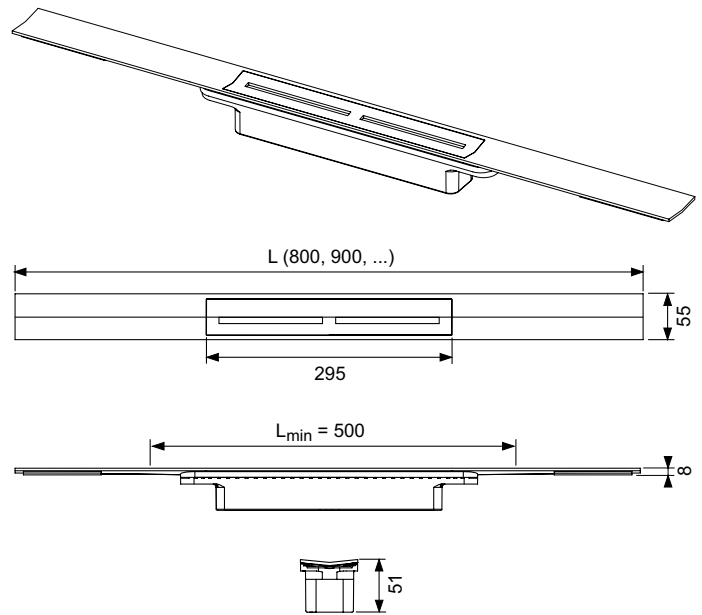
## Asortimentas ir techniniai duomenys

Asortimentas yra aiškios struktūros ir lengvai suprantamas, todėl jam sandėliuoti reikia mažiau vietos. Komplektą sudaro keli komponentai – dušo profilis, latakas ir priedai.



Pasirinkus dušo profilį jį galima montuoti keliais variantais – prie pat sienos, šalia sienos arba patalpos viduryje.

## Dušo profiliai



Dušo profilis dušo vandens nutekėjimo sistemai, montuojamas klijuojant ant plytelių virš išlyginamojo grindų sluoksnio ir sandariklio.

Savybės:

- Nerūdijančio plieno dušo profilis, kuris gali būti nupjautas iki reikiamo ilgio, su vidiniu nuolydžiu, užtikrinančiu geresnį vandens nutekėjimą ir savaiminį išsivalymą; medžiaga 1.4301 (304).
- Dušo profilis gali būti sutrumpintas iki  $\geq 500$  mm.
- Nerūdijančio plieno profilio grotelės, paspaudus nuimamos rankomis; medžiaga 1.4301 (304).
- Jungiamasis elementas TECEdrainprofile trapui prijungti.
- Tvirtinimo atramos paprastam montavimui ir patikimam sukibimui su plytelių klijais.
- 8–25 mm storio grindų dangoms (įskaitant klijų sluoksnį).
- Skirtas montuoti lygiai su siena, kurios dangos storis nuo 10 mm (įskaitant klijų sluoksnį).
- Skirtas montuoti prie sienos (lygiai su siena) arba bet koku nustatytu atstumu nuo sienos.

Ilgis	Plotis	Paviršius	Prekės Nr.
800 mm	55 mm	Matinis	670800
800 mm	55 mm	Poliruotas	670810
900 mm	55 mm	Matinis	670900
900 mm	55 mm	Poliruotas	670910
1000 mm	55 mm	Matinis	671000
1000 mm	55 mm	Poliruotas	671010
1200 mm	55 mm	Matinis	671200
1200 mm	55 mm	Poliruotas	671210

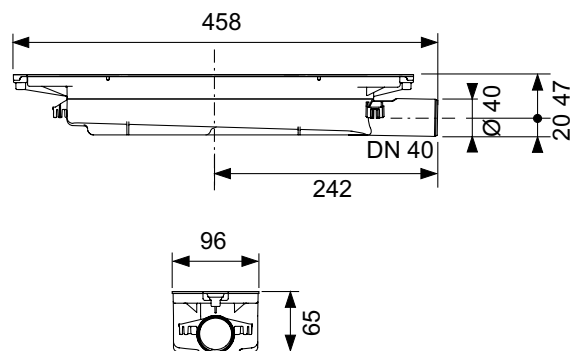
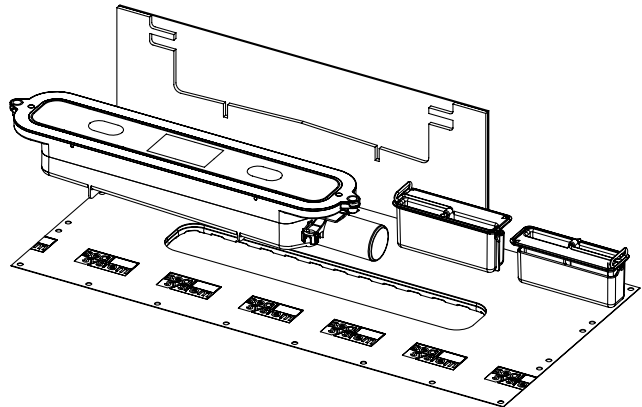
## Asortimentas ir techniniai duomenys

Profilių paviršius padengtas PVD danga, spalvos suderintos su TECESquare II metalinėmis unitazo vandens nuleidimo plokštėmis ir hansgrohe / AXOR įrangos kolekcijomis.

Ilgis	Paviršius	Prekės Nr.
800 mm	Matinis, Black Chrome	670801
800 mm	Poliruotas, Black Chrome	670811
800 mm	Matinis, Gold Optic	670802
800 mm	Poliruotas, Gold Optic	670812
800 mm	Matinis, Red Optic	670803
800 mm	Poliruotas, Red Optic	670813
900 mm	Matinis, Black Chrome	670901
900 mm	Poliruotas, Black Chrome	670911
900 mm	Matinis, Gold Optic	670902
900 mm	Poliruotas, Gold Optic	670912
900 mm	Matinis, Red Optic	670903
900 mm	Poliruotas, Red Optic	670913
1000 mm	Matinis, Black Chrome	671001
1000 mm	Poliruotas, Black Chrome	671011
1000 mm	Matinis, Gold Optic	671002
1000 mm	Poliruotas, Gold Optic	671012
1000 mm	Matinis, Red Optic	671003
1000 mm	Poliruotas, Red Optic	671013
1200 mm	Matinis, Black Chrome	671201
1200 mm	Poliruotas, Black Chrome	671211
1200 mm	Matinis, Gold Optic	671202
1200 mm	Poliruotas, Gold Optic	671212
1200 mm	Matinis, Red Optic	671203
1200 mm	Poliruotas, Red Optic	671213

## Trapai

### Plokščias trapas



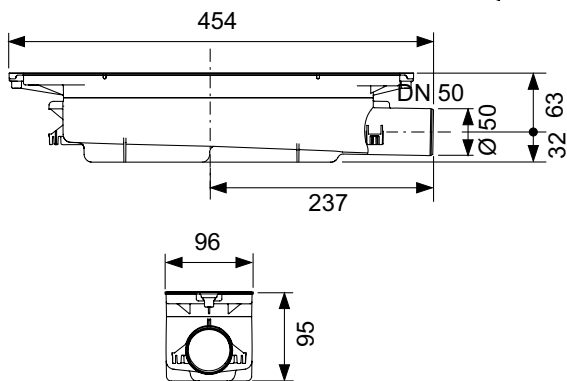
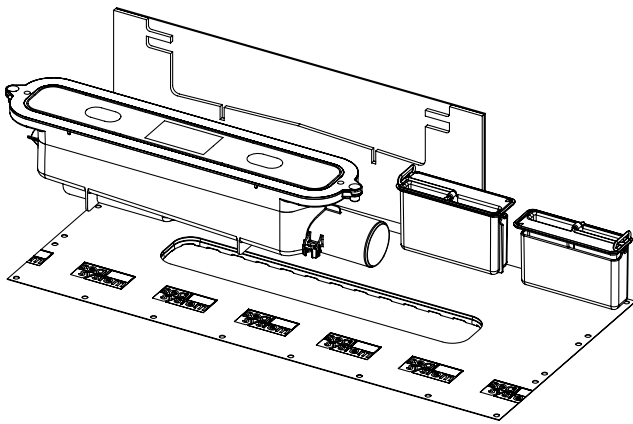
Trapas TECEdrainprofile dušo profiliui, skirtas montuoti išlyginamajame grindų sluoksnyje, šoniniam prijungimui prie DN 40 nuotėkų vamzdžio. Su gamykloje sumontuota įspaudžiama Seal System sandarinimo mova, kad būtų sudaryta DIN 18534 reikalavimus atitinkanti daugiakomponentės hidroizoliacijos jungtis.

#### Savybės:

- Minimalus montavimo aukštis 65 mm (nuo apatinės trapo briaunos iki viršutinio išlyginamojo sluoksnio krašto).
- Vandens pralaidumas  $\geq 0,46$  /  $\geq 0,53$  l/s (pagal DIN EN 1253, vandens aukštis virš grotelių 10 / 20 mm).
- Vandens užsklandos aukštis 30 mm.
- Išimama kvapo užsklanda.
- Fiksavimo išlyginamajame grindų sluoksnyje kabliai.
- Gamykloje sumontuota, įspaudžiama ir lanksti sandarinimo mova su Seal System.
- Tinkama standartinė garsą izoliuojanti juosta.
- Apsauginis konstrukcijos dangtelis.
- Stumdoma / nefiksuota tarpinė, skirta TECEdrainprofile dušo profiliui prijungti ir aukščio bei atstumo nuokrypiams kompensuoti.

Užsakymo Nr. 673001

## Standartinis trapas



Trapas TECEdrainprofile dušo profiliui, skirtas montuoti išlyginamajame grindų sluoksnyje, šoniniam prijungimui prie DN 50 vandens nutekėjimo vamzdžio. Su gamykloje sumontuota įspaudžiama Seal System sandarinimo mova, kad būtų sudaryta DIN 18534 reikalavimus atitinkanti daugiakomponentės hidroizoliacijos jungtis.

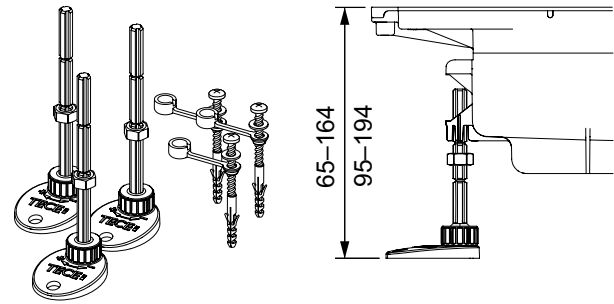
Savybės:

- Minimalus montavimo aukštis 95 mm (nuo apatinės trapo briaunos iki viršutinio išlyginamojo sluoksnio krašto).
- Vandens pralaidumas  $\geq 0,6$  /  $\geq 0,8$  l/s (pagal DIN EN 1253, vandens aukštis virš grotelių 10 / 20 mm).
- Vandens užsklandos aukštis 50 mm.
- Išimama kvapo užsklanda.
- Fiksavimo išlyginamajame grindų sluoksnyje kabliai.
- Gamykloje sumontuota, įspaudžiama ir lanksti sandarinimo mova su Seal System.
- Tinkama standartinė garsą izoliuojanti juosta.
- Apsauginis konstrukcijos dangtelis.
- Stumdoma / nefiksuota tarpinė, skirta TECEdrainprofile dušo profiliui prijungti ir konstrukcijos nuokrypiams kompensuoti.

Užsakymo Nr. 673002

## Priedai

### Montavimo kojelės



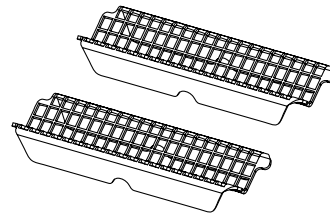
Standartinių ir plokščių TECEdrainprofile trapų montavimo kojelės, skirtos palengvinti trapo aukščio suregulavimą ir pritvirtinimą reikiamoje padėtyje korpuso montavimo etape.

Savybės:

- Komplekte yra 3 montavimo kojelės, įskaitant garsui nepralaidų dangtelį ir tvirtinimo detalės.
- Reguliavimo intervalas standartiniam trapui – 95–194 mm, plokščiam trapui – 65–164 mm (nuo apatinės kojelių briaunos iki viršutinio trapo arba išlyginamosios dangos krašto).

Užsakymo Nr. 674000

### Plaukų gaudyklė



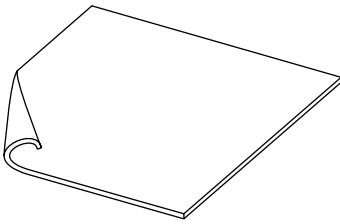
Iš nerūdijančiojo plieno pagaminta plaukų gaudyklė yra skirta įdėti į TECEdrainprofile dušo profilį. Paspaudus ją galima lengvai nuimti rankomis.

Atskiram dušo profiliui reikalingas vienas komplektas, kurį sudaro dvi plaukų gaudyklės.

Užsakymo Nr. 674002

## Asortimentas ir techniniai duomenys

### Drainbase garsą izoliuojanti medžiaga



Garsą izoliuojanti medžiaga skirta naudoti po išlyginamuoju grindų sluoksniu dušo zonose arba visame vonios kambaryje. Ji klojama atliekant renovacijos arba naujos statybos darbus, siekiant sumažinti santechnikos skleidžiamą triukšmą ir užtikrinti smūginio triukšmo izoliaciją.

Santechnikos triukšmo lygis naudojant TECEdrainprofile: 25 dB(A) (apatinis grindų sluoksnis gale, pagal standartą DIN 4109) ir 21 dB(A) (apatinis grindų sluoksnis gale, pagal standartą VDI 4100). Pagaminta iš didelio stiprumo perdirbtos gumos granuliu, sujungtų su PUR elastomeru. Atitinka sugriežtintus santechnikos triukšmo lygio reikalavimus pagal standarto DIN 4109 2 priedą, išleistą 1989 m. lapkričio mėn., ir aukščiausią garso izoliavimo lygį SSt III pagal VDI 4100, išleistą 2012 m. spalio mėn. (garso bandymų patikrų ataskaitas galima rasti interneto svetainėje [tece.com](http://tece.com) arba gauti pateikus prašymą).

Savybės:

- Degumo klasė: B2 (DIN 4102).
- Šiluminė varža: 0,05 (m<sup>2</sup>K)/W.
- Suspaudimas esant 15 t/m<sup>2</sup> apkrovai: 0,6 mm.
- Smūginio triukšmo sumažinimas:  $\Delta L_w = 20$  dB(A) (kai išlyginamojo grindų sluoksnio storis 50 mm, pagal standartą ISO 140-8 / ISO 717-2).

Užsakymo Nr. 660001 (1,25 m x 1,25 m x 6 mm)

Užsakymo Nr. 660002 (8 m x 1,25 m x 6 mm)



## Montavimo nurodymai

**Svarbu:** Šiame skyriuje pateikiami pagrindiniai profilių ir trapų montavimo nurodymai. Todėl nurodymai išdėstomi skyriais, kuriuose paaiškinama bendra montavimo tvarka. Visa montavimo tvarka pateikta profilio su trapu elementų montavimo nurodymuose.

### Montavimas lygiai su siena – trapo padėtis

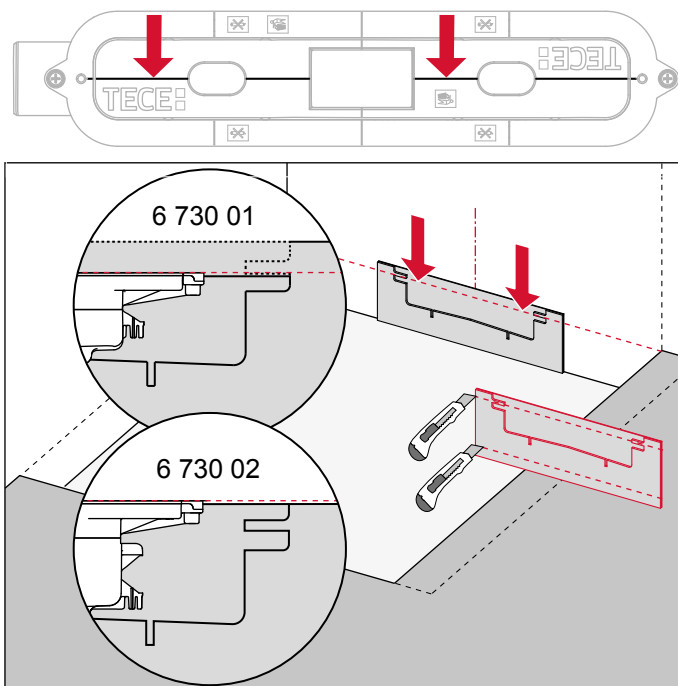
Montuojant dušo profilį lygiai su siena, prieš pradėdant montuoti nustatomas atstumas nuo trapo iki sienos, o tada trapas montuojamas išlyginamajame grindų sluoksnyje šioje padėtyje. Atstumas nuo trapo iki sienos priklauso nuo norimos sienos konstrukcijos.

Ploniausia galima sienos konstrukcija (hidroizoliacija, klijai, sienos danga) yra 13 mm. Jei sienų konstrukcijų storis 13–18 mm, trapas glaudžiamas tiesiai prie sienos kartu su garsą izoliuojančia juosta. Tai reiškia, kad atstumas nuo trapo vidurio iki sienos yra 48 mm.

Jei sienų storis >18 mm, atstumas nuo trapo iki sienos apskaičiuojamas taip:

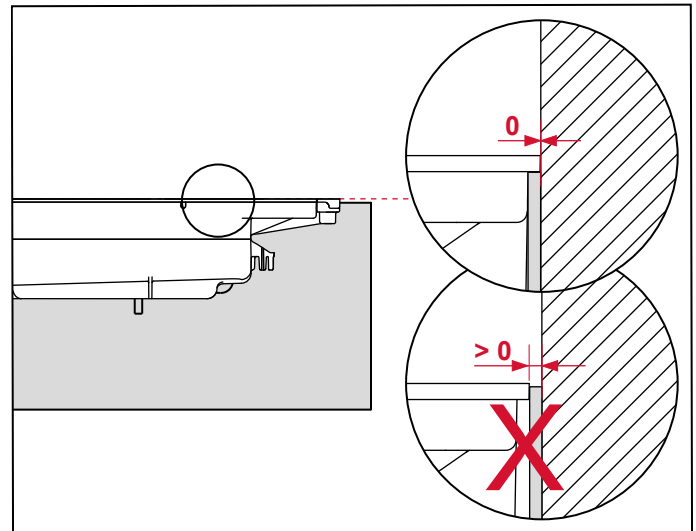
atstumas nuo trapo vidurio iki sienos (mm) = tvirtinimo prie sienos elementas (mm) + 30 mm.

Tam, kad būtų galima išmatuoti atstumą nuo trapo vidurio iki sienos, ant trapo apsauginio šablono nubrėžiama vidurio linija:

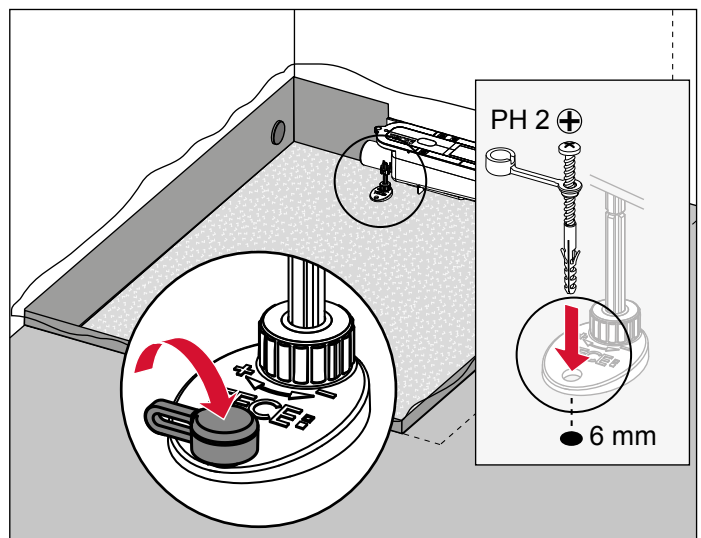


Prieš klojant išlyginamąjį grindų sluoksnį, komplekte esanti speciali garsą izoliuojanti juosta sutrumpinama iki norimo aukščio. Ji atpjaunama apačioje taip, kad viršutinis garsą izoliuojančios juostos kraštas būtų viename lygyje su apatiniu garsą izoliuojančios juostos kraštu.

Montuojant plokščią trapą, taip pat nupjaunama perteklinė viršutinė dalis.

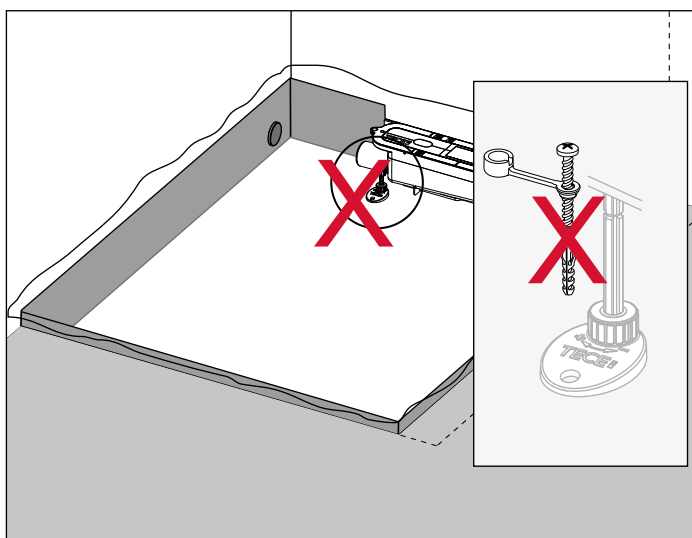
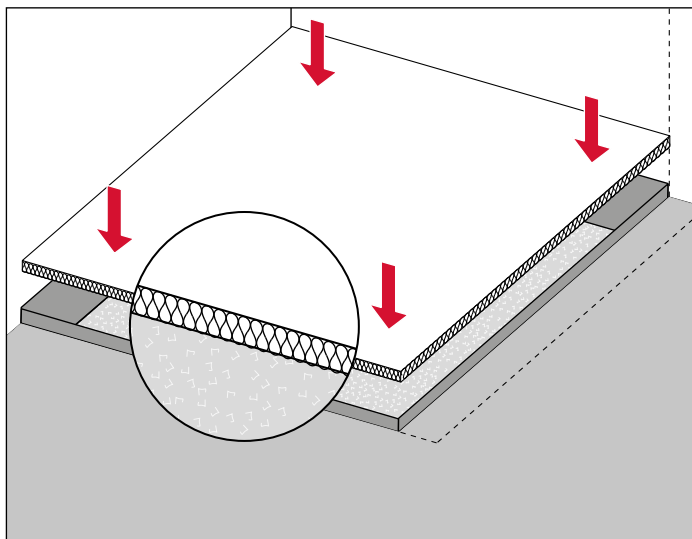


Trapas padedamas ant Drainbase garsą izoliuojančios medžiagos. Montavimo kojelės pritvirtinamos varžtais prie pagrindo per Drainbase.

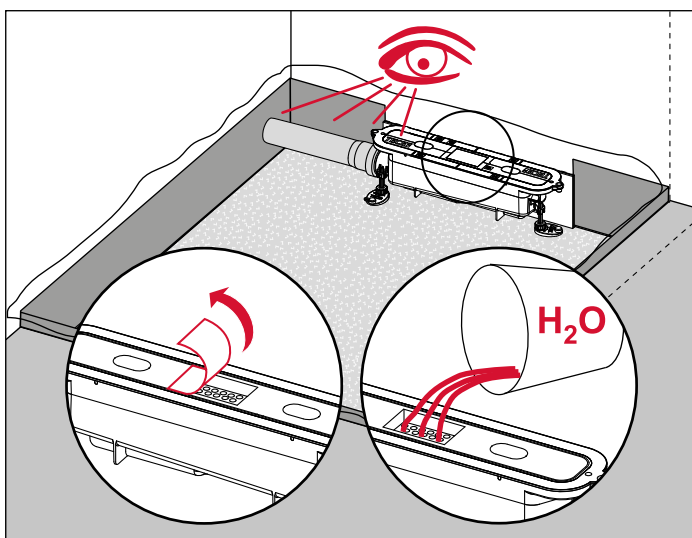


## Montavimo nurodymai

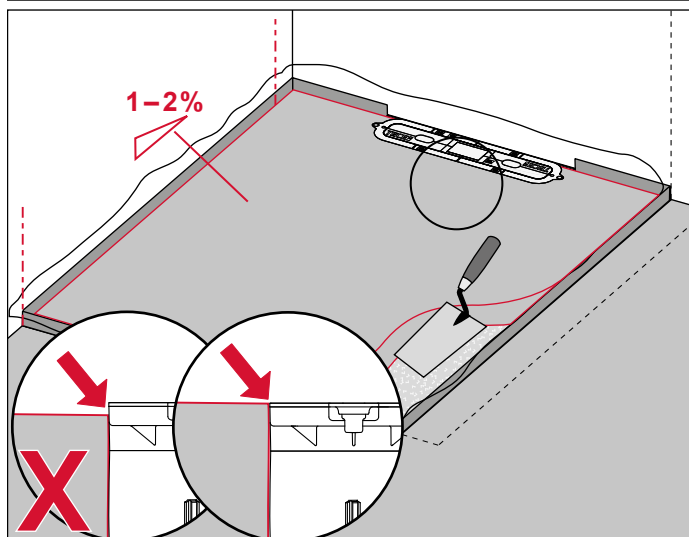
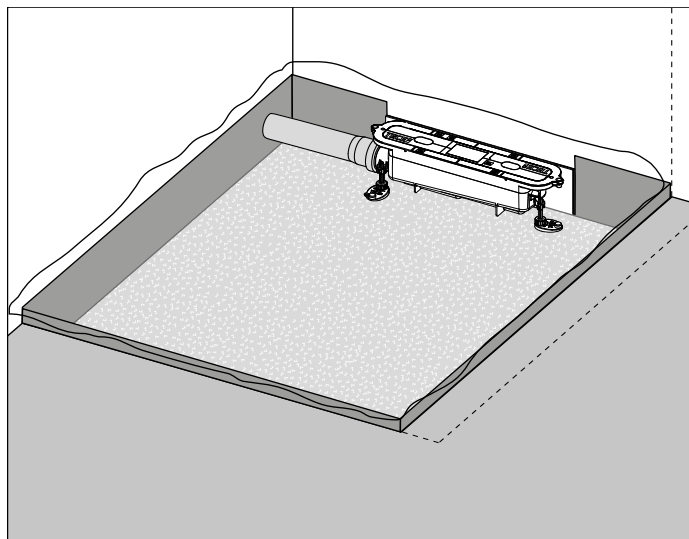
Jei trapas vis dėlto turi būti montuojamas aukščiau pagrindo, trapas dedamas ant įprastos garsą izoliuojančios medžiagos. Šiuo atveju tvirtinimo kojelės neturi būti prisuktos prie pagrindo.



Norint patikrinti trapo ir nuotėkų vamzdžio sandarumą, būtina laikinai nuimti lipduką nuo trapo dangtelio ir įpilti vandens.

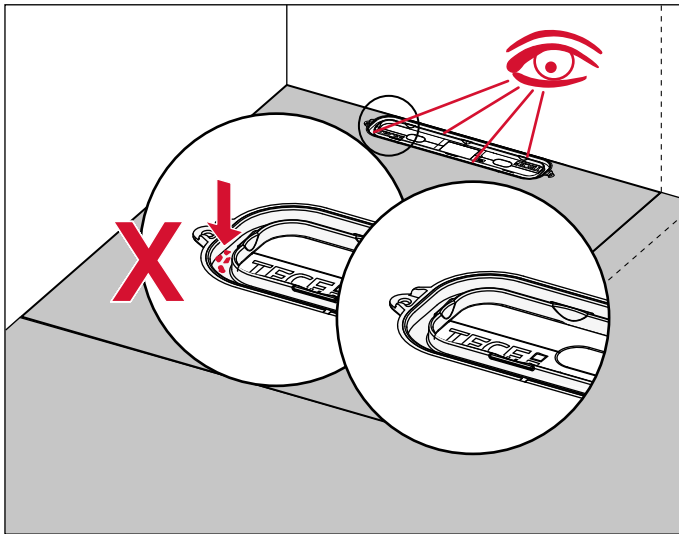


## Trapo montavimas išlyginamajame grindų sluoksnyje

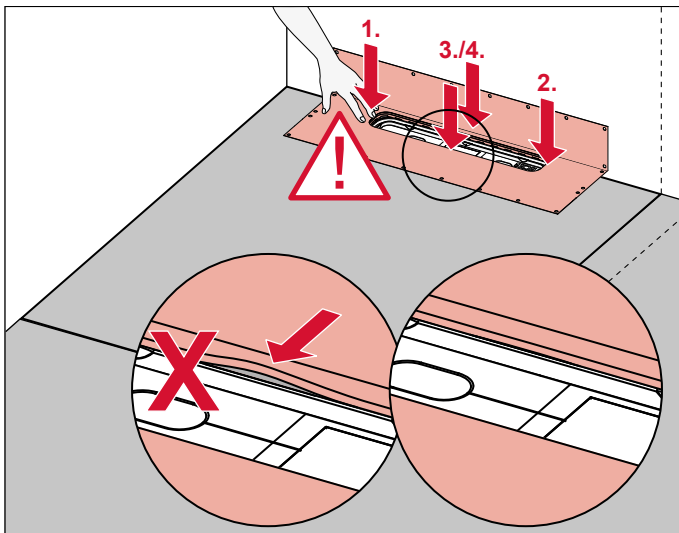


Trapas įstatomas į išlyginamąjį grindų sluoksnį taip, kad būtų sulig viršutiniu išlyginamojo grindų sluoksnio kraštu. Be to, trapas turi būti sumontuotas išlyginamajame grindų sluoksnyje taip, kad liktų kuo mažiau ertmių.

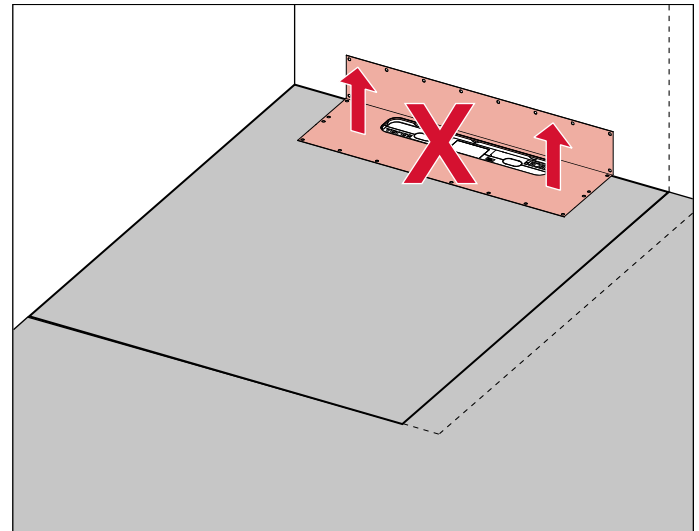
## Daugiakomponentės hidroiziacijos formavimas



Nuimkite išorinę apsauginio montavimo dangtelio dalį. Patikrinkite, ar griovelio srityje nėra nešvarumų. Atsargiai išvalykite iš griovelio bet kokius nešvarumus.



Išimkite iš pakuotės Seal System sandarinimo movą ir rankomis įspauskite rėmą į griovelį. Pirmiausia įspauskite išorines dalis ir kampus į griovelį (1. ir 2.). Dabar spustelėkite rėmą iš išorės į vidų (3. ir 4.). Mova yra tinkamai sumontuota, kai ji yra visiškai plokščioje padėtyje.

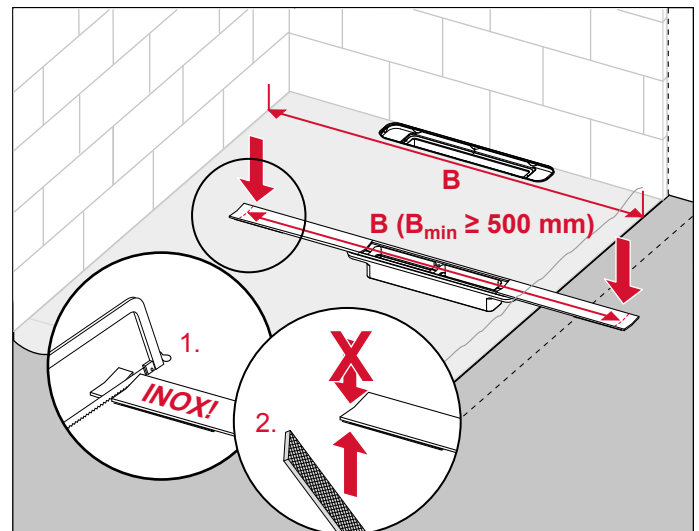


Kai sandarinimo mova įspausta, ji neturi būti nuimama ir vėl įdedama. Priešingu atveju gali būti pažeista sandarinimo mova ir atsirasti nuotėkis.

Taip sudaroma daugiakomponentė hidroizoliacija.

## Dušo profilio įrengimas

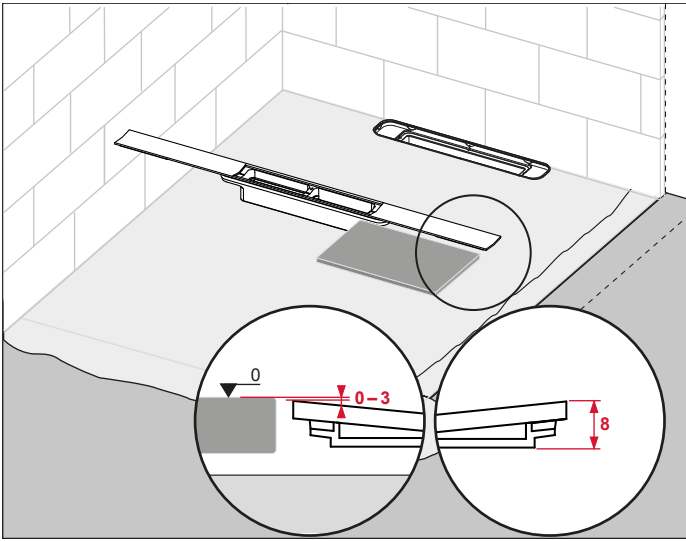
Atlikus sandarinimą ir išklįjavus sieną plytelėmis, galima montuoti dušo profilį.



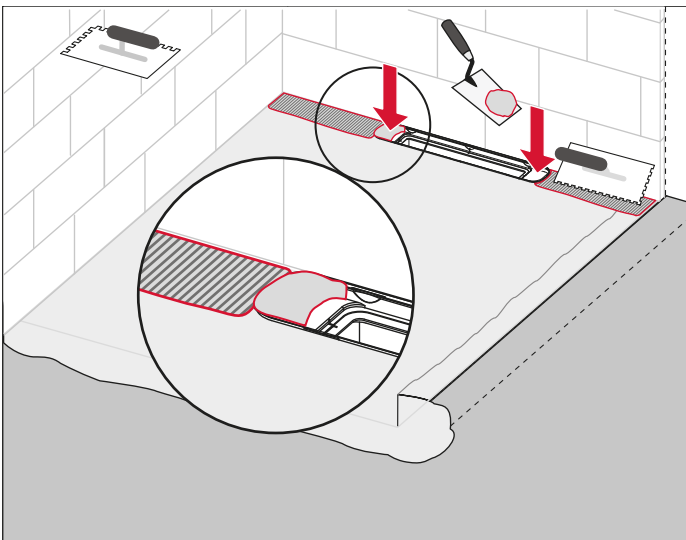
Jei esamas dušo zonos plotis tiksliai neatitinka gamyklinių profilių ilgio, juos galima sutrumpinti nupjaunant. Tai turėtų būti daroma tik naudojant pjūklą skirtą nerūdijančiam plienui pjauti. Taip pat įsitikinkite, kad pjūklo geležte prieš tai nebuvo pjaustyti juodųjų metalų gaminiai (plienas ir pan.). Nes geležies jonai prasiskverbs ir ant nerūdijančio plieno profilio išorės susidarys rūdžių.

## Montavimo nurodymai

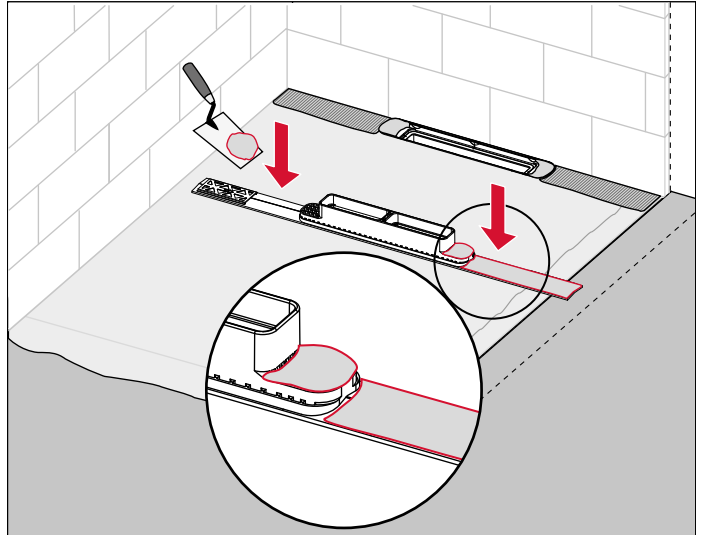
Dušo profiliai gali būti sutrumpinti iki 500 mm. Tai taikoma visų ilgių profiliams (800 mm, 900 mm, 1000 mm, 1200 mm).



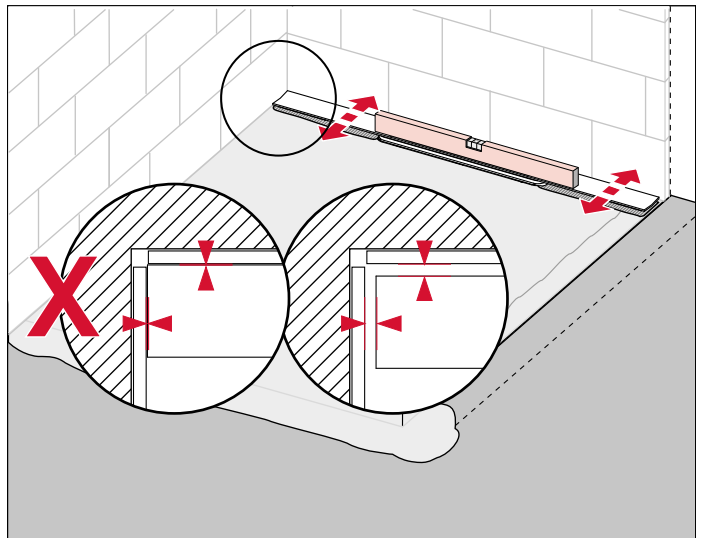
Dušo profilis, kaip ir kiekvienas grindų trapo elementas, montuojamas kaip giliausias dušo zonos elementas. Todėl jis turi būti montuojamas tame pačiame aukštyje arba šiek tiek žemiau nei gretimos plytelės.



Dušo profilis montuojamas uždedant jį ant užteptų plytelių klijų. Norėdami tai padaryti, grindis ir įleidžiamus trapo elementus patepkite plytelių klijais. Užtikrinkite, kad į trapą nepatektų ar ant sandariklio neliktų plytelių klijų.



Plytelių klijais patepkite visą dušo profilio apačią.



Dušo profilis sumontuotas horizontaliai.

Dėka paslankaus sandarinimo žiedo profilį galima išlygiuoti visomis horizontaliomis kryptimis (taip pat ir pasukant) (iki 5 mm kiekviena kryptimi). Be to, profilio aukštį galima pritaikyti prie grindų dangos (10–27 mm nuo viršutinio išlyginamojo grindų sluoksnio krašto iki viršutinio profilio krašto).

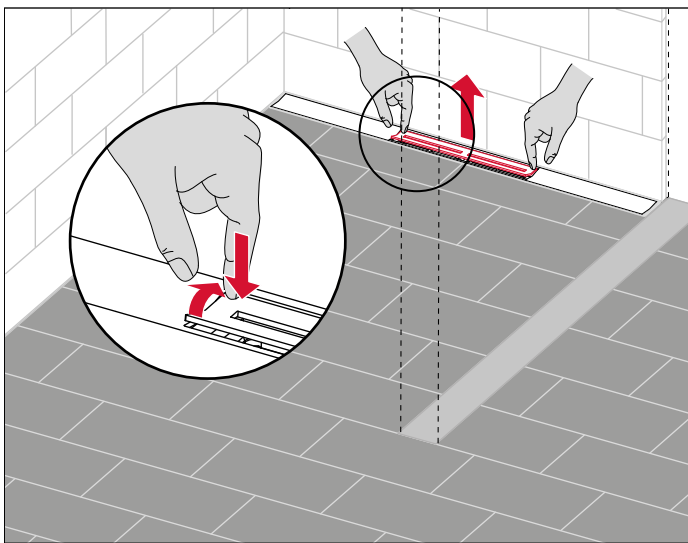
Po to klojamos grindų plytelės, užtepamos siūlės ir taip užtikrinamas elastingas siūlių sandarinimas. Galiausiai įdedamos kvapo užsklandos ir uždedamos profilio grotelės.

## Techninė ir einamoji priežiūra

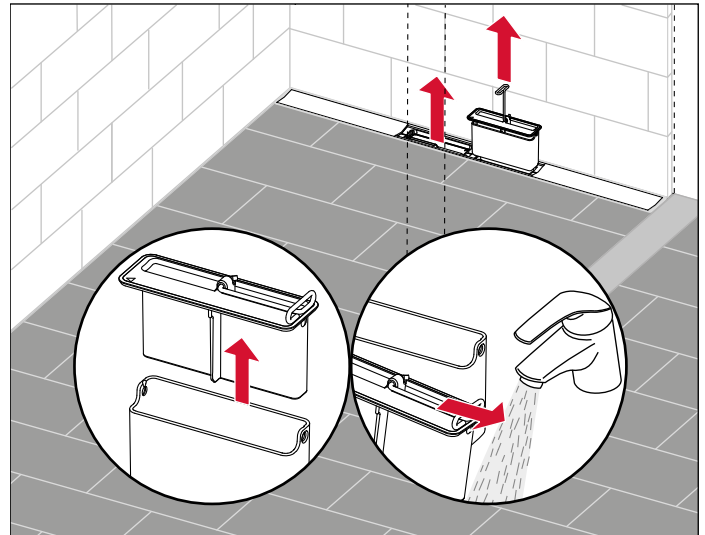
Dėl unikalių techninių sprendimų ir pasirinktų medžiagų dušo profilis lengvai ir greitai išvalomas. Vidinis nuolydis užtikrina geresnį vandens nutekėjimą ir savaiminį išsivalymą. Dušo profilis ir profilio grotelės pagaminti iš nerūdijančio plieno, todėl pasižymi puikiomis higienos savybėmis.

Paprastai pakanka dušo profilį nuplauti vandeniu, nuvalyti minkšta šluoste (pvz., medvilnine) ir nusausinti. Įsitikinkite, kad audinys nebraižo. Pavyzdžiui, naudokite tik mikropluošto šluostes, tinkančias nerūdijančio plieno paviršiams. Naudokite tik švelnius buitinius valiklius su anijoninėmis arba nejoninėmis aktyviosiomis paviršių medžiagomis. Nenaudokite valiklių, kurių sudėtyje yra stiprių rūgščių, chloro, baliklių ar šveičiamųjų medžiagų. Valikliu visada sudrėkinkite tik minkštą valymo šluostę, niekada nepilkite jo tiesiai ant profilio. Nuvalykite profilį ir nedelsdami gerai nuskalaukite vandeniu.

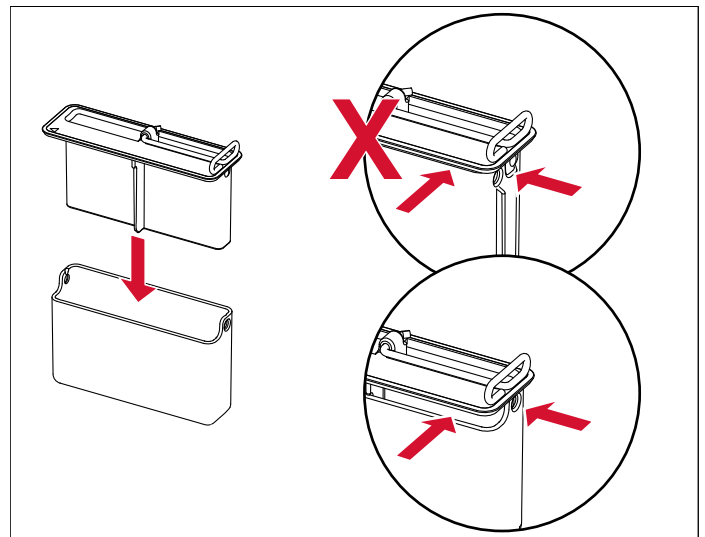
Jei reikia išvalyti trapą, profilio grotelės galima lengvai nuimti rankomis paspaudžiant.



Norėdami tai padaryti, paspauskite žemyn galinį profilio grotelių kraštą. Tada grotelės priekyje truputį pakyla ir gali būti nuimtos rankomis.

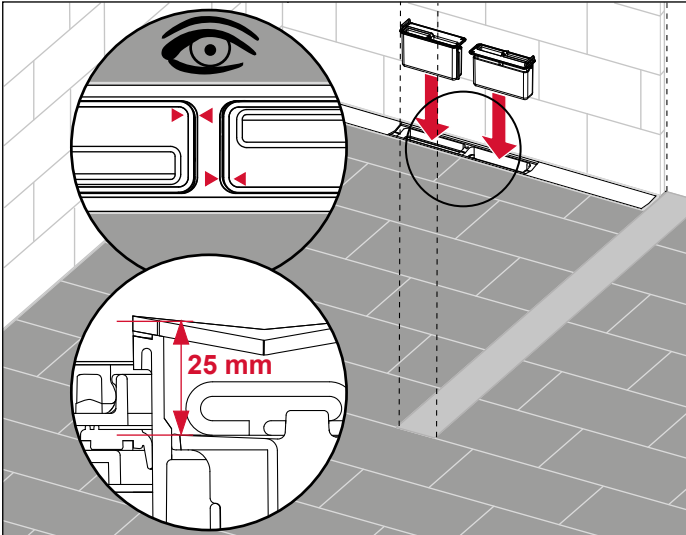


Kvapo užsklandoms ištraukti galima naudoti nerūdijančio plieno laikiklius. Norint lengvai ir greitai išvalyti, jas galima tiesiog ištraukti ir tada nuplauti, pavyzdžiui, vandeniu ir šluoste.



Baigę valyti, vėl įstatykite kvapo užsklandas.

## Techninė ir einamoji priežiūra



Įkiškite kvapo užsklandas kuo giliau į profilio trapą. Rodyklės ant kvapo užsklandos ir trapo turi būti tiesiai viena priešais kitą. Jei reikia, įkišimo gylį galima patikrinti išmatuojant (25 mm nuo viršutinės kvapo užsklandos briaunos iki profilio angos viršutinio krašto). Dabar vėl uždėkite profilio groteles.

Jei nuotėkų vamzdis užsikimšęs, išėmus kvapo užsklandas jis gali būti pasiektas ir išvalytas vamzdžių valymo spirale. Jei įmanoma, neturėtų būti naudojami vamzdžių valikliai. Jei vamzdžių valiklis naudojamas, jis neturi patekti ant profilio arba profilio grotelių. Be to, jo sudėtyje neturi būti natrio hipochlorito. Pasibaigus poveikio laikui, kruopščiai nuplaukite dideliu kiekiu vandens.