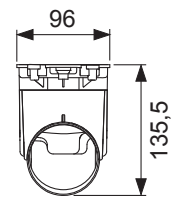
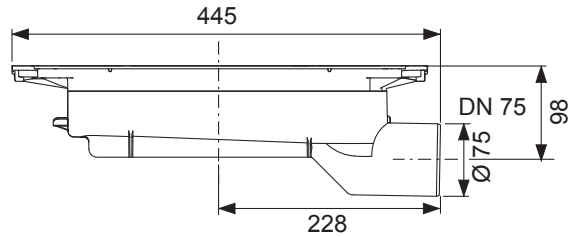
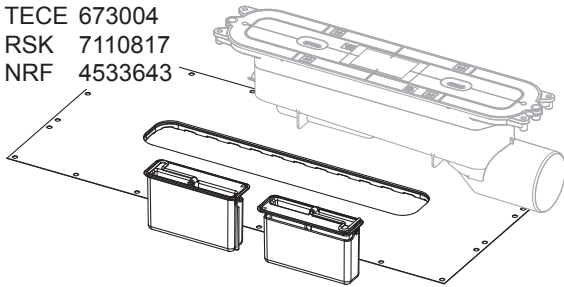
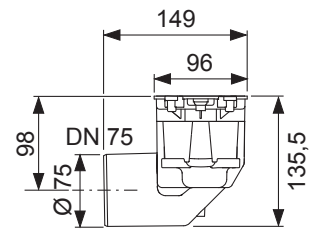
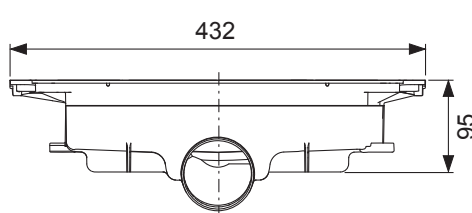
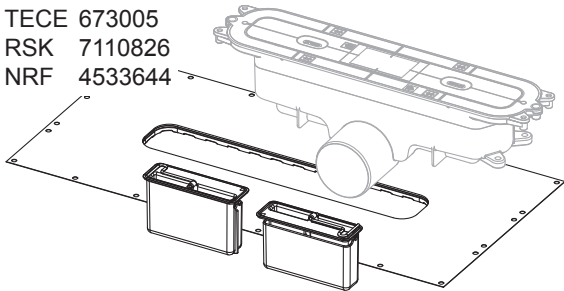


Monteringsanvisning / Montasjeanvisning / Mounting instruction

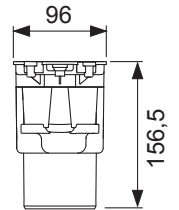
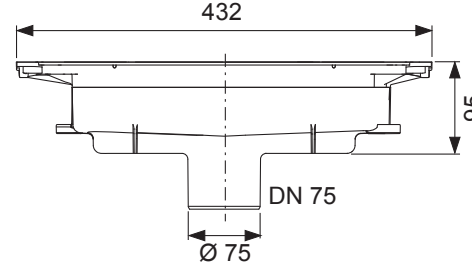
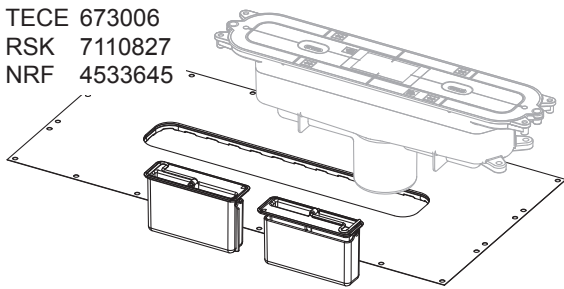
TECE 673004
RSK 7110817
NRF 4533643



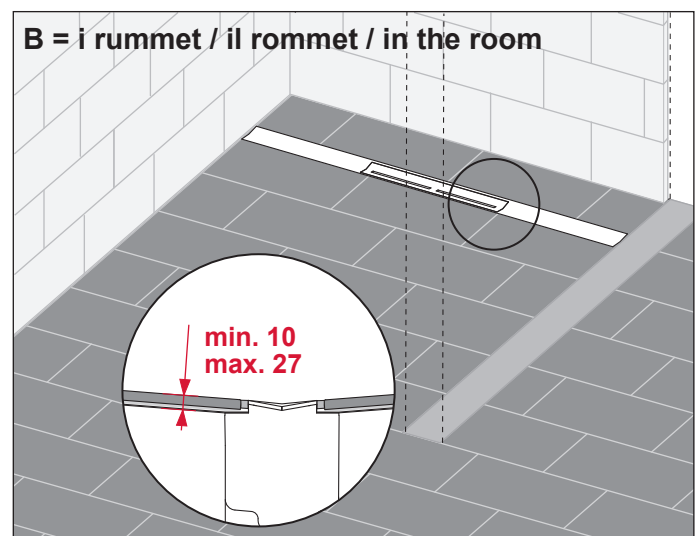
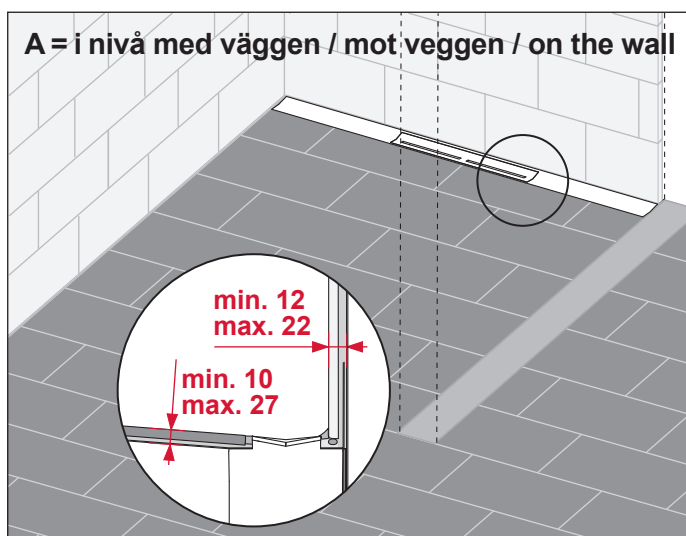
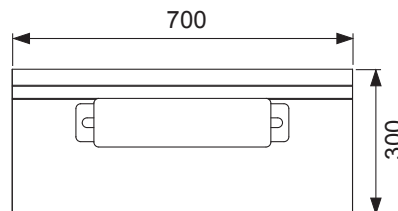
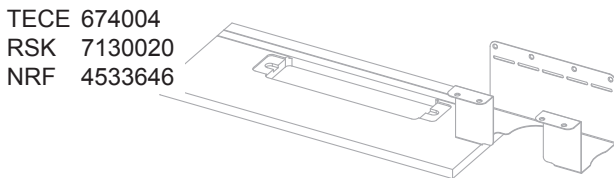
TECE 673005
RSK 7110826
NRF 4533644



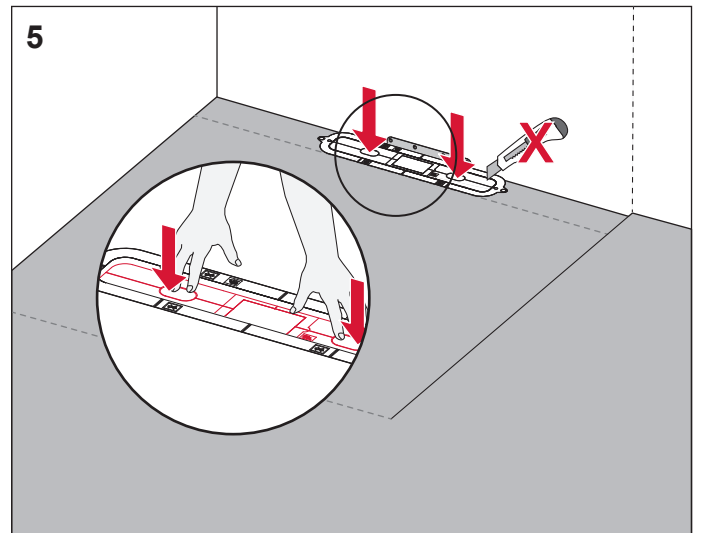
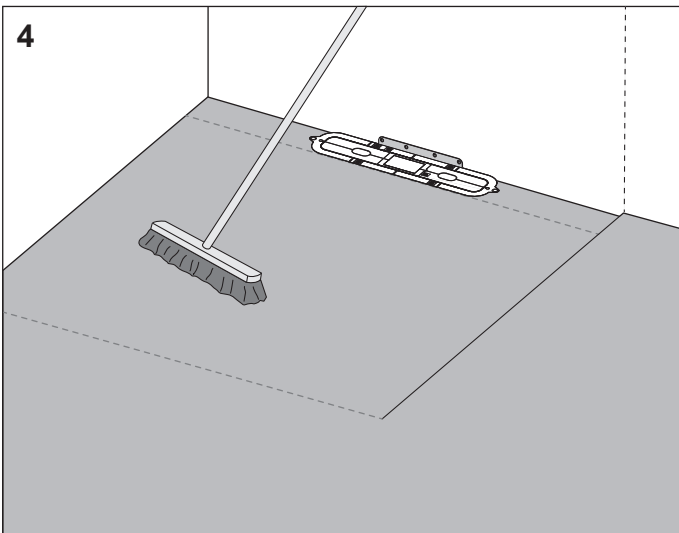
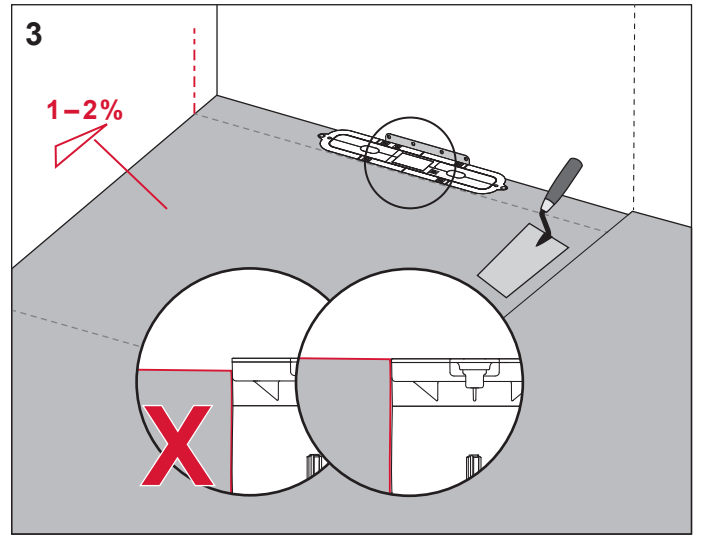
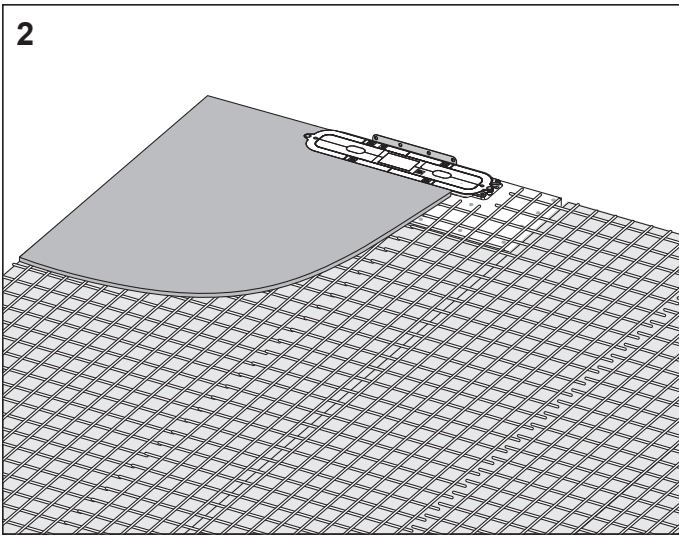
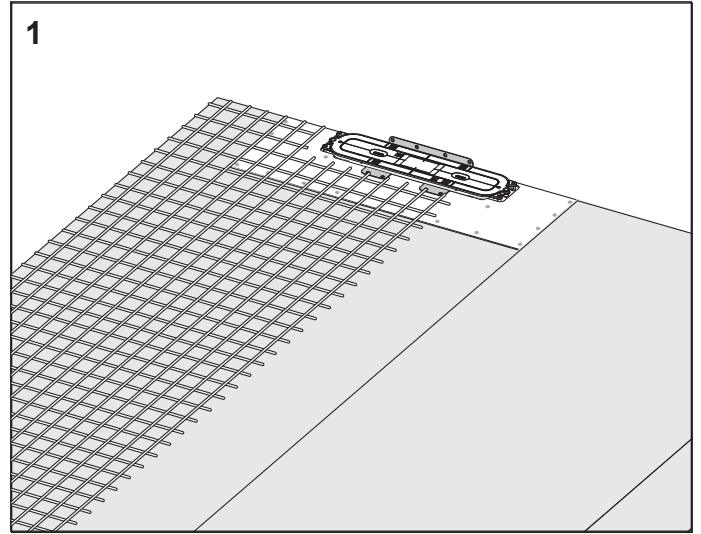
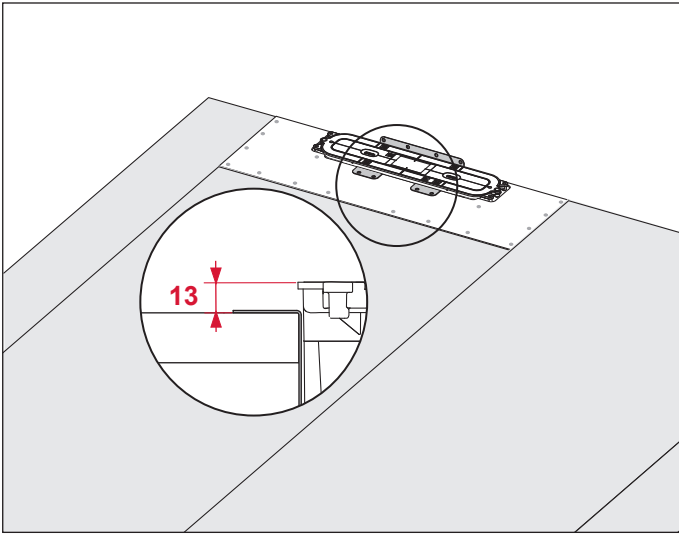
TECE 673006
RSK 7110827
NRF 4533645



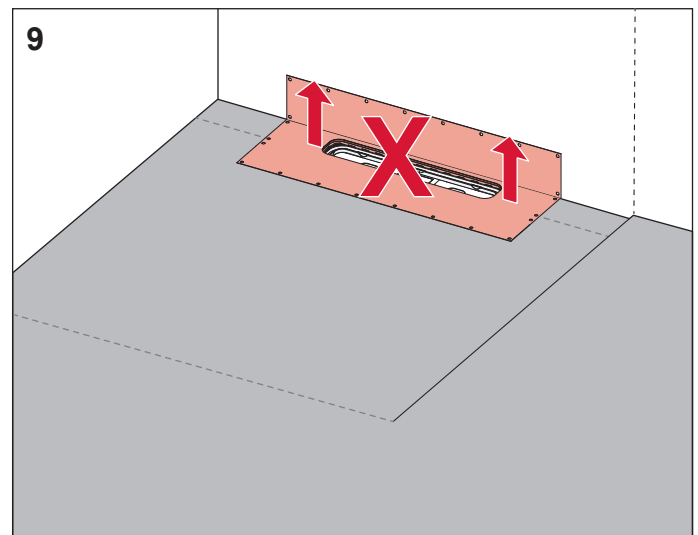
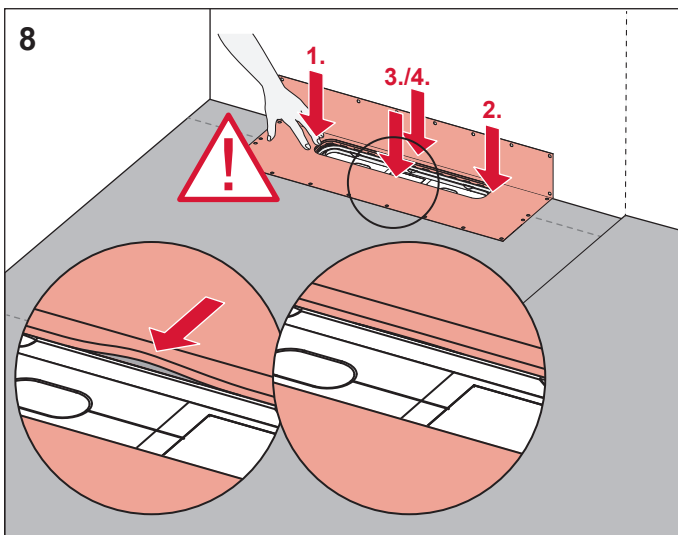
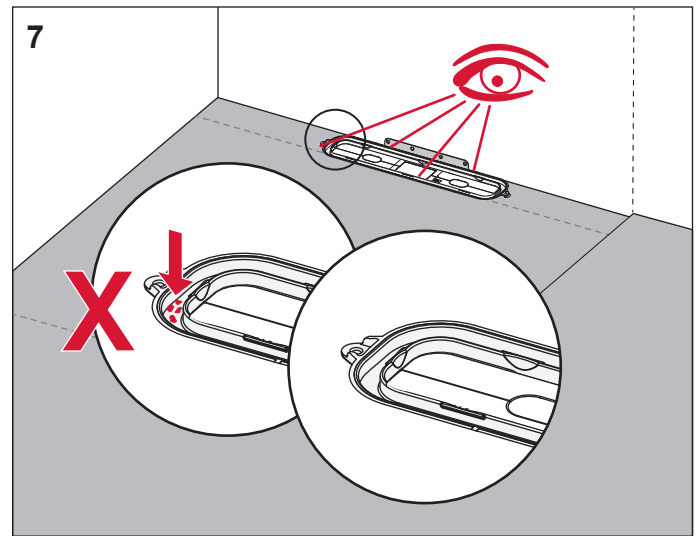
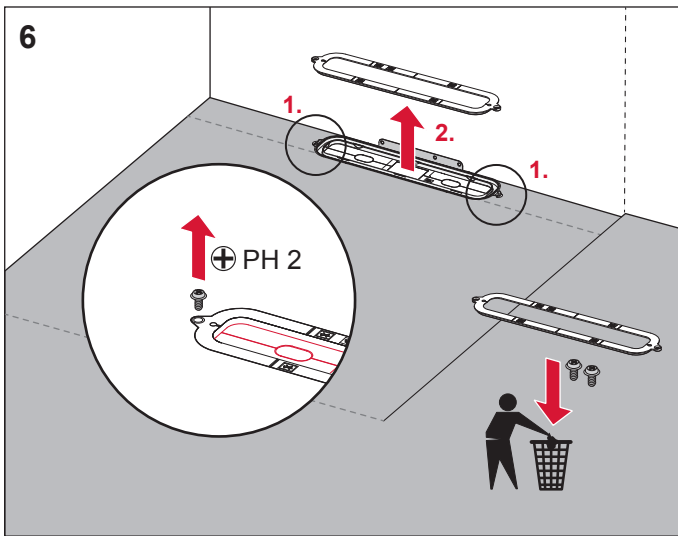
TECE 674004
RSK 7130020
NRF 4533646



TECEdrainprofile



TECEdrainprofile



(SE) Följande steg för tätning skiljer sig åt beroende på vilken produkt eller tillverkare som används. Genom att skanna QR-koden kommer du till en webbplats där du kan se lämpliga installationsinstruktioner för din önskade produkt. Gör förslutningen enligt respektive instruktioner.

(NO) Følgende trinn for forsegling varierer avhengig av produktet eller produsenten som brukes. Ved å skanne QR-koden kommer du til en nettside hvor du kan se de riktige monteringsanvisning for ønsket produktet. Utfør forseglingen i henhold til de respektive instruksjonene.

(EN) The following steps for sealing differ depending on the product or manufacturer used. By scanning the QR code, you will be directed to a website where you can view the appropriate installation instructions for your desired product. Carry out the sealing according to the respective instructions.



TECEdrainprofile

Exempel / eksempel / example:

