

TECE Väggnära golvbrunn med ARDEX 7+8 Hybrid

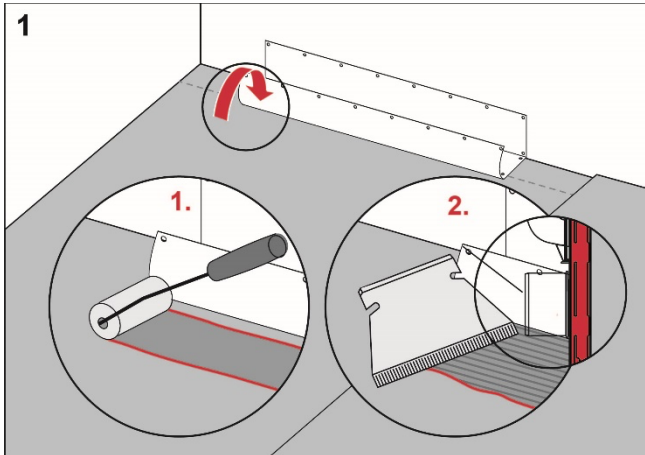
Utförande

Montera TECE väggnära golvbrunn enligt anvisning från TECE.

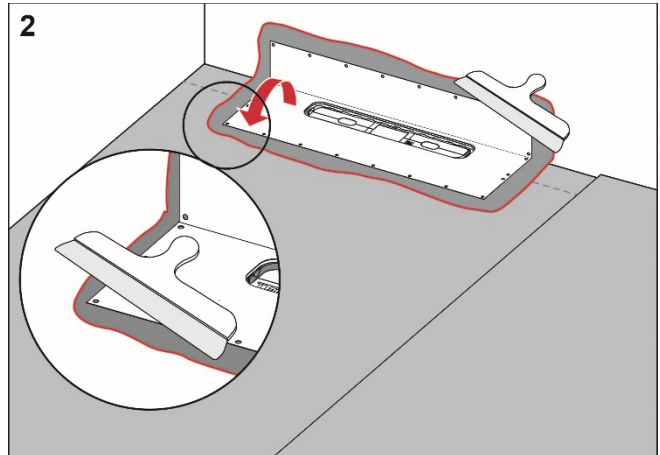
Förarbete

Kontrollera den fabriksmonterade brunnsmanschetten noga. Om den är skadad skall manschetten bytas ut.

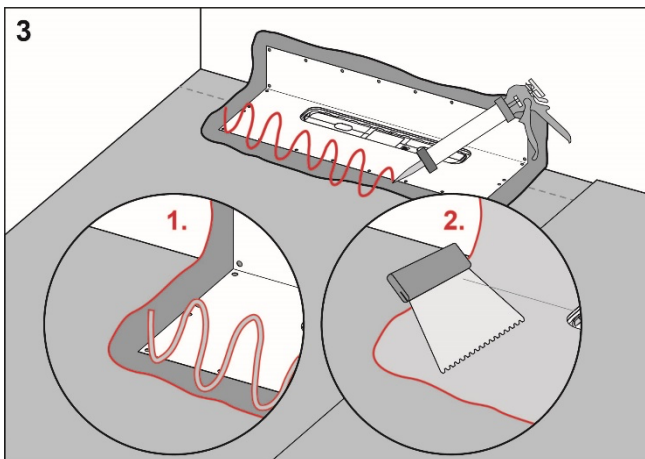
Arbetsgång



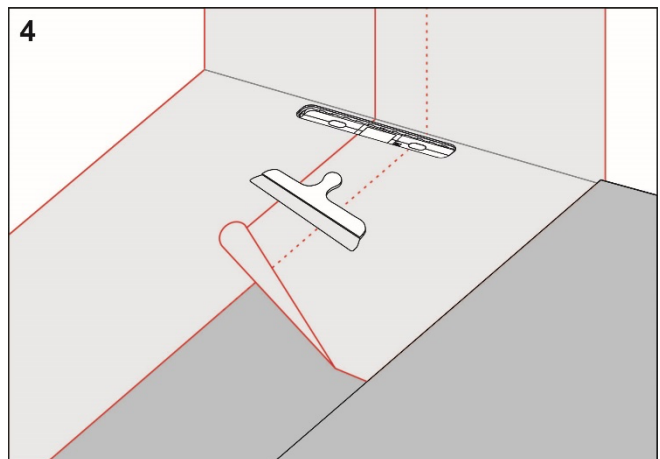
Applicera ARDEX 7+8 på golv och väggytan som brunnsmanschetten skall täcka. Sprid ut limmet med fintandad limspridare. Vatten duscha limmet.



Vik ut manschetten på golv samt vägg. Stryk noga ut manschetten och säkerställ så att inga veck eller blåsor uppstår.



Applicera ARDEX 7+8 på brunnsmanschetten och på övrig golv och väggyta. (Använd roller / pensel)



Montera ARDEX Folie och överlappa brunnens manschett med minimum 50 mm. Förslut samtliga skarvar med ARDEX 7+8.

**RI
SE**

C900686
C900687



För mer info om ARDEX
Tätsystem:
www.ardex.se

Uppfyller
Byggkeramikrådets Branschregler för Våtrum
BBV 21:1