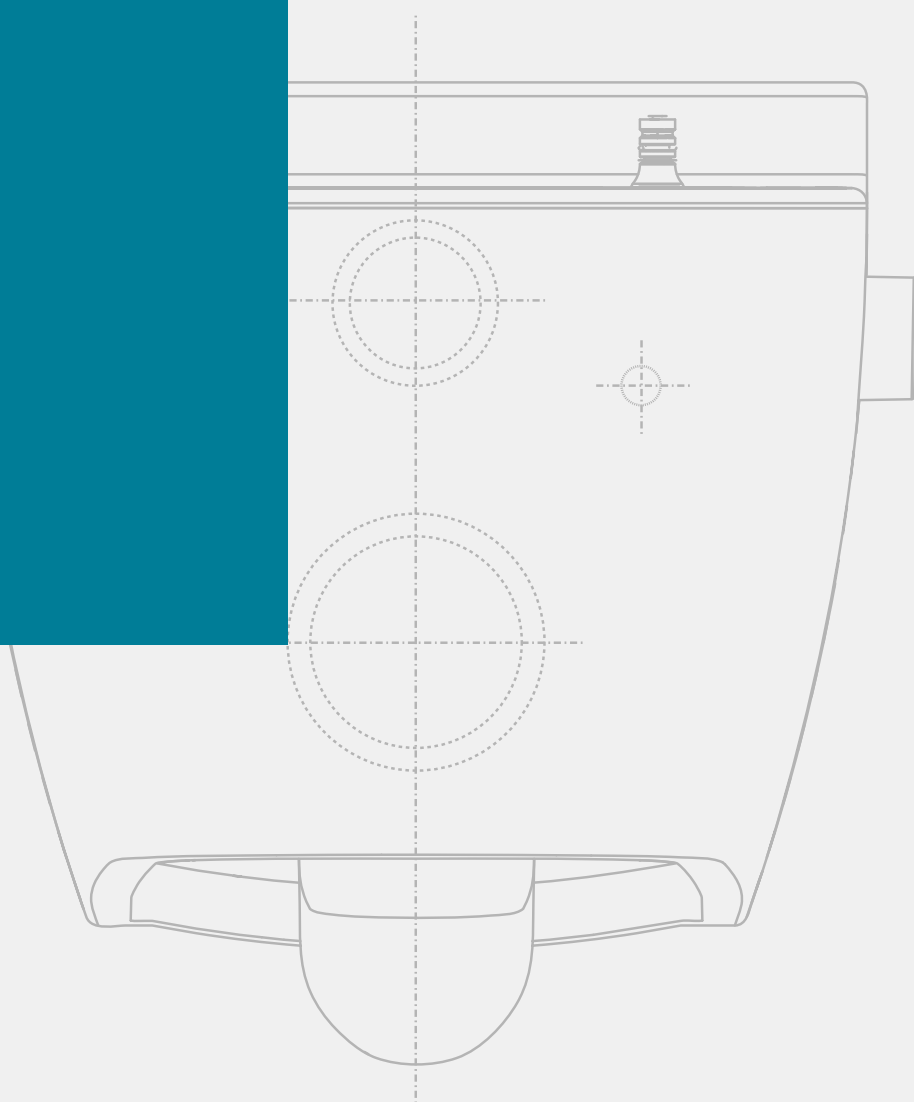


TECE

Sanitetssystem

TECEone

TEKNISK INFORMATION



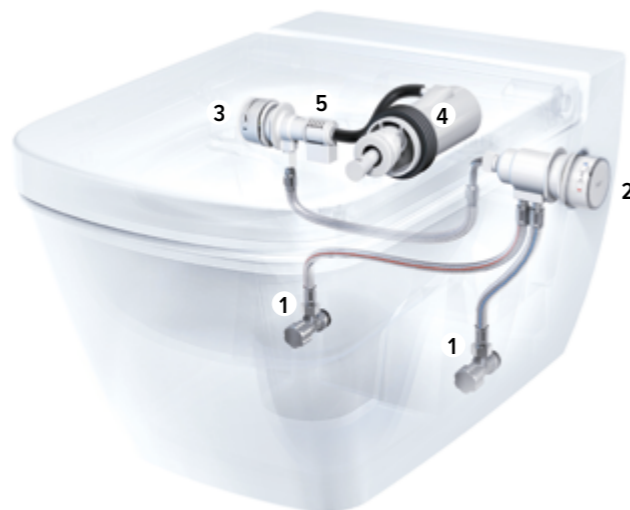
| | |
|--------------------------------|-----------|
| Innledning | 4 |
| Systembeskrivning | 5 |
| Funktioner | 5 |
| Tekniska data | 5 |
| Dimensioner | 5 |
| Godkännanden och certifikat | 5 |
| Användning | 6 |
| Planering montering | 7 |
| Anslutning av vattenanslutning | 7 |
| Montering av toaletten | 7 |
| Justering av temperaturen | 8 |
| Montering av toaletsitsen | 10 |
| Rengöring och underhåll | 11 |
| Felsökning | 12 |
| Service och reservdelar | 12 |

Introduktion

TECEone är en väggmonterad toalett med duschfunktion, avsedd för tvätt av baken och intima områden. Den kan också användas som en vanlig toalett utan duschfunktion. TECEone sticker inte bara ut med sina funktioner, den är också vacker att titta på! Den tidlösa, eleganta designen gör att toaletten passar in i alla badrumsmiljöer och den kan enkelt kombineras med befintlig badrumsinredning.



Toalett med duschfunktion – det som kan tyckas vara dubbelt monteringsarbete, är faktiskt mycket enkelt: TECEone är en ny lösning, men använder teknik som installatören kommer känna igen från montering av en duschblandare och som inte behöver el för att fungera.



1. Varm- och kallvattenanslutning, avstängningsventiler
2. Vridreglage för temperaturinställning, termostatventil
3. Vridreglage för vattenflöde
4. Duschenhet med duscharm
5. Backventil i enlighet med NS-EN 1717

Systembeskrivning

Funktioner

Vridreglage för styrning av vattenflöde och temperaturreglering

Vridreglagen för att reglera vattenflödet (vänster) och ställa in temperaturen (höger) finns på toalettens sidor. Användningen är intuitiv. TECE bygger endast på beprövad teknik inom detta område.

Backventilen, som uppfyller kraven i NS-EN 1717, är integrerad i TECEone. Detta innebär att produkten inte behöver en separat backventil.

Duscharm

Genom att vrida på vridreglaget för vattenflöde, sträcks duscharmerna automatiskt ut på grund av det ökade vattentrycket. Genom att försiktigt vrida på flödeskontrollen, kan eventuellt kallt vatten först släppas ut i skålen. Efter en dusch med varmt vatten, dras duscharmerna tillbaka och rengör sig samtidigt. (Duscharmerna rengörs också när den sträcks ut.) Duschhuvudet kan bytas ut – det finns flera versioner med olika vinklar och kraft på strålen.

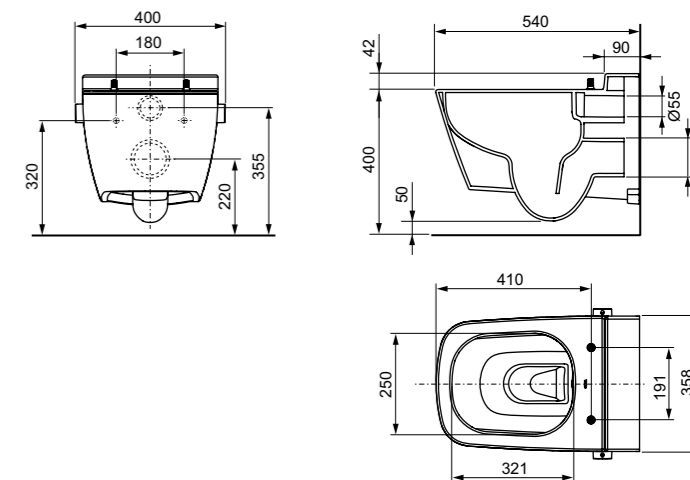
Toalettsits

Den ergonomiskt formade toalettsitsen och locket med Soft-Close-funktion är speciellt utvecklade för TECEone. Fästelementet är förmonterat och fäst i toaletten.

Tekniska data

| | |
|-------------------|----------------------|
| Temperaturområde | 10–38 °C |
| Vattentryck | min. 1 bar (0,1 MPa) |
| | max. 10 bar (1 MPa) |
| Vattenförbrukning | upp till 5,6 l/min. |

Mått



Godkännanden och certifikat

TECEone uppfyller alla relevanta standarder och riktlinjer. Märkningen för DVGW W 540 bekräftar att TECEone är utrustad med den backventil som krävs i enlighet med NS-EN 1717 för att säkra dricksvatten och uppfyller därmed de relevanta kraven. Toaletten uppfyller också kraven i NS-EN 997 (europeisk standard för toalettskålar och toalettsystem), medan toalettsitsen uppfyller kraven i DIN 19516 (krav på toalettsitsar och testmetoder).

| Standarder/riktlinjer | |
|---|-----------------------|
| Skydd mot förorening av dricksvatten i vattenanläggningar | NS-EN 1717 |
| Egensäker utrustning för anslutning till dricksvatteninstallationer | DVGW kalkylblad W 540 |
| Skyddsanordningar för säkring av dricksvatten | NS-EN 13079 |
| Toalettskålar och toalettsystem med förformad luktfälla | NS-EN 997 |
| Toalettsitsar – Krav och testmetoder | DIN 19516 |

Aktuella godkännanden och certifikat finns på www.tece.com.

Användning

Kontrollelement

TECEone kontrolleras intuitivt med höger och vänster vridreglage:



- Höger vridreglage för flödeskontroll (bild till vänster): Använd detta för att öppna vattentillförseln till duschmunstycket och reglera vattenstrålens kraft. Vid ett visst vattenflöde, sträcks duscharmen ut "automatiskt".
- Vänster vridreglage för temperaturinställning (bild till höger): Använd detta för att ställa in önskad vattentemperatur.

Så här testar du vattnets temperatur vid första användning

- Vrid temperaturreglaget så långt det går, till högsta möjliga temperatur.
- Håll en lämplig behållare (t.ex. kopp) framför duscharmen.
- Vrid på det högra vridreglaget och känn på vattnet för att kontrollera temperaturen. Om temperaturen är högre än 38 °C, måste det ställas in igen. Gällande procedur finns i kapitlet om installation och installation/temperaturinställning.
- Vrid vänster vridreglage till önskad temperatur eller till mittläget.
- Vrid tillbaka det högra vridreglaget för att stänga av vattnet.

Så här startar du duschfunktionen

- Vrid vid behov höger vridreglage något: Duscharmen sträcks inte ut än, och kallt vatten kan rinna ner i toaletten. Samtidigt sköljs och tvättas duschmunstycket med vatten (bild till vänster).



- Vrid höger vridreglage hela vägen runt: Nu sträcks duscharmen ut helt, och du kan börja rengöra med vatten (bild till höger).
- Du kan öka eller minska vattenflödet genom att vrida på höger vridreglage tills du uppnår önskat resultat.
- Du kan ställa in önskad vattentemperatur genom att vrida på det vänstra vridreglaget – även under användning.
- Duschfunktionen stängs av genom att vrida tillbaka vridreglaget så långt det går.

Så här tar du av toalettstolen

- Lyft på locket och sitsen.
 - Ta bort de två fästskruvarna från gångjärnen med en insexnyckel (2,5 mm).
 - Håll toalettlocket och sitsen med båda händerna och dra dem försiktigt uppåt.
- Obs: Vid installation, efter att båda gångjärnen har placerats ovanpå fästbultarna, ska gångjärnen tryckas ner samtidigt.

Så här byter du duschmunstycket

Vid leverans medföljer tre duschmunstycken (standard 75°).

Så här byter du dem:

- Vrid höger vridreglage tills duscharmen är något utsträckt.
- Dra ut duscharmen för hand och stäng av vattentillförseln (bild till vänster).
- Håll duscharmen stadigt med ena handen och använd den andra handen för att dra duschmunstycket framåt tills det lossnar från duscharmen (bild till höger).
- Tryck det valda duschmunstycket med öppningen uppåt på duscharmen tills det låses försiktigt på plats.



Alternativt är det möjligt att beställa ytterligare duschmunstycken med olika styrka och inställning på duschstrålen (se avsnitt "Reservdelar").

Planering och montering

Utrustning för vattenanslutning

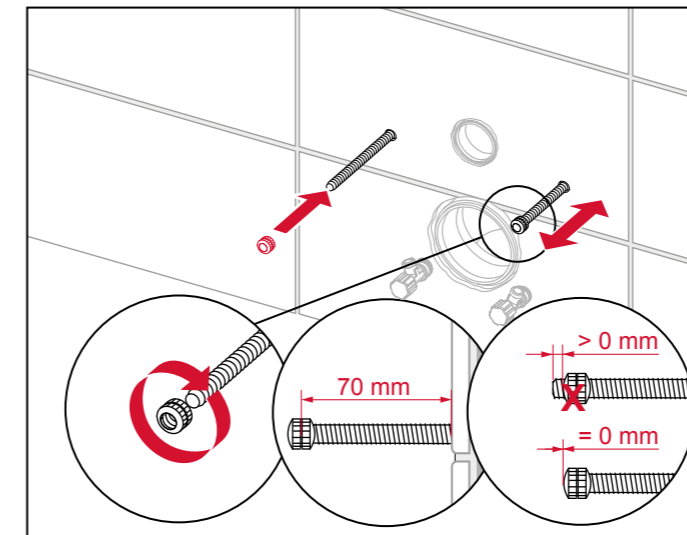
TECEone ansluts till det vanliga kall- och varmvattnet. Detta görs vanligtvis via väggdosor och avstängningsventiler.

För information om användningen av en TECElux-modul tillsammans med en TECEone, se tekniska data för "TECElux".

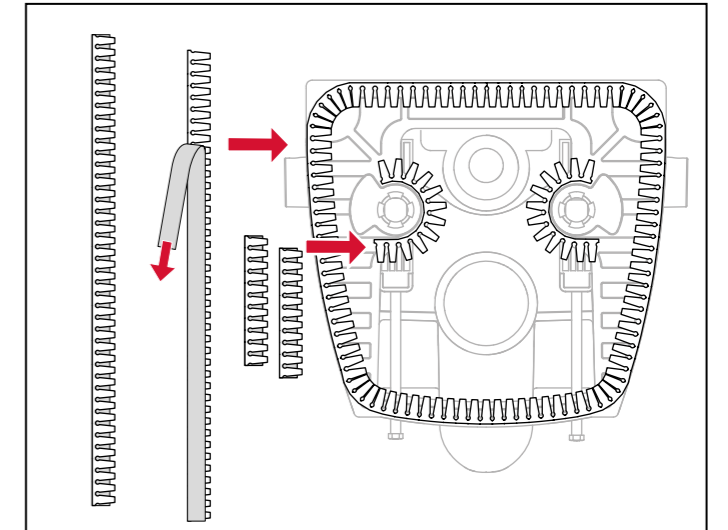
Så här monterar du toaletten

Se installationsanvisningarna som medföljer produkten för en detaljerad presentation av de enskilda stegen.

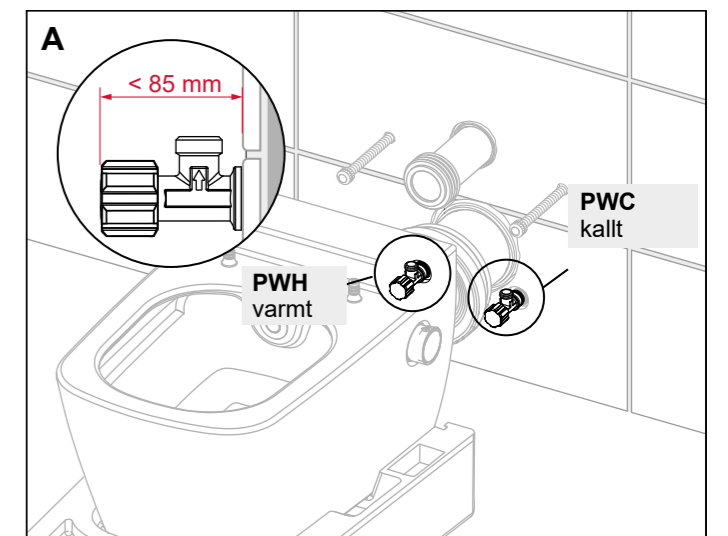
Här kommer vi bara att uppmärksamma dig på några punkter som bör beaktas vid montering av en TECEone:



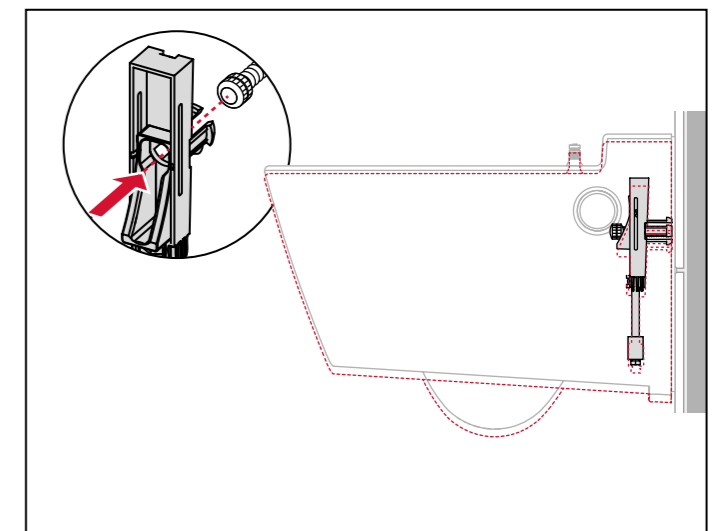
Pinnbultarna ska skruvas in eller kapas av så att avståndet mellan spåret i den räfflade muttern och väggen är 70 mm. Pinnbulten får inte sticka ut från den räfflade muttern.



Fäst ljudisoleringsremarna på baksidan av toaletten.

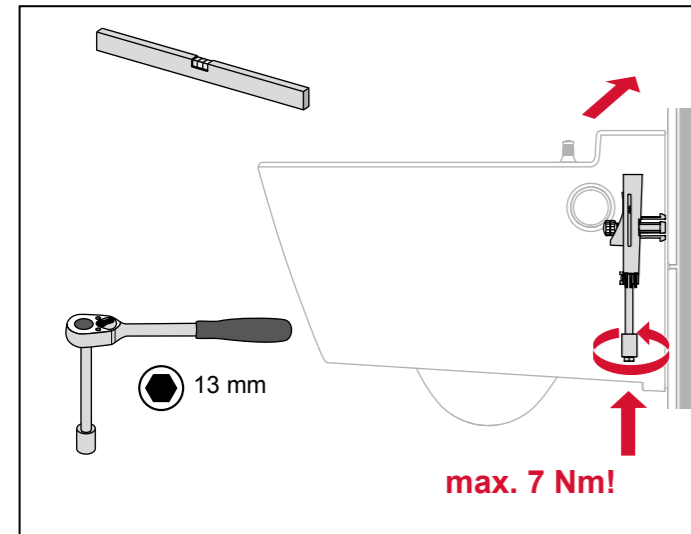


Para ihop de färgkodade förstärkta slangarna med rätt avstängningsventil. Använd vanliga avstängningsventiler med en maximal längd på 85 mm. Tryck toaletten mot väggen med hjälp av monteringsstillbehöret (förpackning).

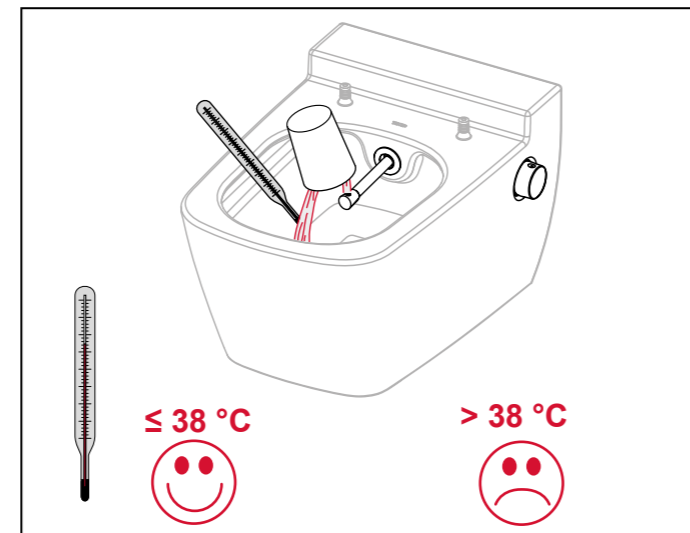
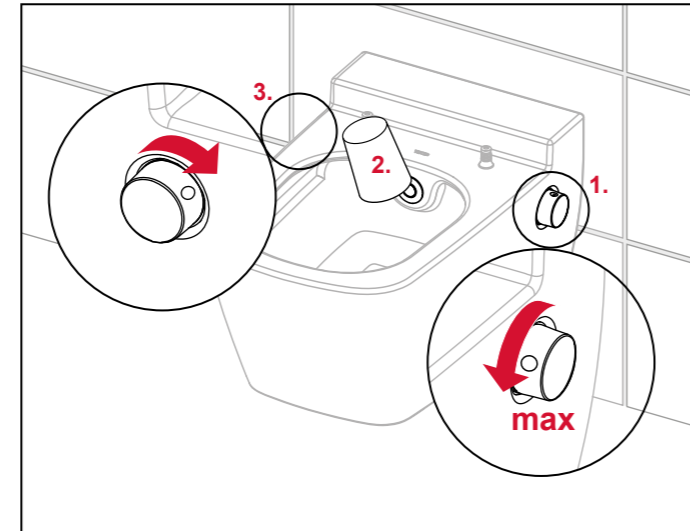


Justering av temperatur

När toaletten är monterad, ska temperaturen på varmvattnet kontrolleras så att den är vanlig vid användning av termostatbatterier

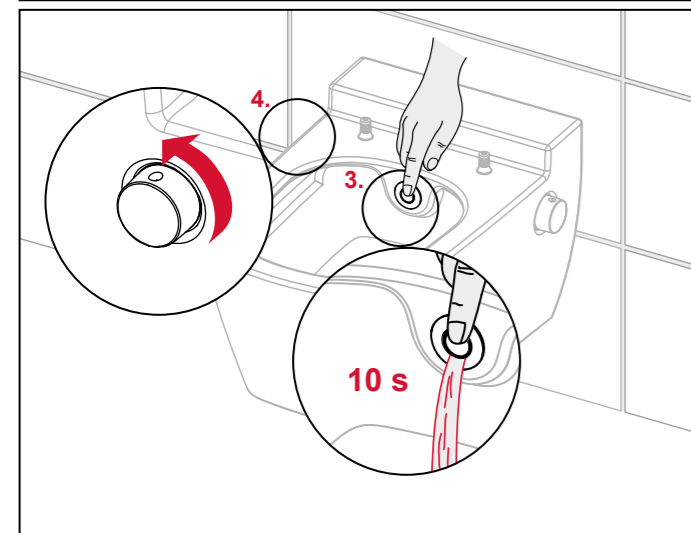
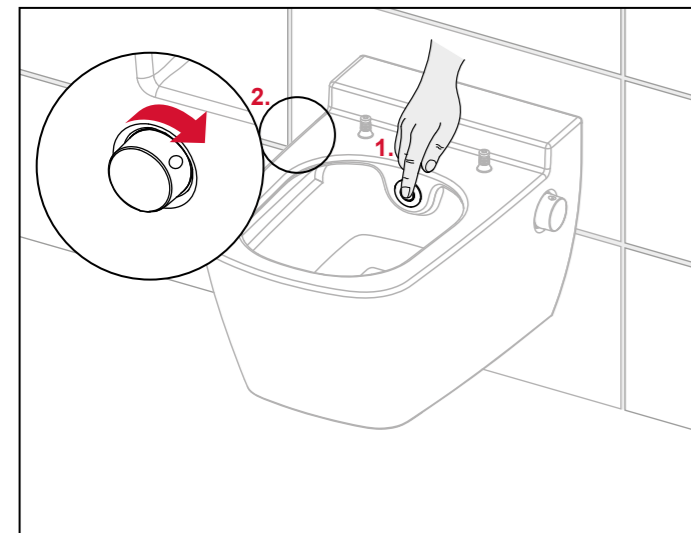


Fäst den med det dolda fästet (13 mm hylsnyckel) under toaletten. Observera maximalt vridmoment på 7 Nm.

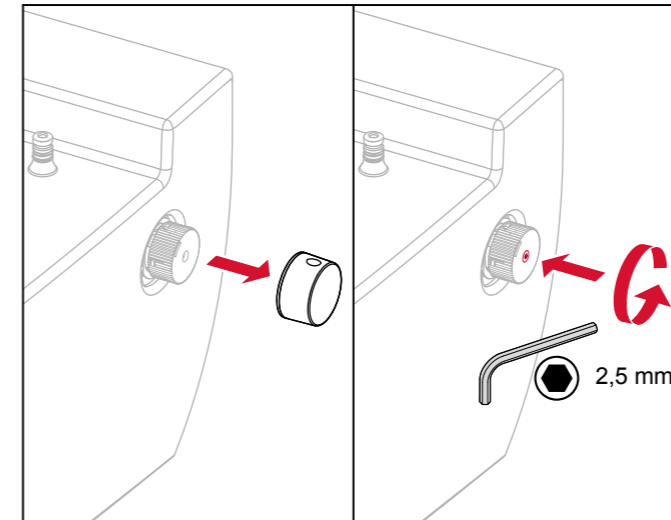


Detta görs genom att vrida vridreglaget för temperatur till maximal temperatur, öppna vridreglaget för reglering av vattenflöde och mäta temperaturen. Om den uppmätta temperaturen inte är högre än 38 °C behöver du inte vidta några åtgärder och kan använda TECEone omedelbart.

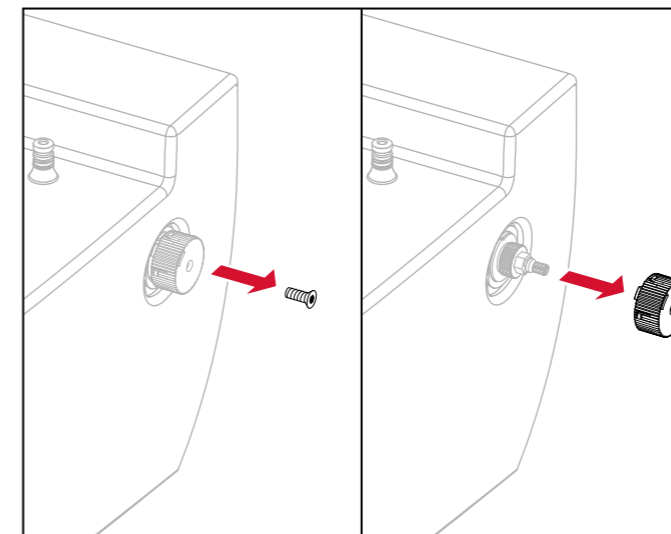
Om den uppmätta vattentemperaturen är högre än 38 °C, följ stegen nedan för att justera temperaturen.



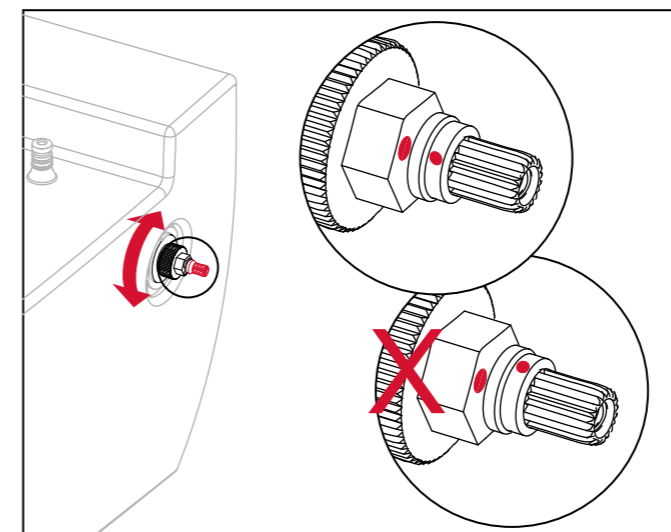
För att spola genom skyddsanordningen, placerar du handen framför duschhuvudet och trycker samtidigt på vridreglaget för att justera vattenflödet. Låt vattnet rinner ner i toaletten i 10 sekunder.



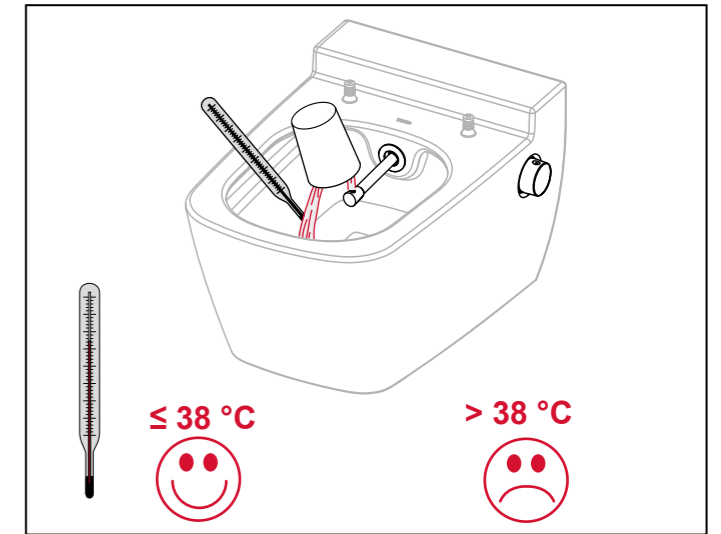
Ta först bort locket från vridreglaget för temperatur.



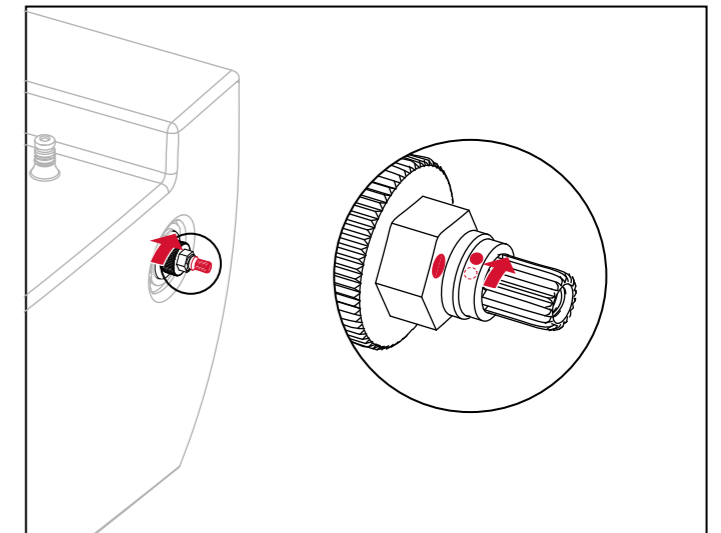
Ta sedan bort vridreglets inre del – skruven är fäst med tätning.



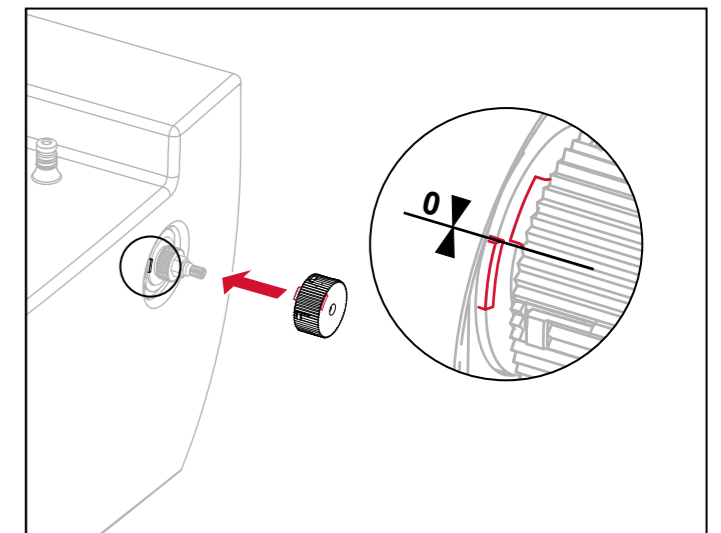
Vrid kugghjulet tills de två röda märkena står rakt mot varandra.



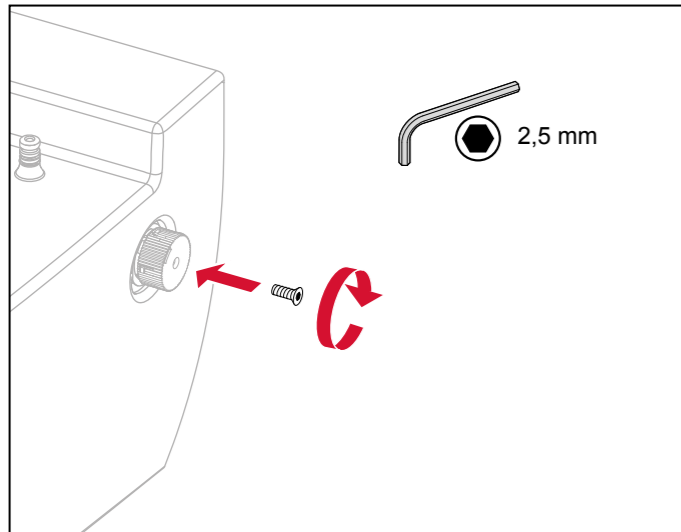
Öppna vridreglaget reglering av vattenflöde och mät temperaturen igen.



Om temperaturen fortfarande är för hög, vrid du märket på kugghjulet något åt höger.



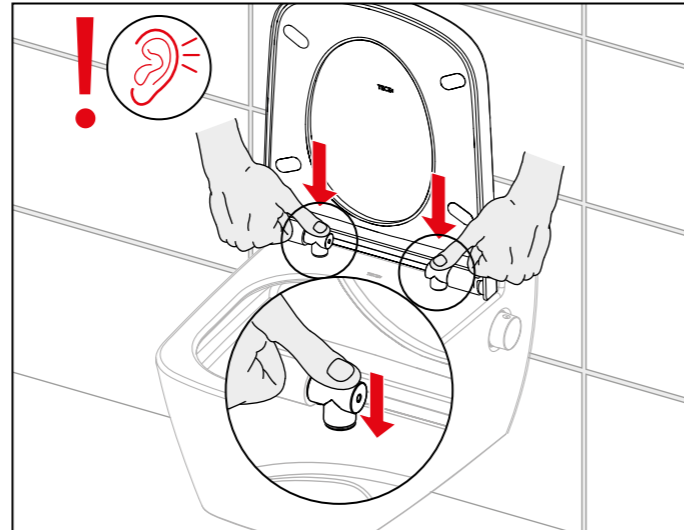
Montera tillbaka vridreglets inre del på kugghjulet så att det når stoppläget (skållningskydd).



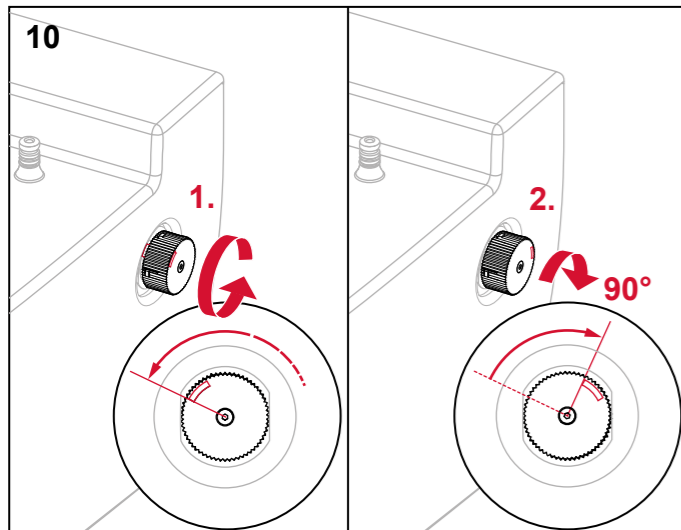
Dra åt skruven.

Så här monterar du toaletsitsen

TECEone ska alltid användas med TECEone-sitsen. Toaletsitsen och fästena på locket är redan på plats och fastgjutna i toaletten.



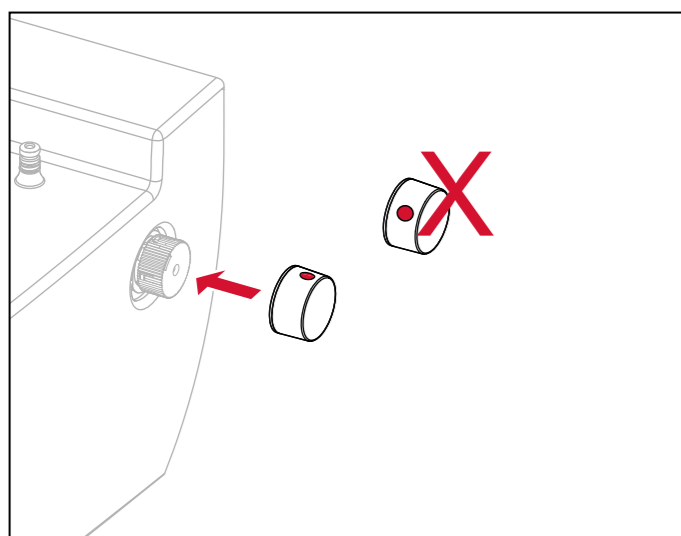
När du monterar sitsen, trycker du försiktigt gångjärnen (bild till vänster) på fästbultarna tills de klickar på plats.



Vrid vridreglaget till vänster stoppläge och vrid det sedan 90° åt höger.



Slutligen fäster du sitsen med fästskruvarna.



Placera locket så att märket pekar uppåt.

Rengöring och underhåll

Lock och toaletsits, vridreglage

Rengör locket, toaletsitsen och vridreglagen varje dag med en mjuk trasa, varmt vatten och ett skonsamt hushållsrengöringsmedel. Använd inte slipande, klorbaserade eller sura rengöringsmedel. Vid rengöring av toaletten ska locket alltid öppnas eller tas bort helt, så att eventuell ånga som bildas inte kan skada plasten.

WC-keramik

Rengör toaletten regelbundet eller så snart den blir smutsig. Använd ett vanligt sanitetsrengöringsmedel för att rengöra toaletten. Kalkavlagringar avlägsnas med en vanlig kalkborttagare eller ett vinägerbaserat rengöringsmedel. Följ alltid tillverkarens anvisningar när du använder rengöringsprodukter.

Undvik kontakt med hårda föremål eller metallföremål som kan skada eller göra märken på ytan.

Duscharm

- Vrid höger vridreglage något till självrengörande läge: Duscharmen sträcks inte ut, och vattnet sköljer duschmunstycket och rengör det i detta läge.
- Envis smuts avlägsnas genom att vrida det högra vridreglaget tills duscharmen sträcks ut med en liten vattenstråle. Ta bort smutsen med en lämplig borste eller en mjuk trasa. Använd endast milda rengöringsmedel.



Om vattnet har hög kalkhalt, kan kalkavlagringar bildas på duschmunstycket, duscharmen, skyddsanordningen och hygiensystemet. Dessa kan avlägsnas med en vanlig kalkborttagare eller ett vinägerbaserat rengöringsmedel. Vid eventuella envisa kalkavlagringar kan dessa delar bytas ut.

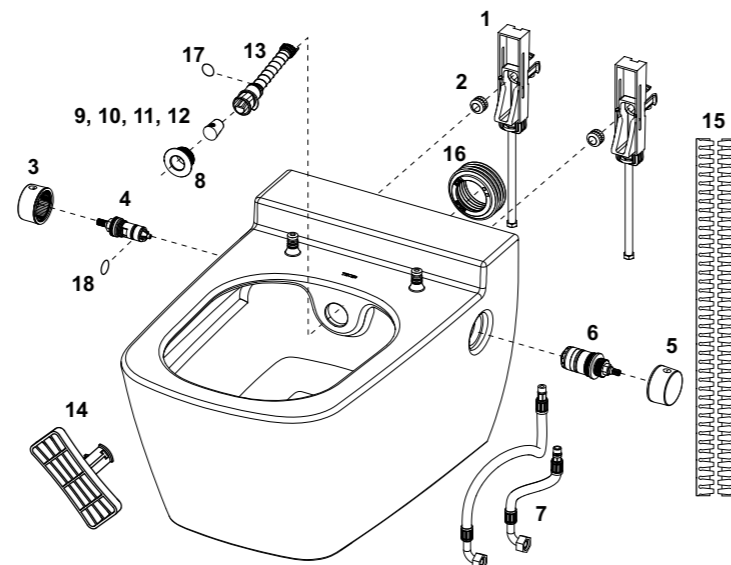
Felsökning

TECEone är konstruerad så att det är mycket liten risk för att fel uppstår. Om detta ändå skulle hända, är det bäst att kontakta en lämplig specialist (dvs. montör).

| Problem | Möjlig orsak | Lösning |
|---|---|--|
| Vatten rinner/droppar från toaletten. | | Stäng stoppventilerna eller huvudventilen och kontakta rörläggare. |
| Duscharmen sträcks inte ut. | Vattentrycket är för lågt. | Kontakta rörläggare. |
| Duschstrålen är för svag. | Vattenförsörjningslangen är böjd. | Kontakta rörläggare. |
| | Duschmunstycket eller duschskyddet är igensatt/förkalkat. | Rengör duschskyddet, respektive duscharmen, med en lämplig borste, eller byt ut det på samma sätt som när du avlägsnar kalk. |
| Det kommer inget vatten ut ur duschmunstycket. | Vattentillförseln är avstängd. | Kontrollera om stoppventilerna är öppna eller kontrollera vattentillförseln. |
| Vattnets temperatur blir plötsligt för hög eller för låg. | Det är fel på värmeelementet. | Kontakta rörläggare. |

Service och reservdelar

TECE levererar beprövad teknik, men om det trots detta skulle bli nödvändigt att byta ut eller reparera delar, hittar du en lista över reservdelar till TECEone nedan.

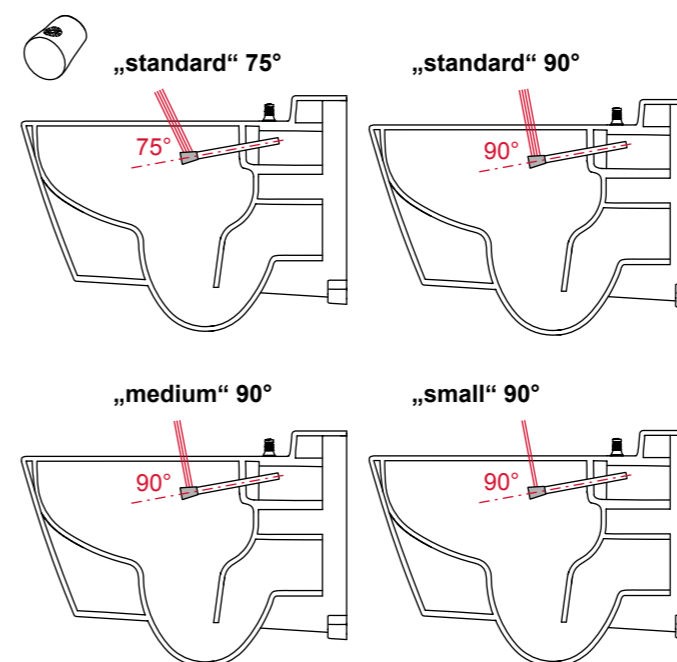


| Nr. | Beställningsnr. | Beteckning |
|-----|-----------------|---|
| 1 | 9820356 | TECEone infästning |
| 2 | 9820357 | TECEone muttrar |
| 3 | 9820362 | TECEone vred för vattenflöde |
| 4 | 9820469 | TECEone keramisk ventil |
| 5 | 9820361 | TECEone termostatvred |
| 6 | 9820360 | TECEone termostat insats |
| 7 | 9820471 | TECEone anslutningsslang |
| 8 | 9820364 | TECEone duscharmskåpa |
| 9 | 9820403 | TECEone duscharmsmunstycke 3 x "standard" 75° |
| 10 | 9820404 | TECEone duscharmsmunstycke 3 x "standard" 90° |
| 11 | 9820405 | Duscharmsmunstycke 3 x "medium" 90° |
| 12 | 9820406 | TECEone duscharmsmunstycke 3 x "small" 90° |
| 13 | 9820363 | TECEone komplett duscharm |
| 14 | 9820422 | TECEone verktyg till duscharm |
| 15 | 9820351 | TECE ljudisoleringstejp |
| 16 | 9820484 | TECEone muff för spolrör |
| 17 | 9820585 | TECEone packning till duscharm |
| 18 | 9820586 | TECEone packning till keramisk ventil |

Nödvändig installationsinformation ingår i reservdelsleveransen (termostatventil, keramisk ventil, skyddsanordning, duscharm, duschmunstycke).

Duschmunstycket

Duschmunstycket på TECEone finns i fyra versioner med olika styrka och inställning på duschstrålen:



TECEone levereras som standard med tre 75° duschmunstycken.

