

**TECEdrainprofile Ablauf "senkrecht", DN 50 Auslauf**

Artikelnummer: 673003

LE 1: 1 St.

**Beschreibung:**

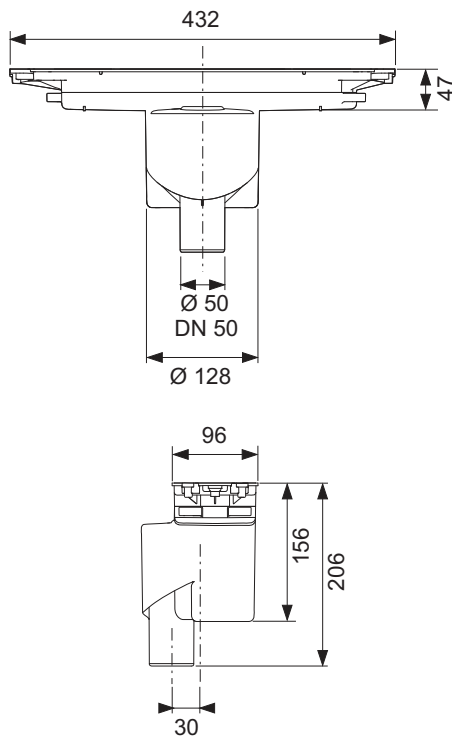
Ablauf für TECEdrainprofile Duschprofile, zum Einbau im Estrich, zum senkrechten Anschluss an eine DN 50 Abwasserleitung. Mit werkseitig befestigter und klickbarer Seal System Dichtmanschette, zur Ausführung eines DIN 18534 konformen Anschlusses an die Verbundabdichtung.

- min. Aufbauhöhe 47 mm (Unterkante Ablauf bis Oberkante Estrich)
- Ablaufleistung $\geq 0,8/\geq 1,2$ l/s (nach EN 1253 bei 10/20 mm Aufstau über Profildeckel)
- Sperrwasserhöhe 50 mm
- Geruchsverschluss entnehmbar
- Estrichverankerung integriert
- werkseitig befestigte, klickbare und flexible Dichtmanschette mit Seal System
- passend vorgefertigter Schallschutzstreifen
- Bauschutzabdeckung
- verschiebbare/bewegliche Dichtung zur Verbindung mit TECEdrainprofile Duschprofil und zum Ausgleich von Bautoleranzen

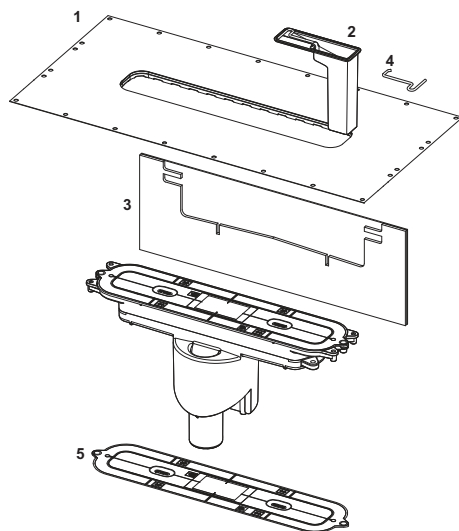
Vertriebsdaten:

Produktname: TECEdrainprofile Ablauf "senkrecht", DN 50 Auslauf, 1,2 l/s
Warengruppe: 608
Produktgruppe: 3006080020

Maßzeichnungen:



Ersatzteile:



- | | | |
|---|--------|---|
| 1 | 675005 | Klickbare Seal System Dichtmanschette |
| 2 | 675018 | Geruchsverschluss für Ablauf senkrecht |
| 3 | 675004 | Schallschutzstreifen für Ablauf "Norm", "flach" und "senkrecht" |
| 4 | 675009 | Entnahmehaken für Geruchsverschluss |
| 5 | 675016 | Bauzeitschutzdeckel für Abläufe, inkl. Befestigungsschrauben |