

**Sifon TECEdrainprofile „vertical”, DN 50**

Cod produs: 673003

**Descriere:**

Sifon pentru profilul de duș TECEdrainprofile, pentru instalarea în șapă, pentru conexiunea verticală a unei conducte de scurgere DN 50. Cu membrană de etanșare Seal System montată din fabrică, cu prindere cu clic, pentru a crea o conexiune conformă cu DIN 18534 a garniturii de etanșare compozite.

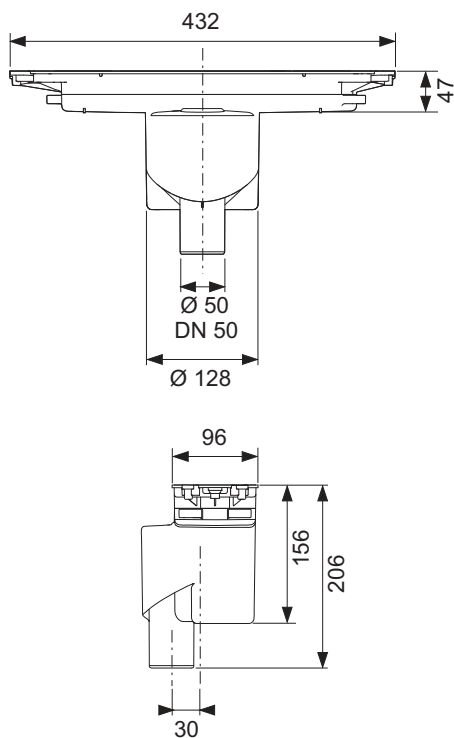
- Înălțime min. de instalare 47 mm (marginea inferioară a scurgerii până la marginea superioară a șapei)
- Capacitate de drenaj $\geq 0,8/\geq 1,2$ l/s (conform EN 1253 cu acumulare de 10/20 mm peste capacul profilului)
- Înălțimea gărzii hidraulice 50 mm
- Garda hidraulică detașabilă
- Ancoră de șapă integrată
- Membrana de etanșare Seal System premontată din fabrică, cu sistem de prindere cu clic
- Benzi de izolare fonică prefabricate
- Capac de protecție construcție
- Garnitură glisantă/mobilă pentru conectarea cu profilul de duș TECEdrainprofile și pentru compensarea toleranțelor structurale

Date de vânzare

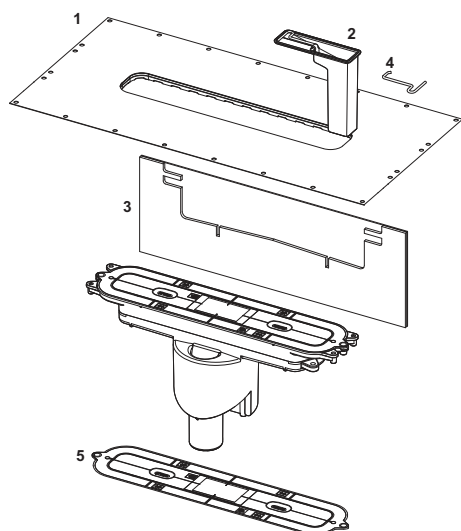
:

Denumire produs: Sifon TECEdrainprofile cu iesire verticală DN 50, 1,2 l/s
Grup de mărfuri: 608
Grup de produse: 3006080020

Desene dimensionale:



Piese de schimb:



- | | |
|--|---|
| <ul style="list-style-type: none"> 1 675005 2 675018 3 675004 4 675009 5 675016 | <ul style="list-style-type: none"> Membrana de etansare Seal System click Gardă hidraulică pentru sifon „vertical” Bandă de izolare fonică pentru sifoanele "standard", "plat" și "vertical" Cârlig pentru demontarea sifonului Capace de protecție pentru sifon, incl. șuruburi de fixare |
|--|---|