

TECE
close to you

Vamzdynų sistemos

**TECElogo
SAUGUS
MONTAVIMAS
RANKOMIS**





TECELOGO – PATS GERIAUSIAS ĮRANKIS YRA JŪSŲ RANKOS

Su profesionalia TECElogo montavimo sistema jums nebereikės jokių užspaudimo įrankių. Viską atliksite vien savo rankomis: sistemoje visada tinkami matmenys, nereikalinga speciali jos priežiūra. TECElogo – išmani ir profesionali technologija. Ji paremta paprastu sujungimu, kuris visam laikui išlieka patikimas. Atraskite privalumus ir pademonstruokite, koks iš tiesų geras ekspertas esate.

„Moderni sujungimo technologija turi būti greitai surenkama ir nereikalaujanti jokių brangių įrankių. Man reikia tokių priemonių, su kuriomis galėčiau darbą atlikti bet kokioje darbo vietoje.“



Iš plastiko pagamintos jungtys tinka sąlyčiui su geriamuoju vandeniu ir metalu (srieginės jungtys)

Užspaudžiamasis žiedas patikimai užfiksuoja

Dvi tarpinės sandariam sujungimui

Pasukama laikančioji gilzė su dideliu patikros langeliu

Apsauginis kaištis apsaugo nuo dulkių ir nešvarumų



Privalumai

- Paprastas ir greitas surinkimas rankomis
- Lengva ir patogi įrankių dėžė
- Galima išardyti ir panaudoti pakartotinai
- Idealiai tinka geriamojo vandens ir šildymo sistemoms
- Išmatavimai nuo 16 iki 63 mm

Žiūrėkite:
TECElogo
įstumiamų
sujungimų
sistemos
surinkimo
vaizdo įrašas



TECElogo jungtys ir vamzdžiai – geriausiam sujungimui.

TECElogo jungtis

Kompaktiškas dizainas ir pritaikymas statybų aikštelėje. Jau daugelį metų TECElogo jungtis stebina savo puikiomis charakteristikomis. Jos didelį atsparumą smūgiams užtikrina ypatingų savybių plastiko PPSU® ir pluoštu sutvirtinto poliamido derinys. Ši medžiaga taip pat naudojama automobilių pramonėje, pvz., važiuoklės detalėse. Srieginiams sujungimams mes naudojame bronzą ir silicio bronzą. Visos medžiagos, turinčios sąlytį su vandeniu, yra išvardytos Federalinės aplinkos agentūros vertinimo principuose ir gairėse bei tenkina geriamojo vandens reglamento 17 str. reikalavimus, todėl idealiai tinka naudoti geriamojo vandens sistemose. TECElogo sistema yra sertifikuota DVGW montuoti geriamojo vandens sistemose.



- 04
- 1 Patikros langelis yra „baltas“, kai vamzdis matosi
 - 2 Patikros langelis yra „tamsus“, kai vamzdžio nesimato

Kiti privalumai

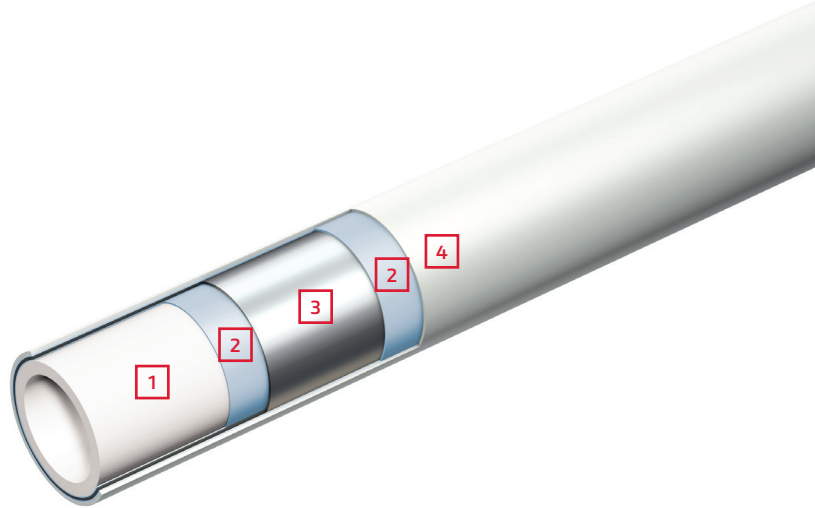
- Patikros langelis vos žvilgtelėjus leidžia matyti vamzdžio įstūmimo gylį.
- Įstūmus vamzdį, patikros langelį galima pasukti 360°.
- Nereikia žymėti įstūmimo gylio ant vamzdžio.
- Saugus darbas dėl automatinės patikros po įstūmimo. Jei visi langeliai balti, vadinasi visi sujungimai atlikti teisingai.
- Užspaudžiamasis žiedas visam laikui tvirtai užsandarina jungtį, net veikiant gniuždomajai ir tempiamajai apkrovoms.

TECElogo daugiasluoksniai vamzdžiai

TECElogo daugiasluoksniai vamzdžiai apjungia optimalias metalinių ir plastikinių vamzdžių savybes. TECElogo daugiasluoksniai vamzdžiai lengvai lankstomi, tačiau nepraranda standumo. Jų puikias savybes užtikrina speciali konstrukcija, turinti tvirtą vidinį sluoksnį, apgaubtą lazeriu suvirintu aliuminio sluoksniu.

Privalumai

- Linijinis plėtimasis, panašus į metalinių vamzdžių
- Lazeriu suvirintas aliuminio apvalkalas
- Visiškai atsparūs difuzijai
- Dėl savo balto išorinio sluoksnio tinkami montuoti ir matomose vietose



- 1 Vidinis sluoksnis (PE-RT arba PE-Xc)
- 2 Rišamoji medžiaga
- 3 Aliuminio sluoksnis
- 4 Baltas apsauginis sluoksnis iš PE-RT

Montavimo sistema profesionalams.

„Greita, paprasta, lengva“ – taip galite atsakyti klausiantiems apie TECElogo montavimą. Naudodami TECElogo sistemą viską sujungsite akimirksniu. Sukūrėme sistemą, leidžiančią dirbti nenaudojant jokių sunkių užspaudimo įrankių bei taupančią laiką ir pinigus..



1. Nukirpkite



2. Sukalibruokite



3. Įstumkite

Greitas surinkimas

Sutaupote daug laiko, nes tereikia įstumti sujungiant ir viskas! Miunsterio taikomųjų mokslų universiteto tyrimas parodė, kad montavimo metu montuotojai užtrunka 30 proc. trumpiau nei naudojant įprastą vamzdžių sujungimo sistemas.

Paprastas surinkimas

Profesionalią TECElogo sistemą surinkti greita ir paprasta: **(1)** nukirpkite, **(2)** sukalibruokite, **(3)** įstumkite. Baigta!

Atliekama greitai, o prireikus galima greitai išardyti. Nuo 16 iki 63 mm

Norint atlikti bet kokio dydžio vamzdžių TECElogo tipo sujungimą, viskas, ko jums reikia, yra kalibravimo įrankis ir jūsų rankos. Du pasukimai įrankiu, naudojant labai nedidelę jėgą įstūmimo metu, užtikrina ilgalaikį tvirtą sujungimą. Geriamojo vandens, šildymo ar suspausto oro sistemoms. Išmatavimai tinka 16 mm, 20 mm ir net 63 mm vamzdžiams. Išvengiama rizikos supainioti sandariklius, nereikia naudoti sunkių užspaudimo aparatų ir jokių sudėtingų darbo etapų. Nupjaukite, įstumkite, baigta.



06

Paprasta išardyti neteisingai įdėjus

Atlikdami paskutinį sujungimą staiga pamatote, kad naudojate netinkamą jungtį! Dirbant su TECElogo technologija, tai – jokia problema: keletu pasukimų atsuksite detalę ir į jos vietą įstausite reikiamą. Be to, galėsite vamzdį ir jungtį panaudoti kitur. Taip sutaupysite pinigų ir saugosite aplinką. Greita, paprasta, saugu – tai TECElogo.



16 mm



20 mm



25 mm



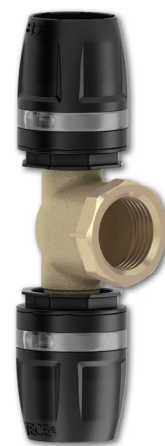
32 mm



40 mm



50 mm



63 mm



Viskas, ko jums reikia

Į praktišką, prie diržo tvirtinamą krepšį sudėti TECElogo reikalingi įrankiai visada bus po ranka. O pakeisti dydį galėsite tiesiog akimirksniu. Greita, paprasta, lengva. Tai – TECElogo.

Lengvas dėklas

Šiame nedideliame dėkle rasite viską, ko gali prireikti norint atlikti TECElogo sujungimą arba jį išardyti. Lyginant su įprastiniais užspaudimo aparatais, jis ir sveria, ir kainuoja nedaug. Taip pat nėra kasmetinės techninės priežiūros kaštų, nes tai, kas taikoma įrankiui, taip pat galioja ir TECElogo technologijai – greita, paprasta, lengva.

1.5 kg



TECElogo dėklas
31 x 30 x 11 cm

15 kg



Užspaudimo įrankių dėžė
50 x 35 x 20 cm

Apgalvotos detalės kasdieniam darbui.



08

Dirbate aukštai? Jokių problemų!

Kas sveria daugiau – užspaudimo įrankis ar jūsų rankos?
Atsakymas akivaizdus! Gyvenimas lengvesnis, kai viską gali
atlikti tik savo rankomis. Tai ypač aktualu dirbant aukštai.

„Kai turiu montuoti vamzdžius siaurose angose, neturiu erdvės užspaudimo aparatui. Todėl viską noriu atlikti rankomis.“



Vamzdynų sistema gera tiek, kiek ji yra pritaikoma praktiškai. Štai kodėl projektuodami TECElogo taip pat atsižvelgėme į tai, ką jūs veikiate statybvietėje kiekvieną dieną: dirbuojatės siaurose erdvėse, kartais turite dirbti aukštai, o retkarčiais tenka išardyti ir jungti iš naujo. Dirbdami su TECElogo greitai patirsite, kokia svarbi yra kiekviena detalė.

09



Mažai erdvės – tai ne problema

Su TECElogo galite dirbti patogiai, net jei erdvės visai nedaug. Nenaudodami užspaudimo aparato galite lengvai pasiekti sunkiai prieinamas vietas ir siauras angas.

Mūsų asortimente – visa eilė aukštų standartų jungčių

TECElogo produktų asortimentas – kiekvienam poreikiui

Turime visų įprastų dydžių sujungimų nuo 16 mm iki 63 mm, naudojamų tvirtinimo įspaudžiant principu, aiškų vamzdžių lenkimo gidą ir nerūdijančiam plienui arba variniams vamzdžiams tinkamus užspaudimo adapterius. Trumpai: turime viską, ko reikia reikiamam montuotojui statybų aikštelėje. Čia pateikiame nedidelę dalį produktų iš TECElogo asortimento, kurie palengvina jūsų kasdienį darbą.



Tvirtinamo ir sujungimo įspaudžiant technologijos universalumas

Universalią TECElogo prietaisinę alkūnę galima derinti su bet kokia 20 mm TECElogo plastikine jungtimi.

Tai leidžia montuotojui, dirbančiam statybų aikštelėje, ant prietaisinės alkūnės montuoti bet kokią reikalingą jungtį, įskaitant trišakį ar alkūnę. Atlikta. Universalu.

Įvairiai pritaikoma. Lankstu.



TECElogo-
trišakis iš PPSU



TECElogo-
redukcinis trišakis



TECElogo-
tiesi jungtis iš PPSU



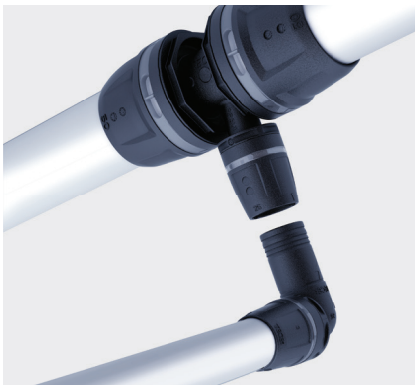
TECElogo-
redukcinė jungtis iš PPSU



TECElogo-
90° alkūnė iš PPSU

Viena prietaisinė alkūnė – visos galimybės

- Tiesioginė cirkuliacija panaudojant trišakį
- Prijungimas iš viršaus arba iš apačios, atskiriant šalto ir karšto vandens vamzdžius
- Galima tiesioginė redukcija



TECElogo 90° alkūnė

Tai sprendimas, pvz., esant siauriai erdmei.



TECElogo tipo universali dviguba prietaisinė alkūnė

Greitas ir paprastas būdas įrengti kontūrą naudojant prietaisinę alkūnę.



TECElogo sienos įvorė su tvirtinimo veržlėmis

Dėl galimybės keisti gylį, šią įvorę galima pritaikyti sienoms, kurių storis yra iki 35 mm, o TECElogo įstumiamą jungtį galima montuoti tiesiai prie jos – alkūnę, trišakį arba tiesią jungtį.

Ar gali būti paprasčiau: TECEfloor šildymo kolektorius su TECElogo jungtimis

Dirbti atsiklaupus ant žemės su dideliais veržliarakčiais atvirais galais ir dar mažoje erdvėje? Tai daryti galite daug patogiau: TECEfloor šildymo kolektorius garantuoja greitą montavimą be įtampos ir patikimą sandarumą.





Kokybė

Naudodami TECElogo galite būti ramūs dėl visada aukštos kokybės, patikimų ir saugių sujungimų. Savo kokybės užtikrinimo skyriaus laboratorijose mes sudėtingais metodais nuolat atliekame atskirų TECElogo elementų testavimą. Turime visus pagrindinius nacionalinius ir tarptautinius TECElogo sertifikatus.



kiwa

KOMO



SINTEF

Daugiau informacijos galite rasti
www.tece.lt

Klaipėda
Dubysos g. 25A, LT-91181
T + 46 / 34 60 26
kaipeda@tece.lt
www.tece.lt

Vilnius
Verkių g. 34B, LT-08221
T + 5 / 2 15 96 48
vilnius@tece.lt
www.tece.lt

TECE GmbH
Hollefeldstr. 57
Emsdetten 48282
Vokietija
T + 49 25 72 / 9 28 - 0
info@tece.de
www.tece.de

TECE BALTIKUM UAB
Kaunas
Islandijos pl. 217-2, LT-49165
T + 37 / 31 40 78
info@tece.lt
www.tece.lt

Ryga
Mūkusalas iela 41B-8,
Latvija, LV-1004
T +371/ 6 72 11 802
info@tece.lv
www.tece.lv

Talinas
Tuleviku tee 10
Peetri alevik, Rae vald, Harjumaa
Estija 75312
T + 372 / 6 78 11 00
info@tece.ee
www.tece.ee