

TECEdrainline – Modulo di richiesta canaline „speciali“

Nome del progetto _____

TECE Italia srl a s.u.
Via dell'Industria 24/A
41051 Castelnuovo R.- MO
c.a. Ufficio Tecnico

mail a: tecnico@teceitalia.com

Descrizione del progetto _____

Numero Offerta _____

Nome _____

Via, No. _____

CAP, città _____

Termine consegna _____ (ca. 4-6 settimane dopo le specifiche tecniche ricevute dal cliente)

TECE funzionario/Agente _____

Partecipanti

Costruttore _____

Contatto _____

Via, città _____

Tel./Fax. _____

Progettista _____

Contatto _____

Via, città _____

Tel./Fax. _____

Installatore _____

Contatto _____

Via, città _____

Tel./Fax _____

Rivenditore _____

Contatto _____

Via, città _____

Tel./Fax _____

Ordine No. _____

Si prega di rinviare o confermare il più presto possibile!

Con la consegna della presente scheda dimensioni firmato la presa in consegna della canalina speciale TECEdrainline diventa vincolante. Non è possibile il disbrigo di richieste prive di progetto edilizio, numero dell'offerta e indirizzo preciso dell'installatore e/o grossista.

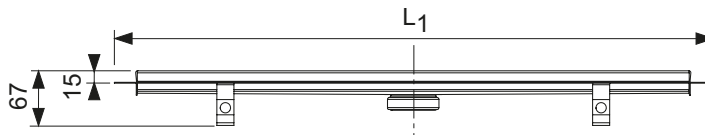
TECEdrainline – Modulo di richiesta canaline „speciali”

Nome del progetto _____

Nota: Per tutti i valori non indicati, verranno considerate le misure standard.

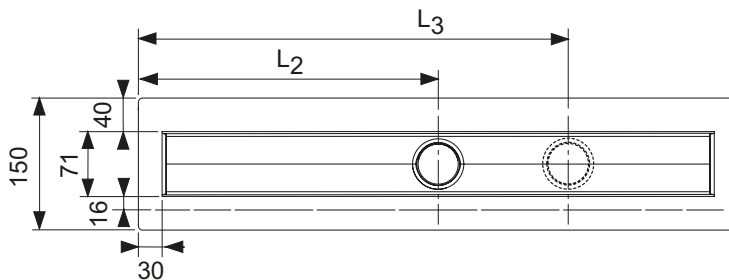
La lunghezza max della canalina (L1, L4, L5) è 1500 mm.

L₁ = _____ mm



L₂ = _____ mm*
 Centro scarico

L₃** = _____ mm*



* max. distanza tra il bordo esterno della canalina e lo scarico = 750 mm

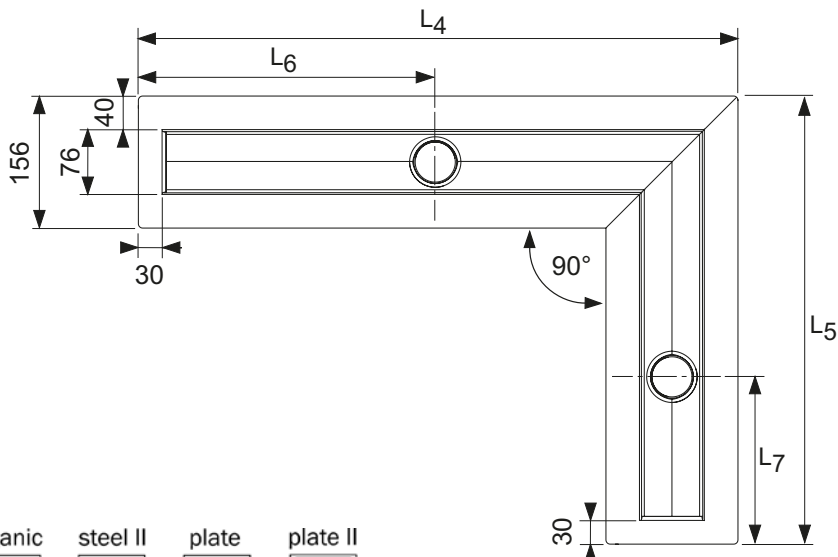
** solo per un secondo scarico

L₄ = _____ mm*

L₅ = _____ mm*

L₆ = _____ mm*
 Centro scarico

L₇ = _____ mm*
 Centro scarico



* max. distanza tra il bordo esterno della canalina ed il centro scarico = 750 mm

- | | | | | | | | | | |
|--------------------------|--------------------------|--------------------------|--------------------------|--------------------------|--------------------------|--------------------------|--------------------------|--------------------------|----------|
| basic | lines | drops | royal | quadratum | organic | steel II | plate | plate II | |
| | | | | | | | | | |
| <input type="checkbox"/> | <input type="checkbox"/> | <input type="checkbox"/> | <input type="checkbox"/> | <input type="checkbox"/> | <input type="checkbox"/> | <input type="checkbox"/> | <input type="checkbox"/> | <input type="checkbox"/> | lucido |
| <input type="checkbox"/> | <input type="checkbox"/> | <input type="checkbox"/> | <input type="checkbox"/> | <input type="checkbox"/> | <input type="checkbox"/> | <input type="checkbox"/> | <input type="checkbox"/> | <input type="checkbox"/> | satinato |

Per favore, selezionate il pozzetto e gli accessori da ordinare a parte.

Le canaline TECEdrainline “su misura” sono fornite con sistema Seal System.



Approvazione _____

Data, Firma _____