

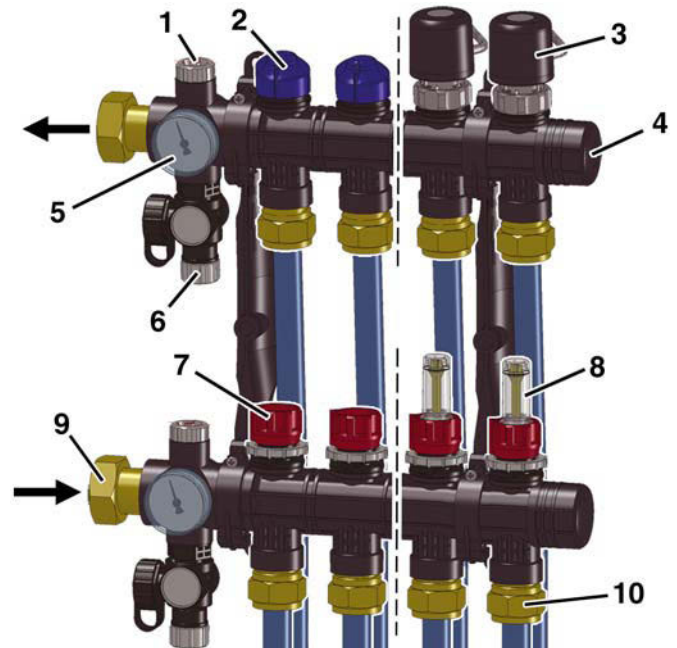
TECE gulvvarmefordeler - drifts og montasjeanvisning

Om denne veiledningen

- Denne veiledningen er en del av produktet
- Les igjennom veiledningen før utstyret tas i bruk
- Ta vare på veiledningen gjennom produktets levetid
- Overlever veiledningen til fremtidige eiere/brukere

Forklaring av symboler

Symbol	Betydning
▶	Aktivitet
↪	Resultat av en aktivitet



Sikkerhet

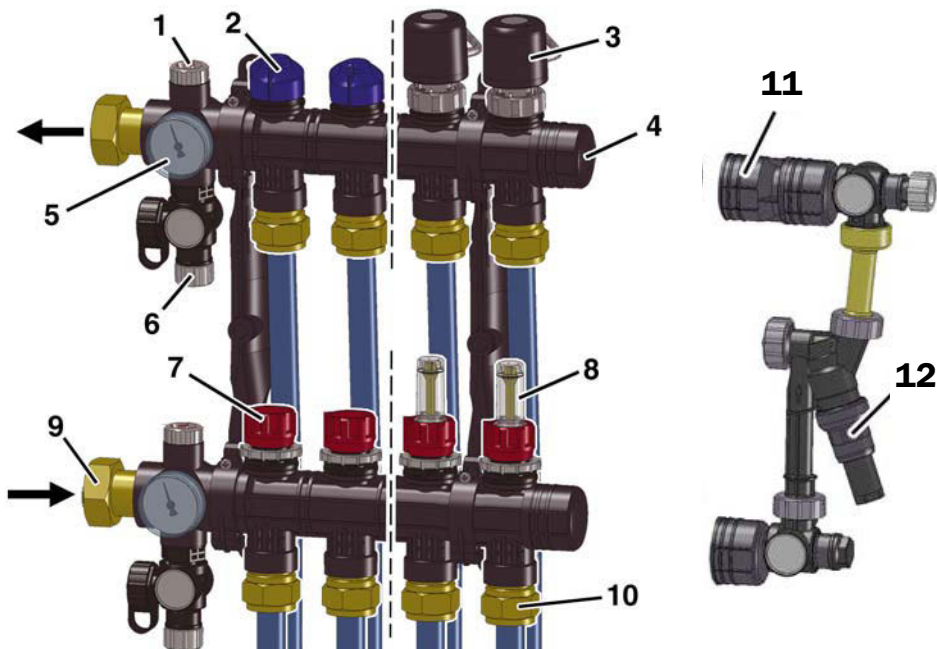
- **Tiltenkt bruk**
Gulvvarmefordeleren egner seg utelukkende for bruk i varme- og kjøleanlegg for gulv. Tillates også brukt til snøsmelleanlegg med glykol. Noen annen bruk er ikke tiltenkt.
- **Forutsigbar feilbruk**
Det gjøres oppmerksom på at fordeleren ikke får benyttes til følgende bruk: Drikkevannsanlegg
- **Sikker håndtering**
Dette produktet benytter spissteknologi og imøtekommer alle anerkjente sikkerhetsregler. Hver enhet er testet for funksjon og sikkerhet før levering.

Dette produktet skal kun benyttes i feilfri tilstand og i henhold til bruksanvisningen, øvrige forskrifter og retningslinjer, samt de gjeldende sikkerhetsbestemmelser og forskrifter vedrørende unngåelse av ulykker.
- **Montørens kompetanse**
Montasje, igangkjøring, drift, vedlikehold, demontering og avfallshåndtering kan kun faglig kvalifisert personell utføre.
- **Modifikasjoner på produktet**
Egne forandringer på produktet kan føre til feilfunksjoner og er forbudt av sikkerhetsmessige grunner.
- **Bruk av reservedeler og tilbehør**
Produktet kan bli skadet ved bruk av ikke egnede reserve- og tilbehørsdeler. Kun originale reservedeler og tilbehør skal benyttes.
- **Informasjon om ansvar**
Produsenten påtar seg intet ansvar eller stiller garantier for skader og følgeskader grunnet manglende overholdelse av tekniske instruksjoner, retningslinjer og anbefalinger. Produsenten og leverandøren hefter ikke for kostnader eller skader hvis produktet, av bruker eller tredjepart, ikke blir brukt korrekt, eller hvis det blir misbrukt eller er feil på anslutningene, feil på apparatet eller tilsluttede apparater. For ikke tilsiktet bruk hefter hverken produsenten eller leverandøren. Produsenten er ikke ansvarlig for typografiske feil.

TECE:

TECE gulvarmefordeler - produktbeskrivelse

▪ Produktbeskrivelse

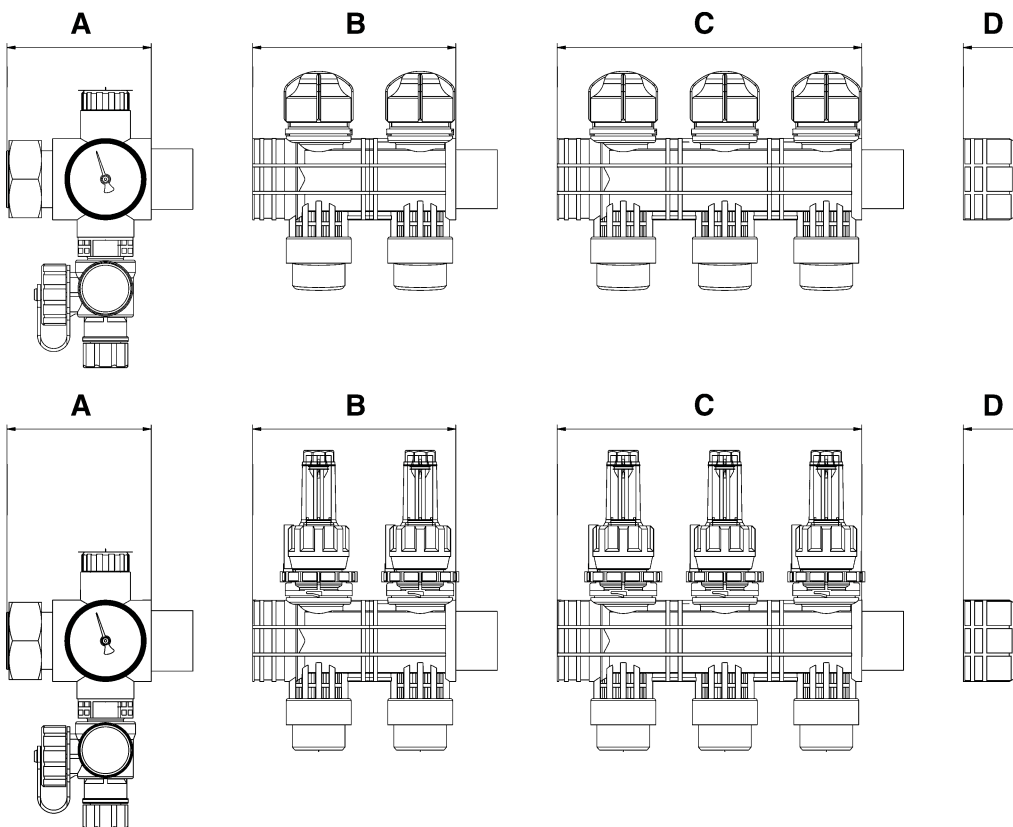


1. Tappe- og fylleventil
2. Retourventil
3. Aktuator
4. Endekappe
5. Termometer
6. Stengeventil

7. Stengeventil
8. Flowmeter
9. 1" løpemutter
10. 3/4" Eurokonus
11. Distansestykke 35mm
12. Bypassventil

Spesifikasjoner

Parameter	Verdi
Hovedanslutning	1" RG med løpemutter
Anslutning for varmerør	¾" RG Eurokonus
Driftstemperatur og -trykk	Max 60 °C ved 6 bar Max 90 °C ved 3 bar
Vannmengde per fordeler	3,5 m ³ /time
Kvs-verdi tur-/returventil	0,75 m ³ /time
Antall kurser	2-12



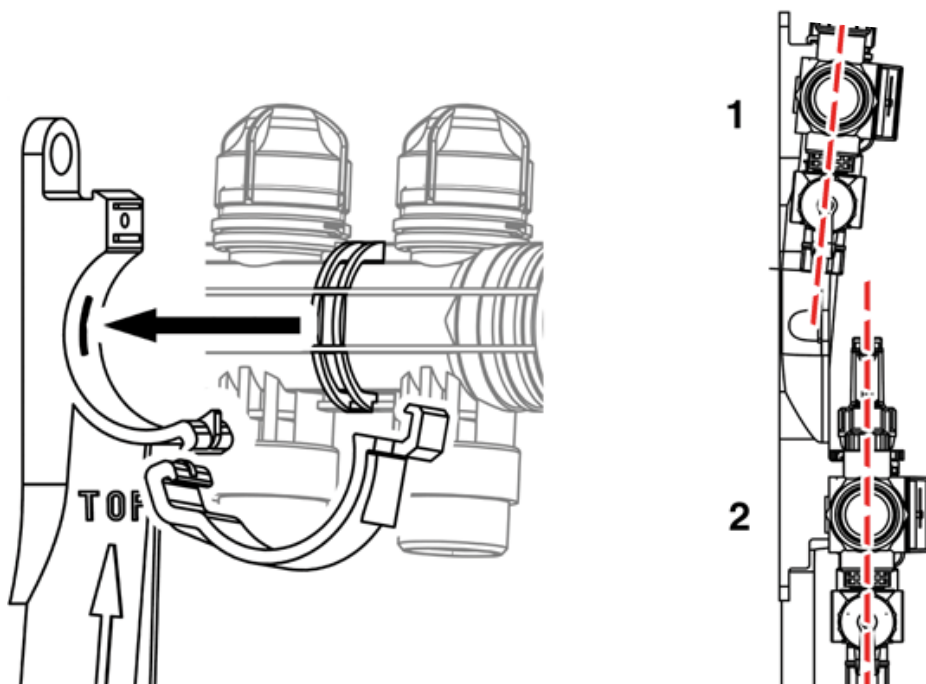
Kurser	2	3	4	5	6	7	8	9	10	11	12
A = 70 mm	1	1	1	1	1	1	1	1	1	1	1
B = 100 mm	1		2	1		2	1		2	1	
C = 150 mm		1		1	2	1	2	3	2	3	4
D = 30 mm	1	1	1	1	1	1	1	1	1	1	1
Bredde	200	250	300	350	400	450	500	550	600	650	700

TECE gulvarmefordeler - installasjon og igangkjøring

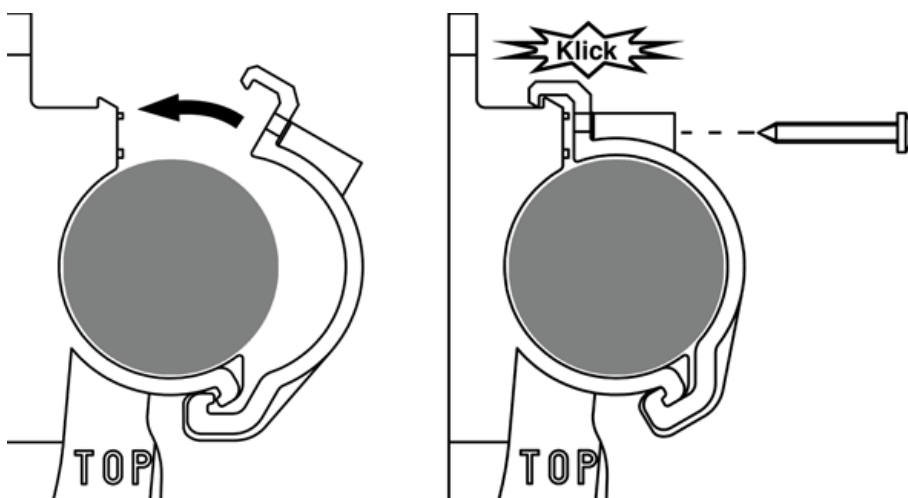
Installasjon og igangkjøring

Gulvarmefordeleren blir vanligvis montert inn i et fordelerskap for utvendig eller skjult montasje eller direkte på en vegg.

- 1 Skru sammen fordelerenhetene. Den øvre stokken (1) skal stå noe skrått plassert, den nedre stokken (2) står rett



- 2 Klikk klammeret på plass og lås dette med skruen

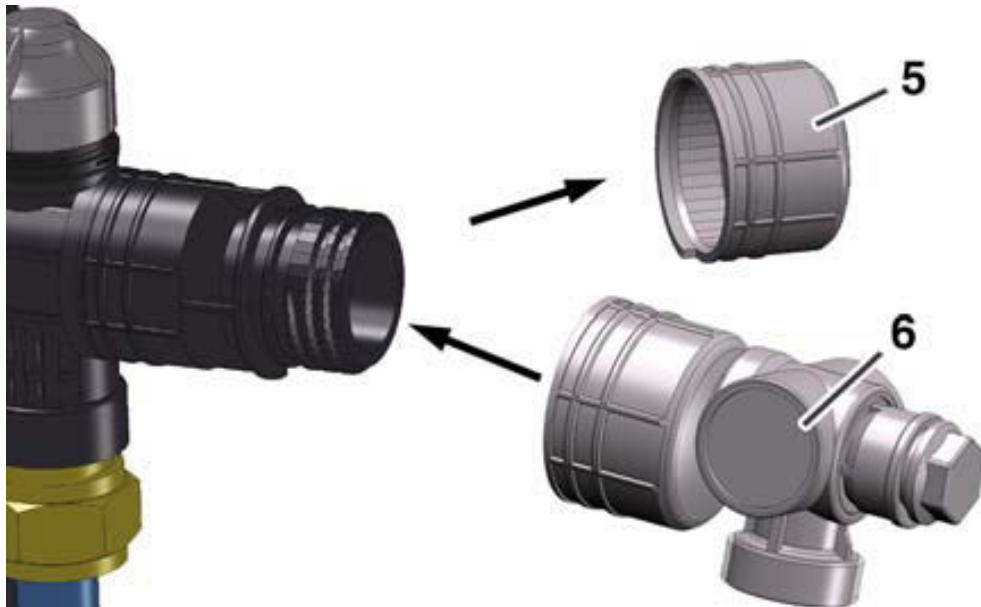


TECE:

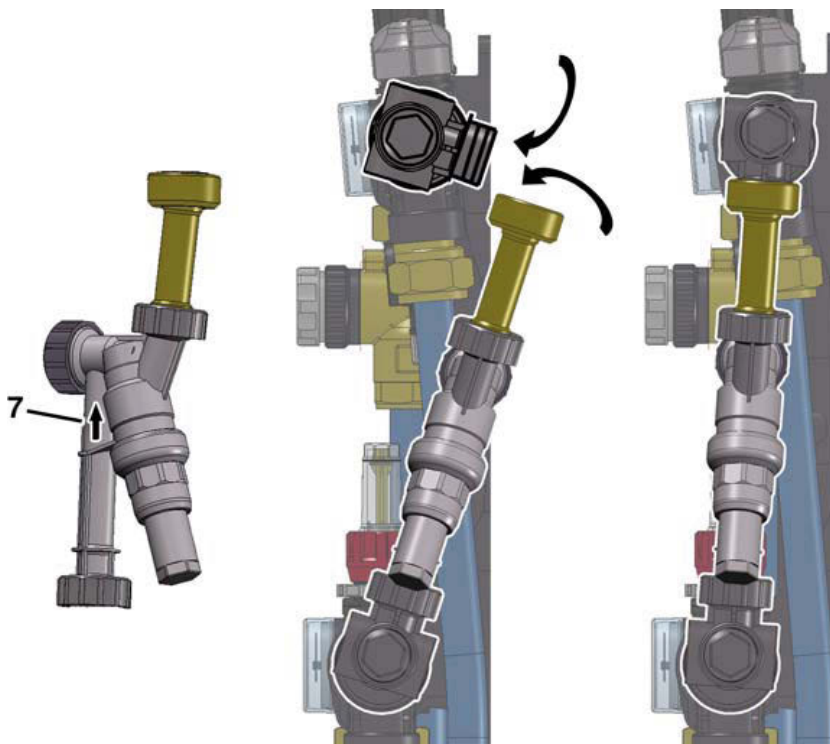
Intelligent housing technology

Montering av bypassventilen

1 Bytt ut endekappene (5) med slangeanslutningene (6)



2. Monter bypass-en. Pass på strømningsretningen (7)



TECE gulvvarmefordeler - bypass instilling

Montering av bypassventilen

3. Still inn trykket på bypass-ventilen (8): Trinnløst justerbar 0,1-0,5 bar

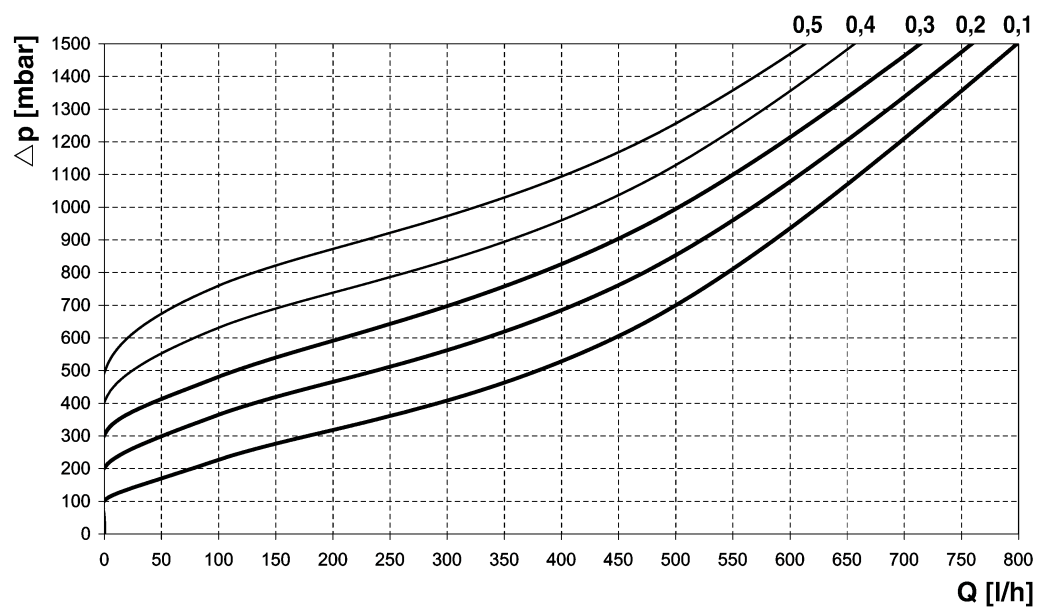
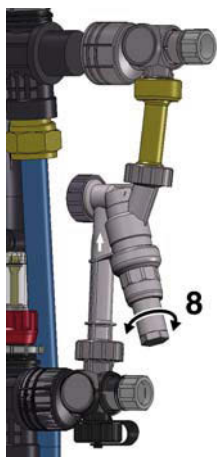
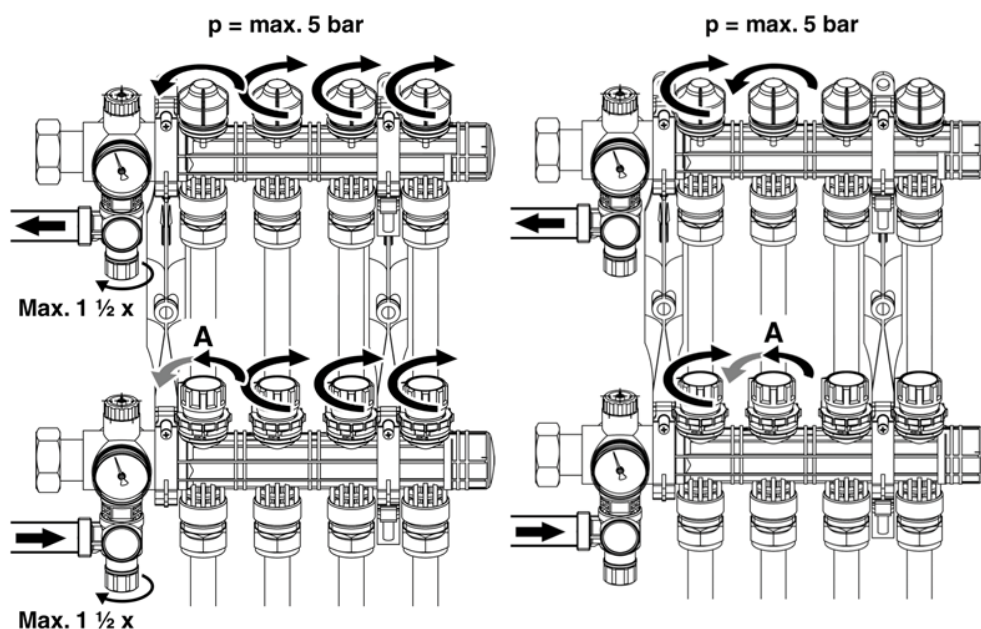


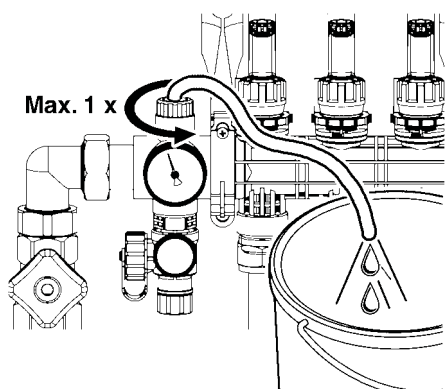
Diagram som viser differansetrykket over bypass-ventilen

Δp Differansetrykk [mbar] Q Strømningsvolum [l/time]

Fylling, spyling og lufting av anlegget



- Åpne den første varmekursens returventil
- Åpne så vidt den første varmekursens turventil
- Steng alle andre ventiler
- Fyll anlegget opp til maksimalt 5 bar og spyl igjennom. Så snart vannet renner inn i varmekursen skal turventilen åpnes fullstendig
- Steng tur- og returventilen til den fylte kursen
- Gjenta fylling og spyling med alle de andre kursene
- Luft anlegget via lufteskruen. Max én omdreining



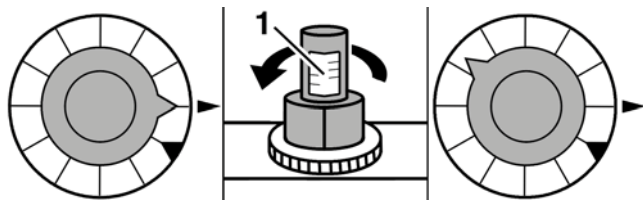
TECE gulvvarmefordeler - innstilling av turventiler

Trykk- og funksjonstest

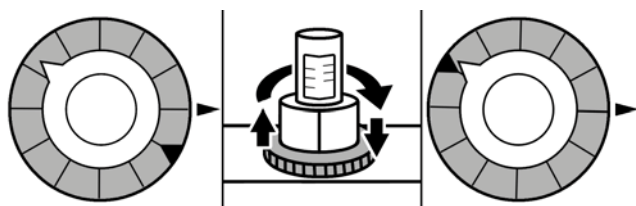
1. Trykksett anlegget med 6 bar i 2 timer
2. Foreta en lekkasjetest etter 2 timer
- ↳ Trykkfallet får kun være maksimalt 0,2 bar
3. Fyll anlegget med vann til driftstrykket er oppnådd

Innstilling av turventiler

1. Åpne turventilen såpass at ønsket vannmengde (1) vises på mengdemåleren



2. Løft og dreii sperreringen til den møter mengdemålerens anslag
Lås ringen ved å trykke den ned på plass



Probata AS

Kveldroveien 19

1407 Vinterbro

(+47) 66 82 33 00

post@probata.no

8 www.probata.no

TECE:

Intelligent housing technology