

NEW

**Просто.
Надежно.
Безопасно!**

Полнопроходные
шаровые краны





ПОЛНОПРОХОДНЫЕ ШАРОВЫЕ КРАНЫ

В серии полнопроходных шаровых кранов от TECE используются преимущества всех передовых технологий и многолетнего опыта компании в производстве трубопроводной арматуры.

Шаровые краны могут применяться в системах отопления и водоснабжения, в том числе питьевого, для транспортировки газа, сухого пара и жидких углеводородов.

Преимущества

- Высокая прочность
- Компактный размер
- Технология уплотнения штока с двумя уплотнительными и двумя антифрикционными прокладками обеспечивает 100% герметичность в течение всего срока службы
- Минимальные гидравлические потери



Технические характеристики

Максимальная температура	185 °С при 1,05 МПа (10,5 бар) (сухой пар)
Максимальное рабочее давление для воды и неопасных газов	3,5 МПа (35 бар) от 1/2" до 3/4" 2,8 МПа (28 бар) от 1" до 2"
Максимальное рабочее давление для жидких углеводородов	1,2 МПа (12 бар)

Применимость для следующих сред

Вода, в том числе питьевая

Теплоносители (содержание гликоля до 50%)

Газ

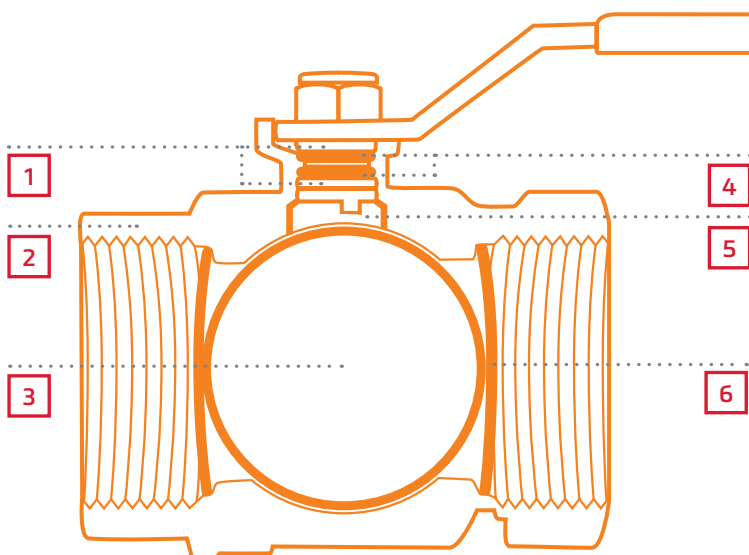
Водяной пар

Жидкие углеводороды

Сжатый воздух

Материалы

Корпус	латунь горячей штамповки CW617N-EN 12165, хромированный
Муфта	латунь горячей штамповки CW617N-EN 12165, хромированная
Шток	из латунного прута CW614N - EN12164, с антифрикционными прокладками внутри и снаружи и двумя уплотнительными прокладками
Сфера	CW617N латунь, хромированная
Прокладки	из PTFE (антифрикционные) из FPM (штока), PTFE (шара)
Ручка	стальной рычаг с полимерным покрытием; ручка-бабочка из алюминиевого сплава
Уплотнение отвода	PTFE



- 1 Прокладка PTFE противоударная и антифрикционная
- 2 Корпус
- 3 Сфера
- 4 Уплотнительные прокладки
- 5 Шток
- 6 Прокладка PTFE (шара)

	Размер	Артикул	
Кран шаровой полнопроходной Резьба внутренняя/внутренняя, хромированный, красная ручка-бабочка.	1/2"	13300007	
	3/4"	13300008	
	1"	13300009	
	1 1/4"	13300010	
Кран шаровой полнопроходной Резьба внутренняя/внутренняя, хромированный, красная ручка-рычаг.	1 1/2"	13300005	
	2"	13300006	
Кран шаровой полнопроходной Резьба внутренняя/наружная, хромированный, красная ручка-бабочка.	1/2"	13300011	
	3/4"	13300012	
	1"	13300013	
	1 1/4"	13300014	
Кран шаровой полнопроходной Резьба внутренняя/наружная, хромированный, красная ручка-рычаг.	1 1/2"	13300019	
	2"	13300020	
Кран шаровой с накладной гайкой полнопроходной Резьба внутренняя/наружная, хромированный, красная ручка-бабочка.	1/2" x 1/2"	13300021	
	3/4" x 3/4"	13300022	
	1" x 1"	13300023	
	1 1/4" x 1 1/4"	13300024	
Автоматический воздухоотводный клапан Латунный. В комплекте с запорным клапаном.	1/2"	13300051	

Больше информации:
www.tece.ru

ООО „ТЕСЕ Системс“
Т 8 800 333 83 23
info@tece.ru
www.tece.ru

TECE GmbH
Т +49 25 72 / 9 28-0
info@tece.de
www.tece.de