

TECE 

**PRODUKTKATALOG
2020**

Sanitetsystem

TECE Inbyggnadsfixtur	3
TECEprofil WC-Inbyggnadsfixtur	5
TECEprofil Tvättställsfixtur	13
TECEprofil Urinalfixtur	14
TECEprofil Bidéfixtur	15
Tillbehör	16
Reservdelar	25
TECE Spolknappar	31
WC spolknappar	31
Urinal spolknappar	57
TECEprofil	76
TECElux	80
Inbyggnadsfixtur	83
Glasfront	85
Tillbehör	87
Reservdelar	90

Rörsystem

Tappvattensystem	94
TECElogo	94
TECEflex	129
Värmesystem	163
TECEfloor	163
TECEsnow	202
Avloppssystem	209
Polo-Kal NG	209
Polo-Kal 3S	215
Polo-Kal XS	220
Rörsvep och verktyg	224
Brandtätning	226
Upphängningssystem	227



Sanitetssystem

TECEprofil INBYGGNADS- FIXTURER

PRODUKTKATALOG 2020

	Sida
<u>TECEprofil WC-Inbyggnadsfixtur</u>	5
<u>TECEprofil Tvättställsfixtur</u>	13
<u>TECEprofil Urinalfixtur</u>	14
<u>TECEprofil Bidéfixtur</u>	15
<u>Tillbehör</u>	16
<u>Reservdelar</u>	25

TECEprofil WC-fixtur med Uni cistern, höjd 1120 mm

TECEprofil Inbyggnadsfixtur för vägghängda WC-stolar.
För installation i eller utanpå vägg.

TECEprofil 1120 mm är accepterad av Branschregler Säker
Vatteninstallation.

Allmän information

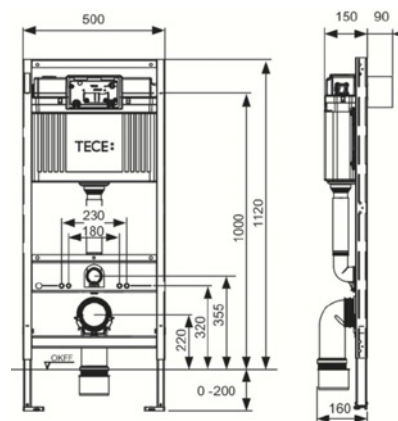
- 10 liters cistern som levereras förinställd på 6 liter med den stora spolningen och 3 liter med den lilla spolningen.
- Stora spolningen kan enkelt justeras mellan 4 - 9 liter.
- Hela spolcisternen är kondensisolerad.
- Enkel eller dubbelspolning beroende på val av spolknapp.
- Mycket låg ljudnivå vid spolning.
- c/c avstånd på WC-bultar för montage av WC-porslin är 180 mm och 230 mm.
- Justerbara ben/fötter 0-200 mm.

Leveransomfattning:

- 2 st M12 bult med mutter för WC-porslin
- DN90 Rak avloppsanslutning (för installation i bakre vägg)
- DN90 90° avloppsböj (för avloppsanslutning i golv)
- DN 90/100 Reducer muff
- 2 st väggfästen

Beställs separat:

- Spolknapp
- 1 par väggfästen, RSK 8000103
- Ljudisoleringskiva, RSK 7926206

**RSK-nummer****Antal**

7926156

1

TECEprofil WC-Inbyggnadsfixtur

TECEprofil WC-fixtur med Uni cistern, höjd 1120 mm, Safetybag

TECEprofil Inbyggnadsfixtur för vägghängda WC-stolar.
För installation i eller utanpå vägg.

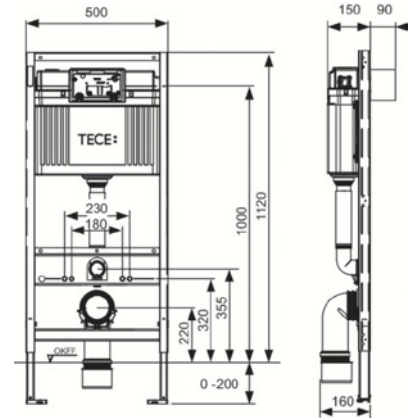
TECEprofil Safetybag är en cistern som utformats speciellt för att underlätta montage i vägg.

TECEprofil Safetybag är godkänd att monteras i vägg utan tätskikt bakom cisternen.

Hela spolcisternen och spolröret är inkapslade av Safetybag vilket gör detta till en helt vattentät installation.

TECEprofil med Safetybag är accepterad av Branschregler Säker Vatteninstallation.

Godkända tätskikt finns på www.tece.se.



Allmän information

- Vattentät inkapsling av cisternen med dränering ut i rummet under WC-porslin.
- 10 liters cistern som levereras förinställd på 6 liter med den stora spolningen och 3 liter med den lilla spolningen.
- Stora spolningen kan enkelt justeras mellan 4-9 liter.
- Hela spolcisternen är kondensisolerad
- Enkel eller dubbelspolning beroende på val av spolknapp
- Mycket låg ljudnivå vid spolning
- c/c avstånd på WC-bultar för montage av WC-porslin är 180 mm och 230 mm
- Justerbara ben/fötter 0-200 mm

Leveransomfattning:

- 2 st M12 bult med mutter för WC-porslin
- DN90 Rak avloppsanslutning (för installation i bakre vägg)
- DN90 90° avloppsböj (för avloppsanslutning i golv)
- DN 90/100 Reducer muff
- 2 st väggfästen
- Ljudisoleringskiva

Beställs separat:

- Spolknapp
- 1 par väggfästen, RSK 8000103

RSK-nummer

Antal

7926157

1

TECEprofil WC-fixtur med Uni cistern, höjd 980 mm

TECEprofil inbyggnadsfixtur för vägghängda WC-stolar.
För installation i eller utanpå vägg.
För front- och toppspolning.

Allmän information

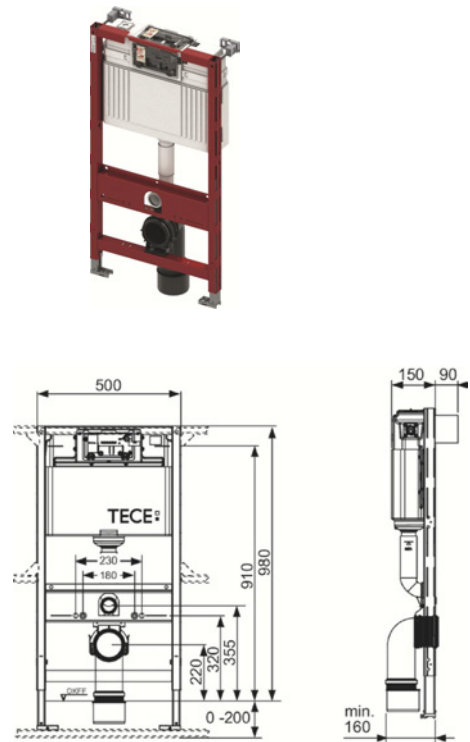
- 10 liters cistern som levereras förinställd på 6 liter med den stora spolningen och 3 liter med den lilla spolningen.
- Stora spolningen kan enkelt justeras mellan 4-9 liter.
- Hela spolcisternen är kondensisolerad
- Enkel eller dubbelspolning beroende på val av spolknapp
- Mycket låg ljudnivå vid spolning
- c/c avstånd på WC-bultar för montage av WC-porslin är 180 mm och 230 mm
- Justerbara ben/fötter 0- 200 mm

Leveransomfattning:

- 2 st M12 bult med mutter för WC-porslin
- DN90 Rak avloppsanslutning (för installation i bakre vägg)
- DN90 90° avloppsböj (för avloppsanslutning i golv)
- DN 90/100 Reducer muff
- 2 st väggfästen

Beställs separat:

- Spolknapp
- TECEprofil Anslutningsset Nordic, RSK 7722557
- 1 par väggfästen, RSK 8000103
- Ljudisoleringskiva, RSK 7926206

**RSK-nummer****Antal**

8000065

1

TECEprofil WC-fixtur med Uni cistern, höjd 820 mm

TECEprofil Inbyggnadsfixtur för vägghängda WC-stolar.
För installation i eller utanpå vägg.
För front- och toppspolning.

TECEprofil 820 mm är accepterad av Branschregler Säker Vatteninstallation.

Allmän information

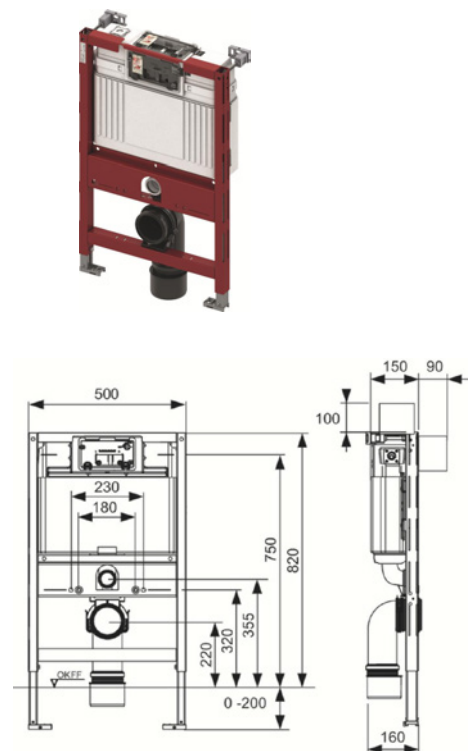
- 10 liters cistern som levereras förinställd på 6 liter med den stora spolningen och 3 liter med den lilla spolningen.
- Stora spolningen kan enkelt justeras mellan 4-9 liter.
- Hela spolcisternen är kondensisolerad
- Enkel eller dubbelspolning beroende på val av spolknapp
- Mycket låg ljudnivå vid spolning
- c/c avstånd på WC-bultar för montage av WC-porslin är 180 mm och 230 mm
- Justerbara ben/fötter 0-200 mm

Leveransomfattning:

- 2 st M12 bult med mutter för WC-porslin
- DN90 Rak avloppsanslutning (för installation i bakre vägg)
- DN90 90° avloppsböj (för avloppsanslutning i golv)
- DN 90/100 Reducer muff
- 4 st väggfästen

Beställs separat:

- Spolknapp
- Ljudisoleringskiva, RSK 7926206

**RSK-nummer****Antal**

7926158

1

TECEprofil WC-Inbyggnadsfixtur

TECEprofil WC-fixtur med Uni cistern, höjd 820 mm, Safetybag

TECEprofil Inbyggnadsfixtur för vägghängda WC-stolar.
För installation i eller utanpå vägg.
För front- och toppspolning.

TECEprofil Safetybag är en fixtur som utformats speciellt för att underlätta montage i vägg.
TECEprofil Safetybag är godkänd att monteras i vägg utan tätskikt bakom cisternen.
Hela spolcisternen och spolröret är inkapslade av Safetybag vilket gör detta till en helt vattentät installation.

TECEprofil med Safetybag är accepterad av Branschregler Säker Vatteninstallation.
Godkända tätskikt finns på www.tece.se.

Allmän information

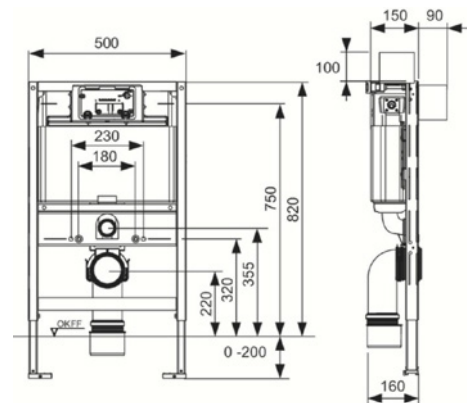
- Vattentät inkapsling av cisternen med dränering ut i rummet under WC-skål
- 10 liters cistern som levereras förinställd på 6 liter med den stora spolningen och 3 liter med den lilla spolningen.
- Stora spolningen kan enkelt justeras mellan 4 - 9 liter.
- Hela spolcisternen är kondensisolerad
- Enkel eller dubbelspolning beroende på val av spolknapp
- Mycket låg ljudnivå vid spolning
- c/c avstånd på WC-bultar för montage av WC-porslin är 180 mm och 230 mm
- Justerbara ben/fötter 0- 200 mm

Leveransomfattning:

- 2 st M12 bult med mutter för WC-porslin
- DN90 Rak avloppsanslutning (för installation i bakre vägg)
- DN90 90° avloppsböj (för avloppsanslutning i golv)
- DN 90/100 Reducer muff
- 4 st väggfästen
- Ljudisoleringskiva

Beställs separat:

- Spolknapp



RSK-nummer

Antal

7926159

1

TECEprofil WC-fixtur med Uni cistern för duschtoalett, höjd 1120 mm

TECEprofil Inbyggnadsfixtur för vägghängda duschtoaletter.
För installation i eller utanpå vägg.
För anslutning av duschtoalett med dold vatten- och elanslutning t.ex. Geberit AquaClean 8000 / Sela / Mera, Duravit SensoWash C, V & B ViClean, TOTO SG / EK 7 GL och ett antal andra fabriker. Anslutningspositionerna måste på förhand kontrolleras.

Allmän information

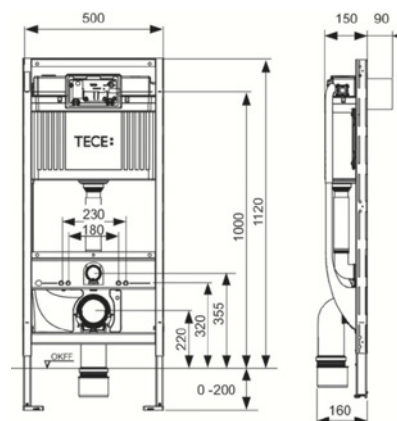
- 10 liters cistern som levereras förinställd på 6 liter med den stora spolningen och 3 liter med den lilla spolningen.
- Stora spolningen kan enkelt justeras mellan 4-9 liter.
- Hela spolcisternen är kondensisolerad.
- Enkel eller dubbelspolning beroende på val av spolknapp.
- Mycket låg ljudnivå vid spolning
- c/c avstånd på WC-bultar för montage av WC-porslin är 180 mm och 230 mm.
- Justerbara ben/fötter 0-200 mm.

Leveransomfattning:

- 2 st M12 bult med mutter för WC-porslin
- DN90 Rak avloppsanslutning (för installation i bakre vägg)
- DN90 90° avloppsböj (för avloppsanslutning i golv)
- DN 90/100 Reducer muff av PP
- Tomrör för positionering av vattenanslutning till duschtoalett
- Eldosa för positionering av elanslutning till duschtoalett

Beställs separat:

- Spolknapp
- 2 par väggfästen, RSK 8000103
- TECEprofil Anslutningsset Nordic, RSK 7722557
- TECEprofil Universal slanganslutningssats för duschtoalett, RSK 9880052
- Ljudisoleringskiva, RSK 7926206

**RSK-nummer****Antal**

8000072

1

TECEprofil WC-Inbyggnadsfixtur

TECEprofil WC-fixtur med Uni cistern för HWC, höjd 1120 mm

TECEprofil Inbyggnadsfixtur HWC är för installation i eller utanpå vägg.

Normalt monteras inbyggnadsfixturen så att sitthöjden på WC-skål blir 480 mm vilket ger armstödshöjden 760 mm. Detta kan dock justeras med justerbara ben.

Allmän information

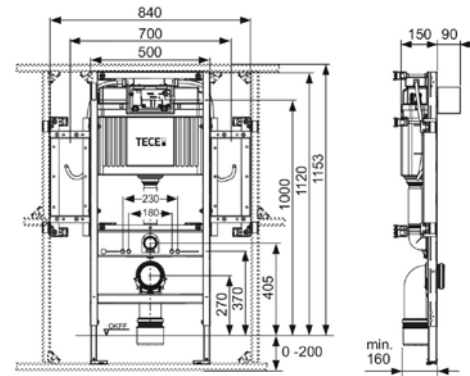
- 10 liters cistern som levereras förinställd på 6 liter med den stora spolningen och 3 liter med den lilla spolningen.
- Stora spolningen kan enkelt justeras mellan 4 - 9 liter.
- Hela spolcisternen är kondensisolerad.
- Enkel eller dubbelspolning beroende på val av spolknapp.
- Mycket låg ljudnivå vid spolning.
- C/C avstånd på bultar för montage av WC- porslin är 180 mm och 230 mm.
- Justerbara ben/fötter 0- 200 mm.

Leveransomfattning:

- 2 st M12 bult med mutter för WC-porslin
- DN90 Rak avloppsanslutning (för installation i bakre vägg)
- DN90 90° avloppsböj (för avloppsanslutning i golv)
- DN 90/100 Reducer muff
- 6 st väggfästen

Beställs separat:

- Spolknapp
- Stålfixtur för armstöd, se tillbehör
- TECEprofil Anslutningsset Nordic, RSK 7722557
- Ljudisoleringskiva, RSK 7926206



RSK-nummer

Antal

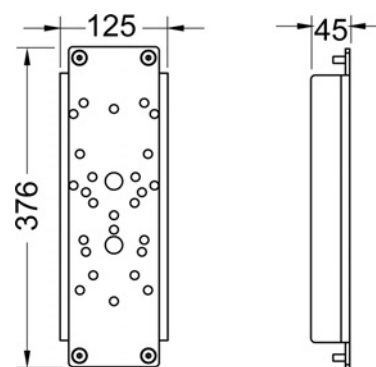
7926160

1

TECEprofil fixtur för armstöd

Fixtur till armstöd för montering på TECEprofil inbyggnadscistern HWC.

RSK nr.	Tillverkare	Modell
7926265	Erlau Hewi Keuco Linido Normbau Pressalit	Ovalgrip Serie 801/802 (Lifesystem)/805 Collection Plan LI2601 Nylon Care Care R3016-RF016, R3018-RF018
7926266	Erlau FSB Linido	Economy 82 8224 06011, 82 8224 06012 82 8224 07011, 82 8224 07012 LI2603
7926267	Erlau Lehnen PBA SAM	XSE Evolution 4CN.445.00RL u.a. der Serie 400-NY free line
7926268	Deubad Emco Hergert Normbau Rehagrip Terma	Maxima Typ G40 35 85 212 85, 35 85 212 60 10.036.00.1000, 10.036.01.1000, 10.037.01.1000, 10.056.00.1000, 10.056.01.1000, 10.056.18.1000, 10.056.19.1000, 10.057.00.1000, 10.057.01.1000, 10.058.06.1000 Inox Care A-, B-, D- och E-serie Wlon



RSK nr.	Antal
7926265	1 par
7926266	1 par
7926267	1 par
7926268	1 par

TECEprofil WC-Inbyggnadsfixtur

TECEprofil Träplatta för armstöd

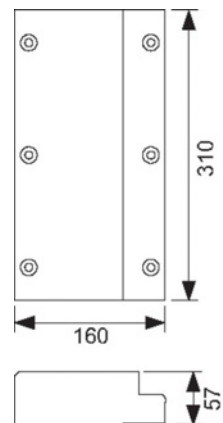
Träskivor till armstöd för montering på TECEprofil inbyggnadsfixtur HWC.

RSK-nummer

Antal

7722565

1



TECEprofil Tvättställsfixtur, bultmontage, höjd 1120 mm

TECEprofil Tvättställsfixtur för bultmontage av porslin.
För installation i eller utanpå vägg.

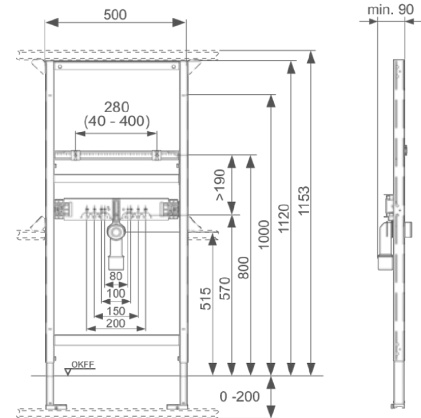
Leveransomfattning:

- Självbärande monteringsfixtur
- 2 st M 10 bultar, vertikalt och sidled justerbara, måttsatt balk
- Avloppsböj DN 40/50 med gummimuff

Beställs separat:

- 2 par väggfästen, RSK 8000103

RSK-nummer	Antal
8000052	1

**TECEprofil Tvättställsfixtur, träskiva, höjd 1120 mm**

TECEprofil Tvättställsfixtur med träskiva för
skruvfästning av porslin.
För installation i eller utanpå vägg.

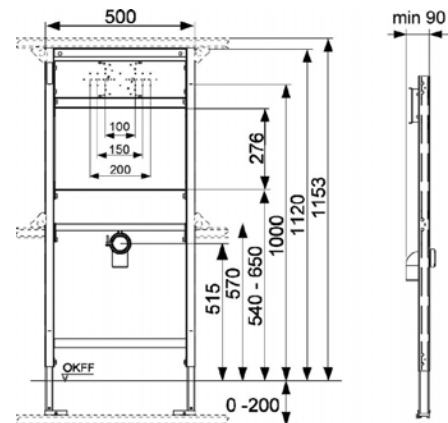
Leveransomfattning:

- Självbärande monteringsfixtur
- Träskiva och plåt för montering av väggfästen och porslin
- Avloppsböj DN 40/50 med gummimuff

Beställs separat:

- 2 par väggfästen, RSK 8000103

RSK-nummer	Antal
8000053	1



TECEprofil Urinalfixtur

TECEprofil Filo Urinalfixtur, höjd 1120 mm

Fixtur för TECEfilo Spolknapp

Leveransomfattning:

- TECE ventilhus U2 med inloppsventil och byggsydd
- 230 V / 12 V integrerad transformator
- Vattenanslutning G15 utvändig
- Steglöst justerbara fästskenor i höjded
- Steglöst justerbar avloppsanslutning i höjded
- DN 50 avloppsbøj med fästdetaljer
- Montagesats för urinalporlin

Beställs separat:

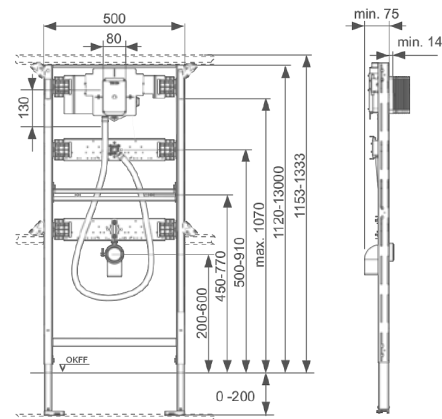
- Filo IR spolknapp
- 2 par väggfästen, RSK 8000103

RSK-nummer

Antal

8100534

1



TECEprofil Urinalfixtur Universal, höjd, 1120 mm

Fixtur för TECEprofil Urinalspolknappar.

Leveransomfattning:

- Ventil monterad på höj- och sänkbar platta
- Vattenanslutning monterad på höj- och sänkbar platta
- DN 50 90° avloppsbøj
- Fästmaterial för urinalporlin
- Delar för montering av vattenanslutning

Beställs separat:

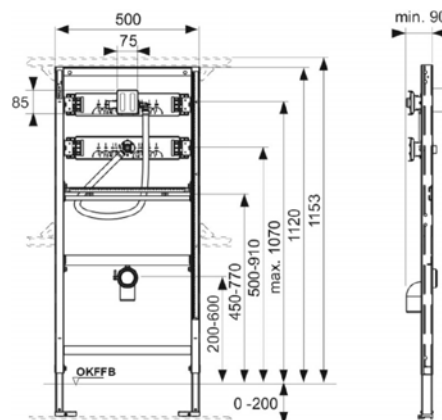
- Urinalspolknapp, manuell eller elektronisk
- 2 par väggfästen, RSK 8000103

RSK-nummer

Antal

7926162

1



TECEprofil Bidéfixtur, höjd, 1120 mm

TECEprofil Fixtur för vägghängd bidé.

Allmän information:

- Justerbara ben, 0 - 200 mm
- c/c avstånd 180 och 230 mm för bidé
- Steglös höjdställning av avlopp

Leveransomfattning:

- 2 st. M12 skruvar med muttrar för porslin
- Avloppsböj DN 40/50, med gummimanschett 30/50

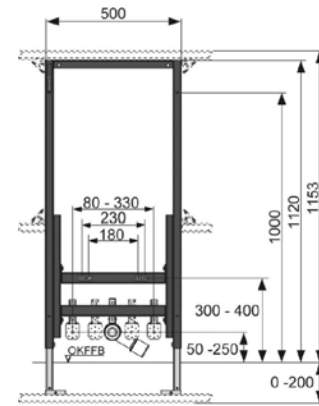
Beställs separat:

- 2 par väggfästen, RSK 8000103

RSK-nummer**Antal**

7926161

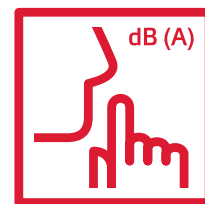
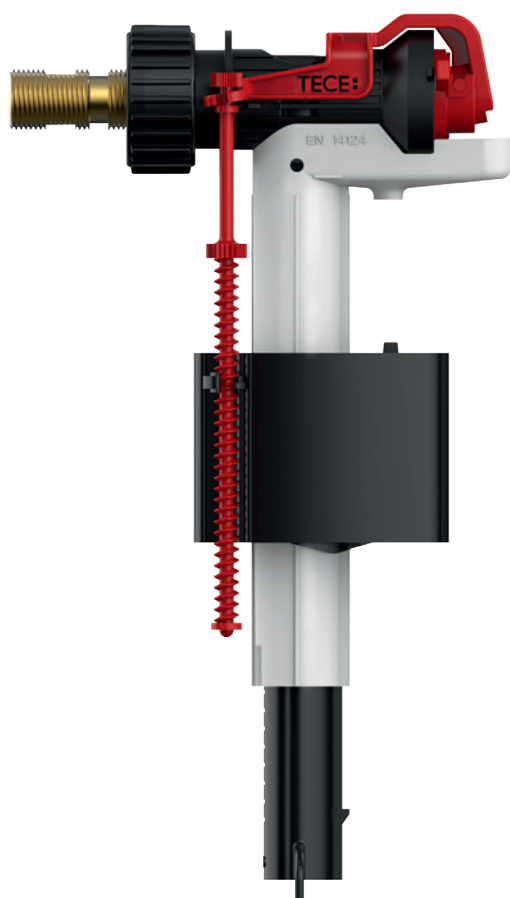
1



Flottörventilen F 10

– för alla inbyggda och vägghängda cisterner

Flottörventilen F 10 passar nästan alla inbyggda och vägghängda standardcisterner med 3/8"-anslutning. Flottörventilen uppfyller kraven för akustikgrupp 1 (DIN 4109) och är extra tyst.



Kompatibel med tillverkaren	Cistern
TECE	Alla TECE-cisterner
Geberit	UP320 / UP300 / Sigma 12 cm
	UP200 / Kappa 15 cm
	UP100 / Delta 12 cm
	UP120 (Artline) / Kappa 15 cm
	UP130 / 110.800 / Twinline 12 cm
	UP170 / 110.700 / Twinline 8 cm
	UP700 / Unica
	Omega 12 cm
	NUVO / 110.620
	Monolith
Grohe / DAL	Grohe DAL 320, Grohe DAL 330
	Grohe DAL 336
	Grohe DAL 337, 6 I, 6-9 I, AV 1, GD 2
Sanit	Ineo Plus, Ineo Solo
	Ineo 80, Ineo, Ineo In
	CC-120-L-FO-2V-L
	982N, 983N, 988C
	980N, 995N
Viega	1H, 1L, 1S
	2H, 2L, 2S
	1C, 2C
Friatec	302003 (Friabloc, Friaset, Wimo)
	302006 (Friafix, Friaset, Wimo, Friaplan)
	302010 (Friabloc, Friaset, Wimo, Friaplan)
	352005 (Friabloc, Wimo, Friaplan)
Vägghängda cisterner	med 3/8"-anslutning

Produktegenskaper

- Lämpliga för alla standardcisterner från Geberit, Grohe / DAL, Sanit, Viega, Friatec med flera.
- Extremt tyst: Akustikgrupp I (DIN 4109)
- Godkänd enligt DIN EN 14124, WRAS/ KIWA

TECE WC-skål, vägghängd, exkl. sits

Levereras utan WC-sits.

Egenskaper:

- c/c 180 mm för bultmontage
- Vikt: 16,5 kg
- Djup 550 mm
- Bredd: 360 mm



RSK	Förp. 1
7722490	1
7821175	18

WC-sits, soft close, quick release

WC-sits med fasta fästen.
Försedd med quick release som förenklar rengöring.
Mjukstängande rostfria fästen.



RSK	Förp. 1
7722513	1

WC-sits komplett, standard

Lätt att ta bort och sätta tillbaka.
Material: PP



RSK	Förp. 1
7722491	1

TECEprofil Excentriskt anslutningsset

För att höja sitthöjd med 25 mm på befintlig installation.

RSK	Förp. 1
7926271	1

**TECEprofil Vattenanslutning Nordic**

Vattenanslutningsset för WC-fixturer med utvändigt anslutningskoppling.
För att få en vattenanslutning invändigt i cistern.

Består av:

- Tomrörsfixering, 25 mm
- Kulventil G10 utv
- Flexibel anslutningsslang



RSK	Förp. 1
7722557	1

Tillbehör

TECE Pex koppling

För vattenanslutning i TECEprofil Inbyggnadsfixtur.
För avstick på fördelare med G15 utv.gänga.

RSK	Dimension	Förp. 1
1854715	16 mm x G15 inv	1



TECEprofil Flottörventil F10

Universal flottörventil för installationer i samtliga TECE WC-cisterner samt i de flesta golvstående och vägghängda WC-cisterner på marknaden.

Produktegenskaper:

- G10 inv/inv metallarmerad anslutnings slang
- Drifttryck 0,1-10 bar min. drifttryck 0,5 bar
- Justerbar fyllnadshöjd
- Justerbart utloppsror
- Uppfyller ljudkrav enligt grupp I (DIN 4109)
- Kompakt design
- Inkl. adaptrar och montagedetaljer

RSK	Dimension	Förp. 1
7722484	G10 utv	1



TECEprofil Utloppsventil A2

Passar samtliga TECEprofil Uni inbyggnadscisterner med djup 13cm, ej TECEcompact Octa inbyggnadscistern. Levereras med reduceringssats och spolmekanism.

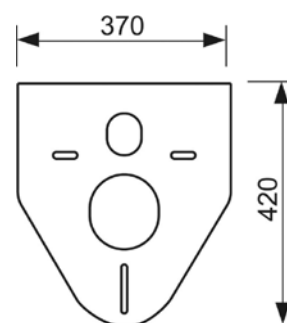
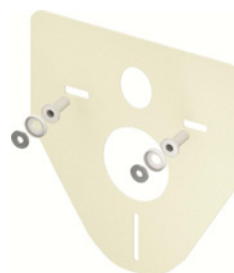
RSK	Förp. 1
7926213	1



TECEprofil Ljuddämpningsskiva

Placeras mellan WC-porslin och kakel.
Tar upp eventuella ojämnheter i väggyta.
Dämpar ljudbrygga mellan porslin och kakel.
Levereras med mutter och skyddskåpa för montering av WC-porslin.

RSK	Förp. 1
7926206	1



TECEprofil Ljuddämpningsskiva för Safetybag

Extra tjock skiva för installationer med Safetybag.
Säkerställer att eventuellt läckagevatten kommer ut i nederkant av ljuddämpningsskivan.

Nedre spärr för läckageindikering ska klippas bort enligt monteringsanvisning till Safetybag WC-fixtur.

RSK	Förp. 1
7926396	1

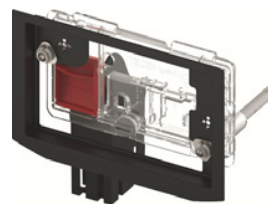


TECEprofil Insats för rengöringstablett

Passar till alla TECEprofil Uni cisterner, TECE spolknappar, TECEplanus elektronik samt TECElux WC modul. De flesta rengöringstabletterna på marknaden kan användas i insatsen.

Passar inte till TECEcompact Inbyggnadsfixtur.

Mycket enkelt att montera insatsen i befintliga TECEprofil Inbyggnadsfixturer.



RSK	Förp. 1
7926345	1

TECEprofil Rengöringstablett

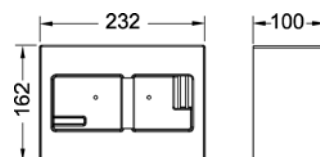
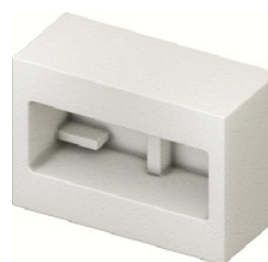
Passar TECEprofil Insats för rengöringstablett
10 st per förpackning

RSK	Förp. 1
8000043	10

**TECEprofil Kakelmall stor**

Används endast i de fall man ska putsa vägg med min. 25 mm innan montering av TECEprofil WC installationsram och väggbeklädnad.

RSK	Förp. 1
7926174	1

**TECEprofil Rak avloppsanslutning med läckageindikering**

För avloppsanslutning rakt bakåt genom väggkonstruktion. Försedd med en läckageindikering.

RSK	Dimension	Förp. 1
7722561	90/110 mm	1

**TECEprofil Avloppsböj 90° med läckageindikering**

Försedd med en läckageindikering.

RSK	Dimension	Förp. 1
7722560	90/90 mm	1

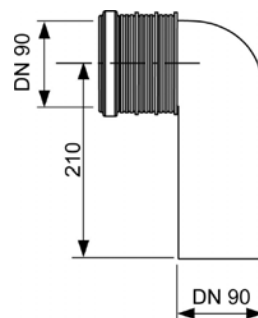


Tillbehör

TECEprofil Avloppsböj 90°

Används till TECEprofil Inbyggnadsfixtur.
3 st möjliga djupledsfästningar.
Finns i materialen PP och PE (svetsbar).

RSK	Dimension	Förp. 1
7926211	PE - 90 mm	1
7926204	PP - 90 mm	1



TECEprofil Flexibel avloppsböj

Flexibel avloppsböj av PE-HD (svetsbar).

RSK	Dimension	Förp. 1
7926903	90 mm	1



TECEprofil WC anslutningsset

WC anslutningsset för vägghängt WC-porslin.

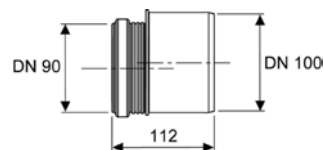
RSK	Dimension	Förp. 1
7926282	L=200 mm	1
7926772	L=300 mm	1
7926773	L=400 mm	1



TECEprofil Excentrisk övergång

Material: PP

RSK	Dimension	Förp. 1
7926205	90/110 mm	1



TECEprofil Grenrör 45° för luktutsug

Används vid installation med luktutsug.
Ersätter befintligt spolrör på WC-fixtur.
70 mm sidorörsanslutning på högersida av WC-fixtur.

RSK	Dimension	Förp. 1
7926210	70/50 mm	1



TECEprofil Grenrör 90° för luktutsug

Används vid installation med luktutsug.
Ersätter befintligt spolrör på WC-fixtur.
70 mm sidorörsanslutning på WC-fixtur.

H = Högeranslutning
V = Vänsteranslutning



RSK	Dimension	Förp. 1
7926208	H - 70/50 mm	1
7926209	V - 70/50 mm	1

TECEprofil Väggfäste Klick

Justerbara väggfästen för TECE inbyggnadsfixturer.
Justerbart djup för fixtur 150-240 mm.
Försedd med klickfunktion för snabbare och enklare justering.

Levereras i par.



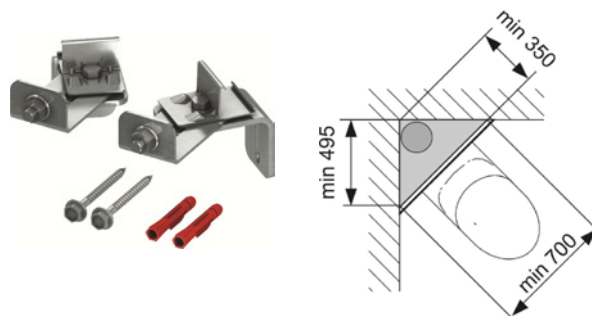
RSK	Förp. 1
8000103	1

TECEprofil Väggfäste för variabelt hörnmontage

För att fästa TECEprofil Inbyggnadsfixturer framför ett hörn. Platsbesparande hörnmontering där montering av stamledning, ventilationsrör eller vattenledning sker bakom fixturen.

Består av:

- 2 st justerbara väggbeslag för hörnmontering
- 2 st skruv för montering

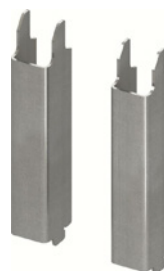


RSK	Förp. 1
7924164	1

TECEprofil Stålstag

För extra anläggningsyta på WC-fixturer.
För WC-porslin med reducerad nedre yta (avstånd mellan centrum på pinnbultar och nedre kant på porslin < 180 mm) tex. V & B Memento, Sentique och Subway 2.0.

Passar till samtliga TECEprofil WC-fixturer.



RSK	Förp. 1
7926270	1

Tillbehör

TECEprofil Flödesventil

Passar TECEprofil Uni cistern med djup 13 cm, ej TECEcompact Octa cistern.

En ventilinsats för att minska/öka spoltryck i WC-cistern.

Monteras under utloppsventil.
Används då man får överspolning i WC-porslin.
Möjlig utloppsdiameter: 28-46 mm.



RSK	Dimension	Förp. 1
7926293	28-46 mm	1

TECEcompact Flödesventil

Passar TECEcompact Octa cistern, ej standard TECEprofil Uni cistern.

En ventilinsats för att minska/öka spoltryck i WC-cistern.

Monteras under utloppsventil.
Används då man får överspolning i WC-porslin.
Möjlig utloppsdiameter: 28-32 mm.



RSK	Förp. 1
9820394	1

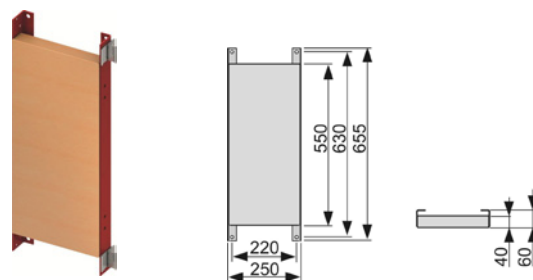
TECEprofil Monteringsplatta

Monteringsplatta avsedd för armstöd.
Monteras direkt mot WC-fixtur eller TECEprofil Installationssystem.

Beställs separat:

- 2 st väggfäste, RSK 7926163

RSK	Förp. 1
7722489	1

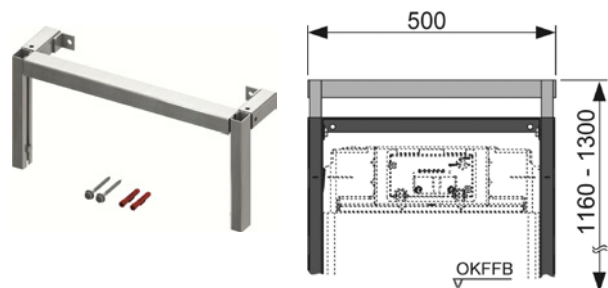


TECEprofil Övre toppbalk

För att fästa TECEprofil Inbyggnadsfixturer mot en vägg.
Gör det möjligt att justera anläggningsytornas djup och höjd (1160-1300 mm).

Består av:

- Monteringsdetaljer på stativ, galvaniserad yta
- 2 st vägg tillbehör, höj- och sänkbara
- 2 st skruv och plugg för montering framför vägg



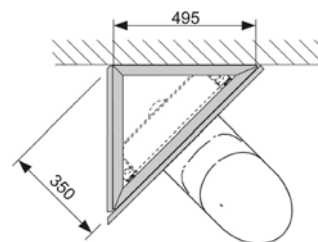
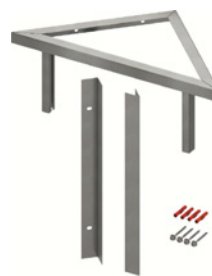
RSK	Förp. 1
7722493	1

TECEprofil Väggfäste för hörnmontage

För montering av TECEprofil Inbyggnadsfixtur med 45° vinkel. Endast en sida måste skruvas fast mot väggen.

Består av:

- Höj- och sänkbart stativ för anpassning till kakelmönster
- Vinklade väggskenor för att fästa väggskivor



RSK	Förp. 1
7926164	1

TECEprofil Övre sidobalk

Monteras i toppen av TECEprofil Inbyggnadsfixtur. Utdragbara övre balkar för infästning mot intilliggande regelverk.

Byggmått mellan väggreglar 680-1130 mm.



RSK	Dimension	Förp. 1
7722492	680-1130 mm	1

TECEprofil Skruv för träregel

För att montera TECEprofil Inbyggnadsfixtur mot träregel.

Levereras 4 st / förpackning.



RSK	Förp. 1
7926202	1

TECEprofil Skruv för betongvägg

För att montera TECEprofil Inbyggnadsfixtur mot betongvägg.

Levereras 2 st / förpackning.



RSK	Dimension	Förp. 1
7926201	145-175 mm	1

TECEprofil Bult för stålregel

För att montera TECEprofil Inbyggnadsfixtur mot stålregel.

Levereras 4 st / förpackning.



RSK	Dimension	Förp. 1
7926203	4,0x32mm	1

Tillbehör

TECEprofil Reparationssett

För reparation av WC-cistern av PP.

RSK **Förp. 1**

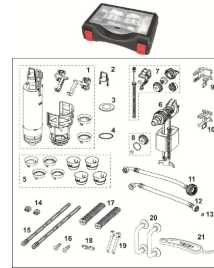
7926232 1



TECEprofil Reservdelssatt

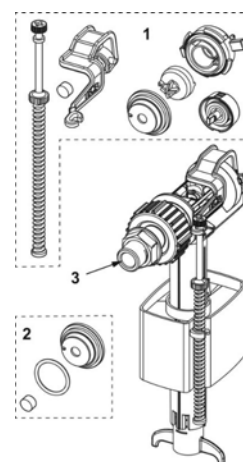
RSK **Förp. 1**

7926212 1



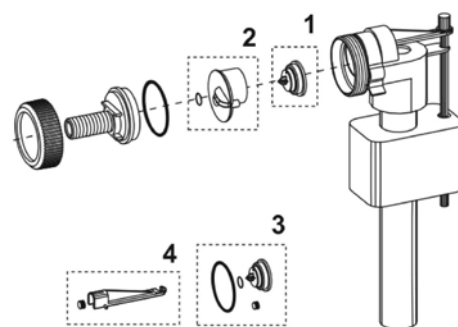
TECEprofil Flottörventil F10

Pos	RSK	Benämning
1	7722486	TECEprofil F10 Flottörsats
2	7722487	TECEprofil F 10 Packningssats
3	7722488	TECEprofil F10 Anslutning, G10 utv



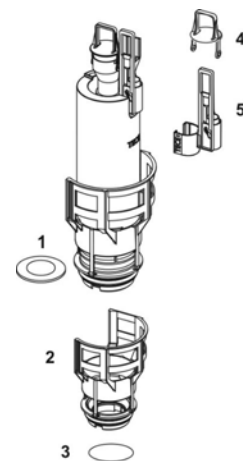
TECEprofil Flottörventil F1

Pos	RSK	Benämning
1	7926289	TECEprofil O-ring spolrör/porslin
2	7926290	TECEprofil Tätningsstycke för F1
3	7926218	TECEprofil F1 packningssats
4	7926219	TECEprofil F1 flottörm



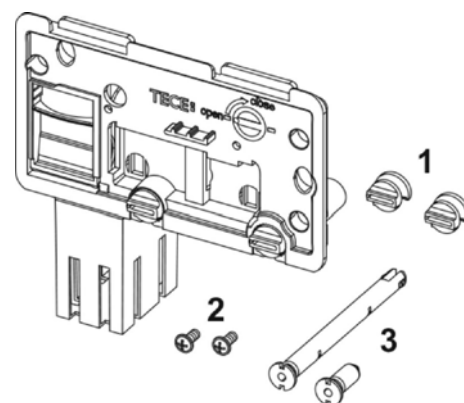
TECEprofil Utloppsventil A2

Pos	RSK	Benämning
1	7926291	TECEprofil Planpackning
2	7926292	TECEprofil Utloppskorg, 42 mm
3	7926216	TECEprofil O-ring utloppskorg
4	9820222	TECEprofil Övre bygel
5	7926294	TECEprofil Bygel



TECEprofil Insats för rengöringstablett

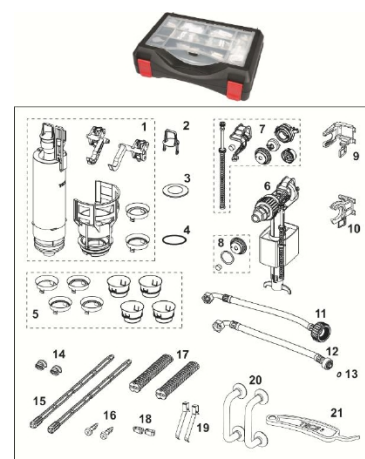
Pos	RSK	Benämning
1	9820191	TECEprofil Skruv till front
2	9820263	TECEprofil Skruvsats till spolknapp
3	9820349	TECEprofil Infästning till spolknapp



Reservdelar

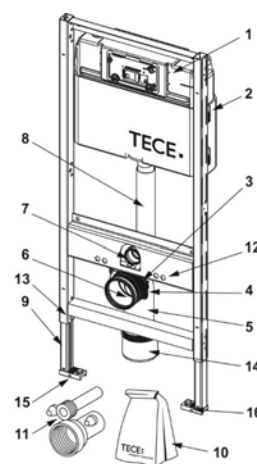
TECEprofil Reservdelssats

Pos	RSK	Benämning
1	7926213	TECEprofil Utloppsventil A2
2	9820222	TECEprofil Övre bygel
3	7926215	TECEprofil Packning till bottenventil
4	7926216	TECEprofil O-ring utloppskorg
5	7926293	TECEprofil Flödesventil
6	7722484	TECEprofil Flottörventil F10
7	7722486	TECEprofil F10 Flottörsats
8	7722487	TECEprofil F 10 Packningssats
9	9820372	TECEprofil Hållare till ventil F10
10	9820373	TECEprofil Hållare till ventil F1
11	7926220	TECEprofil F10 Tilloppsslang lång, 378 mm
12	9820026	TECEprofil Tilloppsslang vinklad
13	7926224	TECEprofil O-ring för anslutnings slang
14	7926226	TECEprofil Skruv till skyddslock
15	7926228	TECEprofil Spolstag till spolmekanism
16	9820263	TECEprofil Skruv till monteringsram
17	7926227	TECEprofil Monteringsstag till spolknapp
18	7926230	TECEprofil Gummidämpare
19	7926229	TECEprofil Spolknapps fjäder
20	7926256	TECEprofil Handtag med sugpropp
21	9820390	TECEprofil Demont./ inställn.nyckel



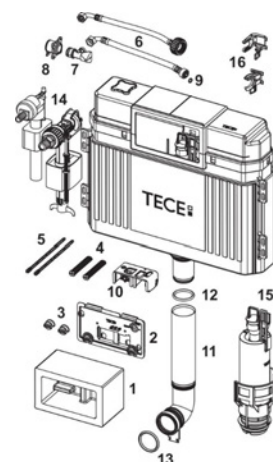
TECEprofil WC-fixtur med Uni cistern, höjd 1120 mm

Pos	RSK	Benämning
1	9820103	TECEprofil Uni cistern 1120 mm
2	7926274	TECEprofil Fästbeslag för Uni cistern
3	7926275	TECEprofil Klammer, ovandel
4	7926276	TECEprofil Klammer, underdel
5	7926204	TECEprofil Avloppsboj 90° PP
6	7926277	TECEprofil Packning för avloppsboj
7	7926278	TECEprofil Packning för spolrör
8	7926279	TECEprofil Spolrör med o-ring, 269 mm
9	7926280	TECEprofil Profilben med broms
10	7926281	TECEprofil Reservdelssats
11	7926282	TECEprofil Anslutningsdelar för WC-porslin
12	7926283	TECEprofil Mutter
13	7926284	TECEprofil Broms
14	7926205	TECEprofil Excentrisk övergång
15	9820332	TECEprofil Fot till fixturben, vänster
16	9820333	TECEprofil Fot till fixturben, höger



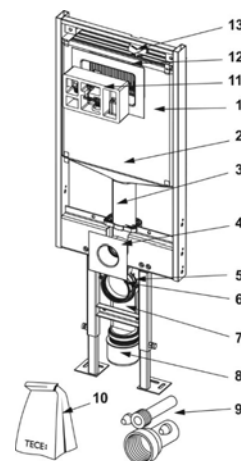
TECEprofil Uni cistern 1120 mm

Pos	RSK	Benämning
1	7926173	TECEprofil Kakelmall standard
2	7926286	TECEprofil Skyddslock
3	7926226	TECEprofil Skruv till skyddslock
4	7926227	TECEprofil Monteringsstag till spolknapp
5	7926228	TECEprofil Spolstag till spolmekanism
6	9820217	TECEprofil F10 Tilloppsslang kort 218 mm
	7926220	TECEprofil F10 Tilloppsslang lång, 378 mm
7	7926221	TECEprofil Kulventil, G10xG15 utv/utv
8	7926222	TECEprofil Tomrörsfixering, 25 mm
9	7926224	TECEprofil O-ring för anslutnings slang
10	7926225	TECEprofil Spolmekanism
11	7926279	TECEprofil Spolrör med o-ring, 269 mm
12	7926287	TECEprofil O-ring för spolrör/cistern
13	7926289	TECEprofil O-ring spolrör/porslin
14	7722484	TECEprofil Flottörventil F10
15	7926213	TECEprofil Utloppsventil A2
16	9820372	TECEprofil Hållare till ventil F10
	9820373	TECEprofil Hållare till ventil F1



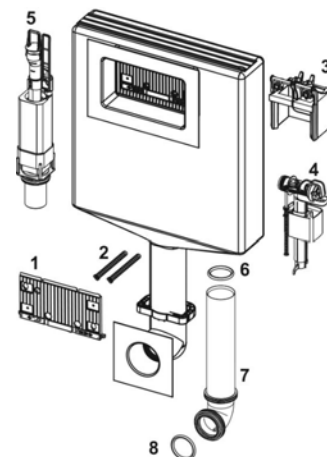
TECEcompact WC-fixtur med Compact cistern, höjd 1120 mm

Pos	RSK	Benämning
1	9820418	TECEcompact WC-cistern med Safetybag
2	7926287	TECEprofil O-ring för spolrör/cistern
3	9820413	Spolrör med o-ring för TECEcompact
4	7926278	TECEprofil Packning för spolrör
5	9820414	Avloppsfäste för TECEcompact
6	7926277	TECEprofil Packning för avloppsböj
7	9820416	DN90 avloppsböj, PP, för TECEcompact
8	7926205	TECEprofil Excentrisk övergång
9	7926282	TECEprofil Anslutningsdelar för WC-porslin
10	9820445	Fästdetaljer för TECEcompact
11	9820419	Kakelmall för spolknapp, TECEcompact
12	9820417	Anslutningsset för rör-i-rör, TECEcompact



TECEcompact WC-cistern med Safetybag

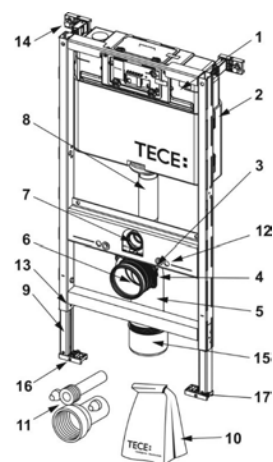
Pos	RSK	Benämning
1	9820386	Skyddslock till TECEcompact
2	9820189	Monteringsstag
3	9820387	Spolmekanism till TECEcompact
4	7722484	TECEprofil Flottörventil F10
5	9820384	Utloppsventil A4 till TECEcompact
6	7926287	TECEprofil O-ring för spolrör/cistern
7	9820413	Spolrör med o-ring för TECEcompact
8	7926278	TECEprofil Packning för spolrör



Reservdelar

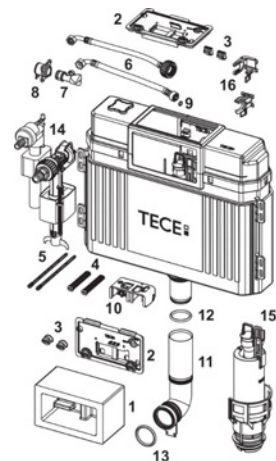
TECEprofil WC-fixtur med Uni cistern, höjd 980 mm

Pos	RSK	Benämning
1	9820101	TECEprofil Uni cistern 980 mm
2	7926274	TECEprofil Fästbeslag för Uni cistern
3	7926275	TECEprofil Klammer,ovandel
4	7926276	TECEprofil Klammer,underdel
5	7926204	TECEprofil Avloppsböj 90° PP
6	7926277	TECEprofil Packning för avloppsböj
7	7926278	TECEprofil Packning för spolrör
8	7926279	TECEprofil Spolrör med o-ring, 269 mm
9	7926280	TECEprofil Profilben med broms
10	7926281	TECEprofil Reservdelssats
11	7926282	TECEprofil Anslutningsdelar för WC-porslin
12	7926283	TECEprofil Mutter
13	7926284	TECEprofil Broms
14	8000103	TECEprofil Väggfäste Klick
15	7926205	TECEprofil Excentrisk övergång
16	9820332	TECEprofil Fot till fixturben, vänster
17	9820333	TECEprofil Fot till fixturben, höger



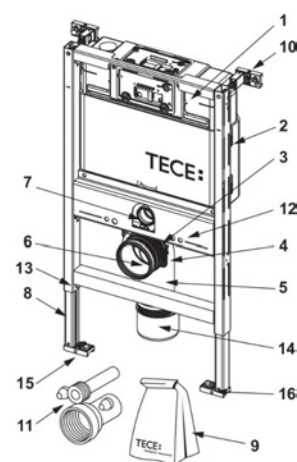
TECEprofil Uni cistern 980 mm

Pos	RSK	Benämning
1	7926173	TECEprofil Kakelmall standard
2	7926286	TECEprofil Skyddslock
3	7926226	TECEprofil Skruv till skyddslock
4	7926227	TECEprofil Monteringsstag till spolknapp
5	7926228	TECEprofil Spolstag till spolmekanism
6	9820217	TECEprofil F10 Tillopps slang kort 218 mm
	7926220	TECEprofil F10 Tillopps slang lång, 378 mm
7	7926221	TECEprofil Kulventil, G10xG15 utv/utv
8	7926222	TECEprofil Tomrörsfixering, 25 mm
9	7926224	TECEprofil O-ring för anslutnings slang
10	7926225	TECEprofil Spolmekanism
11	7926279	TECEprofil Spolrör med o-ring, 269 mm
12	7926287	TECEprofil O-ring för spolrör/cistern
13	7926289	TECEprofil O-ring spolrör/porslin
14	7722484	TECEprofil Flottörventil F10
15	7926213	TECEprofil Utloppsventil A2
16	9820372	TECEprofil Hållare till ventil F10
	9820373	TECEprofil Hållare till ventil F1



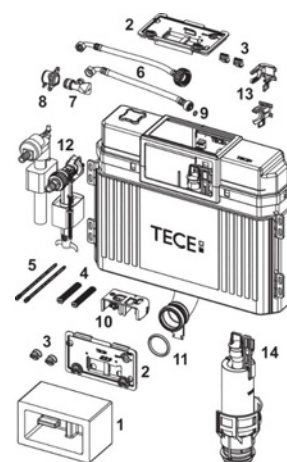
TECEprofil WC-fixtur med Uni cistern, höjd 820 mm

Pos	RSK	Benämning
1	9820100	TECEprofil Uni cistern 820 mm
2	7926274	TECEprofil Fästbeslag för Uni cistern
3	7926275	TECEprofil Klammer,ovandel
4	7926276	TECEprofil Klammer,underdel
5	7926204	TECEprofil Avloppsböj 90° PP
6	7926277	TECEprofil Packning för avloppsböj
7	7926278	TECEprofil Packning för spolrör
8	7926280	TECEprofil Profilben med broms
9	7926281	TECEprofil Reservdelssats
10	8000103	TECEprofil Väggfäste Klick
11	7926282	TECEprofil Anslutningsdelar för WC-porslin
12	7926283	TECEprofil Mutter
13	7926284	TECEprofil Broms
14	7926205	TECEprofil Excentrisk övergång
15	9820332	TECEprofil Fot till fixturben, vänster
16	9820333	TECEprofil Fot till fixturben, höger



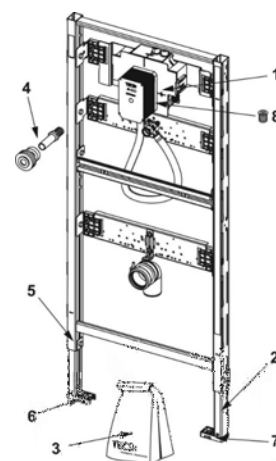
TECEprofil Uni cistern 820 mm

Pos	RSK	Benämning
1	7926173	TECEprofil Kakelmall standard
2	7926286	TECEprofil Skyddslock
3	7926226	TECEprofil Skruv till skyddslock
4	7926227	TECEprofil Monteringsstag till spolknapp
5	7926228	TECEprofil Spolstag till spolmekanism
6	9820217	TECEprofil F10 Tillopps slang kort 218 mm
	7926220	TECEprofil F10 Tillopps slang lång, 378 mm
7	7926221	TECEprofil Kulventil, G10xG15 utv/utv
8	7926222	TECEprofil Tomrörsfixering, 25 mm
9	7926224	TECEprofil O-ring för anslutnings slang
10	7926225	TECEprofil Spolmekanism
11	7926289	TECEprofil O-ring spolrör/porslin
12	7722484	TECEprofil Flottörventil F10
13	9820372	TECEprofil Hållare till ventil F10
	9820373	TECEprofil Hållare till ventil F1
14	7926213	TECEprofil Utloppsventil A2



TECEprofil Filo Urinalfixtur, höjd 1120 mm

Pos	RSK	Benämning
1	9820553	TECEprofil Transformator 230V/12V
2	7926280	TECEprofil Profilben med broms
3	9820076	TECEprofil Monteringsmaterial till urinalfixtur
4	7926172	TECEprofil Inloppsventil för urinal
5	7926284	TECEprofil Broms
6	9820332	TECEprofil Fot till fixturben, vänster
7	9820333	TECEprofil Fot till fixturben, höger
8	9820424	TECEprofil Tätning vattenutlopp



Reservdelar

TECEprofil Safetybag

Pos	RSK	Benämning
1	7722559	TECEprofil Safetybag 820/980
2	7722558	TECEprofil Safetybag 1120



TECEprofil Tomrörsfixering, 25 mm

Pos	RSK	Benämning
1	7926222	TECEprofil Tomrörsfixering, 25 mm



TECEprofil Kulventil, G10xG15 utv/utv

Pos	RSK	Benämning
1	7926221	TECEprofil Kulventil, G10xG15 utv/utv



TECEprofil F10 Tilloppsslang

Pos	RSK	Benämning
1	9820217	TECEprofil F10 Tilloppsslang kort 218 mm
	7926220	TECEprofil F10 Tilloppsslang lång, 378 mm





Sanitetssystem

WC- SPOLKNAPPAR

PRODUKTKATALOG 2020

	Sida
<u>TECElux Mini</u>	<u>33</u>
<u>TECEsquare</u>	<u>35</u>
<u>TECEloop</u>	<u>38</u>
<u>TECEsolid</u>	<u>41</u>
<u>TECEplanus</u>	<u>42</u>
<u>TECEplanus Elektronisk</u>	<u>43</u>
<u>TECEnow</u>	<u>47</u>
<u>TECEambia</u>	<u>49</u>
<u>Tillbehör</u>	<u>50</u>
<u>Reservdelar</u>	<u>51</u>

TECElux Mini WC spolknapp, glas

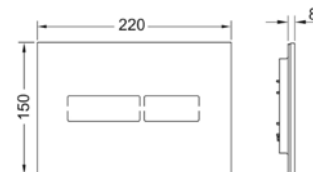
TECElux Mini spolknapp med elektronisk manövrering. Sensorn känner av när en person närmar sig toaletten och spolknapparna lyser upp. Spolningen aktiveras av en lätt beröring eller helt utan kontakt. Genom programmering med TECElux Mini fjärrkontroll (beställs separat) kan göra individuella inställningar.

Kan monteras helt plant med färdig vägg med TECEprofil WC Installationsram.

Mått: 220 x 150 x 8 mm (LxBxH)

Beställs separat:

- TECElux Mini transformator, inklusive anslutningskabel, RSK 7722446
- TECEprofil Tomrörtsfixering 25 mm för genomföring av elkabel med elektroniska spolknappar, RSK 7926222



RSK-nummer	Färg	Förp. 1
7722444	Vit	1
7722445	Svart	1

TECEprofil WC Installationsram

KAN EJ KOMBINERAS MED SAFETYBAG

Installationsram ska monteras i samma moment som väggbeklädnad. Installationsram för montering av TECElux Mini, TECEloop glas och TECEsquare glas, eller TECEnow helt plant med vägg.

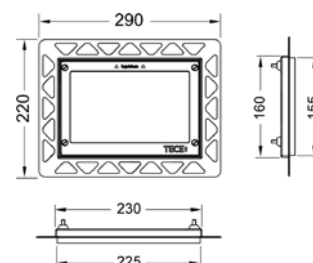
Ramen är justerbar för kakel/natursten med tjocklek 5-18 mm.

Vid tjocklek 18-33 mm används TECEprofil Förlängningssats för installationsram. RSK 7722510.

Leveras komplett med verktyg för demontering av spolknappen.

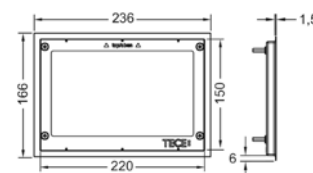
OBS! KAN EJ KOMBINERAS MED SAFETYBAG.

RSK-nummer	Färg	Förp. 1
7926106	Vit	1
7926107	Svart	1
7926109	Blankförokromad	1
8000068	Metall	1
7926108	Guld	1



TECEprofil Täckram

Täckram i kombination med installationsram för WC spolknappar. För att täcka ojämna kakelkanter. Justerbart djup 5-18 mm (med förlängningssats 18-33 mm).

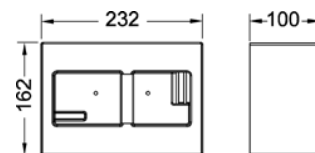
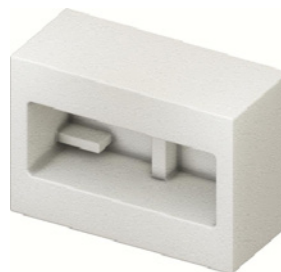


RSK-nummer	Färg	Förp. 1
7722511	Blankförokromad	1
7722512	Mattförokromad	1

TECElux Mini

TECEprofil Kakelmall stor

Används endast i de fall man ska putsa vägg med min. 25 mm innan montering av TECEprofil WC installationsram och väggbeklädnad.



RSK-nummer

7926174

Förp. 1

1

TECElux Mini transformator, inklusive anslutningskabel

Transformator för elektrisk anslutning av TECElux mini spolknapp, 1 st spolknapp / transformator.
För montering i väggdosor med diameter 60 mm och djup 63 mm.
Elektrisk anslutningsspänning 230 V (100-240 V, 50-60 Hz), utgång 12 V DC.
Kabellängd 3 meter.



RSK-nummer

7722446

Förp. 1

1

TECElux Fjärrkontroll

För inställning av TECElux Mini.

Programmerbara funktioner:

- Sensors detektionsfält
- Hygienisk spolning
- Aktiveringstid
- Rengöringsfunktion
- Ljustyrka



RSK-nummer

7722447

Förp. 1

1

TECElux Mini stöldskydd

För dold skruvfästning, stöldskydd av TECElux Mini spolknapp.



RSK-nummer

7722448

Förp. 1

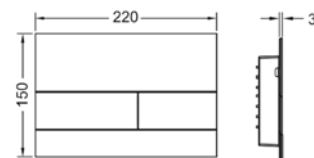
1

TECEsquare WC spolknapp, metall

Spolknapp i rostfritt stål för TECEprofil Inbyggnadsfixtur och TECEcompact Inbyggnadsfixtur.
För topp- eller frontaktivering.

Mått: 220 x 150 x 3 mm (LxBxH)

Total vägg tjocklek (väggskiva och väggbeklädnad) ska vara minst 18 mm.



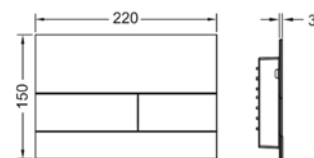
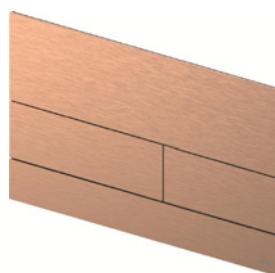
RSK-nummer	Färg	Förp. 1
7926406	Borstat rostfritt stål	1
7926407	Polerat rostfritt stål	1
7926408	Vit blank	1
8000071	Vit matt	1
7722449	Svart matt	1

TECEsquare WC spolknapp, metall, PVD

Spolknapp i rostfritt stål för TECEprofil Inbyggnadsfixtur och TECEcompact Inbyggnadsfixtur.
För topp- eller frontaktivering.
Försedd med en PVD-beläggning för att öka motståndskraften mot nötning, repor och korrosiva medier.

Mått: 220 x 150 x 3 mm (LxBxH)

Total vägg tjocklek (väggskiva och väggbeklädnad) ska vara minst 18 mm.



RSK-nummer	Färg	Förp. 1
8000148	Polerad svart krom	1
8000147	Borstad svart krom	1
8000150	Polerad guld	1
8000149	Borstad guld	1
8000152	Polerad rödguld	1
8000151	Borstad rödguld	1

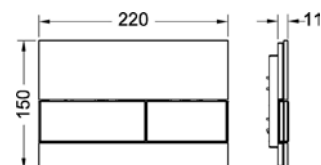
TECEsquare

TECEsquare WC spolknapp, glas

Spolknapp av glas för TECEprofil Inbyggnadsfixtur och TECEcompact Inbyggnadsfixtur.
För topp- eller frontaktivering.

Kan monteras helt plant med färdig vägg med TECEprofil WC Installationsram.

Mått: 220 x 150 x 11 mm (LxBxH)



RSK-nummer	Färg	Förp. 1
7926083	Vit/Vit	1
7926084	Vit/Mattförokromad	1
7926085	Vit/Blankförokromad	1
7926086	Grön/Vit	1
7926087	Grön/Mattförokromad	1
7926088	Grön/Blankförokromad	1
7926089	Svart/Mattförokromad	1
7926090	Svart/Blankförokromad	1
7926092	Svart/Svart	1
7926091	Svart/Guld	1

TECEprofil WC Installationsram

KAN EJ KOMBINERAS MED SAFETYBAG

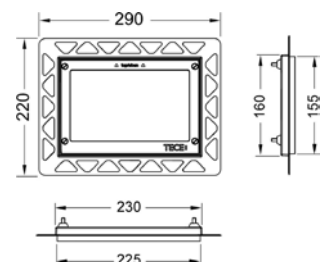
Installationsram ska monteras i samma moment som väggbeklädnad.
Installationsram för montering av TECElux Mini, TECEloop glas och TECEsquare glas, eller TECEnow helt plant med vägg.

Ramen är justerbar för kakel/natursten med tjocklek 5-18 mm.

Vid tjocklek 18-33 mm används TECEprofil Förlängningssats för installationsram. RSK 7722510.

Leveras komplett med verktyg för demontering av spolknappen.

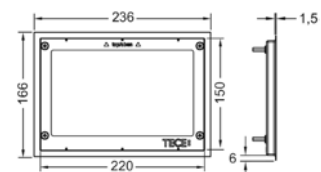
OBS! KAN EJ KOMBINERAS MED SAFETYBAG.



RSK-nummer	Färg	Förp. 1
7926106	Vit	1
7926107	Svart	1
7926109	Blankförokromad	1
8000068	Metall	1
7926108	Guld	1

TECEprofil Täckram

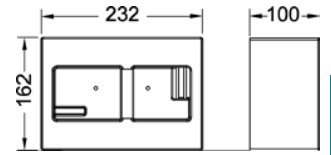
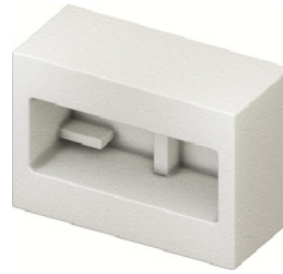
Täckram i kombination med installationsram för WC spolknappar.
För att täcka ojämna kakelkanter. Justerbart djup 5-18 mm
(med förlängningssats 18-33 mm).



RSK-nummer	Färg	Förp. 1
7722511	Blankförokromad	1
7722512	Mattförokromad	1

TECEprofil Kakemall stor

Används endast i de fall man ska putsa vägg med min. 25 mm innan montering av TECEprofil WC installationsram och väggbeklädnad.



RSK-nummer

7926174

Förp. 1

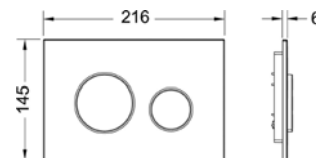
1

TECEloop

TECEloop WC spolknapp, plast

Spolknapp av plast för TECEprofil Inbyggnadsfixtur och TECEcompact Inbyggnadsfixtur.
För topp- eller frontaktivering.

Mått: 216 x 145 x 6 mm (LxBxH)



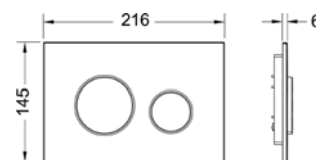
RSK-nummer	Färg	Förp. 1
7926017	Vit	1
7926018	Vit antibakteriell	1
7926019	Vit/Blankförokromad	1
7926020	Pergamon grå	1
7926021	Mattförokromad	1
7926022	Blankförokromad	1

TECEloop WC spolknapp, glas

Platta av glas, spolknapp av plast för TECEprofil Inbyggnadsfixtur och TECEcompact Inbyggnadsfixtur.
För topp- eller frontaktivering.

Kan monteras helt plant med färdig vägg med TECEprofil WC Installationsram.

Mått 220 x 150 x 11 mm (LxBxH)

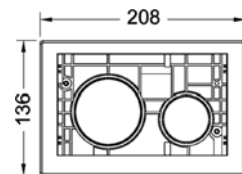


RSK-nummer	Färg	Förp. 1
7926023	Vit/Vit	1
7926024	Vit/Mattförokromad	1
7926026	Vit/Blankförokromad	1
7926027	Grön/vit	1
7926028	Grön/Mattförokromad	1
7926029	Grön/Blankförokromad	1
7926030	Svart/vit	1
7926031	Svart/Mattförokromad	1
7926032	Svart/Blankförokromad	1
7926034	Svart/Svart	1
7926035	Svart/Guld	1

TECEloop Bakstycke med tryckknappar

Knappar till komplett spolknapp för TECEprofil Inbyggnadsfixtur och TECEcompact Inbyggnadsfixtur.
För topp- eller frontaktivering.

Används tillsammans med TECEloop Glasplatta.

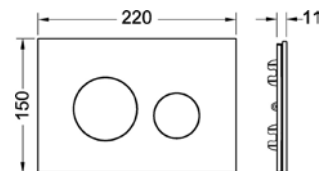
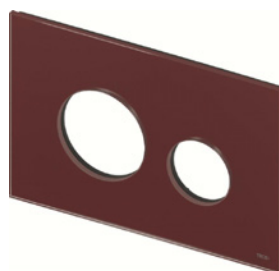


RSK-nummer	Färg	Förp. 1
7926036	Vit	1
7926037	Vit antibakteriell	1
7926038	Mattförokromad	1
7926039	Blankförokromad	1
7926040	Svart	1
7926042	Guld	1
7926044	Borstat stål	1

TECEloop Glasplatta

Glasplatta till komplett spolknapp för TECE Inbyggnadsfixtur.
För topp- eller frontaktivering.

Används tillsammans med TECEloop Bakstycke med tryckknappar.



RSK-nummer	Färg	Förp. 1
7926060	Spegel	1
7926057	Rubinröd	1
7926061	Gräsgrön	1
7926049	Orange	1
7926059	Elfenben	1
7926047	Vit	1
7926055	Blågrå	1
7926053	Skiffer (sten)	1
7926054	Silvergrå	1
7926056	Kaffebrun	1
7926050	Svart	1
7926048	Asis grön	1
7926046	Mintgrön	1

TECEloop

TECEprofil WC Installationsram

KAN EJ KOMBINERAS MED SAFETYBAG

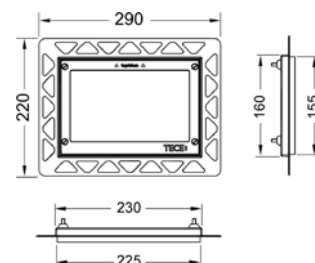
Installationsram ska monteras i samma moment som väggbeklädnad. Installationsram för montering av TECElux Mini, TECEloop glas och TECESquare glas, eller TECENow helt plant med vägg.

Ramen är justerbar för kakel/natursten med tjocklek 5-18 mm.

Vid tjocklek 18-33 mm används TECEprofil Förlängningssats för installationsram. RSK 7722510.

Leveras komplett med verktyg för demontering av spolknappen.

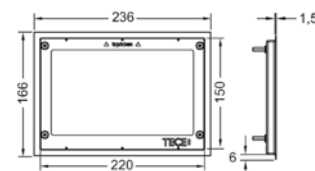
OBS! KAN EJ KOMBINERAS MED SAFETYBAG.



RSK-nummer	Färg	Förp. 1
7926106	Vit	1
7926107	Svart	1
7926109	Blankförokromad	1
8000068	Metall	1
7926108	Guld	1

TECEprofil Täckram

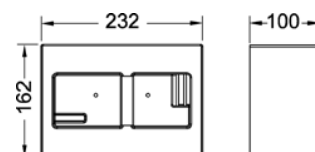
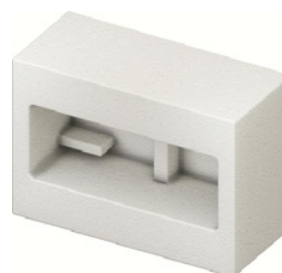
Täckram i kombination med installationsram för WC spolknappar. För att täcka ojämna kakelkanter. Justerbart djup 5-18 mm (med förlängningssats 18-33 mm).



RSK-nummer	Färg	Förp. 1
7722511	Blankförokromad	1
7722512	Mattförokromad	1

TECEprofil Kakellmall stor

Används endast i de fall man ska putsa vägg med min. 25 mm innan montering av TECEprofil WC installationsram och väggbeklädnad.



RSK-nummer	Förp. 1
7926174	1

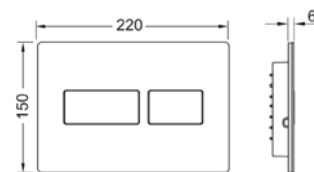
TECESolid WC spolknapp, metall

Spolknapp i rostfritt stål för TECEprofil Inbyggnadsfixtur och TECEcompact Inbyggnadsfixtur.
För topp- eller frontaktivering.
Kompatibel med insats för rengöringstabletter.

Mått: 220 x 150 x 6 mm (LxBxH)

Total väggjocklek (väggskiva och väggbeklädnad) ska vara minst 18 mm.

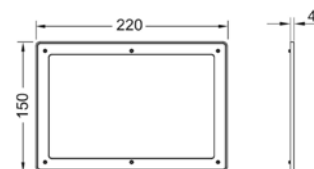
Vid mindre väggjocklek används TECESolid Distansram.



RSK-nummer	Färg	Förp. 1
8000096	Vit blank	1
8000097	Vit matt	1
8000100	Blankförokromat stål	1
8000098	Borstat rostfritt stål	1
8000099	Borstat rostfritt stål, antibakt	1

TECESolid Distansram

Används tillsammans med TECESolid WC spolknapp som mellanliggande distans vid total väggjocklek < 18 mm.



RSK-nummer	Färg	Förp. 1
8000101	Vit	1
8000102	Grå	1

TECESolid Stölskyddsset

Skrivar för dold låsning av spolknapp.



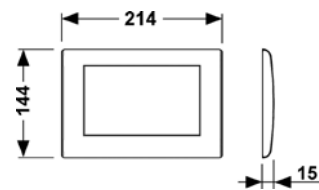
RSK-nummer	Förp. 1
7722535	1

TECEplanus

TECEplanus WC spolknapp enkelspolning, metall

Spolknapp i rostfritt stål för TECEprofil Inbyggnadsfixtur och TECEcompact Inbyggnadsfixtur. För topp- eller frontaktivering.

Mått: 214 x 144 x 15 mm (LxBxH)

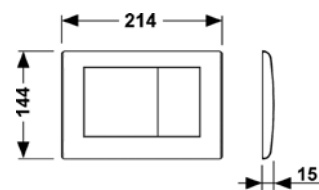


RSK-nummer	Färg	Förp. 1
7926119	Vit matt	1
7926120	Vit blank	1
7926121	Borstat rostfritt stål	1
7926122	Polerat rostfritt stål	1

TECEplanus WC spolknapp, dubbelspolning, metall

Spolknapp i rostfritt stål för TECEprofil Inbyggnadsfixtur och TECEcompact Inbyggnadsfixtur. För topp- eller frontaktivering.

Mått: 214 x 144 x 15 mm (LxBxH)



RSK-nummer	Färg	Förp. 1
7926115	Vit matt	1
7926116	Vit blank	1
7926117	Borstat rostfritt stål	1
7926118	Polerat rostfritt stål	1
7722440	Antik koppar	1
7722441	Mässing	1

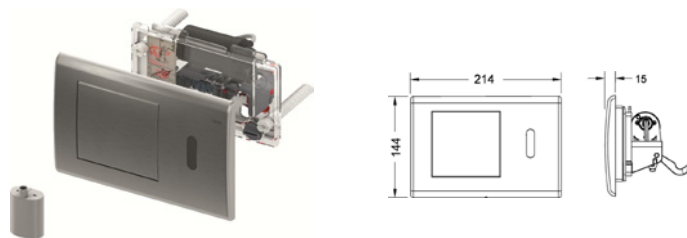
TECEplanus IR/manuell WC spolknapp, 6V batteri

Spolknapp av rostfritt stål för montering på TECEprofil Inbyggnadsfixtur. Spolknappen är helt beröringsfri, IR sensor, kan även manövreras manuellt. Drivs med ett 6V batteri.

Mått: 214 x 144 x 15 mm (LxBxH)

Består av:

- IR sensor med 2 detekteringsområden, stående och sittande personer.
- Metallfront av rostfritt stål
- Vattentät batteribox med litiumbatteri, typ 2CR5, 6V DC
- Elektronisk spolanordning
- Programmeringsnyckel



RSK-nummer	Färg	Förp. 1
7926127	Borstat rostfritt stål	1
7926128	Polerat rostfritt stål	1
7926129	Vit blank	1

TECEplanus IR/manuell WC spolknapp, 230/12V

Spolknapp av rostfritt stål för montering på TECEprofil Inbyggnadsfixtur. Spolknappen är helt beröringsfri, IR sensor, kan även manövreras manuellt.

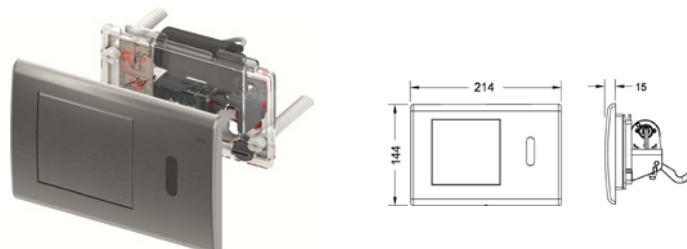
Mått: 214 x 144 x 15 mm (LxBxH)

Består av:

- IR sensor med 2 detekteringsområden, stående och sittande personer.
- Metallfront av rostfritt stål
- Nätanslutningsdel
- Elektronisk spolanordning
- Programmeringsnyckel

Beställs separat:

- TECEprofil Planus Transformator 230/12V, RSK 7926145
- TECEprofil Planus Elkabel 230/12V, RSK 7926146
- TECEprofil Tomrörtsfixering 25 mm för genomföring av elkabel med elektroniska spolknappar, RSK 7926222



RSK-nummer	Färg	Förp. 1
7926130	Borstat rostfritt stål	1
7926131	Polerat rostfritt stål	1
7926132	Vit blank	1

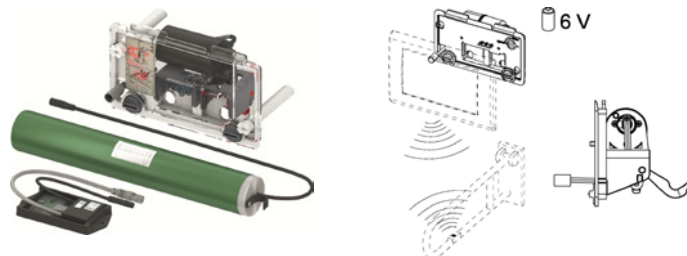
TECEplanus Elektronisk

TECEplanus RF spolenhet 6V

TECEplanus RF spolenhet för armstöd, 6V batteri
För barriärfri konstruktion,
För fjärrmanövrering av TECE WC-fixtur via RF knapp på armstöd,
kan även manövreras manuellt via spolknapp.

Lämplig för armstöd med RF knapp:

- HEWI serie LifeSystem armstöd 802,50..., med uppgradering som HEWI 802.50.060 R (höger) eller HEWI 802.50.060 L (vänster)
- HEWI serie 801 armstöd 801,50..., med uppgradering som HEWI 801.50.060
- HEWI serie 805 armstöd 805,50..., med uppgradering som HEWI 801.50.060
- KEUCO plan Care 34903 och 34905 RF



Består av:

- Batteridrivna radiomottagare
- Elektrisk spolanordning
- Vattentät batteribox
- 4 st batterier, Mono typ mono/D/LR2

Beställs separat:

- Spolknapp, enkelspolning

RSK-nummer

7722551

Förp. 1

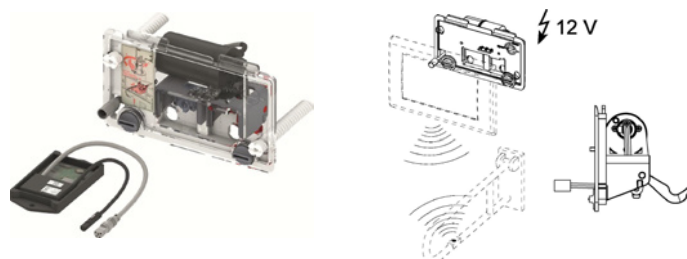
1

TECEplanus RF spolenhet 230/12V

TECEplanus RF spolenhet för armstöd, 230/12V.
För barriärfri konstruktion.
För fjärrmanövrering av TECE WC-fixtur via RF knapp på armstöd,
kan även manövreras manuellt via spolknapp.

Lämplig för armstöd med RF knapp:

- HEWI serie LifeSystem armstöd 802,50..., med uppgradering som HEWI 802.50.060 R (höger) eller HEWI 802.50.060 L (vänster)
- HEWI serie 801 armstöd 801,50..., med uppgradering som HEWI 801.50.060
- HEWI serie 805 armstöd 805,50..., med uppgradering som HEWI 801.50.060
- KEUCO plan Care 34903 och 34905 RF



Består av:

- Nätanslutningsdel (transformator och kabel beställs separat)
- Elektrisk spolanordning

Beställs separat:

- Spolknapp, enkelspolning
- TECEprofil Planus Transformator 230/12V, RSK 7926145
- TECEprofil Planus Elkabel 230/12V, RSK 7926146

RSK-nummer

7722552

Förp. 1

1

TECEplanus Kabel spolenhet, 6v

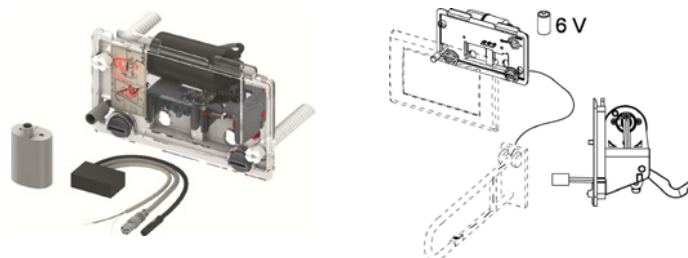
TECEplanus Kabel spolenhet, 6V batteri
För barriärfri konstruktion, för fjärrmanövrering av
TECE WC-cistern via aktiveringsknapp på armstöd
eller vägg, kan även manövreras manuellt
via spolknapp.

Består av:

- Vattentät batteribox med litiumbatteri, typ 2CR5, 6 VDC
- Elektronisk spolanordning

Beställs separat:

- Spolknapp, enkelspolning

**RSK-nummer**

7722554

Förp. 1

1

TECEplanus Kabel spolenhet,12/230V

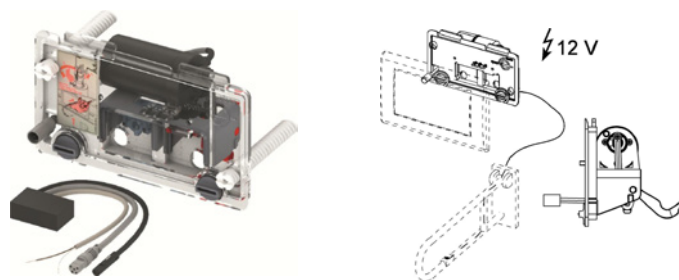
TECEplanus Kabel spolenhet, 12/230V.
För barriärfri konstruktion, för fjärrmanövrering av
TECE WC-cistern via aktiveringsknapp på armstöd
eller vägg, kan även manövreras manuellt
via spolknapp.

Består av:

- Vattentät batteribox med litiumbatteri, typ 2CR5, 6V DC
- Elektronisk spolanordning
- Nätanslutningsdel (transformator och kabel beställs separat)

Beställs separat:

- Spolknapp, enkelspolning
- TECEprofil Planus Transformator 230/12V, RSK 7926145
- TECEprofil Planus Elkabel 230/12V, RSK 7926146

**RSK-nummer**

7722555

Förp. 1

1

TECEplanus Fjärrkontroll

För aktivering av spolning med Planus RF spolenhet

**RSK-nummer**

7722553

Förp. 1

1

TECEplanus Transformator 230/12V

Transformator för TECEplanus IR spolknapp för WC och urinal.
Kan anslutas till 1 st WC- eller 5 st urinalspolknappar.
Anpassad för standard eldosa Ø60 mm.

**RSK-nummer**

7926145

Förp. 1

1

TECEplanus Elektronisk

TECEplanus Elkabel 12V

Elkabel för TECEplanus IR spolknapp för WC och urinal.
Längd 10 m.



TECE Spolknappar

RSK-nummer

Förp. 1

7926146

1

TECEplanus Batteri 6V

Batteri för TECEplanus IR spolknapp för WC och urinal.
Batteri: 2CR5, 6V.



RSK-nummer

Förp. 1

7926148

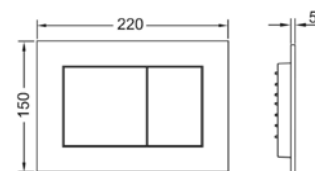
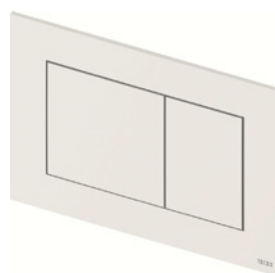
1

TECEnow WC spolknapp, plast

Spolknapp för TECEprofil Inbyggnadsfixtur och TECEcompact Inbyggnadsfixtur.
För topp- eller frontaktivering.
Kan monteras helt plant med färdig vägg med TECEprofil WC Installationsram.

Mått: 220 x 150 x 5 mm (LxBxH)

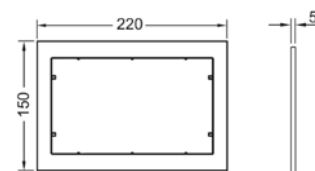
Vid total väggkonstruktion < 15 mm används TECEnow Distansram,



RSK-nummer	Färg	Förp. 1
7926397	Vit blank	1
8000108	Vit antibakteriell	1
7926400	Svart blank	1
8000153	Svart matt	1
7926398	Blankförokromad	1
7926399	Mattförokromad	1

TECEnow Distansram

Används tillsammans med TECEnow WC spolknapp som mellanliggande distans eller med installationsram för montering plant med färdig vägg.



RSK-nummer	Färg	Förp. 1
7926401	Vit	1
7926402	Blankförokromad	1
7926403	Mattförokromad	1
7926404	Svart	1

TECEprofil WC Installationsram

KAN EJ KOMBINERAS MED SAFETYBAG

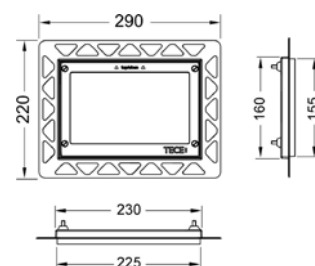
Installationsram ska monteras i samma moment som väggbeklädnad.
Installationsram för montering av TECElux Mini, TECEloop glas och TECEsquare glas, eller TECEnow helt plant med vägg.

Ramen är justerbar för kakel/natursten med tjocklek 5-18 mm.

Vid tjocklek 18-33 mm används TECEprofil Förlängningssats för installationsram. RSK 7722510.

Leveras komplett med verktyg för demontering av spolknappen.

OBS! KAN EJ KOMBINERAS MED SAFETYBAG.

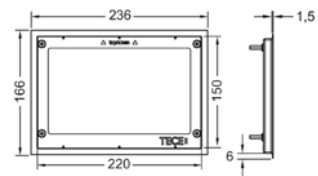


RSK-nummer	Färg	Förp. 1
7926106	Vit	1
7926107	Svart	1
7926109	Blankförokromad	1
8000068	Metall	1
7926108	Guld	1

TECEnow

TECEprofil Täckram

Täckram i kombination med installationsram för WC spolknappar.
För att täcka ojämna kakelkanter. Justerbart djup 5-18 mm
(med förlängningssats 18-33 mm).

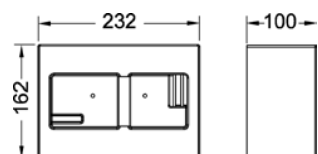
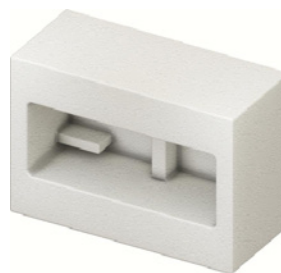


TECE Spolknappar

RSK-nummer	Färg	Förp. 1
7722511	Blankförokromad	1
7722512	Mattförokromad	1

TECEprofil Kakelmall stor

Används endast i de fall man ska putsa vägg med min. 25 mm innan
montering av TECEprofil WC installationsram och väggbeklädnad.

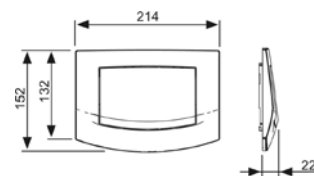


RSK-nummer	Förp. 1
7926174	1

TECEambia WC spolknapp, enkelspolning, plast

Spolknapp av plast för TECEprofil Inbyggnadsfixtur och TECEcompact Inbyggnadsfixtur.
För topp- eller frontaktivering.

Mått: 214 x 132 x 22 mm (LxBxH)

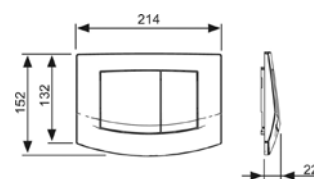


RSK-nummer	Färg	Förp. 1
7926007	Vit	1
7926008	Vit antibakteriell	1
7926010	Pergamon grå	1
7926011	Mattförokromad	1
7926012	Blankförokromad	1

TECEambia WC Spolknapp, dubbelspolning, plast

Spolknapp av plast för TECEprofil Inbyggnadsfixtur och TECEcompact Inbyggnadsfixtur.
För topp- eller frontaktivering.

Mått: 214 x 132 x 22 MM (LxBxH)



RSK-nummer	Färg	Förp. 1
7926000	Vit	1
7926001	Vit antibakteriell	1
7926003	Mattförokromad	1
7926004	Blankförokromad	1
7926005	Matt/Blankförokromad	1
7926006	Blank/Mattförokromad	1

Tillbehör

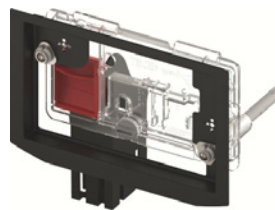
TECE Spolknappar

TECEprofil Insats för rengöringstablett

Passar till alla TECEprofil Uni cisterner, TECE spolknappar, TECEplanus elektronik samt TECElux WC modul. De flesta rengöringstabletterna på marknaden kan användas i insatsen.

Passar inte till TECEcompact Inbyggnadsfixtur.

Mycket enkelt att montera insatsen i befintliga TECEprofil Inbyggnadsfixturer.



RSK-nummer	Förp. 1
7926345	1

TECEprofil Rengöringstablett

Passar TECEprofil Insats för rengöringstablett
10 st per förpackning

RSK-nummer	Förp. 1
8000043	10



TECEprofil Förlängningssats för installationsram.

Används tillsammans med installationsram vid kakel/naturstens tjocklek 18-33 mm.

RSK-nummer	Förp. 1
7722510	1



TECEprofil Förlängningssats

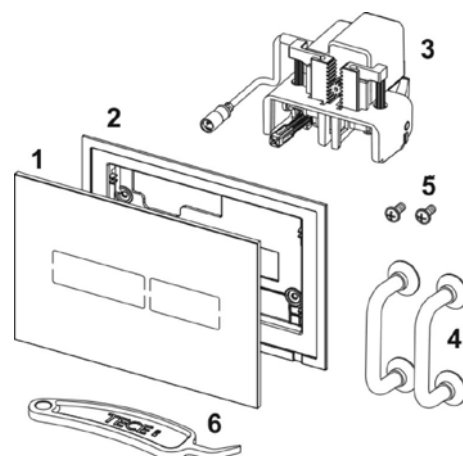
För tjocka väggkonstruktioner.
Förlänger spolknappens funktion och infästning med max 12 cm.

RSK-nummer	Förp. 1
7926231	1



TECElux Mini WC spolknapp, glas

Pos	RSK	Benämning
1	9820369	TECElux Mini glasplatta, vit
	9820370	TECElux Mini glasplatta, svart
2	9820397	TECElux Mini monteringsram
3	9820284	TECElux Spolmotor
4	7926256	TECEprofil Handtag med sugpropp
5	9820263	TECEprofil Skruvsats till spolknapp
6	9820390	TECEprofil Demont./ inställn.nyckel



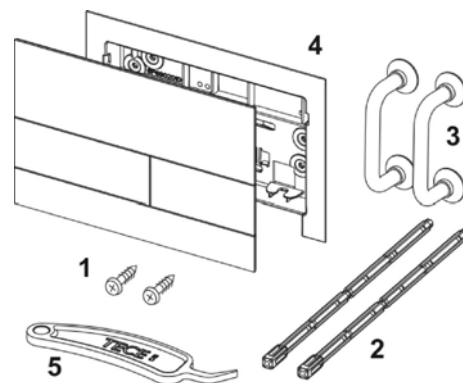
TECElux Mini transformator, inklusive anslutningskabel

Pos	RSK	Benämning
1	9820352	TECElux Anslutningskabel (5 meter)



TECESquare WC spolknapp, metall

Pos	RSK	Benämning
1	9820263	TECEprofil Skruvsats till spolknapp
2	7926228	TECEprofil Spolstag till spolmekanism
3	7926256	TECEprofil Handtag med sugpropp
4	9820347	TECESquare II Monteringsram
5	9820390	TECEprofil Demont./ inställn.nyckel

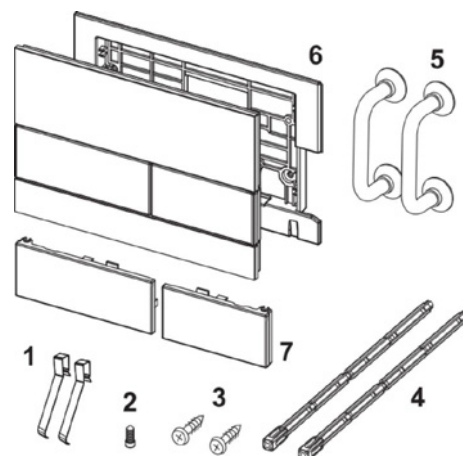


Reservdelar

TECE Spolknappar

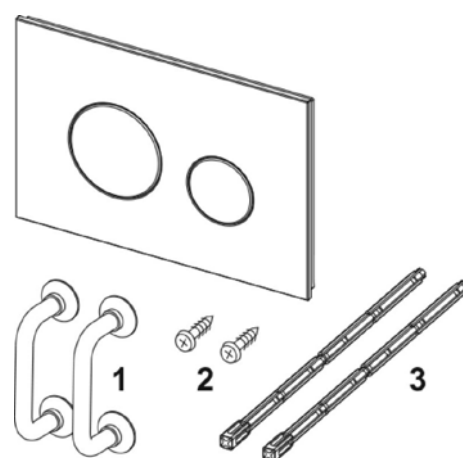
TECESquare WC spolknapp, glas

Pos	RSK	Benämning
1	7926229	TECEprofil Spolknappsfjäder
2	7926253	TECEprofil Säkerhetsskruv
3	9820263	TECEprofil Skruvsats till spolknapp
4	7926228	TECEprofil Spolstag till spolmekanism
5	7926256	TECEprofil Handtag med sugpropp
6	9820328	TECESquare Monteringsram
7	9820557	TECESquare Tryckknapp vit
	9820559	TECESquare Tryckknapp borstat stål
	9820558	TECESquare Tryckknapp blankförokromad
	9820560	TECESquare Tryckknapp svart



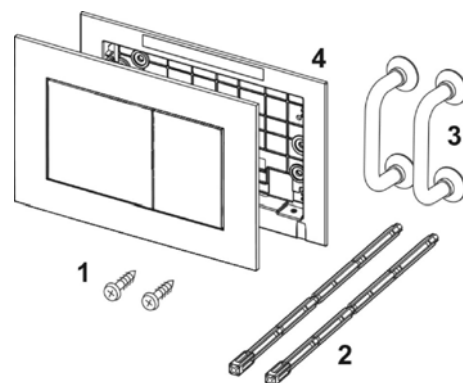
TECEloop WC spolknapp, plast

Pos	RSK	Benämning
1	7926256	TECEprofil Handtag med sugpropp
2	9820263	TECEprofil Skruv till monteringsram
3	7926228	TECEprofil Spolstag till spolmekanism



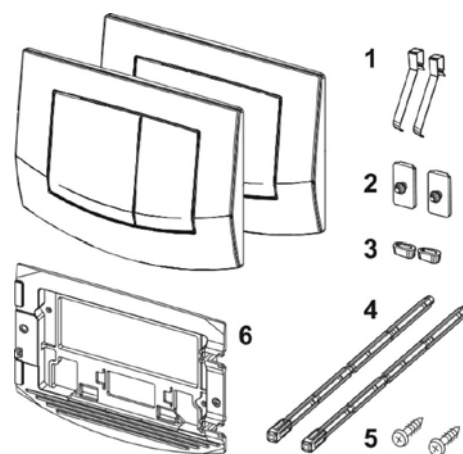
TECEnow WC spolknapp, plast

Pos	RSK	Benämning
1	9820263	TECEprofil Skruvsats till spolknapp
2	7926228	TECEprofil Spolstag till spolmekanism
3	7926256	TECEprofil Handtag med sugpropp
4	9820346	TECEnow Monteringsram



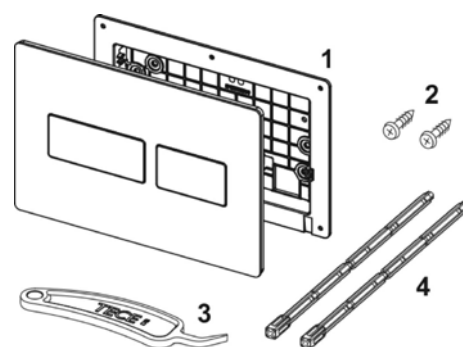
TECEambia WC spolknapp, enkelspolning, plast

Pos	RSK	Benämning
1	7926229	TECEprofil Spolknappsfjäder
2	7926252	TECEprofil Upphångningsgummi
3	7926230	TECEprofil Gummidämpare
4	7926228	TECEprofil Spolstag till spolmekanism
5	9820263	TECEprofil Skruvsats till spolknapp
6	9820326	TECEambia Monteringsram



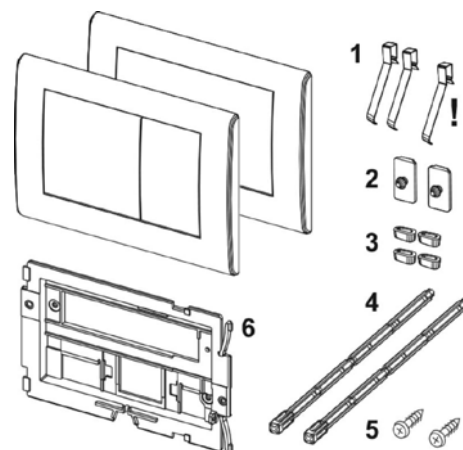
TECESolid WC spolknapp, metall

Pos	RSK	Benämning
1	9820426	TECESolid Fästram
2	9820263	TECEprofil Skruv till monteringsram
3	9820390	TECEprofil Demont./ inställn.nyckel



TECEplanus WC spolknapp enkelspolning, metall

Pos	RSK	Benämning
1	7926229	TECEprofil Spolknappsfjäder
2	7926252	TECEprofil Upphångningsgummi
3	7926230	TECEprofil Gummidämpare
4	7926228	TECEprofil Spolstag till spolmekanism
5	9820263	TECEprofil Skruvsats till spolknapp
6	9820327	TECEplanus Monteringsram

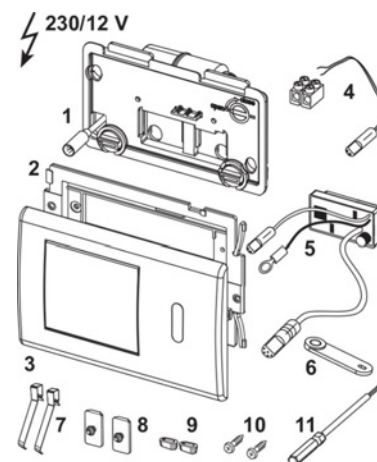


Reservdelar

TECE Spolknappar

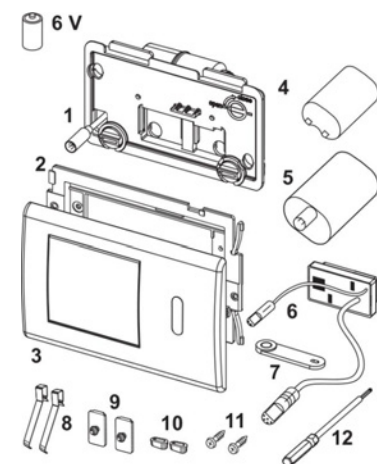
TECEplanus IR/manuell WC spolknapp, 230/12V

Pos	RSK	Benämning
1	7926258	TECEprofil Motor med stänkskydd
2	9820327	TECEplanus Monteringsram
3	7926260	TECEplanus IR front, borstat stål
	7926259	TECEplanus IR front, blankförkromad
4	9820094	TECEplanus Nätanslutningsadapter
5	9820201	TECEplanus IR-sensor 12V
6	7926262	TECEprofil Programmeringsnyckel
7	7926229	TECEprofil Spolknappsfjäder
8	7926252	TECEprofil Upphångningsgummi
9	7926230	TECEprofil Gummidämpare
10	9820263	TECEprofil Skruvsats till spolknapp
11	9820091	TECEprofil Hexagonnyckel



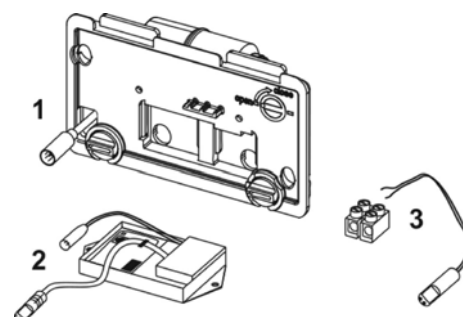
TECEplanus IR/manuell WC spolknapp, 6V batteri

Pos	RSK	Benämning
1	7926258	TECEprofil Motor med stänkskydd
2	9820327	TECEplanus Monteringsram
3	7926260	TECEplanus IR front, borstat stål
	7926259	TECEplanus IR front, blankförkromad
4	7926148	TECEplanus Batteri 6V
5	7926257	TECEprofil Batterihus
6	7926261	TECEprofil IR-sensor 6V
7	7926262	TECEprofil Programmeringsnyckel
8	7926229	TECEprofil Spolknappsfjäder
9	7926252	TECEprofil Upphångningsgummi
10	7926230	TECEprofil Gummidämpare
11	9820263	TECEprofil Skruvsats till spolknapp
12	9820091	TECEprofil Hexagonnyckel



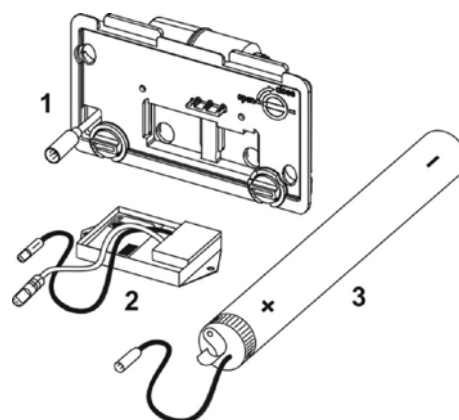
TECEplanus RF spolenhet 230/12V

Pos	RSK	Benämning
1	9820140	TECEplanus Motor med stänkskydd
2	9820204	TECEplanus RF mottagare 12V
3	9820094	TECEplanus Nätanslutningsadapter



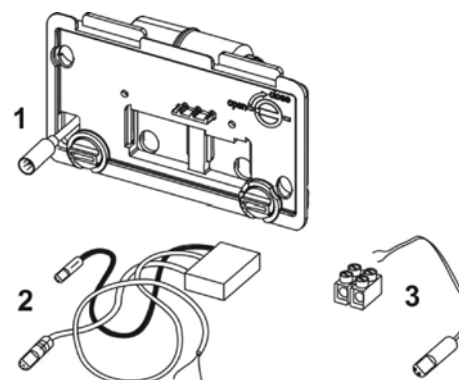
TECEplanus RF spolenhet 6V

Pos	RSK	Benämning
1	9820140	TECEplanus Motor med stänkskydd
2	9820203	TECEplanus RF mottagare 6V
3	9820202	TECEprofil Batterihus



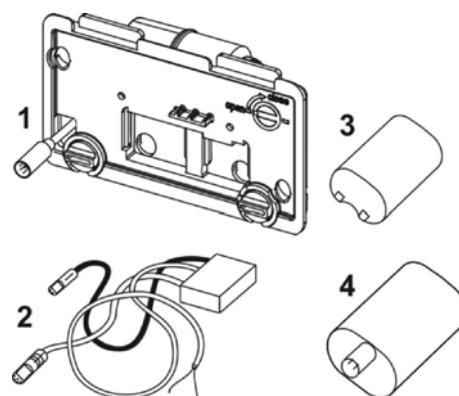
TECEplanus Kabel spolenhet,12/230V

Pos	RSK	Benämning
1	9820140	TECEplanus Motor med stänkskydd
2	9820206	TECEprofil Elektronik 12V kabelansluten
3	9820094	TECEplanus Nätanslutningsadapter



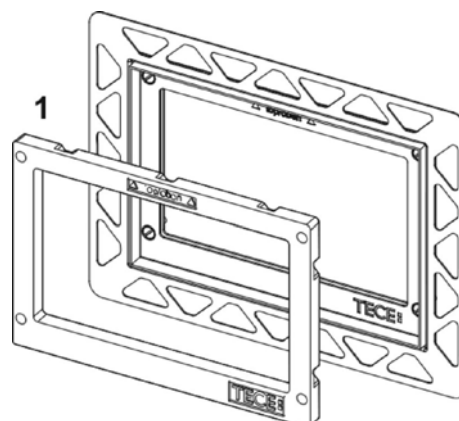
TECEplanus Kabel spolenhet, 6v

Pos	RSK	Benämning
1	9820140	TECEplanus Motor med stänkskydd
2	9820205	TECEprofil Elektronik 6V kabelansluten
3	7926148	TECEplanus Batteri 6V
4	7926257	TECEprofil Batterihus



TECEprofil WC Installationsram

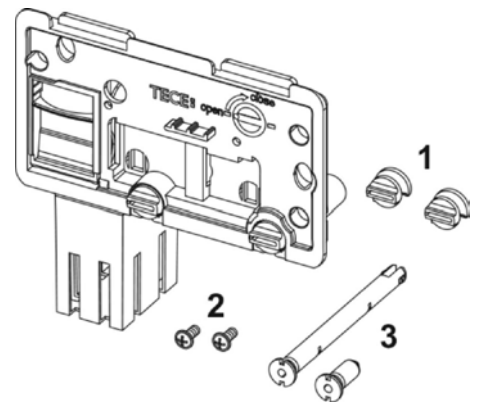
Pos	RSK	Benämning
1	9820196	TECEprofil Stödram för inbyggd installation



Reservdelar

TECEprofil Insats för rengöringstablett

Pos	RSK	Benämning
1	9820191	TECEprofil Skruv till front
2	9820263	TECEprofil Skruvsats till spolknapp
3	9820349	TECEprofil Infästning till spolknapp



TECE Spolknappar



Sanitetssystem

URINAL- SPOLKNAPPAR

PRODUKTKATALOG 2020

	Sida
<u>TECEfilo</u>	59
<u>TECEsolid</u>	62
<u>TECEsquare</u>	63
<u>TECEloop</u>	65
<u>TECEplanus</u>	67
<u>TECEnow</u>	70
<u>TECEambia</u>	71
<u>Tillbehör</u>	72
<u>Reservdelar</u>	73

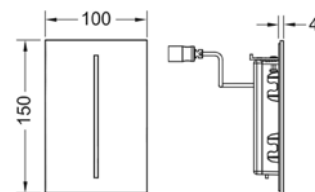
TECEfilo Urinal IR spolknapp, 230/12V, metall/glas

Spolknapp till TECE Spolventil U 2.
Min. arbetstryck 0,5 bar.

Mått (B x H x D): 100 x 150 x 4 mm

Inställningar:

- Spoltid
- Vattenbesparande funktion
- Rengöringsläge
- Förspolning
- Justerbar hygienspolning.



RSK-nummer	Färg	Förp. 1
7722498	Vit, glas	1
7722499	Svart, glas	1
7722500	Borstat rostfritt stål	1

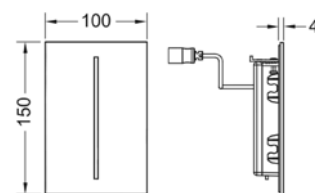
TECEfilo Urinal IR spolknapp, 230/12V, plast

Spolknapp till TECE Spolventil U 2.
Min. arbetstryck 0,5 bar.

Mått (B x H x D): 100 x 150 x 4 mm

Inställningar:

- Spoltid
- Vattenbesparande funktion
- Rengöringsläge
- Förspolning
- Justerbar hygienspolning.



RSK-nummer	Färg	Förp. 1
7722502	Vit	1
7722501	Blankförokromad	1

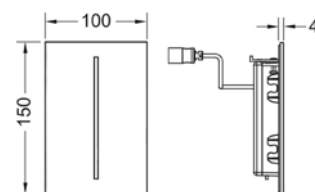
TECEfilo Urinal IR spolknapp, 7,2V batteri, metall/glas

Spolknapp till TECE Spolventil U 2.
Min. arbetstryck 0,5 bar.

Mått (B x H x D): 100 x 150 x 4 mm

Inställningar:

- Spoltid
- Vattenbesparande funktion
- Rengöringsläge
- Förspolning
- Justerbar hygienspolning.



RSK-nummer	Färg	Förp. 1
7722503	Vit, glas	1
7722504	Svart, glas	1
7722505	Borstat rostfritt stål	1

TECEfilo

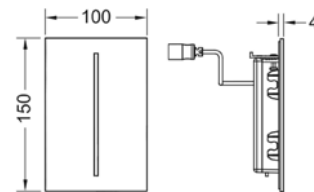
TECEfilo IR urinal spolknapp, 7,2V batteri, plast

Spolknapp till TECE Spolventil U 2.
Min. arbetstryck 0,5 bar.

Mått (B x H x D): 100 x 150 x 4 mm

Inställningar:

- Spoltid
- Vattenbesparande funktion
- Rengöringsläge
- Förspolning
- Justerbar hygienspolning



RSK-nummer	Färg	Förp. 1
7722508	Vit	1
7722506	Blankförokromad	1

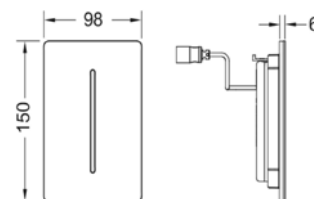
TECEfilo-Solid IR spolknapp, 230/12V, metall

Spolknapp till TECE Spolventil U 2.
Min. arbetstryck 0,5 bar.

Mått (B x H x D): 98 x 150 x 6 mm

Inställningar:

- Spoltid
- Vattenbesparande funktion
- Rengöringsläge
- Förspolning
- Justerbar hygienspolning.



RSK-nummer	Färg	Förp. 1
7722537	Vit matt	1
7722536	Vit blank	1
7722538	Borstat rostfritt stål	1
7722539	Borstat rostfritt stål, antibakt	1
7722540	Blankförokromat stål	1

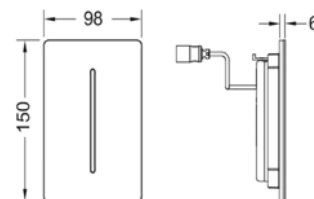
TECEfilo-Solid IR.spolknapp, 7,2V, metall

Spolknapp till TECE Spolventil U 2.
Min. arbetstryck 0,5 bar.

Mått (B x H x D): 98 x 150 x 6 mm

Inställningar:

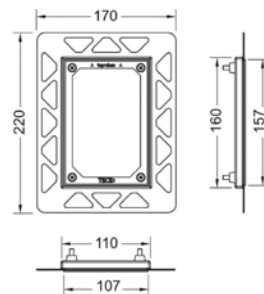
- Spoltid
- Vattenbesparande funktion
- Rengöringsläge
- Förspolning
- Justerbar hygienspolning.



RSK-nummer	Färg	Förp. 1
7722542	Vit matt	1
7722541	Vit blank	1
7722543	Borstat rostfritt stål	1
7722544	Borstat rostfritt stål, antibakt	1
7722545	Blankförokromat rostfritt stål	1

TECEfilo Urinal installationsram

Installationsram för montering av TECEfilo urinal spolknapp plant med vägg.
 Ramen är justerbar för kakel/natursten med tjocklek 5-18 mm (18-33 mm med förlängningssats, RSK 7722510).
 Leveras komplett med verktyg för demontering av spolknappen.
 Enbart för väggmontage.



RSK-nummer	Färg	Förp. 1
7722496	Vit	1
7722497	Svart	1
7722495	Förkromad	1

TECEfilo Batteri 7,2V

RSK-nummer	Förp. 1
9820545	1

TECEsolid

TECEsolid Urinalspolknapp, metall

Spolknapp av metall för montering på TECEprofil Inbyggnadsfixtur för urinal.

Justerbar spolvolym, 1/2/4 liter.

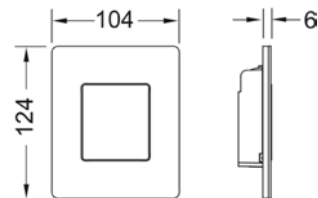
Levereras med spolventil U1.

Minsta driftryck 0,5 bar.

Mått (B x H x D): 104 x 124 x 6 mm

Består av:

- Spolventil U1
- Lågbyggande spolplatta av metall, 6 mm
- Spolmekanism och monteringsmaterial



RSK-nummer	Färg	Förp. 1
7722547	Vit matt	1
7722546	Vit blank	1
7722548	Borstat rostfritt stål	1
7722549	Borstat rostfritt stål, antibakt	1
7722550	Blankförokromat rostfritt stål	1

TECESquare Urinal spolknapp, metall

Spolknapp av metall för montering på TECEprofil Inbyggnadsfixtur för urinal.

Justerbar spolvolym, 1/2/4 liter.

Levereras med spolventil U1.

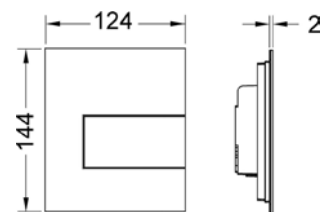
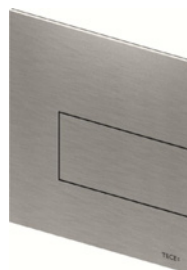
Minsta driftryck 0,5 bar.

Mått (B x H x D): 124 x 144 x 2 mm

Ska alltid monteras med TECE Installationsram urinal.

Består av:

- Spolventil U1
- Platt spolknapp, 2 mm
- Spolmekanism och monteringsmaterial



RSK-nummer	Färg	Förp. 1
7926095	Vit	1
7926093	Borstat rostfritt stål	1
7926094	Blankpolerat stål	1

TECESquare Urinal spolknapp, glas

Spolknapp av glas för montering på TECEprofil Inbyggnadsfixtur för urinal.

Justerbar spolvolym, 1/2/4 liter.

Levereras med spolventil U1.

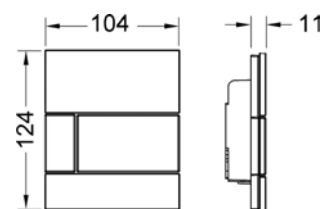
Minsta driftryck 0,5 bar.

Mått (B x H x D): 104 x 124 x 11 mm

För montering plant med vägg använd TECEprofil Installationsram urinal.

Består av:

- Spolventil U1
- Glasplatta, 11 mm
- Spolmekanism och monteringsmaterial



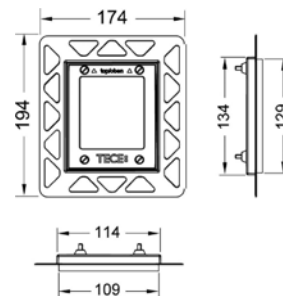
RSK-nummer	Färg	Förp. 1
7926096	Vit	1
7926097	Vit/Mattförokromad	1
7926098	Vit/Blankförokromad	1
7926099	Grön/Vit	1
7926100	Grön/Mattförokromad	1
7926101	Grön/Blankförokromad	1
7926102	Svart/Mattförokromad	1
7926103	Svart/Blankförokromad	1
7926104	Svart/Guld	1
7926105	Svart/Svart	1

TECEsquare

TECEprofil Urinal installationsram

Installationsram för montering av TECEloop glas och TECEsquare glas spolknappar (för urinal) helt plant med färdig vägg.

Ramen är justerbar för kakel/natursten med tjocklek 5-18 mm. Leveras komplett med verktyg för demontering av spolknappen.



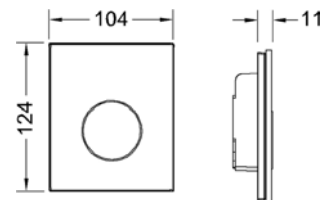
RSK-nummer	Färg	Förp. 1
7926111	Vit	1
7926112	Svart	1
7926113	Blankförkromad	1
7926114	Guld	1

TECEloop Urinal spolknapp, glas

Spolknapp av glas för montering på TECEprofil Inbyggnadsfixtur för urinal.
 Justerbar spolvolym, 1/2/4 liter.
 Levereras med spolventil U1.
 Minsta driftryck 0,5 bar.

Mått (B x H x D): 104 x 124 x 11 mm

För montering plant med vägg använd TECEprofil Installationsram urinal.



RSK-nummer	Färg	Förp. 1
7926073	Grön/Blankförokromad	1
7926075	Svart/Vit	1
7926076	Svart/Mattförokromad	1
7926077	Svart/Blankförokromad	1
7926078	Svart/Svart	1
7926079	Svart/Guld	1

TECEloop Urinal spolknapp, plast/glas

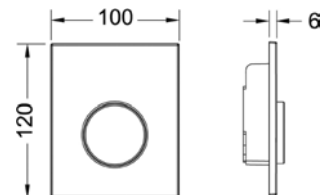
Spolknapp av plast eller glas för montering på TECEprofil Inbyggnadsfixtur för urinal.
 Justerbar spolvolym, 1/2/4 liter.
 Levereras med spolventil U1.
 Minsta driftryck 0,5 bar.

Mått (B x H x D): 100 x 120 x 6 mm

För montering plant med vägg använd TECEprofil Installationsram urinal.

Består av:

- Spolventil U1
- Plastplatta, 6 mm
- Spolmekanism och monteringsmaterial



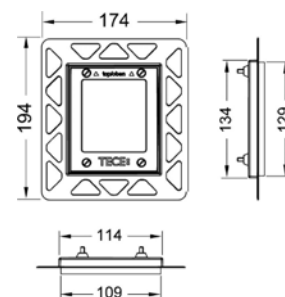
RSK-nummer	Färg	Förp. 1
7926062	Vit	1
7926063	Vit antibakteriell	1
7926064	Vit/Blankförokromad	1
7926065	Pergamon grå	1
7926066	Mattförokromad	1
7926067	Blankförokromad	1
7926068	Vit/Vit	1
7926069	Vit/Mattförokromad	1
7926070	Vit/Blankförokromad	1
7926071	Grön/Vit	1
7926072	Grön/Mattförokromad	1

TECEloop

TECEprofil Urinal installationsram

Installationsram för montering av TECEloop glas och TECESquare glas spolknappar (för urinal) helt plant med färdig vägg.

Ramen är justerbar för kakel/natursten med tjocklek 5-18 mm. Leveras komplett med verktyg för demontering av spolknappen.

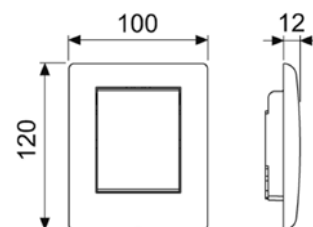


RSK-nummer	Färg	Förp. 1
7926111	Vit	1
7926112	Svart	1
7926113	Blankförkromad	1
7926114	Guld	1

TECEplanus Urinal spolknapp, metall

Spolknapp av metall för montering på TECEprofil Inbyggnadsfixtur för urinal.
 Justerbar spolvolym, 1/2/4 liter.
 Levereras med spolventil U1.
 Minsta driftryck 0,5 bar.

Mått (B x H x D): 100 x 120 x 12 mm



RSK-nummer	Färg	Förp. 1
7926123	Vit matt	1
7926124	Vit blank	1
7926125	Borstat rostfritt stål	1
7926126	Polerat rostfritt stål	1

TECEplanus Urinal IR spolknapp, 6V batteri, metall

Spolknapp av metall för montering på TECEprofil Inbyggnadsfixtur för urinal.
 Minsta driftryck 0,5 bar.

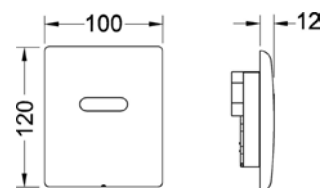
Mått (B x H x D): 100 x 120 x 12 mm

Bestående av:

- Magnetventil med smutsfilter
- Batteri 6V DC
- Skruvad metallplatta med sensor fält
- Programmeringsnyckel

Inställningsmöjligheter:

- Spoltid
- Vattensparande pausfunktion
- Rengöringsläge
- Förspolning
- Hygienspolning



RSK-nummer	Färg	Förp. 1
7926137	Vit matt	1
7926140	Vit blank	1
7926138	Borstat rostfritt stål	1
7926139	Polerat rostfritt stål	1

TECEplanus

TECEplanus Urinal IR spolknapp, 230/12V, metall

Spolknapp av metall för montering på TECEprofil Inbyggnadsfixtur för urinal.

Minsta driftryck 0,5 bar.

Mått (B x H x D): 100 x 120 x 12 mm

Bestående av:

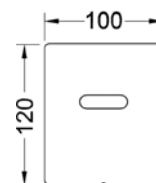
- Magnetventil med smutsfilter
- Skruvar till metallplatta med sensor fält
- Programmeringsnyckel

Inställningsmöjligheter:

- Spoltid
- Vattensparande pausfunktion
- Rengöringsläge
- Förspolning
- Hygienspolning

Beställs separat:

- Transformator, RSK 792 61 45 och kabel, RSK 792 61 46



RSK-nummer	Färg	Förp. 1
7926141	Vit matt	1
7926144	Vit blank	1
7926142	Borstat rostfritt stål	1
7926143	Polerat rostfritt stål	1

TECEplanus Transformator 230/12V

Transformator för TECEplanus IR spolknapp för WC och urinal. Kan anslutas till 1 st WC- eller 5 st urinalspolknappar. Anpassad för standard eldosa Ø60 mm.



RSK-nummer	Förp. 1
7926145	1

TECEplanus Elkabel 12V

Elkabel för TECEplanus IR spolknapp för WC och urinal. Längd 10 m.



RSK-nummer	Förp. 1
7926146	1

TECEplanus Batteri 6V

Batteri för TECEplanus IR spolknapp för WC och urinal.
Batteri: 2CR5, 6V.

**RSK-nummer**

7926148

Förp. 1

1

TECEnow

TECEnow Urinal spolknapp, plast

Spolknapp av plast för montering på TECEprofil Inbyggnadsfixtur för urinal.

Justerbar spolvolym, 1/2/4 liter.

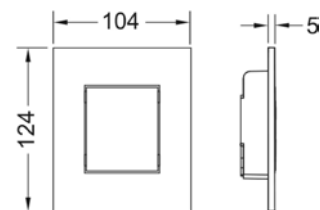
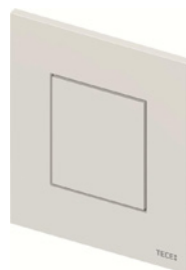
Levereras med spolventil U1.

Minsta driftryck 0,5 bar.

Mått (B x H x D): 104 x 124 x 5 mm

Består av:

- Spolventil U1
- Plastplatta, 5 mm
- Spolmekanism och monteringsmaterial
-
- Mått (B x H x D): 104 x 124 x 5 mm



RSK-nummer	Färg	Förp. 1
8000093	Vit	1
8000094	Vit antibakteriell	1
8000109	Svart	1
8000110	Mattförokromad	1
8000095	Blankförokromad	1

TECEambia Urinal spolknapp, plast

Spolknapp av metall för montering på TECEprofil Inbyggnadsfixtur för urinal.

Justerbar spolvolym, 1/2/4 liter.

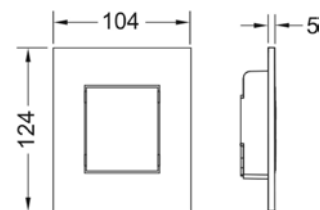
Levereras med spolventil U1.

Minsta driftryck 0,5 bar.

Mått (B x H x D): 104 x 124 x 5 mm

Består av:

- Spolventil U1
- Plastplatta, 12 mm
- Spolmekanism och monteringsmaterial
-
- Mått (B x H x D): 100 x 120 x 12 mm



RSK-nummer	Färg	Förp. 1
7926013	Vit	1
7926014	Vit antibakteriell	1
7926016	Blankförokromad	1

Tillbehör

TECEprofil Förlängningsset till urinal spolknapp

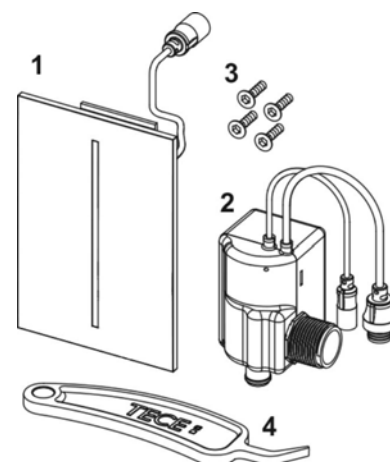
För tjocka väggkonstruktioner.
Förlänger spolknappens funktion och infästning med
max 13 cm.
För spolventil U 1.



RSK-nummer	Förp. 1
7722534	1

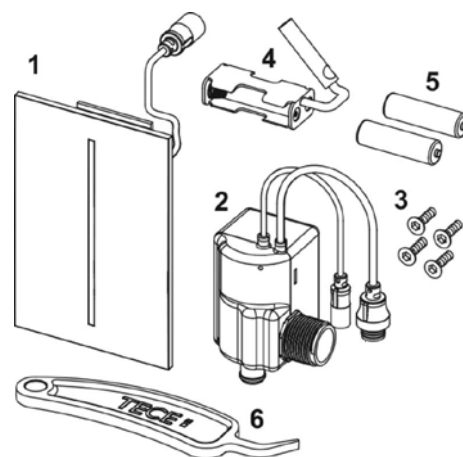
TECEfilo Urinal IR spolknapp, 230/12V, metall/glas

Pos	RSK	Benämning
1	9820538	TECEfilo Täckplatta borstat rostfritt stål
2	9820533	TECEfilo Magnetventil 230V
3	9820554	TECEfilo Skruvsats
4	9820390	TECEprofil Demont./ inställn.nyckel



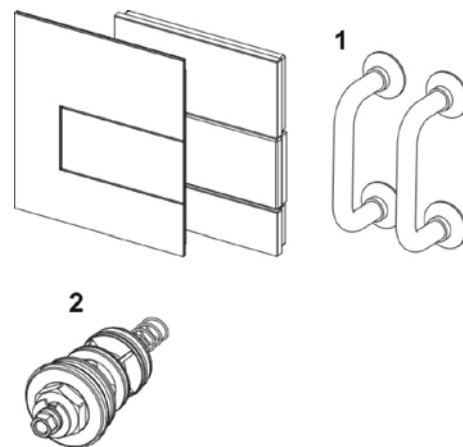
TECEfilo Urinal IR spolknapp, 7,2V batteri, metall/glas

Pos	RSK	Benämning
1	9820538	TECEfilo Täckplatta borstat rostfritt stål
2	9820540	TECEprofil Magnetventil 7,2V-batteri
3	9820554	TECEfilo Skruvsats
4	9820546	TECEfilo Batterihållare
5	9820545	TECEfilo Batteri 7,2V
6	9820390	TECEprofil Demont./ inställn.nyckel



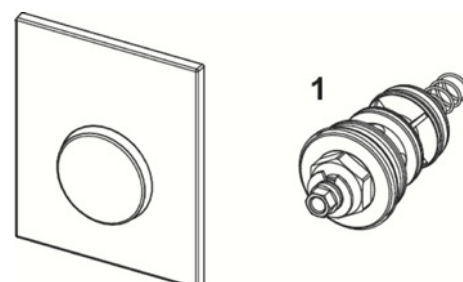
TECEsquare Urinal spolknapp, metall

Pos	RSK	Benämning
1	7926256	TECEprofil Handtag med sugropp
2	8000105	TECEprofil Inloppsventil U1 urinal



TECEloop Urinal spolknapp, plast/glas

Pos	RSK	Benämning
1	8000105	TECEprofil Inloppsventil U1 urinal

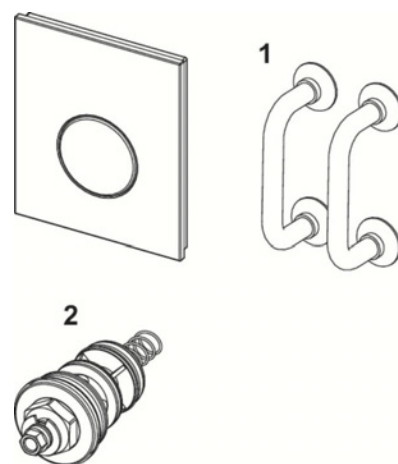


Reservdelar

TECE Spolknappar

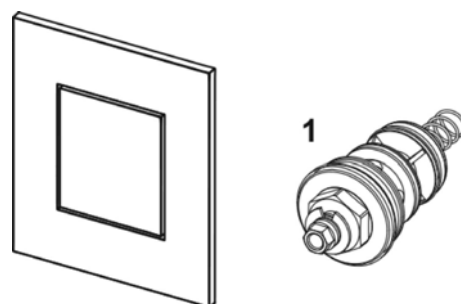
TECEloop Urinal spolknapp, glas

Pos	RSK	Benämning
1	7926256	TECEprofil Handtag med sugpropp
2	8000105	TECEprofil Inloppsventil U1 urinal



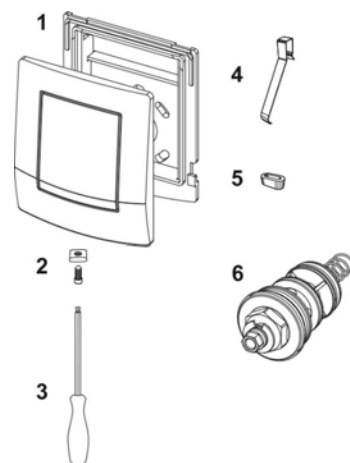
TECEnow Urinal spolknapp, plast

Pos	RSK	Benämning
1	8000105	TECEprofil Inloppsventil U1 urinal



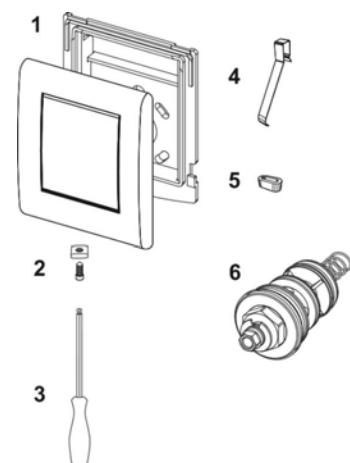
TECEambia Urinal spolknapp, plast

Pos	RSK	Benämning
1	9820081	TECEambia Urinal Täckplatta vit
	9820129	TECEambia Urinal Täckplatta vit antibakteriell
2	9820097	TECEprofil Urinal Fästskruv
3	9820091	TECEprofil Hexagonnyckel
4	7926229	TECEprofil Spolknapps fjäder
5	7926230	TECEprofil Gummidämpare
6	8000105	TECEprofil Inloppsventil U1 urinal



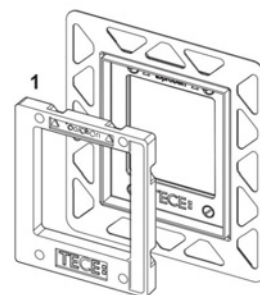
TECEplanus Urinal spolknapp, metall

Pos	RSK	Benämning
1	9820084	TECEplanus Urinal Täckplatta blankförokromad
	9820082	TECEplanus Urinal Täckplatta vit matt
	9820083	TECEplanus Urinal Täckplatta borstad rostfritt stål
2	9820097	TECEprofil Urinal Fästskruv
3	9820091	TECEprofil Hexagonnyckel
4	7926229	TECEprofil Spolknapps fjäder
5	7926230	TECEprofil Gummidämpare
6	8000105	TECEprofil Inloppsventil U1 urinal



TECEprofil Urinal installationsram

Pos	RSK	Benämning
1	9820197	TECEfilo Urinal, Stödram, inbyggd installation





Sanitetssystem

TECEprofil INSTALLATIONS- SYSTEM

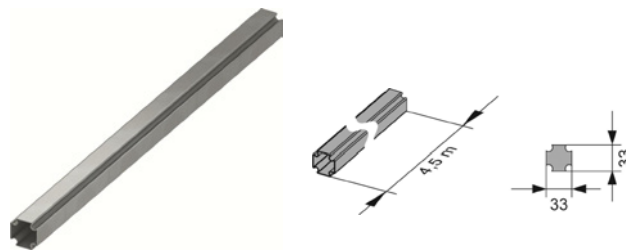
PRODUKTKATALOG 2020

TECEprofil Fyrkantsprofil

Profil för uppbyggnad av installationsvägg.

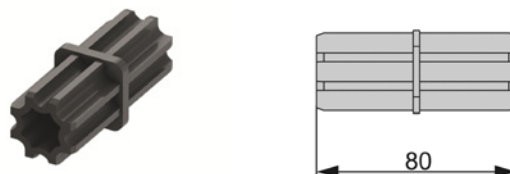
Mått: 4500 x 33 x 33 mm (LxBxH)

RSK-nummer	Förp. 1
7807251	1

**TECEprofil Förbindning**

För sammankoppling av 2 st profiler.
Trycks in i fyrkantsprofilens kortsida.

RSK-nummer	Förp. 1
7807265	1

**TECEprofil Panelskruv**

Självborende skruv för montering av väggskivor mot TECEprofil Fyrkantsprofil.

Dimension 3,5 x 35 mm (bit PH2).

RSK-nummer	Förp. 1
9200002	250

**TECEprofil Skruv**

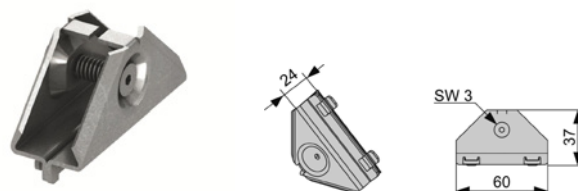
Självborende Philips skruv för infästningar mot TECEprofil Fyrkantsprofil.
Dimension 4.2 x 13 mm.

RSK-nummer	Förp. 1
9018007	100

**TECEprofil Hörnfäste**

Hörnfäste för vinkelrät anslutning av TECEprofil Fyrkantsprofil.
M 5 låsbult och låssprint.

RSK-nummer	Förp. 1
7807252	1



TECEprofil

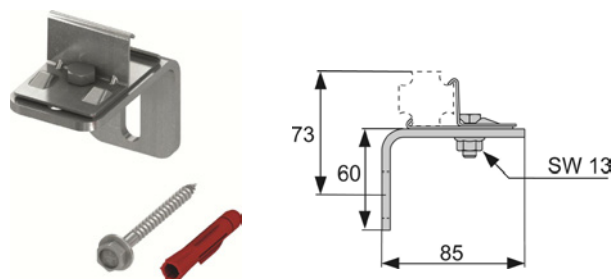
TECEprofil Vinkelfäste

Vinkelfäste för väggmontage av fyrkantsprofil.

Beställs separat:

- Ljudisoleringsplatta RSK 7807256

RSK-nummer	Förp. 1
7807253	1



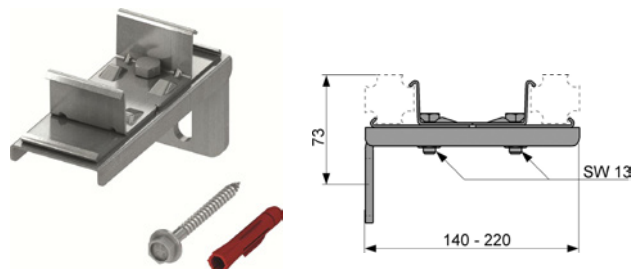
TECEprofil Dubbelt vinkelfäste

För installation av 2 st parallella fyrkantsprofiler. Installationsdjup 140-220 mm.

Beställs separat:

- Ljudisoleringsplatta RSK 7807256

RSK-nummer	Förp. 1
7807254	1



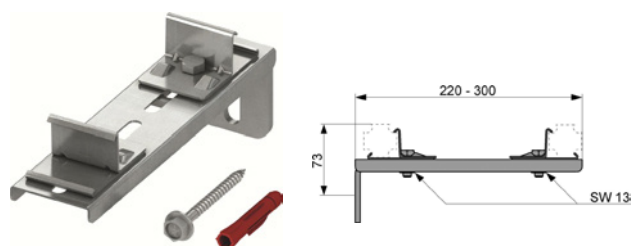
TECEprofil Dubbelt vinkelfäste, extra långt

För installation av 2 st parallella fyrkantsprofiler. Installationsdjup 220-300 mm.

Beställs separat:

- Ljudisoleringsplatta RSK 7807256

RSK-nummer	Förp. 1
7807255	1



TECEprofil Universal väggfäste

För fastsättning av profil i valfri vinkel.

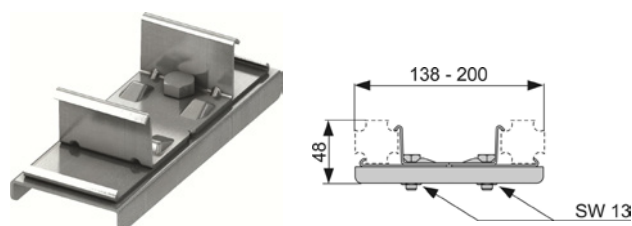
RSK-nummer	Förp. 1
7807260	1



TECEprofil Profilfäste

För fixering av 2 st profiler i valfri vinkel.

RSK-nummer	Förp. 1
7807261	1



TECEprofil Ljudisolerplatta för vinkelfäste

För att avisolera väggfästen från byggnation.

RSK-nummer Förp. 1

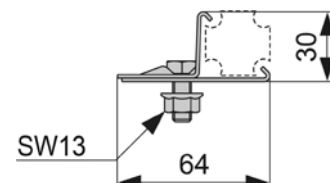
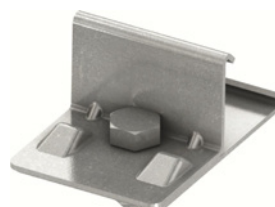
7807256 1

**TECEprofil Multiclips M8**

För fastsättning av valfritt material.
Försedd med 1 st M8 bult och mutter.

RSK-nummer Förp. 1

7807262 1

**TECEprofil Bultclips M10**

Infästning för M8 och M10 bult.

M8 - RSK 7807263
M10 - RSK 7807264

RSK-nummer Förp. 1

7807263 1

7807264 1

**TECEprofil Profilben**

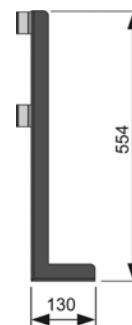
För fristående installationsväggar.

Består av:

- Profilben
- Skruv och plugg för golvmontage
- Fastsättningsmaterial för TECEprofil Fyrkantprofil

RSK-nummer Förp. 1

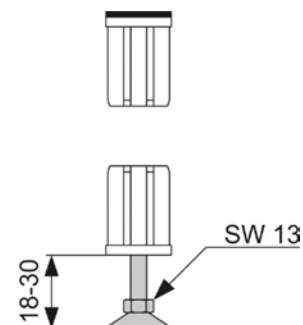
7807266 1

**TECEprofil Profilfot**

För höjdjustering av installationsvägg/modul.
För uppbyggnad av badkarsinsatser.
Justerbar höjd är 18-30 mm.

RSK-nummer Förp. 1

7807267 1





Sanitetssystem

TECElux WC-MODUL

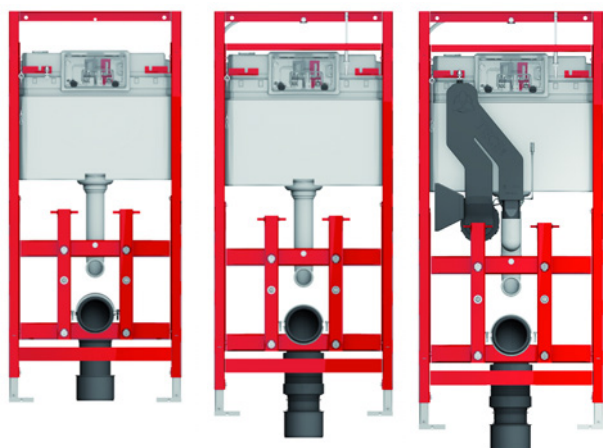
PRODUKTKATALOG 2020

Sortimentsöversikt

TECElux WC-modul består alltid av:

- (A) En TECElux inbyggnadscistern
- (B) En övre glasplatta med spolknappar
- (C) En nedre glasplatta för montering av WC-skål samt anslutningar för vatten och el

(A) Inbyggnadscistern



TECElux 100
RSK 7926175

TECElux 200
RSK 7926176

TECElux 400
RSK 7926177

(B) Övre glasplatta med spolknappar, vit

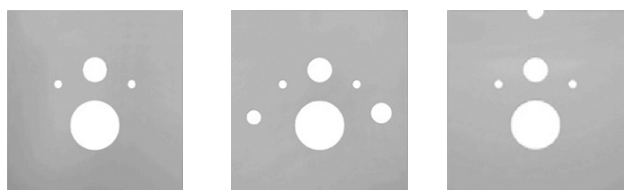


Knappar vita
RSK 7926178

Knappar förkromade
RSK 7926179

Beröringsfri «sen-Touch»
RSK 7926180

(C) Nedre glasplatta för montering av WC-porslin, vit



Standard-WC
RSK 7926181

Dusch-WC
RSK 7926182

Dusch-WC påbygg
RSK 7926183

TECElux inbyggnadsfixtur finns i tre versioner: TECElux 100, 200 och 400. TECElux 100 har möjligheten till beröringsfri spolning. TECElux 200 har ytterligare en funktion som gör det möjligt att justera sitthöjden på WC-porslinet. Med TECElux 400 ingår alla funktioner, inklusive luktutsugning.



Alla varianter av glasplattor finns även i svart.

	Sida
<u>Inbyggnadsfixtur</u>	<u>83</u>
<u>Glasfront</u>	<u>85</u>
<u>Tillbehör</u>	<u>87</u>
<u>Reservdelar</u>	<u>90</u>

TECElux Inbyggadsfixtur 100, höjd 1120 mm

TECElux Inbyggadsfixtur för vägghängda WC-skålar.
Endast för frontaktivering.
Monteras ihop med TECElux övre och nedre glasplatta.

Allmän information:

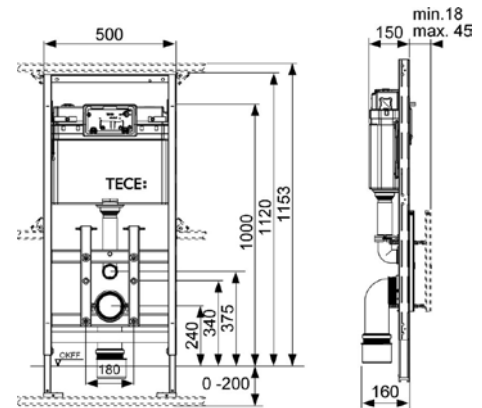
- 10 liters cistern som leveras förinställd på 6 liter med den stora spolningen och 3 liter med den lilla spolningen
- Stora spolningen kan enkelt justeras mellan 4,5/7,5/9 liter
- Spolcisternen är kondensisolerad
- Mycket låg ljudnivå
- c/c avstånd på WC-bultar är 180 mm
- Ramstorlek 1120 x500 140 mm
- Inbyggd TECEprofil Insats för rengöringstabletter
- För väggbeklädnad 18 - 45 mm

Leveransomfattning:

- 2 st M12 bult med mutter för WC-porslin
- DN90 rak avloppsanslutning
- DN90 90° avloppsböj
- DN 90/110 reducering

Beställs separat:

- TECEprofil Anslutningsset Nordic, RSK 7722557
- 2 par väggfästen, RSK 8000103
- Övre glasplatta
- Nedre glasplatta



RSK-nummer	Antal
7926175	1

TECElux Inbyggadsfixtur 200, höjd 1120 mm

TECElux Inbyggadsfixtur för vägghängda WC-skålar.
Endast för frontaktivering.
Monteras ihop med TECElux övre och nedre glasplatta.

Allmän information:

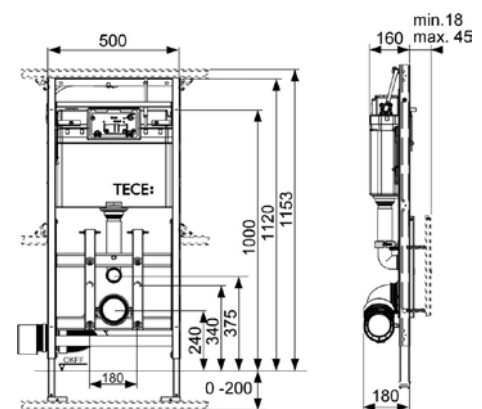
- 10 liters cistern som leveras förinställd på 6 liter med den stora spolningen och 3 liter med den lilla spolningen
- Stora spolningen kan enkelt justeras mellan 4,5/7,5/9 liter
- Spolcisternen är kondensisolerad
- Mycket låg ljudnivå
- c/c avstånd på WC-bultar är 180 mm
- Ramstorlek 1120 x500 140 mm
- Inbyggd TECEprofil Insats för rengöringstabletter
- WC-porslin kan höjjusteras 8 cm
- För väggbeklädnad 18 - 45 mm

Leveransomfattning:

- 2 st M12 bult med mutter för WC-porslin
- DN90 rak avloppsanslutning
- DN90 flexibel 90° avloppsböj
- DN 90/110 reducering

Beställs separat:

- TECEprofil Anslutningsset Nordic, RSK 7722557
- 2 par väggfästen, RSK nr 8000103
- Övre glasplatta
- Nedre glasplatta



RSK-nummer	Antal
7926176	1

Inbyggnadsfixtur

TECElux Inbyggnadsfixtur 400, höjd 1120 mm

TECElux Inbyggnadsfixtur för vägghängda WC-skålar.
Endast för frontaktivering.
Monteras ihop med TECElux övre och nedre glasplatta.

Ventilation ceramic-Air med långtidsfilter.
Luften från WC-skålen filtreras genom det keramiska filtret och returnerar ren luft tillbaka till rummet.

Allmän information:

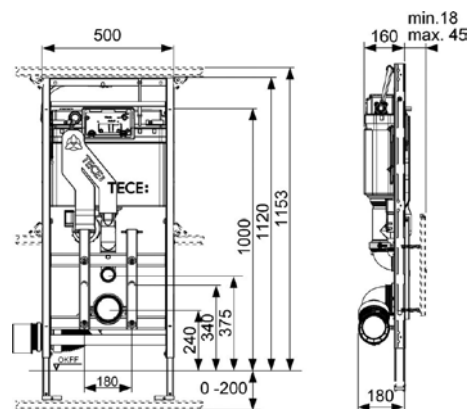
- 10 liters cistern som leveras förinställd på 6 liter med den stora spolningen och 3 liter med den lilla spolningen
- Stora spolningen kan enkelt justeras mellan 4,5/7,5/ 9 liter
- Spolcisternen är kondensisolerad
- Mycket låg ljudnivå
- c/c avstånd på WC-bultar är 180 mm
- Ramstorlek 1120 x500 140 mm
- Inbyggd TECEprofil Insats för rengöringstabletter
- WC-porslin kan höjjusteras 8 cm
- För väggbeklädnad 18 - 45 mm

Leveransomfattning:

- 2 st M12 bult med mutter för WC-porslin
- DN90 rak avloppsanslutning
- DN90 flexibel 90° avloppsböj
- DN 90/110 reducering
- Ventilation med keramiskt filter

Beställs separat:

- TECEprofil Anslutningsset Nordic, RSK 7722557
- 2 par väggfästen, RSK nr 8000103
- Övre glasplatta
- Nedre glasplatta



RSK-nummer

Antal

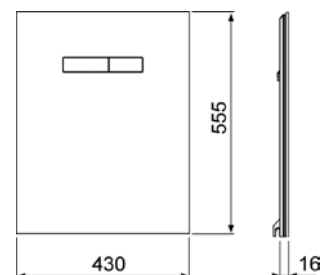
7926177

1

TECElux Övre glasplatta, spolknappar

TECElux Övre glasplatta med manuell spolning. Övre glasplatta för TECElux WC-fixturer med två tryckknappar inklusive justerstång och montage-material.

Montering sker endast ihop med nedre glasplatta.

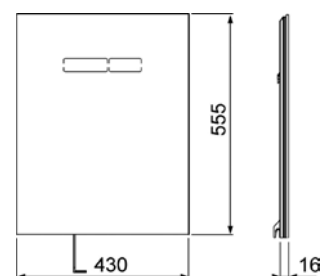


RSK-nummer	Färg	Förp. 1
7926178	Vit/vit	1
7926179	Vit/förkromad	1
7926295	Svart/svart	1
7926296	Svart/förkromad	1

TECElux Övre glasplatta, sen-Touch

TECElux Övre glasplatta med elektronisk beröringsfri sen-Touch spolning. Inklusive produkter för anslutning till 230 V och motor för två spolvolymmer.

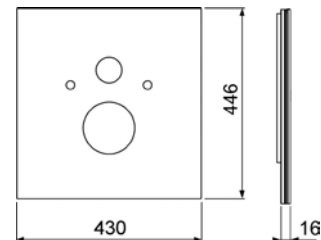
Montering sker endast ihop med nedre glasplatta.



RSK-nummer	Färg	Förp. 1
7926180	Vit	1
7926297	Svart	1

TECElux Nedre glasplatta Standard

TECElux Nedre glasplatta för standard WC-porslin. För montering av WC-porslin med c/c 180 mm. Ljudisoleringsset medlevereras.



RSK-nummer	Färg	Förp. 1
7926181	Vit	1
7926298	Svart	1

TECElux Nedre glasplatta för duschoalett (Toto, Geberit)

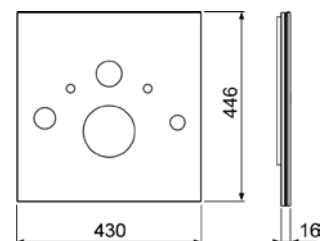
TECElux Nedre glasplatta för duschoalett. Ljudisoleringsset medlevereras samt anslutningsslang.

Anpassad för:

- TOTO Neorest och EW
- Geberit Aquaclean 8000 och 8000 plus

Beställs separat:

- Om Toto duschoalett installeras, krävs TECElux Anslutningsslang för duschoalett, RSK 7926176



RSK-nummer	Färg	Förp. 1
7926182	Vit	1
7926299	Svart	1

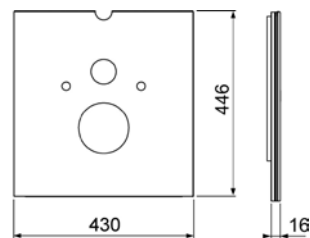
Glasfront

TECElux Nedre glasplatta för duschtoalett sits

TECElux Nedre glasplatta för duschtoalett sits.
Ljudisoleringsset medlevereras samt anslutningsslang.

Anpassad för:

- TOTO Washlet GL och EK
- Geberit Aquaclean 5000 och 5000 plus
- V & B ViClean U
- Giovannoni Washlet



Beställs separat:

- Om Toto eller V & B duschtoalett sits installeras, krävs TECElux Anslutningsslang för duschtoalett, RSK 7926176

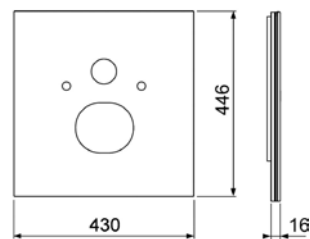
RSK-nummer	Färg	Förp. 1
7926184	Vit	1

TECElux Nedre glasplatta för duschtoalett (Duravit etc.)

TECElux Nedre glasplatta för duschtoalett.
Ljudisoleringsset medlevereras samt anslutningsslang.

Anpassad för:

- Duravit SensoWash C och Slim
- V & B ViClean L



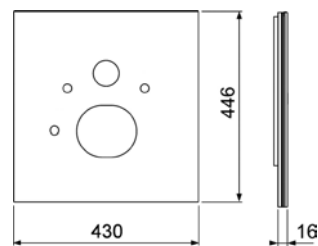
RSK-nummer	Färg	Förp. 1
7926183	Vit	1
7926300	Svart	1

TECElux Nedre glasplatta för duschtoalett (Aquaclean Sela etc.)

TECElux Nedre glasplatta för duschtoalett.
Ljudisoleringsset medlevereras samt anslutningsslang.

Anpassad för:

- Geberit Aquaclean Sela, Mera och Tuma
- Toto Washlet SG, Washlet EK eller GL med dold anslutning
- Grohe Sensia
- Laufen Riva
- V & B ViClean U+

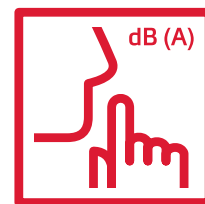
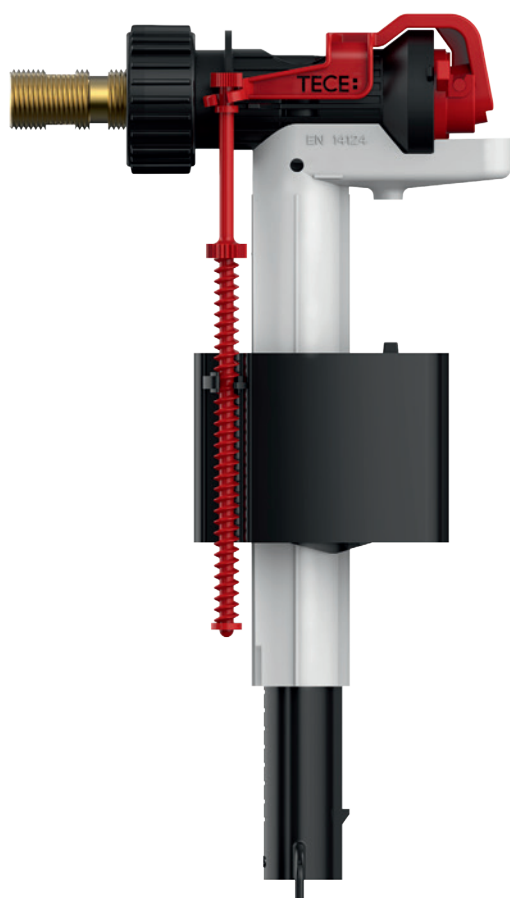


RSK-nummer	Färg	Förp. 1
7722442	Vit	1
7722443	Svart	1

Flottörventilen F 10

– för alla inbyggda och vägghängda cisterner

Flottörventilen F 10 passar nästan alla inbyggda och vägghängda standardcisterner med 3/8"-anslutning. Flottörventilen uppfyller kraven för akustikgrupp 1 (DIN 4109) och är extra tyst.



Kompatibel med tillverkaren	Cistern
TECE	Alla TECE-cisterner
Geberit	UP320 / UP300 / Sigma 12 cm
	UP200 / Kappa 15 cm
	UP100 / Delta 12 cm
	UP120 (Artline) / Kappa 15 cm
	UP130 / 110.800 / Twinline 12 cm
	UP170 / 110.700 / Twinline 8 cm
	UP700 / Unica
	Omega 12 cm
	NUVO / 110.620
	Monolith
Grohe / DAL	Grohe DAL 320, Grohe DAL 330
	Grohe DAL 336
	Grohe DAL 337, 6 I, 6-9 I, AV 1, GD 2
Sanit	Ineo Plus, Ineo Solo
	Ineo 80, Ineo, Ineo In
	CC-120-L-FO-2V-L
	982N, 983N, 988C
	980N, 995N
Viega	1H, 1L, 1S
	2H, 2L, 2S
	1C, 2C
Friatec	302003 (Friabloc, Friaset, Wimo)
	302006 (Friafix, Friaset, Wimo, Friaplan)
	302010 (Friabloc, Friaset, Wimo, Friaplan)
	352005 (Friabloc, Wimo, Friaplan)
Vägghängda cisterner	med 3/8"-anslutning

Produktegenskaper

- Lämpliga för alla standardcisterner från Geberit, Grohe / DAL, Sanit, Viega, Friatec med flera.
- Extremt tyst: Akustikgrupp I (DIN 4109)
- Godkänd enligt DIN EN 14124, WRAS/ KIWA

Tillbehör

TECEprofil Flottörventil F10

Universal flottörventil för installationer i samtliga TECE WC-cisterner samt i de flesta golvstående och vägghängda WC-cisterner på marknaden.

Produktgenskaper:

- G10 inv/inv metallarmerad anslutnings slang
- Drifttryck 0,1-10 bar min. drifttryck 0,5 bar
- Justerbar fyllnadshöjd
- Justerbart utloppsror
- Uppfyller ljudkrav enligt grupp I (DIN 4109)
- Kompakt design
- Inkl. adaptrar och montagedetaljer



RSK	Dimension	Förp. 1
7722484	G10 utv	1

TECElux

TECEprofil Flödesventil

Passar TECEprofil Uni cistern med djup 13 cm, ej TECEcompact Octa cistern.

En ventilinsats för att minska/öka spoltryck i WC-cistern.

Monteras under utloppsventil.
Används då man får överspolning i WC-porslin.
Möjlig utloppsdiameter: 28-46 mm.



RSK	Dimension	Förp. 1
7926293	28-46 mm	1

TECElux Ceramic air

Uppgraderingsset för luktutsugning till TECElux 100 eller TECElux 200.

Observera:
Det är möjligt att installera luktutsugning till standard WC-porslin. Efter en spolning kan dock vatten finnas kvar i spolröret framförallt porslin med en högre sitthöjd och i dessa fall kan sugeffekten reduceras.

Består av:

- Fläkt och luftåtervinning
- Keramiskt filter
- Monteringsmaterial
- Spolrör med anslutning för luktutsugning
- Utloppsventil



RSK	Dimension	Förp. 1
7926185	50 mm	1

TECEprofil Flexibel avloppsböj

Flexibel avloppsböj av PE-HD (svetsbar).

RSK	Dimension	Förp. 1
7926903	90 mm	1



TECElux Anslutnings slang för dushtoalett

För anslutning av TOTO Neorest AC & EW, TOTO Washlet GL & EK, TOTO Washlet Giovannoni och V & B viClean U.

Leveransomfattning:

- Lång armerad slang med anslutning för TOTO Neorest eller TOTO Washlet.
- Kort armerad slang med avgrening för spolcistern.



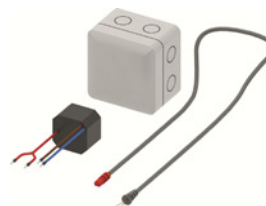
RSK	Dimension	Förp. 1
7926186	G15 x G15 inv/inv	1

TECElux Transformator 230/12V

För installation av sen-Touch övre glasplatta.

Består av:

- Anslutningsdosa, skyddsklass IP 44
- Transformator 230/12V
- Sen-Touch anslutningskabel

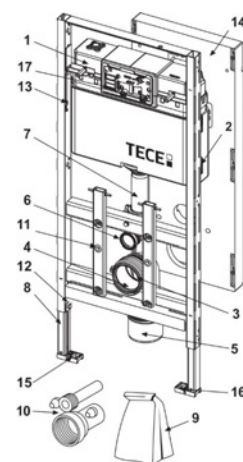


RSK	Dimension	Förp. 1
7926187	230/12V	1

Reservdelar

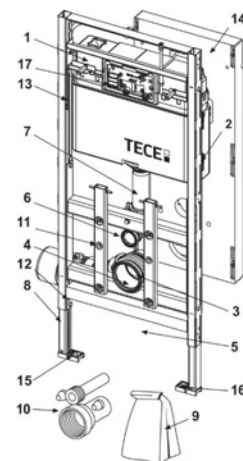
TECElux Inbyggnadsfixtur 100, höjd 1120 mm

Pos	RSK	Benämning
1	9820103	TECEprofil Uni cistern 1120 mm
2	7926274	TECEprofil Fästbeslag för Uni cistern
3	7926204	TECEprofil Avloppsboj 90° PP
4	7926277	TECEprofil Packning för avloppsboj
5	7926205	TECEprofil Excentrisk övergång
6	7926278	TECEprofil Packning för spolrör
7	7926279	TECEprofil Spolrör med o-ring, 269 mm
8	7926280	TECEprofil Profilben med broms
9	7926281	TECEprofil Reservdelssats
10	7926282	TECEprofil Anslutningsdelar för WC-porslin
11	7926283	TECEprofil Mutter
12	7926284	TECEprofil Broms
13	9820329	TECElux Säkringskabel
14	9820330	TECElux Frigolitskydd
15	9820332	TECEprofil Fot till fixturben, vänster
16	9820333	TECEprofil Fot till fixturben, höger
17	7926345	TECEprofil Insats för rengöringstablett



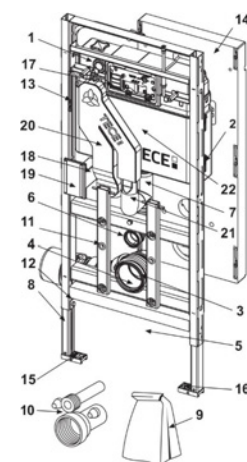
TECElux Inbyggnadsfixtur 200, höjd 1120 mm

Pos	RSK	Benämning
1	9820103	TECEprofil Uni cistern 1120 mm
2	7926274	TECEprofil Fästbeslag för Uni cistern
3	7926903	TECEprofil Flexibel avloppsboj
4	7926277	TECEprofil Packning för avloppsboj
5	7926205	TECEprofil Excentrisk övergång
6	7926278	TECEprofil Packning för spolrör
7	7926279	TECEprofil Spolrör med o-ring, 269 mm
8	7926280	TECEprofil Profilben med broms
9	7926281	TECEprofil Reservdelssats
10	7926282	TECEprofil Anslutningsdelar för WC-porslin
11	7926283	TECEprofil Mutter
12	7926284	TECEprofil Broms
13	9820329	TECElux Säkringskabel
14	9820330	TECElux Frigolitskydd
15	9820332	TECEprofil Fot till fixturben, vänster
16	9820333	TECEprofil Fot till fixturben, höger
17	7926345	TECEprofil Insats för rengöringstablett



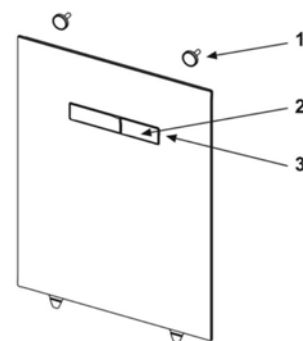
TECElux Inbyggnadsfixtur 400, höjd 1120 mm

Pos	RSK	Benämning
1	9820103	TECEprofil Uni cistern 1120 mm
2	7926274	TECEprofil Fästbeslag för Uni cistern
3	7926903	TECEprofil Flexibel avloppsböj
4	7926277	TECEprofil Packning för avloppsböj
5	7926205	TECEprofil Excentrisk övergång
6	7926278	TECEprofil Packning för spolrör
7	7926279	TECEprofil Spolrör med o-ring, 269 mm
8	7926280	TECEprofil Profilben med broms
9	7926281	TECEprofil Reservdelssats
10	7926282	TECEprofil Anslutningsdelar för WC-porslin
11	7926283	TECEprofil Mutter
12	7926284	TECEprofil Broms
13	9820329	TECElux Säkringskabel
14	9820330	TECElux Frigolitskydd
15	9820332	TECEprofil Fot till fixturben, vänster
16	9820333	TECEprofil Fot till fixturben, höger
17	7926345	TECEprofil Insats för rengöringstablett
18	7926304	TECElux Keramiskt filter
19	9820300	TECElux Luftdiffusor till ventilation
20	9820311	TECElux Fläkt
21	9820350	TECElux O-ring till utsug
22	9820302	TECElux Utloppsventil



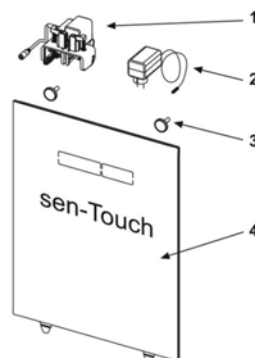
TECElux Övre glasplatta, spolknappar

Pos	RSK	Benämning
1	7926309	TECElux Magnetlås, justerbara
2	7926307	TECElux Vita knappar
	7926308	TECElux Förkromade knappar
3	7926306	TECElux tillbehör till manuella knappar



TECElux Övre glasplatta, sen-Touch

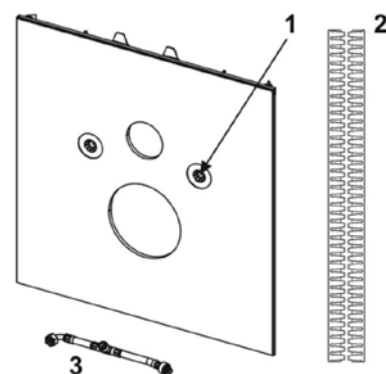
Pos	RSK	Benämning
1	7926311	TECElux Motor till utloppsventil
2	7926310	TECElux Nätadapter till sen-Touch
3	7926309	TECElux Magnetlås, justerbara
4	7926302	TECElux Glasplatta till sen-Touch



Reservdelar

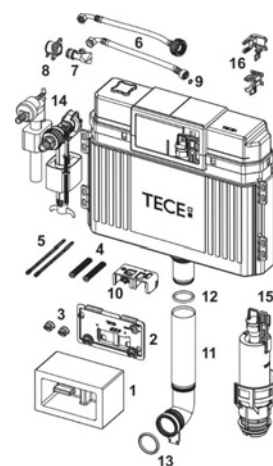
TECElux Nedre glasplatta för duschtoalett (Toto, Geberit)

Pos	RSK	Benämning
1	7926305	TECElux Skyddsring, glasskiva och bultar
2	9820351	TECElux Ljudisoleringstejp
3	9880036	TECElux Anslutning för duschtoalett



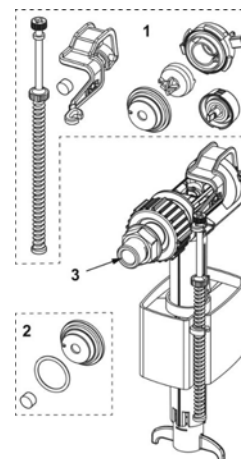
TECEprofil Uni cistern 1120 mm

Pos	RSK	Benämning
1	7926173	TECEprofil Kakelmall standard
2	7926286	TECEprofil Skyddslock
3	7926226	TECEprofil Skruv till skyddslock
4	7926227	TECEprofil Monteringsstag till spolknapp
5	7926228	TECEprofil Spolstag till spolmekanism
6	9820217	TECEprofil F10 Tilloppsslang kort 218 mm
	7926220	TECEprofil F10 Tilloppsslang lång, 378 mm
7	7926221	TECEprofil Kulventil, G10xG15 utv/utv
8	7926222	TECEprofil Tomrörsfixering, 25 mm
9	7926224	TECEprofil O-ring för anslutnings slang
10	7926225	TECEprofil Spolmekanism
11	7926279	TECEprofil Spolrör med o-ring, 269 mm
12	7926287	TECEprofil O-ring för spolrör/cistern
13	7926289	TECEprofil O-ring spolrör/porslin
14	7722484	TECEprofil Flottörventil F10
15	7926213	TECEprofil Utloppsventil A2
16	9820372	TECEprofil Hållare till ventil F10
	9820373	TECEprofil Hållare till ventil F1



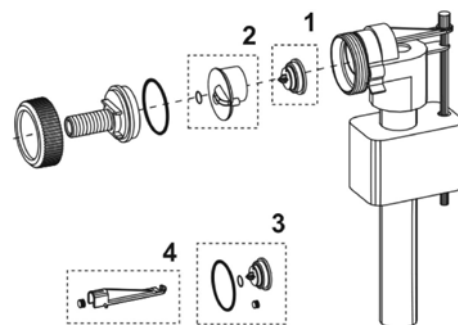
TECEprofil Flottörventil F10

Pos	RSK	Benämning
1	7722486	TECEprofil F10 Flottörsats
2	7722487	TECEprofil F 10 Packningssats
3	7722488	TECEprofil F10 Anslutning, G10 utv



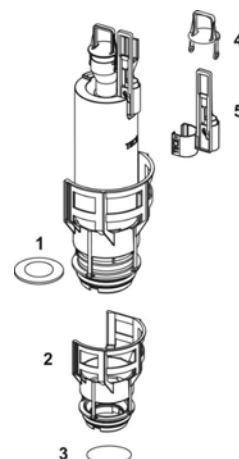
TECEprofil Flottörventil F1

Pos	RSK	Benämning
1	7926289	TECEprofil O-ring spolrör/porslin
2	7926290	TECEprofil Tättningsstycke för F1
3	7926218	TECEprofil F1 packningssats
4	7926219	TECEprofil F1 flottörmarm



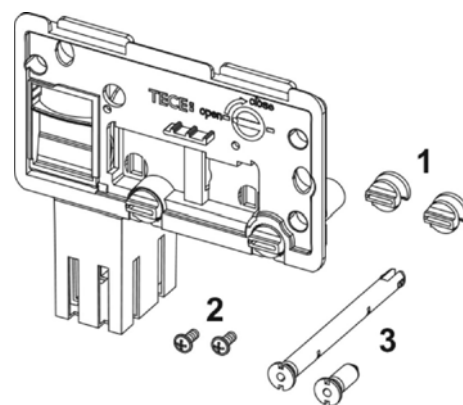
TECEprofil Utloppsventil A2

Pos	RSK	Benämning
1	7926291	TECEprofil Planpackning
2	7926292	TECEprofil Utloppskorg, 42 mm
3	7926216	TECEprofil O-ring utloppskorg
4	9820222	TECEprofil Övre bygel
5	7926294	TECEprofil Bygel



TECEprofil Insats för rengöringstablett

Pos	RSK	Benämning
1	9820191	TECEprofil Skruv till front
2	9820263	TECEprofil Skruvsats till spolknapp
3	9820349	TECEprofil Infästning till spolknapp





Rörsystem

**TECElogo
PUSH-FIT
SYSTEM**

PRODUKTKATALOG 2020

	Sida
<u>Rör</u>	96
<u>Push kopplingar</u>	99
<u>Fördelare / vattenmätarpassbit</u>	104
<u>Väggbox</u>	107
<u>Väggbockfixtur</u>	109
<u>Anslutningskopplingar</u>	110
<u>Fördelarskåp och tillbehör</u>	112
<u>Vattenfelsbrytare</u>	116
<u>Förläggingsmaterial</u>	118
<u>Verktyg</u>	122
<u>Reservdelar</u>	127

Rör

TECElogo Pex Rör-i-Rör

Tomrör med färgad linje, blå eller röd.

Material:

- Innerrör PE-Xa
- Tomrör PE

Godkännande:

- KIWA TG-nr. 1040
- NT VVS 129
- Sintef testmetod för skyddsror Nr. 1
- Branschregler Säker Vatteninstallation



RSK-nummer	Dimension	Längd
2005138	16x2,0/25 mm	50 m, blå
2005140	16x2,0/25 mm	200 m, blå
2005139	16x2,0/25 mm	50 m, röd
2005141	16x2,0/25 mm	200 m, röd

TECElogo Rör-i-Rör med isolering

Rör-i-Rör med 10 mm isolering.

Material:

- Innerrör PE-Xa
- Tomrör PE
- Isoleringstjocklek 10 mm



RSK-nummer	Dimension	Längd
1881201	16/25/10 mm	50 m

TECElogo Universalrör ALU rak längd, 3,2 m

AluPex rör på 3,2 m längder.

Material:

- PE-Xc/Al/PE-RT



RSK-nummer	Dimension	Längd
1881285	20x2,25 mm	3,2/44,8 m
1881286	25x2,5 mm	3,2/28,8 m
1881287	32x3,0 mm	3,2/19,2 m
1881288	40x4,0 mm	3,2/9,6 m
1881289	50x4,5 mm	3,2/9,6 m

TECElogo Universalrör ALU rak längd, 5 m.

AluPex rör på 5 m längder.

Material:

- PE-Xc/Al/PE-RT

RSK-nummer	Dimension	Längd
1880219	16x2,0 mm	5/100 m
1880220	20x2,25 mm	5/70 m
1880221	25x2,5 mm	5/45 m
1880222	32x3,2 mm	5/30 m
1880223	40x4,0 mm	5/15 m
1880224	50x4,5 mm	5/15 m
1897642	63 x 5,0 mm	5 m

**TECElogo Universalrör ALU rulle**

AluPex rör på rulle.

Dimension 32 mm får endast användas med klämringskoppling, RSK 2987747.

Material:

- PE-RT/Al /PE-RT

RSK-nummer	Dimension	Längd
1880206	16x2,0 mm	100 m
1880207	20x2,25 mm	100 m
1880208	25x2,5 mm	50 m
4181704	32x3,0 mm	25 m
4181705	32x3.0 mm	100 m

**TECElogo Universalrör ALU Rör-i-Rör**

AluPex Rör-i-Rör.

Dimension 32 mm får endast användas med klämringskoppling, RSK 2987747.

Material:

- Innerör PE-Xc/Al/PE-RT
- Tomrör PE

RSK-nummer	Dimension	Längd
1880209	16x2,0/25 mm	75 m
1880211	20,2,25/28 mm	50 m
1880212	25x2,5/34 mm	25 m
2005142	25x2,5/34 mm	50 m
4181706	32x3,0/43 mm	50 m



Rör

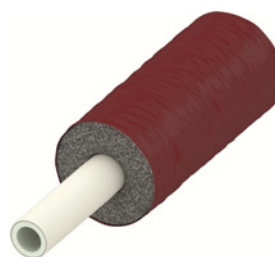
TECElogo Universalrör ALU med isolering

AluPex rör med isolering.

Dimension 32 mm får endast användas med klämringskoppling, RSK 2987747.

Material:

- PE-Xc/Al/PE-RT
- Isoleringstjocklek 9, 13 eller 20 mm



RSK-nummer	Dimension	Längd
1880213	16x2,0/9 mm	75 m
1881278	16x2,0/13 mm	50 m
1880214	20x2,25 /9 mm	75 m
1881279	20x2,25/13 mm	50 m
1880215	25x2,5/13 mm	25 m
1881280	25x2,5/20 mm	50 m
4181707	32x3,0/13 mm	50 m

TECElogo Universalrör ALU Rör-i-Rör med isolering

AluPex Rör-i-Rör med isolering.

Dimension 32 mm får endast användas med klämringskoppling, RSK 2987747.

Material:

- Innerrör PE-RT/Al /PE-RT
- Tomrör PE
- Isoleringstjocklek 10 eller 20 mm



RSK-nummer	Dimension	Längd
1881281	16x2,0/25 / 10	50 m
2005038	16x2,0/25 / 20	50 m
1881282	20x2,25/28 / 10	50 m
2005039	20x2,25/28 /20	50 m
1881283	25x2,5/34 / 10	25 m
1881284	25x2,5/34 / 20	25 m
1897624	32x3,0/43 / 10	50 m

TECElogo Rak koppling, Push

RSK-nummer	Dimension	Förp. 1	Förp. 2
1854067	16 x 16 mm	10	80
1854068	20 x 20 mm	10	80
1854069	25 x 25 mm	10	80
1854070	32 x 32 mm	1	20
1854071	40 x 40 mm	1	20
1854072	50 x 50 mm	1	8
1854697	63 x 63 mm	1	4



TECElogo Reducering, Push

RSK-nummer	Dimension	Förp. 1	Förp. 2
1854073	20 x 16 mm	10	80
1854074	25 x 16 mm	10	80
1854075	25 x 20 mm	10	80
1854076	32 x 20 mm	10	80
1854077	32 x 25 mm	1	20
1854078	40 x 32 mm	1	20
1854079	50 x 40 mm	1	8
1854698	63 x 50 mm	1	4



TECElogo Vinkelkoppling 45°, Push

Material: Rödgoods.

RSK-nummer	Dimension	Förp. 1	Förp. 2
1854710	25 x 25 mm	10	40
1854711	32 x 32 mm	5	20
1854712	40 x 40 mm	2	20
1854713	50 x 50 mm	1	10
1854714	63 x 63 mm	1	10



TECElogo Vinkelkoppling 90°, Push

RSK-nummer	Dimension	Förp. 1	Förp. 2
1854294	16 x 16 mm	10	100
1854295	20 x 20 mm	10	50
1854296	25 x 25 mm	10	40
1854297	32 x 32 mm	1	20
1854298	40 x 40 mm	1	8
1854299	50 x 50 mm	1	4
1854705	63 x 63 mm	1	4



Push kopplingar

TECElogo Vinkelkoppling påbyggnad, Push

RSK-nummer	Dimension	Förp. 1	Förp. 2
1881176	16 mm	10	100
1881177	20 mm	10	50
1881178	25 mm	10	40



TECElogo T-Rör, Push

RSK-nummer	Dimension	Förp. 1	Förp. 2
1854260	16 x 16 x 16 mm	10	40
1854261	20 x 20 x 20 mm	10	40
1854262	25 x 25 x 25 mm	10	40
1854263	32 x 32 x 32 mm	1	8
1854265	40 x 40 x 40 mm	1	8
1854266	50 x 50 x 50 mm	1	4
1854701	63 x 63 x 63 mm	1	4



TECElogo T-Rör, Push

RSK-nummer	Dimension	Förp. 1	Förp. 2
1854267	20 x 16 x 16 mm	10	40
1854268	20 x 16 x 20 mm	10	40
1854269	20 x 20 x 16 mm	10	40
1854270	20 x 25 x 20 mm	10	40
1854271	25 x 16 x 16 mm	10	40
1854274	25 x 16 x 25 mm	10	40
1854275	25 x 20 x 20 mm	10	40
1854276	25 x 20 x 25 mm	10	40
1854277	32 x 16 x 32 mm	1	8
1854278	32 x 20 x 32 mm	1	8
1854279	32 x 25 x 25 mm	1	8
1854281	32 x 25 x 32 mm	1	8
1854282	40 x 25 x 40 mm	1	8
1854283	40 x 32 x 32 mm	1	8
1854284	40 x 32 x 40 mm	1	8
1854285	50 x 25 x 50 mm	1	4
1854286	50 x 32 x 50 mm	1	4
1854703	63 x 50 x 63 mm	1	4
1854702	63 x 32 x 63 mm	1	4



TECElogo Rak koppling inv. gänga, Push

RSK-nummer	Dimension	Förp. 1	Förp. 2
1854080	16 mm x G15 inv	10	100
1854081	20 mm x G15 inv	10	100
1854082	20 mm x G20 inv	10	80
1854083	25 mm x G20 inv	10	50
1854084	25 mm x G25 inv	5	50
1854085	32 mm x G25 inv	5	20
1854086	40 mm x G40 inv	1	20
1854087	50 mm x G50 inv	5	8
1854699	63 mm x G50 inv	1	4



TECElogo Rak koppling utv. gänga, Push

RSK-nummer	Dimension	Förp. 1	Förp. 2
1854682	16 mm x G10 utv	10	100
1854088	16 mm x G15 utv	10	100
1854089	16 mm x G20 utv	10	100
1854090	20 mm x G15 utv	10	80
1854091	20 mm x G20 ut	10	50
1854092	25 mm x G20 ut	10	50
1854093	25 mm x G25 utv	10	50
1854094	32 mm x G25 utv	1	20
1854095	40 mm x G32 utv	1	20
1854096	50 mm x G40 utv	1	8
1854700	63 mm x G50 utv	1	4



TECElogo Rak koppling löpande mutter, Push

Löpande mutter med plantätning.

RSK-nummer	Dimension	Förp. 1	Förp. 2
1854111	16 mm x G15 inv	5	80
1854112	16 mm x G20 inv	5	80
1854113	20 mm x G20 inv	5	80
1854114	25 mm x G25 inv	5	50
1854115	32 mm x G32 inv	5	50



TECElogo Övergång med klämring, Push

Klämringskoppling för kopparrör 15 mm.

RSK-nummer	Dimension	Förp. 1	Förp. 2
1854102	16 x 15 mm	10	80
1854103	16 x 18 mm	10	80
1854104	20 x 15 mm	10	80
1854105	20 x 18 mm	10	80



Push kopplingar

TECElogo Rak koppling instick, Push

RSK-nummer	Dimension	Förp. 1	Förp. 2
1881175	25 x 20 mm	1	1



TECElogo Pressövergång, Push

Övergång till slätända för presskoppling.
Avsedd för presskoppling av rostfritt stål eller koppar.

RSK-nummer	Dimension	Förp. 1	Förp. 2
1854106	16 x 15 mm	10	100
1854109	20 x 18 mm	10	100
1854110	25 x 22 mm	10	50



TECElogo Rak koppling med plugg, Push

För avluftning.

RSK-nummer	Dimension	Förp. 1	Förp. 2
1854099	16 mm	1	10



TECElogo Vinkelkoppling utv. gänga, Push

RSK-nummer	Dimension	Förp. 1	Förp. 2
1854305	16 mm x G15 utv	10	100
1854306	20 mm x G15 utv	10	80
1854307	20 mm x G20 ut	10	80
1854308	25 mm x G20 ut	10	50
1854309	25 mm x G25 utv	10	50
1854310	32 mm x G25 utv	1	20



TECElogo Vinkelkoppling inv. gänga, Push

RSK-nummer	Dimension	Förp. 1	Förp. 2
1854300	16 mm x G15 inv	10	100
1854301	20 mm x G15 inv	10	100
1854302	20 mm x G20 inv	10	80
1854303	25 mm x G20 inv	10	50
1854304	32 mm x G25 inv	1	20



TECElogo T-Rör inv. gänga, Push

RSK-nummer	Dimension	Förp. 1	Förp. 2
1854287	16 mm x G15 inv	10	80
1854289	20 mm x G15 inv	10	50
1854290	25 mm x G20 inv	10	40
1854291	32 mm x G25 inv	1	8
1854292	40 mm x G25 inv	1	8
1854293	50 mm x G32 inv	1	4
1854704	63 mm x G40 inv	1	4



TECElogo Vinkelväggfäste kort, Push

Vinkelväggfäste med inv. gänga.

RSK-nummer	Dimension	Förp. 1	Förp. 2
1854385	16 mm x G15 inv	10	80
1854386	20 mm x G15 inv	10	60



TECElogo Vinkelväggfäste lång, Push

Vinkelväggfäste med inv. gänga.

RSK-nummer	Dimension	Förp. 1	Förp. 2
1854388	16 mm x G15 inv	10	50



TECElogo Vinkelväggfäste dubbel, Push

Vinkelfäste med inv. gänga.

RSK-nummer	Dimension	Förp. 1	Förp. 2
1854387	16 mm x G15 inv	10	40



TECElogo Propp, Push

Enbart för provtryckning.
Ej för permanent drift.

RSK-nummer	Dimension	Förp. 1	Förp. 2
1854097	16 mm	10	50
1854098	20 mm	10	50



Fördelare / vattenmätarpasbit

TECElogo Fördelare, Push

Fördelare för tappvatten och värmesystem.

Integrerad logo PUSH 16 eller 20 mm koppling.

RSK	Dimension	Förp. 1
1854381	1 x 16 mm	1
1881174	1 x 20 mm	1
1854382	2 x 16 mm	1
1854383	3 x 16 mm	1
1854384	2+2 x 16 mm	1



TECElogo Vinkelkoppling, inv. gänga

Förlängning till TECElogo Fördelare, Push

RSK	Dimension	Förp. 1
1854684	G20 inv x 16 mm	1



TECElogo Vinkelkoppling, utv. gänga

Förlängning till TECElogo Fördelare, Push

RSK	Dimension	Förp. 1
1854685	G20 utv x 16 mm	1



TECE Fördelare med gänganslutning

Fördelare för tappvatten- och värmesystem.

G15 utv gänganslutning för avstick.

G20 utv/inv löpande mutter med teflonpackning.

RSK	Dimension	Förp. 1
2217873	1 x G15 / G20	1
2217874	2 x G15 / G20	1
2217876	2+2 x G15 / G20	1
2217875	3 x G15 / G20	1



TECE Pex koppling

För vattenanslutning i TECEprofil Inbyggnadsfixtur.

För avstick på fördelare med G15 utv.gänga.

RSK	Dimension	Förp. 1
1854715	16 mm x G15 inv	1



TECE Fördelarhuv

Levereras med fiberpackning.
Används till TECElogo/flex fördelare.

RSK	Dimension	Förp. 1
1854369	G20 inv	10

**TECE Fördelarhuv med avluftare**

Levereras med fiberpackning.
Används till TECElogo/flex fördelare.
Integrerad avluftare.

RSK	Dimension	Förp. 1
2490882	G20 inv	10

**TECE Fördelarplugg**

Används till TECElogo/flex fördelare.

RSK	Dimension	Förp. 1
1897202	G20 utv	10

**TECElogo Plugg**

För att plugga logo Push kopplingar och avstick på logo Fördelare Push.
Ej för permanent drift.

RSK	Dimension	Förp. 1
1881173	16 mm	10

**TECE Kulventil**

Kulventil med vred.

Utförande:

- RSK 5494820 löpande mutter, rak
- RSK 5494821 löpande mutter, rak
- RSK 5494822 löpande mutter, vinkel
- RSK 5494823 löpande mutter, vinkel

RSK	Dimension	Förp. 1
5494820	G20 utv/inv	1
5494821	G20 inv/inv	1
5494822	G20 utv/inv	1
5494823	G20 inv/inv	1



Fördelare / vattenmätarpassbit

TECE Passbit till vattenmätare, metall

Passbit till vattenmätarkonsol.

RSK	Dimension	Förp. 1
1854459	G20 utv / L 80 mm	1
1854458	G20 utv / L 110 m	1



TECE Passbit till vattenmätare, plast

Används till vattenmätarkonsol.

Enbart för provtryckning, ej för permanent drift.

RSK	Dimension	Förp. 1
5208143	G20 utv / L 80 mm	1
5208142	G20 utv / L 110 m	1



TECElogo Väggbox grå

För 16/25 mm rör i rör.
Med logo Push anslutning.
G15 inv gänganslutning för armatur.
Medföljer 4 st träskruvar 80 x 3 mm samt provtryckningspropp.G15 utv.
För anslutningskoppling med täckbricka min 70 mm.

Godkännande:

- NT VVS129
- Branschregler Säker Vatteninstallation



RSK	Dimension	Förp. 1
2054819	16 mm x G15 inv	1

TECElogo Väggbox dubbel

För installation av anslutningskopplingar för blandare.
G15 inv gänganslutning.

RSK	Dimension	Förp. 1
2054835	150 mm	1
2054834	160 mm	1

**TECE Fästskena för Väggbox grå**

För Väggbox grå RSK 20548XX.
Skruvor medföljer för att fixera väggbox på fästskenan.

RSK	Dimension	Förp. 1
2054822	150 mm	1
2054821	160 mm	1

**TECElogo Tätningsmembran**

Används till Väggbox grå, RSK 20548XX.

RSK	Förp. 1
1854469	1

**TECE Provtryckningspropp till väggbox**

För Väggbox grå.
Ej för permanent drift.

RSK	Dimension	Förp. 1
1854343	G15 utv	1



Väggbox

TECElogo Demonteringsverktyg för väggbox

För logo och flex väggbox.
För utbyte av defekta rör.

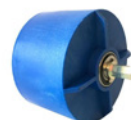
RSK	Förp. 1
1854468	1



TECE Fräsverktyg till väggbox

Används tillsammans med skruvdragare.
Fräsverktyg till logo och flex väggbox.

RSK	Förp. 1
2113179	1



TECElogo Väggbockfixtur

För min. 70 mm regelverk.
Används till 16/25 mm rör i rörsystem.

Godkännande:

- NT VVS129
- Branschregler Säker Vatteninstallation



RSK	Dimension	Förp. 1
2054386	25 mm	1

TECElogo Väggskena

Används tillsammans med väggbockfixtur.
Längd: 700 mm.

RSK	Dimension	Förp. 1
2054502	40/160 mm	1
2054503	50/150 mm	1

**TECE Tätningsmanschett**

Används tillsammans med TECE Dräneringsavslut för tomrör.
Används till 25 mm tomrör.

RSK	Dimension	Förp. 1
2054588	25 mm	1



Anslutningskopplingar

TECE Anslutningskoppling Excentrisk med avstängning

Används tillsammans med samtliga TECE Vägghoxar.
Avsedd för montage av blandare enligt internationell standard, c/c 150 mm, i en rörinstallation med c/c 160 mm.
Försedd med en avstängningsnippel och en förkromad täckbricka med diameter 80 mm

RSK	Dimension	Förp. 1
1899383	G15 utv x G20 utv.	1



TECE Anslutningskoppling för blandare

Används tillsammans med samtliga TECE Vägghoxar.
Avsedd för montage av blandare enligt svensk standard.
Försedd med en löpande mutter och en förkromad täckbricka med diameter 80 mm.

RSK	Dimension	Förp. 1
1854478	G15 utv x M26x1,5	1



TECE Anslutningskoppling Rak, utv. gänga

Används tillsammans med samtliga TECE Vägghoxar.
Avsedd för montage av blandare.
Förkromad täckbricka med diameter 80 mm.

RSK	Dimension	Förp. 1
1854475	G15 x G15 utv.	1
1854476	G15 utv x G20 utv.	1



TECE Anslutningskoppling Rak, inv. gänga

Används tillsammans med samtliga TECE Vägghoxar.
Förkromad täckbricka med diameter 80 mm.

RSK	Dimension	Förp. 1
1854477	G15 utv x G15 inv.	1



TECE Anslutningskoppling Vinkel med avstängningsvred

Används tillsammans med samtliga TECE Vägghoxar.
Försedd med en förkromad täckbricka med diameter 80 mm.
Avstängningsvred på vinkelkopplingen.

Klämringskoppling för 10 mm kopparrör beställs separat, RSK 8566711.

RSK	Dimension	Förp. 1
1854481	G15 utv x CU 10m	1



TECE Klämringsskoppling CU

Klämringsskoppling till TECE Anslutningskoppling Vinkel med avstängningsvred.

RSK	Dimension	Förp. 1
8566711	10 mm CU x G10in	1

TECE Övergång

RSK	Dimension	Förp. 1
1899385	G15 utv x G10 inv.	1



TECElogo Radiatorkoppling

Avsedd TECElogo ALU rör.

RSK	Dimension	Förp. 1
2987807	M22 x 16,0 x 2,25	1



Fördelarskåp och tillbehör

TECE Tappvattenskåp

Samtliga fördelarskåp levereras med dörr och plexiglas.
Genomföringsmuffar är förmonterade i skåpsdjup 95 mm.
Genomföringsmuffar beställs separat för skåpsdjup 118 mm.

Färgkod: RAL 9003.

Max antal avstick:

- 5+4 - 390 mm
- 8+7 - 550 mm
- 12+11 - 800 mm



RSK	Dimension	Förp. 1
1854460	390 x 450 x 95 m	1
1854461	550 x 580 x 95 m	1
1854463	800 x 580 x 95 m	1
1854354	390 x 450 x 118 m	1
1854356	550 x 580 x 118 m	1
1854357	800 x 580 x 118 m	1

TECE Ram till tappvattenskåp

Används då skåp inte kommit plant med väggbeklädnad, justerbar i djupled 5-30 mm.

Används för att dölja eventuella hålrum mellan skåp och väggbeklädnad.

Färgkod: RAL 9003.

RSK	Dimension	Förp. 1
1854358	390 x 450 mm	1
1854359	550 x 580 mm	1
1854360	800 x 580 mm	1



TECE Ram och dörr till dubbelskåp

Till dubbla tappvattenskåp med bredd 390 mm.

Färgkod: RAL 9003.

RSK	Dimension	Förp. 1
2054714	780 x 450 mm	1



TECE Skydd till fördelarskåp

För att skydda skåp under byggnation.

Skåpsskydd Mini för skåpsbredd < 580 mm

Skåpsskydd Stor för skåpsbredd > 580 mm.

RSK	Dimension	Förp. 1
2987981	580 mm	1
2987982	1000 mm	1



TECE Vattenutkastarskåp

Mått: 250 x 250 x 70 mm (LxBxH).

Färgkod: RAL 9003.

Dörr, plexiglas och ram medlevereras.

Hålbild:

- Botten och toppen - 2 st 35 mm c/c 90 mm
- Gavlar - 2 st 35 mm c/c 50 mm
- Bakre vägg - 2 st 35 mm c/c 90 mm



Rör genomföringar beställs separat.

RSK	Dimension	Förp. 1
2054517	250x250x70 mm	1

TECE Skåpsmuff för tomrör 16/25 mm

Används till fördelarskåp med djup 95 mm.

RSK	Dimension	Förp. 1
1854437	16/25 mm	1

**TECE Skåpsmuff för tomrör**

Används till fördelarskåp med djup 118 mm.

RSK	Dimension	Förp. 1
1854361	25/28 mm	50

**TECE Dräneringsmuff för tomrör**

Tomrör ska fixeras direkt under dräneringsmuffen.

Tomrör ska matas vinkelrätt upp i dräneringsmuffen.

RSK	Dimension	Förp. 1
1854362	25/28 mm	50

**TECEfloor Skåpsmuff 18-32 mm**

RSK	Dimension	Förp. 1
2434478	18-32 mm	10



Fördelarskåp och tillbehör

TECE Skåpsmuff 34 och 43 mm

RSK	Dimension	Förp. 1
1854365	34/43 mm	1



TECE Dräneringsset

Komplett dräneringsset.
För 25 mm tomrör.

Består av:

- Väggbockfixtur
- Väggbrička
- Dräneringsmuff



RSK	Förp. 1
2054737	0

TECE Dräneringsavslut för tomrör

Monteras på vägg i våtutrymme för snyggt avslut av dräneringsrör från fördelarskåp.

RSK	Dimension	Förp. 1
1854368	25/28 mm	1



TECE Tätningsmanschett

Används tillsammans med TECE Dräneringsavslut för tomrör.
Används till 25 mm tomrör.

RSK	Dimension	Förp. 1
2054588	25 mm	1



TECE Ben till fördelarskåp

Används för upphängning av fördelarskåp vid avsaknad av väggkonstruktion.
Bipackas 2 st skruv för skåpsmontage.

Levereras styckvis.

RSK	Dimension	Förp. 1
1854464	L=800 mm	1



TECE T-ben till fördelarskåp

Används för upphängning av fördelarskåp.
T-benen monteras direkt mot cellplast eller betongplatta.
Bipackas 4 st plåtskruv för skåpsmontage samt 2 st plugg till cellplast.

RSK	Dimension	Förp. 1
2054797	L=910 mm	1



Vattenfelsbrytare

TECEguard Plug-in enkel

Läckagebrytare med givare som känner av vattenläcka och stänger vatten och el vid eventuellt läckage.

Levereras med 1 st motorventil och 1 st plug-in givare.

Tekniska egenskaper:

- Drifttemperatur 0-60°C
- Drifttryck 0-10 bar

Godkännande:

- Branschregler Säker Vatteninstallation
- SINTEF TG 20615



RSK	Dimension	Förp. 1
5216600	G15 inv/inv	1
5216602	G20 inv/inv	1

TECEguard Plug-in dubbel

Läckagebrytare med givare som känner av vattenläcka och stänger vatten och el vid eventuellt läckage.

Levereras med 2 st motorventiler och 1 st plug-in givare.

Tekniska egenskaper:

- Drifttemperatur 0-60°C
- Drifttryck 0-10 bar

Godkännande:

- Branschregler Säker Vatteninstallation
- SINTEF TG 20615



RSK	Dimension	Förp. 1
5216601	G15 inv/inv	1
5216603	G20 inv/inv	1

TECEguard Lägenhet

Vattenfelsbrytare.

Levereras med 2 st motorventiler samt styrenhet med 1 st vattendetektorledning.

Tekniska egenskaper:

- Drifttemperatur 0-60°C
- Drifttryck 0-10 bar
- 12V DC-adapter
- Ventilmotionering var 3`de dag vid konstant vattentryck
- Ventilmotionering vid varje av/på tillslag

Godkännande:

- Branschregler Säker Vatteninstallation
- SINTEF TG 20615



RSK	Dimension	Förp. 1
5216598	G15 inv/inv	1
5216599	G20 inv/inv	1

TECEguard Villa

Vattenfelsbrytare.

Grundpaket med centralenhet och motorventil.

Centralenheten drivs av medlevererad 12V DC-adapter.

När vattnet är avstängt utförs en automatisk läckagekontroll av den elektroniska tryckgivaren på motorventilen.

Tekniska egenskaper:

- Drifttemperatur 0-60°C
- Drifttryck 0-10 bar
- 12V DC-adapter
- Ventilmotionering var 3`de dag vid konstant vattentryck
- Ventilmotionering vid varje av/på tillslag



Godkännande:

- Branschregler Säker Vatteninstallation
- SINTEF TG 20615

Beställs separat:

- Vattendetektor trådlös
- Fjärrenhet

RSK	Dimension	Förp. 1
5216597	G20 inv/inv	1

TECEguard Fjärrenhet

Placeras förslagsvis vid ytterdörr.

Fjärrstyr motorventilen trådlöst.

Batteridrift: 2st AA.

RSK	Förp. 1
5216604	1



TECEguard Vattendetektor trådlös

För komplettering av grundpaket Villa och Lägenhet.

Levereras med 3 st fuktgivarleddningar..

Batteridrift: 2 x AA.

RSK	Förp. 1
5216605	1



Förläggingsmaterial

TECEfloor Rörböjningsstöd

Material: Fiberförstärkt nylon.
Böjradie: 5 x D.

RSK	Dimension	Förp. 1
2434502	12 mm	1
2434503	16 mm	1
2434504	20 mm	1
2434505	25 mm	1
2434506	34 mm	1



TECEfloor Rörböjningsstöd justerbar

Variabel böjradie.

RSK	Dimension	Förp. 1
2434791	16 mm	1
2434792	20 mm	1
2434793	25 mm	1



TECE Skarvmuff för tomrör

RSK	Dimension	Förp. 1
1854375	25 mm x 25 mm	10
1854377	28 mm x 25 mm	10
1854376	28 mm x 28 mm	10



TECE Tätningsmuff

Används för tätning mellan innerrör och tomrör.

RSK	Dimension	Förp. 1
1854379	16/25 mm	50
1854380	20/28 mm	50



TECE Ändtätning

Används för avtätning mellan 16 mm rör och 25 mm tomrör.

RSK	Dimension	Förp. 1
1854693	16/25 mm	1



TECE Fixeringsklammer för tomrör

Används för att fixera tomrör 25 och 28 mm genom trä/stålregel.

RSK	Dimension	Förp. 1
1854694	25/28 mm	1

**TECE Spikskydd**

Används för att skydda rör-i-rör dragning genom trä/stålregel.

RSK	Dimension	Förp. 1
1854455	25 mm	1
1854456	28 mm	1

**TECE Spiralborr**

Används till håltagning för TECE Spikskydd.

RSK	Dimension	Förp. 1
3881851	25 mm	1
3881852	28 mm	1

**TECE Radbockstöd**

För 16/25 mm rör-i-rör system.
Möjligt c/c avstånd 50mm.

RSK	Dimension	Förp. 1
1897955	25 mm	5

**TECE Valvbockstöd i metall**

Möjligt c/c avstånd för rör, 40 mm.
För 16 och 20 mm rör.

RSK	Dimension	Förp. 1
8000051	16/20 mm	1



Förläggingsmaterial

TECE Betongklammer

RSK	Dimension	Förp. 1
1854451	1x25 mm	100
1854452	2x25 mm	100



TECE Klammerband

Används för fixering av 25/28 mm tomrör.
Levereras för 250 st infästningar i en låda.

RSK	Dimension	Förp. 1
1854695	25/28 mm	1



TECE Stiftklammer

RSK	Dimension	Förp. 1
1854443	25 mm	60
1854444	28 mm	50



TECE Vinkel

För rör-i-rör system med tomrör 25/28mm.
Möjligt c/c avstånd 40 mm.

RSK	Dimension	Förp. 1
1854370	25/28 mm	1



TECE Klammer stål

RSK	Dimension	Förp. 1
1854449	34 mm	50
1854450	43 mm	50



TECE Klammer plast

RSK	Dimension	Förp. 1
1854445	25 mm	100
1854447	28 mm	100
1854446	2 x 25 mm	50
1854448	2 x 28 mm	50



TECE Vulktejp

RSK	Förp. 1
1854453	1



Verktyg

TECElogo Insticksmall

För att säkerställa rätt insticksdjup i logo Push koppling.
För 16, 20 och 25 mm rör.

RSK	Dimension	Förp. 1
2406276	16/20 mm	1



TECE Rørsax till PEX

För Pex rör 10-22 mm.
För tomrör 25 mm.

RSK	Dimension	Förp. 1
1854313	10-22 mm	1



TECElogo Sax till AluPex rör

För kapning av AluPex rör 16-25 mm.
Reservblad till rørsax 16-25 mm, RSK 1854316.

RSK	Dimension	Förp. 1
1854315	16-25 mm	1



TECE Röravskärare till AluPex rör

För kapning av AluPex rör 16-63 mm.

Reservblad till rørsax 16-63 mm, RSK 1881181.

RSK	Dimension	Förp. 1
1881180	16-63 mm	1



TECE Tomrørsavskärare

För kapning av 14-25 mm tomrör.

RSK	Dimension	Förp. 1
2054595	14-25 mm	1



TECElogo Monteringstång

För mothåll av rör vid anslutning mot logo Push koppling.

RSK	Dimension	Förp. 1
1854317	16/20/25 mm	1



TECElogo Kalibreringsverktyg

För kalibrering av TECElogo ALU rör.

RSK	Dimension	Förp. 1
1854318	16 mm	1
1854319	20 mm	1
1854320	25 mm	1
1854321	32 mm	1
1854324	40 mm	1
1854325	50 mm	1
1854706	63 mm	1



TECElogo Handtag till kalibreringsverktyg

Manuellt handtag till kalibreringsverktyg för TECElogo ALU.

RSK	Förp. 1
1854326	1



TECElogo Hållare till kalibreringsverktyg

Används tillsammans med tex. skruvdragare för kalibreringsverktyg.

RSK	Förp. 1
1854327	1



Verktyg

TECElogo Mothållsverktyg

För mothåll vid demontering av Push koppling.

RSK	Dimension	Förp. 1
2113084	16 mm	1
2113085	20 mm	1
2113086	25 mm	1
2113087	32 mm	1
2113088	40 mm	1
2113089	50 mm	1
1854708	63 mm	1



TECElogo Demonteringsverktyg

För demontering av Push koppling från rör.

RSK	Dimension	Förp. 1
2113078	16/20 mm	1
2113079	25 mm	1
2113080	32 mm	1
2113081	40 mm	1
2113082	50 mm	1
1854707	63 mm	1



TECElogo Serviceväska

För TECElogo Push koppling.

Innehåller:

- Röravskärare
- Kalibreringsverktyg
- Handtag för kalibreringsverktyg
- Demonteringsverktyg

RSK	Dimension	Förp. 1
1854312	16-25 mm	1
1854709	32-40 mm	1
1881179	32-50mm	1



TECElogo Utvändig böjfyder

För bockning av AluPex rör.

RSK	Dimension	Förp. 1
1881188	20 mm	1
1881189	25 mm	1
1881187	16 mm	1



TECElogo Invändig böj fjäder

För bockning av AluPex rör.

RSK	Dimension	Förp. 1
1881182	16 mm	1
1881183	20 mm	1
1881185	25 mm	1
1881186	32 mm	1



TECE Bockverktyg AluPex rör

För bockning av TECElogo/flex AluPex rör 16-32 mm.

RSK	Dimension	Förp. 1
2113104	16-32 mm	1



TECE Bockverktyg AluPex rör

För bockning av AluPex rör 40-63 mm.

RSK	Dimension	Förp. 1
2113105	40-63 mm	1



TECE Håltagningsverktyg

För håltagning i plåtreglar.
För 34 mm håltagning.
Används tillsammans med skyddsörsmuff, RSK 2113107.

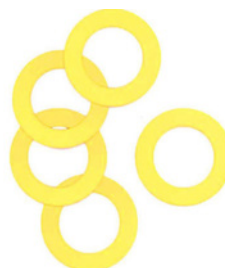
RSK	Dimension	Förp. 1
2113106	34 mm	1



TECE Skyddsörsmuff för stålreglar

Passar till tomrör upp till 28 mm.

RSK	Dimension	Förp. 1
2113107	28 mm	1



Verktyg

TECE Utbytesled

För utbyte av innerrör 16 mm i rör-i-rör system.

RSK	Dimension	Förp. 1
2054708	16 mm	1



TECE Dörr till tappvattenskåp

Pos	RSK	Benämning
1	1854686	TECE Dörr till fördelarskåp inkl lås 390 x 450
	1854687	TECE Dörr till fördelarskåp inkl lås 550 x 580
	1854688	TECE Dörr till fördelarskåp inkl lås 800 x 580



TECE Plexiglas till fördelarskåp

Pos	RSK	Benämning
1	1854689	TECE Plexiglas till fördelarskåp 390 x 450
	1854690	TECE Plexiglas till fördelarskåp 550 x 580
	1854691	TECE Plexiglas till fördelarskåp 800 x 580



TECElogo O-ring

Pos	RSK	Benämning
1	1554692	TECElogo O-ring 16 mm
	1554693	TECElogo O-ring 20 mm
	1554694	TECElogo O-ring 25 mm
	1554695	TECElogo O-ring 32 mm
	1554697	TECElogo O-ring 50 mm
	1554696	TECElogo O-ring 40 mm
	1554698	TECElogo O-ring 63 mm



TECE Teflonpackning till fördelare

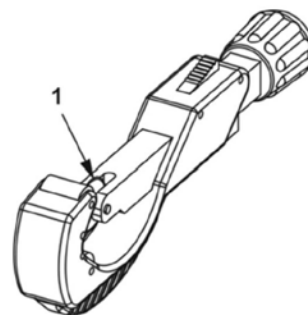
Pos	RSK	Benämning
1	2490884	TECE Teflonpackning till fördelare



Reservdelar

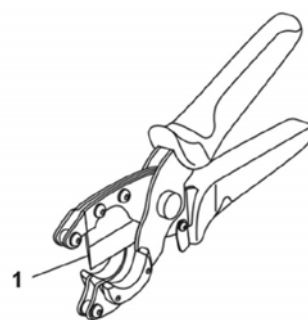
TECE Rörvskärare till AluPex rör

Pos	RSK	Benämning
1	1881181	TECElogo Reservblad, rörvskärare 16-63mm



TECElogo Sax till AluPex rör

Pos	RSK	Benämning
1	1854316	TECElogo Reservblad, rörsax 16-25mm





Rörsystem

**TECEflex
PRESSRÖRS-
SYSTEM**

PRODUKTKATALOG 2020

Rördimensioner för TECEflex universalsystem

ALUPEX-rör dimensioner och benämningar:

Benämning	Ytterdiameter	Godstjocklek	Innerdiameter
16 mm	17 mm	2,7 mm	11,6 mm
20 mm	21 mm	3,4 mm	14,2 mm
25 mm	26 mm	4 mm	18 mm
32 mm	32 mm	4 mm	26 mm
40 mm	40 mm	4 mm	32 mm
50 mm	50 mm	4,5 mm	41 mm
63 mm	63 mm	6 mm	51 mm

PEX-rör dimensioner och benämningar:

Benämning	Ytterdiameter	Godstjocklek	Innerdiameter
16 mm	16 mm	2,0 mm	12 mm
20 mm	20 mm	2,8 mm	14,4 mm

OBS! TECEflex rör får bara monteras med TECEflex kopplingar enligt ovan!

	Sida
<u>Rör</u>	132
<u>Flex kopplingar</u>	134
<u>Fördelare / vattenmätarpassbit</u>	140
<u>Väggbox</u>	142
<u>Väggbockfixtur</u>	144
<u>Anslutningskopplingar</u>	145
<u>Fördelarskåp och tillbehör</u>	147
<u>Vattenfelsbrytare</u>	151
<u>Förläggingsmaterial</u>	153
<u>Verktyg</u>	157
<u>Reservdelar</u>	162

Rör

TECEflex Pex Rör-i-Rör

Tomrör med färgad linje, svart, blå eller röd.

Material:

- Innerrör PE-Xa
- Tomrör PE

Godkännande:

- KIWA TG-nr. 1040
- NT VVS 129
- Sintef testmetod för skyddsror Nr. 1
- Branschregler Säker Vatteninstallation



RSK-nummer	Dimension	Längd
2005138	16x2,0/25 mm	50 m, blå
2005140	16x2,0/25 mm	200 m, blå
2005139	16x2,0/25 mm	50 m, röd
2005141	16x2,0/25 mm	200 m, röd
2005154	20x2,8 / 28 mm	50 m, blå
2005155	20,0x2,8/28 mm	50 m, röd
2005156	25,0x3,5/34 mm	50 m, svart

TECEflex ALU rör, rak längd 3,2 m

AluPex rör på 3,2 m längder.

För rörgodstjocklek se tabell ALUPEX-rör dimensioner och benämningar, sidan 138.

Material:

- PE-Xc/Al/PE-RT



RSK-nummer	Dimension	Längd
1881290	20 mm	3,2/44,8 m
1881291	26 mm	3,2/28,8 m
1881292	32 mm	3,2/19,2 m
1881293	40 mm	3,2/9,6 m
1881294	50 mm	3,2/9,6 m

TECEflex ALU rör, rak längd 5 m

AluPex rör på 5 m längder.

För rörgodstjocklek se tabell ALUPEX-rör dimensioner och benämningar, sidan 138.

Material:

- PE-Xc/Al/PE-RT



RSK-nummer	Dimension	Längd
1897604	16 mm	5/100 m
1897605	20 mm	5/70 m
1897606	25 mm	5/45 m
1897607	32 mm	5/30 m
1897608	40 mm	5/15 m
1897609	50 mm	5/15 m
1897610	63 mm	5 m

TECEflex ALU rör, rulle

ALuPex rör på rulle.
För rörgodstjocklek se tabell ALUPEX-rör dimensioner och benämningar, sidan 138.

Material:

- PE-Xc/Al/PE-RT



RSK-nummer	Dimension	Längd
1897600	16 mm	100 m
1897601	20 mm	100 m
1897602	25 mm	50 m
2005160	32 mm	25 m

TECEflex ALU Rör-i-Rör

ALuPex Rör-i-Rör.
För rörgodstjocklek se tabell ALUPEX-rör dimensioner och benämningar, sidan 138.

Material:

- PE-Xc/Al/PE-RT
- Tomrör PE



RSK-nummer	Dimension	Längd
1897611	16 / 25 mm	75 m
1897612	20 / 28 mm	50 m
1897613	25 / 34 mm	25 m

TECEflex ALU med isolering

ALuPex rör med isolering.
För rörgodstjocklek se tabell ALUPEX-rör dimensioner och benämningar, sidan 138.

Material:

- PE-Xc/Al/PE-RT
- Isoleringstjocklek 9 eller 13 mm



RSK-nummer	Dimension	Längd
1897614	16 / 9 mm	75 m
1897615	20 / 9 mm	75 m
1897616	16 / 13 mm	75 m
1897617	20 / 13 mm	75 m

Flex kopplingar

TECEflex Presshylsa för TECEflex Pex rör

Skall alltid beställas i tillägg till flex koppling.
Presshylsa avsedd för Pex rör.

RSK-nummer	Dimension	Förp. 1	Förp. 2
1897856	16x2,2 mm	1	50
1897857	20x2,8 mm	1	50
2217843	25 x 3,5 mm	1	50



TECEflex Presshylsa för TECEflex AluPex rör

Skall alltid beställas i tillägg till flex koppling.
Presshylsa avsedd för AluPex rör.

RSK-nummer	Dimension	Förp. 1	Förp. 2
1897849	16x2,2 mm	1	50
1897850	20x2,8 mm	1	50
1897851	25x3,5 mm	1	50
1897852	32x4,0 mm	1	25
1897853	40x4,0 mm	1	15
1897854	50x4,5 mm	1	10
1897855	63x6,0 mm	1	5



TECEflex Rak koppling

RSK-nummer	Dimension	Förp. 1	Förp. 2
1897722	16 mm	10	100
1897723	20 mm	10	100
1897724	25 mm	10	100
1897725	32 mm	5	50
1897726	40 mm	2	20
1897727	50 mm	2	10
1897728	63 mm	1	5



TECEflex Rak koppling, PPSU

RSK-nummer	Dimension	Förp. 1	Förp. 2
1897720	20 x 16 mm	10	100
1897721	20 mm	10	100
1899389	25 mm	10	100



TECEflex Rak reducering

RSK-nummer	Dimension	Förp. 1	Förp. 2
1897730	20 x 16 mm	10	100
1897731	25 x 16 mm	10	100
1897732	25 x 20 mm	10	50
1897733	32 x 20 mm	5	30
1897734	32 x 25 mm	5	30
1897736	40 x 32 mm	2	20
1897737	50 x 40 mm	2	10
1897738	63 x 50 mm	1	5



TECEflex Rak reducering, PPSU

RSK-nummer	Dimension	Förp. 1	Förp. 2
1897720	20 x 16 mm	10	100
1899390	25 x 16 mm	10	100
1899391	25 x 20 mm	10	100



TECEflex Övergångsnippel

RSK-nummer	Dimension	Förp. 1	Förp. 2
1897709	16 mm x G15 utv	10	100
1897710	16 mm x G20 utv	10	100
1897711	20 mm x G15 utv	10	100
1897712	20 mm x G20 ut	10	100
1897713	25 mm x G20 ut	10	50
1897714	25 mm x G25 utv	10	50
1897715	32 mm x G25 utv	10	50
1897716	32 mm x G32 utv	10	50
1897717	40 mm x G32 utv	10	20
1897718	50 mm x G40 utv	10	10
1897719	63 mm x G50 utv	10	5



TECEflex Övergångsmuff

RSK-nummer	Dimension	Förp. 1	Förp. 2
1897700	16 mm x G15 inv	10	100
1897701	20 mm x G15 inv	10	100
1897702	20 mm x G20 inv	10	100
1897703	25 mm x G20 inv	10	100
1897704	25 mm x G25 inv	5	20
1897705	32 mm x G25 inv	5	20
1897706	40 mm x G40 inv	2	20
1897707	50 mm x G50 inv	2	10
1897708	63 mm x G50 inv	1	15



Flex kopplingar

TECEflex Rak koppling x löpande mutter

Löpande mutter med plantätning.

RSK-nummer	Dimension	Förp. 1	Förp. 2
1897744	16 x G15 inv	10	100
1897745	16 x G20 inv	10	100
1897746	20 x G20 inv	10	100
1897747	20 x G25 inv	5	50
1897748	25 x G25 inv	5	50
1897749	25 x G32 inv	5	30
1897750	32 x G32 inv	1	25
1897751	32 x G40 inv	1	15
1897752	40 x G40 inv	1	15



TECEflex Rak koppling, slätända

Materia: Röd gods.

Svetsbar för koppar eller rostfritt stål.

Används till presskoppling av koppar eller rostfritt stål.

Presskontur M och V.

RSK-nummer	Dimension	Förp. 1	Förp. 2
1897739	16 x 15 mm	5	20
1897740	20 x 15 mm	5	20
1897741	20 x 18 mm	5	20
1897742	25 x 22 mm	5	20
1897743	32 x 28 mm	5	20



TECEflex Vinkel 45°

RSK-nummer	Dimension	Förp. 1	Förp. 2
1897831	25 mm	10	40
1897832	32 mm	5	20
1897833	40 mm	2	20
1897834	50 mm	2	10
1897835	63 mm	1	5



TECEflex Böj 90°

RSK-nummer	Dimension	Förp. 1	Förp. 2
1897824	16 mm	10	200
1897825	20 mm	10	100
1897826	25 mm	10	40
1897827	32 mm	5	40
1897828	40 mm	2	20
1897829	50 mm	2	10
1897830	63 mm	1	5



TECEflex Vinkel övergångsmuff

RSK-nummer	Dimension	Förp. 1	Förp. 2
1897836	16 mm x G15 inv	10	150
1897837	20 mm x G15 inv	10	50
1897838	20 mm x G20 inv	10	150
1897839	25 mm x G20 inv	10	40
1897840	32 mm x G25 inv	5	20
1897841	40 mm x G40 inv	2	10
1897842	50 mm x G40 inv	2	10



TECEflex T-koppling

RSK-nummer	Dimension	Förp. 1	Förp. 2
1897756	16 mm	10	150
1897757	20 mm	10	80
1897758	25 mm	1	0
1897759	32 mm	5	20
1897760	40 mm	2	10
1897761	50 mm	1	5
1897762	63 mm	1	5



TECEflex T-koppling, PPSU

RSK-nummer	Dimension	Förp. 1	Förp. 2
1897809	16 mm	10	100
1897810	20 mm	10	100
1807967	25 mm	10	100



Flex kopplingar

TECEflex T-koppling reducering

RSK-nummer	Dimension	Förp. 1	Förp. 2
1897763	16x20x16 mm	10	50
1897764	20x16x16 mm	10	50
1897765	20x16x20 mm	10	100
1897766	20x20x16 mm	10	100
1897767	25x16x16 mm	10	40
1897769	25x16x20 mm	10	40
1897770	25x16x25 mm	10	30
1897772	25x20x20 mm	10	30
1897772	25x20x20 mm	10	20
1897773	20x25x20 mm	10	40
1897774	25x32x25 mm	5	30
1897775	32x16x32 mm	5	40
1897776	32x20x25 mm	5	40
1897777	32x20x32 mm	5	30
1897778	32x25x25 mm	5	30
1897779	32x25x32 mm	5	30
1897780	40x20x40 mm	2	20
1897781	40x25x32 mm	2	20
1897782	40x25x40 mm	2	20
1897785	40x32x32 mm	2	20
1897783	40x32x40 mm	2	20
1897786	50x20x50 mm	1	5
1897787	50x25x40 mm	1	5
1897788	50x25x50 mm	1	5
1897789	50x32x50 mm	1	5
1897790	50x40x40 mm	1	0
1897791	50x40x50 mm	1	5
1897792	63x25x63 mm	1	5
1897793	63x32x63 mm	1	5
1897794	63x40x63 mm	1	5
1897795	63x50x63 mm	1	5



TECEflex

TECEflex T-koppling reducering, PPSU

RSK-nummer	Dimension	Förp. 1	Förp. 2
1897811	16x20x16 mm	10	100
1897812	20x16x16 mm	10	100
1897813	20x16x16 mm	10	80
1897814	20x16x20 mm	10	80



TECEflex T-koppling, inv.gänga

RSK-nummer	Dimension	Förp. 1	Förp. 2
1897799	25 mm x G20 inv	10	20
1897801	32 mm x G25 inv	5	20
1897803	40 mm x G25 inv	1	10
1897805	50 mm x G32 inv	1	10
1897808	63 mm x G40 inv	1	5



TECEflex Propp, PPSU

RSK-nummer	Dimension	Förp. 1	Förp. 2
2217844	16 mm	10	200
2217845	20 mm	10	200



TECEflex Propp ALU

RSK-nummer	Dimension	Förp. 1	Förp. 2
1897859	16 mm	1	10
1897860	20 mm	10	200



Fördelare / vattenmätarpassbit

TECEflex Fördelare

Fördelare med anslutning för flex koppling och presshylsa.

RSK	Dimension	Förp. 1
1894318	1 x 16 mm	1
1894319	1 x 20 mm	1
1894320	1 x 25 mm	1
1894321	2 x 16 mm	1
1894322	3 x 16 mm	1
1894323	1+1 x 16 mm	1



TECEflex Vinkelfördelare, inv. gänga

Används för utbyggnad av TECEflex fördelare

RSK	Dimension	Förp. 1
1894327	16 mm x G20 inv	1
1894329	20 mm x G20 inv	1
1894330	25 mm x G20 inv	1



TECEflex Vinkelfördelare, utv. gänga

Används för utbyggnad av TECEflex fördelare.

RSK	Dimension	Förp. 1
1894324	16 mm x G20 utv	1
1894325	20 mm x G20 utv	1
1894326	25 mm x G20 utv	1



TECE Fördelare med gänganslutning

Fördelare för tappvatten- och värmesystem.

G15 utv gänganslutning för avstick.
G20 utv/inv löpande mutter med teflonpackning.

RSK	Dimension	Förp. 1
2217873	1 x G15 / G20	1
2217874	2 x G15 / G20	1
2217876	2+2 x G15 / G20	1
2217875	3 x G15 / G20	1



TECE Fördelarhuv

Levereras med fiberpackning.
Används till TECElogo/flex fördelare.

RSK	Dimension	Förp. 1
1854369	G20 inv	10



TECE Fördelarhuv med avluftare

Levereras med fiberpackning.
Används till TECElogo/flex fördelare.
Integrerad avluftare.

RSK	Dimension	Förp. 1
2490882	G20 inv	10



TECE Fördelarplugg

Används till TECElogo/flex fördelare.

RSK	Dimension	Förp. 1
1897202	G20 utv	10



TECE Kulventil

Kulventil med vred.

Utförande:

- RSK 5494820 löpande mutter, rak
- RSK 5494821 löpande mutter, rak
- RSK 5494822 löpande mutter, vinkel
- RSK 5494823 löpande mutter, vinkel

RSK	Dimension	Förp. 1
5494820	G20 utv/inv	1
5494821	G20 inv/inv	1
5494822	G20 utv/inv	1
5494823	G20 inv/inv	1



TECE Passbit till vattenmätare, metall

Passbit till vattenmätarkonsol.

RSK	Dimension	Förp. 1
1854459	G20 utv / L 80 mm	1
1854458	G20 utv / L 110 m	1



TECE Passbit till vattenmätare, plast

Används till vattenmätarkonsol.

Enbart för provtryckning, ej för permanent drift.

RSK	Dimension	Förp. 1
5208143	G20 utv / L 80 mm	1
5208142	G20 utv / L 110 m	1



Väggbbox

TECEflex Väggbbox grå

För 16 / 25 mm rör i rör.
TECEflex Hylsa för PEX-rör 16 mm medföljer.
G15 inv gänganslutning för armatur.
Medföljer 4 st träskruvar 80 x 3 mm och provtryckningspropp G15 utv.
För anslutningskoppling med täckbricka min 70 mm.

Godkännande:

- NT VVS129
- Branschregler Säker Vatteninstallation



RSK	Dimension	Förp. 1
2054820	16 mm x G15 inv	1

TECEflex Väggbbox dubbel

För montage av anslutningskopplingar för blandare.

RSK	Dimension	Förp. 1
2054837	150 mm	1
2054836	160 mm	1



TECE Fästskena för Väggbbox grå

För Väggbbox grå RSK 20548XX.
Skruvar medföljer för att fixera väggbbox på fästskenan.

RSK	Dimension	Förp. 1
2054822	150 mm	1
2054821	160 mm	1



TECElogo Tätningsmembran

Används till Väggbbox grå, RSK 20548XX.

RSK	Förp. 1
1854469	1



TECE Provtryckningspropp till väggbbox

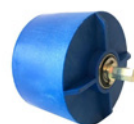
För Väggbbox grå.
Ej för permanent drift.

RSK	Dimension	Förp. 1
1854343	G15 utv	1



TECE Fräsverktyg till väggbox

Används tillsammans med skruvdragare.
Fräsverktyg till logo och flex väggbox.



RSK	Förp. 1
2113179	1

Väggbockfixtur

TECElogo Väggbockfixtur

För min. 70 mm regelverk.
Används till 16/25 mm rör i rörsystem.

Godkännande:

- NT VVS129
- Branschregler Säker Vatteninstallation



RSK	Dimension	Förp. 1
2054386	25 mm	1

TECElogo Väggskena

Används tillsammans med väggbockfixtur.
Längd: 700 mm.

RSK	Dimension	Förp. 1
2054502	40/160 mm	1
2054503	50/150 mm	1



TECE Tätningsmanschett

Används tillsammans med TECE Dräneringsavslut för tomrör.
Används till 25 mm tomrör.

RSK	Dimension	Förp. 1
2054588	25 mm	1



TECE Anslutningskoppling Excentrisk med avstängning

Används tillsammans med samtliga TECE Vägghoxar.
Avsedd för montage av blandare enligt internationell standard, c/c 150 mm, i en rörinstallation med c/c 160 mm.
Försedd med en avstängningsnippel och en förkromad täckbricka med diameter 80 mm

RSK	Dimension	Förp. 1
1899383	G15 utv x G20 utv.	1



TECE Anslutningskoppling för blandare

Används tillsammans med samtliga TECE Vägghoxar.
Avsedd för montage av blandare enligt svensk standard.
Försedd med en löpande mutter och en förkromad täckbricka med diameter 80 mm.

RSK	Dimension	Förp. 1
1854478	G15 utv x M26x1,5	1



TECE Anslutningskoppling Rak, inv. gänga

Används tillsammans med samtliga TECE Vägghoxar.
Förkromad täckbricka med diameter 80 mm.

RSK	Dimension	Förp. 1
1854477	G15 utv x G15 inv.	1



TECE Anslutningskoppling Rak, utv. gänga

Används tillsammans med samtliga TECE Vägghoxar.
Avsedd för montage av blandare enligt internationell standard, c/c 150 mm.
Försedd med en förkromad täckbricka med diameter 80 mm.

RSK	Dimension	Förp. 1
1854476	G15 utv x G20 utv.	1



TECE Anslutningskoppling Vinkel med avstängningsvred

Används tillsammans med samtliga TECE Vägghoxar.
Försedd med en förkromad täckbricka med diameter 80 mm.
Avstängningsvred på vinkelkopplingen.
Klämringskoppling för 10 mm kopparrör beställs separat, RSK 8566711.

RSK	Dimension	Förp. 1
1854481	G15 utv x CU 10m	1



Anslutningskopplingar

TECE Klämringsskoppling CU

Klämringsskoppling till TECE Anslutningskoppling Vinkel med avstängningsvred.

RSK	Dimension	Förp. 1
8566711	10 mm CU x G10in	1

TECE Övergång

RSK	Dimension	Förp. 1
1899385	G15 utv x G10 inv.	1



TECE Tappvattenskåp

Samtliga fördelarskåp levereras med dörr och plexiglas.
Genomföringsmuffar är förmonterade i skåpsdjup 95 mm.
Genomföringsmuffar beställs separat för skåpsdjup 118 mm.

Färgkod: RAL 9003.

Max antal avstick:

- 5+4 - 390 mm
- 8+7 - 550 mm
- 12+11 - 800 mm



RSK	Dimension	Förp. 1
1854460	390 x 450 x 95 m	1
1854461	550 x 580 x 95 m	1
1854463	800 x 580 x 95 m	1
1854354	390 x 450 x 118 m	1
1854356	550 x 580 x 118 m	1
1854357	800 x 580 x 118 m	1

TECE Ram till tappvattenskåp

Används då skåp inte kommit plant med väggbeklädnad, justerbar i djupled 5-30 mm.
Används för att dölja eventuella hålrum mellan skåp och väggbeklädnad.

Färgkod: RAL 9003.

RSK	Dimension	Förp. 1
1854358	390 x 450 mm	1
1854359	550 x 580 mm	1
1854360	800 x 580 mm	1

**TECE Ram och dörr till dubbelskåp**

Till dubbla tappvattenskåp med bredd 390 mm.

Färgkod: RAL 9003.

RSK	Dimension	Förp. 1
2054714	780 x 450 mm	1

**TECE Skydd till fördelarskåp**

För att skydda skåp under byggnation.
Skåpsskydd Mini för skåpsbredd < 580 mm
Skåpsskydd Stor för skåpsbredd > 580 mm.

RSK	Dimension	Förp. 1
2987981	580 mm	1
2987982	1000 mm	1



Fördelarskåp och tillbehör

TECE Vattenutkastarskåp

Mått: 250 x 250 x 70 mm (LxBxH).

Färgkod: RAL 9003.

Dörr, plexiglas och ram medlevereras.

Hålbild:

- Botten och toppen - 2 st 35 mm c/c 90 mm
- Gavlar - 2 st 35 mm c/c 50 mm
- Bakre vägg - 2 st 35 mm c/c 90 mm



Rör genomföringar beställs separat.

RSK	Dimension	Förp. 1
2054517	250x250x70 mm	1

TECE Skåpsmuff för tomrör 16/25 mm

Används till fördelarskåp med djup 95 mm.

RSK	Dimension	Förp. 1
1854437	16/25 mm	1



TECE Skåpsmuff för tomrör

Används till fördelarskåp med djup 118 mm.

RSK	Dimension	Förp. 1
1854361	25/28 mm	50



TECE Dräneringsmuff för tomrör

Tomrör ska fixeras direkt under dräneringsmuffen.

Tomrör ska matas vinkelrätt upp i dräneringsmuffen.

RSK	Dimension	Förp. 1
1854362	25/28 mm	50



TECEfloor Skåpsmuff 18-32 mm

RSK	Dimension	Förp. 1
2434478	18-32 mm	10



TECE Skåpsmuff 34 och 43 mm

RSK	Dimension	Förp. 1
1854365	34/43 mm	1



TECE Dräneringsset

Komplett dräneringsset.
För 25 mm tomrör.

Består av:

- Väggbockfixtur
- Väggbrička
- Dräneringsmuff



RSK	Förp. 1
2054737	0

TECE Dräneringsavslut för tomrör

Monteras på vägg i våtutrymme för snyggt avslut av dräneringsrör från fördelarskåp.

RSK	Dimension	Förp. 1
1854368	25/28 mm	1



TECE Tätningsmanschett

Används tillsammans med TECE Dräneringsavslut för tomrör.
Används till 25 mm tomrör.

RSK	Dimension	Förp. 1
2054588	25 mm	1



TECE Ben till fördelarskåp

Används för upphängning av fördelarskåp vid avsaknad av väggkonstruktion.
Bipackas 2 st skruv för skåpsmontage.

Levereras styckvis.

RSK	Dimension	Förp. 1
1854464	L=800 mm	1



Fördelarskåp och tillbehör

TECE T-ben till fördelarskåp

Används för upphängning av fördelarskåp.
T-benen monteras direkt mot cellplast eller betongplatta.
Bipackas 4 st plåtskruv för skåpsmontage samt 2 st plugg till cellplast.

RSK	Dimension	Förp. 1
2054797	L=910 mm	1



TECEguard Plug-in enkel

Läckagebrytare med givare som känner av vattenläcka och stänger vatten och el vid eventuellt läckage.

Levereras med 1 st motorventil och 1 st plug-in givare.

Tekniska egenskaper:

- Drifttemperatur 0-60°C
- Drifttryck 0-10 bar

Godkännande:

- Branschregler Säker Vatteninstallation
- SINTEF TG 20615



RSK	Dimension	Förp. 1
5216600	G15 inv/inv	1
5216602	G20 inv/inv	1

TECEguard Plug-in dubbel

Läckagebrytare med givare som känner av vattenläcka och stänger vatten och el vid eventuellt läckage.

Levereras med 2 st motorventiler och 1 st plug-in givare.

Tekniska egenskaper:

- Drifttemperatur 0-60°C
- Drifttryck 0-10 bar

Godkännande:

- Branschregler Säker Vatteninstallation
- SINTEF TG 20615



RSK	Dimension	Förp. 1
5216601	G15 inv/inv	1
5216603	G20 inv/inv	1

TECEguard Lägenhet

Vattenfelsbrytare.

Levereras med 2 st motorventiler samt styrenhet med 1 st vattendetektorledning.

Tekniska egenskaper:

- Drifttemperatur 0-60°C
- Drifttryck 0-10 bar
- 12V DC-adapter
- Ventilmotionering var 3`de dag vid konstant vattentryck
- Ventilmotionering vid varje av/på tillslag

Godkännande:

- Branschregler Säker Vatteninstallation
- SINTEF TG 20615



RSK	Dimension	Förp. 1
5216598	G15 inv/inv	1
5216599	G20 inv/inv	1

Vattenfelsbrytare

TECEguard Villa

Vattenfelsbrytare.

Grundpaket med centralenhet och motorventil.

Centralenheten drivs av medlevererad 12V DC-adapter.

När vattnet är avstängt utförs en automatisk läckagekontroll av den elektroniska tryckgivaren på motorventilen.

Tekniska egenskaper:

- Drifttemperatur 0-60°C
- Drifttryck 0-10 bar
- 12V DC-adapter
- Ventilmotionering var 3`de dag vid konstant vattentryck
- Ventilmotionering vid varje av/på tillslag



Godkännande:

- Branschregler Säker Vatteninstallation
- SINTEF TG 20615

Beställs separat:

- Vattendetektor trådlös
- Fjärrenhet

RSK	Dimension	Förp. 1
5216597	G20 inv/inv	1

TECEguard Fjärrenhet

Placeras förslagsvis vid ytterdörr.

Fjärrstyr motorventilen trådlöst.

Batteridrift: 2st AA.



RSK	Förp. 1
5216604	1

TECEguard Vattendetektor trådlös

För komplettering av grundpaket Villa och Lägenhet.

Levereras med 3 st fuktgivarleddningar..

Batteridrift: 2 x AA.



RSK	Förp. 1
5216605	1

TECEfloor Rörböjningsstöd

Material: Fiberförstärkt nylon.
Böjradie: 5 x D.

RSK	Dimension	Förp. 1
2434502	12 mm	1
2434503	16 mm	1
2434504	20 mm	1
2434505	25 mm	1
2434506	34 mm	1

**TECEfloor Rörböjningsstöd justerbar**

Variabel böjradie.

RSK	Dimension	Förp. 1
2434791	16 mm	1
2434792	20 mm	1
2434793	25 mm	1

**TECE Fixeringsklammer för tomrör**

Används för att fixera tomrör 25 och 28 mm genom trä/ståregel.

RSK	Dimension	Förp. 1
1854694	25/28 mm	1

**TECE Ändtätning**

Används för avtätning mellan 16 mm rör och 25 mm tomrör.

RSK	Dimension	Förp. 1
1854693	16/25 mm	1

**TECE Spikskydd**

Används för att skydda rör-i-rör dragning genom trä/ståregel.

RSK	Dimension	Förp. 1
1854455	25 mm	1
1854456	28 mm	1



Förläggingsmaterial

TECE Spiralborr

Används till håltagning för TECE Spikskydd.

RSK	Dimension	Förp. 1
3881851	25 mm	1
3881852	28 mm	1



TECE Betongklammer

RSK	Dimension	Förp. 1
1854451	1x25 mm	100
1854452	2x25 mm	100



TECE Klammerband

Används för fixering av 25/28 mm tomrör.
Levereras för 250 st infästningar i en låda.

RSK	Dimension	Förp. 1
1854695	25/28 mm	1



TECE Stiftklammer

RSK	Dimension	Förp. 1
1854443	25 mm	60
1854444	28 mm	50



TECE Skarvmuff för tomrör

RSK	Dimension	Förp. 1
1854375	25 mm x 25 mm	10
1854377	28 mm x 25 mm	10
1854376	28 mm x 28 mm	10



TECE Tätningsmuff

Används för tätning mellan innerrör och tomrör.

RSK	Dimension	Förp. 1
1854379	16/25 mm	50
1854380	20/28 mm	50



TECE Klammer stål

RSK	Dimension	Förp. 1
1854449	34 mm	50
1854450	43 mm	50



TECE Klammer plast

RSK	Dimension	Förp. 1
1854445	25 mm	100
1854447	28 mm	100
1854446	2 x 25 mm	50
1854448	2 x 28 mm	50



TECE Vulktejp

RSK	Förp. 1
1854453	1



TECE Vinkel

För rör-i-rör system med tomrör 25/28mm.
Möjligt c/c avstånd 40 mm.

RSK	Dimension	Förp. 1
1854370	25/28 mm	1



Förläggingsmaterial

TECE Radbockstöd

För 16/25 mm rör-i-rör system.
Möjligt c/c avstånd 50mm.

RSK	Dimension	Förp. 1
1897955	25 mm	5



TECE Valvbockstöd i metall

Möjligt c/c avstånd för rör, 40 mm.
För 16 och 20 mm rör.

RSK	Dimension	Förp. 1
8000051	16/20 mm	1



TECE Rørsax till PEX

För Pex rör 10-22 mm.
För tomrör 25 mm.

RSK	Dimension	Förp. 1
1854313	10-22 mm	1



TECEflex Rørsax till AluPex rör

För TECEflex ALU rör.

RSK	Dimension	Förp. 1
2113091	14-25 mm	1
2113093	14-40 mm	1



TECE Röravskärare till AluPex rör

För kapning av AluPex rör 16-63 mm.

Reservblad till rørsax 16-63 mm, RSK 1881181.

RSK	Dimension	Förp. 1
1881180	16-63 mm	1



TECE Tomrørsavskärare

För kapning av 14-25 mm tomrör.

RSK	Dimension	Förp. 1
2054595	14-25 mm	1



TECElogo Utvändig böj fjäder

För bockning av AluPex rör.

RSK	Dimension	Förp. 1
1881188	20 mm	1
1881189	25 mm	1
1881187	16 mm	1



Verktyg

TECElogo Invändig böj fjäder

För bockning av AluPex rör.

RSK	Dimension	Förp. 1
1881182	16 mm	1
1881183	20 mm	1
1881185	25 mm	1
1881186	32 mm	1



TECE Rörriktare för AluPex rör

Rörriktare till TECElogo/flex AluPex rör 16-20 mm.

RSK	Dimension	Förp. 1
1897876	16-20 mm	1



TECE Bockverktyg AluPex rör

För bockning av TECElogo/flex AluPex rör 16-32 mm.

RSK	Dimension	Förp. 1
2113104	16-32 mm	1



TECE Bockverktyg AluPex rör

För bockning av AluPex rör 40-63 mm.

RSK	Dimension	Förp. 1
2113105	40-63 mm	1



TECE Utbytesled

För utbyte av innerrör 16 mm i rör-i-rör system.

RSK	Dimension	Förp. 1
2054708	16 mm	1



TECEflex Verktygssats 16-32 mm komplett, manuell

Verktygsväska med manuellt uppkragningsverktyg RAZ-V samt pressverktyg HPW-L med presshuvud och pressbackar, dim 16-32 mm.

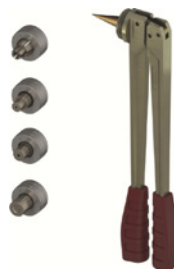
RSK	Dimension	Förp. 1
2113103	16-32 mm	1



TECEflex Uppkragningsverktyg

Verktygsväska med uppkragningsverktyg RAZ-V och uppkragningshuvud i dim 16-32 mm.

RSK	Dimension	Förp. 1
1897863	16-32 mm	1



TECEflex Pressverktyg

Verktygsväska med pressverktyg HPW-L och pressbackar i dim 16-32 mm.

RSK	Dimension	Förp. 1
1897864	16-32 mm	1



TECEflex Uppkragningshuvud

För uppkragning av TECEflex Rör

RSK	Dimension	Förp. 1
2113094	16 mm	1
2113095	20 mm	1
2113096	25 mm	1
2113097	32 mm	1



TECEflex Pressback

För att pressa hylsa över rör och flex koppling.

RSK	Dimension	Förp. 1
2113098	16 mm	1
2113099	20 mm	1
2113100	25 mm	1
2113101	32 mm	1



Verktyg

TECEflex Uppkragningsverktyg RazFaz, batteridrift

Verktygsväska med batteridrivet uppkragningsverktyg RazFaz och uppkragningshuvud 16-32mm.

RSK	Dimension	Förp. 1
1897865	16-32 mm	1



TECEflex Pressverktyg, batteridrift

Verktygsväska med batteridrivet pressverktyg RazFaz, pressbackar 16-32mm.och batteriladdare.

RSK	Dimension	Förp. 1
1897866	16-32 mm	1



TECEflex Kompletta verktygssats, batteridrift

Verktygsväska med batteridrivet uppkragningsverktyg RazFaz samt pressverktyg med huvuden och backar, dim 16-32 mm.

RSK	Dimension	Förp. 1
1897867	16-32 mm	1



REMS Akku-Press ACC Li-Ion Basic-Pack

Batteri Li-Ion 14,4 V, 3,0 Ah för ca 270 pressningar
Djupurladdnings- och överladdningsskydd med
enkelcellövervakning.
Arbetstemperaturområde - 10 till + 60 °C.
Ingen memoryeffekt för maximal batteri effekt.
Snabbladdare för korta laddningstider.

RSK	Dimension	Förp. 1
1769901		1



REMS Batteri Li-Ion 14,4V, 3,0Ah

Mycket tåligt batteri Li-Ion 14,4 V med 3,0 Ah kapacitet
för lång drifttid.

RSK	Dimension	Förp. 1
3235275	14,4V	1



TECEflex Press- och uppkragningsatts.

Används med pressmaskin med presskraft 32 kN.
Komplett sats av uppkragningshuvud 40-63 mm.
Komplett sats av pressbackar 40-63 mm.

RSK	Dimension	Förp. 1
1897874	40-63 mm	1



REMS Nät drift adapter Li-Ion 230 V

Spänningsförsörjning Li-Ion 230 V/14,4 V.

RSK	Dimension	Förp. 1
1769905	230/14,4V	1



TECE Rörvinda

RSK	Förp. 1
2434516	1



Reservdelar

TECE Dörr till tappvattenskåp

Pos	RSK	Benämning
1	1854686	TECE Dörr till fördelarskåp inkl lås 390 x 450
	1854687	TECE Dörr till fördelarskåp inkl lås 550 x 580
	1854688	TECE Dörr till fördelarskåp inkl lås 800 x 580



TECE Plexiglas till fördelarskåp

Pos	RSK	Benämning
1	1854689	TECE Plexiglas till fördelarskåp 390 x 450
	1854690	TECE Plexiglas till fördelarskåp 550 x 580
	1854691	TECE Plexiglas till fördelarskåp 800 x 580



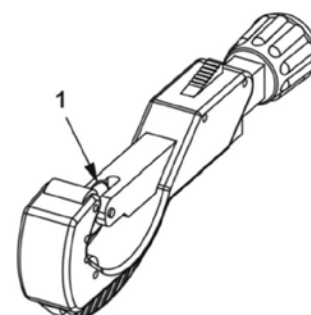
TECE Teflonpackning till fördelare

Pos	RSK	Benämning
1	2490884	TECE Teflonpackning till fördelare



TECE Röravskärare till AluPex rör

Pos	RSK	Benämning
1	1881181	TECElogo Reservblad, röravskärare 16-63mm





Rörsystem

**TECEfloor
GOLVVÄRME-
SYSTEM**

PRODUKTKATALOG 2020

	Sida
<u>Rör</u>	3
<u>Förläggingsmaterial</u>	5
<u>Fördelare</u>	14
<u>Fördelarskåp</u>	16
<u>Kopplingar/ventiler</u>	19
<u>Rumsreglering</u>	24
<u>Shuntgrupp/Elpanna</u>	32
<u>Verktyg/tillbehör</u>	38
<u>Reservdelar</u>	40

TECEfloor Golvvärmerör

Material: PE-RT.

Materialåtgång:

- 12 mm: 8,2 m/m², c/c 150 mm
- Slinglängd max 60 m
-
- 16 mm 5,7m/m², c/c 200 mm
- Slinglängd max 80 m
-
- 16 mm: 4,5 m/m², c/c 250 mm
- Slinglängd max 90 m
-
- 20 mm: 3,8 m/m², c/c 300 mm
- Slinglängd max 120 m



RSK-nummer	Dimension	Längd
2716788	12,0x2,0 mm	120 m
2716830	12,0x2,0 mm	600 m
2716786	16,0x2,0 mm	90 m
2434416	16,0x2,0 mm	200 m
2434417	16,0x2,0 mm	500 m
2434418	20,0x2,0 mm	200 m
2434419	20,0x2,0 mm	500 m

TECEfloor Golvvärmerör på rörtrumma

Material: PE-RT.

Golvstativ beställs separat, RSK 2987955.

RSK-nummer	Dimension	Längd
2716787	16,0x2,0 mm	750 m
2716789	20,0x2,0 mm	500 m

**TECEfloor Golvvärmerör ALU**

Material: PE-RT/Al/PE-RT

Används fördelaktigt vid förläggningar i aluminiumplåt.
Rörelser från utvidgning och krympning reducerar i jämförelse med rör av PE-RT.

RSK-nummer	Dimension	Längd
2434604	16x2,0 mm	120 m
2434605	16x2,0 mm	300 m
2434606	16x2,0 mm	600 m

**TECE Värmerör**

Material: PE-Xa

RSK-nummer	Dimension	Längd
2716793	25x2,3 mm	100 m
2716794	32x2,9 mm	100 m
2716795	40x3,7 mm	100 m
2716796	50x4,6 mm	100 m



Rör

TECE Värmerör i rör

Material PE-RT/PE

RSK-nummer	Dimension	Längd
2716797	25x2,3 mm	50 m
2716798	32x2,9 mm	50 m



TECE Tomrör

Material: PE

RSK-nummer	Dimension	Längd
1897625	20/25 mm	50 m
2716790	28/34 mm	50 m
2716791	36/43 mm	50 m
2716792	48/54 mm	50 m



TECEfloor Rörböjningsstöd

Material: Fiberförstärkt nylon.
Böjradie: 5 x D.

RSK	Dimension	Förp. 1
2434502	12 mm	1
2434503	16 mm	1
2434504	20 mm	1
2434505	25 mm	1
2434506	34 mm	1



TECEfloor Rörböjningsstöd justerbar

Variabel böjradie.

RSK	Dimension	Förp. 1
2434791	16 mm	1
2434792	20 mm	1
2434793	25 mm	1



TECEfloor Rörhållarskena 1 m

Rörhållarskena som byggs ihop till önskad längd.
Skenan placeras med 1,0 m inbördes avstånd

RSK 2434509 är försedd med hullingar för infästning mot underlag av EPS.

Röravstånd:

- 12-20 mm, c/c 50 mm
- 25 mm, c/c 100 mm

Materialåtgång:

- 1,2 st / m²

RSK	Dimension	Förp. 1
2434507	12 mm	1
2434508	16-20 mm	1
2434509	16-20 mm, hulling	1
2434712	25 mm	1



TECEfloor Rörhulling

Används till förankring av rör i bl.a. böjar.
Trycks ned i cellplast.

Materialåtgång:

- 1 st / 0,8 m

RSK	Dimension	Förp. 1
2434514	16 mm	400
2434515	20 mm	250



Förläggingsmaterial

TECEfloor Clips standard

För 16-20 mm rör.

Längd 60 mm.

Används tillsammans med TECEfloor Clipsverktyg standard.

Materialåtgång:

- 4 st / m rör



RSK	Dimension	Förp. 1
2434513	16-20 mm	300

TECEfloor Clipsverktyg standard

Används till TECEfloor Clips standard, 60 mm.

RSK	Förp. 1
2434512	1



TECEfloor Najtråd

RSK	Förp. 1
2434669	1000



TECEfloor Verktyg till najtråd

RSK	Förp. 1
2434670	1



TECEfloor Buntband

Buntband av plast.

Används för att fixera rör mot armeringsnät.

Levereras 100 st / påse.

Materialåtgång:

- 5 st / m²



RSK	Dimension	Förp. 1
2434671	200x4,5 mm	100

TECEfloor Spårad spånskiva 22/16

För 16 mm golvvärmerör.
c/c avstånd på rör 200 mm.

Mått:

- 1820 x 620 x 22 mm (LxBxH)

Beställs separat:

- TECEfloor Aluminiumplåt 180/16 mm, RSK 2434495

Materialåtgång:

- 0,9 st / m² (exkl. vändyta)



RSK	Dimension	Förp. 1
2434498	1820x620x22 mm	36

TECEfloor Spårad vändskiva 22/16

För 16 mm golvvärmerör.
c/c avstånd på rör 200 mm.

Mått:

- 1220 x 595 x 22 mm (LxBxH)

Materialåtgång:

- 0,9 st / m vändyta



RSK	Dimension	Förp. 1
2434499	1220x595x22 mm	36

TECEfloor Aluminiumplåt

Aluminiumplåt för värmespridning vid förläggning av spårade spånskivor, glespanelförläggning och spårade EPS skivor. Knäckanvisningar finns på 3 längder.

Mått:

- Längd 1150 mm
- Bredd 145 / 180 / 280 mm
- Tjocklek 0,45 mm

Användningsområde:

- Bredd 145 mm - Glespanel
- Bredd 180 mm - Glespanel, spårad EPS- eller spånskiva
- Bredd 280 mm - Glespanel med c/c 300 mm eller spårad EPS skiva

Materialåtgång:

- 2,5 st / m² vid c/c 300
- 4 st / m² vid c/c 200



RSK	Dimension	Förp. 1
2434493	145/12 mm	60
2434494	145/16 mm	40
2434495	180/16 mm	40
2434719	280/16 mm	40
2434497	280/20 mm	40

Förläggingsmaterial

HIKOKI M12V2 handöverfräs

För fräsning av extra spår i 22 mm spånskiva.

Beställs separat:

- Fräsdon 20 mm RSK 2434501



RSK	Förp. 1
2434500	1

TECEfloor Fräsdon

För HIKOKI överhandsfräs RSK 2434500.
Används för extra spår till aluminiumplåt 16 mm rör.



RSK	Dimension	Förp. 1
2434501	20 mm	1

TECEfloor Spårad EPS skiva med plåt 16/12

Förlimmad 0,25 mm aluminiumplåt.
För 12 mm golvvärmerör.

Mått:

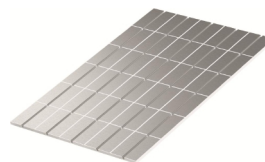
- 1200 x 750 x 16 mm (LxBxH)

Tekniska egenskaper:

- Tryckklass S240
- Värmeledningsförmåga: 0.035 W/mK
- Värmeresistans: 0.40 m²K/W
- c/c avstånd på rör 150 mm

Materialåtgång:

- 1,1 st / m² (exkl. vändyta)



RSK	Dimension	Förp. 1
2988134	1200x750x16 mm	1

TECEfloor Spårad EPS vändskiva 16/12

För 12 mm golvvärmerör.
c/c avstånd på rör 150 mm.
Tryckklass S240.

Mått:

- 1200 x 750 x 16 mm (LxBxH)

Materialåtgång:

- 0,5 st / m²



RSK	Dimension	Förp. 1
2988135	1200x750x16 mm	1

TECEfloor Trälist 16

Tillverkad av träfibermaterial för starkare och jämnare kanter.
Ska förläggas tätt emot EPS skivor 16/12 mm.
5 mm fiberlager på undersida för att reducera ljudnivå och kompensera för ojämna underlag.
Rekommenderas för golvkonstruktioner med torra underlag.

RSK	Dimension	Förp. 1
2988136	1000x45x16 mm	1

**TECEfloor Spårad EPS skiva 30/16**

Tryckklass S200
c/c avstånd på rör 200 eller 300 mm.

Mått:

- 1200 x 600 x 30 mm (LxBxH)

Beställs separat:

- TECEfloor Aluminiumplåt 180/16 mm, c/c 200 mm, RSK 2434495
- TECEfloor Aluminiumplåt 280/16 mm c/c 300 mm, RSK 2434719

Materialåtgång:

- 1,4 st / m² (exkl. vändyta)

RSK	Dimension	Förp. 1
2434984	1200x600x30 mm	1

**TECEfloor Spårad EPS vändskiva 30/16**

Tryckklass S200.
För 16 mm golvvärmrör.
c/c avstånd på rör 200 eller 300 mm.

Mått:

- 600 x 300 x 30 mm (LxBxH)

Materialåtgång:

- 1,7 st / m vändyta

RSK	Dimension	Förp. 1
2434985	600x600x30 mm	1

**TECEfloor Dörulist**

Används i dörröppning vid förläggning av spårade EPS skivor.
Dörulist med två förspårade rörkanaler.
5 mm fiberlager på undersida för att reducera ljudnivå och kompensera för ojämna underlag.

Rekommenderas för golvkonstruktioner med torra underlag.

RSK	Dimension	Förp. 1
2434575	250x45x30 mm	1



Förläggingsmaterial

TECEfloor Trälist 30

Tillverkad av träfiber material för starkare och jämnare kanter. Ska förläggas tätt emot EPS skivor 30/16 mm. 5 mm fiberlager på undersida för att reducera ljudnivå och kompensera för ojämna underlag.

Rekommenderas för golvkonstruktioner med torra underlag.

RSK	Dimension	Förp. 1
2434574	1000x45x30 mm	1



TECEfloor Förstärkningsmatta

Lastfördelnings- och isoleringsmatta. Används tillsammans med spårade EPS-skivor vid förläggning av laminat- och klinkergolv.

Vikt ca. 5,2 kg/m².

Tekniska egenskaper:

- Aluminiumbegrädd polyester
- Värmeledningsförmåga: 0,2 W / mK
- Rörliga tryckbelastningar max 2 kN / m² och punktlaster max 2 kN / m²

Klinkerstorlek:

- Min. storlek 10 x 10 cm eller 100 cm²
- Max. storlek 80 x 80 cm
- Min. tjocklek (natursten) 10 mm

Överlapp:

- Min. 3 mm upp till kakel storlek 30 x 30 cm
- Min. 4 mm upp till kakel storlek 40 x 40 cm
- Min. 5 mm upp till kakel storlek 80 x 80 cm

RSK	Dimension	Förp. 1
2434576	1150x600x5 mm	1



TECEfloor Fogband

Fogband för skarvning av förstärkningsmatta vid klinkerförläggning.

Mått:

- 12000 x 150 x 2 mm (LxBxH)

RSK	Förp. 1
2434577	1



TECEfloor Fräsverktyg

Används till att fräsa spår i EPS skiva.

RSK	Förp. 1
1881191	1



TECEfloor Lim 10 kg

Lim för EPS skivor som ska limmas mot tex betongplatta
 Lim för förstärkningsmatta som ska limmas mot TECEfloor EPS skiva.
 Lim för TECEfloor Systemskiva.

Materialåtgång:

- 50 m² / 10 kg

RSK	Förp. 1
2434578	1

**TECEfloor Stegljudsmatta**

Isoleringsmatta av EPS med beläggning av en slitstark vävd film, HBCD-fri.
 Monteras endast på betongplatta.
 Bygghöjd 30 mm.
 Ljudreduktion upp till 28dB.

För festsättning av rör använd TECEfloor Clips för stegljudsmatta, RSK 2434511.

Materialåtgång:

- 1 st rulle / 10 m²

RSK	Dimension	Förp. 1
2434526	1 m x 10 m	10

**TECEfloor Clips för stegljudsmatta**

Används tillsammans med TECEfloor Stegljudsmatta, RSK 2434526.
 Används tillsammans med TECEfloor Clipsverktyg för stegljudsmatta.

Längd 38 mm.

Materialåtgång:

- 4 st / m rör

RSK	Dimension	Förp. 1
2434511	16 mm	400

**TECEfloor Clipsverktyg för stegljudsmatta**

Verktyg till Clips RSK 2434511.

RSK	Förp. 1
2434510	1



Förläggingsmaterial

TECEfloor Kantband

Mått: 40 m x 150 mm x 10 mm.

Levereras 40 m / rulle.

Av PE skum med tejbeklädd undersida.

För ljuddämpning och upptagning av termiska rörelser vid pågjutning.



RSK	Förp. 1
2434530	25

TECEfloor Tejp

Tejp för skarvning av stegljudsmatta.

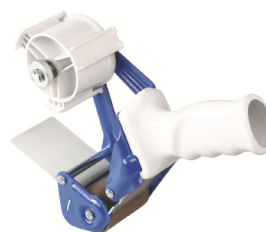
RSK	Dimension	Förp. 1
2434527	50mm x 66 m.	1



TECEfloor Hållare för tejprulle

Tejphållare för TECEfloor Tejp, RSK 2434527.

RSK	Förp. 1
2434672	1



TECEfloor Systemskiva

Enbart för 16 mm rör.

c/c avståndet kan väljas till jämna 60 mm och diagonalt 840 mm.

För förläggning ovan gjuten betongplatta.

Pågjutning/flytspackling ska ske ovan systemskiva och rör.

Systemskivan kan limmas mot betongplatta med TECEfloor Lim, RSK 2434578.

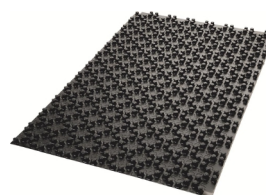
Rörliga tryckbelastningar max 5 kPa/m².

Mått:

- 840x1440 mm (LxB)

Materialåtgång:

- 0,9 st / m²



RSK	Dimension	Förp. 1
2434707	0 mm isolering	1
2434709	11 mm isolering	1
2434710	30 mm isolering	1

TECEfloor Systemskiva för utfyllnad

Används till TECEfloor Systemskiva utan isolering.

RSK	Dimension	Förp. 1
2434708	L=900 mm	1

**TECEfloor Systemskiva med isolering för utfyllnad**

Används till TECEfloor Systemskiva med isolering.

RSK	Dimension	Förp. 1
2434711	L=900 mm	1

**TECEfloor Expansionsfog**

PE fogremсор tillverkade av PE flexibelt skum, CFC-fri.
För att skapa permanenta expansionsfogar och för att begränsa expansionsytorna.
Med 40 mm brett självhäftande undersida.
Lämplig för cement och flytspackel.

RSK	Dimension	Förp. 1
2987989	10x100x1800 mm	1



Fördelare

TECEfloor Golvvärmefördelare i rostfritt stål

Kulventiler beställs separat.

Tekniska egenskaper:

- G20 utv Euro på anslutningar
- Golvvärmefördelare helt i rostfritt stål
- G25 inv löpande mutter med plantätning
- Avtappning och påfyllningsventiler på tillopp och retur, G15 utv
- Manuell avluftning på tillopp och retur
- Ljuddämpande väggfäste
- Flödesmätare 0,5-4 l/min, låsfunktion



RSK	Dimension	Förp. 1
2434443	2 x G20 utv	1
2434444	3 x G20 utv	1
2434445	4 x G20 utv	1
2434446	5 x G20 utv	1
2434447	6 x G20 utv	1
2434448	7 x G20 utv	1
2434449	8 x G20 utv	1
2434450	9 x G20 utv	1
2434451	10 x G20 utv	1
2434452	11 x G20 utv	1
2434453	12 x G20 utv	1

TECEfloor Golvvärmefördelare Push

Kulventiler beställs separat

Tekniska egenskaper:

- Logo Push kopplingar på anslutningar
- Golvvärmefördelare helt i rostfritt stål
- G25 inv löpande mutter med plantätning
- Avtappning och påfyllningsventiler på tillopp och retur
- Manuell avluftning på tillopp och retur
- Ljuddämpande väggfäste
- Flödesmätare 0,5-4 l/min, låsfunktion



RSK	Dimension	Förp. 1
2434795	2 x 16 mm	1
2434796	3 x 16 mm	1
2434797	4 x 16 mm	1
2434798	5 x 16 mm	1
2434799	6 x 16 mm	1
2434970	7 x 16 mm	1
2434971	8 x 16 mm	1
2434972	9 x 16 mm	1
2434973	10 x 16 mm	1
2434974	11 x 16 mm	1
2434975	12 x 16 mm	1

TECEfloor Utbyggnadssats till fördelare i rostfritt stål

För utbyggnad av TECEfloor Golvvärmefördelare i rostfritt stål.
Medlevereras 2st G25 utv. nipplar.

RSK	Dimension	Förp. 1
2987975	2 x 16,0 mm	1
2987976	3 x 16,0 mm	1

**TECEfloor ByPass till fördelare i rostfritt stål**

Säkerställer flöde genom fördelare när samtliga slingor är stängda.

RSK	Dimension	Förp. 1
2434794	G25 utv.	1

**TECEfloor Golvvärmefördelare i komposit**

Anslutningskoppling G20 beställs separat.
Flödesmätare 0-3,5 l/min.

RSK	Dimension	Förp. 1
2434455	G25 / 2xG20	1
2434456	G25 / 3xG20	1
2434563	G25 / 4xG20 utv.	1

**TECEfloor Golvvärmefördelare basmodul i komposit**

Kulventiler beställs separat.

Består av:

- Basmodulsats till golvvärmefördelare av komposit
- G25 inv löpande mutter med plantätning
- Termometer på tillopp och retur
- Avtappning och påfyllningsventiler på tillopp och retur, G15
- Manuell avluftning på tillopp och retur, G15
- Ljuddämpande väggfäste

RSK	Dimension	Förp. 1
2434454	G25 inv	1

**TECEfloor ByPass till kompositfördelare**

Enbart för golvvärmefördelare av komposit.
Säkerställer flöde genom fördelare när samtliga slingor är stängda.

RSK	Dimension	Förp. 1
2434535	G25 utv.	1



Fördelarskåp

TECEfloor Golvvärmeskåp

Färgkod RAL 9003.

Samtliga fördelarskåp levereras med rör genomföringar 12-20 mm, lucka och plexiglas.

Eventuell ram beställs separat.

Max antal avstick:

- 5 - 550 mm
- 10 - 800 mm
- 12 - 950 mm

Max antal avstick med ByPass:

- 4 - 550 mm
- 9 - 800 mm
- 12 - 950 mm

RSK	Dimension	Förp. 1
2434978	550x740x95 mm	1
2434979	800x740x95 mm	1
2434980	950x740x95 mm	1



TECEfloor Shuntskåp

Färgkod RAL 9003.

Skåp avsett för shuntgrupp 10 kW.

Samtliga fördelarskåp levereras med rör genomföringar 12-20 mm, lucka och plexiglas.

Eventuell ram beställs separat.

Max antal avstick med shunt:

- 4 - 550 mm
- 9 - 800 mm
- 12 - 950 mm

RSK	Dimension	Förp. 1
2987748	550x740x118 mm	1
2987749	800x740x118 mm	1
2987750	950x740x118 mm	1



TECEfloor Ram till golvvärmeskåp

Färgkod: RAL 9003.

Används då skåp inte kommit plant med väggbeklädnad, justerbar i djupled 5-30 mm.

Används för att dölja eventuella hålrum mellan skåp och väggbeklädnad.

RSK	Dimension	Förp. 1
2987751	550x740 mm	1
2987752	800x740 mm	1
2987753	950x740 mm	1



TECE Skydd till fördelarskåp

För att skydda skåp under byggnation.
Skåpsskydd Mini för skåpsbredd < 580 mm
Skåpsskydd Stor för skåpsbredd > 580 mm.

RSK	Dimension	Förp. 1
2987981	580 mm	1
2987982	1000 mm	1



TECEfloor Skåpsmuff 12-20 mm

För golvvärmerör 12, 16 och 20 mm.
Passar håldiameter 35 mm.

RSK	Dimension	Förp. 1
2987757	12-20 mm	1



TECEfloor Skåpsmuff 18-32 mm

RSK	Dimension	Förp. 1
2434478	18-32 mm	10



TECE Skåpsmuff 34 och 43 mm

RSK	Dimension	Förp. 1
1854365	34/43 mm	1



TECE Dräneringsset

Komplett dräneringsset.
För 25 mm tomrör.

Består av:

- Väggbockfixtur
- Väggbrička
- Dräneringsmuff

RSK	Förp. 1
2054737	0



Fördelarskåp

TECE Dräneringsavslut för tomrör

Monteras på vägg i våtutrymme för snyggt avslut av dräneringsrör från fördelarskåp.

RSK	Dimension	Förp. 1
1854368	25/28 mm	1



TECE Dräneringsmuff för tomrör

Tomrör ska fixeras direkt under dräneringsmuffen.
Tomrör ska matas vinkelrätt upp i dräneringsmuffen.

RSK	Dimension	Förp. 1
1854362	25/28 mm	50



TECE Ben till fördelarskåp

Används för upphängning av fördelarskåp vid avsaknad av väggkonstruktion.
Bipackas 2 st skruv för skåpsmontage.

Levereras styckvis.

RSK	Dimension	Förp. 1
1854464	L=800 mm	1



TECE T-ben till fördelarskåp

Används för upphängning av fördelarskåp.
T-benen monteras direkt mot cellplast eller betongplatta.
Bipackas 4 st plåtskruv för skåpsmontage samt 2 st plugg till cellplast.

RSK	Dimension	Förp. 1
2054797	L=910 mm	1



TECEfloor Anslutningskoppling till golvvärmerör

Eurokona anslutning.
Används till PE-RT rör och ALU rör.

RSK	Dimension	Förp. 1
2434540	12x2,0 mm x G20	2
2434541	16x2,0 mm x G20	1
2434542	20x2,0 mm x G20	1
2987804	Cu15 mm x G20	1



TECEfloor Anslutningskoppling Push till golvvärmerör

Monteras på TECEfloor golvvärmefördelare.
Används till PE-RT rör och ALU rör.

RSK	Dimension	Förp. 1
2434715	16x2,0 mm x G20	1



TECEfloor PEX koppling

Används till PE-Xa rör.
Ej för AluPex rör.

RSK	Dimension	Förp. 1
2434717	25x2,3 mm x G20	10
2434716	25x2,3 mm x G25	10
2434718	32x2,9 mm x G25	10



TECEfloor PEX koppling

Används till PE-Xa rör.
Ej för AluPex rör.

RSK	Dimension	Förp. 1
2987990	40x3,7 mm x G32	1
2987991	50x4,6 mm x G32	1



TECE Övergångsnippel

RSK	Dimension	Förp. 1
2987759	G20 utv/utv	10



Kopplingar/ventiler

TECEfloor Kulventil rak

Bygglängd 70 mm.
Plantätning.

RSK	Dimension	Förp. 1
2434558	G25 x G25 inv/utv	10
2434559	G20 x G25 inv/utv	10



TECEfloor Kulventil med termometer

Levereras med röd och blå clips för tillopp respektive retur.

RSK	Dimension	Förp. 1
5493505	G25 inv/utv	10



TECEfloor Kulventil vinkel

För TECEfloor Golvvärmefördelare i rostfritt stål.

RSK	Dimension	Förp. 1
2434560	G20 x G25 inv/utv	1
2987758	G25 x G25 inv/utv	1



TECEfloor Ventilatsats för energimätare

Möjlighet att installera externa givare för energimätning.
2st M10 anslutningar för givare.
c/c avstånd på primärsida 70 mm.
Dimension på primärsida G20 inv.
Dimension på sekundärsida G25 utv.
Längd: 110 / 130 mm.

RSK	Dimension	Förp. 1
2987980	G20/G25 inv/utv	1



TECEfloor Zonregleringsventil

2-vägs zonreglering av flöde till fördelaren.
Kompletteras med TECEfloor reglermotor 24/230 V,
M30 x 1,5 mm.
Bygglängd 70 mm.
Kvs: 4,6.

RSK	Dimension	Förp. 1
2987952	G25, inv/utv	1



TECEfloor Zonregleringsventil manuell

2-vägs zonreglering av flöde till fördelaren.
Bygglängd 70 mm.
Kvs: 5,0.

RSK	Dimension	Förp. 1
2987951	G25, inv/utv	1

**TECEfloor Reglerventil OL**

Reglerventil med lutande sätesventil.
Ventil med integrerad vridbar flödesindikator, 2-16 l / min.
Max. driftstemperatur 100 °C vid 6 bar eller 70 °C vid 10 bar.
Kvs 2,0

RSK	Dimension	Förp. 1
2434548	G20 inv.	1

**TECEfloor Reglerventil BP**

Reglerventil med lutande sätesventil.
Ventil med integrerad vridbar flödesindikator, 5-50 l / min.
Mätnoggrannhet ± 10%.
Max. driftstemperatur 100 °C vid 10 bar.
Kvs 5,5

RSK	Dimension	Förp. 1
2434547	G25 inv.	1

**TECEfloor Injusteringsventil statisk, mätuttag**

Mät nipplessats beställs separat, RSK 4893316.

Tekniska data:

- Temperaturområde: 5 - 110 °C
- Maximalt arbetstryck: 25 bar (2500 kPa)

Material:

- Ratt: ABS
- Ventil: DZR (EN 12165-CW602N)

RSK	Dimension	Förp. 1
4889932	G15 inv.	1
4889933	G20 inv.	1
4889934	G25 inv.	1
4889935	G32 inv.	1
4889936	G40 inv.	1
4889937	G50 inv.	1



Kopplingar/ventiler

TECEfloor Injusteringsventil dynamisk

Dynamisk balanseringsventil, med integrerad stabilisering av flödes hastigheten.

Mässingskropp med invändiga anslutningar.

Tekniska data.

- Maximal arbetstemperatur: 120 °C
- Maximalt arbetstryck: 25 bar



RSK	Dimension	Förp. 1
4889938	G15 inv.	1
4889939	G20 inv.	1
4889940	G25 inv.	1
4889941	G32 inv.	1
4889942	G40 inv.	1
4889943	G50 inv.	1

TECEfloor Mät-nippelsats

För injusteringsventil statisk.

RSK	Dimension	Förp. 1
4893316	3 mm / M10	1



TECEfloor Differensstryckmätare

Mäter differentialtryck och flödes hastighet för injustering av VVS-system.

Batteridrivna (2 x AA).

Försedd med två mätuttag, M10x1 mm.

Mätområde för differentialtryck: -10 - 20 bar.

Vätsketemperatur: -5 - 90 °C.



RSK	Dimension	Förp. 1
4893317	M10x1 mm.	1

TECEfloor Filter för golvvärmsystem, magnetisk

Justerbart magnetiskt smutsfilter. Smuts separeras genom vattnets centrifugalkraft, en magnet och ett metallfilter som sedan rensas.

RSK	Dimension	Förp. 1
5584488	G20 inv.	1
5584489	G25 inv.	1



TECEfloor Reparationskoppling PE-RT

För skarvning av golvvärmerör av PE-RT.
Används tillsammans med TECEflex uppkragnings- och pressverktyg.

RSK	Dimension	Förp. 1
2434713	16x2,0 mm	10
2434714	20x2,0 mm	10

**TECEfloor Reparationskoppling ALU**

För skarvning av AluPex golvvärmerör.
Används tillsammans med TECEflex uppkragnings- och pressverktyg.

RSK	Dimension	Förp. 1
2987805	16x2,0 mm	1



Rumsreglering

TECEfloor Design rumstermostat trådbunden vit

3 mm glasfront.

Monteras över Design bas.

Mått: Diameter 105 mm, djup 27 mm.

Beställs separat:

- TECEfloor Design bas, 24V, RSK 246 36 35
- TECEfloor Kopplingsbox 230/24V, RSK 246 34 9X
- TECEfloor Ställmotor 24V, NC, RSK 243 45 64



RSK	Dimension	Förp. 1
2463633	105x105x27 mm	1

TECEfloor Design rumstermostat trådbunden svart

3 mm glasfront.

Monteras över Design bas.

Mått: Diameter 105 mm, djup 27 mm.

Beställs separat:

- TECEfloor Design bas, 24V, RSK 246 36 35
- TECEfloor Kopplingsbox 230/24V, RSK 246 34 9X
- TECEfloor Ställmotor 24V, NC, RSK 243 45 64



RSK	Dimension	Förp. 1
2463618	105x105x27 mm	1

TECEfloor Design rumstermostat trådbunden orange

3 mm glasfront.

Monteras över Design bas.

Mått: Diameter 105 mm, djup 27 mm.

Beställs separat:

- TECEfloor Design bas, 24V, RSK 246 36 35
- TECEfloor Kopplingsbox 230/24V, RSK 246 34 9X
- TECEfloor Ställmotor 24V, NC, RSK 243 45 64



RSK	Dimension	Förp. 1
2463634	105x105x27 mm	1

TECEfloor Design bas, trådbunden, svart

Driftspänning 24 V.

Mått (inklusive Design rumstermostat):

Diameter 105 mm, djup 27 mm.

RSK	Dimension	Förp. 1
2463635	105x105x27 mm	1



TECEfloor Rumstermostat trådbunden

Driftspänning 24 V

Värme, set-back input (reducerar insignal med 4 K)

Vid installation med apparatdosa 70 mm ska TECEfloor Täckram, RSK 2463637, beställas separat.

RSK	Dimension	Förp. 1
2463489	86 x 86 x 29 mm	1

**TECEfloor Rumstermostat offentlig trådbunden**

Rumstermostat med dolt vred

Driftspänning 24 V

Värme, set-back input (reducerar insignal med 4 K)

Vid installation med apparatdosa 70 mm ska TECEfloor Täckram, RSK 2463637, beställas separat.

RSK	Dimension	Förp. 1
2463638	86 x 86 x 29 mm	1

TECEfloor Rumstermostat trådbunden LCD, Standard

Driftspänning: 24 V

Värme, set-back input (reducerar insignal med 4 K)

Driftval: Dag / Natt / Auto

Vid installation med apparatdosa 70 mm ska TECEfloor Täckram, RSK 2463637, beställas separat.

RSK	Dimension	Förp. 1
2463490	86 x 86 x 31 mm	1

**TECEfloor Rumstermostat trådbunden LCD, Kontroll**

Driftspänning: 24 V

Värme / kyla, start/stop funktion, 24/230V, start/stop funktion, set-back

utsignal, intern timer, ingång för golvgivare

Driftval: Dag / Natt / Auto

Vid installation med apparatdosa 70 mm ska TECEfloor Täckram, RSK 2463637, beställas separat.

RSK	Dimension	Förp. 1
2463491	86 x 86 x 31 mm	1



Rumsreglering

TECEfloor Rumstermostat trådbunden LCD Design, Standard

Glasfront

Driftspänning: 24 V

Värme, set-back input (reducerar insignal med 4 K)

Driftval: Dag / Natt / Auto

Vid installation med apparatdosa 70 mm ska TECEfloor Täckram, RSK 2463637, beställas separat.



RSK	Dimension	Förp. 1
2463492	86 x 86 x 31 mm	1

TECEfloor Rumstermostat trådb. LCD Design, Kontroll

Glasfront.

Driftspänning: 24 V

Värme / kyla, start/stop funktion, 24/230V, start/stop funktion, set-back utsignal, intern timer, ingång för golvgivare

Driftval: Dag / Natt / Auto

Vid installation med apparatdosa 70 mm ska TECEfloor Täckram, RSK 2463637, beställas separat.



RSK	Dimension	Förp. 1
2463493	86 x 86 x 31 mm	1

TECEfloor Täckram

Används tillsammans med TECEfloor Rumstermostat trådbunden eller trådlös.

RSK	Dimension	Förp. 1
2463637	95 x 95 mm	1



TECEfloor Kopplingsbox 230/24V

Insignal: Värme/kyla, daggpunktsgivare, extern systemklocka.

Utsignal: Pumpstyrning (slutande relä), 24V ställmotorer.

Mått: 326 x 90 x 52 mm (LxBxH).

6:a kopplas med max 15 ställmotorer.

10:a kopplas med max 18 ställmotorer.

Beställs separat:

- TECEfloor Transformator 230 / 24 V, RSK 2463497.



RSK	Dimension	Förp. 1
2463495	6 zoner	1
2463496	10 zoner	1

TECEfloor Golvgivare I

Kabel: 3 m, 2 x 0.75 mm².

Används tillsammans med Rumstermostat trådbunden LCD, Kontroll.
Sensor: NTC 22 kOhm vid 25 °C.

RSK	Dimension	Förp. 1
2463494	3m, 2 x 0,75 mm ²	1

**TECEfloor Transformator 230/24V**

Används till TECEfloor Kopplingsbox, RSK 246 34 9X och TECEfloor Masterenhet, RSK 243 44 89.

RSK	Dimension	Förp. 1
2463497	230/24V	1

**TECEfloor Rumstermostat trådlös**

Driftspänning: 2 st LR03 / AAA batteri.

Frekvens: 868 MHz

Värme / kyla

RSK	Dimension	Förp. 1
2434701	86 x 86 x 20 mm	1

**TECEfloor Rumstermostat trådlös LCD**

Driftspänning: 2 st LR03 / AAA batteri.

Frekvens: 868 MHz

Värme / kyla, start/stop-funktion. programmeringsval: timer, semesterläge, partyläge

RSK	Dimension	Förp. 1
2434702	86 x 86 x 20 mm	1

**TECEfloor Rumstermostat trådlös LCD/golvgivare**

1 st golvgivare

Driftspänning: 2 st LR03 / AAA batteri.

Frekvens: 868 MHz

Värme / kyla, start/stop-funktion. programmeringsval: timer, semesterläge, partyläge

RSK	Dimension	Förp. 1
2434703	86 x 86 x 20 mm	1



Rumsreglering

TECEfloor Rumstermostat trådlös LCD Design

Glasfront

Driftspänning: 2 st LR03 / AAA batteri.

Frekvens: 868 MHz

Värme / kyla, start/stop-funktion, programmeringsval: timer, semesterläge, partyläge

RSK	Dimension	Förp. 1
2463498	86 x 86 x 20 mm	1



TECEfloor Kopplingsbox LAN 24V

Insignal: Värme/kyla, dagpunktsgivare, extern systemklocka.

Utsignal: Pumpstyrning, 24V ställmotorer.

Radiofrekvens: 868 MHz.

Kopplingsboxen är utrustad med ett RJ45-gränssnitt och en integrerad webbserver för styrning och konfiguration av systemet via PC och internet.

4:a kopplas med max 6 ställmotorer.

8:a kopplas med max 12 ställmotorer.

12:a kopplas med max 18 ställmotorer.

RSK	Dimension	Förp. 1
2434704	4 zoner	1
2434705	8 zoner	1
2434706	12 zoner	1



TECEfloor Repeater

Förstärker signalmottagning av trådlösa rumstermostater.

Räckvidd max 25 m.

RSK	Dimension	Förp. 1
2463499	1,5 m kabel	1



TECEfloor Extern antenn

Extern antenn för TECEfloor Kopplingsbox LAN 24V.

RSK	Dimension	Förp. 1
2463500	5 m kabel	1



TECEfloor Connect Masterenhet 24 V trådlös

Används tillsammans med TECEfloor Ställmotor 24 V, RSK 2434481. Tillsammans med TECEfloor Connect Centralenhet WiFi kan masterenheten styras via en app.

Beställs separat:

- TECEfloor Transformator 230 / 24 V, RSK 2463497.



RSK	Dimension	Förp. 1
2434489	6 zoner	1

TECEfloor Connect Slavenhet 24 V trådlös

Används vid installationer med fler än 6 värmezoner. Kopplas ihop med TECEfloor Connect Masterenhet trådlös. Används tillsammans med TECEfloor Ställmotor 24 V, RSK 2434481. Tillsammans med TECEfloor Connect Centralenhet WiFi kan slavenheten styras via en app.



RSK	Dimension	Förp. 1
2988847	4 zoner	1
2434490	6 zoner	1

TECEfloor Connect Centralenhet WiFi

För styrning av produkter i sortimentet Connect: masterenhet, slavenhet, rumstermostat Analog eller Digital, termostathuvud, väggtagmottagare och radiomottagare.

Skärm: 4.3 tum, färg, touch
WiFi interface
Driftspänning: 230 V
Frekvens: 868 MHz.
Skyddsklass: IP30, Class II



RSK	Dimension	Förp. 1
2988848	150x110x20,5mm	1

TECEfloor Connect Rumstermostat Analog trådlös

Driftspänning: 2 st AAA LR03 alkaliska batterier
Frekvens: 868 MHz.
Skyddsklass: IP30 Class II
Temperaturintervall: 5-35° C

Tillsammans med TECEfloor Connect Centralenhet WiFi kan termostaten styras via en app. Förberedd för inkoppling av för TECEfloor Connect Golvgivare, RSK 2988854.



RSK	Förp. 1
2988849	1

Rumsreglering

TECEfloor Connect Rumstermostat Digital trådlös

Upplyst LCD display
Antifrost skydd
Driftspänning: 2 st AAA LR03 alkaliska batterier
Frekvens: 868 MHz.
Skyddsklass: IP30 Class II
Temperaturintervall: 5-37° C

Tillsammans med TECEfloor Connect Centralenhet WiFi kan termostaten styras via en app.
Förberedd för inkoppling av för TECEfloor Connect Golvgivare, RSK 2988854.



RSK	Dimension	Förp. 1
2988855	83x83mm	1

TECEfloor Connect Termostathuvud

Termostathuvud för vattenburna radiatorsystem med anslutning M28 x 1,5 och M30 x 1,5.
Upplyst LCD display
Programval: Comfort, temperatursänkning, antifrost, automatic, timer.
9 fabriks- och 4 kundanpassade inställningar.
Driftspänning: 2 st AA LR06 alkaliska batterier
Frekvens: 868 MHz.
Skyddsklass: IP20 Class I
Temperaturintervall: 5-30° C

Manuell styrning eller med TECEfloor Connect Centralenhet WiFi.
Tillsammans med TECEfloor Connect Centralenhet WiFi kan termostathuvudet styras via en app.



RSK	Förp. 1
2988850	1

TECEfloor Connect Receiver 230 V

Används tillsammans med TECEfloor Connect Rumstermostat Analog och / eller Digital samt Ställmotor 230 V.
Tillsammans med TECEfloor Connect Centralenhet WiFi kan receivern styras via en app.

Driftspänning: 230 V
Skyddsklass: IP20 Class I
Frekvens: 868 MHz.
Utsignal: 10 A



RSK	Förp. 1
2988851	1

TECEfloor Connect Väggtaggmottagare

Möjlighet att styra elradiatorer med TECEfloor Connect Rumstermostat Analog och / eller Digital.
Mottagare för att styra elektroniska 230 V apparater.
Tillsammans med TECEfloor Connect Centralenhet WiFi kan mottagaren styras via en app.

RSK	Förp. 1
2988852	1



TECEfloor Connect Golvgivare

Installeras tillsammans med TECfloor Rumstermostat analog eller touch.
Kabellängd: 3 m
Sensor: 10 kOhm

RSK	Förp. 1
2988854	1

**TECEfloor Connect Repeater**

Repeater för att öka signalstyrkan i ett trådlöst system med Centralenhet WiFi, Rumstermostat analog eller touch, termostathuvud eller vägguttagsmottagare.

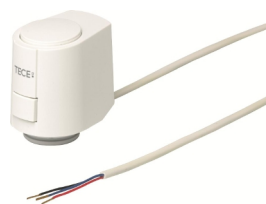
Driftspänning: 230 V

RSK	Förp. 1
2988853	1

**TECEfloor Ställmotor 24V, 0-10V, NC**

Kopplas in i befintligt kontrollsystem.
Styrsignal 0-10V.
Skyddsklass IP54, dimension M30x1,5 mm.

RSK	Dimension	Förp. 1
2434565	24V, 0-10V, NC	1

**TECEfloor Ställmotor**

Skyddsklass IP54, dimension M30x1,5 mm

RSK	Dimension	Förp. 1
2434481	24V, NC	1
2434564	230V, NC	1



Shuntgrupp/Elpanna

TECEfloor Minishunt

Används till 1-rörs och 2-rörs värmesystem med inbyggd Bypass.
Anslutningar, G20 utv Eurokona.
Termostatintervall, 10-26°C.
Max temperatur primärsida, 80°C.
Max temperatur sekundärsida, 55°C.
Max 40 m² golvyta.



RSK	Dimension	Förp. 1
2987808	G20 utv.	1

TECEfloor Enkelstyrning analog

För styrning av TECEfloor Minishunt.

Består av:

- Receiver 230 V
- Trådlös analog rumstermostat
- Ställmotor 230 V
- Övergång M30x1,5-M28



RSK	Förp. 1
2434492	1

TECEfloor Enkelstyrning digital

För styrning av TECEfloor Minishunt.

Består av:

- Receiver 230 V
- Trådlös digital rumstermostat
- Ställmotor 230 V
- Övergång M30x1,5-M28



RSK	Förp. 1
2988864	1

TECEfloor Anslutningskoppling till golvvärmerör

Eurokona anslutning.
Används till PE-RT rör och ALU rör.

RSK	Dimension	Förp. 1
2434540	12x2,0 mm x G20	2
2434541	16x2,0 mm x G20	1
2434542	20x2,0 mm x G20	1
2987804	Cu15 mm x G20	1



TECEfloor Y-fördelare

För att koppla på fördelaravstick med 2st lika stora slingor med samma effektbehov.
Används till TECEfloor Minishunt.
Anslutningar, G20 Eurokona.

RSK	Dimension	Förp. 1
2987806	G20 utv/inv.	1

**TECEfloor Minifördelare**

Används till TECEfloor Minishunt.
Anslutningar, G20 Eurokona.

RSK	Dimension	Förp. 1
2434457	2 x G20 utv.	1
2434458	3 x G20 utv.	1

**TECEfloor Minifördelare tillopp**

Används till TECEfloor Minishunt.
Anslutningar, G20 Eurokona.

RSK	Dimension	Förp. 1
2434465	2 x G20 utv.	1
2434466	3 x G20 utv.	1

**TECEfloor Minifördelare retur**

Används till TECEfloor Minishunt.
Anslutningar, G20 Eurokona.

RSK	Dimension	Förp. 1
2434461	2 x G20 utv.	1
2434462	3 x G20 utv.	1

**TECEfloor Vinkelkulventil**

Används till TECEfloor Minishunt och Minifördelare.
Integrerad kulventil.

RSK	Dimension	Förp. 1
5493504	G20 utv/inv.	1



Shuntgrupp/Elpanna

TECEfloor Rak kulventil

Används till TECEfloor Minishunt och Minifördelare.
Integrerad kulventil.

RSK	Dimension	Förp. 1
5493503	G20 utv/inv	1



TECEfloor Vinkelkoppling

Används till TECEfloor Minishunt och Minifördelare.

RSK	Dimension	Förp. 1
2987953	G20 inv/utv	1



TECEfloor Shuntgrupp, 10 kW

Cirkulationspump, Askoll ES2 25-60.
Termostatventil Kvs=4,0.
Returventil Kvs=2.
Termostat, 20-55°C.
Anslutning primärsida G20 inv.
Anslutning sekundärsida G25 utv.
Passar direkt på TECE Golvvärmefördelare av rostfritt stål.

RSK	Dimension	Förp. 1
2434534	G25 inv/utv	1



TECEfloor Temperaturbegränsare

Säkerhetstermostat 0-60 °C med spännband.
Elektromekanisk kontakt för att stänga av cirkulationspumpar eller stänga zonventiler NC.
Anslutning 230 V.

RSK	Förp. 1
2988584	1



TECEfloor Shuntgrupp 20 kW

Anslutning primärsida G25.
Levereras med EPP isoleringshus, mått 250 x 380 x 170 mm.
Pump, Wilo Yonos Para RS 25/6
3-vägsmotor som tillbehör.
3-vägsventil med integrerad Bypass
Kvs=6.

RSK	Dimension	Förp. 1
2987946	G25 inv	1



TECEfloor Shuntgrupp 30 kW

Anslutning primärsida G32.
Levereras med EPP isoleringshus, mått 250x380x170 mm.
Pump, Wilo Yonos Para RS 25/7,5.
3-vägsmotor som tillbehör.
3-vägsventil med integrerad Bypass.
Kvs=6



RSK	Dimension	Förp. 1
2988502	G32 inv	1

TECEfloor 3-vägsmotor 230 V, termostat

För reglering av framledningstemp. med integrerade flödes- och temperaturgivare.
För konstant framledningstemperatur.



RSK	Förp. 1
2987949	1

TECEfloor 3-vägsmotor 230 V, utekompensering

För reglering av framledningstemp. med integrerade flödes- och temperaturgivare.
Utomhuskompensering via medföljande utomhusgivare.
Touch-display.
Frostvakt, automatisk vinter/sommarläge och skydd för pump vid driftstopp.



RSK	Förp. 1
2987950	1

Mobil elpanna 9 kW

Mobil elpanna för igångsättning av golvvärmesystem.
Nätanslutning: 400V (230V beställningsvara).
Drifttemperatur: 0-50°.

Består av:

- Elpatron 0,5-9 kW
- Flexibel anslutnings slang G50 inv/22 mm slätända, längd 1 m
- Expansionskärl 4 l
- CEE-don
- Säkerhetsventil 1,5 bar



RSK	Förp. 1
6203830	1

Shuntgrupp/Elpanna

Vaillant eloBLOCK 9 kW

Vägghängd elpanna från Vaillant med effektsteg 1-9 kW. Med internetmodulen VRC920 får du även möjlighet att styra via app. För väderkompenserad styrning används modulen multiMATIC VRC 700 trådbunden eller trådlös.

Teknisk information:

- Driftspänning: 400V
- Mått: 740 x 410 x 310 mm (HxBxD)
- Vikt: 32,9 kg
- Anslutning: G20 utv
- Framledningstemp: 25 - 85° C
- Säkring: 16 A
- Elanslutning: min 2,5 m²



RSK	Dimension	Förp. 1
6203849	740x410x310 mm	1

Vaillant multiMATIC VRC 700/6

Utegivarstyrd systemreglering med en utomhusmonterad utetemperaturgivare. VRC 700 kan fjärrstyras via en app när den installeras tillsammans med VR 920 internetmodul.

RSK	Dimension	Förp. 1
6203850	110x150x40 mm	1



Vaillant multiMATIC VRC 700f/4 trådlös

Utegivarstyrd systemreglering med en utomhusmonterad utetemperaturgivare. Den trådlösa regleringen, radiomottagaren och den trådlösa utetemperaturgivaren måste vara monterade på en plats som har tillräcklig signalstyrka. Den trådlösa regleringen är inte avsedd för mobil användning.

Drivs av 2 st LR06 / AA batteri.

RSK	Dimension	Förp. 1
6203851	110x150x40 mm	1



Vaillant VRC 920 internetmodul

Internetmodulen VR 920 används för fjärrstyrning av din värmeanläggning. Internetmodulen ansluts till en router via en LAN-kabel eller WLAN och upprättar en förbindelse mellan värmeanläggningen och Internet.

Teknisk information

- Skyddsklass IP20 / II
- Driftspänning: 24 V
- Frekvensband WLAN: 2,4 GHz
- Ethernetledning (LAN): min. kat 5

RSK	Dimension	Förp. 1
6203852	96x122x36 mm	1



Vaillant ansl.set för varmvatten/värme

RSK	Förp. 1
6203853	1

Verktyg/tillbehör

TECE Rörsax till PEX

För Pex rör 10-22 mm.
För tomrör 25 mm.

RSK	Dimension	Förp. 1
1854313	10-22 mm	1



TECElogo Sax till AluPex rör

För kapning av AluPex rör 16-25 mm.
Reservblad till rörsax 16-25 mm, RSK 1854316.

RSK	Dimension	Förp. 1
1854315	16-25 mm	1



TECE Golvstativ till rörtrumma

Avsedd för 16 mm golvvärmerör på rörtrumma.
Demonterbar.

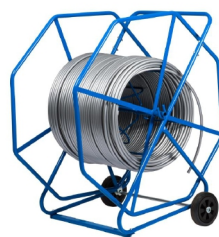
RSK	Dimension	Förp. 1
2987955	800x800 mm	1



TECEfloor Rörvagn för golvvärmerör

Passar till rörrullar med innerdiameter 490 mm.

RSK	Förp. 1
2434668	1



TECE Rörvinda

RSK	Förp. 1
2434516	1



TECEfloor Demonteringsverktyg

För demontering av 16 mm logo Push koppling
För kalibrering av 16 mm rör.

RSK	Dimension	Förp. 1
2987760	16 mm	1



TECEflex Pressverktyg

Verktygsväska med pressverktyg HPW-L och pressbackar i dim 16-32 mm.

RSK	Dimension	Förp. 1
1897864	16-32 mm	1



TECEfloor Pressback

Används tillsammans med pressverktyg HPW-L.

RSK	Dimension	Förp. 1
1897956	16 mm	1
1897957	20 mm	1



TECEfloor Utvidgningshuvud för rör

Används tillsammans med uppkragningsverktyg RAZ-V.

RSK	Dimension	Förp. 1
1897959	16 mm	1
1897960	20 mm	1



TECEflex Uppkragningsverktyg

Verktygsväska med uppkragningsverktyg RAZ-V och uppkragningshuvud i dim 16-32 mm.

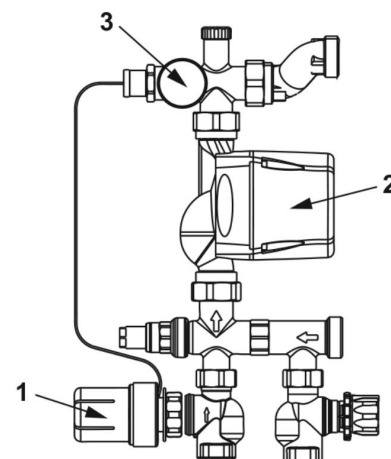
RSK	Dimension	Förp. 1
1897863	16-32 mm	1



Reservdelar

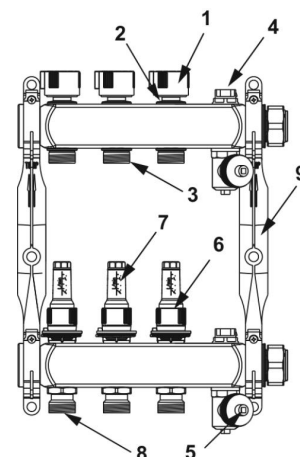
TECEfloor Shuntgrupp, 10 kW

Pos	RSK	Benämning
1	77990036	TECEfloor Termostathuvud till shunt 10 kW
2	77990037	TECEfloor Cirkulationspump, ES2 25/60
3	77990038	TECEfloor Push-in termometer, shunt/fördelare



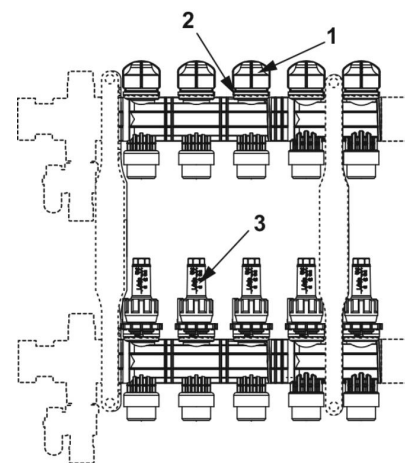
TECEfloor Golvärmefördelare i rostfritt stål

Pos	RSK	Benämning
1	77990062	TECEfloor Huv för returfordelare
2	77990052	TECEfloor Returventil till rostfri fördelare
3	77990072	TECEfloor Röranslutning, retur
4	77990061	TECEfloor Avluftningsventil G15 inv
5	77990060	TECEfloor Påfyllnings-/tömningsventil G15 utv
6	2987977	TECEfloor Flödesmätarventil
7	77990070	TECEfloor Inspektionsglas till flödesmätare
8	77990071	TECEfloor Röranslutning, tillopp
9	77990053	TECEfloor Monteringsset, par



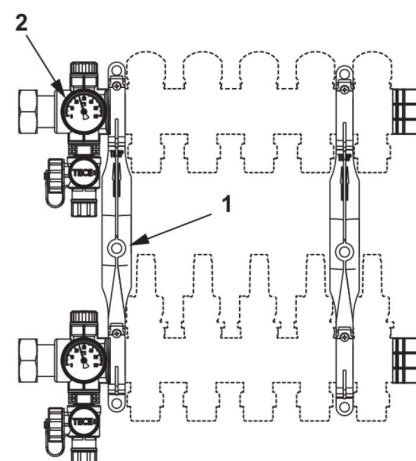
TECEfloor Golvärmefördelare i komposit

Pos	RSK	Benämning
1	77990062	TECEfloor Huv för returfordelare
2	77990017	TECEfloor Returventil komposit fördelare
3	77990016	TECEfloor Flödesmätare till komposit fördelare



TECEfloor Golvärmefördelare basmodul i komposit

Pos	RSK	Benämning
1	77990053	TECEfloor Monteringsset, par
2	77990038	TECEfloor Push-in termometer, shunt/fördelare





Rörsystem

TECEfloor MARKVÄRME

PRODUKTKATALOG 2020

	Sida
<u>Rör / förläggingsmaterial</u>	<u>204</u>
<u>Fördelare med tillbehör</u>	<u>205</u>
<u>Reglering</u>	<u>207</u>

Rör / förläggingsmaterial

TECEsnow Markvärmerör

Markvärmerör utan syrediffusionsspärr.
Markvärmerör med syrediffusionsspärr finns som beställningsvara.

Material:

- PE-Xa

Materialåtgång:

- 4,4 m/m², c/c 250 mm, max slinglängd 200 m.



RSK-nummer	Dimension	Längd
2438558	25x2,3 mm	200 m
2434692	25x2,3 mm	400 m
2438559	25x2,3 mm	550 m

TECEfloor Rörhållarskena

Längd: 4 m.
Skenan placeras med inbördes avstånd 1,0 m.
c/c avstånd på rör 50 mm.

Materialåtgång:

- 0,25 st / m²



RSK-nummer	Dimension	Längd
2987986	25 mm	L=4 m

TECEfloor Clips för rörhållarskena

Används tillsammans med rörhållarskena för 25 mm rör.
Längd, 40 mm.

Materialåtgång:

- 4 st / meter rör



RSK-nummer	Dimension	Längd
2987979		L=40 mm

TECEsnow Basmodul till kompositfördelare

Basmodul helt i kompositmaterial.

Kulventiler beställs separat.

Består av:

- Avtappning och påfyllningsventil
- Termometrar
- Väggfäste
- Anslutningsstycke



RSK	Förp. 1
2434693	1

TECEsnow Väggfästen

Används i de fall man har 10-20 slingor.
Extra väggfästen till fördelaren.



RSK	Förp. 1
2434697	1

TECEsnow Fördelarmodul med tillopp och retur

Bygglängd:

Komplett 1 slinga 180 mm därefter ökas längden med 70 mm / slinga.
Vid fler än 10 slingor eller 400 mm mellan väggfäste ska ytterligare väggfäste beställas RSK 2434697.

Max 20 slingor / fördelarmodul.

Tekniska data:

- c/c på slinganslutningar 70 mm
- G20 utv Eurokona på slinganslutningar
- Tillverkad av kompositmaterial
- G40 inv/utv på anslutning till primärsida
- Flödesmätare 4-20 l / min



RSK	Dimension	Förp. 1
2434695	G40 inv/utv	1

Fördelare med tillbehör

TECEsnow Fördelarmodul med tillopp och retur

Bygglängd:

Komplett 1 slinga 180 mm därefter ökas längden med 70 mm / slinga.
Vid fler än 10 slingor eller 400 mm mellan väggfäste ska ytterligare väggfäste beställas RSK 2434697.

Max 20 slingor / fördelarmodul.

Levereras med 25x2,3 mm anslutningskopplingar.

Tekniska data:

- c/c på slinganslutningar 70 mm
- G20 utv Eurokona på slinganslutningar
- Tillverkad av kompositmaterial
- G40 inv/utv på anslutning till primärsida
- Flödesmätare 4-20 l / min



RSK	Dimension	Förp. 1
2434694	G40 inv/utv	1

TECEsnow Kulventil

Till TECEsnow Fördelarmodul.

Bygglängd 88 mm.

Levereras parvis.



RSK	Dimension	Förp. 1
2434696	G40 inv/utv	1

TECEsnow Manometer

Tryckklass 0-6 bar.

RSK	Förp. 1
2434698	1



ETO2 styrenhet

Elektronisk On/Off reglering upp till 11 KW.
2-zons reglering, individuellt styrda samtidigt.
Ekonomisk kontroll-minimering av energiförbrukningen.
Reglering av vattenburna markvärmesystem.
Detektering av temperatur och fukt.
Display och vred för enkel programmering.
Justerbar fukt känslighet.



RSK-nummer	Förp. 1
2516766	1

UL/CSA kapslingsbox

Kapslingsbox för ETO2 styrenhet.
Används i fuktiga miljöer.



RSK-nummer	Förp. 1
2516767	1

ETOG-55 markgivare

Marksensorn är avsedd för ingjutning i ytan av aktuellt område.
Sensorn detekterar både temperatur och fuktighet.

Kabellängd: 10m.



RSK-nummer	Förp. 1
2516769	1

ETOG-56 markgivare

Marksensor för detektering av temperatur och fukt.
Är avsedd för installation under ytan för aktuellt område.

Kabellängd: 25 m.



RSK-nummer	Förp. 1
2516768	1

ETOG-1 monteringshylsa

ETOG-1 är en monteringshylsa för ETOG-56.
Levereras med en träplugg för att täcka hylsan under installationen.



RSK-nummer	Förp. 1
2516770	1

Reglering

ETF utomhusgivare

ETF givaren lämpar sig för mätning av temperatur utomhus.
Kan kombineras med andra typer av givare i ett markvärmesystem.

RSK-nummer	Förp. 1
2516772	1



ETF rörgivare

ETF är en temperaturgivare för övervakning i värme-och kylsystem.
Givaren är lämplig för montering på rör (metallhuvud).
ETF-givaren ger optimal temperaturkontroll av systemet.

Kabellängd 2,5 meter.

RSK-nummer	Förp. 1
2516771	1





Avloppssystem

POLO KAL NG RÖRSYSTEM

PRODUKTKATALOG 2020

Rör och rördelar

Polo-Kal NG Rör 1 muff

Ljuddämpat inomhusavloppssystem.
Fabriksmonterad läpptätning.

Material:

- Ytterskikt, PP
- Mellanskikt, PP-MV
- Innerskikt, PP
- O-ringsmuff, SBR



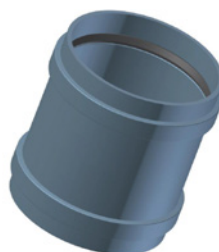
RSK	Dimension	Förp. 1
2830713	50x250 mm	20
2830715	50x1000 mm	10
2830718	50x3000 mm	240
2830720	75x250 mm	20
2830722	75x1000 mm	8
2830724	75x2000 mm	48
2830725	75x3000 mm	96
2830727	110x250 mm	20
2830728	110x500 mm	8
2830729	110x1000 mm	4
2830731	110x2000 mm	48
2830732	110x3000 mm	48
2830745	160x2000 mm	48
2830746	160x3000 mm	36
2830924	200x3000 mm	36

Polo-Kal NG Dubbelmuff

Material: PP
O-ringsmuff: SBR

Fabriksmonterad läpptätning.

RSK	Dimension	Förp. 1
2830784	50 mm	10
2830785	75 mm	10
2830786	110 mm	10
2830788	160 mm	10
2830927	200 mm	10

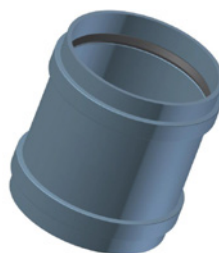


Polo-Kal NG Skjutmuff

Material: PP
O-ringsmuff: SBR

Fabriksmonterad läpptätning.

RSK	Dimension	Förp. 1
2830791	50 mm	10
2830792	75 mm	10
2830793	110 mm	10
2830795	160 mm	10
2830918	200 mm	10



Polo-Kal NG Böj

Material: PP
O-ringsmuff: SBR

Finns i 15°, 30°, 45°, och 87,5°.

Fabriksmonterad läpptätning.



RSK	Dimension	Förp. 1
2830749	50mm/15°	20
2830756	50mm/30°	20
2830763	50mm/45°	20
2830777	50mm/87°	20
2830750	75mm/15°	20
2830757	75mm/30°	20
2830764	75mm/45°	20
2830778	75mm/87°	20
2830751	110mm/15°	20
2830758	110mm/30°	20
2830765	110mm/45°	20
2830779	110mm/87°	20
2830760	160mm/30°	10
2830767	160mm/45°	10
2830781	160mm/87°	10
2830975	200mm/15°	10
2830976	200mm/30°	10
2830921	200mm/45°	10
2830919	200mm/87°	10

Polo-Kal NG Ventilationsböj

Material: PP
O-ringsmuff: SBR

Fabriksmonterad läpptätning.



RSK	Dimension	Förp. 1
2830944	110/135 mm/45°	1

Rör och rördelar

Polo-Kal NG Grenrör

Material: PP
O-ringsmuff: SBR

Fabriksmonterad läpptätning.

RSK	Dimension	Förp. 1
2830821	50/50 mm/45°	10
2830843	50/50 mm/87°	10
2830822	75/50 mm/45°	10
2830844	75/50 mm/87°	10
2830823	75/75 mm/45°	10
2830845	75/75 mm/87°	10
2830824	110/50 mm/45°	10
2830825	110/75 mm/45°	10
2830846	110/50 mm/87°	10
2830847	110/75 mm/87°	10
2830826	110/110 mm/45°	10
2830848	110/110 mm/87°	10
2830830	160/110 mm/45°	10
2830852	160/110 mm/87°	5
2830831	160/160 mm/45°	10
2830853	160/160 mm/87°	0
2830910	200/160 mm/45°	10
2830911	200/200 mm/45°	10
2830930	200/160 mm/87°	10
2830931	200/200 mm/87°	10



Polo-Kal NG Dubbelgrenrör

Material: PP
O-ringsmuff: SBR

Fabriksmonterad läpptätning.

RSK	Dimension	Förp. 1
2830855	110/110/110 mm/67°	10
2830964	110/110/110 mm/87°	10
2831370	75/75/75 mm/45°	10
2831369	110/50/50 mm/45°	10



Polo-Kal NG Dubbelhörngren 87,5°/90°

Material: PP
O-ringsmuff: SBR

Fabriksmonterad läpptätning.

RSK	Dimension	Förp. 1
2830860	110/75/110 mm	10
2830859	110/110/75 mm	10
2830858	110/110/110 mm	10



Polo-Kal NG Excentrisk reducering

Material: PP
O-ringsmuff: SBR

Fabriksmonterad läpptätning.

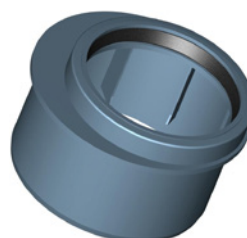
RSK	Dimension	Förp. 1
2830797	50/32 mm	20
2830799	75/50 mm	20
2830800	110/50 mm	20
2830801	110/75 mm	20
2830803	160/110 mm	20
2830804	160/125 mm	20
2830916	200/160 mm	20

**Polo-Kal NG Excentrisk reducering, kort**

Material: PP
O-ringsmuff: SBR

Fabriksmonterad läpptätning.

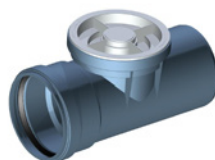
RSK	Dimension	Förp. 1
2830940	75/50 mm	20
2830941	110/50 mm	20
2830942	110/75 mm	20
2830943	160/110 mm	10

**Polo-Kal NG Rensrör**

Max 0,5 bar
Material: PP
O-ringsmuff: SBR

Fabriksmonterad läpptätning.

RSK	Dimension	Förp. 1
2830812	75 mm	10
2830813	110 mm	10
2830815	160 mm	10
2830967	200 mm	10

**Polo-EHP Control Rensrör Polo-Kal NG**

Enkel och säker låsmekanism.
Inga metalliska förskruvningar.
Uppfyller kraven i EN 13598-1 och ÖNORM B 2501.
Långtidstäthet upp till 1,0 bar, korttidstäthet upp till 1,5 bar.
Inga diameterförändringar, ingen risk för igensättning.
Stor renslucka, lämplig för kamerainspektion och högtrycksspolning.

RSK	Dimension	Förp. 1
2831743	110 mm	1

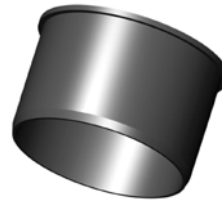


Rör och rördelar

Polo-Kal NG/3S/XS Muffpropp

För proppning av Polo-Kal rör och rördelar med muff.

RSK	Dimension	Förp. 1
2830864	50 mm	10
2830865	75 mm	10
2830866	110 mm	10
2830868	160 mm	10



Polo-Kal NG WC-anslutning

RSK	Dimension	Förp. 1
2830871	110 mm	10



Polo-Kal NG WC-anslutning böj

RSK	Dimension	Förp. 1
2830869	110 mm/87°	10



Polo-Kal NG WC-anslutning grenrör

RSK	Dimension	Förp. 1
2830870	110/50 mm/87°	10





Avloppssystem

POLO KAL 3S RÖRSYSTEM

PRODUKTKATALOG 2020

Rör och rördelar

Polo-Kal 3S Rör 1 muff

Ljuddämpat inomhusavloppssystem.
Fabriksmonterad läpptätning.

Material:

- Ytterskikt, PP
- Mellanskikt, PP-MV
- Innerskikt, PP
- O-ringsmuff, SBR



RSK	Dimension	Förp. 1
2831205	75x2000 mm	96
2831206	75x3000 mm	96
2831212	110x2000 mm	48
2831213	110x3000 mm	48
2831227	160x3000 mm	36

Polo-Kal 3S Dubbelmuff

Material: PP
O-ringsmuff: SBR

Fabriksmonterad läpptätning.

RSK	Dimension	Förp. 1
2831275	75 mm	5
2831276	110 mm	5



Polo-Kal 3S Skjutmuff

Material: PP
O-ringsmuff: SBR

Fabriksmonterad läpptätning.

RSK	Dimension	Förp. 1
2831277	75 mm	5
2831278	110 mm	5
2831280	160 mm	5



Polo-Kal 3S Böj

Material: PP
O-ringsmuff: SBR

Finns i 15°, 30°, 45°, och 87,5°.

Fabriksmonterad läpptätning.



RSK	Dimension	Förp. 1
2831228	75mm/15°	10
2831232	75mm/30°	10
2831236	75mm/45°	10
2831242	75mm/87°	10
2831229	110mm/15°	10
2831233	110mm/30°	10
2831237	110mm/45°	10
2831243	110mm/87°	10
2831231	160mm/15°	10
2831235	160mm/30°	10
2831239	160mm/45°	10
2831245	160mm/87°	10

Polo-Kal 3S Grenrör

Material: PP
O-ringsmuff: SBR

Fabriksmonterad läpptätning.



RSK	Dimension	Förp. 1
2831246	75/50 mm/45°	5
2831258	75/50 mm/87°	5
2831247	75/75 mm/45°	5
2831259	75/75 mm/87°	5
2831248	110/50 mm/45°	5
2831260	110/50 mm/87°	5
2831249	110/75 mm/45°	5
2831261	110/75 mm/87°	5
2831250	110/110 mm/45°	5
2831262	110/110 mm/87°	5
2831253	160/110 mm/45°	5
2830952	160/110 mm	1
2831254	160/160 mm/45°	5
2830953	160/160 mm/87°	5

Polo-Kal 3S Dubbelgrenrör

Material: PP
O-ringsmuff: SBR

Fabriksmonterad läpptätning.



RSK	Dimension	Förp. 1
2831265	110/110/110 mm/67°	5
2831266	110/110/110 mm/87°	5
2831267	110/110/110 mm/87°	5

Rör och rördelar

Polo-Kal 3S Dubbelgren

Material: PP
O-ringsmuff: SBR
Fabriksmonterad läpptätning.

RSK	Dimension	Förp. 1
02695	110/110 mm/45°	1



Polo-Kal 3S Parallellgren

Material: PP
O-ringsmuff: SBR
Fabriksmonterad läpptätning.

RSK	Dimension	Förp. 1
2831268	110 mm	10



Polo-Kal 3S Excentrisk reducering

Material: PP
O-ringsmuff: SBR

Fabriksmonterad läpptätning.

RSK	Dimension	Förp. 1
2831269	75/50 mm	10
2831270	110/50 mm	10
2831271	110/75 mm	10
2831273	160/110 mm	10
2831274	160/125 mm	10



Polo-Kal 3S Rensrör

Max 0,5 bar.
Material: PP
O-ringsmuff: SBR

Fabriksmonterad läpptätning.

RSK	Dimension	Förp. 1
2831282	75 mm	5
2831283	110 mm	5
2831285	160 mm	5



Polo-EHP Control Rensrör Polo-Kal 3S

Enkel och säker låsmekanism.
 Inga metalliska förskruvningar.
 Uppfyller kraven i EN 13598-1 och ÖNORM B 2501.
 Långtidstäthet upp till 1 bar, korttidstäthet upp till 1,5 bar.
 Inga diameterförändringar, ingen risk för igensättning.
 Stor renslucka, lämplig för kamerainspektion och högtrycksspolning.

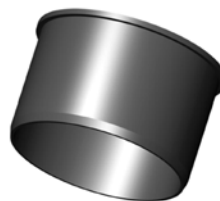


RSK	Dimension	Förp. 1
2831748	110 mm	1

Polo-Kal NG/3S/XS Muffpropp

För propning av Polo-Kal rör och rördelar med muff.

RSK	Dimension	Förp. 1
2830864	50 mm	10
2830865	75 mm	10
2830866	110 mm	10
2830868	160 mm	10





Avloppssystem

POLO KAL XS RÖRSYSTEM

PRODUKTKATALOG 2020

POLO-KAL XS Rör 1 muff

FunTEC teknik med optimala insticksegenskaper och Monotec-tätning.
Ljuddämpat inomhusavloppssystem.

Färg: Blå RAL 5014

Material:

- Ytterskikt, PP
- Mellanskikt, PP-MV
- Innerskikt, PP
- O-ringsmuff, SBR



RSK	Dimension	Förp. 1
2831618	50x1000 mm	10
2831629	75x2000 mm	8
2831636	110x2000 mm	4
2831637	110x3000 mm	4

POLO-KAL XS Dubbelmuff

Med Monotec-tätning och funTEC teknik.

RSK	Dimension	Förp. 1
2749653	75mm	10
2749655	110mm	10

**POLO-KAL XS Skjutmuff**

Med Monotec-tätning och funTEC teknik.

RSK	Dimension	Förp. 1
2749658	75mm	10
2749660	110mm	10



Rör och rördelar

POLO-KAL XS Böj

Med Monotec-tätning och funTEC teknik.

RSK	Dimension	Förp. 1
2831652	50mm/15°	20
2831653	50mm/30°	20
2831654	50mm/45°	20
2831656	50mm/87°	20
2831657	75mm/15°	20
2831658	75mm/30°	20
2831659	75mm/45°	20
2831661	75mm/87°	20
2831662	110mm/15°	20
2831663	110mm/30°	20
2831664	110mm/45°	20
2831666	110mm/87°	20



POLO-KAL XS Grenrör

Med Monotec-tätning och funTEC teknik.

RSK	Dimension	Förp. 1
2831683	75/50mm/45°	10
2831685	75/50mm/87°	10
2831686	75/75mm/45°	10
2831688	75/75mm/87°	10
2831689	110/50mm/45°	10
2831691	110/50mm/87°	10
2831692	110/75mm/45°	10
2831694	110/75mm/87°	10
2831695	110/110mm/45°	10
2831697	110/110mm/87°	10



POLO-KAL XS Dubbelgrenrör

Med Monotec-tätning och funTEC teknik.

RSK	Dimension	Förp. 1
2831708	110/50mm/45°	10
2831707	110/50mm/87°	10
2831709	110/110mm/45°	10
2831712	110/110mm/87°	10



POLO-KAL XS Dubbelt hörngrenrör vänster

RSK	Dimension	Förp. 1
2831728	110/50/110mm	10
2831724	110/110/50mm	10



POLO-KAL XS Dubbelt hörngrenrör höger

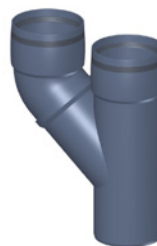
Med Monotec-tätning och funTEC teknik.

RSK	Dimension	Förp. 1
2831723	110/75/110mm	10
2831722	110/110/75 mm	10

**POLO-KAL XS Parallellgrenrör**

Med Monotec-tätning och funTEC teknik.

RSK	Dimension	Förp. 1
2749662	110/110mm	10

**POLO-KAL XS Excentrisk reducering**

Med Monotec-tätning och funTEC teknik.

RSK	Dimension	Förp. 1
2831734	75/50mm	20
2831735	110/50mm	20
2831736	110/75mm	20

**POLO-KAL XS Rensrör**

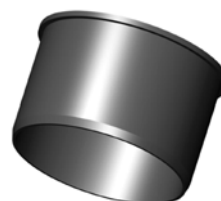
Med Monotec-tätning och funTEC teknik.

RSK	Dimension	Förp. 1
2831740	75mm	10
2831741	110mm	10

**Polo-Kal NG/3S/XS Muffpropp**

För proppning av Polo-Kal rör och rördelar med muff.

RSK	Dimension	Förp. 1
2830864	50 mm	10
2830865	75 mm	10
2830866	110 mm	10
2830868	160 mm	10



Rörsvep och verktyg

POLO-KAL NG ASV

POLO-KAL NG ASV ska endast användas i kombination med POLO-KAL NG.

För säkring av muffproppar.

Innan POLO-KAL NG ASV monteras ska proppen dras ut 1 cm ur muffen.

För skydd mot isärglidning till följd av mekanisk belastning.

För exponerade ledningar i områden där det finns risk för uppdämning och där det kan uppstå förhöjda tryckbelastningar.



RSK	Dimension	Förp. 1
2222517	75 mm	20
2222519	110 mm	10
2222521	160 mm	10
2222522	200 mm	5
2222523	250 mm	5

POLO-KAL XS ASV Förankringsboja

POLO-KAL XS ASV ska endast användas i kombination med POLO-KAL XS.

För säkring av muffproppar.

Innan POLO-KAL XS ASV monteras ska proppen dras ut 1 cm ur muffen.

För skydd mot isärglidning till följd av mekanisk belastning.

För exponerade ledningar i områden där det finns risk för uppdämning och där det kan uppstå förhöjda tryckbelastningar.



RSK	Dimension	Förp. 1
2222525	50 mm	1
2222526	75 mm	1
2222528	110 mm	1

Klammer för NG och 3S

Standard rörsvep för POLO-KAL NG och 3S rörsystem.

RSK	Dimension	Förp. 1
2913510	32/50 mm, M8	50
2913511	75/100 mm, M8	50
2913512	125/160 mm, M10	10



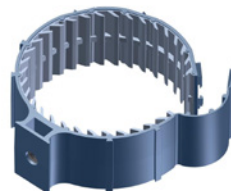
Polo-clips HS klammer

Förstärkt klamringsfot med M8 mutter.

Förslutning utan verktyg tack vare enkelt clipssystem för säker och optimal fixering av röret.

Optimala förslutningskrafter ger perfekt ljudisolering.

RSK	Dimension	Förp. 1
2913503	75/90/110 mm, M8	20



RBT-ljudisoleringssats

Ljudisoleringssats avsedd för avisolering av ljudbryggor mellan rörsvep och byggnadskonstruktion.

Består av:

- Skruv, förzinkad med spår 6/60
- Rundbricka M6
- Ljudisoleringsselement runt
- Ljudisoleringsselement kantigt med enhålsgrundplatta
- Nylonplugg M8



RSK	Dimension	Förp. 1
2913513	6 mm	50

Polo-Kal Avgradare

För avgradning av 75/110 mm plaströr.

RSK	Dimension	Förp. 1
2054383	75/110 mm	1

**Super Glidex 400g**

Smörjmedel för att underlätta installation med rörmuffar.

RSK	Dimension	Förp. 1
3115121	400 g	1



Brandtätning

S&B Brandtejp

Brandklass EI60.
Brandtätning av tunna och tjocka plaströr av PVC, PP, PEL, PEH, PVC,
ABS m.fl.

RSK	Dimension	Förp. 1
2425876	55 mm	1
2425877	82 mm	1
2425878	110 mm	1
2425756	160 mm	1



S&B Brandskyddskudde

Brandklass EI60.
Används för provisoriska brandtätningar i schakt och andra hålrum i
brandceller.

Enkel montering och kan återanvändas.

RSK	Dimension	Förp. 1
2425864	300x100x20 mm	1
2425863	300x200x40 mm	1



S&B Brandtejp

Brandklass EI60.
Brandtejp på 25 m. rulle
Brandtätning av tunna och tjocka plaströr av PVC, PP, PEL, PEH, PVC/
ABS m.fl.

RSK	Dimension	Förp. 1
2769936	35x2 mm, 25 m	1



S&B Brennix Brandfog

Brandklass EI60.
Värmesvällande akrylmasa för brandfogning och brandtätning av rör.

RSK	Dimension	Förp. 1
2425879	310 ml	1



S&B Brandmanschett

Brandklass EI120.
Brandtätning av brännbara rör som går igenom brandcellsskiljande
väggar och bjälklag.

RSK	Dimension	Förp. 1
2432989	75 mm	1
2432990	110 mm	1
2432991	160 mm	1





Avloppssystem

UPPHÄNGNINGS- SYSTEM

PRODUKTKATALOG 2020

Upphängningssystem

BIS RapidRail® Skena WM15

Längd 2 m.
Material: stål 1.0242.
Sträckgräns 240 N/mm².
Kontinuerlig graderad centimeterskala på en sida.

RSK	Dimension	Förp. 1
3820292	L=2 m	1



BIS RapidRail® Glidmutter

Glidmutter med bricka och BIS RapidRail® Fjäder.
Förmonterad för snabbt montage.

RSK	Dimension	Förp. 1
3820120	M8	50
3820223	M10	1



BIS Skena Ändskydd

Material: PE (polyetylen).
För snygg finish på skenslutet.
Enkel att montera.

RSK	Dimension	Förp. 1
3820039	27x18 mm	50



Väggplatta till montageskena

Material: metalldelar i stål 1.0332.
U-profil svetsad på väggplatta.
För montage av skena.
Skenan kan monteras horisontellt eller vertikalt.

RSK	Förp. 1
3820196	25



BISMAT® Flash rörsvep

Enskruvsklammer.
Med BISMAT® Flash snabbblås system.
Klammern stängs enkelt med handkraft.

RSK	Dimension	Förp. 1
3800194	15-18 mm, M8/10	50
3800195	20-23 mm, M8/10	50
3800196	25-28mm, M8/10	50
3800197	32-35 mm, M8/10	50
3800198	40-43mm, M8/10	50
3800199	48-51 mm, M8/10	50
3806129	57-63 mm, M8/10	50



BIS KSB2 Rörsvep

RSK	Dimension	Förp. 1
3803923	75-80 mm, M8/10	1
3803926	108-116 mm, M8/10	1
3804064	15-169 mm, M8/10	1

**BIS Vägglatta**

Fästplattans hål i 90° mot varandra för enkelt montage.
Med svetsad kopplingsmutter.
Blankförzinkad.

RSK	Dimension	Förp. 1
3806103	M8	1

**BIS Gängpinne**

Material: stål.
Enligt DIN 976-1.
Blankförzinkad

RSK	Dimension	Förp. 1
3821263	M8 x 30 mm	100
3821001	M8 x 80 mm	100

**BIS Gängstång**

Material: stål, styrka klass 4.8.
Enligt DIN 976-1.
Blankförzinkad.

RSK	Dimension	Förp. 1
3821009	M8 x 2 m	1
3821010	M10 x 2 m	1

**BIS Balkklamma Typ C**

Material: balkklamma gjord av gjutjärn, bult av härdat stål, mutter av stål,
blankförzinkad FZB.
För stabilt montage på stålkonstruktioner utan att svetsa eller borra.

RSK	Dimension	Förp. 1
3805881	M8	50



Upphängningssystem

BIS Långmutter

Skarvning av 2 hangängade komponenter.
Blankförzinkad.

RSK	Dimension	Förp. 1
3821091	M8x30 mm	100



Skruvstift

Med sexkant för smidigt montage.
Produkten är en del av BIS UltraProtect® 1000 systemet.
Lämplig för inomhus- och utomhusbruk.

RSK	Dimension	Förp. 1
3810656	M8x60 mm	50
3810663	M8x100 mm	50
3810665	M8x150 mm	50



WCS1P Betongskruv

Hög lastkapacitet.
Blankförzinkad.

RSK	Dimension	Förp. 1
4125724	6x40 mm	100



Nylonplugg

Material: PE (polyetylen).
För lätta infästningar i till exempel tegel (ihålig eller solid), blockvägg (ihålig), etc.
Med krage för att förhindra att pluggen hamnar i hålrummet.

RSK	Dimension	Förp. 1
3805934	8x49 mm	100



BIS Sexkantsmutter

Material: stål.
Blankförzinkad.
Brandsäkerhetstestad.

RSK	Dimension	Förp. 1
3879189	M8	100
3879196	M10	100



BIS Bricka

Material: stål.
Enligt EN-ISO 7089.
Blankförzinkad.



RSK	Dimension	Förp. 1
3820169	M8	100
3791817	M10	100

RSK-nummer

RSK-nr	Sida
02695	218
1554692	127
1554693	127
1554694	127
1554695	127
1554696	127
1554697	127
1554698	127
1769901	160
1769905	161
1807967	137
1854067	99
1854068	99
1854069	99
1854070	99
1854071	99
1854072	99
1854073	99
1854074	99
1854075	99
1854076	99
1854077	99
1854078	99
1854079	99
1854080	101
1854081	101
1854082	101
1854083	101
1854084	101
1854085	101
1854086	101
1854087	101
1854088	101
1854089	101
1854090	101
1854091	101
1854092	101
1854093	101
1854094	101
1854095	101
1854096	101
1854097	103
1854098	103
1854099	102
1854102	101
1854103	101
1854104	101
1854105	101
1854106	102
1854109	102
1854110	102
1854111	101
1854112	101

RSK-nr	Sida
1854113	101
1854114	101
1854115	101
1854260	100
1854261	100
1854262	100
1854263	100
1854265	100
1854266	100
1854267	100
1854268	100
1854269	100
1854270	100
1854271	100
1854274	100
1854275	100
1854276	100
1854277	100
1854278	100
1854279	100
1854281	100
1854282	100
1854283	100
1854284	100
1854285	100
1854286	100
1854287	103
1854289	103
1854290	103
1854291	103
1854292	103
1854293	103
1854294	99
1854295	99
1854296	99
1854297	99
1854298	99
1854299	99
1854300	102
1854301	102
1854302	102
1854303	102
1854304	102
1854305	102
1854306	102
1854307	102
1854308	102
1854309	102
1854310	102
1854312	124
1854313	122, 157, 198
1854315	122, 198
1854316	128

RSK-nr	Sida
1854317	123
1854318	123, 200
1854319	123
1854320	123
1854321	123
1854324	123
1854325	123
1854326	123
1854327	123
1854343	107, 142
1854354	112, 147
1854356	112, 147
1854357	112, 147
1854358	112, 147
1854359	112, 147
1854360	112, 147
1854361	113, 148
1854362	113, 148, 180
1854365	114, 149, 179
1854368	114, 149, 180
1854369	105, 140
1854370	120, 155
1854375	118, 154
1854376	118, 154
1854377	118, 154
1854379	118, 155
1854380	118, 155
1854381	104
1854382	104
1854383	104
1854384	104
1854385	103
1854386	103
1854387	103
1854388	103
1854437	113, 148
1854443	120, 154
1854444	120, 154
1854445	121, 155
1854446	121, 155
1854447	121, 155
1854448	121, 155
1854449	120, 155
1854450	120, 155
1854451	120, 154
1854452	120, 154
1854453	121, 155
1854455	119, 153
1854456	119, 153
1854458	106, 141
1854459	106, 141
1854460	112, 147
1854461	112, 147

RSK-nr	Sida
1854463	112, 147
1854464	114, 149, 180
1854468	108
1854469	107, 142
1854475	110
1854476	110, 145
1854477	110, 145
1854478	110, 145
1854481	110, 145
1854682	101
1854684	104
1854685	104
1854686	127, 162
1854687	127, 162
1854688	127, 162
1854689	127, 162
1854690	127, 162
1854691	127, 162
1854693	118, 153
1854694	119, 153
1854695	120, 154
1854697	99
1854698	99
1854699	101
1854700	101
1854701	100
1854702	100
1854703	100
1854704	103
1854705	99
1854706	123
1854707	124
1854708	124
1854709	124
1854710	99
1854711	99
1854712	99
1854713	99
1854714	99
1854715	18, 104
1880206	97
1880207	97
1880208	97
1880209	97
1880211	97
1880212	97
1880213	98
1880214	98
1880215	98
1880219	97
1880220	97
1880221	97
1880222	97

RSK-nr	Sida
1880223	97
1880224	97
1881173	105
1881174	104
1881175	102
1881176	100
1881177	100
1881178	100
1881179	124
1881180	122, 157
1881181	128, 162
1881182	125, 158
1881183	125, 158
1881185	125, 158
1881186	125, 158
1881187	124, 157
1881188	124, 157
1881189	124, 157
1881191	172
1881201	96
1881278	98
1881279	98
1881280	98
1881281	98
1881282	98
1881283	98
1881284	98
1881285	96
1881286	96
1881287	96
1881288	96
1881289	96
1881290	132
1881291	132
1881292	132
1881293	132
1881294	132
1894318	140
1894319	140
1894320	140
1894321	140
1894322	140
1894323	140
1894324	140
1894325	140
1894326	140
1894327	140
1894329	140
1894330	140
1897202	105, 141
1897600	133
1897601	133
1897602	133

RSK-nr	Sida
1897604	132
1897605	132
1897606	132
1897607	132
1897608	132
1897609	132
1897610	132
1897611	133
1897612	133
1897613	133
1897614	133
1897615	133
1897616	133
1897617	133
1897624	98
1897625	166
1897642	97
1897700	135
1897701	135
1897702	135
1897703	135
1897704	135
1897705	135
1897706	135
1897707	135
1897708	135
1897709	135
1897710	135
1897711	135
1897712	135
1897713	135
1897714	135
1897715	135
1897716	135
1897717	135
1897718	135
1897719	135
1897720	134, 135
1897721	134
1897722	134
1897723	134
1897724	134
1897725	134
1897726	134
1897727	134
1897728	134
1897730	135
1897731	135
1897732	135
1897733	135
1897734	135
1897736	135
1897737	135

RSK-nummer

RSK-nr	Sida
1897738	135
1897739	136
1897740	136
1897741	136
1897742	136
1897743	136
1897744	136
1897745	136
1897746	136
1897747	136
1897748	136
1897749	136
1897750	136
1897751	136
1897752	136
1897756	137
1897757	137
1897758	137
1897759	137
1897760	137
1897761	137
1897762	137
1897763	138
1897764	138
1897765	138
1897766	138
1897767	138
1897769	138
1897770	138
1897772	138
1897773	138
1897774	138
1897775	138
1897776	138
1897777	138
1897778	138
1897779	138
1897780	138
1897781	138
1897782	138
1897783	138
1897785	138
1897786	138
1897787	138
1897788	138
1897789	138
1897790	138
1897791	138
1897792	138
1897793	138
1897794	138
1897795	138
1897799	139

RSK-nr	Sida
1897801	139
1897803	139
1897805	139
1897808	139
1897809	137
1897810	137
1897811	138
1897812	138
1897813	138
1897814	138
1897824	136
1897825	136
1897826	136
1897827	136
1897828	136
1897829	136
1897830	136
1897831	136
1897832	136
1897833	136
1897834	136
1897835	136
1897836	137
1897837	137
1897838	137
1897839	137
1897840	137
1897841	137
1897842	137
1897849	134
1897850	134
1897851	134
1897852	134
1897853	134
1897854	134
1897855	134
1897856	134
1897857	134
1897859	139
1897860	139
1897863	159, 199
1897864	159, 199
1897865	160
1897866	160
1897867	160
1897874	161
1897876	158
1897955	119, 156
1897956	199
1897957	199
1897959	199
1897960	199
1899383	110, 145

RSK-nr	Sida
1899385	111, 146
1899389	134
1899390	135
1899391	135
2005038	98
2005039	98
2005138	96, 132
2005139	96, 132
2005140	96, 132
2005141	96, 132
2005142	97
2005154	132
2005155	132
2005156	132
2005160	133
2054383	225
2054386	109, 144
2054502	109, 144
2054503	109, 144
2054517	113, 148
2054588	109, 114, 144, 149
2054595	122, 157
2054708	126, 158
2054714	112, 147
2054737	114, 149
2054767	179
2054797	115, 150, 180
2054819	107
2054820	142
2054821	107, 142
2054822	107, 142
2054834	107
2054835	107
2054836	142
2054837	142
2113078	124
2113079	124
2113080	124
2113081	124
2113082	124
2113084	124
2113085	124
2113086	124
2113087	124
2113088	124
2113089	124
2113091	157
2113093	157
2113094	159
2113095	159
2113096	159
2113097	159
2113098	159

RSK-nr	Sida
2113099	159
2113100	159
2113101	159
2113103	159
2113104	125, 158
2113105	125, 158
2113106	125
2113107	125
2113179	108, 143
2217843	134
2217844	139
2217845	139
2217873	104, 140
2217874	104, 140
2217875	104, 140
2217876	104, 140
2222517	224
2222519	224
2222521	224
2222522	224
2222523	224
2222525	224
2222526	224
2222528	224
2406276	122
2425756	226
2425863	226
2425864	226
2425876	226
2425877	226
2425878	226
2425879	226
2432989	226
2432990	226
2432991	226
2434416	165
2434417	165
2434418	165
2434419	165
2434443	176
2434444	176
2434445	176
2434446	176
2434447	176
2434448	176
2434449	176
2434450	176
2434451	176
2434452	176
2434453	176
2434454	177
2434455	177
2434456	177

RSK-nr	Sida
2434457	195
2434458	195
2434461	195
2434462	195
2434465	195
2434466	195
2434478	113, 148, 179
2434481	193
2434489	190
2434490	191
2434492	194
2434493	169
2434494	169
2434495	169
2434497	169
2434498	169
2434499	169
2434500	170
2434501	170
2434502	118, 153, 167
2434503	118, 153, 167
2434504	118, 153, 167
2434505	118, 153, 167
2434506	118, 153, 167
2434507	167
2434508	167
2434509	167
2434510	173
2434511	173
2434512	168
2434513	168
2434514	167
2434515	167
2434516	161, 198
2434526	173
2434527	174
2434530	174
2434534	196
2434535	177
2434540	181, 194
2434541	181, 194
2434542	181, 194
2434547	183
2434548	183
2434558	182
2434559	182
2434560	182
2434563	177
2434564	193
2434565	193
2434574	172
2434575	171
2434576	172

RSK-nr	Sida
2434577	172
2434578	173
2434604	165
2434605	165
2434606	165
2434668	198
2434669	168
2434670	168
2434671	168
2434672	174
2434692	204
2434693	205
2434694	206
2434695	205
2434696	206
2434697	205
2434698	206
2434701	189
2434702	189
2434703	189
2434704	190
2434705	190
2434706	190
2434707	174
2434708	175
2434709	174
2434710	174
2434711	175
2434712	167
2434713	185
2434714	185
2434715	181
2434716	181
2434717	181
2434718	181
2434719	169
2434791	118, 153, 167
2434792	118, 153, 167
2434793	118, 153, 167
2434794	177
2434795	176
2434796	176
2434797	176
2434798	176
2434799	176
2434970	176
2434971	176
2434972	176
2434973	176
2434974	176
2434975	176
2434978	178
2434979	178

RSK-nummer

RSK-nr	Sida
2434980	178
2434984	171
2434985	171
2438558	204
2438559	204
2463489	187
2463490	187
2463491	187
2463492	187
2463493	188
2463494	188
2463495	188
2463496	188
2463497	189
2463498	189
2463499	190
2463500	190
2463618	186
2463633	186
2463634	186
2463635	186
2463637	188
2490882	105, 141
2490884	127, 162
2516766	207
2516767	207
2516768	207
2516769	207
2516770	207
2516771	208
2516772	208
2716786	165
2716787	165
2716788	165
2716789	165
2716790	166
2716791	166
2716792	166
2716793	165
2716794	165
2716795	165
2716796	165
2716797	166
2716798	166
2716830	165
2749653	221
2749655	221
2749658	221
2749660	221
2749662	223
2769936	226
2830713	210
2830715	210

RSK-nr	Sida
2830718	210
2830720	210
2830722	210
2830724	210
2830725	210
2830727	210
2830728	210
2830729	210
2830731	210
2830732	210
2830745	210
2830746	210
2830749	211
2830750	211
2830751	211
2830756	211
2830757	211
2830758	211
2830760	211
2830763	211
2830764	211
2830765	211
2830767	211
2830777	211
2830778	211
2830779	211
2830781	211
2830784	210
2830785	210
2830786	210
2830788	210
2830791	210
2830792	210
2830793	210
2830795	210
2830797	213
2830799	213
2830800	213
2830801	213
2830803	213
2830804	213
2830812	213
2830813	213
2830815	213
2830821	212
2830822	212
2830823	212
2830824	212
2830825	212
2830826	212
2830830	212
2830831	212
2830843	212

RSK-nr	Sida
2830844	212
2830845	212
2830846	212
2830847	212
2830848	212
2830852	212
2830853	212
2830855	212
2830858	212
2830859	212
2830860	212
2830864	214, 219, 223
2830865	214, 219, 223
2830866	214, 219, 223
2830868	214, 219, 223
2830869	214
2830870	214
2830871	214
2830910	212
2830911	212
2830916	213
2830918	210
2830919	211
2830921	211
2830924	210
2830927	210
2830930	212
2830931	212
2830940	213
2830941	213
2830942	213
2830943	213
2830944	211
2830952	217
2830953	217
2830964	212
2830967	213
2830975	211
2830976	211
2831205	216
2831206	216
2831212	216
2831213	216
2831227	216
2831228	217
2831229	217
2831231	217
2831232	217
2831233	217
2831235	217
2831236	217
2831237	217
2831239	217

RSK-nr	Sida
2831242	217
2831243	217
2831245	217
2831246	217
2831247	217
2831248	217
2831249	217
2831250	217
2831253	217
2831254	217
2831258	217
2831259	217
2831260	217
2831261	217
2831262	217
2831265	217
2831266	217
2831267	217
2831268	218
2831269	218
2831270	218
2831271	218
2831273	218
2831274	218
2831275	216
2831276	216
2831277	216
2831278	216
2831280	216
2831282	218
2831283	218
2831285	218
2831369	212
2831370	212
2831618	221
2831629	221
2831636	221
2831637	221
2831652	222
2831653	222
2831654	222
2831656	222
2831657	222
2831658	222
2831659	222
2831661	222
2831662	222
2831663	222
2831664	222
2831666	222
2831683	222
2831685	222
2831686	222

RSK-nr	Sida
2831688	222
2831689	222
2831691	222
2831692	222
2831694	222
2831695	222
2831697	222
2831707	222
2831708	222
2831709	222
2831712	222
2831722	223
2831723	223
2831724	222
2831728	222
2831734	223
2831735	223
2831736	223
2831740	223
2831741	223
2831743	213
2831748	219
2913503	224
2913510	224
2913511	224
2913512	224
2913513	225
2987748	178
2987749	178
2987750	178
2987751	178
2987752	178
2987753	178
2987757	179
2987758	182
2987759	181
2987760	199
2987804	181, 194
2987805	185
2987806	195
2987807	111
2987808	194
2987946	196
2987949	197
2987950	197
2987951	183
2987952	182
2987953	196
2987955	198
2987975	177
2987976	177
2987977	201
2987979	204

RSK-nr	Sida
2987980	182
2987981	112, 147, 179
2987982	112, 147, 179
2987986	204
2987989	175
2987990	181
2987991	181
2988134	170
2988135	170
2988136	171
2988502	197
2988584	196
2988847	191
2988848	191
2988849	191
2988850	192
2988851	192
2988852	192
2988853	193
2988854	192
2988855	191
2988864	194
3115121	225
3235275	160
3791817	231
3800194	228
3800195	228
3800196	228
3800197	228
3800198	228
3800199	228
3803923	229
3803926	229
3804064	229
3805881	229
3805934	230
3806103	229
3806129	228
3810656	230
3810663	230
3810665	230
3820039	228
3820120	228
3820169	231
3820196	228
3820223	228
3820292	228
3821001	229
3821009	229
3821010	229
3821091	230
3821263	229
3879189	230

RSK-nummer

RSK-nr	Sida
3879196	230
3881851	119, 154
3881852	119, 154
4125724	230
4181704	97
4181705	97
4181706	97
4181707	98
4889932	183
4889933	183
4889934	183
4889935	183
4889936	183
4889937	183
4889938	184
4889939	184
4889940	184
4889941	184
4889942	184
4889943	184
4893316	184
4893317	184
5208142	106, 141
5208143	106, 141
5216597	117, 152
5216598	116, 151
5216599	116, 151
5216600	116, 151
5216601	116, 151
5216602	116, 151
5216603	116, 151
5216604	117, 152
5216605	117, 152
5493503	196
5493504	195
5493505	182
5494820	105, 141
5494821	105, 141
5494822	105, 141
5494823	105, 141
5584488	184
5584489	184
6203830	197
7722440	42
7722441	42
7722442	86
7722443	86
7722444	33
7722445	33
7722446	34
7722447	34
7722448	34
7722449	35

RSK-nr	Sida
7722484	18, 26, 27, 28, 29, 88, 92
7722486	25, 26, 92
7722487	25, 26, 92
7722488	25, 92
7722489	22
7722490	17
7722491	17
7722492	23
7722493	22
7722495	61
7722496	61
7722497	61
7722498	59
7722499	59
7722500	59
7722501	59
7722502	59
7722503	59
7722504	59
7722505	59
7722506	60
7722508	60
7722510	50
7722511	33, 36, 40, 48
7722512	33, 36, 40, 48
7722513	17
7722534	72
7722535	41
7722536	60
7722537	60
7722538	60
7722539	60
7722540	60
7722541	60
7722542	60
7722543	60
7722544	60
7722545	60
7722546	62
7722547	62
7722548	62
7722549	62
7722550	62
7722551	44
7722552	44
7722553	45
7722554	45
7722555	45
7722557	17
7722558	30
7722559	30
7722560	19
7722561	19

RSK-nr	Sida
7722565	12
77990016	201
77990017	201
77990036	201
77990037	201
77990038	201
77990052	201
77990053	201
77990060	201
77990061	201
77990062	201
77990070	201
77990071	201
77990072	201
7807251	77
7807252	77
7807253	78
7807254	78
7807255	78
7807256	79
7807260	78
7807261	78
7807262	79
7807263	79
7807264	79
7807265	77
7807266	79
7807267	79
7821175	17
7924164	21
7926000	49
7926001	49
7926003	49
7926004	49
7926005	49
7926006	49
7926007	49
7926008	49
7926010	49
7926011	49
7926012	49
7926013	71
7926014	71
7926016	71
7926017	38
7926018	38
7926019	38
7926020	38
7926021	38
7926022	38
7926023	38
7926024	38
7926026	38

RSK-nr	Sida
7926027	38
7926028	38
7926029	38
7926030	38
7926031	38
7926032	38
7926034	38
7926035	38
7926036	39
7926037	39
7926038	39
7926039	39
7926040	39
7926042	39
7926044	39
7926046	39
7926047	39
7926048	39
7926049	39
7926050	39
7926053	39
7926054	39
7926055	39
7926056	39
7926057	39
7926059	39
7926060	39
7926061	39
7926062	65
7926063	65
7926064	65
7926065	65
7926066	65
7926067	65
7926068	65
7926069	65
7926070	65
7926071	65
7926072	65
7926073	65
7926075	65
7926076	65
7926077	65
7926078	65
7926079	65
7926083	36
7926084	36
7926085	36
7926086	36
7926087	36
7926088	36
7926089	36
7926090	36

RSK-nr	Sida
7926091	36
7926092	36
7926093	63
7926094	63
7926095	63
7926096	63
7926097	63
7926098	63
7926099	63
7926100	63
7926101	63
7926102	63
7926103	63
7926104	63
7926105	63
7926106	33, 36, 40, 47
7926107	33, 36, 40, 47
7926108	33, 36, 40, 47
7926109	33, 36, 40, 47
7926111	64, 66
7926112	64, 66
7926113	64, 66
7926114	64, 66
7926115	42
7926116	42
7926117	42
7926118	42
7926119	42
7926120	42
7926121	42
7926122	42
7926123	67
7926124	67
7926125	67
7926126	67
7926127	43
7926128	43
7926129	43
7926130	43
7926131	43
7926132	43
7926137	67
7926138	67
7926139	67
7926140	67
7926141	68
7926142	68
7926143	68
7926144	68
7926145	45, 68
7926146	46, 68
7926148	46, 54, 55, 69
7926156	5

RSK-nr	Sida
7926157	6
7926158	7
7926159	8
7926160	10
7926161	15
7926162	14
7926164	23
7926172	29
7926173	27, 28, 29, 92
7926174	19, 34, 37, 40, 48
7926175	83
7926176	83
7926177	84
7926178	85
7926179	85
7926180	85
7926181	85
7926182	85
7926183	86
7926184	86
7926185	88
7926186	89
7926187	89
7926201	23
7926202	23
7926203	23
7926204	20, 26, 28, 29, 90
7926205	20, 26, 27, 28, 29, 90, 91
7926206	18
7926208	21
7926209	21
7926210	20
7926211	20
7926212	24
7926213	18, 26, 27, 28, 29, 92
7926215	26
7926216	25, 26, 93
7926218	25, 93
7926219	25, 93
7926220	26, 27, 28, 29, 30, 92
7926221	27, 28, 29, 30, 92
7926222	27, 28, 29, 30, 92
7926224	26, 27, 28, 29, 92
7926225	27, 28, 29, 92
7926226	26, 27, 28, 29, 92
7926227	26, 27, 28, 29, 92
7926228	26, 27, 28, 29, 51, 52, 53, 92
7926229	26, 52, 53, 54, 74
7926230	26, 53, 54, 74
7926231	50
7926232	24
7926252	53, 54
7926253	52

RSK-nummer

RSK-nr	Sida
7926256	26, 51, 52, 73, 74
7926257	54, 55
7926258	54
7926259	54
7926260	54
7926261	54
7926262	54
7926270	21
7926271	17
7926274	26, 28, 29, 90, 91
7926275	26, 28, 29
7926276	26, 28, 29
7926277	26, 27, 28, 29, 90, 91
7926278	26, 27, 28, 29, 90, 91
7926279	26, 27, 28, 90, 91, 92
7926280	26, 28, 29, 90, 91
7926281	26, 28, 29, 90, 91
7926282	20, 26, 27, 28, 29, 90, 91
7926283	26, 28, 29, 90, 91
7926284	26, 28, 29, 90, 91
7926286	27, 28, 29, 92
7926287	27, 28, 92
7926289	25, 27, 28, 29, 92, 93
7926290	25, 93
7926291	25, 93
7926292	25, 93
7926293	22, 26, 88
7926294	25, 93
7926295	85
7926296	85
7926297	85
7926298	85
7926299	85
7926300	86
7926302	91
7926304	91
7926305	92
7926306	91
7926307	91
7926308	91
7926309	91
7926310	91
7926311	91
7926345	19, 50, 90, 91
7926396	18
7926397	47
7926398	47
7926399	47
7926400	47
7926401	47
7926402	47
7926403	47
7926404	47

RSK-nr	Sida
7926406	35
7926407	35
7926408	35
7926772	20
7926773	20
7926903	20, 88, 90, 91
8000043	19, 50
8000051	119, 156
8000052	13
8000053	13
8000065	7
8000068	33, 36, 40, 47
8000071	35
8000072	9
8000093	70
8000094	70
8000095	70
8000096	41
8000097	41
8000098	41
8000099	41
8000100	41
8000101	41
8000102	41
8000103	21, 28, 29
8000105	73, 74
8000108	47
8000109	70
8000110	70
8000147	35
8000148	35
8000149	35
8000150	35
8000151	35
8000152	35
8000153	47
8100534	14
8566711	111, 146
9018007	77
9200002	77
9820026	26
9820076	29
9820081	74
9820082	74
9820083	74
9820084	74
9820091	54, 74
9820094	54, 55
9820097	74
9820100	29
9820101	28
9820103	26, 90, 91
9820129	74

RSK-nr	Sida
9820140	54, 55
9820189	27
9820191	25, 56, 93
9820196	55
9820197	75
9820201	54
9820202	55
9820203	55
9820204	54
9820205	55
9820206	55
9820217	27, 28, 29, 30, 92
9820222	25, 26, 93
9820263	25, 26, 51, 52, 53, 54, 56, 93
9820284	51
9820300	91
9820302	91
9820311	91
9820326	53
9820327	53, 54
9820328	52
9820329	90, 91
9820330	90, 91
9820332	26, 28, 29, 90, 91
9820333	26, 28, 29, 90, 91
9820346	52
9820347	51
9820349	25, 56, 93
9820350	91
9820351	92
9820352	51
9820369	51
9820370	51
9820372	26, 27, 28, 29, 92
9820373	26, 27, 28, 29, 92
9820384	27
9820386	27
9820387	27
9820390	26, 51, 53, 73
9820394	22
9820397	51
9820413	27
9820414	27
9820416	27
9820417	27
9820418	27
9820419	27
9820424	29
9820426	53
9820445	27
9820533	73
9820538	73
9820540	73

RSK-nr	Sida
9820545	61, 73
9820546	73
9820553	29
9820554	73
9820557	52
9820558	52
9820559	52
9820560	52
9880036	92

RSK-nr	Sida
--------	------

RSK-nr	Sida
--------	------

Anmärkningar:

- Alla priser är bruttopriser exkl. moms.
- Med förbehåll för framtida prisförändringar och eventuella fel.
- Monteringsanvisningar, certifikat och produktokumentation finns på www.tece.se
- Leveransvillkor enligt AA VVS 09.

Mer information på
www.tece.se

TECE Sverige AB
T +46 10 200 81 40
order@tece.se
www.tece.se

Stockholm
Vretensborgsvägen 28
126 30 Hägersten

Stockholm
Hammarbacken 4B
191 49 Sollentuna

Göteborg
Askims verkstadsväg 7
436 34 Askim

Malmö
Firmagatan 5-7
213 76 Malmö